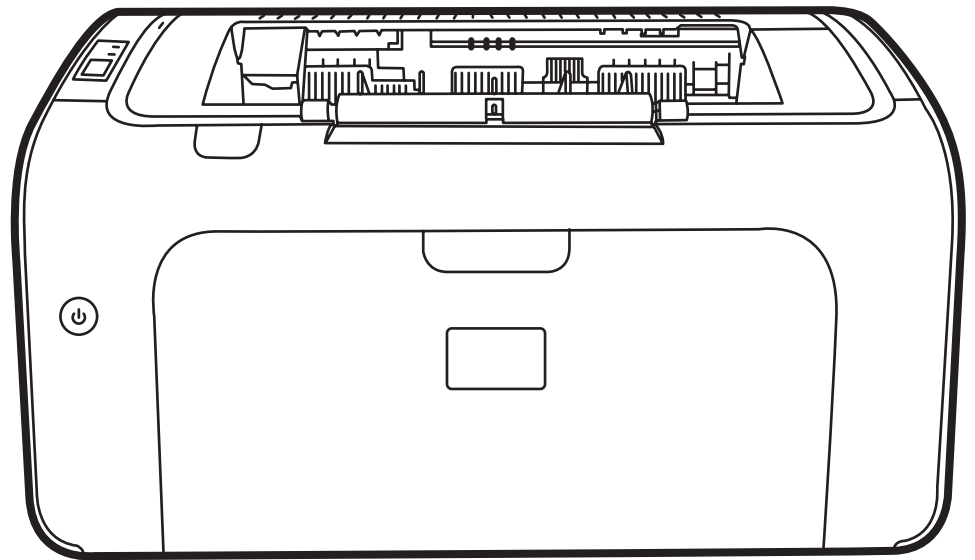


HP LaserJet P1000 en P1500 serie Gebruikershandleiding



HP LaserJet P1000 en P1500 serie

Gebruikershandleiding



Copyright en licentie

© 2007 Copyright Hewlett-Packard Development Company, L.P.

Vereenvoudiging, bewerking en vertaling zonder voorafgaande schriftelijke toestemming zijn verboden, behalve zoals toegestaan door het auteursrecht.

De informatie in dit document kan zonder voorafkondiging worden gewijzigd.

De enige garantie voor producten en services van HP wordt uiteengezet in de garantieverklaring die bij dergelijke producten en services wordt geleverd. Niets in deze verklaring mag worden opgevat als een aanvullende garantie. HP is niet aansprakelijk voor technische of redactionele fouten of weglatingen in deze verklaring.

Onderdeelnummer: CB410-91005

Edition 1, 12/2007

Handelsmerken

Microsoft®, Windows® en Windows NT® zijn in de Verenigde Staten gedeponeerde handelsmerken van Microsoft Corporation.

PostScript® is een gedeponeerd handelsmerk van Adobe Systems Incorporated.

Inhoudsopgave

1 Productinformatie

Productconfiguraties	2
Voorzieningen van het product	3
Onderdelen van het product herkennen	5
HP LaserJet P1000 serie	5
HP LaserJet P1500 serie	6

2 Bedieningspaneel

HP LaserJet P1000 serie	10
HP LaserJet P1500 serie	11

3 Productsoftware

Ondersteunde besturingssystemen	14
Ondersteunde netwerksystemen (alleen HP LaserJet P1500 netwerkmodellen)	15
Apparaatverbindingen	16
USB-verbindingen	16
Netwerkverbindingen (alleen HP LaserJet P1500 netwerkmodellen)	16
Apparaat aansluiten op het netwerk	16
Software voor het netwerkapparaat installeren	17
Software voor Windows	18
Windows-printerdrivers	18
Printervoorkeuren (driver)	18
Help voor printereigenschappen	18
Prioriteitsinstellingen tijdens het afdrukken	18
Extra Windows-printerdrivers (HP LaserJet P1500 netwerkmodellen)	18
Windows-printersoftware installeren	19
Printersoftware voor Windows Server 2003 (alleen printerdriver), Windows 98SE en ME (alleen printerdriver) installeren	19
Printersoftware voor Windows 2000 en XP installeren	19
Instellingen van de printerdriver wijzigen voor Windows	19
Geïntegreerde webserver (alleen HP LaserJet P1500 netwerkmodellen)	19
Software voor Macintosh	20
Macintosh-printerdrivers	20
Macintosh-printerdriver installeren	20

Macintosh-printerdriver configureren	20
--	----

4 Ondersteund papier en ander afdrukmetaal

Materiaalgebruik	24
Ondersteunde formaten van afdukmetaal	25
Afdrukmetaal selecteren	26
Materiaal dat het apparaat kan beschadigen	26
Afdrukmetaalen die u moet vermijden	26
Speciaal afdukmetaal	27
Enveloppen	27
Etiketten	27
Transparanten	28
Briefhoofdpapier of voorbedrukte formulieren	28
Zwaar papier	28

5 Afdruktaken

Instellingen voor de afdrukkwaliteit	30
Afdrukmetaal plaatsen	31
Voorrangsinvoersleuf (alleen HP LaserJet P1006/P1009/P1500 serie)	31
Hoofd invoerlade	31
Lade aanpassen voor kort afdukmetaal (alleen HP LaserJet P1002/P1003/P1004/ P1005)	31
Afdrukken op speciaal afdukmetaal	33
Printerdriver aanpassen aan materiaalformaat en -soort	33
Afdruktypen en ladecapaciteit	33
Dubbelzijdig afdrukken (handmatig dubbelzijdig afdrukken)	34
Meerdere pagina's op één vel papier afdrukken (N-per-vel)	36
Brochures afdrukken	36
Watermerken afdrukken	37
Afdrukken in spiegelbeeld	38
Afdruktaak annuleren	39

6 Beheer en onderhoud

Printcartridge vervangen	42
Pagina's met printerinformatie	44
Demopagina	44
Configuratiepagina	44
Statuspagina benodigdheden	44
Geïntegreerde webserver (alleen HP LaserJet P1500 netwerkmodellen)	45
Geïntegreerde webserver openen	45
Tabblad Informatie	46
Tabblad Instellingen	46
Tabblad Netwerk	46

Koppelingen	46
Benodigheden beheren	47
Levensduur van benodigheden	47
Benodigheden controleren en bestellen	47
Richtlijnen voor opslag van benodigheden	47
Benodigheden vervangen en hergebruiken	48
Toner opnieuw verdelen	48
Beleid van HP ten aanzien van benodigheden van derden	48
Gebruik de herstelfunctie van het apparaat voor benodigheden die niet van HP zijn	48
Anti-namaakwebsite van HP	48
Apparaat reinigen	49
Gebied rondom de printcartridge reinigen	49
Papierbaan van het apparaat reinigen	51
Transportrol vervangen	52
Transportrol reinigen	55
Scheidingskussen vervangen	56
EconoMode	59

7 Problemen oplossen

Controlelijst voor het oplossen van problemen	62
Stap 1: is het apparaat goed ingesteld?	62
Stap 2: brandt het Klaar-lampje?	62
Stap 3: kunt u een configuratiepagina afdrukken?	62
Stap 4: is de afdrukkwaliteit aanvaardbaar?	63
Stap 5: communiceert het apparaat met de computer?	63
Stap 6: ziet de afgedrukte pagina eruit zoals u had verwacht?	63
Contact opnemen met HPondersteuning	64
Patronen voor statuslampjes	65
Storingen verhelpen	68
Locaties waar het afdrukmateriaal vaak vastloopt	68
Vastgelopen pagina verwijderen	68
Afdrukkwaliteit verbeteren	71
Lichte of vervaagde afdrukken	71
Tonerspatten	71
Weggevallen gedeelten	71
Verticale strepen	72
Grijze achtergrond	72
Tonervegen	72
Losse toner	73
Steeds terugkerende verticale defecten	73
Vervormde lettertekens	73
Scheef afgedrukte pagina	74
Gekrulde of golvende tekens	74

Kreukels of vouwen	74
Toner uitgesmeerd rond letters	75
Problemen met afdruk materiaal oplossen	76
Afgedrukte pagina verschilt van pagina op het scherm	78
Tekst wordt met verdraaide tekens, verkeerd of niet volledig afgedrukt	78
Ontbrekende afbeeldingen of tekst, of blanco pagina's	78
Paginaformaat is anders dan op een andere HP LaserJet printer	78
Grafische kwaliteit	79
Problemen met de printersoftware	80
Veelvoorkomende Macintosh-problemen	81
Problemen met netwerkinstellingen oplossen	84

Bijlage A Accessoires en verbruiksartikelen

Benodigheden en accessoires bestellen	86
---	----

Bijlage B Service en ondersteuning

Beperkte garantieverklaring van Hewlett-Packard	88
Garantieservice Herstel door klanten	89
Softwarelicentieovereenkomst van Hewlett-Packard	90
Beperkte garantie voor printcartridges en fotogevoelige rollen	91
HP klantenondersteuning	92
Informatie over service en ondersteuning	94
Services en serviceovereenkomsten van HP Care Pack™	94
Richtlijnen voor het opnieuw inpakken van het apparaat	95

Bijlage C Apparaatspecificaties

Bijlage D Wettelijke voorschriften

FCC-voorschriften	100
Verklaringen van conformiteit voor HP LaserJet P1000 serie	101
Verklaringen van conformiteit voor HP LaserJet P1500 serie	102
Wettelijke voorschriften	103
Verklaring ten aanzien van laserveiligheid	103
Canadese DOC-voorschriften	103
Koreaanse EMI-verklaring	103
Laserverklaring voor Finland	104
Tabel met chemicaliën (China)	105
Milieuvriendelijk productiebeleid	106
Milieubescherming	106
Ozonproductie	106
Lager energieverbruik	106
Tonerverbruik	106
Papierverbruik	106

Plastic onderdelen	106
Afdrukbenodigdheden voor HP LaserJet	106
Instructies voor retourneren en recyclen	107
Verenigde Staten en Puerto Rico	107
Meerdere retourzendingen (twee tot acht cartridges)	107
Enkele retourzendingen	107
Verzenden	107
Retourzending buiten de VS	107
Papier	108
Materiaalbeperkingen	108
Voorschriften voor het afdanken van apparaten voor privé-huishoudens in de Europese Unie	108
Material Safety Data Sheet (MSDS, chemiekaart)	108
Meer informatie	108

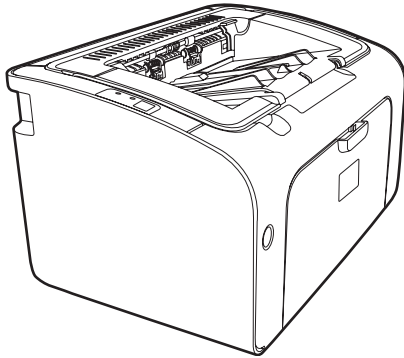
Index	109
--------------------	------------

1 Productinformatie

- [Productconfiguraties](#)
- [Voorzieningen van het product](#)
- [Onderdelen van het product herkennen](#)

Productconfiguraties

HP LaserJet P1000 serie

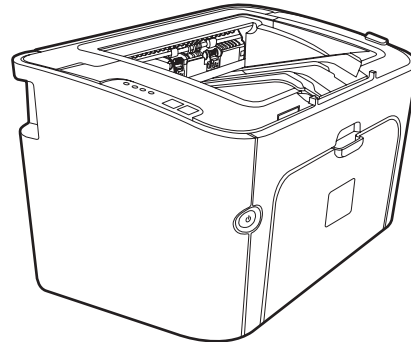


- **Eerste pagina klaar:** < 8 seconden
- **Snelheid:** 14 pagina's per minuut (ppm) voor A4- en 15 ppm voor Letter-formaat.
- **Lade:** universele lade voor 150 vellen.
- **Aansluitingen:** USB 2.0-poort voor hoge snelheid.

alleen de HP LaserJet P1006/P1009

- **Eerste pagina klaar:** < 8 seconden
 - **Snelheid:** 22 pagina's per minuut (ppm) voor A4- en 17 ppm voor Letter-formaat.
 - **Lade:** voorrangsinvoerlade voor 10 vellen en een universele lade voor 150 vellen
 - **Aansluitingen:** USB 2.0-poort voor hoge snelheid.
-

HP LaserJet P1500 serie



- **Eerste pagina klaar:** < 6 seconden
- **Snelheid:** 22 pagina's per minuut (ppm) voor A4- en 23 ppm voor Letter-formaat.
- **Laden:** voorrangsinvoerlade voor 10 vellen en een universele lade voor 250 vellen.
- **Aansluitingen:** USB 2.0-poort voor hoge snelheid. Ingebouwde netwerkfunctionaliteit (alleen HP LaserJet P1500 netwerkmodellen).

Voorzieningen van het product

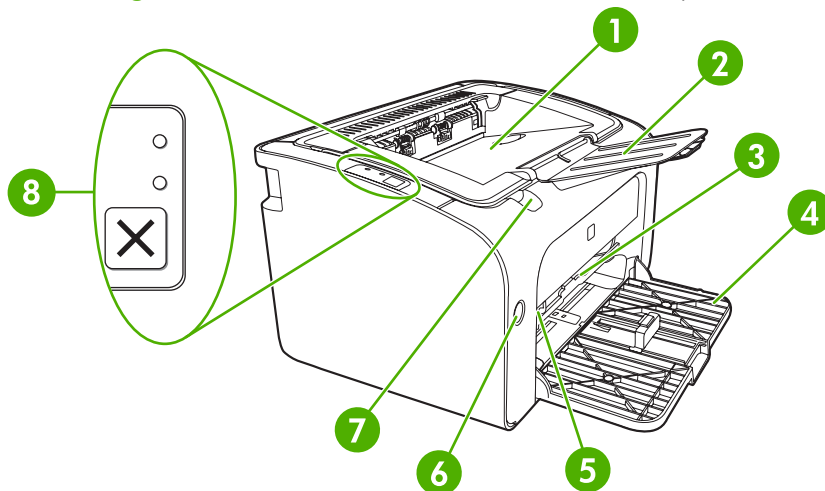
Voordeel	Ondersteunende voorzieningen
Uitstekende afdrukkwaliteit	<ul style="list-style-type: none">• Printcartridges van HP.• Tekst en afbeeldingen op 600 bij 600 dpi (dots per inch).• Aanpasbare instellingen voor het optimaliseren van de afdrukkwaliteit.
Eenvoudig in gebruik	<ul style="list-style-type: none">• De printcartridge is gemakkelijk te installeren.• Eenvoudige toegang tot de printcartridge en tot het papierpad via de cartridgeklep.• Stel met één hand de papierlade in.
Flexibele papierverwerking	<ul style="list-style-type: none">• Hoofdlade voor briefhoofdpapier, enveloppen, etiketten, transparanten, afdrukmetaal van speciaal formaat, briefkaarten en zwaar papier.• Voorrangsinvoersleuf voor briefhoofdpapier, enveloppen, etiketten, transparanten, afdrukmetaal van speciaal formaat, briefkaarten en zwaar papier.• Een bovenste uitvoerbak voor 125 vellen.• Dubbelzijdig afdrukken (handmatig). Raadpleeg Dubbelzijdig afdrukken (handmatig dubbelzijdig afdrukken) op pagina 34.
Interfaceaansluitingen	<ul style="list-style-type: none">• USB 2.0-poort voor hoge snelheid.• Geïntegreerde printserver voor aansluiting op een 10/100Base-T-netwerk. (alleen de HP LaserJet P1500 netwerkmodellen)
Energiebesparing	<ul style="list-style-type: none">• Het apparaat bespaart automatisch elektriciteit door het energieverbruik aanmerkelijk terug te brengen wanneer er niet wordt afgedrukt.
Economisch afdrukken	<ul style="list-style-type: none">• De functies N-per-vel afdrukken (meerdere pagina's op één vel afdrukken) en Dubbelzijdig afdrukken besparen papier. Raadpleeg Dubbelzijdig afdrukken (handmatig dubbelzijdig afdrukken) op pagina 34.
Archief afdrukken	<ul style="list-style-type: none">• Bij het afdrukken van pagina's die langere tijd moeten worden bewaard, stelt u met deze optie het apparaat in op een modus waarbij het ontstaan van tonervergen en -spikkels wordt beperkt.• Selecteer Archief als papiersoort.
Benodigheden	<ul style="list-style-type: none">• Een pagina Status benodigheden met een weergave van de geschatte resterende hoeveelheden in de printcartridges. Niet beschikbaar voor benodigheden die niet van HP zijn.• Echtheidscontrole van originele HP printcartridges.• Eenvoudig bestellen van vervangende benodigheden.

Voordeel	Ondersteunende voorzieningen
Toegankelijkheid	<ul style="list-style-type: none"><li data-bbox="820 226 1437 254">● Online gebruikershandleiding compatibel met schermlezers.<li data-bbox="820 279 1385 331">● Alle kleppen en kappen kunnen met één hand worden geopend.
Beveiliging	<ul style="list-style-type: none"><li data-bbox="820 352 1366 409">● Aansluiting voor Kensington-slot aan achterkant van apparaat.

Onderdelen van het product herkennen

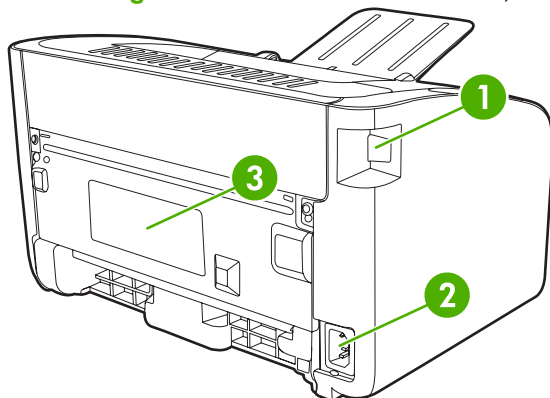
HP LaserJet P1000 serie

Afbeelding 1-1 HP LaserJet P1000 serie, vooraanzicht (HP LaserJet P1006/P1009 afgebeeld)



1	Uitvoerbak
2	Opvouwbaar verlengstuk voor uitvoerlade
3	Voorrangsinvoersleuf
4	Opvouwbare hoofdvoerlade
5	Verlengstuk voor kort afdruk materiaal (alleen HP LaserJet P1002/P1003/P1004/P1005)
6	Aan/uit-knop
7	Optillipje voor cartridgeklep
8	Bedieningspaneel (bedieningspaneel van HP LaserJet P1006/P1009 afgebeeld)

Afbeelding 1-2 HP LaserJet P1000 serie, achteraanzicht (HP LaserJet P1006/P1009 afgebeeld)

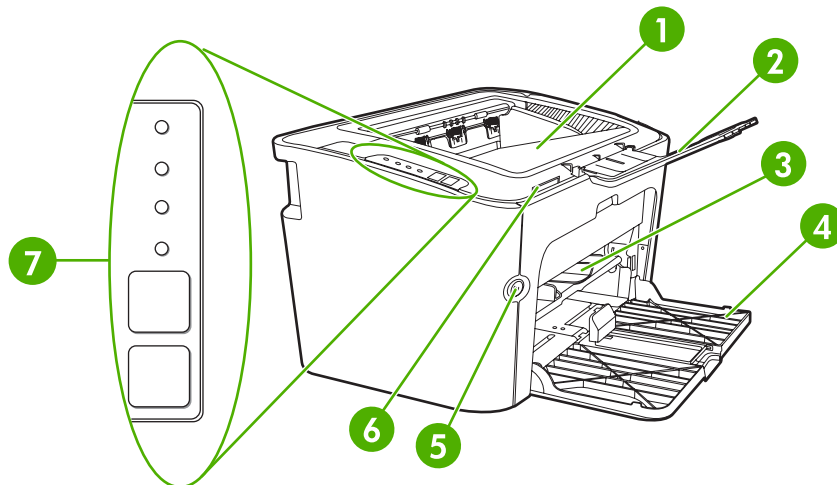


1	USB-poort
---	-----------

2	Netsnoeraansluiting
3	Serienummer

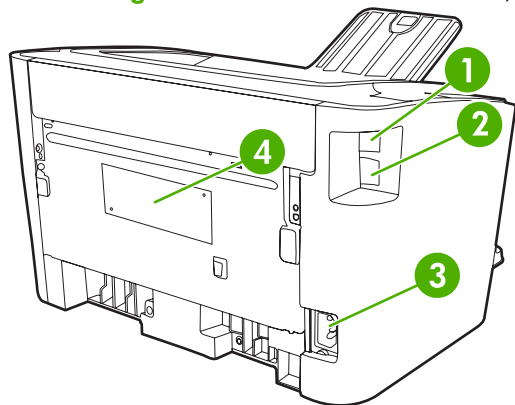
HP LaserJet P1500 serie

Afbeelding 1-3 HP LaserJet P1500 serie, vooraanzicht (HP LaserJet P1505n afgebeeld)



1	Uitvoerbak
2	Opvouwbaar verlengstuk voor uitvoerlade
3	Vorrangsinvoersleuf
4	Invoerlade
5	Aan/uit-knop
6	Optillipje voor cartridgeklep
7	Bedieningspaneel

Afbeelding 1-4 HP LaserJet P1500 serie, achteraanzicht (HP LaserJet P1505n afgebeeld)



1	USB-poort
---	-----------

2	Interne netwerkpoort van HP (alleen HP LaserJet P1500 netwerkmodellen)
3	Netsnoeraansluiting
4	Serienummer

2 Bedieningspaneel

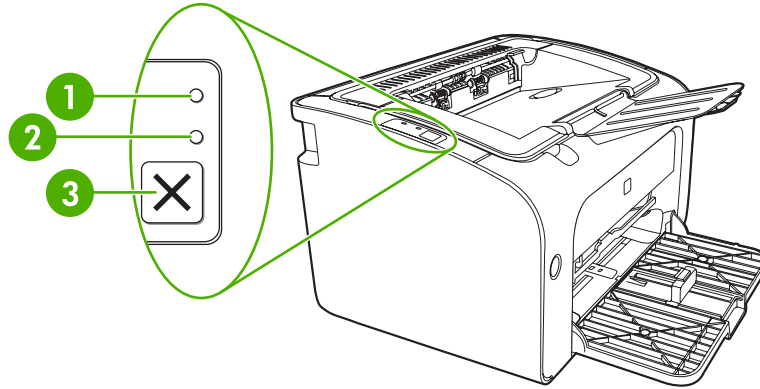
- [HP LaserJet P1000 serie](#)
- [HP LaserJet P1500 serie](#)

HP LaserJet P1000 serie

Het bedieningspaneel van de HP LaserJet P1000 serie bevat twee lampjes en een knop.

 **OPMERKING:** Raadpleeg [Patronen voor statuslampjes op pagina 65](#) voor een beschrijving van de betekenis van de lampjespatronen.

Afbeelding 2-1 Bedieningspaneel van HP LaserJet P1000 serie (HP LaserJet P1006/P1009 afgebeeld)



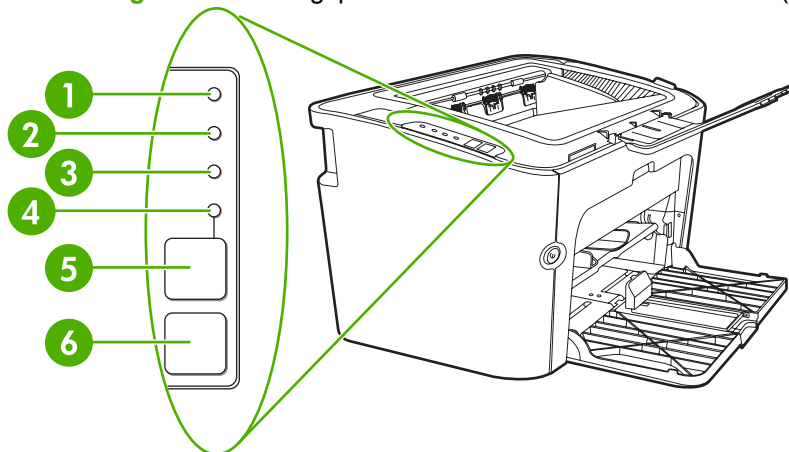
- | | |
|---|---|
| 1 | Attentielampje: geeft aan dat de printcartridgeklep open is of dat er een andere fout is opgetreden. |
| 2 | Klaar-lampje: wanneer het apparaat gereed is om af te drukken, brandt het Klaar-lampje. wanneer het apparaat gegevens aan het verwerken is, knippert het Klaar-lampje. |
| 3 | Knop Annuleren: u kunt de afdruktaak die op dat moment wordt afgedrukt annuleren door op de knop Annuleren te drukken (alleen HP LaserJet P1006/P1009). |

HP LaserJet P1500 serie

Het bedieningspaneel van de HP LaserJet P1500 serie bevat vier lampjes en twee knoppen.

 **OPMERKING:** Raadpleeg [Patronen voor statuslampjes op pagina 65](#) voor een beschrijving van de betekenis van de lampjespatronen.

Afbeelding 2-2 Bedieningspaneel van HP LaserJet P1500 serie (HP LaserJet P1505n afgebeeld)



1	Printcartridgelampje: wanneer de printcartridge bijna leeg is, brandt het printcartridgelampje. Wanneer de printcartridge uit het apparaat is gehaald, knippert het printcartridgelampje.
2	Attentielampje: geeft aan dat de printcartridgeklep open is of dat er een andere fout is opgetreden.
3	Klaar-lampje: wanneer het apparaat gereed is om af te drukken, brandt het Klaar-lampje. Wanneer het apparaat gegevens aan het verwerken is, knippert het Klaar-lampje.
4	Start-lampje: knippert om aan te geven dat er een terugkerende fout is opgetreden of dat een handinvoertaak gereed is om te worden voortgezet.
5	Knop Start: Als u een configuratiepagina wilt afdrukken, drukt u op de knop Start als het Klaar-lampje brandt. Als het Start-lampje knippert, drukt u op de knop Start om door te gaan met de afdraktaak.
6	Knop Annuleren: U kunt de huidige afdraktaak annuleren door op de knop Annuleren te drukken.

3 Productsoftware

De geleverde software moet volledig worden geïnstalleerd zodat u het apparaat op de juiste wijze kunt instellen en de volledige functionaliteit kunt gebruiken.

In de volgende gedeelten wordt de software beschreven die bij uw product wordt geleverd:

- [Ondersteunde besturingssystemen](#)
- [Ondersteunde netwerksystemen \(alleen HP LaserJet P1500 netwerkmodellen\)](#)
- [Apparaatverbindingen](#)
- [Software voor Windows](#)
- [Software voor Macintosh](#)

Ondersteunde besturingssystemen

Het apparaat wordt geleverd met software voor de volgende besturingssystemen:

- Windows® 98 SE (alleen printerdriver)
- Windows Millennium Edition (Me) (alleen printerdriver)
- Windows 2000
- Windows Server 2003 (32-bits en 64-bits)

Ga naar <http://www.microsoft.com/> voor meer informatie over het upgraden van Windows 2000 Server naar Windows Server 2003 of het gebruik van Windows Server 2003 Point and Print of Windows Server 2003 Terminal Services en afdrucken.

- Windows® XP (32-bits)
- Macintosh OS X V10.2.8, V10.3.9 en V10.4.3
- Windows Vista (32-bits en 64-bits)

Ondersteunde netwerksystemen (alleen HP LaserJet P1500 netwerkmodellen)

- TCP/IP

Apparaatverbindingen

USB-verbindingen

Het product ondersteunt USB-verbindingen.

1. Plaats de installatie-cd in het cd-romstation van de computer.

 **OPMERKING:** Sluit de USB-kabel pas aan wanneer dat wordt gevraagd.

2. Als het installatieprogramma niet automatisch wordt gestart, bladert u op de cd naar het bestand SETUP.EXE en start u het programma handmatig.
3. Volg de instructies op het scherm voor het instellen van uw apparaat en het installeren van de software.

Netwerkverbindingen (alleen HP LaserJet P1500 netwerkmodellen)

U kunt de HP LaserJet P1500 netwerkmodellen aansluiten op een netwerk met behulp van de HP interne netwerkpoort.

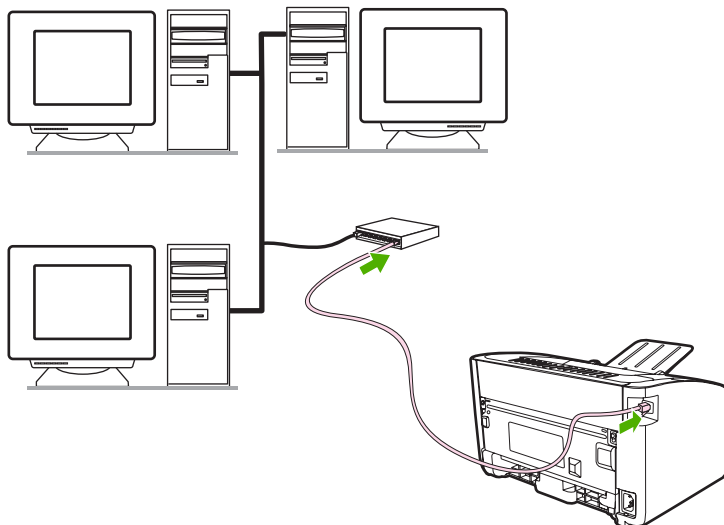
Apparaat aansluiten op het netwerk

U heeft het volgende nodig om een product met netwerkfunctionaliteit aan te sluiten op uw netwerk:


- Functioneel bekabeld TCP/IP-netwerk
- CAT-5 Ethernet-kabel

Apparaat aansluiten op uw netwerk

1. Sluit de CAT-5 Ethernet-kabel aan op een vrije poort op de Ethernet-hub of -router.
2. Sluit de Ethernet-kabel aan op de Ethernet-poort aan de achterzijde van het apparaat.



3. Controleer of een van de netwerklampjes (10 of 100) op de netwerkpoort aan de achterzijde van het apparaat brandt.
4. Druk een configuratiepagina af: Wanneer het apparaat de status Klaar heeft, drukt u op de knop Start.

 **OPMERKING:** Raadpleeg [Problemen met netwerkinstellingen oplossen op pagina 84](#) om problemen met de netwerkverbinding op te lossen.

Software voor het netwerkapparaat installeren

Installeer de software op een computer die is verbonden met het netwerk om het apparaat te kunnen gebruiken op het netwerk. Raadpleeg [Software voor Windows op pagina 18](#) of [Software voor Macintosh op pagina 20](#) voor informatie over het installeren van de software.

Software voor Windows


Windows-printerdrivers

Een printerdriver is software die zorgt voor de toegang tot de printereigenschappen en voor het contact tussen het apparaat en de computer.

Printervoorkeuren (driver)

Het apparaat werkt volgens de ingestelde printervoorkeuren. U kunt de standaardinstellingen wijzigen, zoals het formaat en de soort afdrukmetaal, meerdere pagina's afdrukken op één vel (N-per-vel), de resolutie en de watermerken. U heeft op de volgende manieren toegang tot de printervoorkeuren:

- Vanuit de toepassing waarmee u afdrukt. Hiermee wijzigt u alleen de instellingen voor de huidige toepassing.
- Vanuit het besturingssysteem Windows. Hiermee wijzigt u de standaardinstellingen voor alle toekomstige afdruktaken.

 **OPMERKING:** Aangezien veel programma's een eigen methode hebben voor het openen van de printereigenschappen, worden in het volgende gedeelte de meest gebruikte methoden beschreven voor Windows 98 SE, ME, 2000 en Windows XP.

Help voor printereigenschappen

De Help voor de printereigenschappen, ook wel de Help voor de driver genoemd, bevat gedetailleerde informatie over de functies van de printereigenschappen. Met deze Help kunt u de standaardinstellingen van de printer wijzigen. Sommige drivers bevatten een contextafhankelijke Help waarin de opties worden beschreven voor de drivervoorziening die op dat moment is geopend.

Help voor printereigenschappen openen

1. Klik op **Bestand** in de toepassing en kies **Afdrukken**.
2. Klik op **Eigenschappen** en op **Help**.

Prioriteitsinstellingen tijdens het afdrukken

Er zijn twee manieren waarop u de afdrukinstellingen van dit apparaat kunt wijzigen: in de software of in de printerdriver. Wijzigingen die zijn aangebracht in de softwareapplicatie hebben voorrang boven de instellingen die zijn gewijzigd in de printerdriver. Binnen een applicatie krijgen wijzigingen die zijn aangebracht in het dialoogvenster **Pagina-instelling** voorrang boven wijzigingen die zijn doorgevoerd in het dialoogvenster **Afdrukken**.

Als een bepaalde afdrukinstelling op meerdere van de hierboven beschreven manieren kan worden gewijzigd, gebruikt u de methode met de hoogste prioriteit.

Extra Windows-printerdrivers (HP LaserJet P1500 netwerkmodellen)

De HP LaserJet P1500 netwerkmodellen biedt tevens een PCL 5e-printerdriver. Gebruik de Microsoft-functie Printer toevoegen om de driver te installeren.


Windows-printersoftware installeren

Printersoftware voor Windows Server 2003 (alleen printerdriver), Windows 98SE en ME (alleen printerdriver) installeren

Zie de documentatie van het besturingssysteem voor instructies over het installeren van een printerdriver.

Printersoftware voor Windows 2000 en XP installeren

Plaats de cd-rom met software die bij het apparaat is geleverd in de cd-romdrive van de computer. Volg de installatie-instructies op het scherm voor het installeren van de printersoftware.

 **OPMERKING:** Als het welkomstvenster niet wordt geopend, klikt u op **Start** in de taakbalk van Windows en kiest u **Uitvoeren**. Typ `Z:\setup` (met Z wordt de letter van de cd-romdrive bedoeld) en klik op **OK**.

Instellingen van de printerdriver wijzigen voor Windows

De instellingen van alle afdruktaken wijzigen totdat het softwareprogramma wordt gesloten	De instellingen van alle afdruktaken wijzigen	De configuratie-instellingen van het apparaat wijzigen
<ol style="list-style-type: none">1. Klik in het menu Bestand van het softwareprogramma op Afdrukken.2. Selecteer de driver en klik vervolgens op Eigenschappen of Voorkeuren. <p>De stappen kunnen variëren. Dit is de meeste voorkomende procedure.</p>	<ol style="list-style-type: none">1. Klik op Start, Instellingen en vervolgens op Printers (Windows 2000) of Printers en faxapparaten (Windows XP Professional en Server 2003) of Printers en andere hardwareapparaten (Windows XP Home). Klik voor Windows Vista op Start, Configuratiescherm en vervolgens op Printer.2. Klik met de rechtermuisknop op het pictogram van de driver en selecteer vervolgens Voorkeursinstellingen voor afdrukken.	<ol style="list-style-type: none">1. Klik op Start, Instellingen en vervolgens op Printers (Windows 2000) of Printers en faxapparaten (Windows XP Professional en Server 2003) of Printers en andere hardwareapparaten (Windows XP Home). Klik voor Windows Vista op Start, Configuratiescherm en vervolgens op Printer.2. Klik met de rechtermuisknop op het pictogram van de driver en selecteer vervolgens Eigenschappen.3. Klik op het tabblad Apparaatinstellingen.

Geïntegreerde webserver (alleen HP LaserJet P1500 netwerkmodellen)

Met de geïntegreerde webserver kunt u het apparaat configureren, statusinformatie bekijken en informatie over probleemoplossing verkrijgen.

Raadpleeg [Geïntegreerde webserver \(alleen HP LaserJet P1500 netwerkmodellen\)](#) op pagina 45 voor meer informatie.

Software voor Macintosh

Macintosh-printerdrivers

Een printerdriver is het onderdeel van de software dat zorgt voor de toegang tot de printereigenschappen en voor de communicatie tussen het apparaat en de computer.

Macintosh-printerdriver installeren

In dit gedeelte wordt beschreven hoe de software voor het afdruksysteem wordt geïnstalleerd voor Macintosh OS X versie 10.2.8, 10.3.9 en 10.4.3.

1. Plaats de software-cd in de cd-romdrive van de computer en start het installatieprogramma.
2. Dubbelklik op het cd-pictogram op het bureaublad.
3. Dubbelklik op het pictogram van het **Installatieprogramma**.
4. Volg de instructies op het scherm op.
5. Druk een testpagina of een pagina vanuit een willekeurig softwareprogramma af om te controleren of de software op de juiste wijze is geïnstalleerd.

Als de installatie mislukt, installeert u de software opnieuw. Als de installatie opnieuw mislukt, raadpleegt u het gedeelte met bekende problemen en bijbehorende oplossingen in de opmerkingen bij de installatie. De opmerkingen bij de installatie vindt u op de software-cd of op de ondersteuningswebsite (zie [HP klantenondersteuning op pagina 92](#) voor het webadres).

Macintosh-printerdriver configureren

Open de Macintosh-printerdriver vanaf uw computer op een van de volgende manieren:

Besturingssysteem	De instellingen voor alle afdruktaken wijzigen tot het softwareprogramma is afgesloten	De standaardinstellingen voor afdruktaken wijzigen (bijvoorbeeld standaard dubbelzijdig afdrukken inschakelen)	De configuratie-instellingen wijzigen (bijvoorbeeld een lade toevoegen of handmatig dubbelzijdig afdrukken in- of uitschakelen)
Macintosh OS X V10.2.8, V10.3.9	<ol style="list-style-type: none"> 1. Klik in het menu Archief op Print. 2. Pas de instellingen naar wens aan in de diverse pop-upmenu's. 	<ol style="list-style-type: none"> 1. Klik in het menu Archief op Print. 2. Pas de instellingen naar wens aan in de diverse pop-upmenu's. 3. Klik in het pop-upmenu Voorinstellingen op Bewaar als en typ een naam in voor de voorinstelling. <p>Deze instellingen worden opgeslagen in het menu Voorinstellingen. Als u de nieuwe instellingen wilt gebruiken, selecteert u de opgeslagen voorinstelling telkens wanneer u een programma opent en afdrukt.</p>	<ol style="list-style-type: none"> 1. Open Printer Setup Utility (Hulpprogramma voor het instellen van de printer) door de vaste schijf te selecteren en achtereenvolgens op Programma's en Hulpprogramma's te klikken. Dubbelklik vervolgens op Printer Setup Utility. 2. Klik op de afdrukwachtrij. 3. Klik in het menu Printers op Toon info.
Macintosh OS X V10.4.3	<ol style="list-style-type: none"> 1. Klik in het menu Archief op Print. 2. Pas de instellingen naar wens aan in de diverse pop-upmenu's. 	<ol style="list-style-type: none"> 1. Klik in het menu Archief op Print. 2. Pas de instellingen naar wens aan in de diverse pop-upmenu's. 3. Klik in het pop-upmenu Voorinstellingen op Bewaar als en voer een naam in voor de voorinstelling. 4. Deze instellingen worden opgeslagen in het menu Voorinstellingen. Als u de nieuwe instellingen wilt gebruiken, selecteert u de opgeslagen voorinstelling wanneer u vanuit een programma afdrukt. 	<ol style="list-style-type: none"> 1. Open Printerconfiguratie door de vaste schijf te selecteren en achtereenvolgens op Programma's en Hulpprogramma's te klikken. Dubbelklik daarna op Printerconfiguratie. 2. Klik op de afdrukwachtrij. 3. Klik in het menu Printers op Toon info.

4 Ondersteund papier en ander afdrukmateriaal

- [Materiaalgebruik](#)
- [Ondersteunde formaten van afdrukmateriaal](#)
- [Afdrukmateriaal selecteren](#)
- [Speciaal afdrukmateriaal](#)

Materiaalgebruik

Het product kan afdrukken op een grote verscheidenheid aan papier en ander afdrukmetaal. Raadpleeg hiervoor de richtlijnen in deze gebruikershandleiding. Het gebruik van afdrukmetaal dat niet in overeenstemming is met deze richtlijnen, kan de volgende problemen veroorzaken:

- Slechte afdrukkwaliteit
- Meer papierstoringen
- Voortijdige slijtage van het apparaat, waardoor reparaties nodig zijn

Gebruik voor de beste resultaten alleen papier en afdrukmetaal van het merk HP. Hewlett-Packard Company kan geen aanbevelingen doen over het gebruik van andere merken. Aangezien dit geen HP producten zijn, heeft HP geen invloed op het ontwerp en de kwaliteit daarvan.

Het is mogelijk dat papier aan alle richtlijnen in deze gebruikershandleiding voldoet en u toch niet tevreden bent over de afdrukkwaliteit. Dit kan een gevolg zijn van het onjuist gebruik van het metaal, een onaanvaardbaar temperatuur- of vochtigheidsniveau of van andere omstandigheden waarop Hewlett-Packard geen invloed heeft.

Test het afdrukmetaal voordat u een grote hoeveelheid aanschaft. Controleer ook of het voldoet aan de vereisten die in deze gebruikershandleiding en in de *HP LaserJet Printer Family Media Guide* (handleiding voor afdrukmetaal van HP LaserJet printers) zijn vermeld. U kunt de richtlijnen downloaden van <http://www.hp.com/support/ljpaperguide/>. Raadpleeg [HP klantenondersteuning op pagina 92](#) voor meer informatie over het bestellen van de richtlijnen.

-
- △ **VOORZICHTIG:** Het gebruik van afdrukmetaal dat niet voldoet aan de specificaties van Hewlett-Packard kan problemen met het apparaat veroorzaken waardoor reparatie noodzakelijk is. Deze reparatie valt niet onder de garantie- of serviceovereenkomsten van Hewlett-Packard.
-

Ondersteunde formaten van afdrukmetaal

Uw product ondersteunt verschillende papierformaten en kan worden gebruikt met diverse materialen. U kunt de afdrukmodi wijzigen op het tabblad **Papier** in de printerdriver of in de geïntegreerde webserver (alleen HP LaserJet P1500 netwerkmodellen).

Size is (Formaat is)	Afmetingen
Letter (standaard in VS, Canada, Mexico en Latijns-Amerika)	216 x 279 mm
Legal	216 x 1194 mm
Executive	184 x 267 mm
A4 (wereldwijde standaard buiten de VS, Canada, Mexico en Latijns-Amerika)	210 x 297 mm
A5	148 x 210 mm
A6	105 x 148 mm
B5 (JIS)	182 x 257 mm
Envelop #10	105 x 241 mm
Envelop DL	110 x 220 mm
Envelop C5	162 x 229 mm
Envelop B5	176 x 250 mm
Envelop Monarch	98 x 191 mm
16K	197 x 273 mm
	195 x 270 mm
	184 x 260 mm
8,5 x 13	216 x 330 mm
B5 (ISO)	176 x 250 mm
Briefkaart	100 x 148 mm
Dubbele briefkaart	148 x 200 mm

Afdrukmateriaal selecteren

Houd bij het kiezen van afdrukmateriaal rekening met deze factoren.

Materiaal dat het apparaat kan beschadigen

Gebruik geen materiaal dat het apparaat kan beschadigen.

- Materiaal met nietjes.
- Gebruik geen transparanten, etiketten, foto- of glanspapier speciaal bestemd voor inkjetprinters of andere printers die werken met een lage temperatuur. Verwerk uitsluitend materiaal dat is gespecificeerd voor gebruik met HP LaserJet printers.
- Gebruik geen papier met reliëf of met een coating en papier dat niet ontworpen is om de temperaturen van de fuser te kunnen weerstaan.
- Gebruik geen briefhoofdpapier dat is vervaardigd met behulp van lage-temperatuurinkt of thermografie. Voorbedrukte formulieren of briefhoofdpapier moeten bedrukt zijn met inkt die ontworpen zijn om de hoge temperaturen van de fuser te kunnen weerstaan.
- Gebruik geen materiaal dat gevaarlijke stoffen uitstoot of smelt, inktvegen kan veroorzaken of verkleurt wanneer het wordt blootgesteld aan de fuser temperatuur.

U kunt HP LaserJet afdrukbenodigdheden bestellen door naar <http://www.hp.com/go/ljsupplies/> in de V.S. te gaan of naar <http://www.hp.com/ghp/buyonline.html/> wereldwijd.

Afdrukmaterialen die u moet vermijden

Bij gebruik van materiaal dat niet aan de specificaties van het apparaat voldoet, vermindert de afdrukkwaliteit en neemt het aantal storingen toe.

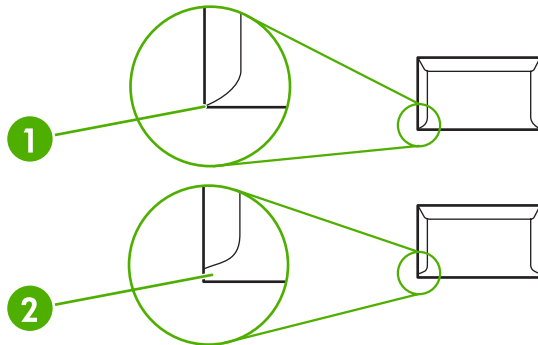
- Gebruik geen papier met een te ruw oppervlak. Gebruik papier met een geteste gladheid van minder dan 250 Sheffield.
- Gebruik geen papier met gaatjes of perforaties, behalve papier voor standaardringbanden.
- Gebruik geen formulieren die uit verschillende delen of uit verschillende pagina's bestaan.
- Gebruik bij het afdrukken van gevulde patronen geen papier met een watermerk als u verzekerd wilt zijn van egale tonerdekking.

Speciaal afdrukmetaal

Dit apparaat ondersteunt afdrukken op speciaal afdrukmetaal.

Enveloppen

- Bewaar enveloppen plat.
- Enveloppen mogen niet gekreukeld zijn, inkepingen hebben, aan elkaar plakken of anderszins beschadigd zijn. Gebruik geen enveloppen met klemmetjes, drukkers, vensters, gecoat binnenwerk, zelfklevende plakstroken of andere synthetische materialen.
- Gebruik alleen enveloppen waarbij de lasnaad volledig doorloopt tot aan de hoek van de envelop, zoals weergegeven in de volgende afbeelding.



1	Goed
2	Fout

- Enveloppen met een verwijderbare kleefstrook of met meer dan een klep die moet worden gevouwen om de envelop dicht te maken, moeten lijm bevatten die bestand is tegen de hitte en druk van de fuser.

△ **VOORZICHTIG:** Als u zich niet aan deze richtlijnen houdt, kan dit storingen veroorzaken.

Etiketten

Wanneer u etiketten selecteert, moet u rekening houden met de kwaliteit van elk onderdeel:

- Gebruik alleen etiketten waarbij tussen de etiketten het ondervel niet zichtbaar is.
- Etiketten moeten plat liggen.
- Gebruik geen etiketten met kreukels of luchtbelln, of die beschadigd zijn.
- Gebruik alleen volledige vellen met etiketten. Dit apparaat biedt geen ondersteuning voor het afdrukken van vellen die gedeeltelijk zijn gevuld met etiketten.

Raadpleeg [Afdruktypen en ladecapaciteit op pagina 33](#) voor instructies over het plaatsen van etiketten.

Transparanten

- Raadpleeg [Afdruktypen en ladecapaciteit op pagina 33](#) voor meer informatie over de instellingen van de lade, de afdrukstand en de printerdriver.
 - Plaats transparanten op een vlakke ondergrond nadat u deze uit het apparaat heeft verwijderd.
-
- △ **VOORZICHTIG:** Als u beschadiging van het apparaat wilt voorkomen, moet u alleen transparanten gebruiken die zijn goedgekeurd voor gebruik in laserprinters. Transparant afdruk materiaal dat niet voor afdrukken met de LaserJet is bedoeld, kan de fuser beschadigen.
-

Briefhoofdpaper of voorbedrukte formulieren

- Vermijd het gebruik van briefhoofdpaper met reliëfdruk.
- Gebruik alleen niet-brandbare inkt die de printerrollen niet kan beschadigen.

Zwaar papier

- Gebruik geen papier dat zwaarder is dan de aanbevolen afdruk materiaalspecificaties voor dit apparaat.

5 Afdruktaken


- [Instellingen voor de afdrukkwaliteit](#)
- [Afdruk materiaal plaatsen](#)
- [Afdrukken op speciaal afdruk materiaal](#)
- [Afdruktaak annuleren](#)

Instellingen voor de afdrukkwaliteit

De instellingen voor de afdrukkwaliteit hebben invloed op de afdrukresolutie en het tonergebruik.

Voer de volgende procedure uit om de afdrুকinstellingen te wijzigen:

1. Open **Printereigenschappen** (of **Voorkeursinstellingen voor afdrukken** in Windows 2000 en XP). Raadpleeg [Printervoorkeuren \(driver\) op pagina 18](#) voor instructies.
2. Selecteer de gewenste instelling voor afdrukkwaliteit op het tabblad **Papier/Kwaliteit** of het tabblad **Afwerking** (het tabblad heet **Papiersoort/kwaliteit** in bepaalde Mac-drivers). De volgende opties zijn beschikbaar:
 - **FastRes 600 (alleen HP LaserJet P1000 serie)**: deze instelling biedt een effectieve afdrukkwaliteit van 600 dpi.
 - **600 dpi (alleen HP LaserJet P1500 serie)**: deze instelling biedt een kwaliteit van 600 x 600 dpi met REt (Resolution Enhancement Technology) voor verbeterde tekstkwaliteit.
 - **FastRes 1200**: deze instelling biedt een effectieve afdrukkwaliteit van 1200 dpi.
 - **EconoMode**: tekst wordt afgedrukt met minder toner. Deze instelling is handig als u een kladversie wilt afdrukken. U kunt deze optie onafhankelijk van andere instellingen voor de afdrukkwaliteit inschakelen.

 **OPMERKING:** Niet alle printerfuncties zijn beschikbaar in alle drivers of besturingssystemen. Raadpleeg de online-Help voor de printereigenschappen (driver) voor informatie over de beschikbare functies voor die driver.

Afdrukmateriaal plaatsen

- △ **VOORZICHTIG:** Als u probeert af te drukken op materiaal dat is gekreukeld, gevouwen of beschadigd, kan het afdrukmateriaal vastlopen in de printer. Raadpleeg [Storingen verhelpen op pagina 68](#) voor meer informatie.

Voorrangsinvoersleuf (alleen HP LaserJet P1006/P1009/P1500 serie)

De voorrangsinvoersleuf kan maximaal tien vellen afdrukmateriaal bevatten of één envelop, transparant, kaart of vel met etiketten. Voer het papier in met de bovenrand naar voren en de afdrukzijde naar boven. Stel altijd eerst de materiaalgeleiders in om storingen en scheeftrekken te voorkomen.

Hoofdinvoerlade

De hoofdinvoerlade van de HP LaserJet P1000 serie kan maximaal 150 vellen van 75 g/m² papier bevatten of een kleiner aantal vellen zwaarder materiaal (een stapel van 15 mm of minder).

De hoofdinvoerlade van de HP LaserJet P1500 serie kan maximaal 250 vellen van 75 g/m² papier bevatten of een kleiner aantal vellen zwaarder materiaal (een stapel van 25 mm of minder).

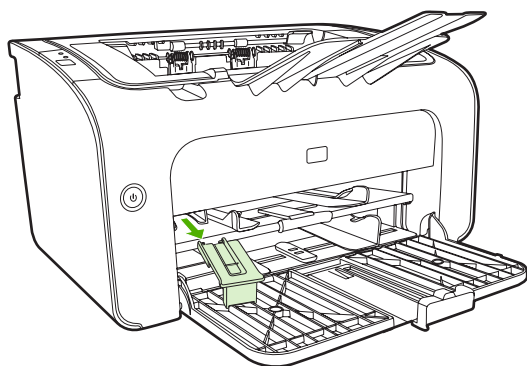
Voer het papier in met de bovenrand naar voren en de afdrukzijde naar boven. Stel altijd de papiergeleiders aan voor- en zijkant in om storingen en scheeftrekken te voorkomen.

- 📄 **OPMERKING:** Als u de invoerlade bijvult, haalt u eerst al het materiaal uit de lade en legt u de volledige stapel recht. Zo voorkomt u dat meerdere vellen papier tegelijkertijd in het apparaat worden ingevoerd en is de kans dat papier vastloopt kleiner.

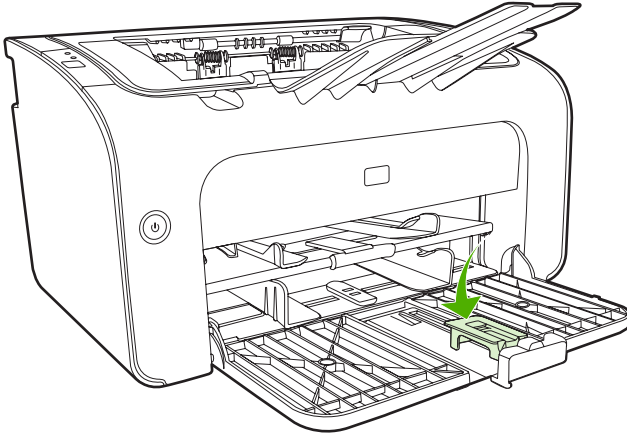
Lade aanpassen voor kort afdrukmateriaal (alleen HP LaserJet P1002/P1003/P1004/P1005)

Als u afdrukt op materiaal dat korter is dan 185 mm, gebruikt u het verlengstuk voor kort afdrukmateriaal om uw invoerlade aan te passen.

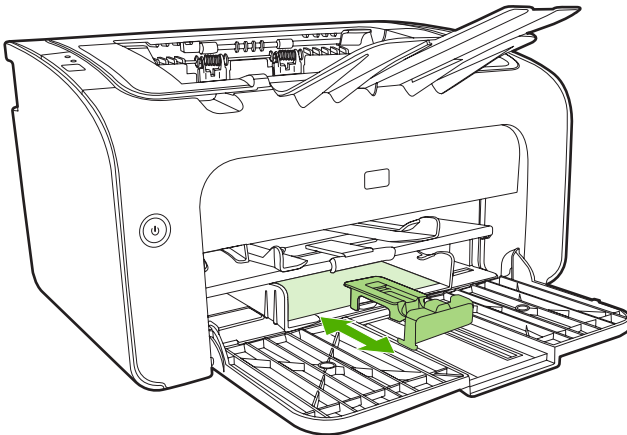
1. Verwijder het verlengstuk voor kort afdrukmateriaal uit de opbergsleuf aan de linkerkant van het gebied voor materiaalvoer.



2. Bevestig het verlengstuk aan de verstelbare materiaalgeleider.




3. Plaats het materiaal zo ver mogelijk in het apparaat. Stel vervolgens de verstelbare materiaalgeleider in met het daaraan bevestigde verlengstuk om het materiaal te ondersteunen.



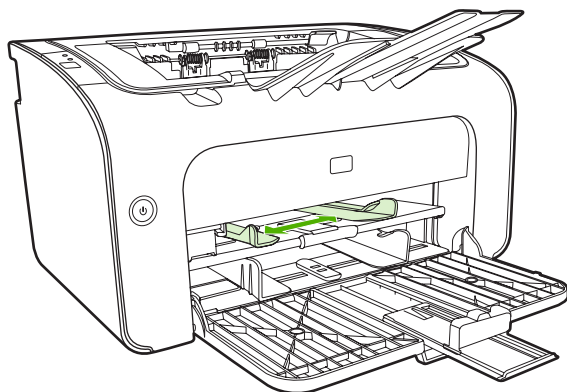
4. Als het afdrukken op kort afdruk materiaal is voltooid, verwijdt u het verlengstuk voor kort afdruk materiaal en plaatst u het terug in de opbergsleuf.

Afdrukken op speciaal afdruk materiaal

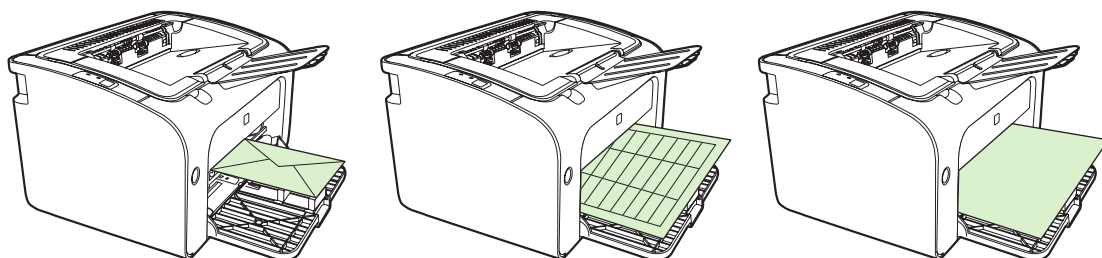
Gebruik alleen materiaal dat speciaal bestemd is voor laserprinters. Raadpleeg [Ondersteunde formaten van afdruk materiaal op pagina 25](#).

 **OPMERKING:** Gebruik de voorrangsinvoersleuf om één envelop of ander speciaal afdruk materiaal af te drukken op de HP LaserJet P1006/P1009/P1500 serie. Gebruik de hoofdinvoerslade om meerdere enveloppen of ander speciaal afdruk materiaal af te drukken.

1. Voordat u het materiaal plaatst, stelt u de materiaalgeleiders iets breder in dan het materiaal.



2. Plaats het materiaal in de lade en stel de materiaalgeleiders in op de juiste breedte.




Printerdriver aanpassen aan materiaalformaat en -soort

Als u de instellingen voor formaat en soort aanpast aan uw materiaal, wordt het apparaat optimaal gebruikt voor uw specifieke afdrukuitvoer. U kunt de instellingen voor papierformaat en -soort wijzigen op het tabblad **Papier/kwaliteit** onder **Eigenschappen** of **Voorkeuren** voor de printer. Raadpleeg [Ondersteunde formaten van afdruk materiaal op pagina 25](#).

Afdruktypen en ladecapaciteit

De printerdriver biedt een aantal afdruktypen waarmee het apparaat kan worden aangepast aan verschillende afdrukmaterialen.

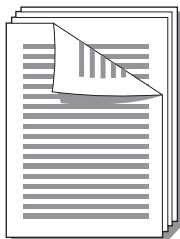
 **OPMERKING:** In de modi KAARTEN, ENVELOP, ETIKET, ZWAAR, BANKPOST, ARCHIEF, A5, A6, B5, EXECUTIVE en RUW stopt het apparaat tussen de pagina's en neemt het aantal pagina's per minuut af.


Tabel 5-1 Afdruktypen van de driver

Type	Papierformaat	Maximaal vulniveau van de hoofdlade van de HP LaserJet P1000 serie	Maximaal vulniveau van de hoofdlade van de HP LaserJet P1500 serie	Afdrukstand lade
Gewoon Briefhoofdpapier Kleur Voorbedrukt Geperforeerd Gerecycled Archief	75 tot 104 g/m ²	150 vellen	250 vellen	Bovenrand naar voren en afdrukszijde naar boven.
Licht	60 tot 75 g/m ²	150 vellen	250 vellen	Afdrukszijde naar boven
Zwaar	90 tot 105 g/m ²	Maximale stapelhoogte van 15 mm	Maximale stapelhoogte van 25 mm	Afdrukszijde naar boven
Kaarten	135 tot 176 g/m ²	Maximale stapelhoogte van 15 mm	Maximale stapelhoogte van 25 mm	Afdrukszijde naar boven
Transparant	4 mil monochrome transparanten	Maximale stapelhoogte van 15 mm	Maximale stapelhoogte van 25 mm	Afdrukszijde naar boven
Envelop	Envelopformaten #10, DL, C5, B5, Monarch	Maximale stapelhoogte van 15 mm	Maximale stapelhoogte van 25 mm	Afdrukszijde naar boven, korte zijde naar voren, klep aan de linkerkant
Etiket	Standaardetiketten voor HP LaserJet	Maximale stapelhoogte van 15 mm	Maximale stapelhoogte van 25 mm	Afdrukszijde naar boven
Bankpost	75 tot 104 g/m ²	Maximale stapelhoogte van 15 mm	Maximale stapelhoogte van 25 mm	Afdrukszijde naar boven
Ruw	75 tot 104 g/m ²	Maximale stapelhoogte van 15 mm	Maximale stapelhoogte van 25 mm	Afdrukszijde naar boven
Velijnpapier	60 tot 120 g/m ²	Maximale stapelhoogte van 15 mm	Maximale stapelhoogte van 25 mm	Afdrukszijde naar boven


Dubbelzijdig afdrukken (handmatig dubbelzijdig afdrukken)

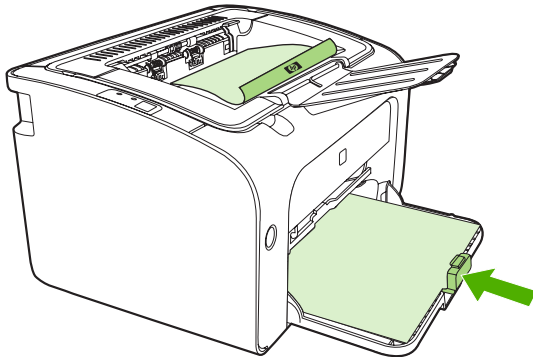
Als u dubbelzijdig wilt afdrukken (handmatig dubbelzijdig afdrukken), moet u het papier twee keer door het apparaat voeren.



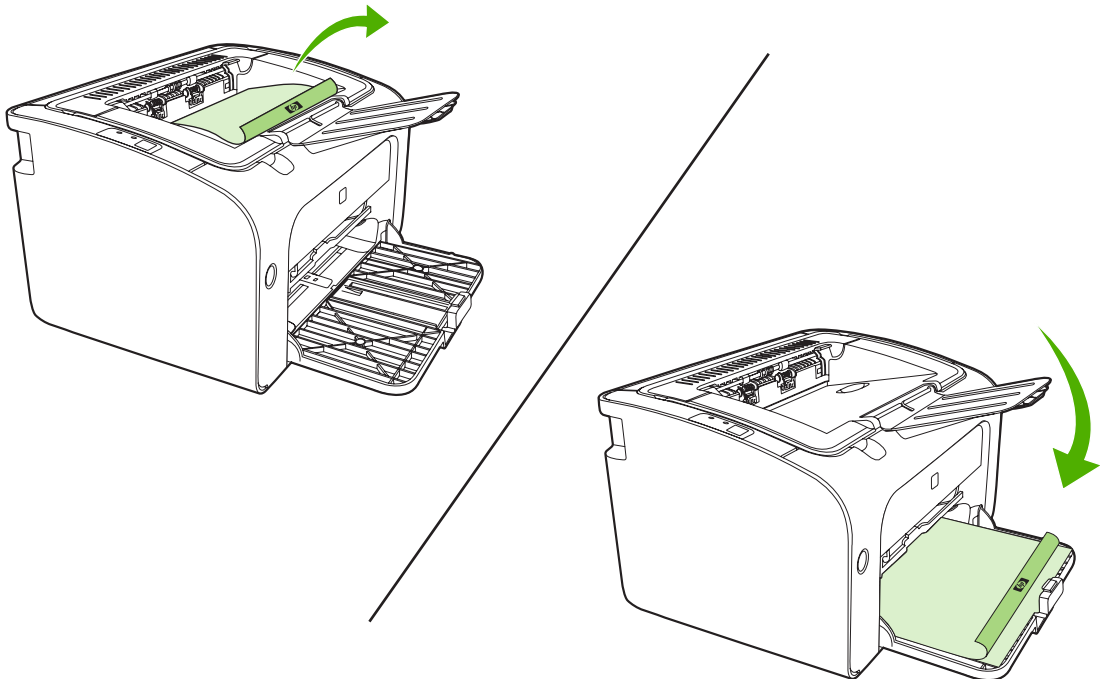
 **OPMERKING:** Door handmatig dubbelzijdig afdrukken kan het apparaat vuil worden, waardoor de afdrukkwaliteit vermindert. Raadpleeg [Apparaat reinigen op pagina 49](#) voor instructies over wat te doen als het apparaat vuil wordt.

1. Open **Printereigenschappen** (of **Voorkeursinstellingen voor afdrukken** in Windows 2000 en XP). Raadpleeg [Printervoorkeuren \(driver\) op pagina 18](#) voor instructies.
2. Selecteer **Print On Both Sides (Manually)** (Dubbelzijdig afdrukken (handmatig)) op het tabblad **Afwerking**. Selecteer de gewenste optie voor inbinden en klik op **OK**.
3. Druk het document af.

 **OPMERKING:** Niet alle printerfuncties zijn beschikbaar in alle drivers of besturingssystemen. Raadpleeg de Help voor de printereigenschappen (driver) voor informatie over de beschikbare functies voor deze driver.



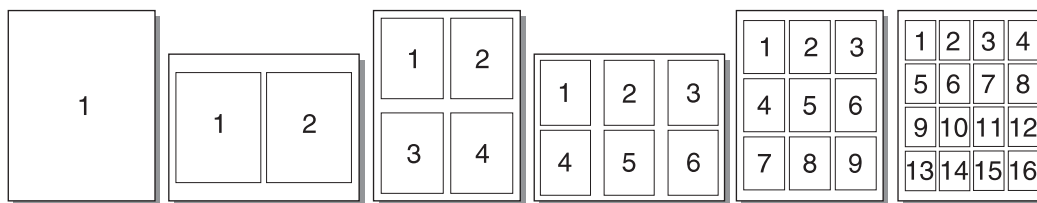
4. Verwijder de stapel papier uit de uitvoerlade nadat zijde één is afgedrukt, zonder de afdrukstand te wijzigen. Gooi lege vellen niet weg. Laat de afdrukstand ongewijzigd en plaats de papierstapel met de bedrukte zijde naar beneden in de voorrangsinvoerlade of hoofdlade.




5. Klik op **Doorgaan** om zijde twee ook af te drukken. Druk op **Start** op het bedieningspaneel van de HP LaserJet P1500 serie nadat u op **Doorgaan** heeft geklikt.

Meerdere pagina's op één vel papier afdrukken (N-per-vel)

U kunt kiezen hoeveel pagina's u op één vel papier wilt afdrukken. Als u meer pagina's per vel afdrukt, wordt elke pagina kleiner weergegeven. De pagina's worden op het vel geplaatst in de volgorde waarin zij anders zouden worden afgedrukt.



1. Open **Printereigenschappen** (of **Voorkeursinstellingen voor afdrukken** in Windows 2000 en XP) in de applicatie.
2. Selecteer het gewenste aantal pagina's per vel afdruk materiaal op het tabblad **Afwerking**.


 **OPMERKING:** Niet alle printerfuncties zijn beschikbaar in alle drivers of besturingssystemen. Raadpleeg de Help voor de printereigenschappen (driver) voor informatie over de beschikbare functies voor deze driver.

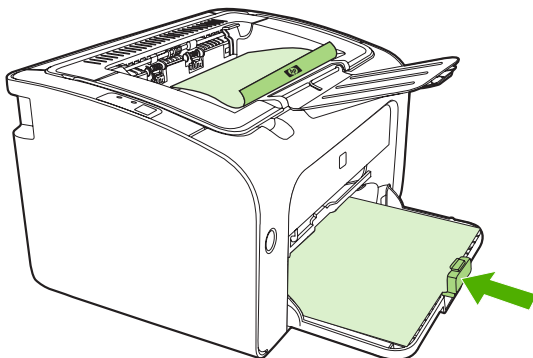
3. (Optionele stappen) Schakel het selectievakje in als u paginaranden wilt invoegen. Als u de volgorde wilt aangeven waarin de pagina's op het vel worden afgedrukt, selecteert u de volgorde in het keuzemenu.
4. Druk het document af.

Brochures afdrukken

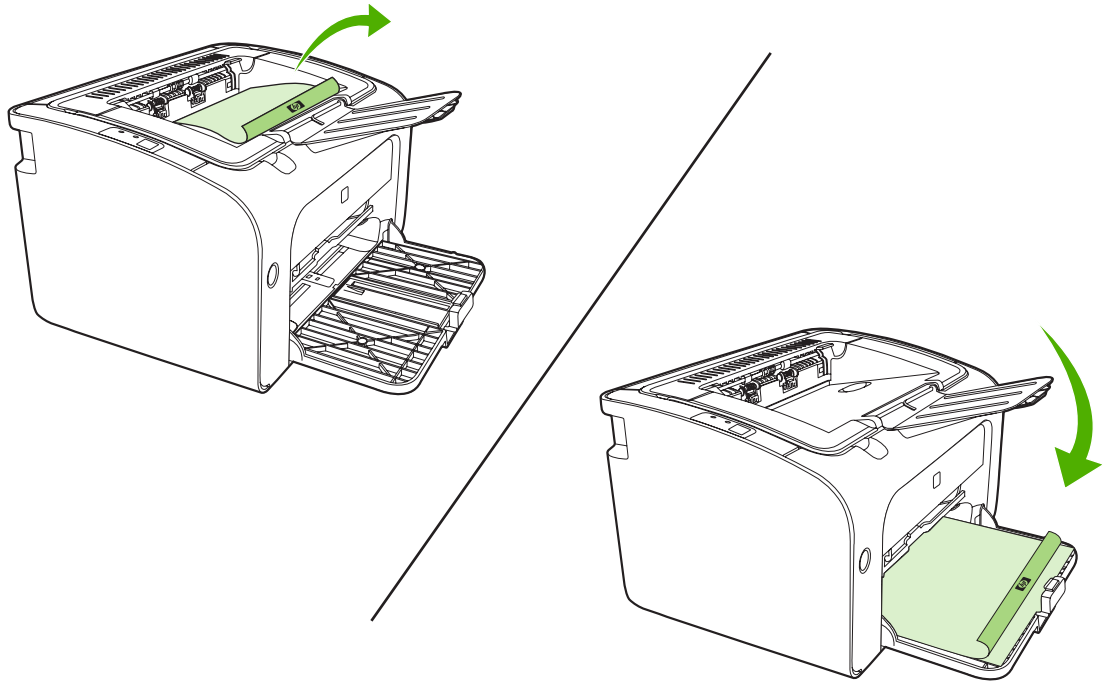
U kunt brochures afdrukken op papier van het Letter- of A4-formaat.

1. Plaats het papier in de hoofdinvoerlade.
2. Open **Printereigenschappen** (of **Voorkeursinstellingen voor afdrukken** in Windows 2000 en XP).
3. Selecteer de optie **Print On Both Sides (Manually)** (Dubbelzijdig afdrukken (handmatig)) op het tabblad **Afwerking**. Selecteer de gewenste optie voor inbinden en klik op **OK**. Druk het document af.

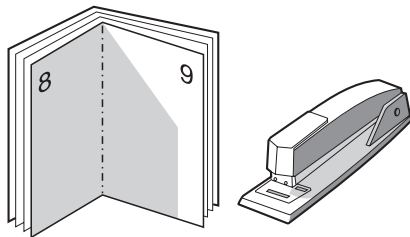
 **OPMERKING:** Niet alle printerfuncties zijn beschikbaar in alle drivers of besturingssystemen. Raadpleeg de Help voor de printereigenschappen (driver) voor informatie over de beschikbare functies voor deze driver.



4. Verwijder de stapel papier uit de uitvoerlade nadat zijde één is afgedrukt, zonder de afdrukstand te wijzigen. Gooi lege vellen niet weg. Laat de afdrukstand ongewijzigd en plaats de papierstapel met de bedrukte zijde naar beneden in de voorrangsinvoerlade of hoofdlade.

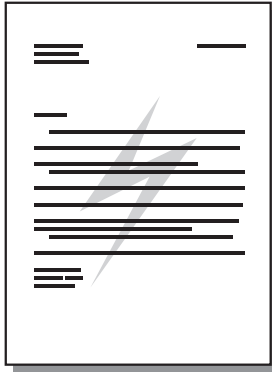


5. Druk zijde twee af.
6. Vouw de pagina's en niet deze aan elkaar.




Watermerken afdrukken

Gebruik de optie voor watermerken om tekst af te drukken 'onder' (op de achtergrond van) een bestaand document. U wilt bijvoorbeeld in grote grijze letters *Concept* of *Vertrouwelijk* afdrukken op de eerste pagina of alle pagina's van een document.



1. Open **Printereigenschappen** (of **Voorkeursinstellingen voor afdrukken** in Windows 2000 en XP) in de applicatie.
2. Selecteer het gewenste watermerk op het tabblad **Effecten**.


 **OPMERKING:** Niet alle printerfuncties zijn beschikbaar in alle drivers of besturingssystemen. Raadpleeg de Help voor de printereigenschappen (driver) voor informatie over de beschikbare functies voor deze driver.

3. Druk het document af.

Afdrukken in spiegelbeeld

Als u afdrukt in spiegelbeeld, worden de tekst en afbeeldingen omgekeerd zodat deze correct worden weergegeven als ze worden bekeken in een spiegel of worden overgebracht naar een drukplaat.

1. Open **Printereigenschappen** (of **Voorkeursinstellingen voor afdrukken** in Windows 2000 en XP) in de applicatie.
2. Schakel het selectievakje **Spiegelbeeld** in op het tabblad **Papier/kwaliteit**.

 **OPMERKING:** Niet alle printervoorzieningen zijn beschikbaar in alle drivers of besturingssystemen. Raadpleeg de Help voor de printereigenschappen (driver) voor informatie over de beschikbare voorzieningen voor deze driver.

3. Druk het document af.

Afdruktaak annuleren

U kunt een afdruktaak annuleren en op die manier uit een programma of een afdrukwachtrij verwijderen.

Als u het apparaat onmiddellijk wilt stoppen, verwijdert u het overgebleven papier uit het apparaat. Nadat het apparaat is gestopt, heeft u de volgende opties.

- **Bedieningspaneel van apparaat (alleen HP LaserJet P1006/P1009/P1500 serie):** Druk op **Annuleren**.
- **Programma:** Er verschijnt kort een dialoogvenster. Hiermee kunt u de afdruktaak annuleren.
- **Windows-afdrukwachtrij:** Als de afdruktaak in de afdrukwachtrij (computergeheugen) of afdrukspooler staat, verwijdert u de taak daar. Klik op **Start** en **Instellingen** en kies **Printers** of **Printers en faxapparaten**. Dubbelklik op het printerpictogram om het venster te openen. Selecteer vervolgens de afdruktaak en klik op **Verwijderen** of **Annuleren**.

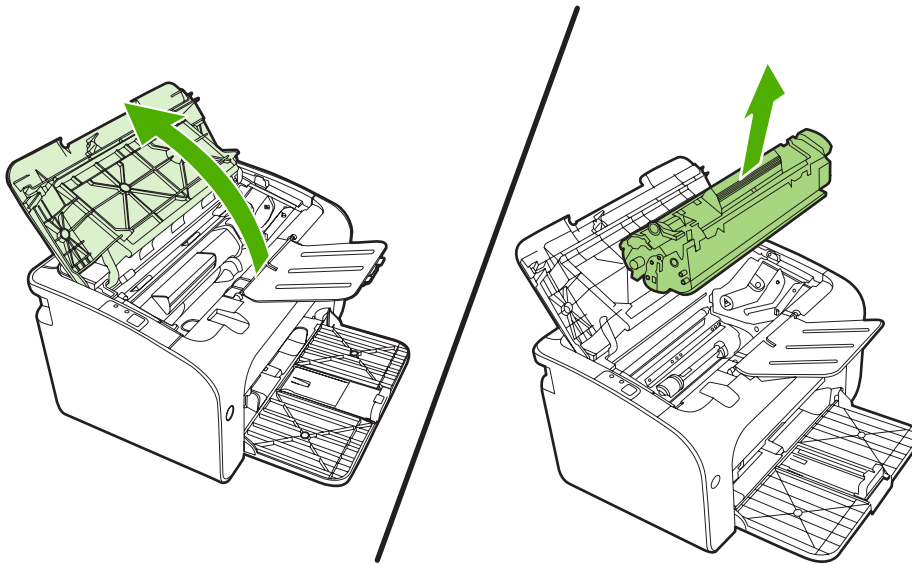
Als de statuslampjes op het bedieningspaneel blijven knipperen nadat u de afdruktaak heeft geannuleerd, is de computer nog bezig de taak naar het apparaat te verzenden. Verwijder de afdruktaak uit de afdrukwachtrij of wacht totdat de gegevens zijn verzonden. Het apparaat keert dan terug naar de modus Klaar.

6 Beheer en onderhoud

- [Printcartridge vervangen](#)
- [Pagina's met printerinformatie](#)
- [Geïntegreerde webserver \(alleen HP LaserJet P1500 netwerkmodellen\)](#)
- [Benodigdheden beheren](#)
- [Apparaat reinigen](#)
- [Transportrol vervangen](#)
- [Transportrol reinigen](#)
- [Scheidingskussen vervangen](#)
- [EconoMode](#)

Printcartridge vervangen

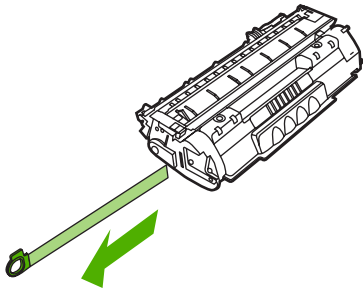
1. Open de printcartridgeklep en verwijder de oude printcartridge. Raadpleeg de informatie over recycling in de verpakking van de printcartridge. Voorkom beschadiging van de printcartridge door blootstelling aan direct licht, door de cartridge af te dekken met een vel papier.



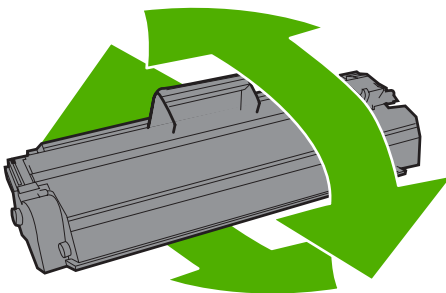
2. Haal de nieuwe printcartridge uit de verpakking.

△ **VOORZICHTIG:** Houd de printcartridge aan de uiteinden vast om beschadiging van de printcartridge te voorkomen.

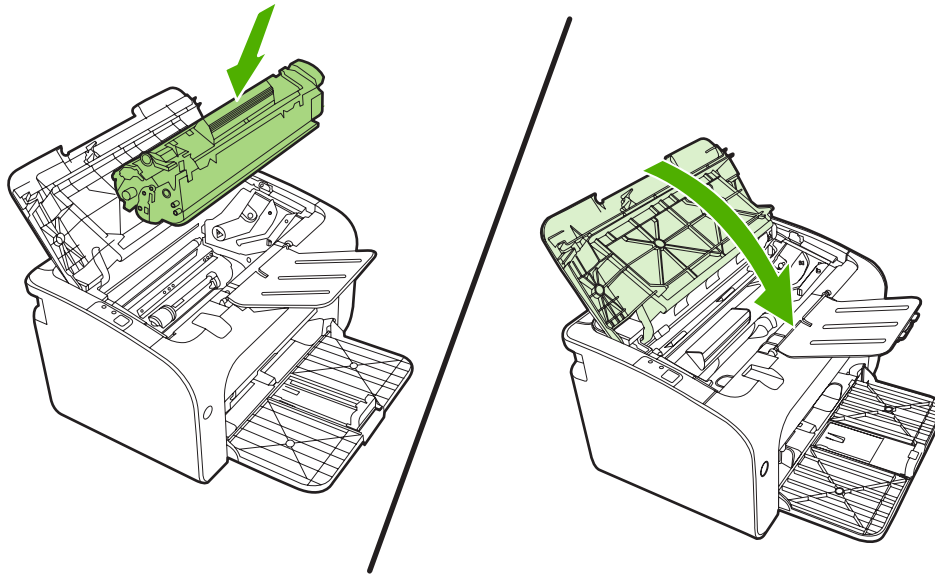
3. Trek aan het lipje tot alle tape van de cartridge is verwijderd. Het lipje is geschikt voor recycling. Bewaar het dus in de verpakking van de cartridge.



4. Schud de tonercartridge zachtjes heen en weer om de toner gelijkmatig in de cartridge te verdelen.



5. Plaats de printcartridge in het apparaat en sluit de printcartridgeklep.



△ **VOORZICHTIG:** Als er toner op uw kleding komt, dient u deze er met een droge doek af te vegen en de kleding in koud water te wassen. *Als u warm water gebruikt, maakt de toner een permanente vlek in de stof.*

📄 **OPMERKING:** Als de toner bijna op is, ontstaan er op de afgedrukte pagina vage en lichte plekken. U kunt in dat geval de afdrুকwaliteit tijdelijk verbeteren door de toner opnieuw te verdelen. U kunt de toner gelijkmatig in de cartridge verdelen door de cartridge uit het apparaat te verwijderen en zachtjes heen en weer te schudden.

Pagina's met printerinformatie

Demopagina

De demopagina bevat voorbeelden van tekst en afbeeldingen. U kunt de demopagina afdrukken door deze te selecteren in de vervolgkeuzelijst **Informatiepagina's** op het tabblad **Services** in de **Printervoorkeuren**.

Configuratiepagina

De configuratiepagina geeft de huidige instellingen en eigenschappen van het apparaat weer en bevat daarnaast een statusrapport. U kunt op de volgende manieren een configuratiepagina afdrukken:

- Druk op de knop **Start** als het Klaar-lampje van het apparaat brandt en er geen andere taken worden afgedrukt (alleen HP LaserJet P1500 serie).
- Maak uw selectie in de vervolgkeuzelijst **Informatiepagina's** op het tabblad **Services** in de **Printervoorkeuren**.

Statuspagina benodigdheden

U kunt de pagina Status benodigdheden afdrukken door deze te selecteren in de vervolgkeuzelijst **Informatiepagina's** op het tabblad **Services** in de **Printervoorkeuren**. Op de pagina Status benodigdheden vindt u de volgende informatie:

- Het geschatte percentage resterende toner in de printcartridge
- Het aantal verwerkte pagina's en afdruktaken
- Informatie over bestellen en recyclen

Geïntegreerde webserver (alleen HP LaserJet P1500 netwerkmodellen)


Gebruik de geïntegreerde webserver (EWS) om de apparaat- en netwerkstatus te bekijken en afdrukfuncties te beheren via de computer.

- Apparaatstatusinformatie bekijken
- De resterende levensduur van alle benodigdheden bepalen en zo nodig nieuwe benodigdheden bestellen
- Standaardinstellingen voor apparaatconfiguratie bekijken en wijzigen
- De netwerkconfiguratie bekijken en wijzigen

U hoeft geen software op de computer te installeren. U heeft alleen één van deze ondersteunde webbrowsers nodig:


- Internet Explorer 6.0 (en hoger)
- Netscape Navigator 7.0 (en hoger)
- Firefox 1.0 (en hoger)
- Mozilla 1.6 (en hoger)
- Opera 7.0 (en hoger)
- Safari 1.2 (en hoger)
- Konqueror 3.2 (en hoger)


De geïntegreerde webserver is beschikbaar wanneer het apparaat op een TCP/IP-netwerk is aangesloten. De geïntegreerde webserver biedt geen ondersteuning voor aansluitingen via IPX of directe USB-aansluitingen.

 **OPMERKING:** U heeft geen toegang tot internet nodig om de geïntegreerde webserver te openen en te gebruiken. Als u echter op een van de pagina's op een koppeling klikt, heeft u toegang tot internet nodig om naar de corresponderende website te gaan.

Geïntegreerde webserver openen

Open de geïntegreerde webserver door het IP-adres of de hostnaam van het apparaat in het adresveld van een ondersteunde webbrowser te typen. Als u het IP-adres wilt bepalen, drukt u een configuratiepagina af door vijf seconden op de knop **Start** te drukken als het Klaar-lampje brandt en er geen andere taken worden afgedrukt.

 **OPMERKING:** De HP LaserJet P1500 netwerkmodellen ondersteunt alleen IPv6. Ga naar <http://www.hp.com/support/ljp1500> voor meer informatie.

 **TIP:** Nadat u de URL heeft geopend, voegt u een bladwijzer toe zodat u later snel naar deze URL kunt terugkeren.

De geïntegreerde webserver heeft drie tabbladen met instellingen en informatie over het apparaat: de tabbladen **Informatie**, **Instellingen** en **Netwerk**.

Tabblad Informatie

De paginagroep Informatie bevat de volgende pagina's:

- De pagina **Apparaatstatus** geeft de status van het apparaat en de HP benodigdheden weer.
- Op de pagina **Apparaatconfiguratie** wordt de informatie weergegeven die u kunt vinden op de configuratiepagina.
- De pagina **Status benodigdheden** geeft de status van HP benodigdheden en de onderdeelnummers voor de benodigdheden weer. Als u nieuwe benodigdheden wilt bestellen, klikt u op **Benodigdheden bestellen** rechtsboven in het venster.
- Op de pagina **Netwerkoverzicht** wordt de informatie weergegeven die u kunt vinden op de netwerkoverzichtspagina.

Tabblad Instellingen

Gebruik dit tabblad om het apparaat te configureren vanaf de computer. Als u dit apparaat gebruikt in een netwerk, moet u altijd contact opnemen met de beheerder van het apparaat voordat u de instellingen op dit tabblad wijzigt.

Het tabblad **Instellingen** bevat de pagina **Afdrukken**. Hierop kunt u de standaardafdrukinstellingen en PCL 5e-nstellingen bekijken en wijzigen.

Tabblad Netwerk

Netwerkbeheerders kunnen op dit tabblad de netwerkinstellingen voor het apparaat controleren als dit is aangesloten op een IP-netwerk.

Koppelingen

De koppelingen vindt u in de rechterbovenhoek van de statuspagina's. U heeft toegang tot internet nodig om deze koppelingen te gebruiken. Als u een inbelverbinding gebruikt en geen verbinding heeft gemaakt voor u de geïntegreerde webserver opende, moet u eerst verbinding maken voordat u deze websites kunt bezoeken. Als u verbinding wilt maken, moet u wellicht eerst de geïntegreerde webserver sluiten en deze opnieuw openen.

- **Benodigdheden bestellen.** Klik op deze koppeling om verbinding te maken met de website van Sure Supply voor het bestellen van originele HPbenodigdheden bij HP of bij een wederverkoper naar keuze.
- **Productondersteuning.** Biedt toegang tot de site voor productondersteuning. U kunt zoeken naar ondersteuning voor algemene onderwerpen.

Benodigdheden beheren

Raadpleeg [Service en ondersteuning op pagina 87](#) voor meer informatie over garantie op deze benodigdheden.

Levensduur van benodigdheden

HP LaserJet P1000 serie: de gemiddelde levensduur van een standaard zwarte printcartridge is 1500 pagina's, in overeenstemming met ISO/IEC 19752. De daadwerkelijke levensduur van de cartridge is afhankelijk van de manier waarop deze wordt gebruikt.


HP LaserJet P1500 serie: de gemiddelde levensduur van een standaard zwarte printcartridge is 2000 pagina's, in overeenstemming met ISO/IEC 19752. De daadwerkelijke levensduur van de cartridge is afhankelijk van de manier waarop deze wordt gebruikt.

Benodigdheden controleren en bestellen

Controleer de status van de benodigdheden op het bedieningspaneel door een pagina Status benodigdheden af te drukken vanuit de software van het apparaat. Hewlett-Packard adviseert om een nieuwe printcartridge te bestellen zodra het bericht dat het einde van de levensduur van een printcartridge nadert voor het eerst wordt weergegeven. Bij normaal gebruik geeft het bericht voor bestellen aan dat de printcartridge nog ongeveer twee weken meegaat.

Wanneer u originele HP printcartridges gebruikt, kunt u de volgende productinformatie ontvangen:

- Resterende hoeveelheid inkt in cartridge
- Geschat aantal resterende pagina's
- Aantal afgedrukte pagina's
- Overige informatie voor benodigdheden

 **OPMERKING:** Als de toner bijna op is, wordt tijdens het afdrukken een waarschuwing weergegeven op het scherm van de computer.

Als de benodigdheden bijna leeg zijn, kunt u deze bij uw plaatselijke HP dealer, per telefoon of online opnieuw bestellen. Raadpleeg [Benodigdheden en accessoires bestellen op pagina 86](#) voor onderdeelnummers. Raadpleeg <http://www.hp.com/go/ljsupplies> voor online bestellingen.

Richtlijnen voor opslag van benodigdheden

Houd u aan de volgende richtlijnen voor de opslag van printcartridges en de afbeeldingsdrum:

- Verwijder de printcartridge of de afbeeldingsdrum pas uit de verpakking wanneer u die daadwerkelijk gaat gebruiken.
- Stel de printcartridge of afbeeldingsdrum niet langer dan enkele minuten bloot aan licht. Zo voorkomt u beschadigingen.
- Raadpleeg [Tabel C-5 Omgevingspecificaties op pagina 98](#) voor het temperatuurbereik bij gebruik en opslag.
- Bewaar de artikelen in horizontale positie.
- Sla de artikelen op een donkere, droge plaats op, uit de buurt van warmtebronnen en magnetische bronnen.

Benodigheden vervangen en hergebruiken

Wanneer u een nieuwe HP printcartridge installeert, volgt u de instructies op de verpakking van de printcartridge of raadpleegt u de *Installatiegids*.

Benodigheden hergebruiken:

- Plaats het gebruikte artikel in de doos waarin u het nieuwe artikel heeft ontvangen.
- Vul het bijgesloten retouretiket in.
- Stuur het gebruikte artikel naar HP voor recycling.

Voor informatie over hergebruik raadpleegt u de gids voor hergebruik die bij elk nieuw artikel van HP wordt geleverd. Raadpleeg [Instructies voor retourneren en recyclen op pagina 107](#) voor meer informatie over het recyclingprogramma van HP.

Toner opnieuw verdelen

Als de afgedrukte pagina vage of lichte gebieden vertoont, kunt u de afdrukkwaliteit tijdelijk verhogen door de toner opnieuw te verdelen.

1. Verwijder de printcartridge uit de printer.
2. Beweeg de printcartridge voorzichtig van voor naar achter om de toner opnieuw te verdelen.

△ **VOORZICHTIG:** Als er toner op uw kleding terechtkomt, veegt u deze af met een droge doek en wast u de kleding in koud water. *Als u warm water gebruikt, zet de toner zich vast in de stof.*

3. Plaats de printcartridge terug in de printer en sluit de printcartridgeklep. Als de afdruk nog steeds licht of onacceptabel is, installeert u een nieuwe printcartridge.

Beleid van HP ten aanzien van benodigheden van derden

Hewlett-Packard Company kan het gebruik van benodigheden die niet door HP zijn vervaardigd (nieuw of nagevuld) niet aanbevelen. Wanneer dit geen HP producten zijn, heeft HP geen invloed op het ontwerp en de kwaliteit van het product. Onderhoud aan of reparatie van de MFP als gevolg van het gebruik van een onderdeel van een ander merk dan HP, wordt *niet* gedekt door de garantie op het apparaat.

Gebruik de herstelfunctie van het apparaat voor benodigheden die niet van HP zijn

Wanneer een printcartridge van een ander merk dan HP is geïnstalleerd, wordt er een bericht weergegeven op uw computer. Als u wilt afdrukken, moet u op **OK** drukken als u voor de eerste keer afdrukt met dit niet van HP afkomstige artikel.

- △ **VOORZICHTIG:** Omdat de statusindicatie niet aangeeft wanneer een artikel dat niet HP is (bijna) leeg is, stopt het apparaat mogelijk niet met afdrukken en kan er schade aan het apparaat optreden als wordt afgedrukt met een lege printcartridge.
-

Anti-namaakwebsite van HP

Bezoek de anti-namaakwebsite van HP op <http://www.hp.com/go/anticounterfeit> wanneer de statusindicatoren van benodigheden aangeven dat de printcartridge van een ander merk dan HP is, terwijl u denkt dat het een origineel exemplaar is.

Apparaat reinigen

Reinig de buitenkant van het apparaat met een schone, licht bevochtigde doek.

△ **VOORZICHTIG:** Gebruik geen reinigingsmiddelen op ammoniakbasis op of rondom het apparaat.

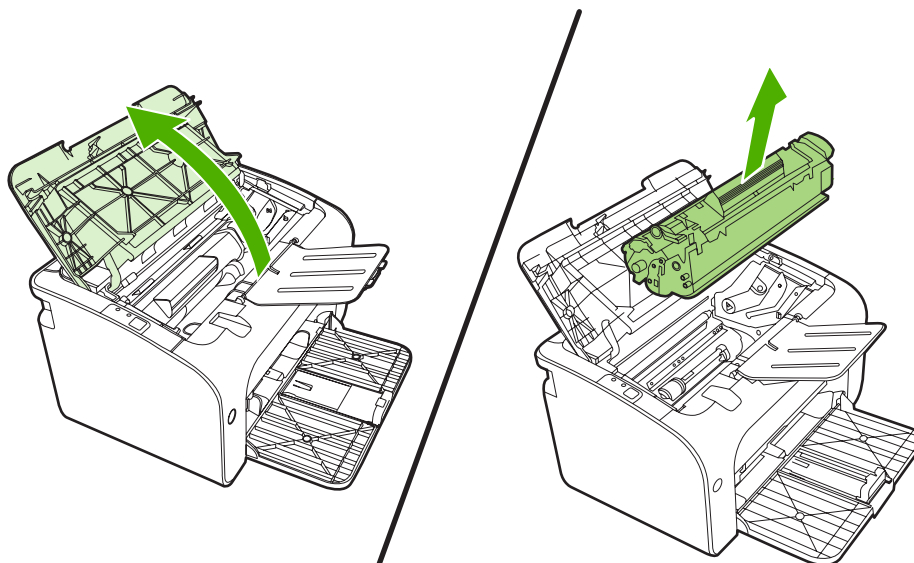
Tijdens het afdrukken kunnen zich papier-, toner- en stofdeeltjes in het apparaat verzamelen. Dit kan na verloop van tijd afdrukproblemen veroorzaken, zoals tonerspatten of vegen en papierstoringen. U kunt het gebied rondom de printcartridge en de papierbaan van het apparaat reinigen om dergelijke problemen op te lossen en te voorkomen.

Gebied rondom de printcartridge reinigen

U hoeft het gebied rondom de printcartridge niet vaak te reinigen. Het reinigen van deze ruimte kan de afdrukkwaliteit echter wel verbeteren.

△ **WAARSCHUWING!** Voordat u het apparaat reinigt, moet u de stekker van het netsnoer uit het stopcontact trekken en wachten tot het apparaat is afgekoeld.

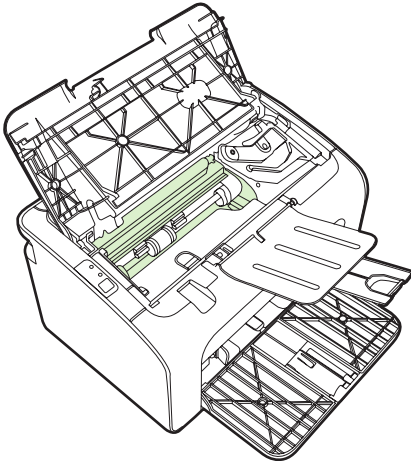
1. Koppel het netsnoer los van het apparaat. Open de printcartridgeklep en verwijder de printcartridge.



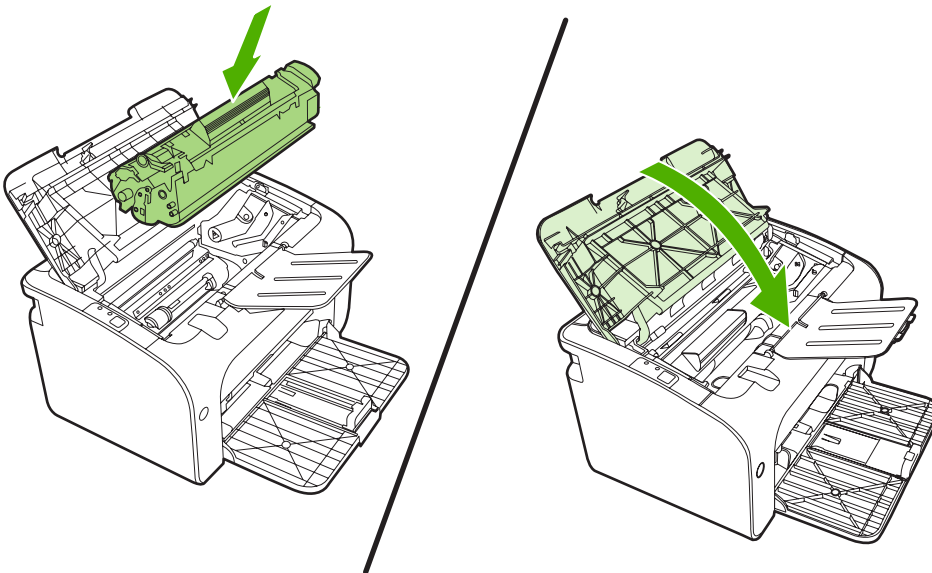
△ **VOORZICHTIG:** U mag de zwarte sponsrol binnen in het apparaat niet aanraken. Hierdoor kunt u het apparaat namelijk beschadigen.

VOORZICHTIG: Stel de printcartridge niet bloot aan direct licht om beschadiging van de cartridge te voorkomen. Dek de cartridge af met een vel papier.

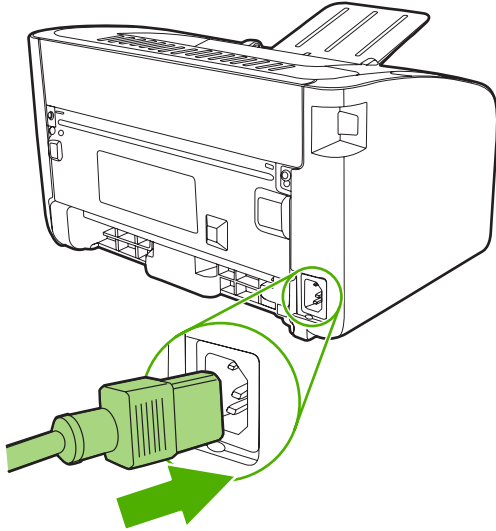
2. Veeg eventueel achtergebleven materiaal met een droge, pluisvrije doek van de papierbaan en uit de ruimte voor de printcartridge.



3. Plaats de printcartridge terug in de printer en sluit de printcartridgeklep.

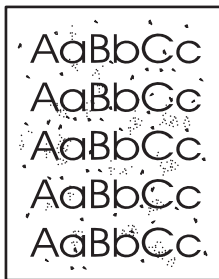



4. Sluit het netsnoer weer aan op het apparaat.




Papierbaan van het apparaat reinigen

Als er tonerspatten op de afdrukken zitten, reinigt u de papierbaan. U kunt stof en toner met behulp van een transparant van de papierbaan verwijderen. Gebruik geen bankpostpapier of ruw papier.



 **OPMERKING:** Voor optimale resultaten kunt u het beste een transparant gebruiken. Als u geen transparanten heeft, kunt u afdrukmetaal voor kopieerapparaten (70 tot 90 g/m²) met een glad oppervlak gebruiken.

1. Controleer of het apparaat niet actief is en of het Klaar-lampje brandt.
2. Plaats het afdrukmetaal in de invoerlade.
3. Druk een reinigingspagina af. Open **Printereigenschappen** (of **Voorkeursinstellingen voor afdrukken** in Windows 2000 en XP).

 **OPMERKING:** Het reinigingsproces duurt ongeveer 2 minuten. De reinigingspagina wordt regelmatig gestopt tijdens het reinigen. Schakel het apparaat pas uit nadat het reinigen is voltooid. U moet het reinigingsproces wellicht een aantal keren herhalen om het apparaat grondig te reinigen.

Transportrol vervangen

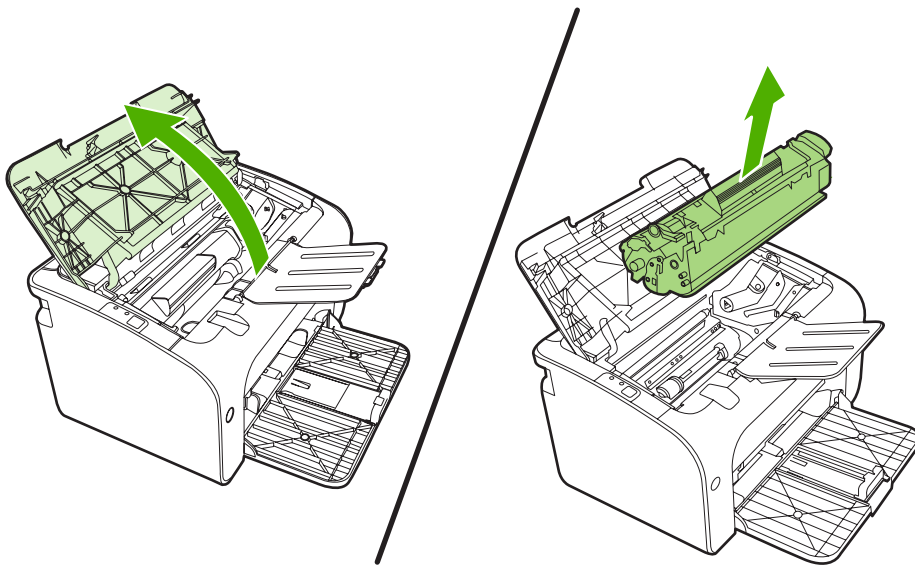
Bij normaal gebruik op goed afdrukmetaal treedt er slijtage op. Wanneer u kwalitatief slecht afdrukmetaal gebruikt, moet de transportrol wellicht vaker worden vervangen.

Als er zich regelmatig transportstoringen voordoen (er wordt geen papier ingevoerd), kan het zijn dat de transportrol moet worden vervangen of gereinigd. Raadpleeg [Transportrol reinigen op pagina 55](#) voor informatie over het bestellen van een nieuwe transportrol.

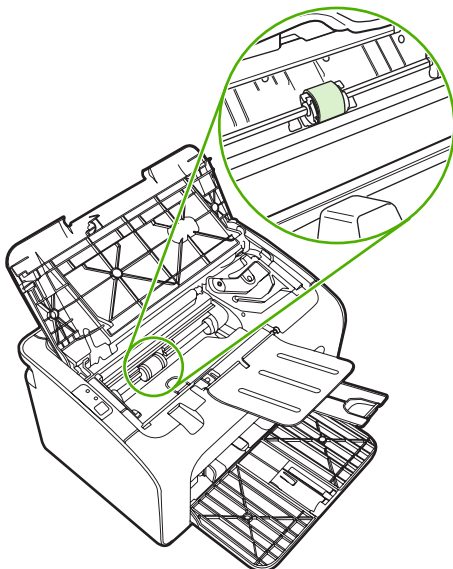
△ **VOORZICHTIG:** Als u deze procedure niet uitvoert, kan het apparaat beschadigd raken.

1. Open de printcartridgeklep en verwijder de oude printcartridge. Raadpleeg de informatie over recycling in de verpakking van de printcartridge.

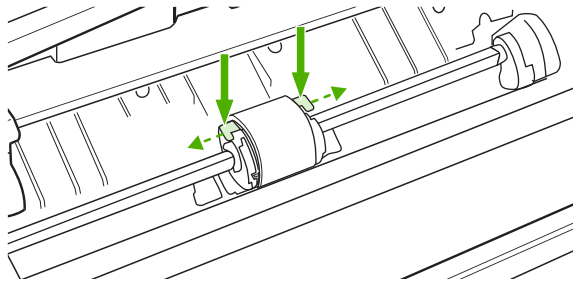
△ **VOORZICHTIG:** Stel de printcartridge niet bloot aan direct licht om beschadiging te voorkomen. Bedek de printcartridge met een vel papier.



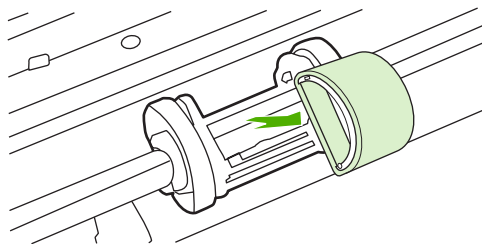
2. Zoek de transportrol.



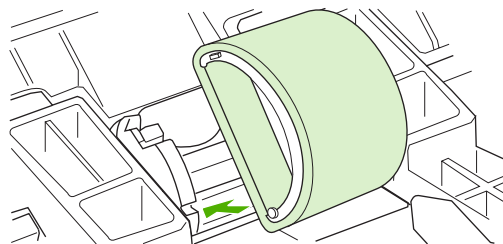
3. Ontgrendel de kleine, witte lipjes aan elke zijde van de transportrol en draai de transportrol naar de voorkant.



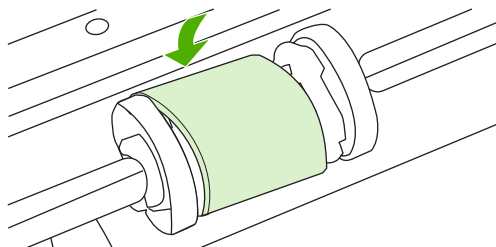
4. Trek de transportrol voorzichtig omhoog en uit de printer.



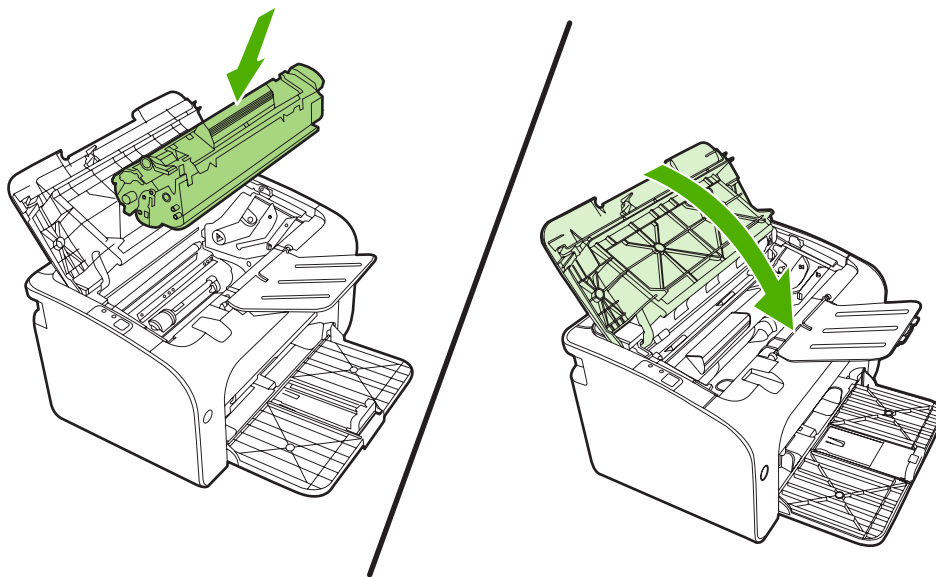
5. Plaats de nieuwe transportrol in de sleuf. Dankzij de ronde en rechthoekige sleuven aan beide zijden kunt u de rol niet verkeerd installeren.



6. Draai de bovenkant van de nieuwe transportrol van u af totdat beide zijden vastklikken.



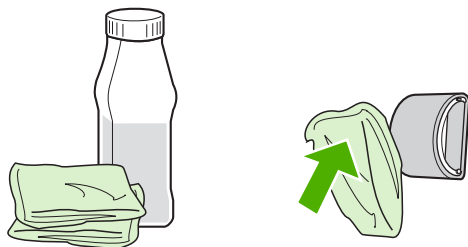
7. Plaats de printcartridge in het apparaat en sluit de printcartridgeklep.



Transportrol reinigen

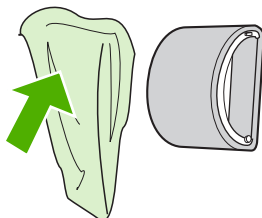
Voer de volgende instructies uit als u de transportrol wilt reinigen voordat u besluit of u deze wilt vervangen:

1. Koppel het netsnoer van het apparaat los en verwijder de transportrol zoals beschreven in stap 1 tot en met 5 van [Transportrol vervangen op pagina 52](#).
2. Bevochtig een pluisvrije doek met isopropylalcohol en wrijf de rol schoon.

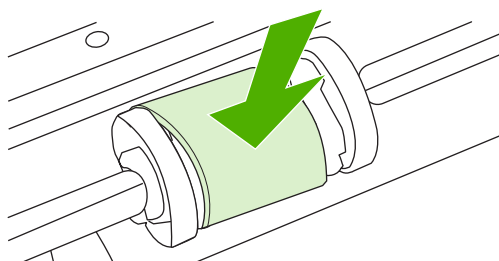


⚠ WAARSCHUWING! Alcohol is brandbaar. Houd alcohol en de doek uit de buurt van open vuur. Voordat u het apparaat sluit en het netsnoer aansluit, moet de alcohol volledig opgedroogd zijn.

3. Veeg met een droge, pluisvrije doek losgeweekt vuil van de transportrol.



4. Laat de transportrol helemaal opdrogen, voordat u deze in het apparaat terugplaatst.




5. Sluit het netsnoer weer aan op het apparaat.

Scheidingskussen vervangen

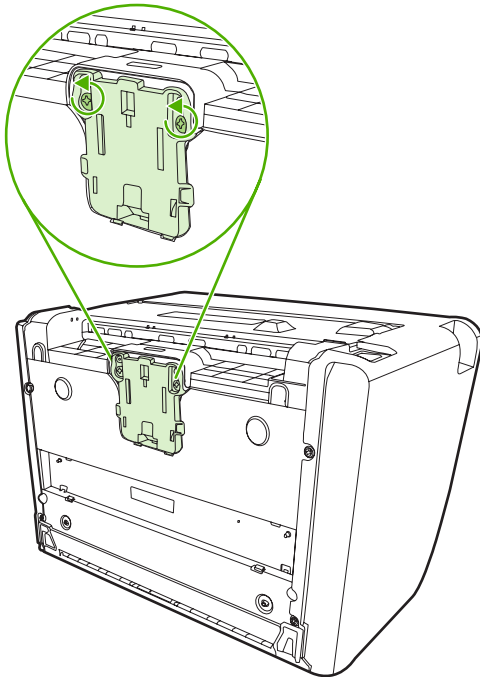
Bij normaal gebruik op goed afdrukmateriaal treedt er slijtage op. Wanneer u kwalitatief slecht afdrukmateriaal gebruikt, moet het scheidingskussen wellicht vaker worden vervangen.

Als het apparaat regelmatig meerdere vellen papier tegelijk invoert, kan het zijn dat u het scheidingskussen moet vervangen.

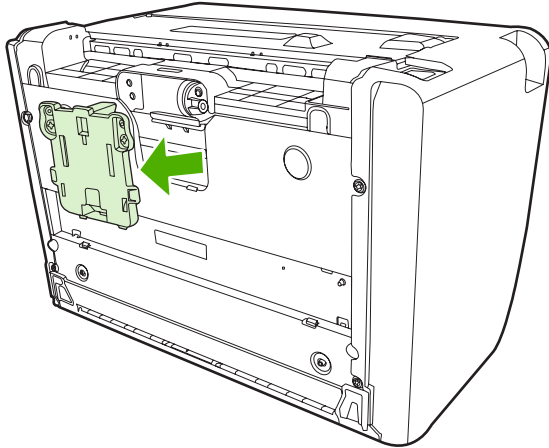
 **OPMERKING:** Reinig eerst de transportrol voordat u het scheidingskussen vervangt. Raadpleeg [Transportrol reinigen op pagina 55](#).

 **WAARSCHUWING!** Voordat u het scheidingskussen gaat vervangen, moet u de stekker van het netsnoer uit het stopcontact trekken en wachten tot het apparaat is afgekoeld.

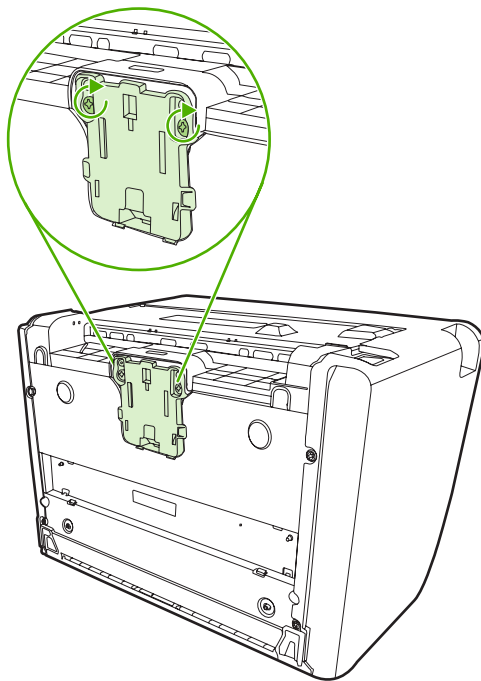
1. Trek de stekker van het netsnoer uit het stopcontact.
2. Verwijder het papier en sluit de hoofd invoerlade. Zet het apparaat op zijn voorkant.
3. Draai de twee schroeven aan de onderkant van het apparaat los waarmee het scheidingskussen op de plaats wordt gehouden.



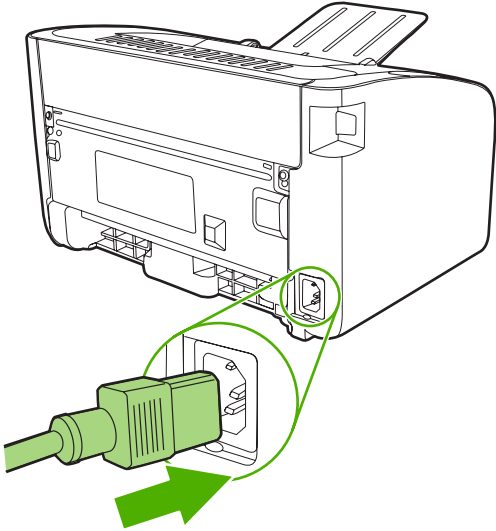
4. Verwijder het scheidingskussen.



5. Plaats het nieuwe scheidingskussen en draai de schroeven vast.



6. Steek de stekker van het netsnoer in het stopcontact en schakel het apparaat in.



EconoMode

In EconoMode wordt minder toner per pagina gebruikt. Als u deze optie selecteert, kan de levensduur van de printcartridge worden verlengd en worden de kosten per pagina verlaagd. De afdrukkwaliteit wordt echter ook lager. De afdruk is lichter van kleur, maar deze stand is zeer geschikt voor het afdrukken van klad- of proefversies.

HP raadt het doorlopende gebruik van EconoMode af. Wanneer EconoMode doorlopend wordt gebruikt gaat de toner mogelijk langer mee dan de mechanische delen in de printcartridge. Als de afdrukkwaliteit onder deze omstandigheden vermindert, plaatst u een nieuwe printcartridge, zelfs als er nog toner in de cartridge aanwezig is.

1. Als u EconoMode wilt gebruiken, opent u **Printereigenschappen** (of de **Voorkeursinstellingen voor afdrukken** in Windows 2000 en XP).
2. Schakel het selectievakje **EconoMode** in op het tabblad **Papier/Kwaliteit** of het tabblad **Afwerking** (het tabblad **Papiersoort/kwaliteit** in bepaalde Mac-drivers).



OPMERKING: Niet alle printerfuncties zijn beschikbaar in alle drivers of besturingsystemen. Raadpleeg de online-Help voor de printereigenschappen (driver) voor informatie over de beschikbare functies voor die driver.

7 Problemen oplossen

- [Controlelijst voor het oplossen van problemen](#)
- [Patronen voor statuslampjes](#)
- [Storingen verhelpen](#)
- [Afdrukkwaliteit verbeteren](#)
- [Problemen met afdruk materiaal oplossen](#)
- [Afgedrukte pagina verschilt van pagina op het scherm](#)
- [Problemen met de printersoftware](#)
- [Veelvoorkomende Macintosh-problemen](#)
- [Problemen met netwerkinstellingen oplossen](#)

Controlelijst voor het oplossen van problemen

Stap 1: is het apparaat goed ingesteld?

- Is het apparaat aangesloten op een werkend stopcontact?
- Staat de aan/uit-knop in de stand "aan"?
- Is de printcartridge goed geïnstalleerd? Raadpleeg [Printcartridge vervangen op pagina 42](#).
- Is het papier op de juiste manier in de invoerlade geplaatst? Raadpleeg [Afdrukmateriaal plaatsen op pagina 31](#).

Ja

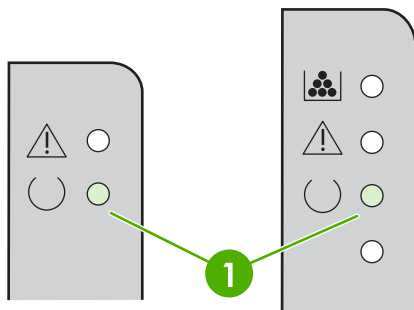
Ga naar [Stap 2: brandt het Klaar-lampje? op pagina 62](#) als u bevestigend heeft geantwoord op de bovenstaande vragen.

Nee

Raadpleeg het gedeelte [Contact opnemen met HPondersteuning op pagina 64](#) als het apparaat niet kan worden ingeschakeld.

Stap 2: brandt het Klaar-lampje?

Controleer of het Klaar-lampje (1) op het bedieningspaneel brandt.



Ja

Raadpleeg [Stap 3: kunt u een configuratiepagina afdrukken? op pagina 62](#).

Nee

Raadpleeg [Patronen voor statuslampjes op pagina 65](#) als de lampjes op het bedieningspaneel niet overeenkomen met de bovenstaande afbeelding.

Raadpleeg het gedeelte [Contact opnemen met HPondersteuning op pagina 64](#) als u het probleem niet kunt oplossen.

Stap 3: kunt u een configuratiepagina afdrukken?

U kunt op de volgende manieren een configuratiepagina afdrukken:

- Druk op de knop **Start** als het Klaar-lampje van het apparaat brandt en er geen andere taken worden afgedrukt (alleen HP LaserJet P1500 serie).
- Maak uw selectie in de vervolgkeuzelijst **Informatiepagina's** op het tabblad **Services** in de **Printervoorkeuren**.

Ja	Ga naar Stap 4: is de afdrukkwaliteit aanvaardbaar? op pagina 63 als de configuratiepagina is afgedrukt.
Nee	Raadpleeg Problemen met afdruk materiaal oplossen op pagina 76 als er geen papier is uitgevoerd. Raadpleeg het gedeelte Contact opnemen met HPondersteuning op pagina 64 als u het probleem niet kunt oplossen.

Stap 4: is de afdrukkwaliteit aanvaardbaar?

Ja	Ga naar Stap 5: communiceert het apparaat met de computer? op pagina 63 als de afdrukkwaliteit aanvaardbaar is.
Nee	Raadpleeg Afdrukkwaliteit verbeteren op pagina 71 als de afdrukkwaliteit laag is. Controleer of de printerinstellingen correct zijn voor het gebruikte soort afdruk materiaal. Raadpleeg Ondersteund papier en ander afdruk materiaal op pagina 23 voor informatie over het aanpassen van de instellingen voor verschillende soorten afdruk materiaal. Raadpleeg het gedeelte Contact opnemen met HPondersteuning op pagina 64 als u het probleem niet kunt oplossen.

Stap 5: communiceert het apparaat met de computer?

Probeer een document af te drukken vanuit een toepassing.

Ja	Ga naar Stap 6: ziet de afgedrukte pagina eruit zoals u had verwacht? op pagina 63 als het document is afgedrukt.
Nee	Raadpleeg Problemen met de printersoftware op pagina 80 als het document niet wordt afgedrukt. Raadpleeg Veelvoorkomende Macintosh-problemen op pagina 81 als u met een Macintosh werkt. Raadpleeg het gedeelte Contact opnemen met HPondersteuning op pagina 64 als u het probleem niet kunt oplossen.

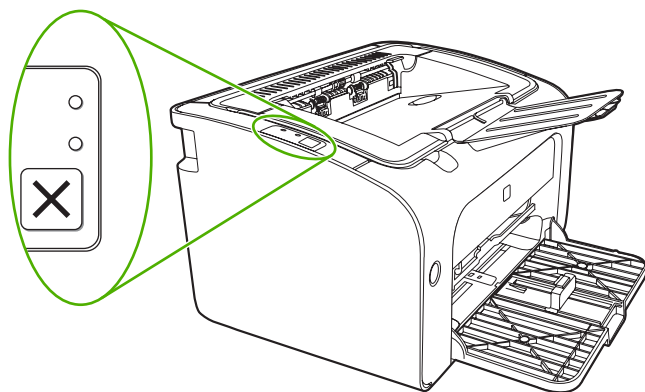
Stap 6: ziet de afgedrukte pagina eruit zoals u had verwacht?

Ja	Het probleem is waarschijnlijk opgelost. Raadpleeg het gedeelte Afdrukte pagina verschilt van pagina op het scherm op pagina 78 als het probleem niet is opgelost.
Nee	Raadpleeg het gedeelte Contact opnemen met HPondersteuning op pagina 64 als u het probleem niet kunt oplossen.

Contact opnemen met HPondersteuning

- Raadpleeg <http://www.hp.com/support/ljp1000> voor ondersteuning voor de HP LaserJet P1000 serie of <http://www.hp.com/support/ljp1500> voor ondersteuning voor de HP LaserJet P1500 serie in de Verenigde Staten.
- Ga naar <http://www.hp.com/> voor ondersteuning in andere landen/regio's.

Patronen voor statuslampjes



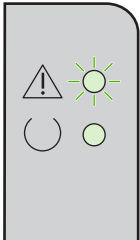
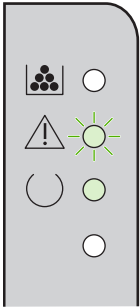
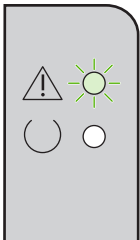
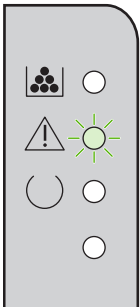
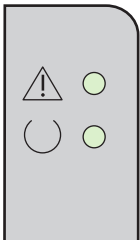
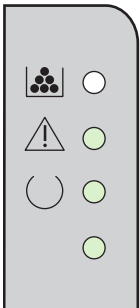
Tabel 7-1 Verklaring van de lampjes

	Symbool voor "lampje uit"
	Symbool voor "lampje aan"
	Symbool voor "lampje knippert"

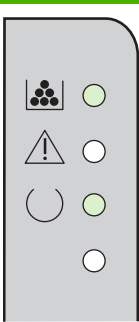
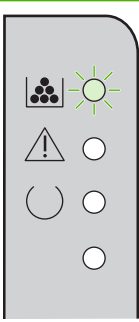
Tabel 7-2 Statusmeldingen door de lampjes op het bedieningspaneel

Status van lampje op HP LaserJet P1000 serie	Status van lampje op HP LaserJet P1500 serie	Status van het apparaat	Handeling
		Klaar Het apparaat is klaar en is niet bezig met een taak.	Houd de knop Go ingedrukt als u een configuratiepagina wilt afdrukken (alleen HP LaserJet P1500 netwerkmodellen).
		Gegevens verwerken Het apparaat ontvangt of verwerkt momenteel gegevens.	Druk op de knop Annuleren om de huidige taak te annuleren (alleen HP LaserJet P1006/P1009/P1500 serie).

Tabel 7-2 Statusmeldingen door de lampjes op het bedieningspaneel (vervolg)

Status van lampje op HP LaserJet P1000 serie	Status van lampje op HP LaserJet P1500 serie	Status van het apparaat	Handeling
		<p>Handinvoer of Terugkerende fout</p> <p>Deze status treedt op onder de volgende omstandigheden:</p> <ul style="list-style-type: none"> • Handinvoer • Algemene terugkerende fout 	<p>Druk op de knop Start (alleen HP LaserJet P1500 serie) om de fout te herstellen en de beschikbare gegevens af te drukken.</p> <p>Als de fout is hersteld, schakelt het apparaat over naar de status Gegevens verwerken en wordt de afdruktaak voltooid.</p> <p>Als de fout niet is hersteld, schakelt het apparaat over naar de status voor terugkerende fout. Probeer eventueel afdruk materiaal uit de papierbaan te verwijderen en het apparaat uit en opnieuw aan te zetten.</p>
		<p>Attentie</p> <p>HP LaserJet P1000 serie:</p> <ul style="list-style-type: none"> • Printcartridgeklep is open • Papierstoring • Geen cartridge geïnstalleerd • Papier is op <p>HP LaserJet P1500 serie:</p> <ul style="list-style-type: none"> • Printcartridgeklep is open • Papierstoring • Papier is op 	<p>Sluit de printcartridgeklep, verwijder het vastgelopen papier, plaats de cartridge of voeg papier toe.</p>
		<p>Kritieke fout</p> <p>Er is een onherstelbare fout opgetreden in het apparaat.</p>	<ul style="list-style-type: none"> • Schakel het apparaat uit, wacht 10 seconden en schakel het apparaat weer in. • Raadpleeg het gedeelte HP klantenondersteuning op pagina 92 als u het probleem niet kunt oplossen.

Tabel 7-2 Statusmeldingen door de lampjes op het bedieningspaneel (vervolg)


Status van lampje op HP LaserJet P1000 serie	Status van lampje op HP LaserJet P1500 serie	Status van het apparaat	Handeling
		<p>Toner bijna op</p> <p>De Start-, Klaar- en Attentielampjes werken onafhankelijk van de status Toner bijna op (alleen HP LaserJet P1500 serie).</p>	<p>Bestel een nieuwe printcartridge en zorg dat deze klaarligt. Raadpleeg Benodigheden en accessoires bestellen op pagina 86.</p>
		<p>Toner ontbreekt</p> <p>De printcartridge is uit het apparaat verwijderd (alleen HP LaserJet P1500 serie).</p>	<p>Plaats de printcartridge terug in het apparaat.</p>

Storingen verhelpen

Soms loopt afdruk materiaal vast tijdens het afdrukken. U wordt hiervan op de hoogte gesteld via de lampjes op het bedieningspaneel.

Een aantal oorzaken voor papierstoringen zijn:

- Het papier is niet goed in de invoerladen geplaatst of de laden zijn overvol.

 **OPMERKING:** Als u de invoerlade bijvult, moet u altijd eerst al het materiaal uit de lade halen en de hele stapel recht leggen. Dit helpt voorkomen dat meerdere vellen tegelijk worden ingevoerd, zodat er minder papierstoringen optreden.


- Het afdruk materiaal voldoet niet aan de HP specificaties.
- Het apparaat moet misschien worden gereinigd om papierstof en andere deeltjes uit de papierbaan te verwijderen.

Na de papierstoring kan er losse toner in het apparaat achterblijven. Dit probleem verdwijnt nadat u een paar vellen heeft afgedrukt.

△ **VOORZICHTIG:** Als u toner op uw kleren krijgt, moet u deze in koud water wassen. *Als u warm water gebruikt, heeft dat tot gevolg dat de toner zich vastzet in de stof.*

Locaties waar het afdruk materiaal vaak vastloopt

- **Printcartridgegebied:** Raadpleeg [Vastgelopen pagina verwijderen op pagina 68](#).
- **Invoerladen:** als de pagina nog steeds uit de invoerlade steekt, verwijdert u de pagina voorzichtig uit de invoerlade zonder de pagina te scheuren. Raadpleeg [Vastgelopen pagina verwijderen op pagina 68](#) als u weerstand voelt.
- **Papierbaan:** zie [Vastgelopen pagina verwijderen op pagina 68](#) als de pagina uit de uitvoerlade steekt.

 **OPMERKING:** Na de papierstoring kan er losse toner in het apparaat achterblijven. Deze toner verdwijnt nadat u een paar vellen heeft afgedrukt.

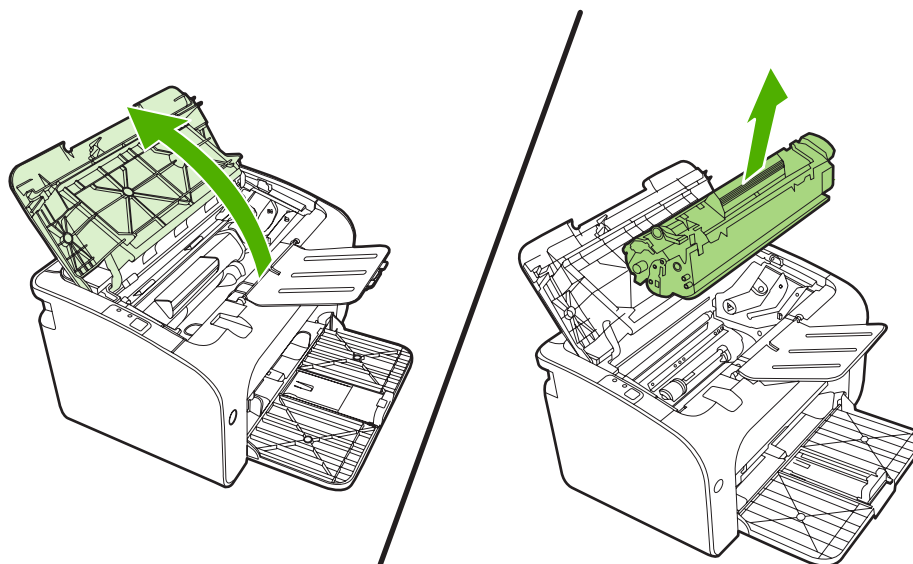
Vastgelopen pagina verwijderen

△ **VOORZICHTIG:** Door papierstoringen kan er losse toner op de pagina komen. Als u toner op uw kleren krijgt, moet u deze in koud water wassen. *Als u warm water gebruikt, heeft dat tot gevolg dat de toner zich vastzet in de stof.*

Vastgelopen papier verwijderen in het printcartridgegebied

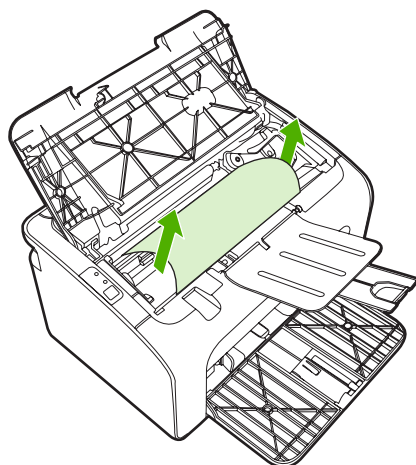
△ **VOORZICHTIG:** Gebruik geen scherpe voorwerpen zoals een pincet of tang om papierstoringen te verhelpen. Schade die hierdoor wordt veroorzaakt wordt niet gedekt door de garantie.

1. Open de printcartridgeklep en verwijder de oude printcartridge uit het apparaat.

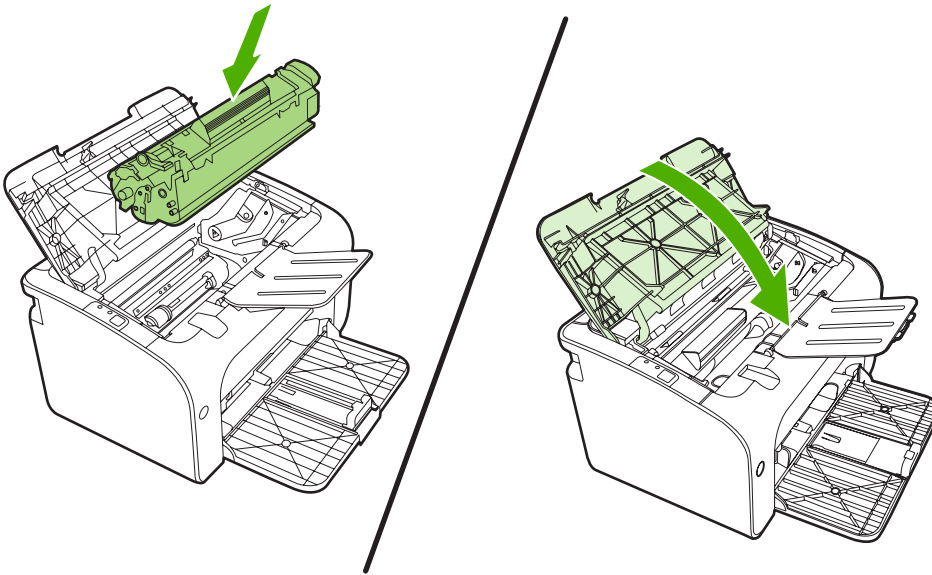



△ **VOORZICHTIG:** Stel de printcartridge niet bloot aan direct licht om beschadiging te voorkomen.

2. Pak het zichtbare gedeelte van het afdruk materiaal met beide handen vast en trek het materiaal voorzichtig uit het apparaat.



3. Plaats de printcartridge terug in het apparaat en sluit de printcartridgeklep.



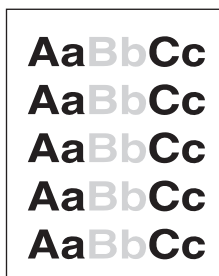
 **OPMERKING:** Als u de invoerlade bijvult, moet u eerst al het afgedrukt materiaal uit de lade halen en de hele stapel recht leggen.

Afdrukkwaliteit verbeteren

In dit gedeelte vindt u informatie over het herkennen en corrigeren van afdrukfouten.

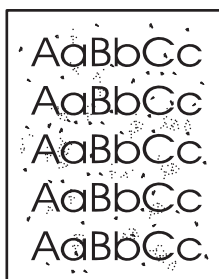
 **OPMERKING:** Als het probleem met deze stappen nog niet is opgelost, neemt u contact op met een officiële HP dealer of onderhoudstechnicus.

Lichte of vervaagde afdrukken



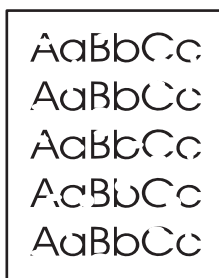
- De levensduur van de printcartridge is bijna bereikt.
- Het afdrukmetaal voldoet wellicht niet aan de specificaties van Hewlett-Packard (het metaal is bijvoorbeeld te vochtig of te ruw).
- Als de hele pagina te licht is, kan de afdrukdichtheid te licht staan ingesteld of is de EconoMode ingeschakeld. Pas de afdrukdichtheid aan en schakel EconoMode uit in de printereigenschappen.

Tonerspatten



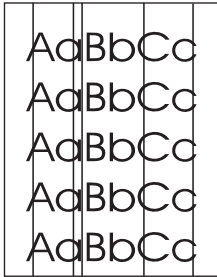
- Het afdrukmetaal voldoet wellicht niet aan de specificaties van Hewlett-Packard (het metaal is bijvoorbeeld te vochtig of te ruw).
- Het apparaat moet mogelijk worden gereinigd. Raadpleeg [Apparaat reinigen op pagina 49](#)

Weggefallen gedeelten



- Er kan één vel papier beschadigd zijn. Probeer de taak opnieuw af te drukken.
- De vochtigheidsgraad van het afdrukmetaal is ongelijkmatig of er zitten vochtige plekken op. Probeer af te drukken op nieuw metaal.
- De hele stapel afdrukmetaal voldoet niet aan de specificaties. Door het fabricageproces kunnen sommige gebieden toner afstoten. Probeer een andere soort of een ander merk afdrukmetaal.
- De printcartridge is mogelijk defect.

Verticale strepen



Er zitten waarschijnlijk krassen op de lichtgevoelige cilinder in de printcartridge. Installeer een nieuwe printcartridge van HP. Raadpleeg [Printcartridge vervangen op pagina 42](#).

Grijze achtergrond



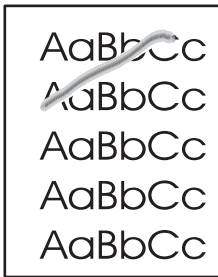
- Controleer of lade 1 goed is geplaatst.
 - Verlaag de afdrumdichtheid via de geïntegreerde webserver. Hierdoor vermindert de achtergrondschaduw.
 - Gebruik afdrukmetaal met een lichter basisgewicht.
 - Controleer de omgeving van het apparaat. Zeer droge omstandigheden (lage vochtigheidsgraad) kunnen de achtergrondschaduw verergeren.
 - Installeer een nieuwe printcartridge van HP. Raadpleeg [Printcartridge vervangen op pagina 42](#).
-

Tonervegen



- Als er tonervegen zitten op het gedeelte van het materiaal dat het eerst wordt ingevoerd, zijn de papiergeleiders waarschijnlijk vuil. Veeg de papiergeleiders schoon met een droge, pluisvrije doek
 - Controleer de soort afdrukmetaal en de kwaliteit.
 - Installeer een nieuwe HP printcartridge. Raadpleeg [Printcartridge vervangen op pagina 42](#).
 - De temperatuur van de fuser kan te laag zijn. Controleer of de juiste soort afdrukmetaal is geselecteerd in de printerdriver.
-

Losse toner



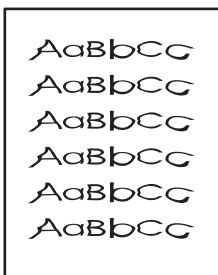
- Reinig de binnenkant van het apparaat. Raadpleeg [Apparaat reinigen op pagina 49](#).
 - Controleer het soort afdrukmetaal en de kwaliteit. Raadpleeg [Ondersteund papier en ander afdrukmetaal op pagina 23](#).
 - Installeer een nieuwe HP printcartridge. Raadpleeg [Printcartridge vervangen op pagina 42](#).
 - Controleer of de juiste soort afdrukmetaal is geselecteerd in de printerdriver.
 - Steek de stekker van het apparaat rechtstreeks in het stopcontact en niet in een stekkerdoos of spanningsbeveiliging.
-

Steeds terugkerende verticale defecten



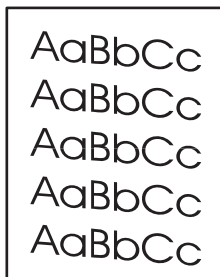
- De printcartridge is mogelijk beschadigd. Als een vlek steeds opnieuw op dezelfde plaats op de pagina verschijnt, installeert u een nieuwe HP printcartridge. Raadpleeg [Printcartridge vervangen op pagina 42](#).
 - Er zit mogelijk toner op de inwendige onderdelen. Als de defecten zich voordoen op de achterkant van de pagina, verdwijnt het probleem waarschijnlijk vanzelf als er nog een paar pagina's zijn afgedrukt.
 - Controleer of de juiste soort afdrukmetaal is geselecteerd in de printerdriver.
-

Vervormde lettertekens



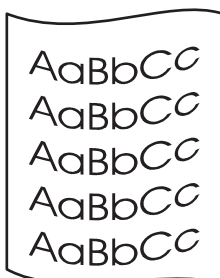
- Als lettertekens vervormd zijn en een hol effect hebben, is het afdrukmetaal mogelijk te glad. Probeer een andere soort afdrukmetaal. Raadpleeg [Ondersteund papier en ander afdrukmetaal op pagina 23](#).
 - Als lettertekens vervormd zijn en een golvend effect hebben, kan het zijn dat het apparaat onderhoud nodig heeft. Druk een configuratiepagina af. Als de lettertekens vervormd zijn, neemt u contact op met een erkende HP leverancier of onderhoudstechnicus. Raadpleeg [Contact opnemen met HPondersteuning op pagina 64](#).
-

Scheef afgedrukte pagina



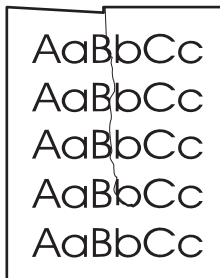
- Zorg dat het afdrukmetaal op de juiste manier is geplaatst en dat de papiergeleiders niet te strak of juist te los tegen de stapel papier zijn geplaatst.
- De invoerbak is mogelijk te vol.
- Controleer het soort afdrukmetaal en de kwaliteit.

Gekrulde of golvende tekens



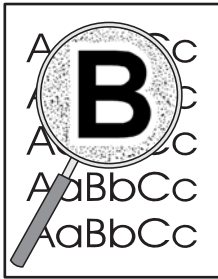
- Controleer het soort afdrukmetaal en de kwaliteit. Afdrukmetaal krult om door warmte en vochtigheid.
- Het kan zijn dat het afdrukmetaal al te lang in de invoerlade zit. Draai de stapel papier om in de lade. Ook kunt u proberen het afdrukmetaal 180 graden te draaien in de invoerlade.
- De fuser kan te heet zijn. Controleer of de juiste soort afdrukmetaal is geselecteerd in de printerdriver. Als het probleem zich blijft voordoen, moet u een materiaalsoort selecteren met een lagere fusertemperatuur, zoals transparanten of licht metaal.

Kreukels of vouwen



- Zorg dat het afdrukmetaal op de juiste manier is geplaatst. Raadpleeg [Ondersteund papier en ander afdrukmetaal op pagina 23](#).
- Controleer het soort afdrukmetaal en de kwaliteit.
- Draai de stapel papier in de lade om. Ook kunt u proberen het afdrukmetaal 180 graden te draaien in de invoerlade.
- Bij enveloppen kan dit ontstaan door luchtballen in de envelop. Verwijder de envelop, wrijf deze plat en probeer nogmaals af te drukken.

Toner uitgesmeerd rond letters



- Als grote hoeveelheden toner worden uitgesmeerd rond de tekens, is het mogelijk dat de toner niet hecht aan het afdrukmetaal. Een beetje toner rondom de lettertekens is normaal voor een laserprinter. Probeer een ander soort afdrukmetaal. Raadpleeg [Ondersteund papier en ander afdrukmetaal op pagina 23](#).
 - Draai de stapel papier in de lade om.
 - Gebruik metaal dat is vervaardigd voor laserprinters.
-

Problemen met afdrukmetaal oplossen

Door de volgende problemen met afdrukmetaal worden een lagere afdrukkwaliteit, papierstoringen of schade aan het apparaat veroorzaakt.

Probleem	Oorzaak	Oplossing
Afdrukkwaliteit is slecht of toner hecht niet	Het papier is te vochtig, te ruw, te zwaar of te glad, voorzien van reliëfopdruk of afkomstig van een partij die niet aan de specificaties voldoet.	Probeer een andere papiersoort, tussen 100 en 250 Sheffield, met een vochtgehalte van 4 tot 6%.
Weggevalen gedeelten, papierstoringen of gekruild papier	Het papier is niet op de juiste wijze opgeslagen.	Bewaar het papier in de vochtwerende verpakking op een vlakke ondergrond.
	De twee zijden van het papier verschillen.	Draai het papier om.
Papier krult te veel	Het papier is te vochtig, heeft een verkeerde vezelrichting of is opgebouwd uit korte vezels	Gebruik papier met een lange vezel.
	De twee zijden van het papier verschillen.	Draai het papier om.
Papierstoring, schade aan apparaat	Het papier heeft gaatjes of perforaties.	Gebruik papier zonder gaatjes of perforaties.
Problemen met papierinvoer	Het papier heeft onregelmatige randen.	Gebruik papier van hoge kwaliteit voor laserprinters.
	De twee zijden van het papier verschillen.	Draai het papier om.
	Het papier is te vochtig, te ruw, te zwaar of te glad, heeft een verkeerde vezelrichting of is opgebouwd uit korte vezels, is voorzien van reliëfopdruk of afkomstig van een partij die niet aan de specificaties voldoet.	Probeer een andere papiersoort, tussen 100 en 250 Sheffield, met een vochtgehalte van 4 tot 6%. Gebruik papier met een lange vezel.
Afdruk is scheef.	Mogelijk zijn de papiergeleiders niet goed afgesteld.	Verwijder al het afdrukmetaal uit de lade, leg de stapel afdrukmetaal recht en plaats deze opnieuw in de invoerlade. Pas de papiergeleiders aan de breedte en lengte van het afdrukmetaal aan en druk opnieuw af.
Er worden meerdere vellen tegelijk ingevoerd.	Mogelijk is de invoerlade te vol.	Verwijder een deel van het afdrukmetaal uit de lade.
	Mogelijk is het afdrukmetaal gekreukeld, gevouwen of beschadigd.	Controleer of het afdrukmetaal niet gekreukeld, gevouwen of beschadigd is. Druk opnieuw af op afdrukmetaal uit een nieuwe of andere verpakking.

Probleem	Oorzaak	Oplossing
Het apparaat trekt geen afdruk materiaal uit de invoerlade.	Mogelijk staat het apparaat in de modus voor handinvoer.	Controleer of het apparaat niet is ingesteld op handinvoer en druk de taak opnieuw af.
	De transportrol is mogelijk vuil of beschadigd.	Neem contact op met de klantenondersteuning van HP. Raadpleeg Contact opnemen met HPondersteuning op pagina 64 of de ondersteuningsbrochure die bij het apparaat is geleverd.
	De papiergeleider voor de lengte in de hoofdlade is ingesteld op een lengte die groter is dan die van het afdruk materiaal.	Pas de papierlengtegeleider aan de juiste lengte aan.

Afgedrukte pagina verschilt van pagina op het scherm

Tekst wordt met verdraaide tekens, verkeerd of niet volledig afgedrukt

- Het is mogelijk dat tijdens de installatie een verkeerde printerdriver is geselecteerd. Zorg dat de juiste printerdriver is geselecteerd in **Printereigenschappen**.
- Wanneer er in een specifiek bestand verdraaide tekst wordt afgedrukt, kan er een probleem zijn met dat bestand. Wanneer er door een specifieke toepassing verdraaide tekst wordt afgedrukt, kan er een probleem zijn met die toepassing. Controleer of de juiste printerdriver is geselecteerd.
- Er kan een probleem zijn met het programma. Probeer af te drukken vanuit een ander programma.
- De USB-kabel zit mogelijk los of is defect.
 - Koppel de kabel los en sluit deze aan beide uiteinden opnieuw aan.
 - Probeer een taak af te drukken waarvan u weet dat deze normaal wordt afgedrukt.
 - Sluit de kabel en het apparaat zo mogelijk aan op een andere computer en probeer een taak af te drukken waarvan u weet dat deze normaal wordt afgedrukt.
 - Probeer een nieuwe USB 2.0-kabel die niet langer is dan 3 m.
 - Schakel het apparaat en de computer uit. Verwijder de USB-kabel en controleer beide uiteinden van de kabel op beschadigingen. Sluit de kabel weer aan en zorg dat de aansluitingen goed vastzitten. Controleer of het apparaat direct op de computer is aangesloten. Verwijder eventuele schakeltoestellen, back-upstations, beveiligingssleutels of andere apparaten die zich tussen de USB-poort op de computer en het apparaat bevinden. Deze apparaten kunnen soms storingen veroorzaken in de communicatie tussen de computer en het apparaat. Schakel het apparaat en de computer weer in.

Ontbrekende afbeeldingen of tekst, of blanco pagina's

- Zorg dat het bestand geen blanco pagina's bevat.
- De beveiligingsstrip zit mogelijk nog om de printcartridge. Verwijder de printcartridge en trek aan het lipje aan het uiteinde van de cartridge totdat alle tape is verwijderd. Plaats de printcartridge terug. Raadpleeg [Printcartridge vervangen op pagina 42](#) voor instructies. Druk een configuratiepagina af om het apparaat te controleren. Raadpleeg [Configuratiepagina op pagina 44](#) voor instructies voor het afdrukken van een configuratiepagina.
- Het is mogelijk dat de grafische instellingen in **Printereigenschappen** niet juist zijn voor het type afdruktaak. Probeer een andere grafische instelling in de printereigenschappen.
- Reinig het apparaat, met name de contacten tussen de printcartridge en de voeding.

Paginaformaat is anders dan op een andere HP LaserJet printer


Als u het document met een oudere of andere HP LaserJet printerdriver (printersoftware) heeft gemaakt of als de instellingen in **Printereigenschappen** anders zijn, kan het paginaformaat afwijken als u met

de nieuwe printerdriver of met andere instellingen afdrukt. Probeer dit probleem op de volgende manier op te lossen:

- Maak documenten en druk deze af met dezelfde printerdriver (printersoftware) en instellingen bij **Printereigenschappen**, ongeacht met welke HP LaserJet printer u deze afdrukt.
- Wijzig de resolutie, het papierformaat, het lettertype en andere instellingen.

Grafische kwaliteit

De grafische instellingen zijn mogelijk ongeschikt voor de afdruktaak. Controleer in **Printereigenschappen** de grafische instellingen zoals de resolutie en pas deze aan.

 **OPMERKING:** Er kan resolutie verloren gaan bij het converteren van de ene grafische indeling naar de andere.

Problemen met de printersoftware

Tabel 7-3 Problemen met de printersoftware

Probleem	Oplossing
Er wordt geen pictogram voor de printer weergegeven in de map Printers .	<ul style="list-style-type: none">• Installeer de printersoftware opnieuw. Klik in de taakbalk van Windows op Start en vervolgens op Programma's, klik op HP, klik op uw printer en klik daarna op Verwijderen. Installeer de software van de printer vanaf de cd. OPMERKING: Sluit alle geopende toepassingen. Als u een toepassing wilt afsluiten die als pictogram in de taakbalk wordt weergegeven, klikt u met de rechtermuisknop op het pictogram en kiest u Sluiten of Uitschakelen.• Probeer de USB-kabel aan te sluiten op een andere USB-poort van de computer.
Er wordt een foutbericht weergegeven tijdens de installatie van de software	<ul style="list-style-type: none">• Installeer de printersoftware opnieuw. Klik in de taakbalk van Windows op Start en vervolgens op Programma's, klik op HP, klik op uw printer en klik vervolgens op Verwijderen. Installeer de software van de printer vanaf de cd. OPMERKING: Sluit alle geopende toepassingen. Als u een toepassing wilt sluiten die als pictogram in de taakbalk wordt weergegeven, klikt u met de rechtermuisknop op het pictogram en kiest u Sluiten of Uitschakelen.• Controleer de hoeveelheid vrije schijfruimte van het station waarop u de printersoftware installeert. Maak indien nodig ruimte vrij en installeer de printersoftware opnieuw.• Voer indien nodig het defragmentatieprogramma uit en installeer de printersoftware opnieuw.
De printer bevindt zich in de modus Klaar, maar er wordt niets afgedrukt	<ul style="list-style-type: none">• Druk een configuratiepagina af vanaf het bedieningspaneel van de printer en controleer de functionaliteit van de printer.• Controleer of alle kabels goed zijn aangesloten en de juiste specificaties hebben. Doe dit voor zowel de USB-kabel, de netwerkkabel als het netsnoer. Probeer een nieuwe kabel.

Veelvoorkomende Macintosh-problemen

Tabel 7-4 Problemen met Mac OS X

De printerdriver wordt niet weergegeven in Afdrukbeheer of Printer Setup Utility (Hulpprogramma voor het instellen van de printer).

Oorzaak	Oplossing
Mogelijk is de software niet geïnstalleerd of is deze op onjuiste wijze geïnstalleerd.	Controleer of de invoegtoepassingen PM en PE zich in de volgende map op de vaste schijf bevindt: <code>Library/Printers/hp/laserjet/<productnaam></code> . Installeer de software zo nodig opnieuw. Raadpleeg de handleiding <i>Aan de slag</i> .

De naam van het apparaat, het IP-adres of de 'rendezvous'- of 'bonjours'-hostnaam wordt niet weergegeven in Afdrukbeheer of in Printer Setup Utility (Hulpprogramma voor het instellen van de printer).

Oorzaak	Oplossing
Mogelijk is het apparaat niet gereed.	Zorg dat de kabels correct zijn aangesloten, dat het apparaat is ingeschakeld en dat het Klaar-lampje brandt. Als u het apparaat hebt aangesloten via een USB- of Ethernet-hub, sluit u dit rechtstreeks aan op de computer of gebruikt u een andere poort.
Mogelijk is het verkeerde verbindingstype geselecteerd.	Zorg dat USB, IP-afdrukken of 'rendezvous' of 'bonjour' is geselecteerd, afhankelijk van het verbindingstype tussen het apparaat en de computer.
De naam van het apparaat, het IP-adres of de 'rendezvous'- of 'bonjours'-hostnaam die wordt gebruikt, is onjuist.	Controleer de naam van het apparaat, het IP-adres of de 'rendezvous'- of 'bonjours'-hostnaam door een configuratiepagina af te drukken. Controleer of de naam van het apparaat, het IP-adres of de 'rendezvous'- of 'bonjours'-hostnaam op de configuratiepagina overeenkomt met de naam van de printer, het IP-adres of de 'rendezvous'- of 'bonjours'-hostnaam in Afdrukbeheer of Printer Setup Utility (Hulpprogramma voor het instellen van de printer).
Mogelijk is de interfacekabel defect of van slechte kwaliteit.	Vervang de interfacekabel. Gebruik een kabel van hoge kwaliteit.

Het geselecteerde apparaat wordt niet automatisch geconfigureerd door de printerdriver in Afdrukbeheer of Printer Setup Utility (Hulpprogramma voor het instellen van het apparaat).

Oorzaak	Oplossing
Mogelijk is het apparaat niet gereed.	Zorg dat de kabels correct zijn aangesloten, dat het apparaat is ingeschakeld en dat het Klaar-lampje brandt. Als u het apparaat via een USB- of Ethernet-hub, sluit u dit rechtstreeks aan op de computer of gebruikt u een andere poort.
Mogelijk is de software niet geïnstalleerd of is deze op onjuiste wijze geïnstalleerd.	Controleer of de PPD van de printer zich in de volgende map op de vaste schijf bevindt: <code>Library/Printers/PPDs/Contents/Resources/<taal>.lproj</code> . Hierbij staat <taal> voor de taalcode van twee letters van de taal die u gebruikt. Installeer de software zo nodig opnieuw. Raadpleeg de handleiding <i>Aan de slag</i> .
Het PPD-bestand (PostScript Printer Description) is beschadigd.	Verwijder het PPD-bestand uit de volgende map op de vaste schijf: <code>Library/Printers/PPDs/Contents/Resources/<taal>.lproj</code> . Hierbij staat <taal> voor de taalcode van twee letters van de taal die u gebruikt. Installeer de software opnieuw. Raadpleeg de handleiding <i>Aan de slag</i> .

Tabel 7-4 Problemen met Mac OS X (vervolg)

Het geselecteerde apparaat wordt niet automatisch geconfigureerd door de printerdriver in Afdrukbeheer of Printer Setup Utility (Hulpprogramma voor het instellen van het apparaat).

Oorzaak	Oplossing
Mogelijk is het apparaat niet gereed.	Zorg dat de kabels correct zijn aangesloten, dat het apparaat is ingeschakeld en dat het Klaar-lampje brandt. Als u het apparaat hebt aangesloten via een USB- of Ethernet-hub, sluit u dit rechtstreeks aan op de computer of gebruikt u een andere poort.
Mogelijk is de interfacekabel defect of van slechte kwaliteit.	Vervang de interfacekabel. Gebruik een kabel van hoge kwaliteit.

Een afdruktaak werd niet naar het gewenste apparaat verzonden.

Oorzaak	Oplossing
Mogelijk is de afdrukwachtrij gestopt.	Herstart de afdrukwachtrij. Open de Printmonitor en selecteer Start Jobs (Start afdruktaken).
De naam van het apparaat of het IP-adres dat wordt gebruikt, is onjuist. Een ander apparaat met een vergelijkbare naam, hetzelfde IP-adres of dezelfde 'rendezvous'- of 'bonjours'-hostnaam heeft de afdruktaak mogelijk ontvangen.	Controleer de naam van het apparaat, het IP-adres of de 'rendezvous'- of 'bonjours'-hostnaam door een configuratiepagina af te drukken. Controleer of de naam van het apparaat, het IP-adres of de 'rendezvous'- of 'bonjours'-hostnaam op de configuratiepagina overeenkomt met de naam van de printer, het IP-adres of de 'rendezvous'- of 'bonjours'-hostnaam in Afdrukbeheer of Printer Setup Utility (Hulpprogramma voor het instellen van de printer).

U kunt niet afdrukken via USB-kaarten van derden.

Oorzaak	Oplossing
Deze fout doet zich voor wanneer de software voor USB-printers niet is geïnstalleerd.	Als u een USB-kaart van derden toevoegt, heeft u mogelijk de USB Adapter Card Support-software van Apple nodig. De meest recente versie van deze software is beschikbaar op de website van Apple.

Als het apparaat is aangesloten via een USB-kabel, wordt het apparaat niet weergegeven in Afdrukbeheer of Printer Setup utility (Hulpprogramma voor het instellen van de printer) van Macintosh nadat het stuurprogramma is geselecteerd.

Oorzaak	Oplossing
Dit probleem wordt veroorzaakt door een software- of een hardwareonderdeel.	Problemen met software oplossen <ul style="list-style-type: none">• Controleer of de Macintosh USB ondersteunt.• Controleer of het Macintosh-besturingssysteem Mac OS X V10.2 of hoger is.• Zorg dat uw Macintosh beschikt over de juiste USB-software van Apple. Problemen met hardware oplossen <ul style="list-style-type: none">• Controleer of het apparaat is ingeschakeld.• Controleer of de USB-kabel op de juiste manier is aangesloten.• Controleer of u de juiste snelle USB-kabel gebruikt.

Tabel 7-4 Problemen met Mac OS X (vervolg)

Als het apparaat is aangesloten via een USB-kabel, wordt het apparaat niet weergegeven in Afdrukbeheer of Printer Setup utility (Hulpprogramma voor het instellen van de printer) van Macintosh nadat het stuurprogramma is geselecteerd.

Oorzaak	Oplossing
	<ul style="list-style-type: none">• Zorg dat niet teveel USB-apparaten stroom onttrekken aan de keten. Koppel alle apparaten los van de keten en sluit de kabel direct aan op de USB-poort van de hostcomputer.• Controleer of meer dan twee USB-hubs zonder voeding achter elkaar in de keten zitten. Koppel alle apparaten los van de keten en sluit de kabel direct aan op de USB-poort van de hostcomputer. <p>OPMERKING: Het iMac toetsenbord is een USB-hub zonder voeding.</p>

Problemen met netwerkinstellingen oplossen

Voer de volgende procedure uit als de computer het apparaat niet kan vinden in het netwerk:

1. Controleer of de kabels goed zijn aangesloten. Controleer alle volgende aansluitingen:
 - Netsnoeren
 - Kabels tussen het apparaat en de hub of switch
 - Kabels tussen de hub of schakelaar en de computer
 - Kabels van en naar de modem of de internetverbinding, indien van toepassing
2. Controleer of de netwerkverbindingen van de computer goed functioneren (alleen Windows):
 - Dubbelklik op **Mijn netwerklocaties** of **Netwerkomgeving** op het bureaublad van Windows.
 - Klik op de snelkoppeling **Volledig netwerk**.
 - Klik op de snelkoppeling **Volledige inhoud**.
 - Dubbelklik op een van de pictogrammen voor het netwerk en controleer of er een of meer apparaten worden vermeld.
3. Controleer of de netwerkverbinding actief is:
 - Controleer het netwerklampje op de RJ 45-netwerkaansluiting aan de achterzijde van het apparaat.
 - Wanneer een van deze lampjes blijft branden, is het apparaat verbonden met het netwerk.
 - Wanneer beide netwerklampjes uit zijn, controleert u de kabelverbindingen van het apparaat naar de gateway, switch of hub en kijkt u of deze goed zijn aangesloten.
 - Als de aansluitingen goed zijn, schakelt u het apparaat gedurende ten minste 10 seconden uit en vervolgens weer in.
4. Druk een netwerkconfiguratiepagina af. Raadpleeg [Configuratiepagina op pagina 44](#).
 - Controleer op de netwerkconfiguratiepagina of er een IP-adres aan het apparaat is toegewezen. Het adres mag niet uit alleen nullen bestaan.
 - Als de netwerkconfiguratiepagina geen geldig IP-adres bevat, dan herstelt u de fabrieksinstellingen van de interne netwerkpoort van HP door gelijktijdig op de knoppen **Start** en **Annuleren** te drukken.

Als de Start-, Klaar- en Attentielampjes elkaar niet langer afwisselen, keert het apparaat terug naar de status Klaar en zijn de fabrieksinstellingen hersteld.
 - Twee minuten nadat het apparaat de status Klaar heeft bereikt, drukt u opnieuw een netwerkconfiguratiepagina af en controleert u of er een geldig IP-adres aan het apparaat is toegekend.
 - Neem contact op met HP ondersteuning als het IP-adres nog steeds alleen uit nullen bestaat. Raadpleeg [HP klantenondersteuning op pagina 92](#).

A Accessoires en verbruiksartikelen

- [Benodigheden en accessoires bestellen](#)

Benodigheden en accessoires bestellen

U kunt de mogelijkheden van het apparaat uitbreiden met optionele accessoires en benodigheden. Gebruik de accessoires en benodigheden die speciaal voor de HP LaserJet P1000 en P1500 serie zijn ontwikkeld. Zo bent u verzekerd van optimale prestaties.

Deze apparaten zijn uitgerust met een functie voor benodigheden. De pagina Status benodigheden bevat informatie over de hoeveelheid toner in de cartridge en de onderdeelnummers voor het bestellen van benodigheden. Daarnaast wordt aangegeven of de geïnstalleerde printcartridge van HP is.

Tabel A-1 Bestelinformatie

	Naam	Beschrijving of gebruik	Bestelnummer
Afdrukbenodigheden	Multifunctioneel papier van HP	HPpapier voor verschillende toepassingen (1 doos van 10 riem, elk met 500 vellen). Voor een proefzending kunt u in de VS bellen met 1-800-471-4701.	HPM1120
	HP LaserJet papier	Kwaliteitspapier van HP voor gebruik in HP LaserJet printers (1 doos van 10 riem, elk met 500 vellen). Voor een proefzending kunt u in de VS bellen met 1-800-471-4701.	HPJ1124
	HP LaserJet transparanten	HP transparanten voor gebruik in HP LaserJet zwartwitprinters.	92296T (Letter) 92296U (A4)
Printcartridges voor de HP LaserJet P1000 serie	Smart printcartridges	Vervangende printcartridges voor de HP LaserJet P1000 serie.	CB435A (cartridge voor 1500 pagina's)
Printcartridges voor de HP LaserJet P1500 serie	Smart printcartridges	Vervangende printcartridges voor de HP LaserJet P1500 serie.	CB436A (cartridge voor 2000 pagina's)
Aanvullende documentatie	<i>HP LaserJet family print media guide</i>	Een handleiding met informatie over het gebruik van papier en ander afdrukmateriaal in HP LaserJet printers.	5963-7863 OPMERKING: U kunt dit document downloaden van http://www.hp.com/support/ljpaperguide/ .
Vervangende onderdelen	Transportrol voor materiaal	Voor het transport van materiaal uit de lade door het apparaat.	RL1-1442-000CN (P1000 serie), RL1-1497-000CN (P1500 serie)
	Scheidingskussen voor de printer	Vorkomt dat meerdere vellen tegelijkertijd door de printer worden getransporteerd.	RM1-4006-000CN (P1000 serie), RM1-4207-000CN (P1500 serie)

B Service en ondersteuning

Beperkte garantieverklaring van Hewlett-Packard

HP PRODUCT

HP LaserJet P1000 en P1500 serie printers

DUUR VAN DE BEPERKTE GARANTIE

Eén jaar na aanschafdatum

HP garandeert u, de eindgebruiker en klant, dat de HP hardware en accessoires vanaf de datum van aankoop voor de duur van bovengenoemde garantieperiode vrij zullen zijn van materiaal- en constructiefouten. Indien HP tijdens de garantieperiode op de hoogte wordt gesteld van dergelijke defecten, zal HP de producten die defect blijken te zijn, naar eigen inzicht repareren of vervangen. Vervangende producten kunnen nieuw of zo goed als nieuw zijn.

HP garandeert u dat HP software bij correcte installatie en correct gebruik gedurende de hierboven genoemde periode na de aanschafdatum geen gebreken zal vertonen in de uitvoering van de programma-instructies als gevolg van gebreken in materiaal of vakmanschap. Als HP van dergelijke gebreken in kennis wordt gesteld tijdens de garantieperiode, zal HP zorgen voor vervanging van de software die als gevolg van dergelijke gebreken de programma-instructies niet kunnen uitvoeren.

HP garandeert geen ononderbroken of storingsvrije werking van enig HP product. Als HP niet binnen een redelijke termijn in staat is een product te repareren of te vervangen zodat de conditie ervan is zoals overeengekomen in de garantie, heeft u recht op teruggave van de aankoopprijs na onmiddellijk retourneren van het product.

HP producten kunnen onderdelen bevatten die zijn gemaakt op basis van hergebruik en die presteren als nieuw, of die incidenteel gebruikt zijn.

De garantie is niet van toepassing op gebreken die het gevolg zijn van (a) onjuist of onvoldoende onderhoud of kalibratie, (b) software, interfaces, onderdelen of benodigdheden die niet van HP afkomstig zijn, (c) onbevoegde wijzigingen of misbruik, (d) gebruik buiten de gepubliceerde productspecificaties voor omgeving of (e) onjuiste voorbereiding of onderhoud van de locatie.

De beperkte garantie van HP is geldig in elk land/regio of elke locatie waar HP ondersteuning biedt voor dit product en waar HP dit product op de markt heeft gebracht. De garantie kan variëren op basis van plaatselijke normen. HP brengt geen wijzigingen aan in vorm, uitvoering of functionaliteit van het product voor gebruik in een land/regio waar het volgens de wet of wettelijke voorschriften niet mag worden gebruikt. VOOR ZOVER TOEGESTAAN DOOR DE PLAATSELIJKE WETGEVING, ZIJN BOVENGENOEMDE GARANTIES EXCLUSIEF EN BESTAAT ER GEEN ANDERE EXPLICIETE OF IMPLICIETE GARANTIE OF VOORWAARDE, NOCH SCHRIFTELIJK NOCH MONDELING, EN HP WIJST DE IMPLICIETE GARANTIES OF VOORWAARDEN VAN VERKOOPBAARHEID, BEVREDIGENDE KWALITEIT EN GESCHIKTHEID VOOR EEN BEPAALD DOEL VAN DE HAND. Sommige landen/regio's, staten of provincies staan beperking van een geïmpliceerde garantie niet toe, waardoor de bovenstaande beperking of uitsluiting misschien niet op u van toepassing is. Deze beperkte garantie geeft u specifieke juridische rechten. U heeft misschien ook andere rechten die verschillen per staat, per provincie of per land/regio.

VOOR ZOVER TOEGESTAAN DOOR DE PLAATSELIJKE WETGEVING, IS HET BEPAALDE IN DEZE GARANTIEVERKLARING UW ENIGE EN UITSLUITENDE VERHAALSMOGELIJKHEID. MET UITZONDERING VAN HET HIERBOVEN GENOEMDE ZIJN HP NOCH ZIJN LEVERANCIERS AANSPRAKELIJK VOOR VERLIES VAN GEGEVENS OF DIRECTE, BIJZONDERE OF INCIDENTELE SCHADE OF GEVOLGSCHADE (INCLUSIEF WINSTDERVING OF VERLIES VAN GEGEVENS) OF ANDERE SCHADE, GEBASEERD OP CONTRACT, ONRECHTMATIGE DAAD OF ANDERSZINS. Sommige landen/regio's, staten of provincies staan beperking van een geïmpliceerde garantie niet toe, waardoor de bovenstaande beperking of uitsluiting misschien niet op u van toepassing is.

VOOR ZOVER WETTELIJK TOEGESTAAN, ZIJN DE VOORWAARDEN IN DEZE GARANTIEVERKLARING EEN AANVULLING OP DE GELDENDE WETTELIJKE RECHTEN DIE VAN TOEPASSING ZIJN OP DE VERKOOP VAN DIT PRODUCT AAN U.

Garantieservice Herstel door klanten

HP-producten zijn ontworpen met een groot aantal onderdelen voor Herstel door klanten (CSR); dit verkort de reparatietijden en biedt meer flexibiliteit bij het vervangen van defecte onderdelen. Als HP bij de diagnose vaststelt dat de reparatie kan worden uitgevoerd door het gebruik van een CSR-onderdeel, verstuurt HP dat onderdeel rechtstreeks naar u zodat het kan worden vervangen. Er zijn twee categorieën CSR-onderdelen: 1) Onderdelen waarvoor herstel door klanten verplicht is. Als u HP verzoekt deze onderdelen te vervangen, zullen hiervoor reiskosten en werkuren in rekening worden gebracht. 2) Onderdelen waarvoor herstel door klanten optioneel is. Deze onderdelen zijn ook ontworpen voor Herstel door klanten. Als u echter wenst dat HP ze voor u vervangt kan dit zonder extra kosten worden uitgevoerd en valt het onder de garantieservice voor uw product.

Op basis van beschikbaarheid en geografische mogelijkheden worden CSR-onderdelen zo verzonden dat ze de volgende werkdag worden afgeleverd. Levering op dezelfde dag of binnen vier uur kan tegen extra kosten worden aangeboden als dat geografisch mogelijk is. Als u hulp nodig hebt, kunt u de technische ondersteuning van HP bellen, zodat een technicus u telefonisch kan helpen. HP geeft in de documentatie bij verzonden CSR-onderdelen aan of een defect onderdeel naar HP moet worden teruggezonden. Als het defecte onderdeel naar HP moet worden teruggezonden moet dit onderdeel binnen een aangegeven periode van gewoonlijk vijf (5) werkdagen worden verzonden. Het defecte onderdeel moet samen met de betreffende documentatie geretourneerd worden in het geleverde verzendmateriaal. Het niet terugzenden van het defecte onderdeel kan ertoe leiden dat HP het vervangingsartikel in rekening brengt. Bij herstel door de klant betaalt HP alle kosten van verzending en retourzending en bepaalt HP de wijze van verzending.

Softwarelicentieovereenkomst van Hewlett-Packard

LET OP: GEBRUIK VAN DE SOFTWARE IS ONDERWORPEN AAN DE BIJGEVOEGDE SOFTWARELICENTIEVOORWAARDEN VAN HP. GEBRUIK VAN DE SOFTWARE GEEFT AAN DAT U DEZE LICENTIEVOORWAARDEN AANVAARDT.

SOFTWARELICENTIEVOORWAARDEN VAN HP

De bijgevoegde Software is onderworpen aan de volgende licentievoorwaarden, tenzij u een afzonderlijke, ondertekende overeenkomst met Hewlett-Packard heeft.

Licentieverlening. HP verleent u een licentie voor het gebruik van één exemplaar van de Software. "Gebruik" betekent het opslaan, laden, installeren, uitvoeren of weergeven van de Software. U mag de Software niet wijzigen of licentie- of besturingsfuncties van de Software onbruikbaar maken. Indien de gebruiksrechtsovereenkomst voor "gelijktijdig gebruik" is, mag u niet meer dan het maximale aantal bevoegde gebruikers toestaan de Software gelijktijdig te gebruiken.

Eigendom. De software en het copyright is het eigendom van HP of zijn leveranciers. Uw licentie geeft u geen aanspraak of eigendomsrecht op de software en houdt geen verkoop in van welk recht dan ook op de software. De leveranciers van Hewlett-Packard mogen hun rechten beschermen in geval van inbreuk op deze licentievoorwaarden.

Kopieën en aanpassingen. U mag alleen kopieën en aanpassingen van de Software maken voor uw archieven of wanneer de kopieën of aanpassingen essentieel zijn voor het bevoegde gebruik van de software. U moet alle kennisgevingen over copyright in de oorspronkelijke software op alle kopieën en aanpassingen weergeven. U mag de Software niet op een openbaar netwerk kopiëren.

Niet disassembleren of decoderen. U mag de Software niet disassembleren of decompileren, tenzij u voorafgaande schriftelijke toestemming van HP heeft verkregen. Het is mogelijk dat in bepaalde rechtsgebieden de toestemming van HP niet nodig is voor een beperkte disassemblage of decompilatie. Als HP hierom vraagt, moet u redelijkerwijs gedetailleerde informatie verschaffen met betrekking tot eventuele disassemblage of decompilatie. U mag de Software niet decoderen, tenzij dit een noodzakelijk deel van de werking van de Software is.

Overdracht. Uw licentie wordt automatisch beëindigd bij enige vorm van overdracht van de Software. Bij overdracht moet u de Software, inclusief eventuele kopieën en bijbehorende documentatie, aan de ontvanger leveren. De ontvanger moet deze licentievoorwaarden als conditie voor de overdracht aanvaarden.

Beëindiging. HP mag uw licentie na kennisgeving beëindigen wegens nalatigheid bij het voldoen aan een van deze licentievoorwaarden. Bij beëindiging van de licentie moet u de Software, waaronder alle kopieën, aanpassingen en samengevoegde delen in welke vorm dan ook, onmiddellijk vernietigen.

Exportvereisten. U mag de Software of een kopie of aanpassing daarvan niet exporteren of opnieuw exporteren als dit in strijd is met toepasselijke wetten of voorschriften.

Beperkte rechten van de overheid van de VS. De Software en eventuele bijgeleverde documentatie zijn volledig op particuliere kosten ontwikkeld. Deze worden geleverd en er worden licenties voor verschaft als "commerciële computersoftware" zoals gedefinieerd in DFARS 252.227-7013 (okt. 1988), DFARS 252.211-7015 (mei 1991) of DFARS 252.227-7014 (juni 1995), als een "commercieel artikel" zoals gedefinieerd in FAR 2.101 (a) (juni 1987), of als "Beperkte computersoftware" zoals gedefinieerd in FAR 52.227-19 (juni 1987) (of eventuele gelijkwaardige overheidsvoorschriften of contractclausules), welke dan ook van toepassing is. U kunt alleen aanspraak maken op die rechten die voor dergelijke Software en eventuele bijgeleverde documentatie worden verschaft door de toepasselijke clausule in FAR of DFARS of de standaardsoftwareovereenkomst van HP voor het desbetreffende product.

Beperkte garantie voor printcartridges en fotogevoelige rollen

Deze HP printcartridge is vrij van defecten in materiaal en vakmanschap.

De garantie heeft geen betrekking op printcartridges die (a) zijn bijgevuld, gereviseerd, hergebruikt of op enige wijze onjuist gebruikt, (b) niet goed werken door verkeerd gebruik, onjuiste opslag of gebruik buiten de aangegeven omgevingspecificaties voor het product of (c) slijtage vertonen door dagelijks gebruik.

Als u gedurende de garantieperiode service nodig hebt, wordt u verzocht het product terug te brengen naar de winkel waar het product is aangeschaft (met een schriftelijke omschrijving van het probleem en afdrukvoorbeelden) of contact op te nemen met de HP klantenondersteuning. HP zal, naar eigen goeddunken, producten die defect blijken, vervangen of de aankoop prijs hiervan vergoeden.

VOOR ZOVER TOEGESTAAN DOOR DE PLAATSELIJKE WETGEVING IS DE BOVENSTAANDE GARANTIE EXCLUSIEF EN WORDT GEEN ANDERE GARANTIE OF VOORWAARDE, SCHRIFTELIJK OF MONDELING, UITGEDRUKT OF GEÏMPliceerd. HP WIJST MET NAME ALLE IMPLICIETE GARANTIES VOOR VERHANDELBAARHEID, TOEREIKENDE KWALITEIT EN GESCHIKTHEID VOOR EEN BEPAALD DOEL VAN DE HAND.

VOOR ZOVER TOEGESTAAN DOOR DE PLAATSELIJKE WETGEVING ZIJN HP OF ZIJN LEVERANCIERS IN GEEN GEVAL AANSPRAKELIJK VOOR DIRECTE, SPECIALE OF INCIDENTELE SCHADE OF GEVOLGSCHADE (MET INBEGRIJ VAN VERLIES VAN WINST OF GEGEVENS) OF ANDERE SCHADE, ONTSTAAN DOOR CONTRACT, ONRECHTMATIGE DAAD OF ANDERSZINS.

DE GARANTIEBEPALINGEN IN DEZE VERKLARING VORMEN BEHALVE VOOR ZOVER BEPERKT TOT WAT WETTELIJK IS TOEGESTAAN, GEEN UITSLUITING, BEPERKING OF AANPASSING VAN DE WETTELIJKE RECHTEN DIE VAN TOEPASSING ZIJN OP DIT PRODUCT, MAAR ZIJN EEN AANVULLING DAAROP.

HP klantenondersteuning

Online services

24 uur per dag bereikbaar via een modem- of internetverbinding

World Wide Web: bijgewerkte HP productsoftware, product- en ondersteuningsinformatie en printerdrivers in diverse talen kunt u vinden op <http://www.hp.com/support/ljp1000> of <http://www.hp.com/support/ljp1500> (De site is Engelstalig.)

Hulpprogramma's bij het online oplossen van problemen

HP Instant Support Professional Edition (ISPE) is een pakket webhulpprogramma's voor het oplossen van problemen met computers en afdrukapparatuur. Met ISPE kunt u snel problemen met computerapparatuur en afdrukproblemen opsporen en oplossen. De ISPE hulpprogramma's kunt u vinden op <http://instantsupport.hp.com>.

Telefonische ondersteuning

Hewlett-Packard biedt kosteloze telefonische ondersteuning tijdens de garantieperiode. Als u belt, wordt u doorverbonden met een team van medewerkers die klaar staan om u te helpen. Raadpleeg de brochure in de productverpakking voor het telefoonnummer voor uw land/regio of ga naar <http://www.hp.com> en klik vervolgens op **Contact HP** (Contact opnemen met HP). Zorg dat u de volgende gegevens bij de hand heeft als u HP belt: productnaam en serienummer, aankoopdatum en een beschrijving van het probleem.

Er is tevens ondersteuning via internet beschikbaar op <http://www.hp.com/support/ljp1000> of <http://www.hp.com/support/ljp1500>. Klik op **support & drivers** (ondersteuning en drivers).

Softwarehulpprogramma's, drivers en elektronische informatie

Ga naar <http://www.hp.com/support/ljp1000> of <http://www.hp.com/support/ljp1500>. (De sites zijn Engelstalig, maar printerdrivers zijn in verschillende talen beschikbaar.)

Raadpleeg de flyer die bij het apparaat is geleverd voor telefonische informatie.

Rechtstreeks bestellen van accessoires of benodigdheden van HP

U kunt benodigdheden bestellen via de volgende websites:

Noord-Amerika: <https://www.hp.com/post-embed/ordersupplies-na>

Latijns-Amerika: <https://www.hp.com/post-embed/ordersupplies-la>

Europa en het Midden-Oosten: <https://www.hp.com/post-embed/ordersupplies-emea>

Landen/regio's in Azië/Oceanië: <https://www.hp.com/post-embed/ordersupplies-ap>

U kunt accessoires bestellen op <http://www.hp.com>, door te klikken op **Supplies & Accessories** (Benodigdheden en accessoires). Raadpleeg [Benodigdheden en accessoires bestellen op pagina 86](#) voor meer informatie.

Bel de volgende telefoonnummers als u benodigdheden en accessoires wilt bestellen:

Verenigde Staten: 1-800-538-8787

Canada: 1-800-387-3154

Raadpleeg de brochure die bij het product is geleverd voor telefoonnummers voor andere landen/regio's.

Service-informatie van HP

Neem voor service voor uw HP product in de overige landen/regio's telefonisch contact op met de afdeling klantenondersteuning van uw land/regio. Raadpleeg de ondersteuningsbrochure die bij het apparaat is geleverd.

Serviceovereenkomsten van HP

Bel: 1-800-HPINVENT (1-800-474-6836 (VS)) of 1-800-268-1221 (Canada).

Service buiten de garantieperiode: 1-800-633-3600.

Uitgebreide service: Bel 1-800-HPINVENT 1-800-474-6836 (V.S.) of 1-800-268-1221 (Canada), of ga naar de website HP Supportpack and Carepaq™ Services op <http://www.hpexpress-services.com/10467a>.

Informatie over service en ondersteuning

HP verschaft over de gehele wereld diverse opties voor service en ondersteuning. De beschikbaarheid van deze programma's varieert, afhankelijk van uw locatie.

Services en serviceovereenkomsten van HP Care Pack™

HP biedt verschillende service- en ondersteuningsopties die voorzien in diverse behoeften. Deze opties maken geen deel uit van de standaardgarantie. Ondersteuningsservices kunnen variëren per locatie. Voor de meeste producten biedt HP services en serviceovereenkomsten van HP Care Pack voor zowel tijdens de garantieperiode als daarna.

Als u de mogelijkheden voor service en ondersteuning voor dit apparaat wilt bepalen, gaat u naar <http://www.hpexpress-services.com/10467a> en geeft u het modelnummer van het apparaat op. In Noord-Amerika is informatie over de serviceovereenkomst beschikbaar via de klantenondersteuning van HP. Bel 1-800-HPINVENT 1-800-474-6836 (V.S.) of 1-800-268-1221 (Canada), In de overige landen/regio's neemt u telefonisch contact op met de afdeling klantenondersteuning van uw land/regio. Zie de flyer in de verpakking of ga naar <http://www.hp.com> voor het telefoonnummer van de klantenondersteuning van HP in uw land/regio.

Richtlijnen voor het opnieuw inpakken van het apparaat

- Verwijder alle kabels, laden en optionele accessoires die in het apparaat zijn geïnstalleerd en bewaar deze.
- Verwijder de printcartridge en bewaar deze op een veilige plaats.
- △ **VOORZICHTIG:** Om beschadiging van de printcartridge te voorkomen, dient u deze te bewaren in de originele verpakking of op een plaats waar de cartridge niet aan licht wordt blootgesteld.
- Gebruik indien mogelijk het originele verpakkingsmateriaal. *Transportschade die het resultaat is van een onjuiste verpakking, valt onder uw verantwoordelijkheid.* Als u het verpakkingsmateriaal van het apparaat al heeft weggegooid, kunt u contact opnemen met een plaatselijke verzenddservice voor informatie over het opnieuw inpakken van het apparaat.
- Hewlett-Packard raadt u aan de apparatuur voor verzending te verzekeren.

C Apparaatspecificaties

Tabel C-1 Fysieke specificaties¹

Specificatie	HP LaserJet P1000 serie	HP LaserJet P1500 serie
Gewicht van het apparaat (zonder cartridge)	4,7 kg	5,4 kg
Gewicht van het apparaat, inclusief cartridge	5,2 kg	5,9 kg
Hoogte van het apparaat	195 mm	225 mm
Diepte van het apparaat, met gesloten papierlade	238 mm	245 mm
Diepte van het apparaat, met papierlade verlengd voor papier van Letter-formaat	344 mm	355 mm
Diepte van het apparaat, met papierlade verlengd voor papier van A4-formaat	353 mm	355 mm
Diepte van het apparaat, met papierlade volledig verlengd voor papier van Legal-formaat	411 mm	413 mm
Breedte van het apparaat	349 mm	379 mm

¹ Deze waarden zijn gebaseerd op voorlopige gegevens. Raadpleeg <http://www.hp.com/support/ljp1000> of <http://www.hp.com/support/ljp1500> voor actuele informatie.

⚠ **WAARSCHUWING!** De voedingsvereisten zijn gebaseerd op de landen/regio's waar het apparaat wordt verkocht. Verander niets aan de ingestelde spanning. Veranderingen kunnen leiden tot beschadiging van het apparaat en tot het vervallen van de garantie.

Tabel C-2 Elektrische specificaties¹

Naam	110 V-modellen	220 V-modellen
Voedingsvereisten	110-127 V (+/-10%), 50/60 Hz (+/-2 Hz)	220-240 V (+/-10%), 50/60 Hz (+/-2 Hz)
Nominale stroom voor de HP LaserJet P1000 serie	4,9 A	2,9 A
Nominale stroom voor de HP LaserJet P1500 serie	4,9 A	2,9 A

¹ Deze waarden zijn gebaseerd op voorlopige gegevens. Raadpleeg <http://www.hp.com/support/ljp1000> of <http://www.hp.com/support/ljp1500> voor actuele informatie.

Tabel C-3 Stroomverbruik (gemiddeld in watt)¹

Productmodel	Afdrukken ²	Klaar ²	PowerSave	Uit
HP LaserJet P1000 serie	285 Watt	4 Watt	4 Watt	0,8 Watt
HP LaserJet P1500 serie	380 Watt	5 Watt	5 Watt	0,8 Watt

¹ Deze waarden zijn gebaseerd op voorlopige gegevens. Raadpleeg <http://www.hp.com/support/ljp1000> of <http://www.hp.com/support/ljp1500> voor actuele informatie.

² Het genoemde vermogen is de hoogste waarde, gemeten bij afdrukken in zwart-wit bij alle standaardspanningen.

³ Hersteltijd van energiezuinige modus naar afdrukken: < 8 seconden

⁴ Maximale warmtedissipatie voor alle modellen in de modus Klaar = 62 BTU/uur

Tabel C-4 Geluidsniveau¹

Geluidsvermogensniveau voor de HP LaserJet P1000 serie	Gedefinieerd door ISO 9296¹
Afdrukken (14 ppm) ²	$L_{wAd} = 6,29$ Bels (A) [62,9 dB (A)]
Klaar	Onhoorbaar
Geluidsvermogensniveau voor de HP LaserJet P1500 serie	Gedefinieerd door ISO 9296¹
Afdrukken (22 ppm) ³	$L_{wAd} = 6,3$ Bels (A) [63 dB (A)]
Klaar	Onhoorbaar
Geluidsniveau in nabijheid voor de HP LaserJet P1000 serie	Gedefinieerd door ISO 9296¹
Afdrukken (14 ppm) ²	$L_{pAm} = 50$ dB(A)
Klaar	Onhoorbaar
Geluidsniveau in nabijheid voor de HP LaserJet P1500 serie	Gedefinieerd door ISO 9296
Afdrukken (22 ppm) ³	$L_{pAm} = 50$ dB(A)
Klaar	Onhoorbaar

¹ Deze waarden zijn gebaseerd op voorlopige gegevens. Raadpleeg <http://www.hp.com/support/ljp1000> of <http://www.hp.com/support/ljp1500> voor actuele informatie.

² Testconfiguratie: HP LaserJet P1000 serie, ononderbroken monochroom afdrukken op A4-papier bij 14 ppm.

³ Testconfiguratie: HP LaserJet P1500 serie, ononderbroken monochroom afdrukken op A4-papier bij 22 ppm.

Tabel C-5 Omgevingspecificaties

	Aanbevolen ¹	Bedrijf ¹	Opslag ¹
Temperatuur	17,5°C tot 25°C	10°C tot 32,5°C	0°C tot 40°C
Relatieve luchtvochtigheid	30% tot 70% (geen condensatie)	10% tot 90% (geen condensatie)	10% tot 90% (geen condensatie)

¹ Deze waarden zijn gebaseerd op voorlopige gegevens. Raadpleeg <http://www.hp.com/support/ljp1000> of <http://www.hp.com/support/ljp1500> voor actuele informatie.


D Wettelijke voorschriften

- [FCC-voorschriften](#)
- [Verklaringen van conformiteit voor HP LaserJet P1000 serie](#)
- [Verklaringen van conformiteit voor HP LaserJet P1500 serie](#)
- [Wettelijke voorschriften](#)
- [Milieuvriendelijk productiebeleid](#)

FCC-voorschriften

This equipment has been tested and found to comply with the limits for a Class B digital device, pursuant to Part 15 of the FCC rules. These limits are designed to provide reasonable protection against harmful interference in a residential installation. This equipment generates, uses, and can radiate radio frequency energy. If it is not installed and used in accordance with the instructions, it may cause harmful interference to radio communications. However, there is no guarantee that interference will not occur in a particular installation. If this equipment does cause harmful interference to radio or television reception, which can be determined by turning the equipment off and on, the user is encouraged to try to correct the interference by one or more of the following measures:

- Reorient or relocate the receiving antenna.
- Increase separation between equipment and receiver.
- Connect equipment to an outlet on a circuit different from that to which the receiver is located.
- Consult your dealer or an experienced radio/TV technician.

 **OPMERKING:** Any changes or modifications to the printer that are not expressly approved by Hewlett-Packard could void the user's authority to operate this equipment.

Use of a shielded interface cable is required to comply with the Class B limits of Part 15 of FCC rules.

Verklaringen van conformiteit voor HP LaserJet P1000 serie

Verklaring van conformiteit

volgens ISO/IEC-richtlijn 17050-1 en EN 17050-1

Naam fabrikant: Hewlett-Packard Company
Adres fabrikant: 11311 Chinden Boulevard,
Boise, Idaho 83714-1021, USA

verklaart dat het product

Naam product: HP LaserJet P1002/P1003/P1004/P1005/P1006/P1009 serie
Wettelijk modelnummer ³⁾: BOISB-0605-00
Productopties: ALLE

Toner cartridge: CB435A

voldoet aan de volgende productspecificaties:

Veiligheid: IEC 60950-1:2001 / EN 60950-1:2001 +A11
IEC 60825-1:1993 +A1 +A2/EN 60825-1:1994 +A1 +A2 (Laser-/LED-product van klasse 1)
GB4943-2001

EMC: CISPR 22:2005 / EN 55022:2006 Klasse B¹
EN 61000-3-2:2000 + A2
EN 61000-3-3:1995 + A1
EN 55024:1998 +A1 +A2
FCC Titel 47 CFR, Deel 15 Klasse B²⁾ / ICES-003, Uitgave 4
GB9254-1998, GB17625.1-2003

Aanvullende informatie:

Het product voldoet aan de vereisten van EMC Directive 2004/108/EEC en Low Voltage Directive 2006/95/EC en is voorzien van het bijbehorende CE-keurmerk.

1) Het product is getest in een normale configuratie met pc's van Hewlett-Packard.

2) Dit apparaat voldoet aan Deel 15 van de FCC-voorschriften. Gebruik ervan is alleen toegestaan onder de volgende twee voorwaarden: (1) het apparaat mag geen schadelijke interferentie veroorzaken en (2) het apparaat moet alle ontvangen interferentie, inclusief interferentie die mogelijk een ongewenste werking van het apparaat tot gevolg heeft, goed kunnen verwerken.

3) Om te voldoen aan de wetgeving, is aan dit project een wettelijk modelnummer toegekend. Dit nummer moet niet worden verward met de productnaam of het productnummer/de productnummers.

Boise, Idaho 83714, USA

14 juni 2006

Gebruik de volgende gegevens ALLEEN voor informatie over wettelijke voorschriften:

Contactadres in Australië: Product Regulations Manager, Hewlett-Packard Australia Ltd., 31-41 Joseph Street, Blackburn, Victoria 3130, Australië

Contactadres in Europa: Uw plaatselijke verkoop- en servicekantoor van Hewlett Packard of Hewlett Packard GmbH, Department HQ-TRE / Standards Europe., Herrenberger Straße 140, D-71034 Böblingen, Duitsland, (Fax: +49-7031-14-3143)

Contactadres in de VS: Product Regulations Manager, Hewlett-Packard Company, PO Box 15, Mail Stop 160, Boise, Idaho 83707-0015, USA, (Telefoon: 208-396-6000)

Verklaringen van conformiteit voor HP LaserJet P1500 serie

Verklaring van conformiteit

volgens ISO/IEC-richtlijn 17050-1 en EN 17050-1

Naam fabrikant: Hewlett-Packard Company
Adres fabrikant: 11311 Chinden Boulevard,
Boise, Idaho 83714-1021, USA

verklaart dat het product

Naam product: HP LaserJet P1503/P1504/P1505/P1506 serie
Wettelijk modelnummer ³⁾: BOISB-0604-00
Productopties: ALLE

Toner cartridge: CB436A

voldoet aan de volgende productspecificaties:

Veiligheid: IEC 60950-1:2001 / EN 60950-1:2001 +A11
IEC 60825-1:1993 +A1 +A2/EN 60825-1:1994 +A1 +A2 (Laser-/LED-product van klasse 1)
GB4943-2001

EMC: CISPR 22:2005 / EN 55022:2006 Klasse B¹
EN 61000-3-2:2000 + A2
EN 61000-3-3:1995 + A1
EN 55024:1998 +A1 +A2
FCC Titel 47 CFR, Deel 15 Klasse B²⁾ / ICES-003, Uitgave 4
GB9254-1998, GB17625.1-2003

Aanvullende informatie:

Het product voldoet aan de vereisten van EMC Directive 2004/108/EEC en Low Voltage Directive 2006/95/EC en is voorzien van het bijbehorende CE-keurmerk.

1) Het product is getest in een normale configuratie met pc's van Hewlett-Packard.

2) Dit apparaat voldoet aan Deel 15 van de FCC-voorschriften. Gebruik ervan is alleen toegestaan onder de volgende twee voorwaarden: (1) het apparaat mag geen schadelijke interferentie veroorzaken en (2) het apparaat moet alle ontvangen interferentie, inclusief interferentie die mogelijk een ongewenste werking van het apparaat tot gevolg heeft, goed kunnen verwerken.

3) Om te voldoen aan de wetgeving, is aan dit project een wettelijk modelnummer toegekend. Dit nummer moet niet worden verward met de productnaam of het productnummer/de productnummers.

Boise, Idaho 83714, USA

14 juni 2006

Gebruik de volgende gegevens ALLEEN voor informatie over wettelijke voorschriften:

Contactadres in Australië: Product Regulations Manager, Hewlett-Packard Australia Ltd., 31-41 Joseph Street, Blackburn, Victoria 3130, Australië

Contactadres in Europa: Uw plaatselijke verkoop- en servicekantoor van Hewlett Packard of Hewlett Packard GmbH, Department HQ-TRE / Standards Europe., Herrenberger Straße 140, D-71034 Böblingen, Duitsland, (Fax: +49-7031-14-3143)

Contactadres in de VS: Product Regulations Manager, Hewlett-Packard Company, PO Box 15, Mail Stop 160, Boise, Idaho 83707-0015, USA, (Telefoon: 208-396-6000)

Wettelijke voorschriften

Verklaring ten aanzien van laserveiligheid

Het CDHR (Center for Devices and Radiological Health) van de Amerikaanse Food and Drug Administration heeft voorschriften geïmplementeerd voor laserproducten die zijn vervaardigd na 1 augustus 1976. Naleving is verplicht voor producten die in de Verenigde Staten op de markt worden gebracht. Deze printer is geclassificeerd als een laserproduct uit Klasse 1 in het kader van de Radiation Performance Standard van het Amerikaanse DHHS (Department of Health and Human Services) conform de Radiation Control for Health and Safety Act van 1968.

Aangezien de straling in de printer volledig wordt afgeschermd door speciale behuizing, is het niet mogelijk dat de laserstraal vrijkomt tijdens normaal gebruik van het apparaat.

⚠ WAARSCHUWING! Gebruik van knoppen, instellingen, aanpassingen of procedures die niet in deze gebruikershandleiding worden beschreven, kan leiden tot blootstelling aan gevaarlijke straling.

Canadese DOC-voorschriften

Complies with Canadian EMC Class B requirements.

« Conforme à la classe B des normes canadiennes de compatibilité électromagnétiques (CEM). »

Koreaanse EMI-verklaring

B급 기기 (가정용 정보통신기기)

이 기기는 가정용으로 전자파적합등록을 한 기기로서
주거지역에서는 물론 모든지역에서 사용할 수 있습니다.

Laserverklaring voor Finland

LASERTURVALLISUUS

LUOKAN 1 LASERLAITE

KLASS 1 LASER APPARAT

HP LaserJet P1000- ja P1500-sarjat -laserkirjoitin on käyttäjän kannalta turvallinen luokan 1 laserlaite. Normaalisissa käytössä kirjoittimen suojakotelointi estää lasersäteen pääsyn laitteen ulkopuolelle.

Laitteen turvallisuusluokka on määritetty standardin EN 60825-1 (1994) mukaisesti.

VAROITUS!

Laitteen käyttäminen muulla kuin käyttöohjeessa mainitulla tavalla saattaa altistaa käyttäjän turvallisuusluokan 1 ylittävälle näkymättömälle lasersäteilylle.

VARNING!

Om apparaten används på annat sätt än i bruksanvisning specificerats, kan användaren utsättas för osynlig laserstrålning, som överskrider gränsen för laserklass 1.

HUOLTO

HP LaserJet P1000- ja P1500-sarjat -kirjoittimen sisällä ei ole käyttäjän huollettavissa olevia kohteita. Laitteen saa avata ja huoltaa ainoastaan sen huoltamiseen koulutettu henkilö. Tällaiseksi huoltotoimenpiteeksi ei katsota väriainekasetin vaihtamista, paperiradan puhdistusta tai muita käyttäjän käsikirjassa lueteltuja, käyttäjän tehtäväksi tarkoitettuja ylläpitotoimia, jotka voidaan suorittaa ilman erikoistyökaluja.

VARO!

Mikäli kirjoittimen suojakotelo avataan, olet alttiina näkymättömälle lasersäteilylle laitteen ollessa toiminnassa. Älä katso säteeseen.

VARNING!

Om laserprinterns skyddshölje öppnas då apparaten är i funktion, utsättas användaren för osynlig laserstrålning. Betrakta ej strålen.

Tiedot laitteessa käytettävän laserdiodin säteilyominaisuuksista:

Aallonpituus 785-800 nm

Teho 5 mW

Luokan 3B laser

Tabel met chemicaliën (China)


根据中国电子信息产品污染控制管理办法的要求而出台

Tabel D-1 有毒有害物质表

部件名称	有毒有害物质和元素					
	铅 (Pb)	汞 (Hg)	镉 (Cd)	六价铬 (Cr(VI))	多溴联苯 (PBB)	多溴二苯醚 (PBDE)
打印引擎	X	O	X	X	O	O
控制面板	O	O	O	O	O	O
塑料外壳	O	O	O	O	O	O
格式化板组件	X	O	O	O	O	O
碳粉盒	X	O	O	O	O	O

O:表示在此部件所用的所有同类材料中, 所含的此有毒或有害物质均低于 SJ/T11363-2006 的限制要求。

X:表示在此部件所用的所有同类材料中, 至少一种所含的此有毒或有害物质高于 SJ/T11363-2006 的限制要求。

 **OPMERKING:** 引用的“环保使用期限”是根据在正常温度和湿度条件下操作使用产品而确定的。

Milieuvriendelijk productiebeleid

Milieubescherming

Hewlett-Packard Company spant zich in om op milieuvriendelijke wijze kwalitatief hoogstaande producten te leveren. Het ontwerp van dit product bevat dan ook diverse kenmerken die de effecten op het milieu beperken.

Ozonproductie

Dit product brengt geen meetbaar ozongas (O₃) voort.

Lager energieverbruik

Het energieverbruik daalt aanzienlijk in de stand Gereed/de slaapstand (laag energieverbruik). Dat betekent niet alleen een besparing van natuurlijke hulpbronnen, maar ook van geld, zonder dat de hoge prestaties van dit product worden beïnvloed. Zie het Product Data Sheet (kaart met productgegevens) of Specifications Sheet (kaart met productspecificaties) als u de status van de ENERGY STAR®-kwalificatie voor dit product wilt bepalen. U kunt ook een lijst met gekwalificeerde producten vinden op:

<http://www.hp.com/hpinfo/globalcitizenship/environment/productdesign/ecolabels.html>

Tonerverbruik

In de modus EconoMode wordt aanzienlijk minder toner gebruikt, waardoor de levensduur van de printcartridge wordt verlengd.

Papierverbruik

De handmatige/optionele functie voor automatisch dubbelzijdig afdrukken en de functie n-per-vel (meerdere pagina's afgedrukt op één pagina) van dit product verminderen het papierverbruik en de daarmee samenhangende belasting van natuurlijke hulpbronnen.


Plastic onderdelen

Plastic onderdelen van meer dan 25 gram zijn volgens internationale normen gemarkeerd, waardoor aan het einde van de levensduur van het product beter kan worden bepaald hoe de plastics moeten worden afgevoerd.

Afdrukbenodigdheden voor HP LaserJet

U kunt lege HP LaserJet-printcartridges gratis en gemakkelijk retourneren en recyclen dankzij HP Planet Partners. Meer informatie en instructies in verschillende talen vindt u in elke nieuwe verpakking van printcartridges en andere afdrukbenodigdheden voor de HP LaserJet. U helpt het milieu te sparen als u meerdere cartridges tegelijk retourneert in plaats van afzonderlijk.

HP spant zich in om inventieve, hoogwaardige producten en diensten te leveren op een milieuvriendelijke manier. Dit geldt voor zowel productontwerp en vervaardiging als distributie, klantgebruik en recycling. Als u deelneemt aan het programma HP Planet Partners, bent u verzekerd dat uw HP LaserJet-printcartridges op een veilig manier worden gerecycled. De oude materialen, zoals plastic en metaal worden verwerkt en gebruikt voor nieuwe producten om zo te voorkomen dat miljoenen tonnen afval op afvalstortplaatsen terecht komt. Deze cartridge wordt gerecycled en hergebruikt in nieuwe producten en wordt daarom niet aan u getourneerd. Dank u voor uw milieubewustzijn!

 **OPMERKING:** Gebruik het retouretiket alleen om originele HP LaserJet-printcartridges te retourneren. Gelieve dit etiket niet te gebruiken voor HP-inkjetcartridges, cartridges die niet van HP zijn, opnieuw gevulde of hergebruikte cartridges of retourzending op basis van garantie. Ga naar <http://www.hp.com/recycle> voor meer informatie over het hergebruik van HP-inkjetcartridges.

Instructies voor retourneren en recyclen

Verenigde Staten en Puerto Rico

Het etiket dat is bijgesloten in de doos van de HP LaserJet-tonercartridge, kunt u gebruiken voor het retourneren en recyclen van een of meer HP LaserJet-printcartridges na gebruik. Volg de onderstaande instructies die van toepassing zijn.

Meerdere retourzendingen (twee tot acht cartridges)

1. Verpak elke HP LaserJet-printcartridge in de originele doos en zak.
2. Plak tot maximaal 8 dozen aan elkaar met behulp van plakband of verpakkingstape (maximaal 32 kg).
3. Gebruik één vooruitbetaald verzendingsetiket.

OF

1. Maak gebruik van een geschikte doos die u zelf hebt, of vraag gratis een verzameldoos aan op <http://www.hp.com/recycle> of bel 1-800-340-2445 (kan maximaal acht HP LaserJet-printcartridges bevatten).
2. Gebruik één vooruitbetaald verzendingsetiket.

Enkele retourzendingen

1. Verpak de HP LaserJet-printcartridge in de originele doos en zak.
2. Plak het verzendingsetiket op de voorkant van de doos.

Verzenden

U kunt retourzendingen voor recycling van alle HP LaserJet-printcartridges laten bezorgen door UPS of u kunt het afleveren bij een geautoriseerd drop-off center van UPS. Bel 1-800-PICKUPS of kijk op <http://www.ups.com> voor het dichtstbijzijnde drop-off center van UPS. Als u retour zendt met een USPS-etiket, kunt u het pakket ook afgeven aan een postbode van U.S. Postal Service of bij een postkantoor van U.S. Postal Service. Kijk voor meer informatie op <http://www.hp.com/recycle> als u extra etiketten of dozen voor massaretour wilt aanvragen. U kunt ook bellen met 1-800-340-2445. UPS rekent de normale tarieven voor een aangevraagde UPS pickup. Deze informatie kan zonder vooraankondiging worden gewijzigd.

Retourzending buiten de VS

Als u wilt deelnemen aan het programma voor retournering en recycling van HP Planet Partners, volgt u de aanwijzingen in de recyclinggids (bijgevoegd in de verpakking van nieuwe printerproducten) of kijkt u op <http://www.hp.com/recycle>. Selecteer uw land/regio voor meer informatie over het retourneren van HP LaserJet-afdrukbenodigdheden.

Papier

Dit product is geschikt voor kringlooppapier als het papier voldoet aan de richtlijnen zoals omschreven in de *Handleiding Specificaties afdrukmetaal voor HP LaserJet-printers*. Dit product is geschikt voor kringlooppapier dat voldoet aan EN12281:2002.

Materiaalbeperkingen

Aan dit HP-product is geen kwik toegevoegd.

Dit HP product bevat geen accu.

Voorschriften voor het afdanken van apparaten voor privé-huishoudens in de Europese Unie



Dit symbool op het product of de verpakking geeft aan dat dit product niet met het gewone afval mag worden weggeworpen. In plaats hiervan dient u afgedankte apparatuur in te leveren bij een recycling/inzamelingspunt voor elektrische en elektronische apparatuur. De aparte inzameling en recycling van afgedankte apparatuur zorgt ervoor dat de natuurlijke hulpbronnen behouden blijven en dat de apparatuur zonder nadelige invloed op de gezondheid en het milieu voor hergebruik kan worden verwerkt. Voor meer informatie over het inleveren van apparatuur voor recyclingdoeleinden kunt u contact opnemen met uw gemeente, de uitvoerende dienst of de winkel waar u het product hebt gekocht.

Material Safety Data Sheet (MSDS, chemiekaart)

Material Safety Data Sheets (MSDS, gegevensbladen materiaalveiligheid) voor benodigdheden die chemische stoffen bevatten (bijvoorbeeld toner) kunt u verkrijgen door naar de website van HP te gaan: www.hp.com/go/msds of www.hp.com/hpinfo/community/environment/productinfo/safety.

Meer informatie

Meer informatie over onderwerpen met betrekking tot het milieu:

- Milieuprofielblad voor dit product en andere verwante producten van HP
- Inzet van HP voor het milieu
- Het milieubeheersysteem van HP
- Het retournerings- en recycleprogramma van HP voor verbruikte producten
- Material Safety Data Sheets (chemiekaarten)

Ga naar www.hp.com/go/environment of www.hp.com/hpinfo/globalcitizenship/environment.

Index

A

Accessoires, bestellen 86
Achterste uitvoerklap
 functies 3
Adresetiketten
 specificaties 27
Afbeeldingen
 ontbrekende 78
 slechte kwaliteit 79
Afdrukinstellingen, wijzigen 18
Afdrukken
 annuleren 39
 brochures 36
 configuratiepagina 44
 demopagina 44
 meerdere pagina's op één vel
 papier 36
 N-per-vel 36
 op beide zijden van het papier
 (handmatig) 34
 op speciaal
 afdruk materiaal 33
 pagina Status
 benodigdheden 44
 watermerken 37
Afdrukkwaliteit
 EconoMode 59
 gegolfd 74
 gekruild 74
 grijze achtergrond 72
 instellingen 30
 kreukels 74
 lichte of vervaagde
 afdrukken 71
 losse toner 73
 pagina, scheef afgedrukte 74
 specificaties 3
 tonerspatten 71

 toner uitgesmeerd rond
 letters 75
 tonervegen 72
 verticale defecten, steeds
 terugkerende 73
 verticale strepen 72
 vervormde lettertekens 73
 vouwen 74
 weggevalen gedeelten 71
Afdrukkwaliteit verbeteren 71
Afdruk materiaal
 briefhoofdpapier 28
 enveloppen 27
 etiketten 27
 plaatsen 31
 soorten die het apparaat kunnen
 beschadigen 26
 storingen verhelpen 68
 te vermijden soorten 26
 transparanten 28
Afdruk materiaal plaatsen
 invoerlade voor 150 vellen 31
 voorrangsinvoersleuf 31
Afdruktaken 29
afvalverwerking, einde van
 levensduur 108
Annuleren, afdruktaak 39
Apparaat
 opnieuw inpakken 95
 specificaties 97
 verbindingen 16

B

Bakken, uitvoer
 functies 3
Bedieningspaneel
 patronen voor
 statuslampjes 65

benodigdheden
 hergebruik 48
 recyclen 106
Benodigdheden
 verwachte levensduur 47
Benodigdheden, bestellen 86
Bestellen, benodigdheden en
 accessoires 86
Besturingssystemen,
 ondersteund 14
Blanco pagina's 78
Bovenste uitvoerbak
 functies 3
Briefhoofdpapier
 afdrukken 28
Brochures afdrukken 36

C

cartridges
 hergebruik 48
 recyclen 106
Cartridges
 fraude-hotline van HP 48
 garantie 91
 vervangen 48
 verwachte levensduur 47
Configuratiepagina 44
Contracten, onderhoud 94

D

Demopagina 44
Dots per inch (dpi)
 specificaties 3
Dpi (dots per inch)
 specificaties 3
Driver
 Macintosh, installeren 20
 Macintosh, openen 20

Macintosh, problemen oplossen 81
Windows, installeren 19
drivers
instellingen 19
Dubbelzijdig (duplex) afdrukken, handmatig 34
Dubbelzijdig afdrukken, handmatig 34

E

EconoMode 59
Enveloppen
specificaties 27
Etiketten
specificaties 27
Europese Unie,
afvalverwerking 108
EWS. *Zie* Geïntegreerde webserver

F

FCC-voorschriften 100
Fouten
software 80
Fraude-hotline 48
Fraude-hotline van HP 48

G

garantie
herstel door klanten 89
Garantie
licentie 90
printcartridge 91
product 88
uitgebreide 94
Geïntegreerde webserver
apparaatstatus 46
benodigdheden, status 46
benodigdheden bestellen 46
configuratiepagina 46
gebruiken 45
Instellingen, tabblad 46
Netwerk, tabblad 46
overzicht 19
productondersteuning 46
tabblad Informatie 46
geleverde batterijen 108

H

Handmatig dubbelzijdig afdrukken 34

Help, printereigenschappen 18
Hoofd invoerlade
plaatsen 31
HP LaserJet Tough papier 28
HP SupportPack 94

I

Informatie, tabblad (geïntegreerde webserver) 46
instellingen
drivers 19
Instellingen
afdrukkwaliteit 30
Instellingen, tabblad (geïntegreerde webserver) 46
Interfacepoorten
beschikbare typen 3
Invoerlade
afdruk materiaal plaatsen 31
plaatsen, materiaal in
voorrangsinvoersleuf 31
Invoerladen
functies 3
IP-adres 81

K

Klantenondersteuning
onderhoudovereenkomst
n 94
Klantenondersteuning van HP 92
Kwaliteit
specificaties 3
kwikvrij product 108

L

Laden
functies 3
Lampjespatronen 65
Licentie, software 90

M

Macintosh
driver, installeren 20
driver, openen 20
driver, problemen oplossen 81
problemen, oplossen 81
software 20
USB-kaart, problemen oplossen 82
materiaalbeperkingen 108

Material Safety Data Sheet (MSDS, chemiekaart) 108
Meerdere pagina's, afdrukken op één vel papier 36
Milieuvriendelijk
productiebeleid 106

N

Nagevulde printcartridges 48
Netwerk, tabblad (geïntegreerde webserver) 46
Netwerkverbindingen 16
Niet-HP printcartridges 48
N-per-vel afdrukken 36

O

Onderhoud
overeenkomsten 94
vervangen, printcartridges 47
Ondersteuning
onderhoudovereenkomst
n 94
Online klantenondersteuning 92
Ontbrekende
afbeeldingen 78
tekst 78
oplossen
vervormde lettertekens 73
Oplossen
afgedrukte pagina wijkt af van pagina op het scherm 78
blanco pagina's 78
gegolfd 74
gekruld 74
grijze achtergrond 72
kreukels 74
lichte of vervaagde
afdrukken 71
losse toner 73
Macintosh-problemen 81
ontbrekende afbeeldingen of tekst 78
onvolledige tekst 78
pagina, scheef afgedrukte 74
problemen met de
printersoftware 80
problemen met
papierinvoer 76
scheve pagina's 76

- slechte kwaliteit
 - afbeeldingen 79
 - tekst met verdraaide tekens 78
- tonerspatten 71
- toner uitgesmeerd rond letters 75
- tonervegen 72
- verticale defecten, steeds terugkerende 73
- verticale strepen 72
- vouwen 74
- weggefallen gedeelten 71
- Opnieuw inpakken van het apparaat 95
- Opslaan
 - printcartridges 47
- Overeenkomsten, onderhoud 94
- Overheadtransparanten
 - specificaties 28
- Overzicht, printer 5
- P**
- Pagina's, scheef 76
- Pagina's met informatie
 - configuratiepagina 44
 - demopagina 44
 - pagina Status
 - benodigdheden 44
- Pagina's met printerinformatie
 - configuratiepagina 44
 - demopagina 44
 - pagina Status
 - benodigdheden 44
- Pagina Status benodigdheden 44
- Papier
 - briefhoofdpapier 28
 - HP LaserJet Tough papier 28
- Papierbaan, reinigen 51
- Papierinvoerladen
 - functies 3
 - problemen met papierinvoer, oplossen 76
- Papieruitvoerbak
 - functies 3
- Patronen voor statuslampjes 65
- Poorten
 - beschikbare typen 3
- Poorten, Macintosh-problemen oplossen 82
- Printcartridge
 - bestellen 86
- printcartridges
 - hergebruik 48
 - recyclen 106
- Printcartridges
 - fraude-hotline van HP 48
 - garantie 91
 - vervangen 48
 - verwachte levensduur 47
- Printer
 - bedieningspaneel 9
 - overzicht 5
 - reinigen 49
 - softwareproblemen 80
- Printerdriver
 - Macintosh 20
 - Windows 18
- Printereigenschappen
 - Help 18
- Printervoorkeuren
 - openen 18
- Problemen met papierinvoer, oplossen 76
- Problemen oplossen
 - afdrukkwaliteit 63
 - afgedrukte pagina en verwachtingen 63
 - apparaat instellen 62
 - communicatie tussen apparaat en computer 63
 - contact opnemen met HP ondersteuning 64
 - demopagina 62
 - Klaar-lampje 62
 - vervangen, printcartridges 47
- Product
 - software 13
- R**
- recyclen 106
- recycling
 - programma van HP voor retourneren en recyclen van afdrukbenodigdheden 107
- Reinigen
 - papierbaan 51
 - printer 49
 - transportrol 55
- Resolutie
 - specificaties 3
- S**
- Scheidingskussen
 - vervangen 56
- Scheve pagina's 76
- Service
 - overeenkomsten 94
- Software
 - Macintosh 20
 - ondersteunde
 - besturingssystemen 14
 - printerdrivers, Windows 18
 - problemen 80
 - softwarelicentieovereenkomst 90
 - Windows 18
- Speciaal afdruk materiaal
 - briefhoofdpapier 28
 - enveloppen 27
 - etiketten 27
 - transparanten 28
- Specificaties
 - afdruk materiaal 23
 - enveloppen 27
 - etiketten 27
 - transparanten 28
 - voorzieningen van apparaat 3
- Stringen, verhelpen 68
- Stringen verhelpen 68
- SupportPack, HP 94
- T**
- Technische ondersteuning
 - onderhoudovereenkomsten 94
- Tekst
 - ontbrekende 78
 - verdraaid 78
- Tekst met verdraaide tekens 78
- Telefoonnummers
 - fraude-hotline van HP 48
 - ondersteuning 92
- Toner
 - bijna op 71
 - losse toner 73
 - spatten 71
 - uitgesmeerd rond letters 75
 - vegen 72

toner opnieuw verdelen 48
Transparanten
specificaties 28
Transportrol
reinigen 55
vervangen 52

U
Uitgebreide garantie 94
Uitvoerbak
functies 3
USB-poort
beschikbaar type 3
Macintosh-problemen
oplossen 82

V
Vastgelopen pagina
verwijderen 68
Verbinden met netwerk 16
Verbruiksartikelen
verwachte levensduur 47
Vervangen
scheidingskussen 56
transportrol 52
Vervangen, printcartridges 48
Vervangende onderdelen 86
Verwachte levensduur,
benodigdheden 47
verwerken, einde van
levensduur 108
Voorbedrukt papier
afdrukken op 28
Voorrangsinvoersleuf
plaatsen 31

W
Watermerken, afdrukken 37
Webserver, geïntegreerd 45
websites
Material Safety Data Sheet
(MSDS) 108
Websites
klantenondersteuning 92
Wettelijke voorschriften
Canadese DOC-
voorschriften 103
FCC-voorschriften 100
Koreaanse EMI-
verklaring 103

Laserverklaring voor
Finland 104
milieuvriendelijk
productiebeleid 106
verklaringen van
conformiteit 101, 102
Windows
driver, installeren 19
driverinstellingen 19

Z
Zelfklevende etiketten
specificaties 27



CB410-91005

