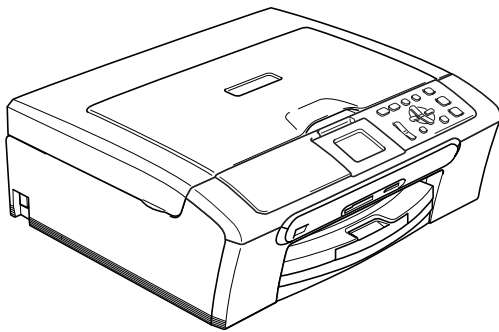


GEBRUIKERSHANDLEIDING



DCP-350C
DCP-353C
DCP-357C
DCP-560CN

Als u de klantenservice moet bellen

A.u.b. de volgende gegevens invullen voor toekomstige referentie:

Modelnummer: DCP-350C, DCP-353C, DCP-357C en DCP-560CN (omcirkel uw modelnummer)

Serienummer: ¹ _____

Aankoopdatum: _____

Aankoopplaats: _____

¹ Het serienummer staat op de achterkant van het apparaat. Bewaar deze gebruikershandleiding samen met uw kassabon als bewijs van uw aankoop, in geval van diefstal, brand of service bij garantie.

Registreer uw product online op

<http://www.brother.com/registration/>

Door uw product bij Brother te registreren wordt u geregistreerd als de originele eigenaar van het product. Uw registratie bij Brother:

- kan eventueel als bevestiging van de aankoopdatum van uw product dienen, mocht u uw kassabon verliezen; en
- kan eventueel een verzekeringsclaim van u ondersteunen, in geval dat het product verloren gaat en dit gedekt is door de verzekering.

Goedkeuring, samenstelling en publicatie

Deze handleiding is samengesteld en gepubliceerd onder supervisie van Brother Industries, Ltd. De nieuwste productgegevens en -specificaties zijn in deze handleiding verwerkt.

De inhoud van deze handleiding en de specificaties van dit product kunnen zonder voorafgaande kennisgeving worden gewijzigd.

Brother behoudt zich het recht voor om de specificaties en de inhoud van deze handleiding zonder voorafgaande kennisgeving te wijzigen.

EG-Conformiteitsverklaring onder de Richtlijn R & TTE



EC Declaration of Conformity

Manufacturer

Brother Industries, Ltd.
15-1, Naeshiro-cho, Mizuho-ku, Nagoya 467-8561, Japan

Plant

Brother Industries (Shen Zhen) Ltd
G02414-1, Bao Chang Li Bonded Transportation Industrial Park,
Bao Long Industrial Estate, Longgang, Shenzhen, China

Herewith declare that:

Products description : Copier Printer
Model Name : DCP-350C, DCP-560CN, DCP-353C, DCP-357C

are in conformity with provisions of the Directives applied : Low Voltage Directive 2006/95/EC and the Electromagnetic Compatibility Directive 89/336/EEC (as amended by 91/263/EEC and 92/31/EEC and 93/68/EEC).

Standards applied :

Harmonized : Safety EN60950-1:2001+A11:2004

EMC EN55022: 1998 +A1: 2000 +A2: 2003 Class B
EN55024: 1998 +A1: 2001 +A2: 2003
EN61000-3-2: 2006
EN61000-3-3: 1995 +A1: 2001

Year in which CE marking was first affixed : 2007

Issued by : Brother Industries, Ltd.

Date : 28th April, 2007

Place : Nagoya, Japan

Signature :

Junji Shiota
General Manager
Quality Management Dept.
Printing & Solutions Company

Inhoudsopgave

Paragraaf I Algemeen

| | | |
|----------|---|-----------|
| 1 | Algemene informatie | 2 |
| | Gebruik van de documentatie | 2 |
| | Symbolen en conventies die in de documentatie gebruikt worden | 2 |
| | Toegang krijgen tot de softwarehandleiding en de netwerkhandleiding | 3 |
| | Documentatie bekijken | 3 |
| | Overzicht van het bedieningspaneel..... | 6 |
| | Indicaties op het LCD-scherm | 8 |
| | Normale handelingen | 8 |
| | Indicaties van de waarschuwings-LED | 9 |
| | Rapporten afdrukken | 9 |
| 2 | Documenten en papier laden | 10 |
| | Documenten laden..... | 10 |
| | De ADF gebruiken (alleen DCP-560CN) | 10 |
| | De glasplaat gebruiken | 11 |
| | Scangedeelte | 11 |
| | Papier en andere media die u kunt gebruiken | 12 |
| | Aanbevolen media | 12 |
| | Omgaan met en gebruik van media | 13 |
| | Het juiste type papier kiezen | 14 |
| | Papier en andere media laden..... | 16 |
| | Enveloppen en briefkaarten laden | 18 |
| | Fotopapier laden | 20 |
| | Kleine afdrucken uit de machine verwijderen | 21 |
| | Afdrukgebied | 22 |
| 3 | Algemene instellingen | 23 |
| | Papierinstellingen | 23 |
| | Papiersoort | 23 |
| | Papierformaat | 23 |
| | LCD-scherm..... | 24 |
| | LCD-contrast | 24 |
| | De helderheid van de achtergrondverlichting instellen | 24 |
| | De lichtdimtimer voor de achtergrondverlichting instellen | 25 |
| | De uitschakelklok instellen | 25 |

Paragraaf II Kopiëren

| | | |
|----------|---|-----------|
| 4 | Kopiëren | 28 |
| | Kopieën maken..... | 28 |
| | Eén kopie maken..... | 28 |
| | Meerdere kopieën maken..... | 28 |
| | Kopiëren onderbreken..... | 28 |
| | Kopieeropties..... | 28 |
| | De kopieersnelheid en -kwaliteit wijzigen..... | 29 |
| | De gekopieerde afbeelding vergroten of verkleinen..... | 29 |
| | N op 1 kopieën of een poster maken (paginalayout)..... | 30 |
| | Kopieën sorteren met gebruik van de ADF (alleen DCP-560CN)..... | 31 |
| | Helderheid, contrast en kleur aanpassen..... | 31 |
| | Papieropties..... | 32 |
| | Uw wijzigingen instellen als nieuwe standaardinstellingen..... | 32 |
| | Alle instellingen terugzetten naar de fabrieksinstellingen..... | 32 |

Paragraaf III Foto's rechtstreeks afdrukken

| | | |
|----------|---|-----------|
| 5 | Foto's afdrukken vanaf een geheugenkaart of een USB Flash-geheugenstation | 34 |
| | PhotoCapture Center™-functies..... | 34 |
| | Afdrukken vanaf een geheugenkaart of een USB Flash-geheugenstation zonder een PC te gebruiken..... | 34 |
| | Scannen naar een geheugenkaart of een USB Flash-geheugenstation zonder een PC te gebruiken..... | 34 |
| | PhotoCapture Center™ vanaf uw computer gebruiken..... | 34 |
| | Een geheugenkaart of een USB Flash-geheugenstation gebruiken..... | 34 |
| | Mapstructuur voor geheugenkaarten of een USB Flash-geheugenstation.... | 35 |
| | Aan de slag..... | 36 |
| | De modus PhotoCapture activeren..... | 37 |
| | Beelden afdrukken..... | 37 |
| | Foto's bekijken..... | 37 |
| | Index afdrukken (miniaturen)..... | 37 |
| | Foto's afdrukken..... | 38 |
| | Foto-effecten..... | 39 |
| | Zoeken op Datum..... | 41 |
| | Alle foto's afdrukken..... | 42 |
| | Slideshow..... | 42 |
| | Trimming..... | 43 |
| | Afdrukken met DPOF..... | 43 |

| | |
|---|----|
| PhotoCapture Center™-printinstellingen | 44 |
| Afdruksnelheid en -kwaliteit | 45 |
| Papieropties | 45 |
| Helderheid, contrast en kleur aanpassen | 46 |
| Bijsnijden (crop) | 48 |
| Afdrukken zonder rand | 48 |
| Uw wijzigingen instellen als nieuwe standaardinstellingen | 48 |
| Alle instellingen terugzetten naar de fabrieksinstellingen | 48 |
| Scannen naar geheugenkaarten of USB Flash-geheugenstations | 49 |
| De scanmodus activeren | 49 |
| Scannen naar een geheugenkaart of een USB Flash-geheugenstation | 49 |
| Uitleg bij de foutmeldingen | 50 |

6 Foto's afdrukken vanaf een camera 51

| | |
|---|----|
| Foto's rechtstreeks afdrukken vanaf een PictBridge-camera | 51 |
| Vereisten voor PictBridge | 51 |
| Uw digitale camera instellen | 51 |
| Beelden afdrukken | 52 |
| Afdrukken met DPOF | 53 |
| Foto's rechtstreeks afdrukken vanaf een digitale camera (zonder PictBridge) | 53 |
| Beelden afdrukken | 54 |
| Uitleg bij de foutmeldingen | 54 |

Paragraaf IV Software

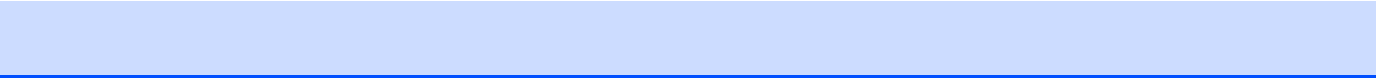
7 Software- en netwerkfuncties 56

Paragraaf V Appendixen

A Veiligheid en wetgeving 58

| | |
|---|----|
| Een geschikte plaats kiezen | 58 |
| Veilig gebruik van de machine | 59 |
| Belangrijke veiligheidsinstructies | 62 |
| BELANGRIJK - Voor uw eigen veiligheid | 63 |
| LAN-verbinding (alleen DCP-560CN) | 63 |
| Radiostoring | 64 |
| EU-richtlijn 2002/96/EG en EN50419 | 64 |
| Wettelijke beperkingen voor kopiëren | 65 |
| Handelsmerken | 66 |

| | | |
|----------|--|------------|
| B | Problemen oplossen en routineonderhoud | 67 |
| | Problemen oplossen | 67 |
| | Als u problemen met uw machine hebt | 67 |
| | Foutmeldingen | 71 |
| | Taal LCD-scherm wijzigen | 73 |
| | Foutanimatie | 73 |
| | Vastgelopen document (alleen DCP-560CN) | 74 |
| | Papier vastgelopen in de machine | 74 |
| | Routineonderhoud | 76 |
| | De inktcartridges vervangen | 76 |
| | De buitenkant van de machine schoonmaken | 79 |
| | De scanner reinigen | 80 |
| | De machinegeleiderol reinigen | 80 |
| | De invoerrol voor papier reinigen | 81 |
| | De printkop reinigen | 82 |
| | De afdrukwaliteit controleren | 82 |
| | De uitlijning controleren | 83 |
| | Het inktvolume controleren | 84 |
| | Informatie over de machine | 84 |
| | Het serienummer controleren | 84 |
| | De machine inpakken en vervoeren | 85 |
| C | Menu en functies | 87 |
| | Programmeren op het scherm | 87 |
| | Menutabel | 87 |
| | Modus- en menu-toetsen gebruiken | 87 |
| | Menutabel | 88 |
| D | Specificaties | 97 |
| | Algemeen | 97 |
| | Afdrukmedia | 99 |
| | Kopiëren | 100 |
| | PhotoCapture Center™ | 101 |
| | PictBridge | 102 |
| | Scanner | 103 |
| | Printer | 104 |
| | Interfaces | 105 |
| | Vereisten voor de computer | 106 |
| | Verbruiksartikelen | 107 |
| | Netwerk (LAN) (alleen DCP-560CN) | 108 |
| E | Verklarende woordenlijst | 109 |
| F | Index | 110 |





Algemeen

| | |
|-----------------------------------|-----------|
| Algemene informatie | 2 |
| Documenten en papier laden | 10 |
| Algemene instellingen | 23 |

Gebruik van de documentatie

Dank u voor het kopen van een Brother-machine! Lees de documentatie om optimaal gebruik te kunnen maken van de mogelijkheden van uw machine.

Symbolen en conventies die in de documentatie gebruikt worden

De volgende symbolen en conventies worden in de documentatie gebruikt.

| | |
|----------------|--|
| Vet | Vet gedrukte tekst geeft specifieke toetsen op het bedieningspaneel van de machine aan. |
| <i>Cursief</i> | Cursief gedrukte tekst legt de nadruk op een belangrijk punt of verwijst u naar een verwant onderwerp. |
| Courier New | Het lettertype Courier New wordt gebruikt voor de meldingen die worden weergegeven op het LCD-scherm van de machine. |



Waarschuwingen informeren u over de maatregelen die u moet treffen om te vermijden dat u letsel oploopt.



De pictogrammen Elektrisch gevaar waarschuwen u voor mogelijke elektrische schokken.



Deze waarschuwingen wijzen u op procedures die u moet volgen om te voorkomen dat de machine of andere voorwerpen worden beschadigd.



In opmerkingen wordt uitgelegd hoe u op een bepaalde situatie moet reageren, of hoe de bewerking met andere functies werkt.



Het pictogram Onjuiste configuratie waarschuwt u voor apparaten en bewerkingen die niet compatibel zijn met de machine.

Toegang krijgen tot de softwarehandleiding en de netwerkhandleiding

Deze gebruikershandleiding bevat niet alle informatie over de machine, zoals het gebruik van de geavanceerde functies van de printer, de scanner en het netwerk (alleen DCP-560CN). Raadpleeg de **softwarehandleiding** en de **netwerkhandleiding** voor gedetailleerde informatie over deze bewerkingen.

Documentatie bekijken

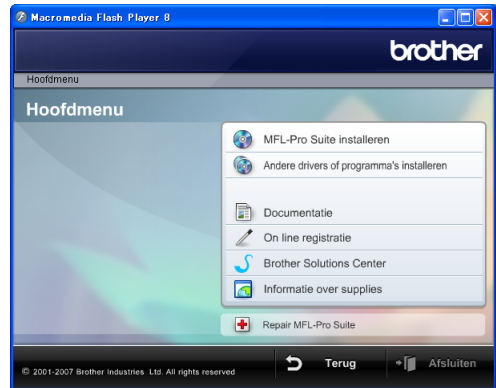
Documentatie bekijken (voor Windows®)

Als u de documentatie wilt bekijken, klikt u op het menu **Start**, wijst u vanuit de programmagroep **Brother, DCP-XXXX** aan (waarbij XXXX uw modelnaam is) en selecteert u vervolgens **Gebruikershandleidingen** in HTML-formaat.

Als u de software niet hebt geïnstalleerd, kunt u de documentatie vinden door onderstaande instructies op te volgen:

- 1 Zet uw PC aan. Plaats de Brother CD-ROM in uw CD-ROM-station.
- 2 Als het scherm met de modelnamen verschijnt, klikt u op de naam van uw model.

- 3 Als het scherm met de talen verschijnt, klikt u op de gewenste taal. Het hoofdmenu van de CD-ROM wordt geopend.



Opmerking

Als dit venster niet wordt geopend, kunt u Windows® Verkenner gebruiken om het programma start.exe uit te voeren vanuit de hoofdmap van de Brother-CD-ROM.

- 4 Klik op **Documentatie**.
- 5 Klik op de documentatie die u wilt lezen.
 - **HTML-documenten:**
Softwarehandleiding en **Netwerkhandleiding** in HTML-formaat.
Dit formaat is met name geschikt voor weergave op uw computer.
 - **PDF-documenten:**
Gebruikershandleiding voor gebruik als zelfstandig apparaat, **Softwarehandleiding** en **Netwerkhandleiding** in PDF-formaat.
Dit formaat is met name geschikt als u de handleidingen wilt afdrukken. Klik op de koppeling om naar het Brother Solutions Center te gaan, waar u de PDF-documenten kunt weergeven of downloaden. (U moet hiervoor beschikken over toegang tot internet en PDF Reader-software.)

Instructies voor het scannen opzoeken

Er zijn verscheidene manieren waarop u documenten kunt scannen. U kunt de instructies als volgt vinden:

Softwarehandleiding

- *Scannen* (Voor Windows® 2000 Professional/Windows® XP en Windows Vista™)
- *ControlCenter3* (Voor Windows® 2000 Professional/Windows® XP en Windows Vista™)
- *Netwerkscannen* (alleen DCP-560CN)

Scansoft™ PaperPort™ 11SE met OCR-procedurehandleidingen

- U kunt de volledige procedurehandleidingen voor ScanSoft™ PaperPort™ 11SE met OCR weergeven via het menu Help in de toepassing ScanSoft™ PaperPort™ 11SE met OCR.

Documentatie bekijken (voor Macintosh®)

- 1 Zet uw Macintosh® aan. Plaats de Brother-CD-ROM in het CD-ROM-station. Het volgende venster wordt weergegeven.



- 2 Dubbelklik op het pictogram **Documentatie**.
- 3 Dubbelklik op uw taalmap.
- 4 Dubbelklik op het bestand van het titelbeeld om de **softwarehandleiding** en de **netwerkhandleiding** weer te geven in HTML-formaat.
- 5 Klik op de documentatie die u wilt lezen.
 - **Softwarehandleiding**
 - **Netwerkhandleiding** (alleen DCP-560CN)

Instructies voor het scannen opzoeken

Er zijn verscheidene manieren waarop u documenten kunt scannen. U kunt de instructies als volgt vinden:

Softwarehandleiding

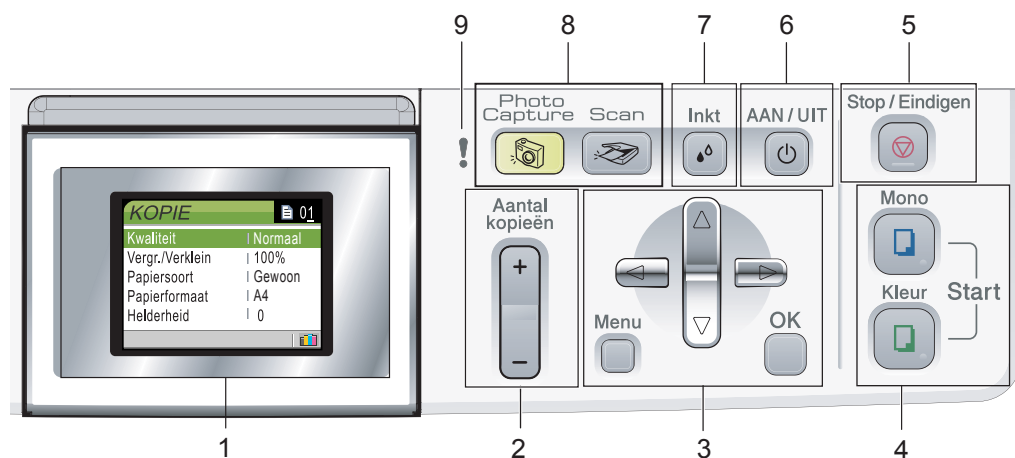
- *Scannen*
(voor Mac OS® X 10.2.4 of recenter)
- *ControlCenter2*
(voor Mac OS® X 10.2.4 of recenter)
- *Netwerkscannen*
(voor Mac OS® X 10.2.4 of recenter)
(alleen DCP-560CN)

Presto!® PageManager®-gebruikershandleiding

- U kunt de volledige gebruikershandleiding voor Presto!® PageManager® weergeven via het menu Help in de toepassing Presto!® PageManager®.

Overzicht van het bedieningspaneel

De toetsen op het bedieningspaneel van model **DCP-350C**, model **DCP-353C**, model **DCP-357C** en model **DCP-560CN** zijn hetzelfde.



1 LCD-scherm (liquid crystal display)

Op het LCD-scherm verschijnen meldingen die u helpen bij het instellen en gebruiken van uw machine.

U kunt de helling van het LCD-scherm instellen door dit op te tillen.

2 Aantal kopieën

Gebruik deze toets om meerdere kopieën te maken.

3 Menu-toetsen:

- ◀ of ▶
Druk hierop om achteruit of vooruit door de menuopties te bladeren.
- ▲ of ▼
Druk hierop om door de menu's en opties te bladeren.
- **Menu**
Met deze toets krijgt u toegang tot het hoofdmenu om de machine te programmeren.
- **OK**
Hiermee kunt u een instelling kiezen.

4 Starttoetsen:

- **Kleur Start**
Hiermee maakt u kopieën in kleur. Hiermee kunt u ook een scanbewerking uitvoeren (in kleur of mono, afhankelijk van de scaninstelling in de ControlCenter-software).
- **Mono Start**
Hiermee maakt u monochrome kopieën. Hiermee kunt u ook een scanbewerking uitvoeren (in kleur of mono, afhankelijk van de scaninstelling in de ControlCenter-software).

5  **Stop/Eindigen**

Hiermee kunt u een bewerking stoppen of een menu verlaten.

6 AAN/UIT

Hiermee zet u de machine aan of uit.

De machine zal de printkop, als u de machine op Uit hebt gezet, toch regelmatig reinigen om de afdrukkwaliteit te handhaven.

7 Inkt

Met deze toets kunt u de printkop reinigen, de afdrukkwaliteit en de hoeveelheid inkt controleren.

8 Modustoetsen■  **Scan**

Hiermee activeert u de scanmodus.

■  **PhotoCapture**

Hiermee activeert u de modus PhotoCapture Center™.

9  **Waarschuwings-LED**

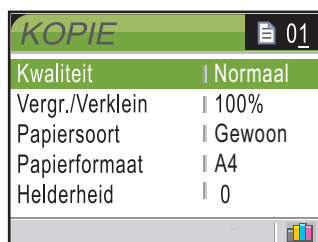
Deze wordt rood wanneer op het LCD-scherm een fout of een belangrijke statusmelding wordt getoond.

 **Opmerking**

In de meeste illustraties in deze gebruikershandleiding wordt de DCP-350C weergegeven.

Indicaties op het LCD-scherm

Op het LCD-scherm worden de modus van de machine, de huidige instellingen en de beschikbare hoeveelheid inkt weergegeven.



1

1 Inktindicator

Toont u de beschikbare hoeveelheid inkt.

Normale handelingen

In de volgende stappen wordt beschreven hoe u een instelling in de machine wijzigt. In dit voorbeeld wordt de instelling van Papiersoort gewijzigd van Normaal Papier in Inkjetpapier.

- 1 Druk op **Menu**.
- 2 Druk op ▲ of ▼ om **Standaardinst.** te kiezen.



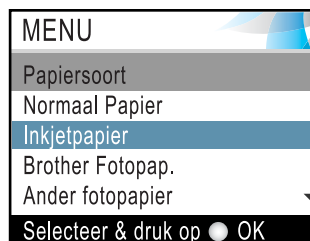
Druk op **OK**.

- 3 Druk op ▲ of ▼ om **Papiersoort** te kiezen.



Druk op **OK**.

- 4 Druk op ▲ of ▼ om **Inkjetpapier** te kiezen.



Druk op **OK**.

U kunt de huidige instelling op het LCD-scherm zien:



- 5 Druk op **Stop/Eindigen**.

Indicaties van de waarschuwings-LED

De status-LED (licht emitting diode) is een lampje dat de status van de machine aangeeft, zoals in de volgende tabel.



| LED | DCP-status | Omschrijving |
|----------|------------------|---|
| ! (wit) | Gereed | De DCP is gereed voor gebruik. |
| ! (rood) | Deksel open | Het deksel is open. Sluit het deksel. (Zie <i>Foutmeldingen</i> op pagina 71.) |
| | Inkt op | Vervang de inktcartridge door een nieuwe. (Zie <i>De inktcartridges vervangen</i> op pagina 76.) |
| | Papierstoring | Plaats papier in de lade of verwijder vastgelopen papier. Controleer de melding op het LCD-scherm. (Zie <i>Foutmeldingen</i> op pagina 71.) |
| | Andere meldingen | Controleer de melding op het LCD-scherm. (Zie <i>Foutmeldingen</i> op pagina 71.) |

Rapporten afdrukken

De volgende rapporten zijn beschikbaar:

- **Help**
Een helplijst die u kunt gebruiken om de machine snel te programmeren.
- **Gebruikersinst**
Een lijst met uw instellingen.
- **Netwerk Conf. (alleen DCP-560CN)**
Een lijst met uw netwerkinstellingen.

Een rapport afdrukken

- 1 Druk op **Menu**.
- 2 Druk op **▲** of **▼** om **Print lijsten** te kiezen.
Druk op **OK**.
- 3 Druk op **▲** of **▼** om het gewenste rapport te selecteren.
Druk op **OK**.
- 4 Druk op **Mono Start**.
- 5 Druk op **Stop/Eindigen**.

2

Documenten en papier laden

Documenten laden

U kunt kopieën maken en scannen vanuit de ADF (automatische documentinvoer) en vanaf de glasplaat.

De ADF gebruiken (alleen DCP-560CN)

De ADF heeft een capaciteit van maximaal 10 vellen en voert het papier vel voor vel in. Gebruik standaardpapier van het type 80 g/m² en waaier de stapel altijd los alvorens het papier in de ADF te plaatsen.

Aanbevolen omgeving

| | |
|--------------|------------------------|
| Temperatuur: | 20 tot 30°C |
| Vochtigheid: | 50% tot 70% |
| Papier: | 80 g/m ² A4 |

Ondersteunde documentformaten

| | |
|----------|----------------------------|
| Lengte: | 148 tot 355,6 mm |
| Breedte: | 148 tot 215,9 mm |
| Gewicht: | 64 tot 90 g/m ² |

Documenten laden

! VOORZICHTIG

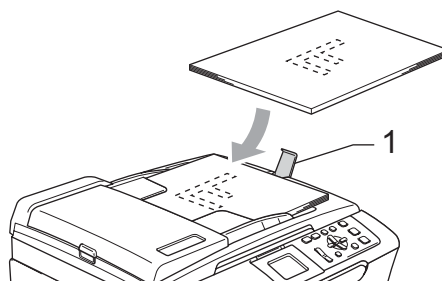
Trek NIET aan het document wanneer het doorschuift.

GEBRUIK GEEN omgekruld, verkreukeld, gevouwen, gescheurd of geniet papier, en ook geen papier met paperclips, lijm of plakband.

Gebruik GEEN karton, krantenpapier of stof.

- Zorg dat in inkt geschreven documenten helemaal droog zijn.

- 1 Waaier de stapel goed los. Leg uw documenten met de bedrukte zijde **naar beneden en de bovenrand eerst** in de ADF tot u voelt dat ze de invoerrol raken.
- 2 Stel de papiergeleiders in op de breedte van uw documenten.
- 3 Vouw de ADF-documentsteunklep (1) uit.



! VOORZICHTIG

LAAT GEEN dikke documenten achter op de glasplaat. Als u dat doet, kan de ADF vastlopen.

De glasplaat gebruiken

U kunt de glasplaat gebruiken om pagina's uit een boek of pagina voor pagina te kopiëren of te scannen.

Ondersteunde documentformaten

| | |
|----------|---------------|
| Lengte: | max. 297 mm |
| Breedte: | max. 215,9 mm |
| Gewicht: | max. 2 kg |

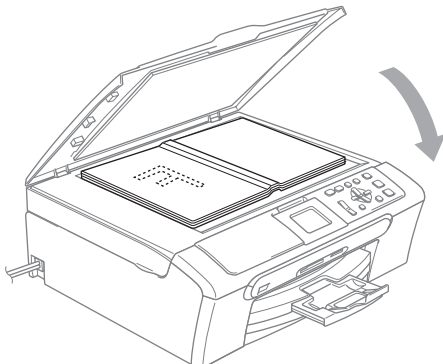
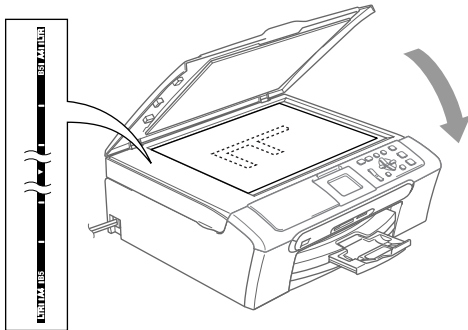
Een document laden



Opmerking

Als u de glasplaat wilt gebruiken, moet de ADF leeg zijn.

- 1 Til het documentdeksel op.
- 2 Gebruik de documentgeleiders aan de linkerkant om het document in het midden van de glasplaat te leggen, met de bedrukte zijde naar beneden.



- 3 Sluit het documentdeksel.

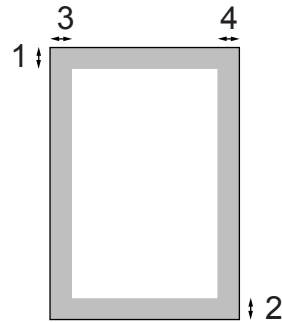
! VOORZICHTIG

Als u bezig bent een boek of een lijvig document te scannen, laat het deksel dan NIET dichtvallen en druk er niet op.

2

Scangedeelte

Hoe groot het gedeelte is dat kan worden gescand, is afhankelijk van de instellingen binnen de door u gebruikte toepassing. De onderstaande afbeeldingen tonen de gedeelten die u niet op Letter- of A4-papier kunt scannen.



| Gebruik | Documentgrootte | Bovenkant (1) | Links (3) |
|----------|-----------------|---------------|------------|
| | | Onderkant (2) | Rechts (4) |
| Kopiëren | Letter | 3 mm | 3 mm |
| | A4 | 3 mm | 3 mm |
| Scannen | Letter | 3 mm | 3 mm |
| | A4 | 3 mm | 0 mm |

Papier en andere media die u kunt gebruiken

De afdrukkwaliteit kan worden beïnvloed door het soort papier dat u in de machine gebruikt.

Om de beste afdrukkwaliteit te krijgen voor de instellingen die u hebt gekozen, moet u de papiersoort altijd instellen op het type papier dat u plaatst.

U kunt normaal papier, inkjetpapier (gecoat papier), glanzend papier, transparanten en enveloppen gebruiken.

Wij raden u aan om verschillende soorten papier te testen, alvorens een grote hoeveelheid aan te schaffen.

Voor de beste resultaten dient u het Brother-papier te gebruiken.

- Wanneer u afdrukt op inkjetpapier (gecoat papier), transparanten en fotopapier, moet op het tabblad '**Normaal**' van de printerdriver of voor de instelling Papiersoort in het menu altijd het juiste type papier zijn geselecteerd (zie *Papiersoort* op pagina 32).
- Wanneer u op Brother-fotopapier afdrukt, plaats dan eerst het instructieblad dat met het fotopapier wordt geleverd in de papierlade, en plaats vervolgens het fotopapier boven op het instructieblad.
- Als u transparanten of fotopapier gebruikt, dient u elk vel onmiddellijk te verwijderen om te voorkomen dat de inkt gaat vlekken of de vellen vastlopen.
- Raak het afgedrukte oppervlak van het papier niet aan vlak na het afdrukken; de inkt kan nog nat zijn en op uw vingers vlekken.

Aanbevolen media

Om de beste afdrukkwaliteit te verkrijgen raden wij u aan Brother-papier te gebruiken. (Zie onderstaande tabel.)

Als er in uw land geen Brother-papier beschikbaar is, raden wij u aan verschillende soorten papier te testen voordat u grote hoeveelheden papier koopt.

Wij adviseren '3M Transparency Film' te gebruiken wanneer u op transparanten afdrukt.

Brother-papier

| Papiersoort | Item |
|---------------------|---------|
| A4 Normaal | BP60PA |
| A4 Glanzend Foto | BP61GLA |
| A4 Inkjet (Mat) | BP60MA |
| 10 x 15 cm Glanzend | BP61GLP |

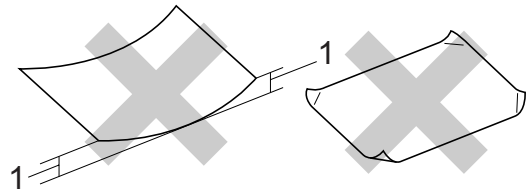
Omgaan met en gebruik van media

- Bewaar papier in de originele verpakking en zorg dat deze gesloten blijft. Bewaar het papier plat en verwijderd van vocht, direct zonlicht en warmte.
- De gecoate zijde van fotopapier glimt. Zorg dat u de glimmende (gecoate) zijde niet aanraakt. Plaats fotopapier met de glimmende zijde naar beneden toe.
- Raak de voor- of achterkant van transparanten niet aan, daar deze gemakkelijk water en transpiratie absorberen, wat afbreuk doet aan de afdrukkwaliteit. Transparanten die voor laserprinters en -kopieerapparaten ontworpen zijn, kunnen het volgende document bevleken. Gebruik alleen transparanten die worden aanbevolen voor inkjetprinters.

Onjuiste configuratie

Gebruik de volgende soorten papier NIET:

- papier dat beschadigd, gekruld of gekreukt is of een onregelmatige vorm heeft



1 2 mm of meer

- hoogglanzend papier of papier met een grove structuur
- papier waarop reeds met een printer is afgedrukt
- papier dat niet netjes kan worden gestapeld
- papier vervaardigd uit kortlopend papier

Papiercapaciteit van de uitvoerpapierlade

Max. 50 vel van 20 lb Letter- of 80 g/m² A4-papier.

- Om vlekken te voorkomen moeten transparanten of fotopapier vel voor vel uit de uitvoerpapierlade worden genomen.

Het juiste type papier kiezen

Type en formaat papier voor elke functie

| Papiersoort | Papierformaat | | Gebruik | | |
|---------------|-----------------------|--------------|----------|---------------|---------|
| | | | Kopiëren | Photo Capture | Printer |
| Losse vellen | Letter | 216 × 279 mm | Ja | Ja | Ja |
| | A4 | 210 × 297 mm | Ja | Ja | Ja |
| | Legal | 216 × 356 mm | Ja | – | Ja |
| | Executive | 184 × 267 mm | – | – | Ja |
| | JIS B5 | 182 × 257 mm | – | – | Ja |
| | A5 | 148 × 210 mm | Ja | – | Ja |
| | A6 | 105 × 148 mm | – | – | Ja |
| Kaarten | Foto | 10 × 15 cm | Ja | Ja | Ja |
| | Foto L | 89 × 127 mm | – | – | Ja |
| | Foto 2L | 13 × 18 cm | – | Ja | Ja |
| | Indexkaart | 127 × 203 mm | – | – | Ja |
| | Briefkaart 1 | 100 × 148 mm | – | – | Ja |
| | Briefkaart 2 (Dubbel) | 148 × 200 mm | – | – | Ja |
| Enveloppen | C5-Envelop | 162 × 229 mm | – | – | Ja |
| | DL-Envelop | 110 × 220 mm | – | – | Ja |
| | COM-10 | 105 × 241 mm | – | – | Ja |
| | Monarch | 98 × 191 mm | – | – | Ja |
| | JE4-Envelop | 105 × 235 mm | – | – | Ja |
| Transparanten | Letter | 216 × 279 mm | Ja | – | Ja |
| | A4 | 210 × 297 mm | Ja | – | Ja |

Gewicht, dikte en papiercapaciteit

| Papieroort | | Gewicht | Dikte | Aantal vellen |
|---------------|-----------------|-----------------------------|------------------|------------------|
| Losse vellen | Normaal papier | 64 tot 120 g/m ² | 0,08 tot 0.15 mm | 100 ¹ |
| | Inkjetpapier | 64 tot 200 g/m ² | 0,08 tot 0,25 mm | 20 |
| | Glanzend papier | Max. 220 g/m ² | Max. 0,25 mm | 20 ² |
| Kaarten | Fotokaart | Max. 220 g/m ² | Max. 0,28 mm | 20 ² |
| | Indexkaart | Max. 120 g/m ² | Max. 0.15 mm | 30 |
| | Briefkaart | Max. 200 g/m ² | Max. 0,23 mm | 30 |
| Enveloppen | | 75 tot 95 g/m ² | Max. 0,52 mm | 10 |
| Transparanten | | – | – | 10 |

¹ Max. 50 vel voor Legal-papier van 80 g/m².
Max. 100 vel voor A4-papier van 80 g/m².

² Gebruik de fotopapierlade voor de papierformaten Foto 10×15cm en Foto L. (Zie *Fotopapier laden* op pagina 20.)

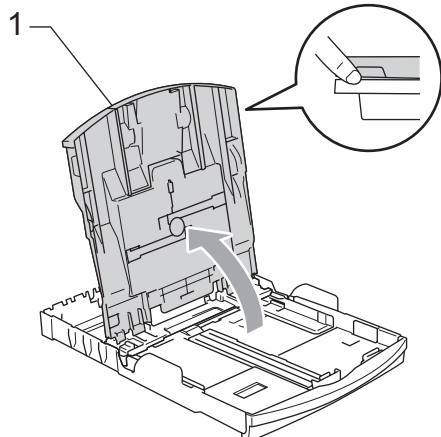
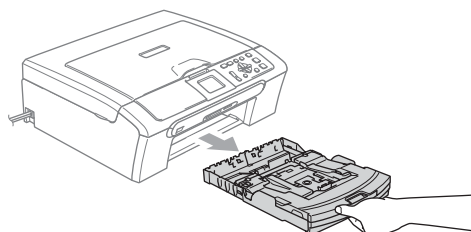
Papier en andere media laden



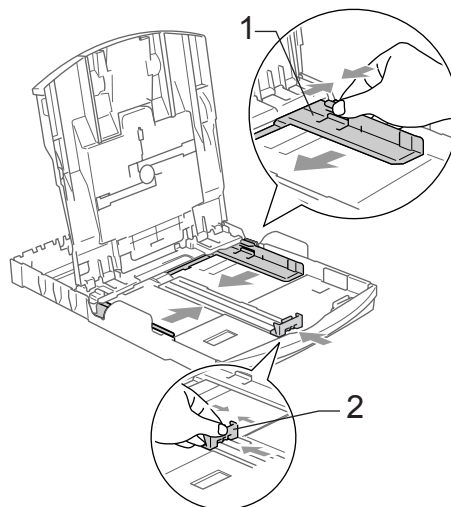
Opmerking

Als u wilt afdrucken op papier met het formaat Foto L of Foto 10 x 15 cm, moet u de fotopapierlade gebruiken. (Zie *Fotopapier laden* op pagina 20.)

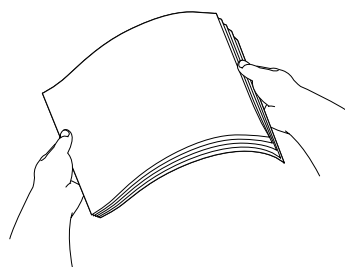
- 1 Sluit de papiersteunklep als deze open is en trek de papierlade volledig uit de machine.
Til het deksel van de uitvoerpapierlade op (1).



- 2 Houd de papiergeleiders voor de breedte (1) en de papiergeleider voor de lengte (2) ingedrukt en stel deze af op het papierformaat.



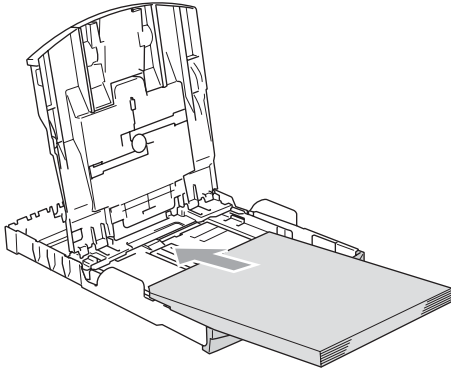
- 3 Waaier de stapel papier goed los, om te voorkomen dat papier vastloopt of scheef wordt ingevoerd.



Opmerking

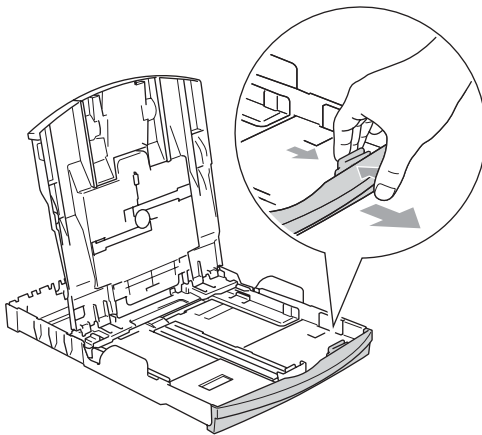
Draag er steeds zorg voor dat het papier niet omkruilt.

- 4 Plaats het papier voorzichtig in de papierlade met de afdrukszijde omlaag en de bovenste rand eerst. Controleer of het papier vlak in de lade ligt.

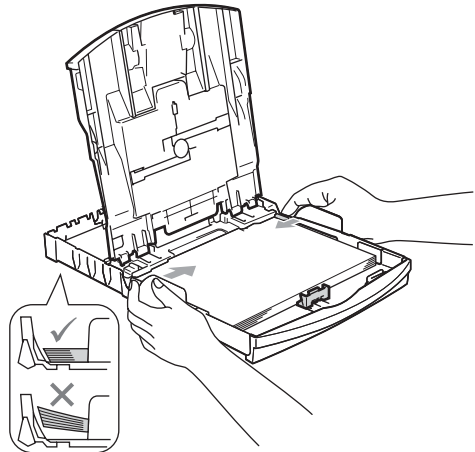


Opmerking

Wanneer u Legal-papier gebruikt, drukt u op de universele ontgrendeling en trekt u aan de achterkant van de papierlade.



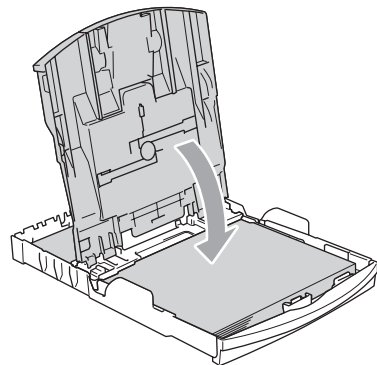
- 5 Pas de papiergeleiders voor de breedte voorzichtig met beide handen aan het papier aan. Zorg dat de papiergeleiders aan de zijkant de randen van het papier aanraken.



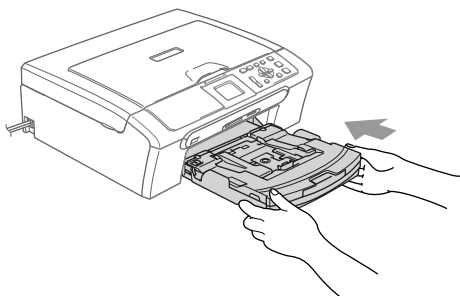
Opmerking

Zorg ervoor dat u het papier er niet te ver in duwt; het kan aan de achterkant van de lade omhoog gaan staan en problemen veroorzaken bij de invoer.

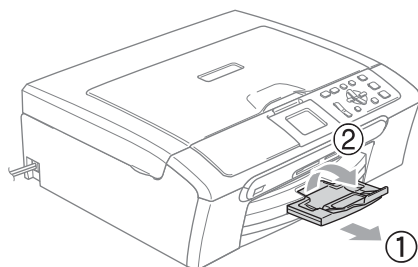
- 6 Sluit het deksel van de uitvoerpapierlade.



- 7 Duw de papierlade langzaam volledig terug in de machine.



- 8 Trek de papiersteun (1) uit totdat u een klik hoort terwijl u de papierlade vasthoudt en vouw vervolgens de papiersteunklep (2) uit.



Opmerking

Gebruik de papiersteunklep niet voor Legal-papier.

Enveloppen en briefkaarten laden



Informatie over enveloppen

- Gebruik enveloppen met een gewicht van 75 tot 95 g/m².
- Voor sommige enveloppen is het nodig de marge in te stellen in de toepassing. Zorg ervoor dat u eerst een testafdruk maakt.

! VOORZICHTIG

Gebruik NOOTIT de volgende soorten enveloppen, aangezien deze problemen veroorzaken bij de papierinvoer:

- Zakachtige enveloppen.
- Enveloppen met reliëf (met verhoogd opschrift).
- Enveloppen met sluihaken of nietjes.
- Enveloppen die aan de binnenkant zijn voorbedrukt.

| | |
|--|---|
| Lijm  | Dubbele sluitrand  |
|--|---|

Het kan zijn dat u af en toe problemen ondervindt bij de papierinvoer vanwege de dikte, het formaat en de vorm van de sluitrand van de enveloppen die u gebruikt.

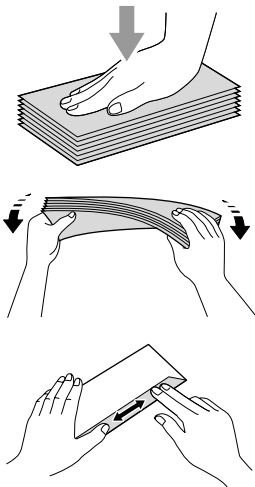
Enveloppen en briefkaarten laden

- 1 Druk de hoeken en zijkanten van de enveloppen of briefkaarten zo plat mogelijk alvorens deze te plaatsen.

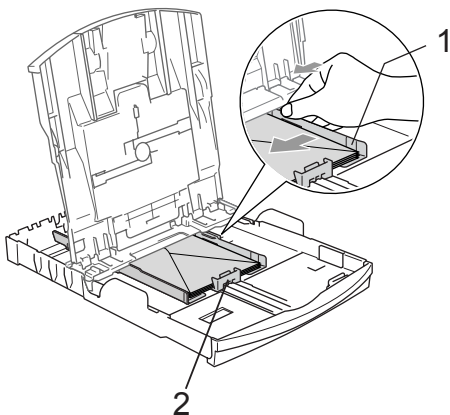


Opmerking

Plaats de enveloppen of briefkaarten één voor één in de papierlade als er verschillende enveloppen of briefkaarten tegelijk naar binnen worden getrokken.

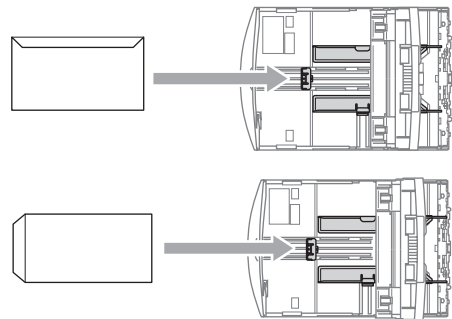


- 2 Leg de enveloppen of briefkaarten in de papierlade met de adreszijde naar beneden en de invoerkant eerst, zoals in de illustratie. Stel de papiergeleiders voor de breedte (1) en de papiergeleider voor de lengte (2) af op het formaat van de enveloppen of briefkaarten.



Probeer het volgende als u problemen ondervindt bij het afdrucken op enveloppen:

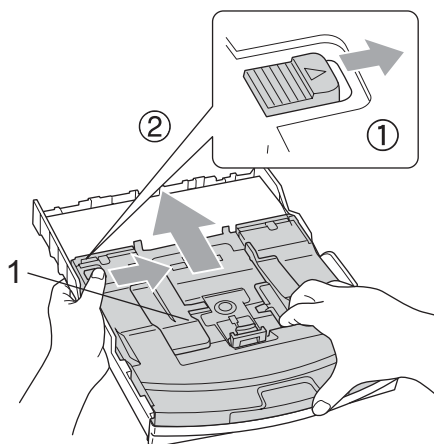
- 1 Open de sluitrand van de envelop.
- 2 Zorg ervoor dat de open sluitrand zich aan de zijkant of aan de achterkant van de envelop bevindt tijdens het afdrucken.
- 3 Stel de maat en marge in bij uw toepassing.



Fotopapier laden

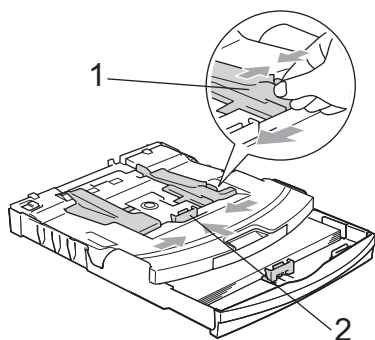
Gebruik de fotopapierlade boven op het deksel van de uitvoerpapierlade om af te drukken op papier met het formaat Foto 10 × 15 cm en Foto L. Wanneer u de fotopapierlade gebruikt, hoeft u het papier uit de lade eronder niet te verwijderen.

- 1 Druk met uw linkerduim op de ontgrendeling van de fotopapierlade en duw de fotopapierlade naar achteren totdat deze in de juiste positie klikt voor het afdrucken van foto's.



1 Foto papier lade

- 2 Houd de papiergeleiders voor de breedte (1) en de papiergeleider voor de lengte (2) ingedrukt en stel deze af op het papierformaat.



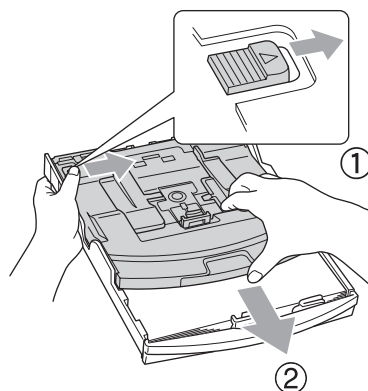
- 3 Plaats het fotopapier in de fotopapierlade en pas de papiergeleiders voor de breedte voorzichtig aan het papier aan. Zorg dat de papiergeleiders aan de zijkant de randen van het papier aanraken.



Opmerking

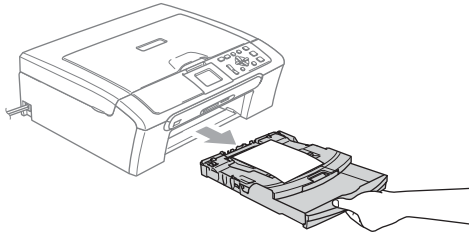
- Zorg ervoor dat u het papier er niet te ver in duwt; het kan aan de achterkant van de lade omhoog gaan staan en problemen veroorzaken bij de invoer.
- Draag er steeds zorg voor dat het papier niet omkruilt.

- 4 Zet de fotopapierlade in de normale afdrukpositie terug wanneer u klaar bent met het afdrucken van foto's. Druk met uw linkerduim op de ontgrendeling van de fotopapierlade en trek de fotopapierlade naar voren totdat deze klikt.



Kleine afdrukken uit de machine verwijderen

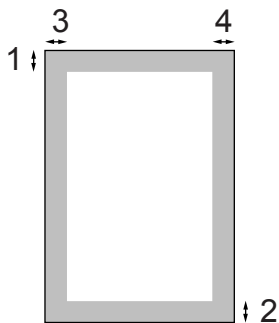
Wanneer de machine klein papier uitwerpt in de uitvoerpapierlade, kunt u hier mogelijk niet bij. Wacht totdat het afdrukken is voltooid en trek vervolgens de lade volledig uit de machine.



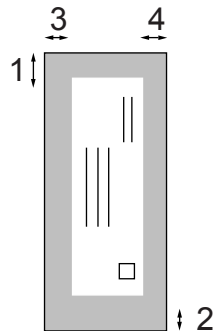
Afdrukgebied

Hoe groot het bedrukbaar gedeelte is, is afhankelijk van de instellingen binnen de door u gebruikte toepassing. De onderstaande afbeeldingen tonen de niet-bedrukbare gedeelten op losse vellen papier en enveloppen. De machine kan alleen in de grijze gedeelten afdrucken wanneer de afdrukfunctie Zonder marges beschikbaar is en is ingeschakeld.

Losse vellen



Enveloppen



| | Bovenkant (1) | Onderkant (2) | Links (3) | Rechts (4) |
|--------------|---------------|---------------|-----------|------------|
| Losse vellen | 3 mm | 3 mm | 3 mm | 3 mm |
| Enveloppen | 12 mm | 24 mm | 3 mm | 3 mm |



Opmerking

De functie Zonder marges is niet beschikbaar voor enveloppen.

Papierinstellingen

Papiersoort

Voor de beste afdrukkwaliteit dient u de machine in te stellen op het type papier dat u gebruikt.

- 1 Druk op **Menu**.
- 2 Druk op ▲ of ▼ om **Standaardinst.** te kiezen.
Druk op **OK**.
- 3 Druk op ▲ of ▼ om **Papiersoort** te kiezen.
Druk op **OK**.
- 4 Druk op ▲ of ▼ om **Normaal Papier, Inkjetpapier, Brother Fotopap., Ander fotopapier of Transparanten** te kiezen.
Druk op **OK**.
- 5 Druk op **Stop/Eindigen**.



Opmerking

Het papier wordt met de bedrukte zijde naar boven op de uitvoerlade aan de voorkant van de machine uitgeworpen. Als u transparanten of glanzend papier gebruikt, dient u elk vel onmiddellijk te verwijderen om te voorkomen dat de inkt gaat vlekken of de vellen vastlopen.

Papierformaat

U kunt afdrucken op vijf verschillende papierformaten: Letter, Legal, A4, A5 en 10 × 15 cm. Wanneer u het papierformaat in de machine verandert, moet u ook de instelling voor het papierformaat wijzigen.

- 1 Druk op **Menu**.
- 2 Druk op ▲ of ▼ om **Standaardinst.** te kiezen.
Druk op **OK**.
- 3 Druk op ▲ of ▼ om **Papierformaat** te kiezen.
Druk op **OK**.
- 4 Druk op ▲ of ▼ om **Letter, Legal, A4, A5 of 10x15cm** te kiezen.
Druk op **OK**.
- 5 Druk op **Stop/Eindigen**.

LCD-scherm

LCD-contrast

U kunt het contrast van het LCD-scherm aanpassen, zodat de weergave duidelijker wordt. Als u het LCD-scherm niet goed kunt lezen, kunt u de contrastinstelling wijzigen.

- 1 Druk op **Menu**.
- 2 Druk op ▲ of ▼ om **Standaardinst.** te kiezen.
Druk op **OK**.
- 3 Druk op ▲ of ▼ om **LCD instell.** te kiezen.
Druk op **OK**.
- 4 Druk op ▲ of ▼ om **LCD Contrast** te kiezen.
Druk op **OK**.
- 5 Druk op ▲ of ▼ om **Licht of Donker** te kiezen.
Druk op **OK**.
- 6 Druk op **Stop/Eindigen**.

De helderheid van de achtergrondverlichting instellen

Als u het LCD-scherm niet goed kunt lezen, kunt u de instelling van de helderheid wijzigen.

- 1 Druk op **Menu**.
- 2 Druk op ▲ of ▼ om **Standaardinst.** te kiezen.
Druk op **OK**.
- 3 Druk op ▲ of ▼ om **LCD instell.** te kiezen.
Druk op **OK**.
- 4 Druk op ▲ of ▼ om **Schermverlicht** te kiezen.
Druk op **OK**.
- 5 Druk op ▲ of ▼ om **Licht of Donker** te kiezen.
Druk op **OK**.
- 6 Druk op **Stop/Eindigen**.

De lichtdimtimer voor de achtergrondverlichting instellen

U kunt instellen hoe lang de achtergrondverlichting van het LCD-scherm blijft branden na de laatste druk op een toets.

- 1 Druk op **Menu**.
- 2 Druk op ▲ of ▼ om **Standaardinst.** te kiezen.
Druk op **OK**.
- 3 Druk op ▲ of ▼ om **LCD instell.** te kiezen.
Druk op **OK**.
- 4 Druk op ▲ of ▼ om **Lichtdim-timer** te kiezen.
Druk op **OK**.
- 5 Druk op ▲ of ▼ om **10 Sec., 20 Sec., 30 Sec. of Uit** te kiezen.
Druk op **OK**.
- 6 Druk op **Stop/Eindigen**.

De uitschakelklok instellen

U kunt instellen hoe lang het LCD-scherm ingeschakeld blijft na de laatste druk op een toets. Dit is een energiebesparende functie. De machine kan vanaf uw computer afdrucken en scannen terwijl het LCD-scherm uitgeschakeld is.

- 1 Druk op **Menu**.
- 2 Druk op ▲ of ▼ om **Standaardinst.** te kiezen.
Druk op **OK**.
- 3 Druk op ▲ of ▼ om **LCD instell.** te kiezen.
Druk op **OK**.
- 4 Druk op ▲ of ▼ om **Uitschakelklok** te kiezen.
Druk op **OK**.
- 5 Druk op ▲ of ▼ om **1 Min., 2 Min., 3 Min., 5 Min., 10 Min., 30 Min. of Uit** te kiezen.
Druk op **OK**.
- 6 Druk op **Stop/Eindigen**.



Opmerking

Wanneer het scherm uitstaat, kunt u het weer aanzetten door op een willekeurige toets te drukken.



Kopiëren

Kopiëren

28

Kopieën maken

Eén kopie maken

- 1 Laad uw document.
(Zie *Documenten laden* op pagina 10.)
- 2 Druk op **Mono Start** of **Kleur Start**.

Meerdere kopieën maken

U kunt maximaal 99 kopieën maken.

- 1 Laad uw document.
(Zie *Documenten laden* op pagina 10.)
- 2 Druk herhaaldelijk op **+** of **-** tot het gewenste aantal kopieën verschijnt (max. 99).
- 3 Druk op **Mono Start** of **Kleur Start**.



Opmerking

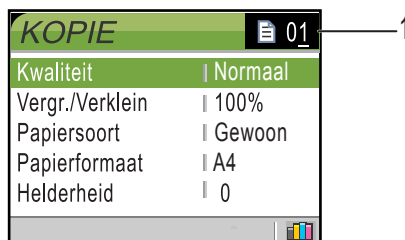
Als u de kopieën wilt sorteren, drukt u op **▲** of **▼** om **Stapel/Sorteer** te kiezen.
(Zie *Kopieën sorteren met gebruik van de ADF (alleen DCP-560CN)* op pagina 31.)

Kopiëren onderbreken

Als u het kopiëren wilt onderbreken, drukt u op **Stop/Eindigen**.

Kopieeropties

U kunt de kopieerinstellingen wijzigen vanaf het standaardscherm. Op het LCD-scherm wordt het volgende weergegeven:



1 Aantal kopieën

U kunt het gewenste aantal kopieën invoeren door herhaaldelijk op **+** of **-** te drukken.

Druk op **▲** of **▼** om door het menu met kopieeropties te bladeren.

- Kwaliteit (Zie pagina 29.)
- Vergr./Verklein (Zie pagina 29.)
- Papiersoort (Zie pagina 32.)
- Papierformaat (Zie pagina 32.)
- Helderheid (Zie pagina 31.)
- Contrast (Zie pagina 31.)
- Kleuren aanp. (Zie pagina 31.)
- Stapel/Sorteer (alleen DCP-560CN)
(Zie pagina 31.)
- Pagina layout (Zie pagina 30.)
- Nieuwe standaard (Zie pagina 32.)
- Fabrieksinstell. (Zie pagina 32.)

Druk op **OK** wanneer de gewenste optie is gemarkeerd.

U kunt de kopieerinstellingen tijdelijk wijzigen voor de volgende kopie.

De machine schakelt na 1 minuut weer over naar de standaardinstellingen.

Als u klaar bent met het kiezen van instellingen, drukt u op **Mono Start** of **Kleur Start**.

Als u nog meer instellingen wilt selecteren, drukt u op **▲** of **▼**.

**Opmerking**

U kunt bepaalde instellingen die u het vaakst gebruikt opslaan door ze als standaard in te stellen. Deze instellingen blijven van kracht totdat u ze weer wijzigt. (Zie *Uw wijzigingen instellen als nieuwe standaardinstellingen* op pagina 32.)

De kopieersnelheid en -kwaliteit wijzigen

U kunt de gewenste kopieerkwaliteit instellen. De fabrieksinstelling is *Normaal*.

| | |
|---------|---|
| Snel | Hoge kopieersnelheid en laagste inktverbruik. Gebruik deze instelling om tijd te besparen (documenten die u wilt proeflezen, grote documenten of een groot aantal kopieën). |
| Normaal | Aanbevolen instelling voor normale afdrukken. Goede kopieerkwaliteit met adequate kopieersnelheid. |
| Fijn | Gebruik deze instelling om gedetailleerde afbeeldingen zoals foto's te kopiëren. De hoogste resolutie en de laagste snelheid. |

- 1 Laad uw document.
- 2 Toets in hoeveel kopieën u wilt maken.
- 3 Druk op ▲ of ▼ om *Kwaliteit* te kiezen.
Druk op **OK**.
- 4 Druk op ▲ of ▼ om *Snel*, *Normaal* of *Fijn* te kiezen.
Druk op **OK**.
- 5 Als u geen andere instellingen wilt wijzigen, drukt u op **Mono Start** of **Kleur Start**.

De gekopieerde afbeelding vergroten of verkleinen

U kunt een vergrotings- of verkleiningspercentage kiezen.

- 1 Laad uw document.
- 2 Toets in hoeveel kopieën u wilt maken.
- 3 Druk op ▲ of ▼ om *Vergr. /Verklein* te kiezen.
Druk op **OK**.

| |
|--------------------------------------|
| 50% |
| 69% A4→A5 |
| 78% (DCP-350C, DCP-353C en DCP-357C) |
| 78% LGL→LTR (DCP-560CN) |
| 83% (DCP-350C, DCP-353C en DCP-357C) |
| 83% LGL→A4 (DCP-560CN) |
| 93% A4→LTR |
| 97% LTR→A4 |
| 100%* |
| 104% EXE→LTR |
| 142% A5→A4 |
| 186% 10x15cm→LTR |
| 198% 10x15cm→A4 |
| 200% |
| 100% Custom (25-400%) |

- 4 Ga op een van de volgende manieren te werk:
 - Druk op ▲ of ▼ om het gewenste vergrotings- of verkleiningspercentage te kiezen. Druk op **OK**.
 - Druk op ▲ of ▼ om *Custom (25-400%)* te kiezen. Druk op + of - om een vergrotings- of verkleiningspercentage in te voeren van 25% tot en met 400%. Druk op **OK**.
- 5 Als u geen andere instellingen wilt wijzigen, drukt u op **Mono Start** of **Kleur Start**.

**Opmerking**

Opties voor paginalayout zijn niet beschikbaar bij instellingen voor *Vergr. /Verklein*.

N op 1 kopieën of een poster maken (paginalayout)

Met de kopieerfunctie N op 1 kunt u papier besparen door twee of vier pagina's te kopiëren op één afgedrukte pagina.

U kunt ook een poster maken. Wanneer u de posteroptie gebruikt, verdeelt uw machine het document in delen en worden deze delen vergroot, zodat u ze kunt samenvoegen tot een poster. Als u een poster wilt afdrucken, moet u de glasplaat gebruiken.

Belangrijk

- Zorg ervoor dat het papierformaat is ingesteld op Letter, Legal of A4.
- De instelling *Vergr./Verklein* kunt u niet gebruiken bij de functies N op 1 en Poster.
- Als u meerdere kleurenkopieën maakt, is N op 1 kopiëren niet beschikbaar.
- (P) staat voor Portret (staand) en (L) staat voor Landschap (liggend).
- U kunt slechts één poster tegelijkertijd maken.

- 1 Laad uw document.
- 2 Toets in hoeveel kopieën u wilt maken.
- 3 Druk op ▲ of ▼ om *Pagina layout* te kiezen.
Druk op **OK**.
- 4 Druk op ▲ of ▼ om *Uit (1Op1)*, *2in1 P*, *2in1 L*, *4in1 P*, *4in1 L* of *Poster (3x3)* te kiezen.
Druk op **OK**.
- 5 Als u geen andere instellingen wilt wijzigen, drukt u op **Mono Start** of **Kleur Start** om de pagina te scannen. Als u een poster aan het maken bent of het document in de ADF geplaatst hebt, worden de pagina's gescand en vervolgens afgedrukt.
Als u de glasplaat gebruikt, gaat u naar 6.

- 6 Nadat de machine de pagina gescand heeft, drukt u op + (Ja) om de volgende pagina te scannen.

- 7 Leg de volgende pagina op de glasplaat.
Druk op **OK**.
Herhaal 6 en 7 voor elke pagina van de layout.

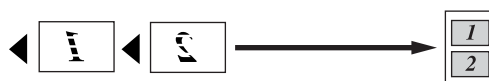
- 8 Druk op - (Nee) om te stoppen wanneer alle pagina's zijn gescand.

Plaats uw document met de bedrukte zijde naar beneden zoals hieronder aangegeven.

■ 2 in 1 (P)



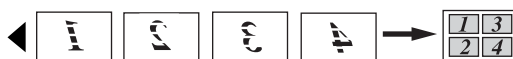
■ 2 in 1 (L)



■ 4 in 1 (P)

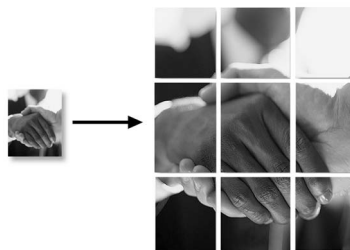


■ 4 in 1 (L)



■ Poster (3 x 3)

U kunt van een foto een kopie op posterformaat maken.



Kopieën sorteren met gebruik van de ADF (alleen DCP-560CN)

U kunt meerdere kopieën sorteren. De pagina's worden in omgekeerde volgorde gesorteerd.

- 1 Laad uw document.
- 2 Toets in hoeveel kopieën u wilt maken.
- 3 Druk op ▲ of ▼ om Stapel/Sorteer te kiezen.
Druk op **OK**.
- 4 Druk op ▲ of ▼ om Sorteren te kiezen.
Druk op **OK**.
- 5 Als u geen andere instellingen wilt wijzigen, drukt u op **Mono Start** of **Kleur Start**.



Opmerking

Opties voor Pagina layout zijn niet beschikbaar bij instellingen voor Sorteer.

Helderheid, contrast en kleur aanpassen

Helderheid

U kunt de helderheid aanpassen om kopieën donkerder of lichter te maken.

- 1 Laad uw document.
- 2 Toets in hoeveel kopieën u wilt maken.
- 3 Druk op ▲ of ▼ om Helderheid te kiezen.
Druk op **OK**.
- 4 Druk op ▲ of ▼ om een lichtere of een donkerdere kopie te maken.
Druk op **OK**.
- 5 Als u geen andere instellingen wilt wijzigen, drukt u op **Mono Start** of **Kleur Start**.

Contrast

U kunt het contrast wijzigen om een beeld er scherper en levendiger te laten uitzien.

- 1 Laad uw document.
- 2 Toets in hoeveel kopieën u wilt maken.
- 3 Druk op ▲ of ▼ om Contrast te kiezen.
Druk op **OK**.
- 4 Druk op ▲ of ▼ om het contrast te verhogen of te verlagen.
Druk op **OK**.
- 5 Als u geen andere instellingen wilt wijzigen, drukt u op **Mono Start** of **Kleur Start**.

Kleurverzadiging

- 1 Laad uw document.
- 2 Toets in hoeveel kopieën u wilt maken.
- 3 Druk op ▲ of ▼ om Kleuren aanp. te kiezen.
Druk op **OK**.
- 4 Druk op ▲ of ▼ om Rood, Groen of Blauw te kiezen.
Druk op **OK**.
- 5 Druk op ▲ of ▼ om de kleurverzadiging te wijzigen.
Druk op **OK**.
- 6 Ga op een van de volgende manieren te werk:
 - Als u de verzadiging voor een andere kleur wilt wijzigen, gaat u naar stap 4.
 - Als u nog andere instellingen wilt wijzigen, drukt u op ▲ of ▼ om Stop wijziging te selecteren.
Druk op **OK**.
 - Als u geen andere instellingen wilt wijzigen, drukt u op **Mono Start** of **Kleur Start**.

Papieropties

Papiersoort

Als u op speciaal papier kopieert, stel dan de machine in op het type papier dat u gebruikt om de beste afdrukkwaliteit te verkrijgen.

- 1 Laad uw document.
- 2 Toets in hoeveel kopieën u wilt maken.
- 3 Druk op ▲ of ▼ om Papiersoort te kiezen.
Druk op **OK**.
- 4 Druk op ▲ of ▼ om Normaal Papier, Inkjetpapier, Brother Fotopap., Ander fotopapier of Transparanten te kiezen.
Druk op **OK**.
- 5 Als u geen andere instellingen wilt wijzigen, drukt u op **Mono Start** of **Kleur Start**.

Papierformaat

U moet de instelling voor het papierformaat wijzigen als u op een ander formaat dan A4 kopieert.

U kunt uitsluitend kopiëren op de papierformaten Letter, Legal, A4, A5 of Fotokaart [10 cm (B) × 15 cm (H)].

- 1 Laad uw document.
- 2 Toets in hoeveel kopieën u wilt maken.
- 3 Druk op ▲ of ▼ om Papierformaat te kiezen.
Druk op **OK**.
- 4 Druk op ▲ of ▼ om Letter, Legal, A4, A5 of 10x15cm te kiezen.
Druk op **OK**.
- 5 Als u geen andere instellingen wilt wijzigen, drukt u op **Mono Start** of **Kleur Start**.

Uw wijzigingen instellen als nieuwe standaardinstellingen

U kunt de kopieerinstellingen voor Kwaliteit, Papiersoort, Helderheid, Contrast en Kleuren aanp. die u het vaakst gebruikt, opslaan door deze als standaardinstellingen in te stellen. Deze instellingen blijven van kracht totdat u ze weer wijzigt.

- 1 Druk op ▲ of ▼ om uw nieuwe instelling te selecteren.
Druk op **OK**.
Herhaal deze stap voor iedere instelling die u wilt wijzigen.
- 2 Druk nadat u de laatste instelling hebt gewijzigd op ▲ of ▼ om Nieuwe standaard te kiezen.
Druk op **OK**.
- 3 Druk op + om Ja te kiezen.
- 4 Druk op **Stop/Eindigen**.

Alle instellingen terugzetten naar de fabrieksinstellingen

U kunt alle door u gewijzigde instellingen terugzetten naar de fabrieksinstellingen. Deze instellingen blijven van kracht totdat u ze weer wijzigt.

- 1 Druk op ▲ of ▼ om Fabrieksinstell. te kiezen.
Druk op **OK**.
- 2 Druk op + om Ja te kiezen.
- 3 Druk op **Stop/Eindigen**.



Foto's rechtstreeks afdrukken

| | |
|--|-----------|
| Foto's afdrukken vanaf een geheugenkaart of een USB Flash-geheugenstation | 34 |
| Foto's afdrukken vanaf een camera | 51 |

Foto's afdrukken vanaf een geheugenkaart of een USB Flash-geheugenstation

PhotoCapture Center™-functies

Afdrukken vanaf een geheugenkaart of een USB Flash-geheugenstation zonder een PC te gebruiken

Ook wanneer de machine niet is aangesloten op uw computer, kunt u foto's rechtstreeks vanaf digitale cameramedia of een USB Flash-geheugenstation afdrukken. (Zie *Beelden afdrukken* op pagina 37.)

Scannen naar een geheugenkaart of een USB Flash-geheugenstation zonder een PC te gebruiken

U kunt documenten scannen en deze rechtstreeks naar een geheugenkaart of een USB Flash-geheugenstation opslaan. (Zie *Scannen naar geheugenkaarten of USB Flash-geheugenstations* op pagina 49.)

PhotoCapture Center™ vanaf uw computer gebruiken

U hebt vanaf uw PC toegang tot een geheugenkaart of USB Flash-geheugenstation dat aan de voorkant van de machine is geplaatst.

(Zie *PhotoCapture Center™* voor Windows® of *Remote Setup & PhotoCapture Center™* voor Macintosh® in de softwarehandleiding op de CD-ROM.)

Een geheugenkaart of een USB Flash-geheugenstation gebruiken

Uw Brother-machine beschikt over mediastations (sleuven) voor populaire digitale cameramedia: CompactFlash®, Memory Stick®, Memory Stick Pro™, SecureDigital™, MultiMediaCard™, xD-Picture Card™ en USB Flash-geheugenstations.



CompactFlash®



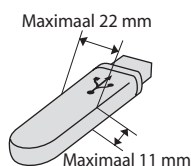
Memory Stick®
Memory Stick Pro™



SecureDigital™
MultiMediaCard™



xD-Picture Card™



USB Flash-geheugenstation

- miniSD™ kan worden gebruikt met een miniSD™-adapter.
- Memory Stick Duo™ kan worden gebruikt met een Memory Stick Duo™-adapter.
- Memory Stick Pro Duo™ kan worden gebruikt met een Memory Stick Pro Duo™-adapter.
- Bij de machine worden geen adapters geleverd. Neem contact op met een leverancier voor adapters.

Met PhotoCapture Center™ kunt u digitale foto's van uw digitale camera met een hoge resolutie afdrukken, met een afdrukkwaliteit die gelijkstaat aan de kwaliteit van foto's.

Mapstructuur voor geheugenkaarten of een USB Flash-geheugenstation

Uw machine is ontworpen om compatibel te zijn met beeldbestanden van moderne digitale camera's en geheugenkaarten; lees echter onderstaande punten om fouten te vermijden:

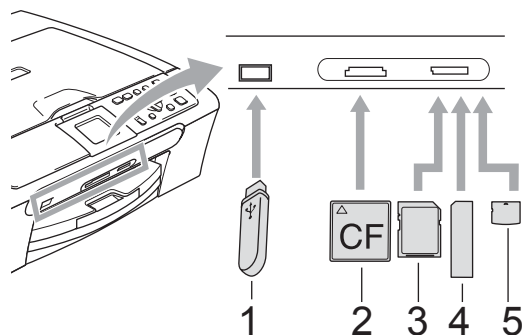
- De extensie van het beeldbestand moet .JPG zijn (andere extensies voor beeldbestanden, zoals .JPEG, .TIF, .GIF etc., worden niet herkend).
- Tijdens het afdrucken met PhotoCapture Center™ kunt u geen andere bewerkingen met PhotoCapture Center™ uitvoeren op de PC. (Het is niet mogelijk om deze bewerkingen gelijktijdig uit te voeren.)
- IBM Microdrive™ is niet compatibel met de machine.
- De machine kan maximaal 999 bestanden op een geheugenkaart of een USB Flash-geheugenstation lezen.
- CompactFlash® type II wordt niet ondersteund.
- Dit product ondersteunt xD-Picture Card™ type M / type H.
- Het DPOF-bestand op de geheugenkaarten moet een geldig formaat hebben. (Zie *Afdrukken met DPOF* op pagina 43.)

Let op het volgende:

- Wanneer u de INDEX of AFBEELDING afdruckt, worden door PhotoCapture Center™ alle geldige afbeeldingen afgedrukt, ook als een of meer afbeeldingen beschadigd zijn. De beschadigde afbeelding wordt niet afgedrukt.
- (Gebruikers van een geheugenkaart)
Uw machine is ontworpen voor het lezen van geheugenkaarten die door een digitale camera zijn geformatteerd.
Als een digitale camera een geheugenkaart formatteert, maakt de camera een speciale map waar de beeldgegevens naartoe worden gekopieerd. Als u de beeldgegevens op een geheugenkaart met uw PC wilt aanpassen, raden wij u aan de mapstructuur die door de digitale camera is aangemaakt niet te wijzigen. Als u nieuwe of gewijzigde beeldbestanden op de geheugenkaart opslaat, raden wij u ook aan dezelfde map te gebruiken die uw digitale camera gebruikt. Als de gegevens niet in dezelfde map worden opgeslagen, kan de machine het bestand misschien niet lezen of het beeld niet afdrucken.
- (Gebruikers van een USB Flash-geheugenstation)
Deze machine ondersteunt USB Flash-geheugenstations die zijn geformatteerd door Windows®.

Aan de slag

Plaats een geheugenkaart of een USB Flash-geheugenstation stevig in de juiste sleuf.

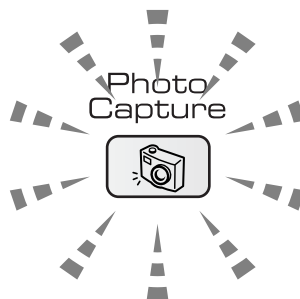


- 1 USB Flash-geheugenstation
- 2 CompactFlash®
- 3 SecureDigital™, MultiMediaCard™
- 4 Memory Stick®, Memory Stick Pro™
- 5 xD-Picture Card™

! VOORZICHTIG

De USB Direct-interface biedt alleen ondersteuning voor een USB Flash-geheugenstation, een met PictBridge-compatibele camera of een digitale camera die gebruikmaakt van de standaard voor USB-massaopslag. Andere USB-apparaten worden niet ondersteund.

Indicaties van de **PhotoCapture**-toets:




- Het **PhotoCapture**-lampje brandt: de geheugenkaart of het USB Flash-geheugenstation is op de juiste wijze geplaatst.
- Het **PhotoCapture**-lampje brandt niet: de geheugenkaart of het USB Flash-geheugenstation is niet op de juiste wijze geplaatst.
- Het **PhotoCapture**-lampje knippert: er worden gegevens gelezen of geschreven op de geheugenkaart of het USB Flash-geheugenstation.

! VOORZICHTIG

Haal de stekker **NIET** uit het stopcontact en verwijder de geheugenkaart of het USB Flash-geheugenstation **NIET** uit het mediastation (de sleuf) of de USB Direct-interface terwijl er gegevens op de geheugenkaart of het USB Flash-geheugenstation worden gelezen of geschreven door de machine (de **PhotoCapture**-toets knippert). **Doet u dit toch, dan gaan de gegevens op de kaart verloren of wordt de kaart beschadigd.**

Er kan slechts één kaart of apparaat tegelijk worden gelezen. Plaats daarom niet meer dan één kaart of apparaat in de sleuf.

De modus PhotoCapture activeren

Druk nadat u de geheugenkaart of het USB Flash-geheugenstation hebt geplaatst op de toets  (**PhotoCapture**). Deze licht groen op en op het LCD-scherm worden de PhotoCapture-opties weergegeven.

Op het LCD-scherm wordt het volgende weergegeven:



Druk op **▲** of **▼** om door de opties van PhotoCapture te bladeren.

- Foto(s) bekijken (Zie pagina 37.)
- Print index (Zie pagina 37.)
- Fotos afdrucken (Zie pagina 38.)
- Foto-effecten (Zie pagina 39.)
- Zoeken op Datum (Zie pagina 41.)
- Alle fotos afdr. (Zie pagina 42.)
- Slideshow (Zie pagina 42.)
- Trimming (Zie pagina 43.)



Opmerking


Zie *Afdrukken met DPOF* op pagina 43 als uw digitale camera DPOF-afdrukken ondersteunt.

Druk op **OK** wanneer de gewenste optie is gemarkeerd.

Beelden afdrucken

Foto's bekijken

U kunt uw foto's van tevoren op het LCD-scherm bekijken, voordat u ze afdrukt. Als uw foto's grote bestanden zijn, kan het zijn dat er enige tijd verstrijkt tussen het weergeven van iedere foto op het LCD-scherm.

- 1 Zorg ervoor dat er een geheugenkaart of een USB Flash-geheugenstation in de juiste sleuf is geplaatst.
Druk op  (**PhotoCapture**).
- 2 Druk op **▲** of **▼** om Foto(s) bekijken te kiezen.
Druk op **OK**.
- 3 Druk op **◀** of **▶** om uw foto te selecteren.
- 4 Druk herhaaldelijk op **+** of **-** om het gewenste aantal kopieën in te voeren.
- 5 Herhaal stap 3 en stap 4 totdat u alle foto's hebt geselecteerd.
- 6 Nadat u alle foto's hebt geselecteerd, gaat u op één van de volgende manieren te werk:
 - Druk op **OK** en wijzig de printinstellingen. (Zie pagina 44.)
 - Als u geen instellingen wilt wijzigen, drukt u op **Kleur Start** om af te drukken.

Index afdrucken (miniaturen)

Door PhotoCapture Center™ worden nummers toegewezen aan de beelden (bijvoorbeeld nr. 1, nr. 2, nr. 3, enz.).



→ No. 1
01.JPG


01_01_2006
100KB

Deze nummers worden door PhotoCapture Center™ gebruikt om de foto's te identificeren. U kunt een pagina met miniatures afdrukken (indexpagina met 5 beelden per regel). Hierop worden alle foto's weergegeven die zich op de geheugenkaart of het USB Flash-geheugenstation bevinden.




Opmerking

Bestandsnamen die langer zijn dan 8 tekens worden niet juist afgedrukt op de indexpagina.

- 1 Zorg ervoor dat de geheugenkaart of het USB Flash-geheugenstation in de juiste sleuf is geplaatst.
Druk op  (**PhotoCapture**).
- 2 Druk op ▲ of ▼ om `Print index` te kiezen.
Druk op **OK**.
- 3 Druk op ▲ of ▼ om de papierinstellingen, `Papiersoort` of `Papierformaat` te kiezen.
Ga op een van de volgende manieren te werk:
 - Als u `Papiersoort` hebt gekozen, drukt u op **OK** en vervolgens op ▲ of ▼ om de papiersoort te kiezen die u gebruikt: `Normaal Papier`, `Inkjetpapier`, `Brother Fotopap.` of `Ander fotopapier`.
Druk op **OK**.
 - Als u `Papierformaat` hebt gekozen, drukt u op **OK** en vervolgens op ▲ of ▼ om het papierformaat te kiezen dat u gebruikt: `Letter` of `A4`.
Druk op **OK**.
 - Ga naar 4 als u de papierinstellingen niet wilt wijzigen.
- 4 Druk op **Kleur Start** om af te drukken.

Foto's afdrukken

Als u een afzonderlijk beeld wilt afdrukken, moet u het nummer van het beeld weten.

- 1 Zorg ervoor dat er een geheugenkaart of een USB Flash-geheugenstation in de juiste sleuf is geplaatst.
Druk op  (**PhotoCapture**).
- 2 Druk de index af. (Zie *Index afdrukken (miniatures)* op pagina 37.)
- 3 Druk op ▲ of ▼ om `Fotos` afdrukken te kiezen.
Druk op **OK**.
- 4 Druk herhaaldelijk op ▲ om het nummer te kiezen van de afbeelding op de indexpagina (miniatures) die u wilt afdrukken. Als u een tweecijferig nummer wilt selecteren, drukt u op ► om de cursor naar het volgende cijfer te verplaatsen. (Voer bijvoorbeeld 1, ►, 6 in om afbeelding Nr.16 af te drukken.)
Druk op **OK**.



Opmerking

Druk op ▼ om het afbeeldingsnummer te verlagen.

- 5 Herhaal stap 4 totdat u alle nummers van de af te drukken beelden ingevoerd hebt. (Voer bijvoorbeeld **1, OK, 3, OK, 6, OK** in om de afbeeldingen Nr.1, Nr.3 en Nr.6 af te drukken.)



Opmerking

U kunt maximaal 12 tekens (inclusief komma's) invoeren voor de nummers van de afbeeldingen die u wilt afdrukken.


- 6 Nadat u alle nummers hebt geselecteerd, drukt u opnieuw op **OK**.
- 7 Druk herhaaldelijk op + of - om het gewenste aantal kopieën in te voeren.
- 8 Ga op een van de volgende manieren te werk:
 - Wijzig de printinstellingen. (Zie pagina 44.)
 - Als u geen instellingen wilt wijzigen, drukt u op **Kleur Start** om af te drukken.

Foto-effecten

U kunt uw foto's bewerken en er effecten aan toevoegen. Bovendien kunt u de foto's op het LCD-scherm bekijken voordat u ze afdrukt.




Opmerking

- Nadat u een effect hebt toegevoegd, kunt u de weergave van het beeld vergroten door op **Inkt** te drukken. Als u wilt terugkeren naar de oorspronkelijke grootte, drukt u opnieuw op **Inkt**.
- De foto-effecten worden ondersteund door technologie van Reallusion, Inc. 

Auto Correct

Auto Correct is beschikbaar voor de meeste foto's. Hiermee wordt door de machine bepaald welk effect geschikt is voor uw foto.

- 1 Zorg ervoor dat er een geheugenkaart of een USB Flash-geheugenstation in de juiste sleuf is geplaatst.
Druk op  (**PhotoCapture**).
- 2 Druk op ▲ of ▼ om Foto-effecten te kiezen.
Druk op **OK**.
- 3 Druk op ◀ of ▶ om uw foto te selecteren.
Druk op **OK**.
- 4 Druk op ▲ of ▼ om Auto Correct te kiezen.
Druk op **OK**.
- 5 Druk herhaaldelijk op + of - om het gewenste aantal kopieën in te voeren.
Druk op **OK**.
- 6 Ga op een van de volgende manieren te werk:
 - Druk op **OK** en wijzig de printinstellingen. (Zie pagina 44.)
 - Als u geen instellingen wilt wijzigen, drukt u op **Kleur Start** om af te drukken.




Opmerking

Als Rood-oog Verw. wordt weergegeven op het LCD-scherm, drukt u op ▲ om rode ogen uit de foto te verwijderen.


Verbeter Huid-Toon

Verbeter Huid-Toon is met name bedoeld om portretfoto's aan te passen. Hiermee wordt de huidskleur van personen in uw foto's gedetecteerd en wordt het beeld aangepast.

- 1 Zorg ervoor dat er een geheugenkaart of een USB Flash-geheugenstation in de juiste sleuf is geplaatst.
Druk op  (**PhotoCapture**).
- 2 Druk op ▲ of ▼ om Foto-effecten te kiezen.
Druk op **OK**.
- 3 Druk op ◀ of ▶ om uw foto te selecteren.
Druk op **OK**.
- 4 Druk op ▲ of ▼ om Verbeter Huid-Toon te kiezen.
Druk op **OK**.
- 5 Ga op een van de volgende manieren te werk:
 - Druk op **OK** als u geen instellingen wilt wijzigen.
 - Druk op ▲ of ▼ om het effect handmatig aan te passen. Druk op **OK** als u klaar bent.
- 6 Druk herhaaldelijk op + of - om het gewenste aantal kopieën in te voeren.
- 7 Ga op een van de volgende manieren te werk:
 - Druk op **OK** en wijzig de printinstellingen. (Zie pagina 44.)
 - Als u geen instellingen wilt wijzigen, drukt u op **Kleur Start** om af te drukken.

Verbeter Landschap

Verbeter Landschap is met name bedoeld om foto's van landschappen aan te passen. Hiermee worden groene en blauwe gebieden in de foto opgelicht, zodat het landschap scherper en levendiger wordt.

- 1 Zorg ervoor dat de geheugenkaart of het USB Flash-geheugenstation in de juiste sleuf is geplaatst.
Druk op  (**PhotoCapture**).
- 2 Druk op ▲ of ▼ om Foto-effecten te kiezen.
Druk op **OK**.
- 3 Druk op ◀ of ▶ om uw foto te selecteren.
Druk op **OK**.
- 4 Druk op ▲ of ▼ om **Verbeter Landschap** te kiezen.
Druk op **OK**.
- 5 Ga op een van de volgende manieren te werk:
 - Druk op **OK** als u geen instellingen wilt wijzigen.
 - Druk op ▲ of ▼ om het effect handmatig aan te passen. Druk op **OK** als u klaar bent.
- 6 Druk herhaaldelijk op + of - om het gewenste aantal kopieën in te voeren.
- 7 Ga op een van de volgende manieren te werk:
 - Druk op **OK** en wijzig de printinstellingen. (Zie pagina 44.)
 - Als u geen instellingen wilt wijzigen, drukt u op **Kleur Start** om af te drukken.

Rood-oog Verw

Hiermee worden ogen in uw foto's automatisch gedetecteerd en worden rode ogen verwijderd.



Opmerking

In sommige gevallen worden rode ogen mogelijk niet verwijderd.

- Als het gezicht te klein is.
- Als het gezicht te ver naar boven, naar beneden, naar links of naar rechts is gedraaid.

- 1 Zorg ervoor dat er een geheugenkaart of een USB Flash-geheugenstation in de juiste sleuf is geplaatst.
Druk op  (**PhotoCapture**).
- 2 Druk op ▲ of ▼ om Foto-effecten te kiezen.
Druk op **OK**.
- 3 Druk op ◀ of ▶ om uw foto te selecteren.
Druk op **OK**.
- 4 Druk op ▲ of ▼ om **Rood-oog Verw.** te kiezen.
Druk op **OK**.
 - Wanneer **Rood-oog Verw.** is geslaagd, wordt de foto met het toegepaste effect weergegeven. Het aangepaste gedeelte wordt in een rood kader weergegeven.
 - Wanneer **Rood-oog Verw.** niet is geslaagd, wordt **Waarnemen Onmogelijk** weergegeven.



Opmerking


Druk op ▲ om opnieuw te proberen **Rood-oog Verw.** uit te voeren.

- Wanneer **Rood-oog Verw.** is geslaagd, wordt de foto met het toegepaste effect weergegeven. Het aangepaste gedeelte wordt in een rood kader weergegeven.
- Wanneer **Rood-oog Verw.** niet is geslaagd, wordt **Waarnemen Onmogelijk** weergegeven.

- 5 Druk herhaaldelijk op **+** of **-** om het gewenste aantal kopieën in te voeren.
- 6 Ga op een van de volgende manieren te werk:
 - Druk op **OK** en wijzig de printinstellingen. (Zie pagina 44.)
 - Als u geen instellingen wilt wijzigen, drukt u op **Kleur Start** om af te drukken.


Monochroom

U kunt een foto converteren naar een monochrome foto.

- 1 Zorg ervoor dat er een geheugenkaart of een USB Flash-geheugenstation in de juiste sleuf is geplaatst.
Druk op  (**PhotoCapture**).
- 2 Druk op **▲** of **▼** om Foto-effecten te kiezen.
Druk op **OK**.
- 3 Druk op **◀** of **▶** om uw foto te selecteren.
Druk op **OK**.
- 4 Druk op **▲** of **▼** om Monochroom te kiezen.
Druk op **OK**.
- 5 Druk herhaaldelijk op **+** of **-** om het gewenste aantal kopieën in te voeren.
- 6 Ga op een van de volgende manieren te werk:
 - Druk op **OK** en wijzig de printinstellingen. (Zie pagina 44.)
 - Als u geen instellingen wilt wijzigen, drukt u op **Kleur Start** om af te drukken.

Sepia

U kunt de kleur van een foto converteren naar sepia.

- 1 Zorg ervoor dat er een geheugenkaart of een USB Flash-geheugenstation in de juiste sleuf is geplaatst.
Druk op  (**PhotoCapture**).
- 2 Druk op **▲** of **▼** om Foto-effecten te kiezen.
Druk op **OK**.
- 3 Druk op **◀** of **▶** om uw foto te selecteren.
Druk op **OK**.
- 4 Druk op **▲** of **▼** om Sepia te kiezen.
Druk op **OK**.
- 5 Druk herhaaldelijk op **+** of **-** om het gewenste aantal kopieën in te voeren.
- 6 Ga op een van de volgende manieren te werk:
 - Druk op **OK** en wijzig de printinstellingen. (Zie pagina 44.)
 - Als u geen instellingen wilt wijzigen, drukt u op **Kleur Start** om af te drukken.

5

Zoeken op Datum

U kunt foto's zoeken op basis van de datum.

- 1 Zorg ervoor dat er een geheugenkaart of een USB Flash-geheugenstation in de juiste sleuf is geplaatst.
Druk op  (**PhotoCapture**).
- 2 Druk op **▲** of **▼** om Zoeken op Datum te kiezen.
Druk op **OK**.
- 3 Druk op **▲** of **▼** om de datum te kiezen van waaraf u wilt zoeken.
Druk op **OK**.
- 4 Druk op **◀** of **▶** om uw foto te selecteren.




Opmerking

U kunt foto's met een andere datum weergeven door herhaaldelijk op ◀ of ▶ te drukken. Druk op ◀ om een oudere foto weer te geven en op ▶ om een meer recente foto weer te geven.

- 5 Druk herhaaldelijk op + of - om het gewenste aantal kopieën in te voeren.
- 6 Herhaal stap 4 en stap 5 totdat u alle foto's hebt geselecteerd.
- 7 Nadat u alle foto's hebt geselecteerd, gaat u op één van de volgende manieren te werk:
 - Druk op **OK** en wijzig de printinstellingen. (Zie pagina 44.)
 - Als u geen instellingen wilt wijzigen, drukt u op **Kleur Start** om af te drukken.

Alle foto's afdrukken

U kunt alle foto's op uw geheugenkaart afdrukken.

- 1 Zorg ervoor dat er een geheugenkaart of een USB Flash-geheugenstation in de juiste sleuf is geplaatst.
Druk op  (**PhotoCapture**).
- 2 Druk op ▲ of ▼ om *Alle fotos afdr.* te kiezen.
Druk op **OK**.
- 3 Druk herhaaldelijk op + of - om het gewenste aantal kopieën in te voeren.
- 4 Ga op een van de volgende manieren te werk:
 - Wijzig de printinstellingen. (Zie pagina 44.)
 - Als u geen instellingen wilt wijzigen, drukt u op **Kleur Start** om af te drukken.

Slideshow

Met Slideshow kunt u al uw foto's op het LCD-scherm weergeven. U kunt ook een foto kiezen tijdens de bewerking.

- 1 Zorg ervoor dat er een geheugenkaart of een USB Flash-geheugenstation in de juiste sleuf is geplaatst.
Druk op  (**PhotoCapture**).
- 2 Druk op ▲ of ▼ om *Slideshow* te kiezen.
Druk op **OK**.
- 3 Druk op **Stop/Eindigen** om Slideshow af te sluiten.

Een foto afdrukken tijdens een slideshow

- 1 Druk tijdens de uitvoering van Slideshow op **OK** om bij een bepaalde foto te stoppen.
- 2 Druk herhaaldelijk op + of - om het gewenste aantal kopieën in te voeren.
- 3 Ga op een van de volgende manieren te werk:
 - Druk op **OK** en wijzig de printinstellingen. (Zie pagina 44.)
 - Als u geen instellingen wilt wijzigen, drukt u op **Kleur Start** om af te drukken.


Trimming

U kunt een foto bijnijden en een deel van het beeld afdrukken.



Opmerking

Als een foto erg klein is of onregelmatige proporties heeft, kunt u deze mogelijk niet bijnijden. Op het LCD-scherm wordt
Beeld te klein. of
Beeld te lang. weergegeven.

- 1 Zorg ervoor dat er een geheugenkaart of een USB Flash-geheugenstation in de juiste sleuf is geplaatst.
Druk op  (**PhotoCapture**).
- 2 Druk op ▲ of ▼ om **Trimming** te kiezen.
Druk op **OK**.
- 3 Druk op ◀ of ▶ om uw foto te selecteren.
Druk op **OK**.
- 4 Pas het rode kader op de foto aan.
Het gedeelte binnen het rode kader wordt afgedrukt.
 - Druk op + of - om het kader groter of kleiner te maken.
 - Druk op elke pijltoets om het kader te verplaatsen.
 - Druk op **Inkt** om het kader te draaien.
 - Druk op **OK** als u klaar bent met het instellen van het kader.
- 5 Druk herhaaldelijk op + of - om het gewenste aantal kopieën in te voeren.
- 6 Ga op een van de volgende manieren te werk:
 - Druk op **OK** en wijzig de printinstellingen. (Zie pagina 44.)
 - Als u geen instellingen wilt wijzigen, drukt u op **Kleur Start** om af te drukken.


Afdrukken met DPOF

DPOF staat voor Digital Print Order Format.

Grote producenten van digitale camera's (Canon Inc., Eastman Kodak Company, Fuji Photo Film Co. Ltd., Matsushita Electric Industrial Co., Ltd. en Sony Corporation) hebben deze standaard gecreëerd om het afdrukken van beelden vanaf een digitale camera te vereenvoudigen.

Als uw digitale camera afdrukken met DPOF ondersteunt, kunt u de beelden en het aantal exemplaren dat u wilt afdrukken op het display van de digitale camera selecteren.

Als de geheugenkaart (CompactFlash[®], Memory Stick[®], Memory Stick Pro[™], SecureDigital[™] MultiMediaCard[™] of xD-Picture Card[™]) met daarop DPOF-informatie in de machine wordt geplaatst, kunt u de geselecteerde afbeelding op eenvoudige wijze afdrukken.

- 1 Zorg ervoor dat er een geheugenkaart in de juiste sleuf is geplaatst.
Druk op  (**PhotoCapture**). U wordt gevraagd of u de DPOF-instelling wilt gebruiken.
- 2 Druk op + om **Ja** te kiezen.
- 3 Ga op een van de volgende manieren te werk:
 - Wijzig de printinstellingen. (Zie pagina 44.)
 - Als u geen instellingen wilt wijzigen, drukt u op **Kleur Start** om af te drukken.

PhotoCapture Center™-printinstellingen

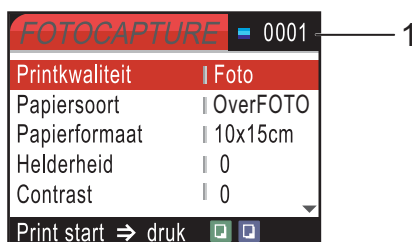
U kunt de printinstellingen tijdelijk wijzigen voor de volgende afdruk.

De machine schakelt na 3 minuten weer over naar de standaardinstellingen.



Opmerking

U kunt de printinstellingen die u het vaakst gebruikt, opslaan door ze als standaard in te stellen. (Zie *Uw wijzigingen instellen als nieuwe standaardinstellingen* op pagina 48.)



1 Aantal afdrucken

(Voor Foto(s) bekijken, Zoeken op Datum, Slideshow)

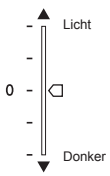
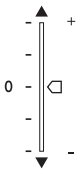

Hier ziet u het totale aantal foto's dat wordt afgedrukt.

(Voor Alle foto's afdrucken, Foto's afdrucken, Foto-effecten, Trimming)

Hier ziet u het aantal exemplaren dat van iedere foto wordt afgedrukt.

(Voor afdrucken met DPOF) Dit wordt niet weergegeven.

| Menuselecties | Opties 1 | Opties 2 | Pagina |
|---|---|---|--------|
| Printkwaliteit (Wordt niet weergegeven voor afdrucken met DPOF.) | Normaal/Foto | | 45 |
| Papiersoort | Normaal Papier/Inkjetpapier/ Brother Fotopap./Ander foto papier | | 45 |
| Papierformaat | Letter/A4/10x15cm/13x18cm | (wanneer A4 of Letter geselecteerd is) 10x8cm 13x9cm 15x10cm 18x13cm 20x15cm Max. afmetingen | 46 |

| Menuselecties | Opties 1 | Opties 2 | Pagina |
|---|---|---|--------|
| Helderheid (Wordt niet weergegeven wanneer Foto-effecten geselecteerd is.) |  | | 46 |
| Contrast (Wordt niet weergegeven wanneer Foto-effecten geselecteerd is.) |  | | 46 |
| Kleur aanp (Wordt niet weergegeven wanneer Foto-effecten geselecteerd is.) | Aan/Uit Wit Balans / Scherpste / Kleurdensiteit / Stop wijziging |  | 47 |
| Bijsnijd (crop) | Aan/Uit | | 48 |
| Zonder rand | Aan/Uit | | 48 |
| Nieuwe standaard | Ja/Nee | | 48 |
| Fabrieksinstell. | Ja/Nee | | 48 |

Afdruksnelheid en -kwaliteit

- 1 Druk op ▲ of ▼ om Printkwaliteit te kiezen.
Druk op **OK**.
- 2 Druk op ▲ of ▼ om Normaal of Foto te kiezen.
Druk op **OK**.
- 3 Als u geen andere instellingen wilt wijzigen, drukt u op **Kleur Start** om af te drukken.

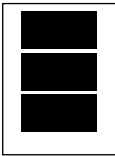
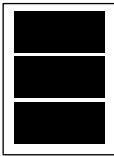
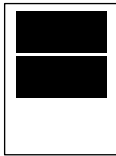
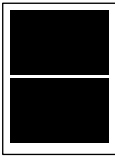


Papieropties

Papiersoort

- 1 Druk op ▲ of ▼ om Papiersoort te kiezen.
Druk op **OK**.
- 2 Druk op ▲ of ▼ om het soort papier te kiezen dat u gebruikt:
Normaal Papier, Inkjetpapier,
Brother Fotopap. Of
Ander fotopapier.
Druk op **OK**.
- 3 Als u geen andere instellingen wilt wijzigen, drukt u op **Kleur Start** om af te drukken.

Papier- en afdrukformaat

- 1 Druk op ▲ of ▼ om Papierformaat te kiezen.
Druk op **OK**.
- 2 Druk op ▲ of ▼ om het papierformaat te kiezen dat u gebruikt: Letter, 10x15cm, 13x18cm of A4.
Druk op **OK**.
- 3 Als u Letter of A4 hebt geselecteerd, drukt u op ▲ of ▼ om het afdrukformaat te selecteren.
Druk op **OK**.

| Voorbeeld: Afdrukpositie voor A4-papier | | |
|---|---|---|
| 1 10x8cm | 2 13x9cm | 3 15x10cm |
|  |  |  |
| 4 18x13cm | 5 20x15cm | 6 Max. afmetingen |
|  |  |  |

- 4 Als u geen andere instellingen wilt wijzigen, drukt u op **Kleur Start** om af te drukken.

Helderheid, contrast en kleur aanpassen

Helderheid

- 1 Druk op ▲ of ▼ om Helderheid te kiezen.
Druk op **OK**.
- 2 Druk op ▲ om de afdruk lichter te maken of druk op ▼ om de afdruk donkerder te maken.
Druk op **OK**.
- 3 Als u geen andere instellingen wilt wijzigen, drukt u op **Kleur Start** om af te drukken.

Contrast

U kunt de contrastinstelling wijzigen. Met meer contrast ziet een beeld er scherper en levendiger uit.

- 1 Druk op ▲ of ▼ om Contrast te kiezen.
Druk op **OK**.
- 2 Druk op ▲ om het contrast te verhogen of druk op ▼ om het contrast te verlagen.
Druk op **OK**.
- 3 Als u geen andere instellingen wilt wijzigen, drukt u op **Kleur Start** om af te drukken.

Kleurverbetering

U kunt de functie voor kleurverbetering inschakelen om afdrucken levendiger te maken. Het afdrucken zal dan langer duren.

- 1 Druk op ▲ of ▼ om **Kleur** aanp te kiezen.
Druk op **OK**.
- 2 Ga op een van de volgende manieren te werk:
 - Als u de witbalans, scherpte of kleurdichtheid wilt aanpassen, drukt u op ◀ of ▶ om **Aan** te selecteren, en gaat u vervolgens naar stap 3.
 - Als u niets wilt aanpassen, drukt u op ◀ of ▶ om **Uit** te selecteren.
Druk op **OK** en ga vervolgens naar stap 6.
- 3 Druk op ▲ of ▼ om **Wit Balans**, **Scherpte** of **Kleurdensiteit** te kiezen.
Druk op **OK**.
- 4 Druk op ▲ of ▼ om de mate van de instelling aan te passen.
Druk op **OK**.
- 5 Ga op een van de volgende manieren te werk:
 - Als u meer instellingen voor kleurverbetering wilt aanpassen, drukt u op ▲ of ▼ om een andere optie te selecteren.
 - Als u andere instellingen wilt wijzigen, drukt u op ▲ of ▼ om **Stop wijziging** te kiezen en drukt u vervolgens op **OK**.
- 6 Als u geen andere instellingen wilt wijzigen, drukt u op **Kleur Start** om af te drukken.



Opmerking

• Wit Balans

Met deze instelling bepaalt u de tint van de witte vlakken in een beeld. Het licht, de instellingen van de camera en andere zaken bepalen de tint wit. De witte vlakken van een foto kunnen er een beetje roze of geelachtig uitzien, of naar een andere kleur neigen. Met deze instelling kunt u dat effect corrigeren en de witte vlakken weer zuiver wit maken.

• Scherpte

Met deze instelling wordt het detail van een beeld verbeterd, zoals bij het scherpstellen van een camera. Als het beeld niet goed scherp is en u de fijne details van het beeld niet kunt zien, kunt u de scherpte aanpassen.

• Kleur Dichtheid

Met deze instelling kunt u de totale hoeveelheid kleur in het beeld bijstellen. U kunt de hoeveelheid kleur in een beeld verhogen of verlagen om een vaag of vaal beeld te verbeteren.

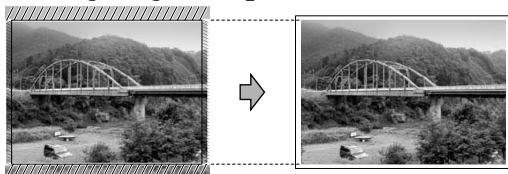
Bijsnijden (crop)

Wanneer uw foto te lang of te breed is voor de ruimte die u hebt geselecteerd, wordt er automatisch een gedeelte van de afbeelding afgesneden.

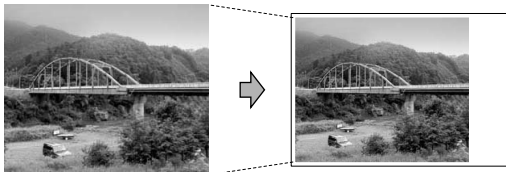
De fabrieksinstelling is **Aan**. Wanneer u de hele afbeelding wilt afdrukken, zet u deze instelling op **Uit**.

- 1 Druk op **▲** of **▼** om **Bijsnijd (crop)** te kiezen.
Druk op **OK**.
- 2 Druk op **▲** of **▼** om **Uit** (of **Aan**) te kiezen.
Druk op **OK**.
- 3 Als u geen andere instellingen wilt wijzigen, drukt u op **Kleur Start** om af te drukken.

Bijsnijd (crop) : Aan



Bijsnijd (crop) : Uit



Afdrukken zonder rand

Met deze functie wordt het afdrukgebied uitgebreid tot aan de randen van het papier. Het afdrukken zal iets langer duren.

- 1 Druk op **▲** of **▼** om **Zonder rand** te kiezen.
Druk op **OK**.
- 2 Druk op **▲** of **▼** om **Uit** (of **Aan**) te kiezen.
Druk op **OK**.
- 3 Als u geen andere instellingen wilt wijzigen, drukt u op **Kleur Start** om af te drukken.

Uw wijzigingen instellen als nieuwe standaardinstellingen

U kunt de printinstellingen die u het vaakst gebruikt opslaan door deze als standaardinstellingen in te stellen. Deze instellingen blijven van kracht totdat u ze weer wijzigt.

- 1 Druk op **▲** of **▼** om uw nieuwe instelling te selecteren.
Druk op **OK**.
Herhaal deze stap voor iedere instelling die u wilt wijzigen.
- 2 Druk nadat u de laatste instelling hebt gewijzigd op **▲** of **▼** om **Nieuwe standaard** te kiezen.
Druk op **OK**.
- 3 Druk op **+** om **Ja** te kiezen.
- 4 Druk op **Stop/Eindigen**.

Alle instellingen terugzetten naar de fabrieksinstellingen

U kunt alle door u gewijzigde instellingen terugzetten naar de fabrieksinstellingen. Deze instellingen blijven van kracht totdat u ze weer wijzigt.

- 1 Druk op **▲** of **▼** om **Fabrieksinstell.** te kiezen.
Druk op **OK**.
- 2 Druk op **+** om **Ja** te kiezen.
- 3 Druk op **Stop/Eindigen**.

Scannen naar geheugenkaarten of USB Flash-geheugenstations

De scanmodus activeren

Als u wilt scannen naar een geheugenkaart of een USB Flash-geheugenstation, drukt u op



(Scan).

Op het LCD-scherm wordt het volgende weergegeven:



Druk op ▲ of ▼ om Scan naarMedia te kiezen.

Druk op OK.

Als u niet bent aangesloten op uw computer, verschijnt alleen de selectie Scan naar Media op het LCD-scherm.

(Zie *Scannen* voor Windows® of Macintosh® in de softwarehandleiding op de CD-ROM voor informatie over de andere menu-opties.)

Scannen naar een geheugenkaart of een USB Flash-geheugenstation

U kunt monochrome documenten en documenten in kleur naar een geheugenkaart of een USB Flash-geheugenstation scannen. Monochrome documenten worden opgeslagen in de bestandsformaten PDF (*.PDF) of TIFF (*.TIF). Documenten in kleur kunnen in de bestandsformaten PDF (*.PDF) of JPEG (*.JPG) worden opgeslagen. De fabrieksinstelling is 150dpi Kleur en het standaard bestandsformaat is PDF. Bestandsnamen worden automatisch gemaakt op basis van de huidige datum. (Zie de installatiehandleiding voor details.) Zo krijgt het vijfde beeld dat u op 1 juni 2007 scant de naam 01060705.PDF. U kunt de kleur en de kwaliteit wijzigen.


| Kwaliteit | Bestandsformaat dat u kunt selecteren |
|-----------------|---------------------------------------|
| 150dpi Kleur | JPEG / PDF |
| 300dpi Kleur | JPEG / PDF |
| 600dpi Kleur | JPEG / PDF |
| 200x100dpi ZW/W | TIFF / PDF |
| 200dpi ZW/W | TIFF / PDF |

- 1 Plaats een CompactFlash®, Memory Stick®, Memory Stick Pro™, SecureDigital™, MultiMediaCard™, xD-Picture Card™ of USB Flash-geheugenstation in de machine.



WAARSCHUWING

Verwijder de geheugenkaart niet als **PhotoCapture** knippert. Als u dat wel doet, kunnen de kaart, het USB Flash-geheugenstation of de gegevens erop beschadigd raken.

- 2 Laad uw document.
- 3 Druk op  (Scan).
- 4 Druk op ▲ of ▼ om Scan naar Media te kiezen.
Druk op **OK**.
- 5 Ga op een van de volgende manieren te werk:
 - Ga naar stap 6 als u de kwaliteit wilt wijzigen.
 - Druk op **Mono Start** of **Kleur Start** om te beginnen met scannen zonder nog meer instellingen te wijzigen.
- 6 Druk op ▲ of ▼ om 150dpi Kleur, 300dpi Kleur, 600dpi Kleur, 200x100dpi ZW/W of 200dpi ZW/W te kiezen.
Druk op **OK**.
- 7 Ga op een van de volgende manieren te werk:
 - Ga naar stap 8 als u het bestandstype wilt wijzigen.
 - Druk op **Mono Start** of **Kleur Start** om te beginnen met scannen zonder nog meer instellingen te wijzigen.
- 8 Druk op ▲ of ▼ om JPEG, PDF of TIFF te kiezen.
Druk op **OK**.



Opmerking

- Als u kleur kiest bij de instelling voor de resolutie, kunt u TIFF niet kiezen.
- Als u monochroom kiest bij de instelling voor de resolutie, kunt u JPEG niet kiezen.

- 9 Druk op **Mono Start** of **Kleur Start**.

Uitleg bij de foutmeldingen

Als u eenmaal vertrouwd bent met de verschillende soorten fouten die kunnen optreden wanneer u met PhotoCapture Center™ werkt, kunt u problemen gemakkelijk identificeren en verhelpen.

■ Hub is Onbruikbaar.

Deze melding verschijnt als er een hub of een USB Flash-geheugenstation met een hub in de USB Direct-interface is geplaatst.

■ Media fout

Deze melding verschijnt als u een geheugenkaart plaatst die defect of niet geformatteerd is, of als er iets niet in orde is met het mediastation. Verwijder de geheugenkaart om deze foutmelding te wissen.

■ Geen bestand

Deze melding verschijnt als u toegang probeert te krijgen tot een geheugenkaart of een USB Flash-geheugenstation in de sleuf waarop zich geen .JPG-bestand bevindt.

■ Geheugen vol

Deze melding verschijnt als u werkt met beelden die te groot zijn voor het geheugen van de machine. Bovendien verschijnt deze melding als er op de geheugenkaart of het USB Flash-geheugenstation dat u gebruikt, onvoldoende ruimte beschikbaar is voor het gescande document.

■ Media is vol.

Deze melding verschijnt als u probeert meer dan 999 bestanden op te slaan op een geheugenkaart of een USB Flash-geheugenstation.

■ Onbruikb. app.

Deze melding verschijnt als er een USB-apparaat of USB Flash-geheugenstation dat niet wordt ondersteund, is aangesloten op de USB Direct-interface. (Ga naar <http://solutions.brother.com> voor meer informatie.)

Deze melding kan ook verschijnen als u een defect apparaat aansluit op de USB Direct-interface.

Foto's rechtstreeks afdrukken vanaf een PictBridge-camera



Uw Brother-machine ondersteunt de PictBridge-standaard, waardoor u verbinding kunt maken met een digitale camera die compatibel is met PictBridge en u rechtstreeks vanaf de camera foto's kunt afdrukken.

Als uw digitale camera gebruikmaakt van de standaard voor USB-massaopslag, kunt u ook zonder PictBridge foto's afdrukken vanaf de camera. Zie *Foto's rechtstreeks afdrukken vanaf een digitale camera (zonder PictBridge)* op pagina 53.

Vereisten voor PictBridge

Houd onderstaande punten in gedachten om fouten te vermijden:

- De machine en de digitale camera moeten worden aangesloten met behulp van een geschikte USB-kabel.
- De extensie van het beeldbestand moet .JPG zijn (andere extensies voor beeldbestanden, zoals .JPEG, .TIF, .GIF etc., worden niet herkend).
- Bewerkingen met PhotoCapture Center™ zijn niet beschikbaar tijdens het gebruik van de PictBridge-functie.

Uw digitale camera instellen

Controleer of uw camera zich in PictBridge-modus bevindt. De volgende PictBridge-instellingen kunnen beschikbaar zijn via het LCD-scherm van uw met PictBridge compatibele camera.

Het is mogelijk dat enkele van deze instellingen niet beschikbaar zijn, afhankelijk van de camera.

| Menuselecties camera | Opties |
|------------------------------|---|
| Papierformaat | Letter, A4, 10x15cm, Printer Instellingen (Standaardinstelling) ² |
| Papiersoort | Normaal papier, Glanzend papier, Inkjetpapier, Printer Instellingen (Standaardinstelling) ² |
| Layout | Zonder marges: Aan, Zonder marges: Uit, Printer Instellingen (Standaardinstelling) ² |
| DPOF-instelling ¹ | - |
| Afdrukkwaliteit | Normaal, Fijn, Printer Instellingen (Standaardinstelling) ² |
| Kleurverbetering | Aan, Uit, Printer Instellingen (Standaardinstelling) ² |

¹ Zie *Afdrukken met DPOF* op pagina 53 voor meer informatie.

² Als uw camera is ingesteld op gebruik van de Printer Instellingen (Standaardinstelling), drukt de machine de foto af met de volgende instellingen:

| Instellingen | Opties |
|------------------|--------------------|
| Papierformaat | 10x15cm |
| Papiersoort | Glanzend papier |
| Layout | Zonder marges: Aan |
| Afdrukkwaliteit | Fijn |
| Kleurverbetering | Uit |

- Deze instelling wordt ook gebruikt wanneer er geen menuselecties beschikbaar zijn op uw camera.
- De naam en de beschikbaarheid van elke instelling hangt af van de specificatie van uw camera.

Raadpleeg de documentatie bij uw camera voor uitgebreidere informatie over het wijzigen van PictBridge-instellingen.

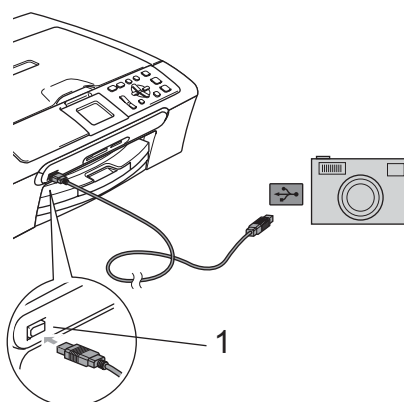
Beelden afdrukken



Opmerking

Verwijder geheugenkaarten of een USB Flash-geheugenstation uit de machine voordat u een digitale camera aansluit.

- 1 Zorg dat uw camera uitstaat. Sluit uw camera aan op de USB Direct-interface (1) op de machine door middel van de USB-kabel.



1 USB Direct-interface

- 2 Zet de camera aan. Wanneer de machine de camera heeft herkend, wordt *Camera Aangesl.* weergegeven op het LCD-scherm.
- 3 Volg de instructies van de camera om de foto te kiezen die u wilt afdrukken. Wanneer de machine begint met het afdrukken van een foto wordt *Printen* weergegeven op het LCD-scherm.



WAARSCHUWING

De USB Direct-interface is uitsluitend bedoeld om een digitale camera of een USB Flash-geheugenstation aan te sluiten. Als u hierop een ander apparaat aansluit, kan uw machine beschadigd raken.

Afdrukken met DPOF

DPOF staat voor Digital Print Order Format.

Grote producenten van digitale camera's (Canon Inc., Eastman Kodak Company, Fuji Photo Film Co. Ltd., Matsushita Electric Industrial Co., Ltd. en Sony Corporation) hebben deze standaard gecreëerd om het afdrukken van beelden vanaf een digitale camera te vereenvoudigen.

Als uw digitale camera afdrukken met DPOF ondersteunt, kunt u de beelden en het aantal exemplaren dat u wilt afdrukken op het display van de digitale camera selecteren.

Foto's rechtstreeks afdrukken vanaf een digitale camera (zonder PictBridge)

Als uw camera de standaard voor USB-massaopslag ondersteunt, kunt u de camera in de opslagmodus aansluiten. U kunt dan foto's vanaf de camera afdrukken.

Zie *Foto's rechtstreeks afdrukken vanaf een PictBridge-camera* op pagina 51 als u foto's wilt afdrukken in de PictBridge-modus.



Opmerking

De naam, de beschikbaarheid en de werking kunnen verschillen tussen digitale camera's. Raadpleeg de documentatie bij uw camera voor gedetailleerde instructies, bijvoorbeeld hoe u overschakelt van de PictBridge-modus naar de modus voor massaopslag.

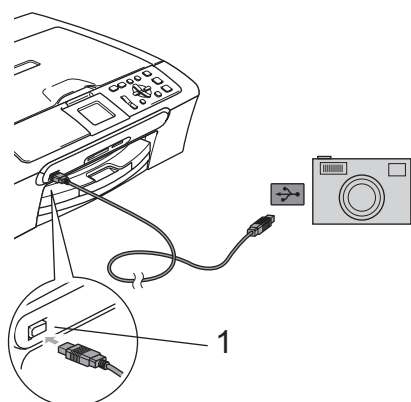
Beelden afdrukken



Opmerking

Verwijder geheugenkaarten of een USB Flash-geheugenstation uit de machine voordat u een digitale camera aansluit.

- 1 Zorg dat uw camera uitstaat. Sluit uw camera aan op de USB Direct-interface (1) op de machine door middel van de USB-kabel.



1 USB Direct-interface

- 2 Zet de camera aan.
- 3 Volg de stappen in *Beelden afdrukken* op pagina 37.



WAARSCHUWING

De USB Direct-interface is uitsluitend bedoeld om een digitale camera of een USB Flash-geheugenstation aan te sluiten. Als u hierop een ander apparaat aansluit, kan uw machine beschadigd raken.

Uitleg bij de foutmeldingen

Als u eenmaal vertrouwd bent met de verschillende soorten fouten die kunnen optreden wanneer u met PictBridge werkt, kunt u problemen gemakkelijk identificeren en verhelpen.

■ Geheugen vol

Deze melding verschijnt als u werkt met beelden die te groot zijn voor het geheugen van de machine.

■ Onbruikb. app.

Deze melding verschijnt als u een camera aansluit die niet in de PictBridge-modus is of die niet gebruikmaakt van de standaard voor USB-massaopslag. Deze melding kan ook verschijnen als u een defect apparaat aansluit op de USB Direct-interface.

Voor uitgebreidere oplossingen, zie *Foutmeldingen* op pagina 71.



Software

Software- en netwerkfuncties

56

De CD-ROM bevat de softwarehandleiding en de netwerkhandleiding (alleen DCP-560CN) voor de functies die beschikbaar zijn bij aansluiting op een computer (bijvoorbeeld printen en scannen). Deze handleidingen bevatten eenvoudig te gebruiken koppelingen, die u rechtstreeks naar een bepaalde sectie leiden als u erop klikt.

U kunt informatie vinden over deze functies:

- Afdrukken
- Scannen
- ControlCenter3 (voor Windows®)
- ControlCenter2 (voor Macintosh®)
- PhotoCapture Center™
- Afdrukken via het netwerk (alleen DCP-560CN)
- Netwerkscannen (alleen DCP-560CN)

De HTML-gebruikershandleiding lezen

Hier wordt in het kort beschreven hoe u de HTML-gebruikershandleiding gebruikt.

(Voor Windows®)

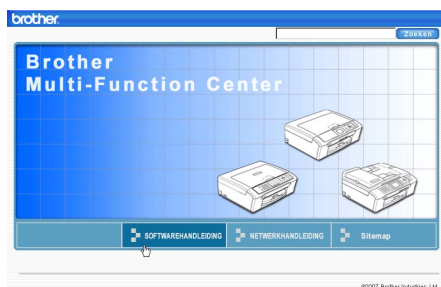


Opmerking

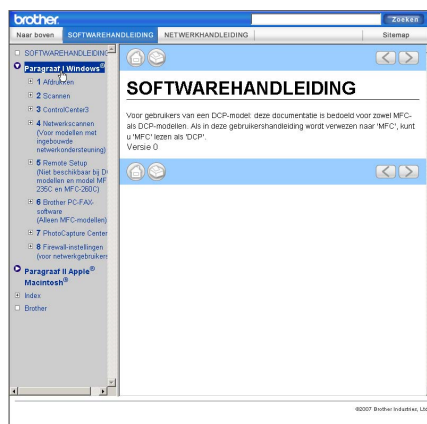
Als u de software niet hebt geïnstalleerd, zie *Documentatie bekijken* op pagina 3.

- 1 Klik op het menu **Start**, wijs vanuit de programmagroep **Brother**, DCP-XXXX aan (waarbij **XXXX** uw modelnaam is) en klik vervolgens op **Gebruikershandleidingen** in HTML-formaat.

- 2 Klik op **SOFTWAREHANDLEIDING** (of **NETWERKHANDLEIDING**) in het menu.

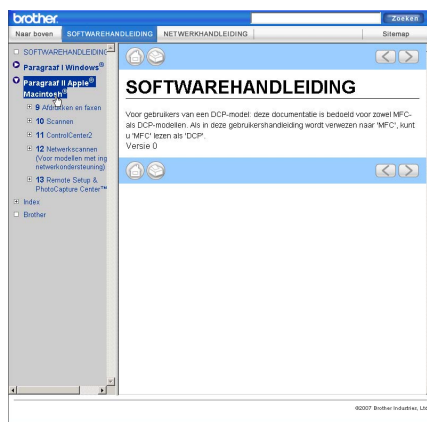


- 3 Klik op de titel van het onderwerp dat u zou willen lezen in de lijst aan de linkerkant.



(Voor Macintosh®)

- 1 Zorg dat uw Macintosh® aanstaat. Plaats de Brother-CD-ROM in het CD-ROM-station.
- 2 Dubbelklik op het pictogram **Documentatie**.
- 3 Dubbelklik op uw taalmap, en dubbelklik vervolgens op het bestand van het titelbeeld.
- 4 Klik op **SOFTWAREHANDLEIDING** (of **NETWERKHANDLEIDING**) in het menu en klik vervolgens op de titel van het onderwerp dat u zou willen lezen in de lijst aan de linkerkant.





Appendixen

| | |
|---|-----|
| Veiligheid en wetgeving | 58 |
| Problemen oplossen en routineonderhoud | 67 |
| Menu en functies | 87 |
| Specificaties | 97 |
| Verklarende woordenlijst | 109 |

Een geschikte plaats kiezen

Zet de machine op een plat, stabiel oppervlak, bijvoorbeeld een bureau. Kies een trillingsvrije plaats. Plaats de machine in de buurt van een standaard geaard stopcontact. Kies een plaats waar de temperatuur tussen de 10°C en 35°C blijft.

! VOORZICHTIG

- Zet uw machine niet op een plaats waar veel mensen heen en weer lopen.
- Plaats de machine niet op een tapijt.
- Plaats de machine NIET in de buurt van verwarmingstoestellen, airconditioners, koelkasten, medische apparatuur, chemicaliën of water.
- Zorg dat de machine NIET wordt blootgesteld aan direct zonlicht, overmatige warmte, vocht of stof.
- Sluit de machine NIET aan op een stopcontact dat is voorzien van een wandschakelaar of een automatische timer.
- Bij een stroomonderbreking kunnen de gegevens in het geheugen van de machine verloren gaan.
- Sluit de machine NIET aan op een stopcontact dat op dezelfde stroomkring zit als grote apparaten of andere apparatuur die de stroomtoevoer kan verstoren.
- Vermijd bronnen die storingen kunnen veroorzaken, zoals luidsprekers of de basisstations van draadloze telefoons die niet van Brother zijn.



Veilig gebruik van de machine

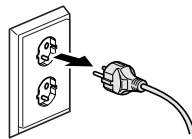
Bewaar deze voorschriften a.u.b., zodat u ze later opnieuw kunt naslaan.



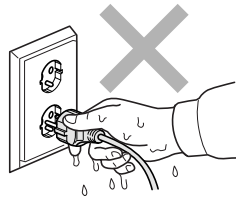
WAARSCHUWING



In de machine bevinden zich elektroden met een hoog voltage. Haal de stekker van de machine uit het stopcontact voordat u de binnenkant van de machine reinigt. Hierdoor kunt u een elektrische schok voorkomen.



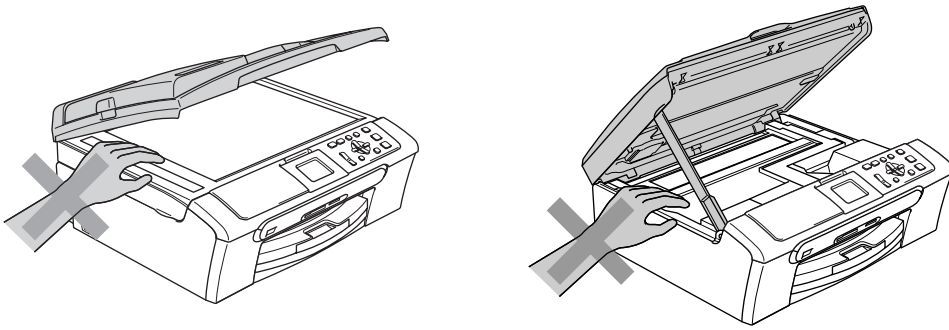
Hanteer de stekker **NOOIT** met natte handen. U kunt dan namelijk een elektrische schok krijgen.



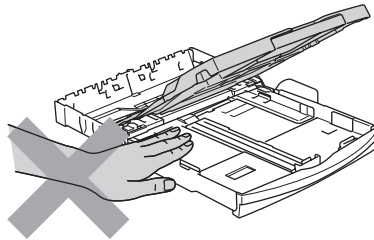
Trek **NIET** in het midden aan het stroomsnoer. U kunt dan namelijk een elektrische schok krijgen.



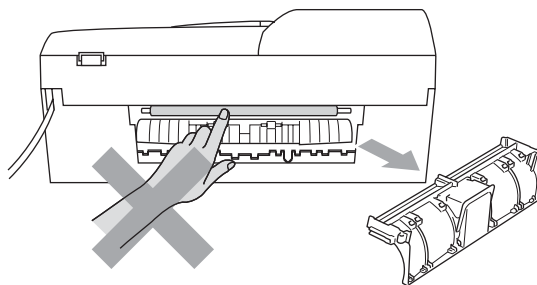
Plaats uw handen NIET op de rand van de machine onder het documentdeksel of onder het scannerdeksel. Hierdoor kunt u gewond raken.



Plaats NOOIT uw handen op de rand van de papierlade onder het deksel van de uitvoerlade. Hierdoor kunt u gewond raken.

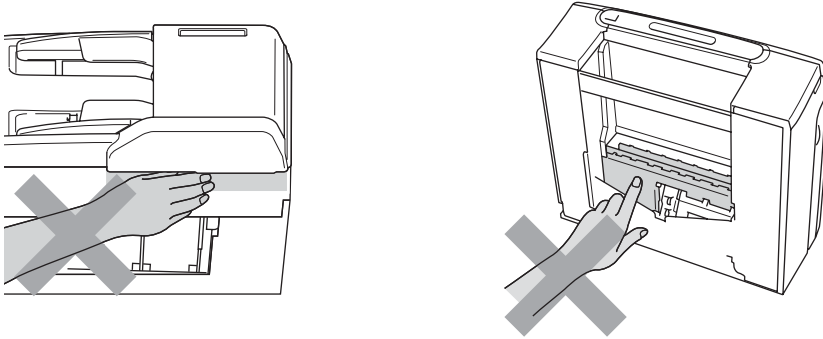


Raak de papierinvoerrol NIET aan. Hierdoor kunt u gewond raken.

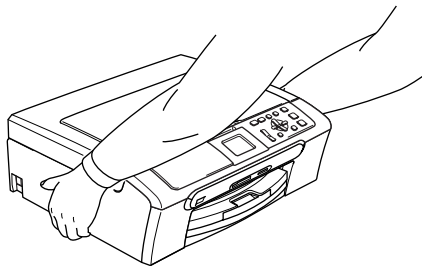




Raak de grijze zone in de onderstaande afbeelding NIET aan. Hierdoor kunt u gewond raken.



Wanneer u de machine verplaatst, moet u deze aan de onderkant optillen door een hand aan iedere kant van het apparaat te plaatsen, zoals weergegeven in de afbeelding. Draag de machine **NOOIT** door het scannerdeksel vast te houden.



Gebruik **GEEN** ontvlambare stoffen en geen spray om de binnenkant of de buitenkant van de machine schoon te maken. Dit kan brand veroorzaken of u kunt hierdoor een elektrische schok krijgen.

Als de machine verhit raakt, rook afgeeft of erge stank afgeeft, moet u de stroomschakelaar onmiddellijk uitzetten en de stekker van de machine uit het stopcontact halen. Neem contact op met uw Brother-dealer of met de klantenservice van Brother.

Als er metalen voorwerpen, water of andere vloeistoffen in de machine terechtkomen, moet u de stroomschakelaar onmiddellijk uitzetten en de stekker van de machine uit het stopcontact halen. Neem contact op met uw Brother-dealer of met de klantenservice van Brother.



WAARSCHUWING

- Installeer dit product in de nabijheid van een goed bereikbaar stopcontact. In geval van nood moet u de stekker uit het stopcontact halen om de stroom volledig uit te schakelen.
- Controleer altijd of de stekker goed geplaatst is.

Belangrijke veiligheidsinstructies

- 1 Lees alle instructies door.
- 2 Bewaar ze, zodat u ze later opnieuw kunt naslaan.
- 3 Volg alle waarschuwingen en instructies die op het product worden aangegeven.
- 4 Haal de stekker van dit product uit het stopcontact alvorens u de binnenkant van de machine gaat reinigen. Gebruik GEEN vloeibare reinigingsmiddelen of reinigingsmiddelen in spuitbussen. Gebruik een vochtige doek om het apparaat schoon te maken.
- 5 Gebruik dit product NIET in de buurt van water.
- 6 Zet dit product NIET op een onstabiel oppervlak, stelling of tafel. Het apparaat kan dan namelijk vallen, waardoor het ernstig kan worden beschadigd.
- 7 Gleuven en openingen in de behuizing en de achter- of onderkant zijn voor de ventilatie. Om zeker te zijn van een betrouwbare werking van het apparaat en om het te beschermen tegen oververhitting, mogen deze openingen niet afgesloten of afgedekt worden. Deze openingen mogen ook nooit afgedekt worden door het apparaat op een bed, een bank, een kleed of een soortgelijk oppervlak te zetten. Zet het apparaat nooit in de buurt van of boven een radiator of verwarmingsapparatuur. Het apparaat mag nooit in een kast worden ingebouwd, tenzij voldoende ventilatie aanwezig is.
- 8 Dit apparaat moet worden aangesloten op een spanningsbron zoals op het etiket staat aangegeven. Als u niet zeker weet welk soort stroom geleverd wordt, neemt u contact op met uw leverancier of het plaatselijke elektriciteitsbedrijf.
- 9 Gebruik alleen het stroomsnoer dat is geleverd bij de machine.
- 10 Dit product is voorzien van een 3-draads geaard snoer en een geaarde stekker. Deze stekker past alleen in een geaard stopcontact. Dit is een veiligheidsmaatregel. Kan de stekker NIET in uw stopcontact worden gebruikt, raadpleeg dan uw elektricien en vraag hem uw oude stopcontact te vervangen. Het is absoluut noodzakelijk dat een geaard snoer wordt gebruikt.
- 11 Plaats NOOIT iets op het stroomsnoer. Zet het apparaat NIET op een plaats waar mensen over het snoer kunnen lopen.
- 12 Zorg dat de opening van de machine voor het printen NOOIT wordt geblokkeerd. Plaats NOOIT een voorwerp in het pad van het printen.
- 13 Wacht totdat de machine de pagina's heeft uitgeworpen alvorens ze aan te raken.

- 14 Haal in de volgende gevallen de stekker uit het stopcontact en neem contact op met een bevoegde servicemonteur:
- Wanneer het stroomsnoer defect of gerafeld is.
 - Wanneer vloeistof in het apparaat is gemorst.
 - Wanneer het apparaat is blootgesteld aan regen of water.
 - Wanneer het apparaat ondanks het naleven van de bedieningsinstructies niet normaal functioneert, dient u alleen die instellingen aan te passen die zijn aangegeven in de bedieningshandleiding. Een onjuiste aanpassing van andere functies kan leiden tot schade, wat vaak een uitgebreid onderzoek vereist door een erkende servicemonteur om het apparaat weer naar behoren te laten werken.
 - Als het apparaat is gevallen of als de behuizing is beschadigd.
 - Als het apparaat duidelijk anders gaat presteren, wat aangeeft dat reparatie nodig is.
- 15 Om uw apparaat te beveiligen tegen stroompieken en -schommelingen adviseren wij het gebruik van een piekstroombeveiliging.
- 16 Houd rekening met het volgende om het risico van brand, elektrische schokken of lichamelijk letsel te verkleinen:
- Gebruik dit product NIET in de buurt van apparaten die water gebruiken, in de buurt van een zwembad of in een natte kelder.
 - Gebruik de machine NOOIT bij onweer (er is kans op elektrocutie) of om een gaslek te rapporteren wanneer het apparaat in de buurt van het gaslek staat.

BELANGRIJK - Voor uw eigen veiligheid

Voor een veilige werking moet de meegeleverde geaarde stekker in een normaal geaard stopcontact worden gestoken dat via het huishoudelijk net geaard is.

Het feit dat het apparaat naar tevredenheid werkt, betekent niet per se dat de voeding geaard is en dat de installatie volkomen veilig is. Het is voor uw veiligheid van belang, dat u in geval van twijfel omtrent de aarding een bevoegd elektricien raadpleegt.

Waarschuwing - Deze machine moet geaard zijn.

De draden in het stroomsnoer hebben de volgende kleurcodering:

- **Groen en geel: aarde**
- **Blauw: neutraal**
- **Bruin: spanning**

Neem in geval van twijfel altijd contact op met een bevoegd elektricien.

LAN-verbinding (alleen DCP-560CN)



VOORZICHTIG

Sluit dit apparaat NIET aan op een LAN-verbinding die kan blootstaan aan overspanningen.

Radiostoring

Dit product voldoet aan EN55022 (CISPR-publicatie 22)/klasse B. Gebruik een USB-kabel van maximaal 2,0 meter om de machine aan te sluiten op een computer.

EU-richtlijn 2002/96/EG en EN50419



Alleen voor de
Europese Gemeenschap

Dit apparaat is gemarkeerd met het bovenstaande recycle symbool. Het betekent dat u het apparaat, aan het eind van zijn levensduur, apart moet aanleveren bij een daarvoor bestemd verzamelpunt en niet bij het gewone huishoudelijke afval mag plaatsen. Dit zal het leefmilieu voor ons allemaal ten goede komen. (Alleen voor de Europese Gemeenschap)

Wettelijke beperkingen voor kopiëren

Het maken van kleurenreproducties van bepaalde items of documenten met frauduleuze bedoeling is een strafbaar feit. Deze aantekening is meer bedoeld als richtlijn dan als een volledige opsomming van elk mogelijk verbod. Daar waar twijfel bestaat, raden wij u aan de betreffende instanties in uw eigen land te raadplegen met betrekking tot de wettigheid van documenten waar twijfel over bestaat.

Hieronder staan een aantal voorbeelden van documenten die niet gekopieerd mogen worden:

- Geld
- Obligaties of andere schuldbewijzen
- Depositobewijzen
- Strijdmachts- of Dienstpapieren.
- Paspoorten
- Postzegels (al dan niet afgestempeld)
- Immigratiepapieren
- Bijstandsdocumenten
- Cheques of wissels getrokken door overheidsinstanties
- Identificatiedocumenten, badges of insignes
- Rijbewijzen en eigendomspapieren voor motorvoertuigen

Werk dat auteursrechtelijk is beschermd, mag niet worden gekopieerd. Delen van werk dat auteursrechtelijk is beschermd, mogen echter wel voor 'eerlijke handel' worden gekopieerd. Meer kopieën zou ongepast gebruik kunnen betekenen.

Kunstwerken dienen te worden beschouwd als werk dat auteursrechtelijk is beschermd.

Rijbewijzen en eigendomsbewijzen van motorvoertuigen mogen volgens bepaalde wetten op rijks-/ en provincieniveau niet worden gekopieerd.

Handelsmerken

Het Brother-logo is een wettig gedeponoerd handelsmerk van Brother Industries, Ltd.

Brother is een wettig gedeponoerd handelsmerk van Brother Industries, Ltd.

Multi-Function Link is een wettig gedeponoerd handelsmerk van Brother International Corporation.

© 2007 Brother Industries, Ltd. Alle rechten voorbehouden.

Microsoft en Windows zijn wettig gedeponoerde handelsmerken van Microsoft in de Verenigde Staten en andere landen.

Windows Vista is een wettig gedeponoerd handelsmerk of een handelsmerk van Microsoft Corporation in de Verenigde Staten en/of andere landen.

Macintosh en TrueType zijn wettig gedeponoerde handelsmerken van Apple Inc.

Nuance, het Nuance-logo, PaperPort en ScanSoft zijn handelsmerken of wettig gedeponoerde handelsmerken van Nuance Communications, Inc. of hieraan gelieerde bedrijven in de Verenigde Staten en/of andere landen.

Presto! PageManager is een wettig gedeponoerd handelsmerk van NewSoft Technology Corporation.

Microdrive is een handelsmerk van International Business Machine Corporation.

CompactFlash is een wettig gedeponoerd handelsmerk van SanDisk Corporation.

Memory Stick is een wettig gedeponoerd handelsmerk van Sony Corporation.

SecureDigital is een handelsmerk van Matsushita Electric Industrial Co. Ltd., SanDisk Corporation en Toshiba Corporation.

SanDisk is licentiehouder van de handelsmerken SD en miniSD.

MultiMediaCard is een handelsmerk van Infineon Technologies, met licentie aan de MultiMediaCard Association.

xD-Picture Card is een handelsmerk van Fujifilm Co. Ltd., Toshiba Corporation en Olympus Optical Co. Ltd.

PictBridge is een handelsmerk.

Memory Stick Pro, Memory Stick Pro Duo, Memory Stick Duo en MagicGate zijn handelsmerken van Sony Corporation.

FaceFilter Studio is een handelsmerk van Reallusion, Inc.

Elk bedrijf wiens software in deze handleiding wordt vermeld, heeft een softwarelicentieovereenkomst die specifiek bedoeld is voor de betreffende programma's.

Alle overige merk- en productnamen die zijn vermeld in deze gebruikershandleiding, de softwarehandleiding en de netwerkhandleiding (alleen DCP-560CN) zijn wettig gedeponoerde handelsmerken van de desbetreffende bedrijven.

Problemen oplossen

Als u denkt dat er een probleem is met uw machine, kijk dan in onderstaande tabel en volg de tips voor het oplossen van problemen.

De meeste problemen kunt u zelf eenvoudig oplossen. Indien u extra hulp nodig hebt, biedt het Brother Solutions Center de meest recente veelgestelde vragen en tips voor het oplossen van problemen. Ga naar <http://solutions.brother.com>.

Als u problemen met uw machine hebt

Afdrukken

| Probleem | Suggesties |
|--|--|
| Geen print | Controleer de interfacekabel tussen de machine en uw computer. (Zie de <i>installatiehandleiding</i> .) |
| | Controleer of de machine is aangesloten en niet is uitgeschakeld. |
| | Eén of meer inktcartridges zijn leeg. (Zie <i>De inktcartridges vervangen</i> op pagina 76.) |
| | Controleer of het LCD-schermbanner een foutmelding weergeeft. (Zie <i>Foutmeldingen</i> op pagina 71.) |
| | Controleer of de correcte printerdriver is geïnstalleerd en geselecteerd. |
| | Controleer of de machine online is. Klik op Start en vervolgens op Printers en faxapparaten . Klik met de rechtermuisknop en selecteer Brother DCP-XXXX (waarbij XXXX uw modelnaam is), en controleer of Printer offline gebruiken niet is aangevinkt. |
| Slechte afdrukkwaliteit | Controleer de afdrukkwaliteit. (Zie <i>De afdrukkwaliteit controleren</i> op pagina 82.) |
| | Zorg dat de instelling voor het mediatype in de printerdriver of de papiersoort in het menu overeenkomen met het door u gebruikte type papier. (Zie <i>Afdrukken</i> voor Windows® of <i>Afdrukken en faxen</i> voor Macintosh® in de softwarehandleiding op de CD-ROM.) |
| | Controleer de verloopdatum van uw inktcartridges. De inkt zou kunnen klonteren om een van de volgende redenen: <ul style="list-style-type: none"> ■ De uiterste gebruiksdatum die op de cartridge staat, is verstreken. (Cartridges blijven tot max. 2 jaar bruikbaar, als zij in de originele verpakking bewaard worden.) ■ De inktcartridge bevond zich al meer dan zes maanden in uw machine. ■ Het kan ook zijn dat de inktcartridge vóór gebruik niet goed opgeslagen was. |
| | Gebruik het aanbevolen type papier. (Zie <i>Papier en andere media die u kunt gebruiken</i> op pagina 12.) |
| | De aanbevolen omgevingstemperatuur voor uw machine is tussen 20° C en 33° C. |
| Witte horizontale lijnen in tekst of grafische afbeeldingen. | Reinig de printkop. (Zie <i>De printkop reinigen</i> op pagina 82.) |
| | Gebruik het aanbevolen type papier. (Zie <i>Papier en andere media die u kunt gebruiken</i> op pagina 12.) |
| | Gebruik de fotopapierlade als u wilt afdrukken op papier met het formaat Foto L of 10 × 15 cm. (Zie <i>Fotopapier laden</i> op pagina 20.) |
| De machine print blanco pagina's. | Reinig de printkop. (Zie <i>De printkop reinigen</i> op pagina 82.) |

Afdrukken (Vervolg)

| Probleem | Suggesties |
|---|--|
| Tekens en regels overlappen elkaar. | Controleer de uitlijning. (Zie <i>De uitlijning controleren</i> op pagina 83.) |
| Afgedrukte tekst of afbeeldingen staan scheef. | Zorg ervoor dat het papier correct in de papierlade geplaatst is en dat de papiergeleiders aan de zijkant goed staan afgesteld. (Zie <i>Papier en andere media laden</i> op pagina 16.) Controleer of de klep verwijdering vastgelopen papier goed is geïnstalleerd. |
| Er is een vlek in het midden boven aan de afgedrukte pagina. | Controleer of het papier niet te dik is en niet krult. (Zie <i>Papier en andere media die u kunt gebruiken</i> op pagina 12.) |
| De afdruk is vlekkerig of de inkt loopt uit. | Zorg dat u het aanbevolen type papier gebruikt. (Zie <i>Papier en andere media die u kunt gebruiken</i> op pagina 12.) Raak het papier pas aan als de inkt droog is. |
| Er zijn vlekken aan de achterkant of onder aan de pagina. | Controleer of er geen inkt op de geleiderol zit. (Zie <i>De machinegeleiderol reinigen</i> op pagina 80.) Gebruik altijd de papiersteunklep. (Zie <i>Papier en andere media laden</i> op pagina 16.) |
| De machine drukt dichte lijnen af op de pagina. | Vink Omgekeerde volgorde aan op het tabblad Normaal van de printerdriver. |
| De afdrukken zijn gekreukeld. | Klik op het tabblad Normaal van de printerdriver op Instellingen en schakel Printkop heen en weer uit. |
| Kan '2 op 1' of '4 op 1' afdrukken niet uitvoeren. | Controleer of de instellingen voor het papierformaat in de toepassing en in de printerdriver hetzelfde zijn. |
| Printsnelheid is te laag. | Wijzig de instelling van de printerdriver. Bij de hoogste resolutie is meer tijd nodig om de gegevens te verwerken, te verzenden en te printen. Probeer de andere kwaliteitsinstellingen op het tabblad Normaal van de printerdriver. Klik ook op het tabblad Instellingen en schakel Kleurverbetering uit. Schakel de optie voor afdrukken zonder marges uit. Afdrukken zonder marges is langzamer dan normaal afdrukken. (Zie <i>Afdrukken</i> voor Windows® of <i>Afdrukken en faxen</i> voor Macintosh® in de softwarehandleiding op de CD-ROM.) |
| Kleurverbetering werkt niet goed. | Als de beeldgegevens in uw toepassing niet volledig in kleur zijn (bijvoorbeeld 256 kleuren), werkt Kleurverbetering niet. Gebruik voor de functie Kleurverbetering tenminste 24-bits kleurgegevens. |
| De machine voert meerdere pagina's in. | Zorg dat het papier op de juiste wijze in de papierlade is geplaatst. (Zie <i>Papier en andere media laden</i> op pagina 16.) Controleer of er niet meer dan twee papiersoorten tegelijk in de papierlade zijn geplaatst. |
| De afgedrukte pagina's worden niet netjes gestapeld. | Gebruik altijd de papiersteunklep. (Zie <i>Papier en andere media laden</i> op pagina 16.) |
| Afgedrukte pagina's worden opnieuw ingevoerd, waardoor het papier vastloopt. | Trek de papiersteun uit tot u een klik hoort. |
| De machine print niet vanuit Paint Brush. | Stel het beeldscherm in op '256 kleuren'. |
| De machine print niet vanuit Adobe Illustrator. | Verlaag de printresolutie. (Zie <i>Afdrukken</i> voor Windows® of <i>Afdrukken en faxen</i> voor Macintosh® in de softwarehandleiding op de CD-ROM.) |
| De machine kan geen volledige pagina's van een document afdrukken. De melding <i>Geheugen vol</i> wordt weergegeven. | Verlaag de printresolutie. (Zie <i>Afdrukken</i> voor Windows® of <i>Afdrukken en faxen</i> voor Macintosh® in de softwarehandleiding op de CD-ROM.) Maak het document minder complex en probeer het opnieuw. Verminder de grafische kwaliteit of het aantal lettergrootten binnen uw toepassingssoftware. |

Problemen met kopiëren

| Probleem | Suggesties |
|---|---|
| Er verschijnen verticale strepen op de kopieën. | Reinig de scanner als u verticale strepen op de kopieën ziet. (Zie <i>De scanner reinigen</i> op pagina 80.) |
| Slechte kopieerresultaten bij gebruik van de ADF (alleen DCP-560CN). | Gebruik de glasplaat. (Zie <i>De glasplaat gebruiken</i> op pagina 11.) |
| Er verschijnt een verticale zwarte lijn op de kopieën. (alleen DCP-560CN) | Zwarte verticale lijnen op kopieën worden meestal veroorzaakt door vuil of correctievloeistof op de glazen strook. Maak de glazen strook schoon. (Zie <i>De scanner reinigen</i> op pagina 80.) |

Problemen met scannen

| Probleem | Suggesties |
|--|---|
| Er worden TWAIN/WIA-fouten weergegeven wanneer u begint met scannen. | Zorg dat de TWAIN/WIA-driver van Brother als primaire bron is geselecteerd. Klik in PaperPort™ 11SE met OCR op Bestand, Scannen of foto ophalen en klik op Selecteren om de Brother TWAIN/WIA-driver te kiezen. |
| Slechte scanresultaten bij gebruik van de ADF (alleen DCP-560CN). | Gebruik de glasplaat. (Zie <i>De glasplaat gebruiken</i> op pagina 11.) |

Problemen met software

| Probleem | Suggesties |
|---|---|
| Onmogelijk software te installeren of te printen. | Voer het programma Repair MFL-Pro Suite op de CD-ROM uit. Dit programma repareert en herinstalleert de software. |
| Onmogelijk software te installeren of te printen. | Voer het programma Repair MFL-Pro Suite op de CD-ROM uit. Dit programma repareert en herinstalleert de software. |
| 'Apparaat bezet' | Controleer of er op het LCD-scherm van de machine geen foutmelding staat. |
| Afdrukken van afbeeldingen vanuit FaceFilter Studio onmogelijk. | Als u FaceFilter Studio wilt gebruiken, moet u de toepassing FaceFilter Studio installeren vanaf de CD-ROM die met uw machine is meegeleverd. Zie de <i>installatiehandleiding</i> als u FaceFilter Studio wilt installeren. Controleer voordat u FaceFilter Studio de eerste keer start of uw Brother-machine is ingeschakeld en is aangesloten op uw computer. U hebt dan toegang tot alle functies van FaceFilter Studio. |

Problemen met PhotoCapture Center™

| Probleem | Suggesties |
|--|--|
| Verwisselbare schijf werkt niet naar behoren. | <ol style="list-style-type: none"> 1 Hebt u de update voor Windows® 2000 geïnstalleerd? Ga als volgt te werk als dat niet zo is: <ol style="list-style-type: none"> 1) Koppel de USB-kabel los. 2) Installeer de update voor Windows® 2000 op een van de volgende manieren: <ul style="list-style-type: none"> ■ Installeer MFL-Pro Suite vanaf de CD-ROM. (Zie de <i>installatiehandleiding</i>.) ■ Download het meest recente servicepack van de website van Microsoft. 3) Wacht ongeveer 1 minuut nadat de PC opnieuw is gestart en sluit daarna de USB-kabel aan. 2 Verwijder de geheugenkaart of het USB Flash-geheugenstation en plaats de kaart of het station opnieuw. 3 Als u 'Uitwerpen' vanuit Windows® hebt geprobeerd, moet u de geheugenkaart of het USB Flash-geheugenstation verwijderen voordat u verdergaat. 4 Als er een foutmelding wordt weergegeven wanneer u de geheugenkaart of het USB Flash-geheugenstation probeert uit te werpen, betekent dit dat de kaart in gebruik is. Wacht even en probeer opnieuw. 5 Als niets van het bovenstaande werkt, zet u de PC en de machine uit en vervolgens opnieuw aan. (U moet de stekker van de machine uit het stopcontact halen om de machine uit te zetten.) |
| Geen toegang tot Verwisselbare schijf vanuit pictogram Bureaublad. | Controleer of de geheugenkaart of het USB Flash-geheugenstation op de juiste wijze is geplaatst. |

Netwerkproblemen

| Probleem | Suggesties |
|---|---|
| Afdrukken via het netwerk onmogelijk. | <p>Controleer of uw machine aanstaat, online is en klaar is om af te drukken. Druk de netwerkconfiguratielijst af (zie <i>Rapporten afdrukken</i> op pagina 9) en controleer de huidige netwerkinstellingen die in deze lijst worden afgedrukt. Sluit de LAN-kabel weer aan op de hub om te controleren of de kabels en de netwerkaansluitingen in orde zijn. Probeer, indien mogelijk, de machine aan te sluiten op een andere poort van uw hub en gebruik een andere kabel. Als de aansluitingen goed zijn, wordt op de machine twee seconden lang LAN Actief weergegeven.</p> <p>(Zie de <i>netwerkhandleiding</i> op de CD-ROM voor meer informatie over netwerkproblemen.)</p> |
| De functie netwerkscannen werkt niet. | <p>(Alleen bij gebruik van Windows®) De vereiste netwerkverbinding kan worden geblokkeerd door instellingen van de firewall op uw PC. Volg onderstaande instructies om de firewall te configureren. Als u eigen firewall-software gebruikt, raadpleegt u de gebruikershandleiding voor uw software of neemt u contact op met de softwarefabrikant.</p> <p>Bij gebruik van Windows® XP SP2 en Windows Vista™: zie <i>Firewall-instellingen</i> in de softwarehandleiding op de CD-ROM.</p> <p>Bij gebruik van Windows® XP SP1: ga naar het Brother Solutions Center.</p> |
| Uw computer kan de machine niet vinden. | <p><Windows®-gebruikers> De vereiste netwerkverbinding kan worden geblokkeerd door instellingen van de firewall op uw PC. Zie bovenstaande instructies voor meer informatie.</p> <p><Macintosh®-gebruikers> Selecteer uw machine opnieuw in de toepassing Device Selector in Macintosh HD/Bibliotheek/Printers/Brother/Hulpprogramma's of via ControlCenter2.</p> |

Foutmeldingen

Zoals met alle verfijnde kantoorproducten het geval is, kunnen er fouten optreden. In dergelijke gevallen kan de machine de fout doorgaans zelf identificeren en wordt een foutmelding getoond. De onderstaande lijst geeft een overzicht van de meest voorkomende foutmeldingen.

De meeste fouten kunt u zelf corrigeren. Indien u extra hulp nodig hebt, biedt het Brother Solutions Center de meest recente veelgestelde vragen en tips voor het oplossen van problemen.

Ga naar <http://solutions.brother.com>.

| Foutmelding | Oorzaak | Wat te doen |
|-----------------|---|---|
| Beeld te klein. | Het formaat van de foto is te klein om deze bij te snijden. | Kies een grotere afbeelding. |
| Beeld te lang. | Er konden geen effecten worden toegevoegd omdat de proporties van de foto onregelmatig zijn. | Kies een afbeelding met regelmatige proporties. |
| Bijna leeg | Eén of meer inktcartridges zijn bijna leeg. | Bestel een nieuwe inktcartridge. |
| De inkt is op | Eén of meer inktcartridges zijn leeg. De machine stopt alle printbewerkingen. | Vervang de lege inktcartridges. (Zie <i>De inktcartridges vervangen</i> op pagina 76.) |
| Deksel is open. | Het scannerdeksel is niet goed gesloten. | Til het scannerdeksel op en sluit dit weer. |
| | Het deksel van de inktcartridge is niet volledig gesloten. | Sluit het deksel van de inktcartridge goed, totdat u een klik hoort. |
| Document nazien | Het document is niet goed geplaatst of het document dat via de ADF werd gescand, was te lang. | Zie <i>De ADF gebruiken (alleen DCP-560CN)</i> op pagina 10. Zie <i>Vastgelopen document (alleen DCP-560CN)</i> op pagina 74. |
| Geen bestand | De geheugenkaart of het USB Flash-geheugenstation in het mediastation bevat geen .JPG-bestand. | Plaats de juiste geheugenkaart of het juiste USB Flash-geheugenstation opnieuw in de sleuf. |
| Geen patroon | Eén van de inktcartridges is niet goed geïnstalleerd. | Verwijder de inktcartridge en installeer deze op juiste wijze opnieuw. (Zie <i>De inktcartridges vervangen</i> op pagina 76.) |
| Geheugen vol | Het geheugen van de machine is vol. | Bezig met kopiëren Druk op Stop/Eindigen en wacht tot de andere bewerkingen klaar zijn en probeer het daarna opnieuw. Bezig met printen Verlaag de printresolutie. (Zie voor meer informatie <i>Afdrukken voor Windows®</i> of <i>Afdrukken en faxen voor Macintosh®</i> in de softwarehandleiding op de cd-rom.) |
| | Op de geheugenkaart of het USB Flash-geheugenstation dat u gebruikt, is onvoldoende vrije ruimte beschikbaar om de documenten te scannen. | Verwijder bestanden die u niet gebruikt van de geheugenkaart of het USB Flash-geheugenstation om ruimte vrij te maken en probeer het vervolgens opnieuw. |

| Foutmelding | Oorzaak | Wat te doen |
|--|--|--|
| Hub is Onbruikbaar. | Er is een hub of een USB Flash-geheugenstation met een hub aangesloten op de USB Direct-interface. | Hubs en USB Flash-geheugenstations met een hub worden niet ondersteund. Koppel het apparaat los van de USB Direct-interface. |
| Media fout | De geheugenkaart is beschadigd, niet goed geformatteerd of er is een probleem met de geheugenkaart. | Steek de kaart weer goed in de sleuf terug om er zeker van te zijn dat de kaart zich in de juiste positie bevindt. Indien de fout blijft bestaan, controleert u het mediastation (de sleuf) door een andere geheugenkaart te plaatsen waarvan u weet dat deze werkt. |
| Media is vol. | De geheugenkaart of het USB Flash-geheugenstation bevat al 999 bestanden. | De machine kan alleen naar een geheugenkaart of USB Flash-geheugenstation opslaan als zich hierop minder dan 999 bestanden bevinden. Verwijder bestanden die u niet gebruikt om ruimte vrij te maken en probeer het opnieuw. |
| Meer gegevens | Er zitten nog afdrukgegevens in het geheugen van de machine. | Hervat het printen vanaf uw computer. |
| | Er zitten nog afdrukgegevens in het geheugen van de machine. De USB-kabel werd losgekoppeld terwijl de computer gegevens naar de machine stuurde. | Druk op Stop/Eindigen . De machine annuleert de taak en verwijdert deze uit het geheugen. Probeer opnieuw te printen. |
| Onbruikb. app. Appar. loskoppelen van frontconnector & zet machine uit & weer aan | Er is een defect apparaat aangesloten op de USB Direct-interface. | Koppel het apparaat los van de USB Direct-interface en druk vervolgens op AAN/UIT om de machine uit en vervolgens weer aan te zetten. |
| Onbruikb. app. USB-Apparaat Loskoppelen. | Er is een USB-apparaat of USB Flash-geheugenstation dat niet wordt ondersteund, aangesloten op de USB Direct-interface. Ga naar http://solutions.brother.com voor meer informatie. | Koppel het apparaat los van de USB Direct-interface. |
| Papier nazien | De machine heeft geen papier meer of het papier is niet goed in de papierlade geplaatst. | Ga op een van de volgende manieren te werk: <ul style="list-style-type: none"> ■ Plaats papier in de papierlade en druk vervolgens op Mono Start of Kleur Start. ■ Verwijder het papier, plaats het opnieuw en druk vervolgens op Mono Start of Kleur Start. |
| | Het papier is vastgelopen in de machine. | Zie <i>Papier vastgelopen in de machine</i> op pagina 74. |

| Foutmelding | Oorzaak | Wat te doen |
|---|---|--|
| Papierstoring | Papier is vastgelopen in de machine. | Verwijder de klep verwijdering vastgelopen papier (aan de achterkant van de machine) en trek het vastgelopen papier eruit. Zie <i>Papier vastgelopen in de machine</i> op pagina 74. |
| Reinigen onmog. XX Opstartprobleem XX Print onmogelijk XX Scan onmogelijk XX | De machine heeft een mechanisch probleem. | Haal de stekker van de machine enkele minuten uit het contact en sluit hem daarna weer aan. |
| Temperatuur hoog | De printkop is te warm. | Laat de machine afkoelen. |
| Temperatuur laag | De printkop is te koud. | Laat de machine opwarmen. |

Taal LCD-scherm wijzigen

U kunt de taal op het LCD-scherm wijzigen.

- 1 Druk op **Menu**.
- 2 Druk op **▲** of **▼** om *Stand. instel.* te kiezen.
Druk op **OK**.
- 3 Druk op **▲** of **▼** om *Taalkeuze* te kiezen.
Druk op **OK**.
- 4 Druk op **▲** of **▼** om uw taal te kiezen.
Druk op **OK**.
- 5 Druk op **Stop/Eindigen**.

Foutanimatie

Met foutanimatie worden stapsgewijze instructies weergegeven wanneer het papier is vastgelopen of inktcartridges leeg raken. U kunt de stappen in uw eigen tempo lezen door op **▶** te drukken om de volgende stap weer te geven en op **◀** te drukken om terug te gaan. Als u niet binnen 1 minuut op een toets drukt, wordt de animatie weer automatisch uitgevoerd.



Opmerking

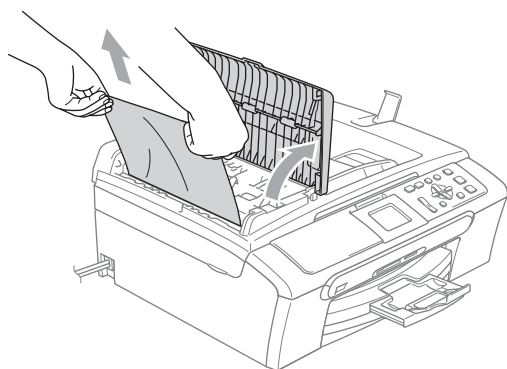
U kunt op **▶**, **◀** of **OK** drukken om de automatische animatie te onderbreken en terug te keren naar de stapsgewijze modus.

Vastgelopen document (alleen DCP-560CN)

Documenten kunnen vastlopen in de ADF als deze niet correct zijn geplaatst of ingevoerd, of als ze te lang zijn. Volg onderstaande stappen om vastgelopen papier te verwijderen.

Het document is bovenin de ADF vastgelopen

- 1 Verwijder al het papier dat niet is vastgelopen uit de ADF.
- 2 Open het ADF-deksel.
- 3 Trek het vastgelopen document omhoog en trek het er naar links uit.



- 4 Sluit het ADF-deksel.
- 5 Druk op **Stop/Eindigen**.

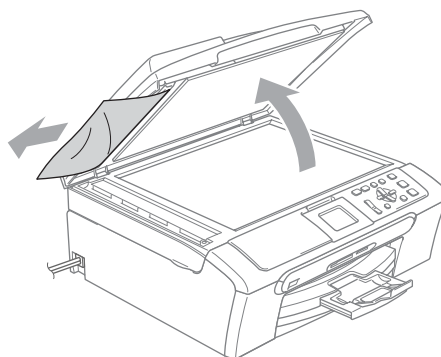


Opmerking

Sluit het ADF-deksel op de juiste wijze door er voorzichtig in het midden op te drukken om vastlopen van documenten in de toekomst te voorkomen.

Het document is in de ADF vastgelopen

- 1 Verwijder al het papier dat niet is vastgelopen uit de ADF.
- 2 Til het documentdeksel op.
- 3 Trek het vastgelopen document er naar links uit.

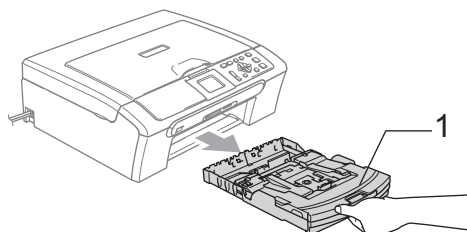


- 4 Sluit het documentdeksel.
- 5 Druk op **Stop/Eindigen**.

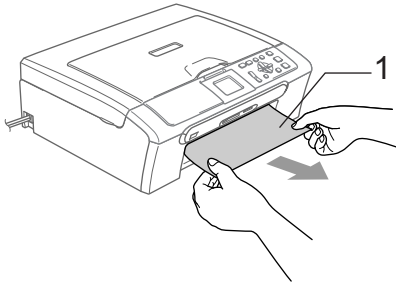
Papier vastgelopen in de machine

Verwijder het vastgelopen papier uit de plaats waar het in de machine is vastgelopen. Open en sluit het scannerdeksel om de fout te wissen.

- 1 Trek de papierlade (1) uit de machine.

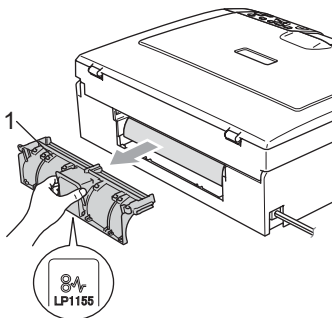


- 2 Trek het vastgelopen papier eruit (1).



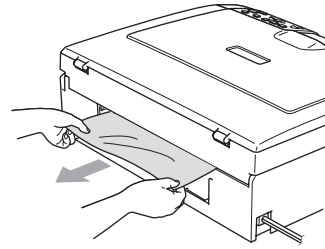
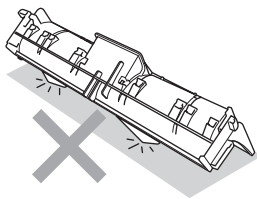
- Als u het vastgelopen papier niet via de voorkant kunt verwijderen, of als de foutmelding op het LCD-scherm blijft verschijnen nadat u het vastgelopen papier verwijderd hebt, ga dan naar de volgende stap.

- 3 Verwijder de klep verwijdering vastgelopen papier (1). Trek het vastgelopen papier uit de machine.

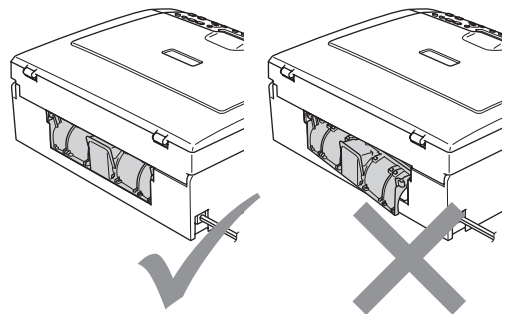


! VOORZICHTIG

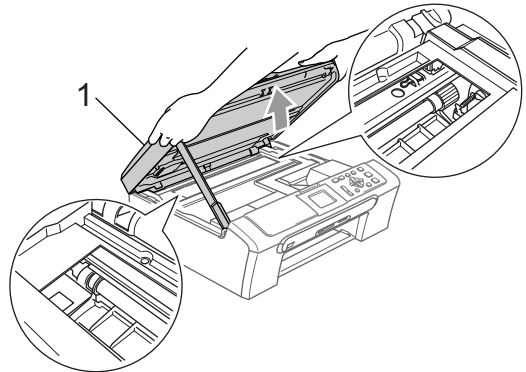
Leg de klep verwijdering vastgelopen papier NIET ondersteboven neer, zoals in de illustratie. De klep kan hierdoor beschadigd raken, waardoor het papier kan vastlopen.



- 4 Plaats de klep verwijdering vastgelopen papier terug. Controleer of de klep goed is geïnstalleerd.



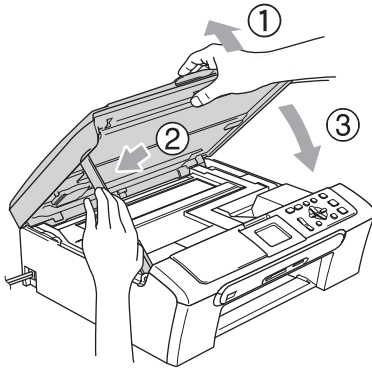
- 5 Til het scannerdeksel (1) op aan de voorkant van de machine, totdat het in de open stand vergrendeld is. Zorg dat er geen vastgelopen papier in de machine achterblijft. Kijk *beide* kanten van de inktpatroonhouder na.



Opmerking

Als het papier onder de printkop is vastgelopen, moet u de stekker van de machine uit het stopcontact halen en vervolgens de printkop verplaatsen om het papier te verwijderen.

- 6 Til het scannerdeksel (1) op om de vergrendeling los te maken. Druk de steun van het scannerdeksel (2) voorzichtig naar beneden en sluit het scannerdeksel (3).

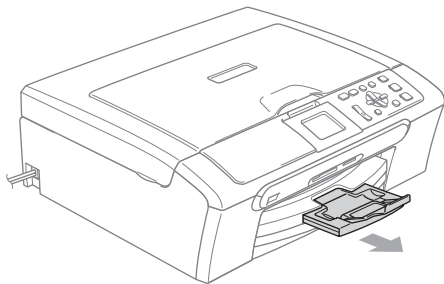


- 7 Duw de papierlade stevig terug in de machine. Trek de papiersteun uit totdat u een klik hoort terwijl u de papierlade vasthoudt en vouw vervolgens de papiersteunklep uit.



Opmerking

Trek de papiersteun uit tot u een klik hoort.



Routineonderhoud

De inktcartridges vervangen

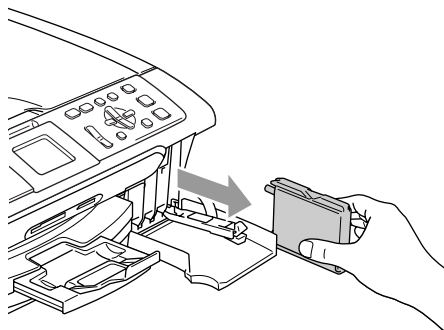
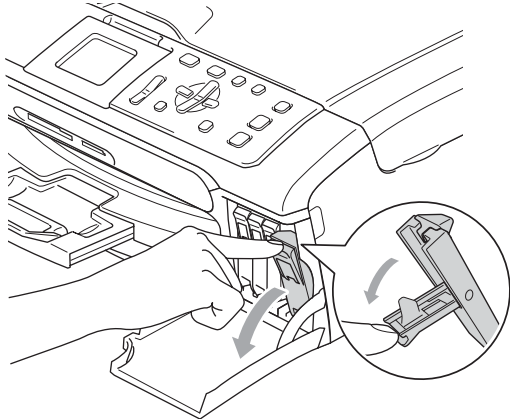
Uw machine is voorzien van een inktstippenteller. De inktstippenteller controleert automatisch het inktniveau in elk van de 4 cartridges. Als de machine ontdekt dat een inktcartridge bijna leeg is, zal de machine u waarschuwen door middel van een melding op het LCD-scherm.

Het LCD-scherm informeert u welke inktcartridge bijna leeg is of vervangen moet worden. Volg de aanwijzingen op het LCD-scherm om de inktcartridges in de juiste volgorde te vervangen.

Als u door de machine wordt geïnformeerd dat een inktcartridge leeg is, zal er nog een kleine hoeveelheid inkt in de inktcartridge aanwezig zijn. Het is noodzakelijk dat er inkt in de inktcartridge aanwezig blijft om te voorkomen dat de lucht de printkopset uitdroogt en beschadigt.

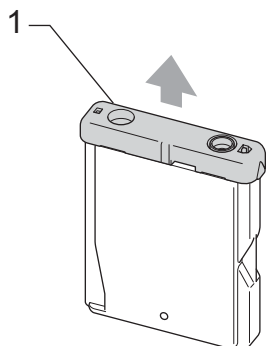
- 1 Open het deksel van de inktcartridge. Als één of meer inktcartridges leeg zijn, bijvoorbeeld Zwart, wordt op het LCD-scherm De inkt is op en **BK** Zwarte inkt weergegeven.

- 2 Duw de ontgrendelingshendel naar beneden en verwijder de inktcartridge voor de kleur die op het LCD-scherm getoond wordt.



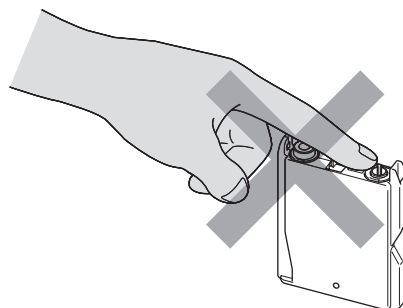
- 3 Open de verpakking met de nieuwe inktcartridge voor de kleur die op het LCD-scherm wordt getoond, en haal de inktcartridge eruit.

- 4 Verwijder het gele beschermkapje (1).



⊘ Onjuiste configuratie

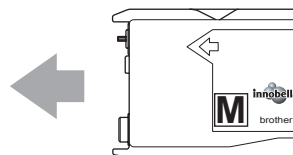
Raak het gebied uit de onderstaande afbeelding NIET aan.



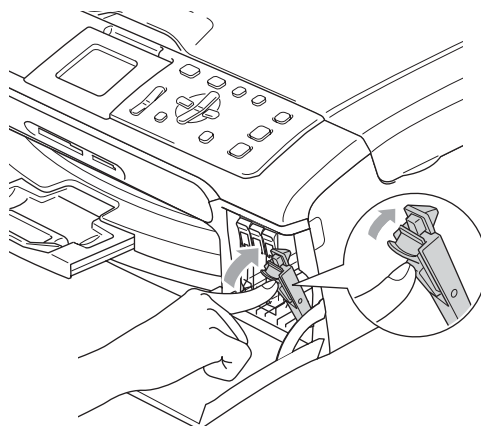
📄 Opmerking

Als het gele beschermkapje loskomt terwijl u de verpakking opent, zal de cartridge niet beschadigd worden.

- 5 Elke kleur heeft zijn eigen juiste positie. Plaats de inktcartridge in de richting van de pijl op het etiket.



- 6 Til de ontgrendelingshendel op en duw erop tot u een klik hoort, en sluit vervolgens het deksel van de inktcartridge.



- 7 De inktstippenteller wordt automatisch gereset.

Opmerking

- Als u een inktcartridge hebt vervangen, wordt u gevraagd te bevestigen dat dit een nieuwe cartridge was. (Bijvoorbeeld *Veranderd?* **BK** *Zwarte inkt*) Druk voor elke nieuwe cartridge die u hebt geïnstalleerd op + (Ja) om de inktstippenteller voor die kleur automatisch te resetten. Als de inktcartridge die u hebt geïnstalleerd niet nieuw is, moet u op - (Nee) drukken.
- Als op het LCD-scherm de melding *Geen patroon* wordt getoond nadat u de inktcartridges hebt geïnstalleerd, dient u te controleren of ze op de juiste wijze zijn geïnstalleerd.



WAARSCHUWING

Mocht u inkt in uw ogen krijgen, spoel ze dan onmiddellijk met water en raadpleeg een arts als u zich bezorgd maakt.



VOORZICHTIG

Verwijder inktcartridges NIET als deze niet vervangen hoeven te worden. Als u dit toch doet, kan dit de hoeveelheid inkt verminderen en weet de machine niet hoeveel inkt er nog in de cartridge zit.

Raak de houders voor de cartridges NIET aan. Als u dat toch doet, kan de inkt vlekken op uw huid achterlaten.

Als de inkt vlekken op uw huid of kleding achterlaat, was deze dan onmiddellijk met zeep of een afwasmiddel.

Als de kleuren gemengd zijn omdat u een inktcartridge in de verkeerde positie geïnstalleerd hebt, moet u nadat de cartridge op de juiste plaats geïnstalleerd is de printkop diverse keren reinigen.

Installeer een inktcartridge onmiddellijk na het openen in de machine en verbruik deze binnen zes maanden na de installatie. Gebruik ongeopende inktcartridges vóór de uiterste verbruiksdatum die op de cartridgeverpakking vermeld staat.

De inktcartridge NIET openmaken of ermee knoeien, want daardoor kan de cartridge inkt verliezen.

De multifunctionele machines van Brother zijn ontworpen om te werken met inkt van een bepaalde specificatie, en ze leveren optimale prestaties indien gebruikt met originele inktcartridges van Brother. Brother kan deze optimale prestaties niet garanderen indien inkt of inktcartridges van andere specificaties gebruikt worden. Het gebruik van andere cartridges dan originele cartridges van Brother of het opnieuw vullen van lege cartridges met inkt van andere merken, wordt daarom niet aanbevolen door Brother. Indien de printkop of andere delen van deze machine worden beschadigd als gevolg van het gebruik van niet compatibele producten, is het mogelijk dat reparaties die nodig zijn als gevolg daarvan niet door de garantie worden gedekt.

De buitenkant van de machine schoonmaken

! VOORZICHTIG

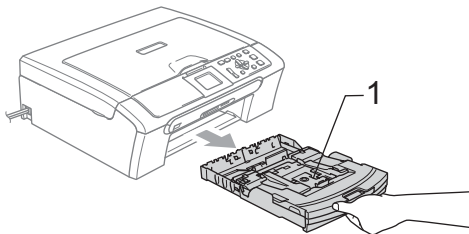
Gebruik neutrale schoonmaakmiddelen. Reiniging met vloeistoffen die vervliegen, zoals thinner of benzine, beschadigt de buitenkant van de machine.

Gebruik GEEN schoonmaakmiddelen die ammoniak bevatten.

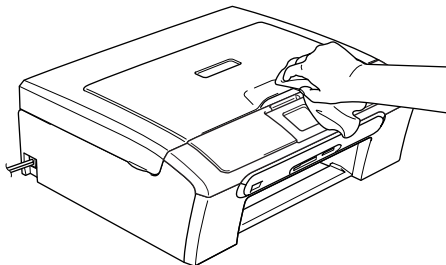
Gebruik GEEN isopropylalcohol om het bedieningspaneel schoon te maken. Het paneel kan hierdoor barsten.

Maak de buitenkant van de machine als volgt schoon:

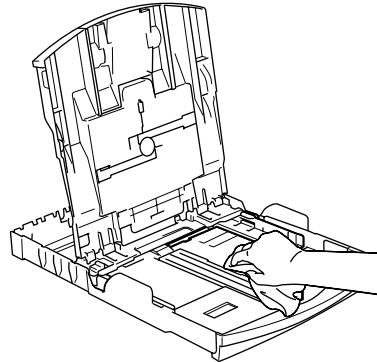
- 1 Trek de papierlade (1) volledig uit de machine.



- 2 Reinig de buitenkant van de machine met een zachte doek om stof te verwijderen.



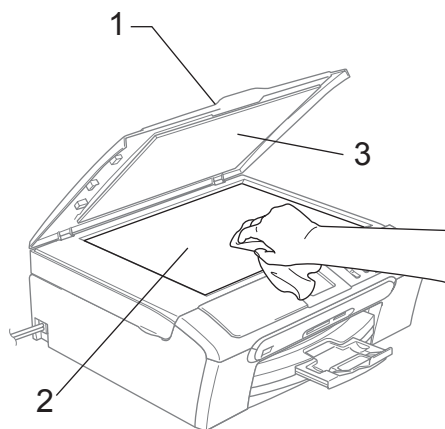
- 3 Til het deksel van de uitvoerpapierlade op en verwijder alles wat in de papierlade is vastgelopen.
- 4 Reinig de binnen- en buitenkant van de papierlade met een zachte doek om stof te verwijderen.



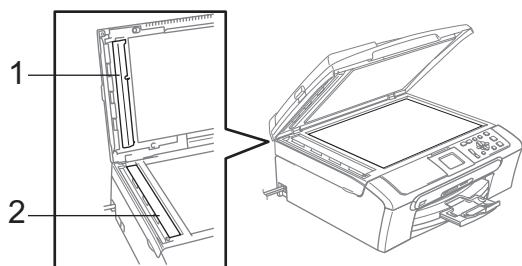
- 5 Sluit het deksel van de uitvoerpapierlade en plaats de papierlade stevig terug in de machine.

De scanner reinigen

- 1 Til het documentdeksel (1) op. Reinig de glasplaat (2) en het witte plastic (3) met een zachte, pluisvrije doek die is bevochtigd met een niet-brandbare glasreiniger.



- 2 (Alleen DCP-560CN) Reinig de witte balk (1) en de glazen strook (2) in de ADF met een pluisvrije doek die is bevochtigd met een niet-brandbare glasreiniger.



Opmerking

Ga ook voorzichtig met uw vinger over de glazen strook om te voelen of zich hierop iets bevindt. Als u vuil of iets dergelijks voelt, maakt u de glazen strook opnieuw schoon op die plek. Het is mogelijk dat u het reinigingsproces drie of vier keer moet herhalen. Maak na elke reiniging een kopie om het resultaat te testen.

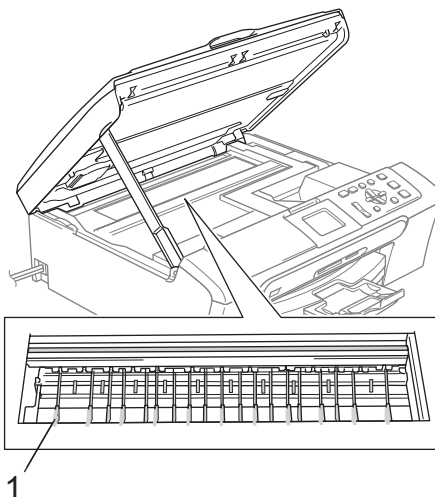
De machinegeleiderol reinigen



WAARSCHUWING

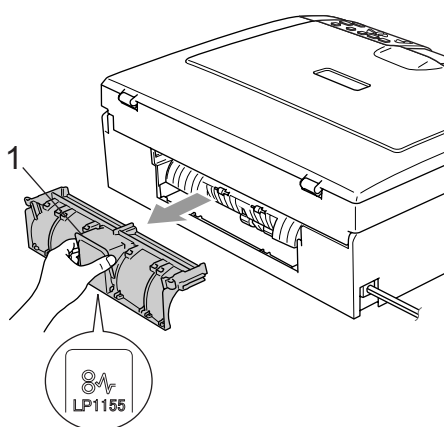
Verwijder de stekker van de machine uit het stopcontact voordat u geleiderol van de printer reinigt(1).

- 1 Til het scannerdeksel met behulp van de plastic tabs aan beide zijden van de machine met twee handen op totdat het in de open stand vergrendeld is.
- 2 Maak de geleiderol (1) en het gebied eromheen schoon met een zachte, droge, pluisvrije doek en veeg daarbij eventueel gemorste inkt weg.



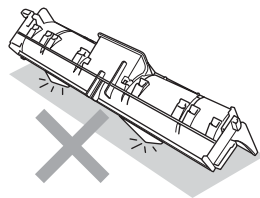
De invoerrol voor papier reinigen

- 1 Trek de papierlade volledig uit de machine.
- 2 Haal het stroomsnoer van de machine uit het stopcontact en verwijder de klep verwijdering vastgelopen papier (1).

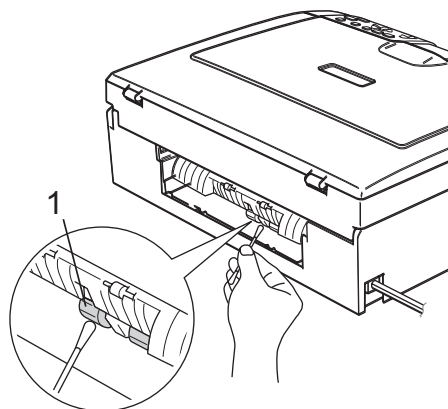


! VOORZICHTIG

Leg de klep verwijdering vastgelopen papier NIET ondersteboven neer, zoals in de illustratie. De klep kan hierdoor beschadigd raken, waardoor het papier kan vastlopen.



- 3 Maak de invoerrol voor papier (1) schoon met schoonmaakalcohol op een wattenstaafje.



- 4 Plaats de klep verwijdering vastgelopen papier terug. Controleer of de klep goed is geïnstalleerd.
- 5 Sluit het stroomsnoer weer aan.
- 6 Duw de papierlade langzaam volledig terug in de machine.

De printkop reinigen

De printkop wordt indien nodig automatisch gereinigd om de afdrukkwaliteit te behouden. U kunt het reinigingsproces ook handmatig starten als er een probleem is met de afdrukkwaliteit.

Als er op de afgedrukte pagina's een horizontale streep door tekst of grafisch werk loopt, dient u de printkop en de inktcartridges te reinigen. U kunt alleen zwart, drie kleuren tegelijk (geel/cyaan/magenta), of alle vier kleuren tegelijk reinigen.

Bij het reinigen van de printkop wordt inkt verbruikt. Wanneer de kop te vaak wordt gereinigd, wordt er onnodig inkt verbruikt.

! VOORZICHTIG

Raak de printkop NIET aan. Als u de printkop aanraakt, kan hij blijvend worden beschadigd en kan de garantie erop vervallen.

- 1 Druk op **Inkt**.
- 2 Druk op ▲ of ▼ om **Reinigen** te kiezen. Druk op **OK**.
- 3 Druk op ▲ of ▼ om **Zwarte inkt**, **Kleur** of **Alle inkt** te kiezen. Druk op **OK**. De machine begint de printkop te reinigen. Nadat het reinigen is voltooid, zal de machine automatisch weer overschakelen naar de stand **standby**.

Opmerking

Als u de printkop ten minste vijf keer hebt gereinigd en de kwaliteit niet is verbeterd, kunt u contact opnemen met uw Brother-dealer.

De afdrukkwaliteit controleren

Als er fletse of gestreepte kleuren en tekst verschijnen op uw uitvoer, kunnen enkele spuitmondjes verstopt zijn. U kunt dit controleren door de Testpagina afdrukkwaliteit te printen en naar het patroon van de spuitmondjes te kijken.

- 1 Druk op **Inkt**.
- 2 Druk op ▲ of ▼ om **Testafdruk** te kiezen. Druk op **OK**.
- 3 Druk op ▲ of ▼ om **Printkwaliteit** te kiezen. Druk op **OK**.
- 4 Druk op **Kleur Start**. De machine begint de Testpagina afdrukkwaliteit te printen.
- 5 Controleer de kwaliteit van de vier kleurenblokken op het vel.
- 6 Ga op een van de volgende manieren te werk:
 - Als alle lijnen duidelijk en zichtbaar zijn, drukt u op + om **Ja** te selecteren en gaat u door naar stap 10.
 - Als er zoals hieronder korte lijnen ontbreken, drukt u op - om **Nee** te selecteren.

OK



Niet OK



- 7 U wordt gevraagd of de afdrukkwaliteit voor zwart en drie kleuren in orde is. Druk op + (**Ja**) of - (**Nee**).

- 8 U wordt gevraagd of u wilt beginnen met reinigen.
Druk op **+** (Ja).
De machine begint de printkop te reinigen.
- 9 Druk op **Kleur Start** wanneer het reinigen is voltooid.
De machine zal nu de Testpagina afdrukkwaliteit nogmaals afdrucken en vervolgens terugkeren naar stap 5.
- 10 Druk op **Stop/Eindigen**.
Als u deze procedure minimaal vijf keer hebt herhaald en de afdrukkwaliteit nog steeds slecht is, vervangt u de inktcartridge voor de geklonterde kleur. Controleer de afdrukkwaliteit opnieuw na het vervangen van de inktcartridge. Als het probleem niet is verholpen, moet u het reinigen van de printkop en de testprocedures minimaal vijf keer herhalen voor de nieuwe inktcartridge. Als er dan nog inkt ontbreekt, neemt u contact op met uw Brother-dealer.

! VOORZICHTIG

Raak de printkop NIET aan. Als u de printkop aanraakt, kan hij blijvend worden beschadigd en kan de garantie erop vervallen.

Opmerking



Als een spuitmondje van de printkop verstopt is, ziet het afgedrukte voorbeeld er als volgt uit.



Nadat het spuitmondje van de printkop gereinigd is, zijn de horizontale strepen verdwenen.

De uitlijning controleren

Als de afgedrukte tekst vlekkelig wordt of afbeeldingen vaag worden nadat u de machine hebt getransporteerd, moet u mogelijk de uitlijning aanpassen.

- 1 Druk op **Inkt**.
- 2 Druk op **▲** of **▼** om Testafdruk te kiezen.
Druk op **OK**.
- 3 Druk op **▲** of **▼** om Instel kantlijn te kiezen.
Druk op **OK**.
- 4 Druk op **Mono Start** of **Kleur Start**.
De machine begint de Uitlijningscontrolepagina af te drukken.
- 5 Controleer de testafdrukken voor 600 dpi en 1200 dpi om te zien of nummer 5 het beste overeenkomt met nummer 0.
 - Als voorbeeld nummer 5 op de testafdrukken voor zowel 600 dpi als 1200 dpi het beste overeenkomt, drukt u op **+** (Ja) om de controle van de uitlijning te voltooien, en gaat u naar stap 6.
 - Als één van de andere nummers op de testafdrukken beter overeenkomt voor 600 dpi of 1200 dpi, drukt u op **-** (Nee) om dat nummer te selecteren.
- 6 Druk voor 600 dpi op **◀** of **▶** om het nummer van de testafdruk te selecteren dat het beste overeenkomt met nummer 0 (1-8).
Druk op **OK**.
- 7 Druk voor 1200 dpi op **◀** of **▶** om het nummer van de testafdruk te selecteren dat het beste overeenkomt met nummer 0 (1-8).
Druk op **OK**.
- 8 Druk op **Stop/Eindigen**.

Het inktvolume controleren

U kunt controleren hoeveel inkt er nog in de cartridge zit.

- 1 Druk op **Inkt**.
- 2 Druk op ▲ of ▼ om **Inktvolume** te kiezen.
Druk op **OK**.
Op het LCD-scherm wordt het inktvolume weergegeven.
- 3 Druk op **Stop/Eindigen**.



Opmerking

U kunt het inktniveau vanaf uw computer controleren. (Zie *Afdrukken* voor Windows® of *Afdrukken en faxen* voor Macintosh® in de softwarehandleiding op de CD-ROM.)

Informatie over de machine

Het serienummer controleren

U kunt het serienummer van de machine op het LCD-scherm bekijken.

- 1 Druk op **Menu**.
- 2 Druk op ▲ of ▼ om **Machine-info** te kiezen.
Druk op **OK**.
- 3 Druk op ▲ of ▼ om **Serienummer** te kiezen.
Druk op **OK**.
- 4 Druk op **Stop/Eindigen**.

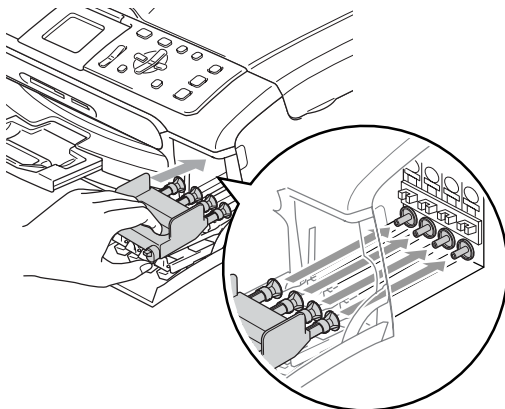
De machine inpakken en vervoeren

Gebruik het oorspronkelijke verpakkingsmateriaal wanneer u de machine transporteert. Als u de machine niet goed inpakt, kan uw garantie vervallen.

! VOORZICHTIG

Het is belangrijk dat u de machine de printkop laat 'parkeren' na een printtaak. Luister goed naar de machine alvorens deze los te koppelen, om te controleren of alle mechanische geluiden zijn gestopt. Indien u de machine dit parkeerproces niet laat voltooiën, kan dit leiden tot afdrukproblemen en mogelijke schade aan de printkop.

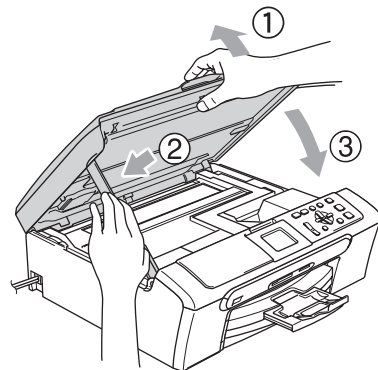
- 1 Open het deksel van de inktcartridge.
- 2 Duw de ontgrendelingen naar beneden en verwijder alle inktcartridges. (Zie *De inktcartridges vervangen* op pagina 76.)
- 3 Installeer de gele bescherming, til elke ontgrendelingshendel op en duw erop tot u een klik hoort; sluit vervolgens het deksel van de inktcartridge.



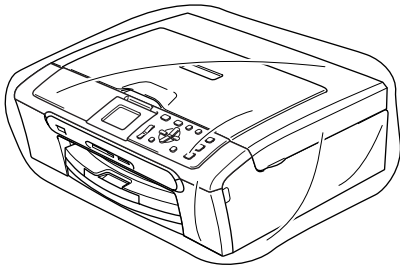
! VOORZICHTIG

Als u de gele bescherming niet kunt vinden, mag u de inktcartridges NIET verwijderen als u de machine gaat vervoeren. Het is van essentieel belang dat tijdens het vervoeren van de machine de gele bescherming is geplaatst of de inktcartridges op hun plaats zitten. Als u de machine zonder de gele bescherming of de inktcartridges vervoert, kan de machine worden beschadigd en de garantie vervallen.

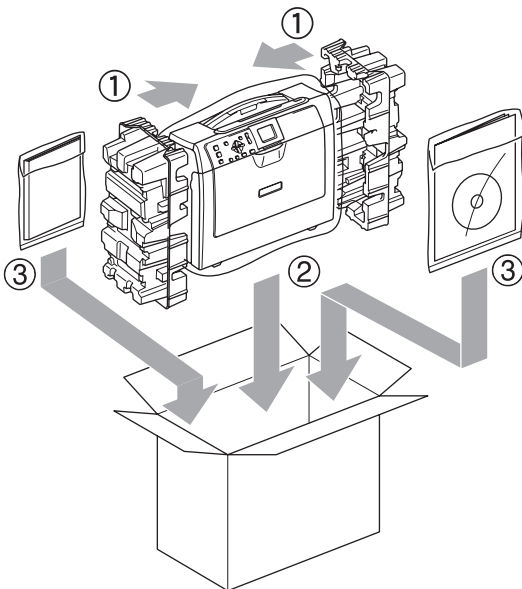
- 4 Haal het stroomsnoer van de machine uit het stopcontact.
- 5 Til het scannerdeksel met behulp van de plastic tabs aan beide zijden van de machine met twee handen op totdat het in de open stand vergrendeld is. Koppel vervolgens de interfacekabel los van de machine als deze aangesloten is.
- 6 Til het scannerdeksel (1) op om de vergrendeling los te maken. Druk de steun van het scannerdeksel (2) voorzichtig naar beneden en sluit het scannerdeksel (3).



- 7 Verpak de machine in de plastic zak en doe deze in de originele doos met het originele verpakkingsmateriaal.



- 8 Verpak de materialen in de originele doos zoals hieronder aangegeven. Plaats de gebruikte inktcartridges niet in de doos.



- 9 Sluit de doos en maak deze dicht met verpakkingstape.

Programmeren op het scherm






Uw machine is zodanig ontworpen dat deze eenvoudig via het LCD-scherm kan worden geprogrammeerd met behulp van de menu-toetsen. Programmeren via het scherm is uiterst eenvoudig en helpt u alle functies van uw machine optimaal te benutten.

Op het scherm worden stapsgewijze aanwijzingen weergegeven om u te helpen uw machine te programmeren. U hoeft alleen de aanwijzingen op te volgen die u door de menuselecties en de programmeeropties leiden.

Menutabel

U kunt de machine programmeren aan de hand van de menutabel die op pagina 88 begint. Op deze pagina's wordt een overzicht gegeven van de menuselecties en -opties.


Modus- en menu-toetsen gebruiken


| | |
|--|---|
| Photo Capture Scan   Menu  | Het hoofdmenu, PhotoCapture-menu of Scan-menu openen. |
| ▲ ▼ | Door het huidig menuniveau bladeren. |
| ◀ | Terug naar vorig menuniveau. |
| ▶ | Naar volgend menuniveau. |
| OK  | <ul style="list-style-type: none"> ■ Naar volgend menuniveau. ■ Optie accepteren. |
| Stop / Eindigen  | De huidige bewerking stoppen. |


Menutabel

De menutabel helpt u de menuselecties en -opties te begrijpen die u vindt in de programma's van de machine. De fabrieksinstellingen zijn vetgedrukt en met een sterretje weergegeven.

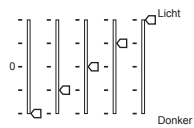

Menu  ()

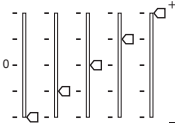
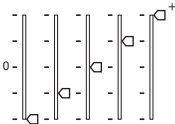
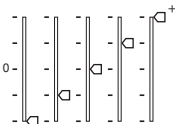
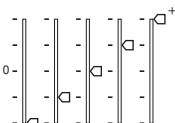

| Niveau 1 | Niveau 2 | Niveau 3 | Opties | Omschrijvingen | Pagina |
|---|---------------|---|---|--|--|
| Standaardinst. | Papiersort | — | Normaal Papier* Inkjetpapier Brother Fotopap. Ander fotopapier Transparanten | Hiermee kunt u de papiersoort in de papierlade instellen. | 23 |
| | Papierformaat | — | Letter Legal A4* A5 10x15cm | Hiermee kunt u het papierformaat in de papierlade instellen. | 23 |
| | LCD instell. | LCD Contrast | Licht Half* Donker | Hiermee past u het contrast van het LCD-scherm aan. | 24 |
| | | | Schermverlicht | Licht* Donker | Hiermee kunt u de helderheid van de achtergrondverlichting van het LCD-scherm aanpassen. |
| | | Lichtdim-timer | Uit 10 Sec. 20 Sec. 30 Sec.* | U kunt instellen hoe lang de achtergrondverlichting van het LCD-scherm blijft branden na de laatste druk op een toets. | 25 |
| Uitschakelklok | | Uit* 1 Min. 2 Min. 3 Min. 5 Min. 10 Min. 30 Min. | U kunt instellen hoe lang het LCD-scherm ingeschakeld blijft na de laatste druk op een toets. | 25 | |
|  De fabrieksinstellingen zijn vetgedrukt en met een sterretje weergegeven. | | | | | |

| Niveau 1 | Niveau 2 | Niveau 3 | Opties | Omschrijvingen | Pagina |
|---|----------|----------------|--|--|---|
| LAN (alleen DCP-560CN) | TCP/IP | BOOT Method | Autom.* Statisch RARP BOOTP DHCP | Selecteert de opstartmethode die het beste aan uw eisen voldoet. | Zie de <i>netwerk-handleiding</i> op de CD-ROM. |
| | | IP Address | [000-255]. [000-255]. [000-255]. [000-255] | Voer het IP-adres in. | |
| | | Subnet Mask | [000-255]. [000-255]. [000-255]. [000-255] | Voer het subnetmasker in. | |
| | | Gateway | [000-255]. [000-255]. [000-255]. [000-255] | Voer het adres van de gateway in. | |
| | | Knooppunt naam | BRN_XXXXXX | U kunt de huidige naam van het knooppunt zien. | |
| | | WINS Config | Autom.* Statisch | Selecteert de WINS-configuratiemodus. | |
| | | WINS Server | (Primary) 000.000.000. 000 (Secondary) 000.000.000. 000 | Specificeert het IP-adres van de primaire of secundaire server. | |
| | | DNS Server | (Primary) 000.000.000. 000 (Secondary) 000.000.000. 000 | Specificeert het IP-adres van de primaire of secundaire server. | |
| | | APIPA | Aan* Uit | Wijst automatisch het IP-adres toe van het link-local adresbereik. | |
|  De fabrieksinstellingen zijn vetgedrukt en met een sterretje weergegeven. | | | | | |


| Niveau 1 | Niveau 2 | Niveau 3 | Opties | Omschrijvingen | Pagina |
|---|--|----------|--|--|---|
| LAN (alleen DCP-560CN) (Vervolg) | Setup Misc. | Ethernet | Automatisch* 100B-FD 100B-HD 10B-FD 10B-HD | Selecteert de Ethernet-linkmodus. | Zie de <i>netwerkhandleiding</i> op de CD-ROM. (Vervolg) |
| | Factory Reset | — | Ja Nee | Stelt alle netwerkinstellingen weer op de fabrieksinstelling in. | |
| Print lijsten | Help | — | — | Hiermee drukt u deze lijsten en rapporten af. | 9 |
| | Gebruikersinst | — | — | | |
| | Netwerk Conf. (alleen DCP-560CN) | — | — | | |
| Machine-info | Serienummer | — | — | Hiermee kunt u het serienummer van uw machine controleren. | 84 |
| Stand. instel. | Datum&Tijd | — | — | Hiermee voert u de datum en tijd in uw machine in. | Raadpleeg de <i>installatiehandleiding</i> |
| | Taalkeuze | — | Engels* Frans Duits Nederlands Italiaans | Hiermee kunt u de taal op het LCD-scherm aanpassen. | 73 |
|  De fabrieksinstellingen zijn vetgedrukt en met een sterretje weergegeven. | | | | | |

Kopiëren (standaardscherm)

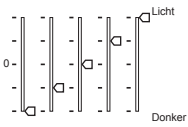
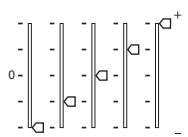

| Niveau 1 | Niveau 2 | Niveau 3 | Opties | Omschrijvingen | Pagina |
|---|----------|----------|--|---|--------|
| Kwaliteit | — | — | Snel Normaal* Fijn | Hiermee kunt u de kopieerresolutie voor uw type document selecteren. | 29 |
| Vergr./Verklein | — | — | 50% 69% A4→A5 78% (DCP-350C) 78% LGL→LTR (DCP-560CN) 83% (DCP-350C) 83% LGL→A4 (DCP-560CN) 93% A4→LTR 97% LTR→A4 100%* 104% EXE→LTR 142% A5→A4 186% 10x15cm→LTR 198% 10x15cm→A4 200% Custom (25-400%) | U kunt het vergrotings- of verkleiningspercentage voor uw type document selecteren. | 29 |
| Papiersoort | — | — | Normaal Papier* Inkjetpapier Brother Fotopap. Ander fotopapier Transparanten | Selecteer de papiersoort die overeenkomt met het papier in de lade. | 32 |
| Papierformaat | — | — | Letter Legal A4* A5 10x15cm | Selecteer het papierformaat dat overeenkomt met het papier in de lade. | 32 |
| Helderheid | — | — |  | Hiermee kunt de helderheid van kopieën aanpassen. | 31 |
|  De fabrieksinstellingen zijn vetgedrukt en met een sterretje weergegeven. | | | | | |


| Niveau 1 | Niveau 2 | Niveau 3 | Opties | Omschrijvingen | Pagina |
|---|----------|----------|---|--|--------|
| Contrast | — | — |  | Hiermee kunt het contrast van kopieën aanpassen. | 31 |
| Kleuren aanp. | Rood | — |  | Hiermee kunt u de hoeveelheid rood in kopieën aanpassen. | 31 |
| | Groen | — |  | Hiermee kunt u de hoeveelheid groen in kopieën aanpassen. | |
| | Blauw | — |  | Hiermee kunt u de hoeveelheid blauw in kopieën aanpassen. | |
| Stapel/Sorteer (alleen DCP-560CN) | — | — | Stapelen* Sorteren | U kunt meerdere kopieën stapelen of sorteren. | 31 |
| Pagina layout | — | — | Uit (10p1)* 2in1 P 2in1 L 4in1 P 4in1 L Poster (3x3) | U kunt N op 1- of posterkopieën maken. | 30 |
| Nieuwe standaard | — | — | Ja Nee | U kunt uw kopieerinstellingen opslaan. | 32 |
| Fabrieksinstell. | — | — | Ja Nee | U kunt alle instellingen terugzetten naar de fabrieksinstellingen. | 32 |
|  De fabrieksinstellingen zijn vetgedrukt en met een sterretje weergegeven. | | | | | |

PhotoCapture 


| Niveau 1 | Niveau 2 | Niveau 3 | Opties | Omschrijvingen | Pagina |
|---|---|----------|---|---|--------|
| Foto(s) bekijken | — | — | Zie de printinstellingen in de volgende tabel. | U kunt uw foto's van tevoren op het LCD-scherm bekijken. | 37 |
| Print index | Papiersoort | — | Normaal Papier* Inkjetpapier Brother Fotopap. Ander fotopapier | U kunt een pagina met miniaturen afdrucken. | 37 |
| | Papierformaat | — | Letter A4* | | |
| Fotos afdrucken | — | — | Zie de printinstellingen in de volgende tabel. | U kunt een afzonderlijk beeld afdrucken. | 38 |
| Foto-effecten | Auto Correct Verbeter Huid-Toon Verbeter Landschap Rood-oog Verw. Monochroom Sepia | — | Zie de printinstellingen in de volgende tabel. | U kunt uw foto's aanpassen met deze instellingen. | 39 |
| Zoeken op Datum | — | — | — | U kunt foto's zoeken op datum. | 41 |
| Alle fotos afdr. | — | — | Zie de printinstellingen in de volgende tabel. | U kunt alle foto's op uw mediakaart of USB Flash-geheugenstation afdrucken. | 42 |
| Slideshow | — | — | — | De machine start een diavoorstelling met uw foto's. | 42 |
| Trimming | — | — | — | U kunt een foto bijsnijden en een deel van het beeld afdrucken. | 43 |
|  De fabrieksinstellingen zijn vetgedrukt en met een sterretje weergegeven. | | | | | |

Printinstellingen

| Opties 1 | Opties 2 | Opties 3 | Opties 4 | Omschrijvingen | Pagina |
|---|---|---|----------|--|--------|
| Printkwaliteit (Wordt niet weergegeven voor afdrukken met DPOF.) | Normaal Foto* | — | — | Hiermee kunt u de afdrukkwaliteit instellen. | 45 |
| Papiersoort | Normaal Papier Inkjetpapier Brother Fotopap. Ander fotopapier* | — | — | Hiermee kunt u de papiersoort selecteren. | 45 |
| Papierformaat | Letter A4 10x15cm* 13x18cm | (wanneer A4 of Letter geselecteerd is.) 10x8cm 13x9cm 15x10cm 18x13cm 20x15cm Max. afmetingen* | — | Selecteer het papier- en afdrukformaat. | 45 |
| Helderheid (Wordt niet weergegeven wanneer Foto-effecten geselecteerd is.) |  | — | — | Hiermee kunt u de helderheid instellen. | 46 |
| Contrast (Wordt niet weergegeven wanneer Foto-effecten geselecteerd is.) |  | — | — | Hiermee kunt het contrast instellen. | 46 |
|  De fabrieksinstellingen zijn vetgedrukt en met een sterretje weergegeven. | | | | | |

| Opties 1 | Opties 2 | Opties 3 | Opties 4 | Omschrijvingen | Pagina |
|---|-----------------|----------------|----------|---|--------|
| Kleur aanp. (Wordt niet weergegeven wanneer Foto-effecten geselecteerd is.) | Aan Uit* | Wit Balans | | Hiermee kunt u de tint van witte vlakken aanpassen. | 47 |
| | | Scherpte | | Hiermee kunt u het detail van de afbeelding verbeteren. | |
| | | Kleurdensiteit | | Hiermee kunt u de totale hoeveelheid kleur in de afbeelding aanpassen. | |
| Bijsnijd (crop) | Aan* Uit | — | — | Hiermee kunt u de afbeelding rond de marge bijsnijden om deze aan te passen aan het papierformaat of het afdrukformaat. Schakel deze functie uit wanneer u hele afbeeldingen wilt afdrukken of ongewenst bijsnijden wilt vermijden. | 48 |
| Zonder rand | Aan* Uit | — | — | Hiermee wordt het bedrukbare gedeelte uitgebreid naar de zijden van het papier. | 48 |
| Nieuwe standaard | Ja Nee | — | — | U kunt uw printinstellingen opslaan. | 48 |
| Fabrieksinstell. | Ja Nee | — | — | U kunt alle instellingen terugzetten naar de fabrieksinstellingen. | 48 |
|  De fabrieksinstellingen zijn vetgedrukt en met een sterretje weergegeven. | | | | | |

Scan

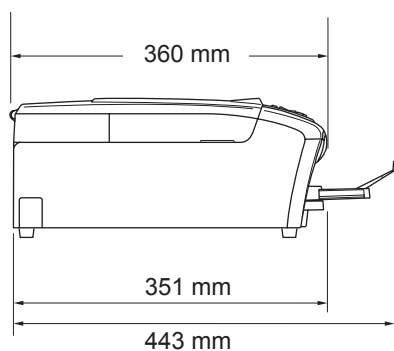
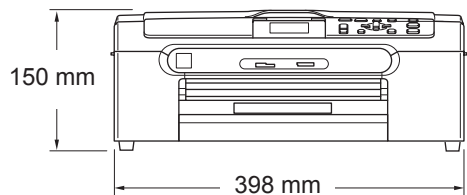
| Niveau 1 | Opties 1 | Opties 2 | Opties 3 | Omschrijvingen | Pagina |
|--|--|--|----------|---|---|
| Scan n. e-mail | — | — | — | U kunt een monochroom document of een document in kleur naar uw e-mailtoepassing scannen. | Zie de software-handleiding op de CD-ROM. |
| Scan naar beeld | — | — | — | U kunt een afbeelding in kleur naar uw grafische toepassing scannen. | |
| Scan naar OCR | — | — | — | U kunt een tekstdocument converteren naar een bewerkbaar tekstbestand. | |
| Scan naar file | — | — | — | U kunt een monochroom document of een document in kleur naar uw computer scannen. | |
| Scan naarMedia (Wanneer een geheugenkaart of USB Flash-geheugenstation wordt geplaatst) | 150dpi Kleur* 300dpi Kleur 600dpi Kleur 200x100dpi ZW/W 200dpi ZW/W | PDF*/JPEG PDF*/JPEG PDF*/JPEG TIFF*/PDF TIFF*/PDF | — | U kunt de scanresolutie en het bestandsformaat voor uw document kiezen. | 49 |
|  De fabrieksinstellingen zijn vetgedrukt en met een sterretje weergegeven. | | | | | |

Algemeen

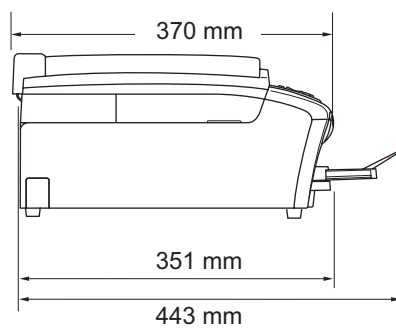
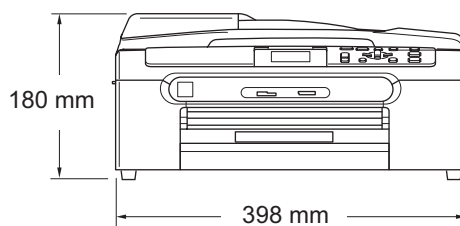
| | |
|--|---|
| Geheugencapaciteit | 32 MB |
| ADF (automatische documentinvoer) | (alleen DCP-560CN) Max. 10 pagina's Aanbevolen omgeving voor de beste resultaten: Temperatuur: 20° C - 30° C Vochtigheid: 50% - 70% Papier: [80 g/m ²] A4- of Letter-formaat |
| Papierlade | 100 vel [80 g/m ²] |
| Printertype | Inkjet |
| Afdrukmethode | Zwart: Piëzo met 94 × 1 spuitmondje Kleur: Piëzo met 94 × 3 spuitmondjes |
| LCD-scherm (liquid crystal display) | 50,8 mm LCD-kleurenscherm |
| Stroombron | AC 220 tot 240 V 50/60 Hz |
| Stroomverbruik | (DCP-350C, DCP-353C en DCP-357C) Uit: Gemiddeld 5,5 W Stand-by: Gemiddeld 7 W In bedrijf: Gemiddeld 21 W (DCP-560CN) Uit: Gemiddeld 4 W Stand-by: Gemiddeld 8 W In bedrijf: Gemiddeld 35 W |

Afmetingen

(DCP-350C, DCP-353C en DCP-357C)



(DCP-560CN)



Gewicht

(DCP-350C, DCP-353C en DCP-357C)

7.3 kg

(DCP-560CN)

8.2 kg

Geluidsemissie

In bedrijf: 50 dB of minder ¹

Temperatuur

In bedrijf: 10 tot 35°C

Beste 20 tot 33°C

afdrukkwaliteit:

Vochtigheid

In bedrijf: 20 tot 80% (niet condenserend)

Beste 20 tot 80% (niet condenserend)
afdrukkwaliteit:

¹ Dit is afhankelijk van de omstandigheden waarin wordt afgedrukt.

Afdrukmedia

Papierinvoer

Papierlade

■ Papiersoort:

Normaal papier, inkjetpapier (gecoat papier), glanzend papier², transparanten^{1 2} en enveloppen

■ Papierformaat:

Letter, Legal, Executive, A4, A5, A6, JIS B5, enveloppen (Commercial Nr.10, DL, C5, Monarch, JE4), Foto 2L, Indexkaart en Briefkaart³.

Breedte: 89 mm - 216 mm

Hoogte: 127 mm - 356 mm

Voor meer informatie, zie *Gewicht, dikte en papiercapaciteit* op pagina 15.

■ Maximale capaciteit papierlade: ca. 100 vel 80 g/m² normaal papier

Fotopapierlade

■ Papiersoort:

Normaal papier, inkjetpapier (gecoat papier) en glanzend papier²

■ Papierformaat:

Foto 10×15cm en Foto L.

Breedte: 89 mm - 101,6 mm

Hoogte: 127 mm - 152,4 mm

■ Maximale capaciteit papierlade: ca. 20 vel

Papieruitvoer

Maximaal 50 vel A4 normaal papier (met de bedrukte zijde naar boven op de uitvoerpapierlade uitgeworpen)²

¹ Gebruik alleen transparanten die worden aanbevolen voor inkjetprinters.

² Voor glanzend papier of transparanten raden wij u aan om de bedrukte pagina's direct nadat ze zijn afgelegd van de uitvoerpapierlade te nemen, teneinde vlekken te voorkomen.

³ Zie *Type en formaat papier voor elke functie* op pagina 14.

Kopiëren

| | |
|-----------------------------|---|
| Kleur/Monochroom | Ja/Ja |
| Documentgrootte | Breedte ADF (DCP-560CN): 148 mm tot 215,9 mm Hoogte ADF (DCP-560CN): 148 mm tot 355.6 mm Breedte glasplaat: max. 215.9mm Hoogte glasplaat: max. 297 mm Breedte kopie: max. 210 mm |
| Kopieersnelheid | Monochroom: max. 22 pagina's/minuut (A4-papier) ¹ Kleur: max. 20 pagina's/minuut (A4-papier) ¹ |
| Meerdere kopieën | Sets van max. 99 pagina's Sorteert max. 99 pagina's (alleen DCP-560CN) |
| Vergroten/Verkleinen | 25% tot 400% (in stappen van 1%) |
| Resolutie | (Monochroom) <ul style="list-style-type: none">■ Scant max. 600×1200 dpi■ Print max. 1200×1200 dpi (Kleur) <ul style="list-style-type: none">■ Scant max. 600×1200 dpi■ Print max. 600×1200 dpi |

¹ Gebaseerd op het standaardpatroon van Brother (Snelle modus/Stapelkopiëren). De kopieersnelheid is afhankelijk van de complexiteit van het document.

PhotoCapture Center™

| | |
|---|--|
| Compatibele media ¹ | CompactFlash® (alleen type I) (Microdrive™ is niet compatibel) (Compact I/O-kaarten zoals Compact LAN-kaart en Compact Modem-kaart worden niet ondersteund.) Memory Stick® Memory Stick Pro™ Memory Stick Duo™ met adapter MultiMediaCard™ Secure Digital™ miniSD™ met adapter xD-Picture Card™ ² USB Flash-geheugenstation ³ |
| Resolutie | Max. 1200 × 2400 dpi |
| Bestandsextensie (Mediaformaat) (Beeldformaat) | DPOF, EXIF, DCF Foto's afdrukken: JPEG ⁴ Scannen naar media: JPEG, PDF (Kleur) TIFF, PDF (Zwart) |
| Aantal bestanden | Max. 999 bestanden (De map op geheugenkaarten of USB Flash-geheugenstations wordt ook meegeteld.) |
| Map | Bestanden moeten zijn opgeslagen op het 4e mapniveau van de geheugenkaart of het USB Flash-geheugenstation. |
| Zonder marges | Letter, A4, Foto 10×15 cm, Foto 13×18 cm ⁵ |

¹ Geheugenkaarten, adapters en USB Flash-geheugenstation worden niet meegeleverd.

² xD-Picture Card™ Conventional Card van 16 MB tot 512 MB
 xD-Picture Card™ Type M van 256 MB tot 2 GB
 xD-Picture Card™ Type H van 256 MB tot 2 GB

³ USB 2.0 standaard
 USB-massaopslag van 16 MB tot 8 GB
 Ondersteunde indeling: FAT12/FAT16/FAT32

⁴ Progressief JPEG-formaat wordt niet ondersteund.

⁵ Zie *Type en formaat papier voor elke functie* op pagina 14.

PictBridge

Compatibiliteit

Ondersteunt de PictBridge-norm CIPA DC-001 van de Camera & Imaging Products Association. Ga naar <http://www.cipa.jp/pictbridge> voor meer informatie.

Interface

USB Direct-interface

Scanner

| | |
|-------------------------|--|
| Kleur/Monochroom | Ja/Ja |
| TWAIN-compatibel | Ja (Windows® 2000 Professional/XP/XP Professional x64 Edition/Windows Vista™) Mac OS® X 10.2.4 of recenter |
| WIA-compatibel | Ja (Windows® XP ¹ /Windows Vista™) |
| Kleurintensiteit | 36 bits kleurbewerking (invoer) 24 bits kleurbewerking (uitvoer) (Werkelijke invoer: 30 bits kleur/Werkelijke uitvoer: 24 bits kleur) |
| Resolutie | Max. 19.200 × 19.200 dpi (geïnterpoleerd) ² Max. 600 × 2400 dpi (optisch) |
| Scansnelheid | Kleur: max. 6,02 sec. Monochroom: max. 3,82 sec. (A4-formaat in 100 × 100 dpi) |
| Documentgrootte | Breedte ADF (DCP-560CN): 148 mm tot 215.9 mm Hoogte ADF (DCP-560CN): 148 mm tot 355.6 mm Breedte glasplaat: max. 215,9 mm Hoogte glasplaat: max. 297 mm |
| Scanbreedte | 210 mm |
| Grijstinten | 256 niveaus |

¹ Windows® XP in deze gebruikershandleiding verwijst naar Windows® XP Home Edition, Windows® XP Professional en Windows® XP Professional x64 Edition.

² Scannen met maximaal 1200 × 1200 dpi bij gebruik van de WIA-driver voor Windows® XP en Windows Vista™ (resolutie tot max. 19.200 × 19.200 dpi kan worden gekozen met het scannerhulpprogramma van Brother)

Printer

| | |
|--------------------------------------|---|
| Printerdriver | Windows® 2000 Professional/XP/XP Professional x64 Edition/Windows Vista™-driver met ondersteuning voor Brother Native Compression-modus |
| | Mac OS® X 10.2.4 of recenter: Brother-inktdriver |
| Resolutie | Max. 1200 × 6000 dpi 1200 × 2400 dpi 1200 × 1200 dpi 600 × 600 dpi 600 × 300 dpi 600 × 150 dpi |
| Afdruksnelheid | Monochroom: max. 30 pagina's/minuut ¹ Kleur: max. 25 pagina's/minuut ¹ |
| Afdrukbreedte | 204 mm (210 mm) ² |
| Op schijf geladen lettertypen | 35 TrueType (alleen Windows®) |
| Zonder marges | Letter, A4, A6, Foto 10×15cm, Indexkaart, Foto L, Foto 2L, Briefkaart ³ |

¹ Gebaseerd op het standaardpatroon van Brother.
A4-formaat in ontwerpmodus.

² Wanneer u de optie Zonder marges inschakelt.

³ Zie *Type en formaat papier voor elke functie* op pagina 14.

Interfaces

USB Een USB 2.0-interfacekabel die niet langer is dan 2,0 m. ^{1 2}

LAN-kabel ³
(alleen DCP-560CN) Ethernet UTP-kabel van categorie 5 of hoger.

- ¹ Uw machine heeft een full-Speed USB 2.0-interfacekabel. Deze interface is compatibel met Hi-Speed USB 2.0; de maximale gegevensoverdrachtsnelheid zal echter 12 Mbits/sec. bedragen. De machine kan ook worden verbonden met een computer die over een USB 1.1-interface beschikt.
- ² USB-poorten van andere merken worden niet ondersteund voor Macintosh®.
- ³ Zie de *netwerkhandleiding* op de CD-ROM voor gedetailleerde netwerkspecificaties.

Vereisten voor de computer

| ONDERSTEUNDE BESTURINGSSYSTEMEN EN SOFTWAREFUNCTIES | | | | | | |
|---|--------------------------------|--|---|--|----------------------------|------------------------------------|
| Besturingssystemen | | Ondersteunde functies | Interface | Minimale processor | Aanbevolen hoeveelheid RAM | Vereiste ruimte op de harde schijf |
| Windows [®] 1, 4 | 2000 Professional | Afdrukken Scannen, Verwisselbare schijf ³ | USB 10/100 BASE-TX (alleen DCP560CN) | Intel [®] Pentium [®] II of AMD, of gelijkwaardig | 256 MB | 480 MB |
| | XP Home XP Professional | | | AMD Opteron [™] AMD Athlon [™] 64 Intel [®] Xeon [™] met Intel [®] EM64T Intel [®] Pentium [®] 4 met Intel [®] EM64T | 512 MB | |
| | XP Professional x64 Edition | | | 1 GHz 32-bits (x86) of 64-bits (x64) processor | 1 GB | |
| | Windows Vista [™] | | | | | |
| Mac [®] 5 | OS X 10.2.4 of recenter | Afdrukken Scannen, Verwisselbare schijf ³ | USB ² 10/100 BASE-TX (alleen DCP560CN) | PowerPC G4/G5, Intel [®] Core [™] Solo/Duo PowerPC G3 350 MHz | 256 MB | 480 MB |
| <p>Voorwaarden:</p> <p>¹ Microsoft[®] Internet Explorer 5.5 of recenter</p> <p>² USB-poorten van andere merken worden niet ondersteund.</p> <p>³ Verwisselbare schijf is een functie van PhotoCapture Center[™].</p> <p>⁴ PaperPort[™] 11SE ondersteunt Microsoft[®] SP4 of hoger voor Windows[®] 2000 en SP2 of hoger voor XP.</p> <p>⁵ Presto![®] PageManager[®] op de CD-ROM ondersteunt Mac OS X 10.3.9 of hoger. Voor Mac OS X 10.2.4-10.3.8 is Presto![®] PageManager[®] beschikbaar als download van het Brother Solutions Center.</p> <p>Ga voor de nieuwste versies van drivers naar www.brother.com. Alle handelsmerken, merk- en productnamen zijn eigendom van de desbetreffende bedrijven.</p> | | | | | | |

Verbruiksartikelen

Inkt

De machine gebruikt aparte inktcartridges in Zwart, Geel, Cyaan en Magenta die los staan van de printkopset.

Gebruiksduur van inktcartridge

Vervanging inktcartridges

De eerste keer dat u de inktcartridges installeert, gebruikt de machine extra inkt om de inkleidingen te vullen. Dit is eenmalig en zorgt voor een hoge kwaliteit van de afdrucken. Daarna wordt het opgegeven aantal pagina's afgedrukt wanneer u inktcartridges vervangt.

Zwart - Ca. 500 pagina's bij een bladvulling van 5%; Geel, Cyaan en Magenta - Ca. 400 pagina's bij een bladvulling van 5%

- Bovenstaande cijfers zijn gebaseerd op continu afdrucken met een resolutie van 600 x 600 dpi in de normale modus na het installeren van een nieuwe inktcartridge.
- Het aantal pagina's dat een cartridge kan afdrucken, kan variëren, afhankelijk van hoe vaak u de machine gebruikt en hoeveel pagina's u bij ieder gebruik afdrukt.
- De machine reinigt de printkopset automatisch en geregeld; voor dit proces is slechts een kleine hoeveelheid inkt nodig.
- Wanneer de machine een cartridge als 'leeg' identificeert, kan deze nog een kleine hoeveelheid inkt bevatten. Dit is noodzakelijk om te voorkomen dat de lucht de printkopset uitdroogt en beschadigt.

Verbruiksartikelen vervangen

<Zwart> LC1000BK, <Geel> LC1000Y, <Cyaan> LC1000C, <Magenta> LC1000M

Wat is Innobella™?

Innobella™ is een assortiment verbruiksartikelen van Brother. De naam "Innobella™" is een samentrekking van de woorden "innovatie" en "bella" (het Italiaanse woord voor "mooi") en duidt op innovatieve Brother-technologie die u mooie en duurzame afdrukresultaten biedt.

Brother beveelt glanzend Innobella™-fotopapier (BP61GL-serie) aan voor het afdrucken van hoogwaardige foto's. Met Innobella™-inkt en -papier maakt u in een handomdraai prachtige afdrucken.



Netwerk (LAN) (alleen DCP-560CN)

| | |
|--------------------------|--|
| LAN | U kunt de machine op een netwerk aansluiten om te kunnen afdrukken en scannen via het netwerk. De netwerkbeheerssoftware Brother BRAdmin Light ¹ wordt meegeleverd. |
| Ondersteuning van | Windows® 2000 Professional/XP/XP Professional x64 Edition/Windows Vista™ Mac OS® X 10.2.4 of recenter Ethernet 10/100 BASE-TX Auto Negotiation (bedrade LAN) |
| Protocollen | TCP/IP ARP, RARP, BOOTP, DHCP, APIPA (Auto IP), NetBIOS Name Resolution, WINS DNS Resolver, LPR/LPD, Custom Raw Port/Port9100, FTP Server, mDNS, TELNET, SNMP, TFTP |

¹ Als u meer geavanceerde printerbeheerssoftware nodig hebt, gebruikt u de meest recente versie van het hulpprogramma Brother BRAdmin Professional, die u kunt downloaden vanaf <http://solutions.brother.com>

ADF (automatische documentinvoer)

Het document kan in de ADF worden geplaatst, waarna de pagina's één voor één automatisch worden gescand.

Contrast

Instelling om te compenseren voor donkere of lichte documenten. Kopieën van donkere documenten worden lichter en omgekeerd.

Gebruikersinstellingen

Een afgedrukt rapport met de huidige instellingen van de machine.

Grijstinten

De grijstinten die beschikbaar zijn voor kopiëren en scannen.

Helderheid

Wijziging van de helderheid maakt de hele afbeelding lichter of donkerder.

Helplijst

Een afdruk van de complete menutabel, die u kunt gebruiken om uw machine te programmeren wanneer u de gebruikershandleiding niet bij de hand hebt.

Innobella™

Innobella™ is een geheel nieuwe serie originele verbruiksartikelen van Brother. Voor resultaten van de hoogste kwaliteit wordt door Brother het gebruik van Innobella™-inkt en -papier aangeraden.

Kleurverbetering

Hiermee wordt de kleur in de afbeelding aangepast. De afdrukkwaliteit wordt verhoogd door de scherpte, witbalans en kleurdichtheid te verbeteren.

LCD-scherm (liquid crystal display)

Het beeldscherm op de machine waarop tijdens het programmeren via het scherm interactieve meldingen worden weergegeven.

OCR (optical character recognition)

Met de meegeleverde softwaretoepassingen ScanSoft™ PaperPort™ 11SE met OCR of Presto!® PageManager® wordt een afbeelding van tekst omgezet in tekst die u kunt bewerken.

PhotoCapture Center™

Hiermee kunt u digitale foto's van uw digitale camera met een hoge resolutie afdrukken, voor een afdrukkwaliteit die gelijkstaat aan die van foto's.

PictBridge

Hiermee kunt u foto's rechtstreeks vanaf uw digitale camera afdrukken met een hoge resolutie, voor een afdrukkwaliteit die gelijkstaat aan die van foto's.

Programmeermodus

De modus waarin u de instellingen van uw machine kunt wijzigen.

Scannen

De procedure waarmee een elektronische afbeelding van een papieren document naar uw computer wordt verzonden.

Scannen naar media

U kunt monochrome documenten en documenten in kleur naar een geheugenkaart of een USB Flash-geheugenstation scannen. Monochrome afbeeldingen kunnen het TIFF- of PDF-bestandsformaat hebben en afbeeldingen in kleur kunnen het PDF- of JPEG-bestandsformaat hebben.

Tijdelijke instellingen

Voor elke kopie kunnen bepaalde opties worden geselecteerd zonder de standaardinstellingen te wijzigen.

F

Index

| | |
|---|----------------|
| A | |
| AAN/UIT | 7 |
| Aantal kopieën | 6 |
| ADF (automatische documentinvoer) | 10 |
| Afdrukken | |
| drivers | 104 |
| gedeelte | 22 |
| kwaliteit verbeteren | 82 |
| op klein papier | 21 |
| problemen | 67 |
| rapporten | 9 |
| resolutie | 104 |
| specificaties | 104 |
| vastgelopen papier | 74 |
| Apple® Macintosh® | |
| Zie softwarehandleiding op de CD-ROM. | |
| B | |
| Bedieningspaneel, overzicht | 6 |
| C | |
| ControlCenter | |
| Zie softwarehandleiding op de CD-ROM. | |
| D | |
| Document | |
| laden | 10, 11 |
| E | |
| Enveloppen | 14, 18, 19, 20 |
| F | |
| Fotopapierlade | 20 |
| Foutmeldingen op het LCD-scherm | 71 |
| Bijna op | 71 |
| De inkt is op | 71 |
| Geheugen vol | 71 |
| Opstartprobleem | 73 |
| Papier nakijken | 72 |
| Print onmogelijk | 73 |
| Reinigen onmog. | 73 |
| Scan onmogelijk | 73 |
| G | |
| Geheugen vol, melding | 71 |
| Glasplaat | |
| gebruiken | 11 |
| reinigen | 80 |
| Grijstinten | 103 |
| H | |
| Help | |
| LCD-meldingen | 87 |
| menutoetsen gebruiken | 87 |
| Menutabel | 87, 88 |
| I | |
| Inkt | 7 |
| Inktcartridges | |
| inktstippenteller | 76 |
| inktvolume controleren | 84 |
| vervangen | 76 |
| Innobella™ | 107 |
| K | |
| Kopiëren | |
| contrast | 31 |
| enkele kopie | 28 |
| helderheid | 31 |
| kleurverzadiging | 31 |
| kwaliteit | 29 |
| meerdere kopieën | 28 |
| met de ADF | 10 |
| met de glasplaat | 11 |
| nieuwe standaardinstellingen | |
| opgeven | 32 |
| paginalayout (N op 1, poster) | 30 |
| papierformaat | 32 |
| papersoort | 32 |
| sorteren (alleen ADF) | 31 |
| Terugkeren naar | |
| standaardinstellingen | 32 |
| vergroten/verkleinen | 29 |

L

| | |
|------------------------------------|----|
| LCD (liquid crystal display) | 87 |
| Contrast | 24 |
| Helderheid | 24 |
| Helplijst | 9 |
| Lichtdimtimer | 25 |
| Taal | 73 |
| Uitschakelklok | 25 |

M

| | |
|---|----|
| Macintosh® | |
| Zie softwarehandleiding op de CD-ROM. | |
| Menutabel | 87 |
| Modus, activeren | |
| PhotoCapture | 7 |
| Scannen | 7 |

N

| | |
|---|--|
| Netwerk | |
| Afdrukken | |
| Zie netwerkhandleiding op de CD-ROM. | |
| Scannen | |
| Zie softwarehandleiding op de CD-ROM. | |

O

| | |
|--------------------------------|----|
| Onderhoud, routine | |
| inktcartridges vervangen | 76 |

P

| | |
|--|------------|
| PaperPort™ 11SE met OCR | |
| Zie softwarehandleiding op de CD-ROM en Help in de toepassing PaperPort™ 11SE om toegang te krijgen tot de procedurehandleidingen. | |
| Papier | 12, 99 |
| afdrukgebied | 22 |
| capaciteit | 15 |
| documentformaat | 10 |
| formaat | 14, 23 |
| laden | 16, 18, 20 |
| soort | 14, 23 |

PhotoCapture Center™

| | |
|---|--------|
| Afdrukken | |
| alle foto's | 42 |
| foto's | 38 |
| index | 37 |
| Afdrukken met DPOF | 43 |
| Bijsnijden (crop) | 48 |
| CompactFlash® | 34 |
| Effecten toevoegen | 39 |
| Foto-effecten | |
| Auto Correct | 39 |
| Monochroom | 41 |
| Rood-oog Verw | 40 |
| Sepia | 41 |
| Verbeter Huid-Toon | 39 |
| Verbeter Landschap | 40 |
| Memory Stick Pro™ | 34 |
| Memory Stick® | 34 |
| MultiMediaCard™ | 34 |
| Printinstellingen | |
| Contrast | 46 |
| Helderheid | 46 |
| Kleurverbetering | 47 |
| Kwaliteit | 44, 45 |
| Nieuwe standaardinstellingen | |
| opgeven | 48 |
| Papiersoort en -formaat | 45, 46 |
| Terugkeren naar fabrieksinstelling ... | 48 |
| Scannen naar geheugenkaart | 49 |
| Scannen naar USB Flash-geheugen ... | 49 |
| SecureDigital™ | 34 |
| Slideshow | 42 |
| specificaties | 101 |
| Trimming | 43 |
| vanaf de PC | |
| Zie softwarehandleiding op de CD-ROM. | |
| Voorbeeld van foto's | 37 |
| xD-Picture Card™ | 34 |
| Zoeken op datum | 41 |
| Zonder rand | 48 |
| PictBridge | |
| Afdrukken met DPOF | 53 |
| Presto!® PageManager® | |
| Zie Help in Presto!® PageManager® | |

| | |
|---------------------------------------|----|
| Problemen oplossen | 67 |
| afdrukkwaliteit | 82 |
| als u problemen hebt met | |
| afdrukken | 67 |
| kopiëren | 69 |
| netwerk | 70 |
| PhotoCapture Center™ | 70 |
| scannen | 69 |
| software | 69 |
| foutmeldingen op het LCD-scherm | 71 |
| inktvolume controleren | 84 |
| vastgelopen document | 74 |
| vastgelopen papier | 74 |
| Programmeren van de machine | 87 |

R

| | |
|--|-----|
| Rapporten | |
| afdrukken | 9 |
| Gebruikersinstellingen | 9 |
| Helplijsten | 9 |
| Rechtstreeks afdrukken | |
| vanaf een niet-PictBridge-camera | 53 |
| vanaf een PictBridge-camera | 51 |
| Reinigen | |
| geleiderol | 80 |
| invoerrol voor papier | 81 |
| printkop | 82 |
| scanner | 80 |
| Resolutie | |
| afdrukken | 104 |
| kopiëren | 100 |
| scannen | 103 |

S

| | |
|---------------------------------|----|
| Scangedeelte | 11 |
| Scannen | |
| Zie softwarehandleiding op de | |
| CD-ROM. | |
| Serienummer | |
| opzoeken | |
| Zie binnenkant vooromslag | |

T

| | |
|---------------------|----------------|
| Transparanten | 12, 13, 15, 99 |
|---------------------|----------------|

V

| | |
|------------------------------|-----|
| Vastlopen | |
| document | 74 |
| papier | 74 |
| Veiligheidsinstructies | 62 |
| Verbruiksartikelen | 107 |
| Verkleinen van kopieën | 29 |
| Vervoer van machine | 85 |

W

| | |
|-------------------------------|--|
| Windows® | |
| Zie softwarehandleiding op de | |
| CD-ROM. | |

OPMERKING

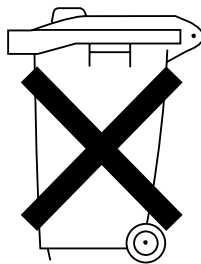
Dit apparaat bevat een Ni-MH batterij voor memory back-up.

Raadpleeg uw leverancier over de verwijdering van de batterij op het moment dat u het apparaat bij einde levensduur afdankt.

Gooi de batterij niet weg, maar lever hem in als Klein Chemisch Afval.

Bij dit produkt zijn batterijen geleverd.

Wanneer deze leeg zijn, moet u ze niet weggooien maar inleveren als KCA.



brother®

Bezoek ons op het World Wide Web
<http://www.brother.com>

Deze machine is enkel goedgekeurd voor gebruik in het land van aankoop. Plaatselijke Brother-bedrijven of hun dealers verlenen alleen service aan machines die in hun eigen land zijn aangekocht.

DUT/BEL-DUT