

GEBRUIKERSHANDLEIDING



DCP-9040CN
DCP-9042CDN

Als u de klantenservice moet bellen

A.u.b. de volgende gegevens invullen voor toekomstige referentie:

Modelnummer: DCP-9040CN en DCP-9042CDN
(omcirkel uw modelnummer)

Serienummer: ¹ _____

Aankoopdatum: _____

Aankoopplaats: _____

¹ Het serienummer staat op de achterkant van het toestel. Bewaar deze gebruikershandleiding samen met uw kassabon als bewijs van uw aankoop, in geval van diefstal, brand of service in geval van garantie.

Registreer uw product online op

<http://www.brother.com/registration/>

Door uw product bij Brother te registreren, wordt u geregistreerd als de originele eigenaar van het product. Uw registratie bij Brother:

- kan eventueel als bevestiging van de aankoopdatum van uw product dienen, mocht u uw kassabon verliezen; en
- kan eventueel een verzekeringsclaim van u ondersteunen, in geval het product verloren gaat en dit gedekt is door de verzekering.

Informatie over goedkeuring en mededeling aangaande samenstelling en publicatie

Samenstelling en publicatie

Deze handleiding is samengesteld en gepubliceerd onder supervisie van Brother Industries, Ltd. De nieuwste productgegevens en -specificaties zijn in deze handleiding verwerkt.

De inhoud van deze handleiding en de specificaties van dit product kunnen zonder voorafgaande kennisgeving worden gewijzigd.

Brother behoudt zich het recht voor om de specificaties en de inhoud van deze handleiding zonder voorafgaande kennisgeving te wijzigen. Brother is niet verantwoordelijk voor enige schade (met inbegrip van gevolgschade) voortvloeiend uit het gebruik van deze handleiding of de daarin beschreven producten, inclusief maar niet beperkt tot zetfouten en andere fouten in deze publicatie.

EG-conformiteitsverklaring



EC Declaration of Conformity

Manufacturer

Brother Industries Ltd.,
15-1, Naeshiro-cho, Mizuho-ku, Nagoya 467-8561, Japan

Plant

Brother Technology (Shenzhen) Ltd.,
NO6 Gold Garden Ind. Nanling Buji, Longgang, Shenzhen, China

Herewith declare that:

Products description : Laser Printer
Model Number : DCP-9040CN, DCP-9042CDN

is in conformity with provisions of the Directives applied : Low Voltage Directive 2006/95/EC and the Electromagnetic Compatibility Directive 2004/108/EC.

Harmonized standards applied :

Safety EN60950-1+A11:2004

EMC EN55022: 1998 +A1: 2000 +A2: 2003 Class B
EN55024: 1998 +A1: 2001 +A2: 2003
EN61000-3-2: 2006
EN61000-3-3: 1995 +A1: 2001 +A2: 2005

Year in which CE marking was first affixed : 2006

Issued by : Brother Industries, Ltd.

Date : 16th June, 2008

Place : Nagoya, Japan

Signature :

A handwritten signature in black ink, appearing to read 'J. Shiota', is written over a horizontal line.

Junji Shiota
General Manager
Quality Management Dept.

EG-conformiteitsverklaring

Producent

Brother Industries Ltd., 15-1, Naeshiro-cho,
Mizuho-ku, Nagoya 467-8561, Japan

Fabriek

Brother Technology (Shenzhen) Ltd.,
NO6 Gold Garden Ind. Nanling Buji, Longgang, Shenzhen, China

Verklaren hierbij dat:

Productomschrijving : Laserprinter
Modelnummer : DCP-9040CN, DCP-9042CDN

voldoet aan de voorschriften van de betreffende richtlijnen: Richtlijn Lage Spanning 2006/95/EG
en de richtlijn voor elektromagnetische compatibiliteit 2004/108/EG.

Toegepaste geharmoniseerde standaarden:

Veiligheid	EN60950-1+A11: 2004
EMC	EN55022:1998 +A1: 2000 +A2: 2003 Klasse B EN55024:1998 +A1: 2001 +A2: 2003 EN61000-3-2:2006 EN61000-3-3:1995 +A1: 2001 +A2 : 2005

Jaar waarin EG-certificatie voor het eerst werd toegekend: 2006

Uitgegeven door : Brother Industries, Ltd.

Datum : 16 Juni, 2008

Plaats : Nagoya, Japan

Inhoudsopgave

Paragraaf I Algemeen

1	Algemene informatie	2
	Gebruik van de documentatie	2
	Symbolen en conventies die in de documentatie gebruikt worden.....	2
	De gebruikershandleidingen openen	2
	Documentatie bekijken	3
	Overzicht bedieningspaneel	6
	Indicaties data-LED	8
2	Papier en documenten laden	9
	Acceptabel papier en andere media	9
	Aanbevolen papier.....	9
	Type en formaat papier	9
	Speciaal papier gebruiken	11
	Niet-afdrukbaar gebied	14
	Niet-afdrukbaar gebied voor kopieën	14
	Niet-afdrukbaar gebied bij afdrukken vanaf een computer.....	15
	Papier en enveloppen laden	15
	Documenten laden.....	18
	ADF (automatische documentinvoer) gebruiken	18
	De glasplaat gebruiken.....	19
3	Algemene instellingen	20
	Papierinstellingen	20
	Papiersort	20
	Papierformaat	20
	Lade gebruiken in kopieermodus	21
	Lade gebruiken in afdrukmodus	21
	Volume-instellingen	21
	Volume van waarschuwingstoon	21
	Ecologische functies	22
	Tonerbespaarstand	22
	Slaapstand.....	22
	LCD-contrast.....	22
	Lijst Gebruikersinstellingen.....	22

Paragraaf II Kopiëren

4	Kopiëren	24
	Kopiëren	24
	LCD-scherm voor kopieermodus	24
	Eén kopie maken	24
	Meerdere kopieën maken	24
	Kopiëren onderbreken	24
	Kopieeropties (tijdelijke instellingen).....	25
	De gekopieerde afbeelding vergroten of verkleinen	25
	De toets Opties gebruiken	26
	De kopieerkwaliteit wijzigen	27
	Sorteren bij gebruik van de ADF	27
	Helderheid, contrast en kleur instellen	28
	N op 1-kopieën maken (pagonalay-out)	29
	Ladekeuze	30
	De melding Geheugen vol	30

Paragraaf III Software

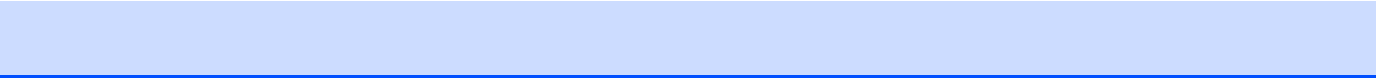
5	Software- en netwerkfuncties	32
	Gebruik van de HTML-gebruikershandleidingen	32
	Voor Windows®	32
	Voor Macintosh®	32

Paragraaf IV Appendices

A	Veiligheid en wetgeving	34
	Een geschikte plaats kiezen	34
	Belangrijke informatie	35
	Veiligheidsmaatregelen	35
	IEC60825-1+A2:2001-specificatie	38
	Het apparaat loskoppelen.....	38
	LAN-aansluiting	38
	Radiostoring	38
	EU-richtlijn 2002/96/EC en EN50419	39
	EU-richtlijn 2006/66/EG - De batterij verwijderen of vervangen	39
	Belangrijke veiligheidsinstructies	39
	Wettelijke kopieerbeperkingen.....	41
	Handelsmerken.....	42

B	Optioneel geheugen	43
	Geheugenkaart	43
	Extra geheugen installeren	43
C	Problemen oplossen en routineonderhoud	45
	Problemen oplossen	45
	Oplossingen van veel voorkomende problemen	45
	De afdrukkwaliteit verbeteren	51
	Fout- en onderhoudsmeldingen	62
	Vastgelopen document	66
	Vastgelopen papier	67
	Routineonderhoud	77
	De buitenkant van de machine schoonmaken	77
	De scanner reinigen	78
	De scannervensters reinigen	79
	De corona's reinigen	83
	De drumeenheid reinigen	86
	Verbruiksartikelen vervangen	94
	Een tonercartridge vervangen	96
	De drumeenheid vervangen	101
	De riemeenheid vervangen	108
	De tonerafvalbak vervangen	113
	De taal van het LCD-scherm wijzigen	118
	De machine inpakken en vervoeren	119
	De machine opnieuw inpakken	120
	Informatie over de machine	126
	Het serienummer controleren	126
	De paginatellers controleren	126
	De resterende levensduur van onderdelen controleren	127
D	Menu en functies	128
	Programmeren op het scherm	128
	Menutabel	128
	Opslag in het geheugen	128
	Menu-toetsen	128
	Het menu openen	129
	Menutabel	130
	Tekst invoeren	135

E	Specificaties	136
	Algemeen	136
	Afdrukmedia.....	138
	Kopiëren	139
	Scannen	140
	Afdrukken	141
	Interfaces.....	141
	Systeemvereisten	142
	Verbruiksartikelen	143
	Ethernet bedraad netwerk	144
F	Verklarende woordenlijst	145
G	Index	146





Algemeen

Algemene informatie	2
Papier en documenten laden	9
Algemene instellingen	20


Gebruik van de documentatie


Dank u voor de aanschaf van een Brother-machine! Het lezen van de documentatie helpt u bij het optimaal benutten van uw machine.

Symbolen en conventies die in de documentatie gebruikt worden.


De volgende symbolen en conventies worden in de documentatie gebruikt.


- Vet** Vetgedrukte tekst identificeert toetsen op het bedieningspaneel van de machine of op het computerscherm.
- Cursief* Cursief gedrukte tekst legt de nadruk op een belangrijk punt of verwijst naar een verwant onderwerp.
- Courier New Het lettertype Courier New identificeert de meldingen die worden weergegeven op het LCD-scherm van de machine.


 Pictogrammen met waarschuwingen vestigen uw aandacht op maatregelen die u moet treffen om mogelijk persoonlijk letsel te voorkomen.

 De pictogrammen Elektrisch Gevaar waarschuwen u voor een mogelijke elektrische schok.

 Pictogrammen met waarschuwingen vestigen uw aandacht op maatregelen die u moet treffen om mogelijk persoonlijk letsel te voorkomen.

 De pictogrammen Heet Oppervlak waarschuwen u om de hete machinedelen niet aan te raken.

 Het pictogram Onjuiste configuratie waarschuwt u voor apparaten en bewerkingen die niet compatibel zijn met de machine.

 Pictogrammen met opmerkingen geven bruikbare tips.

De gebruikershandleidingen openen

Deze gebruikershandleiding bevat niet alle informatie over uw machine. De geavanceerde functies van de printer, het netwerk en de scanner worden uitgelegd in de software- en netwerkhandleiding die u op de cd-rom kunt vinden.

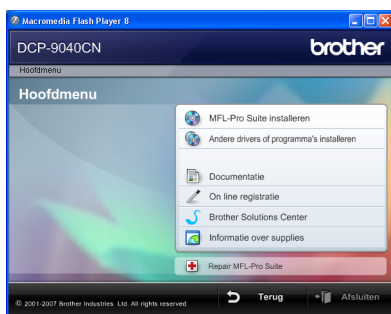
Documentatie bekijken

Documentatie bekijken (Windows®)

Om de documentatie te bekijken vanuit het menu **Start**, zet u de muisaanwijzer vanuit de programmagroep op **Brother, DCP-9040CN** of **DCP-9042CDN** en klikt u vervolgens op **Gebruikershandleiding en in HTML formaat**.

Als u de software niet hebt geïnstalleerd, kunt u de documentatie vinden door onderstaande instructies op te volgen:

- 1 Zet uw PC aan.
Plaats de Brother cd-rom met het etiket Windows® in uw cd-rom-station.
- 2 Als het scherm voor de taalkeuze verschijnt, klikt u op de gewenste taal.
- 3 Als het scherm met de modelnaam verschijnt, klikt u op uw modelnaam. Het hoofdmenu van de cd-rom wordt geopend.



Als dit venster niet wordt geopend, kunt u Windows® Explorer gebruiken om het programma start.exe uit te voeren vanuit de hoofdmap van de cd-rom van Brother.

- 4 Klik op **Documentatie**.

- 5 Klik op de documentatie die u wilt lezen:

- HTML-documenten (3 handleidingen):
HTML-gebruikershandleiding voor stand-alone handelingen, softwarehandleiding en netwerkhandleiding.

Deze indeling wordt aanbevolen voor het weergeven van de handleidingen op uw computer.

- PDF-documenten (4 handleidingen):
PDF-gebruikershandleiding voor stand-alone-handelingen, softwarehandleiding, netwerkhandleiding en installatiehandleiding.

Deze indeling wordt aanbevolen voor het afdrukken van handleidingen. Klik hierop om naar het Brother Solutions Center te gaan, waar u de PDF-documenten kunt bekijken of downloaden. (Hiervoor zijn internettoegang en PDF Reader-software vereist.)

Instructies voor het scannen opzoeken

Er zijn verscheidene manieren waarop u documenten kunt scannen. U kunt de instructies als volgt vinden:

Softwarehandleiding:

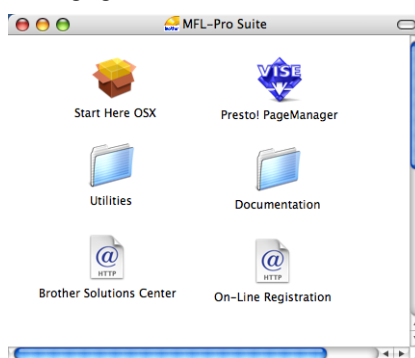
- Een document scannen met de TWAIN-driver in hoofdstuk 2
- Een document scannen met de WIA-driver (bij Windows® XP/Windows Vista®) in hoofdstuk 2
- Werken met ControlCenter3 in hoofdstuk 3
- Netwerkscannen in hoofdstuk 4

Procedurehandleidingen voor ScanSoft™ PaperPort™ 11SE met OCR

- De volledige procedurehandleidingen voor ScanSoft™ PaperPort™ 11SE met OCR kunnen worden weergegeven via het menu Help in de toepassing ScanSoft™ PaperPort™ 11SE met OCR.

Documentatie bekijken (Macintosh®)

- 1 Zet uw Macintosh® aan. Plaats de Brother cd-rom met het etiket Macintosh® in uw cd-rom-station.
- 2 Het volgende venster wordt weergegeven.



- 3 Dubbelklik op het pictogram **Documentation**.
- 4 Als het scherm voor de taalkeuze verschijnt, dubbelklikt u op de gewenste taal.
- 5 Dubbelklik op de documentatie die u wilt lezen:
HTML-documenten (3 handleidingen):
HTML-gebruikershandleiding voor stand-alone handelingen, softwarehandleiding en netwerkhandleiding.
Deze indeling wordt aanbevolen voor het weergeven op uw computer.



Opmerking

De documenten zijn ook beschikbaar in de PDF-indeling (4 handleidingen):
PDF-gebruikershandleiding voor stand-alone-handelingen, softwarehandleiding, netwerkhandleiding en installatiehandleiding.

De PDF-indeling wordt aanbevolen voor het afdrucken van handleidingen.

Dubbelklik op het pictogram van het **Brother Solutions Center** om naar het Brother Solutions Center te gaan waar u de PDF-documenten kunt bekijken en downloaden. (Hiervoor zijn internettoegang en PDF Reader-software vereist.)

Instructies voor het scannen opzoeken

Er zijn verscheidene manieren waarop u documenten kunt scannen. U kunt de instructies als volgt vinden:

Softwarehandleiding:

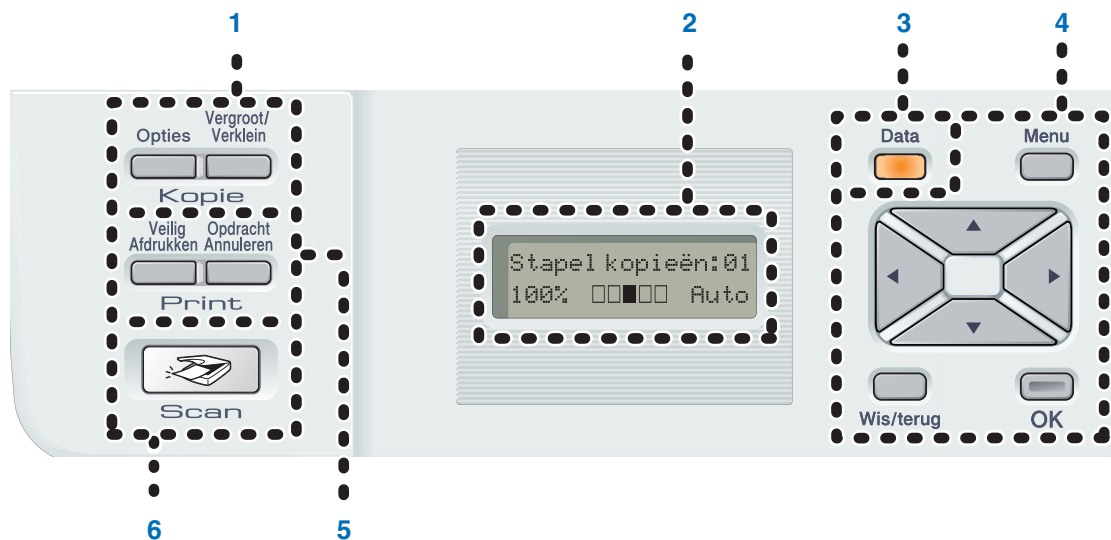
- Scannen in hoofdstuk 9
- Werken met ControlCenter2 in hoofdstuk 10
- Netwerkscannen in hoofdstuk 11

Presto![®] PageManager[®] Gebruikershandleiding:

- U kunt de complete Presto![®] PageManager[®]-gebruikershandleiding bekijken via de Help in de toepassing Presto![®] PageManager[®].

Overzicht bedieningspaneel

De DCP-9040CN en de DCP-9042CDN hebben overeenkomstige bedieningstoetsen.



1 Kopietoetsen:

Opties

Hiermee kunt u tijdelijk meerdere kopieerinstellingen wijzigen.

Vergroot/Verklein

Verkleint of vergroot kopieën.

2 LCD

Hierop worden meldingen weergegeven die u helpen bij de configuratie en het gebruik van uw machine.

3 Data LED

Het LED-lampje knippert afhankelijk van de status van de machine.

4 Menutoetsen:

Menu

Hiermee kunt u het menu openen om de instellingen van de machine te programmeren.

Wis/terug

Hiermee verwijdert u ingevoerde gegevens of annuleert u de huidige instelling.

OK

Hiermee kunt u de instellingen op de machine opslaan.

◀ of ▶

Druk hierop om achteruit of vooruit door de menuselecties te gaan.

▲ of ▼

Druk hierop om door de menu's en opties te bladeren.

5 Print toetsen:

Veilig Afdrukken

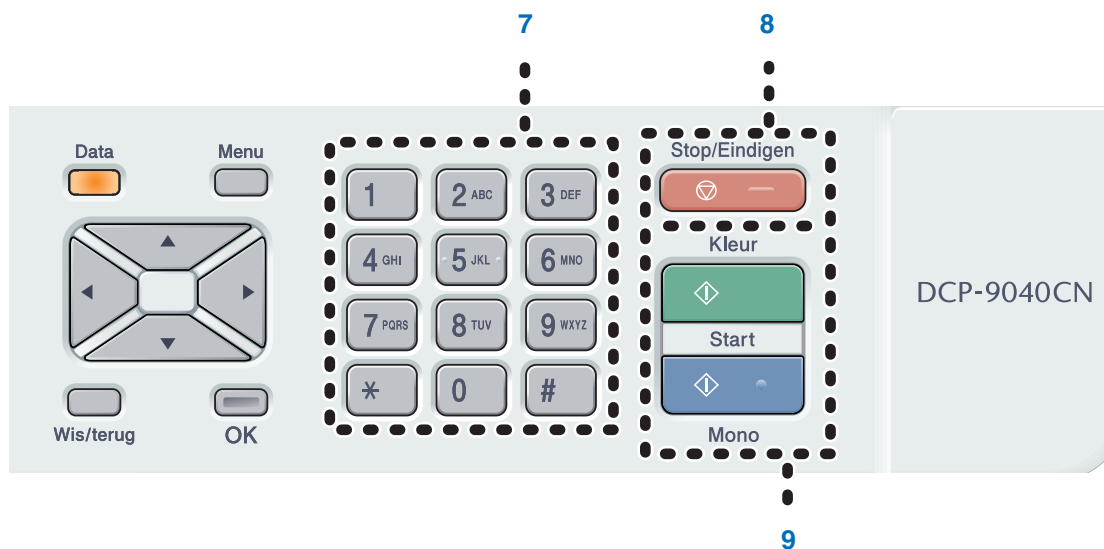
U kunt in het geheugen opgeslagen gegevens afdrukken door uw wachtwoord van 4 cijfers in te voeren. (Raadpleeg voor meer informatie over het gebruik van de beveiligingsleutel de softwarehandleiding op de cd-rom.)

Opracht Annuleren

Hiermee annuleert u een geprogrammeerde afdruktaak en wist u de afdrukgegevens uit het geheugen van de machine.

6 Scan

Hiermee wordt de scanmodus van de machine geactiveerd. (Voor meer informatie over scannen raadpleegt u de softwarehandleiding op de cd-rom.)

**7 Numerieke toetsen**

Hiermee voert u tekst in.

8 Stop/Eindigen

Met een druk op deze toets wordt een bewerking gestopt of een menu verlaten.

9 Start:**Kleur**

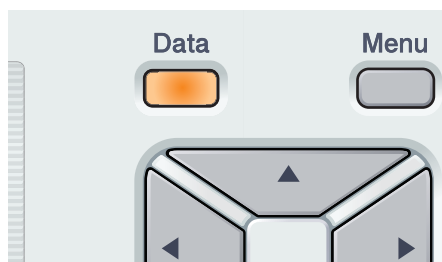
Hiermee maakt u kopieën in kleur.




Mono

Hiermee maakt u kopieën in zwart-wit.

Indicaties data-LED

De **Data** LED (light emitting diode) knippert en gaat aan of uit naargelang de status van de machine.



LED	LED-status	Machinestatus	Omschrijving
	LED is uit.	Gereed-modus	De machine is uitgeschakeld of er zijn geen gegevens in de machine die kunnen worden afgedrukt.
	LED is aan.	Gegevens in het geheugen	Er zitten nog afdrukgegevens in het geheugen van de machine.
	LED knippert.	Gegevens ontvangen	De machine ontvangt gegevens van de computer, verwerkt gegevens in het geheugen of drukt gegevens af.

Acceptabel papier en andere media

Aanbevolen papier

Om de beste afdrukkwaliteit te verkrijgen, raden wij u aan het volgende papier te gebruiken:

Papiersoort	Item
Normaal papier	Xerox Premier 80 g/m ²
	Xerox Business 80 g/m ²
Kringlooppapier	Xerox Recycled Supreme
Etiketten	Avery-laseretiket L7163
Envelop	Antalis River-serie (DL)

De afdrukkwaliteit kan variëren naargelang het type papier dat u gebruikt.

U kunt de volgende papiersoorten gebruiken: normaal papier, etiketten of enveloppen.

Volg voor de beste resultaten onderstaande stappen:

- Gebruik papier dat geschikt is voor kopiëren op normaal papier.
- Gebruik papier van 75 tot 90 g/m².
- Gebruik etiketten die geschikt zijn voor laserprinters.
- Raak de bedrukte zijde van het papier niet aan vlak na het afdrukken.
- Gebruik langlopend papier met een neutrale pH-waarde en een vochtigheidspercentage van circa 5%.



VOORZICHTIG

Plaats GEEN enveloppen, etiketten of dik papier (zwaarder dan 105 g/m²) in de papierlade. Hierdoor kunnen papierstoringen optreden.

Type en formaat papier

De machine laadt papier uit de geïnstalleerde standaardpapierlade of de MP-lade.

Standaardpapierlade

Aangezien de standaardlade een universeel type is, kunt u elk van de in de tabel op *Papiercapaciteit van de papierladen* op pagina 10 vermelde papierformaten gebruiken (één papiertype en -formaat per keer). De standaardpapierlade kan maximaal 250 vellen papier van Letter/A4-, legal- of folioformaat (80 g/m²) bevatten. De stapel papier mag niet hoger zijn dan de aanduiding voor de maximale papierhoogte op de papiergeleider voor de breedte.

Multifunctionele papierlade (MP-lade)

De multifunctionele lade kan maximaal 50 vellen papier (80 g/m²) of 3 enveloppen bevatten. De stapel papier mag niet hoger zijn dan de aanduiding voor de maximale papierhoogte op de papiergeleider voor de breedte.

De namen van de papierladen in de printerdriver en deze handleiding zijn als volgt:

Lade en optionele eenheid	Naam
Standaardpapierlade	Lade 1
Multifunctionele lade	MP-lade

Papiercapaciteit van de papierladen

	Papierformaat	Papiersorten	Aantal vellen
Papierlade (Lade 1)	A4, Letter, Legal, Executive, A5, A6, B5, B6 en Folio ¹	Normaal papier, dun papier en kringlooppapier	Maximaal 250 (80 g/m ²)
Multifunctionele lade (MP-lade)	Breedte: 69,9 tot 215,9 mm Lengte: 116,0 tot 406,4 mm	Normaal papier, dun papier, dik papier, kringlooppapier, bankpostpapier, enveloppen of etiketten	maximaal 50 vel (normaal papier) (80 g/m ²) maximaal 3 (enveloppen)

¹ Folio-formaat is 8" × 13"

Aanbevolen papierspecificaties

De volgende papierspecificaties zijn geschikt voor deze machine.

Basisgewicht (g/m ²)	75-90
Dikte (µm)	80-110
Ruwheid (sec.)	Hoger dan 20
Stijfheid (cm ³ /100)	90-150
Vezelrichting	Langlopend
Soortelijke volumeweerstand (ohm)	10e ⁹ -10e ¹¹
Soortelijke weerstand aan oppervlakte (ohm-cm)	10e ⁹ -10e ¹²
Vulmiddel	CaCO ₃ (Neutraal)
Asgehalte (wt%)	Minder dan 23
Helderheid (%)	Hoger dan 80
Ondoorzichtigheid (%)	Hoger dan 85

Speciaal papier gebruiken

De machine functioneert goed met de meeste typen xerografisch en bankpostpapier. Sommige typen papier kunnen echter van invloed zijn op de afdrukkwaliteit of bewerkingsbetrouwbaarheid. Maak altijd eerst een proefafdruk voordat u papier aanschaft om zeker te zijn van het gewenste resultaat. Bewaar papier in de originele verpakking en zorg dat deze gesloten blijft. Bewaar het papier plat en verwijderd van vocht, direct zonlicht en warmte.

Enkele belangrijke richtlijnen bij het kiezen van papier:

- Gebruik geen inkjetpapier: dit papier kan vastlopen of uw machine beschadigen.
- Informeer de leverancier dat het papier of de enveloppen worden gebruikt in een kleur en lasermachine.
- De inkt op voorbedrukt papier moet bestand zijn tegen de temperatuur van het fuseerproces (200 graden Celsius gedurende 0,1 seconden).
- Als u katoenen bankpostpapier, papier met een ruw oppervlak zoals gerimpeld papier of papier met aangebrachte vernislaag of papier dat gekreukeld of gevouwen is hebt geselecteerd, kan het afdrukresultaat tegenvallen.

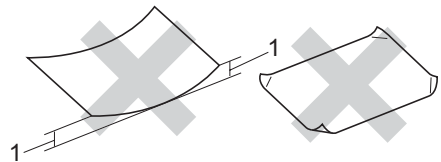
Te vermijden typen papier

! VOORZICHTIG

Sommige typen papier bieden niet het gewenste resultaat of kunnen schade veroorzaken aan de machine.

Gebruik GEEN papier

- met een grove textuur
- dat extreem glad of glanzend is
- dat gekruld of scheef is



1 2 mm of groter

- dat gecoat is of een chemische vernislaag heeft
- dat beschadigd, gekreukeld of gevouwen is
- dat het in deze handleiding aanbevolen gewicht overschrijdt
- met tabs en nietjes
- met een briefhoofd dat thermografisch gedrukt is of met inkt die niet tegen hoge temperaturen bestand is
- dat uit meerdere delen bestaat of zonder carbon
- dat is bedoeld voor inkjetprinters

Als u een van de bovenstaande typen papier gebruikt, kan de machine beschadigd raken. Deze schade wordt niet gedekt door enige garantie- of service-overeenkomst met Brother.

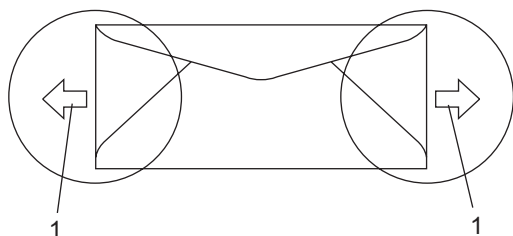
Enveloppen

De meeste enveloppen zijn geschikt voor deze machine. Sommige vormen enveloppen kunnen echter mogelijk problemen met de afdrukkwaliteit veroorzaken. Een geschikte envelop heeft randen met rechte, scherpe vouwen en de rand mag niet dikker zijn dan twee vellen papier. De envelop moet vlak liggen en mag niet zakachtig of flodderig zijn. Koop enveloppen van hoge kwaliteit bij een leverancier die weet dat u de enveloppen gaat gebruiken in een lasermachine.

Enveloppen kunnen alleen worden ingevoerd via de MP-lade.

Controleer het volgende voordat u enveloppen in de lade plaatst:

- De flap van de envelop dient zich aan de lengtezijde te bevinden.
- De flappen dienen scherp en correct te zijn gevouwen (onregelmatig gesneden of gevouwen enveloppen kunnen papierstoringen veroorzaken).
- Enveloppen dienen uit twee lagen te bestaan in de hieronder omcirkelde gedeelten.



1 Invoerrichting

Opmerking

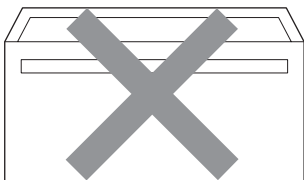
- Voordat u op enveloppen afdrukt, dient u de stapel los te waaiëren om papierstoringen te voorkomen.
- Maak voordat u een groot aantal enveloppen afdrukt een proefafdruk om zeker te zijn van het afdrukresultaat.
- Door de fabrikant geplakte voegen dienen stevig te zijn.
- Plaats **NOOIT** verschillende typen papier tegelijk in de papierlade. Hierdoor kunnen papierstoringen optreden.
- Voor een goed afdrukresultaat dient u hetzelfde papierformaat in te stellen in uw softwaretoepassing als het papier dat zich in de lade bevindt.
- We raden u aan niet binnen een marge van 15 mm van de randen van de envelop af te drukken.
- Zie *Acceptabel papier en andere media* op pagina 9.

Te vermijden typen enveloppen

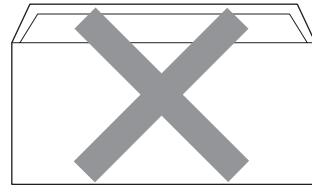
! VOORZICHTIG

Gebruik GEEN enveloppen

- die beschadigd, gekruld of verkreukeld zijn of een ongebruikelijke vorm hebben
- die extreem glanzend zijn of een grove structuur hebben
- met klemmetjes, nietjes of dichtbinders
- met zelfklevende plakrand
- die zakachtig zijn
- die niet scherp gevouwen zijn
- die van reliëf zijn voorzien
- die eerder zijn bedrukt door een lasermachine
- die aan de binnenkant zijn voorbedrukt
- die niet netjes op elkaar kunnen worden gestapeld
- die gemaakt zijn van papier dat zwaarder is dan het gespecificeerde papiergewicht voor de machine
- met randen die niet recht of regelmatig zijn
- met vensters, gaten, uitsparingen of perforaties
- met lijm op het oppervlak zoals hieronder getoond



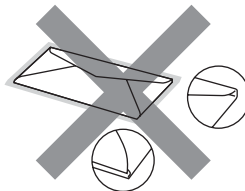
- met dubbele flappen zoals hieronder getoond



- met flappen die niet zijn gevouwen bij aankoop
- met flappen zoals hieronder getoond



- met beide zijden gevouwen zoals hieronder getoond



Als u een van de bovenstaande typen enveloppen gebruikt, kan de machine beschadigd raken. Deze schade wordt niet gedekt door enige garantie- of service-overeenkomst met Brother.

De dikte, het formaat en de flapvorm van de enveloppen die u gebruikt, kunnen tot invoerproblemen leiden.

Etiketten

De machine kan afdrucken op de meeste typen etiketten die bedoeld zijn voor een lasermachine. Etiketten dienen een plaklaag op basis van acryl te hebben omdat dit materiaal beter bestand is tegen de hoge temperaturen in de fuser unit. De plaklaag dient niet in contact te komen met enig deel van de machine, omdat de etiketten dan aan de riemenheid of rollen blijven kleven waardoor papierstoringen en problemen met de afdrukkwaliteit kunnen optreden. Er mag geen plaklaag open liggen tussen de etiketten. Etiketten moeten zo gerangschikt worden dat de volledige lengte en breedte van het vel bedekt zijn. Het gebruik van ruimten tussen de etiketten kan leiden tot het loslaten van etiketten waardoor ernstige papierstoringen of afdrukproblemen kunnen ontstaan.

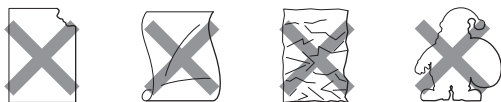
Etiketten moeten bestand zijn tegen een temperatuur van 200 graden Celsius, gedurende 0,1 seconden.

Etiketenvellen mogen niet zwaarder zijn dan het gewicht dat in deze gebruikershandleiding is gespecificeerd. Etiketten die deze specificatie overschrijden worden mogelijk niet goed ingevoerd of afgedrukt en kunnen schade veroorzaken aan de machine.

Etiketten kunnen alleen worden ingevoerd via de MP-lade.

Te vermijden typen etiketten

Gebruik geen etiketten die beschadigd, gekruld of verkreukeld zijn of een ongebruikelijke vorm hebben.



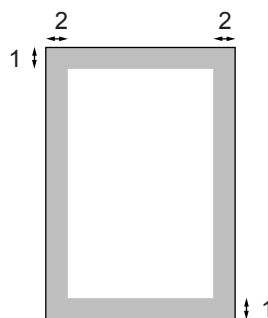
VOORZICHTIG

Voer GEEN gedeeltelijk gebruikte etiketenvellen in. Het onbedekte draagvel kan schade toebrengen aan de machine.

Niet-afdrukbaar gebied

Niet-afdrukbaar gebied voor kopieën

Het afdrukgebied van uw machine begint circa 4 mm vanaf de boven- en onderrand en 2 mm vanaf beide kanten van het papier.



1 4 mm

2 2 mm



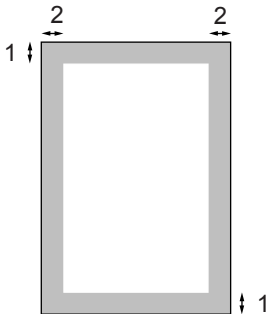
Opmerking

Het niet-afdrukbare gebied dat hierboven is afgebeeld, geldt voor een enkele kopie of een 1 op 1-kopie met A4-papier. Het niet-afdrukbare gebied verandert naargelang het papierformaat.

Niet-afdrukbaar gebied bij afdrukken vanaf een computer

Bij gebruik van de standaarddriver is het afdrukgebied kleiner dan het papierformaat, zoals hieronder wordt afgebeeld.

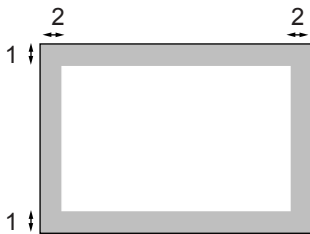
Staad



1 4,23 mm

2 4,23 mm

Liggend



1 4,23 mm

2 4,23 mm



Opmerking

Het niet-afdrukbare gebied dat hierboven is afgebeeld, geldt voor papier van A4-formaat. Het niet-afdrukbare gebied verandert naargelang het papierformaat.

Papier en enveloppen laden

De machine kan papier uit de standaardpapierlade of de MP-lade laden.

Gebruik de papierlade bij afdrukken op normaal papier van 60 tot 105 g/m².

Om op andere papiersoorten af te drukken, gebruikt u de MP-lade (multifunctionele lade).

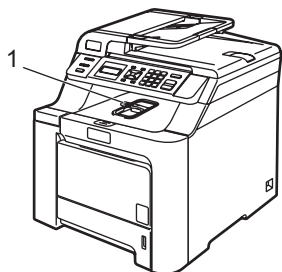
Houd rekening met het volgende als u papier in de papierlade plaatst:

- Als het afdrukmenu van uw toepassing een optie biedt voor het opgeven van het papierformaat, kunt u dit via de toepassing doen. Als deze optie niet door de toepassing geboden wordt, kunt u het papierformaat opgeven in de printerdriver of via het bedieningspaneel.
- Voordat u papier gebruikt met gaten, zoals multomappapier, moet u de stapel doorwaaiëren om papierstoringen te voorkomen.

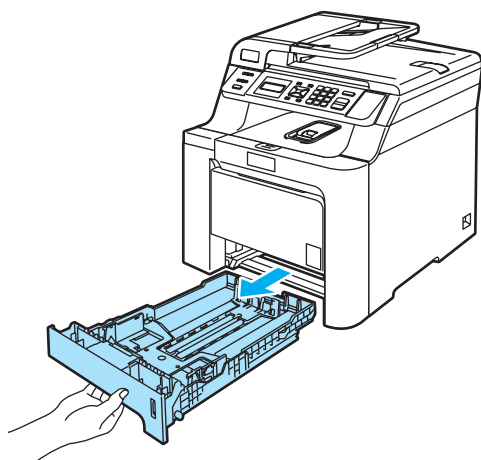


Normaal papier in de papierlade plaatsen

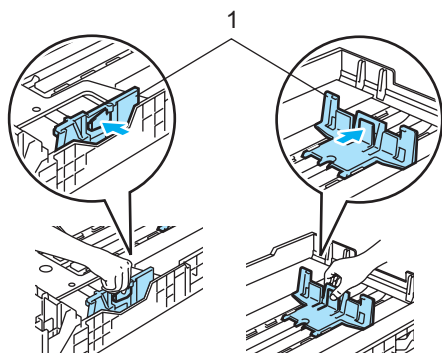
- 1 Vouw de steunklep van de uitvoerpapierlade uit (1).



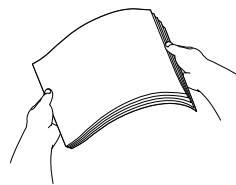
- 2 Trek de papierlade volledig uit de machine.



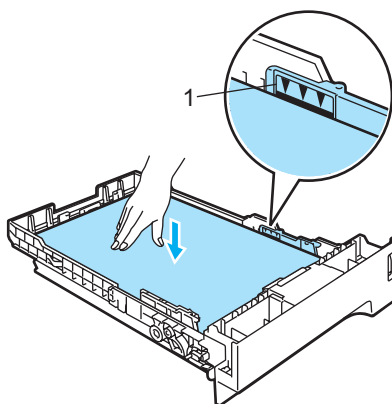
- 3 Druk op de groene ontgrendeling van de papiergeleiders (1) en verschuif de papiergeleiders voor het correcte papierformaat. Zorg dat de geleiders goed vastzitten.



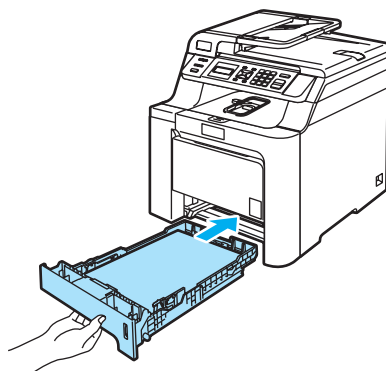
- 4 Blader de stapel papier goed door, om problemen met de papierinvoer te voorkomen.



- 5 Plaats het papier in de papierlade, met de bovenkant van het papier eerst en met de afdrukkzijde naar beneden. Controleer of het papier vlak in de lade ligt en of het niet boven de maximale papierhoogte komt (1).



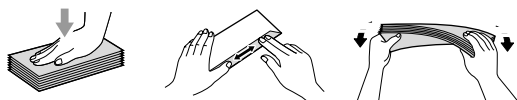
- 6 Duw de papierlade stevig terug in de machine.



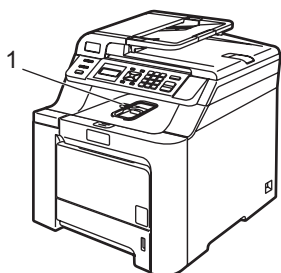
Enveloppen en andere media in de multifunctionele lade (MP-lade) laden

Gebruik de MP-lade wanneer u afdrukt op enveloppen, etiketten en dik papier.

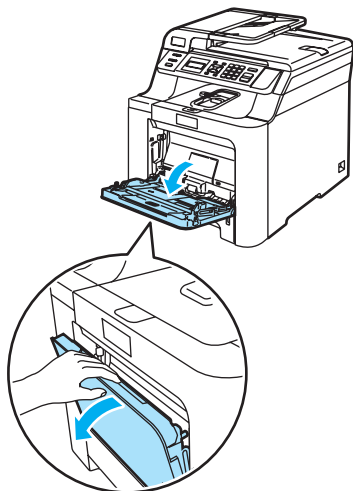
Druk de hoeken en zijkanten van de enveloppen zo plat mogelijk alvorens deze te plaatsen.



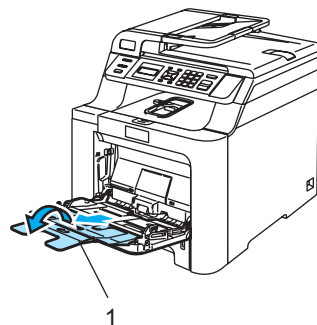
- 1 Vouw de steunklep van de uitvoerpapierlade uit (1).



- 2 Open de MP-lade en laat deze voorzichtig neer.



- 3 Trek de steun van de MP-lade eruit (1).



- 4 Plaats de enveloppen (maximaal 3) of ander afdrukmateriaal in de MP-lade met de bovenkant eerst en de afdrukzijde naar beneden.

Documenten laden

U kunt kopieën maken en scannen vanuit de ADF (automatische documentinvoer) en vanaf de glasplaat.

ADF (automatische documentinvoer) gebruiken

De ADF kan maximaal 35 pagina's bevatten en voert elk vel afzonderlijk in. Gebruik standaardpapier van 80 g/m² en waaier de stapel papier altijd door voordat u deze in de ADF plaatst.

- Controleer of de inkt volledig droog is als het document beschreven is.

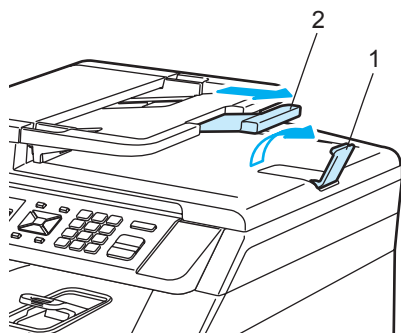
! VOORZICHTIG

Laat dikke documenten NIET op de glasplaat liggen. Hierdoor kan een papierstoring in de ADF optreden.

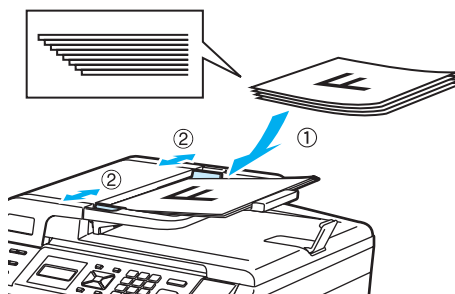
Gebruik GEEN papier dat gekruld, gekreukeld, gevouwen, gescheurd of geplakt is, of nietjes, paperclips of plakband bevat.

Gebruik GEEN karton, krantenpapier of stof.

- 1 Vouw de ADF-documentsteunklep (1) en ADF-steun (2) uit.



- 2 Blader de stapel goed door.
- 3 Leg uw documenten met de bedrukte kant naar boven en de bovenrand eerst in de ADF tot u voelt dat ze de invoerrol raken.
- 4 Stel de papiergeleiders in op de breedte van uw document.



! VOORZICHTIG

Om te voorkomen dat u uw machine beschadigt terwijl u de ADF gebruikt, mag u NIET aan het document trekken terwijl het wordt ingevoerd.

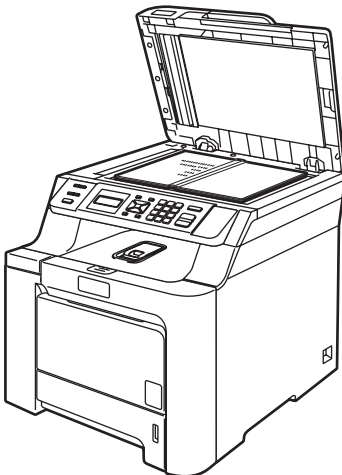
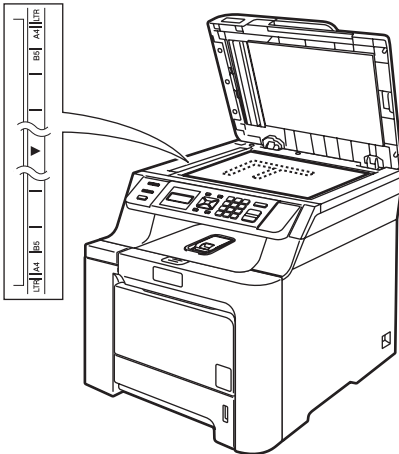
Zie *De glasplaat gebruiken* op pagina 19 om documenten te scannen die geen standaardformaat hebben.

De glasplaat gebruiken

U kunt de glasplaat gebruiken om de pagina's uit een boek of afzonderlijke vellen papier te scannen of te kopiëren. De documenten mogen maximaal 215,9 mm breed zijn en 297 mm lang.

Als u de glasplaat wilt gebruiken, moet de ADF leeg zijn.

- 1 Til het documentdeksel op.
- 2 Gebruik de documentgeleiders aan de linkerkant om het document in het midden van de glasplaat te leggen, met de bedrukte zijde naar beneden.



- 3 Sluit het documentdeksel.

! VOORZICHTIG

Als u een boek of een lijvig document wilt scannen, laat het deksel dan NIET dichtvallen en druk er niet op.

2

Papierinstellingen

Papiersoort

Stel de machine in op het papier dat u gebruikt. Hierdoor verkrijgt u de beste afdrukkwaliteit.

- 1 Ga op een van de volgende manieren te werk:
 - Om de papiersoort in te stellen voor de MP-bak drukt u op **Menu, 1, 1, 1.**
 - Om de papiersoort in te stellen voor de Bovenlade drukt u op **Menu, 1, 1, 2.**

Papiersoort
1.MP-bak

- 2 Druk voor Bovenlade op ▲ of ▼ om Dun, Normaal of Gerecycl.papier te selecteren.
Druk voor de MP-bak op ▲ of ▼ om Dun, Normaal, Dik, Extra dik of Gerecycl.papier te selecteren.
Druk op **OK**.
- 3 Druk op **Stop/Eindigen**.

Papierformaat

U kunt negen papierformaten voor het afdrucken van kopieën gebruiken: A4, Letter, Legal, Executive, A5, A6, B5, B6 en Folio.

Als u een ander papierformaat in de lade plaatst, dient u ook de instelling van het papierformaat te wijzigen zodat de machine het document passend op de pagina kan plaatsen.

- 1 Ga op een van de volgende manieren te werk:
 - Om het papierformaat in te stellen voor de MP-bak drukt u op **Menu, 1, 2, 1.**
 - Om het papierformaat in te stellen voor de Bovenlade drukt u op **Menu, 1, 2, 2.**

Papierformaat
1.MP-bak

- 2 Druk op ▲ of ▼ om A4, Letter, Legal, Executive, A5, A6, B5, B6, Folio of Ieder te selecteren.
Druk op **OK**.
- 3 Druk op **Stop/Eindigen**.



Opmerking

- Ieder (formaat) verschijnt alleen als u de MP-lade hebt geselecteerd (**Menu, 1, 2, 1**).
- Als u Ieder selecteert als formaat voor de MP-lade, dient u Alleen MP-lade te selecteren voor de instelling Lade gebruiken.
- U kunt de instelling Ieder voor papierformaat niet voor de MP-lade gebruiken bij het maken van N in 1-kopieën. U dient een van de andere beschikbare selecties van papierformaat voor de MP-lade te kiezen.

Lade gebruiken in kopieermodus

U kunt de voorkeurlade die de machine gebruikt om kopieën af te drukken, wijzigen.

Als u **Alleen lade 1** of **Alleen MP-lade** selecteert, laadt de machine alleen papier vanuit de betreffende lade. Als het papier in de geselecteerde lade op is, verschijnt **Geen papier** op het LCD-scherm. Plaats het papier in de lege lade.

Volg onderstaande instructies om de lade-instelling te wijzigen:

- 1 Druk op **Menu, 1, 5, 1**.

```
Lade gebruiken
1.Kopie
```

- 2 Druk op **▲** of **▼** om **Alleen lade 1**, **Alleen MP-lade**, **MP>T1** of **T1>MP** te selecteren. Druk op **OK**.

- 3 Druk op **Stop/Eindigen**.



Opmerking

- De ADF herkent het documentformaat. Bij het laden van documenten vanuit de ADF terwijl **MP>T1** of **T1>MP** is geselecteerd, zoekt de machine de lade met het meest geschikte papier en haalt het papier op uit die lade.
- Bij gebruik van de glasplaat wordt uw document altijd vanuit de voorkeurlade gekopieerd, ook al bevindt er zich geschikter papier in een andere papierlade.

Lade gebruiken in afdrukmodus

U kunt de standaardlade die de machine gebruikt om vanaf de computer af te drukken, wijzigen.

- 1 Druk op **Menu, 1, 5, 2**.

```
Lade gebruiken
2.Afdrukken
```

- 2 Druk op **▲** of **▼** om **Alleen lade 1**, **Alleen MP-lade**, **MP>T1** of **T1>MP** te selecteren. Druk op **OK**.

- 3 Druk op **Stop/Eindigen**.



Opmerking

Als op het bedieningspaneel **Alleen lade 1**, of **Alleen MP-lade** is ingesteld en u **Automatisch selecteert** in de printerdriver, haalt de machine het papier op uit die lade.

Volume-instellingen

Volume van waarschuwingstoon

Wanneer de waarschuwingstoon is ingeschakeld, geeft de machine een geluidssignaal wanneer u een toets indrukt en een vergissing maakt. U kunt kiezen uit een aantal volumeniveaus, van **Hoog** tot **Uit**.

- 1 Druk op **Menu, 1, 3**.

```
Standaardinst.
3.Waarsch.toon
```

- 2 Druk op **▲** of **▼** om **Uit**, **Laag**, **Half** of **Hoog** te selecteren. Druk op **OK**.

- 3 Druk op **Stop/Eindigen**.

Ecologische functies

Tonerbespaarstand

Met deze functie kunt u toner besparen. Wanneer u de tonerbespaarstand op **Aan** zet, worden de afdrukken lichter. De standaardinstelling is **Uit**.

- 1 Druk op **Menu, 1, 4, 1**.

```
Bespaarstand
1.Toner sparen
```

- 2 Druk op **▲** of **▼** om **Aan** (of **Uit**) te selecteren. Druk op **OK**.

- 3 Druk op **Stop/Eindigen**.



Opmerking

We raden u af de tonerbespaarstand te gebruiken voor het afdrukken van foto's of afbeeldingen in grijswaarden.

Slaapstand

Als u de slaapstand instelt, verbruikt u minder energie, omdat de fuser wordt uitgezet terwijl de machine inactief is.

U kunt kiezen hoelang de machine inactief moet zijn (van 000 tot 240 minuten) voor deze naar de slaapstand overgaat. De timer wordt automatisch gereset wanneer de machine computergegevens ontvangt of een kopie maakt. De standaardinstelling is 005 minuten.

Wanneer de machine zich in slaapstand bevindt, wordt **Slaapstand** op het LCD-scherm weergegeven. Bij afdrukken of kopiëren in de slaapstand, moet u even wachten tot de fuser is opgewarmd.

- 1 Druk op **Menu 1, 4, 2**.

```
Bespaarstand
2.Slaapstand
```

- 2 Voer in hoe lang de machine inactief moet zijn alvorens in slaapstand over te gaan (000 tot 240). Druk op **OK**.

- 3 Druk op **Stop/Eindigen**.

LCD-contrast

U kunt het contrast instellen zodat het LCD-scherm lichter of donkerder wordt.

- 1 Druk op **Menu, 1, 6**.

```
Standaardinst.
6.LCD Contrast
```

- 2 Druk op **▲** om het LCD-scherm donkerder te maken. Of druk op **▼** om het LCD-scherm lichter te maken. Druk op **OK**.

- 3 Druk op **Stop/Eindigen**.

Lijst Gebruikersinstellingen

U kunt een lijst met uw instellingen inclusief de netwerkconfiguratie afdrukken.

- 1 Druk op **Menu, 5, 3**.

```
Machine-info
3.Gebruikersinst
```

- 2 Druk op **Mono Start** of **Kleur Start**.

- 3 Druk op **Stop/Eindigen**.



Kopiëren

Kopiëren

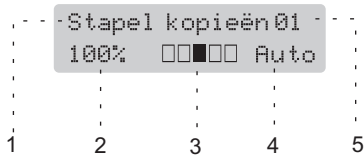
24

4

Kopiëren

Kopiëren

LCD-scherm voor kopieermodus



- 1 Stapelen/Sorteren
- 2 Kopieerverhouding en lay-out
- 3 Contrast
- 4 Kwaliteit
- 5 Aantal exemplaren

Eén kopie maken

- 1 Plaats het document.
- 2 Druk op **Mono Start** of **Kleur Start**.

Meerdere kopieën maken

- 1 Plaats het document.
- 2 Voer met de numerieke toetsen het aantal kopieën in (max. 99).
- 3 Druk op **Mono Start** of **Kleur Start**.



Opmerking

(Zie *Sorteren bij gebruik van de ADF* op pagina 27 voor het sorteren van de kopieën.)

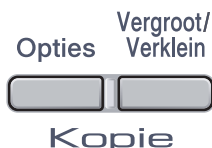
Als op het LCD-scherm "Wachten a.u.b." wordt weergegeven en de machine stopt met kopiëren terwijl u meerdere kopieën maakt, wacht dan 30 tot 40 seconden tot de machine klaar is met de kleurregistratie en het reinigen van de riemeenheid.

Kopiëren onderbreken

Druk op **Stop/Eindigen** om het kopiëren te stoppen.

Kopieeropties (tijdelijke instellingen)


Gebruik de tijdelijke **Kopie** kopieertoetsen, als u de kopieerinstellingen snel tijdelijk voor de volgende kopie wilt wijzigen. U kunt verschillende combinaties gebruiken.



De machine keert 60 seconden na het kopiëren terug naar de standaardinstellingen.

De gekopieerde afbeelding vergroten of verkleinen

U kunt de volgende vergrotings- of verkleiningspercentages selecteren:

Druk op  Vergroot/ Verklein	100%*
	104% EXE→LTR
	141% A5→A4
	200%
	Custom (25-400%)
	50%
	70% A4→A5
	78% LGL→LTR
	83% LGL→A4
	85% LTR→EXE
	91% Full Page
	94% A4→LTR
	97% LTR→A4

Met Custom (25-400%) kunt u een percentage tussen 25% en 400% instellen.

Volg onderstaande instructies om de volgende kopie te vergroten of te verkleinen:

- 1 Plaats het document.
- 2 Voer met de numerieke toetsen het aantal kopieën in (max. 99).
- 3 Druk op **Vergroot/Verklein**.
- 4 Ga op een van de volgende manieren te werk:
 - Druk op ▲ of ▼ om het gewenste vergrotings- of verkleiningspercentage te selecteren.
Druk op **OK**.
 - Druk op ▲ of ▼ om Custom (25-400%) te selecteren.
Druk op **OK**.

Gebruik de numerieke toetsen om een vergrotings- of verkleiningspercentage in te toetsen tussen 25 en 400. (Druk bijvoorbeeld op **5 3** om 53% in te voeren.)
Druk op **OK**.
- 5 Druk op **Mono Start** of **Kleur Start**.


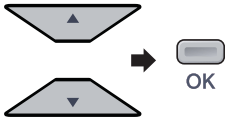
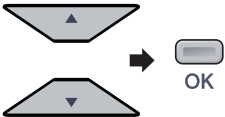


Opmerking

Opties voor paginalay-out 2 op 1 P, 2 op 1 L, 4 op 1 P of 4 op 1 L zijn *niet* beschikbaar met Vergroten/verkleinen.

De toets Opties gebruiken

Gebruik de toets **Opties** om snel de volgende tijdelijke kopieerinstellingen voor de volgende kopie in te stellen.

Druk op	Menuselecties	Opties	Pagina
Druk op Opties 	Druk op ▲ of ▼ en vervolgens op OK 	Druk op ▲ of ▼ en vervolgens op OK 	
	Kwaliteit	Auto* Tekst Foto	27
	Stapel/Sorteer (verschijnt wanneer het document zich in de ADF bevindt)	Stapelen* Sorteren	27
	Helderheid	▼ -□□■□+ ▲* ▼ -□□□■+ ▲ ▼ -□□□□+ ▲ ▼ -■□□□+ ▲ ▼ -□■□□+ ▲	28
	Contrast	▼ -□□■□+ ▲* ▼ -□□□■+ ▲ ▼ -□□□□+ ▲ ▼ -■□□□+ ▲ ▼ -□■□□+ ▲	28
	Pagina layout	Uit(1 Op 1)* 2 op 1 P 2 op 1 L 4 op 1 P 4 op 1 L	29
	Ladekeuze	MP>T1* T1>MP #1 (XXX) ¹ MP (XXX) ¹ ¹ "XXX" is het papierformaat.	30

De kopieerkwaliteit wijzigen

U kunt kiezen uit een serie kwaliteitsinstellingen. De standaardinstelling is *Auto*.

■ Auto

Auto is de aanbevolen stand voor normale afdrukken. Geschikt voor documenten die zowel tekst als foto's bevatten.

■ Tekst

Geschikt voor documenten die uitsluitend tekst bevatten.

■ Foto

Geschikt voor het kopiëren van foto's.

Volg de onderstaande stappen om de kwaliteitsinstelling *tijdelijk* te wijzigen:

- 1 Plaats het document.
- 2 Voer met de numerieke toetsen het aantal kopieën in (max. 99).
- 3 Druk op **Opties**. Druk op ▲ of ▼ om *Kwaliteit* te selecteren. Druk op **OK**.
- 4 Druk op ▲ of ▼ om *Auto*, *Tekst* of *Foto* te selecteren. Druk op **OK**.
- 5 Druk op **Mono Start** of **Kleur Start**.

Volg de onderstaande stappen om de *standaard*instelling te wijzigen:

- 1 Druk op **Menu, 2, 1**.

Kopie
1.Kwaliteit
- 2 Druk op ▲ of ▼ om de kopieerkwaliteit te selecteren. Druk op **OK**.
- 3 Druk op **Stop/Eindigen**.

Sorteren bij gebruik van de ADF

U kunt meerdere kopieën sorteren. De pagina's worden gestapeld in de volgorde 1 2 3, 1 2 3, 1 2 3 enz.

- 1 Plaats het document in de ADF.
- 2 Voer met de numerieke toetsen het aantal kopieën in (max. 99).
- 3 Druk op **Opties**. Druk op ▲ of ▼ om *Stapel/Sorteer* te selecteren. Druk op **OK**.
- 4 Druk op ▲ of ▼ om *Sorteren* te selecteren. Druk op **OK**.
- 5 Druk op **Mono Start** of **Kleur Start**.

Helderheid, contrast en kleur instellen

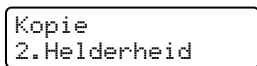
Helderheid

Pas de helderheid aan om kopieën donkerder of lichter te maken.

Volg de onderstaande stappen om de helderheidinstelling *tijdelijk* te wijzigen:

- 1 Plaats het document.
- 2 Voer met de numerieke toetsen het aantal kopieën in (max. 99).
- 3 Druk op **Opties**.
Druk op ▲ of ▼ om **Helderheid** te selecteren.
Druk op **OK**.
- 4 Druk op ▲ om kopieën lichter te maken of op ▼ om kopieën donkerder te maken.
Druk op **OK**.
- 5 Druk op **Mono Start** of **Kleur Start**.

Volg de onderstaande stappen om de *standaard*instelling te wijzigen:

- 1 Druk op **Menu, 2, 2**.

- 2 Druk op ▲ om kopieën lichter te maken of op ▼ om kopieën donkerder te maken.
Druk op **OK**.
- 3 Druk op **Stop/Eindigen**.

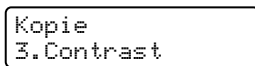
Contrast

Pas het contrast aan om een beeld er scherper en levendiger te laten uitzien.

Volg de onderstaande stappen om de contrastinstelling *tijdelijk* te wijzigen:

- 1 Plaats het document.
- 2 Voer met de numerieke toetsen het aantal kopieën in (max. 99).
- 3 Druk op **Opties**.
Druk op ▲ of ▼ om **Contrast** te selecteren. Druk op **OK**.
- 4 Druk op ▲ of ▼ om het contrast te verhogen of verlagen.
Druk op **OK**.
- 5 Druk op **Mono Start** of **Kleur Start**.

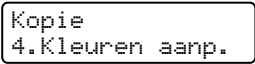
Volg de onderstaande stappen om de *standaard*instelling te wijzigen:

- 1 Druk op **Menu, 2, 3**.

- 2 Druk op ▲ of ▼ om het contrast te verhogen of verlagen.
Druk op **OK**.
- 3 Druk op **Stop/Eindigen**.

Kleuren aanpassen

U kunt de standaardinstelling voor de kleurverzadiging wijzigen.

Volg de onderstaande stappen om de *standaard*instelling te wijzigen:

- 1 Druk op **Menu**, **2**, **4**.

- 2 Druk op ▲ of ▼ om 1. Rood, 2. Groen of 3. Blauw te selecteren.
Druk op **OK**.
- 3 Druk op ▲ of ▼ om het verzadigingsniveau van de kleur te verhogen of verlagen.
Druk op **OK**.
- 4 Ga terug naar stap 2 om de volgende kleur te kiezen. Of druk op **Stop/Eindigen**.

N op 1-kopieën maken (paginalay-out)

U kunt de hoeveelheid papier die u gebruikt voor het kopiëren verminderen door de functie N op 1-kopie te gebruiken. U kunt zo twee of vier pagina's op één vel kopiëren en daarmee papier besparen.

Belangrijk

- Controleer of het papierformaat is ingesteld op Letter, A4, Legal of Folio.
- (P) betekent Portrait (staand) en (L) betekent Landscape (liggend).
- U kunt de instelling Vergroot/Verklein niet gebruiken met de functie N op 1.

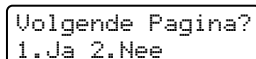
- 1 Plaats het document.
- 2 Voer met de numerieke toetsen het aantal kopieën in (max. 99).

- 3 Druk op **Opties**.
Druk op ▲ of ▼ om Pagina layout te selecteren.
Druk op **OK**.

- 4 Druk op ▲ of ▼ om 2 op 1 P, 2 op 1 L, 4 op 1 P, 4 op 1 L of Uit (1 Op 1) te selecteren.
Druk op **OK**.

- 5 Druk op **Mono Start** of **Kleur Start** om de pagina te scannen.
Als u het document in de ADF hebt geplaatst, worden de pagina's gescand en wordt het afdrukken gestart.
Als u de glasplaat gebruikt, gaat u naar stap 6.

- 6 Nadat de machine de pagina gescand heeft, drukt u op **1** om de volgende pagina te scannen.

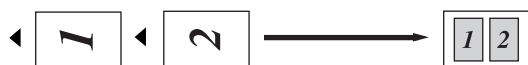


- 7 Leg de volgende pagina op de glasplaat.
Druk op **OK**.
Herhaal stap 6 en 7 voor elke pagina die u in deze indeling gebruikt.
- 8 Druk op **2** in stap 6 om te stoppen nadat alle pagina's zijn gescand.

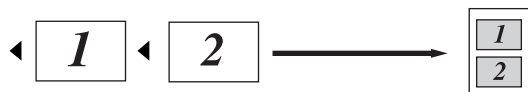
Bij kopiëren vanuit de ADF:

Plaats het document met de bedrukte zijde naar boven zoals hieronder aangegeven:

■ 2 in 1 P



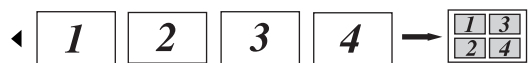
■ 2 in 1 L



■ 4 in 1 P



■ 4 in 1 L



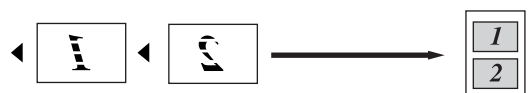
Bij kopiëren vanaf de glasplaat:

Plaats het document met de bedrukte zijde naar beneden zoals hieronder aangegeven:

■ 2 in 1 P



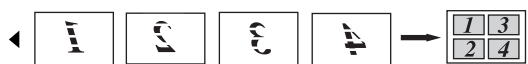
■ 2 in 1 L



■ 4 in 1 P



■ 4 in 1 L



Ladekeuze

U kunt desgewenst voor alleen de volgende kopie een andere papierlade kiezen.

- 1 Plaats het document.
- 2 Voer met de numerieke toetsen het aantal kopieën in (max. 99).
- 3 Druk op **Opties**. Druk op ▲ of ▼ om Ladekeuze te selecteren. Druk op **OK**.
- 4 Druk op ▲ of ▼ om MP>T1, T1>MP, #1 (XXX) ¹ of MP (XXX) ¹ te selecteren. Druk op **OK**.
- 5 Druk op **Mono Start** of **Kleur Start**.

Selecteer Ladekeuze	MP>T1
	T1>MP
	#1 (XXX) ¹
	MP (XXX) ¹

¹ XXX is het papierformaat dat u in **Menu, 1, 2** hebt geselecteerd.



Opmerking

Zie *Lade gebruiken in kopieermodus* op pagina 21 om de standaardinstelling van de ladekeuze te wijzigen.

De melding Geheugen vol

Wanneer het geheugen tijdens het kopiëren vol raakt, vermeldt het LCD-scherm wat u verder moet doen.

Als de melding **Geheugen vol** verschijnt tijdens het scannen van een volgende pagina, kunt u op **Mono Start** of **Kleur Start** drukken om de tot dusverre gescande pagina's te kopiëren of op **Stop/Eindigen** drukken om de taak te annuleren.

Om extra geheugen te creëren, kunt u een optionele geheugenkaart installeren. Zie *Geheugenkaart* op pagina 43.



Software

Software- en netwerkfuncties

32

5

Software- en netwerkfuncties

De gebruikershandleiding op de cd-rom bevat de software- en netwerkhandleiding voor de functies die beschikbaar zijn bij aansluiting op een computer (bijvoorbeeld printen en scannen). Deze handleidingen bevatten handige koppelingen waarmee u rechtstreeks naar een bepaalde sectie kunt gaan.

De handleidingen bevatten informatie over de volgende functies:

- Afdrukken
- Scannen
- ControlCenter3 (voor Windows®)
- ControlCenter2 (voor Macintosh®)
- Netwerkprinten
- Netwerkscannen



Opmerking

Zie *De gebruikershandleidingen openen* op pagina 2.

Gebruik van de HTML-gebruikershandleidingen

Hieronder volgt een korte toelichting over het gebruik van de HTML-gebruikershandleidingen.

Voor Windows®

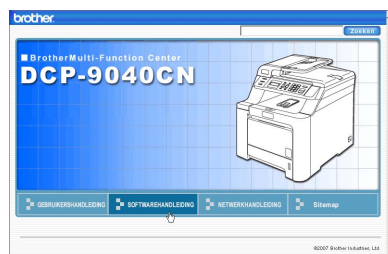


Opmerking

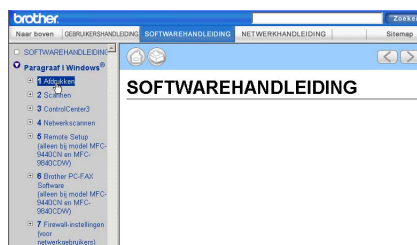
Zie *Documentatie bekijken (Windows®)* op pagina 3 als u de software nog niet hebt geïnstalleerd.

- 1 Klik op **Start**, Alle programma's en wijs naar **Brother**, **DCP-9040CN** of **DCP-9042CDN** en klik vervolgens op **Gebruikershandleidingen in HTML format**.

- 2 Klik op de gewenste handleiding (**SOFTWAREHANDLEIDING**, **NETWERKHANDLEIDING** of **GEBRUIKERSHANDLEIDING**) in het hoofdmenu.

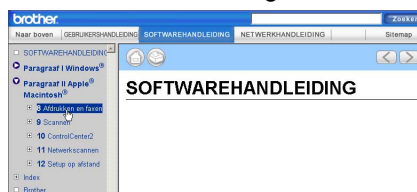


- 3 Klik in de lijst links van het venster op de titel waarvan u de inhoud wilt weergeven.



Voor Macintosh®

- 1 Controleer of de Macintosh® is ingeschakeld. Plaats de cd-rom van Brother in het cd-romstation.
- 2 Dubbelklik op het pictogram **Documentation**.
- 3 Dubbelklik op de map van uw taal en dubbelklik vervolgens op het hoofdbestand.
- 4 Klik op de gewenste handleiding (**SOFTWAREHANDLEIDING**, **NETWERKHANDLEIDING** of **GEBRUIKERSHANDLEIDING**) in het hoofdmenu en klik vervolgens in de lijst links van het venster op de titel waarvan u de inhoud wilt weergeven.





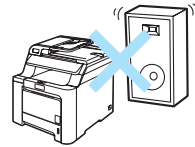
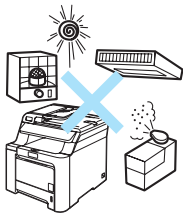
Appendices

Veiligheid en wetgeving	34
Optioneel geheugen	43
Problemen oplossen en routineonderhoud	45
Menu en functies	128
Specificaties	136
Verklarende woordenlijst	145

Een geschikte plaats kiezen

Zet de machine op een plat, stabiel oppervlak. Kies een trillingvrije plaats. Plaats de machine in de buurt van een standaard, geaard stopcontact. Kies een plaats met een stabiele temperatuur tussen 10° C en 32,5° C en een luchtvochtigheid van 20% tot 80% (zonder condensatie).

- Zorg dat de kabels die naar de machine leiden geen gevaar voor struikelen opleveren.
- Plaats de machine niet op het tapijt.
- Plaats het apparaat NIET in de buurt van verwarmingstoestellen, airconditioners, water, chemicaliën of koelkasten.
- Zorg dat de machine NIET wordt blootgesteld aan direct zonlicht, overmatige warmte, vocht of stof.
- Sluit de machine NIET aan op stopcontacten voorzien van wandschakelaars of automatische timers, of op dezelfde stroomkring als grote apparaten die de stroomtoevoer kunnen verstoren.



Belangrijke informatie

Veiligheidsmaatregelen

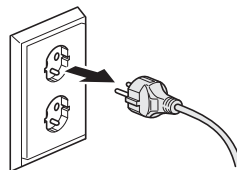
Lees deze voorschriften voordat u probeert enig onderhoud te verrichten, en bewaar ze zodat u ze later kunt naslaan.

- Gebruik dit product NIET in de buurt van water of in een vochtige omgeving.
- Gebruik dit product niet tijdens een storm. Bliksem kan mogelijk elektrische schokken veroorzaken.
- Wij raden het gebruik van een verlengsnoer af.
- Mochten er kabels beschadigd raken, haal dan de stekker van uw machine uit het stopcontact en neem contact op met uw Brother-leverancier.
- Zet GEEN voorwerpen op de machine en houd de ontluchtingsopeningen vrij.
- Dit apparaat moet worden aangesloten op een geaarde wisselstroombron in de buurt, binnen het bereik dat op het etiket betreffende de spanning staat aangegeven. Sluit het apparaat NIET aan op een gelijkstroombron. Wanneer u twijfels hebt, neemt u contact op met een gekwalificeerde elektricien.

WAARSCHUWING



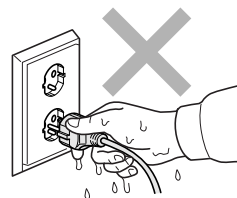
Haal eerst de stekker uit het stopcontact voordat u de binnenzijde van de machine schoonmaakt.



Gebruik **GEEN** ontvlambare stoffen, spuitbussen of een organisch oplosmiddel/vloeistof met alcohol of ammoniak om de binnen- of buitenkant van de machine schoon te maken. Raadpleeg *Routineonderhoud* op pagina 77 voor informatie over het schoonmaken van de machine.



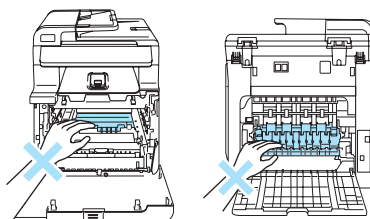
Hanteer de stekker **NOOIT** met natte handen. U kunt dan namelijk een elektrische schok krijgen.



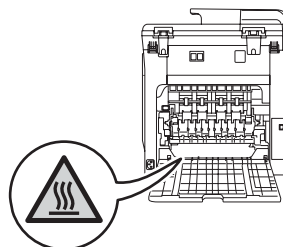
Controleer altijd of de stekker goed geplaatst is.



Wanneer u de machine pas hebt gebruikt, zijn sommige onderdelen in de machine erg heet. Wanneer u het voorpaneel of het achterpaneel van de machine opent, mag u **NOOIT** de onderdelen van de grijze zones in de afbeelding aanraken.

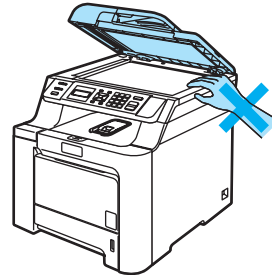


De fuser unit is gemarkeerd met een waarschuwingsetiket. Verwijder of beschadig het etiket **NIET**.

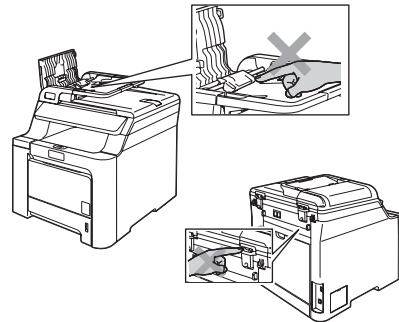




Plaats uw handen niet op de rand van de machine onder het documentdeksel zoals aangegeven in de afbeelding, teneinde letsel te voorkomen.



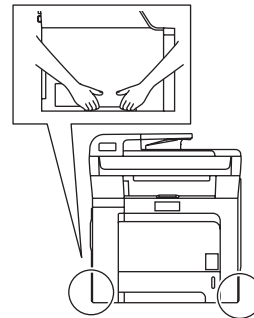
Om letsel te voorkomen, is het zaak dat u uw vingers NIET in het in de afbeeldingen aangegeven gedeelte steekt.



GEEN stofzuiger gebruiken voor het schoonmaken van gemorste toner. Het tonerstof zou kunnen ontbranden in de stofzuiger en eventueel een brand veroorzaken. Maak het tonerpoeder voorzichtig schoon met een droge, pluisvrije doek en gooi het weg conform de plaatselijke reglementeringen.



Gebruik de daarvoor bedoelde handgrepen als u de machine verplaatst. Zorg er eerst voor alle kabels los te koppelen. Til of verplaats de machine met ten minste twee personen om letsel te voorkomen.



IEC60825-1+A2:2001-specificatie

Dit apparaat is een klasse 1 laserproduct, zoals vastgelegd in de IEC60825-1+A2:2001-specificaties. Het onderstaande etiket is bijgevoegd in de landen waar dit noodzakelijk is.

Deze machine heeft een klasse 3B laserdiode die onzichtbare laserstraling in de scannerunit straalt. De scannerunit mag in geen geval worden geopend.



Laserdiode

Golflengte: 780 - 800 nm

Uitvoer: max. 30 mW

Lasercategorie: klasse 3B



WAARSCHUWING

Het gebruik van sturingen, aanpassingen of toepassingen en procedures die afwijken van die uit deze handleiding kunnen gevaarlijke blootstelling aan straling veroorzaken.

Het apparaat loskoppelen

Installeer dit product in de nabijheid van een goed bereikbaar stopcontact. In noodgevallen moet u het netsnoer uit het stopcontact trekken om de stroom volledig uit te schakelen.

LAN-aansluiting



VOORZICHTIG

Sluit dit apparaat NIET aan op een LAN-verbinding die kan blootstaan aan over-spanningen.

Radiostoring

Dit product voldoet aan EN55022 (publicatie CISPR 22)/Klasse B. Wanneer u de machine op een computer aansluit, controleert u of u over de volgende interfacekabels beschikt.

Een USB-kabel die niet langer is dan 2 meter.

EU-richtlijn 2002/96/EC en EN50419



Alleen voor de
Europese Gemeenschap

Dit apparaat is gemarkeerd met het bovenstaande recycle symbool. Het betekent dat u het apparaat, aan het eind van zijn levensduur, apart moet aanleveren bij een daarvoor bestemd verzamelpunt en niet bij het gewone huishoudelijke afval mag plaatsen. Dit zal het leefmilieu voor ons allemaal ten goede komen. (Alleen voor de Europese Gemeenschap)

A

EU-richtlijn 2006/66/EG - De batterij verwijderen of vervangen

Dit product bevat een batterij die net zo lang meegaat als het product zelf. De gebruiker mag deze niet vervangen. De batterij dient aan het einde van de levensduur van het product als onderdeel van het recyclingproces en onder de juiste voorzorgsmaatregelen door een recyclingbedrijf te worden verwijderd.

Belangrijke veiligheidsinstructies

- 1 Lees alle instructies door.
- 2 Bewaar ze, zodat u ze later nog kunt naslaan.
- 3 Volg alle waarschuwingen en instructies die op het product worden aangegeven.
- 4 Haal de stekker van dit product uit het stopcontact alvorens u de binnenkant van de machine gaat reinigen. Gebruik GEEN vloeibare reinigingsmiddelen of aërosols. Gebruik een vochtige doek om het apparaat schoon te maken.
- 5 Zet dit product NIET op een onstabiel oppervlak, stelling of tafel. Het apparaat kan dan namelijk vallen, waardoor het ernstig kan worden beschadigd.
- 6 Gleuven en openingen in de behuizing aan de achter- of onderkant dienen voor de ventilatie. Om zeker te zijn van de betrouwbare werking van het apparaat en om het te beschermen tegen oververhitting, mogen deze openingen niet afgesloten of afgedekt worden. Deze openingen mogen ook nooit afgedekt worden door het apparaat op een bed, een bank, een kleed of op een soortgelijk oppervlak te zetten. Zet het apparaat nooit in de buurt van of boven een radiator of verwarmingsapparatuur. Het apparaat mag nooit in een kast worden ingebouwd, tenzij voldoende ventilatie aanwezig is.

- 7 Dit apparaat moet worden aangesloten op een wisselstroombron binnen het bereik dat op het etiket betreffende de spanning staat aangegeven. Sluit het apparaat NIET aan op een gelijkstroombron. Wanneer u twijfels hebt, neemt u contact op met een gekwalificeerde elektricien.
- 8 Dit apparaat is voorzien van een 3-draads geaard snoer. Deze stekker past alleen in een geaard stopcontact. Dit is een veiligheidsmaatregel. Kan de stekker niet in uw stopcontact worden gebruikt, raadpleeg dan uw elektricien en vraag hem uw oude stopcontact te vervangen. Het is absoluut noodzakelijk dat een geaarde stekker en een geaard stopcontact worden gebruikt.
- 9 Gebruik alleen het netsnoer dat is geleverd bij de machine.
- 10 Plaats NOOIT iets op het netsnoer. Zet het apparaat NIET op een plaats waar mensen over het snoer kunnen lopen.
- 11 Zorg dat de opening voor afgedrukte pagina's NIET wordt geblokkeerd.
- 12 Wacht totdat de machine de pagina's heeft uitgeworpen alvorens ze aan te raken.
- 13 Trek de stekker van dit product uit het stopcontact en neem altijd contact op met een bevoegde servicemonteur wanneer het volgende zich voordoet:
 - Wanneer het netsnoer defect of uitgerafeld is.
 - Wanneer vloeistof in het apparaat is gemorst.
 - Wanneer het apparaat is blootgesteld aan regen of water.
 - Wanneer het apparaat niet normaal functioneert, ondanks het naleven van de bedieningsinstructies. Pas alleen de instellingen aan die zijn aangegeven in de bedieningshandleiding. Een verkeerde afstelling van andere functies kan leiden tot schade, wat vaak een uitgebreid onderzoek vereist door een erkende servicemonteur om het apparaat weer naar behoren te laten werken.
 - Als het apparaat is gevallen of als de behuizing is beschadigd.
 - Als het apparaat duidelijk anders gaat presteren, waarbij reparatie nodig blijkt.
- 14 Om uw apparaat te beveiligen tegen stroompieken en -schommelingen adviseren wij het gebruik van een overstroombeveiliging.
- 15 Om het risico van brand, stroomstoot of lichamelijk letsel te reduceren, leest u aandachtig volgende maatregelen:
 - Gebruik dit product NIET in de buurt van apparaten die water gebruiken, in een natte kelder of in de buurt van een zwembad.
 - Gebruik de machine NIET tijdens onweer (er bestaat een kleine kans op een elektrische schok).

Wettelijke kopieerbepalingen

Het reproduceren van bepaalde items of documenten met frauduleuze bedoelingen wordt beschouwd als een misdrijf. Dit memorandum is meer bedoeld als richtlijn dan als een volledige opsomming. We raden u aan de betreffende instanties in uw eigen land te raadplegen als u twijfels hebt over bepaalde zaken of documenten.

Hieronder staan een aantal voorbeelden van documenten die niet gekopieerd mogen worden:

- Geld
- Obligaties of andere schuldbewijzen
- Depositobewijzen
- Strijdmacht- of dienstpapieren
- Paspoorten
- Postzegels (al dan niet afgestempeld)
- Immigratiepapieren
- Bijstandsdocumenten
- Cheques of wissels getekend door overheidsinstanties
- Identificatiedocumenten, badges of insignes
- Rijbewijzen en eigendomspapieren voor motorvoertuigen

Werk dat auteursrechtelijk is beschermd, mag niet worden gekopieerd. Delen van werk dat auteursrechtelijk is beschermd mogen echter wel in een beperkte oplage voor eigen gebruik worden gekopieerd. Meerdere kopieën duiden op ongepast gebruik.

Kunstwerken moeten worden beschouwd als werk dat auteursrechtelijk is beschermd.

Handelsmerken

Het Brother-logo is een wettig gedeponieerd handelsmerk van Brother Industries, Ltd.

Brother is een wettig gedeponieerd handelsmerk van Brother Industries, Ltd.

Multi-Function Link is een wettig gedeponieerd handelsmerk van Brother International Corporation.

Microsoft, Windows en Windows Server zijn wettig gedeponieerde handelsmerken van Microsoft Corporation in de V.S. en andere landen.

Windows Vista is een gedeponieerd handelsmerk of handelsmerk van Microsoft Corporation in de Verenigde Staten en/of andere landen.

Macintosh en TrueType zijn wettig gedeponieerde handelsmerken van Apple Inc.

Linux is het gedeponieerde handelsmerk van Linus Torvalds in de V.S. en andere landen.

PostScript en PostScript 3 zijn gedeponieerde handelsmerken of handelsmerken van Adobe Systems Incorporated.

Nuance, het Nuance-logo, PaperPort en ScanSoft zijn handelsmerken of gedeponieerde handelsmerken van Nuance Communications, Inc. of haar partners in de Verenigde Staten en/of andere landen.

Presto! PageManager is een wettig gedeponieerd handelsmerk van NewSoft Technology Corporation.

Java en alle Java-gerelateerde handelsmerken en logo's zijn handelsmerken of wettig gedeponieerde handelsmerken van Sun Microsystems, Inc. in de Verenigde Staten en andere landen.

Elk bedrijf wiens software in deze handleiding wordt vermeld, heeft een softwarelicentieovereenkomst die specifiek bedoeld is voor de betreffende programma's.

Alle andere merknamen en productnamen die in deze gebruikershandleiding, de softwarehandleiding en de netwerkhandleiding worden gebruikt, zijn wettig gedeponieerde handelsmerken van de betreffende bedrijven.

Geheugenkaart

Deze machine heeft 64 MB standaardgeheugen en een slot voor optionele geheugenuitbreiding. U kunt het geheugen uitbreiden tot maximaal 576 MB door 144-pins SO-DIMM's (Small Outline Dual In-Line geheugenmodules) te installeren. Wanneer u het optionele geheugen toevoegt, kunt u zowel de prestaties van kopiëren als afdrukken vergroten.

Gewoonlijk maakt de machine gebruik van een standaard SO-DIMM en heeft de volgende kenmerken:

Type: 144-pins en 64-bits uitvoer

CAS-wachttijd: 2

Klokfrequentie: 100 MHz of meer

Capaciteit:

64 MB, 128 MB, 256 MB of 512 MB

Hoogte: 31,75 mm

Dram-type: SDRAM 2 Bank

Voor informatie over de aanschaf van producten en de betreffende onderdeelnummers gaat u naar de website van Buffalo Technology:

<http://www.buffalo-technology.com/>



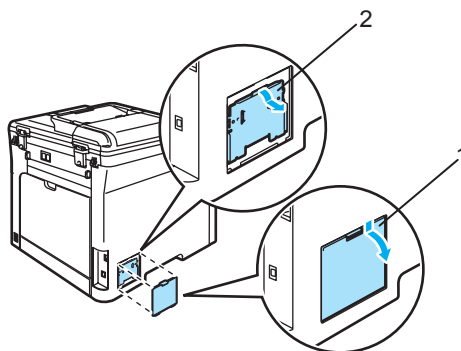
Opmerking

- Het kan zijn dat bepaalde SO-DIMM's niet functioneren op de machine.
- Neem contact op met de dealer waar u de machine heeft gekocht voor meer informatie.

Extra geheugen installeren

- 1 Zet de machine uit.
- 2 Koppel de interfacekabel los van de machine, en haal vervolgens de stekker van de machine uit het stopcontact.

- 3 Verwijder de afdekklepjes van de DIMM-modules (1 en 2).



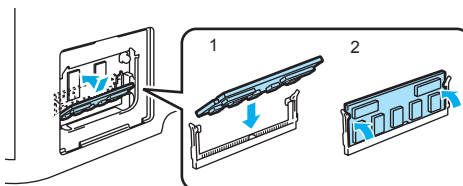
- 4 Pak de DIMM uit en houd deze vast aan de randen.



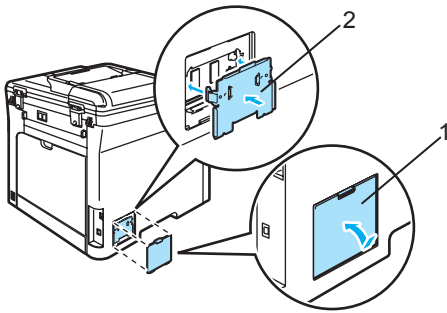
VOORZICHTIG

Om te vermijden dat de machine wordt beschadigd door statische elektriciteit, mag u de geheugenchips of het kaartoppervlak NIET aanraken.

- 5 Houd de DIMM aan de randen vast en lijn de inkepingen in de DIMM uit met de uitsteeksels in het slot. Plaats de DIMM diagonaal (1), en draai deze dan richting interface-aansluitkaart totdat de DIMM op zijn plaats klikt (2).



- 6 Plaats de afdekklepjes van de DIMM-modules (2 en 1) weer terug.



- 7 Steek eerst de stekker van de machine weer in het stopcontact, en sluit vervolgens de interfacekabel aan.

- 8 Zet de machine aan.



Opmerking

Om te controleren of u de SO-DIMM goed geïnstalleerd hebt, kunt u de lijst met Gebruikersinstellingen met de huidige grootte van het geheugen afdrucken. (Zie *Lijst Gebruikersinstellingen* op pagina 22.)

Problemen oplossen

Als u denkt dat er een probleem is met uw machine, kijk dan in onderstaande tabel en volg de tips voor het oplossen van problemen.

De meeste problemen kunt u zelf eenvoudig oplossen. Indien u extra hulp nodig hebt, biedt het Brother Solutions Center de meest recente veelgestelde vragen en tips voor het oplossen van problemen. Ga naar <http://solutions.brother.com/>.

Oplossingen van veel voorkomende problemen

Als u denkt dat er een probleem is, raden wij u aan om eerst een kopie te maken. Als de kopie er goed uitziet, heeft het probleem waarschijnlijk niet met uw machine te maken. Controleer onderstaande tabel en volg de instructies. De meeste problemen kunt u zelf oplossen.

Problemen met het openen van menu-onderdelen

Problemen	Suggesties
Werken met toetsen functioneert niet.	Controleer of het bedieningspaneel op de juiste wijze op de machine is aangebracht. Installeer opnieuw het bedieningspaneel.

Problemen met kopieerkwaliteit

Problemen	Suggesties
Verticale zwarte lijn op de kopieën.	Zwarte verticale lijnen op kopieën ontstaan meestal doordat er zich vuil of correctievloeistof op de glasplaat bevindt of doordat een van de printcorona's vuil is. (Zie <i>De scanner reinigen</i> op pagina 78 en <i>De corona's reinigen</i> op pagina 83.)

Afdrukproblemen

Problemen	Suggesties
Geen print.	<ul style="list-style-type: none"> ■ Controleer of de stekker van de machine in het stopcontact zit en of de machine aanstaat. ■ Controleer of de tonercartridges en drumeenheid correct zijn geïnstalleerd. (Zie <i>De drumeenheid vervangen</i> op pagina 101.) ■ Controleer of de interfacekabel goed is aangesloten tussen de machine en uw computer. (Zie <i>de installatiehandleiding</i>.) ■ Controleer of de correcte printerdriver is geïnstalleerd en geselecteerd. ■ Controleer of het LCD-scherm een foutmelding weergeeft. (Zie <i>Fout- en onderhoudsmeldingen</i> op pagina 62.) ■ Controleer of de machine online is: (Bij Windows Vista®) Klik op de knop Start, Configuratiescherm, Hardware en geluiden en dan op Printers. Klik met de rechtermuisknop op Brother DCP-XXXX Printer. Controleer of Printer offline gebruiken niet is geselecteerd. (Bij Windows® XP en Windows Server® 2003) Klik op de knop Start en selecteer Printers en faxapparaten. Klik met de rechtermuisknop op Brother DCP-XXXX Printer. Controleer of Printer offline gebruiken niet is geselecteerd. (Bij Windows® 2000) Klik op de knop Start en selecteer Instellingen en dan Printers. Klik met de rechtermuisknop op Brother DCP-XXXX Printer. Controleer of Printer offline gebruiken niet is geselecteerd.
De machine print onverwacht of print heel slecht.	<ul style="list-style-type: none"> ■ Trek de papierlade uit de machine en wacht totdat de machine stopt met afdrukken. Schakel de machine vervolgens uit en verwijder de stekker enige minuten uit het stopcontact. ■ Controleer de instellingen in uw toepassing en controleer of deze kan samenwerken met uw machine.
De machine print de eerste pagina's correct, maar dan ontbreekt tekst op enkele pagina's.	<ul style="list-style-type: none"> ■ Controleer de instellingen in uw toepassing en controleer of deze kan samenwerken met uw machine. ■ Uw computer herkent het signaal "buffer vol" van de machine niet. Controleer of u de interfacekabel correct hebt aangesloten. (Zie <i>de installatiehandleiding</i>.)
De kop- of voetteksten in het document worden op het scherm weergegeven, maar ze verschijnen niet wanneer het document wordt afgedrukt.	Er is een niet-bedrukbaar gedeelte aan de boven- en onderkant van de pagina. Pas de boven- en ondermarge voor uw document aan.
De machine drukt niet op beide zijden van het papier af, ook al is de printerdriver ingesteld op Duplex. (Alleen bij DCP-9042CDN)	Controleer de instelling van het papierformaat in de printerdriver. U dient A4, Legal of Folio te selecteren.
De machine is niet bezig met afdrukken of is gestopt met afdrukken en de Data-LED gaat branden.	Druk op Opracht Annuleren . Aangezien de machine de taak annuleert en deze uit het geheugen verwijdert, kan er een incomplete afdruk ontstaan.

Scanproblemen

Problemen	Suggesties
Tijdens het scannen treden er TWAIN-fouten op.	Zorg dat de TWAIN-driver van Brother als primaire bron is gekozen. Klik in PaperPort™ 11SE op Bestand, Scannen of Foto ophalen en kies de Brother TWAIN-driver .
De functie netwerkscannen werkt niet.	Zie <i>Netwerkproblemen</i> op pagina 48.

Softwareproblemen

Problemen	Suggesties
Onmogelijk software te installeren of te printen.	Voer het programma Repair MFL--Pro Suite op de cd-rom uit. Dit programma repareert en herinstalleert de software.
Kan '2 op 1' of '4 op 1'-afdrukken niet uitvoeren.	Controleer of de instellingen voor het papierformaat in de toepassing en in de printerdriver hetzelfde zijn.
De machine print niet vanuit Adobe Illustrator.	Probeer de printresolutie te verlagen. (Zie het tabblad <i>Geavanceerd in de softwarehandleiding op de cd-rom</i> .)

Problemen met het papier

Problemen	Suggesties
De machine voert geen papier in. Het LCD-scherm toont <i>Geen papier</i> of de melding <i>Vastgelopen papier</i> .	<ul style="list-style-type: none"> ■ Wanneer er geen papier is, plaatst u een nieuwe stapel papier in de papierlade. ■ Als er papier in de lade zit, moet u nagaan of het correct is geplaatst. Wanneer het papier gekruld is, moet u het strekken. Soms moet u het papier uit de lade halen, de stapel omdraaien en weer in de lade plaatsen. ■ Plaats minder papier in de lade en probeer het opnieuw. ■ Controleer of de MP-lade niet is geselecteerd in de printerdriver. ■ Als op het LCD-scherm de melding <i>Vastgelopen papier</i> wordt weergegeven en het probleem blijft bestaan, raadpleegt u <i>Vastgelopen papier</i> op pagina 67.
De machine voert geen papier in vanuit de MP-lade.	<ul style="list-style-type: none"> ■ Blader het papier goed door en plaats het stevig terug in de lade. ■ Controleer of de MP-lade is geselecteerd in de printerdriver.
Hoe kan ik op enveloppen afdrukken?	U kunt enveloppen invoeren via de MP-lade. Uw toepassing moet zo zijn ingesteld dat u het betreffende envelopformaat kunt printen. Dit stelt u meestal in via het menu pagina-instelling of documentinstelling van uw toepassing. (Zie de handleiding bij de toepassing voor meer informatie.)
Welk papier kan ik gebruiken?	U kunt normaal papier, kringlooppapier, enveloppen en etiketten gebruiken die geschikt zijn voor laserprinters. (Zie voor meer informatie <i>Acceptabel papier en andere media</i> op pagina 9.)
Er is papier vastgelopen.	(Zie <i>Vastgelopen papier</i> op pagina 67.)

Problemen met de afdrukkwaliteit

Problemen	Suggesties
De afgedrukte pagina's zijn gekruild.	<ul style="list-style-type: none">■ Dun of dik papier van lage kwaliteit of het niet afdrukken op de aanbevolen papierzijde zou dit probleem kunnen veroorzaken. Probeer de stapel papier in de papierlade om te draaien.■ Controleer of u het juiste papertype hebt gekozen. (Zie <i>Acceptabel papier en andere media</i> op pagina 9.)
De afgedrukte pagina's zijn vlekkelig.	U hebt de verkeerde papiersoort ingesteld voor het papier dat u gebruikt, of het gebruikte papier is te dik of te gestructureerd. (Zie <i>Acceptabel papier en andere media</i> op pagina 9 en het tabblad <i>Normaal in de softwarehandleiding op de cd-rom.</i>)
De afdrukken zijn te licht.	<ul style="list-style-type: none">■ Als dit probleem zich voordoet tijdens het maken van kopieën, zet dan de tonerbespaarstand uit in de menu-instellingen van de machine. (Zie <i>Tonerbespaarstand</i> op pagina 22.)■ Zet de tonerbespaarstand uit in het tabblad <i>Geavanceerd</i> van de printerdriver. (Zie het tabblad <i>Geavanceerd in de softwarehandleiding op de cd-rom.</i>)

Netwerkproblemen

Problemen	Suggesties
Printen via een bedraad netwerk onmogelijk.	Controleer of de machine aanstaat, online is en klaar om af te drukken. Druk de netwerkconfiguratielijst af om uw huidige netwerkinstellingen te bekijken. (Zie <i>Lijst Gebruikersinstellingen</i> op pagina 22.) Sluit de LAN-kabel weer aan op de hub om te controleren of de kabel en de netwerkaansluitingen in orde zijn. Probeer, indien mogelijk, de machine aan te sluiten op een andere poort van uw hub en gebruik een andere kabel. Als de aansluitingen goed zijn, is de bovenste LED van het achterpaneel van de machine groen.

Netwerkproblemen (Vervolg)

Problemen	Suggesties
<p>De functie netwerkscannen werkt niet.</p> <p>De functie netwerkprinten werkt niet.</p>	<p>(Alleen bij gebruik van Windows®) De instelling van de firewall op uw pc kan de noodzakelijke netwerkverbinding afwijzen. Volg onderstaande instructies om de firewall te configureren. Raadpleeg de gebruikershandleiding van de software of neem contact op met de fabrikant van de software als u eigen firewall-software gebruikt.</p> <p>Voor Windows® XP SP2-gebruikers:</p> <ol style="list-style-type: none"> 1 Klik op de knop Start, Configuratiescherm, Netwerk- en Internet-verbindingen en vervolgens op Windows Firewall. Controleer op het tabblad Algemeen of Windows Firewall is ingeschakeld. 2 Klik op het tabblad Geavanceerd en op de knop Instellingen... in het vak Instellingen van netwerk verbinding. 3 Klik op de knop Toevoegen. 4 Voer de onderstaande informatie in om poort 54925 toe te voegen voor scannen via het netwerk: <ol style="list-style-type: none"> 1. Voer in het vak Beschrijving van de service: een beschrijving in, bijvoorbeeld "Brother Scanner". 2. Voer in het vak Naam of IP-adres (bijvoorbeeld 192.168.0.12) van de computer die als host voor deze service optreedt: "Localhost" in. 3. Voer in het vak Nummer van de externe poort voor deze service: "54925" in. 4. Voer in het vak Nummer van de interne poort voor deze service: "54925" in. 5. Controleer of UDP is ingeschakeld. 6. Klik op OK. 5 Als u nog steeds problemen hebt met de netwerkverbinding, klikt u op de knop Toevoegen. 6 Voer de volgende informatie in om poort 137 toe te voegen voor scannen via het netwerk en printen via het netwerk: <ol style="list-style-type: none"> 1. Voer in het vak Beschrijving van de service: een beschrijving in, bijvoorbeeld "Brother netwerkscannen" 2. Voer in het vak Naam of IP-adres (bijvoorbeeld 192.168.0.12) van de computer die als host voor deze service optreedt: "Localhost" in. 3. Voer in het vak Nummer van de externe poort voor deze service: "137" in. 4. Voer in het vak Nummer van de interne poort voor deze service: "137" in. 5. Controleer of UDP is ingeschakeld. 6. Klik op OK. 7 Controleer of de nieuwe instelling is toegevoegd en is ingeschakeld, en klik vervolgens op OK.

Netwerkproblemen (Vervolg)

Problemen	Suggesties
<p>De functie netwerkscannen werkt niet.</p> <p>De functie netwerkprinten werkt niet.</p> <p>(vervolg)</p>	<p>Voor Windows Vista®-gebruikers:</p> <ol style="list-style-type: none"> 1 Klik op de knop Start, Configuratiescherm, Netwerk en internet, Windows Firewall en klik op Instellingen wijzigen. 2 Doe het volgende als het venster Gebruikersaccountbeheer verschijnt. <ul style="list-style-type: none"> ■ Gebruikers met beheerderrechten: klik op Doorgaan. ■ Voor gebruikers die geen beheerderrechten hebben: voer het beheerderwachtwoord in en klik op OK. 3 Controleer op het tabblad Algemeen of Windows Firewall is ingeschakeld. 4 Klik op het tabblad Uitzonderingen. 5 Klik op de knop Poort toevoegen... 6 Voer de volgende informatie in om poort 54925 toe te voegen voor scannen via het netwerk: <ol style="list-style-type: none"> 1. Voer in het vak Naam: een beschrijving in, bijvoorbeeld "Brother Scanner". 2. Voer in het vak Poortnummer: "54925" in. 3. Controleer of UDP is ingeschakeld. Klik vervolgens op OK. 7 Controleer of de nieuwe instelling is toegevoegd en is ingeschakeld, en klik vervolgens op Toepassen. 8 Als u nog steeds problemen hebt met de netwerkverbinding zoals scannen of afdrukken via het netwerk, schakelt u het selectievakje Bestands- en printerdeling in op het tabblad Uitzonderingen en klikt u vervolgens op Toepassen.
<p>Uw computer kan de machine niet vinden.</p>	<p>Voor Windows®-gebruikers: de instelling van de firewall op uw pc kan de noodzakelijke netwerkverbinding afwijzen. Zie bovenstaande instructies voor meer informatie.</p> <p>Voor Macintosh®-gebruikers: selecteer de machine opnieuw in de toepassing DeviceSelector in Macintosh HD/Bibliotheek/Printers/Brother/Utilities of via het pop-upmenu Model van ControlCenter2.</p>

Overige

Problemen	Suggesties
<p>De machine gaat niet aan.</p>	<p>Mogelijk is het interne beveiligingsmechanisme van de machine in werking getreden wegens ongunstige omstandigheden op het elektriciteitsnet (zoals blikseminslag, of stroomschommelingen- of pieken).</p> <p>Zet de machine uit en verwijder de stekker uit het stopcontact. Wacht tien minuten, steek vervolgens de stekker weer in het stopcontact en zet de machine aan.</p>



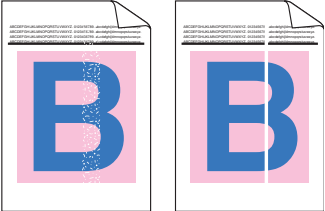
De afdrukkwaliteit verbeteren

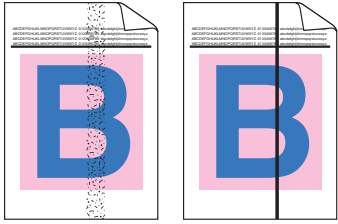
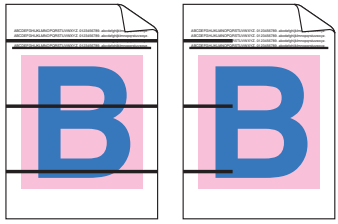

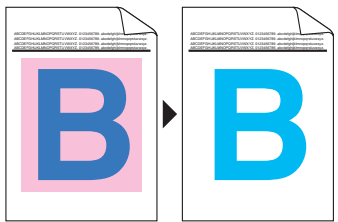
Als u problemen hebt met de afdrukkwaliteit, drukt u eerst een testpagina af (**Menu, 3, 2, 3**). Als de afdruk er goed uitziet, heeft het probleem waarschijnlijk niet met de machine te maken. Controleer de interfacekabel of sluit de machine aan op een andere computer.

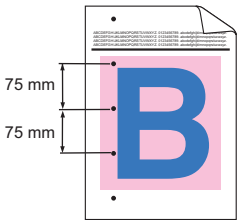

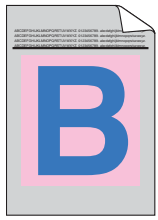
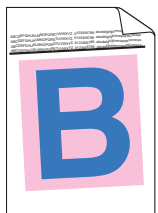


Opmerking

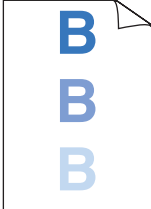
U kunt een probleem met de afdrukkwaliteit verhelpen door een tonercartridge te vervangen wanneer op het LCD-scherm de melding `Einde duur toner` wordt weergegeven.


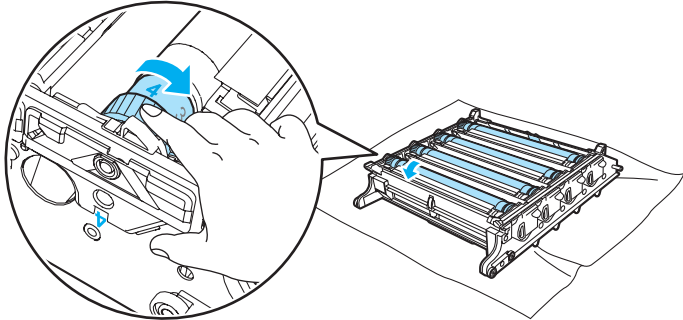
Voorbeelden van slechte afdrukkwaliteit	Advies
<p>Witte lijnen of banden op de pagina</p> 	<ul style="list-style-type: none"> ■ Controleer of de machine zich op een stabiele en vlakke ondergrond bevindt. ■ Controleer of de tonercartridges juist zijn geïnstalleerd. (Zie <i>Een tonercartridge vervangen</i> op pagina 96.) ■ Schud de tonercartridges rustig heen en weer. ■ Controleer of de drumeenheid juist is geïnstalleerd. (Zie <i>De drumeenheid vervangen</i> op pagina 101.) ■ Controleer of u geschikt papier gebruikt. Gestructureerd of erg dik papier kan dit probleem veroorzaken. (Zie <i>Acceptabel papier en andere media</i> op pagina 9.) ■ Reinig het scannervenster met een zachte doek. (Zie <i>De scannervensters reinigen</i> op pagina 79.) ■ De drumeenheid is misschien beschadigd. Installeer een nieuwe drumeenheid. (Zie <i>De drumeenheid vervangen</i> op pagina 101.)
<p>Kleuren zijn over de hele pagina licht of vaag.</p> 	<ul style="list-style-type: none"> ■ Controleer of het aanbevolen papier is gebruikt. ■ Vervang het papier door papier dat zojuist uit de verpakking is gehaald. ■ Controleer of de voorklep goed is gesloten. ■ Schud de tonercartridges rustig heen en weer. ■ Reinig het scannervenster met een zachte doek. (Zie <i>De scannervensters reinigen</i> op pagina 79.) ■ Schakel de tonerbespaarstand uit. (Zie <i>Tonerbespaarstand</i> op pagina 22.)
<p>Witte strepen of banden op de pagina</p> 	<ul style="list-style-type: none"> ■ Schud de tonercartridges rustig heen en weer. ■ Reinig het scannervenster met een zachte doek. (Zie <i>De scannervensters reinigen</i> op pagina 79.)


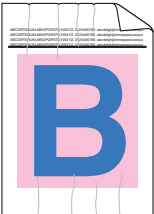
Voorbeelden van slechte afdrukkwaliteit	Advies
<p>Gekleurde strepen of banden op de pagina</p> 	<ul style="list-style-type: none"> ■ Een van de tonercartridges is mogelijk beschadigd. Vervang de tonercartridge die overeenkomt met de kleur van de streep of band. (Zie <i>Een tonercartridge vervangen</i> op pagina 96.) ■ Maak de vier printcorona's (een voor elke kleur) van de drumeenheid schoon door het groene lipje heen en weer te schuiven. (Zie <i>De corona's reinigen</i> op pagina 83.) ■ Controleer of het groene lipje van elke printcorona zich in de uitgangspositie bevindt (▼). ■ De drumeenheid is misschien beschadigd. Installeer een nieuwe drumeenheid. (Zie <i>De drumeenheid vervangen</i> op pagina 101.) ■ Er bevindt zich mogelijk een vlek op de fuser unit. Neem contact op met Brother of met uw dealer voor service.
<p>Gekleurde lijnen op de pagina</p> 	<ul style="list-style-type: none"> ■ Een van de tonercartridges is mogelijk beschadigd. Vervang de tonercartridge die overeenkomt met de kleur van de regel. (Zie <i>Een tonercartridge vervangen</i> op pagina 96.) ■ De drumeenheid is misschien beschadigd. Installeer een nieuwe drumeenheid. (Zie <i>De drumeenheid vervangen</i> op pagina 101.) ■ Maak de vier printcorona's (een voor elke kleur) van de drumeenheid schoon door het groene lipje heen en weer te schuiven. (Zie <i>De corona's reinigen</i> op pagina 83.) ■ Reinig het scannervenster met een zachte doek. (Zie <i>De scannervensters reinigen</i> op pagina 79.)
<p>Witte vlekken of ongelijkmatige afdruk</p> 	<ul style="list-style-type: none"> ■ Controleer of u geschikt papier gebruikt. (Zie <i>Acceptabel papier en andere media</i> op pagina 9.) ■ Controleer of het aanbevolen papier is gebruikt. ■ Selecteer Dik papier in de printerdriver of in het menu van de machine voor het instellen van de papiersoort, of gebruik dunner papier. (Zie <i>Papiersoort</i> op pagina 20 en het tabblad <i>Normaal in de softwarehandleiding op de cd-rom</i>.) ■ Vervang het papier door papier dat zojuist uit de verpakking is gehaald. ■ Controleer de omgeving van de machine. Factoren zoals een hoge vochtigheid kunnen een lege afdruk veroorzaken. (Zie <i>Een geschikte plaats kiezen</i> op pagina 34.) ■ Maak de vier printcorona's (een voor elke kleur) van de drumeenheid schoon door het groene lipje heen en weer te schuiven. (Zie <i>De corona's reinigen</i> op pagina 83.) Als de afdrukkwaliteit niet is verbeterd, plaatst u een nieuwe drumeenheid. (Zie <i>De drumeenheid vervangen</i> op pagina 101.) ■ Reinig de drumeenheid. (Zie <i>De drumeenheid reinigen</i> op pagina 86.)
<p>Pagina volledig leeg of sommige kleuren ontbreken.</p> 	<ul style="list-style-type: none"> ■ Controleer of de tonercartridges juist zijn geïnstalleerd. (Zie <i>Een tonercartridge vervangen</i> op pagina 96.) ■ Een van de tonercartridges is mogelijk beschadigd. Bepaal welke kleur ontbreekt en plaats een nieuwe tonercartridge voor de kleur met de witte lijn. (Zie <i>Een tonercartridge vervangen</i> op pagina 96.) ■ De drumeenheid is misschien beschadigd. Installeer een nieuwe drumeenheid. (Zie <i>De drumeenheid vervangen</i> op pagina 101.)


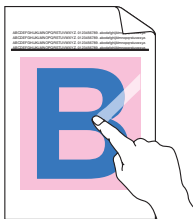
Voorbeelden van slechte afdrukkwaliteit	Advies
<p>Gekleurde vlekken op 75 mm</p> 	<ul style="list-style-type: none"> ■ Stof, stukjes papier, lijm, enzovoort kunnen op het oppervlak van de lichtgevoelige drum (OPC) blijven kleven en zwarte of witte vlekken veroorzaken op de afgedrukte documenten. ■ Maak enkele kopieën van een leeg, wit vel papier. (Zie <i>Meerdere kopieën maken</i> op pagina 24.) ■ Als u na het maken van meerdere kopieën nog steeds vlekken ziet op de afgedrukte documenten, reinigt u de drumeenheid. (Zie <i>De drumeenheid reinigen</i> op pagina 86.) ■ Als de afdrukkwaliteit nog niet is verbeterd, dient u een nieuwe drumeenheid te installeren. (Zie <i>De drumeenheid vervangen</i> op pagina 101.)
<p>Tonerspatten of tonervlekken</p> 	<ul style="list-style-type: none"> ■ Controleer de omgeving van de machine. Dit probleem met de afdrukkwaliteit kan worden veroorzaakt door omgevingsfactoren als een hoge vochtigheidsgraad of hoge temperaturen. (Zie <i>Een geschikte plaats kiezen</i> op pagina 34.) ■ Controleer of u geschikt papier gebruikt. Gestructureerd papier kan dit probleem veroorzaken. (Zie <i>Acceptabel papier en andere media</i> op pagina 9.) ■ Installeer een nieuwe tonercartridge voor de kleur die het probleem veroorzaakt. (Zie <i>Een tonercartridge vervangen</i> op pagina 96.) ■ Maak de printcorona's van de drumeenheid schoon voor de kleur die het probleem veroorzaakt. (Zie <i>De corona's reinigen</i> op pagina 83 en <i>De drumeenheid reinigen</i> op pagina 86.) Als de afdrukkwaliteit niet is verbeterd, plaatst u een nieuwe drumeenheid. (Zie <i>De drumeenheid vervangen</i> op pagina 101.)
<p>Grijze of gekleurde achtergrond</p> 	<ul style="list-style-type: none"> ■ Controleer of u geschikt papier gebruikt. (Zie <i>Acceptabel papier en andere media</i> op pagina 9.) ■ Controleer de omgeving van de machine. Factoren zoals een hoge temperatuur en een hoge vochtigheidsgraad kunnen de grijze achtergronden veroorzaken. (Zie <i>Een geschikte plaats kiezen</i> op pagina 34.) ■ Installeer een nieuwe tonercartridge voor de kleur die het probleem veroorzaakt. (Zie <i>Een tonercartridge vervangen</i> op pagina 96.) ■ Maak de printcorona's van de drumeenheid schoon voor de kleur die het probleem veroorzaakt. (Zie <i>De corona's reinigen</i> op pagina 83.) Als de afdrukkwaliteit niet is verbeterd, plaatst u een nieuwe drumeenheid. (Zie <i>De drumeenheid vervangen</i> op pagina 101.)
<p>Pagina scheef afgedrukt</p> 	<ul style="list-style-type: none"> ■ Controleer of het papier of ander afdruk materiaal correct in de papierlade is geplaatst en of de geleiders niet te strak of te los op de papierstapel aansluiten. ■ Stel de papiergeleiders correct in. ■ De papierlade is mogelijk te vol. ■ Controleer of u geschikt papier gebruikt. (Zie <i>Acceptabel papier en andere media</i> op pagina 9.)



Voorbeelden van slechte afdrukkwaliteit	Advies
<p>Dubbele afdruk</p> 	<ul style="list-style-type: none"> ■ Controleer of u geschikt papier gebruikt. Gestructureerd of dik papier kan dit probleem veroorzaken. (Zie <i>Acceptabel papier en andere media</i> op pagina 9.) ■ Controleer of u het correcte mediatype hebt gekozen in de printerdriver of in het menu voor het instellen van de papiersoort. (Zie <i>Acceptabel papier en andere media</i> op pagina 9 en het tabblad <i>Normaal in de softwarehandleiding op de cd-rom.</i>) ■ De drumeenheid is misschien beschadigd. Installeer een nieuwe drumeenheid. (Zie <i>De drumeenheid vervangen</i> op pagina 101.)
<p>De kleur van de afdrukken is niet naar verwachting.</p>	<ul style="list-style-type: none"> ■ Controleer of de tonercartridges juist zijn geïnstalleerd. (Zie <i>Een tonercartridge vervangen</i> op pagina 96.) ■ Controleer of de tonercartridges niet leeg zijn. (Zie <i>De melding Einde levensduur toner</i> op pagina 96.) ■ Controleer of de drumeenheid juist is geïnstalleerd. (Zie <i>De drumeenheid vervangen</i> op pagina 101.) ■ Controleer of de riemeenheid juist is geïnstalleerd. (Zie <i>De riemeenheid vervangen</i> op pagina 108.) ■ Voer een kalibratie uit via het bedieningspaneel. Druk op Menu, 3, 5. <ol style="list-style-type: none"> 1 Druk op OK om <i>Calibreren</i> te selecteren. 2 Druk op 1 om <i>Ja</i> te selecteren. (Voor meer informatie raadpleegt u <i>de softwarehandleiding op de cd-rom.</i>) ■ Pas de kleur aan met de aangepaste instelling in de printerdriver. Kleuren die door de machine kunnen worden afgedrukt en kleuren die op het beeldscherm worden weergegeven, komen niet met elkaar overeen. De machine is mogelijk niet in staat de kleuren op uw beeldscherm te reproduceren. ■ Controleer of u geschikt papier gebruikt. (Zie <i>Acceptabel papier en andere media</i> op pagina 9.) ■ De drumeenheid is misschien beschadigd. Installeer een nieuwe drumeenheid. (Zie <i>De drumeenheid vervangen</i> op pagina 101.) ■ Installeer een nieuwe riemeenheid. (Zie <i>De riemeenheid vervangen</i> op pagina 108.)
<p>Alles in één kleur</p>	<ul style="list-style-type: none"> ■ Maak de printcorona's van de drumeenheid schoon voor de kleur die het probleem veroorzaakt. (Zie <i>De corona's reinigen</i> op pagina 83.) Als de afdrukkwaliteit niet is verbeterd, plaatst u een nieuwe drumeenheid. (Zie <i>De drumeenheid vervangen</i> op pagina 101.) ■ De drumeenheid is misschien beschadigd. Installeer een nieuwe drumeenheid. (Zie <i>De drumeenheid vervangen</i> op pagina 101.)

Voorbeelden van slechte afdrukwaliteit	Advies
<p>Kleur niet juist geregistreerd</p> 	<ul style="list-style-type: none"> ■ Controleer of de drumeenheid juist is geïnstalleerd. (Zie <i>De drumeenheid vervangen</i> op pagina 101.) ■ Controleer of de riemeenheid juist is geïnstalleerd. (Zie <i>De riemeenheid vervangen</i> op pagina 108.) ■ Controleer of de tonerafvalbak juist is geïnstalleerd. (Zie <i>De tonerafvalbak vervangen</i> op pagina 113.) ■ Voer de automatische kleurregistratie uit via het bedieningspaneel. Druk op Menu, 3, 6, 1. <p>Of</p> <ul style="list-style-type: none"> ■ Voer de handmatige kleurregistratie uit via het bedieningspaneel. <ol style="list-style-type: none"> 1 Druk de correctiekaart af via het bedieningspaneel. Druk op Menu, 3, 7, 1. 2 Voer de correctiewaarde in op de kaart. Druk op Menu, 3, 7, 2. <p>Als de niet juist geregistreerde kleur niet wordt gecorrigeerd nadat u de kleur handmatig hebt geregistreerd, neemt u alle tonercartridges uit de drumeenheid en draait u de drumeenheid om. Controleer vervolgens of alle vier de wieljes van de drumeenheid zich in de oorspronkelijke stand bevinden. U vindt de oorspronkelijke stand van elke drum door het nummer op het wielje van de drumeenheid op hetzelfde nummer te zetten als het nummer op de zijkant van de drumeenheid (zie onderstaande afbeelding).</p>  <ul style="list-style-type: none"> ■ De drumeenheid is misschien beschadigd. Installeer een nieuwe drumeenheid. (Zie <i>De drumeenheid vervangen</i> op pagina 101.) ■ Installeer een nieuwe riemeenheid. (Zie <i>De riemeenheid vervangen</i> op pagina 108.) ■ Plaats een nieuwe tonerafvalbak. (Zie <i>De tonerafvalbak vervangen</i> op pagina 113.) ■ Als egale kleurvlakken cyaan- of magentakleurige, of gele randen vertonen, kunt u de functie voor automatische kleurregistratie gebruiken om dit probleem te verhelpen.

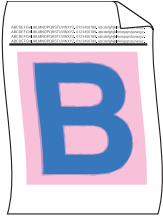
Voorbeelden van slechte afdrukkwaliteit	Advies
<p>Af en toe onregelmatige afdrukdichtheid op de pagina</p> 	<ul style="list-style-type: none"> ■ Bepaal welke kleur onregelmatig is en plaats een nieuwe tonercartridge voor die kleur. (Zie <i>Een tonercartridge vervangen</i> op pagina 96.) ■ De drumeenheid is misschien beschadigd. Installeer een nieuwe drumeenheid. (Zie <i>De drumeenheid vervangen</i> op pagina 101.) ■ Controleer of de fuser unit juist is geïnstalleerd.
<p>Ontbrekende afdruk aan de rand</p>	<ul style="list-style-type: none"> ■ Controleer of de tonercartridges juist zijn geïnstalleerd. (Zie <i>Een tonercartridge vervangen</i> op pagina 96.) ■ Controleer of de drumeenheid juist is geïnstalleerd. (Zie <i>De drumeenheid vervangen</i> op pagina 101.) ■ Een van de tonercartridges is mogelijk beschadigd. Bepaal welke kleur ontbreekt en plaats een nieuwe tonercartridge voor de kleur met de witte lijn. (Zie <i>Een tonercartridge vervangen</i> op pagina 96.) ■ De drumeenheid is misschien beschadigd. Installeer een nieuwe drumeenheid. (Zie <i>De drumeenheid vervangen</i> op pagina 101.)
<p>Ontbrekende afdruk bij dunne lijn</p>	<ul style="list-style-type: none"> ■ Als u de Windows®-printerdriver gebruikt, opent u het venster Eigenschappen en klikt u op Voorkeursinstellingen. Kies het tabblad Geavanceerd, Opties apparaat, Afdrukinstellingen en schakel het selectievakje Patronen verbeteren of Verbeter Dunne Lijn in.
<p>Kreukels</p> 	<ul style="list-style-type: none"> ■ Gebruik het aanbevolen type papier. (Zie <i>Aanbevolen papier</i> op pagina 9.) ■ Controleer de papiersoort en -kwaliteit. (Zie <i>Acceptabel papier en andere media</i> op pagina 9.) ■ Controleer of het achterpaneel goed is gesloten. ■ Controleer of het papier correct is geladen. ■ Controleer of u het correcte mediatype hebt gekozen in de printerdriver of in het menu voor het instellen van de papiersoort. (Zie <i>Acceptabel papier en andere media</i> op pagina 9 en het tabblad <i>Normaal in de softwarehandleiding op de cd-rom</i>.) ■ Draai de stapel papier in de lade om of draai het papier 180° om in de invoerlade. ■ Controleer of de drumeenheid juist is geïnstalleerd. (Zie <i>De drumeenheid vervangen</i> op pagina 101.) ■ Neem contact op met uw Brother-leverancier als het probleem niet is verholpen.
<p>Onvoldoende glans</p>	<ul style="list-style-type: none"> ■ Gebruik het aanbevolen type papier. (Zie <i>Aanbevolen papier</i> op pagina 9.)

Voorbeelden van slechte afdrukkwaliteit	Advies
<p>Afdruk buiten marges</p> 	<ul style="list-style-type: none"> ■ Controleer de omgeving van de machine. Factoren zoals hoge temperaturen en een hoge vochtigheidsgraad kunnen dit probleem veroorzaken. (Zie <i>Een geschikte plaats kiezen</i> op pagina 34.) ■ Controleer of u geschikt papier gebruikt. (Zie <i>Acceptabel papier en andere media</i> op pagina 9.) ■ Controleer of u het correcte mediatype hebt gekozen in de printerdriver of in het menu voor het instellen van de papiersoort. (Zie <i>Acceptabel papier en andere media</i> op pagina 9 en het tabblad <i>Normaal in de softwarehandleiding op de cd-rom.</i>) ■ Gebruik het aanbevolen type papier. (Zie <i>Aanbevolen papier</i> op pagina 9.) ■ De drumeenheid is misschien beschadigd. Installeer een nieuwe drumeenheid. (Zie <i>De drumeenheid vervangen</i> op pagina 101.)
<p>Toner hecht niet goed</p> 	<ul style="list-style-type: none"> ■ Controleer of u geschikt papier gebruikt. (Zie <i>Acceptabel papier en andere media</i> op pagina 9.) ■ Controleer of u het correcte mediatype hebt gekozen in de printerdriver of in het menu voor het instellen van de papiersoort. (Zie <i>Acceptabel papier en andere media</i> op pagina 9 en het tabblad <i>Normaal in de softwarehandleiding op de cd-rom.</i>) ■ Controleer of de vergrendelingshendel van de fuser unit vergrendeld is. ■ Neem contact op met uw Brother-leverancier als het probleem niet is verholpen.
<p>Toner hecht niet goed op dik papier</p>	<ul style="list-style-type: none"> ■ Kies Dik papier in de printerdriver of in het menu <i>Papiersoort</i> van de machine. (Zie <i>Papiersoort</i> op pagina 20 en het tabblad <i>Normaal in de softwarehandleiding op de cd-rom.</i>) ■ Controleer of u geschikt papier gebruikt. (Zie <i>Acceptabel papier en andere media</i> op pagina 9.)

Voorbeelden van slechte afdrukwaliteit

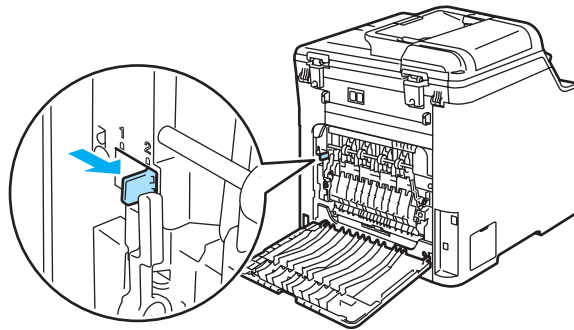
Advies

Gekruld of gegolfd



- Controleer of u het correcte mediatype hebt gekozen in de printerdriver of in het menu voor het instellen van de papiersoort. (Zie *Acceptabel papier en andere media* op pagina 9 en het tabblad *Normaal in de softwarehandleiding op de cd-rom*.)
- Controleer de papiersoort en -kwaliteit. Door hoge temperaturen en een hoge vochtigheid kan het papier gaan krullen.
- Als u de machine niet vaak gebruikt, heeft het papier misschien te lang in de papierlade gelegen. Draai de stapel papier in de papierlade om. Blader de stapel papier ook door, en draai het papier 180° om in de papierlade.
- Ga als volgt te werk:

- 1 Open het achterpaneel.
- 2 Duw de grijze hendel naar rechts zoals hieronder afgebeeld.


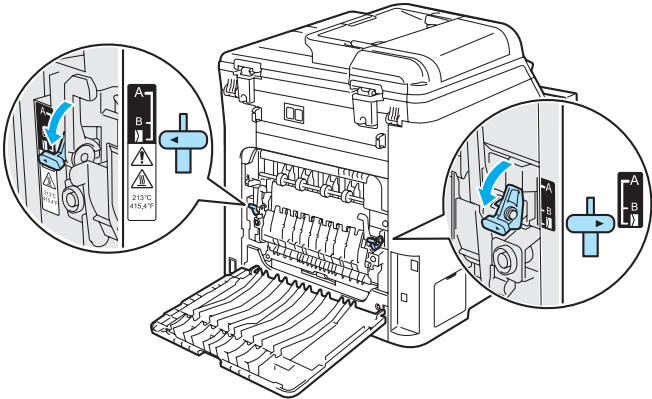


- 3 Sluit het achterpaneel en verstuur de afdruktaak opnieuw.



Opmerking

Wanneer u klaar bent met afdrucken, opent u het achterpaneel en zet u de hendel weer in de oorspronkelijke stand.

Voorbeelden van slechte afdrukkwaliteit	Advies
<p data-bbox="141 291 333 320">Enveloppe kreukt</p> 	<ol style="list-style-type: none"> <li data-bbox="498 340 806 378">1 Open het achterpaneel. <li data-bbox="498 397 1251 465">2 Zet de twee grijze hendels aan de linker- en aan de rechterzijde op de envelopstand (zie afbeelding). <li data-bbox="498 900 1167 938">3 Sluit het achterpaneel en verstuur de afdruktaak opnieuw.  <p data-bbox="498 958 703 1006">Opmerking</p> <p data-bbox="532 1010 1251 1068">Wanneer u klaar bent met afdrucken, opent u het achterpaneel en zet u de twee grijze hendels weer in hun oorspronkelijke stand.</p>

Voorbeelden van slechte afdrukwaliteit

Witte lijnen of banden op de pagina bij duplex printen



Opmerking

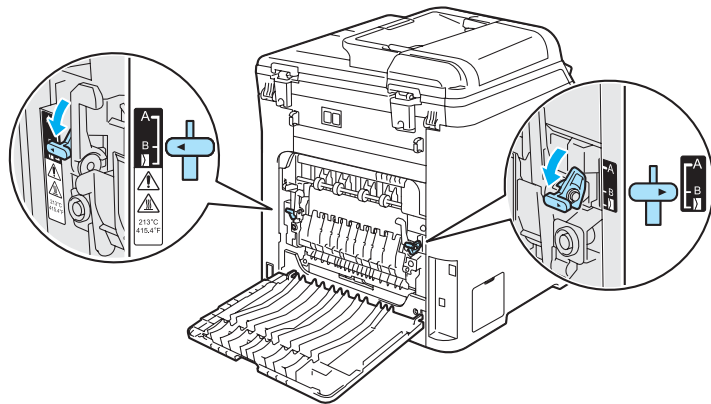
Stand B is alleen voor duplex printen op kringlooppapier bij een lage temperatuur en vochtigheidsgraad.

Advies

- Kies **Dun papier** in de printerdriver en verstuur de afdraktaak opnieuw.

Als het probleem na het afdrukken van enkele pagina's niet is verholpen, gaat u als volgt te werk:

- 1 Open het achterpaneel.
- 2 Zet de twee grijze hendels aan de linker- en de rechterzijde op stand B (zie afbeelding).




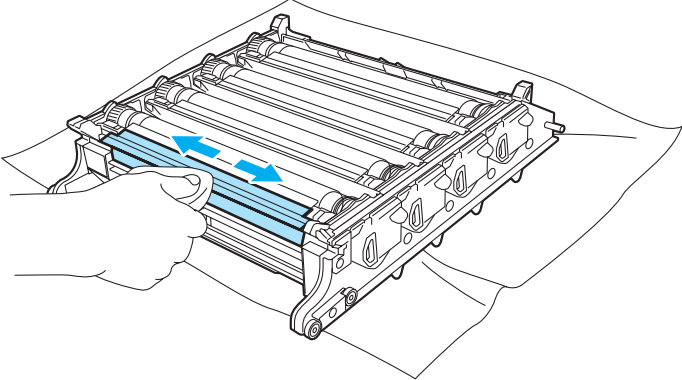
- 3 Sluit het achterpaneel.
- 4 Kies **Normaal papier** in de printerdriver en verstuur de afdraktaak opnieuw.
- 5 Als het probleem na het afdrukken van enkele pagina's niet is opgelost, kiest u **Dun papier** in de printerdriver en verstuurt u de afdraktaak opnieuw.



Opmerking

Wanneer u klaar bent met afdrukken, opent u het achterpaneel en zet u de twee grijze hendels weer in de oorspronkelijke stand.

- Gebruik dikker papier dan het huidige papier.

Voorbeelden van slechte afdrukwaliteit	Advies
<p data-bbox="145 295 458 353">Tonervlekken op de rand van duplexpagina's</p> 	<div data-bbox="499 305 1254 359" style="background-color: #cccccc; padding: 5px;"> <p data-bbox="543 314 787 349">! VOORZICHTIG</p> </div> <p data-bbox="518 378 1254 465">We raden u aan de drumeenheid en tonercartridges op een stuk papier op een schone, vlakke ondergrond te plaatsen voor het geval u per ongeluk toner morst.</p> <hr/> <p data-bbox="518 513 1130 542">Raak het oppervlak van de lichtgevoelige drum NIET aan.</p> <div data-bbox="499 568 1254 595" style="background-color: #cccccc; height: 14px; margin-top: 14px;"></div> <p data-bbox="532 620 1240 726">Neem alle tonercartridges uit de drumeenheid en draai de drumeenheid om. Gebruik een zachte, droge en pluisvrije doek om de toner van de rand van de drumeenheid te vegen, zoals in de illustratie.</p> 

Fout- en onderhoudsmeldingen

Zoals bij alle geavanceerde kantoorapparatuur kunnen fout- en onderhoudsmeldingen worden weergegeven. De meest voorkomende fout- en onderhoudsmeldingen vindt u hieronder.

Foutmelding	Oorzaak	Wat te doen
Afdrukken Onm XX	De machine heeft een mechanisch probleem.	Zet de machine uit en daarna weer aan. Indien de foutmelding niet verdwijnt, schakelt u de machine enkele minuten uit en probeert u vervolgens opnieuw te printen, kopiëren of scannen.
Afkoelen Ogenblik aub	De temperatuur van de drumeenheid of de tonercartridge is te hoog. De machine onderbreekt de huidige printtaak en gaat in de afkoelingsstand. Tijdens het afkoelen hoort u de koelventilator draaien. Op het LCD-scherm wordt Afkoelen en Ogenblik aub weergegeven.	Controleer of u de ventilator in de machine kunt horen draaien, en dat de uitlaat niet wordt geblokkeerd. Als de ventilator draait, probeer dan alle voorwerpen rondom de uitlaat te verwijderen, en laat de machine vervolgens aanstaan maar raak deze enkele minuten niet aan. Volg onderstaande suggesties op, als de ventilator niet draait. Zet de machine uit en daarna opnieuw weer aan. Indien de foutmelding blijft bestaan, schakel dan de machine enkele minuten uit en probeer vervolgens opnieuw.
Afvaltoner vol	Het is tijd om de tonerafvalbak te vervangen.	Vervang de tonerafvalbak. (Zie <i>De tonerafvalbak vervangen</i> op pagina 113.)
Calibreren	Kalibratie is mislukt.	Druk op Mono Start/Kleur Start en probeer het opnieuw. Ga op een van de volgende manieren te werk: <ul style="list-style-type: none"> ■ Zet de machine uit. Wacht een paar seconden en schakel de machine opnieuw in. ■ Installeer een nieuwe drumeenheid. (Zie <i>De drumeenheid vervangen</i> op pagina 102.) ■ Installeer een nieuwe riemeenheid. (Zie <i>De riemeenheid vervangen</i> op pagina 108.) ■ Plaats een nieuwe tonerafvalbak. (Zie <i>De tonerafvalbak vervangen</i> op pagina 113.) ■ Neem contact op met uw Brother-leverancier als het probleem zich blijft voordoen.
Deksel is open Sluit het achter deksel.	Het achterpaneel is niet volledig gesloten.	Sluit het achterpaneel van de machine.
Document nazien	Het document is niet goed geplaatst of het document dat via de ADF is gescand, was te lang.	Zie <i>Vastgelopen document</i> op pagina 66 of <i>ADF (automatische documentinvoer) gebruiken</i> op pagina 18.

Foutmelding	Oorzaak	Wat te doen
Drum bijna op	De drum is aan het einde van zijn gebruiksduur.	Gebruik de drumeenheid tot u afdrukproblemen krijgt; vervang deze vervolgens door een nieuw exemplaar. <i>(Zie De drumeenheid vervangen op pagina 101.)</i>
	De teller van de drumeenheid is niet gereset bij het installeren van een nieuwe drumeenheid.	Druk op Menu, 5, 5 en vervolgens op ▲ of ▼ om <i>Drumeenheid</i> te selecteren. Druk op OK en vervolgens op 1 om de teller van de drumeenheid te resetten.
Drumstoring	De printcorona's van de drumeenheid moeten worden schoongemaakt.	Maak de vier printcorona's van de drumeenheid schoon. <i>(Zie De corona's reinigen op pagina 83.)</i>
Einde duur toner Vervang de Zwart (K) tonercartridge. ¹	Het geheel van drumeenheid en tonercartridges is niet juist geïnstalleerd of een of meer van de tonercartridges is leeg en afdrucken is niet mogelijk.	Ga op een van de volgende manieren te werk: <ul style="list-style-type: none"> ■ Installeer het geheel van tonercartridges en drumeenheid opnieuw. ■ Vervang de lege tonercartridge. <i>(Zie Een tonercartridge vervangen op pagina 96.)</i> ■ Als een van de kleurcartridges leeg is, kiest u Mono in de printerdriver zodat u verder kunt afdrucken in zwart-wit.
EL Fout	De machine heeft een mechanisch probleem.	Open de voorklep en sluit deze weer.
Fout cartridge Plaats de zwarte (K) tonercartridge weer. ¹	De tonercartridge is niet juist geïnstalleerd.	Haal de drumeenheid uit de machine, verwijder de tonercartridge die wordt aangegeven op het LCD-scherm en plaats de drumeenheid opnieuw in de machine.
Fuser op	Het is tijd om de fuser unit te vervangen.	Neem contact op met uw Brother-leverancier om een nieuwe fuser unit aan te schaffen.
Fuserfout	De temperatuur van de fuser unit bereikt een bepaalde temperatuur niet binnen een bepaalde tijd.	Zet de stroomschakelaar uit, wacht een paar seconden en draai er vervolgens weer aan. Laat de machine aanstaan maar raak deze 15 minuten lang niet aan.
	De fuser unit is te heet.	
Geen Afvaltoner	De tonerafvalbak is niet geïnstalleerd.	Installeer de tonerafvalbak. <i>(Zie De tonerafvalbak vervangen op pagina 113.)</i>
Geen drum	De drumeenheid is niet geïnstalleerd.	Installeer de drumeenheid. <i>(Zie De drumeenheid vervangen op pagina 101.)</i>
Geen Lade	De papierlade is niet volledig gesloten.	Sluit de papierlade goed.

Foutmelding	Oorzaak	Wat te doen
Geen OPC-riem	De riemeenheid is niet geïnstalleerd.	Installeer de riemeenheid. (Zie <i>De riemeenheid vervangen</i> op pagina 108.)
Geen papier	De machine heeft geen papier meer of het papier is niet goed in de papierlade geplaatst.	Ga op een van de volgende manieren te werk: <ul style="list-style-type: none"> ■ Vul papier bij in de papierlade of MP-lade. ■ Verwijder het papier en leg het opnieuw in de lade.
Geheugen vol	Het geheugen van de machine is vol.	<p>Bezig met kopiëren</p> <p>Ga op een van de volgende manieren te werk:</p> <ul style="list-style-type: none"> ■ Druk op Mono Start of Kleur Start om de gescande pagina's te kopiëren. ■ Druk op Stop/Eindigen en wacht tot de andere processen zijn afgewerkt en probeer het opnieuw. ■ Wis de gegevens in het geheugen. (Zie <i>De melding Geheugen vol</i> op pagina 30.) <p>Bezig met printen</p> <p>Verlaag de afdrukresolutie. (Zie het tabblad <i>Geavanceerd in de softwarehandleiding op de cd-rom.</i>)</p>
Init. Onmog. XX	De machine heeft een mechanisch probleem.	Zet de machine uit en daarna weer aan. Indien de foutmelding niet verdwijnt, schakelt u de machine enkele minuten uit en probeert u vervolgens opnieuw te printen, kopiëren of scannen.
Kap Open Sluit frontdeksel.	De voorklep is niet volledig gesloten.	Sluit de voorklep van de machine.
Lage temperatuur	De temperatuur van de machine is te laag.	Verhoog de kamertemperatuur zodat de machine kan functioneren.
Laser op	Het is tijd om de laserunit te vervangen.	Neem contact op met uw Brother-leverancier om een nieuwe laserunit aan te schaffen.
Papier nazien	Het papier in de lade heeft een onjuist formaat of de lade is leeg.	Laad papier met het juiste formaat in de lade.

Foutmelding	Oorzaak	Wat te doen
Registratie	Registratie mislukt.	Druk op MonoStart/KleurStart en probeer het opnieuw. Ga op een van de volgende manieren te werk: <ul style="list-style-type: none"> ■ Voer een handmatige registratie (Menu, 3, 7) uit. (Zie <i>Handmatige registratie</i> in de softwarehandleiding op de cd-rom.) ■ Installeer een nieuwe riemeenheid. (Zie <i>De riemeenheid vervangen</i> op pagina 108.) ■ Installeer een nieuwe drumeenheid. (Zie <i>De drumeenheid vervangen</i> op pagina 101.) ■ Vervang de lege tonercartridge. (Zie <i>Een tonercartridge vervangen</i> op pagina 96.) ■ Zet de machine uit. Wacht een paar seconden en schakel de machine opnieuw in. ■ Neem contact op met uw Brother-leverancier als het probleem zich blijft voordoen.
Scannen Onm. XX	De machine heeft een mechanisch probleem.	Zet de machine uit en daarna opnieuw weer aan. Indien de foutmelding blijft bestaan, schakel dan de machine enkele minuten uit voordat u opnieuw probeert.
Storing MP-lade	Het papier is vastgelopen in de MP-lade van de machine.	(Zie <i>Vastgelopen papier</i> op pagina 67.)
Toner Bijna Op Nieuwe Zwart (K) Tonercartridge voorbereiden. ¹ ¹ De kleurcartridge die bijna leeg is, wordt weergegeven in de melding.	Als op het LCD-scherm Toner Bijna Op wordt weergegeven, kunt u nog steeds printen, ook al is de tonercartridge bijna leeg en informeert de machine u dat de toner bijna op is.	Bestel een nieuwe tonercartridge voor de kleurcartridge die bijna leeg is.
TonerAfvBijnaVol	De tonerafvalbak is bijna vol.	Zorg ervoor dat u een nieuwe tonerafvalbak gereed hebt. (Zie <i>De tonerafvalbak vervangen</i> op pagina 113.)
Vast in ladel	Het papier is vastgelopen in de papierlade van de machine.	(Zie <i>Vastgelopen papier</i> op pagina 67.)
Vast: achter	Het papier is vastgelopen aan de achterkant van de machine.	(Zie <i>Vastgelopen papier</i> op pagina 67.)
Vast: binnenin	Het papier is vastgelopen in de machine.	(Zie <i>Vastgelopen papier</i> op pagina 67.)
Vast: duplex (Alleen bij DCP-9042CDN)	Het papier is vastgelopen in de duplex-lade.	(Zie <i>Het papier is onder papierlade 1 of in de fuser unit vastgelopen (alleen bij DCP-9042CDN)</i> op pagina 75.)
Vervang OPC-riem	Het is tijd om de riemeenheid te vervangen.	Vervang de riemeenheid. (Zie <i>De riemeenheid vervangen</i> op pagina 108.)

Foutmelding	Oorzaak	Wat te doen
Vervang PF-kit 1	Het is tijd om de kit voor papertoevoer voor lade 1 te vervangen.	Neem contact op met uw Brother-leverancier om een nieuwe PF Kit 1 aan te schaffen.
Vervang PF-kit MP	Het is tijd om de kit voor papertoevoer voor de MP-lade te vervangen.	Neem contact op met uw Brother-leverancier om een nieuwe PF Kit MP aan te schaffen.

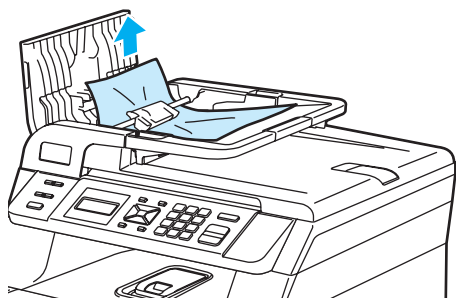
Vastgelopen document

Volg onderstaande stappen, als het papier is vastgelopen.

Het document is bovenin de ADF vastgelopen

Het document kan vastlopen als het niet correct is geplaatst of ingevoerd, of als het te lang is. Volg onderstaande stappen om vastgelopen papier te verwijderen.

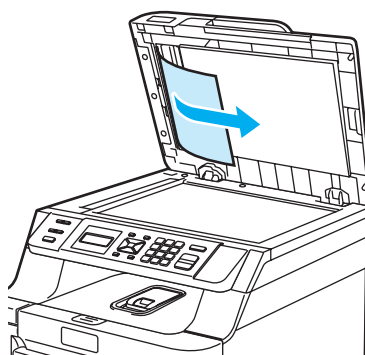
- 1 Verwijder al het papier dat niet is vastgelopen uit de ADF.
- 2 Open het ADF-deksel.
- 3 Trek het vastgelopen document er naar links uit.



- 4 Sluit het ADF-deksel.
- 5 Druk op **Stop/Eindigen**.

Document is vastgelopen onder het documentdeksel

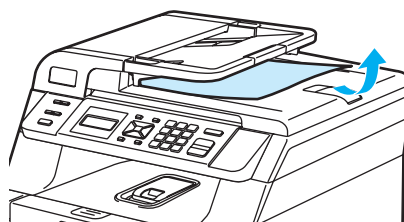
- 1 Verwijder al het papier dat niet is vastgelopen uit de ADF.
- 2 Til het documentdeksel op.
- 3 Trek het vastgelopen document er naar rechts uit.



- 4 Sluit het documentdeksel.
- 5 Druk op **Stop/Eindigen**.

Document is vastgelopen in de uitvoerlade

- 1 Verwijder al het papier dat niet is vastgelopen uit de ADF.
- 2 Trek het vastgelopen document er naar rechts uit.



- 3 Druk op **Stop/Eindigen**.

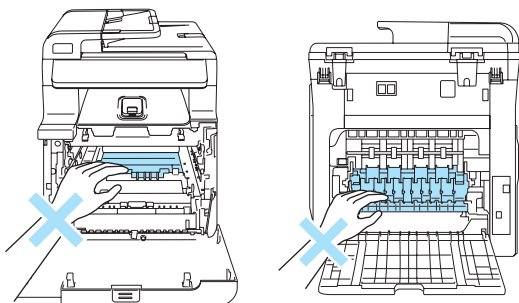
Vastgelopen papier

Om vastgelopen papier te verwijderen, volgt u onderstaande stappen.



HEET

Wanneer u de machine pas hebt gebruikt, zijn sommige onderdelen in de machine erg heet. Wanneer u het voorpaneel of het achterpaneel van de machine opent, mag u **NOOIT** de onderdelen van de grijze zones in de afbeelding aanraken.



Opmerking

De namen van de papierladen worden als volgt op het LCD-scherm weergegeven:

- Standaardpapierlade: lade1
- Multifunctionele lade: MP-lade

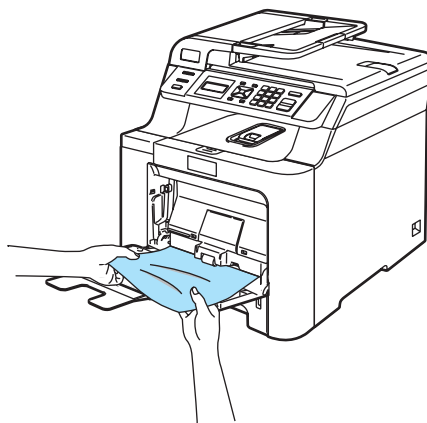
Papier is vastgelopen in de multifunctionele lade

Ga als volgt te werk als op het LCD-scherm **Storing MP-lade** wordt weergegeven.

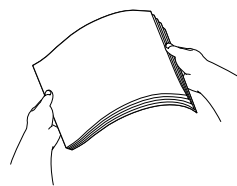
Storing MP-lade

- 1 Verwijder het papier uit de MP-lade.

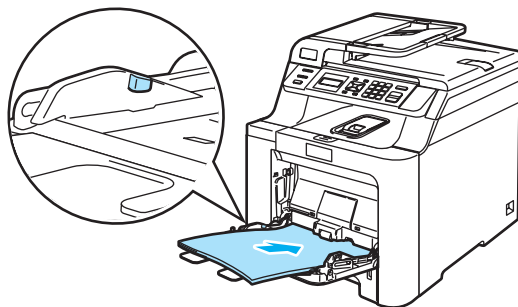
- 2 Verwijder vastgelopen papier uit en rondom de MP-lade.



- 3 Sluit de MP-lade. Open en sluit vervolgens het voorpaneel om de machine te resetten. Open de MP-lade weer.
- 4 Blader de stapel papier door en plaats deze terug in de MP-lade.



- 5 Zorg er bij het plaatsen van papier in de MP-lade voor dat de stapel niet hoger komt dan de aanduidingen voor de hoogte op beide zijden van de lade.

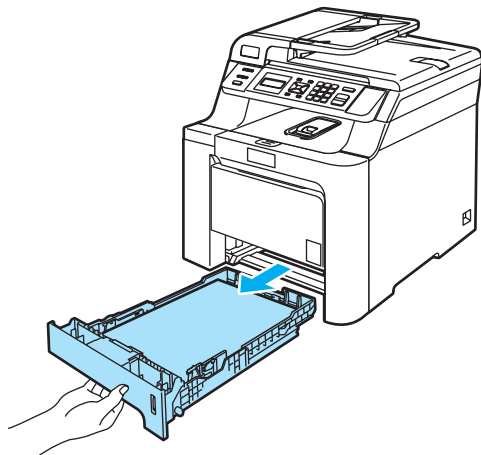


Papier is vastgelopen in Papierlade 1

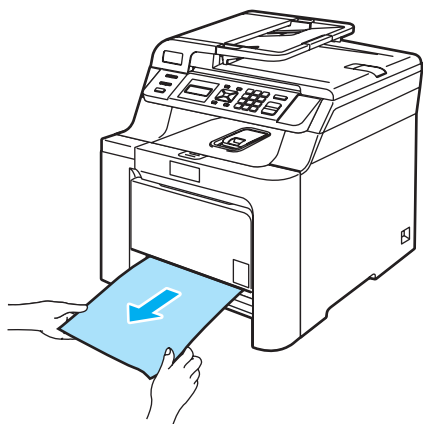
Ga als volgt te werk als op het LCD-scherm Vast in lade1 wordt weergegeven.

Vast in lade1

- 1 Trek de papierlade volledig uit de machine.



- 2 Gebruik beide handen om het vastgelopen papier langzaam eruit te trekken.



- 3 Zorg ervoor dat het papier niet hoger komt dan de markering voor de maximale papierhoogte. Druk op de groene ontgrendeling van de papiergeleiders en verschuif de papiergeleiders voor het correcte papierformaat. Zorg dat de geleiders goed vastzitten.

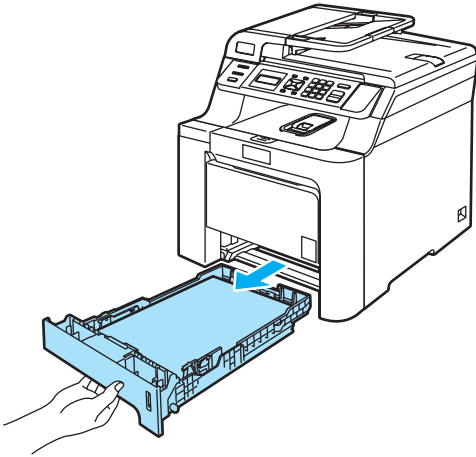
- 4 Plaats de papierlade stevig terug in de machine.

Papier is vastgelopen binnen de machine

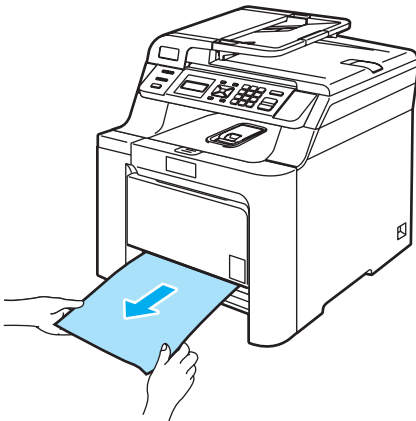
Ga als volgt te werk als op het LCD-scherm
Vast: binnenin wordt weergegeven.

Vast: binnenin

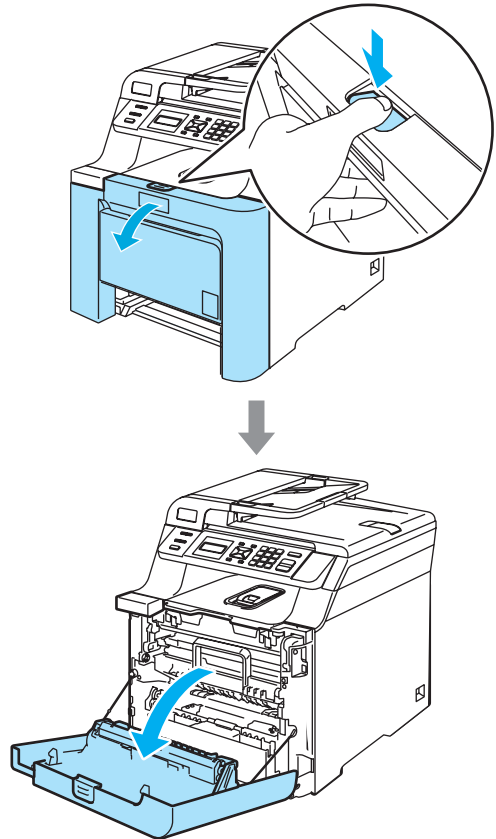
- 1 Trek de papierlade volledig uit de machine.



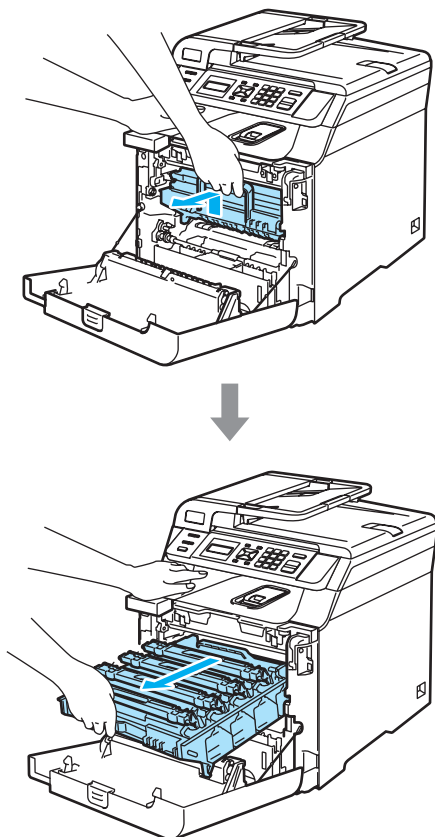
- 2 Gebruik beide handen om het vastgelopen papier langzaam eruit te trekken.



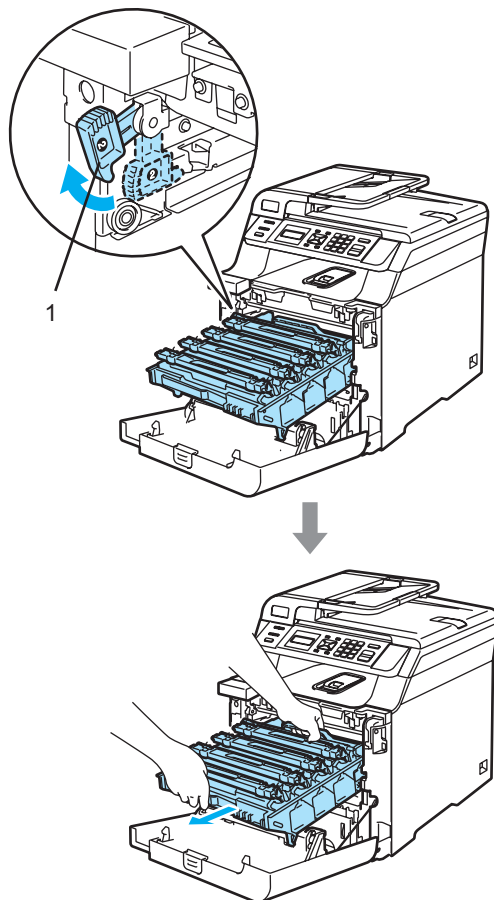
- 3 Druk op de ontgrendelknop van de voorklep en open de voorklep.



- 4 Houd de groene hendel van de drumeenheid vast. Til de drumeenheid op en trek deze zo ver mogelijk uit de machine.

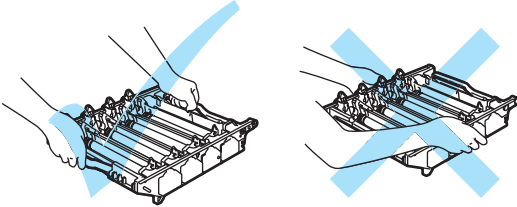


- 5 Ontgrendel de grijze vergrendelingshendel (1) aan de linkerkant van de machine. Til de voorkant van de drumeenheid op en trek de eenheid aan de groene hendels volledig uit de machine.



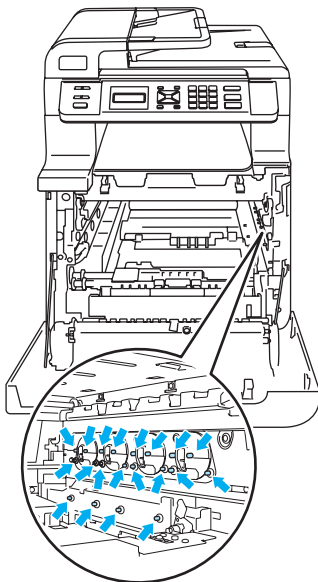
! VOORZICHTIG

Gebruik de hendels van de drumeenheid om deze te tillen en dragen. Houd de drumeenheid NIET bij de zijkanten vast.

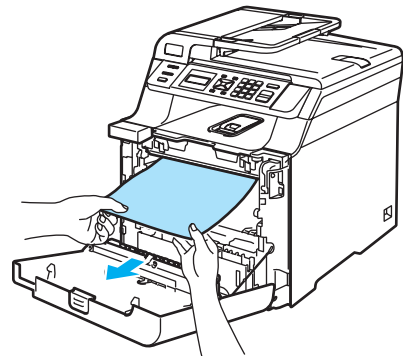
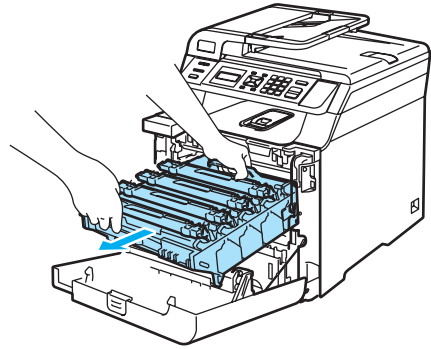


We raden u aan de drumeenheid op een vlakke ondergrond te plaatsen die is beschermd met een stuk papier of een doek voor het geval u per ongeluk toner morst.

Om te vermijden dat de machine wordt beschadigd door statische elektriciteit, mag u de in de afbeelding getoonde elektroden NIET aanraken.

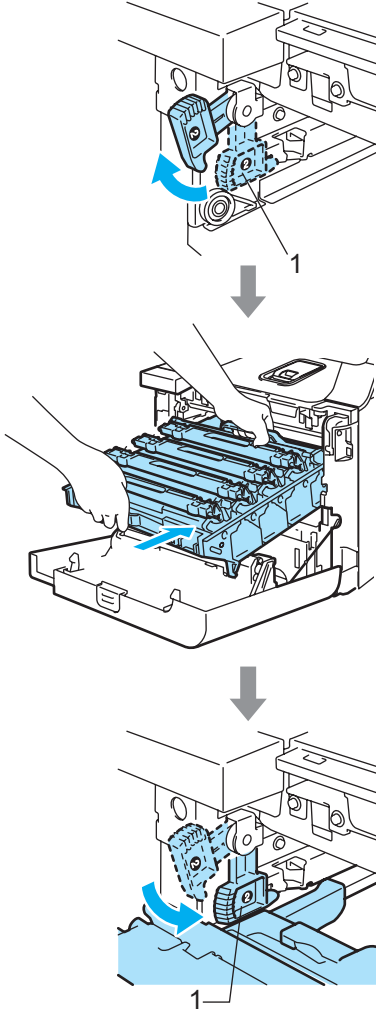


- 6 Het vastgelopen papier kan worden verwijderd samen met het geheel van tonercartridge en drumeenheid, of het kan zijn dat hierdoor het papier wordt vrijgegeven zodat u het uit de opening voor de papierlade kunt trekken.



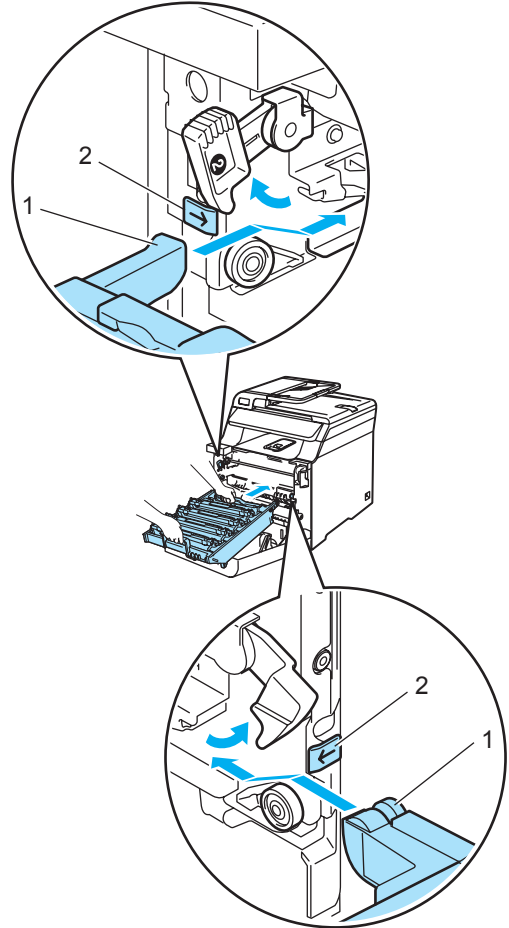
7 Plaats de drumeenheid als volgt terug in de machine.

- 1** Controleer of de grijze vergrendelingshendel (1) omhoog staat en plaats de drumeenheid in de machine. Duw de grijze vergrendelingshendel (1) naar beneden.

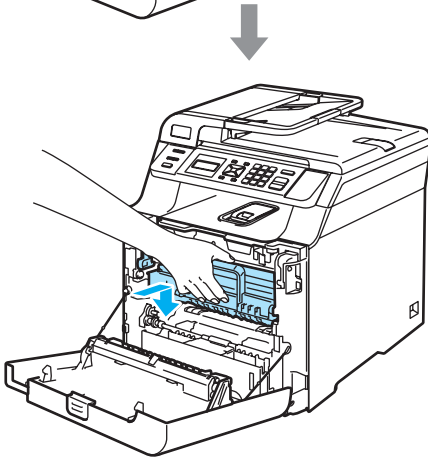
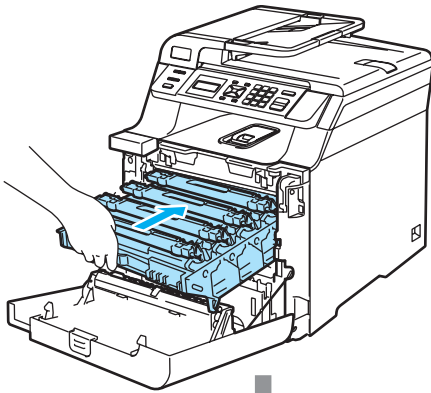


 **Opmerking**

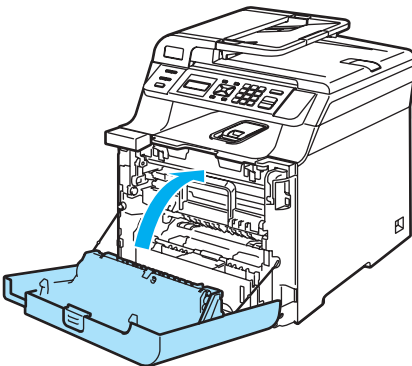
Leid bij het plaatsen van de drumeenheid de groene geleiders (1) van de drumeenheid langs de groene pijlen (2) op beide zijden van de machine.



- 2 Duw de drumeenheid zo ver mogelijk in de machine.



- 8 Sluit de voorklep van de machine.



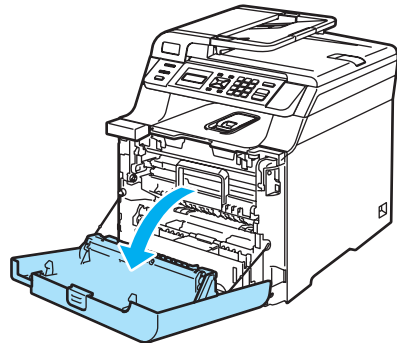
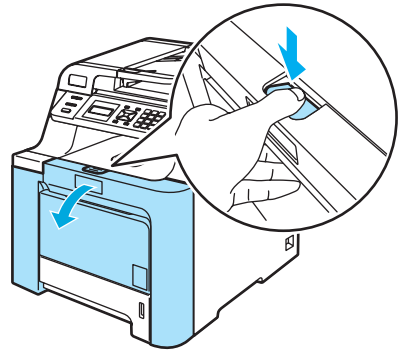
- 9 Plaats de papierlade stevig terug in de machine.

Het papier is vastgelopen aan de achterkant van de machine

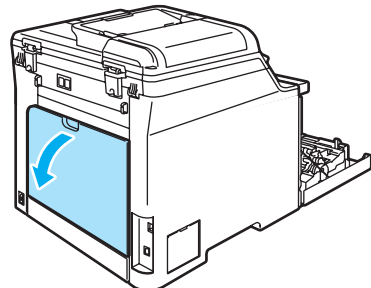
Ga als volgt te werk als op het LCD-scherm
Vast: achter wordt weergegeven.

Vast: achter

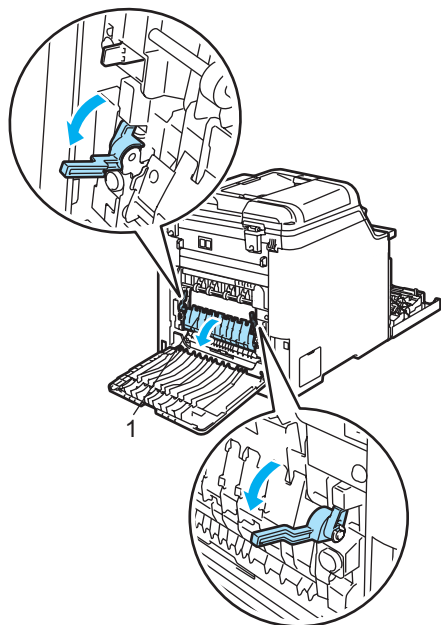
- 1 Druk op de deksel ontgrendeling om de voorkant te openen.
- 2 Houd de groene hendel van de drumeenheid vast. Til de drumeenheid op en trek deze zo ver mogelijk uit de machine.



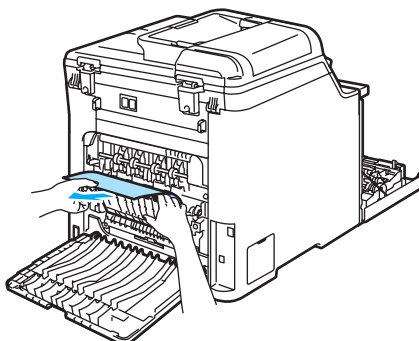
- 3 Open het achterpaneel.



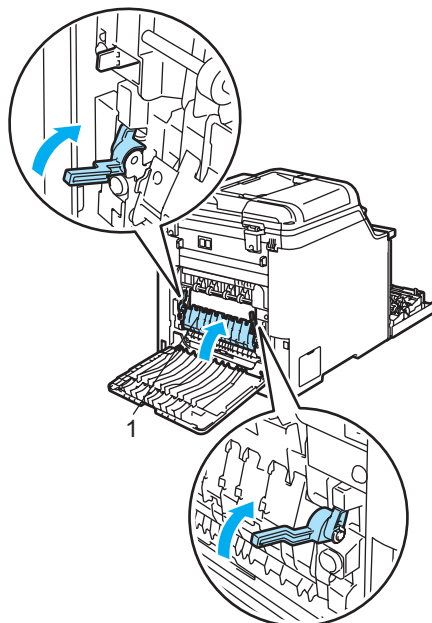
- 4 Duw de twee groene hendels aan de linker- en aan de rechterzijde (zie afbeelding) naar beneden. Klap vervolgens het fuserdeksel (1) naar beneden.



- 5 Trek het vastgelopen papier voorzichtig, met beide handen, uit de fuser unit.

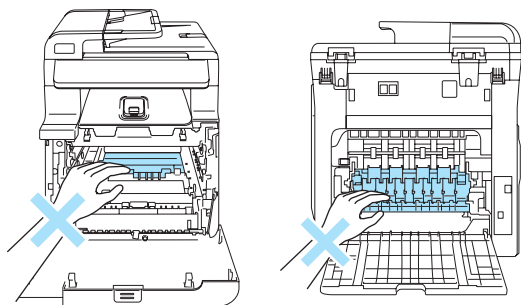


- 6 Sluit het fuserdeksel (1) en til de twee groene hendels aan de linker- en rechterzijde op.

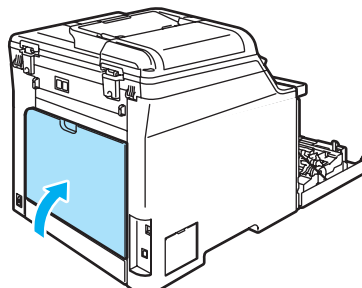


 **HEET**

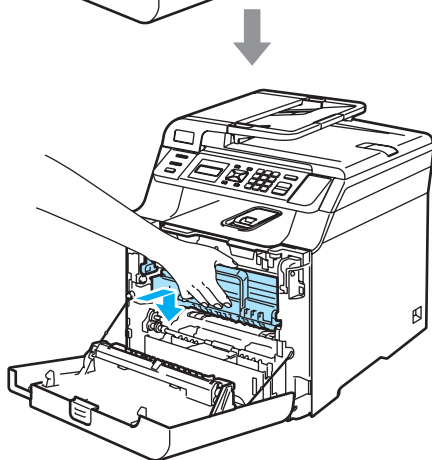
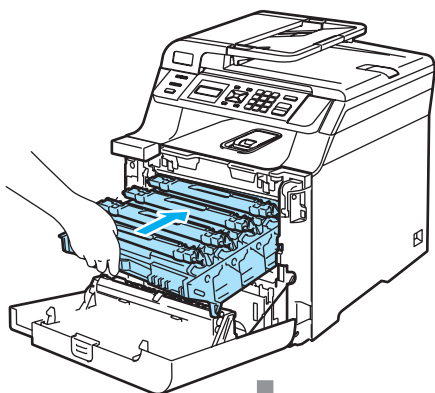
Wanneer u de machine pas hebt gebruikt, zijn sommige onderdelen in de machine erg heet. Wanneer u het voorpaneel of het achterpaneel van de machine opent, mag u NOOIT de onderdelen van de grijze zones in de afbeelding aanraken.



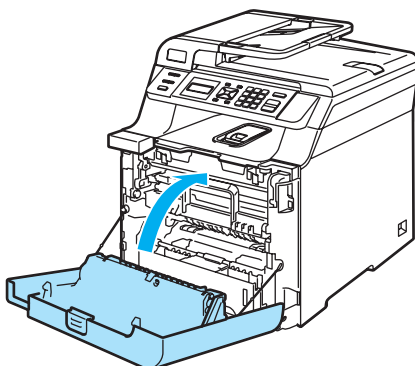
- 7 Sluit het achterpaneel.



- 8 Installeer het geheel van drumeenheid en tonercartridge opnieuw in de machine.



- 9 Sluit de voorklep van de machine.

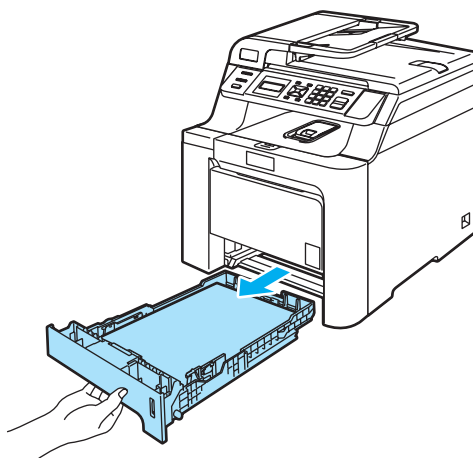


Het papier is onder papierlade 1 of in de fuser unit vastgelopen (alleen bij DCP-9042CDN)

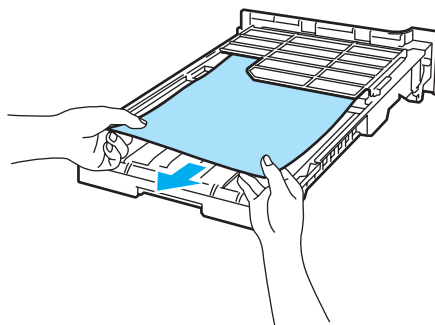
Ga als volgt te werk als op het LCD-scherm Vast: duplex wordt weergegeven.

Vast: duplex

- 1 Trek de papierlade helemaal uit de machine en controleer de binnenkant van de machine.



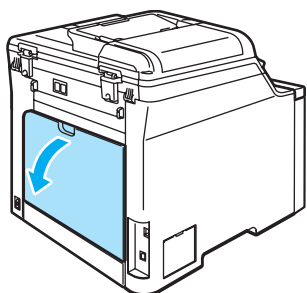
- 2 Als het papier niet in de machine vastgelopen is, kijk dan of het papier onder de papierlade vastgelopen is.



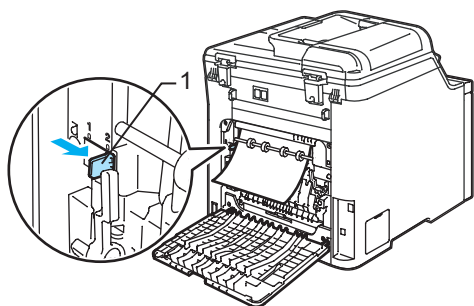
Opmerking

Duw de papierlade nog NIET terug.

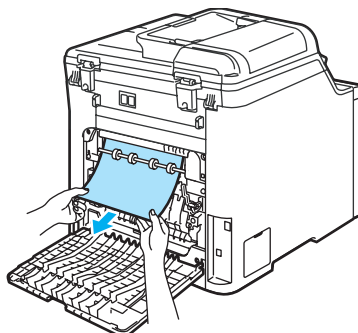
- 3 Als het papier niet in de papierlade vastgelopen is, opent u het achterpaneel.



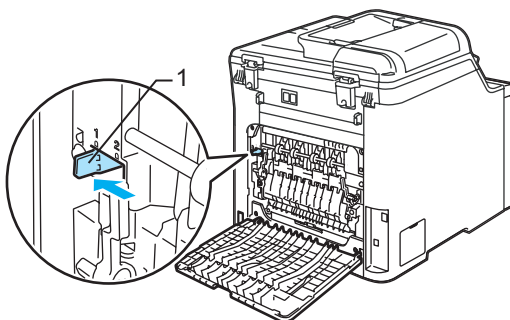
- 4 Druk de grijze hendel links (1) naar rechts.



- 5 Trek het vastgelopen papier voorzichtig naar buiten.

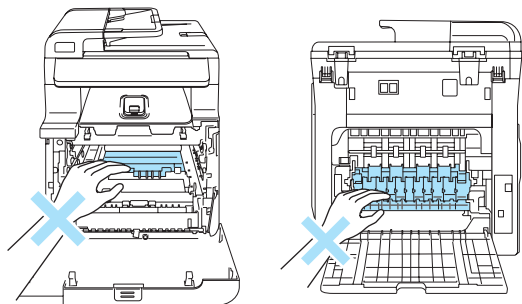


- 6 Zet de grijze hendel links (1) weer terug in zijn oorspronkelijke stand.

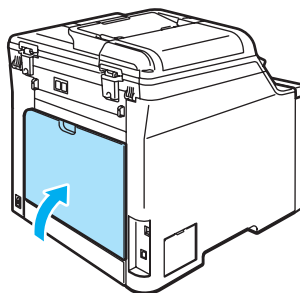


HEET

Wanneer u de machine pas hebt gebruikt, zijn sommige onderdelen in de machine erg heet. Wanneer u het frontdeksel of het achterpaneel van de machine opent, mag u NOOIT de onderdelen van de grijze zones in de afbeelding aanraken.



- 7 Sluit het achterpaneel.



- 8 Plaats de papierlade stevig terug in de machine.

Routineonderhoud



WAARSCHUWING

Gebruik neutrale schoonmaakmiddelen.

Maak de buiten- of binnenkant van de machine NIET schoon met schoonmaakmiddelen met ammoniak of alcohol, spuitbussen of ontvlambaar materiaal. U kunt dan namelijk brand veroorzaken of een elektrische schok krijgen. Raadpleeg *Belangrijke veiligheidsinstructies* op pagina 39 voor meer informatie.



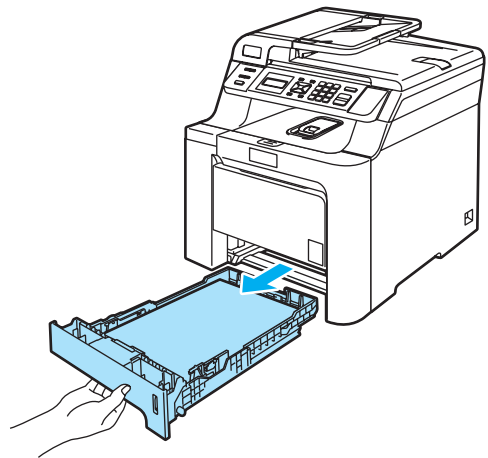
VOORZICHTIG

De drumeenheid bevat toner, dus u moet deze voorzichtig hanteren. Wanneer u toner morst op uw handen of kleding, dient u de vlekken onmiddellijk te verwijderen met koud water.

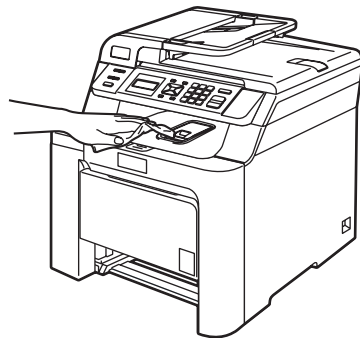
De buitenkant van de machine schoonmaken

Maak de buitenkant van de machine als volgt schoon:

- 1 Zet de machine uit. Haal de stekker uit het stopcontact.
- 2 Trek de papierlade volledig uit de machine.

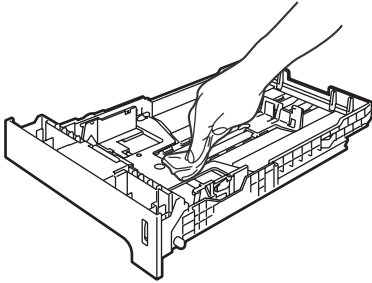


- 3 Reinig de buitenkant van de machine met een droge, pluisvrije doek om stof te verwijderen.



- 4 Verwijder alles wat in de papierlade is vastgelopen.

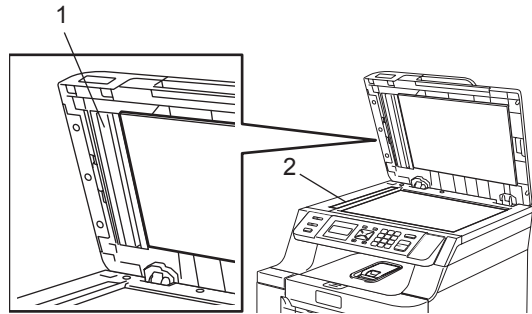
- 5 Reinig de binnenkant van de machine met een droge, pluisvrije doek om stof te verwijderen.



- 6 Laad het papier opnieuw en plaats de papierlade stevig terug in de machine.

- 7 Steek eerst de stekker van de machine weer in het stopcontact, en sluit vervolgens alle kabels weer aan. Zet de machine aan.

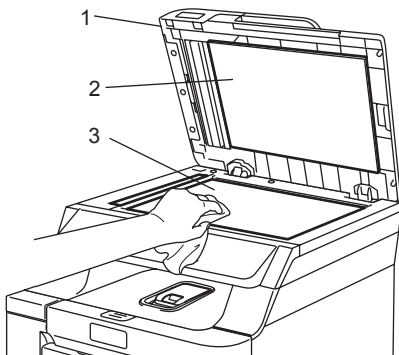
- 3 Reinig de witte plastic balk (1) en de glazen strook op de glasplaat (2) onder de balk in de ADF met behulp van een pluisvrije doek bevochtigd met een niet-ontvlambare glasreiniger.



- 4 Steek eerst de stekker van de machine weer in het stopcontact, en sluit vervolgens alle kabels weer aan. Zet de machine aan.

De scanner reinigen

- 1 Zet de machine uit. Ontkoppel alle kabels en haal de stekker uit het stopcontact.
- 2 Til het documentdeksel op (1). Reinig het witte plastic oppervlak (2) en de glasplaat (3) eronder met een zachte pluisvrije doek bevochtigd met een niet-ontvlambare glasreiniger.



Opmerking

Ga nadat u de glasplaat en glazen strook hebt gereinigd met een niet-ontvlambare glasreiniger, met uw vingertop over de glazen strook om te voelen of deze schoon is. Als u stof of vuildeeltjes voelt, reinig dan dat gedeelte van de glazen strook nogmaals.

Mogelijk dient u het reinigingsproces drie tot vier keer te herhalen. Maak na elke reiniging een kopie om te controleren of de glasplaat schoon is.

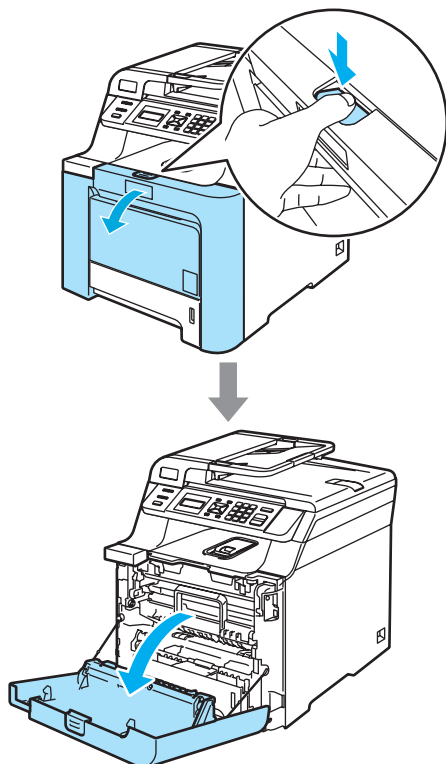
De scannervensters reinigen

! VOORZICHTIG

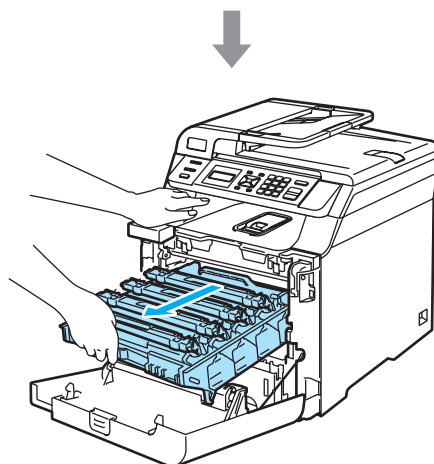
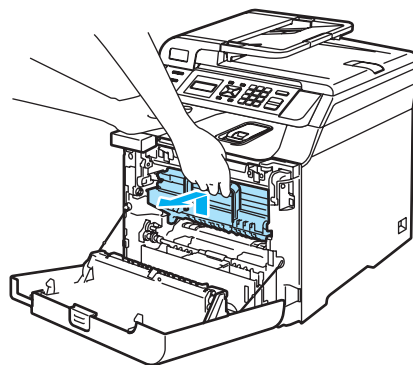
Gebruik **GEEN** isopropylalcohol om de scannervensters te reinigen.

Raak de scannervensters **NIET** aan met uw vingers.

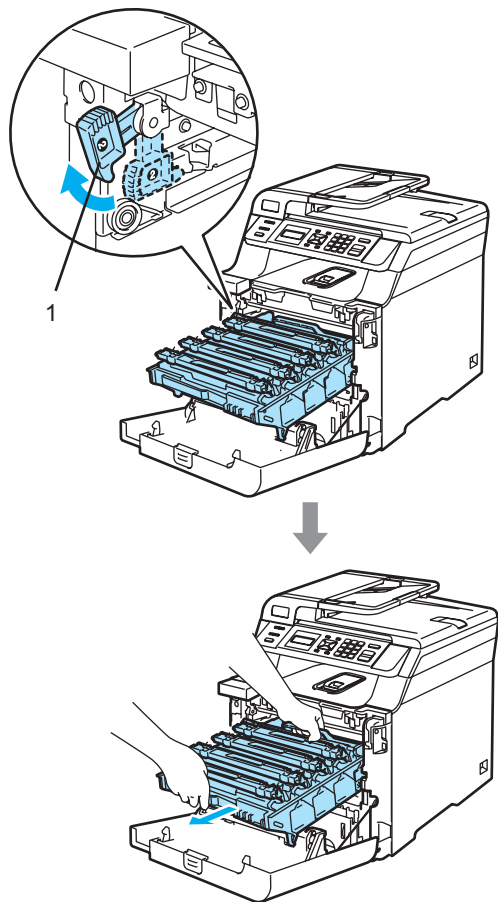
- 1 Zet de machine uit. Ontkoppel alle kabels en haal de stekker uit het stopcontact.
- 2 Druk op de ontgrendelknop van de voorklep en open de voorklep.



- 3 Houd de groene hendel van de drumeenheid vast. Til de drumeenheid op en trek deze zo ver mogelijk uit de machine.

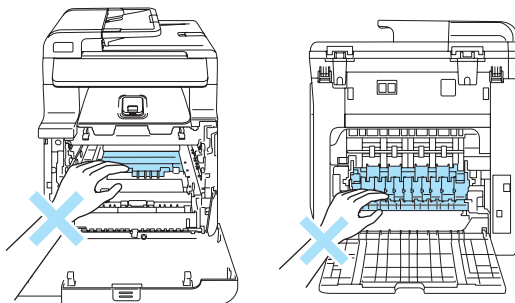


- 4 Ontgrendel de grijze vergrendelingshendel (1) aan de linkerkant van de machine. Til de voorklep van de drumeenheid op en trek de eenheid aan de groene hendels volledig uit de machine.



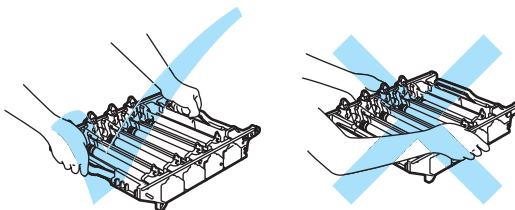
HEET

Wanneer u de machine pas hebt gebruikt, zijn sommige onderdelen in de machine erg heet. Wanneer u de voorklep van de machine opent, mag u **NOOIT** de onderdelen van de grijze zones in de afbeelding aanraken.



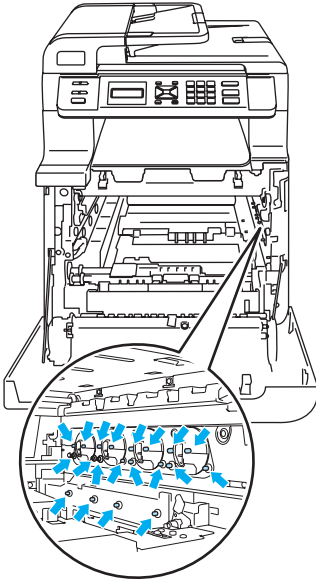
VOORZICHTIG

Gebruik de hendels van de drumeenheid om deze te tillen en dragen. Houd de drumeenheid **NIET** bij de zijkanten vast.

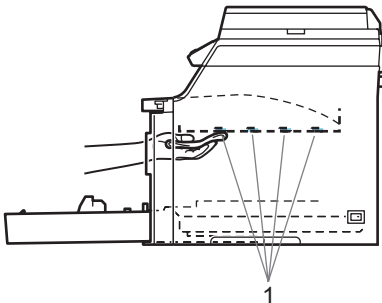
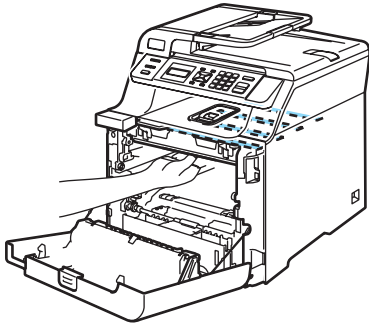


We raden u aan de drumeenheid op een vlakke ondergrond te plaatsen die is beschermd met een stuk papier of een doek voor het geval u per ongeluk toner morst.

Om te vermijden dat de machine wordt beschadigd door statische elektriciteit, mag u de in de afbeelding getoonde elektroden NIET aanraken.

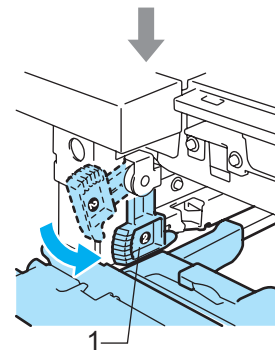
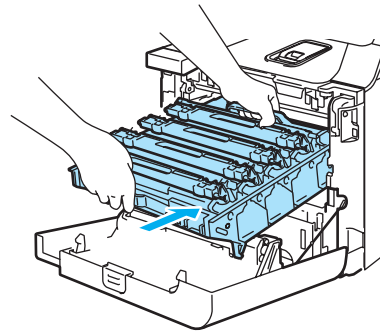
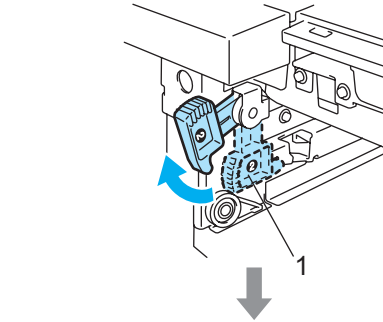


- 5** Reinig de scannervensters (1) met een droge, pluisvrije doek.



- 6** Plaats de drumeenheid als volgt terug in de machine.

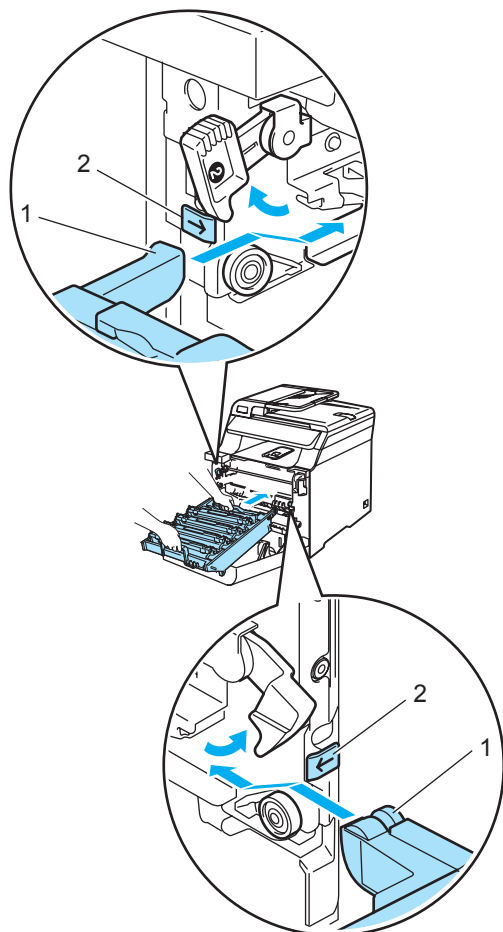
- 1** Controleer of de grijze vergrendelingshendel (1) omhoog staat en plaats de drumeenheid in de machine. Duw de grijze vergrendelingshendel (1) naar beneden.



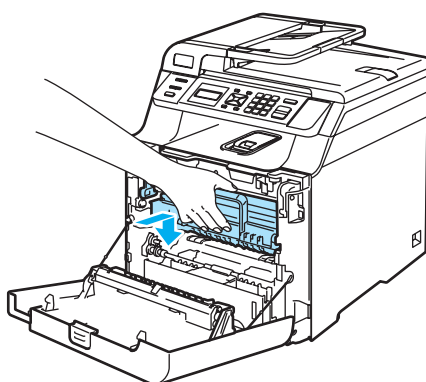
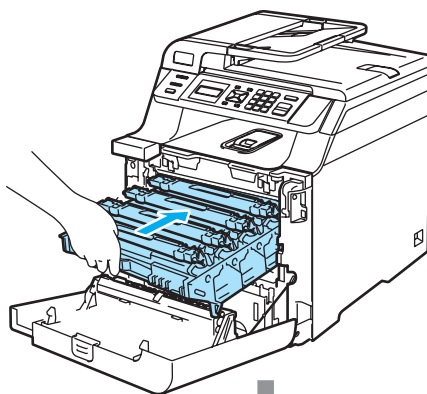
C

Opmerking

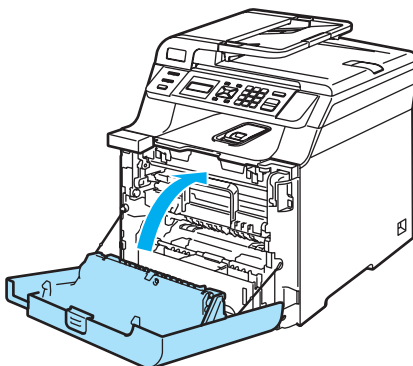
Leid bij het plaatsen van de drumseenheid de groene geleiders (1) van de drumseenheid langs de groene pijlen (2) op beide zijden van de machine.



- 2** Duw de drumseenheid zo ver mogelijk in de machine.



- 7** Sluit de voorklep van de machine.

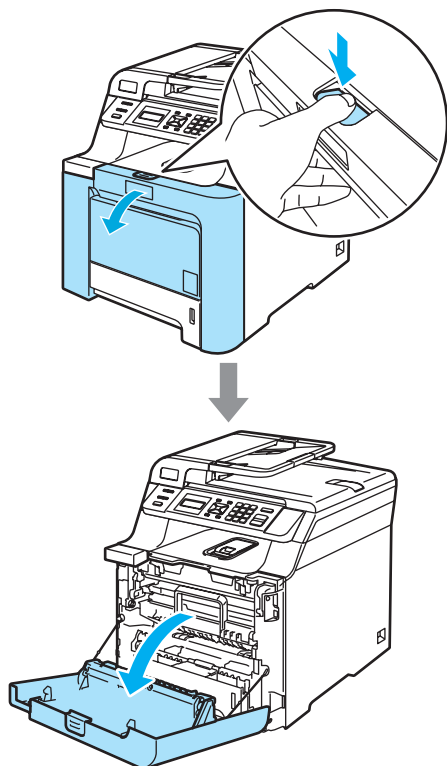


- 8** Steek eerst de stekker van de machine weer in het stopcontact, en sluit vervolgens alle kabels weer aan. Zet de machine aan.

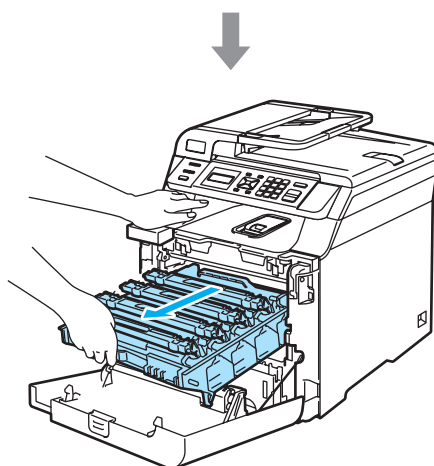
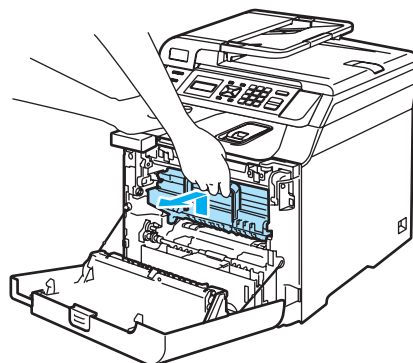
De corona's reinigen

Als u problemen hebt met de afdrukwaliteit, reinigt u de corona's als volgt:

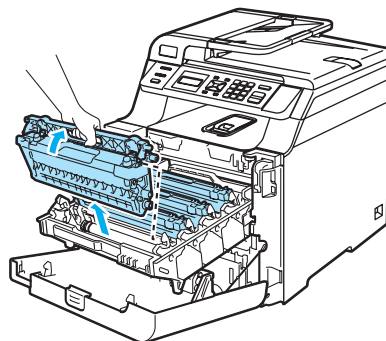
- 1 Zet de machine uit. Ontkoppel alle kabels en haal de stekker uit het stopcontact.
- 2 Druk op de ontgrendelknop van de voorklep en open de voorklep.



- 3 Houd de groene hendel van de drumeenheid vast. Til de drumeenheid op en trek deze zo ver mogelijk uit de machine.



- 4 Verwijder alle vier de tonercartridges via de gekleurde hendels uit de drumeenheid.



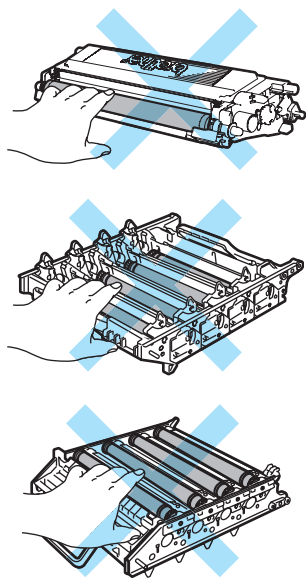
! VOORZICHTIG

We raden u aan de tonercartridges op een stuk papier op een schone, vlakke ondergrond te plaatsen voor het geval u per ongeluk toner morst.

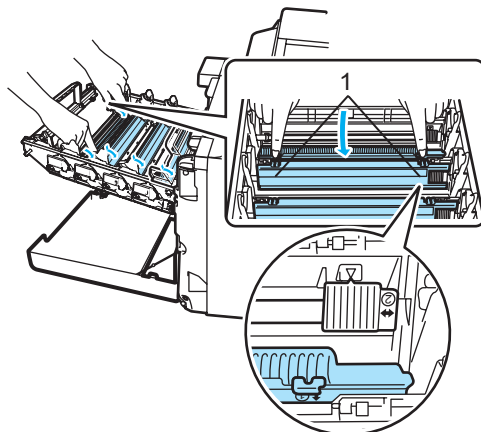
Gooi de tonercartridge NIET in het vuur. Deze kan ontploffen en verwondingen veroorzaken.

Wees voorzichtig bij het hanteren van de tonercartridges. Wanneer u toner morst op uw handen of kleding, dient u de vlekken onmiddellijk te verwijderen met koud water.

Raak de gearceerde delen in de illustratie NIET aan om problemen met de afdrুকwaliteit te voorkomen.

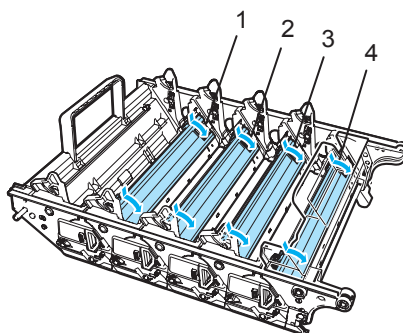


- 5 Ontgrendel het witte deksel van de corona (1) en klap deze open.



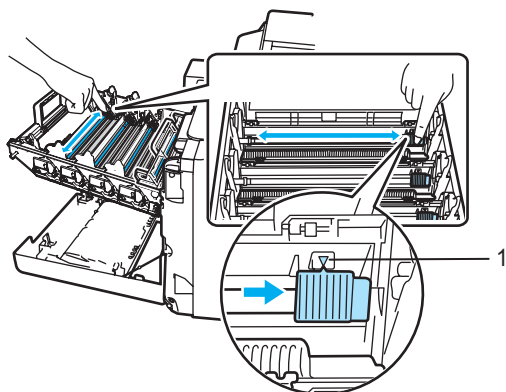
Opmerking

We raden u aan de corona van elk van de kleuren schoon te maken. Als u alleen de corona van de kleur die het afdrুকprobleem veroorzaakt heeft wilt reinigen, bepaalt u de positie van de corona's aan de hand van onderstaande illustratie.



- 1 Coronadeksel voor zwart (K)
- 2 Coronadeksel voor geel (Y)
- 3 Coronadeksel voor magenta (M)
- 4 Coronadeksel voor cyaan (C)

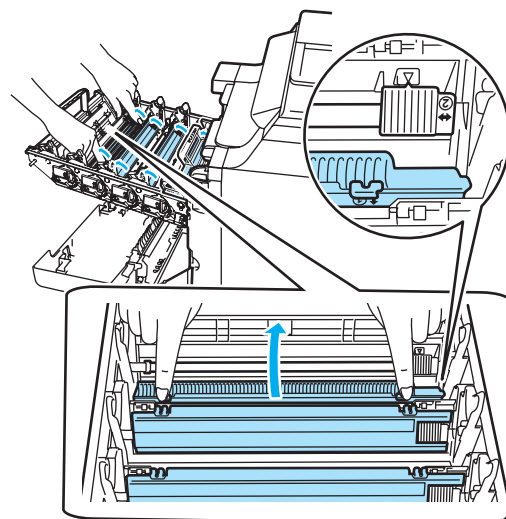
- 6 Reinig de corona in de drumeenheid door het groene lipje een paar keer van links naar rechts en weer terug te schuiven.



! VOORZICHTIG

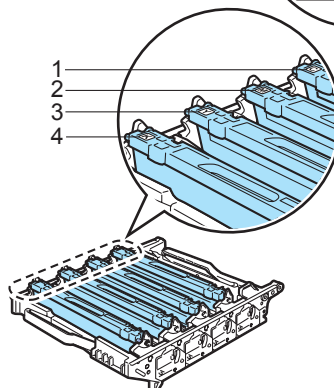
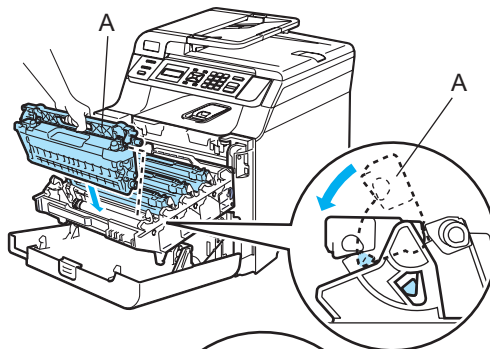
Zorg ervoor dat u het lipje weer terugzet in de oorspronkelijke stand (▼) (1). Als u dit niet doet, verschijnt mogelijk een verticale streep op de afdrukken.

- 7 Sluit het coronadeksel.



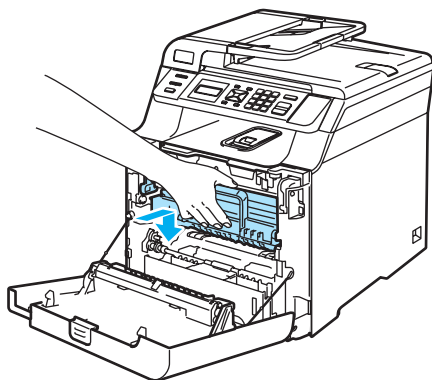
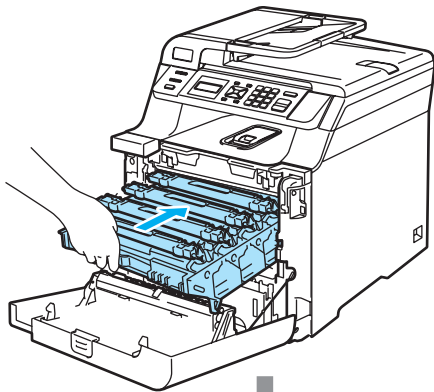
- 8 Herhaal stap 5 tot 7 om elk van de overige corona's te reinigen. Er zijn in totaal vier corona's.

- 9 Houd de tonercartridges vast aan de gekleurde hendels en plaats ze een voor een terug in de drumeenheid (zie afbeelding). Zorg ervoor dat u de kleurcartridge bij hetzelfde kleurlabel in de drumeenheid plaatst en zorg ervoor dat u de hendel van de tonercartridge (A) naar beneden duwt zodra de tonercartridge zich op zijn plaats bevindt. Herhaal dit voor alle tonercartridges.

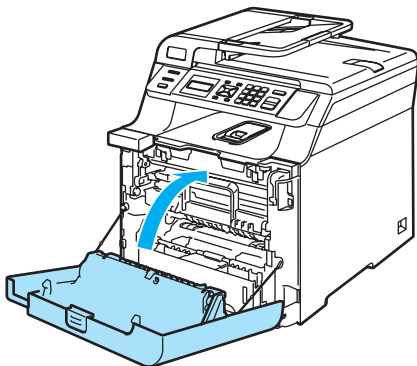


- 1 C - Cyaan
- 2 M - Magenta
- 3 Y - Geel
- 4 K - Zwart

- 10 Duw de drumeenheid zo ver mogelijk in de machine.



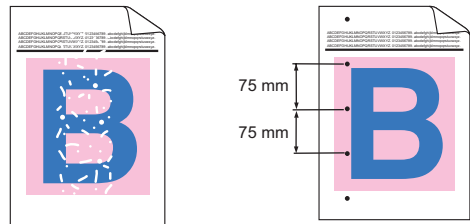
- 11 Sluit de voorklep van de machine.



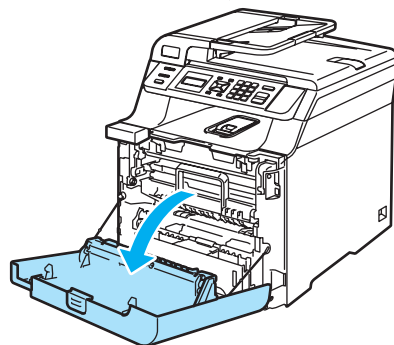
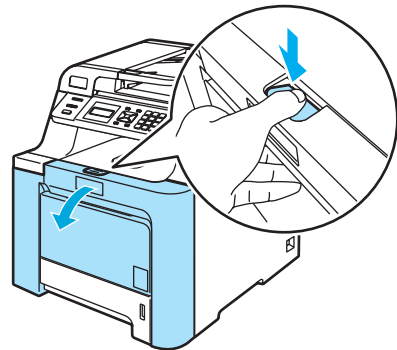
- 12 Steek eerst de stekker van de machine weer in het stopcontact, en sluit vervolgens alle kabels weer aan. Zet de machine aan.

De drumeenheid reinigen

Als de afdrukkwaliteit te wensen overlaat door herhaalde vlekken op de pagina, reinigt u de drumeenheid als volgt.

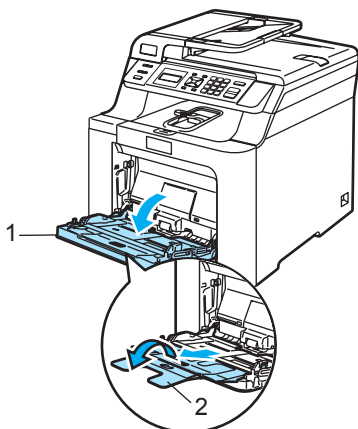


- 1 Druk op de ontgrendelknop van het frontdeksel en open het frontdeksel.

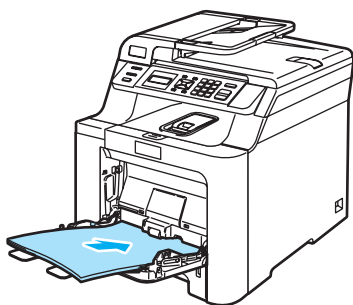


- 2 Sluit het frontdeksel van de machine. De machine warmt op, wacht tot de machine is opgewarmd en ga dan verder met stap 3.

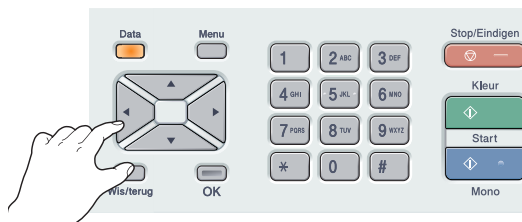
- 3 Trek de MP-lade (1) naar buiten en klap dan de steunklep (2) van de MP-lade uit.



- 4 Plaats een blanco vel papier van het formaat A4 of Letter in de MP-lade.



- 5 Terwijl u **Wis/terug** ingedrukt houdt, drukt u op **◀** tot **DRUM CLEANING** op het LCD-scherm wordt weergegeven.



- 6 Druk op **Mono Start** of **Kleur Start**. Het papier wordt in de machine gevoerd om de drumeenheid te reinigen.

- 7 Als de machine klaar is met reinigen, wordt de volgende melding op het LCD-scherm weergegeven.

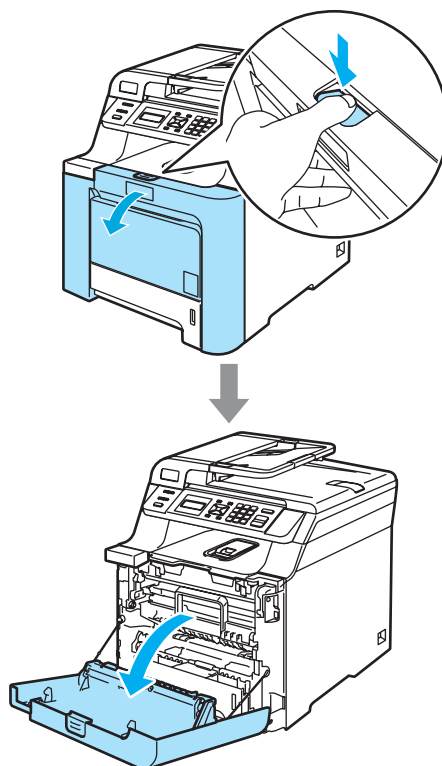
DRUM CLEANING
COMPLETED

- 8 Druk op **Stop/Eindigen** zodat de machine terugkeert in de status Gereed.
- 9 Probeer om opnieuw af te drukken. Als het probleem niet verholpen is, herhaalt u stap 3 tot 8 een paar keer.

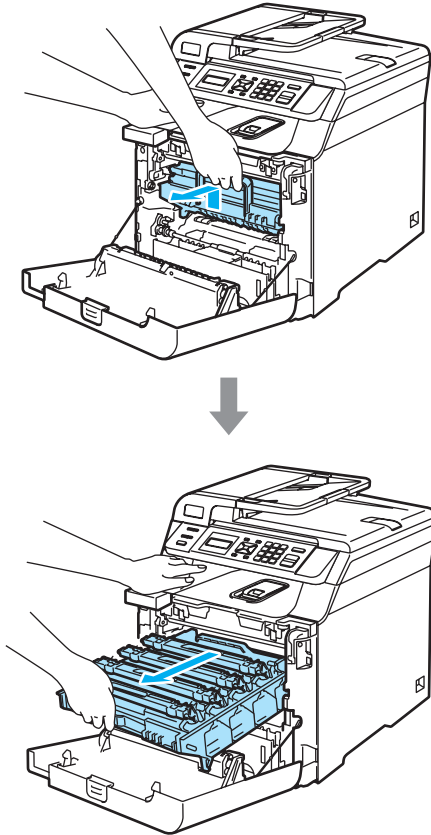
Als u stap 3 tot 8 een paar keer herhaald hebt en het probleem nog steeds niet verholpen is, gaat u naar stap 10.

- 10 Zet de machine uit. Ontkoppel eerst het telefoonsnoer, dan alle kabels en haal vervolgens de stekker uit het stopcontact.

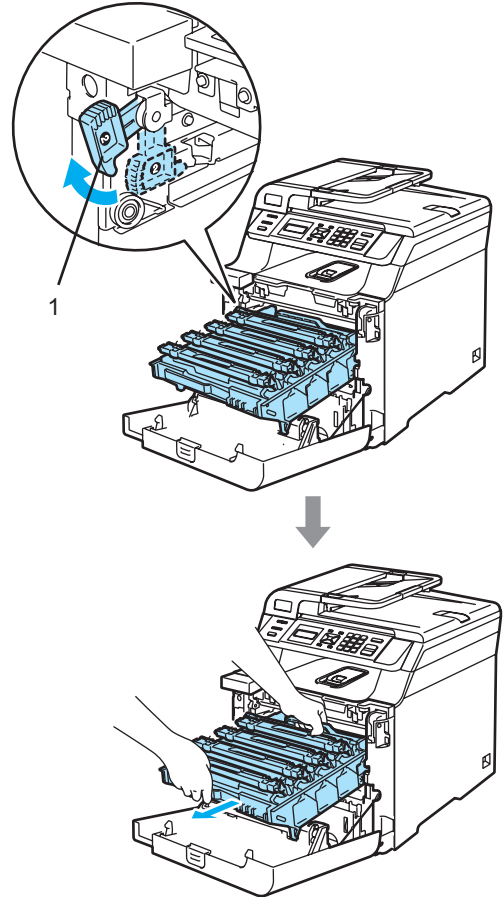
- 11 Druk op de ontgrendelknop van de voorklep en open de voorklep.



- 12 Houd de groene hendel van de drumeenheid vast. Til de drumeenheid op en trek deze zo ver mogelijk uit de machine.

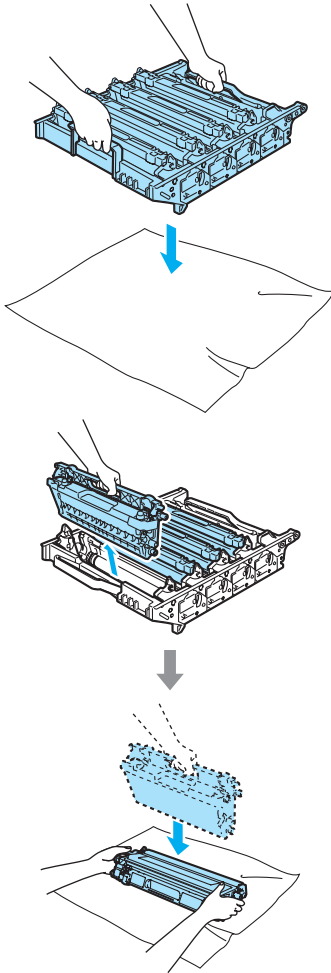


- 13 Ontgrendel de grijze vergrendelingshendel (1) aan de linkerzijde van de machine. Til de voorzijde van de drumeenheid op en trek de eenheid aan de groene hendels volledig uit de machine.

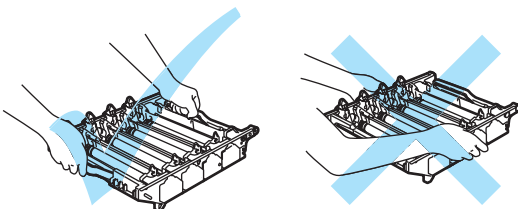


! VOORZICHTIG

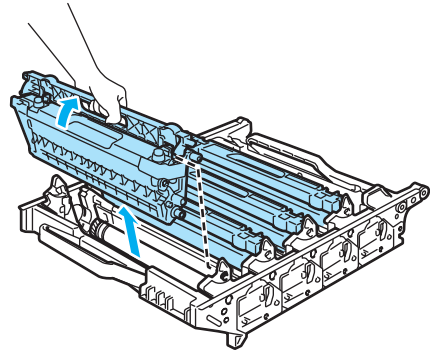
We raden u aan de drumeenheid en de tonercartridges afzonderlijk op een stuk papier op een schone, vlakke ondergrond te plaatsen voor het geval u per ongeluk toner morst.



Gebruik de hendels van de drumeenheid om deze te tillen en dragen. Houd de drumeenheid NIET bij de zijkanten vast.

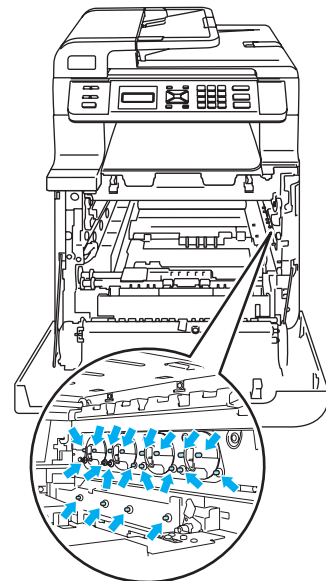


- 14 Verwijder alle vier de tonercartridges via de gekleurde hendels uit de drumeenheid.



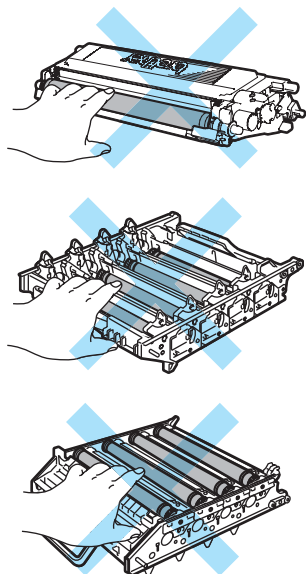
! VOORZICHTIG

Om te vermijden dat de machine wordt beschadigd door statische elektriciteit, mag u de in de afbeelding getoonde elektroden NIET aanraken.

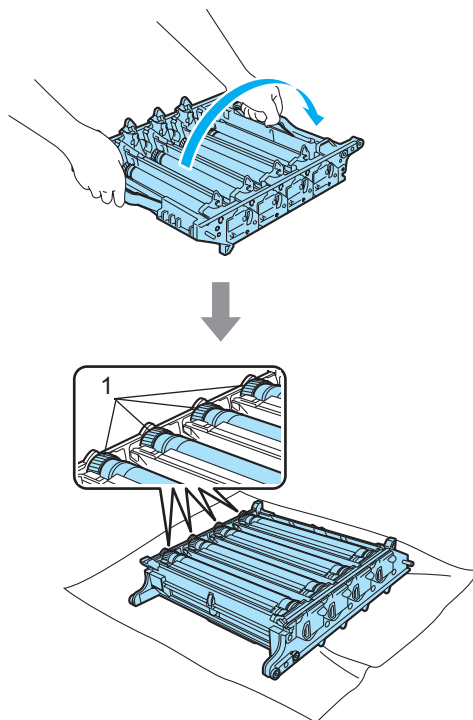


Wees voorzichtig bij het hanteren van de tonercartridges. Wanneer u toner morst op uw handen of kleding, dient u de vlekken onmiddellijk te verwijderen met koud water.

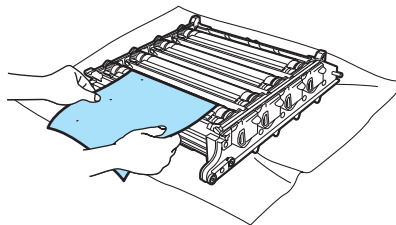
Raak de gearceerde delen in de illustratie NIET aan om problemen met de afdrukkwaliteit te voorkomen.



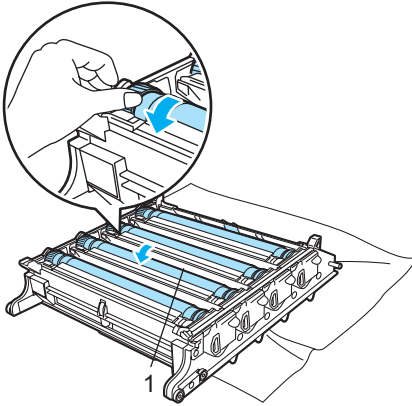
- 15 Houd de drumeenheid met beide handen vast, draai de eenheid ondersteboven en plaats deze op een stuk papier of stof. Zorg ervoor dat de wieltjes van de drumeenheid (1) zich aan de linkerzijde bevinden.



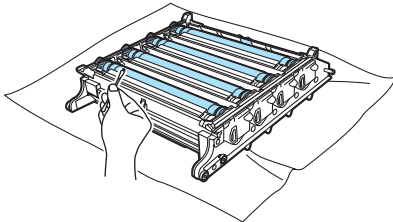
- 16 Bekijk het afdrukvoorbeeld om te bepalen welke kleur het probleem veroorzaakt. De kleur van de vlekken of van de tonervlek is de kleur van de drum die u moet schoonmaken. Als de vlekken bijvoorbeeld cyaan zijn, moet u dus de drum voor cyaan schoonmaken. Plaats het afdrukvoorbeeld vóór de drumeenheid en bepaal de exacte plaats van de herhaalde vlek.



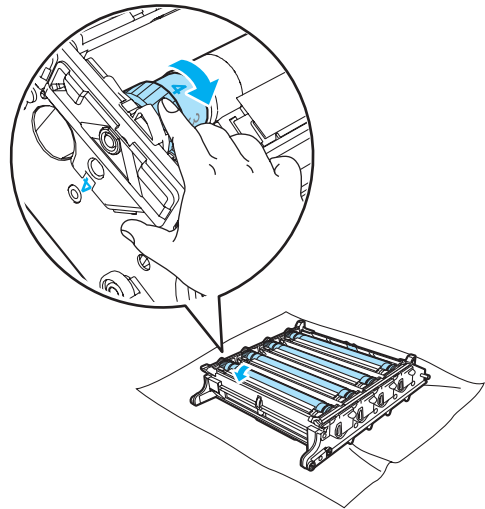
- 17 Draai het wielletje op de drumeenheid dat overeenkomt met de vlek (als de vlek bijvoorbeeld cyaan is, draait u aan de drum voor cyaan). Uiteindelijk ziet u dan de vlek op het oppervlak van de drum (1).



- 18 Als u de vlek op de drum hebt gevonden die overeenkomt met het afdrukvoorbeeld, veegt u het oppervlak van de drum voorzichtig schoon met een wattenstaafje totdat stof of papierresten verwijderd zijn.



- 19 Draai het wielletje van de drumeenheid met de hand naar u toe en zet het weer in de oorspronkelijke stand. U vindt de oorspronkelijke stand van elke drum door het nummer op het wielletje van de drumeenheid op hetzelfde nummer te zetten als het nummer op de zijkant van de drumeenheid (zie onderstaande afbeelding). Controleer of de nummers op alle vier de wielletjes van de drumeenheid overeenkomen met het corresponderende nummer op de zijkant van de drumeenheid.



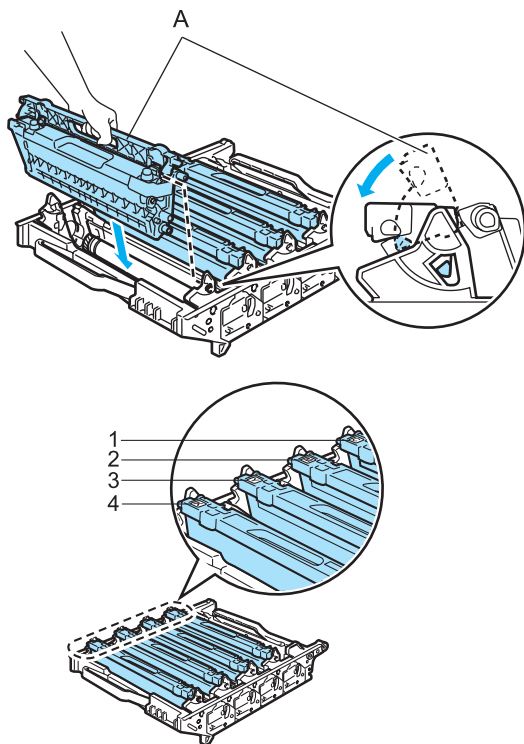
! VOORZICHTIG

De drum is lichtgevoelig. Raak deze daarom NIET met uw vingers aan.

Reinig het oppervlak van de lichtgevoelige drum NIET met een scherp voorwerp.

Gebruik GEEN overdadige kracht als u het oppervlak van de druk reinigt.

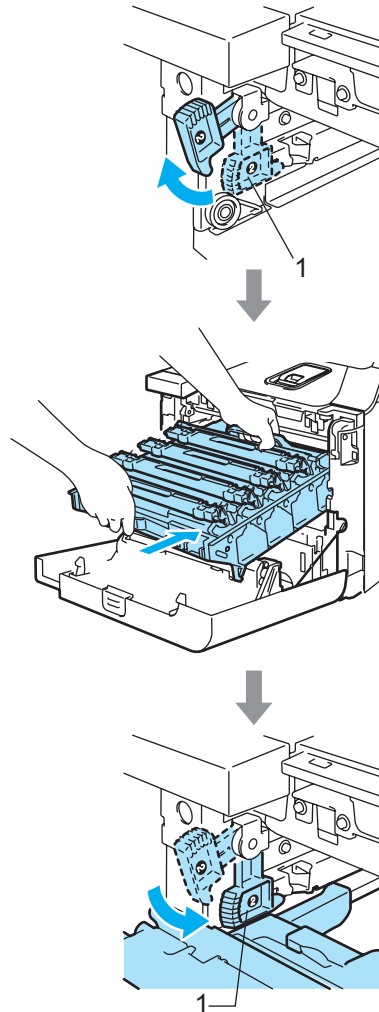
- 20 Houd de tonercartridges vast aan de gekleurde hendels en plaats ze een voor een terug in de drumeenheid (zie afbeelding). Zorg ervoor dat u de kleurcartridge bij hetzelfde kleurlabel in de drumeenheid plaatst en zorg ervoor dat u de hendel van de tonercartridge (A) naar beneden duwt zodra de tonercartridge zich op zijn plaats bevindt. Herhaal dit voor alle tonercartridges.



- 1 C - Cyaan
- 2 M - Magenta
- 3 Y - Geel
- 4 K - Zwart

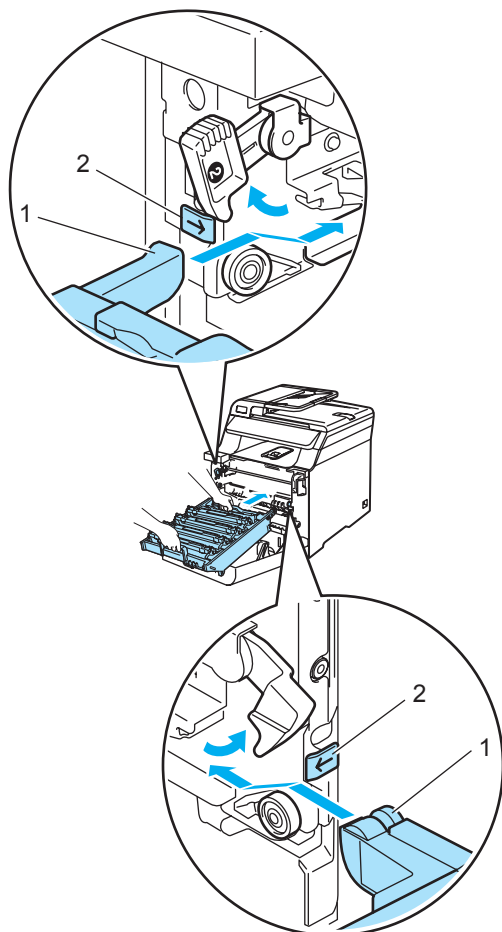
- 21 Plaats de drumeenheid als volgt terug in de machine.

- 1 Controleer of de grijze vergrendelingshendel (1) omhoog staat en plaats de drumeenheid in de machine. Duw de grijze vergrendelingshendel (1) naar beneden.

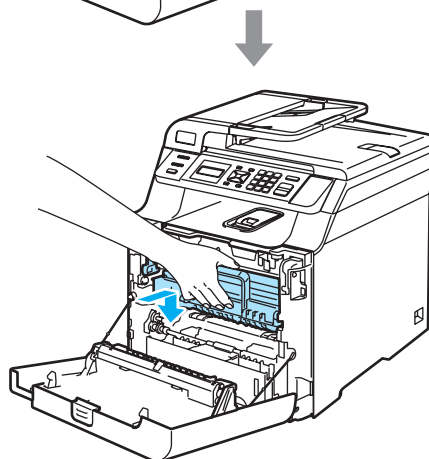
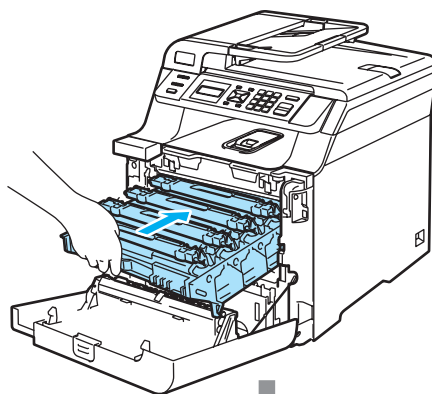


 **Opmerking**

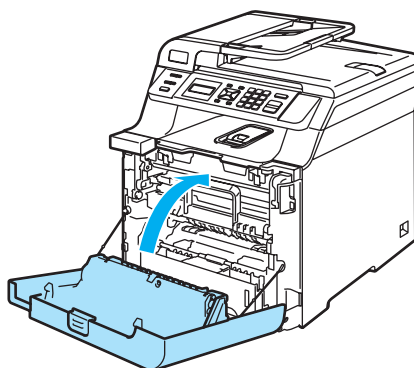
Leid bij het plaatsen van de drumseenheid de groene geleiders (1) van de drumseenheid langs de groene pijlen (2) op beide zijden van de machine.



- 2** Duw de drumseenheid zo ver mogelijk in de machine.



- 22** Sluit de voorklep van de machine.



- 23** Steek eerst de stekker van de machine weer in het stopcontact, en sluit vervolgens alle kabels weer aan. Zet de machine aan.

Verbruiksartikelen vervangen

Als het tijd is om verbruiksartikelen te vervangen, verschijnt de volgende melding op het LCD-scherm.

De machine stopt met afdrucken als de volgende onderhoudsmelding op het LCD-scherm verschijnt.

Meldingen op het LCD-scherm	Te vervangen verbruiksartikel	Geschatte levensduur	Procedure	Bestelnr.
Einde duur toner Vervang de Zwart (K) tonercartridge. ¹	Standaardtonercartridge	2.500 pagina's (zwart) ² 1.500 pagina's (cyaan, magenta, geel) ²	Zie <i>Een tonercartridge vervangen</i> op pagina 96.	TN-130BK TN-130C TN-130M TN-130Y
	High-yield tonercartridge	5.000 pagina's (zwart) ² 4.000 pagina's (cyaan, magenta, geel) ²		TN-135BK TN-135C TN-135M TN-135Y
Afvaltoner vol	Tonerafvalbak	20.000 pagina's ³	Zie <i>De melding Afvaltoner vol</i> op pagina 113.	WT-100CL

¹ De kleurcartridge die leeg is, wordt weergegeven in de melding.

² Bij afdrucken op A4- of Letter-formaat met een dekkingsgraad van 5%. Het werkelijke aantal afgedrukte pagina's is afhankelijk van de afdruktaken en het papier dat u gebruikt.

³ Met een dekkingsgraad van 5% voor elke CMYK (A4- of Letter-formaat). Het werkelijke aantal afgedrukte pagina's is afhankelijk van de afdruktaken en het papier dat u gebruikt.

De volgende meldingen verschijnen in het LCD-scherm als de machine gereed is. Via deze meldingen wordt u gewaarschuwd over het vervangen van verbruiksartikelen voordat deze werkelijk aan vervanging toe zijn. Om ongemak te voorkomen, is het aan te raden reserveartikelen aan te schaffen voordat de machine stopt met afdrucken.

Meldingen op het LCD-scherm	Te vervangen verbruiksartikel	Geschatte levensduur	Procedure	Bestelnr.
Toner Bijna Op Nieuwe Zwart (K) Tonercartridge voorbereiden. ¹	Standaardtonercartridge	2.500 pagina's (zwart) ² 1.500 pagina's (cyaan, magenta, geel) ²	Zie <i>Een tonercartridge vervangen</i> op pagina 96.	TN-130BK TN-130C TN-130M TN-130Y
	High-yield tonercartridge	5.000 pagina's (zwart) ² 4.000 pagina's (cyaan, magenta, geel) ²		TN-135BK TN-135C TN-135M TN-135Y
TonerAfvBijnaVol	Tonerafvalbak	20.000 pagina's ³	Zie <i>De tonerafvalbak vervangen</i> op pagina 113.	WT-100CL

¹ De kleurcartridge die bijna leeg is, wordt weergegeven in de melding.

² Bij afdrucken op A4- of Letter-formaat met een dekkingsgraad van 5%. Het werkelijke aantal afgedrukte pagina's is afhankelijk van de afdruktaken en het papier dat u gebruikt.

³ Met een dekkingsgraad van 5% voor elke CMYK (A4- of Letter-formaat). Het werkelijke aantal afgedrukte pagina's is afhankelijk van de afdruktaken en het papier dat u gebruikt.

De volgende onderhoudsmeldingen verschijnen afwisselend met de normale melding in de bovenste regel van het LCD-scherm als de machine gereed is. Via deze meldingen wordt u gewaarschuwd dat u het betreffende verbruiksartikel zo snel mogelijk moet vervangen, aangezien het einde van de levensduur van het artikel is bereikt. De machine gaat wel door met afdrucken als een van deze meldingen in het LCD-scherm verschijnt.

Meldingen op het LCD-scherm	Te vervangen verbruiksartikel	Geschatte levensduur ¹	Procedure	Bestelnr.
Drum bijna op	Drumeenheid	17.000 pagina's	Zie <i>De drumeenheid vervangen</i> op pagina 101.	DR-130CL
Vervang OPC-riem	Riemeenheid	50.000 pagina's	Zie <i>De riemeenheid vervangen</i> op pagina 108.	BU-100CL
Fuser op	Fuser unit	80.000 pagina's	Neem contact op met uw Brother-leverancier om een nieuwe fuser unit aan te schaffen.	—
Laser op	Laserunit	100.000 pagina's	Neem contact op met uw Brother-leverancier om een nieuwe laserunit aan te schaffen.	—
Vervang PF-kit 1	Kit voor papertoevoer 1 (Oppakrol en papierscheider voor lade 1)	100.000 pagina's	Neem contact op met uw Brother-leverancier om een nieuwe kit voor papertoevoer 1 aan te schaffen.	—
Vervang PF-kitMP	MP-kit voor papertoevoer (Oppakrol en papierscheider voor MP-lade)	50.000 pagina's	Neem contact op met uw Brother-leverancier om een kit voor papertoevoer voor de MP-lade aan te schaffen.	—

¹ Afdrucken op papier met formaat Letter of A4. Het werkelijke aantal afgedrukte pagina's is afhankelijk van de afdruktaken en het papier dat u gebruikt.



Opmerking

- Gooi de gebruikte verbruiksartikelen weg conform de plaatselijke voorschriften, gescheiden van het huishoudelijke afval. Voor meer informatie neemt u contact op met de lokale afvalmaatschappij. Stop de verbruiksartikelen stevig terug in de verpakking zodat het materiaal dat zich er nog in bevindt niet wordt gemorst.
- We raden u aan het gebruikte verbruiksartikel op een stuk papier te plaatsen om te voorkomen dat het materiaal dat zich erin bevindt per ongeluk wordt gemorst.
- Als u papier gebruikt dat niet overeenkomt met het aanbevolen papier, wordt de levensduur van verbruiksartikelen en machineonderdelen mogelijk verkort.
- De verwachte levensduur van tonercartridges en de tonerafvalbak is gebaseerd op een gemiddelde dekking van 5% van het afdrukgebied bij gebruik van een kleurcartridge. Hoe vaak u een verbruiksartikel moet vervangen is afhankelijk van de complexiteit van de afgedrukte pagina's, de dekkingsgraad en het gebruikte afdruk materiaal.

Een tonercartridge vervangen

Bestelnummers:

Standaardtonercartridge:
TN-130 (BK, C, M, Y)

High-yield tonercartridge:
TN-135 (BK, C, M, Y)

Met de high-yield tonercartridges kunt u circa 5.000 pagina's (zwart) en circa 4.000 pagina's van elke kleur (cyaan, magenta en geel) afdrukken. Met de standaardtonercartridges kunt u circa 2.500 pagina's (zwart) en circa 1.500 pagina's van elke kleur (cyaan, magenta en geel) afdrukken. Het werkelijke aantal pagina's hangt af van het type document dat u meestal print (bv. standaardbrief of gedetailleerde grafische afbeeldingen).

Bericht toner bijna leeg

Toner Bijna Op
Nieuwe Zwart (K)

De machine wordt geleverd met de standaard TN-130-tonercartridge. Wanneer een tonercartridge bijna leeg is, wordt op het LCD-scherm *Toner Bijna Op* weergegeven.



Opmerking

Wij adviseren u een nieuwe tonercartridge klaar te houden wanneer u de waarschuwing *Toner Bijna Op* ziet.

De melding Einde levensduur toner

Als de volgende melding op het LCD-scherm verschijnt, moet u de tonercartridge vervangen. Op de tweede regel van het LCD-scherm wordt aangegeven welke kleur moet worden vervangen.

Einde duur toner
Vervang de Zwart (K)

Gooi de gebruikte tonercartridge weg conform de plaatselijke voorschriften, gescheiden van het huishoudelijke afval. U kunt ook onze milieuwebsites www.brothergreen.co.uk raadplegen voor informatie over recycling. Dicht de tonercartridge goed af, zodat er geen toner uit de cartridge kan worden gemorst. Voor meer informatie neemt u contact op met de lokale afvalmaatschappij.



Opmerking

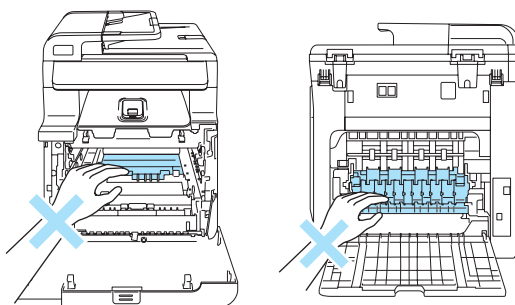
Wij adviseren u de machine en de corona's van de drumeenheid te reinigen telkens wanneer u de tonercartridge vervangt. (Zie *De scannervensters reinigen* op pagina 79 en *De corona's reinigen* op pagina 83.)

De tonercartridges vervangen

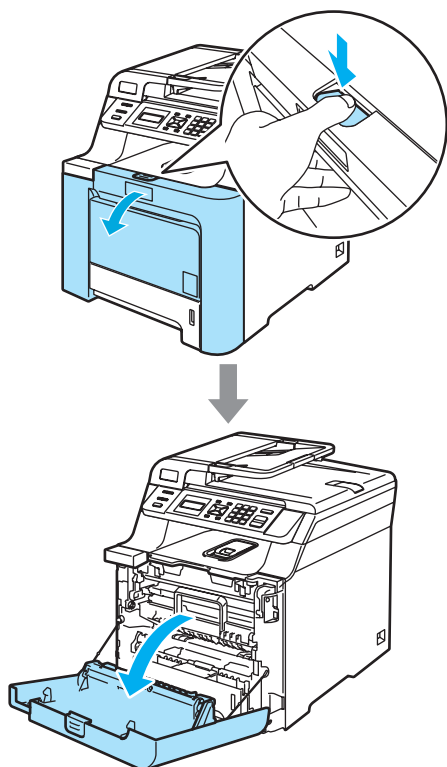


HEET

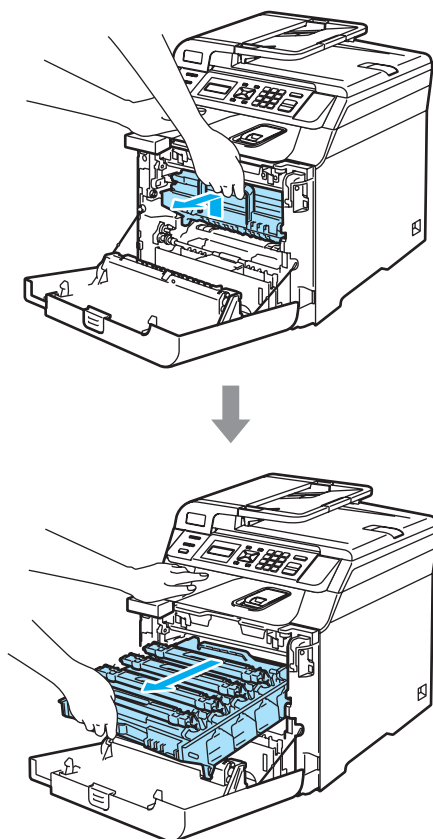
Wanneer u de machine pas hebt gebruikt, zijn sommige onderdelen in de machine erg heet. Wanneer u het voorpaneel of het achterpaneel van de machine opent, mag u NOOIT de onderdelen van de grijze zones in de afbeelding aanraken.



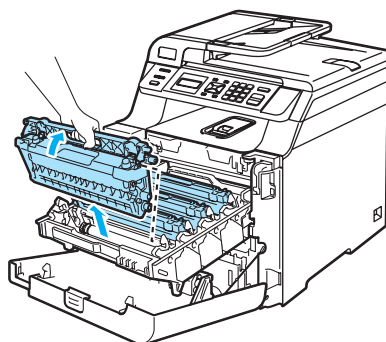
- 1 Zet de machine uit. Druk op de ontgrendelknop van de voorklep en open de voorklep.



- 2 Houd de groene hendel van de drumeenheid vast. Til de drumeenheid op en trek deze zo ver mogelijk uit de machine.



- 3 Houd de hendel van de tonercartridge vast en trek de cartridge uit de drumeenheid. Herhaal dit voor alle tonercartridges.



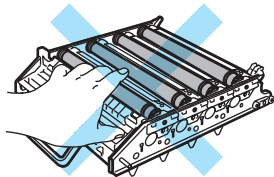
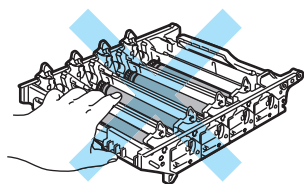
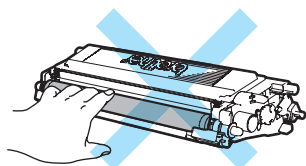
! VOORZICHTIG

We raden u aan de tonercartridges op een stuk papier op een schone, vlakke ondergrond te plaatsen voor het geval u per ongeluk toner morst.

Gooi een tonercartridge NIET in het vuur. Deze kan ontploffen en verwondingen veroorzaken.

Wees voorzichtig bij het hanteren van de tonercartridges. Wanneer u toner morst op uw handen of kleding, dient u de vlekken onmiddellijk te verwijderen met koud water.

Raak de gearceerde delen in de illustratie NIET aan om problemen met de afdrুকwaliteit te voorkomen.



! VOORZICHTIG

De Brother-machines zijn ontworpen om te werken met toner van een bepaalde specificatie en leveren optimale prestaties indien gebruikt met originele tonercartridges van Brother (**TN-130/TN-135**). Brother kan deze optimale prestaties niet garanderen indien toner of tonercartridges van andere specificaties worden gebruikt. Het gebruik van andere cartridges dan die van Brother of het gebruik van cartridges die met inkt van andere merken zijn gevuld, wordt derhalve afgeraden op deze machine. Indien de drumeenheid of enig ander deel van deze machine wordt beschadigd als gevolg van het gebruik van toner of tonercartridges anders dan originele Brother-producten, dan vallen de als gevolg hiervan benodigde reparaties niet onder de garantie; deze producten zijn namelijk incompatibel of ongeschikt voor deze machine.

Pak de nieuwe tonercartridge uit, net voor u deze in de machine plaatst. Wanneer een tonercartridge te lang zonder verpakking is gebleven, gaat de toner minder lang mee.

Opmerking

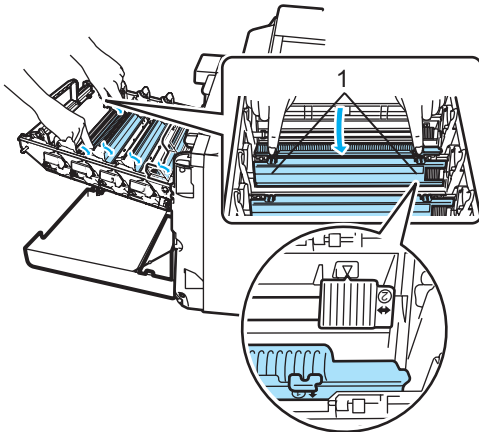
- Dicht de tonercartridge goed af in een geschikte zak, zodat er geen toner uit de cartridge kan worden gemorst.
- Gooi de gebruikte tonercartridge weg conform de plaatselijke voorschriften, gescheiden van het huishoudelijke afval. Voor meer informatie neemt u contact op met de lokale afvalmaatschappij.

! VOORZICHTIG

Gebruik **GEEN** ontvlambare stoffen in de buurt van de machine. Gebruik **GEEN** sprays om de binnen- of buitenkant van de machine schoon te maken. U kunt dan namelijk brand veroorzaken of een elektrische schok krijgen. Raadpleeg *Routineonderhoud* op pagina 77 voor informatie over het schoonmaken van de machine.

4 Reinig de corona als volgt.

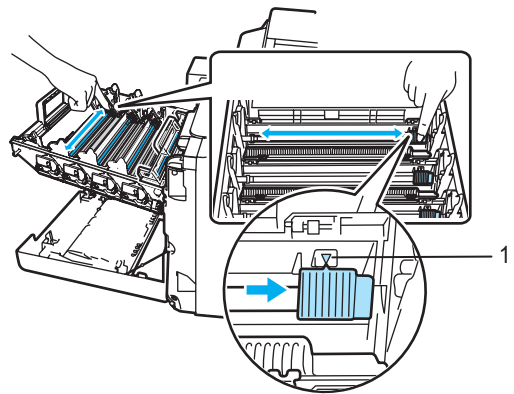
- 1** Duw de vergrendelingen van het coronadeksel (1) los en open het deksel.



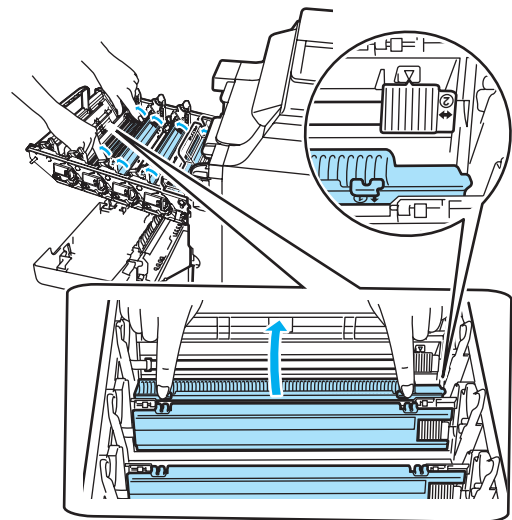
- 2** Reinig de corona in de drumeenheid door het groene lipje een paar keer van links naar rechts en weer terug te schuiven.

! VOORZICHTIG

Zorg ervoor dat u het lipje weer terugzet in de oorspronkelijke stand (▼) (1). Als u dit niet doet, verschijnt mogelijk een verticale streep op de afdrukken.

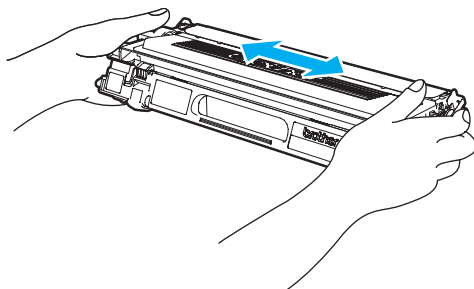


- 3** Sluit het coronadeksel.

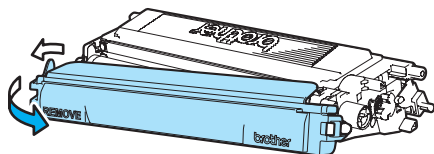


- 4** Herhaal stap 1 tot en met stap 3 om elk van de overige drie corona's te reinigen.

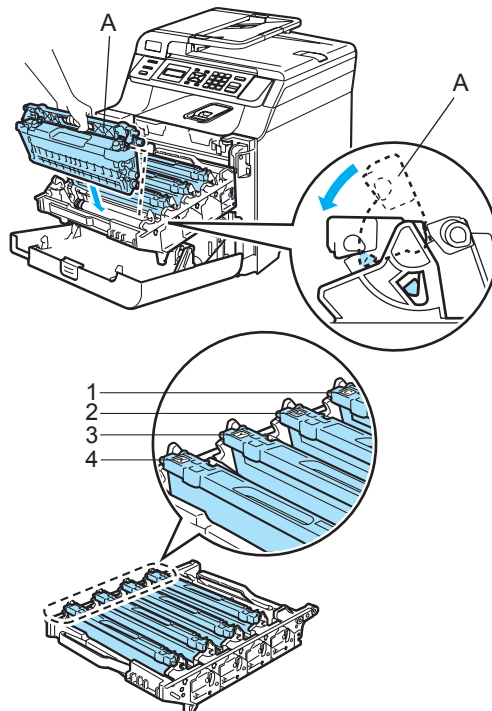
- 5 Pak de nieuwe tonercartridge uit. Houd de cartridge met beide handen vast en schud deze vijf of zes keer heen en weer om de toner gelijkmatig over de cartridge te verdelen.



- 6 Verwijder de oranje bescherming.

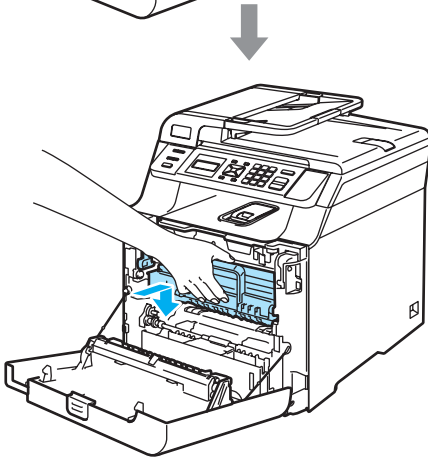
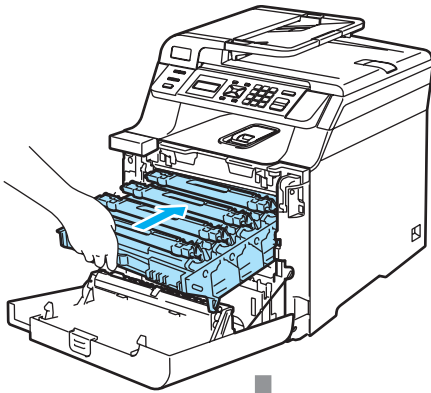


- 7 Houd de tonercartridges vast aan de gekleurde hendels en plaats ze een voor een terug in de drumeenheid (zie afbeelding). Zorg ervoor dat u de kleurcartridge bij hetzelfde kleurlabel in de drumeenheid plaatst en zorg ervoor dat u de hendel van de tonercartridge (A) naar beneden duwt zodra de tonercartridge zich op zijn plaats bevindt. Herhaal dit voor alle tonercartridges.

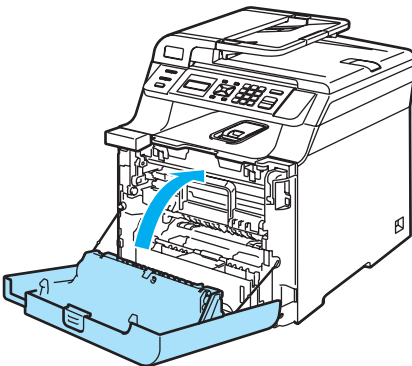


- 1 C - Cyaan
- 2 M - Magenta
- 3 Y - Geel
- 4 K - Zwart

- 8 Duw de drumeenheid zo ver mogelijk in de machine.



- 9 Sluit de voorklep van de machine.



De drumeenheid vervangen

Bestelnummer: DR-130CL

Bericht Drumeenheid vervangen

Drum bijna op

De machine gebruikt een drumeenheid om afbeeldingen op papier te zetten. Als op het LCD-scherm *Drum bijna op* wordt weergegeven, is de drumeenheid aan het einde van de levensduur en dient u een nieuwe aan te schaffen.

Ook wanneer het LCD-scherm *Drum bijna op* weergeeft, kunt u nog een tijdje printen zonder de drumeenheid te vervangen. Wanneer de afdrukkwaliteit echter sterk achteruitgaat (ook voordat *Drum bijna op* wordt weergegeven), dient u de drumeenheid te vervangen. Wanneer u de drumeenheid vervangt, dient u de machine te reinigen. (Zie *De scannervensters reinigen* op pagina 79.)

! VOORZICHTIG

Terwijl u de drumeenheid verwijdert, dient u voorzichtig te zijn. De drumeenheid kan toner bevatten. Wanneer u toner morst op uw handen of kleding, dient u de vlekken onmiddellijk te verwijderen met koud water.

Opmerking

De drumeenheid is een verbruiksartikel en moet periodiek worden vervangen. Er zijn talrijke factoren die de gebruiksduur van de drum kunnen beïnvloeden (temperatuur, vochtigheid, papiersoort, hoeveelheid toner voor het aantal pagina's per printtaak). De drum kan circa 17.000 pagina's printen. De hoeveelheid pagina's die u werkelijk kunt printen met uw drum, kan beduidend lager liggen dan de aangegeven aantallen. We kunnen niet alle factoren controleren die de gebruiksduur van de drum bepalen. Daarom kunnen we geen minimum aantal af te drukken pagina's garanderen.

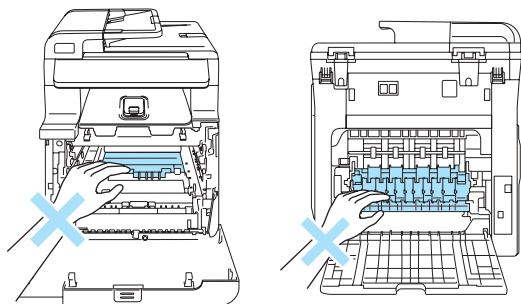
De drumeenheid vervangen

VOORZICHTIG

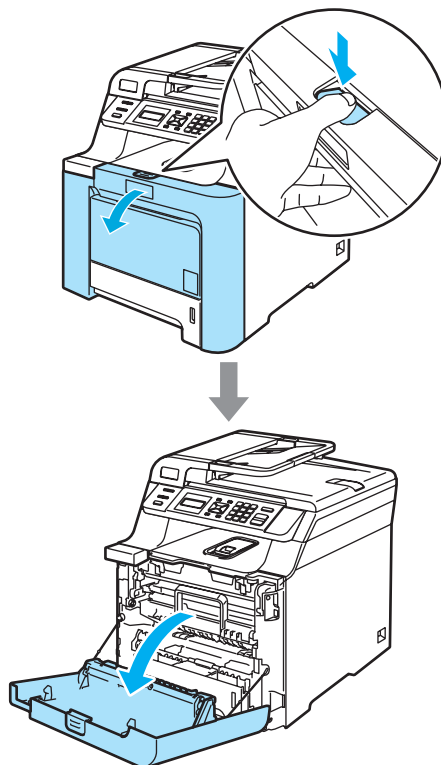
Pak een nieuwe drumeenheid pas uit vlak voor u deze in de machine plaatst. Plaats de oude drumeenheid in de plastic tas.

HEET

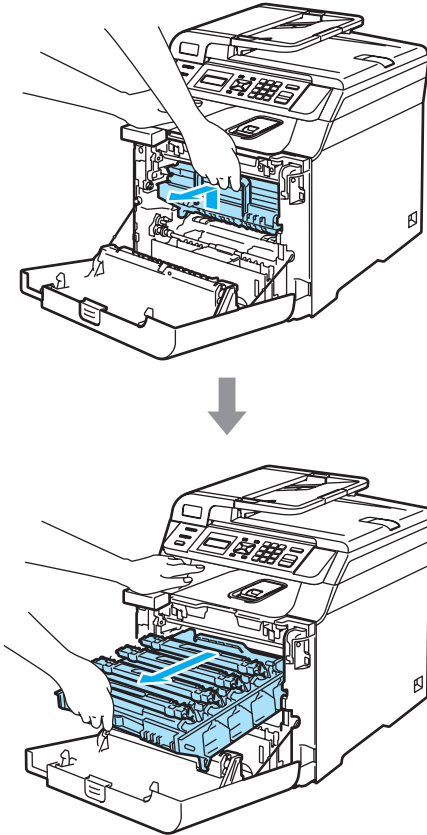
Wanneer u de machine pas hebt gebruikt, zijn sommige onderdelen in de machine erg heet. Wanneer u het voorpaneel of het achterpaneel van de machine opent, mag u **NOOIT** de onderdelen van de grijze zones in de afbeelding aanraken.



- 1 Zet de machine uit. Druk op de ontgrendelknop van de voorklep en open de voorklep.

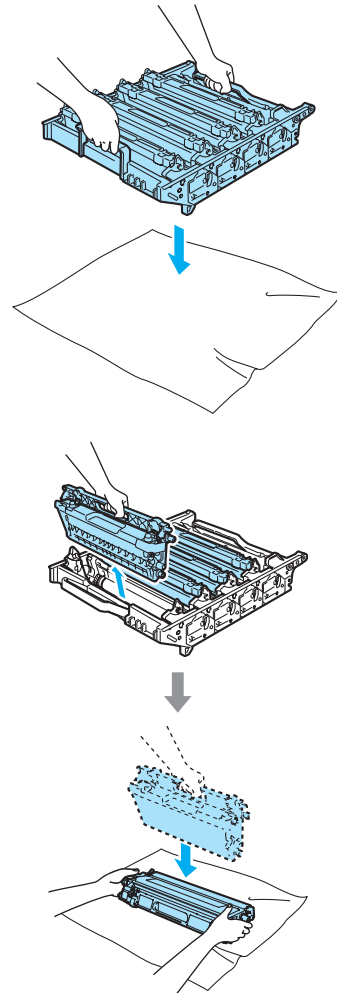


- 2 Houd de groene hendel van de drumeenheid vast. Til de drumeenheid op en trek deze zo ver mogelijk uit de machine.



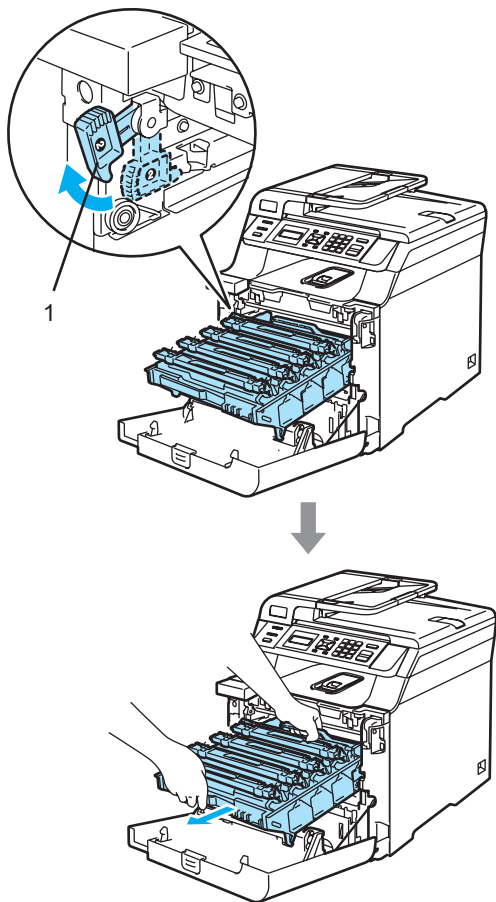
! VOORZICHTIG

We raden u aan de drumeenheid en de tonercartridges afzonderlijk op een stuk papier op een schone, vlakke ondergrond te plaatsen voor het geval u per ongeluk toner morst.



Wees voorzichtig bij het hanteren van de tonercartridge. Wanneer u toner morst op uw handen of kleding, dient u de vlekken onmiddellijk te verwijderen met koud water.

- 3 Ontgrendel de grijze vergrendelingshendel (1) aan de linkerkant van de machine. Til de voorkant van de drumunit op en trek de eenheid aan de groene hendels volledig uit de machine.

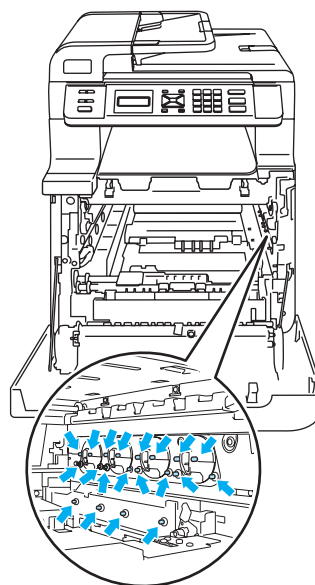


Opmerking

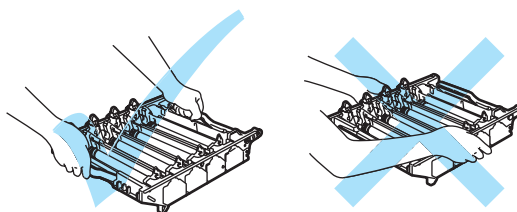
Gooi de gebruikte drumunit weg conform de plaatselijke voorschriften, gescheiden van het huishoudelijke afval. Dicht de drumunit goed af, zodat er geen toner uit de eenheid kan worden gemorst. Voor meer informatie neemt u contact op met de lokale afvalmaatschappij.

VOORZICHTIG

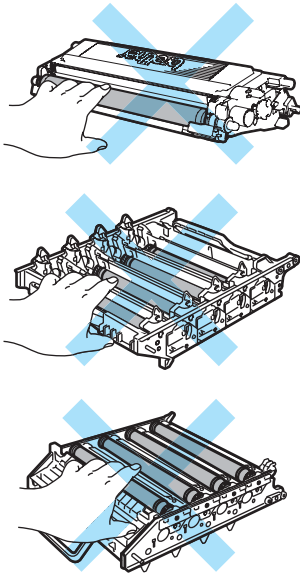
Om te voorkomen dat de machine wordt beschadigd door statische elektriciteit, mag u de in de afbeelding getoonde elektroden NIET aanraken.



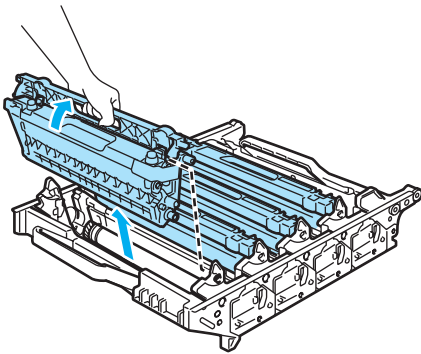
Gebruik de hendels van de drumunit om deze te tillen en dragen. Houd de drumunit NIET bij de zijkanten vast.



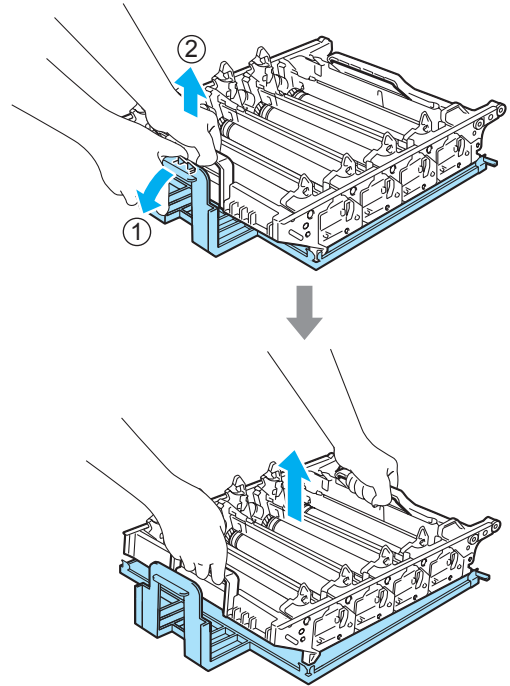
Raak de gearceerde delen in de illustratie NIET aan om problemen met de afdrukkwaliteit te voorkomen.



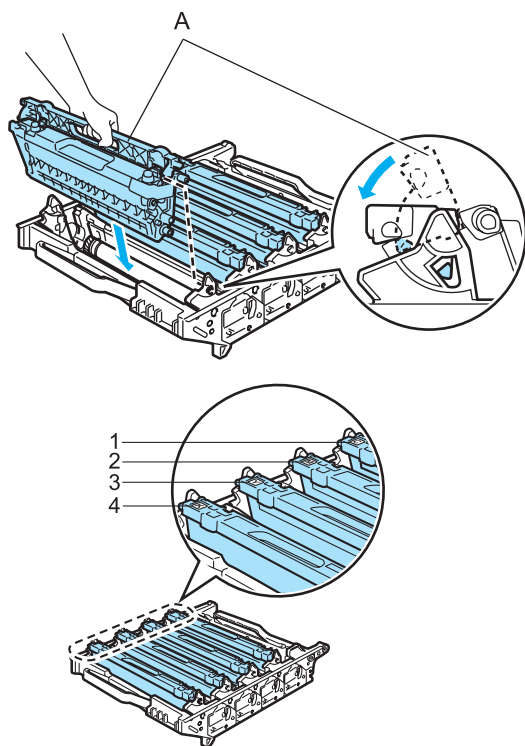
- 4 Verwijder alle vier de tonercartridges via de gekleurde hendels uit de drummeenheden.



- 5 Haal de nieuwe drummeenheden uit de verpakking en verwijder de bescherming.



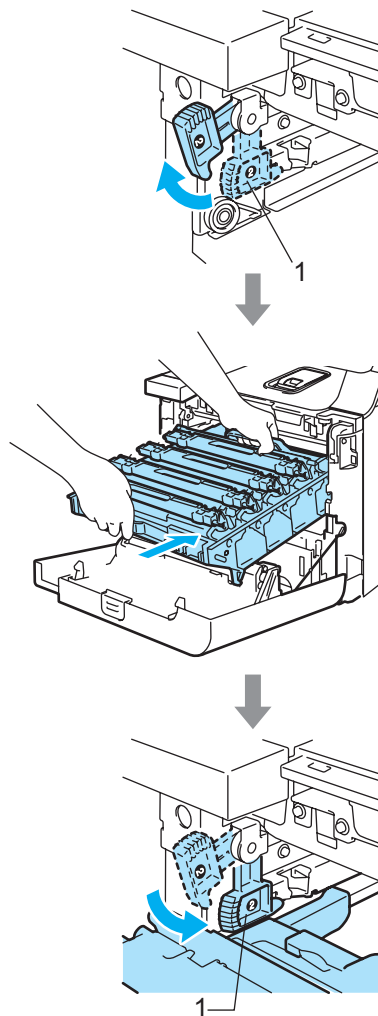
- 6 Houd de tonercartridges vast aan de gekleurde hendels en plaats ze een voor een terug in de drumeenheid (zie afbeelding). Zorg ervoor dat u de kleurcartridge bij hetzelfde kleurlabel in de drumeenheid plaatst en zorg ervoor dat u de hendel van de tonercartridge (A) naar beneden duwt zodra de tonercartridge zich op zijn plaats bevindt. Herhaal dit voor alle tonercartridges.



- 1 C - Cyaan
- 2 M - Magenta
- 3 Y - Geel
- 4 K - Zwart

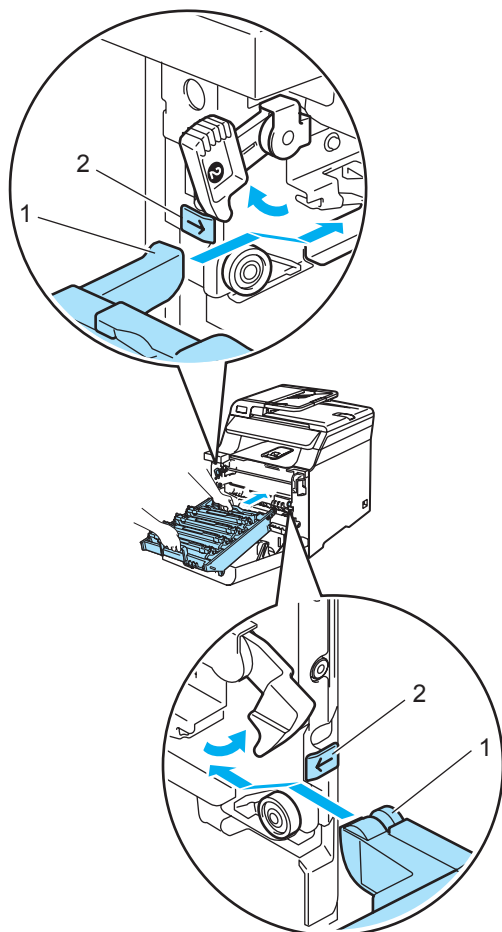
- 7 Plaats de drumeenheid als volgt terug in de machine.

- 1 Controleer of de grijze vergrendelingshendel (1) omhoog staat en plaats de drumeenheid in de machine. Duw de grijze vergrendelingshendel (1) naar beneden.

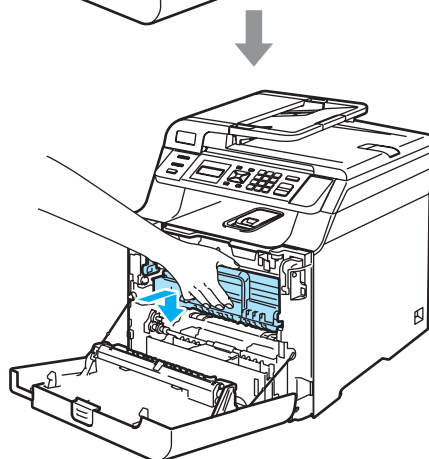
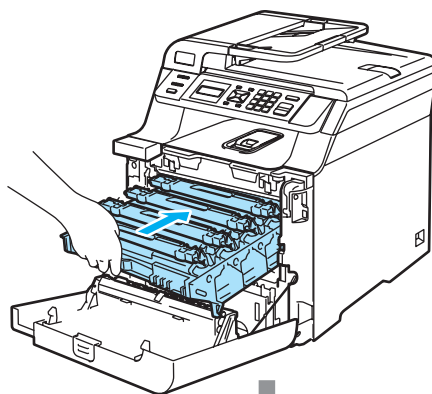


 **Opmerking**

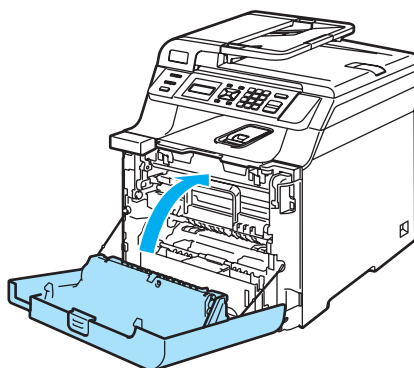
Leid bij het plaatsen van de drummeenheden de groene geleiders (1) van de drummeenheden langs de groene pijlen (2) op beide zijden van de machine.



- 2** Duw de drummeenheden zo ver mogelijk in de machine.



- 8** Sluit de voorklep van de machine.



Als u de drummeenheden vervangt, dient u de teller van de drummeenheden als volgt opnieuw in te stellen.

- 9** Zet de machine aan.

- 10 Druk op **Menu, 5, 5**.
Alleen de onderdelen die moeten worden gereset, worden weergegeven in het menu.

Machine-info
5.Reset Menu

- 11 Druk op **▲** of **▼** om **Drumeenheid** te selecteren.
Druk op **OK**.
- 12 Druk op **1** om de teller van de drumeenheid te resetten.
- 13 Druk op **Stop/Eindigen**.

De riemeenheid vervangen

Bestelnummer: BU-100CL

Bericht Riemeenheid vervangen

Wanneer de riemeenheid moet worden vervangen, verschijnt de volgende melding op het LCD-scherm. Wanneer deze melding wordt weergegeven, moet u de riemeenheid vervangen:

Vervang OPC-riem

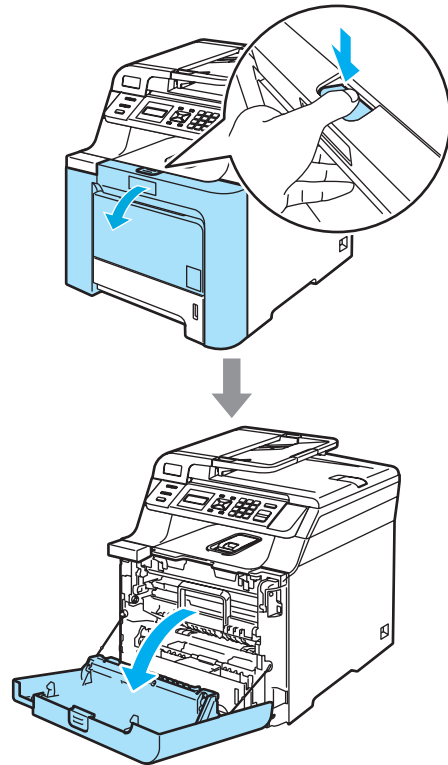
! VOORZICHTIG

Raak het oppervlak van de riemeenheid **NIET** aan. Hierdoor kan de afdrukkwaliteit afnemen.

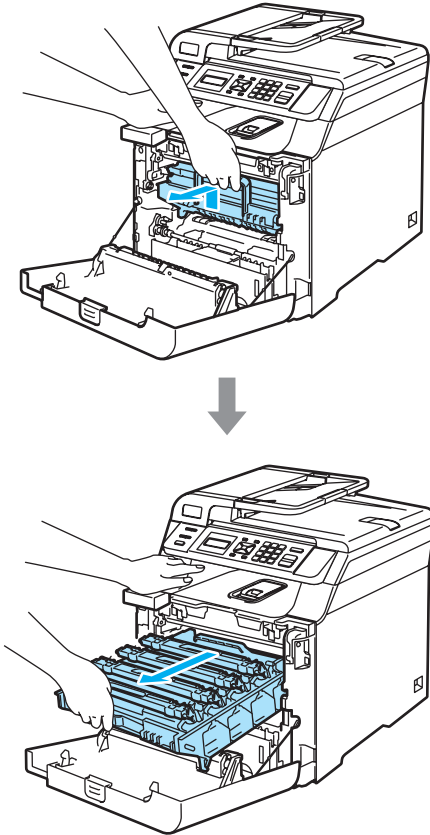
Schade die wordt veroorzaakt door onjuiste behandeling van de riemeenheid valt niet onder de garantie.

De riemeenheid vervangen

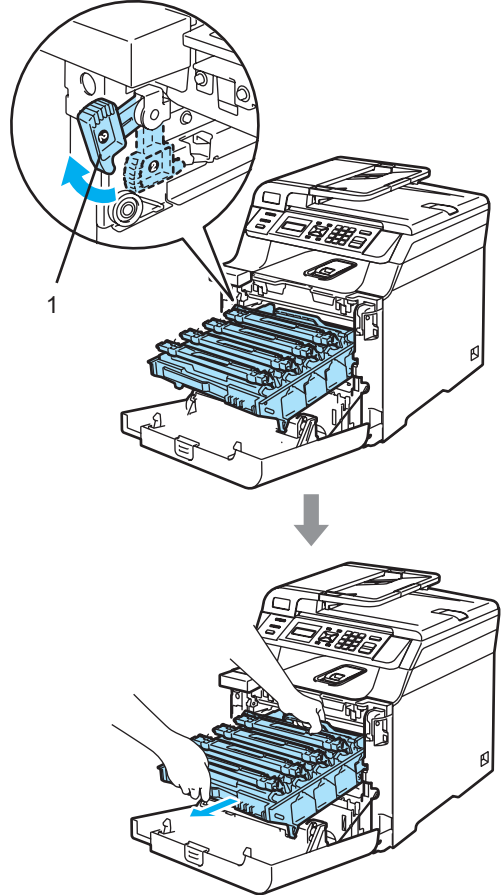
- 1 Zet de machine uit. Druk op de ontgrendelknop van de voorklep en open de voorklep.



- 2 Houd de groene hendel van de drumeenheid vast. Til de drumeenheid op en trek deze zo ver mogelijk uit de machine.

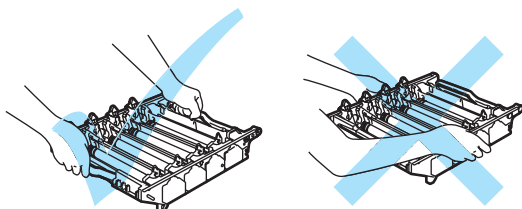


- 3 Ontgrendel de grijze vergrendelingshendel (1) aan de linkerkant van de machine. Til de voorkant van de drumeenheid op en trek de eenheid aan de groene hendels volledig uit de machine.



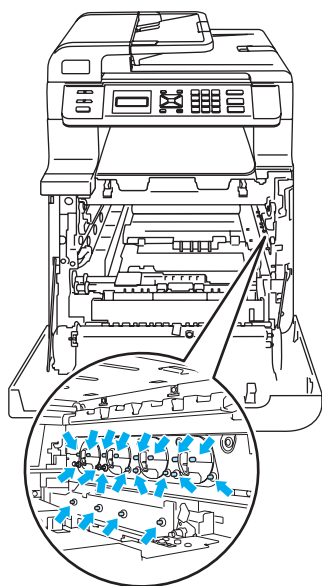
! VOORZICHTIG

Gebruik de hendels van de drumseenheid om deze te tillen en dragen. Houd de drumseenheid NIET bij de zijkanten vast.

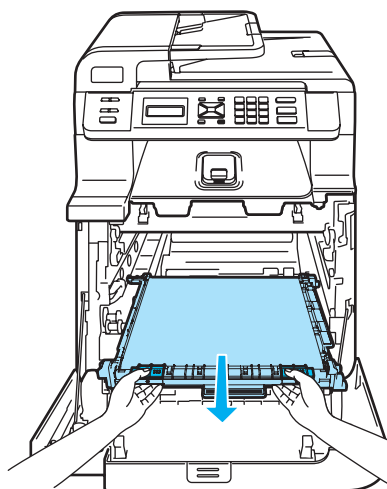
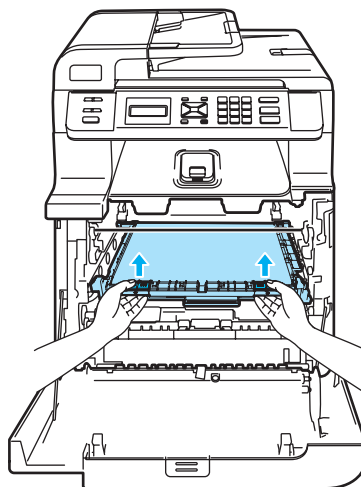


We raden u aan de drumseenheid op een vlakke ondergrond te plaatsen die is beschermd met een stuk papier of een doek voor het geval u per ongeluk toner morst.

Om te vermijden dat de machine wordt beschadigd door statische elektriciteit, mag u de in de afbeelding getoonde elektroden NIET aanraken.



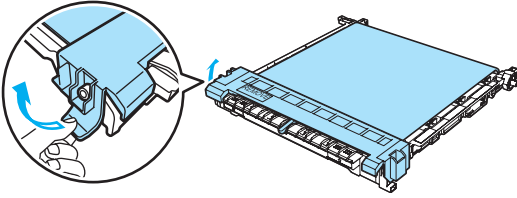
- 4 Houd de groene delen van de riemeenheid met beide handen vast, til de riemeenheid op en trek deze uit de machine.



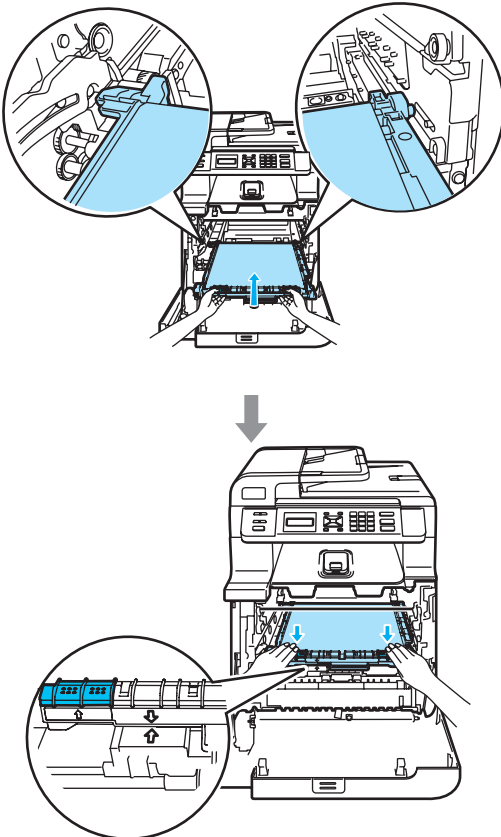
! VOORZICHTIG

We raden u aan de riemeenheid op een vlakke ondergrond te plaatsen die is beschermd met een stuk papier of een doek voor het geval u per ongeluk toner morst.

- 5** Haal de nieuwe riemeenheid uit de verpakking en verwijder de bescherming.

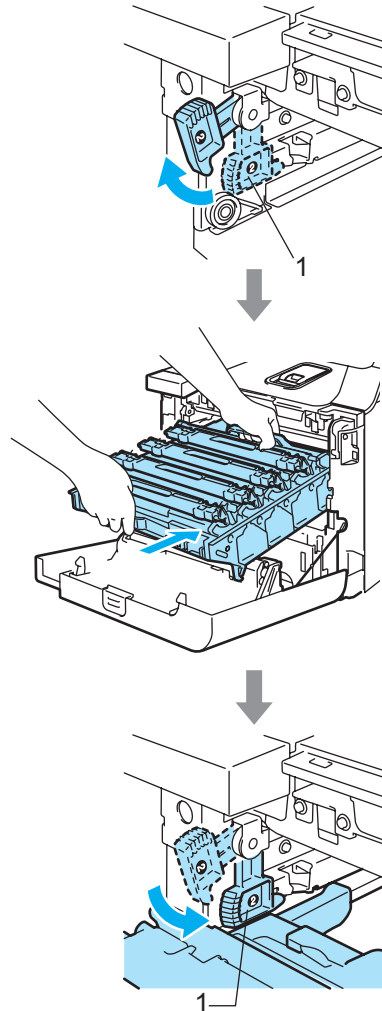


- 6** Plaats de nieuwe riemeenheid in de machine. Plaats het T-teken op de riemeenheid bij het T-teken op de machine. Duw op het groene gedeelte van de riemeenheid en klik de eenheid op zijn plaats.



- 7** Plaats de drummeenheid als volgt terug in de machine.

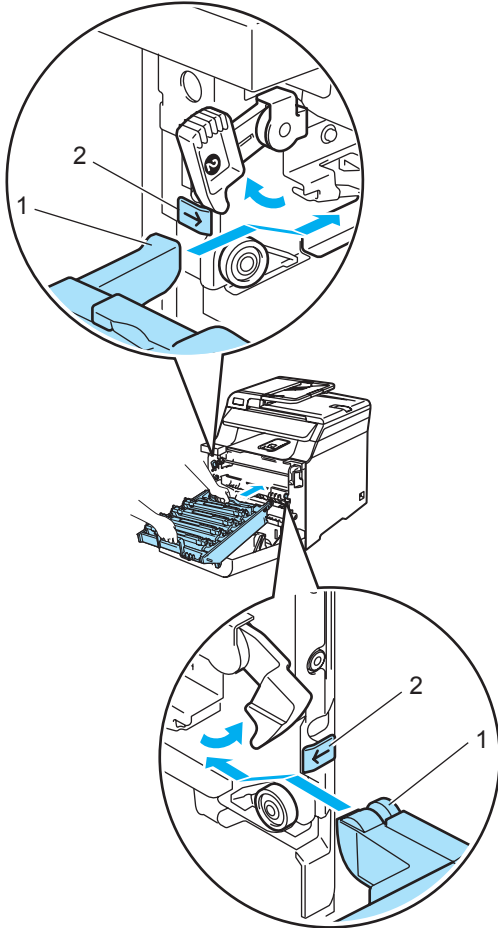
- 1** Controleer of de grijze vergrendelingshendel (1) omhoog staat en plaats de drummeenheid in de machine. Duw de grijze vergrendelingshendel (1) naar beneden.



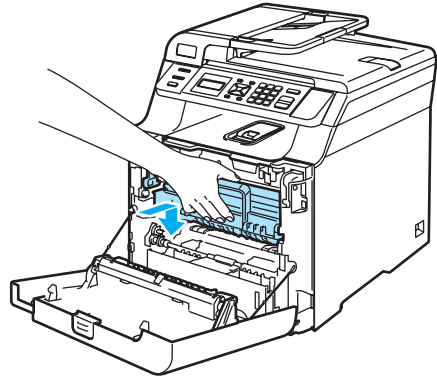
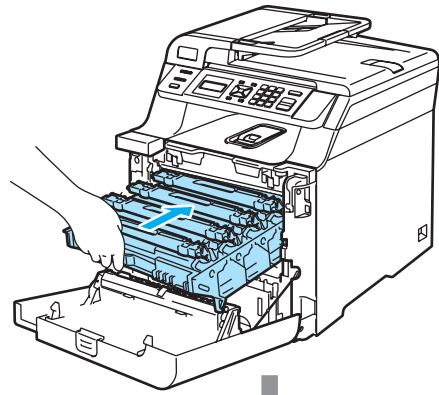


Opmerking

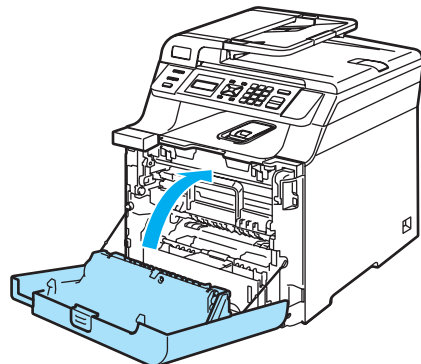
Leid bij het plaatsen van de drumseenheid de groene geleiders (1) van de drumseenheid langs de groene pijlen (2) op beide zijden van de machine.



- 2** Duw de drumseenheid zo ver mogelijk in de machine.



- 8** Sluit de voorklep van de machine.



Als u de riemeenheid vervangt, dient u de teller van de riemeenheid als volgt opnieuw in te stellen.

- 9** Zet de machine aan.

- 10 Druk op **Menu, 5, 5**. Alleen de onderdelen die moeten worden gereset, worden weergegeven in het menu.

```
Machine-info
5.Reset Menu
```

- 11 Druk op **▲** of **▼** om **Riemenheid** te selecteren. Druk op **OK**.
- 12 Druk op **1** om de teller van de riemenheid te resetten.
- 13 Druk op **Stop/Eindigen**.

De tonerafvalbak vervangen

Bestelnummer: WT-100CL

De melding Tonerafval bijna vol

Nadat u circa 20.000 afdrukken hebt gemaakt met een dekkingsgraad van 5% voor elke CMYK, moet u de tonerafvalbak vervangen. Het werkelijke aantal afgedrukte pagina's is afhankelijk van de afdruktaken en het papier dat u gebruikt.

```
TonerAfvBijnaVol
```

De melding Afvaltoner vol

Wanneer de tonerafvalbak vol is, verschijnt de volgende melding op het LCD-scherm en stopt de machine met afdrukken. Wanneer deze melding wordt weergegeven, moet u de tonerafvalbak vervangen:

```
Afvaltoner vol
```



WAARSCHUWING

Gebruik de tonerafvalbak **NIET** opnieuw.

De tonerafvalbak vervangen



WAARSCHUWING

Gooi de tonerafvalbak **NIET** in het vuur. Hierdoor kan deze ontploffen.

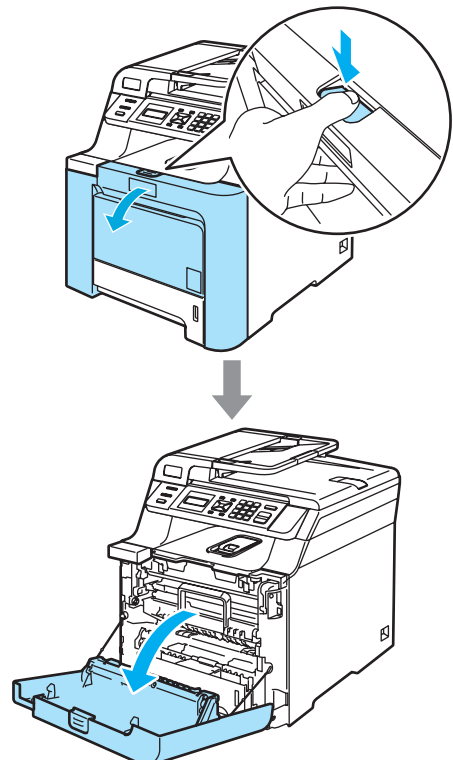
Zorg ervoor dat u geen toner morst. Adem de toner **NIET** in en voorkom dat er toner in uw ogen komt.



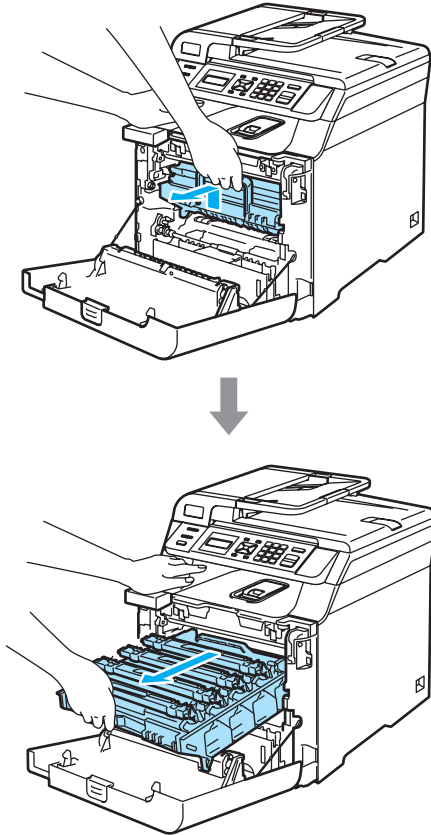
VOORZICHTIG

Wees voorzichtig bij het hanteren van de tonerafvalbak. Wanneer u toner morst op uw handen of kleding, dient u de vlekken onmiddellijk te verwijderen met koud water.

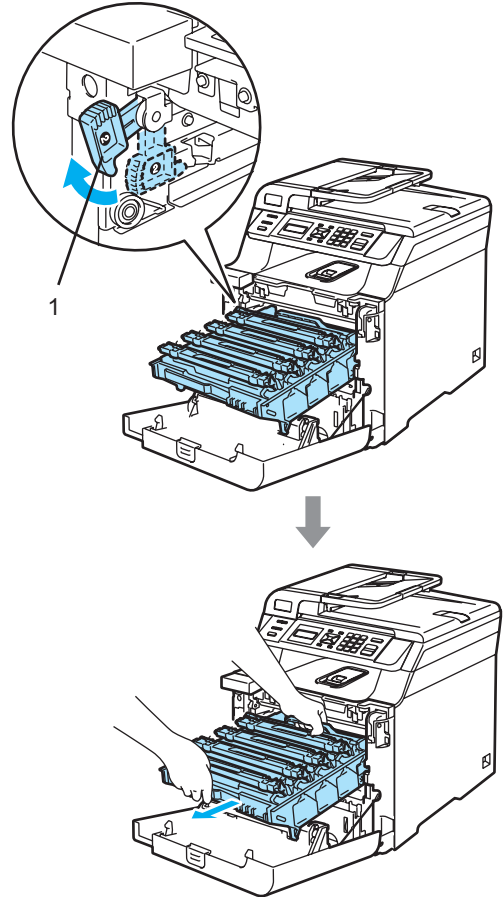
- 1 Druk op de ontgrendelknop van de voorklep en open de voorklep.



- 2 Houd de groene hendel van de drumeenheid vast. Til de drumeenheid op en trek deze zo ver mogelijk uit de machine.

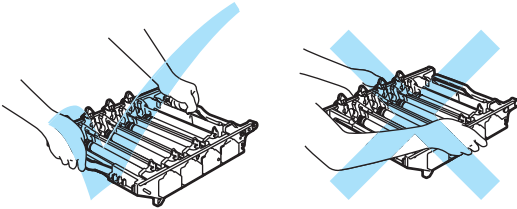


- 3 Ontgrendel de grijze vergrendelingshendel (1) aan de linkerzijde van de machine. Til de voorzijde van de drumeenheid op en trek de eenheid aan de groene hendels volledig uit de machine.



! VOORZICHTIG

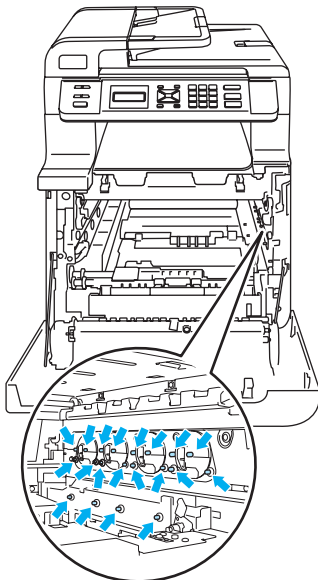
Gebruik de hendels van de drumeenheid om deze te tillen en dragen. Houd de drumeenheid NIET bij de zijkanalen vast.



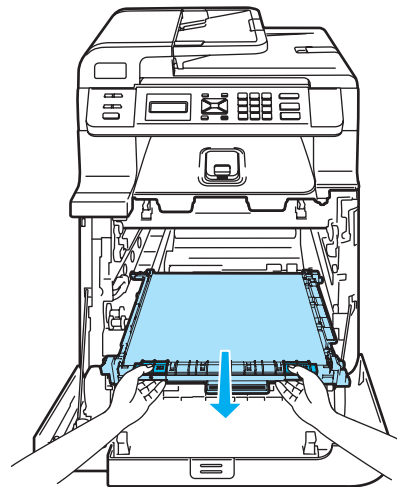
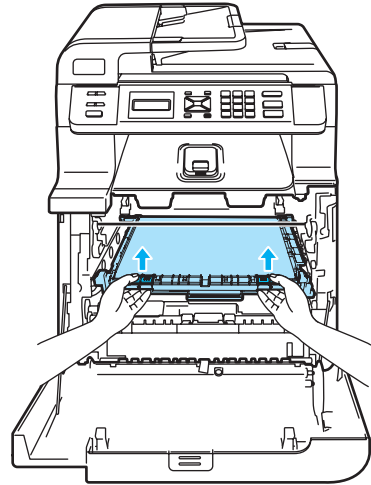
We raden u aan de drumeenheid op een vlakke ondergrond te plaatsen die is beschermd met een stuk papier of een doek voor het geval u per ongeluk toner morst.

Wanneer u toner morst op uw handen of kleding, dient u de vlekken onmiddellijk te verwijderen met koud water.

Om te vermijden dat de machine wordt beschadigd door statische elektriciteit, mag u de in de afbeelding getoonde elektroden NIET aanraken.



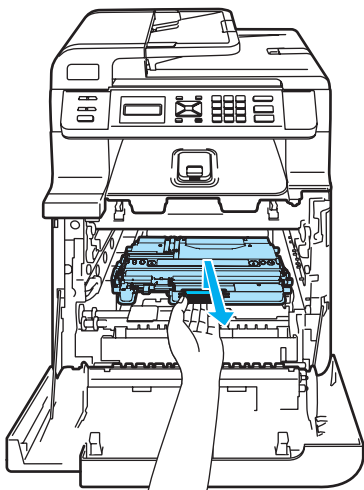
- 4 Houd de groene delen van de riemeenheid met beide handen vast, til de riemeenheid op en trek deze uit de machine.



! VOORZICHTIG

We raden u aan de riemeenheid op een stuk papier op een schone, vlakke ondergrond te plaatsen voor het geval u per ongeluk toner morst.

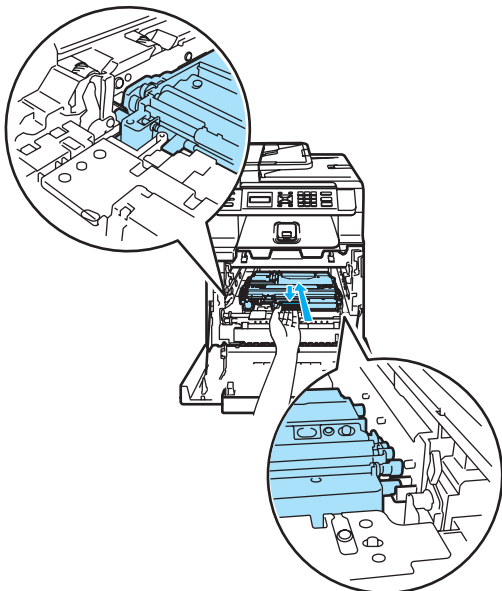
- 5 Verwijder de tonerafvalbak via de groene hendel uit de machine.



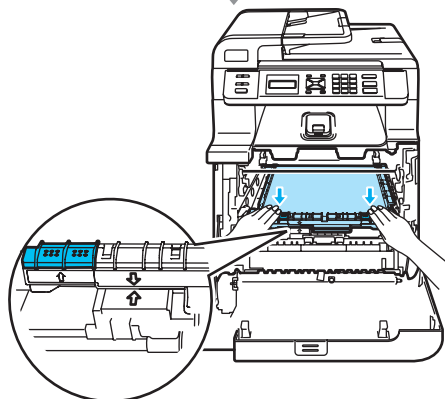
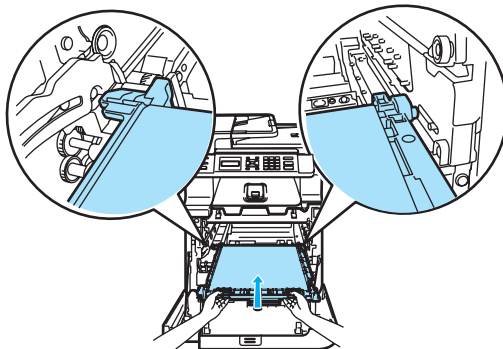
 **Opmerking**

Gooi de gebruikte tonerafvalbak weg conform de plaatselijke voorschriften, gescheiden van het huishoudelijke afval. Voor meer informatie neemt u contact op met de lokale afvalmaatschappij.

- 6 Haal de nieuwe tonerafvalbak uit de verpakking en plaats deze via de groene hendel in de machine.

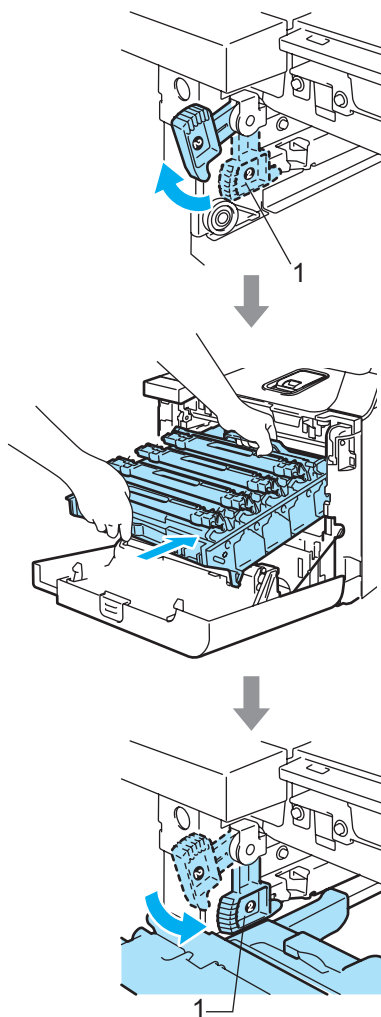


- 7 Plaats de riemeenheid in de machine. Plaats het ↓-teken op de riemeenheid bij het ↑-teken op de machine. Duw op het groene gedeelte van de riemeenheid en klik de eenheid op zijn plaats.



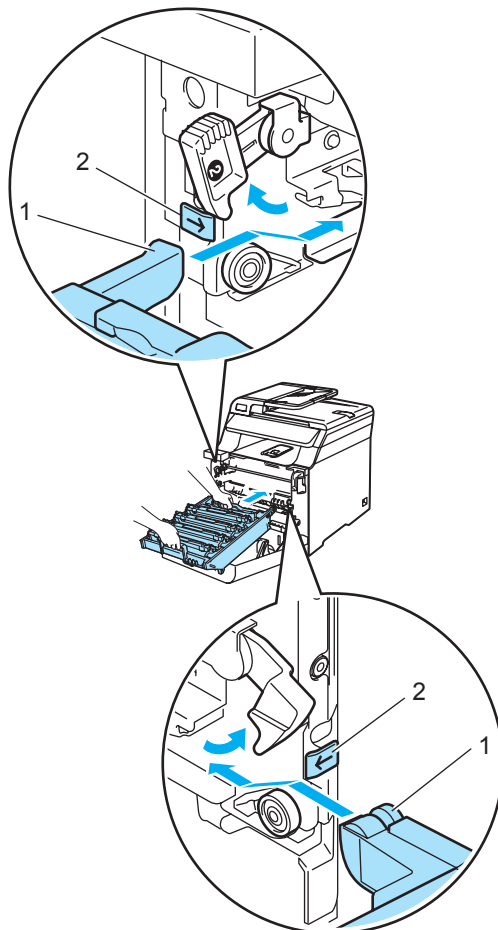
8 Plaats de drumeenheid als volgt terug in de machine.

- 1** Controleer of de grijze vergrendelingshendel (1) omhoog staat en plaats de drumeenheid in de machine. Duw de grijze vergrendelingshendel (1) naar beneden.



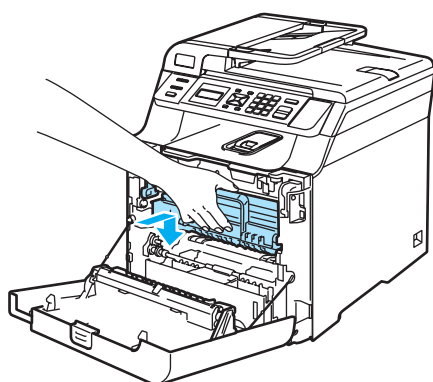
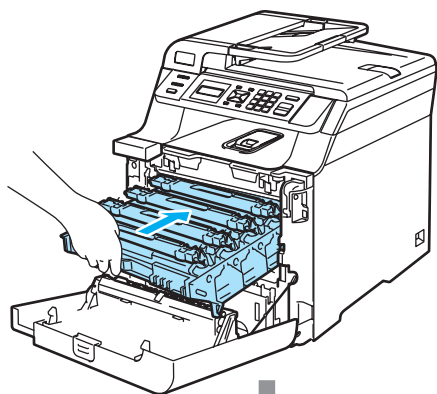
 **Opmerking**

Leid bij het plaatsen van de drumeenheid de groene geleiders (1) van de drumeenheid langs de groene pijlen (2) op beide zijden van de machine.

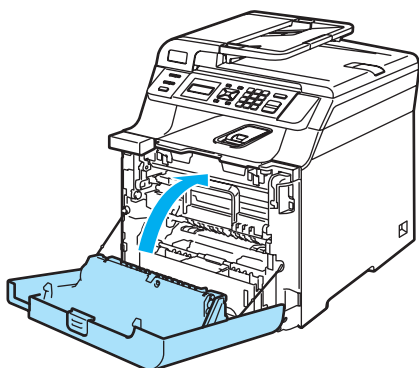


C

- 2 Duw de drumeenheid zo ver mogelijk in de machine.



- 9 Sluit de voorklep van de machine.



De taal van het LCD-scherm wijzigen

U kunt de taal van het LCD-scherm wijzigen.

- 1 Druk op **Menu**, **1**, **0**.

Standaardinst.
0.Taalkeuze

- 2 Druk op **▲** of **▼** om uw taal te selecteren.
Druk op **OK**.

- 3 Druk op **Stop/Eindigen**.

De machine inpakken en vervoeren

Als u de machine om de een of andere reden moet verplaatsen of vervoeren, pakt u de machine zorgvuldig in de originele verpakkingsmaterialen in om beschadiging tijdens het transport te voorkomen. Als u de machine niet goed inpakt, kan uw garantie vervallen. De machine moet op een goede manier verzekerd worden voor het transport. Lees de instructies in dit gedeelte over het voorbereiden van de machine voor transport als u de machine moet vervoeren.



WAARSCHUWING

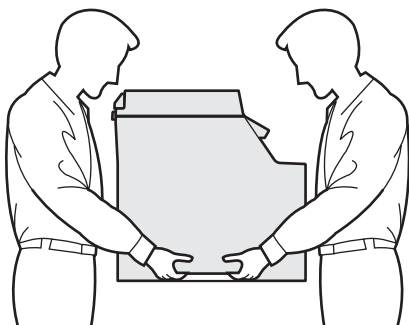
Als de machine eenmaal is opgezet en gebruikt, raden we u af de machine te verplaatsen of vervoeren, tenzij absoluut noodzakelijk.

Kleurenlaserprinters zijn complexe afdrukapparaten. Het verplaatsen of vervoeren van de machine zonder correcte verwijdering van de geïnstalleerde onderdelen kan ERNSTIGE schade aan de machine tot gevolg hebben. Mogelijk werkt de machine hierna niet meer naar behoren.

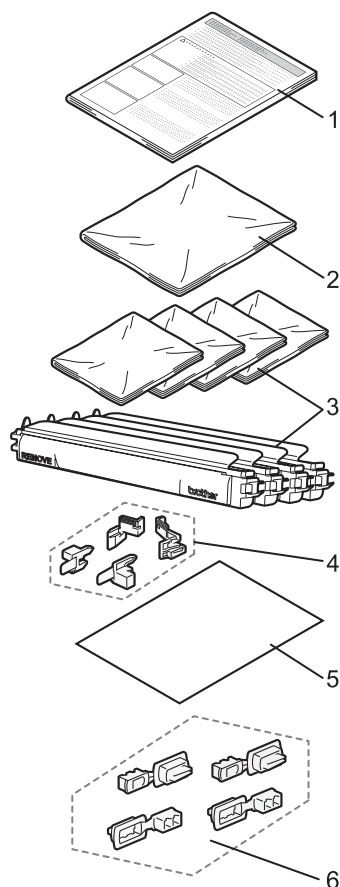
Het nalaten van een juiste voorbereiding voor het vervoer van de machine volgens de instructies in dit gedeelte kan ertoe leiden dat

DE GARANTIE VERVALT.

Til of verplaats de machine met ten minste twee personen om letsel te voorkomen. Zorg ervoor dat uw vingers niet klem raken bij het neerzetten van de machine.



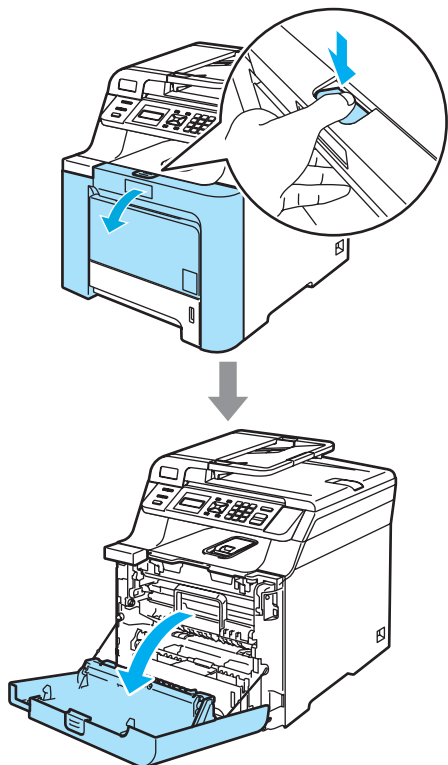
Zorg ervoor dat u over de volgende onderdelen beschikt om de machine opnieuw in te pakken:



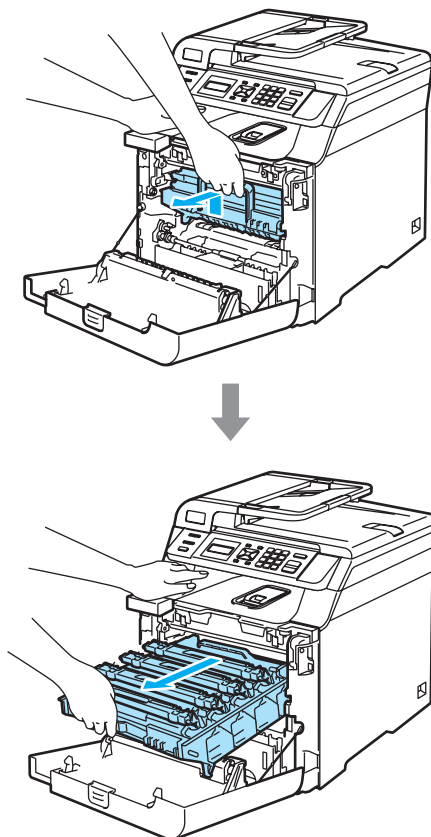
- 1 Invoegvel voor herinpakking
- 2 Plastic zak voor de tonerafvalbak
- 3 Oranje bescherming, plastic zak waarin de tonercartridge oorspronkelijk was verpakt (4 stuks)
- 4 Oranje verpakkingsmateriaal voor het vergrendelen van de drumeenheid en de riemeenheid (4 stuks)
- 5 Een vel papier (Letter of A4) om de riemeenheid te beschermen (door de gebruiker te verzorgen)
- 6 Bevestigingsstukken om de dozen samen te voegen (4 stuks)

De machine opnieuw inpakken

- 1 Zet de machine uit. Haal de stekker uit het stopcontact.
- 2 Druk op de ontgrendelknop van de voorklep en open de voorklep.



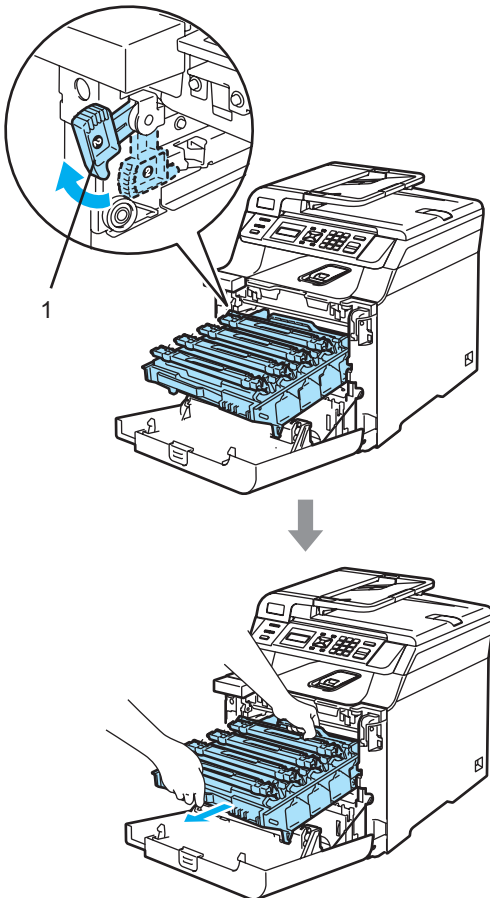
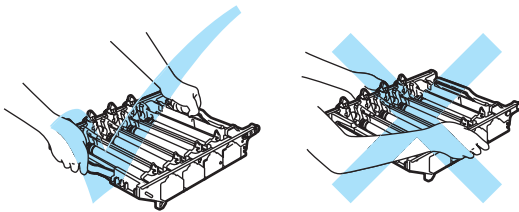
- 3 Houd de groene hendel van de drumeenheid vast. Til de drumeenheid op en trek deze zo ver mogelijk uit de machine.



- 4 Ontgrendel de grijze vergrendelingshendel (1) aan de linkerrand van de machine. Til de voorzijde van de drumeenheid op en trek de eenheid aan de groene hendels volledig uit de machine.

! VOORZICHTIG

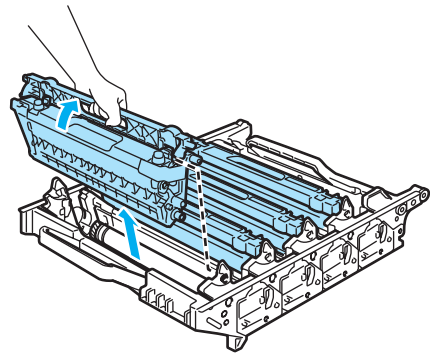
Gebruik de hendels van de drumeenheid om deze te dragen. Houd de drumeenheid NIET bij de zijkanten vast.



! VOORZICHTIG

We raden u aan de drumeenheid op een stuk papier op een schone, vlakke ondergrond te plaatsen voor het geval u per ongeluk toner morst.

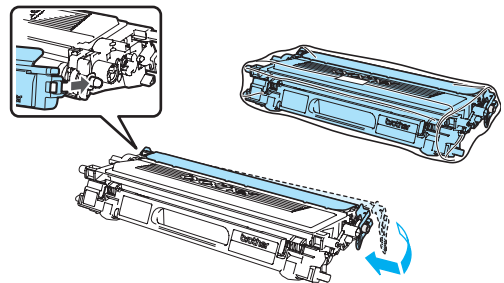
- 5 Houd de hendel van de tonercartridge vast en trek de cartridge uit de drumeenheid. Herhaal dit voor alle tonercartridges.



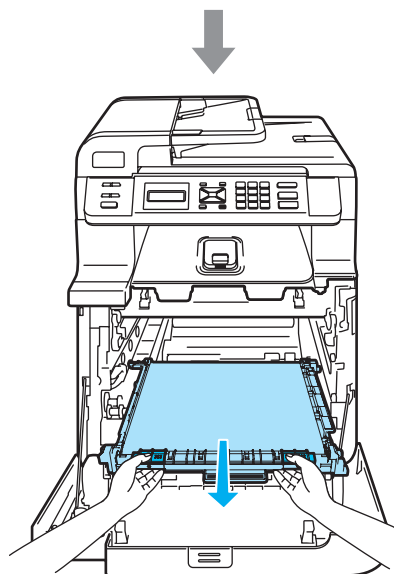
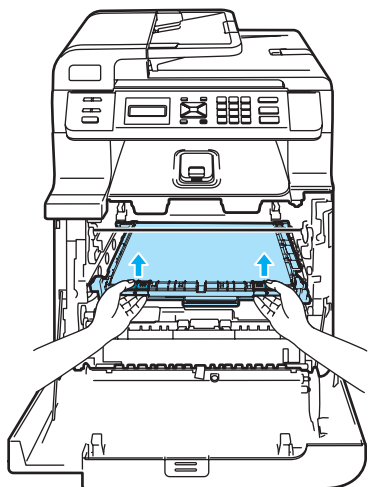
! VOORZICHTIG

We raden u aan de tonercartridges op een stuk papier op een schone, vlakke ondergrond te plaatsen voor het geval u per ongeluk toner morst.

- 6 Bevestig de originele oranje bescherming op elk van de tonercartridges. Plaats elk van de tonercartridges in de plastic zak die zich in de kartonnen doos bevindt.



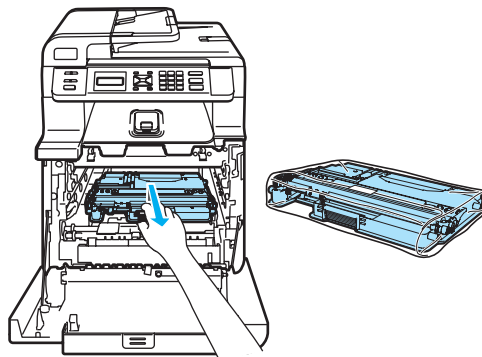
- 7 Houd de groene delen van de riemeenheid met beide handen vast, til de riemeenheid op en trek deze uit de machine.



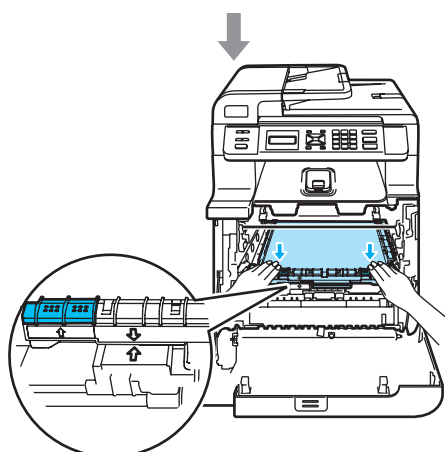
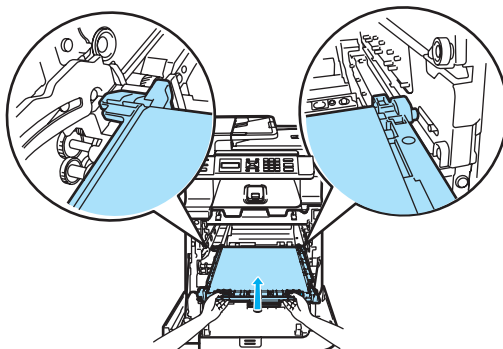
! VOORZICHTIG

We raden u aan de riemeenheid op een stuk papier op een schone, vlakke ondergrond te plaatsen voor het geval u per ongeluk toner morst.

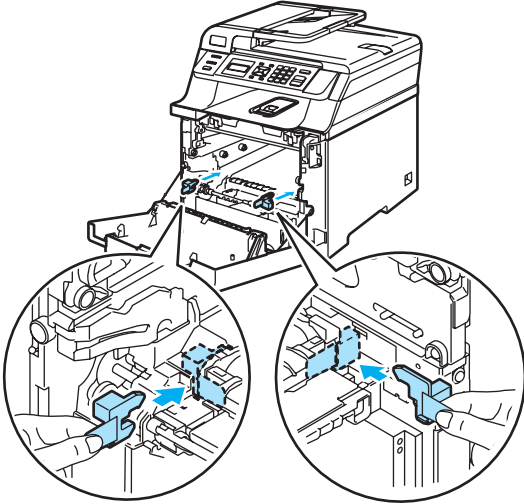
- 8 Verwijder de tonerafvalbak via de groene hendel uit de machine en plaats deze in de plastic zak die zich in de kartonnen verpakking bevindt.



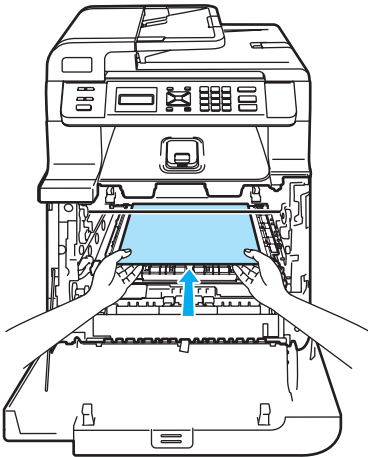
- 9 Plaats de riemeenheid in de machine. Plaats het ↓-teken op de riemeenheid bij het ↑-teken op de machine. Duw op het groene gedeelte van de riemeenheid en klik de eenheid op zijn plaats.



- 10 Voeg het originele oranje verpakkingsmateriaal in voor het vergrendelen van de riemeenheid, zoals in de illustratie getoond.

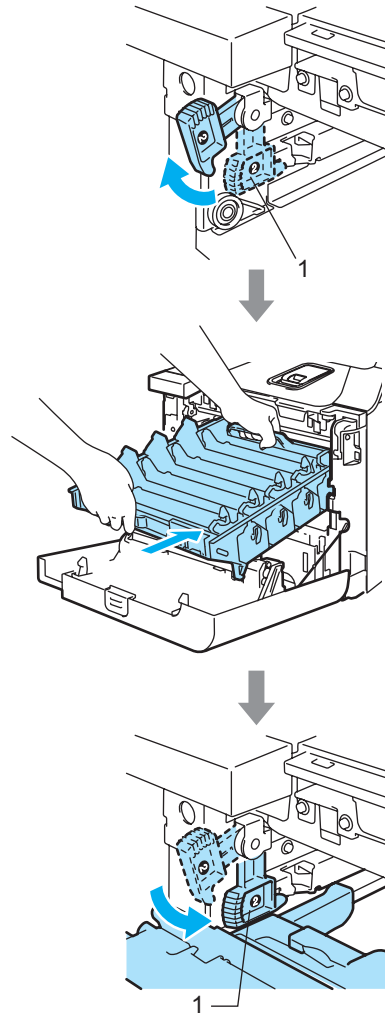


- 11 Plaats een vel papier (letter of A4) op de riemeenheid om schade aan de riemeenheid te voorkomen.



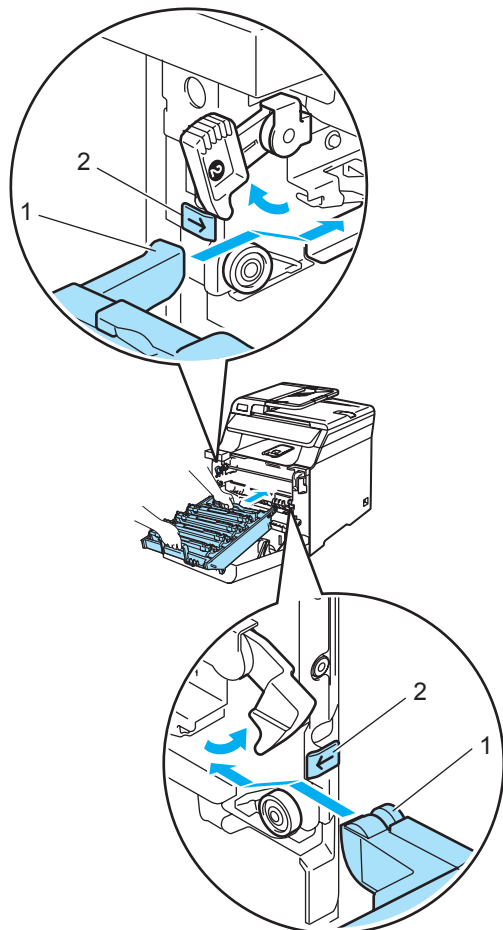
- 12 Plaats de drumeenheid als volgt terug in de machine.

- 1 Controleer of de grijze vergrendelingshendel (1) omhoog staat en plaats de drumeenheid in de machine. Duw de grijze vergrendelingshendel (1) naar beneden.

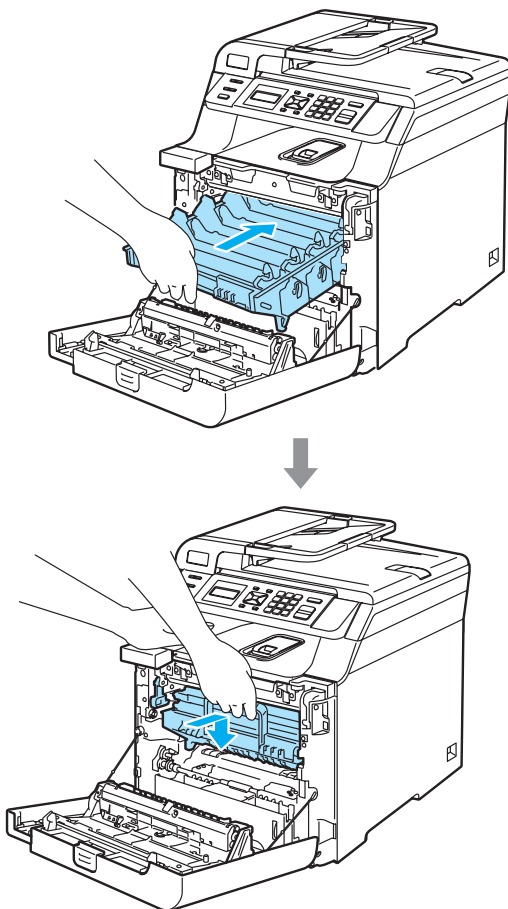


Opmerking

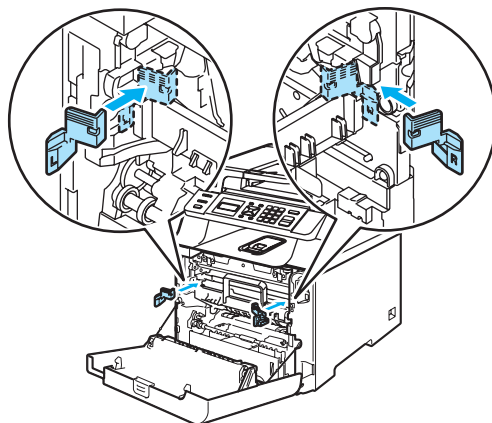
Leid bij het plaatsen van de drummeenheden de groene geleiders (1) van de drummeenheden langs de groene pijlen (2) op beide zijden van de machine.



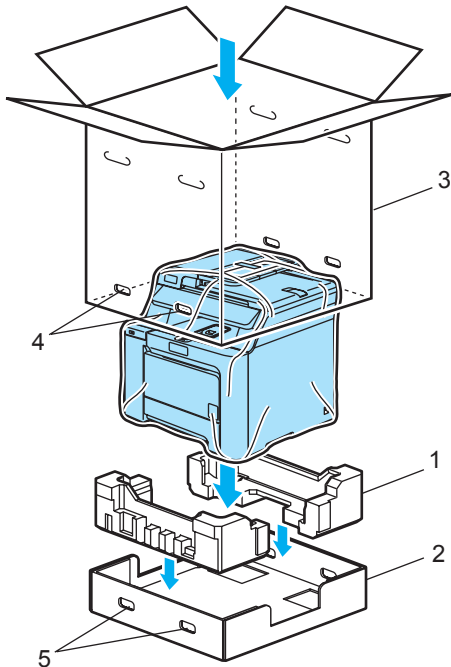
- 2** Duw de drummeenheden opnieuw in de machine tot u weerstand voelt.



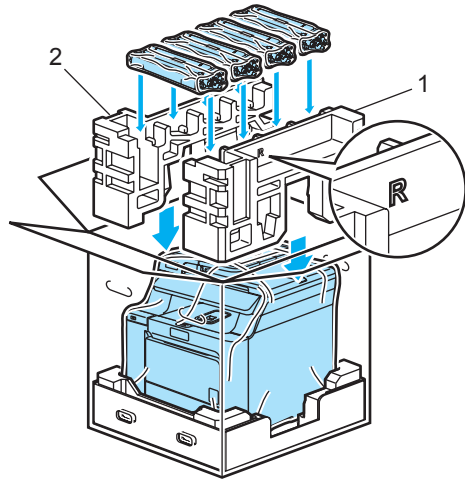
- 13** Voeg het originele oranje verpakkingsmateriaal voor de drummeenheden in, zoals in de illustratie getoond, en sluit de voorklep.



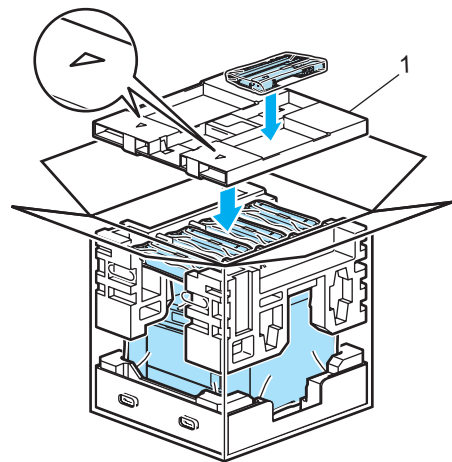
- 14 De machine dient door twee mensen in de plastic zak en op de foamdelen (1) in de onderste kartonnen doos (2) te worden geplaatst. Plaats de bovenste kartonnen doos (3) over de machine en de onderste kartonnen doos. Zorg ervoor dat de verbindingsgaten (4) van de bovenste doos over die van de onderste doos vallen (5).



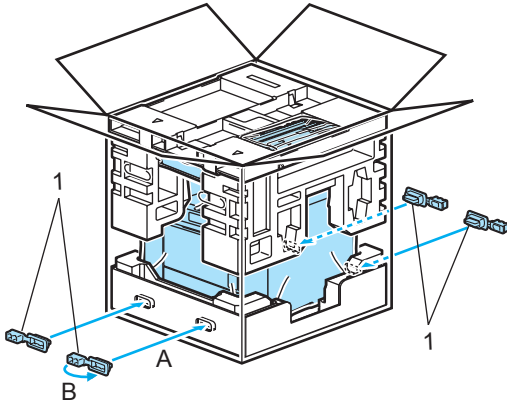
- 15 Plaats de schuimdelen voor de tonercartridges op de machine. Plaats het foamdelen (1) met de "R" aan de rechterzijde van de machine en het foamdelen (2) met de "L" aan de linkerzijde van de machine. Plaats de tonercartridges in de schuimdelen.



- 16 Plaats de twee kartonnen malen (1) bovenop. Lijn voor voorzijde van de machine uit met de Δ-markeringen op de kartonnen mal. Plaats de tonerafvalbak rechts van de kartonnen mal.



- 17 Breng de vier verbindingstukken (1) in de gaten van de doos aan door stappen A en B te volgen, zoals hieronder weergegeven.



- 18 Sluit de doos en tape deze stevig dicht.

Informatie over de machine

Het serienummer controleren

U kunt het serienummer van de machine op het LCD-scherm bekijken.

- 1 Druk op **Menu, 5, 1.**

```
Machine-info
1.Serienummer
```

- 2 Druk op **Stop/Eindigen.**

De paginatellers controleren

U kunt de paginatellers van de machine bekijken voor kopieën, afgedrukte pagina's, rapporten en lijsten of een totaal overzicht.

- 1 Druk op **Menu, 5, 2.**

```
Machine-info
2.Paginateller
```

- 2 Druk op **▲** of **▼** om **Totaal, Lijst, Kopie** of **Print** te selecteren.

```
Paginateller
Totaal :XXXXXX
```

```
Paginateller
Lijst :XXXXXX
```

```
Paginateller
Kopie :XXXXXX
```

```
Paginateller
Print :XXXXXX
```

- 3 Druk op **OK.**

U kunt de paginatellers bekijken voor kleur en zwart-wit.

```
Kleur :XXXXXX
Z/w :XXXXXX
```

- 4 Druk op **Stop/Eindigen.**

De resterende levensduur van onderdelen controleren

U kunt de resterende levensduur van de volgende onderdelen op het LCD-scherm bekijken.

- 1 Druk op **Menu, 5, 4.**

```
Machine-info
4.DuurOnderdelen
```

- 2 Druk op **▲** of **▼** om 1.Drumeenheid, 2.Riemeenheid, 3.PF-kit MP, 4.PF-kit 1, 5.Fuser of 6.Laser te selecteren.
Druk op **OK.**

```
Drumeenheid
Resterend: XXX%
```

- 3 Druk op **Stop/Eindigen.**



Opmerking

Het controleren van de levensduur van een onderdeel is alleen nauwkeurig, als de teller voor de levensduur van dat onderdeel gereset is bij het installeren van het nieuwe onderdeel. Het is niet nauwkeurig als de levensduur van dat onderdeel is gereset tijdens de levensduur van het gebruikte onderdeel.

Programmeren op het scherm

Uw machine is zodanig ontworpen dat zij eenvoudig te gebruiken is. Met het LCD-scherm kunt u programmeren op het scherm met behulp van de menu-toetsen.

Wij hebben stap-voor-stap-instructies op het scherm gecreëerd om u te helpen uw machine te programmeren. Volg eenvoudigweg de stappen die u door de menuselecties en de programmeeropties leiden.

Menutabel

U kunt uw machine programmeren met behulp van de *Menutabel* op page 130. Deze pagina's tonen een lijst met de menuselecties en -opties.

Druk op **Menu** gevolgd door de menunummers om uw machine te programmeren.

Doe bijvoorbeeld het volgende om het volume van de *Waarsch. toon* in te stellen op *Laag*:

- 1 Druk op **Menu**, **1**, **3**.
- 2 Druk op ▲ of ▼ om *Laag* te selecteren.
- 3 Druk op **OK**.

Opslag in het geheugen

Uw menu-instellingen zijn permanent opgeslagen, en gaan *niet* verloren in geval van een stroomstoring. Tijdelijke instellingen (bijvoorbeeld contrast) gaan *wel* verloren. Uw machine kan de datum en de tijd ongeveer 4 dagen opslaan.

Menu-toetsen

	
 Menu	Het menu openen.
 OK	Naar volgend menuniveau. Optie accepteren.
 Wis/terug	Verschillende keren indrukken om het menu te verlaten. Terug naar vorig menuniveau.
	Door huidig menuniveau bladeren.
	Terug naar vorig of verder naar volgend menuniveau.
 Stop/Eindigen	Menu afsluiten.

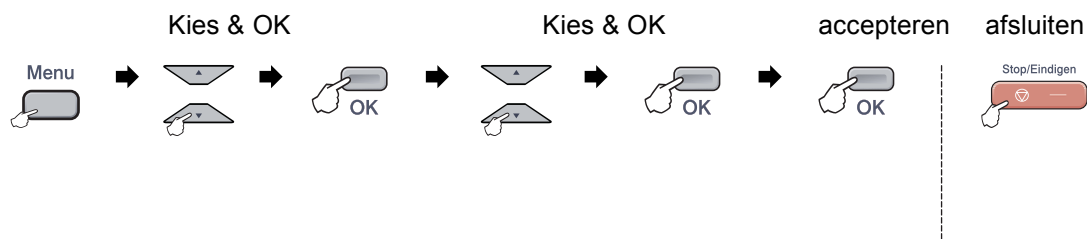
Het menu openen

- 1 Druk op **Menu**.
- 2 Kies een optie.
 - Druk op **1** voor het algemene instelmenu.
 - Druk op **2** voor het kopieermenu.
 - Druk op **3** voor het printermenu.
 - Druk op **4** voor het LAN-menu.
 - Druk op **5** voor het menu Machine info.

U kunt ook door ieder menuniveau bladeren door te drukken op ▲ of op ▼ voor de gewenste richting.
- 3 Druk op **OK**.
Het LCD-scherm geeft dan het volgende menuniveau weer.
- 4 Druk op ▲ of ▼ om naar de volgende menuselectie te gaan.
- 5 Druk op **OK**.
Nadat u een optie hebt ingesteld, wordt op het LCD-scherm *Geaccepteerd* weergegeven.
- 6 Druk op **Stop/Eindigen** om terug te keren naar het hoofdmenu.

Menutabel

De fabrieksinstellingen zijn vetgedrukt en met een sterretje weergegeven.



Hoofdmenu	Submenu	Menuselecties	Opties	Omschrijvingen	Pagina
1. Standaard dinst.	1. Papiersoort	1. MP-bak	Dun Normaal* Dik Extra dik Gerecycl.papier	Hiermee kunt u de papiersoort in de MP-lade instellen.	20
		2. Bovenlade	Dun Normaal* Gerecycl.papier	Hiermee kunt u de papiersoort in de papierlade instellen.	20
	2. Papierformaat	1. MP-bak	A4* Letter Legal Executive A5 A6 B5 B6 Folio Teder	Hiermee kunt u het papierformaat in de MP-lade instellen.	20
		2. Bovenlade	A4* Letter Legal Executive A5 A6 B5 B6 Folio	Hiermee kunt u het papierformaat in de papierlade instellen.	20

Hoofdmenu	Submenu	Menuselecties	Opties	Omschrijvingen	Pagina
1. Standaard dinst. (vervolg)	3. Waarsch. toon	—	Uit Laag Half* Hoog	Hiermee kunt u het volume van het geluidssignaal aanpassen.	21
	4. Bespaarstand	1. Toner sparen	Aan Uit*	Verhoogt het aantal geprinte pagina's van de tonercartridge.	22
		2. Slaapstand	(000-240) 005Min*	Bespaart stroom.	22
	5. Lade gebruiken	1. Kopie	Alleen lade 1 Alleen MP-lade MP>T1* T1>MP	Selecteert welke lade wordt gebruikt voor de kopieermodus.	21
		2. Afdrukken	Alleen lade 1 Alleen MP-lade MP>T1* T1>MP	Hiermee selecteert u welke lade wordt gebruikt voor PC-printen.	21
	6. LCD Contrast	—	▼ -□□□■+ ▲ ▼ -□□□■+ ▲ ▼ -□□■□+ ▲* ▼ -□■□□+ ▲ ▼ -■□□□+ ▲	Hiermee stelt u het contrast van het LCD-scherm af.	22
	0. Taalkeuze	—	Afhankelijk van het land.	Hiermee kunt de taal van het LCD-scherm wijzigen.	118
2. Kopie	1. Kwaliteit	—	Auto* Tekst Foto	U kunt de kopieerresolutie voor uw type document selecteren.	27
	2. Helderheid	—	▼ -□□□■+ ▲ ▼ -□□□■+ ▲ ▼ -□□■□+ ▲* ▼ -□■□□+ ▲ ▼ -■□□□+ ▲	Hiermee past u de helderheid voor kopieën aan.	28
	3. Contrast	—	▼ -□□□■+ ▲ ▼ -□□□■+ ▲ ▼ -□□■□+ ▲* ▼ -□■□□+ ▲ ▼ -■□□□+ ▲	Hiermee kunt het contrast voor de kopieën aanpassen.	28

Hoofdmenu	Submenu	Menuselecties	Opties	Omschrijvingen	Pagina	
2. Kopie (vervolg)	4. Kleuren aanp.	1. Rood	▼ -□□□■+ ▲ ▼ -□□■□+ ▲ ▼ -□□■□+ ▲* ▼ -□■□□+ ▲ ▼ -■□□□+ ▲	Hiermee past u de kleur rood voor kopieën aan.	28	
		2. Groen	▼ -□□□■+ ▲ ▼ -□□■□+ ▲ ▼ -□□■□+ ▲* ▼ -□■□□+ ▲ ▼ -■□□□+ ▲	Hiermee past u de kleur groen voor kopieën aan.		
		3. Blauw	▼ -□□□■+ ▲ ▼ -□□■□+ ▲ ▼ -□□■□+ ▲* ▼ -□■□□+ ▲ ▼ -■□□□+ ▲	Hiermee past u de kleur blauw voor kopieën aan.		
3. Printer	1. Emulatie	—	Auto* HP LaserJet BR-Script 3	Selecteert de emulatiemodus.	Raadpleeg de software handleiding op de cd-rom.	
	2. Printopties	1. Intern font	—	Print een lijst met de interne lettertypen van de machine.		
		2. Configuratie	—	Print een lijst met de printerinstellingen van de machine.		
		3. Testafdruk	—	Hiermee drukt u een testpagina af.		
	3. Kleur uitvoer	—	Auto* Kleur Z/w	Hiermee kiest u kleur of zwart-witdocumenten. Als u Auto kiest, selecteert de machine een geschikte optie voor het document (kleur of zwart-wit).		
	4. Reset printer	1. Herstel	—	—		Stelt de PCL-instelling opnieuw in op de standaardinstellingen.
		2. Stop	—	—		
	5. Calibratie	—	Calibreren Reset	Hiermee past u de kleurdichtheid aan of stelt u de kleurkalibratie opnieuw in op de fabrieksinstelling.		
6. Auto regist.	1. Registratie	1. Start	—	Hiermee past u de afdrukpositie van elke kleur automatisch aan.		
		2. Exit	—			
	2. Frequency	Laag Medium* Hoog Uit	Hiermee stelt u de tijdsinterval in voor de automatische registratie.			

Hoofdmenu	Submenu	Menuselecties	Opties	Omschrijvingen	Pagina
3. Printer (vervolg)	7.Handm. regist.	1.Afdruk. kaart	—	Hiermee drukt u de kaart af waarmee u de registratie van de kleuren handmatig kunt controleren.	Raadpleeg de software handleiding op de cd-rom.
		2.Regist. inst.	1 Magenta Links 2 Cyaan Links 3 Geel Links 4 Magenta Midden 5 Cyaan Midden 6 Geel Midden 7 Magenta Rechts 8 Cyaan Rechts 9 Geel Rechts	Hiermee stelt u de correctiewaarde in van de kaart die u hebt afgedrukt via Afdruk. kaart.	
4. LAN	1.TCP/IP	1.BOOT Method	Autom.* Statisch RARP BOOTP DHCP	Selecteert de opstartmethode die het beste aan uw eisen voldoet.	Raadpleeg de netwerk handleiding op de cd-rom.
		2.IP Address	[000-255]. [000-255]. [000-255]. [000-255]	Voer het IP-adres in.	
		3.Subnet Mask	[000-255]. [000-255]. [000-255]. [000-255]	Voer het subnetmasker in.	
		4.Gateway	[000-255]. [000-255]. [000-255]. [000-255]	Voer het adres van de gateway in.	
		5.Knooppunt naam	BRNXXXXXX	Voer de naam van het knooppunt in.	
		6.WINS Config	Autom.* Statisch	Selecteert de WINS-configuratiemodus.	
		7.WINS Server	(Primary) 000.000.000.000 (Secondary) 000.000.000.000	Specificeert het IP-adres van de primaire of secundaire WINS-server.	
		8.DNS Server	(Primary) 000.000.000.000 (Secondary) 000.000.000.000	Specificeert het IP-adres van de primaire of secundaire DNS-server.	
		9.APIPA	Aan* Uit	Wijst automatisch het IP-adres toe van het link-local adresbereik.	
		0.IPv6	Aan Uit*	Hiermee schakelt u het IPv6-protocol in.	

Hoofdmenu	Submenu	Menuselecties	Opties	Omschrijvingen	Pagina	
4. LAN (vervolg)	2. Ethernet	—	Automatisch* 100B-FD 100B-HD 10B-FD 10B-HD	Selecteert de Ethernet-linkmodus.	<i>Raadpleeg de netwerk handleiding op de cd-rom.</i>	
	3. Scan naar FTP	—	150 dpi 16kl* 300 dpi 16kl 600 dpi 16kl 200 dpi Z&W 200x100 dpi Z&W	Hiermee stelt u de resolutie in voor het verzenden van de gescande gegevens via de FTP-server.		
	0. Factory Reset	1. Herstel	1. Ja 2. Nee	Hiermee stelt u de netwerkinstellingen weer in op de fabrieksinstellingen.		
		2. Stop	—			
5. Machine-info	1. Serienummer	—	—	U kunt het serienummer van uw machine controleren.	126	
	2. Paginateller	—	Totaal Lijst Kopie Print	U kunt controleren hoeveel pagina's de machine tijdens haar gebruiksduur in totaal heeft afgedrukt.	126	
	3. Gebruikersinst	—	—	U kunt een lijst met uw instellingen inclusief de netwerkconfiguratie afdrukken.	22	
	4. DuurOnderdelen	1. Drumeenheid	—	—	U kunt controleren hoe lang een machine-onderdeel nog meegaat (in %).	127
		2. Riemeenheid				
		3. PF-kit MP				
4. PF-kit 1						
5. Reset Menu	5. Fuser	—	Drumeenheid Riemeenheid PF-kit MP PF-kit 1	Hiermee stelt u de teller voor de levensduur van het onderdeel opnieuw in. Deze optie verschijnt wanneer u een onderdeel vervangt.	102 108	
	6. Laser					

Tekst invoeren

Bij het instellen van bepaalde menuopties moet de tekst in teksttekens worden ingevoerd. Op de numerieke toetsen zijn letters afgedrukt. De toetsen: # en * hebben *geen* letters erboven, omdat deze toetsen voor speciale tekens gebruikt worden.

Druk zo vaak op de desbetreffende numerieke toets tot toegang wordt verkregen tot onderstaande tekens:

- Voor het opgeven van Scan naar FTP-menuopties

Druk op toets	1 X	2 X	3 X	4 X	5 X	6 X	7 X	8 X	9 X
1	@	.	/	1	@	.	/	1	@
2	a	b	c	A	B	C	2	a	b
3	d	e	f	D	E	F	3	d	e
4	g	h	i	G	H	I	4	g	h
5	j	k	l	J	K	L	5	j	k
6	m	n	o	M	N	O	6	m	n
7	p	q	r	s	P	Q	R	S	7
8	t	u	v	T	U	V	8	t	u
9	w	x	y	z	W	X	Y	Z	9

- Voor het instellen van andere menuselecties

Druk op toets	1 X	2 X	3 X	4 X	5 X
2	A	B	C	2	A
3	D	E	F	3	D
4	G	H	I	4	G
5	J	K	L	5	J
6	M	N	O	6	M
7	P	Q	R	7	P
8	T	U	V	8	T
9	W	X	Y	9	W

Spaties invoeren

Om een spatie in een naam in te voegen, twee keer drukken op ► tussen de tekens.

Corrigeren

Als u een letter fout ingevoerd hebt en deze wilt corrigeren, drukt u op ◀ om de cursor naar het fout ingevoerde teken te gaan, en drukt u vervolgens op **Wis/terug**.

Letters herhalen

Om een teken in te voeren dat op dezelfde toets als het vorige teken staat, drukt u op ► om de cursor naar rechts te bewegen, en drukt u daarna opnieuw op de toets.

Speciale tekens en symbolen

Druk op * of #, en druk vervolgens op ◀ of ► om de cursor naar het gewenste symbool of teken te verplaatsen. Druk op **OK** om het teken of symbool te selecteren. De onderstaande symbolen en tekens verschijnen afhankelijk van uw menukeuze.

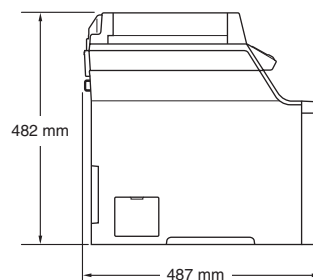
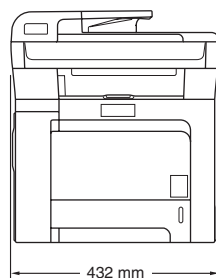
Druk op * voor (spatie) ! " # \$ % & ' () * + , - . /

Druk op # voor ; < = > ? @ [] ^ _ ¥ ~ ' { }

Algemeen

Geheugencapaciteit	64 MB
ADF (automatische documentinvoer)	Maximaal 35 pagina's (gespreid) (80 g/m ²)
	Aanbevolen omgeving voor optimale resultaten:
	Temperatuur: 20 tot 30°C
	Vochtigheid: 50% - 70%
	Papier: Xerox Premier 80 g/m ² of Xerox Business 80 g/m ²
Papierlade	250 vel (80 g/m ²)
Printertype	Laser
Afdrukmethode	Elektrofotografie door halfgeleiderlaser
LCD-scherm (liquid crystal display)	16 tekens × 2 regels
Stroombron	220 - 240 V 50/60 Hz
Stroomverbruik	Piekvermogen: Gemiddeld 1200 W
	Kopiëren: Gemiddeld 495 W
	Slaapstand: Gemiddeld 28 W
	Stand-by: Gemiddeld 95 W

Afmetingen



Gewicht	Zonder drum-/tonereenheid:	28,1 kg (DCP-9040CN)
		28,7 kg (DCP-9042CDN)

Geluidsniveau	Geluidsvermogen	
	In bedrijf (kopiëren):	LWAd = 6,9 Bels
	Stand-by:	LWAd = 4,4 Bels
	Geluidsdruk	
Temperatuur	In bedrijf (kopiëren):	LPAm = 54,5 dBA
	Stand-by:	LPAm = 30 dBA
	In bedrijf:	10 tot 32,5°C
Vochtigheid	Opslag:	5 tot 35°C
	In bedrijf:	20 tot 80% (niet condenserend)
	Opslag:	10 tot 90% (niet condenserend)

Afdrukmedia

Papierinvoer Papierlade

- **Papiersoort:** Normaal papier, dun papier of kringlooppapier
- **Papierformaat:** Letter, A4, B5, A5, B6, A6, Executive, Legal en Folio
- **Papiergewicht:** 60 tot 105 g/m²
- **Maximale capaciteit papierlade:** Maximaal 250 vel normaal papier van 80 g/m²

Multifunctionele papierlade (MP-lade)

- **Papiersoort:** Normaal papier, dun papier, dik papier, kringlooppapier, bankpostpapier, enveloppen of etiketten
- **Papierformaat:** Breedte: 69,9 tot 215,9 mm
Lengte: 116 tot 406,4 mm
- **Papiergewicht:** 60 tot 163 g/m²
- **Maximale capaciteit papierlade:** Maximaal 50 vel normaal papier van 80 g/m²
Maximaal 3 enveloppen

Papieruitvoer Maximaal 150 vel (met de bedrukte zijde naar beneden op de uitvoerlade uitgeworpen)

- | | | |
|--|-----------------------|--------------------|
| Duplex
(alleen bij
DCP-9042CDN) | ■ Papierformaat | A4, Legal en Folio |
| | ■ Handmatige duplex | Ja |
| | ■ Automatische duplex | Ja |

Kopiëren

Kleur/monochroom	Ja/Ja	
Documentgrootte	Breedte ADF:	148 tot 215,9 mm
	Hoogte ADF:	148 tot 355,6 mm
	Breedte glasplaat:	max. 215,9 mm
	Hoogte glasplaat:	Maximaal 297 mm
	Breedte:	max. 210 mm
Meerdere kopieën	Sets van maximaal 99 pagina's	
Verkleinen/vergroten	25% tot 400% (in stappen van 1%)	
Resolutie	Max. 1200 × 600 dpi	
Tijd voor eerste afdruk	Circa 21 seconden (zwart) ¹	
	Circa 23 seconden (kleur) ¹	

¹ Tijd voor eerste afdruk kan variëren als de machine bezig is met kalibreren of registreren.

Scannen

Kleur/monochroom	Ja/Ja
TWAIN-compatibel	Ja (Windows® 2000 Professional/XP/ XP Professional x64 Edition/Windows Vista®) Mac OS® X 10.2.4 of recenter
WIA-compatibel	Ja (Windows® XP/Windows Vista®)
Kleurintensiteit	24 bits-kleur
Resolutie	Max. 19.200 × 19.200 dpi (geïnterpoleerd) ¹ Max. 1.200 × 2.400 dpi (optisch) ² Maximaal 1.200 x 600 dpi (optisch) ³
Documentgrootte	Breedte ADF: 148,0 tot 215,9 mm Hoogte ADF: 148,0 tot 355,6 mm Breedte glasplaat: max. 215,9 mm Hoogte glasplaat: Maximaal 297 mm
Scanbreedte	max. 210 mm
Grijswaarden	256 niveaus

¹ Maximaal 1200 × 1200 dpi scannen met de WIA-driver in Windows® XP/Windows Vista® (een resolutie van maximaal 19.200 × 19.200 dpi kan worden gekozen met de Brother-scanner toepassing)

² Bij gebruik van de glasplaat

³ Bij gebruik van de ADF

Afdrukken

Emulaties	PCL6 BR-Script (PostScript) niveau 3
Printerdriver	Host-gebaseerde driver voor Windows® 2000 Professional/XP/ XP Professional x64 Edition/Windows Vista®/ Windows Server® 2003 (alleen afdrukken via netwerk) BR-Script (PPD-bestand) voor Windows® 2000 Professional/XP/ XP Professional x64 Edition/Windows Vista® Macintosh®-printerdriver voor Mac OS® X 10.2.4 of hoger BR-Script (PPD-bestand) voor Mac OS® X 10.2.4 of hoger
Resolutie	600 × 600 dpi, 2.400 dpi (2.400 × 600 dpi)
Afdruksnelheid	Maximaal 20 pagina's/minuut (A4-formaat) (zwart) ^{1 2} Maximaal 20 pagina's/minuut (A4-formaat) (kleur) ^{1 2}
Afdruksnelheid voor Duplex printen (alleen bij DCP-9042CDN)	Maximaal 7 zijden/minuut (3,5 pagina's) (zwart) Maximaal 7 zijden/minuut (3,5 pagina's) (kleur)
Tijd voor eerste afdruk	Minder dan 16 seconden (zwart) ³ Minder dan 17 seconden (kleur) ³

¹ De afdruksnelheid kan variëren al naar gelang het type document dat u afdrukt.

² Vanaf de standaardpapierlade.

³ Tijd voor eerste afdruk kan variëren als de machine bezig is met kalibreren of registreren.

Interfaces

USB	Gebruik een USB 2.0-interfacekabel die niet langer is dan 2,0 m. ^{1 2}
LAN-kabel	Gebruik een Ethernet UTP-kabel van categorie 5 of hoger.

¹ Uw machine heeft een Hi-Speed USB 2.0 interface. De machine kan ook worden aangesloten op een computer met een USB 1.1-interface.

² USB-poorten van andere merken worden niet ondersteund.

Stysteemvereisten

Minimum systeemvereisten en ondersteunde PC-softwarefuncties								
Computerplatform & versie hoofdbesturingssysteem		Ondersteunde PC-softwarefuncties	PC-interface	Minimumsnelheid processor	Minimum hoeveelheid RAM	Aanbevolen hoeveelheid RAM	Beschikbare ruimte op de harde schijf	
							Voor drivers	Voor programma's
Windows®-besturings systeem ³	Windows® 2000 Professional	Afdrukken, Scannen	USB, Ethernet	Intel® Pentium® of gelijkwaardig	64 MB	256 MB	150 MB	310 MB
	Windows® XP Home ¹ Windows® XP Professional ¹				128 MB			
	Windows® XP Professional x64 Edition ¹			AMD Opteron™, AMD Athlon™ 64, Intel® Xeon® met Intel® EM64T, Intel® Pentium® 4 met Intel® EM64T of gelijkwaardig	256 MB	512 MB		
	Windows Vista® ¹	Intel® Pentium® 4 of gelijkwaardig, 64-bits ondersteunde processor	512 MB	1 GB	500 MB	500 MB		
Macintosh®-besturings systeem	Mac OS® X 10.2.4 of recenter	Afdrukken, Scannen	USB ² , Ethernet	PowerPC G4/G5, Intel® Core Solo/Duo, PowerPC G3 350MHz	128 MB	160 MB	80 MB	400 MB
	Windows Server® 2003	Afdrukken	Ethernet	Intel® Pentium® III of gelijkwaardig	256 MB	512 MB	50 MB	Niet beschikbaar
Windows Server® 2003 x64 Edition	AMD Opteron™, AMD Athlon™ 64, Intel® Xeon® met Intel® EM64T, Intel® Pentium® 4 met Intel® EM64T of gelijkwaardig			256 MB				

¹ Voor WIA, 1200 x 1200 resolutie. Brother-scanner toepassing maakt verbetering mogelijk tot max. 19.200 x 19.200 dpi

² USB-poorten van andere merken worden niet ondersteund.

³ PaperPort™ 11SE ondersteunt Microsoft® SP4 of hoger voor Windows® 2000 en SP2 of hoger voor XP.

Verbruiksartikelen

Levensduur tonercartridge	Standaard tonercartridges:	
	TN-130BK (zwart):	Circa 2.500 pagina's ¹
	TN-130C, TN-130M, TN-130Y (cyaan, magenta, geel):	Circa 1.500 pagina's ¹
	High-yield tonercartridges:	
	TN-135BK (zwart):	Circa 5.000 pagina's ¹
	TN-135C, TN-135M, TN-135Y (cyaan, magenta, geel):	Circa 4.000 pagina's ¹
Levensduur drum	DR-130CL:	Circa 17.000 pagina's ²
Riemenheid	BU-100CL:	Circa 50.000 pagina's ²
Tonerafvalbak	WT-100CL:	Circa 20.000 pagina's ³

¹ Bij afdruk op formaat letter of A4 met 5% dekkingsgraad

² Bij afdruk op formaat Letter of A4

³ Bij afdruk op formaat Letter of A4 met 5% dekkingsgraad voor elke CMYK

Ethernet bedraad netwerk

Naam van uw model van de netwerkkaart	NC-6500h
LAN	U kunt uw machine aansluiten op een netwerk voor printen via het netwerk en netwerkscannen ¹
Ondersteuning van	Windows [®] 2000 Professional, Windows [®] XP, Windows [®] XP Professional x64 Edition, Windows Vista [®] , Windows Server [®] 2003 en Windows Server [®] 2003 x64 Edition ¹ Mac OS [®] X 10.2.4 of recenter ²
Protocollen	IPv4: TCP/IP ARP, RARP, BOOTP, DHCP, APIPA (Auto IP), WINS, NetBIOS naamresolutie, DNS resolver, mDNS, LPR/LPD, Custom Raw Port/Port9100, IPP, IPPS, FTP server, SSL/TLS, POP voor SMTP, SMTP-AUTH, Telnet, SNMPv1, HTTP/HTTPS-server, TFTP client en server, SMTP client, APOP, LLTD responder, Raw Port (PC scanner), FTP client IPv6: TCP/IP (Standaard uitgeschakeld) NDP, RA, DNS, mDNS, LPR/LPD, Custom Raw Port/Port9100, IPP, IPPS, FTP server, SSL/TLS, POP voor SMTP, SMTP-AUTH, Telnet, SNMPv1, HTTP/HTTPS server, TFTP client en server, SMTP client, APOP, LLTD responder, Raw Port (PC scanner)
Type netwerk	Ethernet 10/100 BASE-TX Auto Negotiation (bedrade LAN)
Management-hulpprogramma's	BRAdmin Light voor Windows [®] 2000 Professional, Windows [®] XP, Windows [®] XP Professional x64 Edition, Windows Vista [®] , Windows Server [®] 2003, Windows Server [®] 2003 x64 Edition en Mac OS [®] X 10.2.4 of recenter BRAdmin Professional voor Windows [®] 2000 Professional, Windows [®] XP, Windows [®] XP Professional x64 Edition, Windows Vista [®] , Windows Server [®] 2003 en Windows Server [®] 2003 x64 Edition ³ Web BRAdmin voor Windows [®] 2000 Professional, Windows [®] XP, Windows [®] XP Professional x64 Edition, Windows Vista [®] , Windows Server [®] 2003 en Windows Server [®] 2003 x64 Edition ³ Clientcomputers met een webbrowser die Java™ ondersteunen

¹ Alleen afdrucken voor Windows Server[®] 2003

² Mac OS[®] X 10.2.4 of recenter (mDNS)

³ BRAdmin Professional en Web BRAdmin kunnen worden gedownload via <http://solutions.brother.com/>

Dit is een uitvoerige lijst van functies en termen die voorkomen in Brotherhandleidingen. Beschikbaarheid van deze functies is afhankelijk van het model dat u heeft aangeschaft.

ADF (automatische documentinvoer)

Het document kan in de ADF worden geplaatst, waarbij iedere pagina om beurten automatisch wordt gescand.

Contrast

Instelling om te compenseren voor donkere of lichte documenten. Kopieën van donkere documenten worden lichter en omgekeerd.

Grijswaarden

De grijstinten die voor het kopiëren van foto's worden gebruikt.

LCD-scherm (liquid crystal display)

Dit is het schermje op uw machine waarop tijdens het programmeren meldingen verschijnen. Wanneer de machine inactief is, worden op dit schermje de datum en de tijd weergegeven.

Lijst Gebruikersinstellingen

Een afgedrukt rapport met de huidige instellingen van de machine.

OCR (optical character recognition)

De meegeleverde software ScanSoft™ PaperPort™ 11SE met OCR of Presto!® PageManager® zet een afbeelding van tekst om in tekst met een bewerkbaar formaat.

Programmeermodus

De programmeermodus waarmee u de instellingen van uw machine kunt wijzigen.

Resolutie

Het aantal verticale en horizontale lijnen per inch.

Scannen

De procedure waarmee een elektronische afbeelding van een papieren document naar uw computer wordt verzonden.

Taak annuleren

Hiermee annuleert u een afdruktaak en wordt het printergeheugen gewist.

Tijdelijke instellingen

Voor elke kopie kunt u bepaalde opties selecteren zonder de standaardinstellingen te wijzigen.

Volume waarschuwingstoon

Instelling van het volume van het geluidssignaal dat u telkens hoort wanneer u een toets indrukt of een vergissing maakt.

-
- A**
- ADF (automatische documentinvoer)
gebruiken 18
- Afdrukken
- Beveiligingssleutel 6
 - De toets Opdracht annuleren 6, 46
 - drivers 141
 - kwaliteit 51
 - resolutie 141
 - specificaties 141
 - toetsen 6
 - vastgelopen papier 67
- Zie de softwarehandleiding op de cd-rom.
- Apple® Macintosh®
Zie de softwarehandleiding op de cd-rom.
-
- C**
- ControlCenter2 (voor Macintosh®)
Zie de software handleiding op de cd-rom.
- ControlCenter3 (voor Windows®)
Zie de software handleiding op de cd-rom.
-
- D**
- Data LED 6
- De machine inpakken en vervoeren 119
- De machine vervoeren 119
- De melding Geheugen vol 30, 64
- Document
- plaatsen
 - ADF 18
 - Glasplaat 19
- Drumeenheid
- controleren (resterende levensduur) ... 127
 - reinigen 83, 86
 - vervangen 101
- Duplex (2-zijdig)
- problemen oplossen 46, 75
-
- E**
- Enveloppen 9, 10, 12, 15, 17
- Etiketten 9, 10, 14, 17
-
- F**
- Folio 10, 20, 29
- Foutmeldingen op het LCD-scherm
- Afdrukken onm XX 62
 - Drumeenheid vervangen 101
 - Einde levensduur toner 96
 - Geen papier 64
 - Geheugen vol 64
 - Init. onmog. XX 64
 - Riemeenheid vervangen 108
 - Scannen onm XX 65
 - Toner bijna leeg 96
-
- G**
- Geheugen
- DIMM toevoegen (optie) 43
 - installeren 43
 - opslag 128
- Glasplaat, gebruiken 19
- Grijswaarden 140
-
- H**
- HELP
- Meldingen op het LCD-scherm 128
 - Menutabel 128, 130
 - menutoetsen gebruiken 128
-
- I**
- Informatie over de machine
- de resterende levensduur van
 - onderdelen controleren 127
 - paginatellers 126
 - status-LED 8

K

Kopiëren	
ADF gebruiken	18, 27
contrast	24, 28
één kopie	24
gebruik van glasplaat	19, 29, 30
Geheugen vol	30
helderheid	28
kleuren aanpassen	29
kopieermodus instellen	24
kwaliteit	27
ladekeuze	30
meerdere	24
N op 1 (paginalay-out)	29
Opties-toets	25, 26
sorteren (alleen ADF)	27
tijdelijke instellingen	25
toetsen	25
Vergroot/Verklein-toets	25
Kwaliteit (kopiëren)	25

L

Lade gebruiken, instelling	
afdrukken	21
kopiëren	21
Ladekeuze	30
LCD-scherm (liquid crystal display)	6, 128
contrast	22
Lijst Gebruikersinstelling	22

M

Macintosh®	
Zie de softwarehandleiding op de cd-rom.	
Menutabel	128, 130
menu-toetsen gebruiken	128
Modus, instellen	
kopiëren	24

N

N op 1 (paginalay-out)	29
Netwerk	
afdrukken	
Zie de netwerkhandleiding op de cd-rom.	
scannen	
Zie de softwarehandleiding op de cd-rom.	

O

Onderhoud, routine	77
de resterende levensduur van	
onderdelen controleren	127
vervangen	
drumeenheid	101
riemeenheid	108
tonerafvalbak	113
tonercartridge	96
Opdracht Annuleren, toets	6
Overzicht bedieningspaneel	2

P

Paginalay-out (N op 1)	29
PaperPort™ 11SE met OCR	
Zie de softwarehandleiding op de cd-rom	
en de Help in PaperPort™ 11SE om	
toegang te krijgen tot	
procedurehandleidingen.	
Papier	9, 138
documentgrootte	18, 139, 140
formaat	9, 20
laden	15
soort	9, 20
vastgelopen	67
Problemen oplossen	45
als u problemen hebt	
afdrukken	46
afdrukkwaliteit	48, 51
kopieerkwaliteit	45
netwerk	48
omgaan met papier	47
scannen	47
software	47
vastgelopen papier	66, 67

R

Reinigen	
corona	83
drumeenheid	86
glasplaat	78
scannervenster	79
Remote setup	
Zie de softwarehandleiding op de cd-rom.	
Resolutie	
afdrukken	141
kopiëren	139
scannen	140
Riemeenheid	108

S

Scannen	
Zie de softwarehandleiding op de cd-rom.	
Serienummer	
zoeken.....	Zie binnenzijde voorklep
Slaapstand	22
Sorteren	24, 27
Stroomstoring	128

T

Tekst, invoeren	135
Tijdelijke kopieerinstellingen	25
Tonerafvalbak	113
Tonerbespaarstand	22
Tonercartridge, vervangen	96

U

Uw machine programmeren	128
-------------------------------	-----

V

Vastgelopen papier/document	
document	66
papier	66
Veiligheidsinstructies	39
Vergroot/Verklein-toets	25
Verkleinen	
kopieën	25
Vervangen	
drumeenheid	102
riemeenheid	108
tonerafvalbak	113
tonercartridge	96
Volume, instellen	
waarschuwingston	21

brother[®]

Deze machine is uitsluitend goedgekeurd voor gebruik in het land van aankoop. Plaatselijke Brother-bedrijven of hun dealers verlenen alleen service voor machines die in hun eigen land zijn aangeschaft.