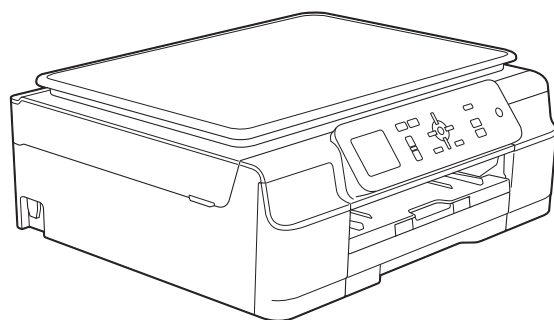


# Basis gebruikershandleiding

DCP-J152W



## **Wanneer u contact met de klantenservice wilt opnemen**

**Vul de volgende gegevens in voor toekomstige referentie:**

**Modelnummer: DCP-J152W**

**Serienummer: <sup>1</sup> \_\_\_\_\_**

**Aankoopdatum: \_\_\_\_\_**

**Plaats van aankoop: \_\_\_\_\_**

**<sup>1</sup> Het serienummer staat op de achterkant van het apparaat. Bewaar deze Gebruikershandleiding samen met uw kassabon als aankoopbewijs in geval van diefstal of brand of voor service die onder de garantie valt.**

**Registreer uw product online op**

**<http://www.brother.com/registration/>**

# Gebruikershandleidingen en waar ze te vinden zijn

Welke handleiding?	Wat staat erin?	Waar is de handleiding?
<b>Handleiding product veiligheid</b>	Lees deze handleiding eerst. Lees de Veiligheidsinstructies voordat u de machine instelt. Raadpleeg deze handleiding voor handelsmerken en wettelijke beperkingen.	Afgedrukt / In de verpakking
<b>Installatiehandleiding</b>	Volg de instructies voor het instellen van uw machine en het installeren van de drivers en de software voor het besturingssysteem en het type verbinding dat u gebruikt.	Afgedrukt / In de verpakking
<b>Basis gebruikershandleiding</b>	Maak kennis met de standaardhandelingen voor kopiëren en scannen en bekijk hoe u verbruiksartikelen kunt vervangen. Raadpleeg de tips voor het oplossen van problemen.	Afgedrukt / In de verpakking <sup>1</sup>
<b>Geavanceerde gebruikershandleiding</b>	Maak kennis met de meer geavanceerde handelingen: kopiëren, rapporten afdrukken en routineonderhoud uitvoeren.	PDF-bestand / cd-rom
<b>Software en Netwerk gebruikershandleiding</b>	Deze handleiding bevat instructies voor scannen, afdrukken en andere bewerkingen die u kunt uitvoeren door uw Brother-machine aan te sluiten op een computer. Daarnaast vindt u nuttige informatie over het gebruik van het Brother ControlCenter-hulpprogramma, het gebruik van uw machine in een netwerkomgeving en veelgebruikte termen.	HTML-bestand / cd-rom
<b>Handleiding Web Connect</b>	Deze handleiding bevat nuttige informatie over het oproepen van internetservices vanaf de Brother-machine, het downloaden van afbeeldingen, het afdrukken van gegevens en het rechtstreeks uploaden van bestanden naar internetservices.	PDF-bestand / Brother Solutions Center <sup>2</sup>
<b>AirPrint handleiding</b>	In deze handleiding wordt uitgelegd hoe u AirPrint gebruikt om via OS X v10.7.x, 10.8.x en uw iPhone, iPod touch, iPad of een ander iOS-apparaat af te drukken op uw Brother-machine zonder een printerdriver te installeren.	PDF-bestand / Brother Solutions Center <sup>2</sup>
<b>Google cloud print handleiding</b>	Deze handleiding bevat informatie over het gebruik van Google Cloud Print™-diensten voor afdrukken via internet.	PDF-bestand / Brother Solutions Center <sup>2</sup>
<b>Handleiding mobiel printen/scannen voor Brother iPrint&amp;Scan</b>	Deze handleiding bevat nuttige informatie over het afdrukken vanaf uw mobiele apparaat en het scannen vanaf de Brother-machine naar uw mobiele apparaat, indien aangesloten op een Wi-Fi-netwerk.	PDF-bestand / Brother Solutions Center <sup>2</sup>

<sup>1</sup> Afhankelijk van uw land.

<sup>2</sup> Ga naar <http://solutions.brother.com/>.

# Inhoudsopgave

## (Basis gebruikershandleiding)

<b>1</b>	<b>Algemene informatie</b>	<b>1</b>
	Gebruik van de documentatie.....	1
	Symbolen en conventies die in de documentatie gebruikt worden.....	1
	Hulpprogramma's van Brother openen (Windows® 8) .....	2
	De Geavanceerde gebruikershandleiding, Software en Netwerk gebruikershandleiding openen.....	2
	Gebruikershandleidingen weergeven .....	2
	Handleidingen voor geavanceerde functies openen.....	4
	Brother-support openen (Windows®).....	5
	Brother-support openen (Macintosh) .....	5
	Overzicht van het bedieningspaneel.....	6
	LCD-schermindicaties .....	8
	Standaardhandelingen .....	8
	Indicaties van de waarschuwinglampjes.....	9
	LCD-scherm.....	9
	De helderheid van de achtergrondverlichting instellen.....	9
<b>2</b>	<b>Papier laden</b>	<b>10</b>
	Papier en andere afdrukmedia laden.....	10
	Enveloppen laden.....	12
	Onbedrukbaar gebied .....	15
	Papierinstellingen .....	16
	Papiersoort .....	16
	Papierformaat .....	16
	Acceptabel papier en andere afdrukmedia .....	17
	Aanbevolen afdrukmedia .....	17
	Omgaan met en gebruik van afdrukmedia .....	17
	De juiste afdrukmedia selecteren .....	19
<b>3</b>	<b>Documenten laden</b>	<b>20</b>
	Documenten laden.....	20
	De glasplaat gebruiken .....	20
	Niet-scanbaar gebied .....	21
<b>4</b>	<b>Kopiëren</b>	<b>22</b>
	Kopiëren .....	22
	Kopiëren stoppen .....	22
	Kopieeropties.....	22
	Papiersoort .....	23
	Papierformaat .....	23



<b>5</b>	<b>Afdrukken vanaf een computer</b>	<b>24</b>
	Een document afdrukken.....	24
<b>6</b>	<b>Scannen vanaf een computer</b>	<b>25</b>
	Vóór het scannen .....	25
	Een document als PDF-bestand scannen met ControlCenter4 (Windows®).....	26
	De scanmodusinstellingen voor scannen naar PDF wijzigen .....	29
	Een document als PDF-bestand scannen via het bedieningspaneel .....	31
<b>A</b>	<b>Routineonderhoud</b>	<b>32</b>
	De inktcartridges vervangen .....	32
	De machine reinigen en controleren.....	35
	De glasplaat reinigen .....	35
	De printkop reinigen .....	35
	De afdrukkwaliteit controleren .....	36
	De uitlijning controleren .....	37
	De datum en tijd instellen .....	38
<b>B</b>	<b>Problemen oplossen</b>	<b>39</b>
	Uw probleem vaststellen.....	39
	Onderhouds- en foutmeldingen .....	40
	Foutanimaties .....	46
	Printer of papier vastgelopen.....	46
	Problemen oplossen .....	54
	Informatie over de machine .....	60
	Het serienummer controleren .....	60
	De firmwareversie controleren.....	60
	Resetfuncties.....	60
	De machine resetten .....	60
<b>C</b>	<b>Tabellen met instellingen en functies</b>	<b>61</b>
	De instellingentabellen gebruiken.....	61
	Menutabel.....	62
	Tekst invoeren .....	72
	Cijfers en letters invoeren.....	72
	Spaties invoegen .....	72
	Symbolen invoegen .....	72
	Correcties aanbrengen .....	72

<b>D</b>	<b>Specificaties</b>	<b>73</b>
	Algemeen.....	73
	Afdrukmedia.....	75
	Kopiëren .....	76
	Scanner .....	77
	Printer .....	78
	Interfaces .....	79
	Netwerk.....	80
	Vereisten voor de computer.....	81
	Verbruiksartikelen .....	82
<b>E</b>	<b>Index</b>	<b>83</b>

# Inhoudsopgave

## (Geavanceerde gebruikershandleiding)

In de Geavanceerde gebruikershandleiding worden de volgende functies en handelingen toegelicht.

U kunt de Geavanceerde gebruikershandleiding doornemen op de cd-rom.

### **1 Algemene instellingen**

---

*Opslag in geheugen*  
*Automatisch zomertijd instellen*  
*(MFC-modellen)*  
*Slaapstand*  
*Automatisch uitschakelen*  
*(DCP-modellen)*  
*LCD*  
*Tijd klokstand (MFC-modellen)*

### **2 Beveiligingsfuncties** **(MFC-modellen)**

---

*Verzendslot*

### **3 Een fax verzenden** **(MFC-modellen)**

---

*Extra opties bij het verzenden*  
*Extra handelingen bij het verzenden*

### **4 Een fax ontvangen** **(MFC-modellen)**

---

*Geheugenontvangst*  
*(alleen zwart-wit)*  
*Extra handelingen bij het ontvangen*

### **5 Nummers kiezen en opslaan** **(MFC-modellen)**

---

*Opties voor normale*  
*telefoongesprekken*  
*Extra handelingen bij het kiezen*  
*Extra manieren om nummers op te*  
*slaan*

### **6 Rapporten afdrukken**

---

*Faxrapporten (MFC-modellen)*  
*Rapporten*

### **7 Kopiëren**

---

*Kopieeropties*

### **A Routineonderhoud**

---

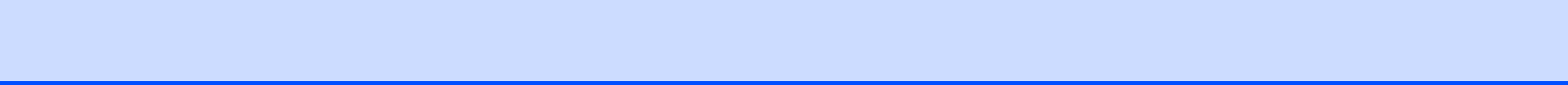
*De machine reinigen en controleren*  
*De machine inpakken en vervoeren*

### **B Verklarende woordenlijst**

---

### **C Index**

---



## Gebruik van de documentatie

Dank u voor de aanschaf van een Brother-machine! Het lezen van de documentatie helpt u bij het optimaal benutten van uw machine.

## Symbolen en conventies die in de documentatie gebruikt worden

De volgende symbolen en conventies worden in de documentatie gebruikt.

- Vetgedrukt** Met vetgedrukte tekst worden bepaalde knoppen op het bedieningspaneel van de machine of op het scherm van de computer aangegeven.
- Cursief* Cursief gedrukte tekst benadrukt een belangrijk punt of verwijst naar een verwant onderwerp.
- Courier New Tekst in het lettertype Courier New verwijst naar meldingen die worden weergegeven op het LCD-scherm van de machine.

## **WAARSCHUWING**

WAARSCHUWING geeft een mogelijk gevaarlijke situatie aan die, als deze niet wordt voorkomen, kan resulteren in ernstig of fataal letsel.

## **VOORZICHTIG**

VOORZICHTIG geeft een mogelijk gevaarlijke situatie aan die, als deze niet wordt voorkomen, kan resulteren in enig letsel.

## **BELANGRIJK**

BELANGRIJK geeft een mogelijk gevaarlijke situatie aan die kan leiden tot schade aan eigendommen of tot het niet functioneren van het product.

## **OPMERKING**

Opmerkingen leggen uit wat u in een bepaalde situatie moet doen of hoe de bewerking met andere functies werkt.

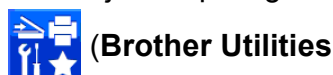


Het pictogram Elektrisch gevaar attendeert u op het risico van elektrische schokken.

## Hulpprogramma's van Brother openen (Windows® 8)

Als u een pc of een tablet met Windows® 8 gebruikt, kunt u selecties maken door op het scherm te tikken of met uw muis te klikken.

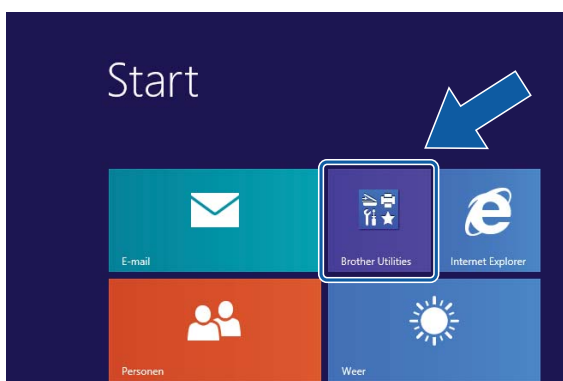
Nadat de printerdriver is geïnstalleerd, verschijnt het pictogram



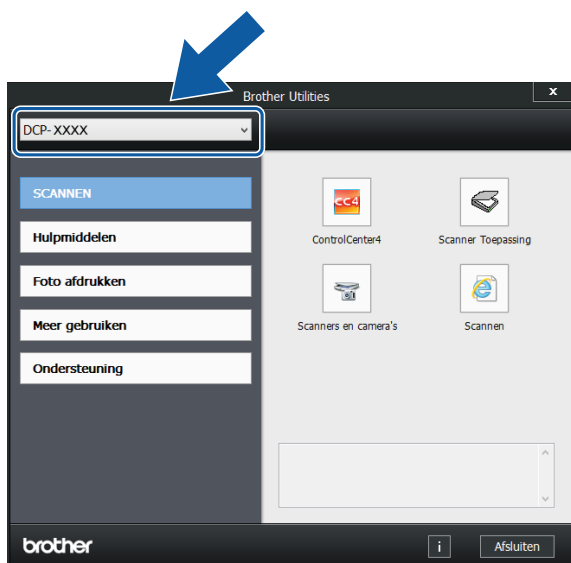
**(Brother Utilities**

(Brother-hulpprogramma's)) in het startscherm en op het bureaublad.

- 1 Tik of klik in het startscherm of op het bureaublad op **Brother Utilities** (Brother-hulpprogramma's).



- 2 Selecteer uw machine.



- 3 Selecteer de gewenste functie.

## De Geavanceerde gebruikershandleiding, Software en Netwerk gebruikershandleiding openen

Deze Basis gebruikershandleiding bevat niet alle informatie over de machine, zoals het gebruik van geavanceerde functies voor kopiëren, afdrukken, scannen en het netwerk. Meer gedetailleerde informatie over deze functies vindt u in de **Geavanceerde gebruikershandleiding, Software en Netwerk gebruikershandleiding** op de cd-rom.

## Gebruikershandleidingen weergeven

(Windows®)

(Windows® XP/Windows Vista®/Windows® 7/Windows Server® 2003/Windows Server® 2008/Windows Server® 2008 R2)

Om de documentatie te bekijken, klikt u op



**(start), Alle programma's en**

selecteert u **Brother, DCP-XXXX** (waarbij XXXX voor de naam van uw model staat) in de programmalijs. Vervolgens kiest u **Gebruikershandleidingen**.

(Windows® 8/Windows Server® 2012)

Klik op  **(Brother Utilities**

(Brother-hulpprogramma's)) en klik vervolgens op de vervolgkeuzelijst en selecteer uw modelnaam (wanneer u deze nog niet hebt geselecteerd). Klik in de linkernavigatiebalk op **Ondersteuning** en vervolgens op **Gebruikershandleidingen**.

Als u de software niet hebt geïnstalleerd, kunt u de documentatie op de cd-rom vinden door de instructies te volgen:

- 1 Zet de pc aan. Plaats de Brother-cd-rom in uw cd-romstation.

## OPMERKING

Als het Brother-scherm niet verschijnt, gaat u naar **Computer** of **Deze computer**. (Voor Windows® 8 en Windows Server® 2012: klik op



(**Verkenner**) in de taakbalk en ga vervolgens naar **Computer**.) Dubbelklik op het cd-rompictogram en vervolgens op **start.exe**.

- 2 Klik op de naam van uw model als het scherm met modelnamen wordt weergegeven.
- 3 Klik op uw taal als het talenscherm wordt weergegeven. U ziet het **Hoofdmenu** van de cd-rom.



- 4 Klik op **Gebruikershandleidingen**.
- 5 Klik op **PDF/HTML-documenten**. Kies uw land als het landenscherm wordt weergegeven. Selecteer de gewenste handleiding wanneer de lijst met gebruikershandleidingen wordt weergegeven.

## (Macintosh)

- 1 Zet de Macintosh aan. Plaats de Brother-cd-rom in uw cd-romstation. Het volgende venster wordt weergegeven.



- 2 Dubbelklik op het pictogram **Gebruikershandleidingen**.
- 3 Selecteer indien nodig uw model en taal.
- 4 Klik op **Gebruikershandleidingen**. Kies uw land als het landenscherm wordt weergegeven.
- 5 Selecteer de gewenste handleiding wanneer de lijst met gebruikershandleidingen wordt weergegeven.

## Instructies voor het scannen opzoeken

Er zijn verscheidene manieren waarop u documenten kunt scannen. U kunt de instructies als volgt vinden:

### Software en Netwerk gebruikershandleiding

- *Scannen*
- *ControlCenter*

## Instructies voor netwerkinstellingen opzoeken

Uw machine kan worden aangesloten op een draadloos netwerk.



- Algemene configuratie-instructies (►► Installatiehandleiding.)
- Uw draadloze toegangspunt of router biedt ondersteuning voor Wi-Fi Protected Setup™ of AOSS™ (►► Installatiehandleiding.)
- Meer informatie over netwerkinstellingen (►► Software en Netwerk gebruikershandleiding.)

## Handleidingen voor geavanceerde functies openen

U kunt deze handleidingen bekijken en downloaden via het Brother Solutions Center op: <http://solutions.brother.com/>.

Klik op de pagina van uw model op **Handleidingen** om de documentatie te downloaden.

### Handleiding Web Connect

Deze handleiding bevat nuttige informatie over het oproepen van internetservices vanaf de Brother-machine, het downloaden van afbeeldingen, het afdrukken van gegevens en het rechtstreeks uploaden van bestanden naar internetservices.

### AirPrint handleiding

In deze handleiding wordt uitgelegd hoe u AirPrint gebruikt om via OS X v10.7.x, 10.8.x en uw iPhone, iPod touch, iPad of een ander iOS-apparaat af te drukken op uw Brother-machine zonder een printerdriver te installeren.

### Google cloud print handleiding

Deze handleiding bevat informatie over het gebruik van Google Cloud Print™-diensten voor afdrukken via internet.

### Handleiding mobiel printen/scannen voor Brother iPrint&Scan

Deze handleiding bevat nuttige informatie over het afdrukken vanaf uw mobiele apparaat en het scannen vanaf de Brother-machine naar uw mobiele apparaat, indien aangesloten op een Wi-Fi-netwerk.

## Brother-support openen (Windows®)

Alle benodigde hulpbronnen, zoals websupport (Brother Solutions Center), zijn beschikbaar op de cd-rom.

- Klik op **Brother-support** in het **Hoofdmenu**. Het volgende scherm wordt weergegeven:



- Klik op **Brother-startpagina** om onze website (<http://www.brother.com/>) te openen.
- Klik op **Brother Solutions Center** voor het laatste nieuws en informatie over productondersteuning (<http://solutions.brother.com/>).
- Klik op **Informatie over verbruiksartikelen** als u onze website voor originele Brother-verbruiksartikelen (<http://www.brother.com/original/>) wilt bezoeken.
- Klik op **Brother CreativeCenter** als u het Brother CreativeCenter (<http://www.brother.com/creativecenter/>) voor GRATIS fotonprojecten en afdrukbare downloads wilt openen.
- Klik op **Terug** om terug te gaan naar het hoofdmenu of op **Afsluiten** wanneer u klaar bent.

## Brother-support openen (Macintosh)

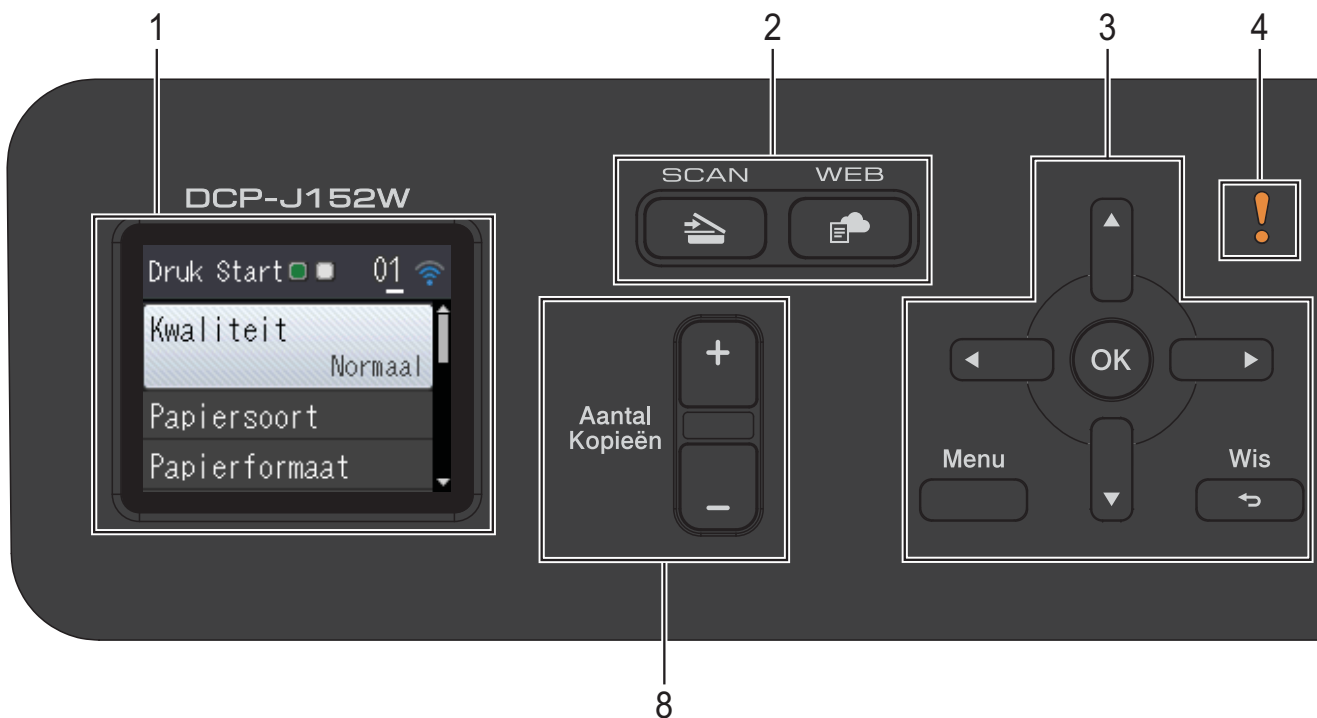
Alle benodigde hulpbronnen, zoals websupport (Brother Solutions Center), zijn beschikbaar op de cd-rom.

- Dubbelklik op het pictogram **Brother-support**. Het volgende scherm wordt weergegeven:



- Klik op **Brother Web Connect** om de pagina Brother Web Connect te openen.
- Klik op **On line registratie** om uw machine te registreren via de pagina voor Brother-productregistratie (<http://www.brother.com/registration/>).
- Klik op **Brother Solutions Center** voor het laatste nieuws en informatie over productondersteuning (<http://solutions.brother.com/>).
- Klik op **Informatie over verbruiksartikelen** als u onze website voor originele Brother-verbruiksartikelen (<http://www.brother.com/original/>) wilt bezoeken.

# Overzicht van het bedieningspaneel



## 1 LCD (Liquid Crystal Display)

Geeft meldingen op het scherm weer met informatie over het instellen en het gebruik van uw machine.

## 2 Modustoetsen:



Hiermee kunt u de scanmodus activeren.



Hiermee kunt u de Brother-machine met een internetservice verbinden.

Voor meer informatie >> Handleiding Web Connect.

## 3 Menutoetsen:



Druk op ◀ of ▶ om het geselecteerde gedeelte naar links of rechts op het LCD-scherm te verplaatsen.



Druk op ▲ of ▼ om door de menu's en de opties te bladeren.



Hiermee opent u het hoofdmenu.




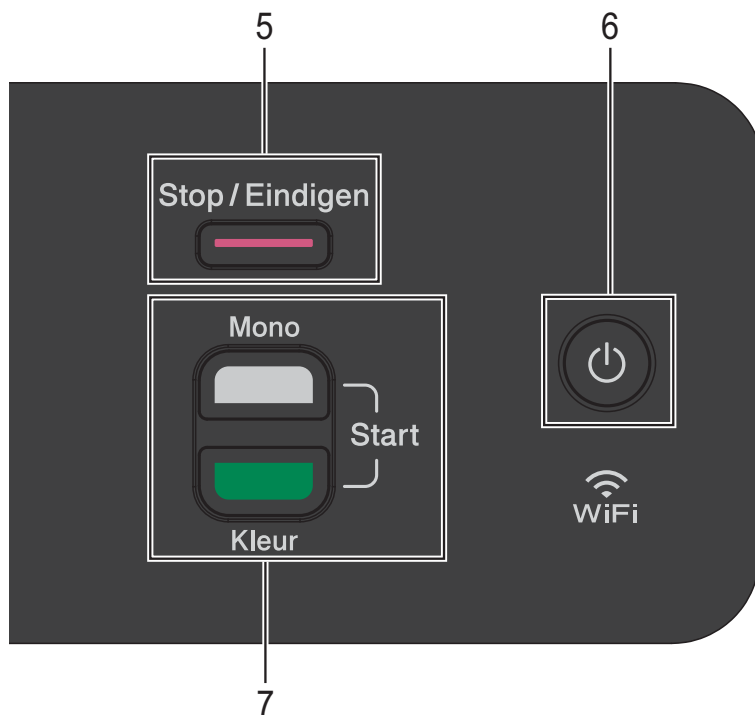
Druk hierop om terug te gaan naar het vorige menuniveau.



Hiermee kiest u een instelling.

## 4 Waarschuwpictogram


Het waarschuwpictogram  gaat branden wanneer er een fout- of onderhoudsmelding is. Druk op **Stop/Eindigen** om de instructies op het LCD-scherm te bekijken. Zie *Onderhouds- en foutmeldingen* >> pagina 40 voor meer informatie over foutmeldingen.





### 5 Stop/Eindigen

Hiermee stopt u een taak of verlaat u het menu.

### 6 Power Aan/uit

Druk op  om de machine aan te zetten.

Houd  ingedrukt om de machine uit te zetten. Op het LCD-scherm wordt *Afsluiten* weergegeven en de machine blijft nog een paar seconden aan voordat deze wordt uitgeschakeld.

Wanneer u de machine met  uitgeschakeld hebt, wordt de printkop toch periodiek gereinigd om de afdrukkwaliteit op peil te houden. Om een lange levensduur van de printkop te garanderen, zo zuinig mogelijk met de inkt om te gaan en de afdrukkwaliteit op peil te houden, dient u de machine te allen tijde aangesloten te laten op een stroombron.

### 7 Starttoetsen:

#### ■ Mono Start

Hiermee maakt u kopieën in zwart-wit. Hiermee kunt u ook het scannen starten (in kleur of in zwart-wit, afhankelijk van de scaninstelling).

#### ■ Kleur Start

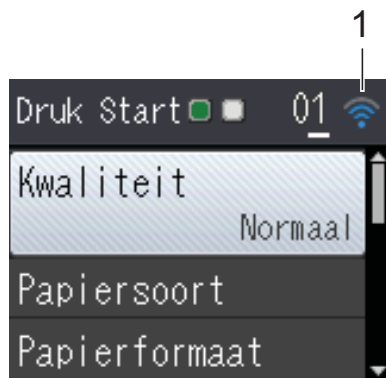
Hiermee maakt u kopieën in kleur. Hiermee kunt u ook het scannen starten (in kleur of in zwart-wit, afhankelijk van de scaninstelling).

### 8 Aantal Kopieën

Druk op + om meer kopieën te maken, of op - om het aantal kopieën te verlagen.

## LCD-schermindicaties

Op het LCD-scherm wordt de machinestatus weergegeven wanneer de machine niet wordt gebruikt.



### 1 Status draadloze verbinding

Een indicator met vier niveaus geeft de huidige signaalsterkte van het draadloze signaal aan indien u een draadloze verbinding gebruikt.



## Standaardhandelingen

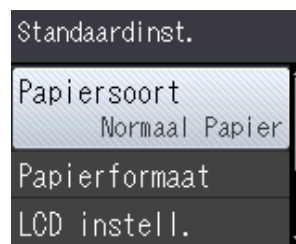
In de volgende stappen wordt beschreven hoe u een instelling in de machine wijzigt. In dit voorbeeld wordt de instelling Papiersoort gewijzigd van Normaal Papier in Inkjet papier.

- 1 Druk op **Menu**.
- 2 Druk op ▲ of ▼ om **Standaardinst.** te kiezen.



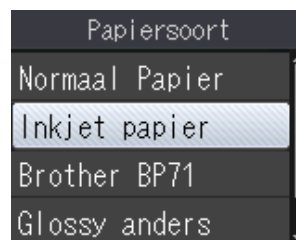
Druk op **OK**.

- 3 Druk op ▲ of ▼ om **Papiersoort** te kiezen.



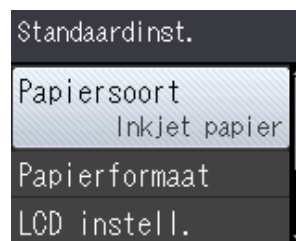
Druk op **OK**.

- 4 Druk op ▲ of ▼ om **Inkjet papier** te kiezen.



Druk op **OK**.

U kunt de huidige instelling op het LCD-scherm bekijken:





## OPMERKING

Druk op **Wis** als u naar het vorige niveau wilt teruggaan.

- 5 Druk op **Stop/Eindigen**.

## Indicaties van de waarschuwingslampjes

Het waarschuwingslampje (of LED (Light Emitting Diode)) is een lampje dat de status van de DCP aangeeft. Op het LCD-scherm wordt de huidige machinestatus weergegeven wanneer de machine niet wordt gebruikt.

LED	DCP-status	Beschrijving
 Uit	Gereed	De DCP is klaar voor gebruik.
 Oranje	Deksel open	Het deksel is open. Sluit het deksel. (Zie <i>Onderhouds- en foutmeldingen</i> >> pagina 40.)
	Afdrukken niet mogelijk	Vervang de inktcartridge door een nieuwe cartridge. (Zie <i>De inktcartridges vervangen</i> >> pagina 32.)
	Papierfout	Plaats papier in de lade of verhelp de papierstoring. Controleer de melding op het LCD-scherm. (Zie <i>Problemen oplossen</i> >> pagina 39.)
	Overige meldingen	Controleer de melding op het LCD-scherm. (Zie <i>Onderhouds- en foutmeldingen</i> >> pagina 40.)

## LCD-scherm

### De helderheid van de achtergrondverlichting instellen

Als u het LCD-scherm niet goed kunt lezen, kunt u de helderheidsinstelling wijzigen.

- 1 Druk op **Menu**.
- 2 Druk op **▲** of **▼** om *Standaardinst.* te kiezen.  
Druk op **OK**.
- 3 Druk op **▲** of **▼** om *LCD instell.* te kiezen.  
Druk op **OK**.
- 4 Druk op **▲** of **▼** om *Schermverlicht* te kiezen.  
Druk op **OK**.
- 5 Druk op **▲** of **▼** om *Licht, Half of Donker* te kiezen.  
Druk op **OK**.
- 6 Druk op **Stop/Eindigen**.

# 2

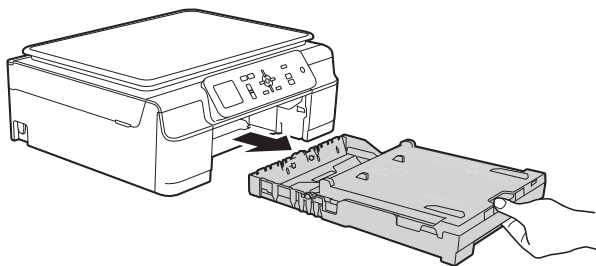
## Papier laden

### Papier en andere afdrukmedia laden

Laad slechts één papierformaat en één papersoort tegelijk in de papierlade.

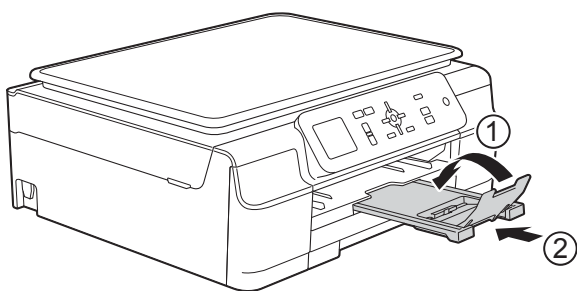
(Zie *De juiste afdrukmedia selecteren* ►► pagina 19 voor meer informatie over het formaat, het gewicht en de dikte van het papier.)

- 1 Trek de papierlade volledig uit de machine.



#### OPMERKING

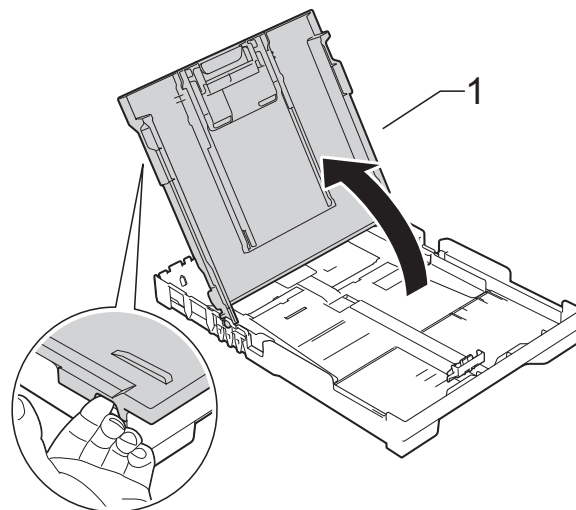
- Als de papiersteunklep (1) open is, klapt u deze in en schuift u vervolgens de papiersteun (2) naar binnen.



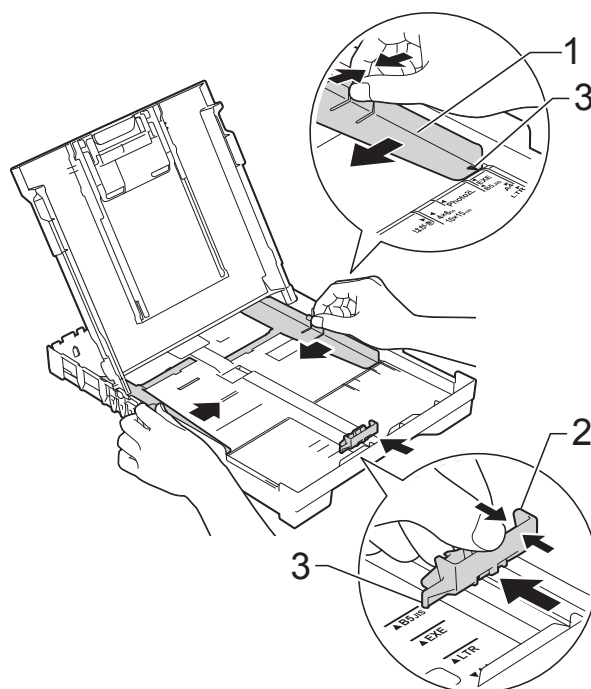
- Wanneer u een ander papierformaat in de lade plaatst, moet u ook de instelling *Papierformaat* in het machinemenü wijzigen.

(Zie *Papierformaat* ►► pagina 16.)

- 2 Til het deksel van de uitvoerlade (1) omhoog.

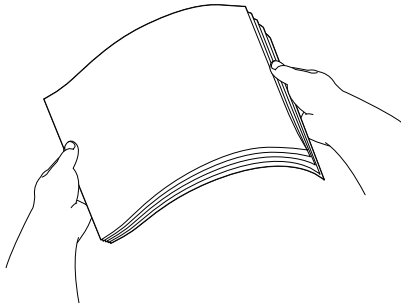


- 3 Druk de papiergeleiders voor de breedte (1) voorzichtig in en stel deze af op het papierformaat, en doe vervolgens hetzelfde met de papiergeleider voor de lengte (2). Zorg dat de driehoekjes (3) op de papiergeleiders voor de breedte (1) en lengte (2) naar de markering voor het papierformaat wijzen.





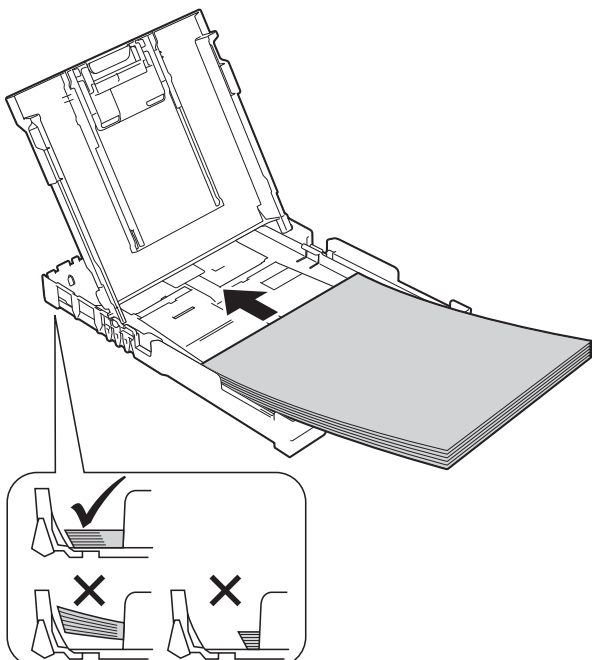
- 4 Waaier de stapel papier goed los om te voorkomen dat papier vastloopt of scheef wordt ingevoerd.



### OPMERKING

Controleer altijd of het papier niet is omgekruld of gekreukt.

- 5 Plaats het papier voorzichtig in de papierlade met de afdrukzijde omlaag en de bovenrand eerst. Controleer of het papier vlak in de lade ligt.



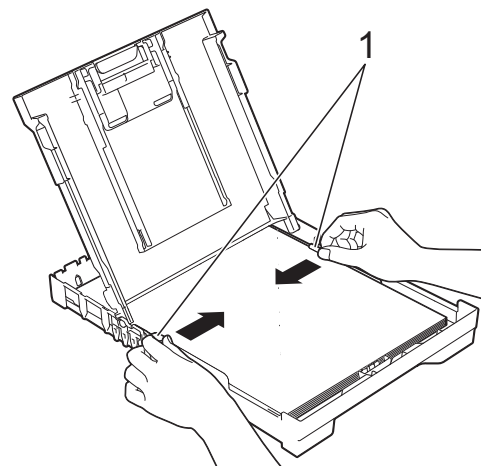
### BELANGRIJK

Zorg ervoor dat u het papier er niet te ver in duwt; het kan aan de achterkant van de lade omhoog gaan staan en problemen veroorzaken bij de papierinvoer.

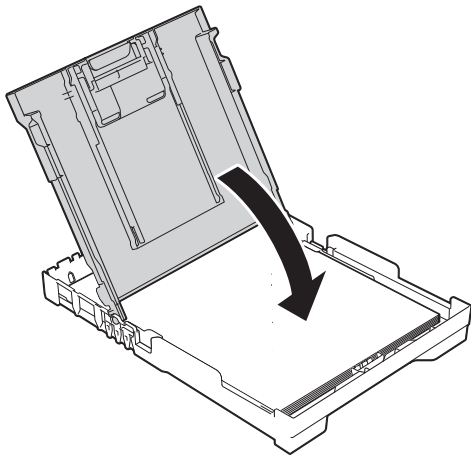
### OPMERKING

Als u papier wilt toevoegen voordat de lade leeg is, verwijdert u het papier uit de lade en voegt u het samen met het papier dat u wilt toevoegen. Waaier de stapel papier altijd goed door voordat u deze in de lade plaatst. Als u een stapel papier toevoegt zonder deze door te waaieren, worden mogelijk meerdere pagina's tegelijk ingevoerd.

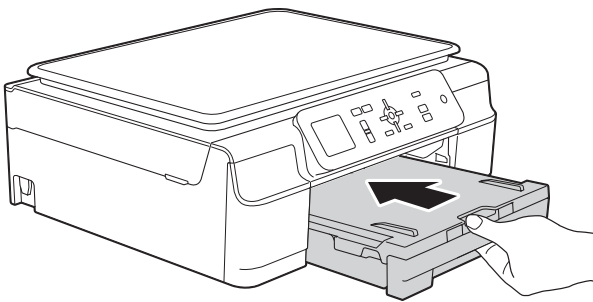
- 6 Duw de papiergeleiders voor de breedte (1) voorzichtig tegen het papier aan. Zorg dat de papiergeleiders voor de breedte de randen van het papier iets raken.



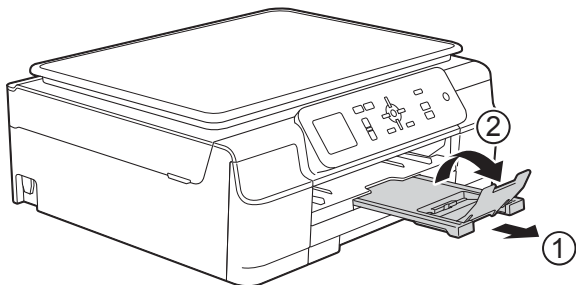
- 7 Sluit het deksel van de uitvoerlade.



- 8 Duw de papierlade *langzaam* volledig in de machine.



- 9 Terwijl u de papierlade vasthoudt, trekt u de papiersteun (1) naar buiten tot deze op zijn plaats klikt en vouwt u vervolgens de papiersteunklep (2) uit.



## Enveloppen laden

### Informatie over enveloppen

- Gebruik enveloppen met een gewicht tussen 80 en 95 g/m<sup>2</sup>.
- Voor sommige enveloppen moet u de marge in de toepassing instellen. Maak altijd eerst een proefafdruk voordat u meerdere enveloppen afdrukt.

### BELANGRIJK

Gebruik **NOOIT** de volgende soorten enveloppen, aangezien deze niet goed worden ingevoerd:

- zakachtige enveloppen
- vensterenveloppen
- enveloppen met reliëf (met verhoogd opschrift)
- enveloppen met sluihaken of nietjes
- enveloppen die aan de binnenkant zijn voorbedrukt

Lijm	Enveloppen met dubbele omslagen

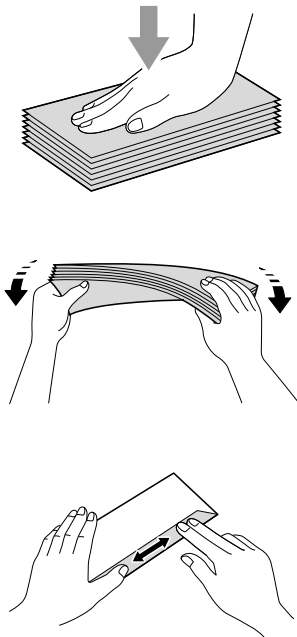
Het kan zijn dat u af en toe problemen ondervindt bij de papierinvoer vanwege de dikte, het formaat en de vorm van de omslag van de enveloppen die u gebruikt.

## Enveloppen laden

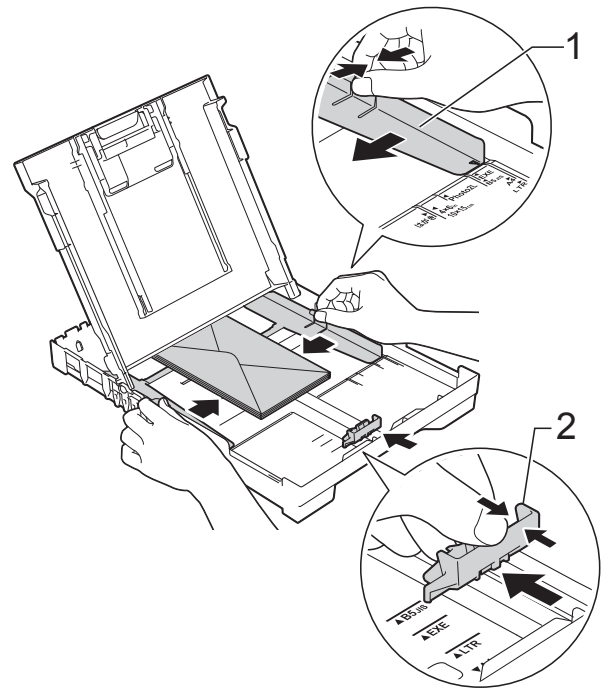
- 1 Druk de hoeken en zijkanten van enveloppen zo plat mogelijk voordat u deze plaatst.

### BELANGRIJK

Plaats de enveloppen een voor een in de papierlade als er meerdere tegelijk naar binnen worden getrokken.

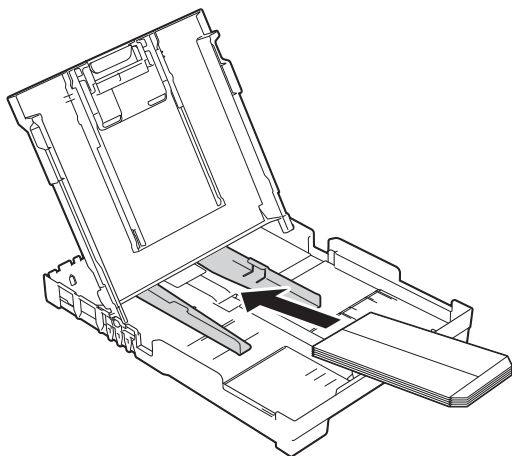


- 2 Plaats de enveloppen met de adreszijde naar beneden in de papierlade. Als de omslag zich aan de lange zijde van de enveloppen bevindt, plaatst u de enveloppen met de omslag aan de linkerkant in de lade, zoals aangegeven in de afbeelding. Druk de papiergeleiders voor de breedte (1) en lengte (2) voorzichtig in en stel ze af op het formaat van de enveloppen.



**Als u problemen hebt bij het afdrukken op enveloppen met de omslag aan de korte kant, kunt u het volgende proberen:**

- 1 Open de omslag van de envelop.
- 2 Leg de envelop in de papierlade met de adreszijde naar beneden en de omslag in de positie zoals aangegeven in de illustratie.



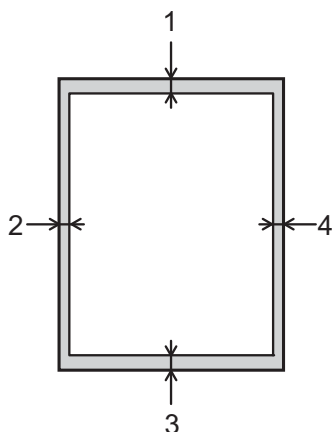
- 3 Selecteer **Ondersteboven afdrukken** (Windows®) of **Keer paginarichting om** (Macintosh) in het dialoogvenster van de printerdriver en wijzig het formaat en de marge in de toepassing. (➤➤ Software en Netwerk gebruikershandleiding.)

## Onbedrukbaar gebied

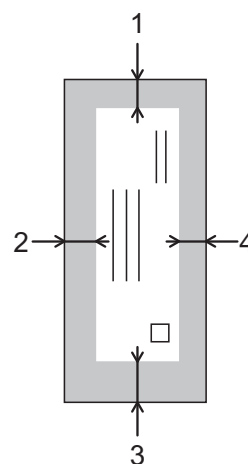
Hoe groot het afdrukgebied is, is afhankelijk van de instellingen binnen de door u gebruikte toepassing. De afbeeldingen tonen de onbedrukbare gedeelten op losse vellen papier en enveloppen. De machine kan afdrucken binnen de grijze gedeelten van losse vellen papier wanneer de afdrufunctie Zonder rand beschikbaar en ingeschakeld is.

(►► Software en Netwerk gebruikershandleiding.)

### Losse vellen



### Enveloppen



	Bovenkant (1)	Links (2)	Onderkant (3)	Rechts (4)
Losse vellen	3 mm	3 mm	3 mm	3 mm
Enveloppen	22 mm	3 mm	22 mm	3 mm

### OPMERKING

De afdrufunctie Zonder rand is niet beschikbaar voor enveloppen en dubbelzijdig afdrucken.

## Papierinstellingen

### Papiersoort

---

Voor de beste afdrukkwaliteit stelt u de machine in op het type papier dat u gebruikt.

- 1 Druk op **Menu**.
- 2 Druk op ▲ of ▼ om **Standaardinst.** te kiezen.  
Druk op **OK**.
- 3 Druk op ▲ of ▼ om **Papiersoort** te kiezen.  
Druk op **OK**.
- 4 Druk op ▲ of ▼ om **Normaal Papier**, **Inkjet papier**, **Brother BP71**, **Glossy** anders of **Transparanten** te kiezen.  
Druk op **OK**.
- 5 Druk op **Stop/Eindigen**.

### OPMERKING

---

Het papier wordt met de bedrukte zijde naar boven op de uitvoerlade aan de voorkant van de machine uitgeworpen. Als u transparanten of glanzend papier gebruikt, dient u elk vel onmiddellijk te verwijderen om vlekken of vastlopen te voorkomen.

---

## Papierformaat

---

U kunt de volgende papierformaten gebruiken voor het afdrucken van kopieën: A4, A5, Foto (10 × 15 cm) en Letter. Wanneer u een ander papierformaat in de machine plaatst, moet u ook de instelling **Papierformaat wijzigen**.

- 1 Druk op **Menu**.
- 2 Druk op ▲ of ▼ om **Standaardinst.** te kiezen.  
Druk op **OK**.
- 3 Druk op ▲ of ▼ om **Papierformaat** te kiezen.  
Druk op **OK**.
- 4 Druk op ▲ of ▼ om **A4**, **A5**, **10x15cm** of **Letter** te kiezen.  
Druk op **OK**.
- 5 Druk op **Stop/Eindigen**.

## Acceptabel papier en andere afdrukmedia

De afdrukkwaliteit kan worden beïnvloed door het soort papier dat u in de machine gebruikt.

Om de beste afdrukkwaliteit voor de gekozen instellingen te realiseren, moet u de papiersoort altijd instellen op het type papier dat in de lade is geplaatst.

U kunt normaal papier, inkjetpapier (gecoat papier), glanzend papier, transparanten en enveloppen gebruiken.

Wij raden u aan om verschillende soorten papier te testen alvorens een grote hoeveelheid aan te schaffen.

Gebruik Brother-papier voor de beste resultaten.

- Wanneer u afdrukt op inkjetpapier (gecoat papier), transparanten of glanzend papier, moeten op het tabblad **Normaal** van de printerdriver of voor de instelling **Papiersoort** in het menu van de machine altijd de juiste afdrukmedia zijn geselecteerd.

(Zie *Papiersoort* ►► pagina 16.)

- Wanneer u afdrukt op fotopapier van Brother, plaatst u een extra vel van hetzelfde fotopapier in de papierlade. U vindt dit extra vel in de verpakking van het papier.
- Als u transparanten of fotopapier gebruikt, dient u elk vel onmiddellijk te verwijderen; dit om vlekken of vastlopen te voorkomen.
- Raak het afgedrukte oppervlak van het papier vlak na het afdrukken niet aan; de inkt kan nog nat zijn en op uw vingers vlekken.

## Aanbevolen afdrukmedia

Om de beste afdrukkwaliteit te verkrijgen, raden wij u aan Brother-papier te gebruiken dat in de tabel wordt vermeld.

Als er in uw land geen Brother-papier beschikbaar is, raden wij u aan verschillende soorten papier te testen voordat u grote hoeveelheden papier koopt.

Wij adviseren 3M Transparency Film te gebruiken wanneer u op transparanten afdrukt.

### Brother-papier

Papiersoort	Item
A4 Normaal	BP60PA
A4 Glanzend Foto	BP71GA4
A4 Inkjet (Mat)	BP60MA
10 × 15 cm Glanzend Foto	BP71GP

## Omgaan met en gebruik van afdrukmedia

- Bewaar papier in de originele verpakking en zorg dat deze gesloten blijft. Bewaar het papier plat en uit de buurt van vocht, direct zonlicht en warmte.
- Zorg dat u de glimmende (gecoate) zijde van het fotopapier niet aanraakt. Plaats het fotopapier in de papierlade met de glanzende kant omlaag.
- Raak de voor- of achterkant van transparanten niet aan; deze absorberen snel water en transpiratievocht, wat afbreuk doet aan de afdrukkwaliteit. Transparanten die voor laserprinters en -kopieerapparaten ontworpen zijn, kunnen vlekken op het volgende document veroorzaken. Gebruik alleen transparanten die worden aanbevolen voor inkjetprinters.

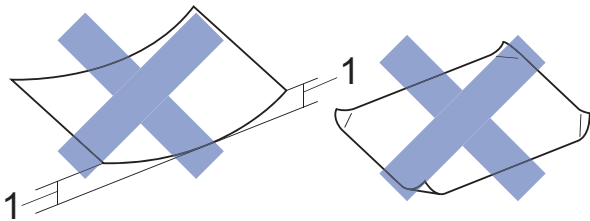


## BELANGRIJK

---

Gebruik NOOIT de volgende soorten papier:

- papier dat beschadigd, gekruld of gekreukt is of een onregelmatige vorm heeft



### 1 Papier dat 2 mm of meer is omgekruild, kan vastlopen.

- hoogglanzend of erg gestructureerd papier
- papier dat niet netjes kan worden gestapeld
- papier met een breedlopende vezel

---

## Papiercapaciteit van het deksel van de papieruitvoerlade

Maximaal 50 vellen A4-papier van 80 g/m<sup>2</sup>.

- Om vlekken te voorkomen moeten transparanten en fotopapier vel voor vel van het deksel van de uitvoerlade worden verwijderd.

## De juiste afdrukmedia selecteren

### Type en formaat papier voor elke functie

Papiersoort	Papierformaat		Gebruik	
			Kopiëren	Printer
Losse vellen	A4	210 × 297 mm	Ja	Ja
	Letter	215,9 × 279,4 mm	Ja	Ja
	Executive	184 × 267 mm	–	Ja
	A5	148 × 210 mm	Ja	Ja
	A6	105 × 148 mm	–	Ja
Kaarten	Foto	10 × 15 cm	Ja	Ja
	Foto 2L	13 × 18 cm	–	Ja
	Indexkaart	127 × 203 mm	–	Ja
Enveloppen	C5-Envelop	162 × 229 mm	–	Ja
	DL-Envelop	110 × 220 mm	–	Ja
	Com-10	105 × 241 mm	–	Ja
	Monarch	98 × 191 mm	–	Ja
Transparanten	A4	210 × 297 mm	Ja	Ja
	Letter	215,9 × 279,4 mm	Ja	Ja
	A5	148 × 210 mm	Ja	Ja

### Papiergewicht, -dikte en -capaciteit

Papiersoort		Gewicht	Dikte	Aantal vellen
Losse vellen	Normaal papier	64 tot 120 g/m <sup>2</sup>	0,08 tot 0,15 mm	100 <sup>1</sup>
	Inkjetpapier	64 tot 200 g/m <sup>2</sup>	0,08 tot 0,25 mm	20
	Glanzend papier	Max. 220 g/m <sup>2</sup>	Max. 0,25 mm	20 <sup>2</sup>
Kaarten	Fotokaart	Max. 220 g/m <sup>2</sup>	Max. 0,25 mm	20 <sup>2</sup>
	Indexkaart	Max. 120 g/m <sup>2</sup>	Max. 0,15 mm	30
Enveloppen		80 tot 95 g/m <sup>2</sup>	Max. 0,52 mm	10
Transparanten		–	–	10

<sup>1</sup> Maximaal 100 vellen papier van 80 g/m<sup>2</sup>.

<sup>2</sup> BP71-papier van 260 g/m<sup>2</sup> is speciaal bedoeld voor inkjetmachines van Brother.

# 3

## Documenten laden

### Documenten laden

U kunt via de glasplaat kopieën maken of scannen.

#### De glasplaat gebruiken

U kunt de glasplaat gebruiken voor het kopiëren of scannen van afzonderlijke vellen of van bladzijden uit een boek.

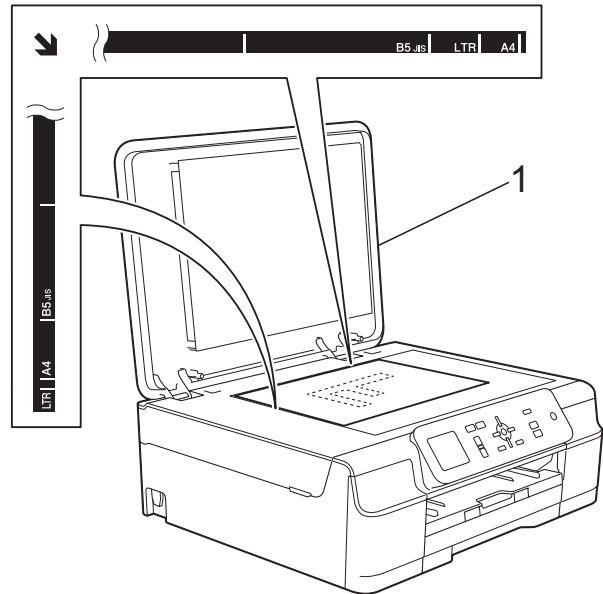
#### Ondersteunde documentformaten

Lengte:	Max. 297 mm
Breedte:	Max. 215,9 mm
Gewicht:	Max. 2 kg

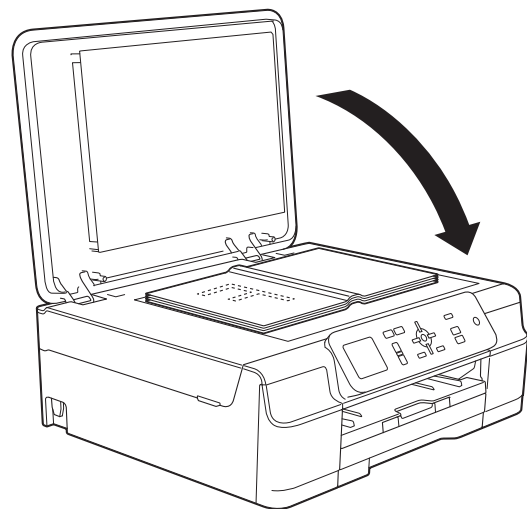
#### Documenten laden

1 Til het documentdeksel op.

2 Gebruik de documentgeleiders aan de linker- en bovenkant om het document in de linkerbovenhoek van de glasplaat te leggen, met de bedrukte zijde naar beneden.



1 documentdeksel



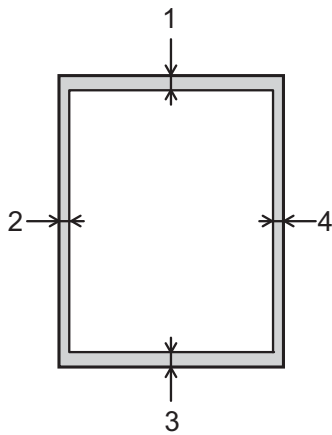
3 Sluit het documentdeksel.

#### BELANGRIJK

Als u een boek of een lijvig document scant, laat het deksel dan NIET dichtvallen en druk er niet op.

## Niet-scanbaar gebied

De grootte van het scangebied is afhankelijk van de instellingen in de door u gebruikte toepassing. De cijfers geven aan welke gebieden niet kunnen worden gescand.



Gebruik	Document-grootte	Bovenkant (1)	Links (2)
		Onderkant (3)	Rechts (4)
Kopiëren	Alle papier-formaten	3 mm	3 mm
Scannen		1 mm	1 mm

## Kopiëren

In de volgende stappen worden de standaardkopieerhandelingen beschreven.

- 1 Plaats het document met de *bedrukte zijde naar beneden* op de glasplaat. (Zie *De glasplaat gebruiken* >> pagina 20.)
- 2 Druk herhaaldelijk op + of - tot het gewenste aantal kopieën wordt weergegeven (max. 99).



1 Aantal kopieën

- 3 Druk op **Mono Start** of **Kleur Start**.

## Kopiëren stoppen

Druk op **Stop/Eindigen** om het kopiëren te stoppen.

## Kopieeropties

U kunt de volgende kopieerinstellingen wijzigen. Druk op ▲ of ▼ om door de kopieerinstellingen te bladeren. Wanneer de gewenste instelling is gemarkeerd, drukt u op **OK**.

### (Basis gebruikershandleiding)

Zie pagina 23 voor meer informatie over het wijzigen van de volgende kopieerinstellingen.

- Papiersoort
- Papierformaat

### (Geavanceerde gebruikershandleiding)

Voor meer informatie over het wijzigen van de volgende kopieerinstellingen

>> Geavanceerde gebruikershandleiding: *Kopieeropties*.

- Kwaliteit
- In-/uitzoomen
- Pagina layout
- 2op1(id)
- Stapel/Sorteer
- Dichtheid
- Verwijder achtergr
- Nieuwe standaard
- Fabrieksinstell.

## Papiersoort

---

Als u op een speciale papiersoort kopieert, stelt u de machine in op die papiersoort voor optimale afdrukkwaliteit.

- 1 Laad uw document.
- 2 Toets in hoeveel kopieën u wilt maken.
- 3 Druk op ▲ of ▼ om Papiersoort te kiezen.  
Druk op **OK**.
- 4 Druk op ▲ of ▼ om Normaal Papier, Inkjet papier, Brother BP71, Glossy anders of Transparanten te kiezen.  
Druk op **OK**.
- 5 Wanneer u geen instellingen meer wilt wijzigen, drukt u op **Mono Start** of **Kleur Start**.

## Papierformaat

---

Als u op een ander formaat dan A4 kopieert, moet u de instelling voor het papierformaat wijzigen. U kunt alleen kopiëren op papier van de volgende formaten: A4, A5, Foto (10 × 15 cm) of Letter.

- 1 Laad uw document.
- 2 Toets in hoeveel kopieën u wilt maken.
- 3 Druk op ▲ of ▼ om Papierformaat te kiezen.  
Druk op **OK**.
- 4 Druk op ▲ of ▼ om A4, A5, 10x15cm, of Letter te kiezen.  
Druk op **OK**.
- 5 Wanneer u geen instellingen meer wilt wijzigen, drukt u op **Mono Start** of **Kleur Start**.

## Een document afdrukken

De machine kan gegevens van uw computer ontvangen en deze afdrukken. Om vanaf een computer te kunnen afdrukken, moet u de printerdriver installeren.

(➤➤ Software en Netwerk gebruikershandleiding.)

- 1 Installeer de Brother-printerdriver vanaf de cd-rom. (➤➤ Installatiehandleiding.)
- 2 Selecteer de opdracht Afdrukken in uw toepassing.
- 3 Selecteer de naam van uw machine in het dialoogvenster **Afdrukken** en klik op **Eigenschappen** of **Voorkeursinstellingen**, afhankelijk van de toepassing die u gebruikt.
- 4 Kies de instellingen die u wilt wijzigen in het dialoogvenster Eigenschappen. Veelgebruikte instellingen zijn:
  - **Mediatype**
  - **Afdrukkwaliteit**
  - **Papierformaat**
  - **Afdrukstand**
  - **Kleur / Grijstinten**
  - **Inktbespaarstand**
  - **Scaling**
  - **Tweezijdig/boekje**
- 5 Klik op **OK**.
- 6 Klik op **Afdrukken** (of **OK** afhankelijk van de toepassing die u gebruikt) om het afdrukken te starten.



## Vóór het scannen

Om de machine als scanner te kunnen gebruiken, moet u de scannerdriver installeren. Als de machine is aangesloten op een netwerk, configureert u deze met een TCP-/IP-adres.

- Installeer de scannerdrivers vanaf de cd-rom. (➤➤ Installatiehandleiding: *MFL-Pro Suite installeren.*)
- Configureer de machine met een TCP-/IP-adres als netwerkscannen niet werkt.  
(Voor meer informatie ➤➤ Software en Netwerk gebruikershandleiding.)

# Een document als PDF-bestand scannen met ControlCenter4 (Windows®)

(Voor meer informatie, >>> Software en Netwerk gebruikershandleiding.)


## OPMERKING

- Welke schermen op uw pc worden weergegeven, is afhankelijk van uw model.
- Dit gedeelte is gebaseerd op het gebruik van de Geavanceerde modus van ControlCenter4.


ControlCenter4 is een hulpprogramma waarmee u de toepassingen die u het meest gebruikt, snel en gemakkelijk kunt openen. ControlCenter4 zorgt ervoor dat u specifieke toepassingen niet handmatig hoeft te openen.

1 Laad uw document. (Zie *Documenten laden* >>> pagina 20.)

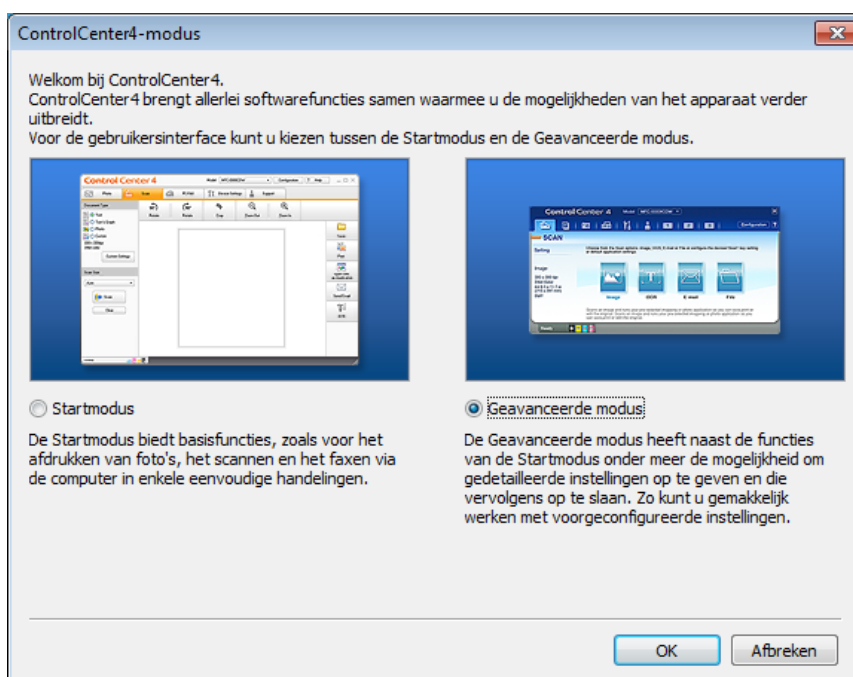
2 (Windows® XP, Windows Vista® en Windows® 7)

Open ControlCenter4 door op  (start)/Alle programma's/Brother/DCP-XXXX (waarbij XXXX voor de naam van uw model staat)/ControlCenter4 te klikken. Het programma ControlCenter4 wordt geopend.

(Windows® 8)

Klik op  (**Brother Utilities** (Brother-hulpprogramma's)) en klik vervolgens op de vervolgkeuzelijst en selecteer uw modelnaam (wanneer deze nog niet is geselecteerd). Klik op **SCANNEN** in de linkernavigatiebalk en vervolgens op **ControlCenter4**. Het programma ControlCenter4 wordt geopend.

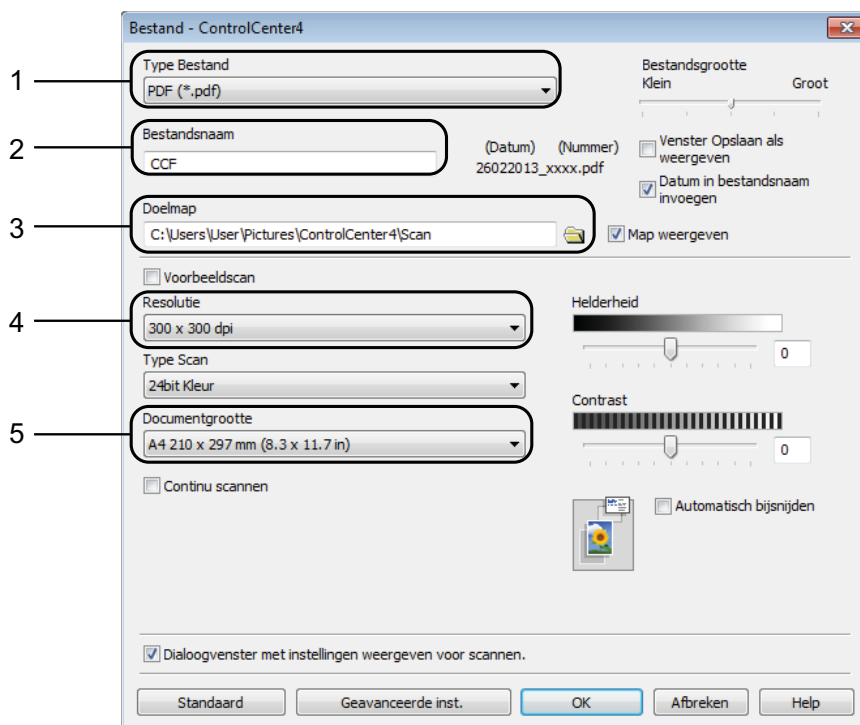
3 Selecteer **Geavanceerde modus** in het scherm ControlCenter4-modus en klik op **OK**.



- 4 Zorg dat de gewenste machine is geselecteerd in de vervolgkeuzelijst **Model**.
- 5 Stel de scanconfiguratie in.  
Klik op **Configuratie** en selecteer achtereenvolgens **Knopinstellingen**, **Scan** en **Bestand**.



Het configuratiedialogvenster wordt weergegeven. U kunt de standaardinstellingen wijzigen.

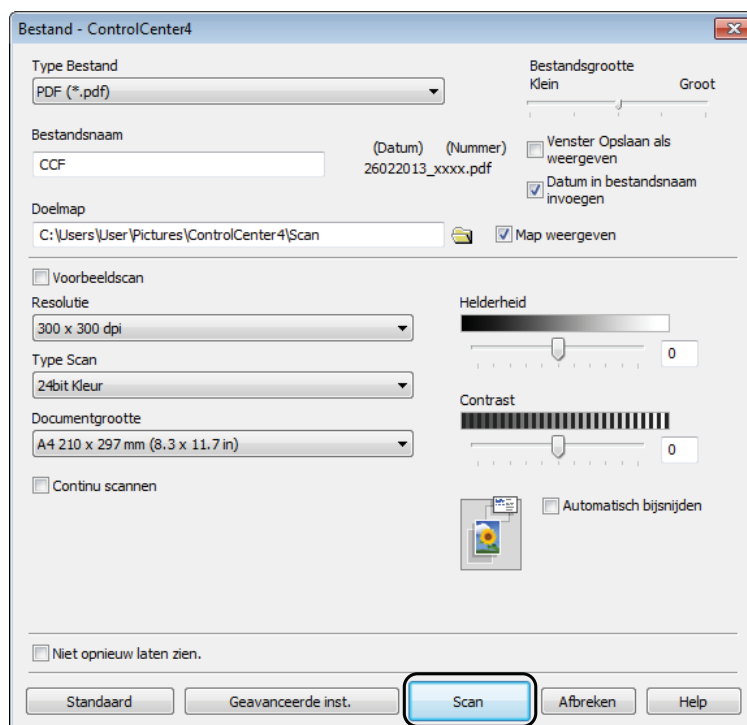


- 1 Selecteer **PDF (\*.pdf)** in de vervolgkeuzelijst **Type Bestand**.
- 2 U kunt opgeven welke bestandsnaam u voor het document wilt gebruiken.
- 3 U kunt het bestand opslaan in de standaardmap, of uw voorkeursmap zoeken en selecteren door op de knop  (**Browse**) te klikken.
- 4 U kunt een scanresolutie selecteren in de vervolgkeuzelijst **Resolutie**.
- 5 U kunt het documentformaat selecteren in de vervolgkeuzelijst **Documentgrootte**.

- 6 Klik op **OK**.
- 7 Klik op **Bestand**.



- 8 Druk op **Scan**.  
Het scanproces gaat van start. De map waarin de gescande gegevens worden opgeslagen, wordt automatisch geopend.




# De scanmodusinstellingen voor scannen naar PDF wijzigen

U kunt de instellingen van de modus **SCAN** voor uw machine wijzigen met behulp van ControlCenter4. (Windows®)

1 (Windows® XP, Windows Vista® en Windows® 7)

Open ControlCenter4 door op  (**start**)/**Alle programma's/Brother/DCP-XXXX** (waarbij XXXX voor de naam van uw model staat)/**ControlCenter4** te klikken. Het programma ControlCenter4 wordt geopend.

(Windows® 8)

Klik op  (**Brother Utilities** (Brother-hulpprogramma's)) en klik vervolgens op de vervolgkeuzelijst en selecteer uw modelnaam (wanneer deze nog niet is geselecteerd). Klik op **SCANNEN** in de linkernavigatiebalk en vervolgens op **ControlCenter4**. Het programma ControlCenter4 wordt geopend.

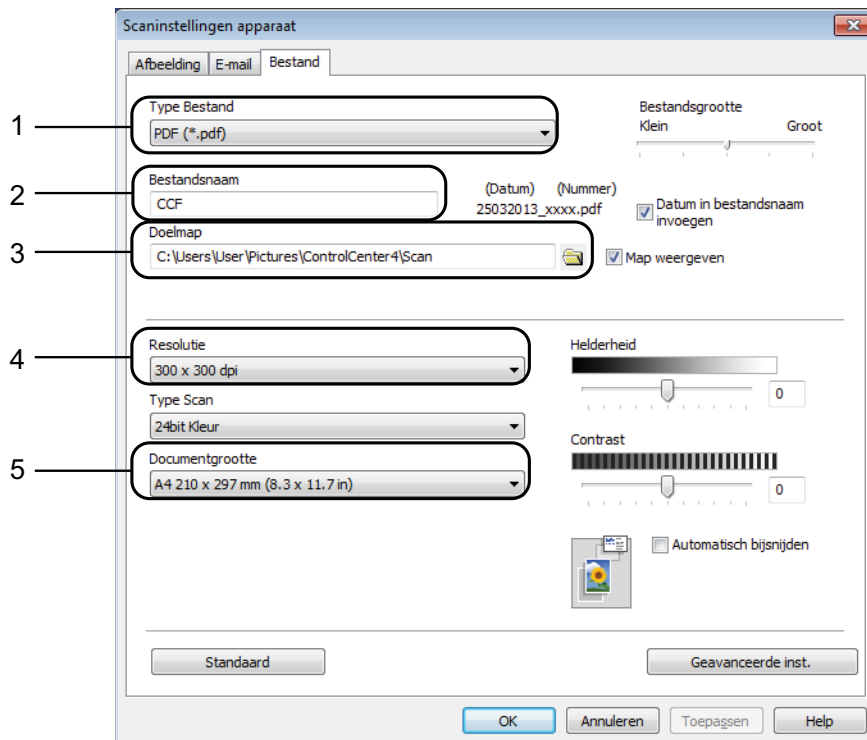
2 Zorg dat de gewenste machine is geselecteerd in de vervolgkeuzelijst **Model**.

3 Klik op de tab **Apparaatinstellingen**.

4 Klik op **Scaninstellingen apparaat**.



- 5 Kies het tabblad **Bestand**. U kunt de standaardinstellingen wijzigen.



- 1 Selecteer **PDF (\*.pdf)** in de vervolgkeuzelijst **Type Bestand**.
- 2 U kunt opgeven welke bestandsnaam u voor het document wilt gebruiken.
- 3 U kunt het bestand opslaan in de standaardmap, of uw voorkeursmap zoeken en selecteren door op de knop  (**Browse**) te klikken.
- 4 U kunt een scanresolutie selecteren in de vervolgkeuzelijst **Resolutie**.
- 5 U kunt het documentformaat selecteren in de vervolgkeuzelijst **Documentgrootte**.

- 6 Klik op **OK**.

## Een document als PDF-bestand scannen via het bedieningspaneel

---

- 1 Laad uw document. (Zie *Documenten laden* >> pagina 20.)
- 2 Druk op  (**SCAN**).
- 3 Druk op ▲ of ▼ om de optie naar file te selecteren. Druk op **OK**.
- 4 Wanneer de machine is verbonden met een netwerk, drukt u op ▲ of ▼ om de naam van de pc te selecteren. Druk op **OK**.  
Ga op een van de volgende manieren te werk:
  - Als u de standaardinstellingen wilt gebruiken gaat u naar stap 8.
  - Als u de standaardinstellingen wilt wijzigen gaat u naar stap 5.
- 5 Druk op ▲ of ▼ om de optie Inst. met paneel te selecteren. Druk op **OK**.
- 6 Druk op ▲ of ▼ om de optie Aan te selecteren. Druk op **OK**.
- 7 Kies de gewenste instellingen voor Scantype, Resolutie, Bestandstype, Afmeting scan en Achtergrond verw. Druk op **OK**.
- 8 Druk op **Mono Start** of **Kleur Start**.  
Het scanproces gaat van start.

### OPMERKING

---

De volgende scanmodi zijn beschikbaar.

- naar file
- naar e-mail
- naar beeld
- Webservice<sup>1</sup>

<sup>1</sup> Alleen Windows®-gebruikers. (Windows Vista® SP2 of recenter, Windows® 7 en Windows® 8)  
(>> Software en Netwerk gebruikershandleiding.)

## De inktcartridges vervangen

Uw machine is voorzien van een inktstippenteller. De inktstippenteller controleert het inktniveau in elk van de vier cartridges. Als de machine ontdekt dat een inktcartridge bijna leeg is, wordt een melding weergegeven.

Op het LCD-scherm wordt aangegeven welke inktcartridge bijna leeg of aan vervanging toe is. Volg de aanwijzingen op het LCD-scherm om de inktcartridges in de juiste volgorde te vervangen.

Zelfs als u door de machine wordt geïnstrueerd een inktcartridge te vervangen, bevat de inktcartridge nog een kleine hoeveelheid inkt. Het is noodzakelijk dat er inkt in de inktcartridge aanwezig blijft om te voorkomen dat lucht de printkopset uitdroogt en beschadigt.

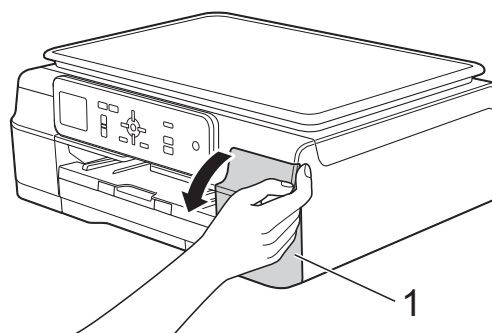
### ⚠ VOORZICHTIG

Mocht u inkt in uw ogen krijgen, spoel ze dan onmiddellijk met water en raadpleeg een arts als u zich zorgen maakt.

### BELANGRIJK

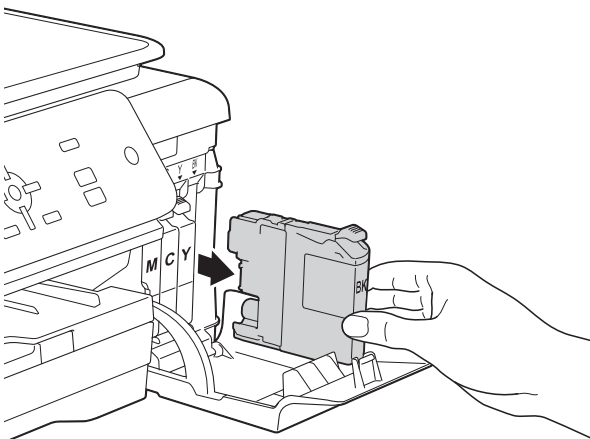
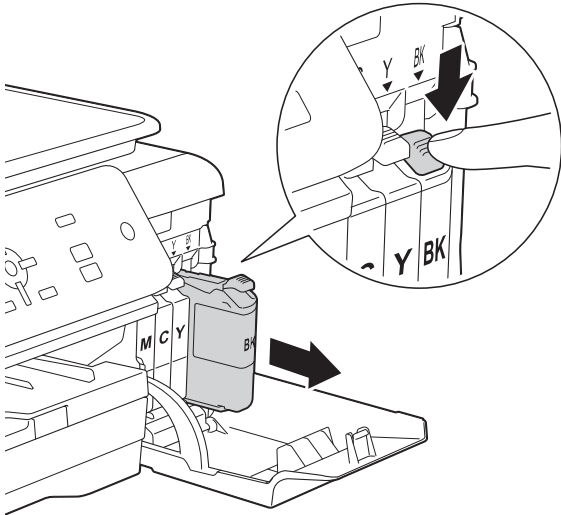
De multifunctionele machines van Brother zijn ontworpen om te werken met inkt van een bepaalde specificatie, en bij gebruik van originele inktcartridges van Brother zijn optimale prestaties en betrouwbaarheid gewaarborgd. Brother kan deze optimale prestaties en betrouwbaarheid niet garanderen indien inkt of inktcartridges van andere specificaties gebruikt worden. Het gebruik van andere dan originele cartridges van Brother of van oude cartridges die gevuld zijn met inkt van een ander merk, wordt door Brother daarom afgeraden. Schade die aantoonbaar het gevolg is van het gebruik van inkt die niet door Brother geproduceerd is in deze machine, valt mogelijk niet onder de garantiebepalingen. Raadpleeg de voorwaarden van de garantie.

- 1 Open het deksel van de inktcartridge (1). Wanneer een inktcartridge vervangen moet worden, wordt op het LCD-scherm Alleen BK afdr. of Kan niet afdr. weergegeven.



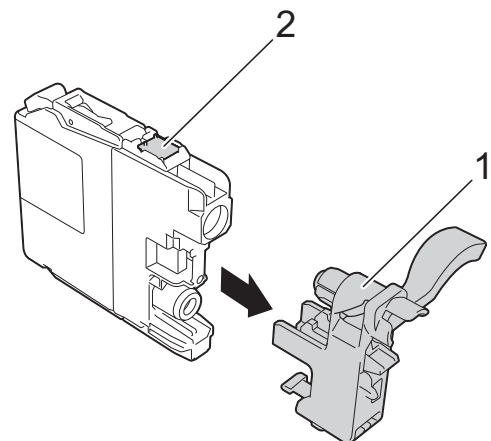
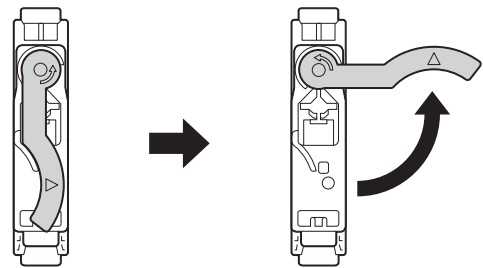
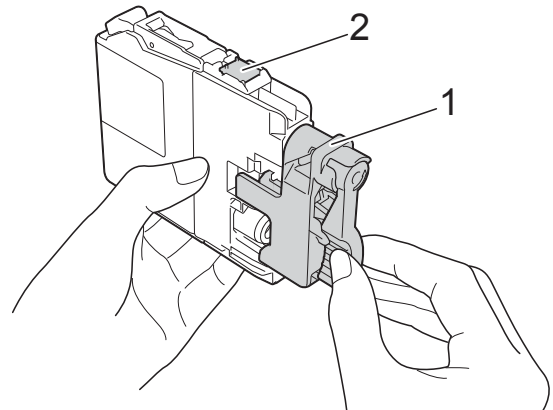


- 2 Druk op de ontgrendelingshendel (zie illustratie) om de op het LCD-scherm aangegeven cartridge te ontgrendelen. Verwijder de cartridge uit de machine.



- 3 Open de verpakking met de nieuwe inktcartridge voor de kleur die op het LCD-scherm wordt aangegeven en haal vervolgens de inktcartridge eruit.

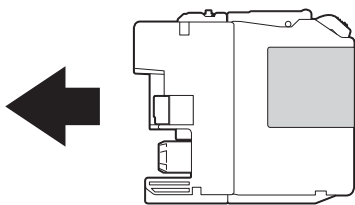
- 4 Draai de groene hendel op de oranje verpakking (1) linksom tot deze de vacuümverpakking opent. Verwijder de oranje verpakking vervolgens (zie illustratie).



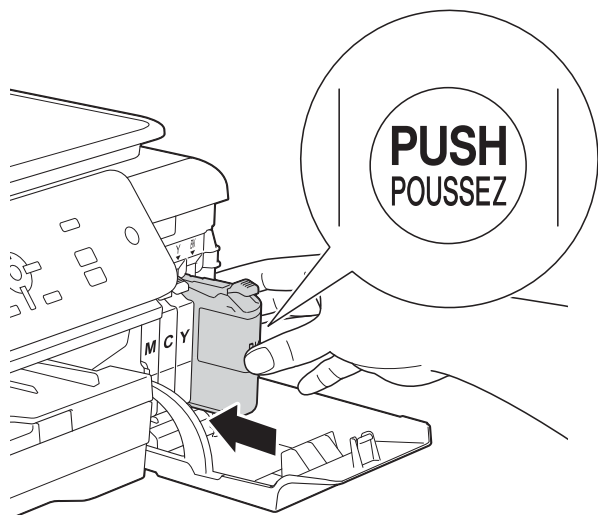
## BELANGRIJK

Raak het als (2) gemarkeerde gebied op de cartridge **NOOIT** aan. De cartridge wordt dan mogelijk niet gedetecteerd door de machine.

- 5 Elke kleur heeft zijn eigen vaste positie. Plaats de inktcartridge in de richting van de pijl op het etiket.



- 6 Duw voorzichtig tegen de achterkant van de inktcartridge met de aanduiding PUSH (duwen) tot de cartridgehendel omhoog komt. Sluit vervolgens het deksel van de inktcartridge.



- 7 Er wordt automatisch een reset uitgevoerd voor de inktstippenteller.

## OPMERKING

- Wanneer u een inktcartridge hebt vervangen, bijvoorbeeld Zwart, wordt u via het LCD-scherm wellicht gevraagd om te bevestigen dat dit een nieuwe cartridge is (bijvoorbeeld *Veranderde u BK Zwarte inkt*). Druk voor elke nieuwe cartridge die u hebt geïnstalleerd op + (Ja) om de inktstippenteller voor die kleur te resetten. Wanneer de geïnstalleerde inktcartridge niet nieuw is, moet u op - (Nee) drukken.
- Als na het installeren van de inktcartridge *Geen inktpatroon of Kan niet detect.* op het LCD-scherm wordt weergegeven, dient u te controleren of u een nieuwe, originele Brother-cartridge gebruikt en of deze correct is geïnstalleerd. Verwijder de inktcartridge en plaats deze langzaam en stevig terug tot de cartridgehendel omhoog komt.

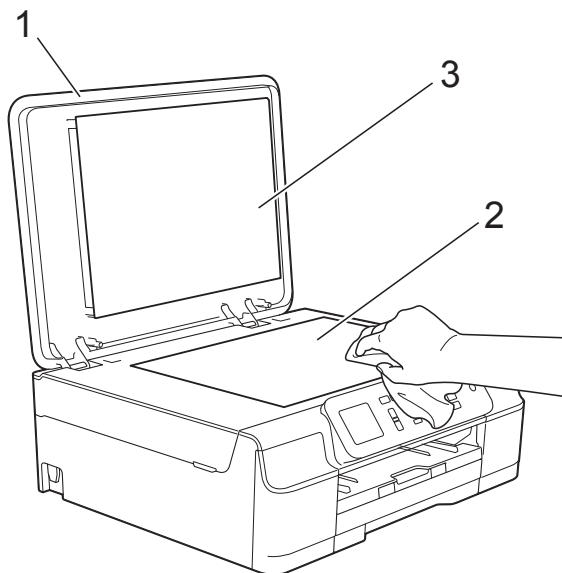
## BELANGRIJK

- Verwijder inktcartridges ALLEEN als deze aan vervanging toe zijn. Als u zich niet aan dit voorschrift houdt, kan de hoeveelheid inkt achteruitgaan en weet de machine niet hoeveel inkt er nog in de cartridge zit.
- Raak NOOIT de houders voor de cartridges aan. De inkt kan anders vlekken op uw huid achterlaten.
- Schud NIET met de inktcartridges. Als u inkt op uw huid of kleding krijgt, wast u deze meteen af met zeep of een schoonmaakmiddel.
- Als de kleuren gemengd zijn omdat u een inktcartridge op de verkeerde plaats hebt geïnstalleerd, wordt op het LCD-scherm *Onjuiste inktkleur* weergegeven. Controleer welke inktcartridges niet op de juiste positie zijn geïnstalleerd en verplaats ze naar hun correcte positie.
- Installeer een inktcartridge onmiddellijk na het openen in de machine en verbruik hem binnen zes maanden na de installatie. Gebruik ongeopende inktcartridges vóór de uiterste verbruiksdatum die op de cartridgeverpakking vermeld staat.
- Maak de inktcartridge NOOIT open en knoei er niet mee; hierdoor kan de cartridge inkt verliezen.

## De machine reinigen en controleren

### De glasplaat reinigen

- 1 Haal de stekker van de machine uit het stopcontact.
- 2 Til het documentdeksel (1) op. Reinig de glasplaat (2) en het witte plastic (3) met een zachte, pluisvrije doek die is bevochtigd met een niet-brandbare glasreiniger.



### OPMERKING

Nadat u de glasplaat hebt gereinigd met een niet-brandbare glasreiniger, voelt u met uw vingertoppen of er nog vuil op zit. Als u vuil voelt, reinigt u de glasplaat en met name het vuile gedeelte opnieuw. Het kan zijn dat u het schoonmaken drie of vier keer moet herhalen. Maak na elke schoonmaakbeurt een kopie.

### De printkop reinigen

De printkop wordt indien nodig automatisch gereinigd, zodat de afdrukkwaliteit optimaal blijft. Als de afdrukkwaliteit te wensen overlaat, kunt u het reinigingsproces handmatig starten.

Als er op de afgedrukte pagina's een horizontale streep of een leeg gedeelte door de tekst of afbeeldingen loopt, dient u de printkop te reinigen. U kunt alleen Zwart reinigen, of Geel, Cyaan en Magenta gelijktijdig, of alle vier kleuren gelijktijdig reinigen.

Bij het reinigen van de printkop wordt inkt verbruikt. Wanneer de kop te vaak wordt gereinigd, wordt er onnodig inkt verbruikt.

### BELANGRIJK

Raak de printkop **NOOIT** aan. Als u de printkop aanraakt, kan deze blijvend worden beschadigd en kan de garantie erop vervallen.

- 1 Druk op **Menu**.
- 2 Druk op ▲ of ▼ om **Inkt** te kiezen. Druk op **OK**.
- 3 Druk op ▲ of ▼ om **Reinigen** te kiezen. Druk op **OK**.
- 4 Druk op ▲ of ▼ om **Zwarte inkt, Kleur** of **Alle inkt** te kiezen. Druk op **OK**.  
De machine reinigt de printkop. Nadat het reinigen is voltooid, wordt de machine in de gereedstand gezet.

## OPMERKING

- Wanneer u de printkop minimaal vijf keer hebt gereinigd en de afdruk niet is verbeterd, probeer dan om het probleem te verhelpen door voor elke kleur waarmee u problemen ondervindt, een nieuwe originele Innobella™-inktcartridge van Brother te installeren. Reinig de printkop vervolgens opnieuw maximaal vijf keer. Wanneer de kwaliteit dan nog niet verbeterd is, neemt u contact op met de klantenservice van Brother of uw Brother-leverancier.
- U kunt de printkop ook vanaf uw pc reinigen.  
(➤➤ Software en Netwerk gebruikershandleiding.)

## De afdrukkwaliteit controleren

Als er fletse of gestreepte kleuren en tekst zichtbaar zijn op uw afdrucken, kan het zijn dat enkele spuitmondjes van de printkop verstopt zijn. U kunt dit controleren door de testpagina Afdrukkwaliteit te printen en naar het patroon van de spuitmondjes te kijken.

- 1 Druk op **Menu**.
- 2 Druk op ▲ of ▼ om **Inkt** te kiezen. Druk op **OK**.
- 3 Druk op ▲ of ▼ om **Testafdruk** te kiezen. Druk op **OK**.
- 4 Druk op ▲ of ▼ om **Printkwaliteit** te kiezen. Druk op **OK**.
- 5 Druk op **Kleur Start**. De testpagina Afdrukkwaliteit wordt afgedrukt.
- 6 Controleer de kwaliteit van de vier kleurenblokken op het vel.

- 7 Op het LCD-scherm wordt gevraagd of de afdrukkwaliteit in orde is. Ga op een van de volgende manieren te werk:

- Wanneer alle lijnen duidelijk en zichtbaar zijn, drukt u op **+** (**Ja**) om de controle van de afdrukkwaliteit te beëindigen en gaat u naar stap 11.
- Als er zoals hieronder afgebeeld korte stukjes ontbreken, drukt u op **-** om **Nee** te kiezen.

OK



Niet OK



- 8 Op het LCD-scherm wordt gevraagd of de afdrukkwaliteit voor zwart en vervolgens de drie kleuren in orde is. Druk op **+** (**Ja**) of **-** (**Nee**).
- 9 Op het LCD-scherm wordt gevraagd of u wilt beginnen met reinigen. Druk op **+** (**Ja**). De machine begint de printkop te reinigen.
- 10 Druk na het reinigen op **Kleur Start**. De testpagina Afdrukkwaliteit wordt nogmaals afgedrukt. Ga terug naar stap 6.
- 11 Druk op **Stop/Eindigen**.

Wanneer u de printkop minimaal vijf keer hebt gereinigd en de afdruk niet is verbeterd, probeer dan om het probleem te verhelpen door voor elke kleur waarmee u problemen ondervindt, een nieuwe originele inktcartridge van Brother te installeren. Reinig de printkop vervolgens opnieuw maximaal vijf keer. Als de kwaliteit dan nog niet verbeterd is, neemt u contact op met de klantenservice van Brother of uw Brother-leverancier.

## BELANGRIJK

Raak de printkop NOOIT aan. Als u de printkop aanraakt, kan deze blijvend worden beschadigd en kan de garantie erop vervallen.

**OPMERKING**

Als een spuitmondje van een printkop verstopt is, ziet de afdruk er zo uit.

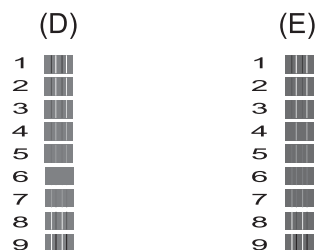
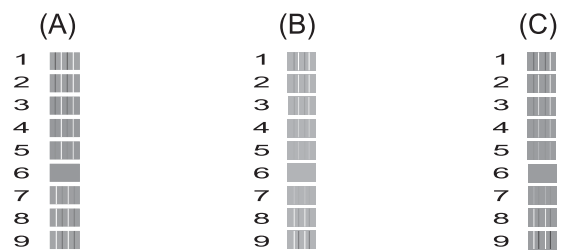
Nadat het spuitmondje van de printkop gereinigd is, zijn de horizontale strepen verdwenen.

**De uitlijning controleren**

Als afgedrukte tekst vlekkerig is of afbeeldingen flets zijn nadat de machine is vervoerd, moet u de uitlijning mogelijk afstellen.

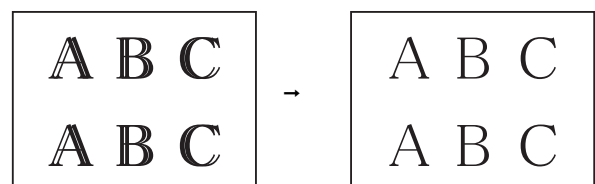
- 1 Druk op **Menu**.
- 2 Druk op ▲ of ▼ om **Inkt** te kiezen. Druk op **OK**.
- 3 Druk op ▲ of ▼ om **Testafdruk** te kiezen. Druk op **OK**.
- 4 Druk op ▲ of ▼ om **Instel kantlijn** te kiezen. Druk op **OK**.

- 5 Druk op **Mono Start** of **Kleur Start**. De testpagina **Uitlijning** wordt afgedrukt.



- 6 Voor patroon A drukt u op ◀ of ▶ om het nummer van de proefafdruk te kiezen die de minste verticale strepen bevat (1-9). Druk op **OK**. Herhaal deze stap voor patronen B, C, D en E. In het voorbeeld is nummer 6 de beste keuze voor A, B, C, D en E.

- 7 Druk op **Stop/Eindigen**.

**OPMERKING**

Wanneer het uitlijnen van het afdrucken niet goed is ingesteld, ziet de tekst er op deze manier vaag uit.

Wanneer het uitlijnen van het afdrucken goed is ingesteld, ziet de tekst er zo uit.

# De datum en tijd instellen

Wanneer u de datum en de tijd instelt, reinigt de machine de printkop regelmatig waardoor de afdrukkwaliteit optimaal blijft.

- 1 Druk op **Menu**.
- 2 Druk op ▲ of ▼ om `Stand.instel.` te kiezen.  
Druk op **OK**.
- 3 Druk op ▲ of ▼ om `Datum&Tijd` te kiezen.  
Druk op **OK**.
- 4 Om de laatste twee cijfers van het jaar in te voeren, drukt u op ▲, ▼, ◀ of ▶ om een cijfer te kiezen en drukt u op **OK**.  
Om het jaartal op te slaan, drukt u op ▲, ▼, ◀ of ▶ om  te selecteren en drukt u op **OK**.
- 5 Herhaal deze stap voor de maand/dag/tijd in 24-uursnotatie.
- 6 Druk op **Stop/Eindigen**.

Als u denkt dat er een probleem is met uw machine, controleert u eerst alle onderstaande punten en volgt u de tips voor het oplossen van problemen.

U kunt de meeste problemen zelf oplossen. Indien u extra hulp nodig hebt, biedt het Brother Solutions Center u de meest recente veelgestelde vragen en tips voor het oplossen van problemen.

Ga naar <http://solutions.brother.com/>.

## Uw probleem vaststellen

Controleer eerst de volgende punten:

- Het netsnoer van de machine is goed aangesloten en de machine is ingeschakeld.
- Alle beschermende onderdelen zijn verwijderd.
- Papier is op de juiste wijze in de papierlade geplaatst.
- De interfacekabels zijn goed op de machine en de computer aangesloten, of de draadloze verbinding is zowel op de machine als op de computer ingesteld.
- LCD-meldingen

(Zie *Onderhouds- en foutmeldingen* >> pagina 40.)

Als uw probleem na het controleren van de bovenstaande punten niet is opgelost, bepaalt u de aard van het probleem en gaat u naar de corresponderende pagina.

Problemen met de papierverwerking en afdrukproblemen:

- *Afdrukproblemen* >> pagina 54
- *Problemen met de afdrukkwaliteit* >> pagina 56
- *Problemen met de papierverwerking* >> pagina 57

Kopieerproblemen:

- *Problemen met kopiëren* >> pagina 58

Scanproblemen:

- *Problemen met scannen* >> pagina 58

Software- en netwerkproblemen:

- *Problemen met software* >> pagina 58
- *Netwerkproblemen* >> pagina 59

## Onderhouds- en foutmeldingen

Zoals bij alle geavanceerde kantoorproducten kunnen er fouten optreden en moeten verbruiksartikelen soms worden vervangen. De machine bepaalt in dergelijke gevallen wat er aan de hand is of welk routineonderhoud moet worden uitgevoerd; hierbij wordt de relevante melding op de machine weergegeven. De onderstaande tabel geeft een overzicht van de meest voorkomende onderhouds- en foutmeldingen.

De meeste meldingen over fouten en algemene onderhoudswerkzaamheden kunt u zelf afhandelen. Indien u extra hulp nodig hebt, biedt het Brother Solutions Center u de meest recente veelgestelde vragen en tips voor het oplossen van problemen.

Ga naar <http://solutions.brother.com/>.

Foutmelding	Oorzaak	Wat te doen
Absorb. bijna vol	Een van de inktopvangbakjes is bijna vol.	Neem contact op met de klantenservice van Brother of uw Brother-leverancier.
Alleen BK afdr. Inkt vervangen	<p>Een of meer kleurencartridges zijn aan vervanging toe.</p> <p>U kunt nog ongeveer vier weken in zwart-wit afdrukken, afhankelijk van het aantal pagina's dat u afdrukt.</p> <p>Wanneer dit bericht op het LCD-scherm wordt weergegeven, werken de volgende functies als volgt:</p> <ul style="list-style-type: none"> <li>■ Afdrukken           <p>Als u <b>Grijsstinten</b> op het tabblad <b>Geavanceerd</b> van de printerdriver selecteert, kunt u de machine als zwart-witprinter gebruiken.</p> <p>Dubbelzijdig afdrukken is niet beschikbaar wanneer deze melding verschijnt.</p> </li> <li>■ Kopiëren           <p>Als de papiersoort is ingesteld op <i>Normaal Papier</i>, kunt u kopieën in zwart-wit maken.</p> </li> </ul>	<p>Vervang de inktcartridges. (Zie <i>De inktcartridges vervangen</i> &gt;&gt; pagina 32.)</p> <p><b>OPMERKING</b></p> <p>Alle printbewerkingen worden gestopt. In de volgende gevallen kunt u de machine pas weer gebruiken wanneer een nieuwe inktcartridge is geïnstalleerd:</p> <ul style="list-style-type: none"> <li>• Als u de stekker uit het stopcontact verwijdt of de inktcartridge verwijdt.</li> <li>• Wanneer de papiersoort is ingesteld op iets anders dan <i>Normaal Papier</i>.</li> <li>• (Windows®) Als <b>Langzaam drogend papier</b> op het tabblad <b>Normaal</b> van de printerdriver is ingeschakeld.</li> <li>(Macintosh) Als <b>Langzaam drogend papier</b> is ingeschakeld in de <b>Afdrukinstellingen</b> van de printerdriver.</li> </ul>



Foutmelding	Oorzaak	Wat te doen
Deksel is open	Het scannerdeksel is niet goed gesloten.	<p>Til het scannerdeksel op en sluit dit weer.</p> <p>Controleer of de USB-kabel (indien gebruikt) op de juiste manier in de kabelgoot ligt en achter uit de machine komt.</p>
	Het deksel van de inktcartridge is niet goed gesloten.	Sluit het deksel van de inktcartridge goed, zodat deze dichtklikt.
Formaat nazien	De papierformaatinstelling komt niet overeen met het formaat van het papier in de lade. Of, u hebt de papiergeleiders in de lade niet ingesteld op het gebruikte papierformaat.	<ol style="list-style-type: none"> <li>1 Controleer of het door u gekozen <i>Papierformaat</i> overeenkomt met het papierformaat in de lade. (Zie <i>Papierformaat</i> &gt;&gt; pagina 16.)</li> <li>2 Zorg ervoor dat u het papier in staande richting invoert door de papiergeleiders op het juiste papierformaat in te stellen. (Zie <i>Papier en andere afdrukmedia laden</i> &gt;&gt; pagina 10.)</li> <li>3 Wanneer u het papierformaat en de richting van het papier hebt gecontroleerd, drukt u op <b>Mono Start</b> of <b>Kleur Start</b>.</li> </ol> <p>Als u afdrukt vanaf uw computer, controleer dan of het papierformaat dat u in de printerdriver hebt geselecteerd overeenkomt met het papier in de lade.</p> <p>(&gt;&gt; <i>Software en Netwerk gebruikershandleiding</i>.)</p>
Geen inktpatroon	Een van de inktcartridges is niet correct geïnstalleerd.	Verwijder de nieuwe inktcartridge en installeer deze langzaam en stevig opnieuw tot de cartridgehendel omhoog komt. (Zie <i>De inktcartridges vervangen</i> >> pagina 32.)
Geheugen vol	Het geheugen van de machine is vol.	<p><b>Als een kopieerbewerking wordt uitgevoerd:</b></p> <ul style="list-style-type: none"> <li>■ Druk op <b>Stop/Eindigen</b> en wacht tot de andere taken die worden uitgevoerd zijn voltooid en probeer het dan opnieuw.</li> <li>■ Druk op <b>Mono Start</b> of <b>Kleur Start</b> om <i>Deelafdruk</i> te kiezen om de tot dusver gescande pagina's te kopiëren.</li> </ul>

Foutmelding	Oorzaak	Wat te doen
Inkt bijna op	Een of meer inktcartridges zijn bijna aan vervanging toe.	Bestel een nieuwe inktcartridge. U kunt doorgaan met afdrukken totdat Kan niet afdr. wordt weergegeven op het LCD-scherm. (Zie <i>De inktcartridges vervangen</i> >> pagina 32.)
Inktabsorber vol	<p>Een van de inktopvangbakjes is vol. Voor optimale prestaties van uw Brother-machine moeten deze onderdelen regelmatig onderhouden en uiteindelijk vervangen worden. Omdat periodiek onderhoud voor deze onderdelen vereist is, valt vervanging van de onderdelen niet onder de garantie. Na hoeveel tijd deze artikelen aan vervanging toe zijn, is afhankelijk van het aantal keren dat het inktstelsel moet worden doorgespoten en gespoeld om het te reinigen. Tijdens de verschillende doorspuit- en spoelbewerkingen loopt er inkt in deze vakjes. Hoe vaak doorspuit- en spoelbewerkingen voor reinigingsdoeleinden worden uitgevoerd, is afhankelijk van verschillende omstandigheden. Als u de machine bijvoorbeeld vaak aan- en uitzet, worden er veel reinigingscycli uitgevoerd, omdat de machine bij inschakelen automatisch wordt gereinigd. Als u gebruikmaakt van andere dan Brother-inkt en de afdrukkwaliteit is slecht, dan wordt er waarschijnlijk vaak gereinigd om die te verbeteren. Hoe meer de machine moet worden gereinigd, hoe sneller de vakjes vol raken.</p> <p><b>OPMERKING</b></p> <p><i>Reparaties die voortvloeien uit het gebruik van verbruiksartikelen die niet van Brother afkomstig zijn, worden mogelijk niet gedekt door de vermelde productgarantie.</i></p>	<p>Het inktopvangbakje moet worden vervangen. Neem contact op met de klantenservice of uw plaatselijke service center van Brother om een afspraak te maken voor een onderhoudsbeurt.</p> <p>Reinigingscycli worden ook uitgevoerd in de volgende situaties:</p> <ol style="list-style-type: none"> <li>1 Nadat vastgelopen papier is verwijderd, wordt de machine automatisch gereinigd.</li> <li>2 De machine wordt automatisch gereinigd wanneer deze langer dan 30 dagen niet is gebruikt.</li> <li>3 De machine wordt automatisch gereinigd nadat inktcartridges van dezelfde kleur 12 maal zijn vervangen.</li> </ol>

Foutmelding	Oorzaak	Wat te doen
Kan inkt niet det.	Als u geen originele Brother-inkt gebruikt, wordt de hoeveelheid inkt mogelijk niet door de machine gedetecteerd.	Vervang de cartridge door een originele Brother-inktcartridge. Als het probleem hiermee niet is verholpen, neemt u contact op met de klantenservice van Brother of uw Brother-leverancier.
Kan niet afdr. Vervang inkt	Een of meer inktcartridges zijn aan vervanging toe. De machine stopt alle printbewerkingen.	Vervang de inktcartridges. (Zie <i>De inktcartridges vervangen</i> >> pagina 32.)
Kan niet detect.	U hebt een nieuwe inktcartridge te snel geïnstalleerd en de machine heeft de cartridge niet gedetecteerd.	Verwijder de nieuwe inktcartridge en installeer deze langzaam en stevig opnieuw tot de cartridgehendel omhoog komt. (Zie <i>De inktcartridges vervangen</i> >> pagina 32.)
	Een van de inktcartridges is niet correct geïnstalleerd.	
	Als u geen originele Brother-inkt gebruikt, wordt de inktcartridge mogelijk niet door de machine gedetecteerd.	Vervang de cartridge door een originele Brother-inktcartridge. Als het probleem hiermee niet is verholpen, neemt u contact op met de klantenservice van Brother of uw Brother-leverancier.
Meer gegevens	Er zitten nog afdrukgegevens in het geheugen van de machine.	Druk op <b>Stop/Eindigen</b> . De machine annuleert de taak en verwijdert deze uit het geheugen. Probeer opnieuw te printen.
Onjuiste inktkleur	Er is een inktcartridge op de verkeerde positie geïnstalleerd.	Controleer welke inktcartridges niet op de juiste positie zijn geïnstalleerd en verplaats ze naar hun correcte positie.

Foutmelding	Oorzaak	Wat te doen
Papier nazien	Het papier in de machine is op of het papier is niet juist in de papierlade geplaatst.	<p>Ga op een van de volgende manieren te werk:</p> <ul style="list-style-type: none"> <li>■ Plaats het papier opnieuw in de papierlade en druk dan op <b>Mono Start</b> of <b>Kleur Start</b>.</li> <li>■ Verwijder het papier, plaats het papier opnieuw en druk dan op <b>Mono Start</b> of <b>Kleur Start</b>. (Zie <i>Papier en andere afdrukmedia laden</i> ►► pagina 10.)</li> </ul>
	De papierlade is niet goed ingebracht.	Verwijder de papierlade en breng deze opnieuw in zodat deze op zijn plaats klikt en druk vervolgens op <b>Mono Start</b> of <b>Kleur Start</b> op het bedieningspaneel.
	Er heeft zich papierstof opgehoopt op het oppervlak van de papierdoorvoerrollen.	Maak de papierdoorvoerrollen schoon. (►► Geavanceerde gebruikershandleiding: <i>De papierdoorvoerrollen reinigen</i> .)
	De klep ter verwijdering van vastgelopen papier is niet goed gesloten.	Controleer of de klep ter verwijdering van vastgelopen papier aan beide zijden goed is gesloten. (Zie <i>Printer of papier vastgelopen</i> ►► pagina 46.)
	Het papier is vastgelopen in de machine.	<p>Verwijder het vastgelopen papier volgens de stappen in <i>Printer of papier vastgelopen</i> ►► pagina 46.</p> <p>Als deze fout vaak optreedt tijdens dubbelzijdig afdrucken, zijn de papierinvoerrollen mogelijk vervuild door inkt. Reinig de papierinvoerrollen. (►► Geavanceerde gebruikershandleiding: <i>De papierinvoerrollen reinigen</i>.)</p>

Foutmelding	Oorzaak	Wat te doen
Papierstoring	Het papier is vastgelopen in de machine.	<p>Verwijder het vastgelopen papier volgens de stappen in <i>Printer of papier vastgelopen</i> &gt;&gt; pagina 46.</p> <p>Controleer of de papiergeleider voor de lengte op het juiste papierformaat is afgesteld.</p>
	Er heeft zich papierstof opgehoopt op het oppervlak van de papierdoorvoerrollen.	<p>Als papier vaker vastloopt, kan het zijn dat een stukje papier in de machine vastzit. Controleer of er nog papier vastzit in de machine. (Zie <i>Aanvullende handelingen om vastgelopen papier te verwijderen</i> &gt;&gt; pagina 49.)</p> <p>Maak de papierdoorvoerrollen schoon. (&gt;&gt; Geavanceerde gebruikershandleiding: <i>De papierdoorvoerrollen reinigen</i>.)</p>
<p>Reinigen onmog.XX</p> <p>OpstartprobleemXX</p> <p>Print onmogelijkXX</p> <p>Scan onmogelijkXX</p>	<p>De machine heeft een mechanisch probleem.</p> <p>—OF—</p> <p>Er bevindt zich in de machine een voorwerp dat er niet hoort, zoals een paperclip of een stuk afgescheurd papier.</p>	<p>Open het scannerdeksel en verwijder eventueel aanwezige vreemde voorwerpen en papiersnippers uit het binnenste van de machine. Als het probleem hiermee niet is verholpen, haalt u de stekker van de machine uit het stopcontact en steekt u deze na enkele minuten weer in het stopcontact.</p>
Temperatuur hoog	De kamertemperatuur is te hoog.	Verlaag de temperatuur van de ruimte, laat de machine afkoelen tot kamertemperatuur en probeer het dan opnieuw.
Temperatuur laag	De kamertemperatuur is te laag.	Verhoog de temperatuur van de ruimte, laat de machine opwarmen tot kamertemperatuur en probeer het dan opnieuw.

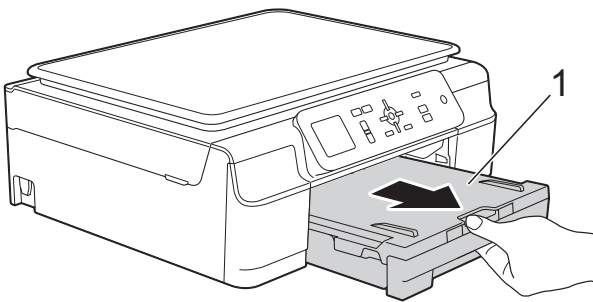
## Foutanimaties

Met foutanimatie worden stapsgewijs instructies weergegeven wanneer het papier is vastgelopen. U kunt de stappen in uw eigen tempo lezen door op ► te drukken om de volgende stap weer te geven en op ◀ om naar de vorige stap terug te gaan.

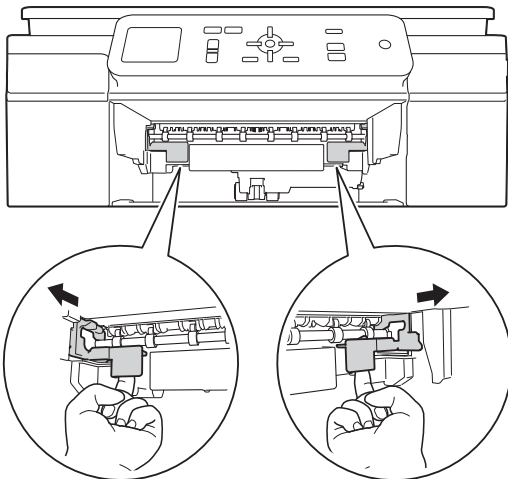
## Printer of papier vastgelopen

Kijk waar het papier is vastgelopen en verwijder het papier volgens deze stappen.

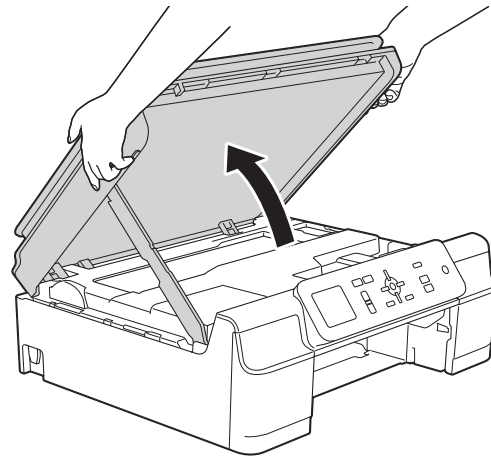
- 1 Haal de stekker van de machine uit het stopcontact.
- 2 Trek de papierlade (1) volledig uit de machine.



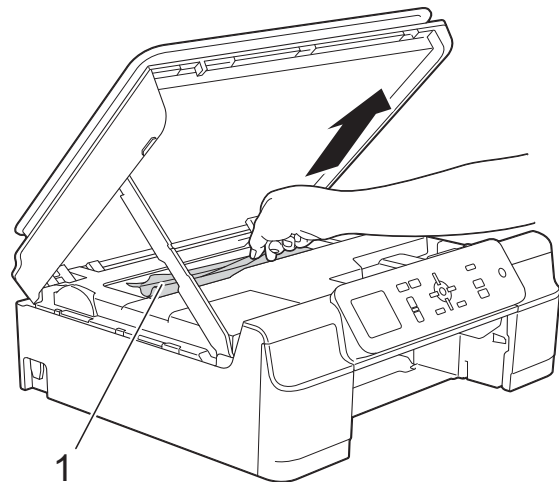
- 3 Trek aan de twee groene hendels in de machine om het vastgelopen papier los te maken.



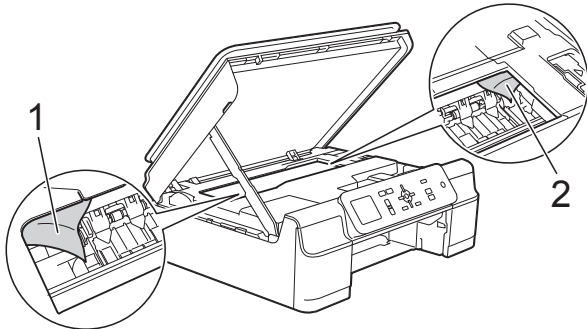
- 4 Plaats beide handen onder de plastic lipjes aan beide zijden van de machine om het scannerdeksel in de geopende stand te zetten.



- 5 Trek het vastgelopen papier (1) uit de machine.

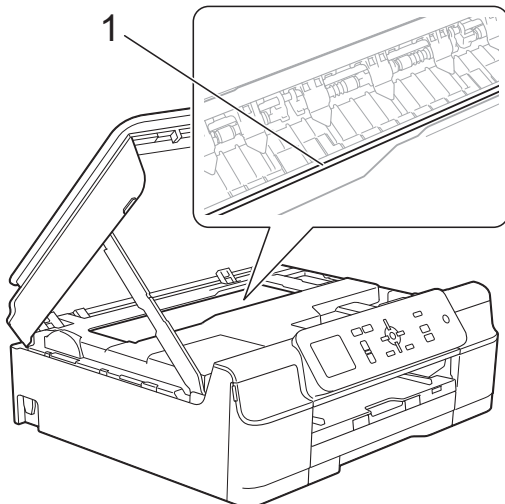


- 6 Beweeg de printkop (indien nodig) om achtergebleven papier uit dit gedeelte te verwijderen. Controleer of er geen vastgelopen papier is achtergebleven in de hoeken van de machine (1) en (2).



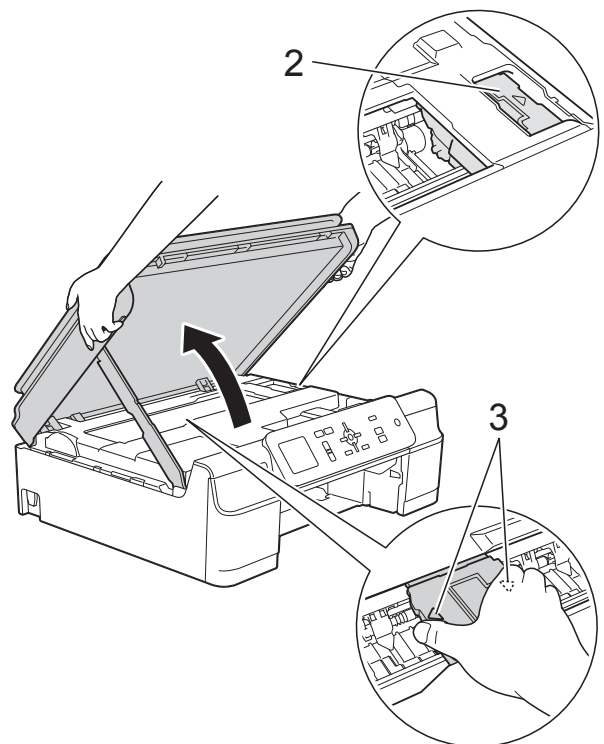
## BELANGRIJK

- Raak de codeerstrip (1) NIET aan. Hierdoor kan de machine beschadigd raken.



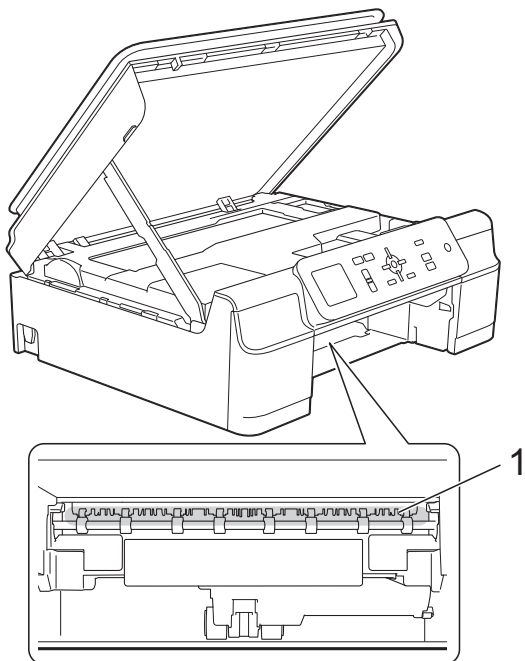
- Wanneer de printkop in de rechterhoek staat, zoals aangegeven in afbeelding (2), kunt u deze niet verplaatsen. Sluit het netsnoer weer aan. Houd **Stop/Eindigen** ingedrukt totdat de printkop naar het midden wordt verplaatst. Haal vervolgens de stekker van de machine uit het stopcontact en verwijder het papier.
- Als het papier onder de printkop is vastgelopen, moet u de stekker van de machine uit het stopcontact trekken en vervolgens de printkop bewegen om het papier te verwijderen.

Houd de holle, met driehoeken gemarkeerde gedeeltes vast zoals aangegeven in afbeelding (3) om de printkop te verplaatsen.

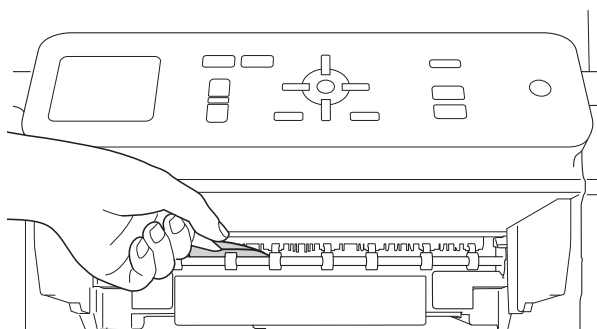


- Als er inkt op uw huid terechtkomt, wast u de plek onmiddellijk met veel water en zeep.

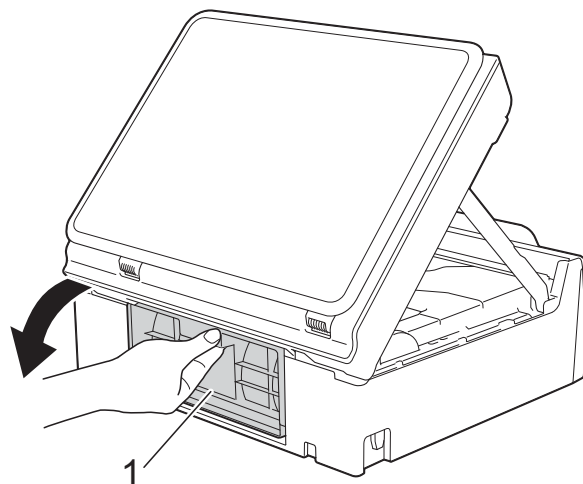
- 7** Controleer de binnenzijde (1) van de machine zorgvuldig op eventuele stukken papier.



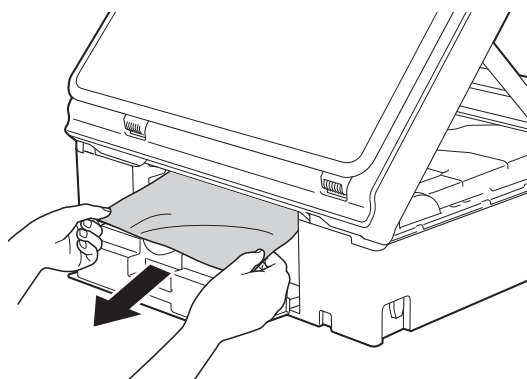
- 8** Kijk vanuit een lagere hoek in de machine en controleer of er geen stukken papier zijn achtergebleven.



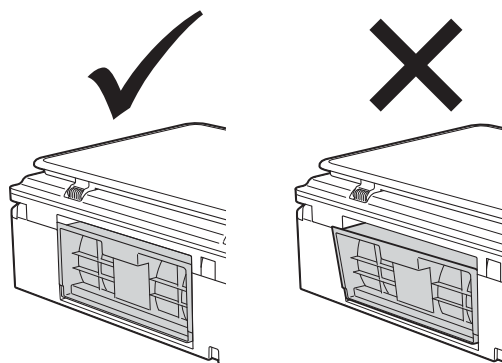
- 9** Open de klep ter verwijdering van vastgelopen papier (1) aan de achterzijde van de machine.



- 10** Verwijder het vastgelopen papier.

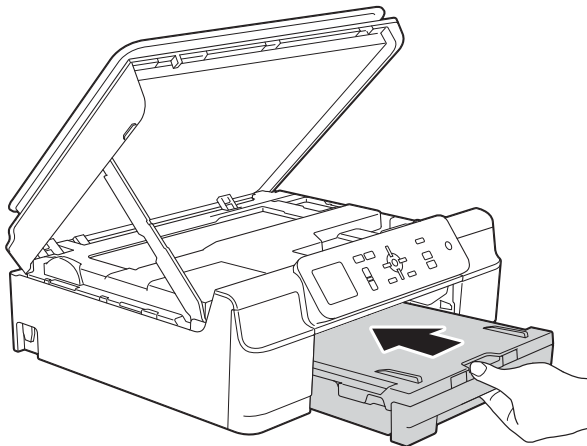


- 11** Sluit de klep ter verwijdering van vastgelopen papier. Controleer of de klep goed gesloten is.

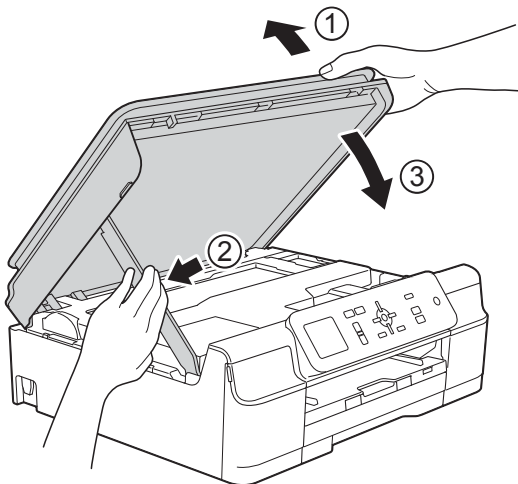




- 12 Druk de papierlade stevig terug in de machine.



- 13 Breng het scannerdeksel (1) omhoog om de vergrendeling op te heffen. Duw de steun van het scannerdeksel voorzichtig omlaag (2) en sluit het scannerdeksel (3) met beide handen.



**⚠ VOORZICHTIG**

Zorg er bij het sluiten van het scannerdeksel voor dat uw vingers niet bekneld raken.

- 14 Houd de papierlade op zijn plaats terwijl u de papiersteun naar buiten trekt tot deze in de geopende positie klikt en vouw vervolgens voorzichtig de papiersteunklep uit. Let erop dat u de papiersteun naar buiten trekt tot u een klik hoort.

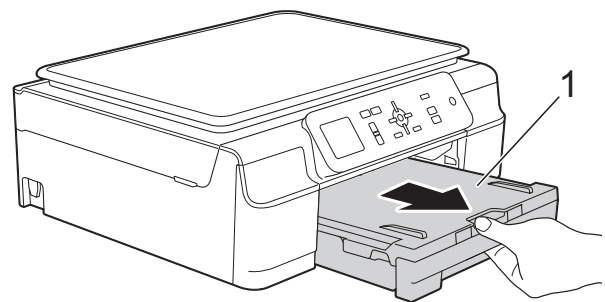
- 15 Sluit het netsnoer weer aan.

**OPMERKING**

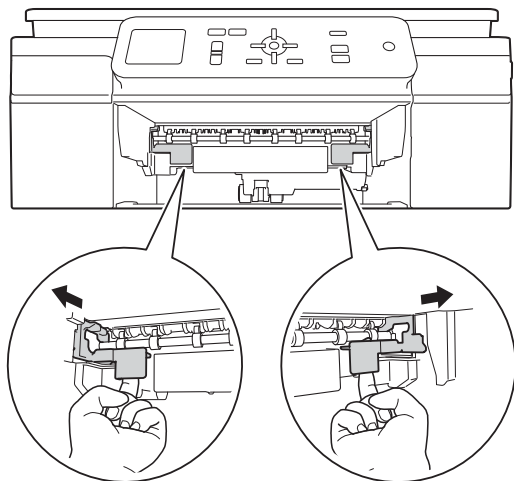
Als papier vaker vastloopt, kan het zijn dat een stukje papier in de machine vastzit. (Zie *Aanvullende handelingen om vastgelopen papier te verwijderen* >> pagina 49.)

**Aanvullende handelingen om vastgelopen papier te verwijderen**

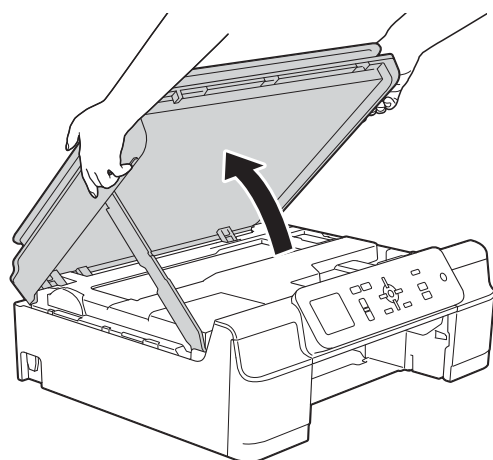
- 1 Haal de stekker van de machine uit het stopcontact.  
2 Trek de papierlade (1) volledig uit de machine.



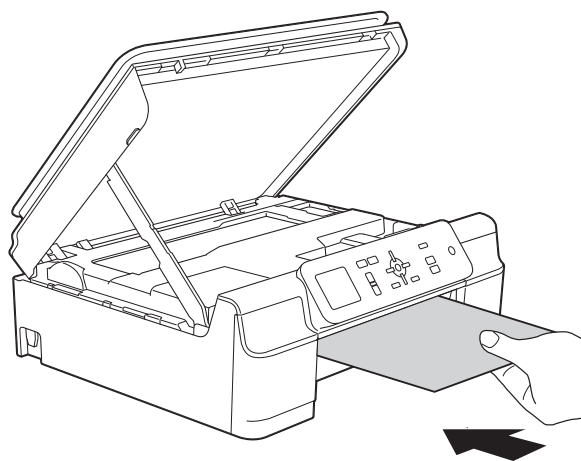
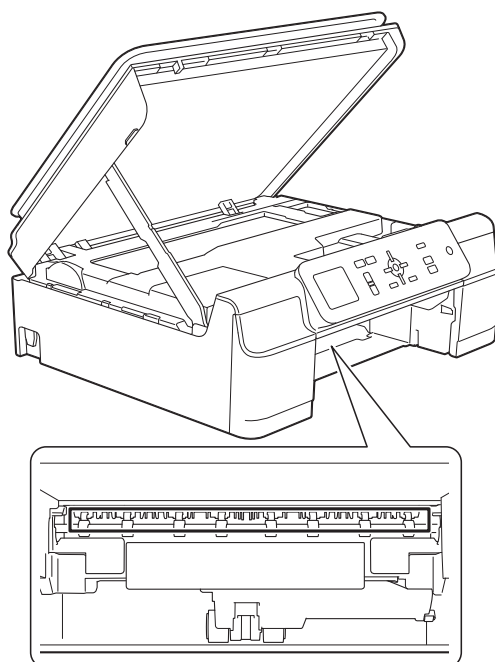
- 3 Trek aan de twee groene hendels in de machine om het vastgelopen papier te verwijderen.



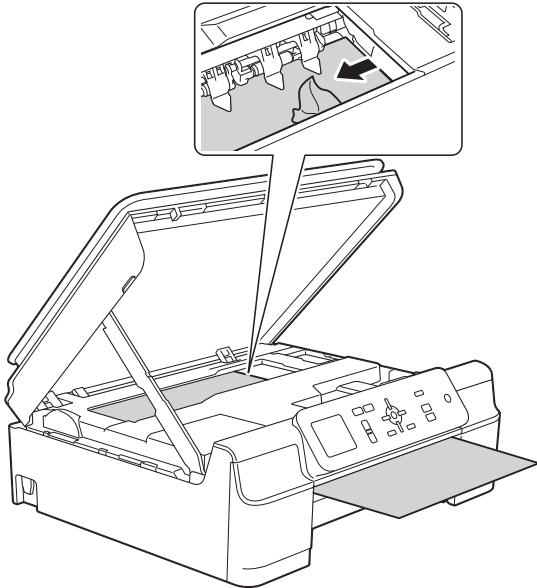
- 4 Plaats beide handen onder de plastic lipjes aan beide zijden van de machine om het scannerdeksel in de geopende stand te zetten.



- 5 Voer één vel dik A4- of Letter-papier, bijvoorbeeld glanzend papier, diep in de machine in, zoals in de afbeelding wordt getoond.

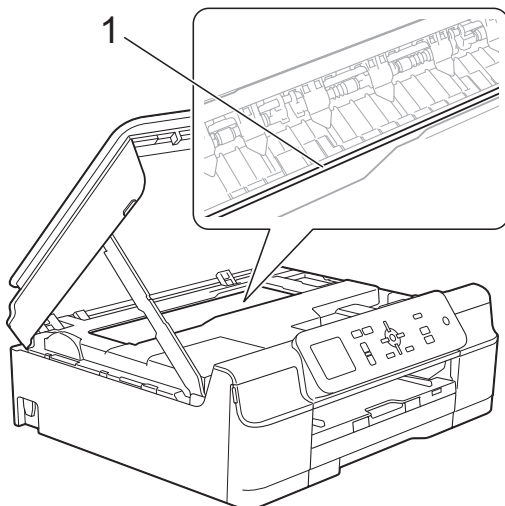


- 6 Als het dikke papier eventueel vastgelopen papier naar buiten duwt, verwijder dan dit vastgelopen papier.

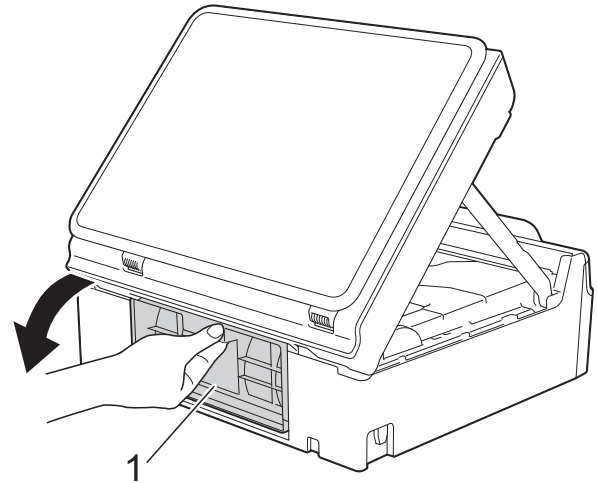


## BELANGRIJK

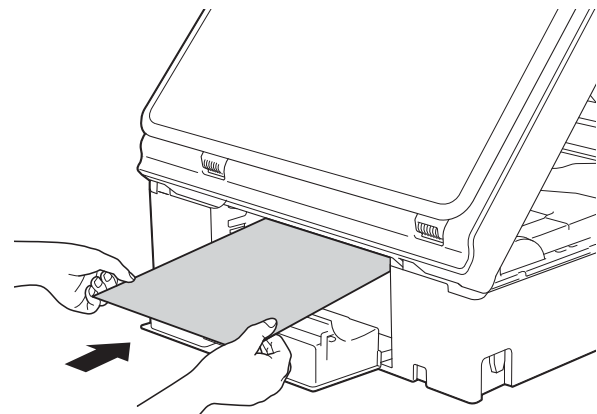
Raak de codeerstrip (1) NIET aan. Hierdoor kan de machine beschadigd raken.



- 8 Open de klep ter verwijdering van vastgelopen papier (1) aan de achterzijde van de machine.

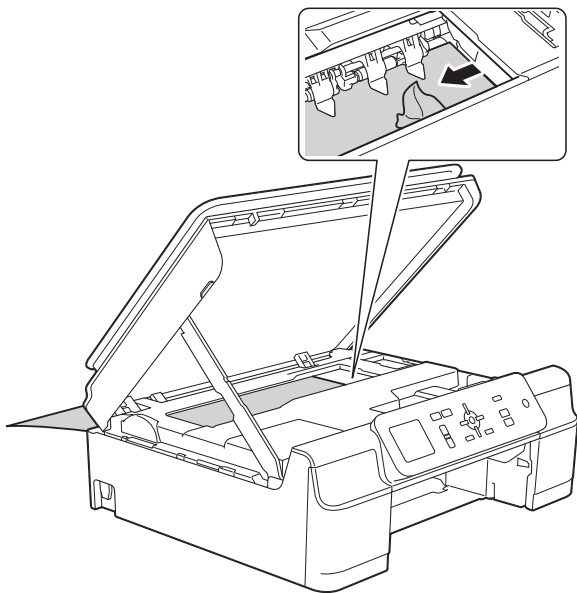


- 9 Voer één vel dik A4- of Letter-papier, bijvoorbeeld glanzend papier, diep in de machine in, zoals in de afbeelding wordt getoond.

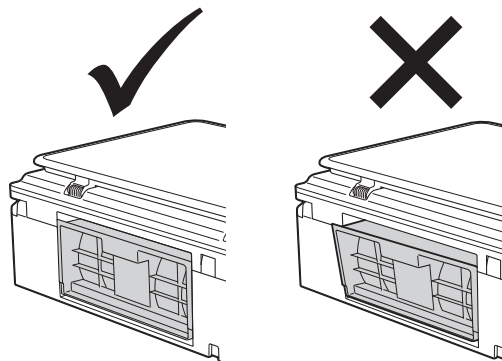


- 7 Trek het dikke papier uit de machine.

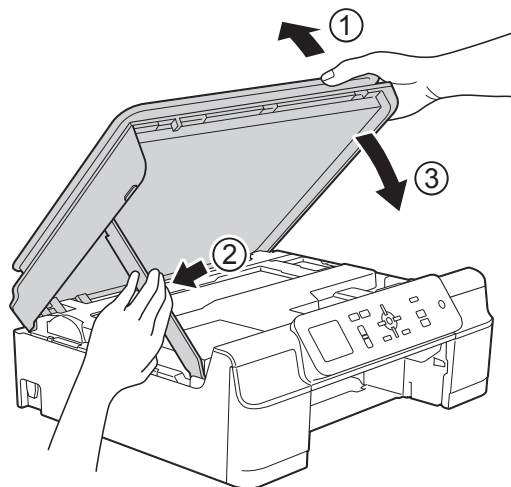
- 10 Als het dikke papier eventueel vastgelopen papier naar buiten duwt, verwijder dan dit vastgelopen papier.



- 12 Sluit de klep ter verwijdering van vastgelopen papier. Controleer of de klep goed gesloten is.

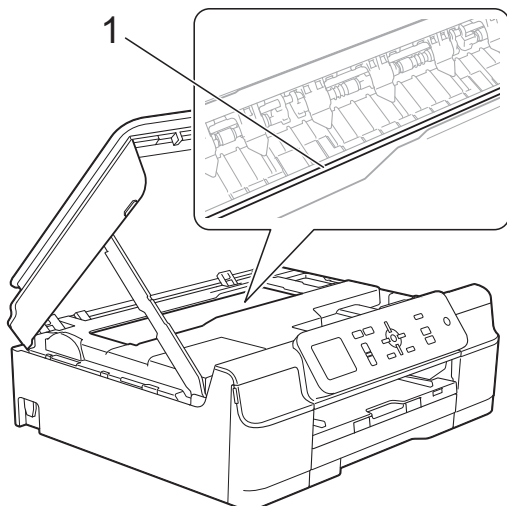


- 13 Breng het scannerdeksel (1) omhoog om de vergrendeling op te heffen. Duw de steun van het scannerdeksel voorzichtig omlaag (2) en sluit het scannerdeksel (3) met beide handen.



## BELANGRIJK

Raak de codeerstrip (1) NIET aan. Hierdoor kan de machine beschadigd raken.

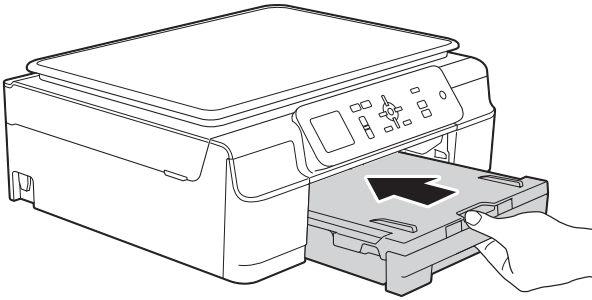


- 11 Trek het dikke papier uit de machine.

## ⚠ VOORZICHTIG

Zorg er bij het sluiten van het scannerdeksel voor dat uw vingers niet bekneld raken.

- 14 Druk de papierlade stevig terug in de machine.



- 15 Sluit het netsnoer weer aan.



# Problemen oplossen

## OPMERKING



- Voor technische hulp moet u contact opnemen met de klantenservice van Brother.
- Als u denkt dat er een probleem is met uw machine, raadpleegt u de volgende tabel en volgt u de tips voor het oplossen van problemen. U kunt de meeste problemen zelf oplossen.
- Indien u extra hulp nodig hebt, biedt het Brother Solutions Center u de meest recente veelgestelde vragen en tips voor het oplossen van problemen.

Ga naar <http://solutions.brother.com/>.






## Afdrukproblemen

Probleem	Suggesties
Geen print.	Controleer of de correcte printerdriver is geïnstalleerd en geselecteerd.
	Controleer of er een foutmelding op het LCD-scherm wordt weergegeven. (Zie <i>Onderhouds- en foutmeldingen</i> >> pagina 40.)
	Controleer of het apparaat online is.  (Windows® XP en Windows Server® 2003) Klik op <b>start/Printers en faxapparaten</b> . Klik met de rechtermuisknop op <b>Brother DCP-XXXX Printer</b> (waarbij XXXX de naam van uw model is). Als de printer offline is, ziet u <b>Printer on line gebruiken</b> . Selecteer deze optie om de printer te activeren.
	(Windows Vista® en Windows Server® 2008) Klik op  /Configuratiescherm/Hardware en geluiden/Printers. Klik met de rechtermuisknop op <b>Brother DCP-XXXX Printer</b> (waarbij XXXX de naam van uw model is). Als de printer offline is, ziet u <b>Printer online gebruiken</b> . Selecteer deze optie om de printer te activeren.
	(Windows® 7 en Windows Server® 2008 R2) Klik op  /Apparaten en printers. Klik met de rechtermuisknop op <b>Brother DCP-XXXX Printer</b> (waarbij XXXX de naam van uw model is) en selecteer <b>Afdruktaken weergeven</b> . Klik op <b>Printer</b> en zorg dat <b>Printer offline gebruiken</b> uitgeschakeld is.
(Windows® 8 en Windows Server® 2012) Breng de muisaanwijzer naar de rechterbenedenhoek van uw bureaublad. Wanneer de menubalk verschijnt, klikt u op <b>Instellingen</b> en vervolgens op <b>Configuratiescherm</b> . Klik in de groep <b>Hardware en geluiden</b> (Hardware) op <b>Apparaten en printers weergeven</b> . Klik met de rechtermuisknop op <b>Brother DCP-XXXX Printer</b> (waarbij XXXX de naam van uw model is) en selecteer <b>Afdruktaken weergeven</b> . Selecteer uw printerdriver als het selectiemenu voor printerdrivers verschijnt. Klik op <b>Printer</b> in de menubalk en zorg dat <b>Printer offline gebruiken</b> is uitgeschakeld.	
Een of meer inktcartridges zijn aan vervanging toe. (Zie <i>De inktcartridges vervangen</i> >> pagina 32.)	

## Afdrukproblemen (Vervolg)

Probleem	Suggesties
Geen print. (vervolg)	<p>Het document wordt niet afgedrukt als de oude, niet-afgedrukte gegevens in de printerdriverspooler blijven staan. Open het printerpictogram en verwijder alle gegevens. U vindt het pictogram van uw printer als volgt:</p> <p>(Windows® XP en Windows Server® 2003) Klik op <b>start/Printers en faxapparaten</b>.</p> <p>(Windows Vista® en Windows Server® 2008) Klik op  <b>/Configuratiescherm/Hardware en geluiden/Printers</b>.</p> <p>(Windows® 7 en Windows Server® 2008 R2) Klik op  <b>/Apparaten en printers/Printers en faxapparaten</b>.</p> <p>(Windows® 8 en Windows Server® 2012) Breng de muisaanwijzer naar de rechterbenedenhoek van uw bureaublad. Wanneer de menubalk verschijnt, klikt u op <b>Instellingen/Configuratiescherm/Hardware en geluiden (Hardware)/Apparaten en printers weergeven/Printers</b>.</p> <p>(Mac OS X v10.6.8) Klik op <b>Systeemvoorkeuren/Afdrukken en faxen</b>.</p> <p>(OS X v10.7.x, 10.8.x) Klik op <b>Systeemvoorkeuren/Afdrukken en scannen</b>.</p>
Kop- of voettekst is zichtbaar wanneer het document op het scherm wordt weergegeven maar wordt niet afgedrukt.	<p>Er is een onbedrukbaar gebied boven en onder aan de pagina. Pas de boven- en ondermarge van uw document navenant aan.</p> <p>(Zie <i>Onbedrukbaar gebied</i> &gt;&gt; pagina 15.)</p>
Kan niet afdrukken met "Paginalayout".	<p>Controleer of de instellingen voor het papierformaat in de toepassing en in de printerdriver hetzelfde zijn.</p>
Afdruksnelheid is te laag.	<p>Wijzig de instelling van de printerdriver. In de hoogste resolutie is meer tijd nodig om de gegevens te verwerken, te verzenden en te printen. Probeer als volgt de andere kwaliteitinstellingen in de printerdriver:</p> <p>(Windows®) Klik op <b>Kleurinstellingen</b> op het tabblad <b>Geavanceerd</b> en controleer of het selectievakje <b>Kleurverbetering</b> is uitgeschakeld.</p> <p>(Macintosh) Selecteer <b>Kleurinstellingen</b>, klik op <b>Geavanceerde kleurinstellingen</b> en controleer of het selectievakje <b>Kleurverbetering</b> is uitgeschakeld.</p> <p>Schakel de optie Zonder rand uit. Afdrukken zonder rand duurt langer dan normaal afdrukken.</p> <p>(&gt;&gt; Software en Netwerk gebruikershandleiding.)</p>
Kleurverbetering werkt niet correct.	<p>Als de beeldgegevens in uw toepassing niet in kleurendruk zijn (zoals 256 kleuren), werkt Kleurverbetering niet. Gebruik voor de functie Kleurverbetering minstens 24-bits kleurgegevens.</p>
De machine print niet vanuit Adobe® Illustrator®.	<p>Verlaag de printresolutie.</p> <p>(&gt;&gt; Software en Netwerk gebruikershandleiding.)</p>

## Problemen met de afdrukkwaliteit

Probleem	Suggesties
Slechte afdrukkwaliteit.	<p>Controleer de afdrukkwaliteit. (Zie <i>De afdrukkwaliteit controleren</i> &gt;&gt; pagina 36.)</p> <p>Controleer of de instelling <b>Mediatype</b> in de printerdriver of de instelling <b>Papiersoort</b> in het menu van de machine overeenkomt met het soort papier dat u gebruikt. (Zie <i>Papiersoort</i> &gt;&gt; pagina 16.) (&gt;&gt; Software en Netwerk gebruikershandleiding.)</p> <p>Controleer de verloopdatum van uw inktcartridges. In de volgende omstandigheden kan de inkt klonteren:</p> <ul style="list-style-type: none"> <li>■ De uiterste gebruiksdatum die op de cartridge staat, is verstreken. (Originele cartridges van Brother blijven maximaal twee jaar bruikbaar, mits zij in hun originele verpakking worden bewaard.)</li> <li>■ De inktcartridge is al langer dan zes maanden in uw machine geïnstalleerd.</li> <li>■ De inktcartridge is vóór gebruik niet goed opgeslagen.</li> </ul> <p>Gebruik originele Innobella™-inkt van Brother. Het gebruik van andere dan originele cartridges van Brother of van oude cartridges die gevuld zijn met inkt van een ander merk, wordt door Brother afgeraden.</p> <p>Zorg dat u een van de aanbevolen papiersoorten gebruikt. (Zie <i>Acceptabel papier en andere afdrukmedia</i> &gt;&gt; pagina 17.)</p> <p>De aanbevolen omgevingstemperatuur voor uw machine ligt tussen 20 °C en 33 °C.</p>
Witte horizontale lijnen in tekst of grafische afbeeldingen.	<p>Reinig de printkop. (Zie <i>De printkop reinigen</i> &gt;&gt; pagina 35.)</p> <p>Gebruik originele Innobella™-inkt van Brother.</p> <p>Gebruik het aanbevolen type papier. (Zie <i>Acceptabel papier en andere afdrukmedia</i> &gt;&gt; pagina 17.)</p> <p>Om te zorgen dat de printkop en inktcartridges zo lang mogelijk meegaan en de afdrukkwaliteit op peil te houden, kunt u de machine het beste zo min mogelijk loskoppelen van het stopcontact. Wacht na loskoppeling niet te lang voordat u de machine weer aansluit op het stopcontact. Gebruik bij voorkeur  om de machine uit te zetten. Bij gebruik van  krijgt de machine net genoeg stroom om te zorgen dat de printkop regelmatig wordt gereinigd.</p>
	
De machine print blanco pagina's.	<p>Reinig de printkop. (Zie <i>De printkop reinigen</i> &gt;&gt; pagina 35.)</p> <p>Gebruik originele Innobella™-inkt van Brother.</p> <p>Om te zorgen dat de printkop en inktcartridges zo lang mogelijk meegaan en de afdrukkwaliteit op peil te houden, kunt u de machine het beste zo min mogelijk loskoppelen van het stopcontact. Wacht na loskoppeling niet te lang voordat u de machine weer aansluit op het stopcontact. Gebruik bij voorkeur  om de machine uit te zetten. Bij gebruik van  krijgt de machine net genoeg stroom om te zorgen dat de printkop regelmatig wordt gereinigd.</p>
Tekens en regels zijn vlekkerig.	Controleer de uitlijning. (Zie <i>De uitlijning controleren</i> >> pagina 37.)
Afgedrukte tekst of afbeeldingen staan scheef.	<p>Zorg ervoor dat het papier correct in de papierlade is geplaatst en dat de papiergeleiders goed zijn afgesteld. (Zie <i>Papier en andere afdrukmedia laden</i> &gt;&gt; pagina 10.)</p> <p>Controleer of de klep ter verwijdering van vastgelopen papier goed gesloten is.</p>
Er zit een vlek middenboven op de afgedrukte pagina.	Controleer of het papier niet te dik is en niet krult. (Zie <i>Acceptabel papier en andere afdrukmedia</i> >> pagina 17.)



## Problemen met de afdrukkwaliteit (Vervolg)

Probleem	Suggesties
Op de afdrukken zitten vlekken of de inkt loopt uit.	Zorg dat u het aanbevolen type papier gebruikt. (Zie <i>Acceptabel papier en andere afdrukmedia</i> >> pagina 17.) Raak het papier pas aan als de inkt droog is.
	Controleer of de afdrukzijde van het papier naar beneden ligt in de papierlade.
	Gebruik originele Innobella™-inkt van Brother.
	Stel de juiste papiersoort in als u fotopapier gebruikt. Als u een foto afdrukt vanaf de pc, stelt u <b>Mediatype</b> in voor de printerdriver.
De inkt vlekt of loopt uit bij het gebruik van glanzend fotopapier.	Controleer beide zijden van het papier. Leg het papier met het glanzende (bedrukbare) oppervlak naar beneden. (Zie <i>Papiersoort</i> >> pagina 16.)
	Zorg bij gebruik van glanzend papier dat de papiersoort correct is ingesteld.
Er zitten vlekken op de achterkant of onder aan de pagina.	Controleer of er inkt op de geleiderol zit. (>> Geavanceerde gebruikershandleiding: <i>De geleiderol van de machine reinigen.</i> )
	Gebruik originele Innobella™-inkt van Brother.
	Zorg dat de papiersteunklep wordt gebruikt. (Zie <i>Papier en andere afdrukmedia laden</i> >> pagina 10.)
	Controleer of er inkt op de papierinvoerrollen zit. (>> Geavanceerde gebruikershandleiding: <i>De papierinvoerrollen reinigen.</i> )
De machine drukt dichte lijnen af op de pagina.	(Windows®) Schakel <b>Omgekeerde volgorde</b> in op het tabblad <b>Normaal</b> van de printerdriver.
De afdrukken zijn gekreukeld.	(Windows®) Klik op het tabblad <b>Geavanceerd</b> van de printerdriver op <b>Kleurinstellingen</b> en schakel <b>Bi-directioneel afdrukken</b> uit.
	(Macintosh) Selecteer <b>Afdrukinstellingen</b> in de printerdriver, klik op <b>Geavanceerd</b> , selecteer <b>Andere afdrukopties</b> en schakel <b>Bi-directioneel afdrukken</b> uit.
	Gebruik originele Innobella™-inkt van Brother.

## Problemen met de papierverwerking

Probleem	Suggesties
Papier wordt niet in de machine ingevoerd.	Druk de papierlade helemaal naar binnen tot deze op zijn plaats klikt.
	Zorg ervoor dat de klep ter verwijdering van vastgelopen papier aan de achterzijde van de machine goed dicht is.
	Zie <i>Onderhouds- en foutmeldingen</i> >> pagina 40 wanneer de melding dat het papier is vastgelopen op het LCD-schermbord wordt weergegeven en het probleem niet is verholpen.
	Als er geen papier is, plaatst u een nieuwe stapel papier in de papierlade.
	Als de papierlade papier bevat, controleer dan of dit recht ligt. Als het papier is omgekruld, strijkt u het recht. Soms kunt u het probleem oplossen door het papier te verwijderen, de stapel om te draaien en het papier weer in de papierlade te plaatsen.
	Verminder de hoeveelheid papier in de papierlade en probeer het opnieuw.
	Maak de papierdoorvoerrollen schoon.
	(>> Geavanceerde gebruikershandleiding: <i>De papierdoorvoerrollen reinigen.</i> )
Fotopapier wordt niet goed ingevoerd.	Wanneer u afdrukt op fotopapier van Brother, plaatst u een extra vel van hetzelfde fotopapier in de papierlade. U vindt dit extra vel in de verpakking van het papier.

## Problemen met de papierverwerking (Vervolg)

Probleem	Suggesties
De machine voert meerdere pagina's in.	Ga als volgt te werk: (Zie <i>Papier en andere afdrukmedia laden</i> >> pagina 10.) <ul style="list-style-type: none"> <li>■ Zorg dat het papier op de juiste wijze in de papierlade is geplaatst.</li> <li>■ Verwijder al het papier uit de lade en waaier de stapel papier goed door. Plaats het papier vervolgens terug in de lade.</li> <li>■ Zorg ervoor dat u het papier niet te ver naar binnen duwt.</li> </ul>
	Controleer of de klep ter verwijdering van vastgelopen papier goed gesloten is. (Zie <i>Printer of papier vastgelopen</i> >> pagina 46.)
	Controleer of het scheidingskussen in de papierlade schoon is. (>> Geavanceerde gebruikershandleiding: <i>De papierdoorvoerrollen reinigen.</i> )
Het papier is vastgelopen.	Zie <i>Printer of papier vastgelopen</i> >> pagina 46. Controleer of de papiergeleiders op het juiste papierformaat zijn afgesteld.
Papier loopt opnieuw vast.	Als papier vaker vastloopt, kan het zijn dat een stukje papier in de machine vastzit. Controleer of er nog papier vastzit in de machine. (Zie <i>Aanvullende handelingen om vastgelopen papier te verwijderen</i> >> pagina 49.)
Het papier loopt vast wanneer u dubbelzijdig afdrukken gebruikt.	Gebruik een van de instellingen om het vastlopen van papier te voorkomen, 2-zijdig1 of 2-zijdig2.  Voor afdrukken (>> Software en Netwerk gebruikershandleiding.)
	Als papier vaak vastloopt tijdens dubbelzijdig afdrukken, zijn de papierinvoerrollen mogelijk vuil. Reinig de papierinvoerrollen. (>> Geavanceerde gebruikershandleiding: <i>De papierinvoerrollen reinigen.</i> )

## Problemen met kopiëren

Probleem	Suggesties
De functie Paginavullend werkt niet goed.	Controleer of het brondocument niet scheef ligt. Leg het document recht en probeer het opnieuw.

## Problemen met scannen

Probleem	Suggesties
Tijdens het scannen verschijnen TWAIN- of WIA-fouten. (Windows®)	Zorg ervoor dat de TWAIN- of WIA-driver van Brother als primaire bron in uw scantoeepassing is geselecteerd.
Tijdens het scannen verschijnen TWAIN- of ICA-fouten. (Macintosh)	Zorg dat de Brother TWAIN-driver als primaire bron is geselecteerd. U kunt ook documenten via de ICA-scannerdriver scannen. (>> Software en Netwerk gebruikershandleiding.)

## Problemen met software

Probleem	Suggesties
Software kan niet worden geïnstalleerd of er kan niet worden afgedrukt.	(Windows®) Voer het programma <b>MFL-Pro Suite repareren</b> op de cd-rom uit. Dit programma repareert en herinstalleert de software.
"Apparaat bezet"	Controleer of er op het LCD-scherm van de machine geen foutmelding staat.

## Netwerkproblemen

Probleem	Suggesties
Afdrukken via het netwerk is onmogelijk.	<p>Controleer of uw machine aanstaat en online en gebruiksklaar is. Druk de netwerkconfiguratielijst af (➤➤ Geavanceerde gebruikershandleiding: <i>Rapporten</i>) en controleer de huidige netwerkinstellingen in deze lijst.</p> <p>Als u een draadloze verbinding gebruikt of als er netwerkproblemen optreden: ➤➤ Software en Netwerk gebruikershandleiding.</p>
De functie netwerkscannen werkt niet.	<p>Netwerkscannen is alleen mogelijk als uw beveiligings-/firewallssoftware hiervoor is geconfigureerd. Voer de onderstaande informatie in om poort 54925 voor netwerkscannen toe te voegen:</p> <p>Naam: een willekeurige beschrijving (bijvoorbeeld Brother NetScan)</p> <p>Poortnummer: 54925</p> <p>Protocol: UDP</p> <p>Raadpleeg de instructiehandleiding bij uw beveiligings-/firewallssoftware of neem contact op met de softwarefabrikant.</p> <p>(Macintosh)</p> <p>Selecteer <b>Andere</b> in de vervolgkeuzelijst <b>Model</b> in het hoofdscherm van ControlCenter2. Controleer in het <b>Device Selector</b>-venster of <b>Netwerk</b> is geselecteerd bij <b>Type verbinding</b> en klik vervolgens op <b>Bladeren</b>. Selecteer uw netwerkmachine opnieuw en druk op <b>OK</b>.</p>
De software van Brother kan niet worden geïnstalleerd.	<p>(Windows®)</p> <p>Sta netwerktoegang toe voor de volgende programma's als uw beveiligingssoftware een waarschuwing geeft tijdens de installatie van MFL-Pro Suite.</p> <p>(Macintosh)</p> <p>Als u een firewallfunctie van een antispysware- of antivirusprogramma gebruikt, schakelt u deze uit voordat u de Brother-software installeert.</p>
Kan geen verbinding maken met het draadloze netwerk.	<p>Onderzoek het probleem met <i>WLAN-rapport</i>.</p> <p>Druk op <b>Menu</b>, kies <i>Print lijsten</i>, en druk dan op <b>OK</b>. Kies <i>WLAN-rapport</i>.</p> <p>(➤➤ Software en Netwerk gebruikershandleiding.)</p>

# Informatie over de machine

## Het serienummer controleren

U kunt het serienummer van de machine nakijken op het LCD-scherm.

- 1 Druk op **Menu**.
- 2 Druk op ▲ of ▼ om `Machine-info` te kiezen.  
Druk op **OK**.
- 3 Druk op ▲ of ▼ om `Serienummer` te kiezen.  
Druk op **OK**.  
Het serienummer van de machine wordt weergegeven op het LCD-scherm.
- 4 Druk op **Stop/Eindigen**.

## De firmwareversie controleren

U kunt de firmwareversie van de machine nakijken op het LCD-scherm.

- 1 Druk op **Menu**.
- 2 Druk op ▲ of ▼ om `Machine-info` te kiezen.  
Druk op **OK**.
- 3 Druk op ▲ of ▼ om `Versie` te kiezen.  
Druk op **OK**.  
De firmwareversie van de machine wordt weergegeven op het LCD-scherm.
- 4 Druk op **Stop/Eindigen**.

## Resetfuncties

De volgende resetfuncties zijn beschikbaar:

- 1 `App. terugstellen`  
U kunt alle instellingen van de machine die u hebt gewijzigd, zoals de datum en tijd, herstellen.
- 2 `Netwerk`  
Hiermee kunt u de fabrieksinstellingen van de afdrukservers, zoals het wachtwoord en de IP-adresgegevens, herstellen.
- 3 `Alle instell.`  
U kunt alle instellingen terugzetten naar de fabrieksinstellingen.  
Brother raadt u met klem aan deze procedure uit te voeren voordat u de machine van de hand doet of aan een ander overdraagt.

## De machine resetten

- 1 Druk op **Menu**.
- 2 Druk op ▲ of ▼ om `Stand.instel.` te kiezen.  
Druk op **OK**.
- 3 Druk op ▲ of ▼ om `Reset` te kiezen.  
Druk op **OK**.
- 4 Druk op ▲ of ▼ om het type reset te kiezen (`App. terugstellen`, `Netwerk` of `Alle instell.`) dat u wilt gebruiken.  
Druk op **OK**.  
Druk op **+** ter bevestiging.
- 5 Druk op **+** om de machine opnieuw op te starten.

## De instellingentabellen gebruiken

U kunt uw machine eenvoudig instellen en bedienen. U hoeft alleen op de menu-toetsen te drukken om de gewenste instellingen en opties te kiezen wanneer deze op het scherm worden weergegeven.

Aan de hand van de stapsgewijze instellingen- en functietabellen kunt u in een mum van tijd nagaan welke opties voor elke instelling en functie beschikbaar zijn. Hierdoor kunt u snel uw voorkeursinstellingen in de machine kiezen.

# Menutabel

De menutabel biedt inzicht in de menuselecties in het menu van de machine. De fabrieksinstellingen zijn vetgedrukt en worden met een sterretje weergegeven.

Menu 

Niveau1	Niveau2	Niveau3	Opties	Omschrijvingen	Pagina
Inkt	Testafdruk	—	Printkwaliteit Instel kantlijn	Hiermee kunt u de afdrukkwaliteit of uitlijning controleren.	36 37
	Reinigen	—	Zwarte inkt Kleur Alle inkt	Hiermee kunt u de printkop reinigen.	35
	Inktvolume	—	—	Hiermee kunt u controleren hoeveel inkt beschikbaar is.	Zie ♦.
Standaardinst.	Papiersoort	—	<b>Normaal Papier*</b> Inkjet papier Brother BP71 Glossy anders Transparanten	Hiermee kunt u de papiersoort voor de papierlade instellen.	16
	Papierformaat	—	<b>A4*</b> A5 10x15cm Letter	Hiermee kunt u het papierformaat voor de papierlade instellen.	16
♦ >> Geavanceerde gebruikershandleiding.					
De standaardinstellingen zijn vetgedrukt en met een sterretje weergegeven.					

Niveau1	Niveau2	Niveau3	Opties	Omschrijvingen	Pagina
Standaardinst. (Vervolg)	LCD instell.	Schermerverlicht	Licht* Half Donker	Hiermee kunt u de helderheid van de achtergrondverlichting van het LCD-scherm aanpassen.	9
		Lichtdim-timer	Uit 10Sec. 20Sec. <b>30Sec.*</b>	U kunt instellen hoelang de achtergrondverlichting van het LCD-scherm blijft branden nadat u voor het laatst op een toets hebt gedrukt.	Zie ♦.
	Slaapstand	—	1Min 2Min. 3Min. <b>5Min.*</b> 10Min. 30Min. 60Min.	Hiermee kunt u selecteren na hoeveel tijd de machine bij inactiviteit in de slaapstand wordt gezet.	
	Autom. uitsch.	—	Uit / 1 u* / 2 u / 4 u / 8 u	De machine schakelt nadat deze in de slaapstand is gegaan na het aantal uur dat u hebt ingesteld vanzelf uit. Met <b>Uit</b> gaat de machine niet automatisch uit.	
♦ >>> Geavanceerde gebruikershandleiding.					
De standaardinstellingen zijn vetgedrukt en met een sterretje weergegeven.					

Niveau1	Niveau2	Niveau3	Niveau4	Opties	Omschrijvingen	Pagina
Netwerk	WLAN	TCP/IP	BOOT Method	Automatisch* Statisch RARP BOOTP DHCP	Selecteert de opstartmethode die het beste aan uw eisen voldoet.	Zie +.
			IP Address	[000-255]. [000-255]. [000-255]. [000-255]	Voer het IP-adres in.	
			Subnet Mask	[000-255]. [000-255]. [000-255]. [000-255]	Voer het subnetmasker in.	
			Gateway	[000-255]. [000-255]. [000-255]. [000-255]	Voer het adres van de gateway in.	
			Knooppuntnaam	BRWXXXXXXXXXXXXXX	Voer de knooppuntnaam in.	
			WINS Config	Automatisch* Statisch	Selecteert de WINS-configuratiemodus.	
			WINS Server	(Primary) 000.000.000.000 (Secondary) 000.000.000.000	Hiermee kunt u het IP-adres van de primaire of secundaire WINS-server opgeven.	
			DNS Server	(Primary) 000.000.000.000 (Secondary) 000.000.000.000	Hiermee kunt u het IP-adres van de primaire of secundaire DNS-server opgeven.	
			APIPA	Aan* Uit	Wijst automatisch het IP-adres toe van het link-local adresbereik.	

+ >> Software en Netwerk gebruikershandleiding.

● Ga naar het Brother Solutions Center om de Handleiding Web Connect te downloaden van <http://solutions.brother.com/>.

De standaardinstellingen zijn vetgedrukt en met een sterretje weergegeven.



Niveau1	Niveau2	Niveau3	Niveau4	Opties	Omschrijvingen	Pagina
Netwerk (Vervolg)	WLAN (Vervolg)	WLAN-assistent	—	—	U kunt uw instellingen voor het draadloos netwerk instellen met behulp van de cd-rom van Brother.	Zie +.
		Inst. Wizard	—	—	U kunt de afdrukserver voor een draadloos netwerk handmatig instellen.	
		WPS/AOSS	—	—	U kunt uw draadloze netwerkinstellingen gemakkelijk configureren met één druk op de knop.	
		WPS m/pincode	—	—	U kunt uw draadloze netwerkinstellingen gemakkelijk configureren met WPS en een pincode.	
		Status WLAN	Status	—	U kunt de huidige status van het draadloze netwerk nagaan.	
			Signaal	—	U kunt de huidige signaalsterkte van het draadloze netwerk nagaan.	
			SSID	—	U kunt de huidige SSID nagaan.	
			Comm. Modus	—	U kunt de huidige communicatiemodus nagaan.	
		MAC-adres	—	—	U kunt het MAC-adres van de machine bekijken.	
		Web Connect Instellingen	Proxy-instell.	Proxy-verbinding	Aan Uit*	
	Adres			—		
	Poort			—		
	Gebruikersnaam			—		
Wachtwoord	—					

+ >>> Software en Netwerk gebruikershandleiding.

● Ga naar het Brother Solutions Center om de Handleiding Web Connect te downloaden van <http://solutions.brother.com/>.

De standaardinstellingen zijn vetgedrukt en met een sterretje weergegeven.

Niveau1	Niveau2	Niveau3	Niveau4	Opties	Omschrijvingen	Pagina
<b>Netwerk</b> (Vervolg)	<b>WLAN Activeren</b>	—	—	Aan Uit*	Hiermee kunt u gebruikmaken van de draadloze netwerkverbinding.	Zie +.
	<b>Netw. resetten</b>	—	—	—	Hiermee worden alle fabrieksinstellingen van het netwerk hersteld.	
+ >> Software en Netwerk gebruikershandleiding.						
● Ga naar het Brother Solutions Center om de Handleiding Web Connect te downloaden van <a href="http://solutions.brother.com/">http://solutions.brother.com/</a> .						
De standaardinstellingen zijn vetgedrukt en met een sterretje weergegeven.						

## Menu ( ) (vervolg)

Niveau1	Niveau2	Niveau3	Opties	Omschrijvingen	Pagina
<b>Print lijsten</b>	<b>Gebruikersinst</b>	—	—	Hiermee drukt u deze lijsten en rapporten af.	Zie ◆.
	<b>Netwerk Conf.</b>	—	—		
	<b>WLAN-rapport</b>	—	—		
<b>Machine-info</b>	<b>Serienummer</b>	—	—	Hiermee kunt u het serienummer van uw machine bekijken.	60
	<b>Versie</b>	—	—	Hiermee kunt u de firmwareversie van uw machine bekijken.	
<b>Stand. instel.</b>	<b>Datum&amp;Tijd</b>	—	—	Hiermee stelt u de datum en de tijd van uw machine in.	38
	<b>Reset</b>	<b>App. terugstellen</b>	Ja Nee	Hiermee kunt u alle instellingen van de machine die u hebt gewijzigd, zoals de datum en tijd, herstellen.	60
		<b>Netwerk</b>	Ja Nee	Hiermee worden de fabrieksinstellingen van de afdrukserver, zoals het wachtwoord en de IP-adresgegevens, hersteld.	
		<b>Alle instell.</b>	Ja Nee	Hiermee worden alle fabrieksinstellingen van de machine hersteld.	
<b>Taalkeuze</b> (afhankelijk van het land waarin u woont)	—	(Kies de gewenste taal)	Hiermee kunt u de taal op het LCD-scherm wijzigen.	Zie ◆.	
◆ >> Geavanceerde gebruikershandleiding.					
De standaardinstellingen zijn vetgedrukt en met een sterretje weergegeven.					

**SCAN** (  )

Niveau1	Niveau2	Niveau3	Opties	Omschrijvingen	Pagina
naar file	Inst. met paneel	—	Uit (Inst. met pc)* Aan	Als u de machine-instellingen via het bedieningspaneel wilt wijzigen, kiest u Aan.	Zie +.
De onderstaande instellingen worden weergegeven als Aan is geselecteerd voor Inst. met paneel.					
	Scantype	—	Kleur* Zwart en wit	Hiermee kunt u het scantype voor uw document kiezen.	
	Resolutie	—	100dpi 200dpi* 300dpi 600dpi	Hiermee kunt u de scanresolutie voor uw document kiezen.	
	Bestandstype	—	(Als u de optie Kleur hebt gekozen bij Scantype) PDF* JPEG (Als u de optie Zwart-wit hebt gekozen bij Scantype) TIFF PDF*	Hiermee kunt u het bestandsformaat voor uw document kiezen.	
	Afmeting scan	—	A4* A5 10x15cm Visitekaartje Letter	Hiermee kunt u het scanformaat voor uw document kiezen.	
	Achtergrond verw.	—	Uit* Laag Normaal Hoog	Hiermee kunt u instellen hoeveel achtergrondkleur moet worden verwijderd.	
+ >> Software en Netwerk gebruikershandleiding.					
De standaardinstellingen zijn vetgedrukt en met een sterretje weergegeven.					

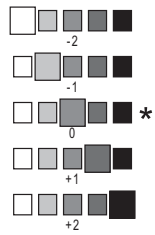
Niveau1	Niveau2	Niveau3	Opties	Omschrijvingen	Pagina
naar e-mail	Inst. met paneel	—	<b>Uit (Inst. met pc)*</b> Aan	Als u de machine-instellingen via het bedieningspaneel wilt wijzigen, kiest u Aan.	Zie +.
	De onderstaande instellingen worden weergegeven als Aan is geselecteerd voor Inst. met paneel.				
	Scantype	—	<b>Kleur*</b> Zwart en wit	Hiermee kunt u het scantype voor uw document kiezen.	
	Resolutie	—	100dpi <b>200dpi*</b> 300dpi 600dpi	Hiermee kunt u de scanresolutie voor uw document kiezen.	
	Bestandstype	—	(Als u de optie Kleur hebt gekozen bij Scantype) <b>PDF*</b> JPEG (Als u de optie Zwart-wit hebt gekozen bij Scantype) TIFF <b>PDF*</b>	Hiermee kunt u het bestandsformaat voor uw document kiezen.	
	Afmeting scan	—	<b>A4*</b> A5 10x15cm Visitekaartje Letter	Hiermee kunt u het scanformaat voor uw document kiezen.	
	Achtergrond verw.	—	<b>Uit*</b> Laag Normaal Hoog	Hiermee kunt u instellen hoeveel achtergrondkleur moet worden verwijderd.	
+ >> Software en Netwerk gebruikershandleiding.					
De standaardinstellingen zijn vetgedrukt en met een sterretje weergegeven.					

Niveau1	Niveau2	Niveau3	Opties	Omschrijvingen	Pagina	
naar beeld	Inst. met paneel	—	<b>Uit (Inst. met pc)*</b> Aan	Als u de machine-instellingen via het bedieningspaneel wilt wijzigen, kiest u Aan.	Zie +.	
	De onderstaande instellingen worden weergegeven als Aan is geselecteerd voor Inst. met paneel.					
	Scantype	—	<b>Kleur*</b> Zwart en wit	Hiermee kunt u het scantype voor uw document kiezen.		
	Resolutie	—	100dpi <b>200dpi*</b> 300dpi 600dpi	Hiermee kunt u de scanresolutie voor uw document kiezen.		
	Bestandstype	—	(Als u de optie Kleur hebt gekozen bij Scantype) <b>PDF*</b> JPEG (Als u de optie Zwart-wit hebt gekozen bij Scantype) TIFF <b>PDF*</b>	Hiermee kunt u het bestandsformaat voor uw document kiezen.		
	Afmeting scan	—	<b>A4*</b> A5 10x15cm Visitekaartje Letter	Hiermee kunt u het scanformaat voor uw document kiezen.		
	Achtergrond verw.	—	<b>Uit*</b> Laag Normaal Hoog	Hiermee kunt u instellen hoeveel achtergrondkleur moet worden verwijderd.		
<b>Webservice</b> (Verschijnt na installatie van een webservicescanner, die wordt weergegeven in Windows® Explorer op uw computer.)	Scan	—	—	U kunt gegevens scannen met behulp van het webserviceprotocol.		
	Scannen vr e-mail	—	—			
	Scannen voor faxen	—	—			
	Scannen voor afdr.	—	—			

+ >> Software en Netwerk gebruikershandleiding.  
De standaardinstellingen zijn vetgedrukt en met een sterretje weergegeven.



## KOPIE (Standaardscherm)

Niveau1	Niveau2	Niveau3	Opties	Omschrijvingen	Pagina
Kwaliteit	—	—	<b>Normaal*</b> Fijn	Hiermee kiest u de kopieerresolutie voor de volgende kopie.	Zie <b>◆</b> .
Papiersoort	—	—	<b>Normaal Papier*</b> Inkjet papier Brother BP71 Glossy anders Transparanten	Selecteer de papiersoort die overeenkomt met het papier in de lade.	23
Papierformaat	—	—	<b>A4*</b> A5 10x15cm Letter	Selecteer het papierformaat dat overeenkomt met het papier in de lade.	23
In-/uitzoomen	100%*	—	—	—	Zie <b>◆</b> .
	Vergroten	—	198% 10x15cm→A4 186% 10x15cm→LTR 141% A5→A4	Hiermee kunt u het vergrotingspercentage voor de volgende kopie kiezen.	
	Verkleinen	—	97% LTR→A4 93% A4→LTR 83% 69% A4→A5 47% A4→10x15cm	Hiermee kunt u het verkleiningspercentage voor de volgende kopie kiezen.	
	Paginavullend	—	—	Het formaat van de volgende kopie wordt automatisch afgestemd op het door u ingestelde papierformaat.	
	Custom (25-400%)	—	—	Hiermee kunt u het vergrotings- of verkleiningspercentage voor uw type document kiezen.	
Dichtheid	—	—		Hiermee kunt u de dichtheid voor kopieën aanpassen.	
Stapel/Sorteer	—	—	<b>Stapel*</b> Sorteren	U kunt ervoor kiezen om meerdere kopieën te laten stapelen of sorteren.	
◆ >> Geavanceerde gebruikershandleiding.					
De standaardinstellingen zijn vetgedrukt en met een sterretje weergegeven.					

Niveau1	Niveau2	Niveau3	Opties	Omschrijvingen	Pagina
Pagina layout	—	—	<b>Uit (1op1)*</b> 2op1 (P) 2op1 (L) 2op1 (id) 4op1 (P) 4op1 (L) Poster (2x1) Poster (2x2) Poster (3x3)	U kunt N op 1, 2 op 1 (id) of posterkopieën maken.	Zie ◆.
Geavance. instell.	—	—	<b>Uit*</b> Verwijder achtergr (Opties) Laag <b>Normaal*</b> Hoog	Hiermee kunt u instellen hoeveel achtergrondkleur moet worden verwijderd.	
Nieuwe standaard	—	—	—	U kunt uw kopieerinstellingen opslaan.	
Fabrieksinstell.	—	—	—	U kunt alle fabrieksinstellingen herstellen.	
◆ >> Geavanceerde gebruikershandleiding.					
De standaardinstellingen zijn vetgedrukt en met een sterretje weergegeven.					

## WEB ( )

Niveau1	Niveau2	Niveau3	Opties	Omschrijvingen	Pagina
Apps	—	—	—	Hiermee kunt u de Brother-machine met een internetservice verbinden.  Mogelijk zijn er webdiensten bijgekomen en/of is de naam van bepaalde diensten gewijzigd door de provider sinds het uitbrengen van dit document.	Zie ●.
SkyDrive®	—	—	—		
Box	—	—	—		
Google Drive™	—	—	—		
Evernote®	—	—	—		
Dropbox	—	—	—		
Facebook	—	—	—		
Picasa Web Albums™	—	—	—		
Flickr®	—	—	—		
● Ga naar het Brother Solutions Center om de Handleiding Web Connect te downloaden van <a href="http://solutions.brother.com/">http://solutions.brother.com/</a> .					
De standaardinstellingen zijn vetgedrukt en met een sterretje weergegeven.					

# Tekst invoeren

Het kan zijn dat u tekst in de machine moet invoeren wanneer u bijvoorbeeld de tijd en de datum wilt instellen.

## Cijfers en letters invoeren

---



Druk op ▲, ▼, ◀ of ▶ om het gewenste cijfer of de gewenste letter te selecteren en druk op **OK**. Herhaal deze handeling voor elk teken totdat het cijfer of de naam compleet is en druk dan op ▲, ▼, ◀ of ▶ om **OK** te selecteren en druk op **OK**.

## Spaties invoegen

---

Om een spatie in een naam in te voeren, gebruikt u ▲, ▼, ◀ of ▶ om **>** te markeren en vervolgens drukt u op **OK**.

### OPMERKING

---

De beschikbare tekens kunnen per land verschillen.

---

## Symbolen invoegen

---

Druk op ▲, ▼, ◀ of ▶ om **A1@** te selecteren en druk dan op **OK** om afwisselend hoofdletters, kleine letters en speciale tekens te gebruiken. Druk op ▲, ▼, ◀ of ▶ om het gewenste symbool te kiezen en druk op **OK**.

Wanneer u wilt terugkeren naar het scherm met cijfers en letters, drukt u op ▲, ▼, ◀ of ▶ om **A1@** te selecteren en drukt u op **OK**.

## Correcties aanbrengen

---

Wanneer u een verkeerd cijfer of onjuiste letter hebt ingevoerd en deze wilt wijzigen, drukt u op ▲, ▼, ◀ of ▶ om **<** te selecteren of **>**.

Druk verschillende keren op **OK** om de cursor onder het onjuiste teken te plaatsen. Druk dan op ▲, ▼, ◀ of ▶ om **<** te selecteren en druk dan op **OK**. Voer de juiste letter weer opnieuw in.



## Algemeen

### OPMERKING

Dit hoofdstuk bevat een samenvatting van de specificaties van de machine. Ga voor meer specificaties naar <http://www.brother.com/>.

<b>Printertype</b>	Inkjet
<b>Printkop</b>	Zwart-wit: Piëzo met 210 spuitmondjes × 1 Kleur: Piëzo met 70 spuitmondjes × 3
<b>Geheugencapaciteit</b>	64 MB
<b>LCD (Liquid Crystal Display)</b>	1,8 inch (44,9 mm) TFT LCD-kleurenscherm <sup>1</sup>
<b>Stroombron</b>	AC 220 tot 240 V 50/60 Hz
<b>Stroomverbruik <sup>2</sup></b>	Kopieermodus: Circa 16 W <sup>3</sup> Gereedstand: Circa 3 W <sup>4</sup> Slaapstand: Circa 0,7 W <sup>4</sup> Uit: Circa 0,2 W <sup>4 5</sup>

<sup>1</sup> Diagonaal gemeten.

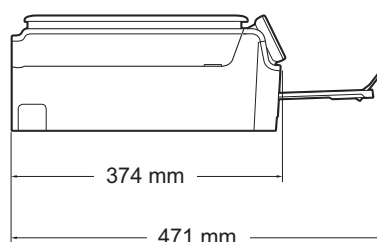
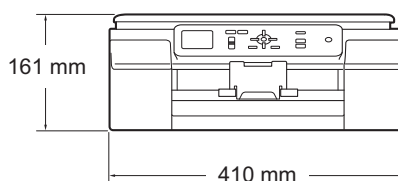
<sup>2</sup> Gemeten als de machine is aangesloten op de USB-interface. Het stroomverbruik kan enigszins afwijken, afhankelijk van de gebruiksomgeving of slijtage van onderdelen.

<sup>3</sup> Bij resolutie: standaard/document: ISO/IEC 24712 afgedrukt patroon.

<sup>4</sup> Gemeten volgens IEC 62301 versie 2.0.

<sup>5</sup> Zelfs wanneer de machine uitstaat, wordt deze van tijd tot tijd automatisch aangezet voor het onderhoud van de printkop en vervolgens weer uitgeschakeld.

## Afmetingen



<b>Gewicht</b>	6,9 kg
<b>Geluidsniveau</b>	<b>Geluidsdruk</b>
	In bedrijf: LPAm = 50 dB(A) (maximum) <sup>1</sup>
	<b>Geluidsvermogen</b> <sup>2 3</sup>
	Kopiëren <sup>4</sup> : (Nederland)
	LWad = 5,98 B(A) (Zwart-wit)
	LWad = 5,77 B(A) (Kleur)
	(België)
	LWad = 5,95 B(A) (Zwart-wit)
	LWad = 5,75 B(A) (Kleur)
	Gereed: LWad = 2,97 B(A) (Zwart-wit/Kleur)
<b>Temperatuur</b>	In bedrijf: 10 tot 35 °C
	Beste afdrukkwaliteit: 20 tot 33 °C
<b>Vochtigheid</b>	In bedrijf: 20 tot 80% (niet condenserend)
	Beste afdrukkwaliteit: 20 tot 80% (niet condenserend)
<b>Documentgrootte</b>	Breedte: max. 215,9 mm
	Lengte: max. 297 mm

<sup>1</sup> De geluidsemissie is afhankelijk van de afdrukomstandigheden.

<sup>2</sup> In overeenstemming met ISO9296

<sup>3</sup> Kantoorapparatuur met LWad boven 6,30 B(A) is niet geschikt voor gebruik in ruimtes waar mensen geconcentreerd denkwerk moeten verrichten. Dergelijke apparatuur moet in aparte ruimtes worden geplaatst om geluidshinder te voorkomen.

<sup>4</sup> (Nederland)

Kopieersnelheid: 6 kpm (zwart-wit)/3 kpm (kleur)

(België)

Kopieersnelheid: 5 kpm (zwart-wit)/3 kpm (kleur)

Deze kopieersnelheden zijn gemeten volgens 3.5.1 van RAL-UZ171.

# Afdrukmedia

## Papierinvoer

## Papierlade

- **Papiersoort:**

Normaal papier, inkjetpapier (gecoat papier), glanzend papier<sup>1</sup> en transparanten<sup>1 2</sup>

- **Papierformaat<sup>3</sup>:**

A4, Executive, Letter, A5, A6, Enveloppen (Com-10, DL, C5, Monarch), Foto (10 × 15 cm), Foto 2L (13 × 18 cm) en Indexkaart (127 × 203 mm)

Breedte: 98 mm - 215,9 mm

Lengte: 148 mm - 297 mm

Zie *Papiergewicht, -dikte en -capaciteit* >> pagina 19 voor meer informatie.

- **Maximale capaciteit papierlade:**

Circa 100 vellen normaal papier van 80 g/m<sup>2</sup>

## Papieruitvoer

Max. 50 vel normaal papier van 80 g/m<sup>2</sup> (naar lade uitgevoerd met de bedrukte zijde naar boven)<sup>1</sup>

<sup>1</sup> Voor glanzend papier of transparanten: verwijder bedrukte pagina's direct nadat ze zijn uitgevoerd uit de uitvoerpapierlade om vlekken te voorkomen.

<sup>2</sup> Gebruik alleen transparant papier dat wordt aanbevolen voor inkjetprinters.

<sup>3</sup> Zie *Type en formaat papier voor elke functie* >> pagina 19.

# Kopiëren

<b>Kleur/Zwart-wit</b>	Ja/Ja
<b>Breedte kopie</b>	204 mm <sup>1</sup>
<b>Meerdere kopieën</b>	Sets van max. 99 pagina's
<b>Vergroten/verkleinen</b>	25% tot 400% (in stappen van 1%)
<b>Resolutie</b>	Kan maximaal 1.200 × 2.400 dpi afdrukken

<sup>1</sup> Als u kopieert op papier van A4-formaat.

# Scanner

<b>Kleur/Zwart-wit</b>	Ja/Ja
<b>TWAIN-compatibel</b>	Ja (Windows® XP <sup>1</sup> /Windows Vista®/Windows® 7/Windows® 8) (Mac OS X v10.6.8, 10.7.x, 10.8.x)
<b>WIA-compatibel</b>	Ja (Windows® XP <sup>1</sup> /Windows Vista®/Windows® 7/Windows® 8)
<b>ICA-compatibel</b>	Ja (Mac OS X v10.6.8, 10.7.x, 10.8.x)
<b>Kleurintensiteit</b>	30-bits kleurverwerking (invoer) 24-bits kleurverwerking (uitvoer)/256 niveaus per kleur
<b>Grijstinten</b>	10-bits kleurverwerking (invoer) 8-bits kleurverwerking (uitvoer)/256 niveaus per kleur
<b>Resolutie</b>	Max. 19.200 × 19.200 dpi (geïnterpoleerd) <sup>2</sup> Max. 1.200 × 2.400 dpi (optisch)
<b>Scanbreedte en -lengte</b>	Breedte: max. 213,9 mm Lengte: max. 295 mm

<sup>1</sup> In deze gebruikershandleiding duidt Windows® XP op de volgende besturingssystemen: Windows® XP Home Edition, Windows® XP Professional en Windows® XP Professional x64 Edition.

<sup>2</sup> Scannen met maximaal 1.200 × 1.200 dpi bij gebruik van de WIA-driver voor Windows® XP, Windows Vista® en Windows® 7 en Windows® 8 (resolutie tot max. 19.200 × 19.200 dpi kan worden geselecteerd met het Brother-scannerhulpprogramma).

# Printer

<b>Resolutie</b>	Max. 1.200 × 6.000 dpi
<b>Afdrukbreedte</b> <sup>3</sup>	204 mm [210 mm (zonder rand) <sup>1</sup> ]
<b>Zonder rand</b> <sup>2</sup>	A4, Letter, A6, Foto (10 × 15 cm), Indexkaart (127 × 203 mm), Foto 2L (13 × 18 cm)
<b>Afdruksnelheid</b> <sup>4</sup>	

<sup>1</sup> Wanneer de optie Zonder rand op Aan is ingesteld.

<sup>2</sup> Zie *Type en formaat papier voor elke functie* ►► pagina 19.

<sup>3</sup> Als u afdrukt op papier van A4-formaat.

<sup>4</sup> Ga voor gedetailleerde specificaties naar <http://www.brother.com/>.

# Interfaces

**USB**<sup>1 2</sup>                      Gebruik een USB 2.0-interfacekabel van maximaal 2 m.

**Draadloos LAN-netwerk**    IEEE 802.11b/g/n (Infrastructuur-/Ad-hocmodus)

<sup>1</sup> Uw machine heeft een Hi-speed USB 2.0-interfacekabel. De machine kan ook worden aangesloten op een computer die beschikt over een USB 1.1-interface.

<sup>2</sup> USB-poorten van andere merken worden niet ondersteund.

# Netwerk

## OPMERKING

---

Voor meer informatie over de netwerkspecificaties ►► Software en Netwerk gebruikershandleiding.

---

U kunt de machine op een netwerk aansluiten voor afdrucken en scannen via het netwerk <sup>1</sup>. De netwerkbeheerssoftware Brother BRAdmin Light <sup>2</sup> wordt meegeleverd.

<b>Beveiliging van het draadloze netwerk</b>	SSID (32 tekens), WEP 64/128 bits, WPA-PSK (TKIP/AES), WPA2-PSK (AES)
<b>Hulpprogramma voor configuratie van draadloos netwerk</b>	<b>AOSS™</b> Ja
	<b>WPS</b> Ja

<sup>1</sup> Zie *Vereisten voor de computer* ►► pagina 81.

<sup>2</sup> (Windows®) Als u meer geavanceerde printerbeheerssoftware nodig hebt, gebruikt u de meest recente versie van het hulpprogramma Brother BRAdmin Professional, die u kunt downloaden via <http://solutions.brother.com/>. (Macintosh) U kunt de meest recente versie van Brother BRAdmin Light downloaden via <http://solutions.brother.com/>.



## Vereisten voor de computer

ONDERSTEUNDE BESTURINGSSYSTEMEN EN SOFTWAREFUNCTIES						
Computerplatform & besturingssysteemversie		Pc-interface		Processor	Hardeschijfruimte voor installatie	
		USB <sup>2</sup>	Wireless 802.11b/g/n		Drivers	Toepassingen (inclusief drivers)
Windows®-besturings-systeem	Windows® XP Home <sup>1</sup>	Afdrukken Scannen		32-bits (x86) of 64-bits (x64) processor	150 MB	1 GB
	Windows® XP Professional <sup>1</sup>				500 MB	1,3 GB
	Windows Vista® <sup>1</sup>					
	Windows® 7 <sup>1</sup>				650 MB	
	Windows® 8 <sup>1</sup>					
	Windows Server® 2003	N.v.t.	Afdrukken	64-bits (x64) processor	50 MB	N.v.t.
	Windows Server® 2003 R2					
	Windows Server® 2008					
Windows Server® 2008 R2						
Windows Server® 2012						
Macintosh-besturings-systeem	Mac OS X v10.6.8 OS X v10.7.x OS X v10.8.x	Afdrukken Scannen		Intel®-processor	80 MB	550 MB
Toelichting:						
<sup>1</sup> Voor WIA, 1.200 × 1.200 resolutie. Met het Brother-scannerhulpprogramma is verbetering tot max. 19.200 × 19.200 dpi mogelijk.			Voor de meest recente driverupdates kunt u terecht op <a href="http://solutions.brother.com/">http://solutions.brother.com/</a> . Alle handelsmerken, merk- en productnamen zijn het eigendom van de respectieve bedrijven.			
<sup>2</sup> USB-poorten van andere merken worden niet ondersteund.						

# Verbruiksartikelen

<b>Inkt</b>	De machine gebruikt aparte inktcartridges in zwart, geel, cyaan en magenta die geen onderdeel zijn van de printkopset.
<b>Gebruiksduur van inktcartridge</b>	De eerste keer dat u een set inktcartridges installeert, gebruikt de machine een hoeveelheid inkt om de inktleidingen te vullen voor afdrukken van hoge kwaliteit. Dit is een eenmalig proces. Nadat dit proces is uitgevoerd, gaan de cartridges die bij uw machine zijn geleverd minder lang mee dan standaardcartridges (80%). Met alle daaropvolgende inktcartridges kunt u het gespecificeerde aantal pagina's afdrukken.
<b>Verbruiksartikelen</b>	<p>&lt;Zwart, standaardrendement&gt; LC121BK &lt;Geel, standaardrendement&gt; LC121Y &lt;Cyaan, standaardopbrengst&gt; LC121C &lt;Magenta, standaardrendement&gt; LC121M</p> <p>Zwart, Geel, Cyaan en Magenta - Circa 300 pagina's <sup>1</sup></p> <p>&lt;Zwart, hoog rendement&gt; LC123BK &lt;Geel, hoog rendement&gt; LC123Y &lt;Cyaan, hoog rendement&gt; LC123C &lt;Magenta, hoog rendement&gt; LC123M</p> <p>Zwart, Geel, Cyaan en Magenta - Circa 600 pagina's <sup>1</sup></p> <p><sup>1</sup> Het opgegeven gemiddelde gebruik per cartridge is conform ISO/IEC 24711. Ga naar <a href="http://www.brother.com/pageyield/">http://www.brother.com/pageyield/</a> voor meer informatie over het vervangen van verbruiksartikelen.</p>

## Wat is Innobella™?

Innobella™ is een assortiment verbruiksartikelen van Brother. De naam 'Innobella™' is een samentrekking van de woorden 'innovatie' en 'bella' (het Italiaanse woord voor 'mooi') en verwijst naar de innovatieve Brother-technologie die u mooie en duurzame afdrukresultaten biedt.

Brother beveelt glanzend Innobella™-fotopapier (BP71-serie) aan voor het afdrukken van hoogwaardige foto's. Met Innobella™-inkt en -papier maakt u in een handomdraai prachtige afdrukken.



**A**

Afdrukken	
afdrukgebied .....	15
papier vastgelopen .....	46
problemen .....	54
resolutie .....	78
specificaties .....	78
Zie de Software en Netwerk gebruikershandleiding.	
Apple Macintosh	
Zie de Software en Netwerk gebruikershandleiding.	

**B**

Brother	
CreativeCenter .....	5

**C**

ControlCenter	
Zie de Software en Netwerk gebruikershandleiding.	

**D**

Document	
laden .....	20
Draadloos netwerk	
Zie de Installatiehandleiding, Software en Netwerk gebruikershandleiding.	

**E**

Enveloppen .....	12, 13, 19
------------------	------------

**F**

Foutmeldingen op LCD-scherm .....	40
Absorb. bijna vol .....	40
Alleen BK afdr. ....	40
Deksel is open .....	41
Formaat nazien .....	41
Geen inktpatroon .....	41
Geheugen vol .....	41
Inkt bijna op .....	42
Inktopvangbankje vol .....	42
Kan niet afdr. ....	43
Kan niet detect. ....	43
Meer gegevens .....	43
Opstartprobleem .....	45
Papier nazien .....	44
Papierstoring .....	45
Print onmogelijk .....	45
Reinigen onmog. ....	45
Scan onmogelijk .....	45

**G**

Grijstinten .....	77
-------------------	----

**H**

Help	
LCD-meldingen .....	61
Menutabel .....	62

**I**

Inktcartridges	
inktstippenteller .....	32
vervangen .....	32
Innobella™ .....	82

**K**

Kopiëren	
met de glasplaat .....	20
papierformaat .....	23
papiersoort .....	23

## L

---

LCD (Liquid Crystal Display) .....	61
helderheid .....	9

## M

---

Macintosh	
Zie de Software en Netwerk gebruikershandleiding.	

## N

---

Netwerk	
afdrukken	
Zie de Software en Netwerk gebruikershandleiding.	
scannen	
Zie de Software en Netwerk gebruikershandleiding.	
Niet-scanbaar gebied .....	21

## O

---

Onderhoud, routine	
inktcartridges vervangen .....	32
Overzicht van het bedieningspaneel .....	6

## P

---

Papier .....	17, 75
afdrukgebied .....	15
capaciteit .....	19
enveloppen laden .....	12
formaat .....	16
laden .....	10, 12
soort .....	16, 19

Problemen oplossen	
als u problemen hebt met	
afdrukken .....	54
afdrukkwaliteit .....	56
kopiëren .....	58
netwerk .....	59
papierverwerking .....	57
scannen .....	58
software .....	58
foutmeldingen op LCD-scherm .....	40
onderhoudsmeldingen op LCD-scherm .....	40
papier vastgelopen .....	46

## R

---

Reinigen	
printkop .....	35
scanner .....	35
Resolutie	
afdrukken .....	78
kopiëren .....	76
scannen .....	77

## S

---

Scannen	
Zie de Software en Netwerk gebruikershandleiding.	
Serienummer	
achterhalen..... Zie binnenkant frontdeksel	
Stapsgewijze instellingentabellen .....	61

## T

---

Tekst invoeren .....	72
Transparanten .....	17, 19, 75

## V

---

Vastlopen	
papier .....	46
Verbruiksartikelen .....	82

## W

---

Web Services (scannen) .....	69
Windows®	
Zie de Software en Netwerk gebruikershandleiding.	

# brother®

**Bezoek ons op het World Wide Web**  
**<http://www.brother.com/>**

Deze machine is uitsluitend goedgekeurd voor gebruik in het land van aankoop. Plaatselijke Brother-bedrijven of hun dealers verlenen alleen service voor machines die in hun eigen land zijn aangekocht.



[www.brotherearth.com](http://www.brotherearth.com)