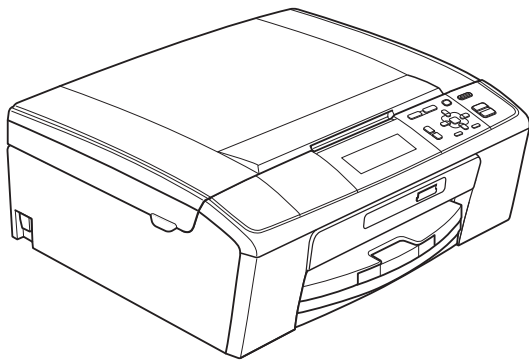


UITGEBREIDE GEBRUIKERSHANDLEIDING



DCP-J515W
DCP-J715W

Gebruikershandleidingen waar kan ik die vinden?

Welke handleiding?	Wat staat erin?	Waar is de handleiding?
Veiligheid en wetgeving	Lees de Veiligheidsinstructies voordat u de machine instelt.	Afgedrukt / In de verpakking
Installatiehandleiding	Lees deze handleiding eerst. Volg de instructies voor het instellen van uw machine en het installeren van de drivers en de software voor het besturingssysteem en het type verbinding dat u gebruikt.	Afgedrukt / In de verpakking
Beknopte gebruikershandleiding	Maak kennis met de standaardhandelingen voor kopiëren, scannen en voor het PhotoCapture Center™ en hoe u verbruiksartikelen vervangt. Raadpleeg de tips voor het oplossen van problemen.	Afgedrukt / In de verpakking
Uitgebreide gebruikershandleiding	Maak kennis met meer gevorderde handelingen voor kopiëren, rapporten afdrukken en routineonderhoud uitvoeren.	PDF-bestand / documentatie op de cd-rom
Softwarehandleiding	Volg deze instructies voor afdrukken, scannen, netwerkscannen, PhotoCapture Center™ en gebruik van het Brother ControlCenter.	PDF-bestand / documentatie op de cd-rom
Netwerkhandleiding	Deze handleiding bevat uitgebreidere informatie over het configureren van ethernet en draadloze netwerkverbindingen. Hier kunt u bovendien informatie vinden over hulpprogramma's voor het netwerk, afdrukken via het netwerk, tips voor het oplossen van problemen en specificaties van ondersteunde netwerken.	PDF-bestand / documentatie op de cd-rom

Inhoudsopgave

1	Algemene instellingen	1
	Opslag in geheugen	1
	Slaapstand.....	1
	LCD-scherm.....	2
	Taal op het LCD-scherm wijzigen (niet beschikbaar voor Nederland)	2
	De lichtdimtimer voor de achtergrondverlichting instellen	2
2	Rapporten afdrukken	3
	Rapporten.....	3
	Een rapport afdrukken	3
3	Kopiëren	4
	Kopieerinstellingen	4
	Kopiëren stoppen	4
	Kopieersnelheid en -kwaliteit wijzigen	4
	Gekopieerde afbeelding vergroten of verkleinen	5
	N op 1 kopieën of een poster maken (Pagina layout)	6
	Kopieën met de ADF sorteren (Alleen DCP-J715W).....	7
	Dichtheid aanpassen	7
	Inktspaarmodus	8
	Boek kopie	8
	Watermerk kopie	9
	Uw wijzigingen instellen als nieuwe standaardinstellingen.....	10
	Alle instellingen terugzetten naar de fabrieksinstellingen	10
4	Foto's afdrukken vanaf een geheugenkaart of USB- flashstation	11
	Werken met PhotoCapture Center™	11
	Mapstructuur van geheugenkaarten of een USB-flashstation	11
	Films afdrukken	12
	Foto's afdrukken	12
	Index afdrukken (miniaturen).....	12
	Foto's afdrukken	13
	Alle foto's afdrukken	14
	Foto's verbeteren.....	14
	Zoek op datum.....	17
	Slideshow	17
	Trimming (bijsnijden)	18
	Afdrukken in DPOF-formaat	18

PhotoCapture Center™-afdrukinstellingen	19
Afdrukkwaliteit	20
Papieropties.....	20
Helderheid, contrast en kleur instellen	20
Bijsnijden (crop).....	22
Afdrukken zonder rand	22
Datum afdrukken	22
Uw wijzigingen instellen als nieuwe standaardinstellingen.....	23
Alle instellingen terugzetten naar de fabrieksinstellingen.....	23
Naar een geheugenkaart of een USB-flashstation scannen.....	23
Automatisch bijsnijden.....	23
Nieuwe standaardinstellingen opslaan	25
Fabrieksinstellingen herstellen	25

5 Foto's vanaf een camera afdrukken (Alleen DCP-J715W) 26

Foto's direct afdrukken vanaf een PictBridge-camera	26
Vereisten voor PictBridge	26
Uw digitale camera instellen.....	26
Foto's afdrukken	27
Afdrukken in DPOF-formaat	27
Foto's direct afdrukken vanaf een digitale camera (zonder PictBridge).....	28
Foto's afdrukken	28

A Routineonderhoud 29

De machine reinigen en controleren	29
De buitenkant van de machine schoonmaken.....	29
De geleiderol van de machine reinigen	30
Het inktvolume controleren.....	30
De machine inpakken en vervoeren	31

B Verklarende woordenlijst 33

C Index 35

Opslag in geheugen

Uw menu-instellingen worden permanent opgeslagen en gaan dus niet verloren als de stroom uitvalt. Als u **Nieuwe standaard** hebt gekozen, gaan de instellingen in de **PHOTO CAPTURE**-modus niet verloren. Tijdelijke instellingen (bijvoorbeeld **Contrast**) gaan wel verloren.

Slaapstand

U kunt opgeven na hoeveel tijd (tussen 1 en 60 minuten) de machine in de slaapstand wordt gezet wanneer er geen gebruik van wordt gemaakt. Zodra een bewerking op de machine wordt uitgevoerd, wordt de timer opnieuw gestart.

- 1 Druk op **Menu**.
- 2 Druk op **▲** of **▼** om **Standaardinst.** te selecteren.
Druk op **OK**.
- 3 Druk op **▲** of **▼** om **Slaapstand** te selecteren.
- 4 Druk op **◀** of **▶** om **1 Min., 2 Min., 3 Min., 5 Min., 10 Min., 30 Min. of 60 Min.** te selecteren, om op te geven na hoeveel tijd de machine bij inactiviteit in de slaapstand moet worden gezet.
Druk op **OK**.
- 5 Druk op **Stop/Eindigen**.

LCD-scherm

Taal op het LCD-scherm wijzigen (niet beschikbaar voor Nederland)

U kunt de taal op het LCD-scherm wijzigen.

- 1 Druk op **Menu**.
- 2 Druk op ▲ of ▼ om `Stand.instel.` te selecteren.
Druk op **OK**.
- 3 Druk op ▲ of ▼ om `Taalkeuze` te selecteren.
Druk op **OK**.
- 4 Druk op ▲ of ▼ om uw taal te selecteren.
Druk op **OK**.
- 5 Druk op **Stop/Eindigen**.

De lichtdimtimer voor de achtergrondverlichting instellen

Hiermee kunt u instellen hoe lang de achtergrondverlichting van het LCD-scherm blijft branden nadat u bent teruggekeerd naar het scherm Gereed.

- 1 Druk op **Menu**.
- 2 Druk op ▲ of ▼ om `Standaardinst.` te selecteren.
Druk op **OK**.
- 3 Druk op ▲ of ▼ om `LCD instell.` te selecteren.
Druk op **OK**.
- 4 Druk op ▲ of ▼ om `Lichtdim-timer` te selecteren.
- 5 Druk op ◀ of ▶ om `10Sec.`, `20Sec.`, `30Sec.` of `Uit` te selecteren.
Druk op **OK**.
- 6 Druk op **Stop/Eindigen**.

Rapporten

De volgende rapporten zijn beschikbaar:

- Help
Een helplijst waarin wordt aangegeven hoe u de machine kunt programmeren.
- Gebruikersinst
Drukt een lijst met uw instellingen af.
- Netwerk Conf.
Een lijst met uw netwerkinstellingen.
- WLAN-rapport
Een WLAN-verbindingsrapport.

Een rapport afdrukken

- 1 Druk op **Menu**.
- 2 Druk op ▲ of ▼ om Print lijsten te selecteren.
Druk op **OK**.
- 3 Druk op ▲ of ▼ om het gewenste rapport te selecteren.
Druk op **OK**.
- 4 Druk op **Mono Start**.
- 5 Druk op **Stop/Eindigen**.

Kopieerinstellingen

U kunt voor meerdere kopieën de kopieerinstellingen tijdelijk wijzigen.

De machine keert na 1 minuut terug naar de standaardinstellingen.

Om een instelling te wijzigen, drukt u op ▲ of ▼ om door de kopieerinstellingen te bewegen. Druk op **OK** als de gewenste optie is gemarkeerd.

Wanneer u klaar bent met het kiezen van instellingen, drukt u op **Mono Start** of **Kleur Start**.



Opmerking

U kunt bepaalde instellingen die u vaak gebruikt, opslaan door deze als standaard te definiëren. Deze instellingen blijven van kracht totdat u ze weer wijzigt. (Zie *Uw wijzigingen instellen als nieuwe standaardinstellingen* op pagina 10.)

Kopiëren stoppen

Druk op **Stop/Eindigen** om het kopiëren te stoppen.

Kopieersnelheid en -kwaliteit wijzigen

U kunt de kopieerkwaliteit kiezen. De standaardinstelling is **Normaal**.

Snel	Hoge kopieersnelheid en laagste inktverbruik. Gebruik deze instelling om tijd te besparen (bij het afdrukken van documenten die u wilt proeflezen, grote documenten of een groot aantal kopieën). Zelfs als u deze optie instelt, vindt het afdrukken langzamer plaats als Inktspaarmodus , Boek kop. of Watermerk kop. is ingeschakeld.
Normaal	Aanbevolen instelling voor normaal afdrukken. Goede kopieerkwaliteit met een goede kopieersnelheid.
Best	Gebruik deze instelling voor het kopiëren van gedetailleerde afbeeldingen, zoals foto's. Hoogste resolutie en laagste snelheid.

- 1 Laad uw document.
- 2 Toets in hoeveel kopieën u wilt maken.
- 3 Druk op ▲ of ▼ om **Kwaliteit** te selecteren.
- 4 Druk op ◀ of ▶ om **Snel**, **Normaal** of **Best** te selecteren. Druk op **OK**.
- 5 Als u geen instellingen meer wilt wijzigen, drukt u op **Mono Start** of **Kleur Start**.

Gekopieerde afbeelding vergroten of verkleinen

U kunt een vergrotings- of verkleiningspercentage kiezen. Als u **Paginavullend** kiest, wordt het formaat automatisch aangepast aan het papierformaat dat u hebt ingesteld.

- 1 Laad uw document.
- 2 Toets in hoeveel kopieën u wilt maken.
- 3 Druk op ▲ of ▼ om **Vergr./Verklein** te selecteren.
- 4 Druk op ◀ of ▶ om **100%, Vergroten, Verkleinen, Paginavullend, Custom (25-400%)** te selecteren.
- 5 Ga op een van de volgende manieren te werk:
 - Als u **Vergroten** of **Verkleinen** kiest, drukt u op **OK** en op ◀ of ▶ om het gewenste vergrotings- of verkleiningspercentage te selecteren. Druk op **OK** en ga naar stap 6.
 - Als u **Custom (25-400%)** kiest, drukt u op **OK** gevolgd door ▶. Druk op ▲, ▼, ◀ of ▶ om een nummer te selecteren en druk vervolgens herhaaldelijk op **OK** tot u het nummer volledig hebt ingevuld.
Druk op ▲, ▼, ◀ of ▶ om te selecteren en druk vervolgens op **OK**.
Ga naar stap 6.
 - Als u **100%** of **Paginavullend** kiest, drukt u op **OK**. Ga naar stap 6.

198% 10x15cm→A4
186% 10x15cm→LTR
142% A5→A4
100%
97% LTR→A4
93% A4→LTR
(DCP-J515W) 83%
(DCP-J715W) 83% LGL→A4
69% A4→A5
47% A4→10x15cm
Paginavullend
Custom (25-400%)

- 6 Als u geen instellingen meer wilt wijzigen, drukt u op **Mono Start** of **Kleur Start**.



Opmerking

- Pagina layout is niet beschikbaar bij **Vergr./Verklein**.
- Pagina layout, **Boek kop.**, **Sorteer en Watermerk kop.** zijn niet beschikbaar bij **Paginavullend**.
- **Paginavullend** werkt niet correct als het document op de glasplaat meer dan 3 graden schuin ligt. Gebruik de documentgeleiders aan de linker- en bovenkant om uw document in de linkerbovenhoek van de glasplaat te leggen, met de bedrukte zijde naar beneden.
- (Alleen DCP-J715W)
Paginavullend is niet beschikbaar wanneer de ADF wordt gebruikt.

N op 1 kopieën of een poster maken (Pagina layout)

Met de kopieerfunctie N op 1 kunt u twee of vier pagina's op één pagina afdrukken. Dit is handig om papier te besparen.

U kunt ook een poster creëren. Wanneer u de posteroptie gebruikt, wordt uw document in delen opgesplitst en deze delen worden vervolgens vergroot zodat u ze kunt samenvoegen tot een poster. Gebruik de glasplaat om een poster af te drukken.

! BELANGRIJK

- Zorg dat het papierformaat op A4 of Letter is ingesteld.
- U kunt de Vergr./Verklein- en Stapel/Sorteer-instellingen (DCP-J715W) niet gebruiken voor de functies N op 1 en Poster.
- Als u meerdere kleurenkopieën maakt, is N op 1 kopiëren niet beschikbaar.
- (P) betekent Portret (staand) en (L) betekent Landschap (liggend).
- U kunt slechts één poster tegelijkertijd maken.



Opmerking

Watermerk kop., Boek kop., Inktspaarmodus, Stapel/Sorteer en Vergr./Verklein zijn niet beschikbaar bij Pagina layout.

- 1 Laad uw document.
- 2 Toets in hoeveel kopieën u wilt maken.
- 3 Druk op ▲ of ▼ om Pagina layout te selecteren.
- 4 Druk op ◀ of ▶ om Uit (1 op 1), 2 op 1 (P), 2 op 1 (L), 4 op 1 (P), 4 op 1 (L) of Poster (3 x 3) te selecteren. Druk op OK.

- 5 Als u geen instellingen meer wilt wijzigen, drukt u op **Mono Start** of **Kleur Start** om de pagina te scannen. Als u een poster maakt, worden de pagina's gescand en wordt begonnen met afdrukken.

Ga naar stap 6.

Als u het document in de ADF (DCP-J715W) hebt geplaatst of een poster maakt, worden de pagina's door de machine gescand en wordt begonnen met afdrukken.

Als u de glasplaat gebruikt, gaat u naar stap 6.

- 6 Nadat de machine de pagina gescand heeft, drukt u op + (Ja) om de volgende pagina te scannen.
- 7 Leg de volgende pagina op de glasplaat. Druk op OK. Herhaal stap 6 en 7 voor elke pagina van de lay-out.
- 8 Druk op - (Nee) om te stoppen wanneer alle pagina's zijn gescand.



Opmerking

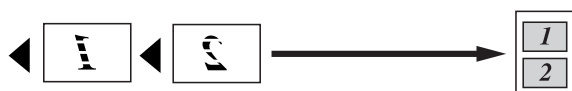
Als fotopapier is gekozen bij de instelling voor het type papier voor N op 1 kopiëren, drukt de machine de afbeeldingen af alsof normaal papier is gekozen.

Plaats uw document met de bedrukte zijde omlaag in de hieronder aangegeven richting.

■ 2 op 1 (P)



■ 2 op 1 (L)



■ 4 op 1 (P)

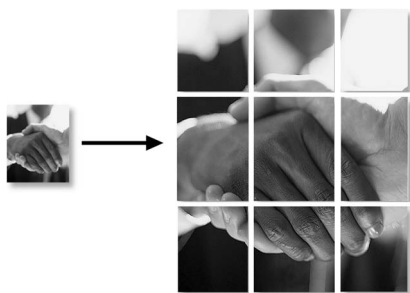


■ 4 op 1 (L)



■ Poster (3 x 3)

U kunt van een foto een kopie op posterformaat maken.



Kopieën met de ADF sorteren (Alleen DCP-J715W)

U kunt meerdere kopieën sorteren. De pagina's worden in omgekeerde volgorde gesorteerd: 3 2 1, 3 2 1, 3 2 1 enzovoort.

- 1 Laad uw document.
- 2 Toets in hoeveel kopieën u wilt maken.
- 3 Druk op ▲ of ▼ om Stapel/Sorteer te selecteren.
- 4 Druk op ◀ of ▶ om Sorteer te selecteren. Druk op **OK**.
- 5 Als u geen instellingen meer wilt wijzigen, drukt u op **Mono Start** of **Kleur Start**.



Opmerking

Paginavullend, Pagina layout en Boek kop. zijn niet beschikbaar bij Sorteer.

Dichtheid aanpassen

U kunt de kopieerdichtheid aanpassen om kopieën donkerder of lichter te maken.

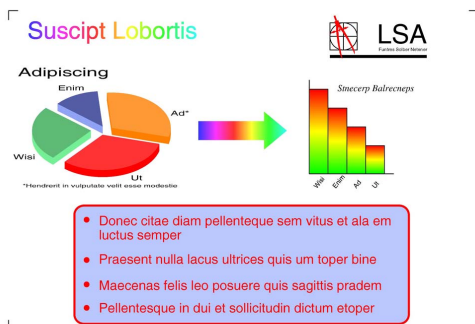
- 1 Laad uw document.
- 2 Toets in hoeveel kopieën u wilt maken.
- 3 Druk op ▲ of ▼ om Dichtheid te selecteren.
- 4 Druk op ◀ of ▶ om een kopie lichter of donkerder te maken. Druk op **OK**.
- 5 Als u geen instellingen meer wilt wijzigen, drukt u op **Mono Start** of **Kleur Start**.

Inktspaarmodus

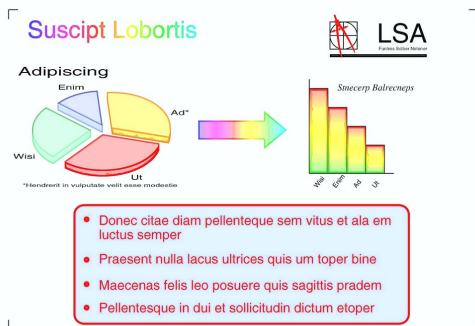
Met de inktspaarmodus kunt u inkt besparen. De machine drukt de kleuren lichter af en benadrukt de randen van de afbeeldingen zoals hieronder weergegeven.

Hoeveel inkt wordt bespaard, verschilt per document.

Inktspaarmodus: Uit




Inktspaarmodus: Aan



- 1 Laad uw document.
- 2 Toets in hoeveel kopieën u wilt maken.
- 3 Druk op ▲ of ▼ om Inktspaarmodus te selecteren.
- 4 Druk op ◀ of ▶ om Aan (of Uit) te selecteren.
Druk op **OK**.
- 5 Als u geen instellingen meer wilt wijzigen, drukt u op **Mono Start** of **Kleur Start**.

Opmerking

- Watermerk kop., Boek kop. en Pagina layout zijn niet beschikbaar bij Inktspaarmodus.
- Inktspaarmodus kan ervoor zorgen dat de afdrucken er anders uitzien dan uw originele document.
- De functie Inktspaarmodus wordt ondersteund door technologie van


Reallusion, Inc. 

Boek kopie

Met de functie Boek kopie kunt u donkere randen en scheefstand corrigeren. U kunt de gegevens automatisch door de machine laten corrigeren of u kunt bepaalde correcties aanbrengen.

- 1 Laad uw document.
- 2 Toets in hoeveel kopieën u wilt maken.
- 3 Druk op ▲ of ▼ om Boek kop. te selecteren.
- 4 Ga op een van de volgende manieren te werk:
 - Als u de gegevens zelf wilt corrigeren, drukt u op ◀ of ▶ om Aan (voorb.) te selecteren.
Druk op **OK**.
Druk op **Mono Start** of **Kleur Start** en ga naar stap 5.
 - Als u de machine de gegevens wilt laten corrigeren, drukt u op ◀ of ▶ om Aan te selecteren en drukt u op **OK**.
Ga naar stap 6.
- 5 Met ▲ of ▼ past u de gegevens voor scheefstand aan.
Met + of - verwijdert u schaduwen.
- 6 Als u klaar bent met het corrigeren van de gegevens, drukt u op **Mono Start** of **Kleur Start**.

 **Opmerking**

- Pagina layout, Sorteert, Inktspaarmodus, Paginavullend en Watermerk kop. zijn niet beschikbaar bij Boek kop.
- De functie Boek kop. wordt ondersteund door technologie van Reallusion, Inc. 

Watermerk kopie

U kunt een logo of tekst als watermerk in uw document plaatsen. U kunt een van de watermerksjablonen (VERTROUWELIJK, CONCEPT of KOPIE), data van uw mediakaarten of USB-flashstation, of gescande data kiezen.

 **Opmerking**

- Paginavullend, Pagina layout, Inktspaarmodus en Boek kop. zijn niet beschikbaar bij Watermerk kop.
- De functie Watermerk kop. wordt ondersteund door technologie van Reallusion, Inc. 

Een sjabloon gebruiken

- 1 Laad uw document.
- 2 Toets in hoeveel kopieën u wilt maken.
- 3 Druk op ▲ of ▼ om Watermerk kop. te selecteren.
Druk op **OK**.
- 4 Druk op ◀ of ▶ om Aan te selecteren.
- 5 Druk op ▲ of ▼ om Huidige instelling te selecteren.
Druk op **OK**.
- 6 Druk op ▲ of ▼ om Sjabloon te selecteren.
Druk op **OK**.

- 7 Wijzig indien nodig de instellingen van de opties die op het LCD-scherm worden weergegeven.
- 8 Als u geen instellingen meer wilt wijzigen, drukt u op **Mono Start** of **Kleur Start**.

Data op mediakaarten of een USB-flashstation gebruiken

- 1 Laad uw document.
- 2 Toets in hoeveel kopieën u wilt maken.
- 3 Druk op ▲ of ▼ om Watermerk kop. te selecteren.
Druk op **OK**.
- 4 Druk op ◀ of ▶ om Aan te selecteren.
- 5 Druk op ▲ of ▼ om Huidige instelling te selecteren.
Druk op **OK**.
- 6 Druk op ▲ of ▼ om Media te selecteren.
Plaats een mediakaart of een USB-flashstation.
- 7 Druk op **OK** en druk op ◀ of ▶ om de data te selecteren die u wilt gebruiken voor het watermerk.

 **Opmerking**

U kunt uw eigen foto van maximaal 1.280 × 1.280 pixels als watermerk gebruiken.

- 8 Druk op **OK** en wijzig eventueel meer instellingen voor de opties die op het LCD-scherm worden weergegeven.
- 9 Als u geen instellingen meer wilt wijzigen, drukt u op **Mono Start** of **Kleur Start**.

! BELANGRIJK

Verwijder de geheugenkaart of het USB-flashstation NIET als de toets **PHOTO CAPTURE** knippert, om te voorkomen dat de kaart, het USB-flashstation of de daarop opgeslagen gegevens worden beschadigd.

Een gescand papieren document als watermerk gebruiken

- 1 Toets in hoeveel kopieën u wilt maken.
- 2 Druk op ▲ of ▼ om *Watermerk kop.* te selecteren. Druk op **OK**.
- 3 Druk op ◀ of ▶ om *Aan* te selecteren.
- 4 Druk op ▲ of ▼ om *Huidige instelling* te selecteren. Druk op **OK**.
- 5 Druk op ▲ of ▼ om *Scan* te selecteren. Druk op **OK** en plaats de pagina die u als watermerk wilt gebruiken op de glasplaat.
- 6 Druk op **Mono Start** of **Kleur Start**.
- 7 Verwijder het watermerkdocument dat u hebt gescand en plaats het document dat u wilt kopiëren.
- 8 Druk op ◀ of ▶ om de *Transparantie* van het watermerk te wijzigen. Druk op **OK**.
- 9 Als u geen instellingen meer wilt wijzigen, drukt u op **Mono Start** of **Kleur Start**.



Opmerking

U kunt het gescande watermerk niet vergroten of verkleinen.

Uw wijzigingen instellen als nieuwe standaardinstellingen

U kunt de meest gebruikte kopieerinstellingen voor *Kwaliteit*, *Vergr./Verklein*, *Dichtheid*, *Inktspaarmodus* en *Pagina layout* opslaan als standaardinstellingen. Deze instellingen blijven van kracht totdat u ze weer wijzigt.

- 1 Druk op ▲ of ▼ en ◀ of ▶ om uw nieuwe instelling te selecteren. Druk op **OK**. Herhaal deze stap voor elke instelling die u wilt wijzigen.
- 2 Als u de laatste instelling hebt gewijzigd, drukt u op ▲ of ▼ om *Nieuwe standaard* te selecteren. Druk op **OK**.
- 3 Druk op + om *Ja* te selecteren.
- 4 Druk op **Stop/Eindigen**.

Alle instellingen terugzetten naar de fabrieksinstellingen

U kunt de gewijzigde kopieerinstellingen *Kwaliteit*, *Vergr./Verklein*, *Dichtheid*, *Inktspaarmodus* en *Pagina layout* terugzetten naar de fabrieksinstellingen.

- 1 Druk op ▲ of ▼ om *Fabrieksinstell.* te selecteren. Druk op **OK**.
- 2 Druk op + om *Ja* te selecteren.
- 3 Druk op **Stop/Eindigen**.

Foto's afdrukken vanaf een geheugenkaart of USB-flashstation

Werken met PhotoCapture Center™

Mapstructuur van geheugenkaarten of een USB-flashstation

Uw machine is compatibel met beeldbestanden van moderne digitale camera's, geheugenkaarten en USB-flashstations. Lees echter onderstaande punten om fouten te vermijden:

- De extensie van het beeldbestand moet .JPG zijn (andere extensies voor beeldbestanden, zoals .JPEG, .TIF, .GIF etc., worden niet herkend).
- Direct afdrukken via PhotoCapture Center™ moet apart van PhotoCapture Center™ met de pc worden uitgevoerd. (Het is niet mogelijk om deze bewerkingen gelijktijdig uit te voeren.)
- De machine kan maximaal 999 bestanden op een geheugenkaart of een USB-flashstation lezen.
- Het DPOF-bestand op de geheugenkaarten moet een geldig DPOF-formaat hebben. (Zie *Afdrukken in DPOF-formaat* op pagina 18.)

Let op het volgende:

- Als u de index of afbeeldingen afdrukt, zal PhotoCapture Center™ alle geldige afbeeldingen afdrukken, zelfs als een of meer afbeeldingen beschadigd zijn. Beschadigde afbeeldingen worden niet afgedrukt.

- (gebruikers van geheugenkaarten)

Uw machine is ontworpen om geheugenkaarten te lezen die door een digitale camera zijn geformatteerd.

Wanneer een digitale camera een geheugenkaart formatteert, maakt de camera een speciale map waar de beeldgegevens naartoe worden gekopieerd. Als u de beeldgegevens op een geheugenkaart met uw pc wilt aanpassen, raden wij u aan de mapstructuur die door de digitale camera is aangemaakt, niet te wijzigen. Als u nieuwe of gewijzigde beeldbestanden op de geheugenkaart opslaat, raden wij u ook aan dezelfde map te gebruiken als door uw digitale camera wordt gebruikt. Als de gegevens niet in dezelfde map worden opgeslagen, kan de machine het bestand misschien niet lezen of het beeld niet afdrukken.

- (Gebruikers van USB-flashstations)
(Alleen DCP-J715W)

Deze machine ondersteunt USB-flashstations die door Windows® zijn geformatteerd.

Films afdrukken

U kunt beelden afdrukken van filmbestanden die op een geheugenkaart of USB-flashstation zijn opgeslagen.

Filmbestanden worden automatisch in 9 delen opgesplitst op basis van filmopnametijden en op 3 regels geplaatst, waarna u de opgesplitste scènes kunt zien en afdrukken.

Opmerking

- Het is niet mogelijk een specifieke film scène te kiezen.
 - U kunt de filmbestandsformaten AVI en MOV gebruiken. AVI-bestanden van 1 GB of meer (een opnametijd van ongeveer 30 minuten) en MOV-bestanden van 2 GB of meer (een opnametijd van ongeveer 60 minuten) kunnen echter niet worden afgedrukt.
-

Foto's afdrukken

Index afdrukken (miniaturen)

PhotoCapture Center™ wijst nummers aan de foto's toe (bijvoorbeeld nr. 1, nr. 2, nr. 3 enz.).



→ NO. 1
DEI.JPG 01.01.2009
100KB

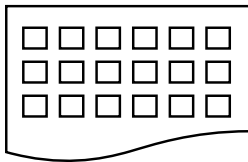
Deze nummers worden door PhotoCapture Center™ ter identificatie van de foto's gebruikt. U kunt een pagina met miniaturen afdrukken. Hierop worden alle afbeeldingen op de geheugenkaart weergegeven.

Opmerking

Alleen bestandsnamen van 8 tekens of minder worden correct op de indexpagina afgedrukt.

- 1 Controleer of u de geheugenkaart of het USB-flashstation in de juiste sleuf hebt geplaatst.
Druk op  (**PHOTO CAPTURE**).
- 2 Druk op ▲ of ▼ om `Print index` te selecteren.
Druk op **OK**.

- 3 Druk op ▲ of ▼ om `Type lay-out` te selecteren. Druk op ◀ of ▶ om
 6 Images/Regel of
 5 Images/Regel te selecteren.
 Druk op **OK**.



6 Images/Regel



5 Images/Regel

De afdruksnelheid voor
 5 Images/Regel is lager dan voor
 6 Images/Regel, maar de kwaliteit is
 beter.

- 4 Druk op ▲ of ▼ om de papierinstellingen te selecteren: `Papier`soort en `Papier`formaat.
 Ga op een van de volgende manieren te werk:

- Als u `Papier`soort hebt gekozen, drukt u op ◀ of ▶ om de gebruikte `papier`soort te selecteren:

Normaal Papier,
 Inkjet papier, Brother BP71,
 Brother BP61 of
 Glossy anders.

Druk op **OK**.

- Als u `Papier`formaat hebt gekozen, drukt u op ◀ of ▶ om het `papier`formaat dat u gebruikt te selecteren `A4` of `Letter`.


Druk op **OK**.

- Als u de papierinstellingen niet wilt wijzigen, gaat u naar stap 5.

- 5 Druk op **Kleur Start** om te beginnen met afdrukken.

Foto's afdrukken

U dient eerst het nummer van een foto te weten, pas dan kunt u de foto afdrukken.

- 1 Controleer of u de geheugenkaart of het USB-flashstation in de juiste sleuf hebt geplaatst.
 Druk op  (**PHOTO CAPTURE**).
- 2 Druk de index af. (Zie *Index afdrukken (miniaturen)* op pagina 12.)
- 3 Druk op ▲ of ▼ om `Fotos afdrukken` te selecteren.
 Druk op **OK**.
- 4 Druk herhaaldelijk op ▲ om het nummer van de af te drukken afbeelding te selecteren in de index.
 Als u een tweecijferig nummer wilt selecteren, drukt u op ▶ om de cursor naar het volgende cijfer te verplaatsen. (Bijvoorbeeld: voer 1, ▶, 6 in om afbeelding nummer 16 af te drukken.)
 Druk op **OK**.



Opmerking

Druk op ▼ om het fotonummer te verlagen.

- 5 Herhaal stap 4 tot u alle nummers hebt ingevoerd van de afbeeldingen die u wilt afdrukken.
 (Bijvoorbeeld: voer **1, OK, 3, OK, 6, OK** in om afbeeldingen nr. 1, nr. 3 en nr. 6 af te drukken.)



Opmerking


U kunt maximaal 12 tekens (inclusief komma's) invoeren om op te geven welke foto's u wilt afdrukken.

- 6 Nadat u de afbeeldingsnummers hebt geselecteerd, drukt u weer op **OK**.
- 7 Druk herhaaldelijk op + of - om het gewenste aantal kopieën in te voeren.

- 8 Ga op een van de volgende manieren te werk:
 - Wijzig de afdrukinstellingen. (Zie *PhotoCapture Center™-afdrukinstellingen* op pagina 19.)
 - Als u geen instellingen wilt wijzigen, drukt u op **Kleur Start** om af te drukken.

Alle foto's afdrukken

U kunt alle foto's op uw geheugenkaart of USB-flashstation afdrukken.

- 1 Controleer of u de geheugenkaart of het USB-flashstation in de juiste sleuf hebt geplaatst.
Druk op  (**PHOTO CAPTURE**).
- 2 Druk op ▲ of ▼ om *Alle fotos afdr.* te selecteren.
Druk op **OK**.
- 3 Druk herhaaldelijk op + of - om het gewenste aantal kopieën in te voeren.
- 4 Ga op een van de volgende manieren te werk:
 - Wijzig de afdrukinstellingen. (Zie *PhotoCapture Center™-afdrukinstellingen* op pagina 19.)
 - Als u geen instellingen wilt wijzigen, drukt u op **Kleur Start** om af te drukken.


Foto's verbeteren

U kunt foto's bewerken en effecten toevoegen en de foto's bekijken op het LCD-scherm voordat u deze afdrukt.



Opmerking

- Als u een effect hebt toegevoegd, kunt u de weergave van de afbeelding vergroten door op + te drukken. Om terug te keren naar het originele formaat, drukt u weer op +.
- De functie *Foto-effecten* wordt ondersteund door technologie van

Reallusion, Inc. 

Auto Correct

Voor de meeste foto's is de functie Auto Correct (automatisch corrigeren) beschikbaar. De machine bepaalt dan het geschikte effect voor uw foto.

- 1 Controleer of u de geheugenkaart of het USB-flashstation in de juiste sleuf hebt geplaatst.
Druk op  (**PHOTO CAPTURE**).
- 2 Druk op ▲ of ▼ om *Foto-effecten* te selecteren.
Druk op **OK**.
- 3 Druk op ◀ of ▶ om uw foto te selecteren.
Druk op **OK**.
- 4 Druk op ▲ of ▼ om *Aut. corrigeren* te selecteren.
Druk op **OK**.




Opmerking

- Als *Rode ogen verw.* op het LCD-scherm wordt weergegeven, drukt u op ▲ om rode ogen uit uw foto te verwijderen.
- Druk op **Wis** om het effect ongedaan te maken.

- 5 Druk op **OK**. Druk dan herhaaldelijk op **+** of **-** om het gewenste aantal kopieën in te voeren.
- 6 Ga op een van de volgende manieren te werk:
 - Druk op **OK** en wijzig de afdrukinstellingen. (Zie *PhotoCapture Center™-afdrukinstellingen* op pagina 19.)
 - Als u geen instellingen wilt wijzigen, drukt u op **Kleur Start** om af te drukken.

Verbeter huidtoon


De functie Verbeter huidtoon is het meest geschikt voor het corrigeren van portretfoto's. Hiermee wordt de huidkleur in uw foto's waargenomen en aangepast.

- 1 Controleer of u de geheugenkaart of het USB-flashstation in de juiste sleuf hebt geplaatst.
Druk op  (**PHOTO CAPTURE**).
- 2 Druk op **▲** of **▼** om *Foto-effecten* te selecteren.
Druk op **OK**.
- 3 Druk op **◀** of **▶** om uw foto te selecteren.
Druk op **OK**.
- 4 Druk op **▲** of **▼** om *Huid verbeteren* te selecteren.
Druk op **OK**.
- 5 Ga op een van de volgende manieren te werk:
 - Als u geen instellingen wilt wijzigen, drukt u op **OK**.
 - Druk op **▲** of **▼** om het effect handmatig aan te passen. Druk op **OK** wanneer u klaar bent.
- 6 Druk herhaaldelijk op **+** of **-** om het gewenste aantal kopieën in te voeren.

- 7 Ga op een van de volgende manieren te werk:
 - Druk op **OK** en wijzig de afdrukinstellingen. (Zie *PhotoCapture Center™-afdrukinstellingen* op pagina 19.)
 - Als u geen instellingen wilt wijzigen, drukt u op **Kleur Start** om af te drukken.

Verbeter landschap

Met de functie Verbeter landschap kunt u landschapsfoto's verbeteren. Hiermee worden de groene en blauwe gebieden in uw foto geaccentueerd zodat het landschap er scherper en levendiger uitziet.

- 1 Controleer of u de geheugenkaart of het USB-flashstation in de juiste sleuf hebt geplaatst.
Druk op  (**PHOTO CAPTURE**).
- 2 Druk op **▲** of **▼** om *Foto-effecten* te selecteren.
Druk op **OK**.
- 3 Druk op **◀** of **▶** om uw foto te selecteren.
Druk op **OK**.
- 4 Druk op **▲** of **▼** om *Landschap verb.* te selecteren.
Druk op **OK**.
- 5 Ga op een van de volgende manieren te werk:
 - Als u geen instellingen wilt wijzigen, drukt u op **OK**.
 - Druk op **▲** of **▼** om het effect handmatig aan te passen. Druk op **OK** wanneer u klaar bent.
- 6 Druk herhaaldelijk op **+** of **-** om het gewenste aantal kopieën in te voeren.

- 7 Ga op een van de volgende manieren te werk:
- Druk op **OK** en wijzig de afdrukinstellingen. (Zie *PhotoCapture Center™-afdrukinstellingen* op pagina 19.)
 - Als u geen instellingen wilt wijzigen, drukt u op **Kleur Start** om af te drukken.

Rode ogen verwijderen


De machine neemt rode ogen in uw foto's waar en probeert deze te verwijderen.



Opmerking

In sommige gevallen kunnen rode ogen niet worden verwijderd.

- Als het gezicht op de foto te klein is.
- Als het gezicht te ver omhoog, omlaag, naar links of naar rechts is gedraaid.

-
- 1 Controleer of u de geheugenkaart of het USB-flashstation in de juiste sleuf hebt geplaatst.
Druk op  (**PHOTO CAPTURE**).
- 2 Druk op ▲ of ▼ om *Foto-effecten* te selecteren.
Druk op **OK**.
- 3 Druk op ◀ of ▶ om uw foto te selecteren.
Druk op **OK**.
- 4 Druk op ▲ of ▼ om *Rood-oog Verw.* te selecteren.
Druk op **OK**.
- Als *Rood-oog Verw.* gelukt is, wordt de aangepaste foto weergegeven. Het aangepaste gedeelte wordt in een rood kader weergegeven. Druk op **OK**.
 - Als *Rood-oog Verw.* niet is gelukt, wordt *Waarnemen onmogelijk* weergegeven.
Druk op **OK** om naar het vorige niveau terug te keren.



Opmerking

Druk op ▲ om *Rood-oog Verw.* nogmaals te proberen.

-
- 5 Druk herhaaldelijk op + of - om het gewenste aantal kopieën in te voeren.
- 6 Ga op een van de volgende manieren te werk:
- Druk op **OK** en wijzig de afdrukinstellingen. (Zie *PhotoCapture Center™-afdrukinstellingen* op pagina 19.)
 - Als u geen instellingen wilt wijzigen, drukt u op **Kleur Start** om af te drukken.


Monochroom

U kunt uw foto omzetten in monochroom.

- 1 Controleer of u de geheugenkaart of het USB-flashstation in de juiste sleuf hebt geplaatst.
Druk op  (**PHOTO CAPTURE**).
- 2 Druk op ▲ of ▼ om *Foto-effecten* te selecteren.
Druk op **OK**.
- 3 Druk op ◀ of ▶ om uw foto te selecteren.
Druk op **OK**.
- 4 Druk op ▲ of ▼ om *Monochroom* te selecteren.
Druk op **OK**.
- 5 Druk op **OK**. Druk dan herhaaldelijk op + of - om het gewenste aantal kopieën in te voeren.
- 6 Ga op een van de volgende manieren te werk:
- Druk op **OK** en wijzig de afdrukinstellingen. (Zie *PhotoCapture Center™-afdrukinstellingen* op pagina 19.)
 - Als u geen instellingen wilt wijzigen, drukt u op **Kleur Start** om af te drukken.

Sepia

U kunt de kleur van uw foto wijzigen in sepia.

- 1 Controleer of u de geheugenkaart of het USB-flashstation in de juiste sleuf hebt geplaatst.
Druk op  (**PHOTO CAPTURE**).
- 2 Druk op ▲ of ▼ om *Foto-effecten* te selecteren.
Druk op **OK**.
- 3 Druk op ◀ of ▶ om uw foto te selecteren.
Druk op **OK**.
- 4 Druk op ▲ of ▼ om *Sepia* te selecteren.
Druk op **OK**.
- 5 Druk op **OK**. Druk dan herhaaldelijk op + of - om het gewenste aantal kopieën in te voeren.
- 6 Ga op een van de volgende manieren te werk:
 - Druk op **OK** en wijzig de afdrukinstellingen. (Zie *PhotoCapture Center™-afdrukinstellingen* op pagina 19.)
 - Als u geen instellingen wilt wijzigen, drukt u op **Kleur Start** om af te drukken.

Zoek op datum

U kunt uw foto's op datum opzoeken.

- 1 Controleer of u de geheugenkaart of het USB-flashstation in de juiste sleuf hebt geplaatst.
Druk op  (**PHOTO CAPTURE**).
- 2 Druk op ▲ of ▼ om *Zoek op datum* te selecteren.
Druk op **OK**.

- 3 Druk op ▲ of ▼ om de datum te selecteren waarop u wilt zoeken.
Druk op **OK**.
- 4 Druk op ◀ of ▶ om uw foto te selecteren.



Opmerking

U kunt foto's met een andere datum bekijken door herhaaldelijk op ◀ of ▶ te drukken. Druk op ◀ om een oudere foto te bekijken en op ▶ om een meer recente foto te bekijken.

- 5 Druk herhaaldelijk op + of - om het gewenste aantal kopieën in te voeren.
- 6 Herhaal stap 4 en 5 tot u alle foto's hebt gekozen.
- 7 Als u alle foto's hebt gekozen, voert u een van de volgende stappen uit:
 - Druk op **OK** en wijzig de afdrukinstellingen. (Zie *PhotoCapture Center™-afdrukinstellingen* op pagina 19.)
 - Als u geen instellingen wilt wijzigen, drukt u op **Kleur Start** om af te drukken.

Slideshow

U kunt via *Slideshow* alle foto's op het LCD-scherm bekijken. Tijdens de slideshow (diavoorstelling) kunt u ook een foto kiezen.

- 1 Controleer of u de geheugenkaart of het USB-flashstation in de juiste sleuf hebt geplaatst.
Druk op  (**PHOTO CAPTURE**).
- 2 Druk op ▲ of ▼ om *Slideshow* te selecteren.
Druk op **OK**.
- 3 Druk op **Stop/Eindigen** om de diavoorstelling te beëindigen.

Een foto afdrukken tijdens een diavoorstelling

- 1 Druk op **OK** om bij een afbeelding te stoppen terwijl de diavoorstelling wordt weergegeven.
- 2 Druk herhaaldelijk op **+** of **-** om het gewenste aantal kopieën in te voeren.
- 3 Ga op een van de volgende manieren te werk:
 - Druk op **OK** en wijzig de afdrukinstellingen. (Zie *PhotoCapture Center™-afdrukinstellingen* op pagina 19.)
 - Als u geen instellingen wilt wijzigen, drukt u op **Kleur Start** om af te drukken.

Trimming (bijsnijden)

U kunt uw foto bijsnijden en een gedeelte van de afbeelding afdrukken.



Opmerking

Als uw foto erg klein is of onregelmatig van vorm, kunt u deze mogelijk niet bijsnijden. Op het LCD-scherm wordt **Beeld te klein. of**
Beeld te lang. weergegeven.

- 1 Controleer of u de geheugenkaart of het USB-flashstation in de juiste sleuf hebt geplaatst.
Druk op  (**PHOTO CAPTURE**).
- 2 Druk op **▲** of **▼** om **Trimming** te selecteren.
Druk op **OK**.
- 3 Druk op **◀** of **▶** om uw foto te selecteren.
Druk op **OK**.

- 4 Pas het rode kader om uw foto aan. Het gedeelte in het rode kader wordt afgedrukt.
 - Druk op **+** of **-** om het kader te vergroten of te verkleinen.
 - Druk op de pijltoetsen om de positie van het kader te wijzigen.
 - Druk op **Menu** om het kader te draaien.
 - Druk op **OK** als u klaar bent met het aanpassen van het kader.
- 5 Druk herhaaldelijk op **+** of **-** om het gewenste aantal kopieën in te voeren.
- 6 Ga op een van de volgende manieren te werk:
 - Druk op **OK** en wijzig de afdrukinstellingen. (Zie *PhotoCapture Center™-afdrukinstellingen* op pagina 19.)
 - Als u geen instellingen wilt wijzigen, drukt u op **Kleur Start** om af te drukken.


Afdrukken in DPOF-formaat

DPOF betekent Digital Print Order Format.

Vooraanstaande producenten van digitale camera's (Canon Inc., Eastman Kodak Company, FUJIFILM Corporation, Panasonic Corporation en Sony Corporation) hebben deze standaard ontwikkeld om het afdrukken van beelden vanaf een digitale camera te vereenvoudigen.

Als uw digitale camera ondersteuning biedt voor afdrukken in DPOF-formaat, kunt u de beelden en het aantal exemplaren dat u wilt afdrukken, op het display van de digitale camera selecteren.

Als een geheugenkaart met DPOF-informatie in de machine wordt geplaatst, kunt u de geselecteerde foto op eenvoudige wijze afdrukken.

- 1 Zorg ervoor dat de geheugenkaart in de juiste sleuf is geplaatst.
Druk op  (**PHOTO CAPTURE**).
De machine vraagt u of u DPOF-instellingen wilt gebruiken.
- 2 Druk op + om Ja te selecteren.
- 3 Ga op een van de volgende manieren te werk:
 - Wijzig de afdrukinstellingen. (Zie *PhotoCapture Center™-afdrukinstellingen* op pagina 19.)
 - Als u geen instellingen wilt wijzigen, drukt u op **Kleur Start** om af te drukken.



Opmerking

- Als de op de camera gemaakte afdrukvolgorde beschadigd is geraakt, kan een DPOF-bestandsfout optreden. U kunt dit probleem verhelpen door de afdrukvolgorde te verwijderen en opnieuw te maken met uw camera. Raadpleeg de ondersteuningswebsite van de camerafabrikant of de bijbehorende documentatie om na te gaan hoe u hiervoor te werk gaat.
- U kunt filmbestanden niet afdrukken in DPOF-formaat.

PhotoCapture Center™ - afdrukinstellingen

U kunt voor de volgende afdruk de afdrukinstellingen tijdelijk wijzigen.

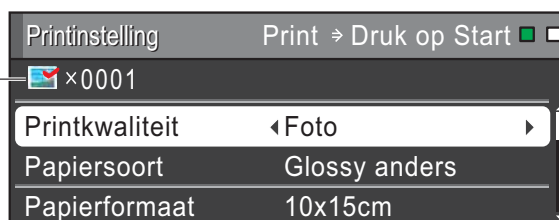
De machine keert na 3 minuten terug naar de standaardinstellingen.



Opmerking

U kunt de afdrukinstellingen die u vaak gebruikt, opslaan door deze als standaard te definiëren.

(Zie *Uw wijzigingen instellen als nieuwe standaardinstellingen* op pagina 23.)



1 Aantal afdrukken

(Voor Foto(s) bekijken, Zoek op datum, Slideshow)

Hier ziet u het totaal foto's dat wordt afgedrukt.

(Voor Alle foto's afdrukken, Foto's afdrukken, Foto's verbeteren, Trimming)

Hier ziet u het aantal kopieën dat van elke foto wordt afgedrukt.

(Voor DPOF-afdrukken)
Wordt niet weergegeven.

Afdrukkwaliteit

- 1 Druk op ▲ of ▼ om **Printkwaliteit** te selecteren.
- 2 Druk op ◀ of ▶ om **Normaal** of **Foto** te selecteren.
Druk op **OK**.
- 3 Als u geen instellingen meer wilt wijzigen, drukt u op **Kleur Start** om af te drukken.

Papieropties

Papiersoort

- 1 Druk op ▲ of ▼ om **Papiersoort** te selecteren.
- 2 Druk op ◀ of ▶ om de papiersoort die u gebruikt te selecteren:
Normaal Papier, Inkjet papier, Brother BP71, Brother BP61 of Glossy anders.
Druk op **OK**.
- 3 Als u geen instellingen meer wilt wijzigen, drukt u op **Kleur Start** om af te drukken.

Papier- en afdrukformaat

- 1 Druk op ▲ of ▼ om **Papierformaat** te selecteren.
- 2 Druk op ◀ of ▶ om het papierformaat dat u gebruikt te selecteren: 10x15cm, 13x18cm, A4 of Letter.
Druk op **OK**.
- 3 Als u A4 of Letter hebt gekozen, drukt u op ▼. Druk vervolgens op ◀ of ▶ om het afdrukformaat te selecteren.
Druk op **OK**.

Voorbeeld: Afdrukpositie voor A4-papier		
1 8x10cm	2 9x13cm	3 10x15cm
4 13x18cm	5 15x20cm	6 Max. afmetingen

- 4 Als u geen instellingen meer wilt wijzigen, drukt u op **Kleur Start** om af te drukken.

Helderheid, contrast en kleur instellen

Helderheid

- 1 Druk op ▲ of ▼ om **Helderheid** te selecteren.
- 2 Druk op ◀ of ▶ om een afdruk donkerder of lichter te maken.
Druk op **OK**.
- 3 Als u geen instellingen meer wilt wijzigen, drukt u op **Kleur Start** om af te drukken.

Contrast

U kunt de contrastinstelling kiezen. Hoe hoger het contrast, des te scherper en levendiger een beeld eruitziet.

- 1 Druk op ▲ of ▼ om `Contrast` te selecteren.
- 2 Druk op ◀ of ▶ om het contrast te wijzigen.
Druk op **OK**.
- 3 Als u geen instellingen meer wilt wijzigen, drukt u op **Kleur Start** om af te drukken.

Kleurverbetering

U kunt de functie voor kleurverbetering inschakelen om afdrukken levendiger te maken. Het afdrukken duurt langer.

- 1 Druk op ▲ of ▼ om `Kleur aanp.` te selecteren.
Druk op **OK**.
- 2 Ga op een van de volgende manieren te werk:
 - Als u de `Wit Balans`, `Scherpte` of `Kleurdensiteit` wilt aanpassen, drukt u op ◀ of ▶ om `Aan` te selecteren en gaat u vervolgens naar stap 3.
 - Als u geen instelling wilt aanpassen, drukt u op ◀ of ▶ om `Uit` te selecteren.
Druk op **OK** en ga dan naar stap 6.
- 3 Druk op ▲ of ▼ om `Wit Balans`, `Scherpte` of `Kleurdensiteit` te selecteren.
- 4 Druk op ◀ of ▶ om de mate van de instelling aan te passen.
Druk op **OK**.

- 5 Ga op een van de volgende manieren te werk:
 - Als u nog een kleurverbetering wilt aanpassen, drukt u op ▲ of ▼ om een andere optie te selecteren.
 - Als u andere instellingen wilt aanpassen, drukt u op ▲ of ▼ om `Stop wijziging` te selecteren en drukt u vervolgens op **OK**.

- 6 Als u geen instellingen meer wilt wijzigen, drukt u op **Kleur Start** om af te drukken.



Opmerking

• Witbalans

Met deze instelling past u de tint van de witte gedeelten in een afbeelding aan. Het licht, de instellingen van de camera en andere zaken beïnvloeden de tint wit. De witte vlakken van een foto kunnen er een beetje roze of geelachtig uitzien, of naar een andere kleur neigen. Met deze instelling kunt u dat effect corrigeren en de witte vlakken weer zuiver wit maken.

• Scherpte

Met deze instelling wordt het detail van een afbeelding verbeterd, zoals bij het scherpstellen van een camera. Als de afbeelding niet goed scherp is en u de fijne details van de afbeelding niet kunt zien, kunt u de scherpte aanpassen.

• Kleurdichtheid

Met deze instelling kunt u de totale hoeveelheid kleur in de afbeelding bijstellen. U kunt de totale hoeveelheid kleur in een foto verhogen of verlagen om een vage of valse foto te verbeteren.

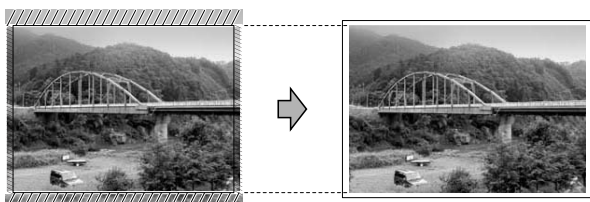
Bijsnijden (crop)

Als uw foto te lang of te breed is voor de ruimte die u hebt geselecteerd, wordt automatisch een deel van het beeld afgesneden.

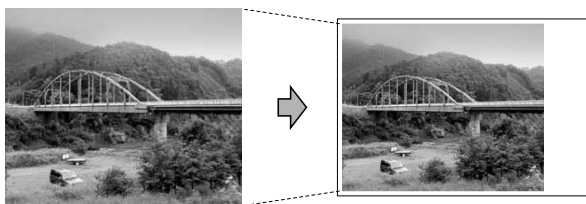
De standaardinstelling is **Aan**. Wanneer u het hele beeld wilt afdrukken, zet u deze instelling op **Uit**. Als u **Bijsnijd (crop)** op **Uit** instelt, moet u **Zonder rand** ook op **Uit** instellen. (Zie *Afdrukken zonder rand* op pagina 22.)

- 1 Druk op ▲ of ▼ om **Bijsnijd (crop)** te selecteren.
- 2 Druk op ◀ of ▶ om **Uit (of Aan)** te selecteren. Druk op **OK**.
- 3 Als u geen instellingen meer wilt wijzigen, drukt u op **Kleur Start** om af te drukken.

Bijsnijd (crop): Aan



Bijsnijd (crop): Uit



Afdrukken zonder rand

Met deze optie wordt het afdrukgebied uitgebreid naar de randen van het papier. Het afdrukken zal iets langer duren.

- 1 Druk op ▲ of ▼ om **Zonder rand** te selecteren.
- 2 Druk op ◀ of ▶ om **Uit (of Aan)** te selecteren. Druk op **OK**.
- 3 Als u geen instellingen meer wilt wijzigen, drukt u op **Kleur Start** om af te drukken.

Datum afdrukken

U kunt de datum afdrukken die al in de fotogegevens is opgenomen. De datum wordt in de rechterbenedenhoek afgedrukt. Als de datum niet in de gegevens is opgenomen, kunt u deze functie niet gebruiken.

- 1 Druk op ▲ of ▼ om **Datum afdr. te** selecteren.
- 2 Druk op ◀ of ▶ om **Aan (of Uit)** te selecteren. Druk op **OK**.
- 3 Als u geen instellingen meer wilt wijzigen, drukt u op **Kleur Start** om af te drukken.



Opmerking

- De DPOF-instelling van uw camera moet uitgeschakeld zijn om de functie **Datum afdr. te** kunnen gebruiken.
- Deze functie is niet beschikbaar voor AVI- of MOV-filmbestanden.

Uw wijzigingen instellen als nieuwe standaardinstellingen

U kunt de afdrukinstellingen die u vaak gebruikt, opslaan door deze als standaardinstellingen te definiëren. Deze instellingen blijven van kracht totdat u ze weer wijzigt.

- 1 Druk op ▲ of ▼ en ◀ of ▶ om uw nieuwe instelling te selecteren.
Druk op **OK**.
Herhaal deze stap voor elke instelling die u wilt wijzigen.
- 2 Als u de laatste instelling hebt gewijzigd, drukt u op ▲ of ▼ om Nieuwe standaard te selecteren.
Druk op **OK**.
- 3 Druk op + om Ja te selecteren.
- 4 Druk op **Stop/Eindigen**.

Alle instellingen terugzetten naar de fabrieksinstellingen

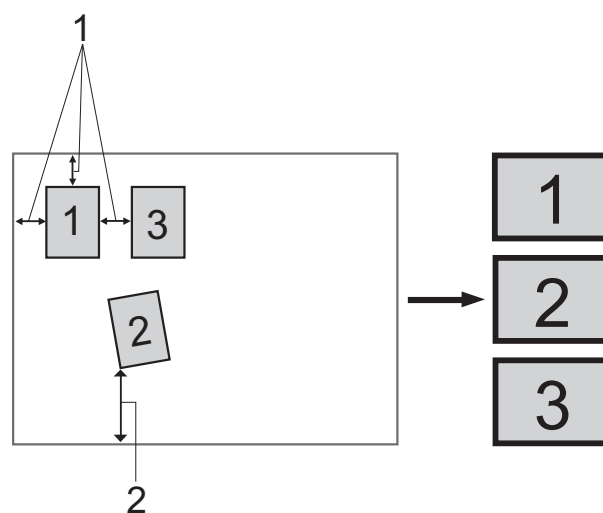
U kunt de gewijzigde PhotoCapture-instellingen Printkwaliteit, Papiersoort, Papierformaat, Helderheid, Contrast, Kleur aanp., Bijsnijd(crop), Zonder rand en Datum afdr. terugzetten naar de fabrieksinstellingen.

- 1 Druk op ▲ of ▼ om Fabrieksinstell. te selecteren.
Druk op **OK**.
- 2 Druk op + om Ja te selecteren.
- 3 Druk op **Stop/Eindigen**.

Naar een geheugenkaart of een USB-flashstation scannen

Automatisch bijsnijden

U kunt meerdere documenten op de glasplaat scannen. U kunt een document eerst bekijken via het LCD-scherm voordat u het opslaat. Als u **Aut.bijsnijden** kiest, scant de machine elk document en maakt hiervoor afzonderlijke bestanden aan. Als u bijvoorbeeld drie documenten op de glasplaat plaatst, scant de machine deze en maakt drie afzonderlijke bestanden aan. Als u een bestand van drie pagina's wilt maken, kiest u **PDF** of **TIFF** voor Bestandstype. (Als u **JPEG** selecteert, wordt ieder document als drie aparte bestanden gemaakt.)




- 1 10 mm of groter (bovenzijde, links, rechts)
- 2 20 mm of groter (onderzijde)

Opmerking

Aut.bijsnijden wordt ondersteund door technologie van Reallusion, Inc.



- 1 Controleer of u de geheugenkaart of het USB-flashstation in de juiste sleuf hebt geplaatst.
- 2 Laad uw document.
- 3 Druk op  (**SCAN**).
- 4 Druk op ▲ of ▼ om naar media te selecteren.
Druk op **OK**.
- 5 Druk op ▲ of ▼ om *Aut.bijsnijden* te selecteren.
- 6 Druk op ◀ of ▶ om *Aan* te selecteren.
Druk op **OK**.
- 7 Als u geen instellingen meer wilt wijzigen, drukt u op **Mono Start** of **Kleur Start** om te beginnen met scannen.
- 8 Het aantal gescande documenten wordt op het LCD-scherm weergegeven.
Druk op **OK**.
- 9 Druk op ◀ of ▶ om de documentdata eerst te bekijken.
- 10 Druk op **OK** om de data op te slaan.



Opmerking

- *Aut.bijsnijden* is beschikbaar voor documenten met vier rechte hoeken van 90 graden. Als een van de hoeken niet recht is, kan *Aut.bijsnijden* het document niet waarnemen.
- Als uw document te lang of te breed is, werkt deze instelling niet goed.
- U moet de documenten altijd uit de buurt van de randen van de glasplaat plaatsen, zoals afgebeeld.
- U moet de documenten op een afstand van minimaal 10 mm van elkaar plaatsen.
- Met *Aut.bijsnijden* wordt de scheefstand van het document op de glasplaat aangepast, maar als het document meer dan 10 graden scheef ligt, werkt deze instelling niet.
- (Alleen DCP-J715W)
U kunt *Aut.bijsnijden* alleen gebruiken als de ADF leeg is.
- De functie *Aut.bijsnijden* is beschikbaar voor maximaal 16 documenten afhankelijk van het formaat van uw documenten.



BELANGRIJK

Verwijder de geheugenkaart of het USB-flashstation NIET als de toets **PHOTO CAPTURE** knippert, om te voorkomen dat de kaart, het USB-flashstation of de daarop opgeslagen gegevens worden beschadigd.

Nieuwe standaardinstellingen opslaan

U kunt de meest gebruikte instellingen voor Scannen naar media (Kwaliteit, Bestandstype en Aut.bijsnijden) opslaan als standaardinstellingen. Deze instellingen blijven van kracht totdat u ze weer wijzigt.

- 1 Druk op  (**SCAN**).
- 2 Druk op ▲ of ▼ om naar media te selecteren.
Druk op **OK**.
- 3 Druk op ▲ of ▼ om Nieuwe standaard te selecteren.
Druk op **OK**.
- 4 Druk op + om Ja te selecteren.
- 5 Druk op **Stop/Eindigen**.

Fabrieksinstellingen herstellen

U kunt alle gewijzigde instellingen voor Scannen naar media (Kwaliteit, Bestandstype en Aut.bijsnijden) terugzetten naar de fabrieksinstellingen.

- 1 Druk op  (**SCAN**).
- 2 Druk op ▲ of ▼ om naar media te selecteren.
Druk op **OK**.
- 3 Druk op ▲ of ▼ om Fabrieksinstell. te selecteren.
Druk op **OK**.
- 4 Druk op + om Ja te selecteren.
- 5 Druk op **Stop/Eindigen**.

Foto's vanaf een camera afdrukken (Alleen DCP-J715W)

Foto's direct afdrukken vanaf een PictBridge-camera



Uw machine van Brother ondersteunt de PictBridge-standaard, zodat u een met PictBridge compatibele camera kunt aansluiten op uw machine en direct via de camera kunt afdrukken.

Als uw camera de standaard voor USB-massaopslag gebruikt, kunt u ook foto's afdrukken vanaf een digitale camera zonder PictBridge. Zie *Foto's direct afdrukken vanaf een digitale camera (zonder PictBridge)* op pagina 28.

Vereisten voor PictBridge

Houd rekening met het volgende om fouten te voorkomen:

- De machine en de digitale camera moeten met een geschikte USB-kabel worden aangesloten.
- De extensie van het beeldbestand moet .JPG zijn (andere extensies voor beeldbestanden, zoals .JPEG, .TIF, .GIF etc., worden niet herkend).
- Bewerkingen in het PhotoCapture Center™ zijn niet beschikbaar als u de functie PictBridge gebruikt.
- De functie voor het afdrukken van films wordt niet ondersteund door PictBridge.

Uw digitale camera instellen

Zet uw camera in de modus PictBridge. De volgende PictBridge-instellingen zijn wellicht beschikbaar via het LCD-scherm van uw met PictBridge compatibele camera.

Het kan zijn dat sommige van deze instellingen niet beschikbaar zijn; dit hangt af van uw type camera.

Menuselectie voor de camera	Opties
Papierformaat	A4, Letter, 10 × 15 cm, Printerinstellingen (Standaardinstelling) ²
Papiersort	Normaal papier, Glanzend papier, Inkjetpapier, Printerinstellingen (Standaardinstelling) ²
Lay-out	Zonder rand: Aan, Zonder rand: Uit, Printerinstellingen (Standaardinstelling) ²
DPOF-instelling ¹	-
Afdrukkwaliteit	Normaal, Fijn, Printerinstellingen (Standaardinstelling) ²
Kleurverbetering	Aan, Uit, Printerinstellingen (Standaardinstelling) ²
Datum afdrukken	Aan, Uit, Printerinstellingen (Standaardinstelling) ²

¹ Zie *Afdrukken in DPOF-formaat* op pagina 27 voor meer informatie.

² Als uw camera is ingesteld om de printerinstellingen (standaardinstelling) te gebruiken, drukt de machine uw foto af met de volgende instellingen.

Instellingen	Opties
Papierformaat	10 × 15 cm
Papieroort	Glanzend papier
Lay-out	Zonder rand: Aan
Afdrukkwaliteit	Fijn
Kleurverbetering	Uit
Datum afdrukken	Uit

- Als uw camera geen menuselecties heeft, worden die instellingen ook gebruikt.
- De naam en de beschikbaarheid van elke instelling hangt af van de specificatie van uw camera.

Raadpleeg de documentatie die is meegeleverd met uw camera voor meer informatie over het wijzigen van PictBridge-instellingen.

Foto's afdrukken

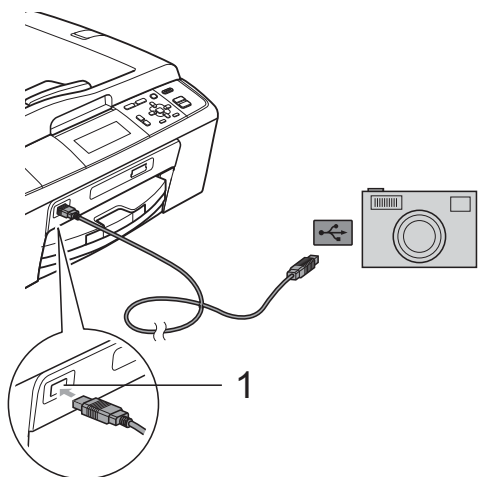


Opmerking

Verwijder geheugenkaarten of een USB-flashstation uit de machine voordat u een digitale camera aansluit.

1

Zorg dat de camera is uitgeschakeld. Sluit uw camera met de USB-kabel aan op de USB Direct-interface (1) op de machine.



1 USB Direct-interface
(Alleen DCP-J715W)

2

Schakel de camera in. Als de machine de camera heeft herkend, wordt op het LCD-scherm *Camera Aangesl.* weergegeven.

3

Kies de foto die u wilt afdrukken aan de hand van de instructies van uw camera. Als de machine begint met het afdrukken van een foto, wordt op het LCD-scherm *Printen* weergegeven.



BELANGRIJK

Sluit geen ander apparaat dan een digitale camera of een USB-flashstation aan op de USB Direct-interface om beschadiging van de machine te voorkomen.

5

Afdrukken in DPOF-formaat

DPOF betekent Digital Print Order Format.

Vooraanstaande producenten van digitale camera's (Canon Inc., Eastman Kodak Company, FUJIFILM Corporation, Panasonic Corporation en Sony Corporation) hebben deze standaard ontwikkeld om het afdrukken van beelden vanaf een digitale camera te vereenvoudigen.

Als uw digitale camera ondersteuning biedt voor afdrukken in DPOF-formaat, kunt u de beelden en het aantal exemplaren dat u wilt afdrukken, op het display van de digitale camera selecteren.



Opmerking

Als de op de camera gemaakte afdrukvolgorde beschadigd is geraakt, kan een DPOF-bestandsfout optreden. U kunt dit probleem verhelpen door de afdrukvolgorde te verwijderen en opnieuw te maken met uw camera. Raadpleeg de ondersteuningswebsite van de camerafabrikant of de bijbehorende documentatie om na te gaan hoe u hiervoor te werk gaat.

Foto's direct afdrukken vanaf een digitale camera (zonder PictBridge)

Als uw camera de standaard voor USB-massaopslag ondersteunt, kunt u uw camera in de modus massaopslag aansluiten. Op deze manier kunt u foto's vanaf uw camera afdrukken.

Zie *Foto's direct afdrukken vanaf een PictBridge-camera* op pagina 26 als u foto's in de modus PictBridge wilt afdrukken.

Opmerking

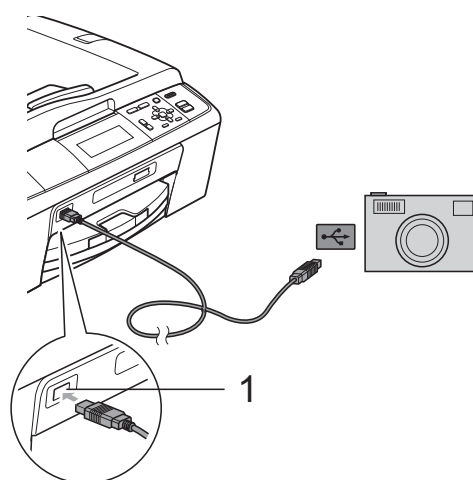
De naam en beschikbaarheid van functies en bewerkingen verschillen per camera. Raadpleeg de documentatie die bij uw camera is geleverd voor meer informatie over bijvoorbeeld het wijzigen van de PictBridge-modus in de modus massaopslag.

Foto's afdrukken

Opmerking

Verwijder geheugenkaarten of een USB-flashstation uit de machine voordat u een digitale camera aansluit.

- 1 Zorg dat de camera is uitgeschakeld. Sluit uw camera met de USB-kabel aan op de USB Direct-interface (1) op de machine.



1 USB Direct-interface (Alleen DCP-J715W)

- 2 Schakel de camera in.
- 3 Volg de stappen in *Foto's afdrukken* op pagina 12.

! BELANGRIJK

Sluit geen ander apparaat dan een digitale camera of een USB-flashstation aan op de USB Direct-interface om beschadiging van de machine te voorkomen.

A

Routineonderhoud

De machine reinigen en controleren

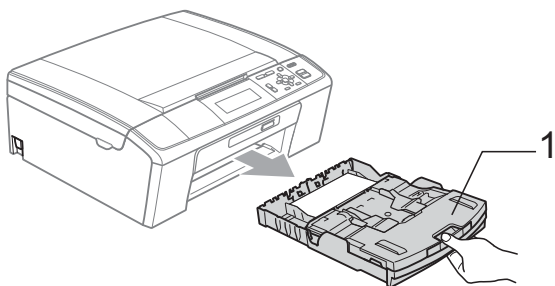
De buitenkant van de machine schoonmaken

! BELANGRIJK

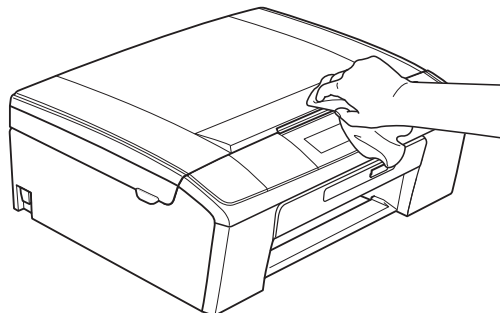
- Gebruik neutrale schoonmaakmiddelen. Reiniging met vluchtige vloeistoffen, zoals verdunner of benzine, beschadigt de buitenkant van de machine.
- Gebruik GEEN schoonmaakmiddelen die ammoniak bevatten.
- Gebruik GEEN isopropylalcohol om het bedieningspaneel schoon te maken. Het paneel kan barsten.

Maak de buitenkant van de machine als volgt schoon:

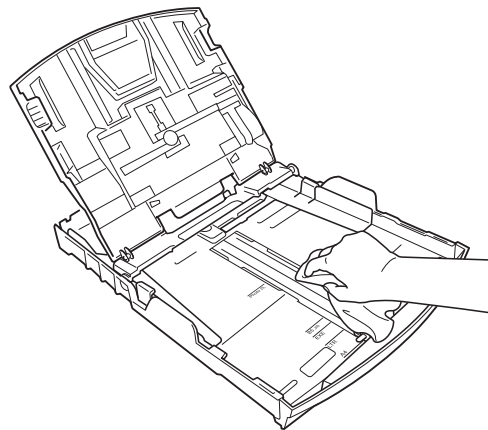
- 1 Trek de papierlade (1) volledig uit de machine.



- 2 Reinig de buitenkant van de machine met een *droge*, pluisvrije zachte doek om stof te verwijderen.



- 3 Breng het deksel van de uitvoerlade omhoog en verwijder datgene wat in de papierlade vastzit.
- 4 Reinig de binnen- en buitenkant van de papierlade met een *droge*, pluisvrije zachte doek om stof te verwijderen.



- 5 Sluit het deksel van de uitvoerlade en plaats de papierlade stevig in de machine terug.

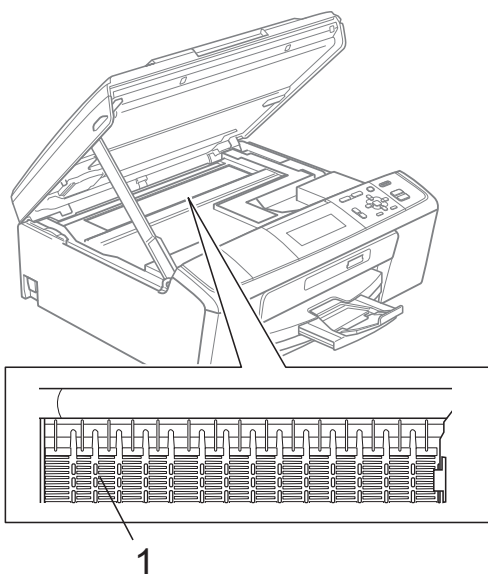
A

De geleiderol van de machine reinigen

⚠ VOORZICHTIG

Haal de stekker van de machine uit het stopcontact voordat u de geleiderol (1) schoonmaakt.

- 1 Breng het scannerdeksel omhoog tot het veilig in de open stand vergrendeld is.
- 2 Maak de geleiderol van de machine (1) en het gedeelte eromheen schoon en veeg eventuele inkt weg met een *droge*, pluisvrije zachte doek.



Het inktvolume controleren

Hoewel op het LCD-scherm een inktvolume pictogram wordt weergegeven, kunt u de **Menu**-toets gebruiken om een groot diagram te zien waarop wordt aangegeven hoeveel inkt in elke cartridge over is.

- 1 Druk op **Menu**.
- 2 Druk op **▲** of **▼** om *Inktbeheer* te selecteren.
Druk op **OK**.
- 3 Druk op **▲** of **▼** om *Inktvolume* te selecteren.
Druk op **OK**.
Op het LCD-scherm wordt het inktvolume weergegeven.
- 4 Druk op **Stop/Eindigen**.



Opmerking

U kunt het inktniveau vanaf uw computer controleren. (Zie *Afdrukken* voor Windows® of *Afdrukken en faxen* voor Macintosh® in de *Softwarehandleiding*.)

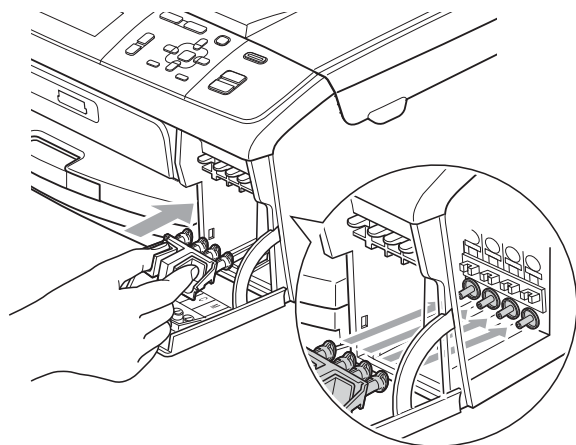
De machine inpakken en vervoeren

Gebruik het oorspronkelijke verpakkingsmateriaal van de machine wanneer u de machine transporteert. Volg de onderstaande instructies om uw machine goed te verpakken. Schade aan de machine die wordt veroorzaakt tijdens het transport valt niet onder uw garantie.

! BELANGRIJK

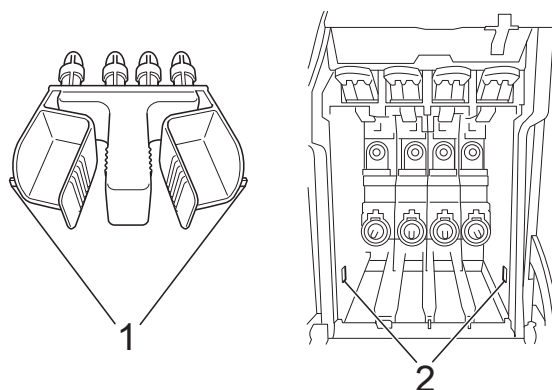
Het is belangrijk dat u de machine na een afdruktaak de printkop laat "parkeren". Luister goed naar de machine alvorens deze los te koppelen, om te controleren of alle mechanische geluiden zijn gestopt. Indien u de machine dit parkeerproces niet laat voltooien, kan dit leiden tot afdrukproblemen en mogelijke schade aan de printkop.

- 1 Open het deksel van de inktcartridge.
- 2 Verwijder alle vier inktcartridges. Druk op de ontgrendelingshendel boven elke cartridge om deze te ontgrendelen. (Zie *De inktcartridges vervangen* in appendix A in de *Beknopte gebruikershandleiding*.)
- 3 Breng de groene bescherming aan en sluit het kapje van de cartridge.



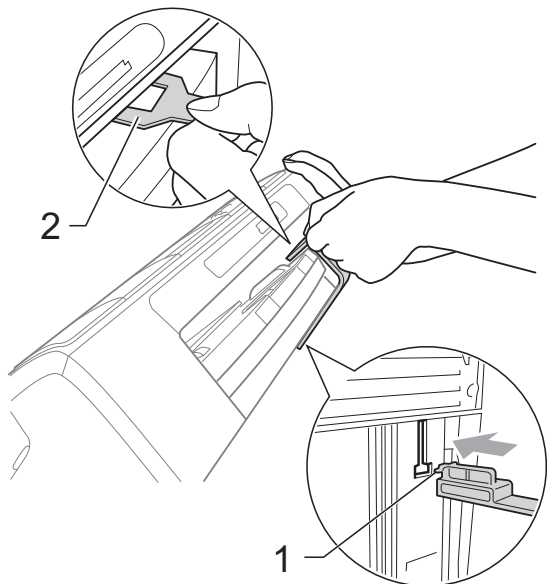
! BELANGRIJK

- Zorg ervoor dat u de plastic lipjes aan beide zijden van de groene bescherming (1) goed op hun plaats (2) klikt.

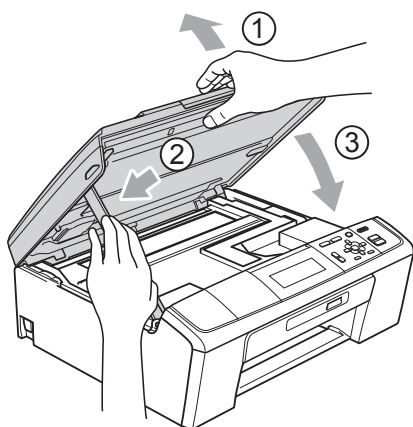


- Als u de groene bescherming niet kunt vinden, mag u de inktcartridges NIET verwijderen als u de machine gaat vervoeren. Het is van essentieel belang dat tijdens het vervoeren van de machine de groene bescherming is geplaatst of de inktcartridges op hun plaats zitten. Als u zich niet aan dit voorschrift houdt, kan de machine schade oplopen en de garantie vervallen.

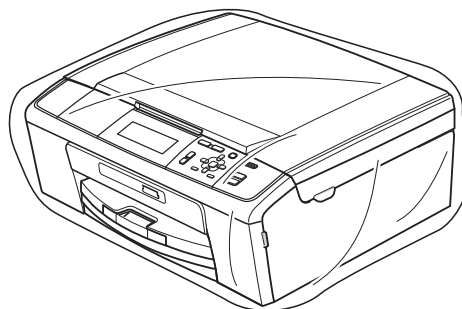
- 4 Til de voorzijde van de machine op en haak de lange kant (1) van de groene bescherming in de T-vormige opening onder de machine. Druk het gevorkte uiteinde (2) op de bovenzijde van de papierlade.



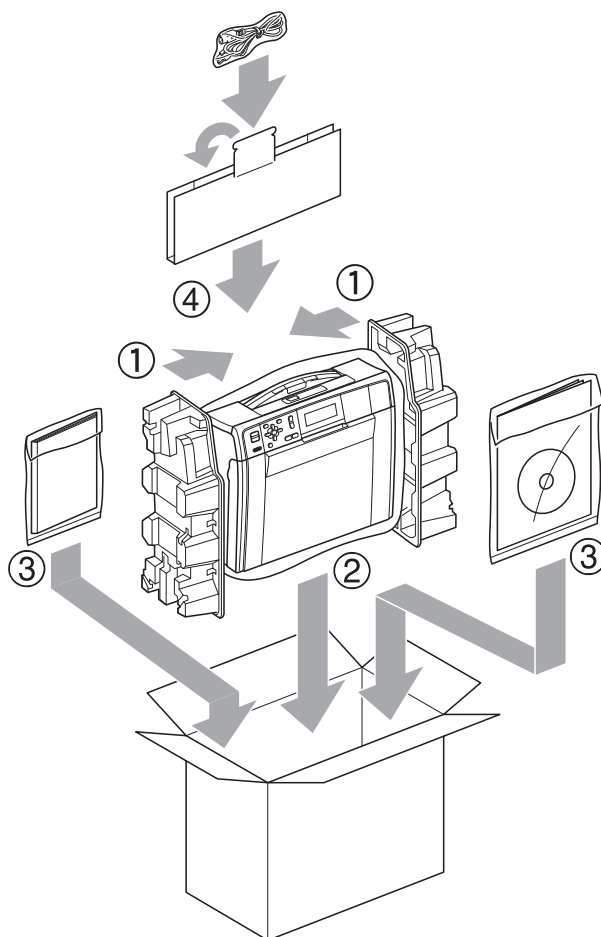
- 5 Haal de stekker van de machine uit het stopcontact.
- 6 Gebruik beide handen en de plastic lipjes aan beide zijden van de machine om het scannerdeksel op te tillen, totdat deze in de open stand vergrendeld is. Koppel vervolgens de interfacekabel los van de machine (indien aangesloten).
- 7 Breng het scannerdeksel omhoog (1) om de vergrendeling op te heffen. Druk de steun van het scannerdeksel voorzichtig omlaag (2) en sluit het scannerdeksel (3).



- 8 Verpak de machine in de plastic zak.



- 9 Verpak de machine en de gedrukte materialen met het originele verpakkingsmateriaal in de originele doos, zoals hieronder afgebeeld. Plaats de gebruikte inktcartridges niet in de doos.



- 10 Sluit de doos en maak deze dicht met verpakkingstape.

B

Verklarende woordenlijst

Dit is een uitvoerige lijst van functies en termen die voorkomen in Brotherhandleidingen. Beschikbaarheid van deze functies is afhankelijk van het model dat u heeft aangeschaft.

ADF (automatische documentinvoer)

Het document kan in de ADF worden geplaatst en automatisch met één pagina tegelijk worden gescand.

Contrast

Instelling om te compenseren voor donkere of lichte documenten. Kopieën van donkere documenten worden lichter en omgekeerd.

Dichtheid

Wijziging van de dichtheid maakt de hele afbeelding lichter of donkerder.

Gebruikersinstellingen

Een afgedrukt rapport met de huidige instellingen van de machine.

Grijstinten

De grijstinten die voor kopiëren en scannen worden gebruikt.

Helderheid

Wijziging van de helderheid maakt de hele afbeelding lichter of donkerder.

Helplijst

Een afdruk van de complete menutabel die u kunt gebruiken om uw machine te programmeren wanneer u de Beknopte gebruikershandleiding niet bij de hand hebt.

Innobella™

Innobella™ is een assortiment verbruiksartikelen van Brother. Voor resultaten van de hoogste kwaliteit adviseert Brother het gebruik van Innobella™-inkt en -papier.

Kleurverbetering

Hiermee wordt de kleur in de afbeelding aangepast. De afdrukkwaliteit wordt verhoogd door de scherpte, witbalans en kleurdichtheid te verbeteren.

LCD-scherm (Liquid Crystal Display)

Het scherm op uw machine waarop tijdens het programmeren meldingen verschijnen.

Menumodus

De programmeermodus waarin u de instellingen van uw machine kunt aanpassen.

OCR (optical character recognition)

De softwaretoepassing ScanSoft™ PaperPort™ 11SE met OCR of Presto! PageManager zet een afbeelding van tekst om in tekst die u kunt bewerken.

PhotoCapture Center™

Hiermee kunt u digitale foto's van uw digitale camera met een hoge resolutie afdrucken voor een afdrukkwaliteit die gelijkwaardig is aan die van foto's.

PictBridge

Hiermee kunt u foto's rechtstreeks vanaf uw digitale camera met een hoge resolutie afdrucken voor een afdrukkwaliteit die gelijkwaardig is aan die van foto's.

Scannen

De procedure waarmee een elektronische afbeelding van een papieren document naar uw computer wordt verzonden.

Scannen naar media

U kunt een document in zwart-wit of in kleur naar een geheugenkaart of een USB-flashstation scannen. Monochrome afbeeldingen kunnen het bestandsformaat TIFF of PDF hebben en kleurenafbeeldingen kunnen het bestandsformaat PDF of JPEG hebben.

Tijdelijke instellingen

U kunt bepaalde opties voor elke kopie selecteren zonder de standaardinstellingen te wijzigen.

WLAN-rapport

Een afgedrukt rapport waarin het resultaat van de WLAN-verbinding wordt weergegeven.

A

Afdrukken	
rapport	3
Apple Macintosh	
Zie de softwarehandleiding.	

C

ControlCenter	
Zie de softwarehandleiding.	

D

Direct afdrukken	
vanaf een niet-PictBridge-camera	28
vanaf een PictBridge-camera	26

F

Films afdrukken	12
-----------------------	----

I

Inktcartridges	
inktvolume controleren	30
Inpakken en vervoeren, machine	31

K

Kopieën verkleinen	5
Kopiëren	
boek	8
dichtheid	7
fabrieksinstellingen herstellen	10
inktspaarmodus	8
kwaliteit	4
nieuwe standaardinstellingen	
opslaan	10
pagina layout (N op 1, poster)	6
sorteren (alleen ADF)	
met ADF	7
vergroten/verkleinen	5

watermerk	9
mediakaart gebruiken	9
papieren document gebruiken	10
sjabloon gebruiken	9
USB-flashstation gebruiken	9

L

LCD (Liquid Crystal Display)	
Helplijst	3
Lichtdimtimer	2
Taal	2

M

Macintosh	
Zie de softwarehandleiding.	

N

Netwerk	
afdrukken	
Zie de netwerkhandleiding.	
scannen	
Zie de softwarehandleiding.	

O

Opslag in geheugen	1
--------------------------	---

P

PaperPort™ 11SE met OCR	
Zie de softwarehandleiding. Zie ook de	
Help voor PaperPort™ 11SE.	
PhotoCapture Center™	
Afdrukinstellingen	
Contrast	21
Fabrieksinstellingen herstellen	23
Helderheid	20
Kleurverbetering	21
Kwaliteit	19, 20
Nieuwe standaardinstellingen	
opslaan	23
Papiersoort en -formaat	20

Afdrukken	
alle foto's	14
foto's	13
index	12
Afdrukken in DPOF-formaat	18
Bijsnijden (crop)	22
Datum afdrukken	22
Effect toevoegen	14
Foto-effecten	
Auto Correct	14
Monochroom	16
Rode ogen verwijderen	16
Sepia	17
Verbeter huidtoon	15
Verbeter landschap	15
Scannen naar media	
Automatisch bijsnijden	23
geheugenkaart	23
USB-flashstation	23
Slideshow	17
Trimming (bijsnijden)	18
vanaf PC	
Zie de softwarehandleiding.	
Zoek op datum	17
Zonder rand	22
PictBridge	
Afdrukken in DPOF-formaat	27
Presto! PageManager	
Zie de softwarehandleiding. Zie ook de	
Help voor Presto! PageManager.	
Problemen oplossen	
inktvolume controleren	30

R

Rapporten	
afdrukken	3
Gebruikersinstellingen	3
Helplijst	3
Netwerkconfiguratie	3
WLAN-rapport	3
Reinigen	
geleiderol	30

S

Scannen	
Zie de softwarehandleiding.	
Slaapstand	1
Stroomstoring	1

V

Vervoeren, machine	31
--------------------------	----

W

Windows®	
Zie de softwarehandleiding.	

brother®

**Bezoek ons op World Wide Web
<http://www.brother.com>**

Deze machine is uitsluitend goedgekeurd voor gebruik in het land van aankoop. Plaatselijke Brother-bedrijven of hun dealers verlenen alleen service aan machines die in hun eigen land zijn aangekocht.