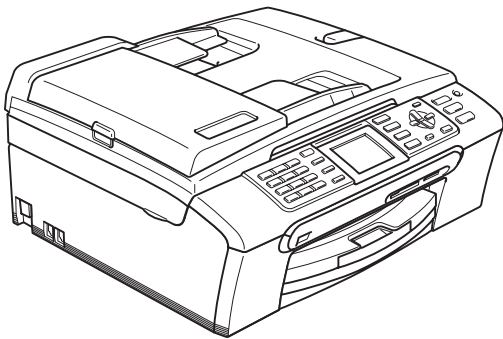


brother®

GEBRUIKERSHANDLEIDING



MFC-440CN
MFC-660CN
MFC-845CW



Versie A

Als u de klantenservice moet bellen

A.u.b. de volgende gegevens invullen voor toekomstige referentie:

Modelnummer: MFC-440CN, MFC-660CN en MFC-845CW (Duid uw modelnummer aan)

Serienummer: ¹ _____

Aankoopdatum: _____

Aankoopplaats: _____

¹ Het serienummer staat op de achterkant van het toestel. Bewaar deze gebruikershandleiding samen met uw kassabon als aankoopbewijs; in geval van diefstal of brand of voor een beroep op de dienst na verkoop dat onder de garantie valt.

Registreer uw product online op

<http://www.brother.com/registration/>

Door uw product bij Brother te registreren, wordt u geregistreerd als de originele eigenaar van het product. Uw registratie bij Brother:

- kan eventueel als bevestiging van de aankoopdatum van uw product dienen, mocht u uw kassabon verliezen; en
- kan eventueel een verzekeringsclaim van u ondersteunen, in geval dat het product verloren gaat en dit gedekt is door de verzekering.

Informatie over goedkeuring en mededeling aangaande samenstelling en publicatie

DEZE APPARATUUR IS ONTWERPEN VOOR GEBRUIK MET EEN DUBBELDRAADS
ANALOG PSTN-SNOER, VOORZIEN VAN DE PASSENDE CONNECTOR.

INFORMATIE OVER GOEDKEURING

Brother wijst erop dat dit product mogelijk niet goed functioneert in een ander land dan dat waarin het oorspronkelijk werd aangekocht, en biedt geen garantie indien dit product wordt gebruikt op openbare telecommunicatielijnen in een ander land.

Samenstelling en publicatie

Deze handleiding is samengesteld en gepubliceerd onder supervisie van Brother Industries, Ltd. De nieuwste productgegevens en -specificaties zijn in deze handleiding verwerkt.

De inhoud van deze handleiding en de specificaties van dit product kunnen zonder voorafgaande kennisgeving worden gewijzigd.

Brother behoudt zich het recht voor om de specificaties en de inhoud van deze handleiding zonder voorafgaande kennisgeving te wijzigen. Brother is niet verantwoordelijk voor enige schade (met inbegrip van gevolgschade) voortvloeiend uit het gebruik van deze handleiding of de daarin beschreven producten, inclusief maar niet beperkt tot zetfouten en andere fouten in deze publicatie.

EG-conformiteitsverklaring onder de Richtlijn R & TTE



EC Declaration of Conformity

Manufacturer

Brother Industries, Ltd.
15-1, Naeshiro-cho, Mizuho-ku, Nagoya 467-8561, Japan

Plant

Brother Industries (Shen Zhen) Ltd
G02414-1, Bao Chang Li Bonded Transportation Industrial Park,
Bao Long Industrial Estate, Longgang, Shenzhen, China

Herewith declare that:

Products description : Facsimile Machine
Type : Group 3
Model Name : MFC-440CN, MFC-660CN, MFC-845CW

are in conformity with provisions of the R & TTE Directive (1999/5/EC) and we declare compliance with the following standards :

Harmonized : Safety EN60950-1:2001+A11:2004

EMC EN55022: 1998 +A1: 2000 +A2: 2003 Class B
EN55024: 1998 +A1: 2001 +A2: 2003
EN61000-3-2: 2000
EN61000-3-3: 1995 +A1: 2001

Radio EN301 489-1 V1.6.1
EN301 489-17 V1.2.1
EN300 328 V1.6.1
EN301 406 V1.5.1
EN301 489-6 V1.2.1

※ Radio applies to MFC-845CW only.

Year in which CE marking was first affixed : 2006

Issued by : Brother Industries, Ltd.
Date : 1st October, 2006
Place : Nagoya, Japan
Signature :

Junji Shiota
General Manager
Quality Management Dept.
Printing & Solutions Company

EG-conformiteitverklaring onder de Richtlijn R & TTE

Producent

Brother Industries, Ltd.
15-1, Naeshiro-cho, Mizuho-ku,
Nagoya 467-8561, Japan

Fabriek

Brother Industries (Shen Zhen) Ltd
G02414-1, Bao Chang Li Bonded
Transportation Industrial Park,
Bao Long Industrial Estate,
Longgang, Shenzhen, China

verklaart hierbij dat:

Productomschrijving : Faxapparaat
Type : Groep 3
Model naam : MFC-440CN, MFC-660CN, MFC-845CW

voldoet aan de voorschriften van de richtlijn R&TTE (1999/5/EG), en we verklaren dat het aan de volgende standaards voldoet:

Geharmoniseerd:

Veiligheid	EN60950-1: 2001 + A11: 2004
EMC	EN55022: 1998 + A1: 2000 + A2: 2003 Klasse B EN55024: 1998 + A1: 2001 + A2: 2003 EN61000-3-2: 2000 EN61000-3-3: 1995 + A1: 2001
Radio	EN301 489-1 V1.6.1 EN301 489-17 V1.2.1 EN300 328 V1.6.1 EN301 406 V1.5.1 EN301 489-6 V1.2.1

*Radio is alleen van toepassing op MFC-845CW.

Jaar waarin het CE-keurmerk voor het eerst werd toegekend: 2006

Uitgegeven door: : Brother Industries, Ltd.

Datum : 1 oktober 2006

Plaats : Nagoya, Japan

Inhoudsopgave

Paragraaf I Algemeen

1	Algemene informatie	2
	Gebruik van de documentatie	2
	Symbolen en conventies die in de documentatie gebruikt worden	2
	Toegang krijgen tot de softwarehandleiding en de netwerkhandleiding	3
	Documentatie bekijken	3
	Overzicht bedieningspaneel	6
	LCD-schermindicaties	8
	Normale handelingen	9
2	Documenten en papier laden	10
	Documenten laden	10
	De ADF gebruiken	10
	De glasplaat gebruiken	11
	Te scannen gedeelte	12
	Acceptabel papier en andere media	12
	Aanbevolen media	13
	Omgaan met en gebruik van media	13
	De juiste papiersoort selecteren	14
	Papier, enveloppen en andere media laden	16
	Papier en andere media laden	16
	Enveloppen, briefkaarten en fotopapier laden	18
	Bedrukbaar gedeelte	21
3	Algemene instellingen	22
	Energiebesparende stand	22
	De machine in de energiebesparende stand zetten	22
	De machine uit de energiebesparende stand halen	22
	Energiebesparende stand instellen	22
	Timermodus	24
	Papierinstellingen	24
	Papiersoort	24
	Papierformaat	25
	Instellingen volume	25
	Belvolume	25
	Volume waarschuwingston	26
	Volume luidspreker	26
	Automatische zomer-/wintertijd	27
	LCD-scherm	27
	LCD-contrast	27
	De helderheid van de achtergrondverlichting instellen	27
	De dimmertimer voor de achtergrondverlichting instellen	28
	De uitschakelingstimer instellen	28
	De achtergrond instellen	29

4 Beveiligingsfuncties 30

Verzendslot (alleen MFC-440CN).....	30
Het wachtwoord voor het verzendslot instellen en wijzigen	30
Verzendslot aan-/uitzetten	31
Geheugenbeveiliging (alleen MFC-660CN en MFC-845CW).....	32
Het wachtwoord voor geheugenbeveiliging instellen en wijzigen	32
De geheugenbeveiliging aan-/uitzetten	33

Paragraaf II Fax

5 Een fax verzenden 36

Faxmodus instellen.....	36
Faxen verzenden vanaf de ADF	36
Faxen via de glasplaat.....	37
Documenten in Letterformaat verzenden via de glasplaat	37
Een fax in kleur verzenden	37
Een actieve fax annuleren	37
Groepsverzenden (alleen monochroom)	38
Een actieve groepsverzending annuleren	39
Aanvullende verzendopties.....	39
Faxen met meer instellingen verzenden.....	39
Contrast	40
Faxresolutie wijzigen	40
Tweevoudige werking (alleen monochroom).....	40
Direct verzenden	41
Internationale modus	41
Uitgesteld faxen (alleen monochroom).....	41
Uitgestelde groepsverzending (alleen monochroom)	42
Het controleren en annuleren van taken in de wachtrij	42
Uw wijzigingen als nieuwe standaard instellen.....	42
Stelt alle instellingen terug in op de fabrieksinstellingen	43
Een fax handmatig verzenden.....	43
Een fax verzenden op het eind van een gesprek (alleen MFC-660CN en MFC-845CW)	43
De melding geheugen vol.....	43

6 Een fax ontvangen 44

Ontvangststanden	44
De ontvangstmodus kiezen	44
Ontvangststanden gebruiken.....	45
Alleen fax.....	45
Fax/Tel.....	45
Handmatig	45
ANTW.APP. (alleen MFC-660CN en MFC-845CW).....	46
Extern antwoordapparaat (alleen MFC-440CN)	46

Instellingen ontvangststand	46
Belvertraging	46
F/T-Beltijd (alleen in Fax/Tel-modus)	47
Fax waarnemen	47
Aanvullende ontvangsthandelingen.....	48
Een verkleinde afdruk van een inkomend document maken	48
Faxen in het geheugen ontvangen (alleen monochroom)	48
Een fax ontvangen op het eind van een gesprek (alleen MFC-660CN en MFC-845CW)	49
Een fax uit het geheugen afdrukken	49

7 Telefoon en externe apparaten 50

Werking als telefoon	50
Telefoneren (alleen MFC-660CN en MFC-845CW)	50
Een gesprek beantwoorden via de luidspreker (alleen MFC-660CN en MFC-845CW)	50
Mute (alleen MFC-660CN en MFC-845CW)	50
Fax/Tel-modus	51
Fax/Tel-modus in de energiebesparende stand	51
Telefoondiensten	52
Identificatie van de Oproeper (alleen MFC-660CN en MFC-845CW)	52
Het Type telefoonlijn instellen.....	53
Een extern ANTW.APP. (antwoordapparaat) aansluiten	54
Aansluitingen	55
Een uitgaand bericht op uw antwoordapparaat opnemen	55
Aansluiting op meerdere lijnen (PBX).....	56
Externe en tweede toestellen	56
Een extern of tweede toestel aansluiten.....	56
Werken met een tweede toestel	56
Met een draadloos extern telefoontoestel (alleen MFC-440CN en MFC-660CN)	57
Codes voor afstandsbediening gebruiken	57

8 Nummers kiezen en opslaan 59

Nummers kiezen.....	59
Handmatig kiezen	59
Snelkiezen	59
Zoeken.....	59
Faxnummer opnieuw kiezen.....	60
Uitgaande oproep	60
Geschiedenis Nummerweergave (alleen MFC-660CN en MFC-845CW)	60
Nummers opslaan.....	61
Een pauze opslaan.....	61
Snelkiesnummers opslaan	61
Namen of nummers onder Snelkiesnummers wijzigen	63
Groepen voor groepsverzenden instellen.....	64
Snelkiesnummers combineren	66

9	Digitaal ANTW.APP. (alleen MFC-660CN en MFC-845CW)	67
	ANTW.APP.-modus voor intern antwoordapparaat	67
	ANTW.APP. instellen.....	67
	Uitgaand bericht	67
	Fax/Tel UITG.BER.....	68
	Actieve ANTW.APP.-modus	68
	Uw berichten beheren.....	69
	Berichtenindicator	69
	Voicemail afspelen	69
	Inkomende berichten wissen	69
	Aanvullende ANTW.APP.-functies.....	70
	Maximale tijdsduur voor binnenkomende berichten instellen	70
	Toll Saver (bespaarstand voor telefoonkosten) instellen.....	70
	Luidspreker voor Voicemail	71
	Een gesprek opnemen (alleen MFC-660CN)	71
10	Geavanceerde functies voor het faxen (alleen monochroom)	72
	Fax doorzenden.....	72
	Fax opslaan	73
	Fax preview (alleen MFC-660CN en MFC-845CW)	73
	Fax preview instellen	73
	Een fax vooraf bekijken	74
	Alle faxen uit de lijst verwijderen	74
	Alle faxen uit de lijst afdrukken	74
	PC-Fax Ontvangen	75
	De bestemmings-PC wijzigen.....	76
	De geavanceerde functies uitschakelen	76
	De geavanceerde functies wijzigen	77
	Afstandsbediening	77
	Een toegangscode op afstand instellen.....	77
	Uw toegangscode op afstand gebruiken	78
	Opdrachten op afstand	79
	Faxberichten opvragen.....	81
	Het nummer wijzigen waarnaar faxberichten worden doorgestuurd	81
11	Rapporten afdrukken	82
	Faxrapporten	82
	Verzendrapport.....	82
	Faxjournaal (journaal).....	82
	Rapporten	83
	Een rapport afdrukken	83
12	Pollen	84
	Pollen: overzicht	84
	Ontvang pollen	84
	Ontvang pollen instellen	84
	Ontvang pollen met beveiligingscode instellen.....	84
	Uitgesteld Ontvang pollen instellen	85
	Opeenvolgend pollen (alleen monochroom).....	85

Verzend pollen (alleen monochroom).....	86
Verzend pollen instellen	86
Verzend Pollen met beveiligingscode instellen	86

Paragraaf III Kopiëren

13 Kopiëren 88

Kopiëren	88
Kopieermodus instellen	88
Eén kopie maken	88
Meerdere kopieën maken	88
Kopiëren onderbreken	88
Kopieerinstellingen	89
De kopieersnelheid en -kwaliteit wijzigen	89
De gekopieerde afbeelding vergroten of verkleinen	89
N op 1 kopiën of een poster maken (pagina-indeling)	90
Kopieën sorteren bij gebruik van de ADF	91
Helderheid, contrast en kleur instellen	91
Papieropties.....	92
Uw wijzigingen als een nieuwe standaard instellen.....	93
Stelt alle instellingen terug in op de fabrieksinstellingen	93
De melding 'Geheugen vol'.....	94

Paragraaf IV Direct Foto's Printen

14 Foto's afdrukken vanaf een geheugenkaart 96

Werken met PhotoCapture Center™	96
Afdrukken vanuit een geheugenkaart zonder PC	96
Scannen naar een geheugenkaart zonder PC	96
PhotoCapture Center™ vanaf uw computer gebruiken	96
Geheugenkaarten gebruiken	96
Mapstructuur geheugenkaart.....	97
Aan de slag.....	98
Modus PhotoCapture instellen	98
Beelden afdrukken.....	99
Foto('s) bekijken	99
Afdrukindex (Miniatuurweergave).....	99
Alle foto's afdrukken	100
Foto's afdrukken	100
DPOF-afdrukken.....	101
PhotoCapture Center™ afdrukinstellingen	102
Afdrukkwaliteit	103
Papieropties.....	103
Helderheid, contrast en kleur instellen	103
Trimmen	105
Afdrukken zonder marges	105
Uw wijzigingen als een nieuwe standaard instellen.....	105

Stelt alle instellingen terug in op de fabrieksinstellingen	105
Scannen naar kaart	106
Scanmodus instellen	106
Scannen naar kaart	106
Uitleg bij de foutmeldingen	108

15 Foto's afdrukken vanaf een camera met PictBridge 109

Alvorens PictBridge te gebruiken.....	109
Vereisten voor PictBridge	109
PictBridge gebruiken.....	109
Uw digitale camera instellen	109
Beelden afdrukken.....	110
DPOF-afdrukken.....	110
Uitleg bij de foutmeldingen	111

Paragraaf V Software

16 Software- en netwerkfuncties 114

Paragraaf VI Bijlagen

A Veiligheid en wetgeving 116

Een geschikte plaats kiezen	116
Veilig gebruik van de machine.....	117
Belangrijke veiligheidsinstructies	120
BELANGRIJK - Voor uw eigen veiligheid	121
LAN-aansluiting	122
EU-richtlijn 2002/96/EC en EN50419	122
Wettelijke beperkingen voor kopiëren	123
Handelsmerken	124

B Problemen oplossen en routineonderhoud 125

Problemen oplossen	125
Als u problemen met uw machine hebt	125
Foutmeldingen	132
Faxberichten of het Faxjournaal overbrengen.....	136
Vastgelopen papier	137
Papier vastgelopen in de machine	138
Kiestoondetectie	140
Telefoonlijninterferentie	140
Routineonderhoud	141
De Inktcartridges vervangen.....	141
De buitenkant van de machine schoonmaken.....	143
De scanner reinigen	144
De machinegeleiderol reinigen	144

	De invoerrol voor papier reinigen	145
	De printkop reinigen	145
	De afdrukwaliteit controleren	146
	De uitlijning controleren	147
	Het inktvolume controleren	147
	Installatie of verwijdering van de telefoonhoorn en -haak (alleen MFC-660CN)	148
	Informatie over de machine	149
	Het serienummer controleren	149
	De machine inpakken en vervoeren	149
C	Menu en functies	153
	Programmeren op het scherm	153
	Opslag in geheugen	153
	Menu-toetsen	153
	Menutabel	154
	Tekst invoeren	170
D	Specificaties	171
	Algemeen	171
	Afdrukmedia	173
	Fax	174
	Digitaal ANTW.APP. (alleen MFC-660CN en MFC-845CW)	175
	Digitale draadloze telefoon (alleen MFC-845CW)	176
	Draadloze telefoon (BCL-D20)	176
	Batterij	176
	Batterijhouder	177
	AC-adapter	177
	Kopiëren	178
	PhotoCapture Center™	179
	PictBridge	179
	Scanner	180
	Printer	181
	Interfaces	182
	Vereisten voor de computer	183
	Verbruiksartikelen	184
	Netwerk (LAN)	185
E	Verklarende woordenlijst	186
F	Index	190



Algemeen

Algemene informatie	2
Documenten en papier laden	10
Algemene instellingen	22
Beveiligingsfuncties	30

Gebruik van de documentatie

Dank u voor de aanschaf van een Brother-machine! Het lezen van de documentatie helpt u bij het optimaal benutten van uw machine.

Symbolen en conventies die in de documentatie gebruikt worden

De volgende symbolen en conventies worden in de documentatie gebruikt.

Vet	Vetgedrukte tekst identificeert specifieke toetsen op het bedieningspaneel van de machine.
<i>Cursief</i>	Cursief gedrukte tekst legt de nadruk op een belangrijk punt of verwijst u naar een verwant onderwerp.
Courier New	Het lettertype Courier New identificeert de meldingen die worden weergegeven op het LCD-scherm van de machine.



Waarschuwingen informeren u over de maatregelen die u moet treffen om te vermijden dat u letsel oploopt.



De pictogrammen Elektrisch gevaar waarschuwen u voor mogelijke elektrische schokken.



Deze waarschuwingen wijzen u op procedures die u moet volgen om te voorkomen dat de machine of andere voorwerpen worden beschadigd.



Opmerkingen leggen uit hoe u op een bepaalde situatie moet reageren, of hoe de bewerking met andere functies werkt.



Het pictogram Onjuiste configuratie waarschuwt u voor apparaten en bewerkingen die niet compatibel zijn met de machine.

Toegang krijgen tot de softwarehandleiding en de netwerkhandleiding

Deze gebruikershandleiding bevat niet alle informatie over de machine, zoals hoe de geavanceerde functies van fax, printer, scanner, PC-Fax en netwerk te gebruiken. Voor gedetailleerde informatie over deze bewerkingen verwijzen wij u naar de **Softwarehandleiding** en de **Netwerkhandleiding** op de cd-rom.

Documentatie bekijken

Documentatie bekijken (voor Windows®)

Om de documentatie te bekijken vanuit het menu **Start** zet u de muisaanwijzer op **Brother, MFC-XXXX** (waarbij XXXX uw modelnaam is) vanuit de programmagroep, en kiest u vervolgens **Gebruikershandleiding**.

Als u de software niet hebt geïnstalleerd, kunt u de documentatie vinden door onderstaande instructies op te volgen:

- 1 Zet uw PC aan. Plaats de Brother cd-rom in uw cd-rom-station.
- 2 Als het scherm met de modelnaam verschijnt, klikt u op de naam van uw model.
- 3 Als het scherm met de taal verschijnt, klikt u op de gewenste taal. Het hoofdmenu van de cd-rom wordt geopend.



Opmerking

Als dit venster niet wordt geopend, kunt u Windows® Explorer gebruiken om het programma setup.exe uit te voeren vanuit de hoofdmap van de Brother cd-rom.

- 4 Klik op **Gebruikershandleiding**.

Instructies voor het scannen opzoeken

Er zijn verscheidene manieren waarop u documenten kunt scannen. U kunt de instructies als volgt vinden:

Softwarehandleiding

- **Scannen** (voor Windows® 98/98SE/Me/2000 Professional en Windows® XP)
- **ControlCenter3** (voor Windows® 98/98SE/Me/2000 Professional en Windows® XP)
- **Netwerkscannen**

PaperPort® SE met OCR gebruikershandleiding

- Instructies voor rechtstreeks scannen vanuit ScanSoft® PaperPort® SE met OCR. De volledige gebruikershandleiding voor ScanSoft® PaperPort® SE met OCR, kan worden bekeken vanuit de Help-selectie in de toepassing ScanSoft® PaperPort® SE met OCR.

Instructies voor netwerkinstallatie opzoeken (alleen MFC-845CW)

Uw machine kan op een draadloos of bedraad netwerk worden aangesloten. U kunt belangrijke installatie-instructies vinden in de installatiehandleiding. Voor meer informatie, of als uw toegangspunt SecureEasySetup™ ondersteunt, zie de netwerkhandleiding op de cd-rom.

Documentatie bekijken (voor Macintosh®)

- 1 Zet uw Macintosh® aan. Plaats de Brother cd-rom in uw cd-rom-station. Het volgende venster wordt weergegeven.



- 2 Dubbelklik op het pictogram **Documentation**.
- 3 Dubbelklik op uw taalmap.
- 4 Dubbelklik op het bestand van het titelbeeld om de **Softwarehandleiding** en de **Netwerkhandleiding** in HTML-formaat te bekijken.
- 5 Klik op de documentatie die u wilt lezen.
 - **Softwarehandleiding**
 - **Netwerkhandleiding**

Instructies voor het scannen opzoeken

Er zijn verscheidene manieren waarop u documenten kunt scannen. U kunt de instructies als volgt vinden:

Softwarehandleiding

- *Scannen* (voor Mac OS® X 10.2.4 of recenter)
- *ControlCenter2* (voor Mac OS® X 10.2.4 of recenter)
- *Netwerkscannen* (voor Mac OS® X 10.2.4 of recenter)

Presto!® PageManager® Gebruikershandleiding

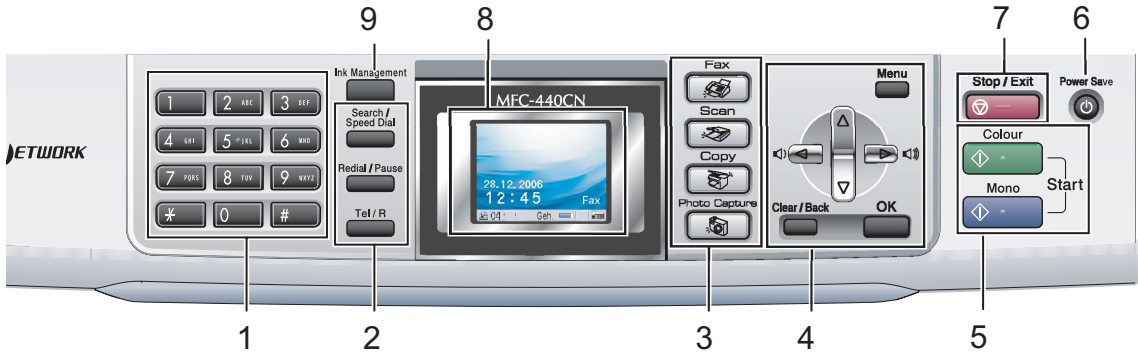
- Instructies voor rechtstreeks scannen vanuit Presto!® PageManager®. De volledige Presto!® PageManager® gebruikershandleiding kan worden bekeken via de Helpselectie in de toepassing Presto!® PageManager®.

Instructies voor netwerkinstallatie opzoeken (alleen MFC-845CW)

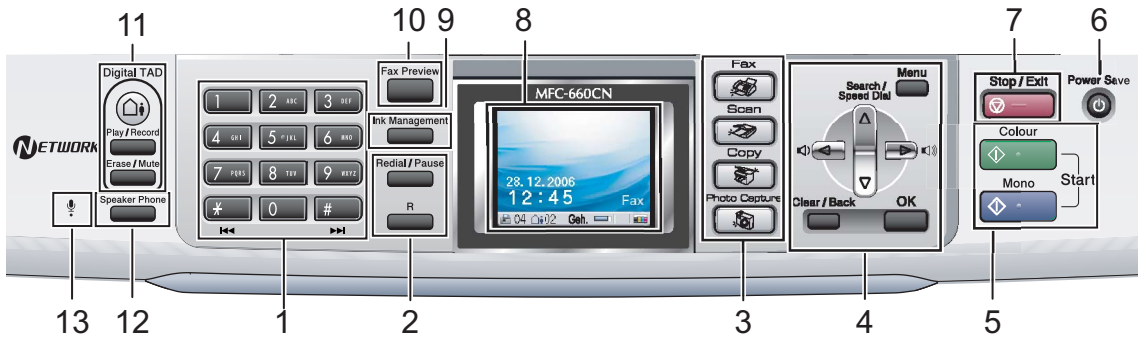
Uw machine kan op een draadloos of bedraad netwerk worden aangesloten. U kunt belangrijke installatie-instructies vinden in de installatiehandleiding. Voor meer informatie, of als uw toegangspunt SecureEasySetup™ ondersteunt, zie de netwerkhandleiding op de cd-rom.

Overzicht bedieningspaneel

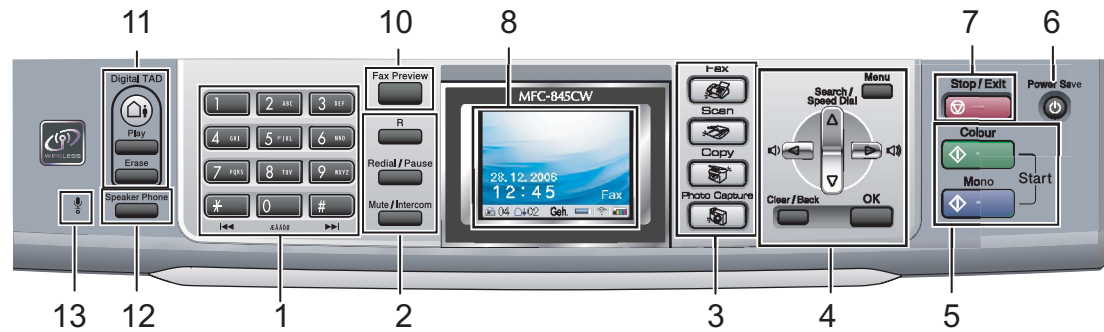
MFC-440CN



MFC-660CN



MFC-845CW



Opmerking

In de meeste illustraties in deze Gebruikershandleiding wordt de MFC-440CN weergegeven.

1 Bedieningspaneel

Gebruik deze toetsen om telefoon- en faxnummers te kiezen. Deze toetsen worden tevens gebruikt als toetsenbord om informatie in de machine in te voeren.

2 Fax- en telefoontoetsen

■ Search/Speed Dial (MFC-440CN)

Met deze toets kunt u nummers opzoeken die in het geheugen zijn opgeslagen.

■ Redial/Pause

Met deze toets vindt u de 30 laatstgekozen nummers. U kunt hem ook gebruiken voor het invoegen van een pauze wanneer u snelkiesnummers programmeert.

■ Tel/R (alleen MFC-440CN)

Deze toets wordt gebruikt voor een telefoongesprek nadat de externe handset met het dubbele belsignaal is opgepakt.

Deze toets wordt tevens gebruikt om toegang te krijgen tot een buitenlijn, of om een telefoontje over te zetten naar een ander toestel dat ook op een PBX is aangesloten.

■ R (alleen MFC-660CN en MFC-845CW)

Gebruik deze toets om toegang te krijgen tot een buitenlijn, of om een telefoontje over te zetten naar een ander toestel dat ook op de PBX is aangesloten.

■ Mute/Intercom (alleen MFC-845CW)

Zet de huidige oproep in de wachtstand. Voorts gebruikt u deze toets om over de intercom te spreken of om een binnenkomend gesprek naar de draadloze hoorn over te zetten.

3 Modustoetsen:

■ Fax

Voor het faxen van documenten.

■ Scan

Geeft toegang tot scanmodus.

■ Copy

Voor het kopiëren van documenten.

■ PhotoCapture

Geeft toegang tot de modus PhotoCapture Center™.

4 Menu-toetsen:

■ Volumetoetsen



In de faxmodus kunt u, door op deze toetsen te drukken, het belvolume afstellen.

■ ▲ Search/Speed Dial (MFC-660CN en MFC-845CW)

Met deze toets kunt u nummers opzoeken die in het geheugen zijn opgeslagen.

■ ◀ of ▶

Druk op deze toets om achteruit of vooruit door de menuopties te bladeren.

■ ▲ of ▼

Druk op deze toets om door de menu's en opties te bladeren.

■ Menu

Het hoofdmenu openen.

■ OK

Hiermee wordt een instelling geselecteerd.

■ Clear/Back

Hiermee annuleert u de huidige instelling.

5 Starttoetsen:

■ Colour Start

Met deze toets start u het faxen, of maakt u kopieën in kleur. Hiermee kunt u ook een scanbewerking uitvoeren (in kleur of mono, afhankelijk van de scaninstelling in de ControlCenter-software).

■ Mono Start

Met deze toets start u het faxen, of maakt u monochrome kopieën. Hiermee kunt u ook een scanbewerking uitvoeren (in kleur of mono, afhankelijk van de scaninstelling in de ControlCenter-software).

6 Power Save

Met deze toets zet u de machine in de energiebesparende stand.

7 Stop/Exit

Met een druk op deze toets wordt een bewerking gestopt of een menu verlaten.

8 LCD-scherm (liquid crystal display)

Op het LCD-scherm verschijnen prompts die u helpen bij het instellen en gebruiken van uw machine.

U kunt ook de helling van het LCD-scherm instellen door dit op te tillen.

9 Ink Management (alleen MFC-440CN en MFC-660CN)

Met deze toets kunt u de printkop reinigen, de afdrukkwaliteit en de hoeveelheid inkt controleren.

10 Fax Preview (alleen MFC-660CN en MFC-845CW)

Hiermee kunt u binnenkomende faxen vooraf bekijken op het LCD-scherm.

11 ANTW.APP.-toetsen (alleen MFC-660CN en MFC-845CW):

■  **Digital TAD**

Zet het ANTW.APP. (antwoordapparaat) aan of uit. Het knippert als u nieuwe berichten hebt.

■ **Play/Record** (alleen MFC-660CN)

Hiermee beluistert u de berichten die in het geheugen zijn opgeslagen. U kunt er ook telefoongesprekken mee opnemen.

■ **Play** (alleen MFC-845CW)

Hiermee beluistert u de berichten die in het geheugen zijn opgeslagen.

■ **Erase/Mute** (alleen MFC-660CN)

Zet de huidige oproep in de wachtstand. Voorts wist u er berichten en faxen mee.

■ **Erase** (alleen MFC-845CW)

Hiermee wist u berichten en faxen.

12 Speaker Phone (alleen MFC-660CN en MFC-845CW)

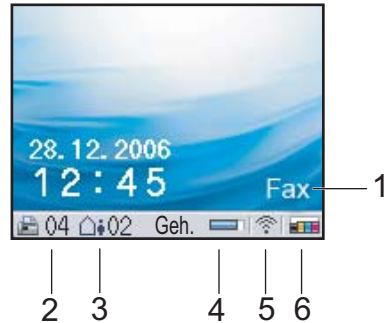
Hiermee kunt u met iemand anders spreken zonder de hoorn op te nemen.

13 Microfoon (alleen MFC-660CN en MFC-845CW)

Deze pikt uw stemgeluid op wanneer u via de Luidspreker met iemand spreekt.

LCD-schermindicaties

Het LCD-scherm toont de huidige machinestatus wanneer de machine inactief is.



1 Huidige ontvangstmodus

Toont de huidige ontvangstmodus.

- Fax (Alleen fax)
- F/T (Fax/Tel)
- ANT (Extern ANTW.APP. of Bericht Mgr)
- Hnd (Handmatig)

2 Faxen in het geheugen

Toont het aantal ontvangen faxen in het geheugen.

3 Berichten in het geheugen

(alleen MFC-660CN en MFC-845CW)
Toont het aantal ontvangen berichten in het geheugen.

4 Geheugenstatus

Toont het beschikbare geheugen in de machine.

5 Draadloze status (alleen MFC-845CW)

Een indicator met vier niveaus toont de huidige sterkte van het draadloze signaal, als u een draadloze verbinding gebruikt.



6 Inktindicator

Toont u de beschikbare hoeveelheid inkt.

Normale handelingen

In de volgende stappen ziet u hoe u een instelling van de machine wijzigt. In het voorbeeld wordt de instelling van de Tijd klokstand veranderd van 2 minuten in 30 seconden.

- 1 Druk op **Menu**.
- 2 Druk op ▲ of ▼ om **Standaardinst.** te selecteren.



Druk op **OK**.

- 3 Druk op ▲ of ▼ om **Tijd klokstand** te selecteren.



Druk op **OK**.

- 4 Druk op ▲ of ▼ om **30 Sec.** te selecteren.



Druk op **OK**.

U kunt de huidige instelling op het LCD-scherm zien:



- 5 Druk op **Stop/Exit**.

2

Documenten en papier laden

Documenten laden

U kunt een fax verzenden, kopiëren en scannen vanuit de ADF (automatische documentinvoer) en vanaf de glasplaat.

De ADF gebruiken

De ADF heeft een capaciteit van maximaal 10 vellen en voert het papier vel voor vel in. Gebruik standaard 80 g/m² (20 lb) papier en blader de stapel altijd door alvorens het papier in de ADF te plaatsen.

Aanbevolen omgeving

Temperatuur:	20 tot 30° C (68 tot 86° F)
Vochtigheid:	50% tot 70%
Papier:	80 g/m ² A4 (20 lb LTP)

Ondersteunde documentformaten

Lengte:	148 tot 355,6 mm (5,8 tot 14 in.)
Breedte:	148 tot 215,9 mm (5,8 tot 8,5 in.)
Gewicht:	64 to 90 g/m ² (17 tot 24 lb)

Documenten laden

! VOORZICHTIG

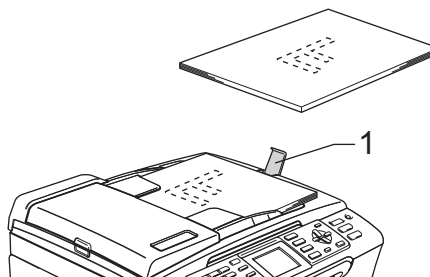
Trek NIET aan het document wanneer het doorschuift.

GEBRUIK GEEN omgekruld, verkreukeld, gevouwen, gescheurd of geniet papier, en ook geen papier met paperclips, lijm of plakband.

Gebruik GEEN karton, krantenpapier of stof.

- Zorg dat inkt geschreven documenten helemaal droog zijn.

- 1 Blader de stapel goed door. Leg uw documenten met de **bedrukte zijde naar beneden en de bovenrand eerst** in de ADF tot u voelt dat ze de invoerrol raken.
- 2 Stel de papiergeleiders in op de breedte van uw documenten.
- 3 Vouw de ADF-documentsteunklep (1) uit.



! VOORZICHTIG

LAAT GEEN dikke documenten achter op de glasplaat. Als u dat doet, kan de ADF vastlopen.

De glasplaat gebruiken

U kunt de glasplaat gebruiken om pagina voor pagina of pagina's uit een boek te faxen, te kopiëren of te scannen.

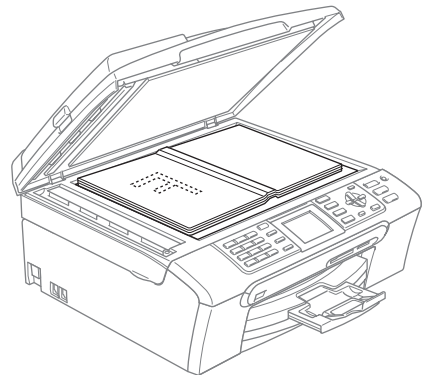
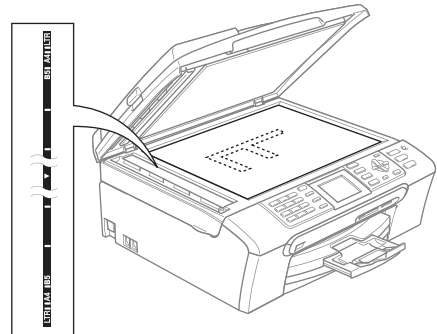
Ondersteunde documentformaten

Lengte:	Max. 297 mm (11,7 in.)
Breedte:	Max. 215,9 mm (8,5 in.)
Gewicht:	Max. 2 kg (4,4 lb)

Documenten laden**Opmerking**

Als u de glasplaat wilt gebruiken, moet de ADF leeg zijn.

- 1 Til het documentdeksel op.
- 2 Gebruik de documentgeleiders aan de linkerkant om het document in het midden van de glasplaat te leggen, met de bedrukte zijde naar beneden.



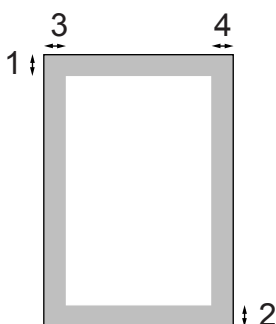
- 3 Sluit het documentdeksel.

**VOORZICHTIG**

Als u bezig bent een boek of een lijvig document te scannen, laat het deksel dan NIET dichtvallen en druk er niet op.

Te scannen gedeelte

Hoe groot het te scannen gedeelte is, is afhankelijk van de instellingen binnen de door u gebruikte toepassing. De onderstaande afbeeldingen tonen de gedeelten die u niet op Letter en A4-papier kunt scannen.



Gebruik	Document grootte	Boven (1) Onder (2)	Links (3) Rechts (4)
Fax	Letter	3 mm (0,12 in.)	4 mm (0,16 in.)
	A4	3 mm (0,12 in.)	1 mm (0,04 in.)
Kopiëren	Letter	3 mm (0,12 in.)	3 mm (0,12 in.)
	A4	3 mm (0,12 in.)	3 mm (0,12 in.)
Scannen	Letter	3 mm (0,12 in.)	3 mm (0,12 in.)
	A4	3 mm (0,12 in.)	0 mm (0 in.)

Acceptabel papier en andere media

De afdrukkwaliteit kan worden beïnvloed door het soort papier dat u in de machine gebruikt.

Om de beste afdrukkwaliteit te krijgen voor de instellingen die u hebt gekozen, moet u de papiersoort altijd instellen op het type papier dat u plaatst.

U kunt normaal papier, inkjetpapier (gecoat papier), glanzend papier, transparanten en enveloppen gebruiken.

Wij raden u aan om verschillende soorten papier te testen, alvorens een grote hoeveelheid aan te schaffen.

- Wanneer u afdrukt op inkjetpapier (gecoat papier), transparanten en glanzend papier, moet in het tabblad **'Normaal'** van de printerdriver of in de instelling **Papiersoort** in het menu altijd het juiste type papier zijn geselecteerd (zie *Papiersoort* op pagina 24).
- Wanneer u op Brother-fotopapier afdrukt, plaats dan eerst het instructieblad dat met het fotopapier wordt geleverd in de papierlade, en plaats vervolgens het fotopapier boven op het instructieblad.
- Als u transparanten of glanzend papier gebruikt, dient u elk vel onmiddellijk te verwijderen; dit om te voorkomen dat de vellen aan elkaar plakken of verstopt raken.
- Raak het afgedrukte oppervlak van het papier niet aan vlak na het afdrukken; de inkt kan nog nat zijn en op uw vingers vlekken.

Aanbevolen media

Om de beste afdrukkwaliteit te verkrijgen raden wij u aan Brotherpapier te gebruiken. (Zie onderstaande tabel.)

Als er in uw land geen Brotherpapier beschikbaar is, raden wij u aan verschillende soorten papier te testen voor u grote hoeveelheden papier koopt.

Wij adviseren '3M Transparency Film' te gebruiken wanneer u op transparanten afdrukt.

Brother-papier

Papiersoort	Item
A4 Normaal	BP60PA
A4 Glanzend Foto	BP61GLA
A4 Inkjet (Mat)	BP60MA
10 x 15 cm Glanzend Foto	BP61GLP

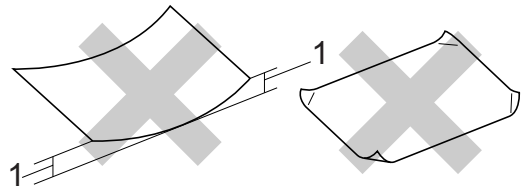
Omgaan met en gebruik van media

- Bewaar papier in de originele verpakking en zorg dat deze gesloten blijft. Bewaar het papier plat en verwijderd van vocht, direct zonlicht en warmte.
- De gecoate zijde van fotopapier glimt. Zorg dat u de glimmende (gecoate) zijde niet aanraakt. Plaats fotopapier met de glimmende zijde naar beneden toe.
- Raak de voor- of achterkant van transparanten niet aan, daar deze gemakkelijk water en transpiratie absorberen, wat afbreuk doet aan de afdrukkwaliteit. Transparanten die voor laserprinters en -kopieerapparaten ontworpen zijn, kunnen het volgende document bevleken. Gebruik alleen transparanten die worden aanbevolen voor inkjetprinters.

⊘ Onjuiste configuratie

Gebruik de volgende soorten papier NIET:

- papier dat beschadigd, gekruld of gekreukt is of een onregelmatige vorm heeft



1 2 mm (0,08 in.) of langer

- hoogglanzend of erg gestructureerd papier
- papier waarop reeds met een printer is afgedrukt
- papier dat niet netjes kan worden gestapeld
- papier vervaardigd uit kortlopend papier

Papiercapaciteit in de uitvoerpapierlade

Max. 50 vel Letter of 80 g/m² A4 papier.

- Om vlekken te voorkomen moeten transparanten of fotopapier vel voor vel uit de uitvoerpapierlade worden genomen.

De juiste papiersoort selecteren

Type en formaat papier voor elke functie

Papiersoort	Papierformaat		Gebruik			
			Fax	Kopiëren	Photo Capture	Printer
Losse vellen	Letter	216 × 279 mm (8 1/2 × 11 in.)	Ja	Ja	Ja	Ja
	A4	210 × 297 mm (8,3 × 11,7 in.)	Ja	Ja	Ja	Ja
	Legal	216 × 356 mm (8 1/2 × 14 in.)	Ja	Ja	–	Ja
	Executive	184 × 267 mm (7 1/4 × 10 1/2 in.)	–	–	–	Ja
	JIS B5	182 × 257 mm (7,2 × 10,1 in.)	–	–	–	Ja
	A5	148 × 210 mm (5,8 × 8,3 in.)	–	Ja	–	Ja
	A6	105 × 148 mm (4,1 × 5,8 in.)	–	–	–	Ja
Kaarten	Foto	10 × 15 cm (4 × 6 in.)	–	Ja	Ja	Ja
	Foto L	89 × 127 mm (3 1/2 × 5 in.)	–	–	–	Ja
	Foto 2L	13 × 18 cm (5 × 7 in.)	–	–	Ja	Ja
	Indexkaart	127 × 203 mm (5 × 8 in.)	–	–	–	Ja
	Briefkaart 1	100 × 148 mm (3,9 × 5,8 in.)	–	–	–	Ja
	Briefkaart2 (Dubbel)	148 × 200 mm (5,8 × 7,9 in.)	–	–	–	Ja
Enveloppen	C5-Envelop	162 × 229 mm (6,4 × 9 in.)	–	–	–	Ja
	DL-Envelop	110 × 220 mm (4,3 × 8,7 in.)	–	–	–	Ja
	COM-10	105 × 241 mm (4 1/8 × 9 1/2 in.)	–	–	–	Ja
	Monarch	98 × 191 mm (3 7/8 × 7 1/2 in.)	–	–	–	Ja
	JE4-Envelop	105 × 235 mm (4,1 × 9,3 in.)	–	–	–	Ja
Transparanten	Letter	216 × 279 mm (8 1/2 × 11 in.)	–	Ja	–	Ja
	A4	210 × 297 mm (8,3 × 11,7 in.)	–	Ja	–	Ja

Gewicht, dikte en capaciteit papier

Papiersoort		Gewicht	Dikte	Aantal vellen
Losse vellen	Normaal papier	64 to 120 g/m ²	0,08 tot 0,15 mm (0,003 tot 0,006 in.)	100 ¹
	Inkjetpapier	64 to 200 g/m ²	0,08 tot 0,25 mm (0,003 tot 0,01 in.)	20
	Glanzend papier	Max. 220 g/m ²	Max. 0,25 mm (max. 0,01 in.)	20
Kaarten	Fotokaart	Max. 240 g/m ²	Max. 0,28 mm (max. 0,01 in.)	20 ²
	Indexkaart	Max. 120 g/m ²	Max. 0,15 mm (max. 0,006 in.)	30
	Briefkaart	Max. 200 g/m ²	Max. 0,23 mm (max. 0,01 in.)	30
Enveloppen		75 tot 95 g/m ²	Max. 0,52 mm (max. 0,02 in.)	10
Transparanten		–	–	10

¹ Max. 50 vellen voor papier van formaat Legal 80 g/m² (20 lb).
Max. 100 vel 80 g/m² (20 lb) papier.

² Voor Foto 10×15 cm en Foto L papier, gebruikt u de fotopapierlade. (Zie *Fotopapier laden* op pagina 19.)

Papier, enveloppen en andere media laden

Papier en andere media laden

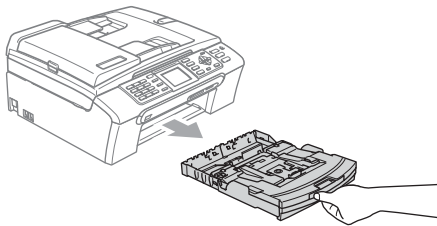


Opmerking

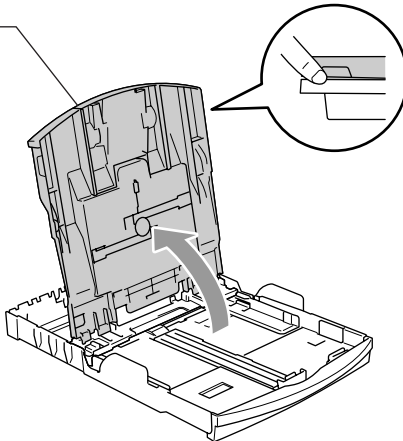
Om af te drukken op Foto L of 10 × 15 cm papier, raadpleegt u *Fotopapier laden* op pagina 19.

1

Als de papiersteunklep open is, deze sluiten, en vervolgens de papierlade volledig uit de machine trekken. Til het deksel van de uitvoerpapierlade (1) op.

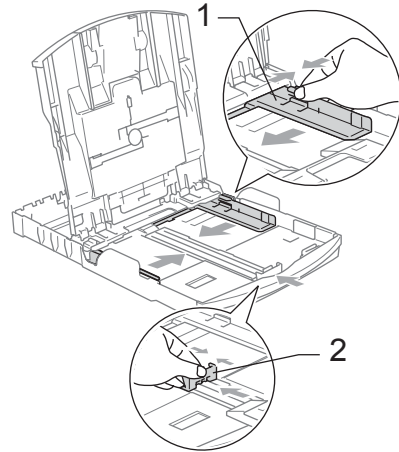


1



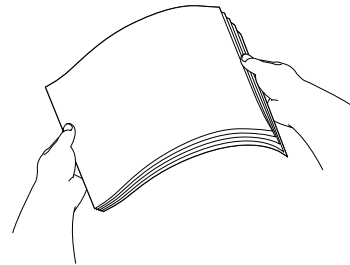
2

Houd de papiergeleiders voor de breedte (1) en de papiergeleider voor de lengte (2) ingedrukt en stel deze af op het papierformaat.



3

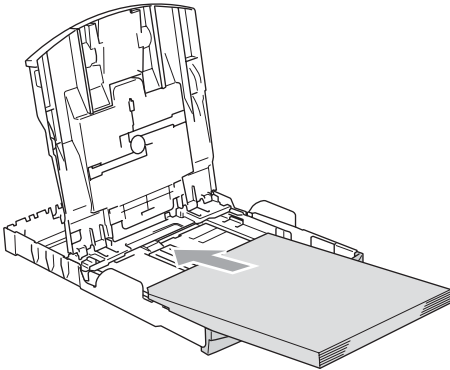
Blader de stapel papier goed door, om te voorkomen dat papier vastloopt of scheef wordt ingevoerd.



Opmerking

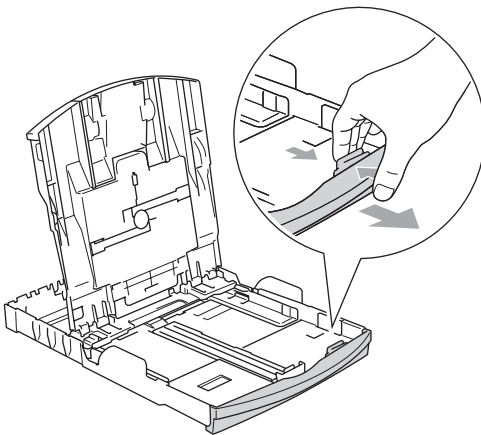
Draag er steeds zorg voor dat het papier niet omkruilt.

- 4 Plaats het papier voorzichtig in de papierlade met de afdrukszijde omlaag en de bovenste rand eerst. Controleer of het papier vlak in de lade ligt.

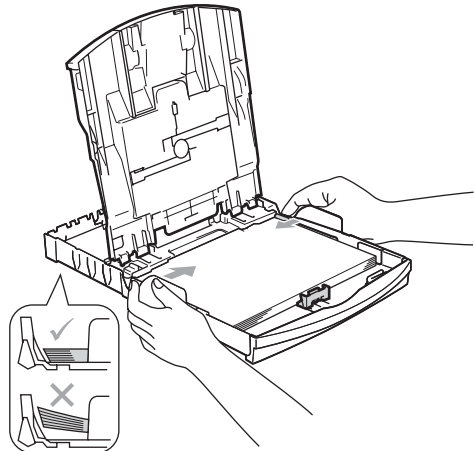


Opmerking

Wanneer u Legal-papier gebruikt, drukt u op de universele ontgrendeling en trekt u aan de achterkant van de papierlade.



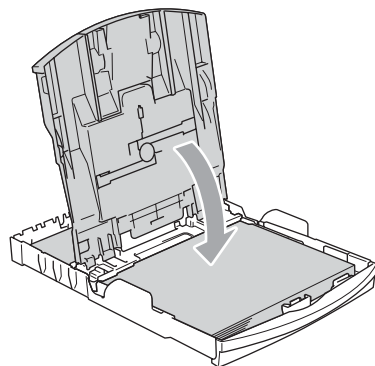
- 5 De papiergeleiders voor de breedte met beide handen voorzichtig aan het papier aanpassen. Zorg dat de papiergeleiders aan de zijkant de randen van het papier aanraken.



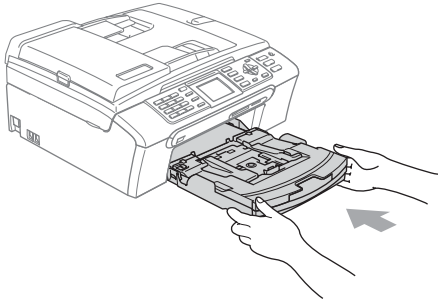
Opmerking

Zorg ervoor dat u het papier er niet te ver in duwt; het kan aan de achterkant van de lade omhoog gaan staan en problemen veroorzaken bij de invoer.

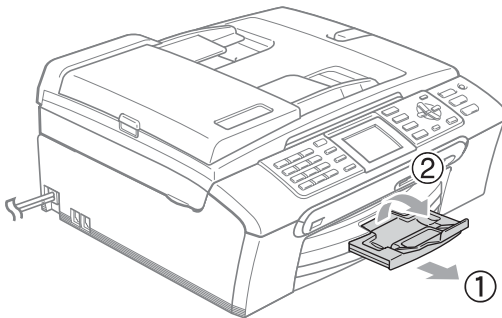
- 6 Sluit het deksel van de uitvoerpapierlade.



- 7 Duw de papierlade langzaam volledig in de machine.



- 8 Terwijl u de papierlade vasthoudt, de papiersteun (1) eruit trekken tot u een klik hoort en de papiersteunklep (2) uitvouwen.



Opmerking

De papiersteunklep niet gebruiken voor Legal-papier.

Enveloppen, briefkaarten en fotopapier laden



Enveloppen laden

- Gebruik enveloppen met een gewicht van 75 tot 95 g/m².
- Voor sommige enveloppen is het nodig de marge in te stellen in de toepassing. Zorg ervoor dat u eerst een testafdruk maakt.

! VOORZICHTIG

Gebruik nooit de volgende soorten enveloppen, aangezien zij problemen veroorzaken bij de papierinvoer:

- Zakachtige enveloppen.
- Enveloppen met reliëf (met verhoogd opschrift).
- Enveloppen met sluihaken of nietjes.
- Enveloppen die aan de binnenkant zijn voorbedrukt.

Lijm	Dubbele omslag
	

Het kan zijn dat u af en toe problemen ondervindt bij de papierinvoer vanwege de dikte, het formaat en de vorm van de omslag van de enveloppen die u gebruikt.

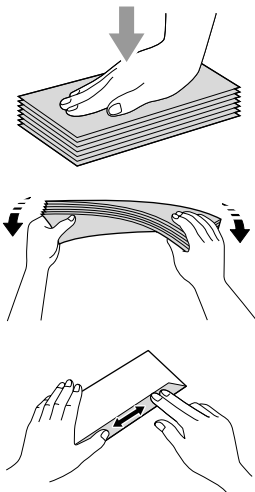
Enveloppen en briefkaarten laden

- 1 Druk de hoeken en zijkanten van de enveloppen of briefkaarten zo plat mogelijk alvorens deze te plaatsen.

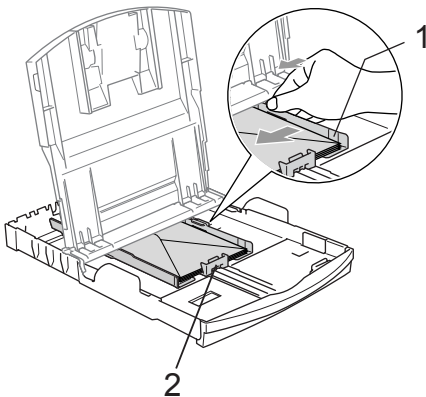


Opmerking

Als er verscheidene enveloppen of briefkaarten tegelijk naar binnen worden getrokken, plaats dan één envelop per keer in de papierlade.

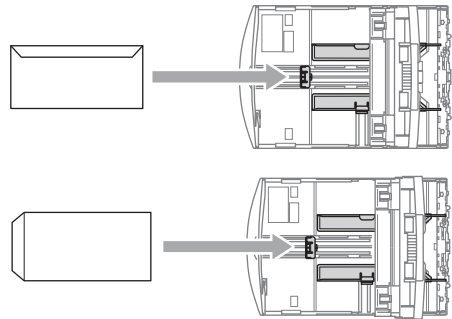


- 2 Leg de enveloppen of briefkaarten in de papierlade met de adreszijde naar beneden en de invoerkant (bovenkant van de enveloppen) eerst. Stel de papiergeleiders voor de breedte (1) en de papiergeleider voor de lengte (2) af op het formaat van de enveloppen of briefkaarten.



Als u problemen hebt bij het afdrucken op enveloppen, volg dan de volgende suggesties op:

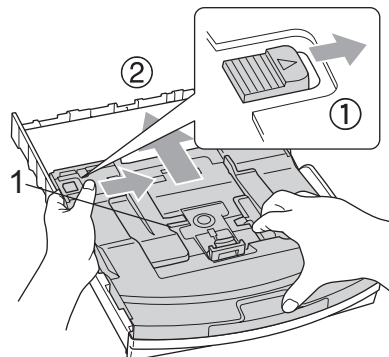
- 1 Open de omslag van de envelop.
- 2 Zorg ervoor dat de open omslag zich aan de zijkant of aan de achterkant van de envelop bevindt tijdens het afdrucken.
- 3 Stel de maat en marge in bij uw toepassing.



Fotopapier laden

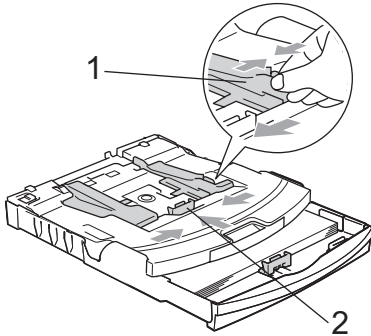
Gebruik de fotopapierlade, die boven op de papierlade is gemonteerd, om foto's af te drukken op papier van het formaat Foto 10×15 cm of Foto L. U hoeft de gewone papierlade niet vrij te maken om de fotopapierlade te gebruiken.

- 1 Druk met uw linkerduim op de ontgrendeling van de fotopapierlade en duw de fotopapierlade (het bovendee van de lade) terug tot deze in de positie voor het afdrucken van foto's klikt.

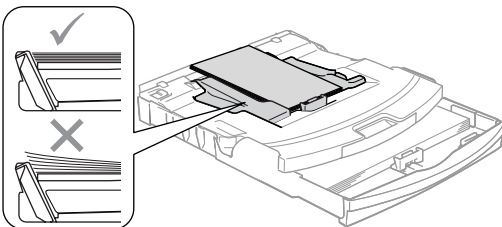


1 Fotopapierlade

- 2 Houd de papiergeleiders voor de breedte (1) en de papiergeleider voor de lengte (2) ingedrukt en verschuif ze ter aanpassing aan het papierformaat.



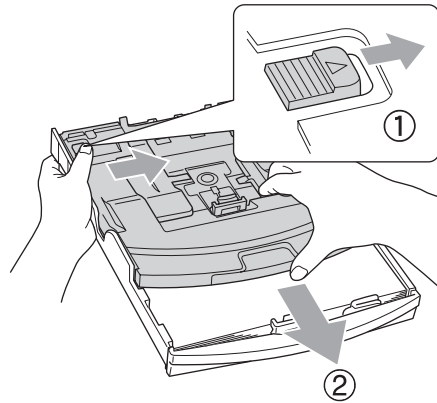
- 3 Plaats het fotopapier in de fotopapierlade en pas de papiergeleiders voorzichtig aan de breedte van het papier aan. Zorg dat de papiergeleiders aan de zijkant de randen van het papier aanraken.



Opmerking

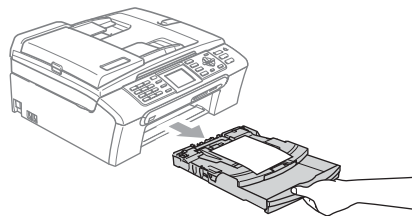
- Zorg ervoor dat u het papier er niet te ver in duwt; het kan aan de achterkant van de lade omhoog gaan staan en problemen veroorzaken bij de invoer.
- Draag er steeds zorg voor dat het papier niet omkruilt.

- 4 Wanneer u klaar bent met het afdrukken van foto's, de fotopapierlade in de normale afdrukpositie terugzetten. Druk met uw linkerduim op de ontgrendeling van de fotopapierlade en trek de fotopapierlade naar voren tot deze klikt.



Kleine afdrucken uit de machine verwijderen

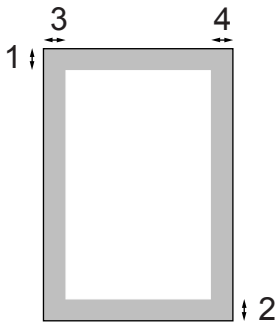
Wanneer de machine kleine stukjes papier uitwerpt op de papieruitvoerlande, kunt u deze misschien niet bereiken. Zorg dat het afdrukken is voltooid, en trek vervolgens de lade volledig uit de machine.



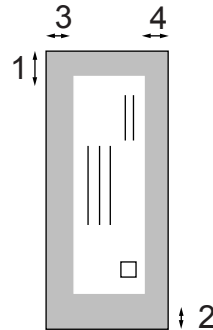
Bedrukbaar gedeelte

Hoe groot het bedrukbaar gedeelte is, is afhankelijk van de instellingen binnen de door u gebruikte toepassing. De onderstaande afbeeldingen tonen de niet-bedrukbare gedeelten op losse vellen papier en enveloppen. De machine kan alleen afdrucken in de grijze gedeelten, wanneer de afdrufunctie Zonder marges beschikbaar is en aanstaat.

Losse vellen



Enveloppen



	Bovenkant (1)	Onderkant (2)	Links (3)	Rechts (4)
Losse vellen	3 mm (0,12 in.)	3 mm (0,12 in.)	3 mm (0,12 in.)	3 mm (0,12 in.)
Enveloppen	12 mm (0,47 in.)	24 mm (0,95 in.)	3 mm (0,12 in.)	3 mm (0,12 in.)



Opmerking

De functie Zonder marges is niet beschikbaar voor enveloppen.

Energiebesparende stand

Wanneer de machine inactief is, kunt u hem in de energiebesparende stand zetten door op de **Power Save**-toets te drukken. U kunt in de energiebesparende stand nog altijd telefoongesprekken ontvangen. Voor verdere informatie over het ontvangen van faxen in de energiebesparende stand, raadpleegt u de tabel op *Aan/Uit-instelling* op pagina 23. De uitgestelde, geprogrammeerde faxberichten worden nu verzonden. U kunt zelfs uw faxen opvragen via Afstandsbediening, als u zich niet bij uw machine bevindt. Voor andere opdrachten moet u de machine wel uit de energiebesparende stand halen.



Opmerking

Als u een extern telefoontoestel of antwoordapparaat hebt aangesloten, blijft dat steeds beschikbaar.

De machine in de energiebesparende stand zetten

- 1 Houd de toets **Power Save** ingedrukt totdat op het LCD-scherm *Afsluiten* verschijnt.
Het lampje van het LCD-scherm gaat uit.

De machine uit de energiebesparende stand halen

- 1 Druk op de toets **Power Save**.
Op het LCD-scherm worden de datum en de tijd weergegeven.



Opmerking

- Zelfs als u de machine in de energiebesparende stand hebt gezet, zal de machine de printkop toch regelmatig reinigen om de afdrukkwaliteit te handhaven.
- Als u de stekker uit het stopcontact hebt gehaald, is de machine volledig uitgeschakeld.
- U kunt de energiebesparende stand zo aanpassen dat er, behalve de automatische reiniging van de printkop, geen andere opdrachten beschikbaar blijven. (Zie *Energiebesparende stand instellen* op pagina 22.)

Energiebesparende stand instellen

U kunt de toets **Power Save** van de machine aanpassen. De fabriekinstelling is *Faxontvang. : Aan*. De machine kan ook faxberichten of telefoongesprekken ontvangen wanneer deze in de energiebesparende modus staat. Wanneer u wilt dat uw machine geen faxberichten of oproepen ontvangt, moet u deze instelling op *Faxontvang. : Uit* zetten (Zie *Energiebesparende stand* op pagina 22.)

- 1 Druk op **Menu**.
- 2 Druk op ▲ of ▼ om *Standaardinst.* te selecteren.
Druk op **OK**.
- 3 Druk op ▲ of ▼ om *Bespaarstand* te selecteren.
Druk op **OK**.
- 4 Druk op ▲ of ▼ om *Faxontvang. : Uit* (of *Faxontvang. : Aan*) te selecteren.
Druk op **OK**.
- 5 Druk op **Stop/Exit**.

MFC-440CN

Aan/Uit-instelling	Ontvangstmodus	Beschikbare bewerkingen
Faxontvang.: Aan ¹ (fabrieks instelling)	Alleen fax	Fax Ontvangen Fax Waarnemen Uitgestelde Fax ³ Fax Doorzenden ³ Fax Opslaan ³ PC-Fax Ontvangen ³ Afstandsbediening ³
	Telefoon/ Beantw. Handmatig Fax/Telefoon ²	Fax Waarnemen Uitgestelde Fax ³
Faxontvang.: Uit	—	Behalve de reiniging van de printkop zijn er geen bewerkingen mogelijk.

- ¹ U kunt geen fax ontvangen met **Mono Start** of **Colour Start**.
- ² U kunt niet automatisch een fax ontvangen, als u de ontvangstmodus hebt ingesteld op Fax/Telefoon.
- ³ Instellen voordat u de machine uitzet.

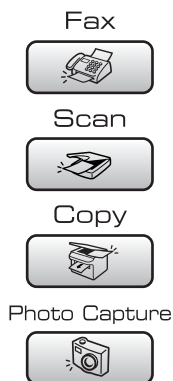
MFC-660CN en MFC-845CW

Aan/Uit-instelling	Ontvangstmodus	Beschikbare bewerkingen
Faxontvang.: Aan ^{1 2} (fabrieks instelling)	Alleen fax	Fax Ontvangen Fax Waarnemen Uitgestelde Fax ⁶ Fax Doorzenden ⁶ Fax Opslaan ⁶ Fax Voorbeeld ⁶ PC-Fax Ontvangen ⁶ Afstandsbediening ⁶
	Fax/Telefoon ³ Handmatig ⁴	
	ANT	Fax Ontvangen Inkomend bericht opnemen Fax Waarnemen Uitgestelde Fax ⁶ Fax Doorzenden ⁶ Fax Opslaan ⁶ Fax Voorbeeld ⁶ PC-Fax Ontvangen ⁶ Afstandsbediening ⁶
	Handmatig Fax/Telefoon ⁵	Fax Waarnemen Uitgestelde Fax ⁶
Faxontvang.: Uit	—	Behalve de reiniging van de printkop zijn er geen bewerkingen mogelijk.

- ¹ U kunt geen fax ontvangen met **Mono Start** of **Colour Start**.
- ² U kunt telefoongesprekken ontvangen door de hoorn op te nemen (MFC-660CN) of de draadloze telefoon te gebruiken (MFC-845CW).
- ³ MFC-660CN
- ⁴ Als een extern ANTW.APP. is aangesloten en Fax Waarnemen actief is.
- ⁵ U kunt niet automatisch een fax ontvangen, als u de ontvangstmodus hebt ingesteld op Fax/Telefoon (MFC-845CW).
- ⁶ Instellen voordat u de machine uitzet.

Timermodus

De machine heeft op het bedieningspaneel drie tijdelijke modustoetsen: **Fax**, **Scan**, **Copy** en **PhotoCapture**. U kunt de tijdsduur wijzigen waarna de machine, na de laatste scan, kopieer- of PhotoCapturebewerking, terugkeert naar de Faxmodus. Als u **Uit** selecteert, blijft de machine in de laatst gebruikte modus.



- 1 Druk op **Menu**.
- 2 Druk op ▲ of ▼ om **Standaardinst.** te selecteren.
Druk op **OK**.
- 3 Druk op ▲ of ▼ om **Tijdklokstand** te selecteren.
Druk op **OK**.
- 4 Druk op ▲ of ▼ om **0 Sec., 30 Sec., 1 Min, 2 Min., 5 Min. of Uit** te selecteren.
Druk op **OK**.
- 5 Druk op **Stop/Exit**.

Papierinstellingen

Papiersoort

Voor de beste afdrukkwaliteit dient u de machine in te stellen op het type papier dat u gebruikt.

- 1 Druk op **Menu**.
- 2 Druk op ▲ of ▼ om **Standaardinst.** te selecteren.
Druk op **OK**.
- 3 Druk op ▲ of ▼ om **Papiersoort** te selecteren.
Druk op **OK**.
- 4 Druk op ▲ of ▼ om **Normaal papier, Inkjetpapier, Brother-fotopap., Ander fotopapier of Transparanten** te selecteren.
Druk op **OK**.
- 5 Druk op **Stop/Exit**.



Opmerking

Het papier wordt met de bedrukte zijde naar boven op de uitvoerlade aan de voorkant van de machine uitgeworpen. Als u transparanten of glanzend papier gebruikt, dient u elk vel onmiddellijk te verwijderen; dit om te voorkomen dat de vellen aan elkaar plakken of verstopt raken.

Papierformaat




U kunt vijf papierformaten voor het printen van uw kopieën gebruiken: Letter, Legal, A4, A5 en 10 × 15 cm (4 × 6 in.) en drie formaten voor het printen van faxen: Letter, Legal en A4. Wanneer u een ander papierformaat in de machine laadt, moet u ook de instelling voor het Papierformaat veranderen, zodat uw machine een binnenkomende fax op het blad kan inpassen.

- 1 Druk op **Menu**.
- 2 Druk op ▲ of ▼ om *Standaardinst.* te selecteren.
Druk op **OK**.
- 3 Druk op ▲ of ▼ om *Papierformaat* te selecteren.
Druk op **OK**.
- 4 Druk op ▲ of ▼ om *Letter, Legal, A4, A5 of 10x15cm* te selecteren.
Druk op **OK**.
- 5 Druk op **Stop/Exit**.

Instellingen volume

Belvolume

U kunt kiezen uit een serie volumeniveaus voor de beltoon, van *Hoog* tot *Uit*.

In de faxmodus  drukt u op  ◀ of ▶  om het volume aan te passen. Op het LCD-scherm wordt de huidige instelling weergegeven, en telkens wanneer u op deze toets drukt wordt het volume aan het volgende niveau aangepast. De machine behoudt de nieuwe instelling tot u deze wijzigt. U kunt het volume ook veranderen via het menu, door de instructies hieronder op te volgen:

Het belvolume instellen via het menu

- 1 Druk op **Menu**.
- 2 Druk op ▲ of ▼ om *Standaardinst.* te selecteren.
Druk op **OK**.
- 3 Druk op ▲ of ▼ om *Volume* te selecteren.
Druk op **OK**.
- 4 Druk op ▲ of ▼ om *Belvolume* te selecteren.
Druk op **OK**.
- 5 Druk op ▲ of ▼ om *Laag, Half, Hoog of Uit* te selecteren.
Druk op **OK**.
- 6 Druk op **Stop/Exit**.

Volume waarschuwingstoon

Wanneer de waarschuwingstoon aanstaat zal de machine een geluidssignaal geven, wanneer u een toets indrukt, een vergissing maakt of een fax verzendt of ontvangt.

U kunt kiezen uit een serie volumeniveaus, van **Hoog tot Uit**.

- 1 Druk op **Menu**.
- 2 Druk op ▲ of ▼ om **Standaardinst.** te selecteren.
Druk op **OK**.
- 3 Druk op ▲ of ▼ om **Volume te** selecteren.
Druk op **OK**.
- 4 Druk op ▲ of ▼ om **Waarsch.toon** te selecteren.
Druk op **OK**.
- 5 Druk op ▲ of ▼ om **Laag, Half, Hoog of Uit** te selecteren.
Druk op **OK**.
- 6 Druk op **Stop/Exit**.

Volume luidspreker

U kunt kiezen uit een serie luidsprekervolumes, van **Hoog tot Uit**.

- 1 Druk op **Menu**.
- 2 Druk op ▲ of ▼ om **Standaardinst.** te selecteren.
Druk op **OK**.
- 3 Druk op ▲ of ▼ om **Volume te** selecteren.
Druk op **OK**.
- 4 Druk op ▲ of ▼ om **Luidspreker te** selecteren.
Druk op **OK**.
- 5 Druk op ▲ of ▼ om **Laag, Half, Hoog of Uit** te selecteren.
Druk op **OK**.
- 6 Druk op **Stop/Exit**.

U kunt het luidsprekervolume ook aanpassen met de knop **Speaker Phone** (alleen MFC-660CN en MFC-845CW).

- 1 Druk op **Speaker Phone**.
- 2 Druk op ◀ of ▶. Deze instelling blijft van kracht totdat u deze weer wijzigt.
- 3 Druk op **Speaker Phone**.



Opmerking

U kunt terwijl u uw uitgaande en binnenkomende berichten beluistert het luidsprekervolume aanpassen met de knoppen ◀ of ▶. (alleen MFC-660CN en MFC-845CW).

Automatische zomer-/wintertijd

U kunt de machine zo instellen dat de zomer-/wintertijd automatisch wordt gewijzigd. De machine zal in de lente automatisch een uur vooruit worden gezet en één uur terug in de herfst. Wees er zeker van dat u de juiste datum en tijd hebt ingevoerd in de instelling Datum/Tijd.

- 1 Druk op **Menu**.
- 2 Druk op ▲ of ▼ om **Standaardinst.** te selecteren.
Druk op **OK**.
- 3 Druk op ▲ of ▼ om **Aut. zomertijd** te selecteren.
Druk op **OK**.
- 4 Druk op ▲ of ▼ om **Uit (of Aan)** te selecteren.
Druk op **OK**.
- 5 Druk op **Stop/Exit**.

LCD-scherm

LCD-contrast

U kunt het contrast van het LCD-scherm aanpassen, zodat de weergave duidelijker wordt. Als u het LCD-scherm niet goed kunt lezen, kunt u proberen de contrastinstelling te wijzigen.

- 1 Druk op **Menu**.
- 2 Druk op ▲ of ▼ om **Standaardinst.** te selecteren.
Druk op **OK**.
- 3 Druk op ▲ of ▼ om **LCD-instell.** te selecteren.
Druk op **OK**.
- 4 Druk op ▲ of ▼ om **LCD Contrast** te selecteren.
Druk op **OK**.
- 5 Druk op ▲ of ▼ om **Licht, Half of Donker** te selecteren.
Druk op **OK**.
- 6 Druk op **Stop/Exit**.

De helderheid van de achtergrondverlichting instellen

Als u het LCD-scherm niet goed kunt lezen, kunt u proberen de instelling van de helderheid te wijzigen.

- 1 Druk op **Menu**.
- 2 Druk op ▲ of ▼ om **Standaardinst.** te selecteren.
Druk op **OK**.
- 3 Druk op ▲ of ▼ om **LCD-instell.** te selecteren.
Druk op **OK**.

- 4 Druk op ▲ of ▼ om *Schermmverlicht* te selecteren.
Druk op **OK**.
- 5 Druk op ▲ of ▼ om *Licht, Half of Donker* te selecteren.
Druk op **OK**.
- 6 Druk op **Stop/Exit**.

De dimmertimer voor de achtergrondverlichting instellen

U kunt instellen hoe lang de achtergrondverlichting aan blijft na de laatste druk op de toets.

- 1 Druk op **Menu**.
- 2 Druk op ▲ of ▼ om *Standaardinst.* te selecteren.
Druk op **OK**.
- 3 Druk op ▲ of ▼ om *LCD-instell.* te selecteren.
Druk op **OK**.
- 4 Druk op ▲ of ▼ om *Lichtdim-timer* te selecteren.
Druk op **OK**.
- 5 Druk op ▲ of ▼ om *10 Sec., 20 Sec., 30 Sec. of Uit* te selecteren.
Druk op **OK**.
- 6 Druk op **Stop/Exit**.

De uitschakelingstimer instellen

U kunt de duur van de verlichting van het LCD-scherm instellen na de laatste druk op de toets. Dit is een energiebesparende functie. De machine kan afdrukken, scannen en faxen en telefoontjes ontvangen, terwijl het LCD-scherm uitstaat.

- 1 Druk op **Menu**.
- 2 Druk op ▲ of ▼ om *Standaardinst.* te selecteren.
Druk op **OK**.
- 3 Druk op ▲ of ▼ om *LCD-instell.* te selecteren.
Druk op **OK**.
- 4 Druk op ▲ of ▼ om *Uitschakelklok* te selecteren.
Druk op **OK**.
- 5 Druk op ▲ of ▼ om *1 Min., 2 Min., 3 Min., 5 Min., 10 Min., 30 Min. of Uit* te selecteren.
Druk op **OK**.
- 6 Druk op **Stop/Exit**.



Opmerking

Wanneer het scherm uitstaat, kunt u dit weer aanzetten door op een willekeurige toets te drukken.

De achtergrond instellen

U kunt het beeld gebruikt voor de achtergrond van het LCD-scherm wijzigen.

- 1 Druk op **Menu**.
- 2 Druk op ▲ of ▼ om **Standaardinst.** te selecteren.
Druk op **OK**.
- 3 Druk op ▲ of ▼ om **LCD-instell.** te selecteren.
Druk op **OK**.
- 4 Druk op ▲ of ▼ om **Wallpaper** te selecteren.
Druk op **OK**.
- 5 Druk op ▲ of ▼ om een achtergrond te selecteren.
Druk op **OK**.
- 6 Druk op **Stop/Exit**.

Verzendslot (alleen MFC-440CN)

Met het verzendslot voorkomt u dat onbevoegden toegang krijgen tot de machine. U kunt geen uitgestelde faxen of pollingtaken plannen. Eerder geplande uitgestelde faxen worden echter wel verzonden, ook al activeert u het verzendslot. De documenten gaan dus niet verloren.

Wanneer Verzendslot op Aan staat, zijn de volgende functies beschikbaar:

- Fax ontvangen
- Fax doorzenden (als Fax Doorzenden reeds stond op Aan)
- Afstandsbediening (als Fax Opslaan reeds stond op Aan)
- PC-Fax ontvangen (als PC-Fax Ontvangen reeds Aan stond)

Wanneer Verzendslot Aan is, zijn de volgende functies NIET beschikbaar:

- Fax verzenden
- Kopiëren
- Afdrukken vanaf de PC
- Scannen
- PhotoCapture



Opmerking

Als u het wachtwoord voor het verzendslot bent vergeten, neemt u contact op met de Brotherdealer voor service.

Het wachtwoord voor het verzendslot instellen en wijzigen



Opmerking

Als u het wachtwoord reeds hebt ingesteld, hoeft u dit niet opnieuw in te stellen.

Het wachtwoord instellen

- 1 Druk op **Menu**.
- 2 Druk op ▲ of ▼ om **Fax** te selecteren. Druk op **OK**.
- 3 Druk op ▲ of ▼ om **Diversen** te selecteren. Druk op **OK**.
- 4 Druk op ▲ of ▼ om **TX-slot** te selecteren. Druk op **OK**.
- 5 Toets een viercijferig nummer in voor het wachtwoord. Druk op **OK**.
- 6 Als op het LCD-scherm **Nogmaals:** verschijnt, voert u het wachtwoord opnieuw in. Druk op **OK**.
- 7 Druk op **Stop/Exit**.

Het wachtwoord voor het verzendslot wijzigen

- 1 Druk op **Menu**.
- 2 Druk op ▲ of ▼ om `Fax` te selecteren.
Druk op **OK**.
- 3 Druk op ▲ of ▼ om `Diversen` te selecteren.
Druk op **OK**.
- 4 Druk op ▲ of ▼ om `TX-slot` te selecteren.
Druk op **OK**.
- 5 Druk op ▲ of ▼ om `Wachtwoord` te selecteren.
Druk op **OK**.
- 6 Toets een viercijferig nummer als wachtwoord in.
Druk op **OK**.
- 7 Voor een viercijferig nummer als nieuw wachtwoord in.
Druk op **OK**.
- 8 Als op het LCD-scherm `Nogmaals :` verschijnt, voert u het wachtwoord opnieuw in.
Druk op **OK**.
- 9 Druk op **Stop/Exit**.

Verzendslot aan-/uitzetten

Verzendslot inschakelen

- 1 Druk op **Menu**.
- 2 Druk op ▲ of ▼ om `Fax` te selecteren.
Druk op **OK**.
- 3 Druk op ▲ of ▼ om `Diversen` te selecteren.
Druk op **OK**.
- 4 Druk op ▲ of ▼ om `TX-slot` te selecteren.
Druk op **OK**.
- 5 Druk op ▲ of ▼ om `Stel TX-slot in` te selecteren.
Druk op **OK**.
- 6 Voer het viercijferige wachtwoord in.
Druk op **OK**.
De machine gaat offline en het LCD-scherm toont `TX slot mode`.

Verzendslot uitschakelen

- 1 Druk op **Menu**.
- 2 Voer het viercijferige wachtwoord in.
Druk op **OK**.
Verzendslot wordt automatisch uitgeschakeld.



Opmerking

Als u een verkeerd wachtwoord invoert, geeft het LCD-scherm `Fout wachtwoord` weer en blijft de machine offline. De machine blijft in de stand verzendslot tot het correcte wachtwoord is ingevoerd.

Geheugenbeveiliging (alleen MFC-660CN en MFC-845CW)

Met geheugenbeveiliging voorkomt u dat onbevoegden toegang krijgen tot de machine. U kunt geen uitgestelde faxen of pollingtaken plannen. Voordien geplande uitgestelde faxen worden echter wel verzonden ook al activeert u de geheugenbeveiliging. De documenten gaan dus niet verloren.

Wanneer de geheugenbeveiliging aanstaat, zijn de volgende opties beschikbaar:

- Fax ontvangen in het geheugen (afhankelijk van het beschikbare geheugen)
- Fax doorzenden (als Fax Doorzenden reeds stond op Aan)
- Afstandsbediening (als Fax Opslaan reeds stond op Aan)
- Draadloze hoorn (alleen MFC-845CW)
 - Telefoongesprek beginnen
 - Telefoongesprek ontvangen
 - Nummerweergave (met betaald abonnement)

Wanneer de geheugenbeveiliging aanstaat, zijn de volgende opties NIET beschikbaar:

- Printen ontvangen faxen
- Fax verzenden
- Kopiëren
- Afdrukken vanaf de PC
- Scannen
- PhotoCapture
- PC-Fax ontvangen
- Draadloze hoorn (alleen MFC-845CW)
 - Intercom
 - Een telefoontje overzetten
 - Draadloze telefoons registreren



Opmerking

- Om faxen in het geheugen af te drukken, zet u de geheugenbeveiliging uit.
- U dient PC-Fax Ontvangen uit te schakelen voordat u de geheugenbeveiliging kunt aanzetten. (Zie *De geavanceerde functies uitschakelen* op pagina 76.)
- Wanneer u uw wachtwoord bent vergeten, neemt u contact op met de Brotherdealer.

Het wachtwoord voor geheugenbeveiliging instellen en wijzigen



Opmerking

Als u het wachtwoord reeds hebt ingesteld, hoeft u dit niet opnieuw in te stellen.

De eerste keer het wachtwoord instellen

- 1 Druk op **Menu**.
- 2 Druk op ▲ of ▼ om **Fax** te selecteren. Druk op **OK**.
- 3 Druk op ▲ of ▼ om **Diversen** te selecteren. Druk op **OK**.
- 4 Druk op ▲ of ▼ om **Beveiligd geh.** te selecteren. Druk op **OK**.
- 5 Toets een viercijferig nummer in voor het wachtwoord. Druk op **OK**.
- 6 Als op het LCD-scherm **Nogmaals:** verschijnt, voert u het wachtwoord opnieuw in. Druk op **OK**.
- 7 Druk op **Stop/Exit**.

Het wachtwoord voor geheugenbeveiliging wijzigen

- 1 Druk op **Menu**.
- 2 Druk op ▲ of ▼ om **Fax** te selecteren.
Druk op **OK**.
- 3 Druk op ▲ of ▼ om **Diversen te**
selecteren.
Druk op **OK**.
- 4 Druk op ▲ of ▼ om **Beveiligd geh.**
te selecteren.
Druk op **OK**.
- 5 Druk op ▲ of ▼ om **Wachtwoord te**
selecteren.
Druk op **OK**.
- 6 Toets het huidige wachtwoord in (vier
cijfers).
Druk op **OK**.
- 7 Voor een viercijferig nummer als nieuw
wachtwoord in.
Druk op **OK**.
- 8 Als op het LCD-scherm **Nogmaals:**
verschijnt, voert u het nieuwe
wachtwoord opnieuw in.
Druk op **OK**.
- 9 Druk op **Stop/Exit**.

De geheugenbeveiliging aan/uitzetten

De geheugenbeveiliging aanzetten

- 1 Druk op **Menu**.
- 2 Druk op ▲ of ▼ om **Fax** te selecteren.
Druk op **OK**.
- 3 Druk op ▲ of ▼ om **Diversen te**
selecteren.
Druk op **OK**.
- 4 Druk op ▲ of ▼ om **Beveiligd geh.**
te selecteren.
Druk op **OK**.
- 5 Druk op ▲ of ▼ om **Instel beveilig**
te selecteren.
Druk op **OK**.
- 6 Voer het viercijferige wachtwoord in.
Druk op **OK**.
De machine gaat offline en het LCD-
scherm toont **Beveiligingsmode**.



Opmerking

In geval van een stroomstoring blijven de gegevens in het geheugen max. 24 dagen bewaard.

De geheugenbeveiliging uitzetten

- 1 Druk op **Menu**.
- 2 Voer het viercijferige wachtwoord in.
Druk op **OK**.
Geheugenbeveiliging wordt automatisch uitgeschakeld.



Opmerking

Als u een verkeerd wachtwoord invoert, geeft het LCD-scherm


Fout wachtwoord weer en blijft de machine offline. De machine blijft in beveiligde modus tot het correcte wachtwoord is ingevoerd.

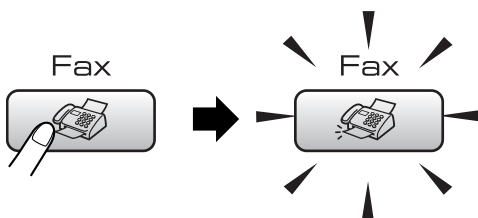


Fax

Een fax verzenden	36
Een fax ontvangen	44
Telefoon en externe apparaten	50
Nummers kiezen en opslaan	59
Digitaal ANTW.APP. (alleen MFC-660CN en MFC-845CW)	67
Geavanceerde functies voor het faxen (alleen monochroom)	72
Rapporten afdrukken	82
Pollen	84

Faxmodus instellen

Als u een fax wilt versturen, of instellingen voor het verzenden en ontvangen ervan wilt wijzigen, drukt u op de  (Fax) toets; deze wordt groen.



Op het LCD-scherm wordt het volgende weergegeven:



Druk op ▲ of ▼ om door Fax-opties te bladeren. Sommige functies zijn alleen beschikbaar voor het verzenden van monochrome faxen.

- Faxresolutie (Zie pagina 40.)
- Contrast (Zie pagina 40.)
- Snelkies (Zie pagina 59.)
- Uitgaand gesprek (Zie pagina 60.)
- Overz. beller-ID (alleen MFC-660CN en MFC-845CW) (Zie pagina 60.)
- Rondsturen (Zie pagina 38.)
- Tijdklok (Zie pagina 41.)
- Verzamelen (Zie pagina 42.)
- Direct verzend (Zie pagina 41.)
- Verzend Pollen (Zie pagina 86.)
- Ontvang Pollen (Zie pagina 84.)
- Internationaal (Zie pagina 41.)
- Afmeting scan (Zie pagina 37.)
- Nieuwe standaard (Zie pagina 42.)
- Fabrieksinstell. (Zie pagina 43.)

Wanneer de gewenste optie oplicht, drukt u op OK.

Faxen verzenden vanaf de ADF

- 1 Druk op  (Fax).
- 2 Plaats het document met de bedrukte zijde naar beneden in de ADF.
- 3 Toets het gewenste faxnummer in. U kunt hiervoor de kiestoetsen of de snelkiestoetsen gebruiken, of u kunt het nummer zoeken.
- 4 Druk op **Mono Start** of **Colour Start**. De machine begint het document te scannen.



Opmerking

- Druk op **Stop/Exit** om te annuleren.
- Als het geheugen vol is, wordt het faxbericht onmiddellijk verzonden.

Faxen via de glasplaat


U kunt de glasplaat gebruiken om pagina's van een boek door te faxen. U kunt documenten van max. Letter of A4-formaat gebruiken.

Bij kleurenfaxen kunt u niet meer dan één pagina per keer verzenden.



Opmerking

Aangezien u slechts één pagina tegelijk kunt scannen, is het eenvoudiger om de ADF te gebruiken als u een document van meerdere pagina's verzendt.

- 1 Druk op  (**Fax**).
- 2 Leg uw document met de bedrukte zijde naar beneden op de glasplaat.
- 3 Toets het gewenste faxnummer in. U kunt hiervoor de kiestoetsen of de snelkiestoetsen gebruiken, of u kunt het nummer zoeken.
- 4 Druk op **Mono Start** of **Colour Start**.
 - Als u op **Mono Start** drukt, begint de machine de eerste pagina te scannen. Ga naar stap 5.
 - Als u op **Colour Start** drukt, begint de machine met verzenden.
- 5 Ga op een van de volgende manieren te werk:
 - Als u slechts één pagina wilt verzenden, drukt u op **2** om **Nee** te kiezen (of nogmaals op **Mono Start**). De machine begint het document te verzenden.
 - Als u meer dan een pagina wilt verzenden, drukt u op **1** om **Ja** te kiezen en gaat u naar stap 6.
- 6 Leg de volgende pagina op de glasplaat. Druk op **OK**. De machine begint de pagina te scannen. (Herhaal stap 5 en 6 voor elke volgende pagina.)




Opmerking

Als het geheugen vol is en u slechts één pagina verzendt, wordt deze direct verzonden.

Documenten in Letterformaat verzenden via de glasplaat

Voor documenten van het formaat Letter, moet u de scangrootte op Letter instellen. Als u dit niet doet, gaat de zijkant van de faxen verloren.

- 1 Druk op  (**Fax**).
- 2 Druk op **▲** of **▼** om **Afmeting scan** te selecteren. Druk op **OK**.
- 3 Druk op **▲** of **▼** om **Letter** te selecteren. Druk op **OK**.



Opmerking

U kunt de instelling die u het vaakst gebruikt opslaan door deze als standaard in te stellen. (Zie pagina 42.)

Een fax in kleur verzenden

Uw machine kan een fax in kleur verzenden naar machines die deze functie ondersteunen.

Faxen in kleur kunnen niet in het geheugen worden opgeslagen. Als u een fax in kleur verzendt, wordt deze direct verzonden (zelfs wanneer **Direct verzend** is ingesteld op **Uit**).


Een actieve fax annuleren

Als u een fax wilt annuleren terwijl de machine aan het scannen, kiezen of verzenden is, drukt u op **Stop/Exit**.

Groepsverzenden (alleen monochroom)

Een groepsverzending is het automatisch verzenden van één faxbericht naar meerdere faxnummers. U kunt een fax tegelijkertijd naar groepen, snelkiesnummers en maximaal 50 met de hand gekozen nummers sturen.

Na voltooiing van de groepsverzending wordt een verzendrapport afgedrukt.

- 1 Druk op  (**Fax**).
- 2 Uw document laden.
- 3 Druk op ▲ of ▼ om **Rondsturen te selecteren**.
Druk op **OK**.
- 4 Druk op ▲ of ▼ om **Nummer toevoegen te selecteren**.
Druk op **OK**.
- 5 Voer het gewenste nummer in. U kunt een snelkiesnummer of een groepsnummer gebruiken, of het op het bedieningspaneel invoeren.
Druk op **OK**.
- 6 Herhaal stappen 4 en 5 om meer faxnummers in te voeren, en druk dan op ▲ of ▼ om **Voltooien te kiezen**.
Druk op **OK**.
- 7 Druk op **Mono Start**.



Opmerking

- Als u geen locaties voor groepsnummers hebt gebruikt, kunt u naar maximaal 210 (MFC-440CN en MFC-660CN) of 250 (MFC-845CW) verschillende nummers faxen.

- Hoeveel geheugen er beschikbaar is, hangt af van het type taken die in het geheugen zijn opgeslagen en van het aantal nummers waarnaar u de fax verzendt. Als u de fax naar het maximale aantal nummers probeert te verzenden, kunt u de tweevoudige werking en uitgesteld faxen niet gebruiken.
- Als het geheugen vol is, drukt u op **Stop/Exit** om de opdracht af te breken. Als al meer dan een pagina werd gescand, drukt u op **Mono Start** om het gedeelte dat in het geheugen zit, te verzenden.


Een actieve groepsverzending annuleren

- 1 Druk op **Menu**.
- 2 Druk op ▲ of ▼ om **Fax** te selecteren.
Druk op **OK**.
- 3 Druk op ▲ of ▼ om **Rest. jobs** te selecteren.
Druk op **OK**.
Op het LCD-scherm verschijnen het faxnummer dat wordt gekozen en het taaknummer van de groepsverzending.
- 4 Druk op **OK**.
Op het LCD-scherm verschijnt het volgende bericht:
Taak annuleren?
Ja → Druk op **1**
Nee → Druk op **2**
- 5 Druk op **1** om het nummer dat wordt gekozen te wissen.
Het LCD-scherm toont het taaknummer van de groepsverzending.
- 6 Druk op **OK**.
Op het LCD-scherm verschijnt het volgende bericht:
Taak annuleren?
Ja → Druk op **1**
Nee → Druk op **2**
- 7 Druk op **1** om de groepsverzending te annuleren.
- 8 Druk op **Stop/Exit**.

Aanvullende verzendopties

Faxen met meer instellingen verzenden

Wanneer u een fax gaat verzenden, kunt u een combinatie van deze instellingen kiezen: resolutie, contrast, internationale modus, timer voor uitgestelde faxen, pollen en directe verzending.

- 1 Druk op  (**Fax**).
Op het LCD-scherm wordt het volgende weergegeven:



- 2 Selecteer met ▲ of ▼ de instellingen die u wilt veranderen.
Druk op **OK**.
- 3 Nadat elke instelling is aanvaard, kunt u nog meer instellingen veranderen.



Opmerking

- De meeste instellingen zijn tijdelijk en de machine herstelt de standaardinstellingen nadat u een fax hebt verzonden.
- U kunt bepaalde instellingen die u het vaakst gebruikt opslaan door ze als standaard in te stellen. Deze instellingen blijven van kracht totdat u ze weer wijzigt. (Zie *Uw wijzigingen als nieuwe standaard instellen* op pagina 42.)

Contrast

Als uw document erg licht of erg donker is, wilt u het contrast wellicht wijzigen. Voor de meeste documenten kan de fabrieksinstelling *Auto* worden gebruikt. Het apparaat selecteert dan automatisch het geschikte contrast voor uw document.

Gebruik *Licht* wanneer u een licht document verzendt.

Gebruik *Donker* wanneer u een donker document verzendt.

- 1 Druk op  (**Fax**).
- 2 Druk op ▲ of ▼ om *Contrast* te selecteren.
Druk op **OK**.
- 3 Druk op ▲ of ▼ om *Auto*, *Licht* of *Donker* te selecteren.
Druk op **OK**.




Opmerking

Ook als u *Licht* of *Donker* hebt gekozen, zal de machine de fax verzenden met de instelling *Auto* in alle volgende gevallen:

- Wanneer u een kleuren fax verzendt.
- Wanneer u *Foto* kiest als faxresolutie.

Faxresolutie wijzigen

De kwaliteit van een fax kan worden verbeterd door de faxresolutie te wijzigen.

- 1 Druk op  (**Fax**).
- 2 Druk op ▲ of ▼ om *Faxresolutie* te selecteren.
Druk op **OK**.
- 3 Druk op ▲ of ▼ om de gewenste resolutie te selecteren.
Druk op **OK**.



Opmerking

U kunt vier verschillende instellingen kiezen voor de resolutie van monochrome faxen en twee voor kleuren.

Monochroom	
Standaard	Geschikt voor de meeste getypte documenten.
Fijn	Geschikt voor documenten met een klein lettertype. De transmissiesnelheid is iets lager dan bij de standaardresolutie.
Superfijn	Geschikt voor kleine lettertjes of artwork. De transmissiesnelheid is lager dan bij de fijne resolutie.
Foto	Te gebruiken wanneer het document verschillende tinten grijs bevat of een foto is. Hiermee verzenden duurt het langst.

Kleur	
Standaard	Geschikt voor de meeste getypte documenten.
Fijn	Gebruiken wanneer het document een foto is. De transmissiesnelheid is lager dan bij de standaardresolutie.

Als u *Superfijn* of *Foto* selecteert en vervolgens de **Colour Start**-toets gebruikt om een fax te verzenden, verzendt de machine de fax met de instelling *Fijn*.

Tweevoudige werking (alleen monochroom)

U kunt een nummer kiezen en de fax in het geheugen inlezen—zelfs wanneer de machine een fax vanuit het geheugen verzendt, faxen ontvangt of gegevens vanuit de PC afdrukt. Het LCD-scherm toont het nieuwe taaknummer en het beschikbare geheugen.

Hoeveel pagina's u in het geheugen kunt inlezen, is afhankelijk van de gegevens die erop zijn afgedrukt.



Opmerking

Wanneer het bericht `Geheugen vol` verschijnt, terwijl u bezig bent met het scannen van documenten, drukt u op **Stop/Exit** om te annuleren of op **Mono Start** om de gescande pagina's te verzenden.

Direct verzenden

Als u een fax gaat verzenden, zal de machine de documenten eerst in het geheugen scannen alvorens deze te verzenden. Vervolgens, zodra de telefoonlijn vrij is, begint de machine met kiezen en verzenden.

Als het geheugen vol is, zal de machine het document direct verzenden (zelfs als `Direct verzend` is ingesteld op `Uit`).

Soms wilt u een belangrijk document onmiddellijk verzenden, zonder te wachten totdat het vanuit het geheugen wordt verzonden. U kunt dan `Direct verzend` inschakelen.

Om een document onmiddellijk te verzenden, zonder te wachten op `Verzenden` vanuit het geheugen, zet u `Direct verzend` op `Aan`.

- 1 Druk op  (**Fax**).
- 2 Druk op ▲ of ▼ om `Direct verzend` te selecteren.
Druk op **OK**.
- 3 Druk op ▲ of ▼ om `Aan` te selecteren.
Druk op **OK**.




Opmerking

- Bij direct verzenden werkt de functie voor opnieuw kiezen niet wanneer u de glasplaat gebruikt.
- Als u een fax in kleur verzendt, wordt deze direct verzonden (ook wanneer `Direct verzend` op `Uit` staat).


Internationale modus

Als u problemen hebt met het internationaal verzenden van een fax, bijvoorbeeld vanwege ruis op de lijn, raden wij u aan om de internationale modus te activeren. Nadat u een fax in deze modus hebt verzonden, wordt deze functie vanzelf weer uitgeschakeld.

- 1 Druk op  (**Fax**).
- 2 Uw document laden.
- 3 Druk op ▲ of ▼ om `Internationaal` te selecteren.
Druk op **OK**.
- 4 Druk op ▲ of ▼ om `Aan` (of `Uit`) te selecteren.
Druk op **OK**.

Uitgesteld faxen (alleen monochroom)

Tijdens de dag kunt u max. 50 faxen in het geheugen opslaan om ze binnen 24 uur te verzenden. Deze faxen zullen verzonden worden op het tijdstip van de dag dat u invoert in stap 5.

- 1 Druk op  (**Fax**).
- 2 Uw document laden.
- 3 Druk op ▲ of ▼ om `Tijdklok` te selecteren.
Druk op **OK**.
- 4 Druk op ▲ of ▼ om `Aan` te selecteren.
Druk op **OK**.
- 5 Voer in om hoe laat de fax moet worden verzonden (in 24 urenformaat).
(Bijvoorbeeld, voer 19:45 in voor 7:45 PM.)
Druk op **OK**.

**Opmerking**

Het aantal pagina's dat u in het geheugen kunt inlezen, is afhankelijk van de gegevens die op elke pagina zijn afgedrukt.

Uitgestelde groepsverzending (alleen monochroom)

Alvorens de uitgestelde faxen te verzenden, zal uw machine u helpen met besparen door alle faxen in het geheugen op bestemming en geprogrammeerde tijd te sorteren. Alle uitgestelde faxen die geprogrammeerd zijn om op hetzelfde tijdstip naar hetzelfde faxnummer te worden verzonden, worden als één fax verzonden om transmissietijd te besparen.

- 1 Druk op  (Fax).
- 2 Druk op ▲ of ▼ om *Verzamelen* te selecteren.
Druk op **OK**.
- 3 Druk op ▲ of ▼ om *Aan* te selecteren.
Druk op **OK**.
- 4 Druk op **Stop/Exit**.

Het controleren en annuleren van taken in de wachtrij

U kunt controleren welke taken in het geheugen nog op verzending wachten en een taak annuleren. (Als er geen taken zijn, wordt de melding *Geen opdrachten* op het LCD-scherm weergegeven.)

- 1 Druk op **Menu**.
- 2 Druk op ▲ of ▼ om *Fax* te selecteren.
Druk op **OK**.

- 3 Druk op ▲ of ▼ om *Rest. jobs* te selecteren.
Druk op **OK**.
De taken in de wachtrij verschijnen op het LCD-scherm.
- 4 Druk op ▲ of ▼ om door de taken te bladeren en kies de taak die u wilt annuleren.
Druk op **OK**.
- 5 Ga op een van de volgende manieren te werk:
 - Voor annuleren drukt u op **1** voor *Ja*.
Om nog een taak te annuleren, gaat u naar stap 4.
 - Om af te sluiten zonder annuleren, kiest u **2** voor *Nee*.
- 6 Druk op **Stop/Exit** wanneer u klaar bent.

Uw wijzigingen als nieuwe standaard instellen

U kunt de instellingen voor *Faxresolutie*, *Contrast*, *Direct verzenden*, *Afmeting scan* die u het vaakst gebruikt opslaan door ze als standaard in te stellen. Deze instellingen blijven van kracht totdat u ze weer wijzigt.

- 1 Druk op  (Fax).
- 2 Druk op ▲ of ▼ om uw nieuwe instelling te selecteren.
Druk op **OK**.
Herhaal deze stap voor iedere instelling die u wilt wijzigen.
- 3 Na het wijzigen van de laatste instelling, drukt u op ▲ of ▼ om *Nieuwe standaard* te selecteren.
Druk op **OK**.
- 4 Druk op **1** om *Ja* te selecteren.
- 5 Druk op **Stop/Exit**.



Stelt alle instellingen terug in op de fabrieksinstellingen

U kunt alle door u gewijzigde instellingen terugzetten naar de fabrieksinstellingen. Deze instellingen blijven van kracht totdat u ze weer wijzigt.

- 1 Druk op  (Fax).
- 2 Druk op ▲ of ▼ om **Fabrieksinstell.** te selecteren. Druk op **OK**.
- 3 Druk op **1** om **Ja** te selecteren.
- 4 Druk op **Stop/Exit**.

Een fax handmatig verzenden


Als u handmatig een fax gaat verzenden, hoort u de kiestoon, de beltonen en de faxontvangsttonen.

- 1 Druk op  (Fax).
- 2 Uw document laden.
- 3 Om op een kiestoon te wachten, één van de volgende handelingen verrichten:
 - (MFC-440CN) Neem de hoorn van een extern toestel op.
 - (MFC-660CN) Druk op **Speaker Phone** of neem de hoorn op.
 - (MFC-845CW) Druk op **Speaker Phone** op de machine of druk op  op de draadloze telefoon.
- 4 Kies het faxnummer.
- 5 Zodra u de faxtoon hoort, drukt u op **Mono Start** of **Colour Start** op de machine. Bij gebruik van de glasplaat, drukt u op **1** op de machine om een fax te verzenden.

- 6 Wanneer u de hoorn hebt opgenomen, leg deze dan neer.

Een fax verzenden op het eind van een gesprek (alleen MFC-660CN en MFC-845CW)

Aan het einde van een gesprek kunt u de andere partij een fax sturen voordat u beiden ophangt.

- 1 Vraag de andere partij te wachten op de faxtonen, dan op de toets **Start** of **Zenden** te drukken en daarna pas op te hangen.
- 2 Druk op  (Fax).
- 3 Uw document laden.
- 4 Druk op **Mono Start** of **Colour Start**.
 - Als u de glasplaat gebruikt, drukt u op **1** om een fax te versturen.
- 5 Leg de hoorn weer op de haak.

De melding Geheugen vol

Als u tijdens het scannen van de eerste pagina van een fax de melding **Geheugen vol** ziet, moet u op **Stop/Exit** drukken om de fax te annuleren.

Als de melding **Geheugen vol** wordt weergegeven tijdens het scannen van een volgende pagina, kunt u ofwel op **Mono Start** drukken om de gescande pagina's te zenden, of op **Stop/Exit** om de handeling te annuleren.

Opmerking

Als de melding **Geheugen vol** wordt weergegeven tijdens het faxen en u de in het geheugen opgeslagen faxen niet wilt wissen om geheugen vrij te maken, kunt u de fax direct verzenden. (Zie *Direct verzenden* op pagina 41.)

6

Een fax ontvangen

Ontvangststanden

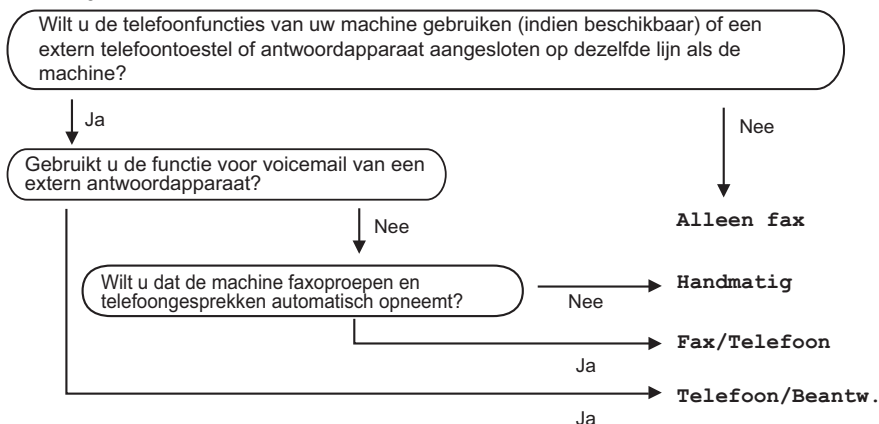
U dient een ontvangststand te kiezen afhankelijk van de externe apparaten en telefoondiensten die op uw lijn aanwezig zijn.

De ontvangstmodus kiezen

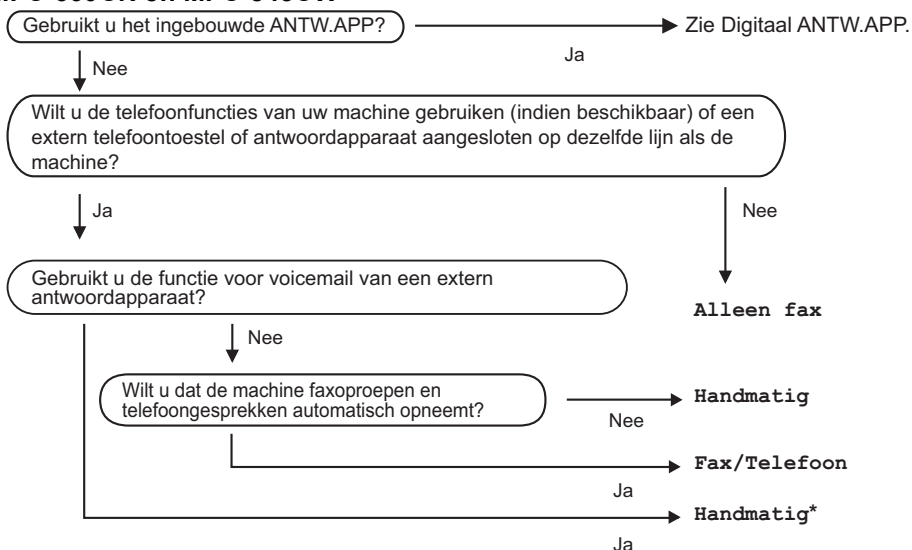
Standaard ontvangt uw machine automatisch alle faxen die er naartoe verzonden worden. Met behulp van onderstaande afbeelding kunt u de juiste stand kiezen.

Voor meer informatie over de ontvangststanden, zie pagina 45.

MFC-440CN



MFC-660CN en MFC-845CW



* Wij raden u aan Fax waarnemen op Aan te zetten.

Volg onderstaande instructies om een ontvangststand in te stellen.

- 1 Druk op **Menu**.
- 2 Druk op ▲ of ▼ om `Stand.instel.` te selecteren.
Druk op **OK**.
- 3 Druk op ▲ of ▼ om `Ontvangstmodus` te selecteren.
Druk op **OK**.
- 4 Druk op ▲ of ▼ om `Alleen fax`, `Fax/Telefoon`, `Telefoon/Beantw.` (alleen MFC-440CN) of `Handmatig` te kiezen.
Druk op **OK**.
- 5 Druk op **Stop/Exit**.

Op het LCD-scherm wordt de huidige ontvangststand weergegeven.

Ontvangststanden gebruiken

Sommige ontvangststanden antwoorden automatisch (`Alleen fax` en `Fax/Telefoon`). Misschien wilt u de belvertraging wijzigen alvorens deze standen te gebruiken. Zie hiervoor *Belvertraging* op pagina 46.

Alleen fax

In de stand `Alleen fax` wordt elke oproep automatisch beantwoord. Als de oproep een fax is, ontvangt de machine die.

Fax/Tel

De stand `Fax/Tel` helpt u om automatisch inkomende oproepen af te handelen, doordat wordt herkend of het een fax of een telefoongesprek betreft, en deze op één van de volgende manieren worden afgehandeld:

- Faxen worden automatisch ontvangen.
- Een telefoongesprek activeert het F/T-belsignaal om aan te geven dat u de oproep moet aannemen. Het F/T-belsignaal is een snel dubbel belsignaal afkomstig van uw machine.

Zie ook *F/T-Beltijd* (alleen in `Fax/Tel-modus`) op pagina 47 en *Belvertraging* op pagina 46.

Handmatig

De handmatige stand schakelt alle automatische antwoordfuncties uit, tenzij u een extern ANTW.APP. gebruikt met de MFC-660CN of MFC-845CW.

Om een fax te ontvangen in de handmatige stand, drukt u op **Mono Start** of **Colour Start** wanneer u faxtonen hoort (korte herhaalde piepjes). U kunt ook de functie `Fax waarnemen` gebruiken om faxen te ontvangen door de hoorn op te nemen van een toestel op dezelfde lijn als die van de machine.



Zie ook *Fax waarnemen* op pagina 47.

ANTW.APP. (alleen MFC-660CN en MFC-845CW)

Het antwoordapparaat helpt u om automatisch inkomende oproepen af te handelen, doordat wordt herkend of het een fax of een telefoongesprek betreft, en deze op één van de volgende manieren worden afgehandeld:

- Faxen worden automatisch ontvangen.
- Een beller kan een bericht inspreken.

Om de modus ANTW.APP. in te stellen, zie pagina 67.

	<p>Als de ANTW.APP.-stand is ingeschakeld, heeft deze stand voorrang op de door u ingestelde Ontvangstmodus. Op het scherm verschijnt ANT.</p>
	<p>Als de ANTW.APP.-stand is uitgeschakeld, wordt de eerder door u ingestelde Ontvangstmodus opnieuw geactiveerd. (Zie <i>ANTW.APP.-modus voor intern antwoordapparaat</i> op pagina 67.)</p>

Extern antwoordapparaat (alleen MFC-440CN)

In de stand Extern ANTW.APP handelt een extern antwoordapparaat uw inkomende oproepen af. Inkomende oproepen kunnen op één van de volgende manieren worden afgehandeld:

- Faxen worden automatisch ontvangen.
- Bellers kunnen een bericht inspreken op het externe ANTW.APP.

Voor meer informatie, zie *Een extern ANTW.APP. (antwoordapparaat) aansluiten* op pagina 54.

Instellingen ontvangststand

Belvertraging

Deze functie bepaalt hoe vaak de bel van de machine overgaat voordat de oproep wordt beantwoord in de stand *Alleen fax of Fax/Telefoon*. Als u externe of tweede toestellen op dezelfde lijn als de machine gebruikt, kiest u het maximum aantal belsignalen.

(Zie *Werken met een tweede toestel* op pagina 56 en *Fax waarnemen* op pagina 47.)

Als de bespaarstand *Aan* is, heeft de instelling voor de belvertraging geen invloed. Zie *Toll Saver (bespaarstand voor telefoonkosten) instellen* op pagina 70. (alleen MFC-660CN en MFC-845CW)

- 1 Druk op **Menu**.
- 2 Druk op ▲ of ▼ om *Fax* te selecteren. Druk op **OK**.
- 3 Druk op ▲ of ▼ om *Ontvangstmenu* te selecteren. Druk op **OK**.
- 4 Druk op ▲ of ▼ om *Belvertraging* te selecteren. Druk op **OK**.
- 5 (alleen MFC-660CN en MFC-845CW) Druk op ▲ of ▼ om *Belvertraging* te selecteren. Druk op **OK**.
- 6 Druk op ▲ of ▼ om te selecteren hoe vaak de bel moet overgaan voordat de machine opneemt (0-10). Druk op **OK**. Als u 0 kiest, volgt er helemaal geen belsignaal.
- 7 Druk op **Stop/Exit**.

F/T-Beltijd (alleen in Fax/Tel-modus)

Als u de Ontvangstmodus instelt op **Fax/Telefoon**, dient u te specificeren hoe lang de machine met een dubbele bel moet overgaan om u te laten weten dat u een telefoongesprek moet aannemen. Als het een fax is, zal de machine de fax ontvangen.

Dit dubbel belsignaal hoort u na het eerste signaal van het telefoonbedrijf. Alleen de bel van de machine gaat over, de andere toestellen op dezelfde lijn gaan met het dubbele belsignaal over. U kunt het telefoontje echter op alle toestellen beantwoorden.

- 1 Druk op **Menu**.
- 2 Druk op **▲** of **▼** om **Fax** te selecteren. Druk op **OK**.
- 3 Druk op **▲** of **▼** om **Ontvangstmenu** te selecteren. Druk op **OK**.
- 4 Druk op **▲** of **▼** om **F/T beltijd** te selecteren. Druk op **OK**.
- 5 Druk op **▲** of **▼** om te kiezen hoe lang (20, 30, 40 of 70 seconden) de bel van de machine moet overgaan om u op een gewoon telefoongesprek te attenderen. Druk op **OK**.
- 6 Druk op **Stop/Exit**.



Opmerking

Zelfs als de beller tijdens het dubbele belsignaal ophangt, zal de machine dit signaal aanhouden voor het aantal ingestelde seconden.

Fax waarnemen

Als Fax Waarnemen op **Aan** staat:

De machine ontvangt faxberichten automatisch, ook al beantwoordt u het telefoontje. Zodra op het LCD-scherm **Ontvangst** wordt weergegeven of wanneer u “tjirpende geluiden” hoort via de hoorn die u gebruikt, legt u gewoon de hoorn op de haak. Uw machine doet de rest.

Als Fax Waarnemen op **Half** staat: (alleen MFC-660CN en MFC-845CW)

De machine ontvangt een faxbericht alleen automatisch, als u de oproep beantwoordt met de hoorn van de machine, de draadloze telefoon of luidspreker. Als u een oproep beantwoordt hebt vanaf een tweede toestel, drukt u op *** 5 1**. (Zie *Werken met een tweede toestel* op pagina 56.)

Als Fax Waarnemen op **Uit** staat:

Wanneer u in de buurt van de machine bent en een faxoproep beantwoordt door de hoorn op te tillen, drukt u op **Mono Start** of **Colour Start**, en drukt u vervolgens op **2** om de fax te ontvangen.

Als u een oproep beantwoordt hebt vanaf een tweede toestel, drukt u op *** 5 1**. (Zie *Werken met een tweede toestel* op pagina 56.)

**Opmerking**

- Als deze functie is ingesteld op **Aan**, maar uw machine neemt de faxoproep niet over wanneer u de hoorn van een tweede of extern toestel opneemt, moet u de faxontvangstcode intoetsen ✕ 5 1.
- Als u faxen verzendt vanaf een computer op dezelfde telefoonlijn en de machine onderschept de faxen, dan moet u Fax Waarnemen op **Uit** instellen.
- (MFC-845CW) Als u de draadloze telefoon meestal niet in de buurt van de machine bewaart, adviseren wij u Fax Waarnemen aan te zetten. Als Fax Waarnemen is uitgeschakeld en u een faxoproep beantwoordt, moet u naar de machine gaan en drukken op **Mono Start** of **Colour Start**.

- 1 Druk op **Menu**.
- 2 Druk op ▲ of ▼ om **Fax** te selecteren. Druk op **OK**.
- 3 Druk op ▲ of ▼ om **Ontvangstmenu** te selecteren. Druk op **OK**.
- 4 Druk op ▲ of ▼ om **Fax waarnemen** te selecteren. Druk op **OK**.
- 5 Druk op ▲ of ▼ om **Aan, Half (of Uit)** te selecteren. Druk op **OK**.
- 6 Druk op **Stop/Exit**.

Aanvullende ontvangsthandelingen

Een verkleinde afdruk van een inkomend document maken

Als u **Aan** kiest, verkleint de machine automatisch een binnenkomende fax zodat deze op een pagina van het formaat A4, Letter, of Legal past. De machine berekent het verkleiningspercentage aan de hand van het papierformaat van de fax en uw instelling voor papierformaat (zie *Papierformaat* op pagina 25).

- 1 Druk op **Menu**.
- 2 Druk op ▲ of ▼ om **Fax** te selecteren. Druk op **OK**.
- 3 Druk op ▲ of ▼ om **Ontvangstmenu** te selecteren. Druk op **OK**.
- 4 Druk op ▲ of ▼ om **Autoreductie** te selecteren. Druk op **OK**.
- 5 Druk op ▲ of ▼ om **Aan (of Uit)** te selecteren. Druk op **OK**.
- 6 Druk op **Stop/Exit**.

Faxen in het geheugen ontvangen (alleen monochroom)

Als de papierlade leeg raakt tijdens de ontvangst van faxberichten, verschijnt op het scherm **Papier nazien**; plaats a.u.b. papier in de papierlade. (Zie *Papier en andere media laden* op pagina 16.) Als u geen papier in de papierlade kunt plaatsen, gebeurt het volgende:

Als Geh. ontvangst op Aan staat:

De machine gaat door met het ontvangen van de fax en de overige pagina's worden in het geheugen opgeslagen, als er voldoende geheugen beschikbaar is. Verdere inkomende faxen worden ook in het geheugen opgeslagen totdat het geheugen vol is. Wanneer het geheugen vol is, houdt de machine automatisch op met het beantwoorden van oproepen. Om de faxen af te drukken, vult u de lade met papier.

Als Geh. ontvangst op Uit staat:

De machine gaat door met het ontvangen van de fax en de overige pagina's worden in het geheugen opgeslagen, als er voldoende geheugen beschikbaar is. De machine stopt vervolgens met het automatisch beantwoorden van oproepen, totdat er papier in de papierlade is geplaatst. Om de laatste fax die u hebt ontvangen af te drukken, vult u de lade met papier.

- 1 Druk op **Menu**.
- 2 Druk op ▲ of ▼ om **Fax** te selecteren. Druk op **OK**.
- 3 Druk op ▲ of ▼ om **Ontvangstmenu** te selecteren. Druk op **OK**.
- 4 Druk op ▲ of ▼ om **Geh. ontvangst** te selecteren. Druk op **OK**.
- 5 Druk op ▲ of ▼ om **Aan (of Uit)** te selecteren. Druk op **OK**.
- 6 Druk op **Stop/Exit**.

Een fax ontvangen op het eind van een gesprek (alleen MFC-660CN en MFC-845CW)

Aan het einde van een telefoongesprek kunt u de andere partij vragen om u een faxbericht te sturen voordat u beiden ophangt.

- 1 Vraag de andere partij het document in hun machine te plaatsen en op de toets **Start** of **Zenden** te drukken.
- 2 Wanneer u de faxtonen van de andere machine hoort, drukt u op **Mono Start** of **Colour Start**.
- 3 Druk op **2** om de fax te ontvangen.
- 4 Leg de hoorn weer op de haak.

Een fax uit het geheugen afdrukken

Als u Fax opslaan hebt geselecteerd, kunt u nog altijd een fax uit het geheugen afdrukken als u zich bij uw machine bevindt. (Zie *Fax opslaan* op pagina 73.)

- 1 Druk op **Menu**.
- 2 Druk op ▲ of ▼ om **Fax** te selecteren. Druk op **OK**.
- 3 Druk op ▲ of ▼ om **Geavanceerde faxfuncties** te selecteren. Druk op **OK**.
- 4 Druk op ▲ of ▼ om **Print document** te selecteren. Druk op **OK**.
- 5 Druk op **Mono Start**.

Werking als telefoon

Voor een telefoongesprek kunt u de hoorn, de luidspreker, of een tweede of externe telefoon gebruiken; door een nummer handmatig te kiezen, of uit de snelkiesnummers.




Opmerking

Als u een MFC-845CW hebt, raadpleeg dan ook de DECT™-gebruikershandleiding voor de telefoon.

Telefoneren (alleen MFC-660CN en MFC-845CW)

- 1 Om een telefoongesprek te starten, één van de volgende handelingen verrichten:
 - U gebruikt de hoorn (alleen MFC-660CN).
 - Druk op **Speaker Phone**.
- 2 Zodra u de kiestoon hoort, toetst u het nummer in met de kiestoetsen, snelkiezen of zoeken.
- 3 Als u op **Speaker Phone** hebt gedrukt, moet u duidelijk naar de microfoon  toe spreken.
- 4 Om op te hangen, één van de volgende handelingen verrichten:
 - U plaatst de hoorn terug (alleen MFC-660CN).
 - Druk op **Speaker Phone**.

Een gesprek beantwoorden via de luidspreker (alleen MFC-660CN en MFC-845CW)

Wanneer de machine overgaat, drukt u op **Speaker Phone** in plaats van de hoorn op te nemen. Spreek duidelijk en naar de microfoon toe . Druk op **Speaker Phone** om het gesprek te beëindigen.



Opmerking

Als de verbinding slecht is, kan uw gesprekspartner echo's horen tijdens het gesprek. Als dit het geval is, gebruikt u beter de hoorn, of hangt u op en probeert het opnieuw.

Mute (alleen MFC-660CN en MFC-845CW)

Voor MFC-660CN

- 1 Druk op **Erase/Mute** om een gesprek in de wachtstand te zetten. U kunt de hoorn neerleggen zonder dat de verbinding wordt verbroken.
- 2 Neem de hoorn van de machine op of druk op **Speaker Phone** om het telefoontje uit de wachtstand te halen.



Opmerking

U kunt een tweede toestel opnemen en blijven spreken zonder het telefoontje uit de wachtstand te halen op de machine.

Voor MFC-845CW

- 1 Als u hebt geantwoord door te drukken op **Speaker Phone** op de machine, drukt u op **Mute/Intercom** op de machine om een gesprek in de wachtstand te zetten.

- 2 Om het gesprek uit de wachtstand te halen, drukt u op **Speaker Phone** op de machine.



Opmerking

U kunt een tweede toestel opnemen en blijven spreken zonder het telefoontje uit de wachtstand te halen op de machine.

Fax/Tel-modus

Als de machine in de stand Fax/Tel staat, wordt het dubbele belsignaal gebruikt om aan te geven dat het een normaal telefoontje betreft.

Als u zich bij de machine bevindt, kunt u om te antwoorden de hoorn opnemen (alleen MFC-660CN) of op **Speaker Phone** (alleen MFC-660CN en MFC-845CW) drukken.

(alleen MFC-440CN) Als u zich bij een extern toestel bevindt, neemt u de hoorn van het externe toestel op, en drukt u op **Tel/R** om te antwoorden.

Als u zich bij een tweede toestel bevindt, moet u de hoorn opnemen tijdens het overgaan van de dubbele bel en tussen de twee dubbele belsignalen in drukken op **# 5 1**. Als niemand aan het toestel is of wanneer iemand u een fax wilt zenden, stuurt u de oproep terug naar de machine door te drukken op **✖ 5 1**.

Fax/Tel-modus in de energiebesparende stand

(Voor MFC-440CN)

Fax/Tel-modus werkt niet in de energiebesparende stand. De machine zal geen telefoontjes of faxen beantwoorden en blijven rinkelen. Als u zich bij een extern of tweede toestel bevindt, neem dan de hoorn op om te praten. Als u faxtonen hoort, houd dan de hoorn vast totdat Fax waarnemen uw machine activeert. Als de andere partij zegt u een fax te willen versturen, activeer dan de machine door te drukken op **✖ 5 1**.

(Voor MFC-660CN en MFC-845CW)

Als de machine in de stand Fax/Tel staat en het dubbele belsignaal u op een telefoongesprek attendeert, kunt u alleen antwoorden door de hoorn van de machine of draadloze telefoon op te nemen.

Als u antwoordt voordat het dubbele belsignaal overgaat, kunt u het gesprek ook op een extern of tweede toestel opnemen.

Telefoondiensten

Uw faxmachine ondersteunt abonnementen voor nummerweergave, een dienst die sommige telefoonbedrijven aanbieden.

Functies zoals Voicemail, Wisselgesprek, Wisselgesprek/Nummerweergave, antwoorddiensten, alarmsystemen of andere speciale functies op één telefoonlijn, kunnen problemen veroorzaken bij de werking van uw machine.

Identificatie van de Oproeper (alleen MFC-660CN en MFC-845CW)

Met de functie Nummerweergave kunt u gebruik maken van de dienst Nummerweergave die door vele plaatselijke telefoonbedrijven wordt aangeboden. Neem voor meer informatie contact op met uw telefoonbedrijf. Door gebruik te maken van deze dienst, ziet u het telefoonnummer of, indien beschikbaar, de naam van wie u opbelt.

U kunt een nummer in het geheugen gebruiken om een telefoongesprek te voeren, een fax te verzenden, het aan snelkiesnummers toe te voegen of uit het geheugen te verwijderen. (Zie *Geschiedenis Nummerweergave (alleen MFC-660CN en MFC-845CW)* op pagina 60.)

Na enkele belsignalen verschijnt op het scherm het telefoonnummer (en naam, indien beschikbaar) van wie u opbelt. Zodra u een telefoontje aanneemt, verdwijnt de nummerweergave-informatie van het LCD-scherm, maar blijven de oproepgegevens opgeslagen in het geheugen voor nummerweergave.

- Van het nummer (of de naam) worden de eerste 15 tekens getoond.
- Het bericht *Nummer onbekend* betekent dat de oproep van buiten het gebied komt dat door uw dienst Nummerweergave wordt bedekt.

- Het bericht *Geheim nummer* betekent dat de beller met opzet de informatie verborgen houdt.

U kunt de ontvangen informatie uit Nummerweergave in een lijst afdrukken. (Zie *De lijst met Nummers afdrukken* op pagina 53.)



Opmerking

De dienst Nummerweergave is afhankelijk van de dienstverlener. Neem contact op met uw plaatselijk telefoonbedrijf voor meer informatie over welke diensten er in uw gebied beschikbaar zijn.

Nummerweergave Activeren

Als u Nummerweergave op uw lijn hebt, dient u deze functie op *Aan* te zetten, zodat het nummer van de beller op het LCD-scherm wordt weergegeven wanneer de telefoon gaat.

- 1 Druk op **Menu**.
- 2 Druk op ▲ of ▼ om *Fax* te selecteren. Druk op **OK**.
- 3 Druk op ▲ of ▼ om *Diversen* te selecteren. Druk op **OK**.
- 4 Druk op ▲ of ▼ om *Beller ID* te selecteren. Druk op **OK**.
- 5 Druk op ▲ of ▼ om *Aan (of Uit)* te selecteren. Druk op **OK**.
- 6 Druk op **Stop/Exit**.

De lijst Nummerweergave bekijken

Als Nummerweergave op Aan is gezet, wordt informatie betreffende de laatste dertig oproepen in de lijst Nummerweergave opgeslagen. U kunt deze lijst bekijken of afdrukken. Bij de eenendertigste oproep wordt de informatie over de eerste oproep door de nieuwe vervangen.

- 1 Druk op **Menu**.
- 2 Druk op ▲ of ▼ om **Fax** te selecteren. Druk op **OK**.
- 3 Druk op ▲ of ▼ om **Diversen** te selecteren. Druk op **OK**.
- 4 Druk op ▲ of ▼ om **Beller ID** te selecteren. Druk op **OK**.
- 5 Druk op ▲ of ▼ om **Toon telefoonnr's** te selecteren. Druk op **OK**.
De lijst met nummerweergave verschijnt op het LCD-scherm. Als er geen nummers zijn opgeslagen, klinkt er een waarschuwingston en wordt de melding **Geen beller ID** op het LCD-scherm weergegeven.
- 6 Druk op ▲ of ▼ om door het geheugen voor nummerweergave te bladeren om de gegevens m.b.t. de nummerweergave te bekijken. Het LCD-scherm toont het nummer van de beller (of naam indien beschikbaar) en de datum en tijd van het gesprek.
- 7 Om de weergave te beëindigen, drukt u op **Stop/Exit**.



Opmerking

U kunt de lijst Nummerweergave ook bekijken met  (**Fax**). (Zie *Geschiedenis Nummerweergave (alleen MFC-660CN en MFC-845CW)* op pagina 60.)

De lijst met Nummers afdrukken

- 1 Druk op **Menu**.
- 2 Druk op ▲ of ▼ om **Fax** te selecteren. Druk op **OK**.
- 3 Druk op ▲ of ▼ om **Diversen** te selecteren. Druk op **OK**.
- 4 Druk op ▲ of ▼ om **Beller ID** te selecteren. Druk op **OK**.
- 5 Druk op ▲ of ▼ om **Print rapport** te selecteren. Druk op **OK**.
Als er geen nummers zijn opgeslagen, klinkt er een waarschuwingston en wordt de melding **Geen beller ID** op het scherm weergegeven.
- 6 Druk op **Mono Start** of **Colour Start**.
- 7 Druk na het afdrukken op **Stop/Exit**.

Het Type telefoonlijn instellen

Als u de machine aansluit op een lijn met PBX of ISDN voor het verzenden en ontvangen van faxen, moet u ook het type telefoonlijn dienovereenkomstig wijzigen aan de hand van de volgende stappen.

- 1 Druk op **Menu**.
- 2 Druk op ▲ of ▼ om **Stand.instel.** te selecteren. Druk op **OK**.
- 3 Druk op ▲ of ▼ om **Tel lijn inst** te selecteren. Druk op **OK**.
- 4 Druk op ▲ of ▼ om **PBX, ISDN (of Normaal)** te selecteren. Druk op **OK**.
- 5 Druk op **Stop/Exit**.

PBX en DOORVERBINDEN

De machine is in eerste instantie ingesteld op *Normaal*, om te worden aangesloten op een standaard openbaar telefoonnetwerk (PSTN). De meeste kantoren gebruiken echter een centraal telefoonsysteem oftewel een Private Branch Exchange (PBX). Uw machine kan op de meeste PBX-telefoonsystemen worden aangesloten. De oproepfunctie van de machine ondersteunt alleen TBR (Timed Break Recall). TBR werkt met de meeste PBX-systemen, zodat u toegang krijgt tot een buitenlijn of gesprekken naar een andere lijn kunt doorverbinden. U activeert deze functie door op **Tel/R** of **R** te drukken.



Opmerking

U kunt een druk op de toetsen **Tel/R** of **R** programmeren als onderdeel van een nummer dat is opgeslagen als snelkiesnummer. Hiervoor drukt u tijdens het programmeren van het snelkiesnummer eerst op **Tel/R** of **R** (op het scherm verschijnt '!'), en vervolgens toetst u het telefoonnummer in. Als u dit doet, hoeft u niet meer eerst op **Tel/R** of **R** te drukken telkens als u een Snelkiesnummer gebruikt. (Zie *Nummers opslaan* op pagina 61.) Als PBX echter niet is geselecteerd in de instelling van het type telefoonlijn, kunt u geen snelkiesnummer gebruiken waarin een druk op **Tel/R** of **R** is geprogrammeerd.

Een extern ANTW.APP. (antwoordapparaat) aansluiten

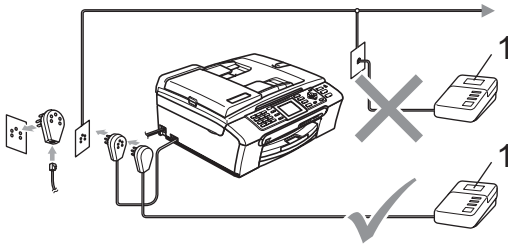
U wilt misschien een extern antwoordapparaat aansluiten. Als u echter een **extern** antwoordapparaat aansluit op dezelfde lijn als de machine, worden alle gesprekken beantwoord door het antwoordapparaat, en 'luistert' de machine naar faxtonen. Als er faxtonen klinken, neemt de machine de oproep over en wordt de fax ontvangen. Als hij geen faxtonen hoort, laat de machine het uitgaande bericht continu afspelen door het ANTW.APP., zodat degene die u belt een bericht kan inspreken.

Het ANTW.APP. moet binnen vier belseignalen antwoorden (de aanbevolen instelling is twee belseignalen). De machine kan de faxtonen pas opvangen, als het ANTW.APP. de oproep heeft beantwoord; met vier belseignalen blijven er slechts 8 tot 10 seconden van faxtonen over voor de aansluitbevestiging. Volg de instructies in dit handboek voor het opnemen van uw uitgaand bericht nauwkeurig op. Wij raden af om op uw extern antwoordapparaat de functie bespaarstand te gebruiken, als het meer dan vijf keer overgaat.



Opmerking

Als niet al uw faxen worden ontvangen, dient u de instelling belvertraging op uw extern ANTW.APP. te verkorten.



1 ANTW.APP.

Als het ANTW.APP. een oproep beantwoordt, verschijnt op het scherm *Telefoon* (alleen MFC-440CN) of *Ext.tel in gebr.* (alleen MFC-660CN en MFC-845CW).

Onjuiste configuratie

U mag geen ANTW.APP. op een andere plaats op dezelfde telefoonlijn aansluiten.

Aansluitingen

Het externe ANTW.APP. moet zijn aangesloten zoals aangegeven in de vorige afbeelding.

- 1 Stel uw extern ANTW.APP. in op één of twee belsignalen. (De instelling voor de belvertraging van de machine is niet van toepassing.)
- 2 Het uitgaand bericht op uw extern ANTW.APP. opnemen.
- 3 Activeer het ANTW.APP.
- 4 Ga op een van de volgende manieren te werk:
 - (Voor MFC-440CN)
Stel de ontvangstmodus in op *Telefoon/Beantw..*
 - (Voor MFC-660CN en MFC-845CW)
Stel de ontvangstmodus in op *Handmatig* en activeer *Fax Waarnemen*.
 (Zie *De ontvangstmodus kiezen* op pagina 44.)

Een uitgaand bericht op uw antwoordapparaat opnemen

Tijdsplanning is van essentieel belang wanneer u dit bericht opneemt. Het bericht bepaalt de wijze waarop de handmatige en automatische faxontvangst verloopt.

- 1 Neem 5 seconden stilte op aan het begin van uw bericht. (Dit geeft uw machine de gelegenheid om bij automatische faxtransmissies de faxtonen te horen voordat deze stoppen.)
- 2 Wij adviseren u het bericht te beperken tot 20 seconden.

Opmerking

Wij raden u aan om aan het begin van uw uitgaand bericht eerst een stilte van 5 seconden op te nemen, omdat de machine geen faxtonen kan horen over een resonerende of luide stem. U kunt proberen om deze pauze weg te laten, maar als uw machine problemen heeft met de ontvangst, dient u het uitgaand bericht opnieuw op te nemen en deze pauze in te lassen.

Aansluiting op meerdere lijnen (PBX)

Wij raden u aan contact op te nemen met het bedrijf dat uw PBX geïnstalleerd heeft om uw machine aan te sluiten. Als u beschikt over een systeem met meerdere lijnen, vraagt u uw installateur dan om de machine op de laatste lijn in het systeem aan te sluiten. Zo voorkomt u dat de machine wordt geactiveerd telkens wanneer er telefoongesprekken worden ontvangen door het systeem. Als alle inkomende telefoontjes door een telefonist(e) worden beantwoord, adviseren wij u om de ontvangststand in te stellen op *Handmatig*.

Wij kunnen niet garanderen dat uw machine onder alle omstandigheden naar behoren werkt bij aansluiting op een PBX. Neem bij problemen met het verzenden of ontvangen van faxen in eerste instantie contact op met het bedrijf dat uw centrale verzorgt.



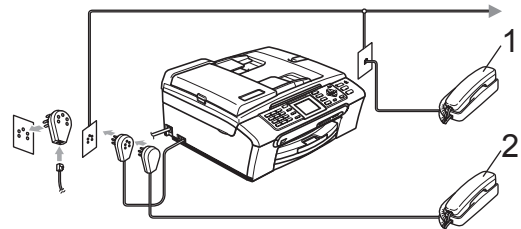
Opmerking

Controleer dat het type telefoonlijn is ingesteld op PBX. (Zie *Het Type telefoonlijn instellen* op pagina 53.)

Externe en tweede toestellen

Een extern of tweede toestel aansluiten

U kunt een apart toestel op uw machine aansluiten, zoals in onderstaande afbeelding.



1 Tweede toestel

2 Extern toestel

Als u een extern of tweede toestel gebruikt, verschijnt op het scherm *Telefoon* (alleen MFC-440CN) of *Ext.tel in gebr.* (alleen MFC-660CN en MFC-845CW).

Werken met een tweede toestel

Als u een faxoproep aanneemt op een tweede of op een extern toestel dat is aangesloten op de juiste ingang op de machine, kunt u de oproep door uw machine laten ontvangen door de Faxontvangstcode te gebruiken. Als u de faxontvangstcode * 5 1 intoetst, zal de fax op de machine worden ontvangen.

Als de machine een normaal telefoontje aanneemt en het dubbele belsignaal geeft, toetst u de Code # 5 1 voor het Aannemen van de Telefoon in om het telefoontje op een tweede toestel aan te nemen. (Zie *F/T-Beltijd* (alleen in Fax/Tel-modus) op pagina 47.)

Als u een telefoontje aanneemt en er is niemand aan de lijn:

U dient dan aan te nemen dat het gaat om het ontvangen van een handmatige fax.

Druk op *** 5 1** en wacht tot u het tjiropende geluid hoort of totdat het LCD-scherm *Ontvangst* weergeeft, pas dan mag u ophangen.



Opmerking

U kunt ook de functie Fax waarnemen gebruiken om uw machine het telefoontje automatisch te doen aannemen. (Zie *Fax waarnemen* op pagina 47.)

Met een draadloos extern telefoontoestel (alleen MFC-440CN en MFC-660CN)

Als uw draadloze telefoon is aangesloten op de telefoonlijn (zie *Externe en tweede toestellen* op pagina 56.) en u de draadloze telefoon meestal ergens anders hebt, is het eenvoudiger telefoontjes tijdens de belvertraging te beantwoorden.

Als u de machine eerst laat aannemen, moet u naar de machine lopen en op **Tel/R** of **Speaker Phone** drukken om het telefoontje op het draadloze toestel aan te nemen.

Codes voor afstandsbediening gebruiken

Faxontvangstcode

Als u een faxoproep aanneemt op een tweede toestel of op een extern toestel, kunt u de oproep doorverbinden naar de machine door het intoetsen van de faxontvangstcode *** 5 1**. Wacht op de tjiropende geluiden en leg vervolgens de hoorn op de haak. Zie *Fax waarnemen* op pagina 47. Degene die u opbelt moet op zijn of haar machine op **Start** drukken om de fax te verzenden.

Code voor het aannemen van de telefoon

Als u een normaal telefoontje ontvangt en de machine in de stand F/T staat, wordt het dubbele belsignaal gebruikt na de aanvankelijke belvertraging. Als u het telefoontje op een tweede toestel aanneemt, kunt u het dubbele belsignaal uitschakelen door te drukken op **# 5 1** (zorg ervoor dat u hierop drukt *tussen* de belsignalen in).

De codes voor afstandsbediening wijzigen

Voor activeren op afstand, moeten de codes hiervoor geactiveerd worden. De voorgeprogrammeerde faxontvangstcode is *** 5 1**. De voorgeprogrammeerde code voor het aannemen van de telefoon is **# 5 1**. U kunt deze desgewenst vervangen met uw eigen codes.

- 1 Druk op **Menu**.
- 2 Druk op **▲** of **▼** om *Fax* te selecteren. Druk op **OK**.
- 3 Druk op **▲** of **▼** om *Ontvangstmenu* te selecteren. Druk op **OK**.
- 4 Druk op **▲** of **▼** om *Code Op Afst.* te selecteren. Druk op **OK**.

- 5 Druk op ▲ of ▼ om Aan (of Uit) te selecteren.
Druk op **OK**.
- 6 Voer de nieuwe faxontvangstcode in.
Druk op **OK**.
- 7 Voer de nieuwe code voor het aannemen van de telefoon in.
Druk op **OK**.
- 8 Druk op **Stop/Exit**.



Opmerking

- Als de verbinding steeds wordt verbroken wanneer u probeert om op afstand toegang te krijgen tot uw extern ANTW.APP., is het raadzaam om de faxontvangstcode en de code voor het aannemen van de telefoon in een andere driecijferige code te veranderen, met gebruik van de nummers **0-9**, *****, **#**.
 - Het is mogelijk dat de codes voor afstandsbediening met bepaalde telefoonsystemen niet werken.
-

Nummers kiezen

Handmatig kiezen

Toets alle cijfers van het telefoon- of faxnummer in.

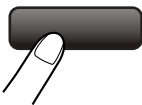


Snelkiezen

- 1 Druk op **Search/Speed Dial**.

MFC-440CN

Search /
Speed Dial



MFC-660CN en MFC-845CW

Search /
Speed Dial



U kunt ook *Snelkies* kiezen door op



(Fax) te drukken.

- 2 Voer de twee cijfers van het snelkiesnummer in. (Zie *Snelkiesnummers opslaan* op pagina 61.)

- 3 Als u op die locatie twee nummers hebt, drukt u op ▲ of ▼ om het gewenste nummer te selecteren. Druk op **OK**.



Opmerking

Wanneer het LCD-scherm *Niet opgeslagen* weergeeft wanneer u een snelkiesnummer invoert, is er op deze locatie geen nummer opgeslagen.

Zoeken

U kunt zoeken naar namen die in het snelkiesgeheugen zijn opgeslagen.

- 1 Druk op **Search/Speed Dial**. U kunt ook *Snelkies* kiezen door op



(Fax) te drukken.

- 2 Druk op ▲ of ▼ om *Alfabetische volgorde* of *Nummervolgorde* te selecteren. Druk op **OK**.



Opmerking

- Druk op * om de lettergrootte van het display te verhogen.
- Druk op # om de lettergrootte van het display te verlagen.

- 3 Als u *Alfabetische volgorde* gekozen hebt in stap 2, gebruik dan de kiestoetsen om de eerste letter van de naam in te voeren, en druk dan op ▲ of ▼ om de naam en het nummer te kiezen van wie u wilt bellen. Druk op **OK**.

Faxnummer opnieuw kiezen

Als u handmatig een fax verzendt en de lijn is bezet, drukt u op **Redial/Pause**, en daarna op **Mono Start** of **Colour Start** om het opnieuw te proberen. Voor u een nummer dat u nog niet zo lang geleden hebt gekozen, kunt u op **Redial/Pause** drukken en een van de laatste 30 nummers uit de lijst *Uitgaande oproepen* kiezen.

Redial/Pause werkt alleen als u het nummer via het bedieningspaneel hebt gekozen. *Als u een fax automatisch wilt verzenden* en de lijn is bezet, zal de machine het nummer automatisch tot drie keer opnieuw, met een interval van vijf minuten, proberen te bereiken.

- 1 Druk op **Redial/Pause**.
- 2 Druk op ▲ of ▼ om het nummer te kiezen waarnaar u opnieuw wilt bellen. Druk op **OK**.
- 3 Druk op ▲ of ▼ om *Fax versturen* te selecteren. Druk op **OK**.
- 4 Druk op **Mono Start** of **Colour Start**.




Opmerking

Bij direct verzenden werkt de functie voor opnieuw kiezen niet wanneer u de glasplaat gebruikt.

Uitgaande oproep


De laatste 30 nummers waarnaar u hebt getelefoneerd (alleen MFC-660CN en MFC-845CW) of een fax gestuurd, worden opgeslagen in de geschiedenis *Uitgaande oproepen*. U kunt een van deze nummers kiezen om op te bellen (alleen MFC-660CN en MFC-845CW), een fax naar te verzenden, toe te voegen aan de snelkiestoetsen, of uit de geschiedenis te verwijderen.

- 1 Druk op **Redial/Pause**.
U kunt ook *Uitgaand gesprek kiezen* door op  (**Fax**) te drukken.
- 2 Druk op ▲ of ▼ om het nummer te kiezen waarnaar u wilt bellen. Druk op **OK**.
- 3 Ga op een van de volgende manieren te werk:
 - (alleen MFC-660CN en MFC-845CW)
Om te telefoneren, drukt u op ▲ of ▼ en kiest *Telefoneren*. Druk op **OK**.
 - Om te faxen, drukt u op ▲ of ▼ en kiest *Fax versturen*. Druk op **OK**.
 - Als u het nummer wilt opslaan, drukt u op ▲ of ▼ en kiest *Toevoegen snelkiesnrs..* Druk op **OK**.
(Zie *Snelkiesnummers opslaan vanuit Uitgaande oproepen* op pagina 62.)
 - Druk op ▲ of ▼ om *Verwijder te selecteren*. Druk op **OK**.
Druk op **1** om te bevestigen.

Geschiedenis Nummerweergave (alleen MFC-660CN en MFC-845CW)

Voor deze functie is de dienst *Nummerweergave* vereist die door vele plaatselijke telefoonbedrijven wordt aangeboden. (Zie *Identificatie van de Oproeper (alleen MFC-660CN en MFC-845CW)* op pagina 52.)

De laatste 30 nummers vanwaar u bent opgebeld of een fax werd gestuurd, worden opgeslagen in de geschiedenis Uitgaande oproepen. U kunt een van deze nummers kiezen om op te bellen, een fax naar te verzenden, toe te voegen aan de snelkiesstoetsen, of uit de geschiedenis te verwijderen.

- 1 Druk op  (Fax).
- 2 Druk op ▲ of ▼ om Overz. beller-ID te selecteren. Druk op **OK**.
- 3 Druk op ▲ of ▼ om het nummer te kiezen waarnaar u wilt bellen. Druk op **OK**.
- 4 Ga op een van de volgende manieren te werk:
 - Om te telefoneren, drukt u op ▲ of ▼ en kiest *Telefoneren*. Druk op **OK**.
 - Om te faxen, drukt u op ▲ of ▼ en kiest *Fax versturen*. Druk op **OK**.
 - Als u het nummer wilt opslaan, drukt u op ▲ of ▼ en kiest *Toevoegen snelkiesnrs..* Druk op **OK**.
(Zie *Snelkiesnummers opslaan vanuit Uitgaande oproepen* op pagina 62.)
 - Druk op ▲ of ▼ om *Verwijder* te selecteren. Druk op **OK**.
Druk op **1** om te bevestigen.



Opmerking

U kunt de lijst Nummerweergave afdrukken. (Zie *De lijst met Nummers afdrukken* op pagina 53.)

Nummers opslaan

U kunt uw machine instellen om op de volgende manieren snel te kiezen: met Snelkiesnummers en groepen voor het Groepsverzenden van faxberichten. Wanneer u op een snelkiesstoets drukt, geeft het LCD-scherm de naam (indien u deze hebt opgeslagen) of het nummer weer.



Opmerking

De snelkiesnummers die in het geheugen zijn opgeslagen, gaan niet verloren als de stroom uitvalt.

Een pauze opslaan

Druk op **Redial/Pause** om een pauze van 3,5 seconden tussen de nummers in te lassen. Als u internationaal belt, kunt u zo vaak als nodig op **Redial/Pause** drukken om de pauze langer te maken.

Snelkiesnummers opslaan

U kunt tot 80 (MFC-440CN en MFC-660CN) of 100 (MFC-845CW) snelkieslocaties uit 2 cijfers opslaan, met elk een naam die twee nummers kan hebben. Om een nummer te kiezen, hoeft u slechts enkele toetsen in te drukken (Bijvoorbeeld: **Search/Speed Dial**, de twee cijfers van het locatienummer, en **Mono Start** of **Colour Start**).

- 1 Druk op **Menu**.
- 2 Druk op ▲ of ▼ om *Fax* te selecteren. Druk op **OK**.
- 3 Druk op ▲ of ▼ om *Kiesgeheugen* te selecteren. Druk op **OK**.
- 4 Druk op ▲ of ▼ om *Snelkies* te selecteren. Druk op **OK**.

- 5 Druk op ▲ of ▼ om de snelkieslocatie te selecteren waarin u het nummer wilt opslaan.
Druk op **OK**.
- 6 Ga op een van de volgende manieren te werk:
 - Voer de naam in met behulp van de kiestoetsen (max. 16 tekens).
Druk op **OK**.
(Voor hulp bij het invoeren van letters, zie *Tekst invoeren* op pagina 170.)
 - Om het nummer zonder een naam op te slaan, drukt u op **OK**.
- 7 Voer het telefoon- of faxnummer in (max. 20 cijfers).
Druk op **OK**.
- 8 Ga op een van de volgende manieren te werk:
 - Voer het tweede telefoon- of faxnummer in (max. 20 cijfers).
Druk op **OK**.
 - Als u geen tweede nummer wilt opslaan, drukt u op **OK**.
- 9 Ga op een van de volgende manieren te werk:
 - Ga naar stap 5 om nog een snelkiesnummer op te slaan.
 - Om Instellen te stoppen drukt u op **Stop/Exit**.

Snelkiesnummers opslaan vanuit Uitgaande oproepen


U kunt ook snelkiesnummers opslaan vanuit de geschiedenis Uitgaande oproepen.

- 1 Druk op **Redial/Pause**.
U kunt ook *Uitgaand gesprek* kiezen door op  (**Fax**) te drukken.
- 2 Druk op ▲ of ▼ om de naam of het nummer te kiezen dat u wilt opslaan.
Druk op **OK**.

- 3 Druk op ▲ of ▼ om *Toevoegen snelkiesnr.* te selecteren.
Druk op **OK**.
- 4 Druk op ▲ of ▼ om de snelkieslocatie te selecteren waarin u het nummer wilt opslaan.
Druk op **OK**.
- 5 Ga op een van de volgende manieren te werk:
 - Voer de naam in met behulp van de kiestoetsen (max. 16 tekens).
Druk op **OK**.
(Voor hulp bij het invoeren van letters, zie *Tekst invoeren* op pagina 170.)
 - Om het nummer zonder een naam op te slaan, drukt u op **OK**.
- 6 Druk op **OK** om het fax- of telefoonnummer te bevestigen.
- 7 Ga op een van de volgende manieren te werk:
 - Voer het tweede telefoon- of faxnummer in (max. 20 cijfers).
Druk op **OK**.
 - Als u geen tweede nummer wilt opslaan, drukt u op **OK**.
- 8 Druk op **Stop/Exit**.

Snelkiesnummers opslaan vanuit de geschiedenis Nummerweergave (alleen MFC-660CN en MFC-845CW)

Als u beschikt over de dienst Nummerweergave van uw plaatselijk telefoonbedrijf, kunt u vanuit de geschiedenis Nummerweergave ook inkomende oproepen in snelkiesnummers opslaan. (Zie *Identificatie van de Oproeper (alleen MFC-660CN en MFC-845CW)* op pagina 52)

- 1 Druk op  (**Fax**).
- 2 Druk op ▲ of ▼ om *Overz. beller-ID* te selecteren.
Druk op **OK**.

- 3 Druk op ▲ of ▼ om het nummer te kiezen dat u wilt opslaan.
Druk op **OK**.
- 4 Druk op ▲ of ▼ om
Toevoegen snelkiesnrs. te selecteren.
Druk op **OK**.
- 5 Druk op ▲ of ▼ om de snelkieslocatie te selecteren waaronder u het nummer wilt opslaan.
Druk op **OK**.
- 6 Ga op een van de volgende manieren te werk:
 - Voer de naam in met behulp van de kiestoetsen (max. 16 tekens).
Druk op **OK**.
(Voor hulp bij het invoeren van letters, zie *Tekst invoeren* op pagina 170.)
 - Om het nummer zonder een naam op te slaan, drukt u op **OK**.
- 7 Druk op **OK** om het fax- of telefoonnummer te bevestigen.
- 8 Ga op een van de volgende manieren te werk:
 - Voer het tweede telefoon- of faxnummer in (max. 20 cijfers).
Druk op **OK**.
 - Als u geen tweede nummer wilt opslaan, drukt u op **OK**.
- 9 Druk op **Stop/Exit**.

Namen of nummers onder Snelkiesnummers wijzigen

U kunt een eerder onder een snelkiesnummer opgeslagen naam of nummer wijzigen.

- 1 Druk op **Menu**.
- 2 Druk op ▲ of ▼ om *Fax* te selecteren.
Druk op **OK**.
- 3 Druk op ▲ of ▼ om *Kiesgeheugen* te selecteren.
Druk op **OK**.
- 4 Druk op ▲ of ▼ om *Snelkies* te selecteren.
Druk op **OK**.
- 5 Druk op ▲ of ▼ om de snelkieslocatie te selecteren waarop u naam of nummer wilt wijzigen.
Druk op **OK**.
- 6 Ga op een van de volgende manieren te werk:
 - Druk op ▲ of ▼ om *Wijzig instell* te selecteren.
Druk op **OK**.
 - Druk op ▲ of ▼ om *Verwijder* te selecteren.
Druk op **OK**.
Druk op **1** om te bevestigen en druk op **Stop/Exit**.



Opmerking

Opgeslagen naam of nummer wijzigen:

Als u een teken wilt wijzigen, drukt u op ◀ of ▶ om de cursor onder het betreffende teken te plaatsen en vervolgens op **Clear/Back**. Voer het teken opnieuw in.

- 7 Ga op een van de volgende manieren te werk:
 - Voer de naam in met behulp van de kiestoetsen (max. 16 tekens).
Druk op **OK**.
(Zie *Tekst invoeren* op pagina 170.)
 - Als u de naam niet wilt wijzigen, drukt u op **OK**.
- 8 Ga op een van de volgende manieren te werk:
 - Voer het nieuwe telefoon- of faxnummer in (max. 20 cijfers).
Druk op **OK**.
 - Als u het nummer niet wilt wijzigen, drukt u op **OK**.
- 9 Ga op een van de volgende manieren te werk:
 - Voer het tweede nieuwe telefoon- of faxnummer in (max. 20 cijfers).
Druk op **OK**.
 - Als u het nummer niet wilt wijzigen, drukt u op **OK**.
- 10 Druk op **Stop/Exit**.

Groepen voor groepsverzenden instellen

Met groepen, die kunnen worden opgeslagen in een snelkieslocatie, verzendt u eenzelfde faxbericht naar verschillende nummers door alleen maar **Search/Speed Dial** te drukken, de twee cijfers van de snelkieslocatie en **Mono Start**. Eerst moet elk faxnummer onder een snelkieslocatie worden opgeslagen. Daarna kunt u ze opnemen als nummers in een groep. Elke groep heeft een eigen snelkieslocatie. U kunt tot zes groepen vormen, of 158 nummers (MFC-440CN en MFC-660CN) of 198 nummers (MFC-845CW) toekennen in één grote groep als u twee nummers opneemt in elke locatie.

(Zie *Snelkiesnummers opslaan* op pagina 61 en *Groepsverzenden (alleen monochroom)* op pagina 38.)

- 1 Druk op **Menu**.
- 2 Druk op **▲** of **▼** om **Fax** te selecteren.
Druk op **OK**.
- 3 Druk op **▲** of **▼** om **Kiesgeheugen** te selecteren.
Druk op **OK**.
- 4 Druk op **▲** of **▼** om **Groepsinstell.** te selecteren.
Druk op **OK**.
- 5 Kies met **▲** of **▼** uit **GROEP 1**, **GROEP 2**, **GROEP 3**, **GROEP 4**, **GROEP 5** en **GROEP 6** de **Groepsnaam** waaronder u de faxnummers wilt opslaan.
Druk op **OK**.
- 6 Kies met **▲** of **▼** de locatie die u aan de groep wilt toevoegen.
Druk op **OK**.
- 7 Druk op **▲** of **▼** om **Nummer toevoegen** te selecteren.
Druk op **OK**.
- 8 Druk op **▲** of **▼** om het nummer te kiezen dat u wilt toevoegen.
Druk op **OK**.
(Zie *Zoeken* op pagina 59.)
- 9 Als u door het herhalen van stappen 7 en 8 klaar bent met het toevoegen van nummers, kiest u met **▲** of **▼** **Voltoeien**.
Druk op **OK**.
- 10 Druk op **Stop/Exit**.



Opmerking

U kunt een lijst van alle Snelkiesnummers afdrukken. Groepsnummers staan in de kolom **GROEP**. (Zie *Rapporten* op pagina 83.)

Groepsnaam wijzigen

- 1 Druk op **Menu**.
- 2 Druk op ▲ of ▼ om **Fax** te selecteren.
Druk op **OK**.
- 3 Druk op ▲ of ▼ om **Kiesgeheugen** te selecteren.
Druk op **OK**.
- 4 Druk op ▲ of ▼ om **Groepsinstell.** te selecteren.
Druk op **OK**.
- 5 Selecteer met ▲ of ▼ de groepsnaam die u wilt veranderen.
Druk op **OK**.
- 6 Druk op ▲ of ▼ om **Groepsnaam wijzigen** te selecteren.
Druk op **OK**.



Opmerking

Opgeslagen naam of nummer wijzigen:

Als u een teken wilt wijzigen, drukt u op ◀ of ▶ om de cursor onder het betreffende teken te plaatsen en vervolgens op **Clear/Back**. Voer het teken opnieuw in.

- 7 Voer de nieuwe naam in met behulp van de kiestoetsen (max. 16 tekens).
Druk op **OK**.
(Zie *Tekst invoeren* op pagina 170. Typ bijvoorbeeld NIEUWE KLANTEN.)
- 8 Druk op ▲ of ▼ om **Voltooien** te selecteren.
Druk op **OK**.
- 9 Druk op **Stop/Exit**.

Een groep verwijderen

- 1 Druk op **Menu**.
- 2 Druk op ▲ of ▼ om **Fax** te selecteren.
Druk op **OK**.
- 3 Druk op ▲ of ▼ om **Kiesgeheugen** te selecteren.
Druk op **OK**.
- 4 Druk op ▲ of ▼ om **Groepsinstell.** te selecteren.
Druk op **OK**.
- 5 Druk op ▲ of ▼ om de groep te kiezen die u wilt verwijderen.
Druk op **OK**.
- 6 Druk op ▲ of ▼ om **Verwijder** te selecteren.
Druk op **OK**.
Druk op **1** om te bevestigen.
- 7 Druk op ▲ of ▼ om **Voltooien** te selecteren.
Druk op **OK**.
- 8 Druk op **Stop/Exit**.

Een nummer uit een groep verwijderen

- 1 Druk op **Menu**.
- 2 Druk op ▲ of ▼ om **Fax** te selecteren.
Druk op **OK**.
- 3 Druk op ▲ of ▼ om **Kiesgeheugen** te selecteren.
Druk op **OK**.
- 4 Druk op ▲ of ▼ om **Groepsinstell.** te selecteren.
Druk op **OK**.
- 5 Druk op ▲ of ▼ om de groep te kiezen die u wilt wijzigen.
Druk op **OK**.

- 6 Kies met ▲ of ▼ het nummer dat u wilt verwijderen.
Druk op **OK**.
Druk op **1** om te bevestigen.
- 7 Druk op ▲ of ▼ om **Voltooien** te selecteren.
Druk op **OK**.
- 8 Druk op **Stop/Exit**.

Snelkiesnummers combineren

Soms is het voordeliger om een keuze te maken uit verschillende serviceproviders voor uw interlokale gesprekken. Tarieven variëren, al naar gelang de tijd van de dag en de bestemming. Om de lagere tarieven te kunnen gebruiken, kunt u de toegangscode of nummers van interlokale serviceproviders en creditcards opslaan als Snelkiesnummers. U kunt deze lange kiesreeksen opslaan door ze van elkaar te scheiden en ze als afzonderlijk te combineren snelkiesnummers in te stellen. U kunt zelfs handmatig kiezen toepassen door de kiestoetsen te gebruiken. (Zie *Snelkiesnummers opslaan* op pagina 61.)

U slaat bijvoorbeeld '555' op in snelkieslocatie: 03, en '7000' in locatie: 02.

- 1 Druk op **Search/Speed Dial**.
- 2 Toets **03**.



Opmerking

Als u in één snelkieslocatie twee nummers hebt opgeslagen, wordt u gevraagd welk nummer u wilt gebruiken.

- 3 Druk op ▲ of ▼ om **Snelkies** te selecteren.
Druk op **OK**.
- 4 Toets **02**.
- 5 Druk op **Mono Start** of **Colour Start**.
Dit vormt het nummer '555-7000'.

Als u dit nummer tijdelijk wilt wijzigen, kunt u handmatig een deel van het nummer kiezen met de kiestoetsen. Om bijvoorbeeld het nummer in 555-7001 te veranderen, drukt u op **Search/Speed Dial**, **03** en dan toetst u **7001** in met de kiestoetsen.



Opmerking

Als u ergens in de kiessequentie moet wachten op een andere toon of een ander signaal, creëert u op de betreffende plaats in het nummer een pauze op door op **Redial/Pause** te drukken. Telkens wanneer u op deze toets drukt, wordt er een pauze van 3,5 seconden ingelast.

Digitaal ANTW.APP. (alleen MFC-660CN en MFC-845CW)

ANTW.APP.-modus voor intern antwoordapparaat


De functie ANTW.APP. kan max. 99 inkomende berichten opslaan. De berichten worden opgeslagen in de volgorde waarin zij werden ontvangen.

Telefonische berichten mogen tot 3 minuten lang zijn en kunnen met afstandsbediening worden opgevraagd (zie *Uw toegangscode op afstand gebruiken* op pagina 78). Het aantal berichten dat u kunt opslaan hangt af van de hoeveelheid geheugen die wordt gebruikt door andere functies (bijvoorbeeld uitgestelde en opgeslagen faxen).

ANTW.APP. instellen

Het opnemen van het uitgaand bericht op het ANTW.APP. is de eerste stap die u moet voltooien voor u de functie ANTW.APP. kunt gebruiken.

Om de modus ANTW.APP. in te stellen, doet u het volgende:

- 1 Neem uw uitgaand bericht op.
- 2 Druk op  om de ANTW.APP.-modus te activeren.

Uitgaand bericht

Uw uitgaand bericht opnemen

U kunt twee types uitgaande berichten opnemen:

■ Beantw. bericht

De beller hoort dit bericht als de oproep wordt ontvangen. Daarna kan een fax- of telefoonbericht worden overgemaakt.

■ F/T bericht





De beller hoort dit bericht als de oproep wordt ontvangen maar de machine is ingesteld op Fax/Tel-modus. Er kan geen bericht worden overgemaakt. Zie *Fax/Tel UITG.BER.* op pagina 68.

- 1 Druk op **Menu**.
- 2 Druk op **▲** of **▼** om **Fax** te selecteren. Druk op **OK**.
- 3 Druk op **▲** of **▼** om **Beantw. inst.** te selecteren. Druk op **OK**.
- 4 Druk op **▲** of **▼** om **Uitg. bericht** te selecteren. Druk op **OK**. U wordt gevraagd een **BEANTW. BERICHT** te kiezen.
- 5 Druk op **▲** of **▼** om **Beantw. bericht** of **F/T bericht** te selecteren, druk vervolgens op **OK**.
- 6 Druk op **▲** of **▼** om **Boodschap opn.** te selecteren. Druk op **OK**.

- 7 Neem, op een van de volgende manieren, uw bericht op:
- (alleen MFC-660CN)
Neem de hoorn op, neem het bericht op en plaats als u klaar bent de hoorn terug.
 - (alleen MFC-845CW)
Gebruik de geïntegreerde microfoon  om het bericht op te nemen. Druk op **Stop/Exit** zodra u klaar bent.
- Het ANTW.APP. zal het uitgaand bericht afspelen.

- 8 Druk op **Stop/Exit**.

Uw uitgaand bericht beluisteren

- 1 Druk op **Menu**.
- 2 Druk op **▲** of **▼** om *Fax* te selecteren. Druk op **OK**.
- 3 Druk op **▲** of **▼** om *Beantw. inst. te selecteren*. Druk op **OK**.
- 4 Druk op **▲** of **▼** om *Uitg. bericht*. Druk op **OK**.
- 5 Druk op **▲** of **▼** om *Beantw. bericht of F/T bericht te selecteren*. Druk op **OK**.
- 6 Druk op **▲** of **▼** om *Speel uitg. ber. te selecteren*. Druk op **OK**.
Pas het volume aan door te drukken op Volume   of  .
- 7 Druk op **Stop/Exit**.

Uw uitgaand bericht wissen

- 1 Druk op **Menu**.
- 2 Druk op **▲** of **▼** om *Fax* te selecteren. Druk op **OK**.

- 3 Druk op **▲** of **▼** om *Beantw. inst. te selecteren*. Druk op **OK**.
- 4 Druk op **▲** of **▼** om *Uitg. bericht*. Druk op **OK**.
- 5 Druk op **▲** of **▼** om *Beantw. bericht of F/T bericht te selecteren*. Druk op **OK**.
- 6 Druk op **▲** of **▼** om *Wis boodschap te selecteren*. Druk op **OK**.
- 7 Kies één van de volgende:
 - Druk op **1** om het BEANTW. BERICHT te wissen.
 - Druk op **2** om af te sluiten zonder te wissen.
- 8 Druk op **Stop/Exit**.

Fax/Tel UITG.BER.


Als de machine is ingesteld op Fax/Tel-ontvangstmodus, hoort de beller dit bericht. Anders dan voor het ANTW.APP. UITG.BER., kan er *nu geen* bericht worden overgemaakt. Het doel van het uitgaand bericht in de Fax/Tel-modus, is de beller te laten weten dat de oproep zo snel mogelijk zal worden beantwoord.

Om uw Fax/Tel UITG.BER. op te nemen, volgt u de instructies op *Uitgaand bericht* op pagina 67.

Raadpleeg *Ontvangststanden* op pagina 44 voor nadere informatie over het instellen van de Ontvangstmodus Fax/Tel.


Actieve ANTW.APP.-modus

Als het lampje  aan is, is de modus

ANTW.APP. actief. Druk op  om naar de ANTW.APP.-modus te gaan.

Uw berichten beheren

Berichtenindicator

Het lampje  knippert als er nieuwe berichten zijn.

Op het LCD-scherm wordt het aantal voicemail en faxberichten weergegeven die in het geheugen van het ANTW.APP. zijn opgeslagen.

Faxberichten worden alleen opgeslagen als Fax opslaan of Fax preview ingeschakeld is. Zie *Geavanceerde functies voor het faxen (alleen monochroom)* op pagina 72.

Voicemail afspelen

Alle berichten worden afgespeeld in de volgorde waarin ze waren ingesproken. Op het LCD-scherm verschijnt het nummer van het huidige bericht, het totale aantal berichten, en tijdstip en datum waarop het bericht werd opgenomen.

Volg de onderstaande stappen om uw voicemail te beluisteren:

- 1 Druk op **Play/Record** of **Play**.
U kunt de volgende toetsen gebruiken tijdens het beluisteren van de berichten:
 -  (RWD)
Herhaalt een bericht.
 -  (FWD)
Springt vooruit naar het volgende bericht.
 -  of 
Past het volume aan.
- 2 Druk op **Stop/Exit**.

Inkomende berichten wissen

Voicemail één voor één wissen

- 1 Druk op **Play/Record** of **Play**.
Na een pieptoon van 2 seconden begint de machine uw voicemail af te spelen. Vóór elk bericht klinkt een lange toon, en na elk bericht hoort u twee korte piepjes.
- 2 Als u een bepaald bericht wilt wissen, drukt u onmiddellijk na de twee korte piepjes of tijdens het afspelen op **Erase/Mute** of **Erase**.
- 3 Ga op een van de volgende manieren te werk:
 - Druk op **1** om het bericht te wissen.
 - Druk op **2** om te annuleren.
- 4 Druk op **Stop/Exit**.

Om alle berichten te wissen

- 1 Druk op **Erase/Mute** of **Erase**.
- 2 Ga op een van de volgende manieren te werk:
 - Druk op **1** om alle voicemail te wissen.
 - Druk op **2** om te annuleren.

Aanvullende ANTW.APP.-functies

Maximale tijdsduur voor binnenkomende berichten instellen

Standaard is de maximale tijdsduur voor berichten ingesteld op 30 seconden. Om deze instelling te wijzigen, doet u het volgende:

- 1 Druk op **Menu**.
- 2 Druk op ▲ of ▼ om **Fax** te selecteren. Druk op **OK**.
- 3 Druk op ▲ of ▼ om **Beantw. inst.** te selecteren. Druk op **OK**.
- 4 Druk op ▲ of ▼ om **Max. ber. Tijd** te selecteren. Druk op **OK**.
- 5 Kies met ▲ of ▼ de maximale tijdsduur voor binnenkomende berichten (30, 60, 120 of 180 seconden). Druk op **OK**.
- 6 Druk op **Stop/Exit**.

Toll Saver (bespaarstand voor telefoonkosten) instellen

Als u de functie bespaarstand instelt, neemt de machine op na twee keer overgaan als er wel voicemail of faxberichten zijn, en na vier keer als er geen voicemail of faxberichten zijn.

Op deze manier, als u de machine belt voor afstandsbediening en deze gaat drie keer over, weet u dat er geen berichten zijn en kunt u ophangen zonder dat het u iets heeft gekost.

De bespaarstand kan alleen worden geactiveerd als de ANTW.APP.-modus ingeschakeld is. Als de bespaarstand op **Aan** staat, heeft deze stand voorrang op de door u ingestelde belvertraging.

- 1 Druk op **Menu**.
- 2 Druk op ▲ of ▼ om **Fax** te selecteren. Druk op **OK**.
- 3 Druk op ▲ of ▼ om **Ontvangstmenu** te selecteren. Druk op **OK**.
- 4 Druk op ▲ of ▼ om **Belvertraging** te selecteren. Druk op **OK**.
- 5 Druk op ▲ of ▼ om **Bespaarstand** te selecteren. Druk op **OK**.
- 6 Druk op ▲ of ▼ om **Aan (of Uit)** te selecteren. Druk op **OK**.
- 7 Druk op **Stop/Exit**.

Luidspreker voor Voicemail

Met deze functie kunt u de luidspreker voor voicemail **Aan** of **Uit** zetten. Als u de luidspreker **Uit** zet, hoort u de berichten niet wanneer deze worden ingesproken.

- 1 Druk op **Menu**.
- 2 Druk op ▲ of ▼ om **Fax** te selecteren.
Druk op **OK**.
- 3 Druk op ▲ of ▼ om **Beantw. inst.** te selecteren.
Druk op **OK**.
- 4 Druk op ▲ of ▼ om **IGB volume** te selecteren.
Druk op **OK**.
- 5 Druk op ▲ of ▼ om **Uit** of **Aan** te selecteren.
Druk op **OK**.
- 6 Druk op **Stop/Exit**.

Een gesprek opnemen (alleen MFC-660CN)

Als u de hoorn gebruikt kunt u een telefoongesprek opnemen door tijdens het gesprek te drukken op **Play/Record**. De opname mag niet langer zijn dan de maximale tijdsduur voor binnenkomende berichten (tot 3 minuten). De andere partij hoort tijdens het opnemen met regelmatige tussenpozen een pieptoon. Druk op **Stop/Exit** om het opnemen te stoppen.

Geavanceerde functies voor het faxen (alleen monochroom)

U kunt van de geavanceerde functies slechts één tegelijk gebruiken:

- Fax doorzenden
- Fax opslaan
- Fax preview (alleen MFC-660CN en MFC-845CW)
- PC-Fax ontvangen
- Uit

U kunt uw selectie op elk gewenst ogenblik wijzigen. Als er zich nog ontvangen faxen in het geheugen bevinden wanneer u de geavanceerde functies wijzigt, zal vraag verschijnen op het LCD-scherm. (Zie *De geavanceerde functies wijzigen* op pagina 77.)

Fax doorzenden

Als u Fax doorzenden kiest, slaat uw machine de ontvangen fax op in het geheugen. Vervolgens zal de machine het faxnummer dat u geprogrammeerd hebt, kiezen en het faxbericht doorzenden.

- 1 Druk op **Menu**.
- 2 Druk op ▲ of ▼ om *Fax* te selecteren. Druk op **OK**.
- 3 Druk op ▲ of ▼ om *Geavanc. faxfuncties te selecteren*. Druk op **OK**.
- 4 Druk op ▲ of ▼ om *Drzenden/Opsln* te selecteren. Druk op **OK**.
- 5 Druk op ▲ of ▼ om *Fax doorzenden* te selecteren. Druk op **OK**.
- 6 Toets het nummer in (max. 20 cijfers). Druk op **OK**.

- 7 Druk op ▲ of ▼ om *Backup print:Aan* of *Backup print:Uit* te selecteren. Druk op **OK**.



Opmerking

- Als u *Backup print:Aan* kiest, wordt de fax ook op uw machine afgedrukt, zodat u een kopie heeft. Dit is een veiligheidsmaatregel, in geval van een stroompanne voor de fax is doorgestuurd, of in geval van problemen bij de ontvangende machine.
- (alleen MFC-660CN en MFC-845CW) Mocht er een stroomstoring optreden, dan kan de machine uw faxberichten max. 24 uur opslaan.
- Als Fax doorzenden ingeschakeld is, ontvangt uw machine alleen monochrome faxen in het geheugen. Kleurenfaxen worden niet ontvangen, tenzij de verzendende machine deze omzet in monochrome faxen vóór het verzenden.

- 8 Druk op **Stop/Exit**.

Fax opslaan

Als u Fax opslaan kiest, slaat uw machine de ontvangen fax op in het geheugen. U kunt faxberichten op een andere locatie ophalen met de opdrachten voor afstandsbediening.

Als u Fax opslaan hebt ingesteld, wordt er automatisch een reservekopie op de machine afgedrukt.

- 1 Druk op **Menu**.
- 2 Druk op ▲ of ▼ om **Fax** te selecteren. Druk op **OK**.
- 3 Druk op ▲ of ▼ om **Geavanc. faxfuncties** te selecteren. Druk op **OK**.
- 4 Druk op ▲ of ▼ om **Drzenden/Opsln** te selecteren. Druk op **OK**.
- 5 Druk op ▲ of ▼ om **Fax opslaan** te selecteren. Druk op **OK**.
- 6 Druk op **Stop/Exit**.



Opmerking

Als Fax opslaan is ingeschakeld, kan uw machine geen kleurenfax ontvangen, tenzij de verzendende machine deze in een monochrome fax omzet.

Fax preview (alleen MFC-660CN en MFC-845CW)

Als u Fax preview kiest kunt u faxen vooraf bekijken op het LCD-scherm door op de **Fax Preview**-toets te drukken. Als de machine gereed is, verschijnt er voor nieuwe faxen een popup bericht op het LCD-scherm. Hierdoor worden geen andere opdrachten onderbroken.

Fax preview instellen

- 1 Druk op **Menu**.
- 2 Druk op ▲ of ▼ om **Fax** te selecteren. Druk op **OK**.
- 3 Druk op ▲ of ▼ om **Geavanc. faxfuncties** te selecteren. Druk op **OK**.
- 4 Druk op ▲ of ▼ om **Drzenden/Opsln** te selecteren. Druk op **OK**.
- 5 Druk op ▲ of ▼ om **Faxweergave** te selecteren. Druk op **OK**.
- 6 Druk op **Stop/Exit**.



Opmerking

Als Fax preview ingeschakeld is, kan de machine de kleurenfaxen die worden ontvangen, alleen afdrucken. Fax preview is alleen beschikbaar voor monochrome faxen.

Een fax vooraf bekijken

Als u een fax ontvangt, zult u op het scherm een pop-up bericht zien verschijnen.
(Bijvoorbeeld: Nieuwe fax:02)

- 1 Druk op **Fax Preview**.
U ziet de lijst nieuwe faxberichten.



Opmerking

De lijst oude faxberichten bekijkt u met *****.
Met **#** gaat u terug naar de lijst nieuwe faxberichten.

- 2 Druk op **▲** of **▼** om het faxbericht te kiezen dat u wilt zien.
Druk op **OK**.



Opmerking

Voor lange faxen kan het een tijdje duren voor deze worden weergegeven.

- 3 Druk op **Stop/Exit**.

Zodra de fax open is, kunt u met de toetsen op het bedieningspaneel de volgende opdrachten uitvoeren.

Toets	Omschrijving
	Fax vergroten.
	Fax verkleinen.
	Verticaal scrollen.
	Horizontaal scrollen.
	Fax rechts draaien.
	Fax verwijderen. Druk op 1 om te bevestigen.
	Ga naar vorige pagina.
	Ga naar volgende pagina.
	Ga naar volgende stap. (Afdrukken, Terug en Afsluiten zijn beschikbaar.)
	Terug naar faxlijst.
	Afdrukken.

Alle faxen uit de lijst verwijderen

- 1 Druk op **Fax Preview**.
- 2 Druk op **▲** of **▼** om **Alles wissen te selecteren**.
Druk op **OK**.
Druk op **1** om te bevestigen.

Alle faxen uit de lijst afdrukken

- 1 Druk op **Fax Preview**.
- 2 Druk op **▲** of **▼** om **Alles afdr. te selecteren**.
Druk op **OK**.

PC-Fax Ontvangen

Als u PC-Fax Ontvangen instelt, zal uw machine ontvangen faxen in het geheugen opslaan en deze daarna automatisch naar uw PC sturen. U kunt vervolgens uw PC gebruiken voor het weergeven en het opslaan van deze faxen.

Zelfs als u uw PC heeft uitgeschakeld (bv. 's avonds of in het weekend), ontvangt uw machine uw faxen en worden deze in het geheugen opgeslagen. Het aantal ontvangen faxen dat in het geheugen werd opgeslagen, verschijnt onderaan links op het scherm.

Als u uw PC opstart en de software PC-Fax Ontvangen is actief, dan verstuurt uw machine uw faxen automatisch naar uw PC.

Om de ontvangen faxen naar uw PC over te brengen, moet de software voor PC-Fax Ontvangen actief zijn op uw PC. (Raadpleeg voor meer informatie *PC-Fax Ontvangen* in de softwarehandleiding op de cd-rom.)

Als u `Backup print:Aan` kiest, drukt de machine de fax ook af.

- 1 Druk op **Menu**.
- 2 Druk op **▲** of **▼** om `Fax` te selecteren. Druk op **OK**.
- 3 Druk op **▲** of **▼** om `Geavanc. faxfuncties` te selecteren. Druk op **OK**.
- 4 Druk op **▲** of **▼** om `Drzenden/Opsln` te selecteren. Druk op **OK**.
- 5 Druk op **▲** of **▼** om `PC-Fax ontv.` te selecteren. Druk op **OK**.
- 6 Druk op **▲** of **▼** om `<USB>` te kiezen of de PC die u wilt laten ontvangen. Druk op **OK**.

- 7 Druk op **▲** of **▼** om `Backup print:Aan` of `Backup print:Uit` te selecteren. Druk op **OK**.

- 8 Druk op **Stop/Exit**.



Opmerking

- PC-Fax Ontvangen wordt niet ondersteund door Mac OS®.
- Voordat u PC-Fax Ontvangen kunt instellen, moet u de software MFL-Pro Suite op uw PC installeren. Wees er zeker van dat uw PC verbonden is en aanstaat. (Raadpleeg voor meer informatie *PC-Fax Ontvangen* in de softwarehandleiding op de cd-rom.)
- (alleen MFC-660CN en MFC-845CW) In geval van een stroomstoring slaat de machine uw faxen tot 24 uur lang op in het geheugen. Als u echter `Backup print:Aan` kiest, drukt de machine de fax af zodat u een kopie hebt mocht de stroom uitvallen voordat de fax naar de PC wordt gestuurd.
- Als u een foutmelding krijgt en de machine de faxen niet in het geheugen kan opslaan, kunt u deze instelling gebruiken om de faxen naar uw PC over te brengen. (Voor meer informatie, zie *Foutmeldingen* op pagina 132.)
- Wanneer PC-Fax Ontvangen actief is, kunnen alleen monochrome faxen in het geheugen worden ontvangen en naar de PC worden verzonden. Kleurenfaxen worden direct ontvangen en in kleur afgedrukt.

De bestemmings-PC wijzigen

- 1 Druk op **Menu**.
- 2 Druk op ▲ of ▼ om **Fax** te selecteren.
Druk op **OK**.
- 3 Druk op ▲ of ▼ om
Geavanc. faxfuncties te
selecteren.
Druk op **OK**.
- 4 Druk op ▲ of ▼ om **Drzenden/Opsln**
te selecteren.
Druk op **OK**.
- 5 Druk op ▲ of ▼ om **PC-Fax ontv.** te
selecteren.
Druk op **OK**.
- 6 Druk op ▲ of ▼ om **Wijzig instell**
te selecteren.
Druk op **OK**.
- 7 Druk op ▲ of ▼ om **<USB>** te kiezen of
de PC die u wilt laten ontvangen.
Druk op **OK**.
- 8 Druk op ▲ of ▼ om **Backup**
print:Aan of **Backup print:Uit** te
selecteren.
Druk op **OK**.
- 9 Druk op **Stop/Exit**.

De geavanceerde functies uitschakelen

- 1 Druk op **Menu**.
- 2 Druk op ▲ of ▼ om **Fax** te selecteren.
Druk op **OK**.
- 3 Druk op ▲ of ▼ om
Geavanc. faxfuncties te
selecteren.
Druk op **OK**.
- 4 Druk op ▲ of ▼ om **Drzenden/Opsln**
te selecteren.
Druk op **OK**.
- 5 Druk op ▲ of ▼ om **Uit** te selecteren.
Druk op **OK**.
- 6 Druk op **Stop/Exit**.



Opmerking

Op het LCD-scherm worden meer opties opgegeven als er zich nog ontvangen faxen in het geheugen bevinden. (Zie *De geavanceerde functies wijzigen* op pagina 77.)

De geavanceerde functies wijzigen

Als er zich nog ontvangen faxen in het geheugen bevinden wanneer u de geavanceerde functies wijzigt, wordt u het volgende gevraagd:

■ Wis alle faxen ?

Ja → Druk op **1**

Nee → Druk op **2**

■ Print alle fax?

Ja → Druk op **1**

Nee → Druk op **2**

- Als u op **1** drukt, worden alle niet-afgedrukte faxen gewist of afgedrukt voordat de instelling wordt gewijzigd. Als er al een reservekopie is afgedrukt, wordt deze niet meer afgedrukt.
- Als u op **2** drukt, worden de faxen in het geheugen niet gewist of afgedrukt en blijft de instelling ongewijzigd.

Als er zich nog ontvangen faxen in het geheugen bevinden wanneer u overschakelt op PC-Fax ontv. vanuit een andere optie [Fax doorzenden, Fax opslaan of Faxweergave (alleen MFC-660CN en MFC-845CW)], druk op ▲ of ▼ om de PC te selecteren waarnaar u de faxen wilt verzenden.

U wordt het volgende gevraagd:

■ Fax → PC zenden?

Ja → Druk op **1**

Nee → Druk op **2**

- Als u op **1** drukt, worden alle niet-afgedrukte faxen naar uw PC verzonden voordat de instelling wordt gewijzigd. Selecteer `Backup print:Aan` of `Backup print:Uit`.
- Als u op **2** drukt, worden de faxen in het geheugen niet gewist of naar uw PC overgebracht en blijft de instelling ongewijzigd.

Afstandsbediening

U kunt uw machine bellen vanaf elke toetstelefoon of faxmachine, om vervolgens de toegangscode op afstand en de opdrachten op afstand te gebruiken om faxberichten op te vragen.

Een toegangscode op afstand instellen

De toegangscode op afstand biedt u toegang tot de functies voor het opvragen op afstand van uw berichten, wanneer u zich niet bij uw machine bevindt. U moet uw eigen code instellen alvorens u vanaf een ander toestel toegang tot de functies van uw machine kunt krijgen. De standaardcode bij levering is een inactieve code (---✳).

- 1 Druk op **Menu**.
- 2 Druk op ▲ of ▼ om `Fax` te selecteren. Druk op **OK**.
- 3 Druk op ▲ of ▼ om `Geavanc. Faxfuncties` te selecteren. Druk op **OK**.
- 4 Druk op ▲ of ▼ om `Afst.bediening` te selecteren. Druk op **OK**.
- 5 Voer een code van 3 cijfers in met behulp van de nummers **0-9**, *****, of **#**. Druk op **OK**. (Het vooraf ingestelde '✳' kan niet worden gewijzigd.)



Opmerking

Gebruik niet dezelfde code als uw faxontvangstcode (*** 5 1**) of code voor het aannemen van de telefoon (**# 5 1**). (Zie *Werken met een tweede toestel* op pagina 56.)

- 6 Druk op **Stop/Exit**.



Opmerking

U kunt uw code op elk gewenst moment wijzigen door een nieuwe in te voeren. Als u uw code wilt deactiveren, drukt u op **Clear/Back** in stap 5 om de inactieve instelling weer te herstellen (---✖) en drukt u op **OK**.



Opmerking

Als uw machine op **Handmatig** is ingesteld en u de functies voor afstandsbediening wilt gebruiken, wacht u ca. 2 minuten na het eerste belsignaal en vervolgens voert u binnen 30 seconden de toegangscode op afstand in.

Uw toegangscode op afstand gebruiken

- 1 Vorm op een toetstelefoon of op een andere faxmachine uw faxnummer.
- 2 Zodra u de toon van uw machine hoort, toetst u uw toegangscode op afstand in (3 cijfers gevolgd door ✖).
- 3 De machine geeft aan of er berichten zijn ontvangen:
 - 1 lange toon — Faxberichten
 - 2 lange tonen — Voicemail (alleen MFC-660CN en MFC-845CW)
 - 3 lange tonen — Faxberichten & Voicemail (alleen MFC-660CN en MFC-845CW)
 - Geen tonen — Geen berichten
- 4 Als u tweede korte tonen hoort, moet u een opdracht invoeren.
Als u na 30 seconden nog geen opdracht hebt ingevoerd, wordt de verbinding verbroken.
Als u een ongeldige opdracht invoert, hoort u drie tonen.
- 5 Druk op **9 0** om Toegang op afstand uit te schakelen als u klaar bent.
- 6 Hang op.

Opdrachten op afstand

U kunt uw machine vanaf een ander toestel bedienen met behulp van onderstaande opdrachten. Wanneer u de machine opbelt en uw toegangscode op afstand (3 cijfers gevolgd door ✕) invoert, hoort u twee korte tonen om aan te geven dat u een opdracht moet invoeren.

Opdrachten op afstand		Wat u moet doen	
91	Voicemail afspelen (alleen MFC-660CN en MFC-845CW)	Na één lange toon speelt de machine uw voicemail af.	
	1 Herhaal of Terugwaarts	Druk tijdens het afspelen op 1 om het bericht nogmaals te beluisteren. Als u vóór een bericht op 1 drukt, hoort u het vorige bericht.	
	2 Voorwaarts	U kunt tijdens het afspelen doorgaan naar het volgende bericht.	
	9 STOP Afspelen	Stop afspelen voicemail	
93	Alle voicemail wissen (alleen MFC-660CN en MFC-845CW)	Als u één lange toon hoort, is de wisopdracht geaccepteerd. Als u drie korte tonen hoort, kan er niet worden gewist omdat nog niet alle berichten zijn afgespeeld, of omdat er geen voicemail is om te wissen. * Deze code wist alle voicemailberichten tegelijk, niet één voor één.	
94	Afspelen en Opnemen uitgaande berichten (alleen MFC-660CN en MFC-845CW)		
	1 Afspelen	1 Bericht ANTW.APP.	De machine speelt het geselecteerde uitgaande bericht af. U kunt het afspelen van het uitgaande bericht stoppen door op 9 te drukken.
		2 F/T-Bericht	
	2 Opnemen	1 Bericht ANTW.APP.	Na één lange toon kunt u het geselecteerde Uitgaande Bericht opnemen. Het bericht wordt eenmaal afgespeeld. U kunt het opnemen stoppen door op 9 te drukken.
2 F/T-Bericht			
95	Wijzig de instellingen voor fax doorzenden of fax opslaan		
	1 UIT	U kunt UIT selecteren nadat u alle berichten hebt opgehaald of gewist.	
	2 Fax doorzenden	Eén lange toon betekent dat de wijziging is geaccepteerd. Als u drie korte tonen hoort, wordt de wijziging geweigerd omdat de instelling niet volledig is (van een door te sturen fax is bijvoorbeeld het nummer niet geregistreerd). U kunt het nummer voor het doorzenden van faxen registreren door 4 in te voeren. (Zie <i>Het nummer wijzigen waarnaar faxberichten worden doorgestuurd</i> op pagina 81.) Wanneer u het nummer hebt ingevoerd, functioneert fax doorzenden.	
	4 Nummer voor Fax doorzenden		
	6 Fax opslaan		

Opdrachten op afstand		Wat u moet doen
96	Een fax opvragen	
	2 Alle faxen opvragen	Toets het nummer in van de faxmachine waarop de opgeslagen faxen moeten worden ontvangen. (Zie <i>Faxberichten opvragen</i> op pagina 81.)
	3 Faxen in het geheugen wissen	Als u één lange toon hoort, zijn de faxberichten uit het geheugen gewist.
97	De ontvangststatus controleren (alleen MFC-440CN)	
	1 Fax	U kunt controleren of uw machine faxberichten heeft ontvangen. Als dat het geval is, hoort u één lange toon. Als er geen berichten zijn ontvangen, hoort u drie korte piepjes.
97	De ontvangststatus controleren (alleen MFC-660CN en MFC-845CW)	
	1 Fax	U kunt controleren of uw machine faxberichten of voicemail heeft ontvangen. Als dat het geval is, hoort u één lange toon. Als er geen berichten zijn ontvangen, hoort u drie korte piepjes.
	2 Voicemail	
98	De ontvangststatus wijzigen (alleen MFC-440CN)	
	1 Extern ANTW.APP.	Als u één lange toon hoort, is de wijziging geaccepteerd.
	2 Fax/Tel	
	3 Uitsluitend fax	
98	De ontvangststatus wijzigen (alleen MFC-660CN en MFC-845CW)	
	1 ANTW.APP.	Als u één lange toon hoort, is de wijziging geaccepteerd.
	2 Fax/Tel	
	3 Uitsluitend fax	
90	Afsluiten	Door 9 0 te drukken kunt u Opvragen op Afstand afsluiten. Wacht op de lange toon en leg vervolgens de hoorn op de haak.

Faxberichten opvragen

U kunt vanaf iedere toetstelefoon toegang krijgen tot uw machine en uw faxberichten naar een andere machine laten sturen.

- 1 Kies het nummer van uw faxmachine.
- 2 Zodra u de toon van uw machine hoort, toetst u uw toegangscode op afstand in (3 cijfers gevolgd door ✕). Als u één lange toon hoort, zijn er berichten voor u.
- 3 Als u twee korte tonen hoort, druk t u **9 6 2**.
- 4 Wacht op de lange toon en toets vervolgens met de kiestoetsen het nummer in van de faxmachine waar de faxberichten naartoe moeten worden gestuurd, en voer vervolgens **# #** (max. 20 cijfers) in.



Opmerking

U kunt ✕ en # hiervoor niet gebruiken.
kunt u gebruiken om een pauze in een nummer in te lassen.

- 5 Als u klaar bent, drukt u **9 0** om de machine te resetten.
- 6 Wacht totdat u het piepje hoort en hang op. Uw machine belt de andere faxmachine en deze machine drukt uw faxberichten af.

Het nummer wijzigen waarnaar faxberichten worden doorgestuurd

U kunt vanaf een andere toetstelefoon of faxmachine de standaardinstellingen voor het nummer voor Fax doorzenden wijzigen.

- 1 Kies het nummer van uw faxmachine.
- 2 Zodra u de toon van uw machine hoort, toetst u uw toegangscode op afstand in (3 cijfers gevolgd door ✕). Als u één lange toon hoort, zijn er berichten voor u.
- 3 Als u twee korte tonen hoort, druk t u **9 5 4**.
- 4 Wacht op de lange toon en toets vervolgens met de kiestoetsen het nieuwe nummer in van de faxmachine waar de faxberichten naartoe moeten worden doorgezonden, en voer vervolgens **# #** (max. 20 cijfers) in.



Opmerking

U kunt ✕ en # hiervoor niet gebruiken.
kunt u gebruiken om een pauze in een nummer in te lassen.

- 5 Druk **9 0** wanneer u klaar bent.
- 6 Wacht totdat u het piepje hoort en hang op.

Faxrapporten

U dient het verzendrapport en de jaartalperiode in te stellen met de **Menu**-toetsen.

Verzendrapport

U kunt het verzendrapport gebruiken als bewijs dat u een fax hebt verzonden. In dit rapport staan de datum en de tijd waarop het bericht werd verzonden, en wordt tevens aangegeven of de transmissie geslaagd was (OK). Als u **Aan** of **Aan+Beeld** kiest, wordt dit rapport afgedrukt voor elke fax die u verzendt.

Als u veel faxen naar hetzelfde nummer stuurt, hebt u waarschijnlijk meer nodig dan alleen de taaknummers om te weten welke faxen u opnieuw moet verzenden. Als u **Aan+Beeld** of **Uit+Beeld** kiest, wordt in het rapport een deel van de eerste pagina van het faxbericht afgedrukt om u te helpen herinneren wat er in de fax stond.

Wanneer het verzendrapport op **Uit** of **Uit+Beeld** staat, wordt het alleen afgedrukt als er een fout is opgetreden tijdens het verzenden en wordt in de RESULT-kolom NG gezet.

- 1 Druk op **Menu**.
- 2 Druk op ▲ of ▼ om **Fax** te selecteren. Druk op **OK**.
- 3 Druk op ▲ of ▼ om **Kies rapport** te selecteren. Druk op **OK**.
- 4 Druk op ▲ of ▼ om **Verz. rapport** te selecteren. Druk op **OK**.
- 5 Druk op ▲ of ▼ om **Aan**, **Aan+Beeld**, **Uit** of **Uit+Beeld** te selecteren. Druk op **OK**.

- 6 Druk op **Stop/Exit**.

Faxjournaal (journaal)

U kunt de machine zodanig instellen, dat er op vaste tijden een journaal wordt afgedrukt (elke 50 faxen, elke 6, 12 of 24 uur, elke 2 of 7 dagen). Als u het interval op **Uit** zet, kunt u het rapport toch nog afdrukken via de procedure in *Rapporten* op pagina 83. De fabriekinstelling is **Na 50 faxen**.

- 1 Druk op **Menu**.
- 2 Druk op ▲ of ▼ om **Fax** te selecteren. Druk op **OK**.
- 3 Druk op ▲ of ▼ om **Kies rapport** te selecteren. Druk op **OK**.
- 4 Druk op ▲ of ▼ om **Journaalper.** te selecteren. Druk op **OK**.

- 5 Druk op ▲ of ▼ om een interval te selecteren.
Druk op **OK**.
(Als u 7 dagen kiest, wordt u gevraagd de eerste dag van de 7-daagse periode te kiezen.)
 - 6, 12, 24 uur, 2 or 7 dagen
De machine zal op het gekozen tijdstip het rapport afdrukken en vervolgens alle taken wissen. Als het geheugen van de machine vol is omdat er 200 taken in zitten en de door u gekozen tijd nog niet verstreken is, zal de machine het journaal voortijdig afdrukken en alle taken uit het geheugen wissen. Als u een extra rapport wilt voordat het tijd is om dit automatisch af te drukken, kunt u er één afdrukken zonder dat de taken worden gewist.
 - Elke 50 faxen
De machine zal het journaal afdrukken zodra er 50 taken opgeslagen worden.
- 6 Voer in 24 uursformaat het tijdstip in waarop het journaal moet worden afgedrukt.
Druk op **OK**.
(Bijvoorbeeld: voor 19:45 voert u 7:45 PM in.)
- 7 Druk op **Stop/Exit**.

Rapporten

De volgende rapporten zijn beschikbaar:

- **Verzendrapport**
Drukt een verzendrapport af van uw laatste transmissie.
- **Helplijst**
Een helplijst over u hoe u de machine snel kunt programmeren.
- **Kieslijst**
Geeft een lijst van namen en nummers die zijn opgeslagen onder Snelkiesnummers, in alfabetische of numerieke volgorde.
- **Faxjournaal**
In deze lijst staat informatie over de laatste ontvangen en verzonden faxen. (TX: verzonden) (RX : ontvangen)
- **Gebruikersinst**
Drukt een lijst met uw instellingen af.
- **Netwerkconfig.**
Drukt een lijst met uw netwerkinstellingen af.

Een rapport afdrukken

- 1 Druk op **Menu**.
- 2 Druk op ▲ of ▼ om **Print lijsten** te selecteren.
Druk op **OK**.
- 3 Druk op ▲ of ▼ om het gewenste rapport te selecteren.
Druk op **OK**.
- 4 Druk op **Mono Start**.

Pollen: overzicht

Met de functie Pollen kunt u machine zodanig instellen dat andere mensen faxen van u kunnen ontvangen, maar dat zij voor de oproep betalen. Met deze functie kunt u ook de faxmachine van iemand anders bellen om te pollen, zodat u voor de oproep betaalt. De functie Pollen dient op beide machines te zijn ingesteld, opdat dit kan functioneren. Niet alle faxmachines ondersteunen het pollen.

Ontvang pollen

Met Ontvang pollen kunt u een andere faxmachine bellen om een fax te ontvangen.


Ontvang pollen instellen

- 1 Druk op  (**Fax**).
- 2 Druk op ▲ of ▼ om `Ontvang Pollen` te selecteren.
Druk op **OK**.
- 3 Druk op ▲ of ▼ om `Stand. te` selecteren.
Druk op **OK**.
- 4 Toets het te pollen faxnummer in.
- 5 Druk op **Mono Start** of **Colour Start**.

Ontvang pollen met beveiligingscode instellen

Met Beveiligd pollen kunt u de personen die de documenten die u voor pollen hebt ingesteld kunnen ontvangen, beperken.

Beveiligd pollen werkt alleen met Brother-faxmachines. Als u een fax wilt ontvangen van een beveiligde Brothemachine, dient u de beveiligingscode in te voeren.

- 1 Druk op  (**Fax**).
- 2 Druk op ▲ of ▼ om `Ontvang Pollen` te selecteren.
Druk op **OK**.
- 3 Druk op ▲ of ▼ om `Beveilig te` selecteren.
Druk op **OK**.
- 4 Toets een viercijferige beveiligingscode in. Deze is dezelfde als de beveiligingscode van de faxmachine die u gaat pollen.
Druk op **OK**.
- 5 Toets het te pollen faxnummer in.
- 6 Druk op **Mono Start** of **Colour Start**.

Uitgesteld Ontvang pollen instellen

Met Uitgesteld pollen kunt u de machine zodanig instellen, dat deze op een later tijdstip met Ontvang pollen begint. U kunt slechts één uitgestelde pollingtaak instellen.

- 1 Druk op  (Fax).
- 2 Druk op ▲ of ▼ om *Ontvang Pollen* te selecteren.
Druk op **OK**.
- 3 Druk op ▲ of ▼ om *Tijdklok* te selecteren.
Druk op **OK**.
- 4 Voer in om hoe laat u het pollen wilt starten (in 24 uursformaat).
Bijvoorbeeld, voor 09:45 PM voert u 21:45 in.
Druk op **OK**.
- 5 Toets het te pollen faxnummer in.
- 6 Druk op **Mono Start** of **Colour Start**.
De faxmachine begint op het door u ingevoerde tijdstip met het pollen.

Opeenvolgend pollen (alleen monochroom)

Met Opeenvolgend pollen kunt u in één bewerking documenten van diverse andere faxmachines opvragen.

- 1 Druk op  (Fax).
- 2 Druk op ▲ of ▼ om *Ontvang Pollen* te selecteren.
Druk op **OK**.
- 3 Druk op ▲ of ▼ om *Stand.*, *Beveilig* of *Tijdklok* te selecteren.
Druk op **OK**.

- 4 Ga op een van de volgende manieren te werk:
 - Als u *Stand.* hebt gekozen, gaat u naar stap 5.
 - Als u *Beveilig* hebt gekozen, voert u een viercijferig nummer in, en drukt u op **OK**, waarna u doorgaat naar stap 5.
 - Als u *Tijdklok* hebt gekozen, voert u in hoe laat (in 24 uursformaat) u wilt beginnen met pollen en drukt u op **OK**, waarna u doorgaat naar stap 5.
- 5 Druk op ▲ of ▼ om *Rondsturen* te selecteren.
Druk op **OK**.
- 6 Druk op ▲ of ▼ om *Nummer toevoegen* te selecteren.
Druk op **OK**.
- 7 Voer het gewenste nummer in. U kunt een snelkiesnummer of een groepsnummer gebruiken, of het met de kiestoetsen invoeren.
Druk op **OK**.
- 8 Herhaal stappen 6 en 7 voor alle faxnummers die u wilt pollen, en druk dan op ▲ of ▼ om *Voltooien* te kiezen.
Druk op **OK**.
- 9 Druk op **Mono Start**.
Elk nummer of elke groep wordt om de beurt gekozen om een document op te vragen.

Druk op **Stop/Exit** terwijl de machine een nummer kiest om de pollingtaak te annuleren.


Om alle opeenvolgende taken voor ontvangst pollen te annuleren, zie *Het controleren en annuleren van taken in de wachtrij* op pagina 42.

Verzend pollen (alleen monochroom)

Met Verzend Pollen kunt u uw machine zodanig instellen dat deze met een document in de invoer wacht, zodat een andere faxmachine kan bellen om het op te vragen.

Het document wordt opgeslagen en kan door een ander faxtoestel worden opgevraagd tot u het uit het geheugen verwijdt. (Zie *Het controleren en annuleren van taken in de wachtrij* op pagina 42.)


Verzend pollen instellen

- 1 Druk op  (Fax).
- 2 Uw document laden.
- 3 Druk op ▲ of ▼ om `Verzend Pollen` te selecteren.
Druk op **OK**.
- 4 Druk op ▲ of ▼ om `Stand.` te selecteren.
Druk op **OK**.
- 5 Selecteer met ▲ of ▼ de instellingen die u wilt veranderen.
Druk op **OK**.
Nadat elke instelling is aanvaard, kunt u nog meer instellingen veranderen.
- 6 Druk op **Mono Start**.

Verzend Pollen met beveiligingscode instellen

Met Beveiligd pollen kunt u de personen die de documenten die u voor pollen hebt ingesteld kunnen ontvangen, beperken.

Beveiligd pollen werkt alleen met Brother-faxmachines. Als een andere persoon een fax van uw machine wil opvragen, dient deze de beveiligingscode in te voeren.

- 1 Druk op  (Fax).
- 2 Uw document laden.
- 3 Druk op ▲ of ▼ om `Verzend Pollen` te selecteren.
Druk op **OK**.
- 4 Druk op ▲ of ▼ om `Beveilig` te selecteren.
Druk op **OK**.
- 5 Toets een viercijferig nummer in.
Druk op **OK**.
- 6 Selecteer met ▲ of ▼ de instellingen die u wilt veranderen.
Druk op **OK**.
Nadat elke instelling is aanvaard, kunt u nog meer instellingen veranderen.
- 7 Druk op **Mono Start**.



Kopiëren


Kopiëren

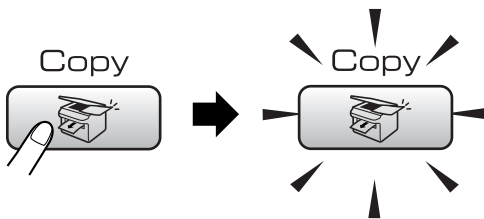
88

13 Kopiëren

Kopiëren

Kopieermodus instellen

Om een kopie te maken, drukt u op  (**Copy**) waarna deze groen wordt.



Op het LCD-scherm wordt het volgende weergegeven:



1 Aantal kopieën

U kunt het aantal gewenste kopieën invoeren met de kiestoetsen.

Druk op ▲ of ▼ om door **Copy**-opties te bladeren.

- **Kwaliteit** (Zie pagina 89.)
- **Vergr./Verklein** (Zie pagina 89.)
- **Papiersoort** (Zie pagina 92.)
- **Papierformaat** (Zie pagina 93.)
- **Helderheid** (Zie pagina 91.)
- **Contrast** (Zie pagina 92.)
- **Pas kleur aan** (Zie pagina 92.)
- **Stapel/Sorteer** (Zie pagina 91.)
- **Pagina lay-out** (Zie pagina 90.)
- **Nieuwe standaard** (Zie pagina 93.)


- **Fabrieksinstell.** (Zie pagina 93.)

Wanneer de gewenste optie oplicht, drukt u op **OK**.

Opmerking


De standaardinstelling is faxmodus. U kunt de tijd dat de machine in kopieermodus blijft na de laatste kopieeropdracht wijzigen. (Zie *Timermodus* op pagina 24.)

Eén kopie maken

- 1 Druk op  (**Copy**).
- 2 Uw document laden.
(Zie *Documenten laden* op pagina 10.)
- 3 Druk op **Mono Start** of **Colour Start**.

Meerdere kopieën maken

U kunt max. 99 kopieën maken.

- 1 Druk op  (**Copy**).
- 2 Uw document laden.
- 3 Toets in hoeveel kopieën u wilt maken.
- 4 Druk op **Mono Start** of **Colour Start**.

Opmerking

Om de kopieën te sorteren drukt u op de toets ▲ of ▼ om **Stapel/Sorteer** te selecteren. (Zie *Kopieën sorteren bij gebruik van de ADF* op pagina 91.)

Kopiëren onderbreken

Druk op **Stop/Exit** om het kopiëren te stoppen.

Kopieerinstellingen

U kunt de kopieerinstellingen tijdelijk wijzigen voor de volgende kopie.

De machine keert terug naar de standaardinstellingen na 60 seconden, of wanneer de Mode Timer weer overgaat op faxmodus. (Zie *Timermodus* op pagina 24.)

Als u verder geen instellingen meer wilt selecteren, drukt u op **Mono Start** of **Colour Start**.

Als u verder nog instellingen wilt selecteren, drukt u op ▲ of ▼.



Opmerking

U kunt bepaalde instellingen die u het vaakst gebruikt opslaan door ze als standaard in te stellen. Deze instellingen blijven van kracht totdat u ze weer wijzigt. (Zie *Uw wijzigingen als een nieuwe standaard instellen* op pagina 93.)

De kopieersnelheid en -kwaliteit wijzigen

U kunt kiezen uit een serie kwaliteitsinstellingen. De fabriekinstelling is Norm.

■ Snel


Hoge kopieersnelheid en laagste inktverbruik. Om tijd te besparen bij het afdrukken van documenten die u wilt proeflezen, grote documenten of een groot aantal kopieën.

■ Norm

Normaal is de aanbevolen stand voor gewone afdrukken. Dit zorgt voor goede kopieerkwaliteit met goede kopieersnelheid.


■ Fijn

Gebruik de best-modus voor het kopiëren van precieze beelden, zoals foto's. Dit geeft de hoogste resolutie tegen de laagste snelheid.

- 1 Druk op  (**Copy**).
- 2 Uw document laden.
- 3 Toets in hoeveel kopieën u wilt maken.
- 4 Druk op ▲ of ▼ om **Kwaliteit** te selecteren.
Druk op **OK**.
- 5 Druk op ▲ of ▼ om **Snel, Norm** of **Fijn** te selecteren.
Druk op **OK**.
- 6 Als u geen instellingen meer wilt wijzigen, drukt u op **Mono Start** of **Colour Start**.

De gekopieerde afbeelding vergroten of verkleinen

U kunt een vergrotings-/verkleiningspercentage kiezen.

- 1 Druk op  (**Copy**).
- 2 Uw document laden.
- 3 Toets in hoeveel kopieën u wilt maken.
- 4 Druk op ▲ of ▼ om **Vergr./Verklein** te selecteren.
Druk op **OK**.
- 5 Ga op een van de volgende manieren te werk:
 - Druk op ▲ of ▼ om het gewenste vergrotings- of verkleiningspercentage te kiezen.
Druk op **OK**.
 - Gebruik ▲ of ▼ om **Custom (25-400%)** te kiezen en voer vervolgens een vergrotings- of verkleiningspercentage in tussen 25% en 400%. Druk op **OK**.
(Druk bijvoorbeeld op **5 3** om 53% in te voeren.)

50%
69% A4→A5
78% LGL→LTR
83% LGL→A4
93% A4→LTR
97% LTR→A4
100%*
104% EXE→LTR
142% A5→A4
186% 10x15cm→LTR
198% 10x15cm→A4
200%
Custom(25-400%)

- 6 Als u geen instellingen meer wilt wijzigen, drukt u op **Mono Start** of **Colour Start**.



Opmerking

Opties voor layout pagina zijn niet beschikbaar bij *Vergr./Verklein.*

N op 1 kopiën of een poster maken (pagina-indeling)

Met de functie N op 1 kopiëren wint u papier uit doordat u twee of vier pagina's op één bladzijde kunt kopiëren.

U kunt ook een poster creëren. Wanneer u de posteroptie gebruikt, verdeelt uw machine uw document in delen en vergroot deze delen, zodat u ze kunt samenvoegen tot een poster. Als u een poster wilt afdrukken, moet u de glasplaat gebruiken.

Belangrijk

- Controleer of het papierformaat is ingesteld op *Letter* of *A4*.
- U kunt de instelling *Vergroten/Verkleinen* niet gebruiken voor de N op 1- en Poster-functies.
- Als u kopieën met meerdere kleuren maakt, is N op 1-kopiëren niet beschikbaar.

- (P) betekent Portret en (L) betekent Landschap.
- U kunt slechts één poster tegelijkertijd maken.

- 1 Druk op  (**Copy**).
- 2 Uw document laden.
- 3 Toets in hoeveel kopieën u wilt maken.
- 4 Druk op ▲ of ▼ om Pagina lay-out te selecteren.
Druk op **OK**.
- 5 Druk op ▲ of ▼ voor Uit (1 in 1), 2 in 1 P, 2 in 1 L, 4 in 1 P, 4 in 1 L of Poster(3 x 3).
Druk op **OK**.
- 6 Als u geen instellingen meer wilt wijzigen, drukt u op **Mono Start** of **Colour Start** om de pagina te scannen. Als u een poster aan het maken bent of het document in de ADF geplaatst hebt, scant de machine de pagina's en start met printen.
Als u de glasplaat gebruikt, gaat u naar stap 7.
- 7 Nadat de machine de pagina gescand heeft, drukt u op **1** om de volgende pagina te scannen.
- 8 Plaats de volgende pagina op de glasplaat.
Druk op **OK**.
Herhaal stappen 7 en 8 voor elke pagina in deze indeling.
- 9 Druk op **2** om te stoppen, wanneer alle pagina's zijn gescand.



Opmerking

Als Foto is geselecteerd in de instelling Type Papier voor N op 1-kopiëren, zal de machine de afbeeldingen printen alsof er Normaal papier was geselecteerd.

Plaats uw document met de bedrukte zijde naar beneden zoals hieronder aangegeven.

■ 2 in 1 (P)



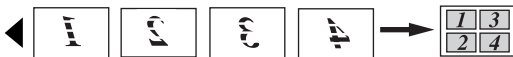
■ 2 in 1 (L)



■ 4 in 1 (P)

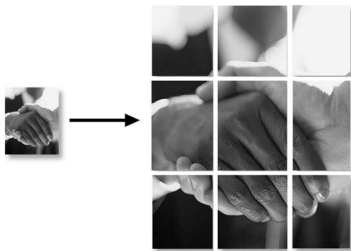


■ 4 in 1 (L)



■ Poster (3 x 3)

U kunt van een foto een kopie op posterformaat maken.



Kopieën sorteren bij gebruik van de ADF

U kunt meerdere kopieën sorteren. De pagina's worden gestapeld in de volgorde 123, 123, 123, enz.

- 1 Druk op  (Copy).
- 2 Uw document laden.
- 3 Toets in hoeveel kopieën u wilt maken.

- 4 Druk op ▲ of ▼ om Stapel/Sorteer te selecteren.
Druk op **OK**.
- 5 Druk op ▲ of ▼ om Sorteren te selecteren.
Druk op **OK**.
- 6 Als u geen instellingen meer wilt wijzigen, drukt u op **Mono Start** of **Colour Start**.

Helderheid, contrast en kleur instellen

Helderheid

U kunt de helderheid instellen om kopieën donkerder of lichter te maken.

- 1 Druk op  (Copy).
- 2 Uw document laden.
- 3 Toets in hoeveel kopieën u wilt maken.
- 4 Druk op ▲ of ▼ om Helderheid te selecteren.
Druk op **OK**.
- 5 Druk op ◀ om de kopie donkerder te maken of druk op ▶ om een lichtere kopie te maken.
Druk op **OK**.
- 6 Als u geen instellingen meer wilt wijzigen, drukt u op **Mono Start** of **Colour Start**.

Contrast

U kunt het contrast wijzigen om een beeld er scherper en levendiger te laten uitzien.

- 1 Druk op  (**Copy**).
- 2 Uw document laden.
- 3 Toets in hoeveel kopieën u wilt maken.
- 4 Druk op ▲ of ▼ om **Contrast** te selecteren.
Druk op **OK**.
- 5 Druk op ► om het contrast te verhogen of druk op ◀ om het contrast te verlagen.
Druk op **OK**.
- 6 Als u geen instellingen meer wilt wijzigen, drukt u op **Mono Start** of **Colour Start**.

Kleurverzadiging


- 1 Druk op  (**Copy**).
- 2 Uw document laden.
- 3 Toets in hoeveel kopieën u wilt maken.
- 4 Druk op ▲ of ▼ om **Pas kleur aan** te selecteren.
Druk op **OK**.
- 5 Druk op ▲ of ▼ om **Rood, Groen of Blauw** te selecteren.
Druk op **OK**.
- 6 Druk op ► om de kleurverzadiging te verhogen, of druk op ◀ om de kleurverzadiging te verlagen.
Druk op **OK**.

- 7 Ga op een van de volgende manieren te werk:
 - Als u verzadiging voor een andere kleur wilt wijzigen, ga dan naar stap 6.
 - Als u nog andere instellingen wilt wijzigen, drukt u op ▲ of ▼ om **Stop wijziging** te selecteren.
Druk op **OK**.
 - Als u geen instellingen meer wilt wijzigen, drukt u op **Mono Start** of **Colour Start**.

Papieropties


Papiersoort

Als u op speciaal papier kopieert, stel dan de machine in op het type papier dat u gebruikt om de beste afdrukkwaliteit te verkrijgen.

- 1 Druk op  (**Copy**).
- 2 Uw document laden.
- 3 Toets in hoeveel kopieën u wilt maken.
- 4 Druk op ▲ of ▼ om **Papiersoort** te selecteren.
Druk op **OK**.
- 5 Druk op ▲ of ▼ om **Normaal papier, Inkjetpapier, Brother-fotopap., Ander fotopapier of Transparanten** te selecteren.
Druk op **OK**.
- 6 Als u geen instellingen meer wilt wijzigen, drukt u op **Mono Start** of **Colour Start**.

Papierformaat

U moet de instelling voor het papierformaat wijzigen, indien u op een ander formaat dan A4 kopieert. U kunt uitsluitend kopiëren op de papierformaten Letter, Legal, A4, A5 of Foto [10 cm (B) × 15 cm (H)].

- 1 Druk op  (**Copy**).
- 2 Uw document laden.
- 3 Toets in hoeveel kopieën u wilt maken.
- 4 Druk op ▲ of ▼ om Papierformaat te selecteren.
Druk op **OK**.
- 5 Druk op ▲ of ▼ om Letter, Legal, A4, A5 of 10x15cm te selecteren.
Druk op **OK**.
- 6 Als u geen instellingen meer wilt wijzigen, drukt u op **Mono Start** of **Colour Start**.

Uw wijzigingen als een nieuwe standaard instellen

U kunt de instellingen voor *Kwaliteit*, *Papiersoort*, *Helderheid*, *Contrast* en *Pas kleur* aan die u het vaakst gebruikt opslaan door ze als standaard in te stellen. Deze instellingen blijven van kracht totdat u ze weer wijzigt.

- 1 Druk op  (**Copy**).
- 2 Druk op ▲ of ▼ om uw nieuwe instelling te selecteren.
Druk op **OK**.
Herhaal deze stap voor iedere instelling die u wilt wijzigen.
- 3 Na het wijzigen van de laatste instelling, drukt u op ▲ of ▼ om *Nieuwe standaard* te selecteren.
Druk op **OK**.
- 4 Druk op **1** om *Ja* te selecteren.
- 5 Druk op **Stop/Exit**.

Stelt alle instellingen terug in op de fabrieksinstellingen

U kunt alle door u gewijzigde instellingen terugzetten naar de fabrieksinstellingen. Deze instellingen blijven van kracht totdat u ze weer wijzigt.

- 1 Druk op  (**Copy**).
- 2 Druk op ▲ of ▼ om *Fabrieksinstell.* te selecteren.
Druk op **OK**.
- 3 Druk op **1** om *Ja* te selecteren.
- 4 Druk op **Stop/Exit**.

De melding 'Geheugen vol'

Wanneer het bericht *Geheugen vol* verschijnt terwijl u bezig bent met het scannen van documenten, drukt u op **Stop/Exit** om te annuleren of op **Mono Start** of **Colour Start** om de gescande pagina's te kopiëren.

Voordat u verdergaat, moet u geheugen vrijmaken door een aantal in het geheugen opgeslagen taken te wissen.

Om extra geheugen vrij te maken, doet u het volgende:

- Schakel de geavanceerde functies uit (Zie *De geavanceerde functies uitschakelen* op pagina 76.)
- Druk de faxen af die in het geheugen zijn opgeslagen. (Zie *Een fax uit het geheugen afdrukken* op pagina 49.)

Wanneer u de melding *Geheugen vol* krijgt, kunt u kopieën maken door eerst de in het geheugen opgeslagen ontvangen faxberichten af te drukken en het geheugen voor 100 % beschikbaar te maken.



Direct Foto's Printen

Foto's afdrucken vanaf een geheugenkaart	96
Foto's afdrucken vanaf een camera met PictBridge	109

Werken met PhotoCapture Center™

Afdrukken vanuit een geheugenkaart zonder PC

Ook wanneer de machine niet is aangesloten op uw computer, kunt u foto's rechtstreeks vanaf digitale cameramedia afdrukken. (Zie *Beelden afdrukken* op pagina 99.)

Scannen naar een geheugenkaart zonder PC

U kunt documenten rechtstreeks naar een geheugenkaart scannen en opslaan. (Zie *Scannen naar kaart* op pagina 106.)

PhotoCapture Center™ vanaf uw computer gebruiken

U kunt vanaf uw PC toegang krijgen tot de geheugenkaart die in de mediasleuf (slot) van de machine is geplaatst.

(Zie *PhotoCapture Center™* voor Windows® of *Remote Setup & PhotoCapture Center™* voor Macintosh® in de softwarehandleiding op de cd-rom.)

Geheugenkaarten gebruiken

Uw Brothermachine is voorzien van sleuven (slots) voor opslagmedia, voor het gebruik van populaire digitale cameramedia:

CompactFlash®, Memory Stick® Memory Stick Pro™, SecureDigital™, MultiMediaCard™ en xD-Picture Card™.



CompactFlash®



Memory Stick®
Memory Stick Pro™



SecureDigital™



xD-Picture Card™

MultiMediaCard™

- miniSD™ kan worden gebruikt met een adapter miniSD™.
- Memory Stick Duo™ kan worden gebruikt met een adapter Memory Stick Duo™.
- Memory Stick Pro Duo™ kan worden gebruikt met een adapter Memory Stick Pro Duo™.
- Bij de machine worden geen adapters geleverd. Neem contact op met een leverancier voor adapters.

De functie PhotoCapture Center™ stelt u in staat om digitale foto's van uw digitale camera met een hoge resolutie af te drukken, met een afdrukkwaliteit die gelijkstaat aan de kwaliteit van foto's.

Mapstructuur geheugenkaart

Uw machine is ontworpen om compatibel te zijn met beeldbestanden van moderne digitale camera's en geheugenkaarten; lees echter onderstaande punten om fouten te vermijden:

- Het DPOF-bestand op de geheugenkaart moet een geldig formaat hebben. (Zie *DPOF-afdrukken* op pagina 101.)
- De extensie van het beeldbestand moet .JPG zijn. (Andere extensies voor beeldbestanden, zoals .JPEG, .TIF, .GIF etc., worden niet herkend.)
- Afdrukbewerkingen via het PhotoCapture Center™ zonder het gebruik van een PC en afdrukbewerkingen via PhotoCapture Center™ waarbij een PC wordt gebruikt, moeten apart worden uitgevoerd. (Het is niet mogelijk om deze bewerkingen gelijktijdig uit te voeren.)
- IBM Microdrive™ is niet compatibel met de machine.
- De machine kan tot 999 bestanden op een geheugenkaart lezen.
- CompactFlash® Type II wordt niet ondersteund.
- Dit product ondersteunt xD-Picture Card™ Type M / Type H (Hoge Capaciteit).

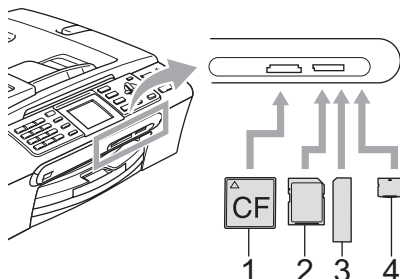
Let op het volgende:

- Als u de INDEX of de AFBEELDING afdrukt, zal het PhotoCapture Center™ alle geldige afbeeldingen afdrukken, zelfs als één of meer afbeeldingen defect zijn. Bij defecte beelden kunnen bepaalde delen op de afdruk ontbreken.
- Uw machine is ontworpen voor het lezen van geheugenkaarten die door een digitale camera zijn geformatteerd.

Als een digitale camera een geheugenkaart formatteert, maakt de camera een speciale map waar de beeldgegevens naartoe worden gekopieerd. Als u de beeldgegevens op een geheugenkaart met uw PC wilt aanpassen, raden wij u aan de mapstructuur die door de digitale camera is aangemaakt niet te wijzigen. Als u nieuwe of gewijzigde beeldbestanden op de geheugenkaart opslaat, raden wij u ook aan dezelfde map te gebruiken die uw digitale camera gebruikt. Als de gegevens niet in dezelfde map worden opgeslagen, kan de machine het bestand misschien niet lezen of het beeld niet afdrukken.

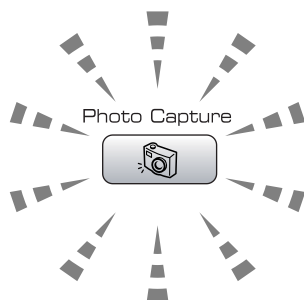
Aan de slag

Steek de kaart goed in de juiste sleuf.



- 1 CompactFlash®
- 2 SecureDigital™, MultiMediaCard™
- 3 Memory Stick®, Memory Stick Pro™
- 4 xD-Picture Card™

PhotoCapture toets indicaties:



- **PhotoCapture** licht is aan, de mediakaart is correct geplaatst.
- **PhotoCapture** licht is uit, de mediakaart is niet correct geplaatst.
- **PhotoCapture** licht knippert, de mediakaart wordt gelezen of beschreven.

! VOORZICHTIG

Wanneer de machine de kaart leest of daarnaar schrijft (de **PhotoCapture**-toets knippert), mag u de stekker NIET uit het stopcontact halen of de mediakaart uit de mediasleuf verwijderen. **Doet u dit toch, dan gaan de gegevens op de kaart verloren of wordt de kaart beschadigd.**

De machine kan maar één mediakaart per keer lezen, dus niet meer dan één kaart in de sleuf plaatsen.

Modus PhotoCapture instellen

Nadat u de mediakaart hebt geplaatst, drukt u op de  (**PhotoCapture**)-toets zodat deze groen oplicht en de PhotoCapture-opties op het LCD-scherm worden weergegeven.

Op het LCD-scherm wordt het volgende weergegeven:



Druk op ▲ of ▼ om door de opties van de PhotoCapture-toets te bladeren.

- Foto('s) kijken (Zie pagina 99.)
- Print index (Zie pagina 99.)
- Alle foto's afdr (Zie pagina 100.)
- Foto's afdrukken (Zie pagina 100.)

Opmerking

Als uw digitale camera DPOF-afdrukken ondersteunt, *DPOF-afdrukken* op pagina 101.

Wanneer de gewenste optie oplicht, drukt u op **OK**.

Beelden afdrucken

Foto('s) bekijken

U kunt uw foto's van tevoren op het LCD-scherm bekijken, voordat u ze afdruckt. Als uw foto's grote bestanden zijn, kan het zijn dat er enige tijd verstrijkt tussen het weergeven van iedere foto op het LCD-scherm.

- 1 Controleer of u de mediakaart in de juiste sleuf hebt geplaatst.
Druk op  (**PhotoCapture**).
- 2 Druk op ▲ of ▼ om Foto('s) kijken te selecteren.
Druk op **OK**.
- 3 Druk op ◀ of ▶ om uw foto te selecteren.



Opmerking

In plaats van door uw foto's te bladeren, kunt u de kiestoetsen gebruiken om het nummer in te voeren van de afbeelding op de indexpagina. (Zie *Afrdukindex (Miniatuurweergave)* op pagina 99.)

- 4 Druk op ▲ of ▼ om het aantal kopieën te verhogen of te verlagen.
- 5 Herhaal stap 3 en stap 4 totdat u alle foto's hebt geselecteerd.



Opmerking

Druk op **Clear/Back** om terug te keren naar het vorige niveau.

- 6 Nadat u alle foto's hebt geselecteerd, gaat u op één van de volgende manieren te werk:
 - Druk op **OK** en wijzig de printinstelling. (Zie pagina 102.)
 - Als u geen instellingen wilt wijzigen, drukt u op **Colour Start** om af te drukken.


Afrdukindex (Miniatuurweergave)

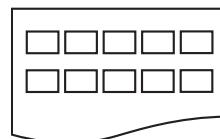
Het PhotoCapture Center™ wijst aan de afbeeldingen nummers toe (bijvoorbeeld nr. 1, nr. 2, nr. 3, enz.).



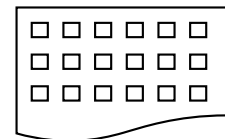
→ No. 1
DEL.JPG 01.01.2003
100KB

Het PhotoCapture Center™ herkent geen andere nummers of bestandsnamen die door uw digitale camera of PC zijn gebruikt om de beelden te identificeren. U kunt een pagina met miniaturen afdrucken (Indexpagina met 6 of 5 beelden per regel). Hierop staan alle beelden van de mediakaart.

- 1 Controleer of u de mediakaart in de juiste sleuf hebt geplaatst.
Druk op  (**PhotoCapture**).
- 2 Druk op ▲ of ▼ om Print index te selecteren.
Druk op **OK**.
- 3 Druk op ▲ of ▼ om 6 beelden/regel Snel of 5 beelden/regel Foto te selecteren.
Druk op **OK**.



5 beelden/regel
Foto




6 beelden/regel
Snel

Het afdrucken van 5 Beelden/Regel neemt meer tijd in beslag dan het afdrucken van 6 Beelden/Regel, maar de kwaliteit is beter.

- 4 Druk op **Colour Start** om af te drukken.


Alle foto's afdrukken

U kunt alle foto's van uw mediakaart afdrukken.

- 1 Controleer of u de mediakaart in de juiste sleuf hebt geplaatst.
Druk op  (**PhotoCapture**).
- 2 Druk op ▲ of ▼ om *Alle foto's afdr* te selecteren.
Druk op **OK**.
- 3 Voer met de kiestoetsen het aantal gewenste kopieën in.
- 4 Ga op een van de volgende manieren te werk:
 - Wijzig de printinstelling. (Zie pagina 102.)
 - Als u geen instellingen wilt wijzigen, drukt u op **Colour Start** om af te drukken.

Foto's afdrukken

U dient eerst het nummer van een beeld te weten, pas dan kunt u het afdrukken.

- 1 Controleer of u de mediakaart in de juiste sleuf hebt geplaatst.
Druk op  (**PhotoCapture**).
- 2 De index afdrukken. (Zie *Afrdukindex (Minituurweergave)* op pagina 99.)
- 3 Druk op ▲ of ▼ om *Foto's afdrukken* te selecteren.
Druk op **OK**.
- 4 Voer het nummer in van de afbeelding die u wilt afdrukken vanaf de Indexpagina (*Minituurweergave*).
Druk op **OK**.
- 5 Herhaal stap 4, totdat u alle nummers van de af te drukken beelden ingevoerd hebt.



Opmerking

U kunt alle nummers tegelijk invoeren door de toets * als komma te gebruiken, of door de toets # als koppelteken te gebruiken. Voer bijvoorbeeld **1, *, 3, *, 6** in om afbeeldingen 1, 3 en 6 af te drukken. Voer **1, #, 5** in om afbeeldingen 1 tot en met 5 af te drukken.

- 6 Nadat u alle beeldnummers hebt geselecteerd, drukt u op **OK**.
- 7 Voer met de kiestoetsen het aantal gewenste kopieën in.
- 8 Ga op een van de volgende manieren te werk:
 - Wijzig de printinstelling. (Zie pagina 102.)
 - Als u geen instellingen wilt wijzigen, drukt u op **Colour Start** om af te drukken.

DPOF-afdrukken

DPOF betekent Digital Print Order Format.

Grote producenten van digitale camera's (Canon Inc., Eastman Kodak Company, Fuji Photo Film Co. Ltd. en Matsushita Electric Industrial Co., Ltd. en Sony Corporation) hebben deze standaard gecreëerd om het afdrukken van beelden vanaf een digitale camera te vereenvoudigen.

Als uw digitale camera het DPOF-afdrukken ondersteunt, kunt u de beelden en het aantal exemplaren dat u wilt afdrukken op het display van de digitale camera selecteren.

Als de geheugenkaart (CompactFlash[®], Memory Stick[®], Memory Stick Pro[™], SecureDigital[™] MultiMediaCard[™] of xD-Picture Card[™]) met daarop DPOF-informatie in de machine wordt geplaatst, kunt u de geselecteerde afbeelding op eenvoudige wijze afdrukken.

- 1 Controleer of u de mediakaart in de juiste sleuf hebt geplaatst.
Druk op  (**PhotoCapture**). U wordt gevraagd of u de DPOF-instelling wilt gebruiken.
- 2 Druk op **1** om **Ja** te selecteren.
- 3 Ga op een van de volgende manieren te werk:
 - Wijzig de printinstellingen. (Zie pagina 102.)
 - Als u geen instellingen wilt wijzigen, drukt u op **Colour Start** om af te drukken.

PhotoCapture Center™ afdrukinstellingen

U kunt de printinstellingen tijdelijk wijzigen voor de volgende afdruk.

De machine keert terug naar de standaardinstellingen na 180 seconden, of wanneer de Mode Timer weer overgaat op faxmodus. (Zie *Timermodus* op pagina 24.)



Opmerking

U kunt de printinstellingen die u het vaakst gebruikt, opslaan door ze als standaard in te stellen. (Zie *Uw wijzigingen als een nieuwe standaard instellen* op pagina 105.)



1 Aantal afdrucken

(Voor Foto('s) bekijken)

U kunt het totaal aantal foto's zien dat wordt afgedrukt.

(Voor Alle foto's afdrucken, Foto's afdrucken)

U kunt het aantal kopieën zien dat van iedere foto wordt afgedrukt.

Menuselecties	Opties1	Opties2	Pagina
Printkwaliteit	Norm/Foto	—	103
Papiersoort	Normaal papier/Inkjetpapier/ Brother-fotopap./ Ander fotopapier	—	103
Papierformaat	Letter/A4/10x15cm/13x18cm	(Als A4 of Letter is geselecteerd) 10x8cm/13x9cm/15x10cm/ 18x13cm/20x15cm/ Max. afmetingen	103
Helderheid	0 ←————— ————→ Donker Licht	—	103
Contrast	←————— ————→ - +	—	104
Kleur aanpass.	Aan/Uit Witbalans ←————— ————→/ Scherpste ←————— ————→/ Kleurdensiteit ←————— ————→ Stop wijziging	—	104
Bijsnijd(crop)	Uit/Aan	—	105
Zonder rand	Uit/Aan	—	105
Nieuwe standaard	Ja/Nee	—	105
Fabrieksinstell.	Ja/Nee	—	105

Afdrukkwaliteit

- 1 Druk op ▲ of ▼ om **Printkwaliteit** te selecteren.
Druk op **OK**.
- 2 Druk op ▲ of ▼ om **Norm of Foto** te selecteren.
Druk op **OK**.
- 3 Als u geen instellingen meer wilt wijzigen, drukt u op **Colour Start** om af te drukken.

Papieropties

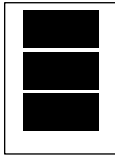
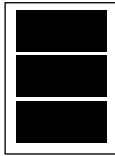
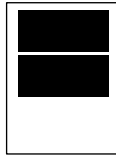
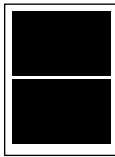


Papiersoort

- 1 Druk op ▲ of ▼ om **Papiersoort** te selecteren.
Druk op **OK**.
- 2 Druk op ▲ of ▼ om het type papier dat u gebruikt te selecteren,
Normaal papier, Inkjetpapier,
Brother-fotopap. of
Ander fotopapier.
Druk op **OK**.
- 3 Als u geen instellingen meer wilt wijzigen, drukt u op **Colour Start** om af te drukken.

Papier- en afdrukformaat

- 1 Druk op ▲ of ▼ om **Papierformaat** te selecteren.
Druk op **OK**.
- 2 Druk op ▲ of ▼ om het type papier dat u gebruikt te selecteren, **Letter**,
10x15cm, 13x18cm of **A4**.
Druk op **OK**.
- 3 Als u **Letter** of **A4** hebt geselecteerd,
drukt u op ▲ of ▼ om het afdrukformaat te selecteren.
Druk op **OK**.

Bijvoorbeeld: Afdrukpositie voor A4-papier

1	2	3
10x8cm	13x9cm	15x10cm
		
4	5	6
18x13cm	20x15cm	Max. afmetingen
		

- 4 Als u geen instellingen meer wilt wijzigen, drukt u op **Colour Start** om af te drukken.

Helderheid, contrast en kleur instellen

Helderheid

- 1 Druk op ▲ of ▼ om **Helderheid** te selecteren.
Druk op **OK**.
- 2 Druk op ◀ om de afdruk donkerder te maken of druk op ▶ om de afdruk lichter te maken.
Druk op **OK**.
- 3 Als u geen instellingen meer wilt wijzigen, drukt u op **Colour Start** om af te drukken.

Contrast

U kunt de contrastinstelling wijzigen. Met meer contrast ziet een beeld er scherper en levendiger uit.

- 1 Druk op ▲ of ▼ om **Contrast** te selecteren.
Druk op **OK**.
- 2 Druk op ► om het contrast te verhogen of druk op ◀ om het contrast te verlagen.
Druk op **OK**.
- 3 Als u geen instellingen meer wilt wijzigen, drukt u op **Colour Start** om af te drukken.

Kleurverbetering

Met de functie Kleurverbetering maakt u uw afbeeldingen levendiger. Het zal wel wat langer duren om uw foto's af te drukken.

- 1 Druk op ▲ of ▼ om **Kleur aanpass.** te selecteren.
Druk op **OK**.
- 2 Ga op een van de volgende manieren te werk:
 - Als u de witbalans, scherpte of kleur dichtheid wilt aanpassen, drukt u op ◀ of ► om **Aan** te selecteren, en gaat u naar stap 3.
 - Als u geen aanpassingen wilt maken, drukt u op ◀ of ► om **Uit** te selecteren.
Druk op **OK** en ga vervolgens naar 6.
- 3 Druk op ▲ of ▼ om **Witbalans**, **Scherpte** of **Kleurdensiteit** te selecteren.
Druk op **OK**.
- 4 Druk op ◀ of ► om de instellingsbalans aan te passen.
Druk op **OK**.

- 5 Ga op een van de volgende manieren te werk:
 - Als u verdere aanpassingen wilt maken voor kleurverbetering, drukt u op ▲ of ▼ om een andere optie te selecteren.
 - Als u andere instellingen wilt wijzigen, drukt u op ▲ of ▼ om **Stop wijziging** te selecteren, en drukt u vervolgens op **OK**.
- 6 Als u geen instellingen meer wilt wijzigen, drukt u op **Colour Start** om af te drukken.



Opmerking

• Witbalans

Met deze instelling bepaalt u de tint van de witte vlakken in een beeld. Belichting, instelling van de camera en andere factoren beïnvloeden de kwaliteit van het wit. Met deze instelling kunt u dergelijke invloeden corrigeren en de witte vlakken weer zuiver wit maken.

• Scherpte

Deze instelling verbetert het detail van een beeld. Het lijkt op het scherp stellen van een camera. Als het beeld niet scherp is en u de fijne details van het beeld niet kunt zien, moet u de scherpte aanpassen.

• Kleur Dichtheid

Met deze instelling kunt u de totale hoeveelheid kleur in het beeld bijstellen. U kunt de hoeveelheid kleur in een beeld verhogen of verlagen, en zo een vaal beeld verbeteren.

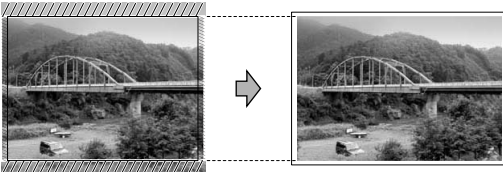
Trimmen

Wanneer uw foto te lang of te breed is voor de ruimte die u hebt geselecteerd, wordt er automatisch een gedeelte van de afbeelding afgesneden.

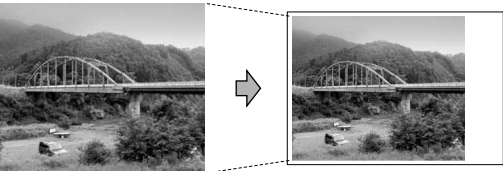
De fabrieksinstelling is **Aan**. Wanneer u de hele afbeelding wilt afdrukken, zet u deze instelling op **Uit**.

- 1 Druk op ▲ of ▼ om **Bijsnijd (crop)** te selecteren.
Druk op **OK**.
- 2 Druk op ▲ of ▼ om **Uit (of Aan)** te selecteren.
Druk op **OK**.
- 3 Als u geen instellingen meer wilt wijzigen, drukt u op **Colour Start** om af te drukken.

Bijsnijd (crop): Aan



Bijsnijd (crop): Uit



Afdrukken zonder marges

Met deze optie wordt het bedrukbare gedeelte uitgebreid naar de randen van het papier. Het afdrukken zal iets langer duren.

- 1 Druk op ▲ of ▼ om **Zonder rand** te selecteren.
Druk op **OK**.
- 2 Druk op ▲ of ▼ om **Uit (of Aan)** te selecteren.
Druk op **OK**.

- 3 Als u geen instellingen meer wilt wijzigen, drukt u op **Colour Start** om af te drukken.

Uw wijzigingen als een nieuwe standaard instellen

U kunt de printinstellingen die u het vaakst gebruikt, opslaan door ze als standaard in te stellen. Deze instellingen blijven van kracht totdat u ze weer wijzigt.

- 1 Druk op ▲ of ▼ om uw nieuwe instelling te selecteren.
Druk op **OK**.
Herhaal deze stap voor iedere instelling die u wilt wijzigen.
- 2 Na het wijzigen van de laatste instelling, drukt u op ▲ of ▼ om **Nieuwe standaard** te selecteren.
Druk op **OK**.
- 3 Druk op **1** om **Ja** te selecteren.
- 4 Druk op **Stop/Exit**.

Stelt alle instellingen terug in op de fabrieksinstellingen

U kunt alle door u gewijzigde instellingen terug instellen op de fabrieksinstellingen. Deze instellingen blijven van kracht totdat u ze weer wijzigt.

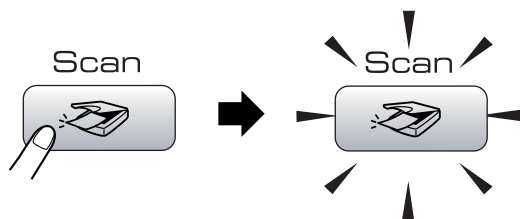
- 1 Druk op ▲ of ▼ om **Fabrieksinstell.** te selecteren.
Druk op **OK**.
- 2 Druk op **1** om **Ja** te selecteren.
- 3 Druk op **Stop/Exit**.

Scannen naar kaart

Scanmodus instellen

Om naar de kaart te scannen, drukt u op

 (**Scan**) waarna deze groen wordt.



Op het LCD-scherm wordt het volgende weergegeven:



Druk op ▲ of ▼ om Scan nr kaart te selecteren.

Druk op **OK**.

Als u niet bent aangesloten op uw computer, verschijnt alleen de selectie Scannen naar kaart op het LCD-scherm.

(Raadpleeg *Scannen* voor Windows® of Macintosh® in de softwarehandleiding op de cd-rom voor details over de andere menu-opties.)

Scannen naar kaart

U kunt monochrome documenten en documenten in kleur naar een mediakaart scannen. Monochrome documenten worden opgeslagen in PDF (*.PDF) of TIFF (*.TIF). Documenten in kleur kunnen worden opgeslagen in PDF (*.PDF) of JPEG (*.JPG). Voor kleur documenten is de fabrieksinstelling 150dpi Kleur en het standaard bestandsformaat PDF. De machine genereert automatisch bestandsnamen gebaseerd op de huidige datum. (Raadpleeg de installatiehandleiding voor meer informatie.) Zo wordt het vijfde beeld dat u op 1 juli 2006 scant bijvoorbeeld 01070605.PDF genoemd. U kunt de kleur, kwaliteit en bestandsnaam wijzigen.


Kwaliteit	Bestandsformaat dat u kunt selecteren
150dpi Kleur	JPEG / PDF
300dpi Kleur	JPEG / PDF
600dpi Kleur	JPEG / PDF
200x100dpi z/w	TIFF / PDF
200dpi z/w	TIFF / PDF

- 1 Plaats een CompactFlash®, Memory Stick®, Memory Stick Pro™, SecureDigital™, MultiMediaCard™ of xD-Picture Card™ in de machine.



WAARSCHUWING

Verwijder de mediakaart niet als **PhotoCapture** knippert; anders kunnen de kaart of de gegevens erop beschadigd raken.

- 2 Uw document laden.
- 3 Druk op  (**Scan**).
- 4 Druk op ▲ of ▼ om Scan nr kaart te selecteren. Druk op **OK**.

- 5 Ga op een van de volgende manieren te werk.
 - Voor het wijzigen van de kwaliteit, ga naar stap 6.
 - Druk op **Mono Start** of **Colour Start** om met scannen te beginnen zonder nog andere instellingen te veranderen.
- 6 Druk op ▲ of ▼ om 150dpi Kleur, 300dpi Kleur, 600dpi Kleur, 200x100dpi z/w of 200dpi z/w te selecteren.
Druk op **OK**.
- 7 Ga op een van de volgende manieren te werk.
 - Voor het wijzigen van het bestandstype, ga naar stap 6.
 - Druk op **Mono Start** of **Colour Start** om met scannen te beginnen zonder nog andere instellingen te veranderen.
- 8 Druk op ▲ of ▼ om JPEG, PDF of TIFF te selecteren.
Druk op **OK**.



Opmerking

- Als u kleur hebt gekozen in de instelling van de resolutie, kunt u **TIFF** niet selecteren.
- Als u monochroom hebt gekozen in de instelling van de resolutie, kunt u **JPEG** niet selecteren.

- 9 Ga op een van de volgende manieren te werk.
 - Voor het wijzigen van de bestandsnaam, ga naar stap 10.
 - Druk op **Mono Start** of **Colour Start** om met scannen te beginnen zonder nog andere instellingen te veranderen.

- 10 De bestandsnaam wordt automatisch ingesteld, maar u kunt een andere naam invoeren met de kiestoetsen. U kunt alleen de eerste 6 cijfers wijzigen.
Druk op **OK**.



Opmerking

Druk op **Clear/Back** om de huidige naam te wissen.

- 11 Druk op **Mono Start** of **Colour Start**.

Uitleg bij de foutmeldingen

Als u eenmaal vertrouwd bent met de verschillende soorten fouten die kunnen optreden wanneer u met PhotoCapture Center™ werkt, kunt u problemen gemakkelijk identificeren en verhelpen.

Als er een foutmelding op het LCD-scherm wordt weergegeven en u op een toets drukt, geeft de machine een piepje om u daarop te attenderen.

■ Media fout

Deze melding verschijnt als u een mediakaart plaatst die defect of niet geformatteerd is, of als er iets niet in orde is met de mediasleuf. Verwijder de mediakaart om deze foutmelding te wissen.

■ Geen bestand

Deze melding verschijnt als u een mediakaart in de sleuf zonder .JPG-bestand probeert te openen.

■ Geheugen vol

Deze melding verschijnt als u werkt met beelden die te groot zijn voor het geheugen van de machine.



Uw Brothemachine ondersteunt de PictBridge-standaard, waardoor rechtstreekse aansluiting op en direct printen vanaf een willekeurige digitale camera compatibel met PictBridge, mogelijk is.

Alvorens PictBridge te gebruiken

Vereisten voor PictBridge

Houd onderstaande punten in gedachten om fouten te vermijden:

- De machine en de digitale camera moeten worden aangesloten met behulp van een geschikte USB-kabel.
- De extensie van het beeldbestand moet .JPG zijn (Andere extensies voor beeldbestanden, zoals .JPEG, .TIF, .GIF etc., worden niet herkend.)
- Bewerkingen met PhotoCapture Center™ zijn niet beschikbaar tijdens het gebruik van de PictBridge-functie.

PictBridge gebruiken

Uw digitale camera instellen

Controleer of uw camera zich in PictBridge-modus bevindt. Sommige van de instellingen die hierna worden opgesomd, zijn mogelijk niet beschikbaar voor uw met PictBridge compatibele digitale camera.

Menuselecties Camera	Opties
Papierformaat	Letter, A4, 10x15 cm, Printerinstellingen (Standaardinstelling) ²
Papieroort	Normaal papier, Glanzend papier, Inkjetpapier, Printerinstellingen (Standaardinstelling) ²
Layout	Zonder marges: Aan, Zonder marges: Uit, Printerinstellingen (Standaardinstelling) ²
DPOF-instelling ¹	-
Afdrukkwaliteit	Normaal, Fijn, Printerinstellingen (Standaardinstelling) ²
Kleurverbetering	Aan, Uit, Printerinstellingen (Standaardinstelling) ²

¹ Zie *DPOF-afdrukken* op pagina 110 voor meer informatie.

² Als uw camera is ingesteld op de Printerinstellingen (Standaardinstelling), drukt de machine de foto af met de volgende instellingen.

Instellingen	Opties
Papierformaat	10x15 cm
Papieroort	Glanzend papier
Layout	Zonder marges: Aan
Afdrukkwaliteit	Fijn
Kleurverbetering	Uit

Raadpleeg de documentatie meegeleverd bij uw camera voor uitgebreidere informatie over het wijzigen van de PictBridge-instellingen.

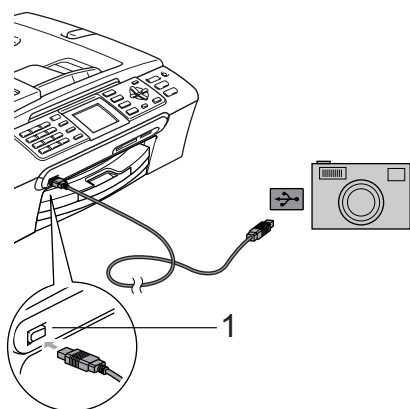
Beelden afdrukken



Opmerking

Verwijder alle geheugenkaarten uit de machine, alvorens de digitale camera aan te sluiten.

- 1 Zorg dat uw camera uitstaat. Sluit uw camera aan op de PictBridge-poort op de machine door middel van de USB-kabel.



1 PictBridge-poort

- 2 Zet de camera aan. Wanneer de machine de camera heeft herkend, wordt *Camera aangesl.* op het LCD-scherm weergegeven. Wanneer de machine begint met het afdrukken van een foto, wordt op het LCD-scherm *Printen* getoond.



WAARSCHUWING

Om schade aan uw machine te voorkomen, geen ander apparaat dan een met PictBridge compatibele camera op de PictBridge-poort aansluiten.

DPOF-afdrukken

DPOF betekent Digital Print Order Format.

Grote producenten van digitale camera's (Canon Inc., Eastman Kodak Company, Fuji Photo Film Co. Ltd. en Matsushita Electric Industrial Co., Ltd. en Sony Corporation) hebben deze standaard gecreëerd om het afdrukken van beelden vanaf een digitale camera te vereenvoudigen.

Als uw digitale camera het DPOF-afdrukken ondersteunt, kunt u de beelden en het aantal exemplaren dat u wilt afdrukken op het display van de digitale camera selecteren.

Uitleg bij de foutmeldingen

Als u eenmaal vertrouwd bent met de verschillende soorten fouten die kunnen optreden wanneer u met PictBridge werkt, kunt u problemen gemakkelijk identificeren en verhelpen.

■ Geheugen vol

Deze melding verschijnt als u werkt met beelden die te groot zijn voor het geheugen van de machine.

■ Verkeerd USB-app

Deze melding verschijnt als u een apparaat dat niet compatibel is met PictBridge of dat stuk is, aansluit op de PictBridge-poort. Om de fout te wissen, koppelt u het apparaat los van de PictBridge-poort, en drukt u vervolgens op **Power Save** om de machine uit en vervolgens weer aan te zetten.

Zie *Foutmeldingen* op pagina 132 voor de gedetailleerde oplossing.



Software

Software- en netwerkfuncties

114

16

Software- en netwerkfuncties

De cd-rom bevat de software- en netwerkhandleiding voor de functies die beschikbaar zijn bij aansluiting op een computer (bijvoorbeeld printen en scannen). De handleiding bevat eenvoudig te gebruiken koppelingen, die u rechtstreeks naar een bepaalde sectie leiden als u erop klikt.

U kunt informatie vinden over deze functies:

- Afdrukken
- Scannen
- ControlCenter3 (voor Windows®)
- ControlCenter2 (voor Macintosh®)
- Remote Setup
- Faxen vanaf de computer
- PhotoCapture Center™
- Printen in een netwerk
- Netwerkscannen
- Gebruik in draadloos netwerk (alleen MFC-845CW)

Hoe de HTML-gebruikershandleiding lezen

Dit is een korte gids bij het gebruik van de HTML-gebruikershandleiding.

(Voor Windows®)



Opmerking

Als u de software niet hebt geïnstalleerd, zie *Documentatie bekijken* op pagina 3.

- 1 Zet in het menu **Start** in Alle programma's de muisaanwijzer op **Brother, MFC-XXXX** (waarin XXXX het serienummer van uw model is) en klik op **Gebruikershandleiding**.
- 2 Klik op **SOFTWAREHANDLEIDING** (of **NETWERKHANDLEIDING**) vanuit het topmenu.



- 3 Klik op de titel die u zou willen lezen in de lijst links van het venster.



(Voor Macintosh®)

- 1 Zorg dat uw Macintosh® aanstaat. Plaats de Brother cd-rom in uw cd-romstation.
- 2 Dubbelklik op het pictogram **Documentation**.
- 3 Dubbelklik op uw taalfolder, en dubbelklik vervolgens op het bestand van het titelbeeld.
- 4 Klik op **SOFTWAREHANDLEIDING** (of **NETWERKHANDLEIDING**) in het topmenu, en vervolgens op de titel die u zou willen lezen uit de lijst links van het venster.





Bijlagen

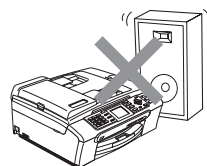
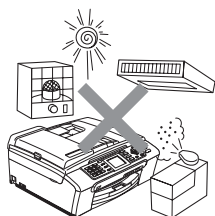
Veiligheid en wetgeving	116
Problemen oplossen en routineonderhoud	125
Menu en functies	153
Specificaties	171
Verklarende woordenlijst	186

Een geschikte plaats kiezen

Zet de machine op een plat, stabiel oppervlak, bijvoorbeeld een bureau. Kies een trillingsvrije plaats. Plaats de machine in de buurt van een telefoonaansluiting en een standaard geaard stopcontact. Kies een plaats uit waar de temperatuur steeds tussen 10° C en 35° C ligt.

! VOORZICHTIG

- Zet uw machine niet op een plaats waar veel mensen heen en weer lopen.
- Plaats de machine niet op een tapijt.
- Plaats de machine NIET in de buurt van verwarmingstoestellen, airconditioners, koelkasten, medische apparatuur, chemicaliën of water.
- Zorg dat de machine NIET wordt blootgesteld aan direct zonlicht, overmatige warmte, vocht of stof.
- Sluit de machine NIET aan op een stopcontact dat is voorzien van een wandschakelaar of een automatische timer.
- Bij een stroomonderbreking kunnen de gegevens in het geheugen van de machine verloren gaan.
- Sluit de machine niet aan op een stopcontact dat op dezelfde stroomkring zit als grote apparaten of andere apparatuur die de stroomtoevoer kunnen verstoren.
- Vermijd interferentiebronnen zoals andere draadloze telefoon- of luidsprekersystemen.
- Plaats de MFC-845CW en de draadloze telefoon NIET in de buurt van elektromedische apparatuur.



Veilig gebruik van de machine

Bewaar deze voorschriften a.u.b., zodat u ze later kunt naslaan. Lees ze altijd voordat u probeert enig onderhoud te verrichten.



Opmerking

(alleen MFC-660CN en MFC-845CW)

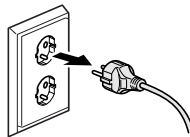
Als er zich faxberichten in het geheugen van de machine bevinden, moet u deze afdrukken of opslaan, alvorens de machine voor meer dan 24 uur van het stopcontact los te koppelen. (Om de opgeslagen faxberichten te printen, zie *Een fax uit het geheugen afdrukken* op pagina 49. Om de faxberichten in het geheugen op te slaan, zie *Faxen naar een andere faxmachine versturen* op pagina 136 of *Faxen naar uw PC overbrengen* op pagina 136.)



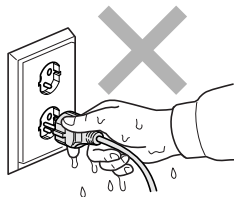
WAARSCHUWING



Binnenin de machine bevinden zich hoogspanningselektroden. Controleer voordat u de binnenkant van de machine reinigt of u het telefoonsnoer eerst hebt ontkoppeld en daarna het voedingsnoer uit het stopcontact hebt verwijderd. Hierdoor kunt u een elektrische schok voorkomen.



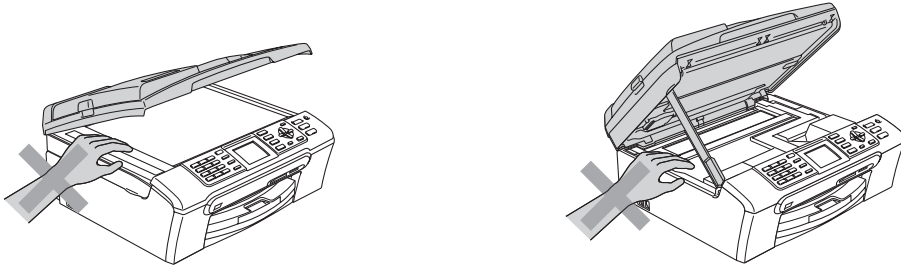
Hanteer de stekker **NOOIT** met natte handen. U kunt dan namelijk een elektrische schok krijgen.



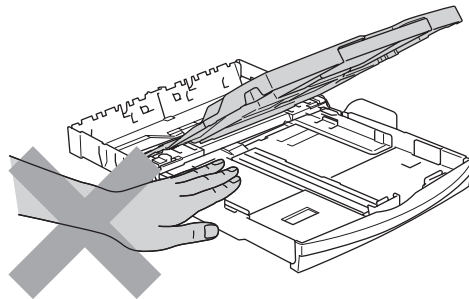
NIET in het midden aan het stroomsnoer trekken. U kunt dan namelijk een elektrische schok krijgen.



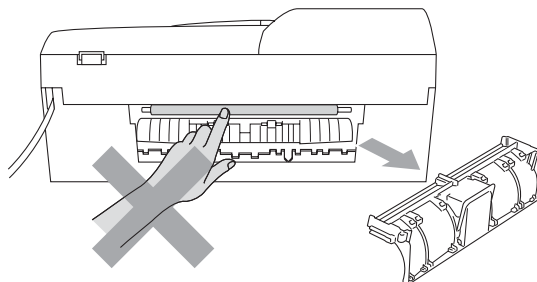
Plaats uw handen NIET op de rand van de machine onder het documentdeksel of onder het scannerdeksel. Hierdoor kunt u gewond raken.



Plaats NOOIT uw handen op de rand van de papierlade onder het deksel van de uitvoerlade. Hierdoor kunt u gewond raken.

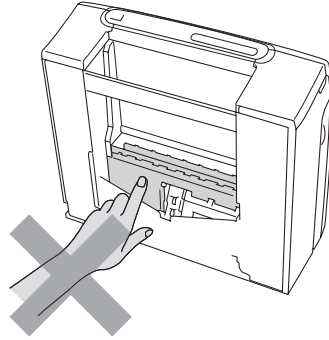
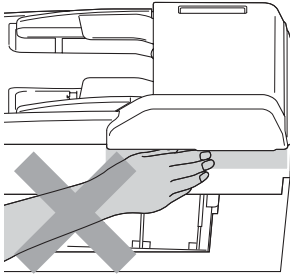


Raak de papierinvoerrol NIET aan. Hierdoor kunt u gewond raken.

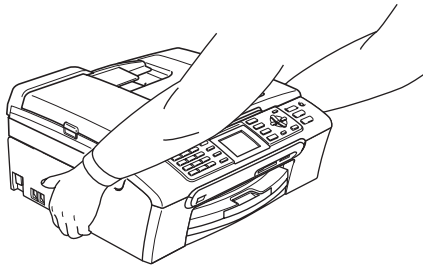




Raak de grijze zone in de onderstaande afbeelding NIET aan. Hierdoor kunt u gewond raken.



Wanneer u de machine verplaatst moet u deze van de basis optillen, door een hand op iedere kant van het toestel te plaatsen, zoals weergegeven in de afbeelding. Draag de machine nooit door het scannerdeksel vast te houden.



Als de machine verhit raakt, rook afgeeft, of erge stank afgeeft, de stekker van de machine onmiddellijk uit het stopcontact halen. Neem contact op met uw Brotherdealer of met de klantenservice van Brother.

Als er metalen voorwerpen, water of andere vloeistoffen in de machine terecht komen, de stekker van de machine onmiddellijk uit het stopcontact halen. Neem contact op met uw Brotherdealer of met de klantenservice van Brother.



WAARSCHUWING

- Ga bij het installeren of wijzigen van telefoonlijnen voorzichtig te werk. Raak niet-geïsoleerde telefoondraden of aansluitingen nooit aan, tenzij de telefoonlijn uit het stopcontact is getrokken. Installeer telefoonbedrading nooit tijdens onweer. Installeer een telefoon stopcontact nooit op een vochtige plaats.
- Installeer dit product in de nabijheid van een goed bereikbaar stopcontact. In geval van nood moet u de stekker uit het stopcontact halen om de stroom volledig uit te schakelen.
- Controleer altijd of de stekker goed geplaatst is.



WAARSCHUWING

BELANGRIJKE VEILIGHEIDSVOORSCHRIFTEN

Volg bij het gebruiken van uw telefoonapparatuur belangrijke veiligheidsvoorschriften (bijvoorbeeld de volgende) altijd op, teneinde het risico van brand, stroomstoot of lichamelijk letsel te verminderen:

- 1 Gebruik dit product **NOOIT** in de buurt van water, bijvoorbeeld bij een badkuip, wasbak, aanrecht of wasmachine, in een natte kelder of in de buurt van een zwembad.
- 2 Gebruik dit product niet tijdens een storm. Bliksem kan mogelijk elektrische schokken veroorzaken.
- 3 Gebruik dit product **NIET** in de buurt van een gaslek, wanneer u dit gaslek wilt melden.

Belangrijke veiligheidsinstructies

- 1 Lees alle instructies door.
- 2 Bewaar ze, zodat u ze later nog kunt naslaan.
- 3 Volg alle waarschuwingen en instructies die op het product worden aangegeven.
- 4 Haal de stekker van dit product uit het stopcontact alvorens u de binnenkant van de machine gaat reinigen. Gebruik geen vloeibare reinigingsmiddelen of aërosols. Gebruik een vochtige doek om het apparaat schoon te maken.
- 5 Gebruik dit product niet in de buurt van water.
- 6 Zet dit product niet op een onstabiel oppervlak, stelling of tafel. Het apparaat kan dan namelijk vallen, waardoor het ernstig kan worden beschadigd.
- 7 Gleuven en openingen in de behuizing en de achter- of onderkant zijn voor de ventilatie. Om zeker te zijn van de betrouwbare werking van het apparaat en om het te beschermen tegen oververhitting, mogen deze openingen niet afgesloten of afgedekt worden. Deze openingen mogen ook nooit afgedekt worden door het apparaat op een bed, een bank, een kleed of op een soortgelijk oppervlak te zetten. Zet het apparaat nooit in de buurt van of boven een radiator of verwarmingsapparatuur. Het apparaat mag nooit in een kast worden ingebouwd, tenzij adequate ventilatie aanwezig is.

- 8 Dit apparaat moet worden aangesloten op een spanningsbron zoals op het etiket staat aangegeven. Als u niet zeker weet welke soort stroom geleverd wordt, neem dan contact op met uw leverancier of het plaatselijke elektriciteitsbedrijf.
- 9 Gebruik alleen het stroomsnoer dat is geleverd bij de machine.
- 10 Dit apparaat is voorzien van een 3-draads geaard snoer en een gearde stekker. Deze stekker past alleen in een geaard stopcontact. Dit is een veiligheidsmaatregel. Kan de stekker niet in uw stopcontact worden gebruikt, raadpleeg dan uw elektricien en vraag hem uw oude stopcontact te vervangen. Het is absoluut noodzakelijk dat een gearde stekker en een geaard stopcontact worden gebruikt.
- 11 Plaats nooit iets op het stroomsnoer. Zet het apparaat niet op een plaats waar mensen over het snoer kunnen lopen.
- 12 Zorg dat de opening voor ontvangen faxen van de machine niet wordt geblokkeerd. Plaats nooit een voorwerp in het pad van inkomende faxberichten.
- 13 Wacht totdat de machine de pagina's heeft uitgeworpen alvorens ze aan te raken.
- 14 Trek de stekker van dit product uit het stopcontact en neem altijd contact op met een bevoegde servicemonteur wanneer het volgende zich voordoet:
 - Wanneer het stroomsnoer defect of uitgerafeld is.
 - Wanneer vloeistof in het apparaat is gemorst.
 - Wanneer het apparaat is blootgesteld aan regen of water.
 - Wanneer het apparaat niet normaal functioneert, ondanks het naleven van de bedieningsinstructies, alleen de instellingen aanpassen die zijn aangegeven in de bedieningshandleiding. Een onjuiste afstelling van andere functies kan leiden tot schade, wat vaak een uitgebreid onderzoek vereist door een erkende servicemonteur om het apparaat weer naar behoren te laten werken.
 - Als het apparaat is gevallen of als de behuizing is beschadigd.
 - Als het apparaat duidelijk anders gaat presteren, waarbij reparatie nodig blijkt.
- 15 Om uw apparaat te beveiligen tegen stroompieken en -schommelingen adviseren wij het gebruik van een overstroombeveiliging.
- 16 Om het risico van brand, stroomstoot of lichamelijk letsel te reduceren, leest u aandachtig volgende maatregelen:
 - Gebruik dit product niet in de buurt van apparaten die water gebruiken, in de buurt van een zwembad of in een natte kelder.
 - Gebruik de machine nooit bij onweer (er is kans op elektrocutie) of om een gaslek te rapporteren wanneer het apparaat in de buurt van het gaslek staat.

BELANGRIJK - Voor uw eigen veiligheid

Voor een veilige werking moet de meegeleverde gearde stekker in een normaal geaard stopcontact worden gestoken dat via het huishoudelijk net geaard is.

Het feit dat dit apparaat naar tevredenheid werkt, betekent niet per se dat de voeding geaard is en dat de installatie volkomen veilig is. Het is voor uw veiligheid van belang, dat u in geval van twijfel omtrent de aarding een bevoegd elektricien raadpleegt.

LAN-aansluiting

VOORZICHTIG

Sluit dit apparaat NIET aan op een LAN-verbinding die kan blootstaan aan overspanningen.

EU-richtlijn 2002/96/EC en EN50419



Alleen voor de Europese Gemeenschap

Dit apparaat is gemarkeerd met het bovenstaande recycle symbool. Het betekent dat u het apparaat, aan het eind van zijn levensduur, apart moet aanleveren bij een daarvoor bestemd verzamelpunt en niet bij het gewone huishoudelijke afval mag plaatsen. Dit zal het leefmilieu voor ons allemaal ten goede komen. (Alleen voor de Europese Gemeenschap)

Wettelijke beperkingen voor kopiëren

Het maken van reproducties van bepaalde artikelen of documenten met frauduleuze bedoeling is een strafbaar feit. Deze aantekening is meer bedoeld als richtlijn dan als een volledige opsomming. Wij raden u aan de betreffende instanties in uw eigen land te raadplegen met betrekking tot de wettigheid van een bepaald artikel of document waar twijfel over bestaat.

Hieronder staan een aantal voorbeelden van documenten die niet gekopieerd mogen worden:

- Geld
- Obligaties of andere schuldbewijzen
- Depositobewijzen
- Strijdmachts- of Dienstpapieren.
- Paspoorten
- Postzegels (al dan niet afgestempeld)
- Immigratiepapieren
- Bijstandsdocumenten
- Cheques of Wissels getrokken door Overheidsinstanties
- Identificatiedocumenten, badges of insignes
- Rijbewijzen en Eigendomspapieren voor motorvoertuigen

Werk dat auteursrechtelijk is beschermd, mag niet worden gekopieerd. Delen van een werk dat auteursrechtelijk is beschermd mogen echter wel voor 'eigen gebruik' worden gekopieerd. Meer kopieën zou ongepast gebruik kunnen betekenen.

Kunstwerken dienen te worden beschouwd als werk dat auteursrechtelijk is beschermd.

Rijbewijzen en eigendomsbewijzen van motorvoertuigen mogen volgens bepaalde plaatselijke wetten niet worden gekopieerd.

Handelsmerken

Het Brotherlogo is een wettig gedeponereerd handelsmerk van Brother Industries, Ltd.

Brother is een wettig gedeponereerd handelsmerk van Brother Industries, Ltd.

Multi-Function Link is een wettig gedeponereerd handelsmerk van Brother International Corporation.

© 2006 Brother Industries, Ltd. Alle rechten voorbehouden.

Windows en Microsoft zijn wettig gedeponereerde handelsmerken van Microsoft in de V.S. en andere landen.

Macintosh en TrueType zijn wettig gedeponereerde handelsmerken van Apple Computer, Inc.

PaperPort is een gedeponereerd handelsmerk van ScanSoft, Inc.

Presto! PageManager is een wettig gedeponereerd handelsmerk van NewSoft Technology Corporation.

Microdrive is een handelsmerk van International Business Machine Corporation.

CompactFlash is een wettig gedeponereerd handelsmerk van SanDisk Corporation.

Memory Stick is een wettig gedeponereerd handelsmerk van Sony Corporation.

SecureDigital is een handelsmerk van Matsushita Electric Industrial Co. Ltd., SanDisk Corporation en Toshiba Corporation.

SanDisk is licentiehouders van de handelsmerken SD en miniSD.

MultiMediaCard is een handelsmerk van Infineon Technologies, met licentie aan de MultiMediaCard Association.

xD-Picture Card is een handelsmerk van Fujifilm Co. Ltd., Toshiba Corporation en Olympus Optical Co. Ltd.

PictBridge is een handelsmerk.

Memory Stick Pro, Memory Stick Pro Duo, Memory Stick Duo en MagicGate zijn handelsmerken van Sony Corporation.

BROADCOM, SecureEasySetup en het SecureEasySetup-logo zijn handelsmerken of wettig gedeponereerde handelsmerken van Broadcom Corporation in de Verenigde Staten en/of andere landen.

DECT is een handelsmerk van ETSI.

Elk bedrijf wiens software in deze handleiding wordt vermeld, heeft een softwarelicentieovereenkomst die specifiek bedoeld is voor de betreffende programma's.

Alle andere merknamen en productnamen die in deze gebruikershandleiding, de softwarehandleiding en de netwerkhandleiding worden gebruikt, zijn wettig gedeponereerde handelsmerken van de betreffende bedrijven.

B

Problemen oplossen en routineonderhoud

Problemen oplossen

Als u denkt dat er een probleem is met uw machine, kijk dan in onderstaande tabel en volg de tips voor het oplossen van problemen.

De meeste problemen kunt u zelf eenvoudig oplossen. Indien u extra hulp nodig hebt, biedt het Brother Solutions Center u de meest recente veelgestelde vragen en tips voor het oplossen van problemen aan. Ga naar <http://solutions.brother.com>.

Als u problemen met uw machine hebt

Afdrukken

Probleem	Suggesties
Geen print	Controleer de interfacekabel of draadloze verbinding (alleen MFC-845CW) tussen de machine en uw computer. (Zie de <i>Installatiehandleiding</i> .)
	Controleer of de stekker van de machine in het stopcontact zit en de machine niet in energiebesparende stand staat.
	Eén of meer inktcartridges zijn leeg. (Zie <i>De Inktcartridges vervangen</i> op pagina 141.)
	Controleer of het LCD-scherm een foutmelding weergeeft. (Zie <i>Foutmeldingen</i> op pagina 132.)
	Controleer of de correcte printerdriver is geïnstalleerd en geselecteerd.
	Controleer of de machine online is. Klik op Start en vervolgens op Printers en faxapparaten . Klik met de rechtermuisknop en selecteer Brother MFC-XXXX (waarbij XXXX uw modelnaam is), en controleer of Printer offline gebruiken niet is aangevinkt.
Slechte afdrukkwaliteit	Controleer de afdrukkwaliteit. (Zie <i>De afdrukkwaliteit controleren</i> op pagina 146.)
	Zorg dat de instellingen voor het soort papier in de printerdriver of het type papier in het menu overeenkomen met het door u gebruikte type papier. (Zie <i>Afdrukken</i> voor Windows [®] of <i>Afdrukken en faxen</i> voor Macintosh [®] in de softwarehandleiding op de cd-rom.)
	Controleer de verloopdatum van uw inktcartridges. De inkt zou kunnen klonteren ten gevolge van: <ul style="list-style-type: none">■ De uiterste gebruiksdatum die op de cartridge staat, is verstreken. (Cartridges kunnen tot max. 2 jaar gebruikt worden, als zij in hun originele verpakking bewaard worden.)■ De inktcartridge bevond zich al meer dan zes maanden in uw machine.■ Het kan ook zijn dat de inktcartridge vóór gebruik niet goed opgeslagen was.
	Probeer het aanbevolen type papier te gebruiken. (Zie <i>Acceptabel papier en andere media</i> op pagina 12.)
	De aanbevolen omgevingstemperatuur voor uw machine ligt tussen 20° C en 33° C.

Afdrukken (Vervolg)

Probleem	Suggesties
Witte horizontale lijnen in tekst of grafische afbeeldingen.	Reinig de printkop (Zie <i>De printkop reinigen</i> op pagina 145.)
	Probeer het aanbevolen type papier te gebruiken. (Zie <i>Acceptabel papier en andere media</i> op pagina 12.)
	Als u wilt afdrukken op Foto L of 10×15 cm papier, gebruik dan zeker de fotopapierlade. (Zie <i>Fotopapier laden</i> op pagina 19)
De machine print blanco pagina's.	Reinig de printkop (Zie <i>De printkop reinigen</i> op pagina 145.)
Tekens en regels overlappen elkaar.	De uitlijning controleren. (Zie <i>De uitlijning controleren</i> op pagina 147.)
Afdrukte tekst of afbeeldingen staan scheef.	Zorg ervoor dat het papier correct in de papierlade geplaatst is en dat de papiergeleiders aan de zijkant goed staan afgesteld. (Zie <i>Papier en andere media laden</i> op pagina 16.)
	Controleer of de klep verwijdering vastgelopen papier goed is geïnstalleerd.
Er staat een vlek in het midden bovenaan de afgedrukte pagina.	Controleer of het papier niet te dik is en niet krult. (Zie <i>Acceptabel papier en andere media</i> op pagina 12.)
Op de afdruk staan vlekken of het lijkt of de inkt vlekt.	Zorg dat u het aanbevolen type papier gebruikt. (Zie <i>Acceptabel papier en andere media</i> op pagina 12.) Raak het papier pas aan als de inkt droog is.
Er staan vlekken aan de achterkant of onderaan de pagina.	Controleer of er geen inkt op de geleiderol zit. (Zie <i>De machinegeleiderol reinigen</i> op pagina 144.)
	Wees er zeker van dat u de papiersteunklep gebruikt. (Zie <i>Papier en andere media laden</i> op pagina 16.)
De machine drukt dichte lijnen af op de pagina.	Vink Omgekeerde volgorde aan op het tabblad Normaal van de printerdriver.
De afdrukken zijn gekreukeld.	In het tabblad Normaal van de printerdriver, klikken op Instellingen en Printkop heen en weer deselecteren.
Kan '2 op 1 of 4 op 1'-afdrukken niet uitvoeren.	Controleer of de instellingen voor het papierformaat in de toepassing en in de printerdriver hetzelfde zijn.
Printsnelheid is te laag.	Probeer de instelling van de printerdriver te wijzigen. De hoogste resolutie heeft meer tijd nodig om de gegevens te verwerken, te verzenden en te printen. Probeer de andere kwaliteitsinstellingen in het tabblad Normaal van de printerdriver. Klik ook op Instellingen en vergeet niet Kleurverbetering te deselecteren.
	Zet de optie Zonder marges uit. Printen zonder marges is langzamer dan normaal printen. (Zie <i>Afdrukken</i> voor Windows® of <i>Afdrukken en faxen</i> voor Macintosh® in de softwarehandleiding op de cd-rom.)
Kleurverbetering werkt niet goed.	Als de beeldgegevens in uw toepassing niet in kleurendruk zijn (zoals 256 kleuren), dan werkt Kleurverbetering niet. Gebruik voor de functie Kleurverbetering tenminste 24-bits kleur gegevens.
De machine voert meerdere pagina's in.	Zorg dat het papier op de juiste wijze in de papierlade is geplaatst. (Zie <i>Papier en andere media laden</i> op pagina 16.)
	Controleer of er nooit meer dan twee papersoorten tegelijk in de papierlade zijn geplaatst.
De afgedrukte pagina's zijn niet juist afgelegd.	Wees er zeker van dat u de papiersteunklep gebruikt. (Zie <i>Papier en andere media laden</i> op pagina 16.)
Afdrukte pagina's worden opnieuw ingevoerd en veroorzaken het vastlopen van papier.	Trek de papiersteun uit tot u de klik hoort.
De machine print niet vanuit Paint Brush.	Probeer het Beeldscherm in te stellen op '256 kleuren'.

Afdrukken (Vervolg)

Probleem	Suggesties
De machine print niet vanuit Adobe Illustrator.	Probeer de printresolutie te verlagen. (Zie <i>Afdrukken</i> voor Windows® of <i>Afdrukken en faxen</i> voor Macintosh® in de softwarehandleiding op de cd-rom.)
De machine kan geen volledige pagina's van een document afdrukken. Het bericht <i>Geheugen vol</i> wordt weergegeven.	Verlaag de printresolutie. (Zie <i>Afdrukken</i> voor Windows® of <i>Afdrukken en faxen</i> voor Macintosh® in de softwarehandleiding op de cd-rom.) Maak uw document minder complex en probeer opnieuw. Verlaag de grafische kwaliteit of verminder het aantal lettertypen in uw toepassing.

Printen Ontvangen Faxen

Probleem	Suggesties
Tekst staat te dicht op elkaar en witte strepen op de pagina, of de boven- en onderkant van tekst ontbreekt.	Mogelijk was de verbinding slecht, met statische elektriciteit of interferentie op de telefoonlijn. Vraag de andere partij om de fax opnieuw te verzenden.
Verticale zwarte lijnen bij ontvangst.	De scanner van de verzender kan verontreinigd zijn. Vraag de verzender om een kopie te maken om te zien of het probleem bij de verzendende machine ligt. Probeer een fax van een andere faxmachine te ontvangen.
Ontvangen kleuren faxen worden alleen in zwart-wit geprint.	Vervang de kleuren cartridges die leeg of bijna leeg zijn, en vraag de andere partij vervolgens de kleuren fax opnieuw te verzenden. (Zie <i>De Inktcartridges vervangen</i> op pagina 141.) Kijk na of de geavanceerde functies uitgeschakeld zijn. (Zie <i>De geavanceerde functies uitschakelen</i> op pagina 76.)
De linker- en rechtermarges zijn afgesneden, of één enkele pagina is afgedrukt op twee pagina's.	Schakel Automatische Verkleining in. (Zie <i>Een verkleinde afdruk van een inkomend document maken</i> op pagina 48.)


Telefoonlijn of -verbindingen

Probleem	Suggesties
Kiezen functioneert niet. (Geen kiestoon)	Controleer of de stekker van de machine in het stopcontact zit en de machine niet in energiebesparende stand staat.
	Controleer alle aangesloten snoeren.
	Neem de hoorn van het externe toestel van de haak (of de hoorn van de machine of de draadloze telefoon, indien beschikbaar), en toets vervolgens het nummer in om handmatig een fax te versturen. Wacht tot u de faxontvangsttoon hoort en druk pas dan op Mono Start of Colour Start .
De machine neemt niet op wanneer ze gebeld wordt.	Controleer of de machine in de juiste ontvangstmodus staat voor uw instelling. (Zie <i>De ontvangstmodus kiezen</i> op pagina 44.) Controleer of er een kiestoon hoorbaar is. Bel, indien mogelijk, uw machine om te horen wat er gebeurt. Neemt uw faxmachine niet op, controleer dan de aansluiting van het telefoonsnoer. Gaat de bel niet over wanneer u uw machine belt, vraag dan uw telefoonbedrijf om de lijn te controleren.

Faxen ontvangen

Probleem	Suggesties
Kan geen fax ontvangen.	Controleer alle aangesloten snoeren.
	Controleer of de machine in de juiste ontvangstmodus staat voor uw instelling. (Zie <i>Instellingen ontvangststand</i> op pagina 46.)
	Als u vaak last hebt van interferentie op de telefoonlijn, kunt u proberen de menu-instelling Compatibiliteit op <i>Minimaal</i> te zetten. (Zie <i>Telefoonlijninterferentie</i> op pagina 140.)
	Als u uw machine aansluit op PBX of ISDN moet u de menu-instelling voor Type Telefoonlijn aan uw telefoon aanpassen. (Zie <i>Het Type telefoonlijn instellen</i> op pagina 53.)


Faxen verzenden

Probleem	Suggesties
Kan geen fax versturen.	Controleer alle aangesloten snoeren.
	Controleer of de toets Fax  oplicht. (Zie <i>Faxmodus instellen</i> op pagina 36.)
	Vraag de andere partij te controleren of de ontvangende machine over papier beschikt.
	Druk het Verzendingsrapport af en controleer of er fouten worden gemeld. (Zie <i>Rapporten</i> op pagina 83.)
In het verzendrapport staat 'Result:ERROR'.	Er is waarschijnlijk een tijdelijke storing of ruis op de lijn. Probeer de fax opnieuw te verzenden. Als u een bericht via PC-FAX zendt en op het Verzendrapport wordt 'Result:NG' aangegeven, dan beschikt uw machine waarschijnlijk niet meer over geheugen. Maak meer geheugen beschikbaar door de geavanceerde functies uit te schakelen (zie <i>De geavanceerde functies uitschakelen</i> op pagina 76), door faxen die in het geheugen zijn opgeslagen af te drukken (zie <i>Een fax uit het geheugen afdrukken</i> op pagina 49) of door uitgestelde faxen of pollingtaken te annuleren (zie <i>Een actieve fax annuleren</i> op pagina 37 of <i>Het controleren en annuleren van taken in de wachtrij</i> op pagina 42). Als het probleem nog niet is verholpen, vraag dan het telefoonbedrijf om uw telefoonlijn te controleren.
	Als u vaak foutmeldingen ontvangt door eventuele storing op de telefoonlijn, kunt u proberen de instelling in het menu Compatibiliteit op <i>Minimaal</i> te zetten. (Zie <i>Telefoonlijninterferentie</i> op pagina 140.)
	Als u uw machine aansluit op PBX of ISDN moet u de menu-instelling voor Type Telefoonlijn aan uw telefoon aanpassen. (Zie <i>Het Type telefoonlijn instellen</i> op pagina 53.)
Slechte verzendkwaliteit faxen.	Probeer de resolutie te wijzigen in <i>Fijn</i> of <i>Superfijn</i> . Maak een kopie om te controleren of de scanner van uw machine goed werkt. Wanneer de kwaliteit van de kopie niet goed is, dient u de scanner te reinigen. (Zie <i>De scanner reinigen</i> op pagina 144.)
Verticale zwarte lijnen bij het verzenden.	Als de kopie die u hebt gemaakt hetzelfde probleem vertoont, reinig dan de scanner. (Zie <i>De scanner reinigen</i> op pagina 144.)

Inkomende telefoontjes behandelen

Probleem	Suggesties
De machine registreert een spraakverbinding als faxtonen.	Als de functie Fax waarnemen op Aan staat, is uw machine gevoeliger voor geluiden. Uw machine heeft misschien per ongeluk stemmen of muziek op de lijn geïnterpreteerd als faxtonen en reageert dan met faxontvangsttonen. Deactiveer de machine door op Stop/Exit te drukken. Probeer dit probleem te vermijden door de functie Fax waarnemen uit te schakelen. (Zie <i>Fax waarnemen</i> op pagina 47.)
Een faxoproep naar de machine overzetten.	Als u vanaf een extern of tweede toestel hebt opgenomen, moet u de faxontvangstcode intoetsen (de fabrieksinstelling is (* 5 1). Hang op zodra uw machine opneemt.
Speciale functies op een enkele lijn.	Als u wisselgesprekken/of nummerweergave, of een alarmsysteem of andere speciale diensten op een enkele telefoonlijn gebruikt, kan dit problemen opleveren bij het versturen of ontvangen van faxen. Bijvoorbeeld: Als u zich abonneert op wisselgesprekken of bepaalde andere speciale diensten, en het signaal hiervan op de lijn binnenkomt terwijl uw machine een fax verzendt of ontvangt, kan dit signaal de faxen tijdelijk onderbreken of verstoren. De ECM-functie van Brother kan helpen om dit probleem te verhelpen. Deze situatie heeft betrekking op de industrie van telefoonsystemen, en komt veel voor bij apparaten die informatie verzenden en ontvangen over een lijn waarop ook speciale functies worden gebruikt. Als het voor uw bedrijf van essentieel belang is dat ook de kleinste onderbrekingen worden voorkomen, wordt een afzonderlijke telefoonlijn zonder speciale functies aanbevolen.

Problemen met kopiëren

Probleem	Suggesties
Kan geen kopie maken.	Controleer of de toets Kopie  oplicht. (Zie <i>Kopieermodus instellen</i> op pagina 88.)
Verticale strepen op kopieën.	Als u verticale strepen op de kopieën ziet, de scanner reinigen. (Zie <i>De scanner reinigen</i> op pagina 144.)
Slechte kopieerresultaten bij gebruik van de ADF.	Probeer de glasplaat te gebruiken. (Zie <i>De glasplaat gebruiken</i> op pagina 11.)

Problemen met het scannen

Probleem	Suggesties
Tijdens het scannen verschijnen er TWAIN/WIA-fouten.	Zorg dat de Brother TWAIN/WIA-driver als primaire bron werd geselecteerd. In PaperPort® SE met OCR, klikt u op bestandsmenu , scannen en selecteert u de Brother TWAIN/WIA-driver.
Slechte scanresultaten bij gebruik van de ADF.	Probeer de glasplaat te gebruiken. (Zie <i>De glasplaat gebruiken</i> op pagina 11.)

Problemen met software

Probleem	Suggesties
Onmogelijk software te installeren of te printen.	Het programma Repair MFL-Pro Suite op de cd-rom uitvoeren. Dit programma repareert en herinstalleert de software.
'Apparaat Bezet'	Controleer of er op het LCD-scherm van de machine geen foutmelding staat.

Problemen met PhotoCapture Center™

Probleem	Suggesties
Verwisselbare schijf werkt niet naar behoren.	<ol style="list-style-type: none">1 Hebt u de update voor Windows® 2000 geïnstalleerd? Als u dat niet hebt gedaan, doet u het volgende:<ol style="list-style-type: none">1) Koppel de USB-kabel los.2) Installeer de update voor Windows® 2000, en raadpleeg de installatiehandleiding. Nadat de installatie is voltooid, wordt de PC automatisch opnieuw gestart.3) Wacht ongeveer 1 minuut nadat de PC opnieuw is gestart en sluit daarna de USB-kabel aan.2 Verwijder de mediakaart en plaats deze weer terug.3 Als u 'Uitwerpen' hebt geprobeerd vanuit Windows®, moet u de mediakaart verwijderen alvorens u verdergaat.4 Als er een foutmelding wordt weergegeven wanneer u de mediakaart probeert uit te werpen, betekent dit dat de kaart gebruikt werd. Wacht even en probeer opnieuw.5 Als niets van het bovenstaande werkt, uw PC en machine uitzetten en vervolgens opnieuw aanzetten. (U moet de stekker van de machine uit het stopcontact halen om de machine uit te zetten.)
Geen toegang tot Verwisselbare schijf vanuit pictogram Desktop.	Controleer of u de mediakaart in de sleuf hebt geplaatst.

Problemen met het netwerk

Probleem	Suggesties
Afdrukken via het netwerk onmogelijk.	Controleer of uw machine aanstaat, online is en klaar om af te drukken. Druk de netwerkconfiguratielijst af (zie <i>Rapporten</i> op pagina 83) en controleer de huidige netwerkinstellingen die in deze lijst worden afgedrukt. Sluit de LAN-kabel weer aan op de hub om te controleren of de kabels en de netwerkaansluitingen in orde zijn. Probeer, indien mogelijk, de machine aan te sluiten op een andere poort van uw hub en gebruik een andere kabel. Als de aansluitingen goed zijn, toont de machine twee seconden lang LAN actief. (Als u een draadloze verbinding gebruikt (alleen MFC-845CW) of netwerkproblemen hebt, raadpleeg dan de netwerkhandleiding op de cd-rom voor meer informatie.)

Problemen met het netwerk (Vervolg)

Probleem	Suggesties
<p>De functie netwerkscannen werkt niet.</p> <p>De functie PC-Fax Ontvangen via netwerk werkt niet.</p>	<p>(Alleen bij gebruik van Windows[®]) De instelling van de Firewall op uw PC kan de noodzakelijke netwerkverbinding afwijzen. Volg onderstaande instructies om de firewall te configureren. Als u een persoonlijke Firewall-software gebruikt, raadpleeg dan de gebruikershandleiding voor uw software of neem contact op met de softwareproducent.</p> <p><Bij gebruik van Windows[®] XP SP2></p> <ol style="list-style-type: none"> 1 Klik op de Start-knop, Bedieningspaneel en vervolgens op Windows Firewall. Zorg ervoor dat Windows Firewall in het tabblad Algemeen op Aan staat. 2 Klik op het tabblad Geavanceerd en de knop Instellingen in Instellingen van netwerk verbinding. 3 Klik op de knop Voeg toe, en voer een willekeurige naam in in het veld "Serviceomschrijving". Voer "localhost" in, in het veld "Naam of IP-adres". Voer "54925" in voor netwerkscannen in de interne en externe velden voor poortnummers. Selecteer UDP en klik op OK. Herhaal deze stap door toevoeging van Poort 54926 voor netwerk PC-Fax Ontvangen en Poort 137 voor Windows[®]. 4 Zorg ervoor dat de nieuwe instellingen worden toegevoegd en dat het vakje is aangevinkt, en klik vervolgens op OK.
<p>Uw computer kan de machine niet vinden.</p>	<p><Windows[®] gebruikers></p> <p>De instelling van de Firewall op uw PC kan de noodzakelijke netwerkverbinding afwijzen. Zie bovenstaande instructies voor meer informatie.</p> <p><Macintosh[®] gebruikers></p> <p>Selecteer opnieuw uw machine in de applicatie DeviceSelector in Macintosh HD/Library/Printers/Brother/Hulpprogramma's of vanuit het model van ControlCenter2.</p>

Foutmeldingen

Zoals met alle verfijnde kantoorproducten het geval is, kunnen er fouten optreden. In dergelijke gevallen kan de machine de fout doorgaans zelf identificeren en wordt een foutmelding getoond. De onderstaande lijst geeft een overzicht van de meest voorkomende foutmeldingen.

De meeste fouten kunt u zelf corrigeren. Indien u extra hulp nodig hebt, biedt het Brother Solutions Center de meest recente veelgestelde vragen en tips voor het oplossen van problemen.

Ga naar <http://solutions.brother.com>.

Foutmelding	Oorzaak	Wat te doen
Bijna leeg	Eén of meer inktcartridges zijn bijna leeg. Als een verzendende machine een kleuren fax heeft, zal de machine tijdens de 'aansluitbevestiging' vragen om de fax in zwart-wit te verzenden. Als de verzendende machine de fax kan converteren, zal de kleuren fax als een zwart-witfax in het geheugen worden ontvangen.	Bestel een nieuwe inktcartridge.
Communicatiefout	Er is een communicatiefout opgetreden wegens slechte verbinding.	Probeer de fax opnieuw te verzenden of probeer de machine op een andere telefoonlijn aan te sluiten. Als het probleem nog niet is verholpen, belt u dan het telefoonbedrijf en vraag of ze uw telefoonlijn willen controleren.
Deksel is open.	Het scannerdeksel is niet goed gesloten.	Til het scannerdeksel op en sluit dit weer.
	Het deksel van de inktcartridge is niet volledig gesloten.	Sluit het deksel van de inktcartridge goed, totdat u een klik hoort.
Document nazien	Het document is niet goed geplaatst of het document dat via de ADF is gescand, was te lang.	Zie <i>De ADF gebruiken</i> op pagina 10. Zie <i>Vastgelopen papier</i> op pagina 137.
Formaat nazien	U gebruikt een verkeerd papierformaat.	Plaats papier van het juiste formaat (Letter, Legal of A4) en druk vervolgens op Mono Start of Colour Start .
Geen antw/Bezetting	Het gebelde nummer antwoordt niet of is bezet.	Controleer het nummer en probeer opnieuw.
Geen beller ID	Er zijn geen inkomende gesprekken in het geheugen. U hebt geen gesprekken ontvangen, u hebt de functie nummerweergave niet op uw machine geactiveerd, of u bent niet geabonneerd op de service voor nummerweergave van uw telefoonbedrijf.	Als u de functie Nummerweergave wenst te gebruiken, dient u contact op te nemen met het telefoonbedrijf. (Zie <i>Identificatie van de Oproeper (alleen MFC-660CN en MFC-845CW)</i> op pagina 52.)

Foutmelding	Oorzaak	Wat te doen
Geen bestand	Er staat geen .JPG-bestand op de mediakaart in de mediasleuf.	Steek de juiste mediakaart weer in de sleuf.
Geen contact	U hebt geprobeerd te pollen naar een faxmachine die niet in de wachtstand voor pollen staat.	Controleer de instellingen voor pollen van het andere faxtoestel.
Geen patroon	Eén van de inktcartridges is niet goed geïnstalleerd.	Installeer de inktcartridge opnieuw. (Zie <i>De Inktcartridges vervangen</i> op pagina 141.)
Geheugen vol	Het geheugen van de machine is vol.	<p>Fax bezig met verzenden of kopiëren</p> <p>Ga op een van de volgende manieren te werk:</p> <ul style="list-style-type: none"> ■ Druk op Stop/Exit en wacht tot de andere processen zijn afgewerkt en probeer opnieuw. ■ Verwijder de gegevens uit het geheugen. Als u meer geheugen wilt, kunt u de geavanceerde functies uitschakelen. (Zie <i>De geavanceerde functies uitschakelen</i> op pagina 76.) ■ Druk de faxen af die in het geheugen zijn opgeslagen. (Zie <i>Een fax uit het geheugen afdrukken</i> op pagina 49.) <p>Bezig met printen</p> <p>Verminder de printresolutie (Zie voor meer informatie <i>Afdrukken</i> voor Windows® of <i>Afdrukken en faxen</i> voor Macintosh® in de softwarehandleiding op de cd-rom.)</p>
Inkt leeg	Eén of meer inktcartridges zijn leeg. De machine stopt alle printbewerkingen. Zolang er geheugen beschikbaar is, worden zwart-witfaxen in het geheugen opgeslagen. Als een verzendende machine een kleuren fax heeft, zal de machine tijdens de 'aansluitbevestiging' vragen om de fax in zwart-wit te verzenden. Als de verzendende machine de fax kan converteren, zal de kleuren fax als een zwart-witfax in het geheugen worden opgeslagen.	Vervang de inktcartridges. (Zie <i>De Inktcartridges vervangen</i> op pagina 141.)
Media fout	De mediakaart is defect, slecht geformatteerd of er is een probleem met de mediakaart.	Steek de kaart weer goed in de sleuf terug om er zeker van te zijn dat de kaart zich in de juiste positie bevindt. Indien de fout blijft bestaan, de mediasleuf controleren door een andere mediakaart te plaatsen, waarvan u weet dat deze functioneert.

Foutmelding	Oorzaak	Wat te doen
Meer gegevens	Er zitten nog afdrukgegevens in het geheugen van de machine.	Hervat het printen vanaf uw computer.
	Er zitten nog afdrukgegevens in het geheugen van de machine. De USB-kabel werd losgekoppeld terwijl de computer gegevens naar de machine stuurde.	Druk op Stop/Exit . De machine annuleert de taak en verwijdert deze uit het geheugen. Probeer opnieuw te printen.
Niet opgeslagen	U hebt geprobeerd een Snelkiesnummer te gebruiken dat niet is opgeslagen.	Stel het snelkiesnummer in. (Zie <i>Snelkiesnummers opslaan</i> op pagina 61.)
Opstartprobleem XX Print onmogelijk XX Reinigen onmog. XX Scan onmogelijk XX Gebruik Tel. onmog. XX Veranderen onmog XX	De machine heeft een mechanisch probleem. —OF— Er bevindt zich een voorwerp dat er niet hoort, zoals een paperclip of afgescheurd papier, in de machine.	Open het scannerdeksel en verwijder vreemde voorwerpen uit de machine. Als de foutmelding niet verdwijnt, doet u het volgende: <ul style="list-style-type: none"> ■ (alleen MFC-440CN) Zie <i>Faxberichten of het Faxjournaal overbrengen</i> op pagina 136 voor u de machine uitschakelt, zodat u geen belangrijke berichten verliest. Onderbreek vervolgens gedurende enkele minuten de stroomtoevoer naar de machine en schakel deze dan weer in. ■ (alleen MFC-660CN en MFC-845CW) Onderbreek gedurende enkele minuten de stroomtoevoer naar de machine en schakel deze dan weer in. (De machine kan max. 24 uur uitstaan, voordat de in het geheugen opgeslagen faxberichten verloren gaan. Zie <i>Faxberichten of het Faxjournaal overbrengen</i> op pagina 136.)
Papier nazien	De machine heeft geen papier meer of het papier is niet goed in de papierlade geplaatst.	Ga op een van de volgende manieren te werk: <ul style="list-style-type: none"> ■ Vul het papier in de papierlade aan, en druk vervolgens op Mono Start of Colour Start. ■ Verwijder het papier en leg het opnieuw in de lade; druk vervolgens op Mono Start of Colour Start.
	Het papier is vastgelopen in de machine.	Zie <i>Papier vastgelopen in de machine</i> op pagina 138.
Papierstoring	Papier is vastgelopen in de machine.	(Zie <i>Papier vastgelopen in de machine</i> op pagina 138.)
Temperatuur hoog	De printkop is te warm.	Laat de machine afkoelen.
Temperatuur laag	De printkop is te koud.	Laat de machine opwarmen.

Foutmelding	Oorzaak	Wat te doen
Verb. verbroken	De andere persoon of de faxmachine van de andere persoon heeft het gesprek beëindigd.	Probeer opnieuw te verzenden of te ontvangen.
Verkeerd USB-app	Een apparaat dat niet compatibel is met PictBridge of kapot is, is aangesloten op de PictBridge-poort.	Koppel het apparaat los van de PictBridge-poort, en druk vervolgens op Power Save om de machine uit en vervolgens weer aan te zetten.

Faxberichten of het Faxjournaal overbrengen

Als op het scherm een van de volgende meldingen verschijnt, raden wij u aan uw faxberichten over te brengen naar een ander faxtoestel of naar uw PC. (Zie *Faxen naar een andere faxmachine versturen* op pagina 136 of *Faxen naar uw PC overbrengen* op pagina 136.)

- Veranderen onmog. XX
- Reinigen onmog. XX
- Opstartprobleem XX
- Print onmogelijk XX
- Scan onmogelijk XX
- Gebruik Tel. onmog. XX

U kunt eveneens het Faxjournaal overbrengen om na te gaan of er faxen zijn die u moet overbrengen. (Zie *Het Faxjournaal naar een andere faxmachine overbrengen* op pagina 137.)



Opmerking

Als het LCD-scherm van de machine een foutmelding weergeeft nadat de faxen zijn overgebracht, haalt u de stekker van de machine enkele minuten uit het contact en doet u de stekker er daarna weer in.

Faxen naar een andere faxmachine versturen

Als u uw Stations-ID nog niet hebt ingesteld, kunt u de faxoverbrengingsstand niet gebruiken.

- 1 Druk op **Stop/Exit** om de fout tijdelijk te onderbreken.
- 2 Druk op **Menu**.
- 3 Druk op ▲ of ▼ om **Service** te selecteren.
Druk op **OK**.

4 Druk op ▲ of ▼ om **Dataoverdracht** te selecteren.
Druk op **OK**.

5 Druk op ▲ of ▼ om **Faxoverdracht** te selecteren.
Druk op **OK**.

6 Ga op een van de volgende manieren te werk:

- Als op het LCD-scherm **Geen dataopslag wordt weergegeven**, bevinden er zich geen faxberichten meer in het geheugen van de machine.
Druk op **Stop/Exit**.
- Voer het faxnummer in van het apparaat waarnaar de faxen moeten worden verzonden.

7 Druk op **Mono Start**.

Faxen naar uw PC overbrengen

U kunt de faxen van het geheugen van uw machine naar uw PC overbrengen.

1 Druk op **Stop/Exit** om de fout tijdelijk te onderbreken.

2 Zorg dat u **MFL-Pro Suite** op uw PC hebt geïnstalleerd, en zet vervolgens **PC-Fax Ontvangen** aan op de PC. (Raadpleeg voor meer informatie *PC-Fax Ontvangen* voor Windows® in de softwarehandleiding op de cd-rom.)

3 Controleer of u **PC-Fax Ontvangen** hebt ingesteld op de machine. (Zie *PC-Fax Ontvangen* op pagina 75.)

Als er faxberichten in het machinegeheugen zijn opgeslagen wanneer u **PC-Fax Ontvangen** instelt, verschijnt op het scherm de vraag of u de faxberichten naar uw PC wilt overbrengen.

- 4 Ga op een van de volgende manieren te werk:
 - Om alle faxen naar uw pc te sturen, drukt u op **1**.
Druk op ▲ of ▼ om Backup print:Aan of Backup print:Uit te selecteren, en druk op **OK**.
 - Om af te sluiten en de faxen in het geheugen te bewaren, drukt u op **2**.

- 5 Druk op **Stop/Exit**.

Het Faxjournaal naar een andere faxmachine overbrengen

Als u uw Stations-ID nog niet hebt ingesteld, kunt u de faxoverbrengingsstand niet gebruiken.

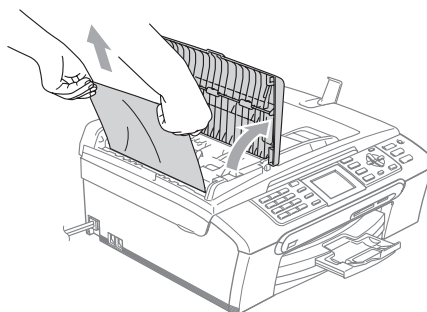
- 1 Druk op **Stop/Exit** om de fout tijdelijk te onderbreken.
- 2 Druk op **Menu**.
- 3 Druk op ▲ of ▼ om *Service* te selecteren.
Druk op **OK**.
- 4 Druk op ▲ of ▼ om *Dataoverdracht* te selecteren.
Druk op **OK**.
- 5 Druk op ▲ of ▼ om *Rapportoverdr.* te selecteren.
Druk op **OK**.
- 6 Voer het faxnummer in voor het doorsturen van het Faxjournaal.
- 7 Druk op **Mono Start**.

Vastgelopen papier

Documenten kunnen vastlopen als deze niet correct zijn geplaatst of ingevoerd, of als ze te lang zijn. Volg onderstaande stappen om vastgelopen papier te verwijderen.

Het document is bovenin de ADF vastgelopen

- 1 Verwijder al het papier dat niet is vastgelopen uit de ADF.
- 2 Open het ADF-deksel.
- 3 Trek het vastgelopen document er naar boven en naar links uit.



- 4 Sluit het ADF-deksel.
- 5 Druk op **Stop/Exit**.



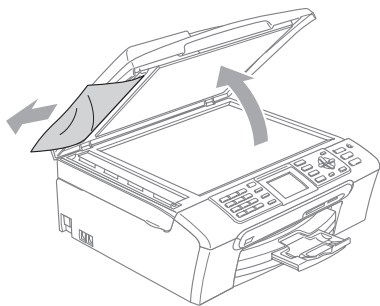
Opmerking

Om vastlopen van papier in de toekomst te vermijden, het ADF-deksel goed sluiten door er in het midden voorzichtig op te drukken.

Het document is in de ADF vastgelopen

- 1 Verwijder al het papier dat niet is vastgelopen uit de ADF.
- 2 Til het documentdeksel op.

- 3 Trek het vastgelopen document er naar links uit.



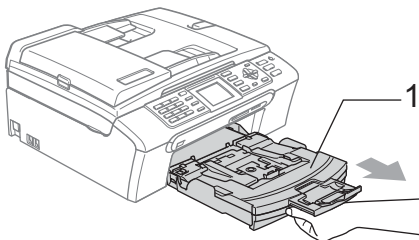
- 4 Sluit het documentdeksel.

- 5 Druk op **Stop/Exit**.

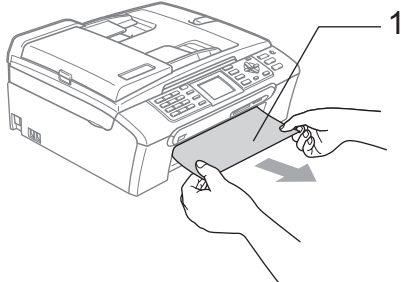
Papier vastgelopen in de machine

Verwijder het vastgelopen papier uit de plaats waar het in de machine is vastgelopen. Open en sluit het scannerdeksel om de fout te wissen.

- 1 Trek de papierlade (1) uit de machine.

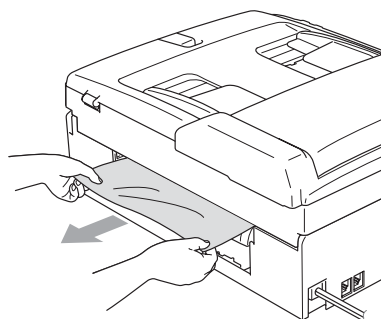
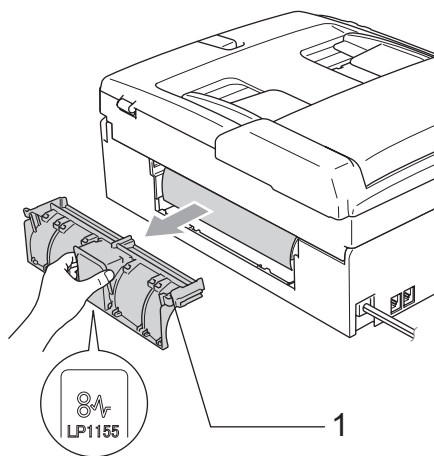


- 2 Trek het vastgelopen papier eruit (1).

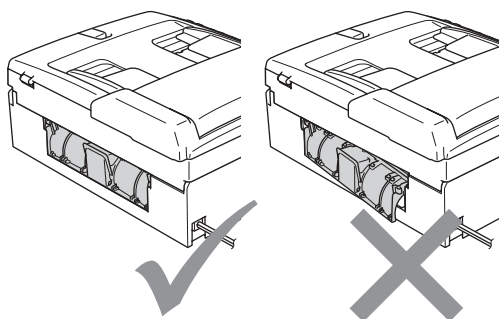


- Als u het vastgelopen papier niet van de voorkant kunt verwijderen, of als de foutmelding op het LCD-scherm blijft verschijnen nadat u het vastgelopen papier verwijderd hebt, ga dan naar de volgende stap.

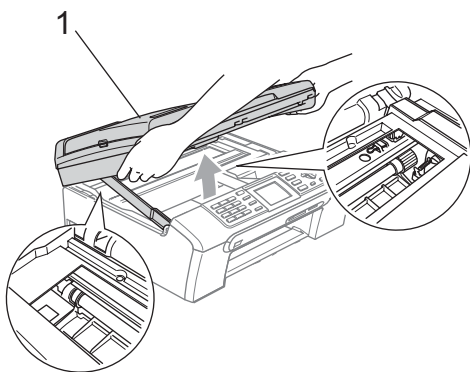
- 3 Verwijder de klep verwijdering vastgelopen papier (1). Trek het vastgelopen papier uit de machine.



- 4 Plaats de klep ter verwijdering van vastgelopen papier er terug op. Controleer of de klep goed is geïnstalleerd.



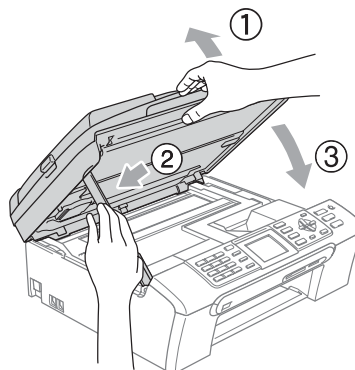
- 5 Til het scannerdeksel (1) op aan de voorkant van de machine, totdat deze in de open stand vergrendeld is. Zorg dat er geen vastgelopen papier in de machine achterblijft. Kijk beide kanten van de inktpatroonhouder na.



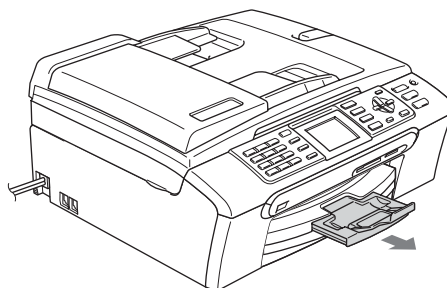
 **Opmerking**

Als het papier onder de printkop is vastgelopen, moet u de stekker van de machine uit het stopcontact trekken, en vervolgens de printkop bewegen om het papier te verwijderen.

- 6 Til het scannerdeksel op om de vergrendeling los te maken (1). Druk de steun van het scannerdeksel voorzichtig naar beneden (2) en sluit het scannerdeksel (3).



- 7 Duw de papierlade stevig terug in de machine. Terwijl u de papierlade vasthoudt, de papiersteun naar buiten trekken tot u een klik hoort, en vervolgens de papiersteunklep uitvouwen.



Kiestoondetectie

Wanneer u een fax automatisch verzendt, wacht uw machine standaard een bepaalde tijd, alvorens te beginnen met het kiezen van het nummer. Door de instelling van de kiestoon te wijzigen in *Detectie* kunt u uw machine laten kiezen zodra er een kiestoon wordt gevonden. Deze instelling kan wat tijd besparen bij het versturen van één fax naar een aantal verschillende nummers. Als u de instelling wijzigt en problemen krijgt met kiezen, zou u opnieuw naar de fabrieksinstelling voor *GEEN detectie* moeten terugkeren.

- 1 Druk op **Menu**.
- 2 Druk op ▲ of ▼ om *Stand. instel.* te selecteren.
Druk op **OK**.
- 3 Druk op ▲ of ▼ om *Kiestoon* te selecteren.
Druk op **OK**.
- 4 Druk op ▲ of ▼ om *Detectie* of *GEEN detectie* te selecteren.
Druk op **OK**.
- 5 Druk op **Stop/Exit**.

Telefoonlijninterferentie

Als u problemen met het verzenden of ontvangen van een fax hebt door mogelijke storing op de telefoonlijn, raden wij u aan de synchronisatie voor compatibiliteit aan te passen om de modemsnelheid voor faxhandelingen te verlagen.

- 1 Druk op **Menu**.
- 2 Druk op ▲ of ▼ om *Fax* te selecteren.
Druk op **OK**.
- 3 Druk op ▲ of ▼ om *Diversen* te selecteren.
Druk op **OK**.

- 4 Druk op ▲ of ▼ om *Compatibel* te selecteren.
Druk op **OK**.
- 5 Druk op ▲ of ▼ om *Normaal* (of *Minimaal*) te selecteren.
 - *Minimaal* verlaagt de modemsnelheid naar 9.600 bps. Tenzij ruis op uw telefoonlijn een vaak voorkomend probleem is, kunt u er de voorkeur aan geven het alleen te gebruiken wanneer nodig.
 - *Normaal* stelt de modemsnelheid in op 14400 bps. (fabrieksinstelling)Druk op **OK**.
- 6 Druk op **Stop/Exit**.



Opmerking

Wanneer u de compatibiliteit verandert in *Minimaal*, is de ECM-functie alleen beschikbaar voor het verzenden van kleuren faxen.

Routineonderhoud

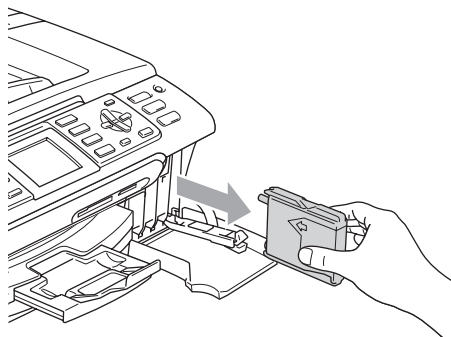
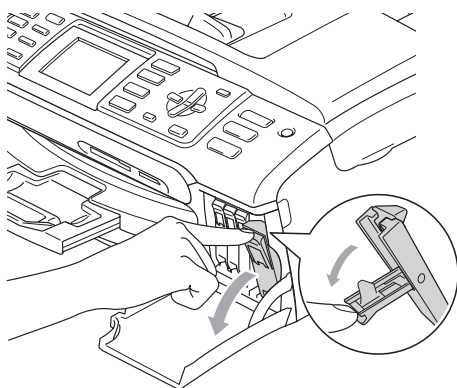
De Inktcartridges vervangen

Uw machine is voorzien van een inktstippenteller. De inktstippenteller controleert automatisch het inktniveau in elk van de 4 cartridges. Als de machine ontdekt dat een inktcartridge bijna leeg is, zal de machine u waarschuwen door middel van een melding op het LCD-scherm.

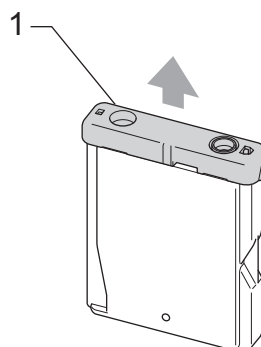
Het LCD-scherm informeert u welke inktcartridge bijna leeg is of vervangen moet worden. Volg de aanwijzingen op het LCD-scherm om de inktcartridges in de juiste volgorde te vervangen.

Ook al informeert de machine u dat er een inktcartridge leeg is, zal er nog een kleine hoeveelheid inkt in de inktcartridge aanwezig zijn. Het is noodzakelijk dat er inkt in de inktcartridge aanwezig blijft om te voorkomen dat de lucht de printkopset uitdroogt en beschadigt.

- 1 Open het deksel van de inktcartridge. Als een of meer inktpatronen leeg zijn, bijvoorbeeld Zwart, wordt op het LCD-scherm *Inkt leeg* en *Zwarte inkt* weergegeven.
- 2 Trek de ontgrendelingshendel naar beneden en verwijder de inktcartridge van de kleur die op het LCD-scherm getoond wordt.

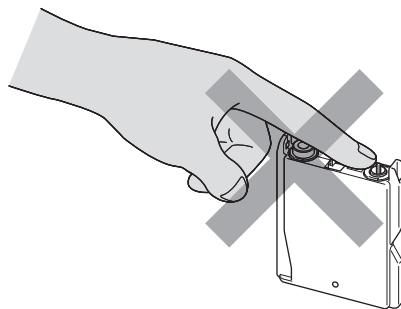


- 3 Open de verpakking met de nieuwe inktcartridge voor de kleur die op het LCD-scherm wordt getoond, en haal vervolgens de inktcartridge eruit.
- 4 Verwijder het gele beschermkapje (1).



Onjuiste configuratie

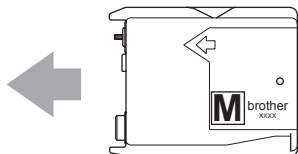
Raak het gebied uit de onderstaande afbeelding NIET aan.



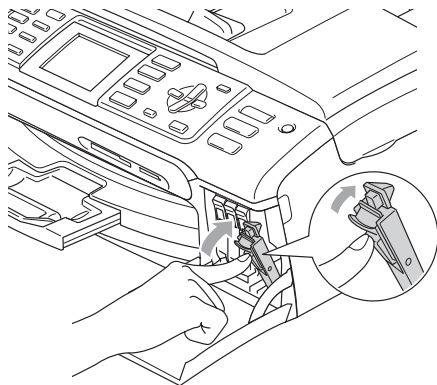
Opmerking

Als het gele beschermkapje loskomt terwijl u de verpakking opent, zal de cartridge niet beschadigd worden.

- 5 Elke kleur heeft zijn eigen juiste positie. Plaats de inktcartridge in de richting van de pijl op het etiket.



- 6 Til de ongrendelingshendel op en duw erop tot u een klik hoort, en sluit vervolgens het deksel van de inktcartridge.



- 7 Als u een inktcartridge hebt vervangen, kan het zijn dat u wordt gevraagd te bevestigen dat dit een gloednieuwe cartridge is. (Bijvoorbeeld, *Veranderd? Zwarte inkt*) Voor elke nieuwe door u geïnstalleerde cartridge, drukt u op **1** (Ja) om de inktstippenteller voor de betreffende kleur automatisch te resetten. Als de inktcartridge die u hebt geïnstalleerd niet nieuw is, moet u drukken op **2** (Nee).
Als u wacht totdat de melding *Bijna leeg* en *Inkt leeg* op het LCD-scherm wordt getoond, zal de machine de inktstippenteller automatisch resetten.

Opmerking

Als op het LCD-scherm de melding *Geen patroon* wordt getoond nadat u de inktcartridges hebt geïnstalleerd, dient u te controleren of ze op juiste wijze zijn geïnstalleerd.



WAARSCHUWING

Mocht u inkt in uw ogen krijgen, spoel ze dan onmiddellijk met water en raadpleeg een arts als u zich bezorgd maakt.



VOORZICHTIG

Verwijder **GEEN** inktcartridges, als deze niet vervangen hoeven te worden. Als u dit toch doet, kan dit de hoeveelheid inkt verminderen en weet de machine niet hoeveel inkt er nog in de cartridge zit.

Raak de houders voor de cartridges **NIET** aan. Als u dat doet, kan de inkt vlekken op uw huid achterlaten.

Als de inkt vlekken op uw huid of kleding achterlaat, was deze dan onmiddellijk met zeep of een wasmiddel.

Als de kleuren gemengd zijn omdat u een inktcartridge in de verkeerde positie geïnstalleerd hebt, moet u nadat de cartridge op de juiste plaats geïnstalleerd is de printkop diverse keren reinigen.

Installeer een inktcartridge onmiddellijk na het openen in de machine en verbruik deze binnen zes maanden na de installatie. Gebruik ongeopende inktcartridges vóór de uiterste verbruiksdatum die op de cartridgeverpakking vermeld staat.

De inktcartridge NIET openmaken of ermee knoeien, want daardoor kan de cartridge inkt verliezen.

De multifunctionele machines van Brother zijn ontworpen om te werken met inkt van een bepaalde specificatie, en ze leveren optimale prestaties indien gebruikt met originele inktcartridges van Brother. Brother kan deze optimale prestaties niet garanderen indien inkt of inktcartridges van andere specificaties gebruikt worden. Het gebruik van cartridges anders dan originele cartridges van Brother of het gebruik van cartridges die met inkt van andere merken zijn gevuld, wordt door Brother afgeraden. Indien de printkop of andere delen van deze machine worden beschadigd als gevolg van het gebruik van niet compatibele producten, dan is het mogelijk dat enige reparaties die nodig zijn als gevolg daarvan niet door de garantie worden gedekt.

De buitenkant van de machine schoonmaken

! VOORZICHTIG

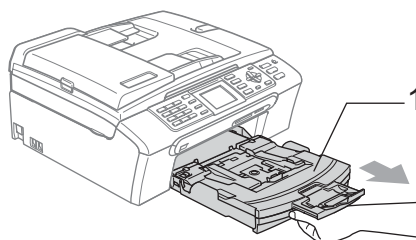
Gebruik neutrale schoonmaakmiddelen. Reiniging met vloeistoffen die vervliegen, zoals verdunner of benzine, beschadigt de buitenkant van de machine.

Gebruik GEEN schoonmaakmiddelen die ammoniak bevatten.

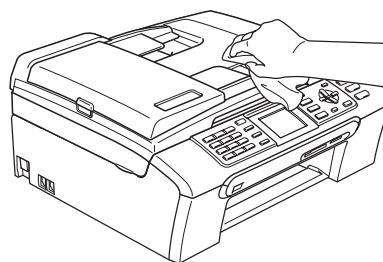
Gebruik GEEN isopropylalcohol om het bedieningspaneel schoon te maken. Het paneel kan barsten.

Maak de buitenkant van de machine als volgt schoon:

- 1 Trek de papierlade (1) volledig uit de machine.

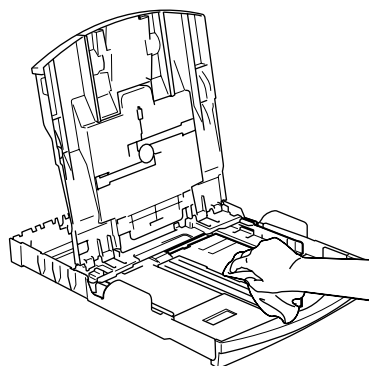


- 2 Reinig de buitenkant van de machine met een zachte doek om stof te verwijderen.



- 3 Til het deksel van de uitvoerpapierlade op en verwijder alles wat in de papierlade is vastgelopen.

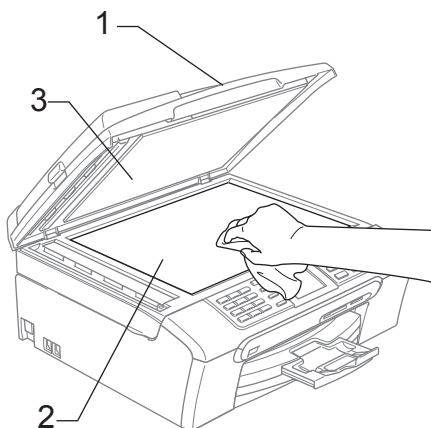
- 4 Reinig de papierlade met een zachte doek om stof te verwijderen.



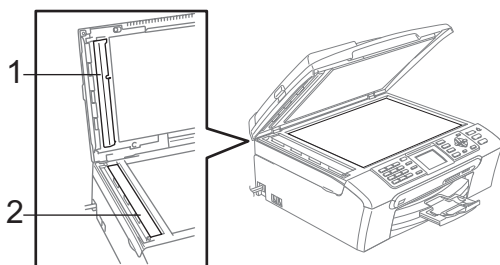
- 5 Plaats de papierlade stevig terug in de machine.

De scanner reinigen

- 1 Til het documentdeksel (1) op. Reinig de glasplaat (2) en het witte plastic (3) met schoonmaakalcohol op een zachte, pluisvrije doek.



- 2 Reinig de witte balk (1) en de glazen strook (2) onder de balk in de ADF, met behulp van een pluisvrije doek met isopropylalcohol.

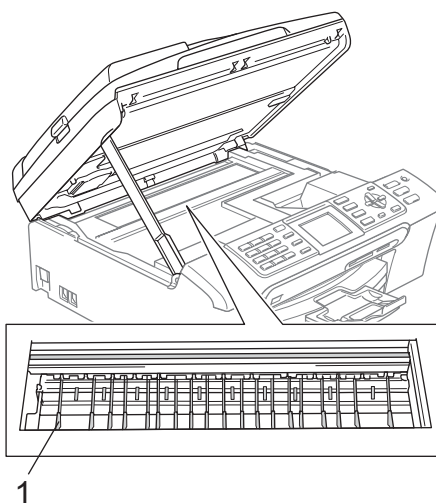


De machinegeleiderol reinigen

! WAARSCHUWING

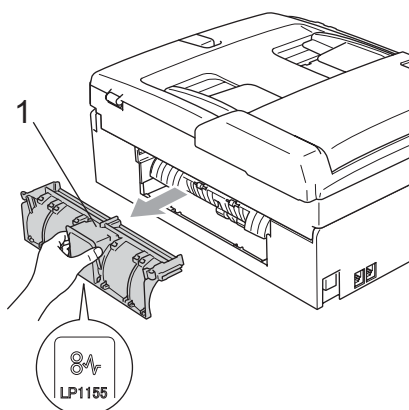
Haal het netsnoer van de machine uit het stopcontact voordat u de geleiderol (1) reinigt.

- 1 Maak de geleiderol (1) en het gebied eromheen schoon door met een zachte, droge, pluisvrije doek de gemorste inkt op te vegen.

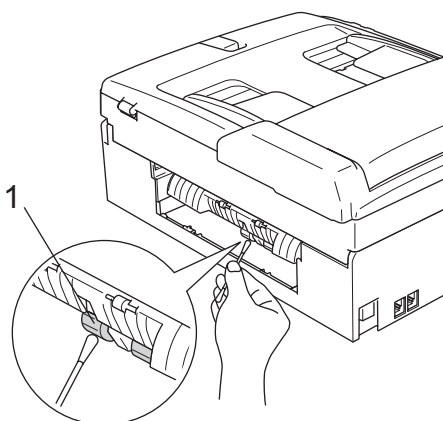


De invoerrol voor papier reinigen

- 1 Trek de papierlade volledig uit de machine.
- 2 Haal het netsnoer van de machine uit het stopcontact en verwijder de klep ter verwijdering van vastgelopen papier (1).



- 3 De invoerrol voor papier (1) reinigen met schoonmaakalcohol op een wattenstokje.



- 4 Plaats de klep verwijdering vastgelopen papier terug. Controleer of de klep goed is geïnstalleerd.
- 5 Duw de papierlade langzaam volledig terug in de machine.
- 6 Sluit het stroomsnoer weer aan.

De printkop reinigen

De machine reinigt regelmatig de printkop, teneinde een goede afdrukkwaliteit te garanderen. U kunt het reinigingsproces wanneer nodig handmatig starten.

Als er op de afgedrukte pagina's een horizontale streep door tekst of grafisch werk loopt, dient u de printkop en de inktcartridges te reinigen. U kunt alleen Zwart, drie kleuren tegelijk (Cyaan/Geel/Magenta), of alle vier kleuren tegelijk reinigen.

Bij het reinigen van de printkop wordt inkt verbruikt. Wanneer de kop te vaak wordt gereinigd, wordt er onnodig inkt verbruikt.

! VOORZICHTIG

Raak de printkop NIET aan. Als u de printkop aanraakt, kan hij blijvend worden beschadigd en kan de garantie erop vervallen.

- 1 Ga op een van de volgende manieren te werk:
 - (MFC-440CN en MFC-660CN)
Druk op **Ink Management** en ga naar stap 3.
 - (MFC-845CW)
Druk op **Menu**.
- 2 (MFC-845CW)
Druk op ▲ of ▼ om **Inktbeheer** te selecteren.
Druk op **OK**.
- 3 Druk op ▲ of ▼ om **Reinigen** te selecteren.
Druk op **OK**.
- 4 Druk op ▲ of ▼ om **Zwarte inkt**, **Kleur** of **Alle inkt** te selecteren.
Druk op **OK**.
De machine begint de printkop te reinigen. Nadat het reinigen is voltooid, zal de machine automatisch weer overschakelen naar de stand standby.



Opmerking

Als u de printkop ten minste vijf keer hebt gereinigd en de kwaliteit niet is verbeterd, neem dan contact op met uw Brother-dealer.

- Als alle lijnen duidelijk en zichtbaar zijn, drukt u op **1** (Ja) om de kwaliteitscontrole te voltooien.
- Als er zoals hieronder korte lijnen ontbreken, drukt u op **2** om Nee te selecteren.

De afdrukkwaliteit controleren

Als er fletse of gestreepte kleuren en tekst verschijnen op uw uitvoer, kunnen enkele spuitmondjes verstopt zijn. U kunt dit controleren door de Testpagina afdrukkwaliteit te printen en naar het patroon van de spuitmondjes te kijken.

- 1 Ga op een van de volgende manieren te werk:
 - (MFC-440CN en MFC-660CN)
Druk op **Ink Management** en ga naar stap 3.
 - (MFC-845CW)
Druk op **Menu**.
- 2 (MFC-845CW)
Druk op ▲ of ▼ om **Inktbeheer** te selecteren.
Druk op **OK**.
- 3 Druk op ▲ of ▼ om **Testafdruk** te selecteren.
Druk op **OK**.
- 4 Druk op ▲ of ▼ om **Printkwaliteit** te selecteren.
Druk op **OK**.
- 5 Druk op **Colour Start**.
De machine begint de Testpagina afdrukkwaliteit te printen.
- 6 Controleer de kwaliteit van de vier kleuren blokken op het vel.
- 7 U wordt gevraagd of de afdrukkwaliteit in orde is.
Ga op een van de volgende manieren te werk:

OK



Niet OK



- 8 U wordt gevraagd of de afdrukkwaliteit voor zwart en drie kleuren in orde is.
Druk op **1** (Ja) of **2** (Nee).
- 9 U wordt gevraagd of u wilt beginnen met reinigen.
Druk op **1** (Ja).
De machine begint de printkop te reinigen.
- 10 Druk op **Colour Start** wanneer het reinigen is voltooid.
De machine zal nu de Testpagina afdrukkwaliteit nogmaals afdrucken en vervolgens terugkeren naar stap 6.
- 11 Druk op **Stop/Exit**.
Als u deze procedure minimaal vijf keer herhaalt, en de afdrukkwaliteit nog steeds slecht is, vervang dan de inktcartridge voor de geklonterde kleur. Na het vervangen van de inktcartridge, de afdrukkwaliteit controleren. Als het probleem niet is verholpen, moet u het reinigen van de printkop en de afdrukprocedures minimaal vijf keer herhalen voor de nieuwe inktcartridge. Als er nog inkt ontbreekt, neem dan contact op met uw Brotherdealer.



VOORZICHTIG

Raak de printkop NIET aan. Als u de printkop aanraakt, kan hij blijvend worden beschadigd en kan de garantie erop vervallen.

Opmerking



Als een spuitmondje van een printkop verstopt is, ziet het geprinte voorbeeld er als volgt uit.



Nadat het spuitmondje van de printkop gereinigd is, zijn de horizontale strepen verdwenen.

De uitlijning controleren

Het kan zijn dat u de uitlijning moet afstellen, als na het transport van de machine de afgedrukte tekst vlekkerig is of de afbeeldingen flets zijn.

- 1 Ga op een van de volgende manieren te werk:
 - (MFC-440CN en MFC-660CN)
Druk op **Ink Management** en ga naar stap 3.
 - (MFC-845CW)
Druk op **Menu**.
- 2 (MFC-845CW)
Druk op ▲ of ▼ om **Inktbeheer** te selecteren.
Druk op **OK**.
- 3 Druk op ▲ of ▼ om **Testafdruk** te selecteren.
Druk op **OK**.
- 4 Druk op ▲ of ▼ om **Uitlijning** te selecteren.
Druk op **OK**.
- 5 Druk op **Mono Start** of **Colour Start**.
De machine begint de Uitlijningscontrolepagina af te drukken.

- 6 Controleer de testafdrucken voor 600 dpi en 1200 dpi om te zien of nummer 5 het beste overeenkomt met nummer 0.
- 7 Ga op een van de volgende manieren te werk:
 - Als voorbeeld nummer 5 zowel het beste overeenkomt in geval van 600 dpi en 1200 dpi, drukt u op **1 (Ja)** om de uitlijningscontrole te voltooien.
 - Als één van de andere nummers van de testafdrucken beter overeenkomt voor 600 dpi of 1200 dpi, drukt u op **2 (Nee)** om dat nummer te kiezen.
- 8 Druk voor 600 dpi op het nummer (1-8) van de testafdruk die het beste overeenkomt met nummer 0.
- 9 Druk voor 1200 dpi op het nummer (1-8) van de testafdruk die het beste overeenkomt met nummer 0.
- 10 Druk op **Stop/Exit**.

Het inktvolume controleren

Ook al verschijnt er een pictogram voor inktvolume op het LCD-scherm, kunt u de toetsen **Menu**, ▲ of ▼ gebruiken om een groot diagram te zien waarin de inkt die in iedere cartridge is overgebleven, getoond wordt.

- 1 Ga op een van de volgende manieren te werk:
 - (MFC-440CN en MFC-660CN)
Druk op **Ink Management** en ga naar stap 3.
 - (MFC-845CW)
Druk op **Menu**.
- 2 (MFC-845CW)
Druk op ▲ of ▼ om **Inktbeheer** te selecteren.
Druk op **OK**.

- 3 Druk op ▲ of ▼ om **Inktvolume** te selecteren.
Druk op **OK**.
Op het LCD-scherm wordt het inktvolume weergegeven.

- 4 Druk op **Stop/Exit**.



Opmerking

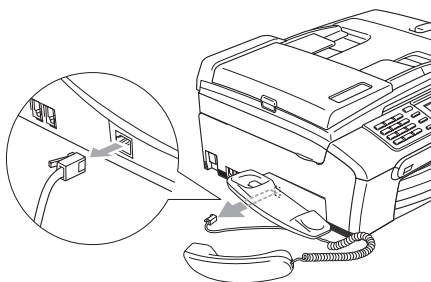
U kunt het inktniveau vanaf uw computer controleren. (Zie *Afdrukken* voor Windows® of *Afdrukken en faxen* voor Macintosh® in de softwarehandleiding op de cd-rom.)

Installatie of verwijdering van de telefoonhoorn en -haak (alleen MFC-660CN)

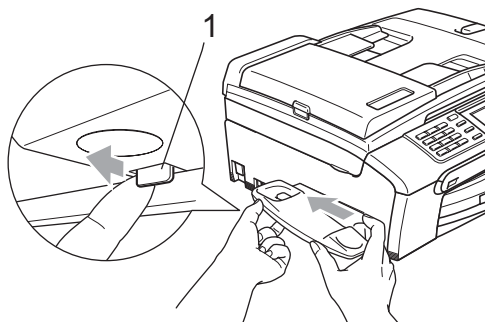
Als u de hoorn noch de haak gebruikt, kunt u deze demonteren.

Verwijdering van de telefoonhoorn en -haak

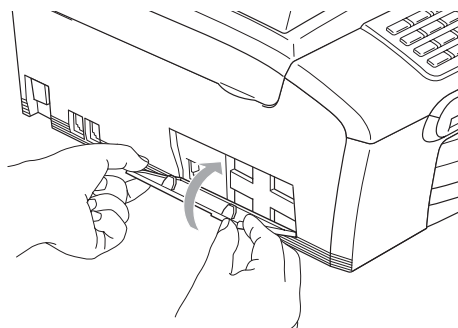
- 1 Haal het kruisnoer van de hoorn uit de machine.



- 2 Trek de lip (1) naar buiten en duw tegelijkertijd de haak naar achteren.

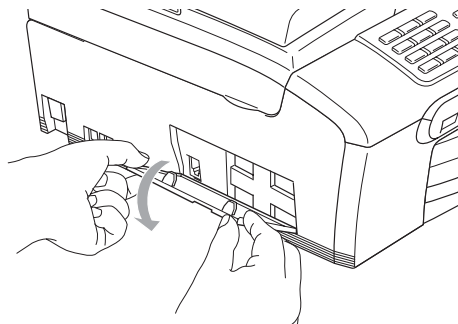


- 3 Maak het zijpaneel vast.



Installatie van de telefoonhoorn en -haak

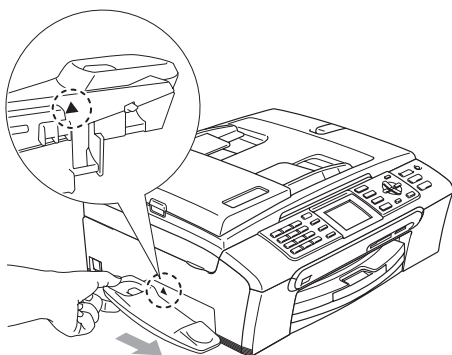
- 1 Verwijder het zijpaneel.



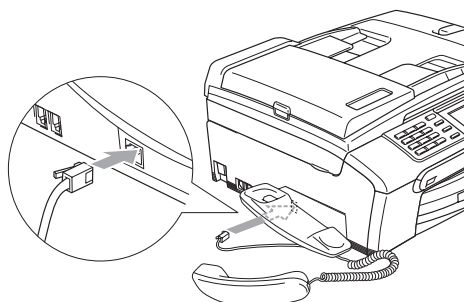
Opmerking

Als u het paneel niet met de hand open kunt maken, gebruikt u een munststuk.

- 2 Breng de pijlen op de haak op één lijn met de pijlen op de machine, en schuif vervolgens de haak naar voren tot deze vastklikt.



- 3 Sluit het snoer van de hoorn aan op de machine.



Informatie over de machine

Het serienummer controleren

U kunt het serienummer van de machine nakijken op het scherm.

- 1 Druk op **Menu**.
- 2 Druk op ▲ of ▼ om **Machine-info** te selecteren.
Druk op **OK**.
- 3 Druk op ▲ of ▼ om **Serienummer** te selecteren.
Druk op **OK**.
- 4 Druk op **Stop/Exit**.

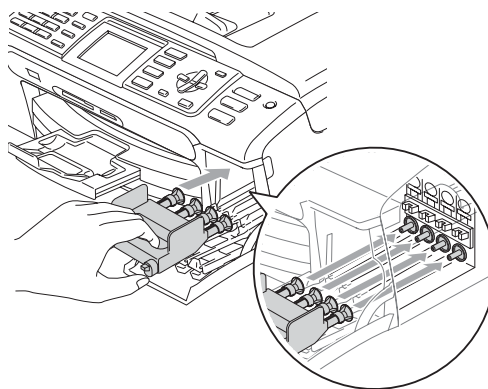
De machine inpakken en vervoeren

Wanneer u de machine transporteert, gebruik dan het oorspronkelijke verpakkingsmateriaal van de machine. Als u de machine niet goed inpakt, kan uw garantie vervallen.

! VOORZICHTIG

Het is belangrijk dat u de machine na een afdruktaak de printkop laat 'parkeren'. Luister goed naar de machine alvorens deze los te koppelen, om te controleren of alle mechanische geluiden zijn gestopt. Indien de u de machine dit parkeerproces niet laat voltooien, kan dit leiden tot afdrukproblemen en mogelijke schade aan de printkop.

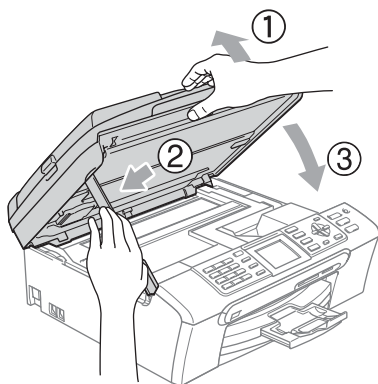
- 1 Open het deksel van de inktcartridge.
- 2 Duw de ontgrendelingen naar beneden en verwijder alle inktcartridges. (Zie *De Inktcartridges vervangen* op pagina 141.)
- 3 Installeer de gele bescherming, til elke ontgrendelingshendel op en duw erop tot u een klik hoort; sluit vervolgens het kapje van de cartridge.



! VOORZICHTIG

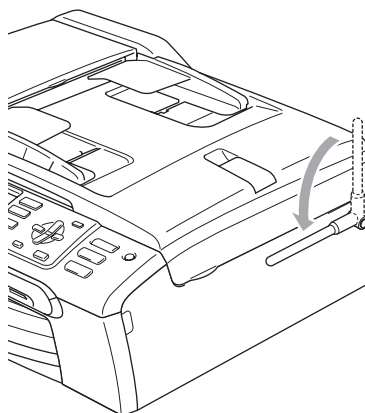
Als u de gele bescherming niet kunt vinden, mag u de inktcartridges NIET verwijderen als u de machine gaat vervoeren. Het is van essentieel belang dat tijdens het vervoeren van de machine de gele beschermingen zijn geplaatst of dat de inktcartridges op hun plaats zitten. Als u het deksel niet kunt vinden en uw machine zonder de inktcartridges vervoert, kan de machine worden beschadigd en de garantie vervallen.

- 4 Haal de stekker van de machine uit het stopcontact en haal het telefoonsnoer uit de machine.
- 5 Haal het netsnoer uit het stopcontact en uit de machine.
- 6 Gebruik beide handen en de plastic lipjes aan beide zijden van de machine om het scannerdeksel op te tillen, totdat deze in de open stand vergrendeld is. Koppel vervolgens de interfacekabel los van de machine (indien aangesloten).
- 7 Til het scannerdeksel op om de vergrendeling (1) los te maken. Druk de steun van het scannerdeksel voorzichtig naar beneden (2) en sluit het scannerdeksel (3).

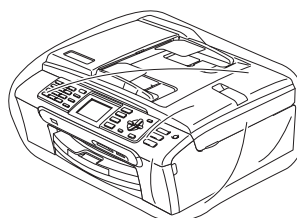
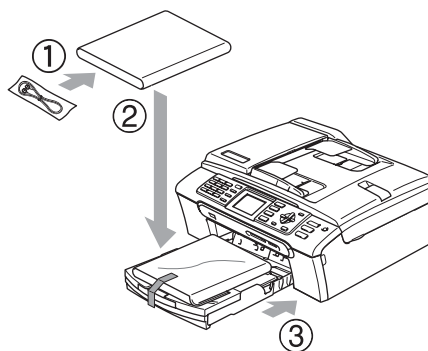


- 8 Als uw machine over een hoorn beschikt, verwijder deze samen met het telefoonsnoer.

- 9 (MFC-845CW) Draai de antenne van de machine in neergaande positie.

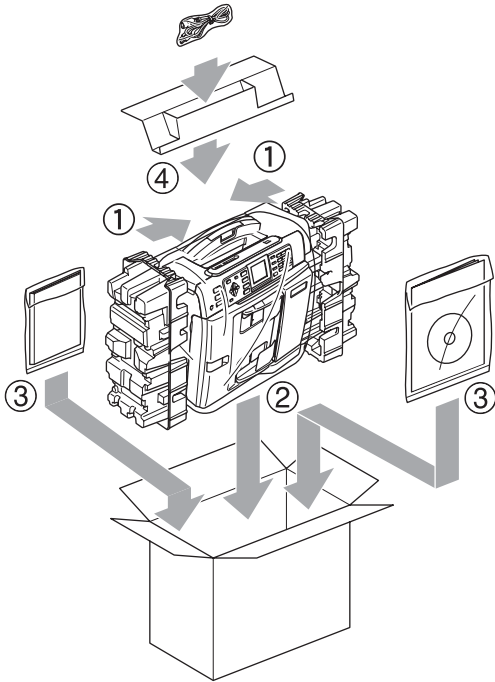


- 10 Verpak de machine in de plastic tas en doe deze in de originele doos met het originele verpakkingsmateriaal.

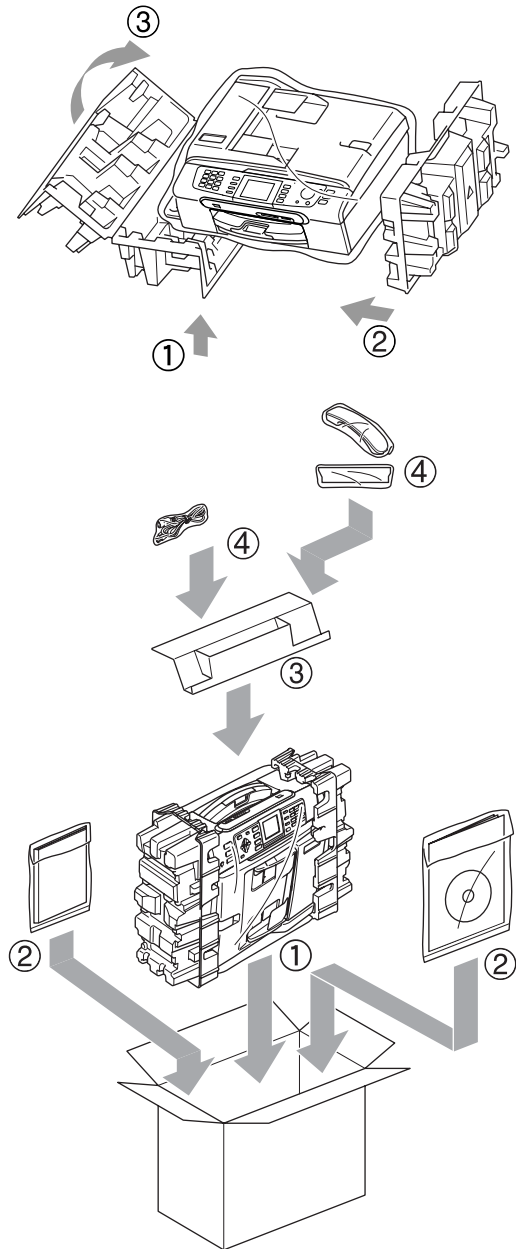


- 11 Verpak de afgedrukte materialen in de originele doos zoals hieronder aangegeven. Plaats de gebruikte inktcartridges niet in de doos.

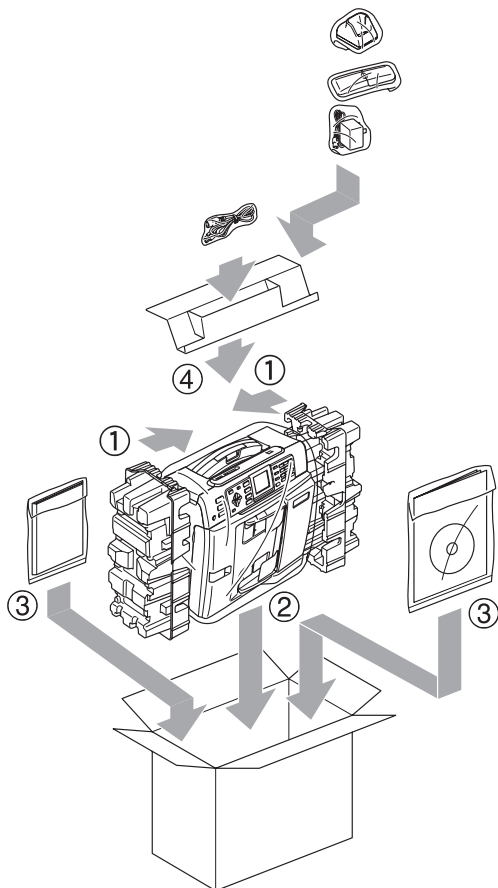
MFC-440CN



MFC-660CN



MFC-845CW



- 12 Sluit de doos en maak deze dicht met verpakkingstape.

C

Menu en functies

Programmeren op het scherm

Uw machine is zodanig ontworpen dat zij eenvoudig te gebruiken is voor programmering op het LCD-scherm, met behulp van de menu-toetsen. Programmeren op het scherm is uiterst eenvoudig en helpt u alle functies van uw machine optimaal te benutten.

Aangezien de programmering op het LCD-scherm plaatsvindt, hebben wij stap voor stap meldingen op het scherm gecreëerd om u te helpen uw machine te programmeren. U hoeft alleen de aanwijzingen op te volgen die u door de menuselecties en de programmeeropties leiden.

Opslag in geheugen













Zelfs bij een stroomstoring zullen de instellingen die u hebt gekozen via de Menu-toets niet verloren gaan, omdat deze permanent zijn opgeslagen. Ook de instellingen gemaakt via de menu-toetsen voor PhotoCapture, Fax- en Kopieermodus zullen niet verloren gaan als u *Nieuwe standaard* hebt geselecteerd. U zult misschien wel datum en tijd opnieuw moeten invoeren.



Opmerking

Tijdens een stroomstoring bewaren de MFC-660CN en de MFC-845CW berichten die in het geheugen zitten tot 24 uur lang.

Menu-toetsen

	Het hoofdmenu openen.
   	Het menu met tijdelijke instellingen openen.
 	Door het huidig menuniveau bladeren.
	Terug naar vorig menuniveau.
	Naar volgend menuniveau.
	<ul style="list-style-type: none">■ Naar volgend menuniveau.■ Optie accepteren.
	<ul style="list-style-type: none">■ Annuleer de huidige bewerking.■ Terug naar vorig menuniveau.
	<ul style="list-style-type: none">■ Stop de huidige bewerking.

Menutabel


De menutabel helpt u de menuselecties en -opties te begrijpen die u vindt in de programma's van de machine. De fabrieksinstellingen zijn vetgedrukt en met een sterretje weergegeven.


Menu

Niveau1	Niveau2	Niveau3	Opties	Omschrijvingen	Pagina	
Standaardinst.	Tijdklokstand	—	Uit 0 Sec. 30 Sec. 1 Min 2 Min.* 5 Min.	Hiermee kunt u de tijd instellen om terug te keren naar de faxmodus.	24	
	Papiersoort	—	Normaal papier* Inkjetpapier Brother-fotopap. Ander fotopapier Transparanten	Hiermee kunt u de papiersoort in de papierlade instellen.	24	
	Papierformaat	—	Letter Legal A4* A5 10x15cm	Hiermee kunt u het papierformaat in de papierlade instellen.	25	
	Volume	Belvolume		Uit Laag Half* Hoog	Hiermee kunt u het belvolume aanpassen.	25
		Waarsch. toon		Uit Laag* Half Hoog	Hiermee kunt u het volume van het geluidssignaal aanpassen.	26
		Luidspreker		Uit Laag Half* Hoog	Hiermee kunt u het volume van de luidspreker aanpassen.	26
	Aut. zomertijd	—	Aan* Uit	De zomertijd wordt automatisch ingesteld.	27	



De fabrieksinstellingen zijn vetgedrukt en met een sterretje weergegeven.

Niveau1	Niveau2	Niveau3	Opties	Omschrijvingen	Pagina
Standaardinst. (Vervolg)	Bespaarstand	—	Faxontvang.:Aan* Faxontvang.:Uit	Aanpassing van de toets Power Save om in de Energiebesparende stand geen faxen te ontvangen.	22
	LCD-instell.	LCD Contrast	Licht Half* Donker	Hiermee stelt u het contrast van het LCD-scherm af.	27
		Schermmverlicht	Licht* Half Donker	Hiermee kunt u de helderheid van de achtergrondverlichting van het LCD-scherm aanpassen.	27
		Lichtdim-timer	Uit 10 Sec. 20 Sec. 30 Sec.*	U kunt de duur van de achtergrondverlichting van het LCD-scherm instellen na de laatste druk op de toets.	28
		Uitschakelklok	Uit* 1 Min 2 Min. 3 Min. 5 Min. 10 Min. 30 Min.	U kunt de duur van de verlichting van het LCD-scherm instellen na de laatste druk op de toets.	28
		Wallpaper	—	U kunt een achtergrond kiezen voor het LCD-scherm.	29
Echo controle (alleen MFC-845CW)	—	niveau 1 niveau 2 niveau 3 niveau 4	Hiermee stelt u het niveau van de echocontrole in.	Zie <i>DECT™-gebruikers handleiding voor de telefoon</i>	
Inktbeheer (alleen MFC-845CW)	Testafdruk	—	Printkwaliteit Uitlijning	Hiermee controleert u de afdrukkwaliteit en de uitlijning.	146
	Reinigen	—	Zwarte inkt Kleur Alle inkt	Hiermee controleert u de printkop.	145
	Inktvolume	—	—	Hiermee controleert u het beschikbare inktvolume.	147
 De fabrieksinstellingen zijn vetgedrukt en met een sterretje weergegeven.					

Niveau1	Niveau2	Niveau3	Opties	Omschrijvingen	Pagina
Fax	Ontvangstmenu	Belvertraging (alleen MFC-440CN)	0 1 2* 3 4 5 6 7 8 9 10	De belvertraging bepaalt hoe vaak de telefoon overgaat voordat de machine opneemt in de stand alleen fax of Fax/Tel.	46
		Belvertraging (alleen MFC-660CN en MFC-845CW)	Belvertraging 0 1 2* 3 4 5 6 7 8 9 10	De belvertraging bepaalt hoe vaak de telefoon overgaat voordat de machine opneemt in de stand alleen fax of Fax/Tel.	46
			Bespaarstand Aan Uit*	Functie Kostenbesparing de machine gaat 2 keer over als er berichten zijn en 4 keer als er geen berichten zijn, zodat u kunt ophangen zonder voor het telefoontje te betalen.	70
		F/T beltijd	20 Sec. 30 Sec.* 40 Sec. 70 Sec.	Instelling van het dubbele belsegnaal in de stand Fax/Tel, om een normaal telefoontje te signaleren.	47
		Fax waarnemen	Aan* Half (alleen MFC-660CN en MFC-845CW) Uit	Faxberichten worden ontvangen zonder op de toets Mono Start of Colour Start te drukken.	47
 De fabrieksinstellingen zijn vetgedrukt en met een sterretje weergegeven.					

Niveau1	Niveau2	Niveau3	Opties	Omschrijvingen	Pagina
Fax (Vervolg)	Ontvangstmenu (Vervolg)	Code Op Afst.	Aan* (✳51, #51) Uit	U kunt alle telefoontjes op een tweede of een extern toestel aannemen en deze codes gebruiken om de machine te activeren of deactiveren. U kunt deze codes wijzigen.	57
		Autoreductie	Aan* Uit	Verkleint het formaat van inkomende faxen.	48
		Geh. ontvangst	Aan* Uit	Hiermee worden alle inkomende faxen automatisch in het geheugen opgeslagen, als het papier op is.	48
	Kiesgeheugen	Snelkies	—	Hiermee kunt u snelkiesnummers opslaan, zodat u kunt kiezen door slechts op een paar toetsen (en Start) te drukken.	61
		Groepsinstell.	—	Hiermee kunt u een groepsnummer instellen dat wordt gebruikt voor het groepsverzenden.	64
	Kies rapport	Verz.rapport	Aan Aan+Beeld Uit* Uit+Beeld	Begininstellingen voor het Verzendrapport en het Journaal.	82
		Journaalper.	Uit Na 50 faxen* Om de 6 uur Om de 12 uur Om de 24 uur Om de 2 dagen Om de 7 dagen		82
	Geavanc. faxfuncties	Drzenden/ Opsln	Uit* Fax doorzenden Fax opslaan Faxweergave (alleen MFC-660CN en MFC-845CW) PC-Fax ontv.	Hiermee kunt u de machine instellen om faxberichten door te zenden of binnenkomende faxen in het geheugen op te slaan (zodat u ze kunt opvragen wanneer u niet bij uw machine bent) en om faxen vooraf te bekijken of naar uw PC te sturen.	72



De fabrieksinstellingen zijn vetgedrukt en met een sterretje weergegeven.

Niveau1	Niveau2	Niveau3	Opties	Omschrijvingen	Pagina	
Fax (Vervolg)	Geavanc. faxfuncties (Vervolg)	Afst. bediening	Toegangscde: ---*	Stel uw code in voor Afstandsbediening.	77	
		Print document	—	Hiermee worden inkomende faxen die in het geheugen zijn opgeslagen, geprint.	49	
	Rest. jobs	—	—	Controleer welke taken in het geheugen zitten en annuleer gekozen taken.	42	
	Beantw. inst. (alleen MFC-660CN en MFC-845CW)	Uitg. bericht	Beantw. bericht F/T bericht	Uitgaand bericht Afspelen/Opnemen.	67	
		Max. ber. Tijd	30 Sec.* 60 Sec. 120 Sec. 180 Sec.	Kies de maximale lengte van inkomende berichten.	70	
		IGB volume	Aan* Uit	Maakt het mogelijk het volume van de luidspreker op On of Off te zetten wanneer er telefoontjes binnenkomen.	71	
	Diversen	TX-slot (alleen MFC-440CN)	—	—	Verbiedt de meeste handelingen, op het ontvangen van faxen na.	30
		Beveiligd geh. (alleen MFC-660CN en MFC-845CW)	—	—	Blokkeert de meeste functies, behalve het in het geheugen ontvangen van faxen.	32
		Compatibel	Normaal* Minimaal	—	Synchronisatie voor verzendproblemen aanpassen.	140
		Beller ID (alleen MFC-660CN en MFC-845CW)	Aan* Uit Toon telefoonnr's Print rapport	—	De laatste 30 bellers in Nummerweergave bekijken of afdrukken.	52





De fabrieksinstellingen zijn vetgedrukt en met een sterretje weergegeven.


Niveau1	Niveau2	Niveau3	Opties	Omschrijvingen	Pagina
LAN (alleen MFC-440CN en MFC-660CN)	TCP/IP	BOOT Method	Autom.* Statisch RARP BOOTP DHCP	Selecteert de opstartmethode die het beste aan uw eisen voldoet.	Zie <i>Netwerk-handleiding op de cd-rom</i>
		IP Address	[000-255]. [000-255]. [000-255]. [000-255]	Voer het IP-adres in.	
		Subnet Mask	[000-255]. [000-255]. [000-255]. [000-255]	Voer het subnetmasker in.	
		Gateway	[000-255]. [000-255]. [000-255]. [000-255]	Voer het adres van de gateway in.	
		Node naam	BRN_XXXXXX	Voer de naam van het knooppunt in.	
		WINS Config	Autom.* Statisch	Selecteert de WINS-configuratiemodus.	
		WINS Server	(Primary) 000.000.000.000 (Secondary) 000.000.000.000	Specificeert het IP-adres van de primary of secondary server.	
		DNS Server	(Primary) 000.000.000.000 (Secondary) 000.000.000.000	Specificeert het IP-adres van de primary of secondary server.	
		APIPA	Aan* Uit	Wijst automatisch het IP-adres toe van het link-local adresbereik.	
		Setup Misc.	Ethernet	Auto* 100B-FD 100B-HD 10B-FD 10B-HD	
Fabrieksinst.	—	Ja Nee	Stelt alle netwerkinstellingen weer op de fabrieksinstelling in.		




De fabrieksinstellingen zijn vetgedrukt en met een sterretje weergegeven.


Niveau1	Niveau2	Niveau3	Opties	Omschrijvingen	Pagina
LAN (alleen MFC-845CW)	TCP/IP (kabel)	BOOT Method	Autom.* Statisch RARP BOOTP DHCP	Selecteert de opstartmethode die het beste aan uw eisen voldoet.	Zie <i>Netwerk-handleiding op de cd-rom</i>
		IP Address	[000-255]. [000-255]. [000-255]. [000-255]	Voer het IP-adres in.	
		Subnet Mask	[000-255]. [000-255]. [000-255]. [000-255]	Voer het subnetmasker in.	
		Gateway	[000-255]. [000-255]. [000-255]. [000-255]	Voer het adres van de gateway in.	
		Node naam	BRN_XXXXXX	Voer de naam van het knooppunt in.	
		WINS Config	Autom.* Statisch	Selecteert de WINS-configuratiemodus.	
		WINS Server	(Primary) 000.000.000.000 (Secondary) 000.000.000.000	Specificeert het IP-adres van de primary of secondary server.	
		DNS Server	(Primary) 000.000.000.000 (Secondary) 000.000.000.000	Specificeert het IP-adres van de primary of secondary server.	
		APIPA	Aan* Uit	Wijst automatisch het IP-adres toe van het link-local adresbereik.	
 De fabrieksinstellingen zijn vetgedrukt en met een sterretje weergegeven.					

Niveau1	Niveau2	Niveau3	Opties	Omschrijvingen	Pagina
LAN (alleen MFC-845CW) (Vervolg)	TCP/IP (WLAN)	BOOT Method	Autom.* Statisch RARP BOOTP DHCP	Selecteert de opstartmethode die het beste aan uw eisen voldoet.	Zie <i>Netwerk-handleiding op de cd-rom</i>
		IP Address	[000-255]. [000-255]. [000-255]. [000-255]	Voer het IP-adres in.	
		Subnet Mask	[000-255]. [000-255]. [000-255]. [000-255]	Voer het subnetmasker in.	
		Gateway	[000-255]. [000-255]. [000-255]. [000-255]	Voer het adres van de gateway in.	
		Node naam	BRW_XXXXXX	Voer de naam van het knooppunt in.	
		WINS Config	Autom.* Statisch	Selecteert de WINS-configuratiemodus.	
		WINS Server	(Primary) 000.000.000.000 (Secondary) 000.000.000.000	Specificeert het IP-adres van de primary of secondary server.	
		DNS Server	(Primary) 000.000.000.000 (Secondary) 000.000.000.000	Specificeert het IP-adres van de primary of secondary server.	
		APIPA	Aan* Uit	Wijst automatisch het IP-adres toe van het link-local adresbereik.	
 De fabrieksinstellingen zijn vetgedrukt en met een sterretje weergegeven.					

Niveau1	Niveau2	Niveau3	Opties	Omschrijvingen	Pagina
LAN (alleen MFC-845CW) (Vervolg)	Instell. WLAN	Inst. Wizard	—	U kunt uw printserver configureren.	Zie <i>Netwerk-handleiding op de cd-rom</i>
		SecureEasySetup	—	U kunt het draadloze netwerk eenvoudig configureren.	
	Status WLAN	Status	—	U kunt de status van het huidige draadloze netwerk zien.	
		Signaal	—	U kunt de signaalsterkte van het huidige draadloze netwerk zien.	
		SSID	—	U kunt de huidige SSID zien.	
		Comm. modus	—	U kunt de huidige communicatiemodus zien.	
	Setup Misc.	LAN met kabel	Auto* 100B-FD 100B-HD 10B-FD 10B-HD	Selecteert de Ethernet-linkmodus.	
	Netwerk I/F	—	LAN met kabel* WLAN	U kunt het type netwerkverbinding selecteren.	
Fabrieksinst.	—	Ja Nee	Alle bedrade en draadloze netwerkinstellingen weer op de fabrieksinstellingen instellen.		
Print lijsten	Verzendrapport	—	—	Lijsten en rapporten afdrukken.	83
	Helplijst	—	—		
	Kieslijst	—	—		
	Faxjournaal	—	—		
	Gebruikersinst	—	—		
	Netwerkconfig.	—	—		
Machine-info	Serienummer	—	—	Voor het controleren van het serienummer van uw machine.	149
Stand.instel.	Ontvangstmodus	—	Alleen fax* Fax/Telefoon Telefoon/ Beantw. (alleen MFC-440CN) Handmatig	Kies de ontvangststand die het beste bij u past.	44
 De fabrieksinstellingen zijn vetgedrukt en met een sterretje weergegeven.					

Niveau1	Niveau2	Niveau3	Opties	Omschrijvingen	Pagina
Stand. instel. (Vervolg)	Datum/Tijd	—	—	De datum en de tijd komen op het LCD-scherm en op de kopteksten van de verzonden faxen te staan.	Zie de <i>Installatie-handleiding</i>
	Stations-ID	—	Fax: Naam:	Stel de naam en het faxnummer in die op elke faxpagina moeten worden afgedrukt.	
	Tel lijn inst	—	Normaal* PBX ISDN	Kies het type telefoonlijn.	53
	Kiestoon	—	Detectie GEEN detectie*	Schakelt kiestoonherkenning in of uit.	140
	Hoorn registreren (alleen MFC-845CW)	—	Registreren Afsluiten	Stelt de machine in voor de registratie van de draadloze hoorn.	Zie <i>DECT™-gebruikers handleiding voor de telefoon</i>
	Taalkeuze	—	Nederlands* Engels Frans	Hiermee kunt u de taal op het LCD-scherm aanpassen.	Zie de <i>Installatie-handleiding</i>
 De fabrieksinstellingen zijn vetgedrukt en met een sterretje weergegeven.					


Fax

Niveau1	Niveau2	Niveau3	Opties	Omschrijvingen	Pagina
Faxresolutie	—	—	Standaard* Fijn Superfijn Foto	Stelt de resolutie voor uitgaande faxen in.	40
Contrast	—	—	Auto* Licht Donker	Hiermee kunt u de faxen die u verzendt lichter of donkerder maken.	40
Snelkies	—	—	Alfabetische volgorde Nummervolgorde	U vormt een nummer door slechts enkele toetsen in te drukken (en Start).	59
 De fabrieksinstellingen zijn vetgedrukt en met een sterretje weergegeven.					


Niveau1	Niveau2	Niveau3	Opties	Omschrijvingen	Pagina
Uitgaand gesprek	Telefoneren (alleen MFC-660CN en MFC-845CW) Fax versturen Toevoegen snelkiesnrs. Verwijder	—	—	U kunt een nummer kiezen uit de geschiedenis Uitgaande oproepen om ernaar te telefoneren, er een fax naar te verzenden, het toe te voegen aan Snelkiezen, of het te verwijderen.	60
Overz. beller-ID (alleen MFC-660CN en MFC-845CW)	Telefoneren Fax versturen Toevoegen snelkiesnrs. Verwijder	—	—	U kunt een nummer kiezen uit de geschiedenis Nummerweergave om ernaar te telefoneren, er een fax naar te verzenden, het toe te voegen aan Snelkiezen, of het te verwijderen.	60
Rondsturen	Nummer toevoegen Voltooien	—	—	U kunt hetzelfde faxbericht naar verschillende faxnummers verzenden.	38
Tijdklok	—	—	Aan Uit*	Bepaal het tijdstip, in 24 uursformaat, waarop de uitgestelde faxen worden verzonden.	41
Verzamelen	—	—	Aan Uit*	Hiermee worden de uitgestelde faxen tegelijkertijd in één transmissie naar hetzelfde faxnummer verzonden.	42
Direct verzend	—	—	Aan Uit*	U kunt een fax verzenden zonder het geheugen te gebruiken.	41
Verzend Pollen	—	—	Stand. Beveilig Uit*	Hiermee kunt u het document op uw machine instellen, zodat een andere faxmachine dit kan opvragen.	86
Ontvang Pollen	—	—	Stand. Beveilig Tijdklok Uit*	Hiermee stelt u uw machine in om faxberichten van een andere faxmachine op te vragen (pollen).	84
Internationaal	—	—	Aan Uit*	Als u problemen hebt met het internationaal verzenden van faxen, zet dit dan op Aan.	41
Afmeting scan	—	—	A4* Letter	Scangebied van de glasplaat aanpassen aan het documentformaat.	37



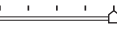


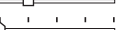
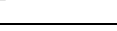

De fabrieksinstellingen zijn vetgedrukt en met een sterretje weergegeven.



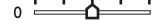

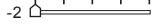
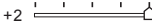
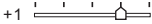




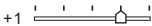



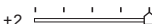



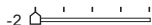

Niveau1	Niveau2	Niveau3	Opties	Omschrijvingen	Pagina
Nieuwe standaard	—	—	Ja Nee	U kunt uw faxinstellingen opslaan.	42
Fabrieksinstell.	—	—	Ja Nee	U kunt alle instellingen terugzetten naar de fabrieksinstellingen.	43
 De fabrieksinstellingen zijn vetgedrukt en met een sterretje weergegeven.					

Scan ()

Niveau1	Opties1	Opties2	Opties3	Omschrijvingen	Pagina
Scan nr e-mail	—	—	—	U kunt een monochroom document of een document in kleur naar uw e-mailtoepassing scannen.	Zie Software-handleiding op de cd-rom
Scan naar beeld	—	—	—	U kunt een afbeelding in kleur naar uw grafische toepassing scannen.	
Scan naar OCR	—	—	—	U kunt uw tekstdocument laten omzetten in een bewerkbaar tekstbestand.	
Scan nr bestand	—	—	—	U kunt een monochroom document of een document in kleur naar uw computer scannen.	
Scan nr kaart (als een kaart werd ingebracht)	150dpi Kleur* 300dpi Kleur 600dpi Kleur 200x100dpi z/w 200dpi z/w	PDF*/JPEG PDF*/JPEG PDF*/JPEG TIFF*/PDF TIFF*/PDF	(Bestandsnaam) XXXXXXXX	U kunt de scanresolutie en het bestandsformaat selecteren, en een bestandsnaam voor uw document invoeren.	106
 De fabrieksinstellingen zijn vetgedrukt en met een sterretje weergegeven.					

Copy ()

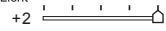
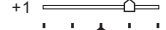
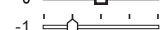
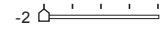
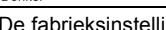
Niveau1	Niveau2	Niveau3	Opties	Omschrijvingen	Pagina
Kwaliteit	—	—	Snel Norm* Fijn	Hiermee kunt u de kopieerresolutie voor uw type document selecteren.	89
Vergr. /Verklein	—	—	50% 69% A4→A5 78% LGL→LTR 83% LGL→A4 93% A4→LTR 97% LTR→A4 100%* 104% EXE→LTR 142% A5→A4 186% 10x15cm→LTR 198% 10x15cm→A4 200% Custom (25-400%)	U kunt het vergrotings- of verkleiningspercentage voor uw type document selecteren.	89
Papiersoort	—	—	Normaal papier* Inkjetpapier Brother-fotopap. Ander fotopapier Transparanten	Selecteer de papiersoort die overeenkomt met het papier in de lade.	92
Papierformaat	—	—	Letter Legal A4* A5 10x15cm	Selecteer het papierformaat dat overeenkomt met het papier in de lade.	93
Helderheid	—	—	Licht +2  +1  0  -1  -2  Donker	Hiermee kunt de helderheid van kopieën aanpassen.	91
 De fabrieksinstellingen zijn vetgedrukt en met een sterretje weergegeven.					

Niveau1	Niveau2	Niveau3	Opties	Omschrijvingen	Pagina
Contrast	—	—	+2  +1  0  -1  -2 	Hiermee kunt het contrast van kopieën aanpassen.	92
Pas kleur aan	Rood	—	+2  +1  0  -1  -2 	Hiermee kunt u de hoeveelheid Rood in kopieën aanpassen.	92
	Groen	—	+2  +1  0  -1  -2 	Hiermee kunt u de hoeveelheid Groen in kopieën aanpassen.	
	Blauw	—	+2  +1  0  -1  -2 	Hiermee kunt u de hoeveelheid Blauw in kopieën aanpassen.	
Stapel/Sorteer	—	—	Stapelen* Sorteren	U kunt meerdere kopieën stapelen of sorteren.	91
Pagina layout	—	—	Uit (1 in 1)* 2 in 1 P 2 in 1 L 4 in 1 P 4 in 1 L Poster(3 x 3)	U kunt N op 1- of posterkopieën maken.	90
Nieuwe standaard	—	—	Ja Nee	U kunt uw kopieerinstellingen opslaan.	93
Fabrieksinstell.	—	—	Ja Nee	U kunt alle instellingen terugzetten naar de fabrieksinstellingen.	93
 De fabrieksinstellingen zijn vetgedrukt en met een sterretje weergegeven.					

PhotoCapture

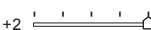
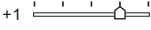
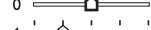
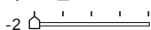
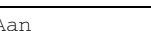
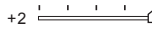
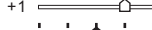
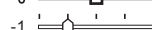
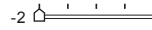
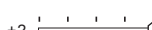
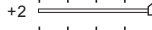
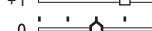

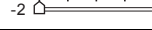
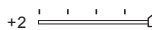
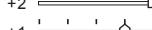
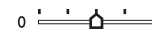

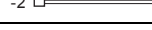


Niveau1	Niveau2	Niveau3	Opties	Omschrijvingen	Pagina
Foto('s) kijken	—	—	Zie onderstaande tabel met printinstellingen.	U kunt uw foto's van tevoren op het LCD-scherm bekijken.	99
Print index	—	—	6 beelden/regel Snel 5 beelden/regel Foto	U kunt een pagina met miniatures afdrucken.	99
Alle foto's afdr	—	—	Zie onderstaande tabel met printinstellingen.	U kunt alle foto's van uw mediakaart afdrucken.	100
Foto's afdrucken	—	—	Zie onderstaande tabel met printinstellingen.	U kunt een afzonderlijk beeld afdrucken.	100

Printinstellingen

Opties1	Opties2	Opties3	Opties4	Omschrijvingen	Pagina
Printkwaliteit	Norm Foto*	—	—	Hiermee kunt u de afdrukkwaliteit instellen.	103
Papiersoort	Normaal Papier Inkjetpapier Brother-fotopap. Ander fotopapier*	—	—	Hiermee kunt u de papiersoort selecteren.	103
Papierformaat	Letter 10x15cm* 13x18cm A4	(Als A4 of Letter is geselecteerd) 10x8cm 13x9cm 15x10cm 18x13cm 20x15cm Max. afmetingen*	—	Selecteer het papier- en afdrukformaat.	103
Helderheid	Licht +2  +1  0  -1  -2  Donker	—	—	Hiermee kunt u de helderheid instellen.	103



De fabrieksinstellingen zijn vetgedrukt en met een sterretje weergegeven.

Opties1	Opties2	Opties3	Opties4	Omschrijvingen	Pagina
Contrast	+2  +1  0  -1  -2 	—	—	Hiermee kunt het contrast instellen.	104
Kleur aanpass.	Aan Uit*	Witbalans	+2  +1  0  -1  -2 	Hiermee kunt u de tint van witte vlakken aanpassen.	104
		Scherpte	+2  +1  0  -1  -2 	Hiermee kunt u het detail van de afbeelding verbeteren.	
		Kleurdensiteit	+2  +1  0  -1  -2 	Hiermee kunt u de totale hoeveelheid kleur in de afbeelding aanpassen.	
Bijsnijd(crop)	Aan* Uit	—	—	Hiermee kunt u de afbeelding rond de marge trimmen ter aanpassing aan het papierformaat of het afdrukformaat. Zet deze functie uit wanneer u hele afbeeldingen wilt afdrukken of ongewenst trimmen wilt vermijden.	105
Zonder rand	Aan* Uit	—	—	Hiermee wordt het bedrukbare gedeelte uitgebreid naar de zijden van het papier.	105
Nieuwe standaard	Ja Nee	—	—	U kunt uw printinstellingen opslaan.	105
Fabrieksinstell.	Ja Nee	—	—	U kunt alle instellingen terugzetten naar de fabrieksinstellingen.	105
 De fabrieksinstellingen zijn vetgedrukt en met een sterretje weergegeven.					

Tekst invoeren

Tijdens het instellen van bepaalde menuselecties, zoals de Stations-ID, moet u wellicht tekst in de machine invoeren. Op de meeste kiestoetsen staan ook drie of vier letters. Op de toetsen **0**, **#** en ***** staan geen letters, omdat deze toetsen voor speciale tekens worden gebruikt.

Door meermaals op de juiste kiestoets te drukken, komt u bij het gewenste teken.

Druk op toets	eenmaal	tweemaal	driemaal	viermaal
2	A	B	C	2
3	D	E	F	3
4	G	H	I	4
5	J	K	L	5
6	M	N	O	6
7	P	Q	R	S
8	T	U	V	8
9	W	X	Y	Z

Spaties invoegen

Als u een spatie in een faxnummer wilt invoegen, drukt u één keer op **▶** tussen de cijfers. Om een spatie in een naam in te voegen, twee keer drukken op **▶** tussen de tekens.

Corrigeren

Als u een foute letter hebt ingevoerd en deze wilt corrigeren, druk dan op **◀** om de cursor onder het foute teken te zetten. Druk vervolgens op **Clear/Back**. U kunt nu het juiste teken invoeren. U kunt ook teruggaan en letters invoegen.

Letters herhalen

Als u een letter wilt invoeren die op dezelfde toets staat als de vorige letter, drukt u op **▶** om de cursor naar rechts te verplaatsen en drukt u daarna opnieuw op de toets.

Speciale tekens en symbolen

Druk herhaaldelijk op *****, **#** of **0**, tot u het speciale teken of symbool ziet dat u wilt.

Druk op ***** voor (spatie)! " # \$ % & ' () *
+ , - . / €

Druk op **#** voor ; : < = > ? @ [] ^ _

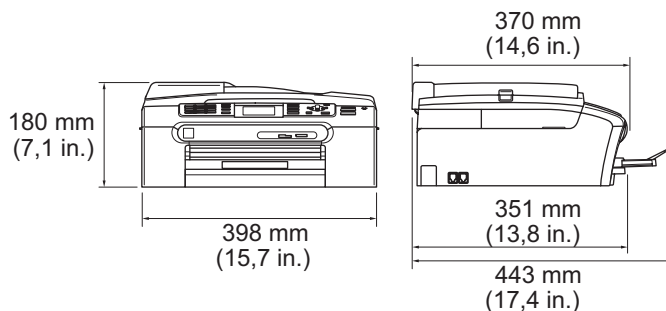
Druk op **0** voor Ä Ë Ö Ü À Ç È É 0

Algemeen

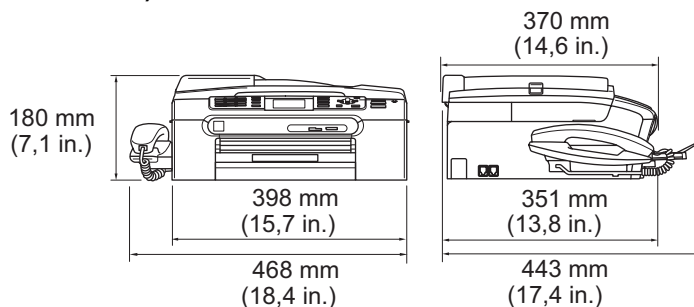
Geheugencapaciteit	32 MB
ADF (automatische documentinvoer)	Max. 10 pagina's Temperatuur: 20° C - 30° C Vochtigheid: 50% - 70%
Papierlade	Papier: [80 g/m ² (20 lb)] formaat A4 of Letter 100 vel [80 g/m ² (9 kg)]
Printertype	Inkjet
Afdrukmethode	Mono: Piëzo met 94 x 1 spuitmondjes Kleur: Piëzo met 94 x 3 spuitmondjes
LCD-scherm (liquid crystal display)	(MFC-440CN) 50,8 mm (2,0 in.) Kleuren LCD-scherm (MFC-660CN, MFC-845CW) 63,5 mm (2,5 in.) Kleuren LCD-scherm
Stroombron	AC 220-240 V 50/60 Hz
Stroomverbruik	(MFC-440CN) Energiebesparende stand: gemiddeld 5 W Stand-by: gemiddeld 8 W In bedrijf: gemiddeld 33 W (MFC-660CN) Energiebesparende stand: gemiddeld 7 W Stand-by: gemiddeld 9 W In bedrijf: gemiddeld 37 W (MFC-845CW) Energiebesparende stand: gemiddeld 8,5 W Stand-by: gemiddeld 11 W In bedrijf: gemiddeld 38 W

Afmeting

(MFC-440CN, MFC-845CW)



(MFC-660CN)



Gewicht

MFC-440CN 8,2 kg (18,1 lb)

MFC-660CN 8,5 kg (18,7 lb)

MFC-845CW 8,4 kg (18,5 lb)

Geluidsemissie

In bedrijf: 50 dB of minder ¹

Temperatuur

In bedrijf: 10 tot 35° C

Beste
afdrukkwaliteit: 20 tot 33° C

Vochtigheid

In bedrijf: 20 tot 80% (niet condenserend)

Beste
afdrukkwaliteit: 20 tot 80% (niet condenserend)

¹ Dit is afhankelijk van de omstandigheden waarin wordt afgedrukt.

Afdrukmedia

Papierinvoer

Papierlade

■ Papiersoort:

Normaal papier, inkjetpapier (gecoat papier), glanzend papier², transparanten^{1 2} en enveloppen

■ Papierformaat:

Letter, Legal, Executive, A4, A5, A6, JIS B5, enveloppen (commercial No.10, DL, C5, Monarch, JE4), Foto 2L, Index Card en Briefkaart³.

Breedte: 89 mm (3,5 in.) - 216 mm (8,5 in.)

Hoogte: 127 (5,0 in.) mm - 356 mm (14,0 in.)

Voor meer informatie, zie *Gewicht, dikte en capaciteit papier* op pagina 15.

- Maximale capaciteit papierlade: Ongeveer 100 vel 80 g/m² (20 lb) normaal papier

Fotopapierlade

■ Papiersoort:

Normaal papier, inkjetpapier (gecoat papier) en glanzend papier²

■ Papierformaat:

Foto 10×15 cm en Foto L.

Breedte: 89 mm (3,5 in.) - 101,6 mm (4,0 in.)

Hoogte: 127 mm (5,0 in.) - 152,4 mm (6,0 in.)

- Maximale capaciteit papierlade: ca. 20 vel

Papieruitvoer

Maximaal 50 vel 80 g/m² normaal papier (naar lade uitgevoerd met de bedrukte zijde naar boven)²

¹ Gebruik alleen transparanten die worden aanbevolen voor inkjetprinters.

² Voor glanzend papier of transparanten, raden wij u aan om de bedrukte pagina's direct nadat ze zijn uitgevoerd, uit de uitvoerpapierlade te nemen teneinde vlekken te voorkomen.

³ Zie *Type en formaat papier voor elke functie* op pagina 14.

Fax

Compatibiliteit	ITU-T groep 3
Coderingssysteem	MH/MR/MMR/JPEG
Modemsnelheid	Automatische Uitwijk 14400 bps
Documentgrootte	Breedte ADF: 148 mm tot 215,9 mm (5,8 in. to 8,5 in.) Hoogte ADF: 148 mm tot 355,6 mm (5,8 in. to 14 in.) Breedte glasplaat: Max. 215,9 mm (8,5 in.) Hoogte glasplaat: Max. 297 mm (11,7 in.)
Scanbreedte	208 mm (8,2 in.)
Afdrukbreedte	204 mm (8,03 in.)
Grijstinten	256 niveaus
Pollingtypen	Standard, Secure, Timer, Sequential: (alleen Monochroom)
Contrastregeling	Automatisch/Licht/Donker (handmatig instellen)
Resolutie	■ Horizontaal 8 dot/mm (203 dot/in.) ■ Verticaal Standaard 3,85 regel/mm (98 regel/in.) (Mono) 7,7 regel/mm (196 regel/in.) (Kleur) Fijn 7,7 regel/mm (196 regel/in.) (Mono/Kleur) Foto 7,7 regel/mm (196 regel/in.) (Mono) Superfijn 15,4 regel/mm (392 regel/in.) (Mono)
Snelkiezen	MFC-440CN, 80 stations × 2 nummers MFC-660CN
	MFC-845CW 100 stations × 2 nummers
Groepsverzenden	MFC-440CN, 210 stations MFC-660CN
	MFC-845CW 250 stations
Automatisch opnieuw kiezen	3 keer met 5 minuten tussenpauze
Autom. beantwoorden	0, 1, 2, 3, 4, 5, 6, 7, 8, 9 of 10 beltonen

Bron van communicatie	Openbaar telefoonnetwerk.
Verzenden vanuit het geheugen	Max. 480 ¹ /400 ² pagina's
Ontvangst zonder papier	Max. 480 ¹ /400 ² pagina's

¹ "Pagina's" verwijst naar de "Brother Standard Chart No. 1" (een standaard zakenbrief, standaardresolutie, MMR-code). Specificaties en gedrukt materiaal kunnen zonder vooraankondiging worden gewijzigd.

² "Pagina's" verwijst naar de "ITU-T Test Chart #1" (een standaard zakenbrief, standaardresolutie, MMR-code). Specificaties en gedrukt materiaal kunnen zonder vooraankondiging worden gewijzigd.

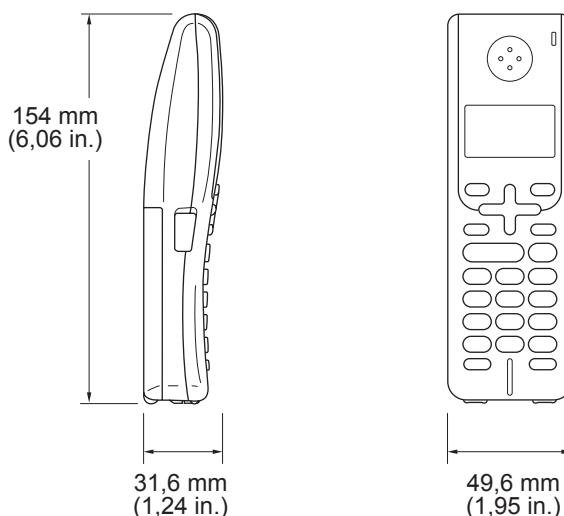
Digitaal ANTW.APP. (alleen MFC-660CN en MFC-845CW)

ANTW.APP.	Ja
Opnametijd inkomend bericht	Max. 29 minuten / Max. 99 berichten (Max.180 sec per bericht)
Bespaarstand	Ja
Een gesprek opnemen (alleen MFC-660CN)	Ja
Uitgaand bericht	Ja
Opnametijd uitgaand bericht	20 sec

Digitale draadloze telefoon (alleen MFC-845CW)

Draadloze telefoon (BCL-D20)

Frequentie	1,9 GHz
Standaard	DECT™
Mogelijkheid voor meerdere telefoons	Max. 4 telefoons
Afmetingen	



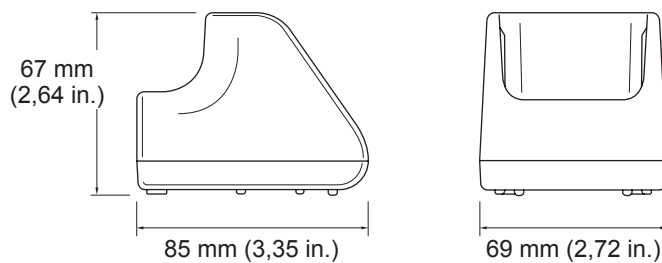
Gewicht (inclusief batterij)	149 g (5,26 oz)
LCD-scherm (liquid crystal display)	16-digit, 3-regel (+1-regel voor pict), backlit (oranje)
Laadindicator	Ja (LED)
Complete laadtijd	12 uur
Wanneer in gebruik (GESPREK)	10 uur
Wanneer niet in gebruik (standby)	200 uur

Batterij

Type	BCL-BT20
Spanning	Ni-MH 3,6 V 730 mAh

Batterijhouder

Afmetingen



Gewicht

71,6 g

Energieverbruik (tijdens laden)

Bezig met laden:

Gemiddeld 2 W

AC-adapter

Type

BCL-ADC

Input

AC 220 tot 240 V 50/60 Hz

Output

DC 11,0 V

Kopiëren

Kleur/Monochroom		Ja/Ja
Documentgrootte		Breedte ADF: 148 mm tot 215,9 mm (5,8 in. to 8,5 in.) Hoogte ADF: 148 mm tot 355,6 mm (5,8 in. to 14 in.) Breedte glasplaat: Max. 215,9 mm (8,5 in.) Hoogte glasplaat: Max. 297 mm (11,7 in.) Breedte: Max. 210 mm (8,26 in.)
Kopieersnelheid	MFC-440CN	Monochroom: Tot 18 pagina's/ minuut (A4-papier) ¹ Kleur: Tot 16 pagina's/ minuut (A4-papier) ¹
	MFC-660CN, MFC-845CW	Monochroom: Tot 20 pagina's/ minuut (A4-papier) ¹ Kleur: Tot 18 pagina's/ minuut (A4-papier) ¹ Sets van max. 99 pagina's
Meerdere kopieën		25% tot 400% (in stappen van 1%)
Vergroten/verkleinen		
Resolutie		(Monochroom) ■ Scant tot 600×1200 dpi ■ Print tot 1200×1200 dpi (Kleur) ■ Scant tot 600×1200 dpi ■ Print tot 600×1200 dpi

¹ Gebaseerd op het standaardpatroon van Brother. (Snelle modus/Stapelkopiëren) Kopieersnelheid is afhankelijk van de complexiteit van het document.

PhotoCapture Center™

Beschikbare media	CompactFlash® (alleen type I) (Microdrive™ is niet compatibel) (Compacte I/O-kaarten zoals de Compact LAN-kaart en de Compact Modem-kaart worden niet ondersteund.) Memory Stick® Memory Stick Pro™ (Niet beschikbaar voor muziekgegevens met MagicGate™) MultiMediaCard™ Secure Digital™ xD-Picture Card™ ¹
Bestandsextensie	DPOF, EXIF, DCF
(Mediaformaat)	
(Beeldformaat)	Photo Print: JPEG ²
	Scannen naar kaart: JPEG, PDF (Kleur)
	TIFF, PDF (Zwart)
Aantal bestanden	Max. 999 bestanden in de geheugenkaart
Folder	Bestand moet zich op het 3e folderniveau van de mediakaart bevinden.
Zonder marges	Letter, A4, Foto kaart ³

¹ xD-Picture Card™ Conventional Card van 16 MB tot 512 MB
 xD-Picture Card™ Type M van 256 MB tot 1 GB
 xD-Picture Card™ Type H van 256 MB tot 1 GB

² Progressief JPEG-formaat wordt niet ondersteund.

³ Zie *Type en formaat papier voor elke functie* op pagina 14.

PictBridge

Compatibiliteit	Ondersteunt de Camera & Imaging Products Association PictBridge standaard CIPA DC-001. Ga naar http://www.cipa.jp/pictbridge voor meer informatie.
Interface	PictBridge (USB)-poort

Scanner

Kleur/Monochroom	Ja/Ja
TWAIN-compatibel	Ja (Windows® 98/98SE/Me/2000 Professional/XP/ Windows® XP Professional x64 Edition) Mac OS® X 10.2.4 of recenter
WIA-compatibel	Ja (Windows® XP ¹)
Kleur intensiteit	36 bit Kleur Processing (Input) 24 bit Kleur Processing (Output) (Werkelijke input: 30 bit Kleur/Werkelijke output: 24 bit Kleur)
Resolutie	Tot 19200 x 19200 dpi (geïnterpoleerd) ² Tot 600 x 2400 dpi (optisch)
Scansnelheid	Monochroom: Max. 3,82 sec. Kleur: Max. 6,02 sec. (A4 formaat bij 100 x 100 dpi)
Documentgrootte	Breedte ADF: 148 mm tot 215,9 mm (5,8 in. to 8,5 in.) Hoogte ADF: 148 mm tot 355,6 mm (5,8 in. to 14 in.) Breedte glasplaat: Max. 215,9 mm (8,5 in.) Hoogte glasplaat: Max. 297 mm (11,7 in.)
Scanbreedte	210 mm (8,26 in.)
Grijs tinten	256 niveaus

¹ Windows® XP in deze gebruikershandleiding bevat Windows® XP Home Edition, Windows® XP Professional en Windows® XP Professional x64 Edition.

² Max. 1.200 x 1.200 dpi scannen bij gebruik van de WIA-driver voor Windows® XP (resolutie max. 19.200 x 19.200 dpi kan worden geselecteerd met behulp van het scannerhulpprogramma van Brother)

Printer

Printerdriver		Windows® 98/98SE/Me/2000 Professional/XP/ Windows® XP Professional x64 Edition driver ondersteunt ingebouwde compressie van Brother en bidirectionaliteit Brother-inktdriver Voor Mac OS® X 10.2.4 of recenter
Resolutie		Tot 1200 × 6000 dpi ¹ 1200 × 2400 dpi 1200 × 1200 dpi 600 × 600 dpi 600 × 300 dpi 600 × 150 dpi
Afdruksnelheid	MFC-440CN	Tot 25 pagina's/minuut (Monochroom) ² Tot 20 pagina's/minuut (Kleur) ²
	MFC-660CN, MFC-845CW	Tot 27 pagina's/minuut (Monochroom) ² Tot 22 pagina's/minuut (Kleur) ²
Afdrukbreedte		204 mm (210 mm) ³ (A4-formaat)
Op schijf geladen lettertypen		35 TrueType
Zonder marges		Letter, A4, A6, Foto kaart, Index Card, Briefkaart ⁴

¹ Kwaliteit van de afgedrukte afbeelding varieert op basis van vele factoren zoals de resolutie en kwaliteit van de ingaande afbeelding, en de afdrukmedia.

² Gebaseerd op het standaardpatroon van Brother.
A4-formaat in ontwerpmodus.

³ Wanneer u de optie Zonder marges op Aan zet.

⁴ Zie *Type en formaat papier voor elke functie* op pagina 14.

Interfaces

USB

Een USB 2.0-interfacekabel die niet langer is dan 2,0 m. ^{1 2}

LAN-kabel ³

Ethernet UTP-kabel van categorie 5 of hoger.

Draadloze LAN (alleen MFC-845CW)

Uw machine ondersteunt IEEE 802.11b/g-draadloze communicatie met uw draadloze LAN via de infrastructuurmodus of een draadloze peer-to-peer verbinding in Ad-Hoc-modus. ⁴

- ¹ Uw machine heeft een full-Speed USB 2.0-interfacekabel. Deze interface is compatibel met een Hi-Speed USB 2,0; de maximale gegevensoverdrachtsnelheid is echter 12 Mbits/sec. De machine kan ook worden verbonden met een computer die over een USB 1.1 interface beschikt.
- ² USB-poorten van andere merken worden voor Macintosh® niet ondersteund.
- ³ Zie **Netwerkhandleiding** op de cd-rom voor gedetailleerde netwerkspecificaties.
- ⁴ Een draadloze netwerkverbinding wordt alleen ondersteund tussen de machine en een toegangspunt voor PC's met Windows® XP Professional x64 Edition (Ad-hoc-verbinding wordt niet ondersteund).

Vereisten voor de computer

Minimum systeemvereisten en ondersteunde PC-softwarefuncties								
Computerplatform & versie hoofdbesturingssysteem		Ondersteunde PC-softwarefuncties	PC-interface	Minimumsnelheid processor	Minimumhoeveelheid RAM	Aanbevolen hoeveelheid RAM	Beschikbare ruimte op de harde schijf	
							voor drivers	voor programma's
Windows® - hoofdbesturingssystemen ¹	98, 98SE	Afdrukken, PC-Fax verzenden ⁴ , Scannen, Verwisselbare schijf ³	USB Ethernet Wireless 802.11 b/g ⁵ (alleen MFC-845CW)	Intel® Pentium® II of gelijkwaardig	32 MB	128 MB	120 MB	130 MB
	Me				64 MB	256 MB		
	2000 Professional				128 MB	256 MB	170 MB	220 MB
	XP Home XP Professional XP Professional x64 Edition				AMD Opteron™ AMD Athlon™64 Intel® Xeon™ met Intel® EM64T Intel® Pentium® 4 met Intel® EM64T	256 MB	512 MB	170 MB
Apple® Macintosh® - hoofdbesturingssystemen	OS X 10.2.4 of recenter	Afdrukken, PC-Fax verzenden ⁴ , Scannen, Verwisselbare schijf ³	USB ² Ethernet	PowerPC G3/G4/G5, Intel® Core™ Solo/Duo 350MHz	128 MB	256 MB	80 MB	200 MB
¹ Microsoft® Internet Explorer 5 of recenter ² USB-poorten van andere merken worden niet ondersteund. ³ Verwisselbare schijf is een functie van PhotoCapture Center™. ⁴ PC-Fax ondersteunt alleen monochrome faxen. ⁵ Een draadloze netwerkverbinding wordt alleen ondersteund tussen de machine en een toegangspunt voor PC's met Windows® XP Professional x64 Edition (Ad-hoc-verbinding wordt niet ondersteund).				Ga voor de nieuwste versies van drivers naar het Brother Solutions Center op http://solutions.brother.com/				

Verbruiksartikelen

Inkt

De machine gebruikt aparte inktcartridges in Zwart, Geel, Cyaan en Magenta die los staan van de printkopset.

Gebruiksduur van inktcartridge

Vervanging inktcartridges

Zwart - Circa 500 pagina's bij een bladvulling van 5%.

Geel, Cyaan en Magenta - Circa 400 pagina's bij een bladvulling van 5%

- De eerste keer dat u een set inktcartridges installeert, gebruikt de machine een hoeveelheid inkt om de inktleidingen te vullen voor afdrukken van hoge kwaliteit. Dit proces hoeft slechts één keer te worden uitgevoerd. Met alle daaropvolgende inktcartridges kunt u het gespecificeerde aantal pagina's afdrukken.
- Bovenstaande cijfers zijn gebaseerd op continu printen met een resolutie van 600 x 600 dpi in normaalstand na het installeren van een nieuwe inktcartridge.
- Het aantal pagina's dat een cartridge kan afdrukken, kan variëren afhankelijk van hoe vaak u de machine gebruikt en hoeveel pagina's u bij ieder gebruik afdrukt.
- De machine reinigt de printkopset automatisch en geregeld; voor dit proces is slechts een kleine hoeveelheid inkt nodig.
- Wanneer de machine een cartridge als 'leeg' identificeert, kan deze nog een kleine hoeveelheid inkt bevatten. Dit is noodzakelijk om te voorkomen dat de lucht de printkopset uitdroogt en beschadigt.

Verbruiksonderdelen vervangen

<Zwart> LC1000BK, <Cyaan> LC1000C,
<Magenta> LC1000M, <Geel> LC1000Y

Netwerk (LAN)

LAN	U kunt uw machine op een netwerk aansluiten voor printen en scannen via het netwerk, PC-Fax Verzenden en PC-Fax Ontvangen ¹ (alleen Windows®). Tevens wordt de software Brother BRAdmin Professional Network Management meegeleverd.
Ondersteuning van	Windows® 98/98SE/Me/2000/XP/XP Professional x64 Edition Mac OS® X 10.2.4 of recenter Ethernet 10/100 BASE-TX Auto Negotiation (Bedrade LAN) IEEE 802.11 b/g (Draadloze LAN) (alleen MFC-845CW)
Protocollen	TCP/IP ARP, RARP, BOOTP, DHCP, APIPA (Auto IP), NetBIOS Name Resolution, WINS, DNS Resolver, LPR/LPD, Custom Raw Port/Port9100, FTP Server, mDNS, TELNET, SNMP
Netwerkbeveiliging (alleen MFC-845CW)	SSID/ESSID, 128 (104) / 64 (40) bit WEP, WPA/WPA2-PSK (TKIP/AES)
SecureEasySetup™ (alleen MFC-845CW)	Ja (eenvoudige installatie met uw toegangspunt/router uitgerust met SecureEasySetup™)

¹ Raadpleeg de tabel computersysteemvereisten op pagina 183.

Dit is een uitvoerige lijst van functies en termen die voorkomen in Brother-handleidingen. Beschikbaarheid van deze functies is afhankelijk van het model dat u heeft aangeschaft.

ADF (automatische documentinvoer)

Het document kan in de ADF worden geplaatst, waarbij iedere pagina om beurten automatisch wordt gescand.

Afstandsbediening

De mogelijkheid om via een toetstelefoon toegang krijgen tot uw machine.

ANTW.APP. (antwoordapparaat)

U kunt een extern ANTW.APP. op uw machine aansluiten.

Autom. verkleinen

Als deze functie is geactiveerd, wordt een inkomend faxbericht verkleind afgedrukt.

Automatisch een fax verzenden

Een fax verzenden zonder de hoorn van een externe telefoon op te nemen.

Automatisch opnieuw kiezen

Een functie waarmee uw machine het laatste faxnummer na vijf minuten opnieuw kan kiezen, als de fax niet kon worden verzonden omdat de lijn bezet was.

Belvertraging

Het aantal keren dat de bel overgaat, voordat de machine de oproep beantwoordt in de modi *Alleen fax* en *Fax/Telefoon*.

Belvolume

Instelling van het volume van het belsignaal van de machine.

CNG-tonen

De speciale tonen (geluidsignalen) die een faxmachine tijdens automatische transmissies uitzendt om de ontvangende machine te laten weten dat het een faxtransmissie betreft.

Code voor het aannemen van de telefoon (alleen voor de modus Fax/Tel)

Als de machine een telefoongesprek aanneemt, hoort u het dubbele belsignaal. U kunt dan de hoorn van een tweede toestel opnemen en deze code intoetsen (**# 5 1**).

Coderingsmethode

Methode voor het coderen van de informatie in een document. Alle faxmachines dienen de minimum standaard Modified Huffman (MH) te gebruiken. Uw machine is uitgerust met betere compressiemethodes, Modified Read (MR), Modified Modified Read (MMR) en JPEG, die werken als de ontvangende machine over dezelfde mogelijkheden beschikt.

Communicatiefout (Comm. Fout)

Een fout tijdens het verzenden of ontvangen van een fax, meestal veroorzaakt door ruis of statische elektriciteit op de lijn.

Compatibiliteitsgroep

De mogelijkheid van een faxapparaat om met een ander faxapparaat te communiceren. Tussen de ITU-T-groepen is compatibiliteit verzekerd.

Contrast

Instelling om te compenseren voor donkere of lichte documenten. Faxen of kopieën van donkere documenten worden lichter en omgekeerd.

Direct verzenden

Als het geheugen vol is, kunt u faxen onmiddellijk verzenden.

ECM (Foutencorrectie)

Deze functie controleert tijdens een faxtransmissie of er fouten optreden en verzendt de pagina's met fouten opnieuw.

Extern toestel

Een ANTW.APP. (antwoordapparaat) of telefoon die op uw machine is aangesloten.

F/T-beltijd

Het aantal keren dat de Brothermachine overgaat om u te waarschuwen dat u een normaal telefoongesprek moet beantwoorden (wanneer de ontvangstmodus op Fax/Tel staat).

Fax doorzenden

Met deze functie wordt een ontvangen fax, die in het geheugen is opgeslagen, doorgestuurd naar een ander vooraf geprogrammeerd nummer.

Fax opslaan

U kunt ontvangen faxen in het geheugen opslaan.

Fax waarnemen

Deze functie zorgt ervoor dat uw machine toch op faxtonen reageert, als u de telefoon aanneemt en het een faxoproep blijkt te zijn.

Fax/Tel

In deze stand kunt u faxen en telefoontjes ontvangen. Gebruik deze stand niet, als u een antwoordapparaat (ANTW.APP.) hebt aangesloten.

Faxjournaal

In het journaal staat informatie over de laatste 200 faxberichten die zijn ontvangen en verzonden. TX betekent verzonden. RX betekent ontvangen.

Faxontvangstcode

Toets deze code in (✕ 5 1) als u een faxoproep aanneemt op een extern of een tweede toestel.

Faxtonen

De tonen die tijdens het verzenden en ontvangen van faxen door de faxmachines worden uitgezonden.

Fijne resolutie

Dit is een resolutie van 203 x 196 dpi. Wordt gebruikt voor afdrukken met kleine lettertjes en diagrammen.

Fotoresolutie

Een instelling van de resolutie die verschillende grijstinten gebruikt, zodat foto's optimaal worden gereproduceerd.

Gebruikersinstellingen

Een afgedrukt rapport met de huidige instellingen van de machine.

Grijswaardenschaal

De grijstinten die voor het kopiëren, scannen en faxen van foto's worden gebruikt.

Groepsnummer

Een combinatie van Snelkiesnummers die zijn opgeslagen onder Snelkieslocaties en die gebruikt worden voor het Groepsverzenden.

Groepsverzenden

De mogelijkheid om één en hetzelfde faxbericht naar meer locaties zenden.

Handmatig faxen verzenden

Op sommige modellen kunt u een faxnummer vormen en luisteren of de ontvangende fax op uw oproep reageert voor u op **Mono Start** of **Colour Start** drukt om te fax te verzenden.

Helderheid

Wijziging van de helderheid maakt de hele afbeelding lichter of donkerder.

Helplijst

Een afdruk van de complete menutabel, die u kunt gebruiken om uw machine te programmeren wanneer u de gebruikershandleiding niet bij de hand hebt.

Identificatie van de Oproeper

Een service geleverd door het telefoonbedrijf, waarmee u het nummer (of de naam) ziet van degene door wie u gebeld wordt.

Internationale modus

In deze stand worden de faxtonen tijdelijk gewijzigd om ruis en statische elektriciteit op internationale telefoonlijnen te onderdrukken.

Journalperiode

De vooraf geprogrammeerde regelmaat waarmee de faxjournalen automatisch worden geprint. U kunt het faxjournaal desgewenst ook op elk ander tijdstip printen, zonder deze instelling op te heffen.

Kleurverbetering

Aanpassing van de kleur in de afbeelding aan een hogere afdrukkwaliteit door de scherpte, witbalans en kleurdichtheid te verbeteren.

LCD-scherm (liquid crystal display)

Dit is het schermje op uw machine waarop tijdens het programmeren op het scherm meldingen verschijnen. Wanneer de machine inactief is, worden op dit schermje de datum en de tijd aangegeven.

OCR (optical character recognition)

De ScanSoft® PaperPort® SE met OCR of Presto!® PageManager® softwaretoepassing zet een afbeelding van tekst om in tekst die u kunt bewerken.

Ontvangst zonder papier

Als deze functie is geactiveerd en het papier in uw machine op is, worden ontvangen faxen in het geheugen van de machine opgeslagen.

Pauze

Hiermee kunt u een pauze van 3,5 seconden invoeren in de kiessequentie voor een Snelkiesnummer. Druk zo vaak op **Redial/Pauze** als het aantal pauzes dat u wilt inlassen.

PhotoCapture Center™

Hiermee kunt u digitale foto's van uw digitale camera met een hoge resolutie afdrucken, voor een afdrukkwaliteit die gelijkstaat aan die van foto's.

PictBridge

Hiermee kunt u foto's van uw digitale camera rechtstreeks met een hoge resolutie afdrucken, voor een afdrukkwaliteit die gelijkstaat aan die van foto's.

Pollen

Het proces waarbij een faxmachine een andere faxmachine opbelt en daar faxberichten opvraagt.

Programmeermodus

De programmeermodus waarmee u de instellingen van uw machine kunt wijzigen.

Reserveafdruk

Uw machine drukt een afschrift af van alle ontvangen faxen die in het geheugen werden opgeslagen. Dit is voor alle zekerheid, zodat u geen berichten verliest tijdens een stroomstoring.

Resolutie

Het aantal verticale en horizontale lijnen per inch. Zie ook: Standaard, Fijn, Superfijn en Foto.

Resterende taken

U kunt controleren welke taken nog in het geheugen staan en deze taken afzonderlijk annuleren.

Scannen

De procedure waarmee een elektronische afbeelding van een papieren document naar uw computer wordt verzonden.

Scannen naar kaart

U kunt een monochroom of gekleurd document naar een mediakaart scannen. Monochrome afbeeldingen zullen het TIFF- of PDF-bestandsformaat hebben en kleur-afbeeldingen wellicht het PDF- of JPEG-bestandsformaat.

Snelkieslijst

Een lijst van namen en nummers die zijn opgeslagen in het geheugen voor Snelkiesnummers. De nummers staan in numerieke volgorde in de lijst.

Snelkiezen

Een voorgeprogrammeerd nummer dat u snel kunt kiezen. U moet op **Search/Speed Dial** drukken, gevolgd door de tweecijfercode en **Mono Start** of **Colour Start** om het kiezen te starten.

Standaardresolutie

203 × 97 dpi. Wordt gebruikt voor tekst van normaal formaat en biedt de snelste transmissie.

Stations-ID

De opgeslagen informatie die bovenaan gefaxte pagina's verschijnt. Het bevat de naam en het faxnummer van de verzender.

Superfijne resolutie

392 × 203 dpi. Ideaal voor kleine afdrukken en lijntekeningen.

Taak annuleren

Annuleert een geprogrammeerde taak, zoals uitgestelde fax of polling.

Tijdelijke instellingen

Voor elke faxtransmissie en kopie kunt u bepaalde opties selecteren zonder de standaardinstellingen te wijzigen.

Toegangscodes op afstand

Uw eigen viercijferige code (---*) waarmee u uw machine kunt bellen en vanaf een ander toestel toegang tot uw machine kunt krijgen.

Transmissie

Het vanaf uw machine over de telefoonlijn verzenden van faxen naar een andere faxmachine.

Tweede toestel

Een telefoontoestel dat dezelfde lijn als uw fax gebruikt, maar dat op een afzonderlijk contact is aangesloten.

Tweevoudige werking

Uw machine kan uitgaande faxen of geprogrammeerde taken in het geheugen scannen, terwijl ze vanuit het geheugen een fax aan het verzenden is of een binnenkomende fax aan het ontvangen of printen is.

Uitgestelde fax

Een fax die op een gespecificeerd later tijdstip wordt verzonden.

Verzamelzending

(Alleen zwart-witfaxen) Om kosten te besparen worden alle uitgestelde faxen naar hetzelfde nummer in één verzending verzonden.

Verzendrapport

Dit is een lijst voor iedere verzonden fax, met gegevens zoals datum, tijd en nummer.

Volume waarschuwingstoon

Instelling van het volume van het geluidssignaal dat u telkens hoort wanneer u een toets indrukt of een vergissing maakt.

Zoeken

Een elektronische lijst van Snelkiesnummers en Groepsnummers. De nummers staan in alfabetische volgorde in de lijst.

F

Index

-
- ## A
- Aansluiting op meerdere lijnen (PBX) 56
 - ADF (automatische documentinvoer) 10, 36
 - ADF-deksel 137
 - Afdrukken
 - drivers 181
 - fax uit geheugen 49
 - foto's 100
 - index 99
 - problemen 125, 127
 - Raadpleeg de softwarehandleiding op de cd-rom.
 - rapport 83
 - resolutie 181
 - specificaties 181
 - vastgelopen papier 138
 - Afstandsbediening 77
 - faxen opvragen 81
 - opdrachten 79
 - toegangscode 77, 78
 - Annuleren
 - Fax doorzenden 79
 - taken die wachten op herhaald kiezen 42
 - ANTW.APP. (antwoordapparaat),
 - extern 44, 54
 - aansluiten 54, 55
 - ontvangstmodus 44
 - uitgaand bericht opnemen 55
 - ANTW.APP.-modus
 - berichten wissen 69
 - een gesprek 71
 - Fax/Tel UITG.BER. 68
 - instellen 67, 68
 - toll saver instellen 70
 - uitgaand Bericht opnemen 67
 - voicemail afspelen 69
 - Antwoordapparaat (ANTW.APP.) 54
 - aansluiten 55
 - Apple® Macintosh®
 - Raadpleeg de softwarehandleiding op de cd-rom.
 - Automatisch
 - faxberichten ontvangen 44
 - Fax waarnemen 47
-
- ## B
- Belvertraging, instellen 46
 - Bezig met aansluiten
 - extern ANTW.APP. 54
 - extern toestel 56
-
- ## C
- ControlCenter
 - Raadpleeg de softwarehandleiding op de cd-rom.
-
- ## D
- De machine inpakken 149
 - De machine vervoeren 149
 - Digitale telefoon (alleen MFC-845CW)
 - Zie DECT™-gebruikershandleiding voor de telefoon
 - Draadloze Hoorn 7
 - Draadloze telefoon 57
-
- ## E
- Enveloppen 14, 15, 18, 19
 - Enveloppen en andere media laden 18
 - Extern toestel, aansluiten 56
-
- ## F
- Fax doorzenden
 - een nummer programmeren 72
 - wijzigen op afstand 79, 81
 - Fax opslaan 73
 - afdrukken uit geheugen 49
 - inschakelen 73
 - Fax waarnemen 47
 - Fax, stand-alone
 - Fax waarnemen 47
 - ontvangen 44
 - aan het einde van een gesprek ... 45, 49
 - afdrukken uit geheugen 49
 - Belvertraging, instellen 46
 - F/T-Beltijd instellen 47
 - Fax doorzenden 79
 - Fax preview 73, 74

in het geheugen	48
naar de PC	75
Ontvangstmodus kiezen	44
opvragen vanaf een ander toestel	81
problemen	125, 127
telefoonlijninterferentie	140
van een tweede toestel	56, 57
verkleinen om op het papier te passen	48
verzenden	36, 84
aan het einde van een gesprek	43
annuleren uit het geheugen	42
contrast	40
Direct verzenden	41
fabrieksinstelling herstellen	43
faxmodus instellen	36
Groepsverzenden	38
handmatig	43
internationaal	41
kleurenfax	37
nieuwe standaard instellen	42
Resolutie	40
telefoonlijninterferentie	140
uitgestelde fax	41
uitgestelde groepsverzending	42
vanuit geheugen (tweevoudige werking)	40
via de glasplaat	37
Fax, vanaf PC Raadpleeg de softwarehandleiding op de cd-rom.	
Fax/Tel-modus Belvertraging	46
Code voor het aannemen van de telefoon	56, 57
dubbel belsignaal (telefoongesprekken)	47
F/T-beltijd	47
Faxontvangstcode	56, 57
op een tweede toestel aannemen ..	56, 57
Uitgaand bericht	67
Faxberichten of het Faxjournaal overbrengen	136
Faxcodes Code voor het aannemen van de telefoon	56, 57
Faxontvangstcode	47, 56, 57
met behulp van	57
Toegangscodes op afstand	77
wijzigen	57, 77

Foutmeldingen op het LCD-scherm	132
Bijna Leeg	132
Comm. Fout	132
Gebruik Tel. onmog.	134
Geen papierinvoer	134
Geheugen vol	133
tijdens het scannen van een document	94
Init. onmogelijk.	134
Inkt op	133
Niet opgeslagen	59
Printen onmogelijk	134
Reinigen onmogelijk	134
Scannen onmogelijk	134
Wijzigen onmogelijk	134

G

Geheugenbeveiliging	34, 86
Grijswaardenschaal	174, 180
Groepen voor groepsverzenden	64
Groepsverzenden	38
groepen instellen voor	64

H

Handmatig kiezen	59
ontvangen	44
verzenden	43
HELP Meldingen op het LCD-scherm	153
Menutoetsen gebruiken	153
Menutabel	154
Herkies/Pauze	60

I

Identificatie van de Oproeper	52
lijst afdrukken	53
lijst bekijken	53
Inktcartridges inktstippenteller	141
inktvolume controleren	147
vervangen	141

K

Kiezen	
een pauze	61
Geschiedenis Nummerweergave	60
Groepen	38
handmatig	59
Snelkiezen	59
toegangscodes en creditcard- nummers	63, 66
Uitgaande oproep	60
Kopiëren	
contrast	92
één kopie	88
geheugen vol	94
helderheid	91
kleurverzadiging	92
kopieermodus instellen	88
kwaliteit	89
meerdere exemplaren	88
middels de glasplaat	11
nieuwe standaard instellen	93
pagina-indeling (N op 1)	90
papierformaat	93
sorteren (alleen ADF)	91
terug naar standaard	93
type papier	92
vergroten/verkleinen	89
via de ADF	88

L

LCD-scherm (liquid crystal display)	153
Contrast	27
Dimmertimer	28
Helderheid	27, 29
Helplijst	83
Uitschakelingstimer	28

M

Macintosh®	
Raadpleeg de softwarehandleiding op de cd-rom.	
Modus, instellen	
Fax	36
Kopiëren	88
PhotoCapture	7
Scannen	7

N

Netwerk	
Afdrukken	
Raadpleeg de netwerkhandleiding op de cd-rom.	
Scannen	
Raadpleeg de softwarehandleiding op de cd-rom.	
Nummerweergave niet beschikbaar	52

O

Onderhoud, routine	141
Ontvangstmodus	44
Alleen fax	44
Extern ANTW.APP.	44
Fax/Tel	44
Handmatig	44
Opslag in geheugen	153
Overzicht bedieningspaneel	6

P

PaperPort® SE met OCR	
Raadpleeg de softwarehandleiding op de cd-rom.	
Papier	12, 173
capaciteit	15
documentgrootte	10
formaat	25
laden	16, 18
type	14, 24
Papier laden	16
PhotoCapture Center™	
CompactFlash®	96
DPOF-afdrukken	101
Foto's afdrukken	100
Foto's vooraf bekijken	99
Index afdrukken	99
Memory Stick Pro™	96
Memory Stick®	96
MultiMediaCard™	96
Printinstellingen	
Contrast	104
Fabrieksinstelling herstellen	105
Helderheid	103
Kleurverbetering	104
Kwaliteit	102, 103

Nieuwe standaard instellen	105
Papier- & afdrukformaat	103
Papiersort	103
Scannen naar kaart	106
SecureDigital™	96
specificaties	179
Trimmen	105
vanaf de PC	
Raadpleeg de softwarehandleiding op de cd-rom.	
xD-Picture Card™	96
Zonder marges	105
PictBridge	
DPOF-afdrukken	110
Presto!® PageManager®	
Zie Help in Presto!® PageManager® om de gebruikershandleiding te openen. ..	
Problemen oplossen	125
als u problemen hebt	
afdrukken	125
faxen ontvangen	128
faxen verzenden	128
inkomende telefoontjes	129
kopiëren	129
Netwerk	130
ontvangen faxen afdrukken	127
PhotoCapture Center™	130
scannen	129
software	129
telefoonlijn of -verbindingen	127
vastgelopen papier	137
foutmeldingen op het LCD-scherm	132
inktvolume controleren	147
vastgelopen papier	137, 138

R

Rapporten	82
afdrukken	83
Faxjournaal	83
Journaalperiode	82
Gebruikersinstellingen	83
Helplijst	83
Lijst Nummerweergave	53
Netwerkconfiguratie	83
Snelkieslijst	83
Verzendrapport	82, 83
Reinigen	
geleiderol	144
invoerrol voor papier	145

printkop	145
scanner	144
Remote Setup	
Raadpleeg de softwarehandleiding op de cd-rom.	
Resolutie	
afdrukken	181
fax	174
instellen voor de volgende fax	40
kopiëren	178
scannen	180

S

Scannen	
Raadpleeg de softwarehandleiding op de cd-rom.	
Serienummer	
opzoeken	
Zie binnenkant frontdeksel	
Snelkiezen	
Groepskiezen	
groepen voor groepsverzenden	
instellen	64
wijzigen	62, 63
Groepsverzenden	38
groepen gebruiken	38
kiezen	59
opslaan	61
Snelkiezen	
instellen naar locatie uit 2 cijfers	61
instellen vanuit geschiedenis	
Nummerweergave	62
met behulp van	59
vanuit uitgaande oproepen	
instellen	62
wijzigen	62, 63
Toegangscodes en creditcard-nummers	66
wijzigen	62, 63
Zoeken	59
Speciale telefoonfuncties op een enkele lijn	129
Stroomstoring	153

T

Tekst, invoeren	170
speciale tekens	170
Telefoonlijn	
aansluitingen	55
interferentie	140
meerdere lijnen (PBX)	56
problemen	127
type	53
Toegangscodes, opslaan en kiezen	66
Transparanten	12, 13, 15, 173
Tweede toestel, gebruiken	57
Tweevoudige werking	40

U

Uitgaand Bericht	67
Uw machine programmeren	153

V

Vastgelopen papier/document	
document	137
papier	137
Veiligheidsinstructies	117, 120
Verbruiksartikelen	184
Verkleinen	
binnenkomende faxen	48
kopieën	89
Verzendslot	31
Volume, instellen	
beltoon	25
luidspreker	26
waarschuwingston	26

W

Wireless Network	
Raadpleeg de installatiehandleiding en netwerkhandleiding op de cd-rom.	

brother®

Bezoek ons op World Wide Web
<http://www.brother.com>

Deze machine is enkel goedgekeurd voor gebruik in het land van aankoop. Plaatselijke vestigingen of verdelers van Brother verlenen alleen service voor machines die in deze landen zijn aangekocht.



LP5833008①

BEL-DUT

Gedrukt in China