



Canon PIXMA MX435

Inbetriebnahme Getting Started Aan de slag-gids Ξεκινώντας

Bitte zuerst lesen!
Bewahren Sie die Anleitung
griffbereit auf.
Read me first!
Keep me handy for future reference.

Lees mij eerst!
Houd de handleiding binnen handbereik
om deze later te kunnen raadplegen.
Διαβάστε πρώτα το παρόν αρχείο!
Πρέπει να έχετε το αρχείο διαθέσιμο
για μελλοντική αναφορά σε αυτό.

• Windows ist eine Marke oder eingetragene Marke der Microsoft Corporation in den Vereinigten Staaten und/oder anderen Ländern.
• Windows Vista ist eine Marke oder eingetragene Marke der Microsoft Corporation in den Vereinigten Staaten und/oder anderen Ländern.
• Macintosh, Mac, Mac OS, AirPort und Bonjour sind Marken von Apple Inc., eingetragen in den Vereinigten Staaten und anderen Ländern.

• Windows is a trademark or registered trademark of Microsoft Corporation in the U.S. and/or other countries.
• Windows Vista is a trademark or registered trademark of Microsoft Corporation in the U.S. and/or other countries.
• Macintosh, Mac, Mac OS, AirPort and Bonjour are trademarks of Apple Inc., registered in the U.S. and other countries.

• Windows is een handelsmerk of een gedeponeerd handelsmerk van Microsoft Corporation in de Verenigde Staten en/of andere landen.
• Windows Vista is een handelsmerk of een gedeponeerd handelsmerk van Microsoft Corporation in de Verenigde Staten en/of andere landen.
• Macintosh, Mac, Mac OS, AirPort en Bonjour zijn handelsmerken van Apple Inc., die zijn gedeponeerd in de Verenigde Staten en andere landen.

• Η επωνυμία Windows είναι σήμα κατατεθέν ή εμπορικό σήμα της Microsoft Corporation στις Η.Π.Α. ή/και σε άλλες χώρες.
• Η επωνυμία Windows Vista είναι σήμα κατατεθέν ή εμπορικό σήμα της Microsoft Corporation στις Η.Π.Α. ή/και σε άλλες χώρες.
• Οι επωνυμίες Macintosh, Mac, Mac OS, AirPort και Bonjour είναι εμπορικά σήματα της Apple Inc., κατατεθέντα στις Η.Π.Α. και σε άλλες χώρες.

Modellnummer: K10375 (MX435)

Model Number: K10375 (MX435)

Modelnummer: K10375 (MX435)

Κωδικός μοντέλου: K10375 (MX435)

Zur Einrichtung stellen Sie das Gerät in die Nähe des Zugriffspunkts* und des Computers.

(* Erforderlich für WLAN)

To perform setup, place the machine near the access point* and computer.

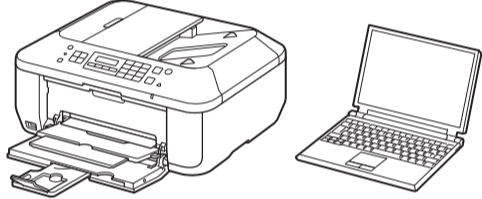
(* Required for wireless LAN)

Zet het apparaat naast het toegangspunt* en de computer om de installatie uit te voeren.

(* Vereist voor draadloos LAN)

Για να εκτελέσετε τη ρύθμιση, τοποθετήστε το μηχάνημα κοντά στο σημείο πρόσβασης* και στον υπολογιστή.

(* Απαιτείται για το ασύρματο LAN)



Im Lieferumfang enthalten

Included Items

Meegeleverde artikelen

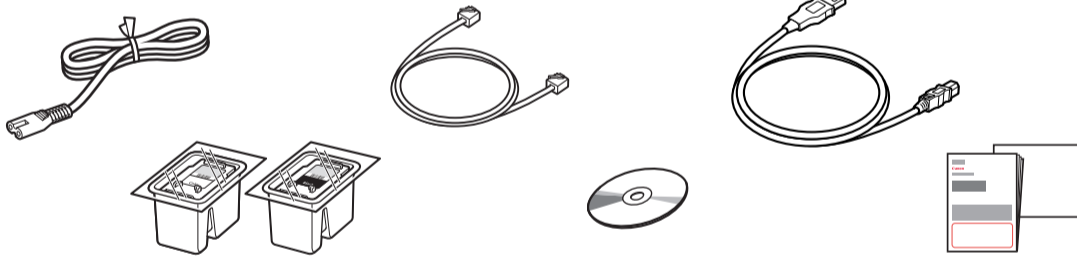
Περιλαμβανόμενα στοιχεία

Überprüfen Sie den Lieferumfang.

Check the included items.

Controleer de meegeleverde artikelen.

Ελέγξτε τα στοιχεία που περιλαμβάνονται.



Netzwerkverbindung:

Bereiten Sie die Netzwerkgeräte wie z. B. Router oder Zugriffspunkt nach Bedarf vor.

Network connection:

Prepare network devices such as a router or an access point as necessary.

Netzwerkverbinding:

bereid netwerkapparaten zoals een router of een toegangspunt voor, indien nodig.

Σύνδεση δικτύου:

Προετοιμάστε τις συσκευές δικτύου, όπως ένας δρομολογητής ή κάποιο σημείο πρόσβασης, όπως απαιτείται.

Vorbereitung

Preparation

Voorbereiding

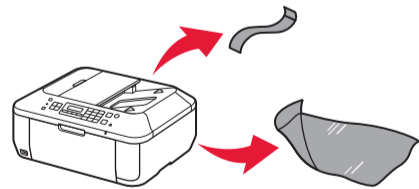
Προετοιμασία

Entfernen Sie die Schutzabdeckungen (protective sheets) und das Klebeband (tape).

Remove the protective sheets and tape.

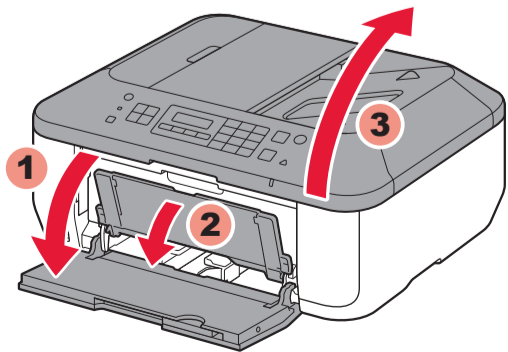
Verwijder de beschermbladen (protective sheets) en de tape.

Αφαιρέστε τα φύλλα προστασίας (protective sheets) και την ταινία (tape).



1

1



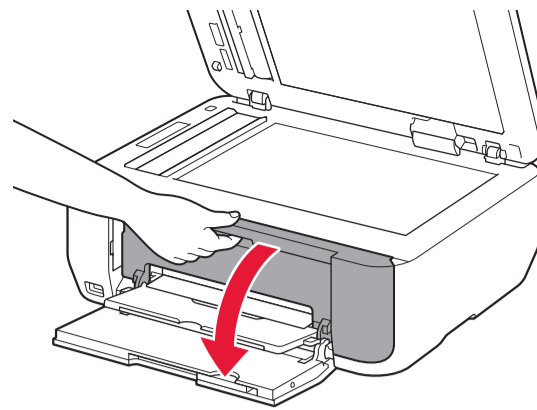
1 Öffnen Sie die vordere Abdeckung (Front Cover), das Papierausgabefach (Paper Output Tray) und den Vorlagendeckel (Document Cover).

1 Open the Front Cover, the Paper Output Tray, and the Document Cover.

1 Open de voorklep (Front Cover), de papieruitvoerlade (Paper Output Tray) en de documentklep (Document Cover).

1 Ανοίξτε το μπροστινό κάλυμμα (Front Cover), τη θήκη εξόδου χαρτιού (Paper Output Tray) και το κάλυμμα εγγράφων (Document Cover).

2



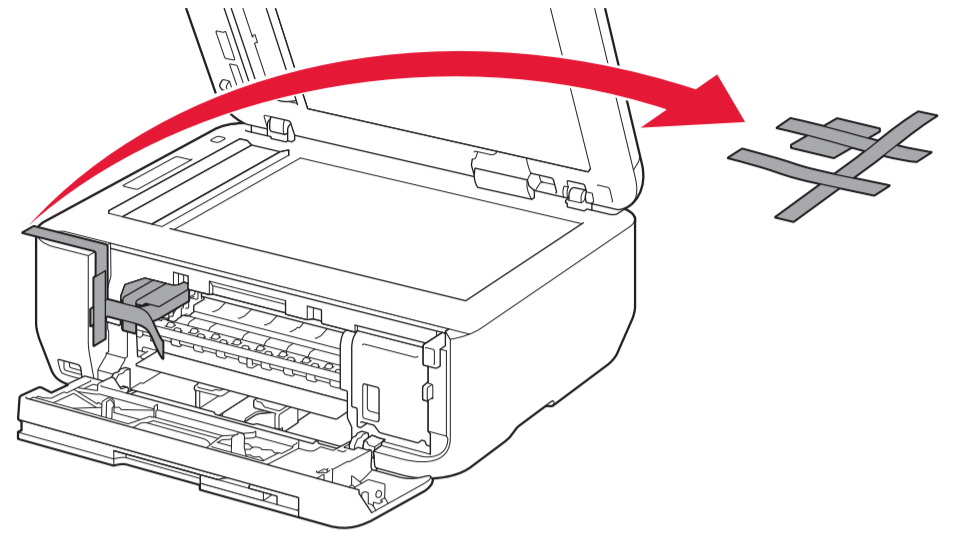
2 Öffnen Sie die Abdeckung der Papierausgabe (Paper Output Cover).

2 Open the Paper Output Cover.

2 Open de papieruitvoerlede (Paper Output Cover).

2 Ανοίξτε το κάλυμμα εξόδου χαρτιού (Paper Output Cover).

3



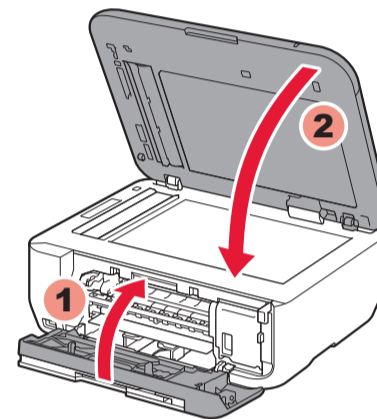
3 Entfernen Sie das orangefarbene Klebeband (orange tape) und die Kunststoffhülle.

3 Remove the orange tape and plastic bag.

3 Verwijder de oranje tape (orange tape) en de plastic zak.

3 Αφαιρέστε την πορτοκαλί ταινία (orange tape) και το πλαστικό σακουλάκι.

4



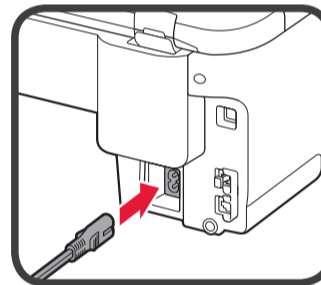
4 Schließen Sie die Abdeckung der Papierausgabe (Paper Output Cover) und den Vorlagendeckel (Document Cover).

4 Close the Paper Output Cover and the Document Cover.

4 Sluit de papieruitvoerlede (Paper Output Cover) en de documentklep (Document Cover).

4 Κλείστε το κάλυμμα εξόδου χαρτιού (Paper Output Cover) και το κάλυμμα εγγράφων (Document Cover).

5



5 Schließen Sie das Netzkabel an.

Schließen Sie das USB-Kabel noch nicht an.

5 Connect the power cord.

Do not connect the USB cable yet.

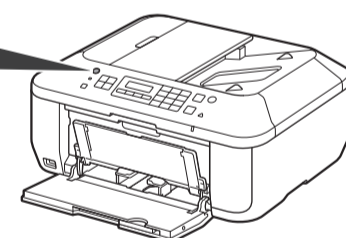
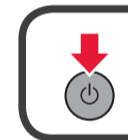
5 Sluit het netsnoer aan.

Sluit de USB-kabel nog niet aan.

5 Συνδέστε το καλώδιο τροφοδοσίας.

Μη συνδέετε ακόμα το καλώδιο USB.

6



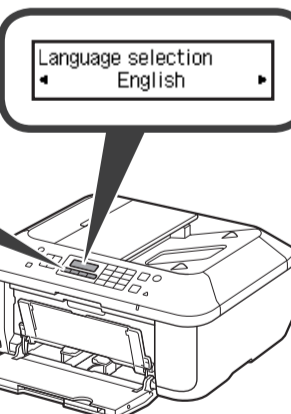
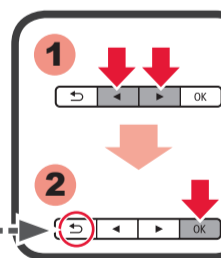
6 Drücken Sie die Taste EIN (ON).

6 Press the ON button.

6 Druk op de knop AAN (ON).

6 Πατήστε το κουμπί ON.

7



7 Wählen Sie Ihre Sprache aus, und drücken Sie anschließend die Taste OK.

7 Select your language, then press the OK button.

7 Selecteer uw taal en druk op de knop OK.

7 Επιλέξτε τη γλώσσα που θέλετε και, στη συνέχεια, πατήστε το κουμπί OK.

Taste Zurück (Back)
Back button
Κноп Terug (Back)
Κουμπί Πίσω (Back)

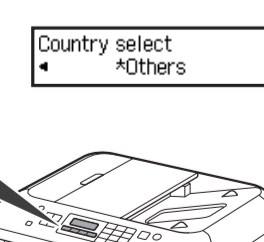
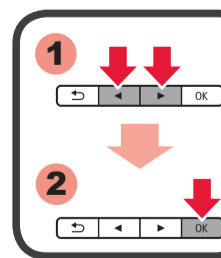
Um die Spracheinstellung zu ändern, drücken Sie die Taste Zurück (Back).

To change the language setting, press the Back button.

Als u de taalinstelling wilt wijzigen, drukt u op de knop Terug (Back).

Για να αλλάξετε τη ρύθμιση γλώσσας, πατήστε το κουμπί Πίσω (Back).

8



8 Wählen Sie das Land aus, in dem das Gerät verwendet wird. Drücken Sie anschließend die Taste OK.

8 Select the country of use, then press the OK button.

8 Selecteer het land waar u het apparaat gebruikt en druk dan op de knop OK.

8 Επιλέξτε τη χώρα ή την περιοχή χρήσης και πατήστε το κουμπί OK.

Der Bildschirm Land auswählen (Country select) wird je nach Land oder Region, in dem bzw. der das Gerät erworben wurde, möglicherweise nicht angezeigt.

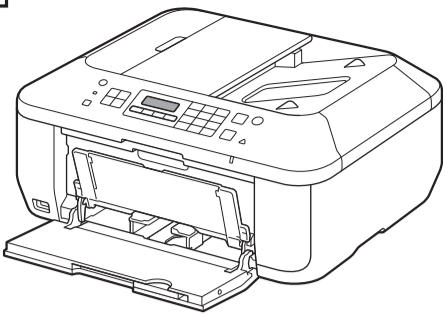
Depending on the country or region of purchase, the Country select screen may not be displayed.

Het scherm Selecteer land (Country select) wordt mogelijk niet weergegeven, afhankelijk van het land of de regio van aanschaf.

Ανάλογα με τη χώρα ή την περιοχή αγοράς, η οθόνη Επιλογή χώρας (Country select) ενδέχεται να μην εμφανίζεται.

9

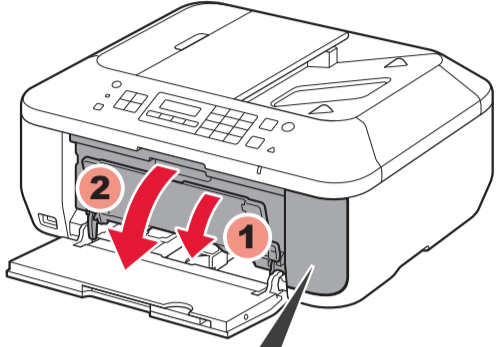
Set ink cartridge



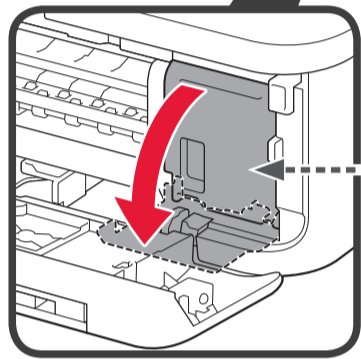
- 9 Überprüfen Sie, ob der Bildschirm angezeigt wird.
9 Check that this screen is displayed.
9 Controleer of dit scherm wordt weergegeven.
9 Βεβαιωθείτε ότι αυτή η οθόνη όντως εμφανίζεται.

2

1



- 1 Öffnen Sie das Papierausgabefach (Paper Output Tray) und die Abdeckung der Papierausgabe (Paper Output Cover).
1 Open the Paper Output Tray and the Paper Output Cover.
1 Open de papieruitvoelade (Paper Output Tray) en de papieruitvoerklep (Paper Output Cover).
1 Ανοίξτε τη θήκη εξόδου χαρτιού (Paper Output Tray) και το κάλυμμα εξόδου χαρτιού (Paper Output Cover).



Überprüfen Sie, ob sich die Abdeckung für Kopf (Head Cover) automatisch geöffnet hat.

Check that the Head Cover has opened automatically.

Controleer of het klepje over kop (Head Cover) automatisch is geopend.

Βεβαιωθείτε ότι το κάλυμμα κεφαλής (Head Cover) έχει ανοίξει αυτόματα.

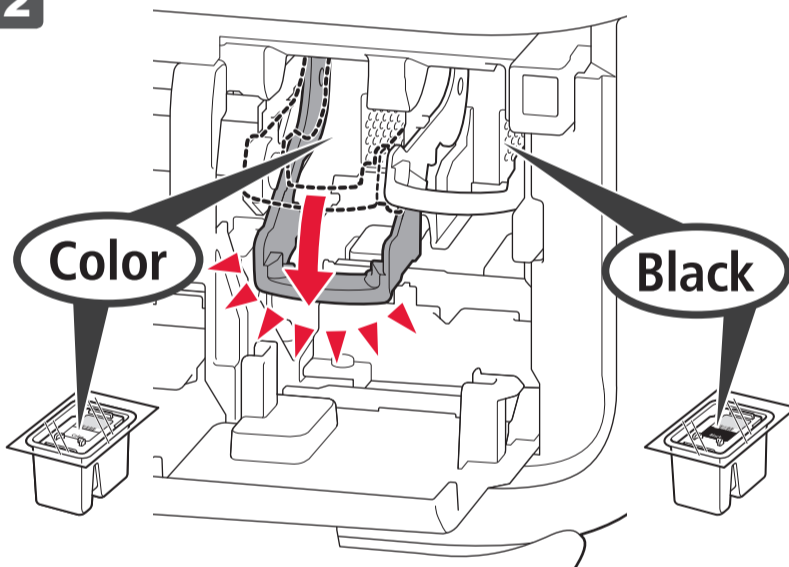
Wenn die Abdeckung für Kopf (Head Cover) geschlossen ist, schließen Sie die Abdeckung der Papierausgabe (Paper Output Cover) und öffnen sie erneut, um die Abdeckung für Kopf (Head Cover) zu öffnen.

If the Head Cover is closed, close the Paper Output Cover and open it again to open the Head Cover.

Als het klepje over kop (Head Cover) gesloten is, sluit u de papieruitvoerklep (Paper Output Cover) en opent u deze weer, om het klepje over kop (Head Cover) te openen.

Εάν το κάλυμμα κεφαλής (Head Cover) είναι κλειστό, κλείστε το κάλυμμα εξόδου χαρτιού (Paper Output Cover) και ανοίξτε το ξανά για να ανοίξετε το κάλυμμα κεφαλής (Head Cover).

2



- 2 Senken Sie den Tintenpatronen-Sperrhebel (Ink Cartridge Lock Lever) ab.

Auf der linken Seite muss die farbige FINE-Patrone (FINE Cartridge) und auf der rechten Seite die schwarze FINE-Patrone (FINE Cartridge) eingesetzt werden.

- 2 Lower the Ink Cartridge Lock Lever.

The left is where the Color FINE Cartridge is to be installed and the right is where the Black FINE Cartridge is to be installed.

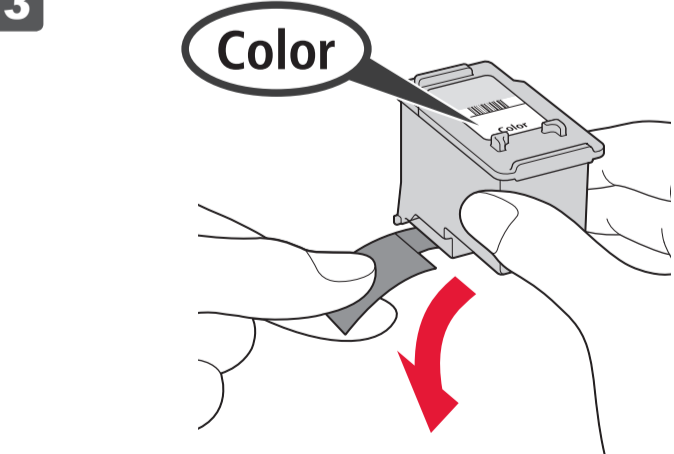
- 2 Laat de inktcartridgevergrendeling (Ink Cartridge Lock Lever) zakken.

De kleuren FINE-cartridge (FINE Cartridge) moet links worden geïnstalleerd en de zwarte FINE-cartridge (FINE Cartridge) moet rechts worden geïnstalleerd.

- 2 Χαμηλώστε το μοχλό ασφάλισης φυσιγγίου μελάνης (Ink Cartridge Lock Lever).

Η αριστερή υποδοχή προορίζεται για την εγκατάσταση του έγχρωμου Φυσιγγίου FINE (FINE Cartridge) και η δεξιά υποδοχή προορίζεται για την εγκατάσταση του μαύρου Φυσιγγίου FINE (FINE Cartridge).

3



- 3 Packen Sie die FINE-Patrone (FINE Cartridge) aus, und entfernen Sie das Schutzband.

Achten Sie auf Tintenspuren auf dem Schutzband.

- 3 Unpack the FINE Cartridge, then remove the protective tape.

Be careful of ink on the protective tape.

- 3 Pak de FINE-cartridge (FINE Cartridge) uit en verwijder de beschermtape.

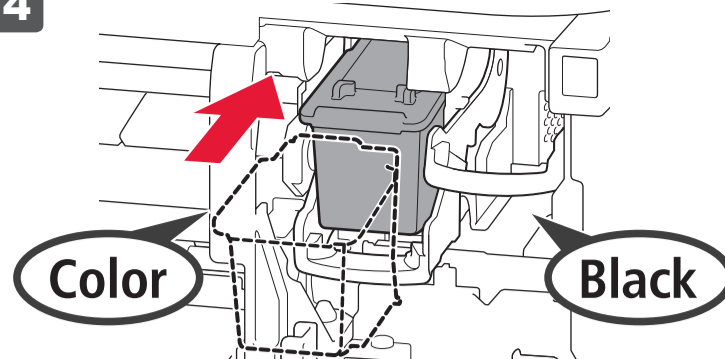
Wees voorzichtig met de inkt op de beschermtape.

- 3 Αφαιρέστε το φυσιγγίο FINE (FINE Cartridge) από τη συσκευασία και, στη συνέχεια, αφαιρέστε την προστατευτική ταινία.

Προσέχετε τη μελάνη που παραμένει στην προστατευτική ταινία.

- ⊘ Nicht berühren!
⊘ Do not touch!
⊘ Niet aanraken!
⊘ Μην αγγίζετε!

4

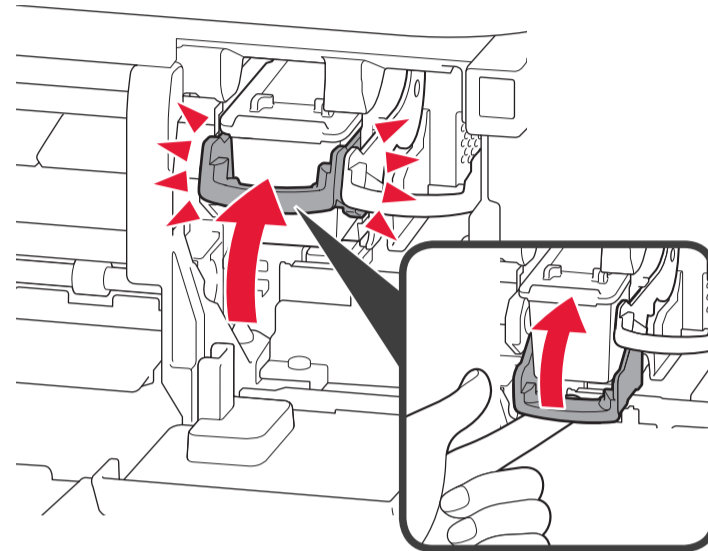


Setzen Sie sie gerade ein, bis sie einrastet.
Insert it straight until it stops.
Plaats de cartridge totdat deze niet verder kan.
Τοποθετήστε το ευθεία μέχρι το τέρμα.



- 4 Setzen Sie die FINE-Patrone (FINE Cartridge) ein, bis sie einrastet.
⊘ Stoßen Sie mit der Patrone nicht gegen die Seiten der Halterung!
4 Insert the FINE Cartridge until it stops.
⊘ Do not knock it against the sides!
4 Plaats de FINE-cartridge (FINE Cartridge) totdat deze niet verder kan.
⊘ Stoot de cartridge niet tegen de zijkanalen!
4 Τοποθετήστε το φυσιγγίο FINE (FINE Cartridge) μέχρι το τέρμα.
⊘ Φροντίστε να μην το χτυπήσετε στις άκρες της θήκης!

5

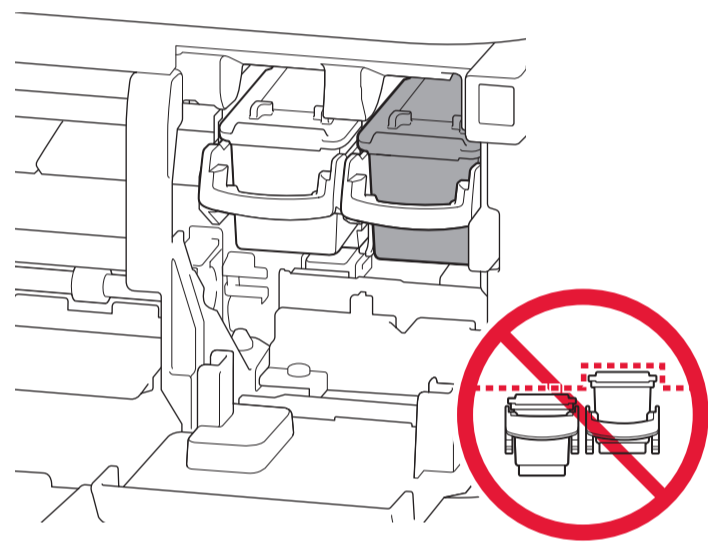


- 5 Heben Sie den Tintenpatronen-Sperrhebel (Ink Cartridge Lock Lever) an.
5 Lift the Ink Cartridge Lock Lever.

- 5 Til de inktcartridgevergrendeling (Ink Cartridge Lock Lever) op.

- 5 Ανασηκώστε το μοχλό ασφάλισης φυσιγγίου μελάνης (Ink Cartridge Lock Lever).

6



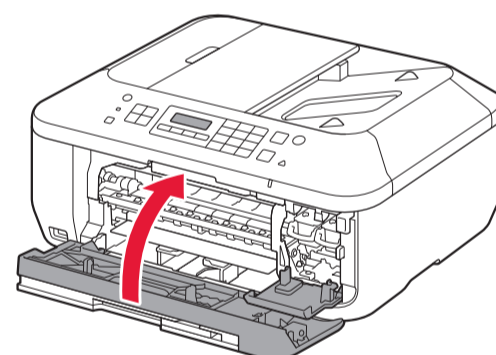
- 6 Wiederholen Sie 2 bis 5, um die andere FINE-Patrone (FINE Cartridge) einzusetzen.

- 6 Repeat 2 to 5 to install the other FINE Cartridge.

- 6 Herhaal 2 tot en met 5 om de andere FINE-cartridge (FINE Cartridge) te installeren.

- 6 Επαναλάβετε τα βήματα 2 έως 5 για να τοποθετήσετε το άλλο Φυσιγγίο FINE (FINE Cartridge).

7



- 7 Schließen Sie die Abdeckung der Papierausgabe (Paper Output Cover).
Warten Sie etwa 1 bis 2 Minuten, bis dieser Bildschirm nicht mehr angezeigt wird, und fahren Sie dann fort.

- 7 Close the Paper Output Cover.
Wait for about 1 to 2 minutes until this screen disappears, then proceed.

- 7 Sluit de papieruitvoerklep (Paper Output Cover).
Wacht ongeveer 1 tot 2 minuten totdat dit scherm is verdwenen en ga verder.

- 7 Κλείστε το κάλυμμα εξόδου χαρτιού (Paper Output Cover).
Περιμένετε περίπου 1 έως 2 λεπτά έως ότου πάψει να εμφανίζεται αυτή η οθόνη και συνεχίστε.

Wenn eine Fehlermeldung angezeigt wird, überprüfen Sie, ob die FINE-Patrone (FINE Cartridge) ordnungsgemäß eingesetzt ist.

If an error message appears, check that the FINE Cartridge is installed correctly.

Als er een foutbericht wordt weergegeven, controleert u of de FINE-cartridge (FINE Cartridge) correct is geïnstalleerd.

Εάν εμφανιστεί μήνυμα σφάλματος, βεβαιωθείτε ότι το φυσιγγίο FINE (FINE Cartridge) τοποθετήθηκε σωστά.

Die LCD-Anzeige schaltet sich aus, wenn das Gerät etwa 5 Minuten lang nicht bedient wird. Um die Anzeige wiederherzustellen, drücken Sie eine beliebige Taste am Bedienfeld (Operation Panel) (außer der Taste EIN (ON)).

The LCD turns off if the machine is not operated for about 5 minutes. To restore the display, press any button (except the ON button) on the Operation Panel.

Het LCD wordt uitgeschakeld als u het apparaat gedurende ongeveer 5 minuten niet hebt gebruikt. Als u het scherm wilt herstellen, drukt u op een willekeurige knop (behalve de knop AAN (ON)) op het bedieningspaneel (Operation Panel).

Η οθόνη LCD θα σβήσει, εάν το μηχάνημα δεν χρησιμοποιηθεί για περίπου 5 λεπτά. Για να επαναφέρετε την οθόνη, πατήστε οποιοδήποτε κουμπί (εκτός από το κουμπί ON) στον πίνακα λειτουργίας (Operation Panel).

Austauschen der FINE-Patronen (FINE Cartridges)

Replacing the FINE Cartridges

De FINE-cartridges (FINE Cartridges) vervangen

Αντικατάσταση των φυσιγγίων FINE (FINE Cartridges)

Folgende FINE-Patronen (FINE Cartridges) sind mit diesem Gerät kompatibel.
The following FINE Cartridges are compatible with this machine.
De volgende FINE-cartridges (FINE Cartridges) zijn compatibel met dit apparaat.
Τα παρακάτω φυσιγγία FINE (FINE Cartridges) είναι συμβατά με αυτό το μηχάνημα.

541XL
Color

540XL
Black

541
Color

540
Black

Color: CL-541XL
Color: CL-541

Black: PG-540XL
Black: PG-540



Wireless LAN setup
Start setup

Wenn Sie einen WPS-kompatiblen Zugriffspunkt verwenden, wählen Sie auf dem Bildschirm **Einrichtung starten (Start setup)** aus, um eine Verbindung mit dem WLAN herzustellen, und folgen Sie der Anleitung auf dem Bildschirm.

Wenn Sie andere Einstellungen auswählen möchten oder Probleme bei diesem Vorgang auftreten, wählen Sie **Vorerst abbrechen (Cancel for now)** aus, und fahren Sie mit 4 fort.

* In 5 können Sie den Bildschirmanweisungen folgen, um eine Verbindung mit einem WLAN oder einem anderen Netzwerk herzustellen.

If you are using a WPS-compatible access point, select **Start setup** on the screen to connect to wireless LAN, then follow the on-screen instruction.

If you choose other settings or have difficulty with the procedure, select **Cancel for now**, then proceed to 4.

* In 5, you can follow the instruction on the computer screen to connect to wireless LAN or other kind of network.

Als u gebruik maakt van een WPS-compatibel toegangspunt, selecteert u op het scherm **Instelling starten (Start setup)** om een draadloze LAN-verbinding te maken en volgt u daarna de instructies op het scherm.

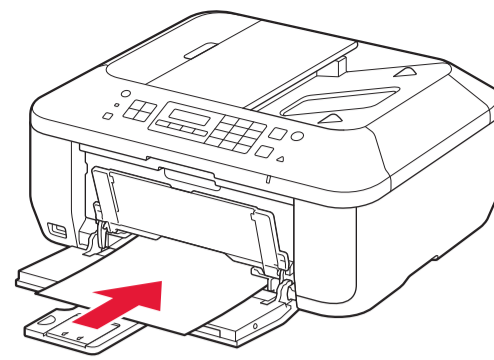
Als u andere instellingen kiest of problemen hebt met de procedure, selecteert u **Nu annuleren (Cancel for now)** en gaat u daarna verder met 4.

* In 5 kunt u de instructies op het computerscherm volgen om verbinding te maken met het draadloze LAN of een ander type netwerk.

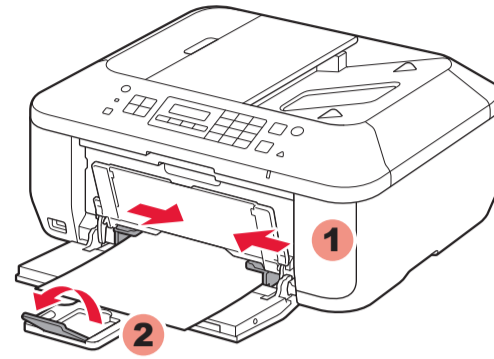
Εάν χρησιμοποιείτε σημείο πρόσβασης συμβατό με WPS, για να συνδεθείτε σε ασύρματο LAN, από την οθόνη επιλέξτε **Έναρξη ρύθμισης (Start setup)** και, στη συνέχεια, ακολουθήστε τις οδηγίες που εμφανίζονται στην οθόνη.

Εάν επιλέξετε άλλες ρυθμίσεις ή δυσκολεύεστε να ολοκληρώσετε τη διαδικασία, επιλέξτε **Προσωρινή ακύρωση (Cancel for now)** και, στη συνέχεια, προχωρήστε στο κεφάλαιο 4.

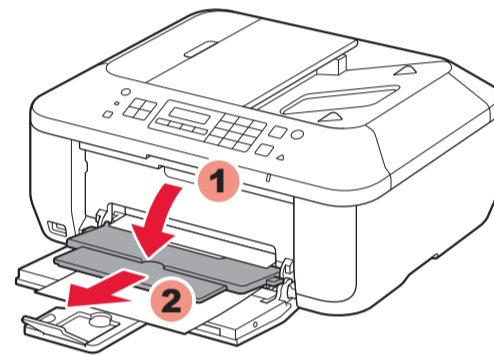
* Στο κεφάλαιο 5 μπορείτε να ακολουθήσετε τις οδηγίες που εμφανίζονται στην οθόνη του υπολογιστή για να συνδεθείτε στο ασύρματο LAN ή άλλο δίκτυο.



- 3 Legen Sie Papier bis zum Anschlag ein.
- 3 Insert paper until it stops.
- 3 Plaats het papier totdat dit niet verder kan.
- 3 Τοποθετήστε το χαρτί μέχρι το τέρμα.



- 4 Richten Sie die Papierführung (Paper Guide) auf das Papierformat aus, und öffnen Sie dann die Verlängerung des Ausgabefachs (Output Tray Extension).
- 4 Adjust the Paper Guide to fit the paper size used, then open the Output Tray Extension.
- 4 Pas de papiergeleider (Paper Guide) aan het formaat van het gebruikte papier aan en open het verlengstuk van uitvoerlade (Output Tray Extension).
- 4 Προσαρμόστε τον οδηγό χαρτιού (Paper Guide) για να ταιριάζει με το μέγεθος χαρτιού που χρησιμοποιείται και, στη συνέχεια, ανοίξτε την προέκταση θήκης εξόδου (Output Tray Extension).



- 5 Öffnen Sie das Papierausgabefach (Paper Output Tray) und die Papierausgabestütze (Paper Output Support).
- Wenn der Druckvorgang bei geschlossenem Papierausgabefach (Paper Output Tray) ausgeführt wird, tritt ein Fehler auf.
- Weitere Informationen zum Papier finden Sie im **Online-Handbuch**, das zu einem späteren Zeitpunkt installiert wird.
- 5 Open the Paper Output Tray and the Paper Output Support.

Printing without opening the Paper Output Tray causes an error.

For information about paper, refer to the **On-screen Manual** which will be installed later.

- 5 Open de papieruitvoerlade (Paper Output Tray) en de papieruitvoersteun (Paper Output Support).

Wanneer u afdrukt terwijl de papieruitvoerlade (Paper Output Tray) is geopend, wordt een fout veroorzaakt.

Raadpleeg de **Online handleiding**, die later wordt geïnstalleerd, voor informatie over papier.

- 5 Ανοίξτε τη θήκη εξόδου χαρτιού (Paper Output Tray) και την υποστήριξη εξόδου χαρτιού (Paper Output Support).

Η εκτύπωση χωρίς να ανοίξει η θήκη εξόδου χαρτιού (Paper Output Tray) οδηγεί σε σφάλμα.

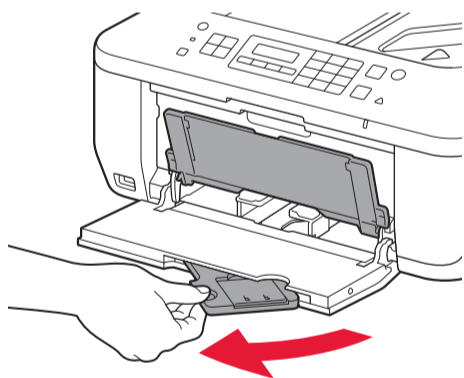
Για πληροφορίες σχετικά με το χαρτί, ανατρέξτε στο **Ηλεκτρονικό εγχειρίδιο** το οποίο θα εγκατασταθεί αργότερα.

Einlegen von Normalpapier

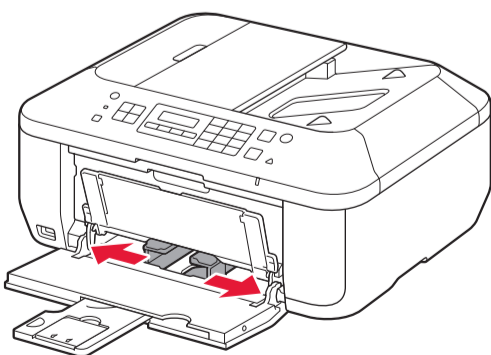
Setting Plain Paper

Gewoon papier plaatsen

Τοποθέτηση απλού χαρτιού



- 1 Überprüfen Sie, dass das Papierausgabefach (Paper Output Tray) geschlossen ist, und ziehen Sie dann die Papierstütze (Paper Support) heraus.
- 1 Check that the Paper Output Tray is closed, then pull out the Paper Support.
- 1 Controleer of de papieruitvoerlade (Paper Output Tray) is gesloten en trek de papiersteun (Paper Support) uit.
- 1 Βεβαιωθείτε ότι είναι κλειστή η θήκη εξόδου χαρτιού (Paper Output Tray) και, στη συνέχεια, τραβήξτε προς τα έξω την υποστήριξη χαρτιού (Paper Support).



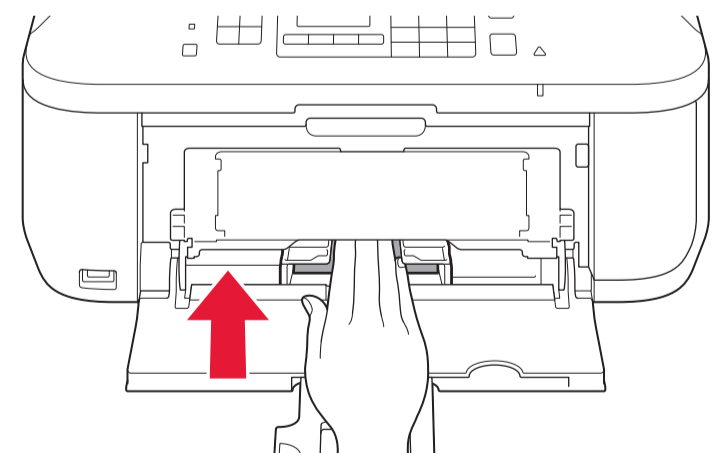
- 2 Schieben Sie die rechte Papierführung (Paper Guide) an das Ende. Die linke Papierführung (Paper Guide) bewegt sich parallel zur rechten Führung.
- 2 Slide the right Paper Guide to the end. The left Paper Guide moves simultaneously with the right guide.
- 2 Schuif de rechter papiergeleider (Paper Guide) naar het uiteinde. De linker papiergeleider (Paper Guide) wordt tegelijk met de rechter papiergeleider verplaatst.
- 2 Σύρετε το δεξιό οδηγό χαρτιού (Paper Guide) έως το τέρμα. Ο αριστερός οδηγός χαρτιού (Paper Guide) μετακινείται ταυτόχρονα με το δεξιό οδηγό.

Einlegen von Fotopapier

Loading Photo Paper

Fotopapier plaatsen

Τοποθέτηση φωτογραφικού χαρτιού



Legen Sie das Papier **mit der bedruckbaren Seite nach unten bis zum Anschlag ein**. Passen Sie die Geräteeinstellungen für Medientyp und Format bei der Verwendung von Fotopapier an. Weitere Informationen finden Sie im **Online-Handbuch**, das zu einem späteren Zeitpunkt installiert wird.

Insert paper **with the printable side down until it stops**. When using photo paper, machine settings for media type and size should be adjusted. For details, refer to the **On-screen Manual** which will be installed later.

Plaats het papier **met de afdrukbare omlaag totdat het niet verder kan**. Wanneer u fotopapier gebruikt, moet u de apparaatinstellingen voor het mediatype en -formaat aanpassen. Raadpleeg de **Online handleiding**, die later wordt geïnstalleerd, voor details.

Τοποθετήστε χαρτί **έως το τέρμα με την εκτυπώσιμη πλευρά προς τα κάτω**. Όταν χρησιμοποιείτε φωτογραφικό χαρτί, πρέπει να προσαρμόζονται οι ρυθμίσεις του μηχανήματος για τον τύπο και το μέγεθος του μέσου. Για λεπτομέρειες, ανατρέξτε στο **Ηλεκτρονικό εγχειρίδιο** το οποίο θα εγκατασταθεί αργότερα.

❌ **Schließen Sie das USB-Kabel noch nicht an.**

Sie werden während der Installation mithilfe der **Installations-CD-ROM (Setup CD-ROM)** zum Anschließen des Kabels angewiesen.

❌ **Do not connect the USB cable yet.**

You will be prompted to connect it during the installation using the **Setup CD-ROM**.

❌ **Sluit de USB-kabel nog niet aan.**

U wordt gevraagd de kabel aan te sluiten tijdens de installatie met de **installatie-cd-rom (Setup CD-ROM)**.

❌ **Μη συνδέετε ακόμα το καλώδιο USB.**

Θα εμφανιστεί προτροπή για να το συνδέσετε αργότερα κατά τη διάρκεια της εγκατάστασης με χρήση του **CD-ROM εγκατάστασης (Setup CD-ROM)**.

- Schließen Sie vor der Installation alle Anwendungen.
- Melden Sie sich über ein Administratorkonto an.
- Während der Installation ist möglicherweise eine Internetverbindung erforderlich. Es fallen Verbindungsgebühren an.

Die Bildschirme beziehen sich auf Windows 7 operating system Home Premium und Mac OS X 10.6.x. Die tatsächlichen Bildschirme weichen möglicherweise je nach verwendeter Betriebssystemversion ab.

- Quit all applications before installation.
- Log on using an administrator account.
- Internet connection may be required during the installation. Connection fees apply.

Screens are based on Windows 7 operating system Home Premium and Mac OS X 10.6.x. Actual screens may differ depending on the OS version.

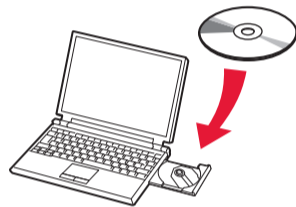
- Sluit alle toepassingen voordat u de installatie start.
- Meld u aan met een beheerdersaccount.
- Er is mogelijk een internetverbinding nodig tijdens de installatie. Voor de verbinding worden kosten in rekening gebracht.

De schermen zijn gebaseerd op Windows 7 operating system Home Premium en Mac OS X 10.6.x. De werkelijke schermen kunnen verschillen naar gelang de versie van het besturingssysteem.

- Τερματίστε όλες τις εφαρμογές πριν πραγματοποιήσετε την εγκατάσταση.
- Συνδεθείτε με λογαριασμό διαχειριστή.
- Ενδέχεται να απαιτείται σύνδεση στο Internet κατά τη διάρκεια της εγκατάστασης. Ισχύουν χρεώσεις σύνδεσης.

Οι οθόνες προέρχονται από τα λειτουργικά συστήματα Windows 7 operating system Home Premium και Mac OS X 10.6.x. Οι πραγματικές οθόνες ενδέχεται να διαφέρουν ανάλογα με την έκδοση του ΛΣ.

1



- 1 Legen Sie die CD-ROM in den Computer ein.
- 1 Insert the CD-ROM into the computer.
- 1 Plaats de installatie-cd-rom in de computer.
- 1 Τοποθετήστε το CD-ROM στον υπολογιστή.

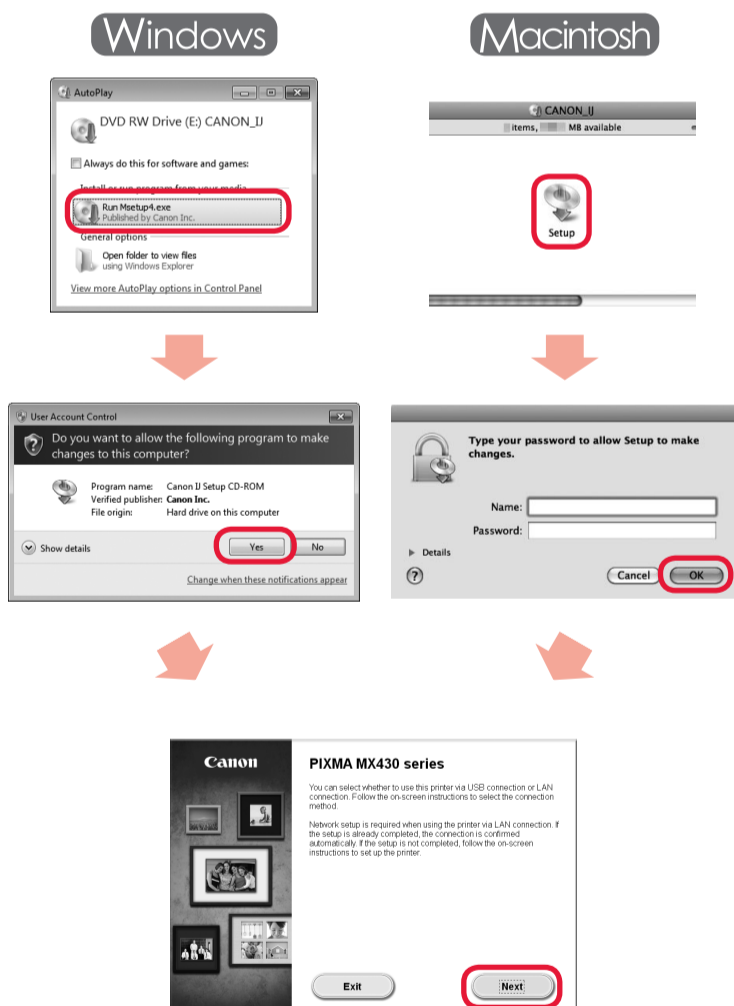
Wenn das USB-Kabel bereits angeschlossen ist, ziehen Sie es ab. Falls auf dem Computerbildschirm eine Meldung angezeigt wird, klicken Sie auf **Abbrechen (Cancel)**.

If the USB cable is already connected, unplug it. If a message appears on the computer, click **Cancel**.

Als de USB-kabel al is aangesloten, verwijderd u deze. Klik op **Annuleren (Cancel)** wanneer er een bericht op de computer wordt weergegeven.

Εάν το καλώδιο USB είναι ήδη συνδεδεμένο, αποσυνδέστε το. Εάν εμφανιστεί κάποιο μήνυμα στον υπολογιστή, κάντε κλικ στο κουμπί **Άκυρο (Cancel)**.

2



- 2 Befolgen Sie die Anweisungen auf dem Bildschirm, um fortzufahren. Wenn der Bildschirm **Sprache wählen (Select Language)** angezeigt wird, wählen Sie eine Sprache aus.

Falls die CD-ROM nicht automatisch gestartet wird:

Windows
Doppelklicken Sie auf **Computer bzw. Arbeitsplatz ((My) Computer)** > CD-ROM-Symbol > **MSETUP4.EXE**.

Macintosh
Doppelklicken Sie auf das CD-ROM-Symbol auf dem Desktop.

- 2 Follow the on-screen instructions to proceed. If the **Select Language** screen appears, select a language.

If the CD-ROM does not autorun:

Windows
Double-click **(My) Computer** > CD-ROM icon > **MSETUP4.EXE**.

Macintosh
Double-click the CD-ROM icon on the desktop.

- 2 Volg de instructies op het scherm om door te gaan. Als het scherm **Taal selecteren (Select Language)** verschijnt, selecteert u een taal.

Als de cd-rom niet automatisch wordt afgespeeld:

Windows
Dubbelklik op **(Deze) Computer ((My) Computer)** > Cd-rom-pictogram > **MSETUP4.EXE**.

Macintosh
Dubbelklik op het bureaublad op het cd-rom-pictogram.

- 2 Ακολουθήστε τις οδηγίες στην οθόνη για να συνεχίσετε. Εάν εμφανιστεί η οθόνη **Επιλογή γλώσσας (Select Language)**, επιλέξτε τη γλώσσα.

Εάν δεν γίνεται αυτόματη εκτέλεση του CD-ROM:

Windows
Κάντε διπλό κλικ στην επιλογή **(Ο) Υπολογιστής (μου) ((My) Computer)** > εικονίδιο CD-ROM > **MSETUP4.EXE**.

Macintosh
Κάντε διπλό κλικ στο εικονίδιο του CD-ROM στην επιφάνεια εργασίας.

Befolgen Sie die Anweisungen auf dem Computerbildschirm, um die Installation abzuschließen.

- Wenn das Gerät von mehreren Computern aus genutzt werden soll, legen Sie die CD-ROM in jeden Computer ein, um die Software zu installieren.
- Um von der USB- zur Netzwerkverbindung zu wechseln, installieren Sie die Software von der CD-ROM erneut.

To complete the installation, follow the on-screen instructions on the computer.

- To use the machine from more than one computer, install the software from the CD-ROM on each computer.
- To switch from USB to network connection, reinstall the software from the CD-ROM.

Volg de instructies op de computer om de installatie te voltooien.

- Als u het apparaat op meer dan één computer wilt gebruiken, installeert u de software vanaf de cd-rom op elke computer.
- Als u van USB wilt overschakelen naar een netwerkverbinding, installeert u de software opnieuw vanaf de cd-rom.

Για να ολοκληρώσετε την εγκατάσταση, ακολουθήστε τις οδηγίες που εμφανίζονται στην οθόνη του υπολογιστή.

- Για να χρησιμοποιήσετε το μηχάνημα από περισσότερους από έναν υπολογιστές, εγκαταστήστε το λογισμικό από το CD-ROM σε κάθε υπολογιστή.
- Για μετάβαση από σύνδεση USB σε σύνδεση δικτύου, επανεγκαταστήστε το λογισμικό από το CD-ROM.

Sie können die Faxfunktionen des Geräts zu einem späteren Zeitpunkt einrichten. Anweisungen zur Einrichtung finden Sie unter **Einrichten des FAX**.

You may setup the fax features of the machine later. For the setup instructions, refer to **Setting Up the FAX**.

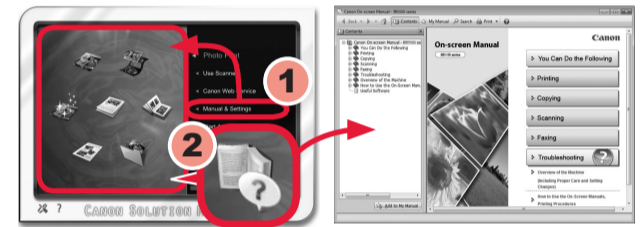
U kunt de faxfuncties van het apparaat later instellen. Raadpleeg **De fax instellen** voor de installatie-instructies.

Μπορείτε να ρυθμίσετε τις λειτουργίες φαξ του μηχανήματος αργότερα. Για τις οδηγίες ρύθμισης, ανατρέξτε στην ενότητα **Ρύθμιση του ΦΑΞ**.

Lesen des Online-Handbuch auf dem Computer

Read the On-screen Manual on the Computer

Lees de Online handleiding op de computer



Ανατρέξτε στο Ηλεκτρονικό εγχειρίδιο στον υπολογιστή

Nach der Installation wird „Solution Menu EX“ gestartet.

Klicken Sie zum Öffnen des **Online-Handbuch** auf **Handb. u. Einstell. (Manual & Settings) > Online-Handbuch (On-screen Manual)**. Hier finden Sie Informationen zu Funktionen, Vorgehensweisen und Tipps zur Fehlersuche.

Solution Menu EX und das **Online-Handbuch** müssen zur Installation ausgewählt werden.

After the installation, "Solution Menu EX" starts.

To open the **On-screen Manual**, click **Manual & Settings > On-screen Manual**. Refer to it for details on the functions, operations, and troubleshooting tips.

Solution Menu EX and the **On-screen Manual** need to be selected for installation.

Na de installatie wordt "Solution Menu EX" gestart.

Als u de **Online handleiding** wilt openen, klikt u op **Handleiding/instellingen (Manual & Settings) > Online handleiding (On-screen Manual)**. Raadpleeg deze handleiding voor details over functies, bewerkingen en tips voor probleemoplossing.

Selecteer het Solution Menu EX en de **Online handleiding** voor de installatie.

Ύστερα από την εγκατάσταση, εκκινείται το "Solution Menu EX".

Για να ανοίξετε το **Ηλεκτρονικό εγχειρίδιο**, κάντε κλικ στην επιλογή **Εγχειρίδιο & Ρυθμίσεις (Manual & Settings) > Ηλεκτρονικό εγχειρίδιο (On-screen Manual)**. Ανατρέξτε σε αυτό για λεπτομέρειες σχετικά με τα χαρακτηριστικά, τις λειτουργίες και συμβουλές αντιμετώπισης προβλημάτων.

Για την εγκατάσταση, πρέπει να επιλεγεί το Solution Menu EX και το **Ηλεκτρονικό εγχειρίδιο**.