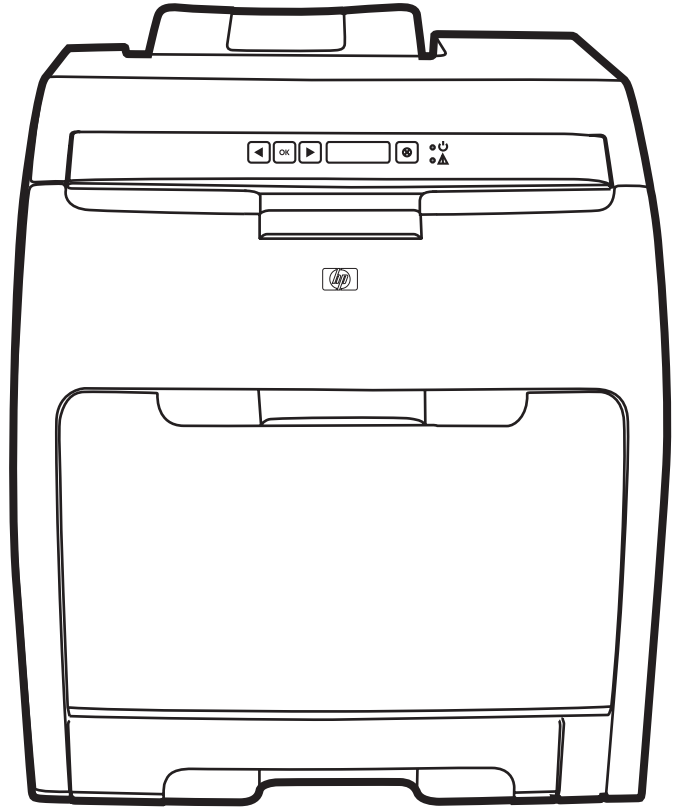


HP Color LaserJet 2700-serie-printer

Gebruikershandleiding



HP Color LaserJet 2700-serie-printer

Gebruikershandleiding



Copyright en licentie

© 2006 Copyright Hewlett-Packard Development Company, L.P.

Vermenigvuldiging, bewerking en vertaling zonder voorafgaande schriftelijke toestemming zijn verboden, behalve zoals toegestaan door het auteursrecht.

De informatie in dit document kan zonder kennisgeving worden gewijzigd.

De enige garanties voor producten en services van HP worden uiteengezet in de garantieverklaring die bij dergelijke producten en services wordt geleverd. Niets in deze verklaring mag worden opgevat als een aanvullende garantie. HP is niet aansprakelijk voor technische of redactionele fouten of weglatingen in deze verklaring.

Edition 1, 10/2006

Q7824-90946

Handelsmerken

Adobe®, AdobePhotoShop® en PostScript® zijn handelsmerken van Adobe Systems Incorporated.

Bluetooth is een handelsmerk dat eigendom is van de eigenaar en door Hewlett-Packard Company onder licentie wordt gebruikt.

Corel® is een handelsmerk of gedeponeerd handelsmerk van Corel Corporation of Corel Corporation Limited.

Microsoft®, Windows® en Windows®XP zijn in de Verenigde Staten gedeponeerde handelsmerken van Microsoft Corporation.

UNIX® is een gedeponeed handelsmerk van The Open Group.

Inhoudsopgave

1 Basisinformatie over de printer

Printeroverzicht	2
Functieoverzicht	3
Rondleiding	4
Printersoftware	6
Ondersteunde besturingssystemen en printerdrivers	6
Extra drivers	6
De printerdrivers openen	7
Software voor Windows	7
De HP ToolboxFX	7
Software voor Macintosh	8
PostScript Printer Description-bestanden (PPD)	8
Macintosh Configure Device	8
Software voor netwerken	8
HP Web Jetadmin	8
UNIX	9
Linux	9
Geïntegreerde webserver	9
Specificaties voor het afdrukmetaal	10
Lade 1 en lade 2	10
Optionele lade 3	10
Afdrukmetaal selecteren	12
Papier dat u moet vermijden	12
Papier dat de printer kan beschadigen	12
Afdruk- en opslagomgeving	14
Afdrukken op speciaal afdrukmetaal	15
Transparanten	15
Glanzend papier	15
Gekleurd papier	15
Enveloppen	15
Etiketten	16
Zwaar papier	16
Voorbedrukte formulieren en briefhoofd	16
Kringlooppapier	17
HP LaserJet-afdrukmetaal	17

2 Bedieningspaneel

Functies van het bedieningspaneel begrijpen	20
De menu's van het bedieningspaneel gebruiken	21

De menu's gebruiken	21
Menu Rapporten	21
Menu Systeeminst.	22
Menu Netwerkconfig. (alleen HP Color LaserJet 2700n-printer)	23
Menu Service	24
Het bedieningspaneel gebruiken als de printer wordt gedeeld	25

3 I/O-configuratie

USB-configuratie	28
De USB-kabel aansluiten	28
Netwerkconfiguratie (alleen HP Color LaserJet 2700n)	29
De printer instellen en op het netwerk gebruiken	29
Een configuratie met verbinding via de netwerkpoort installeren (afdrukken in rechtstreekse modus of peer-to-peer)	29
De geïntegreerde webserver of de HP ToolboxFX gebruiken	30
Een wachtwoord voor het systeem instellen	30
Het bedieningspaneel van de printer gebruiken	30
IP-configuratie	30
Handmatige configuratie	30
Automatische configuratie	31
Instellingen voor koppelingssnelheid en duplex	31
Ondersteunde netwerkprotocollen	32
TCP/IP	33
Internet Protocol (IP)	33
Transmission Control Protocol (TCP)	33
IP-adres	33
IP-parameters configureren	34
Dynamic Host Configuration Protocol (DHCP)	34
BOOTP	34
Subnetten	34
Subnetmasker	34
Gateways	34
Standaardgateway	35

4 Afdruktaken

Afdruktaken beheren	38
Bron	38
Soort en Formaat	38
Prioriteit van afdrukinstellingen	38
Laden configureren	40
Formaat configureren	40
Soort configureren	40
Laden configureren voor aangepast papier	40
Afdrukken vanuit lade 1 (multifunctionele lade voor 100 vel)	40
Papier plaatsen in lade 1	41
Afdrukken vanuit lade 2 of optionele lade 3	42
Papier plaatsen in lade 2	43
Papier plaatsen in optionele lade 3	45
Speciaal afdruk materiaal plaatsen	47
Functies van de Windows-printerdriver gebruiken	49

Snelinstellingen maken en gebruiken	49
Watermerken gebruiken	50
Documentformaat wijzigen	50
Aangepast papierformaat instellen in de printerdriver	50
Verskillende papiersoorten en omslagbladen gebruiken	51
Een lege eerste pagina afdrukken	51
Meerdere pagina's op een vel papier afdrukken	51
Kleuropties instellen	52
Het dialoogvenster HP Digital Imaging Options gebruiken	52
Het tabblad Services gebruiken	53
Functies van de Macintosh-printerdriver gebruiken	54
Voorinstellingen maken en gebruiken in Mac OS X	54
Een voorblad afdrukken	54
Meerdere pagina's op een vel papier afdrukken	55
Kleuropties instellen	55
Dubbelzijdig afdrukken (duplex) gebruiken	56
Handmatig dubbelzijdig afdrukken	56
Een afdruktaak afbreken	58
Een afdruktaak afbreken via het bedieningspaneel van de printer	58
Een afdruktaak afbreken met het programma	58

5 Printerbeheer

Pagina's met printerinformatie gebruiken	60
De geïntegreerde webserver gebruiken	62
Toegang tot de geïntegreerde webserver krijgen met behulp van een netwerkverbinding	62
Gebieden van de geïntegreerde webserver	62
De HP ToolboxFX gebruiken	65
De HP ToolboxFX bekijken	65
Status	65
Logbestand	66
Waarschuwingen	66
Statuswaarschuwingen instellen	66
E-mailwaarschuwingen instellen	67
Help	67
Apparaatinstellingen	67
Apparaatinformatie	68
Papierverwerking	68
Afdrukken	68
PCL	68
PostScript	69
Afdrukkwaliteit	69
Afdrukdichtheid	69
Papiersoorten	69
Systeeminstellingen	70
Service	70
Netwerkinstellingen	70
Macintosh Configure Device gebruiken	71

6 Kleur

Kleur gebruiken	74
HP ImageREt	74
Selectie van papiersoort	74
Kleuropties	74
sRGB (standard Red-Green-Blue)	74
In vier kleuren afdrukken (CMYK)	75
Kleuren instellen	76
Afdrukken in grijstinten	76
Automatische of handmatige kleuraanpassing	76
Handmatige kleuropties	76
In kleur afdrukken beperken	77
Kleuren overeenstemmen	79
Gebruik de HP ToolboxFX om het Microsoft Office Basic Colors-palet af te drukken	79
Staalkaarten kleuovereenstemming	79

7 Onderhoud

Benodigheden beheren	82
Levensduur van benodigheden	82
Vervangingstijden voor printcartridges (bij benadering)	82
Levensduur van de printcartridge controleren	82
Printcartridges opslaan	83
HP-printcartridges	83
Niet-HP printcartridges	83
Echtheidscontrole van printcartridges	84
Fraude-hotline en -website van HP	84
Onderdelen en benodigheden vervangen	85
Richtlijnen voor vervanging	85
Printcartridges vervangen	85
De printcartridge vervangen	85
De printer reinigen	89
De printer reinigen vanaf het bedieningspaneel	89
De printer reinigen met behulp van de HP ToolboxFX	89

8 Problemen oplossen

Controlelijst voor het oplossen van de belangrijkste problemen	92
Factoren die de prestaties van de printer beïnvloeden	92
Berichten op het bedieningspaneel	93
Storingen	99
Veelvoorkomende oorzaken van papierstoringen	99
Storingen verhelpen	100
Problemen met de papierverwerking	112
Problemen met de manier waarop de printer reageert	117
Problemen met het bedieningspaneel van de printer	119
Problemen met het afdrukken van kleuren	120
Onjuiste printeruitvoer	122
Problemen met de printeruitvoer	122
Richtlijnen voor afdrukken met verschillende lettertypen	123
Macintosh-problemen	124
Problemen met Mac OS X oplossen	124
Problemen met softwareprogramma's	127

Afdrukkwaliteit probleemoplossing	128
Problemen met de afdrukkwaliteit veroorzaakt door papier	128
Problemen met overhead-transparanten	128
Problemen met de afdrukkwaliteit veroorzaakt door de omgeving	129
Problemen met de afdrukkwaliteit veroorzaakt door papierstoringen	129
Problemen met de afdrukkwaliteit veroorzaakt door een opeenhoping van toner in de printer	129
De HP ToolboxFX gebruiken om problemen met de afdrukkwaliteit op te lossen	129
De printer kalibreren	130
Netwerkproblemen (alleen HP Color LaserJet 2700n)	131

Bijlage A Benodigheden en accessoires

Onderdelen en benodigheden	134
Bestellen met de geïntegreerde webserver	137
Bestellen met de HP ToolboxFX	138

Bijlage B Service en ondersteuning

Beperkte garantie van Hewlett-Packard	140
Verklaring van beperkte garantie voor de printcartridge, de transfereenheid en fusereenheid	141
HP Klantenondersteuning	142
Online services	142
Telefonische ondersteuning	142
Toepassingen, drivers en elektronische informatie	142
Rechtstreeks bestellen van HP-accessoires en -benodigheden	142
Service-informatie van HP	142
Serviceovereenkomsten van HP	142
De HP ToolboxFX	143
Ondersteuning en informatie van HP voor Macintosh-computers	143
Onderhoudsovereenkomsten van HP	144
On-site serviceovereenkomsten	144
On-site service op de volgende dag	144
Wekelijkse on-site service (volumeservice)	144
Verlenging van de garantie	144
De printer opnieuw inpakken	145

Bijlage C Printerspecificaties

Productspecificaties	148
Voedingsspecificaties	149
Specificaties stroomverbruik	150
Akoestische emissie	151
Specificaties voor de werkomgeving	152

Bijlage D Overheidsinformatie

FCC-voorschriften	154
Programma voor milieuvriendelijke producten	155
Milieubescherming	155
Ozonproductie	155
Lager energieverbruik	155
Papierverbruik	155

Plastic onderdelen	155
HP LaserJet-printerbenodigdheden	155
Informatie over het HP Printing Supplies Returns and Recycling Program	155
Papier	156
Materiaalbeperkingen	156
Hoe privé-huishoudens in de Europese Unie afgedankte apparatuur als afval dienen aan te bieden	156
Material Safety Data Sheet (MSDS, chemiekaart)	157
Verlenging van de garantie	157
Meer informatie	157
Conformiteitsverklaring	158
Veiligheidsverklaringen	159
Laserverklaring	159
Canadese DOC-voorschriften	159
EMI-verklaring (Korea)	159
VCCI-verklaring (Japan)	159
Netsnoerverklaring (Japan)	159
Laserverklaring voor Finland	160

Bijlage E Werken met het geheugen

Printergeheugen	161
Geheugen-DIMM's installeren	162
Geheugen- en lettertype-DIMM's installeren	162
Geheugen activeren	164
Geheugen activeren in Windows	164
Installatie van een DIMM controleren	165
De installatie van een DIMM controleren	165

Woordenlijst

167

Index

169

1 Basisinformatie over de printer

In dit hoofdstuk vindt u informatie over de functies van de printer:

- [Printeroverzicht](#)
- [Functieoverzicht](#)
- [Rondleiding](#)
- [Printersoftware](#)
- [Specificaties voor het afdrukmetaal](#)
- [Afdrukmetaal selecteren](#)
- [Afdruk- en opslagomgeving](#)
- [Afdrukken op speciaal afdrukmetaal](#)

Printeroverzicht

HP Color LaserJet 2700-printer



HP Color LaserJet 2700n-printer

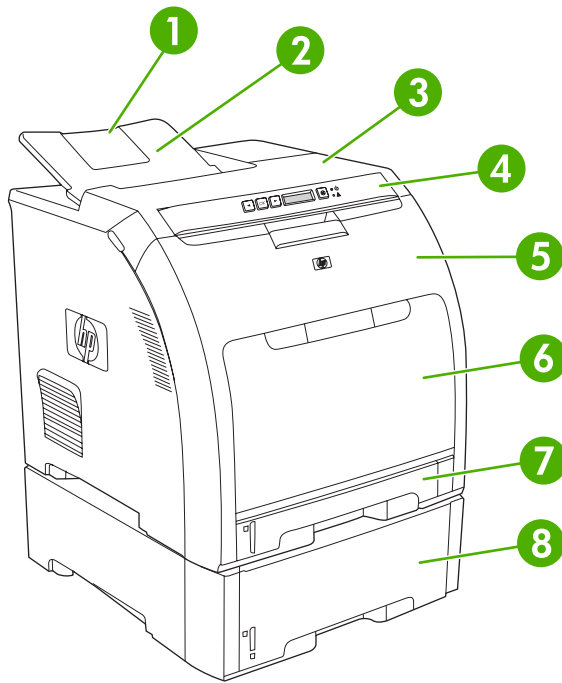


-
- Drukt 20 pagina's per minuut (ppm) af op afdrukmetaal van Letter-formaat of 20 ppm op afdrukmetaal van A4-formaat in monochroom (zwart-wit) en 15 ppm in kleur.
 - Multifunctionele lade (lade 1) voor 100 vel en invoerlade (lade 2) voor 250 vel
 - Hi-Speed USB (Universal Serial Bus) 2.0-poort
 - 64 MB RAM-geheugen (Random Access Memory)
-
- HP Color LaserJet 2700-printer, plus:
 - Ingebouwde netwerkfunctie voor verbinding met 10Base-T/100Base-TX-netwerken
-

Funcctieoverzicht

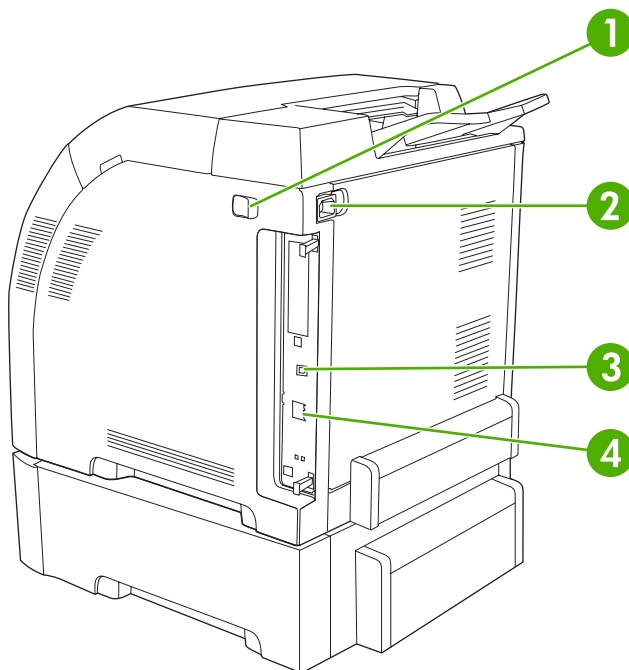
Funcctie	HP Color LaserJet 2700-serie-printer
Prestaties	<ul style="list-style-type: none">• Processor van 300 MHz
Gebruikersinterface	<ul style="list-style-type: none">• Tweeregelig LCD-display• De HP ToolboxFX (een hulpprogramma voor statusinformatie en problemen oplossen)• Printerdrivers voor Windows® en Macintosh• Geïntegreerde webserver voor toegang tot ondersteuning en bestelmogelijkheden voor printerbenodigdheden (beheerhulpmiddel voor printers die op een netwerk zijn aangesloten)
Printerdrivers	<ul style="list-style-type: none">• HP PCL 6• HP Postscript niveau 3-emulatie
Lettertypen	<ul style="list-style-type: none">• 80 interne lettertypen beschikbaar voor PCL- en PostScript 3-emulatie• 80 schermlettertypen in TrueType-formaat beschikbaar bij de software
Accessoires	<ul style="list-style-type: none">• Optionele invoerlade voor 500 vel (lade 3)• DIMM-module (Dual Inline Memory Module)
Connectiviteit	<ul style="list-style-type: none">• Interface met Hi-Speed USB 2.0-kabel• Ingebouwde netwerkfunctie (alleen voor HP Color LaserJet 2700n-printers)
Milieuvoorzieningen	<ul style="list-style-type: none">• Groot aantal onderdelen en materialen geschikt voor recycling
Toebehoren	<ul style="list-style-type: none">• De accessoirestatuspagina biedt informatie over het niveau van de toner, het aantal afgedrukte pagina's en het geschatte aantal resterende pagina's.• Cartridges hoeven niet te worden geschud• De printer controleert of nieuw geïnstalleerde printcartridges originele HP-cartridges zijn• Printerbenodigdheden bestellen via Internet (met de HP ToolboxFX)
Toegang	<ul style="list-style-type: none">• De online gebruikershandleiding is geschikt voor schermlezers• U kunt printcartridges met één hand installeren en verwijderen• U kunt alle panelen en kleppen met één hand openen• U kunt afdrukmetaal met één hand in lade 1 plaatsen

Rondleiding



Afbeelding 1-1 Vooraanzicht (afgebeeld met optionele invoerlade voor 500 vel)

1	Verlengstuk voor uitvoerbak
2	Uitvoerbak
3	Bovenklep
4	Bedieningspaneel van de printer
5	Voorklep
6	Lade 1 (voor 100 vel gewoon papier)
7	Lade 2 (voor 250 vel gewoon papier)
8	Lade 3 (optioneel; voor 500 vel gewoon papier)



Afbeelding 1-2 Zij- en achteraanzicht

1	Aan-uitschakelaar (stroom)
2	Voedingsaansluiting
3	Hi-Speed USB 2.0-poort
4	Netwerkpoot (alleen beschikbaar op de HP Color LaserJet 2700n-printer)

Printersoftware

De afdruksysteemsoftware is bij de printer geleverd. Instructies voor het installeren van deze software vindt u in de beknopte handleiding.

Het afdruksysteem omvat software voor eindgebruikers en netwerkbeheerders, en printerdrivers voor toegang tot de printerfuncties en communicatie met de computer.



Opmerking Zie [Netwerkconfiguratie \(alleen HP Color LaserJet 2700n\)](#) voor een overzicht van alle netwerkomgevingen die door de netwerkbeheerssoftware worden ondersteund.

Ga voor een lijst van printerdrivers en bijgewerkte printersoftware van HP naar www.hp.com/go/clj2700_software.

Ondersteunde besturingssystemen en printerdrivers

De printer gebruikt de PDL-drivers voor PCL 6- en PostScript 3-emulatie.



Opmerking Voor Windows 2000, Windows XP en Windows Server 2003 omvat de printer een monochrome PCL 6-driver die kan worden geïnstalleerd voor gebruikers die alleen in zwart-wit afdrucken.

Besturingssysteem ¹	Netwerkondersteuning	PCL 6 ²	PS 3-emulatie
Windows 2000	✓	✓	✓
Windows XP Home/Professional	✓	✓	✓
Windows Server 2003	✓	✓	✓
Mac OS X v10.2 en later	✓		✓

¹ Niet alle functies van de printer zijn beschikbaar vanuit alle drivers of besturingssystemen.

² De printer omvat zowel een monochrome als een kleuren PCL 6-driver voor gebruikers van Windows 2000, Windows XP en Windows Server 2003.

Extra drivers

De volgende drivers zijn niet opgenomen op de cd-rom, maar zijn wel beschikbaar via www.hp.com/go/clj2700_software.

- UNIX®-modelscripts
- Linux-drivers

De printerdrivers openen

Besturingssysteem	De instellingen van alle afdruktaken wijzigen totdat het softwareprogramma wordt gesloten	De instellingen van alle afdruktaken wijzigen	De configuratie-instellingen van het apparaat wijzigen
Windows 2000, XP en Server 2003	<ol style="list-style-type: none"> 1. Klik in het menu Bestand van het softwareprogramma op Afdrukken. 2. Selecteer de driver en klik vervolgens op Eigenschappen of Voorkeuren. <p>De stappen kunnen variëren. Dit is de meeste voorkomende procedure.</p>	<ol style="list-style-type: none"> 1. Klik op Start, Instellingen en klik vervolgens op Printers of Printers en faxapparaten. 2. Klik met de rechtermuisknop op het pictogram van de driver en selecteer vervolgens Voorkeursinstellingen voor afdrukken. 	<ol style="list-style-type: none"> 1. Klik op Start, Instellingen en klik vervolgens op Printers of Printers en faxapparaten. 2. Klik met de rechtermuisknop op het pictogram van de driver en selecteer vervolgens Eigenschappen. 3. Klik op het tabblad Apparaatinstellingen.
Mac OS X 10.2 en 10.3	<ol style="list-style-type: none"> 1. Kies Print in het menu Archief. 2. Wijzig de gewenste instellingen in de verschillende pop-upmenu's. 	<ol style="list-style-type: none"> 1. Kies Print in het menu Archief. 2. Wijzig de gewenste instellingen in de verschillende pop-upmenu's. 3. Klik in het pop-upmenu Instellingen op Opslaan als en typ een naam voor de voorinstelling. <p>Deze instellingen worden in het menu Instellingen opgeslagen. Als u de nieuwe instellingen wilt gebruiken, moet u de opgeslagen voorinstelling selecteren wanneer u een programma opent en wilt afdrukken.</p>	<ol style="list-style-type: none"> 1. Klik in het menu Voltooi van de Finder op Programma's. 2. Open Hulpprogramma's en open vervolgens Afdrukbeheer (Mac OS X 10.2) of het Hulpprogramma voor printerinstelling (Mac OS X 10.3). 3. Klik op de afdrukwachtrij. 4. Klik in het menu Printers op Toon info. 5. Klik op het menu Installatiemogelijkheden.



Opmerking

Configuratie-instellingen zijn mogelijk niet beschikbaar in de Classic-modus.

Software voor Windows

De HP ToolboxFX

De HP ToolboxFX is een toepassing die u voor de volgende taken kunt gebruiken:

- De printerstatus controleren
- De accessoirestatus controleren en benodigdheden online bestellen
- Waarschuwingen instellen
- E-mailwaarschuwingen instellen voor diverse printergebeurtenissen

- Printerinstellingen weergeven en wijzigen
- Printerinformatie bekijken
- Toegang krijgen tot hulpmiddelen voor onderhoud en het oplossen van problemen

U kunt de HP ToolboxFX gebruiken als de printer rechtstreeks is aangesloten op de computer of als de printer is aangesloten op een netwerk. U kunt de HP ToolboxFX alleen gebruiken als u de software volledig hebt geïnstalleerd.

Software voor Macintosh

Het HP-installatieprogramma bevat PPD-bestanden (PostScript Printer Description), PDE-bestanden (Printer Dialog Extensions) en de Macintosh Configure Device-software voor gebruik met Macintosh-computers.

Gebruik de geïntegreerde webserver om de printer te configureren als zowel de printer als de Macintosh-computer zijn aangesloten op een netwerk. Raadpleeg [De geïntegreerde webserver gebruiken](#) voor meer informatie.

PostScript Printer Description-bestanden (PPD)

Met de PPD's, in combinatie met de Apple PostScript-printerdrivers, kunt u de printerfuncties gebruiken. De cd-rom die bij de printer is geleverd, bevat een installatieprogramma voor de PPD's en andere software. Gebruik de Apple PostScript-printerdriver die bij de computer is geleverd.

Macintosh Configure Device

Via de Macintosh Configure Device-software hebt u toegang tot functies die niet beschikbaar zijn in de printerdriver. Gebruik de geïllustreerde schermen om printerfuncties te selecteren en de volgende taken te voltooien:

- De printer een naam geven.
- De printer toewijzen aan een zone op het netwerk.
- Een IP-adres toewijzen aan de printer.
- De printer configureren voor het afdrucken via een netwerk.

Macintosh Configure Device is beschikbaar voor USB- en netwerkaansluitingen.

Raadpleeg [Macintosh Configure Device gebruiken](#) voor meer informatie over het gebruik van Macintosh Configure Device.

Software voor netwerken

HP Web Jetadmin

HP Web Jetadmin is een beheerprogramma in browservorm voor printers die binnen uw intranet zijn aangesloten op een netwerk. Het dient alleen op de netwerkcomputer van de beheerder te worden geïnstalleerd.

Ga naar www.hp.com/go/webjetadmin voor de meest recente versie van HP Web Jetadmin of een recente lijst met ondersteunde hostservers.

Als HP Web Jetadmin op een hostserver is geïnstalleerd, is het programma vanaf elke clientcomputer toegankelijk via een ondersteunde webbrowser, zoals Microsoft® Internet Explorer 6.x of Netscape Navigator 7.x of hoger. Via de browser kunt u naar de HP Web Jetadmin-host navigeren.

UNIX

Voor HP-UX- en Solaris-netwerken gaat u naar www.hp.com/support/net_printing om het installatieprogramma voor netwerkprinters voor UNIX te downloaden.

Linux

Ga voor informatie naar www.hp.com/go/linuxprinting.

Geïntegreerde webserver

De HP Color LaserJet 2700n-printer is uitgerust met een geïntegreerde webserver, die toegang geeft tot informatie over printer- en netwerkactiviteiten. Deze informatie wordt weergegeven in een webbrowser, zoals Microsoft Internet Explorer of Netscape Navigator.

De geïntegreerde webserver bevindt zich in de printer. Hij is niet geladen op een netwerkserver. De geïntegreerde webserver is alleen beschikbaar als de printer is aangesloten op een netwerk. Er is geen speciale software die moet worden geïnstalleerd en geconfigureerd, maar u moet wel een ondersteunde webbrowser op de computer hebben.

Raadpleeg [De geïntegreerde webserver gebruiken](#) voor een volledig overzicht van de functies van de geïntegreerde webserver.

Specificaties voor het afdrukmateriaal

Gebruik voor optimale resultaten fotokopieerpapier van 75 g/m² tot 90 g/m². Controleer of het papier van goede kwaliteit is en vrij is van inkepingen, scheuren, vlekken, losse deeltjes, stof, kreukels, knikken, vouwen of omkrullende randen.

Lade 1 en lade 2

Materiaalsoort	Afmetingen ¹	Gewicht	Capaciteit ²
Papier (inclusief briefkaarten)	Minimaal: 76 x 127 mm (3 x 5 inch) Maximaal: 216 x 356 mm (8,5 x 14 inch)	60 tot 163 g/m ² Maximaal 176 g/m ² voor briefkaarten	Lade 1: maximaal 100 vellen Lade 2: maximaal 250 vellen
HP Fotopapier voor kleurenlasers, Glanzend en HP Fotopapier voor kleurenlasers, Mat ³	Hetzelfde als voor papier	75 tot 220 g/m ²	Lade 1: maximaal 60 vellen Lade 2: maximaal 100 vellen
HP Omslagpapier ³	Hetzelfde als voor papier	200 g/m ²	Lade 1: maximaal 60 vellen Lade 2: maximaal 100 vellen
Transparanten en ondoorzichtige film	Hetzelfde als voor papier	Dikte: 0,12 tot 0,13 mm	Lade 1: maximaal 60 vellen Lade 2: maximaal 50 vellen
Etiketten ⁴	Hetzelfde als voor papier	Dikte: maximaal 0,23 mm	Lade 1: maximaal 60 vellen Lade 2: maximaal 100 vellen
Enveloppen	Hetzelfde als voor papier	Maximaal 90 g/m ²	Lade 1: maximaal 10 enveloppen Lade 2: maximaal 10 enveloppen

¹ De printer ondersteunt afdrukmateriaal van verschillende standaardformaten en aangepaste formaten. Raadpleeg de printerdriver voor ondersteunde formaten.

² De capaciteit kan verschillen afhankelijk van het gewicht en de dikte van het afdrukmateriaal en de omgevingsomstandigheden.

³ Hewlett-Packard geeft geen garantie op het resultaat als u afdrukt op andere soorten zwaar papier.

⁴ Gladheid: 100 tot 250 (Sheffield)

Optionele lade 3

Materiaalsoort	Formaat	Gewicht	Capaciteit ¹
Papier	Letter Legal Executive A4 A5	60 tot 120 g/m ²	Maximaal 500 vellen

Materiaal soort	Formaat	Gewicht	Capaciteit ¹
	B5-JIS 8,5 x 13		
HP Fotopapier voor kleurenlasers, Glanzend en HP Fotopapier voor kleurenlasers, Mat ²	Hetzelfde als voor papier	106 tot 120 g/m ²	Maximaal 200 vellen
Kaarten	Hetzelfde als voor papier	Maximaal 120 g/m ²	Maximaal 200 vellen
Briefhoofd	Hetzelfde als voor papier	60 tot 120 g/m ²	Maximaal 500 vellen

- ¹ De capaciteit kan verschillen afhankelijk van het gewicht en de dikte van het afdruk materiaal en de omgevingsomstandigheden.
- ² Hewlett-Packard geeft geen garantie op het resultaat als u afdrukt op andere soorten zwaar papier.

Afdrukmateriaal selecteren

Met deze printer kunt u op verschillende soorten papier en ander afdrukmateriaal afdrucken.

Zorg voordat u papier of speciale formulieren in grotere hoeveelheden aanschaft dat uw leverancier weet welke eisen worden gesteld aan afdrukmaterialen die op uw printer mogen worden gebruikt. Deze eisen worden beschreven in de *HP LaserJet Printer Family Print Media Specification Guide* (Handleiding Specificaties afdrukmateriaal voor HP LaserJet-printers).

Raadpleeg [Benodigdheden en accessoires](#) om de *HP LaserJet Printer Family Print Media Specification Guide* (Handleiding Specificaties afdrukmateriaal voor HP LaserJet-printers) te bestellen. Ga naar www.hp.com/support/clj2700 om een exemplaar van de handleiding te downloaden. Selecteer **Manuals** (Handleidingen).

Het is mogelijk dat het papier voldoet aan alle richtlijnen van dit hoofdstuk of van de *HP LaserJet Printer Family Print Media Specification Guide* (Handleiding Specificaties afdrukmateriaal voor HP LaserJet-printers) en toch geen bevredigende afdrukresultaten geeft. Dit kan te wijten zijn aan abnormale omstandigheden in de ruimte waar wordt afgedrukt, of aan andere variabelen waarover HP geen controle heeft (bijvoorbeeld een extreem hoge of lage temperatuur of luchtvochtigheid).

U kunt papier het best eerst uitproberen voordat u grote hoeveelheden aanschaft.



VOORZICHTIG Het gebruik van papier dat niet voldoet aan de hier of in de handleiding voor afdrukmateriaal beschreven specificaties, kan problemen veroorzaken waar reparaties voor nodig zijn die niet onder de garantie- of service-overeenkomst van Hewlett-Packard vallen.

Papier dat u moet vermijden

De printer kan veel verschillende soorten papier verwerken. Het gebruik van papier dat niet voldoet aan de hier of in de handleiding voor afdrukmateriaal beschreven specificaties leidt tot verslechtering van de afdrukkwaliteit en een verhoogde kans op storingen.

- Gebruik geen papier met een te ruw oppervlak.
- Gebruik geen papier met gaatjes of perforaties, behalve geperforeerd standaardpapier.
- Gebruik geen meerdelige formulieren.
- Gebruik geen papier waarop al eerder is afgedrukt of dat door een kopieerapparaat is gevoerd.
- Gebruik geen papier met een watermerk als u afdrukt met dekkende kleurvlakken of patronen.

Papier dat de printer kan beschadigen

In zeldzame gevallen kan het voorkomen dat de printer door het papier wordt beschadigd. Als u schade aan de printer wilt voorkomen, moet u gebruik van het volgende papier vermijden:

- Gebruik geen papier met nietjes.
- Gebruik geen transparanten die bestemd zijn voor Inkjetprinters of andere printers met lage temperaturen, of voor afdrucken in zwart-wit. Gebruik uitsluitend transparanten die zijn goedgekeurd voor gebruik met HP Color LaserJet-printers.
- Gebruik geen fotopapier dat bestemd is voor Inkjetprinters.
- Gebruik geen gebosseleerd of gecoat papier, of afdrukmateriaal dat schadelijke emissies produceert of dat smelt, vervormt of verkleurt als het gedurende 0,1 seconde aan een temperatuur

van 190 °C wordt blootgesteld. Gebruik ook geen briefhoofdpapier met inkt die deze temperatuur niet kan verdragen.

Afdruk- en opslagomgeving

De ideale temperatuur van de afdruk- en opslagomgeving voor afdruk materiaal ligt rond kamertemperatuur, waarbij de omgeving niet te droog en niet te vochtig moet zijn. Denk eraan dat papier hygroscopisch is; vocht wordt snel geabsorbeerd en droogt ook snel weer op.

Warmte zorgt ervoor dat het vocht in papier verdampt, terwijl kou ervoor zorgt dat vocht op de vellen condenseert. De vochtigheid in een ruimte wordt door verwarmingssystemen en airconditioners voor een groot deel verlaagd. Als papier uit de verpakking is gehaald en wordt gebruikt, verliest het vocht waardoor er strepen en vlekken op kunnen komen. Vochtig weer of koeltanks kunnen ervoor zorgen dat de vochtigheid in een ruimte wordt verhoogd. Als papier uit de verpakking is gehaald en wordt gebruikt, absorbeert het eventueel overtollig vocht waardoor de afdrucken te licht kunnen zijn en er storingen kunnen optreden. Door het verlies en de absorptie van vocht kan het papier ook vervormd raken en zo storingen veroorzaken.

De conclusie die hieruit kan worden getrokken is dat papieropslag en -verwerking net zo belangrijk zijn als de papierproductie zelf. De omgevingsomstandigheden van de papieropslag beïnvloeden rechtstreeks de invoerfunctie en de afdrukkwaliteit.

Beoordeel of het verstandig is meer papier te kopen dan kan worden gebruikt gedurende een korte periode (ongeveer drie maanden). Papier dat gedurende lange perioden is opgeslagen, wordt mogelijk blootgesteld aan een extreem hoge temperatuur of luchtvochtigheid. Dit kan ervoor zorgen dat het papier wordt beschadigd. Planning is dus belangrijk om te voorkomen dat een grote voorraad papier beschadigd raakt.

Papier in ongeopende pakken kan enkele maanden bewaard blijven voordat het wordt gebruikt. Papier in geopende pakken kan gemakkelijker worden beschadigd door de omgevingsomstandigheden, vooral als het papier niet in een vochtbestendige verpakking zit.

De omgevingsomstandigheden voor de opslag van het afdruk materiaal moeten op de juiste wijze worden gehandhaafd, zodat u bent verzekerd van optimale printerprestaties. De aanbevolen temperatuur ligt tussen de 20 en 24 °C, waarbij de relatieve vochtigheid tussen de 45 en 55% moet zijn. De volgende richtlijnen zijn nuttig bij het beoordelen van de opslagomgeving van het papier:

- Afdruk materiaal moet worden bewaard bij kamertemperatuur.
- De lucht moet niet te droog en niet te vochtig zijn, aangezien dan de hygroscopische eigenschappen van papier worden verminderd.
- U kunt een geopend pak papier het best bewaren door dit weer strak in de vochtbestendige verpakking te wikkelen. Als de omgeving van de printer onderhevig is aan extreme temperatuur- en vochtigheidsschommelingen, haalt u alleen de hoeveelheid papier uit de verpakking die u die dag wilt gebruiken. Dit om ongewenste veranderingen door vocht te voorkomen.
- Vermijd de opslag van papier en afdruk materiaal dichtbij verwarmingselementen en ventilatiegaten van de airconditioning. Bewaar het materiaal ook niet in de buurt van ramen en deuren die vaak open staan.

Afdrukken op speciaal afdruk materiaal

Transparanten

- Pak transparanten altijd bij de randen vast. Vettige vingerafdrukken kunnen de afdrukkwaliteit aantasten.
- Gebruik alleen overhead-transparanten die voor gebruik in deze printer worden aanbevolen. Hewlett-Packard beveelt voor deze printer HP Color LaserJet Transparanten aan. U kunt verschillende HP-producten met elkaar combineren voor optimale afdrukresultaten.
- Selecteer **Transparanten** als materiaalsoort in het programma of de printerdriver of druk af vanuit een lade die is geconfigureerd voor transparanten.



VOORZICHTIG Transparanten die niet zijn ontwikkeld voor afdrukken in een laserprinter, kunnen smelten in de printer, waardoor de printer wordt beschadigd.

Glanzend papier

- Selecteer **GLANZ** als materiaalsoort in het softwareprogramma of de printerdriver of druk af vanuit een lade die is geconfigureerd voor glanzend papier.
- Aangezien dit voor alle afdruktaken geldt, is het belangrijk dat u na uitvoering van uw afdruktaak de normale instelling van de printer herstelt. Raadpleeg [Laden configureren](#) voor meer informatie.

Gekleurd papier

- Gekleurd papier moet van dezelfde hoge kwaliteit zijn als wit fotokopieerpapier.
- De gebruikte kleurpigmenten moeten de temperatuur van de fuser van de printer (190 °C) gedurende 0,1 seconde kunnen doorstaan zonder dat de kwaliteit van de kleuren wordt aangetast.
- Gebruik geen papier met een gekleurde coating die na fabricage van het papier is aangebracht.
- De printer produceert kleuren door patronen van puntjes, overlappend en met variërende spatiering, af te drukken. De tint of de kleur van het gebruikte papier kan de tinten van de afgedrukte kleuren beïnvloeden.

Enveloppen

Houd rekening met de volgende punten om goed af te drukken op enveloppen en om papierstoringen te voorkomen:

- Selecteer **Envelop** als materiaalsoort in het softwareprogramma of de printerdriver, of configureer lade 1 voor enveloppen. Raadpleeg [Laden configureren](#).
- De enveloppen mogen niet zwaarder zijn dan 90 g/m².
- Enveloppen moeten plat zijn.
- Gebruik geen vensterenveloppen of enveloppen met sluithaakjes.
- Enveloppen mogen niet verkreukeld, geknikt of gevouwen of anderszins beschadigd zijn.
- Zelfklevende enveloppen moeten zijn voorzien van lijm die bestand is tegen de hitte en de druk van het smeltproces van de printer.

Wanneer uw software niet automatisch de juiste opmaak voor een envelop kiest, moet u in uw programma of in de printerdriver de stand **Liggend** opgeven. Neem bij het instellen van de marges voor het adres van de afzender en de ontvanger op enveloppen van het formaat Commercial #10 of DL de volgende richtlijnen in acht.

Adrestype	Linkermarge	Bovenmarge
Afzender	15 mm	15 mm
Bestemming	102 mm	51 mm

Etiketten

- Selecteer **Etiketten** als materiaalsoort in het softwareprogramma of de printerdriver, of configureer lade 1 of lade 2 voor etiketten. Raadpleeg [Laden configureren](#).
- Controleer of de kleeflaag van de etiketten gedurende 0,1 seconde een temperatuur van 190 °C kan doorstaan.
- Zorg dat de kleeflaag tussen de etiketten nergens blootligt. Op plaatsen waar de kleeflaag blootligt, kunnen de etiketten loslaten, wat papierstoringen kan veroorzaken. Een blootliggende kleeflaag kan ook onderdelen van de printer beschadigen.
- Plaats een vel etiketten niet meer dan een keer in de printer.
- Zorg dat de etiketten goed vlak liggen.
- Gebruik geen etiketten met kreukels, bobbel of andere beschadigingen.

Zwaar papier

- Raadpleeg [Specificaties voor het afdruk materiaal](#) voor informatie over welk zwaar papier in elke lade wordt ondersteund
- Selecteer **Zwaar** of **Kaarten** als materiaalsoort in het softwareprogramma of de printerdriver, of druk af vanuit een lade die is geconfigureerd voor zwaar papier. Aangezien deze instelling voor alle afdruktaken geldt, is het belangrijk dat u na uitvoering van uw afdruktaak de normale instelling van de printer herstelt. Raadpleeg [Laden configureren](#).



VOORZICHTIG Gebruik geen papier dat zwaarder is dan het afdruk materiaal dat voor deze printer wordt aanbevolen. Gebruik van te zwaar papier kan tot transportproblemen, papierstoringen, verminderde afdrukkwaliteit of overmatige slijtage van de printermechanismen leiden.

Voorbedrukte formulieren en briefhoofd

- Formulieren en briefhoofdpapier moeten zijn bedrukt met hittebestendige inkt die niet smelt, verdampt of schadelijke emissies produceert wanneer deze gedurende 0,1 seconde aan de temperatuur van de fuser van de printer (ongeveer 190 °C) wordt blootgesteld.
- De inkt mag niet brandbaar zijn en de rollen in de printer niet aantasten.

- Formulieren en briefhoofdpapier moeten in een vochtbestendige verpakking worden bewaard om veranderingen in het materiaal tegen te gaan.
- Controleer voordat u voorbedrukte formulieren of briefhoofdpapier in de printer plaatst of de inkt goed droog is. Tijdens het smeltproces kan natte inkt loslaten van voorbedrukt papier.



Opmerking Raadpleeg [Speciaal afdrukmetaal plaatsen](#) voor informatie over het laden van briefhoofdpapier en voorbedrukte formulieren.

Kringlooppapier

U kunt in uw printer ook kringlooppapier gebruiken. Kringlooppapier moet aan dezelfde eisen voldoen als gewoon papier. Raadpleeg de *HP LaserJet Printer Family Print Media Specification Guide* (Handleiding Specificaties afdrukmetaal voor HP LaserJet-printers) voor meer informatie. U kunt het beste kringlooppapier gebruiken dat niet meer dan 5% houtpulp bevat.

HP LaserJet-afdrukmetaal

Hewlett-Packard biedt vele soorten afdrukmetaal die speciaal zijn gemaakt voor gebruik in HP LaserJet-printers. U kunt verschillende HP-producten met elkaar combineren voor optimale afdrukresultaten.

Ga naar www.hp.com voor meer informatie over HP LaserJet-afdrukmetaal.

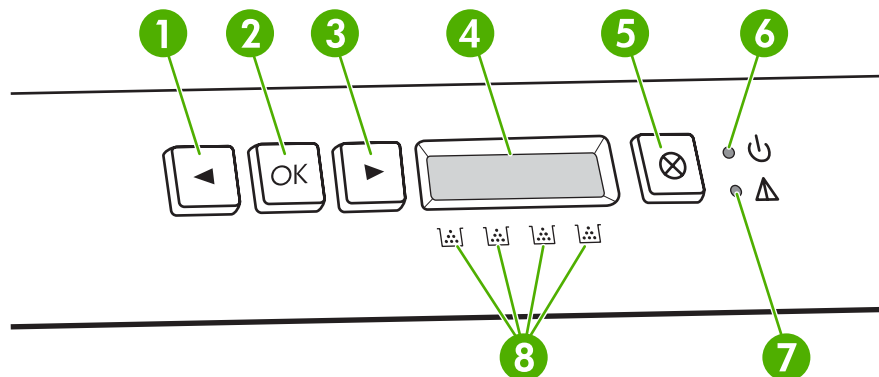
2 Bedieningspaneel



In dit hoofdstuk vindt u informatie over de functies van het bedieningspaneel.

- [Functies van het bedieningspaneel begrijpen](#)
- [De menu's van het bedieningspaneel gebruiken](#)
- [Het bedieningspaneel gebruiken als de printer wordt gedeeld](#)

Functies van het bedieningspaneel begrijpen

Het bedieningspaneel van de printer heeft de volgende lampjes en knoppen:



1	<p>Knop Pijl-links (<): Druk op deze knop om door de menu's te bladeren of om een waarde op het display te verlagen.</p> <p> Opmerking Druk tegelijkertijd op de knoppen pijl-links en pijl-rechts om een demopagina af te drukken.</p>
2	<p>Knop OK: Druk op de knop OK voor de volgende handelingen:</p> <ul style="list-style-type: none">• De menu's van het bedieningspaneel openen.• Een menu-item selecteren.• Bepaalde printerfouten wissen.• Doorgaan met afdrucken na het plaatsen van nieuw papier in een lade.• Bevestigen dat er een onderdeel in gebruik is dat niet van HP is.• De printer terugzetten naar de status Klaar als het Klaar-lampje knippert.
3	<p>Knop Pijl-rechts (>): Druk op deze knop om door de menu's te bladeren of om een waarde op het display te verhogen.</p>
4	<p>Display: Het display verschaft informatie over de printer. Gebruik de menu's op het display om printerinstellingen te bepalen. Raadpleeg De menu's van het bedieningspaneel gebruiken.</p>
5	<p>Knop Annuleer taak (X): Druk op deze knop om een afdruktaak te annuleren als het waarschuwingslampje knippert. U kunt ook op deze knop drukken om de menu's van het bedieningspaneel te verlaten.</p>
6	<p>Klaar-lampje (groen): Het Klaar-lampje brandt als de printer klaar is om af te drukken. Het knippert als de printer afdrukgegevens ontvangt.</p>
7	<p>Waarschuwinglampje (oranje) Het waarschuwingslampje knippert als er een printcartridge leeg is.</p> <p> Opmerking Het waarschuwingslampje knippert <i>niet</i> als er meerdere printcartridges leeg zijn.</p>
8	<p>Statusmeters printcartridges: Deze meters geven het inktniveau voor iedere printcartridge (zwart, geel, cyaan en magenta) aan.</p> <p>Als het inktniveau niet bekend is, verschijnt een ?-symbool. Dit kan in de volgende omstandigheden gebeuren:</p> <ul style="list-style-type: none">• De printcartridge ontbreekt of is niet correct geïnstalleerd.• De printcartridge is defect.• Mogelijk is de printcartridge niet van HP.

De menu's van het bedieningspaneel gebruiken

De menu's gebruiken

1. Druk op **OK** om de menu's te openen.
2. Druk op **<** of **>** om door de lijsten te bladeren.
3. Druk op **OK** om de gewenste optie te selecteren. Er verschijnt een asterisk (*) naast de actieve selectie.
4. Druk op **X** om het menu te verlaten zonder eventuele wijzigingen op te slaan.

In de volgende paragrafen worden de opties voor ieder hoofdmenu beschreven:

- [Menu Rapporten](#)
- [Menu Systeeminst.](#)
- [Menu Netwerkconfig. \(alleen HP Color LaserJet 2700n-printer\)](#)
- [Menu Service](#)

Menu Rapporten

Gebruik het menu **Rapporten** om rapporten met informatie over de printer af te drukken.

Menu-item	Omschrijving
Demopagina	Drukt een kleurenpagina af die de afdrukkwaliteit laat zien.
Menustructuur	Drukt een overzicht af van de lay-out van de menu's van het bedieningspaneel. Voor ieder menu wordt aangegeven welke instellingen actief zijn.
Config-rapport	Drukt een lijst af van alle printerinstellingen, met inbegrip van netwerkinstellingen als de printer is aangesloten op een netwerk.
Accessoirestatus	Drukt de status af van iedere printcartridge met de volgende informatie: <ul style="list-style-type: none">• Geschat aantal resterende pagina's• Nummer• Aantal afgedrukte pagina's
Netwerkrapport	Drukt een lijst af van alle netwerkinstellingen van de printer (alleen voor de HP Color LaserJet 2700n-printer).
Gebruikspagina	Vermeldt PCL-pagina's, PCL 6-pagina's, PS-pagina's, pagina's die waren vastgelopen of fout ingevoerd in de printer en pagina's in monochroom (zwart-wit) of kleur. Daarnaast wordt ook het aantal pagina's gerapporteerd.
Log kleurgebruik	Drukt een overzicht af op taakbasis met de gebruikersnaam, de naam van de toepassing en informatie over kleurgebruik.
PCL-lettertypen	Drukt een lijst af van alle geïnstalleerde PCL-lettertypen.
PS-lettertypen	Drukt een lijst af van alle geïnstalleerde PS-lettertypen (PostScript).
PCL6-lettertypen	Drukt een lijst af van alle geïnstalleerde PCL 6-lettertypen.
Servicepagina	Drukt het serviceraapport af.

Menu Systeeminst.

Gebruik dit menu om de basisinstellingen van de printer vast te leggen. Het menu **Systeeminst.** heeft verschillende submenu's. Deze submenu's worden in de volgende tabel beschreven.

Menu-item	Submenu-item	Submenu-item	Omschrijving
Taal			Selecteer de taal voor de berichten op het display van het bedieningspaneel en voor de printerrapporten.
Papierinstell.	St. papiergr.	Letter	Selecteer het formaat voor het afdrucken van interne rapporten of voor afdruktaken waarvoor geen formaat is gespecificeerd.
		A4	
		Legal	
	St. papiersoort	Er wordt een lijst met beschikbare materiaalsoorten weergegeven.	Selecteer de materiaalsoort voor het afdrucken van interne rapporten of voor afdruktaken waarvoor geen soort is gespecificeerd.
	Lade 1	Papierformaat	Selecteer het standaardformaat en de standaardsoort voor lade 1 in de lijst van beschikbare formaten en soorten.
		Papiersoort	
	Lade 2	Papierformaat	Selecteer het standaardformaat en de standaardsoort voor lade 2 in de lijst van beschikbare formaten en soorten.
		Papiersoort	
	Actie na pap. op	Eeuwig wachten	<p>Selecteer hoe u wilt dat de printer reageert als voor een afdruktaak een formaat of soort afdruk materiaal is vereist dat niet beschikbaar is of als de gespecificeerde lade leeg is.</p> <p>Selecteer Eeuwig wachten om de printer te laten wachten tot u het juiste afdruk materiaal plaatst en druk op OK. Dit is de standaardinstelling.</p> <p>Selecteer Negeren om af te drukken op een ander formaat of een andere soort na een ingestelde vertraging.</p> <p>Selecteer Annuleren om de afdruktaak automatisch te annuleren na een ingestelde vertraging.</p> <p>Als u Negeren of Annuleren selecteert, wordt u gevraagd op het bedieningspaneel het aantal seconden voor de vertraging in te stellen. Druk op > om de tijdsduur te verlengen, tot maximaal 3600 seconden. Druk op < om de tijdsduur te verkorten.</p>
		Negeren	
		Annuleren	
Afdrukkwaliteit	Kalibreer kleur	Na inschakelen	<p>Na inschakelen: Selecteer hoe lang na het inschakelen de printer moet worden gekalibreerd. De standaardinstelling is 15 minuten.</p> <p>Kalibreer nu: Hiermee voert de printer onmiddellijk een kalibratie uit. Als de printer met een taak bezig is, vindt de kalibratie plaats nadat de taak is voltooid.</p>
		Kalibreer nu	

Menu-item	Submenu-item	Submenu-item	Omschrijving
			Als er een foutbericht op het display staat, moet dit eerst worden gewist.
	Kleurtoebeh. op	Stop Doorgaan zwart	Selecteer Stop om te stoppen met afdrucken tot de lege cartridge is vervangen. Selecteer Doorgaan zwart om toekomstige taken in kleur monochroom (zwart-wit) af te laten drukken tot de lege cartridge is vervangen.
	Vervang toebeh.	Negeren op Stop bij op	Negeren op: Als de printer vaststelt dat een printcartridge leeg is, kunt u doorgaan met afdrucken tot u een afname in de afdrukkwaliteit waarneemt. Stop bij op: Als de printer vaststelt dat een printcartridge leeg is, dient u de cartridge te vervangen alvorens u verder kunt gaan met afdrucken. Dit is de standaardinstelling.
	Cass. bijna leeg	(1-20)	Met de percentagedrempel wordt bepaald wanneer de printer gaat rapporteren dat het tonerniveau laag is. Het bericht wordt weergegeven op het display van het bedieningspaneel of het tonerlampje gaat branden als dit aanwezig is. De standaardinstelling is 10%.
	Kleur beperken	Kleur inschak. Kleur uitsch.	Selecteer Kleur inschak. om de taak in monochroom (zwart-wit) of kleur te laten afdrucken, afhankelijk van de specificaties van de taak. Selecteer Kleur uitsch. om afdrucken in kleur uit te schakelen. Alle taken worden monochroom (zwart-wit) afgedrukt.
Lttrtype Courier	Standaard Donker		Hiermee selecteert u een versie van het lettertype Courier. De standaardinstelling is Standaard .
Displaycontrast	Gemiddeld Donker Donkerst Lichtst Lichter		Selecteer het contrastniveau voor het display. De standaardinstelling is Gemiddeld .

Menu Netwerkconfig. (alleen HP Color LaserJet 2700n-printer)

Gebruik dit menu om de configuratie-instellingen voor het netwerk vast te leggen.

Menu-item	Submenu-item	Omschrijving
TCP/IP-config.	Automatisch	Selecteer Automatisch om automatisch alle TCP/IP-instellingen te configureren.
	Handmatig	Selecteer Handmatig om het IP-adres, subnetmasker en de standaardgateway handmatig in te stellen.
Koppelingssnelh.	Automatisch	De printer detecteert doorgaans automatisch de juiste koppelingssnelheid voor het netwerk. Gebruik dit menu om de koppelingssnelheid indien nodig handmatig in te stellen.
	10T Vol	
	10T Half	Na het instellen van de koppelingssnelheid start de printer automatisch weer op.
	100TX Vol	
	100TX Half	
Standaardwaarden		Druk op OK om de configuratie-instellingen voor het netwerk terug te zetten naar de standaardwaarden.

Menu Service

Gebruik dit menu om de standaardinstellingen te herstellen, de printer te reinigen en speciale modi in te stellen die de uitvoer beïnvloeden.

Menu-item	Omschrijving
Standaardwaarden	Alle aangepaste instellingen worden teruggezet naar de standaard fabriekswaarden.
Reinigingsmodus	<p>Gebruik deze optie om de printer te reinigen als u tonervlekken of andere vlekken op de afdrukken ziet. Het reinigingsproces verwijdert stof en bovenmatige opeenhopingen van toner van de papierbaan.</p> <p>Als u dit item selecteert, wordt u gevraagd gewoon papier in lade 1 te plaatsen en vervolgens op OK te drukken om het reinigingsproces te starten. Wacht tot het proces is voltooid. Gooi de pagina die wordt afgedrukt weg.</p>
USB-snelheid	Hiermee kunt u de USB-snelheid instellen op een hoge of maximale snelheid. Om de printer daadwerkelijk te laten functioneren op hoge snelheid, moet deze ingeschakeld zijn op hoge snelheid en zijn aangesloten op een EHCI-hostcontroller die ook functioneert op hoge snelheid. Dit menu-item geeft niet de huidige snelheid van de printer weer.
Minder omkrullen	<p>Als afgedrukte pagina's constant gekruld zijn, kunt u deze optie gebruiken om een printermodus in te stellen die het krullen vermindert.</p> <p>De standaardinstelling is Uit.</p>
Archief afdr.	<p>Als u pagina's afdrukt die lange tijd bewaard blijven, kunt u deze optie gebruiken om een printermodus in te stellen die uitloop van toner en stofvorming tegengaat.</p> <p>De standaardinstelling is Uit.</p>

Het bedieningspaneel gebruiken als de printer wordt gedeeld

Als de printer met anderen wordt gedeeld, volgt u de onderstaande richtlijnen:

- Raadpleeg altijd uw systeembeheerder voordat u de instellingen op het bedieningspaneel wijzigt. Het wijzigen van de instellingen op het bedieningspaneel kan gevolgen hebben voor andere afdruktaken.
- Overleg altijd met de andere gebruikers voordat u het standaardlettertype van de printer wijzigt of softwarelettertypen downloadt. Een goede coördinatie bespaart printergeheugen en voorkomt onverwachte afdrukresultaten.
- Houd er rekening mee dat overschakeling op een andere printer-personality, bijvoorbeeld van geëmuleerd PostScript naar PCL, van invloed is op de afdrukresultaten van andere gebruikers.



Opmerking Het besturingssysteem van het netwerk beschermt de afdruktaak van elke gebruiker mogelijk automatisch tegen de invloed van andere afdruktaken. Raadpleeg uw systeembeheerder voor meer informatie.

3 I/O-configuratie

In dit hoofdstuk wordt beschreven hoe u de printer op een computer of een netwerk kunt aansluiten.

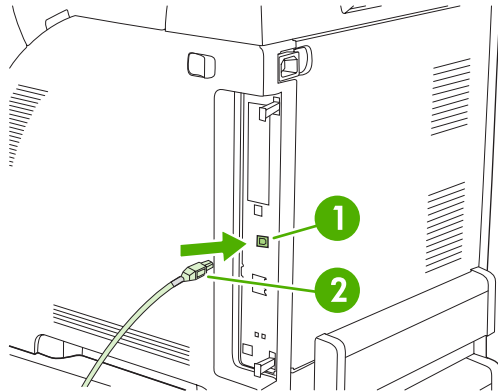
- [USB-configuratie](#)
- [Netwerkconfiguratie \(alleen HP Color LaserJet 2700n\)](#)

USB-configuratie

Voor alle printermodellen worden USB-aansluitingen ondersteund. De USB-poort bevindt zich aan de rechterkant van de printer.

De USB-kabel aansluiten

Sluit de USB-kabel aan op de printer. Sluit het andere uiteinde van de USB-kabel aan op de computer.



Afbeelding 3-1 Verbinding voor de USB-poort

1	USB-poort
2	USB-kabel

Netwerkconfiguratie (alleen HP Color LaserJet 2700n)

Het is mogelijk dat u bepaalde netwerkparameters op de printer moet configureren. U kunt deze parameters configureren via het bedieningspaneel van de printer, de geïntegreerde webserver of, voor Windows-besturingssystemen, vanuit de HP ToolboxFX-software.

De printer instellen en op het netwerk gebruiken

Hewlett-Packard adviseert het HP-software-installatieprogramma te gebruiken voor het instellen van printerdrivers voor netwerken. U vindt deze op de bij de printer geleverde cd-rom's.

Een configuratie met verbinding via de netwerkpoort installeren (afdrukken in rechtstreekse modus of peer-to-peer)

In deze configuratie is de printer rechtstreeks op het netwerk aangesloten en kan vanaf alle computers op het netwerk rechtstreeks naar de printer worden afgedrukt.

1. Sluit de printer rechtstreeks op het netwerk aan door een netwerkkabel in de netwerkpoort van de printer te steken.
2. Gebruik het bedieningspaneel van de printer om een configuratiepagina af te drukken. Raadpleeg [Menu Rapporten](#).
3. Plaats de cd-rom van de printer in uw computer. Als het software-installatieprogramma niet start, gaat u naar het bestand HPSETUP.EXE op de cd-rom en dubbelklikt u op het bestand.
4. Klik op **Installeren**.
5. Klik in het scherm **Welkom** op **Volgende**.
6. Klik in het scherm **Updates voor installatieprogramma** op **Ja** om het web te doorzoeken op updates voor het installatieprogramma.
7. Kies in Windows 2000/XP in het scherm **Installatieopties** de installatieoptie. De standaardinstallatie wordt aanbevolen als deze wordt ondersteund door uw systeem.
8. Lees de licentieovereenkomst in het scherm **Licentieovereenkomst**, geef aan dat u de voorwaarden accepteert en klik op **Volgende**.
9. Geef voor Windows 2000/XP in het scherm **HP Extended Capabilities (Uitgebreide mogelijkheden)** aan of u wilt beschikken over uitgebreide mogelijkheden en klik op **Volgende**.
10. Selecteer de doelmap in het scherm **Doelmap** en klik op **Volgende**.
11. Klik in het scherm **Klaar voor installatie** op **Volgende** om de installatie te beginnen.



Opmerking Als u de instellingen wilt wijzigen, klikt u niet op **Volgende**, maar op **Terug**. Hiermee gaat u naar de voorgaande schermen en kunt u de instellingen wijzigen.

12. Selecteer in het scherm **Type verbinding** de optie **Via het netwerk** en klik op **Volgende**.
13. Op het scherm **Printer identificeren** kunt u de printer identificeren door ernaar te zoeken of door een hardware- of IP-adres op te geven, dat u vindt op de eerder afgedrukte configuratiepagina. In de meeste gevallen wordt een IP-adres toegewezen, maar u kunt dit veranderen door te klikken op **De printer specificeren op adres** op het scherm **Printer identificeren**. Klik op **Volgende**.
14. Wacht tot de installatie is voltooid.

De geïntegreerde webserver of de HP ToolboxFX gebruiken

U kunt de geïntegreerde webserver (EWS) of de HP ToolboxFX gebruiken om de instellingen van de IP-configuratie te bekijken of te wijzigen. Als u naar de geïntegreerde webserver wilt gaan, typt u het IP-adres van de printer in de adresregel van de browser.

Raadpleeg [De geïntegreerde webserver gebruiken](#) en [De HP ToolboxFX gebruiken](#) voor volledige informatie over het gebruik van de geïntegreerde webserver en de HP ToolboxFX-software, inclusief instructies voor het openen van deze hulpmiddelen.

U kunt vanuit het tabblad **Netwerken** (EWS) of het tabblad **Netwerkinstellingen** (de HP ToolboxFX) de volgende configuraties wijzigen:

- Hostnaam
- Handmatig IP-adres
- Handmatig subnetmasker
- Handmatige standaard-gateway



Opmerking Als u de netwerkconfiguratie hebt gewijzigd, kan het nodig zijn de URL in de browser te veranderen voordat u weer kunt communiceren met de printer. De printer is enkele seconden niet beschikbaar als een reset van het netwerk wordt uitgevoerd.

Een wachtwoord voor het systeem instellen

Gebruik de HP ToolboxFX of de geïntegreerde webserver om een wachtwoord voor het systeem in te stellen.

1. Klik op het tabblad **Instellingen** in de geïntegreerde webserver.

Klik in de HP ToolboxFX op het tabblad **Apparaatinstellingen**.



Opmerking Als in het verleden een wachtwoord is ingesteld voor de printer, wordt u gevraagd dit wachtwoord in te voeren. Typ het wachtwoord en klik vervolgens op **Toepassen**.

2. Klik op **Wachtwoord**.
3. Typ in het vak **Wachtwoord** het wachtwoord dat u wilt instellen. Bevestig uw keuze vervolgens door in het vak **Wachtwoord bevestigen** nogmaals hetzelfde wachtwoord te typen.
4. Klik op **Toepassen** om het wachtwoord op te slaan.

Het bedieningspaneel van de printer gebruiken

IP-configuratie

U kunt het IP-adres handmatig of automatisch configureren.

Handmatige configuratie

1. Druk op **OK** in het menu van het bedieningspaneel.
2. Gebruik de knop **<** of **>** om **Netwerkconfig.** te selecteren en druk vervolgens op **OK**.

3. Gebruik de knop < of > om **TCP/IP-config.** te selecteren en druk vervolgens op **OK**.
4. Gebruik de knop < of > om **Handmatig** te selecteren en druk vervolgens op **OK**.
5. Druk op de knop > om de waarde te verhogen voor het eerste deel van het IP-adres. Druk op de knop < om de waarde te verlagen. Als de juiste waarde is bereikt, drukt u op **OK** om de waarde te accepteren en de cursor naar het volgende veld te verplaatsen.
6. Als het adres juist is, gebruikt u de knop < of > om **Ja** te selecteren. Vervolgens drukt u op **OK**. Herhaal stap 5 voor de instelling van het subnetmasker en de standaardgateway.

-of-

Als het adres onjuist is, gebruikt u de knop < of > om **Nee** te selecteren. Vervolgens drukt u op **OK**. Herhaal stap 5 om het juiste IP-adres in te stellen en herhaal vervolgens stap 5 om het subnetmasker en de standaardgateway in te stellen.

Automatische configuratie

1. Druk op **OK** in het menu van het bedieningspaneel.
2. Gebruik de knop < of > om **Netwerkconfig.** te selecteren en druk vervolgens op **OK**.
3. Gebruik de knop < of > om **TCP/IP-config.** te selecteren en druk vervolgens op **OK**.
4. Gebruik de knop < of > om **Automatisch** te selecteren en druk vervolgens op **OK**.

Het kan enkele minuten duren voordat het automatische IP-adres gereed is voor gebruik.



Opmerking Als u bepaalde automatische IP-modi (zoals BOOTP, DHCP, of AutoIP) wilt in- of uitschakelen, kunnen deze instellingen alleen worden veranderd met de geïntegreerde webserver of de HP ToolboxFX.

Instellingen voor koppelingssnelheid en duplex



Opmerking Onjuiste wijzigingen van de instellingen voor koppelingssnelheid en duplex kunnen tot gevolg hebben dat de printer niet kan communiceren met andere apparaten op het netwerk. Gebruik in de meeste situaties de modus **Automatisch**.

Als u wijzigingen aanbrengt, zal de printer opnieuw opstarten. Breng alleen wijzigingen aan terwijl de printer inactief is.

1. Druk op **OK** in het menu van het bedieningspaneel.
2. Gebruik de knop < of > om **Netwerkconfig.** te selecteren en druk vervolgens op **OK**.
3. Gebruik de knop < of > om **Koppelingssnelh.** te selecteren en druk vervolgens op **OK**.
4. Gebruik de knop < of > om een van de volgende instellingen te selecteren.
 - 10T Vol
 - 10T Half
 - 100TX Vol
 - 100TX Half



Opmerking De printerinstelling moet hetzelfde zijn als de instelling voor het netwerkapparaat waarmee u verbinding maakt (een netwerk-hub, schakelaar, gateway, router of computer).

5. Druk op **OK**. De printer start opnieuw op.

Ondersteunde netwerkprotocollen

De printer ondersteunt het TCP/IP-netwerkprotocol. Dit is het meest gebruikte en geaccepteerde netwerkprotocol. Veel netwerkservices gebruiken dit protocol. Raadpleeg [TCP/IP](#) voor meer informatie. De volgende tabel geeft een overzicht van de ondersteunde netwerkservices en -protocollen.

Tabel 3-1 Afdrukken

Servicenaam	Beschrijving
poort9100 (directmodus)	Afdrukservice
Line Printer Daemon (LPD)	Afdrukservice

Tabel 3-2 Netwerkapparaten opsporen

Servicenaam	Beschrijving
SLP (Service Location Protocol)	Protocol voor het opsporen van apparaten, dat wordt gebruikt om netwerkapparaten te zoeken en configureren. Dit protocol wordt voornamelijk gebruikt door programma's voor Microsoft.
Bonjour	Protocol voor het opsporen van apparaten, dat wordt gebruikt om netwerkapparaten te zoeken en configureren. Dit protocol wordt voornamelijk gebruikt door programma's voor Apple Macintosh.

Tabel 3-3 Berichten en beheer

Servicenaam	Beschrijving
HTTP (Hyper Text Transfer Protocol)	Hiermee kunnen webbrowsers communiceren met de geïntegreerde webserver.
EWS (Embedded Web Server)	Hiermee kan een gebruiker het apparaat beheren via een webbrowser.
SNMP (Simple Network Management Protocol)	Wordt door netwerktoepassingen gebruikt voor het beheer van apparaten. SNMP v1 en standaardobjecten voor MIB-II (Management Information Base) worden ondersteund.

Tabel 3-4 IP-adressen

Servicenaam	Beschrijving
DHCP (Dynamic Host Configuration Protocol)	Voor de automatische toewijzing van IP-adressen. De DHCP-server verschaft de printer een IP-adres. Meestal is geen actie van de gebruiker nodig om de DHCP-server een IP-adres toe te laten wijzen aan de printer.

Tabel 3-4 IP-adressen (vervolg)

Servicenaam	Beschrijving
BOOTP (Bootstrap-protocol)	Voor de automatische toewijzing van IP-adressen. De BOOTP-server verschaft de printer een IP-adres. De beheerder moet het MAC-hardwareadres van een apparaat invoeren op de BOOTP-server om ervoor te zorgen dat de printer een IP-adres krijgt van die server.
Auto IP	Voor de automatische toewijzing van IP-adressen. Als er noch een DHCP-server noch een BOOTP-server aanwezig is, gebruikt de printer deze service om een uniek IP-adres te genereren.

TCP/IP

TCP/IP (Transmission Control Protocol/Internet Protocol) omvat verschillende protocollen die zijn ontworpen om de manier waarop computers en andere apparaten over een netwerk met elkaar communiceren te definiëren. Dit is vergelijkbaar met een gewone taal die mensen gebruiken om met elkaar te communiceren.

Internet Protocol (IP)

Als informatie over het netwerk wordt verzonden, worden de gegevens opgesplitst in kleine pakketjes. Ieder pakketje wordt onafhankelijk verzonden. Ieder pakketje is gecodeerd met IP-gegevens, zoals het IP-adres van de zender en de ontvanger. IP-pakketjes kunnen over routers en gateways worden geleid: apparaten die netwerken verbinden met andere netwerken.

Voor IP-communicatie is geen verbinding vereist. Wanneer IP-pakketjes worden verzonden, is het mogelijk dat ze niet in de juiste volgorde op de bestemming aankomen. Protocollen en programma's van een hoger niveau zorgen er dan echter voor dat de pakketjes in de juiste volgorde worden geplaatst. Dit maakt IP-communicatie efficiënt.

Ieder knooppunt of apparaat dat op het netwerk communiceert, heeft een IP-adres nodig.

Transmission Control Protocol (TCP)

TCP verdeelt de gegevens in pakketjes en brengt ze bij aankomst weer samen via een door de verbinding bepaalde, betrouwbare en gegarandeerde verzendservice naar een ander knooppunt op het netwerk. Wanneer gegevenspakketjes op de bestemming worden ontvangen, berekent TCP een controlesom voor ieder pakketje om te controleren of de gegevens niet beschadigd zijn. Als de gegevens in het pakketje tijdens de overdracht beschadigd zijn geraakt, verwijdert TCP het pakketje en laat het pakketje opnieuw verzenden.

IP-adres

Iedere host (werkstation of knooppunt) op een IP-netwerk heeft een uniek IP-adres nodig voor iedere netwerkinterface. Dit adres is een softwareadres dat wordt gebruikt om het netwerk en de specifieke hosts op dat netwerk te identificeren. Het is mogelijk dat een host een server iedere keer dat het apparaat opstart een dynamisch IP-adres vraagt (bijvoorbeeld bij gebruik van DHCP en BOOTP).

Een IP-adres bevat vier bytes aan informatie, verdeeld in delen die ieder één byte bevatten. Het IP-adres ziet er als volgt uit:

xxx . xxx . xxx . xxx



Opmerking Raadpleeg altijd de IP-adresbeheerder bij het toewijzen van IP-adressen. Het instellen van een verkeerd adres kan ertoe leiden dat andere apparatuur op het netwerk niet meer werkt of dat communicatie verstoord raakt.

IP-parameters configureren

TCP/IP-configuratieparameters kunnen handmatig worden geconfigureerd of automatisch worden gedownload door iedere keer dat de printer wordt aangezet DHCP of BOOTP te gebruiken.

Als een nieuwe printer wordt aangezet en niet in staat is een geldig IP-adres van het netwerk op te halen, zal de printer zichzelf automatisch een standaard IP-adres toewijzen. Het standaard IP-adres is afhankelijk van het soort netwerk waarop de printer is aangesloten. Op een klein privé-netwerk wordt via de techniek link-local addressing een uniek IP-adres toegewezen in het bereik van 169.254.1.0 tot 169.254.254.255. Doorgaans is dit adres geldig. Op een groot of bedrijfsnetwerk wordt het tijdelijke adres 192.0.0.192 toegewezen tot de printer voor uw netwerk wordt geconfigureerd. Het IP-adres voor de printer vindt u op de configuratiepagina van de printer.

Dynamic Host Configuration Protocol (DHCP)

Met DHCP kan een groep apparaten gebruikmaken van een verzameling IP-adressen die wordt beheerd door een DHCP-server. Het apparaat of de host verstuurt een verzoek naar de server. Wanneer er een IP-adres beschikbaar is, wijst de server dit adres toe aan dat apparaat.

BOOTP

BOOTP is een bootstrap-protocol dat wordt gebruikt om configuratieparameters en hostinformatie van een netwerkserver te downloaden. Om te zorgen dat apparaten starten en configuratie-informatie in het RAM-geheugen laden, moeten ze als client met de server communiceren via het bootstrap-protocol BOOTP.

De client verzendt een boot request-pakket dat het hardwareadres van het apparaat (het hardwareadres van de printer) bevat. De server antwoordt met een boot reply-pakket dat de informatie bevat die het apparaat nodig heeft voor de configuratie.

Subnetten

Wanneer er een IP-netwerkadres voor een bepaalde netwerkklasse aan een organisatie wordt toegewezen, worden er geen voorbereidingen getroffen voor meer dan een netwerk op die locatie. Lokale netwerkbeheerders gebruiken subnetten om een netwerk onder te verdelen in een aantal verschillende subnetwerken. Wanneer een netwerk in subnetten wordt verdeeld, kan dit leiden tot betere prestaties en een beter gebruik van de beperkte netwerkadresruimte.

Subnetmasker

Het subnetmasker is een mechanisme dat wordt gebruikt om een IP-netwerk te verdelen in meerdere verschillende subnetwerken. Voor een bepaalde netwerkklasse wordt een gedeelte van een IP-adres dat normaliter wordt gebruikt om een knooppunt te identificeren, in plaats daarvan gebruikt om een subnetwerk te identificeren. Op ieder IP-adres wordt een subnetmasker toegepast om de gedeeltes te specificeren die worden gebruikt voor subnetwerken enerzijds en voor het knooppunt anderzijds.

Gateways

Gateways (routers) worden gebruikt om netwerken met elkaar te verbinden. Gateways zijn apparaten die als 'vertalers' functioneren tussen systemen die gebruikmaken van verschillende communicatieprotocollen, gegevensindelingen, structuren, talen of architecturen. Gateways voegen de

gegevenspakketten opnieuw samen tot pakketten en wijzigen de syntax zodat deze overeenkomt met die van het systeem van bestemming. Wanneer netwerken in subnetten worden verdeeld, zijn gateways nodig om de subnetten met elkaar te verbinden.

Standaardgateway

De standaardgateway is het IP-adres van de gateway of router die pakketjes tussen netwerken verplaatst.

Als er meerdere gateways of routers zijn, is de standaardgateway meestal het adres van de eerste, of dichtstbijzijnde gateway of router. Als er geen gateways of routers zijn, krijgt de standaardgateway meestal het IP-adres van het netwerkknooppunt (zoals het werkstation of de printer).

4 Afdruktaken

In dit hoofdstuk wordt beschreven hoe u eenvoudige afdruktaken uitvoert:

- [Afdruktaken beheren](#)
- [Laden configureren](#)
- [Functies van de Windows-printerdriver gebruiken](#)
- [Functies van de Macintosh-printerdriver gebruiken](#)
- [Dubbelzijdig afdrukken \(duplex\) gebruiken](#)
- [Een afdruktaak afbreken](#)

Afdruktaken beheren

Als u Windows gebruikt, wordt door drie instellingen bepaald waar de printerdriver zal proberen om papier op te nemen. De instellingen voor **Bron**, **Soort** en **Formaat** worden in de meeste softwareprogramma's weergegeven in het dialoogvenster **Pagina-instelling**, **Afdrukken** of **Afdrukeigenschappen**. Als u deze instellingen niet verandert, selecteert de printer automatisch een lade op basis van de standaardinstellingen.



VOORZICHTIG Het is verstandig om veranderingen in de instelling aan te brengen via het programma of de printerdriver, omdat de wijzigingen van de printerinstellingen die zijn aangebracht via het bedieningspaneel van de printer de standaardinstellingen voor alle volgende afdruktaken worden. De instellingen die in de software of de printerdriver worden geselecteerd, krijgen voorrang op de instellingen die op het bedieningspaneel worden geselecteerd.

Bron

Bij afdrukken volgens **Bron** selecteert u een lade waaruit de printer het afdruk materiaal haalt. De printer zal proberen om uit de opgegeven lade af te drukken, ongeacht de soort en het formaat van het afdruk materiaal in de lade.



Opmerking Raadpleeg [Prioriteit van afdrukinstellingen](#) als u problemen hebt met afdrukken volgens **Bron**.

Soort en Formaat

Afdrukken volgens **Soort** of **Formaat** houdt in dat de printer papier ophaalt vanuit de eerste lade die is geconfigureerd voor het papier van de gewenste soort of het gewenste formaat. Selectie van papier volgens soort in plaats van bron is vergelijkbaar met het vergrendelen van laden en zorgt ervoor dat speciaal papier niet per ongeluk wordt gebruikt. Als een lade bijvoorbeeld voor briefhoofdpapier is geconfigureerd en u in de printerdriver opgeeft dat u op gewoon papier wilt afdrukken, wordt door de printer geen papier uit de lade met briefhoofdpapier opgenomen, maar wordt er papier opgenomen uit een lade die normaliter papier bevat en die voor gewoon papier is geconfigureerd.

Selectie van papier volgens soort en formaat leidt tot aanmerkelijke verbeteringen in de afdrukkwaliteit voor zwaar papier, glanspapier en transparanten. Gebruik van de onjuiste instelling kan leiden tot verminderde afdrukkwaliteit. Druk altijd af volgens **Soort** voor speciaal afdruk materiaal, zoals etiketten of transparanten. Druk altijd af volgens **Formaat** voor enveloppen.

- Als u vaak op een bepaalde soort of een bepaald formaat papier afdrukt, kunt u (voor een lokale printer) of kan de netwerkbeheerder (voor een netwerkprinter) een lade voor de betreffende soort of het betreffende formaat papier configureren. Als u daarna die soort of dat formaat kiest als afdruktaak, zal de printer papier opnemen uit de lade die voor de betreffende soort of het betreffende formaat is geconfigureerd. Raadpleeg [Laden configureren](#).
- Als u lade 2 of de optionele lade 3 sluit, wordt een bericht weergegeven dat u een **Soort** of **Formaat** voor de lade moet selecteren. Als de lade al correct is geconfigureerd, drukt u op **X** om terug te keren naar de status **Klaar**.

Prioriteit van afdrukinstellingen

Wijzigingen die u in de afdrukinstellingen aanbrengt, hebben prioriteit afhankelijk van waar de wijzigingen zijn aangebracht:



Opmerking Namen van opdrachten en dialoogvensters kunnen variëren afhankelijk van het programma dat u gebruikt.

- **Dialoogvenster Pagina-instelling.** Het dialoogvenster wordt geopend wanneer u klikt op **Pagina-instelling** of een vergelijkbare opdracht in het menu **Bestand** van het programma waarin u werkt. Als u hier wijzigingen aanbrengt, worden alle gewijzigde instellingen ergens anders teniet gedaan.
- **Dialoogvenster Afdrukken.** Het dialoogvenster wordt geopend wanneer u klikt op **Afdrukken**, **Afdrukinstelling** of een vergelijkbare opdracht in het menu **Bestand** van het programma waarin u werkt. Instellingen die in het dialoogvenster **Afdrukken** worden gewijzigd hebben een lagere prioriteit en doen wijzigingen in het dialoogvenster **Pagina-instelling** *niet* teniet.
- **Dialoogvenster Printereigenschappen (printerdriver).** De printerdriver wordt geopend wanneer u klikt op **Eigenschappen** in het dialoogvenster **Afdrukken**. Instellingen die in het dialoogvenster **Printereigenschappen** worden gewijzigd, hebben geen prioriteit over instellingen die elders in het programma zijn gekozen.
- **Standaardinstellingen in de printerdriver.** Met de standaardinstellingen in de printerdriver worden de instellingen voor alle afdruktaken bepaald, *tenzij* de instellingen worden gewijzigd in een van de dialoogvensters **Pagina-instelling**, **Afdrukken** en **Eigenschappen voor printer**, zoals hierboven beschreven.
- **Instellingen op het bedieningspaneel van de printer.** De instellingen die op het bedieningspaneel worden gewijzigd, hebben een lagere prioriteit dan instellingen die elders worden gewijzigd.

Laden configureren

U kunt de laden op soort en formaat configureren. U kunt verschillende soorten papier in de laden van de printer plaatsen en vervolgens papier opvragen per soort of formaat in het programma.

Met de volgende instructies kunt u de laden configureren voor het bedieningspaneel van de printer. Het is tevens mogelijk om de laden via de computer te configureren met behulp van de geïntegreerde webserver (zie [De geïntegreerde webserver gebruiken](#)) of de HP ToolboxFX (zie [De HP ToolboxFX gebruiken](#)).

Formaat configureren

1. Druk op **OK**.
2. Druk op **>** om **Systeeminst.** te markeren en druk vervolgens op **OK**.
3. Druk op **>** om **Papierinstelling** te markeren en druk vervolgens op **OK**.
4. Druk op **>** om **Lade 1** of **Lade 2** te markeren en druk vervolgens op **OK**.
5. Druk op **>** om **Papierformaat** te markeren en druk vervolgens op **OK**.
6. Druk op **>** om het juiste formaat te markeren en druk vervolgens op **OK**.

Soort configureren

1. Druk op **OK**.
2. Druk op **>** om **Systeeminst.** te markeren en druk vervolgens op **OK**.
3. Druk op **>** om **Papierinstelling** te markeren en druk vervolgens op **OK**.
4. Druk op **>** om **Lade 1** of **Lade 2** te markeren en druk vervolgens op **OK**.
5. Druk op **>** om **Papiersoort** te markeren en druk vervolgens op **OK**.
6. Druk op **>** om de juiste soort te markeren en druk vervolgens op **OK**.

Laden configureren voor aangepast papier

In sommige programma's en printerdrivers kunt u zelf speciale papierformaten opgeven. Let er in dat geval op dat u het papierformaat correct instelt, zowel in het dialoogvenster Pagina-instelling als in het dialoogvenster Afdrukken. Wanneer dit niet mogelijk is met de software, geeft u de afmetingen van het speciale papierformaat op in het bedieningspaneel. Raadpleeg [Menu Systeeminst.](#) voor meer informatie.


Gebruik de instelling **Elke grootte** wanneer het papier waarop u wilt afdrukken, niet precies overeenkomt met het papierformaat dat is opgegeven in het document dat u afdrukt. Als er geen bronlade wordt geselecteerd, probeert de printer eerst papier te vinden dat precies overeenkomt met het document en probeert deze vervolgens af te drukken vanuit de lade die is ingesteld op **Elke grootte** of **Elk type**.

Afdrukken vanuit lade 1 (multifunctionele lade voor 100 vel)

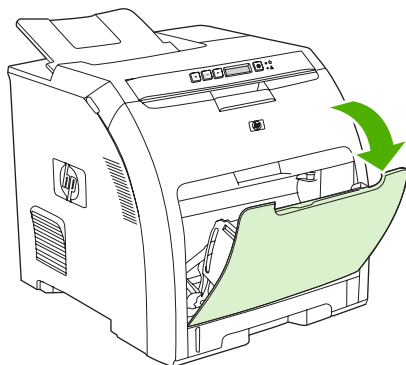
Lade 1 kan maximaal 100 vel afdruk materiaal bevatten. Deze lade biedt een gemakkelijke manier voor het afdrukken van enveloppen, transparanten, aangepaste papierformaten of andere papiersoorten zonder dat u papier uit andere laden hoeft te verwijderen.

Papier plaatsen in lade 1

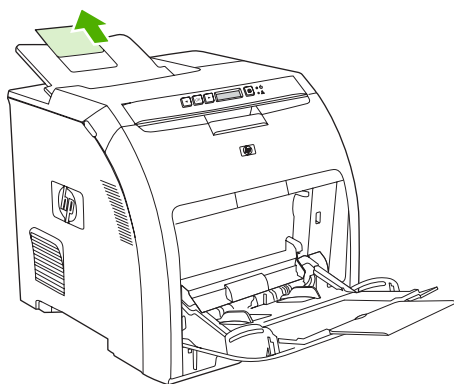
Raadpleeg [Specificaties voor het afdrukmetaal](#) voor een lijst met soorten en formaten afdrukmetaal die worden ondersteund door lade 1.

 **VOORZICHTIG** Plaats tijdens het afdrukken geen afdrukmetaal in Lade 1, om papierstoringen te voorkomen.

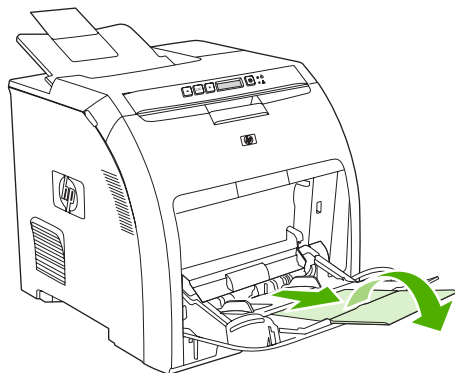
1. Open lade 1.



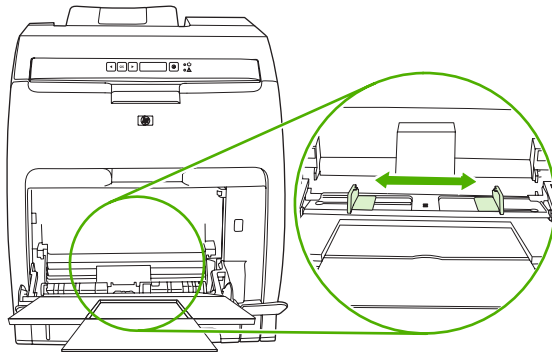
2. Laat het verlengstuk voor de uitvoerbak uit de bak glijden.



3. Trek het verlengstuk van de lade uit en open indien nodig het extra verlengstuk van de lade.

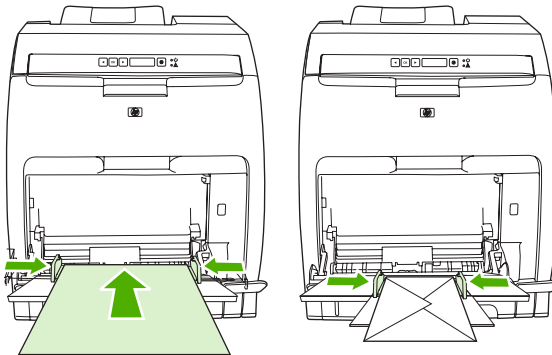


4. Stel de breedtegeleiders af op het formaat van het afdrukmetaal.



5. Plaats het afdrukmetaal met de afdrukzijde omlaag en met de bovenste, korte zijde als eerste in de lade.

Plaats een envelop met de afdrukzijde omlaag, de postzegelhoek van de printer af gericht en de korte zijde naar de printer toe gericht.



Opmerking Raadpleeg [Speciaal afdrukmetaal plaatsen](#) voor volledige informatie over de plaatsingsrichting van afdrukmetaal en het configureren van de printer.

Afdrukken vanuit lade 2 of optionele lade 3

Lade 2 biedt plaats aan 250 vel gewoon papier en optionele lade 3 biedt plaats aan 500 vel gewoon papier. Voor lade 2 en optionele lade 3 kan een groot aantal formaten worden ingesteld. Optionele lade 3 is geïnstalleerd onder lade 2. Als optionele lade 3 is geïnstalleerd, wordt deze door de printer herkend en wordt lade 3 weergegeven als een optie in het menu **Papierinstell.** op het bedieningspaneel.



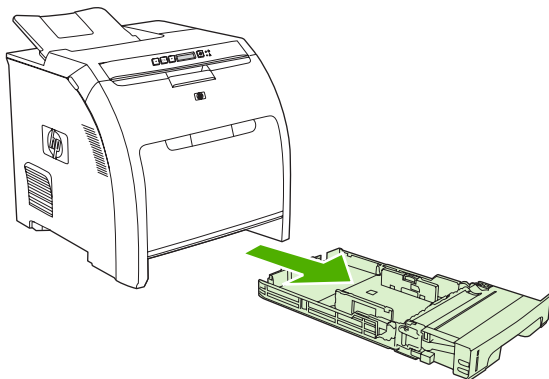
VOORZICHTIG De papierbaan voor optionele lade 3 loopt door lade 2. Wanneer lade 2 of lade 3 gedeeltelijk naar buiten is getrokken of is verwijderd, kan er geen papier in lade 3 worden ingevoerd.

Papier plaatsen in lade 2

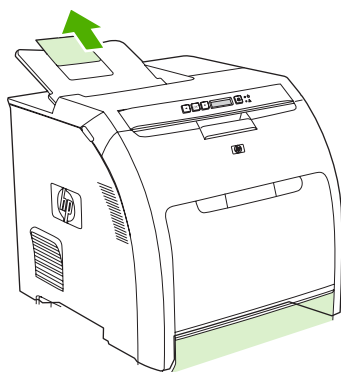


VOORZICHTIG Als u papierstoringen wilt vermijden, moet u geen lade openen of verwijderen tijdens het afdrukken.

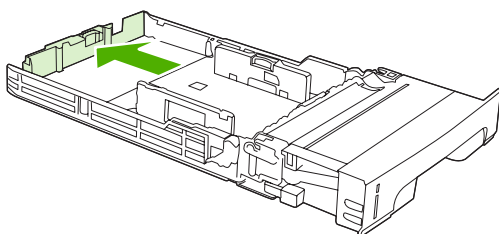
1. Trek Lade 2 uit de printer en verwijder alle papier.



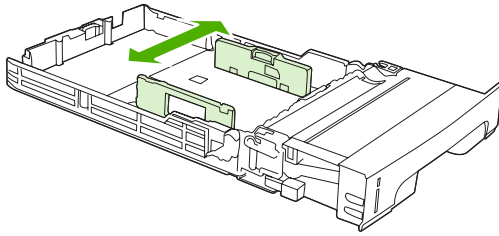
2. Laat het verlengstuk voor de uitvoerbak uit de bak glijden.



3. Pas de lengtegeleider aan totdat de pijl naar het papierformaat dat u plaatst, wijst.



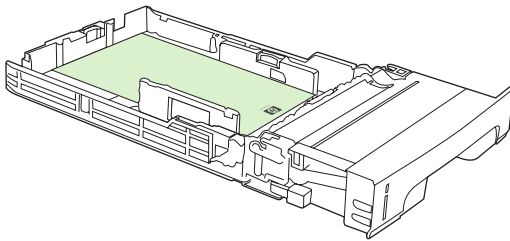
4. Stel de zijgeleiders zodanig in dat de pijl op de rechterbreedtegeleider het geplaatste papierformaat aangeeft.



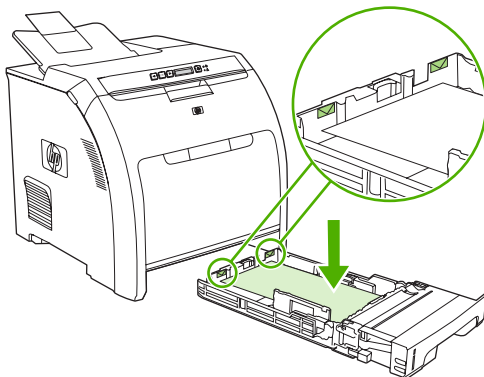
5. Plaats het papier in de lade.



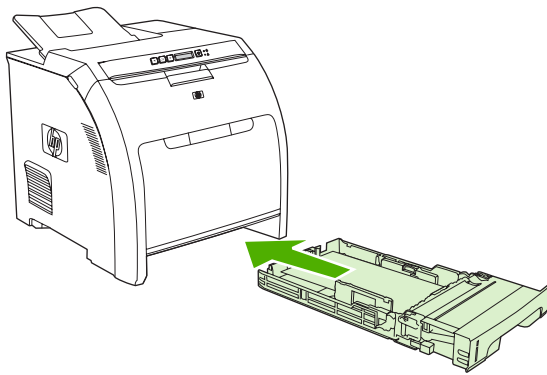
Opmerking Raadpleeg [Speciaal afdruk materiaal plaatsen](#) als u op speciaal afdruk materiaal afdrukt, zoals etiketten, briefhoofd of enveloppen, voor volledige informatie over de plaatsingsrichting van afdruk materiaal en het configureren van de printer.



6. Controleer of de stapel papier vlak is en of het papier onder de hoogtemarkeringen zit.

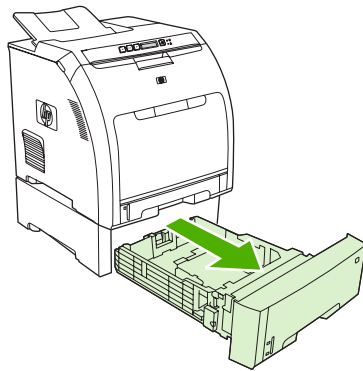


7. Schuif de lade terug in de printer.

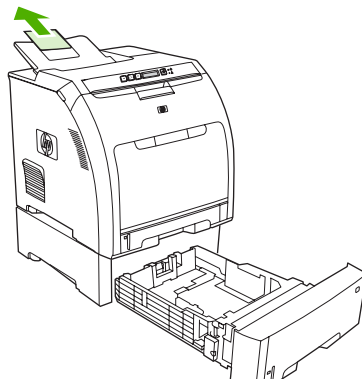


Papier plaatsen in optionele lade 3

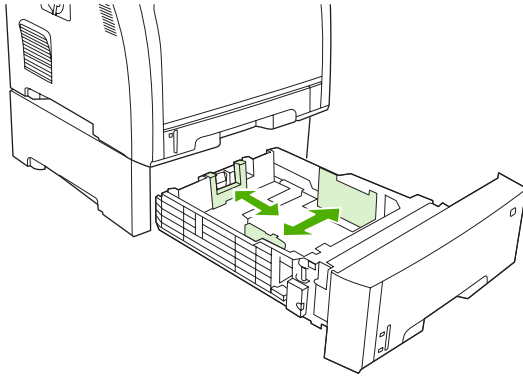
1. Trek de lade uit de printer en verwijder alle papier.



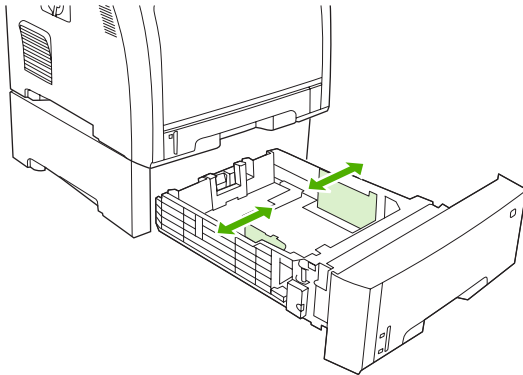
2. Til het verlengstuk voor de uitvoerbak op.



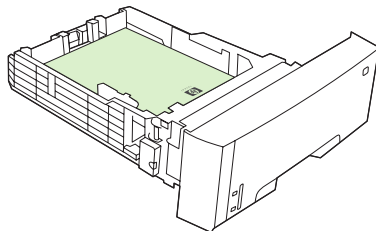
3. Pas de lengtegeleider aan totdat de pijl naar het papierformaat dat u plaatst, wijst.



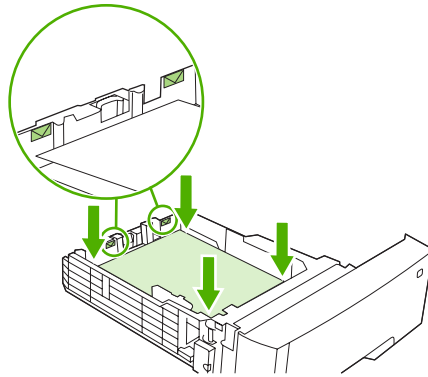
4. Stel de zijgeleiders zodanig in dat de pijl op de rechterbreedtegeleider het geplaatste papierformaat aangeeft.



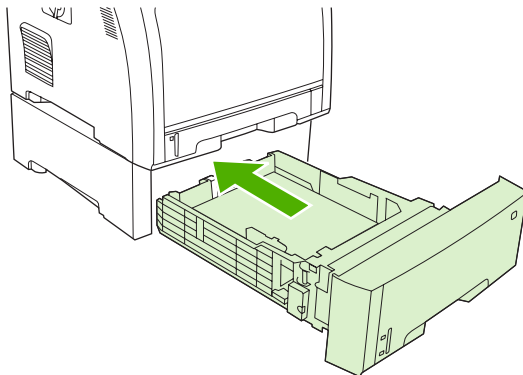
5. Plaats het papier in de lade. Raadpleeg [Speciaal afdruk materiaal plaatsen](#) als u op speciaal afdruk materiaal afdrukt, zoals etiketten of briefhoofd, voor volledige informatie over de plaatsingsrichting van afdruk materiaal en het configureren van de printer.



6. De stapel papier moet in alle vier hoeken vlak in de lade liggen en moet onder de hoogtelipjes zijn geplaatst.



7. Schuif de lade terug in de printer.



Speciaal afdruk materiaal plaatsen

De volgende tabel verschaft richtlijnen voor het plaatsen van speciaal afdruk materiaal en het configureren van de printerdriver. Gebruik voor de beste afdrukkwaliteit de juiste instelling voor materiaalsoort in de printerdriver. Voor bepaalde soorten afdruk materiaal wordt de afdruksnelheid door de printer verlaagd.



Opmerking Stel in de Windows-printerdriver de materiaalsoort in op het tabblad **Papier** in de vervolgkeuzelijst **Type is**.

Stel in de Macintosh-printerdriver de materiaalsoort in op het pop-upmenu **Printerfuncties** in de vervolgkeuzelijst **Mediatype**.

Materiaal-soort	Instelling printerdriver	Plaatsingsrichting afdruk materiaal lade 1	Plaatsingsrichting afdruk materiaal lade 2 of lade 3
Gewoon	Standaard of niet gespecificeerd	Afdrukszijde omlaag	Afdrukszijde omhoog
Enveloppen ¹	Envelop	Afdrukszijde omlaag, korte zijde van het frankeringsgebied van de printer af	Gebruik voor het afdrukken van enveloppen alleen lade 1

Materiaalsoort	Instelling printerdriver	Plaatsingsrichting afdrukmetaal lade 1	Plaatsingsrichting afdrukmetaal lade 2 of lade 3
Etiketten	Etiketten	Afdrukzijde omlaag	Afdrukzijde omhoog
Transparanten	Transparanten	Afdrukzijde omlaag	Afdrukzijde omhoog
Glanzend	Glanzend	Afdrukzijde omlaag	Afdrukzijde omhoog
Briefhoofd	Briefhoofd	Afdrukzijde omlaag, onderrand naar de printer toe	Afdrukzijde omlaag, bovenrand naar de voorzijde van de lade
Licht	Licht	Afdrukzijde omlaag	Afdrukzijde omhoog
Gemiddeld	Gemiddeld	Afdrukzijde omlaag	Afdrukzijde omhoog
Zwaar	Zwaar	Afdrukzijde omlaag	Afdrukzijde omhoog
Extra zwaar	Extra zwaar	Afdrukzijde omlaag	Afdrukzijde omhoog
Kaarten	Kaarten	Afdrukzijde omlaag	Afdrukzijde omhoog
Ruw papier	Ruw papier	Afdrukzijde omlaag	Afdrukzijde omhoog

¹ Lade 2 en optionele lade 3 ondersteunen geen enveloppen.

Ga voor meer informatie over afdrukmetaal naar www.hp.com/support/ljpaperguide.

Functies van de Windows-printerdriver gebruiken

Als u afdrukt vanuit een softwareprogramma, zijn veel van de functies van het apparaat beschikbaar vanuit de printerdriver. Raadpleeg de Help bij de printerdriver voor volledige informatie over de beschikbare functies. In dit gedeelte worden de volgende functies beschreven:

- [Snelinstellingen maken en gebruiken](#)
- [Watermerken gebruiken](#)
- [Documentformaat wijzigen](#)
- [Aangepast papierformaat instellen in de printerdriver](#)
- [Verschillende papiersoorten en omslagbladen gebruiken](#)
- [Een lege eerste pagina afdrukken](#)
- [Meerdere pagina's op een vel papier afdrukken](#)
- [Kleuropties instellen](#)
- [Het dialoogvenster HP Digital Imaging Options gebruiken](#)
- [Het tabblad Services gebruiken](#)



Opmerking Instellingen in de printerdriver en het softwareprogramma overschrijven meestal de bedieningspaneelinstellingen. De instellingen van het softwareprogramma hebben over het algemeen voorrang op de instellingen van de printerdriver.

Snelinstellingen maken en gebruiken

Gebruik snelinstellingen om de huidige instellingen van de driver op te slaan, zodat u deze later opnieuw kunt gebruiken. Snelinstellingen zijn beschikbaar op de meeste tabbladen van de printerdriver. U kunt maximaal 25 snelinstellingen voor het afdrukken van taken opslaan.

Een snelinstelling maken

1. Open de printerdriver (zie [De printerdrivers openen](#)).
2. Selecteer de afdrুকinstellingen die u wilt gebruiken.
3. Typ in het venster **Snelinstellingen voor het afdrukken van taken** een naam voor de snelinstelling.
4. Klik op **Opslaan**.

Snelinstellingen gebruiken

1. Open de printerdriver (zie [De printerdrivers openen](#)).
2. Selecteer in de vervolgkeuzelijst **Snelinstellingen voor het afdrukken van taken** de snelinstelling die u wilt gebruiken.
3. Klik op **OK**.



Opmerking Als u de standaardinstellingen van de printerdriver wilt gebruiken, selecteert u **Standaard afdrukinstellingen** in de vervolgkeuzelijst **Snelinstellingen voor het afdrukken van taken**.

Watermerken gebruiken

Een watermerk is een mededeling, bijvoorbeeld 'Vertrouwelijk', die wordt afgedrukt op de achtergrond van elke pagina van het document.

1. Open de printerdriver (zie [De printerdrivers openen](#)).
2. Klik op het tabblad **Effecten** op de vervolgkeuzelijst **Watermerken**.
3. Klik op het watermerk dat u wilt gebruiken. Klik op **Bewerken** om een nieuw watermerk te maken.
4. Als u het watermerk alleen op de eerste pagina van het document wilt afdrukken, klikt u op **Alleen eerste pagina**.
5. Klik op **OK**.

Als u het watermerk wilt verwijderen, klikt u op **(geen)** in de vervolgkeuzelijst **Watermerken**.

Documentformaat wijzigen

Met de opties voor het wijzigen van het documentformaat kunt u de schaal van een document aanpassen op basis van een percentage van de normale grootte. U kunt een document ook afdrukken op een ander papierformaat, met of zonder vergroten/verkleinen.

Een document vergroten of verkleinen

1. Open de printerdriver (zie [De printerdrivers openen](#)).
2. Typ op het tabblad **Effecten** naast **% van normaal formaat** het percentage waarmee u het document wilt vergroten of verkleinen.

U kunt ook de schuifbalk gebruiken om het percentage aan te passen.

3. Klik op **OK**.

Een document afdrukken op een ander papierformaat

1. Open de printerdriver (zie [De printerdrivers openen](#)).
2. Klik op het tabblad **Effecten** op **Document afdrukken op**.
3. Selecteer het papierformaat waarop u wilt afdrukken.
4. Als u het document wilt afdrukken zonder het passend te maken op de pagina, controleert u of de optie **Passend maken** *niet* is ingeschakeld.
5. Klik op **OK**.

Aangepast papierformaat instellen in de printerdriver

1. Open de printerdriver (zie [De printerdrivers openen](#)).
2. Klik op het tabblad **Papier** of **Papier/Kwaliteit** op de optie **Aangepast**.

3. Typ de naam van het aangepaste papierformaat in het venster **Aangepast papierformaat**.
4. Geef de lengte en breedte van het papier op. Als u een te kleine of te grote afmeting opgeeft, stelt de driver het minimale of maximale formaat in.
5. Indien nodig klikt u op de knop om de maateenheid te wisselen van millimeter naar inch of omgekeerd.
6. Klik op **Opslaan**.
7. Klik op **Sluiten**. De naam die u hebt opgeslagen, wordt in de lijst van papierformaten weergegeven zodat u deze later opnieuw kunt gebruiken.

Verschillende papersoorten en omslagbladen gebruiken

Volg deze instructies als de eerste pagina van de afdruktaak anders moet zijn dan de andere pagina's.

1. Open de printerdriver (zie [De printerdrivers openen](#)).
2. Selecteer het papier voor de eerste pagina van de afdruktaak op het tabblad **Papier** of **Papier/Kwaliteit**.
3. Klik op **Gebruik ander papier/omslagbladen**.
4. Klik in de lijst op de pagina's of omslagbladen die u op ander papier wilt afdrukken.
5. Als u een omslagblad voor de voor- of achterkant wilt afdrukken, moet u ook **Leeg/voorbedr. omslagblad toevoegen** selecteren.
6. Selecteer een papiertype of -bron voor de overige pagina's van de afdruktaak.



Opmerking U moet hetzelfde papierformaat gebruiken voor alle pagina's van de afdruktaak.

Een lege eerste pagina afdrukken

1. Open de printerdriver (zie [De printerdrivers openen](#)).
2. Klik op het tabblad **Papier** of **Papier/Kwaliteit** op **Gebruik ander papier/omslagbladen**.
3. Klik in de lijst op **Voorblad**.
4. Klik op **Leeg/voorbedr. omslagblad toevoegen**.

Meerdere pagina's op een vel papier afdrukken

U kunt meer dan één pagina op één vel papier afdrukken.

1. Open de printerdriver (zie [De printerdrivers openen](#)).
2. Klik op het tabblad **Afwerking**.
3. Selecteer onder **Documentopties** het aantal pagina's dat u per vel wilt afdrukken (1, 2, 4, 6, 9 of 16).

4. Als het aantal pagina's meer dan 1 bedraagt, selecteert u de opties voor **Paginaranden afdrukken** en **Paginavolgorde**.
5. Klik op **OK**. Het apparaat is nu ingesteld om het aantal pagina's per vel af te drukken dat u hebt geselecteerd.

Kleuropties instellen

Via de opties van het tabblad **Kleur** kan worden ingesteld hoe kleuren vanuit softwareprogramma's moeten worden geïnterpreteerd en afgedrukt. U kunt kiezen uit de kleuropties **Automatisch** en **Handmatig**.

- Selecteer **Automatisch** als u de instellingen van kleuren en halftonen voor tekst, illustraties en foto's wilt optimaliseren. De instelling **Automatisch** biedt extra kleuropties voor programma's en besturingssystemen die kleurbeheersystemen ondersteunen. Deze instelling wordt aanbevolen voor het afdrukken van al uw kleurendocumenten.
- Selecteer **Handmatig** als u de instellingen van kleuren en halftonen voor tekst, illustraties en foto's wilt aanpassen. Als u een PCL-driver gebruikt, kunt u de RGB-gegevens aanpassen. Als u de PS-driver gebruikt, kunt u de RGB- en CMYK-gegevens aanpassen.

De kleuropties instellen

1. Open de printerdriver (zie [De printerdrivers openen](#)).
2. Klik op het tabblad **Kleur**.
3. Selecteer in het gebied **Kleuropties** de optie die u wilt gebruiken.
4. Als u **Handmatig** hebt geselecteerd, klikt u op **Instellingen** om het dialoogvenster **Kleurinstellingen** te openen. Pas de afzonderlijke instellingen voor tekst, illustraties en foto's aan. U kunt ook de algemene afdrুকinstellingen aanpassen. Klik op **OK**.
5. Selecteer in het gebied **Kleurenthema's** de **RGB-kleur** die u wilt gebruiken.
6. Klik op **OK**.

Het dialoogvenster HP Digital Imaging Options gebruiken

Gebruik **HP Digital Imaging Options** om foto's en afbeeldingen van betere kwaliteit af te drukken.



Opmerking **HP Digital Imaging Options** is beschikbaar voor Windows 2000, Windows XP en Windows Server 2003.

De volgende opties zijn beschikbaar in het dialoogvenster **HP Digital Imaging Options**:

- **Contrastverbetering**: Verbeter de kleuren en het contrast van verbleekte foto's automatisch. Als u op **Automatisch** klikt, zorgt de printersoftware dat foto's waar nodig helderder worden gemaakt.
- **Digitale flitser**: Pas de belichting van donkere gebieden aan om details naar voren te brengen. Als u op **Automatisch** klikt, vindt de printersoftware de juiste balans tussen licht en donker.
- **SmartFocus**: Verbeter de beeldkwaliteit en de helderheid van afbeeldingen met een lage resolutie, zoals afbeeldingen die van Internet zijn gedownload. Als u op **Aan** klikt, zorgt de printersoftware ervoor dat de details van de afbeelding scherper worden gemaakt.

- **Scherpte:** Pas de scherpte van de afbeelding naar wens aan. Als u op **Automatisch** klikt, zorgt de printersoftware ervoor dat de scherpte van de afbeelding wordt ingesteld.
- **Verzachten:** Maak een afbeelding zachter (vloeiender). Als u op **Automatisch** klikt, zorgt de printersoftware ervoor dat de afbeelding automatisch zachter of scherper wordt.

Het dialoogvenster HP Digital Imaging Options openen

1. Open het dialoogvenster **Printereigenschappen**.
2. Klik op het tabblad **Papier/kwaliteit** en klik vervolgens op de knop **HP Digital Imaging**.

Het tabblad Services gebruiken

Als het apparaat is aangesloten op een netwerk, kunt u het tabblad **Services** gebruiken voor informatie over het apparaat en de status van de verbruiksartikelen. Klik op het statuspictogram **Apparaat en benodigheden** als u de pagina **Apparaatstatus** van de geïntegreerde webserver van HP wilt openen. Op deze pagina vindt u de huidige status van het apparaat, de resterende levensduur (in procenten) van ieder verbruiksartikel en informatie over het bestellen van verbruiksartikelen.

Functies van de Macintosh-printerdriver gebruiken

Als u afdrukt vanuit een softwareprogramma zijn veel van de functies van de printer beschikbaar vanuit de printerdriver. Raadpleeg de Help bij de printerdriver voor volledige informatie over de beschikbare functies. In dit gedeelte worden de volgende functies beschreven:

- [Voorinstellingen maken en gebruiken in Mac OS X](#)
- [Een voorblad afdrukken](#)
- [Meerdere pagina's op een vel papier afdrukken](#)
- [Kleuropties instellen](#)



Opmerking Instellingen in de printerdriver en het softwareprogramma overschrijven meestal de bedieningspaneelinstellingen. De instellingen van het softwareprogramma hebben over het algemeen voorrang op de instellingen van de printerdriver.

Voorinstellingen maken en gebruiken in Mac OS X

Gebruik voorinstellingen om de huidige instellingen van de printerdriver op te slaan, zodat u deze later opnieuw kunt gebruiken.

Een voorinstelling maken

1. Open de printerdriver (zie [De printerdrivers openen](#)).
2. Selecteer de afdrukinstellingen.
3. Klik in het venster **Instellingen** op **Bewaar als...** en typ een naam voor de voorinstelling.
4. Klik op **OK**.

Voorinstellingen gebruiken

1. Open de printerdriver (zie [De printerdrivers openen](#)).
2. Selecteer in het menu **Instellingen** de voorinstelling die u wilt gebruiken.



Opmerking Selecteer de voorinstelling **Standaard** om de standaardinstellingen van de printerdriver te gebruiken.

Een voorblad afdrukken

U kunt een afzonderlijk voorblad met een mededeling afdrukken voor uw document (bijvoorbeeld "Vertrouwelijk").

1. Open de printerdriver (zie [De printerdrivers openen](#)).
2. In het pop-upmenu **Voorblad** of **Papier/Kwaliteit** selecteert u of u het voorblad **voor het document** of **achter het document** wilt afdrukken.
3. Als u gebruikmaakt van Mac OS X, selecteert u in het pop-upmenu van het **Type voorblad** de mededeling die u op het voorblad wilt laten plaatsen.



Opmerking Als u een leeg voorblad wilt afdrukken, selecteert u **Standaard** als het **Type voorblad**.

Meerdere pagina's op een vel papier afdrukken

U kunt meer dan één pagina op één vel papier afdrukken. Dankzij deze functie is het mogelijk voorbeeldpagina's goedkoop af te drukken.

1. Open de printerdriver (zie [De printerdrivers openen](#)).
2. Klik op het pop-upmenu **Lay-out**.
3. Selecteer bij **Pagina's per vel** het aantal pagina's dat u per vel wilt afdrukken (1, 2, 4, 6, 9 of 16).
4. Selecteer naast **Lay-outrichting** de volgorde en de plaats van de pagina's op het vel.
5. Selecteer bij **Randen** het soort rand dat u om iedere pagina van het vel wilt afdrukken.

Kleuropties instellen

Gebruik het pop-upmenu **Kleuropties** om in te stellen hoe kleuren vanuit softwareprogramma's moeten worden geïnterpreteerd en afgedrukt.

1. Open de printerdriver (zie [De printerdrivers openen](#)).
2. Open het pop-upmenu **Kleuropties**.
3. Als u Mac OS X gebruikt, klikt u op **Toon geavanceerde opties**.
4. Pas de afzonderlijke instellingen voor tekst, illustraties en foto's aan.

Dubbelzijdig afdrukken (duplex) gebruiken

Als u dubbelzijdig wilt afdrukken, gaat u na het afdrukken van de eerste zijde naar de printer en plaatst u het papier handmatig.



Opmerking Gebruik geen beschadigd of eerder bedrukt papier. Dit kan papierstoringen veroorzaken. Etiketten of transparanten dient u niet aan beide zijden te bedrukken.

Voor Windows dient u de printerdriver te configureren voor handmatig dubbelzijdig afdrukken.

De Windows-printerdriver configureren voor dubbelzijdig afdrukken

1. Klik op **Start, Instellingen** en klik vervolgens op **Printers** of **Printers en faxapparaten**.
2. Klik met de rechtermuisknop op het pictogram van de driver en selecteer vervolgens **Eigenschappen**.
3. Klik op het tabblad **Apparaatinstellingen**.
4. Selecteer **Handmatig dubbelzijdig afdrukken toestaan** in het gedeelte **Opties papierverwerking**. Klik op **OK**.

Handmatig dubbelzijdig afdrukken

1. Plaats papier in lade 1, lade 2 of optionele lade 3.

Als u briefhoofdpapier gebruikt, plaats het dan met de bedrukte zijde omlaag en de bovenrand naar de achterzijde van de lade.

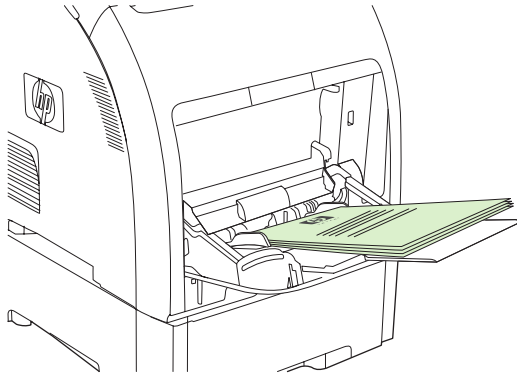
2. Open de printerdriver.
3. Selecteer het juiste formaat en type.
4. Selecteer **Dubbelzijdig afdrukken (handmatig)** op het tabblad **Afwerking**.



Opmerking De standaardbindmethode is binden langs de lange zijde, waarbij de pagina is ingesteld op de staande afdrukrichting. Als u langs de korte zijde wilt binden, schakelt u het selectievakje **Pagina's naar boven omslaan** in.

5. Klik op **OK** om de eerste zijde af te drukken.

6. Ga naar de printer. Wanneer het bericht **Plaats lade 1** verschijnt, verwijdert u eventueel leeg papier uit lade 1. Verwijder de afgedrukte stapel uit de uitvoerbak en plaats de stapel in lade 1 met de bedrukte zijde omhoog en met de bovenrand naar de printer toe gericht.



Opmerking Verwijder geen lege vellen uit de afgedrukte stapel. Als uw handmatige dubbelzijdige afdruktaak meer dan 100 pagina's bevat, dient u maximaal 100 pagina's in lade 1 te plaatsen.

7. Druk op **OK** om de tweede zijde af te drukken.
8. Als uw handmatige dubbelzijdige afdruktaak meer dan 100 pagina's bevat, verschijnt het bericht **Plaats lade 1**. Plaats maximaal 100 pagina's in lade 1 en klik vervolgens op **OK** om door te gaan met het afdrukken van de tweede zijde.

Een afdruktaak afbreken

U kunt een afdruktaak afbreken vanaf het bedieningspaneel of vanuit het programma. Voor instructies voor het afbreken van een afdruktaak vanaf een computer in een netwerk raadpleegt u de online Help voor het desbetreffende netwerkbesturingssysteem.



Opmerking Nadat een afdruktaak is geannuleerd, kan het even duren voordat alle afdrukgegevens uit het geheugen zijn verwijderd.

Een afdruktaak afbreken via het bedieningspaneel van de printer

Druk op **X** op het bedieningspaneel van de printer.



Opmerking Als de afdruktaak te ver is gevorderd, kunt u deze wellicht niet annuleren.

Een afdruktaak afbreken met het programma

Er verschijnt mogelijk kort een dialoogvenster op het scherm waarin u de afdruktaak kunt annuleren.

Wanneer u meerdere afdruktaken vanuit een toepassing naar de printer hebt gestuurd, is het mogelijk dat deze nog in de wachtrij staan (bijvoorbeeld in Afdrukbeheer van Windows). Raadpleeg de documentatie bij de toepassing om te weten te komen hoe u een afdruktaak vanaf de computer kunt afbreken.

Als een afdruktaak in een afdrukwachtrij (computergeheugen) of afdrukspooler (Windows 2000 of XP) is geplaatst, verwijdert u de afdruktaak daar.

Voor Windows 2000 en Windows XP klikt u op **Start** en vervolgens op **Printers en faxapparaten** of op **Start, Configuratiescherm** en daarna op **Printers en faxapparaten**. Dubbelklik op het pictogram van de printer om de afdrukspooler te openen. Selecteer de afdruktaak die u wilt annuleren en druk vervolgens op **Annuleren** of **Verwijderen**. Als de afdruktaak niet wordt geannuleerd, moet u de computer wellicht uitschakelen en opnieuw opstarten.


5 Printerbeheer


In dit hoofdstuk wordt beschreven hoe u de printer beheert:

- [Pagina's met printerinformatie gebruiken](#)
- [De geïntegreerde webserver gebruiken](#)
- [De HP ToolboxFX gebruiken](#)
- [Macintosh Configure Device gebruiken](#)

Pagina's met printerinformatie gebruiken

Vanaf het bedieningspaneel van de printer kunt u pagina's afdrukken die informatie geven over de printer en de huidige configuratie. In de onderstaande tabel vindt u een overzicht van de procedures voor het afdrukken van informatiepagina's.

Beschrijving	De pagina afdrukken
Menustructuur Hierop worden de menu's en beschikbare instellingen van het bedieningspaneel weergegeven.	<ol style="list-style-type: none">1. Druk op OK.2. Druk op > om Rapporten te markeren en druk vervolgens op OK.3. Als Menustructuur niet is gemarkeerd, drukt u op < of > totdat deze optie wel is gemarkeerd. Vervolgens drukt u op OK. <p>Raadpleeg De menu's van het bedieningspaneel gebruiken voor een complete lijst van de bedieningspaneelopties en mogelijke waarden.</p>
Configuratiepagina Hierop worden de instellingen van de printer en de geïnstalleerde accessoires weergegeven.	<ol style="list-style-type: none">1. Druk op OK.2. Druk op > om Rapporten te markeren en druk vervolgens op OK.3. Druk op > om Config-rapport te markeren en druk vervolgens op OK.
Accessoirestatus Hierop wordt het niveau van de toner in de printcartridges weergegeven.	<ol style="list-style-type: none">1. Druk op OK.2. Druk op > om Rapporten te markeren en druk vervolgens op OK.3. Druk op > om Accessoirestatus te markeren en druk vervolgens op OK.
	 Opmerking Als u niet-originele benodigdheden gebruikt, wordt de resterende levensduur van deze benodigdheden wellicht niet op de statuspagina voor benodigdheden aangegeven. Raadpleeg Niet-HP printcartridges voor meer informatie.
Demopagina Hierop wordt een kleurenpagina weergegeven waarmee u de afdrukkwaliteit kunt controleren.	<ol style="list-style-type: none">1. Druk op OK.2. Druk op > om Rapporten te markeren en druk vervolgens op OK.3. Druk op > om Demopagina te markeren en druk vervolgens op OK.
Netwerkpagina (alleen voor de HP Color LaserJet 2700n-printer) Hierop worden de netwerkinstellingen van de printer weergegeven.	<ol style="list-style-type: none">1. Druk op OK.2. Druk op > om Rapporten te markeren en druk vervolgens op OK.3. Druk op > om Netwerkrapport te markeren en druk vervolgens op OK.
Gebruikspagina Vermeldt PCL-pagina's, PCL 6-pagina's, PS-pagina's, pagina's die waren vastgelopen of fout ingevoerd in de printer en pagina's in monochroom (zwart-wit) of kleur. Daarnaast wordt ook het aantal pagina's gerapporteerd.	<ol style="list-style-type: none">1. Druk op OK.2. Druk op > om Rapporten te markeren en druk vervolgens op OK.3. Druk op > om Gebruikspagina te markeren en druk vervolgens op OK.
Logboek kleurgebruik Hierop wordt informatie over kleurgebruik voor de printer weergegeven.	<ol style="list-style-type: none">1. Druk op OK.2. Druk op > om Rapporten te markeren en druk vervolgens op OK.3. Druk op > om Log kleurgebruik te markeren en druk vervolgens op OK.

Beschrijving	De pagina afdrukken
<p>PCL-lettertypen</p> <p>Hierop worden de op dit moment op de printer geïnstalleerde PCL-lettertypen weergegeven.</p>	<ol style="list-style-type: none"> 1. Druk op OK. 2. Druk op > om Rapporten te markeren en druk vervolgens op OK. 3. Druk op > om PCL-lettertypen te markeren en druk vervolgens op OK.
<p>PS-lettertypen</p> <p>Hierop worden de op dit moment op de printer geïnstalleerde PS-lettertypen weergegeven.</p>	<ol style="list-style-type: none"> 1. Druk op OK. 2. Druk op > om Rapporten te markeren en druk vervolgens op OK. 3. Druk op > om PS-lettertypen te markeren en druk vervolgens op OK.
	<p> Opmerking U kunt in de lettertypelijsten ook zien welke lettertypen zijn opgeslagen op een optionele flash-DIMM.</p>
<p>PCL6-lettertypen</p> <p>Hierop worden de op dit moment op de printer geïnstalleerde PCL6-lettertypen weergegeven.</p>	<ol style="list-style-type: none"> 1. Druk op OK. 2. Druk op > om Rapporten te markeren en druk vervolgens op OK. 3. Druk op > om PCL6-lettertypen te markeren en druk vervolgens op OK.
<p>Servicepagina</p>	<ol style="list-style-type: none"> 1. Druk op OK. 2. Druk op > om Rapporten te markeren en druk vervolgens op OK. 3. Druk op > om Servicepagina te markeren en druk vervolgens op OK.

De geïntegreerde webserver gebruiken

Als de printer via een netwerk is aangesloten, is de geïntegreerde webserver automatisch beschikbaar. De geïntegreerde webserver is toegankelijk via Windows 95 en hoger.



Opmerking Als de printer rechtstreeks is aangesloten op een computer, gebruikt u de HP ToolboxFX om de printerstatus weer te geven.

Met de geïntegreerde webserver kunt u de status van de printer en het netwerk weergeven en de afdrukfuncties beheren vanaf uw computer in plaats van via het bedieningspaneel van de printer.

- Statusinformatie van de printer weergeven
- De papiersoort in elke papierlade instellen
- De resterende levensduur van alle benodigdheden bepalen en nieuwe benodigdheden bestellen
- De configuratie van de laden weergeven en wijzigen
- De printerinstellingen bekijken en wijzigen
- Interne pagina's weergeven en afdrukken
- De netwerkconfiguratie weergeven en wijzigen
- Ondersteuningsinformatie toegespitst op de huidige toestand van de printer weergeven
- Toegang tot de functies voor het afdrukken in kleur beperken

U kunt de geïntegreerde webserver gebruiken met Microsoft Internet Explorer 6 of hoger, Netscape Navigator 7 of hoger, Safari 1.2 of hoger, Konqueror 3.2 of hoger, Firefox 1.0 of hoger, Mozilla 1.6 of hoger, of Opera 7 of hoger. De geïntegreerde webserver werkt wanneer de printer is aangesloten op een netwerk dat op IP is gebaseerd. De geïntegreerde webserver biedt geen ondersteuning voor printeraansluitingen op basis van IPX of AppleTalk. Om de geïntegreerde webserver te kunnen openen en gebruiken, hoeft u geen toegang tot Internet te hebben.

Toegang tot de geïntegreerde webserver krijgen met behulp van een netwerkverbinding

1. Ga naar de webbrowser van de computer en typ het IP-adres van de printer in het veld voor adressen/URL's. (Als u het IP-adres niet weet, drukt u een configuratiepagina af. Raadpleeg [Pagina's met printerinformatie gebruiken.](#))



Opmerking Nadat u de URL hebt geopend, kunt u er een bladwijzer voor maken, zodat u er voortaan snel naartoe kunt gaan.

2. De geïntegreerde webserver heeft drie tabbladen met instellingen en informatie over de printer: het tabblad **Status**, het tabblad **Instellingen** en het tabblad **Netwerk**. Klik op het gewenste tabblad.

In het volgende gedeelte vindt u meer informatie over elk tabblad.

Gebieden van de geïntegreerde webserver

In de onderstaande tabel worden de meest voorkomende schermen van de geïntegreerde webserver beschreven.

Tabblad of gebied	Omschrijving
<p>Tabblad Status</p> <p>Hier vindt u informatie over de printer, status en configuratie.</p>	<ul style="list-style-type: none"> ● Apparaatstatus: Hier vindt u informatie over de printerstatus en de resterende levensduur van HP-benodigdheden, waarbij 0% betekent dat een onderdeel op is. ● Accessoirestatus: Hier vindt u informatie over de resterende levensduur van HP-benodigdheden, waarbij 0% betekent dat een onderdeel op is. Op deze pagina vindt u tevens de onderdeelnummers. ● Apparaatconfiguratie: Hier vindt u informatie over de configuratiepagina van de printer. ● Netwerkoverzicht: Hier vindt u informatie over de netwerkconfiguratiepagina van de printer. ● Infopagina afdrukken: Hiermee drukt u de PCL-, PCL6- en PS-lettertypelijsten en de door de printer gegenereerde accessoirestatuspagina af. ● Logboek kleurgebruiktaken: Hiermee drukt u een overzicht op taakbasis af van de afdruktaken in kleur van de gebruikers. ● Logbestand: Hier vindt u informatie over alle gebeurtenissen en fouten van de printer. ● Knop Ondersteuning: Biedt een koppeling naar de pagina voor productondersteuning. De knop Ondersteuning is mogelijk beveiligd met een wachtwoord. ● Knop Toebehoren kopen: Biedt een koppeling naar een pagina waar u toebehoren kunt bestellen voor de printer. De knop Toebehoren kopen is mogelijk beveiligd met een wachtwoord.
<p>Tabblad Instellingen</p> <p>Hiermee kunt u de printer configureren vanaf uw computer.</p>	<ul style="list-style-type: none"> ● Apparaatinformatie: Hiermee kunt u de printer een naam geven en een nummer toekennen. Voer de naam in voor de eerste contactpersoon die informatie over de printer ontvangt. ● Papierverwerking: Hiermee kunt u de standaard printerinstellingen voor papierverwerking wijzigen. ● Afdrukken: Hiermee kunt u de standaard printerinstellingen voor afdrukken wijzigen. ● PCL 5c: Hiermee kunt u de standaard printerinstellingen voor PCL 5c wijzigen. ● PostScript: Hiermee kunt u de standaard printerinstellingen voor PostScript wijzigen. ● Afdrukkwaliteit: Hiermee kunt u de standaard printerinstellingen voor afdrukkwaliteit wijzigen, inclusief de instellingen voor kalibratie. ● Afdrukdichtheid: Hiermee kunt u voor elk onderdeel de waarden wijzigen met betrekking tot contrasten, accenten, middentinten en schaduwen. ● Papiersoorten: Hiermee kunt u afdrukmodi configureren die overeenkomen met de materiaalsoorten die door de printer worden geaccepteerd. ● Systeeminstellingen: Hiermee kunt u de standaard systeeminstellingen voor de printer wijzigen. ● Service: Hiermee kunt u de reinigingsprocedure voor de printer starten. ● Knop Ondersteuning: Biedt een koppeling naar de pagina voor productondersteuning. De knop Ondersteuning is mogelijk beveiligd met een wachtwoord. ● Knop Toebehoren kopen: Biedt een koppeling naar een pagina waar u toebehoren kunt bestellen voor de printer. De knop Toebehoren kopen is mogelijk beveiligd met een wachtwoord.

Tabblad of gebied	Omschrijving
	 <p>Opmerking Het tabblad Instellingen kan worden beveiligd met een wachtwoord. Als de printer op een netwerk is aangesloten, moet u altijd met de printerbeheerder overleggen voordat u de instellingen op dit tabblad wijzigt.</p>
<p>Tabblad Netwerken</p> <p>Hiermee kunt u netwerkinstellingen wijzigen vanaf uw computer.</p>	<p>Met dit tabblad kan de netwerkbeheerder netwerkinstellingen voor de printer reguleren wanneer deze op een IP-netwerk is aangesloten. Dit tabblad verschijnt niet als de printer rechtstreeks op een computer is aangesloten.</p>
	 <p>Opmerking Het tabblad Netwerken kan worden beveiligd met een wachtwoord.</p>

De HP ToolboxFX gebruiken

De HP ToolboxFX is een programma dat u voor de volgende taken kunt gebruiken:

- De printerstatus controleren.
- De printerinstellingen configureren.
- Pop-upwaarschuwingsberichten configureren.
- Informatie over probleemoplossingen bekijken.
- Online documentatie bekijken.

U kunt de HP ToolboxFX gebruiken als de printer rechtstreeks is aangesloten op de computer of als de printer is aangesloten op het netwerk. U kunt de HP ToolboxFX alleen gebruiken als u de standaardinstallatie van de software hebt uitgevoerd.



Opmerking De HP ToolboxFX wordt niet ondersteund door Windows Server 2003 of besturingssystemen van Macintosh. Om de HP ToolboxFX te kunnen gebruiken, moet het TCP/IP-protocol op uw computer zijn geïnstalleerd.

Opmerking U hebt geen Internet-verbinding nodig om de HP ToolboxFX te openen en te gebruiken.

De HP ToolboxFX bekijken

Open de HP ToolboxFX op een van de volgende manieren:

- Dubbelklik in de systeemwerkbalk van Windows op het pictogram van de HP ToolboxFX.
- Klik achtereenvolgens op **Programma's** in het menu **Start** van Windows (of **Alle programma's** in Windows XP), **HP**, **HP Color LaserJet 2700-serie** en **HP ToolboxFX**.

De HP ToolboxFX-software bevat de volgende onderdelen:

- [Status](#)
- [Waarschuwingen](#)
- [Help](#)
- [Apparaatinstellingen](#)
- [Netwerkinstellingen](#)

Status

De map **Status** bevat koppelingen naar de volgende hoofdpagina's:

- **Apparaatstatus.** Hier kunt u statusinformatie over de printer bekijken. Op deze pagina worden printeromstandigheden zoals een papierstoring of een lege lade weergegeven. Klik op **Status vernieuwen** na het oplossen van een printerprobleem, zodat de printerstatus wordt bijgewerkt.
- **Accessoirestatus.** Hier kunt u gedetailleerde informatie over de accessoirestatus bekijken, zoals het geschatte percentage overgebleven toner in de printcartridge en het aantal pagina's dat is afgedrukt met de huidige printcartridge. De pagina bevat ook koppelingen voor het bestellen van benodigdheden en informatie over het recyclen van afval.

- **Apparaatconfiguratie.** Hier kunt u een gedetailleerde omschrijving bekijken van de huidige configuratie van de printer, inclusief de hoeveelheid geïnstalleerd geheugen en of er optionele laden zijn geïnstalleerd.
- **Netwerkoverzicht.** Hier kunt u een gedetailleerde beschrijving bekijken van de huidige netwerkconfiguratie, inclusief het IP-adres en de netwerkstatus.
- **Informatiepagina afdrukken.** Hier kunt u de configuratiepagina en diverse andere informatiepagina's afdrukken die beschikbaar zijn op de printer, zoals de accessoirestatuspagina en de demopagina.
- **Takenlog kleurgebruik.** Hier vindt u informatie over kleurgebruik voor de printer.
- **Logbestand.** Hier kunt u de geschiedenis van printerfouten bekijken. De meest recente fout staat boven aan de lijst.

Logbestand

Het logbestand is een tabel van vier kolommen waarin alle gebeurtenissen van de printer ter referentie worden weergegeven. Het logbestand bevat codes die overeenkomen met de foutberichten die op het display van het bedieningspaneel van de printer verschijnen. Het nummer in de kolom Aantal pagina's geeft het totale aantal pagina's aan dat de printer had afgedrukt op het moment dat de fout zich voordeed. Het logbestand bevat tevens een korte beschrijving van de fout. Raadpleeg [Berichten op het bedieningspaneel](#) voor meer informatie over foutberichten.

Waarschuwingen

De map **Waarschuwingen** bevat koppelingen naar de volgende hoofdpagina's:

- **Statuswaarschuwingen instellen.** Hier kunt u de printer zo instellen dat u pop-upwaarschuwingen ontvangt bij bepaalde gebeurtenissen, zoals een laag niveau van de toner.
- **E-mailwaarschuwingen instellen.** Hier kunt u de printer zo instellen dat u e-mailwaarschuwingsberichten ontvangt bij bepaalde gebeurtenissen, zoals een laag niveau van de toner.

Statuswaarschuwingen instellen

Gebruik de HP ToolboxFX om de printer zo in te stellen dat u pop-upwaarschuwingen ontvangt op uw computer als zich bepaalde gebeurtenissen voordoen. Gebeurtenissen die leiden tot een waarschuwing zijn papierstoringen, laag tonerniveau in printcartridges van HP, printcartridge van een ander merk in gebruik, lege invoerladen en specifieke foutberichten.

Selecteer de vorm van de pop-up, het systeemwerkbalkpictogram, de waarschuwing op het bureaublad of een combinatie voor de waarschuwingen. De pop-up- en bureaubladwaarschuwingen verschijnen alleen als de printer afdrukt vanaf de computer waarop de waarschuwingen zijn ingesteld. Bureaubladwaarschuwingen worden slechts kort weergegeven en verdwijnen daarna automatisch.

Wijzig op de pagina **Systeeminstellingen** de instelling voor **Lage cassettedrempelwaarde**. Hiermee stelt u het tonerniveau in waarbij een waarschuwing wordt gegeven dat het tonerniveau laag is.



Opmerking De wijzigingen treden pas in werking nadat u op **Toepassen** hebt geklikt.

E-mailwaarschuwingen instellen

Gebruik de HP ToolboxFX om maximaal twee e-mailadressen te configureren voor het ontvangen van waarschuwingen bij bepaalde gebeurtenissen. U kunt verschillende gebeurtenissen specificeren voor ieder e-mailadres. Gebruik de informatie voor de e-mailserver die de e-mailwaarschuwingsberichten voor de printer verzendt.



Opmerking U kunt alleen e-mailwaarschuwingen configureren voor het verzenden vanaf een server waarvoor geen gebruikersverificatie is vereist. Als het voor uw e-mailserver vereist is om u aan te melden met een gebruikersnaam en wachtwoord, is het niet mogelijk om e-mailwaarschuwingen in te schakelen.

Opmerking De wijzigingen treden pas in werking nadat u op **Toepassen** hebt geklikt.

Help

De map **Help** bevat koppelingen naar de volgende hoofdpagina's:

- **Problemen oplossen.** Hier kunt u pagina's met informatie over het oplossen van problemen afdrukken, de printer reinigen en Microsoft Office Basic Colors openen. Raadpleeg [Kleuren overeenstemmen](#) voor meer informatie over Microsoft Office Basic Colors.
- **Hoe kan ik?** Koppeling naar de index van de gebruikershandleiding.
- **Geanimeerde demonstraties**
- **Gebruikershandleiding.** Hier vindt u informatie over printergebruik, garantie, specificaties en ondersteuning. De gebruikershandleiding is beschikbaar in HTML- en PDF-indeling.

Apparaatinstellingen

De map **Systeeminstellingen** bevat koppelingen naar de volgende hoofdpagina's:

- **Apparaatinformatie.** Hier vindt u informatie over de printer, zoals de beschrijving van de printer en een contactpersoon.
- **Papierverwerking.** Hier kunt u laden configureren of de printerinstellingen voor papierverwerking wijzigen, zoals het standaard papierformaat en de standaard papersoort.
- **Afdrukken.** Hier kunt u de standaard afdrukinstellingen van de printer wijzigen, zoals het aantal exemplaren en de afdrukstand.
- **PCL.** Hier kunt u de PCL-instellingen bekijken en wijzigen
- **PostScript.** Hier kunt u de PS-instellingen bekijken en wijzigen
- **Afdrukkwaliteit.** Hier kunt u de instellingen voor afdrukkwaliteit wijzigen.
- **Afdrukdichtheid.** Hier kunt u de instellingen voor de afdrukdichtheid wijzigen, zoals contrast, accenten, middentinten en schaduwen.
- **Papiersoorten.** Hier kunt u de modusinstellingen van de printer wijzigen voor iedere materiaalsoort, zoals briefhoofd, geperforeerd of glanzend papier.
- **Systeeminstellingen.** Hier kunt u de systeeminstellingen van de printer wijzigen, zoals storingsherstel en automatisch doorgaan. Wijzig de instelling voor **Lage cassettedrempelwaarde**. Hiermee stelt u het tonerniveau in waarbij een waarschuwing wordt gegeven dat het tonerniveau laag is.

- **Service.** Hier krijgt u toegang tot de verschillende procedures die vereist zijn voor het onderhoud van de printer.
- **Instellingen opslaan/herstellen.** Hier kunt u de huidige instellingen voor de printer opslaan in een bestand op de computer. Gebruik dit bestand om dezelfde instellingen voor een andere printer te laden of herstel deze instellingen op een later tijdstip op deze printer.
- **Wachtwoord.** Hier kunt u een wachtwoord instellen voor de beveiliging van de apparaatinstellingen. Zodra er een wachtwoord is ingesteld, zal gebruikers worden gevraagd het wachtwoord in te voeren voordat ze apparaatinstellingen kunnen wijzigen. Dit wachtwoord is hetzelfde als het wachtwoord voor de geïntegreerde webserver.

Apparaat informatie

Op de pagina Apparaat informatie worden gegevens over uw printer opgeslagen zodat deze later kunnen worden geraadpleegd. De informatie die u in deze velden typt, verschijnt op de configuratiepagina. U kunt alle soorten tekens in deze velden typen.



Opmerking De wijzigingen treden pas in werking nadat u op **Toepassen** hebt geklikt.

Papierverwerking

Gebruik de opties voor papierverwerking in de HP ToolboxFX om uw standaardinstellingen te configureren. Deze opties zijn tevens beschikbaar in de menu's op het bedieningspaneel. Raadpleeg [De menu's van het bedieningspaneel gebruiken](#) voor meer informatie.

Er zijn drie opties beschikbaar voor het verwerken van afdruktaken als het afdruk materiaal op is:

- Selecteer **Wacht tot papier is geplaatst.**
- Selecteer **Annuleren** in de vervolgkeuzelijst **Actie na papier op** om de afdruktaak te annuleren.
- Selecteer **Negeren** in de vervolgkeuzelijst **Actie na papier op** om de afdruktaak naar een andere papierlade te sturen.

In het veld **Tijd na papier op** wordt opgegeven hoe lang de printer wacht alvorens uw selecties uit te voeren. U kunt de tijd instellen tussen 0 en 3600 seconden.



Opmerking De wijzigingen treden pas in werking nadat u op **Toepassen** hebt geklikt.

Afdrukken

Gebruik de afdrukopties van de HP ToolboxFX om de instellingen voor alle afdrukfuncties te configureren. Deze opties zijn tevens beschikbaar op het bedieningspaneel. Raadpleeg [De menu's van het bedieningspaneel gebruiken](#) voor meer informatie.



Opmerking De wijzigingen treden pas in werking nadat u op **Toepassen** hebt geklikt.

PCL

Gebruik de PCL-opties om de instellingen bij het gebruik van de PCL-printerpersonaliteit in te stellen.



Opmerking De wijzigingen treden pas in werking nadat u op **Toepassen** hebt geklikt.

PostScript

Gebruik de PostScript-optie als u de PostScript-printerpersonaliteit gebruikt. Als de optie **PostScript-fout afdrukken** is ingeschakeld, zal de PostScript-foutpagina automatisch worden afgedrukt als zich PostScript-fouten voordoen.



Opmerking De wijzigingen treden pas in werking nadat u op **Toepassen** hebt geklikt.

Afdrukkwaliteit

Gebruik de opties voor afdrukkwaliteit in de HP ToolboxFX om het uiterlijk van afgedrukte taken te verbeteren. Deze opties zijn tevens beschikbaar op het bedieningspaneel. Raadpleeg [De menu's van het bedieningspaneel gebruiken](#) voor meer informatie.

De volgende opties zijn beschikbaar voor het beheren van de afdrukkwaliteit:

Kleurenkalibratie

- **Inschakelkalibratie.** Geef aan of de printer bij het inschakelen gekalibreerd dient te worden.
- **Kalibratietiming.** Geef aan hoe vaak de printer gekalibreerd dient te worden.
- **Nu kalibreren.** Stel de printer in om direct gekalibreerd te worden.



Opmerking De wijzigingen treden pas in werking nadat u op **Toepassen** hebt geklikt.

Afdrukdichtheid

Gebruik de instellingen voor de afdrukdichtheid om precies af te stellen hoeveel toner van iedere kleur wordt gebruikt voor het afdrukken van uw documenten.

- **Contrasten.** Contrast is het bereik van het verschil tussen lichte (accent) en donkere (schaduw) kleuren. Vergroot de instelling **Contrasten** om het totale bereik tussen lichte en donkere kleuren te vergroten.
- **Hoge lichten.** Hoge lichten zijn kleuren die bijna wit zijn. Verhoog de instelling **Hoge lichten** om de lichtste kleuren donkerder te maken. Deze instelling heeft geen invloed op de middentinten en schaduwen.
- **Middentinten.** Middentinten zijn kleuren die halverwege zijn tussen wit en volledige dichtheid. Verhoog de instelling **Middentinten** om de middentinten donkerder te maken. Deze instelling heeft geen invloed op de accenten en schaduwen.
- **Schaduwen.** Schaduwen zijn kleuren die een bijna volledige dichtheid hebben. Verhoog de instelling **Schaduwen** om de schaduwen donkerder te maken. Deze instelling heeft geen invloed op de accenten en middentinten.

Papiersoorten

Gebruik de opties **Papiersoorten** van de HP ToolboxFX om afdrumodi te configureren die overeenkomen met de verschillende materiaalsoorten. Als u **Modi herstellen** selecteert, worden alle modi teruggezet naar de fabrieksinstellingen.



Opmerking De wijzigingen treden pas in werking nadat u op **Toepassen** hebt geklikt.

Systeeminstellingen

Gebruik de opties voor systeeminstellingen van de HP ToolboxFX om diverse afdrুকinstellingen te configureren. Deze instellingen zijn niet beschikbaar op het bedieningspaneel.



Opmerking De wijzigingen treden pas in werking nadat u op **Toepassen** hebt geklikt.

Service

Tijdens het afdrুকproces kunnen zich in de printer papier-, toner- en stofdeeltjes verzamelen. Dit kan na verloop van tijd problemen geven met de afdrুকwaliteit, bijvoorbeeld in de vorm van tonervlekken of vegen. De HP ToolboxFX beschikt over een gemakkelijke manier om de papierbaan te reinigen. Raadpleeg [De printer reinigen](#) voor meer informatie.

Netwerkinstellingen

Als de printer is aangesloten op een IP-netwerk, kan de netwerkbeheerder in het tabblad **Netwerkinstellingen** de netwerkinstellingen voor de printer beheren.

Macintosh Configure Device gebruiken

Macintosh Configure Device is een webtoepassing die u kunt gebruiken om de printer te configureren en te onderhouden vanaf een computer met Mac OS X v10.3 of v10.4. U kunt Macintosh Configure Device gebruiken als de printer rechtstreeks is aangesloten op de computer of als de printer is aangesloten op het netwerk. U hebt geen toegang tot Internet nodig om Macintosh Configure Device te openen en gebruiken.



Opmerking U kunt Macintosh Configure Device alleen gebruiken als u de software volledig hebt geïnstalleerd.

Gebruik Macintosh Configure Device voor de volgende taken:

- De status van de printer controleren en informatiepagina's afdrukken.
- Instellingen in het printersysteem controleren en wijzigen.
- Standaard afdrukinstellingen controleren.
- Netwerkinstellingen controleren en wijzigen, inclusief de volgende instellingen:
 - IP-configuratie
 - geavanceerde netwerkinstellingen
 - mDNS-instellingen
 - SNMP-instellingen
 - wachtwoord

Macintosh Configure Device weergeven als de printer rechtstreeks is aangesloten op de computer

1. Open HP Director door in het dock te klikken op het pictogram **HP Director**.
2. Klik in de HP Director op **Instellingen**.
3. Selecteer **Apparaat configureren**. De startpagina van Macintosh Configure Device wordt geopend.

Macintosh Configure Device weergeven als de printer is aangesloten op een netwerk.

1. Open een van de volgende ondersteunde webbrowsers:
 - Safari 1.2 of hoger
 - Netscape Navigator 7 of hoger
 - Opera 7 of hoger
2. Typ het IP-adres van de printer in de adresbalk van de webbrowser. De startpagina van Macintosh Configure Device wordt geopend.

6 Kleur

In dit hoofdstuk wordt beschreven hoe u de best mogelijke kleurafdrukken kunt maken:

- [Kleur gebruiken](#)
- [Kleuren instellen](#)
- [Kleuren overeenstemmen](#)

Kleur gebruiken

De printer beschikt over automatische kleurfuncties die uitstekende kleurresultaten geven. Dankzij de zorgvuldig samengestelde en geteste kleurtabellen kunt u alle mogelijke kleuren gelijkmatig en nauwkeurig afdrucken.

De printers bieden ook geavanceerde hulpmiddelen voor ervaren gebruikers.

HP ImageREt

HP ImageREt is een technologie die de beste afdrukkwaliteit in kleur biedt zonder dat u de printerdriverinstellingen hoeft te wijzigen en zonder dat er compromissen worden gemaakt tussen afdrukkwaliteit, prestaties en geheugen. ImageREt levert fotorealistische afbeeldingen.

Selectie van papiersoort

Voor de beste kleuren en afbeeldingskwaliteit is het belangrijk dat u in het printermenu of via het bedieningspaneel van de printer de juiste papiersoort selecteert. Zie [Afdrukmateriaal selecteren](#).

Kleuropties

De kleuropties maken automatisch optimale kleurafdrucken mogelijk. De kleuropties maken gebruik van "object tagging", waarmee alle verschillende objecten op een pagina (tekst, illustraties en foto's) van hun optimale kleur- en halftooninstellingen worden voorzien. De printerdriver onderzoekt welke objecten de pagina bevat en bepaalt vervolgens de halftoon- en kleurinstellingen die voor elk object op de pagina de beste afdrukkwaliteit geven.

Onder Windows zijn de kleuropties **Automatisch** en **Handmatig** op het tabblad **Kleur** van de printerdriver ondergebracht.

sRGB (standard Red-Green-Blue)

sRGB (standard Red-Green-Blue) is een wereldwijde kleurstandaard die oorspronkelijk is ontwikkeld door HP en Microsoft als gemeenschappelijk kleursysteem voor monitoren, invoerapparaten (scanners en digitale camera's) en uitvoerapparaten (printers en plotters). sRGB is de standaardkleurruimte die wordt gebruikt voor HP-producten, besturingssystemen van Microsoft, Internet en de meeste kantoorsoftware. sRGB is het meestgebruikte kleursysteem voor monitoren van Windows-computers en voor high-definitiontelevisie.



Opmerking Factoren zoals het type monitor dat u gebruikt of de lichtval in de kamer kunnen de weergave van de kleuren op het scherm beïnvloeden. Raadpleeg [Kleuren overeenstemmen](#) voor meer informatie.

In de laatste versies van Adobe PhotoShop®, CoreIDRAW®, Microsoft Office en veel andere toepassingen wordt sRGB gebruikt voor het weergeven van kleuren. sRGB is als standaardkleurruimte in besturingssystemen van Microsoft nu wijd verbreid. Als programma's en apparaten sRGB gebruiken voor het uitwisselen van kleurgegevens zorgt dit voor meer consistentie in het gebruik van kleuren.

sRGB verruimt de mogelijkheden van gebruikers om de kleuren van de printer, monitor en andere invoerapparaten beter op elkaar af te stemmen, ook als zij geen expert zijn op het gebied van kleur.

In vier kleuren afdrukken (CMYK)

Bij het afdrukken in vier kleuren op een drukpers worden de inktten cyaan, magenta, geel en zwart (CMYK) gebruikt. CMYK-gegevensbestanden worden gewoonlijk gebruikt in de grafische sector (drukkerijen en uitgeverijen) om rijke, intensieve kleuren te leveren voor tekst en afbeeldingen. De printer accepteert CMYK-kleuren via de PS-printerdriver.

Kleuren instellen

Instelling van de kleuropties op **Automatisch** levert over het algemeen de beste afdrukkwaliteit voor documenten in kleur. Er kunnen echter situaties optreden waarin u een kleurdocument in grijstinten (zwart-wit) wilt afdrukken of een van de kleuropties van de printer wilt wijzigen.

- In Windows kunt u in grijstinten afdrukken of kleuropties veranderen via het tabblad **Kleur** van de printerdriver.
- Als u een Macintosh-computer hebt, kunt u in grijstinten afdrukken of kleuropties veranderen via het pop-up-menu **Kleuraanpassing** in het dialoogvenster **Druk af**.

Afdrukken in grijstinten

Als u de optie **Afdrukken in grijstinten** in de printerdriver kiest, wordt uw document in zwart-wit afgedrukt. Deze optie is handig voor het afdrukken van kleurendocumenten die u wilt kopiëren of faxen.

Als u **Afdrukken in grijstinten** hebt geselecteerd, gebruikt de printer de modus Monochroom, waardoor slijtage van kleurencartridges wordt verminderd.

Automatische of handmatige kleuraanpassing

De kleuraanpassingsoptie **Automatisch** dient voor het optimaliseren van neutrale grijstinten, halftonen en randverbeteringen in alle verschillende elementen van een document. Meer informatie vindt u in de online Help van de printerdriver.



Opmerking De standaardinstelling is **Automatisch**. Deze instelling wordt aanbevolen voor het afdrukken van alle kleurendocumenten.

Met de kleuraanpassingsoptie **Handmatig** kunt u zelf neutrale grijstinten, halftonen en randverbeteringen voor tekst, illustraties en foto's aanpassen. Als u via het tabblad **Kleur** naar de handmatige kleuropties wilt gaan, selecteert u **Handmatig** en vervolgens **Instellingen**.

Handmatige kleuropties

Met de handmatige kleuraanpassing kunt u de opties **Kleur** (of **Kleurafstemming**) en **Halftoon** apart veranderen voor tekst, illustraties en foto's.



Opmerking In programma's die tekst en illustraties omzetten in rasterafbeeldingen hebben de instellingen van **Foto's** ook invloed op tekst en illustraties.

Tabel 6-1 Handmatige kleuropties

Omschrijving	Opties
Halftoon Opties voor Halftoon beïnvloeden de resolutie en de helderheid van de kleurafdruk.	<ul style="list-style-type: none">• De optie Gelijkmatig geeft betere resultaten voor grote, effen oppervlakken en verbetert foto's door kleurnuances geleidelijk in elkaar te laten overgaan. Kies deze optie als het gelijkmatig vullen van gekleurde vlakken het belangrijkste is.• De optie Detail is nuttig voor tekst en afbeeldingen die scherpe scheidingen tussen lijnen en kleuren vereisen, zoals afbeeldingen met een patroon of veel details. Kies deze optie als scherpe randen en details het belangrijkste zijn.

Tabel 6-1 Handmatige kleuropties (vervolg)

Omschrijving	Opties
<p>Neutrale grijs tinten</p> <p>De instelling Neutrale grijs tinten bepaalt de methode die wordt gebruikt voor het creëren van grijze kleuren die in tekst, illustraties en foto's worden gebruikt.</p>	<ul style="list-style-type: none">• Alleen zwart levert neutrale kleuren (grijs tinten en zwart) met behulp van uitsluitend zwarte toner. Op deze manier worden neutrale kleuren verzekerd.• 4 kleuren levert neutrale kleuren (grijs en zwart) door alle vier toner kleuren te combineren. Deze methode levert beter in elkaar overlopende kleuren en kleurovergangen naar niet-neutrale kleuren en biedt bovendien het donkerste zwart.
<p>Randinstelling</p> <p>Met de instelling Scherpteregeling wordt bepaald hoe randen worden weergegeven. De randinstelling bestaat uit twee componenten: aangepaste halftonen en 'trapping'. Aangepaste halftonen bieden scherpere randen. Trapping vermindert het effect van onjuist geplaatste kleuren door de randen van het naastgelegen onderwerp enigszins te overlappen.</p>	<ul style="list-style-type: none">• Maximaal is de hoogste instelling voor trapping. Aangepaste halftonen worden geactiveerd.• Normaal is de standaardinstelling voor trapping. Trapping wordt ingesteld op gemiddeld en aangepaste halftonen worden ingeschakeld.• Licht stelt trapping in op het laagste niveau, waarbij aangepaste halftonen ingeschakeld worden.• Uit dient voor het uitschakelen van zowel trapping als aangepaste halftonen.
<p>RGB-kleur</p>	<ul style="list-style-type: none">• Standaard (sRGB) zorgt ervoor dat RGB-kleur als sRGB wordt geïnterpreteerd. sRGB is de geaccepteerde standaard van Microsoft en het World Wide Web (http://www.w3.org).• Levendig zorgt ervoor dat de printer de kleurverzadiging in de middentonen verhoogt. Objecten met valse kleuren worden met vollere kleuren afgedrukt. Deze instelling wordt aanbevolen voor het afdrucken van zakelijke afbeeldingen.• Apparaat laat de printer weten dat RGB-gegevens in de apparaatmodus 'raw' moeten worden afgedrukt. Om foto's correct weer te geven als deze optie is geselecteerd, dient u de kleuren te beheren in het programma waarin u werkt of in het besturingssysteem.• AdobeRGB (1998) is voor documenten die de AdobeRGB-kleurruimte gebruiken in plaats van sRGB. Sommige digitale camera's leggen bijvoorbeeld afbeeldingen vast in AdobeRGB, en documenten die worden geproduceerd met Adobe Photoshop gebruiken de AdobeRGB-kleurruimte. Als u afdrukt vanuit een professioneel programma dat AdobeRGB gebruikt, is het van belang dat u de mogelijkheid voor het regelen van kleuren in het softwareprogramma uitschakelt en de printer de kleurruimte laat beheren.• Photo Image interpreteert RGB-kleur als ware de afbeelding afgedrukt door een digitaal minilab. Hierdoor worden diepe, volle kleuren anders weergegeven dan in de standaardmodus. Gebruik deze instelling voor het afdrucken van foto's.

In kleur afdrucken beperken

De printer is voorzien van een instelling voor **Kleur beperken**. Beheerders kunnen de instelling gebruiken om de toegang van gebruikers tot de functies voor het afdrucken in kleur te beperken om zo toner te besparen. Ga naar uw netwerkbeheerder als u niet kunt afdrucken in kleur.

1. Druk op **OK** om de menu's te openen.
2. Druk op **<** of **>** om **Systeeminst.** te markeren en druk vervolgens op **OK**.

3. Druk op < of > om **Afdrukkwaliteit** te markeren en druk vervolgens op **OK**.
4. Druk op < of > om **Kleur beperken** te markeren en druk vervolgens op **OK**.
5. Druk op < of > om een van de volgende opties te selecteren:
 - **Kleur inschak.**
 - **Kleur uitsch.**
6. Druk op **OK** om de instelling op te slaan.

De netwerkbeheerder kan het kleurgebruik van een bepaalde HP Color LaserJet 2700-printer bijhouden door een takenlog kleurgebruik af te drukken. Raadpleeg [Pagina's met printerinformatie gebruiken](#).

Kleuren overeenstemmen

Het laten overeenstemmen van de kleuren op de afdruk en de kleuren op het beeldscherm is ingewikkeld omdat printers en monitoren verschillende methoden gebruiken voor het produceren van kleuren. Monitoren *geven kleuren weer* door middel van lichtpixels via een RGB-kleurenproces (rood, groen, blauw); printers *drukken kleuren af* door middel van een CMYK-proces (cyaan, magenta, geel en zwart).

Diverse factoren kunnen het overeenstemmen van afgedrukte kleuren met de kleuren op de monitor beïnvloeden:

- Afdruk materiaal
- Printerkleurstoffen (bijvoorbeeld inkten en toners)
- Het afdrukproces (bijvoorbeeld inkjet-, drukpers- of lasertechnologie)
- De verlichting in de ruimte
- Persoonlijke verschillen in kleurwaarneming
- Softwareprogramma's
- Printerdrivers
- Computerbesturingssystemen
- Monitoren
- Videokaarten en -drivers
- Omgevingsfactoren (bijvoorbeeld vochtigheidsgraad)

Houd rekening met bovengenoemde factoren als de kleuren op uw scherm niet volmaakt overeenkomen met de afgedrukte kleuren.

Afdrukken in sRGB-kleuren is doorgaans de beste manier om kleuren te laten overeenstemmen.

Gebruik de HP ToolboxFX om het Microsoft Office Basic Colors-palet af te drukken

U kunt HP ToolboxFX gebruiken om een palet af te drukken van de basiskleuren van Microsoft Office. Gebruik dit palet om de kleuren te selecteren die u wilt gebruiken in afgedrukte documenten. Het geeft de werkelijke kleuren weer die worden afgedrukt als u deze basiskleuren in een Microsoft Office-programma selecteert.

1. Selecteer in HP ToolboxFX de map **Help**.
2. Selecteer **Basiskleuren afdrukken** in het gedeelte **Afdrukkwaliteit probleemoplossing**.

Staalkaarten kleurovereenstemming

Het proces voor het laten overeenstemmen van printeruitvoer met bestaande standaardstaalkaarten is complex. In het algemeen verkrijgt u de beste overeenstemming als de kleuren op de staalkaarten zijn opgebouwd uit cyaan, magenta, gele en zwarte inkten. Dit worden meestal processtaalkaarten genoemd.

Sommige staalkaarten zijn opgebouwd uit steunkleuren. Dit zijn specifiek samengestelde kleuren. De meeste steunkleuren liggen buiten het bereik (kleurbereik) van de printer. De meeste steunkleurstaalkaarten worden vergezeld van staalkaarten met CMYK-benaderingen van de steunkleur.

De meeste processtaalkaarten dragen een opschrift met een beschrijving van de processen die zijn gebruikt voor het afdrucken van de staalkaart, te weten SWOP, EURO of DIC. In de meeste gevallen verkrijgt u de beste kleurovereenstemming als u de overeenkomstige inktemulatie selecteert in het menu van de printer. Als u de methode van het proces niet kent, gebruikt u de inktemulatie SWOP.

7 Onderhoud

In dit hoofdstuk wordt het onderhoud van de printer beschreven. De volgende onderwerpen komen aan bod:

- [Benodigdheden beheren](#)
- [Onderdelen en benodigdheden vervangen](#)
- [De printer reinigen](#)

Benodigheden beheren

Als u printcartridges op de juiste manier gebruikt, opslaat en beheert, bent u verzekerd van afdrucken van goede kwaliteit.

Levensduur van benodigheden

De levensduur van de printcartridge hangt af van het gebruikspatroon en de hoeveelheid toner die voor uw afdruktaken nodig is. Als u bijvoorbeeld tekst afdrukt met een dekking van 5%, gaat een zwarte HP-printcartridge gemiddeld 5000 pagina's mee. (Bij een gemiddelde zakenbrief is ongeveer 5% van de pagina bedrukt.)

De levensduur van een printcartridge wordt verminderd door het afdrucken van veel taken van één of twee pagina's of taken met een hoge dekking. U kunt de verwachte levensduur van de printcartridge altijd controleren aan de hand van het tonerniveau. Raadpleeg [Levensduur van de printcartridge controleren](#) voor meer informatie.

Vervangingstijden voor printcartridges (bij benadering)

De volgende tabel geeft een overzicht van de geschatte vervangingstijden voor printcartridges.

Aantal pagina's	Tijdperiode (bij benadering) ¹
6500 pagina's ² (zwart)	6 maanden
3500 pagina's (kleur)	

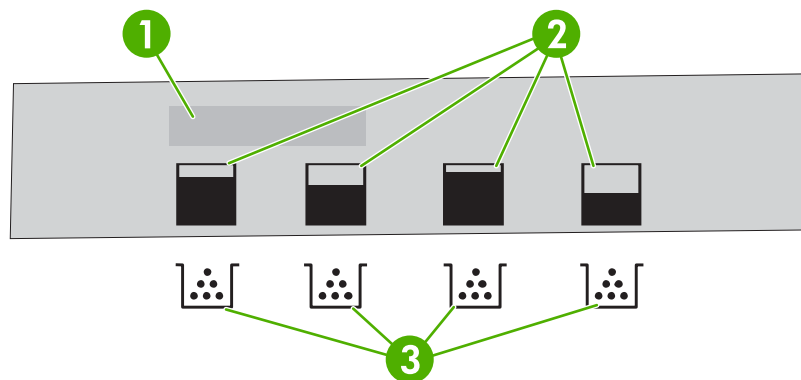
¹ De geschatte levensduur is gebaseerd op 1500 pagina's per maand.

² De gemiddelde paginatelling van A4-/Letter-formaat is gebaseerd op een dekking van ongeveer 5 procent van de afzonderlijke kleuren.

Ga voor het bestellen van benodigheden naar www.hp.com/support/clj2700.

Levensduur van de printcartridge controleren

U kunt het niveau van de printcartridge controleren via het bedieningspaneel van de printer, de geïntegreerde webserver, de printersoftware, de HP ToolboxFX of de HP Web Jetadmin-software. Controleer de meter voor de benodigheden op het bedieningspaneel.



Afbeelding 7-1 Display van de printer

1 Berichten-/promptgebied

2	Meter voor benodigdheden
3	Kleurencartridges van links naar rechts: zwart, geel, cyaan en magenta

Als u nauwkeurigere informatie over de niveaus wenst, voert u de procedure in de onderstaande tabel uit om een statuspagina van de benodigdheden af te drukken.

Apparaat	Procedure
Bedieningspaneel van de printer	<ol style="list-style-type: none"> 1. Druk op OK. 2. Druk op > om Rapporten te markeren en druk vervolgens op OK. 3. Druk op > om Accessoirestatus te markeren en druk vervolgens op OK.
De HP ToolboxFX	Klik in het tabblad Status op Accessoirestatus om de accessoirestatuspagina te openen.
Geïntegreerde webserver	<ol style="list-style-type: none"> 1. Voer in uw browser het IP-adres van de startpagina van de printer in en druk vervolgens op Enter om de statuspagina van de printer te openen. Raadpleeg De geïntegreerde webserver gebruiken. 2. Klik aan de linkerkant van het scherm op Status benodigdheden om de statuspagina van de benodigdheden te openen.
	 Opmerking U vindt het IP-adres op de netwerkconfiguratiepagina van de printer. Raadpleeg Pagina's met printerinformatie gebruiken .
HP Web Jetadmin	Selecteer de printer in HP Web Jetadmin. Op de statuspagina van de printer vindt u informatie over de printcartridges.

Printcartridges opslaan

Verwijder de printcartridge pas uit de verpakking wanneer u klaar bent om deze te gaan gebruiken.



VOORZICHTIG Als u beschadiging van de printcartridge wilt voorkomen, dient u deze niet langer dan een paar minuten aan licht bloot te stellen en het oppervlak van de rol niet aan te raken.

HP-printcartridges

Als u een nieuwe printcartridge van HP gebruikt, is de volgende informatie over benodigdheden beschikbaar:

- Resterend percentage van de benodigdheden
- Geschat aantal resterende pagina's
- Aantal afgedrukte pagina's

Niet-HP printcartridges

Hewlett-Packard Company raadt het gebruik van niet-originele printcartridges (nieuw of opnieuw gevuld) af. Aangezien dit geen echte HP-producten zijn, heeft HP ook geen invloed op het ontwerp en de kwaliteit ervan. Reparaties aan de printer als gevolg van het gebruik van een niet-originele printcartridge, vallen *niet* onder de garantie op de printer.

Als u een niet-originele printcartridge gebruikt, kan HP de nauwkeurigheid van bepaalde functies niet garanderen.

Als de niet-originele printcartridge aan u is verkocht als een origineel HP-product, raadpleegt u [Fraude-hotline en -website van HP](#).

Echtheidscontrole van printcartridges

Nadat u de printcartridges hebt geïnstalleerd, worden de cartridges automatisch door de printer gecontroleerd. Na de controle laat de printer u weten of de printcartridge een originele HP-printcartridge is.

Raadpleeg [Fraude-hotline en -website van HP](#) als het bericht op het bedieningspaneel aangeeft dat de printcartridge geen originele HP-cartridge is, terwijl u in de veronderstelling bent dat dit wel het geval is.

Fraude-hotline en -website van HP

Bel de fraude-hotline van HP ((877) 219 3183 in Noord-Amerika, gratis) of ga naar www.hp.com/go/anticounterfeit als na de installatie van een HP-printcartridge een bericht verschijnt dat de cartridge geen originele HP-cartridge is. HP helpt u te bepalen of het desbetreffende product een origineel HP-product is en onderneemt stappen om het probleem op te lossen.

In de volgende gevallen hebt u mogelijk te maken met een niet-originele printcartridge:

- U ondervindt een groot aantal problemen bij het gebruik van de printcartridge.
- De printcartridge ziet er anders uit dan gebruikelijk (bijvoorbeeld het oranje trekklipje ontbreekt en de doos is anders).

Onderdelen en benodigdheden vervangen

Volg de richtlijnen in dit gedeelte zorgvuldig wanneer u printerbenodigdheden vervangt.

Richtlijnen voor vervanging

Neem de volgende richtlijnen in acht bij het opstellen van de printer om benodigdheden eenvoudig te kunnen vervangen:

- Er moet voldoende ruimte zijn aan de boven- en voorkant van de printer om benodigdheden te kunnen verwijderen.
- De printer moet op een vlak, stevig oppervlak worden geplaatst.

Raadpleeg de installatiehandleidingen die bij de benodigdheden zijn geleverd voor instructies over het installeren van benodigdheden of ga naar www.hp.com/support/clj2700



VOORZICHTIG Hewlett-Packard adviseert HP-producten te gebruiken in deze printer. Het gebruik van niet-originele producten kan problemen veroorzaken waarvoor reparaties nodig zijn die niet onder de garantie- of service-overeenkomst van HP vallen.

Printcartridges vervangen

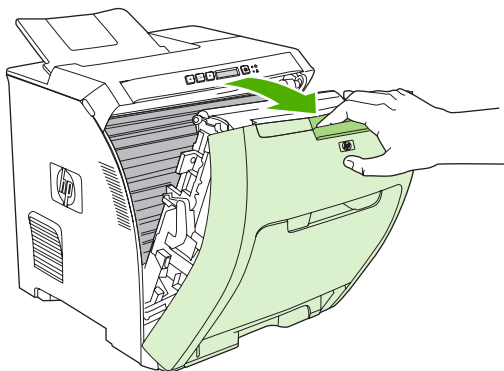
Als een printcartridge bijna leeg is, wordt op het bedieningspaneel een bericht weergegeven waarin wordt aangeraden een nieuwe cartridge te bestellen. U kunt de printer verder blijven gebruiken totdat op het bedieningspaneel een bericht wordt weergegeven waarin wordt gevraagd de printcartridge te vervangen.

De printer gebruikt vier basiskleuren en beschikt voor iedere kleur over een printcartridge: zwart (K), cyaan (C), magenta (M), geel (Y).

Vervang een printcartridge als **Vervang <kleur> printcass.** op het bedieningspaneel verschijnt.

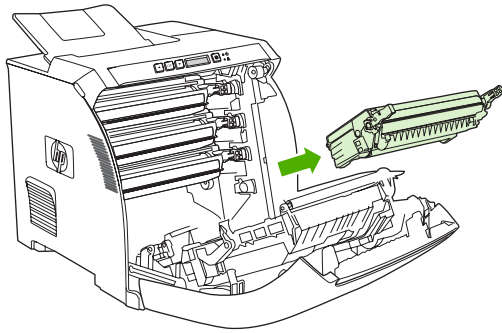
De printcartridge vervangen

1. Open de voorklep.

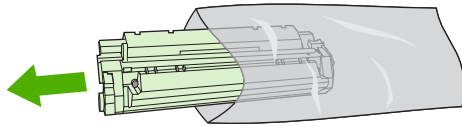


VOORZICHTIG Plaats niets op de transfereenheid en raak de transfereenheid, die zich achter de voorklep bevindt, niet aan.

2. Verwijder de gebruikte printcartridge uit de printer.



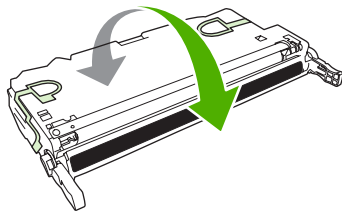
3. Haal de nieuwe printcartridge uit de verpakking. Plaats de gebruikte printcartridge in de verpakking voor recycling.



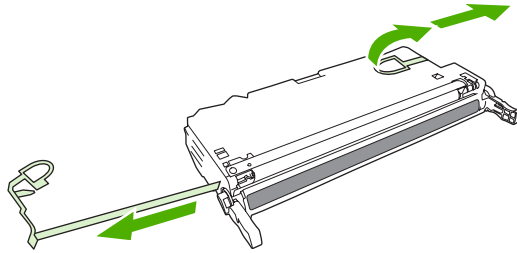
4. Pak beide uiteinden van de printcartridge vast en verspreid de toner door de printcartridge voorzichtig heen en weer te schudden.



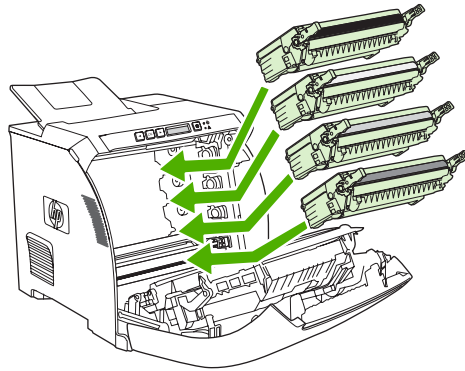
VOORZICHTIG Raak de sluiters en het oppervlak van de rol niet aan.



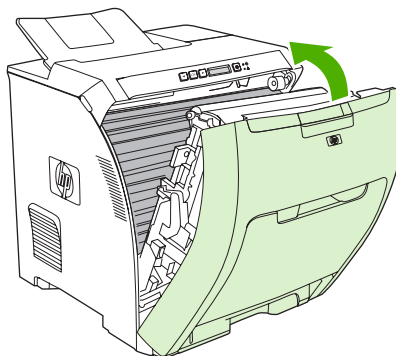
5. Verwijder de oranje transportvergrendeling en de transporttape, die aan de linkertransportvergrendeling is bevestigd, van de nieuwe printcartridge. Gooi de transporttape en de transportvergrendeling weg volgens de plaatselijke voorschriften.



6. Lijn de printcartridge uit met de geleiders in de printer en plaats de cartridge met behulp van de hendels totdat de cartridge stevig vastzit.



7. Sluit de voorklep.



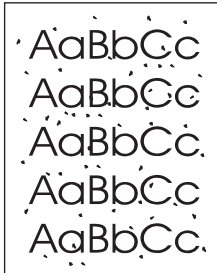
Na korte tijd verschijnt **Klaar** op het bedieningspaneel.

8. De installatie is nu voltooid. Plaats de gebruikte printcartridge in de verpakking waarin de nieuwe printcartridge is geleverd. Raadpleeg de bijgesloten recyclinggids voor instructies over recycling.
9. Als u een niet-originele printcartridge gebruikt, raadpleegt u het bedieningspaneel van de printer voor nadere instructies.

Raadpleeg voor aanvullende hulp de websites die zijn vermeld in [Richtlijnen voor vervanging](#).

De printer reinigen

Tijdens het afdrukproces kunnen zich papier, tonerresten en stofdeeltjes ophopen in de printer. Dit kan na verloop van tijd problemen geven met de afdrukkwaliteit, bijvoorbeeld in de vorm van tonervlekken of vegen. Deze printer beschikt over een reinigingsstand waarmee dergelijke problemen kunnen worden opgelost en voorkomen.



De printer reinigen vanaf het bedieningspaneel

1. Druk op **OK**.
2. Druk op **>** om **Service** te markeren en druk vervolgens op **OK**.
3. Druk op **>** om **Reinigingsmodus** te markeren en druk vervolgens op **OK**.
4. Plaats gewoon papier in lade 1 en druk vervolgens op **OK** om het reinigingsproces te starten.

De printer reinigen met behulp van de HP ToolboxFX

1. Open de HP ToolboxFX.
2. Dubbelklik op het printerpictogram in het deelvenster **Apparaten**.
3. Dubbelklik op de map **HP** en klik op **Problemen oplossen**.
4. Klik onder **Reinigingspagina** op **Pagina afdrukken**. Er wordt een pagina met patronen afgedrukt.
5. Plaats de pagina met de patronen met de bedrukte zijde omhoog in lade 1 van de printer.
6. Klik op de computer op **Reinigen**.

8 Problemen oplossen

In dit hoofdstuk wordt beschreven wat u moet doen wanneer zich een probleem voordoet met uw printer:

- [Controlelijst voor het oplossen van de belangrijkste problemen](#)
- [Berichten op het bedieningspaneel](#)
- [Storingen](#)
- [Problemen met de papierverwerking](#)
- [Problemen met de manier waarop de printer reageert](#)
- [Problemen met het bedieningspaneel van de printer](#)
- [Problemen met het afdrukken van kleuren](#)
- [Onjuiste printeruitvoer](#)
- [Macintosh-problemen](#)
- [Problemen met softwareprogramma's](#)
- [Afdrukkwaliteit probleemoplossing](#)
- [Netwerkproblemen \(alleen HP Color LaserJet 2700n\)](#)

Controlelijst voor het oplossen van de belangrijkste problemen

Als u problemen hebt met de printer, kan de volgende lijst uitkomst bieden bij het zoeken naar de oorzaak:

- Is de printer aangesloten op het elektriciteitsnet?
- Is de printer ingeschakeld?
- Is de printer **Klaar**?
- Zijn alle benodigde snoeren aangesloten?
- Worden er berichten weergegeven op het bedieningspaneel?
- Zijn er originele HP-onderdelen geïnstalleerd?
- Zijn eventueel recentelijk vervangen printcartridges correct geïnstalleerd en is de transporttape van de cartridge verwijderd?

Raadpleeg de beknopte handleiding van de printer voor aanvullende informatie over de installatie en instellingen van de printer.

Als u in deze handleiding geen oplossing vindt voor printerproblemen, gaat u naar www.hp.com/support/clj2700.

Factoren die de prestaties van de printer beïnvloeden

De hoeveelheid tijd die nodig is om een taak af te drukken, is van verschillende factoren afhankelijk:

- Maximale afdruksnelheid, uitgedrukt in aantal pagina's per minuut (ppm)
- Het gebruik van speciaal papier (zoals transparanten, zwaar papier of papier van aangepast formaat)
- Printerverwerkingstijd en downloadtijd
- De complexiteit en de grootte van afbeeldingen
- De snelheid van de gebruikte computer
- De USB-verbinding
- De I/O-configuratie van de printer
- De hoeveelheid printergeheugen
- Het netwerkbesturingssysteem en de configuratie daarvan (indien van toepassing)
- De printerpersonaliteit (PCL of PS)



Opmerking Door het geheugen van de printer uit te breiden, kunt u geheugenproblemen oplossen, de verwerking van complexe afbeeldingen verbeteren en de downloadtijd verkorten. De maximale snelheid van de printer (het aantal pagina's per minuut) blijft echter hetzelfde.

Berichten op het bedieningspaneel

De berichten op het bedieningspaneel geven de huidige status van de printer weer. Daarnaast duiden waarschuwings- en kritieke-foutberichten op situaties waarvoor mogelijk een handeling noodzakelijk is.

Waarschuwingsberichten verschijnen tijdelijk en het kan nodig zijn dat u het bericht bevestigt door op **OK** te drukken om verder te gaan met afdrukken of op **X** te drukken om de taak te annuleren. Bij bepaalde waarschuwingen wordt de taak mogelijk niet afgerond of wordt de afdrukkwaliteit beïnvloed. Als het waarschuwingsbericht betrekking heeft op het afdrukken en de functie voor automatisch doorgaan is ingeschakeld, zal de printer proberen verder te gaan met het afdrukken van de taak nadat de waarschuwing 10 seconden lang is weergegeven zonder te worden bevestigd.

Kritieke-foutberichten kunnen duiden op een defect. Mogelijk lost het opnieuw opstarten van de printer het probleem op. De printer moet wellicht worden gerepareerd als een kritieke fout zich blijft voordoen.

Bericht op het bedieningspaneel	Omschrijving	Aanbevolen handeling
<kleur> printcass. bestellen	De aangegeven printcartridge is bijna aan het einde van de levensduur.	Bestel de aangegeven printcartridge. Het afdrukken gaat verder totdat Vervang <kleur> printcass. verschijnt. Raadpleeg Benodigheden en accessoires voor meer informatie.
10.XXXX Toebehorenfout	Het e-label voor een van de printcartridges kan niet worden gelezen of ontbreekt. <ul style="list-style-type: none">• 10.0000 = fout e-label zwart• 10.0001 = fout e-label cyaan• 10.0002 = fout e-label magenta• 10.0003 = fout e-label geel• 10.1000 = ontbrekend e-label zwart• 10.1001 = ontbrekend e-label cyaan• 10.1002 = ontbrekend e-label magenta• 10.1003 = ontbrekend e-label geel	<ol style="list-style-type: none">1. Installeer de printcartridge opnieuw.2. Zet de printer uit en weer aan.3. Als het probleem niet is opgelost, vervangt u de cartridge.
49 Fout Schakel uit/in	Er is een interne fout opgetreden in de printer.	Schakel de stroom uit met de aan-uitschakelaar, wacht minimaal 30 seconden, schakel de voeding weer in en wacht tot de printer wordt geïntialiseerd. Verwijder de spanningsbeveiliging als u er een gebruikt. Sluit de printer rechtstreeks aan op het stopcontact. Zet de printer aan met de aan-uitschakelaar. Als deze fout zich blijft voordoen, neem dan contact op met de ondersteuning van HP. Raadpleeg Service en ondersteuning .
50.X Fuser-fout Schakel uit/in	Er is een fout met de fuser opgetreden.	Zet de printer uit, wacht minimaal 25 minuten en zet dan de printer weer aan. Verwijder de spanningsbeveiliging als u er een gebruikt. Sluit de printer rechtstreeks aan op het stopcontact. Zet de printer aan met de aan-uitschakelaar.

Bericht op het bedieningspaneel	Omschrijving	Aanbevolen handeling
		Als deze fout zich blijft voordoen, neem dan contact op met de ondersteuning van HP. Raadpleeg Service en ondersteuning .
51.XX Fout Schakel uit/in	Er is een interne hardwarefout opgetreden in de printer.	Schakel de stroom uit met de aan-uitschakelaar, wacht minimaal 30 seconden, schakel de voeding weer in en wacht tot de printer wordt geïnitieerd. Verwijder de spanningsbeveiliging als u er een gebruikt. Sluit de printer rechtstreeks aan op het stopcontact. Zet de printer aan met de aan-uitschakelaar. Als deze fout zich blijft voordoen, neem dan contact op met de ondersteuning van HP. Raadpleeg Service en ondersteuning .
54.XX Fout Schakel uit/in	Er is een fout met een van de interne sensoren opgetreden in de printer.	Schakel de stroom uit met de aan-uitschakelaar, wacht minimaal 30 seconden, schakel de voeding weer in en wacht tot de printer wordt geïnitieerd. Verwijder de spanningsbeveiliging als u er een gebruikt. Sluit de printer rechtstreeks aan op het stopcontact. Zet de printer aan met de aan-uitschakelaar. Als deze fout zich blijft voordoen, neem dan contact op met de ondersteuning van HP. Raadpleeg Service en ondersteuning .
55.X Fout Schakel uit/in	Er is een interne printerfout opgetreden.	Schakel de stroom uit met de aan-uitschakelaar, wacht minimaal 30 seconden, schakel de voeding weer in en wacht tot de printer wordt geïnitieerd. Verwijder de spanningsbeveiliging als u er een gebruikt. Sluit de printer rechtstreeks aan op het stopcontact. Zet de printer aan met de aan-uitschakelaar. Als deze fout zich blijft voordoen, neem dan contact op met de ondersteuning van HP. Raadpleeg Service en ondersteuning .
57 Ventil.-fout Schakel uit/in	Er is een probleem opgetreden met de interne ventilator in de printer.	Schakel de stroom uit met de aan-uitschakelaar, wacht minimaal 30 seconden, schakel de voeding weer in en wacht tot de printer wordt geïnitieerd. Verwijder de spanningsbeveiliging als u er een gebruikt. Sluit de printer rechtstreeks aan op het stopcontact. Zet de printer aan met de aan-uitschakelaar. Als deze fout zich blijft voordoen, neem dan contact op met de ondersteuning van HP. Raadpleeg Service en ondersteuning .
59.X Fout Schakel uit/in	Er is een probleem opgetreden met een van de motoren in de printer.	Schakel de stroom uit met de aan-uitschakelaar, wacht minimaal 30 seconden, schakel de voeding weer in en wacht tot de printer wordt geïnitieerd.

Bericht op het bedieningspaneel	Omschrijving	Aanbevolen handeling
		<p>Verwijder de spanningsbeveiliging als u er een gebruikt. Sluit de printer rechtstreeks aan op het stopcontact. Zet de printer aan met de aan-uitschakelaar.</p> <p>Als deze fout zich blijft voordoen, neem dan contact op met de ondersteuning van HP. Raadpleeg Service en ondersteuning.</p>
79 Fout Schakel uit/in	Er is een interne firmwarefout opgetreden in de printer.	<p>Schakel de stroom uit met de aan-uitschakelaar, wacht minimaal 30 seconden, schakel de voeding weer in en wacht tot de printer wordt geïntialiseerd.</p> <p>Verwijder de spanningsbeveiliging als u er een gebruikt. Sluit de printer rechtstreeks aan op het stopcontact. Zet de printer aan met de aan-uitschakelaar.</p> <p>Als deze fout zich blijft voordoen, neem dan contact op met de ondersteuning van HP. Raadpleeg Service en ondersteuning.</p>
79 Servicefout Schakel uit/in	Er is een incompatibele DIMM geïnstalleerd.	<ol style="list-style-type: none"> 1. Zet de printer uit met de aan-uitschakelaar. 2. Installeer een DIMM die door de printer wordt ondersteund. Raadpleeg Service en ondersteuning voor een lijst met DIMM's die worden ondersteund. Raadpleeg Werken met het geheugen voor instructies voor het installeren van een DIMM. 3. Zet de printer aan. <p>Als deze fout zich blijft voordoen, neem dan contact op met de ondersteuning van HP. Raadpleeg Service en ondersteuning.</p>
Ander formaat in lade #	De printer heeft afdrukmetaal in de lade waargenomen dat niet overeenkomt met de configuratie voor de lade.	Plaats het juiste afdrukmetaal in de lade of configureer de lade voor het formaat dat u hebt geplaatst. Raadpleeg Laden configureren .
Apparaatfout Druk op OK	Er is een interne fout opgetreden.	Druk op OK om de taak te hervatten.
Bestel toebeh.	Meer dan een van de benodigdheden is bijna op.	<p>Controleer de meters voor de resterende hoeveelheden op het bedieningspaneel of druk een pagina met informatie over de status van de benodigdheden af om te bepalen welke cartridges bijna leeg zijn. Raadpleeg Pagina's met printerinformatie gebruiken</p> <p>Bestel de aangegeven printcartridges. Het afdrukken gaat verder totdat Vervang <kleur> printcass. verschijnt.</p> <p>Raadpleeg Benodigdheden en accessoires voor meer informatie.</p>

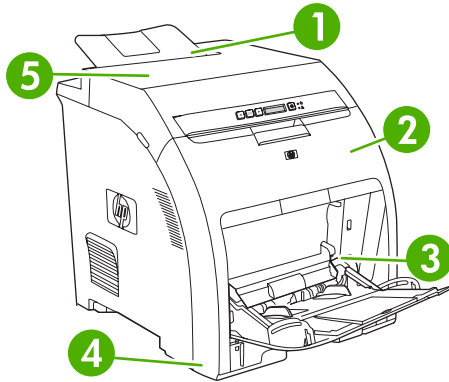
Bericht op het bedieningspaneel	Omschrijving	Aanbevolen handeling
Communicatiefout	Er is een interne communicatiefout opgetreden in de printer.	<p>Schakel de stroom uit met de aan-uitschakelaar, wacht minimaal 30 seconden, schakel de voeding weer in en wacht tot de printer wordt geïnitieerd.</p> <p>Verwijder de spanningsbeveiliging als u er een gebruikt. Sluit de printer rechtstreeks aan op het stopcontact. Zet de printer aan met de aan-uitschakelaar.</p> <p>Als deze fout zich blijft voordoen, neem dan contact op met de ondersteuning van HP. Raadpleeg Service en ondersteuning.</p>
Deur open	De klep van de printer is open.	Sluit de klep.
Drukfout Druk op OK	Afdruk materiaal is vertraagd door de printer vervoerd.	Druk op OK om het bericht te wissen.
Gehg. bijna vol Druk op OK	Het printergeheugen is bijna vol.	<p>Druk op OK om de taak te voltooien of druk op X om de taak te annuleren.</p> <p>Verdeel de taak in kleinere taken met minder pagina's.</p> <p>Raadpleeg Werken met het geheugen voor meer informatie over het vergroten van het printergeheugen.</p>
Handm. invoer Druk op OK	De printer is ingesteld op de handmatige invoermodus.	Druk op OK om het bericht te wissen en plaats vervolgens het juiste afdruk materiaal in lade 1.
Kleur uitgesch. Alleen zwart aan	De printerinstelling voor afdrucken in kleur is uitgeschakeld. Taken worden alleen in zwart-wit afgedrukt.	De printer functioneert correct bij de huidige instellingen. Als u wilt afdrucken in kleur, dient u contact op te nemen met uw beheerder. Raadpleeg In kleur afdrucken beperken .
Laad papier	Alle laden zijn leeg.	Plaats afdruk materiaal in de laden.
Niet-HP <kleur> geïnstalleerd	Er is een nieuwe printcartridge geïnstalleerd die niet van HP is. Dit bericht wordt weergegeven tot er benodigdheden van HP worden geïnstalleerd of tot u op OK drukt.	<p>Wanneer u in de veronderstelling bent dat u benodigdheden van HP hebt aangeschaft, maar dit niet het geval is, gaat u naar www.hp.com/go/anticounterfeit.</p> <p>Service of reparaties aan de printer als gevolg van het gebruik van benodigdheden die niet van HP zijn, worden niet gedekt door de garantie van HP.</p> <p>Druk op OK om verder te gaan met afdrucken.</p>
Niet-HP toebeh. in gebruik	Er is een onderdeel geïnstalleerd dat niet van HP is en u hebt op OK gedrukt om het foutbericht te negeren.	<p>Wanneer u in de veronderstelling bent dat u benodigdheden van HP hebt aangeschaft, maar dit niet het geval is, gaat u naar www.hp.com/go/anticounterfeit.</p> <p>Service of reparaties aan de printer als gevolg van het gebruik van benodigdheden die niet van HP zijn, worden niet gedekt door de garantie van HP.</p>

Bericht op het bedieningspaneel	Omschrijving	Aanbevolen handeling
Niet-toeg. sup. in gebruik	Er is een onderdeel geïnstalleerd dat niet van HP is en u hebt op OK gedrukt om het foutbericht te negeren.	Wanneer u in de veronderstelling bent dat u benodigdheden van HP hebt aangeschaft, maar dit niet het geval is, gaat u naar www.hp.com/go/anticounterfeit . Service of reparaties aan de printer als gevolg van het gebruik van benodigdheden die niet van HP zijn, worden niet gedekt door de garantie van HP.
Niet-toegestaan <kleur>	Er is een nieuwe printcartridge geïnstalleerd die niet van HP is. Dit bericht wordt weergegeven tot er benodigdheden van HP worden geïnstalleerd of tot u op OK drukt.	Wanneer u in de veronderstelling bent dat u benodigdheden van HP hebt aangeschaft, maar dit niet het geval is, gaat u naar www.hp.com/go/anticounterfeit . Service of reparaties aan de printer als gevolg van het gebruik van benodigdheden die niet van HP zijn, worden niet gedekt door de garantie van HP. Druk op OK om verder te gaan met afdrukken.
Ongeld. stuurpr.	U gebruikt een onjuiste printerdriver.	Selecteer de juiste printerdriver.
Onjuist <kleur>	Er is een printcartridge geïnstalleerd in de onjuiste sleuf.	Controleer of alle printcartridges zich in de juiste sleuf bevinden. De printcartridges worden van boven naar onder in de volgende volgorde geïnstalleerd: zwart, geel, cyaan, magenta.
Pag. te complex Druk op OK	De printer kan de pagina niet verwerken.	Druk op OK om verder te gaan met het afdrukken van de taak. De uitvoer is mogelijk aangetast.
Pak papier niet Druk op OK	De afdrukmotor kan een vel afdruk materiaal niet invoeren.	Controleer in lade 1 of het afdruk materiaal genoeg in de lade is geplaatst. Controleer in lade 2 of optionele lade 3 of de lengtegeleider voor het papier zich in de juiste positie bevindt voor het formaat afdruk materiaal dat u gebruikt. Plaats het afdruk materiaal opnieuw in de invoerlade en druk op OK om verder te gaan met de taak. Als deze fout zich blijft voordoen, neem dan contact op met de ondersteuning van HP. Raadpleeg Service en ondersteuning .
Plaats <kleur> printcas.	De kleurencartridge is niet geïnstalleerd of onjuist geïnstalleerd.	Plaats de printcartridge. Raadpleeg Printcartridges vervangen .
Plaats lade # Druk op OK	De printer is bezig met handmatig dubbelzijdig afdrukken en heeft de voorzijden afgedrukt. De printer wacht totdat u de pagina's in de lade plaatst voor het afdrukken van de achterzijden.	Plaats de afgedrukte pagina's in de lade om de achterzijden af te drukken. Raadpleeg Dubbelzijdig afdrukken (duplex) gebruiken voor meer informatie.
Plaats lade # <SOORT> <FORMAAT>	Er is een lade geconfigureerd voor de soort en het formaat afdruk materiaal die voor de afdruktaak nodig zijn, maar de lade is leeg.	Plaats het juiste afdruk materiaal in de lade of druk op OK om afdruk materiaal in een andere lade te gebruiken.

Bericht op het bedieningspaneel	Omschrijving	Aanbevolen handeling
Plaats lade 1 <SOORT> <FORMAAT>	Er zijn geen laden geconfigureerd voor de soort en het formaat afdrukmetaal die voor de afdrukaak nodig zijn.	Plaats het juiste afdrukmetaal in lade 1 of druk op OK om afdrukmetaal in een andere lade te gebruiken.
Plaats toebeh.	Meer dan een cartridge is niet geïnstalleerd of onjuist in de printer geïnstalleerd.	Installeer de printcartridges. Raadpleeg Printcartridges vervangen .
Sensorfout Schakel uit/in	Er is een fout met de sensor voor de bovenzijde van de pagina opgetreden in de printer.	Schakel de stroom uit met de aan-uitschakelaar, wacht minimaal 30 seconden, schakel de voeding weer in en wacht tot de printer wordt geïntialiseerd. Verwijder de spanningsbeveiliging als u er een gebruikt. Sluit de printer rechtstreeks aan op het stopcontact. Zet de printer aan met de aan-uitschakelaar. Als deze fout zich blijft voordoen, neem dan contact op met de ondersteuning van HP. Raadpleeg Service en ondersteuning .
Storing in <locatie> (<locatie> geeft het gebied aan waar de papierstoring zich heeft voorgedaan)	Er heeft zich een papierstoring voorgedaan	Verhelp de storing op de locatie die wordt aangegeven op het bedieningspaneel. Gewoonlijk wordt de rest van de taak vanzelf afgedrukt. Probeer de taak opnieuw af te drukken als dit niet het geval is. Als deze fout zich blijft voordoen, neem dan contact op met de ondersteuning van HP. Raadpleeg Service en ondersteuning .
Verkeerde onderdelen	Meer dan een printcartridge is geïnstalleerd in de onjuiste sleuf.	Controleer of alle printcartridges zich in de juiste sleuf bevinden. De printcartridges worden van boven naar onder in de volgende volgorde geïnstalleerd: zwart, geel, cyaan, magenta.
Vervang <kleur> printcass.	De printcartridge is leeg.	Vervang de printcartridge. Raadpleeg Printcartridges vervangen .
Vervang toebeh.	Meer dan een printcartridge is leeg.	Controleer de meters voor de resterende hoeveelheden op het bedieningspaneel of druk een accessoirestatuspagina af om te bepalen welke cartridges leeg zijn. Raadpleeg Pagina's met printerinformatie gebruiken . Vervang de cartridges. Raadpleeg Printcartridges vervangen .

Storingen

Gebruik deze afbeelding om papierstoringen in de printer te verhelpen. Raadpleeg [Storingen verhelpen](#) voor instructies over het verhelpen van storingen.



Afbeelding 8-1 Plaatsen waar het papier kan vastlopen (printer afgebeeld zonder de optionele Lade 3)


1	Uitvoerbak
2	Papierbaan
3	Lade 1
4	Lade 2 of 3
5	Fuser

Veelvoorkomende oorzaken van papierstoringen

Veelvoorkomende oorzaken van papierstoringen¹

Oorzaak	Oplossing
Het afdruk materiaal voldoet niet aan de specificaties.	Gebruik alleen papier dat voldoet aan de specificaties van HP. Raadpleeg Specificaties voor het afdruk materiaal .
Er is een component onjuist geïnstalleerd.	Controleer of de printcartridges, laden en fuser correct zijn geïnstalleerd.
U laadt papier dat al eerder door een printer of kopieermachine is gebruikt.	Plaats geen papier waarop al eerder is afgedrukt of gekopieerd.
Een invoerlade is niet correct geladen.	Verwijder overbodig papier uit de invoerlade. Controleer of de stapel onder de maximale hoogte voor stapels (aangegeven door een markeringspunt) blijft. Raadpleeg Laden configureren .
Het afdruk materiaal is scheefgetrokken.	De geleiders van de invoerlade zijn niet correct ingesteld. Stel de geleiders van de invoerlade zo in dat deze het papier vast op zijn plaats houden zonder het te buigen.
Het afdruk materiaal is gebogen of plakt aan elkaar.	Verwijder het papier, buig het, draai het 180 graden of keer het om. Plaats het afdruk materiaal opnieuw in de invoerlade.

Veelvoorkomende oorzaken van papierstoringen¹

Oorzaak	Oplossing
	 Opmerking Waaier het papier niet uit. Uitwaaieren kan statische elektriciteit opwekken waardoor het papier aan elkaar kan plakken.
Papier wordt verwijderd voordat het in de uitvoerbak valt.	Stel de printer opnieuw in. Wacht tot de pagina volledig in de uitvoerbak tot rust komt alvorens deze te verwijderen.
Het afdrukmetaal is in slechte staat.	Vervang het afdrukmetaal.
De interne rollers van lade 2 of optionele lade 3 nemen het afdrukmetaal niet op.	Verwijder het bovenste vel. Als het afdrukmetaal zwaarder is dan 163 g/m ² , is het mogelijk dat het niet uit de lade wordt opgenomen.
Het afdrukmetaal heeft ruwe of gekartelde randen.	Vervang het afdrukmetaal.
Het afdrukmetaal is geperforeerd of gebosseleerd.	Geperforeerde of gebosseleerde afdrukmaterialen komen niet goed van elkaar los. Voer enkele vellen in via lade 1.
De vervaldatum van een van de benodigdheden in de printer is verstreken.	Controleer of het bedieningspaneel van de printer een bericht weergeeft over het vervangen van benodigdheden of druk een statuspagina af om de resterende levensduur van de printerbenodigdheden te controleren. Raadpleeg Onderdelen en benodigdheden vervangen .
Het papier is niet correct opgeslagen.	Vervang het papier in de laden. Het papier moet in de oorspronkelijke verpakking en onder de juiste omstandigheden worden bewaard.

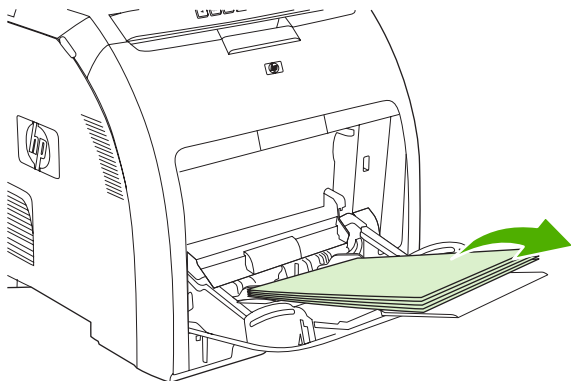
¹ Als de printer blijft vastlopen, neem dan contact op met de klantenondersteuning van HP of met een door HP erkende servicevertegenwoordiger.

Storingen verhelpen

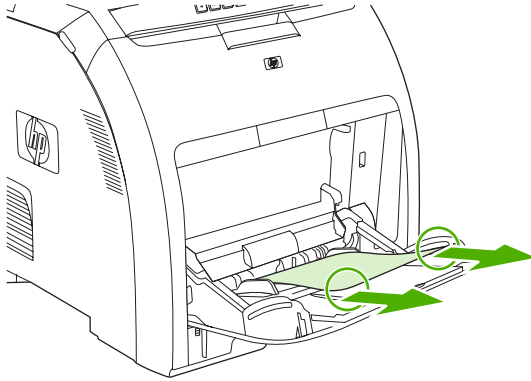
Procedures in de volgende gedeelten corresponderen met berichten die op het bedieningspaneel kunnen worden weergegeven.

Storing in lade 1

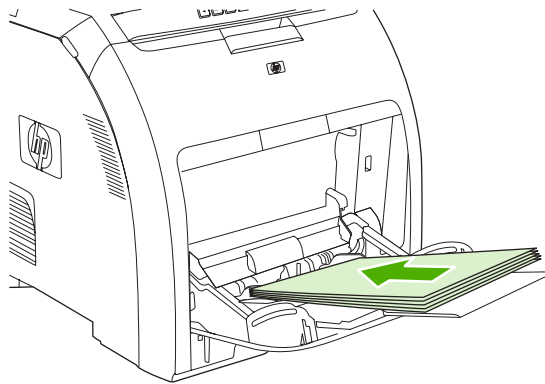
1. Verwijder het afdrukmetaal uit lade 1.



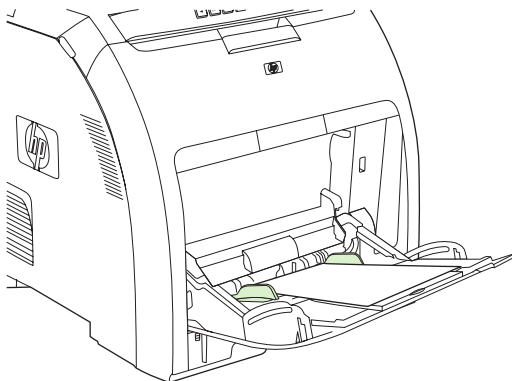
2. Neem het vastgelopen papier bij beide hoeken beet en trek het omhoog.



3. Plaats de stapel afdruk materiaal in lade 1.



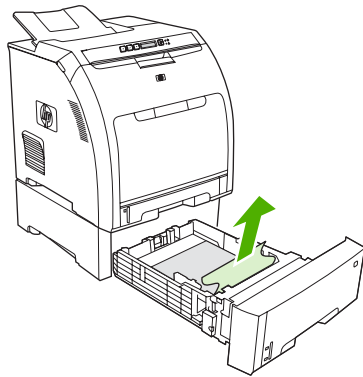
4. Zorg ervoor dat de geleiders voor het afdruk materiaal tegen het afdruk materiaal aan liggen zonder het te buigen.



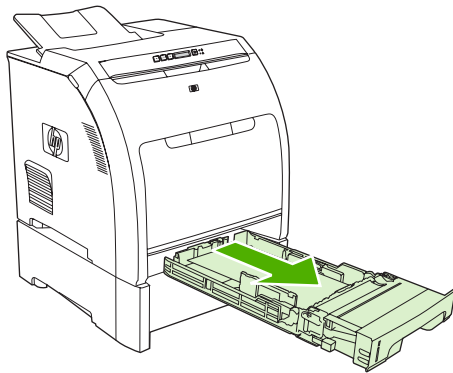
5. Druk op **OK** om verder te gaan met afdrucken.

Storing in lade 2 of optionele lade 3

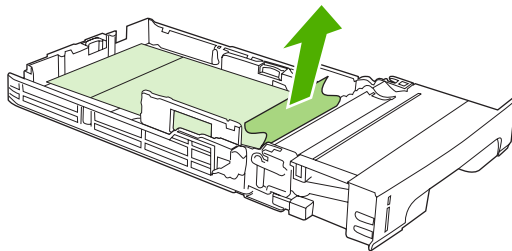
1. Als de optionele lade 3 is geïnstalleerd, trekt u lade 3 naar buiten en plaatst u deze op een vlakke ondergrond. Verwijder het papier als het zichtbaar is.



2. Als u geen papier ziet zitten, controleert u of zich in de printer aan de bovenkant van de ladeopening papier bevindt. Verwijder al het vastgelopen papier.
3. Trek lade 2 naar buiten en leg deze op een vlakke ondergrond.



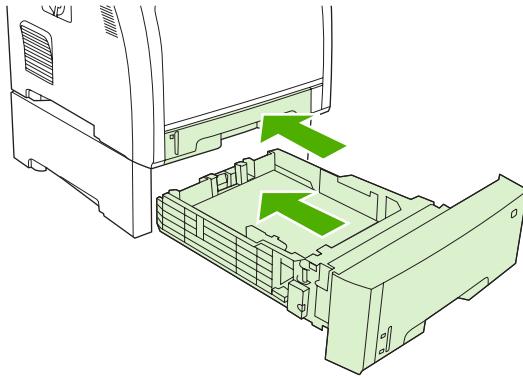
4. Verwijder het papier als het zichtbaar is.



5. Als u geen papier ziet zitten, controleert u of zich in de printer aan de bovenkant van de ladeopening papier bevindt. Verwijder al het vastgelopen papier.



6. Plaats lade 2 en de optionele lade 3 weer terug.

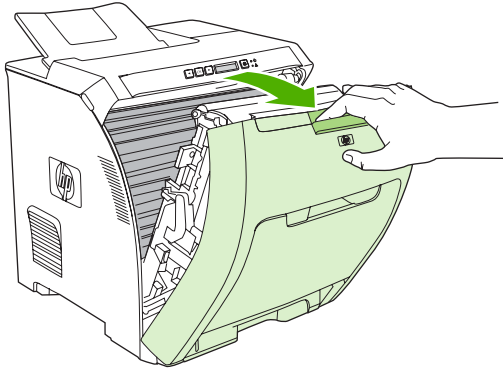


7. Druk op **OK** om verder te gaan met afdrucken.

Storing in papierbaan

Als dit bericht op het bedieningspaneel verschijnt, controleer dan op twee plaatsen of er sprake is van een storing. Controleer eerst of de storing zich in het gebied bij de voorklep bevindt. Voer vervolgens stap 6 uit en controleer het gebied rond de bovenklep.

1. Open de voorklep.

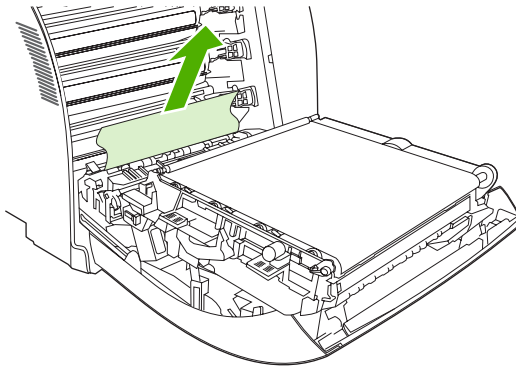


VOORZICHTIG Plaats geen objecten op de transfereenheid. Raak de bovenzijde van de transfereenheid en de contactpunten aan de linkerkant van de transfereenheid niet aan.

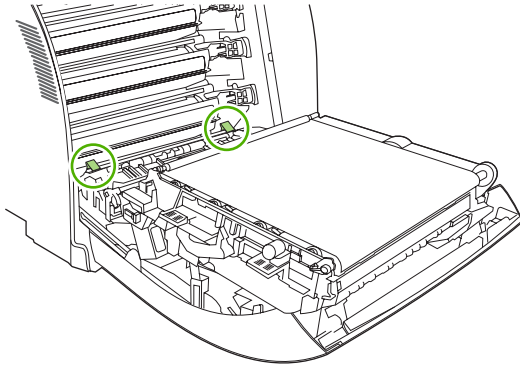


Opmerking Als het vel scheurt, controleert u of alle papiersnippers uit de papierbaan zijn verwijderd voordat u verdergaat met afdrukken.

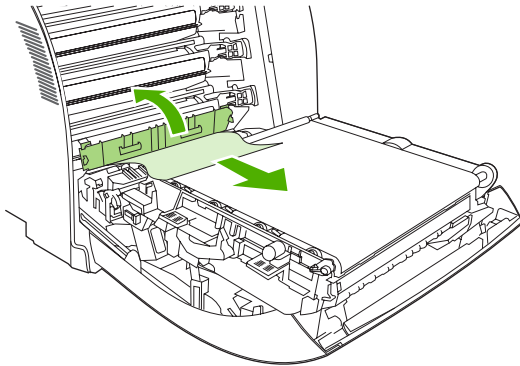
2. Verwijder alle zichtbare papier.



3. Zoek de groene registratieplaatlipjes die zich onder de onderste printcartridge bevinden.

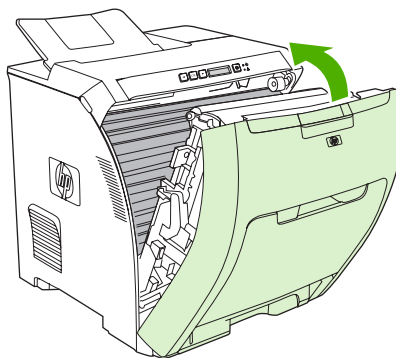


4. Druk op de lipjes en trek vervolgens de registratieplaat omhoog. Verwijder al het vastgelopen afdruk materiaal en plaats de registratieplaat weer op zijn oorspronkelijke plaats.

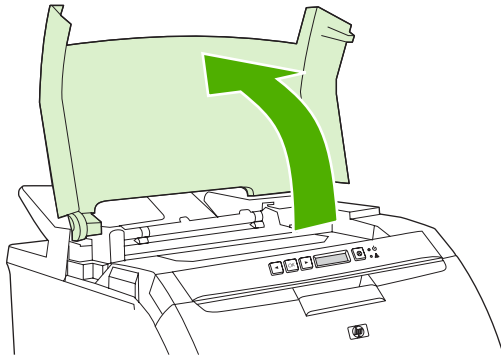


Opmerking Als het vel scheurt, controleert u of alle papiersnippers uit de papierbaan zijn verwijderd voordat u verdergaat met afdrukken.

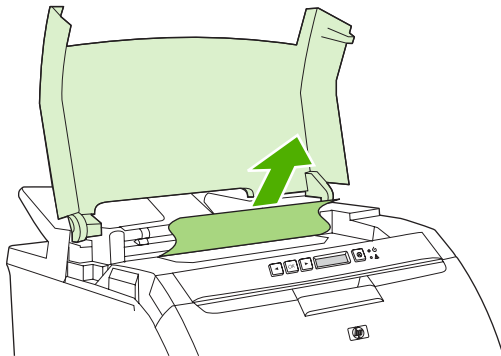
5. Sluit de voorklep.



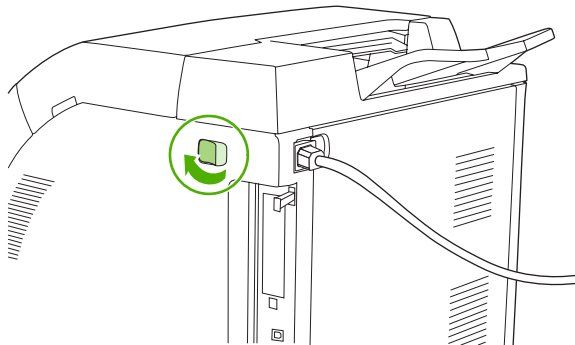
6. Open de bovenklep.



7. Als het vastgelopen vel zichtbaar is, dient u het vel te verwijderen en vervolgens de bovenklep te sluiten.

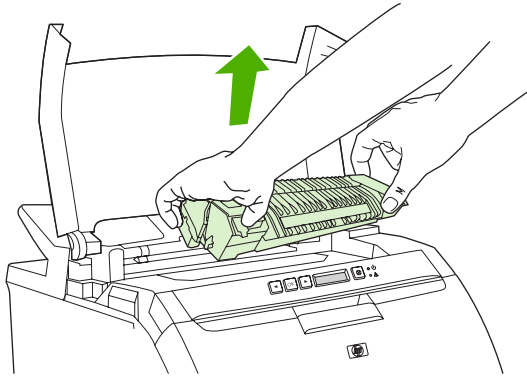


8. Als het vel niet zichtbaar is, zet u de printer uit met de aan-uitschakelaar.



WAARSCHUWING De fuser is heet. Wacht 10 minuten voordat u verdergaat.

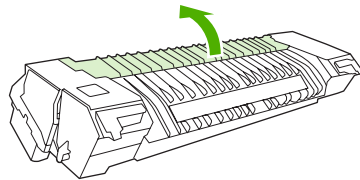
9. Plaats uw duimen op de fuserhendels, druk op de hendels en trek de fuser omhoog om het papier te verwijderen.



10. Duw de sluitklep van de fuser omhoog.



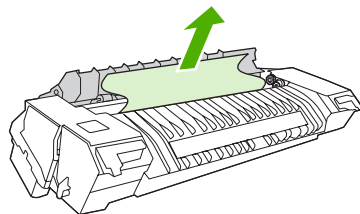
VOORZICHTIG Open de sluitklep niet als de fuser zich in de printer bevindt.



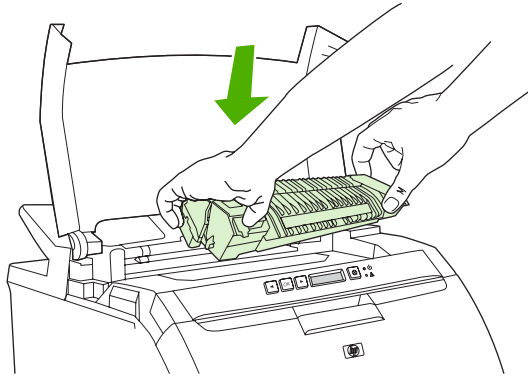
11. Verwijder alle vastgelopen papier.



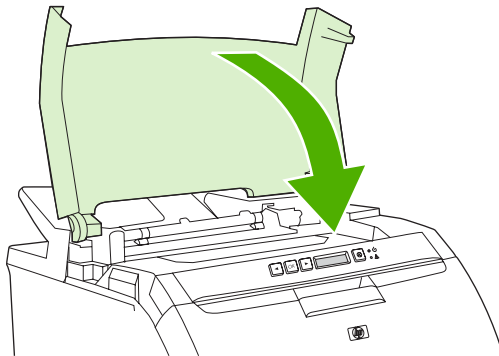
Opmerking Als het vel scheurt, controleert u of alle papiersnippers uit de papierbaan zijn verwijderd voordat u verdergaat met afdrukken.



12. Pak de fuser vast met uw duimen op de hendels en duw vervolgens beide zijden van de fuser in de printer. Druk de fuser omlaag totdat deze vastklikt.



13. Sluit de bovenklep en schakel vervolgens de printer in.



Papierstoring in uitvoerbak

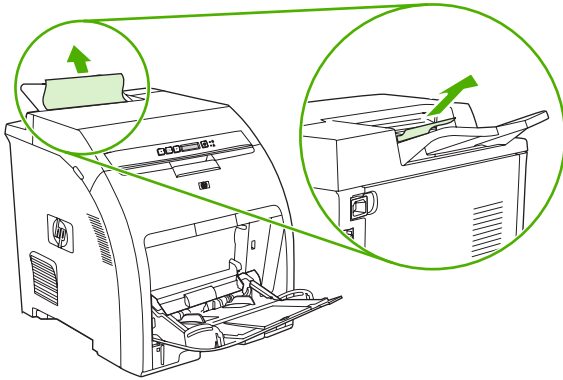
Als dit bericht op het bedieningspaneel verschijnt, controleer dan op twee plaatsen of er sprake is van een storing. Controleer eerst of de storing zich in het gebied bij de uitvoerbak bevindt. Voer vervolgens stap 3 uit en controleer het gebied rond de bovenklep.

1. Controleer of het papier niet is vastgelopen in het gebied rond de uitvoerbak.

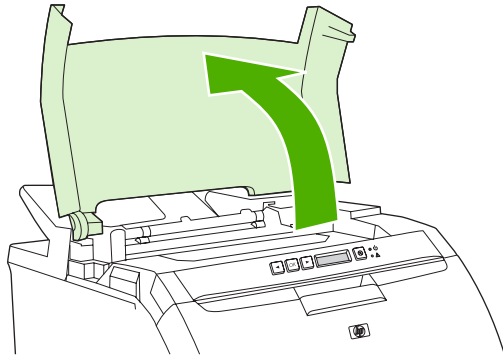
2. Verwijder alle zichtbare papier.



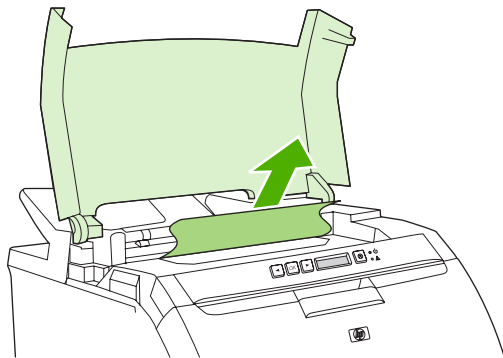
Opmerking Als het vel scheurt, controleert u of alle papiersnippers uit de papierbaan zijn verwijderd voordat u verdergaat met afdrucken.



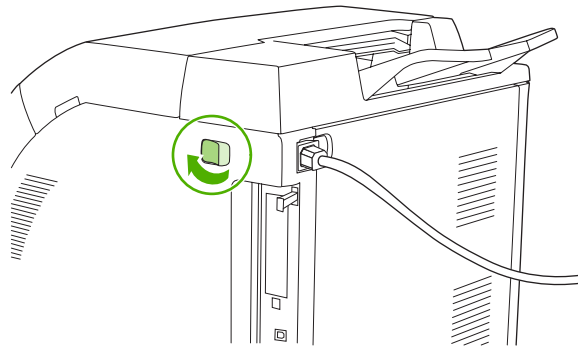
3. Open de bovenklep.



4. Als het vastgelopen vel zichtbaar is, dient u het vel te verwijderen en vervolgens de bovenklep te sluiten.

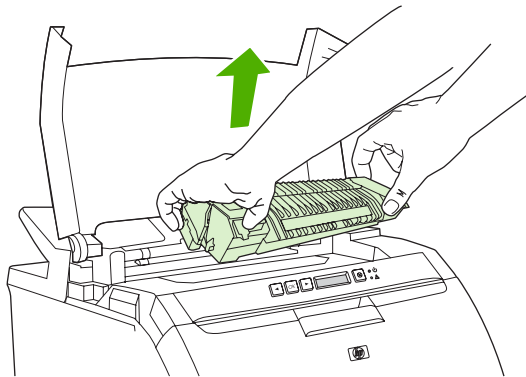


5. Als het vel niet zichtbaar is, zet u de printer uit met de aan-uitschakelaar.



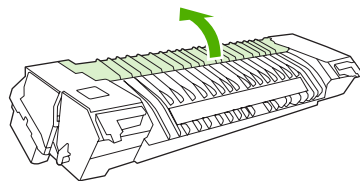
! **WAARSCHUWING** De fuser is heet. Wacht 10 minuten voordat u verdergaat.

6. Plaats uw duimen op de fuserhendels, druk op de hendels en trek de fuser omhoog om het papier te verwijderen.



7. Duw de sluitklep van de fuser omhoog.

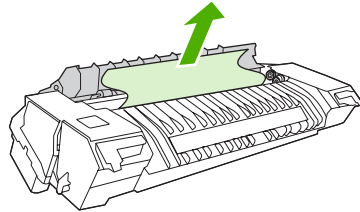
△ **VOORZICHTIG** Open de sluitklep niet als de fuser zich in de printer bevindt.



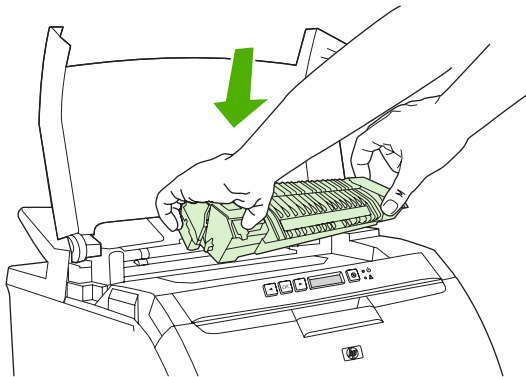
8. Verwijder alle vastgelopen papier.



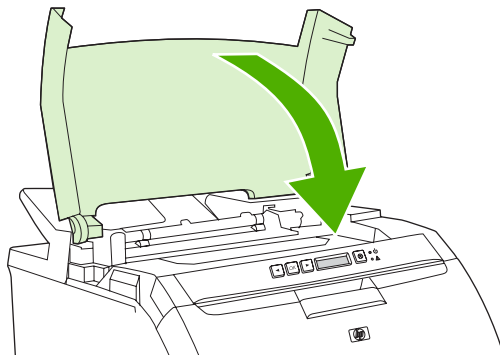
Opmerking Als het vel scheurt, controleert u of alle papiersnippers uit de papierbaan zijn verwijderd voordat u verdergaat met afdrukken.



9. Pak de fuser vast met uw duimen op de hendels en duw vervolgens beide zijden van de fuser in de printer. Druk de fuser omlaag totdat deze vastklikt.



10. Sluit de bovenklep en schakel vervolgens de printer in.




Problemen met de papierverwerking

Gebruik alleen papier dat voldoet aan de specificaties in de *HP LaserJet Printer Family Print Media Specification Guide* (Handleiding Specificaties afdrukmetaal voor HP LaserJet-printers). Raadpleeg [Benodigheden en accessoires](#) voor bestelinformatie.

Raadpleeg [Specificaties voor het afdrukmetaal](#) voor de afdukmetaalspecificaties voor deze printer.

De printer voert meerdere vellen tegelijk in

Oorzaak	Oplossing
Het papier overschrijdt de maximale hoogte voor stapels (aangegeven door een markeringspunt) in de invoerlade (lade 2 of 3).	Open de lade en controleer of de papierstapel de maximale hoogte overschrijdt.
Het papier plakt aan elkaar.	Verwijder het papier, buig het, draai het 180 graden of keer het om en plaats het dan opnieuw in de lade.  Opmerking Waaier het papier niet uit. Uitwaaieren kan statische elektriciteit opwekken waardoor het papier aan elkaar kan plakken.
Het papier voldoet niet aan de specificaties voor deze printer.	Gebruik uitsluitend afdukmetaal dat voldoet aan de specificaties van HP voor deze printer. Raadpleeg Specificaties voor het afdukmetaal .
Het papier wordt gebruikt in een vochtige omgeving.	Gebruik een andere papiersoort.

De printer voert een onjuist paginaformaat in

Oorzaak	Oplossing
Het juiste formaat afdukmetaal is niet in de lade geplaatst.	Plaats afdukmetaal van het juiste formaat in de lade.
Er is een onjuist formaat afdukmetaal geselecteerd in het softwareprogramma of de printerdriver.	Controleer of de instellingen in het programma en de printerdriver juist zijn, aangezien de instellingen van de printerdriver en het bedieningspaneel teniet worden gedaan door de instellingen van de toepassing en de instellingen van het bedieningspaneel teniet worden gedaan door de printerdriver.
Het juiste papierformaat voor lade 1 is niet geselecteerd op het bedieningspaneel van de printer.	Selecteer het juiste papierformaat voor lade 1 op het bedieningspaneel.
Het papierformaat is niet correct geconfigureerd voor de lade.	Druk een configuratiepagina af of gebruik het bedieningspaneel om te bepalen welk formaat is geconfigureerd voor de diverse laden.

De printer neemt papier uit de onjuiste lade

Oorzaak	Oplossing
U gebruikt een driver voor een andere printer.	Gebruik de driver voor deze printer.

De printer neemt papier uit de onjuiste lade

Oorzaak	Oplossing
De opgegeven lade is leeg.	Plaats papier in de opgegeven lade.
Het papierformaat is niet correct geconfigureerd voor de lade.	Druk een configuratiepagina af of gebruik het bedieningspaneel om te bepalen welk formaat is geconfigureerd voor de diverse laden.

Papier wordt niet automatisch ingevoerd

Oorzaak	Oplossing
In het softwareprogramma is handinvoer geselecteerd.	Plaats een vel afdrukmetaal in lade 1 en druk op OK .
De lade is leeg.	Plaats papier in de lade.
Het papier van een eerdere storing is niet geheel verwijderd.	Open de printer en verwijder al het afdrukmetaal dat in de papierbaan zit. Kijk het fusergedeelte zorgvuldig na op vastgelopen afdrukmetaal. Raadpleeg Storingen .
Het papierformaat is niet correct geconfigureerd voor de lade.	Druk een configuratiepagina af of gebruik het bedieningspaneel om te bepalen welk formaat is geconfigureerd voor de diverse laden.
De papiergeleiders in de lade liggen niet tegen het afdrukmetaal.	Zorg ervoor dat de geleiders tegen het afdrukmetaal liggen.

Het papier wordt niet vanuit lade 2 en 3 ingevoerd

Oorzaak	Oplossing
In de software is handmatige invoer of lade 1 geselecteerd.	Plaats een vel afdrukmetaal in lade 1 en druk op OK .
De lade is leeg.	Plaats papier in de opgegeven lade.
De correcte papiersoort voor de lade is niet geselecteerd op het bedieningspaneel.	Selecteer op het bedieningspaneel de juiste papiersoort voor de lade.
Het papier van een eerdere storing is niet geheel verwijderd.	Open de printer en verwijder al het afdrukmetaal dat in de papierbaan zit. Kijk het fusergedeelte zorgvuldig na op vastgelopen afdrukmetaal. Raadpleeg Storingen .
Lade 3 (invoerlade voor 500 vel) verschijnt niet als optie.	Lade 3 verschijnt alleen als optie als deze is geïnstalleerd. Controleer of lade 3 op de juiste wijze is bevestigd en of de printerdriver is geconfigureerd voor lade 3. Raadpleeg De printerdrivers openen .
Lade 3 is op de onjuiste wijze geïnstalleerd.	Druk een configuratiepagina af om te controleren of Lade 3 is geïnstalleerd. Als dit niet het geval is, controleert u of de optioneel geïnstalleerde papierinvoer voor 500 vel correct op de printer is bevestigd.
Het papierformaat is niet correct geconfigureerd voor de lade.	Druk een configuratiepagina af of gebruik het bedieningspaneel om te bepalen welk formaat is geconfigureerd voor de diverse laden.
De papiergeleiders in de lade liggen niet tegen het papier.	Zorg ervoor dat de geleiders tegen het papier liggen.

Transparanten of glanspapier worden niet ingevoerd

Oorzaak	Oplossing
Er zijn wellicht transparanten geplaatst die niet voldoen aan de specificaties van HP.	Gebruik transparanten die zijn ontworpen voor HP Color LaserJet-printers.
De juiste papiersoort is niet geselecteerd in de software of de printerdriver.	Zorg ervoor dat in de software of in de printerdriver de juiste papiersoort is geselecteerd.
De lade is te vol.	Verwijder het overtollige papier uit de lade. Zorg ervoor dat de stapel lager is dan de markering in lade 2 of 3 voor de maximale stapelhoogte. Plaats niet meer dan een vel afdrukmetaal in lade 1.
Het papier in een andere lade heeft hetzelfde formaat als de transparanten of het glanzend papier en de printer is standaard ingesteld voor de andere lade.	Zorg dat de lade met de transparanten of het glanspapier is geselecteerd in het programma of in de printerdriver. Gebruik het bedieningspaneel van de printer om de lade te configureren voor de papiersoort die is geplaatst. Raadpleeg Laden configureren .
De lade met de transparanten of het glanspapier is niet juist geconfigureerd voor het soort afdrukmetaal.	Zorg dat de lade met de transparanten of het glanspapier is geselecteerd in het programma of in de printerdriver. Gebruik het bedieningspaneel van de printer om de lade te configureren voor de papiersoort die is geplaatst. Raadpleeg Laden configureren .

Problemen bij het afdrukken van enveloppen

Oorzaak	Oplossing
Enveloppen zijn in een niet-ondersteunde lade geplaatst.	Plaats enveloppen in lade 1.
De enveloppen zijn gekruld of beschadigd.	Probeer andere enveloppen te gebruiken. Bewaar enveloppen in een geregelde omgeving. Raadpleeg Enveloppen voor meer informatie.
De enveloppen zijn dichtgeplakt omdat het vochtigheidsgehalte te hoog is.	Probeer andere enveloppen te gebruiken. Bewaar enveloppen in een geregelde omgeving.
De oriëntatie van de envelop is onjuist.	Controleer of de enveloppen goed zijn geladen. Raadpleeg Laden configureren .
Deze printer biedt geen ondersteuning voor de gebruikte enveloppen.	Raadpleeg Specificaties voor het afdrukmetaal of de <i>HP LaserJet Printer Family Print Media Specification Guide</i> (Handleiding Specificaties afdrukmetaal voor HP LaserJet-printers)
De lade is geconfigureerd voor een ander formaat dan enveloppen.	Configureer het formaat van de lade voor enveloppen.

De uitvoer is gekruld of gekreukt

Oorzaak	Oplossing
Het papier voldoet niet aan de specificaties voor deze printer.	Gebruik uitsluitend afdrukmetaal dat voldoet aan de specificaties van HP voor deze printer. Raadpleeg Specificaties voor het afdrukmetaal .
Het papier is beschadigd of in slechte staat.	Verwijder het afdrukmetaal uit de lade en plaats afdrukmetaal dat in goede staat is.

De uitvoer is gekruld of gekreukt

Oorzaak	Oplossing
De printer werkt in een uitzonderlijk vochtige omgeving.	Controleer of de afdruk omgeving binnen de vochtigheidsspecificaties valt.
Er worden grote effen vlakken afgedrukt.	Grote effen vlakken kunnen uitzonderlijke krulling veroorzaken. Probeer een ander patroon te gebruiken.
Het gebruikte papier is niet juist bewaard en is mogelijk vochtig.	Verwijder het papier en vervang het door papier uit een nieuw, ongeopend pak.
Het afdruk materiaal heeft slecht afgesneden randen.	Verwijder het papier, buig het, draai het 180 graden of keer het om en plaats het dan opnieuw in de lade. Waai het papier niet uit. Als het probleem zich blijft voordoen, moet u het papier vervangen.
De specifieke papiersoort is niet geconfigureerd voor de lade of is niet in de software geselecteerd.	Configureer de software voor het papier. Raadpleeg hiervoor de documentatie bij de software. Configureer de lade voor het papier. Raadpleeg Laden configureren .
Het afdruk materiaal is eerder gebruikt.	Gebruik papier niet opnieuw.
De uitvoer is steeds gekruld.	Gebruik het menu Service op het bedieningspaneel om de optie Minder omkrullen in te schakelen. Raadpleeg Menu Service .

Printer kan niet handmatig dubbelzijdig afdrukken of drukt onjuist af

Oorzaak	Oplossing
De printerdriver is niet ingesteld voor dubbelzijdig afdrukken.	Configureer de printerdriver voor dubbelzijdig afdrukken. Raadpleeg De printerdrivers openen .
De eerste pagina wordt afgedrukt op de achterkant van een voorbedrukt formulier of een vel met briefhoofd.	Als u lade 1 gebruikt, plaatst u het briefhoofdpapier met de afdrukzijde naar onder en met de achterzijde als eerste in de lade. Als u lade 2 of lade 3 gebruikt, plaatst u het briefhoofdpapier met de afdrukzijde naar boven en de bovenrand van de pagina naar de achterzijde van de lade gericht. Raadpleeg Dubbelzijdig afdrukken (duplex) gebruiken voor meer informatie.
De printerconfiguratie is niet ingesteld op dubbelzijdig afdrukken.	De printer configureren voor handmatig dubbelzijdig afdrukken: <ol style="list-style-type: none">1. Klik op de taakbalk van Windows op Start, vervolgens op Instellingen en daarna op Printers.<ul style="list-style-type: none">• Klik in Windows 2000 en Windows XP op Start en vervolgens op Printers.2. Selecteer de printer.3. Klik in het menu Bestand op Eigenschappen.4. Klik op het tabblad Apparaatinstellingen of op het tabblad Configureren.5. Selecteer Handmatig dubbelzijdig afdrukken toestaan.

Er wordt slechts op één zijde afgedrukt, zelfs als handmatig dubbelzijdig afdrucken (duplex) is geselecteerd

Oorzaak	Oplossing
Handmatig dubbelzijdig afdrucken is niet ingeschakeld.	Configureer de printerdriver om handmatig dubbelzijdig afdrucken te activeren. Raadpleeg De printerdrivers openen .
Het geselecteerde papierformaat is niet geschikt voor dubbelzijdig (duplex) afdrucken.	Plaats en selecteer een papierformaat en -soort dat dubbelzijdig afdrucken ondersteunt.

Problemen met de manier waarop de printer reageert

Het uitleesvenster op het bedieningspaneel is leeg

Oorzaak	Oplossing
De aan-uitschakelaar van de printer is uitgeschakeld.	Controleer of de printer is ingeschakeld. Ventilatoren kunnen draaien terwijl de printer in de stand-bystand staat (uit).
De printergeheugen-DIMM's zijn defect of niet correct geïnstalleerd.	Controleer of de geheugen-DIMM's van de printer correct zijn geïnstalleerd en niet defect zijn.
Het netsnoer zit niet stevig in de printer en het stopcontact.	Zet de printer uit, maak het netsnoer los en sluit het weer aan. Zet de printer aan.
De netspanning is onjuist.	Sluit de printer aan op een stroombron met de juiste netspanning, zoals gespecificeerd op de voltagesticker op de achterkant van de printer.
Het netsnoer is beschadigd of versleten.	Vervang het netsnoer.
Het stopcontact werkt niet goed.	Sluit de printer aan op een ander stopcontact.

Het bedieningspaneel is moeilijk te lezen

Oorzaak	Oplossing
Het contrast is te groot of te klein voor de bedrijfsomgeving.	Pas het contrast op het bedieningspaneel aan. Raadpleeg Menu Systeeminst.

De printer staat aan, maar er wordt niets afgedrukt

Oorzaak	Oplossing
Het Klaar -lampje van de printer brandt niet.	Druk op X om de printer naar de status Klaar te laten terugkeren.
De bovenklep is niet gesloten.	Sluit de bovenklep stevig.
Vervang <kleur> printcass. wordt weergegeven op het display van het bedieningspaneel.	Vervang de aangegeven printcartridge.
Er wordt een ander printerbericht dan Klaar op het bedieningspaneel van de printer weergegeven.	Raadpleeg Berichten op het bedieningspaneel .
In uw softwareprogramma of printerdriver is niet de juiste printerdriver geselecteerd.	Selecteer de PS-driver in het softwareprogramma of de printerdriver.
De computerpoort is niet geconfigureerd of werkt niet goed.	Sluit een ander randapparaat aan op deze poort om te controleren of de poort goed werkt.

Printer is ingeschakeld maar ontvangt geen gegevens

Oorzaak	Oplossing
Het Klaar -lampje van de printer brandt niet.	Druk op X om de printer naar de status Klaar te laten terugkeren.
De voorklep is niet gesloten.	Sluit de voorklep.

Printer is ingeschakeld maar ontvangt geen gegevens

Oorzaak	Oplossing
Er wordt een ander printerbericht dan Klaar op het bedieningspaneel van de printer weergegeven.	Raadpleeg Berichten op het bedieningspaneel .
De interfacekabel is niet juist voor deze configuratie.	Selecteer de juiste interfacekabel voor deze configuratie. Raadpleeg USB-configuratie .
De interfacekabel is niet stevig aangesloten op de printer en de computer.	Maak de interfacekabel los en sluit deze weer aan.
De interfaceconfiguraties op de configuratiepagina van de printer komen niet overeen met de configuraties van de hostcomputer.	Configureer de printer zodanig dat deze overeenkomt met de configuratie van de computer.
De computer werkt niet naar behoren.	Gebruik een programma dat correct functioneert om de computer te controleren.
De computerpoort waarop de printer is aangesloten, is niet geconfigureerd of werkt niet goed.	Sluit een ander randapparaat aan op deze poort om te controleren of de poort goed werkt.

Het is niet mogelijk de printer vanaf de computer te selecteren

Oorzaak	Oplossing
Als u een schakeldoos gebruikt, is misschien niet de juiste printer geselecteerd voor de computer.	Selecteer de juiste printer op de schakeldoos.
Het Klaar -lampje van de printer brandt niet.	Druk op X om de printer naar de status Klaar te laten terugkeren.
Er wordt een ander printerbericht dan Klaar op het bedieningspaneel van de printer weergegeven.	Raadpleeg Berichten op het bedieningspaneel .
Er is een onjuiste printerdriver op de computer geïnstalleerd.	Installeer de juiste printerdriver.
Op uw computer zijn niet de juiste printer en poort geselecteerd.	Selecteer de juiste printer en poort.
Uw netwerk is niet goed geconfigureerd voor deze printer.	Gebruik uw netwerksoftware om de netwerkconfiguratie van de printer te controleren of neem contact op met de netwerkbeheerder.
Het stopcontact werkt niet goed.	Sluit de printer aan op een ander stopcontact.

Er verschijnt een bericht met de mededeling dat dubbelzijdig afdrukken niet beschikbaar is voor de geselecteerde soort en het geselecteerde formaat

Oorzaak	Oplossing
Het geselecteerde papier wordt niet ondersteund voor dubbelzijdig afdrukken.	Controleer of handmatig dubbelzijdig afdrukken is ingeschakeld. Raadpleeg De printerdrivers openen .

Problemen met het bedieningspaneel van de printer

De volgende tabel bevat veelvoorkomende problemen met het bedieningspaneel van de printer en oplossingen om deze problemen te verhelpen.

De instellingen van het bedieningspaneel werken niet goed

Oorzaak	Oplossing
Het uitleesvenster op het bedieningspaneel van de printer is leeg, zelfs wanneer de ventilator draait.	Ventilatoren kunnen draaien terwijl de printer in de stand-bystand staat (uit). Druk op de aan-uitschakelaar om de printer in te schakelen.
Printerinstellingen in het softwareprogramma of de printerdriver verschillen van de instellingen in het bedieningspaneel.	Controleer of de instellingen van de toepassing en de printerdriver juist zijn. De instellingen van de toepassing hebben voorrang op de instellingen van de printerdriver en het bedieningspaneel. De instellingen van de printerdriver hebben voorrang op die van het bedieningspaneel.
De instellingen van het bedieningspaneel zijn niet goed opgeslagen.	Selecteer de instellingen op het bedieningspaneel opnieuw en druk vervolgens op OK . Er moet een sterretje (*) rechts van de instelling verschijnen.
Als de printer op een netwerk is aangesloten, is het mogelijk dat de instellingen van het bedieningspaneel door een andere gebruiker zijn veranderd.	Raadpleeg de netwerkbeheerder om veranderingen in de instellingen van het bedieningspaneel te coördineren.

Het is niet mogelijk lade 3 (optionele invoerlade voor 500 vel) te selecteren


Oorzaak	Oplossing
Lade 3 (papierinvoer voor 500 vel) wordt niet als invoerladeoptie weergegeven op de configuratiepagina of op het bedieningspaneel.	Lade 3 verschijnt alleen als optie als deze is geïnstalleerd. Controleer of Lade 3 op de juiste wijze is geïnstalleerd.
Lade 3 wordt niet als optie weergegeven in de printerdriver.	Controleer of de configuratie van de printerdriver lade 3 herkent. Raadpleeg de Help van de printerdriver om extra laden in te stellen en te configureren. Raadpleeg De printerdrivers openen .

Problemen met het afdrukken van kleuren

Er wordt zwart afgedrukt in plaats van kleur

Oorzaak	Oplossing
U hebt Grijstinten geselecteerd in het softwareprogramma of de printerdriver.	Selecteer in het softwareprogramma of printerdriver de modus Kleur in plaats van de modi Grijstinten of Monochroom .
Mogelijk gebruikt u een driver voor monochroom (zwart-wit) afdrukken.	Installeer de PCL 6- of PS-drivers, waarmee afdrukken in kleur wordt ingeschakeld.
In uw softwareprogramma is niet de juiste printerdriver geselecteerd.	Selecteer de juiste printerdriver.
De optie Kleur beperken is ingesteld op Kleur uitsch..	Neem contact op met uw systeembeheerder om de optie in te stellen op Kleur inschak..
Er verschijnt geen kleur op de configuratiepagina.	Neem contact op met de ondersteuning van HP.

Onjuiste kleurafdruk

Oorzaak	Oplossing
Het papier voldoet niet aan de specificaties voor deze printer.	Raadpleeg de <i>HP LaserJet Printer Family Print Media Specification Guide</i> (Handleiding Specificaties afdruk materiaal voor HP LaserJet-printers). Ga naar www.hp.com/support/clj2700 voor meer informatie over het bestellen van de <i>HP LaserJet Printer Family Print Media Specification Guide</i> . Wanneer u verbinding hebt, kiest u Manuals (Handleidingen).
De printer werkt in uitzonderlijk vochtige of droge omstandigheden.	Controleer of de omgeving van de printer voldoet aan de vochtigheidsspecificaties. Bewaar het afdruk materiaal in dezelfde omgeving als de printer. Kalibreer de printer. Raadpleeg De printer kalibreren .
	 Opmerking Raadpleeg voor meer informatie over het oplossen van problemen met kleuren Afdrukkwaliteit probleemoplossing .

Er ontbreekt een kleur


Oorzaak	Oplossing
De printcartridge van HP is defect.	Vervang de cartridge.

Inconsequente kleuren na installatie van een printcartridge

Oorzaak	Oplossing
Nieuwe printcartridges dienen soms een paar pagina's af te drukken voordat ze een constante afdrukwaliteit leveren.	Druk ongeveer 50 pagina's af met de nieuwe cartridge en herhaal vervolgens de afdrukaak.
Wellicht is er nog een printcartridge die bijna leeg is.	Controleer de meter voor de benodigdheden op het bedieningspaneel of druk een statuspagina voor de benodigdheden af. Raadpleeg Pagina's met printerinformatie gebruiken .
De printer moet wellicht worden gekalibreerd.	Kalibreer de printer. Raadpleeg De printer kalibreren .
De printcartridge is wellicht een nagevulde cartridge.	Gebruik een echte printcartridge van HP. Raadpleeg Benodigdheden en accessoires .

De kleuren die worden afgedrukt, komen niet overeen met de kleuren op het scherm

Oorzaak	Oplossing
Uitzonderlijk lichte schermkleuren worden niet afgedrukt.	Het is mogelijk dat uiterst lichte kleuren door het programma als wit worden geïnterpreteerd. Als dat zo is, vermijdt u uitzonderlijk lichte kleuren.
Uitzonderlijk donkere schermkleuren worden zwart afgedrukt.	Het is mogelijk dat uiterst donkere kleuren door het programma als zwart worden geïnterpreteerd. Als dat zo is, vermijdt u uitzonderlijk donkere kleuren.
De printer moet wellicht worden gekalibreerd.	Kalibreer de printer. Raadpleeg De printer kalibreren .
De kleuren op het scherm van de computer zijn anders dan de afgedrukte kleuren van de printer.	<ol style="list-style-type: none">1. Selecteer Handmatig op het tabblad Kleur in het gedeelte Kleuropties van de printerdriver.2. Klik op Instellingen.3. Selecteer bij de handmatige kleuropties in het gedeelte Kleuropties voor elk gewenst object Standaard (sRGB).4. Klik op OK om de bewerking te voltooien.

 **Opmerking** Het overeenstemmen van de afgedrukte kleuren met de kleuren op het scherm wordt beïnvloed door diverse factoren. Deze factoren zijn onder meer het papier, licht van boven, softwareprogramma's, paletten van het besturingssysteem, de monitor en de videokaarten en drivers. Raadpleeg [Kleur](#).

Onjuiste printeruitvoer

Problemen met de printeruitvoer

Onjuiste lettertypenafdruk

Oorzaak	Oplossing
Het lettertype is onjuist geselecteerd in het softwareprogramma.	Selecteer het lettertype opnieuw in het softwareprogramma.
Het lettertype is niet beschikbaar voor de printer	Download het lettertype naar de printer of gebruik een ander lettertype. (In Windows doet de driver dit automatisch.)
De juiste printerdriver is niet geselecteerd.	Selecteer de juiste printerdriver.
Het lettertype is wellicht juist, maar de tekens zijn onscherp omdat de kleuren niet juist zijn uitgelijnd.	Voer een volledige printerkalibratie uit. Raadpleeg De printer kalibreren .

Kan niet alle tekens in een symbolenset afdrukken

Oorzaak	Oplossing
Er is een onjuist lettertype geselecteerd.	Selecteer het juiste lettertype.
Er is een onjuiste symbolenset geselecteerd.	Selecteer de juiste symbolenset.
Het softwareprogramma ondersteunt de geselecteerde set tekens of symbolen niet.	Gebruik een lettertype dat ondersteuning biedt voor het geselecteerde teken of symbool.

Dansende tekst tussen pagina's

Oorzaak	Oplossing
Uw programma stelt de printer niet opnieuw in op de bovenkant van de pagina.	Raadpleeg de documentatie bij de software of het <i>PCL/PJL Technical Reference Package</i> voor specifieke informatie.

Ontbrekende tekens of onderbroken afdrukproces

Oorzaak	Oplossing
De interfacekabel is van slechte kwaliteit.	Probeer een andere interfacekabel van hogere kwaliteit die aan de IEEE-norm voldoet.
De interfacekabel is los.	Maak de interfacekabel los en sluit deze weer aan.
De interfacekabel is beschadigd of defect.	Probeer een andere interfacekabel.
Het netsnoer is los.	Maak het netsnoer los en sluit het weer aan.
U probeert een PCL-taak af te drukken, maar de printer is geconfigureerd voor PS.	Selecteer de juiste printer-personality op het bedieningspaneel van de printer en verzend de afdruktaak nogmaals.
U probeert een PS-taak af te drukken, maar de printer is geconfigureerd voor PCL.	Selecteer de juiste printer-personality op het bedieningspaneel van de printer en verzend de afdruktaak nogmaals.

Gedeeltelijke afdruk

Oorzaak	Oplossing
Er verschijnt een geheugenfoutbericht op het bedieningspaneel van de printer.	<ol style="list-style-type: none">1. Maak printergeheugen vrij door onnodig gedownloade lettertypen, opmaakmodellen en macro's in het printergeheugen te wissen. of2. Voeg meer geheugen toe aan de printer.
Het bestand dat u afdrukt, bevat fouten.	Controleer het softwareprogramma om ervoor te zorgen dat het bestand geen fouten bevat. <ol style="list-style-type: none">1. Druk vanuit hetzelfde programma een ander bestand af waarvan u weet dat het geen fouten bevat. of2. Druk het bestand af vanuit een ander programma.

Afdrukken bevatten vegen, verticale lijnen, spikkels of steeds terugkerende strepen

Oorzaak	Oplossing
De printer moet worden gereinigd.	Reinig de printer. Raadpleeg De printer reinigen . Zie Afdrukkwaliteit probleemoplossing als het probleem zich blijft voordoen.

Richtlijnen voor afdrukken met verschillende lettertypen

- De 80 interne lettertypen zijn beschikbaar in de modus PostScript-emulatie (PS) en PCL.
- Download alleen de benodigde lettertypen om het printergeheugen minder te belasten.
- Als u diverse gedownloadte lettertypen nodig hebt, kunt u overwegen extra printergeheugen te installeren.

Enkele programma's downloaden automatisch lettertypen bij het begin van elke afdruktaak. Het is misschien mogelijk om die programma's te configureren om alleen lettertypen te downloaden die nog niet in de printer aanwezig zijn.

Macintosh-problemen

Problemen met Mac OS X oplossen

De printerdriver wordt niet weergegeven in de lijst van Afdrukbeheer of het Hulpprogramma voor printerinstelling

Oorzaak	Oplossing
De printersoftware is wellicht niet geïnstalleerd of onjuist geïnstalleerd.	Zorg dat het PPD-bestand van de printer zich in de volgende map op de harde schijf bevindt: <code>Library/Printers/PPDs/Contents/Resources/<lang>.lproj</code> , waarbij <lang> de uit twee letters bestaande taalcode is voor de taal die u gebruikt. Indien nodig, installeert u de software opnieuw. Instructies vindt u in de handleiding Aan de slag.
Het PPD-bestand is beschadigd.	Verwijder het PPD-bestand uit de volgende map op de harde schijf: <code>Library/Printers/PPDs/Contents/Resources/<lang>.lproj</code> , waarbij <lang> de uit twee letters bestaande taalcode is voor de taal die u gebruikt. Installeer de software opnieuw. Instructies vindt u in de handleiding Aan de slag.

De naam van de printer, het IP-adres of de Rendezvous-hostnaam wordt niet weergegeven in de lijst met printers in Afdrukbeheer of het Hulpprogramma voor printerinstelling

Oorzaak	Oplossing
De printer is mogelijk niet gereed.	Zorg dat de kabels op de juiste manier zijn aangesloten, de printer aan staat en het lampje Klaar brandt. Als de printer via een USB- of Ethernet-hub is aangesloten, moet u proberen de printer rechtstreeks op een computer of andere poort aan te sluiten.
Wellicht is de verkeerde soort aansluiting geselecteerd.	Zorg dat USB, Afdrukken via IP of Rendezvous is geselecteerd, afhankelijk van het soort verbinding.
De verkeerde printernaam, het verkeerde IP-adres of de verkeerde Rendezvous-hostnaam is gebruikt.	Druk een configuratiepagina af. Controleer of de naam van de printer, het IP-adres of de Rendezvous-hostnaam op de configuratiepagina overeenkomt met de naam van de printer, het IP-adres en de Rendezvous-hostnaam in Afdrukbeheer of het Hulpprogramma voor printerinstelling.
De interfacekabel is defect of van slechte kwaliteit.	Vervang de interfacekabel door een kabel van goede kwaliteit.

De printerdriver installeert de door u geselecteerde printer niet automatisch in Afdrukbeheer of het Hulpprogramma voor printerinstelling

Oorzaak	Oplossing
De printer is mogelijk niet gereed.	Zorg dat de kabels op de juiste manier zijn aangesloten, de printer aan staat en het lampje Klaar brandt. Als de printer via een USB- of Ethernet-hub is aangesloten, moet u proberen de printer rechtstreeks op een computer of andere poort aan te sluiten.
De printersoftware is wellicht niet geïnstalleerd of onjuist geïnstalleerd.	Zorg dat het PPD-bestand van de printer zich in de volgende map op de harde schijf bevindt: <code>Library/Printers/PPDs/Contents/Resources/<lang>.lproj</code> , waarbij <lang> de uit twee letters bestaande taalcode is voor de taal die u gebruikt. Indien nodig, installeert u de software opnieuw. Instructies vindt u in de handleiding Aan de slag.

De printerdriver installeert de door u geselecteerde printer niet automatisch in Afdrukbeheer of het Hulpprogramma voor printerinstelling

Oorzaak	Oplossing
Het PPD-bestand is beschadigd.	Verwijder het PPD-bestand uit de volgende map op de harde schijf: <code>Library/Printers/PPDs/Contents/Resources/<lang>.lproj</code> , waarbij <lang> de uit twee letters bestaande taalcode is voor de taal die u gebruikt. Installeer de software opnieuw. Instructies vindt u in de handleiding Aan de slag.
De interfacekabel is defect of van slechte kwaliteit.	Vervang de interfacekabel door een kabel van goede kwaliteit.

Er is geen afdruktaak verzonden naar de printer van uw keuze

Oorzaak	Oplossing
De afdrukwachtrij is wellicht gestopt.	Start de afdrukwachtrij opnieuw. Open Print Monitor en selecteer Start taken .
De verkeerde printernaam, het verkeerde IP-adres of de verkeerde Rendezvous-hostnaam is gebruikt.	Druk een configuratiepagina af. Controleer of de naam van de printer, het IP-adres of de Rendezvous-hostnaam op de configuratiepagina overeenkomt met de naam van de printer, het IP-adres en de Rendezvous-hostnaam in Afdrukbeheer of het Hulpprogramma voor printerinstelling.

Een EPS-bestand wordt afgedrukt met onjuiste lettertypen

Oorzaak	Oplossing
Dit probleem doet zich in sommige programma's voor.	<ul style="list-style-type: none">• Probeer de lettertypen in het EPS-bestand dan vóór het afdrukken naar de printer te downloaden.• Verzend het bestand in ASCII-indeling in plaats van in de binaire codering.

Er kan niet worden afgedrukt vanaf een USB-kaart van derden

Oorzaak	Oplossing
Deze fout doet zich voor wanneer de software voor USB-printers niet is geïnstalleerd.	Als u een USB-kaart van derden toevoegt, hebt u mogelijk de USB Adapter Card Support-software van Apple nodig. De recentste versie van deze software is beschikbaar op de website van Apple.

Wanneer de printer is aangesloten met een USB-kabel, wordt deze niet weergegeven in Afdrukbeheer of in het Hulpprogramma voor printerinstelling nadat u de driver hebt geselecteerd

Oorzaak	Oplossing
Dit probleem wordt veroorzaakt door een software- of een hardwareonderdeel.	Softwareproblemen oplossen <ul style="list-style-type: none">• Controleer of uw Macintosh USB ondersteunt en beschikt over de juiste USB-software van Apple.• Controleer of het Macintosh-besturingssysteem Mac OS X 10.1 of hoger is.

Wanneer de printer is aangesloten met een USB-kabel, wordt deze niet weergegeven in Afdrukbeheer of in het Hulpprogramma voor printerinstelling nadat u de driver hebt geselecteerd

Oorzaak	Oplossing
	<p>Hardwareproblemen oplossen</p> <ul style="list-style-type: none">• Controleer of de printer is ingeschakeld.• Controleer of de USB-kabel op de juiste wijze is aangesloten.• Controleer of u de juiste high-speed USB-kabel gebruikt.• Controleer of er niet te veel USB-apparaten vermogen uit de keten afnemen. Koppel alle apparaten los van de keten en sluit de kabel rechtstreeks aan op de USB-poort op de host-computer.• Controleer of er meer dan twee USB-hubs achter elkaar in de keten zijn aangesloten die geen eigen voeding hebben. Koppel alle apparaten los van de keten en sluit de kabel rechtstreeks aan op de USB-poort op de host-computer. <p> Opmerking Het iMac-toetsenbord is een USB-hub zonder eigen voeding.</p>

Problemen met softwareprogramma's

Kan systeemselecties niet wijzigen

Oorzaak	Oplossing
Het programma ondersteunt geen systeemwijzigingen.	Raadpleeg de documentatie van de software.
De juiste printerdriver is niet geladen.	Laad de juiste printerdriver.
De juiste driver voor de toepassing is niet geladen.	Laad de juiste driver voor de toepassing.

Niet in staat om vanuit de software een lettertype te selecteren

Oorzaak	Oplossing
Het lettertype is niet beschikbaar voor de software.	Raadpleeg de documentatie van de software.

Kan geen kleuren selecteren

Oorzaak	Oplossing
Het programma ondersteunt geen kleuren.	Raadpleeg de documentatie van bij de software.
De modus Kleur is niet geselecteerd in uw programma of in de printerdriver.	Selecteer de modus Kleur in plaats van Grijstinten of Monochroom .
De juiste printerdriver is niet geladen.	Laad de juiste printerdriver.

De printerdriver herkent lade 3 niet

Oorzaak	Oplossing
De printerdriver is niet geconfigureerd voor het herkennen van lade 3.	Raadpleeg de online Help van de printerdriver voor instructies om de driver zo in te stellen dat printeraccessoires worden herkend. Raadpleeg De printerdrivers openen .
Het accessoire is mogelijk niet geïnstalleerd.	Controleer of het accessoire goed is geïnstalleerd.

Afdrukkwaliteit probleemoplossing

Als u problemen hebt met de afdrukkwaliteit, kunnen de volgende gedeelten uitkomst bieden bij het zoeken naar de oorzaak.

Problemen met de afdrukkwaliteit veroorzaakt door papier

Bepaalde problemen met de afdrukkwaliteit zijn het gevolg van gebruik van onjuist papier.

- De driver is niet goed ingesteld. Zie [Soort en Formaat](#) om de instelling voor de papiersoort te wijzigen.
- Gebruik afdruk materiaal dat voldoet aan de specificaties van HP. Raadpleeg [Specificaties voor het afdruk materiaal](#).
- Het oppervlak van het papier is te glad. Gebruik papier dat voldoet aan de specificaties van HP. Raadpleeg [Specificaties voor het afdruk materiaal](#).
- Het vochtigheidsgehalte van het papier is ongelijkmatig, te hoog of te laag. Gebruik papier uit een andere bron of open een nieuw pak papier.
- Delen van het papier nemen geen toner op. Gebruik papier uit een andere bron of open een nieuw pak papier.
- Het door u gebruikte briefhoofd wordt afgedrukt op ruw papier. Gebruik gladder kopieerpapier. Als het probleem hierdoor wordt opgelost, moet u contact opnemen met de leverancier van uw briefhoofd papier om te controleren of het gebruikte papier voldoet aan de specificaties voor deze printer. Raadpleeg [Specificaties voor het afdruk materiaal](#).
- Het papier is te ruw. Gebruik gladder kopieerpapier.
- Het papier dat u gebruikt, is te zwaar voor de printer en de toner hecht niet aan het papier.

Problemen met overhead-transparanten

Overhead-transparanten kunnen dezelfde kwaliteitsproblemen geven als ander afdruk materiaal, plus een aantal specifieke problemen. Omdat transparanten bovendien plooibaar zijn in het afdruktraject, laten de papierverwerkingscomponenten gemakkelijk sporen na.



Opmerking Laat transparanten minstens 30 seconden afkoelen voordat u deze oppakt.

- Ga naar het tabblad **Papier** van de printerdriver en selecteer **Transparant** als de soort afdruk materiaal. Zorg er tevens voor dat de lade juist is geconfigureerd voor transparanten.
- Zorg ervoor dat de transparanten voldoen aan de specificaties voor deze printer. Raadpleeg [Specificaties voor het afdruk materiaal](#).
- De transparanten zijn niet ontwikkeld voor het vereiste hechten van de toner. Gebruik uitsluitend transparanten die zijn ontwikkeld voor HP Color LaserJet-printers.
- Pak transparanten altijd bij de randen vast. Vet dat van uw vingers op het oppervlak van de transparanten terechtkomt, kan vlekken en vegen veroorzaken.
- Door transparanten die samenkleven in de uitvoerbak kunnen kleine, verspreide donkere plekken worden veroorzaakt op de onderrand van pagina's die vaste kleuren bevatten. Probeer een kleiner aantal transparanten af te drukken.

- Als de afgedrukte kleuren verkeerd lijken, kunt u andere kleuren selecteren in het softwareprogramma of de printerdriver.
- Als u een reflectieprojector gebruikt, moet u in plaats daarvan een gewone overhead-projector gebruiken.

Problemen met de afdrukkwaliteit veroorzaakt door de omgeving

Als de printer in uitzonderlijk vochtige of droge omstandigheden werkt, moet u controleren of de omgeving voldoet aan de specificaties. Raadpleeg de beknopte handleiding van de printer voor specificaties van de werkomgeving.

Problemen met de afdrukkwaliteit veroorzaakt door papierstoringen

Controleer of alle vellen uit de papierbaan zijn verwijderd en druk twee of drie pagina's af om de printer te reinigen.

Problemen met de afdrukkwaliteit veroorzaakt door een opeenhoping van toner in de printer

In de loop der tijd kunnen toner en andere deeltjes opeenhopen in de printer. Deze opeenhoping kan de volgende problemen met de afdrukkwaliteit veroorzaken:

- Markeringen op gelijke intervallen op de bedrukte zijde van de pagina
- Toner die snel vlekken maakt
- Tonervlekken op de pagina
- Verticale strepen of banden op de pagina

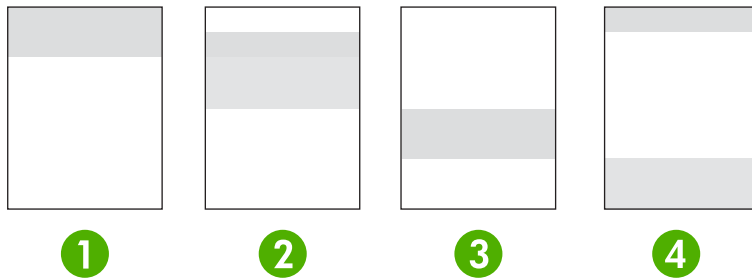
Reinig de printer om dit soort problemen op te lossen. Raadpleeg [De printer reinigen](#).



Opmerking Om het opeenhopen van toner te voorkomen, dient u altijd het afdruk materiaal in de lade te configureren om het overeen te laten komen met het afdruk materiaal dat u gebruikt. Het afdrukken op materiaal dat anders is dan de configuratie-instelling kan leiden tot een bovenmatige opeenhoping van toner.

De HP ToolboxFX gebruiken om problemen met de afdrukkwaliteit op te lossen

Vanuit de HP ToolboxFX-software kunt u een pagina afdrukken die u helpt om te bepalen welke printcartridge het probleem veroorzaakt. De pagina Afdrukkwaliteit probleemoplossing drukt vijf stroken kleur af, verdeeld in vier overlappende gebieden. Door ieder gebied te onderzoeken, kunt u het probleem isoleren en bepalen welke cartridge het probleem veroorzaakt.



Gebied	Printcartridge
1	Geel
2	Cyaan
3	Zwart
4	Magenta

- Als een markering of vlek in slechts één gebied verschijnt, vervang dan de cartridge die bij dat gebied hoort.
- Als een markering of lijn in meer dan een gebied verschijnt, vervang dan de printcartridge die overeenkomt met de kleur van de markering of lijn.
- Reinig de printer als een zich *herhalend* patroon van stippen, markeringen of lijnen op de pagina verschijnt. Raadpleeg [De printer reinigen](#). Druk na het reinigen van de printer nog een pagina voor het oplossen van problemen met de afdrukkwaliteit af om te zien of het probleem is verholpen.

Een pagina voor het oplossen van problemen met de afdrukkwaliteit afdrukken

1. Open de HP ToolboxFX. Raadpleeg [De HP ToolboxFX bekijken](#).
2. Klik op de map **Help** en klik dan op de pagina **Problemen oplossen**.
3. Klik op de knop **Afdrukken** en volg de instructies op de afgedrukte pagina's op.

De printer kalibreren

Kalibreren is een printerfunctie waarmee de afdrukkwaliteit wordt geoptimaliseerd. Hebt u problemen met de afdrukkwaliteit, kalibreer dan de printer.

1. Druk op **OK**.
2. Druk op **>** om **Systeeminst.** te markeren en druk vervolgens op **OK**.
3. Druk op **>** om **Afdrukkwaliteit** te markeren en druk vervolgens op **OK**.
4. Druk op **>** om **Kalibreer kleur** te markeren en druk vervolgens op **OK**.
5. Druk op **>** om **Kalibreer nu** te markeren en druk vervolgens op **OK**.
6. Druk op **OK**.

Netwerkproblemen (alleen HP Color LaserJet 2700n)

Doorloop de volgende punten om te controleren of de printer met het netwerk communiceert. Druk een configuratiepagina af alvorens te beginnen met deze procedure voor het oplossen van problemen. Raadpleeg [Pagina's met printerinformatie gebruiken](#).

1. Zijn er problemen met de fysieke aansluiting tussen het werkstation of de bestandsserver en de printer?

Controleer de netwerkkabels, de aansluitingen en de routerconfiguratie. Controleer of de lengte van de netwerkkabels aan netwerkspecificaties voldoet.

2. Zijn de netwerkkabels correct aangesloten?

Controleer of de printer via de juiste poort en kabel op het netwerk is aangesloten. Controleer of alle kabels stevig en op de juiste plaats zijn aangesloten. Probeer een andere kabel of maak de aansluiting op andere poorten op de hub of transceiver als de fout zich blijft voordoen. Het oranje activiteitslampje en het groene statuslampje naast de poortaansluiting aan de achterzijde van de printer moeten branden.

3. Zijn de koppelingssnelheid en de duplexinstellingen correct ingesteld?

Hewlett-Packard adviseert deze instelling in de automatische modus te laten (de standaardinstelling). Raadpleeg [Instellingen voor koppelingssnelheid en duplex](#).

4. Kunt u de printer 'pingen'? (Windows)

- a. Klik op **Start**, klik op **Uitvoeren**, typ `cmd` en klik op **OK** om een MS-DOS-prompt te openen.

- b. Typ `ping` gevolgd door het IP-adres van de printer. Typ bijvoorbeeld: `ping 192.168.45.39`

Als de pingopdracht succesvol is, verschijnt een lijst met antwoorden van de printer in het venster.

- c. Als u de printer kunt pingen, controleer dan of het IP-adres voor de printer correct is geconfigureerd op de computer. Als de configuratie correct is, verwijder dan de printer en voeg deze vervolgens weer toe.

-of-

Als de pingopdracht is mislukt, controleer dan of de netwerkhub aan zijn en controleer vervolgens of de netwerkinstellingen, de printer en de computer allemaal voor hetzelfde netwerk zijn geconfigureerd.

5. Zijn er softwareprogramma's aan het netwerk toegevoegd?

Controleer of nieuwe programma's compatibel zijn en of deze goed zijn geïnstalleerd en de juiste printerdrivers gebruiken.

6. Kunnen andere gebruikers afdrukken?

Het is mogelijk dat het probleem zich slechts op één of enkele werkstation voordoet. Controleer de netwerkdrivers, de printerdrivers en omleiding (opname in Novell NetWare) van het werkstation.

7. Gebruiken andere gebruikers die kunnen afdrukken hetzelfde netwerkbesturingssysteem?

Controleer of de instellingen van het netwerkbesturingssysteem op uw systeem juist zijn.

8. Is uw protocol ingeschakeld?

Controleer de status van uw protocol in het configuratierapport. U kunt ook de geïntegreerde webserver, de HP ToolboxFX of Macintosh Configure Device gebruiken om de status van andere protocollen te controleren. Raadpleeg [Printerbeheer](#).

9. Verschijnt de printer in HP Web Jetadmin of andere beheerprogramma's?
 - Controleer de netwerkinstellingen op de netwerkconfiguratiepagina.
 - Bevestig de netwerkinstellingen voor de printer via het bedieningspaneel.

A Benodigdheden en accessoires

- Ga naar www.hp.com/sbso/product/supplies voor het bestellen van benodigdheden in de Verenigde Staten.
- Ga naar www.hp.com/ghp/buyonline.html voor het bestellen van benodigdheden overal ter wereld.
- Ga naar www.hp.ca/catalog/supplies voor het bestellen van benodigdheden in Canada.
- Ga naar www.hp.com/go/supplies voor het bestellen van benodigdheden in Europa.
- Ga naar www.hp.com/paper voor het bestellen van benodigdheden in Zuidoost-Azië en Australië.
- Ga naar www.hp.com/go/accessories voor het bestellen van accessoires.

Onderdelen en benodigdheden

Reserveonderdelen en printerbenodigdheden voor deze printer blijven verkrijgbaar tot minstens vijf jaar nadat de productie van de printer is gestopt.

Artikel	Nummer	Type/grootte
Geheugenupgrades (DIMM's)	Q1887A	DDR SDRAM DIMM (synchroon 64 MB)
	Q7721A	DDR SDRAM DIMM (synchroon 128 MB)
	Q7722A	DDR SDRAM DIMM (synchroon 256 MB)
Accessoires	Q5958A	Optionele papierinvoer voor 500 vel (Lade 3)
	J6035D	HP Jetdirect 175x printserver (fast Ethernet, 10/100base-TX, USB 1.1)
	J6072A	HP bt1300 draadloze Bluetooth ¹ -printeradapter (USB 1.1-interface)
	J7942A	HP Jetdirect en3700 printserver (fast Ethernet, volledig functiepakket, 10/100base-TX, USB 2.0)
Printerbenodigdheden	J7951A	HP Jetdirect ew2400 bekabelde/draadloze printserver (fast Ethernet, beperkt functiepakket, USB 2.0)
	Q7560A	Zwarte printcartridge
	Q7561A	Cyaan printcartridge
	Q7562A	Gele printcartridge
Kabels	Q7563A	Magenta printcartridge
	C6518A	USB 2.0 printerkabel (standaard 2 meter)

Artikel	Nummer	Type/grootte
Media	C2934A	50 vel HP Transparanten voor kleurenlaserjet (Letter-formaat)
	C2936A	50 vel HP Transparanten voor kleurenlaserjet (A4-formaat)
	Q1298A	HP Stevig papier voor laserjet (Letter-formaat)
	Q1298B	HP Stevig papier voor laserjet (A4-formaat)
	HPU1132	500 vellen HP Premium Choice LaserJet-papier (Letter-formaat)
	CHP410	500 vellen HP Premium Choice LaserJet-papier (A4-formaat)
	HPJ1124	500 vellen HP LaserJet-papier (Letter-formaat)
	CHP310	500 vellen HP LaserJet-papier (A4-formaat)
	Q6608A	100 vellen HP Fotopapier voor kleurenlaserjet, Glanzend
	Q6611A	150 vellen HP Brochurepapier voor kleurenlaserjet, Glanzend (Letter-formaat)
	Q6541A	200 vellen HP Presentatiepapier voor laserjet, Zachtglanzend (Letter-formaat)
	Q6543A	150 vellen HP Brochurepapier voor laserjet, Mat (Letter-formaat)
	Q2546A	300 vellen HP Presentatiepapier voor laserjet, Glanzend
	Q6549A	100 vellen HP Fotopapier, Mat (Letter-formaat)
	HPL285R	500 vellen HP Papier voor kleurenlaserjet (Letter-formaat)

Artikel	Nummer	Type/grootte
Documentatie	5851-1468	<i>HP LaserJet Printer Family Print Media Specification Guide</i>
	5021-0337	<i>PCL/PJL Technical Reference Package</i>

Ga naar www.hp.com/support/cj2700 als u deze handleidingen wilt downloaden. Kies **Manuals** (Handleidingen) wanneer u verbinding hebt.

- ¹ Bluetooth is een handelsmerk dat eigendom is van de eigenaar en door Hewlett-Packard Company onder licentie wordt gebruikt.

Bestellen met de geïntegreerde webserver

Wilt u printerbenodigdheden rechtstreeks bestellen via de geïntegreerde webserver, klik dan op de knop **Toebehoren kopen** rechtsboven op een willekeurige pagina en volg de instructies op de pagina van de webbrowser op. Raadpleeg [De geïntegreerde webserver gebruiken](#).

Bestellen met de HP ToolboxFX

Voer de volgende procedure uit om rechtstreeks printerbenodigdheden te bestellen via de HP ToolboxFX.

1. Open de HP ToolboxFX.
2. Klik op de knop **Toebehoren kopen**.
3. Volg de instructies op de pagina van de webbrowser op.

B Service en ondersteuning

Beperkte garantie van Hewlett-Packard

HP-PRODUCT

HP Color LaserJet 2700 en 2700n-printers

DUUR VAN DE BEPERKTE GARANTIE

Eén jaar

HP geeft u, de eindgebruiker en klant, de garantie dat na de aankoopdatum, gedurende de bovengenoemde periode, haar hardware en accessoires vrij zijn van materiaal- en productiefouten. Als HP in kennis wordt gesteld van voornoemde defecten gedurende de garantieperiode, zal HP, naar eigen goeddunken, producten die defect blijken, repareren of vervangen. Vervangende producten kunnen nieuw dan wel zo goed als nieuw zijn.

HP garandeert dat de software van HP, indien deze op de juiste wijze wordt geïnstalleerd en gebruikt, gedurende de hierboven gemelde periode geen defecten zal vertonen bij het uitvoeren van de programmeringsinstructies als gevolg van materiaal- en constructiefouten. Als HP in kennis wordt gesteld van voornoemde defecten gedurende de garantieperiode, zal HP de softwareproducten die de programma-instructies niet naar behoren uitvoeren als gevolg van voornoemde defecten, vervangen.

HP garandeert niet dat de werking van HP-producten storing- of foutvrij zal zijn. Mocht HP niet in staat zijn het product binnen redelijke termijn te repareren of te vervangen, dan zal de aankoopprijs worden terugbetaald nadat het product is geretourneerd.

HP-producten bevatten wellicht herstelde of incidenteel gebruikte onderdelen die qua werking gelijk zijn aan nieuwe onderdelen.

De garantie heeft geen betrekking op defecten die het resultaat zijn van (a) onjuist of onvoldoende onderhoud of kalibreren, (b) niet door HP geleverde software, interfacing, onderdelen of benodigdheden, (c) onbevoegde aanpassingen of verkeerd gebruik, (d) gebruik buiten de beschreven omgevingspecificaties voor het product of (e) onjuiste voorbereiding of slecht onderhoud van de locatie.

GENOEMDE GARANTIES ZIJN EXCLUSIEF, VOOR ZOVER TOEGESTAAN DOOR TOEPASSELIJKE WETGEVING, EN ER WORDEN GEEN ANDERE SCHRIFTELIJKE NOCH MONDELINGE DANWEL IMPLICIETE GARANTIES VERSTREKT. HP AANVAARDT MET NAME GEEN IMPLICIETE GARANTIES VAN VERKOOPBAARHEID, AANVAARDBARE KWALITEIT OF GESCHIKTHEID VOOR EEN BEPAALD DOEL. Sommige landen/regio's, staten en provincies staan geen beperkingen toe van de lengte van stilzwijgende garantiebepalingen, zodat het mogelijk is dat de bovengenoemde beperking of uitsluiting niet op u van toepassing is. Deze garantie biedt u specifieke wettelijke rechten en het is mogelijk dat u nog andere rechten geniet die van land/regio tot land/regio, van staat tot staat of van provincie tot provincie kunnen verschillen. De beperkte garantie van HP is geldig in elk land/elke regio of elke locatie waar HP ondersteuningsdiensten voor dit product heeft en waar HP dit product heeft uitgebracht. Het niveau van garantieservice dat u ontvangt kan variëren door lokale bepalingen. Vorm, geschiktheid of functies zullen door HP niet worden aangepast om het product te laten werken in een land/regio waar het product conform de wet of voorschriften niet voor is bedoeld.

VOOR ZOVER TOEGESTAAN DOOR LOKALE WETGEVING, ZIJN DE RECHTSMIDDELEN IN DEZE GARANTIEVERKLARING UW ENIGE EN EXCLUSIEVE RECHTSMIDDELEN. BEHALVE ZOALS HIERBOVEN OMSCHREVEN, ZAL HP IN GEEN GEVAL AANSPRAKELIJK ZIJN VOOR HET VERLIES VAN GEGEVENS OF VOOR DIRECTE, UITZONDERLIJKE OF INCIDENTELE SCHADE, GEVOLGSCHADE (MET INBEGRIIP VAN WINSTDERVING OF GEGEVENSVERLIES) OF ANDERE SCHADE, ONGEACHT HET FEIT OF DEZE SCHADE BERUST OP CONTRACT, BENADELING OF ANDERSZIJD. In sommige landen/regio's, staten en provincies is de uitsluiting van of beperking van incidentele schade of gevolgschade niet geldig, zodat het mogelijk is dat de voorgaande beperking of uitsluiting niet op u van toepassing is.

DE GARANTIEBEPALINGEN IN DEZE VERKLARING VORMEN BEHALVE VOOR ZOVER BEPERKT TOT WAT WETTELIJK IS TOEGESTAAN GEEN UITSLUITING, BEPERKING OF AANPASSING VAN DE WETTELIJKE RECHTEN DIE VAN TOEPASSING ZIJN OP DIT PRODUCT MAAR ZIJN EEN AANVULLING DAAROP.

Verklaring van beperkte garantie voor de printcartridge, de transfereenheid en fusereenheid

HP garandeert dat dit HP-product geen materiaal- en productiefouten bevat.

Deze garantie is niet van toepassing op producten die (a) zijn nagevuld, verbeterd, bijgewerkt of op een andere manier aangepast, producten waarbij (b) problemen optreden als gevolg van verkeerd gebruik, onjuiste opslag of vanwege gebruik in een andere omgeving dan aangegeven in de printerspecificaties, of producten die (c) slijtage vertonen als gevolg van normaal gebruik.

Als u in aanmerking wilt komen voor garantie, moet u dit product retourneren aan de winkel waar u het product hebt gekocht (voorzien van een beschrijving van het probleem en afdrukvoorbeelden) of contact opnemen met HP Klantenondersteuning. HP zal het product vervolgens vervangen, indien het product is beschadigd, of het aankoopbedrag vergoeden.

VOOR ZOVER IS TOEGESTAAN DOOR DE PLAATSELIJKE WETGEVING, IS DE BOVENGENOEMDE GARANTIE EXCLUSIEF. HP BIEDT GEEN ANDERE EXPLICIETE OF IMPLICIETE GARANTIES OF VOORWAARDEN, SCHRIFTELIJK NOCH MONDELING EN WIJST ALLE IMPLICIETE GARANTIES OF VOORWAARDEN VAN VERHANDELBAARHEID, TOEREIKENDE KWALITEIT OF GESCHIKTHEID VOOR EEN BEPAALD DOEL VAN DE HAND.

VOOR ZOVER IS TOEGESTAAN DOOR DE PLAATSELIJKE WETGEVING, ZIJN HP OF HAAR LEVERANCIERS OP GEEN ENKELE WIJZE AANSPRAKELIJK VOOR DIRECTE, BIJZONDERE, INCIDENTELE OF GEVOLGSCHADE (WAARONDER WINSTDERIVING OF GEGEVENSVERLIES), OF ANDERE SCHADE, HETZIJ ONDER CONTRACT, DWANG OF ANDERSZINS.

DE GARANTIEBEPALINGEN IN DEZE VERKLARING VORMEN BEHALVE VOOR ZOVER BEPERKT TOT WAT WETTELIJK IS TOEGESTAAN GEEN UITSLUITING, BEPERKING OF AANPASSING VAN DE WETTELIJKE RECHTEN DIE VAN TOEPASSING ZIJN OP DIT PRODUCT MAAR ZIJN EEN AANVULLING DAAROP.

HP Klantenondersteuning

Online services

Ga, met een Internet-verbinding, naar www.hp.com/support/clj2700 voor bijgewerkte printersoftware, productinformatie en ondersteuningsinformatie (24 uur per dag bereikbaar).

Ga naar www.hp.com/support/net_printing voor informatie over de ingebouwde netwerkfunctie.

HP Instant Support Professional Edition (ISPE) bevat op het web gebaseerde hulpprogramma's voor het oplossen van problemen met het bureaublad en printerproducten. Ga naar instantsupport.hp.com.

Telefonische ondersteuning

HP biedt gedurende de garantieperiode gratis telefonische ondersteuning. Raadpleeg de brochure bij de printer voor het telefoonnummer voor uw land/regio. U kunt ook naar www.hp.com/support/callcenters gaan. Zorg dat u de volgende gegevens bij de hand hebt als u HP belt: de productnaam, het serienummer, de datum van aankoop en een beschrijving van het probleem.

Toepassingen, drivers en elektronische informatie

- www.hp.com/go/clj2700_software

De webpagina voor de drivers is Engelstalig, maar u kunt de drivers in verschillende talen downloaden.

Rechtstreeks bestellen van HP-accessoires en -benodigdheden

- Verenigde Staten: www.hp.com/sbso/product/supplies.
- Canada: www.hp.ca/catalog/supplies
- Europa: www.hp.com/supplies
- Zuidoost-Azië: www.hp.com/paper/

Ga naar de HP Parts Store op www.hp.com/buy/parts (alleen voor de VS en Canada), of bel 1-800-538-8787 (VS) of 1-800-387-3154 (Canada).

Service-informatie van HP

Voor de gegevens van geautoriseerde HP-dealers kunt u bellen met 1-800-243-9816 (Verenigde Staten) of 1-800-387-3867 (Canada).

Buiten de Verenigde Staten en Canada neemt u contact op met de afdeling klantenondersteuning van uw land/regio. Raadpleeg de brochure in de productverpakking.

Serviceovereenkomsten van HP

Bel 1-800-835-4747 (VS) of 1-800-268-1221 (Canada).

Bel 1-800-446-0522 voor verlengde service.

De HP ToolboxFX

Met de HP ToolboxFX kunt u de printerstatus controleren en informatie over het oplossen van problemen en online documentatie weergeven. U kunt de HP ToolboxFX alleen gebruiken als u de software volledig hebt geïnstalleerd. Raadpleeg [De HP ToolboxFX gebruiken](#).

Ondersteuning en informatie van HP voor Macintosh-computers

Ga naar www.hp.com/go/macosex voor ondersteuningsinformatie voor Macintosh OS X en de service voor driverupdates van HP.

Ga naar www.hp.com/go/mac-connect voor producten die specifiek zijn ontworpen voor de Macintosh-gebruiker.

Onderhoudsovereenkomsten van HP

HP heeft diverse soorten onderhoudsovereenkomsten die aan de behoefte aan verschillende soorten ondersteuning tegemoetkomen. Onderhoudsovereenkomsten behoren niet bij de standaardgarantie. Ondersteunde services kunnen per land/regio verschillen. Vraag uw plaatselijke HP-dealer welke services voor u beschikbaar zijn.

On-site serviceovereenkomsten

Om u de ondersteuning te geven die het beste met uw behoeften overeenkomt, heeft HP overeenkomsten voor on-site service met verschillende responstijden:

On-site service op de volgende dag

Deze overeenkomst biedt ondersteuning op de werkdag na de dag waarop een verzoek om service is ontvangen. Service buiten normale uren en het normale servicegebied van HP is verkrijgbaar voor de meeste overeenkomsten (tegen extra kosten).

Wekelijkse on-site service (volumeservice)

Volgens deze overeenkomst worden organisaties met veel HP producten wekelijks bezocht voor service. Deze overeenkomst is bedoeld voor vestigingen waar 25 of meer werkstationproducten, zoals printers, plotters, computers en schijfstations, worden gebruikt.

Verlenging van de garantie

Met het HP SupportPack kunt u de garantieduur voor HP-apparatuur en voor alle door HP geleverde interne onderdelen verlengen. Deze garantie geldt 1 tot 3 jaar vanaf de datum dat u het HP-product hebt aangeschaft. U dient het HP SupportPack binnen de vermelde garantieperiode aan te schaffen. Neem voor meer informatie contact op met HP Klantenondersteuning.

De printer opnieuw inpakken

Als de printer moet worden verplaatst of verzonden naar een andere locatie, moet u de volgende procedure uitvoeren om de printer opnieuw in te pakken.



VOORZICHTIG Schade tijdens het verzenden als gevolg van een onjuiste verpakking is de verantwoordelijkheid van de klant. De printer moet rechtop blijven staan tijdens de verzending.

De printer opnieuw inpakken



VOORZICHTIG Het is *erg belangrijk* dat u de printcartridges verwijdert voordat u de printer verzendt. Printcartridges die tijdens de verzending in de printer zitten, gaan lekken, waardoor de printermotor en andere onderdelen worden bedekt met toner.

Zorg dat u de rol niet aanraakt en de printcartridge bewaart in het oorspronkelijke verpakkingsmateriaal of op een manier waarop deze niet wordt blootgesteld aan licht, om schade aan de printcartridge te voorkomen.

1. Verwijder de vier printcartridges en verzend deze afzonderlijk.
2. Verwijder optionele lade 3 en verzend deze afzonderlijk.
3. Gebruik, indien mogelijk, de oorspronkelijke doos en het oorspronkelijke verpakkingsmateriaal. Als u het verpakkingsmateriaal van de printer al hebt weggegooid, kunt u contact opnemen met een lokale verzenddienst voor informatie over het opnieuw inpakken van de printer. U kunt het beste de apparatuur verzekeren voordat u deze verzendt.

C Printerspecificaties

De printerspecificaties geven informatie over het formaat en gewicht van de printer, de stroomvereisten en het stroomverbruik en hoeveel geluid de printer maakt. In de specificaties wordt ook beschreven hoe de verschillende bedieningsmodi van de printer het stroomverbruik, de warmteafgifte en de geluidsafgifte beïnvloeden.

Productspecificaties

Product	Hoogte	Diepte	Breedte	Gewicht ¹
Basismodel	400 mm (15,7 inch)	450 mm (17,7 inch)	400 mm (15,7 inch)	20,3 kg
Basismodel met optionele lade 3	540 mm (21,3 inch)	450 mm (17,7 inch)	400 mm (15,7 inch)	25,4 kg

¹ Bij het gewicht van de printer zijn de printcartridges niet meegerekend.

Voedingsspecificaties



WAARSCHUWING De stroomvereisten zijn gebaseerd op het land/de regio waar de printer wordt verkocht. Verander niets aan de ingestelde spanning. Veranderingen kunnen leiden tot beschadiging van de printer en de garantie doen vervallen.

Artikel	Modellen voor 110 Volt	Modellen voor 220 Volt
Stroomvereisten	100 tot 127 V (+/- 10%)	220 tot 240 V (+/- 10%)
	50 tot 60 Hz (+/- 2 Hz)	50 tot 60 Hz (+/- 2 Hz)
Aanbevolen minimumcapaciteit van het circuit	6,5 A	3,5 A

Specificaties stroomverbruik

Tabel C-1 Stroomverbruik (gemiddeld, in watt)¹

Productmodel	Afdrukken ²	Klaar ³	Sluimer ⁴	Uit	Warmteafgifte bij status Klaar (BTU/uur) ⁵
HP Color LaserJet 2700	409	29	13	0,5	100
HP Color LaserJet 2700n	409	29	13	0,5	100

¹ Het stroomverbruik wordt weergegeven op basis van de hoogste gemeten waarden bij afdrukken in kleur en zwart-wit met standaardvoltages.

² De afdruksnelheid is 15 ppm voor materiaal van het formaat Letter en 20 ppm voor materiaal van het formaat A4.

³ Standaard heeft de printer 30 minuten nodig om over te schakelen van de modus Klaar naar de modus Sluimer.

⁴ De printer heeft 6 seconden nodig om vanuit de modus Sluimer te beginnen met afdrukken.

⁵ Het maximale warmteverlies in de modus Klaar is 171 BTU per uur voor alle modellen.



Opmerking Deze waarden zijn onder voorbehoud van wijzigingen.

Akoestische emissie

Geluidsniveau	Volgens ISO 9296
Afdrukken (15 ppm) ¹	$L_{WA_d} = 6,9 \text{ Bel (A)}$ [69 dB (A)]
Klaar	$L_{WA_d} = 5,3 \text{ Bel (A)}$ [53 dB (A)]
Geluidsdruk: positie van omstander	Volgens ISO 9296
Afdrukken (15 ppm) ¹	$L_{pA_m} = 55 \text{ dB (A)}$
Klaar	$L_{pA_m} = 39 \text{ dB (A)}$

¹ De afdruksnelheid in kleur is 15 ppm voor materiaal van het formaat Letter en A4. De afdruksnelheid in monochroom is 20 ppm voor materiaal van Letter-formaat en 20 ppm voor materiaal van A4-formaat.



Opmerking Deze waarden zijn onder voorbehoud van wijzigingen.

Specificaties voor de werkomgeving

Omgeving	Aanbevolen	Toegestaan
Temperatuur	17 tot 25 °C	10 tot 27 °C
Vochtigheid	20 tot 60% relatieve vochtigheid (RH)	10 tot 70% RH
Hoogte	Niet van toepassing	0 tot 2600 m



Opmerking Deze waarden zijn onder voorbehoud van wijzigingen.

D Overheidsinformatie

Dit gedeelte bevat de volgende overheidsinformatie:

- [FCC-voorschriften](#)
- [Programma voor milieuvriendelijke producten](#)
- [Conformiteitsverklaring](#)
- [Veiligheidsverklaringen](#)
- [Laserverklaring voor Finland](#)

FCC-voorschriften

Deze apparatuur is getest en in overeenstemming bevonden met de beperkingen voor een elektronisch apparaat van Klasse B, conform Deel 15 van de FCC-voorschriften. De limieten moeten in een woonomgeving een redelijke bescherming bieden tegen storing. Deze apparatuur produceert en gebruikt energie in het radiofrequentiegebied en kan deze uitstralen. Als dit apparaat niet volgens de instructies wordt geïnstalleerd en gebruikt, kan dit leiden tot ernstige storing van de radiocommunicatie. Er is echter geen garantie dat in bepaalde situaties geen storing zal optreden. Als deze apparatuur schadelijke storing in radio- of televisie-ontvangst veroorzaakt, hetgeen kan worden vastgesteld door de apparatuur uit en weer aan te zetten, kan de gebruiker proberen deze storing op te heffen op een of meer van de volgende manieren:

- Verplaats de ontvangstantenne of richt deze anders.
- Vergroot de afstand tussen het apparaat en de ontvanger.
- Sluit de apparatuur aan op een stopcontact van een andere stroomkring dan die waarop het ontvangstapparaat is aangesloten.
- Raadpleeg de dealer of een ervaren radio- en TV-monteur.



Opmerking Veranderingen of aanpassingen die niet uitdrukkelijk door Hewlett-Packard zijn goedgekeurd, kunnen de bevoegdheid van de gebruiker om met deze apparatuur te werken, tenietdoen.

Om te voldoen aan de limieten voor apparaten uit de klasse B zoals gesteld in Deel 15 van de FCC-voorschriften, is het gebruik van een afgeschermd interfacekabel verplicht.

Programma voor milieuvriendelijke producten

Milieubescherming

Hewlett-Packard Company spant zich in om op milieuvriendelijke wijze kwalitatief hoogstaande producten te leveren. Het ontwerp van dit product bevat dan ook diverse kenmerken die de effecten op het milieu beperken.

Ozonproductie

Dit product brengt geen meetbaar ozongas (O₃) voort.

Lager energieverbruik

Het energieverbruik daalt aanzienlijk in de sluimermodus. Dat betekent niet alleen een besparing op natuurlijke hulpbronnen, maar ook op geld, zonder dat de hoge prestaties van dit product worden beïnvloed.

Papierverbruik

De functie voor handmatig dubbelzijdig afdrukken en de functie n-per-vel (meerdere pagina's afdrukken op één vel) van dit product verminderen het papierverbruik en de daarmee samenhangende belasting van natuurlijke hulpbronnen.

Plastic onderdelen

Plastic onderdelen van meer dan 25 gram zijn volgens internationale normen gemarkeerd, waardoor aan het einde van de levensduur van het product beter kan worden bepaald hoe de plastics moeten worden afgevoerd.

HP LaserJet-printerbenodigdheden

U kunt lege HP LaserJet-printcartridges gratis retourneren aan de HP Planet Partners. HP spant zich in om milieuvriendelijke producten en services van hoogstaande kwaliteit te leveren. We houden zowel bij de ontwikkeling en productie van onze apparaten als bij het gebruik en de recycling ervan rekening met het milieu. We garanderen dat de geretourneerde HP LaserJet-printcartridges zorgvuldig worden gerecycled. Plastics en metalen worden opnieuw gebruikt in nieuwe producten, zodat miljoenen tonnen afval niet op de vuilnisbelt belanden. Deze cartridge wordt gerecycled en in nieuwe materialen gebruikt. U krijgt de cartridge daarna niet terug. De lege HP LaserJet-printcartridges worden zorgvuldig gerecycled als u ze via het HP Planet Partners-programma retourneert. We stellen uw milieubewuste aanpak op prijs!

In veel landen/regio's kunnen de printerbenodigdheden voor dit product (bijv. printcartridges) in het kader van het HP Printing Supplies Returns and Recycling Program aan HP worden geretourneerd. Dit eenvoudige, gratis retourneringsprogramma is beschikbaar in meer dan 35 landen/regio's. Informatie en instructies in verschillende talen vindt u in elke nieuwe verpakking met printcartridges of andere benodigdheden voor HP LaserJet.

Informatie over het HP Printing Supplies Returns and Recycling Program

Sinds 1992 kunnen HP LaserJet-benodigdheden gratis worden geretourneerd aan HP voor recycling. In 2004 was het HP Planet Partners-programma voor LaserJet-benodigdheden beschikbaar in 85% van de landen/regio's waar dergelijke HP LaserJet-benodigdheden worden verkocht. In de meeste

verpakkingen met HP LaserJet-printcartridges vindt u gefrankeerde en geadresseerde etiketten in de gebruikershandleiding. Etiketten en verpakkingen zijn ook verkrijgbaar via: www.hp.com/recycle.

Gebruik het etiket alleen voor retournering van lege originele HP LaserJet-printcartridges. Gebruik het niet voor retournering van cartridges van andere merken of nagevulde of bijgewerkte cartridges, noch voor retourneringen onder garantie. Printerbenodigdheden of andere voorwerpen die per ongeluk via het HP Planet Partners-programma zijn verstuurd, krijgt u niet terug.

Wereldwijd zijn in 2004 meer dan 10 miljoen HP LaserJet-printcartridges gerecycled via het retourneringsprogramma van HP Planet Partners. Hierdoor is ruim 13 miljoen kilo restafval van printcartridges niet op de vuilnisbelt beland. Wereldwijd heeft HP in 2004 gemiddeld 59% van het totale gewicht aan plastic en metalen van de gebruikte printcartridges gerecycled. Plastics en metalen worden gebruikt om nieuwe producten te maken, zoals HP-producten, plastic bakjes en spoelen. De andere materialen worden op een milieuvriendelijke manier afgebroken.

- **Retourneren in de VS** Om gebruikte cartridges en andere benodigdheden in te zamelen op een manier die het milieu zo weinig mogelijk belast, wordt u gevraagd om deze materialen in grotere hoeveelheden terug te zenden. Verpak twee of meer cartridges bij elkaar en gebruik het vooruitbetaalde, geadresseerde UPS-etiket dat in de doos is meegeleverd. Bel voor meer informatie over inlevering in de Verenigde Staten (800) 340 2445 of ga naar de website van HP op www.hp.com/recycle.
- **Retourneren buiten de VS** Klanten buiten de VS kunnen de website www.hp.com/recycle bezoeken voor meer informatie over de beschikbaarheid van het HP Supplies Returns and Recycling Program.

Papier

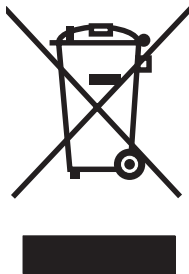
Deze printer is geschikt voor kringlooppapier, mits het papier voldoet aan de richtlijnen die worden vermeld in de *HP LaserJet Printer Family Print Media Specification Guide* (Handleiding Specificaties afdruk materiaal voor HP LaserJet-printers). Dit product is geschikt voor het gebruik van kringlooppapier dat voldoet aan de norm EN12281:2002.

Materiaalbeperkingen

Aan dit HP-product is geen kwik toegevoegd.

Bezoek voor meer informatie over recyclen de website www.hp.com/recycle, neem contact op met de plaatselijke overheid of ga naar de website van de Electronics Industries Alliance: www.eiae.org.

Hoe privé-huishoudens in de Europese Unie afgedankte apparatuur als afval dienen aan te bieden



Dit symbool op het product of de verpakking geeft aan dat dit product niet met het gewone afval mag worden weggeworpen. In plaats hiervan dient u afgedankte apparatuur in te leveren bij een recycling/inzamelingspunt voor elektrische en elektronische apparatuur. De aparte inzameling en recycling van afgedankte apparatuur zorgt ervoor dat de natuurlijke hulpbronnen behouden blijven en dat de apparatuur zonder nadelige invloed op de gezondheid en het milieu voor hergebruik kan worden verwerkt. Voor meer informatie over het inleveren van apparatuur voor recyclingdoeleinden kunt u contact opnemen met uw gemeente, de uitvoerende dienst of de winkel waar u het product hebt gekocht.

Material Safety Data Sheet (MSDS, chemiekaart)

Ga naar de HP-website op www.hp.com/go/msds of www.hp.com/hpinfo/community/environment/productinfo/safety voor Material Safety Data Sheets (MSDS, chemiekaarten) als u wilt nagaan of bepaalde benodigdheden (bijv. toner) chemische stoffen bevatten.

Verlenging van de garantie

Met het HP SupportPack kunt u de garantieduur voor HP-apparatuur en voor alle door HP geleverde interne onderdelen verlengen. Deze garantie is 3 jaar geldig vanaf de datum van aanschaf van het HP-product. U dient het HP SupportPack binnen de vermelde garantieperiode aan te schaffen. Neem voor nadere informatie contact op met HP Klantenondersteuning. Raadpleeg [Beperkte garantie van Hewlett-Packard](#).

Meer informatie

Meer informatie over onderwerpen met betrekking tot het milieu:

- Milieuprofielblad voor dit product en andere verwante producten van HP
- Inzet van HP voor het milieu
- Het milieubeheersysteem van HP
- Het retournerings- en recycleprogramma van HP voor verbruikte producten
- Material Safety Data Sheets (chemiekaarten)

Bezoek de website www.hp.com/go/environment of www.hp.com/hpinfo/community/environment/productinfo/safety.

Conformiteitsverklaring

Conformiteitsverklaring

volgens ISO/IEC Guide 22 en EN 45014

Naam fabrikant: Hewlett-Packard Company
Adres fabrikant: 11311 Chinden Boulevard,
Boise, Idaho 83714-1021, USA

verklaart, dat het product

Productnaam: HP Color LaserJet 2700-serie
Modelnummer:³ BOISB-0504-01
Productopties: Alle
Toner cartridges: Q7560A, Q7561A, Q7562A, Q7563A

conform de volgende productspecificaties:

VEILIGHEID: IEC 60950-1:2001 / EN60950-1: 2001 +A11
IEC 60825-1:1993 +A1+A2 / EN 60825-1:1994 +A1 +A2 (Klasse 1 Laser/LED Product) GB4943-2001

EMC: CISPR22:1993 +A1 +A2 / EN55022:1994 +A1 +A2 - Klasse B¹⁾
EN 61000-3-2:2000
EN 61000-3-3:1995 +A1
EN 55024:1998 +A1 +A2
FCC Titel 47 CFR, Deel 15 Klasse B²⁾/ICES-003, Uitgave 4/GB9254-1998, GB17625.1-2003

Aanvullende informatie:

Dit product voldoet aan de eisen van de EMC-richtlijn 89/336/EEG en de Laagspanningsrichtlijn 73/23/EEG en is dienovereenkomstig voorzien van de CE-aanduiding.

- 1) Het product is getest in een typische configuratie met Hewlett-Packard Personal Computer Systems.
- 2) Dit apparaat voldoet aan Deel 15 van de FCC-voorschriften. Werking moet voldoen aan twee voorwaarden: (1) dit apparaat mag geen schadelijke storing veroorzaken, en (2) dit apparaat moet enige ontvangen storing accepteren, waaronder storing die een ongewenste werking kan veroorzaken.
- 3) Om te voldoen aan de wetgeving, is aan dit project een wettelijk modelnummer toegekend. U moet dit nummer niet verwarren met de productnamen of de productnummers.

Boise, Idaho 83713, VS

Juni 2006

Alleen voor onderwerpen met betrekking op regelgeving:

Ondersteuning Australië Product Regulations Manager, Hewlett-Packard Australia Ltd., 31-41 Joseph Street., Blackburn, Victoria 3130, AUSTRALIË

Ondersteuning Europa Uw plaatselijk verkoopkantoor van HP of Hewlett-Packard GmbH, Department HQ-TRE / Standards Europe, Herrenberger Strasse 140, Böblingen, D-71034, Duitsland, (FAX+49-7031-14-3143)

Ondersteuning VS Product Regulations Manager, Hewlett-Packard Company, PO Box 15, Mail Stop 160, Boise, ID 83707-0015, VS, (Telefoonnummer: 208-396-6000)

Veiligheidsverklaringen

Laserverklaring

Het Center for Devices and Radiological Health (CDRH) van de Amerikaanse Food and Drug Administration heeft een aantal voorschriften geïmplementeerd voor laserproducten die zijn gefabriceerd na 1 augustus 1976. Het opvolgen van deze voorschriften is verplicht voor producten die worden verkocht binnen de Verenigde Staten. Deze printer is goedgekeurd als een laserproduct "Klasse 1" volgens de Radiation Performance Standard van het Amerikaanse DHHS (Department of Health and Human Services) conform de Radiation Control for Health and Safety Act van 1968. Aangezien de straling die binnen de printer tot stand komt, volledig binnen de beschermende behuizing en externe kleppen blijft, kan de laserstraal tijdens geen enkele fase van de normale bediening ontsnappen.



WAARSCHUWING Het gebruik van bedieningselementen, het aanbrengen van wijzigingen of het uitvoeren van andere procedures dan beschreven in deze gebruikershandleiding, kan leiden tot blootstelling aan gevaarlijke straling.

Canadese DOC-voorschriften

Complies with Canadian EMC Class B requirements.

« Conforme à la classe B des normes canadiennes de compatibilité électromagnétiques. « CEM ». »

EMI-verklaring (Korea)

B급 기기 (가정용 정보통신기기)

이 기기는 가정용으로 전자파적합등록을 한 기기로서 주거지역에서는 물론 모든지역에서 사용할 수 있습니다.

VCCI-verklaring (Japan)

この装置は、情報処理装置等電波障害自主規制協議会（VCCI）の基準に基づくクラスB情報技術装置です。この装置は、家庭環境で使用することを目的としていますが、この装置がラジオやテレビジョン受信機に近接して使用されると、受信障害を引き起こすことがあります。

取扱説明書に従って正しい取り扱いをして下さい。

Netsnoerverklaring (Japan)

製品には、同梱された電源コードをお使い下さい。
同梱された電源コードは、他の製品では使用出来ません。

Laserverklaring voor Finland

Luokan 1 laserlaite

Klass 1 Laser Apparat

HP Color LaserJet 2700, 2700n, laserkirjoitin on käyttäjän kannalta turvallinen luokan 1 laserlaite. Normaalisissa käytössä kirjoittimen suojakotelointi estää lasersäteiden pääsyn laitteen ulkopuolelle. Laitteen turvallisuusluokka on määritetty standardin EN 60825-1 (1994) mukaisesti.

VAROITUS !

Laitteen käyttäminen muulla kuin käyttöohjeessa mainitulla tavalla saattaa altistaa käyttäjän turvallisuusluokan 1 ylittävälle näkymättömälle lasersäteilylle.

VARNING !

Om apparaten används på annat sätt än i bruksanvisning specificerats, kan användaren utsättas för osynlig laserstrålning, som överskrider gränsen för laserklass 1.

HUOLTO

HP Color LaserJet 2700, 2700n -kirjoittimen sisällä ei ole käyttäjän huollettavissa olevia kohteita. Laitteen saa avata ja huoltaa ainoastaan sen huoltamiseen koulutettu henkilö. Tällaiseksi huoltotoimenpiteeksi ei katsota väriainekasetin vaihtamista, paperiradan puhdistusta tai muita käyttäjän käsikirjassa lueteltuja, käyttäjän tehtäväksi tarkoitettuja ylläpitotoimia, jotka voidaan suorittaa ilman erikoistyökaluja.

VARO !

Mikäli kirjoittimen suojakotelo avataan, olet alttiina näkymättömälle lasersäteilylle laitteen ollessa toiminnassa. Älä katso säteeseen.

VARNING !

Om laserprinterns skyddshölje öppnas då apparaten är i funktion, utsättas användaren för osynlig laserstrålning. Betrakta ej strålen. Tiedot laitteessa käytettävän laserdiodin säteilyominaisuuksista: Aallonpituus 775-795 nm Teho 5 m W Luokan 3B laser.

E Werken met het geheugen

Printergeheugen

De printer heeft één DIMM-sleuf (Dual Inline Memory Module). Deze DIMM-sleuf kan worden gebruikt voor het upgraden van de printer met de volgende items:

- meer printergeheugen (DIMM's zijn beschikbaar in 64, 128 en 256 MB)
- andere op DIMM's gebaseerde printertalen en printeropties



Opmerking De SIMM's (Single In-line Memory Modules) die bij eerdere HP LaserJet printers werden gebruikt, zijn niet compatibel met deze printer.


Opmerking Zie [Benodigheden en accessoires](#) voor het bestellen van DIMM's.

U wilt wellicht meer geheugen aan de printer toevoegen als u dikwijls complexe afbeeldingen of PostScript-documenten afdrukt of veel gedownloade lettertypen gebruikt. Extra geheugen stelt de printer tevens in staat om meerdere, gesorteerde exemplaren op maximale snelheid af te drukken.

Alvorens extra geheugen te bestellen, is het verstandig om een configuratiepagina af te drukken en te controleren hoeveel geheugen er reeds geïnstalleerd is. Raadpleeg [Pagina's met printerinformatie gebruiken](#).

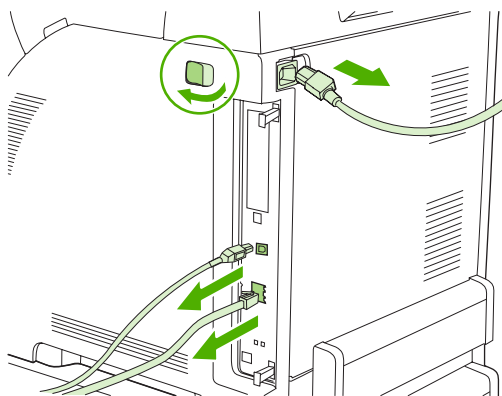
Geheugen-DIMM's installeren

Voor de printer kunt u extra geheugen installeren en daarnaast kunt u eveneens een lettertype-DIMM installeren voor het afdrukken van bijvoorbeeld Chinese tekens of het Cyrillisch alfabet.

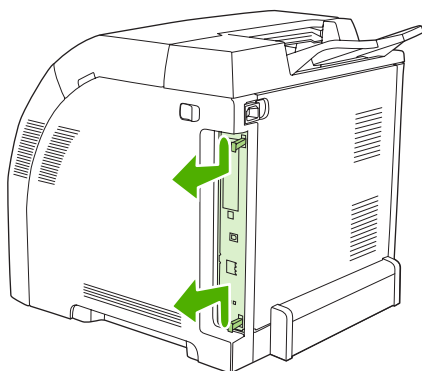
-  **VOORZICHTIG** DIMM's kunnen door statische elektriciteit worden beschadigd. Draag bij het hanteren van DIMM's een antistatische polsband of raak regelmatig de antistatische verpakking van de DIMM aan en raak vervolgens blank metaal op de printer aan.

Geheugen- en lettertype-DIMM's installeren

1. Zet de printer uit en verwijder alle netsnoeren en interfacekabels.

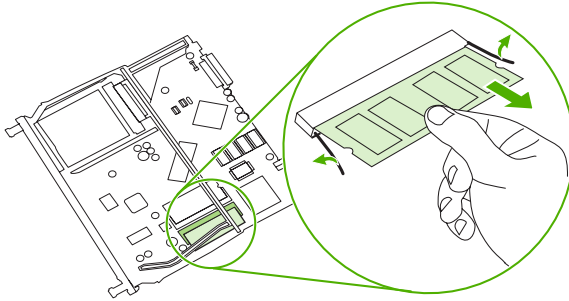


2. Trek de twee zwarte lipjes aan de rechterkant van de printer voorzichtig naar elkaar toe en trek vervolgens de formatter-eenheid uit de printer.

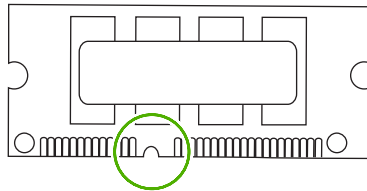


3. Plaats de formatter-kaart op een schone, vlakke onderlaag.

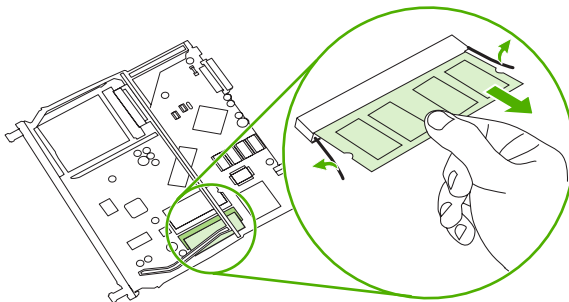
Om een DIMM te vervangen die momenteel is geïnstalleerd, schuift u de hendels aan weerszijden van de DIMM-sleuf opzij, en vervolgens trekt u de DIMM schuin omhoog en uit de sleuf.



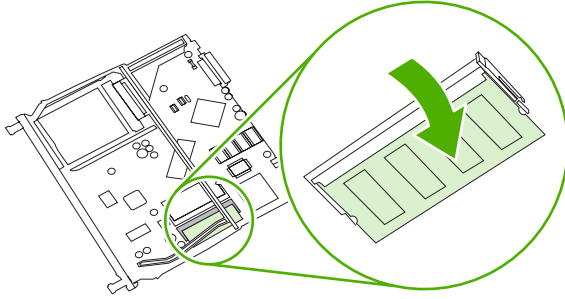
4. Haal de nieuwe DIMM uit de antistatische verpakking en zoek de inkeping in de onderrand van de DIMM.



5. Houd de DIMM bij de randen vast en breng vervolgens de inkeping in de DIMM onder een hoek in lijn met het streepje op de DIMM-sleuf. Daarna drukt u de DIMM in de sleuf tot deze stevig vast zit. Als de DIMM juist is geplaatst, zijn de metalen contactpunten niet zichtbaar.

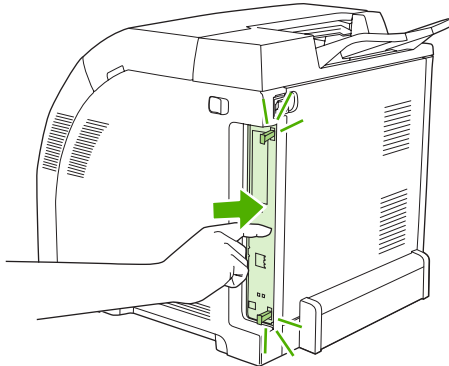


6. Druk de DIMM naar beneden tot beide hendels de DIMM vastzetten.



Opmerking Als u problemen hebt met het plaatsen van de DIMM, moet u ervoor zorgen dat de inkeping in de onderrand van de DIMM in lijn ligt met het streepje op de sleuf. Als de DIMM nog steeds niet kan worden geplaatst, controleert u of u het juiste type DIMM gebruikt.

7. Lijn de rand van de formatter-kaart uit met de geleiders aan de boven- en onderkant van de sleuf en schuif vervolgens de kaart terug in de printer. Druk de formatter stevig aan totdat u de formatterhendels op hun plaats hoort klikken.



8. Sluit het netsnoer en de USB- of netwerkkabel weer aan en zet vervolgens de printer aan.
9. Zie [Geheugen activeren](#) voor de procedure na het installeren van een geheugen-DIMM.

Geheugen activeren

Als u een geheugen-DIMM hebt geïnstalleerd, moet de printerdriver zo worden ingesteld dat het extra geheugen wordt herkend.

Geheugen activeren in Windows

1. Selecteer in het menu **Start** de optie **Instellingen** en klik op **Printers** of **Printers en faxen**.
2. Selecteer deze printer en selecteer **Eigenschappen**.
3. Klik op het tabblad **Configureren op Meer**.
4. Typ of selecteer in het veld **Totaal geheugen** de totale grootte van het geheugen dat nu geïnstalleerd is.

5. Klik op **OK**.
6. Ga naar [Installatie van een DIMM controleren](#).

Installatie van een DIMM controleren

Controleer of de DIMM's correct zijn geïnstalleerd en naar behoren werken.

De installatie van een DIMM controleren

1. Zet de printer aan. Controleer of de status van de printer **Klaar** is na het opstarten. Als een foutbericht verschijnt, is het mogelijk dat een DIMM niet juist is geïnstalleerd.
2. Druk een configuratiepagina af. Raadpleeg [Pagina's met printerinformatie gebruiken](#).
3. Controleer het gedeelte Geïnstalleerde personality's en opties op de configuratiepagina en vergelijk dat met de configuratiepagina die u vóór de installatie van de DIMM hebt afgedrukt.
4. De DIMM is wellicht niet juist geïnstalleerd. Herhaal de installatieprocedure.

-of-

De DIMM is mogelijk defect. Probeer een nieuwe DIMM.

Woordenlijst

afdruk materiaal Het papier, de etiketten, de transparanten of ander materiaal waarop door de printer een afbeelding wordt afgedrukt.

bak Een opvangplaats voor afgedrukte pagina's.

bedieningspaneel Het gedeelte van de printer met de knoppen en het uitleesvenster (display). Het bedieningspaneel wordt gebruikt om printerinstellingen op te geven en de printerstatus te bekijken.

benodigdheden Materiaal dat door de printer wordt gebruikt en na verloop van tijd moet worden vervangen. De afdrukbenodigdheden voor de printer bestaan uit vier printcartridges.

bidirectionele communicatie Gegevensoverdracht in twee richtingen.

BOOTP Afkorting voor Bootstrap Protocol; een Internet-protocol waarmee een computer het eigen IP-adres kan vinden.

DHCP Afkorting voor Dynamic Host Configuration Protocol. Afzonderlijke computers en randapparaten die op een netwerk zijn aangesloten zoeken met DHCP de eigen configuratie-informatie, inclusief het IP-adres.

DIMM Afkorting voor Dual Inline Memory Module. Een kleine elektronische kaart met geheugen-chips.

dubbelzijdig Een functie voor dubbelzijdig afdrukken op papier. Ook wel duplex genoemd.

EIO Afkorting voor Enhanced Input/Output. Een hardware-interface die wordt gebruikt voor het toevoegen van een printserver, een netwerkadapter, een harde schijf of een ander plug-in-apparaat voor een printer van HP.

e-label Een geheugenchip op een printcartridge. Een e-label houdt het gebruik van de printcartridge bij en identificeert de cartridge als een originele printcartridge van HP.

Emulated PostScript Software voor het emuleren van Adobe PostScript, een programmeertaal voor beschrijving van een afgedrukte pagina. Deze printertaal wordt in veel menu's als PS weergegeven.

EPS Afkorting voor Encapsulated PostScript (een bepaald type grafisch bestand).

firmware Programmeringsinstructies die zijn opgeslagen in een alleen-lezen geheugeneenheid in de printer.

fuser Het gedeelte van de printer dat met behulp van warmte de toner op het afdruk materiaal vastsmelt.

geheugenlabel Een geheugenpartitie met een specifiek adres.

grijswaarden Diverse grijstinten.

halftoonpatroon Een halftoonpatroon gebruikt inktstippen van diverse grootte voor levering van een gelijkmatige afbeelding zoals een foto.

HP Web Jetadmin Door handelsmerk beschermde printerbeheerssoftware van HP, waarmee u via een webinterface op de computer alle randapparaten met ingebouwde netwerkfunctie kunt beheren.

I/O Afkorting voor Input/Output. Verwijst naar instellingen van de computerpoort.

IP-adres Een uniek nummer dat wordt toegewezen aan een computer die deel uitmaakt van een netwerk.

IPX/SPX Afkorting voor Internetwork Packet Exchange/Sequenced Packet Exchange.

kalibratie De procedure waarmee de printer interne aanpassingen maakt voor de beste afdrukkwaliteit.

lade De bewaarplaats voor leeg papier.

lettertype Een volledige serie letters, cijfers en symbolen.

macro Een enkele toetscombinatie of opdracht die een serie acties of instructies veroorzaakt.

monochroom Zwart-wit. Zonder kleur.

netwerk Een systeem van computers die met elkaar zijn verbonden via telefoonlijnen of op een andere manier voor het delen van informatie.

netwerkbeheerder De persoon die toezicht houdt over een netwerk.

paginabuffer Tijdelijk printergeheugen dat wordt gebruikt voor het bewaren van de paginagegevens terwijl de printer bezig is met het samenstellen van de afbeelding van de pagina.

PCL Afkorting voor Printer Control Language.

personality Karakteristieke kenmerken van een printer of een printertaal.

pixel Afkorting voor Picture Element; het kleinste onderdeel van een afbeelding op een monitor.

PJL Afkorting voor Printer Job Language.

PostScript Een door een handelsmerk beschermde taal om een pagina te beschrijven.

PPD Afkorting voor PostScript Printer Description.

printerdriver Een hulpprogramma dat door de computer wordt gebruikt om toegang te verkrijgen tot printerfuncties.

RAM Afkorting voor Random Access Memory; een bepaald type computergeheugen dat wordt gebruikt voor opslag van gegevens die kunnen worden gewijzigd.

randapparaat Een secundair apparaat, zoals een printer, een modem of een opslagsysteem, dat samenwerkt met een computer.

rasterafbeelding Een afbeelding die uit stippen is opgebouwd.

renderen Het produceren van tekst of afbeeldingen.

ROM Afkorting voor Read-Only Memory; een bepaald type computergeheugen dat wordt gebruikt voor opslag van gegevens die niet mogen worden gewijzigd.

standaardinstelling De normale instelling voor de apparatuur of de software.

TCP/IP Een Internet-protocol dat zich heeft ontwikkeld tot de wereldwijde standaard voor communicatie.

toner Uiterst fijn zwart of gekleurd poeder waarmee de afbeelding op een afgedrukte pagina wordt opgebouwd.

transfereenheid De zwarte plastic riem waardoor het afdrukmateriaal in de printer wordt voortbewogen en waarmee de toner uit de printcartridges op het materiaal wordt overgebracht.

Index

Symbolen en getallen

- 2-zijdig afdrukken
 - afdrukken 56
 - problemen oplossen 115

A

- aangepaste papierformaten
 - driverinstellingen (Windows) 50
 - laden, configureren 40
- aansluiten, USB-kabel 28
- aantal pagina's 21
- aan-uitschakelaar 5
- accessoires
 - bestellen 133, 137, 138
 - problemen oplossen 127
- accessoirestatuspagina 21, 60, 83
- afdrukdichtheid, instellingen 69
- afdrukken in grijstinten 76
- afdrukken via peer-to-peer 29
- afdrukkwaliteit
 - archiefinstelling 24
 - foto's 52
 - instellingen HP ToolboxFX 69
 - pagina voor probleemoplossing, HP ToolboxFX 129
 - problemen oplossen 128
- afdruk materiaal
 - aangepaste formaten, instellen 40
 - aangepaste formaten, instellen (Windows) 50
 - bestellen 134
 - briefhoofd 16
 - documentformaat, selecteren (Windows) 50
 - eerste pagina (Macintosh) 54
 - eerste pagina (Windows) 51
 - enveloppen 15

- etiketten 16
- gekleurd papier 15
- glanzend papier 15
- instellingen HP ToolboxFX 69
- kringlooppapier 17
- krullen, instellingen 24
- lade selecteren 38
- ondersteunde soorten 10
- opslag 14
- pagina's per vel
 - (Macintosh) 55
 - pagina's per vel (Windows) 51
- plaatsen in lade 1 40
- plaatsen in lade 2 of 3 42
- problemen oplossen 112
- selecteren 12
- speciaal, plaatsen 47
- specificaties 136
- standaardinstellingen 22, 68
- transparanten 15
- voorbedrukte formulieren 16
- zwaar papier 16
- afdruk materiaal plaatsen
 - foutberichten 98
 - lade 1 40
 - lade 2 of 3 42
 - speciaal 47
- akoestische specificaties 151
- apparaatfout, bericht 95
- Apparaatinstellingen (tabblad), HP ToolboxFX 67
- apparaten opsporen 32
- archiefinstelling 24

B

- bak, uitvoer
 - lokaliseren 4
 - storingen, verhelpen 108
- batterijen, wegwerpen 156

- bedieningspaneel
 - berichten, problemen oplossen 93
 - display, problemen oplossen 117
 - displaycontrast 23
 - gedeeld gebruik 25
 - instellingen, problemen oplossen 119
 - instellingen HP ToolboxFX 70
 - IP-adres, instelling 30
 - lampjes en knoppen 20
 - lokaliseren 4
 - menu's 21
 - menu Netwerkconfig. 23
 - menu Rapporten 21
 - menu Service 24
 - menustructuur afdrukken 21, 60
 - menu Systeeminst. 23
 - Systeeminst. 22
 - taal 22
- beeldkwaliteit
 - archiefinstelling 24
 - foto's 52
 - instellingen HP ToolboxFX 69
 - problemen oplossen 128
- beide zijden, afdrukken op
 - afdrukken 56
 - problemen oplossen 115
- benodigdheden
 - bestelbericht 93
 - bestellen 133, 137, 138
 - bijna op of op, instellingen 23
 - foutberichten 98
 - functies 3
 - installatiehandleidingen 85
 - niet-HP 83, 96
 - recyclen 155

- status, weergeven met HP ToolboxFX 65
 - statusmeters
 - printcartridges 20
 - vervangen 85
 - vervangingsstijden 82
 - benodigdheden bestellen
 - websites 133
 - berichten, bedieningspaneel 93
 - bestelbericht, benodigdheden 93
 - bestellen van benodigdheden
 - geïntegreerde webserver, gebruiken 137
 - HP ToolboxFX, gebruiken 138
 - besturingssystemen, ondersteunde 6
 - BOOTP 34
 - bovenklep, lokaliseren 4
 - briefhoofd
 - afdrukken op 16
 - plaatsen 47
 - bron, ladeselectie 38
- C**
- Canadese DOC-voorschriften 159
 - cartridgegebied, storing verhelpen 104
 - cartridges
 - bestelbericht 93
 - bijna leeg of leeg, instellingen 23
 - foutberichten 98
 - functies 3
 - garantie 141
 - HP 83
 - niet-HP 83, 96
 - opslaan 83
 - recyclen 155
 - status, controleren 82
 - status, weergeven met HP ToolboxFX 65
 - statusmeters 20
 - statuspagina 21, 60
 - vervangen 85
 - vervangingsbericht 93, 98
 - vervangingsstijden 82
 - CMYK-emulatie 75
 - communicatiefout, bericht 96
 - configuratiepagina 21, 60
 - Configure Device, Macintosh 8, 71
 - conformiteitsverklaring 158
 - contrast
 - afdrukdichtheid 69
 - display, bedieningspaneel 23
 - controlelijst
 - voor het oplossen van problemen 92
- D**
- demopagina 21, 60
 - DHCP 34
 - dichtheidsinstellingen 69
 - digitale foto, instellingen 52
 - DIMM's
 - bestellen 134
 - installatie controleren 165
 - installeren 162
 - displaycontrast, instelling 23
 - Document afdrukken op (Windows) 50
 - documentatie 136
 - documenten schalen (Windows) 50
 - documenten vergroten (Windows) 50
 - documenten verkleinen (Windows) 50
 - documentformaat wijzigen (Windows) 50
 - downloaden, software
 - afdruksysteem 6
 - HP Web Jetadmin 8
 - UNIX en Linux 6, 9
 - drivers
 - gebruikspagina 21
 - Macintosh, opties 54
 - Macintosh, problemen oplossen 124
 - meegeleverde 3
 - ondersteunde besturingssystemen 6
 - problemen oplossen 127
 - snelinstellingen (Windows) 49
 - tabblad Services (Windows) 53
 - toegang 7
 - voorinstellingen (Macintosh) 54
 - Windows, opties 49
 - drukfout, foutbericht 96
 - dubbelzijdig afdrukken
 - afdrukken 56
 - problemen oplossen 115
 - duplex afdrukken
 - afdrukken 56
 - problemen oplossen 115
- E**
- een afdraktaak afbreken 58
 - een afdraktaak annuleren 58
 - een afdraktaak onderbreken 58
 - eerste pagina
 - ander papier gebruiken (Macintosh) 54
 - ander papier gebruiken (Windows) 51
 - leeg (Windows) 51
 - e-mailwaarschuwingen, instellen 65
 - EMI-verklaring voor Korea 159
 - enveloppen
 - afdrukken op 15
 - ondersteunde soorten 10
 - plaatsen 47
 - problemen oplossen 114
 - EPS-bestanden, problemen oplossen 125
 - etiketten
 - afdrukken op 16
 - ondersteunde soorten 10
 - plaatsen 47
 - EWS. *Zie* geïntegreerde webserver
- F**
- fabrieksinstellingen, herstellen 24
 - FCC-voorschriften 154
 - Finland, laserverklaring 160
 - formaatspecificaties, printer 148
 - formaten, afdruk materiaal
 - aangepast 40
 - aangepast (Windows) 50
 - document afdrukken op (Windows) 50
 - lade-instellingen 40
 - ladeselectie 38

- ondersteund 10
- standaard, instelling 22
- foto's, opties voor 52
- foutberichten,
 - bedieningspaneel 93
- fraude-hotline 84
- Fraude-hotline van HP 84
- functies 3
- fuser
 - fouten 93
 - garantie 141
 - storingen, verhelpen 104

G

- garantie
 - printcartridges 141
 - product 140
 - transfereenheid en fuser 141
 - verlengd 144
 - verlengde 157
- gateways 34
- gebruik ander papier/omslagblad (Windows) 51
- gebruikspagina 21, 60
- gedeeld gebruik 25
- geheugen
 - activeren 164
 - bestellen 134
 - foutberichten 96
 - installatie controleren 165
 - installeren 162
 - meegeleverd 2
 - toevoegen 161
- geïntegreerde webserver
 - accessoirestatuspagina 83
 - bestellen, benodigdheden 137
 - netwerkinstellingen 30
 - tabblad Instellingen 63
 - tabblad Netwerken 64
 - tabblad Status 63
 - toegang 62
- gekleurd papier, afdrukken op 15
- geluidsspecificaties 151
- glanzend papier
 - afdrukken op 15
 - bestellen 135
 - ondersteunde soorten 10
 - plaatsen 47
 - problemen oplossen 114

H

- handmatig dubbelzijdig afdrukken
 - afdrukken 56
 - problemen oplossen 115
- Help (tabblad), HP ToolboxFX 67
- herstellen,
 - standaardinstellingen 24
- HP-dealers, erkende 142
- HP Digital Imaging Options,
 - dialogoovenster 52
- HP ImageREt 74
- HP JetReady 6
- HP Klantenondersteuning 142
- HP Planet Partners 155
- HP SupportPack 144
- HP ToolboxFX
 - accessoirestatus 83
 - bestellen, benodigdheden 138
 - dichtheidinstellingen 69
 - info 7
 - Microsoft Office Basic Colors-palet, afdrukken 79
 - netwerkinstellingen 30
 - openen 65
 - pagina Afdrukkwaliteit
 - probleemoplossing 129
 - printer reinigen 89
 - tabblad
 - Apparaatinstellingen 67
 - tabblad Help 67
 - tabblad
 - Netwerkinstellingen 70
 - tabblad Status 65
- HP-UX-software 9
- HP Web Jetadmin 8

I

- ImageREt 74
- informatiepagina's 60
- installatiehandleidingen,
 - benodigdheden 85
- instellingen
 - HP ToolboxFX 67
 - kleur 74
 - menu Systeeminst. 22
 - netwerkrapport 21, 60
 - prioriteit van 38
 - problemen oplossen 119
 - snelinstellingen (Windows) 49

- standaardinstellingen

- herstellen 24
- voorstellingen driver (Macintosh) 54
- Instellingen (tabblad),
 - geïntegreerde webserver 63
- Instellingen voor het lettertype
 - Courier 23
- Internet Protocol (IP) 33
- invoerladen. *Zie laden*
- invoerproblemen, problemen
 - oplossen 112
- invoersleuf voor één vel. *Zie lade 1*
- IP-adres
 - BOOTP 34
 - instellen 30
 - Macintosh, problemen
 - oplossen 124
 - overzicht 33
- IP-adressen 32

J

- Jetadmin, HP Web 8

K

- kaarten
 - afdrukken op 16
 - ondersteunde formaten 10
 - plaatsen 47
- kabels
 - bestellen 134
 - USB aansluiten 28
- kalibreren, kleur 22, 69, 130
- klantenondersteuning 142
- kleur
 - aanpassing 76
 - beperken 23, 77
 - CMYK 75
 - halftoonopties 76
 - HP ImageREt 74
 - kalibreren 22, 69, 130
 - Macintosh-instellingen 55
 - Microsoft Office Basic Colors-palet 79
 - overeenstemmen 79
 - problemen oplossen 120
 - randinstelling 77
 - sRGB 74, 77
 - Windows-instellingen 52

- kleuren
 - afdruk vs. beeldscherm 79
 - instellen 76
- kleurenafdruk
 - in grijstinten 76
- knoppen, bedieningspaneel 20
- koppelingssnelheid, instelling 23, 31
- kringlooppapier 17
- krullen, papier
 - instellingen 24
 - problemen oplossen 114
- kwaliteit
 - archieffinstelling 24
 - foto's 52
 - instellingen HP ToolboxFX 69
 - problemen oplossen 128
- L**
- lade 1
 - capaciteit 4
 - instellingen 22
 - lokaliseren 4
 - ondersteund papier 10
 - papier plaatsen 40
 - storingen, verhelpen 100
- lade 2
 - capaciteit 4
 - instellingen 22
 - lokaliseren 4
 - ondersteund papier 10
 - papier plaatsen 42
 - problemen oplossen 113
 - storingen, verhelpen 102
- lade 3
 - capaciteit 4
 - lokaliseren 4
 - ondersteund papier 10
 - papier plaatsen 42
 - problemen oplossen 113, 119
 - specificaties 148
 - storingen, verhelpen 102
- laden
 - configureren 40
 - foutberichten voor plaatsen 98
 - instellingen 22, 68
 - lokaliseren 4
 - meegeleverde 2
- ondersteunde
 - papiersoorten 10
 - optionele 3
 - plaatsen 40, 42
 - problemen oplossen 112
 - selecteren 38
 - storingen, verhelpen 100, 102
- lade voor 500 vel. *Zie* lade 3
- lampjes, bedieningspaneel 20
- laserverklaring 159
- leeg bedieningspaneel, problemen oplossen 117
- lege eerste pagina, afdrukken (Windows) 51
- lettertypen
 - Courier-instellingen 23
 - DIMM's, installeren 162
 - EPS-bestanden, problemen oplossen 125
 - lijsten, afdrukken 21, 61
 - meegeleverde 3
 - problemen oplossen 122
 - richtlijnen voor gebruik 123
- Linux-drivers 6, 9
- Logbestand 66
- log kleurgebruik 21, 60
- M**
- Macintosh
 - Configure Device-software 8, 71
 - driveropties 54
 - drivers, problemen oplossen 124
 - drivers, toegang 7
 - ondersteunde versies 6
 - PPD's 8
 - problemen oplossen 124
 - USB-kaart, problemen oplossen 125
 - websites, ondersteuning 143
- materiaalstoringen. *Zie* storingen
- Material Safety Data Sheet (MSDS, chemiekaart) 157
- meerdere pagina's per vel
 - Macintosh 55
 - Windows 51
- menu's, bedieningspaneel gebruiken 21
- Netwerkconfig. 23
- Rapporten 21
- Service 24
- structuur, afdrukken 21, 60
- Systeeminst. 22, 23
- Microsoft Office Basic Colors-palet afdrukken 79
- milieuvriendelijke producten 155
- N**
- Netwerkconfig., menu 23
- netwerken
 - apparaten opsporen 32
 - configuratiepagina 21
 - configureren 29
 - DHCP 34
 - gateways 34
 - gebruik van het
 - bedieningspaneel bij 25
 - geïntegreerde webserver 30
 - geïntegreerde webserver, toegang 62
 - HP ToolboxFX 30
 - instellen 29
 - instellingen 23
 - instellingenrapport 21, 60
 - Internet Protocol (IP) 33
 - IP-adres 30, 32, 33
 - koppelingssnelheid 31
 - ondersteunde
 - besturingssystemen 6
 - ondersteunde protocollen 32
 - ondersteunende modellen 2
 - poorten, lokaliseren 5
 - problemen oplossen 131
 - software 8
 - subnetten 34
 - TCP/IP 33, 34
 - transmission control protocol (TCP) 33
 - wachtwoord, instellen 30
- Netwerken (tabblad),
 - geïntegreerde webserver 64
- Netwerkinstellingen (tabblad), HP ToolboxFX 70
- neutrale grijstinten 77
- niet-HP, benodigdheden 83, 96
- niets wordt afgedrukt, problemen oplossen 117

- n-per-vel afdrukken
 - Macintosh 55
 - Windows 51
- O**
- omgevingsspecificaties 14, 152
- omslagbladen
 - Macintosh 54
 - Windows 51
- onderdelen
 - verkeerde, foutbericht 97
- onderdelen, bestellen 134
- onderhoudsovereenkomsten 142, 144
- ondersteuning, klant 142
- ondersteuning, telefonisch 142
- ongeld. stuurpr., foutbericht 97
- online klantenondersteuning 142
- on-site service op de volgende dag 144
- on-site
 - serviceovereenkomsten 144
- opeenhoping toner, problemen oplossen 129
- oplossenvanproblemenbijstorin gen 99
- opnieuw inpakken, printer 145
- opslaan
 - printcartridges 83
 - printer 14, 152
- opslag
 - afdrukmetaal 14
- overeenstemmen, kleuren 79
- ozonspecificaties 155
- P**
- pag. te complex, foutbericht 97
- pagina's per minuut 2
- pagina's per vel
 - Macintosh 55
 - Windows 51
- pak papier niet, foutbericht 97
- papier
 - aangepaste formaten, instellen 40
 - aangepaste formaten, instellen (Windows) 50
 - bestellen 134
 - documentformaat, selecteren (Windows) 50
 - eerste pagina (Macintosh) 54
 - eerste pagina (Windows) 51
 - gekleurd 15
 - glanzend 15
 - instellingen HP ToolboxFX 69
 - kringlooppapier 17
 - krullen, instellingen 24
 - lade selecteren 38
 - ondersteunde soorten 10
 - opslag 14
 - pagina's per vel (Macintosh) 55
 - pagina's per vel (Windows) 51
 - plaatsen in lade 1 40
 - plaatsen in lade 2 of 3 42
 - problemen oplossen 112
 - selecteren 12
 - speciaal afdrukmetaal, plaatsen 47
 - specificaties 136
 - standaardinstellingen 22, 68
 - zwaar 16
- papierbaan
 - reinigen 89
 - storingen, verhelpen 104
- papierstoringen
 - kwaliteit na, problemen oplossen 129
- PCL/PJL Technical Reference 136
- PCL-drivers 6
- PCL-instellingen, HP ToolboxFX 68
- PCL-lettertypen 21, 61
- PDL-driver 6
- plaats toebeh., bericht 97
- poorten
 - lokaliseren 5
 - ondersteund 3
 - problemen oplossen Macintosh 125
- PostScript-instellingen, HP ToolboxFX 69
- PPD's, Macintosh 8
- printcartridgegebied, storing verhelpen 104
- printcartridges
 - bestelbericht 93
 - bijna leeg of leeg, instellingen 23
 - foutberichten 98
 - functies 3
 - garantie 141
 - HP 83
 - niet-HP 83, 96
 - opslaan 83
 - recyclen 155
 - status, controleren 82
 - status, weergeven met HP ToolboxFX 65
 - statusmeters 20
 - statuspagina 21, 60
 - vervangen 85
 - vervangingsbericht 93, 98
 - vervangingsstijden 82
- printerdrivers. *Zie drivers*
- printersysteemsoftware 6
- problemen oplossen
 - accessoires 127
 - afdrukkwaliteit 128, 129
 - afdrukmetaal 112
 - bedieningspaneel, display 117
 - berichten op
 - bedieningspaneel 93
 - drivers 127
 - duplex afdrukken 115
 - EPS-bestanden 125
 - instellingen op het bedieningspaneel 119
 - kalibratie 130
 - kleur 120
 - lade 3 119
 - lettertypen 122, 123
 - Macintosh 124
 - netwerken 131
 - niets wordt afgedrukt 117
 - opeenhoping toner 129
 - printer selecteren 118
 - software 127
 - transparanten 128
- processorsnelheid 3
- productspecificaties 148
- protocollen, netwerk 32
- PS-emulatie drivers 6
- PS-lettertypen 21, 61
- R**
- randinstelling 77
- Rapporten, menu 21

- recyclen, benodigdheden 155
- reinigen van de printer 89
- RGB-instellingen 74, 77
- S**
- selecteren van printer, problemen oplossen 118
- sensorfout, bericht 98
- service
 - erkende HP-dealers 142
 - instellingen HP ToolboxFX 70
 - overeenkomsten 142, 144
 - printer opnieuw inpakken 145
- Service, menu 24
- servicefout, bericht 95
- servicepagina 21, 61
- Services, tabblad (Windows) 53
- snelheidspecificaties 2
- snelinstellingen (Windows) 49
- software
 - drivers 6
 - geïntegreerde webserver 9
 - HP ToolboxFX 65
 - HP Web Jetadmin 8
 - Macintosh 8
 - netwerk 8
 - problemen oplossen 127
 - websites 6
 - Windows 7
- Solaris-software 9
- soorten, afdruk materiaal
 - instellingen HP ToolboxFX 69
 - lade-instellingen 40
 - ladeselectie 38
 - ondersteund 10
- specificaties
 - akoestisch 151
 - documentatie 136
 - functies 3
 - omgeving 14, 152
 - ozon 155
 - papiersoorten 10, 12
 - product 148
 - voeding 149
 - wegwerpen 156
- sRGB-instellingen 74, 77
- standaardinstellingen herstellen 24
- status
 - benodigdheden, rapport afdrukken 21, 60, 83
 - meters printcartridges 20
 - waarschuwingen, HP ToolboxFX 65
 - weergeven met HP ToolboxFX 65
- Status (tabblad), geïntegreerde webserver 63
- Status (tabblad), HP ToolboxFX 65
- storingen
 - aantal bijhouden 21
 - cartridgegebied, verhelpen 104
 - foutberichten 98
 - lade 1, verhelpen 100
 - lade 2 of 3, verhelpen 102
 - locaties 99
 - papierbaan, verhelpen 104
 - uitvoerbak, verhelpen 108
 - veelvoorkomende oorzaken van 99
- stroomschakelaar 5
- stroomspecificaties 149
- subnetmasker 34
- subnetten 34
- SupportPack, HP 144
- Systeeminst., menu 22, 23
- T**
- taal, bedieningspaneel 22
- TCP/IP
 - configureren 34
 - instellingen 23
 - overzicht 33
- technische ondersteuning 142
- telefonische ondersteuning 142
- temperatuurspecificaties 14, 152
- toebehoren
 - vervangingsbericht 93, 98
- toegankelijkheidsfuncties 3
- toetsen, bedieningspaneel 20
- tonercartridges. *Zie* printcartridges Toolbox. *Zie* HP ToolboxFX
- transfereenheid, garantie 141
- Transmission Control Protocol (TCP) 33
- transparanten
 - afdrukken op 15
 - bestellen 135
 - ondersteunde formaten 10
 - plaatsen 47
 - problemen oplossen 114, 128
- transportproblemen, problemen oplossen 112
- trapping 77
- tweezijdig afdrukken
 - afdrukken 56
 - problemen oplossen 115
- U**
- uitvoerbak
 - lokaliseren 4
 - storingen, verhelpen 108
- uitvoer kwaliteit
 - archiefinstelling 24
 - foto's 52
 - instellingen HP ToolboxFX 69
 - problemen oplossen 128
- UNIX-modelscripts 6, 9
- USB-poort
 - aansluiten 28
 - lokaliseren 5
 - ondersteund 3
 - problemen oplossen Macintosh 125
 - snelheidsinstellingen 24
- V**
- VCCI-verklaring voor Japan 159
- veiligheidsverklaringen 159
- ventilatorfout, bericht 94
- verkeerde onderdelen, foutbericht 97
- verlengde garantie 157
- verlenging van de garantie 144
- vervangen, printcartridges 85
- vervang toebeh., bericht 93, 98
- verzenden van de printer 145
- vochtigheidspecificaties 14, 152
- voedingsaansluiting, lokaliseren 5
- voedingspecificaties 149
- voorbedrukte formulieren 16
- voorstellingen (Macintosh) 54

voorklep, lokaliseren 4

W

waarschuwingen, instellen 65

wachtwoord, netwerk 30

watermerken

driverinstellingen

(Windows) 50

voorblad (Macintosh) 54

websites

benodigdheden recyclen 156

bestellen, benodigdheden 133

fraude 84

HP Klantenondersteuning 142

HP Web Jetadmin 8

installatiehandleidingen 85

Macintosh-ondersteuning 143

Material Safety Data Sheet

(MSDS) 157

ondersteuning 142

software, downloaden 6

UNIX- en Linux-software 6, 9

wegwerpen, batterijen 156

werkomgeving, specificaties 14,
152

wettelijke voorschriften 154

Windows

driveropties 49

drivers, toegang 7

ondersteunde versies 6

software voor 7

woordenlijst 167

Z

zwaar papier

afdrukken op 16

ondersteunde soorten 10

plaatsen 47

© 2006 Hewlett-Packard Development Company, L.P.

www.hp.com



Q7824-90946