



# Color LaserJet Enterprise MFP M577

## Gebruikershandleiding



M577dn



M577f



M577z



[www.hp.com/support/colorljM577MFP](http://www.hp.com/support/colorljM577MFP)





# HP Color LaserJet Enterprise MFP M577

Gebruikershandleiding

## **Copyright en licentie**

© 2015 HP Development Company, L.P.

Verveelvoudiging, bewerking en vertaling zonder voorafgaande schriftelijke toestemming zijn verboden, behalve zoals toegestaan door het auteursrecht.

De informatie in dit document kan zonder voor aankondiging worden gewijzigd.

De enige garantie voor producten en services van HP wordt uiteengezet in de garantieverklaring die bij dergelijke producten en services wordt geleverd. Niets in deze verklaring mag worden opgevat als een aanvullende garantie. HP is niet aansprakelijk voor technische of redactionele fouten of weglatingen in deze verklaring.

Edition 3, 1/2019

## **Handelsmerken**

Adobe®, Adobe Photoshop®, Acrobat® en PostScript® zijn handelsmerken van Adobe Systems Incorporated.

Apple en het Apple-logo zijn handelsmerken van Apple Computer, Inc., geregistreerd in de VS en andere landen/regio's. iPod is een handelsmerk van Apple Computer, Inc. iPod is uitsluitend bedoeld voor legaal of door de rechthebbende geautoriseerd kopiëren. Steel geen muziek.

Microsoft®, Windows®, Windows® XP en Windows Vista® zijn in de Verenigde Staten gedeponeerde handelsmerken van Microsoft Corporation.

UNIX® is een gedeponeerd handelsmerk van The Open Group.

---

# Inhoudsopgave

<b>1 Printeroverzicht .....</b>	<b>1</b>
Printeraanzichten .....	2
Vooraanzicht van de printer .....	2
Achteraanzicht van de printer .....	3
Interfacepoorten .....	4
Overzicht van het bedieningspaneel .....	4
Printerspecificaties .....	6
Technische specificaties .....	7
Ondersteunde besturingssystemen .....	9
Mobiele afdrুকoplossingen .....	12
Printerafmetingen .....	12
Stroomverbruik, stroomvoorzieningsspecificaties en geluidsuitstoot .....	14
Bereik voor de werkomgeving .....	14
Printerhardware en -software installeren .....	16
<b>2 Papierladen .....</b>	<b>17</b>
Papier plaatsen in lade 1 (multifunctionele lade) .....	18
Inleiding .....	18
Afdrukstand van het papier in lade 1 .....	20
Alternatieve briefhoofdmodus gebruiken .....	21
De alternatieve briefhoofdmodus inschakelen via de menu's op het bedieningspaneel van de printer .....	21
Papier plaatsen in laden 2, 3, 4 en 5 .....	22
Inleiding .....	22
Afdrukstand van lade 2 en de papierrichting van de laden voor 550 vel .....	24
Alternatieve briefhoofdmodus gebruiken .....	25
De alternatieve briefhoofdmodus inschakelen via de menu's op het bedieningspaneel van de printer .....	25
Enveloppen printen en laden .....	26
Inleiding .....	26
Enveloppen afdrukken .....	26
Afdrukstand envelop .....	26

Etiketten afdrukken en plaatsen .....	27
Inleiding .....	27
Handmatige invoer voor etiketten .....	27
De nietmachine gebruiken (alleen f-, c- en z-modellen) .....	29

### **3 Benodigheden, accessoires en onderdelen ..... 31**

Benodigheden, accessoires en onderdelen bestellen .....	32
Bestellen .....	32
Benodigheden en accessoires .....	32
Zelfreparatie-onderdelen voor de klant .....	33
Tonercartridges vervangen .....	36
Inleiding .....	36
Informatie over tonercartridges .....	36
De cartridges verwijderen en deze vervangen .....	38
De tonerafvalleenheid vervangen .....	41
Inleiding .....	41
De tonerafvalleenheid verwijderen en vervangen .....	41
De nietcassette vervangen (f-, c- en z-modellen) .....	44
Inleiding .....	44
De nietcassette verwijderen en vervangen .....	44

### **4 Afdrukken ..... 47**

Afdruktaken (Windows) .....	48
Afdrukken (Windows) .....	48
Automatisch dubbelzijdig afdrukken (Windows) .....	50
Handmatig dubbelzijdig afdrukken (Windows) .....	50
Meerdere pagina's per vel afdrukken (Windows) .....	51
De papiersoort selecteren (Windows) .....	51
Overige afdruktaken .....	51
Afdruktaken (OS X) .....	53
Afdrukken (OS X) .....	53
Automatisch dubbelzijdig afdrukken (OS X) .....	53
Handmatig dubbelzijdig afdrukken (OS X) .....	53
Meerdere pagina's per vel afdrukken (OS X) .....	54
De papiersoort selecteren (OS X) .....	54
Overige afdruktaken .....	54
Afdruktaken opslaan op de printer om later of privé af te drukken .....	56
Inleiding .....	56
Een opgeslagen taak maken (Windows) .....	56
Een opgeslagen taak maken (OS X) .....	58
Een opgeslagen taak afdrukken .....	58

Een opgeslagen taak verwijderen .....	59
Mobiel afdrukken .....	60
Inleiding .....	60
HP ePrint via e-mail .....	60
HP ePrint-software .....	61
AirPrint .....	61
Android-geïntegreerd afdrukken .....	61
Afdrukken via Wi-Fi Direct en NFC .....	62
Afdrukken vanaf de USB-poort .....	64
Inleiding .....	64
De USB-poort inschakelen voor het afdrukken .....	64
USB-documenten afdrukken .....	65
<b>5 Kopie .....</b>	<b>67</b>
Een kopie maken .....	68
Dubbelzijdig kopiëren (duplex) .....	69
Overige kopieertaken .....	70
<b>6 Scan .....</b>	<b>71</b>
Scannen naar e-mail instellen .....	72
Inleiding .....	72
Voordat u begint .....	72
Methode een: De pagina E-mail instellen gebruiken .....	73
Methode twee: De wizard E-mail instellen gebruiken .....	79
Instellen dat Verzenden naar e-mail gebruikmaakt van Office 365 Outlook .....	81
Inleiding .....	81
De server voor uitgaande e-mail (SMTP) configureren om via een Office 365 Outlook-account e-mails te verzenden .....	81
Problemen met e-mail oplossen .....	82
Problemen met het verzenden van e-mails .....	82
De installatie van de SMTP-server controleren .....	82
Scannen naar netwerkmap instellen .....	84
Inleiding .....	84
Voordat u begint .....	84
Methode een: De pagina Opslaan in netwerkmap instellen gebruiken .....	85
Stap één: De functie Scannen naar netwerkmap inschakelen en de standaardtaakopties configureren .....	85
Meldingsinstellingen .....	85
Mapinstellingen .....	86
Scaninstellingen .....	87
Bestandsinstellingen .....	89

Stap twee: Een Quick Set instellen .....	90
Geef de Quick Set een naam en beschrijving en startopties .....	90
De bestemmingsmap voor gescande documenten configureren .....	90
Overzicht .....	93
Methode twee: Gebruik de wizard van de Snelinstelling voor opslaan in netwerkmap .....	93
Problemen met verzending naar een netwerkmap .....	94
Scannen naar USB-station instellen .....	96
Inleiding .....	96
Scannen naar USB-station inschakelen .....	96
Standaardopties voor scannen configureren .....	96
Standaardinstellingen voor bestandsnamen instellen .....	99
Scannen naar SharePoint® instellen (alleen flowmodellen) .....	100
Inleiding .....	100
Scannen naar SharePoint® inschakelen .....	100
Een bestand scannen en rechtstreeks opslaan op een Microsoft SharePoint®-site .....	102
Een Quick Set maken .....	103
Scannen en verzenden naar e-mail .....	105
Inleiding .....	105
Een document naar e-mail scannen en verzenden .....	105
Scannen en verzenden naar netwerkmap .....	106
Inleiding .....	106
Een document naar een map scannen en opslaan .....	106
Scannen en verzenden naar USB-flashstation .....	107
Inleiding .....	107
Een document scannen en opslaan op een USB-flashstation .....	107
Overige scantaken .....	108
<b>7 Fax .....</b>	<b>109</b>
Fax instellen .....	110
Inleiding .....	110
Fax instellen via het bedieningspaneel van de printer .....	110
Faxconfiguratie wijzigen .....	111
Kiesinstellingen voor fax .....	111
Algemene instellingen faxverzending .....	112
Instellingen faxontvangst .....	113
Een fax versturen .....	115
Overige faxtaken .....	116
<b>8 De printer beheren .....</b>	<b>117</b>
Geavanceerde configuratie met de geïntegreerde webserver van HP (EWS) .....	118
Inleiding .....	118



De geïntegreerde webserver van HP (EWS) openen .....	118
Functies van de geïntegreerde webserver van HP .....	119
Tabblad Informatie .....	119
Tabblad Algemeen .....	120
Tabblad Kopiëren/afdrukken .....	121
Tabblad Scannen/digitaal verzenden .....	122
Tabblad Fax .....	123
Tabblad Probleemoplossing .....	124
Tabblad Beveiliging .....	124
Tabblad HP-webservices .....	125
Tabblad Netwerk .....	125
Lijst Overige koppelingen .....	127
Geavanceerde configuratie met HP Utility voor OS X .....	128
HP Utility openen .....	128
Functies van HP Utility .....	128
IP-netwerkinstellingen configureren .....	130
Disclaimer voor printer delen .....	130
Netwerkinstellingen weergeven of wijzigen .....	130
De naam van de printer in het netwerk wijzigen .....	130
IPv4 TCP/IP-parameters handmatig configureren via het bedieningspaneel .....	131
IPv6 TCP/IP-parameters handmatig configureren via het bedieningspaneel .....	131
Instellingen voor koppelingssnelheid en duplex .....	132
Functies voor beveiliging van de printer .....	134
Inleiding .....	134
Veiligheidsinformatie .....	134
Een beheerderswachtwoord instellen .....	134
IP Security .....	135
De formatter vergrendelen .....	135
Ondersteuning van codering: HP High Performance Secure Hard Disks .....	135
Instellingen voor energiebesparing .....	136
Inleiding .....	136
Snelheid of energieverbruik optimaliseren .....	136
De sluimertimer instellen en de printer zo configureren dat het maximaal 1 watt verbruikt .....	136
Het sluimerschema instellen .....	137
HP Web Jetadmin .....	139
Software- en firmware-updates .....	140
<b>9 Problemen oplossen .....</b>	<b>141</b>
Klantondersteuning .....	142
Help-systeem op het bedieningspaneel .....	143
Fabrieksinstellingen terugzetten .....	144

Inleiding .....	144
Methode een: Fabrieksinstellingen terugzetten via het bedieningspaneel van de printer .....	144
Methode twee: Fabrieksinstellingen terugzetten vanaf de geïntegreerde webserver van HP (alleen voor printers die zijn aangesloten op het netwerk) .....	144
Het bericht 'Cartridge bijna leeg' of 'Cartridge vrijwel leeg' wordt weergegeven op het bedieningspaneel van de printer .....	145
De instelling "Vrijwel leeg" wijzigen .....	145
Bij apparaten met faxfunctionaliteit .....	145
Benodigheden bestellen .....	146
De printer pakt geen papier op of het papier wordt verkeerd ingevoerd .....	147
Inleiding .....	147
De printer pakt geen papier op .....	147
De printer pakt meerdere vellen papier op .....	149
Het papier in de documentinvoer loopt vast of scheef of er worden meerdere vellen tegelijk doorgevoerd .....	153
De oppakrollen van de documentinvoer en het scheidingskussen reinigen .....	153
Papierstoringen verhelpen .....	156
Inleiding .....	156
Storingslocaties .....	156
Autonavigatie voor het verhelpen van storingen .....	157
Frequente of terugkerende papierstoringen? .....	157
Papierstoringen verhelpen in de documentinvoer .....	157
Papierstoringen in lade 1 oplossen .....	160
Papierstoringen in lade 2 oplossen .....	162
Papierstoringen in optionele laden voor 550 vel oplossen .....	167
Papierstoringen in de rechterklep en het fusergebied verhelpen .....	172
Papierstoringen in de uitvoerbak oplossen .....	177
De afdrukkwaliteit verbeteren .....	178
Inleiding .....	178
Afdrukken vanuit een ander softwareprogramma .....	178
De papiersoort voor de afdruktaak controleren .....	178
De instelling voor de papiersoort controleren (Windows) .....	178
De instelling voor de papiersoort controleren (OS X) .....	179
Status van de tonercartridge controleren .....	179
De printer reinigen .....	180
Een reinigingspagina afdrukken .....	180
Controleren of er geen vuil of vlekken op de glasplaat van de scanner zitten .....	180
Inspecteer de tonercartridge visueel .....	181
Papier en afdruk omgeving controleren .....	182
Stap een: Papier gebruiken dat voldoet aan de specificaties van HP .....	182
Stap twee: De omgeving controleren .....	182

Stap drie: De uitlijning van een afzonderlijke lade instellen .....	182
Kleurinstellingen aanpassen (Windows) .....	183
De afdrukkwaliteitspagina afdrukken en interpreteren .....	184
De printer kalibreren om de kleuren uit te lijnen .....	184
Een andere printerdriver proberen .....	185
Beeldkwaliteit kopie verbeteren .....	187
Controleren of er geen vuil of vlekken op de glasplaat van de scanner zitten .....	187
De scanner kalibreren .....	188
Papierinstellingen controleren .....	189
De papiersoort en het configuratietype controleren .....	189
De lade selecteren voor het maken van kopieën .....	189
De instellingen voor beeldaanpassing controleren .....	189
Kopieerkwaliteit optimaliseren voor tekst of afbeeldingen .....	190
Rand-tot-rand kopiëren .....	190
De oppakrollen van de documentinvoer en het scheidingskussen reinigen .....	190
Beeldkwaliteit scan verbeteren .....	193
Controleren of er geen vuil of vlekken op de glasplaat van de scanner zitten .....	193
Resolutie-instellingen controleren .....	194
Kleurinstellingen controleren .....	195
De instellingen voor beeldaanpassing controleren .....	195
Scankwaliteit optimaliseren voor tekst of afbeeldingen .....	196
De instellingen voor de uitvoerkwaliteit controleren .....	196
De oppakrollen van de documentinvoer en het scheidingskussen reinigen .....	196
Beeldkwaliteit fax verbeteren .....	199
Controleren of er geen vuil of vlekken op de glasplaat van de scanner zitten .....	199
Resolutie-instellingen voor het verzenden van faxen controleren .....	201
De instellingen voor beeldaanpassing controleren .....	201
Faxkwaliteit optimaliseren voor tekst of afbeeldingen .....	202
De instellingen voor foutcorrectie controleren .....	202
Instelling voor aanpassen aan paginagrootte controleren .....	202
De oppakrollen van de documentinvoer en het scheidingskussen reinigen .....	203
Naar een ander faxapparaat verzenden .....	204
Faxapparaat van de afzender controleren .....	204
Problemen met bekabelde netwerken oplossen .....	206
Inleiding .....	206
Slechte fysieke verbinding .....	206
De computer maakt gebruik van een onjuist IP-adres voor deze printer .....	206
De computer kan niet met de printer communiceren .....	206
De printer maakt gebruik van de verkeerde koppelings- en duplexinstellingen voor het netwerk .....	207
Nieuwe softwareprogramma's zorgen mogelijk voor compatibiliteitsproblemen .....	207

Uw computer of werkstation is mogelijk niet juist ingesteld .....	207
De printer is uitgeschakeld of andere netwerkinstellingen zijn niet juist .....	207
Faxproblemen oplossen .....	208
Controlelijst voor het oplossen van faxproblemen .....	208
Welk type telefoonlijn gebruikt u? .....	208
Gebruikt u een piekspanningsbeveiliging? .....	208
Gebruikt u een berichtenservice van het telefoonbedrijf of een antwoordapparaat? .....	209
Heeft uw telefoonlijn een functie voor het in wacht plaatsen van oproepen? .....	209
De status van de faxmodule controleren .....	209
Algemene faxproblemen .....	210
De fax kan niet worden verzonden .....	210
Er wordt een statusbericht voor onvoldoende geheugen op het bedieningspaneel van de printer weergegeven .....	210
De afdrukkwaliteit van een foto is slecht of de foto wordt als een grijs vlak afgedrukt .....	210
U hebt de knop Stoppen aangeraakt om een fax te annuleren, maar de fax is toch verzonden .....	210
De knop voor het faxadresboek wordt niet weergegeven .....	210
De faxinstellingen in HP Web Jetadmin kunnen niet worden gevonden .....	210
Wanneer de overlay-functie is ingeschakeld, wordt de kopregel boven aan de pagina ingevoegd .....	210
Er worden zowel namen als nummers weergegeven in het vak met ontvangers .....	211
Eén faxpagina wordt afgedrukt over twee pagina's .....	211
Het document blijft tijdens het faxen in de documentinvoer steken .....	211
Het volume voor geluiden van de faxmodule is te hoog of te laag .....	211
<b>Index .....</b>	<b>213</b>

---

# 1 Printeroverzicht

- [Printeraanzichten](#)
- [Printerspecificaties](#)
- [Printerhardware en -software installeren](#)

## Voor meer informatie:

De volgende informatie is correct op het moment van uitgave. Zie [www.hp.com/support/colorljm577mfp](http://www.hp.com/support/colorljm577mfp) voor actuele informatie.

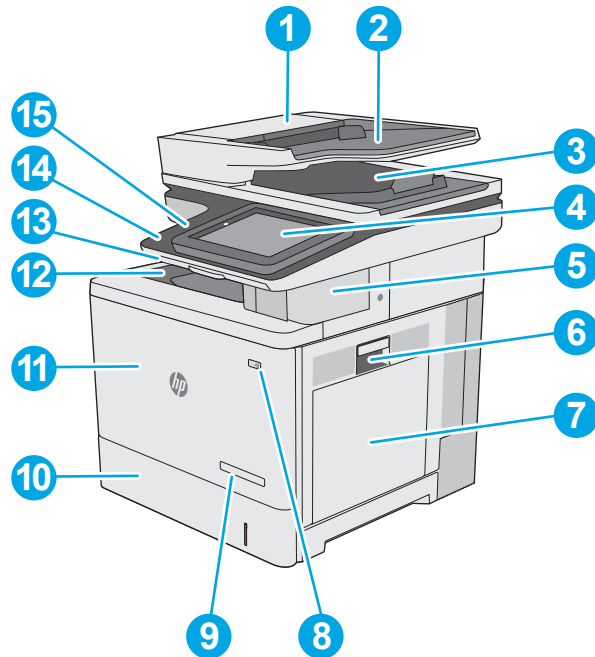
De uitgebreide Help van HP voor de printer omvat de volgende informatie:

- Installeren en configureren
- Leren en gebruiken
- Problemen oplossen
- Software- en firmware-updates downloaden
- Meepraten op ondersteuningsforums
- Informatie over garantie en wettelijke voorschriften zoeken

# Printeraanzichten

- [Vooraanzicht van de printer](#)
- [Achteraanzicht van de printer](#)
- [Interfacepoorten](#)
- [Overzicht van het bedieningspaneel](#)

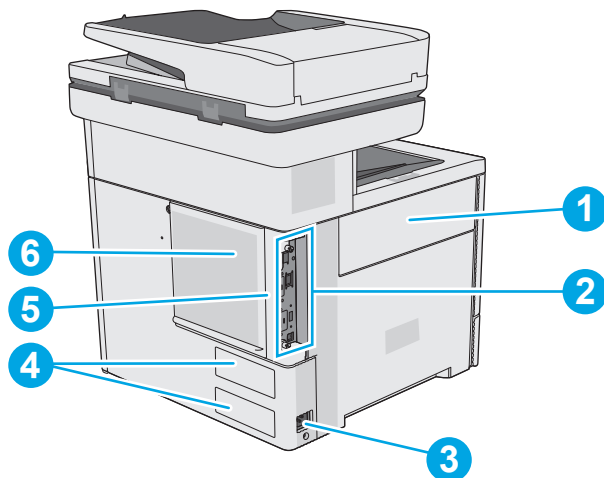
## Vooraanzicht van de printer



1	Klep documentinvoer (toegang voor het verhelpen van papierstoringen)
2	Invoerlade documentinvoer
3	Uitvoerbak documentinvoer
	<b>OPMERKING:</b> Voor het invoeren van lang papier via de documentinvoer verlengt u de papierstop aan de rechterkant van de uitvoerbak.
4	Bedieningspaneel met kleurenaanraakscherm (kan worden gekanteld voor betere weergave)
5	Nietmachine (alleen f-, c- en z-modellen)
6	Rechterdeur (toegang tot de fuser en voor het verhelpen van blokkades)
7	Lade 1
8	Aan/uit-knop
9	Modelnaam
10	Lade 2
11	Voorklep (toegang tot tonercartridges)
12	Standaarduitvoerbak

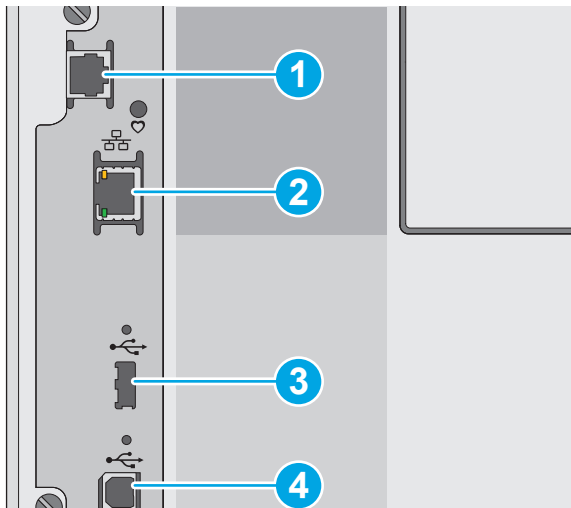
13	Fysiek toetsenbord (alleen c- en z-modellen) Trek het toetsenbord recht naar voren om het te gebruiken.
14	Eenvoudig toegankelijke USB-poort (aan de zijkant van het bedieningspaneel)  Plaats een USB-flashstation om zonder computer af te drukken of te scannen, of om de firmware van de printer bij te werken.  <b>OPMERKING:</b> Een beheerder moet deze poort eerst inschakelen.
15	Aansluitmogelijkheid (HIP) voor apparatuur van derden

## Achteraanzicht van de printer




1	Klep van de tonerafvaleenheid
2	Formatter (bevat de interfacepoorten)
3	Netsnoeraansluiting
4	Sticker met product- en serienummer
5	Sleuf voor kabelslot (op de achterklep van de printer)
6	Formatterklep

## Interfacepoorten






- |   |  |
|---|--|
| 1 | Faxpoort (alleen f-, c- en z-modellen. De aansluiting is bedekt op het dn-model.)                                |
| 2 | Ethernetpoort (RJ-45) voor LAN (Local Area Network)  |
| 3 | USB-poort voor het aansluiten van externe USB-apparaten (er bevindt zich mogelijk een afdekklepje op deze poort) |
|   | <b>OPMERKING:</b> Gebruik de USB-poort naast het bedieningspaneel om gemakkelijk af te drukken via USB.          |
| 4 | Snelle USB 2.0-afdrukpoort   |

## Overzicht van het bedieningspaneel

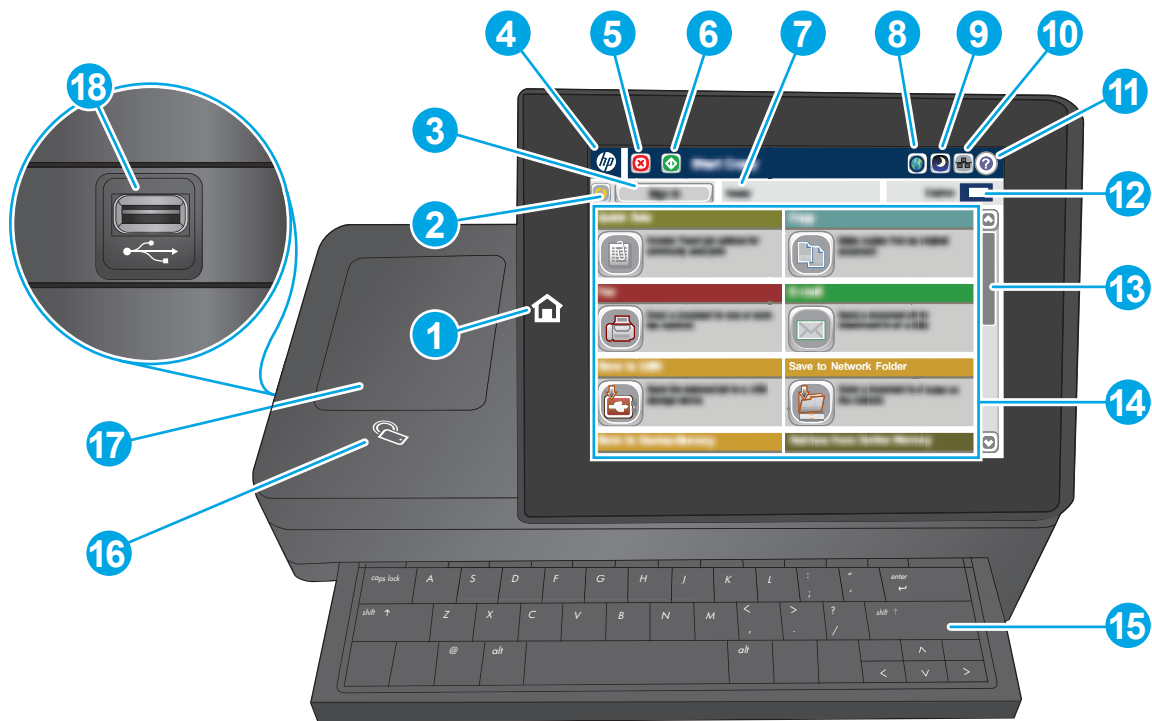
 **OPMERKING:** Kantel het bedieningspaneel voor een betere weergave.


Het beginscherm biedt toegang tot printerfuncties en geeft de huidige status van de printer weer.

U kunt altijd terugkeren naar het beginscherm door de knop Beginscherm  aan te raken. Raak de knop Beginscherm  aan de linkerzijde van het bedieningspaneel aan om terug te keren naar het beginscherm, of raak de knop Beginscherm aan in de linkerbovenhoek van de meeste schermen.

 **OPMERKING:** De functies die in het beginscherm worden weergegeven zijn afhankelijk van de configuratie van de printer.





1	Knop Beginscherm 	U kunt altijd naar het beginscherm terugkeren door de knop Beginscherm aan te raken.
2	Knop <b>Vernieuwen</b>	Raak de vernieuwingsknop aan om wijzigingen ongedaan te maken en de standaardinstellingen te herstellen.
3	De knop <b>Aanmelden</b> of <b>Afmelden</b>	Raak de knop <b>Aanmelden</b> aan voor toegang tot de beveiligde functies.  Gebruik de knop <b>Afmelden</b> om u af te melden bij de printer. De printer herstelt alle opties naar de standaardinstellingen.
4	HP-logo of de knop <b>Beginscherm</b>	Met uitzondering van het beginscherm verandert op elk scherm het HP-logo in de knop Beginscherm. Raak de knop Beginscherm aan om terug te keren naar het beginscherm.
5	Stopknop 	Raak de stopknop aan als u de huidige taak wilt onderbreken. Het scherm <b>Taakstatus</b> wordt geopend, waar u de taak kunt annuleren of voortzetten.
6	Startknop 	Raak de knop Start aan om een kopieertaak te starten.
7	Printerstatus	De statusregel biedt informatie over de algehele printerstatus.
8	Knop Taalselectie	Raak de taalselectieknop aan om de taal te selecteren voor het bedieningspaneel van het apparaat.
9	Sluimerknop	Raak de sluimerknop aan om de sluimermodus van de printer te activeren.
10	Knop  Netwerk	Raak de netwerknop aan voor informatie over de netwerkverbinding.
11	Knop Help 	Raak de knop Help aan om het geïntegreerde helpstelsel te openen.
12	Veld <b>Aantal</b>	In het veld <b>Aantal</b> ziet u hoeveel kopieën er zullen worden gemaakt.
13	Schuifbalk	Gebruik de schuifbalk om de volledige lijst van beschikbare functies te bekijken.

14	Funcities	<p>Afhankelijk van de configuratie van de printer, kunnen de volgende functies hier worden weergegeven:</p> <ul style="list-style-type: none"> <li>• <a href="#">Quick Sets</a></li> <li>• <a href="#">Kopiëren</a></li> <li>• <a href="#">E-mail</a></li> <li>• <a href="#">Faxen</a></li> <li>• <a href="#">Opslaan op USB</a></li> <li>• <a href="#">Opslaan in netwerkmap</a></li> <li>• <a href="#">Opslaan in apparaatgeheugen</a></li> <li>• <a href="#">Ohalen van USB</a></li> <li>• <a href="#">Ophalen uit apparaatgeheugen</a></li> <li>• <a href="#">Opslaan in SharePoint® (alleen c- en z-modellen)</a></li> <li>• <a href="#">Taakstatus</a></li> <li>• <a href="#">Benodigdheden</a></li> <li>• <a href="#">Laden</a></li> <li>• <a href="#">Beheer</a></li> <li>• <a href="#">Apparaatonderhoud</a></li> </ul>
15	Toetsenbord (alleen c- en z-modellen)	Deze printer heeft een fysiek toetsenbord. De toetsen zijn op dezelfde manier aan uw taal gekoppeld als het virtuele toetsenbord op het bedieningspaneel van de printer. Als u een andere indeling voor het virtuele toetsenbord selecteert, worden de toetsen op het fysieke toetsenbord aangepast aan de nieuwe instellingen.
16	Pictogram voor near-field communication (alleen z-modellen)	Dit pictogram geeft aan dat de printer beschikt over geïntegreerde HP near-field communication (NFC) en Wi-Fi Direct.
17	Hardware-integratiepocket	Voor het aansluiten van accessoires en apparatuur van derden.
18	USB-poort met eenvoudige toegang	Plaats een USB-flashstation om zonder computer af te drukken of te scannen, of om de firmware van de printer bij te werken.
<p><b>OPMERKING:</b> Een beheerder moet deze poort eerst inschakelen.</p>		

## Printerspecificaties



**BELANGRIJK:** De volgende specificaties zijn correct op het moment van uitgave maar zijn onderhevig aan wijzigingen. Zie [www.hp.com/support/colorljM577MFP](http://www.hp.com/support/colorljM577MFP) voor actuele informatie.

- [Technische specificaties](#)
- [Ondersteunde besturingssystemen](#)
- [Mobiele afdrukoplossingen](#)
- [Printerafmetingen](#)

- [Stroomverbruik, stroomvoorzieningsspecificaties en geluidsuitstoot](#)
- [Bereik voor de werkomgeving](#)

## Technische specificaties

Modelnaam		M577dn	M577f	Flow M577c	Flow M577z
Apparaatnummer		B5L46A	B5L47A	B5L54A	B5L48A
<b>Papierverwerking</b>	Lade 1 (100 vel)	✓	✓	✓	✓
	Lade 2 (550 vel)	✓	✓	✓	✓
	Papierinvoerlade voor 1 x 550 vel	Optioneel	Optioneel	Optioneel	Optioneel
	<b>OPMERKING:</b> De printer ondersteunt maximaal drie papierinvoerladen voor 1 x 550 vel.				
	Printerkast	Optioneel	Optioneel	Optioneel	Optioneel
	Automatisch dubbelzijdig afdrukken (duplex)	✓	✓	✓	✓
	Nietmachine	Niet ondersteund	✓	✓	✓
<b>Connectiviteit</b>	10/100/1000 Ethernet LAN-aansluiting met IPv4 en IPv6	✓	✓	✓	✓
	Snelle USB 2.0	✓	✓	✓	✓
	USB-poort voor direct afdrukken zonder computer en bijwerken van firmware	✓	✓	✓	✓
	Aansluitmogelijkheid (HIP) voor apparatuur van derden	✓	✓	✓	✓
	HP interne USB-poorten	Optioneel	Optioneel	Optioneel	Optioneel
	Geïntegreerde functionaliteit voor HP Near-Field Communication (NFC) en Wi-Fi Direct voor afdrukken vanaf mobiele apparaten	Niet ondersteund	Niet ondersteund	Niet ondersteund	✓
	HP Jetdirect 3000w NFC/Wireless-accessoire voor afdrukken vanaf mobiele apparaten	Optioneel	Optioneel	Optioneel	Niet ondersteund
	HP Jetdirect 2900nw printserveraccessoire voor draadloze verbinding	Optioneel	Optioneel	Optioneel	Optioneel
<b>Geheugen</b>	1,75 GB basisgeheugen	✓	✓	✓	✓
	<b>OPMERKING:</b> Het basisgeheugen is uitbreidbaar naar 2,5 GB door een DIMM-geheugenmodule toe te voegen.				

Modelnaam		M577dn	M577f	Flow M577c	Flow M577z
Apparaatnummer		B5L46A	B5L47A	B5L54A	B5L48A
<b>Massaopslag</b>	Harde schijf van 320 GB	✓	✓	✓	✓
<b>Beveiliging</b>	HP Trusted Platform-module voor het coderen van alle gegevens die de printer verwerkt	Optioneel	Optioneel	Optioneel	Optioneel
<b>Schermbord van het bedieningspaneel en toetsenbord</b>	Bedieningspaneel uitgevoerd als kleurenaanraakscherm	✓	✓	✓	✓
	Fysiek toetsenbord	Niet ondersteund	Niet ondersteund	✓	✓
<b>Afdrukken</b>	Drukt 38 pagina's per minuut (ppm) af op papier van A4-formaat en 40 ppm op papier van Letter-formaat	✓	✓	✓	✓
	USB-afdrukfunctie (geen computer vereist)	✓	✓	✓	✓
	Afdruktaken opslaan op het printergeheugen om later of privé af te drukken	✓	✓	✓	✓
<b>Fax</b>		Optioneel	✓	✓	✓
<b>Kopiëren en scannen</b>	Kopieert 38 pagina's per minuut (ppm) op papier van A4-formaat en 40 ppm op papier van Letter-formaat	✓	✓	✓	✓
	Tweekoppige documentinvoer van 100 pagina's, geschikt voor dubbelzijdig kopiëren en scannen	✓	✓	✓	✓
	HP EveryPage technologie, waaronder ultrasone multi-invoerdetectie	Niet ondersteund	Niet ondersteund	✓	✓
	Met Embedded OCR (optical character recognition, optische tekenherkenning) kunt u afgedrukte pagina's omzetten naar tekst die kan worden bewerkt of wordt herkend op een computer	Niet ondersteund	Niet ondersteund	✓	✓
	De functie SMART Label detecteert papierranden voor het automatisch bijsnijden van pagina's	Niet ondersteund	Niet ondersteund	✓	✓
	Automatische afdrukstand van de pagina voor pagina's die minstens 100 tekens aan tekst bevatten	Niet ondersteund	Niet ondersteund	✓	✓

Modelnaam		M577dn	M577f	Flow M577c	Flow M577z
Apparaatnummer		B5L46A	B5L47A	B5L54A	B5L48A
	Met tint automatisch aanpassen kunt u contrast, helderheid en achtergrond verwijderen voor iedere pagina instellen	Niet ondersteund	Niet ondersteund	✓	✓
<b>Digitaal verzenden</b>	Documenten verzenden naar e-mail, USB en gedeelde mappen op een netwerk	✓	✓	✓	✓
	Documenten verzenden naar SharePoint®	Niet ondersteund	Niet ondersteund	✓	✓

## Ondersteunde besturingssystemen

De volgende informatie geldt voor de Windows Printer-Specific PCL 6- en OS X-printerdrivers en de meegeleverde software-installatie-cd.

**Windows:** De HP software-installatie-cd installeert de driver "HP PCL.6", "HP PCL 6" versie 3 of "HP PCL-6" versie 4, afhankelijk van het Windows-besturingssysteem, evenals optionele software bij gebruik van het volledige software-installatieprogramma. Download de driver "HP PCL.6", "HP PCL 6" versie 3 en de "HP PCL-6" versie 4 van de printer ondersteuningswebsite voor deze printer: [www.hp.com/support/colorljM577MFP](http://www.hp.com/support/colorljM577MFP).

**Mac-computers, OS X- en iOS-apparaten:** Mac-computers en mobiele Apple iOS-apparaten worden door dit product ondersteund. De printerdriver voor OS X en het printerhulpprogramma kunnen worden gedownload van hp.com. De HP installatiesoftware voor OS X is niet inbegrepen op de meegeleverde cd. Voer de volgende stappen uit om het HP-installatieprogramma voor OS X te downloaden:

1. Ga naar [www.hp.com/support/colorljM577MFP](http://www.hp.com/support/colorljM577MFP).
2. Selecteer **Ondersteuningsopties**. Ga naar **Downloadopties**, selecteer Drivers, software en firmware, en selecteer vervolgens de printerbundel.
3. Klik op de besturingssysteemversie en vervolgens op de knop **Download**.

**Tabel 1-1 Ondersteunde besturingssystemen en printerdrivers**

Besturingssysteem	De printerdriver is geïnstalleerd (vanaf de software-installatie-cd voor Windows, of het installatieprogramma op het web voor OS X)	Opmerkingen
Windows® XP SP3, 32-bits	De printerspecifieke printerdriver "HP PCL.6" voor dit besturingssysteem wordt geïnstalleerd als onderdeel van de basissoftware-installatie. Het basisinstallatieprogramma installeert alleen de driver.	Het volledige software-installatieprogramma wordt niet ondersteund voor dit besturingssysteem.  Sinds april 2009 biedt Microsoft geen ondersteuning meer voor Windows XP. HP zal zijn best blijven doen om ondersteuning te bieden voor het niet langer verkrijgbare Windows XP.


**Tabel 1-1 Ondersteunde besturingssystemen en printerdrivers (vervolg)**

<b>Besturingssysteem</b>	<b>De printerdriver is geïnstalleerd (vanaf de software-installatie-cd voor Windows, of het installatieprogramma op het web voor OS X)</b>	<b>Opmerkingen</b>
Windows Vista®, 32-bits	De printerspecifieke printerdriver "HP PCL.6" voor dit besturingssysteem wordt geïnstalleerd als onderdeel van de basissoftware-installatie. Het basisinstallatieprogramma installeert alleen de driver.	Het volledige software-installatieprogramma wordt niet ondersteund voor dit besturingssysteem.
Windows Server 2003 SP2, 32-bits	De printerspecifieke printerdriver "HP PCL.6" voor dit besturingssysteem wordt geïnstalleerd als onderdeel van de basissoftware-installatie. Het basisinstallatieprogramma installeert alleen de driver.	Het volledige software-installatieprogramma wordt niet ondersteund voor dit besturingssysteem.  Sinds juli 2010 biedt Microsoft geen ondersteuning meer voor Windows Server 2003. HP zal zijn best blijven doen om ondersteuning te bieden voor het niet langer verkrijgbare besturingssysteem Windows Server 2003.
Windows 7 SP1, 32-bits en 64-bits	De printerspecifieke printerdriver "HP PCL.6" voor dit besturingssysteem wordt geïnstalleerd als onderdeel van de volledige software-installatie.	
Windows 8, 32-bits en 64-bits	De printerspecifieke printerdriver HP PCL.6 voor dit besturingssysteem wordt geïnstalleerd als onderdeel van de basissoftware-installatie. Het basisinstallatieprogramma installeert alleen de driver.	Het volledige software-installatieprogramma wordt niet ondersteund voor dit besturingssysteem.  Ondersteuning voor Windows 8 RT wordt geboden via Microsoft IN OS Versie 4, 32-bits driver.
Windows 8.1, 32-bits en 64-bits	De printerspecifieke printerdriver HP PCL.6 voor dit besturingssysteem wordt geïnstalleerd als onderdeel van de basissoftware-installatie. Het basisinstallatieprogramma installeert alleen de driver.	Het volledige software-installatieprogramma wordt niet ondersteund voor dit besturingssysteem.  Ondersteuning voor Windows 8.1 RT wordt geboden via Microsoft IN OS Versie 4, 32-bits driver.
Windows 10, 32-bits en 64-bits	De printerspecifieke printerdriver HP PCL.6 voor dit besturingssysteem wordt geïnstalleerd als onderdeel van de basissoftware-installatie. Het basisinstallatieprogramma installeert alleen de driver.	Het volledige software-installatieprogramma wordt niet ondersteund voor dit besturingssysteem.
Windows Server 2008 SP2, 32-bits	De printerspecifieke printerdriver "HP PCL.6" voor dit besturingssysteem wordt geïnstalleerd als onderdeel van de basissoftware-installatie. Het basisinstallatieprogramma installeert alleen de driver.	Het volledige software-installatieprogramma wordt niet ondersteund voor dit besturingssysteem.
Windows Server 2008 SP2, 64-bits	De printerspecifieke printerdriver HP PCL.6 voor dit besturingssysteem wordt geïnstalleerd als onderdeel van de volledige software-installatie. Het basisinstallatieprogramma installeert alleen de driver.	Het volledige software-installatieprogramma wordt niet ondersteund voor dit besturingssysteem.

**Tabel 1-1 Ondersteunde besturingssystemen en printerdrivers (vervolg)**

Besturingssysteem	De printerdriver is geïnstalleerd (vanaf de software-installatie-cd voor Windows, of het installatieprogramma op het web voor OS X)	Opmerkingen
Windows Server 2008 R2, SP 1, 64-bits	De printerspecifieke printerdriver HP PCL 6 voor dit besturingssysteem wordt geïnstalleerd als onderdeel van de volledige software-installatie. Het basisinstallatieprogramma installeert alleen de driver.	Het volledige software-installatieprogramma wordt niet ondersteund voor dit besturingssysteem.
Windows Server 2012, 64-bit	Het software-installatieprogramma ondersteunt Windows Server 2012 niet, maar de printerspecifieke printerdrivers "HP PCL 6" versie 3 en "HP PCL-6" versie 4 ondersteunen deze wel.	Download de driver van de HP website en gebruik het hulpprogramma Windows Printer toevoegen om deze te installeren.
Windows Server 2012 R2, 64-bits	Het software-installatieprogramma ondersteunt Windows Server 2012 niet, maar de printerspecifieke printerdrivers "HP PCL 6" versie 3 en "HP PCL-6" versie 4 ondersteunen deze wel.	Download de driver van de HP website en gebruik het hulpprogramma Windows Printer toevoegen om deze te installeren.
OS X 10.8 Mountain Lion, OS X 10.9 Mavericks, OS X 10.10 Yosemite	De OS X-printerdriver en het printerhulpprogramma kunnen worden gedownload van hp.com en zijn ook beschikbaar via Apple Software Update. De HP installatiesoftware voor OS X is niet inbegrepen op de meegeleverde cd.	<p>Download voor OS X het installatieprogramma van de ondersteuningswebsite voor deze printer.</p> <ol style="list-style-type: none"> <li>1. Ga naar <a href="http://www.hp.com/support/colorljM577MFP">www.hp.com/support/colorljM577MFP</a>.</li> <li>2. Selecteer <b>Ondersteuningsopties</b>. Ga naar <b>Downloadopties</b>, selecteer Drivers, software en firmware, en selecteer vervolgens de printerbundel.</li> <li>3. Klik op de besturingssysteemversie en vervolgens op de knop <b>Download</b>.</li> </ol>

 **OPMERKING:** Voor een actueel overzicht van ondersteunde besturingssystemen en voor uitgebreide Help van HP voor de printer, gaat u naar [www.hp.com/support/colorljM577MFP](http://www.hp.com/support/colorljM577MFP).

 **OPMERKING:** Ga voor meer informatie over client- en serverbesturingssystemen en driverondersteuning voor HP UPD PCL6, UPD PCL 5 en UPD PS voor deze printer naar [www.hp.com/go/upd](http://www.hp.com/go/upd). Klik op de koppelingen onder **Meer informatie**.


**Tabel 1-2 Minimale systeemvereisten**

Windows	Mac-computers en OS X
<ul style="list-style-type: none"> <li>• Cd-romstation, dvd-station of internetverbinding</li> <li>• USB 1.1 of 2.0-verbinding of een netwerkverbinding</li> <li>• 400 MB vrije ruimte op de harde schijf</li> <li>• 1 GB RAM (32-bits) of 2 GB RAM (64-bits)</li> </ul>	<ul style="list-style-type: none"> <li>• Internetverbinding</li> <li>• 1 GB vrije ruimte op de harde schijf</li> </ul>

## Mobiele afdrুকoplossingen

De printer ondersteunt de volgende software voor mobiel afdrucken:

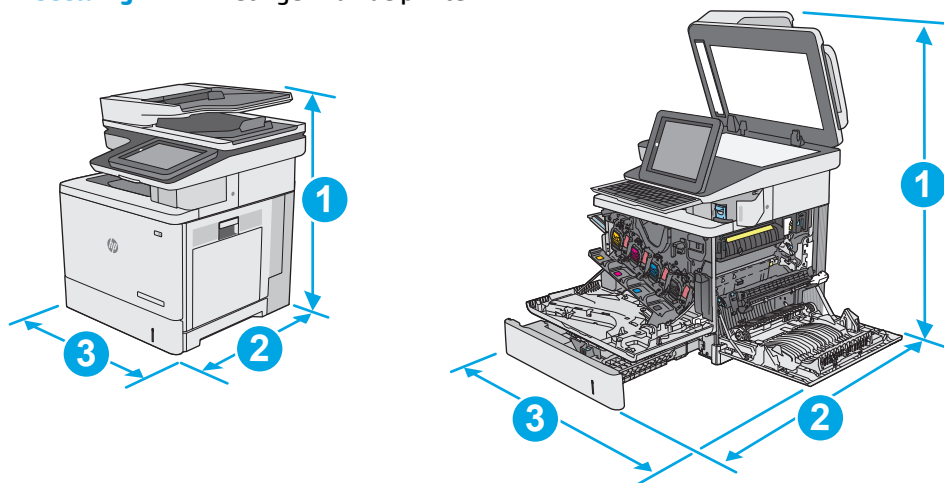
- HP ePrint-software

 **OPMERKING:** De HP ePrint-software ondersteunt de volgende besturingssystemen: Windows 7 SP 1 (32-bits en 64-bits); Windows 8 (32-bits en 64-bits); Windows 8.1 (32-bits en 64-bits); en OS X versies 10.8 Mountain Lion, 10.9 Mavericks en 10.10 Yosemite.

- HP ePrint via e-mail (HP Webservices moet zijn ingeschakeld en de printer moet zijn geregistreerd bij HP Connected)
- HP ePrint app (beschikbaar voor Android, iOS en Blackberry)
- ePrint Enterprise app (ondersteund door alle printers met ePrint Enterprise Server Software)
- HP Home and Biz app (beschikbaar voor Symbian/Nokia-apparaten)
- Google Cloud Print 1.0 (de printer moet zijn geregistreerd bij HP Connected en Google Cloud)
- AirPrint
- Afdrucken met Android

## Printerafmetingen

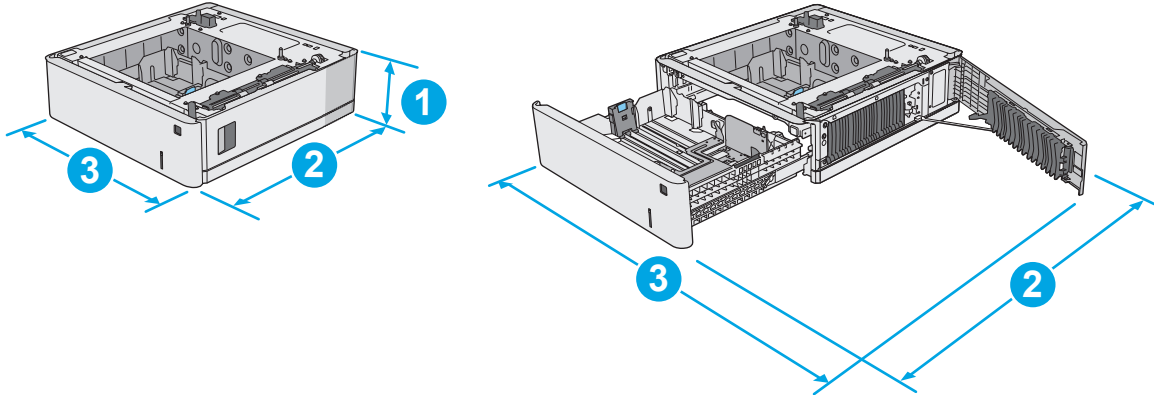
Afbeelding 1-1 Afmetingen van de printer



	Printer geheel gesloten	Printer geheel geopend
1. Hoogte	583 mm	837 mm
2. Diepte	504 mm	853 mm
3. Breedte	482 mm	803 mm
Gewicht	dn-model: 38,1 kg f-model: 38,3 kg c- en z-modellen: 38,6 kg	

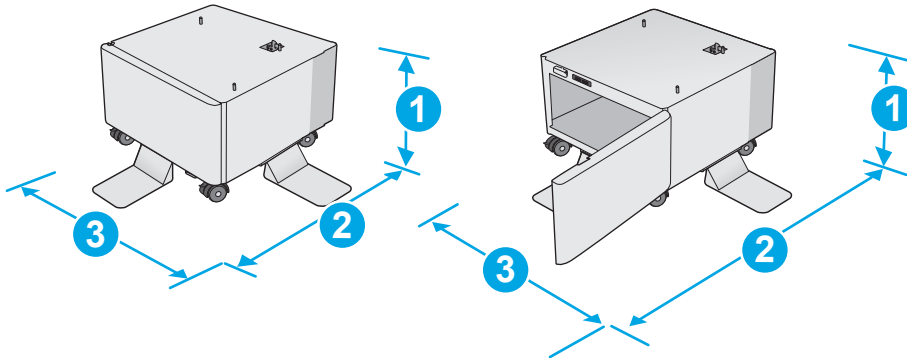


**Afbeelding 1-2** Afmetingen van de papierinvoerlade voor 1 x 550 vel



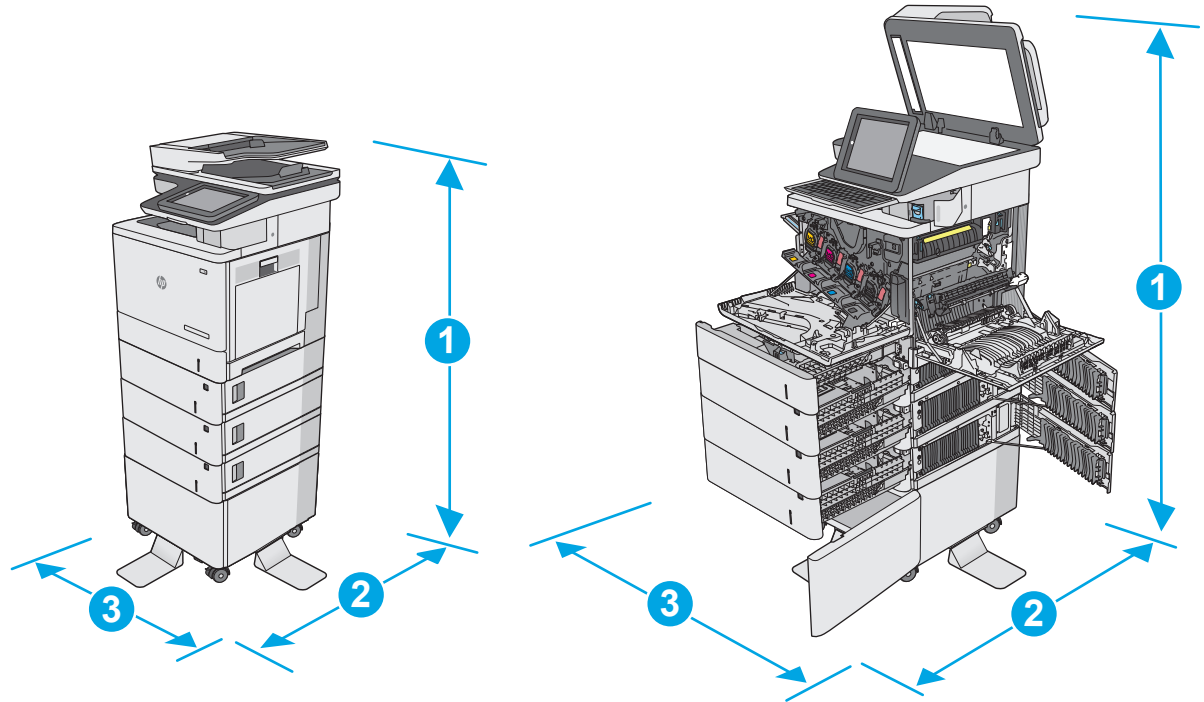
1. Hoogte	130 mm
2. Diepte	Lade dicht: 465 mm Lade open: 768 mm
3. Breedte	Rechteronderklep dicht: 458 mm Rechteronderklep open: 853 mm
Gewicht	5,8 kg

**Afbeelding 1-3** Afmetingen van de printerkast en -standaard



1. Hoogte	295 mm
2. Diepte	Klep dicht: 869 mm Klep open: 1113 mm
3. Breedte	884 mm  Deze waarde is onderhevig aan wijzigingen. Ga voor actuele informatie naar <a href="http://www.hp.com/support/colorljM577MFP">www.hp.com/support/colorljM577MFP</a> .
Gewicht	17,7 kg  Deze waarde is onderhevig aan wijzigingen. Ga voor actuele informatie naar <a href="http://www.hp.com/support/colorljM577MFP">www.hp.com/support/colorljM577MFP</a> .

**Afbeelding 1-4** Afmetingen van de printer met drie papierinvoerladen voor 1 x 550 vel en de kast/standaard



	Printer en accessoires volledig gesloten	Printer en accessoires volledig geopend
1. Hoogte	1268 mm	1522 mm
2. Diepte	869 mm	1113 mm
3. Breedte	884 mm	853 mm
Gewicht	dn-model: 73,2 kg f-model: 73,4 kg c- en z-modellen: 73,7 kg	

<sup>1</sup> Deze waarden zijn onderhevig aan wijzigingen. Ga voor actuele informatie naar [www.hp.com/support/colorljM577MFP](http://www.hp.com/support/colorljM577MFP).

<sup>2</sup> Breid niet meer dan één papierlade tegelijk uit.

## Stroomverbruik, stroomvoorzieningsspecificaties en geluidsuitstoot

Raadpleeg [www.hp.com/support/colorljM577MFP](http://www.hp.com/support/colorljM577MFP) voor recente informatie.

**⚠️ VOORZICHTIG:** De stroomvereisten zijn gebaseerd op het land/de regio waar de printer wordt verkocht. Verander niets aan de ingestelde spanning. Hierdoor raakt de printer beschadigd en komt de garantie van de printer te vervallen.

## Bereik voor de werkomgeving

**Tabel 1-3** Specificaties voor de werkomgeving

Omgeving	Aanbevolen	Toegestaan
Temperatuur	17 tot 25 °C	15 tot 30 °C

**Tabel 1-3 Specificaties voor de werkomgeving (vervolg)**

<b>Omgeving</b>	<b>Aanbevolen</b>	<b>Toegestaan</b>
Relatieve luchtvochtigheid	Relatieve luchtvochtigheid (RH) van 30 tot 70%	10% tot 80% RH

## Printerhardware en -software installeren

Raadpleeg de handleiding voor de hardware-installatie die u bij de printer hebt ontvangen voor eenvoudige installatie-instructies. Ga naar de HP-ondersteuningspagina voor aanvullende instructies.

Ga naar [www.hp.com/support/colorljM577MFP](http://www.hp.com/support/colorljM577MFP) voor de uitgebreide Help van HP voor de printer. Zoek de volgende ondersteuning:

- Installeren en configureren
- Leren en gebruiken
- Problemen oplossen
- Software- en firmware-updates downloaden
- Meepraten op ondersteuningsforums
- Informatie over garantie en wettelijke voorschriften zoeken

---

## 2 Papierladen

- [Papier plaatsen in lade 1 \(multifunctionele lade\)](#)
- [Papier plaatsen in laden 2, 3, 4 en 5](#)
- [Enveloppen printen en laden](#)
- [Etiketten afdrukken en plaatsen](#)
- [De nietmachine gebruiken \(alleen f-, c- en z-modellen\)](#)

### Voor meer informatie:

De volgende informatie is correct op het moment van uitgave. Zie [www.hp.com/support/colorljm577MFP](http://www.hp.com/support/colorljm577MFP) voor actuele informatie.




De uitgebreide Help van HP voor de printer omvat de volgende informatie:

- Installeren en configureren
- Leren en gebruiken
- Problemen oplossen
- Software- en firmware-updates downloaden
- Meepraten op ondersteuningsforums
- Informatie over garantie en wettelijke voorschriften zoeken

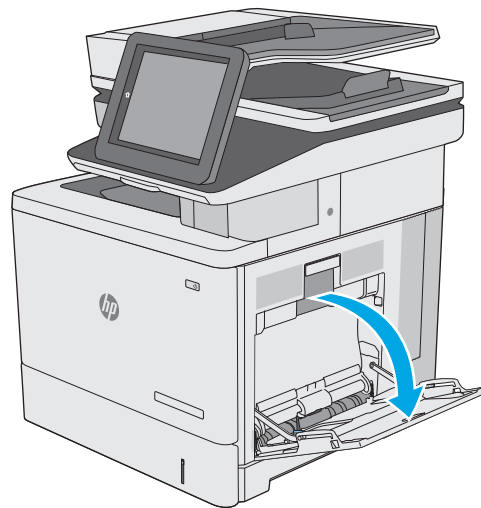
# Papier plaatsen in lade 1 (multifunctionele lade)

## Inleiding

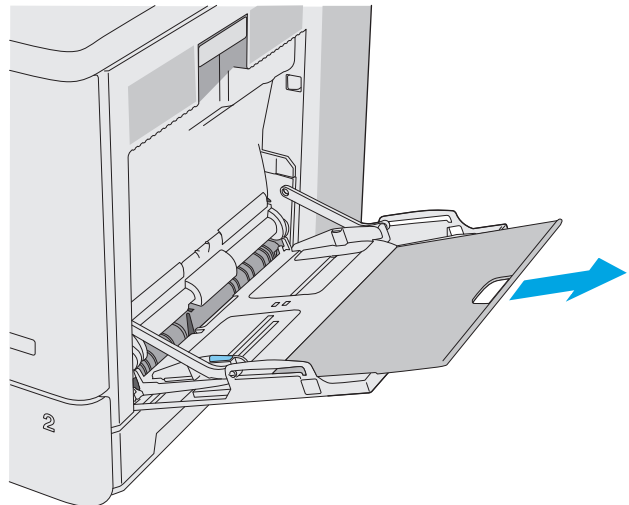
De volgende informatie beschrijft hoe u papier moet plaatsen in lade 1. Deze lade kan maximaal 100 vel papier met een gewicht van 75 g/m<sup>2</sup> of 10 enveloppen bevatten.

-  **OPMERKING:** Selecteer de juiste papiersoort in de printerdriver voordat u begint met afdrucken.
-  **OPMERKING:** Lade 1 ondersteunt geen etiketten. Gebruik lade 2 of een van de optionele papierinvoerladen voor 550 vel om etiketten af te drukken.
-  **VOORZICHTIG:** Als u papierstoringen wilt vermijden, mag u nooit papier toevoegen aan of verwijderen uit lade 1 tijdens het afdrucken.

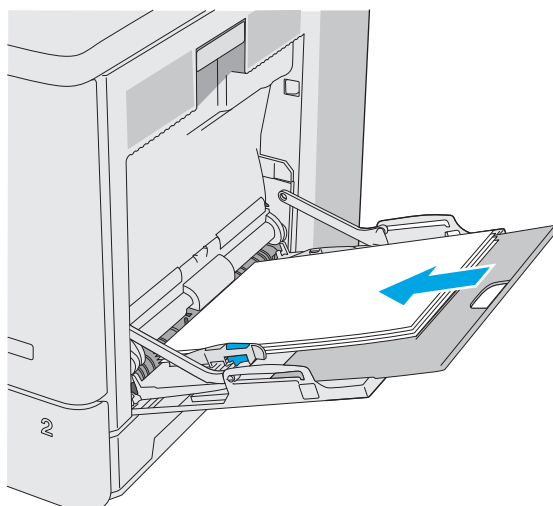
1. Open lade 1.



2. Trek het verlengstuk naar buiten om het papier te ondersteunen.

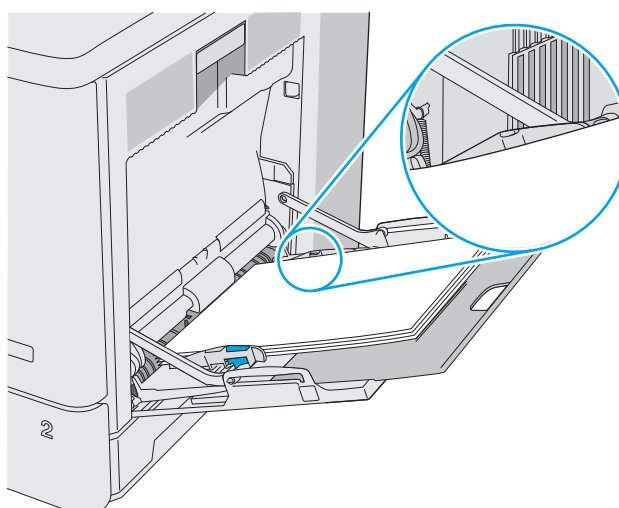


3. Schuif de papiergeleider naar het juiste formaat en plaats vervolgens het papier in de lade. Raadpleeg [Afdrukstand van het papier in lade 1 op pagina 20](#) voor informatie over de afdrukstand van het papier.

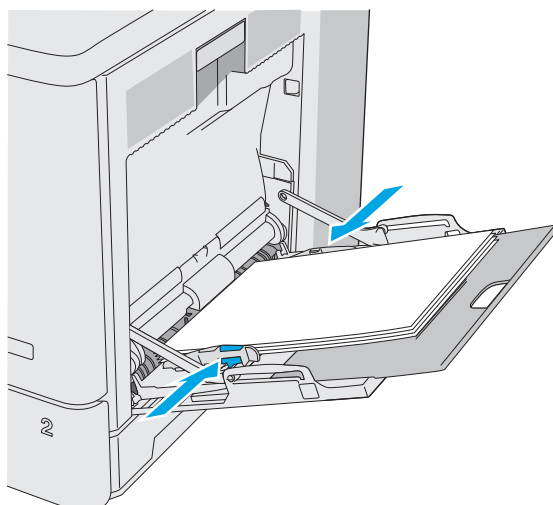


4. Zorg dat het papier onder de vullijn van de papiergeleiders past.

**OPMERKING:** De maximale stapelhoogte is 10 mm of ongeveer 100 vellen papier van 75 gram.



5. Stel de papiergeleiders zodanig bij dat deze de papierstapel licht raken maar het papier niet buigen.

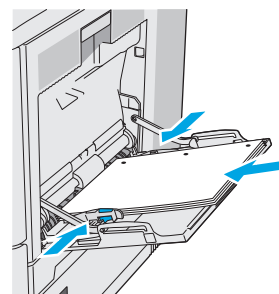
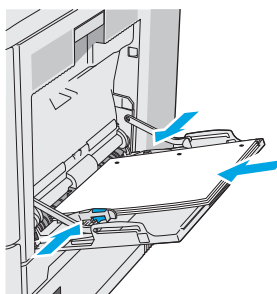
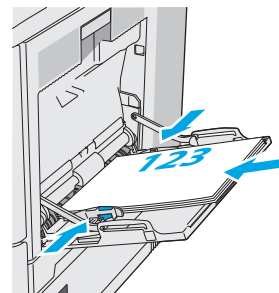
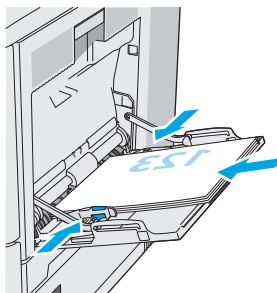
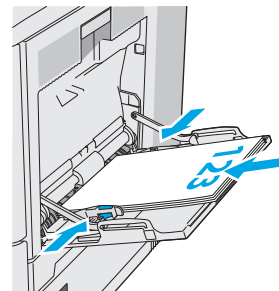
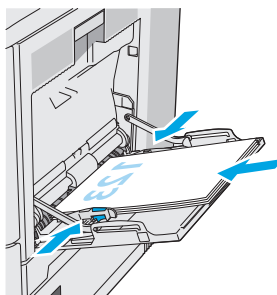


## Afdrukstand van het papier in lade 1

Als u papier gebruikt die een bepaalde afdrukstand vereist, plaatst u dit aan de hand van de informatie in de volgende tabel.

**OPMERKING:** De instellingen [Alternatieve briefhoofdmodus](#) hebben invloed op de manier waarop u briefpapier of voorgedrukt papier plaatst. Deze instelling is standaard uitgeschakeld. In deze modus plaatst u het papier op dezelfde manier als bij automatisch dubbelzijdig afdrukken. Zie [Alternatieve briefhoofdmodus gebruiken op pagina 21](#) voor meer informatie.

Papiersoort	Stand afbeelding	Enkelzijdig afdrukken	Dubbelzijdig afdrukken of met Alternatieve briefhoofdmodus ingeschakeld
Briefhoofdpapier of voorbedrukt	Staan	Afdrukjzijde beneden Bovenrand eerst in de printer	Afdrukjzijde boven Onderrand in de richting van de printer
	Liggend	Afdrukjzijde beneden Bovenrand aan de achterkant van de printer	Afdrukjzijde boven Bovenrand aan de achterkant van de printer
Geperforeerd	Staan en liggend	Gaatjes aan de achterkant van de printer	Gaatjes aan de achterkant van de printer





## Alternatieve briefhoofdmodus gebruiken

Met de functie [Alternatieve briefhoofdmodus](#) kunt u briefhoofdpapier of voorbedrukt papier voor alle taken op dezelfde manier in de lade plaatsen, of u nu enkelzijdige of dubbelzijdige afdrucken maakt. In deze modus plaatst u het papier op dezelfde manier als bij automatisch dubbelzijdig afdrucken.

Als u deze functie wilt gebruiken, kunt u deze inschakelen via de menu's op het bedieningspaneel van de printer.


### De alternatieve briefhoofdmodus inschakelen via de menu's op het bedieningspaneel van de printer

1. Veeg vanaf het beginscherm op het bedieningspaneel van de printer van rechts naar links totdat het menu [Instellingen](#) wordt weergegeven. Raak het pictogram [Instellingen](#) aan om het menu te openen.
2. Open de volgende menu's:
  - [Laden beheren](#)
  - [Alternatieve briefhoofdmodus](#)
3. Selecteer [Ingeschakeld](#) en raak vervolgens de knop [Opslaan](#) aan of druk op [OK](#).

# Papier plaatsen in laden 2, 3, 4 en 5

## Inleiding

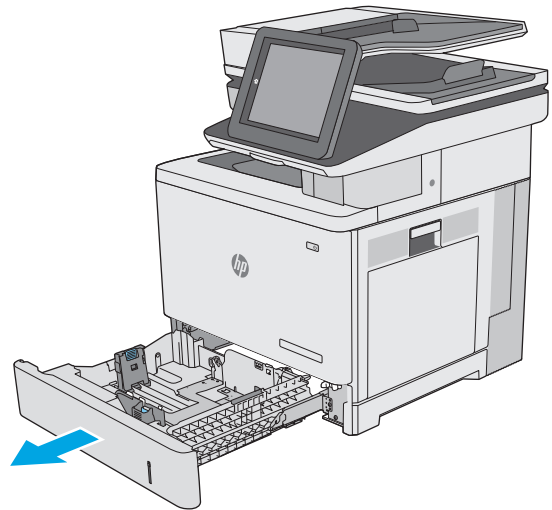
De volgende informatie beschrijft hoe u papier moet plaatsen in lade 2 en de optionele laden voor 550 vel (laden 3, 4 en 5; onderdeelnummer B5L34A). Deze laden kunnen maximaal 550 vel papier met een gewicht van 75 g/m<sup>2</sup> bevatten.

 **OPMERKING:** De procedure voor het plaatsen van papier is voor de optionele laden voor 550 vel hetzelfde als voor lade 2. Hier wordt alleen lade 2 weergegeven.

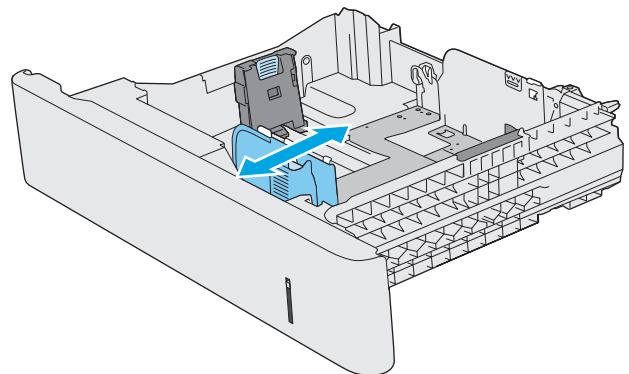
 **VOORZICHTIG:** Breid niet meer dan één papierlade tegelijk uit.

1. Open de lade.

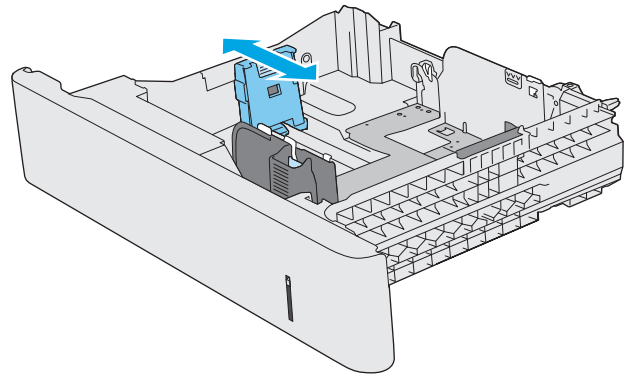
**OPMERKING:** Open de lade niet als deze in gebruik is.



2. Voordat u papier plaatst, stelt u de papierbreedtegeleiders in door de vergrendeling van elk van de geleiders in te drukken en de geleiders op te schuiven tot het formaat van het papier dat u gebruikt. De pijl op de geleider in de lade moet precies zijn uitgelijnd met de markering op de lade.



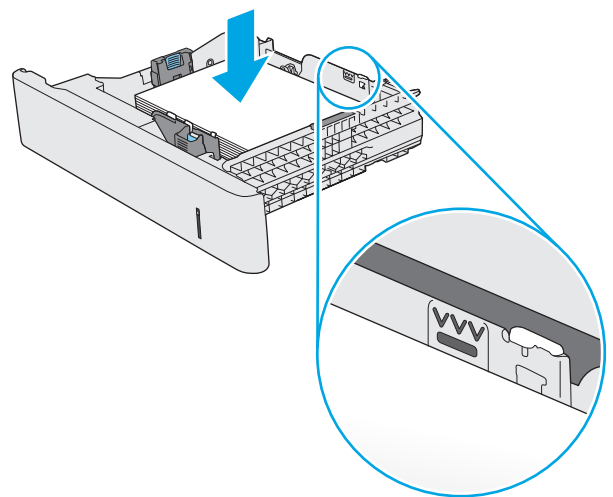
3. Stel de papierlengtegeleiders in door de vergrendeling van de geleider in te drukken en deze op te schuiven tot het formaat van het papier dat u gebruikt.



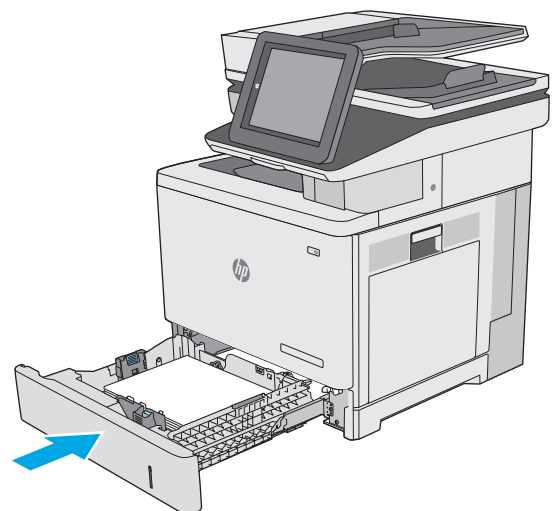
4. Plaats het papier in de lade. Raadpleeg [Afdrukstand van lade 2 en de papierrichting van de laden voor 550 vel op pagina 24](#) voor informatie over de afdrukstand van het papier.

**OPMERKING:** Verplaatst de papiergeleiders niet te strak tegen de papierstapel. Pas de papiergeleiders aan op basis van de inkepingen of de markeringen in de lade.

**OPMERKING:** Schuif de papiergeleiders naar het juiste formaat en plaats niet te veel papier in de lade om storingen te voorkomen. Let erop dat de bovenkant van de stapel niet boven de indicator voor de maximale stapelhoogte uitkomt, zoals weergegeven in de vergroting in de afbeelding.

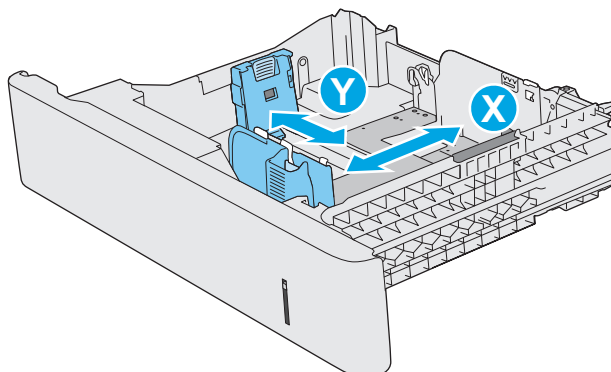


5. Sluit de lade.




6. Een configuratiebericht over de lade wordt op het bedieningspaneel van de printer weergegeven.
7. Als het papierformaat en de papiersoort niet juist wordt weergegeven, selecteert u [Wijzigen](#) om een ander papierformaat of een andere papiersoort te kiezen.

Voor papier van afwijkend formaat moet u de X- en Y-afmetingen opgeven wanneer daarom wordt gevraagd op het bedieningspaneel.

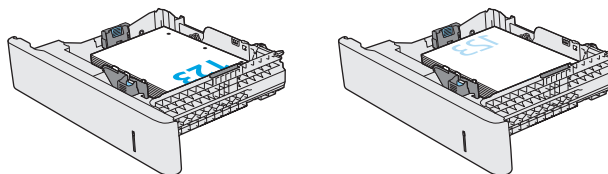


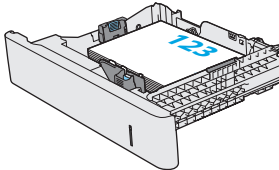
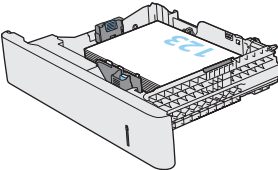
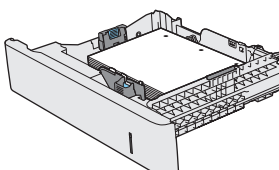
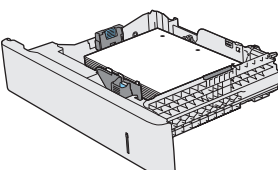
## Afdrukstand van lade 2 en de papierrichting van de laden voor 550 vel

Als u papier gebruikt die een bepaalde afdrukstand vereist, plaatst u dit aan de hand van de informatie in de volgende tabel.

 **OPMERKING:** De instellingen [Alternatieve briefhoofdmodus](#) hebben invloed op de manier waarop u briefpapier of voorgedrukt papier plaatst. Deze instelling is standaard uitgeschakeld. In deze modus plaatst u het papier op dezelfde manier als bij automatisch dubbelzijdig afdrukken. Zie [Alternatieve briefhoofdmodus gebruiken op pagina 25](#) voor meer informatie.

Papiersoort	Stand afbeelding	Enkelzijdig afdrukken	Dubbelzijdig afdrukken of met <b>Alternatieve briefhoofdmodus</b> ingeschakeld
Briefhoofdpapier of voorbedrukt	Staand	Afdrukszijde boven Bovenhoek naar rechts	Afdrukszijde beneden Bovenhoek naar links



Papiersoort	Stand afbeelding	Enkelzijdig afdrucken	Dubbelzijdig afdrucken of met Alternatieve briefhoofdmodus ingeschakeld
	Liggend	Afdrukzijde boven Bovenrand aan de achterkant van de printer	Afdrukzijde beneden Bovenrand aan de achterkant van de printer
			
Geperforeerd	Staan en liggend	Gaatjes aan de achterkant van de printer	Gaatjes aan de achterkant van de printer
			

## Alternatieve briefhoofdmodus gebruiken

Met de functie **Alternatieve briefhoofdmodus** kunt u briefhoofdpapier of voorbedrukt papier voor alle taken op dezelfde manier in de lade plaatsen, of u nu enkelzijdige of dubbelzijdige afdrucken maakt. In deze modus plaatst u het papier op dezelfde manier als bij automatisch dubbelzijdig afdrucken.

Als u deze functie wilt gebruiken, kunt u deze inschakelen via de menu's op het bedieningspaneel van de printer.

### De alternatieve briefhoofdmodus inschakelen via de menu's op het bedieningspaneel van de printer

1. Veeg vanaf het beginscherf op het bedieningspaneel van de printer van rechts naar links totdat het menu **Instellingen** wordt weergegeven. Raak het pictogram **Instellingen** aan om het menu te openen.
2. Open de volgende menu's:
  - **Laden beheren**
  - **Alternatieve briefhoofdmodus**
3. Selecteer **Ingeschakeld** en raak vervolgens de knop **Opslaan** aan of druk op **OK**.

# Enveloppen printen en laden

## Inleiding


De volgende informatie beschrijft hoe u enveloppen moet printen en plaatsen. Gebruik alleen lade 1 om op enveloppen af te drukken. In lade 1 passen 10 enveloppen.

Volg deze stappen om de juiste instellingen te selecteren in de printerdriver voor het printen van enveloppen met de optie handmatige invoer. Stuur daarna de afdruktaak naar de printer en plaats de enveloppen in de lade.

## Enveloppen afdrukken

1. Selecteer de **afdrukoptie** vanuit het programma.
2. Selecteer de printer in de lijst met printers en klik of tik vervolgens op de knop **Eigenschappen** of **Voorkeuren** om de printerdriver te openen.

 **OPMERKING:** De naam van de knop verschilt per softwareprogramma.

 **OPMERKING:** Als u deze functies wilt openen vanaf een Startscherm in Windows 8 of 8.1, selecteert u **Apparaten, Afdrukken** en vervolgens de printer.

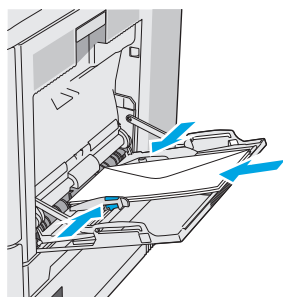
3. Klik of tik op het tabblad **Papier/Kwaliteit**.
4. Selecteer het juiste formaat voor de enveloppen in de vervolgkeuzelijst **Papierformaat**.
5. Selecteer **Envelop** in de vervolgkeuzelijst **Papiersoort**.
6. Selecteer **Handmatige invoer** in de vervolgkeuzelijst **Papierbron**.
7. Klik op de knop **OK** om het dialoogvenster **Documenteigenschappen** te sluiten.
8. Klik in het dialoogvenster **Afdrukken** op de knop **OK** om de taak af te drukken.

## Afdrukstand envelop

Plaats enveloppen in een van deze standen:

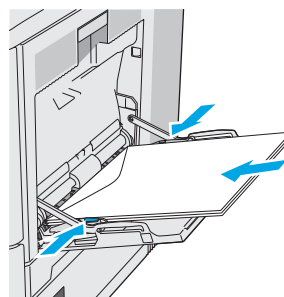
Afdrukszijde beneden

Bovenrand aan de achterkant van de printer



Afdrukszijde beneden

Bovenrand eerst in de printer



# Etiketten afdrukken en plaatsen

## Inleiding

Gebruik lade 2 of een van de optionele laden voor 550 vel om etiketten af te drukken. Lade 1 ondersteunt geen etiketten.

Volg deze stappen om de juiste instellingen te selecteren in de printerdriver voor het printen van etiketten met de optie handmatige invoer. Stuur daarna de afdruktaak naar de printer en plaats de etiketten in de lade. Als u de handmatige invoer gebruikt, drukt de printer de taak niet af totdat de lade is geopend en gesloten.

## Handmatige invoer voor etiketten

1. Selecteer de **afdrukoptie** vanuit het programma.
2. Selecteer de printer in de lijst met printers en klik of tik vervolgens op de knop **Eigenschappen** of **Voorkeuren** om de printerdriver te openen.



---

**OPMERKING:** De naam van de knop verschilt per softwareprogramma.



---

**OPMERKING:** Als u deze functies wilt openen vanaf een Startscherm in Windows 8 of 8.1, selecteert u **Apparaten, Afdrukken** en vervolgens de printer.

---

3. Klik of tik op het tabblad **Papier/Kwaliteit**.
4. Selecteer het juiste formaat voor de etiketten in de vervolgkeuzelijst **Papierformaat**.
5. Selecteer **Etiketten** in de vervolgkeuzelijst **Papiersoort**.
6. Selecteer **Handmatige invoer** in de vervolgkeuzelijst **Papierbron**.



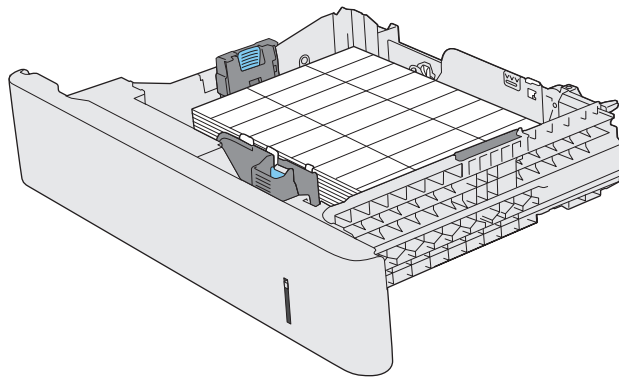
---

**OPMERKING:** Als u de handmatige invoer gebruikt, drukt de printer af vanuit de lade met het laagste nummer die ingesteld is op het juiste papierformaat. Het is dus niet nodig om een bepaalde lade op te geven. Als bijvoorbeeld lade 2 is geconfigureerd voor etiketten, drukt de printer vanuit lade 2 af. Als lade 3 is geïnstalleerd en geconfigureerd voor etiketten maar lade 2 niet, dan drukt de printer vanuit lade 3 af.

---

7. Klik op de knop **OK** om het dialoogvenster **Documenteigenschappen** te sluiten.
8. Klik in het dialoogvenster **Afdrukken** op de knop **OK** om de taak af te drukken.

9. Plaats de etiketvellen met de bedrukte zijde omhoog en de bovenrand van het vel tegen de rechterkant van de printer.

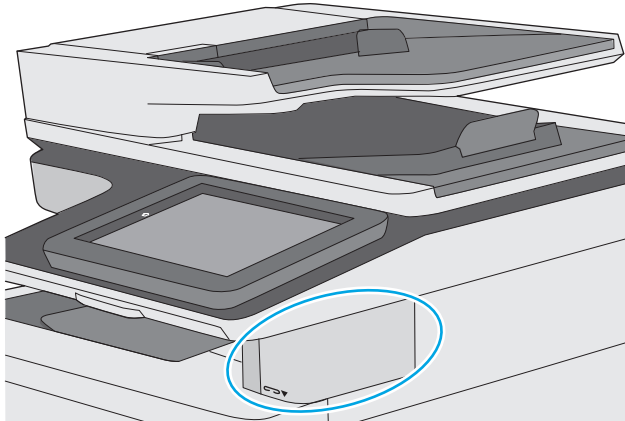




## De nietmachine gebruiken (alleen f-, c- en z-modellen)

Met de nietmachine kunnen taken van maximaal 20 vel van 75 g/m<sup>2</sup> papier worden geniet.

**⚠ VOORZICHTIG:** Probeer om schade aan de printer te voorkomen geen ander materiaal dan papier te nieten.



1. Plaats de stapel papier in de opening aan de voorkant van de nietmachine.
2. Wacht totdat de vellen zijn geniet door de nieteenheid. De nietmachine wordt geactiveerd wanneer er papier wordt gedetecteerd en maakt vervolgens een nietgeluid.

**📝 OPMERKING:** Als de printer zich in de slaapstand bevindt, is er mogelijk een korte vertraging.

3. Haal het geniete papier uit de sleuf.

Als de nietmachine het papier niet los laat, volgt u deze stappen om het probleem op te lossen.

**⚠ WAARSCHUWING!** Plaats om verwondingen te voorkomen uw vinger niet in het nietgebied wanneer u probeert het papier los te krijgen.

1. Open en sluit de klep van de nietmachine en probeer vervolgens het papier te verwijderen.
2. Als het papier nog steeds vastzit, controleert u of de klep van de nietmachine is gesloten alvorens u de printer uit- en weer inschakelt.



---

## 3 Benodigdheden, accessoires en onderdelen

- [Benodigdheden, accessoires en onderdelen bestellen](#)
- [Tonercartridges vervangen](#)
- [De tonerafvalleenheid vervangen](#)
- [De nietcassette vervangen \(f-, c- en z-modellen\)](#)

### Voor meer informatie:

De volgende informatie is correct op het moment van uitgave. Zie [www.hp.com/support/colorljM577MFP](http://www.hp.com/support/colorljM577MFP) voor actuele informatie.

De uitgebreide Help van HP voor de printer omvat de volgende informatie:

- Installeren en configureren
- Leren en gebruiken
- Problemen oplossen
- Software- en firmware-updates downloaden
- Meepraten op ondersteuningsforums
- Informatie over garantie en wettelijke voorschriften zoeken

# Benodigheden, accessoires en onderdelen bestellen

## Bestellen

Benodigheden en papier bestellen	<a href="http://www.hp.com/go/suresupply">www.hp.com/go/suresupply</a>
Originele onderdelen of accessoires van HP bestellen	<a href="http://www.hp.com/buy/parts">www.hp.com/buy/parts</a>
Bestellen via service- of ondersteuningsproviders	Neem contact op met een erkend service- of ondersteuningspunt van HP.
Bestellen via de geïntegreerde webserver van HP (EWS)	Typ het IP-adres of de hostnaam van de printer in het adres- of URL-veld van een ondersteunde webbrowser op de computer om toegang te krijgen tot de webserver. De geïntegreerde webserver van HP bevat een koppeling naar de SureSupply-website van HP. Hier vindt u mogelijkheden voor het aanschaffen van originele HP-benodigheden.

## Benodigheden en accessoires

Item	Omschrijving	Cartridgenummer	Nummer
<b>Benodigheden</b>			
Originele HP 508A zwarte LaserJet-tonercartridge	Zwarte tonercartridge met standaardcapaciteit	508A	CF360A
Originele HP 508X zwarte LaserJet-tonercartridge met hoge capaciteit	Zwarte tonercartridge met hoge capaciteit	508X	CF360X
Originele HP 508A cyaan LaserJet-tonercartridge	Cyaan cartridge met standaardcapaciteit	508A	CF361A
Originele HP 508X cyaan LaserJet-tonercartridge met hoge capaciteit	Cyaan tonercartridge met hoge capaciteit	508X	CF361X
Originele HP 508A gele LaserJet-tonercartridge	Gele tonercartridge met standaardcapaciteit	508A	CF362A
Originele HP 508X gele LaserJet-tonercartridge met hoge capaciteit	Gele tonercartridge met hoge capaciteit	508X	CF362X
Originele HP 508A magenta LaserJet-tonercartridge	Magenta tonercartridge met standaardcapaciteit	508A	CF363A
Originele HP 508X magenta LaserJet-tonercartridge met hoge capaciteit	Magenta tonercartridge met hoge capaciteit	508X	CF363X
HP tonerafvaleenheid	Tonerafvaleenheid met klep	Niet van toepassing	B5L37A
HP nietjescassettepakket	Vervangende nietjescassettes voor de f- en z-modellen. Bevat twee nietjescassettes van elk 1500 nietjes.	Niet van toepassing	Q7432A
HP LaserJet 110 V fuserkit	Vervangende fuser voor 110 V-modellen	Niet van toepassing	B5L35A
	<b>OPMERKING:</b> Er verschijnt een bericht op het bedieningspaneel als u de fuser moet vervangen.		

Item	Omschrijving	Cartridgenummer	Nummer
HP LaserJet 220 V fuserkit	Vervangende fuser voor 220 V-modellen  <b>OPMERKING:</b> Er verschijnt een bericht op het bedieningspaneel als u de fuser moet vervangen.	Niet van toepassing	B5L36A
HP 200 ADF rolvervangingskit	Vervangende invoerrollen voor de documentinvoer	Niet van toepassing	B5L52A
<b>Accessoires</b>			
HP Color LaserJet lade voor 550 vel en afdruk materiaal	Optionele papierinvoerlade voor 550 vel  <b>OPMERKING:</b> Het product ondersteunt maximaal drie papierinvoerladen voor 550 vel.	Niet van toepassing	B5L34A
Printerstandaard en kast	Optionele standaard met opslagkast om de printer te ondersteunen  Aanbevolen als u meerdere optionele papierinvoerladen gebruikt.  Bevat installatie-instructies	Niet van toepassing	B5L51A
HP LaserJet toetsenbordoverlaykit voor Chinees (Vereenvoudigd) en Chinees (Traditioneel)  (alleen c- en z-model)	Taalspecifieke, zelfklevende overlay voor het fysieke toetsenbord	Niet van toepassing	A7W12A
HP LaserJet toetsenbordoverlaykit voor Zweeds  (alleen c- en z-model)	Taalspecifieke, zelfklevende overlay voor het fysieke toetsenbord	Niet van toepassing	A7W14A
HP 1 GB DDR3 x32 144-pins 800MHz SODIMM	Optionele DIMM om het geheugen uit te breiden	Niet van toepassing	E5K48A
HP Trusted Platform-module	Codeert automatisch alle gegevens die de printer verwerkt	Niet van toepassing	F5S62A
HP Foreign Interface Harness	Optionele poort voor het aansluiten van apparatuur van derden	Niet van toepassing	B5L31A
HP LaserJet MFP analoog faxaccessoire 600	Optioneel faxaccessoire voor het dn-model	Niet van toepassing	B5L53A
HP Jetdirect 2900nw printserver	USB draadloze afdruckeraccessoire	Niet van toepassing	J8031A
HP Jetdirect 3000w NFC/Wireless-accessoire	Wi-Fi Direct-accessoire om met één druk op de knop af te drukken vanaf mobiele apparaten	Niet van toepassing	J8030A

## Zelfreparatie-onderdelen voor de klant

Zelfreparatie-onderdelen voor de klant (CSR, Customer Self-Repair) zijn voor veel HP LaserJet printers beschikbaar om reparatietijd te verminderen. Ga voor meer informatie over het CSR-programma en de voordelen naar [www.hp.com/go/csr-support](http://www.hp.com/go/csr-support) en [www.hp.com/go/csr-faq](http://www.hp.com/go/csr-faq).

Echte HP vervangingsonderdelen kunt u bestellen op [www.hp.com/buy/parts](http://www.hp.com/buy/parts) of door contact op te nemen met een bevoegde service- of ondersteuningsproviders van HP. Om een onderdeel te bestellen, hebt u een van de volgende gegevens nodig: onderdeelnummer, serienummer (op de achterkant van de printer), productnummer of printernaam.

- Onderdelen die zijn gemarkeerd met **Verplicht** kunnen door de klant zelf worden geïnstalleerd. U kunt de reparatie ook laten uitvoeren door servicemedewerkers van HP maar dan worden kosten in rekening gebracht. Voor deze onderdelen wordt onder uw HP-printergarantie geen ondersteuning ter plekke of reparatie in de werkplaats aangeboden.
- Onderdelen die zijn gemarkeerd met **Optioneel**, kunnen tijdens de garantieperiode van de printer op uw verzoek zonder bijkomende kosten worden geïnstalleerd door servicemedewerkers van HP.

Artikel	Omschrijving	Instructies voor zelf vervangen	Nummer
Invoerkit voor 1 x 550 vel	Vervangende papierinvoertlade voor 1 x 550 vel	Verplicht	B5L34-67901
Printerkastkit	Vervangende printerkast en -standaard	Verplicht	B5L51-67901
HP fuserkit	Vervangende fuser	Verplicht	B5L35-67901 (110-volt) B5L36-67901 (220-volt)
HP fuserkit, service	Vervangende fuser, servicekit	Verplicht	B5L35-67902 (110-volt) B5L36-67902 (220-volt)
ITB- en T2-rollenkit, service	Vervangende doorvoerriem en secundaire overdrachtsrol	Optioneel	B5L24-67901
T2-rol-servicekit	Vervangende secundaire overdrachtsrol	Verplicht	B5L24-67902
Rollenkit voor lade 2-X	Vervangende rollen voor laden 2, 3, 4 en 5	Optioneel	B5L24-67904
Kit voor bedieningspaneel	Vervangend bedieningspaneel met aanraakscherm	Verplicht	B5L47-67018
Kit voor harde schijf van 320 GB	Vervangende harde schijf	Verplicht	5851-6712
HP 1GB DDR3 x32 144-pins 800MHz SODIMM	Vervangende geheugen-DIMM	Verplicht	E5K48A-67902
Kit voor HP Trusted Platform Module	Vervangende Trusted Platform Module	Verplicht	F5S62-61001
Kit voor HP Foreign Interface Harness	Vervangende Foreign Interface Harness	Verplicht	B5L31-67902
Tonerafvaleenheid	Vervangende tonerfvaleenheid	Verplicht	B5L37-67901
Analoge FAX 600-kit	Vervangende faxkaart	Verplicht	B5L53-67901
ADF-onderhoudskit	Onderhoudskit voor de documentinvoer	Verplicht	B5L52-67903
Witte afdekplaat scanner	Vervangende witte plastic afdekplaat voor de scanner	Verplicht	5851-6570
Borgklemaccessoire	Vervangende borgklemmen die zich achter de witte afdeklaag van de scanner bevinden	Verplicht	5851-6573
Toetsenbordkit Amerikaans Engels	Vervangend toetsenbord voor het c- en z-model	Verplicht	B5L47-67019
Verenigd Koninkrijk Toetsenbordkit Engels	Vervangend toetsenbord voor het c- en z-model	Verplicht	B5L47-67020

<b>Artikel</b>	<b>Omschrijving</b>	<b>Instructies voor zelf vervangen</b>	<b>Nummer</b>
Toetsenbordoverlaykit Frans, Italiaans, Russisch, Duits, Spaans, Oekraïens	Vervangende toetsenbordoverlay voor het c- en z-model	Verplicht	5851-6019
Toetsenbordoverlaykit Frans (Canada), Spaans (Latijns-Amerika), Spaans (Verenigde Staten)	Vervangende toetsenbordoverlay voor het c- en z-model	Verplicht	5851-6020
Toetsenbordoverlaykit Frans (Zwitserland), Duits (Zwitserland), Deens	Vervangende toetsenbordoverlay voor het c- en z-model	Verplicht	5851-6021
Toetsenbordoverlaykit Chinees (Vereenvoudigd), Chinees (Traditioneel)	Vervangende toetsenbordoverlay voor het c- en z-model	Verplicht	5851-6022
Toetsenbordoverlaykit Spaans, Portugees	Vervangende toetsenbordoverlay voor het c- en z-model	Verplicht	5851-6023
Toetsenbordoverlaykit Japans (KG en KT)	Vervangende toetsenbordoverlay voor het c- en z-model	Verplicht	5851-6024

# Toner cartridges vervangen

## Inleiding

De volgende informatie biedt gegevens over de tonercartridges voor de printer en instructies om deze te vervangen.

- [Informatie over tonercartridges](#)
- [De cartridges verwijderen en deze vervangen](#)

## Informatie over tonercartridges

De printer geeft aan wanneer de tonercartridge bijna leeg en vrijwel leeg is. De echte resterende levensduur van de tonercartridge kan variëren. Zorg dat u een vervangende tonercartridge hebt die u kunt plaatsen wanneer de afdrukkwaliteit niet meer voldoet.

Ga naar HP SureSupply ([www.hp.com/go/suresupply](http://www.hp.com/go/suresupply)) om cartridges aan te schaffen of de cartridgecompatibiliteit van de printer te controleren. Blader naar de onderkant van de pagina en controleer of land/regio juist is ingesteld.

De printer gebruikt vier kleuren en heeft voor elke kleur een afzonderlijke tonercartridge: geel (Y), magenta (M), cyaan (C) en zwart (K). De tonercartridges bevinden zich aan de binnenzijde van de voorklep.

Item	Omschrijving	Cartridgenummer	Nummer
Originele HP 508A zwarte LaserJet-tonercartridge	Zwarte tonercartridge met standaardcapaciteit	508A	CF360A
Originele HP 508X zwarte LaserJet-tonercartridge met hoge capaciteit	Zwarte tonercartridge met hoge capaciteit	508X	CF360X
Originele HP 508A cyaan LaserJet-tonercartridge	Cyaan cartridge met standaardcapaciteit	508A	CF361A
Originele HP 508X cyaan LaserJet-tonercartridge met hoge capaciteit	Cyaan tonercartridge met hoge capaciteit	508X	CF361X
Originele HP 508A gele LaserJet-tonercartridge	Gele tonercartridge met standaardcapaciteit	508A	CF362A
Originele HP 508X gele LaserJet-tonercartridge met hoge capaciteit	Gele tonercartridge met hoge capaciteit	508X	CF362X
Originele HP 508A magenta LaserJet-tonercartridge	Magenta tonercartridge met standaardcapaciteit	508A	CF363A
Originele HP 508X magenta LaserJet-tonercartridge met hoge capaciteit	Magenta tonercartridge met hoge capaciteit	508X	CF363X



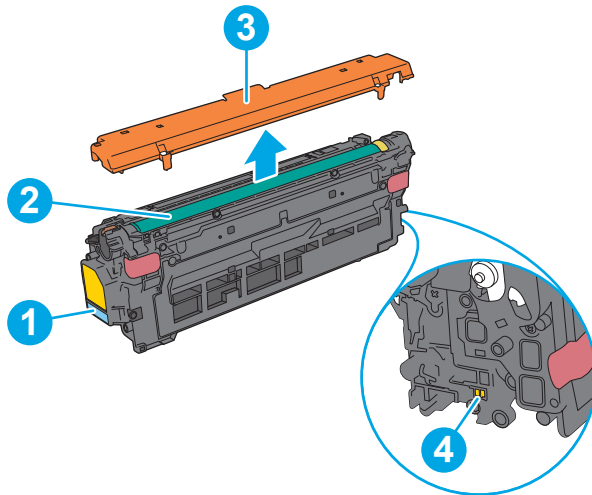
**OPMERKING:** Toner cartridges met hoge capaciteit bevatten meer toner dan standaardcartridges, waardoor er meer pagina's mee kunnen worden afgedrukt. Ga naar [www.hp.com/go/learnaboutesupplies](http://www.hp.com/go/learnaboutesupplies) voor meer informatie.

Verwijder de tonercartridge pas uit de verpakking wanneer u deze gaat vervangen.



**⚠ VOORZICHTIG:** stel de tonercartridge niet langer dan enkele minuten bloot aan licht. Zo voorkomt u beschadiging van de cartridge. Dek de groene afbeeldingsdrum af als de tonercartridge voor langere tijd uit de printer wordt verwijderd.

De volgende afbeelding geeft de onderdelen van de tonercartridge weer.



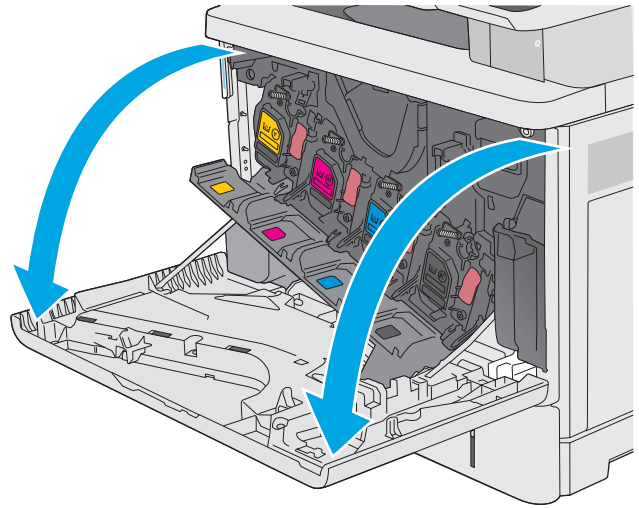
1	Hendel
2	Afbeeldingsdrum
3	Beschermfolie
4	Geheugenchip

**⚠ VOORZICHTIG:** Als er toner op uw kleding komt, veegt u dit af met een droge doek en wast u de kleding in koud water. Met warm water wordt de toner in de stof opgenomen.

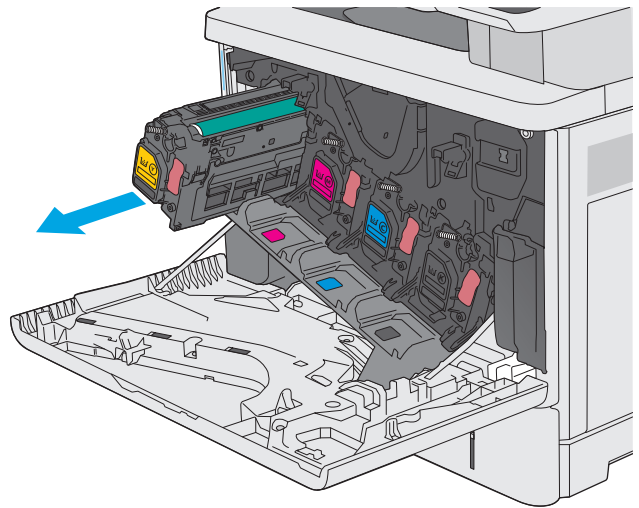
**📄 OPMERKING:** Op de verpakking van de tonercartridge vindt u informatie over hergebruik van gebruikte cartridges.

## De cartridges verwijderen en deze vervangen

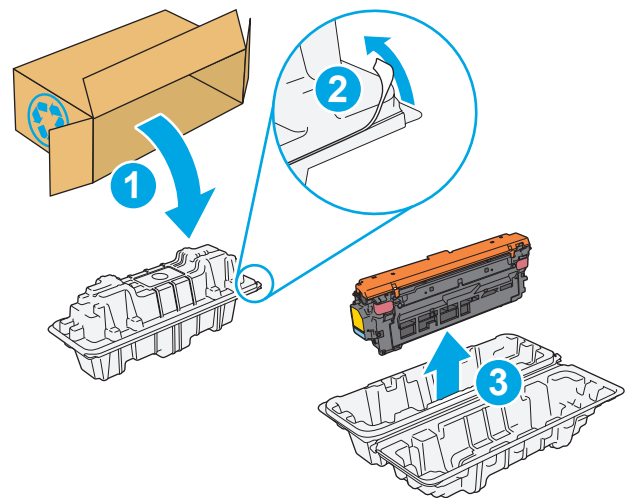
1. Open de voorklep.



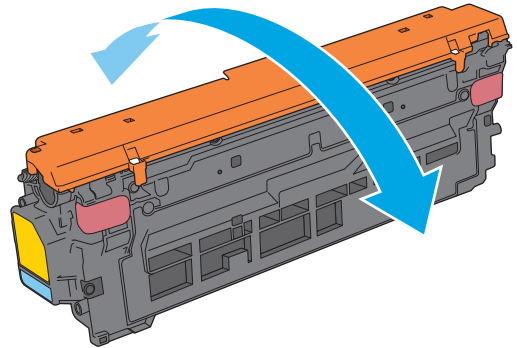
2. Trek de gebruikte tonercartridge aan de greep uit het apparaat.



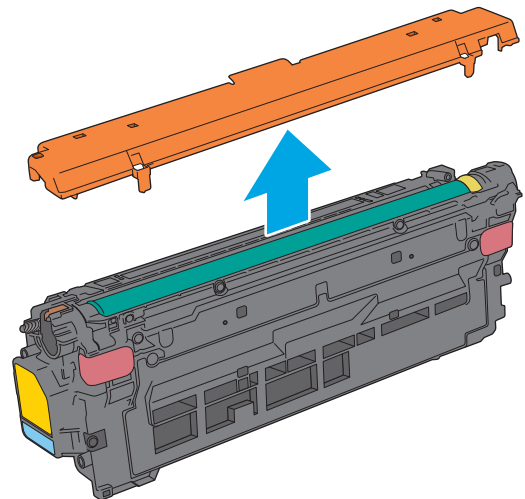
3. Haal de nieuwe tonercartridge uit de beschermende verpakking door de plastic strook te verwijderen en de verpakking te openen. Bewaar alle verpakking om de tonercartridge mee te recyclen.



4. Pak het inktpatroon aan beide zijden vast en schud de cartridge 5-6 maal.

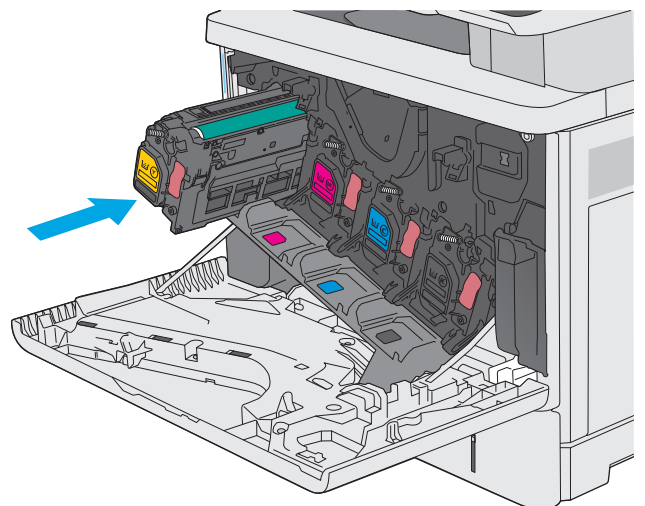


5. Verwijder de beschermfolie van de tonercartridge.

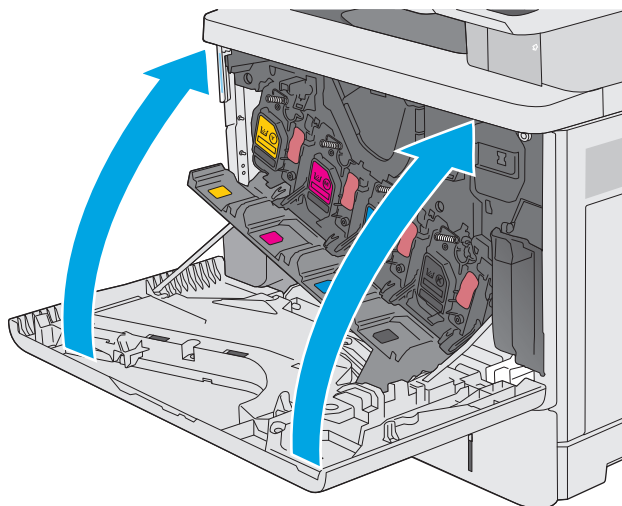


6. Ondersteun de tonercartridge door een hand eronder te houden terwijl u de cartridgehendel met uw andere hand vasthoudt. Houd de tonercartridge recht voor de sleuf in het schap en schuif de cartridge in de printer.

**OPMERKING:** Raak de groene afbeeldingsdrum niet aan. Vingerafdrukken op de drum kunnen defecten in het afdrukken veroorzaken.



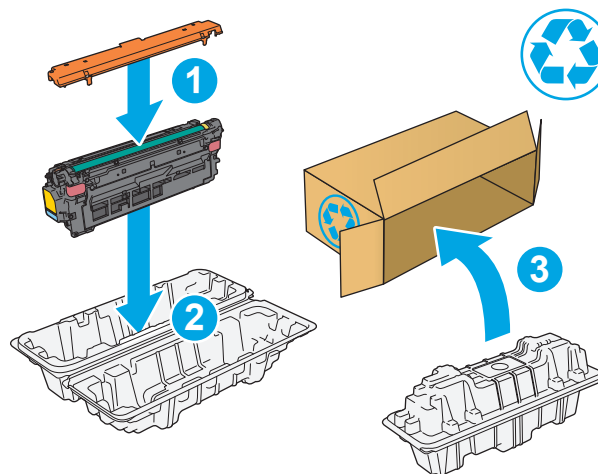
7. Sluit de voorklep.



8. Stop de gebruikte tonercartridge en beschermfolie in de doos waarin de nieuwe cartridge is geleverd. Zie de bijgesloten recyclinggids voor informatie over recycling.

HP helpt originele HP-printcartridges te recyclen. Dat is gemakkelijk en gratis met het HP Planet Partners programma, dat beschikbaar is in meer dan 50 landen/regio's en gebieden ter wereld<sup>1)</sup>.

Ga naar het [www.hp.com/recycle](http://www.hp.com/recycle) voor informatie over het recyclen van gebruikte HP-cartridges.



1) De beschikbaarheid van het programma varieert. Ga naar [www.hp.com/recycle](http://www.hp.com/recycle) voor meer informatie.


# De tonerfaleenheid vervangen


## Inleiding

De volgende informatie biedt gegevens over de tonerfaleenheid van de printer en instructies om deze te vervangen.

De printer geeft aan wanneer de tonerfaleenheid bijna vol of volledig vol is. Als de tonerfaleenheid volledig vol is, stopt de printer met afdrucken totdat deze is vervangen.

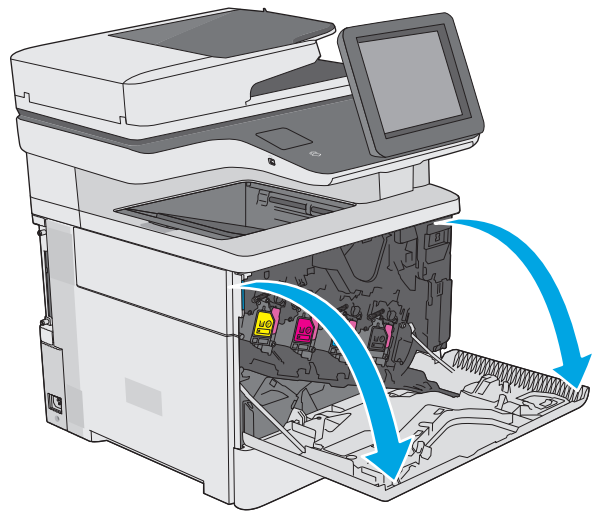
Ga naar HP Parts Store ([www.hp.com/buy/parts](http://www.hp.com/buy/parts)) om een tonerfaleenheid aan te schaffen (onderdeelnummer B5L37A).

 **OPMERKING:** de tonerfaleenheid is ontworpen voor eenmalig gebruik. Probeer niet de tonerfaleenheid te legen en opnieuw te gebruiken. Doet u dit toch, dan kan toner worden gemorst in de printer, wat een verminderde afdrukkwaliteit tot gevolg kan hebben. Stuur de tonerfaleenheid na gebruik terug naar het HP Planet Partners-programma voor recycling.

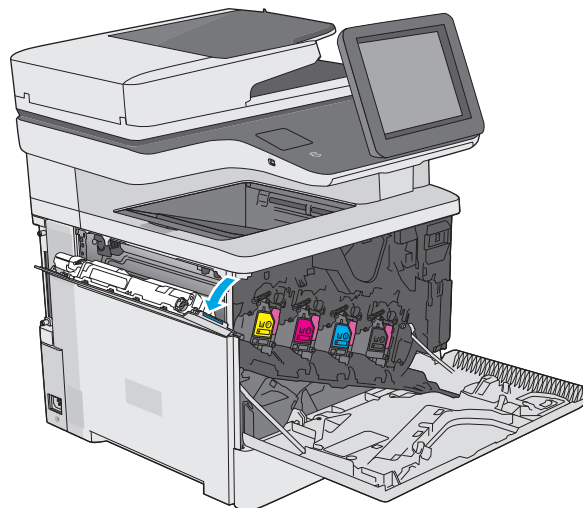
 **VOORZICHTIG:** Als er toner op uw kleding komt, veegt u dit af met een droge doek en wast u de kleding in koud water. Met warm water wordt de toner in de stof opgenomen.

## De tonerfaleenheid verwijderen en vervangen

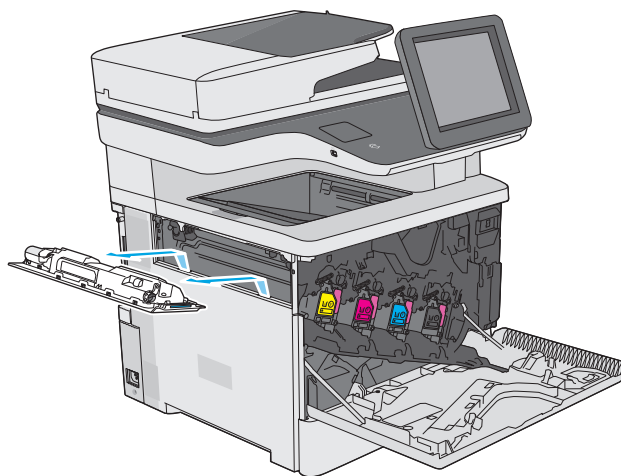
1. Open de voorklep.



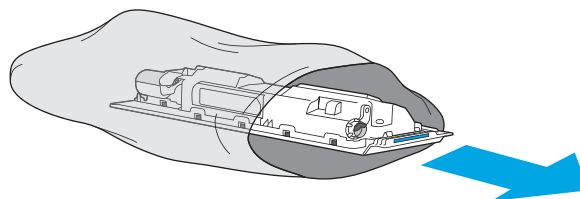
2. Open de klep van de tonerfvaleenheid aan de linkerzijde van de printer.



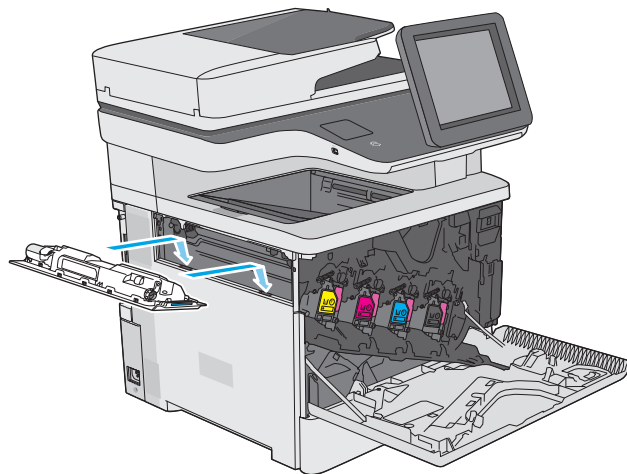
3. Trek de tonerfvaleenheid met de bevestigde klep naar buiten.



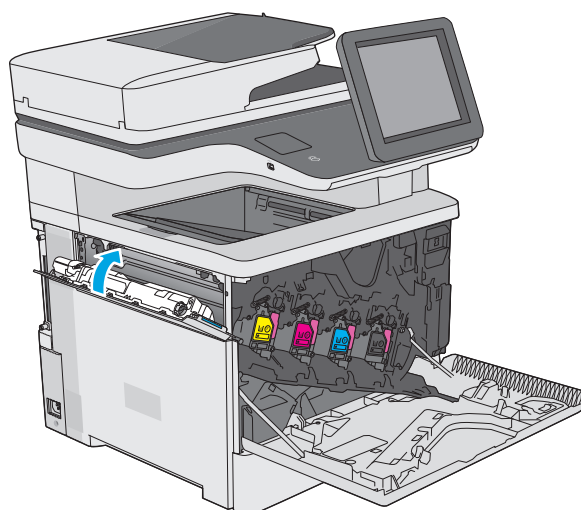
4. Haal de nieuwe tonerfvaleenheid uit de verpakking.



5. Plaats de nieuwe tonerfvaleenheid met de bevestigde klep in de printer. Lijn de tabs op de klep uit met de uitsparingen in de printer.

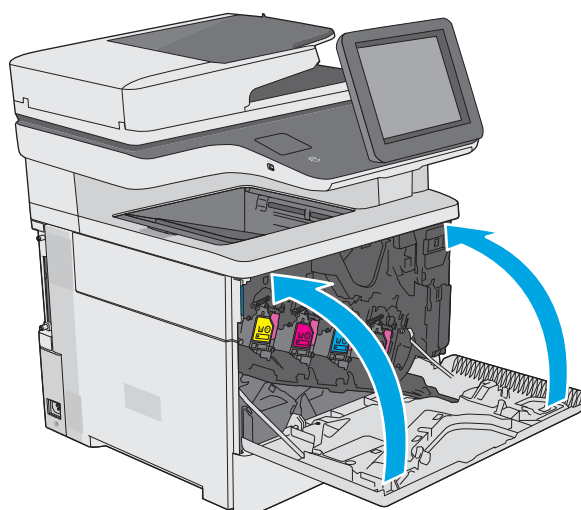


6. Sluit de klep van de tonerfvaleenheid.



7. Sluit de voorklep.

Als u de tonerfvaleenheid wilt recyclen, volgt u de instructies bij de nieuwe tonerfvaleenheid.



# De nietcassette vervangen (f-, c- en z-modellen)

## Inleiding

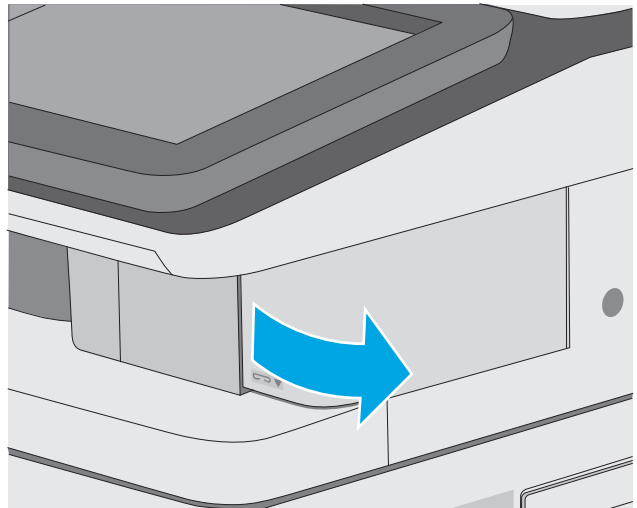
De volgende informatie biedt gegevens over de nietjescassettes voor het product en instructies om deze te vervangen.

Ga naar HP Parts Store ([www.hp.com/buy/parts](http://www.hp.com/buy/parts)) om een pakket met twee nietjescassettes aan te schaffen (onderdeelnummer Q7432A). Elke nietjescassette bevat 1500 nietjes.

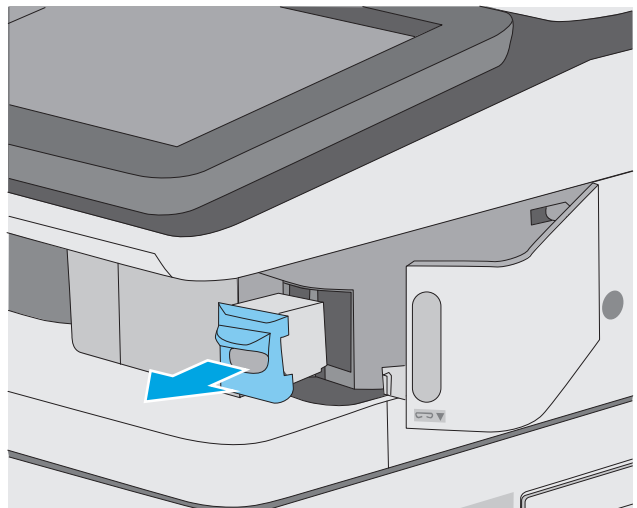
## De nietjescassette verwijderen en vervangen

1. Open de klep van de nietmachine.

**OPMERKING:** Als u de klep van de nieteenheid opent, wordt het apparaat uitgeschakeld.

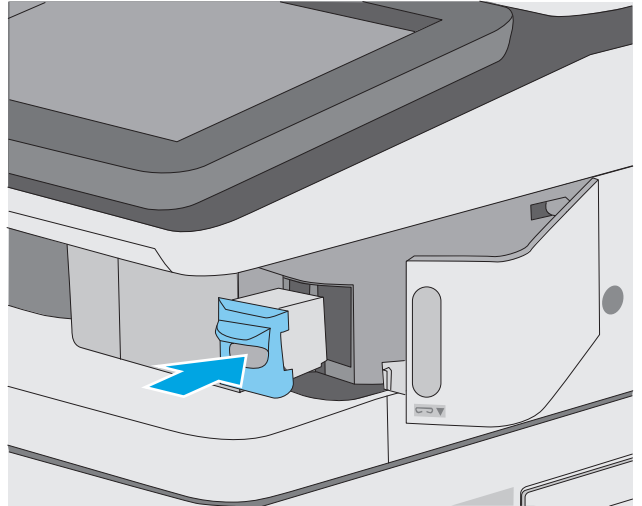


2. Verwijder de gebruikte nietjescassette uit de printer.

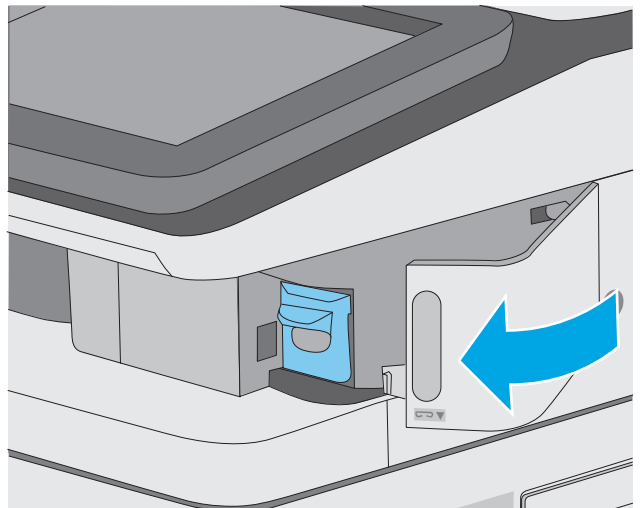




3. Plaats een nieuwe nietjescassette in de opening achter het klepje van de nietmachine.



4. Sluit de klep van de nietmachine.





---

## 4 Afdrukken

- [Afdruktaken \(Windows\)](#)
- [Afdruktaken \(OS X\)](#)
- [Afdruktaken opslaan op de printer om later of privé af te drukken](#)
- [Mobiel afdrukken](#)
- [Afdrukken vanaf de USB-poort](#)

### Voor meer informatie:

De volgende informatie is correct op het moment van uitgave. Zie [www.hp.com/support/colorljm577MFP](http://www.hp.com/support/colorljm577MFP) voor actuele informatie.

De uitgebreide Help van HP voor de printer omvat de volgende informatie:

- Installeren en configureren
- Leren en gebruiken
- Problemen oplossen
- Software- en firmware-updates downloaden
- Meepraten op ondersteuningsforums
- Informatie over garantie en wettelijke voorschriften zoeken


# Afdruktaken (Windows)


## Afdrukken (Windows)


De volgende procedure beschrijft het standaardafdrukproces voor Windows.

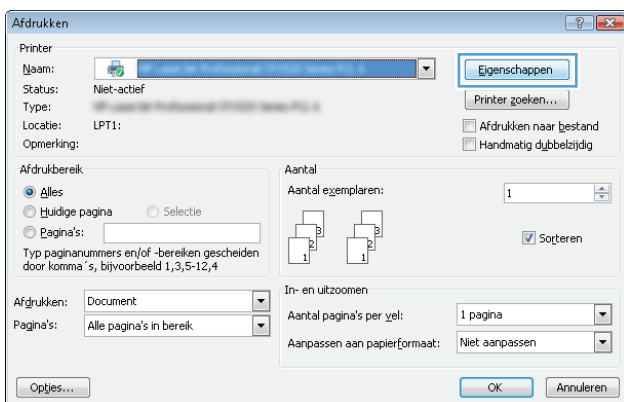
1. Selecteer de **afdrukoptie** vanuit het programma.
2. Selecteer de printer in de lijst met printers. Als u instellingen wilt wijzigen, klikt of tikt u op de knop **Eigenschappen** of **Voorkeuren** om de printerdriver te openen.

 **OPMERKING:** De naam van de knop verschilt per softwareprogramma.

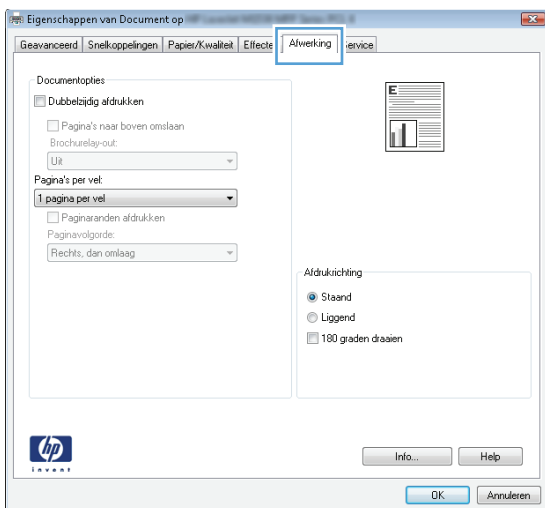
 **OPMERKING:** Als u deze functies wilt openen vanaf een Startscherm-app in Windows 8 of 8.1, selecteert u **Apparaten, Afdrukken** en vervolgens de printer.

 **OPMERKING:** Klik op de knop Help (?) in de printerdriver voor meer informatie.

 **OPMERKING:** De printerdriver kan er anders uitzien dan deze printerdriver, maar de stappen zijn dezelfde.



3. Klik of tik op de tabbladen in de printerdriver om de beschikbare opties te configureren. Stel bijvoorbeeld de papierrichting in op het tabblad **Afwerking** en stel papierbron, papiersoort, papierformaat en kwaliteitsinstellingen in op het tabblad **Papier/Kwaliteit**.



4. Klik of tik op de knop **OK** om terug te gaan naar het dialoogvenster **Afdrukken**. Geef op dit scherm het aantal af te drukken exemplaren op.
5. Klik of tik op de knop **OK** om de taak af te drukken.

## Automatisch dubbelzijdig afdrukken (Windows)

Gebruik deze procedure voor printers met een automatische eenheid voor dubbelzijdig afdrukken. Als er op de printer geen automatische eenheid voor dubbelzijdig afdrukken is geïnstalleerd of als u op papiersoorten wilt afdrukken die de eenheid voor dubbelzijdig afdrukken niet ondersteunt, kunt u handmatig dubbelzijdig afdrukken.

1. Selecteer de **afdrukoptie** vanuit het programma.
2. Selecteer de printer in de lijst met printers en klik of tik vervolgens op de knop **Eigenschappen** of **Voorkeuren** om de printerdriver te openen.



**OPMERKING:** De naam van de knop verschilt per softwareprogramma.



**OPMERKING:** Als u deze functies wilt openen vanaf een Startscherm-app in Windows 8 of 8.1, selecteert u **Apparaten, Afdrukken** en vervolgens de printer.

---

3. Klik of tik op het tabblad **Afwerking**.
4. Schakel het selectievakje **Dubbelzijdig afdrukken** in. Klik op de knop **OK** om het dialoogvenster **Documenteigenschappen** te sluiten.
5. Klik in het dialoogvenster **Afdrukken** op de knop **OK** om de taak af te drukken.

## Handmatig dubbelzijdig afdrukken (Windows)

Gebruik deze procedure voor printers waarop geen automatische eenheid voor dubbelzijdig afdrukken is geïnstalleerd, of om af te drukken op papier dat de eenheid voor dubbelzijdig afdrukken niet ondersteunt.

1. Selecteer de **afdrukoptie** vanuit het programma.
2. Selecteer de printer in de lijst met printers en klik of tik vervolgens op de knop **Eigenschappen** of **Voorkeuren** om de printerdriver te openen.



**OPMERKING:** De naam van de knop verschilt per softwareprogramma.



**OPMERKING:** Als u deze functies wilt openen vanaf een Startscherm-app in Windows 8 of 8.1, selecteert u **Apparaten, Afdrukken** en vervolgens de printer.

---

3. Klik of tik op het tabblad **Afwerking**.
4. Schakel het selectievakje **Dubbelzijdig afdrukken (handmatig)** in. Klik op **OK** om de eerste zijde van de taak af te drukken.
5. Haal de afgedrukte stapel uit de uitvoerbak en leg deze in lade 1.
6. Raak, wanneer u hierom wordt gevraagd, de desbetreffende knop op het bedieningspaneel aan om door te gaan.

## Meerdere pagina's per vel afdrukken (Windows)

1. Selecteer de **afdrukoptie** vanuit het programma.
2. Selecteer de printer in de lijst met printers en klik of tik vervolgens op de knop **Eigenschappen** of **Voorkeuren** om de printerdriver te openen.



**OPMERKING:** De naam van de knop verschilt per softwareprogramma.



**OPMERKING:** Als u deze functies wilt openen vanaf een Startscherm-app in Windows 8 of 8.1, selecteert u **Apparaten, Afdrukken** en vervolgens de printer.

3. Klik of tik op het tabblad **Afwerking**.
4. Selecteer het aantal pagina's per vel in het vervolgkeuzemenu **Pagina's per vel**.
5. Selecteer de juiste opties voor **Paginaranden afdrukken, Paginavolgorde** en **Afdrukstand**. Klik op de knop **OK** om het dialoogvenster **Documenteigenschappen** te sluiten.
6. Klik in het dialoogvenster **Afdrukken** op de knop **OK** om de taak af te drukken.

## De papiersoort selecteren (Windows)

1. Selecteer de **afdrukoptie** vanuit het programma.
2. Selecteer de printer in de lijst met printers en klik of tik vervolgens op de knop **Eigenschappen** of **Voorkeuren** om de printerdriver te openen.



**OPMERKING:** De naam van de knop verschilt per softwareprogramma.



**OPMERKING:** Als u deze functies wilt openen vanaf een Startscherm-app in Windows 8 of 8.1, selecteert u **Apparaten, Afdrukken** en vervolgens de printer.

3. Klik of tik op het tabblad **Papier/Kwaliteit**.
4. Klik in de vervolgkeuzelijst **Papiersoort** op de optie **Meer....**
5. Vouw de lijst **Type is:** uit. opties
6. Vouw de categorie met papiersoorten uit die het best overeenkomt met het papier dat u gebruikt.
7. Selecteer de papiersoort die u gebruikt en klik op de knop **OK**.
8. Klik op de knop **OK** om het dialoogvenster **Documenteigenschappen** te sluiten. Klik in het dialoogvenster **Afdrukken** op de knop **OK** om de taak af te drukken.

Als de lade geconfigureerd moet worden, wordt er een configuratiebericht over de lade op het bedieningspaneel van de printer weergegeven.

9. Vul de lade met het opgegeven soort en formaat papier en sluit de lade.
10. Raak de knop **OK** aan om het gedetecteerde formaat en de gedetecteerde soort te accepteren, of raak de knop **Wijzigen** aan als u een ander papierformaat of een andere papiersoort wilt kiezen.
11. Selecteer de juiste papiersoort en het juiste formaat en raak de knop **OK** aan.

## Overige afdruktaken

Ga naar [www.hp.com/support/colorljm577MFP](http://www.hp.com/support/colorljm577MFP).

Er zijn instructies beschikbaar voor het uitvoeren van specifieke afdruktaken afdrukken, zoals:

- Afdruksnelkoppelingen of voorinstellingen maken en gebruiken
- Selecteer het papierformaat of gebruik een aangepast papierformaat
- Afdrukstand maken
- Een brochure maken
- Een document schalen zodat het past op een bepaald papierformaat
- De eerste of laatste pagina's van het document op ander papier afdrukken
- Watermerken op een document afdrukken



# Afdruktaken (OS X)

## Afdrukken (OS X)

De volgende procedure beschrijft het standaardafdrukproces voor OS X.

1. Klik op de optie **Afdrukken** in het menu **Bestand**.
2. Selecteer de printer.
3. Klik op **Details weergeven** of **Exemplaren en pagina's** en selecteer vervolgens andere menu's om de afdrukinstellingen aan te passen.



---

**OPMERKING:** De naam van het item verschilt per softwareprogramma.

---

4. Klik op de knop **Afdrukken**.

## Automatisch dubbelzijdig afdrukken (OS X)



---

**OPMERKING:** Deze informatie heeft betrekking op printer die beschikken over een automatische eenheid voor dubbelzijdig afdrukken.

---



---

**OPMERKING:** Deze functie is beschikbaar als u de HP-printerdriver installeert. Mogelijk is de functie niet beschikbaar als u AirPrint gebruikt.

---

1. Klik op de optie **Afdrukken** in het menu **Bestand**.
2. Selecteer de printer.
3. Klik op **Details weergeven** of **Exemplaren en pagina's** en klik vervolgens op het menu **Lay-out**.



---

**OPMERKING:** De naam van het item verschilt per softwareprogramma.

---

4. Selecteer een bindoptie in de vervolgkeuzelijst **Dubbelzijdig**.
5. Klik op de knop **Afdrukken**.

## Handmatig dubbelzijdig afdrukken (OS X)



---

**OPMERKING:** Deze functie is beschikbaar als u de HP-printerdriver installeert. Mogelijk is de functie niet beschikbaar als u AirPrint gebruikt.

---

1. Klik op de optie **Afdrukken** in het menu **Bestand**.
2. Selecteer de printer.
3. Klik op **Details weergeven** of **Exemplaren en pagina's** en klik vervolgens op het menu **Handmatig dubbelzijdig**.



---

**OPMERKING:** De naam van het item verschilt per softwareprogramma.

---

4. Klik op het vak **Handmatig dubbelzijdig** en selecteer een bindoptie.
5. Klik op de knop **Afdrukken**.
6. Ga naar de printer en verwijder alle lege vellen uit lade 1.

7. Haal de bedrukte stapel uit de uitvoerbak en plaats die met de bedrukte zijde omlaag in de invoerlade.
8. Raak, wanneer u hierom wordt gevraagd, de desbetreffende knop op het bedieningspaneel aan om door te gaan.

## Meerdere pagina's per vel afdrukken (OS X)

1. Klik op de optie **Afdrukken** in het menu **Bestand**.
2. Selecteer de printer.
3. Klik op **Details weergeven** of **Exemplaren en pagina's** en klik vervolgens op het menu **Lay-out**.



**OPMERKING:** De naam van het item verschilt per softwareprogramma.

4. Selecteer in de vervolgkeuzelijst **Pagina's per vel** het aantal pagina's dat u op elk vel wilt afdrukken.
5. Selecteer in het gedeelte **Lay-outrichting** de volgorde en positie van de pagina's op het vel.
6. Selecteer in het menu **Randen** het soort rand dat u rond elke pagina op het vel wilt afdrukken.
7. Klik op de knop **Afdrukken**.

## De papiersoort selecteren (OS X)

1. Klik op de optie **Afdrukken** in het menu **Bestand**.
2. Selecteer de printer.
3. Klik op **Details weergeven** of **Exemplaren en pagina's** en klik vervolgens op het menu **Afdruk materiaal en kwaliteit** of het menu **Papier/kwaliteit**.



**OPMERKING:** De naam van het item verschilt per softwareprogramma.

4. Selecteer in de opties **Media en kwaliteit** of **Papier/kwaliteit**.



**OPMERKING:** Deze lijst bevat de hoofdset met beschikbare opties. Sommige opties zijn niet beschikbaar op alle printers.

- **Afdruk materiaal:** Selecteer de optie voor de papiersoort voor de afdruktaak.
  - **Afdrukkwaliteit:** Selecteer het resolutieniveau voor de afdruktaak.
  - **Rand-tot-rand afdrukken:** Selecteer deze optie om dicht tegen de randen van het papier af te drukken.
  - **EconoMode:** Selecteer deze optie om toner te besparen als u conceptversies van documenten afdrukt.
5. Klik op de knop **Afdrukken**.

## Overige afdruktaken

Ga naar [www.hp.com/support/colorljM577MFP](http://www.hp.com/support/colorljM577MFP).

Er zijn instructies beschikbaar voor het uitvoeren van specifieke afdruktaken afdrukken, zoals:

- Afdruksnelkoppelingen of voorinstellingen maken en gebruiken
- Selecteer het papierformaat of gebruik een aangepast papierformaat
- Afdrukstand maken
- Een brochure maken
- Een document schalen zodat het past op een bepaald papierformaat
- De eerste of laatste pagina's van het document op ander papier afdrukken
- Watermerken op een document afdrukken

# Afdruktaken opslaan op de printer om later of privé af te drukken

## Inleiding

De volgende informatie biedt procedures voor het maken en afdrukken van documenten die zijn opgeslagen op de printer. Deze taken kunnen later of privé worden afgedrukt.

- [Een opgeslagen taak maken \(Windows\)](#)
- [Een opgeslagen taak maken \(OS X\)](#)
- [Een opgeslagen taak afdrukken](#)
- [Een opgeslagen taak verwijderen](#)


## Een opgeslagen taak maken (Windows)

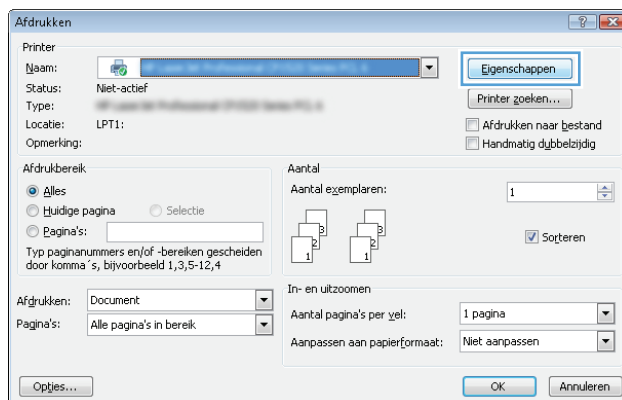
Sla taken op de printer op voor privé- of vertraagde afdrukken.

 **OPMERKING:** De printerdriver kan er anders uitzien dan deze printerdriver, maar de stappen zijn dezelfde.

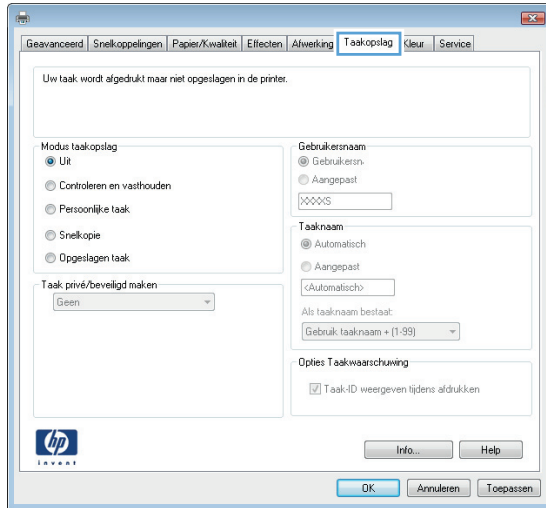
1. Selecteer de **afdrukoptie** vanuit het programma.
2. Selecteer IPV6 in de lijst met printers en selecteer vervolgens **Eigenschappen** of **Voorkeuren** (de naam varieert per programma).

 **OPMERKING:** De naam van de knop verschilt per softwareprogramma.

 **OPMERKING:** Als u deze functies wilt openen vanaf een Startscherm-app in Windows 8 of 8.1, selecteert u **Apparaten, Afdrukken** en vervolgens de printer.



3. Klik op het tabblad **Taakopslag**.



4. Selecteer een optie voor **Modus Taakopslag**.

- **Controleren en vasthouden:** Er wordt één exemplaar van een taak afgedrukt, zodat u dit kunt controleren. Hierna worden de volgende exemplaren afgedrukt.
- **Persoonlijke taak:** De taak wordt pas afgedrukt wanneer u dit aangeeft op het bedieningspaneel van de printer. In deze taakopslagmodus kunt u een van de opties voor **Taak privé/beveiligd maken** selecteren. Als u een pincode aan de taak toewijst, moet u de vereiste pincode in het bedieningspaneel opgeven. Als u de taak beveiligt, moet u de vereiste pincode invoeren op het bedieningspaneel. De afdraktaak wordt na het afdrukken uit het geheugen gewist en gaat verloren als de stroom naar de printer wordt uitgeschakeld.
- **Snelkopie:** Het gewenste aantal exemplaren van een taak wordt afgedrukt en een exemplaar van de taak wordt opgeslagen in het geheugen van de printer, zodat u de taak later nogmaals kunt afdrukken.
- **Opgeslagen taak:** Een taak opslaan op de printer en andere gebruikers toestaan de taak af te drukken. In deze taakopslagmodus kunt u een van de opties voor **Taak privé/beveiligd maken** selecteren. Als u een pincode aan de taak toewijst, moet degene die de taak afdrukt de vereiste pincode invoeren op het bedieningspaneel. Als u de taak beveiligt, moet degene die de taak afdrukt de vereiste pincode invoeren op het bedieningspaneel.

5. Als u een aangepaste gebruikersnaam of taaknaam wilt gebruiken, klikt u op de knop **Aangepast** en voert u de gebruikersnaam of taaknaam in.

Selecteer welke optie u wilt gebruiken als er al een andere taak bestaat met dezelfde naam:

- **Taaknaam + (1-99) gebruiken:** Voeg een uniek nummer toe aan het einde van de taaknaam.
- **Bestaand bestand vervangen:** Overschrijf de bestaande opgeslagen taak met de nieuwe taak.

6. Klik op de knop **OK** om het dialoogvenster **Documenteigenschappen** te sluiten. Klik in het dialoogvenster **Afdrukken** op de knop **OK** om de taak af te drukken.

7. Raadpleeg het onderwerp 'Een opgeslagen taak afdrukken' voor informatie over hoe u de taak af te drukken.

## Een opgeslagen taak maken (OS X)

Sla taken op de printer op voor privé- of vertraagde afdrucken.



1. Klik op het menu **Bestand** en vervolgens op de optie **Afdrukken**.
2. Selecteer de printer in het menu **Printer**.
3. Het menu **Exemplaren & pagina's** wordt standaard weergegeven door de printerdriver. Open de menuvervolgkeuzelijst en klik op het menu **Taakopslag**.
4. Selecteer in de vervolgkeuzelijst **Modus** het type opgeslagen taak.
  - **Controleren en vasthouden:** Er wordt één exemplaar van een taak afgedrukt, zodat u dit kunt controleren. Hierna worden de volgende exemplaren afgedrukt.
  - **Persoonlijke taak:** De taak wordt pas afgedrukt wanneer u dit aangeeft op het bedieningspaneel van de printer. Als de taak een persoonlijk identificatienummer (pincode) heeft, moet u de vereiste pincode op het bedieningspaneel opgeven. De afdruktaak wordt na het afdrukken uit het geheugen gewist en gaat verloren als de stroom naar de printer wordt uitgeschakeld.
  - **Snelkopie:** Het gewenste aantal exemplaren van een taak wordt afgedrukt en een exemplaar van de taak wordt opgeslagen in het geheugen van de printer, zodat u de taak later nogmaals kunt afdrucken.
  - **Opgeslagen taak:** Een taak opslaan op de printer en andere gebruikers toestaan de taak af te drukken. Als de taak een persoonlijk identificatienummer (pincode) heeft, moet degene die de taak afdrukt de vereiste pincode invoeren op het bedieningspaneel.
5. Als u een aangepaste gebruikersnaam of taaknaam wilt gebruiken, klikt u op de knop **Aangepast** en voert u de gebruikersnaam of taaknaam in.

Selecteer welke optie u wilt gebruiken als er al een andere taak bestaat met dezelfde naam.

  - **Taaknaam + (1-99) gebruiken:** Voeg een uniek nummer toe aan het einde van de taaknaam.
  - **Bestaand bestand vervangen:** Overschrijf de bestaande opgeslagen taak met de nieuwe taak.
6. Als u de optie **Opgeslagen taak** of **Persoonlijke taak** hebt geselecteerd in stap 3, kunt u de taak beveiligen met een pincode. Typ een viercijferig getal in het veld **PIN voor afdrucken**. Als anderen proberen deze taak af te drukken, worden zij gevraagd deze pincode in te voeren.
7. Klik op de knop **Afdrukken** om de taak te verwerken.

## Een opgeslagen taak afdrucken


Volg de volgende procedure om een taak af te drukken die is opgeslagen in het printergeheugen.

1. Tik of druk op de knop Beginscherm  op het bedieningspaneel van de printer.
2. Selecteer **Ophalen uit apparaatgeheugen**.
3. Selecteer de naam van de map waarin de taak is opgeslagen.
4. Selecteer de naam van de taak. Als de taak privé of beveiligd is, geeft u de pincode of het wachtwoord op.
5. Pas het aantal exemplaren aan en raak vervolgens de knop Starten  aan of druk op **OK** om de taak af te drukken.

## Een opgeslagen taak verwijderen

Wanneer u een opgeslagen taak naar het printergeheugen stuurt, overschrijft de printer alle voorgaande taken met dezelfde gebruiker- en taaknaam. Als een taak nog niet is opgeslagen onder dezelfde gebruikers- en taaknaam en als de printer extra ruimte nodig heeft, kunnen andere opgeslagen taken automatisch worden verwijderd, te beginnen met de oudste taak. In het menu [Algemene instellingen](#) op het bedieningspaneel van de printer kunt u het aantal taken wijzigen dat kan worden opgeslagen.

Volg deze procedure om een in het printergeheugen opgeslagen taak te verwijderen.

1. Tik of druk op de knop Beginscherm  op het bedieningspaneel van de printer.
2. Selecteer [Ophalen uit apparaatgeheugen](#).
3. Selecteer de naam van de map waar de opdracht is opgeslagen.
4. Selecteer de naam van de taak en vervolgens de knop [Verwijderen](#).
5. Als de taak privé of beveiligd is, geeft u de pincode of het wachtwoord op en selecteert u vervolgens de knop [Verwijderen](#).

# Mobiel afdrukken

## Inleiding

HP biedt diverse mobiele en ePrint-oplossingen voor gemakkelijk afdrukken naar een HP-printer vanaf een laptop, tablet, smartphone of ander mobiel apparaat. Ga naar [www.hp.com/go/LaserJetMobilePrinting](http://www.hp.com/go/LaserJetMobilePrinting) om de volledige lijst te zien en te bepalen wat de beste keuze is.

- [HP ePrint via e-mail](#)
- [HP ePrint-software](#)
- [AirPrint](#)
- [Android-geïntegreerd afdrukken](#)
- [Afdrukken via Wi-Fi Direct en NFC](#)


## HP ePrint via e-mail


Gebruik HP ePrint om documenten af te drukken door ze als e-mailbijlage vanaf een willekeurig apparaat met een e-mailfunctie naar het e-mailadres van de printer te sturen.

Voor het gebruik van HP ePrint moet de printer aan de volgende eisen voldoen:

- De printer moet zijn verbonden met een vast of draadloos netwerk en over een internetverbinding beschikken.
- HP-webservices moet zijn ingeschakeld op de printer en de printer moet zijn geregistreerd bij HP Connected.

Volg deze procedure om HP-webservices in te schakelen en u te registreren bij HP Connected:

1. Open de HP Embedded Web Server (EWS, geïntegreerde webserver):
  - a. Raak de knop Netwerk  aan vanaf het beginscherm op het bedieningspaneel van de printer om het IP-adres of de hostnaam weer te geven.
  - b. Open een internetbrowser en voer in de adresregel het IP-adres of de hostnaam in zoals die wordt weergegeven op het bedieningspaneel van de printer. Druk op de toets **Enter** op het toetsenbord van de pc. De geïntegreerde webserver wordt geopend.

 <https://10.10.XX.XXX/>



**OPMERKING:** Als uw internetbrowser het bericht **Er is een probleem met het beveiligingscertificaat van deze website** weergeeft als u de EWS probeert te openen, klikt u op **Doorgaan naar deze website (niet aanbevolen)**.

**Doorgaan naar deze website (niet aanbevolen)** is niet schadelijk voor de computer terwijl u navigeert in de EWS van de HP-printer.

2. Klik op het tabblad **HP-webservices**.
3. Selecteer de optie om Webservices in te schakelen.



**OPMERKING:** Het inschakelen van de webservices kan enige minuten duren.

4. Ga naar [www.hpconnected.com](http://www.hpconnected.com) om een HP ePrint-account te maken en voltooi het installatieproces.



## HP ePrint-software

Met de HP ePrint-software kunt u vanaf een Windows- of Mac-desktop of laptop gemakkelijk afdrukken naar een printer met HP ePrint-functionaliteit. Met deze software kunt u gemakkelijk de printers met HP ePrint-functionaliteit vinden die zijn geregistreerd bij uw HP Connected-account. De beoogde HP-printer kan zich op het kantoor of op een andere locatie waar ook ter wereld bevinden.

- **Windows:** Nadat u de software hebt geïnstalleerd, kiest u in de toepassing die u op dat moment gebruikt de optie **Afdrukken** en selecteert u vervolgens **HP ePrint** in de lijst met geïnstalleerde printers. Klik op de knop **Eigenschappen** als u de afdrুকopties wilt configureren.
- **OS X:** Na de installatie van de software, selecteert u **Bestand, Afdrukken**. Selecteer vervolgens de pijl naast **PDF** (in de linkerbenedenhoek van het driverscherm). Selecteer **HP ePrint**.

In Windows biedt de HP ePrint-software ondersteuning voor afdrukken via TCP/IP op lokale printers op het netwerk (LAN of WAN) die UPD PostScript® ondersteunen.

Windows en OS X bieden beide ondersteuning voor afdrukken via IPP voor printers die op een LAN- of WAN-netwerk zijn aangesloten en ePCL ondersteunen.

Windows en Mac ondersteunen ook het afdrukken van PDF-documenten naar openbare afdrুকlocaties en het afdrukken met HP ePrint via e-mail in de cloud.

Ga naar [www.hp.com/go/eprintsoftware](http://www.hp.com/go/eprintsoftware) als u drivers wilt downloaden of meer informatie wilt lezen.



**OPMERKING:** De HP ePrint-software voor Mac is een PDF-workflowprogramma en technisch gezien geen printerdriver.



**OPMERKING:** HP ePrint-software biedt geen ondersteuning voor afdrukken via USB.

## AirPrint

Direct afdrukken met AirPrint van Apple wordt ondersteund op iOS 4.2 en later en op Mac-computers met OS X 10.7 Lion en nieuwer. Gebruik AirPrint om direct op de printer af te drukken vanaf een iPad, iPhone (3GS of later), of iPod touch (derde generatie of later) in de volgende mobiele toepassingen:

- Mail
- Foto's
- Safari
- iBooks
- Externe toepassingen selecteren.

U kunt AirPrint alleen gebruiken als de printer is verbonden met hetzelfde netwerk (subnet) als waarmee het Apple-apparaat is verbonden. Ga voor meer informatie over het gebruik van AirPrint en welke HP-printers compatibel zijn met AirPrint naar [www.hp.com/go/LaserJetMobilePrinting](http://www.hp.com/go/LaserJetMobilePrinting).



**OPMERKING:** Controleer voordat u AirPrint met een USB-verbinding gaat gebruiken eerst het versienummer. AirPrint versie 1.3 en eerder ondersteunen geen USB-verbindingen.

## Android-geïntegreerd afdrukken

Dankzij de geïntegreerde oplossing van HP voor Android en Kindle kunnen mobiele apparaten HP-printers op een netwerk of binnen draadloos bereik automatisch vinden en er via Wi-Fi Direct mee afdrukken.

De printer moet verbonden zijn met hetzelfde netwerk (subnet) als waarmee het Android-apparaat is verbonden.

De afdrুকoplossing is geïntegreerd in de ondersteunde besturingssystemen, dus het installeren van stuurprogramma's of het downloaden van software is niet meer nodig.

Ga voor meer informatie over het gebruik van de in Android geïntegreerde afdrুকoplossing en over welke Android-apparaten worden ondersteund naar [www.hp.com/go/LaserJetMobilePrinting](http://www.hp.com/go/LaserJetMobilePrinting).

## Afdrukken via Wi-Fi Direct en NFC

HP biedt de mogelijkheid om af te drukken via Wi-Fi Direct en NFC (Near Field Communication) op printers met een ondersteund HP Jetdirect 3000w NFC & Wireless-accessoire. Dit accessoire is optioneel verkrijgbaar voor HP LaserJet-printers met een Hardware Integration Pocket (HIP).

Met HP Wireless Direct, Wi-Fi Direct en NFC-afdrukken kunnen Wi-Fi (mobiele) apparaten rechtstreeks een draadloze netwerkverbinding naar de printer maken zonder een draadloze router.

De printer hoeft niet te worden aangesloten op het netwerk om zonder pc te kunnen afdrukken.

Gebruik HP Wireless Direct om draadloos af te drukken vanaf de volgende apparaten:

- iPhone, iPad of iPod touch met Apple AirPrint of de app HP ePrint
- Mobiele Android-apparaten met de app HP ePrint of de geïntegreerde Android-afdrুকoplossing
- Pc's en Macs met de HP ePrint-software

Gebruik Wi-Fi Direct om draadloos af te drukken vanaf de volgende apparaten:


- Mobiele Android-apparaten met de app HP ePrint of de geïntegreerde Android-afdrুকoplossing

Voor meer informatie over afdrukken via HP Wireless Direct en Wi-Fi Direct raadpleegt u [www.hp.com/go/wirelessprinting](http://www.hp.com/go/wirelessprinting).

NFC-, HP Wireless Direct en Wi-Fi Direct-mogelijkheden kunnen vanaf het bedieningspaneel van de printer worden in- of uitgeschakeld.

1. Blader in het beginscherm van het bedieningspaneel naar het menu **Beheer** en selecteer het menu.
2. Open de volgende menu's:
  - **Netwerkinstellingen**
  - **Menu Draadloos**
  - **Wireless Direct**
3. Selecteer **Aan** om draadloos afdrukken in te schakelen.



**OPMERKING:** In omgevingen waar meer dan één model van dezelfde printer is geïnstalleerd, kan een unieke service set identifier (SSID) voor elke printer handig zijn voor printerherkenning bij het afdrukken via HP Wireless Direct. De SSID is ook beschikbaar op de **pagina Verbinding maken** door knop Netwerk  aan te raken in het beginscherm van het bedieningspaneel.

Volg deze procedure om de SSID van de printer te wijzigen:

1. Blader in het beginscherm van het bedieningspaneel naar het menu **Beheer** en selecteer het menu.
2. Open de volgende menu's:
  - **Netwerkinstellingen**
  - **Menu Draadloos**
  - **Wireless Direct**
  - **SSID**
3. Selecteer het gedeelte SSID-naam.
4. Gebruik het toetsenbord om de naam te wijzigen.
5. Selecteer **OK**.

# Afdrukken vanaf de USB-poort

## Inleiding

Deze printer beschikt over USB met eenvoudige toegang. U kunt dus snel bestanden afdrukken zonder de bestanden via de computer te verzenden. De USB-poort bij het bedieningspaneel is geschikt voor standaard USB-flashstations. U kunt de volgende bestandstypen openen:

- .pdf
- .prn
- .pcl
- .ps
- .cht


## De USB-poort inschakelen voor het afdrukken

De USB-poort is standaard uitgeschakeld. Schakel de USB-poort in voordat u deze functie gebruikt. Gebruik een van de volgende methoden om de poort in te schakelen:


### Methode een: De USB-poort inschakelen via de menu's op het bedieningspaneel van de printer


1. Druk op de knop Beginscherm  op het bedieningspaneel van de printer.
2. Open de volgende menu's:
  - [Administration \(Beheer\)](#)
  - [Algemene instellingen](#)
  - [Ophalen van USB inschakelen](#)
3. Selecteer de optie [Ingeschakeld](#) en raak vervolgens de knop [Opslaan](#) aan of druk op [OK](#).

### Methode twee: De USB-poort inschakelen vanaf de geïntegreerde webserver van HP (alleen voor printers die zijn aangesloten op het netwerk)

1. Open de geïntegreerde webserver van HP (EWS):
  - a. Raak de knop Netwerk  aan vanaf het beginscherm op het bedieningspaneel van de printer om het IP-adres of de hostnaam weer te geven.

- b. Open een internetbrowser en voer in de adresregel het IP-adres of de hostnaam in zoals die wordt weergegeven op het bedieningspaneel van de printer. Druk op de toets **Enter** op het toetsenbord van de pc. De geïntegreerde webserver wordt geopend.

 https://10.10.XXXXX/

 **OPMERKING:** Als uw internetbrowser het bericht **Er is een probleem met het beveiligingscertificaat van deze website** weergeeft als u de EWS probeer te openen, klikt u op **Doorgaan naar deze website (niet aanbevolen)**.

**Doorgaan naar deze website (niet aanbevolen)** is niet schadelijk voor de computer terwijl u navigeert in de EWS van de HP-printer.


2. Open het tabblad **Afdrukken**.
3. Klik aan de linkerkant van het scherm op **Ophalen van USB instellen**.
4. Schakel het selectievakje **Ophalen van USB inschakelen** in.
5. Klik op **Apply** (Toepassen).


## USB-documenten afdrukken

1. Plaats het USB-flashstation in de USB-poort voor direct afdrukken.

 **OPMERKING:** De poort is mogelijk afgedekt. Op sommige printers moet u het klepje openklappen. Op andere printers moet u het klepje er recht uittrekken.

2. De printer detecteert het USB-flashstation. Tik of druk op de knop **OK** voor toegang tot het station, of selecteer, als daarnaar wordt gevraagd, de optie **Ophalen van USB** uit de lijst met beschikbare toepassingen. Het scherm **Ophalen van USB** wordt geopend.
3. Selecteer de naam van het document om af te drukken.

 **OPMERKING:** Het document staat mogelijk in de map. Open mappen waar nodig.

4. Om het aantal exemplaren aan te passen, selecteert u het veld **Aantal** en gebruikt u vervolgens het toetsenblok om het aantal exemplaren in te voeren.
5. Raak de knop **Start**  aan of druk op **OK** om het document af te drukken.



---

# 5 Kopie

- [Een kopie maken](#)
- [Dubbelzijdig kopiëren \(duplex\)](#)
- [Overige kopieertaken](#)

## Voor meer informatie:

De volgende informatie is correct op het moment van uitgave. Zie [www.hp.com/support/colorljm577mfp](http://www.hp.com/support/colorljm577mfp) voor actuele informatie.

De uitgebreide Help van HP voor de printer omvat de volgende informatie:


- Installeren en configureren
- Leren en gebruiken
- Problemen oplossen
- Software- en firmware-updates downloaden
- Meepraten op ondersteuningsforums
- Informatie over garantie en wettelijke voorschriften zoeken

## Een kopie maken

1. Plaats het document met de afdrukkzijde naar beneden op de glasplaat van de scanner of plaats het met de afdrukkzijde naar boven in de documentinvoer en stel de papiergeleiders in op het documentformaat.
2. Selecteer op het beginscherm van het bedieningspaneel de knop **Kopiëren**.
3. U kunt het aantal exemplaren aanpassen door het veld **Exemplaren** aan te raken om een toetsenblok te openen.
4. Raak de knop **Meer opties** aan en raak vervolgens de knop **Tekst/afb optimaliseren** aan.
5. Selecteer een van de vooraf gedefinieerde opties of raak de knop **Handmatig aanpassen** aan en beweeg de schuifregelaar in het gedeelte **Optimaliseren voor**. Raak de knop **OK** aan.
6. Raak de knop **Kopiëren**  aan.



## Dubbelzijdig kopiëren (duplex)

1. Plaats het document met de afdrukzijde naar beneden op de glasplaat van de scanner of plaats het met de afdrukzijde naar boven in de documentinvoer en stel de papiergeleiders in op het documentformaat.
2. Selecteer in het beginscherm van het bedieningspaneel de knop **Kopiëren**.
3. Raak de knop **Zijden** aan en selecteer een van de volgende opties:
  - Gebruik **Enkelzijdig origineel, dubbelzijdige uitvoer** om een dubbelzijdige kopie van een enkelzijdig origineel te maken.
  - Gebruik **Dubbelzijdig origineel, dubbelzijdige uitvoer** om een dubbelzijdige kopie van een dubbelzijdig origineel te maken.
  - Gebruik **Dubbelzijdig origineel, enkelzijdige uitvoer** om een enkelzijdige kopie van een dubbelzijdig origineel te maken.
4. Raak de knop **OK** aan.
5. Raak de knop **Starten**  aan.

## Overige kopieertaken

Ga naar [www.hp.com/support/colorljM577MFP](http://www.hp.com/support/colorljM577MFP).

Er zijn instructies beschikbaar voor het uitvoeren van specifieke kopieertaken, zoals:

- Pagina's uit boeken of andere gebonden documenten kopiëren of scannen
- Documenten van verschillende formaten kopiëren
- Beide zijden van een identiteitsbewijs kopiëren of scannen
- Een document in brochure-indeling kopiëren of scannen

---

## 6 Scan

- [Scannen naar e-mail instellen](#)
- [Scannen naar netwerkmap instellen](#)
- [Scannen naar USB-station instellen](#)
- [Scannen naar SharePoint® instellen \(alleen flowmodellen\)](#)
- [Een Quick Set maken](#)
- [Scannen en verzenden naar e-mail](#)
- [Scannen en verzenden naar netwerkmap](#)
- [Scannen en verzenden naar USB-flashstation](#)
- [Overige scantaken](#)

### Voor meer informatie:

De volgende informatie is correct op het moment van uitgave. Zie [www.hp.com/support/colorljm577MFP](http://www.hp.com/support/colorljm577MFP) voor actuele informatie.

De uitgebreide Help van HP voor de printer omvat de volgende informatie:

- Installeren en configureren
- Leren en gebruiken
- Problemen oplossen
- Software- en firmware-updates downloaden
- Meepraten op ondersteuningsforums
- Informatie over garantie en wettelijke voorschriften zoeken

# Scannen naar e-mail instellen

- [Inleiding](#)
- [Voordat u begint](#)
- [Methode een: De pagina E-mail instellen gebruiken](#)
- [Methode twee: De wizard E-mail instellen gebruiken](#)
- [Instellen dat Verzenden naar e-mail gebruikmaakt van Office 365 Outlook](#)
- [Problemen met e-mail oplossen](#)

## Inleiding

De printer bevat de functie om een document te scannen en dit naar een of meer e-mailadressen te verzenden. Om deze scanfunctie te gebruiken, moet de printer met een netwerk zijn verbonden. Deze functie is niet beschikbaar totdat deze is geconfigureerd via de geïntegreerde webserver van HP (EWS). Er zijn twee manieren in de EWS om Scannen naar e-mail te configureren. Gebruik de pagina **E-mail instellen** voor volledige configuratie of gebruik de **Wizard Scannen naar e-mail instellen** voor basisconfiguratie.


## Voordat u begint

Om de functie Scannen naar e-mail in te stellen, moet de printer een actieve netwerkverbinding hebben.

Beheerders hebben de volgende informatie nodig voordat ze met het configuratieproces kunnen beginnen.

- Beheertoegang tot de printer
- DNS-achtervoegsel (bijv. bedrijfsnaam.com)
- SMTP-server (bijvoorbeeld smtp.mycompany.com)

---


 **OPMERKING:** Als u de SMTP-servernaam, het SMTP-poortnummer of de verificatiegegevens niet kent, neemt u contact op met de e-mail-/internetprovider of systeembeheerder voor informatie. SMTP-servernamen en poortnamen zijn doorgaans vrij gemakkelijk te achterhalen op internet. Zoek bijvoorbeeld op 'gmail smtp servernaam' of 'yahoo smtp servernaam'.

---

- Vereisten voor SMTP-serververificatie voor uitgaande e-mailberichten, inclusief de gebruikersnaam en het wachtwoord voor verificatie, indien van toepassing.


Gebruik de geïntegreerde webserver van HP (EWS) om de functie Scannen naar e-mail in te stellen. Volg voordat u verdergaat deze procedure om de EWS te openen en de functie Scannen naar e-mail in te stellen via een van de twee beschikbare methoden.

---

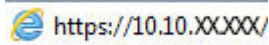
 **BELANGRIJK:** Raadpleeg de documentatie van uw e-mailserviceprovider voor informatie over de limieten voor digitaal verzenden voor uw e-mailaccount. Sommige providers vergrendelen mogelijk tijdelijk uw account als u uw verzendlimiet overschrijdt.

---

## Toegang tot de geïntegreerde webserver van HP

1. Raak de knop Netwerk  aan vanaf het beginscherm op het bedieningspaneel van de printer om het IP-adres of de hostnaam weer te geven.

2. Open een internetbrowser en voer in de adresregel het IP-adres of de hostnaam in zoals die wordt weergegeven op het bedieningspaneel van de printer. Druk op de toets **Enter** op het toetsenbord van de pc. De geïntegreerde webserver wordt geopend.




 **OPMERKING:** Als uw internetbrowser het bericht **Er is een probleem met het beveiligingscertificaat van deze website** weergeeft als u de EWS probeer te openen, klikt u op **Doorgaan naar deze website (niet aanbevolen)**.

**Doorgaan naar deze website (niet aanbevolen)** is niet schadelijk voor de computer terwijl u navigeert in de EWS van de HP-printer.

## Methode een: De pagina E-mail instellen gebruiken

1. Klik op het tabblad **Networking** (Netwerken).


 **OPMERKING:** Voor het configureren van instellingen op het tabblad **Netwerk** is mogelijk de hulp van een systeembeheerder vereist.

2. Als het nog niet geselecteerd is, klik dan op **TCP/IP Settings** (TCP/IP-instellingen) in het linkerdeelvenster.
3. Klik op het tabblad **Network Identification** (Netwerkidentificatie).
4. Als het netwerk DNS vereist, controleert u in het gebied **TCP/IP-domeinachtervoegsel** of het DNS-achtervoegsel voor de e-mailclient dat u gebruikt is genoemd. DNS-achtervoegsels hebben het volgende formaat: *bedrijfsnaam.com.com*, *gmail.com*, enz.

 **OPMERKING:** Als het domeinnaamachtervoegsel niet is ingesteld, gebruikt u het IP-adres.


5. Klik op **Apply** (Toepassen).
6. Klik op het tabblad **Scannen/digitaal verzenden**.
7. Klik in het linkerdeelvenster op de koppeling **E-mail instellen** en klik op **Standaardtaakopties**.
8. Schakel in het dialoogvenster **E-mail instellen** het selectievakje **Verzenden naar e-mail inschakelen** in. Als dit selectievakje niet is ingeschakeld, is de functie niet beschikbaar op het bedieningspaneel van de printer.
9. Voer in het gedeelte **Uitgaande e-mailservers (SMTP)** een van de volgende handelingen uit:
  - Selecteer een van de weergegeven servers
  - Klik op **Toevoegen** om de SMTP-wizard te starten.
    1. Selecteer in de SMTP-wizard een van de volgende opties:
      - Methode een: Voer het adres van een SMTP-server in en klik vervolgens op **Volgende**
      - Methode twee: Selecteer **Op het netwerk zoeken naar een server voor uitgaande e-mail** en klik vervolgens op **Volgende**. Selecteer de server en klik op **Volgende**.


---


 **OPMERKING:** Als er al een SMTP-server is gemaakt voor een andere printerfunctie, wordt de optie **Een server gebruiken die al door een andere functie wordt gebruikt** weergegeven. Selecteer deze optie en configureer dat deze moet worden gebruikt voor de e-mailfunctie.

---

2. Stel in het dialoogvenster **Instellen van de noodzakelijke basisinformatie voor verbinding met de server** de te gebruiken opties in en klik op **Volgende**.

 **OPMERKING:** Bij sommige servers treden problemen op als er e-mailberichten groter dan 5 megabyte (MB) worden verzonden of ontvangen. Deze problemen kunnen worden voorkomen door in **E-mailberichten groter dan (MB) splitsen** een getal in te voeren.

 **OPMERKING:** In de meeste gevallen hoeft het standaardpoortnummer niet te worden gewijzigd.

 **OPMERKING:** Als u Google™ Gmail gebruikt voor e-maildiensten, dan selecteert u het vakje **Enable SMTP SSL Protocol** (SMTP SSL-protocol mogelijk maken). Voor Gmail is het SMTP-adres standaard smtp.gmail.com, het poortnummer 465 en is SSL ingeschakeld.

Raadpleeg online bronnen om te controleren of deze serverinstellingen actueel zijn als u uw product configureert.

---


3. Selecteer in het dialoogvenster **Verificatievereisten voor server** de optie die de verificatievereisten van de server beschrijft:

- **Server vraagt niet om verificatie** en klik vervolgens op **Volgende**.
- **Server vraagt om verificatie**
  - Selecteer in de vervolgkeuzelijst **Gebruik gebruikersgegevens om verbinding te maken na aanmelding op het bedieningspaneel** en klik vervolgens op **Volgende**.
  - Selecteer in de vervolgkeuzelijst **Altijd deze aanmeldgegevens gebruiken**, voer de **Gebruikersnaam** en het **Wachtwoord** in en klik vervolgens op **Volgende**.

 **OPMERKING:** Als u de gebruikersgegevens van een aangemelde gebruiker gebruikt, stelt u op het bedieningspaneel van de printer in dat de gebruiker zich voor e-mail moet aanmelden. Weiger toegang voor gastapparaten tot e-mail door het selectievakje voor e-mail in de kolom **Gast apparaat** in het gedeelte **Beleid voor aanmelden en machtigingen** in het dialoogvenster **Toegangsbeheer** op het tabblad **Beveiliging** uit te schakelen. Het pictogram in het selectievakje verandert van een vinkje naar een slot.

---

4. Selecteer in het dialoogvenster **Servergebruik** de printerfuncties die via deze SMTP-server e-mail verzenden en klik op de knop **Volgende**.

 **OPMERKING:** Als de server vraagt om verificatie, is een gebruikersnaam en wachtwoord voor het verzenden van automatische waarschuwingen en rapporten vanaf de printer vereist.

---

5. Voer in het dialoogvenster **Overzicht en test** een geldig e-mailadres in het veld **Test-e-mail verzenden naar:** in en klik vervolgens op **Testen**.
6. Controleer of alle instellingen juist zijn en klik vervolgens op **Voltooien** om de configuratie van de server voor uitgaande e-mail te voltooien.

10. Voer in het gedeelte **Beheer van adres- en berichtveld** een instelling voor **Standaardafzender:** in en configureer alle overige optionele instellingen.

Instellingen **Beheer van adres- en berichtveld:**



**OPMERKING:** Om al deze instellingen weer te geven, klikt u op **Geavanceerde instellingen** onder aan de pagina.

Functie	Omschrijving
<b>Adresveldbeperkingen</b>	<p>Specificeer of gebruikers een e-mailadres uit een adresboek moeten selecteren of dat gebruikers handmatig een e-mailadres mogen invoeren.</p> <p><b>VOORZICHTIG:</b> Als <b>Gebruikers moeten adressen in een adresboek selecteren</b> is geselecteerd en een van de adresvelden is ingesteld op <b>Door gebruiker aan te passen</b>, worden wijzigingen in deze velden ook doorgevoerd in het adresboek.</p> <p>U kunt voorkomen dat gebruikers contactpersonen in het adresboek wijzigen op de printer. Ga hiervoor naar de pagina <b>Toegangsbeheer</b> op het tabblad <b>Beveiliging</b> en weiger <b>Gast apparaat</b> toegang tot de functie voor adresboekwijziging.</p>
<b>Ongeldige indeling voor e-mailadressen toestaan</b>	Selecteer deze optie om ongeldige e-mailadressen toe te staan.
<b>Door gebruiker aan te passen</b>	<p>Om de <b>Standaardafzender</b> en <b>Standaardweergavenaam</b> te gebruiken voor alle e-mailberichten die met deze printer worden verzonden (tenzij een gebruiker zich heeft aangemeld), schakelt u het selectievakje <b>Door gebruiker aan te passen</b> niet in.</p> <p>Als u de adresvelden instelt en het selectievakje <b>Door gebruiker aan te passen</b> is uitgeschakeld, kunnen gebruikers deze velden niet op het bedieningspaneel van de printer aanpassen bij het verzenden van een e-mail. Om de functie <b>Naar mij verzenden</b> te gebruiken, schakelt u de selectievakjes <b>Door gebruiker aan te passen</b> uit voor alle adresvelden, waaronder de velden <b>Van:</b> <b>Aan:</b> <b>CC:</b> en <b>BCC:</b> en stelt u vervolgens in dat de velden <b>Van:</b> en <b>Aan:</b> het e-mailadres van de gebruiker zelf bevatten.</p>
<b>Standaardafzender: en Standaardweergavenaam:</b>	<p>Geef een e-mailadres en naam op om deze te gebruiken voor het adres <b>Van:</b> van het e-mailbericht.</p> <p><b>TIP:</b> Maak een e-mailaccount voor de printer en gebruik het adres daarvan als het standaard-e-mailadres.</p> <p><b>TIP:</b> Configureer de e-mailfunctie zodat gebruikers zich moeten aanmelden voordat ze deze kunnen gebruiken. Hiermee voorkomt u dat gebruikers e-mails verzenden vanaf adressen die niet van hun zijn.</p>
<b>Aan:</b>	Geef een Aan-e-mailadres (ontvanger) op voor e-mails.
<b>CC:</b>	Geef een CC-e-mailadres op voor e-mail.
<b>BCC:</b>	Geef een BCC-e-mailadres op voor e-mail.
<b>Onderwerp:</b>	Geef een standaardonderwerp voor e-mailberichten op.
<b>Bericht:</b>	Voer een berichttekst in. Om dit bericht te gebruiken voor alle e-mails die vanaf de printer worden verzonden, schakelt u het selectievakje <b>Door gebruiker aan te passen</b> voor <b>Bericht:</b> uit.

## 11. Stel in het gedeelte **Ondertekenen en coderen** de voorkeuren voor ondertekenen en coderen in.



**OPMERKING:** Om de instellingen voor **Ondertekenen en coderen** weer te geven, klikt u op **Geavanceerde instellingen** onder aan de pagina.

Instellingen **Ondertekenen en coderen:**

Functie	Omschrijving
<b>Ondertekening</b>	Selecteer of het beveiligingscertificaat moet worden ondertekend.  Schakel het selectievakje <b>Door gebruiker aan te passen</b> in om ervoor te zorgen dat deze instelling op het bedieningspaneel van de printer kan worden bewerkt.
<b>Hash-algoritme</b>	Selecteer het algoritme dat moet worden gebruikt voor het ondertekenen van de e-mails.
<b>Codering</b>	Selecteer of het e-mailbericht moet worden gecodeerd.  Schakel het selectievakje <b>Door gebruiker aan te passen</b> in om ervoor te zorgen dat deze instelling op het bedieningspaneel van de printer kan worden bewerkt.
<b>Coderingsalgoritme</b>	Selecteer het algoritme dat moet worden gebruikt voor het coderen van het e-mailbericht.
<b>Kenmerk voor openbare sleutel van ontvanger</b>	Voer in welk attribuut moet worden gebruikt voor het ophalen van het certificaat met openbare sleutel van de ontvanger via LDAP.
<b>Gebruik het certificaat met openbare sleutel van de ontvanger om de ontvanger te verifiëren</b>	Selecteer deze instelling om het certificaat met openbare sleutel van de ontvanger te gebruiken om de ontvanger te verifiëren.

12. Selecteer in het gedeelte **Meldingsinstellingen** wanneer gebruikers meldingen over verzonden e-mailberichten ontvangen. De standaardinstelling is dat het e-mailadres van de aangemelde gebruiker wordt gebruikt. Als het e-mailadres van de ontvanger leeg is, wordt er geen bericht gestuurd.



**OPMERKING:** Om de instellingen voor **Meldingen** weer te geven, klikt u op **Geavanceerde instellingen** onder aan de pagina.

13. Stel in het gedeelte **Bestandsinstellingen** de standaardvoorkeuren voor scannen in.



**OPMERKING:** De volgende lijst bevat de hoofdset met beschikbare opties voor HP LaserJet Enterprise MFP-printers. Sommige opties zijn niet beschikbaar op alle printers.

Opslaan als...	Geef de map en de bestandsnaam voor het gescande bestand op
Instellingen ophalen en opslaan	<p><b>Quick Set ophalen:</b> Haal de scaninstellingen op uit een opgeslagen Quick Set.</p> <p><b>OPMERKING:</b> Gebruik de geïntegreerde webserver van HP om Quick Sets te maken en op te slaan.</p> <p><b>Standaarden opslaan:</b> Sla de huidige instellingen op in de lijst Opties als standaardinstellingen voor toekomstige scantaken.</p>



---

## bestandstype document

Sla een gescand document op een van de beschikbare bestandsindelingen.

De volgende standaardbestandstypen zijn beschikbaar:

- **PDF:** Dit bestandstype biedt in het algemeen de beste kwaliteit voor afbeeldingen en tekst. Voor het bekijken van PDF-bestanden hebt u Adobe® Acrobat® Reader-software nodig.
- **JPEG:** Dit bestandstype is een goede keuze voor de meeste afbeeldingen. Vrijwel alle computers beschikken over een browser waarmee JPEG-bestanden kunnen worden bekeken. Dit bestandstype gebruikt voor elke pagina één bestand.
- **TIFF:** Dit is een standaardbestandstype die door veel grafische programma's wordt ondersteund. Dit bestandstype gebruikt voor elke pagina één bestand.
- **MTIFF:** MTIFF staat voor multi-page TIFF (TIFF voor meerdere pagina's). Met dit bestandstype worden meerdere gescande pagina's in één bestand opgeslagen.
- **XPS:** XPS (XML Paper Specification) maakt een XAML-bestand dat de originele opmaak van het document behoudt en afbeeldingen in kleur en ingesloten lettertypen ondersteunt.
- **PDF/A:** PDF/A is een PDF-type dat is bedoeld voor langdurige archivering van elektronische documenten. Alle opmaakgegevens in het document zijn onafhankelijk.

HP LaserJet Enterprise Flow MFP-printers ondersteunen ook de volgende OCR-bestandstypen:

- **Tekst (OCR):** Met Tekst (OCR) maakt u een tekstbestand via tekstherkenning (optical character recognition) tijdens het scannen van het origineel. Een tekstbestand is te openen in elk tekstverwerkingsprogramma. De opmaak van het origineel wordt bij deze optie niet opgeslagen.
- **Unicode-tekst (OCR):** Unicode Text (OCR) is een industriestandaard die wordt gebruikt om tekst consistent weer te geven en te bewerken. Dit bestandstype is handig voor internationalisatie en lokalisatie.
- **RTF (OCR):** Met RTF (OCR) maakt u een bestand met de indeling Rich Text Format via tekstherkenning (optical character recognition) tijdens het scannen van het origineel. RTF is een andere tekstindeling die is te openen in de meeste tekstverwerkingsprogramma's. De opmaak van het origineel wordt bij deze optie gedeeltelijk opgeslagen.
- **Doorzoekbare PDF (OCR):** Met Doorzoekbare PDF (OCR) maakt u een doorzoekbaar PDF-bestand via tekstherkenning (optical character recognition) tijdens het scannen van het origineel. Als een document op deze wijze wordt gescand, kunt u met de zoekfuncties in Adobe Acrobat® Reader zoeken naar specifieke woorden of zinsdelen in het PDF-bestand.
- **Doorzoekbare PDF/A (OCR):** Doorzoekbare PDF/A (OCR) is een PDF/A-bestandstype met informatie over de documentstructuur, zodat de inhoud kan worden doorzocht.
- **HTML (OCR):** Met HTML (OCR) maakt u een bestand met de indeling Hypertext Markup Language met daarin de inhoud van het originele document. HTML wordt gebruikt voor de weergave van bestanden op websites.
- **CSV (OCR):** CSV (OCR) is een veelvoorkomende tekstbestandsindeling met waarden die door komma's van elkaar zijn gescheiden. Dit bestandstype is te openen in de meeste tekstverwerkings-, spreadsheet- en databaseprogramma's.

---

## Uitvoer kwaliteit

U kunt de uitvoer kwaliteit van gescande afbeeldingen opgeven. Dit beïnvloedt de uiteindelijke bestandsgrootte.

---

## Zijden origineel

Selecteer of het originele document moet worden afgedrukt op één zijde of beide zijden.

---

## Kleur/zwart

Geef op of de gescande afbeelding in kleur, zwart en grijs tinten of alleen zwart-wit moet worden uitgevoerd.

Alleen voor kleurenprinters.

---

<b>Scanmodus</b>	<p><b>Standaarddocument:</b> Scan een pagina of een stapel pagina's via de documentinvoer of afzonderlijk op de glasplaat.</p> <p><b>Boekmodus:</b> Scan een open boek en voer alle pagina's van het boek op afzonderlijke pagina's uit.</p> <p><b>Dubbelzijdige id-scan:</b> Scan elke zijde van een identiteitsbewijs op de glasplaat en voer ze op één pagina uit. Na het scannen van de eerste zijde vraagt de printer u om de tweede zijde in de juiste positie op de glasplaat te leggen.</p>
<b>Resolutie</b>	Geef de resolutie van gescande afbeeldingen op. Selecteer een hogere resolutie om de helderheid van de afbeelding te vergroten. Als u de resolutie verhoogt, neemt de bestandsgrootte ook toe.
<b>Formaat origineel</b>	Geef het papierformaat van het originele document op.
<b>Afdrukstand inhoud</b>	Geef aan of het originele document staand of liggend is afgedrukt.
<b>Afbeelding aanpassen</b>	<p><b>Scherpte:</b> Maak de afbeelding duidelijker of zachter. Als u voor meer scherpte kiest, wordt de tekst bijvoorbeeld duidelijker weergegeven, en als u voor minder scherpte kiest, kunnen foto's vloeier lijken.</p> <p><b>Donkerheid:</b> Vergroot of verklein de hoeveelheid zwart en wit in de kleuren op gescande afbeeldingen.</p> <p><b>Contrast:</b> Vergroot of verklein het verschil tussen de lichtste en donkerste kleur op de pagina.</p> <p><b>Achtergrond opruimen:</b> Verwijder vage kleuren van de achtergrond van gescande afbeeldingen. Als het originele document bijvoorbeeld is afgedrukt op gekleurd papier, kunt u deze functie gebruiken om de achtergrond lichter te maken zonder de donkerheid van de afbeelding te beïnvloeden.</p> <p><b>Automatische tint:</b> Alleen beschikbaar voor Flow-printers. De printer kan bij originele documenten met meer dan 100 tekens aan tekst op pagina detecteren wat de bovenkant van de pagina is en de afbeeldingen in de goede afdrukstand zetten. Als sommige pagina's ondersteboven staan in verhouding tot andere pagina's, zullen in de gemaakte scanafbeelding alle pagina's met de goede kant omhoog staan. Wanneer sommige pagina's een liggende afdrukstand hebben, draait de printer de afbeelding zodat de bovenkant van de pagina aan de bovenkant van de afbeelding staat.</p>
<b>Tekst/afb. optimaliseren</b>	Optimaliseer de taak voor het type afbeelding dat u wilt scannen: tekst, afbeeldingen of foto's.
<b>randen wissen</b>	Verwijder onvolkomenheden, zoals donkere randen of nietgaatjes, door de randen van de gescande afbeelding leeg te maken.
<b>Bijsnijdopties</b>	<p><b>Bijsnijden naar origineel formaat:</b> Snijdt de afbeelding bij zodat deze overeenkomt met het papierformaat van het originele document.</p> <p><b>Bijsnijden naar inhoud:</b> Snijdt de afbeelding zodat deze overeenkomt met de gedetecteerde inhoud in het originele document.</p>
<b>Lege pagina's overslaan</b>	Sluit blanco pagina's in het originele document uit van de gescande afbeelding. Deze functie is handig wanneer u pagina's scant die dubbelzijdig bedrukt zijn; het voorkomt dat het resultaat blanco pagina's bevat.
<b>Multi-invoerdetectie</b>	Schakel multi-invoerdetectie in of uit. Als deze functie is ingeschakeld, wordt gestopt met scannen als de printer vaststelt dat er meer dan één pagina tegelijk wordt ingevoerd in de documentinvoer. Als deze functie is uitgeschakeld, gaat het scannen gewoon door als de invoer van meerdere pagina wordt gedetecteerd. Zo kunnen samengekleefde pagina's, pagina's met zelfklevende notitieblaadjes of dik papier worden gescand.
<b>Melding</b>	Selecteer of u wilt dat er een melding over de status van scantaken wordt verzonden. De printer kan de melding afdrucken of naar uw e-mailadres sturen.
<b>Standaardinstellingen opslaan</b>	Sla de huidige standaardscaninstellingen op als nieuwe standaardinstellingen voor deze scanfunctie.

14. Stel in het gedeelte **Bestandsinstellingen** de standaardvoorkeuren voor bestandsinstellingen in.



**OPMERKING:** Om al deze instellingen weer te geven, klikt u op **Geavanceerde instellingen** onder aan de pagina.

15. Controleer of de geselecteerde opties juist zijn en klik vervolgens op **Toepassen** om de installatie te voltooien.
16. Klik in het linkerdeelvenster **E-mail instellen** op **Quick Sets** en selecteer een of meerdere Quick Sets voor de printer.



**OPMERKING:** Quick Sets zijn taken die snel kunnen worden gestart vanuit de Quick Sets-toepassing op het bedieningspaneel van de printer.

## Methode twee: De wizard E-mail instellen gebruiken

De installatiewizard bevat de opties voor basisconfiguratie.

1. Klik op het tabblad **Networking** (Netwerken).
2. Als het nog niet geselecteerd is, klik dan op **TCP/IP Settings** (TCP/IP-instellingen) in het linkerdeelvenster.
3. Klik op het tabblad **Network Identification** (Netwerkidentificatie).
4. Als het netwerk DNS vereist, controleert u in het gebied **TCP/IP-domeinachtervoegsel** of het DNS-achtervoegsel voor de e-mailclient dat u gebruikt is genoemd. DNS-achtervoegsels hebben het volgende formaat: *bedrijfsnaam.com.com*, *gmail.com*, enz.



**OPMERKING:** Als het domeinnaamachtervoegsel niet is ingesteld, gebruikt u het IP-adres.

5. Klik op **Apply** (Toepassen).
6. Klik op het tabblad **Scannen/digitaal verzenden**.
7. Klik in het linkerdeelvenster **Wizards voor snelle instelling voor e-mail en opslaan in netwerkmap**.
8. Klik op de koppeling **Wizard E-mail instellen**.
9. Voer in het dialoogvenster **E-mailserver (SMTP) configureren** een van de volgende handelingen uit:


- Optie één: **Op het netwerk zoeken naar een server voor uitgaande e-mail:**




**OPMERKING:** Deze optie vindt alleen uitgaande SMTP-servers binnen uw firewall.

1. Selecteer **Op het netwerk zoeken naar een server voor uitgaande e-mail** en klik vervolgens op **Volgende**
2. Selecteer de juiste server in de lijst **SMTP-servers zoeken** en klik vervolgens op **Volgende**.
3. De optie selecteren die de verificatievereisten van de server beschrijft:
  - **Server vraagt niet om verificatie** en klik vervolgens op **Volgende**.
  - **Server vraagt om verificatie**

- Selecteer in de vervolgkeuzelijst **Gebruik gebruikersgegevens om verbinding te maken na aanmelding op het bedieningspaneel** en klik vervolgens op **Volgende**.
  - Selecteer in de vervolgkeuzelijst **Altijd deze aanmeldgegevens gebruiken**, voer de **Gebruikersnaam** en het **Wachtwoord** in en klik vervolgens op **Volgende**.
- Optie twee: **SMTP-server toevoegen**:
    1. Selecteer **SMTP-server toevoegen**
    2. Voer de **Servernaam** en het **Poortnummer** in en klik vervolgens op **Volgende**.

 **OPMERKING:** In de meeste gevallen hoeft het standaardpoortnummer niet te worden gewijzigd.

 **OPMERKING:** Als u een gehoste SMTP-service zoals Gmail gebruikt, controleert u het SMTP-adres, poortnummer en de SSL-instellingen op de website van de serviceprovider of andere bronnen. Voor Gmail is het SMTP-adres standaard smtp.gmail.com, het poortnummer 465 en is SSL ingeschakeld.

Raadpleeg online bronnen om te controleren of deze serverinstellingen actueel zijn als u uw product configureert.

3. De optie selecteren die de verificatievereisten van de server beschrijft:
  - **Server vraagt niet om verificatie** en klik vervolgens op **Volgende**.
  - **Server vraagt om verificatie**
    - Selecteer in de vervolgkeuzelijst **Gebruik gebruikersgegevens om verbinding te maken na aanmelding op het bedieningspaneel** en klik vervolgens op **Volgende**.
    - Selecteer in de vervolgkeuzelijst **Altijd deze aanmeldgegevens gebruiken**, voer de **Gebruikersnaam** en het **Wachtwoord** in en klik vervolgens op **Volgende**.

10. Voer in het dialoogvenster **E-mailinstellingen configureren** de gegevens voor het e-mailadres van de afzender, het onderwerp van de e-mail en het standaardbericht in en klik vervolgens op **Volgende**.

 **OPMERKING:** Als u de adresvelden instelt en het selectievakje **Door gebruiker aan te passen** is uitgeschakeld, kunnen gebruikers deze velden niet op het bedieningspaneel van de printer aanpassen bij het verzenden van een e-mail.

Functie	Omschrijving
<b>Van:</b> (verplicht)	Selecteer een van de volgende: <ul style="list-style-type: none"> <li>● <b>Gebruikersadres (aanmelden vereist)</b></li> <li>● <b>Standaardafzender</b> <ul style="list-style-type: none"> <li>◦ <b>Standaardafzender:</b> en <b>Standaardweergavenaam:</b> Geef een e-mailadres en naam op om deze voor het e-mailbericht te gebruiken.</li> <li><b>TIP:</b> Maak een e-mailaccount voor de printer en gebruik het adres daarvan als het standaard-e-mailadres.</li> <li><b>TIP:</b> Configureer de e-mailfunctie zodat gebruikers zich moeten aanmelden voordat ze deze kunnen gebruiken. Hiermee voorkomt u dat gebruikers e-mails verzenden vanaf adressen die niet van hun zijn.</li> </ul> </li> </ul>

Functie	Omschrijving
<b>Onderwerp:</b> (Optioneel)	Geef een standaardonderwerp voor e-mailberichten op.
<b>Bericht:</b> (Optioneel)	Voer een berichttekst in.  Om dit bericht te gebruiken voor alle e-mails die vanaf de printer worden verzonden, schakelt u het selectievakje <b>Door gebruiker aan te passen</b> voor <b>Bericht:</b> uit.

11. Stel in het dialoogvenster **Instellingen voor bestandsscans configureren** de standaardscanvoorkeuren in en klik vervolgens op **Volgende**.
12. Controleer het dialoogvenster **Overzicht** en klik vervolgens op **Voltoeien** om de installatie te voltooien.

## Instellen dat Verzenden naar e-mail gebruikmaakt van Office 365 Outlook

- [Inleiding](#)
- [De server voor uitgaande e-mail \(SMTP\) configureren om via een Office 365 Outlook-account e-mails te verzenden](#)

### Inleiding

Microsoft Office 365 Outlook is een cloudgebaseerd e-mailsysteem van Microsoft dat gebruikmaakt van de SMTP-server (Simple Mail Transfer Protocol) van Microsoft om e-mails te ontvangen of verzenden. Voltooi de volgende stappen om ervoor te zorgen dat de printer vanaf het bedieningspaneel e-mails via een Office 365 Outlook-account kan verzenden.



**OPMERKING:** U moet een e-mailaccount bij Office 365 Outlook hebben om de instellingen in de EWS te configureren.

### De server voor uitgaande e-mail (SMTP) configureren om via een Office 365 Outlook-account e-mails te verzenden

1. Klik op het tabblad **Networking** (Netwerken).
2. Als het nog niet geselecteerd is, klik dan op **TCP/IP Settings** (TCP/IP-instellingen) in het linkerdeelvenster.
3. Klik op het tabblad **Network Identification** (Netwerkidentificatie).
4. Als het netwerk DNS vereist, controleert u in het gebied **TCP/IP-domeinachtervoegsel** of het DNS-achtervoegsel voor de e-mailclient dat u gebruikt is genoemd. DNS-achtervoegsels hebben het volgende formaat: *bedrijfsnaam.com.com*, *gmail.com*, enz.



**OPMERKING:** Als het domeinnaamachtervoegsel niet is ingesteld, gebruikt u het IP-adres.

5. Klik op **Apply** (Toepassen).
6. Klik op het tabblad **Scannen/digitaal verzenden**.
7. Klik in het linkerdeelvenster op de koppeling **Scannen naar e-mail**.
8. Schakel het selectievakje **Scannen naar e-mail inschakelen** in. Als dit selectievakje niet ingeschakeld is, is de functie niet beschikbaar op het bedieningspaneel.

9. Klik in het gedeelte **Servers voor uitgaande e-mail (SMTP)** op **Toevoegen** om de SMTP-wizard te starten.
10. Typ in het veld **Ik weet het adres of de hostnaam van de SMTP-server** [smtp.onoffice.com](mailto:smtp.onoffice.com) en klik vervolgens op **Volgende**.
11. Typ in het veld **Poortnummer** in het dialoogvenster **Instellen van de noodzakelijke basisinformatie voor verbinding met de server** [587](#).



**OPMERKING:** Bij sommige servers treden problemen op als er e-mailberichten groter dan 5 megabyte (MB) worden verzonden of ontvangen. Deze problemen kunnen voorkomen door in **E-mailberichten groter dan (MB) splitsen** een getal in te voeren.

12. Schakel het selectievakje **SMTP SSL-protocol inschakelen** in en klik vervolgens op **Volgende**.
13. Voltooi in het dialoogvenster **Verificatievereisten voor server** de volgende handelingen:
  - a. Selecteer **Server vraagt om verificatie**.
  - b. Selecteer in de vervolgkeuzelijst **Altijd deze aanmeldgegevens gebruiken**
  - c. Typ in het veld **Gebruikersnaam** het Office 365 Outlook-e-mailadres.
  - d. Typ in het veld **Wachtwoord** het Office 365 Outlook-accountwachtwoord en klik vervolgens op **Volgende**.
14. Selecteer in het dialoogvenster **Servergebruik** de printerfuncties die via deze SMTP-server e-mail verzenden en klik op de knop **Volgende**.
15. Voer in het dialoogvenster **Overzicht en test** een geldig e-mailadres in het veld **Test-e-mail verzenden naar:** in en klik vervolgens op **Testen**.
16. Controleer of alle instellingen juist zijn en klik vervolgens op **Voltoeien** om de configuratie van de server voor uitgaande e-mail te voltooien.

## Problemen met e-mail oplossen

### Problemen met het verzenden van e-mails

- Controleer of het selectievakje **Scannen naar e-mail inschakelen** op het tabblad **Scannen/digitaal verzenden** op de pagina **Scannen naar e-mail** is ingeschakeld.
- Als deze functie is ingeschakeld maar u nog geen e-mails kunt verzenden, is de SMTP-server mogelijk niet juist ingesteld. Dit kan meerdere oorzaken hebben:
  - De server vraagt om verificatie maar er worden geen verificatiegegevens verzonden.
  - Het netwerkadres of de hostnaam van de SMTP-server is onjuist.
  - De SMTP-server accepteert geen e-mail (poort 25 is niet open).
- Controleer de instellingen van de SMTP-server om het probleem op te sporen.

### De installatie van de SMTP-server controleren



**OPMERKING:** Deze procedure geldt alleen voor Windows-besturingssystemen. De volgende stappen bevatten voorbeelden van reacties van de server. Het tekstgedeelte van de reactie verschilt mogelijk per server.

1. Open een Windows-opdrachtprompt: klik op **Start, Uitvoeren** en voer vervolgens `cmd` in.
2. Voer `telnet` in, gevolgd door de hostnaam van de SMTP-gateway en het getal 25. Dit is de poort die de printer gebruikt voor communicatie. Voer bijvoorbeeld `telnet voorbeeld.com 25` in.
3. Druk op **Enter**. Als de hostnaam van de SMTP-gateway ongeldig is, bevat de reactie het volgende bericht: **Kan geen verbinding met de host maken op poort 25: Verbinding mislukt.**
4. Als de hostnaam van de SMTP-gateway ongeldig is, configureert u de server opnieuw.
  - Voor de digitale e-mailverzendfunctie gebruikt u het tabblad **Scannen/digitaal verzenden** in de geïntegreerde webserver om een andere SMTP-server voor de printer in te stellen.

Als u een reactie als **220 smtp.hostnaam** ontvangt, is de hostnaam van de SMTP-gateway geldig. Ga naar de volgende stap.

5. Identificeer uzelf aan de SMTP-server. Voer in de prompt **HELO** in, gevolgd door uw hostnaam. Druk op **Enter**. Als het goed is, ontvangt u een reactie.
6. Poging tot verificatie bij de SMTP-server. Voer in de prompt `AUTH` in. Druk op **Enter**.
7. Als de reactie `503.5.3.3 AUTH niet beschikbaar is`, vraagt de SMTP-server niet om verificatie.

Als de reactie `250 AUTH of 334` is, vraagt de SMTP-server wel om verificatie. Gebruik de pagina **Scannen naar e-mail** op het tabblad **Scannen/digitaal verzenden** van de geïntegreerde webserver van HP om de juiste verificatiegegevens in te stellen.

8. Controleer of de server het e-mailaccount herkent dat het bericht verzendt. Voer in de prompt `MAIL FROM: <afzender@domein.com>` in, waarbij '`<afzender@domein.com>`' het e-mailadres om te testen is.

Als het antwoord `550 Gevraagde handeling niet ondernomen: postvak niet beschikbaar is`, kan de server het postvak voor dat adres niet vinden.

Als het antwoord `550 Gevraagde handeling niet ondernomen: naam postvak niet toegestaan`, is het e-mailadres ongeldig.

9. Controleer of de server de e-mail naar de ontvanger heeft verzonden. Voer in de prompt `RCPT TO: <ontvanger@voorbeeld.com>` in, waarbij '`<ontvanger@voorbeeld.com>`' het e-mailadres van de ontvanger is.

Als het antwoord `550 Gevraagde handeling niet ondernomen: postvak niet beschikbaar is`, kan de server het postvak voor dat adres niet vinden. Het e-mailaccount van de ontvanger is mogelijk zodanig geconfigureerd dat dit geen berichten van de printer kan ontvangen.

Als de reactie `551 Gebruiker niet lokaal: is`, probeert u `<forward-path>`, waarbij '`<forward-path>`' een ander e-mailadres is dan het inactieve e-mailaccount.

# Scannen naar netwerkmap instellen


- [Inleiding](#)
- [Voordat u begint](#)
- [Methode een: De pagina Opslaan in netwerkmap instellen gebruiken](#)
- [Methode twee: Gebruik de wizard van de Snelinstelling voor opslaan in netwerkmap](#)
- [Problemen met verzending naar een netwerkmap](#)

## Inleiding

Dit document beschrijft hoe u de functie Scannen naar netwerkmap kunt inschakelen en configureren. De printer bevat de functie om een document te scannen en dit naar een netwerkmap op te slaan. Om deze scanfunctie te gebruiken, moet de printer met een netwerk zijn verbonden. Deze functie is niet beschikbaar totdat deze is geconfigureerd via de geïntegreerde webserver van HP (EWS). Er zijn twee manieren in de EWS om Scannen naar netwerkmap te configureren. Gebruik de pagina **Opslaan in netwerkmap instellen** voor geavanceerde configuratie, of gebruik de **wizard Scannen naar netwerkmap** voor basisconfiguratie.

## Voordat u begint

---

 **OPMERKING:** Om de functie Scannen naar netwerkmap in te stellen, moet de printer een actieve netwerkverbinding hebben.

---

Beheerders hebben de volgende gegevens nodig voordat ze met het configuratieproces kunnen beginnen.

- Beheertoegang tot de printer
- De volledig gekwalificeerde domeinnaam (FQDN) (bijv. \\servernaam.us.bedrijfsnaam.net\scans) van de bestemmingsmap of het IP-adres van de server (bijv. \\16.88.20.20\scans).


---

 **OPMERKING:** In deze context verwijst het begrip 'server' naar de computer waarop de gedeelde map zich bevindt.

---

Gebruik de geïntegreerde webserver van HP (EWS) om de functie Scannen naar netwerkmap in te stellen. Volg voordat u verdergaat deze procedure om de EWS te openen en de functie Scannen naar netwerkmap in te stellen via een van de twee beschikbare methoden.

## Toegang tot de geïntegreerde webserver van HP

1. Raak de knop Netwerk  aan vanaf het beginscherm op het bedieningspaneel van de printer om het IP-adres of de hostnaam weer te geven.



2. Open een internetbrowser en voer in de adresregel het IP-adres of de hostnaam in zoals die wordt weergegeven op het bedieningspaneel van de printer. Druk op de toets **Enter** op het toetsenbord van de pc. De geïntegreerde webserver wordt geopend.



 **OPMERKING:** Als uw internetbrowser het bericht **Er is een probleem met het beveiligingscertificaat van deze website** weergeeft als u de EWS probeer te openen, klikt u op **Doorgaan naar deze website (niet aanbevolen)**.

**Doorgaan naar deze website (niet aanbevolen)** is niet schadelijk voor de computer terwijl u navigeert in de EWS van de HP-printer.

## Methode een: De pagina Opslaan in netwerkmap instellen gebruiken

Gebruik deze methode voor de volledige configuratie van de functie Scannen naar netwerkmap.

- [Stap één: De functie Scannen naar netwerkmap inschakelen en de standaardtaakopties configureren](#)
- [Stap twee: Een Quick Set instellen](#)

### Stap één: De functie Scannen naar netwerkmap inschakelen en de standaardtaakopties configureren


1. Klik op het tabblad **Scannen/digitaal verzenden**.
2. Klik in het linkerdeelvenster op de koppeling **Opslaan in netwerkmap instellen**.
3. Selecteer in het dialoogvenster **Opslaan naar netwerkmap instellen** het vakje **Opslaan naar netwerkmap mogelijk maken**. Als dit selectievakje niet is ingeschakeld, is de functie niet beschikbaar op het bedieningspaneel van de printer.

Vul de velden in alle dialoogvensters op de pagina in.

- [Meldingsinstellingen](#)
- [Mapinstellingen](#)
- [Scaninstellingen](#)
- [Bestandsinstellingen](#)

### Meldingsinstellingen

Kies in het dialoogvenster **Meldingsinstellingen** een van de volgende mogelijkheden:

 **OPMERKING:** Om e-mailmeldingen te verzenden, moet de printer worden ingesteld voor gebruik van een SMTP-server voor het verzenden van e-mailtaken.

- Optie één: **Geen melding**
  1. Selecteer **Geen melding**.
  2. Om de gebruiker te vragen de meldingsinstellingen te controleren, selecteert u **Vragen alvorens een taak te starten** en klikt u op **Volgende**.
- Optie twee: **Bericht bij voltooide taak**

1. Selecteer **Bericht bij voltooide taak**.
  2. Selecteer in de lijst **Methode voor afgeven van melding** de methode voor het afgeven van de melding.  
  
Als de geselecteerde meldingsmethode **E-mail** is, typt u in het veld **E-mailadres voor meldingen** het e-mailadres.
  3. Om een miniatuur van de eerste gescande pagina in de melding op te nemen, selecteert u **Inclusief miniatuur**.
  4. Om de gebruiker te vragen de meldingsinstellingen te controleren, selecteert u **Vragen alvorens een taak te starten** en klikt u op **Volgende**.
- Optie drie: **Alleen bericht bij mislukte taak**
    1. Selecteer **Alleen mislukte taken melden**.
    2. Selecteer in de lijst **Methode voor afgeven van melding** de methode voor het afgeven van de melding.  
  
Als de geselecteerde meldingsmethode **E-mail** is, typt u in het veld **E-mailadres voor meldingen** het e-mailadres.
    3. Om een miniatuur van de eerste gescande pagina in de melding op te nemen, selecteert u **Inclusief miniatuur**.
    4. Om de gebruiker te vragen de meldingsinstellingen te controleren, selecteert u **Vragen alvorens een taak te starten** en klikt u op **Volgende**.

## Mapinstellingen

Gebruik het dialoogvenster **Mapinstellingen** om de mapsoorten in te stellen waarnaar de printer de gescande documenten moet verzenden.

Er zijn twee soorten mapmachtigingen waaruit u kunt kiezen:

### Optie 1: Lees- en schrijftoegang

Om gescande documenten naar een map met lees- en schrijftoegang te verzenden, voert u de volgende stappen uit:



**OPMERKING:** **Alleen naar mappen met lees- en schrijftoegang verzenden** biedt ondersteuning voor mapverificatie en taakmeldingen

1. Selecteer **Alleen naar mappen met lees- en schrijftoegang verzenden**.
2. Om ervoor te zorgen dat de printer de maptoegang controleert voordat een scantaak wordt gestart, selecteert u **Maptoegang controleren alvorens taken te starten**.




**OPMERKING:** Scantaken kunnen sneller worden voltooid als **Maptoegang controleren alvorens taken te starten** niet is geselecteerd, maar als de folder niet beschikbaar is, mislukt de scantaak.

3. Klik op **Volgende**.

### Optie 2: Alleen schrijftoegang

Om gescande documenten naar een map met alleen schrijftoegang te verzenden, voert u de volgende stappen uit:

 **OPMERKING:** **Verzenden naar mappen met alleen schrijftoegang toestaan** biedt geen ondersteuning voor mapverificatie of taakmeldingen

 **OPMERKING:** Als deze optie is geselecteerd, kan de printer de bestandsnaam van de scan niet vermeerderen. Het zend de zelfde bestandsnaam voor alle scans.

Kies een tijd-gerelateerd voor- of achtervoegsel bij de bestandsnaam van de scan, zodat iedere scan wordt opgeslagen als een uniek bestand en eerdere bestanden zodoende niet worden overschreven. Deze bestandsnaam wordt bepaald met de informatie in het dialoogvenster Bestandsinstellingen.

1. Selecteer **Verzenden naar mappen met alleen schrijftoegang toestaan**.
2. Klik op **Volgende**.

## Scaninstellingen

Stel in het dialoogvenster **Scaninstellingen** de standaardopties voor scannen in.

Opslaan als...	Geef de map en de bestandsnaam voor het gescande bestand op
bestandstype document	<p>Sla een gescand document op een van de beschikbare bestandsindelingen.</p> <p>De volgende standaardbestandstypen zijn beschikbaar:</p> <ul style="list-style-type: none"><li>• <b>PDF:</b> Dit bestandstype biedt in het algemeen de beste kwaliteit voor afbeeldingen en tekst. Voor het bekijken van PDF-bestanden hebt u Adobe® Acrobat® Reader-software nodig.</li><li>• <b>JPEG:</b> Dit bestandstype is een goede keuze voor de meeste afbeeldingen. Vrijwel alle computers beschikken over een browser waarmee JPEG-bestanden kunnen worden bekeken. Dit bestandstype gebruikt voor elke pagina één bestand.</li><li>• <b>TIFF:</b> Dit is een standaardbestandstype die door veel grafische programma's wordt ondersteund. Dit bestandstype gebruikt voor elke pagina één bestand.</li><li>• <b>MTIFF:</b> MTIFF staat voor multi-page TIFF (TIFF voor meerdere pagina's). Met dit bestandstype worden meerdere gescande pagina's in één bestand opgeslagen.</li><li>• <b>XPS:</b> XPS (XML Paper Specification) maakt een XAML-bestand dat de originele opmaak van het document behoudt en afbeeldingen in kleur en ingesloten lettertypen ondersteunt.</li><li>• <b>PDF/A:</b> PDF/A is een PDF-type dat is bedoeld voor langdurige archivering van elektronische documenten. Alle opmaakgegevens in het document zijn onafhankelijk.</li></ul> <p>HP LaserJet Enterprise Flow MFP-printers ondersteunen ook de volgende OCR-bestandstypen:</p> <ul style="list-style-type: none"><li>• <b>Tekst (OCR):</b> Met Tekst (OCR) maakt u een tekstbestand via tekstherkenning (optical character recognition) tijdens het scannen van het origineel. Een tekstbestand is te openen in elk</li></ul>

---

tekstverwerkingsprogramma. De opmaak van het origineel wordt bij deze optie niet opgeslagen.

- **Unicode-tekst (OCR):** Unicode Text (OCR) is een industriestandaard die wordt gebruikt om tekst consistent weer te geven en te bewerken. Dit bestandstype is handig voor internationalisatie en lokalisatie.
- **RTF (OCR):** Met RTF (OCR) maakt u een bestand met de indeling Rich Text Format via tekstherkenning (optical character recognition) tijdens het scannen van het origineel. RTF is een andere tekstindeling die is te openen in de meeste tekstverwerkingsprogramma's. De opmaak van het origineel wordt bij deze optie gedeeltelijk opgeslagen.
- **Doorzoekbare PDF (OCR):** Met Doorzoekbare PDF (OCR) maakt u een doorzoekbaar PDF-bestand via tekstherkenning (optical character recognition) tijdens het scannen van het origineel. Als een document op deze wijze wordt gescand, kunt u met de zoekfuncties in Adobe Acrobat® Reader zoeken naar specifieke woorden of zinsdelen in het PDF-bestand.
- **Doorzoekbare PDF/A (OCR):** Doorzoekbare PDF/A (OCR) is een PDF/A-bestandstype met informatie over de documentstructuur, zodat de inhoud kan worden doorzocht.
- **HTML (OCR):** Met HTML (OCR) maakt u een bestand met de indeling Hypertext Markup Language met daarin de inhoud van het originele document. HTML wordt gebruikt voor de weergave van bestanden op websites.
- **CSV (OCR):** CSV (OCR) is een veelvoorkomende tekstbestandsindeling met waarden die door komma's van elkaar zijn gescheiden. Dit bestandstype is te openen in de meeste tekstverwerkings-, spreadsheet- en databaseprogramma's.

---

<b>Uitvoerkwaliteit</b>	U kunt de uitvoerkwaliteit van gescande afbeeldingen opgeven. Dit beïnvloedt de uiteindelijke bestandsgrootte.
<b>Zijden origineel</b>	Selecteer of het originele document moet worden afgedrukt op één zijde of beide zijden.
<b>Kleur/zwart</b> Alleen voor kleurenprinters.	Geef op of de gescande afbeelding in kleur, zwart en grijs tinten of alleen zwart-wit moet worden uitgevoerd.
<b>Scanmodus</b>	<b>Standaarddocument:</b> Scan een pagina of een stapel pagina's via de documentinvoer of afzonderlijk op de glasplaat. <b>Boekmodus:</b> Scan een open boek en voer alle pagina's van het boek op afzonderlijke pagina's uit. <b>Dubbelzijdige id-scan:</b> Scan elke zijde van een identiteitsbewijs op de glasplaat en voer ze op één pagina uit. Na het scannen van de eerste zijde vraagt de printer u om de tweede zijde in de juiste positie op de glasplaat te leggen.
<b>Resolutie</b>	Geef de resolutie van gescande afbeeldingen op. Selecteer een hogere resolutie om de helderheid van de afbeelding te vergroten. Als u de resolutie verhoogt, neemt de bestandsgrootte ook toe.
<b>Formaat origineel</b>	Geef het papierformaat van het originele document op.
<b>Afdrukstand inhoud</b>	Geef aan of het originele document staand of liggend is afgedrukt.

---

<b>Afbeelding aanpassen</b>	<p><b>Scherpte:</b> Maak de afbeelding duidelijker of zachter. Als u voor meer scherpte kiest, wordt de tekst bijvoorbeeld duidelijker weergegeven, en als u voor minder scherpte kiest, kunnen foto's vloeierder lijken.</p> <p><b>Donkerheid:</b> Vergroot of verklein de hoeveelheid zwart en wit in de kleuren op gescande afbeeldingen.</p> <p><b>Contrast:</b> Vergroot of verklein het verschil tussen de lichtste en donkerste kleur op de pagina.</p> <p><b>Achtergrond opruimen:</b> Verwijder vage kleuren van de achtergrond van gescande afbeeldingen. Als het originele document bijvoorbeeld is afgedrukt op gekleurd papier, kunt u deze functie gebruiken om de achtergrond lichter te maken zonder de donkerheid van de afbeelding te beïnvloeden.</p> <p><b>Automatische tint:</b> Alleen beschikbaar voor Flow-printers. De printer kan bij originele documenten met meer dan 100 tekens aan tekst op pagina detecteren wat de bovenkant van de pagina is en de afbeeldingen in de goede afdrukstand zetten. Als sommige pagina's ondersteboven staan in verhouding tot andere pagina's, zullen in de gemaakte scanafbeelding alle pagina's met de goede kant omhoog staan. Wanneer sommige pagina's een liggende afdrukstand hebben, draait de printer de afbeelding zodat de bovenkant van de pagina aan de bovenkant van de afbeelding staat.</p>
<b>Tekst/afb. optimaliseren</b>	Optimaliseer de taak voor het type afbeelding dat u wilt scannen: tekst, afbeeldingen of foto's.
<b>Randen wissen</b>	Verwijder onvolkomenheden, zoals donkere randen of nietgaatjes, door de randen van de gescande afbeelding leeg te maken.
<b>Bijsnijdopties</b>	<p><b>Bijsnijden naar origineel formaat:</b> Snijdt de afbeelding bij zodat deze overeenkomt met het papierformaat van het originele document.</p> <p><b>Bijsnijden naar inhoud:</b> Snijdt de afbeelding zodat deze overeenkomt met de gedetecteerde inhoud in het originele document.</p>
<b>Lege pagina's overslaan</b>	Sluit blanco pagina's in het originele document uit van de gescande afbeelding. Deze functie is handig wanneer u pagina's scant die dubbelzijdig bedrukt zijn; het voorkomt dat het resultaat blanco pagina's bevat.
<b>Multi-invoerdetectie</b>	Schakel multi-invoerdetectie in of uit. Als deze functie is ingeschakeld, wordt gestopt met scannen als de printer vaststelt dat er meer dan één pagina tegelijk wordt ingevoerd in de documentinvoer. Als deze functie is uitgeschakeld, gaat het scannen gewoon door als de invoer van meerdere pagina wordt gedetecteerd. Zo kunnen samengekleefde pagina's, pagina's met zelfklevende notitieblaadjes of dik papier worden gescand.
<b>Melding</b>	Selecteer of u wilt dat er een melding over de status van scantaken wordt verzonden. De printer kan de melding afdrukken of naar uw e-mailadres sturen.

## Bestandsinstellingen

Stel in het dialoogvenster **Bestandsinstellingen** de standaardbestandsinstellingen voor de Quick Set in en klik vervolgens op **Volgende**.

### Bestandsinstellingen:

Functie	Omschrijving
<b>Voorvoegsel voor bestandsnaam</b>	Stel het standaardvoorvoegsel voor bestandsnamen in dat wordt gebruikt voor bestanden die in een netwerkmap worden opgeslagen.
<b>Achtervoegsel voor bestandsnaam</b>	Stel het standaardachtervoegsel voor bestandsnamen in dat wordt gebruikt voor bestanden die in een netwerkmap worden opgeslagen.
<b>Indeling bestandsnummer</b>	Selecteer een bestandsnaamindeling voor wanneer een taak in meerdere bestanden wordt gesplitst.
<b>Voorbeeld bestandsnaam</b>	Voer een bestandsnaam in en klik vervolgens op de knop <b>Voorbeeld bijwerken</b> .


## Stap twee: Een Quick Set instellen

Quick Sets zijn taken die snel kunnen worden gestart vanuit de **Quick Sets**-toepassing op het bedieningspaneel van de printer. De functie Scannen naar netwerkmap kan minimaal worden geconfigureerd zonder een Quick Set te maken. Zonder een Quick Set moet de gebruiker echter de bestemmingsmap bij iedere scantaak opnieuw invoeren in het bedieningspaneel. Een Quick Set is vereist om metagegevens voor het scannen naar netwerkmap in te sluiten.

### Geef de Quick Set een naam en beschrijving en startopties

1. Klik in het linkerdeelvenster op **Quick Sets**.
2. Klik in het gedeelte Lijst Quick Sets op **Toevoegen**. De pagina **Instellingen voor Quick Set** wordt geopend.
3. Typ een naam in het veld **Naam Quick Set**.

---

 **TIP:** Geef de Quick Set een naam die gebruikers snel kunnen begrijpen (bijv. 'Scannen en opslaan in een map').

---

4. Typ in het veld **Beschrijving Quick Set** een beschrijving die aangeeft wat de Quick Set zal opslaan.
5. Selecteer in de lijst **Startoptie voor Quick Sets** een van de volgende opties:

- Optie één: **Toepassing invoeren, daarna drukt de gebruiker op Start**
- Optie twee: **Direct beginnen na selectie**
  - ▲ Selecteer onder **Vragen naar originele zijden** een van de volgende opties:
    - **Standaardinstelling van toepassing gebruiken**
    - **Vragen naar originele zijden**

---

 **OPMERKING:** Als **Onmiddellijk beginnen na selectie** is geselecteerd, moet de bestemmingsmap bij de volgende stap worden geconfigureerd.

---

6. Klik op **Volgende**.

### De bestemmingsmap voor gescande documenten configureren

#### Optie 1: Gedeelde mappen of FTP-mappen

Om gescande documenten in een standaard gedeelde map of FTP-map op te slaan, voert u de volgende stappen uit:

1. Selecteer **Opslaan in gedeelde mappen of FTP-mappen**.
2. Klik op **Toevoegen....** Het dialoogvenster **Netwerkmappad toevoegen** wordt geopend.
3. Selecteer in het dialoogvenster **Netwerkmappad toevoegen** een van de volgende opties:
  - Optie één: **Opslaan in een standaard gedeelde netwerkmap**

1. Selecteer **Opslaan in standaard gedeelde netwerkmap**.

2. Typ in het veld **UNC-mappad** een mappad.

Het mappad kan de volledige gekwalificeerde domeinnaam (FQDN) (bijv. \servernaam.us.bedrijfsnaam.net\scans) zijn of het IP-adres van de server (bijv. \16.88.20.20\scans). Controleer of het mappad (bijv. \scans) na de FQDN of het IP-adres komt.



**OPMERKING:** De FQDN is mogelijk beter betrouwbaar dan het IP-adres. Als de server het IP-adres via DHCP verkrijgt, dan kan het IP-adres veranderen. De verbinding met een IP-adres is echter mogelijk sneller omdat de printer geen DNS hoeft te gebruiken om de bestemmingsserver te vinden.

3. Om in de bestemmingsmap automatisch een submap voor gescande documenten te maken, selecteert u in de lijst **Aangepaste submap** een notatie voor de naam van de submap.

Om toegang tot de submap te beperken tot de gebruiker die de scantaak heeft gemaakt, selecteert u **Toegang tot submap beperken tot gebruiker**.

4. Om het volledige mappad voor gescande documenten weer te geven, klikt u op **Voorbeeld bijwerken**.

5. Selecteer in de lijst **Verificatie-instellingen** een van de volgende opties:

- **Gebruik gebruikersgegevens om verbinding te maken na aanmelding op het bedieningspaneel**
- **Altijd deze aanmeldgegevens gebruiken**



**OPMERKING:** Als **Altijd deze aanmeldgegevens gebruiken** is geselecteerd, moet een gebruikersnaam en wachtwoord in de bijbehorende velden worden ingevoerd.

6. Typ in het veld **Windows-domein** het Windows-domein.




**TIP:** Om in Windows 7 het Windows-domein te vinden, klikt u op **Start, Configuratiescherm** en vervolgens op **Systeem**.

Om in Windows 8 het Windows-domein te vinden, klikt u op **Zoeken**, voert u in het zoekvak **Systeem** in en klikt u vervolgens op **Systeem**.

Het domein wordt vermeld onder **Instellingen voor computernaam, domein en werkgroep**.




**OPMERKING:** Als een gedeelde map is opengesteld voor iedereen, moeten de waarden voor de werkgroepnaam- (standaard is 'Werkgroep'), een gebruikersnaam en wachtwoord in de bijbehorende velden worden ingevoerd. Als de map echter in een map van een individuele gebruiker staat en Publiek, moet de gebruikersnaam en het wachtwoord van die gebruiker worden gebruikt.

 **OPMERKING:** Een IP-adres kan noodzakelijk zijn in plaats van een pc-naam. Vele thuis-routers verwerken pc-namen niet altijd adequaat en er is geen domeinnaamserver (DNS). In dit geval kunt u het beste een statisch IP-adres instellen op de gedeelde pc om het probleem dat DHCP een nieuw IP-adres toewijst te verlichten. Op een gebruikelijke thuis-router kan dit worden gedaan door een statisch IP-adres in te stellen dat op hetzelfde subnet is, maar buiten de DHCP-adresreeks.

---

7. Klik op **OK**.

- Optie twee: **Opslaan op een FTP-server**

 **OPMERKING:** Als een FTP-site buiten de firewall is, dan moet een proxyserver worden gespecificeerd onder de netwerkinstellingen. Deze instellingen zijn aanwezig in het tabblad **EWS Networking**, onder de opties **Geavanceerd**.

---

1. Selecteer **Opslaan op een FTP-server**.
2. Typ in het veld **FTP-server** de naam of het IP-adres van de FTP-server.
3. Typ in het veld **Poort** het poortnummer.


 **OPMERKING:** In de meeste gevallen hoeft het standaardpoortnummer niet te worden gewijzigd.

---

4. Om in de bestemmingsmap automatisch een submap voor gescande documenten te maken, selecteert u in de lijst **Aangepaste submap** een notatie voor de naam van de submap.
5. Om het volledige mappad voor gescande documenten weer te geven, klikt u op **Voorbeeld bijwerken**.
6. Selecteer in de lijst **FTP-overdrachtsmodus** een van de volgende opties:
  - **Passief**
  - **Actief**
7. Typ in het veld **Gebruikersnaam** de gebruikersnaam.
8. Typ in het veld **Wachtwoord** het wachtwoord.
9. Klik op **Verify Access** (Controleer toegang) om na te gaan of de bestemming toegankelijk is.
10. Klik op **OK**.

### **Optie 2: Persoonlijke gedeelde mappen**

Om gescande documenten in een persoonlijke gedeelde map op te slaan, voert u de volgende stappen uit:


 **OPMERKING:** Deze mogelijkheid wordt gebruikt in domeinomgevingen waarin de beheerder een gedeelde map voor iedere gebruiker configureert. Als de functie Opslaan in een persoonlijke gedeelde map is geconfigureerd, worden gebruikers gevraagd zich op het bedieningspaneel van de printer aan te melden met hun Windows-aanmeldgegevens of LDAP-verificatie.

---



1. Selecteer **Opslaan in een persoonlijke gedeelde map**.
2. Typ in het veld **Met behulp van dit attribuut de basismap van de apparaatgebruiker ophalen** de basismap van gebruiker in Microsoft Active Directory.

---

 **OPMERKING:** Bepaal of de gebruiker weet waar deze beginmap op het netwerk gevonden kan worden.

3. Om een submap met de gebruikersnaam aan het einde van het mappad toe te voegen, selecteert u **Submap maken op basis van gebruikersnaam**.

Om toegang tot de submap te beperken tot de gebruiker die de scantaak heeft gemaakt, selecteert u **Toegang tot submap beperken tot gebruiker**.

## Overzicht


Controleer in het dialoogvenster **Overzicht** de instellingen en klik vervolgens op **Voltooien**.


## Methode twee: Gebruik de wizard van de Snelinstelling voor opslaan in netwerkmap

Met deze optie opent u de installatiewizard die aanwezig is in de geïntegreerde webserver van HP (Embedded Web Server - EWS) voor de printer. De installatiewizard bevat de opties voor basisconfiguratie.

1. Klik op het tabblad **Scannen/digitaal verzenden**.
2. Klik op de koppeling **Wizards voor snelle instelling voor e-mail en opslaan in netwerkmap**.
3. Klik in het dialoogvenster **Quick Set voor opslaan in netwerkmap toevoegen of verwijderen** op **Toevoegen**.

---


 **OPMERKING:** Quick Sets zijn taken die snel kunnen worden gestart vanuit de **Quick Sets**-toepassing op het bedieningspaneel van de printer.

 **OPMERKING:** De functie Opslaan in netwerkmap kan minimaal worden geconfigureerd zonder een Quick Set te maken. Zonder een Quick Set moet de gebruiker echter de bestemmingsmap bij iedere scantaak opnieuw invoeren in het bedieningspaneel. Een snelinstelling is vereist om metagegevens voor het opslaan naar netwerkmap in te sluiten.

4. Voltooi in het dialoogvenster **Quick Set voor map toevoegen** de volgende handelingen:

- a. Typ in het veld **Titel Quick Set** een titel.

---

 **TIP:** Geef de Quick Set een naam die gebruikers snel kunnen begrijpen (bijv. 'Scannen en opslaan in een map').

- b. Selecteer in het vervolgkeuzemenu **Locatie knop** een van de volgende opties om aan te geven waar de **Quick Set**-knop op het bedieningspaneel van de printer moet worden weergegeven:

- **Toepassing Snelinstelling**
- **Beginscherm**

- c. Typ in het veld **Beschrijving Quick Set** een beschrijving die aangeeft wat de Quick Set zal opslaan.

- d. Klik op **Volgende**.

5. Voltooi in het dialoogvenster **Bestemmingsmap configureren** de volgende handelingen:

- a. Typ in het veld **UNC-mappad** een mappad waarin de scan wordt opgeslagen.

Het mappad kan de volledige gekwalificeerde domeinnaam (FQDN) (bijv. \  
\servernaam.us.bedrijfsnaam.net\scans) zijn of het IP-adres van de server (bijv. \  
\16.88.20.20\scans). Controleer of het mappad (bijv. \scans) na de FQDN of het IP-adres komt.



**OPMERKING:** De FQDN is mogelijkwijs betrouwbaarder dan het IP-adres. Als de server het IP-adres via DHCP verkrijgt, dan kan het IP-adres veranderen. De verbinding met een IP-adres is echter mogelijk sneller omdat de printer geen DNS hoeft te gebruiken om de bestemmingserver te vinden.

- b. Selecteer in de vervolgkeuzelijst **Verificatie-instellingen** een van de volgende opties:

- **Gebruik gebruikersgegevens om verbinding te maken na aanmelding op het bedieningspaneel**
- **Altijd deze aanmeldgegevens gebruiken**



**OPMERKING:** Als **Altijd deze aanmeldgegevens gebruiken** is geselecteerd, moet een gebruikersnaam en wachtwoord in de bijbehorende velden worden ingevoerd en moet de toegang van de printer tot de map worden gecontroleerd door op **Toegang controleren** te klikken.

- c. Typ in het veld **Windows-domein** het Windows-domein.



**TIP:** Om in Windows 7 het Windows-domein te vinden, klikt u op **Start, Configuratiescherm** en vervolgens op **Systeem**.

Om in Windows 8 het Windows-domein te vinden, klikt u op **Zoeken**, voert u in het zoekvak **Systeem** in en klikt u vervolgens op **Systeem**.

Het domein wordt vermeld onder **Instellingen voor computernaam, domein en werkgroep**.

- d. Klik op **Volgende**.

6. Stel in het dialoogvenster **Instellingen voor bestandsscans configureren** de standaardscanvoorkeuren voor de Quick Set in en klik vervolgens op **Volgende**.
7. Bekijk het dialoogvenster **Samenvatting** en klik vervolgens op **Voltooien**.
8. Controleer in het dialoogvenster **Opslaan in netwerkmap instellen** de geselecteerde instellingen en klik vervolgens op **Voltooien** om de installatie te voltooien.

## Problemen met verzending naar een netwerkmap

Probleem	Oorzaak	Oplossing
Geen van de gebruikers kan taken opslaan in de netwerkmap.	Mogelijk is er een firewall actief.	Als IPsec is ingeschakeld, stoort dit mogelijk de functies voor digitaal verzenden. Probeer het met uitgeschakelde IPsec.
	Mogelijk is de server uitgeschakeld.	Controleer of de server aan staat.
	Mogelijk zijn de DNS-instellingen onjuist.	Controleer het UNC-mappad, omdat het mogelijk is gewijzigd of onjuist is ingevoerd.

<b>Probleem</b>	<b>Oorzaak</b>	<b>Oplossing</b>
Een bepaalde gebruiker kan geen taken opslaan in de netwerkmap.	De map heeft mogelijk schrijftoegangbeperkingen.	Als schrijftoegang is ingesteld voor een map, moet u zich opnieuw aanmelden om een bestand in die map te kunnen opslaan.
	Als u de taak naar een map probeert te sturen die niet onder de Quick Set-mappen valt, is het pad naar die map mogelijk onjuist.	Controleer of het juiste netwerkpad is ingevoerd.
	Als een map is opgegeven door het pad naar een Quick Set-map te bewerken, is toegang tot de nieuwe map mogelijk niet toegestaan.	Stel de machtigingen in om toe te staan dat taken in deze map door deze gebruiker worden opgeslagen.
	De gebruiker is mogelijk niet geverifieerd door de netwerkserver.	Controleer of de gebruiker beschikt over de vereiste aanmeldgegevens voor toegang tot de server waarop de netwerkmap zich bevindt.
	Mogelijk heeft de gebruiker een bestandstype opgegeven dat niet wordt ondersteund.	Probeer het bestand op te slaan met een andere extensie.
Er is geen waarschuwing ontvangen, ook al is de optie hiervoor wel geselecteerd.	Het standaard-e-mailadres voor meldingen is mogelijk niet of onjuist ingesteld.	Meld u aan bij de printer en controleer vervolgens of het e-mailadres voor de meldingsoptie klopt. Controleer of de SMTP-server is geconfigureerd.

# Scannen naar USB-station instellen

- [Inleiding](#)
- [Scannen naar USB-station inschakelen](#)
- [Standaardopties voor scannen configureren](#)
- [Standaardinstellingen voor bestandsnamen instellen](#)

## Inleiding

Dit document beschrijft hoe u de functie Scannen naar USB-station kunt inschakelen en configureren. De printer bevat de functie om een document te scannen en dit op een USB-station op te slaan. De functie is niet beschikbaar totdat deze is geconfigureerd.

## Scannen naar USB-station inschakelen

1. Open de geïntegreerde webserver van HP (EWS):
  - a. Blader op het beginscherm van het bedieningspaneel naar het menu **Beheer** en selecteer het menu.
  - b. Open een internetbrowser en voer in de adresregel het IP-adres of de hostnaam in zoals die wordt weergegeven op het bedieningspaneel van de printer. Druk op de toets **Enter** op het toetsenbord van de pc. De geïntegreerde webserver wordt geopend.



**OPMERKING:** Als uw internetbrowser het bericht **Er is een probleem met het beveiligingscertificaat van deze website** weergeeft als u de EWS probeert te openen, klikt u op **Doorgaan naar deze website (niet aanbevolen)**.

**Doorgaan naar deze website (niet aanbevolen)** is niet schadelijk voor de computer terwijl u navigeert in de EWS van de HP-printer.

2. Klik op het tabblad **Beveiliging** en selecteer in het gedeelte **Hardware-poorten** de optie **Plug and Play host-USB inschakelen**. Klik op **Apply** (Toepassen).
3. Klik op het tabblad **Scannen/digitaal verzenden**.
4. Klik op de koppeling **Opslaan op USB**.
5. Selecteer **Opslaan op USB inschakelen**.
6. Klik onder aan de pagina op de knop **Apply** (Toepassen).

## Standaardopties voor scannen configureren

Configureer de volgende standaardopties voor Scannen naar USB-station.



**OPMERKING:** De volgende lijst bevat de hoofdset met beschikbare opties voor HP LaserJet Enterprise MFP-printers. Sommige opties zijn niet beschikbaar op alle printers.

Opslaan als...

Geef de map en de bestandsnaam voor het gescande bestand op

Instellingen ophalen en opslaan	<p><b>Quick Set ophalen:</b> Haal de scaninstellingen op uit een opgeslagen Quick Set.</p> <p><b>OPMERKING:</b> Gebruik de geïntegreerde webserver van HP om Quick Sets te maken en op te slaan.</p> <p><b>Standaarden opslaan:</b> Sla de huidige instellingen op in de lijst Opties als standaardinstellingen voor toekomstige scantaken.</p>
bestandstype document	<p>Sla een gescand document op een van de beschikbare bestandsindelingen.</p> <p>De volgende standaardbestandstypen zijn beschikbaar:</p> <ul style="list-style-type: none"> <li>• <b>PDF:</b> Dit bestandstype biedt in het algemeen de beste kwaliteit voor afbeeldingen en tekst. Voor het bekijken van PDF-bestanden hebt u Adobe® Acrobat® Reader-software nodig.</li> <li>• <b>JPEG:</b> Dit bestandstype is een goede keuze voor de meeste afbeeldingen. Vrijwel alle computers beschikken over een browser waarmee JPEG-bestanden kunnen worden bekeken. Dit bestandstype gebruikt voor elke pagina één bestand.</li> <li>• <b>TIFF:</b> Dit is een standaardbestandstype die door veel grafische programma's wordt ondersteund. Dit bestandstype gebruikt voor elke pagina één bestand.</li> <li>• <b>MTIFF:</b> MTIFF staat voor multi-page TIFF (TIFF voor meerdere pagina's). Met dit bestandstype worden meerdere gescande pagina's in één bestand opgeslagen.</li> <li>• <b>XPS:</b> XPS (XML Paper Specification) maakt een XAML-bestand dat de originele opmaak van het document behoudt en afbeeldingen in kleur en ingesloten lettertypen ondersteunt.</li> <li>• <b>PDF/A:</b> PDF/A is een PDF-type dat is bedoeld voor langdurige archivering van elektronische documenten. Alle opmaakgegevens in het document zijn onafhankelijk.</li> </ul> <p>HP LaserJet Enterprise Flow MFP-printers ondersteunen ook de volgende OCR-bestandstypen:</p> <ul style="list-style-type: none"> <li>• <b>Tekst (OCR):</b> Met Tekst (OCR) maakt u een tekstbestand via tekstherkenning (optical character recognition) tijdens het scannen van het origineel. Een tekstbestand is te openen in elk tekstverwerkingsprogramma. De opmaak van het origineel wordt bij deze optie niet opgeslagen.</li> <li>• <b>Unicode-tekst (OCR):</b> Unicode Text (OCR) is een industriestandaard die wordt gebruikt om tekst consistent weer te geven en te bewerken. Dit bestandstype is handig voor internationalisatie en lokalisatie.</li> <li>• <b>RTF (OCR):</b> Met RTF (OCR) maakt u een bestand met de indeling Rich Text Format via tekstherkenning (optical character recognition) tijdens het scannen van het origineel. RTF is een andere tekstindeling die is te openen in de meeste tekstverwerkingsprogramma's. De opmaak van het origineel wordt bij deze optie gedeeltelijk opgeslagen.</li> <li>• <b>Doorzoekbare PDF (OCR):</b> Met Doorzoekbare PDF (OCR) maakt u een doorzoekbaar PDF-bestand via tekstherkenning (optical character recognition) tijdens het scannen van het origineel. Als een document op deze wijze wordt gescand, kunt u met de zoekfuncties in Adobe Acrobat® Reader zoeken naar specifieke woorden of zinsdelen in het PDF-bestand.</li> <li>• <b>Doorzoekbare PDF/A (OCR):</b> Doorzoekbare PDF/A (OCR) is een PDF/A-bestandstype met informatie over de documentstructuur, zodat de inhoud kan worden doorzocht.</li> <li>• <b>HTML (OCR):</b> Met HTML (OCR) maakt u een bestand met de indeling Hypertext Markup Language met daarin de inhoud van het originele document. HTML wordt gebruikt voor de weergave van bestanden op websites.</li> <li>• <b>CSV (OCR):</b> CSV (OCR) is een veelvoorkomende tekstbestandsindeling met waarden die door komma's van elkaar zijn gescheiden. Dit bestandstype is te openen in de meeste tekstverwerkings-, spreadsheet- en databaseprogramma's.</li> </ul>
Uitvoer kwaliteit	U kunt de uitvoer kwaliteit van gescande afbeeldingen opgeven. Dit beïnvloedt de uiteindelijke bestandsgrootte.
Zijden origineel	Selecteer of het originele document moet worden afgedrukt op één zijde of beide zijden.

<b>Kleur/zwart</b> Alleen voor kleurenprinters.	Geef op of de gescande afbeelding in kleur, zwart en grijs tinten of alleen zwart-wit moet worden uitgevoerd.
<b>Scanmodus</b>	<p><b>Standaarddocument:</b> Scan een pagina of een stapel pagina's via de documentinvoer of afzonderlijk op de glasplaat.</p> <p><b>Boekmodus:</b> Scan een open boek en voer alle pagina's van het boek op afzonderlijke pagina's uit.</p> <p><b>Dubbelzijdige id-scan:</b> Scan elke zijde van een identiteitsbewijs op de glasplaat en voer ze op één pagina uit. Na het scannen van de eerste zijde vraagt de printer u om de tweede zijde in de juiste positie op de glasplaat te leggen.</p>
<b>Resolutie</b>	Geef de resolutie van gescande afbeeldingen op. Selecteer een hogere resolutie om de helderheid van de afbeelding te vergroten. Als u de resolutie verhoogt, neemt de bestandsgrootte ook toe.
<b>Formaat origineel</b>	Geef het papierformaat van het originele document op.
<b>Afdrukstand inhoud</b>	Geef aan of het originele document staand of liggend is afgedrukt.
<b>Afbeelding aanpassen</b>	<p><b>Scherpte:</b> Maak de afbeelding duidelijker of zachter. Als u voor meer scherpte kiest, wordt de tekst bijvoorbeeld duidelijker weergegeven, en als u voor minder scherpte kiest, kunnen foto's vloeiender lijken.</p> <p><b>Donkerheid:</b> Vergroot of verklein de hoeveelheid zwart en wit in de kleuren op gescande afbeeldingen.</p> <p><b>Contrast:</b> Vergroot of verklein het verschil tussen de lichtste en donkerste kleur op de pagina.</p> <p><b>Achtergrond opruimen:</b> Verwijder vage kleuren van de achtergrond van gescande afbeeldingen. Als het originele document bijvoorbeeld is afgedrukt op gekleurd papier, kunt u deze functie gebruiken om de achtergrond lichter te maken zonder de donkerheid van de afbeelding te beïnvloeden.</p> <p><b>Automatische tint:</b> Alleen beschikbaar voor Flow-printers. De printer kan bij originele documenten met meer dan 100 tekens aan tekst op pagina detecteren wat de bovenkant van de pagina is en de afbeeldingen in de goede afdrukstand zetten. Als sommige pagina's ondersteboven staan in verhouding tot andere pagina's, zullen in de gemaakte scanafbeelding alle pagina's met de goede kant omhoog staan. Wanneer sommige pagina's een liggende afdrukstand hebben, draait de printer de afbeelding zodat de bovenkant van de pagina aan de bovenkant van de afbeelding staat.</p>
<b>Tekst/afb. optimaliseren</b>	Optimaliseer de taak voor het type afbeelding dat u wilt scannen: tekst, afbeeldingen of foto's.
<b>randen wissen</b>	Verwijder onvolkomenheden, zoals donkere randen of nietgaatjes, door de randen van de gescande afbeelding leeg te maken.
<b>Bijsnijdopties</b>	<p><b>Bijsnijden naar origineel formaat:</b> Snijdt de afbeelding bij zodat deze overeenkomt met het papierformaat van het originele document.</p> <p><b>Bijsnijden naar inhoud:</b> Snijdt de afbeelding zodat deze overeenkomt met de gedetecteerde inhoud in het originele document.</p>
<b>Lege pagina's overslaan</b>	Sluit blanco pagina's in het originele document uit van de gescande afbeelding. Deze functie is handig wanneer u pagina's scant die dubbelzijdig bedrukt zijn; het voorkomt dat het resultaat blanco pagina's bevat.
<b>Multi-invoerdetectie</b>	Schakel multi-invoerdetectie in of uit. Als deze functie is ingeschakeld, wordt gestopt met scannen als de printer vaststelt dat er meer dan één pagina tegelijk wordt ingevoerd in de documentinvoer. Als deze functie is uitgeschakeld, gaat het scannen gewoon door als de invoer van meerdere pagina wordt gedetecteerd. Zo kunnen samengekleefde pagina's, pagina's met zelfklevende notitieblaadjes of dik papier worden gescand.
<b>Melding</b>	Selecteer of u wilt dat er een melding over de status van scantaken wordt verzonden. De printer kan de melding afdrukken of naar uw e-mailadres sturen.
<b>Standaardinstellingen opslaan</b>	Sla de huidige standaardscaninstellingen op als nieuwe standaardinstellingen voor deze scanfunctie.

## Standaardinstellingen voor bestandsnamen instellen

Optienaam	Omschrijving
<b>Voorvoegsel voor bestandsnaam</b>	Stel het standaardvoorvoegsel voor de naam van bestanden in.
<b>Achterevoegsel voor bestandsnaam</b>	Stel het standaardachterevoegsel voor de naam van bestanden in.
<b>Indeling bestandsnummer</b>	Selecteer een bestandsnaamindeling voor wanneer een taak in meerdere bestanden wordt gesplitst.
<b>Voorbeeld bestandsnaam</b>	Voer een bestandsnaam in en klik vervolgens op de knop <b>Voorbeeld bijwerken</b> .

# Scannen naar SharePoint® instellen (alleen flowmodellen)

- [Inleiding](#)
- [Scannen naar SharePoint® inschakelen](#)
- [Een bestand scannen en rechtstreeks opslaan op een Microsoft SharePoint®-site](#)

## Inleiding

Gebruik [Scannen naar SharePoint®](#) om documenten direct naar een Microsoft® SharePoint®-site te scannen. Met deze functie hoeft u niet meer documenten naar een netwerkmap, USB-flashstation of e-mailbericht te scannen en vervolgens de bestanden handmatig naar de SharePoint®-site te uploaden.


[Scannen naar SharePoint®](#) ondersteunt alle scanopties, waaronder de mogelijkheid om documenten als afbeeldingen te scannen of OCR-functies te gebruiken om tekstbestanden of doorzoekbare PDF-bestanden te maken.

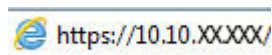
Deze functie is standaard uitgeschakeld. Schakel [Scannen naar SharePoint®](#) in de geïntegreerde webserver van HP (EWS) in.


## Scannen naar SharePoint® inschakelen

 **OPMERKING:** Voordat deze procedure kan worden voltooid, moet de bestemmingsmap waar de gescande bestanden worden opgeslagen, op de SharePoint®-site bestaan en moet deze schrijven toestaan.

[Scannen naar SharePoint®](#) is standaard uitgeschakeld. Volg deze stappen om de functie in te schakelen:

1. De geïntegreerde webserver van HP (EWS) openen:
  - a. Raak de knop Netwerk  aan vanaf het beginscherm op het bedieningspaneel van de printer om het IP-adres of de hostnaam weer te geven.
  - b. Open een internetbrowser en voer in de adresregel het IP-adres of de hostnaam in zoals die wordt weergegeven op het bedieningspaneel van de printer. Druk op de toets [Enter](#) op het toetsenbord van de pc. De geïntegreerde webserver wordt geopend.



 **OPMERKING:** Als uw internetbrowser het bericht **Er is een probleem met het beveiligingscertificaat van deze website** weergeeft als u de EWS probeer te openen, klikt u op **Doorgaan naar deze website (niet aanbevolen)**.

**Doorgaan naar deze website (niet aanbevolen)** is niet schadelijk voor de computer terwijl u navigeert in de EWS van de HP-printer.

2. Open het tabblad **Scannen/digitaal verzenden** en selecteer vervolgens in de linkerkolom het menu **Opslaan in SharePoint®**.
3. Selecteer **Opslaan in SharePoint® inschakelen** en klik vervolgens op **Toepassen**.
4. Klik op **Toevoegen** in het gedeelte **Quick Sets** om de **Wizard Quick Set** te starten.
5. Voer in het veld **Naam Quick Set** een naam voor de Quick Set in.



6. Voer in het veld **Beschrijving Quick Set:** een beschrijving voor de Quick Set . Deze beschrijving wordt weergegeven bij de Quick Set-knop op het bedieningspaneel van de printer.
7. Een **Startoptie voor Quick Sets** selecteren:
  - **Open toepassing, daarna klikt de gebruiker op Start:** De printer opent de scantoeepassing voor de Quick Set, zodat u de instellingen kunt herzien en bewerken voordat u op **Start** drukt om de taak te beginnen.
  - **Begin onmiddellijk na de selectie:** de taak begint onmiddellijk wanneer u de Quick Set aanraakt.



**OPMERKING:** In de meeste gevallen is het het beste om de Quick Set handmatig te starten zodat u de opties kunt controleren en instellen voordat u de taak start.

8. Klik op **Volgende**.
9. Klik op **Toevoegen** om het pad aan de SharePoint-map toe te voegen. Kopieer en plak het doelpad uit het adresveld van de browser in het veld **SharePoint-pad:** . Klik op **Korte URL genereren** om een verkorte URL te creëren die op het bedieningspaneel van de printer wordt weergegeven.
10. De printer overschrijft standaard een bestaand bestand dat dezelfde bestandsnaam heeft als het nieuwe bestand. Schakel **Bestaande bestanden overschrijven** uit zodat een nieuw bestand met dezelfde naam als een bestaand bestand wordt voorzien van een datum-/tijdstempel.
11. Selecteer een optie uit de vervolgkeuzelijst **Verificatie-instellingen**. Selecteer of gebruikers zich bij de SharePoint-site moeten aanmelden met hun gebruikersgegevens, of dat de gebruikersgegevens worden opgeslagen in de Quick Set.



**OPMERKING:** Als **Aanmeldgegevens van gebruiker gebruiken om te verbinden na aanmelding op het bedieningspaneel** in het vervolgkeuzemenu **Identificatie-instellingen** is geselecteerd, moet de aangemelde gebruiker toestemming hebben verkregen om te schrijven naar de gespecificeerde SharePoint-site.



**OPMERKING:** Uit veiligheidsoverwegingen geeft de printer geen gebruikersgegevens weer die zijn ingevoerd in de wizard Quick Set.

12. Klik bij het invoeren van gebruikersgegevens op **Toegang controleren** om ervoor te zorgen dat het pad en andere gegevens juist zijn en klik vervolgens op **OK** om terug te keren naar het venster **SharePoint-bestemmingsinstellingen**.
13. Optioneel: Voer een extra SharePoint-pad in. Klik op **Volgende** om verder te gaan.
14. Optioneel: Configureer de Quick Set om e-mailberichten te verzenden of een overzichtspagina af te drukken als een taak is voltooid of is mislukt. Selecteer een optie in de vervolgkeuzelijst **Voorwaarde waarbij een melding moet worden afgegeven**, voer de meldingsmethode en het e-mailadres voor het ontvangen van de meldingen in en klik op **Volgende**.



**OPMERKING:** Om deze e-mailmeldingsfunctie te gebruiken, moet u eerst de e-mailfunctie van de printer inschakelen.

15. Selecteer opties in het venster **Scaninstellingen** en klik op **Volgende**.
16. Selecteer opties in het venster **Bestandsinstellingen**. Selecteer in de vervolgkeuzelijsten vooraf gedefinieerde bestandsnaamvoor- en achtervoegsels en voer een standaardbestandsnaam in. Klik op **Voorbeeld bijwerken** om een voorbeeld van de geselecteerde instellingen weer te geven. Kies uit de vervolgkeuzelijst **Standaardbestandstype** de standaardbestandsindeling.



**OPMERKING:** Het menu **Standaardbestandstype** bevat ook OCR-bestandsindelingen.

17. Klik op **Volgende** voor een voorbeeld van de Quick Set-knop zoals deze wordt weergegeven op het bedieningspaneel en klik vervolgens op **Gereed** om de configuratie te voltooien.

## Een bestand scannen en rechtstreeks opslaan op een Microsoft SharePoint®-site

1. Plaats het document met de afdrukzijde naar beneden op de glasplaat van de scanner of plaats het met de afdrukzijde naar boven in de documentinvoer en stel de papiergeleiders in op het documentformaat.
2. Raak op het beginscherm van het bedieningspaneel de knop **Scannen naar SharePoint®** aan.
3. Selecteer een van de items in de lijst **Quick Sets**.
4. Raak het tekstveld **Bestandsnaam:** aan om een toetsenbord te openen en typ vervolgens de bestandsnaam met het schermtoetsenbord of het fysieke toetsenbord. Raak **OK** aan.
5. Raak indien nodig het vervolgkeuzemenu **Bestandsnaam** aan om een ander uitvoerformaat voor het bestand te selecteren.
6. Raak **Meer opties** aan om de instellingen voor het document weer te geven en te configureren.
7. U kunt altijd een voorbeeld van de afbeelding weergeven door in de rechterbovenhoek van het scherm de knop **Voorbeeld**  aan te raken. Voor meer informatie over deze functie raakt u in het voorbeeldscherm de knop **Help**  aan.
8. Raak de startknop aan om het bestand op te slaan.

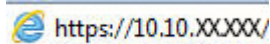
# Een Quick Set maken

Gebruik de functie **Quick Sets** om snel toegang te krijgen tot voorinstelde taakopties. Gebruik de geïntegreerde webserver van HP om Quick Sets te maken. Deze zijn vervolgens beschikbaar in de toepassing **Quick Sets** op het bedieningspaneel van de printer. Snelinstellingen zijn beschikbaar voor de volgende scan-/ verzendfuncties:

- [Kopiëren](#)
- [Scannen naar e-mail](#)
- [Scannen naar netwerkmap](#)
- [Scannen naar USB-station](#)
- [Scannen naar fax](#)
- [Scannen naar SharePoint®](#)

Vraag de systeembeheerder om hulp bij de volgende stappen:

1. Open de HP Embedded Web Server (EWS, geïntegreerde webserver):
  - a. Blader op het beginscherm van het bedieningspaneel naar het menu **Beheer** en selecteer het menu.
  - b. Open een internetbrowser en voer in de adresregel het IP-adres of de hostnaam in zoals die wordt weergegeven op het bedieningspaneel van de printer. Druk op de toets **Enter** op het toetsenbord van de pc. De geïntegreerde webserver wordt geopend.



**OPMERKING:** Als uw internetbrowser het bericht **Er is een probleem met het beveiligingscertificaat van deze website** weergeeft als u de EWS probeert te openen, klikt u op **Doorgaan naar deze website (niet aanbevolen)**.

**Doorgaan naar deze website (niet aanbevolen)** is niet schadelijk voor de computer terwijl u navigeert in de EWS van de HP-printer.

2. Klik op het tabblad **Algemeen**.
3. Klik in het linkerdeelvenster op de koppeling **Quick Sets**.
4. Klik in het dialoogvenster **Lijst Quick Sets op Toevoegen**.
5. Selecteer in het dialoogvenster **Een toepassing selecteren** de toepassing voor de nieuwe Quick Set. Klik op **Volgende**.
6. Geef de volgende gegevens op:
  - **Quick Set-naam:** Deze titel verschijnt op de nieuwe Quick Set-knop op het bedieningspaneel van de printer.
  - **Omschrijving Quick Set:** Deze korte beschrijving wordt weergegeven naast de titel op de nieuwe Quick Set-knop op het bedieningspaneel.
  - Startoptie voor Quick Sets: selecteer een van de volgende opties:

- **Open toepassing, daarna klikt de gebruiker op Start:** de printer opent de toepassing voor de Quick Sets, zodat u de instellingen kunt herzien en bewerken voordat u de knop **Start** aanraakt om de taak te beginnen.
- **Begin onmiddellijk na de selectie:** de taak begint onmiddellijk wanneer u de Quick Set aanraakt.

Klik op **Volgende**.

**7.** Welke dialoogvensters nu worden weergegeven, is afhankelijk van de toepassing die is geselecteerd in Stap 5:

- Als **Opslaan in e-mail** is geselecteerd, worden de volgende dialoogvensters weergegeven: **Adresveldbeperkingen, Ondertekenen en coderen.**
- Als **Faxen** is geselecteerd, wordt het volgende dialoogvenster weergegeven: **Faxontvangers selecteren.**
- Als **Opslaan in netwerkmap** is geselecteerd, wordt het volgende dialoogvenster weergegeven: **Mapinstellingen.**
- Als **Opslaan op USB-station** is geselecteerd, wordt het volgende dialoogvenster weergegeven: **Stel in waar de bestanden op het USB-opslagapparaat moeten worden opgeslagen.**
- Als **Opslaan in SharePoint®** is geselecteerd, worden de volgende dialoogvensters weergegeven: **SharePoint®-bestemmingsinstellingen, SharePoint®-pad toevoegen, SharePoint®-bestemmingsinstellingen.**




---

**OPMERKING:** De functie **Scannen naar SharePoint®** is beschikbaar voor alle HP LaserJet Flow-MFP's, digitale verzendapparatuur en de Scanjet 7000nx met datumcode van de firmware 20120119 of later.

---

- Als **Kopiëren** is geselecteerd, wordt het volgende dialoogvenster weergegeven: **Kopieerinstellingen.**

Doorloop de voor de bestemming specifieke dialoogvensters. Klik op **Volgende** om naar het volgende dialoogvenster te gaan.

- 8.** Kies in het dialoogvenster **Meldingsinstellingen** de voorkeur voor scanstatusmelding en klik daarna op **Volgende**.
- 9.** Selecteer in het dialoogvenster **Scaninstellingen** de scaninstellingen die u wilt gebruiken. Klik op **Volgende**.
- 10.** Selecteer in het dialoogvenster **Bestandsinstellingen** de bestandsinstellingen die u wilt gebruiken. Klik op **Volgende**.
- 11.** Bekijk het dialoogvenster **Samenvatting** en klik vervolgens op **Voltooien**.
- 12.** Klik in het voor de Quick Set specifieke dialoogvenster op **Toepassen** onder aan het venster om de Quick Set op te slaan.

# Scannen en verzenden naar e-mail


## Inleiding

De printer bevat de functie om een document te scannen en dit naar een of meer e-mailadressen te verzenden. Voordat u deze functie gebruikt, moet u de functie eerst inschakelen en instellen via de geïntegreerde webserver van HP.

## Een document naar e-mail scannen en verzenden

1. Plaats het document met de afdrukzijde naar beneden op de glasplaat van de scanner of plaats het met de afdrukzijde naar boven in de documentinvoer en stel de papiergeleiders in op het documentformaat.
2. Raak op het beginscherm van het bedieningspaneel de knop **E-mail** aan.

---

 **OPMERKING:** Voer indien gevraagd uw gebruikersnaam en wachtwoord in.

---

3. Raak het veld **Aan** aan om het toetsenbord weer te geven.


---

 **OPMERKING:** Indien u aangemeld bent op de printer, is het mogelijk dat uw gebruikersnaam of andere standaardinformatie verschijnt in het veld **Van**. Als dit zo is, kunt u die informatie mogelijk niet wijzigen.





---

4. Geef de ontvangers op met behulp van een van de volgende methoden:


### Adressen handmatig invoeren

- ▲ Voer het adres in het veld **Aan** in. Om naar meerdere adressen te verzenden, scheidt u de adressen met een puntkomma of raakt u de toets Enter  aan op het bedieningspaneel na elk adres dat u hebt ingevoerd.

### Adressen uit de lijst met contactpersonen invoeren

- a. Raak de knop Adresboek  aan naast het veld **Aan**: om het scherm **Adresboek** te openen.
  - b. Selecteer uit de vervolgkeuzelijst het adresboekoverzicht dat u wilt gebruiken.
  - c. Selecteer een naam uit de lijst met contactpersonen en raak vervolgens de knop pijltje naar rechts  aan om de naam toe te voegen aan de ontvangerslijst. Herhaal deze stap voor elke ontvanger en raak vervolgens de knop **OK** aan.
5. Vul de velden **Onderwerp** en **Bestandsnaam** in door het veld aan te raken en gegevens in te voeren met het toetsenbord op het aanraakscherm. Raak de knop **OK** aan zodra u de velden hebt ingevuld.
  6. Raak de knop **Meer opties** aan om instellingen voor het document te configureren. Bijvoorbeeld:
    - Selecteer **Bestandstype en resolutie** om het gewenste type bestand, de resolutie en de uitvoer kwaliteit op te geven.
    - Als het originele document aan beide zijden is afgedrukt, selecteert u **Zijden origineel** en selecteert u vervolgens **Dubbelzijdig**.
  7. Raak de knop voorbeeld  aan om een voorbeeld van het document weer te geven.
  8. Raak de knop **Starten**  aan om het document te verzenden.

---

 **OPMERKING:** De printer kan u vragen om uw e-mailadres aan het adresboek of de lijst met contactpersonen toe te voegen.


---


# Scannen en verzenden naar netwerkmap

## Inleiding

De printer kan een bestand scannen en opslaan in een gedeelde map op het netwerk. Voordat u deze functie gebruikt, moet u de functie eerst inschakelen en de gedeelde mappen configureren via de geïntegreerde webserver van HP. De systeembeheerder kan voorgedefinieerde Quick Sets-mappen configureren. Anders moet u voor elke taak het mappad opgeven.


## Een document naar een map scannen en opslaan



 **OPMERKING:** Het is mogelijk dat u zich moet aanmelden op de printer om deze functie te kunnen gebruiken.

1. Plaats het document met de afdrukszijde naar beneden op de glasplaat van de scanner of plaats het met de afdrukszijde naar boven in de documentinvoer en stel de papiergeleiders in op het documentformaat.
2. Raak de knop **Opslaan in netwerkmap** op het beginscherm van het bedieningspaneel aan.
3. Als u alleen voor deze taak een pad wilt opgeven, raakt u de knop **Toevoegen**  aan om een toetsenbord te openen en voert u het pad naar de map in. Raak vervolgens de knop **OK** aan. Gebruik deze structuur voor het pad:

`\\server\map`, waarbij 'server' de naam is van de server met daarop de gedeelde map, en 'map' de naam van de gedeelde map. Als de map in andere mappen is genest, voert u alle benodigde segmenten van het pad in om de map te bereiken. Bijvoorbeeld: `\\server\map\map`

Of selecteer een vooraf gedefinieerd Quick Sets-pad of een pad dat is gekoppeld aan een contactpersoon.

 **OPMERKING:** Het veld **Mappaden** bevat mogelijk een voorgedefinieerd pad en is mogelijk niet bewerkbaar. In dat geval heeft de beheerder deze map geconfigureerd voor algemene toegang.

4. Raak het tekstveld **Bestandsnaam** aan om een toetsenbord te openen en typ de naam van het bestand. Raak vervolgens de knop **OK** aan.
5. Raak de knop **Meer opties** aan om instellingen voor het document te configureren. Bijvoorbeeld:
  - Selecteer **Bestandstype en resolutie** om het gewenste type bestand, de resolutie en de uitvoerkwaliteit op te geven.
  - Als het originele document aan beide zijden is afgedrukt, selecteert u **Zijden origineel** en selecteert u vervolgens **Dubbelzijdig**.
6. Raak de knop **voorbeeld**  aan om een voorbeeld van het document weer te geven.
7. Als het document gereed is, raakt u de knop **Start**  aan om het bestand op te slaan.

# Scannen en verzenden naar USB-flashstation

## Inleiding

De printer kan een bestand scannen en vervolgens opslaan op een USB-flashstation. Voordat u deze functie gebruikt, moet u de functie eerst inschakelen en configureren via de geïntegreerde webserver van HP.

## Een document scannen en opslaan op een USB-flashstation



**OPMERKING:** Het is mogelijk dat u zich moet aanmelden op de printer om deze functie te kunnen gebruiken.

1. Plaats het document met de afdrukszijde naar beneden op de glasplaat van de scanner of plaats het met de afdrukszijde naar boven in de documentinvoer en stel de papiergeleiders in op het documentformaat.
2. Plaats het USB-flashstation in de USB-poort bij het bedieningspaneel van de printer.
3. Blader op het beginscherm van het bedieningspaneel van de printer naar de knop **Opslaan op USB** en raak deze knop aan.
4. Sla het bestand in de hoofdmap van het USB-flashstation op, sla het in een bestaande map op, of raak de knop **Nieuwe map** aan om een nieuwe map te maken op het USB-flashstation...
5. Raak het tekstveld **Bestandsnaam** aan om een toetsenbord te openen en typ de naam van het bestand. Raak vervolgens de knop **OK** aan.
6. Raak de knop **Meer opties** aan om instellingen voor het document te configureren. Bijvoorbeeld:
  - Selecteer **Bestandstype en resolutie** om het gewenste type bestand, de resolutie en de uitvoer kwaliteit op te geven.
  - Als het originele document aan beide zijden is afgedrukt, selecteert u **Zijden origineel** en selecteert u vervolgens **Dubbelzijdig**.
7. Raak de knop voorbeeld  aan om een voorbeeld van het document weer te geven.
8. Als het document gereed is, raakt u de knop **Start**  aan om het bestand op te slaan.

## Overige scantaken

Ga naar [www.hp.com/support/colorljM577MFP](http://www.hp.com/support/colorljM577MFP).

Er zijn instructies beschikbaar voor het uitvoeren van specifieke scantaken, zoals:

- Pagina's uit boeken of andere gebonden documenten kopiëren of scannen
- Een gescand document verzenden naar een map in het printergeheugen
- Beide zijden van een identiteitsbewijs kopiëren of scannen
- Een document in brochure-indeling kopiëren of scannen



---

# 7 Fax

- [Fax instellen](#)
- [Faxconfiguratie wijzigen](#)
- [Een fax versturen](#)
- [Overige faxtaken](#)

## Voor meer informatie:

De volgende informatie is correct op het moment van uitgave. Zie [www.hp.com/support/colorljM577MFP](http://www.hp.com/support/colorljM577MFP) voor actuele informatie.

De uitgebreide Help van HP voor de printer omvat de volgende informatie:

- Installeren en configureren
- Leren en gebruiken
- Problemen oplossen
- Software- en firmware-updates downloaden
- Meepraten op ondersteuningsforums
- Informatie over garantie en wettelijke voorschriften zoeken

# Fax instellen

## Inleiding

Deze informatie is van toepassing op fax- en Flow-modellen of op andere printers als een optioneel analoog faxaccessoire is geïnstalleerd. Sluit voordat u doorgaat de printer aan op een telefoonlijn (voor de analoge fax) of op een internet- of netwerkfaxservice.

## Fax instellen via het bedieningspaneel van de printer

1. Blader op het beginscherm van de printer naar **Beheer** en raak dit aan.
2. Open de volgende menu's:
  - **Faxinstellingen**
  - **Instellingen faxverzending**
  - **Faxverzending instellen**
  - **Wizard Fax instellen**



---

**OPMERKING:** Als het menu **Faxinstellingen** niet voorkomt in de lijst, is de LAN- of internetfax mogelijk ingeschakeld. Wanneer de LAN- of internetfax is ingeschakeld, is het analoge faxaccessoire uitgeschakeld en wordt het menu **Faxinstellingen** niet weergegeven. Er kan slechts één faxfunctie tegelijk zijn ingeschakeld: de LAN-fax, de internetfax of de analoge fax. Als u de analoge fax wilt gebruiken terwijl de LAN-fax is ingeschakeld, gebruikt u de geïntegreerde webserver van HP om LAN-fax uit te schakelen.

---

3. Volg de procedure in de wizard Fax instellen om de vereiste faxinstellingen te configureren.

# Faxconfiguratie wijzigen



**OPMERKING:** De instellingen die met de wizard Fax instellen zijn geconfigureerd via het bedieningspaneel, hebben voorrang op de instellingen die zijn opgegeven in de geïntegreerde webserver van HP.

- [Kiesinstellingen voor fax](#)
- [Algemene instellingen faxverzending](#)
- [Instellingen faxontvangst](#)

## Kiesinstellingen voor fax

1. Blader in het beginscherm van het product naar **Beheer** en raak dit aan
2. Open de volgende menu's:
  - [Faxinstellingen](#)
  - [Instellingen faxverzending](#)
  - [Faxverzending instellen](#)
  - [Kiesinstellingen voor fax](#)

U kunt de volgende instellingen configureren:

Menuoptie	Omschrijving
<a href="#">fax, kiestoonvolume</a>	Met de instelling <a href="#">Kiestoonvolume fax</a> kunt u het kiesvolume van het apparaat tijdens het verzenden van faxen instellen.
<a href="#">kiesmodus</a>	Met de instelling <a href="#">Kiesmodus</a> bepaalt u het type kiestoon dat wordt gebruikt: toonkiezen (telefoons met druktoetsen) of pulskiezen (telefoons met draaischijf).
<a href="#">Fax Send Speed (Verzendsnelheid fax)</a>	Met de instelling <a href="#">Snelheid faxverzending</a> kunt u de bitsnelheid (gemeten in bit per seconde) van het analoge faxmodem voor het verzenden van faxen instellen. <ul style="list-style-type: none"><li>• <a href="#">Snel</a> (standaard) — v.34/max. 33.600 bps</li><li>• <a href="#">Gemiddeld</a> — v.17/max. 14.400 bps</li><li>• <a href="#">Langzaam</a> — v.29/max. 9.600 bps</li></ul>
<a href="#">interval opnieuw kiezen</a>	Bij de instelling <a href="#">Interval voor opnieuw kiezen</a> geeft u op hoeveel minuten er tussen de nieuwe kiespogingen moet zitten als het gekozen nummer bezet is, als er niet wordt opgenomen of als er een fout optreedt.  <b>OPMERKING:</b> Mogelijk verschijnt er een bericht op het bedieningspaneel dat het nummer opnieuw wordt gekozen wanneer zowel de instelling <a href="#">Opnieuw kiezen bij bezet</a> als de instelling <a href="#">Opnieuw kiezen bij geen antwoord</a> is uitgeschakeld. Dit gebeurt als de faxmodule een nummer kiest, verbinding maakt en de verbinding vervolgens onverwachts wordt afgebroken. Als gevolg van deze fout voert de faxmodule automatisch drie nieuwe kiespogingen uit, ongeacht de instellingen voor opnieuw kiezen. Tijdens het opnieuw kiezen wordt een bericht op het bedieningspaneel weergegeven met de melding dat er opnieuw wordt gekozen.
<a href="#">Opnieuw kiezen bij fout</a>	Met de functie <a href="#">Opnieuw kiezen bij fout</a> stelt u in hoe vaak een faxnummer opnieuw moet worden gekozen wanneer er een fout optreedt tijdens het verzenden van een fax.

Menuoptie	Omschrijving
Opnieuw kiezen bij bezet	Met de instelling <a href="#">Opnieuw kiezen bij bezet</a> geeft u op hoe vaak (0 - 9 keer) de faxmodule een nummer opnieuw moet kiezen wanneer het nummer bezet is. Het interval tussen de herkiespogingen wordt bepaald met de instelling Interval opnieuw kiezen.
Opnieuw kiezen bij geen antwoord	Met de instelling <a href="#">Opnieuw kiezen bij geen antwoord</a> geeft u op hoe vaak de faxmodule een nummer opnieuw moet kiezen als er niet wordt opgenomen. Afhankelijk van de land/regio-instelling is het aantal herkiespogingen 0 tot 1 of 0 tot 2. Het interval tussen de herkiespogingen wordt bepaald door de instelling Interval opnieuw kiezen.
kiestoon detecteren	Met de instelling <a href="#">Kiestoon detecteren</a> bepaalt u of vóór het verzenden van een fax wordt gecontroleerd of er een kiestoon hoorbaar is.
Voor kiesnummer	Met de instelling <a href="#">Voor kiesnummer</a> kunt u opgeven dat er een voor kiesnummer (bijvoorbeeld 9 voor een buitenlijn) wordt ingevoerd tijdens het kiezen. Dit voor kiesnummer wordt automatisch toegevoegd aan alle gekozen telefoonnummers.

## Algemene instellingen faxverzending

1. Blader in het beginscherm van het product naar [Beheer](#) en raak dit aan
2. Open de volgende menu's:
  - [Faxinstellingen](#)
  - [Instellingen faxverzending](#)
  - [Faxverzending instellen](#)
  - [Algemene instellingen faxverzending](#)

U kunt de volgende instellingen configureren:

Menuoptie	Omschrijving
<a href="#">Bevestiging faxnummer</a>	Als de functie <a href="#">Bevestiging faxnummer</a> is ingeschakeld, moet het faxnummer tweemaal worden ingevoerd ter controle. Deze functie is standaard uitgeschakeld.
<a href="#">Pc-faxverzending</a>	Met de functie <a href="#">Pc-faxverzending</a> kunt u faxen verzenden vanaf een computer. Deze functie is standaard ingeschakeld.
<a href="#">Faxkopregel</a>	Gebruik de functie <a href="#">Faxkopregel</a> om aan te geven of de kopregel moet worden toegevoegd aan het begin van de pagina en de faxinhoud omlaag moeten worden geschoven, of dat de kopregel over de vorige kopregel heen moet worden afgedrukt.
<a href="#">JBIG-compressie</a>	Als u de functie <a href="#">JBIG-compressie</a> inschakelt, worden faxen sneller verzonden waardoor u kunt besparen op telefoonkosten. Het wordt derhalve aanbevolen deze functie in te schakelen. Het gebruik van de functie <a href="#">JBIG-compressie</a> kan echter leiden tot compatibiliteitsproblemen als er wordt gecommuniceerd met bepaalde oudere typen faxapparaten. In dat geval kunt u deze functie beter uitschakelen.  <b>OPMERKING:</b> De functie <a href="#">JBIG-compressie</a> werkt alleen als deze zowel op het verzendende als het ontvangende apparaat aanwezig is.

Menuoptie	Omschrijving
<a href="#">Foutcorrectiemodus</a>	<p>Normaal gesproken worden de signalen op de telefoonlijn tijdens het verzenden of ontvangen van een fax gecontroleerd door de faxmodule. Als de faxmodule tijdens de verzending een fout vaststelt en de instelling <a href="#">Foutcorrectiemodus</a> is ingeschakeld, kan de faxmodule een verzoek verzenden om het foutieve gedeelte van de fax nogmaals te verzenden.</p> <p>De functie <a href="#">Foutcorrectiemodus</a> is standaard ingeschakeld. Schakel deze functie alleen uit als er problemen zijn met het verzenden of ontvangen van faxen en u bereid bent fouten in de verzending en een lagere beeldkwaliteit te accepteren. Het kan handig zijn de foutcorrectie uit te schakelen als u probeert een fax naar het buitenland te verzenden of als u een fax uit het buitenland ontvangt, of wanneer u gebruikmaakt van een satelliettelefoonverbinding.</p> <p><b>OPMERKING:</b> Sommige VoIP-providers kunnen adviseren de instelling <a href="#">Foutcorrectiemodus</a> uit te schakelen. Dit is gewoonlijk echter niet noodzakelijk.</p>
<a href="#">Overeenkomend faxsnelkiesnummer</a>	<p>De functie <a href="#">Overeenkomend faxsnelkiesnummer</a> kan u helpen bij het kiezen van faxnummers.</p> <p>Wanneer u handmatig een faxnummer kiest, controleert deze functie de opgeslagen snelkiesnummers op een nummer dat overeenkomt met het nummer dat u invoert. Dit kan het kiezen versnellen en u helpen als u het snelkiesnummer van een bepaald faxnummer niet meer weet.</p> <p>Als het apparaat een overeenkomend snelkiesnummer vindt voor het nummer dat u handmatig hebt ingevoerd, kunt u <a href="#">Ja</a> aanraken als u de fax naar dat nummer wilt verzenden of het nummer wilt toevoegen aan de faxdistributielijst.</p>

## Instellingen faxontvangst

- Blader in het beginscherm van het product naar [Beheer](#) en raak dit aan
- Open de volgende menu's:
  - [Faxinstellingen](#)
  - [Instellingen faxontvangst](#)
  - [Faxontvangst instellen](#)

U kunt de volgende instellingen configureren:

Menuoptie	Omschrijving
<a href="#">Belvolume</a>	Raak de vervolgkeuzelijst <a href="#">Belvolume</a> aan als u het belvolume wilt aanpassen.
<a href="#">Aantal belsignalen</a>	<p>Met de instelling <a href="#">Aantal belsignalen</a> bepaalt u het aantal keren dat de telefoon overgaat voordat een gesprek wordt beantwoord door de faxmodule.</p> <p><b>OPMERKING:</b> Het standaardaantal opties dat beschikbaar is voor de instelling <a href="#">Aantal belsignalen</a>, is afhankelijk van het land/de regio. Het aantal opties dat beschikbaar is voor de instelling <a href="#">Aantal belsignalen</a> varieert per land/regio.</p> <p>Als er fouten optreden bij het beantwoorden van oproepen door de faxmodule en <a href="#">Aantal belsignalen</a> is ingesteld op <b>1</b>, kunt u proberen deze instelling te verhogen naar <b>2</b>.</p>

<b>Menuoptie</b>	<b>Omschrijving</b>
<a href="#">Snelheid faxontvangst</a>	<p>Raak de vervolgkeuzelijst <a href="#">Snelheid faxontvangst</a> aan en selecteer een van de volgende opties:</p> <ul style="list-style-type: none"><li>• <a href="#">Snel</a> (standaard) — v.34/max. 33.600 bps</li><li>• <a href="#">Gemiddeld</a> — v.17/max. 14.400 bps</li><li>• <a href="#">Langzaam</a> — v.29/max. 9.600 bps</li></ul>
<a href="#">Beltooninterval</a>	<p>Raak het vak onder de kop <a href="#">Beltooninterval</a> aan om het toetsenblok weer te geven. Voer met het toetsenblok een waarde voor het beltooninterval in en raak vervolgens op de knop <a href="#">OK</a> aan. De standaardinstelling voor het belinterval is 600 ms.</p>
<a href="#">Beltoonfrequentie</a>	<p>Raak het vak onder de kop <a href="#">Beltoonfrequentie</a> aan om het toetsenblok weer te geven. Voer met het toetsenblok een waarde voor de beltoonfrequentie in en raak vervolgens op de knop <a href="#">OK</a> aan. De standaardinstelling voor de beltoonfrequentie is 68 Hz, wat betekent dat beltonen tot 68 Hz kunnen worden gedetecteerd.</p>



## Een fax versturen

1. Plaats het document met de afdrukzijde naar beneden op de glasplaat van de scanner of plaats het met de afdrukzijde naar boven in de documentinvoer en stel de papiergeleiders in op het documentformaat.
2. Raak vanaf het beginscherm op het bedieningspaneel van de printer de knop **Fax** aan.
3. Geef de ontvangers op met behulp van een van de volgende methoden:

### Ontvangers handmatig invoeren

- ▲ Raak het veld **Faxnummer** aan om het toetsenbord te openen, voer een faxnummer in en raak vervolgens de knop **OK** aan.

### Ontvangers uit de lijst met contactpersonen invoeren

- a. Raak de knop **Contactpersonen**  naast het veld **Faxnummer** aan om het scherm **Contactpersonen** te openen.
  - b. Selecteer in de vervolgkeuzelijst de gewenste lijst met contactpersonen.
  - c. Selecteer een naam uit de lijst met contactpersonen om de naam toe te voegen aan de ontvangerslijst. Herhaal deze stap voor elke ontvanger en raak vervolgens de knop **OK** aan.
4. Raak de knop **Meer opties** aan om instellingen voor het document te configureren. Bijvoorbeeld:
    - Selecteer **Resolutie** om de resolutie voor de fax op te geven.
    - Als het originele document aan beide zijden is afgedrukt, selecteert u **Zijden origineel** en selecteert u vervolgens **Dubbelzijdig**.
  5. Raak de knop **voorbeeld**  aan om een voorbeeld van het document weer te geven.
  6. Als het document gereed is, raakt u de knop **Start**  aan om de fax te verzenden.

## Overige faxtaken

Ga naar [www.hp.com/support/colorljM577MFP](http://www.hp.com/support/colorljM577MFP).

Er zijn instructies beschikbaar voor het uitvoeren van specifieke faxtaken, zoals:

- Faxesnelkieslijsten maken en beheren
- Factuurcodes configureren
- Een faxafdrukschema gebruiken
- Inkomende faxen blokkeren
- Faxen archiveren en doorsturen



---

## 8 De printer beheren

- [Geavanceerde configuratie met de geïntegreerde webserver van HP \(EWS\)](#)
- [Geavanceerde configuratie met HP Utility voor OS X](#)
- [IP-netwerkinstellingen configureren](#)
- [Functies voor beveiliging van de printer](#)
- [Instellingen voor energiebesparing](#)
- [HP Web Jetadmin](#)
- [Software- en firmware-updates](#)

### Voor meer informatie:

De volgende informatie is correct op het moment van uitgave. Zie [www.hp.com/support/colorljm577MFP](http://www.hp.com/support/colorljm577MFP) voor actuele informatie.

De uitgebreide Help van HP voor de printer omvat de volgende informatie:

- Installeren en configureren
- Leren en gebruiken
- Problemen oplossen
- Software- en firmware-updates downloaden
- Meepraten op ondersteuningsforums
- Informatie over garantie en wettelijke voorschriften zoeken

# Geavanceerde configuratie met de geïntegreerde webserver van HP (EWS)

- [Inleiding](#)
- [De geïntegreerde webserver van HP \(EWS\) openen](#)
- [Functies van de geïntegreerde webserver van HP](#)

## Inleiding

Met de geïntegreerde webserver van HP kunt u via de computer afdrufuncties beheren in plaats van via het bedieningspaneel van de printer.

- Printerstatusinformatie bekijken
- De resterende levensduur van de benodigdheden bepalen en nieuwe benodigdheden bestellen
- De configuratie van de laden weergeven en wijzigen
- De menuconfiguratie van het bedieningspaneel van de printer bekijken en wijzigen
- Interne pagina's weergeven en afdrukken
- Meldingen ontvangen over gebeurtenissen met betrekking tot de printer en de benodigdheden
- De netwerkconfiguratie bekijken en wijzigen


De geïntegreerde webserver van HP is beschikbaar wanneer de printer is aangesloten op een IP-netwerk. De geïntegreerde webserver van HP biedt geen ondersteuning voor IPX-printeraansluitingen. U hebt geen toegang tot internet nodig om de geïntegreerde webserver van HP te kunnen openen en gebruiken.


Wanneer de printer is aangesloten op het netwerk, is de geïntegreerde webserver van HP automatisch beschikbaar.



**OPMERKING:** De geïntegreerde webserver van HP is niet toegankelijk buiten de netwerkfirewall.

## De geïntegreerde webserver van HP (EWS) openen

1. Raak de knop Netwerk  aan vanaf het beginscherm op het bedieningspaneel van de printer om het IP-adres of de hostnaam weer te geven.
2. Open een internetbrowser en voer in de adresregel het IP-adres of de hostnaam in zoals die wordt weergegeven op het bedieningspaneel van de printer. Druk op de toets **Enter** op het toetsenbord van de pc. De geïntegreerde webserver wordt geopend.

 <https://10.10.XXXXX/>



**OPMERKING:** Als uw internetbrowser het bericht **Er is een probleem met het beveiligingscertificaat van deze website** weergeeft als u de EWS probeer te openen, klikt u op **Doorgaan naar deze website (niet aanbevolen)**.

**Doorgaan naar deze website (niet aanbevolen)** is niet schadelijk voor de computer terwijl u navigeert in de EWS van de HP-printer.

Om de geïntegreerde webserver van HP te kunnen gebruiken, moet de browser aan de volgende vereisten voldoen:

## Windows® 7

- Internet Explorer (versie 8.x of hoger)
- Google Chrome (versie 34.x of hoger)
- Firefox (versie 20.x of hoger)

## Windows® 8 of hoger

- Internet Explorer (versie 9.x of hoger)
- Google Chrome (versie 34.x of hoger)
- Firefox (versie 20.x of hoger)

## OS X

- Safari (versie 5.x of hoger)
- Google Chrome (versie 34.x of hoger)

## Linux

- Google Chrome (versie 34.x of hoger)
- Firefox (versie 20.x of hoger)

## Functies van de geïntegreerde webserver van HP

- [Tabblad Informatie](#)
- [Tabblad Algemeen](#)
- [Tabblad Kopiëren/afdrukken](#)
- [Tabblad Scannen/digitaal verzenden](#)
- [Tabblad Fax](#)
- [Tabblad Probleemoplossing](#)
- [Tabblad Beveiliging](#)
- [Tabblad HP-webservices](#)
- [Tabblad Netwerk](#)
- [Lijst Overige koppelingen](#)

## Tabblad Informatie

**Tabel 8-1** Tabblad Informatie van de geïntegreerde webserver van HP

Menu	Omschrijving
Status apparaat	Hiermee geeft u de status van de printer weer en de geschatte resterende levensduur van benodigdheden van HP. Op deze pagina worden ook de soort en het formaat weergegeven van het papier dat voor elke lade is ingesteld. Klik op de koppeling <b>Instellingen wijzigen</b> om de standaardinstellingen te wijzigen.

**Tabel 8-1** Tabblad Informatie van de geïntegreerde webserver van HP (vervolg)

Menu	Omschrijving
<b>Taaklogboek</b>	Toont een overzicht van alle taken die door de printer zijn verwerkt.
<b>Configuratiepagina</b>	Toont de informatie op de configuratiepagina.
<b>Pagina Status benodigdheden</b>	Toont de status van de benodigdheden voor de printer.
<b>Pagina Gebeurtenislogboek</b>	Hierin staan alle printergebeurtenissen en -fouten. Gebruik de koppeling <b>HP Instant Support</b> (in de voettekst op alle pagina's van de geïntegreerde webserver van HP) om een set dynamische webpagina's weer te geven die u helpen bij het oplossen van problemen. Op deze pagina's vindt u aanvullende diensten die beschikbaar zijn voor de printer.
<b>gebruikspagina</b>	Hierop wordt een overzicht gegeven van het aantal pagina's dat met de printer is afgedrukt, gegroepeerd op formaat, soort en afgedrukt.
<b>Apparaatgegevens</b>	Hier worden de netwerknaam, het adres en het model van de printer weergegeven. U wijzigt deze vermeldingen door op het tabblad <b>Algemeen</b> op het menu <b>Apparaatgegevens</b> te klikken.
<b>Foto van bedieningspaneel</b>	Hiermee geeft u een afbeelding weer van het huidige scherm van het bedieningspaneel.
<b>Afdrukken</b>	Upload een afdrukbaar bestand van de computer om af te drukken. De printer gebruikt de standaardafdrukinstellingen om het bestand af te drukken.
<b>Afdrukbare rapporten en pagina's</b>	Hier krijgt u een overzicht van de interne rapporten en pagina's voor de printer. Selecteer een of meer items die u wilt afdrukken of weergeven.

## Tabblad Algemeen

**Tabel 8-2** Tabblad Algemeen van de geïntegreerde webserver van HP

Menu	Omschrijving
<b>Bedieningspaneel aanpassen</b>	Herschik, toon of verberg functies op het scherm van het bedieningspaneel.  Wijzig de standaardschermtaal.
<b>Quick Sets instellen</b>	Hiermee configureert u taken die beschikbaar zijn in het gedeelte <b>Quick Sets</b> in het beginscherm van het bedieningspaneel van de printer.
<b>Waarschuwingen</b>	Hiermee stelt u e-mailwaarschuwingen in voor diverse gebeurtenissen met betrekking tot de printer en de benodigdheden.
<b>Menu Beheer op bedieningspaneel.</b>	Hiermee geeft u de structuur van het menu <b>Beheer</b> weer op het bedieningspaneel.  <b>OPMERKING:</b> Op dit scherm kunt u instellingen configureren, maar de geïntegreerde webserver van HP biedt meer geavanceerde configuratieopties dan het menu <b>Beheer</b> .
<b>AutoSend</b>	Hiermee stelt u in dat er automatisch e-mailberichten naar een bepaald adres worden verzonden over de printerconfiguratie en de benodigdheden.
<b>Overige koppelingen bewerken</b>	Hiermee kunt u een koppeling naar een andere website instellen of aanpassen. Deze koppeling staat in het gedeelte <b>Overige koppelingen</b> op alle pagina's van de geïntegreerde webserver van HP.
<b>Bestelinformatie</b>	Hier kunt informatie invoeren voor het bestellen van vervangende tonercartridges. Deze informatie wordt weergegeven op de statuspagina voor benodigdheden.
<b>Apparaatgegevens</b>	Hiermee kunt u de printer een naam geven en er een artikelnummer aan toekennen. Voer de naam in voor de primaire contactpersoon die informatie over de printer ontvangt.

**Tabel 8-2** Tabblad Algemeen van de geïntegreerde webserver van HP (vervolg)

Menu	Omschrijving
<b>taal</b>	Hiermee stelt u de taal in voor de geïntegreerde webserver van HP.
<b>Datum en tijd</b>	Hiermee stelt u de datum en tijd in of kunt u de tijd synchroniseren met een netwerktijdserver.
<b>Energy Settings (Energie-instellingen)</b>	Hiermee kunt u sluimerinstellingen instellen en bewerken zakelijke en niet-zakelijke uren, wekken, sluimertijd en feestdagen voor de printer.  U kunt ook instellen bij welke handelingen de printer vanuit de sluimerstand moet worden geactiveerd.
<b>Back-up maken en herstellen</b>	Hiermee maakt u een back-upbestand met de printer- en gebruikersgegevens. Indien nodig kunt u met dit bestand gegevens op de printer herstellen.
<b>Fabrieksinstellingen terugzetten</b>	Hiermee herstelt u de fabrieksinstellingen van de printer.
<b>Installatieprogramma</b>	Hiermee installeert u externe softwareprogramma's om de functionaliteit van de printer uit te breiden.
<b>Firmware-upgrade</b>	Hiermee downloadt en installeert u firmware-upgradebestanden voor de printer.
<b>Quota en statistische diensten</b>	Geeft verbindinginformatie over externe statistiekservices.

## Tabblad Kopiëren/afdrukken

**Tabel 8-3** Tabblad Kopiëren/afdrukken van de geïntegreerde webserver van HP

Menu	Omschrijving
<b>Ophalen vanaf USB instellen</b>	Hiermee kunt u het menu <a href="#">Afdrukken van USB-station</a> op het bedieningspaneel in- of uitschakelen.
<b>Opgeslagen taken beheren</b>	Hiermee schakelt u de optie om taken in het printergeheugen op te slaan, in of uit.  U kunt de opties voor het opslaan van taken configureren.
<b>Papiersoorten aanpassen</b>	Hiermee negeert u de fabrieksinstellingen als er problemen met de afdrukkwaliteit optreden wanneer u een specifiek papiersoort gebruikt.
<b>Kleur beperken</b>  (Alleen voor kleurenprinters)	Hiermee geeft u al dan niet toestemming voor afdrukken en kopiëren in kleur.  U kunt afdrukken in kleur toestaan voor afzonderlijke gebruikers of voor taken die vanuit bepaalde softwareprogramma's worden verzonden.
<b>Algemene afdrুকinstellingen</b>	Hiermee configureert u instellingen voor alle printtaken, waaronder kopieertaken en ontvangen faxen.
<b>Kopieerinstellingen</b>	Hiermee configureert u standaardopties voor kopieertaken.
<b>Laden beheren</b>	Hiermee configureert u instellingen voor papierladen.

## Tabblad Scannen/digitaal verzenden

**Tabel 8-4** Tabblad Scannen/digitaal verzenden van de geïntegreerde webserver van HP

Menu	Omschrijving
<b>E-mail instellen</b>	<p>Hiermee kunt u de standaard-e-mailinstellingen voor digitaal verzenden configureren, waaronder de volgende instellingen:</p> <ul style="list-style-type: none"><li>• Instellingen voor de uitgaande mailserver (SMTP)</li><li>• Standaardinstellingen voor E-mail Quick Sets-taken</li><li>• Standaardberichtinstellingen, zoals het adres "Van" en de onderwerpregel.</li><li>• Instellingen voor digitale ondertekening en codering</li><li>• Instellingen voor e-mailmeldingen</li><li>• Standaardscaninstellingen voor e-mailtaken</li><li>• Standaardbestandsinstellingen voor e-mailtaken</li></ul>
<b>Opslaan naar netwerkmap instellen</b>	<p>Hiermee kunt u de instellingen voor de netwerkmappen voor digitaal verzenden configureren, inclusief de volgende instellingen:</p> <ul style="list-style-type: none"><li>• Standaardinstellingen voor Quick Sets-taken die zijn opgeslagen in een netwerkmap</li><li>• Instellingen voor notificaties</li><li>• Standaardscaninstellingen voor taken die zijn opgeslagen in een netwerkmap</li><li>• Standaardbestandsinstellingen voor taken die zijn opgeslagen in een netwerkmap</li></ul>
<b>Opslaan op SharePoint®</b>	<p>Hiermee kunt u de Microsoft SharePoint® -instellingen voor digitaal verzenden configureren, waaronder de volgende instellingen:</p> <ul style="list-style-type: none"><li>• Standaardinstellingen voor Quick Sets-taken die zijn opgeslagen in een documentbibliotheek op de SharePoint®-site</li><li>• Standaardinstellingen voor taken die zijn opgeslagen in een documentbibliotheek op de SharePoint®-site</li></ul>
<b>Opslaan naar USB instellen</b>	<p>Hiermee kunt u de USB-instellingen voor digitaal verzenden configureren, inclusief de volgende instellingen:</p> <ul style="list-style-type: none"><li>• Standaardinstellingen voor Quick Sets die zijn opgeslagen op een USB-flashstation</li><li>• Instellingen voor notificaties</li><li>• Standaardscaninstellingen voor taken die zijn opgeslagen op een USB-flashstation</li><li>• Standaardbestandsinstellingen voor taken die zijn opgeslagen op een USB-flashstation</li></ul>
<b>Contactpersonen</b>	<p>Het beheer van contactpersonen omvat onder meer:</p> <ul style="list-style-type: none"><li>• E-mailadressen een voor een toevoegen aan de printer.</li><li>• Als u dit te omslachtig vindt, kunt u in één keer een lange lijst met veelgebruikte e-mailadressen op de printer importeren.</li><li>• Contactpersonen van de printer exporteren naar een .CSV-bestand op de computer als back-up, of de records importeren op een andere HP-printer.</li><li>• E-mailadressen bewerken die op de printer zijn opgeslagen.</li></ul>

**Tabel 8-4** Tabblad Scannen/digitaal verzenden van de geïntegreerde webserver van HP (vervolg)

Menu	Omschrijving
<b>Voorkeuren</b>	Hiermee configureert u instellingen voor het geval dat het formaat niet kan worden gedetecteerd op de glasplaat.
<b>Snelle wizards voor instellingen voor e-mail en opslaan in netwerkmappen</b>	Hiermee configureert u de printer om gescande afbeeldingen als e-mailbijlagen te verzenden.  Hiermee configureert u de printer om gescande afbeeldingen op te slaan in Quick Sets voor netwerkmappen. Met Quick Sets hebt u gemakkelijk toegang tot bestanden die op het netwerk zijn opgeslagen.
<b>Digital Sending Software instellen</b>	Hiermee kunt u instellingen configureren voor het gebruik van de optionele Digital Sending software.

## Tabblad Fax

**Tabel 8-5** Tabblad Faxen van de geïntegreerde webserver van HP

Menu	Omschrijving
<b>Faxverzending instellen</b>	Hiermee kunt u de instellingen voor het verzenden van faxberichten configureren, inclusief de volgende instellingen: <ul style="list-style-type: none"> <li>• Standaardinstellingen voor uitgaande faxberichten</li> <li>• Instellingen voor notificaties</li> <li>• Standaardinstellingen voor het verzenden van faxen met de interne faxmodem</li> <li>• Instellingen voor het gebruik van een LAN-faxservice</li> <li>• Instellingen voor het gebruik van een Internet-faxservice</li> </ul>
<b>Snelkiesnummers</b>	Hiermee beheert u de snelkiesnummers. Zo kunt u: <ul style="list-style-type: none"> <li>• .CSV-bestanden met e-mailadressen, faxnummers of gebruikersrecords importeren als u die gegevens op deze printer wilt gebruiken.</li> <li>• E-mailadressen, faxnummers of gebruikersrecords van de printer exporteren naar een bestand op de computer als back-up, of de records importeren op een andere HP-printer.</li> </ul>
<b>Faxontvangst instellen</b>	Standaard afdrukopties configureren voor inkomende faxen en een schema opzetten voor het afdrukken van faxen.
<b>Fax archiveren en doorsturen</b>	Hiermee kunt u het archiveren en doorsturen van faxberichten in- of uitschakelen en basisinstellingen voor beide functies configureren: <ul style="list-style-type: none"> <li>• Faxarchivering kan worden gebruikt om een kopie van alle inkomende en uitgaande faxberichten naar een e-mailadres, netwerkmapp of FTP-server te verzenden.</li> <li>• Bij het doorsturen van faxberichten worden inkomende faxberichten naar een ander faxapparaat gestuurd.</li> </ul>
<b>Faxactiviteitenlog</b>	Bevat een lijst van de faxen die zijn verzonden en ontvangen door deze printer.

## Tabblad Probleemoplossing

**Tabel 8-6** Tabblad Probleemoplossing van de geïntegreerde webserver van HP

Menu	Omschrijving
<b>Algemene probleemoplossing</b>	Hiermee kunt u een verscheidenheid aan rapporten afdrukken om u te helpen bij het oplossen van problemen met de printer.  Hiermee kunt u instellingen voor Fax, OXPd en Automatisch herstel configureren.
<b>Diagnostische gegevens ophalen</b>  <b>OPMERKING:</b> Deze optie is alleen beschikbaar als er een beheerderswachtwoord is ingesteld op het tabblad <b>Beveiliging</b> .	Hiermee kunt u printergegevens exporteren naar een bestand, dat nuttig kan zijn voor gedetailleerde probleemanalyse.
<b>Kalibratie/reiniging</b>	Hiermee kunt u de automatische reinigingsfunctie inschakelen, een reinigingspagina maken en afdrukken, en de printer onmiddellijk kalibreren.
<b>Firmware-upgrade</b>	Hiermee downloadt en installeert u firmware-upgradebestanden voor de printer.
<b>Fabrieksinstellingen terugzetten</b>	Hiermee herstelt u de fabrieksinstellingen van de printer.

## Tabblad Beveiliging

**Tabel 8-7** Tabblad Beveiliging van de geïntegreerde webserver van HP

Menu	Omschrijving
<b>Algemene beveiliging</b>	Instellingen voor algemene beveiliging, waaronder het volgende: <ul style="list-style-type: none"><li>• Hiermee kunt u een beheerderswachtwoord configureren zodat u de toegang tot bepaalde functies op de printer kunt beperken.</li><li>• Hiermee kunt u een PJJ-wachtwoord instellen voor het uitvoeren van PJJ-opdrachten.</li><li>• Hiermee kunt u de toegang tot het bestandssysteem instellen alsmede de beveiliging voor het uitvoeren van firmware-upgrades.</li><li>• Hiermee kunt u de host-USB-poort op het bedieningspaneel of de USB-connectiviteitspoort op de formatter voor direct afdrukken vanaf een computer in- of uitschakelen.</li><li>• Hiermee kunt u de status van alle beveiligingsinstellingen weergeven.</li></ul>
<b>Toegangsbeheer</b>	Hiermee kunt u de toegang tot printerfuncties voor bepaalde personen of groepen configureren, en de methode selecteren waarmee personen zich bij de printer aanmelden.
<b>Opgeslagen gegevens beveiligen</b>	Hiermee kunt u de interne harde schijf van de printer configureren en beheren. Voor maximale beveiliging wordt deze printer geleverd met een gecodeerde harde schijf.  Hiermee kunt u instellingen configureren voor taken die zijn opgeslagen op de harde schijf van de printer.
<b>Certificaatbeheer</b>	Hiermee installeert en beheert u beveiligingscertificaten voor toegang tot de printer en het netwerk.



**Tabel 8-7** Tabblad Beveiliging van de geïntegreerde webserver van HP (vervolg)

Menu	Omschrijving
<b>Beveiliging Webservices</b>	Hiermee staat u toe dat webpagina's van verschillende domeinen toegang hebben tot de informatiebronnen op deze printer. Als er geen locaties aan de lijst worden toegevoegd, worden alle sites vertrouwd.
<b>Zelftest</b>	Hiermee kunt u controleren of de beveiligingsfuncties overeenkomstig de verwachte systeemp parameters functioneren.

## Tabblad HP-webservices

Op het tabblad **HP-webservices** kunt u de HP-webservices voor deze printer configureren en inschakelen. U moet HP-webservices inschakelen om de functie HP ePrint te gebruiken.

**Tabel 8-8** Tabblad HP-webservices van geïntegreerde webserver van HP

Menu	Omschrijving
<b>Web Services Setup</b>	Verbind deze printer via internet met het ePrintCenter van HP door HP-webservices in te schakelen.
<b>Web Proxy</b>	Hiermee configureert u een proxyserver als er problemen optreden bij het inschakelen van HP-webservices of het verbinden van de printer met het internet.

## Tabblad Netwerk

Op het tabblad **Netwerk** kunt u de netwerkinstellingen van de printer configureren en beveiligen wanneer dit is aangesloten op een IP-netwerk. Dit tabblad wordt niet weergegeven als de printer op een ander soort netwerk is aangesloten.

**Tabel 8-9** Tabblad Netwerk van de geïntegreerde webserver van HP

Menu	Omschrijving
<b>TCP/IP-instellingen</b>	Hiermee configureert u de TCP/IP-instellingen voor IPv4- en IPv6-netwerken. <b>OPMERKING:</b> Welke configuratieopties beschikbaar zijn, is afhankelijk van het printservermodel.
<b>Netwerkinstellingen</b>	Hiermee configureert u de instellingen voor IPX/SPX, AppleTalk, DLC/LLC en SNMP, afhankelijk van het printservermodel.
<b>Andere instellingen</b>	Hiermee configureert u de algemene afdrukprotocollen en -services die door de printserver worden ondersteund. De beschikbare opties zijn afhankelijk van het printservermodel, maar kunnen een firmware-update, LPD-wachtrijen, USB-instellingen, ondersteuningsinformatie en vernieuwingsfrequentie omvatten.
<b>AirPrint</b>	Hiermee kunt u afdrukken via het netwerk vanaf Apple-printers instellen en in- of uitschakelen.
<b>Taal selecteren</b>	Hiermee wijzigt u de taal die wordt weergegeven door de geïntegreerde webserver van HP. Deze pagina verschijnt als de webpagina's meerdere talen ondersteunen. U kunt de ondersteunde talen ook selecteren via de instellingen voor de voorkeurstaal in de browser.

**Tabel 8-9** Tabblad Netwerk van de geïntegreerde webserver van HP (vervolg)

Menu	Omschrijving
<b>Instellingen</b>	<p>U kunt de huidige beveiligingsinstellingen bekijken en instellen op de fabriekswaarden.</p> <p>Gebruik de wizard Beveiligingsconfiguratie om beveiligingsinstellingen te configureren.</p> <p><b>OPMERKING:</b> Gebruik de wizard Beveiligingsconfiguratie niet om de beveiligingsinstellingen te configureren met behulp van een toepassing voor netwerkbeheer, zoals HP Web Jetadmin.</p>
<b>Bevoegdheid</b>	<p>Hiermee regelt u het configuratiebeheer en gebruik van deze printer, waaronder het volgende:</p> <ul style="list-style-type: none"> <li>• Hier kunt u een beheerderswachtwoord instellen of wijzigen om de toegang tot configuratieparameters te regelen.</li> <li>• Hier kunt u digitale certificaten voor de HP Jetdirect-printserver aanvragen, installeren en beheren.</li> <li>• U kunt hosttoegang tot deze printer beperken met een ACL (toegangscontrolelijst) (alleen voor bepaalde printservers op IPv4-netwerken).</li> </ul>
<b>Mgmt. Protocollen</b>	<p>Hiermee configureert en beheert u de beveiligingsprotocollen voor deze printer. Zo kunt u:</p> <ul style="list-style-type: none"> <li>• Het niveau van beveiligingsbeheer instellen voor de geïntegreerde webserver van HP en het verkeer via HTTP en HTTPS beheren.</li> <li>• Het SNMP (Simple Network Management Protocol) configureren. De SNMP v1/v2c- of SNMP v3-agenten op de printserver in- of uitschakelen.</li> <li>• De toegang via mogelijk onbeveiligde protocollen beheren, zoals afdrukprotocollen, afdrukservices, detectieprotocollen, naamresoluteservices en protocollen voor configuratiebeheer.</li> </ul>
<b>802.1X-verificatie</b>	<p>Hiermee kunt u de instellingen voor 802.1X-verificatie op de Jetdirect-printserver aanpassen aan de vereisten voor clientverificatie op het netwerk, en de fabrieksinstellingen voor 802.1X-verificatie herstellen.</p> <p><b>VOORZICHTIG:</b> Wanneer u de instellingen voor 802.1X-verificatie wijzigt, kan de verbinding met de printer verloren gaan. Om opnieuw verbinding te maken moet u mogelijk de afdrukserver instellen op de fabriekswaarden en de printer opnieuw installeren.</p>
<b>IPsec/Firewall</b>	<p>Hiermee kunt u een firewallbeleid of een IPsec-/firewallbeleid bekijken of configureren (alleen voor bepaalde HP Jetdirect-modellen).</p>
<b>Announcement-agent</b>	<p>Hiermee kunt u de Announcement-agent van het HP-apparaat in- of uitschakelen, de configuratieserver instellen en wederzijdse verificatie configureren middels certificaten.</p>
<b>Netwerkstatistieken</b>	<p>Hier geeft u netwerkstatistieken weer die zijn verzameld en opgeslagen op de HP Jetdirect-printserver.</p>
<b>Protocolinformatie</b>	<p>Hier kunt u voor elk protocol een lijst weergeven met instellingen voor netwerkconfiguratie op de HP Jetdirect-printserver.</p>
<b>Configuratiepagina</b>	<p>Hier kunt u de HP Jetdirect-configuratiepagina weergeven die informatie bevat over de status en de configuratie van HP Jetdirect.</p>

## Lijst Overige koppelingen



**OPMERKING:** Hiermee bepaalt u welke koppelingen worden weergegeven in de lijst **Overige koppelingen** via het menu **Overige koppelingen bewerken** op het tabblad **Algemeen**. De volgende koppelingen worden standaard weergegeven.

**Tabel 8-10** Lijst Overige koppelingen van de geïntegreerde webserver van HP

Menu	Omschrijving
<b>Productondersteuning</b>	Hiermee gaat u naar de ondersteuningswebsite voor de printer waar u meer informatie kunt zoeken over verschillende onderwerpen.
<b>Benodigheden aanschaffen</b>	Hiermee gaat u naar de website SureSupply van HP, waar u informatie vindt over het aanschaffen van originele HP-benodigheden, zoals tonercartridges en papier.
<b>HP Instant Support</b>	Hiermee gaat u naar de website van HP, waar u oplossingen kunt vinden voor mogelijke vragen en problemen.

# Geavanceerde configuratie met HP Utility voor OS X

Gebruik de HP Utility om de status van de printer te controleren of de printerinstellingen via de computer weer te geven of te wijzigen.

Gebruik de HP Utility als de printer beschikt over een USB-kabel of als deze is aangesloten op een TCP/IP-netwerk.

## HP Utility openen

1. Open op de computer het menu **Systeemvoorkeuren** en klik vervolgens op **Afdrukken en faxen** of **Afdrukken en scannen** of **Printers & scanners**.
2. Selecteer de printer in de lijst.
3. Klik op de knop **Opties en benodigheden**.
4. Klik op het tabblad **Utility**.
5. Klik op de knop **Printer Utility openen**.

## Functies van HP Utility

In de HP Utility-werkbalk vindt u de volgende items:

- **Apparaten:** Klik op deze knop om Mac-apparaten die door de HP Utility zijn gevonden, weer te geven of te verbergen.
- **Alle instellingen:** Klik op deze knop om terug te keren naar de startweergave van de HP Utility.
- **HP-ondersteuning:** Klik op deze knop om een browser te openen en naar de HP-ondersteuningspagina te gaan.
- **Benodigheden:** Klik op deze knop om de HP SureSupply-website te openen.
- **Registratie:** Klik op deze knop om de registratiepagina van HP te openen.
- **Recycling:** Klik op deze knop om de website van het HP Planet Partners-recyclingprogramma te openen.

De HP Utility bestaat uit pagina's die u kunt openen door in de lijst **Alle instellingen** te klikken. In de volgende tabel staat beschreven welke taken u kunt uitvoeren met HP Utility.

Item	Omschrijving
<b>Status benodigheden</b>	Hiermee wordt de status van de printerbenodigheden weergegeven en ziet u koppelingen om online benodigheden te bestellen.
<b>Apparaatgegevens</b>	Hiermee geeft u informatie weer over de momenteel geselecteerde printer.
<b>Bestand uploaden</b>	Brengt bestanden over van de computer naar de printer.
<b>Lettertypen uploaden</b>	Brengt lettertypebestanden over van de computer naar de printer.
<b>HP Connected</b>	Hiermee hebt u toegang tot de HP Connected-website.
<b>Firmware bijwerken</b>	Zet een updatebestand voor firmware over naar de printer. <b>OPMERKING:</b> Deze optie is alleen beschikbaar nadat u in het menu <b>Weergave</b> de optie <b>Toon geavanceerde opties</b> hebt geselecteerd.

Item	Omschrijving
<b>Opdrachten</b>	Stuurt na de afdruktaak speciale tekens of afdrukopdrachten naar de printer.  <b>OPMERKING:</b> Deze optie is alleen beschikbaar nadat u in het menu <b>Weergave</b> de optie <b>Toon geavanceerde opties</b> hebt geselecteerd.
<b>Beheer van benodigdheden</b>	Configureert wat de printer moet doen wanneer benodigdheden het einde van de geschatte levensduur naderen.
<b>Configuratie van laden</b>	Hiermee wijzigt u de standaardlade-instellingen.
<b>Uitvoerapparaten</b>	Hiermee beheert u instellingen voor optionele uitvoeraccessoires
<b>Duplexmodus</b>	Hiermee schakelt u de modus voor automatisch dubbelzijdig afdrukken in.
<b>EconoMode en tonerdichtheid</b>	Configureert de instellingen voor zuiniger tonergebruik.
<b>E-mailwaarschuwingen</b>	Configureert automatische e-mailwaarschuwingen voor bepaalde situaties, bijvoorbeeld dat benodigdheden moeten worden vervangen, laden leeg zijn, kleppen openstaan of papier is vastgelopen.
<b>Resolutie</b>	Hiermee stelt u de standaardafdrukresolutie in.
<b>Directs Ports beveiligen</b>	Hiermee schakelt u afdrukken via USB-poorten of parallelle poorten uit.
<b>Opgeslagen taken</b>	Beheert afdruktaken die zijn opgeslagen op de harde schijf van de printer.
<b>Netwerkinstellingen</b>	Hiermee configureert u de netwerkinstellingen, zoals de IPv4- en IPv6-instellingen.
<b>Aanvullende instellingen</b>	Biedt toegang tot de geïntegreerde webserver van HP.
<b>Scannen naar e-mail</b>	Hiermee opent u de geïntegreerde webserver van HP, zodat u instellingen kunt configureren voor het scannen naar e-mail.  <b>OPMERKING:</b> USB-verbindingen worden niet ondersteund.
<b>Scannen naar netwerkmap</b>	Hiermee opent u de geïntegreerde webserver van HP, zodat u instellingen kunt configureren voor het scannen naar een netwerkmap.  <b>OPMERKING:</b> USB-verbindingen worden niet ondersteund.

# IP-netwerkinstellingen configureren


- [Disclaimer voor printer delen](#)
- [Netwerkinstellingen weergeven of wijzigen](#)
- [De naam van de printer in het netwerk wijzigen](#)
- [IPv4 TCP/IP-parameters handmatig configureren via het bedieningspaneel](#)
- [IPv6 TCP/IP-parameters handmatig configureren via het bedieningspaneel](#)
- [Instellingen voor koppelingssnelheid en duplex](#)

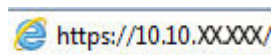
## Disclaimer voor printer delen


HP ondersteunt geen peer-to-peer netwerken, aangezien dit een functie is van Microsoft-besturingssystemen en niet van de printerdrivers van HP. Ga naar Microsoft op [www.microsoft.com](http://www.microsoft.com).

## Netwerkinstellingen weergeven of wijzigen

U kunt de IP-configuratie-instellingen weergeven of wijzigen via de geïntegreerde webserver van HP.

1. Open de geïntegreerde webserver van HP (EWS):
  - a. Raak de knop **Netwerk**  aan vanaf het beginscherm op het bedieningspaneel van de printer om het IP-adres of de hostnaam weer te geven.
  - b. Open een internetbrowser en voer in de adresregel het IP-adres of de hostnaam in zoals die wordt weergegeven op het bedieningspaneel van de printer. Druk op de toets **Enter** op het toetsenbord van de pc. De geïntegreerde webserver wordt geopend.




 **OPMERKING:** Als uw internetbrowser het bericht **Er is een probleem met het beveiligingscertificaat van deze website** weergeeft als u de EWS probeert te openen, klikt u op **Doorgaan naar deze website (niet aanbevolen)**.

**Doorgaan naar deze website (niet aanbevolen)** is niet schadelijk voor de computer terwijl u navigeert in de EWS van de HP-printer.

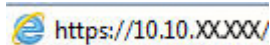
2. Klik op het tabblad **Netwerk** voor informatie over het netwerk. Wijzig desgewenst de instellingen.

## De naam van de printer in het netwerk wijzigen

Indien u de naam van de printer in een netwerk wilt wijzigen zodat de printer kan worden geïdentificeerd, gebruikt u de geïntegreerde webserver van HP.

1. Open de geïntegreerde webserver van HP (EWS):
  - a. Raak de knop **Netwerk**  aan vanaf het beginscherm op het bedieningspaneel van de printer om het IP-adres of de hostnaam weer te geven.

- b. Open een internetbrowser en voer in de adresregel het IP-adres of de hostnaam in zoals die wordt weergegeven op het bedieningspaneel van de printer. Druk op de toets **Enter** op het toetsenbord van de pc. De geïntegreerde webserver wordt geopend.



**OPMERKING:** Als uw internetbrowser het bericht **Er is een probleem met het beveiligingscertificaat van deze website** weergeeft als u de EWS probeer te openen, klikt u op **Doorgaan naar deze website (niet aanbevolen)**.

**Doorgaan naar deze website (niet aanbevolen)** is niet schadelijk voor de computer terwijl u navigeert in de EWS van de HP-printer.

2. Open het tabblad **Algemeen**.
3. Op de pagina **Apparaatgegevens** wordt de standaardprinternaam weergegeven in het veld **Apparaatnaam**. U kunt deze naam wijzigen zodat u de printer kunt identificeren.



**OPMERKING:** Het invullen van de andere velden op deze pagina is optioneel.

4. Klik op de knop **Toepassen** om de wijzigingen toe te passen.

## IPv4 TCP/IP-parameters handmatig configureren via het bedieningspaneel

Gebruik het menu **Beheer** op het bedieningspaneel om handmatig een IPv4-adres, subnetmasker en standaardgateway in te stellen.

1. Blader op het beginscherm van het bedieningspaneel van de printer naar de knop **Beheer** en raak deze aan.
2. Open de volgende menu's:
  - **Netwerkinstellingen**
  - **Jetdirect-menu**
  - **TCP/IP**
  - **IPv4-instellingen**
  - **Configuratiemethode**
3. Selecteer de optie **Handmatig** en raak vervolgens de knop **Opslaan** aan.
4. Open het menu **Handmatige instellingen**.
5. Raak de optie **IP-adres**, **Subnetmasker** of **Standaardgateway** aan.
6. Raak het eerste veld aan om het toetsenblok weer te geven. Geef de juiste cijfers op in het veld en raak vervolgens de knop **OK** aan.
7. Herhaal deze stap voor elk veld en raak vervolgens de knop **Opslaan** aan.

## IPv6 TCP/IP-parameters handmatig configureren via het bedieningspaneel

Gebruik het menu **Beheer** op het bedieningspaneel om handmatig een IPv6-adres in te stellen.

1. Blader op het beginscherm van het bedieningspaneel van de printer naar de knop **Beheer** en raak deze aan.
2. Als u handmatige configuratie wilt inschakelen, opent u de volgende menu's:
  - **Netwerkinstellingen**
  - **Jetdirect-menu**
  - **TCP/IP**
  - **IPv6-instellingen**
  - **Adres**
  - **Handmatige instellingen**
  - **Inschakelen**
3. Selecteer de optie **Aan** en raak vervolgens de knop **Opslaan** aan.
4. Raak de knop **Adres** aan en raak vervolgens het veld aan om een toetsenblok te openen en het adres te configureren.
5. Gebruik het toetsenblok om het adres in te voeren en raak vervolgens de knop **OK** aan.
6. Raak de knop **Opslaan** aan.

## Instellingen voor koppelingssnelheid en duplex



**OPMERKING:** Deze informatie geldt alleen voor ethernetnetwerken, niet voor draadloze netwerken.

De linksnelheid en communicatiemodus van de afdrukservers moeten overeenkomen met die van de netwerkhub. In de meeste gevallen dient u de printer in de automatische modus te laten. Onjuiste wijzigingen van de netwerkverbindingssnelheid en de instellingen voor dubbelzijdig afdrucken hebben mogelijk tot gevolg dat de printer niet met andere netwerkapparaten kan communiceren. Gebruik het bedieningspaneel van de printer om wijzigingen aan te brengen.



**OPMERKING:** De printerinstelling moet overeenkomen met de instelling van het netwerkapparaat (een netwerkhub, switch, gateway, router of computer).



**OPMERKING:** Wanneer u aan deze instellingen wijzigingen aanbrengt, wordt de printer uit- en vervolgens weer ingeschakeld. Breng alleen wijzigingen aan wanneer de printer niet-actief is.

1. Blader op het beginscherm van het bedieningspaneel van de printer naar de knop **Beheer** en raak deze aan.
2. Open de volgende menu's:
  - **Netwerkinstellingen**
  - **Jetdirect-menu**
  - **Verbindingssnelheid**
3. Voer een van de volgende handelingen uit:



- **Automatisch:** De afdrukserver zorgt zelf automatisch voor configuratie met de hoogste verbindingssnelheid en communicatiemodus die op het netwerk zijn toegestaan.
  - **10T half:** 10 megabytes per seconde (Mbps), half-duplexwerking
  - **10T vol:** 10 Mbps, volledige duplexwerking
  - **10T auto:** 10 Mbps, automatische duplexwerking
  - **100TX half:** 100 Mbps, half-duplexwerking
  - **100TX vol:** 100 Mbps, volledige duplexwerking
  - **100TX auto:** 100 Mbps, automatische duplexwerking
  - **1000T vol:** 1000 Mbps, volledige duplexwerking
4. Raak de knop **Opslaan** aan. De printer wordt uit- en weer ingeschakeld.

# Functies voor beveiliging van de printer

## Inleiding

De printer bevat beveiligingsopties waarmee toegang tot configuratie-instellingen en beveiligde gegevens kan worden beperkt. Ook kan toegang tot belangrijke hardwarecomponenten worden ontzegd.


- [Veiligheidsinformatie](#)
- [Een beheerderswachtwoord instellen](#)
- [IP Security](#)
- [De formatter vergrendelen](#)
- [Ondersteuning van codering: HP High Performance Secure Hard Disks](#)

## Veiligheidsinformatie

De printer ondersteunt beveiligingsstandaarden en aanbevolen protocollen om de printer te beveiligen, belangrijke gegevens op uw netwerk te beschermen en het beheer en onderhoud van de printer te vereenvoudigen.

## Een beheerderswachtwoord instellen

Stel een wachtwoord voor toegang tot de printer en de geïntegreerde webserver van HP in zodat onbevoegde gebruikers de printerinstellingen niet kunnen wijzigen.

1. Open de geïntegreerde webserver van HP (EWS):
  - a. Raak de knop Netwerk  aan vanaf het beginscherm op het bedieningspaneel van de printer om het IP-adres of de hostnaam weer te geven.
  - b. Open een internetbrowser en voer in de adresregel het IP-adres of de hostnaam in zoals die wordt weergegeven op het bedieningspaneel van de printer. Druk op de toets **Enter** op het toetsenbord van de pc. De geïntegreerde webserver wordt geopend.




**OPMERKING:** Als uw internetbrowser het bericht **Er is een probleem met het beveiligingscertificaat van deze website** weergeeft als u de EWS probeer te openen, klikt u op **Doorgaan naar deze website (niet aanbevolen)**.

**Doorgaan naar deze website (niet aanbevolen)** is niet schadelijk voor de computer terwijl u navigeert in de EWS van de HP-printer.


2. Klik op het tabblad **Beveiliging**.
3. Open het menu **Algemene beveiliging**.
4. In het gedeelte **Het lokale beheerderswachtwoord instellen** voert u de naam in bij het wachtwoord in het veld **Gebruikersnaam**.
5. Voer in het vak **Nieuw wachtwoord** het wachtwoord in en doe dit opnieuw in het vak **Wachtwoord bevestigen**.

---

 **OPMERKING:** Als u een bestaand wachtwoord wilt wijzigen, moet u eerst het huidige wachtwoord invoeren in het veld **Oud wachtwoord**.

---

6. Klik op de knop **Toepassen**.


 **OPMERKING:** Noteer het wachtwoord en bewaar het op een veilige plaats.

---

Enkele functies op het bedieningspaneel kunnen beveiligd zijn, zodat mensen zonder de juiste rechten deze niet kunnen gebruiken. Wanneer een functie beveiligd is, vraagt de printer u om u aan te melden voordat u de functie kunt gebruiken. U kunt zich ook aanmelden voordat u ernaar wordt gevraagd door op het bedieningspaneel op de knop **Aanmelden** te drukken.

De aanmeldgegevens voor de printer zijn doorgaans hetzelfde als voor het netwerk. Neem contact op met de netwerkbeheerder voor deze printer als u vragen hebt over welke gegevens u moet gebruiken.

1. Selecteer in het beginscherm van het bedieningspaneel de knop **Aanmelden**.
2. Volg de aanwijzingen om de aanmeldgegevens in te voeren.

 **OPMERKING:** Om te zorgen dat de printer goed beveiligd blijft, selecteert u de optie **Afmelden** als u klaar bent met het gebruik van de printer.

---

## IP Security

IPsec (IP Security) is een reeks protocollen voor het beheer van IP-netwerkverkeer van en naar de printer. IPsec voorziet in verificatie tussen hosts, gegevensintegriteit en codering van netwerkcommunicatie.

Voor printers die zijn aangesloten op het netwerk en een HP Jetdirect Print Server bevatten, kunt u IPsec configureren op het tabblad **Netwerk** van de geïntegreerde webserver van HP.

## De formatter vergrendelen

De formatter heeft een sleuf waarop u een beveiligingskabel kunt aansluiten. Door de formatter te vergrendelen, voorkomt u dat iemand waardevolle onderdelen uit de formatter verwijdert.

## Ondersteuning van codering: HP High Performance Secure Hard Disks

Deze harde schijf is voorzien van hardwaregebaseerde codering zodat u veilig gevoelige gegevens kunt opslaan zonder nadelige invloed op de prestaties van de printer. Deze harde schijf werkt met de laatste AES-standaard (Advanced Encryption Standard) en beschikt over veelzijdige tijdsbesparende eigenschappen en robuuste functionaliteit.

Gebruik het menu **Beveiliging** van de geïntegreerde webserver van HP om de schijf te configureren.

# Instellingen voor energiebesparing

## Inleiding

- [Snelheid of energieverbruik optimaliseren](#)
- [De sluimertimer instellen en de printer zo configureren dat het maximaal 1 watt verbruikt](#)
- [Het sluimerschema instellen](#)

## Snelheid of energieverbruik optimaliseren

Het apparaat blijft tussen taken standaard warm, zodat de snelheid optimaal blijft en de eerste pagina van een taak sneller wordt afgedrukt. Stel het product in op koelen tussen taken om energie te besparen. Het product heeft vier opeenvolgende instellingen voor de optimalisatie van snelheid of energiegebruik.

1. Schuif vanuit het beginscherm op het bedieningspaneel van het product naar de knop **Beheer** en raak de knop aan.
2. Open de volgende menu's:
  - [Algemene instellingen](#)
  - [Energie-instellingen](#)
  - [Snelheid/energieverbruik optimaal](#)
3. Selecteer de optie die u wilt gebruiken en raak vervolgens de knop **Opslaan** aan.



---

**OPMERKING:** De standaardinstelling is [Eerste pagina versneld](#).

---

## De sluimertimer instellen en de printer zo configureren dat het maximaal 1 watt verbruikt

De printer heeft verschillende opties voor de energiebesparende sluimermodus. De vertraging totdat wordt overgegaan tot de status Sluimermodus/automatisch uitschakelen kan worden gewijzigd. Het energieverbruik in de status Sluimermodus/automatisch uitschakelen is afhankelijk van de selectie voor de optie Activeren.


1. Blader op het beginscherm van het bedieningspaneel van de printer naar de knop **Beheer** en raak deze aan.
2. Open de volgende menu's:
  - [Algemene instellingen](#)
  - [Energie-instellingen](#)
  - [Instellingen sluimertimer](#)
3. Selecteer [Sluimermodus/Auto uit na](#), voer de gewenste periode in en raak vervolgens de knop **Opslaan** aan.



---

**OPMERKING:** In de Europese Unie is de optie [Sluimermodus/automatisch uitschakelen na](#) of [Sluimermodus/automatisch uitschakelen na inactiviteit](#) altijd ingeschakeld en is er geen selectievakje om deze uit te schakelen.

---

 **OPMERKING:** De sluimermodus duurt standaard 0 minuten. De printer gaat direct na elke taak is voltooid in slaapstand.

---

4. Raak een van de opties voor [Activeren/automatisch inschakelen bij deze gebeurtenissen](#) aan.
  - **Alle gebeurtenissen:** De printer wordt geactiveerd zodra het een afdruktaak ontvangt (via de USB-poort, netwerkpoort of een draadloze verbinding) of wanneer iemand een knop op het bedieningspaneel aanraakt of een deur of lade opent.
  - **Netwerkpoort:** De printer wordt geactiveerd zodra het een afdruktaak ontvangt via de netwerkpoort, of wanneer iemand een knop op het bedieningspaneel aanraakt of een deur of lade opent. Met deze instelling gebruikt de printer maximaal 1 watt energie in de status Sluimermodus/automatisch uitschakelen.

 **OPMERKING:** Wanneer een afdruktaak via het netwerk wordt verstuurd terwijl de printer in slaapmodus is, wordt de printer geactiveerd en print deze de taak, maar het bedieningspaneel blijft gedimd.

---

- **Alleen aan-uitknop:** De printer wordt alleen geactiveerd als iemand de aan/uit-knop indrukt. Met deze instelling gebruikt de printer maximaal 1 watt energie in de status Sluimermodus/automatisch uitschakelen.

## Het sluimerschema instellen

Gebruik het [sluimerschema](#) om de printer zo te configureren dat deze automatisch wordt geactiveerd of overgaat naar de modus Sluimermodus/automatisch uitschakelen op specifieke tijden en op specifieke dagen van de week.


 **OPMERKING:** U moet eerst de datum- en tijdininstellingen configureren voordat u de functie [Sluimerschema](#) kunt instellen.

---

1. Blader op het beginscherm van het bedieningspaneel van de printer naar de knop [Beheer](#) en raak deze aan.
2. Open de volgende menu's:
  - [Algemene instellingen](#)
  - [Datum-/tijdininstellingen](#)
3. Open het menu [Datum-/tijdnotatie](#) en configureer de volgende instellingen:
  - [Datumindeling](#)
  - [Tijdsindeling](#)
4. Raak de knop Opslaan aan.
5. Open het menu [Datum/tijd](#) en configureer de volgende instellingen:
  - [Datum/tijd](#)
  - [Tijdzone](#)

Schakel het selectievakje [Aanpassen aan zomertijd](#) in als u in een gebied bent waarin zomertijd van toepassing is.

6. Raak de knop [Opslaan](#) aan.

7. Raak de pijl naar links aan om terug te keren naar het scherm [Beheer](#).
8. Open de volgende menu's:
  - [Algemene instellingen](#)
  - [Energie-instellingen](#)
  - [Sluimerschema](#)
9. Raak de knop Toevoegen  aan en selecteer vervolgens het type gebeurtenis dat u wilt inplannen: [Activeren](#) of [Sluimer](#).
10. Configureer de volgende instellingen:
  - [Tijd](#)
  - [Dagen gebeurtenis](#)
11. Raak de knop [OK](#) aan en raak dan de knop [Opslaan](#) aan.

## HP Web Jetadmin

HP Web Jetadmin is een bekroond, toonaangevend hulpprogramma voor het efficiënt beheren van een groot scala aan HP-apparaten binnen een netwerk, inclusief printers, multifunctionele printers en digitale verzendapparatuur. Met deze oplossing kunt u op afstand installeren, onderhouden, problemen oplossen en uw afdruk- en beeldvormingsomgeving beschermen - om zo uiteindelijk de productiviteit van uw bedrijf te vergroten door u te helpen tijd te besparen, de kosten te beheersen en uw investering te beschermen.

Er worden regelmatig updates voor HP Web Jetadmin uitgegeven om ondersteuning te bieden voor specifieke productfuncties. Ga naar [www.hp.com/go/webjetadmin](http://www.hp.com/go/webjetadmin) voor meer informatie.

## Software- en firmware-updates

HP geeft regelmatig updates uit voor functies die beschikbaar zijn in de firmware van de printer. Update de printerfirmware om gebruik te maken van de meest actuele functies. Download de meest recente firmware-update van internet:

Ga naar [www.hp.com/support/colorljM577MFP](http://www.hp.com/support/colorljM577MFP). Klik op **Drivers & software**.



---

## 9 Problemen oplossen

- [Klantondersteuning](#)
- [Help-systeem op het bedieningspaneel](#)
- [Fabrieksinstellingen terugzetten](#)
- [Het bericht 'Cartridge bijna leeg' of 'Cartridge vrijwel leeg' wordt weergegeven op het bedieningspaneel van de printer](#)
- [De printer pakt geen papier op of het papier wordt verkeerd ingevoerd](#)
- [Papierstoringen verhelpen](#)
- [De afdrukkwaliteit verbeteren](#)
- [Beeldkwaliteit kopie verbeteren](#)
- [Beeldkwaliteit scan verbeteren](#)
- [Beeldkwaliteit fax verbeteren](#)
- [Problemen met bekabelde netwerken oplossen](#)
- [Faxproblemen oplossen](#)

### Voor meer informatie:

De volgende informatie is correct op het moment van uitgave. Zie [www.hp.com/support/colorljM577MFP](http://www.hp.com/support/colorljM577MFP) voor actuele informatie.

De uitgebreide Help van HP voor de printer omvat de volgende informatie:

- Installeren en configureren
- Leren en gebruiken
- Problemen oplossen
- Software- en firmware-updates downloaden
- Meepraten op ondersteuningsforums
- Informatie over garantie en wettelijke voorschriften zoeken


## Klantondersteuning

---

Telefonische ondersteuning voor uw land/regio	Telefoonnummers voor land/regio vindt u op de folder in de doos van de printer of op <a href="http://www.hp.com/support/">www.hp.com/support/</a> .
Zorg dat u de printernaam, het serienummer, de aankoopdatum en een probleemomschrijving bij de hand hebt	
24 uur per dag ondersteuning via internet en hulpprogramma's en drivers downloaden	<a href="http://www.hp.com/support/colorljM577MFP">www.hp.com/support/colorljM577MFP</a>
Aanvullende HP service- of onderhoudsovereenkomsten bestellen	<a href="http://www.hp.com/go/carepack">www.hp.com/go/carepack</a>
De printer registreren	<a href="http://www.register.hp.com">www.register.hp.com</a>

---


## Help-systeem op het bedieningspaneel

De printer heeft een ingebouwd Help-systeem dat uitleg geeft over het gebruik van elk scherm. U opent het Help-systeem door de knop Help  in de rechterbovenhoek van het scherm aan te raken.



Voor sommige schermen opent Help een algemeen menu waarin kan worden gezocht naar specifieke onderwerpen. U kunt door de menustructuur bladeren door het aanraken van de menuknoppen.


In sommige Help-schermen worden animaties weergegeven van specifieke procedures, bijvoorbeeld het verhelpen van papierstoringen.

Als er een fout of waarschuwing op de printer wordt gegeven, raakt u de knop Help  aan om een bericht weer te geven waarin het probleem wordt beschreven. In dat bericht staan ook instructies voor het oplossen van het probleem.

# Fabrieksinstellingen terugzetten

## Inleiding

Gebruik een van de volgende methoden om de fabrieksinstellingen van de printer terug te zetten.


 **OPMERKING:** Met deze functie worden de meeste printerinstellingen opnieuw ingesteld op de fabriekswaarden. Sommige instellingen, zoals taal, datum, tijd en bepaalde netwerkconfiguratie-instellingen, blijven echter ongewijzigd.


## Methode een: Fabrieksinstellingen terugzetten via het bedieningspaneel van de printer


1. Blader op het beginscherm van het bedieningspaneel van de printer naar de knop **Beheer** en raak deze aan.
2. Open de volgende menu's:
  - [Algemene instellingen](#)
  - [Fabrieksinstellingen terugzetten](#)
3. In een bevestigingsbericht wordt gemeld dat het uitvoeren van de herstelfunctie kan leiden tot gegevensverlies. Selecteer **Resetten** om het proces te voltooien.

 **OPMERKING:** De printer wordt automatisch opnieuw opgestart nadat de herstelfunctie is uitgevoerd.

## Methode twee: Fabrieksinstellingen terugzetten vanaf de geïntegreerde webserver van HP (alleen voor printers die zijn aangesloten op het netwerk)

1. Open de geïntegreerde webserver van HP (EWS):
  - a. Raak de knop **Netwerk**  aan vanaf het beginscherm op het bedieningspaneel van de printer om het IP-adres of de hostnaam weer te geven.
  - b. Open een internetbrowser en voer in de adresregel het IP-adres of de hostnaam in zoals die wordt weergegeven op het bedieningspaneel van de printer. Druk op de toets **Enter** op het toetsenbord van de pc. De geïntegreerde webserver wordt geopend.

 <https://10.10.XX.XXX/>

 **OPMERKING:** Als uw internetbrowser het bericht **Er is een probleem met het beveiligingscertificaat van deze website** weergeeft als u de EWS probeer te openen, klikt u op **Doorgaan naar deze website (niet aanbevolen)**.

**Doorgaan naar deze website (niet aanbevolen)** is niet schadelijk voor de computer terwijl u navigeert in de EWS van de HP-printer.

2. Open het tabblad **Algemeen**.
3. Klik aan de linkerkant van het scherm op **Fabrieksinstellingen terugzetten**.
4. Klik op de knop **Resetten**.

 **OPMERKING:** De printer wordt automatisch opnieuw opgestart nadat de herstelfunctie is uitgevoerd.

# Het bericht 'Cartridge bijna leeg' of 'Cartridge vrijwel leeg' wordt weergegeven op het bedieningspaneel van de printer

**Cartridge bijna leeg:** De printer geeft aan wanneer een tonercartridge vrijwel leeg is. De werkelijke resterende levensduur van een tonercartridge kan afwijken. Zorg dat u een vervangende tonercartridge heeft die u kunt plaatsen wanneer de afdrukkwaliteit niet meer voldoet. De tonercartridge hoeft nu nog niet te worden vervangen.

**Cartridge vrijwel leeg:** De printer geeft aan wanneer de tonercartridge bijna leeg is. De werkelijke resterende levensduur van een tonercartridge kan afwijken. Zorg dat u een vervangende tonercartridge heeft die u kunt plaatsen wanneer de afdrukkwaliteit niet meer voldoet. De tonercartridge hoeft op dat moment nog niet te worden vervangen, tenzij de afdrukkwaliteit niet langer acceptabel is.

Zodra een tonercartridge van HP de status **Vrijwel leeg** heeft, is de Premium Protection Warranty van HP niet langer van toepassing op deze tonercartridge.

## De instelling "Vrijwel leeg" wijzigen

U kunt de manier aanpassen waarop de printer reageert wanneer benodigdheden bijna leeg zijn. U hoeft deze instellingen niet opnieuw te configureren wanneer u een nieuwe tonercartridge of afbeeldingsdrum plaatst.

1. Blader op het beginscherm van het bedieningspaneel naar de knop [Benodigdheden](#) en selecteer deze knop.
2. Open de volgende menu's:
  - [Benodigdheden beheren](#)
  - [Instellingen benodigdheden](#)
  - [Zwarte cartridge of Kleurencartridges](#)
  - [Instellingen Vrijwel leeg](#)
3. Voer een van de volgende handelingen uit:
  - Selecteer de optie [Stoppen](#) om in te stellen dat de printer stopt met afdrukken wanneer de cartridge de drempelwaarde **Vrijwel leeg** bereikt.
  - Selecteer de optie [Vragen om door te gaan](#) om in te stellen dat de printer stopt met afdrukken wanneer de cartridge de drempelwaarde **Vrijwel leeg** bereikt. U kunt de vraag bevestigen of de cartridge vervangen om het afdrukken te hervatten.
  - Selecteer de optie [Doorgaan](#) om in te stellen dat de printer u waarschuwt dat de cartridge vrijwel leeg is en zonder uw tussenkomst doorgaat met afdrukken nadat de drempelwaarde **Vrijwel leeg** is bereikt. Dit kan leiden tot een lagere afdrukkwaliteit.

## Bij apparaten met faxfunctionaliteit

Wanneer de printer is ingesteld op de optie [Stoppen](#) of [Vragen om door te gaan](#), is er enig risico dat faxberichten niet worden afgedrukt wanneer de printer het afdrukken hervat. Dit kan gebeuren als de printer tijdens het wachten meer faxberichten heeft ontvangen dan in het geheugen kunnen worden opgeslagen.

Wanneer de drempelwaarde Vrijwel leeg is bereikt, kan de printer faxberichten zonder onderbreking blijven afdrukken als u de optie [Doorgaan](#) voor de tonercartridge selecteert, maar de afdrukkwaliteit kan afnemen.

## Benodigheden bestellen

---

Benodigheden en papier bestellen	<a href="http://www.hp.com/go/suresupply">www.hp.com/go/suresupply</a>
Bestellen via service- of ondersteuningsproviders	Neem contact op met een erkend service- of ondersteuningspunt van HP.
Bestellen via de geïntegreerde webserver van HP	Typ het IP-adres of de hostnaam van de printer in het adres- of URL-veld van een ondersteunde webbrowser op de computer om toegang te krijgen tot de webserver. De geïntegreerde webserver van HP bevat een koppeling naar de SureSupply-website van HP. Hier vindt u mogelijkheden voor het aanschaffen van originele HP-benodigheden.

---

# De printer pakt geen papier op of het papier wordt verkeerd ingevoerd

## Inleiding

U kunt het volgende proberen wanneer de printer geen papier of meerdere vellen tegelijkertijd oppakt uit de papierlade. In de volgende situaties kan een papierstoring optreden.


- [De printer pakt geen papier op](#)
- [De printer pakt meerdere vellen papier op](#)
- [Het papier in de documentinvoer loopt vast of scheef of er worden meerdere vellen tegelijk doorgevoerd](#)
- [De oppakrollen van de documentinvoer en het scheidingskussen reinigen](#)

## De printer pakt geen papier op

Als de printer geen papier uit de lade pakt, kunt u het volgende proberen.

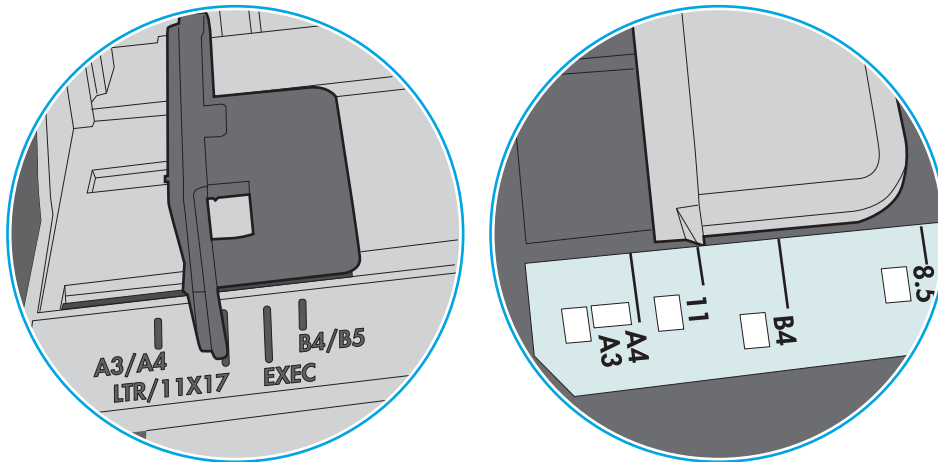
1. Open de printer en verwijder eventuele vastgelopen vellen papier. Controleer of er geen afgescheurde papierrestanten in de printer zijn achtergebleven.
2. Plaats papier met het juiste formaat voor de taak in de lade.
3. Controleer of het papierformaat en de papiersoort correct zijn ingesteld op het bedieningspaneel van de printer.

4. Zorg ervoor dat de papiergeleiders in de lade zijn afgestemd op het papierformaat. Pas de geleiders aan tot de juiste inspringing in de lade. De pijl op de geleider in de lade moet precies zijn uitgelijnd met de markering op de lade.

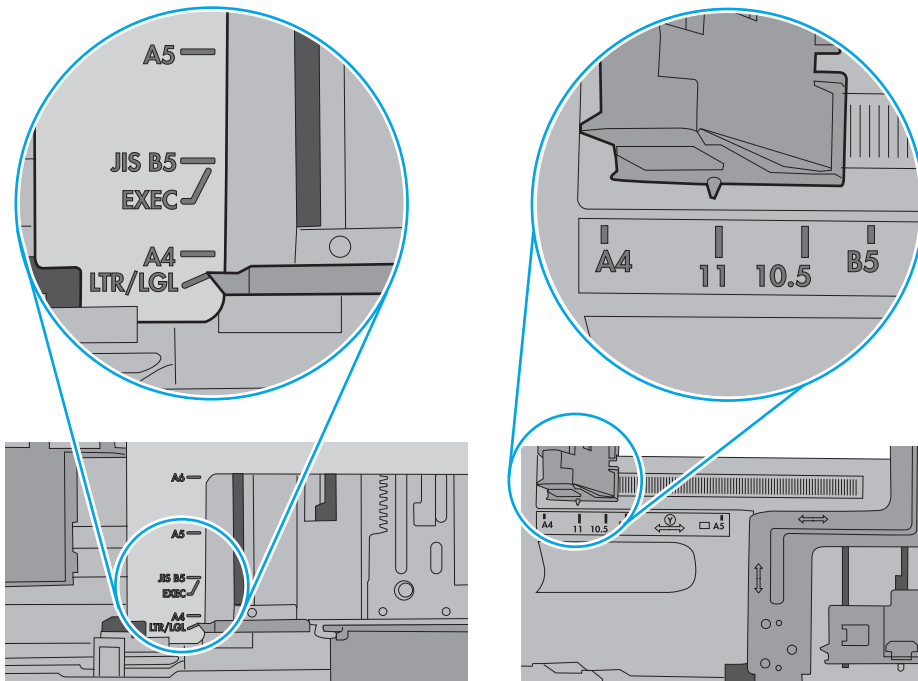
 **OPMERKING:** Verplaatst de papiergeleiders niet te strak tegen de papierstapel. Pas de papiergeleiders aan op basis van de inkepingen of de markeringen in de lade.

In de volgende afbeeldingen staan voorbeelden van de inkepingen voor papierformaat in de laden voor verschillende printers. De meeste HP-printers hebben vergelijkbare markeringen.

**Afbeelding 9-1** Formaatmarkeringen voor lade 1 of de multifunctionele lade



**Afbeelding 9-2** Formaatmarkeringen voor cassetteladen



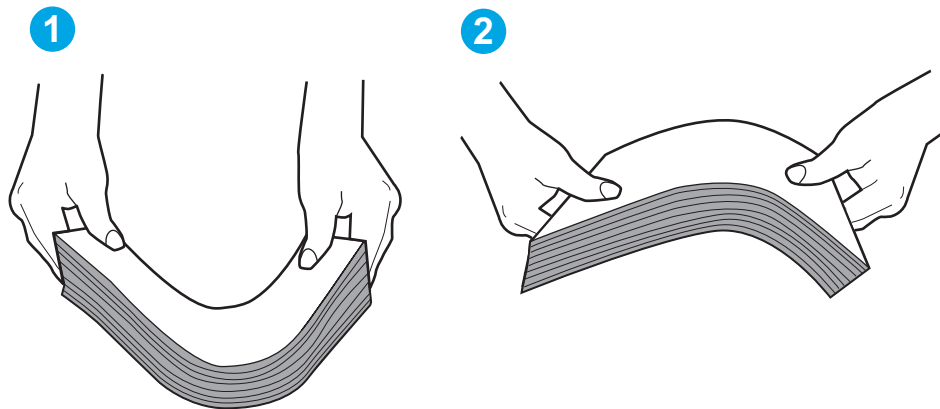


- Controleer of de vochtigheid in de ruimte voldoet aan de specificaties voor deze printer en of het papier in ongeopende pakken wordt bewaard. Papier wordt meestal in vochtwerende pakken verkocht om het papier droog te houden.

In omgevingen met een hoge luchtvochtigheid kan het papier bovenaan op de stapel in de lade vocht absorberen en er golvend of ongelijkmatig uitzien. Als dit gebeurt, verwijdert u de bovenste 5 tot 10 vellen papier van de stapel.

In omgevingen met een lage luchtvochtigheid kunnen vellen papier aan elkaar blijven plakken door overtollige statische elektriciteit. Als dit gebeurt, verwijdert u het papier uit de lade en buigt u de stapel door deze aan beide uiteinden vast te houden en de uiteinden omhoog te duwen in de vorm van een U. Duw de uiteinden daarna omlaag om de U-vorm om te keren. Houd beide zijden van de stapel papier vast en herhaal deze stappen. Hierdoor maakt u de vellen papier los zonder statische elektriciteit te veroorzaken. Maak de papierstapel recht op een tafel voordat u de stapel teruglegt in de lade.

**Afbeelding 9-3** Techniek voor het buigen van de papierstapel

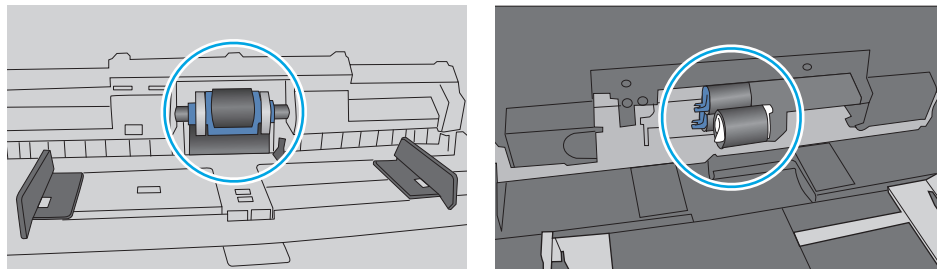


- Controleer op het bedieningspaneel van de printer of er een bericht wordt weergegeven waarin staat dat u het papier handmatig moet invoeren. Plaats papier en ga verder met afdrucken.
- De rollen boven de lade zijn mogelijk vuil geworden. Maak de rollen schoon met een pluisvrije doek die is bevochtigd met warm water. Gebruik gedistilleerd water, indien beschikbaar.

**⚠ VOORZICHTIG:** Spuit geen water rechtstreeks op de rollen. Spuit in plaats daarvan water op de doek of doop de doek in water en wring de doek uit voordat u de rollen reinigt.

In de volgende afbeelding ziet u voorbeelden van de locatie van de rol voor verschillende printers.

**Afbeelding 9-4** Locaties van de rol voor lade1 of de multifunctionele lade



## De printer pakt meerdere vellen papier op

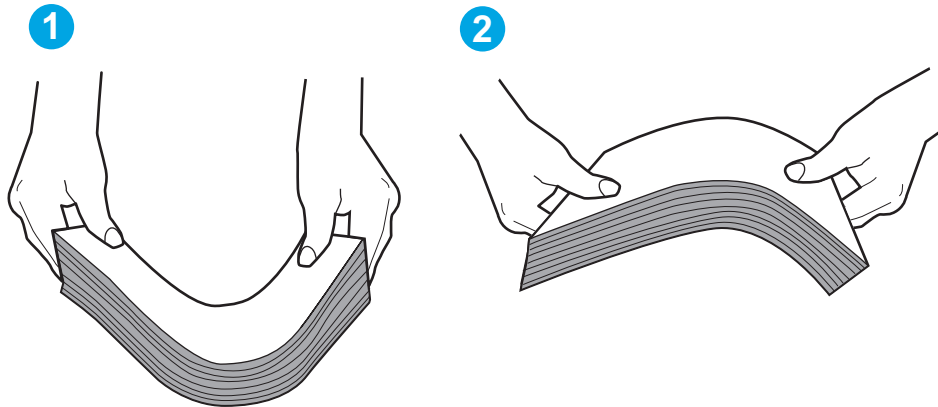
Als de printer meerdere vellen papier uit de lade pakt, kunt u het volgende proberen.

1. Verwijder de stapel papier uit de lade, buig de stapel, draai deze 180 graden en draai hem vervolgens om. *Waaier het papier niet uit.* Plaats de stapel papier terug in de lade.



**OPMERKING:** Het uitwaaieren van het papier veroorzaakt statische elektriciteit. In plaats van het papier uit te waaieren, buigt u de stapel door deze aan beide uiteinden vast te houden en de uiteinden omhoog te duwen in de vorm van een U. Duw de uiteinden daarna omlaag om de U-vorm om te keren. Houd beide zijden van de stapel papier vast en herhaal deze stappen. Hierdoor maakt u de vellen papier los zonder statische elektriciteit te veroorzaken. Maak de papierstapel recht op een tafel voordat u de stapel teruglegt in de lade.

**Afbeelding 9-5** Techniek voor het buigen van de papierstapel



2. Gebruik uitsluitend papier dat voldoet aan de specificaties van HP voor deze printer.
3. Controleer of de vochtigheid in de ruimte voldoet aan de specificaties voor deze printer en of het papier in ongeopende pakken wordt bewaard. Papier wordt meestal in vochtwerende pakken verkocht om het papier droog te houden.

In omgevingen met een hoge luchtvochtigheid kan het papier bovenaan op de stapel in de lade vocht absorberen en er golvend of ongelijkmatig uitzien. Als dit gebeurt, verwijdert u de bovenste 5 tot 10 vellen papier van de stapel.

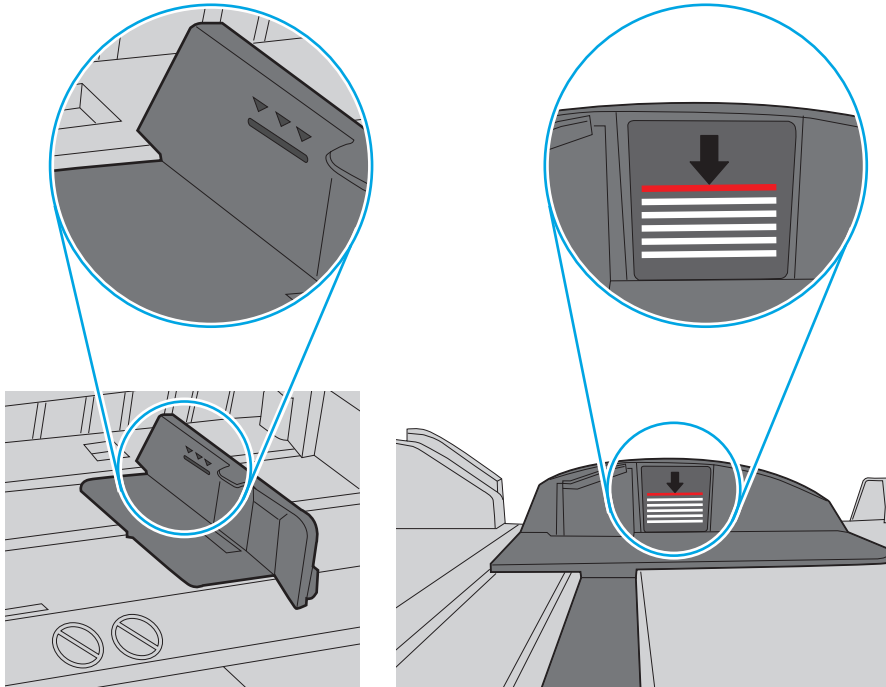
In omgevingen met een lage luchtvochtigheid kunnen vellen papier aan elkaar blijven plakken door overtollige statische elektriciteit. Als dit gebeurt, verwijdert u het papier uit de lade en buigt u de stapel zoals hierboven staat beschreven.

4. Gebruik geen papier dat is gekreukeld, gevouwen of beschadigd. Gebruik indien nodig papier uit een ander pak.

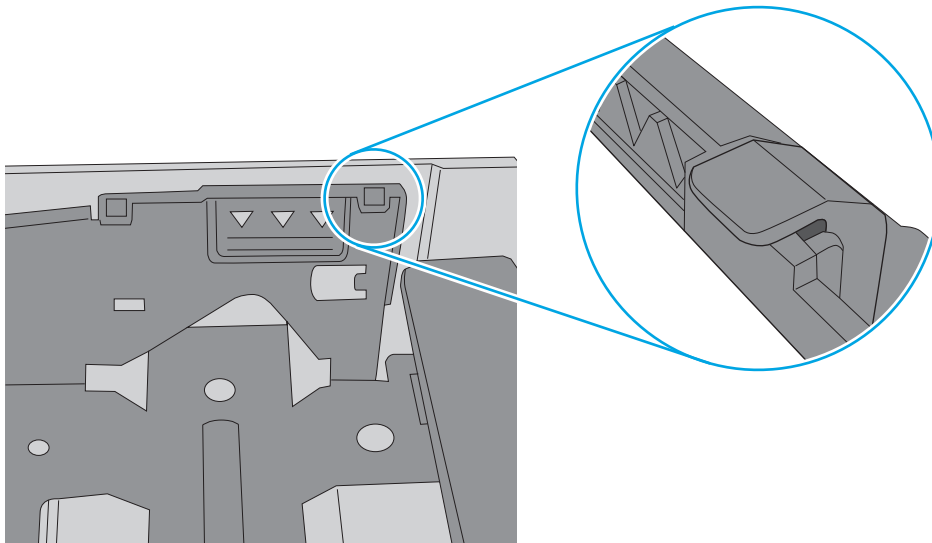
5. Zorg dat de lade niet te vol is door de markeringen voor de stapelhoogte in de lade te controleren. Als de lade te vol is, verwijdert u de hele stapel papier uit de lade, legt u de stapel recht en plaatst u een deel van de stapel papier terug in de lade.

In de volgende afbeeldingen staan voorbeelden van de inkepingen voor de stapelhoogte in de laden voor verschillende printers. De meeste HP-printers hebben vergelijkbare markeringen. Zorg ook dat alle vellen papier zich onder de lipjes bij de markeringen voor stapelhoogte bevinden. Met deze lipjes wordt het papier in de juiste positie gehouden als het in de printer wordt ingevoerd.


**Afbeelding 9-6** Markeringen voor stapelhoogte



**Afbeelding 9-7** Lipje voor de papierstapel

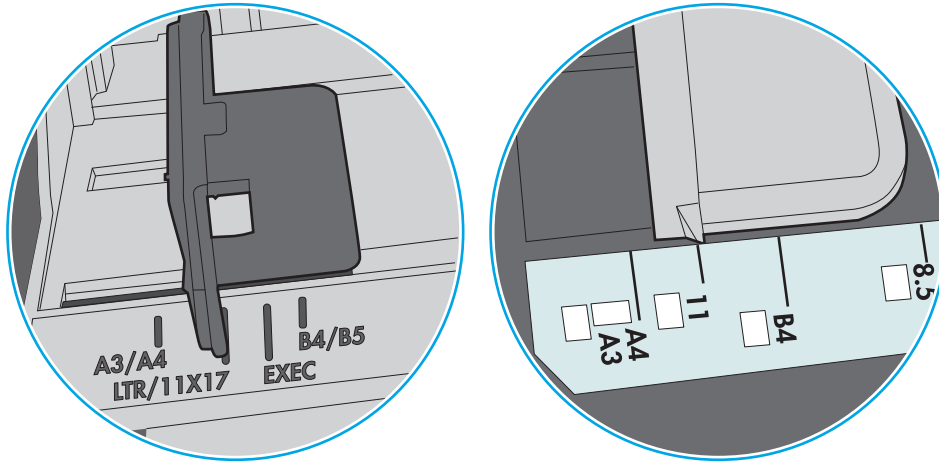


- Zorg ervoor dat de papiergeleiders in de lade zijn afgestemd op het papierformaat. Pas de geleiders aan tot de juiste inspringing in de lade. De pijl op de geleider in de lade moet precies zijn uitgelijnd met de markering op de lade.

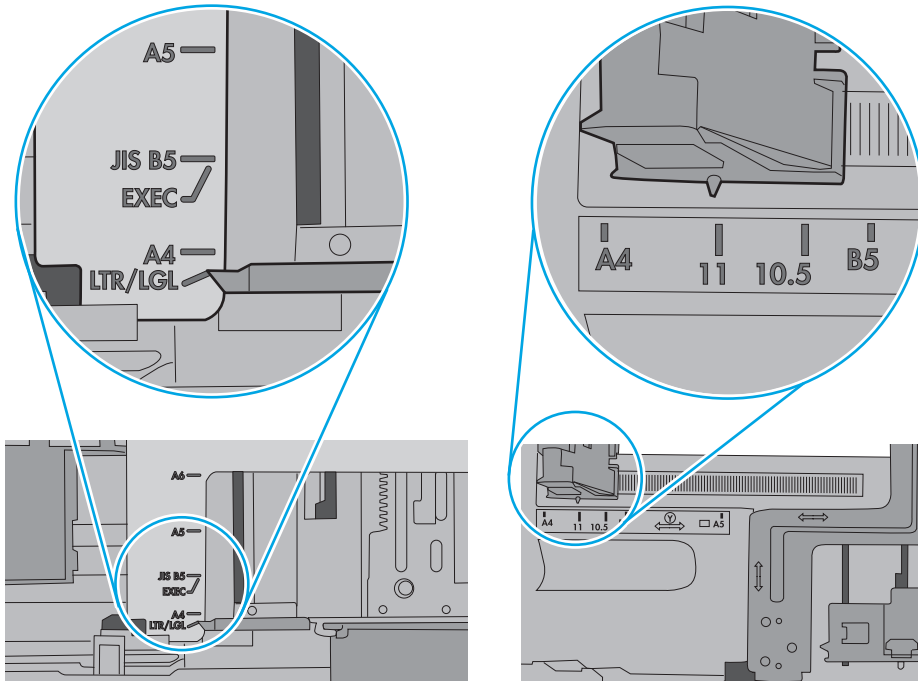
 **OPMERKING:** Verplaatst de papiergeleiders niet te strak tegen de papierstapel. Pas de papiergeleiders aan op basis van de inkepingen of de markeringen in de lade.

In de volgende afbeeldingen staan voorbeelden van de inkepingen voor papierformaat in de laden voor verschillende printers. De meeste HP-printers hebben vergelijkbare markeringen.

**Afbeelding 9-8** Formaatmarkeringen voor lade 1 of de multifunctionele lade



**Afbeelding 9-9** Formaatmarkeringen voor cassetteladen



- Zorg ervoor dat de omgeving van de printer binnen de specificaties valt.

## Het papier in de documentinvoer loopt vast of scheef of er worden meerdere vellen tegelijk doorgevoerd

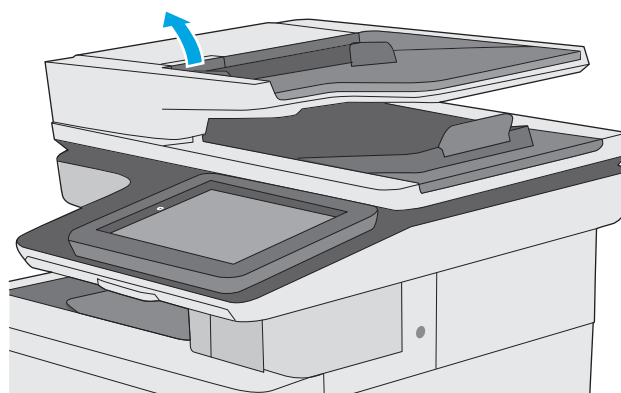
 **OPMERKING:** Deze informatie is alleen van toepassing op MFP-printers.

- Mogelijk zit er iets op het origineel, zoals een nietje of een zelfhechtend memoblaadje, dat moet worden verwijderd.
- Controleer of alle rollen goed zijn geplaatst en of de klep van de rollen in de documentinvoer gesloten is.
- Zorg dat de bovenste klep van de documentinvoer gesloten is.
- Misschien zijn de pagina's niet goed geplaatst. Leg de pagina's recht en stel de papiergeleiders in om de stapel te centreren.
- De papiergeleiders werken goed als ze tegen beide zijden van de papierstapel zijn geschoven. Controleer of de papierstapel recht ligt en de geleiders tegen de stapel zijn geplaatst.
- De documentinvoer of de uitvoerbak bevat mogelijk meer dan het maximum aantal pagina's. Zorg ervoor dat de papierstapel onder de geleiders in de invoerlade past en verwijder pagina's uit de uitvoerbak.
- Controleer of zich geen stukken papier, nietjes, paperclips of andere ongerechtigdheden in de papierbaan bevinden.
- Reinig de rollen van de documentinvoer en het scheidingskussen. Gebruik hiervoor perslucht of een schone, pluisvrije doek die is bevochtigd met warm water. Als papier nog steeds verkeerd wordt ingevoerd, vervangt u de doorvoerrollen.
- Blader in het beginscherm van het bedieningspaneel naar de knop [Benodigheden](#) en raak deze knop aan. Controleer de status van de documentinvoerkit en vervang deze indien nodig.

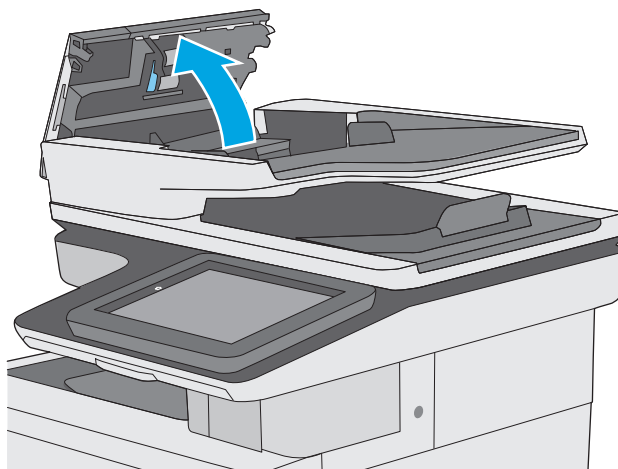
## De oppakrollen van de documentinvoer en het scheidingskussen reinigen

Volg deze stappen als de documentinvoer pagina's niet goed oppakt of scheve uitvoer produceert.

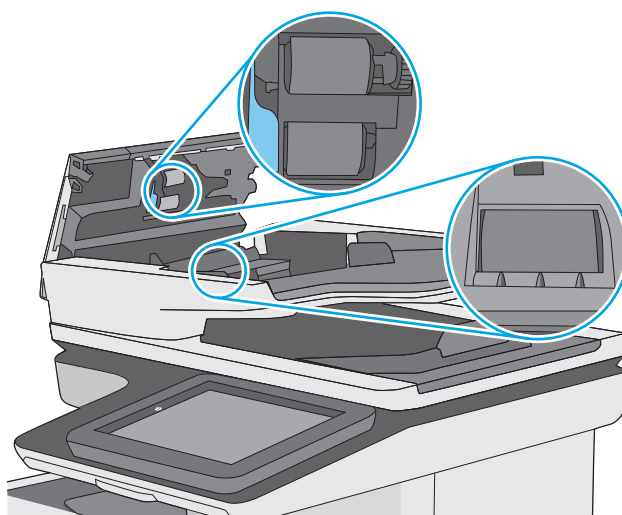
1. De vergrendeling van de documentinvoer omhoogtrekken



2. Open de klep van de documentinvoer.

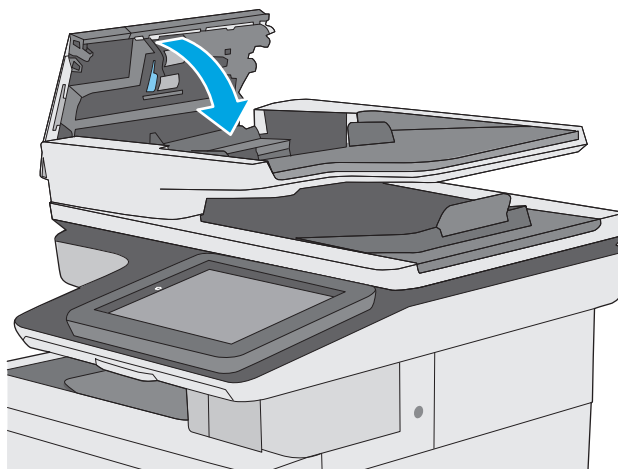


3. Verwijder zichtbare pluizen of stof van de doorvoerrollen en het scheidingskussen met behulp van perslucht of een een schone, pluusvrije doek die is bevochtigd met warm water..



4. Sluit de klep van documentinvoer.

**OPMERKING:** Controleer of de hendel aan de bovenkant van de klep van de documentinvoer volledig is gesloten.



Als het probleem voortbestaat, controleer dan het scheidingskussen en rollen van de documentinvoer op schade of slijtage en vervang ze wanneer dat noodzakelijk is.



---

**OPMERKING:** Nieuwe rollen hebben een ruw oppervlak. De rollen worden glad naarmate ze slijten.

---

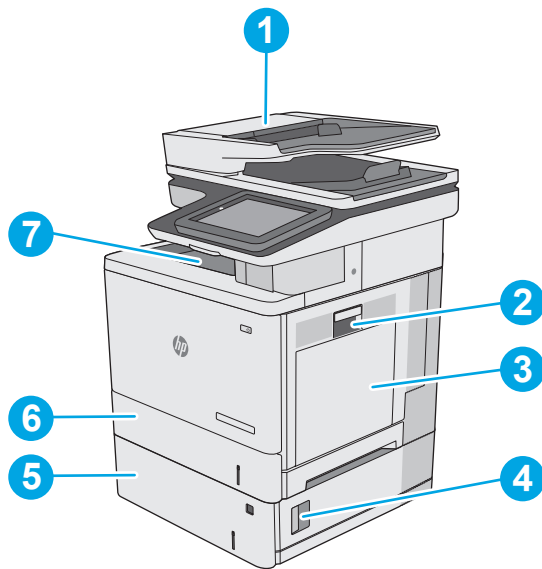
# Papierstoringen verhelpen

## Inleiding

De volgende informatie beschrijft hoe u papierstoringen op de printer kunt verhelpen.

- [Storingslocaties](#)
- [Autonavigatie voor het verhelpen van storingen](#)
- [Frequente of terugkerende papierstoringen?](#)
- [Papierstoringen verhelpen in de documentinvoer](#)
- [Papierstoringen in lade 1 oplossen](#)
- [Papierstoringen in lade 2 oplossen](#)
- [Papierstoringen in optionele laden voor 550 vel oplossen](#)
- [Papierstoringen in de rechterklep en het fusergebied verhelpen](#)
- [Papierstoringen in de uitvoerbak oplossen](#)

## Storingslocaties



1	Documentinvoer
2	Rechterklep en fusergebied
3	Lade 1
4	Rechteronderklep
5	Optionele laden voor 550 vel.
6	Lade 2
7	Uitvoerbak



## Autonavigatie voor het verhelpen van storingen

Bij het verhelpen van storingen verschaft de autonavigatiefunctie stapsgewijze instructies op het bedieningspaneel. Nadat u een stap hebt uitgevoerd, toont de printer instructies voor de volgende stap tot u alle stappen van de procedure hebt voltooid.

## Frequente of terugkerende papierstoringen?

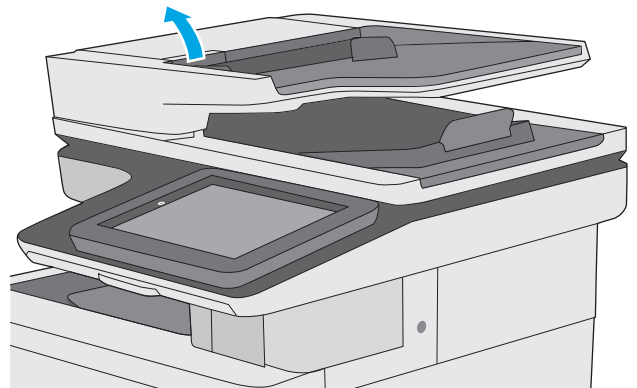
Probeer de volgende oplossingen om papierstoringen te voorkomen.

1. Gebruik uitsluitend papier dat voldoet aan de specificaties van HP voor deze printer.
2. Gebruik geen papier dat is gekreukeld, gevouwen of beschadigd. Gebruik indien nodig papier uit een ander pak.
3. Gebruik geen papier waarop al eerder is afgedrukt of gekopieerd.
4. Controleer of de lade niet te vol is. Als dit wel het geval is, dient u de gehele stapel papier uit de lade te verwijderen, de stapel recht te leggen en een deel van de stapel papier terug te plaatsen in de lade.
5. Zorg ervoor dat de papiergeleiders in de lade zijn afgestemd op het papierformaat. Schuif de geleiders tegen de stapel papier aan zonder het papier te buigen.
6. Plaats de lade goed in de printer.
7. Gebruik de handmatige invoer wanneer u afdrukt op zwaar of geperforeerd papier, of papier met reliëf en voer de vellen een voor een in.
8. Open het menu **Laden** op het bedieningspaneel van de printer. Controleer of de lade correct is ingesteld voor de papiersoort en het papierformaat.
9. Zorg ervoor dat de omgeving van de printer binnen de specificaties valt.

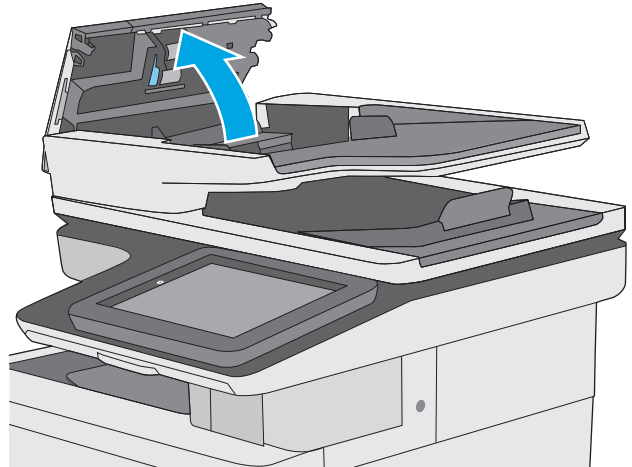
## Papierstoringen verhelpen in de documentinvoer

De volgende informatie beschrijft hoe u een papierstoring in de documentinvoer verhelpt. Wanneer er een blokkade is, geeft het bedieningspaneel een animatie weer die helpt bij het verhelpen van de blokkade.

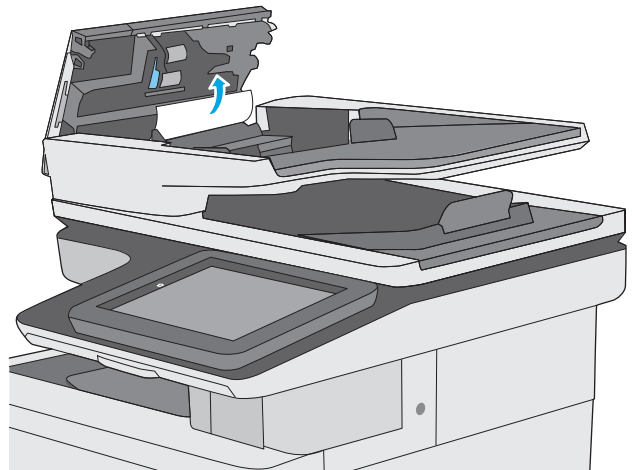
1. Trek de vergrendeling omhoog om de klep van de documentinvoer te ontgrendelen.



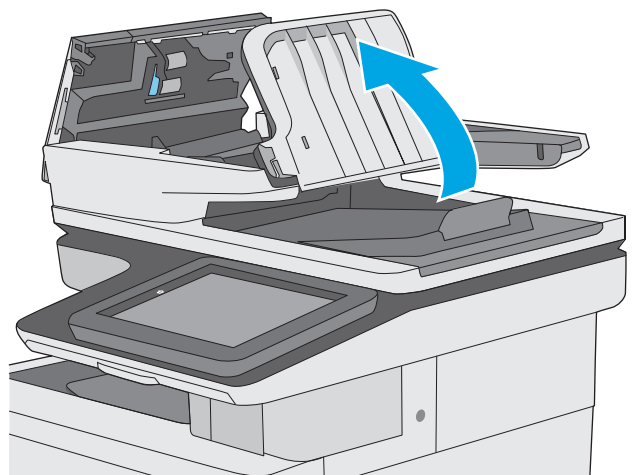
2. Open de klep van de documentinvoer.



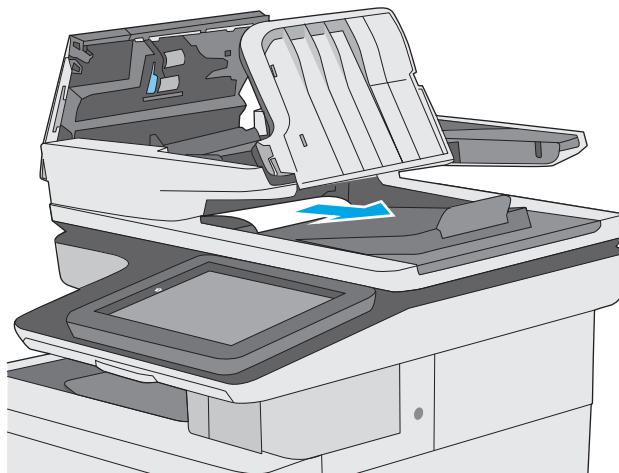
3. Verwijder vastgelopen papier.



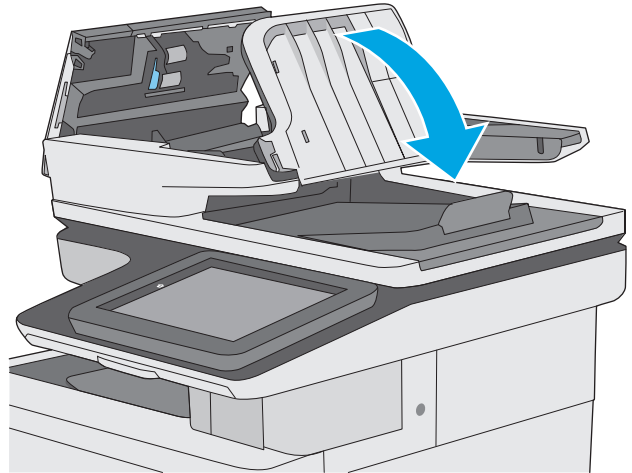
4. Til de invoerlade van de documentinvoer omhoog.



5. Verwijder vastgelopen papier.

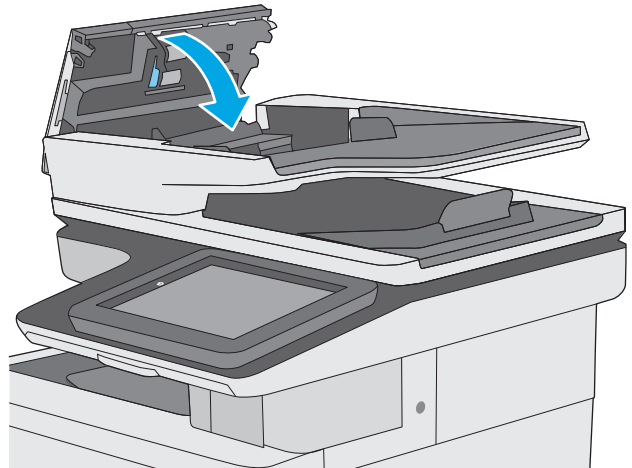




6. Laat de documentinvoerlade zakken.



7. Sluit de klep van documentinvoer.

**OPMERKING:** Controleer of de hendel aan de bovenkant van de klep van de documentinvoer volledig is gesloten.



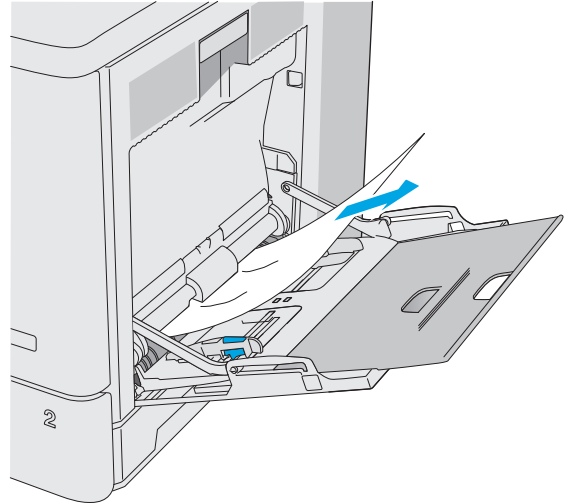
- 
-  **OPMERKING:** Zorg ervoor dat de geleiders in de documentinvoerlade stevig tegen het papier aanzitten zonder dit te buigen. Gebruik voor het kopiëren van smalle documenten de flatbedscanner. Verwijder alle nietjes en paperclips uit de originele documenten.
-  **OPMERKING:** Originale documenten die zijn afgedrukt op zwaar, glanzend papier kunnen vaker vast te komen zitten dan originelen op gewoon papier.
- 

## Papierstoringen in lade 1 oplossen

Gebruik de volgende procedure om te controleren op papier in alle mogelijke blokkadelocaties in en bij lade 1. Wanneer er een blokkade is, geeft het bedieningspaneel een animatie weer die helpt bij het verhelpen van de blokkade.

1. Als het vel papier zichtbaar is in de lade, trekt u het papier langzaam uit de printer. Zorg ervoor dat het gehele vel is verwijderd. Ga door met de volgende stappen als het vel scheurt, om de rest van het papier te vinden.

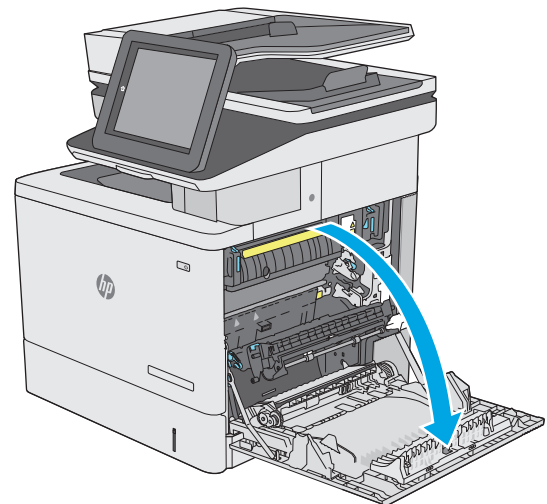
Als het vel papier in de printer is getrokken, gaat u verder met de volgende stappen.



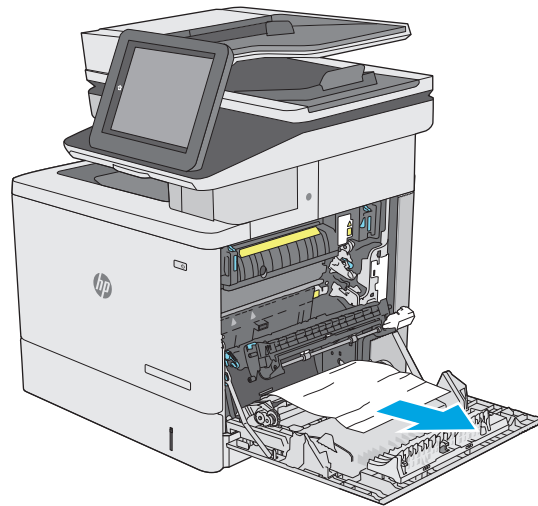
2. Til de vergrendeling van de rechterklep omhoog om deze te ontgrendelen.



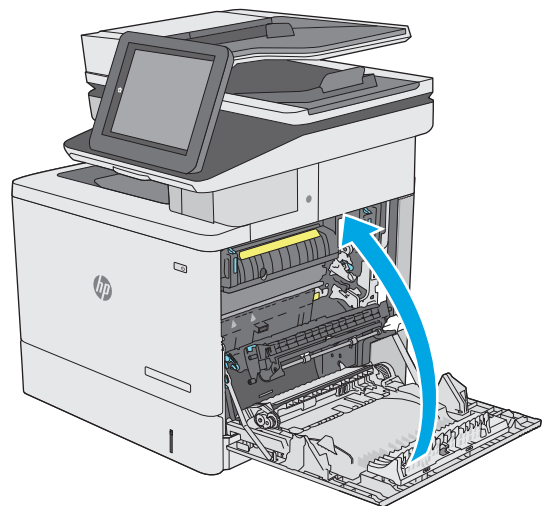
3. Open de rechterklep.



4. Als u vastgelopen papier ziet, trekt u dit er voorzichtig uit.



5. Sluit de rechterklep.



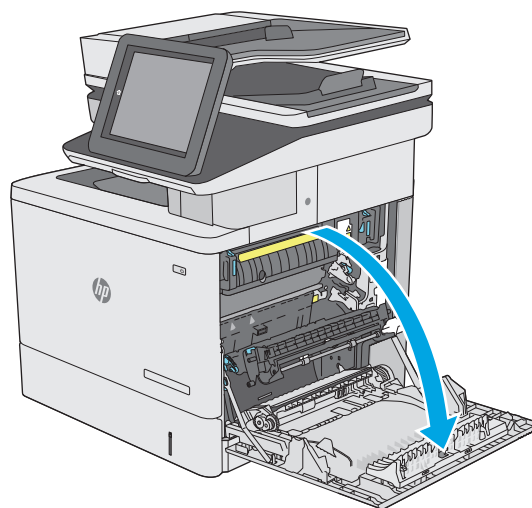
## Papierstoringen in lade 2 oplossen

Gebruik de volgende procedure om te controleren op papier in alle mogelijke blokkadelocaties in en bij lade 2. Wanneer er een blokkade is, geeft het bedieningspaneel een animatie weer die helpt bij het verhelpen van de blokkade.

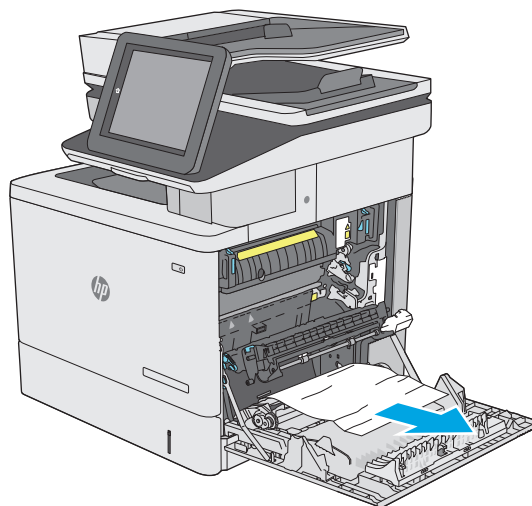
1. Til de vergrendeling van de rechterklep omhoog om deze te ontgrendelen.



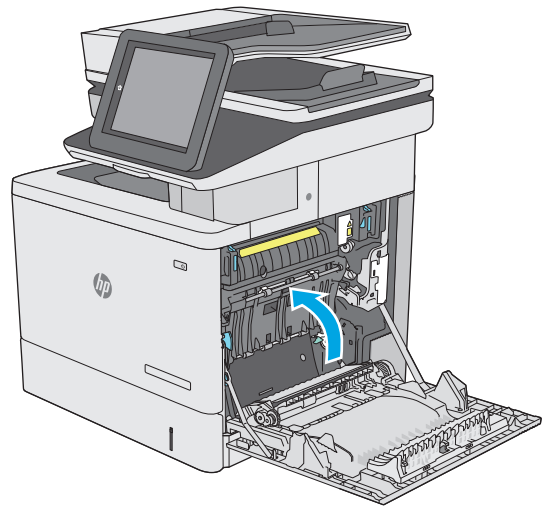
2. Open de rechterklep.



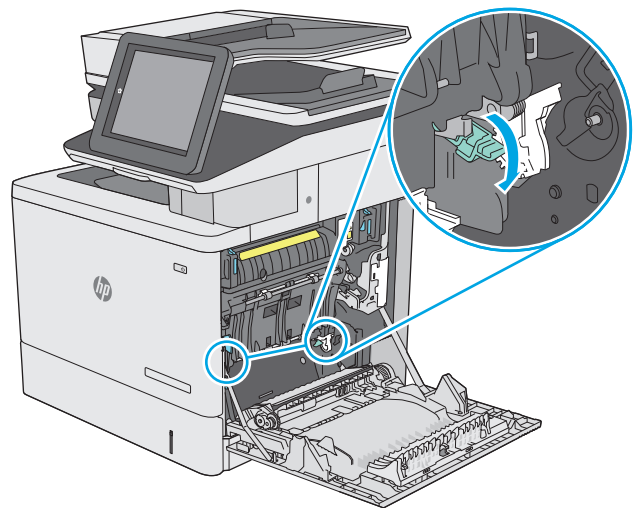
3. Trek vastgelopen papier voorzichtig uit het oppakgedeelte.



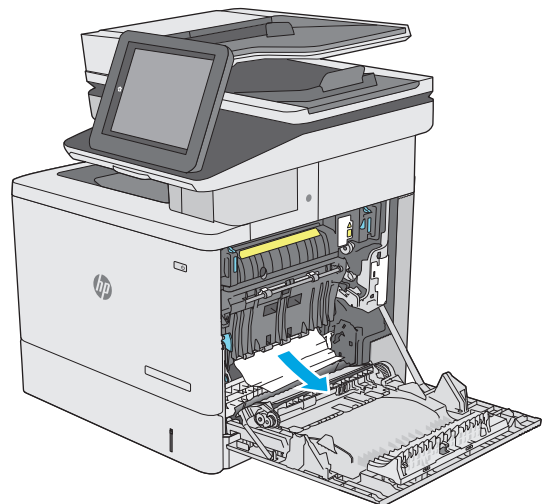
4. Sluit de transfereenheid.



5. Duw de groene hendels omlaag om de toegangsklep voor storingen te openen.

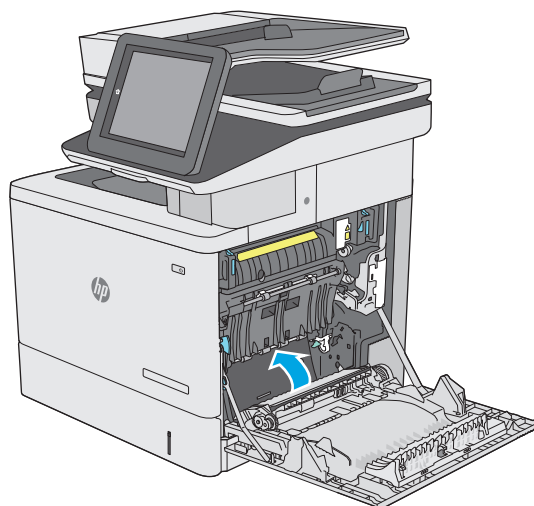


6. Trek al het vastgelopen papier er voorzichtig uit. Zorg ervoor dat u alle overblijfselen verwijdert indien het papier scheurt.

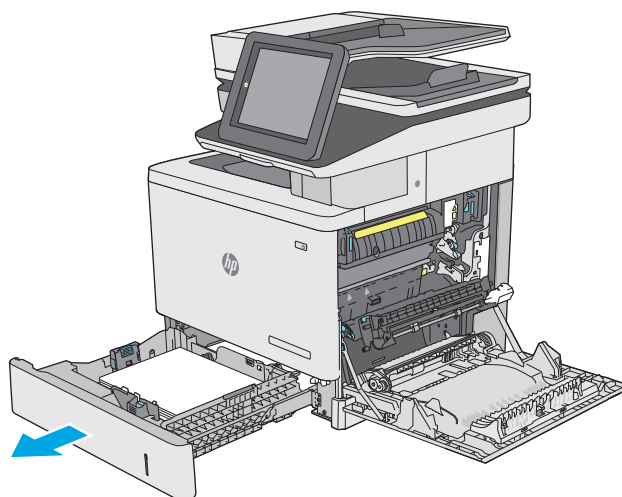




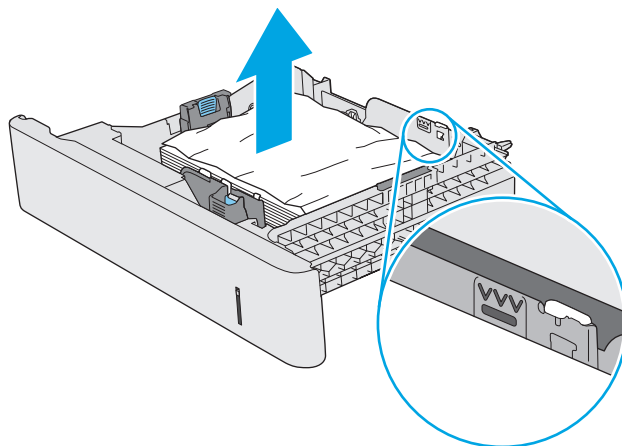
7. Sluit de klep voor toegang tot storingen en laat de transfereenheid vervolgens zakken.



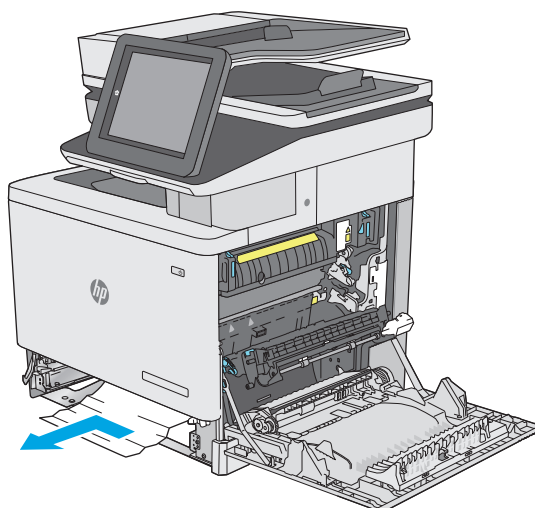
8. Trek de lade geheel uit de printer door deze uit te trekken en daarbij iets op te tillen.



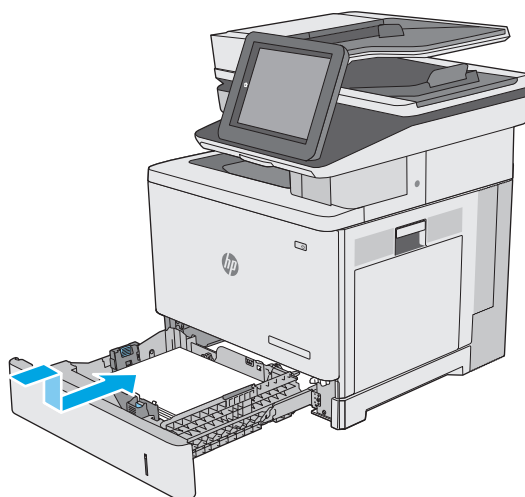
9. Verwijder vastgelopen of beschadigde vellen papier. Controleer of de lade niet te vol is en of de papiergeleiders juist zijn ingesteld.



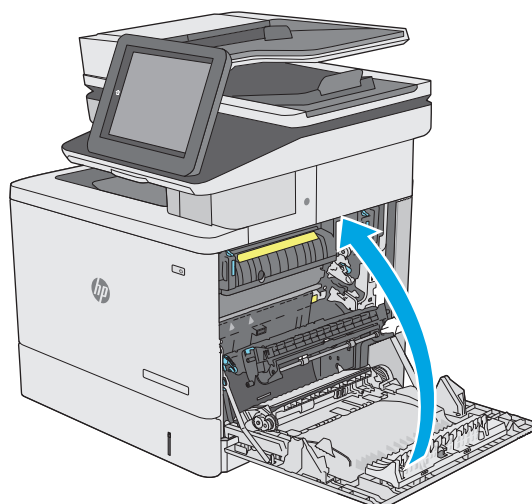
10. Verwijder eventueel vastgelopen papier uit de invoerrollen in de printer. Trek eerst het papier naar links om het te ontgrendelen en trek het vervolgens naar voren om het te verwijderen.



11. Plaats lade terug en sluit deze.



12. Sluit de rechterklep.



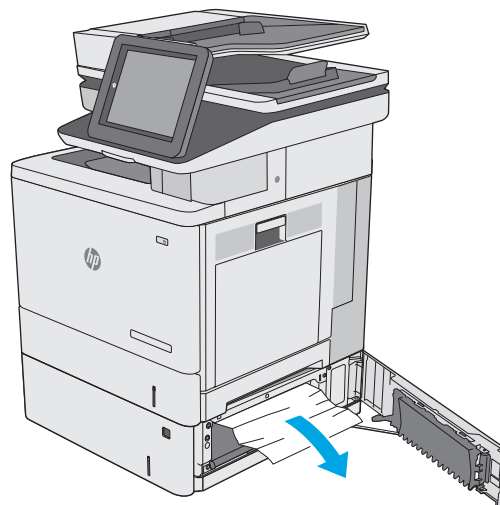
## Papierstoringen in optionele laden voor 550 vel oplossen

Gebruik de volgende procedure om te controleren op papier in alle mogelijke blokkadelocaties in en bij de optionele papierinvoerladen voor 550 vel. Wanneer er een blokkade is, geeft het bedieningspaneel een animatie weer die helpt bij het verhelpen van de blokkade.

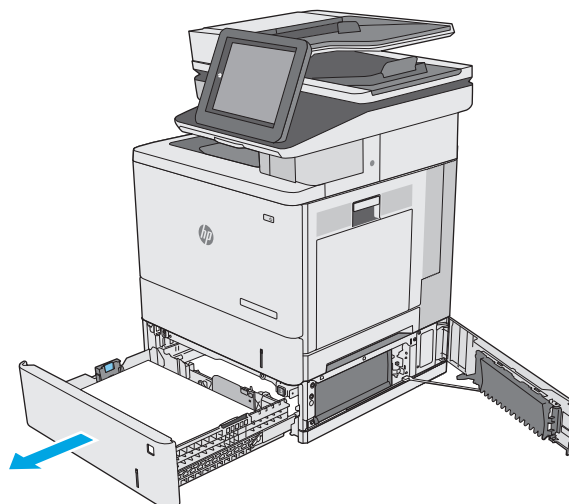
1. Open de rechteronderklep.



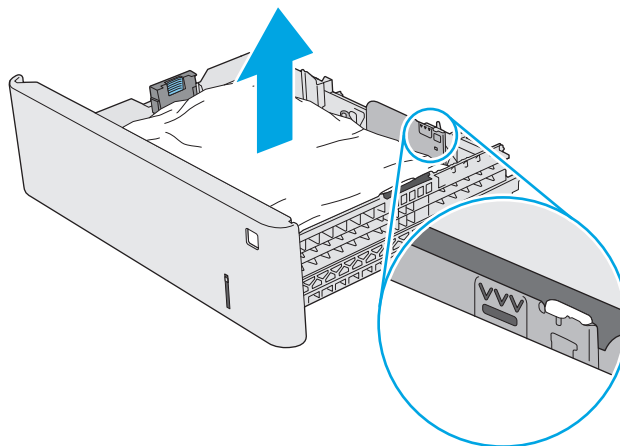
2. Trek al het vastgelopen papier er voorzichtig uit.



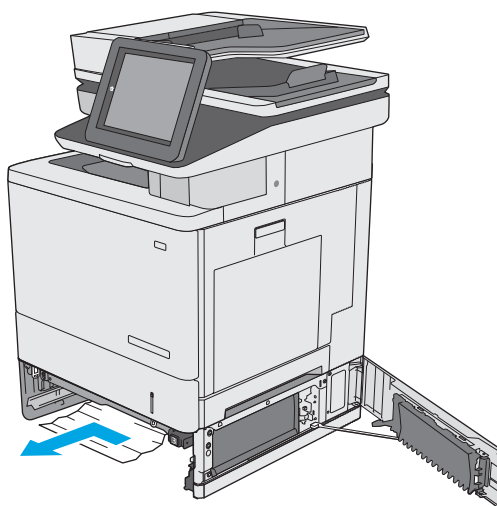
3. Trek de lade geheel uit de printer door deze uit te trekken en daarbij iets op te tillen.



4. Verwijder vastgelopen of beschadigde vellen papier. Controleer of de lade niet te vol is en of de papiergeleiders juist zijn ingesteld.



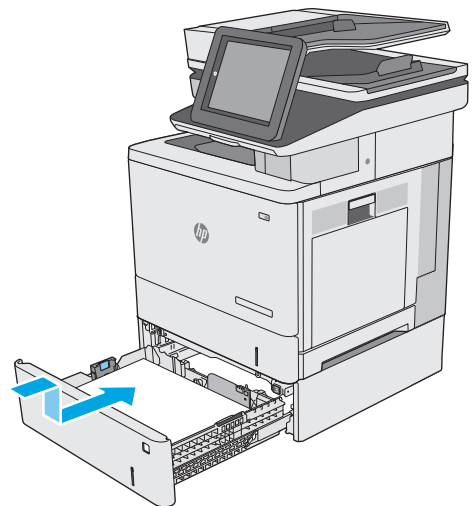
5. Verwijder eventueel vastgelopen papier uit de invoerrollen in de printer. Trek eerst het papier naar links om het te ontgrendelen en trek het vervolgens naar voren om het te verwijderen.



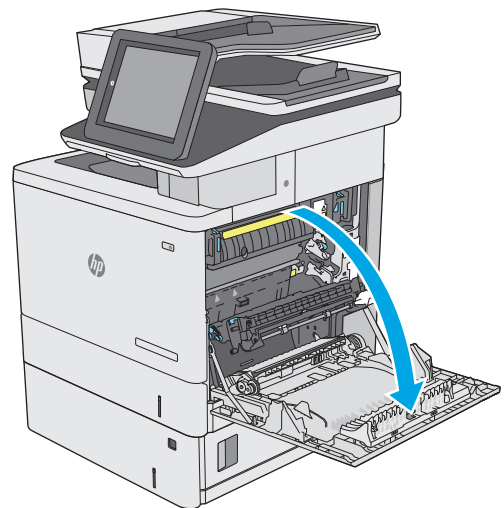
6. Sluit de rechteronderklep.



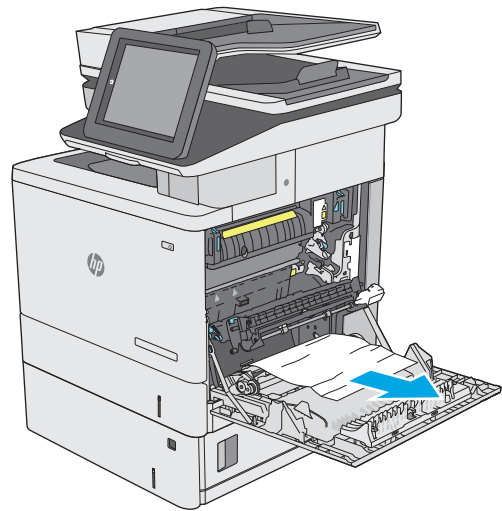
7. Plaats lade terug en sluit deze.



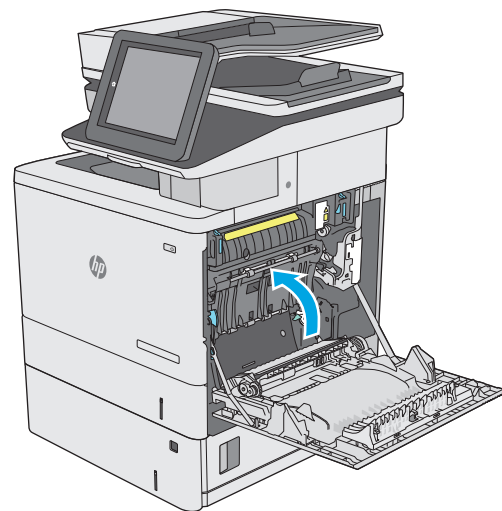
8. Open de rechterklep.



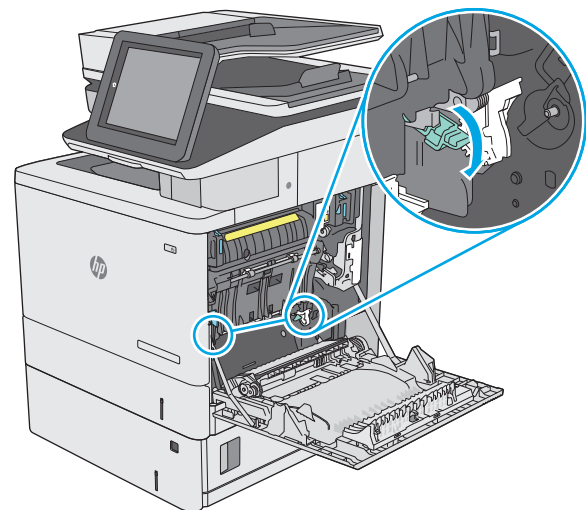
9. Trek vastgelopen papier voorzichtig uit het oppakgedeelte.



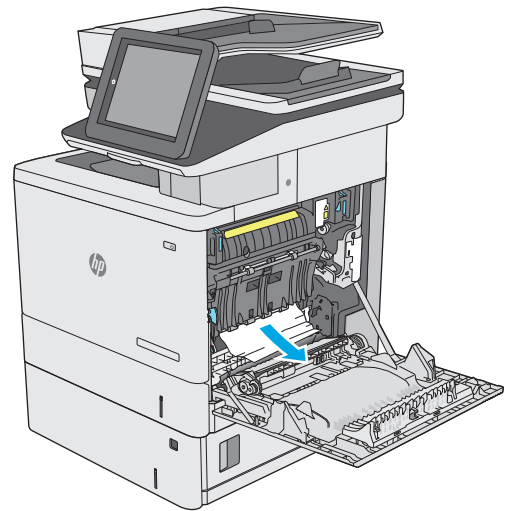
10. Sluit de transfereenheid.



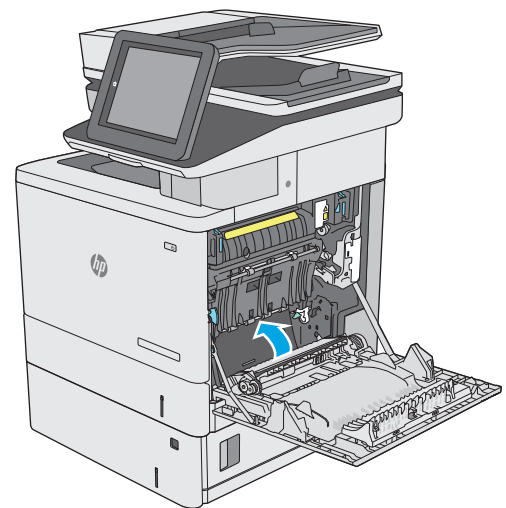
11. Duw de groene hendels omlaag om de toegangsklep voor storingen te openen.



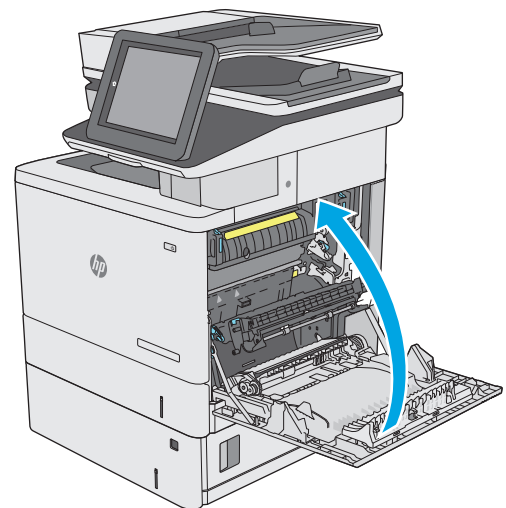
- 12.** Trek al het vastgelopen papier er voorzichtig uit. Zorg ervoor dat u alle overblijfselen verwijdert indien het papier scheurt.



- 13.** Sluit de klep voor toegang tot storings en laat de transfereenheid vervolgens zakken.



- 14.** Sluit de rechterklep.



## Papierstoringen in de rechterklep en het fusergebied verhelpen

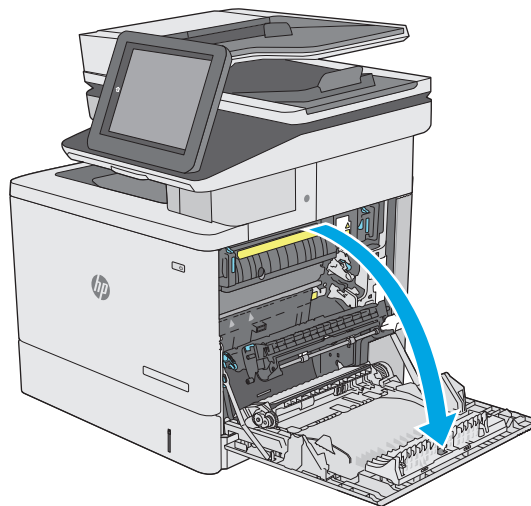
Gebruik de volgende procedure om te controleren op papier in alle mogelijke vastlooplocaties achter de rechterklep. Wanneer er een blokkade is, geeft het bedieningspaneel een animatie weer die helpt bij het verhelpen van de blokkade.

**⚠ VOORZICHTIG:** Tijdens het gebruik van de printer kan de fuser heet worden. Wacht totdat de fuser is afgekoeld voordat u deze aanraakt.

1. Til de vergrendeling van de rechterklep omhoog om deze te ontgrendelen.

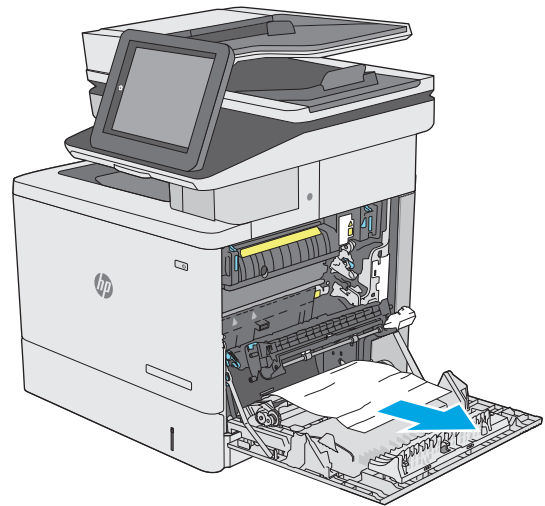


2. Open de rechterklep.

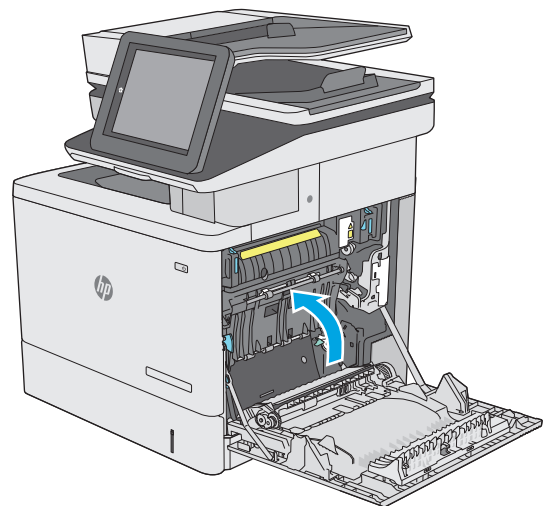




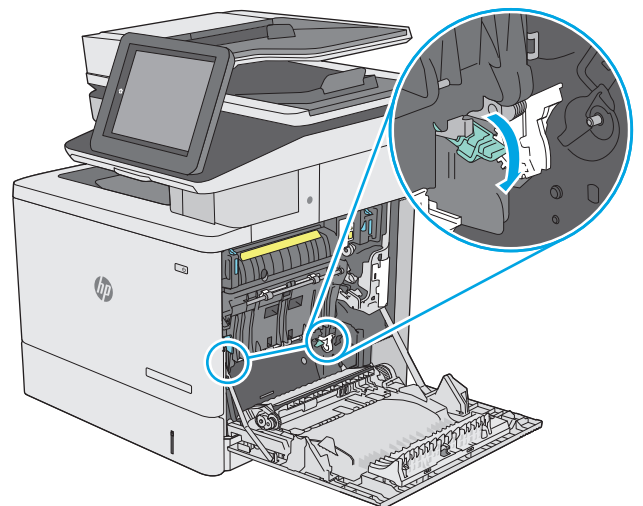
3. Trek vastgelopen papier voorzichtig uit het oppakgedeelte.



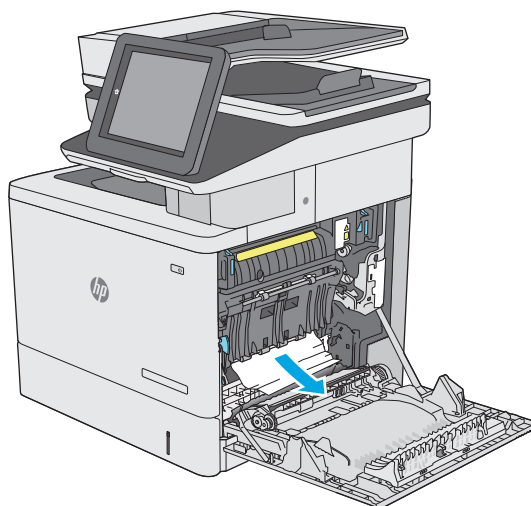
4. Sluit de transfereenheid.



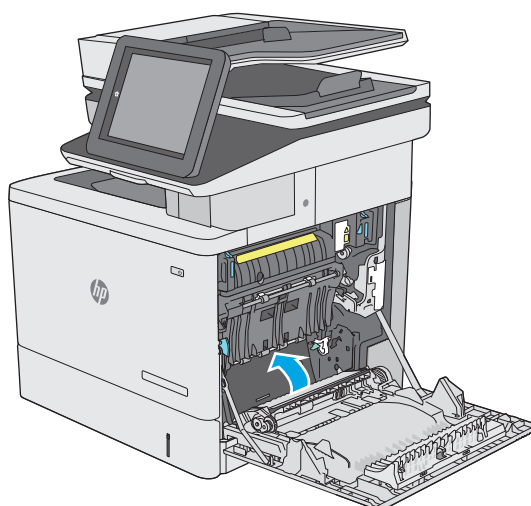
5. Duw de groene hendels omlaag om de toegangsklep voor storingen te openen.



6. Trek al het vastgelopen papier er voorzichtig uit. Zorg ervoor dat u alle overblijfselen verwijdert indien het papier scheurt.

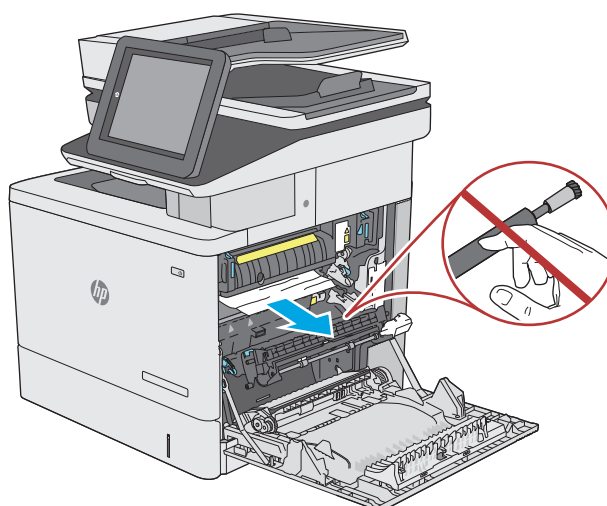


7. Sluit de klep voor toegang tot storingszakken en laat de transfereenheid vervolgens zakken.

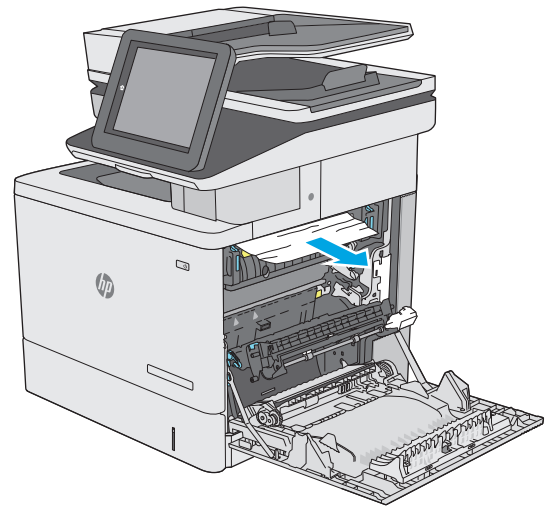


8. Als er papier is vastgelopen onder in de fuser, trekt u het papier langzaam omlaag om het te verwijderen.

**VOORZICHTIG:** Raak het schuim van de overdrachtsrol niet aan. Verontreiniging kan de afdrukkwaliteit aantasten.

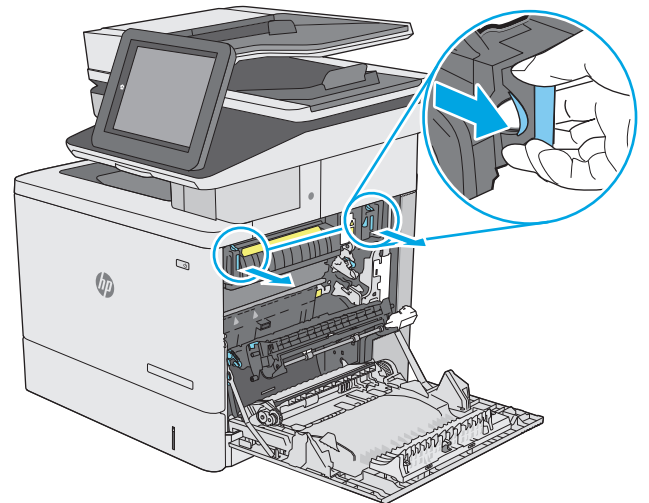


9. Als er papier is vastgelopen aan het begin van de uitvoerbak, trekt u het papier voorzichtig eruit om het te verwijderen.



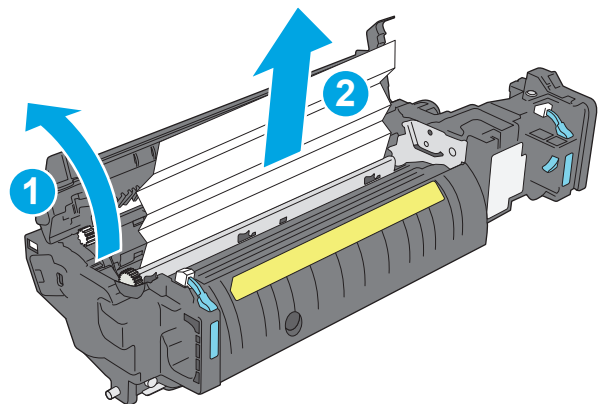
10. Er kan papier zijn vastgelopen in de fuser, waar het van buitenaf niet zichtbaar is. Pak de hendels van de fuser vast, til ze iets omhoog en trek de fuser recht uit het apparaat.

**VOORZICHTIG:** Tijdens het gebruik van de printer kan de fuser heet worden. Wacht totdat de fuser is afgekoeld voordat u deze aanraakt.

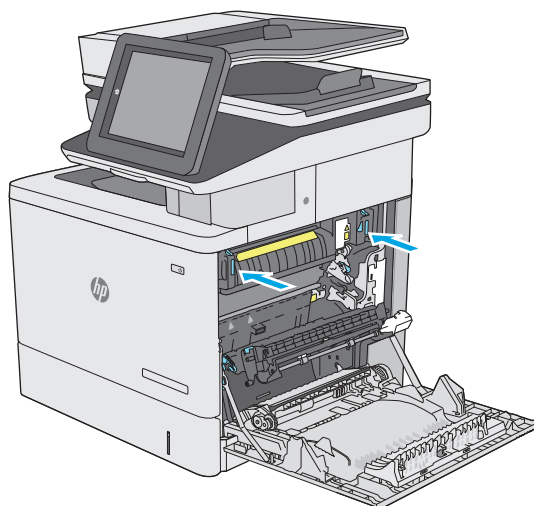


11. Open de toegangsklep voor stringen. Als er papier in de fuser is vastgelopen, trekt u het papier langzaam omhoog om het te verwijderen. Als het papier scheurt, verwijdert u alle snippers.

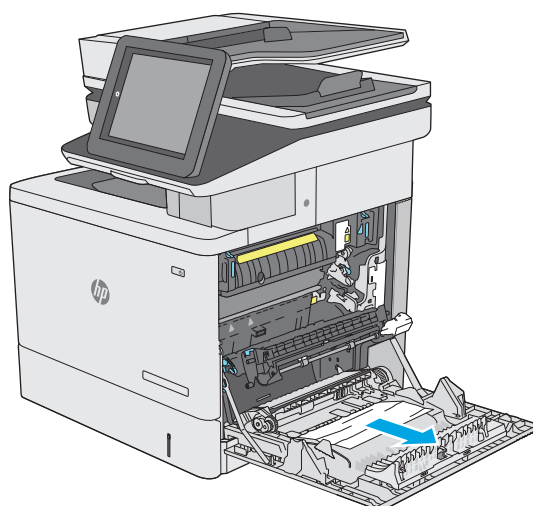
**VOORZICHTIG:** Ook als de buitenkant van de fuser is afgekoeld, kunnen de rollen binnenin nog heet zijn. Wacht totdat de fuserrollen zijn afgekoeld voordat u deze aanraakt.



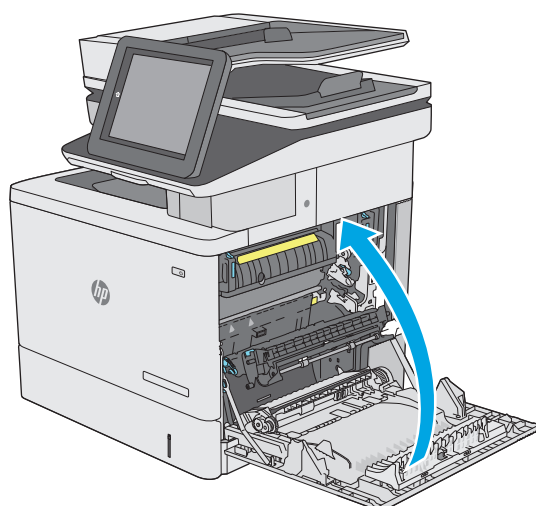
12. Sluit de toegangsklep voor storingsen en duw de fuser volledig in de printer totdat deze vastklikt.



13. Controleer de duplexbaan binnen de rechterklep op vastgelopen papier en verwijder dit.



14. Sluit de rechterklep.



## Papierstoringen in de uitvoerbak oplossen

Volg de onderstaande procedure om storingen in de uitvoerbak te verhelpen. Wanneer er een blokkade is, geeft het bedieningspaneel een animatie weer die helpt bij het verhelpen van de blokkade.

1. Als in de uitvoerbak vastgelopen papier zichtbaar is, pakt u dit vast bij de voorste rand en verwijdert u het.



# De afdrukkwaliteit verbeteren

## Inleiding

- [Afdrukken vanuit een ander softwareprogramma](#)
- [De papiersoort voor de afdruktaak controleren](#)
- [Status van de tonercartridge controleren](#)
- [De printer reinigen](#)
- [Inspecteer de tonercartridge visueel](#)
- [Papier en afdrukomgeving controleren](#)
- [Kleurinstellingen aanpassen \(Windows\)](#)
- [De afdrukkwaliteitspagina afdrukken en interpreteren](#)
- [De printer kalibreren om de kleuren uit te lijnen](#)
- [Een andere printerdriver proberen](#)

Als de printer problemen heeft met de afdrukkwaliteit, probeer dan de volgende oplossingen in de aangegeven volgorde om het probleem te verhelpen.

## Afdrukken vanuit een ander softwareprogramma

Probeer af te drukken vanuit een ander softwareprogramma. Als de pagina correct wordt afgedrukt, ligt het probleem bij het programma dat u gebruikt om het document af te drukken.

## De papiersoort voor de afdruktaak controleren

Controleer de instelling van de papiersoort wanneer u afdrukt vanuit een softwareprogramma en de afgedrukte pagina's vlekken hebben, vaag of donker zijn, papier gekruld is, of wanneer u verspreide tonerpunten, tonerverlies of kleine delen op de pagina waar toner ontbreekt constateert.

## De instelling voor de papiersoort controleren (Windows)

1. Selecteer de **afdrukoptie** vanuit het programma.
2. Selecteer de printer en klik vervolgens op de knop **Eigenschappen** of **Voorkeuren**.
3. Klik op het tabblad **Papier/Kwaliteit**.
4. Klik in de vervolgkeuzelijst **Papiersoort** op de optie **Meer...**
5. Vouw de lijst **Type is:** uit.
6. Vouw de categorie met papiersoorten uit die het best overeenkomt met het papier dat u gebruikt.
7. Selecteer de papiersoort die u gebruikt en klik vervolgens op de knop **OK**.
8. Klik op de knop **OK** om het dialoogvenster **Documenteigenschappen** te sluiten. Klik in het dialoogvenster **Afdrukken** op de knop **OK** om de taak af te drukken.


## De instelling voor de papiersoort controleren (OS X)

1. Klik op het menu **Bestand** en vervolgens op de optie **Afdrukken**.
2. Selecteer de printer in het menu **Printer**.
3. Het menu **Exemplaren & pagina's** wordt standaard weergegeven door de printerdriver. Open de menuvervolgkeuzelijst en klik op het menu **Afwerking**.
4. Selecteer in de vervolgkeuzelijst **Media** een papiersoort.
5. Klik op de knop **Afdrukken**.

## Status van de tonercartridge controleren

Volg deze stappen om de geschatte resterende levensduur van tonercartridges en indien nodig de status van andere vervangbare onderdelen te bepalen.

### Stap een: De statuspagina voor benodigdheden afdrukken

1. Druk op de knop Beginscherm  op het bedieningspaneel van de printer.
2. Selecteer **Benodigdheden**.
3. De status van alle toebehoren wordt vermeld op het scherm.
4. Raak de knop **Benodigdheden beheren** aan en **Status benodigdheden afdrukken** als u een rapport van de status van alle toebehoren wilt afdrukken, inclusief het HP-onderdeelnummer voor het bestellen van aanvullingen.

### Stap twee: Voorraad controleren

1. Bepaal met behulp van het voorraadstatusrapport de geschatte resterende levensduur van tonerinktpatronen en indien nodig de status van andere vervangbare onderdelen.

Als u een tonercartridge gebruikt waarvan het einde van de levensduur is bereikt, kunnen zich problemen met de afdrukkwaliteit voordoen. De statuspagina van toebehoren geeft aan wanneer een onderdeel bijna moet worden vervangen. Als een HP-onderdeel vrijwel leeg is, is de Premium Protection Warranty van HP voor het desbetreffende onderdeel beëindigd.

De tonercartridge hoeft op dat moment nog niet te worden vervangen, tenzij de afdrukkwaliteit niet langer acceptabel is. Zorg dat u een vervangende tonercartridge heeft die u kunt plaatsen wanneer de afdrukkwaliteit niet meer voldoet.

Als u vaststelt dat een tonercartridge of ander vervangbaar onderdeel moet worden vervangen, kunt u de nummers van echte HP-onderdelen vinden op de statuspagina voor benodigdheden.

2. Controleer of u een echte HP-cartridge gebruikt.


Op een echte HP-tonercartridge staan de woorden "HP" of "Hewlett-Packard" of het HP-logo. Meer informatie over het identificeren van HP-cartridges vindt u op [www.hp.com/go/learnaboutsupplies](http://www.hp.com/go/learnaboutsupplies).

## De printer reinigen

### Een reinigingspagina afdrukken

Tijdens het afdrukproces kunnen deeltjes papier, toner en stof zich in de printer ophopen. Dit kan leiden tot problemen met de afdrukkwaliteit, zoals tonerspikkels of -spatten, vegen, vlekken, lijnen of herhaalde markeringen.

Ga als volgt te werk om het papierpad van de printer te reinigen.

1. Druk op de knop **Beginscherm**  op het bedieningspaneel van de printer.
2. Selecteer **Apparaatonderhoud**.
3. Selecteer **Kalibratie/reiniging** en vervolgens **Reinigingspagina** om de pagina af te drukken.

Er verschijnt een bericht **Reinigen** op het bedieningspaneel van de printer. Het volledige reinigingsproces duurt enkele minuten. Schakel de printer pas uit nadat het reinigen is voltooid. Gooi de afgedrukte pagina weg als het reinigingsproces is voltooid.

### Controleren of er geen vuil of vlekken op de glasplaat van de scanner zitten

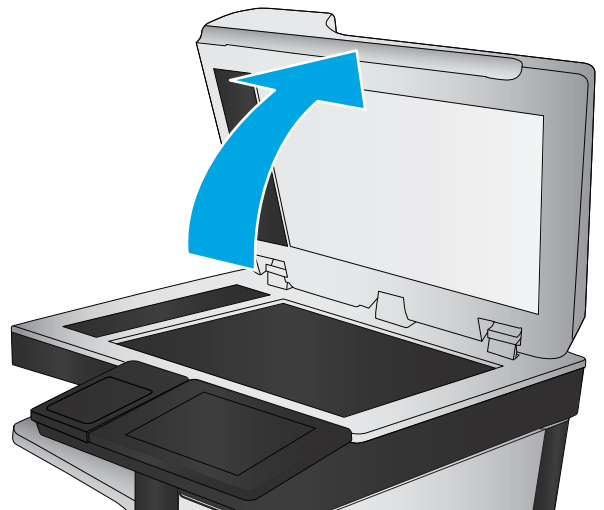
In de loop der tijd kunnen zich vuilrestjes verzamelen op de scannerglasplaat en de witte plastic achterplaat waardoor de afdrukkwaliteit kan teruglopen. Gebruik de volgende procedure om de scanner te reinigen als de afgedrukte pagina's strepen, ongewenste lijnen, zwarte punten, slechte afdrukkwaliteit of onheldere tekst hebben.

1. Druk op de aan-uitknop om de printer uit te schakelen en haal de stekker uit het stopcontact.





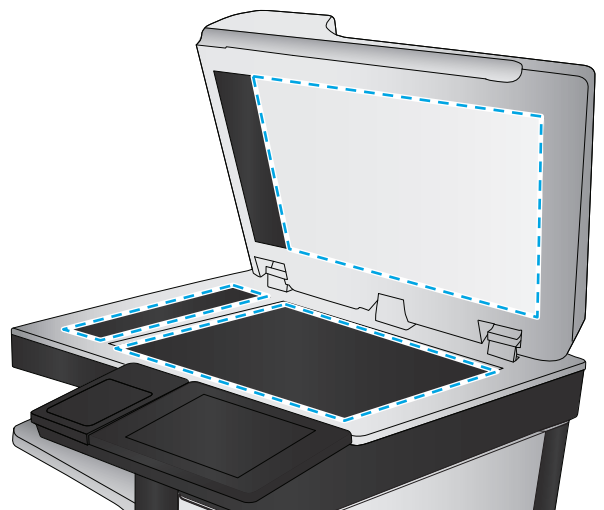
2. Open het deksel van de scanner.



3. Reinig de scannerglasplaat, de strip van de documentinvoer en de witte plastic achterplaat met een zachte doek of spons die is bevochtigd met een niet-agressief reinigingsmiddel.

**VOORZICHTIG:** Gebruik geen schuurmiddelen, aceton, benzeen, ammonia, ethylalcohol of tetrachloorkoolstof op enig deel van de printer omdat deze de printer kunnen beschadigen. Plaats geen vloeistof direct op de glasplaat of achterplaat. Ze kunnen in de printer lekken en deze beschadigen.

**OPMERKING:** Als u problemen hebt met stroken op kopieën wanneer u de documenttoevoer gebruikt, maak dan de kleine glasstrook aan de linkerkant van de scanner schoon.



4. Droog de scannerglasplaat en de witte plastic onderdelen met een zeemleren spons of cellulosespons om vlekken te voorkomen.
5. Sluit het netsnoer aan op een stopcontact en druk op de aan-uitknop om de printer in te schakelen.

## Inspecteer de tonercartridge visueel

Volg deze stappen om elke tonercartridge te inspecteren.

1. Verwijder de tonercartridge uit de printer.
2. Controleer of de geheugenchip is beschadigd.
3. Onderzoek het oppervlak van de groene afbeeldingsdrum.

**⚠ VOORZICHTIG:** Raak de afbeeldingsdrum niet aan. Vingerafdrukken op de afbeeldingsdrum kunnen problemen geven met de afdrukkwaliteit.

4. Vervang de tonercartridge als zich krassen, vingerafdrukken of andere beschadigingen op de afbeeldingsdrum bevinden.
5. Plaats de tonercartridge terug en druk enkele pagina's af om te zien of het probleem is opgelost.

## Papier en afdruk omgeving controleren

### Stap een: Papier gebruiken dat voldoet aan de specificaties van HP

Sommige problemen met de afdrukkwaliteit kunnen ontstaan wanneer u papier gebruikt dat niet voldoet aan de specificaties van HP.

- Gebruik altijd papier van een type en gewicht dat door deze printer wordt ondersteund.
- Gebruik papier van goede kwaliteit en dat vrij is van sneden, inkepingen, scheuren, vlekken, losse deeltjes, stof, kreukels, gaten, nietjes en gekrulde of verbogen randen.
- Gebruik papier waarop nog nooit is afgedrukt.
- Gebruik papier dat geen metallisch materiaal bevat, zoals glitter.
- Gebruik papier dat is ontworpen voor laserprinters. Gebruik geen papier dat alleen is geschikt is voor inkjetprinters.
- Gebruik geen papier met een te ruw oppervlak. Gladder papier zorgt over het algemeen voor een beter afdrukresultaat.

### Stap twee: De omgeving controleren

De omgeving kan de afdrukkwaliteit direct beïnvloeden en is een algemene oorzaak van problemen met afdrukkwaliteit of papiertoevoer. Probeer het volgende:

- Plaats de printer niet op een tochtige locatie, zoals in de buurt van ramen of deuren, of bij het ventilatierooster van de airconditioning.
- Zorg ervoor dat de printer niet wordt blootgesteld aan temperaturen of vochtigheid die buiten de printerspecificaties vallen.
- Zet de printer niet in een afgesloten ruimte, zoals een kast.
- Plaats de printer op een stevig, vlak oppervlak.
- Zorg ervoor dat de luchtlaten van de printer niet worden geblokkeerd. De printer moet aan alle kanten beschikken over een goede luchtstroom, ook aan de bovenkant.
- Bescherm de printer tegen vuiltjes in de lucht, stof, stoom, vet en andere elementen die in de printer aanslag kunnen vormen.

### Stap drie: De uitlijning van een afzonderlijke lade instellen

Volg de volgende stappen wanneer tekst of beelden niet gecentreerd of onjuist uitgelijnd zijn op de afgedrukte pagina, wanneer u vanuit specifieke laden afdrukt.

1. Druk op de knop **Beginscher**  op het bedieningspaneel van de printer.
2. Open de volgende menu's:

- [Administration \(Beheer\)](#)
  - [Algemene instellingen](#)
  - [Afdrukkwaliteit](#)
  - [Afbeeldingsregistratie](#)
3. Selecteer de lade om aan te passen.
  4. Selecteer de knop [Testpagina afdrukken](#) en volg de instructies op de afgedrukte pagina's.
  5. Selecteer nogmaals de knop [Testpagina afdrukken](#) om de resultaten te controleren en breng indien nodig verdere wijzigingen aan.
  6. Raak de knop [Opslaan](#) aan om de nieuwe instellingen op te slaan.

## Kleurinstellingen aanpassen (Windows)

Wanneer u vanuit een softwareprogramma afdrukt, volgt u deze stappen als de kleuren op de afgedrukte pagina niet overeenkomen met de kleuren op het scherm van de computer, of u niet tevreden bent met de kleuren op de afgedrukte pagina.

### Het kleurthema wijzigen

1. Selecteer de **afdrukoptie** vanuit het programma.
2. Selecteer de printer en klik vervolgens op de knop **Eigenschappen** of **Voorkeuren**.
3. Klik op het tabblad **Kleur**.
4. Selecteer het selectievakje **HP EasyColor** om dit uit te schakelen.
5. Selecteer een kleurthema in de vervolgkeuzelijst **Kleurthema's**.
  - **Standaard (sRGB)**: Met dit thema stelt u de printer in voor het afdrukken van RGB-gegevens in de onbewerkte apparaatmodus. Hiermee kunt u de kleuren in het softwareprogramma of het besturingssysteem beheren voor de juiste weergave.
  - **Levendig (sRGB)**: Met dit thema wordt de kleurverzadiging in de middentinten verhoogd. Gebruik dit thema voor het afdrukken van zakelijke illustraties.
  - **Foto (sRGB)**: Met dit thema wordt RGB-kleur geïnterpreteerd alsof dit wordt afgedrukt als een foto met behulp van een digitaal minilab. Hierdoor worden diepere, vollere kleuren anders weergegeven dan bij het thema Standaard (sRGB). Gebruik dit thema voor het afdrukken van foto's.
  - **Foto (Adobe RGB 1998)**: Gebruik dit thema voor het afdrukken van digitale foto's die de AdobeRGB-kleurruimte gebruiken in plaats van sRGB. Schakel kleurbeheer in het softwareprogramma uit wanneer u dit thema gebruikt.
  - **Geen**: Er wordt geen kleurthema gebruikt.
  - **Aangepast profiel**: Selecteer deze optie als u een aangepast invoerprofiel wilt gebruiken om de kleurweergave nauwkeurig te kunnen sturen (bijvoorbeeld om een andere HP LaserJet-kleurenprinter te emuleren). Aangepaste profielen kunt u downloaden van [www.hp.com](http://www.hp.com).
6. Klik op de knop **OK** om het dialoogvenster **Documenteigenschappen** te sluiten. Klik in het dialoogvenster **Afdrukken** op de knop **OK** om de taak af te drukken.

## De kleuropties wijzigen

1. Selecteer de **afdrukoptie** vanuit het programma.
  2. Selecteer de printer en klik vervolgens op de knop **Eigenschappen** of **Voorkeuren**.
  3. Klik op het tabblad **Kleur**.
  4. Selecteer het selectievakje **HP EasyColor** om dit uit te schakelen.
  5. Klik op de instelling **Automatisch** of **Handmatig**.
    - Instelling **Automatisch**: selecteer deze instelling voor de meeste afdruktaken in kleur.
    - Instelling **Handmatig**: Selecteer deze instelling om de kleurinstellingen onafhankelijk van andere instellingen aan te passen. Klik op de knop **Instellingen** om het venster voor handmatige kleuraanpassing te openen.
- 
-  **OPMERKING:** Het handmatig aanpassen van kleurinstellingen kan van invloed zijn op de afdrukken. HP adviseert dat deze instellingen alleen worden gewijzigd door grafische deskundigen.
- 
6. Klik op de optie **Afdrukken in grijs tinten** om een kleurendocument af te drukken in zwart en grijs tinten. Gebruik deze optie om kleurendocumenten af te drukken voor kopiëren of faxen. U kunt deze optie ook gebruiken om concepten af te drukken of kleurtoner te besparen.
  7. Klik op de knop **OK** om het dialoogvenster **Documenteigenschappen** te sluiten. Klik in het dialoogvenster **Afdrukken** op de knop **OK** om de taak af te drukken.

## De afdrukkwaliteitspagina afdrukken en interpreteren

Gebruik de pagina's voor het oplossen van problemen met de afdrukkwaliteit om eventuele problemen vast te stellen en problemen op te lossen met afdruktaken in kleur.

1. Blader op het beginscherm van het bedieningspaneel van de printer naar de knop **Beheer** en raak deze aan.
2. Open de volgende menu's:
  - [Probleemoplossing](#)
  - [Kwalit.pagina's afdr.](#)
  - [Pagina Problemen printkwaliteit oplossen](#)
3. Raak de knop **Afdrukken** aan om de pagina af te drukken.

Volg de instructies op de pagina voor het oplossen van problemen met de afdrukkwaliteit.

## De printer kalibreren om de kleuren uit te lijnen

Door middel van kalibratie wordt de afdrukkwaliteit verbeterd.

Volg deze stappen om problemen met de afdrukkwaliteit op te lossen, zoals onjuiste kleuren, gekleurde schaduwen, wazige afbeeldingen of andere problemen met de afdrukkwaliteit.

1. Navigeer op het beginscherm van het bedieningspaneel naar de knop **Apparaatonderhoud** en raak deze knop aan.
2. Open de volgende menu's:
  - **Kalibratie/reiniging**
  - **volledige kalibratie**
3. Raak de knop **Start** aan om het kalibratieproces te starten.

Er wordt een bericht over **kalibreren** weergegeven op het bedieningspaneel van het product. Het kalibratieproces duurt enkele minuten. Schakel het apparaat pas uit nadat het kalibratieproces is voltooid.

4. Wacht tot het product is gekalibreerd en probeer vervolgens opnieuw te printen.

## Een andere printerdriver proberen

Probeer een andere printerdriver als u afdrukt vanuit een softwareprogramma en de afbeeldingen op de gedrukte pagina's onverwachte lijnen vertonen of als er tekst of afbeeldingen ontbreken, als de pagina's niet correct zijn opgemaakt of als de lettertypen afwijken.

Download een van de volgende drivers van de HP website: [www.hp.com/support/colorljM577MFP](http://www.hp.com/support/colorljM577MFP).

---

<b>HP PCL-6-driver</b>	<ul style="list-style-type: none"><li>• Meegeleverd als de standaarddriver op de printer-cd. Deze driver wordt automatisch geïnstalleerd, tenzij u een andere driver selecteert.</li></ul>
<b>HP PCL 6-driver</b>	<ul style="list-style-type: none"><li>• Aanbevolen voor alle Windows-omgevingen</li></ul>
<b>HP PCL-6-driver</b>	<ul style="list-style-type: none"><li>• Biedt algemeen de beste snelheid, afdrukkwaliteit en ondersteuning voor printerfuncties voor de meeste gebruikers</li><li>• Ontwikkeld om samen te werken met de Windows Graphic Device Interface (GDI) voor optimale snelheid in Windows-omgevingen</li><li>• Mogelijk niet volledig compatibel met software van derden en aangepaste software op basis van PCL 5</li></ul>
<b>HP UPD PS-driver</b>	<ul style="list-style-type: none"><li>• Aanbevolen voor afdrukken met programma's van Adobe® of met andere grafisch intensieve software</li><li>• Biedt ondersteuning voor afdrukken via postscript-emulatie en voor postscript flash-lettertypen</li></ul>

---

---

**HP UPD PCL 5**

- Aanbevolen voor alle veelvoorkomende afdruktaken op een kantoor (Windows-omgevingen)
- Compatibel met eerdere PCL-versies en oudere HP LaserJet-printers
- De beste keuze voor afdrukken via aangepaste softwareprogramma's of softwareprogramma's van derden
- De beste keuze wanneer u in verschillende omgevingen werkt, waarbij de printer dient te worden ingesteld op PCL 5 (UNIX, Linux, mainframe)
- Ontworpen voor Windows-omgevingen in bedrijven om één driver te bieden die u voor meerdere printermodellen kunt gebruiken
- Aanbevolen wanneer u naar meerdere printermodellen kopieert vanaf een mobiele Windows-computer

---

**HP UPD PCL 6**

- Aanbevolen voor printen in alle Windows-omgevingen
  - Biedt algemeen de beste snelheid, afdrukkwaliteit en printerfunctie-ondersteuning voor de meeste gebruikers
  - Ontwikkeld voor gebruik met Windows Graphic Device Interface (GDI) voor de beste snelheid in Windows-omgevingen
  - Mogelijk niet volledig compatibel met software van derden en aangepaste software op basis van PCL 5
-

## Beeldkwaliteit kopie verbeteren

Als de printer problemen heeft met kopieerkwaliteit, probeer dan de volgende oplossingen in de gegeven volgorde om het probleem op te lossen.

- [Controleren of er geen vuil of vlekken op de glasplaat van de scanner zitten](#)
- [De scanner kalibreren](#)
- [Papierinstellingen controleren](#)
- [De instellingen voor beeldaanpassing controleren](#)
- [Kopieerkwaliteit optimaliseren voor tekst of afbeeldingen](#)
- [Rand-tot-rand kopiëren](#)
- [De oppakrollen van de documentinvoer en het scheidingskussen reinigen](#)

Probeer eerst deze eenvoudige stappen:

- Gebruik de flatbedscanner in plaats van de documentinvoer.
- Gebruik hoogwaardige originelen.
- Laad bij het gebruik van de documentinvoer het originele document op de juiste wijze in de invoer, met behulp van de papiergeleiders, om onheldere of scheve afbeeldingen te voorkomen.

Als het probleem nog steeds bestaat, probeer dan deze bijkomende oplossingen. Als ze het probleem niet oplossen, zie dan 'Verbeter afdrukkwaliteit' voor verdere oplossingen.

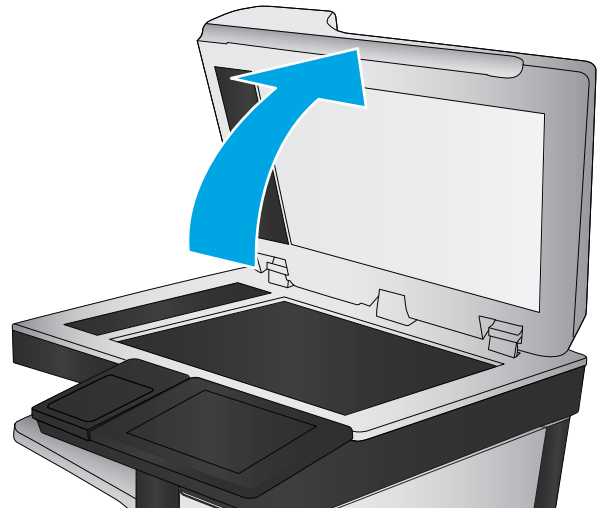
### Controleren of er geen vuil of vlekken op de glasplaat van de scanner zitten

In de loop der tijd kunnen zich vuilrestjes verzamelen op de scannerglasplaat en de witte plastic achterplaat waardoor de afdrukkwaliteit kan teruglopen. Gebruik de volgende procedure om de scanner te reinigen als de afgedrukte pagina's strepen, ongewenste lijnen, zwarte punten, slechte afdrukkwaliteit of onheldere tekst hebben.

1. Druk op de aan-uitknop om de printer uit te schakelen en haal de stekker uit het stopcontact.



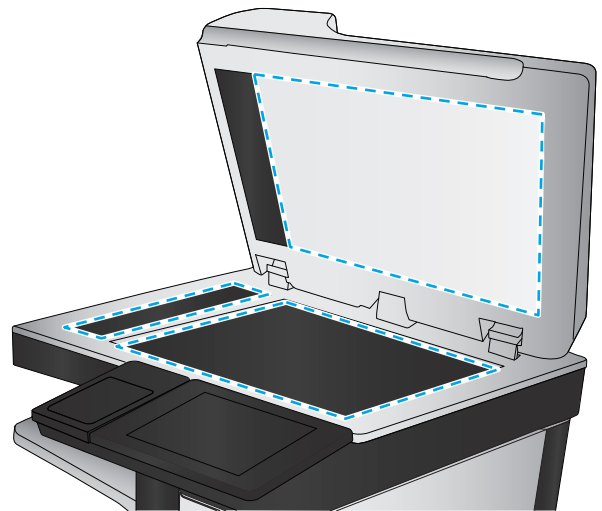
2. Open het deksel van de scanner.



3. Reinig de scannerglasplaat, de strip van de documentinvoer en de witte plastic achterplaat met een zachte doek of spons die is bevochtigd met een niet-agressief reinigingsmiddel.

**VOORZICHTIG:** Gebruik geen schuurmiddelen, aceton, benzeen, ammonia, ethylalcohol of tetrachloorkoolstof op enig deel van de printer omdat deze de printer kunnen beschadigen. Plaats geen vloeistof direct op de glasplaat of achterplaat. Ze kunnen in de printer lekken en deze beschadigen.

**OPMERKING:** Als u problemen hebt met stroken op kopieën wanneer u de documenttoevoer gebruikt, maak dan de kleine glasstrook aan de linkerkant van de scanner schoon.



4. Droog de scannerglasplaat en de witte plastic onderdelen met een zeemleren spons of cellulosespons om vlekken te voorkomen.
5. Sluit het netsnoer aan op een stopcontact en druk op de aan-uitknop om de printer in te schakelen.

## De scanner kalibreren

Als de gekopieerde afbeelding niet correct op de pagina is gepositioneerd, volg dan de volgende stappen om de scanner te kalibreren.



**OPMERKING:** Als u de documentinvoer gebruikt, zorgt u ervoor dat de papiergeleiders in de invoerlade tegen het originele document zijn geplaatst.

1. Blader op het beginscherm van het bedieningspaneel van de printer naar de knop **Apparaatonderhoud** en raak deze aan.
2. Open de volgende menu's:



- [Kalibratie/reiniging](#)
  - [Kalibratie scanner](#)
3. Raak de knop [Volgende](#) aan om het kalibratieproces te starten. Volg de instructies op het scherm op.
  4. Wacht tot de printer is gekalibreerd en probeer vervolgens opnieuw te kopiëren.

## Papierinstellingen controleren

Volg de volgende stappen als gekopieerde pagina's vlekken bevatten, onscherp of donker zijn afgedrukt, als het papier is gekruld, als het papier tonerstippen vertoont of als de toner helemaal is weggefallen.

### De papiersoort en het configuratietype controleren

1. Blader op het beginscherm van het bedieningspaneel van de printer naar de knop [Laden](#) en raak deze aan.
2. Raak de regel aan voor de lade die u wilt configureren, en raak vervolgens de knop [Wijzigen](#) aan.
3. Selecteer het papierformaat en de papiersoort in de lijst met opties.
4. Raak de knop [OK](#) aan om uw selectie op te slaan.

### De lade selecteren voor het maken van kopieën

1. Selecteer op het beginscherm van het bedieningspaneel de knop [Kopiëren](#).
2. Raak de knop [Papierselectie](#) aan.
3. Selecteer de lade met het papier dat u wilt gebruiken.
4. Raak de knop [OK](#) aan.




**OPMERKING:** Deze instellingen zijn tijdelijk. Nadat u de taak hebt voltooid, keert de printer terug naar de standaardinstellingen.

## De instellingen voor beeldaanpassing controleren

Pas de volgende aanvullende instellingen aan om de kopieerkwaliteit te verbeteren:

- **Scherpte:** Maak de afbeelding duidelijker of zachter. Als u voor meer scherpte kiest, wordt de tekst bijvoorbeeld duidelijker weergegeven, en als u voor minder scherpte kiest, kunnen foto's vloeiender lijken.
- **Donkerheid:** Vergroot of verklein de hoeveelheid zwart en wit in de kleuren op gescande afbeeldingen.
- **Contrast:** Vergroot of verklein het verschil tussen de lichtste en donkerste kleur op de pagina.
- **Achtergrond opruimen:** Verwijder vage kleuren van de achtergrond van gescande afbeeldingen. Als het originele document bijvoorbeeld is afgedrukt op gekleurd papier, kunt u deze functie gebruiken om de achtergrond lichter te maken zonder de donkerheid van de afbeelding te beïnvloeden.
- **Automatische tint:** Alleen beschikbaar voor Flow-printers. De printer kan bij originele documenten met meer dan 100 tekens aan tekst op pagina detecteren wat de bovenkant van de pagina is en de afbeeldingen in de goede afdrukstand zetten. Als sommige pagina's ondersteboven staan in verhouding tot andere pagina's, zullen in de gemaakte scanafbeelding alle pagina's met de goede kant omhoog

staan. Wanneer sommige pagina's een liggende afdrukstand hebben, draait de printer de afbeelding zodat de bovenkant van de pagina aan de bovenkant van de afbeelding staat.


1. Selecteer op het beginscherm van het bedieningspaneel de knop **Kopiëren**.
2. Raak de knop **Afbeelding aanpassen** aan.
3. Pas de schuifknoppen aan om de niveaus in te stellen en raak vervolgens de knop **OK** aan.
4. Raak de knop **Starten**  aan.



**OPMERKING:** Deze instellingen zijn tijdelijk. Nadat u de taak hebt voltooid, keert de printer terug naar de standaardinstellingen.

## Kopieerkwaliteit optimaliseren voor tekst of afbeeldingen

Optimaliseer de kopieertaak voor het type afbeelding dat u wilt scannen: tekst, afbeeldingen of foto's.


1. Selecteer op het beginscherm van het bedieningspaneel de knop **Kopiëren**.
2. Raak de knop **Meer opties** aan en raak vervolgens de knop **Tekst/afb optimaliseren** aan.
3. Selecteer een van de vooraf gedefinieerde opties of raak de knop **Handmatig aanpassen** aan en beweeg de schuifregelaar in het gedeelte **Optimaliseren voor**. Raak de knop **OK** aan.
4. Raak de knop **Starten**  aan.



**OPMERKING:** Deze instellingen zijn tijdelijk. Nadat u de taak hebt voltooid, keert de printer terug naar de standaardinstellingen.

## Rand-tot-rand kopiëren

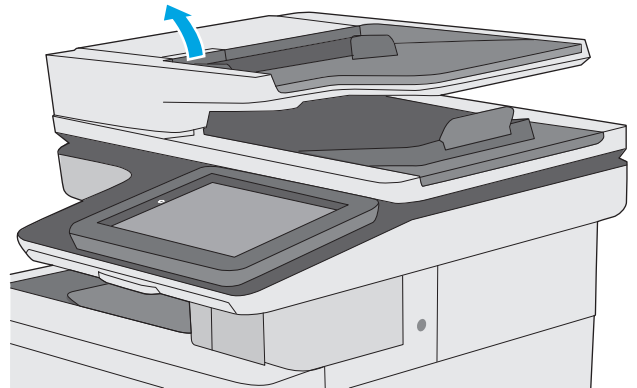
Met deze functie kunt u schaduwen langs de randen van kopieën voorkomen wanneer het originele document te dicht langs de randen wordt afgedrukt.

1. Blader op het beginscherm van het bedieningspaneel van de printer naar de knop **Beheer** en raak deze aan.
2. Open de volgende menu's:
  - **Kopieerinstellingen**
  - **Van rand tot rand**
3. Selecteer de optie **Uitvoer rand-tot-rand** als het originele document tot op de rand van het papier is bedrukt.
4. Raak de knop **Opslaan** aan.
5. Raak de knop **Starten**  aan.

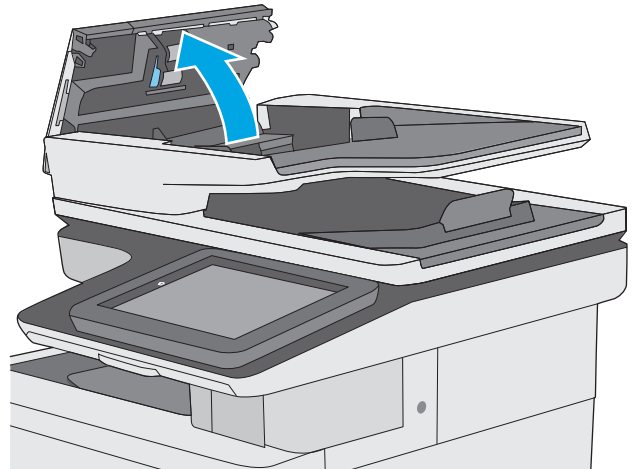
## De oppakrollen van de documentinvoer en het scheidingskussen reinigen

Volg deze stappen als de documentinvoer pagina's niet goed oppakt of scheve uitvoer produceert.

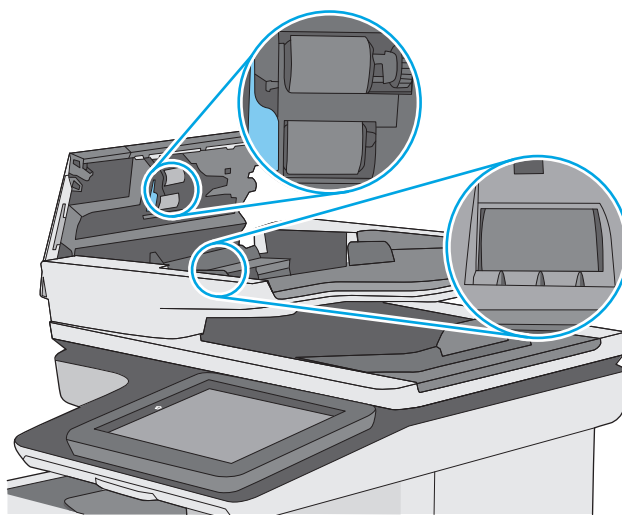
1. De vergrendeling van de documentinvoer omhoogtrekken



2. Open de klep van de documentinvoer.

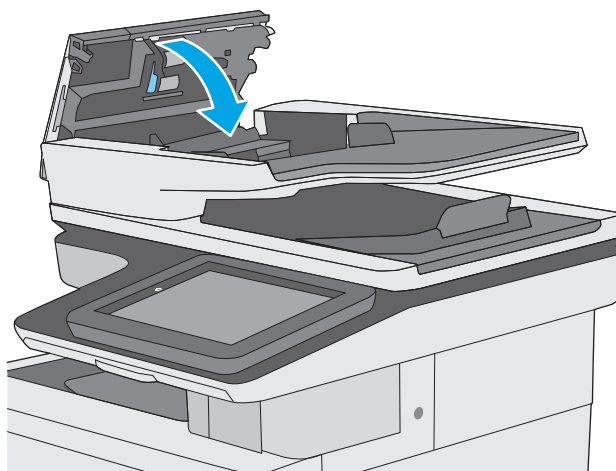


3. Verwijder zichtbare pluizen of stof van de doorvoerrollen en het scheidingskussen met behulp van perslucht of een een schone, pluïsvrije doek die is bevochtigd met warm water..



4. Sluit de klep van documentinvoer.

**OPMERKING:** Controleer of de hendel aan de bovenkant van de klep van de documentinvoer volledig is gesloten.



Als het probleem voortbestaat, controleer dan het scheidingskussen en rollen van de documentinvoer op schade of slijtage en vervang ze wanneer dat noodzakelijk is.



**OPMERKING:** Nieuwe rollen hebben een ruw oppervlak. De rollen worden glad naarmate ze slijten.

## Beeldkwaliteit scan verbeteren

- [Controleren of er geen vuil of vlekken op de glasplaat van de scanner zitten](#)
- [Resolutie-instellingen controleren](#)
- [Kleurinstellingen controleren](#)
- [De instellingen voor beeldaanpassing controleren](#)
- [Scankwaliteit optimaliseren voor tekst of afbeeldingen](#)
- [De instellingen voor de uitvoerkwaliteit controleren](#)
- [De oppakrollen van de documentinvoer en het scheidingskussen reinigen](#)

Probeer eerst deze eenvoudige stappen:

- Gebruik de flatbedscanner in plaats van de documentinvoer.
- Gebruik hoogwaardige originelen.
- Laad bij het gebruik van de documentinvoer het originele document op de juiste wijze in de invoer, met behulp van de papiergeleiders, om onheldere of scheve afbeeldingen te voorkomen.

Als het probleem nog steeds bestaat, probeer dan deze bijkomende oplossingen. Als ze het probleem niet oplossen, zie dan 'Verbeter afdrukkwaliteit' voor verdere oplossingen.

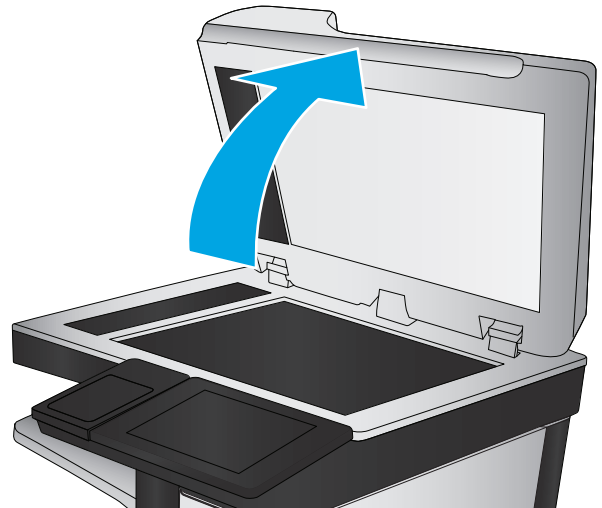
### Controleren of er geen vuil of vlekken op de glasplaat van de scanner zitten

In de loop der tijd kunnen zich vuilrestjes verzamelen op de scannerglasplaat en de witte plastic achterplaat waardoor de afdrukkwaliteit kan teruglopen. Gebruik de volgende procedure om de scanner te reinigen als de afgedrukte pagina's strepen, ongewenste lijnen, zwarte punten, slechte afdrukkwaliteit of onheldere tekst hebben.

1. Druk op de aan-uitknop om de printer uit te schakelen en haal de stekker uit het stopcontact.



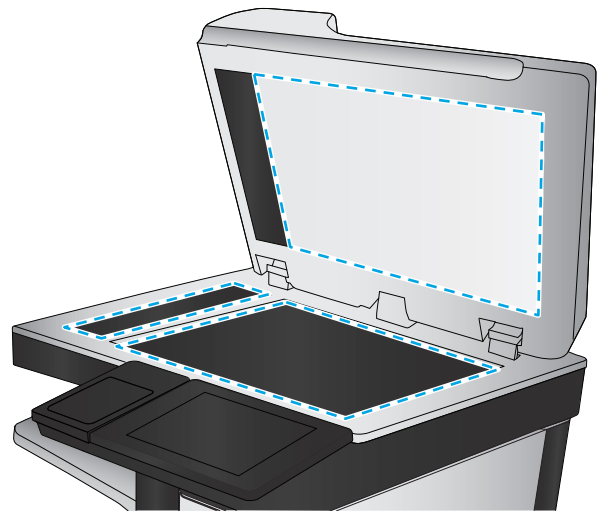
2. Open het deksel van de scanner.



3. Reinig de scannerglasplaat, de strip van de documentinvoer en de witte plastic achterplaat met een zachte doek of spons die is bevochtigd met een niet-agressief reinigingsmiddel.

**VOORZICHTIG:** Gebruik geen schuurmiddelen, aceton, benzeen, ammonia, ethylalcohol of tetrachloorkoolstof op enig deel van de printer omdat deze de printer kunnen beschadigen. Plaats geen vloeistof direct op de glasplaat of achterplaat. Ze kunnen in de printer lekken en deze beschadigen.

**OPMERKING:** Als u problemen hebt met stroken op kopieën wanneer u de documenttoevoer gebruikt, maak dan de kleine glasstrook aan de linkerkant van de scanner schoon.



4. Droog de scannerglasplaat en de witte plastic onderdelen met een zeemleren spons of cellulosespons om vlekken te voorkomen.
5. Sluit het netsnoer aan op een stopcontact en druk op de aan-uitknop om de printer in te schakelen.


## Resolutie-instellingen controleren



**OPMERKING:** Als u de resolutie verhoogt, wordt het bestand groter en duurt het scannen langer.

Volg deze stappen om de resolutie-instelling aan te passen:

1. Blader op het beginscherm van het bedieningspaneel van de printer naar de knop **Beheer** en raak deze aan.
2. Open het menu **Instellingen voor scannen/digitaal verzenden**.
3. Selecteer de categorie instellingen voor scannen en verzenden die u wilt configureren.
4. Open het menu **Standaardtaakopties**.

5. Raak de knop **Resolutie** aan.
6. Selecteer een van de gedefinieerde opties. Raak de knop **Opslaan** aan.
7. Raak de knop **Starten**  aan.

## Kleurinstellingen controleren


Volg deze stappen om de kleurinstelling aan te passen:

1. Schuif vanuit het beginscherm op het bedieningspaneel van het product naar de knop **Beheer** en raak de knop aan.
2. Open het menu **Instellingen voor scannen/digitaal verzenden**.
3. Selecteer de categorie instellingen voor scannen en verzenden die u wilt configureren.
4. Open het menu **Standaardtaakopties**.
5. Raak de knop **Kleur/Zwart** aan.
6. Selecteer een van de gedefinieerde opties. Raak de knop **Opslaan** aan.
7. Raak de knop **Starten**  aan.

## De instellingen voor beeldaanpassing controleren

Pas de volgende aanvullende instellingen aan om de scankwaliteit te verbeteren:

- **Scherpte:** Maak de afbeelding duidelijker of zachter. Als u voor meer scherpte kiest, wordt de tekst bijvoorbeeld duidelijker weergegeven, en als u voor minder scherpte kiest, kunnen foto's vloeiender lijken.
  - **Donkerheid:** Vergroot of verklein de hoeveelheid zwart en wit in de kleuren op gescande afbeeldingen.
  - **Contrast:** Vergroot of verklein het verschil tussen de lichtste en donkerste kleur op de pagina.
  - **Achtergrond opruimen:** Verwijder vage kleuren van de achtergrond van gescande afbeeldingen. Als het originele document bijvoorbeeld is afgedrukt op gekleurd papier, kunt u deze functie gebruiken om de achtergrond lichter te maken zonder de donkerheid van de afbeelding te beïnvloeden.
  - **Automatische tint:** Alleen beschikbaar voor Flow-printers. De printer kan bij originele documenten met meer dan 100 tekens aan tekst op pagina detecteren wat de bovenkant van de pagina is en de afbeeldingen in de goede afdrukstand zetten. Als sommige pagina's ondersteboven staan in verhouding tot andere pagina's, zullen in de gemaakte scanafbeelding alle pagina's met de goede kant omhoog staan. Wanneer sommige pagina's een liggende afdrukstand hebben, draait de printer de afbeelding zodat de bovenkant van de pagina aan de bovenkant van de afbeelding staat.
1. Blader op het beginscherm van het bedieningspaneel van de printer naar de knop **Beheer** en raak deze aan.
  2. Open het menu **Instellingen voor scannen/digitaal verzenden**.
  3. Selecteer de categorie instellingen voor scannen en verzenden die u wilt configureren.
  4. Open het menu **Standaardtaakopties**.
  5. Raak de knop **Afbeelding aanpassen** aan.

6. Pas de schuifknoppen aan om de niveaus in te stellen en raak vervolgens de knop [Opslaan](#) aan.
7. Raak de knop Starten  aan.



**OPMERKING:** Deze instellingen zijn tijdelijk. Nadat u de taak hebt voltooid, keert de printer terug naar de standaardinstellingen.

---

## Scankwaliteit optimaliseren voor tekst of afbeeldingen

Optimaliseer de scantaak voor het type afbeelding dat u wilt scannen: tekst, afbeeldingen of foto's.

1. Raak op het beginscherm van het bedieningspaneel van de printer een van de knoppen voor de functies voor scannen/verzenden aan:
  - [Opslaan in netwerkmap](#)
  - [Opslaan in apparaatgeheugen](#)
  - [Opslaan op USB](#)
  - [Scannen naar SharePoint®](#)
2. Raak de knop [Meer opties](#) aan en raak vervolgens de knop [Tekst/afb optimaliseren](#) aan.
3. Selecteer een van de vooraf gedefinieerde opties of raak de knop [Handmatig aanpassen](#) aan en beweeg de schuifregelaar in het gedeelte [Optimaliseren voor](#). Raak de knop [OK](#) aan.
4. Raak de knop Starten  aan.




**OPMERKING:** Deze instellingen zijn tijdelijk. Nadat u de taak hebt voltooid, keert de printer terug naar de standaardinstellingen.

---

## De instellingen voor de uitvoerkwaliteit controleren

Met deze instelling past u het compressieniveau van opgeslagen bestanden aan. Selecteer de hoogste instelling voor de hoogste kwaliteit.

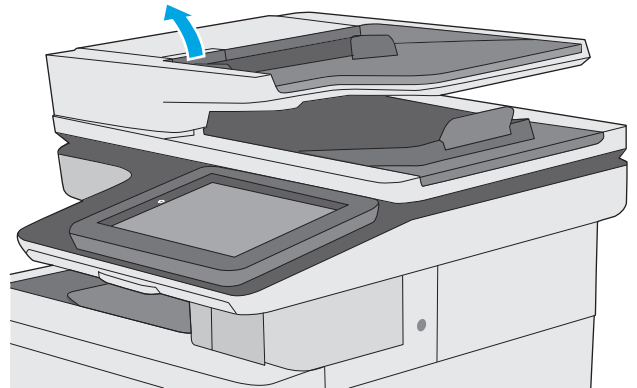
1. Blader op het beginscherm van het bedieningspaneel van de printer naar de knop [Beheer](#) en raak deze aan.
2. Open het menu [Instellingen voor scannen/digitaal verzenden](#).
3. Selecteer de categorie instellingen voor scannen en verzenden die u wilt configureren.
4. Open het menu [Standaardtaakopties](#).
5. Raak de knop [Uitvoerkwaliteit](#) aan.
6. Selecteer een van de vooraf gedefinieerde opties en druk vervolgens op de knop [Opslaan](#).
7. Raak de knop Starten  aan.

## De oppakrollen van de documentinvoer en het scheidingskussen reinigen

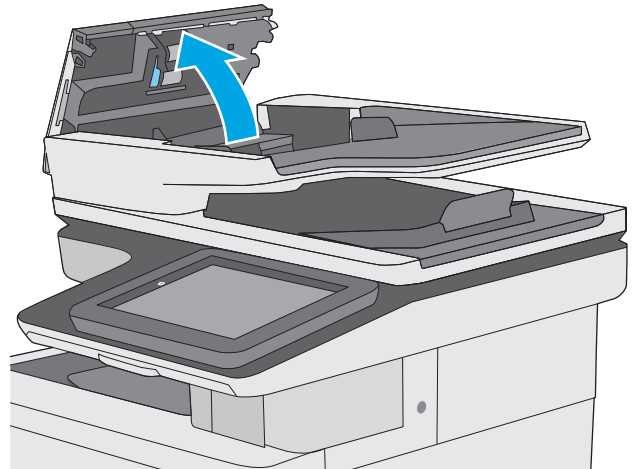
Volg deze stappen als de documentinvoer pagina's niet goed oppakt of scheve uitvoer produceert.



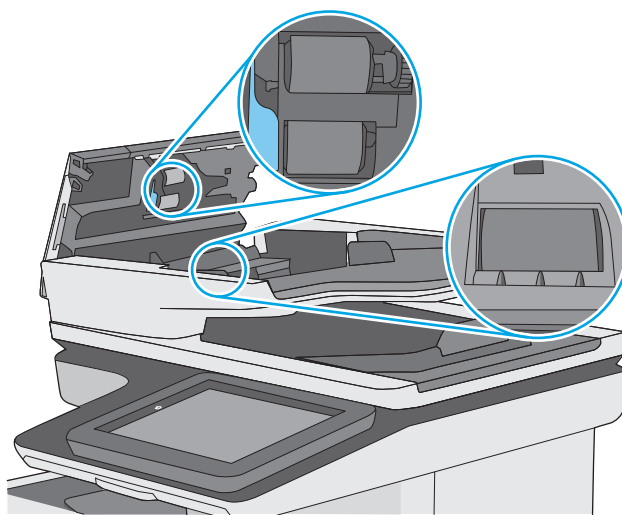
1. De vergrendeling van de documentinvoer omhoogtrekken



2. Open de klep van de documentinvoer.

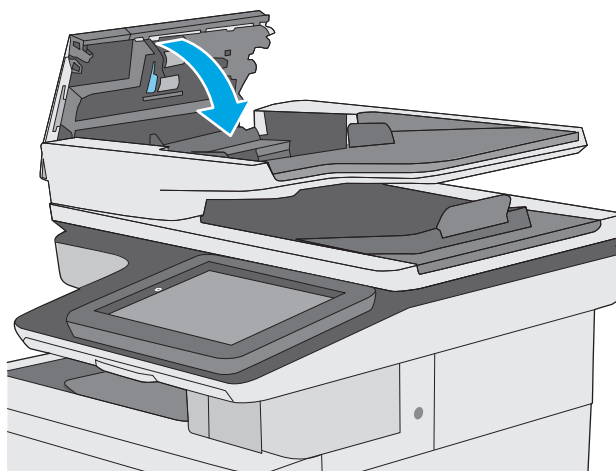


3. Verwijder zichtbare pluizen of stof van de doorvoerrollen en het scheidingskussen met behulp van perslucht of een een schone, pluïsvrije doek die is bevochtigd met warm water..



4. Sluit de klep van documentinvoer.

**OPMERKING:** Controleer of de hendel aan de bovenkant van de klep van de documentinvoer volledig is gesloten.



Als het probleem voortbestaat, controleer dan het scheidingskussen en rollen van de documentinvoer op schade of slijtage en vervang ze wanneer dat noodzakelijk is.



**OPMERKING:** Nieuwe rollen hebben een ruw oppervlak. De rollen worden glad naarmate ze slijten.

## Beeldkwaliteit fax verbeteren

Als de printer problemen heeft met de faxkwaliteit, probeer dan de volgende oplossingen in de aangegeven volgorde om het probleem te verhelpen.

- [Controleren of er geen vuil of vlekken op de glasplaat van de scanner zitten](#)
- [Resolutie-instellingen voor het verzenden van faxen controleren](#)
- [De instellingen voor beeldaanpassing controleren](#)
- [Faxkwaliteit optimaliseren voor tekst of afbeeldingen](#)
- [De instellingen voor foutcorrectie controleren](#)
- [Instelling voor aanpassen aan paginagrootte controleren](#)
- [De oppakrollen van de documentinvoer en het scheidingskussen reinigen](#)
- [Naar een ander faxapparaat verzenden](#)
- [Faxapparaat van de afzender controleren](#)

Probeer eerst deze eenvoudige stappen:

- Gebruik de flatbedscanner in plaats van de documentinvoer.
- Gebruik hoogwaardige originelen.
- Laad bij het gebruik van de documentinvoer het originele document op de juiste wijze in de invoer, met behulp van de papiergeleiders, om onheldere of scheve afbeeldingen te voorkomen.

Als het probleem nog steeds bestaat, probeer dan deze bijkomende oplossingen. Als ze het probleem niet oplossen, zie dan 'Verbeter afdrukkwaliteit' voor verdere oplossingen.

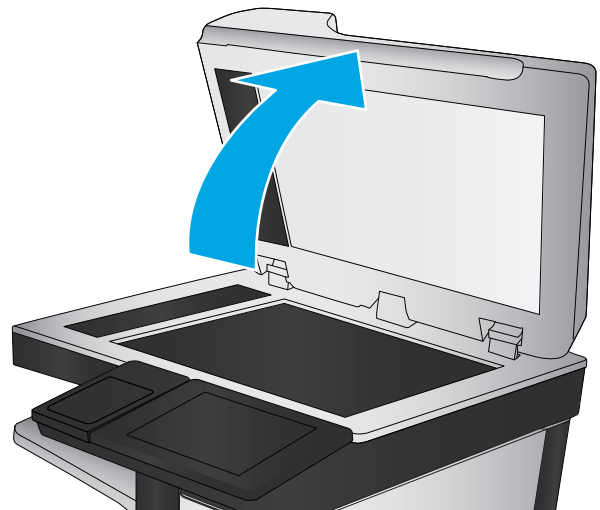
## Controleren of er geen vuil of vlekken op de glasplaat van de scanner zitten

In de loop der tijd kunnen zich vuilrestjes verzamelen op de scannerglasplaat en de witte plastic achterplaat waardoor de afdrukkwaliteit kan teruglopen. Gebruik de volgende procedure om de scanner te reinigen als de afgedrukte pagina's strepen, ongewenste lijnen, zwarte punten, slechte afdrukkwaliteit of onheldere tekst hebben.

1. Druk op de aan-uitknop om de printer uit te schakelen en haal de stekker uit het stopcontact.



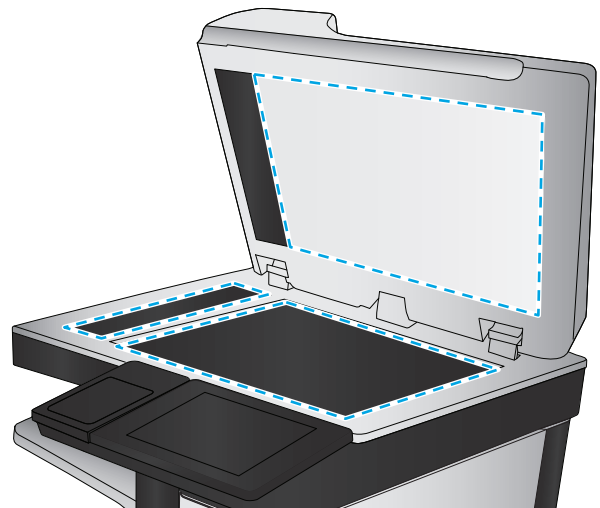
2. Open het deksel van de scanner.



3. Reinig de scannerglasplaat, de strip van de documentinvoer en de witte plastic achterplaat met een zachte doek of spons die is bevochtigd met een niet-agressief reinigingsmiddel.

**VOORZICHTIG:** Gebruik geen schuurmiddelen, aceton, benzeen, ammonia, ethylalcohol of tetrachloorkoolstof op enig deel van de printer omdat deze de printer kunnen beschadigen. Plaats geen vloeistof direct op de glasplaat of achterplaat. Ze kunnen in de printer lekken en deze beschadigen.

**OPMERKING:** Als u problemen hebt met stroken op kopieën wanneer u de documenttoevoer gebruikt, maak dan de kleine glasstrook aan de linkerkant van de scanner schoon.



4. Droog de scannerglasplaat en de witte plastic onderdelen met een zeemleren spons of cellulosespons om vlekken te voorkomen.
5. Sluit het netsnoer aan op een stopcontact en druk op de aan-uitknop om de printer in te schakelen.

## Resolutie-instellingen voor het verzenden van faxen controleren

Volg deze stappen om de resolutie-instelling van uitgaande faxen aan te passen.




**OPMERKING:** Als u de resolutie verhoogt, wordt de fax groter en duurt het verzenden langer.

1. Schuif vanuit het beginscherm op het bedieningspaneel van het product naar de knop **Beheer** en raak de knop aan.
2. Open de volgende menu's:
  - **Faxinstellingen**
  - **Instellingen faxverzending**
  - **Standaardtaakopties**
3. Raak de knop **Resolutie** aan.
4. Selecteer een van de gedefinieerde opties. Raak de knop **Opslaan** aan.
5. Raak de knop **Starten**  aan.

## De instellingen voor beeldaanpassing controleren

Pas de volgende aanvullende instellingen aan om de kwaliteit bij het verzenden van faxen te verbeteren:

- **Scherpte:** Maak de afbeelding duidelijker of zachter. Als u voor meer scherpte kiest, wordt de tekst bijvoorbeeld duidelijker weergegeven, en als u voor minder scherpte kiest, kunnen foto's vloeiender lijken.
  - **Donkerheid:** Vergroot of verklein de hoeveelheid zwart en wit in de kleuren op gescande afbeeldingen.
  - **Contrast:** Vergroot of verklein het verschil tussen de lichtste en donkerste kleur op de pagina.
  - **Achtergrond opruimen:** Verwijder vage kleuren van de achtergrond van gescande afbeeldingen. Als het originele document bijvoorbeeld is afgedrukt op gekleurd papier, kunt u deze functie gebruiken om de achtergrond lichter te maken zonder de donkerheid van de afbeelding te beïnvloeden.
  - **Automatische tint:** Alleen beschikbaar voor Flow-printers. De printer kan bij originele documenten met meer dan 100 tekens aan tekst op pagina detecteren wat de bovenkant van de pagina is en de afbeeldingen in de goede afdrukstand zetten. Als sommige pagina's ondersteboven staan in verhouding tot andere pagina's, zullen in de gemaakte scanafbeelding alle pagina's met de goede kant omhoog staan. Wanneer sommige pagina's een liggende afdrukstand hebben, draait de printer de afbeelding zodat de bovenkant van de pagina aan de bovenkant van de afbeelding staat.
1. Blader op het beginscherm van het bedieningspaneel van de printer naar de knop **Beheer** en raak deze aan.
  2. Open de volgende menu's:


- [Faxinstellingen](#)
  - [Instellingen faxverzending](#)
  - [Standaardtaakopties](#)
3. Raak de knop [Afbeelding aanpassen](#) aan.
  4. Pas de schuifknoppen aan om de niveaus in te stellen en raak vervolgens de knop [Opslaan](#) aan.
  5. Raak de knop Starten  aan.



**OPMERKING:** Deze instellingen zijn tijdelijk. Nadat u de taak hebt voltooid, keert de printer terug naar de standaardinstellingen.

## Faxkwaliteit optimaliseren voor tekst of afbeeldingen

Optimaliseer de faxtaak voor het type afbeelding dat u wilt scannen: tekst, afbeeldingen of foto's.

1. Raak vanaf het beginscherm op het bedieningspaneel van de printer de knop [Fax](#) aan.
2. Raak de knop [Meer opties](#) aan en raak vervolgens de knop [Tekst/afb optimaliseren](#) aan.
3. Selecteer een van de vooraf gedefinieerde opties of raak de knop [Handmatig aanpassen](#) aan en beweeg de schuifregelaar in het gedeelte [Optimaliseren voor](#). Raak de knop [OK](#) aan.
4. Raak de knop Starten  aan.



**OPMERKING:** Deze instellingen zijn tijdelijk. Nadat u de taak hebt voltooid, keert de printer terug naar de standaardinstellingen.

## De instellingen voor foutcorrectie controleren

De instelling [Foutcorrectiemodus](#) is mogelijk uitgeschakeld. Hierdoor kan de afbeeldingskwaliteit lager zijn. Volg deze stappen om de instelling opnieuw beschikbaar te maken.

1. Blader op het beginscherm van het bedieningspaneel van de printer naar de knop [Beheer](#) en raak deze aan.
2. Open de volgende menu's:
  - [Faxinstellingen](#)
  - [Instellingen faxverzending](#)
  - [Faxverzending instellen](#)
  - [Algemene instellingen faxverzending](#)
3. Selecteer de optie [Foutcorrectiemodus](#). Raak de knop [Opslaan](#) aan.

## Instelling voor aanpassen aan paginagrootte controleren

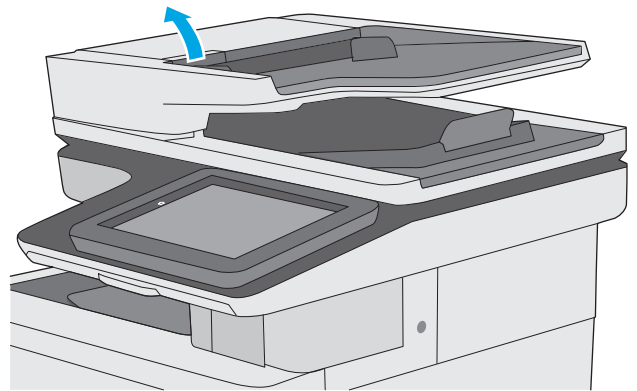
Als de instelling [Aanpassen aan pagina](#) is ingeschakeld en de ontvangen fax groter is dan het standaardpaginaformaat, probeert de printer de fax zodanig te verkleinen dat deze op de pagina past. Als deze instelling is uitgeschakeld, worden grotere faxen over meerdere pagina's verspreid.

1. Blader op het beginscherm van het bedieningspaneel van de printer naar de knop **Beheer** en raak deze aan.
2. Open de volgende menu's:
  - **Faxinstellingen**
  - **Instellingen faxontvangst**
  - **Standaardtaakopties**
  - **Aanpassen aan pagina**
3. Raak de optie **Ingeschakeld** aan als u de instelling wilt inschakelen of raak de optie **Uitgeschakeld** aan als u de instelling wilt uitschakelen. Raak de knop **Opslaan** aan.

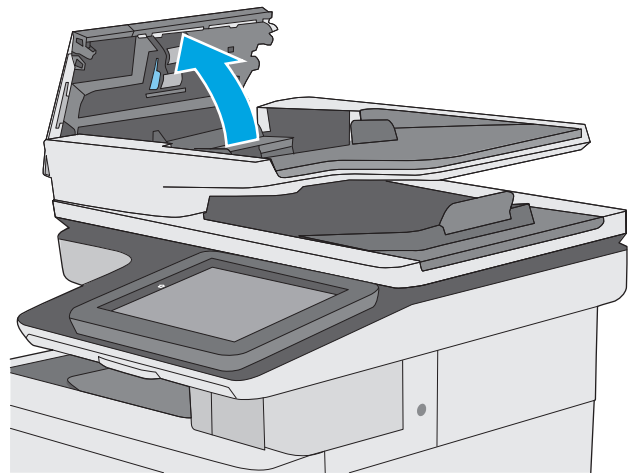
## De oppakrollen van de documentinvoer en het scheidingskussen reinigen

Volg deze stappen als de documentinvoer pagina's niet goed oppakt of scheve uitvoer produceert.

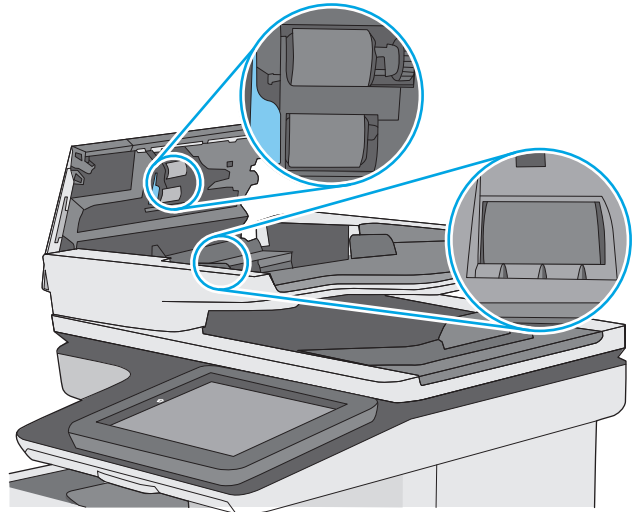
1. De vergrendeling van de documentinvoer omhoogtrekken



2. Open de klep van de documentinvoer.

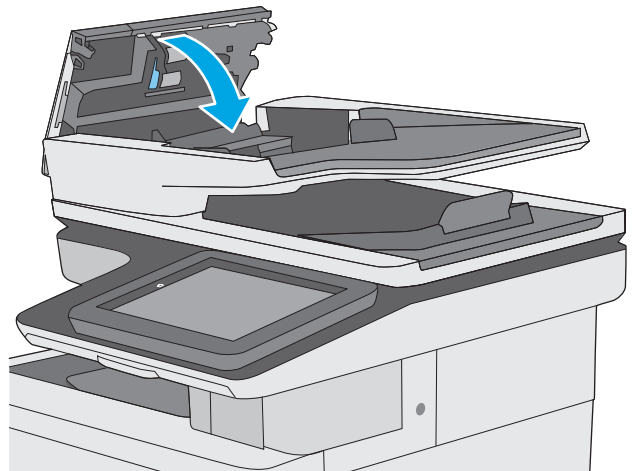


3. Verwijder zichtbare pluizen of stof van de doorvoerrollen en het scheidingskussen met behulp van perslucht of een een schone, pluïsvrije doek die is bevochtigd met warm water..



4. Sluit de klep van documentinvoer.

**OPMERKING:** Controleer of de hendel aan de bovenkant van de klep van de documentinvoer volledig is gesloten.



Als het probleem voortbestaat, controleer dan het scheidingskussen en rollen van de documentinvoer op schade of slijtage en vervang ze wanneer dat noodzakelijk is.



**OPMERKING:** Nieuwe rollen hebben een ruw oppervlak. De rollen worden glad naarmate ze slijten.

## Naar een ander faxapparaat verzenden

Probeer de fax naar een ander faxapparaat te verzenden. Als de faxkwaliteit beter is, heeft het probleem te maken met de instellingen van het faxapparaat van de ontvanger of met de status van de benodigdheden voor het faxapparaat van de ontvanger.

## Faxapparaat van de afzender controleren

Vraag de afzender om de fax vanaf een ander faxapparaat te verzenden. Als de faxkwaliteit beter is, ligt het probleem bij het faxapparaat van de afzender. Als de afzender niet de beschikking heeft over een ander faxapparaat, vraag deze dan om de volgende wijzigingen te maken:



- Controleer of het originele document op wit papier is gedrukt (dus niet op gekleurd papier).
- Verhoog de faxresolutie, het kwaliteitsniveau of de contrastinstellingen.
- Verzend de fax indien mogelijk via een softwareprogramma op de computer.

# Problemen met bekabelde netwerken oplossen

## Inleiding

Controleer de volgende items om na te gaan of de printer met het netwerk communiceert. Druk voordat u begint een configuratiepagina af vanaf het bedieningspaneel van de printer en zoek het IP-adres van de printer op deze pagina.

- [Slechte fysieke verbinding](#)
- [De computer maakt gebruik van een onjuist IP-adres voor deze printer](#)
- [De computer kan niet met de printer communiceren](#)
- [De printer maakt gebruik van de verkeerde koppelings- en duplexinstellingen voor het netwerk](#)
- [Nieuwe softwareprogramma's zorgen mogelijk voor compatibiliteitsproblemen](#)
- [Uw computer of werkstation is mogelijk niet juist ingesteld](#)
- [De printer is uitgeschakeld of andere netwerkinstellingen zijn niet juist](#)



**OPMERKING:** HP ondersteunt geen peer-to-peer netwerken, aangezien dit een functie is van Microsoft-besturingssystemen en niet van de printerdrivers van HP. Ga voor meer informatie naar Microsoft op [www.microsoft.com](http://www.microsoft.com).

## Slechte fysieke verbinding

1. Controleer of de printer met een kabel van de juiste lengte is aangesloten op de juiste netwerkpoort.
2. Controleer of de kabels stevig zijn bevestigd.
3. Controleer aan de achterzijde van de printer of er twee lampjes branden bij de netwerkpoortaansluiting: oranje geeft activiteit aan, groen de koppelingsstatus.
4. Als het probleem hiermee niet is verholpen, probeert u een andere kabel of poort op de hub.

## De computer maakt gebruik van een onjuist IP-adres voor deze printer

1. Ga naar de printereigenschappen en klik op het tabblad **Poorten**. Controleer of het huidige IP-adres van de printer is geselecteerd. Het IP-adres van de printer wordt weergegeven op de configuratiepagina.
2. Als u de printer hebt geïnstalleerd met de standaard TCP/IP-poort van HP, schakelt u het vakje **Altijd afdrukken naar dit apparaat, zelfs als het IP-adres verandert** in.
3. Als u de printer hebt geïnstalleerd met een standaard TCP/IP-poort van Microsoft, gebruikt u de hostnaam in plaats van het IP-adres.
4. Als het IP-adres juist is, verwijdert u de printer en voegt u deze opnieuw toe.

## De computer kan niet met de printer communiceren

1. Test de netwerkcommunicatie door een ping-opdracht uit te voeren op het netwerk.
  - a. Open een opdrachtregel op uw computer.

- In Windows: klik op **Start**, klik op **Uitvoeren**, typ vervolgens `cmd` en druk op **Enter**.
  - In OS X: ga naar **Programma's**, naar **Hulpprogramma's** en open daar **Terminal**.
- b. Typ `ping`, gevolgd door het IP-adres voor uw printer.
  - c. Het netwerk functioneert als er op het scherm reourtijden worden weergegeven.
2. Als de ping-opdracht is mislukt, controleer dan of de netwerkhubs zijn ingeschakeld en controleer vervolgens of de netwerkinstellingen, de printer en de computer allemaal voor hetzelfde netwerk zijn geconfigureerd.

## De printer maakt gebruik van de verkeerde koppelings- en duplexinstellingen voor het netwerk

Het wordt aanbevolen om deze in te stellen op de automatische modus (de standaardinstelling). Wanneer u deze instellingen wijzigt, dient u deze ook voor uw netwerk te wijzigen.

## Nieuwe softwareprogramma's zorgen mogelijk voor compatibiliteitsproblemen

Controleer of nieuwe softwareprogramma's juist zijn geïnstalleerd en de juiste printerdriver gebruiken.

## Uw computer of werkstation is mogelijk niet juist ingesteld

1. Controleer de instellingen van de netwerkdrivers, printerdrivers en netwerkcomleiding.
2. Controleer of het besturingssysteem juist is geconfigureerd.

## De printer is uitgeschakeld of andere netwerkinstellingen zijn niet juist

1. Controleer op de configuratiepagina de status van het netwerkprotocol. Schakel het protocol indien nodig in.
2. Configureer de netwerkinstellingen zo nodig opnieuw.

# Faxproblemen oplossen

- [Controlelijst voor het oplossen van faxproblemen](#)
- [Algemene faxproblemen](#)

## Controlelijst voor het oplossen van faxproblemen

Gebruik de onderstaande controlelijst om de oorzaak van faxproblemen te bepalen:

- **Gebruikt u het faxesnoer dat bij de faxmodule is geleverd?** Deze faxmodule is met het bijgeleverde faxesnoer getest en voldoet met gebruik van dit snoer aan de RJ11-specificaties en functionele eisen. Gebruik geen ander faxesnoer. Voor de analoge faxmodule is een analogo faxesnoer nodig. Voor de module is tevens een analoge telefoonverbinding vereist.
- **Is de fax- of telefoonlijnaansluiting goed op de faxmodule aangesloten?** Controleer of het faxesnoer goed is aangesloten op het aansluitpunt. Steek de stekker in het aansluitpunt totdat u een klik hoort.



**OPMERKING:** Controleer of de telefoonaansluiting is aangesloten op de faxpoort en niet op de netwerkpoort. De poorten lijken op elkaar.

- **Werkt de wandcontactdoos van de telefoon correct?** Controleer of er een kiestoon is door een telefoonlijn aan te sluiten op de wandcontactdoos. Hoort u een kiestoon en kunt u bellen?

## Welk type telefoonlijn gebruikt u?

- **Speciale aansluiting:** een standaard analoge fax- en telefoonlijn voor het ontvangen en verzenden van faxen.



**OPMERKING:** De telefoonlijn moet worden gereserveerd voor faxgebruik door de printer en mag niet met andere typen telefoonapparaten worden gedeeld. Denk bijvoorbeeld aan alarmsystemen die de telefoonlijn gebruiken om beveiligingsbedrijven te waarschuwen.

- **PBX-systeem:** een telefoonsysteem in een bedrijf. Standaardtelefoontoestellen voor thuis en de faxmodule maken gebruik van een analogo telefoonsignaal. Sommige PBX-systemen zijn digitaal en mogelijk niet geschikt voor de faxmodule. Mogelijk hebt u een analoge-telefoonadapter nodig om het faxapparaat te kunnen aansluiten op digitale PBX-systemen.
- **Uitgebreide lijnen:** een telefoonsysteemfunctie die ervoor zorgt dat het nieuwe gesprek wordt doorgestuurd naar de volgende beschikbare lijn wanneer een binnenkomende lijn in gesprek is. Probeer de printer aan te sluiten op de eerste binnenkomende telefoonlijn. De faxmodule beantwoordt de telefoon na het aantal keren dat is ingesteld bij het aantal beltonen.

## Gebruikt u een piekspanningsbeveiliging?

U kunt een piekspanningsbeveiliging plaatsen tussen de wandcontactdoos en de faxmodule om de faxmodule te beschermen tegen elektrische stroom die via de telefoonlijnen vrijkomt. Dergelijke apparaten kunnen faxcommunicatieproblemen veroorzaken door de kwaliteit van het telefoonsignaal te verminderen. Als u problemen hebt met het verzenden of ontvangen van faxberichten en u gebruikt een van deze apparaten, sluit u de printer rechtstreeks aan op de telefoonaansluiting in de muur om te onderzoeken of het probleem wordt veroorzaakt door een piekspanningsbeveiliging.

## Gebruikt u een berichtenservice van het telefoonbedrijf of een antwoordapparaat?

Als de instelling voor het aantal beltonen voor de berichtenservice lager is dan voor de faxmodule, beantwoordt de berichtenservice de oproep en kan de faxmodule geen faxberichten ontvangen. Als de instelling voor het aantal beltonen voor de faxmodule lager is dan voor de berichtenservice, worden alle oproepen door de faxmodule beantwoord.

## Heeft uw telefoonlijn een functie voor het in wacht plaatsen van oproepen?

Als op de faxtelefoonlijn de functie voor het in wacht plaatsen van oproepen is ingeschakeld, is het mogelijk dat een faxoproep wordt onderbroken door een waarschuwing voor een oproep in wacht. Hierdoor treedt er een communicatiefout op. Controleer dat functies voor het in wacht plaatsen van oproepen zijn uitgeschakeld op de faxtelefoonlijn.

## De status van de faxmodule controleren

Als de analoge faxmodule niet lijkt te werken, drukt u een rapport [Configuratiepagina](#) af om de status van de module te controleren.

1. Blader op het beginscherm naar de knop [Beheer](#) en raak deze knop aan.
2. Open de volgende menu's:
  - [Rapporten](#)
  - [Configuratie-/statuspagina's](#)
  - [Configuratiepagina](#)
3. Raak de knop [Afdrukken](#) aan als u het rapport wilt afdrukken of raak de knop [Bekijken](#) aan als u het rapport op het scherm wilt weergeven. Het rapport bestaat uit verschillende pagina's.



**OPMERKING:** Het IP-adres of de hostnaam van de printer wordt aangegeven op de HP Jetdirect-pagina.

Controleer de modemstatus onder Hardware-informatie in het gedeelte Faxmodule van de configuratiepagina. De volgende tabel bevat een overzicht van de status en mogelijke oplossingen.



**OPMERKING:** Als de faxmodulepagina niet wordt afgedrukt, is er mogelijk een probleem met de analoge faxmodule. Als u de LAN- of internetfax gebruikt, is de faxmodule hierdoor mogelijk uitgeschakeld.

In werking/Aan <sup>1</sup>	De analoge faxmodule is geïnstalleerd en klaar voor gebruik.
In werking/Uit <sup>1</sup>	<p>De faxmodule is geïnstalleerd, maar u hebt de verplichte faxinstellingen nog niet geconfigureerd.</p> <p>Het faxaccessoire is geïnstalleerd en in werking, maar in het hulpprogramma HP Digital Sending is de faxfunctie van de printer uitgeschakeld of is de LAN-fax ingeschakeld. Wanneer de LAN-fax is ingeschakeld, is de analoge faxmodule uitgeschakeld. Er kan slechts één faxfunctie tegelijk zijn ingeschakeld: de LAN-fax of de analoge fax.</p> <p><b>OPMERKING:</b> Als de LAN-fax is ingeschakeld, is de functie <a href="#">Fax</a> niet beschikbaar op het bedieningspaneel van de printer.</p>
Niet in werking/Aan/Uit <sup>1</sup>	Er heeft zich een fout in de firmware voorgedaan. Werk de firmware bij.

---

Beschadigd/Aan/Uit<sup>1</sup>

Er heeft zich een fout in de faxmodule voorgedaan. Plaats de faxmodulekaart opnieuw en controleer of de pinnetjes niet verbogen zijn. Vervang de faxmodulekaart als de status BESCHADIGD blijft.

---

<sup>1</sup> AAN geeft aan dat de analoge faxmodule is ingeschakeld. UIT geeft aan dat de LAN-fax is ingeschakeld (en de analoge fax is uitgeschakeld).

## Algemene faxproblemen

Hieronder volgen enkele veelvoorkomende faxproblemen.

### De fax kan niet worden verzonden

JBIG is ingeschakeld, maar het faxapparaat van de ontvanger heeft geen JBIG.

Schakel de instelling voor JBIG uit.

### Er wordt een statusbericht voor onvoldoende geheugen op het bedieningspaneel weergegeven

De schijf van de printer is vol.

Verwijder een aantal opgeslagen taken uit het geheugen. Raak in het beginscherm van het bedieningspaneel de knop [Ophalen uit apparaatgeheugen](#) aan. Open de lijst met opgeslagen taken of faxen. Selecteer een taak die u wilt verwijderen en raak vervolgens de knop [Verwijderen](#) aan.

### De afdrukkwaliteit van een foto is slecht of de foto wordt als een grijs vlak afgedrukt

U gebruikt een onjuiste instelling voor pagina-inhoud of een onjuiste resolutie.

Probeer de optie [Tekst/afb optimaliseren](#) in te stellen op [Foto](#).

### U hebt de knop Stoppen aangeraakt om een fax te annuleren, maar de fax is toch verzonden

Als het verzendingsproces al te ver is gevorderd, kunt u de taak niet meer annuleren.

Dit is normaal.

### De knop voor het faxadresboek wordt niet weergegeven

Geen van de contactpunten in de lijst met geselecteerde lijst met contactpersonen heeft gekoppelde faxgegevens.

### De faxinstellingen in HP Web Jetadmin kunnen niet worden gevonden

De faxinstellingen in HP Web Jetadmin bevinden zich in de vervolgkeuzelijst op de statuspagina van het apparaat.

Selecteer **Digital Sending and Fax** (Digitaal verzenden en faxen) in de keuzelijst.

### Wanneer de overlay-functie is ingeschakeld, wordt de kopregel boven aan de pagina ingevoegd

De overlay-kopregel wordt bij alle doorgestuurde faxen boven aan de pagina ingevoegd.

Dit is normaal.

## **Er worden zowel namen als nummers weergegeven in het vak met ontvangers**

Er kunnen zowel namen als nummers worden weergegeven. Dit is afhankelijk van hun herkomst. Ontvangers die in het faxadresboek staan, worden met hun naam weergegeven. Ontvangers uit een andere database worden met hun nummer weergegeven

Dit is normaal.

## **Eén faxpagina wordt afgedrukt over twee pagina's**

Doordat de faxkopregel wordt ingevoegd aan de bovenzijde van de fax wordt de tekst aan de onderzijde verschoven naar een tweede pagina.

Als u wilt dat de fax op één pagina wordt afgedrukt, stelt u voor de overlay-kopregel de overlay-modus in of past u de instelling Aanpassen aan pagina aan.

## **Het document blijft tijdens het faxen in de documentinvoer steken**

Er is een storing in de documentinvoer.

Verhelp de storing en verzend de fax opnieuw.

## **Het volume voor geluiden van de faxmodule is te hoog of te laag**

De instelling van het geluidsvolume moet worden aangepast.

Pas het volume aan in het menu [Instellingen faxverzending](#) en het menu [Instellingen faxontvangst](#).





# Index

## Symbolen en getallen

550 vel, papierladen voor  
onderdeelnummers 32

## A

aan/uit-knop  
locatie 2  
aanmeldknop  
locatie 4  
aantal exemplaren, wijzigen 68  
accessoires  
bestellen 32  
onderdeelnummers 32  
afdrukinstellingen  
geïntegreerde webserver van  
HP 121  
afdrukken  
opgeslagen taken 58  
vanaf USB-opslagaccessoires  
64  
afdrukken op beide zijden  
handmatig, Windows 50  
instellingen (Windows) 50  
Afdrukken via NFC 62  
Afdrukken via NFC (Near Field  
Communication) 62  
Afdrukken via Wi-Fi Direct 62  
afdruktaken opslaan 56  
afmeldknop  
locatie 4  
afmetingen van de printer 12  
AirPrint 61  
algemene configuratie  
geïntegreerde webserver van  
HP 120  
alternatieve briefhoofdmodus 21,  
25  
Android-apparaten  
afdrukken vanaf 61

artikelnummers  
bestellen 33

## B

bak, uitvoer  
locatie 2  
bedieningspaneel  
help 143  
locatie 2  
locatiefuncties 4  
benodigdheden  
bestellen 32  
drempelinstellingen voor bijna  
leeg 145  
gebruik wanneer onderdeel bijna  
leeg is 145  
nietjes vervangen 44  
onderdeelnummers 33  
tonerafval eenheid 41  
tonercartridges vervangen 36  
Benodigdheden  
status weergeven met HP Utility  
voor Mac 128  
benodigdheden, status 179  
bestand uploaden, Mac 128  
bestellen  
benodigdheden en accessoires  
32  
besturingssystemen, ondersteund  
9  
beveiliging  
gecodeerde harde schijf 135  
beveiligingsinstellingen  
geïntegreerde webserver van  
HP 124  
Bonjour  
opzoeken 118

browservereisten  
geïntegreerde webserver van  
HP 118

## C

cartridge  
vervangen 36  
cartridges  
bestelnummers 36

## D

digitaal verzenden  
documenten verzenden 105  
mappen 106  
USB 107  
documentinvoer  
problemen met papierinvoer  
153  
storingen 157  
draadloze printserver  
onderdeelnummer 32  
drivers, ondersteund 9  
dubbelzijdig afdrukken  
instellingen (Windows) 50  
Mac 53  
Windows 50  
duplex  
handmatig (Mac) 53  
handmatig (Windows) 50  
duplex afdrukken  
Mac 53  
duplex afdrukken (dubbelzijdig)  
instellingen (Windows) 50  
Windows 50  
duplex-instellingen voor netwerk,  
wijzigen 132

## E

- e-mail
  - documenten verzenden 105
- energieverbruik
  - maximaal 1 watt 136
- energieverbruik, optimaliseren 136
- enveloppen
  - plaatsen in lade 1 18
- enveloppen, laden 26
- ethernetpoort (RJ-45)
  - locatie 4
- etiketten
  - afdrukken 27
  - afdrukken (Windows) 51
- Explorer, ondersteunde versies
  - geïntegreerde webserver van HP 118

## F

- fabrieksinstellingen herstellen 144
- fax
  - instellen 110
  - instelwizard 111
  - invoerproblemen 210
  - vereiste instellingen 110, 111
- faxafbeeldingen optimaliseren 202
- faxen
  - optimaliseren voor tekst of afbeeldingen 202
- faxinstellingen
  - geïntegreerde webserver van HP 123
  - vereist 110
- faxpoort
  - locatie 4
- firmware
  - update Mac 128
- formatter
  - locatie 3
- fuser
  - storingen 172

## G

- gateway, standaard instellen 131
- geheugen
  - meegeleverd 7
- geheugenchip (toner)
  - locatie 36

- geïntegreerde webserver
  - openen 130
  - printernaam wijzigen 130
- Geïntegreerde webserver
  - netwerkinstellingen wijzigen 130
  - openen 130
- geïntegreerde webserver (EWS)
  - functies 118
  - netwerkverbinding 118
  - wachtwoorden toewijzen 134
- geïntegreerde webserver van HP
  - afdrukinstellingen 121
  - algemene configuratie 120
  - faxinstellingen 123
  - hulpmiddelen voor
    - probleemoplossing 124
  - informatiepagina's 119
  - instellingen voor digitaal verzenden 122
  - instellingen voor scannen 122
  - kopieerinstellingen 121
  - lijst met overige koppelingen 127
  - openen 130
  - printernaam wijzigen 130
- Geïntegreerde webserver van HP
  - netwerkinstellingen wijzigen 130
  - openen 130
- geïntegreerde webserver van HP (EWS)
  - functies 118
- geluidsspecificaties 14
- gescande afbeeldingen
  - optimaliseren 196
- gewicht van de printer 12
- glasplaat, reinigen 180, 187, 193, 199

## H

- handmatige duplex
  - Mac 53
  - Windows 50
- harde schijf
  - onderdeelnummer 32
- harde schijven
  - gecodeerd 135
- help, bedieningspaneel 143

## Help-knop

- locatie 4
- Hi-Speed USB 2.0-afdrukpoort
  - locatie 4
- hoofdschakelaar
  - locatie 2
- HP ePrint 60
- HP ePrint-software 61
- HP geïntegreerde webserver
  - beveiligingsinstellingen 124
  - HP-webservices 125
  - netwerkinstellingen 125
- HP geïntegreerde webserver (EWS)
  - netwerkverbinding 118
- HP-klantondersteuning 142
- HP Utility 128
- HP Utility, OS X 128
- HP Utility voor Mac
  - Bonjour 128
  - functies 128
- HP Web Jetadmin 139
- HP-webservices
  - inschakelen 125
- hulpmiddelen voor
  - probleemoplossing
    - geïntegreerde webserver van HP 124

## I

- informatiepagina's
  - geïntegreerde webserver van HP 119
- instellingen
  - fabrieksinstellingen herstellen 144
  - vereist 111
- instellingen van de
  - netwerkverbindingssnelheid, wijzigen 132
- instellingen voor digitaal verzenden
  - geïntegreerde webserver van HP 122
- instellingen voor scannen
  - geïntegreerde webserver van HP 122
- interfacepoorten
  - locatie 4

Internet Explorer, ondersteunde versies  
geïntegreerde webserver van HP 118  
invoerproblemen 210  
IPsec 135  
IP Security 135  
IPv4-adres 131  
IPv6-adres 131

## J

Jetadmin, HP Web 139

## K

kalibreren  
kleuren 184  
scanner 188  
klantondersteuning  
online 142  
kleine marges 190  
kleuren  
kalibreren 184  
kleuropties  
wijzigen (Windows) 183  
kleurthema  
wijzigen (Windows) 183  
knop Beginscherm  
locatie 4  
knop Vernieuwen  
locatie 4  
kopieerinstellingen  
geïntegreerde webserver van HP 121

kopiëren  
dubbelzijdig 69  
meerdere exemplaren 68  
optimaliseren voor tekst of afbeeldingen 190  
Kopiëren  
één exemplaar 68

## L

lade 1  
afdrukstand 20  
storingen 160  
Lade 1  
enveloppen plaatsen 26  
lade 2  
storingen 162

lade 2 en de lade voor 550 vel  
afdrukstand 24  
vullen 22

laden  
capaciteit 7  
locatie 2  
meegeleverde 7

laden voor 550 vel  
storingen 167

LAN-poort  
locatie 4

lettertypes  
uploaden, Mac 128  
local area network (LAN)  
locatie 4

## M

Mac-driverinstellingen  
taakopslag 58  
mappen  
verzenden naar 106  
mappen, netwerk  
problemen oplossen 94  
marges, klein  
kopiëren 190  
meerdere pagina's per vel  
afdrukken (Mac) 54  
afdrukken (Windows) 51  
mobiel afdrukken  
Android-apparaten 61  
mobiel afdrukken, ondersteunde software 12

## N

Netscape Navigator, ondersteunde versies  
geïntegreerde webserver van HP 118  
netwerk  
instellingen, wijzigen 130  
printernaam, wijzigen 130  
Netwerk  
instellingen, weergeven 130  
netwerk beheren 130  
netwerken  
HP Web Jetadmin 139  
IPv4-adres 131  
IPv6-adres 131  
ondersteund 7

standaardgateway 131  
subnetmasker 131  
netwerkinstellingen  
geïntegreerde webserver van HP 125

netwerkknop  
locatie 4  
netwerkmap, scannen naar 106  
netwerkmappen  
problemen oplossen 94  
NFC-accessoire  
onderdeelnummer 32  
niet geconfigureerd 111  
nietjes  
vervangen 44  
nietmachine  
gebruiken 29  
problemen oplossen 29

## O

onderdeelnummers  
accessoires 32  
tonercartridges 33  
vervangingsonderdelen 33  
onderdelen van  
tonerinktpatronen 36  
ondersteuning  
online 142  
online help, bedieningspaneel 143  
online ondersteuning 142  
opgeslagen taken  
afdrukken 58  
maken (Mac) 58  
maken (Windows) 56  
verwijderen 59  
opslaan, taken  
in Windows 56  
opslag, taak  
Mac-instellingen 58  
OS X  
HP Utility 128  
overige koppelingen, lijst  
geïntegreerde webserver van HP 127

## P

pagina's per minuut 7  
pagina's per vel  
selecteren (Mac) 54  
selecteren (Windows) 51

- papier
  - afdrukstand lade 1 20
  - afdrukstand van lade 2 en de laden voor 550 vel 24
  - lade 1 vullen 18
  - lade 2 en de laden voor 550 vel vullen 22
  - selecteren 182
  - storingen 157
- papier, bestellen 32
- papierinvoer, problemen oplossen 147, 149
- papierladen
  - onderdeelnummers 32
- papiersoort
  - selecteren (Windows) 51
- papiersoorten
  - selecteren (Mac) 54
- papierstoringen
  - documentinvoer 157
  - fuser 172
  - lade 1 160
  - lade 2 162
  - laden voor 550 vel 167
  - locaties 156
  - rechterklep 172
  - uitvoerbak 177
- plaatsen
  - papier in lade 1 18
  - papier in lade 2 en de laden voor 550 vel 22
- poorten
  - locatie 4
- printerdrivers, ondersteund 9
- privé afdrukken 56
- problemen oplossen
  - bekabeld netwerk 206
  - netwerkmappen 94
  - netwerkproblemen 206
  - papierinvoer 147
  - storingen 157
- productnummer
  - locatie 3
- R**
- rand-tot-rand kopiëren 190
- rechterklep
  - storingen 172
- reinigen
  - glasplaat 180, 187, 193, 199
  - papierbaan 180
  - rollen 153, 190, 196, 203
- RJ-45-poort
  - locatie 4
- rollen
  - reinigen 153, 190, 196, 203
- S**
- scannen
  - optimaliseren voor tekst of afbeeldingen 196
- scannen naar e-mail
  - documenten verzenden 105
- scannen naar map 106
- Scannen naar netwerkmap 106
  - begininstellingen 84
- scannen naar USB 107
- Scannen naar USB-station 107
  - bestandsinstellingen configureren 99
  - inschakelen 96
  - standaardopties configureren 96
- scanner
  - glasplaat reinigen 180, 187, 193, 199
  - kalibreren 188
- serienummer
  - locatie 3
- sluimerknop
  - locatie 4
- sluimermodus 136
- snelheid, optimaliseren 136
- software
  - HP Utility 128
- speciaal papier
  - afdrukken (Windows) 51
- specificaties
  - stroomvoorziening en geluid 14
- standaard
  - onderdeelnummer 32
- standaardgateway, instellen 131
- status
  - HP Utility, Mac 128
- status, pagina faxmodule 209
- status tonercartridge 179
- status van de printer 4
- stopknop
  - locatie 4
- storingen
  - autonavigatie 157
  - documentinvoer 157
  - fuser 172
  - lade 1 160
  - lade 2 162
  - laden voor 550 vel 167
  - oorzaken van 157
  - rechterklep 172
  - uitvoerbak 177
- stroom
  - verbruik van 14
- stroomvoorzieningsspecificaties 14
- subnetmasker 131
- systeemvereisten
  - geïntegreerde webserver van HP 118
- Systeemvereisten (minimaal) 11
- T**
- taalkeuze, knop
  - locatie 4
- taken, opgeslagen
  - afdrukken 58
  - Mac-instellingen 58
  - maken (Windows) 56
  - verwijderen 59
- TCP/IP
  - handmatig configureren van IPv4-parameters 131
  - handmatig configureren van IPv6-parameters 131
- technische ondersteuning
  - online 142
- te kopiëren afbeeldingen
  - optimaliseren 190
- toetsenblok
  - locatie 2
- tonerafvalleenheid
  - vervangen 41
- tonercartridges
  - bestelnummers 36
  - drempelinstellingen voor bijna leeg 145
  - gebruik wanneer cartridge bijna leeg is 145
  - onderdeelnummers 33
  - vervangen 36

tonerverzameleenheid  
locatie 3  
transparanten  
afdrukken (Windows) 51

## U

uitvoerbak  
locatie 2  
uitvoerbak,  
storingen verhelpen 177  
USB  
verzenden naar 107  
USB-opslagaccessoires  
afdrukken vanaf 64  
USB-poort  
inschakelen 64  
locatie 4  
USB-poorten, optioneel  
onderdeelnummer 32  
USB-printen met eenvoudige  
toegang 64

## V

vereiste instellingen  
fax 110  
land/regio 111  
vergrendelen  
formatter 135  
vervangen  
nietjes 44  
tonerafvaleenheid 41  
tonerinktpatronen 36  
vervangingsonderdelen  
onderdeelnummers 33  
verwijderen  
opgeslagen taken 59  
verzenden naar e-mail  
documenten verzenden 105  
verzenden naar netwerkmappen  
problemen oplossen 94  
voedingsaansluiting  
locatie 3

## W

webbrowservereisten  
geïntegreerde webserver van  
HP 118  
websites  
HP Web Jetadmin, downloaden  
139  
klantondersteuning 142





© 2015 HP Development Company, L.P.

[www.hp.com](http://www.hp.com)

