

i n v e n t

HP Color LaserJet
3550 en 3700
series printer

Gebruiken

HP Color LaserJet 3550 en 3700 series printer

Gebruikershandleiding _____

Auteursrecht en licentiebepalingen

© 2005 Copyright Hewlett-Packard Development Company, L.P.

Verveelvuldiging, bewerking en vertaling zonder voorafgaande schriftelijke toestemming zijn verboden, behalve zoals toegestaan door het auteursrecht.

De informatie in dit document kan zonder kennisgeving worden gewijzigd.

De enige garantie voor producten en services van HP worden uiteengezet in de garantieverklaring die bij dergelijke producten en services wordt geleverd. Niets in deze verklaring mag worden opgevat als een aanvullende garantie. HP is niet aansprakelijk voor technische of redactionele fouten of weglatingen in deze verklaring.

Onderdeelnummer: Q5990-90945

Edition 1, 1/2005

Handelsmerken

Adobe® is een handelsmerk van Adobe Systems Incorporated.

Arial® is een in de Verenigde Staten gedeponeerd handelsmerk van Monotype Corporation.

CorelDRAW™ is een handelsmerk of gedeponeerd handelsmerk van Corel Corporation of Corel Corporation Limited.

Energy Star® en het logo van Energy Star® zijn in de Verenigde Staten gedeponeerde merken van de Amerikaanse EPA (Environmental Protection Agency). Informatie over het juiste gebruik van de tekens vindt u in de richtlijnen voor het juiste gebruik van de naam en het internationale logo van Energy Star®.

Microsoft® is een gedeponeerd handelsmerk van Microsoft Corporation in de Verenigde Staten.

Netscape Navigator is een in de Verenigde Staten gedeponeerd handelsmerk van Netscape Communications Corporation.

Opera™ is een handelsmerk van Opera Software ASA.

*Het handelsmerk van Pantone, Inc. voor de controlestandaard voor kleuren.

PostScript® is een handelsmerk van Adobe Systems Incorporated.

UNIX® is een gedeponeerd handelsmerk van The Open Group.

Windows®, MS Windows® en Windows NT® zijn in de Verenigde Staten gedeponeerde handelsmerken van Microsoft Corporation.

HP online klantenondersteuning

Online diensten

24 uur per dag toegang tot informatie met een modem of internetverbinding.

World Wide Web-adres: voor de HP Color LaserJet 3550 series printer kunt u op <http://www.hp.com/support/clj3550> updates van HP printersoftware, product- en ondersteuningsinformatie en printerdrivers in verschillende talen krijgen. Voor de HP Color LaserJet 3700 series printer kunt u terecht op <http://www.hp.com/support/clj3700>. (Deze websites zijn Engelstalig.)

Ga naar: http://www.hp.com/support/net_printing voor informatie over de HP Jetdirect en3700 externe printserver.

HP Instant Support Professional Edition (ISPE) is een suite van webprogramma's voor probleemoplossing met betrekking tot computers en printers. Met ISPE kunt u computer- of afdrukproblemen snel vinden, analyseren en oplossen. U kunt de ISPE-hulpprogramma's openen vanaf <http://instantsupport.hp.com>.

Telefonische ondersteuning

HP biedt gedurende de garantieperiode kosteloze telefonische ondersteuning. Als u belt, wordt u doorverbonden met een team van medewerkers die klaar staan om u te helpen. Raadpleeg de brochure in de productverpakking voor het telefoonnummer voor uw land/regio. U kunt ook naar <http://www.hp.com/support/callcenters> gaan. Zorg dat u de volgende gegevens bij de hand hebt als u HP belt: productnaam, serienummer, datum van aankoop en een beschrijving van het probleem.

U kunt voor ondersteuning ook terecht op <http://www.hp.com>. Klik op het vak **support & drivers**.

Software, drivers en elektronische informatie

Ga naar: http://www.hp.com/clj3550_software voor de HP Color LaserJet 3550 series printer of http://www.hp.com/clj3700_software voor de HP Color LaserJet 3700 series printer. De webpagina's voor de drivers kunnen in het Engels zijn, maar u kunt de drivers in verschillende talen downloaden.

Bel: (zie de brochure in de productverpakking).

Accessoires of benodigdheden direct bestellen via HP

In de Verenigde Staten kunt u benodigdheden bestellen op <http://www.hp.com/sbso/product/supplies>. In Canada kunt u benodigdheden bestellen op <http://www.hp.ca/catalog/supplies>. In Europa kunt u benodigdheden bestellen op <http://www.hp.com/supplies>. In Zuidoost-Azië en Australië kunt u benodigdheden bestellen op <http://www.hp.com/paper/>.

U kunt accessoires bestellen op <http://www.hpshopping.com>.

Bel: 1-800-538-8787 (Verenigde Staten) of 1-800-387-3154 (Canada).

Service-informatie van HP

Voor de gegevens van geautoriseerde HP dealers kunt u bellen met 1-800-243-9816 (Verenigde Staten) of 1-800-387-3867 (Canada).

Neem voor service voor uw product contact op met de afdeling klantenondersteuning van uw land/regio (zie de brochure in de productverpakking).

Service-overeenkomsten van HP

Bel: 1-800-835-4747 (Verenigde Staten) of 1-800-268-1221 (Canada).

Verlengde service: 1-800-446-0522

HP-werkset

Met HP werkset kunt u de printerstatus controleren en probleemoplossingsinformatie en online documentatie bekijken. U kunt de HP werkset weergeven als de printer rechtstreeks op de computer is aangesloten of als deze op een netwerk is aangesloten. U kunt de HP werkset alleen gebruiken als u de software volledig hebt geïnstalleerd. Zie [De HP werkset gebruiken](#).

Ondersteuning en informatie van HP voor Macintosh-computers

Ga naar: <http://www.hp.com/go/macosx> voor ondersteuningsinformatie voor Macintosh OS X en de service voor driverupdates van HP.

Ga naar: <http://www.hp.com/go/mac-connect> voor producten die speciaal voor de Macintosh-gebruiker zijn ontworpen.

Inhoudsopgave

1 Basisinformatie over de printer

Snelle toegang tot printerinformatie	2
Koppelingen naar handleiding	2
Als u meer informatie wilt	2
Printerconfiguraties	4
HP Color LaserJet 3550 printer	4
HP Color LaserJet 3550n printer	4
HP Color LaserJet 3700 printer	5
HP Color LaserJet 3700n printer	5
HP Color LaserJet 3700dn printer	6
HP Color LaserJet 3700dtn printer	6
Printerfuncties	7
Overzicht	10
Printersoftware	11
Printerdrivers	11
Software voor netwerken	13
Hulpprogramma's	14
Specificaties voor het afdrukmetaal	16
Ondersteunde papiergewichten en -formaten	16

2 Bedieningspaneel

Overzicht van het bedieningspaneel	20
Knoppen op het bedieningspaneel	20
Lampjes op het bedieningspaneel	21
Uitleesvenster	21
Toegang tot het bedieningspaneel via een computer	22
Menu's van het bedieningspaneel	23
Aan de slag	23
Menuoverzicht	24
De menu's openen	24
Menu Informatie	24
Menu Papierverwerking	24
Menu Apparaat configureren	25
Menu Diagnostiek	26
Menu Informatie	28
Menu Papierverwerking	29
Menu Apparaat configureren	30
Menu Afdrukken	30
Menu Afdrukkwaliteit	32
Menu Systeeminstellingen	34
Menu I/O	37
Menu Herstel	38
Menu Diagnostiek	40
Configuratie-instellingen van het bedieningspaneel veranderen	41
Opties voor ladedrag: gewenste lade gebruiken en handmatige invoer	41

PowerSave-tijd	42
Helderheid van het uitleesvenster	43
Personality (beschikbaar voor de HP Color LaserJet 3700 series printer)	43
Wisbare waarschuwingen (beschikbaar voor de HP Color LaserJet 3700 series printer)	44
Automatisch doorgaan	44
Printerbenodigdheden bijna op	45
Storingsherstel	45
Taal	46
Het bedieningspaneel gebruiken als de printer wordt gedeeld	47

3 I/O-configuratie

USB-configuratie	50
De USB-kabel aansluiten	50
Parallele configuratie (alleen voor de HP Color LaserJet 3700 series printer)	51
EIO-configuratie (Enhanced I/O) (alleen voor de HP Color LaserJet 3700 series printer) ..	52
HP Jetdirect printservers	52
Beschikbare interfaces voor Enhanced I/O	52
NetWare-netwerken	53
Windows- en Windows NT-netwerken	53
AppleTalk-netwerken	53
UNIX/Linux-netwerken	53
Netwerkconfiguratie	54
Configuratie van TCP/IP-parameters	54
Netwerkprotocollen uitschakelen (optioneel)	59

4 Afdruktaken

Afdruktaken beheren	62
Bron	62
Soort en Formaat	63
Prioriteit van afdrukinstellingen	63
Toegang tot de instellingen in de printerdriver	64
Papier selecteren	65
Papier dat u moet vermijden	65
Papier dat de printer kan beschadigen	66
Laden configureren	67
Formaat configureren	67
Soort configureren	67
Aangepast papier voor Lade 1	68
Afdrukken vanuit Lade 1 (multifunctionele lade)	69
Enveloppen afdrukken vanuit Lade 1	72
Afdrukken vanuit Lade 2 en Lade 3	74
Afdrukken op speciaal afdruk materiaal	80
Transparanten	80
Glanspapier	80
Gekleurd papier	80
Enveloppen	81
Etiketten	81
Zwaar papier	82
HP LaserJet Tough paper	82
Voorbedrukte formulieren en briefhoofdpapier	82
Kringlooppapier	83
Dubbelzijdig afdrukken (duplex)	84
Automatisch dubbelzijdig afdrukken (beschikbaar voor de HP Color LaserJet 3700dn en 3700dtn printer)	84

Instellingen van het bedieningspaneel voor automatisch dubbelzijdig afdrukken	84
Opties voor het binden van dubbelzijdige afdruktaken	85
Handmatig dubbelzijdig afdrukken	85
Bijzondere afdruksituaties	88
De eerste pagina anders afdrukken	88
Afdrukken op speciaal papier	88
Een afdruktaak afbreken	88
Geheugen beheren (alleen voor de HP Color LaserJet 3700 series printer)	90

5 Printerbeheer

Pagina's met printerinformatie	92
Menustructuur	92
Configuratiepagina	93
Statuspagina printerbenodigdheden	93
Gebruikspagina (voor de HP Color LaserJet 3700 series printer)	94
Demo	94
Bestandsdirectory (voor de HP Color LaserJet 3700 series printer)	94
PCL- of PS-lettertypenoverzicht (voor de HP Color LaserJet 3700 series printer)	95
Ingebouwde webserver gebruiken (alleen voor de HP Color LaserJet 3700 series printer)	96
Toegang tot de ingebouwde webserver krijgen met behulp van een netwerkverbinding	96
Tabblad Informatie	97
Tabblad Instellingen	97
Tabblad Netwerken	98
Overige koppelingen	98
De HP werkset gebruiken	99
Ondersteunde besturingssystemen	99
Ondersteunde browsers	99
De HP werkset weergeven	99
Onderdelen van de HP werkset	100
Overige koppelingen	100
Tabblad Status	100
Tabblad Problemen oplossen	100
Tabblad Waarschuwingen	100
Tabblad Documentatie	101
Geavanceerde printerinstellingen (venster)	101
HP werkset links	102

6 Kleur

Afdrukken in kleur	104
HP ImageREt 2400	104
Papiersselectie	104
Kleuropties (voor de HP Color LaserJet 3700 series printer)	104
sRGB (standard Red-Green-Blue)	105
In vier kleuren afdrukken (CMYK [voor de HP Color LaserJet 3700 series printer])	105
Kleurbeheer	106
Afdrukken in grijstinten	106
Automatische of handmatige kleuraanpassing	106
Kleuren overeenstemmen	108
Kleurovereenstemming (voor de HP Color LaserJet 3700 series printer)	108

7 Onderhoud

Benodigdhedenbeheer	110
---------------------------	-----

Levensduur van benodigdheden	110
Vervangingstijden voor benodigdheden (bij benadering) voor de HP Color LaserJet 3550 series printer	110
Vervangingstijden voor benodigdheden (bij benadering) voor de HP Color LaserJet 3700 series printer	111
De levensduur van de inktcartridge controleren	111
Inktcartridges bewaren	112
Inktcartridges van HP	112
Inktcartridges van andere merken	113
Echtheidscontrole van inktcartridges	113
HP fraude-hotline	113
Onderdelen en benodigdheden vervangen	114
Onderdelen en benodigdheden zoeken	114
Richtlijnen voor vervanging	114
Inktcartridges vervangen	115
Transferkit vervangen	117
De fuser en oppakrol vervangen	121
De printer reinigen	131
De printer reinigen vanaf het bedieningspaneel	131
E-mailwaarschuwingen configureren	132

8 Problemen oplossen

Controlelijst voor het oplossen van problemen	134
Factoren die de prestaties van de printer beïnvloeden	134
Soorten berichten op het bedieningspaneel	135
Statusberichten	135
Waarschuwingsberichten	135
Foutberichten	135
Kritieke-foutberichten	135
Berichten van het bedieningspaneel	136
Papierstoringen	156
Herstel na papierstoringen	156
Veelvoorkomende oorzaken van papierstoringen	158
Papierstoringen verhelpen	160
Papierstoring in Lade 1	160
Storing in Lade 2 of Lade 3	162
Papierstoring in de bovenklep aan de achterzijde	164
Papierstoring in het fusergedeelte	166
Papierstoring in de onderklep aan de achterzijde (achteruitvoerbak)	171
Papierstoring in de voorklep	172
Papierstoring in de duplex-eenheid	174
Problemen met de papierverwerking	176
Informatiepagina's voor problemen oplossen	182
Pagina van papierbaantest	182
Registratiepagina	182
Logbestand	183
Problemen met de manier waarop de printer reageert	184
Problemen met het bedieningspaneel van de printer	187
Problemen met het afdrukken van kleuren	188
Onjuiste printeruitvoer	190
Richtlijnen voor afdrukken met verschillende lettertypen	192
Problemen met programma's	193
Problemen met de afdrukkwaliteit oplossen	194
Problemen met afdrukkwaliteit veroorzaakt door papier	194
Problemen met overhead-transparanten	194

Problemen met afdrukkwaliteit veroorzaakt door de omgeving	195
Problemen met afdrukkwaliteit veroorzaakt door papierstoringen	195
Problemen met de afdrukkwaliteit veroorzaakt door een opeenhoping van toner in de printer	195
Pagina voor problemen oplossen	195
De printer kalibreren	196

Bijlage A Printerbenodigdheden en accessoires

Beschikbaarheid van reserveonderdelen en benodigdheden	198
Bestellen via de ingebouwde webserver (voor printers met een netwerkaansluiting)	199

Bijlage B Service en ondersteuning

Beperkte garantie van Hewlett-Packard	203
Beperkte garantie voor de tonercartridge, de transfereenheid en fusereenheid	205
Onderhoudsovereenkomsten van HP	206
On-site servicecontracten	206
Verlenging van de garantie	206
Printer opnieuw inpakken	207
De printer opnieuw inpakken	207

Bijlage C Printerspecificaties

Informatie over de specificaties	209
--	-----

Bijlage D Overheidsinformatie

FCC-voorschriften	213
Programma voor milieuvriendelijke producten	213
Milieubescherming	213
Ozonproductie	213
Minder energieverbruik	214
Tonerverbruik	214
Papierverbruik	214
Plastic onderdelen	214
Afdrukbenodigdheden voor de HP LaserJet	214
Informatie over het HP Printing Supplies Returns and Recycling Program	215
Papier	215
Materiaalbeperkingen	215
Material Safety Data Sheet (MSDS, chemiekaart)	215
Verlenging van de garantie	216
Meer informatie	216
Conformiteitsverklaring	217
Veiligheidsverklaringen	220
Laserverklaring	220
Canadese DOC-voorschriften	220
EMI-verklaring voor Korea	220
VCCI-verklaring (Japan)	220
Laserverklaring voor Finland	221

Bijlage E Werken met geheugenkaarten en printservers

Printergeheugen	223
Een configuratiepagina afdrukken	223
Geheugen- en lettertype-DIMM's installeren	224
Geheugen- en lettertype-DIMM's installeren	224

Geheugen activeren	228
De lettertype-DIMM activeren	228
Installatie van een DIMM controleren	229
Een kaart voor de HP Jetdirect-printserver installeren in de HP Color LaserJet 3700 series printer	230
Een HP Jetdirect printserver installeren	230

Woordenlijst

Index

1

Basisinformatie over de printer

Dit hoofdstuk biedt informatie over de functies van de printer. De volgende onderwerpen komen aan bod:

- [Snelle toegang tot printerinformatie](#)
- [Printerconfiguraties](#)
- [Printerfuncties](#)
- [Overzicht](#)
- [Printersoftware](#)
- [Specificaties voor het afdrukmetaal](#)

Snelle toegang tot printerinformatie

Koppelingen naar handleiding

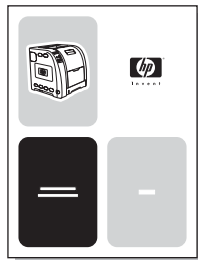
- [Overzicht](#)
- [Onderdelen en benodigdheden vervangen](#)

Als u meer informatie wilt

Voor deze printer zijn verschillende handleidingen beschikbaar. Ga naar <http://www.hp.com/support/clj3550> voor HP Color LaserJet 3550 series printers. Ga naar <http://www.hp.com/support/clj3700> voor HP Color LaserJet 3700 series printers.

De printer gereedmaken

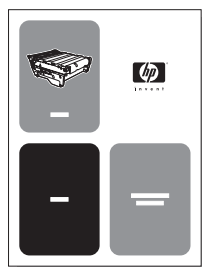
Aan de slag... Stapsgewijze instructies voor het installeren en instellen van de printer.



Handleiding voor HP Jetdirect printservern voor beheerders Instructies voor het configureren van de HP Jetdirect printserver en het oplossen van problemen.

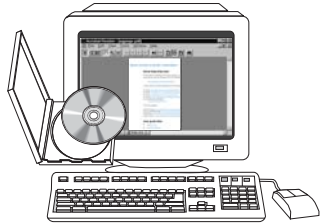


Handleidingen voor accessoires en benodigdheden Stapsgewijze instructies bij de optionele accessoires en benodigdheden van de printer voor het installeren van deze accessoires en benodigdheden.

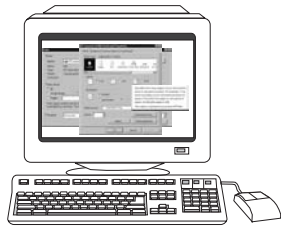


Gebruik van de printer

Gebruikershandleiding Uitgebreide informatie over het gebruik van de printer en het verhelpen van mogelijke problemen. Deze handleiding staat op de cd-rom die u bij de printer hebt gekregen.



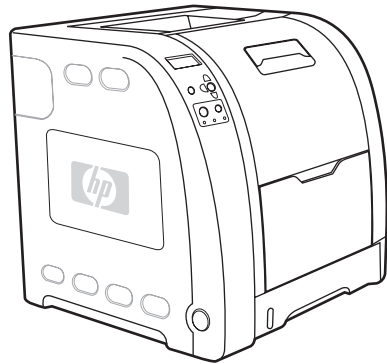
On line Help Informatie over de printeropties die via de printerdrivers beschikbaar zijn. U kunt een Help-onderwerp raadplegen via het menu Help van de printerdriver.



Printerconfiguraties

Hartelijk dank voor het aanschaffen van de HP Color LaserJet 3550 series printer of de HP Color LaserJet 3700 series printer. Deze printers zijn verkrijgbaar in de hieronder beschreven configuraties.

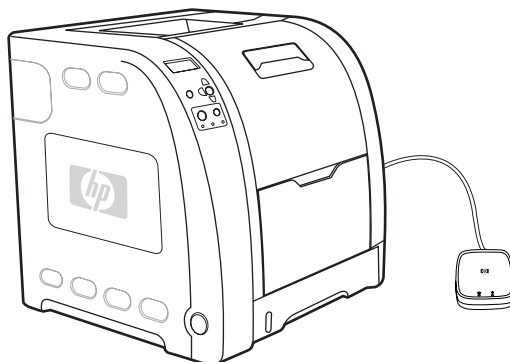
HP Color LaserJet 3550 printer



De HP Color LaserJet 3550 printer is een vierkleurenlaserprinter met een maximumsnelheid van 16 pagina's per minuut (ppm) in zowel monochroom (zwart-wit) als kleur.

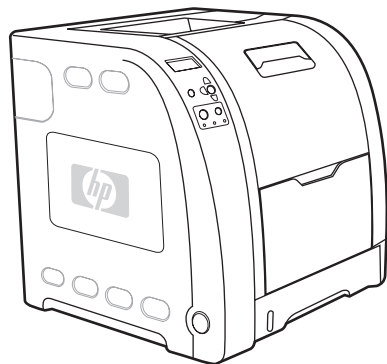
- **Laden.** De printer wordt geleverd met een multifunctionele lade (Lade 1) voor maximaal 100 vel van verschillende papiersoorten en -formaten of 10 enveloppen en een papierinvoer voor 250 vel (Lade 2) met ondersteuning voor verschillende papierformaten. De printer ondersteunt een optionele papierinvoer voor 500 vel (Lade 3). Zie [Ondersteunde papiergewichten en -formaten](#) voor meer informatie.
- **Connectiviteit.** De printer heeft een Hi-Speed USB 2.0-poort als aansluitmogelijkheid.
- **Geheugen.** De printer beschikt over 64 MB SDRAM-geheugen (Synchronous Dynamic Random Access Memory).

HP Color LaserJet 3550n printer



De HP Color LaserJet 3550n printer biedt dezelfde functies als de HP Color LaserJet 3550 printer, en een HP Jetdirect en3700 externe printserver voor een eenvoudige verbinding met 10baseT-/100baseT-netwerken.

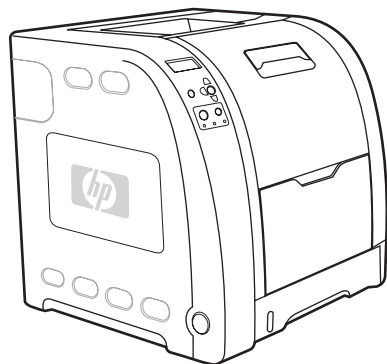
HP Color LaserJet 3700 printer



De HP Color LaserJet 3700 printer is een vierkleurenlaserprinter met een maximumsnelheid van 16 pagina's per minuut (ppm) in zowel monochroom (zwart-wit) als kleur.

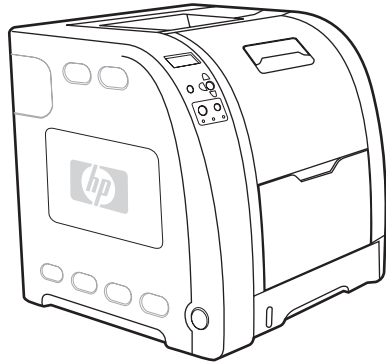
- **Laden.** De printer wordt geleverd met een multifunctionele lade (Lade 1) voor maximaal 100 vel van verschillende papiersoorten en -formaten of 10 enveloppen en een papierinvoer voor 250 vel (Lade 2) met ondersteuning voor verschillende papierformaten. De printer ondersteunt een optionele papierinvoer voor 500 vel (Lade 3). Zie [Ondersteunde papiergewichten en -formaten](#) voor meer informatie.
- **Connectiviteit.** De printer biedt een USB-poort en een bidirectionele parallelle poort (die voldoet aan IEEE-1284) als aansluitmogelijkheid.
- **Geheugen.** De printer beschikt over 128 MB SDRAM-geheugen (Synchronous Dynamic Random Access Memory). De printer heeft drie DIMM-sleuven waarin geheugenmodules van 64, 128 of 256 MB RAM kunnen worden geïnstalleerd. Deze printer ondersteunt maximaal 448 MB geheugen.

HP Color LaserJet 3700n printer



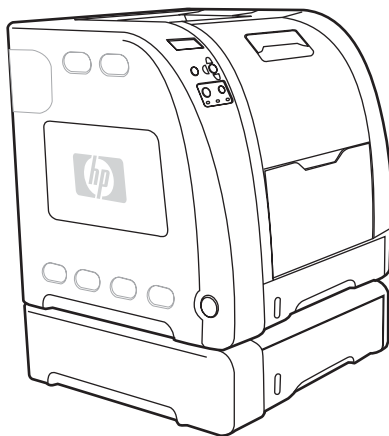
De HP Color LaserJet 3700n printer biedt dezelfde functies als de HP Color LaserJet 3700 printer, en een HP Jetdirect 620n printserver voor een eenvoudige verbinding met 10/100baseT-netwerken.

HP Color LaserJet 3700dn printer



De HP Color LaserJet 3700dn printer biedt dezelfde functies als de HP Color LaserJet 3700n printer, de functie voor automatisch dubbelzijdig afdrucken (duplex) en een totaal van 128 MB SDRAM.

HP Color LaserJet 3700dtn printer



De HP Color LaserJet 3700dtn printer biedt dezelfde functies als de HP Color LaserJet 3700dn printer en een extra papierinvoer voor 500 vel (Lade 3).

Printerfuncties

In deze printer worden de kwaliteit en betrouwbaarheid van Hewlett-Packard gecombineerd met de onderstaande functies. Raadpleeg de volgende website van Hewlett-Packard: <http://www.hp.com/support/clj3550> voor meer informatie over de functies van de HP Color LaserJet 3550 series printer. Raadpleeg de volgende website: <http://www.hp.com/support/clj3700> voor meer informatie over de functies van de HP Color LaserJet 3700 series printer.

Functies

	HP Color LaserJet 3550 series printer	HP Color LaserJet 3700 series printer
Prestaties	<ul style="list-style-type: none"> • 16 ppm (zowel zwart-wit als kleur). • Zie Factoren die de prestaties van de printer beïnvloeden als de prestatie van de printer minder is. • Drukt af op verschillende afdrukmaterialen. Zie Ondersteunde papiergewichten en -formaten voor meer informatie. 	<ul style="list-style-type: none"> • 16 ppm (zowel zwart-wit als kleur). Zie Factoren die de prestaties van de printer beïnvloeden als de prestatie van de printer minder is. • Drukt af op verschillende afdrukmaterialen. Zie Ondersteunde papiergewichten en -formaten voor meer informatie. • MIPS RISC-processor (350 MHz)
Geheugen	<ul style="list-style-type: none"> • 64 MB SDRAM-geheugen (Synchronous Dynamic Random Access Memory). 	<ul style="list-style-type: none"> • 128 MB SDRAM-geheugen (Synchronous Dynamic Random Access Memory). • Uitbreidbaar tot 448 MB.
Gebruikers-interface	<ul style="list-style-type: none"> • Grafisch uitleesvenster op het bedieningspaneel. • Verbeterde Help op het bedieningspaneel. • HP werkset (een webtoepassing voor informatie over status en problemen oplossen). • Printerdrivers voor Windows en Apple Macintosh. 	<ul style="list-style-type: none"> • Grafisch uitleesvenster op het bedieningspaneel. • Verbeterde Help op het bedieningspaneel. • HP werkset (een webtoepassing voor informatie over status en problemen oplossen). • Printerdrivers voor Windows en Apple Macintosh. • Ingebouwde webserver voor toegang tot ondersteuning en bestelmogelijkheden voor printerbenodigdheden (beheerhulpmiddel voor printers die op een netwerk zijn aangesloten).
Ondersteunde printer-personality's	HP JetReady 4.1	<ul style="list-style-type: none"> • HP PCL 6. • PostScript 3-emulatie. • Automatisch schakelen tussen printertalen.
Opslagfuncties	Niet van toepassing.	<ul style="list-style-type: none"> • Lettertypen en formulieren.

Funcities (vervolg)

	HP Color LaserJet 3550 series printer	HP Color LaserJet 3700 series printer
Milieu-voorzieningen	<ul style="list-style-type: none"> • PowerSave-instelling. • Groot aantal onderdelen geschikt voor recycling. • Voldoet aan Energy Star. 	<ul style="list-style-type: none"> • PowerSave-instelling. • Groot aantal onderdelen geschikt voor recycling. • Voldoet aan Energy Star.
Lettertypen	Niet van toepassing.	<ul style="list-style-type: none"> • 80 interne lettertypen beschikbaar voor de PCL-printertaal en voor PostScript-emulatie. • 80 schermlettertypen in TrueType™-formaat geleverd bij de software.
Papierverwerking	<ul style="list-style-type: none"> • Drukt af op papier van 76 bij 127 mm tot 215 bij 355 mm. • Drukt af op papier met een gewicht van 60 g/m² tot 163 g/m². • Drukt af op een verscheidenheid van afdrukmateriaal waaronder glanspapier, zwaar papier, etiketten, film, transparanten en enveloppen. • Meerdere glansniveaus. • Een papierinvoer voor 250 vel (Lade 2) die de papierformaten Letter, Legal, Executive, Executive (JIS), A4, A5, B5 (JIS), B5 (ISO) en 216 bij 330 mm ondersteunt. • Optionele papierinvoer voor 500 vel die de papierformaten letter en A4 (Lade 3) ondersteunt. Zie Ondersteunde papiergewichten en -formaten voor meer informatie. • Een uitvoerbak voor 150 vel (boven) met de afdrukkant naar beneden en een uitvoerbak voor 25 vel (achter) met de afdrukkant naar boven. 	<ul style="list-style-type: none"> • Drukt af op papier van 76 bij 127 mm tot 215 bij 355 mm. • Drukt af op papier met een gewicht van 60 g/m² tot 163 g/m². • Drukt af op een verscheidenheid van afdrukmateriaal waaronder glanspapier, zwaar papier, etiketten, film, transparanten en enveloppen. • Meerdere glansniveaus. • Een papierinvoer voor 250 vel (Lade 2) die de papierformaten Letter, Legal, Executive, Executive (JIS), A4, A5, B5 (JIS), B5 (ISO) en 216 bij 330 mm ondersteunt. • Optionele papierinvoer voor 500 vel die de papierformaten letter en A4 (Lade 3) ondersteunt. Deze wordt standaard geleverd bij de HP Color LaserJet 3700dtn printer (Lade 3). Zie Ondersteunde papiergewichten en -formaten voor meer informatie. • Een uitvoerbak voor 150 vel (boven) met de afdrukkant naar beneden en een uitvoerbak voor 25 vel (achter) met de afdrukkant naar boven. • Automatisch dubbelzijdig afdrukken op de HP Color LaserJet 3700dn en 3700dtn.

Funcities (vervolg)

	HP Color LaserJet 3550 series printer	HP Color LaserJet 3700 series printer
Accessoires	<ul style="list-style-type: none"> • Optionele papierinvoer voor 500 vel die de papierformaten letter en A4 (Lade 3) ondersteunt. 	<ul style="list-style-type: none"> • Optionele papierinvoer voor 500 vel (Lade 3) die de papierformaten letter en A4 ondersteunt. Deze wordt standaard geleverd bij de HP Color LaserJet 3700dtn (Lade 3). • DIMM-modules (Dual Inline Memory Modules). • Optionele flash-DIMM.
Connectiviteit	<ul style="list-style-type: none"> • Interface met USB-kabel (Hi-Speed Universal Serial Bus 2.0). • HP Jetdirect en3700 externe printserver; standaard op de HP Color LaserJet 3550n printer. • HP Web Jetadmin-software. 	<ul style="list-style-type: none"> • Standaardinterface met een bidirectionele parallelle kabel (voldoet aan IEEE -1284) voor neerwaartse compatibiliteit. • Interface met USB-kabel (Universal Serial Bus). • Optioneel verkrijgbare EIO-netwerkaart (Enhanced Input/Output); standaard op de HP Color LaserJet 3700n, 3700dn en 3700dtn printers. • Ingebouwde webserver van HP • HP Web Jetadmin-software.
Toebehoren	<ul style="list-style-type: none"> • De statuspagina biedt informatie over het niveau van de toner, het aantal afgedrukte pagina's en het geschatte aantal resterende pagina's. • Inktcartridges hoeven niet te worden geschud. • Printer controleert of nieuw geïnstalleerde inktcartridges van HP zijn. • Bestellen van printerbenodigdheden via het internet (met HP werkset). 	<ul style="list-style-type: none"> • De statuspagina biedt informatie over het niveau van de toner, het aantal afgedrukte pagina's en het geschatte aantal resterende pagina's. • Inktcartridges hoeven niet te worden geschud. • Printer controleert of nieuw geïnstalleerde inktcartridges van HP zijn. • Bestellen van printerbenodigdheden via het internet (via de ingebouwde webserver en HP werkset).
Toegang	<ul style="list-style-type: none"> • On line gebruikershandleiding geschikt voor schermlezers. • U kunt tonercartridges met één hand installeren en verwijderen. • U kunt alle panelen en kleppen met één hand openen. • U kunt afdrukmetaal met één hand in Lade 1 plaatsen. 	<ul style="list-style-type: none"> • On line gebruikershandleiding geschikt voor schermlezers. • U kunt tonercartridges met één hand installeren en verwijderen. • U kunt alle panelen en kleppen met één hand openen. • U kunt afdrukmetaal met één hand in Lade 1 plaatsen.

Printersoftware

Bij de printer hebt u een cd-rom gekregen met daarop de afdruksysteemsoftware. De softwareonderdelen en printerdrivers op deze cd-rom maken het mogelijk ten volle gebruik te maken van de mogelijkheden van de printer. Instructies voor het installeren van deze software vindt u in de beknopte handleiding.

Opmerking

De nieuwste informatie over de verschillende componenten van de afdruksysteemsoftware vindt u in de Leesmij-bestanden op de cd-rom.

Hieronder volgt een beknopt overzicht van de software op de cd-rom. Het afdruksysteem omvat software voor eindgebruikers en netwerkbeheerders van de volgende besturingssystemen:

- Microsoft Windows 98, ME en NT 4.0
- Microsoft Windows 2000, XP 32-bits en XP 64-bits
- Apple Mac OS versie 9.1 of hoger en Mac OS X versie 10.1 of hoger

Opmerking

Zie [Netwerkconfiguratie](#) voor een overzicht van alle netwerkomgevingen die door de netwerkbeheerssoftware worden ondersteund.

Ga voor een lijst van printerdrivers, bijgewerkte printersoftware van HP en informatie over productondersteuning voor de HP Color LaserJet 3550 series printer naar <http://www.hp.com/support/clj3550>. Ga naar <http://www.hp.com/support/clj3700> voor de HP Color LaserJet 3700 series printer.

Printerdrivers

Printerdrivers geven toegang tot de printerfuncties en zorgen ervoor dat de computer met de printer kan communiceren. De volgende printerdrivers worden bij de printer geleverd op een cd-rom.

Opmerking

De HP Color LaserJet 3550 bevat geen PCL en PDL (Page Description Languages) voor PostScript. De HP Color LaserJet 3550 gebruikt de HP JetReady 4.1 PDL, een printertaal voor hosts. Met HP JetReady 4.1 worden zowel de computer als de printer gebruikt voor het genereren van de afgedrukte pagina in een Windows- of Macintosh-omgeving. HP JetReady 4.1 zet de vooraf gegenereerde bestanden over van de hostcomputer naar de printer en geeft instructies aan de printer zodat de pagina's kunnen worden omgezet naar afdrubare gegevens.

Printerdrivers voor de HP Color LaserJet 3550 series printer

Besturingssysteem ¹	JetReady 4.1
Windows 98, ME	✓
Windows NT 4.0	✓
Windows 2000	✓
Windows XP (32-bits)	✓
Windows XP (64-bits)	✓
Windows Server 2003 (32-bits)	✓

Printerdrivers voor de HP Color LaserJet 3550 series printer (vervolg)

Besturingssysteem ¹	JetReady 4.1
Windows Server 2003 (64-bits)	✓
Macintosh OS	✓

¹ Niet alle functies van de printer zijn beschikbaar vanuit alle drivers of besturingssystemen. Welke mogelijkheden in uw driver beschikbaar zijn, kunt u vinden in de on line Help.

Printerdrivers voor de HP Color LaserJet 3700 series printer

Besturingssysteem ¹	PCL 6	PS-emulatie
Windows 98, ME	✓	✓
Windows NT 4.0	✓	✓
Opmerking Windows NT biedt geen ondersteuning voor USB		
Windows 2000 ²	✓	✓
Windows XP (32-bits) ²	✓	✓
Windows XP (64-bits) ^{2, 3}		✓
Windows Server 2003 (32-bits)	✓	✓
Windows Server 2003 (64-bits)	✓	✓
Macintosh OS		✓

¹ Niet alle functies van de printer zijn beschikbaar vanuit alle drivers of besturingssystemen. Welke mogelijkheden in uw driver beschikbaar zijn, kunt u vinden in de on line Help.

² Voor Windows 2000 en Windows XP (32-bits en 64-bits) kunt u de PCL 5-driver downloaden van <http://www.hp.com/go/clj3700software>.

³ Voor Windows XP (64-bits) kunt u de PCL 6-driver downloaden van <http://www.hp.com/go/clj3700software>.

Opmerking

Als tijdens de installatie van de software niet automatisch is gezocht naar de meest recente drivers op het internet, kunt u de drivers downloaden voor de HP Color LaserJet 3550 series printer via de URL: <http://www.hp.com/support/lj5500>. Ga naar http://www.hp.com/go/clj3700_software voor de HP Color LaserJet 3700 series printer.

Extra drivers

De volgende drivers zijn niet opgenomen op de cd-rom, maar zijn wel beschikbaar via <http://www.hp.com/go/clj3700software>. Deze drivers zijn alleen voor de HP Color LaserJet 3700 series printer.

- OS/2 PS- en PCL-printerdriver
- UNIX-modelscript
- Linux-drivers

Opmerking

De drivers voor OS/2 zijn verkrijgbaar bij IBM en worden bij OS/2 geleverd. Deze drivers zijn niet beschikbaar voor de talen Traditioneel Chinees, Vereenvoudigd Chinees, Koreaans en Japans.

Software voor netwerken

Zie de *Handleiding voor HP Jetdirect printservers voor beheerders* voor een overzicht van verkrijgbare HP software voor netwerkinstallatie en configuratie. Deze handleiding kunt u vinden op de cd die bij de printer is geleverd.

HP Web Jetadmin

Met HP Web Jetadmin kunt u met een browser de printers beheren die via HP Jetdirect zijn aangesloten op het intranet. HP Web Jetadmin is een op de browsertechnologie gebaseerd beheerhulpmiddel en moet alleen op de netwerkcomputer van de beheerder worden geïnstalleerd. Het kan op een aantal verschillende systemen worden geïnstalleerd en uitgevoerd.

Ga naar HP Online Klantenondersteuning op <http://www.hp.com/go/webjetadmin> voor de meest recente versie van HP Web Jetadmin of een recente lijst met de meeste ondersteunde hostservers.

Als HP Web Jetadmin op een hostserver is geïnstalleerd, is het programma vanaf elke clientcomputer toegankelijk via een ondersteunde webbrowser, zoals Microsoft Internet Explorer 4.x of Netscape Navigator 4.x of hoger. In de browser kunt u naar de HP Web Jetadmin-host navigeren.

HP Web Jetadmin 6.5 of hoger beschikt over de volgende functies:

- De taakgeoriënteerde gebruikersinterface biedt configureerbare weergaven, waardoor netwerkbeheerders veel tijd kunnen besparen.
- Met de aanpasbare gebruikersprofielen kunnen netwerkbeheerders ervoor zorgen dat alleen de bekeken of gebruikte functie wordt opgenomen.
- Onmiddellijke waarschuwingen per e-mail voor apparaatdefecten, benodigdheden die bijna op zijn en overige printerproblemen worden nu naar verschillende personen verzonden.
- Installatie-op-afstand en beheer-vanaf-waar-dan-ook met behulp van een standaard webbrowser.
- Met geavanceerde autodetectie wordt gezocht naar randapparatuur in het netwerk, zodat de beheerder niet elke printer handmatig in de database hoeft in te voeren.
- Eenvoudige integratie in beheertoepassingen voor de onderneming.
- Snel zoeken naar randapparatuur gebaseerd op parameters, zoals het IP-adres, de kleurcapaciteit of de naam van het model.
- Eenvoudig organiseren van randapparatuur in logische groepen, met virtuele kantoorplattegronden voor gemakkelijke navigatie.

Ga voor de meest recente informatie over HP Web Jetadmin naar de URL:

<http://www.hp.com/go/webjetadmin>.

UNIX

Het HP Jetdirect-printerinstallatieprogramma voor UNIX is een eenvoudig hulpprogramma voor het installeren van printers op HP-UX- en Solaris-netwerken. U kunt deze software downloaden via HP Online Klantenondersteuning op de volgende URL: http://www.hp.com/support/net_printing.

Linux

Ga naar <http://www.hp.com/go/linux> voor meer informatie over ondersteuning van Linux.

Hulpprogramma's

De HP Color LaserJet 3550 series printer en de HP Color LaserJet 3700 series printer zijn voorzien van verschillende hulpprogramma's waarmee u de printer op een netwerk eenvoudig kunt controleren en beheren.

HP werkset

De HP werkset is een toepassing die u voor de volgende taken kunt gebruiken:

- de printerstatus controleren
- de printerinstellingen configureren
- informatie over het oplossen van problemen bekijken
- on line documentatie bekijken
- interne printerpagina's afdrukken

U kunt de HP werkset bekijken wanneer de printer direct is aangesloten op de computer of wanneer de printer is aangesloten op een netwerk. U kunt de HP werkset alleen gebruiken als u de software volledig hebt geïnstalleerd.

Ingebouwde webserver (bij de HP Color LaserJet 3700 series printer)

Deze printer is uitgerust met een ingebouwde webserver die toegang geeft tot informatie over de printer- en netwerkactiviteiten. Een webserver biedt een omgeving waarin webtoepassingen kunnen worden uitgevoerd, net zoals een besturingssysteem, zoals Windows, een omgeving biedt waarin computertoepassingen kunnen worden uitgevoerd. De resultaten van deze toepassingen kunnen vervolgens worden weergegeven door een webbrowswer, zoals Microsoft Internet Explorer of Netscape Navigator.

Een ingebouwde webserver bevindt zich in een hardwareapparaat (zoals een printer) of in de firmware, in plaats van in software die op een netwerkserver is geladen.

Het voordeel van een ingebouwde webserver is dat deze een interface met de printer biedt die toegankelijk is voor iedereen met een standaard webbrowswer en een op het netwerk aangesloten computer. Er is geen speciale software die moet worden geïnstalleerd en geconfigureerd, maar u moet wel een ondersteunde webbrowswer op de computer hebben. Als u naar de ingebouwde webserver wilt gaan, typt u het IP-adres van de printer in de adresregel van de browswer. (Als u het IP-adres niet weet, drukt u een configuratiepagina af. Meer informatie over het afdrukken van een configuratiepagina vindt u in [Pagina's met printerinformatie](#).)

Functies

De ingebouwde webserver van HP dient voor het bekijken van de status van de printer en de netwerkkaart en voor het beheren van de afdrukfuncties via uw computer. U kunt met de ingebouwde webserver van HP het volgende doen:

- informatie over de printerstatus bekijken
- de resterende levensduur van alle benodigdheden bepalen en nieuwe bestellen
- de configuratie van laden bekijken en wijzigen

- de configuratie van het bedieningspaneel van de printer bekijken en wijzigen
- interne pagina's bekijken en afdrucken
- berichten van printergebeurtenissen en benodigdheden ontvangen
- koppelingen naar andere websites maken en aanpassen
- de taal selecteren waarin de pagina's van de ingebouwde webserver moeten worden weergegeven
- de netwerkconfiguratie bekijken en wijzigen
- ondersteuningsinformatie over de printer en over de huidige printerstatus bekijken.

Zie [Ingebouwde webserver gebruiken \(alleen voor de HP Color LaserJet 3700 series printer\)](#) voor een volledig overzicht van de functies van de ingebouwde webserver.

Overige componenten en hulpprogramma's

Voor gebruikers van Windows en Macintosh-computers en voor netwerkbeheerders zijn diverse programma's beschikbaar. Een kort overzicht van deze programma's volgt hieronder.

Windows	Macintosh OS	Netwerkbeheerder
<ul style="list-style-type: none"> • Een programma voor het automatisch installeren van het afdruksysteem • On line webregistratie • HP werkset: een webtoepassing voor het controleren van de printerstatus en -instellingen voor gebruikers van Windows 98, 2000, ME en XP 	<ul style="list-style-type: none"> • PPD-bestanden (PostScript Printer Description): voor gebruik met de Apple PostScript-drivers die worden geleverd met het besturingssysteem van de Macintosh (Mac OS) • HP werkset: een webtoepassing voor het controleren van de printerstatus en -instellingen voor gebruikers van Max OS X, 10.1 en 10.2. 	<ul style="list-style-type: none"> • HP Web Jetadmin: een op browsertechnologie gebaseerd hulpmiddel voor systeembeheer. Raadpleeg http://www.hp.com/go/webjetadmin voor de meest recente software voor HP Web Jetadmin • HP JetDirect Printer Installer voor UNIX: beschikbaar voor downloaden van http://www.hp.com/support/net_printing

Specificaties voor het afdrukmateriaal

Voor optimale resultaten gebruikt u fotokopieerpapier van 75 g/m² tot 90 g/m². Controleer of het papier van goede kwaliteit is en vrij is van insnijdingen, scheuren, vlekken, losse deeltjes, stof, kreukels, knikken, vouwen of omkrullende randen.

Ondersteunde papiergewichten en -formaten

Papierformaten voor Lade 1¹

Lade 1	Afmetingen	Gewicht of dikte	Capaciteit
Minimumformaat papier	76 bij 127 mm	60 tot 163 g/m ²	100 vellen (75 g/m ²)
Maximumformaat papier	216 bij 356 mm	60 tot 163 g/m ²	100 vellen (75 g/m ²)
Minimumformaat glanzend papier	76 bij 127 mm	75 tot 120 g/m ²	Maximale stapelhoogte: 12 mm
Maximumformaat glanzend papier	216 bij 356 mm	75 tot 120 g/m ²	Maximale stapelhoogte: 12 mm
Minimumformaat transparanten ²	76 bij 127 mm	0,12 tot 0,13 mm dik	50 vellen
Maximumformaat transparanten ²	216 bij 356 mm	0,12 tot 0,13 mm dik	50 vellen
Minimumformaat enveloppen	76 bij 127 mm	60 tot 90 g/m ²	10 enveloppen
Maximumformaat enveloppen	216 bij 356 mm	60 tot 90 g/m ²	10 enveloppen
Minimumformaat etiket	76 bij 127 mm	75 tot 163 g/m ²	50 vellen
Maximumformaat etiket	216 bij 356 mm	75 tot 163 g/m ²	50 vellen
Minimumformaat kaarten	76 bij 127 mm	135 tot 166 g/m ²	40 vellen
Maximumformaat kaarten	216 bij 356 mm	135 tot 166 g/m ²	40 vellen

¹ De printer ondersteunt verschillende aangepaste en standaardformaten van het afdrukmateriaal. De capaciteit kan verschillen afhankelijk van het materiaalgewicht, de dikte van het materiaal en de omgevingsomstandigheden. Gladheid: 100 tot 250 (Sheffield). Zie [Printerbenodigdheden en accessoires](#) voor meer informatie over bestellen.

² Gebruik uitsluitend transparanten die zijn ontwikkeld voor HP Color LaserJet printers. Deze printer herkent transparanten die niet zijn ontworpen voor gebruik met de HP Color LaserJet printers. Zie [Menu Afdrukkwaliteit](#) voor meer informatie.

Opmerking

In de volgende tabel worden de standaardpapierformaten weergegeven die de printer ondersteunt voor Lade 2.

Papierformaten voor Lade 2¹

Lade 2	Afmetingen	Gewicht of dikte	Capaciteit
Letter	216 bij 279 mm	60 tot 105 g/m ²	250 vellen (75 g/m ²)
Legal	216 bij 356 mm	60 tot 105 g/m ²	250 vellen (75 g/m ²)
Executive	184 bij 267 mm	60 tot 105 g/m ²	250 vellen (75 g/m ²)
Executive (JIS)	216 bij 330 mm	60 tot 105 g/m ²	250 vellen (75 g/m ²)
A4	210 bij 297 mm	60 tot 105 g/m ²	250 vellen (75 g/m ²)
A5	148 bij 210 mm	60 tot 105 g/m ²	250 vellen (75 g/m ²)
B5 (JIS)	182 bij 257 mm	60 tot 105 g/m ²	250 vellen (75 g/m ²)
B5 (ISO)	176 bij 250 mm	60 tot 105 g/m ²	250 vellen (75 g/m ²)

¹ De capaciteit kan verschillen afhankelijk van het materiaalgewicht, de dikte van het materiaal en de omgevingsomstandigheden.

Papierformaten voor Lade 3¹

Lade 3	Afmetingen	Gewicht of dikte	Capaciteit
Letter	215 bij 279 mm	60 tot 105 g/m ²	500 vellen (75 g/m ²)
A4	210 bij 296 mm	60 tot 105 g/m ²	500 vellen (75 g/m ²)

¹ De capaciteit kan verschillen afhankelijk van het materiaalgewicht, de dikte van het materiaal en de omgevingsomstandigheden.

Automatisch dubbelzijdig afdrukken (beschikbaar op bepaalde modellen van de HP LaserJet 3700 series printer)¹

Automatisch dubbelzijdig afdrukken	Afmetingen	Gewicht of dikte
Letter	216 bij 279 mm	60 tot 105 g/m ²
Legal	216 bij 356 mm	60 tot 105 g/m ²
A4	210 bij 297 mm	60 tot 105 g/m ²

¹ De printer drukt automatisch af op papier met een gewicht tot 163 gm². Automatisch afdrukken op papier dat zwaarder is, kan echter leiden tot onverwachte resultaten.

Handmatig dubbelzijdig afdrukken. Op alle ondersteunde papierformaten en -soorten die vanuit Lade 1 worden afgedrukt, kan handmatig dubbelzijdig worden afgedrukt. Zie [Dubbelzijdig afdrukken \(duplex\)](#) voor meer informatie.

2

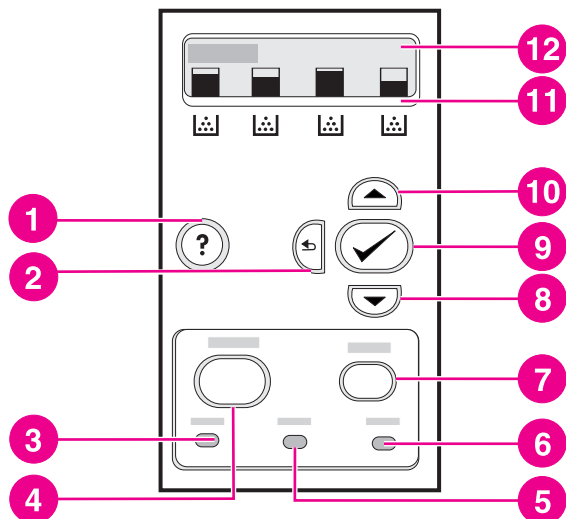
Bedieningspaneel

Dit hoofdstuk bevat informatie over het bedieningspaneel van de printer, waaronder de printerfuncties en gegevens over de printer en de afdruktaken. De volgende onderwerpen komen aan bod:

- [Overzicht van het bedieningspaneel](#)
- [Menu's van het bedieningspaneel](#)
- [Menuoverzicht](#)
- [Menu Informatie](#)
- [Menu Papierverwerking](#)
- [Menu Apparaat configureren](#)
- [Menu Diagnostiek](#)
- [Configuratie-instellingen van het bedieningspaneel veranderen](#)
- [Het bedieningspaneel gebruiken als de printer wordt gedeeld](#)

Overzicht van het bedieningspaneel

Het bedieningspaneel biedt functies voor de bediening van de printer en geeft informatie weer over de printer en over afdruktaken. Het uitleesvenster biedt grafische informatie over de printer en de status van de printerbenodigdheden zodat u gemakkelijker problemen kunt opsporen en oplossen.



Knoppen en lampjes op het bedieningspaneel

- 1 Help (?) (knop)
- 2 Terug (←) (knop)
- 3 Klaar (lampje)
- 4 Menu (knop)
- 5 Gegevens (lampje)
- 6 Attentie (lampje)
- 7 Stop (knop)
- 8 Omlaag (▼) (knop)
- 9 Selecteren (✓) (knop)
- 10 Omhoog (▲) (knop)
- 11 Inktcartridgeniveau (lampje)
- 12 uitleesvenster

De printer biedt informatie via het uitleesvenster en de lampjes in het onderste gedeelte van het bedieningspaneel. De lampjes Klaar, Gegevens en Attentie bieden overzichtelijke informatie over de status van de printer en waarschuwen u voor afdrukproblemen. Het uitleesvenster biedt verdere statusinformatie, menu's, Help-informatie en foutberichten.

Knoppen op het bedieningspaneel

U kunt de knoppen op het bedieningspaneel gebruiken voor het uitvoeren van printerfuncties en voor het doorlopen van de menu's en berichten in het uitleesvenster.

Knop	Functie
✓ Selecteren	Hiermee kunt u selecties maken, het afdrukken hervatten na wisbare fouten en inktcartridges activeren die niet van HP zijn.

Knop	Functie
▲ Pijl omhoog ▼ Pijl omlaag	Dient voor het doorlopen van menu's en tekst en voor het verhogen of verlagen van numerieke opties in het uitleesvenster.
↩ Terug	Springt terug in de menu's.
Menu	Dient voor het openen en afsluiten van menu's.
Stop	Hiermee kunt u de huidige taak onderbreken, kunt u de huidige afdraktaak hervatten of annuleren, kunt u papier uit de printer verwijderen en kunt u wisbare fouten bij de onderbreken taak verwijderen.
? Help	Hiermee krijgt u gedetailleerde informatie over printerberichten en menu's.

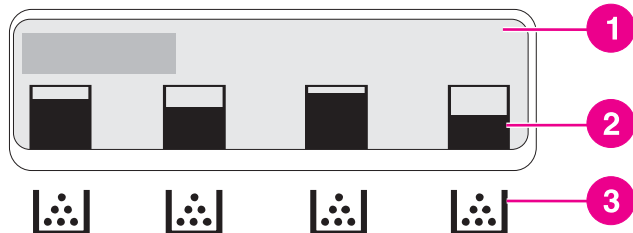
Lampjes op het bedieningspaneel

Lampje	Aan	Uit	Knippert
Klaar (groen)	Printer is on line (klaar om gegevens te ontvangen en af te drukken)	Printer is off line (onderbroken) of is uitgeschakeld.	Printer probeert het afdrukken te beëindigen en offline te gaan. Dit gebeurt meestal in reactie op een verzoek van de gebruiker om de huidige afdraktaak te onderbreken.
Gegevens (groen)	Er zijn verwerkte gegevens in de printer aanwezig, maar er zijn nog meer gegevens nodig om de afdraktaak te kunnen voltooien. Ook kan afdraktaak zijn onderbroken of kan er sprake van fouten die moeten worden verholpen.	Printer kan geen gegevens verwerken of ontvangen.	Printer verwerkt of ontvangt gegevens.
Attentie (geel)	Er heeft zich een kritieke fout voorgedaan. De printer heeft aandacht nodig.	Er zijn geen omstandigheden meer aanwezig die aandacht vragen.	Er heeft zich een fout voorgedaan. De printer heeft aandacht nodig.

Uitleesvenster

Het uitleesvenster van de printer biedt snel volledige informatie over de printer en de afdraktaken. Het niveau van de benodigheden worden aangegeven met afbeeldingen. De menu's bieden toegang tot de printerfuncties en tot gedetailleerde informatie.

Het hoofdscherm van het uitleesvenster beschikt over twee gebieden: bericht/prompt en meter voor benodigdheden.



Uitleesvenster van de printer

- 1 Bericht/prompt-gebied
- 2 Meter voor de benodigdheden
- 3 Kleurinkcartridges van links naar rechts: zwart, cyaan, magenta en geel

Het bericht- en het promptgebied bieden informatie over de staat van de printer en laten u weten hoe u verder moet handelen.

De meter voor de benodigdheden toont het niveau in de inktcartridges (zwart, magenta, geel en cyaan). Als een inktcartridge is geïnstalleerd die niet van HP is, wordt er wellicht een ? weergegeven in plaats van het inktniveau. De meter voor benodigdheden wordt altijd met het bericht **Gereed** weergegeven en wanneer de printer een waarschuwing of foutbericht over een inktcartridge weergeeft.

Toegang tot het bedieningspaneel via een computer

Met de HP werkset of de instellingenpagina van de ingebouwde webserver kunt u tevens toegang krijgen tot het bedieningspaneel van de printer via een computer.

Op de computer wordt dezelfde informatie weergegeven als op het bedieningspaneel. Verder kunt u via de computer een aantal functies van het bedieningspaneel uitvoeren, zoals het controleren van de printerbenodigdheden, het bekijken van berichten en het veranderen van de configuratie van de laden. Zie [De HP werkset gebruiken](#) of [Ingebouwde webserver gebruiken \(alleen voor de HP Color LaserJet 3700 series printer\)](#) voor meer informatie.

Menu's van het bedieningspaneel

U kunt de meeste dagelijkse afdruktaken in de computer uitvoeren via de printerdriver of het programma. Dit is de eenvoudigste manier om de printer te bedienen. Wijzigingen die u aanbrengt met de computer hebben voorrang op de instellingen op het bedieningspaneel. Raadpleeg de bijbehorende Help-bestanden van de software of raadpleeg [Printersoftware](#) voor meer informatie over het openen van de printerdriver.

U kunt de printer ook bedienen door instellingen te wijzigen in het bedieningspaneel van de printer. Via het bedieningspaneel kunt u toegang krijgen tot printerfuncties die niet worden ondersteund door de printerdriver en het programma. U gebruikt het bedieningspaneel voor het configureren van de laden voor bepaalde soorten afdrukmateriaal en formaten.

Aan de slag

Met de volgende knoppen u door de menu's van het bedieningspaneel bladeren.

Knop	Functie
✓ Selecteren	Maakt een selectie en hervat het afdrukken na een wisbare waarschuwing.
▲ Pijl omhoog ▼ Pijl omlaag	Dient voor het doorlopen van menu's en tekst en voor het verhogen of verlagen van numerieke opties in het uitleesvenster. Houd de pijlen ingedrukt om sneller door de opties te bladeren.
↩ Terug	Springt terug in de menu's.
Menu	Dient voor het openen en afsluiten van menu's.
Gereed	Als er 60 seconden niet op een knop wordt gedrukt, keert de printer terug naar de status Gereed .
🔒 Hangslotsymbool	Het menu is door de netwerkbeheerder vergrendeld.

Menuoverzicht

In de volgende tabellen vindt u een overzicht van ieder menu.

De menu's openen

1. Druk één keer op **MENU** om naar **MENU'S** te gaan.
2. Druk op ▲ of ▼ om naar het overzicht te gaan.
3. Druk op ▼ om de gewenste optie te selecteren.
4. Druk op ↵ om naar het vorige niveau terug te gaan.
5. Druk op **MENU** om **MENU'S** te verlaten.
6. Druk op ? om extra informatie over een menu weer te geven.

MENU'S	Informatie PAPIERVERWERKING Apparaat configureren DIAGNOSTIEK SERVICE
---------------	--

Menu Informatie

Zie [Menu Informatie](#) voor meer informatie.

Informatie	MENUSTRUCTUUR AFDRUKKEN CONFIGURATIE AFDRUKKEN STATUSPAGINA BENODIGDH. AFDR. STAT. BENODIGDHDN GEBRUIKSGEGEVENS AFDRUKKEN (voor de HP Color LaserJet 3700 series printer) DEMO AFDRUKKEN BESTANDSDIRECTORY AFDRUKKEN (voor de HP Color LaserJet 3700 series printer) PCL-LETTERTYPEN OVERZICHT AFDRUK. (voor de HP Color LaserJet 3700 series printer) PS-LETTERTYPEN- OVERZICHT AFDRUK. (voor de HP Color LaserJet 3700 series printer)
-------------------	---

Menu Papierverwerking

Zie [Menu Papierverwerking](#) voor meer informatie.

PAPIERVERWERKING	LADE 1 FORMAAT LADE 1 TYPE LADE 2 FORMAAT LADE 2 TYPE LADE 3 FORMAAT LADE 3 TYPE
-------------------------	---

Menu Apparaat configureren

Zie [Menu Apparaat configureren](#) en [Configuratie-instellingen van het bedieningspaneel veranderen](#) voor meer informatie.

Apparaat configureren	AFDRUKKEN	EXEMPLAREN Standaard papierformaat: STAND. AANGEPAST PAPIERFORMAAT DUBBELZIJDIG (voor de HP Color LaserJet 3700dn en 3700dtn) DUPLEX BINDEN (voor de HP Color LaserJet 3700dn en 3700dtn) A4/LETTER VERVANGEN HANDMATIG INVOEREN LETTERTYPE COURIER (voor de HP Color LaserJet 3700 series printer) BREDE A4 (voor de HP Color LaserJet 3700 series printer) Afdrukken PS fouten: (voor de HP Color LaserJet 3700 series printer) PCL
	AFDRUKKWALITEIT	KLEUR AANPASSEN KALIBRATIE INSTELLEN FUSERMODI AUTODETECTIEMODUS INKTJET TRANSPARANTEN OPTIMALISEREN NU KALIBREREN REINIGINGSPAGINA MAKEN REINIGINGSPAGINA VERWERKEN

	SYSTEEM- INSTELLINGEN	ADRES WEERGEVEN (beschikbaar voor de HP Color LaserJet 3700 series printer) OPTIMALE SNELHEID/ KOSTEN GEDRAG VAN LADE POWERSAVE-TIJD HELDERHEID WEERGEVEN PERSONALITY (voor de HP Color LaserJet 3700 series printer) WISBARE BERICHTEN (voor de HP Color LaserJet 3700 series printer) AUTOM. DOORGAAN BENDIGDH. BIJNA OP Storing verhelpen: ram_disk (voor de HP Color LaserJet 3700 series printer) Taal
	I/O	I/O TIME-OUT PAGINA BUFFERINSTELLINGEN PARALLELE INVOER (voor de HP Color LaserJet 3700 series printer) EIO X (voor de HP Color LaserJet 3700 series printer)
	HERSTEL	FABRIEKSINST. HERSTELLEN POWERSAVE RESET BENODIGDHDN

Menu Diagnostiek

Zie [Menu Diagnostiek](#) voor meer informatie.

DIAGNOSTIEK	GEBEURTENISLOG- BOEK AFDrukKEN GEBEURTENISLOG- BOEK WEERGEVEN PQ PROBLEEMOPLOSSING CARTRIDGE CONTR. UITSCHAKELEN SENSOREN PAPIERBAAN PAPIERBAANTEST HANDMATIGE SENSORTEST ONDERDELENTTEST TEST AFDrukKEN/STOPPEN
--------------------	---

Menu Informatie

U kunt het menu Informatie gebruiken voor toegang tot bepaalde printerinformatie en het afdrukken ervan.

Menuoptie	Omschrijving
MENUSTRUCTUUR AFDRUKKEN	Drukt een overzicht af van het menu van het bedieningspaneel waarop u de lay-out en de instelling van de diverse opties van het menu van het bedieningspaneel kunt zien. Zie Pagina's met printerinformatie .
CONFIGURATIE AFDRUKKEN	Hiermee drukt u de configuratiepagina van de printer af.
STATUSPAGINA BENODIGDH. AFDR.	Maakt een afdruk van de resterende levensduur van de benodigdheden en rapporteert gegevens over het totaal aantal afgedrukte pagina's en de verwerkte taken, de productiedatum van de inktcartridges, het serienummer, het aantal afgedrukte pagina's en onderhoudsinformatie.
STAT. BENODIGDHDN	Toont de status van de benodigdheden in een lijst.
GEBRUIKSgegevens AFDRUKKEN	Maakt een afdruk van alle materiaalformaten die door de printer zijn gevoerd; geeft aan of de afdrukken enkelzijdig (simplex), dubbelzijdig (duplex), zwart-wit of in kleur zijn; en rapporteert het aantal pagina's. Beschikbaar voor de HP Color LaserJet 3700 series printer.
DEMO AFDRUKKEN	Drukt een demonstratiepagina af.
BESTANDSDIRECTORY AFDRUKKEN	Maakt een afdruk van de naam en de directory van de bestanden die in de printer zijn opgeslagen. Beschikbaar voor de HP Color LaserJet 3700 series printer.
PCL-LETTERTYPEN OVERZICHT AFDRUK.	Maakt een afdruk van de beschikbare PCL-lettertypen. Beschikbaar voor de HP Color LaserJet 3700 series printer.
PS-LETTERTYPEN- OVERZICHT AFDRUK.	Maakt een afdruk van de beschikbare PS-lettertypen (PostScript-emulatie). Beschikbaar voor de HP Color LaserJet 3700 series printer.

Menu Papierverwerking

Via het menu Papierverwerking kunt u de laden configureren op soort en formaat. Het is belangrijk om door middel van dit menu de laden juist te configureren alvorens u voor het eerst afdrukt.

Opmerking

Als u eerdere HP LaserJet printers hebt gebruikt, bent u wellicht gewend om Lade 1 te configureren in de Eerste modus of de Cassettemodus. Als u de instellingen voor de Eerste modus wilt nabootsen, configureert u Lade 1 met formaat = **ELK FORMAAT** en type = **ELK SOORT**. Als u de instellingen van de Cassettemodus wilt nabootsen, stelt u de soort of het formaat voor Lade 1 in op een andere instelling dan **ELK FORMAAT** of **ELK SOORT**.

Menuoptie	Waarde	Omschrijving
LADE 1 FORMAAT	Er wordt een lijst met de beschikbare formaten weergegeven.	Dient voor het configureren van het papierformaat voor Lade 1. De standaardinstelling is ELK FORMAAT . Zie Ondersteunde papiergewichten en -formaten voor een volledig overzicht van de beschikbare formaten.
LADE 1 TYPE	Er wordt een lijst met de beschikbare typen weergegeven.	Dient voor het configureren van het papiertype voor Lade 1. De standaardinstelling is ELK SOORT . Zie Ondersteunde papiergewichten en -formaten voor een volledig overzicht van de beschikbare soorten.
LADE 2 FORMAAT LADE 3 FORMAAT	Er wordt een lijst met de beschikbare formaten weergegeven.	Hiermee kunt u het papierformaat voor Lade 2 of Lade 3 configureren. De standaardinstelling is Letter of A4, afhankelijk van het land/de regio. Zie Ondersteunde papiergewichten en -formaten voor een volledig overzicht van de beschikbare formaten.
LADE 2 TYPE LADE 3 TYPE	Er wordt een lijst met de beschikbare typen weergegeven.	Hiermee kunt u de papiersoort voor Lade 2 of Lade 3 configureren. De standaardinstelling is GEWOON . Zie Ondersteunde papiergewichten en -formaten voor een volledig overzicht van de beschikbare soorten.

Menu Apparaat configureren

Met het menu Apparaat configureren kunt u de standaardafdrukinstellingen wijzigen of opnieuw instellen, de afdrukkwaliteit aanpassen en de systeemconfiguratie en de I/O-opties wijzigen.

Menu Afdrukken

Deze instellingen zijn alleen van toepassing op taken zonder specifieke eigenschappen. Voor de meeste taken worden alle eigenschappen specifiek opgegeven en worden de instellingen in dit menu tenietgedaan. Met dit menu kunt u ook de standaardinstellingen voor papierformaat en -type opgeven.

Menuoptie	Waarden	Omschrijving
EXEMPLAREN	1–32.000	Dient voor instelling van het standaardaantal exemplaren. Het standaardaantal exemplaren is 1.
Standaard papierformaat:	Er wordt een lijst met de beschikbare formaten weergegeven.	Dient voor het instellen van het standaardpapierformaat.
STAND. AANGEPAST PAPIERFORMAAT	MAATEENHEID X-GROOTTE Y-GROOTTE	Dient voor het instellen van standaardafmetingen voor aangepaste taken zonder formaat. Beschikbaar voor Lade 1.
DUBBELZIJDIG	UIT AAN	Dient voor het in- en uitschakelen van de duplexfunctie (automatisch dubbelzijdig afdrukken). De standaardwaarde is UIT . U kunt deze instelling tenietdoen in de printerdriver. Beschikbaar voor de HP Color LaserJet 3700dn en 3700dtn printer.
DUPLEX BINDEN	LANGE RAND KORTE RAND	Hiermee kunt u instellen of een dubbelzijdige afdruktaak aan de lange zijde of de korte zijde wordt afgedrukt.
A4/LETTER VERVANGEN	NEE JA	Hiermee kunt u instellen dat A4-formaat wordt afgedrukt op papier van Letter-formaat wanneer er geen papier van A4-formaat in de printer is geplaatst of dat Letter-formaat wordt afgedrukt op papier van A4-formaat wanneer er geen papier van Letter-formaat is geplaatst. De standaardwaarde is NEE .
HANDMATIG INVOEREN	AAN UIT	De standaardwaarde is UIT . Als u de optie instelt op AAN , wordt HANDMATIG INVOEREN de standaardwaarde voor taken waarbij geen lade wordt geselecteerd. U kunt deze instelling tenietdoen in de printerdriver.

Menuoptie	Waarden	Omschrijving
LETTERTYPE COURIER	NORMAAL DONKER	Dient voor het selecteren van een van de beschikbare versies van het lettertype Courier. De standaardwaarde is NORMAAL . Beschikbaar voor de HP Color LaserJet 3700 series printer.
BREDE A4	NEE JA	Dient voor het veranderen van het afdrukgebied van het A4-formaat zodat 80 10-pitch tekens op een enkele regel passen. De standaardwaarde is NEE . Beschikbaar voor de HP Color LaserJet 3700 series printer.
Afdrukken PS fouten:	UIT AAN	Dient voor het in- of uitschakelen van pagina's met PS-fouten (emulated PostScript). De standaardwaarde is UIT . Beschikbaar voor de HP Color LaserJet 3700 series printer.

Menuoptie	Waarden	Omschrijving
PCL	PAGINALENGTE AFDRUKSTAND BRON LETTERTYPEN GROOTTE LETTERTYPE PITCH LETTERTYPE PUNTGROOTTE LETTERTYPE SYMBOLSET CR AAN LF TOEVOEGEN BLANCO PAGINA'S ONDERDRUKKEN	<p>Dient voor het configureren van de instellingen voor de printertaal.</p> <p>Met PAGINALENGTE stelt u het aantal regels per pagina in. De standaardwaarde is 0.</p> <p>Met AFDRUKSTAND bepaalt u of de pagina wordt opgemaakt langs de lange zijde of de korte zijde. De standaardwaarde is STAAND (beschikbaar voor de HP Color LaserJet 3700 series printer).</p> <p>Met BRON LETTERTYPEN selecteert u welk lettertype wordt gebruikt op het bedieningspaneel van de printer. De standaardwaarde is INTERN.</p> <p>GROOTTE LETTERTYPE is het getal van het lettertype dat u selecteert. Als dit lettertype een contourlettertype is, kunt u met PITCH LETTERTYPE de pitch van een lettertype met een vaste letterafstand instellen. De standaardwaarde is 10,00 (beschikbaar voor de HP Color LaserJet 3700 series printer).</p> <p>Met PUNTGROOTTE LETTERTYPE wordt de grootte van een geselecteerd lettertype met een vaste letterafstand ingesteld. Het standaardlettertype is 12 punten.</p> <p>Met SYMBOLSET stelt u in welke symbolenset wordt gebruikt op het bedieningspaneel van de printer. De standaardwaarde is PC-8.</p> <p>Met CR AAN LF TOEVOEGEN kunt u instellen of een regel invoer wordt toegevoegd aan elke regel terugloop bij een neerwaarts compatibele PCL-taak. De standaardwaarde is NEE.</p> <p>Met BLANCO PAGINA'S ONDERDRUKKEN kunt u instellen of lege pagina's in PCL-taken automatisch worden onderdrukt. JA betekent dat lege pagina's worden onderdrukt (beschikbaar voor de HP Color LaserJet 3700 series printer).</p>

Menu Afdrukkwaliteit

Dit menu dient voor het aanpassen van alle aspecten van de afdrukkwaliteit, waaronder instellingen voor de kalibratie, registratie en de kleurhalftonen.

Menuoptie	Waarden	Omschrijving
KLEUR AANPASSEN	CYAANDICHTHEID MAGENTADICHTHEID GEELDICHTHEID ZWARTDICHTHEID KLEURWAARDEN HERSTELLEN	Dient voor het aanpassen van de halftooninstellingen voor iedere kleur apart. De standaardwaarde voor elke kleur is 0 .
KALIBRATIE INSTELLEN	TESTPAGINA AFDRUKKEN Bron LADE 1 LADE 2 LADE 3	Dient voor het uitlijnen van de afbeelding voor enkelzijdig en dubbelzijdig afdrucken. De standaardwaarde voor Bron is LADE 2 . De standaardwaarde voor de subitems LADE 1 , LADE 2 en LADE 3 is 0 .
AUTODETECTIEMODUS	ALLEEN TRANSPARANT UITGEBR. DETECT.	Als een lade is ingesteld op GEWOON of ELK FORM en in de afdruktaak geen materiaalsoort is opgegeven, wordt de afdrukkwaliteit aangepast aan de materiaalsoort die door de printer wordt herkend. De standaardwaarde is ALLEEN TRANSPARANT , waarmee transparanten, glanzend papier en tough paper worden herkend.
INKTJET TRANSPARANTEN	WEIG.-BEV. FUSER ACCEPT.-NIET GEADV.	WEIG.-BEV. FUSER zorgt ervoor dat een afdruktaak wordt stopgezet wanneer is vastgesteld dat een type transparant ongeschikt is om op af te drukken. Deze optie beschermt de printerfuser tegen beschadiging. Met ACCEPT.-NIET GEADV. kan de taak toch worden afgedrukt, zelfs wanneer een ongeschikt type transparant wordt gebruikt. De standaardwaarde is WEIG.-BEV. FUSER .
FUSERMODI	Er wordt een lijst met de beschikbare modi weergegeven.	Dient voor het koppelen van een papierstype aan een bepaalde afdrukmodus.

Menuoptie	Waarden	Omschrijving
OPTIMALISEREN	T1 OMLAAG T1 OMHOOG T2 OMHOOG 1 T2 OMHOOG 2 T2 OMLAAG 1 T2 OMLAAG 2 VOORRAND OMHOOG VOORRAND OMLAAG ACHTERGR.VERKL. 1 ACHTERGR.VERKL. 2 FUSER OMLAAG 1 FUSER OMLAAG 2 VERSCHUIVING SPOOKEFF.VOORK. ROTATIE VOORAF OPTIMALISATIE OPNIEUW INSTELLEN	<p>Hiermee kunt u bepaalde parameters optimaliseren voor alle taken in plaats van (of naast) alleen parameters te optimaliseren voor bepaalde papiertypen. De standaardwaarde voor elke optie is UIT.</p> <p>OPTIMALISATIE OPNIEUW INSTELLEN zorgt ervoor dat alle waarden worden teruggezet op UIT.</p>
NU KALIBREREN		Hiermee worden alle printerkalibraties uitgevoerd om de afdrukkwaliteit te optimaliseren.
REINIGINGSPAGINA MAKEN		Dient om een reinigingspagina af te drukken waarmee de printer kan worden gereinigd. Deze pagina bevat instructies voor het verwerken van de reinigingspagina. Zie De printer reinigen voor meer informatie.
REINIGINGSPAGINA VERWERKEN		Nadat de reinigingspagina in Lade 1 is geplaatst, zorgt deze menuoptie ervoor dat de reinigingspagina door de printer wordt verwerkt. Het reinigingsproces duurt enkele momenten. Zie De printer reinigen voor meer informatie.

Menu Systeeminstellingen

In het menu Systeeminstellingen kunt u de standaardinstellingen voor de algemene printerconfiguratie wijzigen, zoals de PowerSave-tijd, de printer-personality (printertaal) en het herstel na een storing. Zie [Configuratie-instellingen van het bedieningspaneel veranderen](#) voor meer informatie.

Menuoptie	Waarden	Omschrijving
ADRES WEERGEVEN	AUTO UIT	<p>Met AUTO kan op het bedieningspaneel van de printer afwisselend het IP-adres van de printer en het bericht Gereed worden weergegeven. De standaardwaarde is UIT.</p> <p>Deze menuoptie wordt alleen weergegeven als de printer is aangesloten op een netwerk (beschikbaar voor de HP Color LaserJet 3700n, 3700dn en 3700dtn printer).</p>
OPTIMALE SNELHEID/ KOSTEN	AUTO MEESTAL KLEURENPAG MEESTAL MONO PAG.	<p>Deze menuoptie bepaalt hoe de printer overschakelt van afdrukken in kleur naar monochroom (zwart-wit) afdrukken zodat maximale prestaties en een maximale gebruiksduur van de inktcartridges worden verkregen.</p> <p>Met AUTO worden de standaardinstellingen van de printer hersteld. De standaardwaarde is AUTO.</p> <p>Selecteer MEESTAL KLEURENPAG als u bijna al uw taken afdrukt in kleur met een hoge paginadekking.</p> <p>Selecteer MEESTAL MONO PAG. als u meestal monochrome taken of een combinatie van kleurentaken en monochrome taken afdrukt.</p>
GEDRAG VAN LADE	GEBRUIK GEWENSTE LADE HANDINVOER PROMPT PS OF AFDRUKMATERIAAL	<p>Dient voor het opgeven van instellingen voor de ladeselectie. (Met deze instelling kunt u laden configureren als laden van bepaalde oudere printers van HP.)</p> <p>De standaardwaarde voor GEBRUIK GEWENSTE LADE is EXCLUSIEF.</p> <p>De standaardwaarde voor HANDINVOER PROMPT is ALTIJD.</p> <p>PS OF AFDRUKMATERIAAL bepaalt hoe papier wordt verwerkt wanneer u afdrukt vanuit een Adobe PS-printerdriver. Bij INGESCHAKELD wordt de HP papierverwerking gebruikt. Bij Niet mogelijk wordt de papierverwerking van Adobe PS gebruikt. De standaardwaarde is INGESCHAKELD.</p> <p>Zie Opties voor ladedrag: gewenste lade gebruiken en handmatige invoer voor meer informatie.</p>

Menuoptie	Waarden	Omschrijving
POWERSAVE-TIJD	1 UREN 2 MINUUT 30 MINUTEN 4 UREN 15 MINUTEN 15 UUR	Vermindert het stroomverbruik wanneer de printer een bepaalde tijd niet gebruikt is. Met deze optie kunt u instellen hoe lang het duurt voordat de PowerSave-stand van de printer wordt ingeschakeld als de printer niet actief is. De standaardwaarde is 30 MINUTEN . Zie PowerSave-tijd voor meer informatie.
HELDERHEID WEERGEVEN	1–10	Met deze optie kunt u de helderheid van het bedieningspaneel van de printer instellen. De standaardwaarde is 5. Zie Helderheid van het uitleesvenster .
PERSONALITY	AUTO PS PCL	Dient voor het instellen van de standaard-personality op PCL, PostScript-emulatie of op automatisch heen en weer schakelen. De standaardwaarde is AUTO . Zie Personality (beschikbaar voor de HP Color LaserJet 3700 series printer) voor meer informatie.
WISBARE BERICHTEN	TAAK AAN	Met deze optie kunt u instellen hoe lang een wisbare waarschuwing wordt weergegeven op het bedieningspaneel van de printer. De standaardwaarde is TAAK . Dit wordt weergegeven tot u op ✓ drukt. AAN wordt weergegeven tot het einde van de taak waardoor de waarschuwing is gegenereerd. Zie Wisbare waarschuwingen (beschikbaar voor de HP Color LaserJet 3700 series printer) voor meer informatie.
AUTOM. DOORGAAN	UIT AAN	Bepaalt wat de printer doet wanneer er een fout optreedt waarna automatisch doorgaan mogelijk is. De standaardwaarde is AAN . Bij AAN wordt het afdrukken na 10 seconden automatisch hervat. Met UIT wordt het afdrukken onderbroken. Druk op ✓ om door te gaan met afdrukken. Zie Automatisch doorgaan voor meer informatie.

Menuoptie	Waarden	Omschrijving
BENDIGDH. BIJNA OP	STOP VERDER	Dient voor instelling van rapportage over benodigdheden die bijna op zijn. De standaardwaarde is VERDER . Bij STOP wordt het afdrucken stopgezet zodra wordt vastgesteld dat printerbenodigdheden bijna op zijn. Druk op ✓ om door te gaan met afdrucken. Zie Printerbenodigdheden bijna op voor meer informatie.
Storing verhelpen:	UIT AAN AUTO	Bepaalt of de printer na een papierstoring zal proberen om overgeslagen pagina's opnieuw af te drukken. De standaardwaarde is AUTO . Zie Storingsherstel voor meer informatie.
ram_disk	AUTO UIT	Bepaalt hoe de functie voor de RAM-schijf is geconfigureerd. AUTO stelt de printer in staat de optimale grootte van de RAM-schijf te bepalen op basis van de hoeveelheid beschikbaar geheugen. Met UIT wordt de RAM-schijf uitgeschakeld, maar blijft een klein gedeelte van de RAM-schijf nog beschikbaar. De standaardwaarde is AUTO . Beschikbaar voor de HP Color LaserJet 3700 series printer.
Taal	Er wordt een lijst met beschikbare talen weergegeven.	Dient voor het instellen van de standaardtaal voor het bedieningspaneel. Zie Taal voor meer informatie.

Menu I/O

Met dit menu kunt u de I/O-opties van de printer configureren.

Zie [Netwerkconfiguratie](#).

Menuoptie	Waarden	Omschrijving
I/O TIME-OUT	5-300	Dient voor het selecteren van de I/O-time-out in seconden.

Menuoptie	Waarden	Omschrijving
PAGINA BUFFERINSTELLINGEN	UIT AAN	Hiermee stelt u in of de printer de prestaties moet optimaliseren of het apparaatgebruik moet beperken terwijl wordt gewacht op gegevensoverdracht. Selecteer AAN als de printer USB 1.1 of Ethernet 10 base T gebruikt. De standaardwaarde is UIT (beschikbaar voor de HP Color LaserJet 3550 series printer).
PARALLELE INVOER	HOGE SNELHEID GEAVANCEERDE FUNCTIES	Dient voor het selecteren van de snelheid waarmee de parallelle poort communiceert met de host en voor het in- en uitschakelen van de bidirectionele parallelle communicatie. De standaardwaarde voor HOGE SNELHEID is JA . De standaardwaarde voor GEAVANCEERDE FUNCTIES is AAN . Beschikbaar voor de HP Color LaserJet 3700 series printer.
EIO X	Mogelijke waarden zijn: TCP/IP IPX/SPX APPLETALK DLC/LLC LINK-SNELH	Hiermee kunt u EIO-apparaten configureren die in de EIO-sleuf zijn geïnstalleerd. Beschikbaar voor de HP Color LaserJet 3700 series printer. Zie EIO-configuratie (Enhanced I/O) (alleen voor de HP Color LaserJet 3700 series printer) voor meer informatie.

Menu Herstel

In het menu Herstel kunt u de fabrieksinstellingen herstellen, de PowerSave-functie in- en uitschakelen en de printer bijwerken na het installeren van nieuwe printerbenodigdheden.

Menuoptie	Waarden	Omschrijving
FABRIEKSINST. HERSTELLEN	Geen	Hiermee kunt u de paginabuffer wissen, alle tijdelijke personality-gegevens verwijderen, de afdrukgeving opnieuw instellen en alle standaardinstellingen herstellen. Met dit menu worden de netwerkinstellingen van HP Jetdirect echter niet teruggezet naar de standaardwaarden.
POWERSAVE	UIT AAN	Dient voor het in- en uitschakelen van de PowerSave-functie. De standaardwaarde is AAN .
RESET BENODIGDHDN	NWE. TRANSFERKIT NIEUWE FUSERKIT	Hiermee kunt u doorgeven aan de printer dat er een nieuwe transferkit of fuserkit is geïnstalleerd.

Menu Diagnostiek

Met het menu Diagnostiek kunnen tests worden uitgevoerd waarmee de problemen met de printer kunnen worden vastgesteld en opgelost.

Menuoptie	Omschrijving
GEBEURTENISLOG- BOEK AFDRUKKEN	Met deze optie kunt u een lijst met de laatste 50 vermeldingen in het printerlogboek afdrukken, te beginnen met het meest recente bericht.
GEBEURTENISLOG- BOEK WEERGEVEN	Deze optie toont de laatste 50 gebeurtenissen van het bedieningspaneel, te beginnen met de meest recente gebeurtenis.
PQ PROBLEEMOPLOSSING	Deze optie drukt een aantal pagina's af die u kunt gebruiken om problemen met de afdrukkwaliteit op te lossen.
CARTRIDGE CONTR. UITSCHAKELEN	Met deze test kunt u afdrukken als een of meer inktcartridges zijn verwijderd, zodat u problemen met inktcartridges kunt vaststellen.
SENSOREN PAPIERBAAN	Deze optie toont de waarden van de sensoren. De waarden worden elke keer dat het papier de sensoren passeert, bijgewerkt. Afdruktaken kunnen worden gestart op het bedieningspaneel of worden verzonden via de computer.
PAPIERBAANTEST	Deze optie komt is nuttig voor het testen van de functies voor de papierverwerking, zoals de configuratie van de laden.
HANDMATIGE SENSORTEST	Met dit item kan een servicemedewerker testen of de sensors en schakelaars voor de papierbaan correct functioneren.
ONDERDELENTTEST	Met deze optie kunt u aparte onderdelen onafhankelijk activeren om geluiden, lekkages en andere kwesties te isoleren.
TEST AFDRUKKEN/STOPPEN	Met dit item worden problemen met de afdrukkwaliteit nauwkeuriger geïsoleerd door de printer tijdens het afdrukken te onderbreken. Als u de printer tijdens het afdrukken onderbreekt, heeft dit wellicht een papierstoring tot gevolg die handmatig moet worden verwijderd. Een servicemedewerker moet deze test uitvoeren.

Configuratie-instellingen van het bedieningspaneel veranderen

Via het bedieningspaneel van de printer kunt u de algemene standaardinstellingen van de printerconfiguratie wijzigen, zoals het formaat en het type afdruk materiaal van een lade, de tijd voor de PowerSave-functie, de personality van de printer (de printertaal) en de methode van storingherstel.

U hebt tevens toegang tot het bedieningspaneel van de printer via een computer als u de instellingspagina van de ingebouwde webserver gebruikt. De computer toont dezelfde informatie als op het bedieningspaneel wordt weergegeven. Zie [Ingebouwde webserver gebruiken \(alleen voor de HP Color LaserJet 3700 series printer\)](#) voor meer informatie.

VOORZICHTIG

De configuratie-instellingen hoeven maar zelden te worden gewijzigd. Hewlett-Packard beveelt aan dat de configuratie-instellingen uitsluitend door de systeembeheerder worden veranderd.

Opties voor ladegedrag: gewenste lade gebruiken en handmatige invoer

De laden hebben de volgende opties die door de gebruiker kunnen worden ingesteld:

- **GEbruik Gewenste Lade.** Als u **EXCLUSIEF** (de standaardinstelling) selecteert, selecteert de printer niet automatisch een andere lade wanneer u aangeeft dat een bepaalde lade moet worden gebruikt. Als u **EERSTE** selecteert, kan de printer papier opnemen uit een tweede lade als de opgegeven lade leeg is.
- **Handmatig laden.** Als u **ALTIJD** (de standaardinstelling) selecteert, geeft het systeem altijd eerst een melding voordat papier uit de multifunctionele lade wordt opgenomen. Als u **TENZIJ GELADEN** selecteert, geeft het systeem alleen een melding als de multifunctionele lade leeg is.

Ga als volgt te werk om gebruik van de verzochte lade in te stellen

1. Druk op **MENU** om naar **MENU'S** te gaan.
2. Druk op ▼ om **Apparaat configureren** te markeren.
3. Druk op ✓ om **Apparaat configureren** te selecteren.
4. Druk op ▼ om **SYSTEEM- INSTELLINGEN** te markeren.
5. Druk op ✓ om **SYSTEEM- INSTELLINGEN** te selecteren.
6. Druk op ▼ om **GEDRAG VAN LADE** te markeren.
7. Druk op ✓ om **GEDRAG VAN LADE** te selecteren.
8. Druk op ✓ om **GEbruik Gewenste Lade** te selecteren.
9. Druk op ▲ of ▼ om **EXCLUSIEF** of **EERSTE** te selecteren.
10. Druk op ✓ om het gedrag van de lade in te stellen.
11. Druk op **MENU**.

Ga als volgt te werk om de prompt voor handinvoer in te stellen

1. Druk op **MENU** om naar **MENU'S** te gaan.
2. Druk op ▼ om **Apparaat configureren** te markeren.

3. Druk op ✓ om **Apparaat configureren** te selecteren.
4. Druk op ▼ om **SYSTEEM- INSTELLINGEN** te markeren.
5. Druk op ✓ om **SYSTEEM- INSTELLINGEN** te selecteren.
6. Druk op ▼ om **GEDRAG VAN LADE** te markeren.
7. Druk op ✓ om **GEDRAG VAN LADE** te selecteren.
8. Druk op ▼ om **HANDINVOER PROMPT** te markeren.
9. Druk op ✓ om **HANDINVOER PROMPT** te selecteren.
10. Druk op ▲ of ▼ om **ALTIJD** of **TENZIJ GELADEN** te selecteren.
11. Druk op ✓ om het gedrag van de lade in te stellen.
12. Druk op **MENU**.

PowerSave-tijd

Met de instelbare PowerSave-functie kunt u het energieverbruik beperken wanneer de printer enige tijd niet actief is geweest. De tijdsduur die verstrijkt voordat de PowerSave-stand van de printer wordt ingeschakeld, kan worden ingesteld op **1 UREN, 2 MINUUT, 30 MINUTEN, 4 UREN, 4 UREN, 15 MINUTEN** of **15 UUR**. De standaardinstelling is **30 MINUTEN**.

Opmerking

Het uitleesvenster van de printer wordt gedimd wanneer de printer naar de PowerSave-stand verspringt. De PowerSave-stand heeft geen invloed op de opwarmtijd van de printer, tenzij deze meer dan 8 uur in de PowerSave-stand heeft gestaan.

Ga als volgt te werk om de tijd voor de PowerSave-stand in te stellen

1. Druk op **MENU** om naar **MENU'S** te gaan.
2. Druk op ▼ om **Apparaat configureren** te markeren.
3. Druk op ✓ om **Apparaat configureren** te selecteren.
4. Druk op ▼ om **SYSTEEM- INSTELLINGEN** te markeren.
5. Druk op ✓ om **SYSTEEM- INSTELLINGEN** te selecteren.
6. Druk op ▼ om **POWERSAVE-TIJD** te markeren.
7. Druk op ✓ om **POWERSAVE-TIJD** te selecteren.
8. Druk op ▲ of ▼ om de gewenste tijd te selecteren.
9. Druk op ✓ om de tijd in te stellen.
10. Druk op **MENU**.

Ga als volgt te werk om PowerSave in of uit te schakelen

1. Druk op **MENU** om naar **MENU'S** te gaan.
2. Druk op ▼ om **Apparaat configureren** te markeren.
3. Druk op ✓ om **Apparaat configureren** te selecteren.
4. Druk op ▼ om **HERSTEL** te markeren.
5. Druk op ✓ om **HERSTEL** te selecteren.

6. Druk op ▼ om **POWERSAVE** te markeren.
7. Druk op ✓ om **POWERSAVE** te selecteren.
8. Druk op ▲ of ▼ om **AAN** of **UIT** te selecteren.
9. Druk op ✓ om de waarde in te stellen.
10. Druk op **MENU**.

Helderheid van het uitleesvenster

U kunt de helderheid van het bedieningspaneel aanpassen met de optie **HELDERHEID WEERGEVEN**.

Ga als volgt te werk om de helderheid van het uitleesvenster in te stellen

1. Druk op **MENU** om naar **MENU'S** te gaan.
2. Druk op ▼ om **Apparaat configureren** te markeren.
3. Druk op ✓ om **Apparaat configureren** te selecteren.
4. Druk op ▼ om **SYSTEEM- INSTELLINGEN** te markeren.
5. Druk op ✓ om **SYSTEEM- INSTELLINGEN** te selecteren.
6. Druk op ▼ om **HELDERHEID WEERGEVEN** te markeren.
7. Druk op ✓ om **HELDERHEID WEERGEVEN** te selecteren.
8. Druk op ▲ of ▼ om de gewenste instelling te selecteren.
9. Druk op ✓ om de waarde in te stellen.
10. Druk op **MENU**.

Personality (beschikbaar voor de HP Color LaserJet 3700 series printer)

Deze printer schakelt automatisch over naar de juiste personality (printertaal).

- **AUTO** stelt de printer in staat om automatisch de aard van de afdruktaak te detecteren en de personality voor de betreffende taak in te stellen.
- **PCL** stelt de printer in voor gebruik van de printertaal PCL (Printer Control Language).
- **PS** stelt de printer in voor gebruik van de PostScript-emulatiemodus.

Ga als volgt te werk om de personality in te stellen

1. Druk op **MENU** om naar **MENU'S** te gaan.
2. Druk op ▼ om **Apparaat configureren** te markeren.
3. Druk op ✓ om **Apparaat configureren** te selecteren.
4. Druk op ▼ om **SYSTEEM- INSTELLINGEN** te markeren.
5. Druk op ✓ om **SYSTEEM- INSTELLINGEN** te selecteren.
6. Druk op ▼ om **PERSONALITY** te markeren.
7. Druk op ✓ om **PERSONALITY** te selecteren.

8. Druk op ▲ of ▼ om de juiste personality te selecteren (**AUTO**, **PS** of **PCL**).
9. Druk op ✓ om de personality in te stellen.
10. Druk op **MENU**.

Wisbare waarschuwingen (beschikbaar voor de HP Color LaserJet 3700 series printer)

Met deze optie bepaalt u de tijd dat wisbare waarschuwingen worden weergegeven door **AAN** of **TAAK** te selecteren. De standaardwaarde is **TAAK**.

- **AAN** geeft de wisbare waarschuwingen weer totdat u op ✓ drukt.
- **TAAK** geeft de wisbare waarschuwingen weer totdat de taak waardoor het bericht is veroorzaakt, is beëindigd.

Ga als volgt te werk om de wisbare waarschuwingen in te stellen

1. Druk op **MENU** om naar **MENU'S** te gaan.
2. Druk op ▼ om **Apparaat configureren** te markeren.
3. Druk op ✓ om **Apparaat configureren** te selecteren.
4. Druk op ▼ om **SYSTEEM- INSTELLINGEN** te markeren.
5. Druk op ✓ om **SYSTEEM- INSTELLINGEN** te selecteren.
6. Druk op ▼ om **WISBARE BERICHTEN** te markeren.
7. Druk op ✓ om **WISBARE BERICHTEN** te selecteren.
8. Druk op ▲ of ▼ om de gewenste instelling te selecteren.
9. Druk op ✓ om de waarde in te stellen.
10. Druk op **MENU**.

Automatisch doorgaan

U bepaalt wat de printer doet wanneer er een fout optreedt waarna automatisch doorgaan mogelijk is. **AAN** is de standaardinstelling.

- **AAN** toont gedurende tien seconden een foutbericht alvorens automatisch door te gaan met afdrukken.
- **UIT** zet het afdrukken tijdelijk stil wanneer er een foutbericht wordt weergegeven. Dat duurt totdat u op ✓ drukt.

Ga als volgt te werk om de printer in te stellen op automatisch doorgaan

1. Druk op **MENU** om naar **MENU'S** te gaan.
2. Druk op ▼ om **Apparaat configureren** te markeren.
3. Druk op ✓ om **Apparaat configureren** te selecteren.
4. Druk op ▼ om **SYSTEEM- INSTELLINGEN** te markeren.
5. Druk op ✓ om **SYSTEEM- INSTELLINGEN** te selecteren.
6. Druk op ▼ om **AUTOM. DOORGAAN** te markeren.

7. Druk op ✓ om **AUTOM. DOORGAAN** te selecteren.
8. Druk op ▲ of ▼ om de gewenste instelling te selecteren.
9. Druk op ✓ om de waarde in te stellen.
10. Druk op **MENU**.

Printerbenodigdheden bijna op

De printer biedt twee opties voor het rapporteren dat de benodigdheden bijna op zijn; **VERDER** is de standaardwaarde.

- Met **VERDER** kan de printer ondanks het feit dat er een waarschuwing wordt weergegeven, doorgaan met afdrukken totdat de benodigdheden zijn vervangen of op zijn.
- Met **STOP** houdt de printer op met afdrukken totdat de benodigdheden zijn vervangen of totdat u op ✓ drukt waardoor de printer verder afdrukt terwijl de waarschuwing zichtbaar blijft.

Ga als volgt te werk om de waarschuwing voor de printerbenodigdheden in te stellen

1. Druk op **MENU** om naar **MENU'S** te gaan.
2. Druk op ▼ om **Apparaat configureren** te markeren.
3. Druk op ✓ om **Apparaat configureren** te selecteren.
4. Druk op ▼ om **SYSTEEM- INSTELLINGEN** te markeren.
5. Druk op ✓ om **SYSTEEM- INSTELLINGEN** te selecteren.
6. Druk op ▼ om **BENDIGDH. BIJNA OP** te markeren.
7. Druk op ✓ om **BENDIGDH. BIJNA OP** te selecteren.
8. Druk op ▲ of ▼ om de gewenste instelling te selecteren.
9. Druk op ✓ om de waarde in te stellen.
10. Druk op **MENU**.

Storingsherstel

Met deze optie bepaalt u de reactie van de printer na een papierstoring, waaronder de manier waarop de printer de betrokken pagina's verwerkt. **AUTO** is de standaardwaarde.

- **AUTO**. Wanneer er voldoende geheugen beschikbaar is, wordt de functie voor storingsherstel automatisch door de printer ingeschakeld.
- **AAN**. De pagina's die bij de papierstoring zijn betrokken, worden opnieuw afgedrukt. Er wordt aanvullende geheugencapaciteit toegewezen om de laatste afgedrukte pagina's op te slaan. Hierdoor kunnen de algemene afdrukprestaties afnemen.
- **UIT**. Pagina's die bij de papierstoring zijn betrokken, worden niet opnieuw afgedrukt. Aangezien er geen geheugen wordt gebruikt voor het opslaan van de laatst afgedrukte pagina's, is het mogelijk dat de prestaties optimaal zijn.

Ga als volgt te werk om de reactie van de printer op een papierstoring in te stellen

1. Druk op **MENU** om naar **MENU'S** te gaan.
2. Druk op ▼ om **Apparaat configureren** te markeren.
3. Druk op ✓ om **Apparaat configureren** te selecteren.
4. Druk op ▼ om **SYSTEEM- INSTELLINGEN** te markeren.
5. Druk op ✓ om **SYSTEEM- INSTELLINGEN** te selecteren.
6. Druk op ▼ om **Storing verhelpen:** te markeren.
7. Druk op ✓ om **Storing verhelpen:** te selecteren.
8. Druk op ▲ of ▼ om de gewenste instelling te selecteren.
9. Druk op ✓ om de waarde in te stellen.
10. Druk op **MENU**.

Taal

De optie voor het instellen van de standaardtaal wordt weergegeven wanneer de printer voor het eerst wordt gestart. Als u de beschikbare opties doorloopt, wordt de lijst weergegeven in de taal die is gemarkeerd. Wanneer de lijst in de gewenste taal wordt weergegeven, drukt u op ✓ om de betreffende taal in te stellen. U kunt de taal ook wijzigen met de onderstaande procedures:

Ga als volgt te werk om de taal te selecteren

1. Druk op **MENU** om naar **MENU'S** te gaan.
2. Druk op ▼ om **Apparaat configureren** te markeren.
3. Druk op ✓ om **Apparaat configureren** te selecteren.
4. Druk op ▼ om **SYSTEEM- INSTELLINGEN** te markeren.
5. Druk op ✓ om **SYSTEEM- INSTELLINGEN** te selecteren.
6. Druk op ▼ om **Taal** te markeren.
7. Druk op ✓ om **Taal** te selecteren.
8. Druk op ▲ of ▼ om de gewenste taal te selecteren.
9. Druk op ✓ om de waarde in te stellen.
10. Druk op **MENU**.

Het bedieningspaneel gebruiken als de printer wordt gedeeld

Als gebruik van de printer met anderen wordt gedeeld, volgt u de onderstaande richtlijnen:

- Raadpleeg altijd uw systeembeheerder voordat u de instellingen op het bedieningspaneel wijzigt. Het wijzigen van de instellingen op het bedieningspaneel kan gevolgen hebben voor andere afdruktaken.
- Overleg altijd met de andere gebruikers voordat u het standaardlettertype van de printer wijzigt of software-lettertypen downloadt. Een goede coördinatie bespaart printergeheugen en voorkomt onverwachte afdrukresultaten.
- Houd er rekening mee dat overschakeling op een andere printer-personality, zoals geëmuleerde PostScript of PCL, van invloed is op de afdrukresultaten van andere gebruikers.

Opmerking

Het besturingssysteem van het netwerk beschermt wellicht de afdruktaak van elke gebruiker automatisch tegen de invloed van andere afdruktaken. Raadpleeg uw systeembeheerder voor meer informatie.

3

I/O-configuratie

In dit hoofdstuk wordt beschreven hoe u bepaalde netwerkparameters configureert op de printer. De volgende onderwerpen komen aan bod:

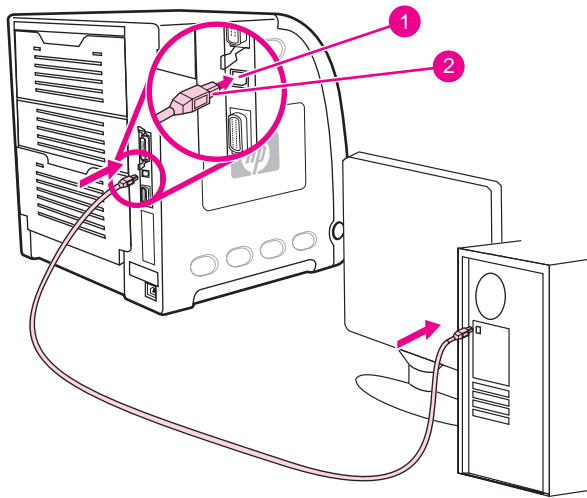
- [USB-configuratie](#)
- [Parallele configuratie \(alleen voor de HP Color LaserJet 3700 series printer\)](#)
- [EIO-configuratie \(Enhanced I/O\) \(alleen voor de HP Color LaserJet 3700 series printer\)](#)
- [Netwerkconfiguratie](#)

USB-configuratie

Voor alle printermodellen worden USB-aansluitingen ondersteund. De USB-poort bevindt zich aan de achterkant van de printer.

De USB-kabel aansluiten

Sluit de USB-kabel aan op de printer. Sluit het andere uiteinde van de USB-kabel aan op de computer.



Verbinding voor de USB-poort

- 1 USB-poort
- 2 USB-aansluiting

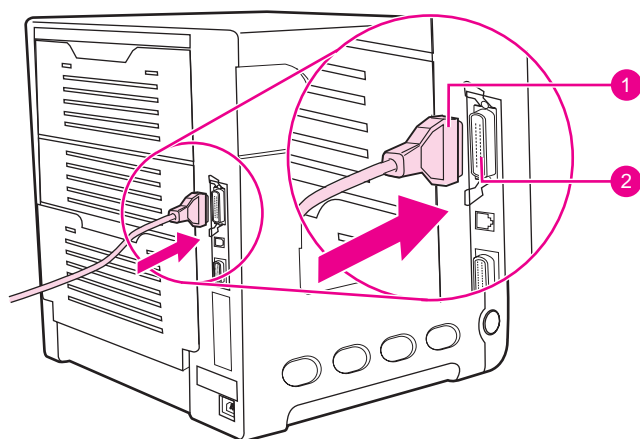
Opmerking

U kunt de printer niet aansluiten op één computer met de parallelle kabel en op een andere computer met de USB-kabel. Als u beide typen kabels aansluit, wordt de USB-kabel automatisch uitgeschakeld.

Parallele configuratie (alleen voor de HP Color LaserJet 3700 series printer)

De HP Color LaserJet 3700 biedt ondersteuning voor een netwerk- en een parallelle verbinding tegelijk. Een parallelle verbinding wordt gemaakt door de printer op een computer aan te sluiten via een bidirectionele parallelle kabel (die voldoet aan IEEE-1284) waarbij de b-connector in de parallelle poort van de printer wordt gestoken. De kabel mag maximaal 10 m lang zijn.

Wanneer een parallelle interface wordt beschreven, duidt de term *bidirectioneel* erop dat de printer via de parallelle poort zowel gegevens van de computer kan ontvangen als gegevens naar de computer kan verzenden. Met de parallelle interface beschikt u over neerwaartse compatibiliteit. U kunt echter het beste de USB- of netwerk aansluiting gebruiken voor de beste prestaties.



Verbinding voor de parallelle poort

- 1 b-connector
- 2 parallelle poort

Opmerking

Voor gebruik van de geavanceerde mogelijkheden van de bidirectionele parallelle interface, zoals de bidirectionele communicatie tussen de computer en de printer, snellere overdracht van gegevens en automatische configuratie van printerdrivers, moet u ervoor zorgen dat de meest recente printerdriver is geïnstalleerd. Zie [Printerdrivers](#) voor meer informatie.

Opmerking

De fabrieksinstellingen bieden ondersteuning voor automatisch heen en weer schakelen tussen de parallelle poort en een of meer netwerkverbindingen van de printer. Als zich problemen voordoen, raadpleegt u [Netwerkconfiguratie](#).

EIO-configuratie (Enhanced I/O) (alleen voor de HP Color LaserJet 3700 series printer)

De printer beschikt over één EIO-sleuf (Enhanced Input/Output). In de EIO-sleuf kunt u compatibele, externe apparaten installeren, zoals netwerkkaarten voor de HP Jetdirect printserver of andere apparaten. Als u een EIO-netwerkk kaart in de sleuf installeert, verhoogt u het aantal netwerkinterfaces dat voor de printer beschikbaar is.

EIO-netwerkkaarten kunnen de prestaties van de printer maximaliseren wanneer u afdrukt via een netwerk. Bovendien beschikt u op deze manier over de mogelijkheid om de printer overal in een netwerk te plaatsen. Hierdoor is het niet nodig om de printer rechtstreeks op een server of een werkstation aan te sluiten en kunt u de printer dicht bij de gebruikers van het netwerk plaatsen.

Als de printer van een EIO-netwerkk kaart is voorzien, kunt u deze kaart configureren via het menu Apparaat configureren van het bedieningspaneel.

HP Jetdirect printservers

HP Jetdirect printservers (netwerkkaarten) kunnen worden geïnstalleerd in een van de EIO-sleuven van de printer. Deze kaarten ondersteunen diverse netwerkprotocollen en besturingssystemen. HP Jetdirect printservers vergemakkelijken het netwerkbeheer doordat u de mogelijkheid hebt om een printer op iedere locatie rechtstreeks aan te sluiten op uw netwerk. HP Jetdirect printservers ondersteunen ook het SNMP (Simple Network Management Protocol), waarmee netwerkbeheerders printers op afstand kunnen beheren en problemen via HP Jetadmin software kunnen oplossen.

Opmerking

Installatie van deze kaarten en de netwerkconfiguratie moet worden uitgevoerd door een netwerkbeheerder. U kunt de kaart configureren via het bedieningspaneel, via de installatiesoftware voor de printer of via het programma HP Web Jetadmin.

Opmerking

Raadpleeg de documentatie bij de HP Jetdirect printserver voor informatie over welke externe apparaten of EIO-netwerkkaarten worden ondersteund.

Beschikbare interfaces voor Enhanced I/O

HP Jetdirect printservers (netwerkkaarten) bieden oplossingen voor:

- Novell NetWare Network
- Microsoft Windows- en Windows NT-netwerken
- Apple Mac OS (AppleTalk)
- UNIX (HP-UX en Solaris)
- Linux (Red Hat en SuSE)
- Afdrukken via het internet

Voor een overzicht van beschikbare netwerkoplossingen raadpleegt u de *Handleiding voor HP Jetdirect printservers voor beheerders* of bezoekt u HP Online Klantenondersteuning op http://www.hp.com/support/net_printing.

NetWare-netwerken

Als u Novell NetWare samen met een HP Jetdirect printserver gebruikt, biedt de modus Queue Server betere afdrukprestaties dan de modus Remote Printer. De HP Jetdirect printserver biedt ondersteuning voor NDS (Novell Directory Services) en Bindery. Raadpleeg voor verdere informatie de *Handleiding voor HP Jetdirect printservers voor beheerders*.

Voor computers met Windows 98, Me, NT 4.0, 2000 en XP gebruikt u het hulpprogramma voor printerinstallatie om de printer in een NetWare-netwerk in te stellen.

Windows- en Windows NT-netwerken

Voor computers met Windows 98, Me, NT 4.0, 2000 en XP gebruikt u het hulpprogramma voor printerinstallatie om de printer in een Microsoft Windows-netwerk in te stellen. Het hulpprogramma kan worden gebruikt om printers in te stellen voor peer-to-peer gebruik of voor client-server netwerkgebruik.

AppleTalk-netwerken

Gebruik de HP werkset om de printer te configureren voor een EtherTalk- of een LocalTalk-netwerk. Raadpleeg de *Handleiding voor HP Jetdirect printservers voor beheerders* voor meer informatie. Deze handleiding wordt geleverd bij printers waarin een HP Jetdirect printserver is geïnstalleerd.

UNIX/Linux-netwerken

Gebruik het HP Jetdirect printerinstallatieprogramma voor UNIX om de printer voor een HP-UX- of Sun Solaris-netwerk in te stellen.

Gebruik HP Web Jetadmin om printers voor een UNIX- of Linux-netwerk in te stellen en te beheren.

Als u software van HP wilt aanschaffen voor UNIX/Linux-netwerken, bezoekt u HP Online Klantenondersteuning op URL: http://www.hp.com/support/net_printing. Raadpleeg de *Handleiding voor HP Jetdirect printservers voor beheerders* voor overige installatieopties die door de HP Jetdirect printserver worden ondersteund. Deze handleiding wordt geleverd bij printers met een HP Jetdirect printserver.

Netwerkconfiguratie

Opmerking

De netwerkconfiguratiefunctie is beschikbaar voor de HP Color LaserJet 3700 series printer als een EIO-apparaat is geïnstalleerd.

Het is mogelijk dat u bepaalde netwerkparameters op de printer moet configureren. U kunt deze parameters configureren via het bedieningspaneel van de printer, de ingebouwde webserver en voor de meeste netwerken ook vanuit HP Web Jetadmin of de HP werkset.

Opmerking

Zie voor meer informatie over het gebruik van de ingebouwde webserver [Ingebouwde webserver gebruiken \(alleen voor de HP Color LaserJet 3700 series printer\)](#).

Raadpleeg de *Handleiding voor HP Jetdirect printservers voor beheerders* voor een volledig overzicht van ondersteunde netwerken en instructies voor het configureren van netwerkparameters vanuit software. Deze handleiding wordt geleverd bij printers waarin een HP Jetdirect printserver is geïnstalleerd.

Dit gedeelte bevat de volgende instructies voor het configureren van netwerkparameters vanaf het bedieningspaneel van de printer:

- configuratie van TCP/IP-parameters
- uitschakelen van ongebruikte netwerkparameters

Configuratie van TCP/IP-parameters

Via het printerbedieningspaneel kunt u de volgende TCP/IP-parameters configureren:

- gebruik van het bestand BOOTP voor configuratieparameters (het bestand BOOTP wordt standaard gebruikt)
- IP-adres (4 bytes)
- subnetmasker (4 bytes)
- standaard-gateway (4 bytes)
- time-out voor niet-actieve TCP-verbinding (in seconden)

TCP/IP-parameters configureren met BOOTP of DHCP

1. Druk op **MENU** om naar **MENU'S** te gaan.
2. Druk op **▼** om **Apparaat configureren** te markeren.
3. Druk op **✓** om **Apparaat configureren** te selecteren.
4. Druk op **▼** om **I/O** te markeren.
5. Druk op **✓** om **I/O** te selecteren.
6. Druk op **▼** om **EIO X** te markeren.
7. Druk op **✓** om **EIO X** te selecteren.
8. Druk op **▼** om **TCP/IP** te markeren.
9. Druk op **✓** om **TCP/IP** te selecteren.
10. Druk op **✓** om **CONFIG.METHODE** te selecteren.
11. Druk op **▼** om **BOOTP of DHCP** te markeren.

12. Druk op ✓ om de instelling op te slaan.
13. Druk op **MENU** om terug te keren naar de status **Gereed**.

TCP/IP-parameters handmatig configureren via het bedieningspaneel van de printer

Stel handmatig een IP-adres, subnetmasker, standaardgateway, syslog server en time-out bij inactiviteit in.

Een IP-adres instellen

1. Druk op **MENU** om naar **MENU'S** te gaan.
2. Druk op ▼ om **Apparaat configureren** te markeren.
3. Druk op ✓ om **Apparaat configureren** te selecteren.
4. Druk op ▼ om **I/O** te markeren.
5. Druk op ✓ om **I/O** te selecteren.
6. Druk op ▼ om **EIO X** te markeren.
7. Druk op ✓ om **EIO X** te selecteren.
8. Druk op ▼ om **TCP/IP** te markeren.
9. Druk op ✓ om **TCP/IP** te selecteren.
10. Druk op ✓ om **CONFIG.METHODE** te selecteren.
11. Druk op ▼ om **HANDMATIG** te markeren.
12. Druk op ✓ om **HANDMATIG** te selecteren.
13. Druk op ▼ om **HANDM. INST.** te markeren.
14. Druk op ✓ om **HANDM. INST.** te selecteren.
15. Druk op ▼ om **IP-adres:** te markeren.
16. Druk op ✓ om **IP-adres:** te selecteren.

Opmerking

De eerste serie van vier series getallen is gemarkeerd. Elke serie getallen geeft een byte aan informatie weer en heeft een bereik van 0 tot 255.

17. Druk op ▲ of op ▼ om het getal te verhogen of te verlagen voor de eerste byte van het IP-adres.

Opmerking

Houd de pijltoets ingedrukt om de getallen sneller te doorlopen.

18. Druk op ✓ om naar de volgende serie getallen te verspringen. (Druk op ⇨ om naar de vorige reeks getallen te gaan.)
19. Herhaal stap 17 en 18 totdat het gewenste IP-adres is opgegeven.
20. Druk op ✓ om de instelling op te slaan.
21. Druk op **MENU** om terug te keren naar de status **Gereed**.

Het subnetmasker instellen

1. Druk op **MENU** om naar **MENU'S** te gaan.

2. Druk op ▼ om **Apparaat configureren** te markeren.
3. Druk op ✓ om **Apparaat configureren** te selecteren.
4. Druk op ▼ om **I/O** te markeren.
5. Druk op ✓ om **I/O** te selecteren.
6. Druk op ▼ om **EIO X** te markeren.
7. Druk op ✓ om **EIO X** te selecteren.
8. Druk op ▼ om **TCP/IP** te markeren.
9. Druk op ✓ om **TCP/IP** te selecteren.
10. Druk op ✓ om **CONFIG.METHODE** te selecteren.
11. Druk op ▼ om **HANDMATIG** te markeren.
12. Druk op ✓ om **HANDMATIG** te selecteren.
13. Druk op ▼ om **HANDM. INST.** te markeren.
14. Druk op ✓ om **HANDM. INST.** te selecteren.
15. Druk op ▼ om **SUBNETMASKER** te markeren.
16. Druk op ✓ om **SUBNETMASKER** te selecteren.

Opmerking

De eerste serie van vier series getallen is gemarkeerd. Elke serie getallen geeft een byte aan informatie weer en heeft een bereik van 0 tot 255.

17. Druk op ▲ of op de ▼ om het getal te verhogen of te verlagen voor de eerste byte van het subnetmasker.
18. Druk op ✓ om naar de volgende serie getallen te verspringen. (Druk op ⇌ om naar de vorige reeks getallen te gaan.)
19. Herhaal stap 17 en 18 totdat het gewenste subnetmasker is opgegeven.
20. Druk op ✓ om het subnetmasker op te slaan.
21. Druk op **MENU** om terug te keren naar de status **Gereed**.

De standaardgateway instellen

1. Druk op **MENU** om naar **MENU'S** te gaan.
2. Druk op ▼ om **Apparaat configureren** te markeren.
3. Druk op ✓ om **Apparaat configureren** te selecteren.
4. Druk op ▼ om **I/O** te markeren.
5. Druk op ✓ om **I/O** te selecteren.
6. Druk op ▼ om **EIO X** te markeren.
7. Druk op ✓ om **EIO X** te selecteren.
8. Druk op ▼ om **TCP/IP** te markeren.
9. Druk op ✓ om **TCP/IP** te selecteren.
10. Druk op ✓ om **CONFIG.METHODE** te selecteren.
11. Druk op ▼ om **HANDMATIG** te markeren.
12. Druk op ✓ om **HANDMATIG** te selecteren.

13. Druk op ▼ om **HANDM. INST.** te markeren.
14. Druk op ✓ om **HANDM. INST.** te selecteren.
15. Druk op ▼ om **STANDAARDGATEWAY** te markeren.
16. Druk op ✓ om **STANDAARDGATEWAY** te selecteren.

Opmerking

De eerste serie van vier series getallen vormt de standaardinstellingen. Elke serie getallen geeft een byte aan informatie weer en heeft een bereik van 0 tot 255.

17. Druk op ▲ of op ▼ om het getal te verhogen of te verlagen voor de eerste byte van de standaardgateway.
18. Druk op ✓ om naar de volgende serie getallen te verspringen. (Druk op ⇨ om naar de vorige reeks getallen te gaan.)
19. Herhaal stap 17 en 18 totdat het gewenste subnetmasker is opgegeven.
20. Druk op ✓ om de standaardgateway op te slaan.
21. Druk op **MENU** om terug te keren naar de status **Gereed**.

De syslog server instellen

1. Druk op **MENU** om naar **MENU'S** te gaan.
2. Druk op ▼ om **Apparaat configureren** te markeren.
3. Druk op ✓ om **Apparaat configureren** te selecteren.
4. Druk op ▼ om **I/O** te markeren.
5. Druk op ✓ om **I/O** te selecteren.
6. Druk op ▼ om **EIO X** te markeren.
7. Druk op ✓ om **EIO X** te selecteren.
8. Druk op ▼ om **TCP/IP** te markeren.
9. Druk op ✓ om **TCP/IP** te selecteren.
10. Druk op ✓ om **CONFIG.METHODE** te selecteren.
11. Druk op ▼ om **HANDMATIG** te markeren.
12. Druk op ✓ om **HANDMATIG** te selecteren.
13. Druk op ▼ om **HANDM. INST.** te markeren.
14. Druk op ✓ om **HANDM. INST.** te selecteren.
15. Druk op ▼ om **SYSLOG SERVER** te markeren.
16. Druk op ✓ om **SYSLOG SERVER** te selecteren.

Opmerking

De eerste serie van vier series getallen vormt de standaardinstellingen. Elke serie getallen geeft een byte aan informatie weer en heeft een bereik van 0 tot 255.

17. Druk op ▲ of op ▼ om het getal te verhogen of te verlagen voor de eerste byte van de standaardgateway.
18. Druk op ✓ om naar de volgende serie getallen te verspringen. (Druk op ⇨ om naar de vorige reeks getallen te gaan.)
19. Herhaal stap 17 en 18 totdat het gewenste subnetmasker is opgegeven.
20. Druk op ✓ om de syslog server op te slaan.

21. Druk op **MENU** om terug te keren naar de status **Gereed**.

De time-out bij inactiviteit instellen

1. Druk op **MENU** om naar **MENU'S** te gaan.
2. Druk op ▼ om **Apparaat configureren** te markeren.
3. Druk op ✓ om **Apparaat configureren** te selecteren.
4. Druk op ▼ om **I/O** te markeren.
5. Druk op ✓ om **I/O** te selecteren.
6. Druk op ▼ om **EIO X** te markeren.
7. Druk op ✓ om **EIO X** te selecteren.
8. Druk op ▼ om **TCP/IP** te markeren.
9. Druk op ✓ om **TCP/IP** te selecteren.
10. Druk op ✓ om **CONFIG.METHODE** te selecteren.
11. Druk op ▼ om **HANDMATIG** te markeren.
12. Druk op ✓ om **HANDMATIG** te selecteren.
13. Druk op ▼ om **HANDM. INST.** te markeren.
14. Druk op ✓ om **HANDM. INST.** te selecteren.
15. Druk op ▼ om **INACTIV.TIME-OUT** te markeren.
16. Druk op ✓ om **INACTIV.TIME-OUT** te selecteren.
17. Druk op ▲ of ▼ om het aantal seconden voor de time-out bij inactiviteit te verhogen of te verlagen.
18. Druk op ✓ om de time-out bij inactiviteit op te slaan.
19. Druk op **MENU** om terug te keren naar de status **Gereed**.

De verbindingssnelheid instellen

De verbindingssnelheid is standaard ingesteld op **AUTO**. Voer de volgende procedure uit om een bepaalde snelheid in te stellen:

1. Druk op **MENU** om naar **MENU'S** te gaan.
2. Druk op ▼ om **Apparaat configureren** te markeren.
3. Druk op ✓ om **Apparaat configureren** te selecteren.
4. Druk op ▼ om **I/O SUBMENU** te markeren.
5. Druk op ✓ om **I/O SUBMENU** te selecteren.
6. Druk op ▼ om **EIO X** te markeren.
7. Druk op ✓ om **EIO X** te selecteren.
8. Druk op ▼ om **LINK-SNELH** te markeren.
9. Druk op ✓ om **LINK-SNELH** te selecteren.
10. Druk op ▼ om de gewenste verbindingssnelheid te markeren.
11. Druk op ✓ om de gewenste verbindingssnelheid te selecteren.

12. Druk op **MENU** om terug te keren naar de status **Gereed**.

Netwerkprotocollen uitschakelen (optioneel)

Alle ondersteunde netwerkprotocollen zijn ingeschakeld in de fabriek. Het uitschakelen van de ongebruikte protocollen heeft de volgende voordelen:

- vermindert door printers veroorzaakt netwerkverkeer
- verhindert dat onbevoegde gebruikers op de printer afdrucken
- geeft alleen toepasselijke informatie op de configuratiepagina
- maakt het mogelijk dat het bedieningspaneel van de printer protocolspecifieke foutberichten en waarschuwingen weergeeft

Opmerking

De TCP/IP-configuratie van de HP Color LaserJet 3550 moet niet worden uitgeschakeld. Als u TCP/IP uitschakelt, verliest u de verbinding met de pagina van de ingebouwde webserver van de printer.

IPX/SPX uitschakelen

Opmerking

Schakel dit protocol niet uit als Windows 95/98, Windows NT, Me, 2000 en XP naar de printer afdrucken met IPX/SPX.

1. Druk op **MENU** om naar **MENU'S** te gaan.
2. Druk op ▼ om **Apparaat configureren** te markeren.
3. Druk op ✓ om **Apparaat configureren** te selecteren.
4. Druk op ▼ om **I/O** te markeren.
5. Druk op ✓ om **I/O** te selecteren.
6. Druk op ▼ om **EIO X** te markeren.
7. Druk op ✓ om **EIO X** te selecteren.
8. Druk op ▼ om **IPX/SPX** te markeren.
9. Druk op ✓ om **IPX/SPX** te selecteren.
10. Druk op ✓ om **INSCHAKELEN** te selecteren.
11. Druk op ▼ om **UIT** te markeren.
12. Druk op ✓ om **UIT** te selecteren. Er verschijnt een bericht op het bedieningspaneel dat de instelling is opgeslagen en er wordt een optie weergegeven waarmee IPX/SPX opnieuw kan worden ingesteld.
13. Druk op **MENU** om terug te keren naar de status **Gereed**.

AppleTalk uitschakelen

1. Druk op **MENU** om naar **MENU'S** te gaan.
2. Druk op ▼ om **Apparaat configureren** te markeren.
3. Druk op ✓ om **Apparaat configureren** te selecteren.
4. Druk op ▼ om **I/O** te markeren.
5. Druk op ✓ om **I/O** te selecteren.

6. Druk op ▼ om **EIO X** te markeren.
7. Druk op ✓ om **EIO X** te selecteren.
8. Druk op ▼ om **APPLETALK** te markeren.
9. Druk op ✓ om **APPLETALK** te selecteren.
10. Druk op ✓ om **INSCHAKELEN** te selecteren.
11. Druk op ▼ om **UIT** te markeren.
12. Druk op ✓ om **UIT** te selecteren. Er verschijnt een bericht op het bedieningspaneel dat de instelling is opgeslagen en er wordt een optie weergegeven waarmee AppleTalk opnieuw kan worden ingesteld.
13. Druk op **MENU** om terug te keren naar de status **Gereed**.

DLC/LLC uitschakelen

1. Druk op **MENU** om naar **MENU'S** te gaan.
2. Druk op ▼ om **Apparaat configureren** te markeren.
3. Druk op ✓ om **Apparaat configureren** te selecteren.
4. Druk op ▼ om **I/O** te markeren.
5. Druk op ✓ om **I/O** te selecteren.
6. Druk op ▼ om **EIO X** te markeren.
7. Druk op ✓ om **EIO X** te selecteren.
8. Druk op ▼ om **DCL/LLC** te markeren.
9. Druk op ✓ om **DCL/LLC** te selecteren.
10. Druk op ✓ om **INSCHAKELEN** te selecteren.
11. Druk op ▼ om **UIT** te markeren.
12. Druk op ✓ om **UIT** te selecteren. Er verschijnt een bericht op het bedieningspaneel dat de instelling is opgeslagen en er wordt een optie weergegeven waarmee DLC/LLC opnieuw kan worden ingesteld.
13. Druk op **MENU** om terug te keren naar de status **Gereed**.

4

Afdruktaken

In dit hoofdstuk wordt beschreven hoe u eenvoudige afdruktaken uitvoert. De volgende onderwerpen komen aan bod:

- [Afdruktaken beheren](#)
- [Papier selecteren](#)
- [Laden configureren](#)
- [Afdrukken op speciaal afdruk materiaal](#)
- [Dubbelzijdig afdrukken \(duplex\)](#)
- [Bijzondere afdruksituaties](#)
- [Geheugen beheren \(alleen voor de HP Color LaserJet 3700 series printer\)](#)

Afdruktaken beheren

Als u het besturingssysteem Microsoft Windows gebruikt en een taak wilt afdrukken, wordt door drie instellingen bepaald waar de printerdriver zal proberen om papier op te nemen. De instellingen voor **Bron**, **Soort** en **Formaat** worden in de meeste softwareapplicaties weergegeven in het dialoogvenster **Pagina-instelling, Afdrukken** of **Afdrukeigenschappen**. Als u deze instellingen niet verandert, selecteert de printer automatisch een lade op basis van de standaardinstellingen.

VOORZICHTIG

Als u afdruktaken van andere gebruikers onveranderd wilt laten, is het verstandig om veranderingen in de instelling aan te brengen via het programma of de printerdriver. Wijzigingen van de printerinstellingen die zijn aangebracht via het bedieningspaneel van de printer, worden de standaardinstellingen voor alle volgende afdruktaken. De instellingen die in de software of de printerdriver worden geselecteerd, krijgen voorrang op de instellingen die op het bedieningspaneel worden geselecteerd.

Bron

Afdrukken volgens **Bron** houdt in dat u een specifieke lade kiest waaruit de printer het papier moet opnemen. De printer zal proberen om uit de opgegeven lade af te drukken, ongeacht de soort en het formaat van het afdruk materiaal in de lade. Als u een lade kiest die is geconfigureerd voor een soort of formaat dat niet met de afdruktaak overeenkomt, drukt de printer niet automatisch af. In plaats daarvan wacht de printer totdat u in de opgegeven lade papier van de juiste soort en het juiste formaat voor de afdruktaak plaatst. Als het papier juist in de lade is geplaatst, begint de printer met afdrukken. Als u op ✓ drukt, kunt u via het uitleesvenster andere laden kiezen.

Opmerking

Zie [Prioriteit van afdrukinstellingen](#) als u problemen hebt met afdrukken op **Bron**.

Soort en Formaat

Afdrukken volgens **Soort** of **Formaat** houdt in dat de printer papier ophaalt vanuit de eerste lade die papier van de gewenste soort of het gewenste formaat bevat. Selectie van papier volgens soort in plaats van bron is vergelijkbaar met het vergrendelen van laden en zorgt ervoor dat speciaal papier niet per ongeluk wordt gebruikt. (Als u echter de instelling **Willekeurig** selecteert, wordt de functie voor het vergrendelen van laden niet ingeschakeld.) Als een lade bijvoorbeeld voor briefhoofdpapier is geconfigureerd en u in de printerdriver opgeeft dat u op normaal papier wilt afdrukken, wordt door de printer geen papier uit de lade briefhoofdpapier opgenomen. In plaats daarvan wordt papier opgenomen uit een lade die normaal papier bevat en die via het bedieningspaneel voor normaal papier is geconfigureerd. Selectie van papier volgens soort en formaat leidt tot aanmerkelijke verbeteringen in de afdrukkwaliteit voor zwaar papier, glanspapier en transparanten. Gebruik van de onjuiste instelling kan leiden tot verminderde afdrukkwaliteit. Druk altijd af volgens **Soort** voor speciaal afdruk materiaal, zoals etiketten of transparanten. Druk altijd af volgens **Formaat** voor enveloppen.

- Als u wilt afdrukken volgens **Soort** of **Formaat** en de laden niet zijn geconfigureerd voor een bepaalde soort of een bepaald formaat, plaatst u het papier of het afdruk materiaal in Lade 1. Vervolgens selecteert u de opties **Soort** en **Formaat** in de dialoogvensters **Pagina-instelling**, **Afdrukken** of **Afdrukeigenschappen**.
- Als u vaak op een bepaalde soort of een bepaald formaat papier afdrukt, kunt u (voor een lokale printer) of kan de netwerkbeheerder (voor een netwerkprinter) een lade voor de betreffende soort of het betreffende formaat papier configureren. Zie [Ingebouwde webserver gebruiken \(alleen voor de HP Color LaserJet 3700 series printer\)](#) en [Laden configureren](#) voor soort en formaat. Als u daarna die soort of dat formaat kiest als afdruktaak, zal de printer papier opnemen uit de lade die voor de betreffende soort of het betreffende formaat is geconfigureerd.
- Elke keer dat Lade 2 of de optionele Lade 3 wordt gesloten, wordt een bericht weergegeven dat u een **Soort** of **Formaat** voor de lade moet selecteren. Als de lade al correct is geconfigureerd, drukt u op **↵** om terug te keren naar de status **Gereed**.

Prioriteit van afdrukinstellingen

Wijzigingen die u in de afdrukinstellingen aanbrengt, krijgen voorrang (of hebben prioriteit) afhankelijk van waar de wijzigingen zijn aangebracht:

Opmerking

Namen van opdrachten en dialoogvensters kunnen variëren afhankelijk van het programma dat u gebruikt.

- *Dialoogvenster Pagina-instelling.* Dit dialoogvenster wordt geopend wanneer u klikt op **Pagina-instelling** of een vergelijkbare opdracht in het menu **Bestand** van het programma waarin u werkt. Als u hier wijzigingen aanbrengt, worden alle gewijzigde instellingen ergens anders teniet gedaan.
- *Dialoogvenster Afdrukken.* Dit dialoogvenster wordt geopend wanneer u klikt op **Afdrukken**, **Pagina-instelling** of een vergelijkbare opdracht in het menu **Bestand** van het programma waarin u werkt. Instellingen die in het dialoogvenster **Afdrukken** worden gewijzigd, hebben een lagere prioriteit en doen wijzigingen in het dialoogvenster **Pagina-instelling** niet teniet.
- *Dialoogvenster Printereigenschappen (printerdriver).* De printerdriver wordt geopend wanneer u klikt op **Eigenschappen** in het dialoogvenster **Afdrukken**. Instellingen die in het dialoogvenster **Printereigenschappen** worden gewijzigd, hebben geen prioriteit over instellingen die elders in het programma zijn gekozen.

- *Standaardinstellingen in de printerdriver.* Met de standaardinstellingen in de printerdriver worden de instellingen voor alle afdruktaken bepaald, *tenzij* de instellingen worden gewijzigd in de dialoogvensters **Pagina-instelling**, **Afdrukken** of **Eigenschappen voor printer**, zoals hierboven wordt beschreven.
- *Instellingen op het bedieningspaneel van de printer.* De instellingen die hier worden gewijzigd, hebben een lagere prioriteit dan instellingen die elders worden gewijzigd.

Toegang tot de instellingen in de printerdriver

Besturingssysteem	Instellingen voor afdruktaken tijdelijk wijzigen	Standaardinstellingen definitief wijzigen ¹
Windows 98, NT 4.0, 2000, Me en XP	Kies Afdrukken in het menu Bestand . Selecteer de printer en klik op Eigenschappen . (De werkelijke procedure kan verschillen; dit is de meestvoorkomende procedure.)	Klik op Start en kies Instellingen en Printers of Printers en faxapparaten . Klik met de rechtermuisknop op het printerpictogram en kies Eigenschappen . Veel functies zijn beschikbaar als u de opdracht Standaardwaarden document (NT 4.0) of Voorkeursinstellingen voor afdrukken (2000 en XP) gebruikt.
Macintosh OS 9.1	Kies Print in het menu Archief . Wijzig de gewenste instellingen in de verschillende pop-upmenu's.	Kies Print in het menu Archief . Als u de instellingen hebt gewijzigd in het pop-upmenu, klikt u op Bewaar instellingen .
Macintosh OS X	Kies Print in het menu Archief . Wijzig de gewenste instellingen in de verschillende pop-upmenu's.	Kies Print in het menu Archief . Wijzig de gewenste instellingen in de verschillende pop-upmenu's en klik op Bewaar speciale instellingen in het hoofdpop-upmenu. Deze instellingen worden opgeslagen als de optie Speciaal . Als u de nieuwe instellingen wilt gebruiken, moet u de optie Speciaal selecteren wanneer u een programma opent en wilt afdrukken.

¹ Toegang tot de standaardinstellingen voor de printer is wellicht beperkt en de instellingen zijn dus wellicht niet beschikbaar.

Papier selecteren

Met deze printer kunt u op verschillende soorten papier en andere afdrukmaterialen afdrukken. In dit gedeelte worden richtlijnen en specificaties voor de keuze en het gebruik van verschillende afdrukmaterialen gegeven.

Zorg voordat u papier of speciale formulieren in grotere hoeveelheden aanschaft, dat uw leverancier weet welke eisen worden gesteld aan afdrukmaterialen die op uw printer mogen worden gebruikt. Deze eisen worden beschreven in de *HP LaserJet Printer Family Print Media Specification Guide*.

Zie [Printerbenodigdheden en accessoires](#) voor informatie over het bestellen van de *HP LaserJet Printer Family Print Media Specification Guide*. Als u een exemplaar van de *HP LaserJet Printer Family Print Media Specification Guide* wilt downloaden, gaat u naar <http://www.hp.com/support/clj3550> voor de HP Color LaserJet 3550 series en naar <http://www.hp.com/support/clj3700> voor de HP Color LaserJet 3700 series. Selecteer **Manuals** (Handleidingen).

Het is mogelijk dat het papier voldoet aan alle richtlijnen van dit hoofdstuk of van de *HP LaserJet Printer Family Print Media Specification Guide* en toch niet tot voldoende afdrukresultaten leidt. Dit kan te wijten zijn aan abnormale omstandigheden in de ruimte waar wordt afgedrukt, of aan andere variabelen waarover Hewlett-Packard geen controle heeft (bijvoorbeeld een extreem hoge of lage temperatuur of luchtvochtigheid).

Hewlett-Packard raadt aan papier eerst uit te proberen voordat u grote hoeveelheden aanschaft.

VOORZICHTIG

Het gebruik van papier dat niet voldoet aan de hier of in de handleiding voor afdrukmetaal beschreven specificaties, kan problemen veroorzaken waar reparaties voor nodig zijn die niet door de garantie- of service-overeenkomst van Hewlett-Packard worden gedekt.

Papier dat u moet vermijden

De printer kan veel verschillende soorten papier verwerken. Gebruik van papier dat niet aan de specificaties van de printer voldoet, leidt tot verslechtering van de afdrukkwaliteit en een verhoogde kans op papierstoringen.

- Gebruik geen papier met een te ruw oppervlak.
- Gebruik geen papier met gaatjes of perforaties, behalve geperforeerd standaardpapier met 3 gaatjes.
- Gebruik geen meerdelige formulieren.
- Gebruik geen papier waarop al eerder is afgedrukt of dat door een kopieerapparaat is gevoerd.
- Gebruik geen papier met een watermerk als u afdrukt met dekkende kleurvlakken of patronen.

Papier dat de printer kan beschadigen

In zeldzame gevallen kan het voorkomen dat de printer door het papier wordt beschadigd. Als u schade aan de printer wilt voorkomen, moet u gebruik van het volgende papier vermijden:

- Gebruik geen papier met nietjes.
- Gebruik geen transparanten die bestemd zijn voor inkjetprinters of voor andere printers met lage temperaturen of transparanten die bestemd zijn voor zwart-wit afdrukken. Gebruik uitsluitend transparanten die zijn goedgekeurd voor gebruik met HP Color LaserJet printers.
- Gebruik geen fotopapier bestemd voor Inkjet-printers.
- Gebruik geen gebosseleerd of gecoat papier dat niet geschikt is voor de temperatuur van de fusereenheden van de HP Color LaserJet 3550 en 3700 series printer. Selecteer papier dat gedurende 0,1 seconde een temperatuur van 190° C kan doorstaan. HP levert verschillende soorten papier die speciaal zijn ontwikkeld voor gebruik in HP Color LaserJet 3550 en 3700 series printers.
- Gebruik geen briefhoofdpapier dat met lage-temperatuurinkt of thermografie is bedrukt. Op voorbedrukte formulieren en briefhoofdpapier moet inkt zijn gebruikt dat gedurende 0,1 seconde een temperatuur van 190° C kan doorstaan.
- Gebruik geen afdruk materiaal dat schadelijke emissies produceert of dat smelt, vervormd of verkleurd als het gedurende 0,1 seconde aan een temperatuur van 190° C wordt blootgesteld.

Als u benodigdheden voor HP Color LaserJet printers wilt bestellen, gaat u naar URL: <http://www.hp.com/go/ljsupplies> in de V.S. of naar URL: <http://www.hp.com/ghp/buyonline.html> in de overige delen van de wereld.

Laden configureren

U kunt met de HP Color LaserJet 3550 en 3700 series printer laden configureren per soort en formaat. U kunt verschillende soorten papier in de laden van de printer plaatsen en vervolgens papier opvragen per soort of formaat in de toepassing of de printerdriver.

Opmerking

Als u eerder HP LaserJet printers hebt gebruikt, bent u wellicht gewend om Lade 1 te configureren in de Eerste modus of de Cassettemodus. Als u de instellingen voor de Eerste modus wilt nabootsen, configureert u voor Lade 1 de opties **ELK FORMAAT** en **ELK SOORT**. Het papier wordt eerst uit Lade 1 gehaald (indien deze lade papier bevat) wanneer er voor de afdruktaak geen andere lade is opgegeven. Deze instelling wordt aanbevolen als u verschillende soorten of formaten papier in Lade 1 plaatst. Als u de instellingen van de Cassettemodus wilt nabootsen, stelt u de soort of het formaat voor Lade 1 in op een andere instelling dan **ELK FORMAAT** of **ELK SOORT**. Deze instelling wordt aanbevolen wanneer u hetzelfde papierformaat en dezelfde papiersoort gebruikt in Lade 1.

Opmerking

Als u dubbelzijdig wilt afdrukken, controleert u of het geplaatste papier voldoet aan de specificaties voor dubbelzijdig afdrukken. (Zie [Ondersteunde papiergewichten en -formaten.](#))

Met de volgende instructies kunt u de laden configureren op het bedieningspaneel van de printer. Het is tevens mogelijk om de laden via de computer te configureren met behulp van de ingebouwde webserver. Zie [Ingebouwde webserver gebruiken \(alleen voor de HP Color LaserJet 3700 series printer\).](#)

Formaat configureren

1. Druk op **MENU** om naar **MENU'S** te gaan.
2. Druk op ▼ om **PAPIERVERWERKING** te markeren.
3. Druk op ✓ om **PAPIERVERWERKING** te selecteren.
4. Druk op ▼ om **LADE 1 FORMAAT**, **LADE 2 FORMAAT**, **LADE 3 FORMAAT** te markeren.
5. Druk op ✓ om **LADE 1 FORMAAT**, **LADE 2 FORMAAT**, **LADE 3 FORMAAT** te selecteren.
6. Druk op ▼ of ▲ om het gewenste papierformaat te markeren.
7. Druk op ✓ om het papierformaat te selecteren.
8. Druk op **MENU** om terug te keren naar de status **Gereed**.
9. Als **LADE 1 FORMAAT** is ingesteld op **custom**, wordt het pop-upmenu voor speciaal papier weergegeven. Zie [Aangepast papier voor Lade 1](#) voor meer informatie.

Soort configureren

1. Druk op **MENU** om naar **MENU'S** te gaan.
2. Druk op ▼ om **PAPIERVERWERKING** te markeren.
3. Druk op ✓ om **PAPIERVERWERKING** te selecteren.
4. Druk op ▼ om **LADE 1 TYPE**, **LADE 2 TYPE**, **LADE 3 TYPE** te markeren.
5. Druk op ✓ om **LADE 1 TYPE**, **LADE 2 TYPE**, **LADE 3 TYPE** te selecteren.
6. Druk op ▼ of ▲ om de gewenste papiersoort te markeren.

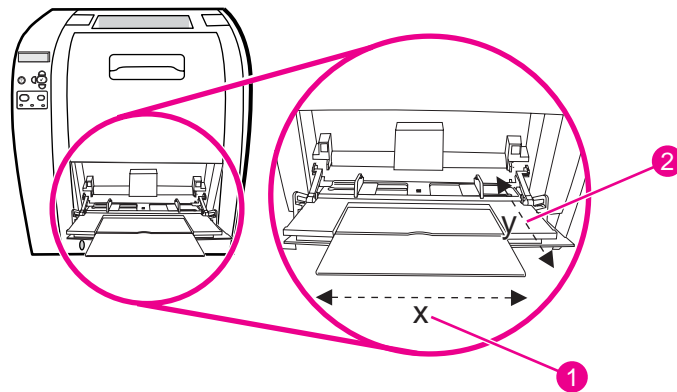
7. Druk op **✓** om de papiersoort te selecteren.
8. Druk op **MENU** om terug te keren naar de status **Gereed**.

Aangepast papier voor Lade 1

Gebruik de instelling **ELK FORMAAT** wanneer het papier waarop u wilt afdrukken, niet precies overeenkomt met het papierformaat dat is opgegeven in het document dat u afdrukt. De printer probeert eerst papier te vinden dat precies overeenkomt met het document en probeert vervolgens af te drukken vanuit de lade die is ingesteld op **ELK FORMAAT** of **ELK SOORT**.

Gebruik de instelling **ELK AANGEPAST** wanneer het formaat van het papier waarop u wilt afdrukken, niet precies overeenkomt met het papierformaat dat is opgegeven in het document dat u afdrukt. De printer probeert een formaat te vinden dat precies overeenkomt. Wanneer er geen formaat wordt gevonden dat precies overeenkomt met het aangepaste formaat dat is opgegeven, probeert de printer de lade te vinden die is ingesteld op **ELK AANGEPAST**. Uiteindelijk drukt de printer af vanuit een lade die is ingesteld op **ELK FORM**.

Het instellen van aangepast papier bestaat uit twee stappen. Nadat u beide stappen hebt uitgevoerd, wordt op het uitleesvenster opnieuw het menu **PAPIERVERWERKING** weergegeven. Wanneer een aangepast formaat voor een lade is ingesteld, blijft deze instelling behouden totdat u de instelling wijzigt in het bedieningspaneel.



- 1 X-afmeting
- 2 Y-afmeting

Maateenheid

1. Druk op **▼** om **MAATEENHEID** te markeren.
2. Druk op **✓** om **MAATEENHEID** te selecteren.
3. Druk op **▲** of **▼** om de gewenste maateenheid te markeren.
4. Druk op **✓** om de instelling te selecteren.

X-afmeting

De X-afmeting is de breedte van de pagina zoals deze wordt ingevoerd.

1. Druk op **▼** om **X-GROOTTE** te markeren.
2. Druk op **✓** om **X-GROOTTE** te selecteren.

3. Druk op ▲ of ▼ om de gewenste instelling te markeren.
4. Druk op ✓ om de instelling te selecteren. Als de opgegeven instelling buiten het geldige bereik valt, wordt gedurende twee seconden **Ongeldige waarde** weergegeven. U wordt in het uitleesvenster gevraagd om een andere instelling op te geven.

Y-afmeting

De Y-afmeting is de lengte van de pagina zoals deze wordt ingevoerd.

1. Druk op ▼ om **Y-GROOTTE** te markeren.
2. Druk op ✓ om **Y-GROOTTE** te selecteren.
3. Druk op ▲ of ▼ om de gewenste instelling te markeren.
4. Druk op ✓ om de instelling te selecteren. Als de opgegeven instelling buiten het geldige bereik valt, wordt gedurende twee seconden **Ongeldige waarde** weergegeven. U wordt in het uitleesvenster gevraagd om een andere instelling op te geven.

Afdrukken vanuit Lade 1 (multifunctionele lade)

Lade 1 is een multifunctionele lade die 100 vel papier of 10 enveloppen kan bevatten. Deze lade biedt een gemakkelijke manier voor het afdrukken van enveloppen, transparanten, aangepaste papierformaten of andere papiersoorten zonder dat u papier uit andere laden hoeft te verwijderen.

Papier plaatsen in Lade 1

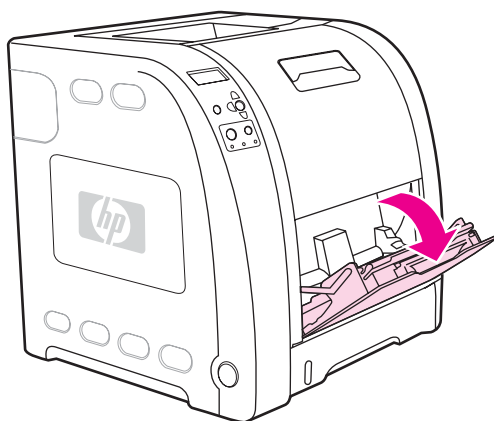
VOORZICHTIG

Plaats geen afdruk materiaal in Lade 1 tijdens het afdrukken om papierstoringen te voorkomen.

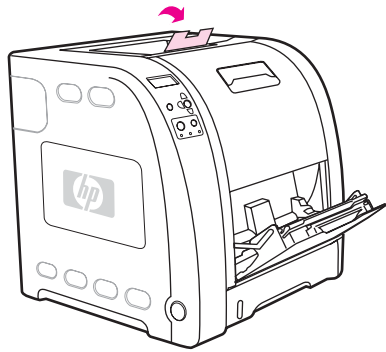
1. Open Lade 1.

Opmerking

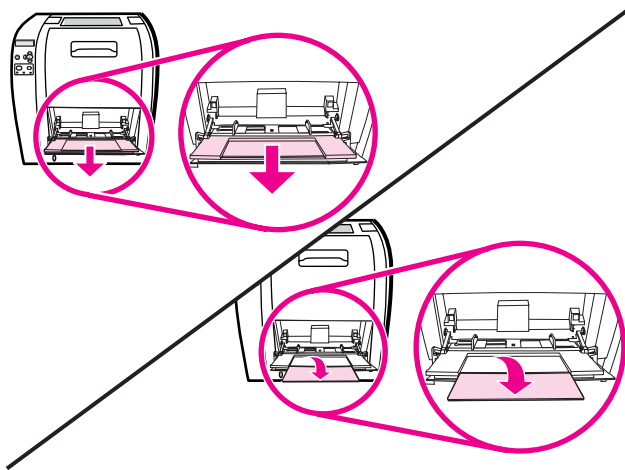
Gebruik Lade 1 als u wilt afdrukken op speciaal afdruk materiaal, zoals enveloppen. Zie [Enveloppen afdrukken vanuit Lade 1](#) voor meer informatie.



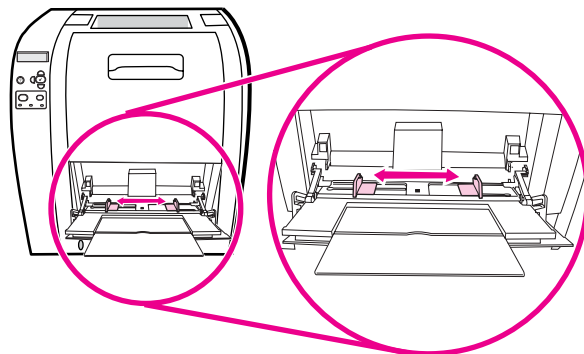
2. Trek het verlengstuk van de uitvoerbak omhoog.



3. Trek het verlengstuk van de lade uit en open indien nodig het extra verlengstuk van de lade.



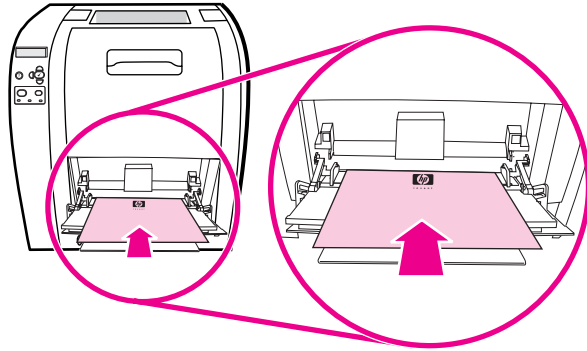
4. Schuif de papiergeleiders voor de breedte iets verder uit elkaar dan de breedte van het afdruk materiaal.



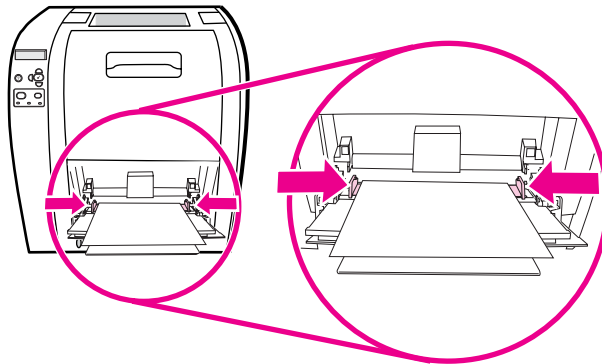
5. Plaats het afdruk materiaal met de afdrukzijde naar boven en met de bovenste, korte zijde als eerste in de lade.

Opmerking

Raadpleeg [Dubbelzijdig afdrukken \(duplex\)](#) voor plaatsingsinstructies als u dubbelzijdig wilt afdrukken.



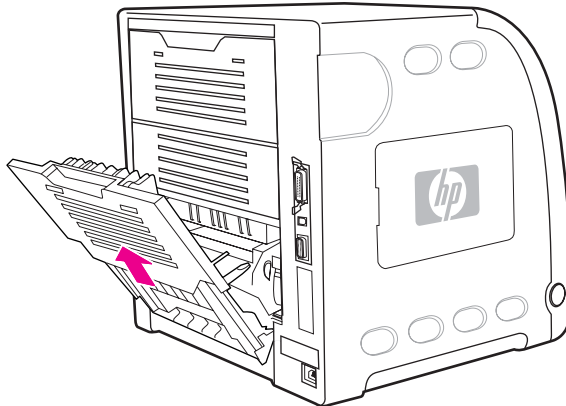
6. Schuif de papiergeleiders voor de breedte net zover naar binnen totdat deze de stapel afdruk materiaal op zijn plaats houden zonder het materiaal te buigen. Het afdruk materiaal moet onder de lipjes op de breedtegeleiders passen.



VOORZICHTIG

Wacht totdat de printer gereed is met afdrukken voordat u Lade 1 (optioneel) sluit. Anders kunnen papierstoringen ontstaan.

7. Als u afdrukt op speciaal afdruk materiaal, zoals etiketten, enveloppen of zwaarder of lichter papier, opent u de onderklep aan de achterzijde van de printer (achteruitvoerbak). Trek het verlengstuk van de lade uit.



Enveloppen afdrucken vanuit Lade 1

U kunt vanuit Lade 1 verschillende soorten enveloppen afdrucken. Er kunnen maximaal 10 enveloppen in de lade worden geplaatst. De afdrukkwaliteit is afhankelijk van de soort envelop.

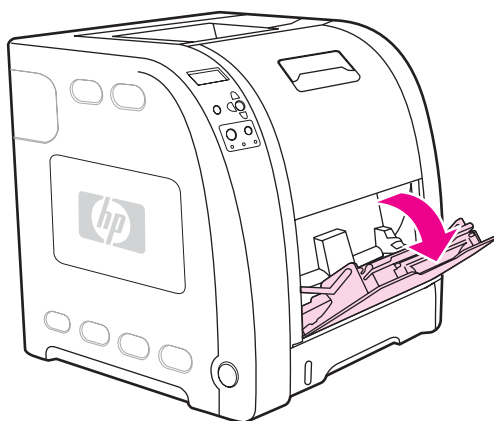
In de software stelt u de marges in op ten minste 15 mm van de rand van de envelop.

VOORZICHTIG

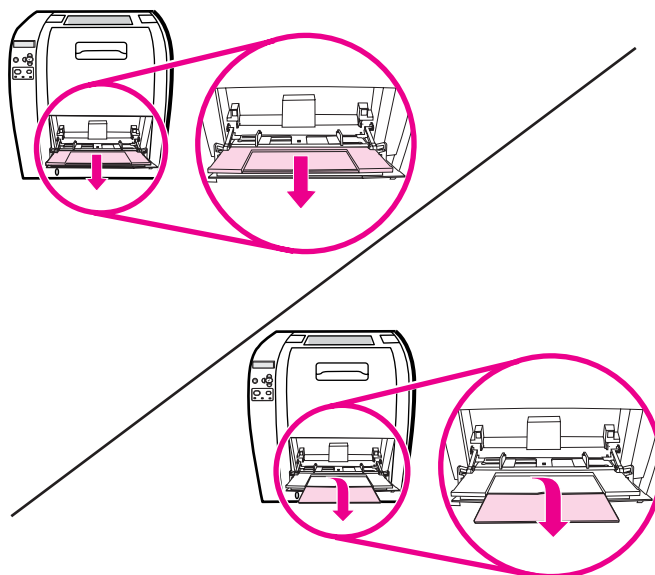
Enveloppen met klemmetjes, vensters, binnenvoering, niet-bedekt plakmiddel of andere synthetische materialen kunnen de printer zwaar beschadigen. Probeer nooit op beide zijden van een envelop af te drukken om storingen en mogelijke beschadiging van de printer te vermijden. Voordat u enveloppen laadt, moet u ervoor zorgen dat deze vlak en onbeschadigd zijn en niet aan elkaar plakken. Gebruik geen zelfklevende enveloppen waarvan de kleefstroken onder druk vastkleven. Verwijder geen enveloppen uit de lade en vul de lade niet bij tijdens het afdrucken, omdat u hiermee papierstoringen kunt veroorzaken.

Ga als volgt te werk om enveloppen in Lade 1 te plaatsen

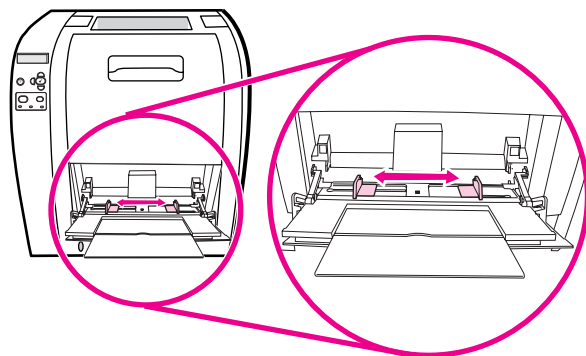
1. Open Lade 1.



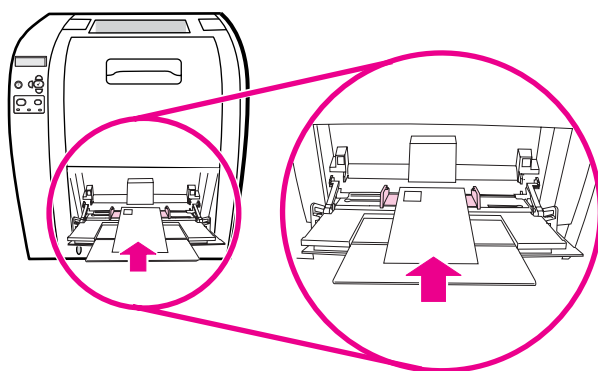
2. Trek het verlengstuk van de lade uit en open indien nodig het extra verlengstuk van de lade.



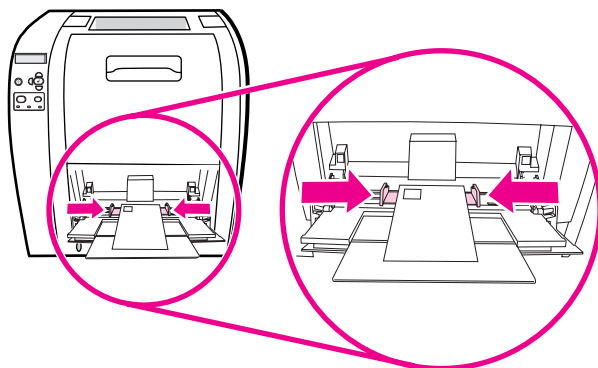
3. Stel de papiergeleiders voor de breedte in.



4. Plaats maximaal 10 enveloppen in het midden van Lade 1 met de afdrukzijde naar boven, de postzegelhoek naar de printer gericht en de korte zijde naar de printer gekeerd. Schuif de enveloppen zo ver mogelijk in de printer zonder te forceren.



5. Schuif de geleiders tegen de stapel enveloppen, zonder dat deze echter opbollen. De enveloppen moeten onder de lipjes op de geleiders passen.



Enveloppen bedrukken

1. Als voor Lade 1 een specifiek formaat is ingesteld, stelt u op het bedieningspaneel het papierformaat voor Lade 1 in op het formaat van de enveloppen.
2. Geef Lade 1 op of selecteer de papierbron op formaat in de printerdriver.

3. Wanneer uw software niet automatisch de juiste opmaak voor een envelop kiest, moet u in uw programma of in de printerdriver de oriëntatie Liggend opgeven. Neem bij het instellen van de marges voor het adres van de afzender en de ontvanger op enveloppen van het formaat Commercial #10 of DL de volgende richtlijnen in acht.

Opmerking

Kies voor andere envelopformaten een marge-instelling die met dit formaat overeenkomt.

4. Selecteer in het programma of de printerdriver de opdracht **Afdrukken**.

Adrestype	Linkermarge	Bovenmarge
Afzender	15 mm	15 mm
Bestemming	102 mm	51 mm

Afdrukken vanuit Lade 2 en Lade 3

Lade 2 biedt plaats aan 250 vel normaal papier. Voor Lade 2 kan een groot aantal formaten worden ingesteld. De optionele Lade 3 kan maximaal 500 vel normaal papier bevatten. Lade 3 kan onder Lade 2 worden geplaatst. Lade 3 is geschikt voor Letter- en A4-papier. Indien juist geïnstalleerd, wordt Lade 3 door de printer herkend en wordt Lade 3 weergegeven als een optie in het menu **Apparaat configureren** op het bedieningspaneel.

VOORZICHTIG

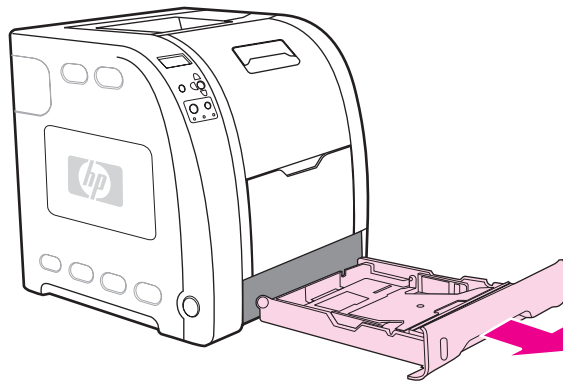
De papierbaan voor Lade 3 loopt door Lade 2. Wanneer Lade 2 of Lade 3 gedeeltelijk naar buiten is getrokken of is verwijderd, kan papier in Lade 3 niet worden ingevoerd. Hierdoor kan in de printer een papierstoring ontstaan.

Papier plaatsen in Lade 2

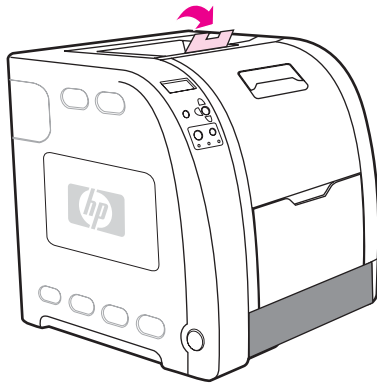
VOORZICHTIG

Als u papierstoringen wilt vermijden, moet u geen lade openen of verwijderen tijdens het afdrukken.

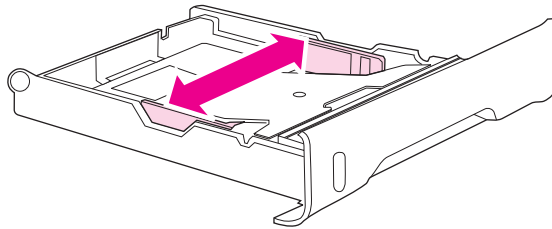
1. Trek Lade 2 uit de printer en verwijder alle papier.



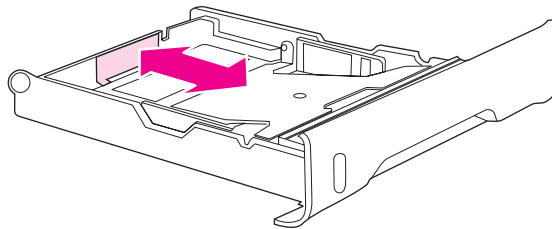
2. Trek het verlengstuk van de uitvoerbak omhoog.



3. Verschuif de zijgeleiders totdat de blauwe pijlen op de breedtegeleiders het geplaatste papierformaat aangeven.



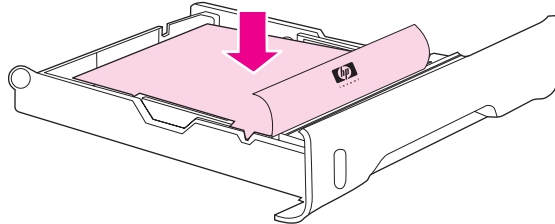
4. Druk op de achterkant van de lade op de blauwe ribbels en verschuif de lengtegeleiders totdat de pijl gericht is op het papierformaat dat u plaatst.



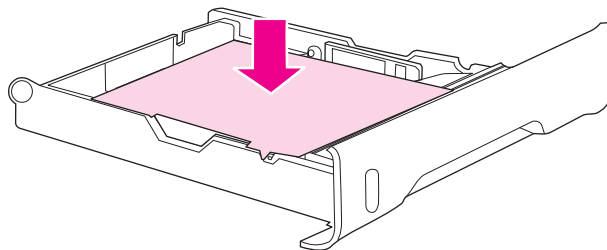
5. Plaats het papier in de lade. Als dit speciaal papier is, bijvoorbeeld briefhoofdpapier, plaatst u het papier met de afdrukzijde naar beneden en de bovenrand richting de voorkant van de lade.

Opmerking

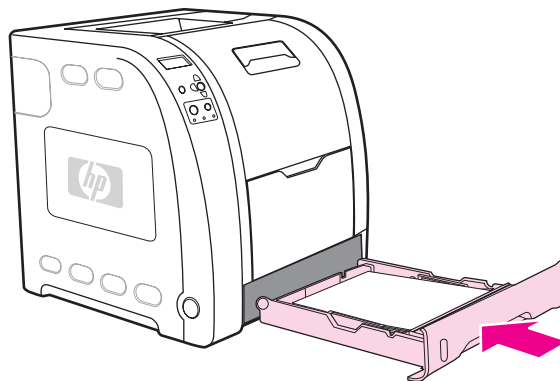
Raadpleeg [Dubbelzijdig afdrukken \(duplex\)](#) voor plaatsingsinstructies als u dubbelzijdig wilt afdrukken.



6. Druk op de stapel papier totdat de metalen hefplaat vastklikt. Zorg dat de stapel papier vlak ligt en dat het papier onder de hoogtelijpjes is geplaatst.

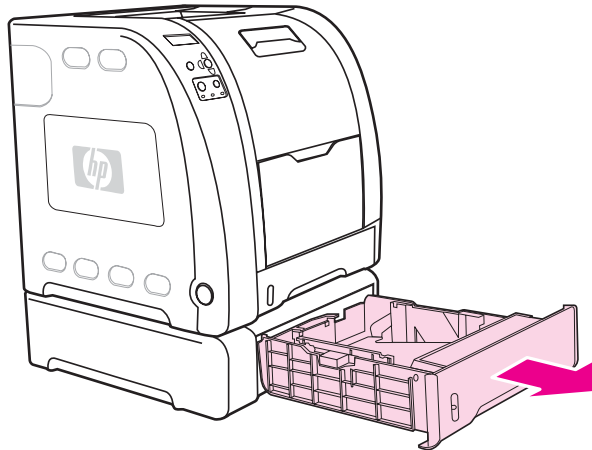


7. Schuif de lade terug in de printer.

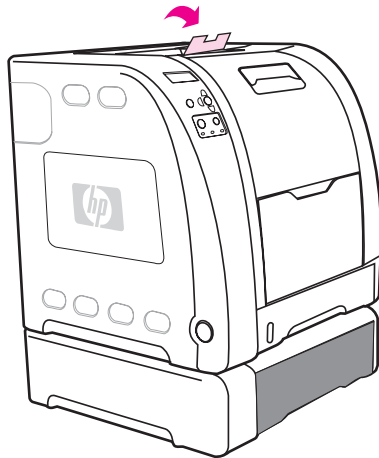


Papier plaatsen in Lade 3

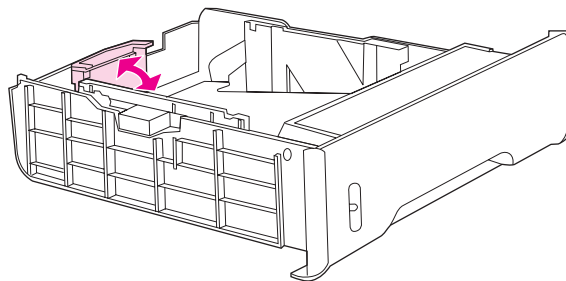
1. Trek de lade uit de printer en verwijder alle papier.



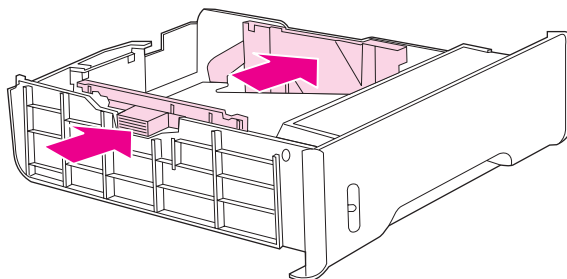
2. Trek het verlengstuk van de uitvoerbak omhoog.



3. Pas de lengtegeleiders aan. Als u Letter-papier gebruikt, tilt u de blauwe afsluiter aan de achterkant op. Als u A4-papier gebruikt, laat u de blauwe afsluiter aan de achterkant zakken.



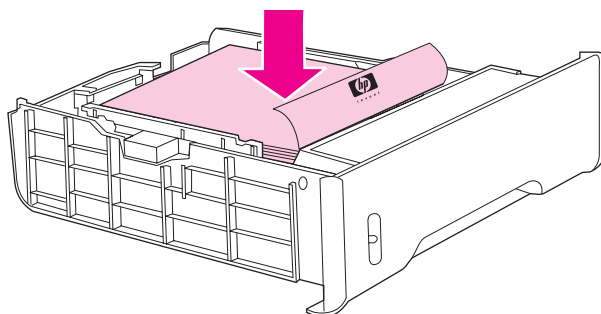
4. Pas de breedtegeleiders aan. Druk voor Letter-papier het midden van de breedtegeleiders aan de zijkant zo ver mogelijk naar buiten. Druk voor A4-papier de blauwe ribbels aan de buitenkant van de breedtegeleiders aan de zijkant zo ver mogelijk naar binnen.



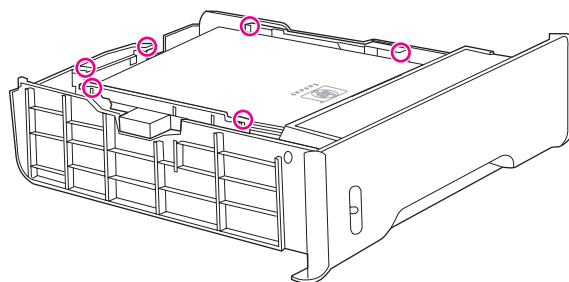
5. Plaats het papier in de lade. Als dit speciaal papier is, bijvoorbeeld briefhoofdpapier, plaatst u het papier met de afdrukzijde naar beneden en de bovenrand naar de voorkant van de lade gericht.

Opmerking

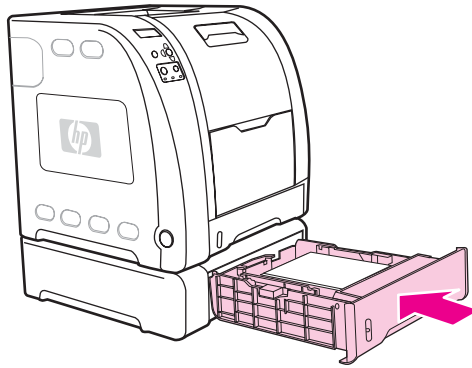
Raadpleeg [Dubbelzijdig afdrukken \(duplex\)](#) voor plaatsingsinstructies als u dubbelzijdig wilt afdrukken.



6. De stapel papier moet in alle vier hoeken vlak in de lade liggen en moet onder de hoogtelipjes zijn geplaatst.



7. Schuif de lade terug in de printer.



Afdrukken op speciaal afdruk materiaal

Ga bij het afdrukken op speciaal afdruk materiaal te werk volgens onderstaande richtlijnen.

Transparanten

Neem bij het afdrukken op transparanten het volgende in acht:

- Pak transparanten altijd bij de randen vast. Vettige vingerafdrukken op een transparant kunnen de afdrukkwaliteit aantasten.
- Gebruik alleen overheadtransparanten die voor gebruik in deze printer worden aanbevolen. Hewlett-Packard beveelt voor deze printer HP Color LaserJet Transparanten aan. HP producten zijn zo ontwikkeld dat deze in combinatie met elkaar de best mogelijke resultaten garanderen.
- Selecteer **TRANSPARANT** als materiaalsoort in de toepassing of de printerdriver of druk af uit een lade die is geconfigureerd voor transparanten.

VOORZICHTIG

Transparanten die niet zijn ontwikkeld voor afdrukken in een LaserJet printer smelten in de printer, waardoor de printer wordt beschadigd. Gebruik geen transparanten die bestemd zijn voor zwart-wit afdrukken.

Glanspapier

- Selecteer in het programma of in de driver de optie **Glanspapier** als de soort afdruk materiaal of druk af vanuit een lade die voor glanspapier is geconfigureerd.
Selecteer **Glanzend** voor materialen met een gewicht tot 105 g/m². Selecteer **Zwaar glanzend** voor materialen met een gewicht tot 120 g/m².
- Aangezien dit voor alle afdruktaken geldt, is het belangrijk dat u na uitvoering van uw afdruktaak de normale instelling van de printer herstelt. Zie [Laden configureren](#) voor meer informatie.

Opmerking

Hewlett-Packard beveelt voor deze printer HP Color LaserJet Soft Gloss paper aan. HP producten zijn zo ontwikkeld dat deze in combinatie met elkaar de best mogelijke resultaten garanderen. Als in deze printer geen HP Color LaserJet Soft Gloss paper wordt gebruikt, kan de afdrukkwaliteit verminderen.

Gekleurd papier

- Gekleurd papier moet van dezelfde hoge kwaliteit zijn als wit fotokopieerpapier.
- De gebruikte kleurpigmenten moeten de temperatuur van de fuser van de printer (190° C) gedurende 0,1 seconde kunnen doorstaan zonder dat de kwaliteit van de kleuren wordt aangetast.
- Gebruik geen papier met een gekleurde coating die na fabricage van het papier is aangebracht.
- De printer produceert kleuren door patronen puntjes – overlappend en met variërende spatiëring – af te drukken. De tint of de kleur van het gebruikte papier kan de tinten van de afgedrukte kleuren beïnvloeden.

Enveloppen

Opmerking

U kunt enveloppen alleen bedrukken vanuit Lade 1. Stel het formaat voor de lade in op het specifieke envelopformaat. Zie [Enveloppen afdrukken vanuit Lade 1](#).

Houd rekening met de volgende punten om juist af te drukken op enveloppen en om papierstoringen te voorkomen:

- Plaats niet meer dan 10 enveloppen tegelijk in Lade 1.
- De enveloppen mogen niet zwaarder zijn dan 90 g/m².
- Enveloppen moeten plat zijn.
- Gebruik geen vensterenveloppen of enveloppen met sluithaakjes.
- Enveloppen mogen niet verkreukeld, geknikt of gevouwen of anderszins beschadigd zijn.
- Zelfklevende enveloppen moeten zijn voorzien van lijm die bestand is tegen de hitte en de druk van het smeltproces van de printer.
- De enveloppen moeten worden geplaatst met de afdrukkant naar beneden, de bovenkant van de envelop naar links en de korte zijde naar de printer gericht.

Opmerking

In een vochtige omgeving moeten enveloppen met de lange zijde naar de printer gericht worden afgedrukt. Dit voorkomt dat de enveloppen tijdens het afdrukken worden dichtgeplakt. Enveloppen moeten met de afdrukkant naar beneden en met de lange zijde naar de printer worden geplaatst als u wilt afdrukken langs de lange zijde. Zie [Enveloppen afdrukken vanuit Lade 1](#) als u de afdrukstand van de printer voor enveloppen wilt wijzigen.

Etiketten

Opmerking

Selecteer in de toepassing of de printerdriver **Etiketten** als de materiaalsoort of configureer Lade 1 voor etiketten. Zie [Laden configureren](#).

Neem bij het afdrukken op etiketten het volgende in acht:

- Controleer of de kleeflaag van de etiketten gedurende 0,1 seconde een temperatuur van 190° C kan doorstaan.
- Zorg ervoor dat de kleeflaag tussen de etiketten nergens blootligt. Op plaatsen waar de kleeflaag blootligt, kunnen de etiketten loslaten, waardoor papierstoringen kunnen worden veroorzaakt. Een blootliggende kleeflaag kan ook onderdelen van de printer beschadigen.
- Laad een vel etiketten niet meer dan een keer in de printer.
- Zorg ervoor dat de etiketten goed vlak liggen.
- Gebruik geen etiketten met kreukels, bobbelen of andere beschadigingen.

Zwaar papier

- De laden kunnen de meeste zware materialen tot 105 g/m² verwerken.
- Gebruik in Lade 1 alleen kaarten met een gewicht van 135 g/m² tot 166 g/m².
- Selecteer **ZWAAR** 106 g/m² tot 163 g/m² of **KAARTEN** 135 g/m² tot 166 g/m² als materiaalsoort in de toepassing of de printerdriver of druk af uit een lade die is geconfigureerd voor zwaar papier. Aangezien deze instelling voor alle afdruktaken geldt, is het belangrijk dat u na uitvoering van uw afdruktaak de normale instelling van de printer herstelt. Zie [Laden configureren](#).

VOORZICHTIG

Gebruik over het algemeen geen papier dat zwaarder is dan het afdruk materiaal dat voor deze printer wordt aanbevolen. Gebruik van te zwaar papier kan tot transportproblemen, papierstoringen, verminderde afdrুকwaliteit of tot overmatige slijtage van de printermechanismen leiden. Bepaalde zware afdrukmaterialen, zoals HP Cover Stock, kunnen echter zonder problemen worden gebruikt.

HP LaserJet Tough paper

Volg onderstaande richtlijnen wanneer u op HP LaserJet Tough paper afdrukt:

- Pak het papier altijd bij de randen vast. Vettige vingerafdrukken op het papier kunnen de afdrুকwaliteit aantasten.
- Gebruik alleen HP LaserJet Tough paper voor deze printer. HP producten zijn zo ontwikkeld dat deze in combinatie met elkaar de best mogelijke resultaten garanderen.
- Selecteer **STEVIG PAP.** als materiaalsoort in de toepassing of de printerdriver of druk af uit een lade die is geconfigureerd voor HP LaserJet Tough paper.

VOORZICHTIG

Transparant materiaal dat niet is ontwikkeld voor afdrucken in een LaserJet printer, smelt in de printer waardoor de printer wordt beschadigd.

Voorbedrukte formulieren en briefhoofdpapier

Als u afdrukt op voorbedrukte formulieren en briefhoofdpapier bereikt u de beste resultaten wanneer u de volgende richtlijnen in acht neemt:

- Formulieren en briefhoofdpapier moeten zijn bedrukt met hittebestendige inkt die niet smelt, verdampt of schadelijke emissies produceert wanneer deze gedurende 0,1 aan de temperatuur van de fuser van de printer (ongeveer 190° C) wordt blootgesteld.
- De inkt op het papier mag niet brandbaar zijn en de rollen in de printer niet aantasten.
- Formulieren en briefhoofdpapier moeten in een vochtbestendige verpakking worden bewaard om veranderingen in het materiaal tegen te gaan.
- Controleer voordat u voorgedrukte formulieren of briefhoofdpapier in de printer laadt, eerst of de inkt goed droog is. Natte inkt op voorgedrukt papier kan tijdens het smeltproces loslaten.

- Tijdens dubbelzijdig afdrucken op de HP Color LaserJet 3700 series printer plaatst u voorgedrukte formulieren en briefhoofdpapier in Lade 2 en Lade 3 met de afdrukzijde naar boven en de bovenrand van de pagina naar de achterkant van de lade. Als u voorgedrukte formulieren of briefhoofdpapier in Lade 1 wilt plaatsen, plaatst u het papier met de afdrukzijde naar beneden en de onderrand naar de printer gericht.
- Tijdens enkelzijdig afdrucken plaatst u voorgedrukte formulieren en briefhoofdpapier in Lade 2 en Lade 3 met de afdrukzijde naar boven en de bovenrand van de pagina naar links. Als u voorgedrukte formulieren en briefhoofdpapier in Lade 1 wilt plaatsen, plaatst u deze in de lade met de bedrukte zijde naar beneden en de bovenste korte zijde naar de printer gericht.

Kringlooppapier

U kunt op uw printer ook kringlooppapier gebruiken. Kringlooppapier moet aan dezelfde eisen voldoen als normaal papier. Raadpleeg de *HP LaserJet Printer Family Print Media Specification Guide* voor meer informatie. Hewlett-Packard beveelt aan om kringlooppapier te gebruiken dat niet meer dan 5 procent houtpulp bevat.

Dubbelzijdig afdrukken (duplex)

De printer kan op beide zijden van het papier afdrukken. Raadpleeg [Handmatig dubbelzijdig afdrukken](#) als de printer niet beschikt over een functie voor automatisch dubbelzijdig afdrukken.

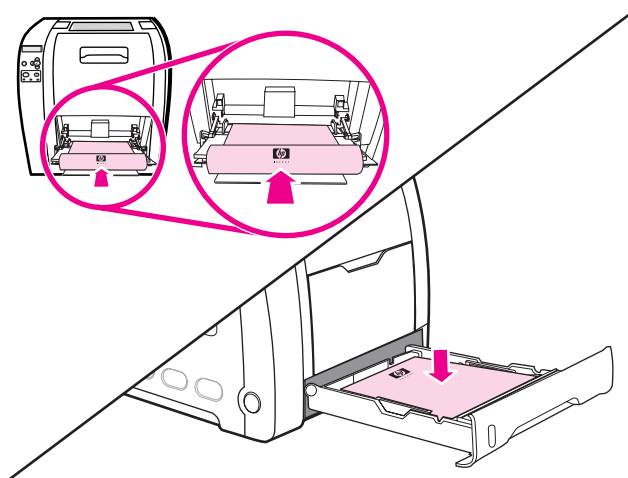
Automatisch dubbelzijdig afdrukken (beschikbaar voor de HP Color LaserJet 3700dn en 3700dtn printer)

Opmerking

Als u automatisch dubbelzijdig wilt afdrukken, moet u dit aangeven in het programma dat u gebruikt of in de printerdriver.

Ga als volgt te werk om automatisch dubbelzijdig af te drukken:

- Zorg ervoor dat de printerdriver voor dubbelzijdig afdrukken is ingesteld. (Raadpleeg de on line Help van de printerdriver voor instructies.)
- Selecteer de opties voor dubbelzijdig afdrukken in de printerdriver. U moet opties instellen voor de pagina-oriëntatie en het binden.
- Bepaalde afdrukmaterialen, zoals transparanten, etiketten, kaarten en glansfilm kunnen niet dubbelzijdig worden bedrukt.
- Voor de beste resultaten kunt u dubbelzijdig afdrukken het beste vermijden bij gebruik van ruw en zwaar papier.
- Tijdens dubbelzijdig afdrukken plaatst u voorgedrukte formulieren en briefhoofdpapier in Lade 2 en Lade 3 met de afdrukkant naar boven en de bovenrand van de pagina richting de achterzijde van de lade. Als u voorgedrukte formulieren of briefhoofdpapier in Lade 1 wilt plaatsen, plaatst u het papier met de afdrukkant naar beneden en de onderrand als eerste in de lade.



Instellingen van het bedieningspaneel voor automatisch dubbelzijdig afdrukken

In veel programma's kunt u de instellingen voor dubbelzijdig afdrukken zelf wijzigen. Als u de instellingen voor dubbelzijdig afdrukken niet in uw programma of printerdriver kunt wijzigen, kunt u dit doen via het bedieningspaneel van de printer. De fabrieksinstelling is **UIT**.

VOORZICHTIG

Druk niet dubbelzijdig af op etiketten, transparanten of glanzend papier. De printer kan hierdoor ernstig worden beschadigd.

Ga als volgt te werk om het dubbelzijdig afdrucken via het bedieningspaneel te activeren

Opmerking

Het wijzigen van de instellingen voor dubbelzijdig afdrucken heeft gevolgen voor alle afdruktaken. Wijzig deze instellingen daarom indien mogelijk altijd via uw programma of de printerdriver.

1. Druk op **MENU** om naar **MENU'S** te gaan.
2. Druk op ▼ om **Apparaat configureren** te markeren.
3. Druk op ✓ om **Apparaat configureren** te selecteren.
4. Druk op ✓ om **AFDRUKKEN** te selecteren.
5. Druk op ▼ om **DUBBELZIJDIG** te markeren.
6. Druk op ✓ om **DUBBELZIJDIG** te selecteren.
7. Druk op ▲ of ▼ om **AAN** te selecteren om dubbelzijdig afdrucken in te schakelen of **UIT** om dubbelzijdig afdrucken uit te schakelen.
8. Druk op ✓ om de waarde op te slaan.
9. Druk op **MENU** om terug te keren naar de status **Gereed**.
10. Selecteer, indien mogelijk, dubbelzijdig afdrucken in het programma dat u gebruikt of in de printerdriver.

Opmerking

Als u dubbelzijdig afdrucken in de printerdriver wilt selecteren, moet eerst de driver juist worden geconfigureerd. (Raadpleeg de on line Help van de printerdriver voor instructies.)

Opties voor het binden van dubbelzijdige afdruktaken

Voordat u een dubbelzijdig document afdrukt, kiest u de printerdriver de rand waarlangs het voltooide document moet worden gebonden. Over de lengte van het papier (boekbinden) is de bindmethode die voor boeken wordt gebruikt. Over de breedte van het papier is de bindmethode die voor kalenders wordt gebruikt.

Opmerking

De standaardbindmethode is binden langs de lange zijde waarbij de pagina is ingesteld op de staande oriëntatie. Als u langs de korte zijde wilt binden, schakelt u het selectievakje **Pagina's naar boven omslaan** in.

Handmatig dubbelzijdig afdrucken

Opmerking

De HP Color LaserJet 3550 series printer heeft geen functie voor automatisch dubbelzijdig afdrucken (duplex).

Als u dubbelzijdig wilt afdrucken op papier waarvan het formaat of gewicht niet wordt ondersteund (bijvoorbeeld papier dat zwaarder is dan 105 g/m² of heel dun papier), of als de printer geen automatisch dubbelzijdig afdrucken ondersteunt, moet u het papier handmatig opnieuw in de printer plaatsen nadat de eerste zijde is afgedrukt. U moet het papier ook opnieuw handmatig in de printer plaatsen als u in de printerdriver de optie **Uitvoer in de juiste volgorde** voor de achterste bak of **Uitvoer in de juiste volgorde** voor de rechte papierbaan selecteert. Volg de instructies in de printerdriver.

Als u kaarten of zwaar papier gebruikt, selecteert u **Uitvoer in de juiste volgorde** in de printerdriver om papierstoringen te voorkomen. Open de onderklep aan de achterzijde (achteruitvoerbak).

Opmerking

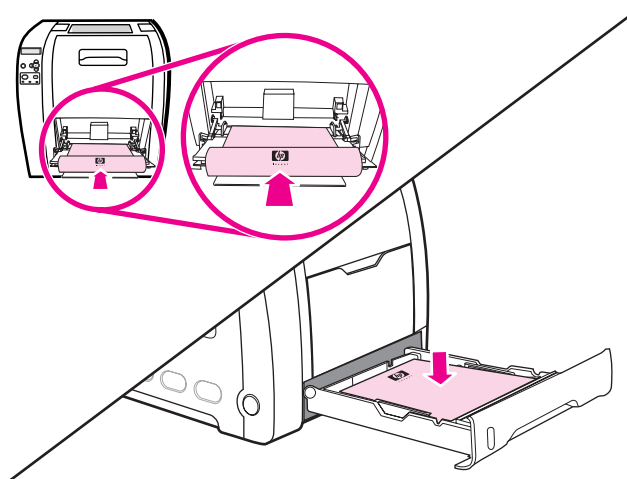
Gebruik geen beschadigd of eerder bedrukt papier. Dit kan papierstoringen veroorzaken.

Handmatig dubbelzijdig afdrukken

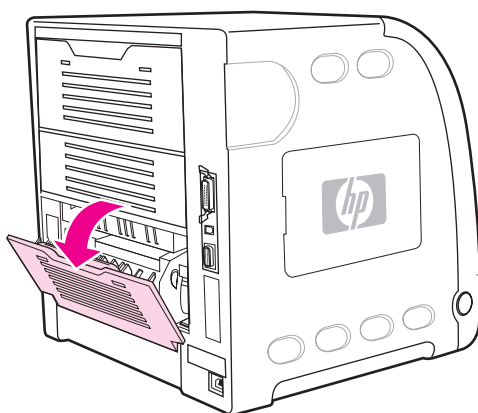
1. Plaats voldoende papier in een van de laden om de taak te kunnen afdrukken. Als u speciaal papier gebruikt, bijvoorbeeld briefhoofdpapier, plaatst u het papier op een van de volgende manieren in de lade:

Als u Lade 1 gebruikt, plaatst u het briefhoofdpapier met de afdrukszijde naar onder en met de onderzijde als eerste in de lade.

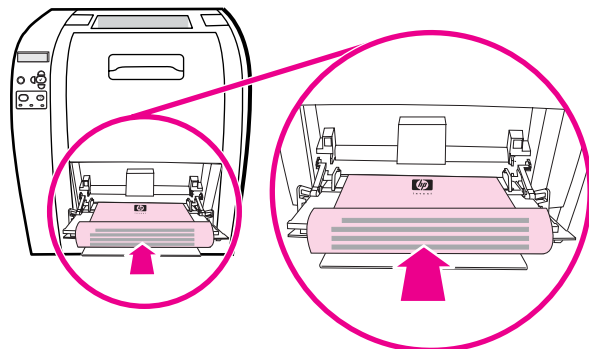
Als u Lade 2 gebruikt (lade voor 250 vel) of Lade 3 (lade voor 500 vel), plaatst u het briefhoofdpapier met de afdrukszijde naar boven en de bovenrand van de pagina richting de achterzijde van de lade.



2. Open de printerdriver.
3. Selecteer het juiste formaat en type.
4. Als u afdrukt op zwaar papier of zeer dun papier, selecteert u **Juiste volgorde voor achteruitvoerbak** of **Juiste volgorde voor rechte papierbaan** in de printerdriver.
5. Open de onderklep aan de achterzijde (achteruitvoerbak).



6. Selecteer **Dubbelzijdig afdrucken (handmatig)** op het tabblad **Afwerking**.
7. Klik op **OK**.
8. Ga naar de printer. Wanneer de melding **HANDMATIG INVOEREN** verschijnt, verwijdert u eventueel leeg papier uit Lade 1. Plaats de afgedrukte stapel met de onbedrukte zijde omhoog en met de bovenrand als *eerste* in de lade. U *moet* de tweede zijde altijd afdrucken vanuit Lade 1.



Opmerking

Verwijder geen lege vellen uit de afgedrukte stapel.

9. Als er een bericht verschijnt in het bedieningspaneel drukt u op ✓.

Opmerking

Als het totaal aantal vellen de maximale capaciteit van lade 1 voor handmatige dubbelzijdige afdruktaken overschrijdt, plaatst u eerst de bovenste 100 vellen en drukt u op ✓. Als u hierom wordt gevraagd, plaatst u de volgende 100 vellen en drukt u op ✓. Herhaal, indien nodig, deze procedure totdat alle vellen van de uitvoerstapel in lade 1 zijn geplaatst.

Bijzondere afdruksituaties

Gebruik deze richtlijnen als u gaat afdrukken op speciale papiersoorten.

De eerste pagina anders afdrukken

Voer de onderstaande procedure uit om de eerste pagina van een document op een andere papiersoort af te drukken dan de rest van het document. U kunt bijvoorbeeld de eerste pagina van een document op briefhoofdpapier afdrukken en de rest op normaal papier.

1. Geef vanuit uw toepassing of de printerdriver een lade op voor de eerste pagina en een andere lade voor de overige pagina's.
2. Plaats het speciale papier in de lade die u in stap 1 hebt opgegeven.
3. Leg het papier voor de overige pagina's van het document in een andere lade.
4. Druk het document af.

U kunt ook op ander papier afdrukken door via het bedieningspaneel of vanuit de printerdriver de soorten papier in de laden in te stellen en vervolgens voor de eerste pagina en de resterende pagina's de gewenste papiersoort te selecteren.

Afdrukken op speciaal papier

U kunt met deze printer ook enkelzijdig en handmatig dubbelzijdig afdrukken op papier van afwijkend formaat. Lade 1 ondersteunt papierformaten van 76 bij 127 mm tot 216 bij 356 mm.

Als tijdens het afdrukken op speciaal papier Lade 1 via het bedieningspaneel van de printer is geconfigureerd als **LADE X TYPE= ELK SOORT** en **LADE X FORMAAT= ELK FORM**, zal de printer afdrukken op het papier in de lade, ongeacht de papiersoort.

In sommige programma's en printerdrivers kunt u zelf speciale papierformaten opgeven. Let er in dat geval op dat u het papierformaat correct instelt, zowel in het dialoogvenster Pagina-instelling als in het dialoogvenster Afdrukken. Wanneer dit niet mogelijk is met de software, geeft u de afmetingen van het speciale papierformaat op in het menu Papierverwerking op het bedieningspaneel van de printer. Zie [Menu Papierverwerking](#) voor meer informatie.

Wanneer u in uw programma ook zelf de marges voor een speciaal papierformaat moet berekenen, raadpleeg dan de on line Help van de toepassing.

Een afdruktaak afbreken

U kunt een afdruktaak afbreken vanaf het bedieningspaneel of vanuit het programma. Voor instructies voor het afbreken van een afdruktaak vanaf een computer in een netwerk raadpleegt u de on line Help voor het desbetreffende netwerkbesturingssysteem.

Opmerking

Nadat een afdruktaak is geannuleerd, kan het even duren voordat alle afdrukgegevens uit het geheugen zijn verwijderd.

Ga als volgt te werk om een afdruktaak af te breken vanaf het bedieningspaneel van de printer

Druk op **STOP** op het bedieningspaneel van de printer om de taak die momenteel wordt afgedrukt, te onderbreken. Druk op ▼ om **Huidige taak annuleren** te markeren. Druk op ✓ om de taak te annuleren. Als u wilt doorgaan met afdrukken, drukt u op ✓ om het afdrukken te hervatten. Als de afdruktaak te ver is gevorderd, kunt u deze wellicht niet annuleren.

Ga als volgt te werk om een afdruktaak af te breken met het programma

Er verschijnt kort een dialoogvenster op het scherm waarin u de afdruktaak kunt annuleren.

Wanneer u meerdere afdruktaken vanuit een toepassing naar de printer hebt gestuurd, is het mogelijk dat deze nog in de wachtrij staan (bijvoorbeeld in Afdrukbeheer van Windows). Raadpleeg de documentatie bij de toepassing om te weten te komen hoe u een afdruktaak vanaf de computer kunt afbreken.

Als een afdruktaak in een afdrukwachtrij (computergeheugen) of afdrukspooler (Windows 98, 2000, XP of ME) is geplaatst, verwijdert u de afdruktaak daar.

Voor Windows 98, 2000, XP of ME gaat u naar **Start** en kiest u **Instellingen** en **Printers**. Dubbelklik op het pictogram van de HP Color LaserJet 3550 of 3700 printer om de afdrukspooler te openen. Selecteer de afdruktaak die u wilt annuleren en druk op **Delete**. Als de afdruktaak niet wordt geannuleerd, moet u de computer wellicht uitschakelen en opnieuw opstarten.

Geheugen beheren (alleen voor de HP Color LaserJet 3700 series printer)

Deze printer ondersteunt maximaal 448 MB geheugen. U kunt extra geheugen toevoegen door DIMM-geheugenmodules (Dual Inline Memory Modules) te installeren. De printer heeft drie DIMM-sleuven waarin geheugenmodules van 64, 128 of 256 MB RAM kunnen worden geïnstalleerd. Meer informatie over het installeren van geheugen vindt u in [Werken met geheugenkaarten en printservers](#).

De printer maakt gebruik van 168-pins synchrone DRAM-geheugenmodules zonder pariteit. EDO-DIMM's (Extended Data Output) worden niet ondersteund.

Opmerking

Als zich bij het afdrukken van complexe grafische afbeeldingen geheugenproblemen voordoen, kunt u meer geheugen vrijmaken door gedownloade lettertypen, opmaakmodellen en macro's uit het printergeheugen te verwijderen. Problemen met het printergeheugen kunnen mede worden voorkomen door de complexiteit van een afdruktaak vanuit een toepassing te verkleinen.

Opmerking

Werk de printerconfiguratie bij in de printerdriver nadat u geheugen hebt toegevoegd.

5

Printerbeheer

In dit hoofdstuk wordt beschreven hoe u de printer beheert. De volgende onderwerpen komen aan bod:

- [Pagina's met printerinformatie](#)
- [Ingebouwde webserver gebruiken \(alleen voor de HP Color LaserJet 3700 series printer\)](#)
- [De HP werkset gebruiken](#)

Pagina's met printerinformatie

Vanaf het bedieningspaneel van de printer kunt u pagina's afdrukken die informatie geven over de printer en de huidige configuratie. Hieronder wordt omschreven hoe u de volgende informatiepagina's kunt afdrukken:

- menustructuur
- configuratiepagina
- statuspagina printerbenodigdheden
- gebruikspagina (bij de HP Color LaserJet 3700 series printer)
- demopagina
- bestandsdirectory (bij de HP Color LaserJet 3700 series printer)
- PCL- of PS-lettertypenoverzicht (bij de HP Color LaserJet 3700 series printer)
- registratiepagina
- pagina van papierbaantest
- logbestand
- pagina voor problemen oplossen

Opmerking

Pagina's met printerinformatie voor de HP Color LaserJet 3550 series printer zijn alleen in het Engels beschikbaar.

Menustructuur

Als u de huidige instellingen wilt bekijken voor alle menu's en opties die op het bedieningspaneel kunnen verschijnen, drukt u een menustructuur van het bedieningspaneel af.

1. Druk op **MENU** om naar **MENU'S** te gaan.
2. Druk op **▼** om **Informatie** te markeren.
3. Druk op **✓** om **Informatie** te selecteren.
4. Als **MENUSTRUCTUUR AFDRUKKEN** niet is gemarkeerd, drukt u op **▲** of op **▼** totdat de optie is gemarkeerd.
5. Druk op **✓** om **MENUSTRUCTUUR AFDRUKKEN** te selecteren.

Het bericht **Afdrukken... MENU MAP** verschijnt op het uitleesvenster totdat de printer klaar is met het afdrukken van de menustructuur. Na het afdrukken van de menustructuur springt de printer terug naar **Gereed**.

U kunt de menustructuur desgewenst bij de printer leggen, zodat u de structuur als referentie kunt gebruiken. De inhoud van de menustructuur varieert, afhankelijk van de opties die in de printer zijn geïnstalleerd. (Veel van deze instellingen worden genegeerd als er vanuit de printerdriver of het programma een andere instelling wordt gekozen.)

Raadpleeg voor een complete lijst van de bedieningspaneelopties en mogelijke waarden [Menuoverzicht](#).

Configuratiepagina

Gebruik de configuratiepagina om uw huidige printerinstellingen te bekijken, voor hulp bij het oplossen van printerproblemen of voor het controleren van de installatie of optionele accessoires zoals geheugen (DIMM's), papierladen en printertalen.

1. Druk op **MENU** om naar **MENU'S** te gaan.
2. Druk op ▼ om **Informatie** te markeren.
3. Druk op ✓ om **Informatie** te selecteren.
4. Druk op ▼ om **CONFIGURATIE AFDRUKKEN** te markeren.
5. Druk op ✓ om **CONFIGURATIE AFDRUKKEN** te selecteren.

Het bericht **Afdrukken... CONFIGURATIE** verschijnt op het uitleesvenster totdat de printer klaar is met het afdrukken van de configuratiepagina. Na het afdrukken van de configuratiepagina springt de printer terug naar **Gereed**.

Opmerking

Als de printer is voorzien van EIO-kaarten (zoals een HP Jetdirect printserver) of een optionele vaste schijf, wordt er nog een extra pagina afgedrukt met informatie over de configuratie van de interface.

Statuspagina printerbenodigheden

Op de statuspagina met benodigheden kunt u zien hoe lang de volgende benodigheden en kits nog meegaan:

- inktcartridges (alle kleuren)
- transfereenheid
- fuser

De statuspagina voor de benodigheden afdrukken

1. Druk op **MENU** om naar **MENU'S** te gaan.
2. Druk op ✓ om **Informatie** te selecteren.
3. Druk op ▼ om **STATUSPAGINA BENODIGDH. AFDR.** te markeren.
4. Druk op ✓ om **STATUSPAGINA BENODIGDH. AFDR.** te selecteren.

Het bericht **Afdrukken... STATUS BENODIGDHEDEN** verschijnt op het uitleesvenster totdat de printer klaar is met het afdrukken van de statuspagina voor de benodigheden. Na het afdrukken van de statuspagina voor de benodigheden springt de printer terug naar **Gereed**.

Opmerking

Als u benodigheden gebruikt die niet van HP zijn, wordt de resterende levensduur van deze benodigheden wellicht niet op de statuspagina voor benodigheden aangegeven. Zie [Inktcartridges van andere merken](#) voor meer informatie.

Gebruikspagina (voor de HP Color LaserJet 3700 series printer)

De gebruikspagina bevat een overzicht van het aantal pagina's dat voor elk afdrukformaat door de printer is gegaan. Voor elk papierformaat wordt het totaal aantal pagina's vermeld dat aan één zijde, aan beide zijden (met de duplex-eenheid) en met beide methoden is afgedrukt. Bovendien wordt het gemiddelde paginadekkingspercentage voor elke kleur vermeld.

1. Druk op **MENU** om naar **MENU'S** te gaan.
2. Druk op **✓** om **Informatie** te selecteren.
3. Druk op **▼** om **GEBRUIKSGEGEVENS AFDRUKKEN** te markeren.
4. Druk op **✓** om **GEBRUIKSGEGEVENS AFDRUKKEN** te selecteren.

Het bericht **Afdrukken... GEBRUIKSPAGINA** wordt weergegeven op het uitleesvenster totdat de printer klaar is met het afdrucken van de gebruikspagina. Na het afdrucken van de gebruikspagina springt de printer terug naar **Gereed**.

Demo

Een demonstratiepagina is een kleurenfoto aan de hand waarvan de afdrukkwaliteit wordt getoond. Deze foto is beschikbaar via de printer en is opgeslagen op de cd-rom die bij de printer wordt geleverd.

Opmerking

U kunt deze pagina ook afdrucken met de HP werkset.

1. Druk op **MENU** om naar **MENU'S** te gaan.
2. Druk op **▼** om **Informatie** te markeren.
3. Druk op **✓** om **Informatie** te selecteren.
4. Druk op **▼** om **DEMO AFDRUKKEN** te markeren.
5. Druk op **✓** om **DEMO AFDRUKKEN** te selecteren.

Het bericht **DEMO PAGINA afdrucken...** verschijnt op het uitleesvenster totdat de printer klaar is met het afdrucken van de demonstratiepagina. Na het afdrucken van de demonstratiepagina springt de printer terug naar **Gereed**.

Bestandsdirectory (voor de HP Color LaserJet 3700 series printer)

In de bestandsdirectory wordt informatie weergegeven voor alle geïnstalleerde apparaten voor massaopslag. Deze optie wordt niet weergegeven als er geen apparaten voor massaopslag zijn geïnstalleerd.

1. Druk op **MENU** om naar **MENU'S** te gaan.
2. Druk op **▼** om **Informatie** te markeren.
3. Druk op **✓** om **Informatie** te selecteren.
4. Druk op **▼** om **BESTANDSDIRECTORY AFDRUKKEN** te markeren.
5. Druk op **✓** om **BESTANDSDIRECTORY AFDRUKKEN** te selecteren.

Het bericht **Afdrukken... BESTANDSDIRECTORY** verschijnt op het uitleesvenster totdat de printer klaar is met het afdrucken van de bestandsdirectorypagina. Na het afdrucken van de bestandsdirectorypagina springt de printer terug naar **Gereed**.

PCL- of PS-lettertypenoverzicht (voor de HP Color LaserJet 3700 series printer)

Gebruik de lettertypenoverzichten om te bekijken welke lettertypen in de printer zijn geïnstalleerd. (De lettertypenoverzichten bevatten ook de lettertypen die op een optionele vaste schijf of flash-DIMM zijn opgeslagen.)

1. Druk op **MENU** om naar **MENU'S** te gaan.
2. Druk op ▼ om **Informatie** te markeren.
3. Druk op ✓ om **Informatie** te selecteren.
4. Druk op ▼ tot **PCL-LETTERTYPEN OVERZICHT AFDruk.** of **PS-LETTERTYPEN-OVERZICHT AFDruk.** verschijnt.
5. Druk op ✓ om **PCL-LETTERTYPEN OVERZICHT AFDruk.** of **PS-LETTERTYPEN-OVERZICHT AFDruk.** te selecteren.

Het bericht **Afdrukken... FONT LIJST** verschijnt op het uitleesvenster totdat de printer klaar is met het afdrukken van de lettertypepagina. Na het afdrukken van de lettertypepagina springt de printer terug naar **Gereed**.

Ingebouwde webserver gebruiken (alleen voor de HP Color LaserJet 3700 series printer)

Als de printer rechtstreeks is aangesloten op een computer, gebruikt u de HP werkset om webpagina's met de printerstatus te bekijken.

Als de printer via een netwerk is aangesloten, is de ingebouwde webserver automatisch beschikbaar. De ingebouwde webserver is toegankelijk via Windows 95 en later.

Met de ingebouwde webserver kunt u de status van de printer en het netwerk bekijken en de afdrukfuncties beheren vanaf uw computer in plaats van via het bedieningspaneel van de printer. Hieronder ziet u enkele voorbeelden van wat u zoal met de ingebouwde webserver kunt doen.

- statusinformatie over de printer bekijken
- het type papier in elke papierlade instellen
- de resterende levensduur van alle benodigdheden bepalen en nieuwe bestellen
- de configuratie van laden bekijken en wijzigen
- de configuratie van het bedieningspaneel van de printer bekijken en wijzigen
- interne pagina's bekijken en afdrukken
- berichten van printergebeurtenissen en benodigdheden ontvangen
- de netwerkconfiguratie bekijken en wijzigen
- ondersteuningsinformatie over de huidige status van de printer bekijken

De ingebouwde webserver is te gebruiken met Microsoft Internet Explorer 4 of Netscape Navigator 4 of met nieuwere versies van deze browsers. De ingebouwde webserver werkt wanneer de printer is aangesloten op een netwerk dat op IP is gebaseerd. De ingebouwde webserver biedt geen ondersteuning voor printeraansluitingen op basis van IPX of AppleTalk. Om de ingebouwde webserver te kunnen openen en gebruiken hoeft u geen toegang tot het internet te hebben.

Toegang tot de ingebouwde webserver krijgen met behulp van een netwerkverbinding

Ga naar de webbrowser van de computer en typ het IP-adres van de printer in het veld voor adressen/URL's. (Als u het IP-adres niet weet, drukt u een configuratiepagina af. Meer informatie over het afdrukken van een configuratiepagina vindt u in [Pagina's met printerinformatie](#).)

Opmerking

Nadat u de URL hebt geopend, kunt u er een bladwijzer voor maken, zodat u er voortaan snel naartoe kunt gaan.

1. De ingebouwde webserver heeft drie tabbladen met instellingen en informatie over de printer: het tabblad Informatie, het tabblad Instellingen en het tabblad Netwerk. Klik op het gewenste tabblad.
2. Zie de volgende secties voor meer informatie over elk tabblad.

Tabblad Informatie

Dit tabblad bevat de volgende pagina's:

- **Apparaatstatus.** Op deze pagina worden de printerstatus en de resterende levensduur van benodigdheden van HP weergegeven, waarbij met 0 procent wordt aangegeven welke benodigdheden leeg of op zijn. Op deze pagina worden tevens het type en formaat van het ingestelde afdruk materiaal voor elke lade weergegeven. Klik op **Instellingen wijzigen** om de standaardinstellingen te wijzigen.
- **Configuratiepagina.** Op deze pagina wordt de informatie weergegeven van de configuratiepagina van de printer.
- **Status benodigdheden.** Op deze pagina wordt de resterende levensduur van benodigdheden van HP weergegeven, waarbij met 0 procent wordt aangegeven welke benodigdheden leeg of op zijn. Deze pagina vermeldt tevens artikelnummers. Klik op **Benodigdheden bestellen** in het gedeelte **Overige koppelingen** aan de linkerzijde van het venster. U moet toegang tot het Internet hebben om een website te kunnen bezoeken.
- **Logbestand.** Op deze pagina wordt een lijst met alle gebeurtenissen en fouten van de printer weergegeven.
- **Gebruikspagina.** Op deze pagina wordt een overzicht gegeven van het aantal pagina's dat door de printer is afgedrukt, gegroepeerd naar grootte en type.
- **Apparaatgegevens.** Op deze pagina worden de naam, het adres en de modelgegevens van de printer weergegeven. Klik op **Apparaatgegevens** op het tabblad **Instellingen** om deze items te wijzigen.
- **Bedieningspaneel.** Op het bedieningspaneel worden berichten weergegeven van het bedieningspaneel van de printer, bijvoorbeeld **Klaar** of **PowerSave**.

Tabblad Instellingen

Met dit tabblad kunt u de printer via uw computer configureren. Het tabblad **Instellingen** kan worden beveiligd met een wachtwoord. Als de printer op een netwerk is aangesloten, moet u altijd met de printerbeheerder overleg plegen voordat u de instellingen op dit tabblad wijzigt.

Het tabblad **Instellingen** bevat de volgende pagina's.

- **Apparaat configureren.** Alle printerinstellingen worden via deze pagina geconfigureerd. Deze pagina bevat de gangbare menu's van printers die u opent met behulp van een bedieningspaneeldisplay. Deze menu's zijn **Informatie**, **Papierverwerking**, **Apparaat configureren** en **Diagnostiek**.
- **Waarschuwingen.** Alleen netwerk. Instellen om e-mailwaarschuwingen te ontvangen voor diverse printergebeurtenissen.
- **E-mail.** Alleen netwerk. Wordt samen met de waarschuwingenpagina gebruikt om binnenkomende en uitgaande e-mail in te stellen, alsmede e-mailwaarschuwingen.
- **Beveiliging.** Een wachtwoord instellen voor toegang tot de tabbladen **Instellingen** en **Netwerk**. Bepaalde functies van de ingebouwde webserver in- en uitschakelen.
- **Overige koppelingen** Een koppeling naar een andere website toevoegen of aanpassen. Deze koppeling wordt weergegeven onder **Overige koppelingen** op alle pagina's van de ingebouwde webserver. Deze permanente koppelingen verschijnen altijd onder **Overige koppelingen: HP instant ondersteuning™**, **Benodigdheden bestellen** en **Productondersteuning**.

- **Apparaatgegevens.** De printer een naam geven en een nummer toekennen. Voer de naam en het e-mailadres in voor de eerste contactpersoon die informatie over de printer ontvangt.
- **Taal.** De taal bepalen waarin informatie van de ingebouwde webserver verschijnt.
- **Tijdservicediensten.** Hiermee wordt de tijd gesynchroniseerd met een netwerktime server.

Tabblad Netwerken

Met dit tabblad kan de netwerkbeheerder netwerkinstellingen voor de printer kiezen wanneer deze op een IP-netwerk is aangesloten. Dit tabblad verschijnt niet als de printer rechtstreeks op een computer is aangesloten of als de printer op een netwerk is aangesloten waarbij geen gebruik wordt gemaakt van een HP Jetdirect printserver.

Overige koppelingen

Deze sectie bevat koppelingen waarmee u verbinding maakt met het Internet. Als u deze koppelingen wilt kunnen gebruiken, moet u toegang tot het Internet hebben. Als u een inbelverbinding gebruikt en nog geen verbinding hebt wanneer u de ingebouwde webserver opent, moet u eerst verbinding maken voordat u de websites kunt bezoeken. Het kan nodig zijn de ingebouwde webserver te sluiten en opnieuw te openen.

- **HP instant ondersteuning™.** Hiermee gaat u naar de website van HP waar u oplossingen kunt vinden voor mogelijke vragen en problemen. Deze service analyseert het foutlogbestand en de configuratiegegevens van uw printer voor specifieke diagnostische informatie en ondersteuningsinformatie voor uw printer.
- **Benodigheden bestellen.** Klik op deze koppeling om naar de website van HP te gaan en artikelen van HP te bestellen, zoals inktcartridges en papier.
- **Productondersteuning.** Hiermee gaat u naar de ondersteuningssite voor de HP Color LaserJet 3550 series printer en de HP Color LaserJet 3700 series printer. Vervolgens kunt u naar hulp zoeken over algemene onderwerpen.

De HP werkset gebruiken

De HP werkset is een webtoepassing die u kunt gebruiken voor de volgende taken:

- De printerstatus controleren.
- De printerinstellingen configureren.
- Informatie over probleemoplossing bekijken.
- On line documentatie bekijken.
- Pop-upwaarschuwingen instellen (alleen voor Windows).

U kunt de HP werkset weergeven als de printer rechtstreeks op de computer is aangesloten of als deze op een netwerk is aangesloten. U kunt de HP werkset alleen gebruiken als u de software volledig hebt geïnstalleerd.

Opmerking

U hebt geen toegang tot het internet nodig om de HP werkset te openen en te gebruiken. Als u echter op een koppeling in het gedeelte **Overige koppelingen** klikt, hebt u toegang tot het internet nodig om naar de betreffende website te gaan. Zie [Overige koppelingen](#) voor meer informatie.

Ondersteunde besturingssystemen

HP werkset wordt ondersteund voor de volgende besturingssystemen:

- Windows 98, 2000, Me en XP
- Mac OS 10.2 of hoger

Ondersteunde browsers

U kunt de HP werkset gebruiken met de volgende browsers:

Windows

- Microsoft Internet Explorer 5.2 of hoger
- Netscape Navigator 6 of hoger
- Opera Software ASA Opera™

Macintosh

- Microsoft Internet Explorer 5.2 of hoger
- Netscape Navigator 6 of hoger

Alle pagina's kunnen worden afgedrukt vanuit de browser.

De HP werkset weergeven

Klik op **Start** en kies **Programma's** en **HP werkset**. Dubbelklik op het pictogram voor de status van de client.

De HP werkset wordt in de webbrowser geopend.

Opmerking

Nadat u de URL hebt geopend, kunt u er een bladwijzer voor maken, zodat u er voortaan snel naartoe kunt gaan.

Onderdelen van de HP werkset

De HP werkset bevat de volgende onderdelen:

- [Tabblad Status](#)
- [Tabblad Problemen oplossen](#)
- [Tabblad Waarschuwingen](#)
- [Tabblad Documentatie](#)
- [Geavanceerde printerinstellingen \(venster\)](#)

Overige koppelingen

Elke pagina in de HP werkset bevat koppelingen naar de HP website voor productregistratie, productondersteuning en het bestellen van benodigdheden. U hebt toegang tot het internet nodig om deze koppelingen te gebruiken. Als u een inbelverbinding gebruikt en geen verbinding hebt gemaakt voor u de HP werkset opende, moet u eerst verbinding maken alvorens u deze websites kunt bezoeken.

Tabblad Status

Het tabblad Status bevat koppelingen naar de volgende hoofdpagina's:

- **Apparaatstatus.** De printerstatusinformatie bekijken. Op deze pagina worden de printeromstandigheden, zoals een papierstoring of een lege lade, weergegeven. Nadat u een printerprobleem hebt opgelost, klikt u op **Vernieuwen** om de apparaatstatus bij te werken.
- **Status benodigdheden.** Op deze pagina worden gedetailleerde gegevens getoond, zoals het percentage overgebleven toner in de cartridge en het aantal pagina's dat is afgedrukt met de huidige cartridge. De pagina bevat ook koppelingen voor het bestellen van benodigdheden en informatie over het recyclen van afval.
- **Infopagina's afdrukken.** De configuratiepagina en diverse andere infopagina's afdrukken die beschikbaar zijn op de printer, zoals de statuspagina voor de benodigdheden en de demopagina.

Tabblad Problemen oplossen

Het tabblad Problemen oplossen biedt koppelingen naar informatie over het oplossen van diverse printerproblemen, zoals het verhelpen van een papierstoring, het oplossen van problemen met de afdrukkwaliteit en het oplossen van andere problemen met de printer.

Tabblad Waarschuwingen

Op het tabblad Waarschuwingen kunt u instellen welke printerwaarschuwingen moeten worden weergegeven. Het tabblad Waarschuwingen bevat koppelingen naar de volgende hoofdpagina's:

- Statuswaarschuwingen instellen
- E-mailwaarschuwingen instellen (alleen beschikbaar voor de HP Color LaserJet 3700 series printer)
- Beheerdersinstellingen

Pagina Statuswaarschuwingen instellen

Op de pagina Statuswaarschuwingen instellen kunt u waarschuwingen in- of uitschakelen en kiezen uit twee typen waarschuwingen:

- een pop-upbericht
- een pictogram in de taakbalk

Klik op **Toepassen** om de instellingen op te slaan.

Pagina Instellingen voor e-mailwaarschuwingen

Op de pagina Instellingen voor e-mailwaarschuwingen kunt u het e-mailadres instellen waarnaar de waarschuwingen moeten worden verzonden en opgeven welk type waarschuwing naar welk e-mailadres moet worden gestuurd. U kunt maximaal vier e-mailadressen instellen voor de volgende waarschuwingen:

- benodigdheden
- service
- papierbaan
- adviserend

U moet een SMTP-server instellen om e-mailwaarschuwingen te versturen.

Pagina Beheerdersinstellingen

Op de pagina Beheerdersinstellingen kunt u instellen hoe vaak de HP werkset op printerwaarschuwingen moet controleren. De beschikbare instellingen zijn:

- een keer per minuut (elke 60 seconden)
- twee keer per minuut (elke 30 seconden)
- twintig keer per minuut (elke 3 seconden)

Als u het I/O-netwerk minder wilt belasten, vermindert u het aantal keren dat naar waarschuwingen wordt gekeken.

Tabblad Documentatie

Op het tabblad Documentatie wordt de volgende informatie weergegeven:

- **Gebruikershandleiding.** De gebruikershandleiding bevat informatie over het gebruik van de printer, de garantieverklaring, de specificaties en de ondersteuning. De gebruikershandleiding is beschikbaar in HTML- en PDF-indeling.
- **Installatieopmerkingen.** Bevat de meest recente informatie over de printer.

Geavanceerde printerinstellingen (venster)

Wanneer u op de koppeling **Geavanceerde printerinstellingen** klikt, wordt een nieuw venster geopend. Het venster Geavanceerde printerinstellingen bevat twee tabbladen:

- Tabblad Informatie
- Tabblad Instellingen
- Tabblad Netwerk

Tabblad Informatie

Op het tabblad Informatie staan twee snelkoppelingen voor de volgende onderwerpen:

- Apparaatstatus
- Configuratie
- Status benodigdheden
- Apparaatgegevens
- Logbestand
- Gebruikspagina (alleen voor de HP Color LaserJet 3700 series printer)
- Infopagina's afdrukken

Tabblad Instellingen

Het tabblad Instellingen bevat diverse pagina's met configuratie-instellingen en mogelijkheden voor het wijzigen van de configuratie.

Opmerking

Instellingen in de software hebben voorrang op de instellingen in de HP werkset.

- **Apparaat configureren.** Alle printerinstellingen worden via deze pagina geconfigureerd. Deze pagina bevat de gangbare menu's van printers die u opent met behulp van een bedieningspaneeldisplay. Deze menu's zijn **Informatie**, **Papierverwerking**, **Apparaat configureren** en **Diagnostiek**.
- **Apparaatgegevens.** De printer een naam geven en een nummer toekennen. Voer de naam en het e-mailadres in voor de eerste contactpersoon die informatie over de printer ontvangt.

Tabblad Netwerk

Op het tabblad Netwerk kan de netwerkbeheerder de netwerkinstellingen voor de printer controleren als deze is aangesloten op een IP-netwerk. Dit tabblad wordt niet weergegeven als de printer rechtstreeks op een computer is aangesloten of als de printer is aangesloten op een netwerk met een andere verbinding dan een HP Jetdirect printserver.

HP werkset links

De HP werkset links aan de linkerkzijde van het scherm leiden naar de volgende opties:

- **Selecteer een apparaat.** Selecteer een apparaat uit alle apparaten die zijn ingeschakeld voor HP werkset.
- **Huidige waarschuwingen bekijken.** De huidige waarschuwingen voor alle geïnstalleerde printers weergeven. (Er moet een taak worden afgedrukt als u de waarschuwingen wilt weergegeven.)
- **Pagina Alleen tekst.** HP werkset weergeven als een overzicht met koppelingen naar pagina's met alleen tekst.

6

Kleur

In dit hoofdstuk wordt beschreven hoe de printer prachtige afdrukken in kleur levert. Tevens wordt hier omschreven hoe u de best mogelijke kleurafdrukken kunt maken. De volgende onderwerpen komen aan bod:

- [Afdrukken in kleur](#)
- [Kleurbeheer](#)
- [Kleuren overeenstemmen](#)

Afdrukken in kleur

De HP Color LaserJet 3550 series printer en de HP Color LaserJet 3700 series printer bieden fantastische kleuren direct na het instellen van de printer. De printers bieden een combinatie van automatische kleurfuncties voor het afdrukken van uitstekende kleuren voor algemeen gebruik op kantoor. De HP Color LaserJet 3700 series printer biedt ook geavanceerde hulpmiddelen voor professionele gebruikers met ervaring op het gebied van afdrukken in kleur.

De HP Color LaserJet 3550 series printer en de HP Color LaserJet 3700 series printer bieden zorgvuldig samengestelde en geteste kleurtabellen voor het gelijkmatig en nauwkeurig afdrukken van alle kleuren.

HP ImageREt 2400

HP ImageREt 2400 is een technologie die de beste afdrukkwaliteit in kleur biedt zonder dat er printerdriverinstellingen hoeven te worden gewijzigd en zonder dat u hoeft te kiezen tussen afdrukkwaliteit, prestaties en geheugen. ImageREt 2400 levert fotorealistische afbeeldingen.

HP ImageREt 2400 is voor deze printer verbeterd. De verbeteringen bieden technologieën voor trapping, een verbeterde controle over het plaatsen van stippen en een nauwkeurigere controle over de tonerkwaliteit van een stip. Deze nieuwe technologieën samen met het afdrukproces van HP dat verscheidene niveaus omvat, resulteren in een printer met een resolutie van 600 x 600 dpi die laserkwaliteit van 2400 dpi met miljoenen gelijkmatige kleuren levert.

Papierselectie

Voor de beste kleuren en afbeeldingskwaliteit is het belangrijk om in het printermenu of via het bedieningspaneel van de printer de juiste papiersoort te selecteren. Zie [Papier selecteren](#).

Kleuropties (voor de HP Color LaserJet 3700 series printer)

De kleuropties maken automatisch optimale kleurafdrukken mogelijk voor diverse soorten documenten.

De kleuropties maken gebruik van het zogenaamde "object tagging"; dit is een methode om voor de verschillende objecten op een pagina (tekst, illustraties en foto's) de best mogelijke kleur- en halftooninstellingen te gebruiken. De printerdriver onderzoekt welke objecten de pagina bevat en bepaalt vervolgens de halftoon- en kleurinstellingen die voor elk object op de pagina de beste afdrukkwaliteit geven. In combinatie met de reeds optimale standaardinstellingen produceert 'object tagging' zo de fraaiste kleurenresultaten.

Onder Windows zijn de kleuropties **Automatisch** en **Handmatig** op het tabblad **Kleur** van de printerdriver ondergebracht.

sRGB (standard Red-Green-Blue)

sRGB (standard Red-Green-Blue) is een wereldwijde kleurstandaard die oorspronkelijk is ontwikkeld door HP en Microsoft als gemeenschappelijk kleursysteem voor monitoren, invoerapparaten (scanners, digitale camera's) en uitvoerapparaten (printers, plotters). sRGB is de standaardkleurruimte die wordt gebruikt voor HP producten, besturingssystemen van Microsoft, het web en de meeste kantoorsoftware die tegenwoordig wordt verkocht. sRGB is het meestgebruikte kleursysteem voor monitoren van Windows-computers en voor de nieuwe zogenaamde 'high-definition television'.

Opmerking

Factoren, zoals het type monitor dat u gebruikt of de lichtval in de kamer, beïnvloeden de weergave van de kleuren op het scherm. Zie [Kleuren overeenstemmen](#) voor meer informatie.

Voor de laatste versies van Adobe PhotoShop®, CorelDRAW, Microsoft Office en veel andere toepassingen wordt sRGB gebruikt voor het weergeven van kleuren. sRGB is als standaardkleurruimte in besturingssystemen van Microsoft nu wijd verbreid als middel voor het uitwisselen van kleurgegevens tussen toepassingen en apparaten door een gemeenschappelijke definitie die zorgt voor meer consistentie in het gebruik van kleuren. sRGB verruimt de mogelijkheden van gebruikers om de kleuren van printer, monitor en andere invoerapparaten (scanners, digitale camera's) beter op elkaar af te stemmen, ook als zij geen expert zijn op het gebied van kleur.

In vier kleuren afdrukken (CMYK [voor de HP Color LaserJet 3700 series printer])

Cyaan, magenta, geel en zwart (CMYK) zijn de inktkleuren die worden gebruikt door een drukpers. Het proces wordt vaak vierkleurendruk genoemd. CMYK-gegevensbestanden worden gewoonlijk gebruikt door de grafische sector, zoals drukkerijen en uitgeverijen. De printer accepteert CMYK-kleuren via de PS-printerdriver. De CMYK-kleurenweergave van de printer is ontwikkeld om rijke, intensieve kleuren te leveren voor tekst en afbeeldingen.

CMYK-inktsetemulatie (alleen PostScript)

De CMYK-kleurenweergave van de printer kan worden ingesteld om verschillende standaardinktsets voor offsetdruk te emuleren.

- **Standaardinstelling.** Deze modus is handig voor het afdrukken van CMYK-gegevens voor algemeen gebruik. Met de modus is het mogelijk foto's goed af te drukken, terwijl tegelijkertijd tekst en afbeeldingen met rijke intensieve kleuren worden afgedrukt.
- **Specificaties voor SWOP (Web Offset Publications).** Algemene inktstandaard in de Verenigde Staten en elders.
- **Euroscale.** Algemene inktstandaard in Europa en elders.
- **DIC (Dainippon Ink and Chemical).** Algemene inktstandaard in Japan en elders.
- **Apparaat.** Emulatie is uitgeschakeld. Voor het correct afdrukken van foto's in deze modus moet u de kleuren van de afbeelding in de applicatie of in het besturingssysteem regelen.

Gebruik de SWOP- of EURO-emulatie voor CMYK-inkt om de beste overeenkomst met vierkleuren PANTONE®-proceskleuren in PANTONE®-gecertificeerde toepassingen te verkrijgen, afhankelijk van de gebruikte staalkaart.

Kleurbeheer

Instelling van de kleuropties op **Automatisch** levert over het algemeen de beste afdrukkwaliteit voor documenten in kleur. Er kunnen echter situaties optreden waarin u een kleurdocument in grijs tinten (zwart-wit) wilt afdrukken of een van de kleuropties van de printer wilt wijzigen.

- In Windows kunt u in grijs tinten afdrukken of kleuropties veranderen met instellingen op het tabblad **Kleur** van de printerdriver.
- Als u een Macintosh-computer hebt, kunt u in grijs tinten afdrukken of kleuropties veranderen via het pop-up-menu **Kleuraanpassing** in het dialoogvenster **Print**.

Afdrukken in grijs tinten

Als u de optie **Afdrukken in grijs tinten** in de printerdriver kiest, wordt uw document in zwart-wit afgedrukt. Deze optie is handig voor het afdrukken van kleurendocumenten die u wilt kopiëren of faxen.

Als u **Afdrukken in grijs schaal** hebt geselecteerd, schakelt de printer over naar de monochroommodus (ongeacht de instelling voor **OPTIMALE SNELHEID/ KOSTEN**). Met deze modus wordt de slijtage van kleurencartridges verminderd.

Automatische of handmatige kleuraanpassing

De kleuraanpassingsoptie **Automatisch** dient voor het optimaliseren van neutrale grijs tinten, halftonen en randverbeteringen in de verschillende elementen van een document. Meer informatie vindt u in de Help-informatie van de printerdriver.

Opmerking

Automatisch is de standaardinstelling en wordt aanbevolen voor het afdrukken van alle kleurendocumenten.

Met de kleuraanpassingsoptie **Handmatig** kunt u zelf neutrale grijs tinten, halftonen en randverbeteringen voor tekst, illustraties en foto's aanpassen. Als u via het tabblad **Kleur** naar de handmatige kleuropties wilt gaan, selecteert u **Handmatig** en vervolgens **Instellingen**.

Handmatige kleuropties

Met de handmatige kleuraanpassing kunt u de opties **Kleur** (of **Kleurafstemming**) en **Halftoon** apart veranderen voor tekst, illustraties en foto's.

Opmerking

Door sommige applicaties worden tekst en illustraties in rasterafbeeldingen omgezet. In deze gevallen hebben de instellingen van **Foto's** ook invloed op tekst en illustraties.

Halftoon opties beïnvloeden de resolutie en helderheid van uw gekleurde documenten. U kunt instellingen voor halftonen onafhankelijk van elkaar selecteren voor tekst, afbeeldingen en foto's. Er zijn twee halftoonopties, namelijk **Gelijkmatig** en **Gedetailleerd**.

Voor de HP Color LaserJet 3700 series printer zijn de volgende opties beschikbaar voor de instelling **Halftonen**:

- De optie **Gelijkmatig** geeft betere resultaten voor grote, effen oppervlakken. Ook foto's worden verbeterd door het geleidelijke overgaan van fijne kleurnuances. Kies deze optie als het gelijkmatig vullen van gekleurde vlakken het belangrijkste is.
- De optie **Detail** is nuttig voor tekst en afbeeldingen die scherpe scheidingen tussen lijnen en kleuren vereisen, zoals afbeeldingen met een patroon of veel details. Kies deze optie als scherpe randen en details het belangrijkste zijn.

De instelling **Neutrale grijstinten** bepaalt de methode die wordt toegepast voor het samenstellen van grijze kleuren in tekst, afbeeldingen en foto's.

Voor de HP Color LaserJet 3700 series printer zijn de onderstaande opties beschikbaar voor de instelling **Neutrale grijstinten**:

- **Alleen zwart** levert neutrale kleuren (grijstinten en zwart) met behulp van uitsluitend zwarte toner. Op deze manier worden neutrale kleuren verzekerd.
- **4-Kleur** levert neutrale kleuren (grijs en zwart) door combinatie van alle vier toner-kleuren. Deze methode levert beter in elkaar overlopende kleuren en kleurovergangen voor niet-neutrale kleuren en biedt bovendien het donkerste zwart.

Met de instelling **Scherpteregeling** (voor de HP Color LaserJet 3550 series printer) wordt bepaald hoe randen worden weergegeven. De randinstelling bestaat uit twee componenten: aangepaste halftonen en 'trapping'. Aangepaste halftonen bieden scherpere randen. Trapping vermindert het effect van onjuist geplaatste kleuren door de randen van het naastgelegen onderwerp enigszins te overlappen.

Voor de HP Color LaserJet 3700 series printer zijn de onderstaande niveaus voor randinstelling beschikbaar:

- **Maximaal** is de hoogste instelling voor trapping. Voor deze instelling worden aangepaste halftonen geactiveerd.
- **Normaal** is de standaardinstelling voor trapping. Trapping wordt ingesteld op gemiddeld en aangepaste halftonen worden ingeschakeld.
- **Licht** stelt trapping in op het laagste niveau, waarbij aangepaste halftonen ingeschakeld worden.
- **Uit** dient voor het uitschakelen van zowel trapping als aangepaste halftonen.

Voor de HP Color LaserJet 3550 series printer zijn de onderstaande niveaus beschikbaar:

- **Maximaal** is de hoogste instelling voor trapping.
- **Normaal** stelt trapping in op gemiddeld niveau.
- **Licht** stelt trapping in op het laagste niveau.
- **Uit** is de standaardinstelling voor trapping. Trapping is uitgeschakeld.

Voor de HP Color LaserJet 3700 series printer zijn de volgende waarden beschikbaar voor de instellingen bij **RGB-kleuren**:

- **Standaard** zorgt ervoor dat de printer RGB-kleur ziet als sRGB. sRGB is de geaccepteerde standaard van Microsoft en het World Wide Web (<http://www.w3.org>).
- **Levendig** zorgt ervoor dat de printer de kleurverzadiging in de middentonen verhoogt. Objecten met valse kleuren worden met vollere kleuren afgedrukt. Deze waarde wordt aanbevolen voor het afdrukken van zakelijke afbeeldingen.
- **Apparaat** laat de printer weten dat RGB-gegevens in de apparaatmodus "raw" moeten worden afgedrukt. Voor het correct afdrukken van foto's in deze modus moet u de kleuren van de afbeelding in het programma of in het besturingssysteem instellen.

Kleuren overeenstemmen

Het laten overeenkomen van de kleuren op de afdruk en de kleuren op het beeldscherm is een heel ingewikkeld proces, omdat printers en computermonitoren verschillende methoden gebruiken voor het produceren van kleuren. Monitoren *geven kleuren weer* door middel van lichtpixels met gebruikmaking van een RGB-kleurenproces (rood, groen, blauw); printers *drukken kleuren af* met gebruikmaking van een CMYK-proces (cyaan, magenta, geel en zwart).

Diverse factoren kunnen de aanpassing van afgedrukte kleuren aan kleuren op de monitor beïnvloeden. Deze factoren zijn onder andere:

- afdruk materiaal
- printerkleurstoffen (bijvoorbeeld inkt en toners)
- het afdrukproces (bijvoorbeeld inkjet-, kleurendrukpers- of lasertechnologie)
- de verlichting in de ruimte
- persoonlijke verschillen in de kleurenperceptie
- programma's
- printerdrivers
- het besturingssysteem van de computer
- monitoren
- videokaarten en drivers
- omgevingsfactoren (bijvoorbeeld vochtigheidsgraad)

Houd bovengenoemde factoren in gedachten als de kleuren op uw scherm niet volmaakt overeenkomen met de afgedrukte kleuren.

De beste methode om de kleuren op uw scherm te laten overeenkomen met die van uw printer, is uw documenten af te drukken in sRGB-kleuren.

Kleurovereenstemming (voor de HP Color LaserJet 3700 series printer)

Het proces voor het overeenstemmen van kleuren van de printer met bestaande standaardstaalkaarten is complex. Over het algemeen kunt u treffende kleuren vinden als de standaardkleuren waarmee u wilt overeenstemmen, zijn samengesteld met cyaan, magenta, gele en zwarte inkt. Dit worden meestal processtaalkaarten genoemd.

Sommige staalkaarten gebruiken steunkleuren. Dit zijn specifiek samengestelde kleuren. De meeste steunkleuren liggen buiten het bereik (kleurbereik) van de printer. De meeste steunkleurstaalkaarten worden vergezeld van staalkaarten met CMYK-benaderingen van de steunkleur.

De meeste staalkaarten met proceskleuren dragen een opschrift met een beschrijving van de processen die zijn gebruikt voor het afdrukken van de staalkaart. In de meeste gevallen is dit SWOP, EURO of DIC. Als u optimale kleurovereenstemming zoekt met een staalkaart met proceskleuren, selecteert u de overeenkomstige inktemulatie in het menu van de printer. Als u de methode van het standaardproces niet kent, gebruikt u de inktemulatie SWOP.

Voor de beste overeenkomst met vierkleuren PANTONE®-proceskleuren gebruikt u de SWOP- of EURO-emulatie voor CMYK-inkt in de driver voor PostScript-emulatie voor de HP Color LaserJet 3700 wanneer u afdrukt uit PANTONE®-gecertificeerde toepassingen.

7

Onderhoud

In dit hoofdstuk wordt het onderhoud van de printer beschreven. De volgende onderwerpen komen aan bod:

- [Benodighedenbeheer](#)
- [Onderdelen en benodigheden vervangen](#)
- [De printer reinigen](#)
- [E-mailwaarschuwingen configureren](#)

Benodigdhedenbeheer

Inktcartridges op de juiste manier gebruiken, opslaan en beheren kan zorgen voor een printeruitvoer van goede kwaliteit.

Levensduur van benodigdheden

De levensduur van de inktcartridge hangt af van het gebruikspatroon en de hoeveelheid toner die voor uw afdruktaken nodig is. Wanneer u bijvoorbeeld pagina's afdruckt die voor vijf procent met inkt zijn bedekt, kan een inktcartridge van HP gemiddeld 4000 of 6000 pagina's meegaan, afhankelijk van het printermodel. (Bij een gemiddelde zakenbrief is ruim 5% van de pagina bedrukt.)

De levensduur van een inktcartridge wordt verminderd door het afdrucken van veel opdrachten van één of twee pagina's, intensief gebruik en automatisch dubbelzijdig afdrucken. U kunt de verwachte levensduur van de inktcartridge altijd controleren aan de hand van het tonerniveau. Zie [De levensduur van de inktcartridge controleren](#) voor meer informatie.

Vervangingstijden voor benodigdheden (bij benadering) voor de HP Color LaserJet 3550 series printer

De volgende tabel vermeldt de geschatte tijdsintervallen waarna de benodigdheden moeten worden vervangen en de berichten die op het bedieningspaneel van de printer verschijnen om u daarop attent te maken.

Artikel	Printerbericht	Aantal pagina's	Tijdsperiode (bij benadering) ¹
Zwarte-inkcartridge	ZWART PATROON VERVANGEN	6.000 pagina's ²	6 maanden
Kleurencartridges	<KLEUR> PATROON VERVANGEN	4.000 pagina's ²	4 maanden
Transferkit	TRANSFER KIT VERVANGEN	75.000 pagina's ³	60 maanden
Fuserkit	FUSERKIT VERVANGEN	75.000 pagina's ³	60 maanden

¹ De geschatte levensduur is gebaseerd op 1.000 pagina's per maand.

² De gemiddelde paginatelling bij benadering van A4-/Letter-formaat is gebaseerd op een dekking van ongeveer 5 procent van de afzonderlijke kleuren.

³ Resultaten kunnen variëren als gevolg van de gebruiksomstandigheden en afdrukgewoonten.

Ga voor het bestellen van benodigdheden naar de URL: <http://www.hp.com/support/clj3550>.

Vervangingstijden voor benodigdheden (bij benadering) voor de HP Color LaserJet 3700 series printer

De volgende tabel vermeldt de geschatte tijdsintervallen waarna de benodigdheden moeten worden vervangen en de berichten die op het bedieningspaneel van de printer verschijnen om u daarop attent te maken.

Artikel	Printerbericht	Aantal pagina's	Tijdsperiode (bij benadering) ¹
Inktcartridges	ZWART PATROON VERVANGEN <KLEUR> PATROON VERVANGEN	6.000 pagina's ²	4 maanden
Transferkit	TRANSFER KIT VERVANGEN	75.000 pagina's ³	50 maanden
Fuserkit	FUSERKIT VERVANGEN	75.000 pagina's ³	50 maanden

¹ De geschatte levensduur is gebaseerd op 1.500 pagina's per maand.

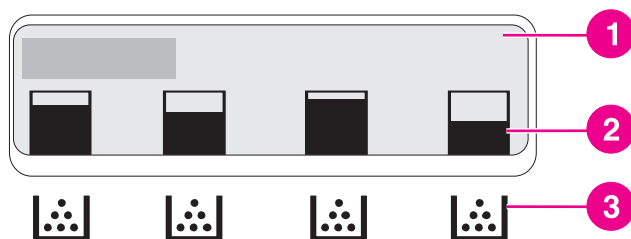
² De gemiddelde paginatelling bij benadering van A4-/Letter-formaat is gebaseerd op een dekking van ongeveer 5 procent van de afzonderlijke kleuren.

³ Resultaten kunnen variëren als gevolg van de gebruiksomstandigheden en afdrukgewoonten.

Ga voor het bestellen van benodigdheden naar de URL: <http://www.hp.com/support/clj3700>.

De levensduur van de inktcartridge controleren

U kunt het niveau van de inktcartridge controleren via het bedieningspaneel van de printer, de ingebouwde webserver, de printersoftware, HP werkset of HP Web Jetadmin. Controleer de meter voor de benodigdheden op het bedieningspaneel.



Uitleesvenster van de printer

- 1 Bericht-/promptgebied
- 2 Meter voor de benodigdheden
- 3 Kleurinkcartridges van links naar rechts: zwart, cyaan, magenta en geel

Voer de volgende procedure uit om een statuspagina voor de benodigdheden af te drukken voor nauwkeurigere informatie over de niveaus.

Het bedieningspaneel gebruiken om de levensduur van de inktcartridge te controleren

1. Druk op **MENU** om naar **MENU'S** te gaan.
2. Druk op **✓** om **Informatie** te selecteren.
3. Druk op **▼** om **STATUSPAGINA BENODIGDH. AFDR.** te markeren.
4. Druk op **✓** om de statuspagina van de benodigdheden af te drukken.

De HP werkset gebruiken

Gebruik de pagina **Status benodigdheden** die u kunt vinden op het tabblad **Status**.

De ingebouwde webserver gebruiken om de levensduur van de inktcartridge (voor netwerkprinters) te controleren

1. Voer in uw browser het IP-adres van de homepage van de printer in. U komt nu in de statuspagina van de printer. Zie [Ingebouwde webserver gebruiken \(alleen voor de HP Color LaserJet 3700 series printer\)](#).
2. Klik links op het scherm op **Status benodigdheden**. U komt nu op de statuspagina van de printerbenodigdheden, waar u informatie over de inktpatronen kunt vinden.

Opmerking

U vindt het IP-adres op de Jetdirect-pagina van de printer die wordt afgedrukt met de configuratiepagina. Zie [Configuratiepagina](#).

HP Web Jetadmin gebruiken

Selecteer de printer in HP Web Jetadmin. Op de statuspagina van de printer vindt u informatie over de inktpatronen.

Inktcartridges bewaren

Verwijder de inktcartridge pas uit de verpakking wanneer u klaar bent om deze te gaan gebruiken.

VOORZICHTIG

Als u beschadiging van de inktcartridge wilt voorkomen, moet u deze niet langer dan een paar minuten aan licht blootstellen en moet u het oppervlak van de rol niet aanraken.

Inktcartridges van HP

Voor originele nieuwe inktcartridges van HP (onderdeelnummers van HP Color LaserJet 3550 series printer: Q2670A, Q2671A, Q2672A en Q2673A; onderdeelnummers van HP Color LaserJet 3700 series printer: Q2670A, Q2681A, Q2682A en Q2683A) is de volgende informatie beschikbaar:

- resterend percentage van de benodigdheden
- geschat aantal resterende pagina's
- aantal afgedrukte pagina's

Inktcartridges van andere merken

Hewlett-Packard Company kan het gebruik van toner-cassettes die niet door HP zijn vervaardigd (nieuw of opnieuw gevuld), niet aanbevelen. Aangezien dit geen echte HP producten zijn, heeft HP ook geen invloed op het ontwerp en de kwaliteit ervan. Reparaties aan de printer als gevolg van het gebruik van een toner-cassette die niet van HP is, worden *niet* gedekt door de garantie op de printer.

Als u een inktcartridge van derden gebruikt, kan HP de nauwkeurigheid van sommige functies niet garanderen.

Als de niet-HP inktcartridge aan u is verkocht als een echt product van HP, raadpleegt u [HP fraude-hotline](#).

Echtheidscontrole van inktcartridges

Nadat u de cartridges hebt geïnstalleerd, worden de cartridges automatisch door de printer gecontroleerd. Na de controle laat de printer u weten of de inktcartridge echt van HP is.

Zie [HP fraude-hotline](#) als het bericht op het bedieningspaneel aangeeft dat de inktcartridge niet van HP is terwijl u in de veronderstelling bent dat dit wel het geval is.

HP fraude-hotline

Bel de fraude-hotline van HP ((877) 219 3183 in Noord-Amerika, gratis) wanneer u een HP LaserJet inktpatroon installeert en de printer een bericht te zien geeft dat de patroon niet van HP is. HP helpt u te bepalen of het betreffende product een echt HP product is en onderneemt stappen om het probleem op te lossen.

In de volgende gevallen hebt u mogelijk te maken met een inktcartridge die niet van HP is:

- U ondervindt een groot aantal problemen bij het gebruik van de inktcartridge.
- De inktcartridge ziet er anders uit dan gebruikelijk (bijvoorbeeld het oranje trekklipje ontbreekt en de doos is anders).

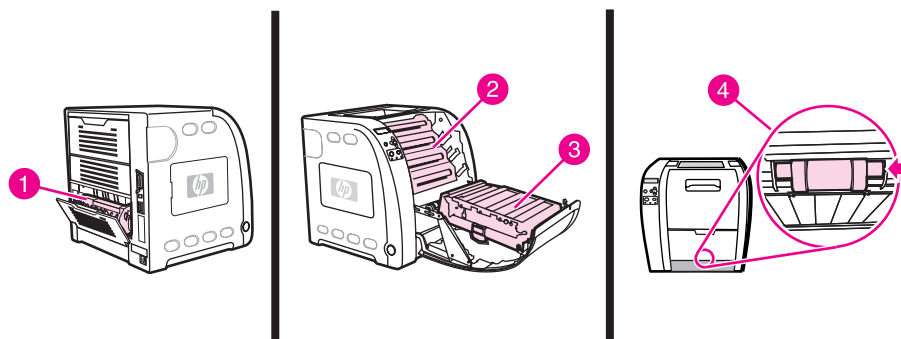
Onderdelen en benodigdheden vervangen

Volg de richtlijnen in dit gedeelte zorgvuldig wanneer u printeronderdelen of -benodigdheden vervangt. De transfereenheid, fuser en oppakrol zijn printeronderdelen die dezelfde levensduur hebben als de printer. Als deze onderdelen echter worden beschadigd, moeten deze worden vervangen.

Onderdelen en benodigdheden zoeken

De benodigdheden en onderdelen zijn te herkennen aan de etiketten en de blauwe plastic hendels.

De volgende afbeelding toont de plaats van de benodigdheden en onderdelen.



Locaties van de benodigdheden en onderdelen

- 1 fuser
- 2 inktcartridges
- 3 transfereenheid
- 4 oppakrol

Richtlijnen voor vervanging

Neem de volgende richtlijnen in acht bij het opstellen van de printer om benodigdheden eenvoudig te kunnen vervangen.

- Er moet voldoende ruimte zijn boven en aan de voorkant van de printer om benodigdheden te kunnen verwijderen.
- De printer moet op een vlak, stevig oppervlak worden geplaatst.

Voor instructies over het installeren van benodigdheden raadpleegt u de installatiehandleiding die bij het artikel is geleverd of gaat u voor meer informatie over de HP Color LaserJet 3550 series printer naar <http://www.hp.com/support/clj3550> en over de HP Color LaserJet 3700 series printer naar <http://www.hp.com/support/clj3700>.

VOORZICHTIG

Hewlett-Packard adviseert HP producten te gebruiken in deze printer. Het gebruik van niet door HP vervaardigde producten kan problemen veroorzaken waarvoor reparaties nodig zijn die niet door de garantie- of service-overeenkomst van Hewlett-Packard worden gedekt.

Inktcartridges vervangen

Wanneer een inktcartridge bijna leeg is, wordt op het bedieningspaneel een bericht weergegeven waarmee wordt aangegeven dat u een nieuwe inktcartridge moet bestellen. U kunt de printer verder blijven gebruiken totdat op het bedieningspaneel een bericht wordt weergegeven dat zegt dat de inktcartridge moet worden vervangen.

De printer gebruikt vier basiskleuren en beschikt voor iedere kleur over een inktcartridge: zwart (K), cyaan (C), magenta (M), geel (Y).

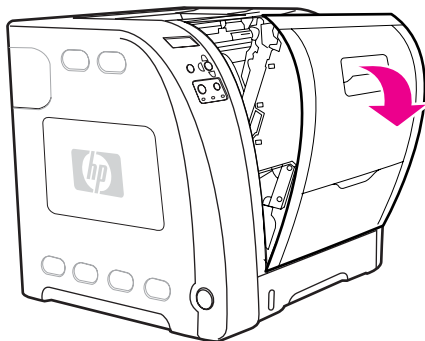
Vervang de inktcartridge wanneer op het bedieningspaneel het bericht **<KLEUR> PATROON VERVANGEN** wordt weergegeven. Tevens wordt op het bedieningspaneel aangegeven welke kleur moet worden vervangen (tenzij er geen originele inktcartridge van HP wordt gebruikt).

Opmerking

Als alle inktcartridges tegelijkertijd bijna leeg zijn en u met name monochroom (zwart-wit) afdrukt, moet u de afdrukmodus wijzigen in **MEESTAL MONO PAG.**. Zie [Menu Systeeminstellingen](#) voor meer informatie.

De inktcartridge vervangen

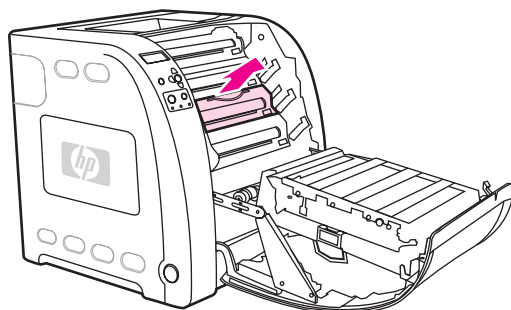
1. Trek de hendel van de voorklep omhoog en trek vervolgens de voorklep naar beneden.



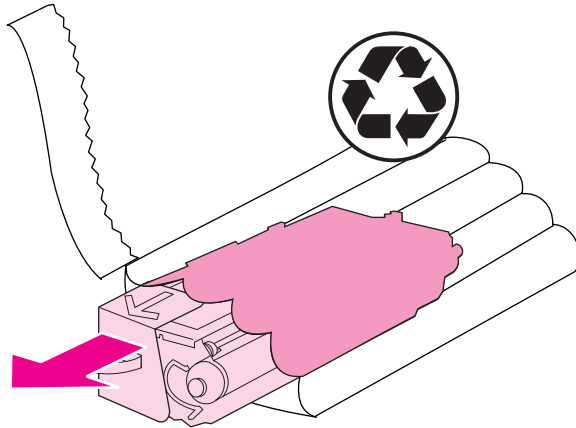
VOORZICHTIG

Plaats niets op de transfereenheid en raak de transfereenheid, die zich achter de voorklep bevindt, niet aan.

2. Verwijder de verbruikte inktcartridge uit de printer.



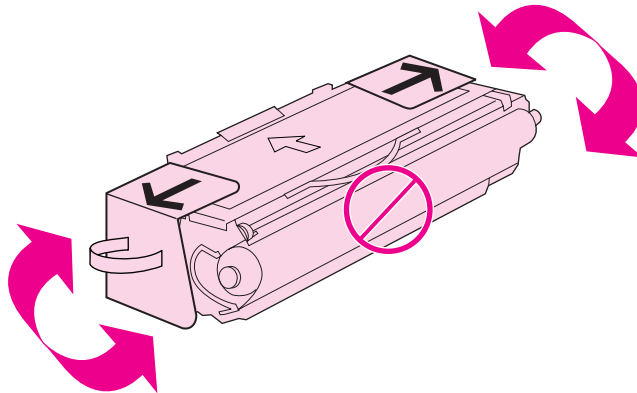
3. Haal de nieuwe inktcartridge uit de zak. Plaats de verbruikte inktcartridge in de zak voor recycling.



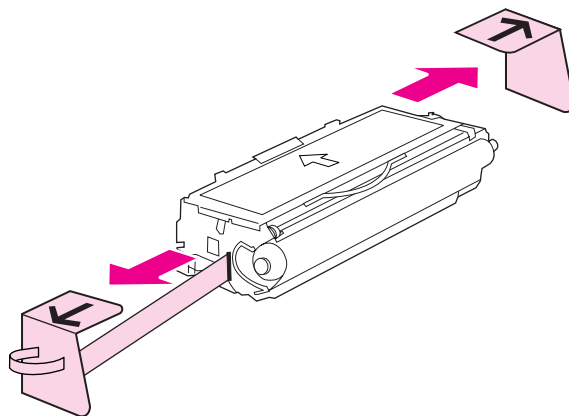
4. Pak beide uiteinden van de inktcartridge vast en verspreid de toner door de inktcartridge voorzichtig heen en weer te schudden.

VOORZICHTIG

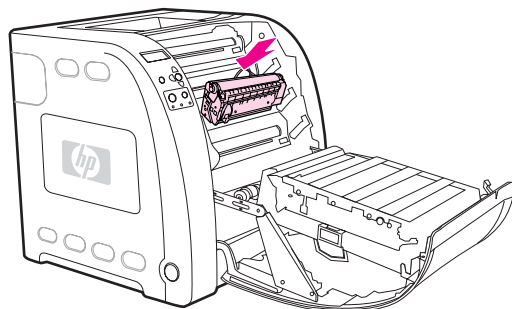
Raak de sluiters of het oppervlak van de rol niet aan.



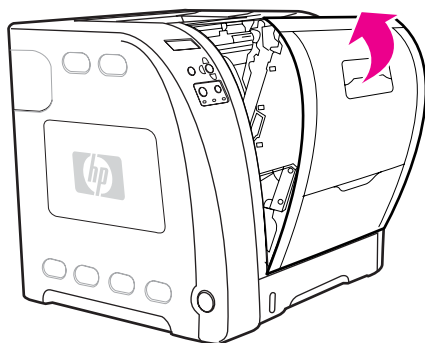
5. Verwijder de oranje transportvergrendeling en de oranje transporttipe van de nieuwe inktcartridge. Gooi de transporttipe en transportvergrendeling weg volgens de lokale wetgeving.



6. Breng de inktcartridge in lijn met de geleiders in de printer en plaats met de hendel de inktcartridge in de printer totdat deze stevig vastzit.



7. Sluit de voorklep stevig.



Na enige tijd wordt op het bedieningspaneel het bericht **Gereed** weergegeven.

Opmerking

Als een inktcartridge in de verkeerde sleuf wordt geplaatst of een verkeerde inktcartridge voor de printer wordt gebruikt, wordt het bericht **ONJUISTE <KLEUR> PATROON** of **Onjuiste benodigheden** op het bedieningspaneel weergegeven.

8. De installatie is nu voltooid. Plaats de verbruikte inktcartridge in de zak waarin de nieuwe inktcartridge is geleverd. Raadpleeg de bijgesloten recyclinggids voor instructies over recycling.
9. Als u een inktcartridge gebruikt die niet van HP is, controleert u het bedieningspaneel van de printer voor verdere instructies.

Ga naar <http://www.hp.com/support/clj3550> voor meer hulp met de HP Color LaserJet 3550 series printer en naar <http://www.hp.com/support/clj3700> voor meer hulp met de HP Color LaserJet 3700 series printer.

Transferkit vervangen

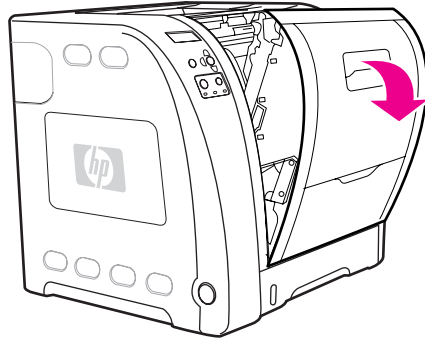
Vervang de transferkit wanneer op het bedieningspaneel het bericht **TRANSFER KIT VERVANGEN** wordt weergegeven. De transferkit bevat een vervangende transfereenheid voor deze printer.

De transfereenheid vervangen

WAARSCHU- WING

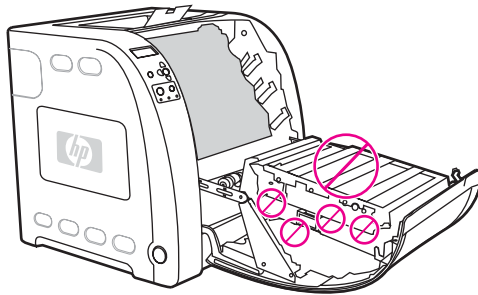
Verwijder sieraden of andere metalen voorwerpen van uw lichaam om elektrische schokken te voorkomen.

1. Trek de hendel van de voorklep omhoog en trek vervolgens de voorklep naar beneden.

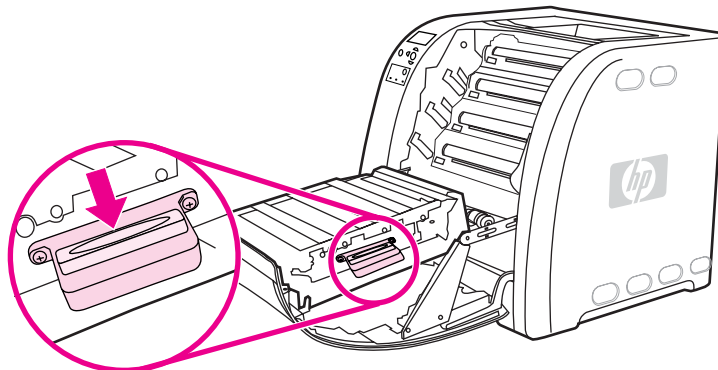


WAARSCHU- WING

Leg niks op de transfereenheid. Raak de bovenkant van de transfereenheid of de contactpunten aan de linkerzijde van de transfereenheid niet aan.



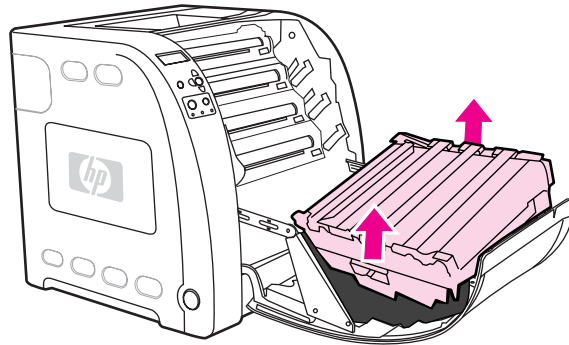
2. Pak de blauwe hendel aan de rechterzijde vast. Houd de blauwe knop ingedrukt. Trek de rechterzijde van de transfereenheid een beetje omhoog.



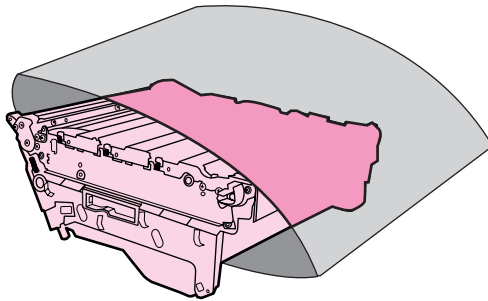
3. Pak de blauwe hendel aan de linkerkant vast en trek deze omhoog om de transfereenheid te verwijderen uit de printer.

Opmerking

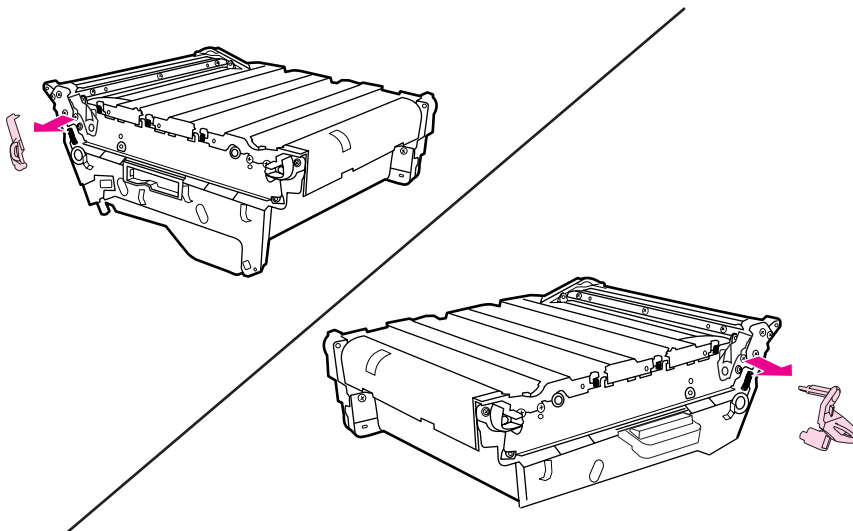
Ga naar <http://www.hp.com/recycle> voor informatie over hoe u de gebruikte transfereenheid volgens de geldende wetgeving kunt weggooien.



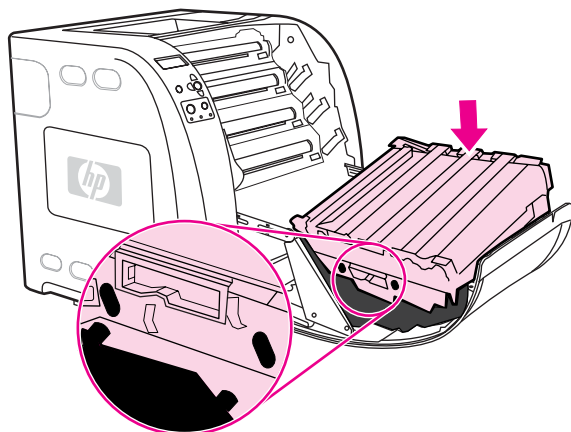
4. Gebruik de hendels om de nieuwe transfereenheid uit de zak te halen. Pak de transfereenheid vast met de hendels aan beide kanten.



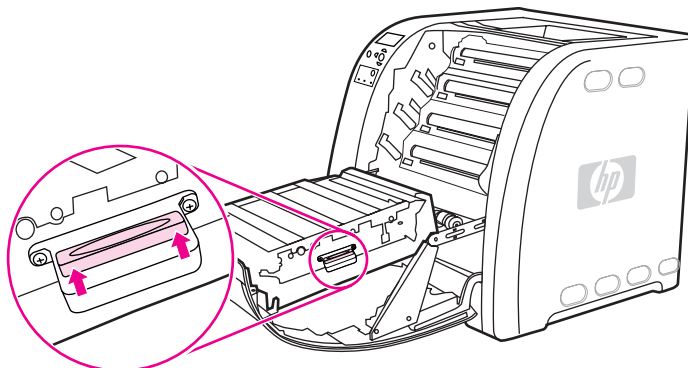
5. Plaats de nieuwe transfereenheid op een vlakke ondergrond. Verwijder de oranje tape en oranje transportvergrendeling.



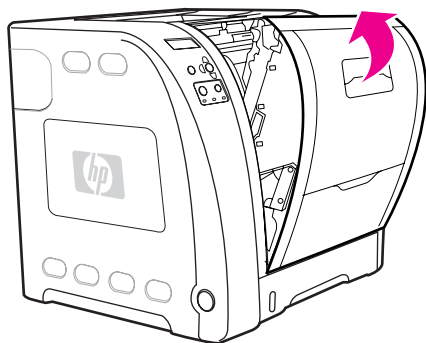
6. Plaats de linkerzijde van de transfereenheid in de voorklep van de printer. Plaats de twee pinnen aan de linkerzijde in de gaten en laat vervolgens de rechterzijde in de klep zakken.



7. Controleer of de blauwe knop op de blauwe hendel aan de rechterzijde niet is geblokkeerd (is omhoog gekomen). Als de knop is geblokkeerd, pakt u de blauwe hendel aan de rechterzijde vast en trekt u de transfereenheid naar u toe.



8. Sluit de voorklep stevig.



9. Nadat u de voorklep hebt gesloten, wordt na enige tijd het bericht **NWE. TRANSFERKIT** weergegeven op het bedieningspaneel van de printer.
10. Als het bericht **NWE. TRANSFERKIT** verschijnt, gaat u naar stap 11. Als het bericht niet verschijnt, moet u de teller van de transfereenheid opnieuw instellen. Zie [De teller van de transfereenheid opnieuw instellen](#).

11. Druk op het bedieningspaneel op ▼ om **JA** te markeren en druk vervolgens op ✓ om deze optie te selecteren. De teller van de transfereenheid wordt opnieuw ingesteld en de printer is klaar voor gebruik.

Opmerking

Als u de oude transferkit hebt vervangen voordat het einde van de levensduur is bereikt (omdat deze bijvoorbeeld is beschadigd) of als u wilt doorgaan met afdrucken nadat het bericht dat het einde van de levensduur is bereikt, is verschenen, moet u de teller van de transferkit opnieuw instellen met het bedieningspaneel van de printer. Het bericht dat het einde van de levensduur is bereikt is een service voor de klant. Wanneer u doorgaat met afdrucken nadat dit bericht is verschenen, kan dit nadelige gevolgen hebben voor de afdrukkwaliteit. Als u de teller van de transferkit na een dergelijk bericht opnieuw hebt ingesteld, is de informatie over de resterende levensduur van kit onjuist tot u de kit vervangt en de teller opnieuw instelt.

De teller van de transfereenheid opnieuw instellen

1. Druk op **MENU** om naar **MENU'S** te gaan.
2. Druk op ▼ om **Apparaat configureren** te markeren.
3. Druk op ✓ om **Apparaat configureren** te selecteren.
4. Druk op ▼ om **HERSTEL** te markeren.
5. Druk op ✓ om **HERSTEL** te selecteren.
6. Druk op ▼ om **RESET BENODIGDHDN** te markeren.
7. Druk op ✓ om **RESET BENODIGDHDN** te selecteren.
8. Druk op ▼ om **NWE. TRANSFERKIT** te markeren.
9. Druk op ✓ om **NWE. TRANSFERKIT** te selecteren.
10. Druk op ▼ om **JA** te markeren.
11. Druk op ✓ om **JA** te selecteren.

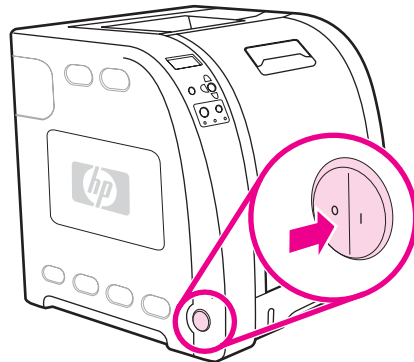
De teller van de transfereenheid wordt opnieuw ingesteld en de printer is klaar voor gebruik.

De fuser en oppakrol vervangen

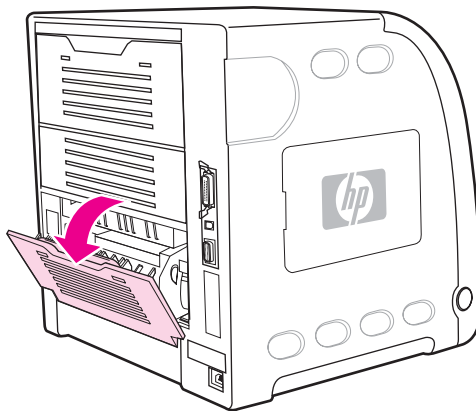
Vervang de fuser en oppakrol wanneer op het bedieningspaneel het bericht **FUSERKIT VERVANGEN** wordt weergegeven. De fuserkit bevat een vervangende fuser en oppakrol voor Lade 2 voor deze printer. Als u de fuser hebt vervangen, moet u de oppakrol ook vervangen. De instructies voor het vervangen van de oppakrol worden na de instructies voor het vervangen van de fuser gegeven.

De fuser vervangen

1. Zet de printer uit.



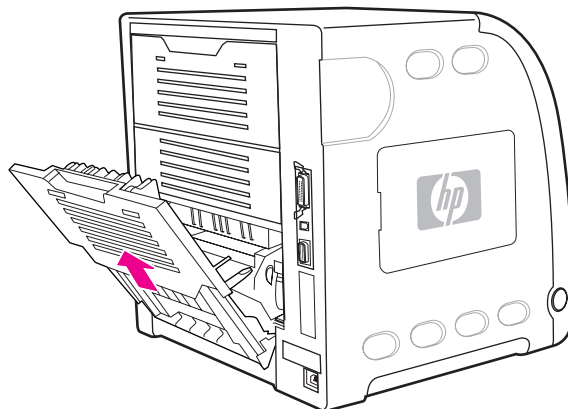
2. Open de onderklep aan de achterzijde (achteruitvoerbak).



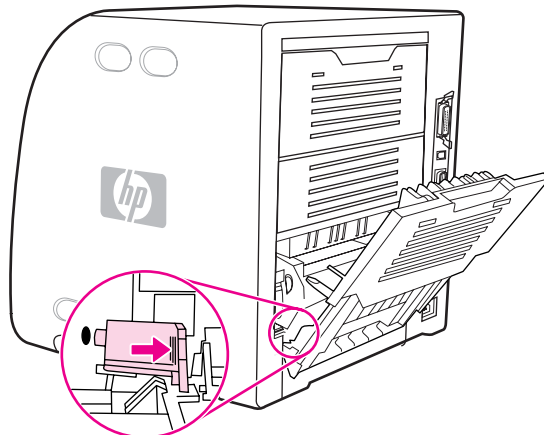
WAARSCHU- WING

De fuser is heet. Wacht 10 minuten voordat u verdergaat.

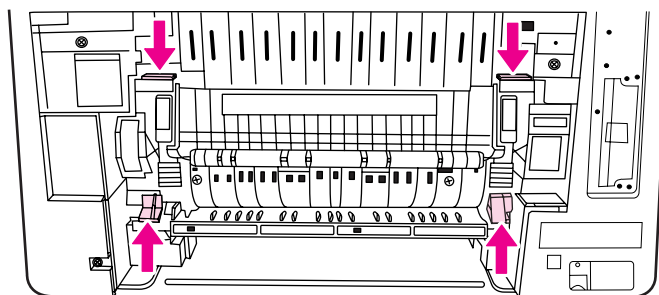
3. Schuif het ladeverlengstuk van de onderklep aan de achterzijde (achteruitvoerbak) volledig uit.



4. Trek de onderklep aan de achterzijde (achteruitvoerbak) omhoog terwijl u met een vinger drukt op het lipje met de ribbels aan de linkerkant van de klep. Verwijder de onderklep aan de achterzijde (achteruitvoerbak).



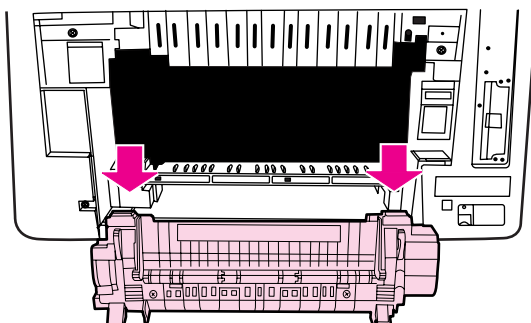
5. Plaats uw duimen op de blauwe ribbels (bij het waarschuwingsetiket) en trek met uw vingers de blauwe hendels omhoog.



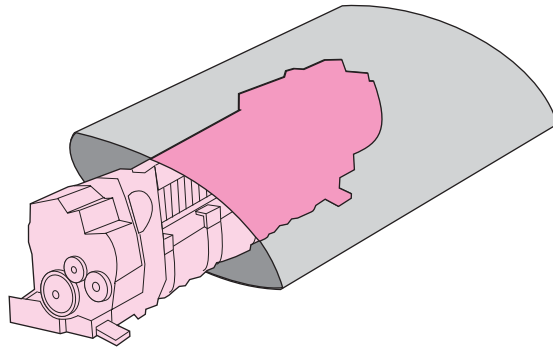
6. Trek de fuser uit de printer.

Opmerking

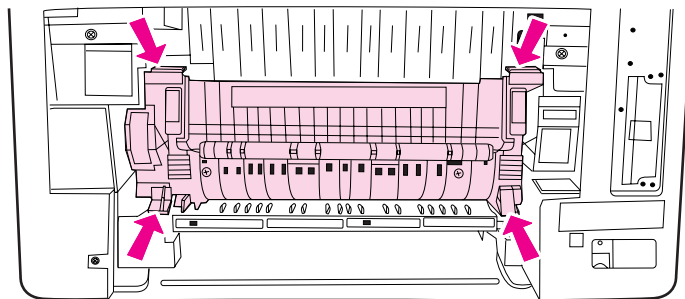
Ga naar <http://www.hp.com/recycle> voor informatie over hoe u de gebruikte fuser volgens de geldende wetgeving kunt weggooien.



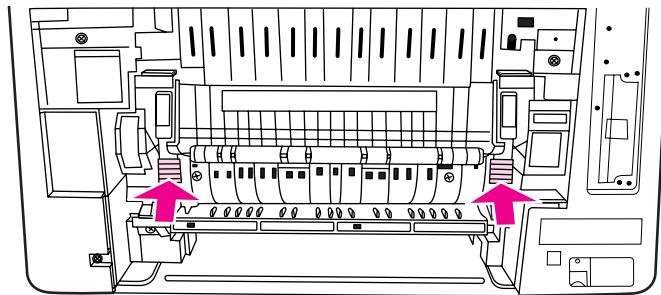
7. Haal de nieuwe fuser uit de zak.



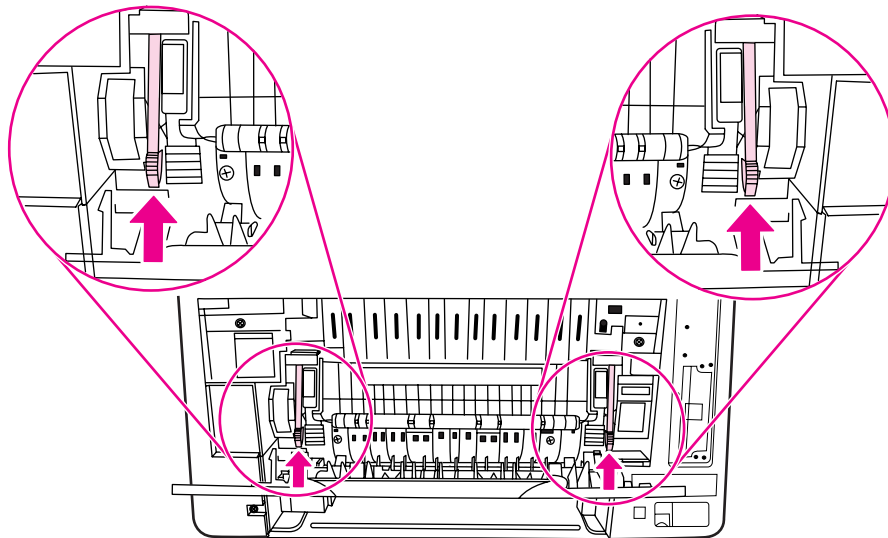
8. Pak de fuser vast met de duimen op de blauwe ribbels en de vingers op de blauwe hendels. Druk beide zijden van de fuser in de printer.



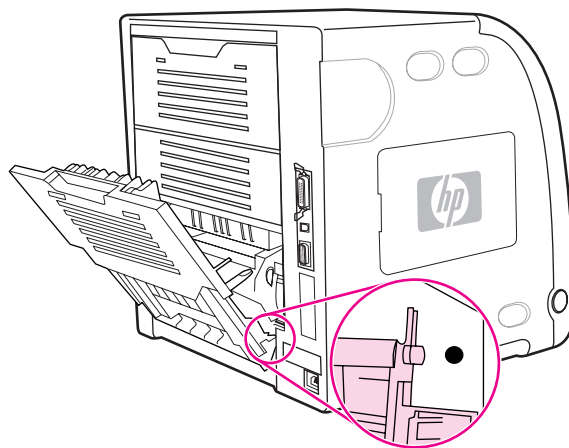
9. Druk op de zwarte ribbels aan de voorzijde van de fuser totdat de fuser op de plaats vastklikt.



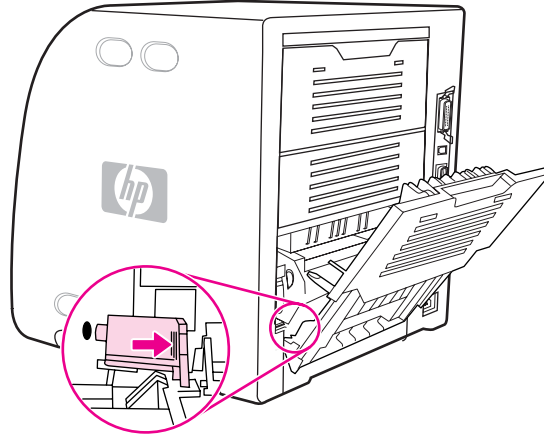
10. Draai de groene hendels omhoog.



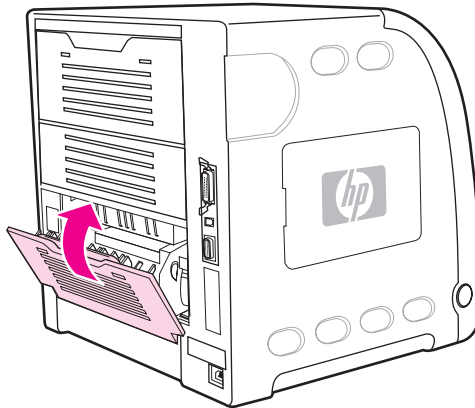
11. Als u de onderklep aan de achterzijde (achteruitvoerbak) opnieuw wilt plaatsen, houdt u de klep in een hoek van 45° en plaatst u de pin in het gat aan de rechterzijde.



12. Druk op de ribbels op het lipje aan de linkerzijde van de klep en plaats de pin in het gat.



13. Sluit de onderklep aan de achterzijde (achteruitvoerbak).



Opmerking

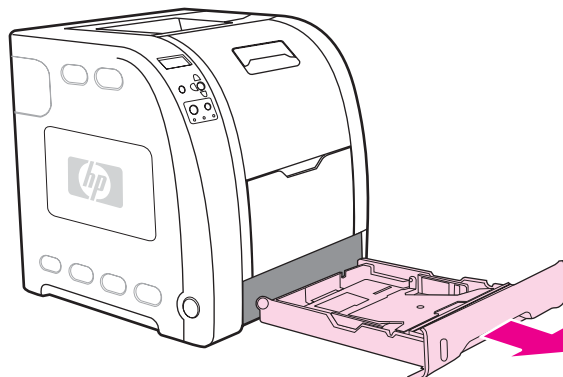
Als u de fuser hebt vervangen, moet u de oppakrol ook vervangen. Zie [De oppakrol vervangen](#) voor instructies.

De oppakrol vervangen

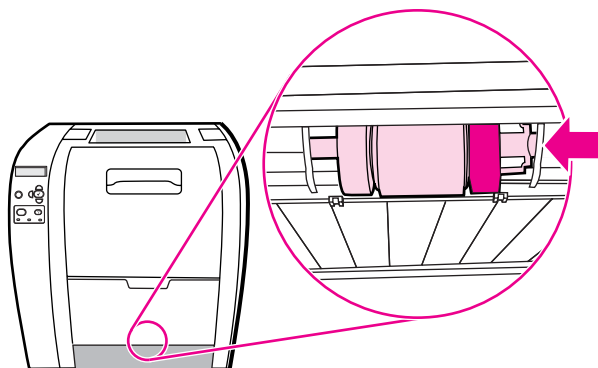
Opmerking

De printer moet nog steeds zijn uitgeschakeld.

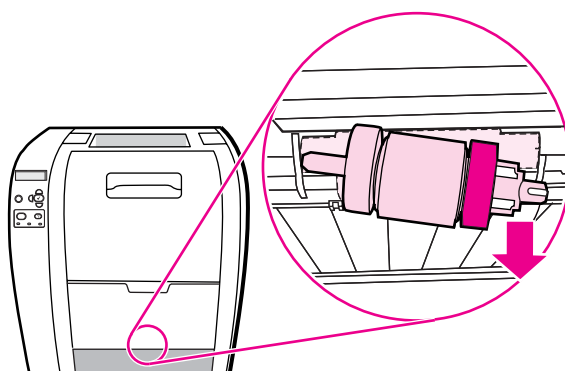
1. Trek Lade 2 naar buiten en leg deze op een vlakke ondergrond.



2. Duw met één vinger op de blauwe zijde van de oppakrol totdat de pin uit het rechtergat wordt verwijderd.



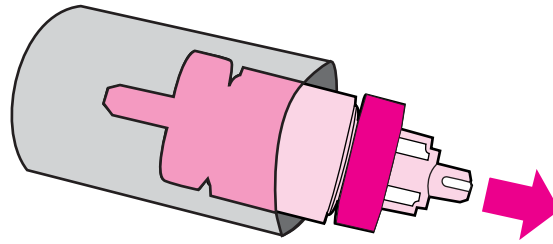
3. Trek de oppakrol voorzichtig naar beneden om de linkerpin van de oppakrol te verwijderen uit de printer.



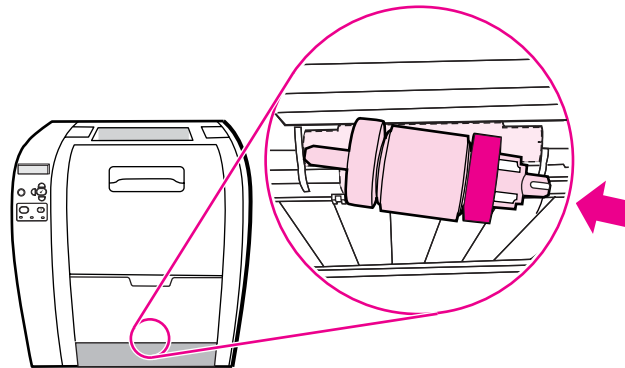
4. Haal de nieuwe oppakrol uit de zak.

Opmerking

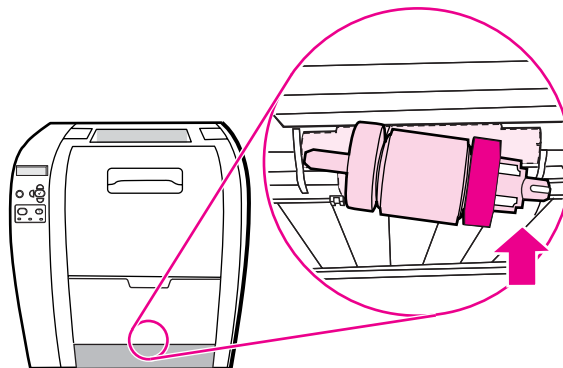
Ga naar <http://www.hp.com/recycle> voor informatie over hoe u de gebruikte oppakrol volgens de geldende wetgeving kunt weggoien.



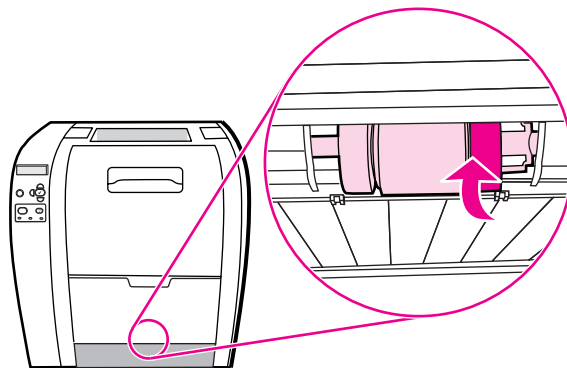
5. Houd de blauwe zijde van de oppakrol vast en plaats de linkerpin in het gat op de printer.



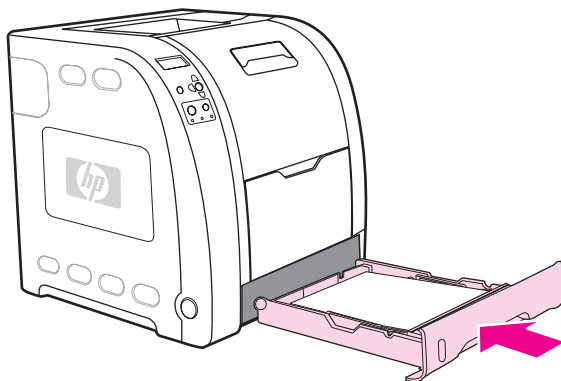
6. Druk op de oppakrol terwijl u de rechterzijde van de oppakrol omhoog trekt zodat de pin in het gat wordt geplaatst en vastklikt.



7. Draai de blauwe zijde van de oppakrol totdat deze vastklikt.



8. Vervang Lade 2.



9. Zet de printer aan. Na enige tijd wordt op het bedieningspaneel van de printer wellicht het bericht **NIEUWE FUSERKIT** weergegeven.
10. Als het bericht **NIEUWE FUSERKIT** verschijnt, gaat u naar stap 11. Als het bericht niet verschijnt, moet u de teller van de fuser opnieuw instellen. Zie [De teller van de fuser opnieuw instellen](#).
11. Druk op het bedieningspaneel op ▼ om **JA** te markeren en druk vervolgens op ✓ om deze optie te selecteren. De teller van de fuser wordt opnieuw ingesteld en de printer is klaar voor gebruik.

Opmerking

Wilt u doorgaan met afdrucken na dit bericht, dan moet de teller van de fuserkit opnieuw worden ingesteld met het bedieningspaneel van de printer. Het bericht dat het einde van de levensduur is bereikt is een service voor de klant. Wanneer u doorgaat met afdrucken nadat dit bericht is verschenen, kan dit nadelige gevolgen hebben voor de afdrukkwaliteit. Als u de teller van de fuserkit na een dergelijk bericht opnieuw hebt ingesteld, is de informatie over de resterende levensduur van kit onjuist tot u de kit vervangt en de teller opnieuw instelt.

De teller van de fuser opnieuw instellen

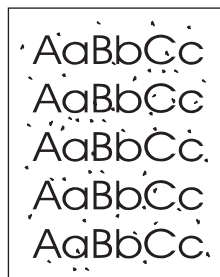
1. Druk op **MENU** om naar **MENU'S** te gaan.
2. Druk op ▼ om **Apparaat configureren** te markeren.
3. Druk op ✓ om **Apparaat configureren** te selecteren.
4. Druk op ▼ om **HERSTEL** te markeren.
5. Druk op ✓ om **HERSTEL** te selecteren.
6. Druk op ▼ om **RESET BENODIGDHDN** te markeren.

7. Druk op ✓ om **RESET BENODIGDHDN** te selecteren.
8. Druk op ▼ om **NIEUWE FUSERKIT** te markeren.
9. Druk op ✓ om **NIEUWE FUSERKIT** te selecteren.
10. Druk op ▼ om **JA** te markeren.
11. Druk op ✓ om **JA** te selecteren.

De teller van de fuser wordt opnieuw ingesteld en de printer is klaar voor gebruik.

De printer reinigen

Tijdens het afdrukproces kunnen zich papier, tonerresten en stofdeeltjes ophopen in de printer. Dit kan na verloop van tijd problemen geven met de afdrukkwaliteit, bijvoorbeeld in de vorm van tonervlekken of vegen. Deze printer beschikt over een reinigingsstand waarmee dergelijke problemen kunnen worden opgelost en voorkomen.



De printer reinigen vanaf het bedieningspaneel

1. Druk op **MENU** om naar **MENU'S** te gaan.
2. Druk op **▼** om **Apparaat configureren** te markeren.
3. Druk op **✓** om **Apparaat configureren** te selecteren.
4. Druk op **▼** om **AFDRUKKWALITEIT** te markeren.
5. Druk op **✓** om **AFDRUKKWALITEIT** te selecteren.
6. Druk op **▼** om **REINIGINGSPAGINA MAKEN** te markeren.
7. Druk op **✓** om **REINIGINGSPAGINA MAKEN** te selecteren.
Er wordt een pagina met patronen afgedrukt.
8. Verwijder alle papier uit Lade 1.
9. Verwijder de reinigingspagina en plaats deze met de bedrukte zijde naar onder in Lade 1.

Opmerking

Als u zich niet nog altijd in de **MENU'S** bevindt, volgt u de bovenstaande instructies om naar **AFDRUKKWALITEIT** te gaan.

10. Druk op het bedieningspaneel op **▼** om **REINIGINGSPAGINA VERWERKEN** te markeren.
11. Druk op **✓** om **REINIGINGSPAGINA VERWERKEN** te selecteren.

Op het bedieningspaneel verschijnt het bericht **BEZIG MET REINIGEN**. Het reinigingsproces duurt enkele minuten.

E-mailwaarschuwingen configureren

Opmerking

Als de hostsoftware geen e-mail ondersteunt, is deze functie wellicht niet beschikbaar op de HP Color LaserJet 3550 series printer.

U kunt HP Web Jetadmin of de ingebouwde webserver gebruiken om het systeem zo in te stellen dat waarschuwingen worden gegeven bij problemen met de printer. De waarschuwingen worden via e-mailberichten verzonden naar de door u opgegeven e-mailadressen.

U kunt het volgende instellen:

- de printer(s) die u wilt bewaken
- de waarschuwingen die u wilt ontvangen, bijvoorbeeld voor papierstoringen, papier op, status van de benodigdheden en klep open.
- de e-mailaccounts die de waarschuwingen moeten ontvangen

Software	Informatiebron
HP Web Jetadmin	Zie HP Web Jetadmin voor algemene informatie over HP Web Jetadmin. Raadpleeg de on line Help van HP Web Jetadmin voor meer informatie over waarschuwingen en het instellen ervan.
Ingebouwde webserver	Zie Ingebouwde webserver gebruiken (alleen voor de HP Color LaserJet 3700 series printer) voor algemene informatie over de ingebouwde webserver. Raadpleeg het Help-systeem van HP Web Jetadmin voor meer informatie over waarschuwingen en het instellen ervan.
HP werkset	Zie Tabblad Waarschuwingen voor algemene informatie over de HP werkset.

8

Problemen oplossen

In dit hoofdstuk wordt beschreven wat u doet wanneer zich met uw printer een probleem voordoet. De volgende onderwerpen komen aan bod:

- [Controlelijst voor het oplossen van problemen](#)
- [Soorten berichten op het bedieningspaneel](#)
- [Berichten van het bedieningspaneel](#)
- [Papierstoringen](#)
- [Veelvoorkomende oorzaken van papierstoringen](#)
- [Papierstoringen verhelpen](#)
- [Problemen met de papierverwerking](#)
- [Informatiepagina's voor problemen oplossen](#)
- [Problemen met de manier waarop de printer reageert](#)
- [Problemen met het bedieningspaneel van de printer](#)
- [Problemen met het afdrukken van kleuren](#)
- [Onjuiste printeruitvoer](#)
- [Problemen met programma's](#)
- [Problemen met de afdrukkwaliteit oplossen](#)

Controlelijst voor het oplossen van problemen

Als u problemen ervaart met de printer, kan de volgende lijst uitkomst bieden bij het zoeken naar de oorzaak:

- Is de printer aangesloten op het elektriciteitsnet?
- Is de printer ingeschakeld?
- Is de printer **Gereed** om af te drukken?
- Zijn alle benodigde snoeren aangesloten?
- Worden er berichten weergegeven op het bedieningspaneel?
- Worden echte benodigdheden van HP gebruikt?
- Zijn eventueel recentelijk vervangen inktpatronen correct geïnstalleerd? Is de verzegelingssticker op de cassette verwijderd?
- Zijn eventueel recentelijk vervangen benodigdheden (fuserkit en transferkit) correct geïnstalleerd?

Ga naar <http://www.hp.com/support/clj3550> voor de HP Color LaserJet 3550 series printer en naar <http://www.hp.com/support/clj3700> voor de HP Color LaserJet 3700 series printer als u in deze handleiding geen oplossing vindt voor printerproblemen.

Zie de handleiding *Aan de slag...* van deze printer voor aanvullende informatie over de installatie van de printer.

Factoren die de prestaties van de printer beïnvloeden

De tijd die nodig is om een taak af te drukken is van verschillende factoren afhankelijk. Een belangrijke factor is de maximale afdruksnelheid, uitgedrukt in aantal pagina's per minuut (ppm). Andere factoren die de afdruksnelheid beïnvloeden, zijn onder meer het gebruik van speciaal papier (zoals transparanten, zwaar papier of papier met een aangepast formaat), de printerverwerkingstijd en de downloadtijd. Andere factoren zijn onder andere:

- de complexiteit en de grootte van afbeeldingen
- de snelheid van de gebruikte computer
- de USB-aansluiting, voor de HP Color LaserJet 3550 printer
- de I/O-configuratie van de printer (netwerk, parallel of USB 1.1) voor de HP Color LaserJet 3700 series printer. Met de parallelle interface beschikt u over neerwaartse compatibiliteit. U kunt echter het beste de USB- of netwerkaansluiting gebruiken voor de beste prestaties.
- de hoeveelheid printergeheugen
- het netwerkbesturingssysteem en de configuratie daarvan (indien van toepassing)
- de printer-personality (PCL of PostScript-emulatie), voor de HP Color LaserJet 3700 series printer

Opmerking

Door het geheugen van de printer uit te breiden, kunt u geheugenproblemen oplossen, de verwerking van complexe grafische elementen verbeteren en de downloadtijd verkorten; de maximale snelheid van de printer (het aantal pagina's per minuut) zal niet per se worden verbeterd.

Soorten berichten op het bedieningspaneel

Op het bedieningspaneel worden vier soorten berichten weergegeven die de printerstatus of problemen met de printer aangeven.

Statusberichten

Statusberichten geven de actuele toestand van de printer weer. De berichten geven informatie over de normale werking van de printer en er zijn geen handelingen van de gebruiker nodig om deze te wissen. De berichten veranderen als de toestand van de printer verandert. Wanneer de printer klaar is en geen taken uitvoert en er geen af te handelen waarschuwingsberichten zijn, wordt het statusbericht **Gereed** weergegeven als de printer on line staat.

Waarschuwingsberichten

Waarschuwingen stellen u op de hoogte van gegevens- en afdrufouten. Deze berichten worden doorgaans afgewisseld met het bericht **Gereed** of **Status** en blijven staan totdat u op ✓ drukt. Als in het configuratiemenu van de printer **TAAK** is ingesteld voor **WISBARE BERICHTEN**, worden deze berichten door de volgende afdraktaak gewist.

Foutberichten

Foutberichten melden dat er een handeling moet worden verricht, zoals papier toevoegen of een papierstoring verhelpen.

Na bepaalde foutberichten kan de printer automatisch doorgaan. Als **AUTOM. DOORGAAN=AAN** is ingesteld in de menu's, gaat de printer verder nadat een wisbare fout gedurende 10 seconden is weergegeven.

Opmerking

Als gedurende 10 seconden op een knop wordt gedrukt, wordt de functie voor het automatisch doorgaan stilgezet en wordt de functie van de knop uitgevoerd. Als u bijvoorbeeld op **STOP** drukt, wordt het afdrucken onderbroken en krijgt u de optie om de afdraktaak te annuleren.

Kritieke-foutberichten

Kritieke-foutberichten attenderen u op een defect in het apparaat. Sommige van deze berichten kunnen worden opgelost door de printer uit en weer aan te zetten. Deze berichten worden niet beïnvloed door de instelling **AUTOM. DOORGAAN**. Als een kritieke fout aanhoudt, is service noodzakelijk.

In de volgende tabel wordt een alfabetische omschrijving gegeven van de diverse berichten op het bedieningspaneel.

Berichten van het bedieningspaneel

Berichten van het bedieningspaneel

Bedieningspaneelbericht	Omschrijving	Aanbevolen actie
<p>Als er geen papier in de lade voor handmatige invoer is geplaatst:</p> <p>HANDM. INVOEREN</p> <p><TYPE> <FORMAAT></p> <p>wordt afgewisseld met</p> <p>Doorgaan druk ✓</p>	<p>Er is papier in Lade 1 geplaatst, maar er is een taak naar de printer verzonden waarvoor het papiertype of het formaat niet beschikbaar is.</p>	<p>Druk op ✓ om vanuit de lade af te drukken.</p> <p>of</p> <p>Druk op ? voor Help.</p> <p>of</p> <p>Zie Laden configureren voor meer informatie.</p>
<p><KLEUR></p> <p>PATROON VERVANGEN</p> <p>wordt afgewisseld met</p> <p>Doorgaan druk ✓.</p>	<p>De aangegeven inktcartridge is bijna aan het eind van de levensduur en de instelling BENDIGDH. BIJNA OP in SYSTEEM- INSTELLINGEN is ingesteld op STOP. Druk op ✓ om dit te negeren.</p>	<ol style="list-style-type: none"> 1. Bestel de aangegeven inktcartridge. 2. Druk op ✓ om verder te gaan. <p>of</p> <p>Druk op ? voor Help.</p> <p>Zie Printerbenodigdheden en accessoires voor meer informatie.</p>
<p><KLEUR></p> <p>PATROON VERVANGEN</p> <p>wordt afgewisseld met</p> <p>Druk op voor hulp ?</p>	<p>De aangegeven inktpatroon heeft het einde van de levensduur bereikt. Het afdrucken kan pas verdergaan wanneer de inktpatroon is vervangen.</p>	<p>Druk op ? voor Help.</p> <p>of</p> <p>Zie Inktcartridges vervangen of Onderdelen en benodigdheden vervangen voor meer informatie.</p> <p>Zie Printerbenodigdheden en accessoires voor meer informatie.</p>
<p>10.92.YYPATRONEN</p> <p>NIET GOED GEPLAATST</p> <p>wordt afgewisseld met</p> <p>Open en sluit de voorste klep</p>	<p>De cartridges zijn niet vastgezet.</p>	<p>Open en sluit de voorklep om de cartridges vast te zetten.</p>
<p>10.XX.YY</p> <p>ONRECHTMATIG</p> <p>wordt afgewisseld met</p> <p>Druk op voor hulp ?</p>	<p>Er is een nieuw onderdeel geïnstalleerd die niet door HP is gemaakt. Dit bericht wordt weergegeven tot er benodigdheden van HP worden geïnstalleerd of tot er op ✓ wordt gedrukt.</p>	<p>Wanneer u in de veronderstelling bent dat u benodigdheden van HP hebt aangeschaft, maar dit niet het geval is, belt u de HP fraude-hotline op 1-877-219-3183.</p> <p>Service of reparaties aan de printer als gevolg van het gebruik van benodigdheden die niet van HP zijn, worden niet gedekt door de garantie van HP.</p> <p>Als u wilt verdergaan met afdrucken, drukt u op ✓. De eerste afdruktaak die reeds in afwachting is, wordt geannuleerd.</p>

Berichten van het bedieningspaneel (vervolg)

Bedieningspaneelbericht	Omschrijving	Aanbevolen actie
10.XX.YY ONDERDEEL GEHEUGENFOUT Druk op voor hulp ?	De printer kan niet lezen of schrijven naar ten minste één inktcartridgegeheugenlabel of er ontbreekt ten minste één inktcartridgegeheugenlabel.	1. Open en sluit de voorklep. 2. Als deze fout zich blijft voordoen, neemt u contact op met de ondersteuning van HP.
13.XX.YY STORING IN ACHTERSTE ONDERKLEP wordt afgewisseld met Druk op voor hulp ?	Er is een papierstoring in de onderklep aan de achterzijde (achteruitvoerbak) achter de fuser.	Zie Papierstoringen verhelpen als de papierstoring niet automatisch verholpen kan worden door de printer. of Druk op ? voor Help. Als dit bericht blijft verschijnen nadat u alle pagina's hebt verwijderd en de Help hebt gesloten, neemt u contact op met de ondersteuning van HP.
13.XX.YY STORING IN BOVENSTE ACHTERKLEP wordt afgewisseld met Verhelp de storing en druk op ✓.	Er is een papierstoring in de bovenklep aan de achterzijde, de bovenklep aan de achterzijde is geopend tijdens het afdrukken of de klep was open toen een afdruktaak naar de printer werd verzonden.	Sluit de bovenklep aan de achterzijde. Druk op ? voor Help. of Zie Papierstoringen verhelpen . Als dit bericht blijft verschijnen nadat u alle pagina's hebt verwijderd en de Help hebt gesloten, neemt u contact op met de ondersteuning van HP.
13.XX.YY STORING IN DUPLEXER wordt afgewisseld met Druk op voor hulp ?	Er is een storing opgetreden in de papierbaan.	Alleen voor de HP Color LaserJet 3700dn en 3700dtn printers. Druk op ? voor Help. of Zie Papierstoringen verhelpen . Als dit bericht blijft verschijnen nadat u alle pagina's hebt verwijderd en de Help hebt gesloten, neemt u contact op met de ondersteuning van HP.
13.XX.YY STORING IN LADE 1 wordt afgewisseld met Druk op voor hulp ? Verhelp de storing en druk op ✓.	Er is een pagina vastgelopen in de multifunctionele lade.	Druk op ? voor Help. of Zie Papierstoringen verhelpen . Als dit bericht blijft verschijnen nadat u alle pagina's hebt verwijderd en de Help hebt gesloten, neemt u contact op met de ondersteuning van HP.
13.XX.YY STORING IN LADE X wordt afgewisseld met Druk op voor hulp ? Verhelp de storing en druk op ✓.	Er is een pagina vastgelopen in lade X.	Druk op ? voor Help. of Zie Papierstoringen verhelpen . Als dit bericht blijft verschijnen nadat u alle pagina's hebt verwijderd en de Help hebt gesloten, neemt u contact op met de ondersteuning van HP.

Berichten van het bedieningspaneel (vervolg)

Bedieningspaneelbericht	Omschrijving	Aanbevolen actie
<p>13.XX.YY STORING IN ONDERSTE ACHTERKLEP</p> <p>wordt afgewisseld met</p> <p>Verhelp de storing en druk op ✓</p>	<p>Er is een pagina vastgelopen in de onderklep aan de achterzijde (achteruitvoerbak).</p>	<p>Druk op ? voor Help.</p> <p>of</p> <p>Zie Papierstoringen verhelpen.</p> <p>Als dit bericht blijft verschijnen nadat u alle pagina's hebt verwijderd en de Help hebt gesloten, neemt u contact op met de ondersteuning van HP.</p>
<p>13.XX.YY STORING IN VOORSTE KLEP</p> <p>wordt afgewisseld met</p> <p>Druk op voor hulp ?</p>	<p>Er is een papierstoring in de voorklep.</p>	<p>Druk op ? voor Help.</p> <p>of</p> <p>Zie Papierstoringen verhelpen.</p> <p>Als dit bericht blijft verschijnen nadat u alle pagina's hebt verwijderd en de Help hebt gesloten, neemt u contact op met de ondersteuning van HP.</p>
<p>13.XX.YY STORING IN VOORSTE KLEP</p> <p>wordt afgewisseld met</p> <p>VERWIJDER INCOMPAT. TRANSPARANTEN</p>	<p>Er is een papierstoring in de voorklep die is veroorzaakt door transparanten die niet compatibel zijn.</p>	<p>Druk op ? voor Help.</p> <p>of</p> <p>Zie Papierstoringen verhelpen voor meer informatie.</p> <p>Als dit bericht blijft verschijnen nadat u alle pagina's hebt verwijderd en de Help hebt gesloten, neemt u contact op met de ondersteuning van HP.</p>
<p>20 ONVOLDOENDE GEHEUGEN</p> <p>wordt afgewisseld met</p> <p>Druk op voor hulp ?</p> <p>Doorgaan druk ✓.</p>	<p>De printer ontvangt meer gegevens van de computer dan in het beschikbare geheugen passen.</p>	<p>1. Druk op ✓ om verder te gaan.</p> <hr/> <p>Opmerking</p> <p>Er zullen gegevens verloren gaan.</p> <p>2. Maak de afdruktaak minder complex om deze fout te vermijden.</p> <p>3. Als u extra geheugen in de printer installeert, is het mogelijk dat het afdrukken van complexere pagina's zonder problemen verloopt.</p>
<p>22 EIO X BUFFER OVERFLOW</p> <p>wordt afgewisseld met</p> <p>Doorgaan druk ✓</p>	<p>De I/O-buffer van de EIO-kaart in sleuf X van de printer is vol terwijl de printer bezig is.</p>	<p>1. Druk op ✓ om verder te gaan.</p> <hr/> <p>Opmerking</p> <p>Er zullen gegevens verloren gaan.</p> <p>2. Als dit bericht blijft verschijnen, moet u contact opnemen met de ondersteuning van HP.</p> <p>Alleen voor de HP Color LaserJet 3700 series printer als een EIO-apparaat is geïnstalleerd.</p>

Berichten van het bedieningspaneel (vervolg)

Bedieningspaneelbericht	Omschrijving	Aanbevolen actie
<p>22 PARALLELE I/O BUFFER OVERFLOW wordt afgewisseld met Doorgaan druk ✓</p>	<p>De parallele buffer van de printer is vol terwijl de printer bezig is.</p>	<p>Alleen voor de HP Color LaserJet 3700 series printer.</p> <p>1. Druk op ✓ om verder te gaan.</p> <hr/> <p>Opmerking</p> <p>Er zullen gegevens verloren gaan.</p> <hr/> <p>2. Als dit bericht blijft verschijnen nadat u de Help hebt gesloten, moet u contact opnemen met de ondersteuning van HP.</p>
<p>22 SERIËLE I/O BUFFER OVERFLOW wordt afgewisseld met Doorgaan druk ✓</p>	<p>De seriële buffer van de printer is vol terwijl de printer bezig is.</p>	<p>Alleen voor de HP Color LaserJet 3700 series printer als een EIO-apparaat is geïnstalleerd.</p> <p>1. Druk op ✓ om verder te gaan.</p> <hr/> <p>Opmerking</p> <p>Er zullen gegevens verloren gaan.</p> <hr/> <p>2. Als dit bericht blijft verschijnen, moet u contact opnemen met de ondersteuning van HP.</p>
<p>22 USB I/O BUFFER OVERFLOW wordt afgewisseld met Doorgaan druk ✓</p>	<p>De parallele USB-buffer van de printer is vol terwijl de printer bezig is.</p>	<p>1. Druk op ✓ om verder te gaan.</p> <hr/> <p>Opmerking</p> <p>Er zullen gegevens verloren gaan.</p> <hr/> <p>2. Als dit bericht blijft verschijnen, moet u contact opnemen met de ondersteuning van HP.</p>
<p>40 EIO X SLECHTE TRANSMISSIE Doorgaan druk ✓</p>	<p>Er is een verbinding abnormaal verbroken met de kaart in EIO-sleuf X.</p>	<p>Alleen voor de HP Color LaserJet 3700 series printer als een EIO-apparaat is geïnstalleerd.</p> <p>1. Druk op ✓ om verder te gaan.</p> <hr/> <p>Opmerking</p> <p>Er zullen gegevens verloren gaan.</p> <hr/> <p>2. Als dit bericht blijft verschijnen, moet u contact opnemen met de ondersteuning van HP.</p>
<p>40 SLECHTE SERIËLE TRANSMISSIE wordt afgewisseld met Doorgaan druk ✓</p>	<p>Er is een fout opgetreden in de seriële gegevens (pariteit, framing of regeloverloop) terwijl de printer bezig was met het ontvangen van gegevens.</p>	<p>Alleen voor de HP Color LaserJet 3700 series printer.</p> <p>1. Druk op ✓ om verder te gaan.</p> <hr/> <p>Opmerking</p> <p>Er zullen gegevens verloren gaan.</p> <hr/> <p>2. Als dit bericht blijft verschijnen, moet u contact opnemen met de ondersteuning van HP.</p>

Berichten van het bedieningspaneel (vervolg)

Bedieningspaneelbericht	Omschrijving	Aanbevolen actie
<p>41.3 ONJUIST FORMAAT IN LADE X wordt afgewisseld met VUL LADE X <TYPE> <FORMAAT></p>	<p>Het geplaatste papier is langer of korter dan het formaat waarvoor de lade is geconfigureerd.</p>	<ol style="list-style-type: none"> 1. Plaats het papier volgens de instructies. 2. Druk op ✓ om af te drukken. 3. Als het onjuiste formaat is geselecteerd, drukt u op Stop om de taak te annuleren of drukt u op ? om naar de Help te gaan. 4. Als de onjuiste lade is geselecteerd, drukt u op Stop om de taak te annuleren. 5. Configureer de laden op de juiste manier en verzend de taak opnieuw. <p>Controleer of alle laden juist zijn geconfigureerd voordat u opnieuw afdrukt. Zie Laden configureren voor meer informatie.</p>
<p>41.5 ONJUIST SOORT IN LADE X wordt afgewisseld met VUL LADE X <TYPE> <FORMAAT></p>	<p>De printer herkent een ander papiertype in de papierbaan dan waarvoor de lade is geconfigureerd.</p>	<ol style="list-style-type: none"> 1. Plaats het papier volgens de instructies. 2. Druk op ✓ om af te drukken. 3. Als de onjuiste soort is geselecteerd, drukt u op Stop om de taak te annuleren of drukt u op ? om naar de Help te gaan. 4. Configureer de laden op de juiste manier en verzend de taak opnieuw. <p>Controleer of alle laden juist zijn geconfigureerd voordat u opnieuw afdrukt. Zie Laden configureren voor meer informatie.</p>
<p>41.X PRINTERFOUT wordt afgewisseld met Doorgaan druk ✓</p>	<p>Er is een printerfout opgetreden.</p>	<ol style="list-style-type: none"> 1. Druk op ✓ om verder te gaan of druk op ? voor verdere informatie. 2. Als het bericht blijft verschijnen nadat u de Help hebt gesloten, zet u de printer uit en vervolgens weer aan. 3. Als dit bericht daarna blijft verschijnen, neemt u contact op met de ondersteuning van HP.
<p>49.XXXX PRINTERFOUT wordt afgewisseld met Om verder te gaan eerst uit en insch.</p>	<p>Er heeft zich een kritieke firmware-fout voorgedaan.</p>	<ol style="list-style-type: none"> 1. Zet de printer uit en weer aan. 2. Als dit bericht blijft verschijnen, moet u contact opnemen met de ondersteuning van HP.

Berichten van het bedieningspaneel (vervolg)

Bedieningspaneelbericht	Omschrijving	Aanbevolen actie
50.X FUSERFOUT Druk op voor hulp ?	Er is een fuserfout opgetreden.	<ol style="list-style-type: none">1. Zet de printer uit.2. Controleer of de fuser juist is geïnstalleerd en juist is geplaatst.3. Zet de printer aan.4. Als dit bericht blijft verschijnen, moet u contact opnemen met de ondersteuning van HP.
51.XY PRINTERFOUT wordt afgewisseld met Om verder te gaan eerst uit en insch.	Er is een printerfout opgetreden.	<ol style="list-style-type: none">1. Druk op ✓ om verder te gaan.2. Zet de printer uit en weer aan als het bericht blijft verschijnen.3. Als dit bericht blijft verschijnen, moet u contact opnemen met de ondersteuning van HP.
52.XY PRINTERFOUT wordt afgewisseld met Om verder te gaan eerst uit en insch.	Er is een printerfout opgetreden.	<ol style="list-style-type: none">1. Druk op ✓ om verder te gaan.2. Zet de printer uit en weer aan als het bericht blijft verschijnen.3. Als dit bericht blijft verschijnen, moet u contact opnemen met de ondersteuning van HP.
53.10.03 RAM/ROM- GEHEUGEN CONTROLLEREN	Er is een geheugenfout opgetreden die is veroorzaakt door een voedingsprobleem in de formatter.	Alleen voor de HP Color LaserJet 3550 series printers. Neem contact op met de ondersteuning van HP.
53.10.03 RAM/ROM- GEHEUGEN CONTROLLEREN	Er is een fout bij de firmware DIMM in sleuf 1.	Alleen voor de HP Color LaserJet 3700 series printers. <ol style="list-style-type: none">1. Zet de printer uit.2. Controleer of de firmware DIMM goed is geplaatst.3. Zet de printer aan.4. Als het probleem zich blijft voordoen, moet u de firmware DIMM vervangen.

Berichten van het bedieningspaneel (vervolg)

Bedieningspaneelbericht	Omschrijving	Aanbevolen actie
53.XX.ZZ DIMM A MODULE B wordt afgewisseld met Druk op STOP om verder te gaan	Er is een fout opgetreden in het geheugen van de printer. Waarden A en ZZ zijn als volgt: A DIMM-type 1 DIMM-sleuf 1 2 DIMM-sleuf 2 3 DIMM-sleuf 3 4 DIMM-sleuf 4 ZZ Foutnummer 00 DIMM NIET ONDERSTEUND 01 DIMM SPD MISLUKT (niet-herkend geheugen) 03 ZELFTEST MISLUKT	Alleen voor de HP Color LaserJet 3700 series printers. Als u hierom wordt gevraagd, drukt u op STOP om door te gaan. De printer schakelt over naar de stand Gereed , maar gebruikt het geïnstalleerde geheugen niet volledig. of 1. Zet de printer uit. 2. Controleer of de SDRAM volledig voldoet aan de specificaties en correct is geplaatst. 3. Zet de printer aan. 4. Als het probleem zich blijft voordoen, neemt u contact op met de ondersteuning van HP.
54.X PRINTER FOUT	Er is een printeropdrachtfout opgetreden.	1. Zet de printer uit en weer aan. 2. Als dit bericht blijft verschijnen, moet u contact opnemen met de ondersteuning van HP.
55.X PRINTERFOUT wordt afgewisseld met Om verder te gaan eerst uit en insch.	Er is een printeropdrachtfout opgetreden.	1. Druk op ✓ om verder te gaan. 2. Zet de printer uit en weer aan als het bericht blijft verschijnen. 3. Als dit bericht blijft verschijnen, moet u contact opnemen met de ondersteuning van HP.
57.X PRINTERFOUT wordt afgewisseld met Om verder te gaan eerst uit en insch.	Er is een printerventilatorfout opgetreden.	1. Zet de printer uit en weer aan. 2. Als dit bericht blijft verschijnen, moet u contact opnemen met de ondersteuning van HP.
59.X PRINTERFOUT wordt afgewisseld met Om verder te gaan eerst uit en insch.	Er is een fout met de printermotor opgetreden.	1. Zet de printer uit en weer aan. 2. Als dit bericht blijft verschijnen, moet u contact opnemen met de ondersteuning van HP. <hr/> Opmerking Dit bericht kan eveneens verschijnen wanneer de transfereenheid ontbreekt of onjuist is geïnstalleerd. Zorg ervoor dat de <u>transfereenheid goed is geïnstalleerd.</u>
62 GEEN SYSTEEM	Het systeem is onvindbaar.	1. Zet de printer uit en weer aan. 2. Als dit bericht blijft verschijnen, moet u contact opnemen met de ondersteuning van HP.

Berichten van het bedieningspaneel (vervolg)

Bedieningspaneelbericht	Omschrijving	Aanbevolen actie
64 PRINTERFOUT Druk op voor hulp ? wordt afgewisseld met Om verder te gaan eerst uit en insch.	Scanbufferfout.	<ol style="list-style-type: none"> 1. Zet de printer uit en weer aan. 2. Als dit bericht blijft verschijnen, moet u contact opnemen met de ondersteuning van HP.
68.X OPSLAGFOUT INTELL. GEWIJZIGD wordt afgewisseld met Doorgaan druk ✓	Een of meer printerinstellingen die in het apparaat met het niet-vluchtig geheugen zijn opgeslagen, zijn ongeldig en zijn teruggezet op de fabrieksinstellingen. Druk op ✓ om het bericht te wissen. Het afdrucken kan verdergaan, maar er kan zich onverwacht gedrag voordoen.	<ol style="list-style-type: none"> 1. Druk op ✓ om verder te gaan. 2. Zet de printer uit en weer aan. 3. Als dit bericht blijft verschijnen, moet u contact opnemen met de ondersteuning van HP.
68.X PERMANENT GEHEUGEN VOL wordt afgewisseld met Doorgaan druk ✓	Het apparaat met het niet-vluchtige geheugen is vol. Druk op ✓ om het bericht te wissen. Het afdrucken kan verdergaan, maar er kan zich onverwacht gedrag voordoen. X Omschrijving 1 voor verwijderbare schijf (flash-schijf of vaste schijf) 0 voor NVRAM in de printer	<ol style="list-style-type: none"> 1. Druk op ✓ om verder te gaan. 2. Bij 68.0-fouten zet u de printer uit en weer aan. 3. Als zich een 68.0-fout blijft voordoen, neemt u contact op met de ondersteuning van HP. 4. Bij 68.1-fouten gebruikt u HP Web Jetadmin om bestanden van de schijf te verwijderen. 5. Als zich een 68.1-fout blijft voordoen, neemt u contact op met de ondersteuning van HP.
68.X SCHRIJFFOUT PERMANENT GEHEUGEN wordt afgewisseld met Doorgaan druk ✓	Het apparaat met het niet-vluchtige geheugen is vol. Druk op ✓ om het bericht te wissen. Het afdrucken kan verdergaan, maar er kan zich onverwacht gedrag voordoen. X Omschrijving 0 voor NVRAM in de printer 1 voor verwijderbare schijf (flash-schijf of vaste schijf)	<ol style="list-style-type: none"> 1. Druk op ✓ om verder te gaan. 2. Als het probleem zich blijft voordoen, neemt u contact op met de ondersteuning van HP.
79.XXXX PRINTERFOUT wordt afgewisseld met Om verder te gaan eerst uit en insch.	Er heeft zich in de apparatuur een kritieke fout voorgedaan.	<ol style="list-style-type: none"> 1. Zet de printer uit en weer aan. 2. Als het probleem zich blijft voordoen, neemt u contact op met de ondersteuning van HP.
8X.YYYY EIO-FOUT	Er is een kritieke fout opgetreden in EIO-kaart in sleuf X.	Alleen voor de HP Color LaserJet 3700 series printer. <ol style="list-style-type: none"> 1. Zet de printer uit en weer aan. 2. Als het probleem zich blijft voordoen, neemt u contact op met de ondersteuning van HP.

Berichten van het bedieningspaneel (vervolg)

Bedieningspaneelbericht	Omschrijving	Aanbevolen actie
Afdrukken... BESTANDSDIRECTORY	De printer is bezig met het afdrukken van de directory-pagina voor de massaopslag. Als de pagina is afgedrukt, springt de printer terug naar de stand Gereed .	Alleen voor de HP Color LaserJet 3700 series printer. Geen handeling vereist.
Afdrukken... CONFIGURATIE	De printer is bezig met het afdrukken van een configuratiepagina. Als de pagina is afgedrukt, springt de printer terug naar de stand Gereed . Geen handeling vereist.	Geen handeling vereist.
Afdrukken... EVENT LOG	De printer is bezig met het afdrukken van een pagina met het logbestand. Als de pagina is afgedrukt, springt de printer terug naar de stand Gereed .	Alleen voor de HP Color LaserJet 3700 series printer. Geen handeling vereist.
Afdrukken... FONT LIJST	De printer is bezig met het samenstellen van een lijst van de PCL- of de PS-lettertypen. Als de pagina is afgedrukt, springt de printer terug naar de stand Gereed .	Alleen voor de HP Color LaserJet 3700 series printer. Geen handeling vereist.
Afdrukken... GEBRUIKSPAGINA	De printer is bezig met het afdrukken van een pagina met informatie over het gebruik van de printer. Als de pagina is afgedrukt, springt de printer terug naar de stand Gereed .	Alleen voor de HP Color LaserJet 3700 series printer. Geen handeling vereist.
Afdrukken... MENU MAP	De printer is bezig met het samenstellen van een overzicht van de menu's van de printer. Als de pagina is afgedrukt, springt de printer terug naar de stand Gereed .	Geen handeling vereist.
Afdrukken... PQ probleemoplos.	De printer is bezig met het samenstellen van een aantal pagina's met informatie over het oplossen van problemen met de afdrukkwaliteit. Als de pagina's zijn afgedrukt, springt de printer terug naar de stand Gereed .	Volg de instructies op de afgedrukte pagina's.
Afdrukken... STATUS BENODIGDHEDEN	De printer is bezig met het afdrukken van een pagina met informatie over de status van de afdrukbenodigdheden. Als de pagina is afgedrukt, springt de printer terug naar de stand Gereed .	Geen handeling vereist.
AFDRUKKEN... REGISTRATIEPAGINA	De printer is bezig met het afdrukken van een registratiepagina. Als de pagina is afgedrukt, springt de printer terug naar het menu KALIBRATIE INSTELLEN .	Volg de instructies op de afgedrukte pagina's.
AFDRUKKEN GESTOPT Doorgaan druk ✓	Dit bericht wordt weergegeven als een Afdruk/Stop-test wordt uitgevoerd en de tijd verloopt.	Druk op ✓ om verder te gaan.

Berichten van het bedieningspaneel (vervolg)

Bedieningspaneelbericht	Omschrijving	Aanbevolen actie
Annuleren... <TAAKNAAM>	De printer is bezig een taak te annuleren. Het bericht blijft weergegeven totdat de taak is gestopt, de papierbaan is vrijgemaakt en alle gegevens die over het actieve gegevenskanaal binnenkomen zijn ontvangen en genegeerd.	Geen handeling vereist.
BENODIGDH. wordt afgewisseld met Doorgaan druk ✓	Meerdere benodigdheden zijn bijna op en de instelling BENODIGDH. BIJNA OP in SYSTEEM- INSTELLINGEN is ingesteld op STOP .	1. Druk op ✓ om te controleren welke benodigdheden moeten worden besteld. 2. Bestel de aangegeven benodigdheden. 3. Druk op ✓ om verder te gaan. Zie Printerbenodigdheden en accessoires voor meer informatie.
BENODIGDH. wordt afgewisseld met Gereed	Meer dan een van de benodigdheden is bijna op.	1. Druk op ✓ om te controleren welke benodigdheden moeten worden besteld. 2. Bestel de aangegeven benodigdheden. Het afdrucken kan verdergaan totdat BENODIGDH. wordt bereikt. of Druk op ? voor Help. Zie Printerbenodigdheden en accessoires voor meer informatie.
BENODIGDH. wordt afgewisseld met Voor status druk ✓	Er is ten minste één accessoire leeg en aan vervanging toe en een andere accessoire is leeg of bijna leeg.	1. Druk op ✓ om te controleren welke benodigdheden vervangen moeten worden. 2. Druk op ? voor Help. of Zie Onderdelen en benodigdheden vervangen voor meer informatie. Zie Printerbenodigdheden en accessoires voor meer informatie.
Benodigdheden installeren Voor status druk ✓	Er is ten minste één accessoire onjuist in de printer geïnstalleerd of afwezig en een andere accessoire ontbreekt, is onjuist geïnstalleerd, is leeg of bijna leeg. Installeer de accessoire opnieuw en zorg ervoor dat deze juist is aangebracht.	Druk op ✓ en vervolgens op ? voor Help. of Zie Richtlijnen voor vervanging voor meer informatie.

Berichten van het bedieningspaneel (vervolg)

Bedieningspaneelbericht	Omschrijving	Aanbevolen actie
BESTEL <KLEUR> PATROON wordt afgewisseld met Gereed	De aangegeven inktpatroon is bijna aan het einde van de levensduur. De printer is klaar en het aangegeven aantal resterende pagina's kan verder worden afgedrukt.	Bestel de aangegeven inktcartridge. Het afdrukken gaat verder totdat <KLEUR> PATROON VERVANGEN wordt weergegeven. <hr/> Opmerking Het geschatte aantal resterende pagina's is gebaseerd op het historisch gebruik van dit onderdeel met 1% van de pagina bedrukt. <hr/> Zie Printerbenodigdheden en accessoires voor meer informatie.
Bezig met initialiseren...	Dit bericht wordt weergegeven wanneer de printer wordt ingeschakeld, zodra de afzonderlijke taken worden geïnitieerd.	Geen handeling vereist.
BEZIG MET REINIGEN	De printer wordt gereinigd.	Geen handeling vereist.
Creëren... REINIGINGSPAGINA	De printer is bezig met het afdrukken van een reinigingspagina. Als de reinigingspagina is afgedrukt, keert de printer terug naar de status Gereed .	<ol style="list-style-type: none"> 1. Druk op MENU om naar de menu's te gaan. 2. Plaats de reinigingspagina in Lade 1. 3. Selecteer REINIGINGSPAGINA VERWERKEN.
Data ontvangen wordt afgewisseld met Gereed	De printer heeft gegevens ontvangen en wacht op doorvoer. Wanneer de printer het volgende bestand ontvangt, verdwijnt het bericht.	Druk op ✓ om verder te gaan.
DEMO PAGINA afdrukken...	De printer is bezig met het afdrukken van een demonstratiepagina. Als de pagina is afgedrukt, springt de printer terug naar de stand Gereed .	Geen handeling vereist.
Event log leeg	GEBEURTENISLOG- BOEK WEERGEVEN is geselecteerd op het bedieningspaneel en het logbestand is leeg.	Geen handeling vereist.
even wachten	De printer is bezig met het wissen van gegevens.	Geen handeling vereist.
FLASH BESTANDSSYST. IS VOL wordt afgewisseld met Gereed Voor wissen druk op ✓	Alleen voor de HP Color LaserJet 3700 series printer. De printer heeft een PJJ-opdracht ontvangen waardoor iets in het bestandssysteem opgeslagen moest worden maar de bewerking is niet gelukt omdat het bestandssysteem vol is.	<ol style="list-style-type: none"> 1. Gebruik HP Web Jetadmin om bestanden van de flash-DIMM te wissen en probeer het opnieuw. 2. Als u dit bericht uit het venster wilt wissen, drukt u op ✓. Zie HP Web Jetadmin voor meer informatie.

Berichten van het bedieningspaneel (vervolg)

Bedieningspaneelbericht	Omschrijving	Aanbevolen actie
<p>FLASH APPARAAT-STORING</p> <p>wordt afgewisseld met</p> <p>Gereed</p> <p>Voor wissen druk op ✓</p>	<p>Alleen voor de HP Color LaserJet 3700 series printer.</p> <p>Er is een defect opgetreden in het opslagapparaat.</p>	<ol style="list-style-type: none"> 1. Het afdrucken kan verdergaan voor taken waarvoor gebruik van de flash-DIMM niet nodig is. 2. Als u dit bericht uit het venster wilt wissen, drukt u op ✓. 3. Als het bericht aanhoudt, verwijdert u de flash-DIMM en installeert u deze opnieuw. 4. Als het bericht aanhoudt, vervangt u de flash-DIMM.
<p>FLASH BESTAND BEWERKING MISLUKT</p> <p>wordt afgewisseld met</p> <p>Gereed</p> <p>Voor wissen druk op ✓</p>	<p>Alleen voor de HP Color LaserJet 3700 series printer.</p> <p>De printer heeft een PjL-opdracht ontvangen die tot een onlogische bewerking zou leiden (bijvoorbeeld het downloaden van een bestand naar een directory die niet bestaat).</p>	<ol style="list-style-type: none"> 1. Het is mogelijk dat het afdrucken verdergaat. 2. Als u dit bericht uit het venster wilt wissen, drukt u op ✓. 3. Als het bericht weer verschijnt, is er wellicht een probleem met het programma.
<p>Flash disk X initializing</p> <p>wordt afgewisseld met</p> <p>NIET UITSCHAKELEN</p>	<p>De nieuwe flash-DIMM die in sleuf X is geïnstalleerd, wordt geïnitieerd.</p>	<p>Alleen voor de HP Color LaserJet 3700 series printer.</p> <p>Geen handeling vereist.</p>
<p>FLASH IS TEGEN SCHRIJVEN BESCHERMD</p> <p>wordt afgewisseld met</p> <p>Gereed</p> <p>Voor wissen druk op ✓</p>	<p>Alleen voor de HP Color LaserJet 3700 series printer.</p> <p>Het bestandstelsel is beveiligd en er kunnen geen nieuwe bestanden naartoe worden geschreven.</p>	<ol style="list-style-type: none"> 1. Als u het schrijven naar het flash-geheugen wilt activeren, moet u de schrijfbeveiliging uitschakelen met HP Web Jetadmin. 2. Zet de printer uit en weer aan om het bericht van het bedieningspaneel te wissen. <p>Zie HP Web Jetadmin voor meer informatie.</p>
<p>FUSER INSTALLEREN</p> <p>Druk op ? voor hulp ?</p>	<p>De fuser is niet geïnstalleerd of is onjuist geïnstalleerd in de printer.</p>	<p>Druk op ? voor Help.</p> <p>of</p> <p>Zie De fuser en oppakrol vervangen voor meer informatie.</p>
<p>FUSER KIT BESTELLEN</p> <p>wordt afgewisseld met</p> <p>Gereed</p> <p>Druk op voor hulp ?</p>	<p>De fuser is aan het einde van de levensduur. De printer is klaar en het aangegeven aantal resterende pagina's kan verder worden afgedrukt.</p>	<p>Bestel een fuserkit. Het afdrucken kan verdergaan totdat FUSERKIT VERVANGEN wordt weergegeven.</p> <p>of</p> <p>Druk op ? voor Help.</p> <p>Zie Printerbenodigdheden en accessoires voor meer informatie.</p>

Berichten van het bedieningspaneel (vervolg)

Bedieningspaneelbericht	Omschrijving	Aanbevolen actie
FUSERKIT VERVANGEN wordt afgewisseld met Doorgaan druk ✓	De fuser is bijna aan het eind van de levensduur en de instelling BENDIGDH. BIJNA OP in SYSTEEM-INSTELLINGEN is ingesteld op STOP .	1. Bestel een fuserkit. 2. Druk op ✓ om verder te gaan. Het afdrukken kan verdergaan totdat FUSERKIT VERVANGEN wordt bereikt. of Druk op ? voor Help. Zie Printerbenodigdheden en accessoires voor meer informatie.
FUSERKIT VERVANGEN Druk op voor hulp ?	De fuserkit is aan het einde van de levensduur.	Druk op ? voor Help. of Zie De fuser en oppakrol vervangen voor meer informatie. Zie Printerbenodigdheden en accessoires voor meer informatie.
Gebeurtenislogboek wissen	Dit bericht wordt weergegeven tijdens het wissen van het gebeurtenislogboek. De printer springt één scherm terug naar Servicemenu na het afdrukken van de pagina.	Geen handeling vereist.
GEBR. LADE X <TYPE> <FORMAAT>	De printer biedt alternatieve papiertypen voor gebruik voor deze afdruktaak.	1. Gebruik desgewenst ▲ en ▼ om een ander formaat of andere soort te markeren en druk op ✓ om het formaat of de soort te selecteren. 2. Druk op ⏪ om terug te gaan naar het vorige formaat of de vorige soort. Zie Laden configureren voor meer informatie.
GEEN HP ONDERDEEL AANGETROFFEN wordt afgewisseld met Druk op voor hulp ?	Er is een nieuw onderdeel geïnstalleerd die niet door HP is gemaakt. Dit bericht wordt weergegeven totdat er benodigdheden van HP worden geïnstalleerd of totdat op de knop ✓ wordt gedrukt.	Wanneer u in de veronderstelling bent dat u benodigdheden van HP hebt aangeschaft, maar dit niet het geval is, belt u de HP fraude-hotline op 1-877-219-3183. Service of reparaties aan de printer als gevolg van het gebruik van benodigdheden die niet van HP zijn, worden niet gedekt door de garantie van HP. Als u wilt verdergaan met afdrukken, drukt u op ✓. De eerste taak die reeds in afwachting is, wordt geannuleerd.
GEKOZEN PERSONALITY NIET BESCHIKBAAR wordt afgewisseld met Doorgaan druk ✓	De printer heeft een verzoek ontvangen voor een personality die niet in de printer bestaat. De taak wordt afgebroken en er worden geen pagina's afgedrukt.	1. Druk op ✓ om verder te gaan. 2. Probeer een andere driver te gebruiken.

Berichten van het bedieningspaneel (vervolg)

Bedieningspaneelbericht	Omschrijving	Aanbevolen actie
Gereed	De printer is on line en klaar voor gegevens. Op het bedieningspaneel worden geen statusberichten weergegeven.	Geen handeling vereist.
Gereed Diagnostiek modus wordt afgewisseld met Voor verlaten druk op Taak annuleren	De printer is on line en klaar voor gegevens. Op het bedieningspaneel worden geen statusberichten weergegeven.	Geen handeling vereist.
HANDM. INVOEREN <TYPE> <FORMAAT> wordt afgewisseld met Druk op Start voor een andere lade ✓.	Er is geen papier in de lade geplaatst en er is een afdruktaak naar de printer verzonden waarvoor de papiersoort en het papierformaat niet beschikbaar zijn in Lade 1.	Druk op ✓ om vanuit een andere lade af te drukken. Zie Laden configureren voor meer informatie. of Druk op ? voor Help.
HANDM. INVOEREN <TYPE> <FORMAAT> wordt afgewisseld met Druk op voor hulp ?	Lade 1 is leeg en er is geen andere lade beschikbaar.	Druk op ? voor Help. of Zie Laden configureren voor meer informatie.
HANDMATIGE INVOER UITVOERSTAPEL wordt afgewisseld met Afdr. tweede zijde: ✓ druk op	De eerste zijde van een handmatige dubbelzijdige afdruktaak is afgedrukt en de printer wacht tot de uitgevoerde stapel opnieuw wordt geplaatst voor het afdrukken van de tweede zijde.	Neem de uitgevoerde stapel uit de uitvoerbak en plaats de stapel in Lade 1 om de tweede zijde van de dubbelzijdige afdruktaak af te drukken. Zie Handmatig dubbelzijdig afdrukken voor meer informatie.
Herstellen	De printer is bezig met het herstellen van de instellingen.	Geen handeling vereist.
Herstellen Fabrieksinstellingen	De printer is bezig met het herstellen van de fabrieksinstellingen.	Geen handeling vereist.
Initialiseren permanente opslag	Dit bericht wordt weergegeven wanneer de printer wordt ingeschakeld om aan te geven dat de permanente opslag klaar wordt gemaakt voor gebruik.	Geen handeling vereist.
Instelling opgesl.	Er is een menuoptie ingesteld en opgeslagen.	Geen handeling vereist.
Kalibreren...<TEST>	De printer is bezig met kalibreren.	Geen handeling vereist.

Berichten van het bedieningspaneel (vervolg)

Bedieningspaneelbericht	Omschrijving	Aanbevolen actie
<p>KAN NIET DUBBZ.AFDR. CNTRL. ACHTERSTE BAK wordt afgewisseld met</p> <p>KAN NIET DUBBZ.AFDR. CONTROL. PAPIER</p>	<p>De onderklep aan de achterzijde (achteruitvoerbak) is geopend tijdens de automatische dubbelzijdige taak of de printer heeft een papierformaat herkend dat niet door de automatische eenheid voor dubbelzijdig afdrukken kan worden verwerkt.</p>	<p>Alleen voor HP Color LaserJet 3700dn en 3700dtn printers.</p> <p>Sluit de onderklep aan de achterzijde (achteruitvoerbak) of plaats papier dat wordt ondersteund voor automatisch dubbelzijdig afdrukken. Zie Ondersteunde papiergewichten en -formaten voor meer informatie.</p>
<p>KAN NIET DUBBZ.AFDR. sluit achterste bak.</p>	<p>Er is een dubbelzijdige afdruktaak naar de printer verzonden terwijl de onderklep aan de achterzijde (achteruitvoerbak) is geopend.</p>	<p>Alleen voor de HP Color LaserJet 3700dn en 3700dtn printers.</p> <p>Sluit de onderklep aan de achterzijde (achteruitvoerbak).</p>
<p>Kit telling herstellen Kit telling herstellen</p>	<p>In het menu RESET BENODIGDHDN is JA geselecteerd voor het op nul instellen van benodigdheden die niet als nieuw kunnen worden gedetecteerd.</p>	<p>Geen handeling vereist.</p>
<p>Laden programmaX wordt afgewisseld met</p> <p>NIET UITSCHAKELEN</p>	<p>U kunt programma's en lettertypen in het bestandsysteem van de printer opslaan en in het RAM-geheugen laden wanneer de printer wordt ingeschakeld. Het nummer X is een volgnummer dat aangeeft dat het huidige programma wordt geladen.</p>	<p>Alleen voor de HP Color LaserJet 3700 series printer.</p> <p>Geen handeling vereist.</p>
<p>Lade X <TYPE> <FORMAAT> wordt afgewisseld met</p> <p>Druk op Formaat herk. door ✓</p>	<p>De printer rapporteert de huidige configuratie van Lade X.</p>	<p>Geen handeling vereist.</p> <p>Zie Laden configureren voor verdere bijzonderheden.</p>
<p>LADE X OPN.LADEN TRANSPARANT <FORMAAT> wordt afgewisseld met</p> <p>Voldoet transparant aan specificatie?</p>	<p>De transparant die is geplaatst, wordt wellicht niet ondersteund.</p>	<p>VOORZICHTIG</p> <p>Gebruik uitsluitend transparanten die zijn ontwikkeld voor HP Color LaserJet printers. Transparanten die niet compatibel zijn, kunnen de printer beschadigen. Raadpleeg de <i>HP LaserJet Printer Family Print Media Specification Guide</i> voor meer informatie.</p> <ol style="list-style-type: none"> 1. Verwijder alle transparanten die niet compatibel zijn uit Lade X. 2. Plaats compatibele transparanten in Lade 1. <p>Zie Afdrukken op speciaal afdruk materiaal voor meer informatie.</p>

Berichten van het bedieningspaneel (vervolg)

Bedieningspaneelbericht	Omschrijving	Aanbevolen actie
<p>Motor <KLEUR> draaien wordt afgewisseld met</p> <p>Voor verlaten druk op Taak annuleren</p>	<p>Er wordt een test uitgevoerd en de geselecteerde component is <kleur> cartridgemotor</p>	<p>Druk op STOP wanneer u deze test wilt stoppen.</p>
<p>Motor draaien wordt afgewisseld met</p> <p>Voor verlaten druk op Taak annuleren</p>	<p>De printer voert een test van een van de componenten uit en de geselecteerde component is Motor <KLEUR>.</p>	<p>Druk op STOP wanneer u deze test wilt stoppen.</p>
<p>NIET ONDERST.GEG.OP <FS> DIMM: SLEUF X wordt afgewisseld met</p> <p>Voor wissen druk op ✓.</p>	<p>De gegevens op de DIMM worden niet ondersteund (hoewel de DIMM wellicht wordt ondersteund).</p>	<p>Druk op ✓ om dit bericht te wissen. of</p> <p>Druk op SELECTEREN om verder te gaan met afdrucken.</p>
<p>OND.IN GEBRUIK DIE NIET VAN HP IS wordt afgewisseld met</p> <p>Gereed</p>	<p>De printer heeft vastgesteld dat er benodigdheden zijn geïnstalleerd die niet van HP zijn en ✓ (negeren) is ingedrukt.</p>	<p>Wanneer u in de veronderstelling bent dat u benodigdheden van HP hebt aangeschaft, maar dit niet het geval is, belt u de HP fraude-hotline op 1-877-219-3183.</p> <p>Service of reparaties aan de printer als gevolg van het gebruik van benodigdheden die niet van HP zijn, worden niet gedekt door de garantie van HP.</p>
<p>Onjuist</p>	<p>Toegang tot het menu is beperkt.</p>	<p>Neem contact op met de netwerkbeheerder.</p>
<p>ONJUISTE <KLEUR> PATROON wordt afgewisseld met</p> <p>Druk op voor hulp ?</p>	<p>Een kleurencartridge is in een verkeerde sleuf geïnstalleerd of een verkeerde cartridge is geplaatst en de klep is gesloten.</p>	<p>Druk op ? voor Help. of</p> <p>Zie Inktcartridges vervangen voor meer informatie.</p>
<p>ONJUISTE <KLEUR> PATROON wordt afgewisseld met</p> <p>Druk op voor hulp ?</p>	<p>De kleurcartridge is niet geïnstalleerd of is onjuist geïnstalleerd in de printer.</p>	<p>Druk op ? voor Help. of</p> <p>Zie Inktcartridges vervangen voor meer informatie.</p>
<p>Onjuiste benodigdheden Voor status druk ✓</p>	<p>Er is ten minste één accessoire onjuist in de printer geïnstalleerd en een andere accessoire ontbreekt, is onjuist geïnstalleerd, is leeg of bijna leeg.</p>	<p>Druk op ✓ en vervolgens op ? voor Help. of</p> <p>Zie Onderdelen en benodigdheden vervangen voor meer informatie.</p>

Berichten van het bedieningspaneel (vervolg)

Bedieningspaneelbericht	Omschrijving	Aanbevolen actie
ONRECHTMATIG ONDERDEEL IN GEBRUIK wordt afgewisseld met Gereed	De printer heeft vastgesteld dat er een onderdeel is geïnstalleerd dat niet van HP is en ✓ (negeren) is ingedrukt.	Wanneer u in de veronderstelling bent dat u benodigdheden van HP hebt aangeschaft, maar dit niet het geval is, belt u de HP fraude-hotline op 1-877-219-3183. Service of reparaties aan de printer als gevolg van het gebruik van benodigdheden die niet van HP zijn, worden niet gedekt door de garantie van HP.
Orig. HP benodigdheden geïnstalleerd	Er is een nieuwe inktpatroon van HP geïnstalleerd. De printer springt terug naar Gereed na ongeveer 10 seconden.	Geen handeling vereist.
ORIG. HP BENODIGDH. BESTEMD VOOR <PROD>	Dit originele onderdeel van HP is niet ontworpen voor deze printer en wordt niet ondersteund. De afdrukkwaliteit wordt hierdoor wellicht beïnvloed.	Vervang dit onderdeel door een origineel onderdeel van HP dat ontworpen is voor deze printer.
Papierbaan controleren	Het apparaat draait de rollen om te controleren of er een papierstoring is.	Geen handeling vereist.
Papierbaan vrijmaken	De printer is vastgelopen of heeft tijdens het inschakelen onjuist geplaatst papier gevonden. De printer probeert automatisch om de vastgelopen pagina's uit te werpen.	Geen handeling vereist.
Pauze wordt afgewisseld met Terug naar Klaar: druk op STOP	Het afdrucken is onderbroken.	Druk op Stop om het afdrucken te hervatten.
Powersave aan	De printer staat in de Powersave-modus. Als u op een knop drukt of als er gegevens worden ontvangen, wordt de PowerSave-modus uitgeschakeld en wordt de handeling uitgevoerd.	Geen handeling vereist. Powersave wordt automatisch gesloten.
Printercontrole	Het apparaat voert een interne test uit.	Geen handeling vereist.
RAMDISK APPARAAT-STORING wordt afgewisseld met Gereed Voor wissen druk op ✓	Alleen voor de HP Color LaserJet 3700 series printer. Er is een defect opgetreden in het opslagapparaat.	<ol style="list-style-type: none"> Het afdrucken kan verdergaan voor taken waarvoor gebruik van de RAM-schijf niet nodig is. Als u dit bericht uit het venster wilt wissen, drukt u op ✓.
RAMDISK BESTAND BESTANDSSYST. IS VOL wordt afgewisseld met Gereed Voor wissen druk op ✓	Alleen voor de HP Color LaserJet 3700 series printer. De printer heeft een PJJL-opdracht ontvangen waardoor iets in het bestandstelsel opgeslagen moest worden maar de bewerking is niet gelukt omdat het bestandstelsel vol is.	<ol style="list-style-type: none"> Gebruik HP Web Jetadmin om bestanden van de RAM-schijf te wissen en probeer het opnieuw. Als u dit bericht uit het venster wilt wissen, drukt u op ✓. Zie HP Web Jetadmin voor meer informatie.

Berichten van het bedieningspaneel (vervolg)

Bedieningspaneelbericht	Omschrijving	Aanbevolen actie
<p>RAMDISK BESTAND BEWERKING MISLUKT</p> <p>wordt afgewisseld met</p> <p>Gereed</p> <p>Voor wissen druk op ✓</p>	<p>Alleen voor de HP Color LaserJet 3700 series printer.</p> <p>De printer heeft een PjL-opdracht ontvangen die tot een onlogische bewerking zou leiden (bijvoorbeeld het downloaden van een bestand naar een directory die niet bestaat).</p>	<ol style="list-style-type: none"> 1. Het is mogelijk dat het afdrucken verdergaat. 2. Als u dit bericht uit het venster wilt wissen, drukt u op ✓. 3. Als het bericht weer verschijnt, is er wellicht een probleem met het programma.
<p>RAMDISK IS TEGEN SCHRIJVEN BESCHERMD</p> <p>wordt afgewisseld met</p> <p>Gereed</p> <p>Voor wissen druk op ✓</p>	<p>Alleen voor de HP Color LaserJet 3700 series printer.</p> <p>Het bestandsysteem is beveiligd en er kunnen geen nieuwe bestanden naartoe worden geschreven.</p>	<ol style="list-style-type: none"> 1. Als u schrijven naar het RAM-geheugen wilt activeren, moet u de schrijfbeveiliging uitschakelen met HP Web Jetadmin. 2. Als u dit bericht uit het venster wilt wissen, drukt u op ✓. <p>Zie HP Web Jetadmin voor meer informatie.</p>
<p>RAMDISK X</p> <p>Bezig met initialiseren...</p> <p>wordt afgewisseld met</p> <p>NIET UITSCHAKELEN</p>	<p>De nieuwe RAM-schijf die in sleuf X is geïnstalleerd, wordt geïnitieerd.</p>	<p>Alleen voor de HP Color LaserJet 3700 series printer.</p> <p>Geen handeling vereist.</p>
<p>SLUIT</p>	<p>De bovenklep aan de achterzijde is geopend.</p>	<p>Sluit de bovenklep aan de achterzijde.</p>
<p>SLUIT VOORSTE KLEP</p>	<p>De voorklep moet worden gesloten.</p>	<p>Sluit de voorklep.</p>
<p>Solenoiden en motor verplaatsen</p> <p>wordt afgewisseld met</p> <p>Voor verlaten druk op Taak annuleren</p>	<p>De printer voert een test van een van de componenten uit en de geselecteerde componenten zijn solenoïde en motor.</p>	<p>Geen handeling vereist.</p>
<p>Solenoiden verplaatsen</p> <p>wordt afgewisseld met</p> <p>Voor verlaten druk op Taak annuleren</p>	<p>De printer voert een test van een van de componenten uit en de geselecteerde component is solenoïde.</p>	<p>Geen handeling vereist.</p>
<p>Toegang geweigerd</p> <p>MENU'S GEBLOKKEERD</p>	<p>Iemand heeft geprobeerd om een menuoptie aan te passen terwijl het bedieningspaneel door de printerbeheerder is vergrendeld. Na korte tijd verdwijnt het bericht en keert de printer terug naar de status Gereed of BEZIG.</p>	<p>Neem contact op met de beheerder van de printer om instellingen te veranderen.</p>
<p>TRANSFER KIT INSTALLEREN</p> <p>wordt afgewisseld met</p> <p>Druk op voor hulp ?</p>	<p>De transfereenheid is niet geïnstalleerd of is onjuist geïnstalleerd in de printer.</p>	<p>Druk op ? voor Help.</p> <p>of</p> <p>Zie Transferkit vervangen voor meer informatie.</p>

Berichten van het bedieningspaneel (vervolg)

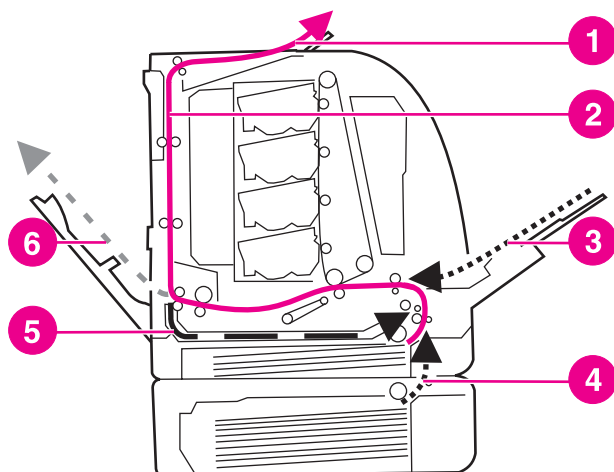
Bedieningspaneelbericht	Omschrijving	Aanbevolen actie
TRANSFER KIT BESTELLEN wordt afgewisseld met Gereed Druk op voor hulp ?	Het resterende aantal pagina's voor de transfereenheid heeft het onderste peil bereikt en de instelling BENDIGDH. BIJNA OP in SYSTEEM-INSTELLINGEN is ingesteld op STOP .	Bestel een transferkit. Het afdrukken kan verdergaan totdat TRANSFER KIT VERVANGEN wordt bereikt. Druk op ? voor Help. Zie Printerbenodigdheden en accessoires voor meer informatie.
TRANSFER KIT VERVANGEN wordt afgewisseld met Doorgaan druk ✓	De transfereenheid is bijna aan het eind van de levensduur en de instelling BENDIGDH. BIJNA OP in SYSTEEM-INSTELLINGEN is ingesteld op STOP .	<ol style="list-style-type: none"> 1. Bestel een transferkit. 2. Druk op ✓ om door te gaan met afdrukken. Zie Printerbenodigdheden en accessoires voor meer informatie.
TRANSFER KIT VERVANGEN Druk op voor hulp ?	De transfereenheid is aan het einde van de levensduur.	Druk op ? voor Help. of Zie Transferkit vervangen voor meer informatie. Zie Printerbenodigdheden en accessoires voor meer informatie.
Uitvoeren... PAPIERBAANTEST	De printer is bezig met een test van de papierbaan.	Geen handeling vereist.
Upgrade ophalen	Er is een upgrade van de firmware bezig.	Schakel de printer niet uit totdat deze terugspringt naar de status Gereed .
Upgrade opnieuw verzenden	De firmware-upgrade is niet correct voltooid.	Probeer de upgrade opnieuw. U moet wellicht de parallelle poort gebruiken om de upgrade te verzenden.
Upgrade uitvoeren	Er is een upgrade van de firmware bezig.	Geen handeling vereist. Schakel de printer niet uit.
Verwerken...	Dit bericht gaat vooraf aan alle andere verwerkingstaken of verschijnt wanneer de printer niet-afdrukbare gegevens ontvangt.	Geen handeling vereist.
Verwerken... <TAAKNAAM>	De printer is bezig met het verwerken van een taak maar heeft nog geen papier opgenomen. Wanneer het papier wordt opgenomen, wordt dit bericht vervangen door een ander bericht dat aangeeft welke lade voor de taak gebruikt wordt.	Geen handeling vereist.
Verwerken... <TAAKNAAM> wordt afgewisseld met uit lade X	De printer is actief bezig met het verwerken van een taak uit de aangegeven lade.	Geen handeling vereist.

Berichten van het bedieningspaneel (vervolg)

Bedieningspaneelbericht	Omschrijving	Aanbevolen actie
<p>Verwerken... INTERVALMODUS wordt afgewisseld met Druk op voor hulp ?</p>	<p>De printer is gedurende een bepaalde periode zwaar belast. De printer drukt af en pauzeert met tussenpozen van een minuut om de temperatuur op een acceptabel niveau te houden.</p>	<p>Geen handeling vereist. Als u de modus waarin de printer met tussenpozen werkt, wilt vermijden, moet u de printer minder zwaar belasten.</p>
<p>VERWIJDER ALLE INKTPATROONS wordt afgewisseld met Voor verlaten druk op Taak annuleren</p>	<p>De printer voert een test van een van de componenten uit.</p>	<p>Verwijder alle inktcartridges. Wanneer de diagnose is voltooid, installeert u de inktcartridges opnieuw.</p>
<p>VERWIJDER MINIMAAL VERWIJDER MINIMAAL ÉÉN INKTPATROON wordt afgewisseld met Voor verlaten druk op Taak annuleren</p>	<p>De printer voert een cartridgeuitschakelingscontrole of een test van een van de componenten uit.</p>	<p>Verwijder een inktcartridge. Wanneer de test is voltooid, installeert u de inktcartridge opnieuw.</p>
<p>Verzoek geaccepteerd even wachten</p>	<p>De printer heeft een verzoek geaccepteerd voor het afdrukken van een interne pagina, maar eerst moet de huidige taak nog worden voltooid.</p>	<p>Geen handeling vereist.</p>
<p>VUL LADE X <TYPE> <FORMAAT> wordt afgewisseld met Druk op Start voor een andere lade ✓</p>	<p>Lade X is leeg of is geconfigureerd voor een ander type of formaat dan opgegeven voor de afdruktaak.</p>	<p>Druk op ? voor Help. of Druk op ✓ om vanuit een andere lade af te drukken. Zie Laden configureren voor meer informatie.</p>
<p>VUL LADE X <TYPE> <FORMAAT> wordt afgewisseld met Druk op voor hulp ?</p>	<p>Lade X is leeg of is geconfigureerd voor een ander type of formaat dan opgegeven voor de afdruktaak. Er is geen andere lade beschikbaar.</p>	<p>Druk op ? voor Help. of Zie Laden configureren voor meer informatie.</p>
<p>Wacht op printer om opn te initialiseren</p>	<p>De instellingen zijn gewijzigd voordat de printer automatisch opnieuw wordt gestart of de modus van een extern apparaat is gewijzigd.</p>	<p>Geen handeling vereist.</p>

Papierstoringen

Gebruik deze afbeelding om papierstoringen in de printer te verhelpen. Zie [Papierstoringen verhelpen](#) voor instructies bij het verhelpen van papierstoringen.



Plaatsen waar het papier kan vastlopen (afgebeeld zonder de optionele Lade 3)

- 1 uitvoerbak
- 2 papierbaan
- 3 invoer Lade 1
- 4 laden
- 5 duplex-baan
- 6 baan naar onderklep aan de achterzijde (achteruitvoerbak)

Herstel na papierstoringen

Deze printer is voorzien van de functie 'herstel na papierstoring', een functie waarmee u kunt bepalen of de printer nadat papier is vastgelopen, automatisch moet proberen om vastgelopen pagina's opnieuw af te drukken. De opties zijn:

- **AUTO** De printer probeert vastgelopen pagina's opnieuw af te drukken.
- **UIT** Er wordt niet geprobeerd om vastgelopen pagina's opnieuw af te drukken.

Opmerking

Tijdens het herstelproces drukt de printer mogelijk enkele pagina's af die vóór de papierstoring wel goed zijn afgedrukt. Verwijder dubbele pagina's.

Ga als volgt te werk om herstel na een papierstoring uit te schakelen

1. Druk op **MENU** om naar **MENU'S** te gaan.
2. Druk op ▼ om **Apparaat configureren** te markeren.
3. Druk op ✓ om **Apparaat configureren** te selecteren.
4. Druk op ▼ om **SYSTEEM- INSTELLINGEN** te markeren.
5. Druk op ✓ om **SYSTEEM- INSTELLINGEN** te selecteren.
6. Druk op ▼ om **Storing verhelpen:** te markeren.
7. Druk op ✓ om **Storing verhelpen:** te selecteren.

8. Druk op ▼ om **UIT** te markeren.
9. Druk op ✓ om **UIT** te selecteren.
10. Druk op **MENU** om terug te keren naar de status **Gereed**.

Als u de afdruksnelheid wilt verhogen en geheugen wilt besparen, kunt u herstel na papierstoringen wellicht uitschakelen. Als herstel na papierstoring is uitgeschakeld, worden de bij een storing betrokken pagina's niet opnieuw afgedrukt.

Veelvoorkomende oorzaken van papierstoringen

De volgende tabel geeft veelvoorkomende oorzaken van papierstoringen en suggesties om ze te verhelpen.

Veelvoorkomende oorzaken van papierstoringen¹

Oorzaak	Oplossing
Papier voldoet niet aan de door HP aanbevolen specificaties.	Gebruik alleen papier dat voldoet aan de specificaties van HP. Zie Ondersteunde papiergewichten en -formaten .
Een van de benodigdheden is niet correct geïnstalleerd, wat herhaaldelijk storingen veroorzaakt.	Zorg ervoor dat alle inktcartridges, de transferen de fusereenheid juist zijn geïnstalleerd.
U laadt papier dat al eerder door een printer of kopieermachine is gebruikt.	Plaats geen papier waarop al eerder is afgedrukt of gekopieerd.
Een invoerlade is niet correct geladen.	Verwijder overbodig papier uit de invoerlade. Zorg dat het papier de maximale hoogte voor stapels (aangegeven door een markeringspunt) in de lade niet overschrijdt. Zie Laden configureren .
Papier is scheefgetrokken.	De geleiders van de invoerlade zijn niet correct ingesteld. Stel de geleiders van de invoerlade zo in dat deze het papier vast op zijn plaats houden zonder het te buigen.
Het papier is gebogen of plakt aan elkaar.	Verwijder het papier, buig het, draai het 180 graden of keer het om. Plaats het papier opnieuw in de invoerlade. Opmerking Waaier het papier niet uit. Uitwaaieren kan statische elektriciteit opwekken waardoor het papier aan elkaar kan plakken.
Papier wordt verwijderd voordat het in de uitvoerbak valt.	Stel de printer opnieuw in. Wacht tot de pagina volledig in de uitvoerbak tot rust komt alvorens deze te verwijderen.
Tijdens dubbelzijdig afdrukken wordt het papier verwijderd voordat de achterkant van de pagina's van het document worden afgedrukt.	Voer de reset-functie van de printer uit en druk het document opnieuw af. Wacht tot de pagina volledig in de uitvoerbak tot rust komt alvorens deze te verwijderen.
Het papier is in slechte staat.	Vervang het papier.
Het papier wordt niet opgenomen door de interne rollen van Lade 2 of Lade 3.	Verwijder het bovenste vel. Als het papier zwaarder is dan 105 g/m ² , is het mogelijk dat het niet uit de lade wordt opgenomen.
Het papier heeft ruwe of gekartelde randen.	Vervang het papier.

Veelvoorkomende oorzaken van papierstoringen¹

Oorzaak	Oplossing
Het papier is geperforeerd of gebosseleerd.	De vellen van het papier zijn niet gemakkelijk van elkaar te scheiden. Wellicht is het nodig om enkele vellen in te voeren via Lade 1.

Veelvoorkomende oorzaken van papierstoringen (vervolg)

Oorzaak	Oplossing
De vervaldatum van een van de benodigdheden in de printer is verstreken.	Controleer of het bedieningspaneel van de printer een bericht weergeeft over het vervangen van benodigdheden of druk een statuspagina af om de resterende levensduur van de printerbenodigdheden te controleren. Zie Onderdelen en benodigdheden vervangen voor meer informatie.
Het papier is niet correct opgeslagen.	Vervang het papier. Het papier moet in de oorspronkelijke verpakking en onder de juiste omstandigheden worden bewaard.

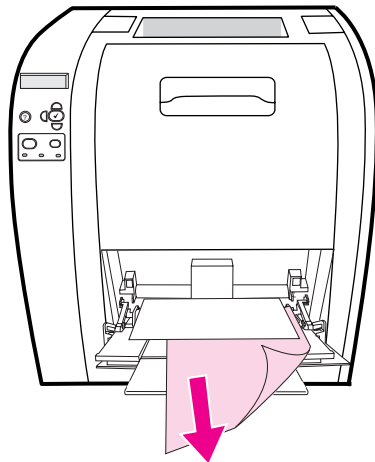
¹ Als de printer blijft vastlopen, neemt u contact op met de HP-Klantenondersteuning of met een door HP erkende servicevertegenwoordiger. Ga naar <http://www.hp.com/support/clj3550> voor meer informatie over de HP Color LaserJet 3550 series printer en naar <http://www.hp.com/support/clj3700> voor meer informatie over de HP Color LaserJet 3700 series printer.

Papierstoringen verhelpen

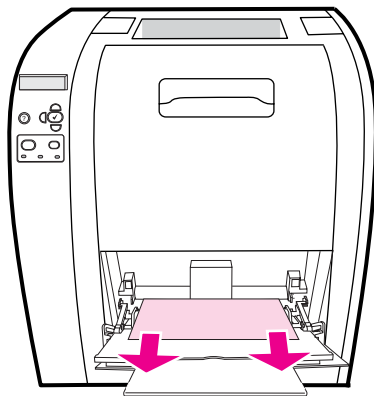
De onderstaande gedeelten corresponderen met berichten die op het bedieningspaneel kunnen worden weergegeven. Gebruik deze procedures om de storingen te verhelpen.

Papierstoring in Lade 1

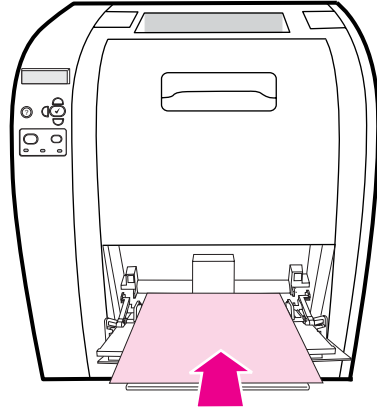
1. Verwijder het papier uit de lade.



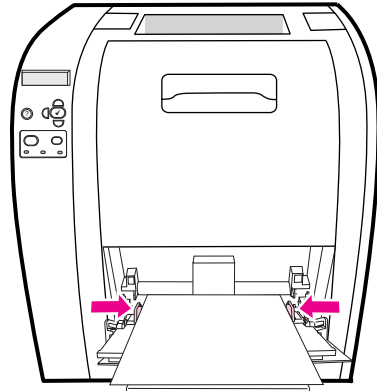
2. Neem het vastgelopen papier bij beide hoeken beet en trek het omhoog.



3. Plaats het papier terug in Lade 1



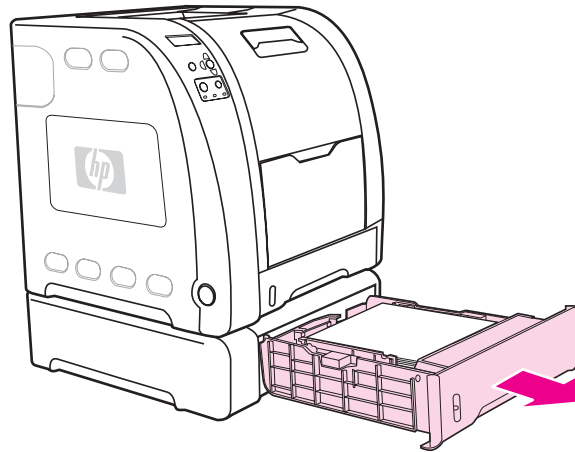
4. Controleer of de papiergeleiders het papier op de plaats houden zonder het te buigen en of het papier niet boven de lipjes uitsteekt.



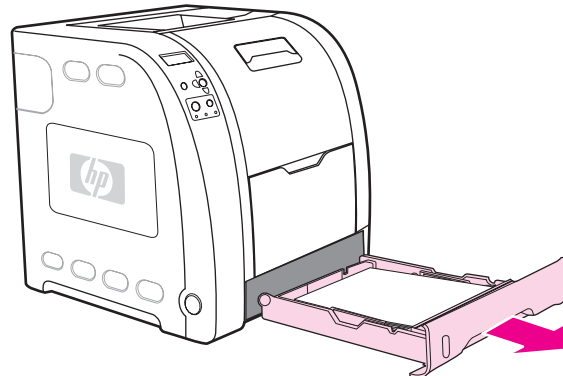
5. Druk op ✓ om verder te gaan met afdrucken.

Storing in Lade 2 of Lade 3

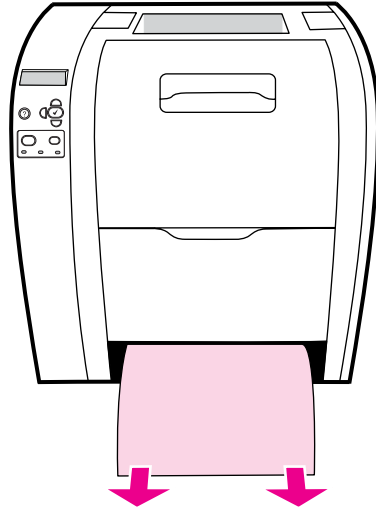
1. Als de optionele Lade 3 is geïnstalleerd, trekt u Lade 3 naar buiten en plaatst u deze op een vlakke ondergrond. Als het vastgelopen papier zichtbaar is, verwijdert u het papier uit Lade 3.



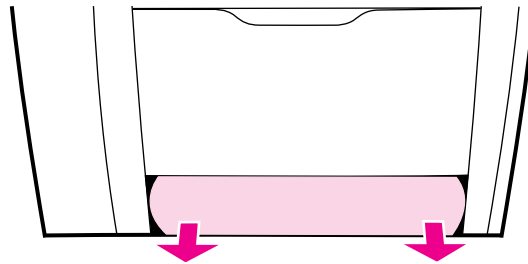
2. Als u geen papier ziet zitten, controleert u of zich in de printer aan de bovenkant van de lade-opening papier bevindt. Verwijder alle eventueel aanwezig papier.
3. Trek Lade 2 naar buiten en leg deze op een vlakke ondergrond.



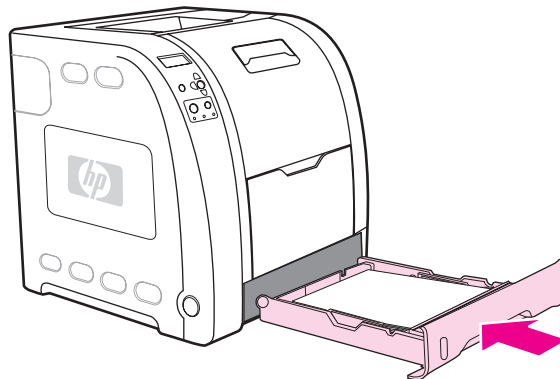
4. Verwijder het papier als het zichtbaar is.



5. Als u geen papier ziet zitten, controleert u of zich in de printer aan de bovenkant van de lade-opening papier bevindt. Verwijder alle eventueel aanwezig papier.



6. Plaats Lade 2 en de optionele Lade 3 weer terug.



Opmerking

Gebruik Lade 1 en de onderklep aan de achterzijde (achteruitvoerbak) als u afdrukt op zwaarder papier. Zie [Afdrukken op speciaal afdruk materiaal](#) voor meer informatie.

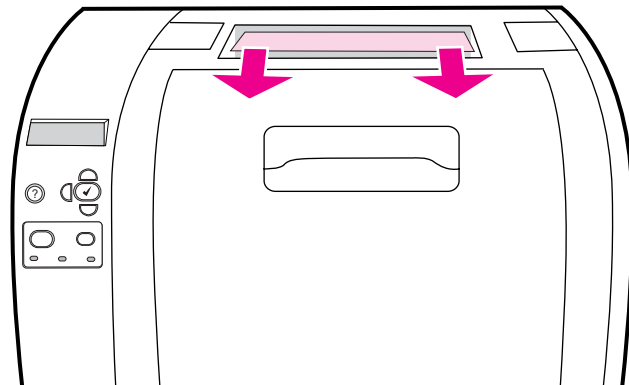
7. Druk op ✓ om verder te gaan met afdrukken.

Papierstoring in de bovenklep aan de achterzijde

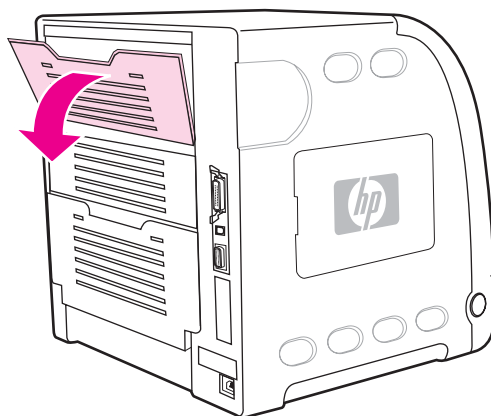
Opmerking

Als de bovenklep aan de achterzijde is geopend, kan het bericht **13.XX.YY STORING IN BOVENSTE ACHTERKLEP** verschijnen op het bedieningspaneel. Controleer of de bovenklep aan de achterzijde is gesloten tijdens het afdrukken.

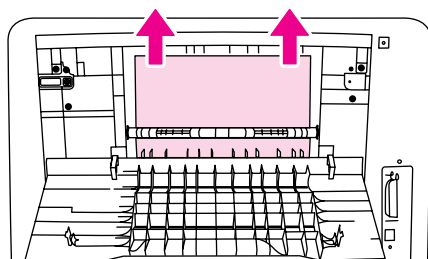
1. Verwijder alle zichtbare papier uit de bovenste uitvoerbak.



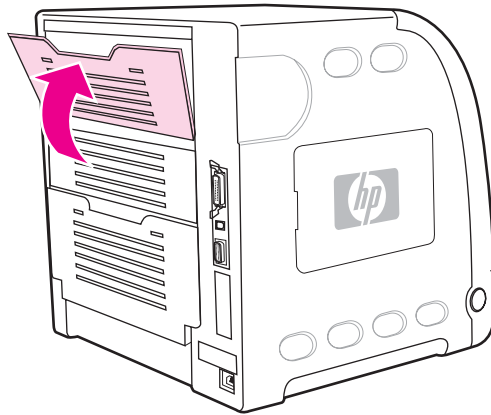
2. Open de bovenklep aan de achterzijde.



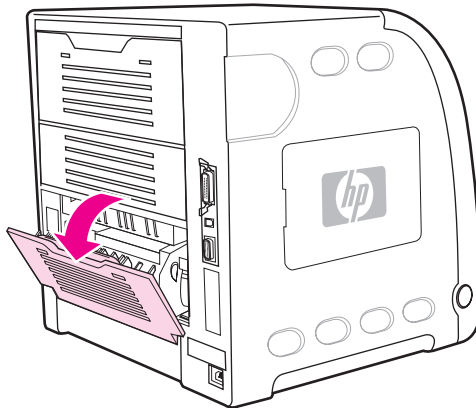
3. Verwijder alle eventueel aanwezig papier.



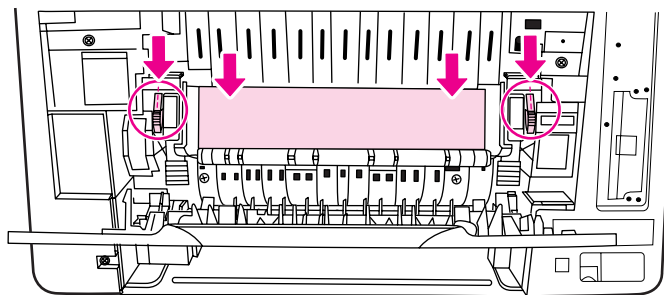
4. Sluit de bovenklep aan de achterzijde.



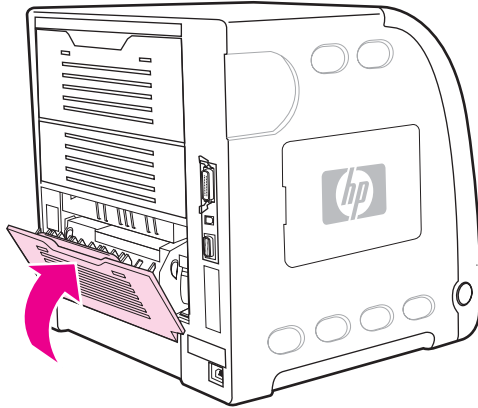
5. Als er geen papier zichtbaar is, opent u de onderklep aan de achterzijde (achteruitvoerbak).



6. Druk op de groene hendels en verwijder het papier. Draai de groene hendels weer omhoog nadat u de pagina hebt verwijderd.



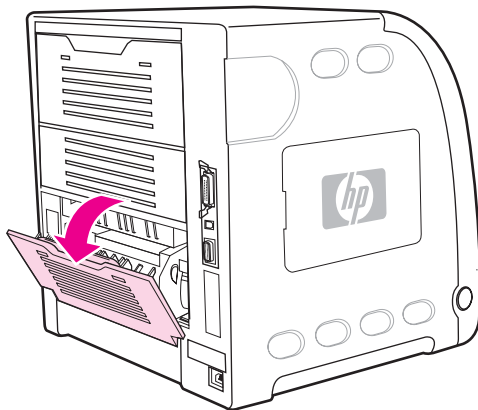
7. Sluit de onderklep aan de achterzijde (achteruitvoerbak).



8. Druk op ✓ als het afdrucken niet wordt hervat.

Papierstoring in het fusergedeelte

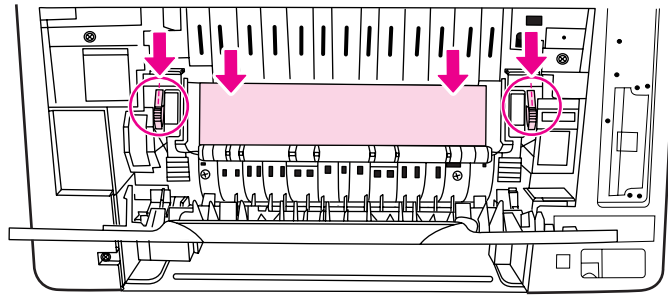
1. Open de onderklep aan de achterzijde (achteruitvoerbak).



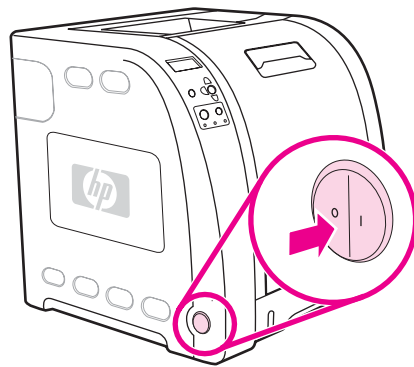
Opmerking

Controleer of de groene hendels omlaag zijn gedraaid. Als de groene hendels omlaag zijn gedraaid, kan hierdoor een bericht over een papierstoring op het bedieningspaneel worden weergegeven.

2. Druk op de groene hendels en verwijder het papier als het papier zichtbaar is. Draai de groene hendels weer omhoog als u het papier hebt verwijderd en sluit de onderklep aan de achterzijde (achteruitvoerbak).



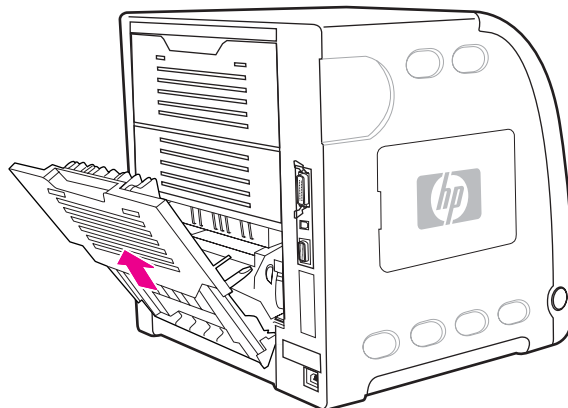
3. Als het papier niet zichtbaar is, schakelt u de printer uit.



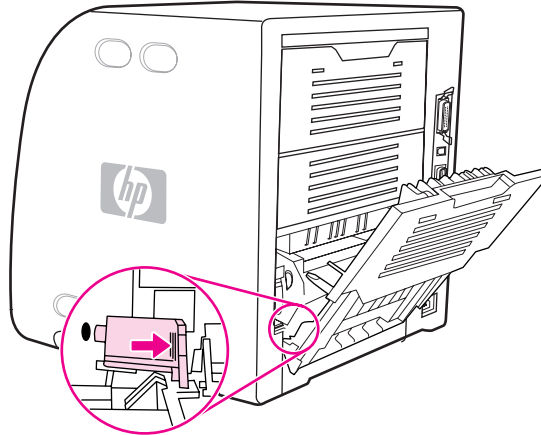
WAARSCHU- WING

De fuser is heet. Wacht 10 minuten voordat u verder gaat.

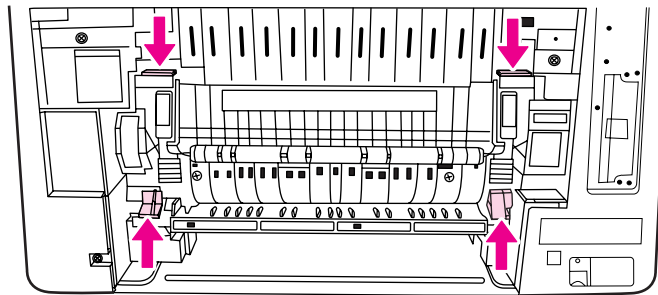
4. Schuif het ladeverlengstuk van de onderklep aan de achterzijde (achteruitvoerbak) volledig uit.



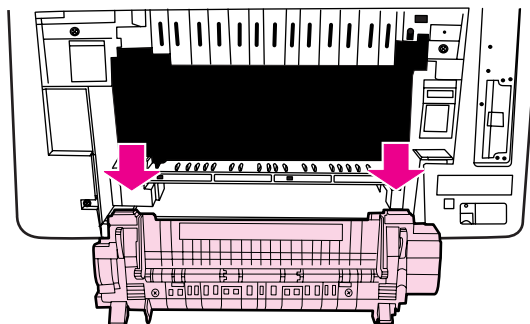
5. Verwijder de onderklep aan de achterzijde (achteruitvoerbak) door de rechterzijde van de klep omhoog te trekken terwijl u op het lipje met de ribbels aan de linkerkant van de klep drukt.



6. Plaats uw duimen op de blauwe ribbels (bij het waarschuwingsetiket) en trek met uw vingers de blauwe hendels omhoog.



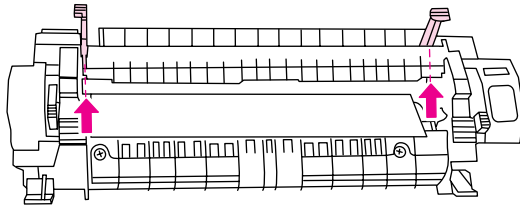
7. Trek de fuser uit de printer.



8. Druk op de zwarte lipjes op de fuser en duw deze omhoog om de sluitklep te openen.

VOORZICHTIG

Open de sluitklep niet als de fuser zich in de printer bevindt.

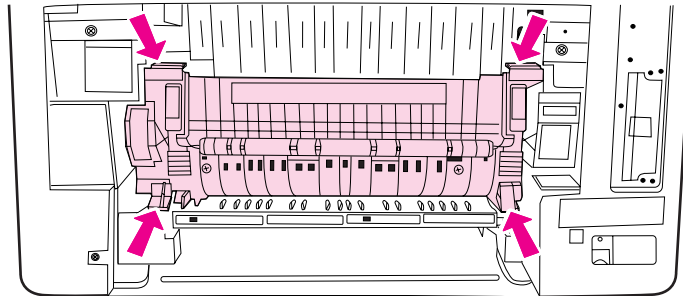


9. Verwijder alle vastgelopen papier.

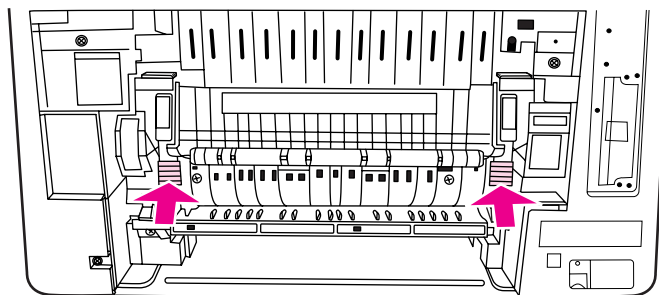
Opmerking

Als het papier scheurt, controleert u of alle papiersnippers uit de papierbaan zijn verwijderd voordat u doorgaat met afdrukken.

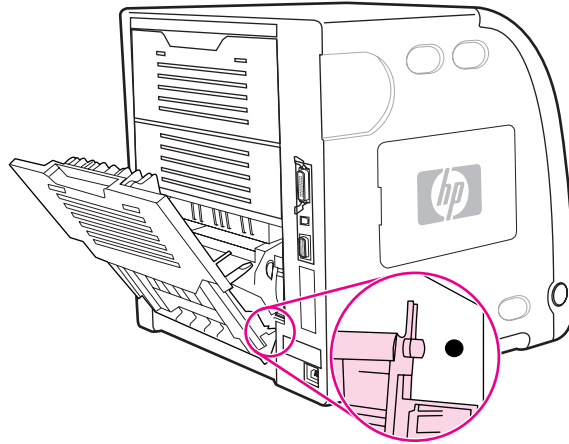
10. Pak de fuser vast met de duimen op de blauwe ribbels en de vingers op de blauwe hendels. Druk beide zijden van de fuser in de printer.



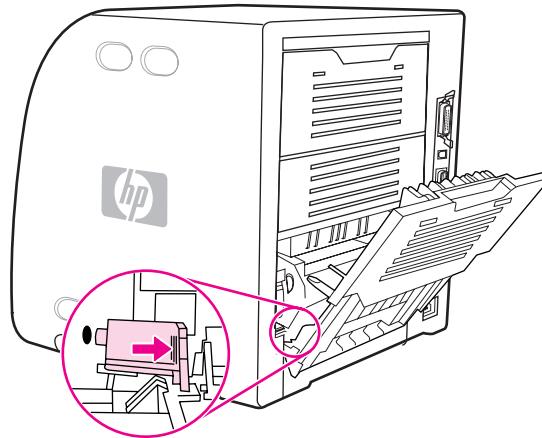
11. Druk op de zwarte ribbels aan de voorzijde van de fuser totdat de fuser op de plaats vastklikt.



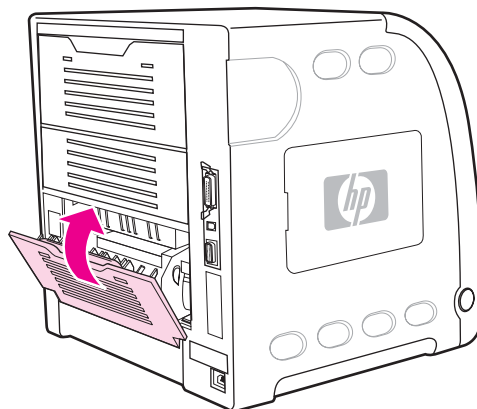
12. Als u de onderklep aan de achterzijde (achteruitvoerbak) opnieuw wilt plaatsen, houdt u de klep in een hoek van 45° en plaatst u de pin in het gat aan de rechterzijde.



13. Druk op de ribbels op het lipje aan de linkerzijde van de klep en plaats de pin in het gat.

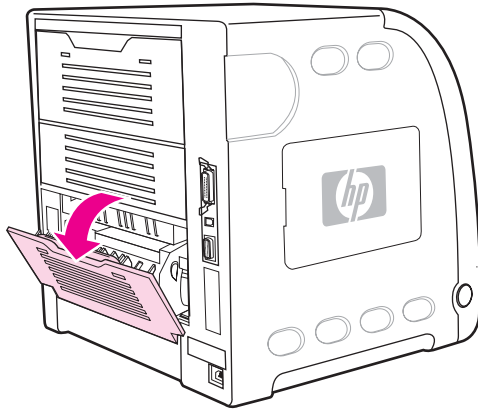


14. Sluit de onderklep aan de achterzijde (achteruitvoerbak). Zet de printer aan.

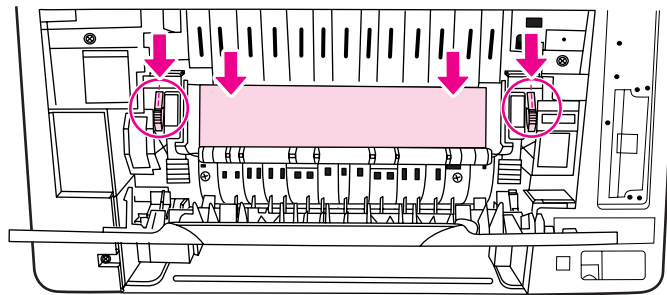


Papierstoring in de onderklep aan de achterzijde (achteruitvoerbak)

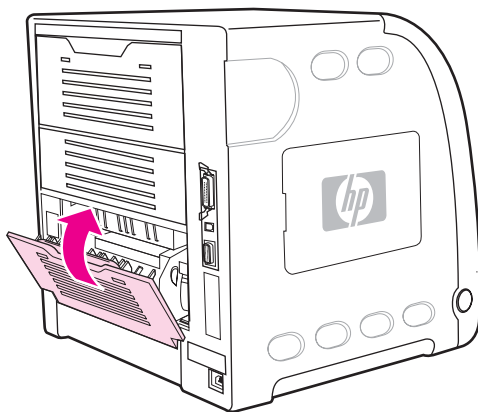
1. Open de onderklep aan de achterzijde (achteruitvoerbak).



2. Druk op de groene hendels en verwijder het papier.



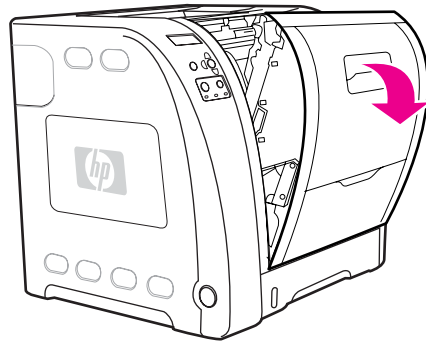
3. Til de groene hendels op en sluit de onderklep aan de achterzijde (achteruitvoerbak).



4. Druk op ✓ als het afdrukken niet wordt hervat.

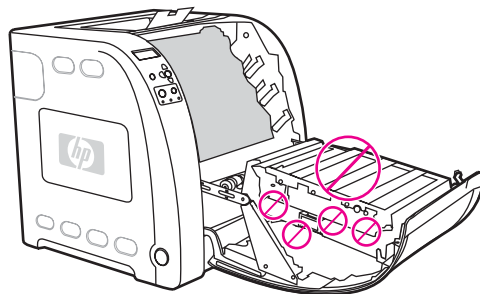
Papierstoring in de voorklep

1. Open de voorklep.

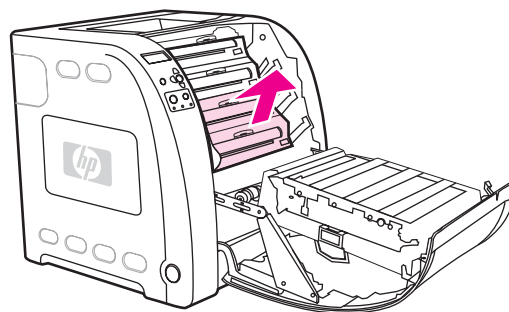


VOORZICHTIG

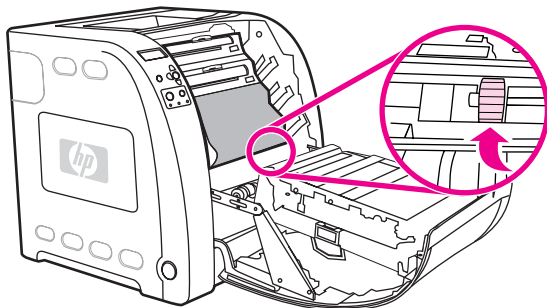
Leg niks op de transfereenheid. Raak de bovenkant van de transfereenheid of de contactpunten aan de linkerkant van de transfereenheid niet aan.



2. Verwijder de magenta en gele inktcartridge.



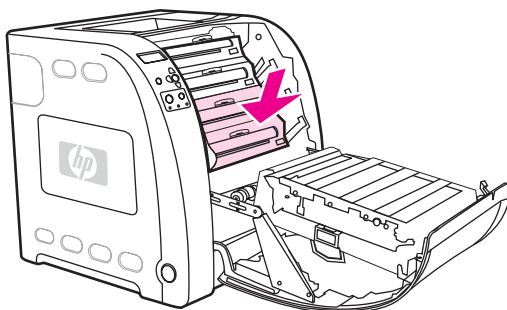
3. Draai desgewenst het groene rolwiel in de richting van de achterzijde van de printer om het papier te transporteren. Verwijder alle eventueel aanwezig papier.



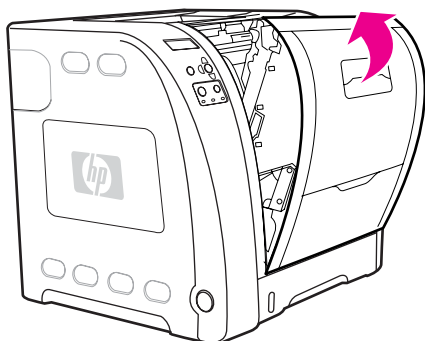
Opmerking

Als het papier scheurt, controleert u of alle papiersnippers uit de papierbaan zijn verwijderd voordat u doorgaat met afdrucken.

4. Plaats de magenta en gele inktcartridge terug.



5. Sluit de voorklep.

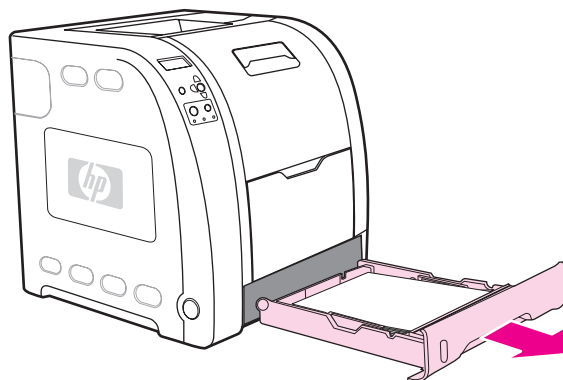


Papierstoring in de duplex-eenheid

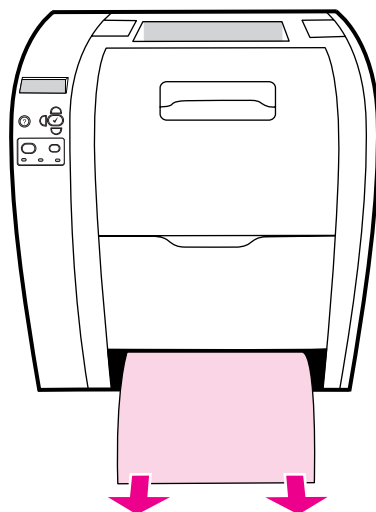
Opmerking

Dit bericht verschijnt alleen voor HP Color LaserJet 3700dn en 3700dtn printers. Op het bedieningspaneel verschijnt het bericht **13.XX.YY STORING LADE 2 VERWIJDEREN**.

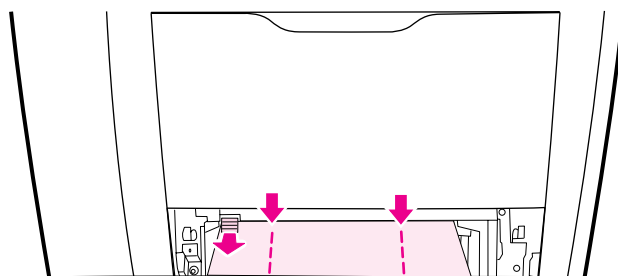
1. Verwijder Lade 2 en leg deze op een vlakke ondergrond.



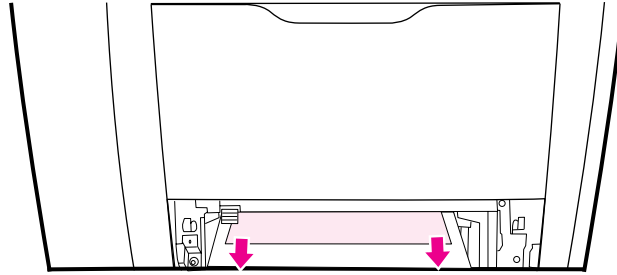
2. Verwijder alle papier dat zich bovenin de lade-opening bevindt.



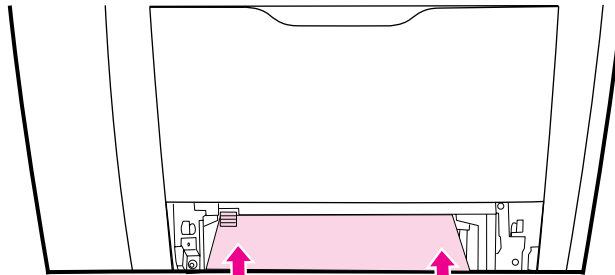
3. Trek de groene hendel links van de lade-opening recht naar voren totdat de metalen papiertoeegangsplaat (duplex-plaat) naar beneden komt.



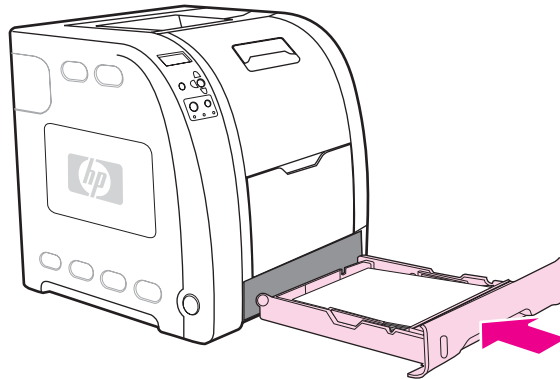
4. Verwijder alle vastgelopen papier.



5. Duw de metalen papiertoegangsplaat (duplex-plaat) omhoog totdat deze vastklikt.



6. Plaats Lade 2 terug.



7. Druk op ✓ om verder te gaan met afdrucken.

Problemen met de papierverwerking

De volgende tabel bevat veelvoorkomende problemen met de papierverwerking en oplossingen voor het verhelpen van deze problemen.

Gebruik alleen papier dat voldoet aan de specificaties in de *HP LaserJet Printer Family Paper Specification Guide*. Zie [Printerbenodigdheden en accessoires](#) voor bestelinformatie.

Zie [Ondersteunde papiergewichten en -formaten](#) voor de papierspecificaties voor deze printer.

Problemen met de papierverwerking

De printer voert meerdere vellen tegelijk in

Oorzaak	Oplossing
De lade is te vol.	Verwijder het overtollige papier uit de lade.
Het papier overschrijdt de maximale hoogte voor stapels, aangegeven door een markeringspunt, in de invoerlade (lade 2 of 3).	Open de lade en controleer of de papierstapel de maximale hoogte overschrijdt.
Het papier plakt aan elkaar.	Verwijder het papier, buig het, draai het 180 graden of keer het om en plaats het dan opnieuw in de lade. Opmerking Waaier het papier niet uit. Uitwaaieren kan statische elektriciteit opwekken waardoor het papier aan elkaar kan plakken.
Het papier voldoet niet aan de specificaties voor deze printer.	Gebruik uitsluitend papier dat voldoet aan de specificaties van HP voor deze printer. Zie Ondersteunde papiergewichten en -formaten .
Het papier wordt gebruikt in een vochtige omgeving.	Gebruik een andere papiersoort.

Er worden twee pagina's afgedrukt op één vel papier

Oorzaak	Oplossing
Lang papier kan boven de uitvoerbak uitsteken en terugvallen in Lade 1.	Schuif de papiersteun uit als u lang papier gebruikt.

De printer voert een onjuist paginaformaat in

Oorzaak	Oplossing
Het juiste papierformaat is niet in de lade geplaatst.	Plaats het juiste papierformaat in de lade.

Problemen met de papierverwerking (vervolg)

De printer voert een onjuist paginaformaat in

Oorzaak	Oplossing
Het juiste papierformaat is niet geselecteerd in het programma of de printerdriver.	Controleer of de instellingen in het programma en de printerdriver juist zijn, aangezien de instellingen van de printerdriver en het bedieningspaneel teniet worden gedaan door de instellingen van de toepassing en de instellingen van het bedieningspaneel teniet worden gedaan door de printerdriver.
Het juiste papierformaat voor Lade 1 is niet geselecteerd op het bedieningspaneel van de printer.	Selecteer het juiste papierformaat voor Lade 1 op het bedieningspaneel.
Het papierformaat is niet correct geconfigureerd voor de lade.	Druk een configuratiepagina af of gebruik het bedieningspaneel om te bepalen welk formaat is geconfigureerd voor de diverse laden.

De printer neemt papier op uit de onjuiste lade

Oorzaak	Oplossing
U gebruikt een driver voor een andere printer.	Gebruik de driver voor deze printer.
De opgegeven lade is leeg.	Plaats papier in de opgegeven lade.
In het submenu Systeeminstellingen van het menu Apparaat configureren is het ladedrag voor de verzochte lade ingesteld op EERSTE .	Wijzig de instelling in EXCLUSIEF .
Het papierformaat is niet correct geconfigureerd voor de lade.	Druk een configuratiepagina af of gebruik het bedieningspaneel om te bepalen welk formaat is geconfigureerd voor de diverse laden.
De instelling GEBEURTENISLOG- BOEK WEERGEVEN van het bedieningspaneel is ingesteld op EXCLUSIEF en de gewenste invoerlade is leeg. De printer gebruikt geen andere lade.	Plaats papier in de opgegeven lade. of Wijzig de instelling van EXCLUSIEF in EERSTE in het configuratiemenu. Hierdoor kan de printer papier in andere laden gebruiken als de opgegeven lade leeg is.

Papier wordt niet automatisch ingevoerd

Oorzaak	Oplossing
In het programma is handinvoer geselecteerd.	Plaats papier in Lade 1 of druk op ✓ als er al papier is geplaatst.
Het juiste papierformaat is niet geplaatst.	Plaats het juiste papierformaat.
De lade is leeg.	Plaats papier in de lade.
Het papier van een eerdere storing is niet geheel verwijderd.	Open de printer en verwijder al het papier in de papierbaan. Kijk het fusergedeelte zorgvuldig na op vastgelopen afdruk materiaal. Zie Papierstoringen .

Problemen met de papierverwerking (vervolg)

Papier wordt niet automatisch ingevoerd

Oorzaak	Oplossing
Het papierformaat is niet correct geconfigureerd voor de lade.	Druk een configuratiepagina af of gebruik het bedieningspaneel om te bepalen welk formaat is geconfigureerd voor de diverse laden.
De papiergeleiders in de lade liggen niet tegen het papier.	Zorg ervoor dat de geleiders tegen het papier liggen.
De prompt voor handmatige invoer is ingesteld op ALTIJD . Er wordt altijd om handmatige invoer gevraagd, zelfs als er papier in de lade is geplaatst.	Open de lade, plaats het papier opnieuw en sluit de lade. Als dit niet mogelijk is, wijzigt u de instelling voor handmatige invoer in TENZIJ GELADEN . Wanneer deze instelling wordt gebruikt, wordt er altijd om handmatige invoer gevraagd, tenzij er al papier in de invoerlade is geplaatst.
De instelling GEBEURTENISLOG- BOEK WEERGEVEN van het bedieningspaneel is ingesteld op EXCLUSIEF en de gewenste invoerlade is leeg. De printer gebruikt geen andere lade.	Plaats papier in de opgegeven lade. of Wijzig de instelling van EXCLUSIEF in EERSTE in het configuratiemenu. Hierdoor kan de printer papier in andere laden gebruiken als de opgegeven lade leeg is.

Het papier wordt niet vanuit Lade 2 en 3 ingevoerd

Oorzaak	Oplossing
In het programma is handmatige invoer of Lade 1 geselecteerd.	Plaats papier in Lade 1 of druk op ✓ als er al papier is geplaatst.
Het juiste papierformaat is niet geplaatst.	Plaats het juiste papierformaat.
De lade is leeg.	Plaats papier in de lade.
De correcte papiersoort voor de lade is niet geselecteerd op het bedieningspaneel.	Selecteer op het bedieningspaneel de juiste papiersoort voor de lade.
Het papier van een eerdere storing is niet geheel verwijderd.	Open de printer en verwijder al het papier in de papierbaan. Kijk het fusergedeelte zorgvuldig na op vastgelopen afdruk materiaal. Zie Papierstoringen .
Lade 3 (papierinvoer voor 500 vel) verschijnt niet als optie.	Lade 3 verschijnt alleen als optie als deze is geïnstalleerd. Controleer of Lade 3 op de juiste wijze is geïnstalleerd. Controleer of de printerdriver is geconfigureerd voor Lade 3. Zie Toegang tot de instellingen in de printerdriver .
Lade 3 is op de onjuiste wijze geïnstalleerd.	Druk een configuratiepagina af om te controleren of Lade 3 juist is geïnstalleerd. Als dit niet het geval is, controleert u of de optioneel geïnstalleerde papierinvoer voor 500 vel correct op de printer is bevestigd.

Problemen met de papierverwerking (vervolg)

Het papier wordt niet vanuit Lade 2 en 3 ingevoerd

Oorzaak	Oplossing
Het papierformaat is niet correct geconfigureerd voor de lade.	Druk een configuratiepagina af of gebruik het bedieningspaneel om te bepalen welk formaat is geconfigureerd voor de diverse laden.
De papiergeleiders in de lade liggen niet tegen het papier.	Zorg ervoor dat de geleiders tegen het papier liggen.
De instelling GEBEURTENISLOG- BOEK WEERGEVEN van het bedieningspaneel is ingesteld op EXCLUSIEF en de gewenste invoerlade is leeg. De printer gebruikt geen andere lade.	Wijzig de instelling EXCLUSIEF of plaats het juiste papierformaat in de invoerlade.

Transparanten of glanspapier worden niet ingevoerd

Oorzaak	Oplossing
Er zijn wellicht transparanten geplaatst die niet worden ondersteund.	Gebruik transparanten die zijn ontworpen voor HP Color LaserJet printers.
De juiste papiersoort is niet geselecteerd in de software of de printerdriver.	Zorg ervoor dat in de software of in de printerdriver de juiste papiersoort is geselecteerd.
De lade is te vol.	Verwijder het overtollige papier uit de lade. Controleer of het papier de maximale hoogte voor stapels (aangegeven door markeringspunt) in Lade 2 of 3 niet overschrijdt. Overschrijd de maximale stapelhoogte voor Lade 1 niet.
Het papier in een andere lade heeft hetzelfde formaat als de transparanten en de printer is standaard ingesteld voor de andere lade.	Zorg dat de lade met de transparanten of het glanspapier is geselecteerd in het programma of in de printerdriver. Gebruik het bedieningspaneel van de printer om de lade te configureren voor de papiersoort die is geplaatst.
De lade met de transparanten of het glanspapier is niet juist geconfigureerd voor het soort afdrukmetaal.	Zorg dat de lade met de transparanten of het glanspapier is geselecteerd in het programma of in de printerdriver. Gebruik het bedieningspaneel van de printer om de lade te configureren voor de papiersoort die is geplaatst. Zie Laden configureren .

Enveloppen lopen vast of worden niet ingevoerd in de printer

Oorzaak	Oplossing
Enveloppen zijn in een niet-ondersteunde lade geplaatst. Voor enveloppen mag alleen Lade 1 worden gebruikt.	Plaats enveloppen in Lade 1.
De enveloppen zijn gekruld of beschadigd.	Probeer andere enveloppen te gebruiken. Bewaar enveloppen in een geregelde omgeving. Zie Enveloppen voor meer informatie.

Problemen met de papierverwerking (vervolg)

Enveloppen lopen vast of worden niet ingevoerd in de printer

Oorzaak	Oplossing
De enveloppen zijn dichtgeplakt omdat het vochtigheidsgehalte te hoog is.	Probeer andere enveloppen te gebruiken. Bewaar enveloppen in een geregelde omgeving.
De oriëntatie (oriëntatie) van de envelop is onjuist.	Controleer of de enveloppen goed zijn geladen. Zie Laden configureren .
Deze printer biedt geen ondersteuning voor de gebruikte enveloppen.	Zie Ondersteunde papiergewichten en -formaten of de <i>HP LaserJet Printer Family Print Media Specification Guide</i> .
Lade 1 is geconfigureerd voor een ander formaat dan enveloppen.	Configureer het formaat van Lade 1 voor enveloppen.

De uitvoer is gekruld of gekreukt

Oorzaak	Oplossing
Het papier voldoet niet aan de specificaties voor deze printer.	Gebruik uitsluitend papier dat voldoet aan de specificaties van HP voor deze printer. Zie Ondersteunde papiergewichten en -formaten .
Het papier is beschadigd of in slechte staat.	Verwijder het papier uit de lade en plaats papier dat in goede staat is.
De printer werkt in een uitzonderlijk vochtige omgeving.	Controleer of de afdrukomgeving binnen de vochtigheidspecificaties valt.
Er worden grote effen partijen afgedrukt.	Grote effen partijen kunnen uitzonderlijke krulling veroorzaken. Probeer een ander patroon te gebruiken.
Het gebruikte papier is niet juist bewaard en is mogelijk vochtig.	Verwijder het papier en vervang het door papier uit een nieuw, ongeopend pak.
Het papier heeft slecht afgesneden randen.	Verwijder het papier, buig het, draai het 180 graden of keer het om en plaats het opnieuw in de lade. Waai het papier niet uit. Als het probleem zich blijft voordoen, moet u het papier vervangen.
Onderklep aan de achterzijde (achteruitvoerbak) was niet volledig uitgeschoven.	Schuif de klep aan de onderkant van de achterzijde (achteruitvoerbak) volledig uit.
De specifieke papiersoort is niet geconfigureerd voor de lade of is niet in de software geselecteerd.	Configureer de software voor het papier. Raadpleeg hiervoor de documentatie bij de software. Configureer de lade voor het papier. Zie Laden configureren .
Papier is eerder gebruikt.	Gebruik papier niet opnieuw.

Problemen met de papierverwerking (vervolg)

Printer kan niet dubbelzijdig afdrukken of drukt onjuist af (dubbelzijdig afdrukken)

Oorzaak	Oplossing
U wilt automatisch dubbelzijdig afdrukken op niet-ondersteund papier.	Controleer of het papier wordt ondersteund voor dubbelzijdig afdrukken. Zie Ondersteunde papiergewichten en -formaten . Zie Handmatig dubbelzijdig afdrukken als het papier niet wordt ondersteund.
De printerdriver is niet ingesteld voor dubbelzijdig afdrukken.	Stel de printerdriver in om dubbelzijdig afdrukken te activeren. Zie Toegang tot de instellingen in de printerdriver .
De eerste pagina wordt afgedrukt op de achterkant van een voorbedrukt formulier of een vel met briefhoofd.	Als u Lade 1 gebruikt, plaatst u het briefhoofdpapier met de afdrukszijde naar onder en met de onderzijde als eerste in de lade. Als u Lade 2 of Lade 3 gebruikt, plaatst u het briefhoofdpapier met de afdrukszijde naar boven en de bovenrand van de pagina naar de achterzijde van de lade gericht. Zie Dubbelzijdig afdrukken (duplex) voor meer informatie over dubbelzijdig afdrukken.
Printermodel ondersteunt het automatisch dubbelzijdig afdrukken niet.	De HP Color LaserJet 3550, 3550n, 3700 en 3700n ondersteunen het automatisch dubbelzijdig afdrukken niet. Zie Handmatig dubbelzijdig afdrukken .
Een afdruktaak voor handmatig dubbelzijdig afdrukken is opgegeven met de optie Uitvoer in juiste volgorde , maar de onderklep aan de achterzijde (achteruitvoerbak) is niet geopend.	Open de onderklep aan de achterzijde (achteruitvoerbak) en verzend de taak opnieuw naar de printer.

Er wordt op één zijde afgedrukt, zelfs als dubbelzijdig afdrukken (duplex) is geselecteerd

Oorzaak	Oplossing
De optie voor handmatig dubbelzijdig afdrukken is niet ingeschakeld.	Selecteer de optie voor handmatig dubbelzijdig afdrukken. Zie Handmatig dubbelzijdig afdrukken .
Het geselecteerde papierformaat is niet geschikt voor dubbelzijdig afdrukken.	Plaats en selecteer een papierformaat en -soort waarvoor dubbelzijdig afdrukken wordt ondersteund.

Informatiepagina's voor problemen oplossen

Vanaf het bedieningspaneel van de printer kunt u pagina's afdrukken voor het vaststellen en oplossen van printerproblemen. Hieronder wordt omschreven hoe u de volgende informatiepagina's kunt afdrukken:

- pagina van papierbaantest
- registratiepagina
- logbestand

Pagina van papierbaantest

De pagina van de papierbaantest kunt u gebruiken voor het testen van de papierverwerkingsfuncties van de printer. U kunt de papierbaan opgeven die u wilt testen door de bron, de bestemming en andere beschikbare functies op de printer te selecteren.

1. Druk op **MENU** om naar **MENU'S** te gaan.
2. Druk op ▼ om **DIAGNOSTIEK** te markeren.
3. Druk op ✓ om **DIAGNOSTIEK** te selecteren.
4. Druk op ▼ om **PAPIERBAANTEST** te markeren.
5. Druk op ✓ om **PAPIERBAANTEST** te selecteren.

Het bericht **Uitvoeren...** wordt weergegeven op het uitleesvenster totdat de printer klaar is met het testen van de papierbaan. Na het afdrukken van de pagina van de papierbaantest keert de printer terug naar **Gereed**.

Registratiepagina

Op de registratiepagina worden een horizontale en verticale pijl afgedrukt. De pijlen geven aan hoe ver van het midden een afbeelding kan worden afgedrukt op de pagina. U kunt de registratiewaarden voor een lade instellen zodat afbeeldingen op de achterzijde en voorzijde van een pagina worden gecentreerd. Als u de registratiewaarden opgeeft, kunt u tevens het afdrukken van rand tot rand instellen op ongeveer 2 mm vanaf de randen van het papier. De plaatsing van de afbeelding verschilt per lade. Voer de registratieprocedure uit voor elke lade.

1. Druk op **MENU** om naar **MENU'S** te gaan.
2. Druk op ▼ om **Apparaat configureren** te markeren.
3. Druk op ✓ om **Apparaat configureren** te selecteren.
4. Druk op ▼ om **AFDRUKKWALITEIT** te markeren.
5. Druk op ✓ om **AFDRUKKWALITEIT** te selecteren.
6. Druk op ▼ om **KALIBRATIE INSTELLEN** te markeren.
7. Druk op ✓ om **KALIBRATIE INSTELLEN** te selecteren.

Opmerking

U kunt een lade selecteren door een **Bron** op te geven. De **Bron** is standaard Lade 2. Als u de registratie voor Lade 2 instellen, gaat u naar stap 12. Als dit niet mogelijk is, gaat u naar de volgende stap.

8. Druk op ▼ om **Bron** te markeren.
9. Druk op ✓ om **Bron** te selecteren.

10. Druk op ▼ of ▲ om een lade te markeren.
11. Druk op ✓ om de lade te selecteren.
Nadat u de lade hebt geselecteerd, keert het bedieningspaneel van de printer terug naar het menu **KALIBRATIE INSTELLEN**.
12. Druk op ▼ om **TESTPAGINA AFDRUKKEN** te markeren.
13. Druk op ✓ om **TESTPAGINA AFDRUKKEN** te selecteren.
14. Volg de instructies op de afgedrukte pagina.

Logbestand

Het logbestand geeft een overzicht van alles wat er met de printer is gebeurd, zoals papierstoringen, servicefouten en andere voorvallen.

1. Druk op **MENU** om naar **MENU'S** te gaan.
2. Druk op ▼ om **DIAGNOSTIEK** te markeren.
3. Druk op ✓ om **DIAGNOSTIEK** te selecteren.
4. Druk op ▼ om **GEBEURTENISLOG- BOEK AFDRUKKEN** te markeren.
5. Druk op ✓ om **GEBEURTENISLOG- BOEK AFDRUKKEN** te selecteren.

Het bericht **Afdrukken... EVENT LOG** verschijnt op het uitleesvenster totdat de printer klaar is met het afdrukken van het logbestand. Na het afdrukken van het logbestand springt de printer terug naar **Gereed**.

Problemen met de manier waarop de printer reageert

De volgende tabel bevat veelvoorkomende problemen met de manier waarop de printer reageert en oplossingen voor het verhelpen van deze problemen.

Problemen met de manier waarop de printer reageert

Geen bericht in het uitleesvenster

Oorzaak	Oplossing
De aan/uit-knop van de printer is uitgeschakeld.	Controleer of de printer is ingeschakeld. Ventilatoren kunnen draaien terwijl de printer in de standby-stand staat (uit).
De geheugen-DIMM's van de printer (alleen beschikbaar bij de HP Color LaserJet 3700 series printer) zijn defect of onjuist geïnstalleerd.	Controleer of de geheugen-DIMM's van de printer correct zijn geïnstalleerd en niet defect zijn.
Het netsnoer zit niet stevig in de printer en het stopcontact.	Zet de printer uit, maak het netsnoer los en sluit het weer aan. Zet de printer opnieuw aan.
De netspanning is onjuist voor de stroomconfiguratie van de printer.	Sluit de printer aan op een stroombron met de juiste netspanning, zoals gespecificeerd op de voltagesticker op de achterkant van de printer.
Het netsnoer is beschadigd of uitzonderlijk versleten.	Vervang het netsnoer.
Het stopcontact werkt niet goed.	Sluit de printer aan op een ander stopcontact.

Het bedieningspaneel is moeilijk te lezen

Oorzaak	Oplossing
Het contrast is te groot of te klein voor de bedrijfsomgeving.	Pas het contrast op het bedieningspaneel aan. Zie Helderheid van het uitleesvenster .

De printer staat aan maar er wordt niets afgedrukt

Oorzaak	Oplossing
Het Klaar-lampje van de printer brandt niet.	Druk op STOP om de printer naar de status Gereed te laten terugkeren.
De bovenklep is niet goed gesloten.	Sluit de bovenklep stevig.
Het Gegevens-lampje knippert.	De printer ontvangt waarschijnlijk nog gegevens. Wacht tot het Gegevens-lampje niet meer knippert.
<KLEUR> PATROON VERVANGEN verschijnt op het uitleesvenster van de printer.	Vervang de inktcartridge die op het uitleesvenster wordt aangegeven.

Problemen met de manier waarop de printer reageert (vervolg)

De printer staat aan maar er wordt niets afgedrukt

Oorzaak	Oplossing
Een ander printerbericht dan Gereed verschijnt op het bedieningspaneel van de printer.	Zie Berichten van het bedieningspaneel .
Wellicht is er een DOS-time-out voor de parallelle poort opgetreden.	Voeg de opdracht MODE toe aan het bestand AUTOEXEC.BAT. Raadpleeg de handleiding van DOS voor verdere informatie.
De PS-personality (PostScript-emulatie) is niet geselecteerd.	Selecteer PS of AUTO als de printertaal. Zie Configuratie-instellingen van het bedieningspaneel veranderen .
In uw programma of printerdriver is niet de juiste printerdriver geselecteerd.	Selecteer in het programma of in de printerdriver voor deze printer de driver voor PostScript-emulatie.
De printer is niet goed geconfigureerd.	Zie Configuratie-instellingen van het bedieningspaneel veranderen .
De computerpoort is niet geconfigureerd of werkt niet goed.	Sluit een ander randapparaat aan op deze poort om te controleren of de poort goed werkt.
De printer heeft een onjuiste naam gekregen voor het netwerk of voor een Macintosh-computer.	Gebruik voor Macintosh het juiste hulpprogramma om de printer een naam te geven in het netwerk. Selecteer de AppleTalk-zone en de printer in de Kiezer.

Printer is ingeschakeld maar ontvangt geen gegevens

Oorzaak	Oplossing
Het Klaar-lampje van de printer brandt niet.	Druk op STOP om de printer naar de status Gereed te laten terugkeren.
De voorklep is niet goed gesloten.	Sluit de voorklep.
Een ander printerbericht dan Gereed verschijnt op het bedieningspaneel van de printer.	Zie Berichten van het bedieningspaneel .
De interfacekabel is niet juist voor deze configuratie.	Selecteer de juiste interfacekabel voor deze configuratie. Raadpleeg Parallele configuratie (alleen voor de HP Color LaserJet 3700 series printer) of EIO-configuratie (Enhanced I/O) (alleen voor de HP Color LaserJet 3700 series printer) voor meer informatie.
De interfacekabel is niet stevig aangesloten op de printer en de computer.	Maak de interfacekabel los en sluit deze weer aan.
De printer is niet juist geconfigureerd.	Zie Configuratie-instellingen van het bedieningspaneel veranderen voor configuratie-informatie.
De interfaceconfiguraties op de configuratiepagina van de printer komen niet overeen met de configuraties van de hostcomputer.	Configureer de printer zodanig dat deze overeenkomt met de configuratie van de computer.

Problemen met de manier waarop de printer reageert (vervolg)

Printer is ingeschakeld maar ontvangt geen gegevens

Oorzaak	Oplossing
De computer werkt niet naar behoren.	Gebruik een toepassing die correct functioneert, om de computer te controleren of ga naar DOS en typ <code>Dir>Prn</code> achter de DOS-prompt.
De computerpoort waarop de printer is aangesloten, is niet geconfigureerd of werkt niet goed.	Sluit een ander randapparaat aan op deze poort om te controleren of de poort goed werkt.
De printer heeft een onjuiste naam gekregen voor het netwerk of voor een Macintosh-computer.	Gebruik voor Macintosh het juiste hulpprogramma om de printer een naam te geven in het netwerk. Selecteer de AppleTalk-zone en de printer in de Kiezer.

Selecteren van de printer vanaf de computer is niet mogelijk

Oorzaak	Oplossing
Als u een schakeldoos gebruikt, is misschien de juiste printer niet geselecteerd voor de computer.	Selecteer de juiste printer op de schakeldoos.
Het Klaar-lampje van de printer brandt niet.	Druk op STOP om de printer naar de status Gereed te laten terugkeren.
Een ander printerbericht dan Gereed verschijnt op het bedieningspaneel van de printer.	Zie Berichten van het bedieningspaneel .
De juiste printerdriver is niet geïnstalleerd in de computer.	Installeer de juiste printerdriver.
De juiste printer en poort zijn niet op uw computer geselecteerd.	Selecteer de juiste printer en poort.
Uw netwerk is niet goed geconfigureerd voor deze printer.	Gebruik uw netwerksoftware om de netwerkconfiguratie van de printer te controleren of neem contact op met de netwerkbeheerder.
Het stopcontact werkt niet goed.	Sluit de printer aan op een ander stopcontact.

Er verschijnt een bericht met de mededeling dat dubbelzijdig afdrukken niet beschikbaar is voor de geselecteerde soort en het geselecteerde formaat

Oorzaak	Oplossing
Het opgegeven papier wordt niet ondersteund voor automatisch dubbelzijdig afdrukken.	Controleer of handmatig dubbelzijdig afdrukken is ingeschakeld. Zie Toegang tot de instellingen in de printerdriver .

Problemen met het bedieningspaneel van de printer

De volgende tabel bevat veelvoorkomende problemen met het bedieningspaneel van de printer en oplossingen voor het verhelpen van deze problemen.

Problemen met het bedieningspaneel van de printer

De instellingen van het bedieningspaneel werken niet juist

Oorzaak	Oplossing
Het uitleesvenster op het bedieningspaneel van de printer is leeg, zelfs wanneer de ventilator draait.	Ventilatoren kunnen draaien terwijl de printer in de standby-stand staat (uit). Druk op de aan/uitknop van de printer om de printer in te schakelen.
Printerinstellingen in het programma of de printerdriver verschillen van de instellingen in het bedieningspaneel.	Controleer of de instellingen in de toepassing en de printerdriver juist zijn. De instellingen van de toepassing hebben voorrang op de instellingen van de printerdriver en het bedieningspaneel en de instellingen van de printerdriver hebben voorrang op die van het bedieningspaneel.
De instellingen van het bedieningspaneel waren niet juist opgeslagen nadat deze waren veranderd.	Selecteer de instellingen op het bedieningspaneel opnieuw en druk vervolgens op ✓. Er moet een sterretje (*) rechts van de instelling verschijnen.
Het Gegevens-lampje brandt, maar er worden geen pagina's afgedrukt.	Er zitten gebufferde gegevens in de printer. Druk op ✓ om de gegevens in de buffer af te drukken met behulp van de instellingen van het bedieningspaneel en om de nieuwe instellingen van het bedieningspaneel te activeren.
Als de printer op een netwerk is aangesloten, is het mogelijk dat de instellingen van het bedieningspaneel door een andere gebruiker zijn veranderd.	Raadpleeg de netwerkbeheerder om verandering in de instellingen van het bedieningspaneel te coördineren.

Selecteren van Lade 3 (optionele papierinvoer voor 500 vel) is niet mogelijk

Oorzaak	Oplossing
Lade 3 (papierinvoer voor 500 vel) wordt niet als invoerladeoptie weergegeven op de configuratiepagina of op het bedieningspaneel.	Lade 3 verschijnt alleen als optie als deze is geïnstalleerd. Controleer of Lade 3 correct is geïnstalleerd.
Lade 3 wordt niet als optie weergegeven in de printerdriver.	Controleer of de configuratie van de printerdriver Lade 3 herkent. Raadpleeg de Help van de printerdriver om extra laden in te stellen en te configureren.

Problemen met het afdrukken van kleuren

De volgende tabel bevat veelvoorkomende problemen bij het afdrukken van kleuren en oplossingen om deze problemen te verhelpen.

Problemen met het afdrukken van kleuren

Er wordt zwart afgedrukt in plaats van kleur

Oorzaak	Oplossing
U hebt Grijs tinten geselecteerd in het programma of de printerdriver.	Selecteer de modus Kleur in plaats van de modus Grijs tinten of Monochroom in het programma of de printerdriver. Zie Pagina's met printerinformatie voor meer informatie over het afdrukken van een configuratiepagina.
In uw programma is niet de juiste printerdriver geselecteerd.	Selecteer de juiste printerdriver.
Er verschijnt geen kleur op de configuratiepagina.	Neem contact op met de ondersteuning van HP.

Onjuiste tint

Oorzaak	Oplossing
Het papier voldoet niet aan de specificaties voor deze printer.	Raadpleeg de <i>HP LaserJet Printer Family Print Media Specification Guide</i> voor meer informatie. Ga naar http://www.hp.com/support/clj3550 of http://www.hp.com/support/clj3700 (afhankelijk van het printermodel) voor meer informatie over het bestellen van de <i>HP LaserJet Printer Family Print Media Specification Guide</i> . Wanneer u verbinding hebt, kiest u Manuals (Handleidingen).
U laat de printer werken in uitzonderlijk vochtige omstandigheden.	Controleer of de omgeving van de printer voldoet aan de vochtigheidspecificaties. Kalibreer de printer. Zie Menu Afdrukkwaliteit . Opmerking Voor meer informatie over het oplossen van problemen met kleuren raadpleegt u Problemen met de afdrukkwaliteit oplossen .

Ontbrekende kleuren

Oorzaak	Oplossing
De HP inktcartridge is defect.	Vervang de inktcartridge.

Problemen met het afdrucken van kleuren (vervolg)

Inconsequente kleuren na installatie van een inktcartridge

Oorzaak	Oplossing
Wellicht is er nog een inktcartridge die bijna leeg is.	Controleer de meter voor de benodigdheden op het bedieningspaneel of druk voor de benodigdheden een statuspagina af. Zie Pagina's met printerinformatie .

De kleuren die worden afgedrukt, komen niet overeen met de kleuren op het scherm

Oorzaak	Oplossing
Uitzonderlijk lichte schermkleuren worden niet afgedrukt.	Het is mogelijk dat uiterst lichte kleuren door het programma als wit worden geïnterpreteerd. Als dat zo is, vermijdt u uitzonderlijk lichte kleuren.
Uitzonderlijk donkere schermkleuren worden zwart afgedrukt.	Het is mogelijk dat uiterst donkere kleuren door het programma als zwart worden geïnterpreteerd. Als dat zo is, vermijdt u uitzonderlijk donkere kleuren.
De kleuren op het scherm van de computer zijn anders dan de afgedrukte kleuren van de printer.	<p>Alleen voor de HP Color LaserJet 3700 series printer.</p> <ol style="list-style-type: none">1. Selecteer Handmatig op het tabblad Kleur in het gedeelte Kleurenopties van de printerdriver.2. Klik op Instellingen.3. Selecteer bij de handmatige kleurenopties in het gedeelte Kleurenopties voor elk gewenst object Standaard (sRGB).4. Klik op OK om de bewerking te voltooien. <hr/> <p>Opmerking</p> <p>Het overeenstemmen van de afgedrukte kleuren met de kleuren op het scherm wordt beïnvloed door diverse factoren. Deze factoren zijn onder meer het papier, licht van boven, programma's, paletten van het besturingssysteem, de monitor en de videokaarten en drivers. Zie Kleur voor meer informatie.</p> <hr/>

Onjuiste printeruitvoer

De volgende tabel bevat veelvoorkomende problemen met de uitvoer en oplossingen om deze problemen te verhelpen.

Onjuiste printeruitvoer

Onjuiste lettertypen worden afgedrukt

Oorzaak	Oplossing
Het lettertype is onjuist geselecteerd in het programma.	Selecteer het lettertype opnieuw in het programma.
Het lettertype is niet beschikbaar voor de printer.	Download het lettertype naar de printer of gebruik een ander lettertype. (In Windows doet de driver dit automatisch.)
De juiste printerdriver is niet geselecteerd.	Selecteer de juiste printerdriver.

Niet in staat om alle tekens in een symbolenset af te drukken

Oorzaak	Oplossing
Het juiste lettertype is niet geselecteerd.	Selecteer het juiste lettertype.
De juiste symbolenset is niet geselecteerd.	Selecteer de juiste symbolenset.
Het geselecteerde teken of symbool wordt niet ondersteund door het programma.	Gebruik een lettertype dat ondersteuning biedt voor het geselecteerde teken of symbool.

Dansende tekst tussen afdrukken

Oorzaak	Oplossing
Uw programma stelt de printer niet opnieuw in op de bovenkant van de pagina.	Raadpleeg de documentatie voor de software of het <i>PCL/PJL Technical Reference Package</i> voor specifieke informatie.

Ontbrekende tekens of onderbroken afdrukproces

Oorzaak	Oplossing
De interfacekabel is van slechte kwaliteit.	Probeer een andere kabel van hogere kwaliteit die aan de IEEE-norm voldoet. Parallele kabels mogen niet langer zijn dan 10 meter.
De interfacekabel is los.	Maak de interfacekabel los en sluit deze weer aan.
De interfacekabel is beschadigd of defect.	Probeer een andere interfacekabel.

Onjuiste printeruitvoer (vervolg)

Ontbrekende tekens of onderbroken afdrukproces

Oorzaak	Oplossing
Het netsnoer is los.	Maak het netsnoer los en sluit het weer aan.
U probeert een PCL-taak af te drukken, terwijl de printer is geconfigureerd voor PostScript-emulatie.	Selecteer de juiste printer-personality op het bedieningspaneel van de printer en verzend de afdructaak nogmaals.
U probeert een PostScript-taak af te drukken terwijl de printer is geconfigureerd voor PCL.	Selecteer de juiste printer-personality op het bedieningspaneel van de printer en verzend de afdructaak nogmaals.

Gedeeltelijke afdruk

Oorzaak	Oplossing
Er verschijnt een geheugenfoutbericht op het bedieningspaneel van de printer.	<ol style="list-style-type: none">1. Maak printergeheugen vrij door onnodige gedownloadede lettertypen, opmaakmodellen en macro's in het printergeheugen te wissen. of2. Voeg meer geheugen toe aan de printer.
Het bestand dat u afdrukt, bevat fouten.	Controleer het programma om ervoor te zorgen dat het bestand geen fouten bevat. <ol style="list-style-type: none">1. Druk vanuit hetzelfde programma een ander bestand af waarvan u weet dat het geen fouten bevat. of2. Druk het bestand af vanuit een ander programma.

Er is een onjuiste opdracht tot handmatig dubbelzijdig afdrukken gegeven.

Oorzaak	Oplossing
Een afdructaak voor handmatig dubbelzijdig afdrukken is opgegeven met de optie Uitvoer in juiste volgorde , maar de onderklep aan de achterzijde (achteruitvoerbak) is niet geopend.	Open de onderklep aan de achterzijde (achteruitvoerbak) en verzend de taak opnieuw naar de printer.

Afdrukken bevatten vegen, verticale lijnen, tonerspikkels of steeds terugkerende strepen

Oorzaak	Oplossing
De printermotor moet worden gereinigd.	Reinig de printer. Zie De printer reinigen . Zie Problemen met de afdrukkwaliteit oplossen als het probleem zich blijft voordoen.

Richtlijnen voor afdrucken met verschillende lettertypen

- De 80 interne lettertypen zijn beschikbaar in de modus PostScript-emulatie (PS) en PCL.
- Download alleen de benodigde lettertypen om het printergeheugen te besparen.
- Als u diverse gedownloade lettertypen nodig hebt, kunt u overwegen extra printergeheugen te installeren.

Enkele programma's downloaden automatisch lettertypen bij het begin van elke afdruktaak. Het is misschien mogelijk om die programma's te configureren om alleen lettertypen te downloaden die niet al in de printer aanwezig zijn.

Problemen met programma's

De volgende tabel bevat veelvoorkomende problemen met programma's en oplossingen voor het verhelpen van deze problemen.

Problemen met programma's

Niet in staat om systeemselecties te wijzigen door middel van software

Oorzaak	Oplossing
Systeemwijzigingen via software zijn geblokkeerd door het bedieningspaneel van de printer.	Neem contact op met de netwerkbeheerder.
Het programma ondersteunt geen systeemwijzigingen.	Raadpleeg de documentatie van het programma.
De juiste printerdriver is niet geladen.	Laad de juiste printerdriver.
De juiste driver voor de toepassing is niet geladen.	Laad de juiste driver voor de toepassing.

Niet in staat om vanuit de software een lettertype te selecteren

Oorzaak	Oplossing
Het lettertype is niet beschikbaar voor het programma.	Raadpleeg de documentatie van het programma.

Niet in staat om vanuit de software kleuren te selecteren

Oorzaak	Oplossing
Het programma ondersteunt geen kleuren.	Zie de documentatie van het programma.
De modus Kleur is niet geselecteerd in uw programma of in de printerdriver.	Selecteer de modus Kleur in plaats van Grijstinten of Monochroom .
De juiste printerdriver is niet geladen.	Laad de juiste printerdriver.

De printerdriver herkent Lade 3 of de duplex-eenheid niet.

Oorzaak	Oplossing
De printerdriver is niet geconfigureerd om Lade 3 of de duplex-eenheid te herkennen.	Raadpleeg de on line Help van de printerdriver voor instructies voor het configureren van de driver om printeraccessoires te herkennen.
De accessoire is mogelijk niet geïnstalleerd.	Controleer of de accessoire goed is geïnstalleerd.

Problemen met de afdrukkwaliteit oplossen

Als u problemen hebt met de afdrukkwaliteit, kunnen de volgende gedeelten uitkomst bieden bij het zoeken naar de oorzaak.

Problemen met afdrukkwaliteit veroorzaakt door papier

Bepaalde problemen met de afdrukkwaliteit zijn het gevolg van gebruik van onjuist papier.

- Gebruik papier dat voldoet aan de papierspecificaties van HP. Zie [Ondersteunde papiergewichten en -formaten](#).
- Het oppervlak van het papier is te glad. Gebruik papier dat voldoet aan de papierspecificaties van HP. Zie [Ondersteunde papiergewichten en -formaten](#).
- De driver is niet goed ingesteld. Zie [Soort en Formaat](#) om de instelling voor de papiersoort te wijzigen.
- Het papier dat u gebruikt, is te zwaar voor de printer en de toner hecht niet aan het papier.
- Het vochtigheidsgehalte van het papier is ongelijkmatig, te hoog of te laag. Gebruik papier uit een andere bron of open een nieuw pak papier.
- Delen van het papier nemen geen toner op. Gebruik papier uit een andere bron of open een nieuw pak papier.
- Het door u gebruikte briefhoofd wordt afgedrukt op ruw papier. Gebruik gladder kopieerpapier. Als het probleem hierdoor wordt opgelost, neemt u contact op met de leverancier van uw briefhoofdpapier om te controleren of het gebruikte papier voldoet aan de specificaties voor deze printer. Zie [Ondersteunde papiergewichten en -formaten](#).
- Het papier is te ruw. Gebruik gladder kopieerpapier.

Problemen met overhead-transparanten

Overhead-transparanten kunnen dezelfde kwaliteitsproblemen geven als ander papier en daarnaast een aantal specifieke problemen. Omdat transparanten bovendien plooibaar zijn in het afdruktraject, laten de papierverwerkingscomponenten er gemakkelijk sporen op na.

Opmerking

Laat transparanten minstens 30 seconden afkoelen voordat u deze oppakt.

- Ga naar het tabblad **Papier** van de printerdriver en selecteer **Transparant** als de soort afdrukmetaal. Zorg tevens dat de lade juist is geconfigureerd voor transparanten.
- Zorg ervoor dat de transparanten voldoen aan de specificaties voor deze printer. Zie [Ondersteunde papiergewichten en -formaten](#). Raadpleeg de *HP LaserJet Family Paper Specification Guide* voor meer informatie over materiaalspecificaties en bestellen. Ga naar <http://www.hp.com/support/clj3550> voor de HP Color LaserJet 3550 series printer. Ga naar <http://www.hp.com/support/clj3700> voor de HP Color LaserJet 3700 series printer. Selecteer **Manuals** (Handleidingen) voor handleidingen die u kunt downloaden.
- De transparanten die u gebruikt, zijn niet ontwikkeld voor het vereiste hechten van de toner. Gebruik uitsluitend transparanten die zijn ontwikkeld voor HP Color LaserJet printers.
- Pak transparanten altijd bij de randen vast. Vet afkomstig van vingers op het oppervlak van de transparanten kan vlekken en vegen veroorzaken.

- Kleine, verspreide donkere plekken op de onderrand van pagina's die vaste kleuren bevatten, kunnen worden veroorzaakt door transparanten die samenkleven in de uitvoerbak. Probeer een kleiner aantal transparanten af te drukken.
- De geselecteerde kleuren zien er na afdrukken niet uit zoals verwacht. Selecteer andere kleuren in het programma of in de printerdriver.
- Als u een reflectieprojector gebruikt, moet u in plaats daarvan een gewone overhead-projector gebruiken.

Problemen met afdrukkwaliteit veroorzaakt door de omgeving

Als de printer in uitzonderlijk vochtige of droge omstandigheden werkt, controleert u of de omgeving voldoet aan de specificaties. Raadpleeg de beknopte handleiding van de printer voor informatie over specificaties van de werkomgeving.

Problemen met afdrukkwaliteit veroorzaakt door papierstoringen

Zorg ervoor dat al het papier uit de papierbaan is verwijderd. Zie [Herstel na papierstoringen](#).

- Als de printer is vastgelopen, drukt u twee of drie pagina's af om de printer te reinigen.
- Het papier wordt niet door de fuser gevoerd. Dit kan fouten veroorzaken op volgende documenten. Druk twee of drie pagina's af om de printer te reinigen. Zie [Pagina voor problemen oplossen](#) als het probleem aanhoudt.

Problemen met de afdrukkwaliteit veroorzaakt door een opeenhoping van toner in de printer

In de loop van de tijd kunnen toner en andere deeltjes opeenhopen in de printer. Deze opeenhoping kan de volgende problemen met de afdrukkwaliteit veroorzaken:

- markeringen op gelijke intervallen op de bedrukte zijde van de pagina
- toner die snel vlekken maakt
- tonervlekken op de pagina
- verticale strepen of banden op de pagina

Reinig de printer om dit type problemen op te lossen. Zie [De printer reinigen](#).

Pagina voor problemen oplossen

Gebruik de ingebouwde pagina's voor het oplossen van problemen met de afdrukkwaliteit voor het lokaliseren en oplossen van problemen.

1. Druk op **MENU** om naar **MENU'S** te gaan.
2. Druk op ▼ om **DIAGNOSTIEK** te markeren.
3. Druk op ✓ om **DIAGNOSTIEK** te selecteren.
4. Druk op ▼ om **PQ PROBLEEMOPLOSSING** te markeren.
5. Druk op ✓ om de pagina's af te drukken.

De printer springt terug naar de staat **Gereed** na het afdrukken van de pagina's voor het oplossen van problemen met de afdrukkwaliteit. Als u problemen met de afdrukkwaliteit hebt terwijl u de pagina's met informatie over het oplossen van problemen met de afdrukkwaliteit bekijkt, moet u een printerkalibratie uitvoeren. Zie [De printer kalibreren](#).

De printer kalibreren

Kalibreren is een printerfunctie waarmee de afdrukkwaliteit wordt geoptimaliseerd. Als u problemen hebt met de afdrukkwaliteit, kalibreert u de printer.

1. Druk op **MENU** om naar **MENU'S** te gaan.
2. Druk op ▼ om **Apparaat configureren** te markeren.
3. Druk op ✓ om **Apparaat configureren** te selecteren.
4. Druk op ▼ om **AFDRUKKWALITEIT** te markeren.
5. Druk op ✓ om **AFDRUKKWALITEIT** te selecteren.
6. Druk op ▼ om **NU KALIBREREN** te markeren.
7. Druk op ✓ om **NU KALIBREREN** te selecteren.

A

Printerbenodigdheden en accessoires

Ga naar <http://www.hp.com/sbso/product/supplies> voor het bestellen van benodigdheden in de Verenigde Staten. Ga naar <http://www.hp.com/ghp/buyonline.html> voor het bestellen van benodigdheden in de rest van de wereld. Ga naar <http://www.hp.ca/catalog/supplies> voor het bestellen van benodigdheden in Canada. Ga naar <http://www.hp.com/go/supplies> voor het bestellen van benodigdheden in Europa. Ga naar <http://www.hp.com/paper/> voor het bestellen van benodigdheden in Zuidoost-Azië en Australië.

Ga naar <http://www.hp.com/go/accessories> als u accessoires wilt bestellen.

Beschikbaarheid van reserveonderdelen en benodigdheden

Reserveonderdelen en printerbenodigdheden voor dit product blijven minstens vijf jaar nadat productie van de printer wordt gestopt, verkrijgbaar.

Bestellen via de ingebouwde webserver (voor printers met een netwerkaansluiting)

Voer de volgende procedure uit om printerbenodigdheden rechtstreeks via de ingebouwde webserver te bestellen (zie [Ingebouwde webserver gebruiken \(alleen voor de HP Color LaserJet 3700 series printer\)](#)).

1. Ga naar de webbrowser van uw computer en typ het IP-adres van de printer. Het venster Printerstatus wordt weergegeven. Of ga naar de URL die in de e-mailwaarschuwing is aangegeven.
2. Voer een wachtwoord in als hierom wordt gevraagd.
3. Klik op **Benodigdheden bestellen** aan de linkerkant van het venster Apparaatconfiguratie. Er verschijnt nu een URL waar u benodigdheden kunt kopen. Er wordt nu informatie gegeven met onderdeelnummers en printerinformatie.
4. Selecteer de onderdeelnummers die u wilt bestellen en volg de instructies op het scherm.

Benodigdheden, accessoires en onderdeelnummers

Artikel	Nummer	Type/grootte
Geheugenupgrades (DIMM's)	C7848A	SDRAM-DIMM (synchroon 64 MB)
	C7850A	SDRAM-DIMM (synchroon 128 MB)
	C9653A	SDRAM-DIMM (synchroon 256 MB)
Accessoires	Q2486A	Optionele papierinvoer voor 500 vel (Lade 3)
Interne EIO-aansluiting voor de HP Color LaserJet 3700 series printer	J7934A	HP Jetdirect 620n interne printserver (10/100-TX Ethernet, Hi-Speed USB 2.0)
	J6058A	HP Jetdirect 680n 802.11b draadloze printserver
	J4135A	HP Jetdirect verbindingkaart (USB, serieel en LocalTalk)
Externe aansluiting (EX) voor de HP Color LaserJet 3550 series printer	J7942A	HP Jetdirect en3700 externe printserver (10/100base Tx, USB 2.0 HI-speed)
	J6061A	HP Jetdirect 380x 802.11b draadloze printserver (USB 1.1)

Benodigdheden, accessoires en onderdeelnummers (vervolg)

Artikel	Nummer	Type/grootte
	J6072A	HP bt1300 Bluetooth draadloze printeradapter (voor USB of parallel)
Externe aansluiting (EX) voor de HP Color LaserJet 3700 series printer	J3264A	HP Jetdirect 500x printserver (Token Ring)
	J3265A	HP Jetdirect 500x printserver (fast Ethernet)
	J3258B	HP Jetdirect 170x printserver (Ethernet)
	J7942A	HP Jetdirect en3700 externe printserver (10/100base Tx, Hi-Speed USB 2.0)
	J6061A	HP Jetdirect 380x 802.11b draadloze printserver (USB 1.1)
	J6035B	HP Jetdirect 175x printserver (fast Ethernet, 10/100base Tx, USB 1.1)
	J6072A	HP bt1300 Bluetooth draadloze printeradapter (voor USB of parallel)
Printerbenodigdheden voor de HP Color LaserJet 3550 series printer	Q2670A	Zwarte-inkcartridge voor de HP Color LaserJet 3550 series printer
	Q2671A	Cyaan-inkcartridge voor de HP Color LaserJet 3550 series printer
	Q2672A	Gele-inkcartridge voor de HP Color LaserJet 3550 series printer
	Q2773A	Magenta-inkcartridge voor de HP Color LaserJet 3550 series printer
	Q3658A	Transferkit
	Q3655A	Fuserkit (110 - 127 V)
	Q3656A	Fuserkit (220 - 240 V)
Printerbenodigdheden voor de HP Color LaserJet 3700 series printer	Q2670A	Zwarte-inkcartridge voor de HP Color LaserJet 3700 series printer
	Q2681A	Cyaan-inkcartridge voor de HP Color LaserJet 3700 series printer
	Q2682A	Gele-inkcartridge voor de HP Color LaserJet 3700 series printer

Benodigdheden, accessoires en onderdeelnummers (vervolg)

Artikel	Nummer	Type/grootte
	Q2683A	Magenta-inktcartridge voor de HP Color LaserJet 3700 series printer
	Q3658A	Transferkit
	Q3655A	Fuserkit (110 - 127 V)
	Q3656A	Fuserkit (220 - 240 V)
Kabels	C2946A	Een parallelle kabel die voldoet aan IEEE-1284 met een lengte van 3 m en met een 25-pins male/micro 36-pins male stekker ("C"-grootte)
	C6518A	USB 2.0-printerkabel (standaard 2 meter)
Papier	C2934A	50 vel HP Color LaserJet Transparanten (Letter-formaat)
	C2936A	50 vel HP Color LaserJet Transparanten (A4-formaat)
	Q2419A	HP LaserJet hoogglanzend papier (letter-formaat)
	C4179A	200 vel HP LaserJet matglanzend papier (letter-formaat)
	C4179B	200 vel HP LaserJet matglanzend papier (A4-formaat)
	Q1298A	HP LaserJet Tough paper (letter-formaat)
	Q1298B	HP LaserJet Tough paper (A4-formaat)
	HPU1132	HP Premium Choice laser paper (letter-formaat)
	CHP410	HP Premium Choice laser paper (A4-formaat)
	HPJ1124	HP LaserJet papier (letter-formaat)
	CHP310	HP LaserJet papier (A4-formaat)
Documentatie	5851-1468	<i>HP LaserJet Printer Family Print Media Specification Guide</i>

Benodigdheden, accessoires en onderdeelnummers (vervolg)

Artikel	Nummer	Type/grootte
	5021-0337	<i>PCL/PJL Technical Reference Package</i> U kunt een versie van deze handleiding ook downloaden via URL: http://www.hp.com/support/clj3550 of http://www.hp.com/support/clj3700 . Kies Manuals (Handleidingen) wanneer u verbinding hebt.



Service en ondersteuning

Beperkte garantie van Hewlett-Packard

HP-PRODUCT

HP Color LaserJet 3550, 3550n, 3700, 3700n, 3700dn en 3700dtn printers

DUUR VAN DE BEPERKTE GARANTIE

Eén jaar

HP geeft u, de eindgebruiker-afnemer, de garantie dat na de aankoopdatum, gedurende de bovengenoemde periode, haar computerhardware en accessoires vrij zijn van defecten in materiaal en vakmanschap. Als HP in kennis wordt gesteld van voornoemde defecten gedurende de garantieperiode, zal HP, naar eigen goeddunken, producten die defect blijken, repareren of vervangen. Vervangende producten kunnen nieuw dan wel zo goed als nieuw zijn.

HP garandeert dat de software van HP, indien deze op de juiste wijze wordt geïnstalleerd en gebruikt, gedurende de hierboven gemelde periode geen defecten zal vertonen bij het uitvoeren van de programmeringsinstructies als gevolg van materiaal- en constructiefouten. Als HP in kennis wordt gesteld van voornoemde defecten gedurende de garantieperiode, zal HP de softwareproducten die de programma-instructies niet naar behoren uitvoeren als gevolg van voornoemde defecten, vervangen.

HP garandeert niet dat de werking van HP-producten storing- of foutvrij zal zijn. Mocht HP niet in staat zijn het product binnen redelijke termijn te repareren of te vervangen, dan zal de aankoopprijs worden terugbetaald nadat het product is geretourneerd.

HP-producten bevatten wellicht herstelde of incidenteel gebruikte onderdelen die qua werking gelijk zijn aan nieuwe onderdelen.

De garantie heeft geen betrekking op defecten die het resultaat zijn van (a) onjuist of onvoldoende onderhoud of kalibreren, (b) niet door HP geleverde software, interfacing, onderdelen of benodigdheden, (c) onbevoegde aanpassingen of verkeerd gebruik, (d) gebruik buiten de beschreven omgevingspecificaties voor het product of (e) onjuiste voorbereiding of slecht onderhoud van de locatie.

GENOEMDE GARANTIES ZIJN EXCLUSIEF, VOOR ZOVER TOEGESTAAN DOOR TOEPASSELIJKE WETGEVING, EN ER WORDEN GEEN ANDERE SCHRIFTELIJKE NOCH MONDELINGE DANWEL IMPLICIETE GARANTIES VERSTREKT. HP AANVAARDT MET NAME GEEN IMPLICIETE GARANTIES VAN VERKOOPBAARHEID, AANVAARDBARE KWALITEIT OF GESCHIKTHEID VOOR EEN BEPAALD DOEL. Sommige landen/regio's, staten en provincies staan geen beperkingen toe van de lengte van stilzwijgende garantieregelingen, zodat het mogelijk is dat de bovengenoemde beperking of uitsluiting niet op u van toepassing is. Deze garantie biedt u specifieke wettelijke rechten en het is mogelijk dat u nog andere rechten geniet die van land/regio tot land/regio, staat tot staat of van provincie tot provincie kunnen verschillen. De beperkte garantie van HP is geldig in elk land/elke regio of elke locatie waar HP ondersteuningsdiensten voor dit product heeft en waar HP dit product heeft uitgebracht. Het niveau van garantieservice dat u ontvangt kan variëren door lokale bepalingen. Vorm, geschiktheid of functies zullen door HP niet worden aangepast om het product te laten werken in een land/regio waar het product conform de wet of voorschriften niet voor is bedoeld.

VOOR ZOVER TOEGESTAAN DOOR LOKALE WETGEVING, ZIJN DE RECHTSMIDDELEN IN DEZE GARANTIEVERKLARING UW ENIGE EN EXCLUSIEVE RECHTSMIDDELEN. BEHALVE ZOALS HIERBOVEN OMSCHREVEN, ZAL HP IN GEEN GEVAL AANSPRAKELIJK ZIJN VOOR HET VERLIES VAN GEGEVENS OF VOOR DIRECTE, UITZONDERLIJKE OF INCIDENTELE SCHADE, GEVOLGSCHADE (MET INBEGRIJ VAN WINSTDERVING) OF ANDERE SCHADE, ONGEACHT HET FEIT OF DEZE SCHADE BERUST OP CONTRACT, BENADELING OF ANDERSZIJDS. In sommige landen/regio's, staten en provincies is de uitsluiting van of beperking van incidentele schade of gevolgschade niet geldig, zodat het mogelijk is dat de voorgaande beperking of uitsluiting niet op u van toepassing is.

DE GARANTIEBEPALINGEN IN DEZE VERKLARING VORMEN BEHALVE VOOR ZOVER BEPERKT TOT WAT WETTELIJK IS TOEGESTAAN GEEN UITSLUITING, BEPERKING OF AANPASSING VAN DE WETTELIJKE RECHTEN DIE VAN TOEPASSING ZIJN OP DIT PRODUCT, MAAR ZIJN EEN AANVULLING DAAROP.

Beperkte garantie voor de tonercartridge, de transfereenheid en fusereenheid

HP garandeert dat dit HP-product geen materiaal- en productiefouten bevat.

Deze garantie is niet van toepassing op producten die (a) zijn nagevuld, verbeterd, bijgewerkt of op een andere manier aangepast, producten waarbij (b) problemen optreden als gevolg van verkeerd gebruik, onjuiste opslag of vanwege gebruik in een andere omgeving dan aangegeven in de printerspecificaties, of producten die (c) slijtage vertonen als gevolg van normaal gebruik.

Als u in aanmerking wilt komen voor garantie, moet u dit product retourneren aan de winkel waar u het product hebt gekocht (voorzien van een beschrijving van het probleem en afdrukvoorbeelden) of contact opnemen met HP Klantenondersteuning. HP zal het product vervolgens vervangen, indien het product is beschadigd, of het aankoopbedrag vergoeden.

VOOR ZOVER IS TOEGESTAAN DOOR DE PLAATSELIJKE WETGEVING, IS DE BOVENGENOEMDE GARANTIE EXCLUSIEF. HP BIEDT GEEN ANDERE EXPLICIETE OF IMPLICIETE GARANTIES OF VOORWAARDEN, SCHRIFTELIJK NOCH MONDELING EN WIJST ALLE IMPLICIETE GARANTIES OF VOORWAARDEN VAN VERHANDELBAARHEID, TOEREIKENDE KWALITEIT OF GESCHIKTHEID VOOR EEN BEPAALD DOEL VAN DE HAND.

VOOR ZOVER IS TOEGESTAAN DOOR DE PLAATSELIJKE WETGEVING, ZIJN HP OF HAAR LEVERANCIERS OP GEEN ENKELE WIJZE AANSPRAKELIJK VOOR DIRECTE, BIJZONDERE, INCIDENTELE OF GEVOLGSCHADE (WAARONDER WINSTDERIVING OF GEGEVENSVERLIES), OF ANDERE SCHADE, HETZIJ ONDER CONTRACT, DWANG OF ANDERSZINS.

DE GARANTIEBEPALINGEN IN DEZE VERKLARING VORMEN, BEHALVE VOOR ZOVER BEPERKT TOT WAT WETTELIJK IS TOEGESTAAN, GEEN UITSLUITING, BEPERKING OF AANPASSING VAN DE WETTELIJKE RECHTEN DIE VAN TOEPASSING ZIJN OP DIT PRODUCT, MAAR ZIJN EEN AANVULLING DAAROP.

Onderhoudsovereenkomsten van HP

HP heeft diverse soorten onderhoudsovereenkomsten die aan de behoefte aan verschillende soorten ondersteuning tegemoetkomen. Onderhoudsovereenkomsten behoren niet bij de standaardgarantie. Ondersteunde services kunnen per land/regio verschillen. Vraag uw plaatselijke HP dealer welke services voor u beschikbaar zijn.

On-site servicecontracten

Om u de ondersteuning te geven die het beste met uw behoeften overeenkomt, heeft HP overeenkomsten voor on-site-service met verschillende responstijden:

Service de volgende dag ter locatie van de klant ("next-day on-site"-service)

Deze overeenkomst biedt ondersteuning op de werkdag na de dag waarop een verzoek om service is ontvangen. Service buiten normale uren en het normale servicegebied van HP is verkrijgbaar voor de meeste overeenkomsten (tegen extra kosten).

Wekelijkse service ter locatie van de klant (volumeservice)

Volgens deze overeenkomst worden organisaties met veel HP producten wekelijks bezocht voor service. Deze overeenkomst is bedoeld voor vestigingen waar 25 of meer werkstationproducten, zoals printers, plotters, computers en schijfstations worden gebruikt.

Verlenging van de garantie

Met HP SupportPack kan u de garantieduur voor HP apparatuur en voor alle door HP geleverde interne onderdelen verlengen. Deze garantie geldt 1 à 3 jaar vanaf de datum van aanschaf van het product van HP. U moet HP SupportPack binnen 90 dagen na aankoop van het HP product aanschaffen. Neem voor verdere informatie contact op met HP Customer Care Service and Support.

Printer opnieuw inpakken

Als de printer moet worden verplaatst of verzonden naar een andere locatie, moet u de volgende procedure uitvoeren om de printer opnieuw in te pakken.

VOORZICHTIG

Schade tijdens het verzenden als gevolg van een onjuiste verpakking is de verantwoordelijkheid van de klant. De printer moet rechtop blijven staan tijdens de verzending.

De printer opnieuw inpakken

VOORZICHTIG

Het is *erg belangrijk* dat u de inktcartridges verwijdert voordat u de printer verzendt. Inktcartridges die tijdens de verzending in de printer zitten, gaan lekken waardoor de printermotor en andere onderdelen worden bedekt met toner.

Ter voorkoming van schade aan de inktcartridge moet u de rol niet aanraken en de inktcartridge bewaren in het oorspronkelijke verpakkingsmateriaal of op een manier waarop deze niet wordt blootgesteld aan licht.

1. Verwijder de vier inktcartridges en verzend deze afzonderlijk.
2. Verwijder de optionele Lade 3 en verzend deze afzonderlijk.
3. Gebruik, indien mogelijk, de oorspronkelijke doos en het oorspronkelijke verpakkingsmateriaal. Als u het verpakkingsmateriaal van de printer al hebt weggegooid, kunt u contact opnemen met een lokale verzenddienst voor informatie over het opnieuw inpakken van de printer. U kunt het beste de apparatuur verzekeren voordat u deze verzendt.



Printerspecificaties

Informatie over de specificaties

De printerspecificaties geven informatie over het formaat en gewicht van de printer, de stroomvereisten en het stroomverbruik en hoeveel geluid de printer maakt. In de specificaties wordt ook beschreven hoe de verschillende bedieningsmodi van de printer het stroomverbruik, de warmteafgifte en het geluid beïnvloeden.

Afmetingen

Product	Hoogte	Diepte	Breedte	Gewicht
HP Color LaserJet 3550 series printer	467 mm	447 mm	499,5 mm	32,5 kg
HP Color LaserJet 3550 series printer met optionele Lade 3	603 mm	447 mm	499,5 mm	38 kg
HP Color LaserJet 3700 series printer	467 mm	447 mm	499,5 mm	33,5 kg
HP Color LaserJet 3700 series printer met optionele Lade 3	603 mm	447 mm	499,5 mm	38,8 kg
HP Jetdirect en3700 externe printserver	35 mm	131 mm	102 mm	0,159 kg

WAARSCHU- WING

De stroomvereisten zijn gebaseerd op het land/de regio waar de printer wordt verkocht. Verander niets aan de ingestelde spanning. Veranderingen kunnen leiden tot beschadiging van de printer en de garantie doen vervallen.

Elektrische specificaties (HP Color LaserJet 3700 series printer)

Artikel	Modellen voor 110 V	Modellen voor 220 V
Stroomvereisten	100 tot 127 V (+/- 10%) 50 tot 60 Hz (+/- 2 Hz)	220 tot 240 V (+/- 10%) 50 tot 60 Hz (+/- 2 Hz)
Aanbevolen minimumcapaciteit van de stroomkring	5,3 A	3 A

Elektrische specificaties (HP Color LaserJet 3550 series printer)

Artikel	Modellen voor 110 V	Modellen voor 230 V
Stroomvereisten	100 tot 127 V (+/- 10%) 50 tot 60 Hz (+/- 2 Hz)	220 tot 240 V (+/- 10%) 50 tot 60 Hz (+/- 2 Hz)
Aanbevolen minimumcapaciteit van de stroomkring	5,3 A	3,0 A

Stroomverbruik (gemiddeld, in watt)¹

Product-model	Afdrukken ²	Klaar ³	PowerSave ⁴	Uit	Warmteafgifte bij status Klaar (BTU/ uur)
HP Color LaserJet 3550	350	16	8	0,2	55
HP Color LaserJet 3500n	350	17	10	0,2	58
HP Color LaserJet 3700	400	25	14,5	0,3	85
HP Color LaserJet 3700n	400	25	14,5	0,3	85
HP Color LaserJet 3700dn	400	26	14,5	0,3	89
HP Color LaserJet 3700dtn	400	26	14,5	0,3	89

¹ Het stroomverbruik wordt vermeld op basis van de hoogstgemeten waarden bij afdrukken in kleur en zwart-wit met standaardvoltages.

² De afdruksnelheid is 16 PPM voor materiaal van het formaat Letter en 16 PPM voor materiaal van het formaat A4.

³ Standaard heeft de printer 30 minuten nodig om over te schakelen van de modus Klaar naar de modus PowerSave.

⁴ De printer heeft 12 seconden nodig om vanuit de modus PowerSave te beginnen met afdrukken.

Opmerking

Deze waarden zijn onder voorbehoud van wijzigingen. Ga naar <http://www.hp.com/support/clj3550> voor recente informatie over de HP Color LaserJet 3550 series printer en naar <http://www.hp.com/support/clj3700> voor de HP Color LaserJet 3700 series printer.

Akoestische emissie (HP Color LaserJet 3700 series printer)

Geluidsniveau	Volgens ISO 9296
Afdrukken (16 PPM) ¹	$L_{WAd} = 6,4$ Bel (A) [64 dB (A)]
Klaar	$L_{WAd} = 5,5$ Bel (A) [55 dB (A)]
Geluidsdruk: positie van omstander	Volgens ISO 9296
Afdrukken (16 PPM) ¹	$L_{pAm} = 49$ dB (A)
Klaar	$L_{pAm} = 39$ dB (A)

¹ De afdruksnelheid is 16 PPM voor materiaal van het formaat Letter en 16 PPM voor materiaal van het formaat A4.

Akoestische emissie (HP Color LaserJet 3550 series printer)¹

Geluidsniveau	Volgens ISO 9296
Afdrukken (16 PPM) ²	$L_{WAd} = 6,4$ Bel (A) [64 dB (A)]
Klaar	$L_{WAd} = 4,9$ Bel (A) [49 dB (A)]
Geluidsdruk: positie van omstander	Volgens ISO 9296
Afdrukken (16 PPM) ²	$L_{pAm} = 49$ dB (A)
Klaar	$L_{pAm} = 32$ dB (A)

¹ Getest met de HP Color LaserJet 3550 in de modus voor enkelzijdig afdrukken.

² De afdruksnelheid is 16 PPM voor materiaal van het formaat Letter en 16 PPM voor materiaal van het formaat A4.

Opmerking

Deze waarden zijn onder voorbehoud van wijzigingen. Ga naar <http://www.hp.com/support/clj3550> voor recente informatie over de HP Color LaserJet 3550 series printer en naar <http://www.hp.com/support/clj3700> voor de HP Color LaserJet 3700 series printer.

Specificaties voor de werkomgeving

Omgeving	Aanbevolen	Toegestaan
Temperatuur	17 tot 25° C	10 tot 27° C
Vochtigheid	20 tot 60% RH	10 tot 70% RH
Hoogte	Niet van toepassing.	0 tot 2600 m

Opmerking

Deze waarden zijn onder voorbehoud van wijzigingen. Ga naar <http://www.hp.com/support/clj3550> voor recente informatie over de HP Color LaserJet 3550 series printer en naar <http://www.hp.com/support/clj3700> voor de HP Color LaserJet 3700 series printer.

D

Overheidsinformatie

FCC-voorschriften

Deze apparatuur is getest en in overeenstemming bevonden met de beperkingen voor een elektronisch apparaat van Klasse B, conform Deel 15 van de FCC-voorschriften. De limieten moeten in een woonomgeving een redelijke bescherming bieden tegen storing. Deze apparatuur produceert en gebruikt energie in het radiofrequentiegebied en kan deze uitstralen. Als dit apparaat niet volgens de instructies wordt geïnstalleerd en gebruikt, kan dit leiden tot ernstige storing van de radiocommunicatie. Er is echter geen garantie dat in bepaalde situaties geen storing zal optreden. Als deze apparatuur schadelijke storing in radio- of televisie-ontvangst veroorzaakt, hetgeen kan worden vastgesteld door de apparatuur uit en weer aan te zetten, kan de gebruiker proberen deze storing op te heffen op een of meer van de volgende manieren:

- Verplaats de ontvangstantenne of richt deze anders.
- Vergroot de afstand tussen het apparaat en de ontvanger.
- Sluit de apparatuur aan op een stopcontact van een andere stroomkring dan die waarop het ontvangstapparaat is aangesloten.
- Raadpleeg de dealer of een ervaren radio- en TV-monteur.

Opmerking

Veranderingen of aanpassingen die niet uitdrukkelijk door Hewlett-Packard zijn goedgekeurd, kunnen de bevoegdheid van de gebruiker om met deze apparatuur te werken, tenietdoen.

Om te voldoen aan de limieten voor apparaten uit de klasse B zoals gesteld in Deel 15 van de FCC-voorschriften, is het gebruik van een afgeschermd interfacekabel verplicht.

Programma voor milieuvriendelijke producten

Milieubescherming

Hewlett-Packard Company spant zich in om op milieuvriendelijke wijze kwalitatief hoogstaande producten te leveren. Het ontwerp van dit product bevat dan ook diverse kenmerken die de effecten op het milieu beperken.

Ozonproductie

Dit product brengt geen meetbaar ozongas (O₃) voort.

Minder energieverbruik

Het energieverbruik daalt aanzienlijk in de modus PowerSave (laag energieverbruik). Dat betekent niet alleen een besparing op natuurlijke hulpbronnen, maar ook op geld, zonder dat de hoge prestaties van deze printer worden beïnvloed. Dit product voldoet aan de vereisten van het ENERGY STAR®-programma (versie 3.0). Dit is een vrijwillig programma voor de ontwikkeling van kantoorproducten met efficiënt energieverbruik.



ENERGY STAR® is een gedeponerd handelsmerk in de Verenigde Staten. Als partner van ENERGY STAR® heeft Hewlett-Packard Company bepaald dat dit product voldoet aan de richtlijnen van ENERGY STAR® voor efficiënt energieverbruik. Zie <http://www.energystar.gov/> voor meer informatie.

Tonerverbruik

In de modus Concept wordt aanzienlijk minder toner gebruikt, waardoor de levensduur van de tonercartridge wordt verlengd.

Papierverbruik

De optionele functie voor automatisch dubbelzijdig afdrukken (duplex afdrukken) van dit product vermindert het papierverbruik en de daarmee samenhangende belasting van natuurlijke hulpbronnen. Zie [Dubbelzijdig afdrukken \(duplex\)](#) voor meer informatie.

Opmerking

De HP Color LaserJet 3550, 3550n, 3700 en 3700n printers bieden ondersteuning voor de modus voor handmatig dubbelzijdig afdrukken (zie [Handmatig dubbelzijdig afdrukken](#) voor dubbelzijdig afdrukken).

Plastic onderdelen

Kunststof onderdelen zwaarder dan 25 gram zijn volgens internationale normen gemarkeerd, waardoor aan het einde van de levensduur van het product beter kan worden bepaald hoe de kunststof onderdelen moeten worden afgevoerd.

Afdrukbenodigdheden voor de HP LaserJet

In veel landen/regio's kunnen de printerbenodigdheden voor dit product (tonercartridges) in het kader van het 'HP Printing Supplies Returns and Recycling Program' aan HP worden geretourneerd. Dit eenvoudige, gratis retourneringsprogramma is beschikbaar in meer dan 30 landen/regio's. Informatie en instructies in meerdere talen vindt u in elke nieuwe verpakking met tonercartridges of andere afdrukbenodigdheden voor HP LaserJet.

Informatie over het HP Printing Supplies Returns and Recycling Program

Sinds 1992 kunnen HP LaserJet benodigdheden gratis worden geretourneerd aan HP voor recycling. Het retourneringsprogramma is beschikbaar in 86% van alle landen/regio's waar dergelijke HP LaserJet benodigdheden worden verkocht. In de meeste verpakkingen met HP LaserJet tonercartridges vindt u gefrankeerde en geadresseerde etiketten in de gebruikershandleiding. Etiketten en verpakkingen zijn ook verkrijgbaar via:

<http://www.hp.com/recycle>.

Wereldwijd zijn in 2002 meer dan 10 miljoen HP LaserJet tonercartridges gerecycled via het retourneringsprogramma van HP Planet Partners. Hierdoor is ruim 13 miljoen kilo restafval van tonercartridges niet op de vuilnisbelt beland. Wereldwijd heeft HP gemiddeld 80% van het totale gewicht aan kunststof en metalen van de gebruikte tonercartridges gerecycled. Kunststof en metalen worden gebruikt om nieuwe producten te maken, zoals HP-producten, plastic bakjes en spoelen. De andere materialen worden op een milieuvriendelijke manier afgebroken.

- **In de V.S.:** om gebruikte cartridges en andere benodigdheden in te zamelen op een manier die het milieu zo weinig mogelijk belast, wordt u gevraagd om deze materialen in grotere hoeveelheden terug te zenden. Verpak twee of meer cartridges bij elkaar en gebruik het vooruitbetaalde, geadresseerde UPS-etiket dat in de doos is meegeleverd. Bel voor meer informatie in de Verenigde Staten +1-800-340-2445 of ga naar de website van HP op <http://www.hp.com/go/recycle>.
- **Retourneren buiten de V.S.** Klanten buiten de V.S. kunnen de website <http://www.hp.com/recycle> bezoeken voor meer informatie over de beschikbaarheid van het HP Supplies Returns and Recycling Program.

Papier

Deze printer is geschikt voor kringlooppapier, mits het papier voldoet aan de richtlijnen die worden vermeld in de *HP LaserJet Printer Family Print Media Specification Guide*. Dit product is geschikt voor het gebruik van kringlooppapier dat voldoet aan de norm EN12281:2002.

Materiaalbependingen

Dit HP-product bevat geen batterijen.

Dit product bevat geen toegevoegd kwik.

Material Safety Data Sheet (MSDS, chemiekaart)

Ga naar de website van HP op <http://www.hp.com/go/msds> voor Material Safety Data Sheets (MSDS, chemiekaart) als u wilt nagaan of bepaalde benodigdheden chemische stoffen bevatten.

Verlenging van de garantie

Met HP SupportPack kunt u de garantieduur voor HP-apparatuur en voor alle door HP geleverde interne onderdelen verlengen. Deze garantie is 3 jaar geldig vanaf de datum van aanschaf van het HP-product. U moet HP SupportPack binnen 90 dagen na aankoop van het HP-product aanschaffen. Neem voor verdere informatie contact op met HP Klantenondersteuning. Zie [Beperkte garantie van Hewlett-Packard](#).

Meer informatie

Meer informatie over onderwerpen met betrekking tot het milieu:

- Milieuprofielblad voor dit product en andere verwante producten van HP
- Inzet van HP voor het milieu
- Het milieubeheersysteem van HP
- Het retournerings- en recycleprogramma van HP voor verbruikte producten
- Material Safety Data Sheets (chemiekaarten)

Ga naar <http://www.hp.com/go/environment> of <http://www.hp.com/hpinfo/community/environment/productinfo/safety>.

Conformiteitsverklaring

Conformiteitsverklaring

volgens ISO/IEC-richtlijn 22 en EN45014

Naam fabrikant: Hewlett-Packard Company
Adres fabrikant: 11311 Chinden Boulevard
Boise, Idaho 83714-1021, Verenigde Staten

verklaart dat het product

Naam product: HP Color LaserJet 3500
HP Color LaserJet 3550
Modelnummer:³⁾ BOISB-0302-01
Productopties: Alle

voldoet aan de volgende productspecificaties:

VEILIGHEID: IEC 60950:1999/EN60950: 2000
IEC 60825-1:1993 + A1:1997 +A2:2001/EN 60825-1:1994 +A11:1996 + A2:2001 (Class 1 Laser/LED Product)
GB4943-2001

Elektromagnetische compatibiliteit (EMC): CISPR 22:1997/EN 55022:1998 Klasse B¹⁾
EN 61000-2-3:2000
EN 61000-3-3:1995A1
EN 55024:1998
FCC Titel 47 CFR, Deel 15 Klasse B²⁾/ICES-003, Issue 4
GB9254-1998, GB17625.1-2003

Aanvullende informatie:

Dit product voldoet aan de eisen van de EMC-richtlijn 89/336/EEC en de Laagspanningsrichtlijn 73/23/EEC en is dienovereenkomstig voorzien van de CE-aanduiding.

- 1) Het product is getest in een normale configuratie met een Hewlett-Packard PC-systeem.
- 2) Dit apparaat voldoet aan Deel 15 van de FCC-voorschriften. De werking moet voldoen aan de volgende twee voorwaarden: (1) Dit apparaat mag geen schadelijke storing veroorzaken, en (2) dit apparaat moet storingen die het ontvangt accepteren, inclusief storingen die ongewenste effecten hebben op de werking.
- 3) Dit product bevat vanwege overheidsvoorschriften een modelnummer. Dit nummer moet u niet verwarren met de productnamen of de productnummers.

Boise, Idaho 83713, Verenigde Staten

1 augustus 2004

Alleen voor vragen over de overheidsvoorschriften:

Australië: Product Regulations Manager, Hewlett-Packard Australia, Ltd., 31-41 Joseph Street, Blackburn, Victoria 3130, Australië

Contactadres in Europa Uw plaatselijke Hewlett-Packard verkoop- en servicekantoor of Hewlett-Packard GmbH, Department HQ-TRE / Standards Europe, Herrenberger Straße 140, Böblingen, D-71034, Germany (FAX+49-7031-14-3143)

Contactadres in de V.S. Product Regulations Manager, Hewlett-Packard Company, PO Box 15, Mail Stop 160, Boise, ID 83707-0015, Verenigde Staten (Telefoon: 208-396-6000)

Conformiteitsverklaring

volgens ISO/IEC-richtlijn 22 en EN45014

Naam fabrikant: Hewlett-Packard Company
Adres fabrikant: 11311 Chinden Boulevard
Boise, Idaho 83714-1021, Verenigde Staten

verklaart dat het product

Naam product: HP Color LaserJet 3700/3700n/3700dn/3700dtn
Modelnummer ⁴⁾ BOISB-0302-00
Inclusief
Q2486A - Optionele invoertlade voor 500 vel
Productopties: Alle

voldoet aan de volgende productspecificaties:

VEILIGHEID: IEC 60950:1999/EN60950: 2000
IEC 60825-1:1993 + A1:1997 +A2:2001 / EN 60825-1:1994 +A11:1996 + A2:2001 (Klasse 1 Laser/LED Product) / GB4943-2001

Elektromagnetische compatibiliteit (EMC): CISPR 22:1997/EN 55022:1998 Klasse B^{1), 3)}
EN 61000-2-3:2000
EN 61000-3-3:1995/A1
EN 55024:1998
FCC Titel 47 CFR, Deel 15 Klasse B²⁾/ICES-003, Issue 4/GB9254-1998, GB17625.1-2003

Aanvullende informatie:

Dit product voldoet aan de eisen van de EMC-richtlijn 89/336/EEC en de Laagspanningsrichtlijn 73/23/EEC en is dienovereenkomstig voorzien van de CE-aanduiding.

- 1) Het product is getest in een normale configuratie met een Hewlett-Packard PC-systeem.
- 2) Dit apparaat voldoet aan Deel 15 van de FCC-voorschriften. De werking moet voldoen aan de volgende twee voorwaarden: (1) Dit apparaat mag geen schadelijke storing veroorzaken, en (2) dit apparaat moet storingen die het ontvangt accepteren, inclusief storingen die ongewenste effecten hebben op de werking.
- 3) Het product bevat LAN-opties (Local Area Network). Als de interfacekabel is aangesloten op LAN-aansluitingen, voldoet het product aan de eisen van EN55022 Klasse A, waarbij de volgende punten van toepassing zijn: "Waarschuwing. Dit is een Klasse A-product. In een huiselijke omgeving kan dit product radiostoring veroorzaken waarbij de gebruiker de juiste maatregelen moet treffen".
- 4) Dit product bevat vanwege overheidsvoorschriften een modelnummer. U moet dit nummer niet verwarren met de productnamen (HP Color LaserJet 3700 series) of de productnummers (Q1321A, Q1322A, Q1323A, Q1324A).

Boise, Idaho 83713, Verenigde Staten

1 augustus 2004**Alleen voor vragen over de overheidsvoorschriften:**

Australië: Product Regulations Manager, Hewlett-Packard Australia, Ltd., 31-41 Joseph Street, Blackburn, Victoria 3130, Australië

Contactadres in Europa Uw plaatselijke Hewlett-Packard verkoop- en servicekantoor of Hewlett-Packard GmbH, Department HQ-TRE / Standards Europe, Herrenberger Straße 140, Böblingen, D-71034, Germany (FAX+49-7031-14-3143)

Contactadres in de V.S. Product Regulations Manager, Hewlett-Packard Company, PO Box 15, Mail Stop 160, Boise, ID 83707-0015, Verenigde Staten (Telefoon: 208-396-6000)

Conformiteitsverklaring

volgens ISO/IEC-richtlijn 22 en EN45014

Naam fabrikant:

Hewlett-Packard Company

Adres fabrikant:

8000 Foothills Blvd.
Roseville, Californië 95747-5677, Verenigde Staten

verklaart dat het product**Naam product:**

Jetdirect en3700 externe printserver

Modelnummer ²⁾

RSVLD--0101
Modelnummer, J7942A

voldoet aan de volgende productspecificaties:

VEILIGHEID: IEC 60950: 1999 3^e Editie / EN 60950: 2000
IEC 60825-1: 1993 +A1:1997 +A2:2001 / EN 60825-1: 1994 +A1:1996 +A2:2001 Klasse 1 (Laser/LED)
GB 4943: 1995

Elektromagnetische compatibiliteit (EMC): EN 55022: 1998 Klasse B¹⁾
FCC Titel 47 CFR, Deel 15 Klasse B
ICES-003 uitgave 4: 2004
EN 55024: 1998 +A1 2001 + A2: 2003
EN 61000-3-2: 2000
EN 61000-3-3 +A1: 2001
GB 9254: 1998

Aanvullende informatie:

1) Dit product voldoet aan de eisen van de EMC-richtlijn 89/336/EEG en de Laagspanningsrichtlijn 73/23/EEG en is dienovereenkomstig voorzien van de CE-aanduiding.

2) Dit product bevat een modelnummer vanwege overheidsvoorschriften. U moet dit nummer niet verwarren met de productnamen of de productnummers.

Dit product is getest in normale configuraties met producten van Hewlett-Packard Co.

Roseville, Californië 95747, Verenigde Staten

24 maart 2004

Alleen voor vragen over de overheidsvoorschriften:

Contactadres in Europa Uw plaatselijke Hewlett-Packard verkoop- en servicekantoor of Hewlett-Packard GmbH, Department HQ-TRE / Standards Europe, Herrenberger Straße 140, Böblingen, D-71034, Duitsland (FAX+49-7031-14-3143)

Contactadres in de V.S. Hewlett Packard Co. Corporate Product Regulations Manager, 3000 Hanover Street, Palo Alto, CA 94304, Verenigde Staten (Telefoonnummer: +1-650-857-1501)

Veiligheidsverklaringen

Laserverklaring

Het Center for Devices and Radiological Health (CDRH) van de Amerikaanse Food and Drug Administration heeft een aantal voorschriften geïmplementeerd voor laserproducten die zijn gefabriceerd na 1 augustus 1976. Het opvolgen van deze voorschriften is verplicht voor producten die worden verkocht binnen de Verenigde Staten. Deze printer is goedgekeurd als een laserproduct "Klasse 1" volgens de Radiation Performance Standard van het Amerikaanse DHHS (Department of Health and Human Services) conform de Radiation Control for Health and Safety Act van 1968. Aangezien de straling die binnen de printer tot stand komt, volledig binnen de beschermende behuizing en externe kleppen blijft, kan de laserstraal tijdens geen enkele fase van de normale bediening ontsnappen.

WAARSCHU- WING

Het gebruik van bedieningselementen, het aanbrengen van wijzigingen of het uitvoeren van andere procedures dan beschreven in deze gebruikershandleiding, kan leiden tot blootstelling aan gevaarlijke straling.

Canadese DOC-voorschriften

Deze printer voldoet aan de Canadese eisen voor elektromagnetische straling (EMC) voor apparaten van Klasse B.

« Conforme à la classe B des normes canadiennes de compatibilité électromagnétiques.
« CEM ». »

EMI-verklaring voor Korea

사용자 안내문 (B 급 기기)

이 기기는 비업무용으로 전자파장해검정을 받은 기기로서, 주거지역에서는 물론 모든 지역에서 사용할 수 있습니다.

VCCI-verklaring (Japan)

この装置は、情報処理装置等電波障害自主規制協議会（VCCI）の基準に基づくクラスB情報技術装置です。この装置は、家庭環境で使用することを目的としていますが、この装置がラジオやテレビジョン受信機に近接して使用されると、受信障害を引き起こすことがあります。
取り扱い説明書に従って正しい取り扱いをして下さい。

Laserverklaring voor Finland

Luokan 1 laserlaite

Klass 1 Laser Apparat

HP Color LaserJet 3550, 3550n, 3700, 3700n, 3700dn, 3700dtn, laserkirjoitin on käyttäjän kannalta turvallinen luokan 1 laserlaite. Normaalisissa käytössä kirjoittimen suojakotelointi estää lasersäteiden pääsyn laitteen ulkopuolelle. Laitteen turvallisuusluokka on määritetty standardin EN 60825-1 (1994) mukaisesti.

VAROITUS!

Laitteen käyttäminen muulla kuin käyttöohjeessa mainitulla tavalla saattaa altistaa käyttäjän turvallisuusluokan 1 ylittävälle näkymättömälle lasersäteilylle.

WARNING!

Om apparaten används på annat sätt än i bruksanvisning specificerats, kan användaren utsättas för osynlig laserstrålning, som överskrider gränsen för laserklass 1.

HUOLTO

HP Color LaserJet 3550, 3550n, 3700, 3700n, 3700dn, 3700dtn -kirjoittimen sisällä ei ole käyttäjän huollettavissa olevia kohteita. Laitteen saa avata ja huoltaa ainoastaan sen huoltamiseen koulutettu henkilö. Tällaiseksi huoltotoimenpiteeksi ei katsota väriainekasetin vaihtamista, paperiradan puhdistusta tai muita käyttäjän käsikirjassa lueteltuja, käyttäjän tehtäväksi tarkoitettuja ylläpitotoimia, jotka voidaan suorittaa ilman erikoistyökaluja.

VARO!

Mikäli kirjoittimen suojakotelo avataan, olet alttiina näkymättömälle lasersäteilylle laitteen ollessa toiminnassa. Älä katso säteeseen.

WARNING!

Om laserprinterns skyddshölje öppnas då apparaten är i funktion, utsättas användaren för osynlig laserstrålning. Betrakta ej strålen. Tiedot laitteessa käytettävän laserdiodin säteilyominaisuuksista: Aallonpituus 775-795 nm Teho 5 m W Luokan 3B laser.

E

Werken met geheugenkaarten en printservers

Printergeheugen

De HP Color LaserJet 3700 series printer beschikt over drie DIMM-sleuven (Dual Inline Memory Module).

Opmerking

Voor maximale flexibiliteit bij gebruik van DIMM's biedt de formatter drie 168-pins DIMM-sleuven en een vierde 100-pins DIMM-sleuf.

Deze DIMM-sleuven kunnen gebruikt worden voor het upgraden van de printer met het volgende:

- meer printergeheugen - DIMM's zijn verkrijgbaar met 64, 128 en 256 MB
- flash-DIMM's - verkrijgbaar in 4 MB. In tegenstelling tot standaard printergeheugen kunnen Flash-DIMM's gebruikt worden om gedownloade opties permanent in de printer op te slaan, zelfs wanneer de printer uit staat.
- op DIMM's gebaseerde extra lettertypen, macro's en sjablonen.
- andere op DIMM's gebaseerde printertalen en printeropties.

U wilt wellicht meer geheugen aan de printer toevoegen als u dikwijls complexe afbeeldingen of PostScript-documenten afdrukt of veel gedownloade lettertypen gebruikt. Extra geheugen stelt de printer tevens in staat om meerdere, gesorteerde exemplaren op maximale snelheid af te drukken.

Opmerking

De SIMM's (Single In-line Memory Modules) die bij eerdere HP LaserJet printers werden gebruikt, zijn niet compatibel met deze printer.

Opmerking

Zie voor het bestellen van DIMM's [Printerbenodigdheden en accessoires](#).

Alvorens extra geheugen te bestellen is het verstandig om een configuratiepagina af te drukken en te controleren hoeveel geheugen er reeds geïnstalleerd is.

Een configuratiepagina afdrukken

1. Druk op **MENU** om naar **MENU'S** te gaan.
2. Druk op ▼ om **Informatie** te markeren.
3. Druk op ✓ om **Informatie** te selecteren.
4. Druk op ▼ om **CONFIGURATIE AFDRUKKEN** te markeren.
5. Druk op ✓ om de configuratiepagina af te drukken.

Geheugen- en lettertype-DIMM's installeren

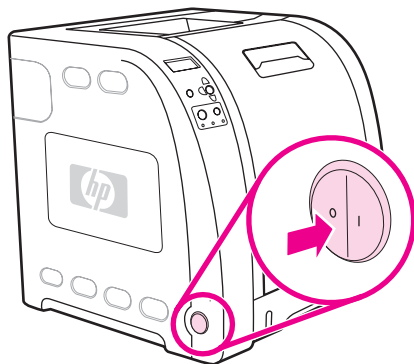
Voor de printer kunt u extra geheugen installeren en daarnaast kunt u eveneens een lettertype-DIMM installeren voor het afdrucken van bijvoorbeeld Chinese tekens of het Cyrillisch alfabet.

VOORZICHTIG

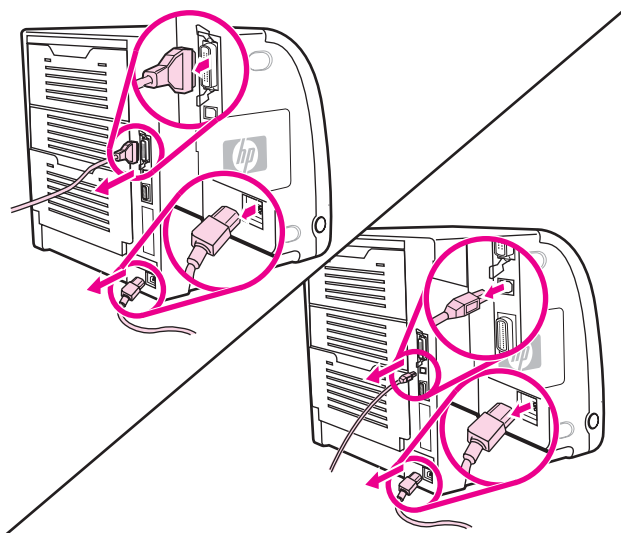
DIMM's kunnen door statische elektriciteit worden beschadigd. Draag bij het hanteren van DIMM's een antistatische polsband of raak regelmatig de antistatische verpakking van de DIMM aan en raak vervolgens blank metaal op de printer aan.

Geheugen- en lettertype-DIMM's installeren

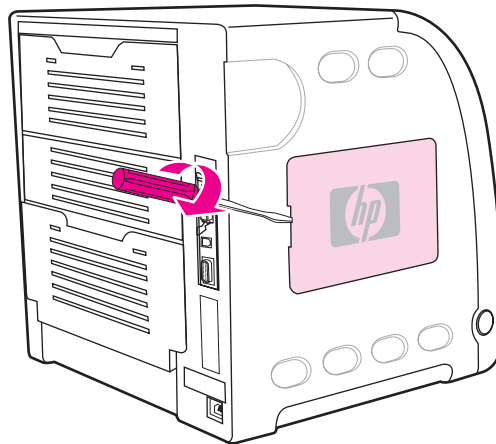
1. Zet de printer uit.



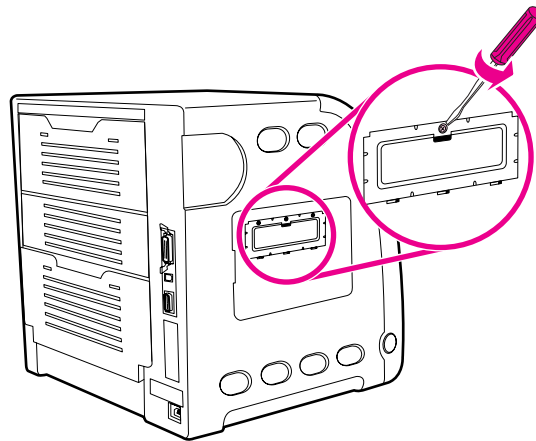
2. Verwijder alle netsnoeren en interfacekabels.



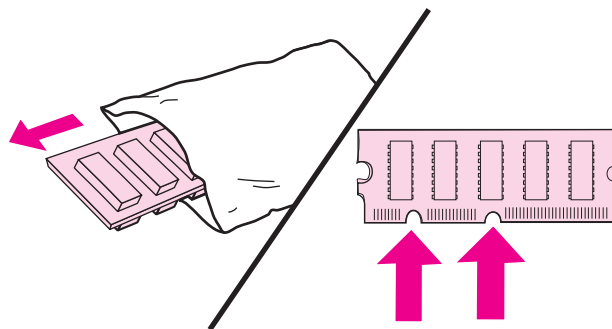
3. Open de DIMM-toegangsklep voorzichtig met een platte schroevendraaier. Verwijder de klep door deze naar de achterkant van de printer te trekken.



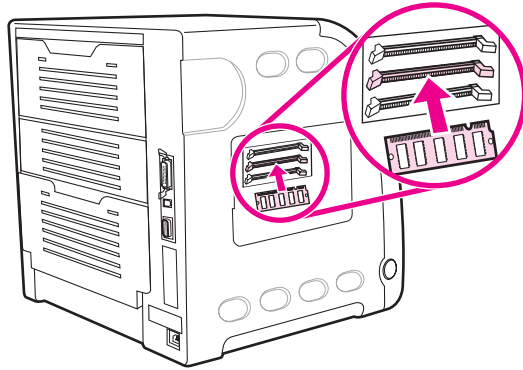
4. Draai de schroeven los waarmee de klep van de formatter op de printer is vastgemaakt. Verwijder de klep van de formatter.



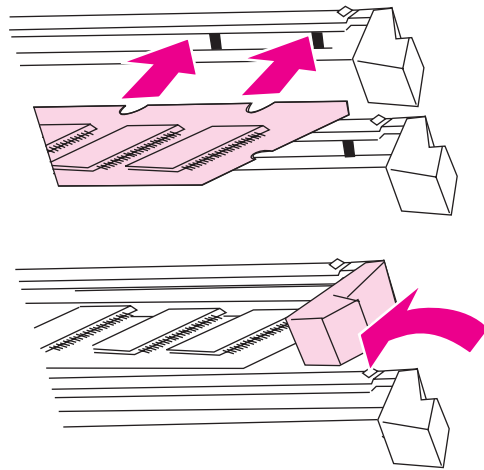
5. Haal de DIMM uit de antistatische verpakking. Zoek naar de inkepingen in de onderrand van de DIMM.



6. Houd de DIMM bij de randen vast en breng de inkepingen van de DIMM in lijn met de strepen van de DIMM-sleuf.



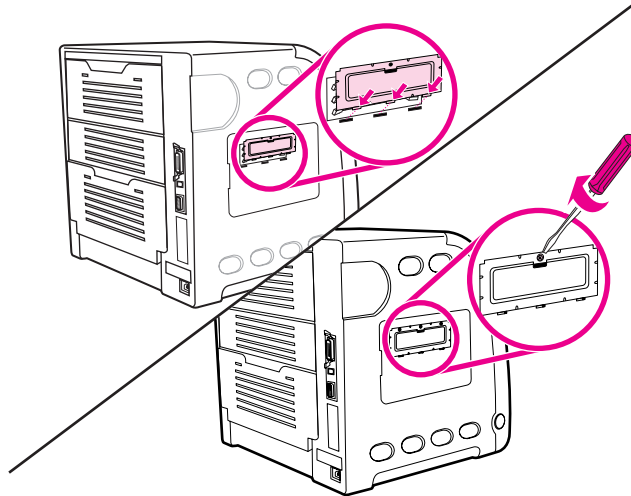
7. Duw tenslotte de DIMM recht in de sleuf. Duw de vergrendelingen aan weerszijden van de DIMM naar binnen tot ze op hun plaats klikken.



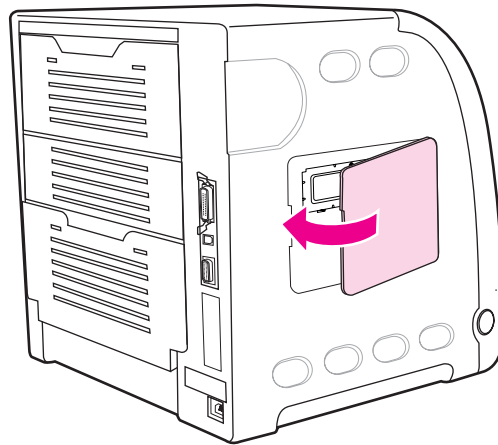
Opmerking

Als u problemen hebt met het aanbrengen van de DIMM of met het sluiten van de vergrendelingen, moet u ervoor zorgen dat de inkepingen in de onderrand van de DIMM gelijkliggen met de strepen van de sleuf. Als de DIMM nog steeds niet aangebracht kan worden, controleert u of u het juiste type DIMM probeert te installeren.

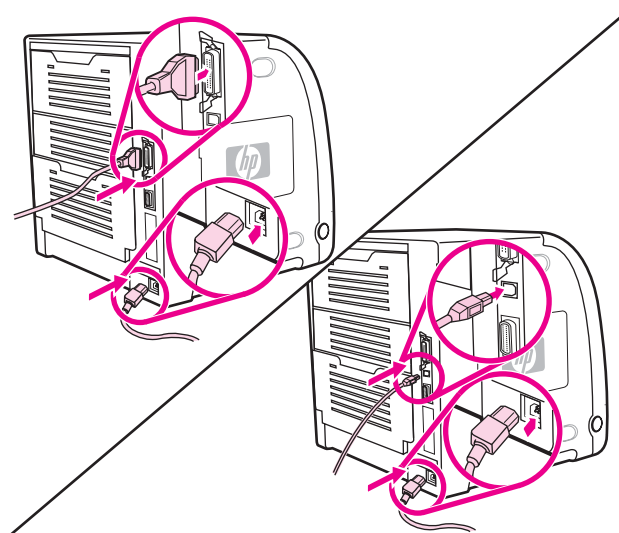
8. Breng de klep van de formatter-kaart in lijn met de inkepingen aan de onderkant van de sleuf en draai de schroef aan om de formatter-kaart op de printer te bevestigen.



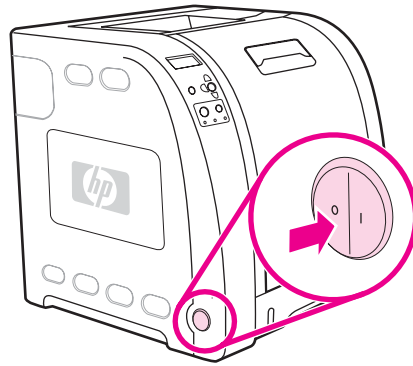
9. Plaats de DIMM-toegangsklep weer terug door de lipjes op de klep in de sleuven van de printer te steken. Duw de klep dicht.



10. Sluit het netsnoer en de USB-kabel of parallele kabel opnieuw aan.



11. Zet de printer aan.



12. Als u een geheugen-DIMM geïnstalleerd hebt, gaat u naar [Geheugen activeren](#). Als u een lettertype-DIMM geïnstalleerd hebt, gaat u naar [De lettertype-DIMM activeren](#).

Geheugen activeren

Als u een geheugen-DIMM geïnstalleerd hebt, moet de printerdriver zo ingesteld worden dat het extra geheugen gedetecteerd wordt.

Ga als volgt te werk om in Windows geheugen te activeren

1. Selecteer in het menu **Start** de optie **Instellingen** en klik op **Printers** of **Printers en faxen**.
2. Selecteer deze printer en selecteer **Eigenschappen**.
3. Klik op het tabblad **Configureren** op **Meer**.
4. Typ of selecteer in het veld **Totaal geheugen** de totale grootte van het geheugen dat nu geïnstalleerd is.
5. Klik op **OK**.
6. Ga naar [Installatie van een DIMM controleren](#).

De lettertype-DIMM activeren

Als u een lettertype-DIMM in de printer geïnstalleerd hebt, moet u voor de juiste werking van de DIMM in de printerdriver de optie Lettertype-DIMM selecteren.

Ga als volgt te werk om de lettertypen van de PCL 6-printerdriver voor Windows te activeren

1. Klik in het menu **Start** op de optie **Instellingen** en klik op **Printers**.
2. Selecteer deze printer en selecteer **Eigenschappen**.
3. Klik op het tabblad **Configureren** op **Meer**.
4. Plaats een vinkje in het aankruisvakje **Lettertype-DIMM**.
5. Klik in het dialoogvenster **Lettertype-DIMM's configureren** op **Toevoegen** om het lettertypebestand toe te voegen.

6. Blader in het dialoogvenster **Lettertype-DIMM toevoegen** naar de locatie van het lettertypebestand en klik op **OK**.
7. Selecteer in het dialoogvenster **Lettertype-DIMM's configureren** de geïnstalleerde DIMM.
8. Klik op **OK**.
9. Druk een configuratiepagina af. Zie [Configuratiepagina](#).

Installatie van een DIMM controleren

Controleer of de DIMM's juist geïnstalleerd zijn en naar behoren werken.

Ga als volgt te werk om installatie van een DIMM te controleren

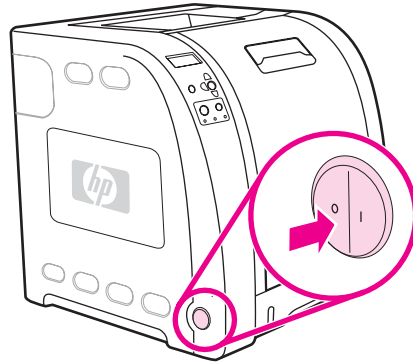
1. Zet de printer aan. Controleer of na het opstarten het Klaar-lampje van de printer gaat branden. Als een foutmelding verschijnt, is het mogelijk dat een DIMM niet juist is geïnstalleerd.
2. Druk een configuratiepagina af. Zie [Configuratiepagina](#).
3. Controleer het gedeelte Geïnstalleerde personality's en opties op de configuratiepagina en vergelijk dat met de configuratiepagina die vóór de installatie van de DIMM is afgedrukt.
4. Als de hoeveelheid geheugen niet is toegenomen, kan dat de volgende oorzaken hebben:
 - De DIMM is wellicht niet goed geïnstalleerd. Herhaal de installatieprocedure.
 - De DIMM is mogelijk defect. Probeer een nieuwe DIMM.

Een kaart voor de HP Jetdirect-printserver installeren in de HP Color LaserJet 3700 series printer

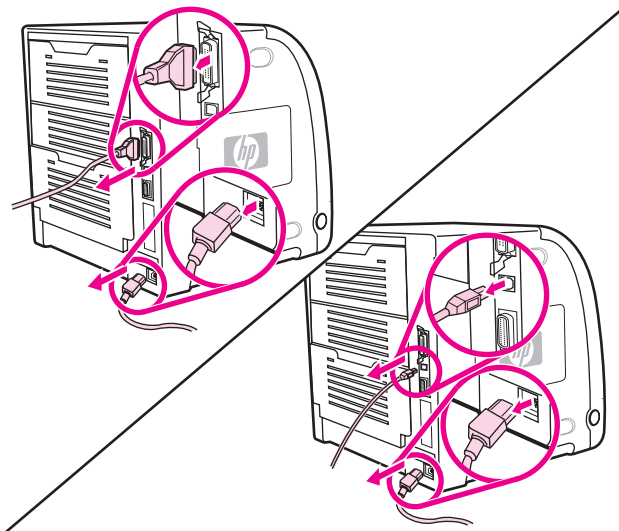
Het basismodel van de printer beschikt over een EIO-sleuf waarin een HP Jetdirect printserver geïnstalleerd kan worden.

Een HP Jetdirect printserver installeren

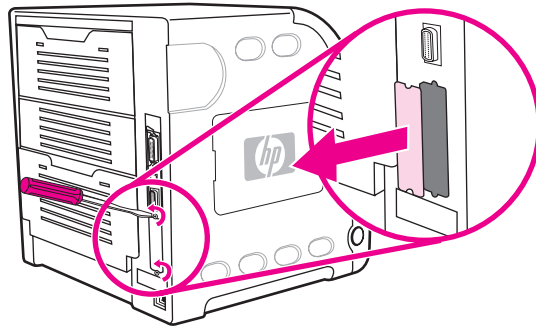
1. Zet de printer uit.



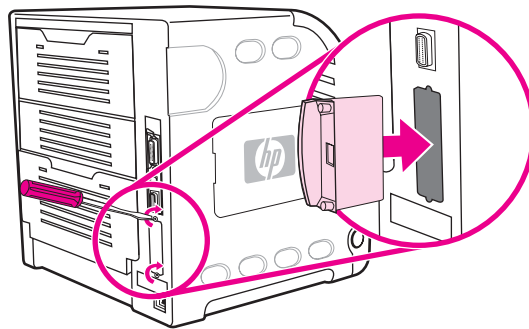
2. Verwijder alle netsnoeren en interfacekabels.



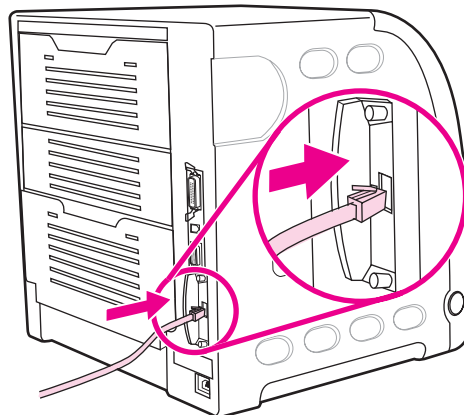
3. Zoek naar een lege EIO-sleuf. Verwijder de twee schroeven waarmee het dekplaatje van de EIO-sleuf op de printer is vastgezet en verwijder het dekplaatje. Deze schroeven en het klepje hebt u later nodig.



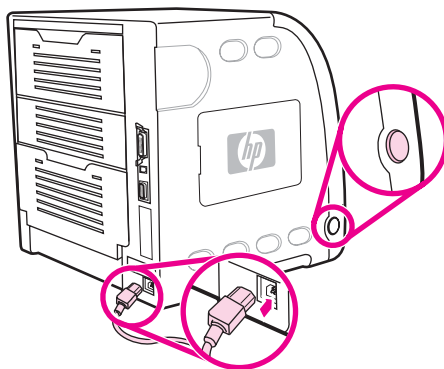
4. Steek de HP JetDirect printserver stevig in de EIO-sleuf. Breng de bij de printserver geleverde schroeven aan en draai ze vast



5. Sluit de netwerkkabel aan.



6. Sluit het netsnoer opnieuw aan en schakel de printer in.



7. Druk een configuratiepagina af (zie [Configuratiepagina](#)). Naast een configuratiepagina voor de printer en de pagina Voorraadstatus wordt voor de HP Jetdirect printserver een configuratiepagina afgedrukt met informatie over de configuratie en de status van het netwerk.

Als deze pagina niet wordt afgedrukt, moet u de printserver verwijderen en opnieuw installeren om ervoor te zorgen dat deze goed in de sleuf is aangebracht.

8. Voer een van de volgende stappen uit:

Kies de juiste poort. Raadpleeg de documentatie van de computer of het besturingssysteem voor instructies.

Installeer de software opnieuw waarbij u deze keer de optie voor netwerkinstallatie kiest.

Woordenlijst

afdrukmetaal

Het papier, de etiketten, de transparanten of ander metaal waarop door de printer een afbeelding wordt afgedrukt.

bak

Een opvangplaats voor afgedrukte pagina's.

bedieningspaneel

Het gedeelte van de printer met de knoppen en het uitleesvenster (display). Het bedieningspaneel wordt gebruikt om printerinstellingen op te geven en de printerstatus te bekijken.

benodigheden

Metaal dat door de printer wordt opgebruikt en na verloop van tijd moet worden vervangen. De afdrukbenodigheden voor de printer bestaan uit vier inktcartridges, de transfereenheid en de fuser.

bidirectionele communicatie

Gegevensoverdracht in twee richtingen.

BOOTP

Afkorting voor Bootstrap Protocol; een Internet-protocol waarmee een computer het eigen IP-adres kan vinden.

DHCP

Afkorting voor Dynamic Host Configuration Protocol. DHCP wordt gebruikt door afzonderlijke computers en randapparaten in een netwerk voor het zoeken naar de eigen configuratie-informatie, inclusief het IP-adres.

DIMM

Afkorting voor Dual In-line Memory Module. Een kleine elektronische kaart met geheugen-chips.

dubbelzijdig

Een functie voor het dubbelzijdig afdrukken van papier.

EIO

Afkorting voor Enhanced Input/Output. Een hardware-interface die wordt gebruikt voor het toevoegen van een interne printserver, een netwerkadapter, een vaste schijf of een ander plug-in-apparaat voor een printer van HP.

Emulated PostScript

Software voor het emuleren van Adobe PostScript, een programmeertaal voor beschrijving van een afgedrukte pagina.

EPS

Afkorting voor Encapsulated PostScript (een bepaald type grafisch bestand).

firmware	Programmeringsinstructies die zijn opgeslagen in een alleen-lezen geheugeneenheid in de printer.
fuser	Het gedeelte van de printer dat hitte gebruikt voor het vastsmelten van de toner op het papier of ander afdrukmateriaal.
geheugenlabel	Een geheugenpartitie met een specifiek adres.
grijswaarden	Diverse grijstinten.
halftoonpatroon	Een halftoonpatroon gebruikt inktstippen van diverse grootte voor levering van een gelijkmatige afbeelding zoals een foto.
HP Jetdirect	Een product van HP voor het afdrukken via een netwerk.
HP Web Jetadmin	Door handelsmerk beschermde software van HP waarmee een gebruiker een computer kan aanwenden voor beheer van randapparaten die op een HP Jetdirect printserver zijn aangesloten.
HP werkset	Software waarmee toegang kan worden verkregen tot de printerfuncties vanaf de computer.
I/O	Afkorting voor Input/Output en verwijst naar instellingen van de computerpoort.
IP-adres	Een uniek nummer dat wordt toegewezen aan een computer die deel uitmaakt van een netwerk.
IPX/SPX	Afkorting voor Internetwork Packet Exchange/Sequenced Packet Exchange.
Kiezer	Een hulpprogramma op de Macintosh waarmee u een apparaat kunt selecteren.
lade	Een bewaarplaats voor leeg papier.
lettertype	Een volledige serie letters, cijfers en symbolen.
macro	Een enkele toetscombinatie of opdracht die een serie acties of instructies veroorzaakt.
monochroom	Zwart-wit. Zonder kleur.

mopy

Een term van HP voor het maken van "multiple original prints" (het maken van meerdere originele afdrukken).

netwerk

Een systeem van computers die met elkaar zijn verbonden via telefoonlijnen of op een andere manier voor het delen van informatie.

netwerkbeheerder

De persoon die toezicht houdt over een netwerk.

paginabuffer

Tijdelijk printergeheugen dat wordt gebruikt voor het bewaren van de paginagegevens terwijl de printer bezig is met het samenstellen van de afbeelding van de pagina.

parallele kabel

Een type computerkabel die vaak wordt gebruikt om een printer rechtstreeks op een computer aan te sluiten in plaats van het netwerk.

parallele poort

Een aansluitpunt voor een apparaat dat via een parallele kabel wordt aangesloten.

PCL

Afkorting voor Printer Control Language.

personality

Karakteristieke kenmerken van een printer of een printertaal.

pixel

Afkorting voor picture element; het kleinste onderdeel van een afbeelding op de monitor.

PJL

Afkorting voor Printer Job Language.

PostScript

Een door een handelsmerk beschermde taal voor het beschrijven van een pagina.

PPD

Afkorting voor PostScript Printer Description.

printerdriver

Een hulpprogramma dat door de computer wordt gebruikt voor het activeren van printerfuncties.

RAM

Afkorting voor Random Access Memory; een bepaald type computergeheugen dat wordt gebruikt voor opslag van gegevens die door de gebruiker kunnen worden gewijzigd.

randapparaat

Een secundair apparaat, zoals een printer, een modem of een opslagsysteem, dat samenwerkt met een computer.

rasterafbeelding

Een afbeelding die uit stippen is opgebouwd.

renderen

Het proces van het creëren van tekst of afbeeldingen.

ROM

Afkorting voor Read-Only Memory; een bepaald type computergeheugen dat wordt gebruikt voor opslag van gegevens die niet door de gebruiker mogen worden gewijzigd.

standaardinstelling

De normale instelling voor de apparatuur of de software.

TCP/IP

Een Internet-protocol (ontwikkeld door het Amerikaanse Departement van Defensie) dat zich heeft ontwikkeld tot de wereldwijde standaard voor communicatie.

toner

Uiterst fijn zwart of gekleurd poeder waarmee de afbeelding op een afgedrukte pagina wordt opgebouwd.

transfereenheid

De zwarte plastic riem waardoor het papier in de printer wordt voortbewogen en waarmee de toner uit de inktcartridges op het papier wordt overgebracht.

Index

- A**
- accessoires
 - bestellen 197
 - afbreken, een afdruktaak 88
 - Afdrukken (menu) 30
 - Afdrukkwaliteit (menu) 32
 - afdruk materiaal
 - briefhoofdpapier 82
 - enveloppen 81
 - etiketten 81
 - gekleurd papier 80
 - glanspapier 80
 - HP LaserJet Tough paper 82
 - kringlooppapier 83
 - selecteren 65
 - transparanten 80
 - voorgedrukte formulieren 82
 - zwaar papier 82
 - afdruktaken beheren 62
 - automatisch doorgaan 44
- B**
- bedieningspaneel
 - configureren 41
 - gebruik delen met anderen 47
 - helderheid uitleesvenster 43
 - knoppen 20
 - lampjes 20
 - menu's 23, 24
 - overzicht 19
 - printer-personality's 43
 - uitleesvenster 21
 - benodigdheden
 - bestellen 197
 - tijdsintervallen vervanging 110, 111
 - benodigdheden op
 - waarschuwingen instellen 132
 - bestandsdirectorypagina
 - afdrukken 94
- C**
- configuratiepagina
 - afdrukken 93
 - configureren
 - e-mailwaarschuwingen 132
- D**
- Diagnostiek (menu) 40
 - DIMM's
 - installeren 224
 - dubbelzijdig afdrukken 84
 - duplex-afdrukken 84
- E**
- een afdruktaak annuleren 88
 - een afdruktaak onderbreken 88
 - EIO (Enhanced Input/Output)
 - configureren 52
 - e-mailwaarschuwingen
 - configureren 132
 - EMI-verklaring (Korea) 220
 - enveloppen
 - plaatsen in Lade 1 72
- F**
- FCC-voorschriften 213
 - fouten
 - automatisch doorgaan 44
- G**
- garantie
 - product 203
 - tonercartridge 205
 - transfereenheid en fusereenheid 205
 - gebruikspagina
 - afdrukken 94
 - geheugen
 - inschakelen 228
 - installeren 224
 - toevoegen 90, 223

gekleurd papier
aanpassen 106
afdrukken in grijstinten 106
beheer 106
gebruiken 104
halftoonopties 106
HP ImageREt 2400 104
overeenstemmen met scherm 108
printer tegenover monitor 108
sRGB 105
grijstinten afdrukken 106

H
handmatig dubbelzijdig afdrukken 85
Herstel (menu) 38
HP fraude-hotline 113
HP Jetdirect printservers 52
HP Jetdirect-printservers
installeren 230
HP Web Jetadmin
controleren, toner-niveau 112
gebruiken voor het configureren van e-mailwaarschuwingen 132
HP werkset
gebruiken 99

I
Informatie (menu) 28
ingebouwde webserver
benodigdheden bestellen 199
controleren, toner-niveau 112
gebruiken 96
gebruik voor waarschuwingen instellen 132
omschrijving 14
inktcartridge
beheer 110
controleren, tonerniveau 111
echte onderdelen van HP 112
echtheidscontrole 113
opslaan 112
van ander merk dan HP 113
vervangen 115
invoerladen
configureren 29, 41, 67
IP-adres 55

L
lettertypenlijst
afdrukken 95

M
menu's
afdrukken 30
Afdrukkwaliteit 32
diagnose 40
Herstel 38
I/O 37

informatie 28
papierverwerking 29
Systeeminstellingen 34
Menu I/O 37
menustructuur
afdrukken 92

N
netwerken
administratieve hulpmiddelen 15
AppleTalk 53
AppleTalk uitschakelen 59
configureren 54
DLC/LLC uitschakelen 60
I/O-interfaces 52
IP-adres 55
IPX/SPX uitschakelen 59
Novell NetWare 53
protocollen uitschakelen 59
software 13
standaardgateway 56
subnetmasker 55
syslog server 57
TCP/IP-parameters 54
time-out bij inactiviteit 58
UNIX/Linux 53
verbindingssnelheid 58
Windows 53

O
onderdelen
lokaliseren 10
onderhoudsovereenkomsten 206

P
pagina van papierbaantest 182
papier
plaatsen in Lade 1 69
Papierverwerking(menu) 29
parallele configuratie 51
personality
instellen 43
PowerSave
tijd 42
uitschakelen 42
veranderen, instellingen 42
printerbenodigdheden bijna op
e-mailwaarschuwingen configureren 132
rapporteren 45
printerdrivers 11
printerinformatiepagina's 92, 195
printer opnieuw inpakken 207
printer-personality's 43
printer reinigen 131

- printserver-kaart
 - installeren 230
- probleemoplossing
 - Afdrukkwaliteit 194
 - controlelijst 134
 - informatiepagina's 182
 - onjuiste printeruitvoer 190
 - overhead-transparanten 194
 - storingen 156
- programma voor milieuvriendelijke producten 213

R

- recycling
 - printerbenodigdheden 214
- registratiepagina 182

S

- serviceovereenkomsten 206
- software
 - onderdelen en drivers 11
 - toepassingen 15
 - voor netwerken 13
- speciale situaties
 - andere eerste pagina 88
 - speciale papierformaten 88
- statuspagina printerbenodigdheden
 - afdrukken 93
- storingen
 - e-mailwaarschuwingen configureren 132
 - herstel 156
 - locaties 156
 - veelvoorkomende oorzaken 158

- storingsherstel
 - instellen 45
- subnetmasker 55
- Systeeminstellingen (menu) 34

T

- taal
 - wijzigen 46
- tweezijdig afdrukken 84
- tweezijdig afdrukken (dubbelzijdig afdrukken)
 - bedieningspaneelinstellingen 84
 - bindoptiesafdruktaken 85

U

- uitleesvenster
 - helderheid 43

V

- VCCI-verklaring (Japan) 220
- veiligheidsverklaringen
 - laserveiligheid 220
 - laserveiligheid voor Finland 221
- verlengstuk van uitvoerbak 69

W

- wetgeving
 - FCC 213
- wisbare waarschuwingen
 - instellen, tijd in uitleesvenster 44



i n v e n t

© 2005 Hewlett-Packard Development Company, L.P.

www.hp.com



Q5990-90945