



LASERJET ENTERPRISE 500 COLOR

Gebruikershandleiding



M551n



M551dn



M551xh



HP LaserJet Enterprise 500 color M551

Gebruikershandleiding

Copyright en licentie

© 2011 Copyright Hewlett-Packard Development Company, L.P.

Vereenvoudiging, bewerking en vertaling zonder voorafgaande schriftelijke toestemming zijn verboden, behalve zoals toegestaan door het auteursrecht.

De informatie in dit document kan zonder vooraankondiging worden gewijzigd.

De enige garantie voor producten en services van HP wordt uiteengezet in de garantieverklaring die bij dergelijke producten en services wordt geleverd. Niets in deze verklaring mag worden opgevat als een aanvullende garantie. HP is niet aansprakelijk voor technische of redactionele fouten of weglatingen in deze verklaring.

Onderdeelnummer: CF079-90923

Edition 3, 8/2019

Handelsmerken

Adobe®, Adobe Photoshop®, Acrobat® en PostScript® zijn handelsmerken van Adobe Systems Incorporated.

Corel® is een handelsmerk of een gedeponeerde handelsmerk van Corel Corporation of Corel Corporation Limited.

Intel® Core™ is een handelsmerk van Intel Corporation in de Verenigde Staten en andere landen/regio's.


Java™ is een handelsmerk van Sun Microsystems, Inc. in de Verenigde Staten.


Microsoft®, Windows®, Windows® XP en Windows Vista® zijn in de Verenigde Staten gedeponeerde handelsmerken van Microsoft Corporation.


UNIX® is een gedeponeerde handelsmerk van The Open Group.


ENERGY STAR® en ENERGY STAR® zijn in de Verenigde Staten gedeponeerde merken.

Symbolen in deze handleiding

 **TIP:** Bij Tip vindt u handige tips of sneltoetsen.

 **OPMERKING:** Bij Opmerking vindt u belangrijke informatie, zoals een toelichting bij een concept of uitleg van een taak.

 **VOORZICHTIG:** Dit geeft aan dat u bepaalde procedures moet volgen om te voorkomen dat gegevens verloren gaan of het apparaat wordt beschadigd.

 **WAARSCHUWING!** Waarschuwingen geven aan dat u bepaalde procedures moet volgen om te voorkomen dat letsel ontstaat, gegevens onherroepelijk verloren gaan of het apparaat zwaar wordt beschadigd.

Inhoudsopgave

1 Basiskenmerken van het product	1
Apparaatvergelijking	2
Milieuvriendelijke functies	4
Toegankelijkheidsfuncties	5
Productweergaven	6
Vooraanzicht van apparaat	6
Achteraanzicht van apparaat	7
Interfacepoorten	8
Locatie van serienummer en modelnummer	8
2 Menu's van het bedieningspaneel	9
Indeling bedieningspaneel	10
Help op het bedieningspaneel	11
Menu's van het bedieningspaneel	12
Menu Aanmelden	13
Menu Taak ophalen van USB	14
Menu Taak ophalen uit apparaatgeheugen	15
Menu Benodigdheden	16
Menu Laden	18
Menu Beheer	19
Menu Rapporten	19
Menu Algemene instellingen	19
Menu Instellingen voor ophalen van USB	24
Menu Algemene Afdrukinstellingen	24
Menu Standaardafdrukopties	25
Menu Weergave-instellingen	26
Menu Benodigdheden beheren	26
Menu Laden beheren	28
Menu Netwerkinstellingen	28
Menu Probleemoplossing	33
Menu Apparaatonderhoud	35

Menu Back-up/herstel	35
Menu Kalibreren/reinigen	35
Menu USB-firmware-upgrade	36
Menu Service	36

3 Software voor Windows 37

Ondersteunde besturingssystemen en printerdrivers voor Windows	38
Selecteer de juiste printerdriver voor Windows	39
HP Universal Print Driver (UPD)	40
Installatiemodi UPD	40
Instellingen van de afdraktaak wijzigen voor Windows	41
Prioriteitsinstellingen voor afdrukken voor Windows	41
De instellingen voor alle afdruktaken wijzigen totdat het softwareprogramma wordt gesloten	41
De standaardinstellingen voor alle afdruktaken wijzigen	42
De configuratie-instellingen van het product wijzigen	42
De printerdriver verwijderen uit Windows	44
Ondersteunde hulpprogramma's voor Windows	45
HP Web Jetadmin	45
geïntegreerde webserver van HP	45
HP ePrint	45
Software voor andere besturingssystemen	46

4 Het product gebruiken met Mac 47

Software voor Mac	48
Ondersteunde besturingssystemen en printerdrivers voor Mac	48
Software installeren op Mac-besturingssystemen	48
Software installeren op Mac-computers waarop het apparaat rechtstreeks is aangesloten	48
Software installeren op Mac-computers in een bekabeld netwerk	49
Het IP-adres configureren	49
De software installeren	50
De printerdriver verwijderen uit Mac-besturingssystemen	51
Instellingen van de afdraktaak wijzigen voor Mac	51
Prioriteitsinstellingen voor afdrukken voor Mac	51
De instellingen voor alle afdruktaken wijzigen totdat het softwareprogramma wordt gesloten	51
De standaardinstellingen voor alle afdruktaken wijzigen	52
De configuratie-instellingen van het product wijzigen	52
Software voor Mac-computers	52
HP Printer Utility voor Mac	52

De HP Printer Utility openen	52
Functies van HP Printer Utility	52
Ondersteunde hulpprogramma's voor Mac	53
Geïntegreerde webserver van HP	53
HP ePrint	54
AirPrint	54
Basistaken afdrukken in Mac	55
Een afdruktaak annuleren met een Mac	55
De papiersoort en het papierformaat wijzigen op de Mac	55
Het documentformaat wijzigen of een aangepast papierformaat afdrukken op de Mac	56
Voorinstellingen voor afdrukken maken op de Mac	56
Een voorbeeld afdrukken op de Mac	56
Watermerken gebruiken op de Mac	57
Meerdere pagina's op één vel papier afdrukken in Mac	57
Afdrukken op beide zijden van het papier (duplex) in Mac	58
Taken opslaan op Mac	58
De kleuropties instellen op de Mac	59
Het menu Services gebruiken op de Mac	59
Problemen met een Mac oplossen	61

5 Het product verbinden met Windows 63

Disclaimer voor printer delen	64
Aansluiten op USB	65
Cd-installatie	65
Aansluiten op een netwerk met Windows	66
Ondersteunde netwerkprotocollen	66
Het apparaat installeren op een bekabeld netwerk met Windows	68
Het IP-adres configureren	68
De software installeren	69
Netwerkinstellingen configureren met Windows	70
Netwerkinstellingen weergeven of wijzigen	70
Het netwerk wachtwoord instellen of wijzigen	70
IPv4 TCP/IP-parameters handmatig configureren via het bedieningspaneel	70
IPv6 TCP/IP-parameters handmatig configureren via het bedieningspaneel	71
Instellingen verbindingssnelheid en duplexwerking	72

6 Papier en afdrukmateriaal 73

Papiergebruik begrijpen	74
Richtlijnen voor speciaal papier	74
De printerdriver aanpassen aan de papiersoort en het papierformaat in Windows	76

Ondersteunde papierformaten	77
Ondersteunde papiersorten	80
Lade- en bakcapaciteit	82
Papierladen vullen	83
Lade 1 vullen	83
Enveloppen afdrukken	84
Lade 2 vullen	85
Plaats de optionele lade voor 500 vel en zwaar afdruk materiaal (lade 3)	86
Papier met een standaardformaat in lade 3 plaatsen	87
Papier met een speciaal formaat in lade 3 plaatsen	88
Afdrukstand van het papier voor het vullen van de laden	90
Lade 1	91
Lade 2 of optionele lade 3	93
Laden configureren	95
Een lade configureren tijdens het plaatsen van papier	95
Een lade configureren op basis van de instellingen van de afdruktaak	95
Lade configureren via het bedieningspaneel	96
Automatisch detecteren van overheadtransparanten (autodetectiemodus)	96
Instellingen autodetectie	96
Het papier selecteren op bron, soort of formaat	97
Bron	97
Soort en formaat	97

7 Printcartridges, tonerafvaleenheid en andere benodigdheden 99

Disclaimer voor printer delen	100
Informatie over benodigdheden	101
Aanzichten van benodigdheden	102
Aanzicht van printcartridge	102
Printcartridges beheren	103
Instellingen voor printcartridges wijzigen	103
Afdrukken wanneer een printcartridge het einde van de geschatte levensduur (bijna) heeft bereikt	103
Hiermee kunt u de opties Instellingen Vrijwel leeg op het bedieningspaneel in- of uitschakelen	103
Toebehoren bewaren en recyclen	104
Benodigdheden recyclen	104
Opslag van printcartridges	104
Beleid van HP ten aanzien van printcartridges die niet van HP zijn	104
Anti-namaakwebsite van HP	104
Instructies voor vervanging	106
Printcartridge vervangen	106

De tonerafvaleenheid vervangen	108
Problemen met benodigdheden oplossen	111
De printcartridges controleren	111
De printcartridge controleren op beschadigingen	112
Herhaalde fouten	112
De statuspagina voor benodigdheden afdrukken	113
Berichten op het bedieningspaneel over benodigdheden interpreteren	113
10.XX.YY Onvoldoende-geheugenfout	113
Benodigdh. bijna op	114
Benodigdh. laag	114
Cyaan cartridge bijna leeg	115
Cyaan cartridge vrijwel leeg	115
Fuserk. bijna versl.	115
Fuserk. bijna versl.	116
Gebruikt onderdeel in gebruik	116
Gele cartridge bijna leeg	116
Gele cartridge vrijwel leeg	116
Incompatibele <kleur> cartridge	117
Incompatibele fuser	117
Magenta cartridge bijna leeg	117
Magenta cartridge vrijwel leeg	117
Niet-ondersteund onderdeel geïnstalleerd	118
Onderdelen in verkeerde positie	118
Onderdelen vervangen	118
Tonerafvaleenheid bijna vol	119
Verkeerde cartridge in sleuf <kleur>	119
Vervang <kleur> printcass.	119
Vervang fuserkit	120
Vervang tonerafvaleenheid	120
Vervang tonerafvaleenheid	120
Zwarte cartridge bijna leeg	121
Zwarte cartridge vrijwel leeg	121

8 Afdruktaken 123

Een afdruktaak annuleren met Windows	124
Basistaken afdrukken in Windows	125
De printerdriver openen met Windows	125
Hulp krijgen bij een afdrukoptie met Windows	126
Het aantal af te drukken exemplaren wijzigen met Windows	126
Aangepaste afdrukinstellingen opslaan die u opnieuw wilt gebruiken met Windows	126
Een afdruksnelkoppeling gebruiken met Windows	126

Afdruksnelkoppelingen maken	128
De afdrukkwaliteit verbeteren met Windows	130
Het papierformaat selecteren met Windows	130
Een aangepast papierformaat selecteren met Windows	130
De papiersoort selecteren met Windows	131
De papierlade selecteren met Windows	131
De afdrukresolutie selecteren	131
Dubbelzijdig afdrukken (duplex) met Windows	131
Handmatig dubbelzijdig afdrukken met Windows	131
Automatisch dubbelzijdig afdrukken met Windows	133
Meerdere pagina's per vel afdrukken met Windows	135
De afdrukstand selecteren met Windows	137
Kleuropties instellen met Windows	138
HP ePrint gebruiken	140
Geavanceerde taken afdrukken in Windows	141
Gekleurde tekst afdrukken in zwart-wit (grijswaarden) met Windows	141
Afdrukken op voorbedrukt briefpapier of voorbedrukte formulieren met Windows	141
Met Windows afdrukken op speciaal papier, etiketten of transparanten	143
De eerste of laatste pagina op ander papier drukken met Windows	146
Een document aanpassen aan paginagrootte met Windows	148
Een watermerk aan een document toevoegen in Windows	149
Een brochure maken met Windows	150
De functies voor taakopslag in Windows gebruiken	151
Een opgeslagen taak maken in Windows	152
Een opgeslagen taak afdrukken	153
Een opgeslagen taak verwijderen	154
Opties voor taakopslag instellen in Windows	154
Eén exemplaar ter controle afdrukken voordat u meerdere exemplaren afdrukt	154
Een persoonlijke taak tijdelijk opslaan op het apparaat en later afdrukken	155
Een taak tijdelijk op het product opslaan	155
Een taak permanent op het product opslaan	155
Een permanent opgeslagen taak privé maken zodat er een pincode nodig is om de taak af te drukken	155
Een melding ontvangen als iemand een opgeslagen taak afdrukt ..	156
De gebruikersnaam voor een opgeslagen taak instellen	156
Een naam voor de opgeslagen taak opgeven	156
Speciale taken afdrukken in Windows	157
Zakelijke afbeeldingen of marketingmateriaal afdrukken	157
Ondersteund glanzend papier	157

De uitlijning voor dubbelzijdig afdrukken instellen	158
Weerbestendige plattegronden en informatieborden afdrukken	158
Ondersteund stevig papier	159
Direct afdrukken via USB	160
9 Kleur	161
Kleuren/kleurinstellingen aanpassen	162
Het kleurthema van een afdruktaak wijzigen	162
De kleuropties wijzigen	163
handmatige kleuropties	163
HP EasyColor gebruiken	165
Kleuren aanpassen aan uw computerscherm	166
Voorbeeldkaart kleuraanpassing	166
Kleurstalen afdrukken	167
PANTONE®-kleuraanpassing	167
10 Beheer en onderhoud	169
Informatiepagina's afdrukken	170
De geïntegreerde webserver van HP gebruiken	172
De geïntegreerde webserver van HP openen via een netwerkverbinding	172
Functies van de geïntegreerde webserver van HP	173
Tabblad Informatie	173
Tabblad Algemeen	174
Tabblad Afdrukken	175
Tabblad Probleemoplossing	175
Tabblad Beveilig.	176
Tabblad HP Web Services	176
Tabblad Netwerk	176
Lijst Overige koppelingen	176
HP Web Jetadmin gebruiken	177
Functies voor productbeveiliging	178
Veiligheidsinformatie	178
IP Security	178
De geïntegreerde webserver van HP beveiligen	178
Ondersteuning van codering: HP High-Performance Secure Hard Disks (voor modellen met een gecodeerde harde schijf)	178
Taakgegevens wissen	179
Taakgegevens wissen	179
Gegevens waarop dit van toepassing is	179
Opgeslagen taken veiligstellen	180
De menu's op het bedieningspaneel vergrendelen	180

De behuizing van de formatter vergrendelen	180
Energiezuinige instellingen	181
Snelheid of energieverbruik optimaliseren	181
PowerSave-modi	181
Sluimermodus in- of uitschakelen	181
De sluimertijd instellen	182
Het sluimerschema instellen	182
Het apparaat reinigen	183
De papierbaan reinigen	183
Productupdates	184

11 Problemen oplossen 185

Zelfhulp	186
Controlelijst voor het oplossen van algemene problemen	187
Factoren die de prestaties van het product beïnvloeden	188
Fabrieksinstellingen herstellen	190
Berichten op het bedieningspaneel interpreteren	191
Soorten berichten op het bedieningspaneel	191
Berichten op het bedieningspaneel	191
Papier wordt niet goed ingevoerd of loopt vast	192
Het apparaat pakt geen papier op	192
Het apparaat pakt meerdere vellen papier op.	192
Papierstoringen voorkomen	192
Storingen verhelpen	194
Storingslocaties	194
Storingen verhelpen in het uitvoerbakgebied	195
storingen verhelpen in lade 1	195
Storingen verhelpen in lade 2	197
Storingen verhelpen in de rechterklep	197
Storingen verhelpen in de optionele lade voor 500 vel en zwaar afdrukmateriaal (lade 3)	201
Storingen oplossen in de rechteronderklep (lade 3)	201
Storingsherstel wijzigen	203
Het papier wordt niet automatisch ingevoerd	204
De afdrukkwaliteit verbeteren	205
Gebruik de juiste instelling voor de papiersoort in de printerdriver.	205
De instelling voor de papiersoort wijzigen in Windows	205
De instelling voor de papiersoort wijzigen in Mac	205
De kleurinstellingen aanpassen in de printerdriver	206
Het kleurthema van een afdruktaak wijzigen	206
De kleuropties wijzigen	207

Papier gebruiken dat voldoet aan de specificaties van HP	207
Een reinigingspagina afdrukken	208
Het apparaat kalibreren om de kleuren uit te lijnen	208
De printcartridges controleren	209
De printerdriver gebruiken die het beste aan uw afdrukbehoefte voldoet	209
Het apparaat drukt niet of langzaam af	211
Het apparaat drukt niet af	211
Het apparaat drukt langzaam af	212
Problemen met direct afdrukken via USB oplossen	213
Het menu Instellingen voor ophalen van USB wordt niet geopend wanneer u het USB- accessoire plaatst	213
Het bestand wordt niet afgedrukt vanaf het USB-opslagaccessoire	214
Het bestand dat u wilt afdrukken, wordt niet in het menu Openen vanuit USB weergegeven	214
Verbindingsproblemen oplossen	215
Problemen met rechtstreekse verbindingen oplossen	215
Netwerkproblemen oplossen	215
Slechte fysieke verbinding	215
De computer maakt gebruik van een onjuist IP-adres voor dit apparaat	215
De computer kan niet met het apparaat communiceren	216
Het apparaat maakt gebruik van de verkeerde koppelings- en duplexinstellingen voor het netwerk	216
Nieuwe softwareprogramma's zorgen mogelijk voor compatibiliteitsproblemen	216
Uw computer of werkstation is mogelijk niet juist ingesteld	216
Het apparaat is uitgeschakeld of andere netwerkinstellingen zijn niet juist	216
Problemen met de productsoftware in Windows oplossen	217
Er wordt geen driver voor het product weergegeven in de map Printers	217
Er werd een foutbericht getoond tijdens de installatie van software	217
Het product bevindt zich in de modus Klaar, maar er wordt niets afgedrukt	217
Problemen met de productsoftware oplossen in Mac	219
De apparaatnaam wordt niet weergegeven in de lijst met printers en faxapparaten.	219
De printerdriver zorgt er niet automatisch voor dat het geselecteerde apparaat wordt weergegeven in de lijst met printers en faxapparaten.	219
Er is geen afdruktaak verzonden naar het apparaat van uw keuze	219
Wanneer het apparaat met een USB-kabel is aangesloten, wordt het apparaat niet weergegeven in de lijst met printers en faxapparaten nadat de driver is geselecteerd.	220
Bij USB-verbindingen wordt er een algemene printerdriver gebruikt	220
Bijlage A Benodigheden en accessoires	221
Onderdelen, accessoires en benodigheden bestellen	222


Onderdeelnummers	223
Accessoires	223
Printcartridges en tonerafvaleenheid	223
Kabels en interfaces	223
Onderhoudskits	224
Bijlage B Service en ondersteuning	225
Beperkte garantieverklaring van Hewlett-Packard	226
De Premium Protection Warranty van HP: Beperkte-garantieverklaring voor de LaserJet- printcartridge	228
Beperkte-garantieverklaring Color LaserJet-fuserkit, tonerafvaleenheid en transferkit	229
Op de printcartridge opgeslagen gegevens	230
Licentieovereenkomst voor eindgebruikers	231
OpenSSL	234
Garantieservice voor reparaties door de klant	235
Klantondersteuning	236
Bijlage C Apparatspecificaties	237
Fysieke specificaties	238
Stroomverbruik, stroomvoorzieningsspecificaties en geluidsuitstoot	239
Omgevingsspecificaties	240
Bijlage D Overheidsinformatie	241
FCC-voorschriften	242
Milieuvriendelijk productiebeleid	243
Milieubescherming	243
Ozonproductie	243
Lager energieverbruik	243
Papierverbruik	243
Plastic onderdelen	243
Afdrukbenodigdheden voor HP LaserJet	243
Instructies voor retourneren en recyclen	244
Verenigde Staten en Puerto Rico	244
Inleveren van meerdere items (meer dan één cartridge)	244
Enkele retourzendingen	244
Verzenden	244
Inzameling buiten de V.S.	245
Papier	245
Materiaalbeperkingen	245
Voorschriften voor het afdanken van apparaten voor privé-huishoudens in de Europese Unie	246



Chemische stoffen	246
Material Safety Data Sheet (MSDS, chemiekaart)	246
Meer informatie	246
Verklaring van conformiteit	248
Veiligheidsverklaringen	250
Laserverklaring	250
Canadese DOC-voorschriften	250
VCCI-verklaring (Japan)	250
Instructies voor netsnoer	250
Netsnoerverklaring (Japan)	251
EMC-verklaring (Korea)	251
Laserverklaring voor Finland	251
GS-verklaring (Duitsland)	252
Tabel met chemicaliën (China)	252
Verklaring over de beperking van gevaarlijke stoffen statement (Turkije)	252
Verklaring betreffende beperkingen op schadelijke stoffen (Oekraïne)	252
Index	253

1 Basiskenmerken van het product

- [Apparaatvergelijking](#)
- [Milieuvriendelijke functies](#)
- [Toegankelijkheidsfuncties](#)
- [Productweergaven](#)

Apparaatvergelijking

Model	Kenmerken
<p data-bbox="245 325 550 378">HP LaserJet Enterprise 500 color M551n</p>  <p data-bbox="245 703 518 735">Onderdeelnummer: CF081A</p>	<h3 data-bbox="614 325 750 357">Prestaties</h3> <ul data-bbox="614 388 1420 441" style="list-style-type: none"><li data-bbox="614 388 1420 441">• Drukt maximaal 33 pagina's per minuut (ppm) af op papier van Letter-formaat en 32 ppm op papier van A4-formaat <h3 data-bbox="614 483 869 514">Papierverwerking</h3> <ul data-bbox="614 535 1117 672" style="list-style-type: none"><li data-bbox="614 535 1117 567">• Multifunctionele invoerlade voor 100 vel (lade 1)<li data-bbox="614 588 965 619">• Invoerlade voor 500 vel (lade 2)<li data-bbox="614 640 1069 672">• Uitvoerbak voor 250 vel, afdrukszijde onder <h3 data-bbox="614 714 1101 745">Ondersteunde besturingssystemen</h3> <ul data-bbox="614 766 1157 1060" style="list-style-type: none"><li data-bbox="614 766 973 798">• Windows® XP (32-bits en 64-bits)<li data-bbox="614 819 997 850">• Windows Vista® (32-bits en 64-bits)<li data-bbox="614 871 949 903">• Windows 7 (32-bits en 64-bits)<li data-bbox="614 924 1053 955">• Windows Server 2003 (32-bits en 64-bits)<li data-bbox="614 976 1157 1008">• Windows Server 2008 (32-bits en 64-bits) R2 64-bits<li data-bbox="614 1029 917 1060">• Mac OS X v10.5 en v10.6 <h3 data-bbox="614 1102 774 1134">Verbinding</h3> <ul data-bbox="614 1155 1436 1333" style="list-style-type: none"><li data-bbox="614 1155 861 1186">• Snelle USB 2.0-poort<li data-bbox="614 1207 1436 1270">• Een geïntegreerde HP Jetdirect-afdrukserver voor aansluiting op een 10/100 Base-TX-netwerk<li data-bbox="614 1291 1109 1333">• Accessoire voor draadloos gebruik verkrijgbaar <h3 data-bbox="614 1365 758 1396">Geheugen</h3> <ul data-bbox="614 1417 1212 1459" style="list-style-type: none"><li data-bbox="614 1417 1212 1459">• 1 gigabyte (GB) RAM-geheugen (Random Access Memory) <h3 data-bbox="614 1491 1093 1522">Display van het bedieningspaneel</h3> <ul data-bbox="614 1543 790 1585" style="list-style-type: none"><li data-bbox="614 1543 790 1585">• Vierlijns kleur

Model	Kenmerken
<p>HP LaserJet Enterprise 500 color M551dn</p>  <p>Onderdeelnummer: CF082A</p>	<p>Dit model beschikt over dezelfde functies als de HP LaserJet Enterprise 500 color M551n, plus:</p> <p>Papierverwerking</p> <ul style="list-style-type: none"> • Automatisch dubbelzijdig afdrukken <p>Verbinding</p> <ul style="list-style-type: none"> • Aansluitmogelijkheid voor extra accessoires • USB-poort voor direct afdrukken
<p>HP LaserJet Enterprise 500 color M551xh</p>  <p>Onderdeelnummer: CF083A</p>	<p>Dit model beschikt over dezelfde functies als de HP LaserJet Enterprise 500 color M551dn, plus:</p> <p>Papierverwerking</p> <ul style="list-style-type: none"> • Lade voor 500 vel en zwaar afdruk materiaal (lade 3) <p>Geheugen</p> <ul style="list-style-type: none"> • HP High Performance gecodeerde harde schijf

Milieuvriendelijke functies

Duplex	Bespaar papier door dubbelzijdig afdrukken als de standaardinstelling voor afdruktaken te gebruiken (alleen bepaalde modellen).
Meerdere pagina's per vel afdrukken	Bespaar papier door twee of meer documentpagina's naast elkaar op één vel papier af te drukken. Open deze functie via de printerdriver.
Recycling	Verminder afval door gerecycled papier te gebruiken. Recycle printcartridges via de procedure voor retourzending van HP.
Energiebesparing	Dankzij de Instant on Fusing-technologie en de HP Auto-On/Auto-Off-technologie schakelt het apparaat wanneer er niet wordt afgedrukt snel over naar een stand die minder stroom gebruikt zodat energie wordt bespaard.
HP Smart Web Printing	Met HP Smart Web Printing kunt u tekst en afbeeldingen van meerdere webpagina's selecteren, opslaan en indelen. Vervolgens kunt u exact datgene wat u op het scherm ziet, bewerken en afdrukken. Hiermee kunt u betekenisvolle informatie afdrukken terwijl u afval reduceert. Download HP Smart Web Printing vanaf de volgende website: www.hp.com/go/smartweb . OPMERKING: HP Smart Web Printing is alleen compatibel met Windows-browsers.
Taakopslag	Gebruik de functies voor taakopslag om afdruktaken te beheren. Door het gebruik van taakopslag kunt u afdrukken activeren terwijl u met een gedeeld product werkt. Hiermee voorkomt u het verlies van afdruktaken die dan later opnieuw worden afgedrukt.

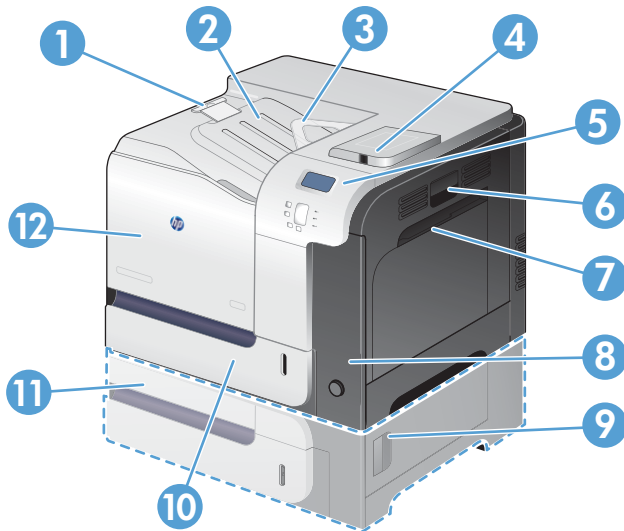
Toegankelijkheidsfuncties

Het apparaat beschikt over verschillende functies voor hulp bij toegankelijkheidsproblemen.

- On line gebruikershandleiding die compatibel is met reader-programma's.
- Alle kleppen en deksels kunnen met één hand worden geopend.
- Papier kan met één hand in lade 1 worden geplaatst.

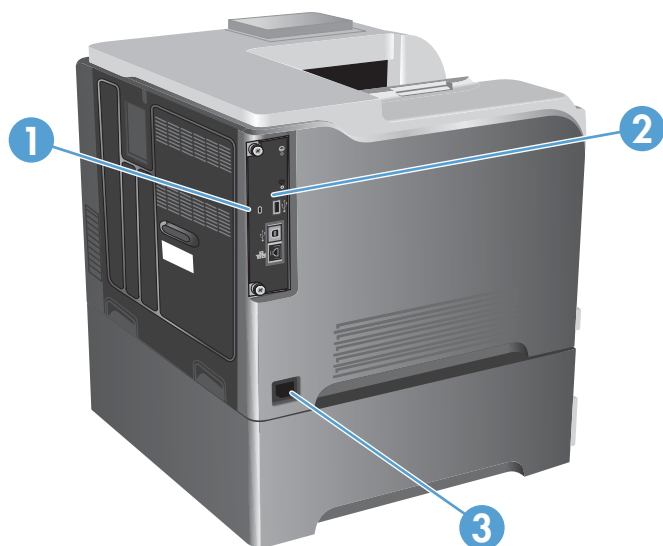
Productweergaven

Vooraanzicht van apparaat



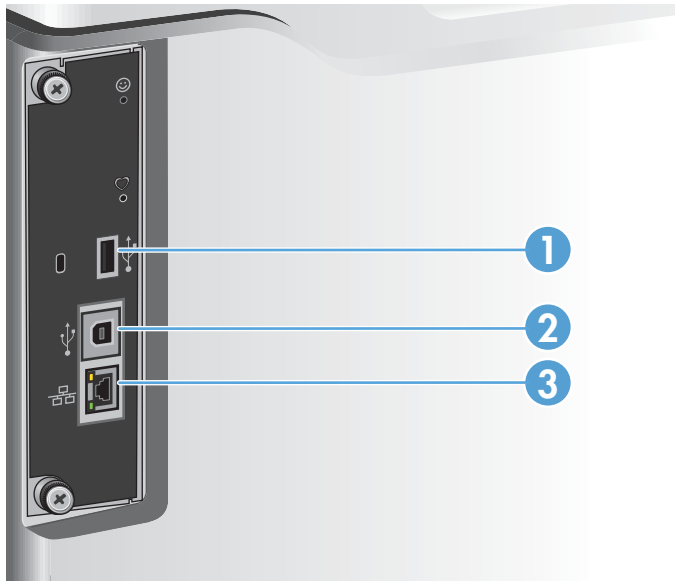
1	Verlengstuk uitvoerbak
2	Standaarduitvoerbak
3	Omkeergeleider voor dubbelzijdig afdrukken (alleen bepaalde modellen)
4	USB-poort op het bedieningspaneel voor afdrukken zonder pc en aansluitmogelijkheid voor extra accessoires (alleen bepaalde modellen)
5	Bedieningspaneel
6	Rechterklep (toegang voor het verhelpen van storingen)
7	Lade 1 (trek aan de hendel om de lade te openen)
8	Aan-uitknop (verlicht wanneer ingeschakeld)
9	Rechteronderklep (toegang voor het verhelpen van storingen) (meegeleverd met de HP LaserJet Enterprise 500 color M551xh)
10	Lade 2
11	Optionele lade 3 (meegeleverd met de HP LaserJet Enterprise 500 color M551xh)
12	Voorklep (toegang tot printcartridges en tonerafvaleenheid)

Achteraanzicht van apparaat



1	Sleuf voor beveiligingsvergrendeling met een kabel
2	Interfacepoorten
3	Voedingsaansluiting

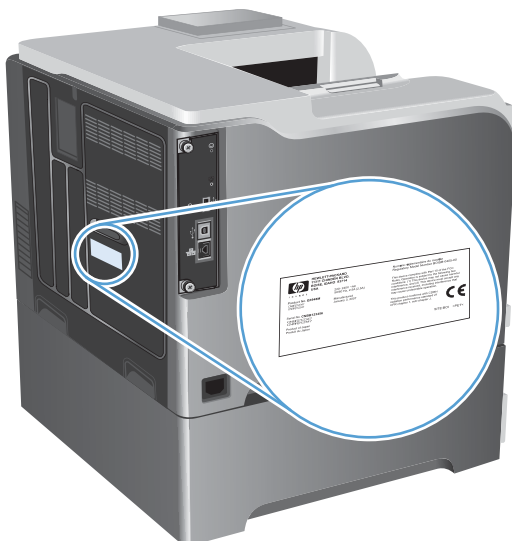
Interfacepoorten



1	USB-poort voor het aansluiten van apparatuur van andere leveranciers
2	Hi-Speed USB 2.0-afdrukpoort
3	RJ-45-netwerkpoort

Locatie van serienummer en modelnummer

Het modelnummer en het serienummer staan op een identificatielabel op de achterzijde van het apparaat. Het serienummer bevat informatie over land/regio van herkomst, apparaatversie, productiecode en het productienummer van het apparaat.

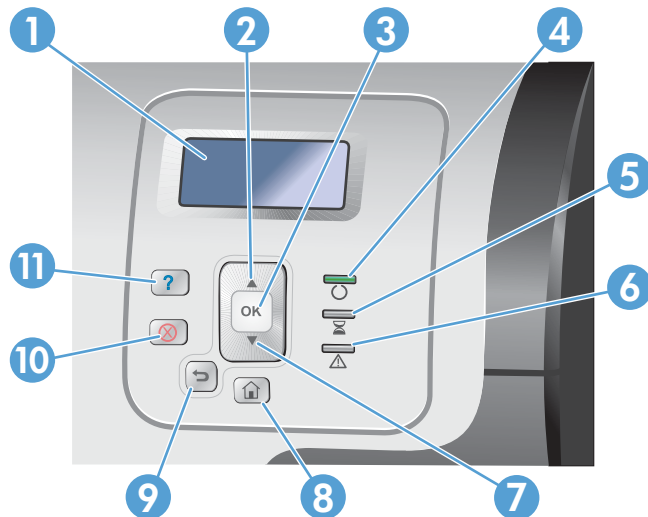


2 Menu's van het bedieningspaneel

- [Indeling bedieningspaneel](#)
- [Menu's van het bedieningspaneel](#)
- [Menu Aanmelden](#)
- [Menu Taak ophalen van USB](#)
- [Menu Taak ophalen uit apparaatgeheugen](#)
- [Menu Benodigdheden](#)
- [Menu Laden](#)
- [Menu Beheer](#)
- [Menu Probleemoplossing](#)
- [Menu Apparaatonderhoud](#)


Indeling bedieningspaneel

Het bedieningspaneel bestaat uit een grafisch kleurendisplay, taakbedieningsknoppen en drie statuslampjes (LED's).



1	Display van het bedieningspaneel	Geeft statusinformatie, menu's, Help-informatie en foutberichten weer.
2	Pijl omhoog ▲	Hiermee doorloopt u de menu's en de tekst, en verhoogt u de numerieke waarden op het display.
3	Knop OK	Hiermee selecteert u opties, hervat u het afdrukken na verwijderbare fouten en negeert u foutberichten over printcartridges die niet van HP zijn.
4	Klaar-lampje ☺	Hiermee wordt aangegeven dat het apparaat gereed is om een taak uit te voeren.
5	⌚ Gegevenslampje	Hiermee wordt aangegeven dat er gegevens binnenkomen op het apparaat.
6	⚠ Attentielampje	Hiermee wordt aangegeven dat er een probleem is met het apparaat dat u moet oplossen. Hierbij gaat het bijvoorbeeld om een lege papierlade of een foutbericht op de display.
7	Pijl omlaag ▼	Hiermee doorloopt u de menu's en de tekst, en verlaagt u de numerieke waarden op het display.
8	Knop Beginscherm 🏠	Hiermee gaat u terug naar het hoofdmenu.
9	Pijl terug ↶	Hiermee gaat u terug in de menu's.
10	Knop Stoppen ⊗	Hiermee kunt u de huidige taak stopzetten, deze hervatten of annuleren, de papierbaan vrijmaken en eventuele verwijderbare fouten die veroorzaakt zijn door de stopgezette taak wissen. Als u op de knop Stoppen ⊗ drukt op het moment dat er geen taak wordt afgedrukt, wordt het apparaat op pauze gezet.
11	Knop Help ⓘ	Hiermee geeft u uitgebreide informatie weer over productberichten of -menu's.

Help op het bedieningspaneel

Het apparaat heeft een ingebouwd Help-systeem dat uitleg geeft over het gebruik van elk scherm. Druk op de knop Help  op het bedieningspaneel om de Help te openen.

Voor sommige schermen opent Help een algemeen menu waarin kan worden gezocht naar specifieke onderwerpen. Met de pijlknoppen op het bedieningspaneel kunt u door de menustructuur navigeren.

Voor schermen met instellingen voor afzonderlijke taken opent Help een onderwerp dat de opties voor dat scherm uitlegt.




Menu's van het bedieningspaneel

Als u alle mogelijkheden van dit apparaat wilt gebruiken, kan een firmware-upgrade noodzakelijk zijn. HP raadt aan om regelmatig naar www.hp.com/go/lj500colorM551_software te gaan om te controleren of er een nieuwe firmwareversie beschikbaar is.



OPMERKING: Druk een configuratiepagina af om te bepalen welke firmwareversie op het apparaat is geïnstalleerd.

In de menu's van het bedieningspaneel navigeren

- Druk op de knop Beginscherf  om de menu's te openen.
- Gebruik de pijlknoppen omhoog  en omlaag  om de gewenste menuoptie te markeren.
- Druk op de knop **OK** om de menuoptie te selecteren.

Menu Aanmelden

Tabel 2-1 Menu Aanmelden

Eerste niveau	Tweede niveau	Waarden
Toegangscade gebruiker	Toegangscade	
Toegangscade beheer	Toegangscade	
Toegangscade service	Toegangscade	

Menu Taak ophalen van USB

Gebruik het menu **Taak ophalen van USB** om een lijst weer te geven met taken die zijn opgeslagen op een extern USB-geheugenapparaat.



OPMERKING: U moet deze functie inschakelen via de menu's op het bedieningspaneel of via de geïntegreerde webserver van HP voordat u deze kunt gebruiken.

Als u deze functie wilt inschakelen via de menu's op het bedieningspaneel, opent u het menu **Algemene instellingen**, het submenu **Instellingen voor ophalen van USB** en het submenu **Beheer**.

Vervolgens selecteert u **Inschakelen**. Als u deze functie wilt inschakelen via de geïntegreerde webserver van HP, opent u het tabblad **Afdrukken**.

Tabel 2-2 Menu Taak ophalen van USB

Eerste niveau	Tweede niveau	Waarden
Taak ophalen van USB		OK
		Annuleren
	Selecteer een bestand of map	Kies een optie in de lijst.

Menu Taak ophalen uit apparaatgeheugen

Gebruik het menu **Taak ophalen uit apparaatgeheugen** om een lijst weer te geven met taken die zijn opgeslagen op het interne apparaatgeheugen.

Tabel 2-3 Menu Taak ophalen uit apparaatgeheugen

Eerste niveau	Tweede niveau	Derde niveau	Vierde niveau	Vijfde niveau	Waarden
Taak ophalen uit apparaatgeheugen	OPMERKING: Selecteer een optie in de mappenlijst.	Alle taken (met pincode) OPMERKING: De afzonderlijke taaknamen worden ook weergegeven.	Afdrukken	PIN invoeren voor afdrukken	
				Aantal	Bereik: 1 – 9999 Standaard = 1
			Afdrukken en verwijderen	PIN invoeren voor afdrukken	
			Aantal	Bereik: 1 – 9999 Standaard = 1	
		Verwijderen	PIN invoeren voor afdrukken		
		Alle taken (Geen PIN) OPMERKING: De afzonderlijke taaknamen worden ook weergegeven.	Afdrukken	Aantal	Bereik: 1 – 9999 Standaard = 1
			Afdrukken en verwijderen	Aantal	Bereik: 1 – 9999 Standaard = 1
			Verwijderen	Alle taken verwijderen	Ja Nee

Menu Benodigdheden

In de volgende tabel zijn de standaardinstellingen gemarkeerd met een sterretje (*).

Tabel 2-4 Menu Benodigdheden

Eerste niveau	Tweede niveau	Derde niveau	Vierde niveau	Waarden	
Benodigdheden beheren	Status benodigdheden afdrucken	Instellingen benodigdheden	Zwarte printcassette	Instellingen Vrijwel leeg	Stoppen
					Vragen om door te gaan*
					Doorgaan
				Drempelinstellingen voor bijna leeg	1-100%
			Kleurenprintcass	Instellingen Vrijwel leeg	Stoppen
		Vragen om door te gaan*			
					Doorgaan
				Drempelinstellingen voor bijna leeg	Cyaan cartridge 1-100%
					Magenta cartridge
					Gele cartridge
		Tonerafvaleenheid	Instellingen Vrijwel leeg	Stoppen*	
				Vragen om door te gaan	
				Doorgaan	
		Fuserkit	Instellingen Vrijwel leeg	Stoppen	
				Vragen om door te gaan*	
				Doorgaan	
			Drempelinstellingen voor bijna leeg	1-100%	
		Kleur/zwart gemengd		Auto*	
				Voornamelijk kleur	
				Voornamelijk zwart-wit	

Tabel 2-4 Menu Benodigdheden (vervolg)

Eerste niveau	Tweede niveau	Derde niveau	Vierde niveau	Waarden
	Berichten over benodigdheden	Bericht bij bijna leeg		Aan* Uit
		Niveaumeter		Aan* Uit
	Benodigdheden resetten	Nieuwe fuserkit		Nee* Ja
Zwarte printcassette				De statusberichten wordt getoond.
Cyaan cartridge				De statusberichten wordt getoond.
Magenta cartridge				De statusberichten wordt getoond.
Gele cartridge				De statusberichten wordt getoond.
Tonerafvaleenheid				De statusberichten wordt getoond.
Fuserkit				De statusberichten wordt getoond.

Menu Laden

In de volgende tabel zijn de standaardinstellingen gemarkeerd met een sterretje (*).

Tabel 2-5 Menu Laden

Eerste niveau	Tweede niveau	Waarden	
Laden beheren	Opgegeven lade gebruiken	Exclusief* Eerste	
	Prompt handinvoer	Altijd* Tenzij geladen	
	Prompt voor formaat/soort	Weergeven* Niet weergeven	
	Een andere lade gebruiken	Ingeschakeld* Uitgeschakeld	
	Alternatieve briefhoofdmodus	Uitgeschakeld* Ingeschakeld	
	Dubbelzijdige lege pagina's	Auto* Ja	
	Beeldrotatie	Standaard* Alternatief	
	A4/Letter negeren	Ja* Nee	
	Formaat lade 1		Kies een optie in een lijst.
	Soort lade 1		Kies een optie in een lijst.
Formaat lade 2		Kies een optie in een lijst.	
Soort lade 2		Kies een optie in een lijst.	
Formaat lade 3		Kies een optie in een lijst.	
Soort lade 3		Kies een optie in een lijst.	

Menu Beheer

Menu Rapporten

Tabel 2-6 Menu Rapporten

Eerste niveau	Tweede niveau
Configuratie-/statuspagina's	Afdrukken
	Menustructuur Beheer
	Configuratiepagina
	Pagina Status benodigdheden
	Gebruikspagina
	Pagina bestandsdirectory
	Pagina met huidige instellingen
Overige pagina's	Logboek kleurgebruik
	Afdrukken
	Demopagina
	RGB-voorbeelden
	CMYK-voorbeelden
	PCL-lettertypenlijst
	PS-lettertypenlijst

Menu Algemene instellingen

In de volgende tabel zijn de standaardinstellingen gemarkeerd met een sterretje (*).

Tabel 2-7 Menu Algemene instellingen

Eerste niveau	Tweede niveau	Derde niveau	Vierde niveau	Waarden
Datum-/ tijdinstellingen	Datum-/tijdsindeling	Datumindeling		DD/MMM/JJJJ
				MMM/DD/JJJJ*
				JJJJ/MMM/DD
		Tijdsindeling		12-uurs (VM/NM)*
				24 uren
	Datum/tijd	Datum	Maand	Kies waarden in de lijsten.
			Dag	
			Jaar	

Tabel 2-7 Menu Algemene instellingen (vervolg)

Eerste niveau	Tweede niveau	Derde niveau	Vierde niveau	Waarden
		Tijd	Uur Minuut VM/NM	Kies waarden in de lijsten.
		Tijdzone	Maand Dag Jaar	Kies waarden in de lijsten.
		Aanpassen aan zomertijd		Aan Uit*
Energie-instellingen	Instellingen slumertimer	Timer voor sluimermodus/ automatisch uitschakelen		Inschakelen* Uitschakelen
		Sluimermodus/ automatisch uitschakelen na		De standaardwaarde is 45 minuten. Voer een waarde tussen 1 en 120 minuten in.
		Gebeurtenissen voor activeren/ automatisch inschakelen		Alle gebeurtenissen* Netwerkpoort Alleen aan-uitknop
	Snelheid/ energieverbruik optimaal			Snellere eerste pagina* Stroom besparen Meer energie besparen Maximale energiebesparing
Afdrukkwaliteit	Kleur aanpassen	Lichte delen	dichtheid cyan dichtheid magenta dichtheid geel dichtheid zwart	-5 t/m 5 Standaard = 0
		middentinten	dichtheid cyan dichtheid magenta dichtheid geel dichtheid zwart	-5 t/m 5 Standaard = 0

Tabel 2-7 Menu Algemene instellingen (vervolg)

Eerste niveau	Tweede niveau	Derde niveau	Vierde niveau	Waarden
		schaduwen	dichtheid cyaan	-5 t/m 5
			dichtheid magenta	Standaard = 0
			dichtheid geel	
			dichtheid zwart	
		Kleurwaarden resetten		
	Afbeeldingsregistratie	Lade <X> aanpassen	afdrukken, testpagina	
			X1 verschuiven	-5,00 mm t/m 5,00 mm
			Y1 verschuiven	Standaard = 0
			X2 verschuiven	
			Y2 verschuiven	
	Autodetectiewerking	Detectie lade 1		Fuserkit
				Uitgebreide herkenning
				Alleen transparant
	Papiersoorten aanpassen	Maak een selectie in de lijst met papiersoorten die door het apparaat worden ondersteund. De beschikbare opties zijn voor elke papiersoort hetzelfde.	Afdrukmodus	Selecteer een optie in de lijst met afdrukmodi. Standaard = Autodetectiewerking
			Bestendigheidsmodus	Normaal*
				Pijl omhoog
				Omlaag
			Vochtigheidsmodus	Normaal*
				Hoog
			Modus Rotatie vooraf	Uit*
				Aan
			Fusertemperatuurmodus	Normaal*
				Pijl omhoog
				Omlaag
			Papierkrulmodus	Normaal*
				Lager

Tabel 2-7 Menu Algemene instellingen (vervolg)

Eerste niveau	Tweede niveau	Derde niveau	Vierde niveau	Waarden
	Optimaliseren	Normaal papier		Standaard* Glad
		Zwaar papier		Standaard* Glad
		Envelopregeling		Normaal* Alternatief 1 Alternatief 2
		Omgeving		Normaal* Lage temperatuur
		Lijnspanning		Normaal* Lage spanning
		Lade 1		Normaal* Alternatief
		Achtergrond		Normaal* Alternatief 1 Alternatief 2 Alternatief 3
		Regeling gelijkmatigheid		Normaal* Alternatief 1 Alternatief 2 Alternatief 3
		Bijhouden		Aan* Uit
		Registratie		Normaal* Alternatief
		Regeling overdracht		Normaal* Alternatief 1 Alternatief 2 Alternatief 3
		Fusertemperatuur		Normaal* Alternatief

Tabel 2-7 Menu Algemene instellingen (vervolg)

Eerste niveau	Tweede niveau	Derde niveau	Vierde niveau	Waarden
		Optimalisatie resetten		
	Scherpteregeling			Uit Licht Normaal* Maximaal
Storing verhelpen				Auto* Uit Aan
Automatisch herstel				Inschakelen Uitschakelen*
Opgeslagen taken beheren	opslaglimiet snelkopieertaken			1-300 Standaard = 32
	time-outtaakopslag snelkopieëren			Uit* 1 uur 4 UUR 1 dag 1 week
	Standaardmapnaam			
	Opgeslagen taken sorteren op			Taaknaam* Datum
Fabrieksinstellingen terugzetten	Resetten			Alles Algemeen Afdrukken Algemene beveiliging Kalibratie
Kleur beperken				Kleur inschakelen Kleur uitschakelen Kleur indien toegestaan*

Menu Instellingen voor ophalen van USB

Tabel 2-8 Menu Instellingen voor ophalen van USB

Eerste niveau	Tweede niveau	Waarden
Ophalen van USB inschakelen		Inschakelen
		Uitschakelen*

Menu Algemene Afdrukinstellingen

In de volgende tabel zijn de standaardinstellingen gemarkeerd met een sterretje (*).

Tabel 2-9 Menu Algemene Afdrukinstellingen

Eerste niveau	Tweede niveau	Waarden
Handmatige invoer		Ingeschakeld
		Uitgeschakeld*
Lettertype Courier		Standaard*
		Donker
A4 breed		Ingeschakeld
		Uitgeschakeld*
PS-fouten afdrukken		Ingeschakeld
		Uitgeschakeld*
PDF-fouten afdrukken		Ingeschakeld
		Uitgeschakeld*
Personality		Auto*
		.PCL
		PS
		.PDF
.PCL	Formulierlengte	Bereik: 5 – 128
		Standaard = 60
	Afdrukstand	staand*
		Liggend
	Bron lettertype	Intern*
		Laag
		USB <X>

Tabel 2-9 Menu Algemene Afdrukinstellingen (vervolg)

Eerste niveau	Tweede niveau	Waarden
	Lettertypenummer	Bereik: 0 – 999 Standaard = 0
	Pitch lettertype	Bereik: 0,44 – 99,99 Standaard = 10
	Puntgrootte lettertype	Bereik: 4,00 – 999,75 Standaard = 12,00
	Symbolenset	Selecteer een optie in de lijst met symbolensets.
	CR aan LF toevoegen	Nee* Ja
	Blanco pagina's onderdrukken	Nee* Ja
	Toewijzing mediabron	Standaard* Klassiek

Menu Standaardafdrukopties

In de volgende tabel zijn de standaardinstellingen gemarkeerd met een sterretje (*).

Tabel 2-10 Menu Standaardafdrukopties

Eerste niveau	Tweede niveau	Waarden
Aantal exemplaren		Bereik: 1 – x Standaard = 1
Standaard papierformaat		Selecteer een optie in de lijst met formaten die door het apparaat worden ondersteund.
Standaard aangepast papierformaat	Maateenheid	Inch
		X-afmeting
		Bereik: 2,99 – 12,28 Standaard = 12,28
		Y-afmeting
		Bereik: 5,00 – 18,50 Standaard = 18,5
		MM
		X-afmeting
		Bereik: 76 – 312 Standaard = 312

Tabel 2-10 Menu Standaardafdrukopties (vervolg)

Eerste niveau	Tweede niveau	Waarden
	Y-afmeting	Bereik: 127 – 470 Standaard = 470
Zijden		Enkelzijdig* Dubbelzijdig
Dubbelzijdig document		Boekstijl* Omslagstijl
Rand-tot-rand		Ingeschakeld Uitgeschakeld*

Menu Weergave-instellingen

In de volgende tabel zijn de standaardinstellingen gemarkeerd met een sterretje (*).

Tabel 2-11 Menu Weergave-instellingen

Eerste niveau	Tweede niveau	Waarden
Helderheid scherm		Bereik: -10 t/m 10 Standaard = 0
Taal		Selecteer een optie in de lijst met talen die door het apparaat worden ondersteund.
IP-adres weergeven		Weergeven* Verbergen
Time-out inactief		Bereik: 10 – 300 seconden Standaard = 60
Wisbare waarschuwingen		Aan Taak*
Gebeurtenissen waarbij printer kan doorgaan		Automatisch doorgaan (10 seconden)* Druk op OK om door te gaan

Menu Benodigheden beheren

In de volgende tabel zijn de standaardinstellingen gemarkeerd met een sterretje (*).

Tabel 2-12 Menu Benodigdheden beheren

Eerste niveau	Tweede niveau	Derde niveau	Vierde niveau	Waarden
Status benodigdheden afdrukken				
Instellingen benodigdheden	Zwarte printcassette	Instellingen Vrijwel leeg		Stoppen
				Vragen om door te gaan*
				Doorgaan
		Drempelinstellingen voor bijna leeg		1-100%
	Kleurenprintcass	Instellingen Vrijwel leeg		Stoppen
				Vragen om door te gaan*
				Doorgaan
		Drempelinstellingen voor bijna leeg	Cyaan cartridge Magenta cartridge Gele cartridge	1-100%
	Tonerafvaleenheid	Instellingen Vrijwel leeg		Stoppen*
				Vragen om door te gaan
				Doorgaan
	Fuserkit	Instellingen Vrijwel leeg		Stoppen
				Vragen om door te gaan*
				Doorgaan
		Drempelinstellingen voor bijna leeg		1-100%
	Kleur/zwart gemengd			Auto*
				Voornamelijk kleur
				Voornamelijk zwart-wit
Berichten over benodigdheden	Bericht bij bijna leeg			Aan*
				Uit

Tabel 2-12 Menu Benodigheden beheren (vervolg)

Eerste niveau	Tweede niveau	Derde niveau	Vierde niveau	Waarden
	Niveaumeter			Aan*
				Uit
Benodigheden resetten	Nieuwe fuserkit			Nee*
				Ja

Menu Laden beheren

In de volgende tabel zijn de standaardinstellingen gemarkeerd met een sterretje (*).

Tabel 2-13 Menu Laden beheren

Eerste niveau	Waarden
Opgegeven lade gebruiken	Exclusief*
	Eerste
Prompt handinvoer	Altijd*
	Tenzij geladen
Prompt voor formaat/soort	Weergeven*
	Niet weergeven
Een andere lade gebruiken	Ingeschakeld*
	Uitgeschakeld
Alternatieve briefhoofdmodus	Uitgeschakeld*
	Ingeschakeld
Lege pagina's	Auto*
	Ja
A4/Letter negeren	Ja*
	Nee

Menu Netwerkinstellingen

In de volgende tabel zijn de standaardinstellingen gemarkeerd met een sterretje (*).

Tabel 2-14 Menu Netwerkinstellingen

Eerste niveau	Waarden
I/O-time-out	Bereik: 5 – 300 s Standaard = 15
Jetdirect-menu	Zie de onderstaande tabel voor meer informatie.

Tabel 2-15 Jetdirect-menu

Eerste niveau	Tweede niveau	Derde niveau	Vierde niveau	Vijfde niveau	Waarden
Informatie	Bev. rapport afdrukken				Ja
					Nee*
TCP/IP	Inschakelen				Aan*
					Uit
	Hostnaam				Gebruik de pijlknoppen om de hostnaam te bewerken. NPIXXXXXX*
	IPv4-instellingen	Configuratie-methode			Bootp* DHCP Automatische IP Handmatig
		Handmatige instellingen	IP-adres		Voer het adres in.
		OPMERKING: Dit menu is alleen beschikbaar als de optie Handmatig selecteert in het menu Configuratie-methode .			
			Subnetmasker		Voer het adres in.
			Standaardgateway		Voer het adres in.
		Standaard-IP			Automatische IP* Verouderd
		DHCP-versie			Ja Nee*

Tabel 2-15 Jetdirect-menu (vervolg)

Eerste niveau	Tweede niveau	Derde niveau	Vierde niveau	Vijfde niveau	Waarden
		DHCP vernieuwen			Ja Nee*
		Primaire DNS			Bereik: 0 – 255 Standaard = xxx.xxx.xx.xx
		Secundaire DNS			Bereik: 0 – 255 Standaard = 0.0.0.0
	IPv6 (Network Time Server)-instellingen	Inschakelen			Aan* Uit
		Adres	Handmatige instellingen	Inschakelen	Aan Uit*
				Adres	Kies een optie in een lijst.
		DHCPv6-beleid			Ingestelde router Router niet beschikbaar* Altijd
		Primaire DNS			Kies een optie in een lijst.
		Secundaire DNS			Kies een optie in een lijst.
	Proxyserver				Kies een optie in een lijst.
	Proxy-poort				Standaard = 00080
	Time-out bij inactiviteit				Standaard = 0270
Algemene beveiliging	Beveiligd web				HTTPS vereist* HTTPS Optioneel
	IPSEC				Behouden Uitschakelen*
	802.1x				Resetten Behouden*
	Beveiliging opnieuw instellen				Ja Nee*

Tabel 2-15 Jetdirect-menu (vervolg)

Eerste niveau	Tweede niveau	Derde niveau	Vierde niveau	Vijfde niveau	Waarden	
Diagnostiek	Geïntegreerde tests	LAN HW-test			Ja Nee*	
		HTTP-test			Ja Nee*	
		SNMP-test			Ja Nee*	
		Gegevenspadtest			Ja Nee*	
		Alle tests selecteren			Ja Nee*	
		Uitvoeringstijd			Bereik: 1 – 60 uur Standaard = 1	
		Uitvoeren			Ja Nee*	
		Ping-test	Bestemmingstype			IPv4 IPv6
			Bestemming IPv4			Bereik: 0 – 255 Standaard = 127.0.0.1
			Bestemming IPv6			Kies een optie in een lijst. Standaard = ::1
			Pakketgrootte			Standaard = 64
			Time-out			Standaard = 001
			Aantal			Standaard = 004
			Afdrukresultaten			Ja Nee*
	Uitvoeren			Ja Nee*		
	Ping-resultaten	Verzonden pakketten			Standaard = 00000	
		Ontvangen pakketten			Standaard = 00000	

Tabel 2-15 Jetdirect-menu (vervolg)

Eerste niveau	Tweede niveau	Derde niveau	Vierde niveau	Vijfde niveau	Waarden
		Percentage verloren			Standaard = 000
		RTT min			Standaard = 0000
		RTT max			Standaard = 0000
		RTT gemiddeld			Standaard = 0000
		Ping in uitvoering			Ja Nee*
		Vernieuwen			Ja Nee*
Verbindingssnelh .					Auto* 10T Half 10T Vol 100TX Half 100TX Vol 100TX Auto 1000T Vol

Menu Probleemoplossing

In de volgende tabel zijn de standaardinstellingen gemarkeerd met een sterretje (*).

Tabel 2-16 Menu Probleemoplossing

Eerste niveau	Tweede niveau	Derde niveau	Vierde niveau	Waarden
Problemen oplossen afsluiten				
OPMERKING: Deze optie wordt alleen weergegeven als u het menu Probleemoplossing verlaat.				
OPMERKING: Wanneer dit menu-item wordt geselecteerd, wordt het apparaat uit- en weer ingeschakeld.				
Gebeurtenislog afdrukken				
Gebeurtenislog bekijken				
Pagina Papierbaan afdrukken				
Kwaliteitspagina's afdrukken	Pagina Problemen printkwaliteit oplossen			
	Diagnostische pagina afdrukken			
	Kleurbandtest	afdrukken, testpagina		
		Aantal		Bereik: 1 – 30 Standaard = 1
Diagnostische tests	Cartridgecontrole uitschakelen			
	Sensoren papierbaan			Test starten
	Papierbaantest	afdrukken, testpagina		Afdrukken
		Bronlade		Selecteer een optie in de lijst met beschikbare laden.
		Duplexbaan testen		Uit* Aan

Tabel 2-16 Menu Probleemoplossing (vervolg)

Eerste niveau	Tweede niveau	Derde niveau	Vierde niveau	Waarden
		Aantal exemplaren		Bereik: 1 – 500 Standaard = 1
	Handmatige sensortest			Selecteer een optie in de lijst met apparaatsensoren.
	Handmatige sensortest lade/bak			Selecteer een optie in de lijst met apparaatsensoren.
	Onderdelentest			Selecteer een optie in de lijst met beschikbare onderdelen.
		Herhalen		Uit* Aan
	Test afdrukken/stoppen			
Diagnostische gegevens ophalen	Exporteren naar USB			
	Diagnostische bestanden			Bestand apparaatgegevens Bestand debuginformatie*
	Inclusief crash-dumps			Uit Aan*
	Debuginfo reiniging			Uit Aan*
Debuggegevens genereren				

Menu Apparaatonderhoud

Menu Back-up/herstel

⚠ VOORZICHTIG: Gegevensback-up en -herstel valt onder de verantwoordelijkheid van de klant/beheerder van het apparaat. Servicepersoneel mag onder geen enkele omstandigheden back-ups van klantgegevens maken of herstellen.

In de volgende tabel zijn de standaardinstellingen gemarkeerd met een sterretje (*).

Tabel 2-17 Menu Back-up/herstel

Eerste niveau	Tweede niveau	Derde niveau	Waarden
Back-up maken	Geplande back-ups	Plannen inschakelen	Uitgeschakeld*
			Ingeschakeld
		Back-uptijd	Standaard = huidige tijd
		Dagen tussen back-ups	Standaard = 1
	Nu back-up maken		
	Laatste back-up exporteren		
Gegevens herstellen			Plaats het USB-station met het back-upbestand.

Menu Kalibreren/reinigen

In de volgende tabel zijn de standaardinstellingen gemarkeerd met een sterretje (*).

Tabel 2-18 Menu Kalibreren/reinigen

Eerste niveau	Tweede niveau	Waarden
Reinigingsinstellingen	Automatisch reinigen	Uit*
		Aan
	Reinigingsinterval	Selecteer een optie in de lijst met reinigingsintervallen.
	Formaat autom. reinigingspagina	Letter*
		A4
Reinigingspagina afdrukken		
Laserglas reinigen		
snel kalibreren		

Tabel 2-18 Menu Kalibreren/reinigen (vervolg)

Eerste niveau	Tweede niveau	Waarden
volledige kalibratie		
Vertraagde kalibratie na inschakelen		Ja*
		Nee

Menu USB-firmware-upgrade

Ga als volgt te werk: Kies op het bedieningspaneel van het product het menu **Apparaatonderhoud** en selecteer vervolgens het menu **USB-firmware-upgrade**.

Plaats een USB-opslagapparaat met een firmware-upgradepakket in de USB-poort en volg de instructies op het scherm.

Menu Service

Het menu **Service** is vergrendeld. Er is een PIN-nummer (persoonlijk identificatienummer) vereist om het menu te openen. Dit menu is alleen bestemd voor bevoegde onderhoudstechnici.

3 Software voor Windows

- [Ondersteunde besturingssystemen en printerdrivers voor Windows](#)
- [Selecteer de juiste printerdriver voor Windows](#)
- [Instellingen van de afdruktaak wijzigen voor Windows](#)
- [De printerdriver verwijderen uit Windows](#)
- [Ondersteunde hulpprogramma's voor Windows](#)
- [Software voor andere besturingssystemen](#)

Ondersteunde besturingssystemen en printerdrivers voor Windows

De volgende Windows-besturingssystemen worden door het apparaat ondersteund:

Besturingssystemen	Ondersteund door product	Ondersteund door installatie-cd in de verpakking
Windows® XP Service Pack 2 of hoger (32-bits)	✓	✓
Windows® XP (64-bits) ¹	✓	
Windows Vista® (32-bits en 64-bits)	✓	✓
Windows 7 (32-bits en 64-bits)	✓	✓
Windows Server 2003 (32-bits)	✓	✓
Windows Server 2003 (64-bits)	✓	
Windows Server 2008 (32-bits en 64-bits) R2 64-bits	✓	✓

¹ Voor de 64-bits versie van Windows XP kunt u de printerdriver downloaden van internet en installeren met behulp van de wizard Printer toevoegen van Windows.

De volgende Windows-printerdrivers worden door het apparaat ondersteund:

- HP PCL 6 (dit is de standaard printerdriver die wordt geïnstalleerd via de software-cd in de verpakking)
- HP PCL 6 Universal Print Driver (HP UPD PCL 6)
- Postscript-emulatie HP Universal Print Driver (HP UPD PS)
- HP PCL 5 Universal Print Driver (HP UPD PCL 5)

De printerdrivers hebben een online Help met aanwijzingen voor veelvoorkomende afdruktaken en een beschrijving van de knoppen, selectievakjes en vervolgkeuzelijsten van de printerdriver.



OPMERKING: Zie www.hp.com/go/upd voor meer informatie over de UPD.

Selecteer de juiste printerdriver voor Windows

Printerdrivers bieden toegang tot de functies van een product en geven de computer toestemming om met het product te communiceren (via een printertaal). De volgende printerdrivers zijn beschikbaar op www.hp.com/go/lj500colorM551_software.

HP PCL 6-driver	<ul style="list-style-type: none">• Meegeleverd als de standaarddriver op de software-cd in de verpakking. Deze driver wordt automatisch geïnstalleerd, tenzij u een andere driver downloadt van internet.• Aanbevolen voor alle Windows-omgevingen• Biedt in het algemeen de beste snelheid, afdrukkwaliteit en ondersteuning voor apparaatfuncties voor de meeste gebruikers• Ontwikkeld om samen te werken met de Windows Graphic Device Interface (GDI) voor optimale snelheid in Windows-omgevingen• Mogelijk niet volledig compatibel met software van derden en aangepaste software op basis van PCL 5
HP UPD PCL 6-driver	<ul style="list-style-type: none">• Aanbevolen voor alle Windows-omgevingen• Biedt in het algemeen de beste snelheid, afdrukkwaliteit en ondersteuning voor apparaatfuncties voor de meeste gebruikers• Ontwikkeld voor samenwerking met de Windows GDI, voor de beste snelheid in Windows-omgevingen.• Mogelijk niet volledig compatibel met software van derden en aangepaste software op basis van PCL 5
HP UPD PS-driver	<ul style="list-style-type: none">• Aanbevolen voor afdrukken met programma's van Adobe® of met andere grafisch intensieve software• Biedt ondersteuning voor afdrukken via postscript-emulatie en voor postscript flash-lettertypen
HP UPD PCL 5-driver	<ul style="list-style-type: none">• Aanbevolen voor alle veelvoorkomende afdruktaken op een kantoor (Windows-omgevingen)• Compatibel met eerdere PCL-versies en oudere HP LaserJet-producten• De beste keuze voor afdrukken via aangepaste softwareprogramma's of softwareprogramma's van derden• De beste keuze voor gemengde omgevingen waarin het product moet worden ingesteld op PCL 5 (UNIX®, Linux, mainframe).• Ontworpen voor Windows-omgevingen in bedrijven om één driver te bieden die u voor meerdere printermodellen kunt gebruiken• Aanbevolen wanneer u naar meerdere printermodellen kopieert vanaf een mobiele Windows-computer

HP Universal Print Driver (UPD)

De HP Universal Print Driver (UPD) voor Windows is een driver die rechtstreeks toegang biedt tot vrijwel elk HP LaserJet-product, vanaf elke locatie, zonder afzonderlijke drivers te downloaden. De driver is gebaseerd op HP-printdrivertechnologie die zich in het verleden al heeft bewezen. Ook is de driver grondig getest en gebruikt in combinatie met veel verschillende softwareprogramma's. Het betreft een krachtige oplossing die gelijkmatig presteert.

De HP UPD communiceert rechtstreeks met elk HP-product, verzamelt configuratiegegevens en past vervolgens de gebruikersinterface aan om zo de unieke, beschikbare functies van het product weer te geven. De UPD schakelt automatisch functies in die voor het product beschikbaar zijn. Hierbij kunt u denken aan dubbelzijdig afdrukken en nieten, zodat u deze functies niet meer handmatig hoeft in te schakelen.

Ga naar www.hp.com/go/upd voor meer informatie.

Installatiemodi UPD

Traditionele modus

- Kies deze modus wanneer u de driver installeert vanaf een cd voor één computer.
- Wanneer u de UPD hebt geïnstalleerd vanaf de cd die bij het apparaat werd geleverd, werkt de UPD net als een traditionele printerdriver. De UPD werkt met een specifiek apparaat.
- Als u voor deze modus kiest, moet u de UPD voor elke computer en voor elk apparaat afzonderlijk installeren.

Dynamische modus

- Als u voor deze modus kiest, dient u de UPD van internet te downloaden. Zie www.hp.com/go/upd.
 - In de dynamische modus kunt u volstaan met de installatie van een enkele driver. U kunt apparaten van HP dan op elke locatie detecteren en daarmee afdrukken.
 - Gebruik deze modus wanneer u de UPD voor een werkgroep wilt installeren.
-

Instellingen van de afdruktaak wijzigen voor Windows

Prioriteitsinstellingen voor afdrukken voor Windows

Wijzigingen die u in de afdrukinstellingen aanbrengt, hebben prioriteit afhankelijk van waar de wijzigingen zijn aangebracht:



OPMERKING: Namen van opdrachten en dialoogvensters kunnen variëren afhankelijk van het programma dat u gebruikt.

- **Dialoogvenster Pagina-instelling.** Het dialoogvenster wordt geopend wanneer u klikt op **Pagina-instelling** of een vergelijkbare opdracht in het menu **Bestand** van het programma waarin u werkt. Als u hier wijzigingen aanbrengt, worden alle gewijzigde instellingen ergens anders teniet gedaan.
- **Dialoogvenster Afdrukken:** klik op **Afdrukken, Afdrukinstellingen** of op een soortgelijke opdracht in het menu **Bestand** van het programma waar u in werkt om dit dialoogvenster te openen. De instellingen die u wijzigt in het dialoogvenster **Afdrukken** hebben een lagere prioriteit en hebben meestal geen invloed op de wijzigingen die u hebt aangebracht in het dialoogvenster **Pagina-instelling**.
- **Dialoogvenster Printereigenschappen (printerdriver):** klik op **Eigenschappen** in het dialoogvenster **Afdrukken** om de printerdriver te openen. Instellingen die u wijzigt in het dialoogvenster **Printereigenschappen** hebben meestal geen invloed op instellingen elders in de afdruksoftware. U kunt de meeste afdrukinstellingen hier wijzigen.
- **Standaardinstellingen in de printerdriver.** Met de standaardinstellingen in de printerdriver worden de instellingen voor alle afdruktaken bepaald, *tenzij* de instellingen worden gewijzigd in een van de dialoogvensters **Pagina-instelling, Afdrukken** en **Eigenschappen voor printer**, zoals hierboven beschreven.
- **Instellingen op het bedieningspaneel van de printer.** De instellingen die op het bedieningspaneel worden gewijzigd, hebben een lagere prioriteit dan instellingen die elders worden gewijzigd.

De instellingen voor alle afdruktaken wijzigen totdat het softwareprogramma wordt gesloten

1. Klik in het menu **Bestand** van het softwareprogramma op **Afdrukken**.
2. Selecteer de driver en klik vervolgens op **Eigenschappen** of **Voorkeuren**.

De stappen kunnen variëren. Dit is de meeste voorkomende procedure.

De standaardinstellingen voor alle afdruktaken wijzigen

1. **Windows XP, Windows Server 2003 en Windows Server 2008 (te beginnen vanuit de standaardweergave van het menu Start):** klik op **Start** en vervolgens op **Printers en faxapparaten**.

Windows XP, Windows Server 2003 en Windows Server 2008 (te beginnen vanuit de klassieke weergave van het menu Start): klik op **Start, Instellingen** en vervolgens op **Printers**.

Windows Vista: klik op **Start, Configuratiescherm** en vervolgens in de categorie **Hardware en geluiden** op **Printer**.

Windows 7: Klik op **Start** en klik op **Apparaten en printers**.

2. Klik met de rechtermuisknop op het pictogram van de driver en selecteer vervolgens **Voorkeursinstellingen voor afdrukken**.

De configuratie-instellingen van het product wijzigen

1. **Windows XP, Windows Server 2003 en Windows Server 2008 (te beginnen vanuit de standaardweergave van het menu Start):** klik op **Start** en vervolgens op **Printers en faxapparaten**.

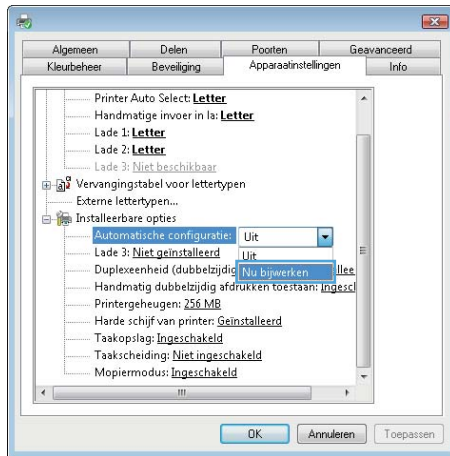
Windows XP, Windows Server 2003 en Windows Server 2008 (te beginnen vanuit de klassieke weergave van het menu Start): klik op **Start, Instellingen** en vervolgens op **Printers**.

Windows Vista: klik op **Start, Configuratiescherm** en vervolgens in de categorie **Hardware en geluiden** op **Printer**.


Windows 7: Klik op **Start** en klik op **Apparaten en printers**.


2. Klik met de rechtermuisknop op het driverpictogram en selecteer **Eigenschappen of Printereigenschappen**.
3. Klik op het tabblad **Apparaatinstellingen**.

4. Als u de productinstellingen automatisch wilt configureren, vouwt u de lijst **Installeerbare opties** uit, klikt u op de instelling **Automatische configuratie** en selecteert u de optie **Nu bijwerken**.



De printerdriver verwijderen uit Windows

 **OPMERKING:** U kunt ook de printerdriver verwijderen door het installatieprogramma van de printerdriver vanaf de cd uit te voeren en de optie voor verwijderen te selecteren.

 **OPMERKING:** Deze stappen zijn afhankelijk van uw persoonlijke instellingen.

Windows XP

1. Klik op **Start**, **Configuratiescherm** en vervolgens op **Software**.
2. Zoek en selecteer het product in de lijst.
3. Klik op de knop **Wijzigen/verwijderen** om de software te verwijderen.

Windows Vista

1. Klik op **Start** en **Configuratiescherm**. Klik vervolgens onder het kopje **Programma's** op **Een programma verwijderen**.
2. Zoek en selecteer het product in de lijst.
3. Selecteer de optie **Verwijderen/wijzigen**.

Windows 7

1. Klik op **Start** en **Configuratiescherm**. Klik vervolgens onder het kopje **Programma's** op **Een programma verwijderen**.
2. Zoek en selecteer het product in de lijst.
3. Selecteer de optie **Verwijderen**.

Ondersteunde hulpprogramma's voor Windows

HP Web Jetadmin

HP Web Jetadmin is een eenvoudig softwarehulpmiddel voor het beheer van afdruk- en beeldbewerkingsapparatuur. Het helpt u het gebruik van het apparaat te optimaliseren, de kosten van kleurenafdrucken te beheersen, apparaten te beveiligen en het beheer van behoeften te stroomlijnen met configuratie op afstand, proactieve controle, oplossen van beveiligingsproblemen en rapporten van afdruk- en beeldbewerkingsapparaten.

Ga voor het downloaden van de laatste versie van HP Web Jetadmin en voor de nieuwste lijst met ondersteunde hostsystemen naar www.hp.com/go/webjetadmin.

Als het programma op een hostserver is geïnstalleerd, kan een Windows-client met een ondersteunde webbrowser (zoals Microsoft® Internet Explorer) toegang tot HP Web Jetadmin krijgen door naar de HP Web Jetadmin-host te navigeren.

geïntegreerde webserver van HP

Het apparaat beschikt over de geïntegreerde webserver van HP, die toegang geeft tot informatie over product- en netwerkactiviteiten. Deze informatie wordt weergegeven in een webbrowser, zoals Microsoft Internet Explorer, Netscape Navigator, Apple Safari of Mozilla Firefox.

De geïntegreerde webserver van HP bevindt zich in het product. Hij is niet geladen op een netwerkserver.

De geïntegreerde webserver van HP biedt een interface voor het product die toegankelijk is voor iedereen met een standaardwebbrowser en een op het netwerk aangesloten computer. Er is geen speciale software die moet worden geïnstalleerd en geconfigureerd, maar u moet wel een ondersteunde webbrowser op de computer hebben. Als u naar de geïntegreerde webserver van HP wilt gaan, typt u het IP-adres van het product in de adresregel van de browser. (Als u het IP-adres niet weet, drukt u een configuratiepagina af. Meer informatie over het afdrukken van een configuratiepagina vindt u in [Informatiepagina's afdrukken op pagina 170](#)).

Zie [De geïntegreerde webserver van HP gebruiken op pagina 172](#) voor een volledig overzicht van de functies van de geïntegreerde webserver van HP.

HP ePrint

Met HP ePrint kunt overal en altijd afdrukken, vanaf een mobiele telefoon, een laptop of elk andere mobiele apparaat. HP ePrint werkt met elk apparaat met e-mailondersteuning. Als u kunt e-mailen, kunt u afdrukken op een HP-product met ePrint. Ga voor meer informatie naar www.hpeprintcenter.com.



OPMERKING: Het product moet zijn verbonden met een netwerk en beschikken over een internetverbinding om HP ePrint te gebruiken.

HP ePrint is de standaardinstelling van het product. Volg deze procedure om het in te schakelen.

1. Typ het IP-adres in de adresbalk van een webbrowser om de geïntegreerde HP-webserver te openen.
2. Klik op het tabblad **Webservices**.
3. Selecteer de optie om Webservices in te schakelen.

Software voor andere besturingssystemen

Besturingssysteem	Software
UNIX	<p>Ga voor HP-UX- en Solaris-netwerken naar www.hp.com/go/jetdirectunix_software om modelscripts te installeren met het HP Jetdirect-printerinstallatieprogramma (HPPI) voor UNIX.</p> <p>Ga voor de laatste modelscripts naar www.hp.com/go/unixmodelscripts.</p>
Linux	<p>Ga voor meer informatie naar www.hplip.net.</p>
SAP	<p>Ga voor drivers naar www.hp.com/go/sap/drivers.</p>

4 Het product gebruiken met Mac

- [Software voor Mac](#)
- [Basistaken afdrukken in Mac](#)
- [Problemen met een Mac oplossen](#)

Software voor Mac

Ondersteunde besturingssystemen en printerdrivers voor Mac

De volgende Mac-besturingssystemen worden door het apparaat ondersteund:

- Mac OS X v10.5 en v10.6

 **OPMERKING:** Voor Mac OS X 10.5 worden Mac-computers met een PPC- en Intel® Core™-processor ondersteund. Voor Mac OS X 10.6 worden Mac-computers met een Intel Core-processor ondersteund.

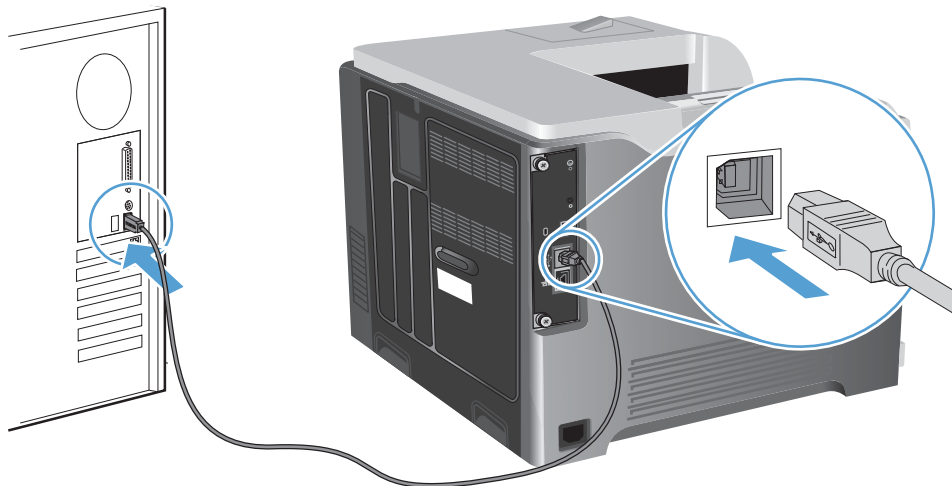
Het installatieprogramma voor de HP LaserJet-software bevat onder meer PPD-bestanden (PostScript® Printer Description), PDE's (Printer Dialog Extensions) en de HP Utility voor Mac OS X-computers. De PPD- en PDE-bestanden voor de HP-printer, in combinatie met de geïntegreerde Apple PostScript-printerdrivers, zorgen voor volledige afdrukfunctionaliteit en toegang tot specifieke HP-printerfuncties.

Software installeren op Mac-besturingssystemen

Software installeren op Mac-computers waarop het apparaat rechtstreeks is aangesloten

Het apparaat ondersteunt een USB 2.0-aansluiting. Gebruik een USB-kabel van het type A-naar-B. HP raadt aan een USB-kabel van maximaal 2 m te gebruiken.

1. Sluit de USB-kabel aan op het apparaat en de computer.




2. Installeer de software vanaf de cd. Klik op het pictogram van het apparaat en volg de instructies op het scherm.

Als u geen printer hebt toegevoegd tijdens het cd-installatieproces, ga dan door met de volgende stap.

3. Open het menu Apple  op de computer en klik op het menu **Systeemvoorkeuren** en op het pictogram **Afdrukken en faxen**.

4. Klik op het plus (+)-symbool linksboven in de kolom **Printernamen**, selecteer het product uit het venster **Voeg printer toe** en zorg dat de productdriver wordt vermeld in het gebied **Druk af via**.
5. Klik op **Voeg toe** om de printerwachtrij te maken.

 **OPMERKING:** Op Mac OS X v10.5 en v10.6 worden de geïnstalleerde opties tijdens het installatieproces als het goed is automatisch geconfigureerd.

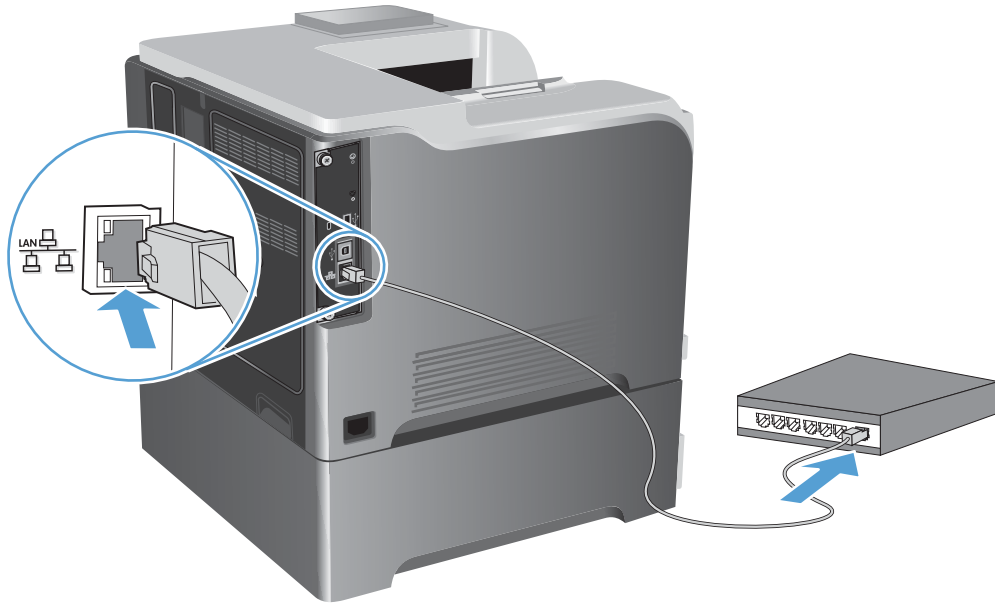
6. Druk vanuit een willekeurig programma een pagina af om te controleren of de software correct is geïnstalleerd.


 **OPMERKING:** installeer de software opnieuw als de installatie is mislukt.

Software installeren op Mac-computers in een bekabeld netwerk

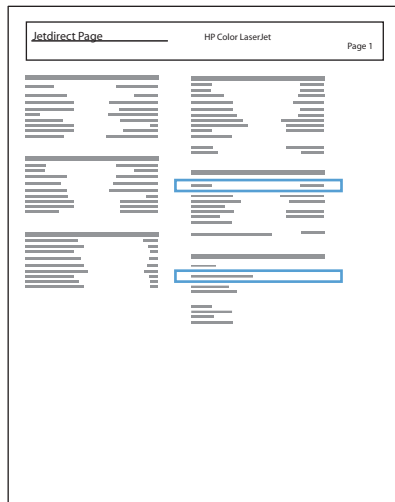
Het IP-adres configureren

1. Sluit het apparaat met de netwerkkabel aan op het netwerk.



2. Wacht 60 seconden voor u doorgaat. In deze minuut wordt het apparaat herkend door het netwerk en wordt er een IP-adres of hostnaam aan het apparaat toegewezen.
3. Druk op het bedieningspaneel van het apparaat op de knop Beginscherm .
4. Open de volgende menu's:
 - **Beheer**
 - **Rapporten**
 - **Configuratie-/statuspagina's**
 - **Configuratiepagina**

5. Zoek het IP-adres op de pagina Geïntegreerde Jetdirect.




6. **IPv4:** als het IP-adres 0.0.0.0, 192.0.0.192 of 169.254.x.x is, moet u het handmatig configureren. Als het IP-adres anders is, is de configuratie gelukt.

IPv6: als het IP-adres begint met 'fe80:', kan het apparaat als het goed is afdrukken. Anders moet u het IP-adres handmatig configureren.

De software installeren

1. Installeer de software vanaf de cd. Klik op het pictogram van het apparaat en volg de instructies op het scherm.

Als u geen printer hebt toegevoegd tijdens het cd-installatieproces, ga dan door met de volgende stap.

2. Open het menu Apple  op de computer en klik op het menu **Systeemvoorkeuren** en op het pictogram **Afdrukken en faxen**.
3. Klik op het plus (+)-symbool linksonder in de kolom **Printernamen**.

Mac OS X maakt standaard gebruik van Bonjour om de printerdriver te vinden en het apparaat aan het pop-upmenu met printers toe te voegen. Deze methode werkt meestal het best. Als Mac OS X de HP printerdriver niet kan vinden, wordt er een foutbericht weergegeven. Installeer de software opnieuw.

Als u het apparaat op een groot netwerk aansluit, moet u hiervoor mogelijk IP-afdrukken gebruiken in plaats van Bonjour. Ga als volgt te werk:

- a. Klik in het venster **Voeg printer toe** op de knop **IP** button.
 - b. Selecteer in de vervolgkeuzelijst **Protocol** de optie **HP Jetdirect - socket**. Voer het IP-adres of de hostnaam van het apparaat in. Selecteer het apparaatmodel in de vervolgkeuzelijst **Druk af via** als er nog geen apparaat is geselecteerd.
4. Druk vanuit een willekeurig programma een pagina af om te controleren of de software correct is geïnstalleerd.

De printerdriver verwijderen uit Mac-besturingssystemen

U moet beschikken over beheerdersrechten om de software te verwijderen.

1. Open **Systeemvoorkeuren**.
2. Selecteer **Afdrukken en faxen**.
3. Markeer het product.
4. Klik op het minsymbool (-).
5. Verwijder zo nodig de afdrukwachtrij.

Instellingen van de afdruktaak wijzigen voor Mac

Prioriteitsinstellingen voor afdrukken voor Mac

Wijzigingen die u in de afdrukinstellingen aanbrengt, hebben prioriteit afhankelijk van waar de wijzigingen zijn aangebracht:



OPMERKING: Namen van opdrachten en dialoogvensters kunnen variëren afhankelijk van het programma dat u gebruikt.

- **Dialoogvenster Pagina-instelling:** klik op **Pagina-instelling** of op een vergelijkbare opdracht op het menu **Archief** van het programma waarin u werkt om dit dialoogvenster te openen. Instellingen die u hier wijzigt, kunnen instellingen die u ergens anders hebt gewijzigd vervangen.
- **Dialoogvenster Afdrukken.** Het dialoogvenster wordt geopend wanneer u klikt op **Afdrukken, Afdrukinstelling** of een vergelijkbare opdracht in het menu **Bestand** van het programma waarin u werkt. Instellingen die in het dialoogvenster **Afdrukken** worden gewijzigd hebben een lagere prioriteit en doen wijzigingen in het dialoogvenster **Pagina-instelling** *niet* teniet.
- **Standaardinstellingen in de printerdriver.** Met de standaardinstellingen in de printerdriver worden de instellingen voor alle afdruktaken bepaald, *tenzij* de instellingen worden gewijzigd in een van de dialoogvensters **Pagina-instelling, Afdrukken** en **Eigenschappen voor printer**, zoals hierboven beschreven.
- **Instellingen op het bedieningspaneel van de printer.** De instellingen die op het bedieningspaneel worden gewijzigd, hebben een lagere prioriteit dan instellingen die elders worden gewijzigd.

De instellingen voor alle afdruktaken wijzigen totdat het softwareprogramma wordt gesloten


1. Klik in het menu **Bestand** op de knop **Afdrukken**.
2. Wijzig de gewenste instellingen in de verschillende menu's.

De standaardinstellingen voor alle afdruktaken wijzigen

1. Klik in het menu **Bestand** op de knop **Afdrukken**.
2. Wijzig de gewenste instellingen in de verschillende menu's.
3. Klik in het menu **Voorinstellingen** op de optie **Opslaan als...** en typ een naam voor de voorinstelling.

Deze instellingen worden in het menu **Voorinstellingen** opgeslagen. Als u de nieuwe instellingen wilt gebruiken, moet u de opgeslagen voorinstelling selecteren wanneer u een programma opent en wilt afdrukken.

De configuratie-instellingen van het product wijzigen

1. Klik in het menu Apple  op het menu **Systeemvoorkeuren** en klik vervolgens op het pictogram **Afdrukken en faxen**.
2. Selecteer het apparaat aan de linkerzijde van het scherm.
3. Klik op de knop **Opties en benodigdheden**.
4. Klik op het tabblad **Driver**.
5. Configureer de geïnstalleerde opties.

Software voor Mac-computers

HP Printer Utility voor Mac

Gebruik de HP Utility om productfuncties in te stellen die niet beschikbaar zijn in de printerdriver.

U kunt gebruikmaken van de HP Utility als het product beschikt over een USB-kabel (Universal Serial Bus) of als het is aangesloten op een TCP/IP-netwerk.

De HP Printer Utility openen

- ▲ Klik in het dock op **HP Utility**.

-of-

Klik bij **Programma's** op **Hewlett Packard** en vervolgens op HP Utility.

Functies van HP Printer Utility

HP Utility bestaat uit pagina's die u kunt openen door in de lijst **Configuratie-instellingen** te klikken. In de volgende tabel staat beschreven welke taken u kunt uitvoeren vanuit deze pagina's. Klik boven aan elke pagina op de koppeling **HP ondersteuning** voor technische ondersteuning, het online bestellen van benodigdheden, onlineregistratie en informatie over recycling en terugsturen.

Menu	Item	Omschrijving
Informatie en ondersteuning	Status benodigdheden	Geeft de status van de apparaatbenodigdheden weer en bevat koppelingen om online benodigdheden te bestellen.
	Apparaatgegevens	Geeft informatie weer over het huidige geselecteerde apparaat.
	Bestand uploaden	Brengt bestanden over van de computer naar het apparaat.
	Lettertypen uploaden	Brengt lettertypebestanden over van de computer naar het apparaat.
	Firmware bijwerken	Zet een updatebestand voor firmware over naar het apparaat.
	Opdrachten	Stuurt na de afdruktaak speciale tekens of afdrukopdrachten naar het apparaat.
Printerinstellingen	Configuratie van laden	Hiermee wijzigt u de standaardlade-instellingen.
	Uitvoerapparaten	Beheert instellingen voor optionele uitvoeraccessoires
	Duplexmodus	Hiermee schakelt u de modus voor automatisch dubbelzijdig afdrukken in.
	Opgeslagen taken	Beheert afdruktaken die zijn opgeslagen op de harde schijf van het apparaat.
	E-mailwaarschuwingen	Hiermee configureert u het apparaat voor het verzenden van e-mailmeldingen bij bepaalde gebeurtenissen.
	Netwerkinstellingen	Hiermee configureert u de netwerkinstellingen, zoals de IPv4- en IPv6-instellingen.
	Beheer van benodigdheden	Hiermee configureert u wat het product moet doen wanneer benodigdheden het einde van de geschatte levensduur naderen.
	Directs Ports beveiligen	Hiermee schakelt u afdrukken via USB-poorten of parallelle poorten uit.
	Aanvullende instellingen	Biedt toegang tot de geïntegreerde webserver van HP.

Ondersteunde hulpprogramma's voor Mac

Geïntegreerde webserver van HP


Dit product is uitgerust met de geïntegreerde webserver van HP, die toegang geeft tot informatie over de activiteiten van het product en het netwerk. Vanuit het HP hulpprogramma naar de geïntegreerde webserver van HP gaan. Open het menu **Printerinstellingen** en selecteer vervolgens de optie **Aanvullende instellingen**.

U kunt ook de geïntegreerde webserver van HP openen via de webbrowser Safari.

1. Selecteer het paginapictogram aan de linkerkant van de Safari-werkbalk.
2. Klik op het Bonjour-logo.
3. Dubbelklik op dit product in de lijst printers. De geïntegreerde webserver van HP wordt geopend.

HP ePrint

Met HP ePrint kunt overal en altijd afdrukken, vanaf een mobiele telefoon, een laptop of elk andere mobiele apparaat. HP ePrint werkt met elk apparaat met e-mailondersteuning. Als u kunt e-mailen, kunt u afdrukken op een HP-product met ePrint. Ga voor meer informatie naar www.hpeprintcenter.com.

 **OPMERKING:** Het product moet zijn verbonden met een netwerk en beschikken over een internetverbinding om HP ePrint te gebruiken.

HP ePrint is de standaardinstelling van het product. Volg deze procedure om het in te schakelen.


1. Typ het IP-adres in de adresbalk van een webbrowswer om de geïntegreerde HP-webserver te openen.
2. Klik op het tabblad **Webservices**.
3. Selecteer de optie om Webservices in te schakelen.

AirPrint

Direct afdrukken met AirPrint van Apple wordt ondersteund op iOS 4.2 en later. Gebruik AirPrint om direct op het product af te drukken vanaf een iPad (iOS 4.2), iPhone (3GS of later), of iPod touch (derde generatie of later) in de volgende toepassingen:

- mail
- Foto's
- Safari
- Selecteer externe toepassingen.


Om AirPrint te gebruiken, moet het product zijn verbonden met een netwerk. Ga voor meer informatie over het gebruik van AirPrint en welke HP-products compatibel zijn met AirPrint naar www.hp.com/go/airprint.

 **OPMERKING:** Het kan nodig zijn de product-firmware te upgraden om AirPrint te gebruiken. Ga naar www.hp.com/go/lj500colorM551_firmware.

Basistaken afdrukken in Mac

Een afdruktaak annuleren met een Mac

Als er een taak wordt afgedrukt, kunt u deze onderbreken door op Annuleren te drukken op het bedieningspaneel van het apparaat.

 **OPMERKING:** Als u op Annuleren drukt, wordt de taak die op dat moment wordt afgedrukt, gewist. Als u op Annuleren drukt terwijl er meerdere processen worden uitgevoerd (er wordt bijvoorbeeld een document afgedrukt terwijl er een fax wordt ontvangen), dan wordt het proces gewist dat wordt weergegeven op het bedieningspaneel.

U kunt ook een afdruktaak annuleren vanuit een softwareprogramma of een afdrukwachtrij.

Als u een afdruktaak direct wilt onderbreken, moet u het resterende afdruk materiaal uit de lade van het product halen. Nadat het afdrukken is onderbroken, beschikt u over de volgende opties:

- **Bedieningspaneel van het apparaat:** Als u de afdruktaak wilt annuleren, drukt u op de knop Annuleren op het bedieningspaneel van het apparaat.
- **Softwareprogramma:** doorgaans wordt er korte tijd een dialoogvenster op het scherm weergegeven waarin u de afdruktaak kunt annuleren.
- **Mac-afdrukwachtrij:** open de afdrukwachtrij door te dubbelklikken op het pictogram van het apparaat in het Dock. Selecteer de afdruktaak en klik vervolgens op **Verwijder**.

De papiersoort en het papierformaat wijzigen op de Mac

1. Klik in het menu **Bestand** van het softwareprogramma op de optie **Afdrukken**.
2. Klik in het menu **Exemplaren & pagina's** op de knop **Pagina-instelling**.
3. Selecteer een formaat in de vervolgkeuzelijst **Papierformaat** en klik op de knop **OK**.
4. Open het menu **Afwerking**.
5. Selecteer een soort in de vervolgkeuzelijst **Soort afdruk materiaal**.
6. Klik op de knop **Afdrukken**.

Het documentformaat wijzigen of een aangepast papierformaat afdrukken op de Mac

Mac OS X 10.5 en 10.6

Gebruik een van deze methoden.

1. Klik in het menu **Bestand** op de optie **Afdrukken**.
2. Klik op de knop **Pagina-instelling**.
3. Selecteer het product en selecteer de juiste instellingen voor de optie **Papierformaat** en **Afdrukrichting**.

-
1. Klik in het menu **Bestand** op de optie **Afdrukken**.
 2. Open het menu **Papierverwerking**.
 3. Klik in het gebied **Doelpapierformaat** op het vak **Aanpassen aan papierformaat** en selecteer het formaat in de vervolgkeuzelijst.
-

Voorinstellingen voor afdrukken maken op de Mac

Gebruik voorinstellingen voor afdrukken om de huidige instellingen van de printerdriver op te slaan, zodat u deze later opnieuw kunt gebruiken.

Een voorinstelling voor afdrukken maken

1. Klik in het menu **Bestand** op de optie **Afdrukken**.
2. Selecteer de driver.
3. Selecteer de afdrুকinstellingen die u wilt opslaan zodat u deze opnieuw kunt gebruiken.
4. Klik in het menu **Voorinstellingen** op de optie **Opslaan als...** en typ een naam voor de voorinstelling.
5. Klik op de knop **OK**.

Voorinstellingen voor afdrukken gebruiken

1. Klik in het menu **Bestand** op de optie **Afdrukken**.
2. Selecteer de driver.
3. Selecteer in het menu **Voorinstellingen** de voorinstelling voor afdrukken.



OPMERKING: Selecteer de optie **Standaard** om de standaardinstellingen van de printerdriver te gebruiken.

Een voorbeeld afdrukken op de Mac

1. Klik in het menu **Bestand** op de optie **Afdrukken**.
2. Selecteer de driver.

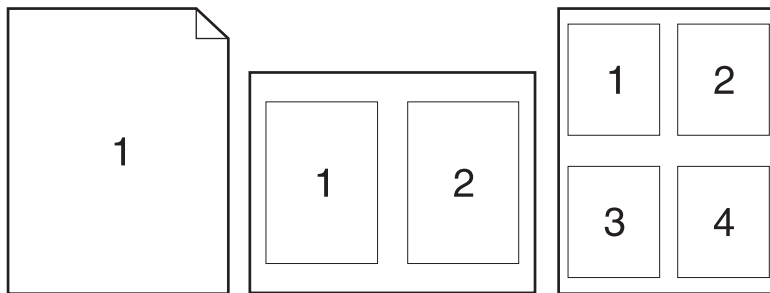
3. Open het menu **Voorblad** en selecteer waar u het voorblad wilt afdrukken. Klik op de knop **Vóór document** of **Achter document**.
4. Selecteer in het menu **Type voorblad** het bericht dat u op het voorblad wilt afdrukken.

 **OPMERKING:** Selecteer de optie **Standaard** in het menu **Type voorblad** als u een leeg voorblad wilt afdrukken.

Watermerken gebruiken op de Mac

1. Klik in het menu **Bestand** op de optie **Afdrukken**.
2. Open het menu **Watermerken**.
3. Selecteer in het menu **Modus** het soort watermerk dat u wilt gebruiken. Selecteer de optie **Watermerk** als u een halftransparant bericht wilt afdrukken. Selecteer de optie **Overlay** als u een bericht wilt afdrukken dat niet transparant is.
4. Selecteer in het menu **Pagina's** of u het watermerk wilt afdrukken op alle pagina's of alleen op de eerste pagina.
5. Selecteer in het menu **Tekst** een van de standaardberichten of selecteer de optie **Aangepast** en typ in het vak een nieuw bericht.
6. Selecteer opties voor de overige instellingen.

Meerdere pagina's op één vel papier afdrukken in Mac



1. Klik in het menu **Bestand** op de optie **Afdrukken**.
2. Selecteer de driver.
3. Open het menu **Lay-out**.
4. Selecteer in het menu **Pagina's per vel** het aantal pagina's dat u per vel wilt afdrukken (1, 2, 4, 6, 9 of 16).
5. Selecteer in het gebied **Lay-outrichting** de volgorde en positie van de pagina's op het vel.
6. Selecteer in het menu **Randen** het soort rand dat u rond elke pagina op het vel wilt afdrukken.

Afdrukken op beide zijden van het papier (duplex) in Mac

Automatisch dubbelzijdig afdrukken gebruiken

1. Plaats voldoende papier in een van de laden om de taak te kunnen afdrukken.
2. Klik in het menu **Bestand** op de optie **Afdrukken**.
3. Open het menu **Lay-out**.
4. Selecteer in het menu **Tweezijdig** een bindoptie.

Handmatig dubbelzijdig afdrukken

1. Plaats voldoende papier in een van de laden om de taak te kunnen afdrukken.
2. Klik in het menu **Bestand** op de optie **Afdrukken**.
3. Open het menu **Afwerking** en klik op het tabblad **Handmatige duplex** of open het menu **Handmatige duplex**.
4. Klik op het vak **Handmatige duplex** en selecteer een bindoptie.
5. Klik op de knop **Afdrukken**. Volg de instructies in het pop-upvenster dat op het computerscherm verschijnt voordat u de uitgevoerde stapel weer in lade 1 plaatst voor het afdrukken van de tweede zijde.
6. Ga naar het apparaat en verwijder alle lege vellen uit lade 1.
7. Plaats de afgedrukte stapel met de bedrukte zijde omhoog en de onderrand eerst in lade 1. U moet de tweede kant afdrukken vanuit lade 1.
8. Druk desgevraagd op de juiste toets op het bedieningspaneel om door te gaan.

Taken opslaan op Mac

U kunt taken op het apparaat opslaan, zodat u ze op een willekeurig tijdstip kunt afdrukken. U kunt opgeslagen taken delen met andere gebruikers of deze privé maken.

1. Klik in het menu **Bestand** op de optie **Afdrukken**.
2. Open het menu **Taakopslag**.
3. Selecteer in de vervolgkeuzelijst **Modus Taakopslag** het type opgeslagen taak.
 - **Controleren en vasthouden:** Deze functie biedt een snelle methode om één exemplaar van een taak af te drukken en te controleren en vervolgens meerdere exemplaren af te drukken.
 - **Persoonlijke taak:** Wanneer u een taak naar het product verzendt, wordt de taak pas afgedrukt nadat u deze hebt aangevraagd via het bedieningspaneel van het product. Als u een pincode aan de taak toewijst, moet u de vereiste pincode in het bedieningspaneel opgeven.

- **Snelkopie:** als de optionele harde schijf in het apparaat is geïnstalleerd, kunt u het opgegeven aantal exemplaren van een taak afdrukken en die taak vervolgens opslaan op de optionele harde schijf. Als u de taak opslaat, kunt u later meer exemplaren van de taak afdrukken.
 - **Opgeslagen taak:** als de optionele harde schijf in het apparaat is geïnstalleerd, kunt u taken zoals personeelsformulieren, urenregistraties of agenda's opslaan op het apparaat en andere gebruikers toestaan de taak op elk gewenst moment af te drukken. Opgeslagen taken kunnen worden beveiligd met een pincode.
4. Als u een aangepaste gebruikersnaam of taaknaam wilt gebruiken, klikt u op de knop **Aangepast** en voert u de gebruikersnaam of taaknaam in.

Selecteer welke optie u wilt gebruiken als er al een andere taak bestaat met dezelfde naam.

Taaknaam + (1-99) gebruiken	Voeg een uniek nummer toe aan het einde van de taaknaam.
Bestaand bestand vervangen	Overschrijf de bestaande opgeslagen taak met de nieuwe taak.

5. Als u de optie **Opgeslagen taak** of **Persoonlijke taak** hebt geselecteerd in stap 3, kunt u de taak beveiligen met een pincode. Voer in het veld **PIN voor afdrukken** een getal van vier cijfers in. Als anderen proberen deze taak af te drukken, wordt hen gevraagd deze pincode in te voeren.

De kleuropties instellen op de Mac

Gebruik het menu **Kleuropties** of **Kwaliteit/kleuropties** om te regelen hoe kleuren worden geïnterpreteerd en afgedrukt vanuit softwareprogramma's.

1. Klik in het menu **Bestand** op de optie **Afdrukken**.
2. Selecteer de driver.
3. Open het menu **Kleuropties** of **Kwaliteit/kleuropties**.
4. open het menu **Geavanceerd** of selecteer het goede tabblad.
5. Pas de afzonderlijke instellingen voor tekst, illustraties en foto's aan.

Het menu Services gebruiken op de Mac

Als het product is aangesloten op een netwerk, kunt u via het menu **Services** de gegevens over het product en de status van de benodigdheden bekijken.

1. Klik in het menu **Bestand** op de optie **Afdrukken**.
2. Open het menu **Service**.

3. Wilt u de geïntegreerde webserver openen en een onderhoudstaak uitvoeren, ga dan als volgt te werk:
 - a. Selecteer het tabblad **Apparaatonderhoud**.
 - b. Selecteer een taak in de vervolgkeuzelijst.
 - c. Klik op de knop **Starten**.
4. Ga als volgt te werk om naar de verschillende ondersteuningswebsites voor dit product te gaan:
 - a. Selecteer het tabblad **Services op het web**.
 - b. Selecteer in het menu een optie.
 - c. Klik op de knop **Openen!**.

Problemen met een Mac oplossen

Zie [Problemen met de productsoftware oplossen in Mac op pagina 219](#).

5 Het product verbinden met Windows

- [Disclaimer voor printer delen](#)
- [Aansluiten op USB](#)
- [Aansluiten op een netwerk met Windows](#)

Disclaimer voor printer delen

HP ondersteunt geen peer-to-peer netwerken, aangezien dit een functie is van Microsoft-besturingssystemen en niet van de printerdrivers van HP. Ga naar Microsoft op www.microsoft.com.

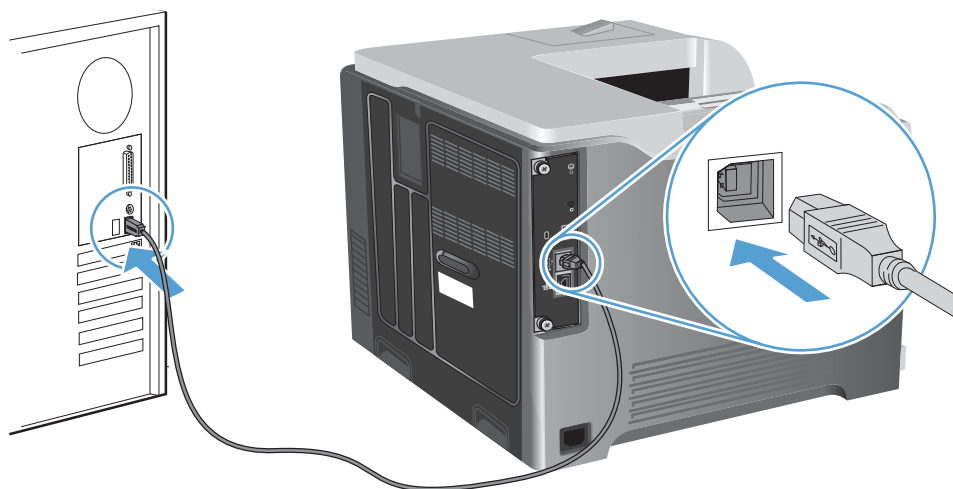
Aansluiten op USB

Het apparaat ondersteunt een USB 2.0-aansluiting. Gebruik een USB-kabel van het type A-naar-B. HP raadt aan een USB-kabel van maximaal 2 m te gebruiken.

⚠ VOORZICHTIG: Sluit de USB-kabel pas aan als hierom wordt gevraagd.

Cd-installatie

1. Sluit alle geopende programma's op de computer af.
2. Installeer de software vanaf de cd en volg de instructies op het scherm.
3. Selecteer wanneer u daarom wordt gevraagd de optie **Rechtstreeks aangesloten op de computer** en klik vervolgens op de knop **Installeren**.
4. Wanneer u hierom wordt gevraagd, sluit u de USB-kabel aan op het product en de computer.



5. Klik aan het eind van de installatie op de knop **Voltooien** of klik op de knop **Meer opties** om meer software te installeren.
6. In het scherm **Meer opties** kunt u ervoor kiezen meer software te installeren. U kunt ook op de knop **Afsluiten** klikken.
7. Druk vanuit een willekeurig programma een pagina af om te controleren of de software correct is geïnstalleerd.

📝 OPMERKING: installeer de software opnieuw als de installatie is mislukt.

Aansluiten op een netwerk met Windows

U kunt netwerkparameters configureren vanaf het bedieningspaneel, de geïntegreerde webserver van HP of, voor de meeste netwerken, vanuit de software HP Web Jetadmin.

 **OPMERKING:** de software HP Web Jetadmin wordt niet ondersteund door Mac OS X-besturingssystemen.

Zie de *Handleiding voor de geïntegreerde HP Jetdirect-afdrukserver* voor een volledige lijst met ondersteunde netwerken en voor aanwijzingen voor het configureren van netwerkparameters via de software. De handleiding wordt geleverd bij apparaten waarin een geïntegreerde HP Jetdirect-afdrukserver is geïnstalleerd.

Ondersteunde netwerkprotocollen

Tabel 5-1 Ondersteunde netwerkprotocollen

Netwerktype	Ondersteunde protocollen
TCP/IP IPv4 en IPv6 netwerken	<ul style="list-style-type: none">• Bonjour (mDNS)• Simple Network Management Protocol (SNMP) v1, v2 en v3• Hyper Text Transfer Protocol (HTTP)• Secure HTTP (HTTPS)• File Transfer Protocol (FTP)• Port 9100• Line printer daemon (LPD)• Internet Printing Protocol (IPP)• Secure IPP• Web Services Dynamic Discovery (WS Discovery)• IPsec/Firewall
Alleen TCP/IP IPv4 netwerken	<ul style="list-style-type: none">• Automatische IP• Service Location Protocol (SLP)• Trivial File Transfer Protocol (TFTP)• Telnet• Internet Group Management Protocol (IGMP) v2• Bootstrap Protocol (BOOTP)/DHCP• Windows Internet Name Service (WINS)• IP Direct Mode• WS Print

Tabel 5-1 Ondersteunde netwerkprotocollen (vervolg)

Netwerktipe	Ondersteunde protocollen
Alleen TCP/IP IPv6 netwerken	<ul style="list-style-type: none">• Dynamic Host Configuration Protocol (DHCP) v6• Multicast Listener Discovery Protocol (MLD) v1• Internet Control Message Protocol (ICMP) v6
Overige ondersteunde netwerkprotocollen	<ul style="list-style-type: none">• Internetwork Packet Exchange/Sequenced Packet Exchange (IPX/SPX)• AppleTalk• NetWare Directory Services (NDS)• Bindery• Novell Distributed Print Services (NDPS)• iPrint

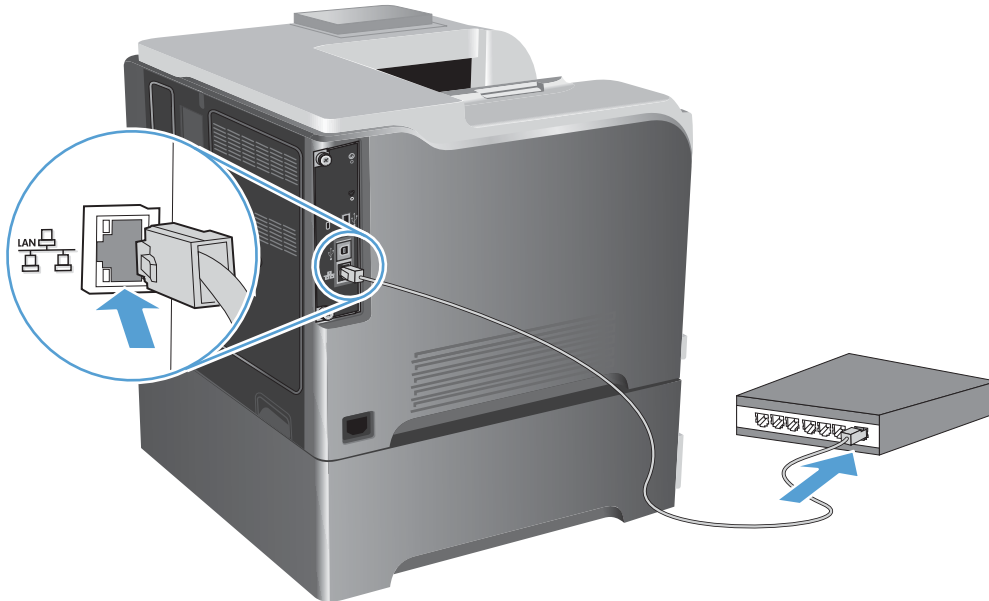
Tabel 5-2 Geavanceerde beveiligingsfuncties voor netwerkbeheer


Servicenaam	Beschrijving
IPsec/firewall	Verzorgt netwerklaagbeveiliging op IPv4- en IPv6-netwerken. Met de firewall kan het IP-verkeer eenvoudig worden gecontroleerd. IPsec biedt aanvullende beveiliging met verificatie- en coderingsprotocollen.
Kerberos	Hiermee kunt u vertrouwelijke informatie uitwisselen over een open netwerk door een unieke sleutel, een ticket, toe te kennen aan elke gebruiker die zich aanmeldt bij het netwerk. Het ticket wordt vervolgens opgenomen in berichten om de afzender te identificeren.
SNMP v3	Werkt met een op gebruikers gebaseerd beveiligingsmodel voor SNMP v3, dat gebruikersverificatie en de vertrouwelijkheid van gegevens verzorgt middels codering.
SSL/TLS	Hiermee kunt u vertrouwelijke documenten via internet verzenden en de vertrouwelijkheid en de gegevensintegriteit garanderen tussen de client- en de servertoepassingen.
IPsec-batchconfiguratie	Verzorgt netwerklaagbeveiliging met een eenvoudige controle van het IP-verkeer van en naar het apparaat. Dit protocol combineert de voordelen van codering en verificatie en is geschikt voor meervoudige configuraties.

Het apparaat installeren op een bekabeld netwerk met Windows

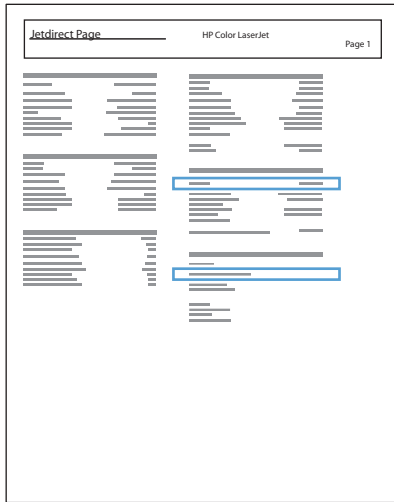
Het IP-adres configureren

1. Sluit het apparaat met de netwerkkabel aan op het netwerk.



2. Wacht 60 seconden voor u doorgaat. In deze minuut wordt het apparaat herkend door het netwerk en wordt er een IP-adres of hostnaam aan het apparaat toegewezen.
3. Druk op het bedieningspaneel van het apparaat op de knop Beginscherm .
4. Open de volgende menu's:
 - **Beheer**
 - **Rapporten**
 - **Configuratie-/statuspagina's**
 - **Configuratiepagina**

5. Zoek het IP-adres op de pagina Geïntegreerde Jetdirect.



6. **IPv4:** als het IP-adres 0.0.0.0, 192.0.0.192 of 169.254.x.x is, moet u het handmatig configureren. Als het IP-adres anders is, is de configuratie gelukt.
IPv6: als het IP-adres begint met 'fe80:', kan het apparaat als het goed is afdrukken. Anders moet u het IP-adres handmatig configureren.

De software installeren

1. Sluit alle programma's op de computer af.
2. Installeer de software vanaf de cd.
3. Volg de instructies op het scherm.
4. Selecteer de optie **Verbinding maken via een bekabeld netwerk** wanneer u hierom wordt gevraagd.
5. Selecteer in de lijst met beschikbare printers de printer met het juiste IP-adres.
6. Klik aan het eind van de installatie op de knop **Voltooien** of klik op de knop **Meer opties** om meer software te installeren.
7. Druk vanuit een willekeurig programma een pagina af om te controleren of de software correct is geïnstalleerd.

Netwerkinstellingen configureren met Windows

Netwerkinstellingen weergeven of wijzigen

U kunt de IP-configuratie-instellingen weergeven of wijzigen via de geïntegreerde webserver.

1. Druk een configuratiepagina af en zoek het IP-adres.
 - Als u IPv4 gebruikt, bevat het IP-adres alleen cijfers. Het adres heeft dan de volgende indeling:
xxx . xxx . xxx . xxx
 - Als u IPv6 gebruikt, bestaat het IP-adres uit een hexadecimale combinatie van tekens en cijfers. De indeling is als volgt:
xxxx : : xxxx : xxxx : xxxx : xxxx
2. Open de geïntegreerde webserver door het IP-adres in te voeren op de adresregel van uw webbrowser.
3. Klik op het tabblad **Netwerk** voor informatie over het netwerk. U kunt naar behoeven instellingen wijzigen.

Het netwerkwachtwoord instellen of wijzigen

Met de geïntegreerde webserver kunt u een netwerkwachtwoord instellen of een bestaand wachtwoord wijzigen.

1. Open de geïntegreerde webserver, klik op het tabblad **Netwerk** en klik op de koppeling **Beveilig..**




OPMERKING: Als er eerder een wachtwoord is ingesteld, krijgt u het verzoek dit wachtwoord in te voeren. Typ het wachtwoord en klik op de knop **Toepassen**.

2. Typ het nieuwe wachtwoord in het vak **Nieuw wachtwoord** en het vak **Controleer het wachtwoord**.
3. Klik onder aan het venster op de knop **Toepassen** om het wachtwoord op te slaan.

IPv4 TCP/IP-parameters handmatig configureren via het bedieningspaneel


Gebruik de **Beheer**-menu's op het bedieningspaneel om handmatig een IPv4-adres, subnetmasker en standaardgateway in te stellen.

1. Druk op de knop Beginscherm  op het bedieningspaneel.
2. Open elk van de volgende menu's:
 - **Beheer**
 - **Netwerkinstellingen**
 - **Jetdirect-menu**
 - **TCP/IP**

- **IPv4-instellingen**
 - **Configuratiemethode**
 - **Handmatig**
 - **Handmatige instellingen**
 - **IP-adres, Subnetmasker of Standaardgateway**
3. Gebruik het numerieke toetsenblok of druk op de pijl omhoog ▲ of omlaag ▼ om het cijfer voor de eerste byte van het IP adres, het subnetmasker of de standaardgateway te verhogen of te verlagen.
 4. Druk op OK om naar de volgende serie getallen te gaan. Als u naar de vorige serie getallen wilt gaan, drukt u op de pijl terug ↵.
 5. Herhaal stap 3 en 4 totdat het IP-adres, het subnetmasker of de standaardgateway volledig is ingesteld. Druk vervolgens op OK om de instelling op te slaan.

IPv6 TCP/IP-parameters handmatig configureren via het bedieningspaneel


Gebruik de **Beheer**-menu's op het bedieningspaneel om handmatig een IPv6-adres in te stellen.

1. Druk op de knop Beginscherm  op het bedieningspaneel.
2. Om handmatige configuratie in te schakelen, moet u elk van de volgende menu's openen:
 - **Beheer**
 - **Netwerkinstellingen**
 - **Jetdirect-menu**
 - **TCP/IP**
 - **IPv6 (Network Time Server)-instellingen**
 - **Adres**
 - **Handmatige instellingen**
 - **Inschakelen**

Selecteer de optie **Aan** en druk op de knop OK aan.


3. Open elk van de volgende menu's om het adres te configureren:
 - **Beheer**
 - **Netwerkinstellingen**
 - **Jetdirect-menu**
 - **TCP/IP**
 - **IPv6 (Network Time Server)-instellingen**
 - **Adres**


Gebruik het numerieke toetsenblok of druk op de pijl omhoog ▲ of de pijl omlaag ▼ om het adres in te voeren. Druk op de knop **OK**.

 **OPMERKING:** Indien u de pijltjestoetsen gebruikt, moet u na elk getal dat u invoert op de knop **OK** drukken.

Instellingen verbindingssnelheid en duplexwerking

De verbindingssnelheid en communicatiemodus van de afdrukservers moeten overeenkomen met die van het netwerk. In de meeste gevallen dient u het apparaat in de modus **Auto** te laten. Onjuiste wijzigingen van de netwerkverbindingssnelheid en de instellingen voor dubbelzijdig afdrukken hebben mogelijk tot gevolg dat het apparaat niet met andere netwerkapparaten kan communiceren. Gebruik het bedieningspaneel op het apparaat om wijzigingen aan te brengen.

 **OPMERKING:** Wanneer u aan deze instellingen wijzigingen aanbrengt, wordt het apparaat uit- en vervolgens weer ingeschakeld. Breng alleen wijzigingen aan wanneer het apparaat inactief is.

1. Druk op de knop Beginscherm  op het bedieningspaneel.
2. Open elk van de volgende menu's:
 - **Beheer**
 - **Netwerkinstellingen**
 - **Jetdirect-menu**
 - **Verbindingssnelh.**
3. Voer een van de volgende handelingen uit.

Instelling	Omschrijving
Auto	De afdrukservers zorgt zelf automatisch voor configuratie met de hoogste verbindingssnelheid en communicatiemodus die op het netwerk zijn toegestaan.
10T Half	10 megabytes per seconde (Mbps), half-duplexwerking
10T Vol	10 Mbps, volledige duplexwerking.
100TX Half	100 Mbps, half-duplexwerking.
100TX Vol	100 Mbps, volledige duplexwerking.
100TX Auto	Beperkt de automatische onderhandeling tot een maximale verbindingssnelheid van 100 Mbps.
1000T Vol	1000 Mbps, volledige duplexwerking.

4. Druk op de knop **OK**. Het apparaat wordt uit- en weer ingeschakeld.

6 Papier en afdruk materiaal

- [Papiergebruik begrijpen](#)
- [De printerdriver aanpassen aan de papiersoort en het papierformaat in Windows](#)
- [Ondersteunde papierformaten](#)
- [Ondersteunde papiersoorten](#)
- [Lade- en bakcapaciteit](#)
- [Papierladen vullen](#)
- [Laden configureren](#)

Papiergebruik begrijpen

Dit apparaat ondersteunt verschillende papiersoorten en andere afdrumaterialen die voldoen aan de richtlijnen in deze gebruikershandleiding. Papier of afdrumateriaal dat niet aan deze richtlijnen voldoet, kan een slechte afdrumkwaliteit, meer papierstoringen en vroegtijdige slijtage van het product tot gevolg hebben.

Gebruik voor de beste resultaten alleen papier en afdrumateriaal van HP dat is ontworpen voor laserprinters of multifunctioneel gebruik. Gebruik geen papier of afdrumateriaal dat is gemaakt voor inkjetprinters. Hewlett-Packard Company kan geen aanbevelingen doen voor het gebruik van andere merken afdrumateriaal omdat HP geen invloed heeft op de kwaliteit hiervan.

Het is mogelijk dat papier aan alle richtlijnen in deze gebruikershandleiding voldoet en u toch niet tevreden bent over de afdrumkwaliteit. Dit kan een gevolg zijn van het onjuist gebruik van het materiaal, een onaanvaardbaar temperatuur- en/of vochtigheidsniveau of van andere omstandigheden waarop Hewlett-Packard geen invloed heeft.

⚠ VOORZICHTIG: Het gebruik van papier of afdrumateriaal dat niet voldoet aan de specificaties van Hewlett-Packard kan problemen met het product veroorzaken waardoor reparatie noodzakelijk is. Deze reparatie valt niet onder de garantie- of serviceovereenkomsten van Hewlett-Packard.

Richtlijnen voor speciaal papier

Dit apparaat ondersteunt afdrummen op speciaal afdrumateriaal. Houd u aan de volgende richtlijnen als u een bevredigend resultaat wilt krijgen. Voor de beste resultaten moet u eerst de papiersoort en het papierformaat instellen in de printerdriver wanneer u speciaal papier of afdrumateriaal gebruikt.

⚠ VOORZICHTIG: HP LaserJet-producten gebruiken een fuser om droge tonerdeeltjes in zeer precieze puntjes op het papier te fixeren. HP-laserpapier is bestand tegen deze extreme hitte. Het gebruik van inkjetpapier kan het apparaat beschadigen.

Materialsoort	Doen	Niet doen
Enveloppen	<ul style="list-style-type: none">• Bewaar de enveloppen plat.• Zorg dat de naden helemaal doorlopen tot de hoek van de envelop.• Gebruik enveloppen met een plakstrip die zijn goedgekeurd voor gebruik in laserprinters.	<ul style="list-style-type: none">• Gebruik geen enveloppen die gekreukeld, ingekeept, aan elkaar kleven of anderszins beschadigd zijn.• Gebruik geen enveloppen met klemmen, binddraad, vensters of met reliëfopdruk.• Gebruik geen zelfklevende middelen of andere synthetische materialen.
Etiketten	<ul style="list-style-type: none">• Gebruik alleen etiketbladen waarvan het beschermblad niet zichtbaar is tussen de etiketten.• Gebruik etiketten die plat liggen.• Gebruik alleen volle vellen etiketten.	<ul style="list-style-type: none">• Gebruik geen etiketten met kreukels of luchtbellens of die zijn beschadigd.• Druk geen vellen etiketten die niet volledig zijn.

Materiaal soort	Doen	Niet doen
Transparanten	<ul style="list-style-type: none"> • Gebruik uitsluitend transparanten die zijn goedgekeurd voor gebruik in kleurenlaserprinters. • Leg de transparanten op een glad oppervlak nadat u ze uit het product heeft verwijderd. 	<ul style="list-style-type: none"> • Gebruik geen transparant afdruk materiaal dat niet is goedgekeurd voor laserprinters.
Briefpapier of voorbedrukte formulieren	<ul style="list-style-type: none"> • Gebruik alleen briefpapier of voorbedrukte formulieren die zijn goedgekeurd voor gebruik in laserprinters. 	<ul style="list-style-type: none"> • Gebruik geen briefpapier met reliëf of metaalachtig briefpapier.
Zwaar papier	<ul style="list-style-type: none"> • Gebruik alleen zwaar papier dat is goedgekeurd voor gebruik in laserprinters en voldoet aan de gewichtspecificaties voor dit product. 	<ul style="list-style-type: none"> • Gebruik geen papier dat zwaarder is dan de aanbevolen specificaties voor afdruk materiaal voor dit product, tenzij het HP-papier is dat is goedgekeurd voor gebruik in dit product.
Glanzend papier of papier met een coating	<ul style="list-style-type: none"> • Gebruik alleen glanzend papier of papier met een coating dat is goedgekeurd voor gebruik in laserprinters. 	<ul style="list-style-type: none"> • Gebruik geen glanzend papier of papier met een coating dat is bestemd voor gebruik in inkjetproducten.

De printerdriver aanpassen aan de papiersoort en het papierformaat in Windows

1. Klik in het menu **Bestand** van het softwareprogramma op **Afdrukken**.
2. Selecteer het apparaat en klik vervolgens op **Eigenschappen** of **Voorkeuren**.
3. Klik op het tabblad **Papier/Kwaliteit**.
4. Selecteer een papierformaat in de vervolgkeuzelijst **Papierformaat**.
5. Selecteer een papiersoort in de vervolgkeuzelijst **Papiersoort**.
6. Klik op de knop **OK**.

Ondersteunde papierformaten

Dit product ondersteunt verschillende papierformaten en past zich aan verschillende materialen aan.

 **OPMERKING:** Selecteer voor de beste resultaten voordat u gaat afdrukken het juiste papierformaat en het papiertype in de printerdriver.

Tabel 6-1 Ondersteunde formaten voor papier en ander afdrukmetaal

Formaat en afmetingen	Lade 1	Lade 2	Lade 3 (optioneel)
Letter 215,9 x 279 mm	✓	✓	✓
Legal 215,9 x 355,6 mm	✓		✓
A4 210 x 297 mm	✓	✓	✓
RA4 215 x 305 mm	✓		✓
A5 148 x 210 mm	✓	✓	✓
B5 (JIS) 182 x 257 mm	✓	✓	✓
B6 (JIS) 128 x 182 mm	✓	✓	
Executive 184,2 x 266,7 mm	✓	✓	✓
Statement 140 x 216 mm	✓	✓	
4x6 101,6 x 152,4 mm	✓	✓	
10 x 15 cm 101,6 x 152,4 mm	✓	✓	
3x5 76,2 x 127,0 mm	✓		
5x7 127 x 177,8 mm	✓	✓	

Tabel 6-1 Ondersteunde formaten voor papier en ander afdrukmetaal (vervolg)

Formaat en afmetingen	Lade 1	Lade 2	Lade 3 (optioneel)
5x8 127 x 203,2 mm	✓	✓	
A6 105 x 148 mm	✓	✓	
Briefkaart (JIS) 100 x 148 mm (3,94 x 5,83 inch)	✓		
Dubbele briefkaart (JIS) 148 x 200 mm	✓	✓	
16K 184 x 260 mm	✓	✓	✓
16K 195 x 270 mm	✓	✓	✓
16K 197 x 273 mm	✓	✓	✓
8,5 x 13 215,9 x 330,2 mm	✓		✓
Commerciële #10-envelop 104,9 x 241,3 mm	✓		
Envelop #9 98,43 mm x 225,43 mm	✓		
B5-envelop 176 x 250 mm	✓		
Envelop C5 ISO 162 x 229 mm	✓		
C6-envelop 114 x 162 mm	✓		
Envelop DL ISO 110 x 220 mm	✓		
Monarch-envelop 98,4 x 190,5 mm	✓		

Tabel 6-1 Ondersteunde formaten voor papier en ander afdrukmetaal (vervolg)

Formaat en afmetingen	Lade 1	Lade 2	Lade 3 (optioneel)
Aangepast 76,2 x 127 mm tot 215,9 x 355,6 mm	✓		
Aangepast 101,6 x 148 mm tot 215,9 x 297 mm		✓	
Aangepast 148 x 215,9 mm tot 210 x 355,6 mm			✓

Ondersteunde papiersoorten

Ga naar www.hp.com/support/lj500colorM551 voor een compleet overzicht van specifieke HP-papiersoorten die dit apparaat ondersteunt.

Papiersoort	Lade 1	Lade 2 ¹	Lade 3 (optioneel)
Gewoon papier	✓	✓	✓
Licht 60–74 g/m ²	✓	✓	✓
Gemiddeld (96–110 g/m ²)	✓	✓	✓
Zwaar (111–130 g/m ²)	✓	✓	✓
Extra zwaar (131–175 g/m ²)	✓	✓	✓
Kleurentransparant	✓	✓	✓
Etiketten	✓	✓	✓
Briefhoofd	✓	✓	✓
Voorbedrukt	✓	✓	✓
Geperforeerd	✓	✓	✓
Gekleurd	✓	✓	✓
Ruw	✓	✓	✓
Bankpost	✓	✓	✓
Kringloop	✓	✓	✓
Envelop	✓		
Karton	✓	✓	✓
Middengewicht, glanzend (96–110 g/m ²)	✓	✓	✓
Zwaar, glanzend (111–130 g/m ²)	✓	✓	✓
Extra zwaar, glanzend (131–175 g/m ²)	✓	✓	✓
Karton, glanzend (176–220 g/m ²)	✓	✓	✓
Ondoorzichtige film	✓	✓	✓
HP EcoSMART Lite-papier	✓	✓	✓
HP Stevig papier	✓	✓	✓
HP Mat (105 g/m ²)	✓	✓	✓

Papiersoort	Lade 1	Lade 2¹	Lade 3 (optioneel)
HP Mat (120 g/m ²)	✓	✓	✓
HP Mat (160 g/m ²)	✓	✓	✓
HP Mat (200 g/m ²)	✓	✓	✓
HP Zachtglanzend (120 g/m ²)	✓	✓	✓
HP Glanzend (130 g/m ²)	✓	✓	✓
HP Glanzend (160 g/m ²)	✓	✓	✓
HP Glanzend (220 g/m ²)	✓	✓	✓

¹ De stapelhoogte voor lade 2 is 30 mm voor glanzend papier en 40 mm voor kort papier (A5, A6, 10x15 en liggend).

Lade- en bakcapaciteit

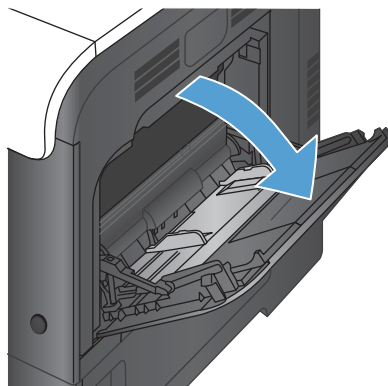
Plaats niet te veel papier in de laden om stringen te voorkomen. Let erop dat de bovenkant van de stapel niet boven de maximale-hoogte-indicator uitkomt. Vul de lade tot minder dan de helft van de indicatoren bij kort/smalle of zwaar/glanzende papier.

Lade of bak	Papiersoort	Specificaties	Hoeveelheid
Lade 1	Papier	Bereik: 60 g/m ² tot 220 g/m ² .	Maximale stapelhoogte: 10 mm Gelijk aan 100 vel bankpost van 75 g/m ²
	Enveloppen	Bankpost van minder dan 60 g/m ² tot bankpost van 90 g/m ²	Maximaal 10 enveloppen
	Etiketten	Maximaal: 0,102 mm dik	Maximale stapelhoogte: 10 mm
	Transparanten	Minimaal: 0,102 mm dik	Maximale stapelhoogte: 10 mm Maximaal 50 vellen
	Glanzende papier	Bereik: 105 g/m ² bankpost tot 220 g/m ² bankpost	Maximale stapelhoogte: 10 mm Maximaal 50 vellen
Lade 2	Papier	Bereik: Bankpost van 60 g/m ² tot bankpost 220 g/m ²	Gelijk aan 500 vel 75 g/m ² . Maximale stapelhoogte: 56 mm De maximale stapelhoogte voor papier van A5-, A6- en 10x15-formaat en voor papier waarvoor u de liggende afdrukstand gebruikt, is 40 mm.
	Etiketten	Maximaal: 0,102 mm dik	Maximale stapelhoogte: 56 mm
	Transparanten	Minimaal: 0,102 mm dik	Maximale stapelhoogte: 56 mm
	Glanzende papier	Bereik: Bankpost van 105 g/m ² tot bankpost van 220 g/m ²	Maximale stapelhoogte: 30 mm
Lade 3	Papier	Bereik: Bankpost van 60 g/m ² tot bankpost van 220 g/m ²	Gelijk aan 500 vel bankpost van 75 g/m ² bankpost Maximale stapelhoogte: 56 mm
	Etiketten	Maximaal: 0,102 mm dik	Maximale stapelhoogte: 56 mm
	Transparanten	Minimaal: 0,102 mm dik	Maximale stapelhoogte: 56 mm
	Glanzende papier	Bereik: Bankpost van 105 g/m ² tot bankpost van 220 g/m ²	Maximale stapelhoogte: 56 mm
Uitvoerbak	Papier		Tot 300 vel bankpost van 75 g/m ²

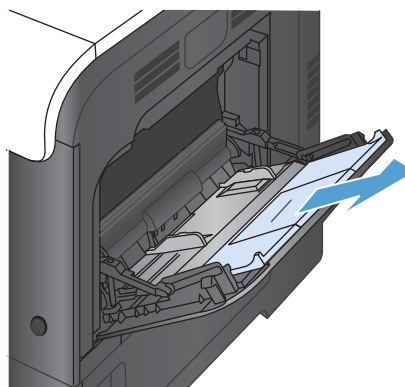
Papierladen vullen

Lade 1 vullen

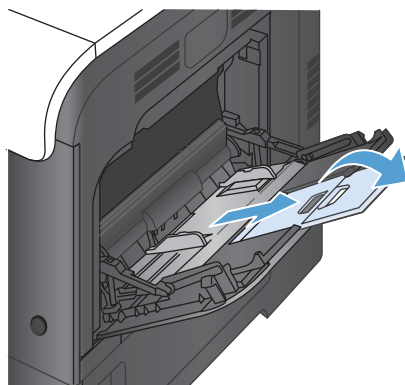
1. Open lade 1.



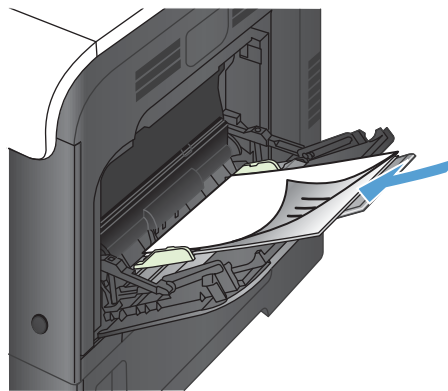
2. Trek het verlengstuk van de lade uit.



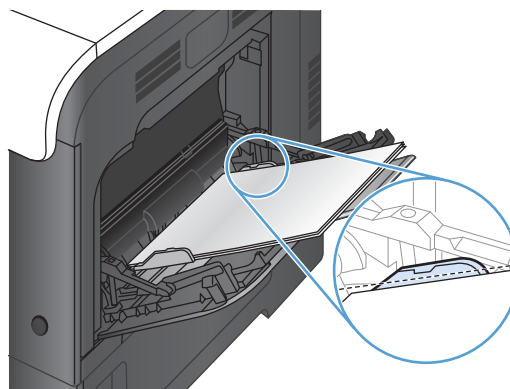
3. Klap het verlengstuk van de lade uit om het papier te ondersteunen en stel de zijgeleiders in op de juiste breedte.



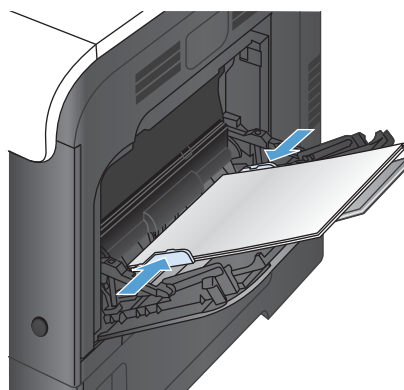
4. Plaats het papier met de te bedrukken zijde omlaag zo in de lade dat de korte bovenrand als eerste wordt ingevoerd in het apparaat.



5. Zorg dat de stapel onder de lipjes op de geleiders past en niet boven de indicatoren voor het maximale papierniveau uitkomt.



6. Stel de zijgeleiders zo in dat deze het papier licht raken maar dat het hierdoor niet buigt.



Enveloppen afdrukken

Wanneer uw software niet automatisch de juiste opmaak voor een envelop kiest, moet u in uw toepassing of in het printerstuurprogramma de afdrukstand **Liggend** opgeven. Neem bij het instellen van de marges voor het adres van de afzender en de ontvanger op Commercial #10- of DL-enveloppen de volgende richtlijnen in acht:

Adrestype	Linkermarge	Bovenmarge
Afzender	15 mm	15 mm
Bestemming	102 mm	51 mm

Kies voor andere envelopformaten een marge-instelling die met het formaat overeenkomt.

Lade 2 vullen

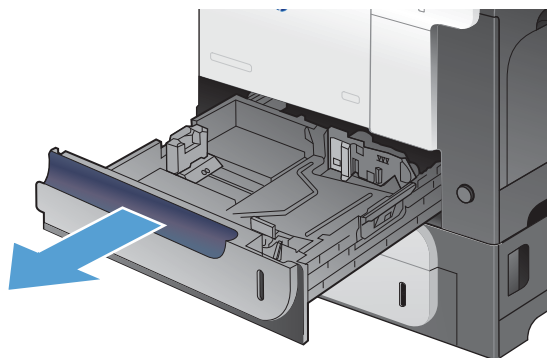
Deze lade kan maximaal 500 vel papier met een gewicht van 75 g/m² bevatten. Als het papier zwaarder is, kan de lade minder vellen bevatten. Plaats niet te veel papier in de lade.

De stapelhoogte voor lade 2 is 30 mm voor glanzend papier en 40 mm voor kort papier (A5, A6, 10x15 en liggend).

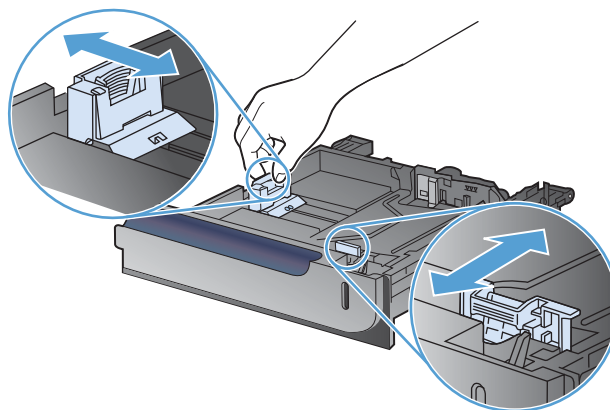
⚠ VOORZICHTIG: Druk vanuit lade 2 geen enveloppen, etiketten, briefkaarten of niet-ondersteunde papierformaten af. Druk op deze soorten papier alleen af via lade 1.

1. Schuif de lade open.

OPMERKING: Open de lade niet als deze in gebruik is.



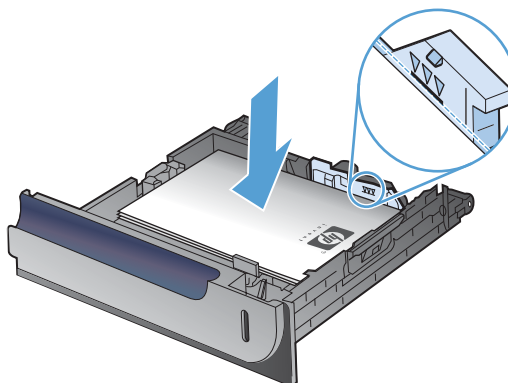
2. Stel de geleiders voor de papierbreedte en -lengte in door de vergrendeling van elk van de geleiders in te drukken en de geleiders op te schuiven tot het formaat van het papier dat u gebruikt.



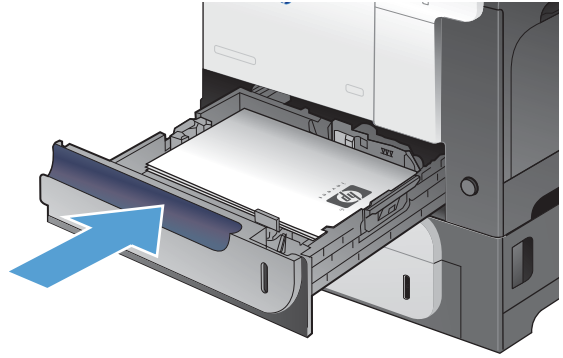
3. Plaats het papier in de lade met de te bedrukken zijde omhoog. Zorg ervoor dat de geleiders de stapel papier net raken zonder dat de stapel gaat opbollen.

OPMERKING: Plaats niet te veel papier in de lade om storingen te voorkomen. Let erop dat de bovenkant van de stapel niet boven de maximale-hoogte-indicator uitkomt.

OPMERKING: Als de lade niet goed wordt ingesteld, kan tijdens het afdrukken een foutbericht verschijnen of kan het papier vastlopen.



- Schuif de lade terug in het apparaat.



- Op het bedieningspaneel wordt de soort en het formaat van het papier voor de lade weergegeven. Als de configuratie niet juist is, volgt u de instructies op het bedieningspaneel om het formaat of de soort te wijzigen.



Plaats de optionele lade voor 500 vel en zwaar afdrukmateriaal (lade 3)

Lade 3 kan maximaal 500 vel standaardpapier bevatten.

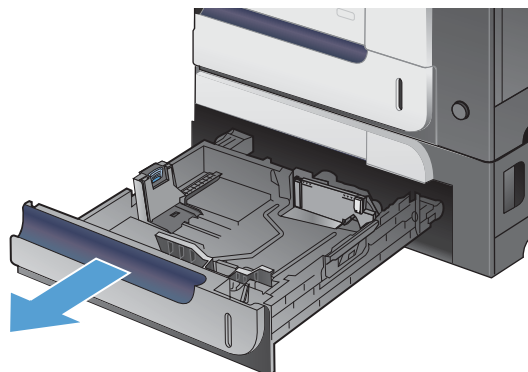
Het apparaat herkent in lade 3 automatisch de volgende standaardpapierformaten: Letter, Legal, Executive, A4, A5 en B5 (JIS).

⚠ VOORZICHTIG: Druk vanuit lade 3 niet af op enveloppen of niet-ondersteunde papierformaten. Druk op deze soorten papier alleen af via lade 1.

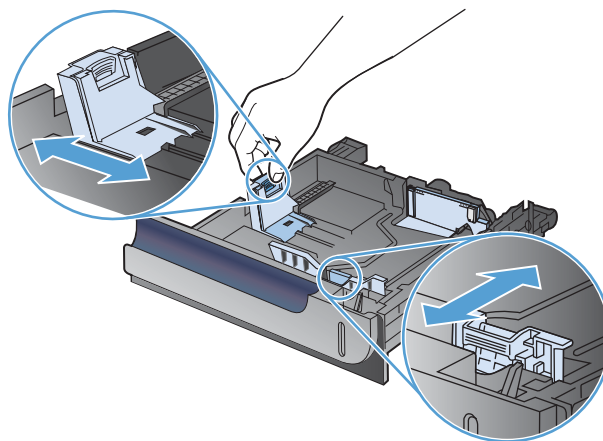
Papier met een standaardformaat in lade 3 plaatsen

1. Schuif de lade open.

OPMERKING: Open de lade niet als deze in gebruik is.



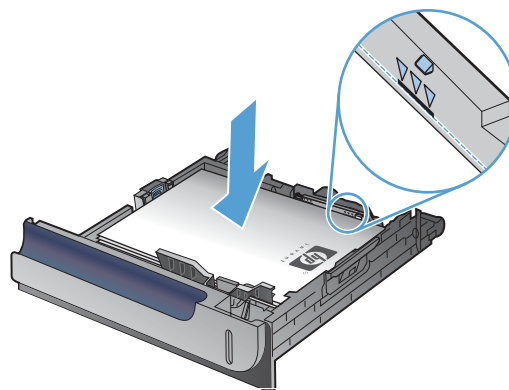
2. Stel de geleiders voor de papierbreedte en -lengte in door de vergrendeling van elk van de geleiders in te drukken en de geleiders op te schuiven tot het formaat van het papier dat u gebruikt.



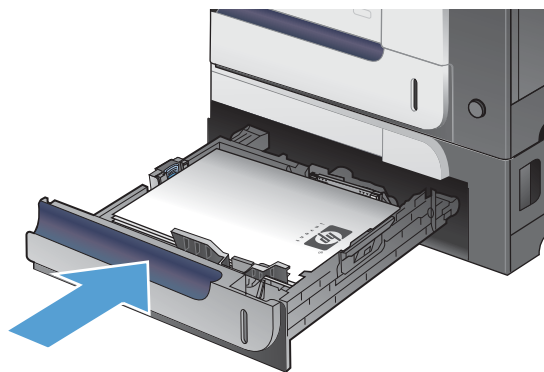
3. Plaats het papier in de lade met de te bedrukken zijde omhoog. Zorg ervoor dat de geleiders de stapel papier net raken zonder dat de stapel gaat opbollen.

OPMERKING: Plaats niet te veel papier in de lade om storingen te voorkomen. Let erop dat de bovenkant van de stapel niet boven de maximale-hoogte-indicator uitkomt.

OPMERKING: Als de lade niet goed wordt ingesteld, kan tijdens het afdrukken een foutbericht verschijnen of kan het papier vastlopen.



4. Schuif de lade terug in het apparaat.

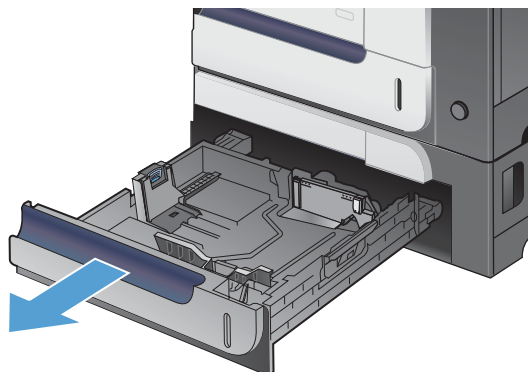


5. Op het bedieningspaneel wordt de soort en het formaat van het papier voor de lade weergegeven. Als de configuratie niet juist is, volgt u de instructies op het bedieningspaneel om het formaat of de soort te wijzigen.

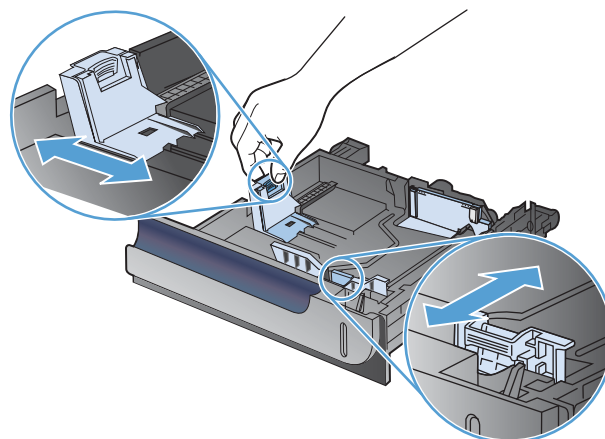


Papier met een speciaal formaat in lade 3 plaatsen

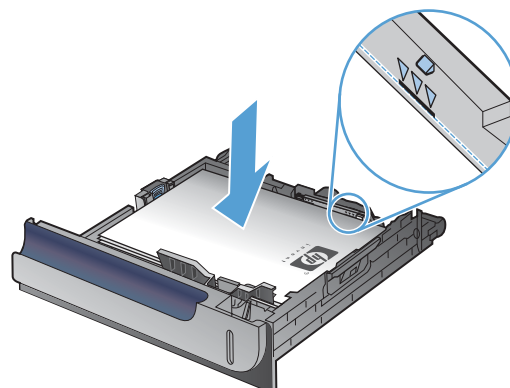
1. Schuif de lade open.



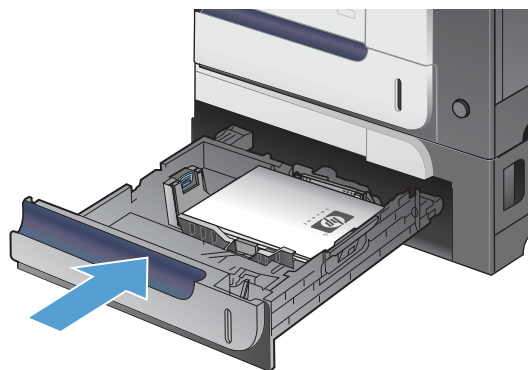
2. Stel de geleiders voor de papierbreedte en -lengte in door de vergrendeling van elk van de geleiders in te drukken en de geleiders op te schuiven tot het formaat van het papier dat u gebruikt.



3. Plaats het papier in de lade met de te bedrukken zijde omhoog. Zorg ervoor dat de geleiders de stapel papier net raken zonder dat de stapel gaat opbollen.



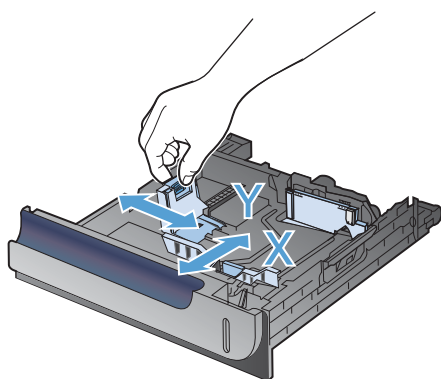
4. Schuif de lade terug in het apparaat. Op het bedieningspaneel wordt de soort en het formaat van het papier weergegeven.



5. Op het bedieningspaneel wordt u gevraagd het papierformaat en de papiersoort in te stellen. Selecteer de instelling **Aangep.** en configureer vervolgens de X- en Y-afmetingen van het aangepaste papierformaat.



 **OPMERKING:** Raadpleeg het etiket in de papierlade of de volgende illustratie om de X- en Y-afmeting te bepalen.

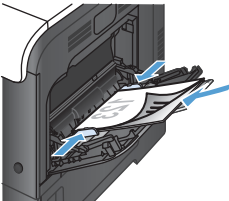
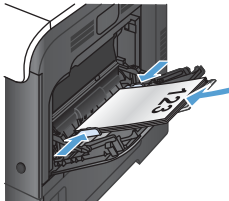
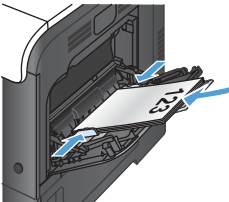
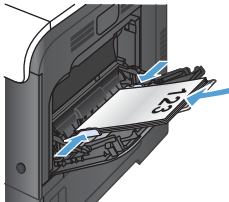
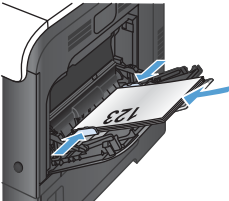
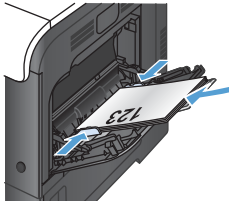
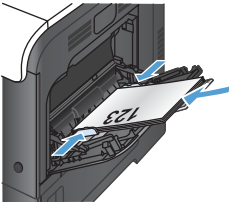
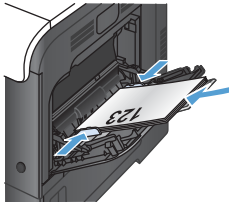


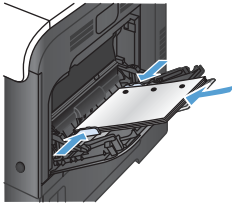
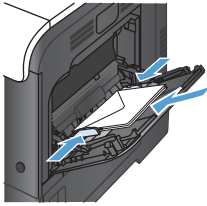
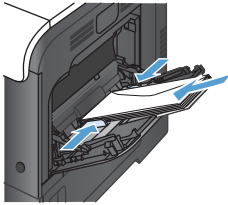
Afdrukstand van het papier voor het vullen van de laden

Als u papier gebruikt waarvoor een bepaalde afdrukstand nodig is, plaatst u dit in de lade volgens de informatie in de onderstaande tabellen.

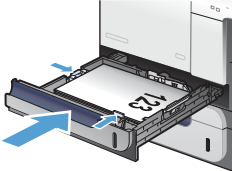
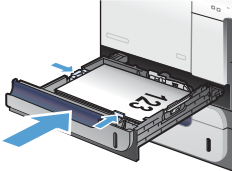
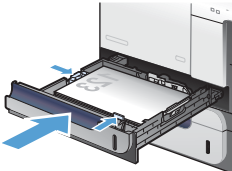
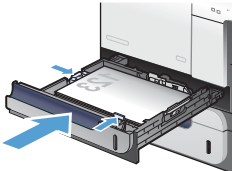
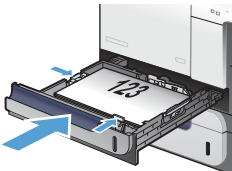
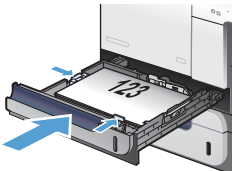
 **OPMERKING:** De instelling **Alternatieve briefhoofdmodus** heeft invloed op de manier waarop briefhoofdpapier of voorbedrukt papier moet worden geplaatst. Deze instelling is standaard uitgeschakeld.

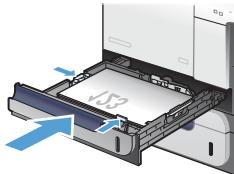
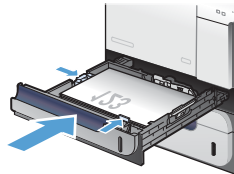
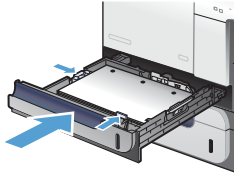
Lade 1

Papiersoort	Stand afbeelding	Duplexmodus	Papier plaatsen Alternatieve briefhoofdmodus = uitgeschakeld	Papier plaatsen Alternatieve briefhoofdmodus = ingeschakeld
Vorbedrukt of briefhoofdpapier	staand	Enkelzijdig afdrukken	Afdrukszijde omlaag Bovenrand in de richting van de printer 	Afdrukszijde omhoog Onderrand in de richting van de printer 
		Dubbelzijdig afdrukken	Afdrukszijde omhoog Onderrand in de richting van de printer 	Afdrukszijde omhoog Onderrand in de richting van de printer 
	Liggend	Enkelzijdig afdrukken	Afdrukszijde omhoog Bovenrand naar de voorkant van het apparaat gericht 	Afdrukszijde omhoog Bovenrand naar de voorkant van het apparaat gericht 
		Dubbelzijdig afdrukken	Afdrukszijde omhoog Bovenrand naar de voorkant van het apparaat gericht 	Afdrukszijde omhoog Bovenrand naar de voorkant van het apparaat gericht 

Papiersoort	Stand afbeelding	Duplexmodus	Papier plaatsen Alternatieve briefhoofdmodus = uitgeschakeld	Papier plaatsen Alternatieve briefhoofdmodus = ingeschakeld
Geperforeerd	Stand of liggend	Enkel- of dubbelzijdig afdrukken	Gaten naar de achterkant van het apparaat gericht 	Niet van toepassing
Enveloppen	Lange rand van de envelop invoeren in het apparaat	Enkelzijdig afdrukken	Afdrukszijde omlaag Bovenrand in de richting van de printer 	Niet van toepassing
	Korte rand van de envelop invoeren in het apparaat	Enkelzijdig afdrukken	Afdrukszijde omlaag Bovenrand naar de achterkant van het apparaat gericht 	Niet van toepassing

Lade 2 of optionele lade 3

Papiersoort	Stand afbeelding	Duplexmodus	Papier plaatsen Alternatieve briefhoofdmodus = uitgeschakeld	Papier plaatsen Alternatieve briefhoofdmodus = ingeschakeld
Voorbedrukt of briefhoofdpapier	staand	Enkelzijdig afdrukken	Afdrukszijde omhoog Bovenrand aan de rechterkant van de lade	Afdrukszijde omhoog Bovenrand aan de rechterkant van de lade
				
		Dubbelzijdig afdrukken	Afdrukszijde omlaag Bovenrand aan de linkerkant van de lade	Afdrukszijde omlaag Bovenrand aan de linkerkant van de lade
				
	Liggend	Enkelzijdig afdrukken	Afdrukszijde omhoog Bovenrand naar de achterkant van het apparaat gericht	Afdrukszijde omhoog Bovenrand naar de achterkant van het apparaat gericht
				

Papiersoort	Stand afbeelding	Duplexmodus	Papier plaatsen	Papier plaatsen
		Dubbelzijdig afdrukken	Alternatieve briefhoofdmodus = uitgeschakeld Afdrukszijde omlaag Bovenrand naar de voorkant van het apparaat gericht	Alternatieve briefhoofdmodus = ingeschakeld Afdrukszijde omlaag Bovenrand naar de voorkant van het apparaat gericht
				
Geperforeerd	Staand of liggend	Enkel- of dubbelzijdig afdrukken	Gaten naar de achterkant van het apparaat gericht	Niet van toepassing
				

Laden configureren

In de volgende situaties wordt u automatisch gevraagd de lade te configureren voor soort en formaat:

- Wanneer u papier in de lade plaatst
- wanneer u een bepaalde lade of een bepaald afdruk materiaal opgeeft voor een afdructaak, terwijl de instellingen van het printerstuurprogramma of een programma en de lade niet overeenkomen met de instellingen voor de afdructaak.



OPMERKING: Dit bericht wordt niet weergegeven als u afdrukt vanuit lade 1 en deze is geconfigureerd voor de instellingen **Elk formaat** en **Elk soort**. In dit geval wordt de taak afgedrukt vanuit lade 1 als voor de afdructaak geen lade is opgegeven, zelfs als het papierformaat en de papiersoort van de afdructaak niet overeenkomen met het in lade 1 geplaatste papier.

Een lade configureren tijdens het plaatsen van papier

1. Plaats papier in de lade. Sluit de lade als u lade 2 of 3 gebruikt.
2. Het ladeconfiguratiebericht wordt weergegeven.
3. Voer een van de volgende handelingen uit:
 - Druk op de knop **OK** om het formaat en de soort te accepteren.
 - Als u de formaatconfiguratie van de lade wilt wijzigen, drukt u op de pijl omlaag ▼ om de optie **Wijzigen** te markeren. Druk vervolgens op de knop **OK**.
 - a. Druk op de pijl omlaag ▼ om het gewenste formaat te markeren en druk vervolgens op de knop **OK**.
 - b. Druk op de pijl omlaag ▼ om het gewenste type te markeren en druk vervolgens op de knop **OK**.

Een lade configureren op basis van de instellingen van de afdructaak

1. Geef in het softwareprogramma de bronlade, het papierformaat en de papiersoort op.
2. Verzend de taak naar het product.

Als de lade moet worden geconfigureerd, wordt het ladeconfiguratiebericht weergegeven.
3. Vul de lade met het opgegeven type en formaat papier en sluit de lade.
4. Wanneer de bevestigingsberichten voor formaat en soort worden weergegeven, drukt u op **OK** om het papierformaat en de soort te bevestigen.

Lade configureren via het bedieningspaneel

U kunt de soort en het formaat voor de laden ook configureren zonder een opdracht van het product.

1. Druk op de knop Beginschermbild .
2. Open het menu **Laden**.
3. Druk op de pijl omlaag ▼ om de instelling van het formaat of de soort voor de gewenste lade te markeren. Druk vervolgens op **OK**.
4. Druk op de pijl omhoog ▲ of op de pijl omlaag ▼ om het formaat of de soort te markeren. Als u een aangepast formaat kiest, selecteert u de maateenheid en stelt u vervolgens de X- en Y-afmeting in.
5. Druk op **OK** om uw selectie op te slaan.
6. Druk op de knop Beginschermbild  om de menu's te verlaten.

Automatisch detecteren van overheadtransparanten (autodetectiemodus)

De automatische detectie van de materiaal soort werkt alleen als de lade is ingesteld op **Elk soort**. Als een lade is ingesteld op een ander type, zoals Bankpost of Glanzend, wordt de papiersensor in de lade uitgeschakeld.

Het product kan papiersoorten automatisch onderverdelen in twee categorieën:

- Geen transparant
- Transparanten

Specifieke papiersoorten moeten worden geselecteerd in een taak of worden geconfigureerd in een lade.

Instellingen autodetectie

Volledige detectie (uitsluitend lade 1)

- Het apparaat maakt onderscheid tussen transparanten (modus Transparant) en papier (modus Normaal).
- Telkens wanneer het apparaat een pagina afdrukt, stelt het vast of het om een transparant gaat of niet.
- Dit is de langzaamste modus.

Alleen transparant

- Het apparaat maakt onderscheid tussen transparanten (modus Transparant) en papier (modus Normaal).
- Er wordt vanuit gegaan dat de tweede en volgende pagina's van dezelfde soort zijn als de eerste pagina.
- Dit is de snelste modus en is handig voor het afdrukken van grote aantallen in de modus Normaal.

Het papier selecteren op bron, soort of formaat

Als u het besturingssysteem Microsoft Windows gebruikt en een taak wilt afdrukken, wordt door drie instellingen bepaald waar de printerdriver probeert afdrukmateriaal op te halen. De instellingen Bron, Soort en Formaat worden in de meeste programma's weergegeven in de dialoogvensters **Pagina-instelling, Afdrukken, Voorkeuren** of **Afdrukeigenschappen**. Als u deze instellingen niet wijzigt, wordt automatisch een lade geselecteerd op basis van de standaardinstellingen.

Bron

Als u volgens bron wilt afdrukken, selecteert u een specifieke lade in de printerdriver voor het product waar vanaf u wilt afdrukken. Als u een lade selecteert die is geconfigureerd voor een type of formaat dat niet overeenkomt met uw afdruktaak, krijgt u voordat het apparaat gaat afdrukken automatisch het verzoek om de lade te vullen met het juiste type of formaat papier voor uw afdruktaak. Als u afdrukmateriaal in de lade hebt geplaatst, begint het apparaat met afdrukken.

Soort en formaat

- Bij afdrukken volgens soort of formaat wordt de lade gebruikt die is gevuld met papier van de juiste soort en het juiste formaat.
- Door papier op soort te selecteren in plaats van op bron, kunt u voorkomen dat u per ongeluk speciaal papier gebruikt.
- Gebruik van de onjuiste instelling kan leiden tot verminderde afdrukkwaliteit. Druk altijd af op basis van soort voor speciaal afdrukmateriaal, zoals etiketten of transparanten.
- Druk enveloppen, indien mogelijk, af volgens soort of formaat.
- Als u wilt afdrukken op een soort of formaat, selecteert u de gewenste soort of het gewenste formaat in het dialoogvenster **Pagina-instelling, Afdrukken, Voorkeuren** of **Afdrukeigenschappen**, afhankelijk van het softwareprogramma.
- Als u afdrukt op papier van een bepaald type of formaat, configureert u een lade voor dat type of formaat. Wanneer u vervolgens deze soort of dit formaat kiest voor een afdruktaak, wordt automatisch de lade gebruikt die daarvoor is geconfigureerd.

7 Printcartridges, tonerafvalleenheid en andere benodigdheden

- [Disclaimer voor printer delen](#)
- [Informatie over benodigdheden](#)
- [Aanzichten van benodigdheden](#)
- [Printcartridges beheren](#)
- [Instructies voor vervanging](#)
- [Problemen met benodigdheden oplossen](#)

Disclaimer voor printer delen

HP ondersteunt geen peer-to-peer netwerken, aangezien dit een functie is van Microsoft-besturingssystemen en niet van de printerdrivers van HP. Ga naar Microsoft op www.microsoft.com.

Informatie over benodigdheden

Kleur	Cartridgenummer	Nummer
Zwarte printcartridge met standaardcapaciteit	507A	CE400A
Zwarte printcartridge met hoge capaciteit	507X	CE400X
Cyaan printcartridge	507A	CE401A
Gele printcartridge	507A	CE402A
Magenta printcartridge	507A	CE403A

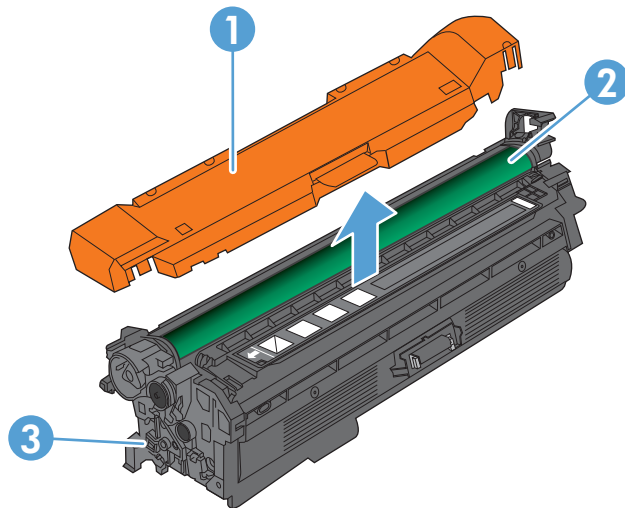
Milieuvriendelijke functies: Recycle uw printcartridges met behulp van het programma voor retournering en recycling van HP Planet Partners.

Meer informatie over benodigdheden vindt u op www.hp.com/go/learnaboutesupplies.

De informatie in dit document kan zonder voorafgaande kennisgeving worden gewijzigd. Ga voor de meest recente informatie over benodigdheden naar www.hp.com/support/lj500colorM551_manuals.

Aanzichten van benodigdheden

Aanzicht van printcartridge



1	Plastiek bescherming
2	Afbeeldingsdrum
3	Geheugenchip van de printcartridge

Printcartridges beheren

Als u de printcartridge correct gebruikt, bewaart en controleert, kan dit de hoge kwaliteit van de afdrucken waarborgen.

Instellingen voor printcartridges wijzigen

Afdrukken wanneer een printcartridge het einde van de geschatte levensduur (bijna) heeft bereikt


- Het bericht **<Kleur> <Onderdeel> Laag** verschijnt, waarbij <Kleur> de kleur is van het onderdeel en <Onderdeel> het type van het onderdeel, verschijnt wanneer een onderdeel het einde van de geschatte levensduur bijna heeft bereikt.
- Het bericht **<Kleur> <Onderdeel> Vrijwel leeg** verschijnt wanneer een onderdeel het einde van de geschatte levensduur heeft bereikt.

Er kunnen zich problemen met de afdrukkwaliteit voordoen wanneer een onderdeel wordt gebruikt dat het einde van de geschatte levensduur heeft bereikt.

Hiermee kunt u de opties Instellingen Vrijwel leeg op het bedieningspaneel in- of uitschakelen

U kunt de standaardinstellingen op elk moment in- of uitschakelen en u hoeft deze niet opnieuw in te schakelen wanneer u een nieuwe cartridge installeert.


 **VOORZICHTIG:** Als een HP-onderdeel vrijwel leeg is, is de Premium Protection Warranty van HP voor het desbetreffende onderdeel beëindigd.

1. Druk op de knop Beginscherm  op het bedieningspaneel.
2. Open de volgende menu's:
 - **Beheer**
 - **Benodigdheden beheren**
 - **Instellingen benodigdheden**

- **Zwarte printcassette** of **Kleurenprintcass**
 - **Instellingen Vrijwel leeg**
3. Gebruik de pijlknoppen om de gewenste optie te markeren en druk vervolgens op de knop **OK** om deze te selecteren. Voer een van de volgende handelingen uit:

 **OPMERKING:** Als u de optie **Stoppen** of **Vragen om door te gaan** selecteert, houdt het apparaat op met afdrukken als de drempelwaarde Vrijwel leeg wordt bereikt. Nadat u de cartridge hebt vervangen, hervat het apparaat automatisch het afdrukken.

- Selecteer de optie **Stoppen** als u wilt instellen dat het apparaat stopt met afdrukken tot u de cartridge hebt vervangen.
- Selecteer de optie **Vragen om door te gaan** als u wilt instellen dat het apparaat stopt met afdrukken en een waarschuwing geeft dat u de cartridge moet vervangen. U kunt het bericht ter kennisgeving aannemen en doorgaan met afdrukken.
- Selecteer de optie **Doorgaan** om in te stellen dat er een waarschuwing verschijnt wanneer de cartridge bijna leeg is, maar het apparaat wel blijft afdrukken.

 **OPMERKING:** Met de instelling **Doorgaan** kan er gewoon worden afgedrukt wanneer een onderdeel vrijwel leeg is. Dit kan leiden tot een onacceptabele afdrukkwaliteit.


Toebehoren bewaren en recyclen

Benodigheden recyclen

Plaats de gebruikte printcartridge in de doos waarin u de nieuwe cartridge hebt ontvangen om deze te recyclen. Stuur het gebruikte artikel met het bijgesloten retouretiket naar HP voor recycling. Voor informatie over hergebruik raadpleegt u de gids voor hergebruik die bij elk nieuw artikel van HP wordt geleverd.

Opslag van printcartridges

Verwijder de printcartridge pas uit de verpakking wanneer u klaar bent om deze te gaan gebruiken.

 **VOORZICHTIG:** Stel de printcartridge niet langer dan enkele minuten bloot aan licht om te voorkomen dat de cartridge wordt beschadigd.

Beleid van HP ten aanzien van printcartridges die niet van HP zijn

Hewlett-Packard Company kan het gebruik van nieuwe of gereviseerde printcartridges die niet door HP zijn vervaardigd, niet aanbevelen.

 **OPMERKING:** Beschadigingen door een printcartridge die niet van HP is, vallen niet onder de garantie en serviceovereenkomsten van HP.

Anti-namaakwebsite van HP

Ga naar www.hp.com/go/anticounterfeit wanneer u een printcartridge van HP hebt geïnstalleerd en er een melding op het bedieningspaneel verschijnt dat de cartridge niet van HP is. HP helpt u te bepalen of

de desbetreffende cartridge een echt HP-product is en stappen te ondernemen om het probleem op te lossen.

In de volgende gevallen hebt u mogelijk te maken met een niet-originele printcartridge:

- Op de statuspagina voor benodigdheden wordt aangegeven dat een artikel van een andere fabrikant dan HP is geïnstalleerd.
- U ondervindt een groot aantal problemen bij het gebruik van de printcartridge.
- De cartridge ziet er anders uit dan gebruikelijk (de verpakking is bijvoorbeeld anders dan die van HP).

Instructies voor vervanging

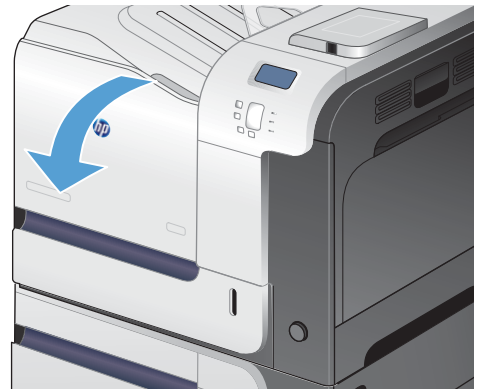
Printcartridge vervangen

Het product gebruikt vier basiskleuren en heeft voor elke kleur een afzonderlijke printcartridge: zwart (K), magenta (M), cyaan (C) en geel (Y).

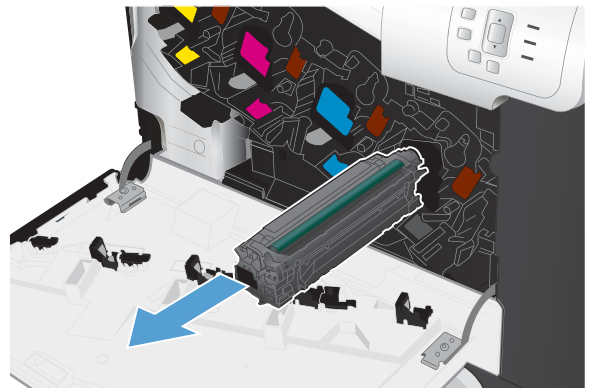
⚠ VOORZICHTIG: Als de toner op uw kleding komt, veegt u dit af met een droge doek en wast u de kleding in koud water. Met warm water wordt de toner in de stof opgenomen.

📄 OPMERKING: Op de verpakking van de printcartridge vindt u informatie over recycling van gebruikte cartridges.

1. Open de voorklep. Controleer of de klep volledig is geopend.

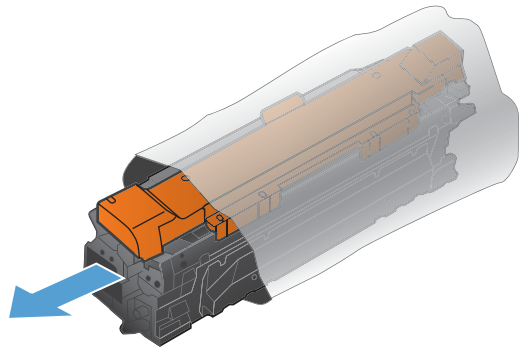


2. Trek de gebruikte printcartridge aan de greep uit het product.

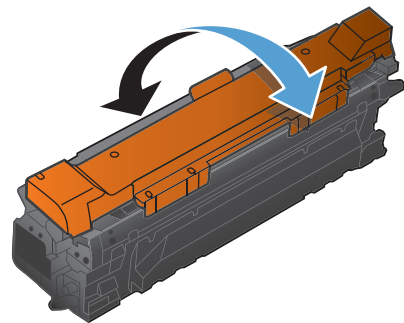


3. Plaats de gebruikte printcartridge in een beschermende zak. Op de verpakking van de printcartridge vindt u informatie over recycling van gebruikte cartridges.

4. Haal de nieuwe printcartridge uit de verpakking.



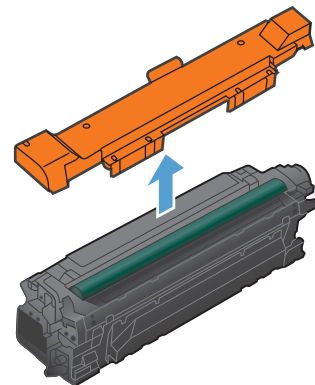
5. Pak beide uiteinden van de printcartridge vast en verspreid de toner door de printcartridge voorzichtig heen en weer te schudden.



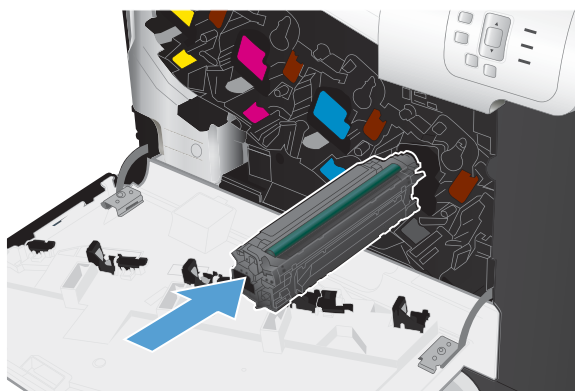
6. Verwijder het oranje beschermkapje van de printcartridge.

VOORZICHTIG: Vermijd langdurige blootstelling aan licht.

VOORZICHTIG: Raak de groene roller niet aan. Hierdoor kunt u de cartridge beschadigen.



7. Plaats de printcartridge op één lijn met de sleuf en schuif de cartridge in het product totdat u een klik hoort.





8. Sluit de voorklep.



De tonerafvaleenheid vervangen

Vervang de tonerafvaleenheid wanneer daarvoor een bericht op het bedieningspaneel wordt weergegeven.

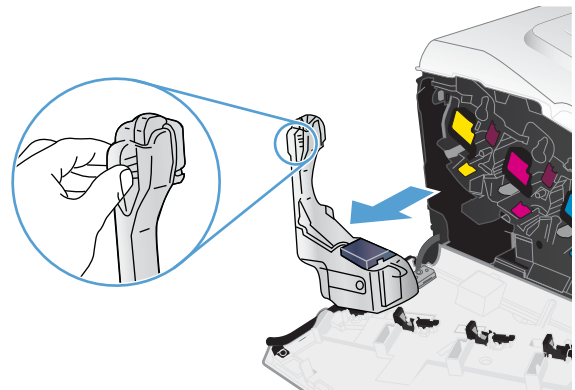
 **OPMERKING:** De tonerafvaleenheid is ontworpen voor eenmalig gebruik. Probeer niet de tonerafvaleenheid te legen en opnieuw te gebruiken. Doet u dit toch, dan kan toner worden gemorst in het apparaat, wat een verminderde afdrukkwaliteit tot gevolg kan hebben. Stuur de tonerafvaleenheid na gebruik terug naar het HP Planet Partners-programma voor recycling.

 **OPMERKING:** Wanneer u documenten afdrukt waarbij veel toner wordt verbruikt, kan de tonerafvaleenheid snel vol raken. HP raadt u aan om een extra tonerafvaleenheid bij de hand te hebben wanneer u dergelijke documenten afdrukt.

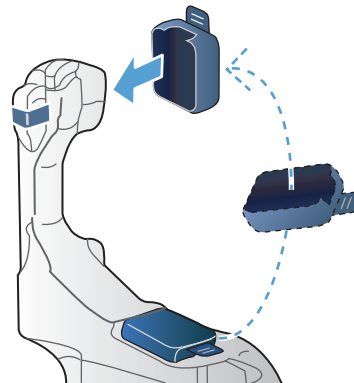
1. Open de voorklep. Controleer of de klep volledig is geopend.



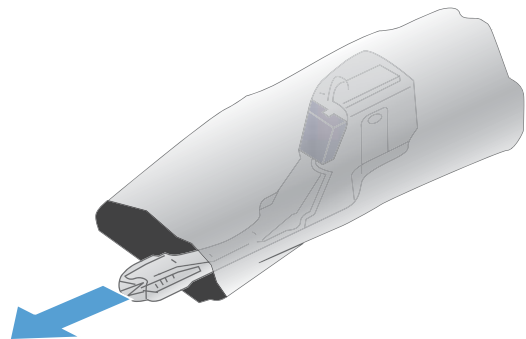
2. Pak het blauwe etiket aan de bovenkant van de tonerafvaleenheid vast en verwijder de eenheid uit het apparaat.



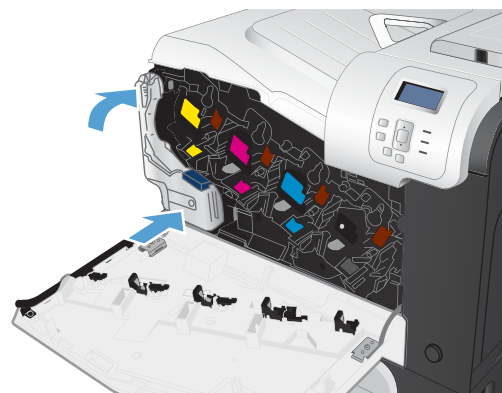
3. Plaats de meegeleverde blauwe dop over de blauwe opening aan de bovenkant van de eenheid.



4. Haal de nieuwe tonerafvaleenheid uit de verpakking.



5. Plaats de nieuwe eenheid met de onderkant eerst in het apparaat en duw vervolgens tegen de bovenkant van de eenheid totdat deze op zijn plaats klikt.



6. Sluit de voorklep.

OPMERKING: Als de tonerfvaleenheid niet goed wordt geïnstalleerd, kan de voorklep niet volledig worden gesloten.



Als u de tonerfvaleenheid wilt recyclen, volgt u de instructies bij de nieuwe tonerfvaleenheid.

Problemen met benodigdheden oplossen

De printcartridges controleren

U dient de printcartridge te controleren en indien nodig te vervangen wanneer zich een van de volgende problemen voordoet:

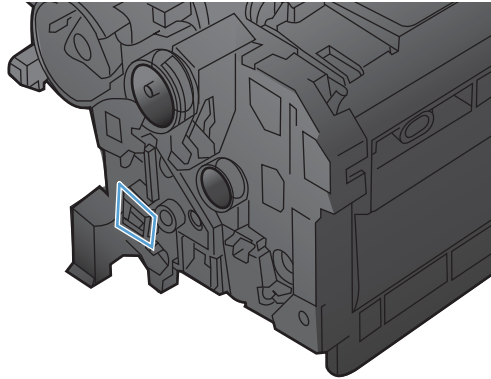
- De afdruk is te licht of op sommige plekken vervaagd.
- Kleine delen van de pagina zijn niet afgedrukt.
- De afgedrukte pagina's hebben strepen of banen.

Wanneer u hebt vastgesteld dat een printcartridge vervangen moet worden, druk dan de statuspagina van de benodigdheden af om het onderdeelnummer voor de bijbehorende originele printcartridge van HP te achterhalen.

Soort printcartridge	Procedure voor het oplossen van het probleem
Nagevulde of gereviseerde printcartridge	Hewlett-Packard Company kan het gebruik van benodigdheden die niet door HP zijn vervaardigd (nieuw of opnieuw gevuld) niet aanbevelen. Aangezien dit geen producten van HP zijn, heeft het bedrijf geen invloed op het ontwerp en de kwaliteit. Als u een opnieuw gevulde of herstelde cartridge gebruikt en niet tevreden bent met de afdrukkwaliteit, vervang de cartridge dan door een HP-cartridge.
Originele printcartridge van HP	<ol style="list-style-type: none">1. Op het bedieningspaneel van het apparaat of op de statuspagina van de benodigdheden wordt het bericht weergegeven dat een onderdeel zeer laag is wanneer het einde van de levensduur van de cartridge is bereikt. Vervang de printcartridge wanneer de afdrukkwaliteit niet meer acceptabel is.2. Kijk of de printcartridge beschadigd is. Zie de onderstaande instructies. Vervang indien nodig de printcartridge.3. Druk een reinigingspagina af als de afgedrukte pagina vlekken heeft met steeds dezelfde tussenruimte. Als het probleem hiermee nog niet is opgelost, gebruikt u de instructies voor herhaalde fouten in dit document om de oorzaak van het probleem vast te stellen.

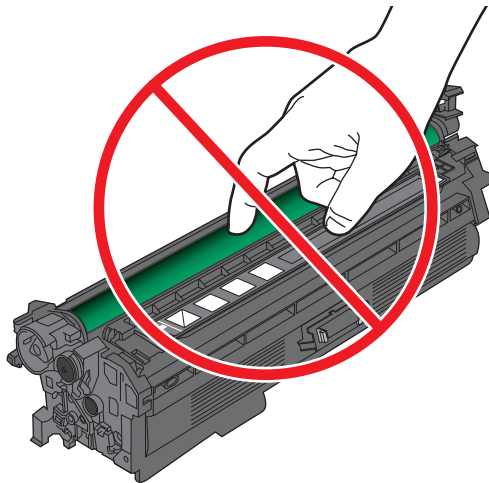
De printcartridge controleren op beschadigingen

1. Controleer of de geheugenchip is beschadigd of ontbreekt.



2. Controleer het oppervlak van de groene afbeeldingsdrum aan de bovenkant van de printcartridge.

⚠ VOORZICHTIG: Raak de groene rol (afbeeldingsdrum) aan de bovenkant van de cartridge niet aan. Vingerafdrukken op de afbeeldingsdrum kunnen problemen geven met de afdrukkwaliteit.



3. Vervang de printcartridge wanneer er zich krassen, vingerafdrukken of andere beschadigingen op de afbeeldingsdrum bevinden.
4. Als de afbeeldingsdrum niet is beschadigd, plaats de printcartridge dan opnieuw. Druk enkele pagina's af om te zien of het probleem is opgelost.


Herhaalde fouten

Als afdrukfouten zich op vaste afstanden op de pagina voordoen, kunt u met een liniaal en de onderstaande tabel de oorzaak van de fouten bepalen. Plaats de bovenkant van de liniaal op de eerste onvolkomenheid. De markering die zich bevindt naast de volgende plaats waar de onvolkomenheid voorkomt, geeft aan welk onderdeel moet worden vervangen.

Afstand tussen fouten	Apparaatonderdelen die het defect veroorzaken
27 mm	Printcartridge (eerste invoerrol)
32 mm	Printcartridge (ontwikkelrol)
44 mm	Printengine (eerste overdrachtsrol)
49 mm	Printcartridge (bijvul-/voorraadrol)
50 mm	Printengine (tweede overdrachtsrol)
76 mm	Printcartridge (OPC)
77 mm	Fuser (fuserfolie)
78 mm	Fuser (drukrol)

De statuspagina voor benodigdheden afdrukken

Op de pagina **Status benodigdheden afdrukken** wordt de resterende levensduur van de printcartridges weergegeven. Hier vindt u ook het serienummer voor de juiste originele printcartridge van HP voor uw apparaat, zodat u een nieuwe printcartridge kunt bestellen, evenals andere handige informatie.

1. Druk op de knop **Beginscherm**  op het bedieningspaneel.
2. Open de volgende menu's:
 - **Beheer**
 - **Rapporten**
 - **Configuratie-/statuspagina's**
3. Gebruik de pijl omlaag ▼ om de optie **Pagina Status benodigdheden** te markeren en druk vervolgens op de knop **OK** om deze te selecteren.
4. Gebruik de pijl omhoog ▲ om de optie **Afdrukken** te markeren en druk vervolgens op de knop **OK**.

Berichten op het bedieningspaneel over benodigdheden interpreteren

De volgende tabel bevat belangrijke informatie over statusberichten voor benodigdheden:

10.XX.YY Onvoldoende-geheugenfout

Omschrijving

Het apparaat kan niet lezen of schrijven naar de geheugenchip van ten minste één printcartridge of er ontbreekt een geheugenchip bij een printcartridge.

Fout geheugenchip

- YY = 00
- XX = 00 - zwart
- XX = 01 - cyaan
- XX = 02 - magenta
- XX = 03 - geel

Geheugenchip ontbreekt

- YY = 10
- XX = 00 - zwart
- XX = 01 - cyaan
- XX = 02 - magenta
- XX = 03 - geel

Aanbevolen actie

Plaats de printcartridge opnieuw of installeer een nieuwe printcartridge.

Benodigd. bijna op

Omschrijving

Dit bericht wordt weergegeven wanneer ten minste twee benodigdheden bijna op zijn. Bepaal welke benodigdheden bijna op zijn. De werkelijke resterende levensduur kan variëren. U hoeft de benodigdheden nu nog niet te vervangen, tenzij de afdrukkwaliteit niet meer voldoet. Als een HP-onderdeel vrijwel leeg is, is de Premium Protection Warranty van HP voor het desbetreffende onderdeel beëindigd.

Aanbevolen actie

Om door te gaan met afdrucken in kleur, vervangt u het onderdeel of configureert u het product opnieuw met het menu **Benodigdheden beheren** op het bedieningspaneel.

Benodigd. laag

Omschrijving

Dit bericht wordt weergegeven wanneer ten minste twee benodigdheden bijna op zijn. De werkelijke resterende levensduur kan variëren. Bepaal welke benodigdheden bijna op zijn. U hoeft de benodigdheden nu nog niet te vervangen, tenzij de afdrukkwaliteit niet meer voldoet. Als een HP-onderdeel vrijwel leeg is, is de Premium Protection Warranty van HP voor het desbetreffende onderdeel beëindigd.

Aanbevolen actie

Om door te gaan met afdrucken in kleur, vervangt u het onderdeel of configureert u het product opnieuw met het menu **Benodigheden beheren** op het bedieningspaneel.

Cyaan cartridge bijna leeg

Omschrijving

Het geschatte einde van de levensduur van de printcartridge nadert.

Aanbevolen actie

Het apparaat geeft aan wanneer de printcartridge bijna leeg is. De echte resterende levensduur van de printcartridge kan variëren. Zorg dat u een vervangende cartridge hebt die u kunt plaatsen wanneer de afdrukkwaliteit niet meer voldoet. De printcartridge hoeft nu nog niet te worden vervangen.

Cyaan cartridge vrijwel leeg

Omschrijving

De printcartridge heeft het einde van de geschatte gebruiksduur bereikt.

De afdrukkwaliteit kan afnemen. Vervang de printcartridge wanneer de afdrukkwaliteit niet meer acceptabel is.

Aanbevolen actie

Voor een optimale afdrukkwaliteit raadt HP aan de printcartridge nu te vervangen. U hoeft de printcartridge nu nog niet te vervangen, tenzij de afdrukkwaliteit niet meer voldoet. De echte levensduur van de printcartridge kan variëren.

Als een printcartridge van HP vrijwel leeg is, is de Premium Protection Warranty van HP voor de desbetreffende printcartridge beëindigd. Wanneer u doorgaat met afdrucken als de printcartridge vrijwel leeg is, worden alle afdrukgebreken of printcartridgeproblemen niet beschouwd als materiaal- of fabricagefouten in het onderdeel volgens de garantie op de printcartridge van HP.

Fuserk. bijna versl.

Omschrijving

De fuserkit is bijna versleten. De werkelijke resterende levensduur kan variëren. Zorg dat u een vervangende fuserkit hebt die u kunt plaatsen wanneer de afdrukkwaliteit niet meer voldoet. U hoeft de fuserkit nu nog niet te vervangen, tenzij de afdrukkwaliteit niet meer voldoet.

Aanbevolen actie

Als de afdrukkwaliteit niet meer voldoet, vervangt u de fuserkit. Instructies voor het vervangen zijn bij de fuserkit meegeleverd.

Fuserk. bijna versl.

Omschrijving

De fuserkit is bijna versleten. De werkelijke resterende levensduur kan variëren. U hoeft de fuserkit nu nog niet te vervangen, tenzij de afdrukkwaliteit niet meer voldoet. Als een HP-onderdeel vrijwel leeg is, is de Premium Protection Warranty van HP voor het desbetreffende onderdeel beëindigd.

Aanbevolen actie

Als de afdrukkwaliteit niet meer voldoet, vervangt u de fuserkit. Instructies voor het vervangen zijn bij de fuserkit meegeleverd.

Gebruikt onderdeel in gebruik

Omschrijving

Een van de printcartridges is al eerder gebruikt.

Aanbevolen actie

Als u van mening bent dat u een origineel onderdeel van HP hebt aangeschaft, gaat u naar www.hp.com/go/anticounterfeit.

Gele cartridge bijna leeg

Omschrijving

Het geschatte einde van de levensduur van de printcartridge nadert.

Aanbevolen actie

Het apparaat geeft aan wanneer de printcartridge bijna leeg is. De echte resterende levensduur van de printcartridge kan variëren. Zorg dat u een vervangende cartridge hebt die u kunt plaatsen wanneer de afdrukkwaliteit niet meer voldoet. De printcartridge hoeft nu nog niet te worden vervangen.

Gele cartridge vrijwel leeg

Omschrijving

De printcartridge heeft het einde van de geschatte gebruiksduur bereikt.

De afdrukkwaliteit kan afnemen. Vervang de printcartridge wanneer de afdrukkwaliteit niet meer acceptabel is.

Aanbevolen actie

Voor een optimale afdrukkwaliteit raadt HP aan de printcartridge nu te vervangen. U hoeft de printcartridge nu nog niet te vervangen, tenzij de afdrukkwaliteit niet meer voldoet. De echte levensduur van de printcartridge kan variëren.

Als een printcartridge van HP vrijwel leeg is, is de Premium Protection Warranty van HP voor de desbetreffende printcartridge beëindigd. Wanneer u doorgaat met afdrukken als de printcartridge vrijwel

leeg is, worden alle afdrukgebreken of printcartridgeproblemen niet beschouwd als materiaal- of fabricagefouten in het onderdeel volgens de garantie op de printcartridge van HP.

Incompatibele <kleur> cartridge

Omschrijving

De opgegeven kleurenprintcartridge is niet compatibel met dit apparaat.

Aanbevolen actie

Vervang de cartridge door een exemplaar dat is ontworpen voor dit apparaat.

Incompatibele fuser

Omschrijving

De fuser is niet compatibel met dit apparaat.

Aanbevolen actie

⚠ WAARSCHUWING! Tijdens het gebruik van het product kan de fuser heet worden. Wacht totdat de fuser is afgekoeld voordat u deze aanraakt.

1. Open de rechterklep.
2. Verwijder de incompatibele fuser.
3. Installeer de juiste fuser.
4. Sluit de rechterklep.

Magenta cartridge bijna leeg

Omschrijving

Het geschatte einde van de levensduur van de printcartridge nadert.

Aanbevolen actie

Het apparaat geeft aan wanneer de printcartridge bijna leeg is. De echte resterende levensduur van de printcartridge kan variëren. Zorg dat u een vervangende cartridge hebt die u kunt plaatsen wanneer de afdrukkwaliteit niet meer voldoet. De printcartridge hoeft nu nog niet te worden vervangen.

Magenta cartridge vrijwel leeg

Omschrijving

De printcartridge heeft het einde van de geschatte gebruiksduur bereikt.

De afdrukkwaliteit kan afnemen. Vervang de printcartridge wanneer de afdrukkwaliteit niet meer acceptabel is.

Aanbevolen actie

Voor een optimale afdrukkwaliteit raadt HP aan de printcartridge nu te vervangen. U hoeft de printcartridge nu nog niet te vervangen, tenzij de afdrukkwaliteit niet meer voldoet. De echte levensduur van de printcartridge kan variëren.

Als een printcartridge van HP vrijwel leeg is, is de Premium Protection Warranty van HP voor de desbetreffende printcartridge beëindigd. Wanneer u doorgaat met afdrukken als de printcartridge vrijwel leeg is, worden alle afdrukgebreken of printcartridgeproblemen niet beschouwd als materiaal- of fabricagefouten in het onderdeel volgens de garantie op de printcartridge van HP.

Niet-ondersteund onderdeel geïnstalleerd

Omschrijving

Een of meer printcartridges zijn bestemd voor een ander HP-product.

Aanbevolen actie

Verwijder de printcartridge uit de betreffende houder en plaats een cartridge die geschikt is voor uw HP-product.

Onderdelen in verkeerde positie

Omschrijving

Twee of meer printcartridgesleuven bevatten een verkeerde kleurenprintcartridge.

De printcartridges moeten van links naar rechts in deze volgorde worden geïnstalleerd:

- Geel
- Magenta
- Cyaan
- Zwart

Aanbevolen actie

Installeer in elke sleuf de juiste kleurencartridge.

Onderdelen vervangen

Omschrijving

Deze waarschuwing wordt alleen weergegeven wanneer het apparaat zo is geconfigureerd dat met afdrukken wordt gestopt wanneer de printcartridges bijna leeg zijn. Twee of meer benodigdheden hebben het einde van de geschatte levensduur bereikt. De werkelijke resterende levensduur kan afwijken van de schatting. Zorg dat u vervangende benodigdheden hebt die u kunt plaatsen wanneer de afdrukkwaliteit niet meer voldoet. Het onderdeel hoeft op dat moment nog niet te worden vervangen, tenzij de afdrukkwaliteit niet meer voldoet. Nadat een onderdeel van HP het einde van de geschatte levensduur heeft bereikt, is de Premium Protection Warranty van HP niet langer van toepassing op dit onderdeel.

Aanbevolen actie

Vervang de benodigde benodigdheden.

Of configureer het apparaat om door te gaan met afdrukken met het menu **Benodigdheden beheren**.

Tonerafvaleenheid bijna vol

Omschrijving

De toneravaleenheid is bijna vol. Deze toestand komt overeen met wanneer een onderdeel bijna leeg is. De werkelijke levensduur kan variëren. U hoeft de toneravaleenheid nu nog niet te vervangen.

Aanbevolen actie

U hoeft niets te doen als u wilt doorgaan. Het is wellicht verstandig om een extra toneravaleenheid te bestellen.

Verkeerde cartridge in sleuf <kleur>

Omschrijving

De opgegeven printcartridgesleuf bevat een cartridge met een onjuiste kleur. De printcartridges moeten van links naar rechts in deze volgorde worden geïnstalleerd:

- Geel
- Magenta
- Cyaan
- Zwart

Aanbevolen actie

Verwijder de printcartridge uit de betreffende sleuf en installeer een cartridge met de juiste kleur.

Vervang <kleur> printcass.

Omschrijving

Deze waarschuwing wordt alleen weergegeven wanneer het apparaat zo is geconfigureerd dat met afdrukken wordt gestopt wanneer de printcartridge bijna leeg is. Het apparaat geeft aan wanneer een onderdeel het einde van de geschatte levensduur heeft bereikt. De werkelijke resterende levensduur kan afwijken van de schatting. Zorg ervoor dat een vervangend exemplaar beschikbaar is voor installatie wanneer de afdrukkwaliteit niet langer acceptabel is. Het onderdeel hoeft op dat moment nog niet te worden vervangen, tenzij de afdrukkwaliteit niet meer voldoet. Nadat een onderdeel van HP het einde van de geschatte levensduur heeft bereikt, is de Premium Protection Warranty van HP niet langer van toepassing op dit onderdeel.

Aanbevolen actie

Vervang de aangeduide kleurencartridge.

Of configureer het apparaat om door te gaan met afdrukken met het menu **Benodigdheden beheren**.

Vervang fuserkit

Omschrijving

Het apparaat geeft aan wanneer de fuserkit het einde van de geschatte levensduur heeft bereikt. De werkelijke resterende levensduur kan afwijken van de schatting. Zorg ervoor dat een nieuwe fuserkit beschikbaar is voor installatie wanneer de afdrukkwaliteit niet langer acceptabel is. De fuserkit hoeft op dat moment nog niet te worden vervangen, tenzij de afdrukkwaliteit niet langer acceptabel is. Nadat een fuserkit het einde van de geschatte levensduur heeft bereikt, is de Premium Protection Warranty van HP niet langer van toepassing op dit onderdeel.

Aanbevolen actie

! WAARSCHUWING! Tijdens het gebruik van het product kan de fuser heet worden. Wacht totdat de fuser is afgekoeld voordat u deze aanraakt.

Vervang de fusereenheid. Instructies voor het vervangen zijn bij de fuserkit meegeleverd.

Vervang tonerafvaleenheid

Omschrijving

Het apparaat geeft aan wanneer een tonerafvaleenheid het einde van de geschatte levensduur heeft bereikt. De werkelijke resterende levensduur kan afwijken van de schatting. U kunt het beste de tonerafvaleenheid binnen twee weken na het weergeven van het bericht vervangen om te voorkomen dat deze overloopt en er toner wordt gemorst. Nadat een tonerafvaleenheid het einde van de geschatte levensduur heeft bereikt, is de Premium Protection Warranty van HP niet langer van toepassing op dit onderdeel.

Aanbevolen actie

Vervang de tonerafvaleenheid

Als u de geschatte capaciteit van de tonerafvaleenheid wilt overschrijden, configureert u het apparaat zodat u kunt doorgaan met afdrukken via het menu **Benodigdheden beheren**. Deze optie wordt afgeraden omdat het risico bestaat dat de tonerafvaleenheid overloopt, waardoor het apparaat mogelijk een onderhoudsbeurt nodig heeft.

Vervang tonerafvaleenheid

Omschrijving

Het apparaat geeft aan wanneer een tonerafvaleenheid het einde van de geschatte levensduur heeft bereikt. De werkelijke resterende levensduur kan afwijken van de schatting. U kunt het beste de tonerafvaleenheid binnen twee weken na het weergeven van het bericht vervangen om te voorkomen dat deze overloopt en er toner wordt gemorst. Nadat een tonerafvaleenheid het einde van de geschatte levensduur heeft bereikt, is de Premium Protection Warranty van HP niet langer van toepassing op dit onderdeel.

Aanbevolen actie

Vervang de tonerafvaleenheid

Als u de geschatte capaciteit van de tonerafvaleenheid wilt overschrijden, configureert u het apparaat zodat u kunt doorgaan met afdrucken via het menu **Benodigdheden beheren**. Deze optie wordt afgeraden omdat het risico bestaat dat de tonerafvaleenheid overloopt, waardoor het apparaat mogelijk een onderhoudsbeurt nodig heeft.

Zwarte cartridge bijna leeg

Omschrijving

Het geschatte einde van de levensduur van de printcartridge nadert.

Aanbevolen actie

Het apparaat geeft aan wanneer de printcartridge bijna leeg is. De echte resterende levensduur van de printcartridge kan variëren. Zorg dat u een vervangende cartridge hebt die u kunt plaatsen wanneer de afdrukkwaliteit niet meer voldoet. De printcartridge hoeft nu nog niet te worden vervangen.

Zwarte cartridge vrijwel leeg

Omschrijving

De printcartridge heeft het einde van de geschatte gebruiksduur bereikt.

De afdrukkwaliteit kan afnemen. Vervang de printcartridge wanneer de afdrukkwaliteit niet meer acceptabel is.

Aanbevolen actie

Voor een optimale afdrukkwaliteit raadt HP aan de printcartridge nu te vervangen. U hoeft de printcartridge nu nog niet te vervangen, tenzij de afdrukkwaliteit niet meer voldoet. De echte levensduur van de printcartridge kan variëren.

Als een printcartridge van HP vrijwel leeg is, is de Premium Protection Warranty van HP voor de desbetreffende printcartridge beëindigd. Wanneer u doorgaat met afdrucken als de printcartridge vrijwel leeg is, worden alle afdrukgebreken of printcartridgeproblemen niet beschouwd als materiaal- of fabricagefouten in het onderdeel volgens de garantie op de printcartridge van HP.

8 Afdruktaken

- [Een afdruktaak annuleren met Windows](#)
- [Basistaken afdrukken in Windows](#)
- [HP ePrint gebruiken](#)
- [Geavanceerde taken afdrukken in Windows](#)
- [Direct afdrukken via USB](#)

Een afdruktaak annuleren met Windows

1. Druk op de stopknop ⊗ op het bedieningspaneel.



2. Druk op de pijl omlaag ▼ om de optie **Huidige taak annuleren** te markeren en druk op **OK**.

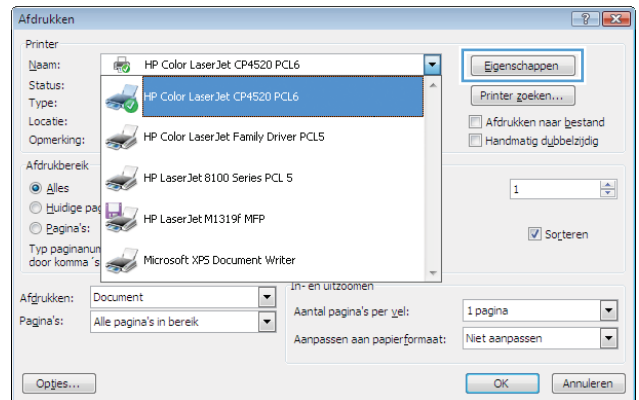
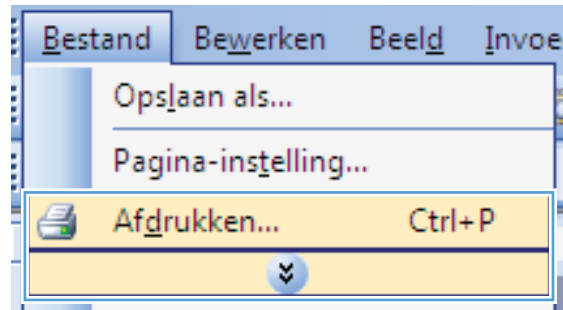
OPMERKING: Nadat een afdruktaak is geannuleerd kan het even duren voordat alle afdrukgegevens uit het geheugen zijn verwijderd.

Basistaken afdrukken in Windows

De manier om het afdrukdialoogvenster van een programma te openen, kan afwijken. In de volgende procedures is een veelvoorkomende manier gebruikt. Sommige programma's hebben geen menu **Bestand**. Raadpleeg de documentatie van uw programma voor informatie over het openen van het afdrukdialoogvenster.

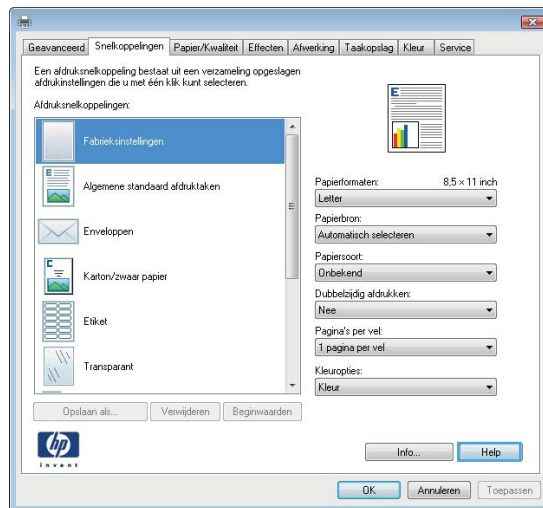
De printerdriver openen met Windows

1. Klik in het menu **Bestand** van het softwareprogramma op **Afdrukken**.
2. Selecteer het apparaat en klik vervolgens op **Eigenschappen** of **Voorkeuren**.



Hulp krijgen bij een afdrukoctie met Windows

1. Klik op de knop **Help** om de online-Help te openen.



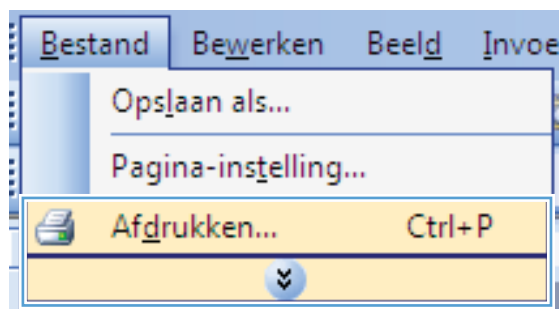
Het aantal af te drukken exemplaren wijzigen met Windows

1. Klik in het menu **Bestand** van het softwareprogramma op **Afdrukken**.
2. Selecteer het apparaat en vervolgens het aantal exemplaren.

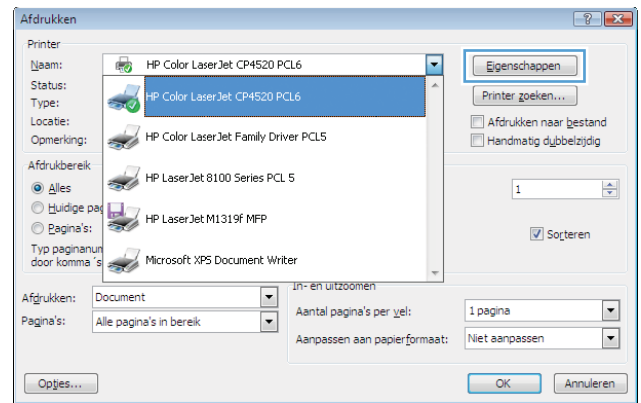
Aangepaste afdrukinstellingen opslaan die u opnieuw wilt gebruiken met Windows

Een afdruksnelkoppeling gebruiken met Windows

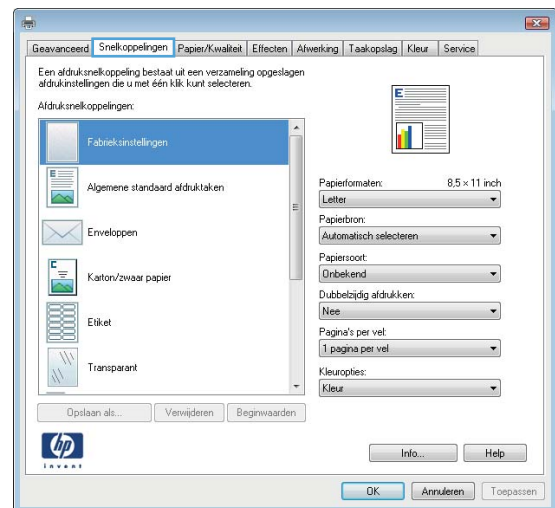
1. Klik in het menu **Bestand** van het softwareprogramma op **Afdrukken**.



2. Selecteer het apparaat en klik vervolgens op de knop **Eigenschappen** of **Voorkeuren**.

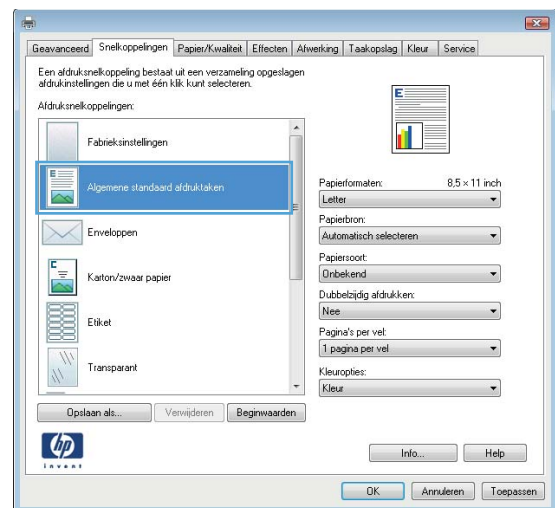


3. Klik op het tabblad **Snelkoppelingen**.



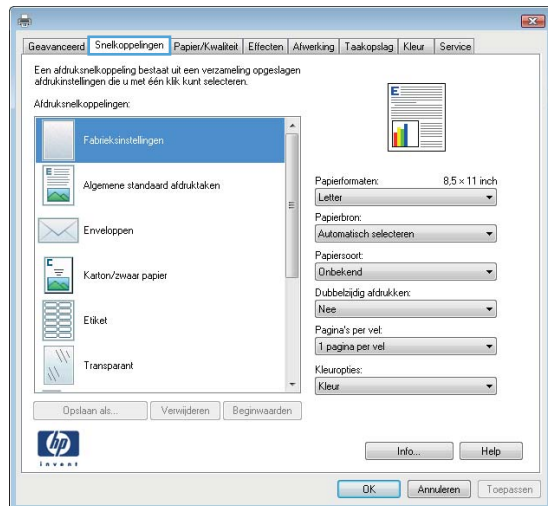
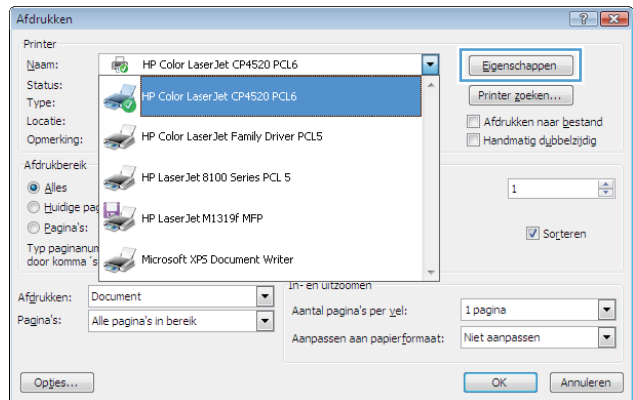
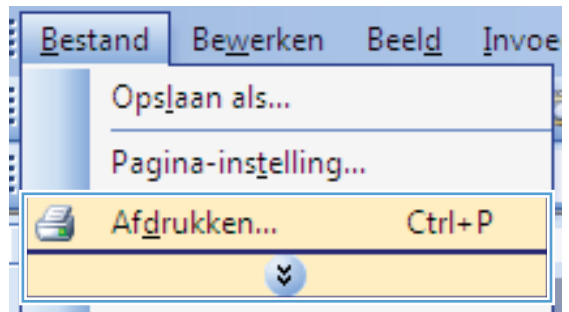
4. Selecteer één van de snelkoppelingen en klik vervolgens op de knop **OK**.

OPMERKING: Wanneer u een snelkoppeling selecteert, worden de bijbehorende instellingen op de overige tabbladen in de printerdriver gewijzigd.



Afdruksnelkoppelingen maken

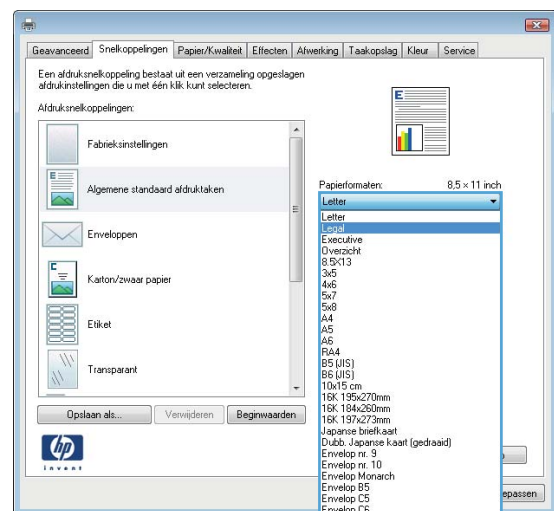
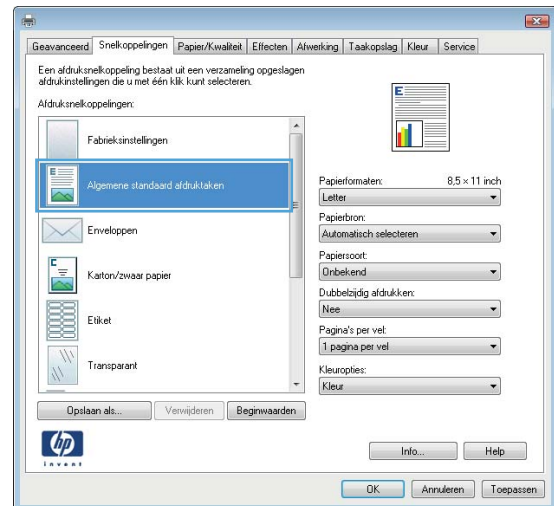
1. Klik in het menu **Bestand** van het softwareprogramma op **Afdrukken**.
2. Selecteer het apparaat en klik vervolgens op de knop **Eigenschappen** of **Voorkeuren**.
3. Klik op het tabblad **Snelkoppelingen**.



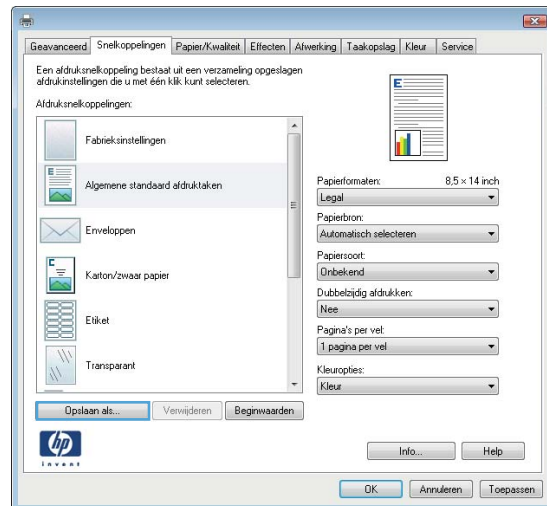
4. Selecteer een bestaande snelkoppeling als basis.

OPMERKING: Selecteer altijd eerst een snelkoppeling voordat u een van de instellingen aan de rechterkant van het scherm aanpast. Als u eerst de instellingen aanpast en vervolgens een snelkoppeling selecteert, gaan al uw aanpassingen verloren.

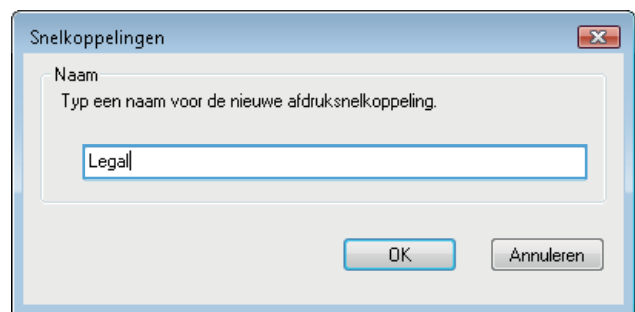
5. Selecteer de afdrুকopties voor de nieuwe snelkoppeling.



6. Klik op de knop **Opslaan als**.



7. Geef een naam op voor de snelkoppeling en klik vervolgens op de knop **OK**.



De afdrukkwaliteit verbeteren met Windows

Het papierformaat selecteren met Windows

1. Klik in het menu **Bestand** van het softwareprogramma op **Afdrukken**.
2. Selecteer het apparaat en klik vervolgens op **Eigenschappen** of **Voorkeuren**.
3. Klik op het tabblad **Papier/Kwaliteit**.
4. Selecteer een papierformaat in de vervolgkeuzelijst **Papierformaat**.

Een aangepast papierformaat selecteren met Windows

1. Klik in het menu **Bestand** van het softwareprogramma op **Afdrukken**.
2. Selecteer het apparaat en klik vervolgens op **Eigenschappen** of **Voorkeuren**.
3. Klik op het tabblad **Papier/Kwaliteit**.
4. Klik op de knop **Aangep.**
5. Geef een naam voor het aangepaste formaat en de afmetingen op en klik op **OK**.

De papiersoort selecteren met Windows

1. Klik in het menu **Bestand** van het softwareprogramma op **Afdrukken**.
2. Selecteer het apparaat en klik vervolgens op **Eigenschappen** of **Voorkeuren**.
3. Klik op het tabblad **Papier/Kwaliteit**.
4. Klik in de vervolgkeuzelijst **Papiersoort** op de optie **Meer...**
5. Vouw de lijst **Type is:** uit.
6. Vouw de categorie met papiersoorten uit die het best overeenkomt met het papier en klik vervolgens op de papiersoort die u gebruikt.


De papierlade selecteren met Windows

1. Klik in het menu **Bestand** van het softwareprogramma op **Afdrukken**.
2. Selecteer het apparaat en klik vervolgens op **Eigenschappen** of **Voorkeuren**.
3. Klik op het tabblad **Papier/Kwaliteit**.
4. Selecteer een lade in de vervolgkeuzelijst **Papierbron**.

De afdrukresolutie selecteren

1. Klik in het menu **Bestand** van het softwareprogramma op **Afdrukken**.
2. Selecteer het apparaat en klik vervolgens op **Eigenschappen** of **Voorkeuren**.
3. Klik op het tabblad **Papier/Kwaliteit**.
4. Selecteer een resolutie in de eerste vervolgkeuzelijst in het gebied **Afdrukkwaliteit**.

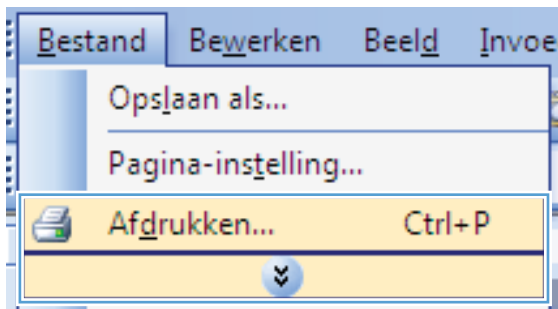
Dubbelzijdig afdrukken (duplex) met Windows

 **OPMERKING:** Zie [Afdrukstand van het papier voor het vullen van de laden op pagina 90](#) voor meer informatie over de juiste wijze om papier te plaatsen.

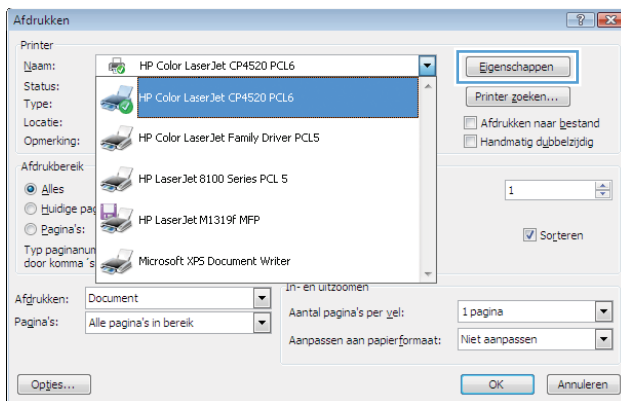
Handmatig dubbelzijdig afdrukken met Windows

 **OPMERKING:** Deze informatie heeft alleen betrekking op apparaten die niet over een automatische duplexeenheid beschikken.

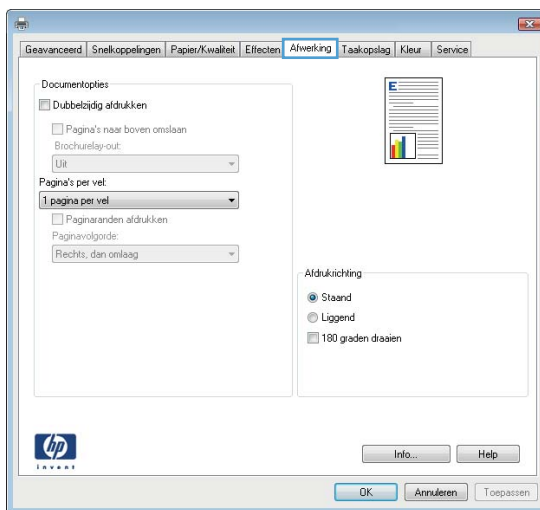
1. Klik in het menu **Bestand** van het softwareprogramma op **Afdrukken**.



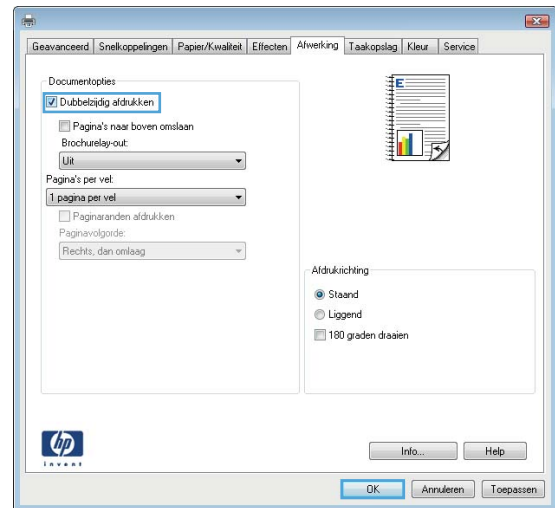
2. Selecteer het apparaat en klik vervolgens op **Eigenschappen** of **Voorkeuren**.



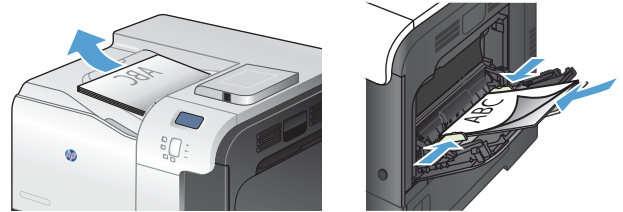
3. Klik op het tabblad **Afwerking**.



- Schakel het selectievakje **Dubbelzijdig afdrukken** in. Klik op **OK** om de eerste zijde van de taak af te drukken.




- Haal de bedrukte stapel uit de uitvoerbak en plaats die met de bedrukte zijde omhoog in lade 1.



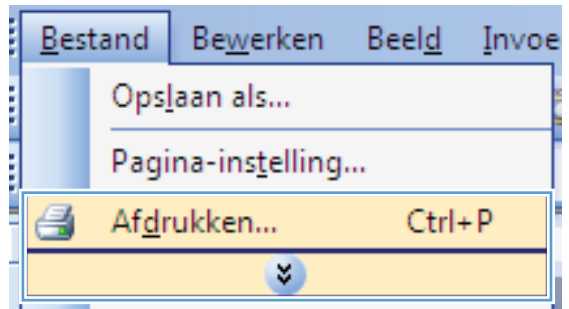
- Druk op het bedieningspaneel op **OK** om de tweede zijde van de taak af te drukken.



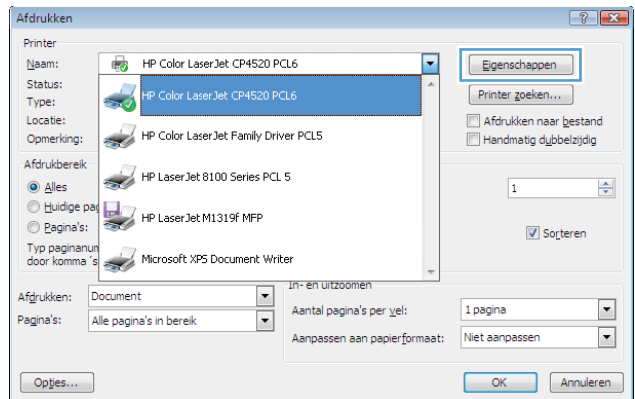
Automatisch dubbelzijdig afdrukken met Windows

 **OPMERKING:** Deze informatie heeft alleen betrekking op apparaten die over een automatische duplexeenheid beschikken.

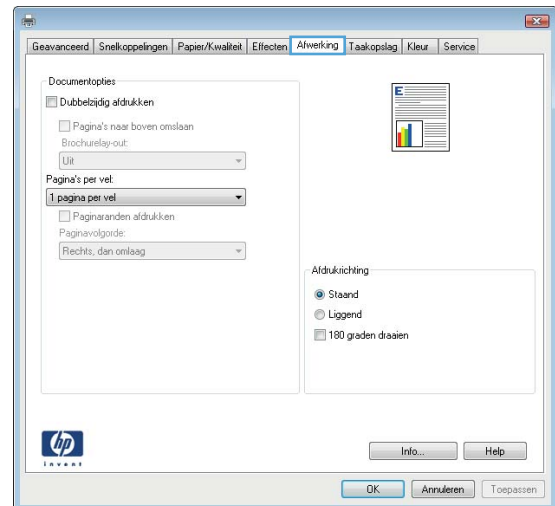
1. Klik in het menu **Bestand** van het softwareprogramma op **Afdrukken**.



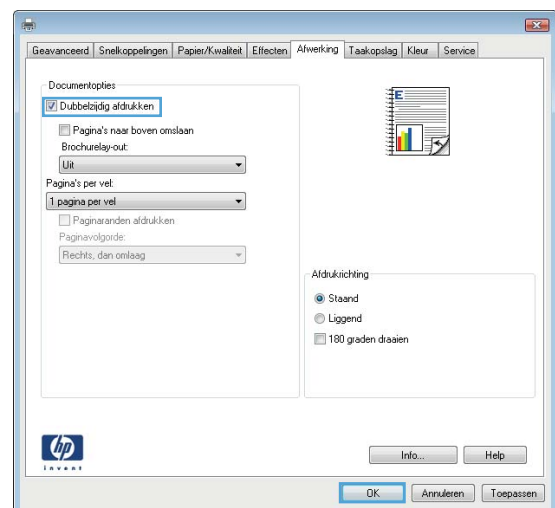
2. Selecteer het apparaat en klik vervolgens op **Eigenschappen** of **Voorkeuren**.



3. Klik op het tabblad **Afwerking**.

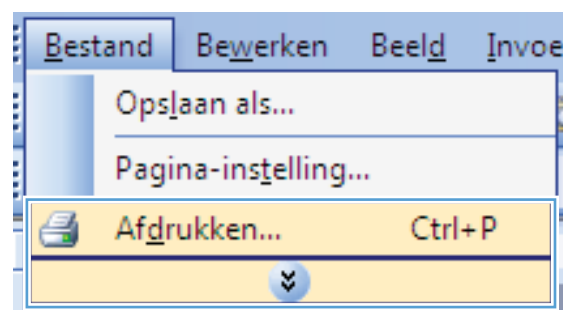


4. Schakel het selectievakje **Dubbelzijdig afdrukken** in. Klik op de knop **OK** om de taak af te drukken.

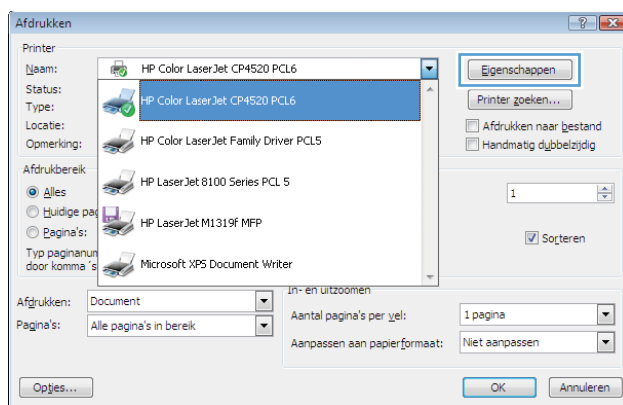


Meerdere pagina's per vel afdrukken met Windows

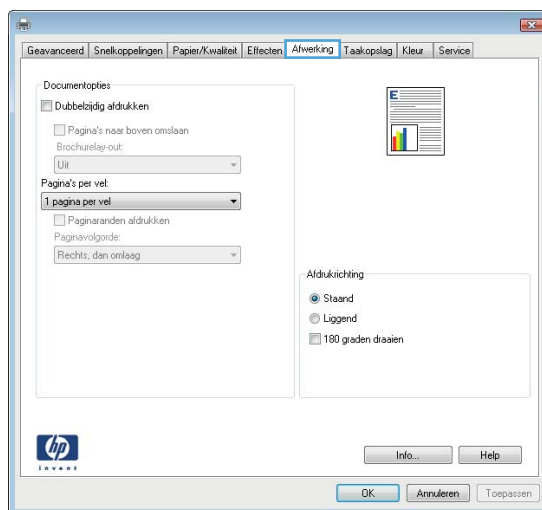
1. Klik in het menu **Bestand** van het softwareprogramma op **Afdrukken**.



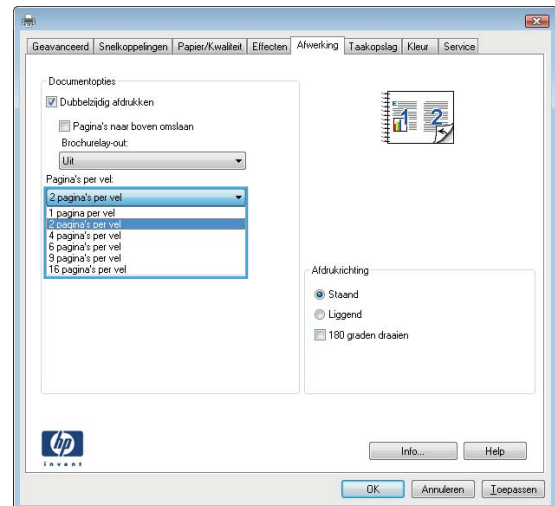
2. Selecteer het apparaat en klik vervolgens op **Eigenschappen** of **Voorkeuren**.



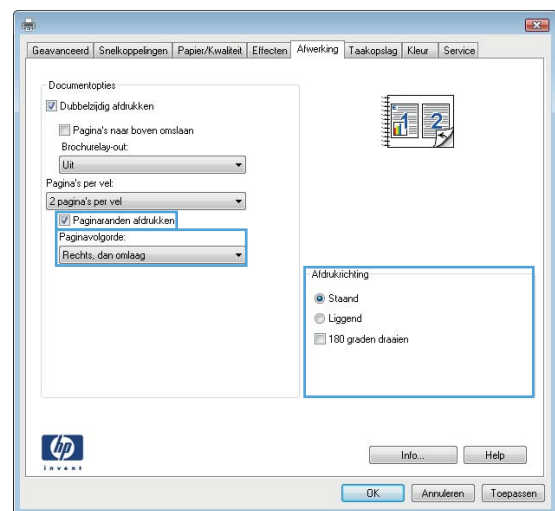
3. Klik op het tabblad **Afwerking**.



4. Selecteer het aantal pagina's per vel in het vervolgkeuzemenu **Pagina's per vel**.

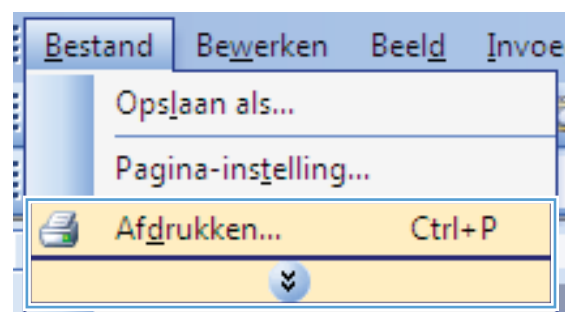


5. Selecteer de juiste opties voor **Paginaranden afdrukken**, **Paginavolgorde** en **Afdrukstand**.

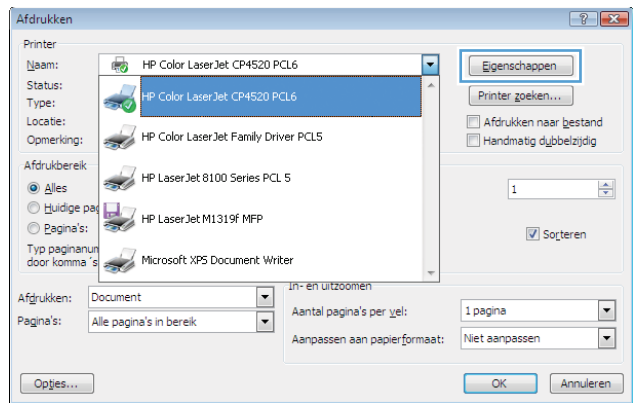


De afdrukstand selecteren met Windows

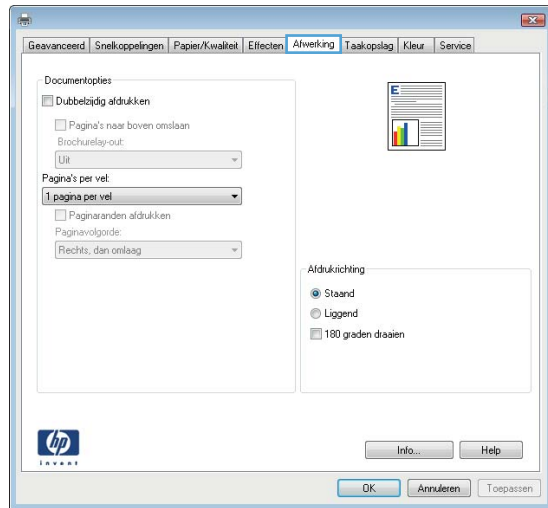
1. Klik in het menu **Bestand** van het softwareprogramma op **Afdrukken**.



2. Selecteer het apparaat en klik vervolgens op de knop **Eigenschappen** of **Voorkeuren**.

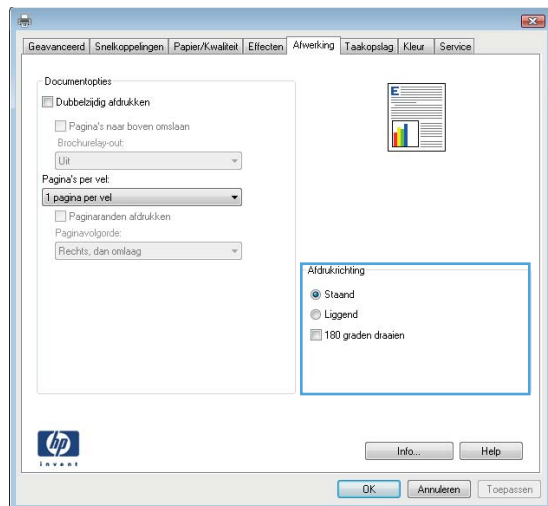


3. Klik op het tabblad **Afwerking**.



4. Selecteer in het gebied **Afdrukstand** de optie **Standaard** of **Liggend**.

Als u het paginabeeld ondersteboven wilt afdrukken, selecteert u **180 graden draaien**.




Kleuropties instellen met Windows

1. Klik in het menu **Bestand** van het softwareprogramma op **Afdrukken**.
2. Selecteer het apparaat en klik vervolgens op de knop **Eigenschappen** of **Voorkeuren**.


3. Klik op het tabblad **Kleur**.
4. Schakel het selectievakje **HP EasyColor** uit.
5. Klik in het gebied **Kleuropties** op de optie **Handmatig** en klik vervolgens op de knop **Instellingen**.
6. Pas de algemene instellingen voor Scherpteregeling en de instellingen voor Tekst, Illustraties en Foto's aan.

HP ePrint gebruiken

Gebruik HP ePrint om documenten af te drukken door ze als e-mailbijlage te sturen naar het e-mailadres van het product vanaf elk apparaat met e-mailmogelijkheden.

 **OPMERKING:** Het product moet worden verbonden met een netwerk en beschikken over internettoegang om HP ePrint te gebruiken.

1. Om HP ePrint te gebruiken, moet u eerst HP-webservices inschakelen.
 - a. Typ het IP-adres in de adresbalk van een webbrowser om de geïntegreerde webserver te openen.
 - b. Klik op het tabblad **Webservices**.
 - c. Selecteer de optie om webservices in te schakelen.
2. Gebruik de website HP ePrintCenter om beveiligingsinstellingen en standaard printinstellingen te definiëren voor alle HP ePrint-taken die naar dit product worden verzonden.
 - a. Ga naar www.hpeprintcenter.com.
 - b. Klik op **Aanmelden** en voer uw HP ePrintCenter-aanmeldgegevens in, of maak een nieuwe account aan.
 - c. Kies uw product uit de lijst of klik op **+ Printer toevoegen** om deze toe te voegen. Om het product toe te voegen, hebt u de printercode nodig. Dit is het gedeelte dat voorafgaat aan het @-symbool in het e-mailadres van het product.

 **OPMERKING:** Deze code is slechts 24 uur na het inschakelen van HP-webservices geldig. Als deze verstrijkt, volg dan opnieuw de aanwijzingen voor het inschakelen van HP-webservices en vraag een nieuwe code aan.

- d. Om te voorkomen dat uw product onverwachte documenten afdrukt, kunt u klikken op **ePrint-instellingen** en daarna op het tabblad **Toegestane zenders**. Klik op **Alleen toegestane zenders** en voeg de e-mailadressen toe die u wilt toestaan ePrint-taken te verzenden.
 - e. Om standaardinstellingen te bepalen voor alle ePrint-taken die worden verzonden naar dit product, klikt u op **ePrint-instellingen** en **Printopties** en selecteert u de instellingen die u wilt gebruiken.
3. Om een document af te drukken, voegt u het toe als bijlage aan een e-mailbericht en stuurt u het naar het e-mailadres van het product.

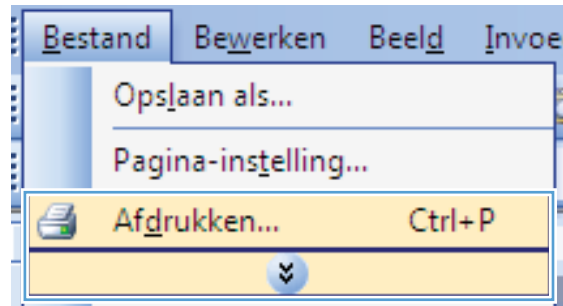
Geavanceerde taken afdrukken in Windows

Gekleurde tekst afdrukken in zwart-wit (grijswaarden) met Windows

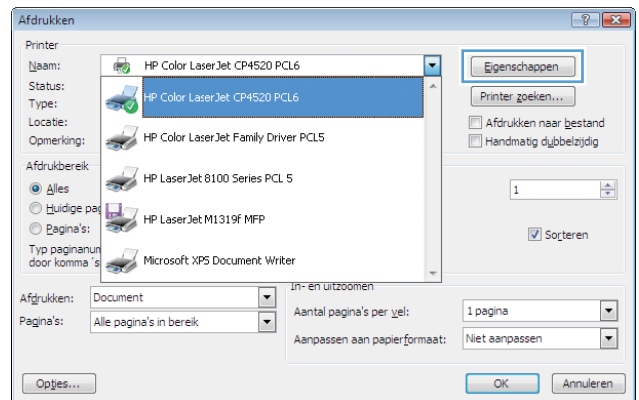
1. Klik in het menu **Bestand** van het softwareprogramma op **Afdrukken**.
2. Selecteer het apparaat en klik vervolgens op **Eigenschappen** of **Voorkeuren**.
3. Klik op het tabblad **Geavanceerd**.
4. Vouw het gedeelte **Documentopties** uit.
5. Vouw het gedeelte **Printerfuncties** uit.
6. Selecteer in de vervolgkeuzelijst **Alle tekst zwart afdrukken** de optie **Ingeschakeld**.

Afdrukken op voorbedrukt briefpapier of voorbedrukte formulieren met Windows

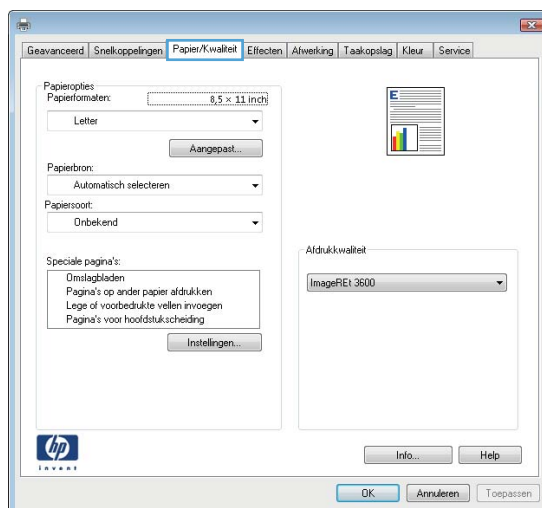
1. Klik in het menu **Bestand** van het softwareprogramma op **Afdrukken**.



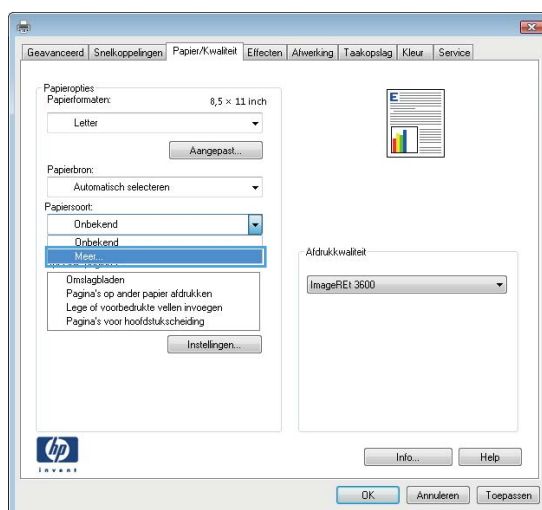
2. Selecteer het apparaat en klik vervolgens op **Eigenschappen** of **Voorkeuren**.



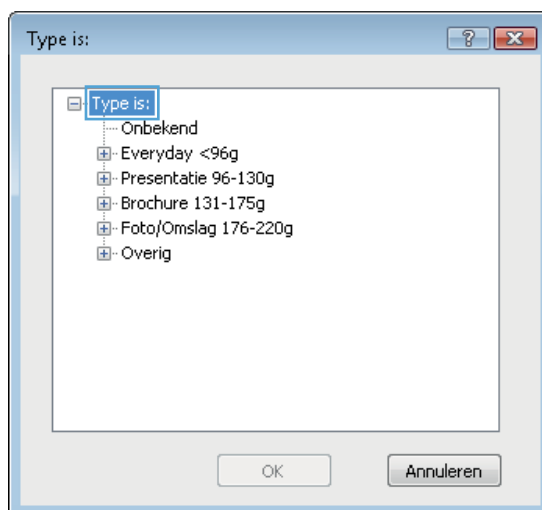
3. Klik op het tabblad **Papier/Kwaliteit**.



4. Klik in de vervolgkeuzelijst **Papier soort** op de optie **Meer...**.



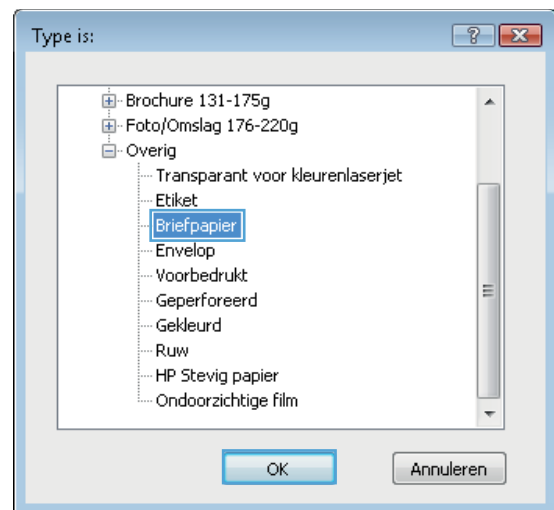
5. Vouw de lijst **Type is:** uit.



6. Vouw de lijst **Overig** uit.

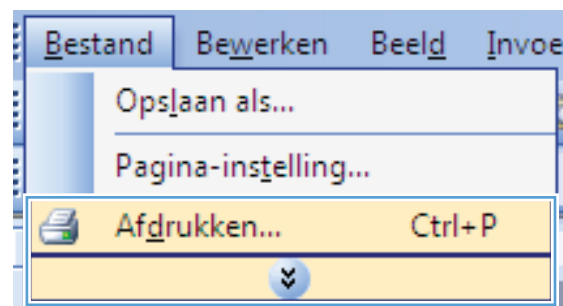


7. Selecteer de papiersoort die u gebruikt en klik vervolgens op de knop **OK**.

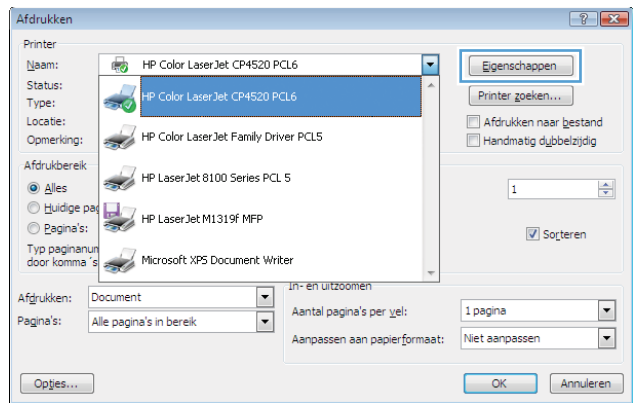


Met Windows afdrukken op speciaal papier, etiketten of transparanten

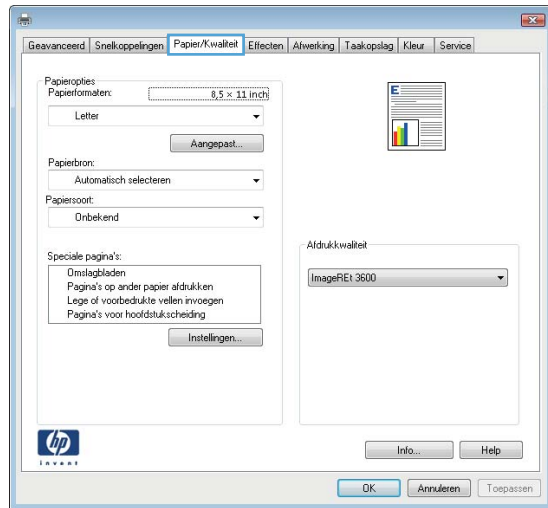
1. Klik in het menu **Bestand** van het softwareprogramma op **Afdrukken**.



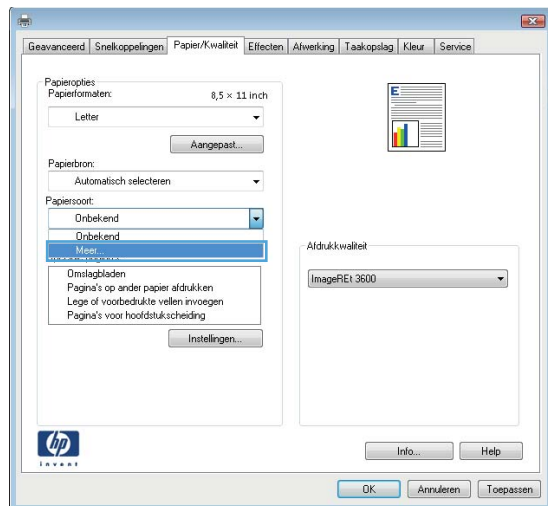
2. Selecteer het apparaat en klik vervolgens op de knop **Eigenschappen** of **Voorkeuren**.



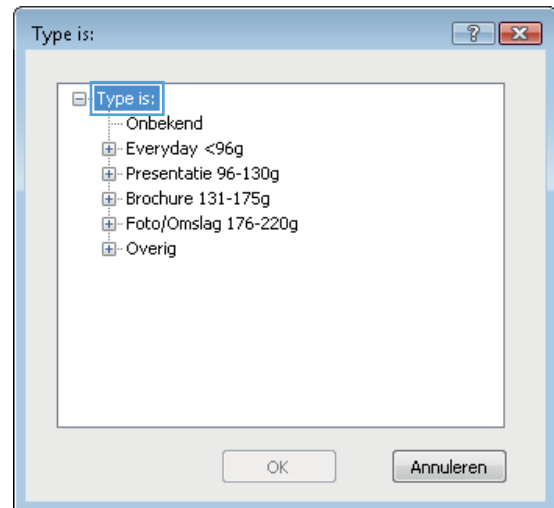
3. Klik op het tabblad **Papier/Kwaliteit**.



4. Klik in de vervolgkeuzelijst **Papieroort** op **Meer...**

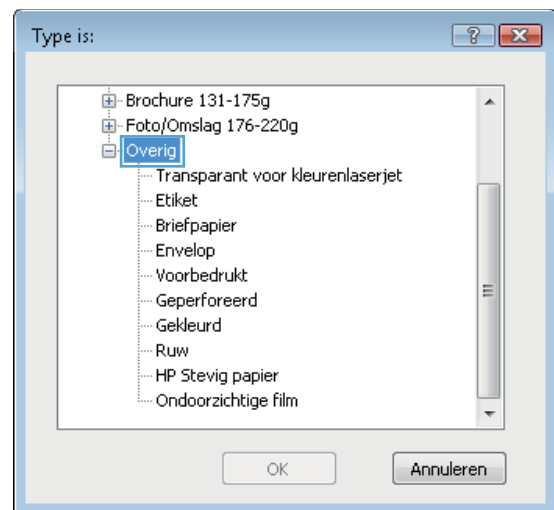


5. Vouw de lijst **Type is:** uit.



6. Vouw de categorie met papiersoorten uit die het best overeenkomt met het papier dat u gebruikt.

OPMERKING: Etiketten en transparanten staan in de lijst **Overig**.

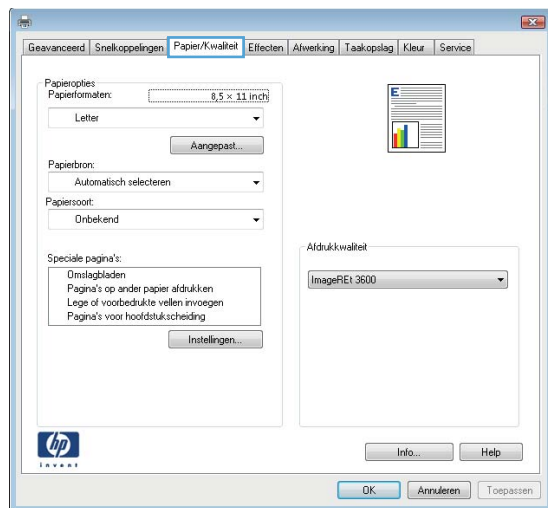
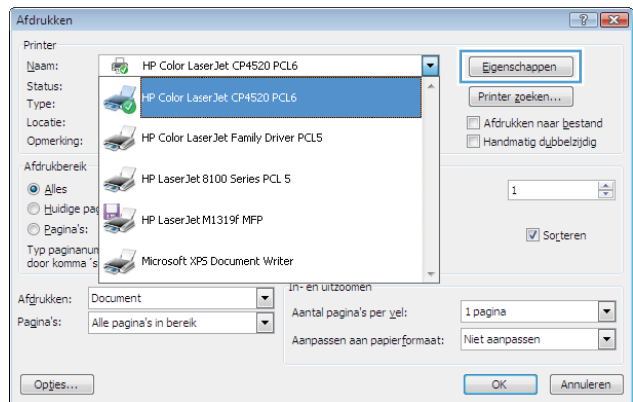
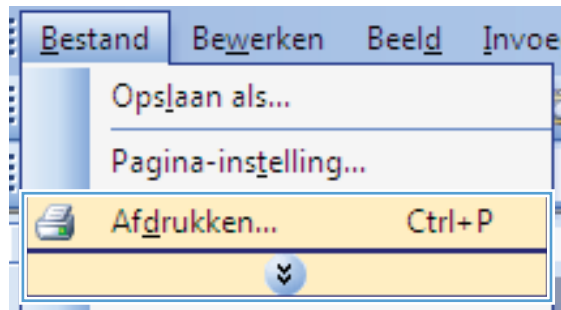


7. Selecteer de papiersoort die u gebruikt en klik vervolgens op de knop **OK**.

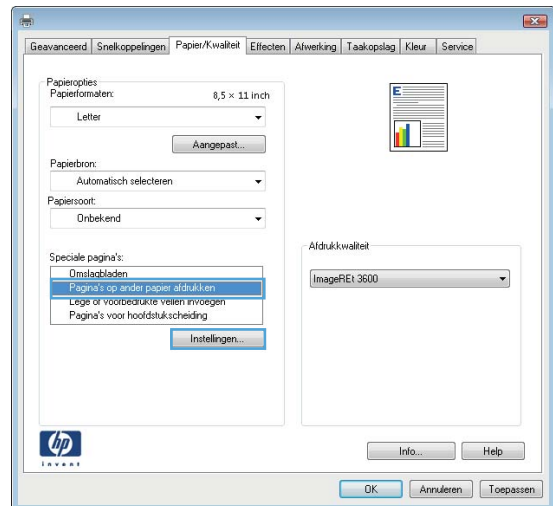


De eerste of laatste pagina op ander papier drukken met Windows

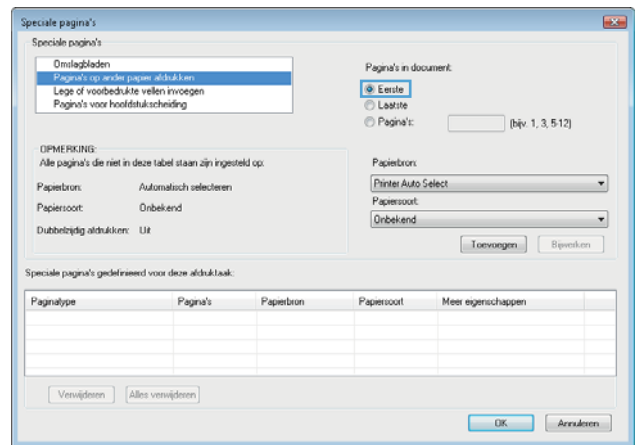
1. Klik in het menu **Bestand** van het softwareprogramma op **Afdrukken**.
2. Selecteer het apparaat en klik vervolgens op **Eigenschappen** of **Voorkeuren**.
3. Klik op het tabblad **Papier/Kwaliteit**.



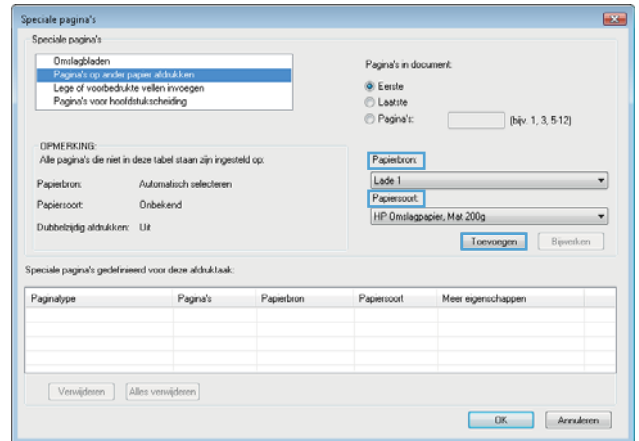
4. klik in het gedeelte **Speciale pagina's** op de optie **Pagina's op ander papier afdrukken** en vervolgens op de knop **Instellingen**.



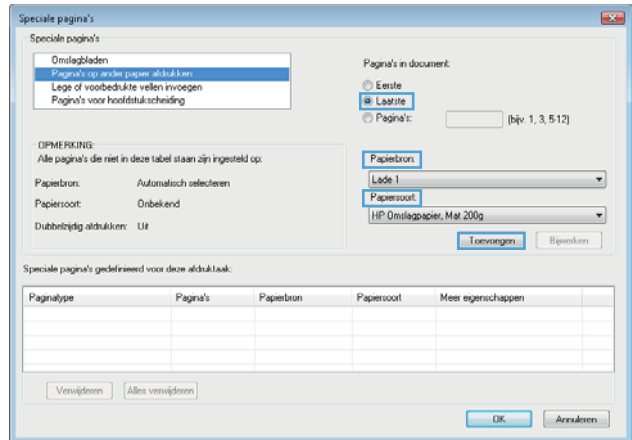
5. Selecteer in het gebied **Pagina's in document** de optie **Eerste** of **Laatste**.



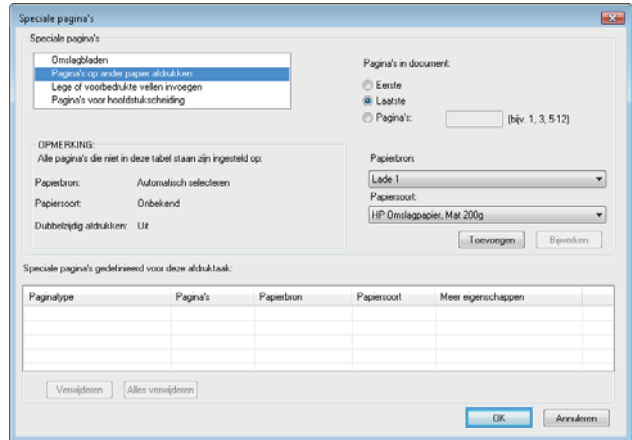
6. Selecteer de juiste opties in de vervolgkeuzelijsten **Papierbron** en **Papiersoort**. Klik op de knop **Toevoegen**.



- Als u zowel de eerste als de laatste pagina op ander papier wilt afdrukken, herhaalt u stap 5 en 6 en selecteert u de opties voor de andere pagina.

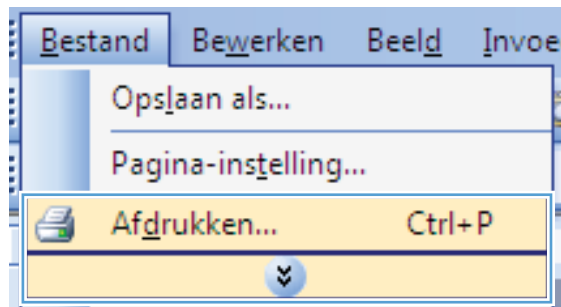


- Klik op de knop **OK**.

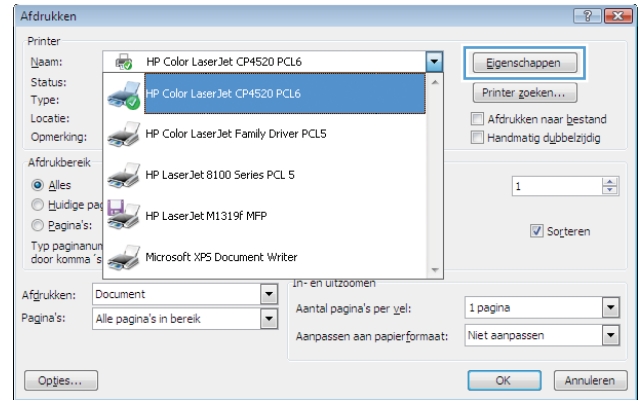


Een document aanpassen aan paginagrootte met Windows

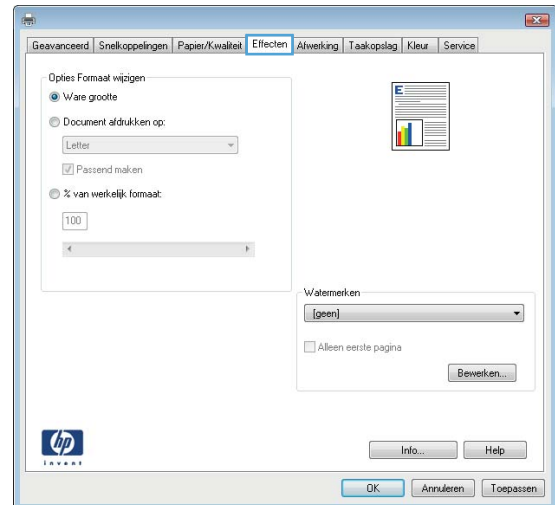
- Klik in het menu **Bestand** van het softwareprogramma op **Afdrukken**.



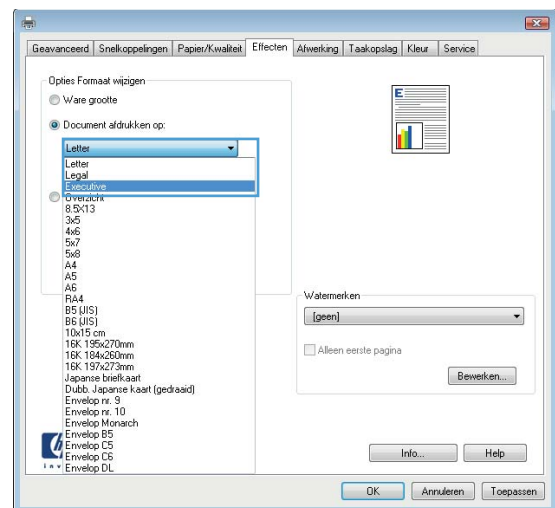
2. Selecteer het apparaat en klik vervolgens op de knop **Eigenschappen** of **Voorkeuren**.



3. Klik op het tabblad **Effecten**.



4. Selecteer de optie **Document afdrukken op** en selecteer vervolgens een formaat in de vervolgkeuzelijst.



Een watermerk aan een document toevoegen in Windows

1. Klik in het menu **Bestand** van het softwareprogramma op **Afdrukken**.
2. Selecteer het apparaat en klik vervolgens op de knop **Eigenschappen** of **Voorkeuren**.

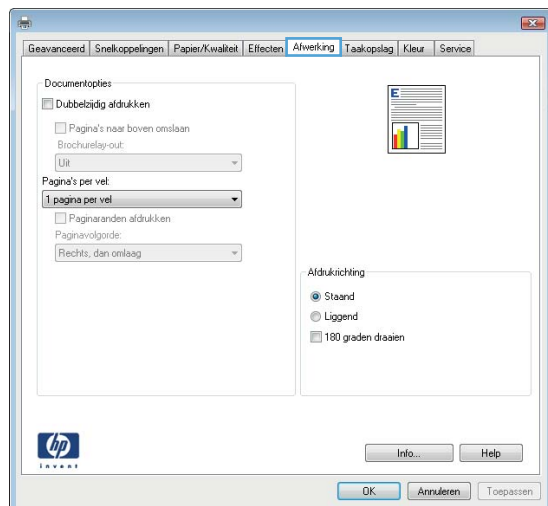
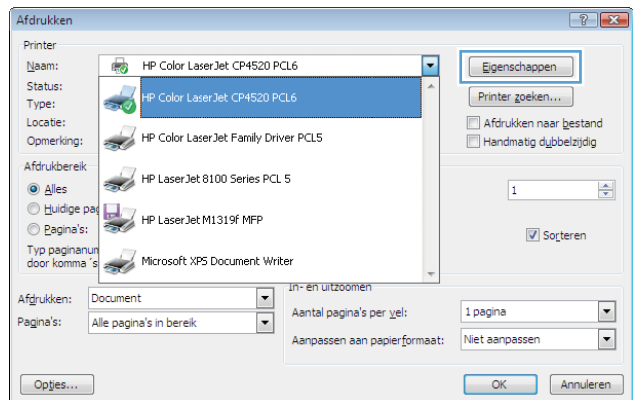
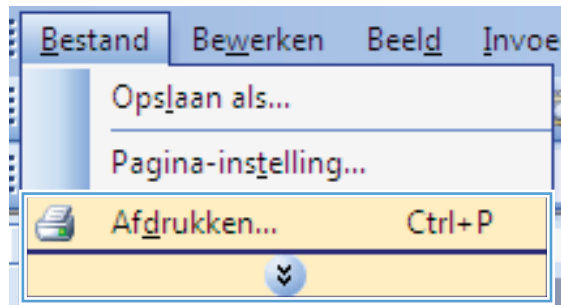
3. Klik op het tabblad **Effecten**.
4. Selecteer een watermerk in de vervolgkeuzelijst **Watermerken**.

Of klik op de knop **Bewerken** als u een nieuw watermerk wilt toevoegen aan de lijst. Selecteer de instellingen voor het watermerk en klik vervolgens op de knop **OK**.

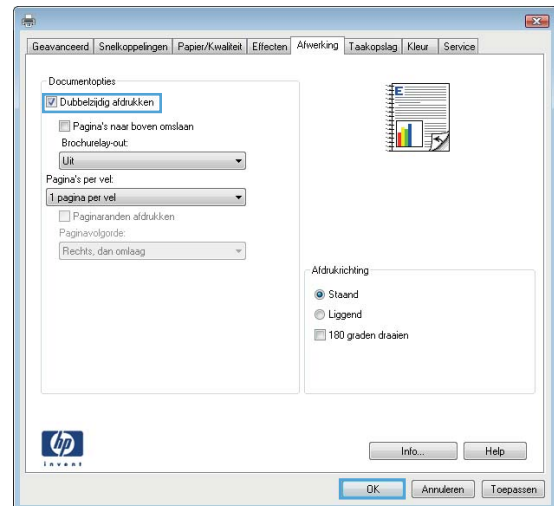
5. Schakel het selectievakje **Alleen eerste pagina** in als u het watermerk alleen op de eerste pagina wilt afdrukken. Doet u dit niet, dan wordt het watermerk op elke pagina afgedrukt.

Een brochure maken met Windows

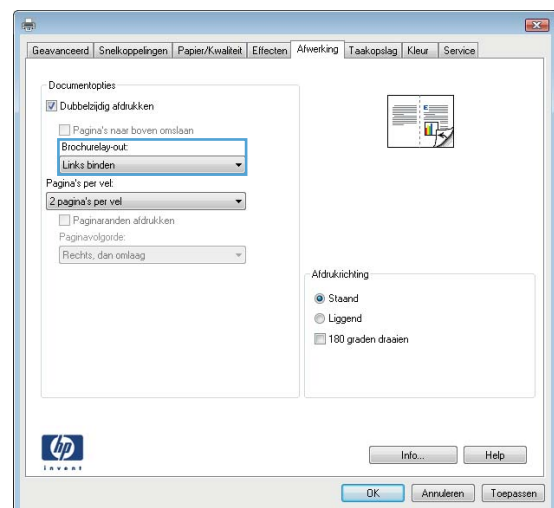
1. Klik in het menu **Bestand** van het softwareprogramma op **Afdrukken**.
2. Selecteer het apparaat, klik vervolgens op **Eigenschappen** of **Voorkeuren**.
3. Klik op het tabblad **Afwerking**.



4. Schakel het selectievakje **Dubbelzijdig afdrukken** in.



5. Klik in de vervolgkeuzelijst **Brochurelay-out** op de optie **Links binden** of **Rechts binden**. De optie **Pagina's per vel** wordt automatisch gewijzigd in **2 pagina's per vel**.



De functies voor taakopslag in Windows gebruiken

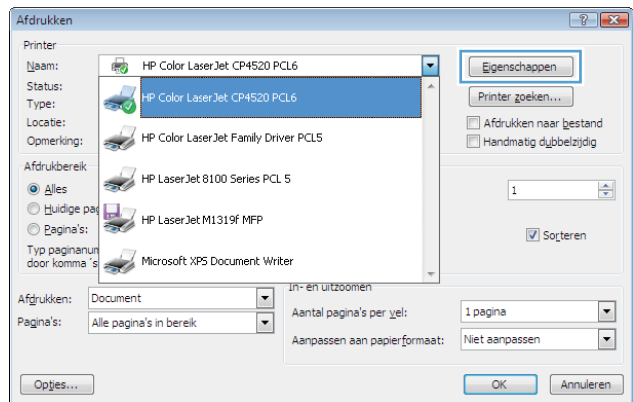
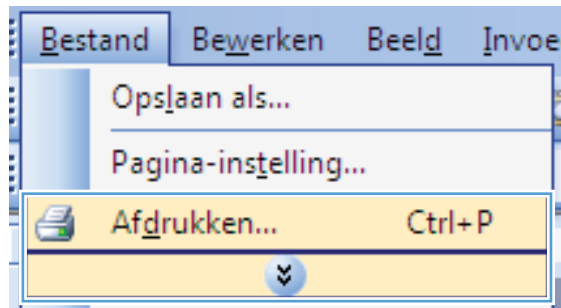
De volgende modi voor taakopslag zijn beschikbaar voor afdruktaken:

- **Controleren en vasthouden:** Deze functie biedt een snelle methode om één exemplaar van een taak af te drukken en te controleren en vervolgens meerdere exemplaren af te drukken.
- **Persoonlijke taak:** Wanneer u een taak naar het product verzendt, wordt de taak pas afgedrukt nadat u deze hebt aangevraagd via het bedieningspaneel van het product. Als u een pincode aan de taak toewijst, moet u de vereiste pincode in het bedieningspaneel opgeven.
- **Snelkopie:** Als de optionele harde schijf in het apparaat is geïnstalleerd, kunt u het opgegeven aantal exemplaren van een taak afdrukken en die taak vervolgens opslaan op de optionele harde schijf. Als u de taak opslaat, kunt u later meer exemplaren van de taak afdrukken.
- **Opgeslagen taak:** Als de optionele harde schijf in het apparaat is geïnstalleerd, kunt u taken zoals personeelsformulieren, urenregistraties of agenda's opslaan op het apparaat en andere gebruikers toestaan de taak op elk gewenst moment af te drukken. Opgeslagen taken kunnen worden beveiligd met een pincode.

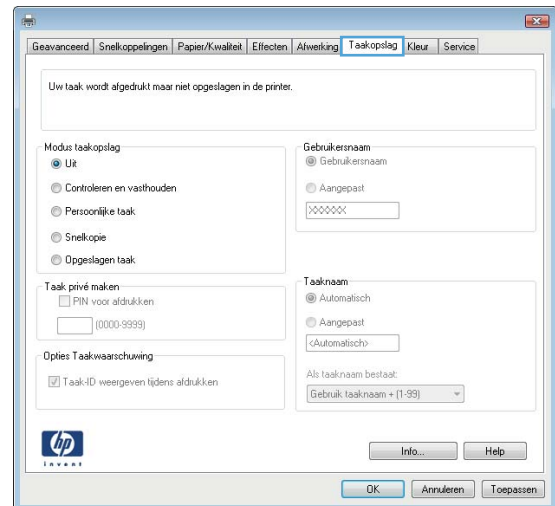
⚠ VOORZICHTIG: Als u het product uitschakelt, worden alle opgeslagen taken van het type **Snelkopie**, **Controleren en vasthouden** en **Persoonlijke taak** verwijderd. Selecteer de optie **Opgeslagen taak** in de driver als u een taak blijvend wilt opslaan en wilt voorkomen dat de taak uit het product wordt verwijderd wanneer ergens anders ruimte voor nodig is.

Een opgeslagen taak maken in Windows

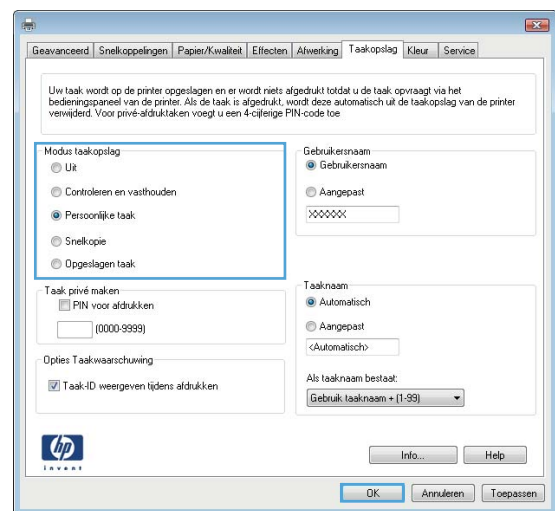
1. Klik in het menu **Bestand** van het softwareprogramma op **Afdrukken**.
2. Selecteer het apparaat en klik vervolgens op de knop **Eigenschappen** of **Voorkeuren**.




3. Klik op het tabblad **Taakopslag**.



4. Selecteer een optie **Modus taakopslag** en klik vervolgens op de knop **OK**.



Een opgeslagen taak afdrukken

1. Druk op de knop Beginscherm .



2. Druk op de pijl omlaag ▼ om het menu **Taak ophalen uit apparaatgeheugen** te markeren en druk op **OK**.
3. Druk op de pijl omlaag ▼ om uw gebruikersnaam te markeren en druk vervolgens op **OK**.
4. Druk op de pijl omlaag ▼ om een taaknaam te markeren en druk vervolgens op **OK**.

De optie **Afdrukken** of **Verwijderen** wordt gemarkeerd.


OPMERKING: Als u meer dan één taak voor het product hebt, kunt u deze tegelijkertijd afdrukken of verwijderen.

5. Druk op **OK** om de optie **Afdrukken** of **Verwijderen** te selecteren.

Een opgeslagen taak verwijderen

Wanneer u een opgeslagen taak naar het apparaat verzendt, worden eerdere taken met dezelfde taak- en gebruikersnaam overschreven. Als een taak nog niet is opgeslagen onder dezelfde gebruikers- en taaknaam en als het apparaat extra ruimte nodig heeft, kunnen andere opgeslagen taken automatisch worden verwijderd, te beginnen met de oudste taak. In het menu **Taak ophalen uit apparaatgeheugen** op het bedieningspaneel van het apparaat kunt u het aantal taken wijzigen dat kan worden opgeslagen.

Een taak kan worden verwijderd via het bedieningspaneel, de geïntegreerde webserver van HP of via HP Web Jetadmin. Ga als volgt te werk om een taak te verwijderen via het bedieningspaneel:

1. Druk op de knop Beginscherm .
2. Druk op de pijl omlaag ▼ om het menu **Taak ophalen uit apparaatgeheugen** te markeren en druk op **OK**.
3. Druk op de pijl omlaag ▼ om een taaknaam te markeren en druk vervolgens op **OK**.
4. Druk op de pijl omlaag ▼ om de optie **Verwijderen** te markeren en druk op **OK**.

Opties voor taakopslag instellen in Windows

Eén exemplaar ter controle afdrukken voordat u meerdere exemplaren afdrukt

1. Klik in het menu **Bestand** van het softwareprogramma op **Afdrukken**.
2. Selecteer het apparaat en klik vervolgens op de knop **Eigenschappen** of **Voorkeuren**.
3. Klik op het tabblad **Taakopslag**.
4. Klik in het gebied **Modus taakopslag** op de optie **Controleren en vasthouden**.

Een persoonlijke taak tijdelijk opslaan op het apparaat en later afdrukken



OPMERKING: De taak wordt verwijderd nadat u deze hebt afgedrukt.

1. Klik in het menu **Bestand** van het softwareprogramma op **Afdrukken**.
2. Selecteer het apparaat en klik vervolgens op de knop **Eigenschappen** of **Voorkeuren**.
3. Klik op het tabblad **Taakopslag**.
4. Klik in het gebied **Modus taakopslag** op de optie **Persoonlijke taak**.
5. Optioneel: klik in het gebied **Taak privé maken** op de optie **PIN voor afdrukken** en voer een viercijferige pincode in.
6. Druk op elk gewenst moment de taak af via het bedieningspaneel van het product.

Een taak tijdelijk op het product opslaan



OPMERKING: Deze optie is beschikbaar als de optionele harde schijf in het product is geïnstalleerd.



OPMERKING: De taak blijft opgeslagen totdat u het product uitschakelt.

1. Klik in het menu **Bestand** van het softwareprogramma op **Afdrukken**.
2. Selecteer het apparaat en klik vervolgens op de knop **Eigenschappen** of **Voorkeuren**.
3. Klik op het tabblad **Taakopslag**.
4. Klik in het gebied **Modus taakopslag** op de optie **Snelkopie**.

Het gewenste aantal exemplaren wordt direct afgedrukt en u kunt meer exemplaren afdrukken via het bedieningspaneel van het product.

Een taak permanent op het product opslaan



OPMERKING: Deze optie is beschikbaar als de optionele harde schijf in het product is geïnstalleerd.

1. Klik in het menu **Bestand** van het softwareprogramma op **Afdrukken**.
2. Selecteer het apparaat en klik vervolgens op de knop **Eigenschappen** of **Voorkeuren**.
3. Klik op het tabblad **Taakopslag**.
4. Klik in het gebied **Modus taakopslag** op de optie **Opgeslagen taak**.

Een permanent opgeslagen taak privé maken zodat er een pincode nodig is om de taak af te drukken



OPMERKING: Deze optie is beschikbaar als de optionele harde schijf in het product is geïnstalleerd.

1. Klik in het menu **Bestand** van het softwareprogramma op **Afdrukken**.
2. Selecteer het apparaat en klik vervolgens op de knop **Eigenschappen** of **Voorkeuren**.

3. Klik op het tabblad **Taakopslag**.
4. Klik in het gebied **Modus taakopslag** op de optie **Opgeslagen taak** of **Persoonlijke taak**.
5. klik in het gebied **Taak privé maken** op de optie **PIN voor afdrukken** en voer een viercijferige pincode in.



OPMERKING: Als u de taak wilt afdrukken of verwijderen, moet u de pincode opgeven in het bedieningspaneel van het product.

Een melding ontvangen als iemand een opgeslagen taak afdrukt



OPMERKING: Alleen degene die de opgeslagen taak heeft gemaakt, ontvangt een bericht. U ontvangt geen bericht wanneer iemand een opgeslagen taak afdrukt die door een andere persoon is gemaakt.

1. Klik in het menu **Bestand** van het softwareprogramma op **Afdrukken**.
2. Selecteer het apparaat en klik vervolgens op de knop **Eigenschappen** of **Voorkeuren**.
3. Klik op het tabblad **Taakopslag**.
4. Selecteer de gewenste modus voor opgeslagen taken.
5. Klik in het gebied **Opties Taakwaarschuwingen** op de optie **Taak-ID weergeven tijdens afdrukken**.

De gebruikersnaam voor een opgeslagen taak instellen

Volg deze procedure als u de gebruikersnaam voor een opgeslagen taak wilt wijzigen.

1. Klik in het menu **Bestand** van het softwareprogramma op **Afdrukken**.
2. Selecteer het apparaat en klik vervolgens op de knop **Eigenschappen** of **Voorkeuren**.
3. Klik op het tabblad **Taakopslag**.
4. Selecteer de gewenste modus voor opgeslagen taken.
5. Klik in het gebied **Gebruikersnaam** op de optie **Gebruikersnaam** als u de standaardgebruikersnaam van Windows wilt gebruiken. Als u een andere gebruikersnaam wilt opgeven, klikt u op de optie **Aangep.** en typt u de naam.

Een naam voor de opgeslagen taak opgeven

Volg deze procedure als u de standaardnaam voor een opgeslagen taak wilt wijzigen.

1. Klik in het menu **Bestand** van het softwareprogramma op **Afdrukken**.
2. Selecteer het apparaat en klik vervolgens op de knop **Eigenschappen** of **Voorkeuren**.
3. Klik op het tabblad **Taakopslag**.
4. Selecteer de gewenste modus voor opgeslagen taken.

- Klik in het gebied **Taaknaam** op de optie **Automatisch** als u de taaknaam voor het opgeslagen document automatisch wilt genereren. De driver gebruikt de bestandsnaam van het document, indien beschikbaar. Als het document geen bestandsnaam heeft, wordt de naam van het softwareprogramma of een tijdstempel als taaknaam gebruikt.

Als u een taaknaam wilt opgeven, klikt u op de optie **Aangep.** en typt u de naam.

- Selecteer een optie in de vervolgkeuzelijst **Als taaknaam bestaat**.
 - Selecteer de optie **Gebruik taaknaam + (1-99)** als u een getal aan het eind van de bestaande naam wilt toevoegen.
 - Selecteer de optie **Bestand bestand vervangen** als u een functie met deze naam wilt overschrijven.

Speciale taken afdrukken in Windows

Zakelijke afbeeldingen of marketingmateriaal afdrukken

Met dit apparaat kunt u op glanzend papier marketing- en verkoopmateriaal en andere kleurendocumenten afdrukken. Om dergelijke documenten met optimale kwaliteit af te drukken, doet u het volgende:

- Selecteer het juiste papier. Zie de volgende tabel.
- Configureer in het bedieningspaneel van het product de papierlade voor de juiste papiersoort.
- Selecteer de bijbehorende instellingen in de printerdriver.

Ondersteund glanzend papier


Productsoort HP Glanzend papier	Productcode	Productformaat	Instellingen bedieningspaneel en printdriver
HP Presentatiepapier voor laser, Zacht glanzend	Q6541A	Letter	HP Presentation matglanzend 120 gr.
HP Presentatiepapier voor laser, Glanzend	Q2546A	Letter	HP Presentation glanzend 130 gr.
HP Presentatiepapier voor laser, Glanzend	Q2552A	A4	HP Presentation glanzend 130 gr.
HP Professioneel papier voor laser, Zacht glanzend	Q6542A	A4	HP Presentation matglanzend 120 gr.
HP Brochurepapier voor laser, Glanzend	Q6611A, Q6610A	Letter	HP Color Laser Brochure glanzend 160 gr.
HP Superior Papier voor laser, Glanzend	Q6616A	A4	HP Superior glanzend 160 gr.
HP Fotopapier voor laser, Glanzend	Q6607A, Q6608A	Letter	HP Color Laser Photo glanzend 220 gr.

Productsoort HP Glanzend papier	Productcode	Productformaat	Instellingen bedieningspaneel en printdriver
HP Fotopapier voor laser, Glanzend	Q6614A	A4	HP Color Laser Photo glanzend 220 gr.
HP Fotopapier voor laser, Glanzend, 4x6	Q8842A	101,6 x 152,4 mm	HP Color Laser Photo glanzend 220 gr.
HP Fotopapier voor laser, Glanzend, 10 x 15 cm	Q8843A	101,6 x 152,4 mm	HP Color Laser Photo glanzend 220 gr.

 **OPMERKING:** Raadpleeg in de Verenigde Staten www.hp.com/go/paper voor een volledig overzicht van papersoorten van HP.

De uitlijning voor dubbelzijdig afdrukken instellen

Voordat u dubbelzijdige documenten zoals brochures gaat afdrukken, moet u de kalibratie van de lade instellen om ervoor te zorgen dat de voor- en achterkant van de pagina worden uitgelijnd.

1. Druk op het bedieningspaneel van het apparaat op de knop Beginscherm .
2. Open de volgende menu's:
 - a. **Beheer**
 - b. **Algemene instellingen**
 - c. **Afdrukkwaliteit**
 - d. **Afbeeldingsregistratie**
 - e. **Lade <X> aanpassen**
3. Selecteer het item **afdrukken, testpagina** en raak de knop **OK** aan.
4. Volg de instructies op de testpagina om de instelling te voltooien.

Weerbestendige plattegronden en informatieborden afdrukken

Met het product kunt u duurzame, weerbestendige plattegronden, informatieborden en menukaarten afdrukken op HP Tough papier. HP Tough papier is een weerbestendige en sterke papiersoort met satijnglanscoating waarop afgedrukte kleuren zelfs bij intensief gebruik en zware weersomstandigheden rijk, levendig en helder blijven. Hiermee behoort het dure en tijdrovende lamineren tot de verleden tijd. Als u dergelijke documenten met optimale kwaliteit wilt afdrukken, gaat u als volgt te werk:


- Selecteer het juiste papier. Zie de volgende tabel.
- Configureer in het bedieningspaneel van het product de papierlade voor de juiste papiersoort.
- Selecteer de bijbehorende instellingen in de printerdriver.

Ondersteund stevig papier

Naam HP papier	Productcode	Productformaat	Instellingen bedieningspaneel en printdriver
HP Stevig papier voor LaserJet	Q1298A	Letter	HP Stevig papier
HP Stevig papier voor LaserJet	Q1298B	A4	HP Stevig papier

Direct afdrukken via USB

Met dit apparaat kunt u rechtstreeks via USB afdrukken. U kunt dus snel bestanden afdrukken zonder de bestanden via de computer te verzenden. De USB-poort aan de voorzijde van het apparaat is geschikt voor standaard USB-opslagaccessoires. U kunt de volgende bestandstypen afdrukken:

 **OPMERKING:** U moet deze functie inschakelen via de menu's op het bedieningspaneel of via de geïntegreerde webserver van HP voordat u deze kunt gebruiken.

Als u deze functie wilt inschakelen via de menu's op het bedieningspaneel, opent u het menu **Algemene instellingen**, het submenu **Instellingen voor ophalen van USB** en het submenu **Beheer**.


Vervolgens selecteert u **Inschakelen**. Als u deze functie wilt inschakelen via de geïntegreerde webserver van HP, opent u het tabblad **Afdrukken**.

- .pdf
- .prn
- .pcl
- .ps
- .cht

1. Plaats het USB-opslagaccessoire in de USB-poort aan de voorzijde van het apparaat.

OPMERKING: U moet mogelijk het klepje van de USB-poort verwijderen.

OPMERKING: Als het product de USB-accessoire niet herkent, probeer dan een ander type USB-accessoire te gebruiken. Vanwege verschillen in USB-specificaties herkent dit product niet alle soorten USB-accessoires.

2. Druk op het bedieningspaneel van het apparaat op de knop Beginscherm .
3. Open het menu **Taak ophalen van USB**.
4. Selecteer de naam van het document dat u wilt afdrukken.
5. Als u het aantal exemplaren wilt aanpassen, selecteert u de optie **Aantal** en voert u daarna het aantal exemplaren in.
6. Druk op de knop **OK** om het document af te drukken.



9 Kleur

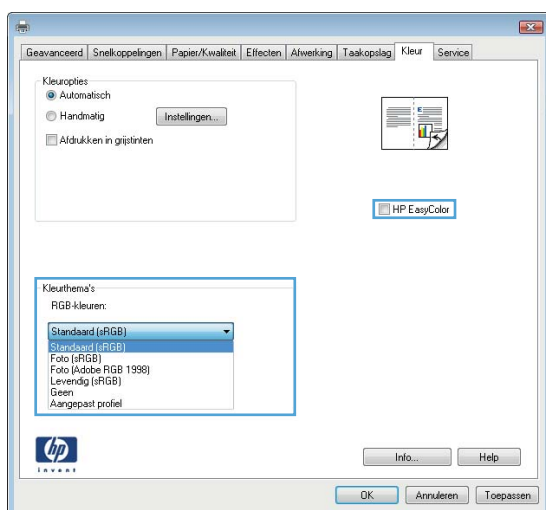
- [Kleuren/kleurinstellingen aanpassen](#)
- [HP EasyColor gebruiken](#)
- [Kleuren aanpassen aan uw computerscherm](#)

Kleuren/kleurinstellingen aanpassen

Beheer kleur door de instellingen op het tabblad **Kleur** in de printerdriver te wijzigen.

Het kleurthema van een afdruktaak wijzigen

1. Kies **Afdrukken** in het menu **Bestand** van het softwareprogramma.
2. Klik op **Eigenschappen** of op **Voorkeuren**.
3. Klik op het tabblad **Kleur**.
4. Schakel het selectievakje **HP EasyColor** uit.
5. Selecteer een kleurthema in de vervolgkeuzelijst **Kleurthema's**.




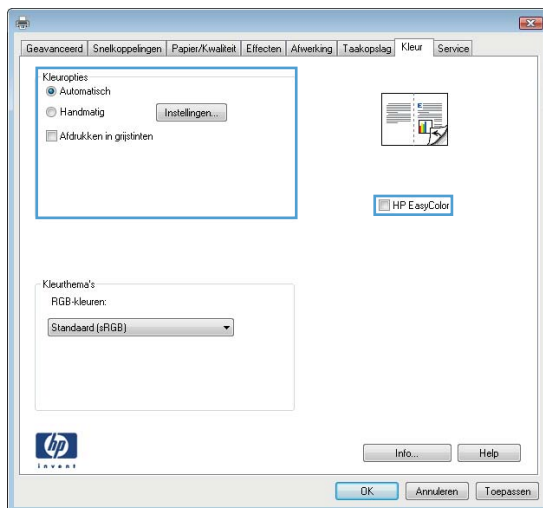
- **Standaard (sRGB)**: Met dit thema stelt u het apparaat in voor het afdrukken van RGB-gegevens in de onbewerkte apparaatmodus. Hiermee kunt u de kleuren in het softwareprogramma of het besturingssysteem beheren voor de juiste weergave.
- **Levendig (sRGB)**: Met dit thema wordt de kleurverzadiging in de middentinten verhoogd. Gebruik dit thema voor het afdrukken van zakelijke illustraties.
- **Foto (sRGB)**: Met dit thema wordt RGB-kleur geïnterpreteerd alsof dit wordt afgedrukt als een foto met behulp van een digitaal mini-lab. Hierdoor worden diepere, vollere kleuren anders weergegeven dan bij het thema Standaard (sRGB). Gebruik dit thema voor het afdrukken van foto's.
- **Foto (Adobe RGB 1998)**: Gebruik dit thema voor het afdrukken van digitale foto's die de AdobeRGB-kleurruimte gebruiken in plaats van sRGB. Schakel kleurbeheer in het softwareprogramma uit wanneer u dit thema gebruikt.
- **Geen**: Er wordt geen kleurthema gebruikt.

De kleuropties wijzigen

Wijzig de kleuropties voor de huidige afdruktak vanaf het tabblad **Kleur** of in de printerdriver.

1. Kies **Afdrukken** in het menu **Bestand** van het softwareprogramma.
2. Klik op **Eigenschappen** of op **Voorkeuren**.
3. Klik op het tabblad **Kleur**.
4. Schakel het selectievakje **HP EasyColor** uit.
5. Klik op de instelling **Automatisch** of **Handmatig**.
 - De instelling **Automatisch**: selecteer deze instelling voor de meeste afdruktaken in kleur.
 - De instelling **Handmatig**: selecteer deze instelling om de kleurinstellingen onafhankelijk van andere instellingen aan te passen.

 **OPMERKING:** Het handmatig aanpassen van kleurinstellingen kan van invloed zijn op de afdrukken. HP adviseert dat deze instellingen alleen worden gewijzigd door grafische deskundigen.



6. Klik op de optie **Afdrukken in grijstinten** om een kleurendocument af te drukken in zwart en grijs. Gebruik deze optie om kleurendocumenten af te drukken voor kopiëren of faxen. U kunt deze optie ook gebruiken om concepten af te drukken of kleurtoner te besparen.
7. Klik op de knop **OK**.

handmatige kleuropties

Met de handmatige kleuraanpassingsopties kunt u zelf de opties **Neutrale grijstinten**, **Halftonen** en **Scherpteregeling** voor tekst, illustraties en foto's aanpassen.

Tabel 9-1 handmatige kleuropties

Beschrijving instelling	Opties instelling
<p>Randenbeheer</p> <p>Met de instelling Randenbeheer beheert u de rendering van randen. De scherpteregeling heeft twee componenten: adaptieve halftonen en overlapping. Met adaptieve halftonen worden randen scherper weergegeven. Bij overlapping worden de randen van aangrenzende objecten licht overlapt om het effect van verspringende kleurvlakken tegen te gaan.</p>	<ul style="list-style-type: none">• Uit dient voor het uitschakelen van zowel trapping als aangepaste halftonen.• Licht stelt trapping in op het laagste niveau. Adaptieve halftonen is ingeschakeld.• Bij Normaal wordt overlapping ingesteld op een gemiddeld niveau. Adaptieve halftonen is ingeschakeld.• Maximaal is de hoogste instelling voor trapping. Adaptieve halftonen is ingeschakeld.
<p>Halftoon</p> <p>Halftoonopties zijn van invloed op de helderheid en resolutie van de kleuruitvoer.</p>	<ul style="list-style-type: none">• De optie Gelijkmatig geeft betere resultaten voor grote, effen oppervlakken en verbetert foto's door kleurnuances geleidelijk in elkaar te laten overgaan. Kies deze optie als het gelijkmatig vullen van gekleurde vlakken belangrijk is.• De optie Detail is nuttig voor tekst en afbeeldingen die scherpe scheidingen tussen lijnen en kleuren vereisen, zoals afbeeldingen met een patroon of veel details. Selecteer deze optie als scherpe randen en details belangrijk zijn.
<p>Neutrale grijstinten</p> <p>Met de instelling Neutrale grijstinten wordt bepaald welke methode wordt toegepast voor het samenstellen van grijze kleuren in tekst, afbeeldingen en foto's.</p>	<ul style="list-style-type: none">• Alleen zwart genereert neutrale kleuren (grijstinten en zwart) met alleen zwarte toner. Dit garandeert neutrale kleuren zonder kleurencontrast. Deze instelling is het best geschikt voor documenten en transparanten met grijschalen.• 4-Kleur levert neutrale kleuren (grijs en zwart) door combinatie de vier tonerkleuren. Deze methode levert beter in elkaar overlopende kleuren en kleurovergangen naar niet-neutrale kleuren en biedt bovendien het donkerste zwart.

HP EasyColor gebruiken

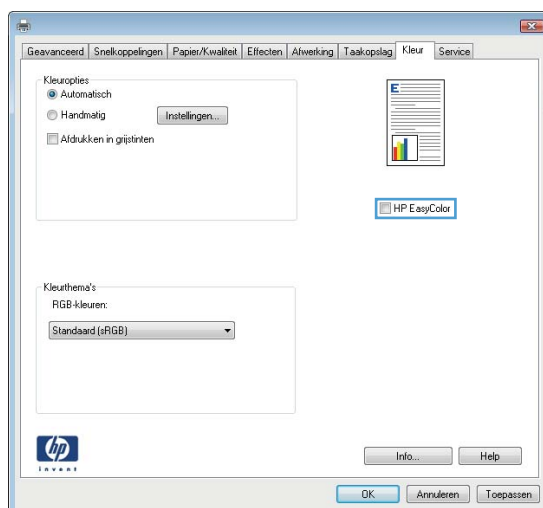
Als u de HP PCL 6-printerdriver voor Windows gebruikt, verbetert de **HP EasyColor**-technologie automatisch documenten met gemengde inhoud die worden afgedrukt vanuit Microsoft Office-programma's. Met deze technologie worden documenten gescand en foto's in JPEG- of PNG-indeling automatisch aangepast. De **HP EasyColor**-technologie verdeelt het volledige beeld niet in verschillende stukken, maar verbetert dit in één keer. Daardoor worden kleuren consistent, details scherper weergegeven en afdrucken sneller gemaakt.

Als u de HP Postscript-printerdriver voor Mac gebruikt, scant de **HP EasyColor**-technologie alle documenten en past automatisch alle fotoafbeeldingen aan met dezelfde verbeterde fotoresultaten.

In het volgende voorbeeld zijn de beelden aan de linkerzijde gemaakt zonder de optie **HP EasyColor**. De beelden aan de rechterzijde tonen de verbeteringen dankzij het gebruik van de optie **HP EasyColor**.



De optie **HP EasyColor** is standaard ingeschakeld in zowel de HP PCL 6-printerdriver als de HP Mac Postscript-printerdriver, zodat u kleuren niet handmatig hoeft aan te passen. Als u de optie wilt uitschakelen zodat u de kleurinstellingen handmatig kunt aanpassen, selecteert u het tabblad **Kleur** in de Windows-driver of het tabblad **Kwaliteit/kleuropties** in de Mac-driver en klikt u op het selectievakje **HP EasyColor** om het uit te schakelen.



Kleuren aanpassen aan uw computerscherm

Het afstemmen van de afdrukkleuren op de kleuren op het computerbeeldscherm is een bijzonder complex proces omdat voor het produceren van kleuren op printers en computermonitoren verschillende methoden worden gebruikt. Monitoren *geven kleuren weer* door middel van lichtpixels met gebruikmaking van een RGB-kleurenproces (rood, groen, blauw); printers *drukken kleuren af* met gebruikmaking van een CMYK-proces (cyaan, magenta, geel en zwart).

Diverse factoren kunnen de aanpassing van afgedrukte kleuren aan kleuren op de monitor beïnvloeden. Deze factoren zijn onder andere:

- Papier
- Printerkleurstoffen (bijvoorbeeld inkt en toners)
- Het afdrukproces (bijvoorbeeld inkjet-, kleurendrukkers- of lasertechnologie)
- Overheadbelichting
- Persoonlijke verschillen in de waarneming van kleur
- Softwareprogramma's
- Printerdrivers
- Besturingssysteem van de computer
- Monitoren en monitorinstellingen
- Videokaarten en -drivers
- Omgevingsfactoren (bijvoorbeeld vochtigheidsgraad)

Houd bovengenoemde factoren in gedachten als de kleuren op uw scherm niet volmaakt overeenkomen met de afgedrukte kleuren.

De beste methode om de kleuren op uw scherm af te stemmen op die van het product, is uw documenten af te drukken in sRGB-kleuren.

Voorbeeldkaart kleuraanpassing

Het proces voor het overeenstemmen van de uitvoer van het product met voorbedrukte standaardvoorbeeldkaarten is complex. Over het algemeen kunt u treffende kleuren vinden als de standaardkleuren waarmee u wilt overeenstemmen, zijn samengesteld met cyaan, magenta, gele en zwarte inkt. Dit worden meestal procesvoorbeeldkaarten genoemd.

Sommige voorbeeldkaarten gebruiken steunkleuren. Dit zijn specifiek samengestelde kleuren. Veel van deze kleuren liggen buiten het bereik van het product. De meeste steunkleurvoorbeeldkaarten worden vergezeld van voorbeeldkaarten met CMYK-benaderingen van de steunkleur.

De meeste voorbeeldkaarten met proceskleuren geven de processen weer die zijn gebruikt voor het afdrukken van de voorbeeldkaart. In de meeste gevallen betreft het hier SWOP, EURO of DIC. Als u wilt dat de kleuren optimaal worden afgestemd op een voorbeeldkaart met proceskleuren, selecteert u de

overeenkomstige inktemulatie in het menu van het product. Als u de methode van het standaardproces niet kent, gebruikt u de inktemulatie SWOP.

Kleurstalen afdrukken


Als u kleurstalen gebruikt, moet u de kleurstaal selecteren die het best overeenstemt met de gewenste kleur. Gebruik de kleurwaarde van het voorbeeld in het softwareprogramma om het object te beschrijven dat u wilt aanpassen. Kleuren kunnen verschillen afhankelijk van de gebruikte papiersoort en het softwareprogramma. Zie www.hp.com/support/lj500colorM551 voor meer informatie over het gebruik van de kleurvoorbeelden.

Voer de volgende stappen uit om kleurvoorbeelden af te drukken via het bedieningspaneel:

1. Druk op de knop Beginscherm .
2. Open de volgende menu's:
 - **Beheer**
 - **Rapporten**
 - **Overige pagina's**
3. Druk op de pijl omlaag ▼ om de optie **RGB-voorbeelden** of **CMYK-waarden afdrukken** te markeren en druk op **OK**.

PANTONE®-kleuraanpassing

PANTONE biedt diverse systemen voor kleurafstemming. Het PMS-systeem (PANTONE Matching System®) wordt veel toegepast. In dit systeem wordt met solide inkten een uitgebreid aantal kleurtinten samengesteld. Zie www.hp.com/go/lj500colorM551_software voor meer informatie over het gebruik van PANTONE-kleuren met dit product.


 **OPMERKING:** Gegeneerde PANTONE-kleuren komen mogelijk niet overeen met PANTONE-normen. Raadpleeg recente publicaties van PANTONE voor nauwkeurige kleuren.

10 Beheer en onderhoud

- [Informatiepagina's afdrukken](#)
- [De geïntegreerde webservice van HP gebruiken](#)
- [HP Web Jetadmin gebruiken](#)
- [Functies voor productbeveiliging](#)
- [Energiezuinige instellingen](#)
- [Het apparaat reinigen](#)
- [Productupdates](#)

Informatiepagina's afdrukken

U kunt informatiepagina's afdrukken met gegevens over het product en de huidige configuratie. Voer de volgende stappen uit om veelgebruikte informatiepagina's af te drukken:

1. Druk op de knop Beginscherm  op het bedieningspaneel.
2. Open de volgende menu's:
 - **Beheer**
 - **Rapporten**
 - **Configuratie-/statuspagina's** of **Overige pagina's**
3. Druk op de pijl omlaag ▼ om een rapport te markeren en druk op de knop OK om het te selecteren.
4. Gebruik de pijl omhoog ▲ om de optie **Afdrukken** te markeren en druk vervolgens op de knop OK.

Tabel 10-1 Menu Rapporten

Eerste niveau	Tweede niveau	Omschrijving
Configuratie-/statuspagina's	Menustructuur Beheer	Drukt een schema af van de menustructuur van het bedieningspaneel. De actieve instellingen voor elk menu worden weergegeven.
	Configuratiepagina	Toont de apparaatinstellingen en geïnstalleerde accessoires.
	Pagina Status benodigdheden	Toont de geschatte resterende levensduur van benodigdheden; biedt statistieken over het totale aantal afgedrukte pagina's en verwerkte opdrachten, het serienummer, paginatellingen en onderhoudsinformatie. HP biedt schattingen van de resterende levensduur van de benodigdheden als service aan de klant. De daadwerkelijke resterende niveaus kunnen afwijken van de schattingen.
	Gebruikspagina	Toont een telling van alle papierformaten die in het apparaat zijn gebruikt; meldt ook of het enkelzijdig, dubbelzijdig, zwart-wit of kleur was; en toont de paginatelling.
	Pagina bestandsdirectory	Toont de bestandsnaam en mapnaam voor bestanden die zijn opgeslagen in het apparaatgeheugen.
	Pagina met huidige instellingen	Toont de huidige instellingen van het apparaat.
	Logboek kleurgebruik	Drukt statistieken voor kleurgebruik voor het apparaat af.
Overige pagina's	Demopagina	Drukt een demonstratiepagina af die laat zien wat de mogelijkheden van dit apparaat zijn.

Tabel 10-1 Menu Rapporten (vervolg)

Eerste niveau	Tweede niveau	Omschrijving
	RGB-voorbeelden	Drukt kleurstalen af voor verschillende RGB-waarden. Gebruik de stalen als een leidraad voor het matchen van afgedrukte kleuren.
	CMYK-voorbeelden	Drukt kleurstalen af voor verschillende CMYK-waarden. Gebruik de stalen als een leidraad voor het matchen van afgedrukte kleuren.
	PCL-lettertypenlijst	Drukt een lijst van alle geïnstalleerde PCL-lettertypen af.
	PS-lettertypenlijst	Hiermee drukt u een lijst af met alle geïnstalleerde PS-lettertypen (PostScript).

De geïntegreerde webserver van HP gebruiken

Met de geïntegreerde webserver van HP kunt u de status van het apparaat bekijken, de netwerkinstellingen voor het apparaat configureren en de afdrukfuncties via uw computer beheren in plaats van via het bedieningspaneel van het apparaat. Hieronder vindt u een aantal voorbeelden van hetgeen u met de geïntegreerde webserver van HP kunt doen:


- De productstatus bekijken
- De levensduur van de benodigdheden bepalen en nieuwe benodigdheden bestellen;
- De configuratie van laden bekijken en wijzigen.
- De configuratie van de menu's op het bedieningspaneel van het product bekijken en wijzigen
- Interne pagina's bekijken en afdrukken.
- Berichten over het product en de benodigdheden ontvangen
- De netwerkconfiguratie bekijken en wijzigen.

Om de geïntegreerde webserver van HP te kunnen gebruiken, moet uw browser aan de volgende vereisten voldoen:

- Windows: Microsoft Internet Explorer 5.01 of hoger of Netscape 6.2 of hoger
- Mac OS X: Safari of Firefox met Bonjour of een IP-adres
- Linux: Alleen Netscape Navigator
- HP-UX 10 en HP-UX 11: Netscape Navigator 4.7

De geïntegreerde webserver van HP is beschikbaar wanneer het apparaat is aangesloten op een IP-netwerk. De geïntegreerde webserver van HP biedt geen ondersteuning voor IPX-apparaataansluitingen. U hebt geen toegang tot internet nodig om de geïntegreerde webserver van HP te kunnen openen en gebruiken.


Als het apparaat op een netwerk is aangesloten, is de geïntegreerde webserver van HP automatisch beschikbaar.

 **OPMERKING:** Raadpleeg de *gebruikershandleiding voor de geïntegreerde webserver van HP* voor meer informatie over het gebruik van de geïntegreerde webserver. U vindt deze handleiding op de website van HP: www.hp.com/support/lj500colorM551.

De geïntegreerde webserver van HP openen via een netwerkverbinding

1. Druk op de knop Beginscherm  op het bedieningspaneel.

Open de volgende menu's:

- **Beheer**
 - **Rapporten**
 - **Configuratie-/statuspagina's**
2. Gebruik de pijl omlaag ▼ om de optie **Configuratiepagina** te markeren en druk vervolgens op de knop **OK**.
 3. Gebruik de pijl omhoog ▲ om de optie **Afdrukken** te markeren en druk vervolgens op de knop **OK**.
 4. Zoek het IP-adres of de hostnaam op de HP Jetdirect pagina.
-
-  **OPMERKING:** Gebruikers van Mac OS X kunnen ook de Bonjour-naam (mDNS) op de configuratiepagina gebruiken om de geïntegreerde webserver te openen.
-
5. Typ het IP-adres of de hostnaam van het product in het adres- of URL-veld van een ondersteunde webbrowser op de computer.

Functies van de geïntegreerde webserver van HP

Tabblad Informatie

Tabel 10-2 Tabblad Informatie van geïntegreerde webserver van HP

Menu	Omschrijving
Apparaatstatus	Toont de status van het apparaat en de geschatte resterende levensduur van benodigdheden van HP. Op deze pagina worden ook de soort en het formaat weergegeven van het papier dat voor elke lade is ingesteld. Als u de standaardinstellingen wilt wijzigen, klikt u op de koppeling Instellingen wijzigen .
Taaklogboek	Toont een overzicht van alle taken die door het product zijn verwerkt.
Configuratiepagina	Toont de informatie op de configuratiepagina.
Pagina Status benodigdheden	Toont de status van de benodigdheden voor het apparaat.
Pagina Gebeurtenislogboek	Hierin staan alle apparaatgebeurtenissen en -fouten. Gebruik de koppeling HP Instant Support (in het gedeelte Overige koppelingen op alle pagina's van de geïntegreerde webserver van HP) om een set dynamische webpagina's weer te geven die u helpen bij het oplossen van problemen. Op deze pagina's vindt u aanvullende diensten die beschikbaar zijn voor het apparaat.
Gebruikspagina	Hierop wordt een overzicht gegeven van het aantal pagina's dat met het apparaat is afgedrukt, gegroepeerd op formaat, soort en papierbaan.
Apparaatgegevens	Hier worden de netwerknaam, het adres en het model van het apparaat weergegeven. Als u deze items wilt aanpassen, klikt u op het menu Apparaatgegevens op het tabblad Algemeen .

Tabel 10-2 Tabblad Informatie van geïntegreerde webserver van HP (vervolg)

Menu	Omschrijving
Afdrukken	Upload een afdrukbaar bestand van de computer om af te drukken. Het product gebruikt de standaardafdrukinstellingen om het bestand af te drukken.
Rapporten en pagina's afdrukken	Hier wordt een overzicht gegevens van de interne rapporten en pagina's voor het apparaat. Selecteer een of meer items die u wilt afdrukken of weergeven.

Tabblad Algemeen

Tabel 10-3 Tabblad Algemeen van geïntegreerde webserver van HP

Menu	Omschrijving
Menu Beheer op bedieningspaneel.	Hier wordt de menustructuur van het menu Beheer op het bedieningspaneel weergegeven. OPMERKING: U kunt op dit scherm instellingen configureren, maar de geïntegreerde webserver van HP biedt meer geavanceerde configuratieopties dan het menu Beheer .
Waarschuwingsabbonementen	Hier kunt u e-mailwaarschuwingen instellen voor diverse gebeurtenissen met betrekking tot het apparaat en de benodigdheden.
AutoSend	Hiermee stelt u in dat er automatisch e-mailberichten naar een bepaald adres worden verzonden over de apparaatconfiguratie en de benodigdheden.
Foto van bedieningspaneel	Hiermee geeft u een afbeelding weer van het huidige scherm op het display van het bedieningspaneel.
Overige koppelingen bewerken	Hiermee kunt u een koppeling naar een andere website instellen of aanpassen. Deze koppeling wordt weergegeven in het gedeelte Overige koppelingen op alle pagina's van de geïntegreerde webserver van HP.
Bestelinformatie	Voer bestelinformatie voor vervagende printcartridges in. Deze informatie wordt weergegeven op de statuspagina voor benodigdheden.
Apparaatgegevens	Hiermee kunt u het apparaat een naam geven en er een nummer aan toekennen. Voer de naam in voor de primaire contactpersoon die informatie over het apparaat ontvangt.
Taal	Hiermee stelt u de taal in voor de geïntegreerde webserver van HP.
Datum en tijd	Hiermee stelt u de datum en tijd in of kunt u de tijd synchroniseren met een netwerktijdserver.
Sluimerschema	Hiermee kunt u een wektijd, sluimertijd en sluimervertraging voor het apparaat instellen of bewerken. U kunt voor elke dag van de week en voor vakanties een ander schema instellen.
Back-up maken en herstellen	Hiermee maakt u een back-upbestand met de apparaat- en gebruikersgegevens. Indien nodig kunt u met dit bestand gegevens in het apparaat herstellen.
Fabrieksinstellingen terugzetten	De fabrieksinstellingen van het product herstellen.
Installatieprogramma	Hiermee installeert u externe softwareprogramma's om de functionaliteit van het apparaat uit te breiden.

Tabel 10-3 Tabblad Algemeen van geïntegreerde webserver van HP (vervolg)

Menu	Omschrijving
Firmware-upgrade	Hiermee downloadt en installeert u firmware-upgradebestanden voor het apparaat.
Statistiekendiensten	Geeft verbindinginformatie over externe statistiekservices.

Tabblad Afdrukken

Gebruik het tabblad **Afdrukken** om de USB-poort voor direct afdrukken in of uit te schakelen. Voor taken die via USB worden afgedrukt, gelden de standaardafdrুকinstellingen. De volgende bestandstypen worden ondersteund voor direct afdrukken via USB:

- .pdf
- .prn
- .pcl
- .ps
- .cht

Tabel 10-4 Tabblad Afdrukken van geïntegreerde webserver van HP

Menu	Omschrijving
Ophalen vanaf USB instellen	Hiermee kunt u het menu Taak ophalen van USB op het bedieningspaneel in- of uitschakelen.
Opgeslagen taken beheren	Gebruik deze functie om taken die zijn opgeslagen in het apparaatgeheugen te beheren.
Kleur beperken	Gebruik deze optie om het aantal kleurenpagina's dat met het apparaat kan worden afgedrukt, te beperken.
Algemene afdrুকinstellingen	Gebruik deze optie om de afdrুকinstellingen voor het apparaat te beheren.
Laden beheren	Het papiertype en -formaat bekijken of wijzigen voor elke lade, en de algemene instellingen aanpassen voor alle laden.

Tabblad Probleemoplossing

Tabel 10-5 Tabblad Probleemoplossing van geïntegreerde webserver van HP

Menu	Omschrijving
Rapporten en testen	Hiermee kunt u diverse rapporten afdrukken die u helpen problemen met het apparaat op te lossen.
Kalibratie	Selecteer een optie om onmiddellijk te kalibreren.
Firmware-upgrade	Hiermee downloadt en installeert u firmware-upgradebestanden voor het apparaat.
Fabrieksinstellingen terugzetten	De standaardwaarden van het product herstellen.

Tabblad Beveilig.

Tabel 10-6 Tabblad Beveilig. van geïntegreerde webserver van HP

Menu	Omschrijving
Algemene beveiliging	Hiermee kunt u een beheerderswachtwoord configureren zodat u de toegang tot bepaalde functies op het apparaat kunt beperken. Hiermee kunt u de host-USB-poort op het bedieningspaneel of de USB-connectiviteitspoort op de formatter voor direct afdrukken vanaf een computer in- of uitschakelen.
Toegangsbeheer	Hiermee kunt u de toegang tot apparaatfuncties voor bepaalde personen of groepen configureren. U kunt ook de methode selecteren waarmee personen zich bij het apparaat aanmelden.
Opgeslagen gegevens beveiligen	Hiermee kunt u de interne harde schijf van het apparaat configureren en beheren. Voor maximale beveiliging wordt dit apparaat geleverd met een gecodeerde harde schijf. Hiermee kunt instellingen configureren voor taken die zijn opgeslagen op de harde schijf van het apparaat.
Certificaatbeheer	Hiermee installeert en beheert u beveiligingscertificaten voor toegang tot het apparaat en netwerk.


Tabblad HP Web Services

Gebruik het tabblad **HP Web Services** om de HP-webservices voor dit product te configureren en in te schakelen. U moet HP-webservices inschakelen om de functie HP ePrint te gebruiken.

Tabblad Network

Op het tabblad **Network** kunt u de netwerkinstellingen van het apparaat wijzigen wanneer dit is aangesloten op een IP-netwerk. Het tabblad wordt niet weergegeven als het apparaat op een ander soort netwerk is aangesloten.

Lijst Overige koppelingen

 **OPMERKING:** U kunt instellen welke items worden weergegeven in de lijst **Overige koppelingen** met de opties in het menu **Overige koppelingen bewerken** op het tabblad **Algemeen**. De volgende koppelingen worden standaard weergegeven.

Tabel 10-7 Lijst Overige koppelingen van geïntegreerde webserver van HP

Menu	Omschrijving
Productondersteuning	Hiermee gaat u naar de ondersteuningswebsite voor het product, waar u meer informatie kunt zoeken over verschillende onderwerpen.
HP Instant Support	Hiermee gaat u naar de HP website, waar u oplossingen kunt vinden voor mogelijke vragen en problemen.

HP Web Jetadmin gebruiken

HP Web Jetadmin is een bekroond, toonaangevend hulpprogramma voor een efficiënt beheer van uiteenlopende HP-netwerkapparaten, waaronder printers, multifunctionele producten en digitale zenders. Met dit programma kunt u uw afdruk- en beeldverwerkingsomgeving op afstand installeren, controleren, onderhouden en beveiligen en problemen ermee oplossen. Hierdoor neemt de productiviteit van uw bedrijf toe doordat u tijd bespaart, kosten beperkt en uw investering beschermt.

Er komen regelmatig HP Web Jetadmin-updates beschikbaar die ondersteuning bieden voor bepaalde productfuncties. Ga naar www.hp.com/go/webjetadmin en klik op de koppeling **Self Help and Documentation** voor meer informatie over updates.

Functies voor productbeveiliging

Veiligheidsinformatie

Het apparaat ondersteunt beveiligingsstandaarden en aanbevolen protocollen om het apparaat te beveiligen, belangrijke gegevens op uw netwerk te beschermen en het beheer en onderhoud van het apparaat te vereenvoudigen.

Ga naar www.hp.com/go/secureprinting voor gedetailleerde informatie over de beveiligde beeldbewerkings- en afdrukoplossingen van HP. Op deze website vindt u koppelingen naar witboeken en documenten met veelgestelde vragen over beveiligingsfuncties.

IP Security

IPsec (IP Security) is een reeks protocollen voor het beheer van IP-netwerkverkeer van en naar het apparaat. IPsec voorziet in verificatie tussen hosts, gegevensintegriteit en codering van netwerkcommunicatie.

Voor producten die zijn aangesloten op het netwerk en een HP Jetdirect-printserver bevatten, kunt u IPsec configureren op het tabblad **Netwerk** van de geïntegreerde webserver van HP.

De geïntegreerde webserver van HP beveiligen

Stel een wachtwoord voor toegang tot het apparaat en de geïntegreerde webserver van HP in zodat onbevoegde gebruikers de apparaatinstellingen niet kunnen wijzigen.

1. Open de geïntegreerde webserver van HP door het IP-adres van het product op te geven in de adresregel van een webbrowser.
2. Klik op het tabblad **Beveilig.**
3. Open het menu **Algemene beveiliging.**
4. Voer in het veld **Gebruikersnaam** de naam in die u wilt koppelen aan het wachtwoord.
5. Voer in het vak **Nieuw wachtwoord** het wachtwoord in en doe dit opnieuw in het vak **Controleer het wachtwoord.**



OPMERKING: Als u een bestaand wachtwoord wilt wijzigen, moet u eerst het huidige wachtwoord invoeren in het veld **Oud wachtwoord.**

6. Klik op de knop **Toepassen.** Noteer het wachtwoord en bewaar het op een veilige plaats.

Ondersteuning van codering: HP High-Performance Secure Hard Disks (voor modellen met een gecodeerde harde schijf)

De HP LaserJet Enterprise 500 color M551xh is uitgerust met een HP High-Performance Secure Hard Disk. Deze harde schijf is voorzien van hardwarecodering zodat u veilig gevoelige gegevens kunt opslaan zonder nadelige invloed op de prestaties van het apparaat. Deze harde schijf werkt met de laatste AES-standaard (Advanced Encryption Standard) en beschikt over veelzijdige tijdsbesparende eigenschappen en robuuste functionaliteit.


Gebruik het menu **Beveiliging** van de geïntegreerde webserver van HP om de schijf te configureren.

Zie de *installatiegids voor beveiligde HP High Performance harde schijven* voor meer informatie over de gecodeerde vaste schijf.

1. Ga naar www.hp.com/support.
2. Typ **Secure Hard Disk** in het zoekvak en klik op **Enter**.
3. Klik op de koppeling **HP Secure High Performance Hard Disk Drive**.
4. Klik op de koppeling **Manuals**.

Taakgegevens wissen

Er zijn verschillende manieren om de gegevens op de harde schijven van het product te beschermen. Een oplossing is een product te kopen met een HP High-Performance Secure Hard Disk. Met een HP High-Performance Secure Hard Disk zijn de gegevens op de schijf niet toegankelijk als deze zijn verwijderd uit het product. Gebruik de functie **Taakgegevens wissen** in de geïntegreerde webserver van HP (EWS) om afgedrukte veilig te verwijderen van de harde schijf. **Taakgegevens wissen** dient te worden uitgevoerd voordat het apparaat wordt gedoneerd, gerecycled of overgedragen aan een andere eigenaar.


 **OPMERKING:** Deze functie is alleen beschikbaar op het product als er een HP High-Performance Secure Hard Disk is geïnstalleerd.

Taakgegevens wissen

1. Open de geïntegreerde webserver van HP door het IP-adres van het product op te geven in de adresregel van een webbrowser.
2. Klik op het tabblad **Beveiliging**.
3. Open het menu **Opgeslagen gegevens beveiligen**.

Taakgegevens wissen biedt de volgende beveiligingsniveaus:

- Niet-beveiligd snel wissen (zonder overschrijven)
- Beveiligd snel wissen (één overschrijving)
- Beveiligd grondig wissen (drie keer overschrijven)

 **OPMERKING:** Met Beveiligd snel wissen worden gegevens eenmaal overschreven. Dit heeft weinig invloed op de prestaties. Met Beveiligd grondig wissen worden gegevens drie maal overschreven. Dit kan invloed hebben op de prestaties.

Gegevens waarop dit van toepassing is

Gegevens die door de functie **Taakgegevens wissen** worden gewist, zijn onder meer tijdelijke bestanden die tijdens het afdrukken worden gemaakt, opgeslagen taken, 'controleren en vasthouden'-taken, lettertypen op schijf, macro's op schijf (formulieren), adresboeken, en toepassingen van HP en derden.

Bedenk dat opgeslagen taken alleen veilig worden overschreven als deze zijn verwijderd via het menu **Taak ophalen uit apparaatgeheugen** op het product nadat de juiste wisstand is ingesteld.

Opgeslagen taken veiligstellen

U kunt taken die op het apparaat zijn opgeslagen beveiligen door er een pincode aan toe te wijzen. Wanneer iemand probeert de beveiligde taken af te drukken, moet eerst de pincode worden ingevoerd op het bedieningspaneel van het apparaat.

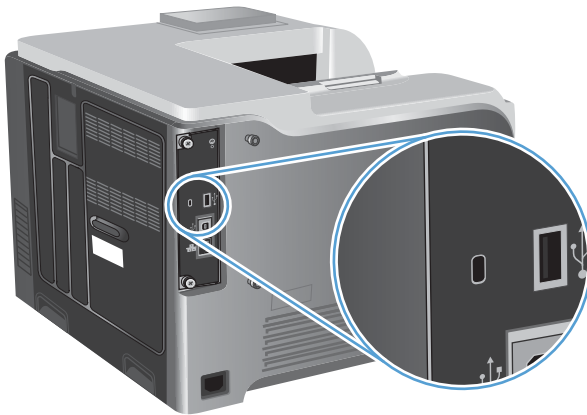
De menu's op het bedieningspaneel vergrendelen

U kunt verschillende functies in het bedieningspaneel vergrendelen via de geïntegreerde webserver van HP.

1. Open de geïntegreerde webserver van HP door het IP-adres van het product op te geven in de adresregel van een webbrowser.
2. Ga naar het tabblad **Beveilig..**
3. Open het menu **Toegangsbeheer**.
4. Selecteer in het gedeelte **Beleid voor aanmelden en machtigingen** welke typen gebruikers toegang hebben tot de verschillende functies.
5. Klik op de knop **Toepassen**.

De behuizing van de formatter vergrendelen

De behuizing van de formatter, aan de achterzijde van het apparaat, beschikt over een sleuf waaraan u een beveiligingskabel kunt vastmaken. Vergrendel de behuizing van de formatter om te voorkomen dat iemand waardevolle componenten uit de formatter verwijdert.




Energiezuinige instellingen

Snelheid of energieverbruik optimaliseren

De functie voor het optimaliseren van de snelheid of het energieverbruik regelt hoe de fuser afkoelt. De volgende instellingen zijn beschikbaar:


Snellere eerste pagina	De voeding van de fuser blijft ingeschakeld, zodat de eerste pagina van taken die naar het apparaat worden verzonden, sneller wordt verwerkt.
Stroom besparen	De fuser verbruikt minder stroom wanneer het apparaat niet wordt gebruikt.
Meer energie besparen	De fuser verbruikt minder stroom wanneer het apparaat niet wordt gebruikt. De fuser verbruikt minder stroom dan met de instelling Stroom besparen .
Maximale energiebesparing	De fuser wordt uitgeschakeld en koelt langzamerhand af tot kamertemperatuur. Met de instelling Maximale energiebesparing duurt het het langst voordat de eerste pagina is afgedrukt.

Voer de volgende stappen uit als u de snelheid of het energieverbruik van het product wilt optimaliseren:

1. Druk op de knop Beginscherm .
2. Open elk van de volgende menu's:
 - **Beheer**
 - **Algemene instellingen**
 - **Energie-instellingen**
 - **Snelheid/energieverbruik optimaal**
3. Selecteer de gewenste optie en druk vervolgens op de knop **OK**.

PowerSave-modi


Sluimermodus in- of uitschakelen

1. Druk op het bedieningspaneel van het apparaat op de knop Beginscherm .
2. Open elk van de volgende menu's:
 - **Beheer**
 - **Algemene instellingen**
 - **Energie-instellingen**

- **Instellingen sluimertimer**
 - **Timer voor sluimermodus/automatisch uitschakelen**
3. Voer een van de volgende handelingen uit:
- **Ingeschakeld**
 - **Uitgeschakeld**

De sluimertijd instellen

Gebruik de sluimertimerfunctie om ervoor te zorgen dat het apparaat automatisch in sluimermodus gaat na een vooraf ingestelde stilstandperiode.

1. Druk op het bedieningspaneel van het apparaat op de knop Beginscherm .
2. Open elk van de volgende menu's:
 - **Beheer**
 - **Algemene instellingen**
 - **Energie-instellingen**
 - **Instellingen sluimertimer**
 - **Sluimermodus/automatisch uitschakelen na**
3. Selecteer de juiste tijdspanne en druk op de knop **OK**.

 **OPMERKING:** De standaardwaarde is 45 minuten.

Het sluimerschema instellen

Gebruik de sluimerschemafunctie om het stroomverbruik te beperken wanneer het apparaat niet wordt gebruikt. U kunt specifieke tijden op een dag instellen waarop het apparaat in sluimermodus gaat of ontwaakt uit sluimermodus. U kunt dit schema voor elke dag van de week aanpassen. Gebruik de geïntegreerde webserver van HP om een sluimerschema in te stellen.

1. Open de geïntegreerde webserver van HP door het IP-adres van het product op te geven in de adresregel van een webbrowser.
2. Klik op het tabblad **Algemeen**.
3. Klik op de link **Datum en tijd** en stel de huidige datum en tijd in.
4. Klik op de knop **Toepassen**.
5. Klik op de link **Sluimerschema** en klik op de knop **Toevoegen** om instellingen voor het sluimerschema in te stellen.
6. De sluimerinstellingen configureren
7. Klik op de knop **Toepassen**.


Het apparaat reinigen

Na verloop van tijd verzamelen zich in het product toner- en papierdeeltjes. Dit kan problemen tijdens het afdrukken veroorzaken. Door het product te reinigen kunt u deze problemen verminderen of voorkomen.

Wanneer u de printcartridge vervangt of wanneer zich problemen met afdrukken voordoen, maakt u de gedeelten rond de papierbaan en de printcartridge schoon. Houd het apparaat zo veel mogelijk vrij van stof en vuil.

Gebruik een zachte, met water bevochtigde doek om het apparaat schoon te maken.

De papierbaan reinigen

1. Druk op het bedieningspaneel van het apparaat op de knop Beginscherm .
2. Open de volgende menu's:
 - **Apparaatonderhoud**
 - **Kalibreren/reinigen**
3. Selecteer de optie **Reinigingspagina afdrukken** en druk op de knop **OK** om de pagina af te drukken.
4. Het reinigingsproces kan enkele minuten duren. Gooi de afgedrukte pagina weg als het reinigingsproces is voltooid.

Productupdates

Software- en firmware-updates en installatie-instructies voor dit product vindt u op www.hp.com/support/lj500colorM551. Klik op **Ondersteuning en drivers**, klik op het besturingssysteem en selecteer de download voor het product.

11 Problemen oplossen

- [Zelfhulp](#)
- [Controlelijst voor het oplossen van algemene problemen](#)
- [Fabrieksinstellingen herstellen](#)
- [Berichten op het bedieningspaneel interpreteren](#)
- [Papier wordt niet goed ingevoerd of loopt vast](#)
- [Storingen verhelpen](#)
- [Het papier wordt niet automatisch ingevoerd](#)
- [De afdrukkwaliteit verbeteren](#)
- [Het apparaat drukt niet of langzaam af](#)
- [Problemen met direct afdrukken via USB oplossen](#)
- [Verbindingsproblemen oplossen](#)
- [Problemen met de productsoftware in Windows oplossen](#)
- [Problemen met de productsoftware oplossen in Mac](#)



Zelfhulp

Naast de informatie in deze handleiding is er nog meer handige informatie beschikbaar.

Afdrukbare poster voor het gebruik van het bedieningspaneel van het apparaat	Deze poster is beschikbaar op de apparaat-CD. U kunt de poster afdrukken op vier kleurenpagina's die u bij het apparaat kunt bewaren. De poster bevat informatie over het gebruik van de knoppen en andere functies die beschikbaar zijn op het bedieningspaneel van het apparaat.
Onderwerpen in de naslaggids	Diversen onderwerpen uit de naslaggids voor dit apparaat zijn te vinden op de volgende website: www.hp.com/support/lj500colorM551 . U kunt deze onderwerpen afdrukken en ze bij het apparaat bewaren. Dit is handig referentiemateriaal voor procedures die u vaak uitvoert.
Help op het bedieningspaneel	Het bedieningspaneel heeft een geïntegreerde Help die u begeleidt bij het uitvoeren van diverse taken, zoals het vervangen van printcartridges en het verhelpen van storingen.

Controlelijst voor het oplossen van algemene problemen

Voer de volgende stappen uit wanneer u een probleem met het product probeert op te lossen.

1. Controleer of het Klaar-lampje op het apparaat brandt. Voer de volgende stappen uit als er geen lampjes branden:
 - a. Controleer alle kabels en netsnoeren.
 - b. Controleer of het apparaat is ingeschakeld.
 - c. Controleer of het voltage geschikt is voor de netroominstelling van het apparaat. (Zie het etiket aan de achterzijde van het apparaat voor de voltagespecificaties.) Als u een powerstrip gebruikt waarvan het voltage buiten de specificaties valt, steekt u de stekker rechtstreeks in het stopcontact. Als de stekker al in het stopcontact is gestoken, probeert u een ander stopcontact.
 - d. Neem contact op met de HP klantenondersteuning als de MFP nog geen stroom krijgt.
2. Controleer de bekabeling
 - a. Controleer de kabelaansluitingen tussen het apparaat en de computer of de netwerkpoort. Zorg ervoor dat de kabel goed is aangesloten.
 - b. Controleer of de kabel beschadigd is door zo mogelijk een andere kabel te gebruiken.
 - c. Controleer de netwerkaansluiting.
3. Als alles goed is, wordt op het bedieningspaneel aangegeven dat het apparaat gereed is. Probeer, als er een foutbericht wordt weergegeven, de fout op te lossen.
4. Controleer of het gebruikte papier aan de specificaties voldoet.
5. Druk een configuratiepagina af. Als het apparaat is aangesloten op een netwerk, wordt er ook een HP Jetdirect-pagina afgedrukt.
 - a. Druk op het bedieningspaneel van het apparaat op de knop Beginscherm .
 - b. Open de volgende menu's:
 - **Beheer**
 - **Rapporten**
 - **Configuratie-/statuspagina's**
 - **Configuratiepagina**
 - c. Druk op de knop **Configuratiepagina** om **OK** te selecteren en druk vervolgens op de pijl omhoog  om af te drukken.

Als de pagina's niet worden afgedrukt, moet u controleren of ten minste één lade papier bevat.

Als de pagina vastloopt in het apparaat, volgt u de instructies op het bedieningspaneel om de storing op te lossen.

6. Controleer de volgende punten als de configuratiepagina wordt afgedrukt:
 - a. Als de pagina niet correct wordt afgedrukt, ligt het probleem aan de hardware van het apparaat. Neem contact op met HP Klantenondersteuning.
 - b. Als de pagina correct wordt afgedrukt, functioneert de hardware van het apparaat naar behoren. Het probleem ligt bij de computer die u gebruikt of bij de printerdriver of het programma.

7. Voer een van de volgende handelingen uit:

Windows: klik achtereenvolgens op **Start**, **Instellingen** en **Printers** of **Printers en faxapparaten**. Dubbelklik op de naam van het apparaat.

-of-

Mac OS X: open **Printerconfiguratie** of de lijst **Afdrukken en faxen** en dubbelklik op de regel met het apparaat.

8. Controleer of u de printerdriver voor dit product hebt geïnstalleerd. Controleer het programma om te zien of u de printerdriver voor dit product gebruikt. De printerdriver staat op de cd die bij het product is geleverd. U kunt de printerdriver ook downloaden op deze website: www.hp.com/support/lj500colorM551.
9. Druk een kort document af via een ander programma dat een vorige keer goed is afgedrukt. Als deze oplossing werkt, ligt het probleem bij het gebruikte programma. Als deze oplossing niet werkt (het document wordt niet afgedrukt), gaat u verder met de volgende stappen:
 - a. Probeer de afdruktaak uit te voeren vanaf een andere computer waarop de apparaatsoftware is geïnstalleerd.
 - b. Als het apparaat op het netwerk is aangesloten, sluit u het apparaat rechtstreeks aan op een computer met een USB-kabel. Leid het apparaat om naar de juiste poort of installeer de software opnieuw, waarbij u de nieuwe aansluitmethode kiest.


Factoren die de prestaties van het product beïnvloeden

De hoeveelheid tijd die nodig is om een taak af te drukken, is van verschillende factoren afhankelijk:

- Maximumsnelheid van het product in pagina's per minuut (ppm)
- Het gebruik van speciaal papier (zoals transparanten, zwaar papier of papier van aangepast formaat)
- Verwerkingstijd en downloadtijd van het product
- De complexiteit en de grootte van afbeeldingen
- De snelheid van de gebruikte computer
- De USB-verbinding
- De I/O-configuratie van het product

- Het netwerkbesturingssysteem en de configuratie daarvan (indien van toepassing)
- De printerdriver die u gebruikt


Fabrieksinstellingen herstellen

1. Druk op het bedieningspaneel van het apparaat op de knop Beginscherm .
2. Open de volgende menu's:
 - **Beheer**
 - **Algemene instellingen**
 - **Fabrieksinstellingen terugzetten**
3. Selecteer een van de beschikbare opties en druk vervolgens op de knop **OK**.

Berichten op het bedieningspaneel interpreteren

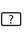
Soorten berichten op het bedieningspaneel

Er zijn vier soorten berichten waarmee op het bedieningspaneel de status van het apparaat of problemen worden aangegeven.

Soort bericht	Omschrijving
Statusberichten	Statusberichten geven de actuele toestand van het apparaat weer. Deze berichten bieden informatie over de normale werking van het apparaat en u hoeft niets te doen om deze te wissen. De berichten veranderen als de toestand van het apparaat verandert. Wanneer de printer gereed is, geen taken uitvoert en er geen waarschuwingsberichten zijn waarop actie moet worden ondernomen, wordt het statusbericht Gereed weergegeven als het apparaat online is.
Waarschuwingsberichten	Waarschuwingen stellen u op de hoogte van gegevens- en afdrukfouten. Deze berichten worden meestal afgewisseld met het bericht Gereed of met statusberichten en blijven op het display tot u op de knop OK drukt. Bepaalde waarschuwingsberichten kunnen worden gewist. Als het menu Wisbare waarschuwingen in het menu Weergave-instellingen is ingesteld op de optie Taak , worden deze berichten verwijderd met de eerstvolgende afdruktaak.
Foutberichten	<p>Foutberichten melden dat er een handeling moet worden verricht, zoals papier toevoegen of een papierstoring verhelpen.</p> <p>Na bepaalde foutberichten kan de printer automatisch doorgaan. Als het menu Gebeurtenissen waarbij printer kan doorgaan in het menu Weergave-instellingen is ingesteld op de optie Automatisch doorgaan (10 seconden), wordt de werking van het apparaat voortgezet nadat er gedurende 10 seconden een foutbericht is weergegeven waarbij het apparaat automatisch kan doorgaan.</p> <p>OPMERKING: Als tijdens de 10 seconden dat dit foutbericht wordt weergegeven, op een knop wordt gedrukt, gaat het afdrukken niet automatisch door maar wordt de functie van de ingedrukte knop uitgevoerd. Als u bijvoorbeeld op de knop Stoppen  drukt, wordt het afdrukken onderbroken en kunt u de afdruktaak annuleren.</p>
Kritieke-foutberichten	Kritieke-foutberichten attenderen u op een defect in het apparaat. U kunt sommige van deze berichten wissen door het apparaat uit en weer in te schakelen. De instelling Automatisch doorgaan (10 seconden) heeft geen invloed op deze berichten. Als een kritieke fout aanhoudt, is onderhoud noodzakelijk.

Berichten op het bedieningspaneel

Het product biedt krachtige berichtenfuncties vanaf het bedieningspaneel. Volg de instructies op het bedieningspaneel om het probleem op te lossen wanneer er een bericht op het bedieningspaneel wordt weergegeven. Als er een fout- of attentiebericht wordt weergegeven en er worden geen stappen getoond om het probleem op te lossen, schakelt u het product uit en weer in. Neem contact op met HP-ondersteuning als u problemen met het product blijft houden.

Druk op de knop **Help**  op het bedieningspaneel voor aanvullende informatie over verschillende onderwerpen.

Papier wordt niet goed ingevoerd of loopt vast

- [Het apparaat pakt geen papier op](#)
- [Het apparaat pakt meerdere vellen papier op.](#)
- [Papierstoringen voorkomen](#)

Het apparaat pakt geen papier op

Als het apparaat geen papier uit de lade pakt, kunt u het volgende proberen.

1. Open het apparaat en verwijder eventuele vastgelopen vellen papier.
2. Plaats papier met het juiste formaat in de lade.
3. Zorg ervoor dat de papiergeleiders in de lade zijn afgestemd op het papierformaat. Pas de geleiders aan tot de juiste inspringing in de lade.
4. Controleer op het bedieningspaneel of het apparaat wacht op een bevestiging om het papier handmatig in te voeren. Plaats papier en ga verder met afdrukken.

Het apparaat pakt meerdere vellen papier op.

Als het apparaat meerdere vellen papier uit de lade pakt, kunt u het volgende proberen.

1. Verwijder de stapel papier uit de lade, buig de stapel, draai deze 180 graden en draai hem vervolgens om. *Waaier het papier niet uit.* Plaats de stapel papier terug in de lade.
2. Gebruik uitsluitend papier dat voldoet aan de specificaties van HP voor dit apparaat.
3. Gebruik geen papier dat is gekreukeld, gevouwen of beschadigd. Gebruik indien nodig papier uit een ander pak.
4. Controleer of de lade niet te vol is. Als dit wel het geval is, dient u de gehele stapel papier uit de lade te verwijderen, de stapel recht te leggen en een deel van de stapel papier terug te plaatsen in de lade.
5. Zorg ervoor dat de papiergeleiders in de lade zijn afgestemd op het papierformaat. Schuif de geleiders tegen de stapel papier aan zonder het papier te buigen.

Papierstoringen voorkomen

Probeer de volgende oplossingen om papierstoringen te voorkomen.


1. Gebruik uitsluitend papier dat voldoet aan de specificaties van HP voor dit apparaat.
2. Gebruik geen papier dat is gekreukeld, gevouwen of beschadigd. Gebruik indien nodig papier uit een ander pak.
3. Gebruik geen papier waarop al eerder is afgedrukt of gekopieerd.

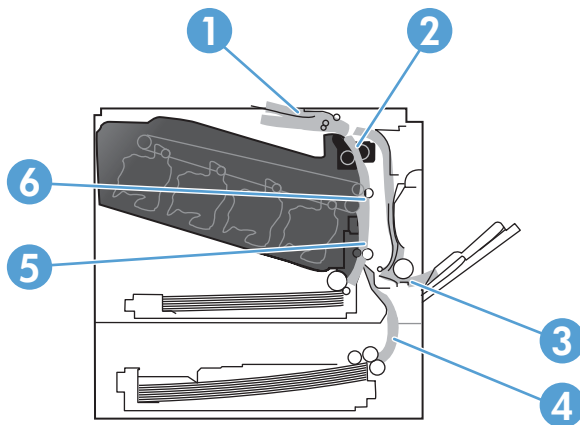
4. Controleer of de lade niet te vol is. Als dit wel het geval is, dient u de gehele stapel papier uit de lade te verwijderen, de stapel recht te leggen en een deel van de stapel papier terug te plaatsen in de lade.
5. Zorg ervoor dat de papiergeleiders in de lade zijn afgestemd op het papierformaat. Schuif de geleiders tegen de stapel papier aan zonder het papier te buigen.
6. Plaats de lade goed in het apparaat.
7. Gebruik de handmatige invoer wanneer u afdrukt op zwaar of geperforeerd papier, of papier met reliëf en voer de vellen een voor een in.

Storingen verhelpen

Storingslocaties

In deze afbeelding ziet u waar papierstoringen zich kunnen voordoen. Bovendien verschijnen op het bedieningspaneel aanwijzingen aan de hand waarvan u het vastgelopen papier kunt vinden en verwijderen.

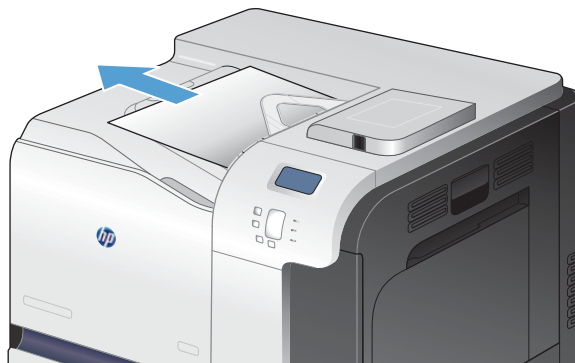
 **OPMERKING:** Gebieden in het product die moeten worden geopend om vastgelopen papier te verwijderen, zijn voorzien van groene handgrepen of groene etiketten.



1	Uitvoerbak
2	Duplexgedeelte
3	Lade 1
4	Optionele lade voor 500 vel en zwaar afdruk materiaal (lade 3)
5	Oppakgedeelte lade 2
6	Fusergedeelte

Storingen verhelpen in het uitvoerbakgebied

1. Als in de uitvoerbak vastgelopen papier zichtbaar is, pakt u dit vast bij de voorste rand en verwijdert u het voorzichtig.

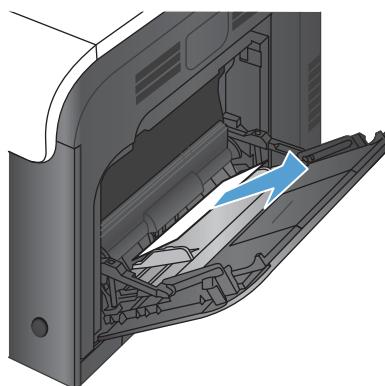


2. Als u vastgelopen papier in het duplexuitvoergebied ziet, trekt u het papier langzaam naar buiten.



storingen verhelpen in lade 1

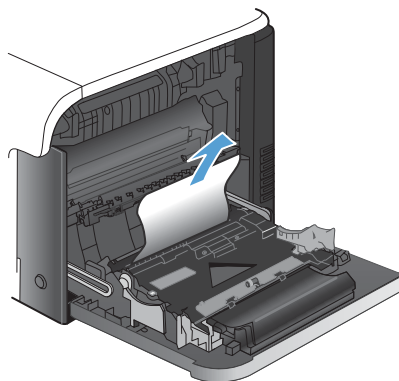
1. Als in lade 1 vastgelopen papier zichtbaar is, verwijdert u dit door het papier voorzichtig recht uit het apparaat te trekken. Druk op **OK** om het bericht te verwijderen.



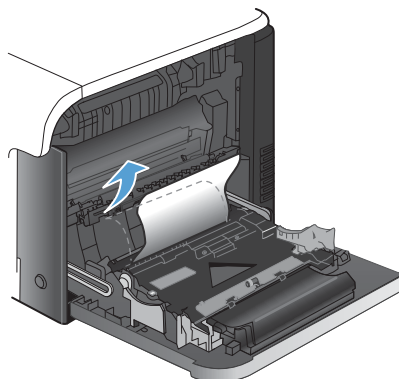
2. Als u het papier niet kunt verwijderen of als in lade 1 geen vastgelopen papier zichtbaar is, sluit u lade 1 en opent u de rechterklep.



3. Als het vastgelopen papier zichtbaar is via de rechterklep, trekt u het papier voorzichtig aan de voorste rand uit het apparaat.



4. Trek het papier voorzichtig uit het oppakgedeelte.



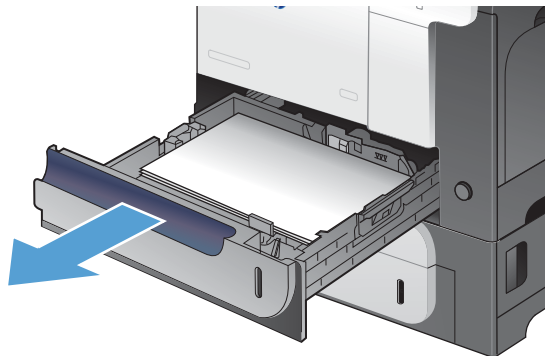
5. Sluit de rechterklep.



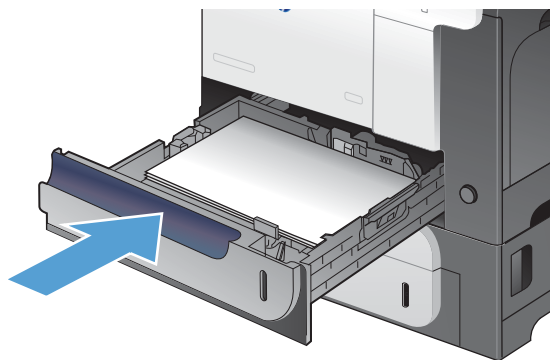
Storingen verhelpen in lade 2

⚠ VOORZICHTIG: Als u een lade opent wanneer papier is vastgelopen kan het papier scheuren en kunnen er stukjes papier achterblijven in de lade. Daardoor kan het papier opnieuw vastlopen. Hef storingen eerst op voordat u een lade opent.

1. Open lade 2 en controleer of het papier correct is geplaatst. Verwijder vastgelopen of beschadigde vellen papier.



2. Sluit de lade.



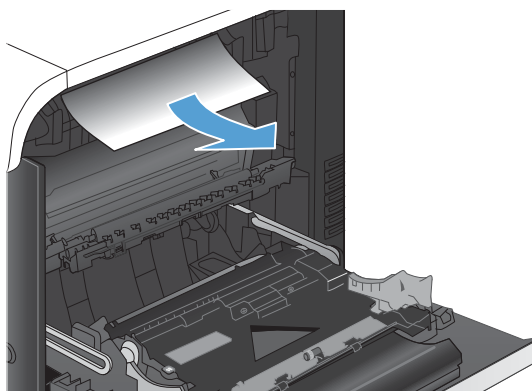
Storingen verhelpen in de rechterklep

⚠ VOORZICHTIG: Tijdens het gebruik van het apparaat kan de fuser heet worden. Wacht totdat de fuser is afgekoeld voordat u storingen verhelpt.

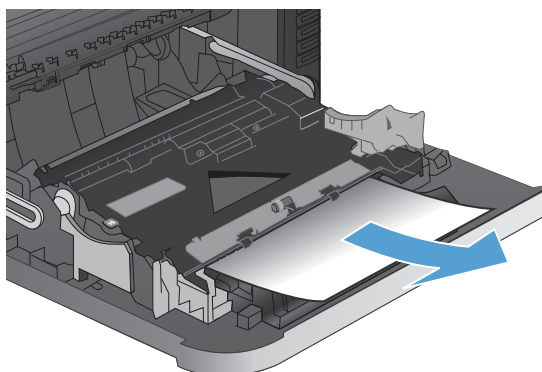
1. Open de rechterklep.



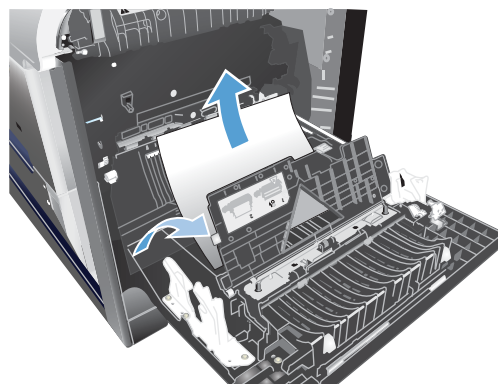
2. Als er papier is vastgelopen aan het begin van de uitvoerbak, trekt u het papier omlaag om het te verwijderen.



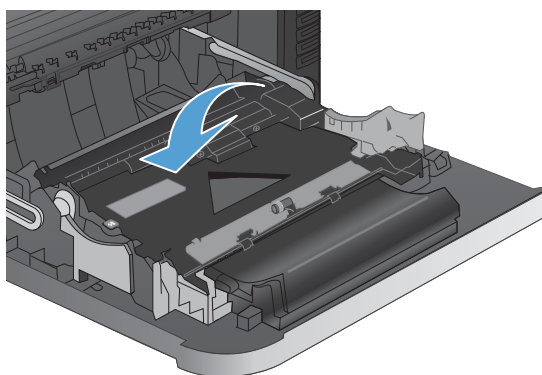
3. Als er papier is vastgelopen in de rechterklep, trekt u het papier langzaam naar buiten.



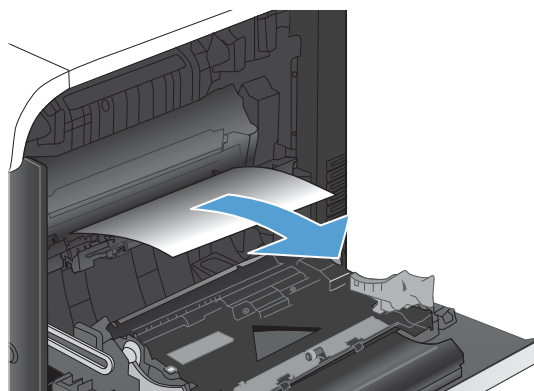
4. Til de papierinvoerklep aan de binnenzijde van de rechterklep omhoog. Als daar papier is vastgelopen, trekt u dit langzaam naar buiten.



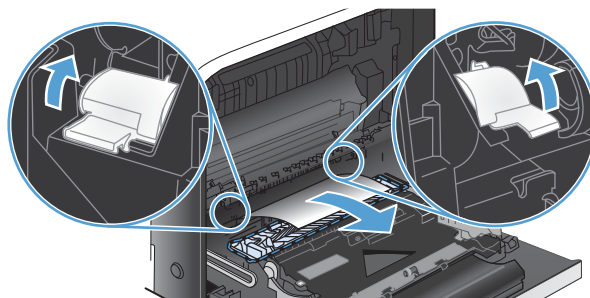
5. Sluit de papierinvoerklep.



6. Trek het papier langzaam uit het oppakgedeelte.

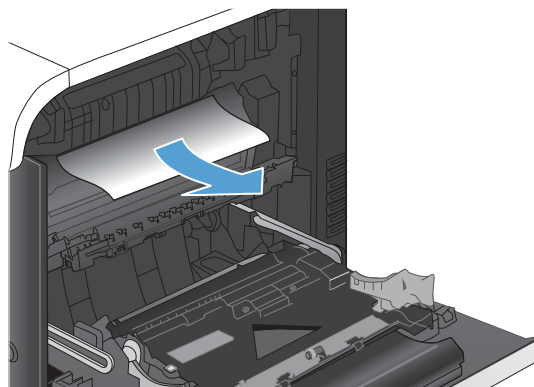


7. Kijk of zich papier bevindt in het rollergedeelte van lade 2. Duw de twee groene hendels omhoog om de toegangsklep voor storingen te openen. Verwijder vastgelopen papier en sluit de klep.



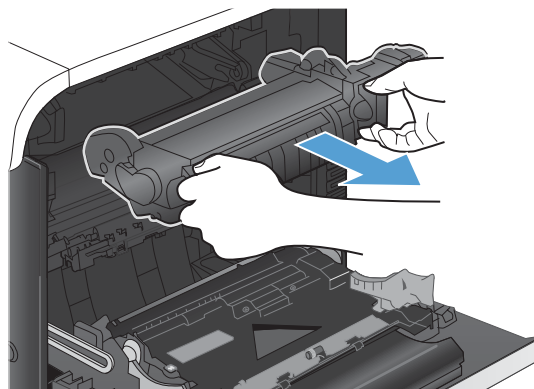
8. Als er papier is vastgelopen onder in de fuser, trekt u het papier langzaam omlaag om het te verwijderen.

VOORZICHTIG: Raak de rollers van de overdrachtsrol niet aan. Vuil kan de afdrukkwaliteit nadelig beïnvloeden.



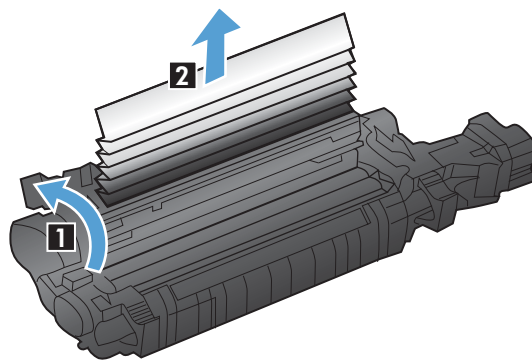
9. Er kan papier zijn vastgelopen in de fuser, waar het van buitenaf niet zichtbaar is. Pak de hendels van de fuser vast, til ze iets omhoog en trek de fuser recht uit het apparaat.

VOORZICHTIG: Tijdens het gebruik van het apparaat kan de fuser heet worden. Wacht totdat de fuser is afgekoeld voordat u storingen verhelpt.

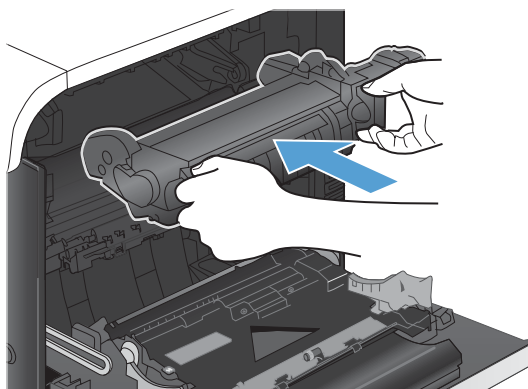


- 10.** Open de toegangsklep voor storingen (1). Als er papier in de fuser is vastgelopen, trekt u het papier langzaam omhoog om het te verwijderen (2). Als het papier scheurt, verwijdert u alle snippers.

VOORZICHTIG: Ook als de buitenkant van de fuser is afgekoeld, kunnen de rollen binnenin nog heet zijn. Wacht totdat de fuserrollen zijn afgekoeld voordat u deze aanraakt.



- 11.** Open de toegangsklep voor storingen en duw de fuser volledig in het apparaat.

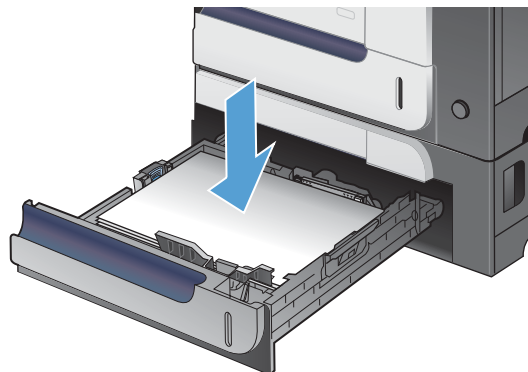


- 12.** Sluit de rechterklep.

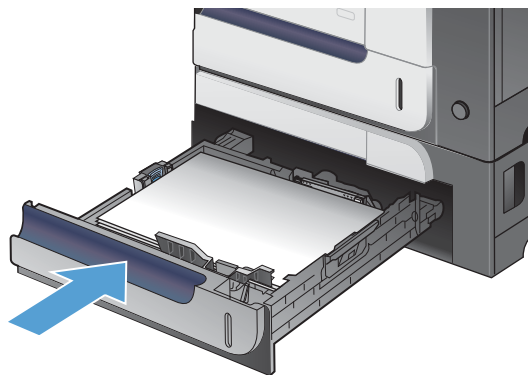


Storingen verhelpen in de optionele lade voor 500 vel en zwaar afdrukmateriaal (lade 3)

1. Open lade 3 en controleer of het papier correct is geplaatst. Verwijder vastgelopen of beschadigde vellen papier.



2. Sluit lade 3.

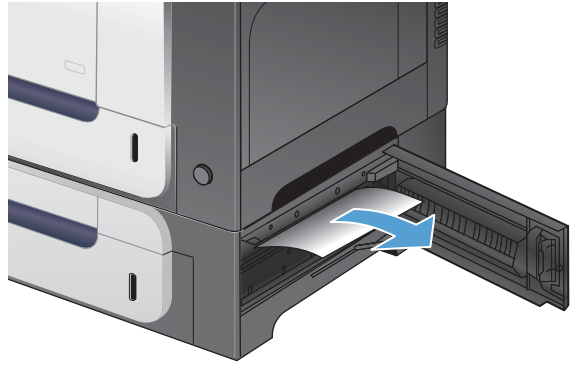


Storingen oplossen in de rechteronderklep (lade 3)

1. Open de onderste rechterklep.



2. Als vastgelopen papier zichtbaar is, trekt u dit voorzichtig omhoog of omlaag om het te verwijderen.



3. Sluit de onderste rechterklep.




Storingsherstel wijzigen

Dit apparaat beschikt over een functie voor automatisch herstel na storingen. U kunt deze functie gebruiken om vastgelopen pagina's automatisch opnieuw af te drukken. De volgende opties zijn beschikbaar:

- **Auto** — Wanneer er voldoende geheugen beschikbaar is, probeert het apparaat vastgelopen pagina's opnieuw af te drukken.
- **Uit** — Het apparaat probeert de vastgelopen pagina's niet opnieuw af te drukken. Aangezien er geen geheugen wordt gebruikt voor opslag van de meest recente pagina's, zijn de prestaties optimaal.



OPMERKING: Wanneer u deze optie gebruikt en het papier in het apparaat op raakt tijdens dubbelzijdig afdrukken, kunnen er enkele pagina's verloren gaan.

- **Aan** — Vastgelopen pagina's worden altijd opnieuw afgedrukt. Er wordt extra geheugen toegewezen om de laatste paar afgedrukte pagina's op te slaan. Hierdoor kunnen de algehele prestaties achteruit gaan.
1. Druk op het bedieningspaneel van het apparaat op de knop Beginscherm .
 2. Open de volgende menu's:
 - **Beheer**
 - **Algemene instellingen**
 - **Storing verhelpen**
 3. Selecteer de gewenste instelling en druk vervolgens op de knop **OK**.

Het papier wordt niet automatisch ingevoerd

Het papier wordt niet automatisch ingevoerd

Oorzaak	Oplossing
In het softwareprogramma is handinvoer geselecteerd.	Plaats papier in lade 1 of druk op OK als er al papier is geplaatst.
Er is geen papier van het juiste formaat geplaatst.	Plaats papier van het juiste formaat.
De invoerlade is leeg.	Plaats papier in de invoerlade.
Vastgelopen papier van een eerdere storing is niet geheel verwijderd.	Open het apparaat en verwijder al het papier uit de papierbaan.
Het papierformaat is niet correct geconfigureerd voor de invoerlade.	Druk een configuratiepagina af of gebruik het bedieningspaneel om na te gaan welk papierformaat is geconfigureerd voor welke lade.
De papiergeleiders in de lade liggen niet tegen het papier.	Zorg ervoor dat de geleiders het papier raken.
De prompt voor handmatige invoer is ingesteld op Altijd . Het product verwacht altijd handinvoer, ook wanneer de invoerlade papier bevat.	Plaats papier in lade 1 of druk op OK als er al papier is geplaatst. Of stel de prompt voor handmatige invoer in op Tenzij geladen , zodat het apparaat alleen om handmatige invoer vraagt wanneer de lade leeg is.
De instelling Opgegeven lade gebruiken van het menu Laden beheren is ingesteld op Exclusief en de gewenste invoerlade is leeg. Het product gebruikt niet automatisch een andere lade.	Plaats papier in de gewenste lade. U kunt ook de instelling wijzigen van Exclusief in Eerste in het menu Laden beheren . Het product kan nu andere laden gebruiken wanneer de opgegeven lade leeg is.

De afdrukkwaliteit verbeteren

Wanneer u zich aan deze richtlijnen houdt, kunt u de meeste problemen met de afdrukkwaliteit voorkomen.

- [Gebruik de juiste instelling voor de papiersoort in de printerdriver.](#)
- [De kleurinstellingen aanpassen in de printerdriver](#)
- [Papier gebruiken dat voldoet aan de specificaties van HP](#)
- [Een reinigingspagina afdrukken](#)
- [Het apparaat kalibreren om de kleuren uit te lijnen](#)
- [De printcartridges controleren](#)
- [De printerdriver gebruiken die het beste aan uw afdrukbehoefte voldoet](#)

Gebruik de juiste instelling voor de papiersoort in de printerdriver.

Controleer de instelling voor de papiersoort als u een van de volgende problemen ondervindt:

- Op de afgedrukte pagina's is toner uitgelopen.
- Er bevinden zich herhaalde vlekken op de afgedrukte pagina's.
- Afgedrukte pagina's zijn gekruld.
- Op de afgedrukte pagina's schilfert toner af.
- Kleine delen van de pagina zijn niet afgedrukt.

De instelling voor de papiersoort wijzigen in Windows

1. Klik in het menu **Bestand** van het softwareprogramma op **Afdrukken**.
2. Selecteer het apparaat en klik vervolgens op **Eigenschappen** of **Voorkeuren**.
3. Klik op het tabblad **Papier/Kwaliteit**.
4. Klik in de vervolgkeuzelijst **Papiersoort** op de optie **Meer....**
5. Vouw de lijst **Type is:** uit.
6. Vouw elke categorie met papiersorten uit totdat u de papiersoort vindt die u gebruikt.
7. Selecteer de papiersoort die u gebruikt en klik vervolgens op de knop **OK**.

De instelling voor de papiersoort wijzigen in Mac

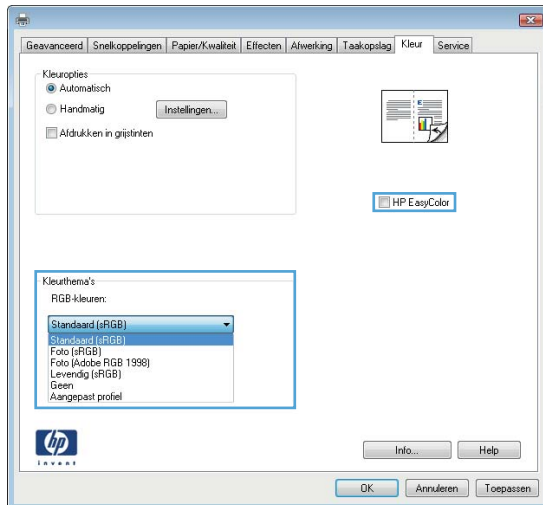
1. Klik in het menu **Bestand** van het softwareprogramma op de optie **Afdrukken**.
2. Klik in het menu **Exemplaren & pagina's** op de knop **Pagina-instelling**.

3. Selecteer een formaat in de vervolgkeuzelijst **Papierformaat** en klik op de knop **OK**.
4. Open het menu **Afwerking**.
5. Selecteer een soort in de vervolgkeuzelijst **Soort afdrukmetaal**.
6. Klik op de knop **Afdrukken**.

De kleurinstellingen aanpassen in de printerdriver

Het kleurthema van een afdraktaak wijzigen

1. Kies **Afdrukken** in het menu **Bestand** van het softwareprogramma.
2. Klik op **Eigenschappen** of op **Voorkeuren**.
3. Klik op het tabblad **Kleur**.
4. Selecteer een kleurthema in de vervolgkeuzelijst **Kleurthema's**.




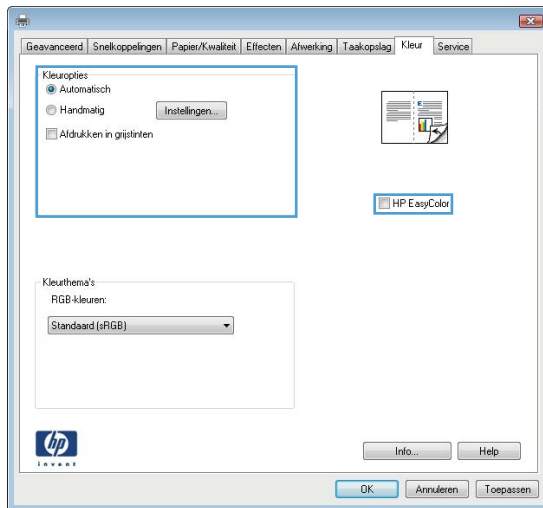
- **Standaard (sRGB)**: Met dit thema stelt u het apparaat in voor het afdrukken van RGB-gegevens in de onbewerkte apparaatmodus. Hiermee kunt u de kleuren in het softwareprogramma of het besturingssysteem beheren voor de juiste weergave.
- **Levendig**: Met dit thema wordt de kleurverzadiging in de middentinten verhoogd. Gebruik dit thema voor het afdrukken van zakelijke illustraties.
- **Foto**: Met dit thema wordt RGB-kleur geïnterpreteerd alsof dit wordt afgedrukt als een foto met behulp van een digitaal mini-lab. Hierdoor worden diepere, vollere kleuren anders weergegeven dan bij het thema Standaard (sRGB). Gebruik dit thema voor het afdrukken van foto's.
- **Foto (Adobe RGB 1998)**: Gebruik dit thema voor het afdrukken van digitale foto's die de AdobeRGB-kleurruimte gebruiken in plaats van sRGB. Schakel kleurbeheer in het softwareprogramma uit wanneer u dit thema gebruikt.
- **Geen**

De kleuropties wijzigen

Wijzig de kleuropties voor de huidige afdruktaak vanaf het tabblad Kleur of in de printerdriver.

1. Kies **Afdrukken** in het menu **Bestand** van het softwareprogramma.
2. Klik op **Eigenschappen** of op **Voorkeuren**.
3. Klik op het tabblad **Kleur**.
4. Klik op de instelling **Automatisch** of **Handmatig**.
 - De instelling **Automatisch**: selecteer deze instelling voor de meeste afdruktaken in kleur.
 - De instelling **Handmatig**: selecteer deze instelling om de kleurinstellingen onafhankelijk van andere instellingen aan te passen.

 **OPMERKING:** Het handmatig aanpassen van kleurinstellingen kan van invloed zijn op de afdrukken. HP adviseert dat deze instellingen alleen worden gewijzigd door grafische deskundigen.



5. Klik op de optie **Afdrukken in grijstinten** om een kleurendocument af te drukken in zwart-wit. Gebruik deze optie om kleurendocumenten af te drukken voor kopiëren of faxen.
6. Klik op de knop **OK**.

Papier gebruiken dat voldoet aan de specificaties van HP

Gebruik ander papier als zich een van de volgende problemen voordoet:

- De afdruk is te licht of op sommige plekken vervaagd.
- Er bevinden zich tonervlekken op de afgedrukte pagina's.
- Op de afgedrukte pagina's is toner uitgelopen.
- De afgedrukte tekens zijn misvormd.
- Afgedrukte pagina's zijn gekruld.

Gebruik altijd papier van een type en gewicht dat door dit apparaat wordt ondersteund. Volg deze richtlijnen wanneer u het papier selecteert:


- Gebruik papier van goede kwaliteit en dat vrij is van sneden, inkepingen, scheuren, vlekken, losse deeltjes, stof, kreukels, gaten, nietjes en gekrulde of verbogen randen.
- Gebruik papier waarop nog nooit is afgedrukt.
- Gebruik papier dat is ontworpen voor laserprinters. Gebruik geen papier dat alleen is geschikt is voor inkjetprinters.
- Gebruik geen papier met een te ruw oppervlak. Gladder papier zorgt over het algemeen voor een beter afdrukresultaat.

Een reinigingspagina afdrukken

Druk een reinigingspagina af om stof en overtollige toner uit de papierbaan te verwijderen wanneer zich een van de volgende problemen voordoet:


- Er bevinden zich tonervlekken op de afgedrukte pagina's.
- Op de afgedrukte pagina's is toner uitgelopen.
- Er bevinden zich herhaalde vlekken op de afgedrukte pagina's.

Ga als volgt te werk om een reinigingspagina af te drukken.

1. Druk op het bedieningspaneel van het apparaat op de knop **Beginscherm** .
2. Open de volgende menu's:
 - **Apparaatonderhoud**
 - **Kalibreren/reinigen**
3. Selecteer de optie **Reinigingspagina afdrukken** en druk op de knop **OK** om de pagina af te drukken.
4. Het reinigingsproces kan enkele minuten duren. Gooi de afgedrukte pagina weg als het reinigingsproces is voltooid.

Het apparaat kalibreren om de kleuren uit te lijnen

Door middel van kalibratie wordt de afdrukkwaliteit verbeterd. Als zich problemen voordoen met de afdrukkwaliteit, kalibreert u het product.

1. Druk op de knop **Beginscherm** .
2. Open elk van de volgende menu's:
 - **Apparaatonderhoud**
 - **Kalibreren/reinigen**
 - **volledige kalibratie**

De printcartridges controleren

U dient de printcartridges te controleren en indien nodig te vervangen wanneer zich een van de volgende problemen voordoet:

- De afdruk is te licht of op sommige plekken vervaagd.
- Kleine delen van de pagina zijn niet afgedrukt.
- De afgedrukte pagina's hebben strepen of banen.

Wanneer u hebt vastgesteld dat een printcartridge vervangen moet worden, druk dan de statuspagina van de benodigdheden af om het onderdeelnummer voor de bijbehorende originele printcartridge van HP te achterhalen.

Soort printcartridge	Procedure voor het oplossen van het probleem
Nagevulde of gereviseerde printcartridge	Hewlett-Packard Company kan het gebruik van benodigdheden die niet door HP zijn vervaardigd (nieuw of opnieuw gevuld) niet aanbevelen. Aangezien dit geen producten van HP zijn, heeft het bedrijf geen invloed op het ontwerp en de kwaliteit. Als u een opnieuw gevulde of herstelde cartridge gebruikt en niet tevreden bent met de afdrukkwaliteit, vervang de cartridge dan door een HP-cartridge.
Originele printcartridge van HP	<ol style="list-style-type: none">1. Op het bedieningspaneel van het apparaat of op de statuspagina van de benodigdheden wordt het bericht weergegeven dat een onderdeel zeer laag is wanneer het einde van de levensduur van de cartridge is bereikt. Vervang de printcartridge wanneer de afdrukkwaliteit niet meer acceptabel is.2. Kijk of de printcartridge beschadigd is. Zie de onderstaande instructies. Vervang indien nodig de printcartridge.3. Druk een reinigingspagina af als de afgedrukte pagina vlekken heeft met steeds dezelfde tussenruimte. Als het probleem hiermee nog niet is opgelost, gebruikt u de instructies voor herhaalde fouten in dit document om de oorzaak van het probleem vast te stellen.

De printerdriver gebruiken die het beste aan uw afdrukbehoefte voldoet

U dient mogelijk een andere printerdriver te gebruiken als afbeeldingen op de afgedrukte pagina onverwachte strepen bevatten, er tekst ontbreekt, de opmaak onjuist is of er andere lettertypen zijn gebruikt.

HP PCL 6-driver

- Wordt meegeleverd als de standaarddriver. Deze driver wordt automatisch geïnstalleerd tenzij u een andere driver selecteert.
- Aanbevolen voor alle Windows-omgevingen
- Biedt in het algemeen de beste snelheid, afdrukkwaliteit en ondersteuning voor apparaatfuncties voor de meeste gebruikers
- Ontwikkeld om samen te werken met de Windows Graphic Device Interface (GDI) voor optimale snelheid in Windows-omgevingen
- Mogelijk niet helemaal compatibel met software van derden of aangepaste programma's die zijn gebaseerd op PCL 5

HP UPD PS-driver

- Aanbevolen voor afdrukken met programma's van Adobe® of met andere grafisch intensieve software
- Biedt ondersteuning voor afdrukken via postscript-emulatie en voor postscript flash-lettertypen

HP UPD PCL 5

- Aanbevolen voor alle veelvoorkomende afdruktaken op een kantoor (Windows-omgevingen)
- Compatibel met eerdere PCL-versies en oudere HP LaserJet-producten
- De beste keuze voor afdrukken via aangepaste softwareprogramma's of softwareprogramma's van derden
- De beste keuze wanneer u in verschillende omgevingen werkt, waarbij het product dient te worden ingesteld op PCL 5 (UNIX, Linux, mainframe)
- Ontworpen voor Windows-omgevingen in bedrijven om één driver te bieden die u voor meerdere printermodellen kunt gebruiken
- Aanbevolen wanneer u naar meerdere printermodellen kopieert vanaf een mobiele Windows-computer

HP UPD PCL 6

- Aanbevolen voor printen in alle Windows-omgevingen
 - Biedt algemeen de beste snelheid, afdrukkwaliteit en printerfunctie-ondersteuning voor de meeste gebruikers
 - Ontwikkeld voor gebruik met Windows Graphic Device Interface (GDI) voor de beste snelheid in Windows-omgevingen
 - Mogelijk niet helemaal compatibel met software van derden of aangepaste programma's die zijn gebaseerd op PCL 5
-

Aanvullende printerdrivers kunnen vanaf deze website worden gedownload: www.hp.com/go/lj500colorM551_software.

Het apparaat drukt niet of langzaam af

Het apparaat drukt niet af

Als het apparaat helemaal niet afdrukt, kunt u het volgende proberen.

1. Zorg ervoor dat het apparaat is ingeschakeld en dat het bedieningspaneel aangeeft gereed te zijn.
 - Als het bedieningspaneel niet aangeeft dat het apparaat gereed is, schakelt u het apparaat uit en vervolgens weer in.
 - Als het bedieningspaneel aangeeft dat het apparaat gereed is, probeert u de taak nogmaals te verzenden.
2. Als het bedieningspaneel aangeeft dat er een fout is opgetreden, lost u het probleem op en probeert u de taak nogmaals te verzenden.
3. Zorg ervoor dat alle kabels juist zijn aangesloten. Als het apparaat op een netwerk is aangesloten, controleert u het volgende:
 - Controleer het lampje naast de netwerkverbinding op het apparaat. Als het netwerk actief is, brandt het lampje groen.
 - Zorg ervoor dat u een netwerkkabel gebruikt voor de netwerkaansluiting in plaats van een telefoonsnoer.
 - Zorg ervoor dat de netwerkrouter, -hub of -switch is ingeschakeld en dat het netwerk juist functioneert.
4. Installeer de HP-software van de cd die bij dit apparaat is geleverd. Het gebruik van algemene printerdrivers kan vertragingen veroorzaken bij het wissen van taken in de afdrukwachtrij.
5. Klik in de lijst met printers op uw computer met de rechtermuisknop op de naam van dit apparaat. Klik vervolgens op **Eigenschappen** en open het tabblad **Poorten**.
 - Als u een netwerkkabel gebruikt voor uw netwerkaansluiting, controleert u of de printernaam op het tabblad **Poorten** overeenkomt met de apparaatnaam op de configuratiepagina van het apparaat.
 - Als u een USB-kabel gebruikt en verbinding maakt met een draadloos netwerk, controleert u of het selectievakje naast **Virtuele printerpoort voor USB** is aangevinkt.
6. Als u een firewall op de computer gebruikt, blokkeert dit systeem mogelijk de communicatie met het apparaat. Probeer de firewall tijdelijk uit te schakelen om te kijken of deze het probleem veroorzaakt.
7. Als uw computer of het apparaat is verbonden met een draadloos netwerk, kan een zwak signaal of een storing van het signaal uw afdruktaken vertragen.

Het apparaat drukt langzaam af

Als het apparaat slechts heel langzaam afdrukt, kunt u het volgende proberen.

1. Zorg ervoor dat de computer voldoet aan de minimale vereisten voor dit apparaat. Ga naar de volgende website voor een lijst met specificaties: www.hp.com/support/lj500colorM551.
2. Wanneer u het apparaat configureert om op bepaalde papiersoorten af te drukken, zoals zwaar papier, drukt het apparaat langzamer af om de toner goed op het papier aan te brengen. Als de instelling voor de papiersoort niet overeenkomt met de papiersoort die u gebruikt, wijzigt u de instelling in de juiste papiersoort.

Problemen met direct afdrukken via USB oplossen

- [Het menu Instellingen voor ophalen van USB wordt niet geopend wanneer u het USB-accessoire plaatst](#)
- [Het bestand wordt niet afgedrukt vanaf het USB-opslagaccessoire](#)
- [Het bestand dat u wilt afdrukken, wordt niet in het menu Openen vanuit USB weergegeven](#)

Het menu Instellingen voor ophalen van USB wordt niet geopend wanneer u het USB-accessoire plaatst

1. U moet deze functie inschakelen via de menu's op het bedieningspaneel of via de geïntegreerde webserver van HP voordat u deze kunt gebruiken.

Als u deze functie wilt inschakelen via de menu's op het bedieningspaneel, opent u het menu **Algemene instellingen**, het submenu **Instellingen voor ophalen van USB** en het submenu **Beheer**. Vervolgens selecteert u **Inschakelen**. Als u deze functie wilt inschakelen via de geïntegreerde webserver van HP, opent u het tabblad **Afdrukken**.

2. Mogelijk ondersteunt het apparaat het USB-opslagaccessoire of het bestandssysteem niet. Sla de bestanden op een standaard USB-opslagaccessoire met het bestandssysteem FAT (File Allocation Table) op. Het apparaat ondersteunt USB-opslagaccessoires met de bestandssystemen FAT12, FAT16 en FAT32.
3. Als er al een ander menu is geopend, sluit u dit en plaatst u het USB-opslagaccessoire opnieuw.
4. Het USB-opslagaccessoire bevat mogelijk meerdere partities. (Sommige fabrikanten van USB-opslagaccessoires installeren software waarmee partities worden gemaakt op het accessoire, vergelijkbaar met een cd.) Formateer het USB-opslagaccessoire om de partities te verwijderen of gebruik een ander USB-opslagaccessoire.
5. Het USB-opslagaccessoire vereist mogelijk meer voeding dan het apparaat kan leveren.
 - a. Verwijder het USB-opslagaccessoire.
 - b. Schakel het product uit en weer in.
 - c. Gebruik een USB-opslagaccessoire met een eigen voedingsbron of een USB-opslagaccessoire dat minder voeding vereist.
6. Mogelijk werkt het USB-opslagaccessoire niet goed.
 - a. Verwijder het USB-opslagaccessoire.
 - b. Schakel het product uit en weer in.
 - c. Probeer af te drukken vanaf een ander USB-opslagaccessoire.

Het bestand wordt niet afgedrukt vanaf het USB-opslagaccessoire

1. Controleer of er papier in de lade zit.
2. Controleer op het bedieningspaneel of er een foutbericht wordt weergegeven. Als het papier vastloopt in het apparaat, dient u de storing te verhelpen.

Het bestand dat u wilt afdrukken, wordt niet in het menu Openen vanuit USB weergegeven

1. U probeert mogelijk een bestandstype af te drukken dat niet door de functie voor afdrukken via USB wordt ondersteund. Het apparaat ondersteunt de bestandstypen .pdf, .prn, .pcl, .ps en .cht.
2. Mogelijk zitten er te veel bestanden in één enkele map van het USB-opslagaccessoire. Verminder het aantal bestanden in de map door bestanden naar submappen te verplaatsen.
3. Mogelijk gebruikt u een tekenset voor de bestandsnaam die niet door het apparaat wordt ondersteund. In een dergelijk geval zal het apparaat de bestandsnamen vervangen met tekens uit een andere tekenset. Hernoem de bestanden met gebruikmaking van ASCII-tekens.

Verbindingsproblemen oplossen

Problemen met rechtstreekse verbindingen oplossen

Als u het apparaat rechtstreeks op een computer hebt aangesloten, controleert u eerst de kabel.

- Controleer of de kabel zowel op de computer als op de printer is aangesloten.
- Controleer of de kabel niet langer is dan 2 m. Probeer een kortere kabel.
- Controleer of de kabel goed werkt door de kabel aan te sluiten op een ander apparaat. Vervang de kabel indien nodig.

Netwerkproblemen oplossen

Doorloop de volgende punten om te controleren of het apparaat met het netwerk communiceert. Druk voordat u begint een configuratiepagina af vanaf het bedieningspaneel van het apparaat en zoek het IP-adres van het apparaat op deze pagina.

- [Slechte fysieke verbinding](#)
- [De computer maakt gebruik van een onjuist IP-adres voor dit apparaat](#)
- [De computer kan niet met het apparaat communiceren](#)
- [Het apparaat maakt gebruik van de verkeerde koppelings- en duplexinstellingen voor het netwerk](#)
- [Nieuwe softwareprogramma's zorgen mogelijk voor compatibiliteitsproblemen](#)
- [Uw computer of werkstation is mogelijk niet juist ingesteld](#)
- [Het apparaat is uitgeschakeld of andere netwerkinstellingen zijn niet juist](#)

Slechte fysieke verbinding

1. Controleer of het apparaat met een kabel van de juiste lengte is aangesloten op de juiste netwerkpoort.
2. Controleer of de kabels stevig zijn bevestigd.
3. Controleer aan de achterzijde van het apparaat of er twee lampjes branden bij de netwerkpoortaansluiting: oranje geeft activiteit aan, groen de koppelingsstatus.
4. Als het probleem hiermee niet is verholpen, probeert u een andere kabel of poort op de hub.

De computer maakt gebruik van een onjuist IP-adres voor dit apparaat

1. Ga naar de printereigenschappen en klik op het tabblad **Poorten**. Controleer of het IP-adres van het apparaat klopt. Het IP-adres van het apparaat wordt weergegeven op de configuratiepagina.
2. Als u het apparaat hebt geïnstalleerd met de standaard TCP/IP-poort van HP, schakelt u het vakje **Altijd afdrukken naar dit apparaat, zelfs als het IP-adres verandert** in.

3. Als u het apparaat hebt geïnstalleerd met een standaard TCP/IP-poort van Microsoft, gebruikt u de hostnaam in plaats van het IP-adres.
4. Als het IP-adres juist is, verwijdert u het apparaat en voegt u het opnieuw toe.

De computer kan niet met het apparaat communiceren

1. Test de netwerkcommunicatie door een ping-opdracht uit te voeren op het netwerk.
 - a. Open een opdrachtregel op uw computer. In Windows: klik op **Start**, klik op **Uitvoeren** en typ vervolgens `cmd`.
 - b. Typ `ping`, gevolgd door het IP-adres voor uw apparaat.
 - c. Het netwerk functioneert als er op het scherm retimeertijden worden weergegeven.
2. Als de ping-opdracht is mislukt, controleer dan of de netwerkhubben zijn ingeschakeld en controleer vervolgens of de netwerkinstellingen, het apparaat en de computer allemaal voor hetzelfde netwerk zijn geconfigureerd.

Het apparaat maakt gebruik van de verkeerde koppelings- en duplexinstellingen voor het netwerk

Hewlett-Packard adviseert deze instelling in de automatische modus te laten (de standaardinstelling). Wanneer u deze instellingen wijzigt, dient u deze ook voor uw netwerk te wijzigen.

Nieuwe softwareprogramma's zorgen mogelijk voor compatibiliteitsproblemen

Controleer of nieuwe softwareprogramma's juist zijn geïnstalleerd en de juiste printerdriver gebruiken.

Uw computer of workstation is mogelijk niet juist ingesteld

1. Controleer de netwerkstuurprogramma's, printerdrivers en netwerkcomleiding.
2. Controleer of het besturingssysteem juist is geconfigureerd.


Het apparaat is uitgeschakeld of andere netwerkinstellingen zijn niet juist

1. Controleer op de configuratiepagina de status van het netwerkprotocol. Schakel het protocol indien nodig in.
2. Configureer de netwerkinstellingen zo nodig opnieuw.

Problemen met de productsoftware in Windows oplossen

Er wordt geen driver voor het product weergegeven in de map Printers


1. Installeer de productsoftware opnieuw.

 **OPMERKING:** Sluit alle actieve toepassingen. Als u een toepassing wilt sluiten waarvoor een pictogram in het systeemvak wordt weergegeven, klikt u met de rechtermuisknop op het pictogram en selecteert u **Sluiten** of **Uitschakelen**.

2. Probeer de USB-kabel aan te sluiten op een andere USB-poort van de computer.

Er werd een foutbericht getoond tijdens de installatie van software

1. Installeer de productsoftware opnieuw.

 **OPMERKING:** Sluit alle actieve toepassingen. Als u een toepassing wilt sluiten waarvoor een pictogram in het systeemvak wordt weergegeven, klikt u met de rechtermuisknop op het pictogram en selecteert u **Sluiten** of **Uitschakelen**.

2. Controleer de hoeveelheid vrije ruimte op het station waarop u de productsoftware installeert. Maak zo nodig zoveel mogelijk ruimte vrij en installeer de productsoftware opnieuw.
3. Voer zo nodig Schijfdefragmentatie uit en installeer de productsoftware opnieuw.

Het product bevindt zich in de modus Klaar, maar er wordt niets afgedrukt

1. Druk een configuratiepagina af en controleer de functies van het product.
2. Controleer of alle kabels goed zijn bevestigd en zich binnen de specificaties bevinden. Dit geldt ook voor de USB- en stroomkabel. Gebruik een andere kabel.
3. Controleer of het IP-adres op de configuratiepagina overeenkomst met het IP-adres voor de software-ondersteuning. Gebruik een van de volgende procedures:

Windows XP, Windows Server 2003, Windows Server 2008 en Windows Vista

- a. Klik op **Start**.
- b. Klik op **Instellingen**.
- c. Klik op **Printers en faxapparaten** (via de standaardweergave van het menu Start) of klik op **Printers** (via de klassieke weergave van het menu Start).
- d. Klik met de rechtermuisknop op het pictogram van de apparaatdriver en selecteer vervolgens **Eigenschappen**.

- e. Klik op het tabblad **Poorten** en klik op **Poort configureren**.
- f. Controleer het IP-adres en klik op **OK** of **Annuleren**.
- g. Verwijder de driver als de IP-adressen niet hetzelfde zijn en installeer de driver opnieuw met het juiste IP-adres.

Windows 7

- a. Klik op **Start**.
- b. Klik op **Apparaten en printers**.
- c. Klik met de rechtermuisknop op het pictogram van de apparaatdriver en selecteer vervolgens **Printereigenschappen**.
- d. Klik op het tabblad **Poorten** en klik op **Poort configureren**.
- e. Controleer het IP-adres en klik op **OK** of **Annuleren**.
- f. Verwijder de driver als de IP-adressen niet hetzelfde zijn en installeer de driver opnieuw met het juiste IP-adres.

Problemen met de productsoftware oplossen in Mac

- [De apparaatnaam wordt niet weergegeven in de lijst met printers en faxapparaten.](#)
- [De printerdriver zorgt er niet automatisch voor dat het geselecteerde apparaat wordt weergegeven in de lijst met printers en faxapparaten.](#)
- [Er is geen afdruktaak verzonden naar het apparaat van uw keuze](#)
- [Wanneer het apparaat met een USB-kabel is aangesloten, wordt het apparaat niet weergegeven in de lijst met printers en faxapparaten nadat de driver is geselecteerd.](#)
- [Bij USB-verbindingen wordt er een algemene printerdriver gebruikt](#)

De apparaatnaam wordt niet weergegeven in de lijst met printers en faxapparaten.

1. Controleer of de kabels juist zijn aangesloten en het apparaat is ingeschakeld.
2. Druk een configuratiepagina af om de productnaam te controleren. Controleer of de naam op de configuratiepagina overeenkomt met de apparaatnaam in de lijst met printers en faxapparaten.
3. Controleer of het apparaat en de computer zijn verbonden met hetzelfde netwerk of zijn verbonden via een USB-kabel.
4. Vervang de USB- of netwerkkabel door een kabel van hoge kwaliteit.

De printerdriver zorgt er niet automatisch voor dat het geselecteerde apparaat wordt weergegeven in de lijst met printers en faxapparaten.

1. Controleer of de kabels juist zijn aangesloten en het apparaat is ingeschakeld.
2. Controleer of het GZ-bestand van het apparaat zich in de volgende map op de vaste schijf bevindt: `Library/Printers/PPDs/Contents/Resources`. Installeer de software zo nodig opnieuw.
3. Als het GZ-bestand zich in deze map bevindt, is het PPD-bestand mogelijk beschadigd. Verwijder het bestand en installeer de software opnieuw.
4. Vervang de USB- of netwerkkabel door een kabel van hoge kwaliteit.

Er is geen afdruktaak verzonden naar het apparaat van uw keuze

1. Open de afdrukwachtrij en start de afdruktaak opnieuw.
2. Een ander apparaat met een vergelijkbare naam heeft de afdruktaak mogelijk ontvangen. Druk een configuratiepagina af om de productnaam te controleren. Controleer of de naam op de configuratiepagina overeenkomt met de apparaatnaam in de lijst met printers en faxapparaten.

Wanneer het apparaat met een USB-kabel is aangesloten, wordt het apparaat niet weergegeven in de lijst met printers en faxapparaten nadat de driver is geselecteerd.

Problemen met software oplossen

- ▲ Controleer of het besturingssysteem Mac OS X v10.5 of v10.6 is.

Problemen met hardware oplossen

1. Controleer of het apparaat is ingeschakeld.
2. Controleer of de USB-kabel op de juiste manier is aangesloten.
3. Controleer of u de juiste High-Speed USB-kabel gebruikt.
4. Controleer of er niet te veel USB-apparaten stroom onttrekken aan de keten. Koppel alle apparaten van de keten los en sluit de kabel rechtstreeks aan op de USB-poort van de computer.
5. Controleer of meer dan twee USB-hubs zonder voeding achter elkaar in de keten zitten. Koppel alle apparaten van de keten los en sluit de kabel rechtstreeks aan op de USB-poort van de computer.



OPMERKING: Het iMac-toetsenbord is een USB-hub zonder eigen voeding.

Bij USB-verbindingen wordt er een algemene printerdriver gebruikt

Als u de USB-kabel hebt aangesloten voordat u de software hebt geïnstalleerd, gebruikt u mogelijk een algemene printerdriver in plaats van de driver voor dit apparaat.

1. Verwijder de algemene printerdriver.
2. Installeer de software opnieuw vanaf de bij het apparaat geleverde cd-rom. Sluit de USB-kabel pas aan als hierom wordt gevraagd.
3. Als er meerdere printers zijn geïnstalleerd, controleert u of u de juiste printer hebt geselecteerd in de vervolgkeuzelijst **Stel in voor** in het dialoogvenster **Druk af**.

A Benodigdheden en accessoires

- [Onderdelen, accessoires en benodigdheden bestellen](#)
- [Onderdeelnummers](#)

Onderdelen, accessoires en benodigdheden bestellen

Benodigdheden en papier bestellen	www.hp.com/go/suresupply
Originele onderdelen of accessoires van HP bestellen	www.hp.com/buy/parts
Bestellen via service- of ondersteuningsproviders	Neem contact op met een erkend service- of ondersteuningspunt van HP.
Bestellen met software van HP	De geïntegreerde webserver van HP gebruiken op pagina 172

Onderdeelnummers

Gedurende de levensduur van het product kunnen er wijzigingen optreden in de bestelinformatie en beschikbaarheid van artikelen.

Accessoires

Artikel	Omschrijving	Onderdeelnummer
HP Color LaserJet 1 x papierinvoer voor 500 vel	Lade voor 500 vel en zwaar afdruk materiaal	CF084A

Printcartridges en tonerafvalleenheid

Artikel	Beschrijving ¹	Cartridgenummer	Onderdeelnummer
HP Color LaserJet zwarte printcartridge	Standaard zwarte cartridge	507A	CE400A
HP Color LaserJet zwarte printcartridge	Zwarte cartridge met hoge capaciteit	507X	CE400X
HP Color LaserJet cyaan printcartridge	Cyaan cartridge	507A	CE401A
HP Color LaserJet gele printcartridge	Gele cartridge	507A	CE402A
HP Color LaserJet magenta printcartridge	Magenta cartridge	507A	CE403A
Tonerafvalleenheid	Opvangeenheid voor toner die niet aan het papier is gehecht.		CE254A

¹ Ga naar www.hp.com/go/learnaboutsupplies voor meer informatie.

Kabels en interfaces

Artikel	Omschrijving	Onderdeelnummer
HP Jetdirect-printservers	Draadloze HP Jetdirect-printserver ew2500	J8021A
	Draadloze HP Jetdirect-printserver 2700w	J8026A
USB-kabel	Standaard USB-compatibele aansluitkabel van 2 meter	C6518A

Onderhoudskits

Artikel	Beschrijving	Nummer
Fuserkit	110-Volts vervangende fuser	CE484A
	220-Volts vervangende fuser	CE506A

B Service en ondersteuning

- [Beperkte garantieverklaring van Hewlett-Packard](#)
- [De Premium Protection Warranty van HP: Beperkte-garantieverklaring voor de LaserJet-printcartridge](#)
- [Beperkte-garantieverklaring Color LaserJet-fuserkit, tonerafvalleenheid en transferkit](#)
- [Op de printcartridge opgeslagen gegevens](#)
- [Licentieovereenkomst voor eindgebruikers](#)
- [OpenSSL](#)
- [Garantieservice voor reparaties door de klant](#)
- [Klantondersteuning](#)

Beperkte garantieverklaring van Hewlett-Packard

HP PRODUCT

DUUR VAN DE BEPERKTE GARANTIE

HP LaserJet Enterprise 500 color M551n, M551dn, M551xh

Eén jaar on-site garantie

HP garandeert u, de eindgebruiker en klant, dat de HP-hardware en -accessoires vanaf de datum van aankoop voor de duur van bovengenoemde garantieperiode vrij zullen zijn van materiaal- en constructiefouten. Indien HP gedurende de garantieperiode van dergelijke defecten in kennis wordt gesteld, zal HP de defecte producten naar eigen goeddunken laten repareren of vervangen. Vervangende producten kunnen nieuw of zo goed als nieuw zijn.

HP garandeert u dat HP-software bij correcte installatie en correct gebruik gedurende de hierboven genoemde periode na de aanschafdatum geen gebreken zal vertonen in de uitvoering van de programma-instructies als gevolg van gebreken in materiaal of vakmanschap. Als HP van dergelijke gebreken in kennis wordt gesteld tijdens de garantieperiode, zal HP zorgen voor vervanging van de software die als gevolg van dergelijke gebreken de programma-instructies niet kan uitvoeren.

HP kan de ononderbroken en probleemloze werking van HP-producten niet garanderen. Als HP niet binnen een redelijke termijn in staat is een product te repareren of te vervangen zodat de conditie ervan is zoals overeengekomen in de garantie, hebt u recht op teruggave van de aankoopprijs na onmiddellijk retourneren van het product.

HP-producten kunnen onderdelen bevatten die zijn gemaakt op basis van hergebruik en die presteren als nieuw, of die incidenteel gebruikt zijn.

De garantie is niet van toepassing op defecten die het resultaat zijn van (a) onjuist of onvoldoende onderhoud of een verkeerde kalibratie, (b) software, verbindingen, onderdelen of benodigdheden die niet door HP zijn geleverd, (c) niet-geautoriseerde aanpassing of misbruik, (d) gebruik buiten de aangegeven omgevingspecificaties voor het apparaat of (e) onjuiste voorbereiding of onjuist onderhoud van de locatie.

VOOR ZOVER TOEGESTAAN DOOR DE PLAATSELIJKE WETGEVING, ZIJN BOVENGENOEMDE GARANTIES EXCLUSIEF EN BESTAAT ER GEEN ANDERE EXPLICIETE OF IMPLICIETE GARANTIE OF VOORWAARDE, NOCH SCHRIFTELIJK NOCH MONDELING, EN HP WIJST DE IMPLICIETE GARANTIES OF VOORWAARDEN VAN VERKOOPBAARHEID, BEVREDIGENDE KWALITEIT EN GESCHIKTHEID VOOR EEN BEPAALD DOEL VAN DE HAND. Sommige landen/regio's, staten of provincies staan beperking van een geïmpliceerde garantie niet toe, waardoor de bovenstaande beperking of uitsluiting misschien niet op u van toepassing is. Deze beperkte garantie geeft u specifieke juridische rechten. U hebt misschien ook andere rechten die verschillen per staat, per provincie of per land/regio.

De beperkte garantie van HP is geldig in alle landen/regio's of plaatsen waar HP ondersteuning biedt voor dit product en waar HP dit product op de markt heeft gebracht. De garantie kan variëren op basis van plaatselijke normen. In verband met wettelijke regelgeving brengt HP geen wijzigingen aan in de vormgeving of de functies van het product voor gebruik in een land/regio waarvoor het product oorspronkelijk niet was bestemd.

VOOR ZOVER TOEGESTAAN DOOR NATIONALE WETGEVING, ZIJN DE PROBLEEMOPLOSSINGEN IN DEZE GARANTIEVERKLARING DE ENIGE TOEGESTANE OPLOSSINGEN. MET UITZONDERING VAN HET HIERBOVEN BEPAALDE, KUNNEN HP EN ZIJN LEVERANCIERS IN GEEN GEVAL AANSPRAKELIJK WORDEN GESTELD VOOR HET KWIJTRAKEN VAN GEGEVENS, DIRECTE, SPECIALE

OF INCIDENTELE SCHADE, GEVOLGSCHADE (WAARONDER INKOMSTENDERVIJG EN GEGEVENSVERLIES) NOCH VOOR ANDERE SCHADE, ONGEACHT OF DEZE SCHADE VOORTVLOEIT UIT EEN CONTRACT, ONRECHTMATIGE DAAD OF ANDERSZINS. Sommige landen/regio's, staten of provincies staan beperking van een geïmpliceerde garantie niet toe, waardoor de bovenstaande beperking of uitsluiting misschien niet op u van toepassing is.

VOOR ZOVER WETTELIJK TOEGESTAAN, ZIJN DE VOORWAARDEN IN DEZE GARANTIEVERKLARING EEN AANVULLING OP DE GELDENDE WETTELIJKE RECHTEN DIE VAN TOEPASSING ZIJN OP DE VERKOOP VAN DIT PRODUCT AAN U.

De Premium Protection Warranty van HP: Beperkte-garantieverklaring voor de LaserJet-printcartridge

HP garandeert dat dit HP-product geen materiaal- en productiefouten bevat.

Deze garantie is niet van toepassing op producten die (a) zijn nagevuld, verbeterd, bijgewerkt of op een andere manier aangepast, producten waarbij (b) problemen optreden als gevolg van verkeerd gebruik, onjuiste opslag of vanwege gebruik in een andere omgeving dan aangegeven in de printerspecificaties, of producten die (c) slijtage vertonen als gevolg van normaal gebruik.

Als u in aanmerking wilt komen voor garantie, moet u dit product retourneren aan de winkel waar u het product hebt gekocht (voorzien van een beschrijving van het probleem en afdrukvoorbeelden) of contact opnemen met HP Klantenondersteuning. HP zal het product vervolgens vervangen, indien het product is beschadigd, of het aankoopbedrag vergoeden.

VOOR ZOVER IS TOEGESTAAN DOOR DE PLAATSELIJKE WETGEVING, IS DE BOVENGENOEMDE GARANTIE EXCLUSIEF. HP BIEDT GEEN ANDERE EXPLICIETE OF IMPLICIETE GARANTIES OF VOORWAARDEN, SCHRIFTELIJK NOCH MONDELING EN WIJST ALLE IMPLICIETE GARANTIES OF VOORWAARDEN VAN VERHANDELBAARHEID, TOEREIKENDE KWALITEIT OF GESCHIKTHEID VOOR EEN BEPAALD DOEL VAN DE HAND.

VOOR ZOVER IS TOEGESTAAN DOOR DE PLAATSELIJKE WETGEVING, ZIJN HP OF HAAR LEVERANCIERS OP GEEN ENKELE WIJZE AANSPRAKELIJK VOOR DIRECTE, BIJZONDERE, INCIDENTELE OF GEVOLGSCHADE (WAARONDER WINSTDERIVING OF GEGEVENSVERLIJES), OF ANDERE SCHADE, HETZIJ ONDER CONTRACT, DWANG OF ANDERSZINS.

DE GARANTIEBEPALINGEN IN DEZE VERKLARING VORMEN BEHALVE VOOR ZOVER BEPERKT TOT WAT WETTELIJK IS TOEGESTAAN GEEN UITSLUITING, BEPERKING OF AANPASSING VAN DE WETTELIJKE RECHTEN DIE VAN TOEPASSING ZIJN OP DIT PRODUCT MAAR ZIJN EEN AANVULLING DAAROP.

Beperkte-garantieverklaring Color LaserJet-fuserkit, tonerafvalenheid en transferkit

Dit product van HP is vrij van defecten in materiaal en vakmanschap tot op het bedieningspaneel van de printer wordt aangegeven dat de levensduur verstreken is.

Deze garantie heeft geen betrekking op producten die (a) zijn gereviseerd, hergebruikt of op enige wijze onjuist gebruikt, (b) niet goed werken door verkeerd gebruik, onjuiste opslag of gebruik buiten de aangegeven omgevingspecificaties voor het product of (c) slijtage vertonen door dagelijks gebruik.

Als u gedurende de garantieperiode service nodig hebt, wordt u verzocht het product terug te brengen naar de winkel waar het product is aangeschaft (met een schriftelijke omschrijving van het probleem) of contact op te nemen met de HP klantenondersteuning. HP zal, naar eigen goeddunken, producten die defect blijken, vervangen of de aankoopprijs hiervan vergoeden.

VOOR ZOVER TOEGESTAAN DOOR DE PLAATSELIJKE WETGEVING IS DE BOVENSTAANDE GARANTIE EXCLUSIEF EN WORDT GEEN ANDERE GARANTIE OF VOORWAARDE, SCHRIFTELIJK OF MONDELING, UITGEDRUKT OF GEÏMPliceERD. HP WIJST MET NAME ALLE IMPLICIETE GARANTIES VOOR VERHANDELBAARHEID, TOEREIKENDE KWALITEIT EN GESCHIKTHEID VOOR EEN BEPAALD DOEL VAN DE HAND.

VOOR ZOVER TOEGESTAAN DOOR DE PLAATSELIJKE WETGEVING ZIJN HP OF ZIJN LEVERANCIERS IN GEEN GEVAL AANSPRAKELIJK VOOR DIRECTE, SPECIALE OF INCIDENTELE SCHADE OF GEVOLGSCHADE (MET INBEGRIJ VAN VERLIES VAN WINST OF GEGEVENS) OF ANDERE SCHADE, ONTSTAAN DOOR CONTRACT, ONRECHTMATIGE DAAD OF ANDERSZINS.

DE GARANTIEBEPALINGEN IN DEZE VERKLARING VORMEN BEHALVE VOOR ZOVER BEPERKT TOT WAT WETTELIJK IS TOEGESTAAN, GEEN UITSLUITING, BEPERKING OF AANPASSING VAN DE WETTELIJKE RECHTEN DIE VAN TOEPASSING ZIJN OP DIT PRODUCT, MAAR ZIJN EEN AANVULLING DAAROP.

Op de printcartridge opgeslagen gegevens

De printcartridges van HP die in dit apparaat worden gebruikt, bevatten een geheugenchip die de werking van het apparaat ondersteunt.

Bovendien verzamelt deze geheugenchip gegevens over het apparaatgebruik, zoals: de datum waarop de printcartridge is geplaatst, de datum waarop de printcartridge voor het laatst is gebruikt, de paginadekking, de gebruikte afdrukmodi en het productmodel. Met deze informatie kan HP nieuwe producten ontwerpen die aansluiten op de afdrukbehoeften van de klant.

Met de gegevens die via de geheugenchip van de printcartridge zijn verzameld, kunnen geen klanten of gebruikers van de printcartridge of het apparaat worden geïdentificeerd.

HP houdt een steekproef onder de geheugenchips van printcartridges die worden teruggestuurd in het kader van het gratis recyclingprogramma van HP (HP Planet Partners: www.hp.com/recycle). De geheugenchips uit deze steekproef worden onderzocht voor het verbeteren van producten van HP. Partners van HP die helpen bij het recyclen van deze printcartridges hebben mogelijk ook toegang tot deze gegevens.

Derden die eigenaar van printcartridges zijn, hebben mogelijk toegang tot de anonieme informatie op de geheugenchip. Als u niet wilt dat anderen toegang hebben tot deze informatie, maakt u de geheugenchip onbruikbaar. U kunt de geheugenchip echter niet in een apparaat van HP gebruiken als u deze onbruikbaar hebt gemaakt.

Licentieovereenkomst voor eindgebruikers

LEES DIT DOCUMENT AANDACHTIG DOOR VOORDAT U DIT SOFTWAREPRODUCT IN GEBRUIK NEEMT: Deze licentieovereenkomst voor eindgebruikers ("LVE") is een contract tussen (a) u (een persoon of de organisatie die u vertegenwoordigt) en (b) Hewlett-Packard Company ("HP") die van toepassing is op uw gebruik van het softwareproduct ("de Software"). Deze LVE is niet van toepassing indien er een afzonderlijke licentieovereenkomst bestaat tussen u en HP of haar leveranciers van de Software, inclusief een licentieovereenkomst in online documentatie. De term "Software" kan het volgende omvatten: (i) bijbehorende media, (ii) een gebruikershandleiding en andere gedrukte materialen en (iii) "online" of elektronische documentatie (samen "Gebruikersdocumentatie").

RECHTEN IN DE SOFTWARE WORDEN UITSLUITEND GEBODEN OP VOORWAARDE DAT U AKKOORD GAAT MET ALLE VOORWAARDEN IN DEZE LVE. DOOR DE SOFTWARE TE INSTALLEREN, KOPIËREN, DOWNLOADEN OF ANDERSZINS TE GEBRUIKEN, GAAT U AKKOORD MET DE VOORWAARDEN IN DEZE LVE. ALS U NIET AKKOORD GAAT MET DEZE LVE, ONTHOUD U DAN VAN HET INSTALLEREN, DOWNLOADEN OF ANDERSZINS GEBRUIKEN VAN DE SOFTWARE. ALS U DE SOFTWARE HEBT AANGESCHAFT, MAAR NIET AKKOORD GAAT MET DEZE LVE, RETOURNEERT U DE SOFTWARE DAN BINNEN VEERTIEN DAGEN BIJ HET AANKOOPPUNT, WAAR HET AANKOOPBEDRAG ZAL WORDEN GERESTITUEERD. ALS DE SOFTWARE IS GEÏNSTALLERD OP, OF BESCHIKBAAR GEMAAKT MET, EEN ANDER HP PRODUCT, KUNT U HET VOLLEDIGE, ONGEBRUIKTE PRODUCT RETOURNEREN.

- 1. SOFTWARE VAN DERDEN.** De Software kan naast software van HP ("HP-software") software bevatten onder licentie van derden ("Software van derden" en "Licentie van derden"). Enige Software van derden wordt u in licentie gegeven overeenkomstig de voorwaarden van de desbetreffende Licentie van derden. In het algemeen is de Licentie van derden te vinden in een bestand met de naam "license.txt/licentie.txt" of "readme.txt/leesmij.txt". Neem contact op met de HP-ondersteuning als u een Licentie van derden niet kunt vinden. Als de Licentie van derden licenties omvat die voorzien in de beschikbaarheid van broncode (zoals de GNU General Public License), en de desbetreffende broncode niet is opgenomen in de Software, kunt u op de pagina's met productondersteuning van de website van HP (hp.com) kijken hoe u deze broncode verkrijgt.
- 2. LICENTIERECHTEN.** U hebt de volgende rechten, vooropgesteld dat u alle voorwaarden van deze Eindgebruikersovereenkomst naleeft:
 - a.** Gebruik. HP verleent u een licentie om één exemplaar van de HP-software te gebruiken. "Gebruiken" betekent installeren, kopiëren, opslaan, laden, weergeven of de HP-software op een andere manier gebruiken. U mag de HP-software niet wijzigen of enige licentie- of besturingsfunctie van de HP-software uitschakelen. Als deze Software wordt geleverd door HP voor Gebruik met een beeldbewerkings- of printproduct (als de Software bijvoorbeeld een printerdriver, firmware of invoegtoepassing is), mag de HP-software alleen worden gebruikt met dit product ("HP-product"). Aanvullende beperkingen voor Gebruik kunnen worden vermeld in de Gebruikersdocumentatie. U mag geen onderdelen van de HP-software scheiden voor Gebruik. U bent niet gerechtigd de HP-software te distribueren.
 - b.** Kopiëren. Uw recht om te kopiëren houdt in dat u archief- of reservekopieën van de HP-software mag maken, vooropgesteld dat op elke kopie alle oorspronkelijke kennisgevingen van de HP-software betreffende eigendomsrechten worden aangegeven en dat de kopieën alleen worden gebruikt als back-up.
- 3. UPGRADES.** U kunt HP-software die door HP is verstrekt als upgrade, update of aanvulling (gezamenlijk "Upgrade") alleen gebruiken, als u beschikt over een licentie voor de originele HP-

software waarvan HP heeft aangegeven dat deze in aanmerking komt voor de Upgrade. Voor zover de Upgrade in de plaats treedt van de originele HP-software, mag u dergelijke HP-software niet langer gebruiken. Deze Eindgebruikersovereenkomst is van toepassing op elke Upgrade, tenzij HP andere voorwaarden levert bij de Upgrade. In geval van een conflict tussen deze Eindgebruikersovereenkomst en dergelijke andere voorwaarden, prevaleren de andere voorwaarden.

4. OVERDRACHT.

- a. Overdracht aan derden. De eerste eindgebruiker van de HP-software mag de HP-software eenmalig overdragen aan een andere eindgebruiker. Enige overdracht zal alle onderdelen, media, Gebruikersdocumentatie, deze Eindgebruikersovereenkomst en, indien van toepassing, het Certificaat van Authenticiteit omvatten. De overdracht mag niet een indirecte overdracht zijn, zoals consignatie. Vóór de overdracht zal de eindgebruiker die de overgedragen Software ontvangt, verklaren in te stemmen met de Eindgebruikersovereenkomst. Bij overdracht van de HP-software wordt uw licentie automatisch beëindigd.
- b. Beperkingen. U mag de HP-software niet verhuren, leasen of lenen of de HP-software gebruiken voor commerciële timesharing of kantoorgebruik. U mag de HP-software niet in sublicentie geven, toewijzen of anderszins overdragen, behalve zoals uitdrukkelijk in de Eindgebruikersovereenkomst is bepaald.

5. EIGENDOMSRECHTEN. Alle intellectuele eigendomsrechten op de Software en Gebruikersdocumentatie zijn eigendom van HP of haar leveranciers en worden beschermd bij wet, met inbegrip van toepasselijke wetgeving betreffende auteursrechten, handelsgeheimen, octrooien en handelsmerken. U bent niet gerechtigd enige productidentificatie, kennisgeving betreffende auteursrecht of beperking van eigendomsrecht van de Software te verwijderen.

6. BEPERKING VAN REVERSE ENGINEERING. U mag de HP-software niet reverse engineeren, decompileren of demonteren, behalve indien en uitsluitend voor zover dit is toegestaan onder toepasselijke wetgeving.

7. TOESTEMMING VOOR GEGEVENSGBRUIK. HP en haar dochterondernemingen mogen technische gegevens verzamelen en gebruiken die u hebt verstrekt in relatie tot (i) uw Gebruik van de Software of het HP-product, of (ii) de levering van ondersteuningsdiensten met betrekking tot de Software of het HP-product. Op al dergelijke gegevens is het privacybeleid van HP van toepassing. HP zal dergelijke informatie niet gebruiken in een vorm waarin u persoonlijk bent te identificeren, behalve voor zover nodig om uw Gebruik te verbeteren of om ondersteuningsdiensten te leveren aan u.

8. BEPERKING VAN AANSPRAKELIJKHEID. Ongeacht enige schade die u mogelijk oploopt, zal de volledige aansprakelijkheid van HP en haar leveranciers onder deze Eindgebruikersovereenkomst en uw enige verhaalsmogelijkheid onder deze Eindgebruikersovereenkomst beperkt zijn tot het bedrag dat u hebt betaald voor het Product, of U.S. \$5.00 als dit meer is. VOOR ZOVER TOEGESTAAN ONDER DE GELDENDE WETGEVING EN IN GEEN GEVAL ZULLEN HP OF HAAR LEVERANCIERS AANSPRAKELIJK ZIJN VOOR ENIGE SPECIALE, INCIDENTELE, INDIRECTE OF RESULTERENDE SCHADE (MET INBEGRIP VAN SCHADE DOOR WINSTDERVING, GEGEVENSVERLIES, ONDERBREKING VAN BEDRIJFSVOERING, PERSOONLIJK LETSEL OF VERLIES VAN PRIVACY) DIE OP ENIGE WIJZE VOORTVLOEIT UIT HET GEBRUIK VAN DEZE SOFTWARE OF DE ONMOGELIJKHEID DE SOFTWARE TE GEBRUIKEN, ZELFS ALS HP OF EEN VAN HAAR LEVERANCIERS OP DE HOOGTE IS GEBRACHT VAN DE MOGELIJKHEID VAN DERGELIJKE SCHADE EN ZELFS ALS DE BOVENGENOEMDE VERHAALSMOGELIJKHEID NIET AAN HET

ESSENTIËLE DOEL BEANTWOORDT. In sommige staten of andere jurisdicties is een uitsluiting of beperking van incidentele schade of gevolgschade niet toegestaan, dus de bovenstaande uitsluiting of beperking is mogelijk niet op u van toepassing.

9. U.S. GOVERNMENT ALS KLANT. Software is volledig ontwikkeld op particuliere kosten. Alle Software is commerciële computersoftware in de zin van de toepasselijke regelgeving voor verwerving. Derhalve zijn overeenkomstig US FAR 48 CFR 12.212 en DFAR 48 CFR 227.7202 gebruik, vermenigvuldiging en openbaarmaking van de Software door of voor de Amerikaanse overheid of een onderaannemer van de Amerikaanse overheid uitsluitend onderworpen aan de voorwaarden die zijn vastgelegd in deze Eindgebruikersovereenkomst, met uitzondering van voorwaarden die in strijd zijn met toepasselijke federale wetgeving.
10. NALEVING VAN EXPORTWETTEN. U verklaart zich te houden aan alle wetten, regels en regelgeving (i) die van toepassing zijn op de export of import van de Software, of (ii) die het Gebruik van de Software beperken, met inbegrip van enige beperkingen in het kader van de proliferatie van nucleaire, chemische of biologische wapens.
11. VOORBEHOUD VAN RECHTEN. HP en haar leveranciers behouden zich alle rechten voor die niet uitdrukkelijk aan u zijn toegekend in deze Eindgebruikersovereenkomst.

© 2009 Hewlett-Packard Development Company, L.P.

Rev. 04/09

OpenSSL

Dit apparaat bevat software die door het OpenSSL Project is ontwikkeld voor gebruik in de OpenSSL Toolkit (<http://www.openssl.org/>)

DEZE SOFTWARE WORDT DOOR HET OpenSSL PROJECT GELEVERD IN DE HUIDIGE STAAT EN ELKE WAARBORG, EXPLICIET OF IMPLICIET, INCLUSIEF, ZONDER BEPERKING, WAARBORGEN VAN VERKOOPBAARHEID OF GESCHIKTHEID VOOR EEN BEPAALD DOEL, WORDT AFGEWEEZEN. IN GEEN GEVAL ZULLEN HET OpenSSL PROJECT OF DEGENEN DIE DAAR EEN BIJDRAGE AAN HEBBEN GELEVERD, AANSPRAKELIJK ZIJN VOOR ENIGE DIRECTE, INDIRECTE, INCIDENTELE, SPECIALE, MORELE OF RESULTERENDE SCHADE (INCLUSIEF, ZONDER BEPERKING, VERWERVING VAN VERVANGENDE GOEDEREN OF DIENSTEN,

VERLIES VAN GEBRUIK, GEGEVENS OF WINST OF ONDERBREKING VAN BEDRIJFSVOERING), ONGEACHT DE WIJZE WAAROP DEZE SCHADE IS VEROORZAAKT EN ONGEACHT WELKE AANSPRAKELIJKHEIDSGROND, VOLGENS HET VERBINTENISSENRECHT, BIJ STRIKTE AANSPRAKELIJKHEID, ALS ONRECHTMATIGE DAAD (MET INBEGRIJ VAN NALATIGHEID OF OP ANDERE WIJZE) DIE OP ENIGE WIJZE VOORTKOMT UIT HET GEBRUIK VAN DEZE SOFTWARE, ZELFS WANNEER MEN OP DE HOOGTE IS GEBRACHT VAN DE MOGELIJKHEID VAN DERGELIJKE SCHADE.

Dit apparaat bevat coderingssoftware die is ontwikkeld door Eric Young (eay@cryptsoft.com). Dit apparaat bevat software die is ontwikkeld door Tim Hudson (tjh@cryptsoft.com).

Garantieservice voor reparaties door de klant

Voor apparaten van HP is een groot aantal onderdelen verkrijgbaar waarmee de klant zelf reparaties kan uitvoeren: Customer Self Repair (CSR). Hiermee wordt reparatietijd tot een minimum beperkt en krijgt u grotere flexibiliteit in het vervangen van kapotte onderdelen. Als HP tijdens de diagnose merkt dat reparatie kan gebeuren middels een CSR-onderdeel, wordt dat onderdeel onmiddellijk als vervanging naar u opgestuurd. CSR-onderdelen vallen uiteen in twee categorieën: 1) Onderdelen die standaard niet door HP worden vervangen. Als u HP verzoekt deze onderdelen te vervangen, worden voorrijd- en arbeidskosten in rekening gebracht. 2) Onderdelen waarvoor reparatie door de klant optioneel is. Ook deze onderdelen zijn ontwikkeld voor reparatie door de klant zelf. Als u HP echter verzoekt deze onderdelen voor u te vervangen, kan dit gebeuren zonder bijkomende kosten, afhankelijk van het type garantieservice bij uw apparaat.

Afhankelijk van beschikbaarheid en geografische ligging zullen de CSR-onderdelen de volgende werkdag worden bezorgd. Afhankelijk van geografische ligging kunnen onderdelen tegen extra kosten nog dezelfde dag of binnen vier uur worden bezorgd. Als u hulp nodig hebt, kunt u de technische ondersteuning van HP bellen; een monteur zal u dan telefonisch advies geven. In de documentatie die bij een CSR-vervangingsonderdeel wordt meegestuurd, staat vermeld of een kapot onderdeel naar HP moet worden teruggestuurd. Wanneer u wordt verzocht het kapotte onderdeel aan HP te retourneren, moet u dit onderdeel binnen een bepaalde periode, meestal vijf (5) werkdagen, opsturen. Het kapotte onderdeel moet met bijbehorende documentatie in de meegeleverde verpakking worden opgestuurd. Wanneer u het kapotte onderdeel niet opstuurt, kan HP u het vervangende onderdeel in rekening brengen. Bij reparatie door de klant betaalt HP alle verzend- en onderdeelretourkosten, en bepaalt HP welke pakketdienst/koeriersdienst wordt gebruikt.

Klantondersteuning

Telefonische ondersteuning voor uw land/regio	Telefoonnummers voor land/regio vindt u op de folder in de doos van het product of op www.hp.com/support/ .
Zorg dat u de productnaam, het serienummer, de aankoopdatum en een probleemomschrijving bij de hand hebt.	
24-uurs ondersteuning via internet	www.hp.com/support/lj500colorM551
ondersteuning voor de producten die u op een Macintosh-computer gebruikt	www.hp.com/go/macosex
Download hulpprogramma's, drivers en digitale informatie	www.hp.com/go/lj500colorM551_software
Aanvullende HP service- of onderhoudsovereenkomsten bestellen	www.hp.com/go/carepack
Uw apparaat registreren	www.register.hp.com

C Apparaatspecificaties

- [Fysieke specificaties](#)
- [Stroomverbruik, stroomvoorzieningspecificaties en geluidsuitstoot](#)
- [Omgevingsspecificaties](#)

Fysieke specificaties

Tabel C-1 Productafmetingen

Product	Hoogte	Diepte	Breedte	Gewicht
HP LaserJet Enterprise 500 color M551n	389 mm	489 mm	514 mm	36,5 kg
HP LaserJet Enterprise 500 color M551dn	408 mm	489 mm	514 mm	37 kg
HP LaserJet Enterprise 500 color M551xh	575 mm	489 mm	514 mm	44,6 kg

Tabel C-2 Productafmetingen met alle deuren en kleppen geheel geopend

Product	Hoogte	Diepte	Breedte
HP LaserJet Enterprise 500 color M551n	389 mm	804 mm	824 mm
HP LaserJet Enterprise 500 color M551dn	408 mm	804 mm	824 mm
HP LaserJet Enterprise 500 color M551xh	575 mm	804 mm	824 mm

Stroomverbruik, stroomvoorzieningspecificaties en geluidsuitstoot

Raadpleeg www.hp.com/go/lj500colorM551_regulatory voor recente informatie.

⚠ VOORZICHTIG: De stroomvereisten zijn gebaseerd op het land/de regio waar het product wordt verkocht. Verander niets aan de ingestelde spanning. Veranderingen kunnen leiden tot beschadiging van het product en tot het vervallen van de garantie.

Omgevingspecificaties

Omgevingsconditie	Aanbevolen	Toegestaan
Temperatuur (product en printcartridge)	17° tot 25°C (63° tot 77°F)	15° tot 27°C (59° tot 81°F)
Relatieve luchtvochtigheid	30% tot 70% relatieve luchtvochtigheid (RH)	10% tot 70% RH

D Overheidsinformatie

- [FCC-voorschriften](#)
- [Milieuvriendelijk productiebeleid](#)
- [Verklaring van conformiteit](#)
- [Veiligheidsverklaringen](#)

FCC-voorschriften

Deze apparatuur is getest en in overeenstemming bevonden met de beperkingen voor een elektronisch apparaat van Klasse B, conform Deel 15 van de FCC-voorschriften. De limieten moeten in een woonomgeving een redelijke bescherming bieden tegen storing. Deze apparatuur produceert en gebruikt energie in het radiofrequentiegebied en kan deze uitstralen. Als dit apparaat niet volgens de instructies wordt geïnstalleerd en gebruikt, kan dit leiden tot ernstige storing van de radiocommunicatie. Er is echter geen garantie dat in bepaalde situaties geen storing zal optreden. Als deze apparatuur schadelijke storing in radio- of televisie-ontvangst veroorzaakt, hetgeen kan worden vastgesteld door de apparatuur uit en weer aan te zetten, kan de gebruiker proberen deze storing op te heffen op een of meer van de volgende manieren:

- Verplaats de ontvangstantenne of richt deze anders.
- Vergroot de afstand tussen het apparaat en de ontvanger.
- Sluit de apparatuur aan op een stopcontact van een andere stroomkring dan die waarop het ontvangstapparaat is aangesloten.
- Raadpleeg de dealer of een ervaren radio- en TV-monteur.



OPMERKING: Veranderingen of aanpassingen die niet uitdrukkelijk door Hewlett-Packard zijn goedgekeurd, kunnen de bevoegdheid van de gebruiker om met deze apparatuur te werken, tenietdoen.

Om te voldoen aan de limieten voor apparaten uit de klasse B zoals gesteld in Deel 15 van de FCC-voorschriften, is het gebruik van een afgeschermd interfacekabel verplicht.

Milieuvriendelijk productiebeleid

Milieubescherming

Hewlett-Packard Company spant zich in om op milieuvriendelijke wijze kwalitatief hoogstaande producten te leveren. Het ontwerp van dit product bevat dan ook diverse kenmerken die de effecten op het milieu beperken.

Ozonproductie

Dit product brengt geen meetbaar ozongas (O₃) voort.

Lager energieverbruik

Het stroomverbruik loopt aanzienlijk terug in de modus Klaar of de modus Sluimermodus of automatisch uitschakelen. Dit bespaart natuurlijke bronnen en geld zonder dat de prestaties van dit product worden beïnvloed. Apparatuur voor afdrukken en beeldbewerking van Hewlett-Packard die voorzien is van het logo ENERGY STAR® is gekwalificeerd voor de ENERGY STAR-specificaties voor beeldbewerkingsapparatuur van de Amerikaanse EPA (Environmental Protection Agency). Het volgende merkteken verschijnt op beeldbewerkingsproducten die gekwalificeerd zijn voor ENERGY STAR:



Aanvullende informatie over beeldbewerkingsproducten die gekwalificeerd zijn voor ENERGY STAR kunt u vinden op:

www.hp.com/go/energystar

Papierverbruik

Het product beschikt over een functie voor het handmatig/automatisch dubbelzijdig afdrukken en voor het n-per-vel afdrukken (meerdere pagina's op één vel). Hierdoor kan het papierverbruik en het daarmee gepaard gaande gebruik van natuurlijke bronnen worden verminderd.

Plastic onderdelen


Plastic onderdelen van meer dan 25 gram zijn volgens internationale normen gemarkeerd, waardoor aan het einde van de levensduur van het product beter kan worden bepaald hoe de plastics moeten worden afgevoerd.

Afdrukbenodigheden voor HP LaserJet

U kunt HP LaserJet-printcartridges na gebruik eenvoudig gratis inleveren voor hergebruik bij HP Planet Partners. Bij elke nieuwe HP LaserJet-printcartridge en elk benodighedenpakket treft u meertalige

instructies en informatie aan over het programma. U helpt de belasting van het milieu verder te verkleinen door meerdere cartridges tegelijk op te sturen in plaats van afzonderlijk.

HP spant zich in om inventieve, hoogwaardige producten en diensten te leveren op een milieuvriendelijke manier. Dit geldt voor zowel productontwerp en vervaardiging als distributie, klantgebruik en recycling. Als u deelneemt aan het programma HP Planet Partners, bent u verzekerd dat uw HP LaserJet-printcartridges op een veilig manier worden gerecycled. De oude materialen, zoals plastic en metaal worden verwerkt en gebruikt voor nieuwe producten om zo te voorkomen dat miljoenen tonnen afval op afvalstortplaatsen terecht komt. Deze cartridge wordt gerecycled en hergebruikt in nieuwe producten en wordt daarom niet aan u geretourneerd. Dank u voor uw milieubewustzijn!

 **OPMERKING:** Gebruik het retouretiket alleen om originele HP LaserJet-printcartridges te retourneren. Gelieve dit etiket niet te gebruiken voor HP-inkjetcartridges, cartridges die niet van HP zijn, opnieuw gevulde of hergebruikte cartridges of retourzending op basis van garantie. Ga naar <http://www.hp.com/recycle> voor meer informatie over het hergebruik van HP-inkjetcartridges.

Instructies voor retourneren en recyclen

Verenigde Staten en Puerto Rico

Het etiket dat is bijgesloten in de doos van de HP LaserJet-tonercartridge, kunt u gebruiken voor het retourneren en recyclen van een of meer HP LaserJet-printcartridges na gebruik. Volg de onderstaande instructies die van toepassing zijn.

Inleveren van meerdere items (meer dan één cartridge)

1. Verpak elke HP LaserJet-printcartridge in de originele doos en zak.
2. Bind de dozen aan elkaar met touw of tape. Het pakket mag maximaal 31 kilo wegen.
3. Gebruik één vooruitbetaald verzendingsetiket.

OF

1. Als u een geschikte doos hebt, kunt u die gebruiken of vraag een gratis speciale doos aan op www.hp.com/recycle (kan maximaal 31 kilo aan HP LaserJet-printercartridges bevatten). U kunt ook bellen naar 1-800-340-2445.
2. Gebruik één vooruitbetaald verzendingsetiket.

Enkele retourzendingen

1. Verpak de HP LaserJet-printcartridge in de originele doos en zak.
2. Plak het verzendingsetiket op de voorkant van de doos.

Verzenden

Voor het retourneren van HP LaserJet printcartridges voor recycling in de VS en Puerto Rico gebruikt u het reeds van een adres en porto voorziene verzendetiket in de doos. Voor gebruik van het UPS-etiket geeft u het pakket aan de UPS-chauffeur bij de volgende levering of ophaalronde. U kunt het pakket ook afgeven bij een geautoriseerd drop-off center van UPS. (Wanneer u UPS verzoekt uw pakket op te halen, wordt

hiervoor het normale tarief in rekening gebracht) Bel voor de locatie van het dichtstbijzijnde UPS drop-off center 1-800-PICKUPS of ga naar www.ups.com.

Als u het pakket retourneert met het FedEx-etiket, geeft u het pakket af aan de postbode van U.S. Postal Service of de FedEx-chauffeur bij de volgende levering of ophaalronde. (Wanneer u FedEx verzoekt uw pakket op te halen, wordt hiervoor het normale tarief in rekening gebracht). U kunt de verpakte printcartridge(s) ook afgeven bij een U.S. Post Office of FedEx shipping center of store. Bel 1-800-ASK-USPS of ga naar www.usps.com voor het dichtstbijzijnde inleverpunt van UPS. Bel 1-800-GOFEDEX of ga naar www.fedex.com voor het dichtstbijzijnde inleverpunt van FedEx.

Ga voor meer informatie of het bestellen van extra etiketten of verzenddozen naar www.hp.com/recycle of bel 1-800-340-2445. Deze informatie kan zonder voorafgaande kennisgeving worden gewijzigd.

Inwoners van Alaska en Hawaï

gebruik het UPS-etiket niet. Bel 1-800-340-2445 voor informatie en instructies. De U.S. Postal Service levert gratis services voor het terugsturen van cartridges volgens een overeenkomst met HP voor Alaska en Hawaï.

Inzameling buiten de V.S.

Als u wilt deelnemen aan het inzamel- en recycleprogramma HP Planet Partners, volgt u de eenvoudige aanwijzingen in de recyclinggids (te vinden in de verpakking van uw nieuwe benodigdheden) of gaat u naar www.hp.com/recycle. Selecteer uw land/regio voor informatie over de inzameling van uw HP LaserJet-printerbenodigdheden.

Papier

Dit product is geschikt voor kringlooppapier als het papier voldoet aan de richtlijnen zoals omschreven in de *Handleiding Specificaties afdrukmateriaal voor HP LaserJet-printers*. Dit product is geschikt voor kringlooppapier dat voldoet aan EN12281:2002.

Materiaalbeperkingen

Aan dit HP-product is geen kwik toegevoegd.

Dit HP-product bevat een batterij waarvoor mogelijk speciale verwerking vereist is aan het eind van de gebruiksduur. De volgende batterijen worden door Hewlett-Packard meegeleverd of zitten in de producten van HP:

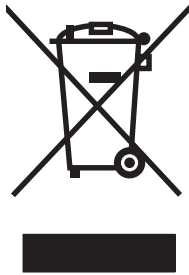
HP LaserJet Enterprise 500 color M551	
Soort	Carbon monofluoride lithium
Gewicht	1,5 g
Locatie	Op formatterkaart
Door de gebruiker te verwijderen	Nee



廢電池請回收

Voor recyclinginformatie kunt u naar www.hp.com/recycle gaan of kunt u contact opnemen met de lokale overheid of met de Electronics Industries Alliance: www.eiae.org.

Voorschriften voor het afdanken van apparaten voor privé-huishoudens in de Europese Unie



Dit symbool op het product of de verpakking geeft aan dat dit product niet met het gewone afval mag worden weggeworpen. In plaats hiervan dient u afgedankte apparatuur in te leveren bij een recycling/inzamelingspunt voor elektrische en elektronische apparatuur. De aparte inzameling en recycling van afgedankte apparatuur zorgt ervoor dat de natuurlijke hulpbronnen behouden blijven en dat de apparatuur zonder nadelige invloed op de gezondheid en het milieu voor hergebruik kan worden verwerkt. Voor meer informatie over het inleveren van apparatuur voor recyclingdoeleinden kunt u contact opnemen met uw gemeente, de uitvoerende dienst of de winkel waar u het product hebt gekocht.

Chemische stoffen

Het beleid van HP is erop gericht om klanten informatie te verstrekken over de chemische stoffen die zich in de producten bevinden, in overeenstemming met wettelijke verplichtingen zoals REACH (Verordening (EG) nr. 1907/2006 van het Europees Parlement en de Raad). Een rapport met chemische informatie voor dit apparaat vindt u op: www.hp.com/go/reach.

Material Safety Data Sheet (MSDS, chemiekaart)

Material Safety Data Sheets (MSDS, gegevensbladen materiaalveiligheid) voor benodigdheden die chemische stoffen bevatten (bijvoorbeeld toner) kunt u verkrijgen door naar de website van HP te gaan: www.hp.com/go/msds of www.hp.com/hpinfo/community/environment/productinfo/safety.

Meer informatie

Meer informatie over onderwerpen met betrekking tot het milieu:

- Milieuprofielblad voor dit product en andere verwante producten van HP
- Inzet van HP voor het milieu
- Het milieubeheersysteem van HP

- Het retournerings- en recycleprogramma van HP voor verbruikte producten
- Material Safety Data Sheets (chemiekaarten)

Ga naar www.hp.com/go/environment of www.hp.com/hpinfo/globalcitizenship/environment.

Verklaring van conformiteit

Verklaring van conformiteit

volgens ISO/IEC 17050-1 en EN 17050-1

Naam fabrikant: Hewlett-Packard Company DoC#: BOISB-0802-03-rel.1.0

Adres fabrikant: 11311 Chinden Boulevard
Boise, Idaho 83714-1021, V.S.

verklaart dat het product

Productnaam: HP LaserJet Enterprise 500 color M551n
HP LaserJet Enterprise 500 color M551dn
HP LaserJet Enterprise 500 color M551xh

Wettelijk modelnummer²⁾ BOISB-0802-03
Inclusief:
CF084A - optionele invoerlade voor 500 vel

Productopties: ALLE

Printcartridges: CE400A, CE400X, CE401A, CE402A, CE403A


voldoet aan de volgende productspecificaties:

VEILIGHEID: IEC 60950-1:2005 / EN60950-1: 2006+A11
IEC 60825-1:2007 / EN 60825-1:2007 (Klasse 1 laser-/led-product)
IEC 62311:2007 / EN62311:2008
GB4943-2001

EMC: CISPR22:2005 +A1 / EN55022:2006 +A1 - Klasse B^{1), 3)}
EN 61000-3-2:2006
EN 61000-3-3:2008
EN 55024:1998 +A1 +A2
FCC Titel 47 CFR, Deel 15 Klasse B^{1), 3)} / ICES-003, Nummer 4
GB9254-2008, GB17625.1-2003

Energieverbruik: EG-richtlijn 1275/2008 (alleen voor producten van klasse B)
ENERGY STAR® Qualified Imaging Equipment Typical Electricity Consumption (TEC) testprocedure

Aanvullende informatie:

Dit apparaat voldoet aan de vereisten van de EMC-richtlijn 2004/108/EG, de richtlijn inzake laagspanning 2006/95/EG en de EuP-richtlijn 2005/32/EG, en is dienovereenkomstig voorzien van de CE-markering .

Dit apparaat voldoet aan Deel 15 van de FCC-voorschriften. Gebruik ervan is alleen toegestaan op de volgende voorwaarden: (1) dit apparaat mag geen schadelijke storing veroorzaken, en (2) dit apparaat moet enige ontvangen storing accepteren, waaronder storing die een ongewenste werking kan veroorzaken.

1. Het product is getest in een normale configuratie met een Hewlett-Packard PC-systeem.
2. Voor wettelijke doeleinden is aan dit product een wettelijk modelnummer toegewezen. U moet dit nummer niet verwarren met de productnamen of de productnummers.

Boise, Idaho, VS

September 2011

Neem alleen voor onderwerpen met betrekking op regelgeving contact op met:

Contactadres in Europa: Uw plaatselijke Hewlett-Packard verkoop- en servicekantoor of Hewlett-Packard GmbH, Department HQ-TRE / Standards Europe, Herrenberger Straße 140, D-71034 Böblingen, Duitsland (Fax: +49-7031-14-3143) www.hp.eu/certificates

Contactadres in de VS: Product Regulations Manager, Hewlett-Packard Company, PO Box 15, Mail Stop 160, Boise, Idaho 83707-0015 (Telefoon: 208-396-6000)

Veiligheidsverklaringen

Laserverklaring

Het Center for Devices and Radiological Health (CDRH) van de Amerikaanse Food and Drug Administration heeft een aantal voorschriften ingevoerd voor laserproducten die zijn gefabriceerd na 1 augustus 1976. Het opvolgen van deze voorschriften is verplicht voor producten die worden verkocht binnen de VS. Het apparaat is goedgekeurd als een Klasse 1-laserproduct volgens de Radiation Performance Standard van het Amerikaanse DHHS (Department of Health and Human Services) conform de Radiation Control for Health and Safety Act van 1968. Aangezien straling die binnen het apparaat tot stand komt, volledig binnen de beschermende behuizing en externe kleppen blijft, kan de laserstraal tijdens geen enkele fase van een normaal functioneren ontsnappen.

⚠ WAARSCHUWING! Het gebruik van bedieningselementen, het aanbrengen van wijzigingen of het uitvoeren van andere procedures dan beschreven in deze gebruikershandleiding, kan leiden tot blootstelling aan gevaarlijke straling.

Canadese DOC-voorschriften

Complies with Canadian EMC Class B requirements.

« Conforme à la classe B des normes canadiennes de compatibilité électromagnétiques. « CEM ». »

VCCI-verklaring (Japan)

この装置は、クラスB情報技術装置です。この装置は、家庭環境で使用することを目的としていますが、この装置がラジオやテレビジョン受信機に近接して使用されると、受信障害を引き起こすことがあります。取扱説明書に従って正しい取り扱いをして下さい。

VCCI-B

Instructies voor netsnoer

Controleer of uw voedingsbron geschikt is voor het voltage van het product. U vindt het voltage op het productetiket. Het product maakt gebruik van 100-127 V wisselspanning of 220-240 V wisselspanning en 50/60 Hz.

Sluit het netsnoer aan op het product en op een geaard stopcontact.

⚠ VOORZICHTIG: Gebruik uitsluitend het netsnoer dat bij het product is geleverd om mogelijke schade aan het product te voorkomen.

Netsnoerverklaring (Japan)

製品には、同梱された電源コードをお使い下さい。
同梱された電源コードは、他の製品では使用出来ません。

EMC-verklaring (Korea)

B급 기기 (가정용 방송통신기기)	이 기기는 가정용(B급)으로 전자파적합등록을 한 기기로서 주로 가정에서 사용하는 것을 목적으로 하며, 모든 지역에서 사용할 수 있습니다.
-----------------------	--

Laserverklaring voor Finland

Luokan 1 laserlaite

Klass 1 Laser Apparat

HP LaserJet Enterprise 500 color M551n, M551dn, M551xh, laserkirjoitin on käyttäjän kannalta turvallinen luokan 1 laserlaite. Normaalisissa käytössä kirjoittimen suojakoteloitinta estää lasersäteiden pääsyn laitteen ulkopuolelle. Laitteen turvallisuusluokka on määritetty standardin EN 60825-1 (2007) mukaisesti.

VAROITUS !

Laitteen käyttäminen muulla kuin käyttöohjeessa mainitulla tavalla saattaa altistaa käyttäjän turvallisuusluokan 1 ylittävälle näkymättömälle lasersäteilylle.

VARNING !

Om apparaten används på annat sätt än i bruksanvisning specificerats, kan användaren utsättas för osynlig laserstrålning, som överskrider gränsen för laserklass 1.

HUOLTO

HP LaserJet Enterprise 500 color M551n, M551dn, M551xh - kirjoittimen sisällä ei ole käyttäjän huollettavissa olevia kohteita. Laitteen saa avata ja huoltaa ainoastaan sen huoltamiseen koulutettu henkilö. Tällaiseksi huoltotoimenpiteeksi ei katsota väriainekasetin vaihtamista, paperiradan puhdistusta tai muita käyttäjän käsikirjassa lueteltuja, käyttäjän tehtäväksi tarkoitettuja ylläpitotoimia, jotka voidaan suorittaa ilman erikoistyökaluja.

VARO !

Mikäli kirjoittimen suojakotelo avataan, olet alttiina näkymättömälle lasersäteilylle laitteen ollessa toiminnassa. Älä katso säteeseen.

VARNING !

Om laserprinterns skyddshölje öppnas då apparaten är i funktion, utsättas användaren för osynlig laserstrålning. Betrakta ej strålen.

Tiedot laitteessa käytettävän laseriodin säteilyominaisuuksista: Aallonpituus 775-795 nm Teho 5 m W Luokan 3B laser.

GS-verklaring (Duitsland)

Das Gerät ist nicht für die Benutzung im unmittelbaren Gesichtsfeld am Bildschirmarbeitsplatz vorgesehen. Um störende Reflexionen am Bildschirmarbeitsplatz zu vermeiden, darf dieses Produkt nicht im unmittelbaren Gesichtsfeld platziert werden.

Tabel met chemicaliën (China)

有毒有害物质表

根据中国电子信息产品污染控制管理办法的要求而出台

部件名称	有毒有害物质和元素					
	铅 (Pb)	汞 (Hg)	镉 (Cd)	六价铬 (Cr(VI))	多溴联苯 (PBB)	多溴二苯醚 (PBDE)
打印引擎	X	0	0	0	0	0
控制面板	0	0	0	0	0	0
塑料外壳	0	0	0	0	0	0
格式化板组件	X	0	0	0	0	0
碳粉盒	X	0	0	0	0	0

0609

0：表示在此部件所用的所有同类材料中，所含的此有毒或有害物质均低于 SJ/T11363-2006 的限制要求。

X：表示在此部件所用的所有同类材料中，至少一种所含的此有毒或有害物质高于 SJ/T11363-2006 的限制要求。

注：引用的“环保使用期限”是根据在正常温度和湿度条件下操作使用产品而确定的。

Verklaring over de beperking van gevaarlijke stoffen statement (Turkije)

Türkiye Cumhuriyeti: EEE Yönetmeliğine Uygundur

Verklaring betreffende beperkingen op schadelijke stoffen (Oekraïne)

Обладнання відповідає вимогам Технічного регламенту щодо обмеження використання деяких небезпечних речовин в електричному та електронному обладнанні, затвердженого постановою Кабінету Міністрів України від 3 грудня 2008 № 1057

Index

A

- aangepaste afdrুকinstellingen (Windows) 126
- aangepast papierformaat, instellingen
 - Macintosh 56
- aansluiting
 - USB met Mac 48
 - USB met Windows 65
- aan-uitschakelaar, locatie 6
- accessoires
 - bestellen 222
 - onderdeelnummers 223
- afbeeldingen, zakelijke afdrukken 157
- Afdrukinstellingen, menu bedieningspaneel 24
- afdrukken
 - afdruktaken annuleren 124
 - instellingen (Mac) 56
 - instellingen (Windows) 125
 - opgeslagen taken 153
 - vanaf USB-opslagaccessoires 160
- afdrukken (tabblad)
 - geïntegreerde webserver van HP 175
- afdrukken op beide zijden
 - instellingen (Windows) 131
- afdrukken vanuit lade 2 85
- afdrুকwaliteit
 - verbeteren 205
 - verbeteren (Windows) 130
- afdrুকmateriaal 73
 - eerste pagina 56
 - ondersteunde formaten 77
 - pagina's per vel 57
 - plaatsen in lade 1 83

- Afdrukopties, menu bedieningspaneel 25
- afdrুকstand
 - papier, bij het plaatsen 90
 - selecteren, Windows 137
- afdrukkaak
 - annuleren 55
- afdruktaken 123
 - permanente kopieën opslaan (Windows) 155
 - permanente privékopieën opslaan (Windows) 155
 - tijdelijke kopieën opslaan (Windows) 155
 - tijdelijk opslaan (Windows) 155
- afdruktaken beheren 97
- afvalverwerking, einde van levensduur 245
- AirPrint 54
- algemene configuratie
 - geïntegreerde webserver van HP 174
- Algemene instellingen, menu bedieningspaneel 19
- annuleren
 - afdrukkaak 55
- annuleren van afdruktaken 124
- Antifraudewebsite van HP 104
- antivervalsingsbenodigdheden 104
- apparatuurspecificaties 237
- apparaatstatus
 - tabblad Services op Macintosh 59
- automatische detectie van overheadtransparanten 96

B

- Back-up/herstel, menu bedieningspaneel 35
- bakken
 - locatie 6
- bakken, uitvoer
 - capaciteit 82
- bedieningspaneel
 - berichten, soorten 191
 - beveiliging 180
 - help 11
 - instellingen 41, 51
 - knoppen 10
 - lampjes 10
 - locatie 6
 - menu Afdrukinstellingen 24
 - menu Afdrukopties 25
 - menu Algemene instellingen 19
 - menu Back-up/herstel 35
 - menu Beheer 19
 - menu Benodigdheden 16
 - menu Benodigdheden beheren 26
 - menu Kalibratie/reiniging 35
 - menu Laden 18
 - menu Laden beheren 28
 - menu Netwerkinstellingen 28
 - menu Problemen oplossen 33
 - menu Rapporten 19
 - menu Service 36
 - menu USB-firmware-upgrade 36
 - menu Weergave-instellingen 26
 - reinigingspagina, afdrukken 183
- bedieningspaneel, menu's Anmelden 13

- Instellingen voor ophalen van USB 24
- taak ophalen uit
 - apparaatgeheugen 15
 - Taak ophalen van USB 14
- Beheer, menu, bedieningspaneel 19
- beide zijden, afdrukken op inschakelen (Mac) 53
- benodigdheden
 - bestellen 222
 - geheugenfouten 113
 - niet van HP 104
 - onderdeelnummers 223
 - printcartridges vervangen 106
 - recyclen 104, 243
 - status weergeven met HP Utility 52
 - vervalste 104
- Benodigdheden, menu
 - bedieningspaneel 16
- Benodigdheden beheren, menu
 - bedieningspaneel 26
- benodigdheden niet van HP 104
- berichten
 - e-mailwaarschuwingen 53
 - soorten 191
- bestand uploaden, Mac 53
- bestellen
 - benodigdheden en accessoires 222
 - onderdeelnummers voor 223
- besturingssystemen, ondersteund 38, 48
- beveiligen van opgeslagen gegevens
 - beveiliging 179
- beveiliging
 - gecodeerde harde schijf 178
- beveiligingsfuncties 67
- beveiligingsinstellingen
 - geïntegreerde webserver van HP 176
- beveiligingsvergrendeling
 - locatie 7
- Bonjour
 - opzoeken 172
- briefpapier
 - afdrukken (Windows) 141
- brochures
 - maken (Windows) 150
- browservereisten
 - geïntegreerde webserver van HP 172
- C**
- Canadese DOC-voorschriften 250
- cartridges
 - garantie 228
 - niet van HP 104
 - opslag 104
 - recyclen 104, 243
 - vervangen 106
- cartridges, print-
 - onderdeelnummers 223
 - status op Macintosh 59
- configuraties, modellen 2
- configureren
 - IP-adres 68
- connectiviteit
 - problemen oplossen 215
- controleren en vasthouden
 - selecteren (Windows) 154
- D**
- direct afdrukken via USB 160
- display, bedieningspaneel 10
- document, symbolen iii
- documenten schalen
 - Macintosh 56
- drivers
 - instellingen 41
 - instellingen (Mac) 56
 - instellingen (Windows) 125
 - instellingen wijzigen (Mac) 51
 - instellingen wijzigen (Windows) 41
 - ondersteunde (Windows) 38
 - papiersoorten 80
 - papiersoorten en -formaten wijzigen 76
 - universeel 40
 - voorstellingen (Mac) 56
- dubbelzijdig afdrukken
 - afdrukstand papier bij plaatsing 90
 - instellingen (Windows) 131
- dubbelzijdig afdrukken, uitlijning instelling 158
- dubbelzijdig afdrukken (duplex)
 - inschakelen (Mac) 53
 - Mac 58
- duplex afdrukken
 - afdrukstand papier bij plaatsen 90
- duplexafdrukken (dubbelzijdig)
 - inschakelen (Mac) 53
- duplex afdrukken (dubbelzijdig)
 - instellingen (Windows) 131
- duplexeenheid
 - locatie 6
- duplex-instellingen, wijzigen 72
- E**
- eerste pagina
 - ander papier gebruiken 56
 - op ander papier afdrukken (Windows) 146
- e-mailwaarschuwingen 53
- energiezuinige instellingen 181
- enveloppen
 - afdrukstand 90
 - plaatsen in lade 1 83
- etiketten
 - afdrukken (Windows) 143
- Europese Unie, afvalverwerking 246
- exemplaren
 - aantal wijzigen (Windows) 126
- Explorer, ondersteunde versies
 - geïntegreerde webserver van HP 172
- F**
- fabrieksinstellingen herstellen 190
- Finse verklaring ten aanzien van laserveiligheid 251
- firmware
 - update Mac 53
- formaat van documenten wijzigen
 - Windows 148
- formatter
 - beveiliging 180
- formulieren
 - afdrukken (Windows) 141
- foutberichten
 - bedieningspaneel 191

- e-mailwaarschuwingen 53
 - soorten 191
- fouten
 - software 217
- fraudewebsite 104
- functies 2
- fuser
 - storingen 197

G

- garantie
 - licentie 231
 - printcartridges 228
 - product 226
 - reparaties door klant zelf 235
- gateway, standaard instellen 70
- gebruikersnamen
 - instellen voor opgeslagen taken (Windows) 156
- gegevenslampje
 - locatie 10
- geheugen
 - benodigdheden, fouten 113
 - meegeleverd 2, 52
- geheugenchip, printcartridge
 - beschrijving 230
- geheugen-DIMM's
 - beveiliging 180
- geïntegreerde webserver (EWS)
 - functies 172
 - netwerkverbinding 172
 - wachtwoorden toewijzen 178
- geïntegreerde webserver van HP 45
 - algemene configuratie 174
 - hulpmiddelen voor probleemoplossing 175
 - informatiepagina's 173
 - lijst met overige koppelingen 176
- geleverde batterijen 245
- geluidsspecificaties 239
- glanzend papier, ondersteund 157
- grijswaarden
 - afdrukken (Windows) 141

H

- harde schijven
 - gecodeerd 178

- help
 - afdrukopties (Windows) 126
- help, bedieningspaneel 11
- herhaalde fouten, problemen oplossen 112
- hoofdschakelaar, locatie 6
- HP Easy Color
 - gebruiken 165
 - uitschakelen 165
- HP ePrint
 - omschrijving 45, 54
- HP ePrint, gebruiken 140
- HP geïntegreerde webserver
 - beveiligingsinstellingen 176
 - HP-webservices 176
 - netwerkinstellingen 176
 - tabblad afdrukken 175
- HP geïntegreerde webserver (EWS)
 - functies 172
 - netwerkverbinding 172
- HP Jetdirect-afdrukservers
 - modellen met 2
- HP-klantondersteuning 236
- HP Printer Utility 52
- HP Stevig papier 158, 159
- HP Universal Print Driver 40
- HP Utility 52
- HP Utility, Mac 52
- HP-UX-software 46
- HP Web Jetadmin 45, 177
- HP-webservices
 - inschakelen 176
- HP-webservices, inschakelen 140
- hulpmiddelen voor probleemoplossing geïntegreerde webserver van HP 175

I

- informatieborden, afdrukken 158
- informatiepagina's
 - afdrukken of weergeven 170
 - geïntegreerde webserver van HP 173
- installatie ongedaan maken, Mac-software 51
- installatie van Windows-software ongedaan maken 44

installeren

- apparaat op bekabelde netwerken, Mac 49
- apparaat op bekabelde netwerken, Windows 68
- software, bekabeld netwerk 69
- software, USB-verbindingen 65

instellingen

- drivers 41
- drivers (Mac) 51
- fabrieksinstellingen herstellen 190
- prioriteit 41, 51
- voorstellingen in driver (Mac) 56
- instellingen tabblad Kleur 59
- interfacepoorten
 - locatie 7, 8
- Internet Explorer, ondersteunde versies
 - geïntegreerde webserver van HP 172
- IP-adres
 - configureren 68
- IPsec 178
- IP Security 178
- IPv4-adres 70
- IPv6-adres 71

J

- Jetadmin, HP Web 45, 177
- Jetdirect-afdrukservers
 - modellen met 2
- Jetdirect-printserver
 - onderdeelnummers 223

K

- kabel, USB
 - onderdeelnummer 223
- Kalibratie/reiniging, menu bedieningspaneel 35
- Klaar, lampje
 - locatie 10
- klantondersteuning
 - online 236
- kleppen, locatie 6
- kleur
 - aanpassing 162

- afdrukken in grijstinten (Windows) 141
- afdruk vs. beeldscherm 166
- afstemmen 166
- beheren 161
- gebruiken 161
- halftoonopties 164
- kleurstalen afdrukken 167
- neutrale grijstinten 164
- Pantone®-afstemming 167
- randenbeheer 164
- voorbeeldkaart aanpassing 166
- kleurinstellingen
 - aanpassen 206
- kleuropties
 - HP EasyColor (Windows) 165
 - instellen (Windows) 138
- knoppen op bedieningspaneel
 - locatie 10
- Koreaanse EMC-verklaring 251
- kwikvrij product 245
- L**
- laatste pagina
 - op ander papier afdrukken (Windows) 146
- lade 1
 - capaciteit 82
 - dubbelzijdig afdrukken 58
 - storingen 195
- lade 2
 - storingen 197
- lade 3
 - storingen 201
- laden
 - afdrukstand 90
 - capaciteit 82
 - configureren 95
 - dubbelzijdig afdrukken 58
 - locatie 6
 - Macintosh-instellingen 53
 - meegeleverde 2
 - selecteren (Windows) 131
 - vullen 83
- Laden, menu bedieningspaneel 18
- Laden beheren, menu bedieningspaneel 28
- lades
 - automatische detectie van overheadtransparanten 96
- lade voor 500 vel en zwaar afdruk materiaal modellen met 2
- lampjes
 - bedieningspaneel 10
- lettertypes
 - uploaden, Mac 53
- licentie, software 231
- liggend, afdrukstand
 - selecteren, Windows 137
- liniaal, repeterende onvolkomenheden 112
- Linux-software 46
- M**
- Mac
 - driverinstellingen 51, 56
 - ondersteunde besturingssystemen 48
 - papiersoorten en -formaten wijzigen 55
 - problemen, oplossen 219
 - software 52
 - software verwijderen 51
- Macintosh
 - documentformaat wijzigen 56
 - HP Printer Utility 52
 - ondersteuning 236
- Macintosh-driverinstellingen
 - aangepast papierformaat 56
 - taakopslag 58
 - tabblad Services 59
 - watermerken 57
- marketingmateriaal afdrukken 157
- materiaalbeperkingen 245
- Material Safety Data Sheet (MSDS, chemiekaart) 246
- media
 - aangepast formaat, Macintosh-instellingen 56
- meerdere pagina's per vel 57
- menu's, bedieningspaneel
 - Backup/Restore 35
 - Beheer 19
 - Calibrate/Cleaning 35
 - Service 36
- menu's bedieningspaneel
 - Aanmelden 13
 - Afdrukinstellingen 24
 - Afdrukopties 25
 - Algemene instellingen 19
 - Benodigdheden 16
 - Benodigdheden beheren 26
 - Instellingen voor ophalen van USB 24
 - Laden 18
 - Laden beheren 28
 - Netwerkinstellingen 28
 - Problemen oplossen 33
 - Rapporten 19
 - taak ophalen uit
 - apparaatgeheugen 15
 - Taak ophalen van USB 14
 - USB-firmware-upgrade 36
 - Weergave-instellingen 26
- Menu Aanmelden 13
- Menu Instellingen voor ophalen van USB 24
- menuknop 10
- menu Service, bedieningspaneel 36
- Menu Taak ophalen uit
 - apparaatgeheugen 15
- Menu Taak ophalen van USB 14
- milieuvriendelijke functies 4
- milieuvriendelijk productiebeleid 243
- modellen, functies 2
- N**
- namen, taken
 - opgeven (Windows) 156
- Netscape Navigator, ondersteunde versies
 - geïntegreerde webserver van HP 172
- netwerk
 - instellingen, weergeven 70
 - instellingen, wijzigen 70
 - wachtwoord, instellen 70
 - wachtwoord, wijzigen 70
- netwerk beheren 70
- netwerken
 - beveiliging 67
 - configureren 66
 - HP Web Jetadmin 177

- IPv4-adres 70
- IPv6-adres 71
- meegeleverde afdrukservers 2
- ondersteunde protocollen 66
- standaardgateway 70
- subnetmasker 70
- netwerken, bekabeld
 - apparaat installeren, Mac 49
 - apparaat installeren, Windows 68
- netwerkinstellingen
 - geïntegreerde webserver van HP 176
- Netwerkinstellingen, menu
 - bedieningspaneel 28
- neutrale grijstinten 164
- n op een vel afdrukken 57
- n per vel afdrukken
 - selecteren (Windows) 135
- O**
 - omgeving, specificaties 240
 - omgevingsspecificaties tijdens gebruik 240
 - onderdeelnummers
 - printcartridges 223
 - ondersteund afdruk materiaal 77
 - ondersteuning
 - online 236
 - online help, bedieningspaneel 11
 - online ondersteuning 236
 - onvolkomenheden, repeterende 112
 - openen van printerdrivers (Windows) 125
 - opgeslagen taken
 - afdrukken 153
 - bericht ontvangen wanneer afgedrukt (Windows) 156
 - beveiliging 180
 - gebruikersnamen instellen (Windows) 156
 - maken (Windows) 152
 - namen opgeven (Windows) 156
 - verwijderen 154
 - oplossen
 - Mac problemen 219
 - netwerkproblemen 215
 - problemen met direct afdrukken via USB 213
 - problemen met rechtstreekse verbindingen 215
 - opmerking iii
 - opslaan
 - printcartridges 104
 - opslaan, taken
 - controleren en vasthouden (Windows) 154
 - in Windows 152
 - opties instellen (Windows) 154
 - permanente kopieën (Windows) 155
 - permanente privékopieën (Windows) 155
 - tijdelijke kopieën (Windows) 155
 - tijdelijke persoonlijke taken (Windows) 155
 - opslag, taak
 - Macintosh-instellingen 53, 58
 - opslag, taken
 - beschikbare modi 151
 - opties instellen (Windows) 154
 - overige koppelingen, lijst
 - geïntegreerde webserver van HP 176
 - overlapping 164
- P**
 - pagina's per vel 57
 - afdrukken (Windows) 135
 - selecteren (Windows) 135
 - paginaformaten
 - schaal van documenten aanpassen (Windows) 148
 - papier
 - aangepast formaat, Macintosh-instellingen 56
 - afdrukken op voorbedrukt briefpapier of voorbedrukte formulieren (Windows) 141
 - afdrukstand 90
 - eerste en laatste pagina, ander papier gebruiken 146
 - eerste pagina 56
 - lade 3 vullen 88
 - omslagbladen, ander papier gebruiken 146
 - ondersteunde formaten 77
 - ondersteunde soorten 80
 - pagina's per vel 57
 - plaatsen 83
 - selecteren 207
 - storingen 192
 - papier, bestellen 222
 - papier, speciaal
 - afdrukken (Windows) 143
 - papierformaat
 - wijzigen 76
 - papierformaten
 - aangepast, selecteren 130
 - selecteren 130
 - papierinvoer, problemen
 - oplossen 192
 - papier plaatsen 83
 - lade 1 83
 - papiersoort
 - wijzigen 205
 - papiersoorten
 - selecteren 131
 - wijzigen 76
 - PCL-drivers 38
 - universeel 40
 - persoonlijke taken
 - tijdelijk opslaan (Windows) 155
 - plattengronden, afdrukken 158
 - poorten
 - locatie 8
 - PostScript Printer Description-bestanden (PPD)
 - meegeleverde 52
 - PPD's
 - meegeleverde 52
 - printcartridges
 - controleren op beschadigingen 112
 - garantie 228
 - geheugenchips 230
 - niet van HP 104
 - onderdeelnummers 223
 - opslag 104
 - recyclen 104, 243
 - status op Macintosh 59
 - vervangen 106

- printerdrivers
 - kiezen 209
 - printerdrivers (Mac)
 - instellingen 56
 - instellingen wijzigen 51
 - printerdrivers (Windows)
 - instellingen 125
 - instellingen wijzigen 41
 - ondersteund 38
 - printserver
 - onderdeelnummer 223
 - prioriteit, instellingen 41, 51
 - privétaken
 - permanent opslaan (Windows) 155
 - probleemoplossing
 - berichten, typen 191
 - e-mailwaarschuwingen 53
 - problemen met direct afdrukken via USB 213
 - problemen oplossen
 - geen reactie 211
 - herhaalde fouten 112
 - netwerkproblemen 215
 - papierinvoer 192
 - problemen met rechtstreekse verbindingen 215
 - reinigingspagina 183
 - storingen 192
 - trage reactie 212
 - Windows-problemen 217
 - Problemen oplossen, menu
 - bedieningspaneel 33
 - problemenoplossing
 - berichten op bedieningspaneel 191
 - productinformatie 1
 - protocollen, netwerk 66
 - PS-emulatiedrivers 38
- R**
- Randenbeheer 164
 - Rapporten, menu
 - bedieningspaneel 19
 - rechterklep
 - storingen 197
 - rechteronderklep
 - storingen 201
 - recyclen 243
 - recycling 4
 - programma van HP voor retourneren en recyclen van afdrukbenodigdheden 244
 - recycling van benodigdheden 104
 - reinigen
 - apparaat 183
 - papierbaan 183, 208
 - resetknop 10
 - resolutie
 - selecteren (Windows) 131
- S**
- SAPx software 46
 - schalen van documenten
 - Windows 148
 - Services, tabblad
 - Macintosh 59
 - sluimerknop 10
 - sluimermodus
 - inschakelen 181
 - uitschakelen 181
 - sluimerschema
 - inschakelen 182
 - uitschakelen 182
 - Sluimerschema
 - instelling 182
 - sluimervertraging
 - inschakelen 182
 - uitschakelen 182
 - snelheid of energieverbruik
 - optimaliseren 181
 - snelkopieertaken
 - opslaan (Windows) 155
 - snelkoppelingen (Windows)
 - gebruiken 126
 - maken 128
 - software
 - geïntegreerde webserver 45
 - HP Printer Utility 52
 - HP Web Jetadmin 45
 - installeren, bekabeld netwerk 69
 - installeren, USB-verbindingen 65
 - instellingen 41, 51
 - licentieovereenkomst software 231
 - Mac 52
 - ondersteunde
 - besturingssystemen 38, 48
 - problemen 217
 - verwijderen van Mac 51
 - verwijderen voor Windows 44
 - Solaris-software 46
 - speciaal materiaal
 - richtlijnen 74
 - speciaal papier
 - afdrukken (Windows) 143
 - richtlijnen 74
 - specificaties 237
 - stroomvoorziening en geluid 239
 - werkomgeving 240
 - staand, afdrukstand
 - selecteren, Windows 137
 - standaardgateway, instellen 70
 - standaarduitvoerbak
 - locatie 6
 - startknop 10
 - status
 - berichten, soorten 191
 - HP Utility, Mac 52
 - tabblad Services op Macintosh 59
 - Status benodigdheden, tabblad Services
 - Macintosh 59
 - statusknop 10
 - statuspagina benodigdheden
 - afdrukken 113
 - stopknop 10
 - stoppen van afdruktaken 124
 - storingen
 - fuser 197
 - lade 1 195
 - lade 2 197
 - lade 3 201
 - oorzaken van 192
 - rechterklep 197
 - rechteronderklep 201
 - uitvoerbak 195
 - verhelpen 203
 - stroom
 - verbruik van 239
 - stroomvoorzieningsspecificaties 239
 - subnetmasker 70
 - symbolen, document iii

systeemvereisten
geïntegreerde webserver van
HP 172

T

taakopslag
beschikbare modi 151
Macintosh-instellingen 58
opties instellen (Windows)
154
taak vasthouden
opties instellen (Windows)
154
taken
Macintosh-instellingen 53
taken, opgeslagen
afdrukken 153
bericht ontvangen wanneer
afgedrukt (Windows) 156
gebruikersnamen instellen
(Windows) 156
maken (Windows) 152
namen opgeven (Windows)
156
verwijderen 154
taken afdrukken
permanente kopieën opslaan
(Windows) 155
permanente privékopieën
opslaan (Windows) 155
tijdelijke kopieën opslaan
(Windows) 155
tijdelijk opslaan (Windows)
155
TCP/IP
handmatig configureren van
IPv4-parameters 70
handmatig configureren van
IPv6-parameters 71
technische ondersteuning
online 236
temperatuurvereisten 240
tip iii
toetsen op bedieningspaneel
locatie 10
tonerafvaleenheid
vervangen 108
tonercartridges. *Zie* printcartridges
tough-papier 158, 159

transparanten
afdrukken (Windows) 143
tweezijdig afdrukken
inschakelen (Mac) 53

U

uitvoerbak
locatie 6
storingen 195
universele printdriver 40
UNIX-software 46
USB-configuratie, Mac 48
USB-configuratie, Windows 65
USB-firmware-upgrade, menu
bedieningspaneel 36
USB-opslagaccessoires
afdrukken vanaf 160

V

vasthouden, taken
beschikbare modi 151
opties instellen (Windows)
154
VCCI-verklaring voor Japan 250
veiligheidsverklaringen 250, 251
verbindingssnelheid, instellingen
72
verklaring ten aanzien van
laserveiligheid 250, 251
vervalste benodigdheden 104
vervangen, printcartridges 106
verwerken, einde van levensduur
245
verwijderen
opgeslagen taken 154
verwijderen, Mac-software 51
verwijderen, Windows-software
44
vochtigheidsvereisten 240
voedingsaansluiting
locatie 7
voorbekrukt papier
afdrukken (Windows) 141
voorbladen
afdrukken (Mac) 56
op ander papier afdrukken
(Windows) 146
voorstellingen (Mac) 56
voorzichtig iii

vullen
lade 2 85

W

waarschuwing iii
waarschuwingen, e-mail 53
waarschuwinglampje
locatie 10
watermerken 57
toevoegen (Windows) 149
webbrowservereisten
geïntegreerde webserver van
HP 172
Web-printing
HP ePrint 45, 54
websites
fraudemeldingen 104
HP Web Jetadmin,
downloaden 177
klantondersteuning 236
Macintosh klantondersteuning
236
Material Safety Data Sheet
(MSDS) 246
universele printdriver 40
Weergave-instellingen, menu
bedieningspaneel 26
wettelijke voorschriften
milieuvriendelijk
productiebeleid 243
wijzigen, documentformaat
Macintosh 56
Windows
driverinstellingen 41
ondersteunde
besturingssystemen 38
ondersteunde drivers 38
universele printdriver 40
wissen van taakgegevens
beveiliging 179

Z

zakelijke afbeeldingen
afdrukken 157
zelfhulp
openen 186



CF079-90923

