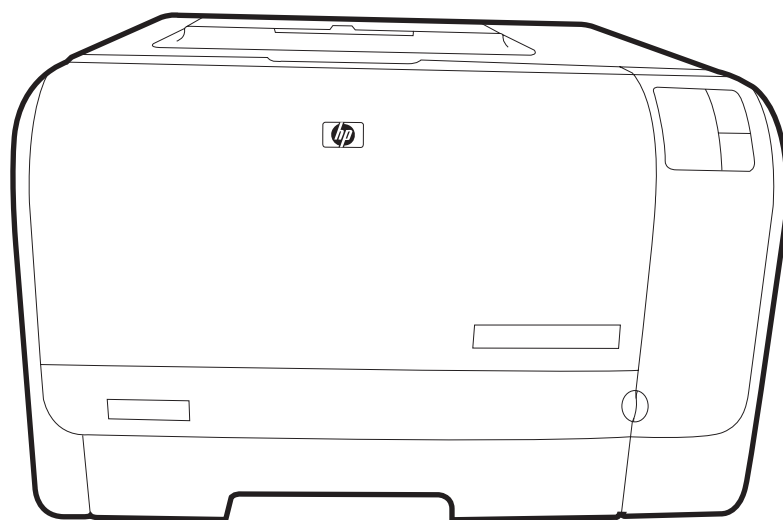


HP Color LaserJet CP1210-serie-printer

Gebruikershandleiding



HP Color LaserJet CP1210-serie-printer

Gebruikershandleiding



Copyright en licentie

© 2007 Copyright Hewlett-Packard Development Company, L.P.

Verveelvoudiging, bewerking en vertaling zonder voorafgaande schriftelijke toestemming zijn verboden, behalve zoals toegestaan door het auteursrecht.

De informatie in dit document kan zonder voorafkondiging worden gewijzigd.

De enige garantie voor producten en services van HP wordt uiteengezet in de garantieverklaring die bij dergelijke producten en services wordt geleverd. Niets in deze verklaring mag worden opgevat als een aanvullende garantie. HP is niet aansprakelijk voor technische of redactionele fouten of weglatingen in deze verklaring.

Onderdeelnummer: CC376-90923

Edition 2, 10/2007

Handelsmerken

Adobe®, AdobePhotoShop® en PostScript® zijn handelsmerken van Adobe Systems Incorporated.

ENERGY STAR® en het ENERGY STAR-logo® zijn in de Verenigde Staten gedeponeerde handelsmerken van het Environmental Protection Agency (bureau voor milieubescherming van de overheid van de VS).

Corel® is een handelsmerk of gedeponeerd handelsmerk van Corel Corporation of Corel Corporation Limited.

Microsoft®, Windows® en Windows®XP zijn in de Verenigde Staten gedeponeerde handelsmerken van Microsoft Corporation.

Windows Vista™ is een gedeponeerd handelsmerk of een handelsmerk van Microsoft Corporation in de Verenigde Staten en/of andere landen.

Inhoudsopgave

1 Basisinformatie

Functies van het product	2
Rondleiding	3
Vooraanzicht	3
Achter- en zijkant	3
Overzicht bedieningspaneel	4
USB-aansluiting	4
Model- en serienummer	5

2 Software

Ondersteunde besturingssystemen	8
Printerdriver	9
Prioriteit van afdrukinstellingen	10
De printerdriver openen en de afdrukinstellingen wijzigen	11
De productsoftware verwijderen	12
Hulpprogramma's	13
Werkset HP Color LaserJet CP1210-serie-software	13
Software voor statuswaarschuwingen	13

3 Papier en afdrukmetaal

Het gebruik van papier en afdukmetaal	16
Ondersteunde papier- en afdukmetaalformaten	17
Ondersteunde papiersorten en ladecapaciteit	19
Richtlijnen voor speciaal papier of afdukmetaal	20
Papier en afdukmetaal plaatsen	21

4 Afdruktaken

De printerdriver wijzigen om de soort en het formaat van het afdukmetaal in te stellen	24
Help bij de printerdriver	25
Een afduktaak annuleren	26
Afdruksnelkoppelingen maken en gebruiken in Windows	27
Brochures afduken	28
Instellingen voor de afdukkwaliteit	29
Afdrukken op speciaal afdukmetaal	30
Formaat van documenten wijzigen	31
De afdukstand instellen	32
Watermerken gebruiken	33
Op twee zijden van de pagina afduken (handmatig dubbelzijdig)	34

Meerdere pagina's op één vel papier afdrukken in Windows	35
--	----

5 Kleur

Kleurbeheer	38
Afdrukken in grijstinten	38
Automatische of handmatige kleuraanpassing	38
Handmatige kleuropties	38
Kleurthema's	39
Geavanceerd kleurgebruik	40
HP ImageREt 2400	40
Selectie van papiersoort	40
Kleuropties	40
sRGB (standard Red-Green-Blue)	40
Kleuren overeen laten stemmen	42
De Werkset HP Color LaserJet CP1210-serie gebruiken om het basiskleurenpalet van Microsoft Office af te drukken	42

6 Beheer en onderhoud

Informatiepagina's afdrukken	44
De Werkset HP Color LaserJet CP1210-serie-software gebruiken	45
Werkset HP Color LaserJet CP1210-serie weergeven	45
Status	45
Logbestand	46
Help	46
Apparaatinstellingen	46
Papierverwerking	47
Afdrukkwaliteit	47
Afdrukdichtheid	48
Afdrukmodi	48
Papiersorten	48
Systeeminstellingen	49
Statuswaarschuwingen instellen	49
Service	49
Benodigheden aanschaffen	49
Overige koppelingen	49
Benodigheden beheren	51
Opslag van printcartridges	51
Beleid van HP ten aanzien van printcartridges die niet van HP zijn	51
HP fraudehotline en -website	51
Cartridge leeg opheffen	51
Printcartridges vervangen	53
Het product reinigen	56

7 Problemen oplossen

Controlelijst voor het oplossen van de belangrijkste problemen	58
Factoren die de prestaties van het product beïnvloeden	58
Patronen voor statuslampjes	59
Statuswaarschuwingsberichten	63
Storingen	67

Storingsherstel	67
Veelvoorkomende oorzaken van papierstoringen	67
Storingen verhelpen	68
Papierstoring in lade 1	68
Storing in fusergedeelte	69
Papierstoring in uitvoerbak	70
Problemen met afdrukkwaliteit	72
De afdrukkwaliteit verbeteren	72
Storingen bij het afdrucken herkennen en verhelpen	72
Controlelijst voor afdrukkwaliteit	72
Algemene problemen met de afdrukkwaliteit	73
Problemen met kleurendocumenten oplossen	77
Gebruik de Werkset HP Color LaserJet CP1210-serie om problemen met de afdrukkwaliteit op te lossen.	79
Het product kalibreren	80
Prestatieproblemen	81
Problemen met de productsoftware	82

Bijlage A Benodigheden en accessoires

Onderdelen, accessoires en benodigheden bestellen	84
Rechtstreeks bij HP bestellen	84
Bestellen via serviceleverancier of ondersteuningsdienst	84
U kunt rechtstreeks bestellen via de Werkset HP Color LaserJet CP1210-serie- software.	84
Onderdeelnummers	85

Bijlage B Service en ondersteuning

Beperkte garantie van Hewlett-Packard	88
Beperkte garantie op printcartridge	89
HP Klantenondersteuning	90
Online services	90
Telefonische ondersteuning	90
Softwarehulpprogramma's, drivers en elektronische informatie	90
Rechtstreeks HP-accessoires of -benodigheden bestellen	90
Service-informatie van HP	90
Serviceovereenkomsten van HP	90
Werkset HP Color LaserJet CP1210-serie	91
Onderhoudsovereenkomsten van HP	92
Services en serviceovereenkomsten van HP Care Pack™	92
Verlenging van de garantie	92
Het product opnieuw verpakken	93
Serviceformulier	94

Bijlage C Specificaties

Fysieke specificaties	96
Specificaties voor de werkomgeving	97
Voedingsspecificaties	98
Specificaties stroomverbruik	99
Akoestische emissie	100

Specificaties papier en afdrukmetaal	101
Afwijkingsspecificaties	102

Bijlage D Overheidsinformatie

FCC-voorschriften	104
Milieuvriendelijke producten	105
Milieubescherming	105
Ozonproductie	105
Lager energieverbruik	105
Papierverbruik	105
Plastic onderdelen	105
Afdrukbenodigdheden voor HP LaserJet	105
Instructies voor retourneren en recyclen	106
Verenigde Staten en Puerto Rico	106
Meerdere retourzendingen (twee tot acht cartridges)	106
Enkele retourzendingen	106
Verzenden	106
Retourzending buiten de VS	106
Papier	107
Materiaalbeperkingen	107
Voorschriften voor het afdanken van apparaten voor privé-huishoudens in de Europese Unie	107
Material Safety Data Sheet (MSDS, chemiekaart)	107
Meer informatie	107
Conformiteitsverklaring	108
Veiligheidsverklaringen	109
Laserverklaring	109
Canadese DOC-voorschriften	109
VCCI-verklaring (Japan)	109
Netsnoerverklaring (Japan)	109
EMI-verklaring (Korea)	109
Laserverklaring voor Finland	109
Tabel met chemicaliën (China)	110

Index	113
--------------------	------------

1 Basisinformatie

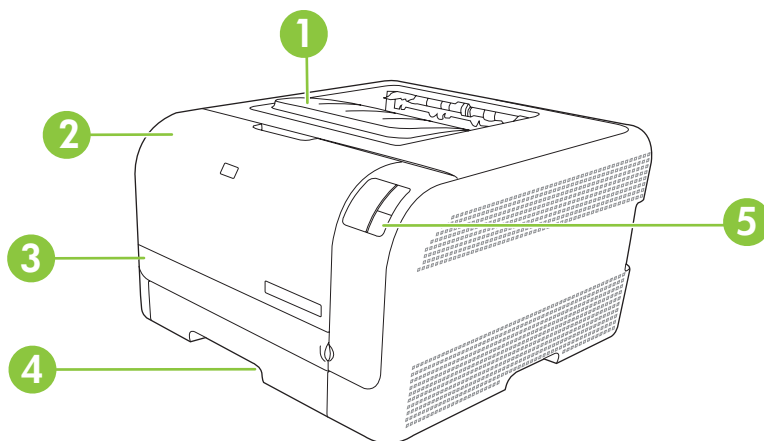
- Functies van het product
- Rondeleiding

Functies van het product

Afdrukken	<ul style="list-style-type: none">• Drukt tot 8 ppm (pagina's per minuut) in kleur en 12 ppm in zwart-wit af op pagina's van Letter-formaat en A4-formaat.• Drukt af met 600 dpi (dots per inch).• Instellingen kunnen worden gewijzigd voor een optimale afdrukkwaliteit.• In de printcartridges wordt HP ColorSphere-toner gebruikt. Informatie over het aantal pagina's dat met een cartridge kan worden afgedrukt, vindt u op www.hp.com/go/pageyield. De werkelijke levensduur is afhankelijk van het specifieke gebruik.
Geheugen	<ul style="list-style-type: none">• 16 MB RAM-geheugen (Random Access Memory)
Ondersteunde besturingssystemen	<ul style="list-style-type: none">• Windows 2000• Windows XP Home/Professional• Windows Server 2003 (alleen 32-bits)• Windows Vista
Papierverwerking	<ul style="list-style-type: none">• Lade 1 voor maximaal 150 vel afdruk materiaal of 10 enveloppen.• Uitvoerbak voor maximaal 125 vel afdruk materiaal
Functies printerdriver	<ul style="list-style-type: none">• ImageREt 2400 levert een afdrukkwaliteit van 2400 dpi (dots per inch) voor het snel afdrukken van tekst en afbeeldingen met hoge kwaliteit
Interfaceaansluitingen	<ul style="list-style-type: none">• Inclusief Hi-Speed USB 2.0-poort.
Milieuvriendelijke functies	<ul style="list-style-type: none">• Raadpleeg de kaart met productgegevens of specificaties om de ENERGY STAR®-kwalificatiestatus voor dit product te bepalen.
Economisch afdrukken	<ul style="list-style-type: none">• Ondersteuning voor n-per-vel afdrukken (meer dan één pagina per vel).• De printerdriver biedt de optie om handmatig dubbelzijdig af te drukken.
Benodigheden	<ul style="list-style-type: none">• Printcartridge hoeft niet geschud te worden.
Toegankelijkheid	<ul style="list-style-type: none">• Online gebruikershandleiding kan worden geopend met programma's voor het lezen van schermtekst.• Printcartridges kunnen met één hand worden geïnstalleerd en verwijderd.• Alle kleppen en deksels kunnen met één hand worden geopend.

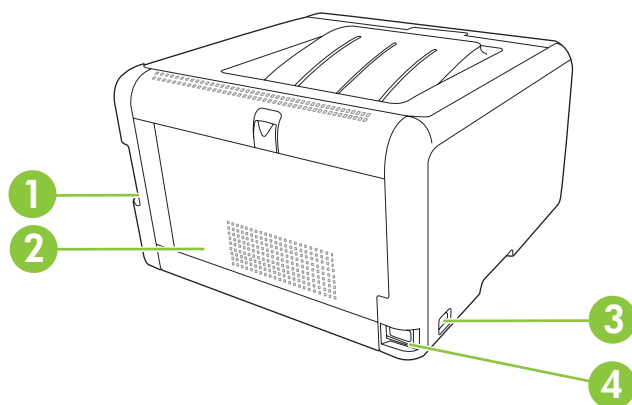
Rondleiding

Vooraanzicht



1	Uitvoerbak (voor 125 vel gewoon papier)
2	Voorklep (voor toegang tot de printcartridges)
3	Toegangsklep voor stringen
4	Lade 1 (voor 150 vel gewoon papier)
5	Bedieningspaneel

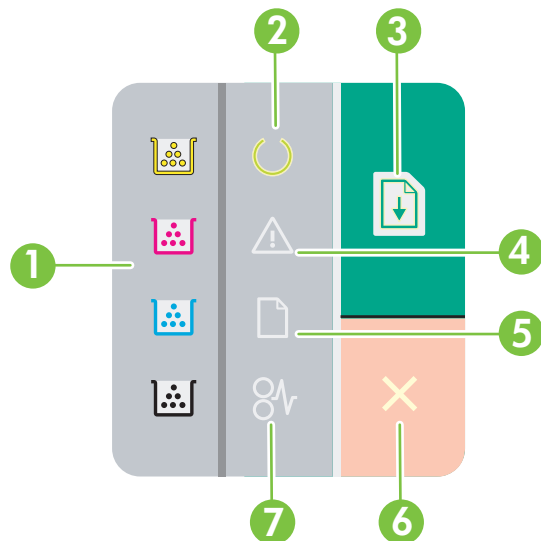
Achter- en zijkant



1	Hi-Speed USB 2.0-poort
2	Achterklep (voor toegang bij storing)
3	Hoofdschakelaar
4	Voedingsaansluiting

Overzicht bedieningspaneel

Het bedieningspaneel van het product heeft de volgende lampjes en knoppen:



1	Tonerlampjes: geven aan dat een printcartridge moet worden vervangen. Wanneer de printcartridge uit het product is gehaald, knippert het desbetreffende lampje.
2	Klaar-lampje: geeft aan dat het product klaar is om af te drukken.
3	Doorgaan-knop en -lampje: geeft aan dat een taak is onderbroken. Druk op deze knop om verder te gaan met het afdrucken van de huidige taak.
4	Waarschuwinglampje: geeft aan dat er een klep open is of dat er een andere fout is opgetreden.
5	Papier op-lampje: geeft aan dat het papier op is.
6	Knop Annuleren: druk op de knop Annuleren om de huidige afdruktaak te annuleren.
7	Papierstoringlampje: geeft aan dat er een papierstoring is.



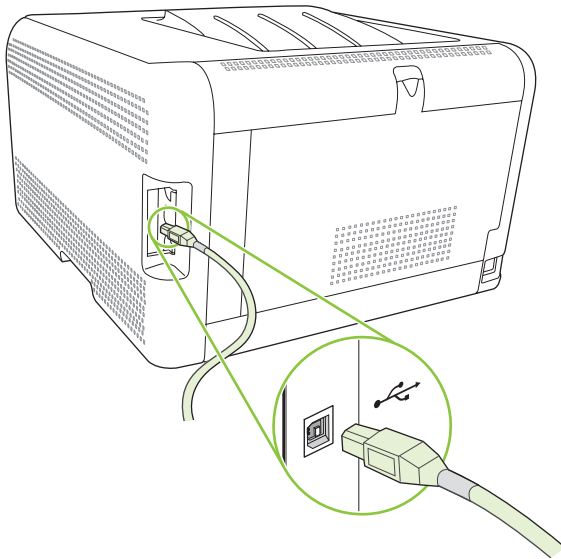
OPMERKING: Zie [Patronen voor statuslampjes op pagina 59](#) voor beschrijvingen van de lampjespatronen.

USB-aansluiting



OPMERKING: Sluit de USB-kabel pas aan *nadat* u de software hebt geïnstalleerd. Het installatieprogramma geeft aan wanneer de USB-kabel moet worden aangesloten.

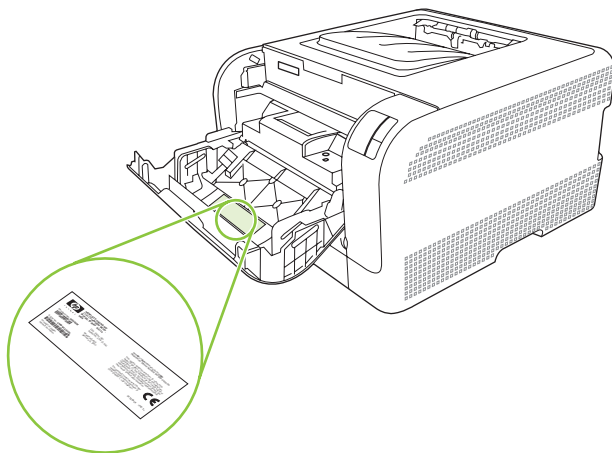
Dit product ondersteunt een USB 2.0-verbinding. Voor afdrucken moet u een A-naar-B type USB-kabel gebruiken.



Model- en serienummer

Het modelnummer en het serienummer staan op een identificatie-etiket dat aan de binnenzijde van de voorklep is aangebracht.

Het etiket bevat informatie over het land/de regio van oorsprong en het revisieniveau, de productiedatum, de productiecode en het productienummer van het product. Het etiket bevat tevens informatie over het nominaal vermogen en wettelijke voorschriften.



2 Software

- [Ondersteunde besturingssystemen](#)
- [Printerdriver](#)
- [Prioriteit van afdrukinstellingen](#)
- [De printerdriver openen en de afdrukinstellingen wijzigen](#)
- [De productsoftware verwijderen](#)
- [Hulpprogramma's](#)

Ondersteunde besturingssystemen

De volgende besturingssystemen worden door het product ondersteund:

- Windows 2000
- Windows XP Home/Professional
- Windows Server 2003 (alleen 32-bits)
- Windows Vista

Printerdriver

Het product wordt geleverd met software voor Windows die de communicatie van de computer met het product mogelijk maakt. Deze software wordt een printerdriver genoemd. Printerdrivers geven toegang tot de functies van het product, zoals het afdrukken op aangepaste papierformaten, het formaat van documenten wijzigen en het invoegen van watermerken.



OPMERKING: De meest recente drivers zijn beschikbaar op www.hp.com/support/ljcp1210series. Afhankelijk van de configuratie van computers met Windows controleert het installatieprogramma voor de productsoftware de computer automatisch op internettoegang om de nieuwste drivers te verkrijgen.

Prioriteit van afdrukinstellingen

Wijzigingen die u in de afdrukinstellingen aanbrengt, hebben prioriteit afhankelijk van waar de wijzigingen zijn aangebracht:



OPMERKING: Namen van opdrachten en dialoogvensters kunnen variëren afhankelijk van het programma dat u gebruikt.

- **Dialoogvenster Pagina-instelling.** Het dialoogvenster wordt geopend wanneer u klikt op **Pagina-instelling** of een vergelijkbare opdracht in het menu **Bestand** van het programma waarin u werkt. Als u hier wijzigingen aanbrengt, worden alle gewijzigde instellingen ergens anders teniet gedaan.
- **Dialoogvenster Afdrukken.** Het dialoogvenster wordt geopend wanneer u klikt op **Afdrukken, Afdrukinstelling** of een vergelijkbare opdracht in het menu **Bestand** van het programma waarin u werkt. Instellingen die in het dialoogvenster **Afdrukken** worden gewijzigd hebben een lagere prioriteit en doen wijzigingen in het dialoogvenster **Pagina-instelling** *niet* teniet.
- **Dialoogvenster Printereigenschappen (printerdriver).** De printerdriver wordt geopend wanneer u klikt op **Eigenschappen** in het dialoogvenster **Afdrukken**. Instellingen die in het dialoogvenster **Printereigenschappen** worden gewijzigd, hebben geen prioriteit over instellingen die elders in het programma zijn gekozen.
- **Standaardinstellingen in de printerdriver.** Met de standaardinstellingen in de printerdriver worden de instellingen voor alle afdruktaken bepaald, *tenzij* de instellingen worden gewijzigd in een van de dialoogvensters **Pagina-instelling, Afdrukken** en **Eigenschappen voor printer**, zoals hierboven beschreven.

De printerdriver openen en de afdrukinstellingen wijzigen

Besturings-systeem	De instellingen van alle afdruktaken wijzigen totdat het softwareprogramma wordt gesloten	De instellingen van alle afdruktaken wijzigen	De configuratie-instellingen van het apparaat wijzigen
Windows 2000, XP, Server 2003 en Vista	<ol style="list-style-type: none">1. Klik in het menu Bestand van het softwareprogramma op Afdrukken.2. Selecteer de driver en klik vervolgens op Eigenschappen of Voorkeuren. <p>De stappen kunnen variëren. Dit is de meeste voorkomende procedure.</p>	<ol style="list-style-type: none">1. Klik op Start, Instellingen en vervolgens op Printers (Windows 2000) of Printers en faxapparaten (Windows XP Professional en Server 2003) of Printers en andere hardwareapparaten (Windows XP Home). Klik voor Windows Vista op Start, Configuratiescherm en vervolgens op Printer.2. Klik met de rechtermuisknop op het pictogram van de driver en selecteer vervolgens Voorkeursinstellingen voor afdrukken.	<ol style="list-style-type: none">1. Klik op Start, Instellingen en vervolgens op Printers (Windows 2000) of Printers en faxapparaten (Windows XP Professional en Server 2003) of Printers en andere hardwareapparaten (Windows XP Home). Klik voor Windows Vista op Start, Configuratiescherm en vervolgens op Printer.2. Klik met de rechtermuisknop op het pictogram van de driver en selecteer vervolgens Eigenschappen.3. Klik op het tabblad Configureren.

De productsoftware verwijderen

1. Klik op **Start** en vervolgens op **Alle programma's**.
2. Klik op **HP** en vervolgens op **HP Color LaserJet CP1210-serie**.
3. Klik op **Verwijderen** en volg de instructies op het scherm voor het verwijderen van de software.

Hulpprogramma's

Werkset HP Color LaserJet CP1210-serie-software

Werkset HP Color LaserJet CP1210-serie is een softwareprogramma dat u voor de volgende taken kunt gebruiken:

- De productstatus controleren
- De instellingen van het product configureren
- Pop-upwaarschuwingen berichten configureren.
- Informatie over probleemoplossingen bekijken.
- Online documentatie bekijken.

Software voor statuswaarschuwingen

De software voor statuswaarschuwingen geeft informatie over de huidige status van het product.

De software geeft ook pop-upwaarschuwingen wanneer zich bepaalde gebeurtenissen voordoen, zoals een lege lade of een probleem met het product. De waarschuwing bevat informatie over het oplossen van het probleem.

3 Papier en afdruk materiaal

- [Het gebruik van papier en afdruk materiaal](#)
- [Ondersteunde papier- en afdruk materiaalformaten](#)
- [Ondersteunde papiersorten en ladecapaciteit](#)
- [Richtlijnen voor speciaal papier of afdruk materiaal](#)
- [Papier en afdruk materiaal plaatsen](#)

Het gebruik van papier en afdrukmetaal

Dit product ondersteunt een grote verscheidenheid aan papier en ander afdukmetaal. Zie hiervoor de richtlijnen in deze gebruikershandleiding. Het gebruik van papier of afdukmetaal dat niet in overeenstemming is met deze richtlijnen, kan de volgende problemen veroorzaken:

- Slechte afdukkwaliteit
- Meer papierstoringen
- Voortijdige slijtage van het product waardoor reparaties nodig zijn

Gebruik voor de beste resultaten alleen papier en afdukmetaal van HP dat is ontworpen voor laserprinters of multifunctioneel gebruik. Gebruik geen papier of afdukmetaal dat is gemaakt voor inkjetprinters. Hewlett-Packard Company kan geen aanbevelingen doen voor het gebruik van andere merken afdukmetaal omdat HP geen invloed heeft op de kwaliteit hiervan.

Het is mogelijk dat papier aan alle richtlijnen in deze gebruikershandleiding voldoet en u toch niet tevreden bent over de afdukkwaliteit. Dit kan een gevolg zijn van het onjuist gebruik van het metaal, een onaanvaardbaar temperatuur- en/of vochtigheidsniveau of van andere omstandigheden waarop Hewlett-Packard geen invloed heeft.



VOORZICHTIG: Het gebruik van papier of afdukmetaal dat niet voldoet aan de specificaties van Hewlett-Packard kan problemen met het product veroorzaken waardoor reparatie noodzakelijk is. Deze reparatie valt niet onder de garantie- of serviceovereenkomsten van Hewlett-Packard.

Ondersteunde papier- en afdrukmatériaalformaten

Dit product ondersteunt verschillende papierformaten en kan worden gebruikt met diverse materialen.



OPMERKING: Voor de beste afdrukresultaten selecteert u het juiste papierformaat en de juiste papiersoort in de printerdriver voordat u gaat afdrukken.

Tabel 3-1 Ondersteunde papier- en afdrukmatériaalformaten

Formaat	Afmetingen	Lade 1
Letter	216 x 279 mm	✓
Executive	216 x 356 mm	✓
A4	210 x 297 mm	✓
Executive	184 x 267 mm	✓
A3	297 x 420 mm	
A5	148 x 210 mm	✓
A6	105 x 148 mm	✓
B4 (JIS)	257 x 364 mm	✓
B5 (JIS)	182 x 257 mm	✓
B5 (ISO)	176 x 250 mm	
B6 (ISO)	125 x 176 mm	
16k	197 x 273 mm	✓
8,5 x 13	216 x 330 mm	✓
4 x 6	107 x 152 mm	✓
5 x 8	127 x 203 mm	✓
10 x 15 cm	100 x 150 mm	✓
Aangepast	(76 - 216) x (127 - 356) mm	✓

Tabel 3-2 Ondersteunde enveloppen en briefkaarten

Formaat	Afmetingen	Lade 1
Envelop #10	105 x 241 mm	✓
Envelop DL	110 x 220 mm	✓
Envelop C5	162 x 229 mm	✓

Tabel 3-2 Ondersteunde enveloppen en briefkaarten (vervolg)

Formaat	Afmetingen	Lade 1
Envelop B5	176 x 250 mm	✓
Envelop Monarch	98 x 191 mm	✓
Briefkaart	100 x 148 mm	✓
Dubbele briefkaart	148 x 200 mm	✓

Ondersteunde papiersoorten en ladecapaciteit

Materiaalsoort	Afmetingen ¹	Gewicht	Capaciteit ²	Afdrukstand papier
Papier, inclusief de volgende soorten: <ul style="list-style-type: none"> • Gewoon • Briefhoofd • Kleur • Voorbedrukt • Geperforeerd • Kringloop 	Minimum: 76 x 127 mm (3 x 5 inch) Maximum: 216 x 356 mm (8,5 x 14 inch)	60 tot 90 g/m ² (16 tot 24 lb)	Max. 150 vel 75 g/m ² (20 lb bond)	Te bedrukken zijde omhoog, bovenrand naar de achterkant van de lade
Dik papier	Hetzelfde als voor papier	Max. 200 g/m ² (53 lb)	Max. stapelhoogte van 15 mm (0,6 inch)	Te bedrukken zijde omhoog, bovenrand naar de achterkant van de lade
Omslagpapier	Hetzelfde als voor papier	Max. 200 g/m ² (53 lb)	Max. stapelhoogte van 15 mm (0,6 inch)	Te bedrukken zijde omhoog, bovenrand naar de achterkant van de lade
Glanzend papier	Hetzelfde als voor papier	Max. 220 g/m ² (59 lb)	Max. stapelhoogte van 15 mm (0,6 inch)	Te bedrukken zijde omhoog, bovenrand naar de achterkant van de lade
Transparanten	A4 of Letter	Dikte: 0,12 tot 0,13 mm	Max. 50 vellen	Te bedrukken zijde omhoog, bovenrand naar de achterkant van de lade
Etiketten ³	A4 of Letter	Dikte: maximaal 0,23 mm	Max. 50 vellen	Te bedrukken zijde omhoog, bovenrand naar de achterkant van de lade
Enveloppen	<ul style="list-style-type: none"> • COM 10 • Monarch • DL • C5 • B5 	Max. 90 g/m ² (24 lb)	Maximaal 10 enveloppen	Te bedrukken zijde omhoog, met de hoek voor de postzegel naar de achterkant van de lade
Briefkaarten of indexkaarten	100 x 148 mm (3,9 x 5,8 inch)		Max. 50 vellen	Te bedrukken zijde omhoog, bovenrand naar de achterkant van de lade

¹ Het product ondersteunt afdruk materiaal van verschillende standaardformaten en aangepaste formaten. Raadpleeg de printerdriver voor ondersteunde formaten.

² De capaciteit kan verschillen afhankelijk van het gewicht en de dikte van het afdruk materiaal en de omgevingsomstandigheden.

³ Gladheid: 100 tot 250 (Sheffield)

Richtlijnen voor speciaal papier of afdruk materiaal

Dit product ondersteunt afdrukken op speciaal afdruk materiaal. Hanteer de volgende richtlijnen om bevredigende resultaten te verkrijgen. Voor de beste afdrukresultaten moet u, wanneer u speciaal papier of afdruk materiaal gebruikt, de soort en het formaat instellen in uw printerdriver.

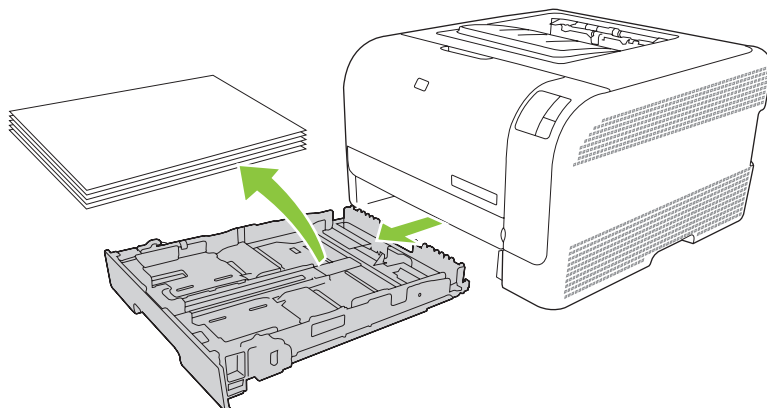


VOORZICHTIG: HP LaserJet-printers gebruiken tonerkatalysators om dry toner-deeltjes met zeer precieze stippen op het papier te drukken. HP laser-papier is bestand tegen deze extreme hitte. Het gebruik van inkjetpapier dat niet ontworpen is voor deze technologie kan schade aan de printer veroorzaken.

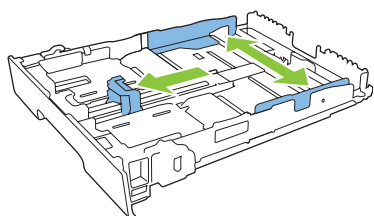
Materiaalsoort	Doen	Niet doen
Enveloppen	<ul style="list-style-type: none">• Bewaar de enveloppen plat.• Zorg dat de naden helemaal doorlopen tot de hoek van de envelop.• Gebruik enveloppen met een plakstrip die zijn goedgekeurd voor gebruik in laserprinters.	<ul style="list-style-type: none">• Gebruik geen enveloppen die gekreukeld, ingekeept, aan elkaar kleven of anderszins beschadigd zijn.• Gebruik geen enveloppen met klemmen, binddraad, vensters of met reliëfopdruk.• Gebruik geen zelfklevende middelen of andere synthetische materialen.
Etiketten	<ul style="list-style-type: none">• Gebruik alleen etiketbladen waarvan het beschermblad niet zichtbaar is tussen de etiketten.• Zorg ervoor dat de etiketten plat liggen• Gebruik alleen volle vellen etiketten.	<ul style="list-style-type: none">• Gebruik geen etiketten met kreukels of luchtballen of die zijn beschadigd.• Druk geen vellen etiketten die niet volledig zijn.
Transparanten	<ul style="list-style-type: none">• Gebruik alleen transparanten die zijn goedgekeurd voor gebruik in laserprinters.• Leg de transparanten op een glad oppervlak nadat u ze uit het product heeft verwijderd.	<ul style="list-style-type: none">• Gebruik geen transparant afdruk materiaal dat niet is goedgekeurd voor laserprinters.
Briefpapier of voorbedrukte formulieren	<ul style="list-style-type: none">• Gebruik alleen briefpapier of voorbedrukte formulieren die zijn goedgekeurd voor gebruik in laserprinters.	<ul style="list-style-type: none">• Gebruik geen briefpapier met reliëf of metaalachtig briefpapier.
Zwaar papier	<ul style="list-style-type: none">• Gebruik alleen zwaar papier dat is goedgekeurd voor gebruik in laserprinters en voldoet aan de gewichtspecificaties voor dit product.	<ul style="list-style-type: none">• Gebruik geen papier dat zwaarder is dan de aanbevolen specificaties voor afdruk materiaal voor dit product, tenzij het HP-papier is dat is goedgekeurd voor gebruik in dit product.
Glanzend papier of papier met een coating	<ul style="list-style-type: none">• Gebruik alleen glanzend papier of papier met een coating dat is goedgekeurd voor gebruik in laserprinters.	<ul style="list-style-type: none">• Gebruik geen glanzend papier of papier met een coating dat is bestemd voor gebruik in inkjetproducten.

Papier en afdrukmateriaal plaatsen

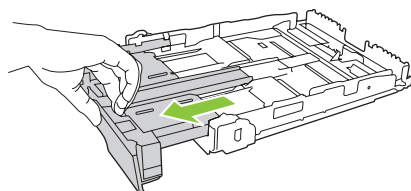
1. Trek de lade uit het product en verwijder het aanwezige papier.



2. Schuif de papierlengte- en breedtegeleiders naar de zijden van de lade toe.

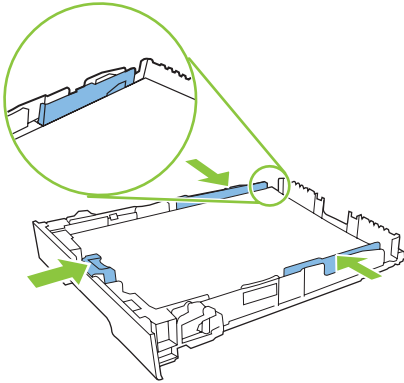


- Als u papier van Legal-formaat wilt plaatsen, dient u de lade te verlengen door het verlenglipje ingedrukt te houden terwijl u de voorzijde van de lade naar u toe trekt.

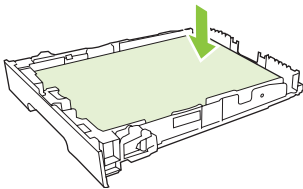


OPMERKING: Als de lade is gevuld met papier van Legal-formaat, steekt deze ongeveer 51 mm (2 inch) uit vanaf de voorzijde van het product.

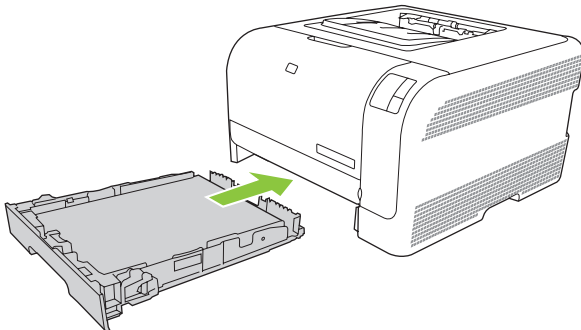
3. Plaats het papier in de lade en zorg ervoor dat de vellen in alle vier de hoeken plat liggen. Schuif de papierlengte- en breedtegeleiders tegen de stapel papier.



4. Duw het papier naar beneden om ervoor te zorgen dat de stapel zich onder de lipjes (aan de zijkanten van de lade) bevindt die de maximale hoogte aangeven.



5. Schuif de lade terug in het product.



4 Afdruktaken

- [De printerdriver wijzigen om de soort en het formaat van het afdruk materiaal in te stellen](#)
- [Help bij de printerdriver](#)
- [Een afdruktaak annuleren](#)
- [Afdruksnelkoppelingen maken en gebruiken in Windows](#)
- [Brochures afdrukken](#)
- [Instellingen voor de afdrukkwaliteit](#)
- [Afdrukken op speciaal afdruk materiaal](#)
- [Formaat van documenten wijzigen](#)
- [De afdrukstand instellen](#)
- [Watermerken gebruiken](#)
- [Op twee zijden van de pagina afdrukken \(handmatig dubbelzijdig\)](#)
- [Meerdere pagina's op één vel papier afdrukken in Windows](#)

De printerdriver wijzigen om de soort en het formaat van het afdrukmateriaal in te stellen

Selectie van papier volgens soort en formaat leidt tot aanmerkelijke verbeteringen in de afdrukkwaliteit voor zwaar papier, glanspapier en transparanten. Gebruik van de onjuiste instelling kan leiden tot verminderde afdrukkwaliteit. Druk altijd af volgens **Soort** voor speciaal afdrukmateriaal, zoals etiketten of transparanten. Druk altijd af volgens **Formaat** voor enveloppen.

1. Klik in het menu **Bestand** van het softwareprogramma op **Afdrukken**.
2. Selecteer de driver en klik op **Eigenschappen** of **Voorkeuren**.
3. Klik op het tabblad **Papier/Kwaliteit**.
4. Selecteer in de vervolgkeuzelijst **Type is** of **Formaat is** het juiste soort of formaat afdrukmateriaal.
5. Klik op **OK**.

Help bij de printerdriver

De Help bij de printerdriver is gescheiden van de Help bij toepassingen. De Help bij de printerdriver bevat een uitleg van de knoppen, selectievakjes en keuzelijsten van de printerdriver. Ook bevat deze Help aanwijzingen voor het uitvoeren van algemene afdruktaken, zoals het afdrukken op beide zijden van de pagina, het afdrukken van meerdere pagina's op één vel papier en het afdrukken van de eerste pagina of omslagbladen op een ander soort papier.

U opent de schermen van de Help bij de printerdriver als volgt:

- Klik in het dialoogvenster **Eigenschappen** van de printerdriver op de knop **Help**.
- Klik op de toets **F1** op het toetsenbord van de computer.
- Klik op het vraagteken dat zich in de rechterbovenhoek van de printerdriver bevindt.
- Klik met de rechtermuisknop op een van de opties in de printerdriver en klik vervolgens op **Wat is dit?**

Een afdruktaak annuleren

U kunt een afdruktaak annuleren vanuit de volgende locaties:

- **Bedieningspaneel van het product:** als u de afdruktaak wilt annuleren, drukt u op de knop **Annuleren** op het bedieningspaneel van het product.
- **Programma:** Er verschijnt kort een dialoogvenster. Hiermee kunt u de afdruktaak annuleren.
- **Windows-afdrukwachtrij:** als de afdruktaak in de afdrukwachtrij (computergeheugen) of afdrukspooler staat, verwijdert u de taak daar.
 - Klik op **Start, Instellingen** en vervolgens op **Printers** (Windows 2000) of **Printers en faxapparaten** (Windows XP Professional en Server 2003) of **Printers en andere hardwareapparaten** (Windows XP Home).
 - Klik voor Windows Vista op **Start, Configuratiescherm** en vervolgens op **Printer**.

Dubbelklik op het pictogram **HP Color LaserJet CP1210-serie** om het venster te openen, selecteer de afdruktaak en klik op **Verwijderen**.

Als de statuslampjes op het bedieningspaneel blijven knipperen nadat u de afdruktaak hebt geannuleerd, is de computer nog bezig de taak naar de printer te verzenden. Verwijder de afdruktaak uit de afdrukwachtrij of wacht totdat de gegevens zijn verzonden. De printer keert dan terug naar de modus Klaar.

Afdruksnelkoppelingen maken en gebruiken in Windows

Met afdruksnelkoppelingen kunt u de huidige instellingen van de printerdriver opslaan om deze opnieuw te gebruiken.

Een afdruksnelkoppeling maken

1. Klik in het menu **Bestand** van het softwareprogramma op **Afdrukken**.
2. Selecteer de driver en klik op **Eigenschappen** of **Voorkeuren**.
3. Klik op het tabblad **Snel afdrukopties instellen**.
4. Selecteer de afdrukinstellingen die u wilt gebruiken. Klik op **Opslaan als**.
5. Typ in het venster **Afdruksnelkoppelingen** een naam voor de snelkoppeling.
6. Klik op **OK**.

Afdruksnelkoppelingen gebruiken

1. Klik in het menu **Bestand** van het softwareprogramma op **Afdrukken**.
2. Selecteer de driver en klik op **Eigenschappen** of **Voorkeuren**.
3. Klik op het tabblad **Snel afdrukopties instellen**.
4. Selecteer de snelkoppeling die u wilt gebruiken in het venster **Afdruksnelkoppelingen**.
5. Klik op **OK**.



OPMERKING: Selecteer **Fabrieksinstellingen** om de standaardinstellingen van de printerdriver te gebruiken.

Brochures afdrukken

U kunt brochures afdrukken op papier van het formaat Letter, Executive en A4.

1. Vul de lade met papier.
2. Klik in het menu **Bestand** van het softwareprogramma op **Afdrukken**.
3. Selecteer de driver en klik op **Eigenschappen** of **Voorkeuren**.
4. Klik op het tabblad **Afwerking**.
5. Schakel het selectievakje **Dubbelzijdig afdrukken (handmatig)** in.
6. Selecteer in de vervolgkeuzelijst **Brochurelay-out** de optie **Links gebonden** of **Rechts gebonden**.
7. Klik op **OK**.

8. Druk het document af.

De printerdriver vraagt u de pagina's opnieuw te plaatsen om de achterzijde te bedrukken.

9. Vouw de pagina's en niet deze aan elkaar.

Instellingen voor de afdrukkwaliteit

De instellingen voor de afdrukkwaliteit hebben invloed op de afdrukresolutie en het tonergebruik.

1. Klik in het menu **Bestand** van het softwareprogramma op **Afdrukken**.
2. Selecteer de driver en klik op **Eigenschappen** of **Voorkeuren**.
3. Selecteer op het tabblad **Papier/Kwaliteit** de instelling voor de afdrukkwaliteit die u wilt gebruiken.

Selecteer **Alle tekst zwart afdrukken** om op de kleurenprintcartridges te besparen. Het product gebruikt alleen de zwarte printcartridge om zwarte tekst af te drukken, in plaats van een combinatie van vier kleuren om zwarte tekst te maken.

Afdrukken op speciaal afdruk materiaal

Gebruik uitsluitend afdruk materiaal dat voor dit product wordt aanbevolen Raadpleeg [Papier en afdruk materiaal op pagina 15](#) voor meer informatie.



VOORZICHTIG: Zorg dat u in de printerdriver de juiste soort afdruk materiaal instelt. De temperatuur van de fuser wordt aangepast aan de ingestelde materiaalsoort. Deze aanpassing voorkomt beschadiging van het materiaal door de fuser in het product wanneer afdrukken op speciaal afdruk materiaal worden gemaakt.

1. Plaats het afdruk materiaal in de lade.
 - Plaats enveloppen met de afdrukzijde omhoog en de frankeerzijde naar de achterkant van de lade.
 - Plaats al het overige papier en afdruk materiaal met de afdrukzijde omhoog en de bovenkant van de pagina naar de achterkant van de lade.
 - Als u dubbelzijdig afdrukt, plaatst u het papier met de afdrukzijde omlaag en de bovenkant van de pagina naar de achterkant van de lade.
2. Stel de lengte- en breedtegeleiders voor het afdruk materiaal af op het formaat van het afdruk materiaal.
3. Klik in het menu **Bestand** van het softwareprogramma op **Afdrukken**.
4. Selecteer de driver en klik op **Eigenschappen** of **Voorkeuren**.
5. Kies op het tabblad **Papier/Kwaliteit** het juiste soort afdruk materiaal. Of selecteer een toepasselijke optie op het tabblad **Snel afdrukopties instellen**.
6. Druk het document af.

Formaat van documenten wijzigen

Met de opties voor het wijzigen van het documentformaat kunt u de schaal van een document aanpassen op basis van een percentage van de normale grootte. U kunt een document ook afdrukken op een ander papierformaat, met of zonder vergroten/verkleinen.

Een document vergroten of verkleinen

1. Klik op **Afdrukken** in het menu **Bestand** in het softwareprogramma.
2. Selecteer de driver en klik op **Eigenschappen** of **Voorkeuren**.
3. Typ op het tabblad **Effecten** naast **% van werkelijk formaat** het percentage waarmee u het document wilt vergroten of verkleinen.

U kunt ook de schuifbalk gebruiken om het percentage aan te passen.

4. Klik op **OK**.

Een document op een ander papierformaat afdrukken

1. Klik op **Afdrukken** in het menu **Bestand** in het softwareprogramma.
2. Selecteer de driver en klik op **Eigenschappen** of **Voorkeuren**.
3. Klik op het tabblad **Effecten** op **Document afdrukken op**.
4. Selecteer het papierformaat waarop u wilt afdrukken.
5. Als u het document wilt afdrukken zonder het passend te maken op de pagina, controleert u of de optie **Passend maken** *niet* is ingeschakeld.
6. Klik op **OK**.

De afdrukstand instellen

1. Klik in het menu **Bestand** van het softwareprogramma op **Afdrukken**.
2. Selecteer op het tabblad **Afwerking** de optie **Stand** of **Liggend** in het gedeelte **Afdrukstand**.
3. Klik op **OK**.

Watermerken gebruiken

Een watermerk is een mededeling, bijvoorbeeld 'Vertrouwelijk', die wordt afgedrukt op de achtergrond van elke pagina van het document.

1. Klik op **Afdrukken** in het menu **Bestand** in het softwareprogramma.
2. Selecteer de driver en klik op **Eigenschappen** of **Voorkeuren**.
3. Klik op het tabblad **Effecten** op de vervolgkeuzelijst **Watermerken**.
4. Klik op het watermerk dat u wilt gebruiken. Klik op **Bewerken** om een nieuw watermerk te maken.
5. Als u het watermerk alleen op de eerste pagina van het document wilt afdrucken, klikt u op **Alleen eerste pagina**.
6. Klik op **OK**.

Als u het watermerk wilt verwijderen, klikt u op **(geen)** in de vervolgkeuzelijst **Watermerken**.

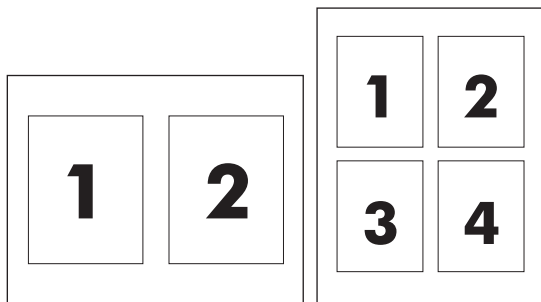
Op twee zijden van de pagina afdrukken (handmatig dubbelzijdig)

Als u dubbelzijdig wilt afdrukken, moet u eerst de ene zijde bedrukken, vervolgens het papier omdraaien en weer in de lade plaatsen en dan de tweede zijde bedrukken.

1. Klik op het bureaublad van Windows op **Start, Instellingen** en vervolgens op **Printers** (of **Printers en faxapparaten** in sommige Windows-versies).
2. Klik met de rechtermuisknop op de HP Color LaserJet CP1210-serie en selecteer **Eigenschappen**.
3. Klik op het tabblad **Configureren**.
4. Selecteer in het gedeelte **Papierverwerking** de optie **Handmatig dubbelzijdig afdrukken toestaan**.
5. Klik op **OK**.
6. Open het dialoogvenster **Afdrukken** in het softwareprogramma van waaruit u afdrukt. In de meeste programma's klikt u hiervoor op **Bestand** en vervolgens op **Afdrukken**.
7. Selecteer de HP Color LaserJet CP1210-serie.
8. Klik op **Eigenschappen** of **Voorkeuren**. De exacte naam van de optie is afhankelijk van het softwareprogramma van waaruit u afdrukt.
9. Klik op het tabblad **Afwerking**.
10. Schakel het selectievakje **Dubbelzijdig afdrukken (handmatig)** in.
11. Klik op **OK**.
12. Druk de eerste zijde van het document af.
13. Nadat de eerste zijde is afgedrukt, verwijdert u het resterende papier uit de lade en legt u dit terzijde tot u klaar bent met handmatig dubbelzijdig afdrukken.
14. Pak de afgedrukte pagina's en zorg dat de stapel recht ligt.
15. Plaats de stapel terug in de lade met de bedrukte zijde naar beneden en de bovenrand naar de achterkant van de lade.
16. Druk op de knop **Doorgaan** om de tweede zijde af te drukken.

Meerdere pagina's op één vel papier afdrukken in Windows

U kunt meer dan één pagina op één vel papier afdrukken.



1. Klik op **Afdrukken** in het menu **Bestand** in het softwareprogramma.
2. Selecteer de driver en klik op **Eigenschappen** of **Voorkeuren**.
3. Klik op het tabblad **Afwerking**.
4. Selecteer onder **Documentopties** het aantal pagina's dat u per vel wilt afdrukken (1, 2, 4, 6, 9 of 16).
5. Als het aantal pagina's meer dan 1 bedraagt, selecteert u de opties voor **Paginaranden afdrukken** en **Paginafolgorde**.
 - Als u de afdrukstand wilt wijzigen, klikt u op **Stand** of **Liggend**.
6. Klik op **OK**. Het apparaat is nu ingesteld om het aantal pagina's per vel af te drukken dat u hebt geselecteerd.

5 Kleur

- [Kleurbeheer](#)
- [Geavanceerd kleurgebruik](#)
- [Kleuren overeen laten stemmen](#)

Kleurbeheer

Instelling van de kleuropties op **Automatisch** levert over het algemeen de beste afdrukkwaliteit voor documenten in kleur. Er kunnen echter situaties optreden waarin u een kleurdocument in grijstinten (zwart-wit) wilt afdrukken of een van de kleuropties van de printer wilt wijzigen.

- In Windows kunt u in grijstinten afdrukken of kleuropties veranderen via het tabblad **Kleur** van de printerdriver.

Afdrukken in grijstinten

Als u de optie **Afdrukken in grijstinten** in de printerdriver kiest, wordt uw document in zwart-wit afgedrukt. Deze optie is handig voor het afdrukken van kleurendocumenten die u wilt kopiëren of faxen.

Wanneer **Afdrukken in grijstinten** wordt geselecteerd, gebruikt het product de modus monochroom (zwart-wit), waardoor de slijtage van de kleurcartridges wordt verminderd.

Automatische of handmatige kleuraanpassing

De kleuraanpassingsoptie **Automatisch** dient voor het optimaliseren van neutrale grijstinten, halftonen en randverbeteringen in alle verschillende elementen van een document. Meer informatie vindt u in de online Help van de printerdriver.



OPMERKING: De standaardinstelling is **Automatisch**. Deze instelling wordt aanbevolen voor het afdrukken van alle kleurendocumenten.

Met de kleuraanpassingsoptie **Handmatig** kunt u zelf neutrale grijstinten, halftonen en randverbeteringen voor tekst, illustraties en foto's aanpassen. Als u via het tabblad **Kleur** naar de handmatige kleuropties wilt gaan, selecteert u **Handmatig** en vervolgens **Instellingen**.

Handmatige kleuropties

Pas de kleur handmatig aan om de **Halftonen** afzonderlijk aan te passen voor tekst, afbeeldingen en foto's.



OPMERKING: In programma's die tekst en illustraties omzetten in rasterafbeeldingen hebben de instellingen van **Foto's** ook invloed op tekst en illustraties.

Tabel 5-1 Handmatige kleuropties

Omschrijving	Opties
Halftoon Opties voor Halftoon beïnvloeden de resolutie en de helderheid van de kleurafdruk.	<ul style="list-style-type: none">• De optie Gelijkmatig geeft betere resultaten voor grote, effen oppervlakken en verbetert foto's door kleurnuances geleidelijk in elkaar te laten overgaan. Kies deze optie als het gelijkmatig vullen van gekleurde vlakken het belangrijkste is.• De optie Detail is nuttig voor tekst en afbeeldingen die scherpe scheidingen tussen lijnen en kleuren vereisen, zoals afbeeldingen met een patroon of veel details. Kies deze optie als scherpe randen en details het belangrijkste zijn.
Neutrale grijstinten De instelling Neutrale grijstinten bepaalt de methode die wordt gebruikt voor het creëren van grijze kleuren die in tekst, illustraties en foto's worden gebruikt.	<ul style="list-style-type: none">• Alleen zwart levert neutrale kleuren (grijstinten en zwart) met behulp van uitsluitend zwarte toner. Op deze manier worden neutrale kleuren verzekerd.• 4 kleuren levert neutrale kleuren (grijs en zwart) door alle vier tonerkleuren te combineren. Deze methode levert beter in elkaar

Tabel 5-1 Handmatige kleuropties (vervolg)

Omschrijving	Opties
	overlopende kleuren en kleurovergangen naar niet-neutrale kleuren en biedt bovendien het donkerste zwart.
<p>Randinstelling</p> <p>Met de instelling Scherpteregeling wordt bepaald hoe randen worden weergegeven. De randinstelling bestaat uit twee componenten: aangepaste halftonen en 'trapping'. Aangepaste halftonen bieden scherpere randen. Trapping vermindert het effect van onjuist geplaatste kleuren door de randen van het naastgelegen onderwerp enigszins te overlappen.</p>	<ul style="list-style-type: none"> ● Maximaal is de hoogste instelling voor trapping. Aangepaste halftonen worden geactiveerd. ● Normaal. Trapping is ingesteld op een gemiddeld niveau en adaptieve halftonen is ingeschakeld. ● Uit dient voor het uitschakelen van zowel trapping als aangepaste halftonen.

Kleurthema's

Omschrijving	Opties
RGB-kleur	<ul style="list-style-type: none"> ● Standaard (sRGB) zorgt ervoor dat RGB-kleur als sRGB wordt geïnterpreteerd. sRGB is de geaccepteerde standaard van Microsoft en het World Wide Web (http://www.w3.org). ● Levendig zorgt ervoor dat de printer de kleurverzadiging in de middentonen verhoogt. Objecten met valse kleuren worden met vollere kleuren afgedrukt. Deze instelling wordt aanbevolen voor het afdrukken van zakelijke afbeeldingen. ● Wanneer u Foto instelt, wordt RGB-kleur geïnterpreteerd alsof de afbeelding wordt afgedrukt door een digitaal minilab. Hierdoor worden diepe, volle kleuren anders weergegeven dan in de standaardmodus. Gebruik deze instelling voor het afdrukken van foto's. ● Foto (AdobeRGB 1998) is voor digitale foto's die de AdobeRGB-kleurruimte gebruiken in plaats van sRGB. Als u afdrukt vanuit een professioneel programma dat AdobeRGB gebruikt, is het van belang dat u de mogelijkheid voor het regelen van kleuren in het softwareprogramma uitschakelt en het product de kleurruimte laat beheren. ● Wanneer u Geen instelt, drukt de printer RGB-gegevens af in de apparaatmodus voor onbewerkte gegevens. Om foto's correct weer te geven als deze optie is geselecteerd, dient u de kleuren te beheren in het programma waarin u werkt of in het besturingssysteem.

Geavanceerd kleurgebruik

Het product beschikt over automatische kleurfuncties met uitstekende kleurresultaten. Er zijn zorgvuldig ontworpen en geteste kleurtabellen voor een natuurgetrouwe weergave van alle afdrubare kleuren.

Het product beschikt tevens over geavanceerde hulpmiddelen voor de ervaren professional.

HP ImageREt 2400

ImageREt 2400 biedt een laserkwaliteit van 2400 dpi in kleur door middel van een multilevel-afdrukproces. Dit proces regelt de kleuren nauwkeurig door maximaal vier kleuren binnen één pixel te combineren en de hoeveelheid toner in een bepaald gebied te variëren. ImageREt 2400 is voor dit product verbeterd. Enkele voorbeelden van verbeteringen zijn technologieën voor overlapping, een verbeterde controle over het plaatsen van stippen en een nauwkeurigere controle over de tonerkwaliteit van een stip. Deze nieuwe technologieën resulteren, samen met het multilevel-afdrukproces van HP, in een printer met een resolutie van 600 x 600 dpi die laserkwaliteit van 2400 dpi met miljoenen natuurgetrouwe kleuren levert.

In het single-level-afdrukproces in de standaardmodus van andere kleurenlaserprinters worden echter geen kleuren binnen één pixel gemengd. Dit proces, rasteren genaamd, maakt het onmogelijk een grote verscheidenheid aan kleuren te creëren zonder concessies te doen aan de scherpte of zichtbare pixelstructuur.

Selectie van papiersoort

De beste kleur- en beeldkwaliteit krijgt u als u via het printermenu in de software of via de printerdriver het juiste afdruk materiaal selecteert.

Kleuropties

De kleuropties maken automatisch optimale kleurafdrukken mogelijk. De kleuropties maken gebruik van "object tagging", waarmee alle verschillende objecten op een pagina (tekst, illustraties en foto's) van hun optimale kleur- en halftooninstellingen worden voorzien. De printerdriver onderzoekt welke objecten de pagina bevat en bepaalt vervolgens de halftoon- en kleurinstellingen die voor elk object op de pagina de beste afdrukkwaliteit geven.

Onder Windows zijn de kleuropties **Automatisch** en **Handmatig** op het tabblad **Kleur** van de printerdriver ondergebracht.

sRGB (standard Red-Green-Blue)

sRGB (standard Red-Green-Blue) is een wereldwijde kleurstandaard die oorspronkelijk is ontwikkeld door HP en Microsoft als gemeenschappelijk kleursysteem voor monitoren, invoerapparaten (scanners en digitale camera's) en uitvoerapparaten (printers en plotters). sRGB is de standaardkleurruimte die wordt gebruikt voor HP-producten, besturingssystemen van Microsoft, Internet en de meeste kantoorsoftware. sRGB is het meestgebruikte kleursysteem voor monitoren van Windows-computers en voor high-definitiontelevisie.



OPMERKING: Factoren zoals het type monitor dat u gebruikt of de lichtval in de kamer kunnen de weergave van de kleuren op het scherm beïnvloeden. Raadpleeg [Kleuren overeen laten stemmen op pagina 42](#) voor meer informatie.

In de laatste versies van Adobe PhotoShop®, CorelDRAW®, Microsoft Office en veel andere toepassingen wordt sRGB gebruikt voor het weergeven van kleuren. sRGB is als standaardkleurruimte

in besturingssystemen van Microsoft nu wijd verbreid. Als programma's en apparaten sRGB gebruiken voor het uitwisselen van kleurgegevens zorgt dit voor meer consistentie in het gebruik van kleuren.

sRGB verruimt de mogelijkheden van gebruikers om de kleuren van de printer, monitor en andere invoerapparaten beter op elkaar af te stemmen, ook als zij geen expert zijn op het gebied van kleur.

Kleuren overeen laten stemmen

Het laten overeenstemmen van de kleuren op de afdruk en de kleuren op het beeldscherm is ingewikkeld omdat printers en monitoren verschillende methoden gebruiken voor het produceren van kleuren. Monitoren *geven kleuren weer* door middel van lichtpixels via een RGB-kleurenproces (rood, groen, blauw); printers *drukken kleuren af* door middel van een CMYK-proces (cyaan, magenta, geel en zwart).

Diverse factoren kunnen het overeenstemmen van afgedrukte kleuren met de kleuren op de monitor beïnvloeden:

- Afdruk materiaal
- Printerkleurstoffen (bijvoorbeeld inkt en toners)
- Het afdrukproces (bijvoorbeeld inkjet-, drukpers- of lasertechnologie)
- De verlichting in de ruimte
- Persoonlijke verschillen in kleurwaarneming
- Softwareprogramma's
- Printerdrivers
- Computerbesturingssystemen
- Monitoren
- Videokaarten en -drivers
- Omgevingsfactoren (bijvoorbeeld vochtigheidsgraad)

Houd rekening met bovengenoemde factoren als de kleuren op uw scherm niet volmaakt overeenkomen met de afgedrukte kleuren.

Afdrukken in sRGB-kleuren is doorgaans de beste manier om kleuren te laten overeenstemmen.

De Werkset HP Color LaserJet CP1210-serie gebruiken om het basiskleurenpalet van Microsoft Office af te drukken

U kunt Werkset HP Color LaserJet CP1210-serie gebruiken om een palet met de basiskleuren van Microsoft Office af te drukken. Gebruik dit palet om de kleuren te selecteren die u wilt gebruiken in afgedrukte documenten. Het geeft de werkelijke kleuren weer die worden afgedrukt als u deze basiskleuren in een Microsoft Office-programma selecteert.

1. Selecteer in Werkset HP Color LaserJet CP1210-serie de map **Help**.
2. Selecteer in het gedeelte **Problemen oplossen** de optie **Basiskleuren afdrukken**.

6 Beheer en onderhoud

- [Informatiepagina's afdrukken](#)
- [De Werkset HP Color LaserJet CP1210-serie-software gebruiken](#)
- [Benodigdheden beheren](#)
- [Printcartridges vervangen](#)
- [Het product reinigen](#)

Informatiepagina's afdrukken

Vanaf het bedieningspaneel kunt u de configuratiepagina en de pagina Status benodigheden afdrukken, met gedetailleerde informatie over het product en de huidige instellingen.

- ▲ Houd de knop **Doorgaan** twee of drie seconden ingedrukt om een configuratiepagina en een pagina Status benodigheden af te drukken.



OPMERKING: U kunt de configuratiepagina pas afdrukken als u de productsoftware hebt geïnstalleerd en het product op de computer hebt aangesloten.

De Werkset HP Color LaserJet CP1210-serie-software gebruiken

Voer een volledige software-installatie uit om de Werkset HP Color LaserJet CP1210-serie te kunnen gebruiken.

Werkset HP Color LaserJet CP1210-serie is een softwareprogramma dat u voor de volgende taken kunt gebruiken:

- De productstatus controleren
- De instellingen van het product configureren
- Pop-upwaarschuwingsberichten configureren.
- Informatie over probleemoplossingen bekijken.
- Online documentatie bekijken.

Werkset HP Color LaserJet CP1210-serie weergeven

Open Werkset HP Color LaserJet CP1210-serie op een van de volgende manieren:

- Dubbelklik op de systeemwerkbalk van Windows op het printerpictogram (🖨️).
- Klik in het menu **Start** van Windows achtereenvolgens op **Programma's** (of **Alle programma's** in Windows XP), **HP**, **HP Color LaserJet CP1210-serie** en **Werkset HP Color LaserJet CP1210-serie**.

De Werkset HP Color LaserJet CP1210-serie-software bevat de volgende gedeelten voor elk product in het venster Apparaten:

- Status. Zie [Status op pagina 45](#).
- Help. Zie [Help op pagina 46](#).
- Apparaatinstellingen. Zie [Apparaatinstellingen op pagina 46](#).

Naast deze gedeelten bevat elke pagina de volgende gemeenschappelijke elementen:

- **Benodigdheden aanschaffen**. Zie [Benodigdheden aanschaffen op pagina 49](#).
- **Overige koppelingen**. Zie [Overige koppelingen op pagina 49](#).

Status

De map **Status** bevat koppelingen naar de volgende hoofdpagina's:

- **Status apparaat**. Statusinformatie van het product weergeven. Deze pagina bevat informatie over de status van het product, bijvoorbeeld een papierstoring of een lege lade. Klik na het oplossen van een probleem met het product op **Status vernieuwen** om de status van het product bij te werken.
- **Status benodigdheden**. Gedetailleerde informatie over de status van de benodigdheden bekijken, zoals het geschatte resterende percentage van de levensduur van de cartridge en het aantal pagina's dat met de huidige printcartridge is afgedrukt. De pagina bevat ook koppelingen voor het bestellen van benodigdheden en informatie over het recyclen van afval.

- **Apparaatconfiguratie.** Een gedetailleerde beschrijving van de huidige configuratie van het product weergeven.
- **Infopagina's afdrukken.** De configuratiepagina, de demopagina en de pagina Status benodigheden afdrukken.
- **Gebeurtenislogboek.** Een foutgeschiedenis van het product weergeven. De meest recente fout staat boven aan de lijst.

Logbestand

Het logbestand is een tabel van vier kolommen waarin alle fouten van het product ter referentie worden weergegeven. Het getal in de kolom Aantal pagina's geeft het totale aantal pagina's aan dat op het product was afgedrukt op het moment dat de fout zich voordeed. Het logbestand bevat tevens een korte beschrijving van de fout. Zie [Statuswaarschuwingsberichten op pagina 63](#) voor meer informatie over foutberichten.

Help

De map **Help** bevat koppelingen naar de volgende hoofdpagina's:

- **Problemen oplossen.** Pagina's met informatie over het oplossen van problemen afdrukken, het product reinigen, het product kalibreren en basiskleuren van Microsoft Office openen. Zie [Kleuren overeen laten stemmen op pagina 42](#) voor meer informatie over basiskleuren van Microsoft Office.
- **Hoe kan ik?** Koppeling naar de index van de gebruikershandleiding.
- **Geanimeerde demonstraties.** Animaties bekijken van procedures in verband met het gebruik van het product.
- **Gebruikershandleiding.** Informatie bekijken over het gebruik van het product, de garantie, specificaties en ondersteuning. De gebruikershandleiding is beschikbaar in HTML- en PDF-indeling.
- **Leesmij.** Het bij dit product behorende document Leesmij bekijken, dat belangrijke informatie over het product bevat.

Apparaatinstellingen

De map **Apparaatinstellingen** bevat koppelingen naar de volgende hoofdpagina's:

- **Papierverwerking.** De invoerlade configureren of de instellingen van het product voor papierverwerking wijzigen, zoals het standaard papierformaat en de standaard papiersoort.
- **Afdrukkwaliteit.** De instellingen voor de kalibratie en optimalisatie van het product wijzigen.
- **Afdrukdichtheid.** Hier kunt u de instellingen voor de afdrukdichtheid wijzigen, zoals contrast, accenten, middentinten en schaduwen.
- **Afdrukmodi.** Per soort afdrukmetaal de fuser-, duplex- of tonermodus wijzigen.
- **Papiersoorten.** De instelling van de afdrukmodus wijzigen per soort afdrukmetaal, bijvoorbeeld briefhoofdpapier, geperforeerd of glanzend papier.
- **Systeeminstellingen.** De instellingen van het afdruksysteem wijzigen, zoals storingsherstel en automatisch doorgaan. De instelling **Cartridge leeg opheffen** wijzigen. Hiermee kunt u instellen dat er nog met een cartridge wordt afgedrukt wanneer de normale levensduur ervan is bereikt.

- **Statuswaarschuwingen instellen.** Instellen dat het product pop-upwaarschuwingen op uw computer laat weergeven wanneer zich bepaalde gebeurtenissen voordoen.
- **Service.** Toegang verkrijgen tot de verschillende procedures die nodig zijn voor het onderhoud van het product.
- **Instellingen opslaan/herstellen.** De instellingen van het product opslaan, zodat u deze later kunt herstellen.

Papierverwerking

Gebruik de opties voor **Papierverwerking** van Werkset HP Color LaserJet CP1210-serie om instellingen te configureren voor wanneer de lade leeg is.

- Selecteer **Wachten tot papier is geplaatst** om in te stellen dat het product moet wachten wanneer zich geen afdruk materiaal in de lade bevindt.
- Selecteer **Tijd en actie opgeven** om een time-outtijd op te geven en een actie voor als het papier op is.

In het veld **Tijd na papier op** wordt opgegeven hoe lang het product wacht alvorens uw selecties uit te voeren. U kunt de tijd instellen tussen 0 en 3600 seconden.



OPMERKING: De wijzigingen treden pas in werking nadat u op **Toepassen** hebt geklikt.

Afdrukkwaliteit

Gebruik de opties voor Werkset HP Color LaserJet CP1210-serie **Afdrukkwaliteit** om de weergavekwaliteit van de afdruktaken te verbeteren.

De volgende opties zijn beschikbaar voor het beheren van de afdrukkwaliteit:

Kleurenkalibratie	<ul style="list-style-type: none"> ● Inschakelkalibratie. Geef aan of het product bij het inschakelen dient te worden gekalibreerd. ● Kalibratietiming. Geef aan hoe vaak het product dient te worden gekalibreerd. De standaardinstelling is 48 uur. ● Nu kalibreren. Klik op deze knop om onmiddellijk te kalibreren.
Optimaliseren	<div data-bbox="574 1354 638 1417" style="display: inline-block; vertical-align: top;"> </div> <p>OPMERKING: HP raadt u aan deze instellingen alleen te wijzigen als een medewerker van HP Klantenondersteuning dat adviseert.</p> <ul style="list-style-type: none"> ● Achtergrondschaaduw. Schakel deze instelling in om donkere plekken op de achtergrond bij het afdrucken van pagina's te verminderen. ● Extra reinigen. Schakel deze instelling in om het ontstaan van vage afdrucken te verminderen. ● Drumstreepvorming. Schakel deze instelling in om de vorming van horizontale strepen op afdrucken te verminderen. ● Transportband reinigen. Schakel deze instelling in om de vorming van verticale strepen op de achtergrond bij het afdrucken van pagina's te verminderen.

-
- **Reinigingsvoltage transportband.** Gebruik deze instelling om het voltage dat bij het reinigingsproces wordt gebruikt nauwkeurig af te stellen.
 - **Voltage transportband <kleur>.** Gebruik deze instelling om het voltage dat bij het produceren van de afdruk voor interne onderdelen wordt gebruikt, nauwkeurig af te stellen.
-



OPMERKING: De wijzigingen treden pas in werking nadat u op **Toepassen** hebt geklikt.

Afdrukdichtheid

Gebruik de instellingen voor **Afdrukdichtheid** om precies af te stellen hoeveel toner van iedere kleur wordt gebruikt voor het afdrukken van uw documenten.

- **Contrasten.** Contrast is het bereik van het verschil tussen lichte (accent) en donkere (schaduw) kleuren. Vergroot de instelling **Contrasten** om het totale bereik tussen lichte en donkere kleuren te vergroten.
- **Hoge lichten.** Hoge lichten zijn kleuren die bijna wit zijn. Verhoog de instelling **Hoge lichten** om de lichtste kleuren donkerder te maken. Deze instelling heeft geen invloed op de middentinten en schaduwen.
- **Middentinten.** Middentinten zijn kleuren die halverwege zijn tussen wit en volledige dichtheid. Verhoog de instelling **Middentinten** om de middentinten donkerder te maken. Deze instelling heeft geen invloed op de accenten en schaduwen.
- **Schaduwen.** Schaduwen zijn kleuren die een bijna volledige dichtheid hebben. Verhoog de instelling **Schaduwen** om de schaduwen donkerder te maken. Deze instelling heeft geen invloed op de accenten en middentinten.
- **Standaardwaarden herstellen.** Gebruik **Standaardwaarden herstellen** om alle instellingen voor de afdrukdichtheid terug te zetten naar de fabrieksinstellingen.

Afdrukmodi

Gebruik de pagina **Afdrukmodi** om de fuserinstellingen aan te passen voor bepaalde papiersoorten. Het wijzigen van de afdrukmodi kan helpen bij het oplossen van hardnekkige problemen met de afdrukkwaliteit.



OPMERKING: HP raadt u aan deze instellingen alleen te wijzigen als een medewerker van HP Klantenondersteuning dat adviseert.

Papiersoorten

Gebruik de opties voor **Papiersoorten** van de Werkset HP Color LaserJet CP1210-serie om afdrukmodi voor de verschillende soorten afdruk materiaal te configureren. Als u **Modi herstellen** selecteert, worden alle modi teruggezet naar de fabrieksinstellingen.



OPMERKING: De wijzigingen treden pas in werking nadat u op **Toepassen** hebt geklikt.

Systeeminstellingen

Gebruik de opties voor **Systeeminstellingen** van de Werkset HP Color LaserJet CP1210-serie om diverse instellingen van het product te configureren.

- **Storingsherstel.** Als deze optie is ingeschakeld, drukt het product pagina's die bij een storing zijn beschadigd, automatisch opnieuw af.
- **Automatisch doorgaan.** Als deze optie **Uit** staat, blijft het product altijd wachten tot u reageert op vragen die een actie vereisen. Als deze optie **Aan** staat, gaat het product na een bepaalde tijd verder met afdrukken, zelfs als u niet op de vraag hebt gereageerd.
- **Sluimertijd.** Geef op hoeveel seconden het duurt tot het product naar de sluimermodus gaat als er geen activiteit heeft plaatsgevonden.
- **Cartridge leeg opheffen.** Stel hiermee in of u doorgaat met afdrukken als een cartridge het moment heeft bereikt dat als einde van de levensduur geldt.
- **Automatische resolutieverlaging.** Stel hiermee in of de afdrukresolutie automatisch moet worden verlaagd als een pagina te veel geheugen nodig heeft.
- **Locatie.** Selecteer het juiste land/de juiste regio.



OPMERKING: De wijzigingen treden pas in werking nadat u op **Toepassen** hebt geklikt.

Statuswaarschuwingen instellen

Gebruik de Werkset HP Color LaserJet CP1210-serie om in te stellen dat het product pop-upwaarschuwingen op uw computer laat weergeven wanneer zich bepaalde gebeurtenissen voordoen. Gebeurtenissen die leiden tot een waarschuwing zijn papierstoringen, laag tonerniveau in printcartridges van HP, printcartridge van een ander merk in gebruik, lege invoerladen en specifieke foutberichten.



OPMERKING: De wijzigingen treden pas in werking nadat u op **Toepassen** hebt geklikt.

Service

Klik op **Herstellen** om de instellingen voor het product terug te zetten naar de fabrieksinstellingen.

Benodigheden aanschaffen

Deze knop onder aan elke pagina vormt de koppeling naar een website waar u vervangende benodigheden kunt bestellen. U moet internettoegang hebben om deze functie te gebruiken.

Overige koppelingen

Dit gedeelte bevat snelkoppelingen waarmee u verbinding maakt met internet. Als u deze snelkoppelingen wilt kunnen gebruiken, moet u toegang hebben tot internet. Als u een inbelverbinding gebruikt en geen verbinding kreeg toen u de Werkset HP Color LaserJet CP1210-serie voor het eerst opende, moet u eerst een verbinding maken om naar deze websites te kunnen gaan. Als u verbinding

wilt maken, kan het nodig zijn om de Werkset HP Color LaserJet CP1210-serie eerst te sluiten en erna opnieuw te openen.

- **HP Instant Support.** Verbinding maken met de website HP Instant Support.
- **Productondersteuning.** Verbinding maken met de website voor ondersteuning van het product, waar u informatie over een bepaald probleem kunt zoeken.
- **Benodigheden aanschaffen.** Benodigheden bestellen op de website van HP.
- **Productregistratie.** Verbinding maken met de website van HP voor productregistratie.

Benodigheden beheren

Opslag van printcartridges

Verwijder de printcartridge pas uit de verpakking wanneer u klaar bent om deze te gaan gebruiken.



VOORZICHTIG: Stel de printcartridge niet langer dan enkele minuten bloot aan licht om te voorkomen dat de cartridge wordt beschadigd.

Beleid van HP ten aanzien van printcartridges die niet van HP zijn

Hewlett-Packard Company kan het gebruik van nieuwe of gereviseerde printcartridges die niet door HP zijn vervaardigd, niet aanbevelen.



OPMERKING: Beschadigingen door een printcartridge die niet van HP is, vallen niet onder de garantie en serviceovereenkomsten van HP.

Zie [Printcartridges vervangen op pagina 53](#) voor het installeren van een nieuwe printcartridge van HP. Volg voor het recyclen van de gebruikte cartridge de instructies die bij de nieuwe cartridge worden geleverd.

HP fraudehotline en -website

Bel de fraude-hotline van HP (1-877 219 3183 in Noord-Amerika, gratis) of ga naar www.hp.com/go/anticounterfeit als na de installatie van een HP-printcartridge een bericht op het bedieningspaneel verschijnt dat de cartridge geen originele HP-cartridge is. HP helpt u te bepalen of de desbetreffende cartridge een origineel HP-product is en stappen te ondernemen om het probleem op te lossen.

In de volgende gevallen hebt u mogelijk te maken met een niet-originele printcartridge:

- U ondervindt een groot aantal problemen bij het gebruik van de printcartridge.
- De printcartridge ziet er anders uit dan gebruikelijk (bijvoorbeeld het oranje trekklipje ontbreekt of de doos is anders).

Cartridge leeg opheffen

Een bericht **Bestel benodigheden** verschijnt wanneer het einde van de levensduur van een printcartridge nadert. Een bericht **Vervang benodigheden** verschijnt wanneer de printcartridge op is. Voor een optimale afdrukkwaliteit raadt HP aan een cartridge te vervangen wanneer het bericht **Vervang benodigheden** wordt weergegeven. Bij gebruik van een cartridge die op is, kunnen problemen met de afdrukkwaliteit ontstaan, waarbij afdruk materiaal en toner uit andere cartridges kunnen worden verspild. Door een printcartridge te vervangen wanneer het bericht **Vervang benodigheden** verschijnt, kunt u deze verspilling voorkomen.

Met de functie **Cartridge leeg opheffen** in de Werkset HP Color LaserJet CP1210-serie kunt u het product nog blijven gebruiken met een printcartridge die het aanbevolen moment voor vervanging heeft bereikt.



WAARSCHUWING! Als u de functie **Cartridge leeg opheffen** gebruikt, kan dat leiden tot een onbevredigende afdrukkwaliteit.

WAARSCHUWING! Eventuele afdrukgebreken of defecten bij benodigdheden die zich hebben voorgedaan wanneer HP-benodigdheden in de modus Cartridge leeg opheffen worden gebruikt, worden niet aangemerkt als materiaal- of fabricagefouten volgens de garantie op de printcartridge van HP. Zie [Beperkte garantie op printcartridge op pagina 89](#) voor meer informatie over de garantie.

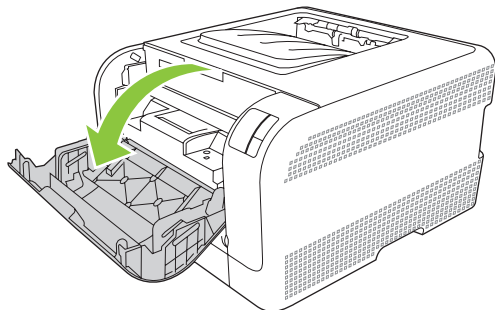
U kunt de functie **Cartridge leeg opheffen** op elk gewenst moment in- of uitschakelen, en u hoeft deze niet opnieuw in te schakelen wanneer u een nieuwe printcartridge installeert. Wanneer de functie **Cartridge leeg opheffen** is ingeschakeld, blijft het product automatisch doorgaan met afdrucken wanneer een printcartridge het aanbevolen moment van vervanging heeft bereikt. Het bericht **Vervang benodigdheden negeren is actief** wordt weergegeven terwijl er een printcartridge wordt gebruikt in de modus Negeren. Als u de printcartridge door een nieuwe vervangt, schakelt het product de modus Negeren uit totdat weer een printcartridge het aanbevolen moment voor vervanging bereikt.

De functie Cartridge leeg opheffen in- of uitschakelen

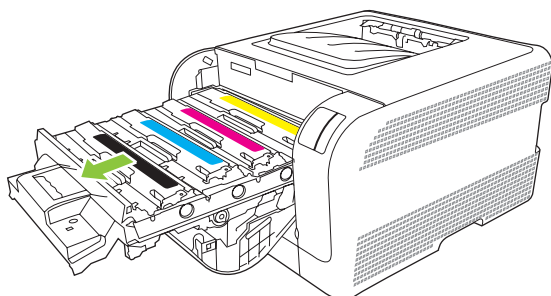
1. Open de Werkset HP Color LaserJet CP1210-serie. Zie [Werkset HP Color LaserJet CP1210-serie weergegeven op pagina 45](#).
2. Klik op de map **Apparaatinstellingen** en klik vervolgens op de pagina **Systeeminstellingen**.
3. Selecteer naast **Cartridge leeg opheffen** ook **Aan** om de functie in te schakelen. Selecteer **Uit** om de functie uit te schakelen.

Printcartridges vervangen

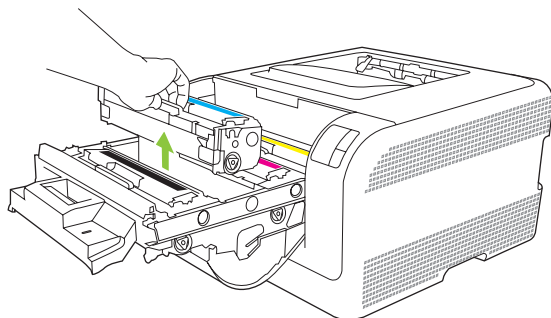
1. Open de voorklep.



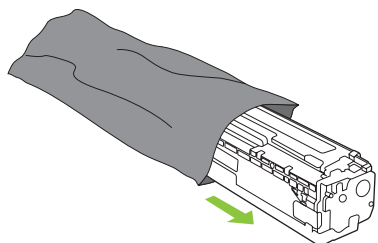
2. Trek de lade met de printcartridge naar voren.



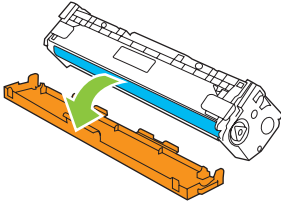
3. Pak het handvat van de oude printcartridge en trek de cartridge vervolgens recht omhoog om deze te verwijderen.



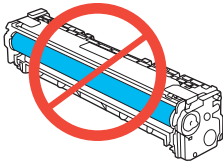
4. Haal de nieuwe printcartridge uit de verpakking.



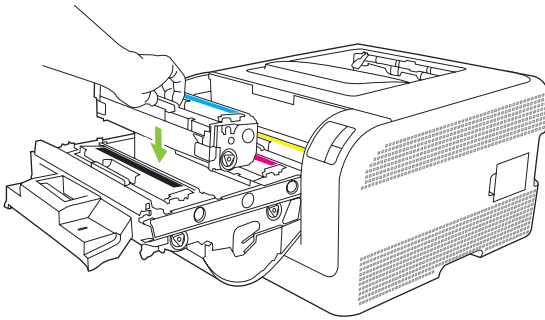
5. Verwijder het oranje plastic beschermkapje van de onderkant van de nieuwe printcartridge.



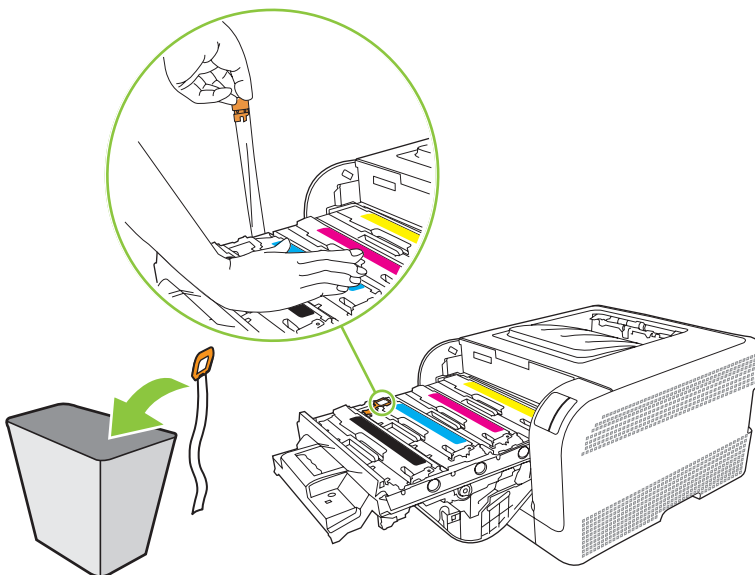
VOORZICHTIG: Raak de afbeeldingsdrum aan de onderkant van de printcartridge niet aan. Vingerafdrukken op de afbeeldingsdrum kunnen problemen met de afdrukkwaliteit veroorzaken.



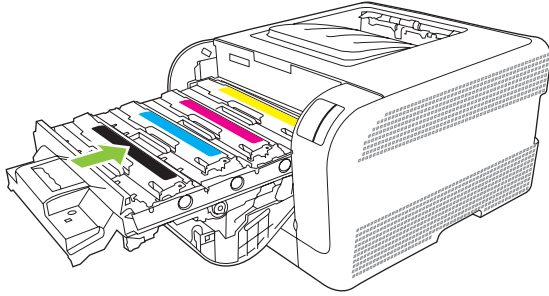
6. Plaats de nieuwe printcartridge in het product.



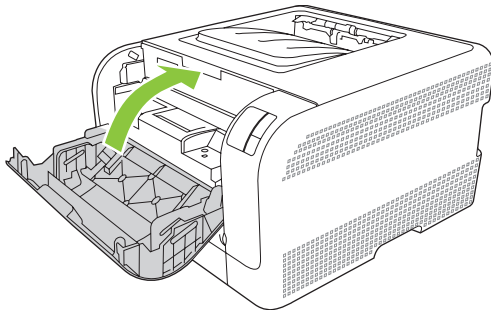
7. Trek het lipje aan de linkerkant van de printcartridge recht omhoog om de verpakkingstape volledig te verwijderen. Gooi de verpakkingstape weg



8. Sluit de lade met de printcartridge.



9. Sluit de voorklep.



10. Doe de oude printcartridge in de doos waarin de nieuwe cartridge is geleverd. Volg de instructies voor recycling in de doos.

Het product reinigen

Tijdens het afdrukproces kunnen zich papier, tonerresten en stofdeeltjes in het product ophopen. Dit kan na verloop van tijd problemen geven met de afdrukkwaliteit, bijvoorbeeld in de vorm van tonervlekken of vegen. Dit product beschikt over een reinigingsmodus waarmee dergelijke problemen kunnen worden opgelost en voorkomen.

1. Open de Werkset HP Color LaserJet CP1210-serie. Zie [Werkset HP Color LaserJet CP1210-serie weergegeven op pagina 45](#).
2. Klik op de map **Help** en klik vervolgens op de pagina **Problemen oplossen**.
3. Klik in het gebied voor de **Reinigingsmodus** op **Start** om het reinigingsproces te laten beginnen.
4. Het product verwerkt één pagina en gaat vervolgens terug naar de status Klaar als het reinigingsproces is voltooid.

7 Problemen oplossen

- [Controlelijst voor het oplossen van de belangrijkste problemen](#)
- [Patronen voor statuslampjes](#)
- [Statuswaarschuwingsberichten](#)
- [Storingen](#)
- [Problemen met afdrukkwaliteit](#)
- [Prestatieproblemen](#)
- [Problemen met de productsoftware](#)

Controlelijst voor het oplossen van de belangrijkste problemen

Als het product niet goed werkt, probeer dan aan de hand van de volgende controlelijst de oorzaak van het probleem vast te stellen:

- Is het product op een stopcontact aangesloten?
- Staat het product aan?
- Heeft het product de status **Klaar**?
- Zijn alle benodigde snoeren aangesloten?
- Zijn er originele HP-onderdelen geïnstalleerd?
- Zijn eventueel recentelijk vervangen printcartridges correct geïnstalleerd en is de transporttape van de cartridge verwijderd?

Zie de installatiegids voor meer informatie over de installatie en instelling.

Als u hierin geen oplossingen voor de problemen vindt, gaat u naar www.hp.com/support/ljcp1210series.

Factoren die de prestaties van het product beïnvloeden

De hoeveelheid tijd die nodig is om een taak af te drukken, is van verschillende factoren afhankelijk:

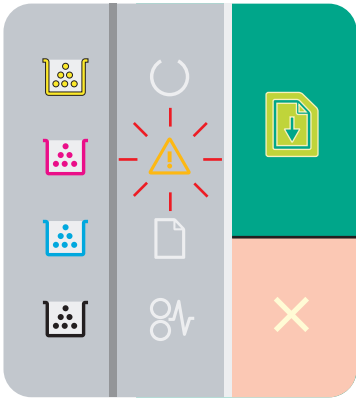
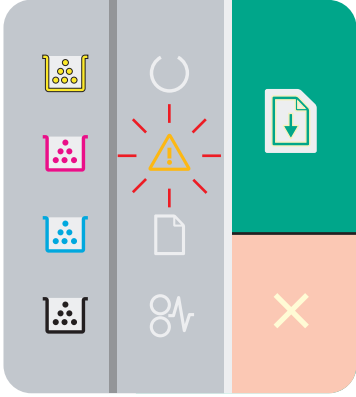
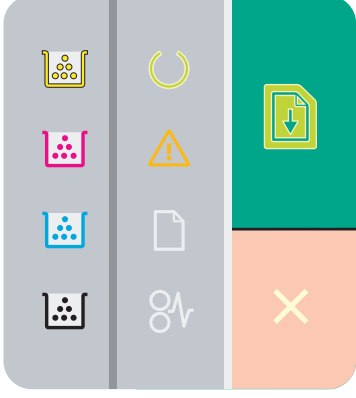
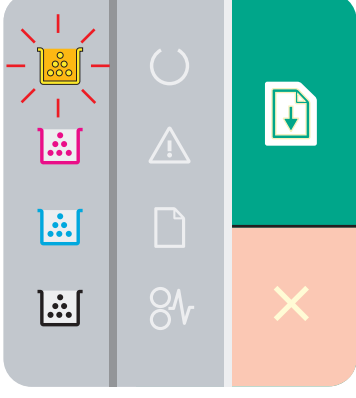
- Maximumsnelheid van het product in pagina's per minuut (ppm)
- Het gebruik van speciaal papier (zoals transparanten, zwaar papier of papier van aangepast formaat)
- Verwerkingstijd en downloadtijd van het product
- De complexiteit en de grootte van afbeeldingen
- De snelheid van de gebruikte computer
- De USB-verbinding

Patronen voor statuslampjes

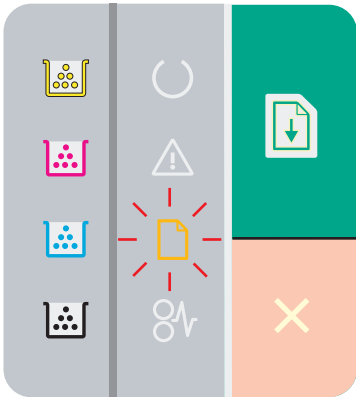
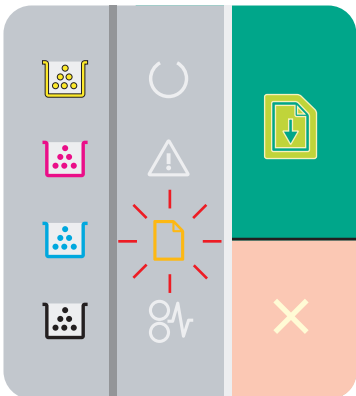


OPMERKING: Op de illustraties in de onderstaande tabel geven “zonnestraaltjes” rondom een lampje aan dat het lampje knippert.

Status van lampje	Status van het product	Handeling
	<p>Initialisatie/opstarten/kalibratie</p> <p>Tijdens de opstartfase branden beurtelings de lampjes Doorgaan, Klaar en Attentie (met een snelheid van 500 ms).</p> <p>Taak annuleren</p> <p>Nadat een taak is geannuleerd, keert het product terug naar de status Klaar.</p>	<p>Zolang de initialisatie of de annulering van een taak plaatsvindt, gebeurt er niets wanneer u op een knop drukt.</p>
	<p>Klaar</p> <p>Het product is klaar en is niet bezig met een taak.</p>	<p>Houd de knop Doorgaan langer dan een seconde ingedrukt als u een configuratiepagina en een pagina Status benodigheden wilt afdrucken.</p>
	<p>Gegevens verwerken</p> <p>Het product ontvangt of verwerkt momenteel gegevens.</p>	<p>Druk op de knop Taak annuleren als u de huidige taak wilt annuleren.</p>

Status van lampje	Status van het product	Handeling
	Terugkerende fout <ul style="list-style-type: none"> Algemene terugkerende fout Tijdelijke productfout 	<p>Druk op de knop Doorgaan om de fout te herstellen en zoveel mogelijk gegevens af te drukken.</p> <p>Als de fout is hersteld, gaat het product naar de status Gegevens verwerken en wordt de taak voltooid.</p> <p>Als de fout niet is hersteld, gaat het product terug naar de status Terugkerende fout.</p>
	Attentie Een klep is open.	Sluit de klep.
	Kritieke fout	<ul style="list-style-type: none"> Schakel het product uit, wacht 10 seconden en schakel het product weer in. Zie HP Klantenondersteuning op pagina 90 als u het probleem niet kunt oplossen.
	Gele cartridge is leeg of ontbreekt	<p>Het einde van de levensduur van de gele printcartridge is bereikt.</p> <p>Vervang de cartridge. Zorg dat de cartridge op de juiste wijze wordt geplaatst.</p> <p>OPMERKING: Als u selecteert dat Vervang <kleur> cartridge wordt genegeerd, stopt het lampje met knipperen en blijft het branden tot u de cartridge vervangt.</p>

Status van lampje	Status van het product	Handeling
	Magenta cartridge is leeg of ontbreekt	<p>Het einde van de levensduur van de magenta printcartridge is bereikt.</p> <p>Vervang de cartridge. Zorg dat de cartridge op de juiste wijze wordt geplaatst.</p> <p>OPMERKING: Als u selecteert dat Vervang <kleur> cartridge wordt genegeerd, stopt het lampje met knipperen en blijft het branden tot u de cartridge vervangt.</p>
	Cyaan cartridge is leeg of ontbreekt	<p>Het einde van de levensduur van de cyaan printcartridge is bereikt.</p> <p>Vervang de cartridge. Zorg dat de cartridge op de juiste wijze wordt geplaatst.</p> <p>OPMERKING: Als u selecteert dat Vervang <kleur> cartridge wordt genegeerd, stopt het lampje met knipperen en blijft het branden tot u de cartridge vervangt.</p>
	Zwarte cartridge is leeg of ontbreekt	<p>Het einde van de levensduur van de zwarte printcartridge is bereikt.</p> <p>Vervang de cartridge. Zorg dat de cartridge op de juiste wijze wordt geplaatst.</p> <p>OPMERKING: Als u selecteert dat Vervang <kleur> cartridge wordt genegeerd, stopt het lampje met knipperen en blijft het branden tot u de cartridge vervangt.</p>
	Papierstoring	<p>Verwijder het vastgelopen papier. Zie Storingen op pagina 67.</p>

Status van lampje	Status van het product	Handeling
	<p>Paper Out (Papier is op)</p>	<p>Plaats papier of ander afdrukmetaal.</p>
	<p>Handmatige invoer</p>	<p>Plaats geschikt papier of ander afdrukmetaal. Zie Papier en afdrukmetaal op pagina 15.</p> <p>Druk op de knop Doorgaan om de status te negeren.</p>

Statuswaarschuwingsberichten

Statuswaarschuwingsberichten worden op het scherm van de computer weergegeven als er bepaalde problemen met het product zijn. Gebruik de informatie in de volgende tabel om deze problemen op te lossen.

Waarschuwingsbericht	Omschrijving	Aanbevolen handeling
<kleur> cartridge niet van HP	Er is een nieuwe printcartridge geïnstalleerd die niet van HP is. Dit bericht wordt weergegeven tot er benodigdheden van HP worden geïnstalleerd of tot u op de knop Doorgaan drukt.	Wanneer u in de veronderstelling bent dat u benodigdheden van HP hebt aangeschaft, maar dit niet het geval is, gaat u naar www.hp.com/go/anticounterfeit . Service of reparaties aan de printer als gevolg van het gebruik van benodigdheden die niet van HP zijn, worden niet gedekt door de garantie van HP. Druk op de knop Doorgaan om verder te gaan met afdrukken.
Achterklep open	De klep is open.	Sluit de klep.
Afdrukken	Het product drukt een document af.	Wacht tot het afdrukken is voltooid.
Bestel <kleur> cartridge	De aangegeven printcartridge is bijna aan het einde van de levensduur.	Bestel de aangegeven printcartridge. Het afdrukken gaat verder totdat Vervang <kleur> cartridge verschijnt.
Cartridge leeg opheffen in gebruik	Een printcartridge heeft het einde van de levensduur bereikt, maar u hebt de optie voor het negeren van dit bericht en doorgaan met afdrukken geselecteerd. Bij alle toekomstige afdruktaken kan de afdrukkwaliteit lager zijn totdat u de cartridge vervangt.	Druk op de knop Doorgaan om het bericht te verwijderen. Vervang de printcartridge zo spoedig mogelijk.
Communicatiefout	Er is een interne communicatiefout opgetreden in het product.	Schakel de stroom uit met de aan-uitschakelaar, wacht minimaal 30 seconden, schakel de stroom weer in en wacht tot het product is geïntialiseerd. Verwijder de spanningsbeveiliging als u er een gebruikt. Sluit het product rechtstreeks aan op het stopcontact. Schakel het product in met de aan-uitschakelaar. Als deze fout zich blijft voordoen, neem dan contact op met de ondersteuning van HP. Zie HP Klantenondersteuning op pagina 90 .
DC-controllerfout	Er is een interne fout opgetreden.	Schakel de stroom uit met de aan-uitschakelaar, wacht minimaal 30 seconden, schakel de stroom weer in en wacht tot het product is geïntialiseerd. Verwijder de spanningsbeveiliging als u er een gebruikt. Sluit het product rechtstreeks aan op het stopcontact. Schakel het product in met de aan-uitschakelaar. Als deze fout zich blijft voordoen, neem dan contact op met de ondersteuning van HP. Zie HP Klantenondersteuning op pagina 90 .

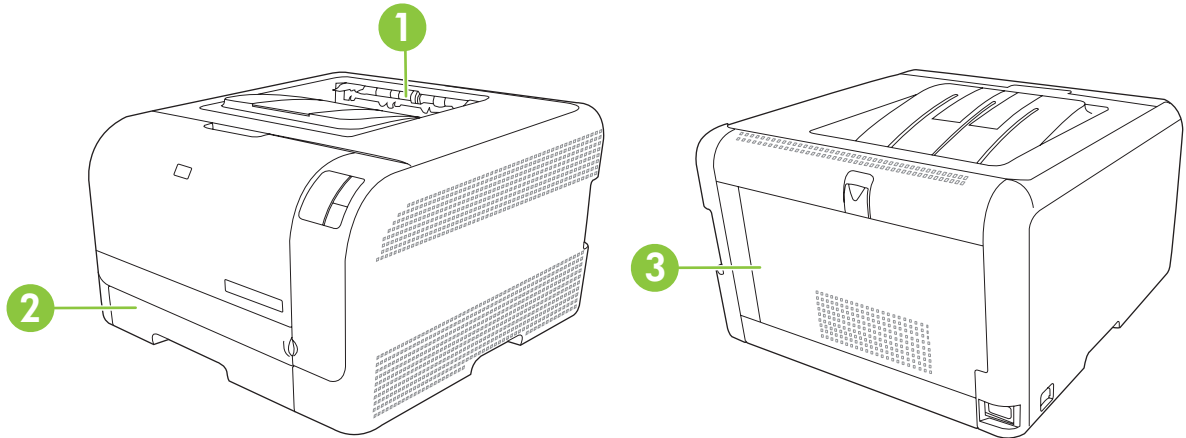
Waarschuwingsbericht	Omschrijving	Aanbevolen handeling
Fout scanner cyaan	Er is een interne fout opgetreden.	<p>Schakel de stroom uit met de aan-uitschakelaar, wacht minimaal 30 seconden, schakel de stroom weer in en wacht tot het product is geïnitieerd.</p> <p>Verwijder de spanningsbeveiliging als u er een gebruikt. Sluit het product rechtstreeks aan op het stopcontact. Schakel het product in met de aan-uitschakelaar.</p> <p>Als deze fout zich blijft voordoen, neem dan contact op met de ondersteuning van HP. Zie HP Klantenondersteuning op pagina 90.</p>
Fout scanner geel	Er is een interne fout opgetreden.	<p>Schakel de stroom uit met de aan-uitschakelaar, wacht minimaal 30 seconden, schakel de stroom weer in en wacht tot het product is geïnitieerd.</p> <p>Verwijder de spanningsbeveiliging als u er een gebruikt. Sluit het product rechtstreeks aan op het stopcontact. Schakel het product in met de aan-uitschakelaar.</p> <p>Als deze fout zich blijft voordoen, neem dan contact op met de ondersteuning van HP. Zie HP Klantenondersteuning op pagina 90.</p>
Fout scanner magenta	Er is een interne fout opgetreden.	<p>Schakel de stroom uit met de aan-uitschakelaar, wacht minimaal 30 seconden, schakel de stroom weer in en wacht tot het product is geïnitieerd.</p> <p>Verwijder de spanningsbeveiliging als u er een gebruikt. Sluit het product rechtstreeks aan op het stopcontact. Schakel het product in met de aan-uitschakelaar.</p> <p>Als deze fout zich blijft voordoen, neem dan contact op met de ondersteuning van HP. Zie HP Klantenondersteuning op pagina 90.</p>
Fout scanner zwart	Er is een interne fout opgetreden.	<p>Schakel de stroom uit met de aan-uitschakelaar, wacht minimaal 30 seconden, schakel de stroom weer in en wacht tot het product is geïnitieerd.</p> <p>Verwijder de spanningsbeveiliging als u er een gebruikt. Sluit het product rechtstreeks aan op het stopcontact. Schakel het product in met de aan-uitschakelaar.</p> <p>Als deze fout zich blijft voordoen, neem dan contact op met de ondersteuning van HP. Zie HP Klantenondersteuning op pagina 90.</p>
Fuserfout	Er is een fout bij de fuser opgetreden.	<p>Schakel de stroom uit met de aan-uitschakelaar, wacht minimaal 30 seconden, schakel de stroom weer in en wacht tot het product is geïnitieerd.</p> <p>Schakel het apparaat uit als de fout nog steeds wordt gemeld, wacht minimaal 25 minuten en schakel het product weer in.</p>

Waarschuwingbericht	Omschrijving	Aanbevolen handeling
		<p>Verwijder de spanningsbeveiliging als u er een gebruikt. Sluit het product rechtstreeks aan op het stopcontact. Schakel het product in met de aan-uitschakelaar.</p> <p>Als deze fout zich blijft voordoen, neem dan contact op met de ondersteuning van HP. Zie HP Klantenondersteuning op pagina 90.</p>
Handm. invoer	Het product is ingesteld op de modus handmatige invoer.	Plaats het juiste afdruk materiaal in de lade en druk vervolgens op de knop Doorgaan om het bericht te verwijderen.
Kalibreren	Het product voert een interne kalibratie uit om voor een optimale afdrukkwaliteit te zorgen.	Wacht tot de procedure is voltooid.
Modus Afkoelen	Na lang, voortdurend gebruik of na het afdrukken op smal papier moet het product wachten om af te koelen.	Het afdrukken wordt voortgezet wanneer het product is afgekoeld.
Niet aangesloten	De software van het product kan niet met het product communiceren.	<ol style="list-style-type: none"> 1. Controleer of het product aan staat. 2. Zorg dat de USB-kabel correct op het product en de computer is aangesloten.
Onderdeelgeheugenfout bij <kleur>	Het e-label voor een van de printcartridges kan niet worden gelezen of ontbreekt.	<ul style="list-style-type: none"> • Installeer de printcartridge opnieuw. • Schakel het product uit en weer in. • Als het probleem niet is opgelost, vervangt u de cartridge.
Ongeldige <kleur> cartridge geplaatst	Er is een nieuwe printcartridge geïnstalleerd die niet van HP is. Dit bericht wordt weergegeven tot er benodigheden van HP worden geïnstalleerd of tot u op de knop Doorgaan drukt.	<p>Wanneer u in de veronderstelling bent dat u benodigheden van HP hebt aangeschaft, maar dit niet het geval is, gaat u naar www.hp.com/go/anticounterfeit.</p> <p>Service of reparaties aan de printer als gevolg van het gebruik van benodigheden die niet van HP zijn, worden niet gedekt door de garantie van HP.</p> <p>Druk op de knop Doorgaan om verder te gaan met afdrukken.</p>
Onjuiste <kleur> cartridge	Er is een printcartridge geïnstalleerd in de onjuiste sleuf.	Controleer of alle printcartridges zich in de juiste houder bevinden. De printcartridges worden van voor naar achter in de volgende volgorde geïnstalleerd: zwart, cyaan, magenta en geel.
Pagina te complex	Het product kan de pagina niet verwerken.	Druk op de knop Doorgaan om verder te gaan met het afdrukken van de taak. De uitvoer wordt mogelijk beïnvloed door het probleem.
Plaats <kleur> cartridge	De cartridge is niet geïnstalleerd of onjuist geïnstalleerd.	Installeer de printcartridge.
Plaats <soort> papier	De lade is leeg.	Plaats afdruk materiaal in de lade.
Printerinvoerfout	De afdrukmotor kan een vel afdruk materiaal niet invoeren.	Plaats het afdruk materiaal opnieuw in de invoerlade en druk op de knop Doorgaan om verder te gaan met de taak.

Waarschuwingbericht	Omschrijving	Aanbevolen handeling
		Als deze fout zich blijft voordoen, neem dan contact op met de ondersteuning van HP. Zie HP Klantenondersteuning op pagina 90 .
Resolutieverlaging	Een pagina heeft meer geheugen nodig dan in het product beschikbaar is. Het product heeft de afbeeldingsresolutie verlaagd zodat het de pagina kan afdrukken.	Als een pagina te veel geheugen nodig heeft, kunt u proberen deze in het oorspronkelijke softwareprogramma te vereenvoudigen. Als u niet wilt dat het product de resolutie automatisch verlaagt, kunt u deze instelling uitschakelen in het gebied Systeeminstellingen van de Werkset HP Color LaserJet CP1210-serie. Zie De Werkset HP Color LaserJet CP1210-serie- software gebruiken op pagina 45 .
Storing in <locatie> (<locatie> geeft het gebied aan waar de papierstoring zich heeft voorgedaan)	Er heeft zich een papierstoring voorgedaan.	Verhelp de storing op de locatie die in het bericht wordt aangegeven. Gewoonlijk wordt de rest van de taak vanzelf afgedrukt. Probeer de taak opnieuw af te drukken als dit niet het geval is. Zie Storingen op pagina 67 . Als deze fout zich blijft voordoen, neem dan contact op met de ondersteuning van HP. Zie HP Klantenondersteuning op pagina 90 .
Storing lade 1	Er heeft zich een papierstoring voorgedaan in de lade.	Verwijder het vastgelopen papier. Zie Storingen op pagina 67 .
Tonerafsluiting niet verwijderd	Op een van de printcartridges is de verpakkingstape nog steeds bevestigd.	Open de lade met de printcartridges en zorg dat de verpakkingstape volledig is verwijderd van elke printcartridge.
Vervang <kleur> cartridge	De printcartridge is leeg.	Vervang de printcartridge.
Vervang <kleur>cartridge negeren is actief	Een printcartridge heeft het einde van de levensduur bereikt, maar u hebt de optie voor het negeren van dit bericht en doorgaan met afdrukken geselecteerd. Problemen met de afdrukkwaliteit kunnen optreden.	Vervang de printcartridge.
Vervang benodigdheden	Meer dan een printcartridge is leeg.	Druk een pagina Status benodigdheden af om na te gaan welke cartridges leeg zijn. Zie Informatiepagina's afdrukken op pagina 44 . Vervang de cartridges.
Vervang benodigdheden negeren is actief	Meer dan één printcartridge heeft het einde van de levensduur bereikt, maar u hebt de optie voor het negeren van dit bericht en doorgaan met afdrukken geselecteerd. Problemen met de afdrukkwaliteit kunnen optreden.	Vervang de printcartridges.
Voorklep open	De klep is open.	Sluit de klep.

Storingen

Gebruik de volgende afbeelding om de locatie van papierstoringen te vinden. Zie [Storingen verhelpen op pagina 68](#) voor instructies over het verhelpen van storingen.



1	Uitvoerbak
2	Lade 1
3	Fuser

Storingsherstel

Als de functie Storingsherstel is ingeschakeld, worden pagina's die tijdens de storing zijn beschadigd, automatisch opnieuw afgedrukt.


Gebruik de Werkset HP Color LaserJet CP1210-serie om de functie Storingsherstel in te schakelen.

1. Open de Werkset HP Color LaserJet CP1210-serie. Zie [Werkset HP Color LaserJet CP1210-serie weergegeven op pagina 45](#).
2. Klik op de map **Apparaatinstellingen** en vervolgens op **Systeeminstellingen**.
3. Selecteer naast **Storingsherstel** ook **Aan** in de vervolgkeuzelijst.

Veelvoorkomende oorzaken van papierstoringen

Veelvoorkomende oorzaken van papierstoringen ¹	
Oorzaak	Oplossing
De papierlengte- en breedtegeleiders zijn niet goed afgesteld.	Schuif de geleiders tegen de stapel papier aan.
Het afdruk materiaal voldoet niet aan de specificaties.	Gebruik alleen papier dat voldoet aan de specificaties van HP. Zie Papier en afdruk materiaal op pagina 15 .
U laadt papier dat al eerder door een printer of kopieermachine is gebruikt.	Plaats geen papier waarop al eerder is afgedrukt of gekopieerd.
Een invoerlade is niet correct geladen.	Verwijder overtollig papier uit de invoerlade. Controleer of de stapel onder de maximale stapelhoogte (aangegeven door een

Veelvoorkomende oorzaken van papierstoringen¹

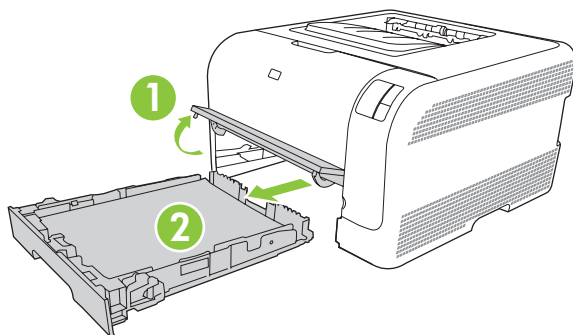
Oorzaak	Oplossing
	markeringspunt) ligt. Zie Papier en afdrukmetaal plaatsen op pagina 21 .
Het afdrukmetaal is scheefgetrokken.	De geleiders van de invoerlade zijn niet correct ingesteld. Stel de geleiders van de invoerlade zo in dat deze het papier vast op zijn plaats houden zonder het te buigen.
Het afdrukmetaal is gebogen of plakt aan elkaar.	Verwijder het papier, buig het, draai het 180 graden of keer het om. Plaats het afdrukmetaal opnieuw in de invoerlade.  OPMERKING: Waaier het papier niet uit. Uitwaaieren kan statische elektriciteit opwekken waardoor het papier aan elkaar kan plakken.
Papier wordt verwijderd voordat het in de uitvoerbak valt.	Haal het papier pas uit de uitvoerbak als het papier volledig in de uitvoerbak ligt.
Het afdrukmetaal is in slechte staat.	Vervang het afdrukmetaal.
De rollen in de lade pakken het afdrukmetaal niet op.	Verwijder het bovenste vel. Als het afdrukmetaal zwaarder is dan 163 g/m ² , is het mogelijk dat het niet uit de lade wordt opgenomen.
Het afdrukmetaal heeft ruwe of gekartelde randen.	Vervang het afdrukmetaal.
Het afdrukmetaal is geperforeerd of gebosseleerd.	Geperforeerde papiersoorten of papiersoorten met reliëf zijn niet gemakkelijk van elkaar te halen. Plaats de vellen een voor een.
Het papier is niet correct opgeslagen.	Vervang het papier in de laden. Het papier moet in de oorspronkelijke verpakking en onder de juiste omstandigheden worden bewaard.

¹ Als het product storingen blijft geven, neem dan contact op met HP Klantenondersteuning of met een erkende HP-serviceprovider.

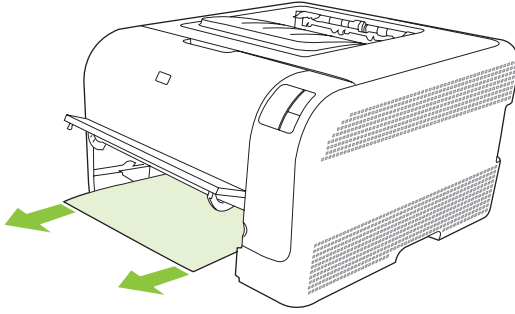
Storingen verhelpen

Papierstoring in lade 1

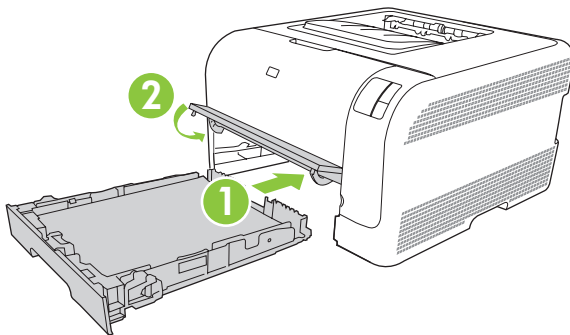
1. Trek lade 1 naar voren en plaats deze op een vlakke ondergrond.



2. Verwijder het vastgelopen vel papier door het recht naar buiten te trekken.



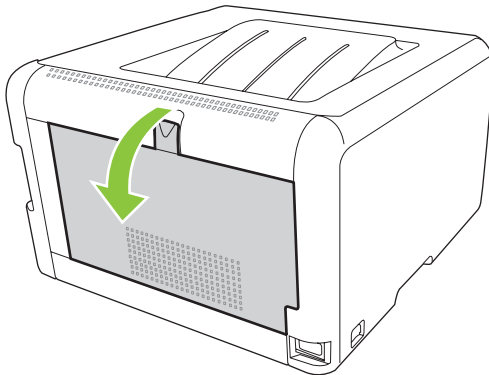
3. Plaats lade 1 terug.



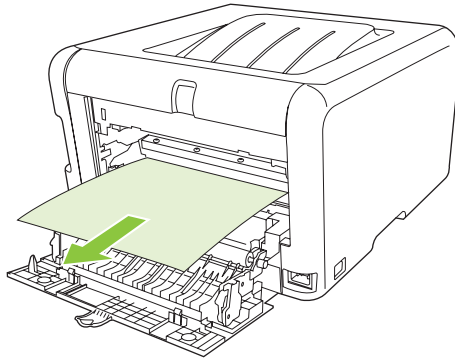
4. Druk op de knop Doorgaan om verder te gaan met afdrucken.

Storing in fusergedeelte

1. Open de achterklep.

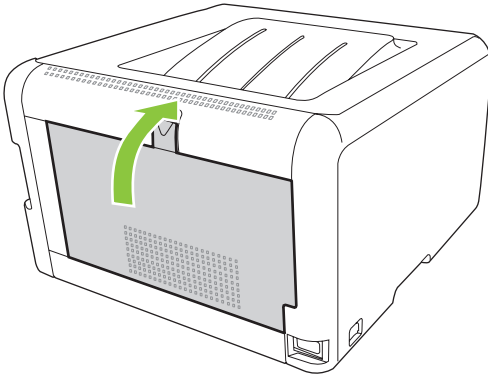


2. Verwijder alle vastgelopen papier.



OPMERKING: Als het vel scheurt, controleert u of alle papiersnippers uit de papierbaan zijn verwijderd voordat u verdergaat met afdrucken.

3. Sluit de achterklep.



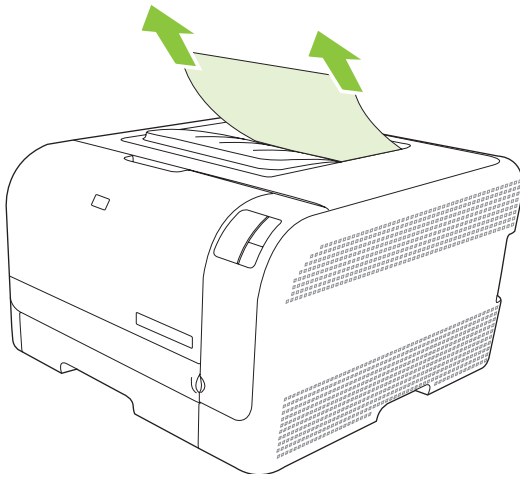
Papierstoring in uitvoerbak

1. Controleer of het papier niet is vastgelopen in het gebied rond de uitvoerbak.

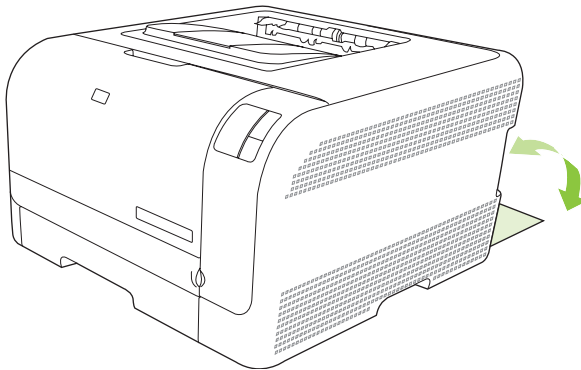
2. Verwijder alle zichtbare papier.



OPMERKING: Als het vel scheurt, controleert u of alle papiersnippers uit de papierbaan zijn verwijderd voordat u verdergaat met afdrukken.



3. Open en sluit de achterklep om het bericht te verwijderen.



Problemen met afdrukkwaliteit

Er kunnen soms problemen optreden met de afdrukkwaliteit. Met de informatie in de volgende gedeelten kunt u deze problemen herkennen en oplossen.

De afdrukkwaliteit verbeteren

Zorg er altijd voor dat de instelling van **Type is** in de printerdriver overeenkomt met het soort papier dat u gebruikt.

Gebruik de instellingen voor de afdrukkwaliteit in de printerdriver om problemen met de afdrukkwaliteit te voorkomen. Zie [Instellingen voor de afdrukkwaliteit op pagina 29](#).

Gebruik het gedeelte **Apparaatinstellingen** in de Werkset HP Color LaserJet CP1210-serie om de instellingen die invloed op de afdrukkwaliteit hebben, aan te passen. Zie [De Werkset HP Color LaserJet CP1210-serie-software gebruiken op pagina 45](#). Gebruik ook de Werkset HP Color LaserJet CP1210-serie om problemen met de afdrukkwaliteit op te lossen. Zie [Gebruik de Werkset HP Color LaserJet CP1210-serie om problemen met de afdrukkwaliteit op te lossen. op pagina 79](#).

Storingen bij het afdrucken herkennen en verhelpen

Gebruik de controlelijst en het overzicht van problemen met de afdrukkwaliteit in dit gedeelte om problemen met de afdrukkwaliteit op te lossen.

Controlelijst voor afdrukkwaliteit




Algemene problemen in verband met de afdrukkwaliteit kunt u aan de hand van de volgende controlelijst oplossen.

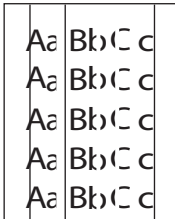


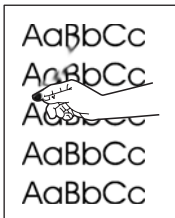
1. Controleer of het papier of ander afdruk materiaal aan de specificaties voldoet. Over het algemeen geldt dat hoe gladder het papier, hoe beter de resultaten.
2. Druk altijd af op soort bij speciale afdrukmaterialen zoals etiketten, transparanten, glanzend papier of briefhoofdpapier.
3. Druk een configuratiepagina en een pagina Status benodigdheden af. Zie [Informatiepagina's afdrucken op pagina 44](#).
 - Controleer de pagina met de status van benodigdheden om te zien of sommige benodigdheden leeg of bijna leeg zijn. Over printcartridges van een ander merk dan HP wordt geen informatie verstrekt.
 - Als de pagina's niet correct worden afgedrukt, ligt het probleem bij de hardware. Neem contact op met HP Klantenondersteuning. Zie [HP Klantenondersteuning op pagina 90](#) of raadpleeg de brochure die bij het product is geleverd.
4. Druk een demopagina af vanuit de Werkset HP Color LaserJet CP1210-serie. Als de pagina wel wordt afgedrukt, ligt het probleem bij de printerdriver.

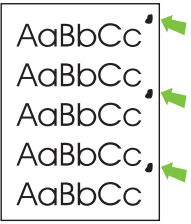
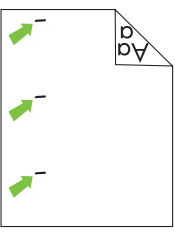
5. Probeer af te drukken vanuit een ander programma. Als de pagina correct wordt afgedrukt, ligt het probleem bij het programma van waaruit u afdrukt.
6. Start de computer en het product opnieuw op en probeer nogmaals af te drukken. Als het probleem dan niet is opgelost, kiest u een van de volgende mogelijkheden:
 - Als het probleem geldt voor alle afgedrukte pagina's, raadpleegt u [Algemene problemen met de afdrukkwaliteit op pagina 73](#).
 - Als het probleem geldt voor alleen de afgedrukte pagina's in kleur, raadpleegt u [Problemen met kleurendocumenten oplossen op pagina 77](#).

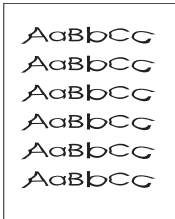
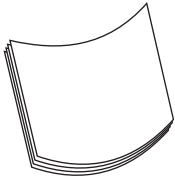
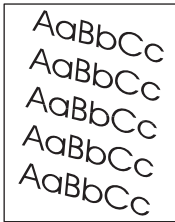
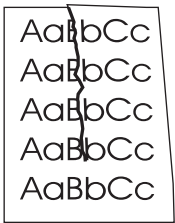
Algemene problemen met de afdrukkwaliteit

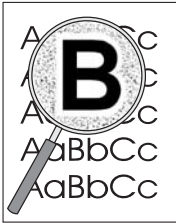

Onderstaande voorbeelden geven vellen Letter-papier weer die met de korte kant naar voren door het product zijn gevoerd. In deze voorbeelden worden problemen aangegeven die van invloed zijn op alle af te drukken pagina's, hetzij in kleur of alleen zwart. In de volgende onderwerpen wordt beschreven wat de oorzaak is van het probleem en welke oplossing bij het voorbeeld hoort.

Probleem	Oorzaak	Oplossing
De afdruk is licht of vervaagd. 	Mogelijk voldoet het afdruk materiaal niet aan de specificaties van HP. Mogelijk zijn een of meer printcartridges defect.	Gebruik afdruk materiaal dat aan de specificaties van HP voldoet. Druk de pagina Status benodigdheden af om de resterende levensduur te controleren. Zie Informatiepagina's afdrukken op pagina 44 . Vervang printcartridges die bijna leeg zijn. Zie Printcartridges vervangen op pagina 53 .
Er zijn tonerspatten zichtbaar. 	Mogelijk voldoet het afdruk materiaal niet aan de specificaties van HP. De papierbaan moet mogelijk worden gereinigd.	Gebruik afdruk materiaal dat aan de specificaties van HP voldoet. Vervang printcartridges die bijna leeg zijn. Zie Printcartridges vervangen op pagina 53 . Reinig de papierbaan. Zie Het product reinigen op pagina 56 .
Er zijn gedeelten weggefallen. 	Er kan één vel papier beschadigd zijn. Het vochtgehalte van het papier is niet overal gelijk of er zitten vochtplekken op het papier. Het papier is niet geschikt. De toner hecht op bepaalde plaatsen niet aan het afdruk materiaal door fouten in het productieproces.	Probeer de taak opnieuw af te drukken. Probeer ander papier, zoals papier van hoge kwaliteit voor kleurenlaserprinters. Probeer ander papier, zoals papier van hoge kwaliteit voor kleurenlaserprinters.

Probleem	Oorzaak	Oplossing
<p>Er verschijnen verticale strepen of banen op de pagina.</p> 	<p>Mogelijk zijn een of meer printcartridges defect.</p>	<p>Druk de pagina Status benodigheden af om de resterende levensduur te controleren. Zie Informatiepagina's afdrukken op pagina 44.</p> <p>Vervang printcartridges die bijna leeg zijn. Zie Printcartridges vervangen op pagina 53.</p>
	<p>Het product is ingesteld op negeren van het bericht Vervang <kleur> cartridge en door te gaan met afdrukken.</p>	<p>Vervang printcartridges die bijna leeg zijn. Zie Printcartridges vervangen op pagina 53.</p>
<p>De hoeveelheid achtergrondschaduw wordt onacceptabel.</p> 	<p>De arcering van de achtergrond kan toenemen bij zeer droge omstandigheden (lage luchtvochtigheid).</p>	<p>Controleer de omgeving van het apparaat.</p>
	<p>Mogelijk zijn een of meer printcartridges defect.</p>	<p>Vervang printcartridges die bijna leeg zijn. Zie Printcartridges vervangen op pagina 53.</p>
	<p>Het product is ingesteld op negeren van het bericht Vervang <kleur> cartridge en door te gaan met afdrukken.</p>	<p>Vervang printcartridges die bijna leeg zijn. Zie Printcartridges vervangen op pagina 53.</p>
<p>Tonervegen op het afdrukmetaal.</p> 	<p>Mogelijk voldoet het afdrukmetaal niet aan de specificaties van HP.</p>	<p>Gebruik afdrukmetaal dat aan de specificaties van HP voldoet.</p>
	<p>Als er tonervegen op de voorste rand van het papier verschijnen, zijn de papiergeleiders vervuild of bevindt er zich vuil in de papierbaan.</p>	<p>Reinig de papiergeleiders.</p> <p>Reinig de papierbaan. Zie Het product reinigen op pagina 56.</p>
<p>Als u toner aanraakt, ontstaan er vegen.</p> 	<p>Het apparaat is niet ingesteld op het soort afdrukmetaal waarop u wilt afdrukken.</p>	<p>In de printerdriver selecteert u het tabblad Papier en stelt u Type is zo in dat deze overeenkomt met het soort afdrukmetaal waarop u wilt afdrukken. Bij zwaar papier kan de afdruksnelheid lager zijn.</p>
	<p>Mogelijk voldoet het afdrukmetaal niet aan de specificaties van HP.</p>	<p>Gebruik afdrukmetaal dat aan de specificaties van HP voldoet.</p>
	<p>De papierbaan moet mogelijk worden gereinigd.</p>	<p>Reinig de papierbaan. Zie Het product reinigen op pagina 56.</p>


Probleem	Oorzaak	Oplossing
<p>Vlekken met gelijke tussenruimten komen telkens terug op de afdruk.</p> 	<p>Het apparaat is niet ingesteld op het soort afdruk materiaal waarop u wilt afdrucken.</p>	<p>In de printerdriver selecteert u het tabblad Papier en stelt u Type is zo in dat deze overeenkomt met het soort afdruk materiaal waarop u wilt afdrucken. Bij zwaar papier kan de afdruksnelheid lager zijn.</p>
	<p>Het is mogelijk dat interne onderdelen met toner besmeurd zijn.</p>	<p>Na het afdrucken van enkele vellen wordt dit gewoonlijk vanzelf opgelost.</p>
	<p>De papierbaan moet mogelijk worden gereinigd.</p>	<p>Reinig de papierbaan. Zie Het product reinigen op pagina 56.</p>
	<p>De fuser is mogelijk beschadigd of vuil.</p>	<p>Om vast te stellen of er een probleem is met de fuser, opent u de Werkset HP Color LaserJet CP1210-serie en drukt u de diagnosepagina voor de afdrukkwaliteit af. Zie De Werkset HP Color LaserJet CP1210-serie-software gebruiken op pagina 45.</p> <p>Neem contact op met HP Klantenondersteuning. Zie HP Klantenondersteuning op pagina 90 of de ondersteuningsbrochure in de verpakking.</p>
	<p>Er kan een probleem zijn met een printcartridge.</p>	<p>Om vast te stellen of er een probleem is met de cartridge, opent u de Werkset HP Color LaserJet CP1210-serie en drukt u de diagnosepagina voor de afdrukkwaliteit af. Zie De Werkset HP Color LaserJet CP1210-serie-software gebruiken op pagina 45.</p>
<p>Vlekken met gelijke tussenruimten komen telkens terug op de afdruk.</p> 	<p>Het is mogelijk dat interne onderdelen met toner besmeurd zijn.</p>	<p>Na het afdrucken van enkele vellen wordt dit gewoonlijk vanzelf opgelost.</p>
	<p>De papierbaan moet mogelijk worden gereinigd.</p>	<p>Reinig de papierbaan. Zie Het product reinigen op pagina 56.</p>
	<p>De fuser is mogelijk beschadigd of vuil.</p>	<p>Om vast te stellen of er een probleem is met de fuser, opent u de Werkset HP Color LaserJet CP1210-serie en drukt u de diagnosepagina voor de afdrukkwaliteit af. Zie De Werkset HP Color LaserJet CP1210-serie-software gebruiken op pagina 45.</p> <p>Neem contact op met HP Klantenondersteuning. Zie HP Klantenondersteuning op pagina 90 of de ondersteuningsbrochure in de verpakking.</p>





Probleem	Oorzaak	Oplossing
<p>De afgedrukte pagina bevat vervormde tekens.</p> 	<p>Mogelijk voldoet het afdrukmetaal niet aan de specificaties van HP.</p> <p>Als de tekens vervormd zijn en een golvend effect hebben, moet de laserscanner mogelijk worden nagekeken.</p>	<p>Gebruik ander papier, zoals papier van hoge kwaliteit voor kleurenlaserprinters.</p> <p>Controleer of het probleem ook op de configuratiepagina optreedt. Neem in dat geval contact op met de klantenondersteuning van HP. Zie HP Klantenondersteuning op pagina 90 of de ondersteuningsbrochure in de verpakking.</p>
<p>De afgedrukte pagina is gekruld of gegolfd.</p> 	<p>Het apparaat is niet ingesteld op het soort afdrukmetaal waarop u wilt afdrucken.</p> <p>Mogelijk voldoet het afdrukmetaal niet aan de specificaties van HP.</p> <p>Papier kan omkrullen door een combinatie van hoge temperatuur en vochtigheid.</p>	<p>In de printerdriver selecteert u het tabblad Papier en stelt u Type is zo in dat deze overeenkomt met het soort afdrukmetaal waarop u wilt afdrucken. Bij zwaar papier kan de afdruksnelheid lager zijn.</p> <p>Gebruik ander papier, zoals papier van hoge kwaliteit voor kleurenlaserprinters.</p> <p>Controleer de omgeving van het apparaat.</p>
<p>Tekst of afbeeldingen staan scheef op de afgedrukte pagina.</p> 	<p>Mogelijk is het afdrukmetaal niet juist geplaatst.</p> <p>Mogelijk voldoet het afdrukmetaal niet aan de specificaties van HP.</p>	<p>Controleer of het papier of ander afdrukmetaal op de juiste wijze is geplaatst en of de geleiders niet te strak of niet strak genoeg tegen de stapel zitten. Zie Papier en afdrukmetaal plaatsen op pagina 21.</p> <p>Gebruik ander papier, zoals papier van hoge kwaliteit voor kleurenlaserprinters.</p>
<p>De afgedrukte pagina bevat kreukels en vouwen.</p> 	<p>Mogelijk is het afdrukmetaal niet juist geplaatst.</p> <p>Mogelijk voldoet het afdrukmetaal niet aan de specificaties van HP.</p>	<p>Controleer of het afdrukmetaal op de juiste manier is geplaatst en de papiergeleiders niet te strak of niet strak genoeg tegen de stapel zitten. Zie Papier en afdrukmetaal plaatsen op pagina 21.</p> <p>Draai de stapel papier in de invoerlade om. Probeer ook of het helpt om het papier achterstevoren in de invoerlade te leggen.</p> <p>Gebruik ander papier, zoals papier van hoge kwaliteit voor kleurenlaserprinters.</p>

Probleem	Oorzaak	Oplossing
<p>Toner verschijnt uitgesmeerd rond de afgedrukte tekens.</p> 	<p>Mogelijk is het afdrukmetaal niet juist geplaatst.</p> <p>Als er grote hoeveelheden toner rondom de tekens zijn terechtgekomen, kan het zijn dat het papier een hoge weerstand heeft.</p>	<p>Draai de papierstapel in de lade om.</p> <p>Gebruik ander papier, zoals papier van hoge kwaliteit voor kleurenlaserprinters.</p>
<p>Een afbeelding die boven aan de pagina staat (in helder zwart), wordt verderop op de pagina nog eens weergegeven (in grijs).</p> 	<p>Software-instellingen kunnen van invloed zijn op het afdrucken.</p> <p>De volgorde waarin de afbeeldingen worden afgedrukt, kan het afdrucken beïnvloeden.</p> <p>Mogelijk is het apparaat beschadigd door een stroomstoot.</p>	<p>Wijzig via uw programma de kleurtoon (donkerheid) van het veld waarin de herhaalde afbeelding verschijnt.</p> <p>Draai vanuit het programma de hele pagina 180° om de lichtste afbeelding eerst af te drukken.</p> <p>Wijzig de volgorde waarin afbeeldingen worden afgedrukt. Plaats bijvoorbeeld een lichtere afbeelding boven aan de pagina en een donkerdere afbeelding verderop op de pagina.</p> <p>Als het probleem later in een afdruktaak optreedt, schakelt u het apparaat tien minuten uit en schakelt u het vervolgens weer in om de afdruktaak vanaf het begin uit te voeren.</p>

Problemen met kleurendocumenten oplossen

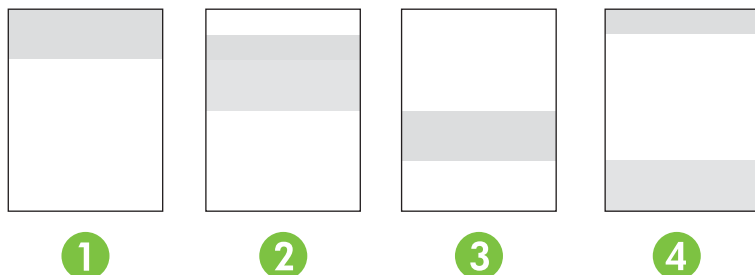
In dit gedeelte worden problemen beschreven die bij afdrucken in kleur kunnen optreden.

Probleem	Oorzaak	Oplossing
<p>Het document wordt alleen in zwart afgedrukt, terwijl het in kleur moet zijn.</p> 	<p>De kleurmodus is niet geselecteerd in uw programma of printerdriver.</p> <p>Mogelijk is niet de juiste printerdriver geselecteerd in het programma.</p> <p>Mogelijk is het apparaat niet goed geconfigureerd.</p>	<p>Selecteer de kleurmodus in plaats van grijschaal.</p> <p>Selecteer de juiste printerdriver.</p> <p>Druk een configuratiepagina af. Als er geen kleur verschijnt op de configuratiepagina, neemt u contact op met de klantenondersteuning van HP. Zie HP Klantenondersteuning op pagina 90 of de ondersteuningsbrochure in de verpakking.</p>

Probleem	Oorzaak	Oplossing
<p>Een of meer kleuren worden niet afgedrukt of zijn onjuist.</p> 	<p>Mogelijk bevindt de afsluitingstape zich nog op de printcartridges.</p> <p>Mogelijk voldoet het afdrukmetaal niet aan de specificaties van HP.</p> <p>Mogelijk wordt het apparaat gebruikt in uitzonderlijk vochtige omstandigheden.</p> <p>Mogelijk zijn een of meer printcartridges defect.</p> <p>Het product is ingesteld op negeren van het bericht Vervang <kleur> cartridge en door te gaan met afdrucken.</p>	<p>Controleer of de afsluitingstape volledig van de printcartridges is verwijderd.</p> <p>Gebruik ander papier, zoals papier van hoge kwaliteit voor kleurenlaserprinters.</p> <p>Controleer of de omgeving van het apparaat voldoet aan de vochtigheidsspecificaties.</p> <p>Vervang printcartridges die bijna leeg zijn. Zie Printcartridges vervangen op pagina 53.</p> <p>Vervang printcartridges die bijna leeg zijn. Zie Printcartridges vervangen op pagina 53.</p>
<p>Een kleur wordt onregelmatig afgedrukt na plaatsing van een nieuwe printcartridge.</p> 	<p>Er kan nog een printcartridge defect zijn.</p> <p>Het product is ingesteld op negeren van het bericht Vervang <kleur> cartridge en door te gaan met afdrucken.</p>	<p>Verwijder de printcartridge voor de kleur die onregelmatig wordt afgedrukt en plaats deze opnieuw.</p> <p>Vervang printcartridges die bijna leeg zijn. Zie Printcartridges vervangen op pagina 53.</p>
<p>De afgedrukte kleuren komen niet overeen met de kleuren op het beeldscherm.</p> 	<p>Mogelijk verschillen de kleuren op uw computerbeeldscherm van de apparaatuitvoer.</p> <p>Als uitzonderlijk lichte of donkere kleuren op het scherm niet worden afgedrukt, interpreteert uw programma mogelijk uitzonderlijk lichte kleuren als wit of uitzonderlijk donkere kleuren als zwart.</p> <p>Mogelijk voldoet het afdrukmetaal niet aan de specificaties van HP.</p>	<p>Zie Kleuren overeen laten stemmen op pagina 42</p> <p>Vermijd zo mogelijk uitzonderlijk lichte of donkere kleuren.</p> <p>Gebruik ander papier, zoals papier van hoge kwaliteit voor kleurenlaserprinters.</p>
<p>De afwerking op de afgedrukte pagina in kleur is inconsistent.</p> 	<p>Mogelijk is het afdrukmetaal te ruw.</p>	<p>Gebruik glad papier of afdrukmetaal, zoals papier van hoge kwaliteit voor kleurenlaserprinters. Over het algemeen geldt dat hoe gladder het afdrukmetaal, hoe beter de resultaten.</p>

Gebruik de Werkset HP Color LaserJet CP1210-serie om problemen met de afdrukkwaliteit op te lossen.

Vanuit de Werkset HP Color LaserJet CP1210-serie-software kunt u een pagina afdrucken die u helpt om te bepalen welke printcartridge het probleem veroorzaakt. De pagina Afdrukkwaliteit probleemoplossing drukt vijf stroken kleur af, verdeeld in vier overlappende gebieden. Door ieder gebied te onderzoeken, kunt u het probleem isoleren en bepalen welke cartridge het probleem veroorzaakt.



Gebied	Printcartridge
1	Geel
2	Cyaan
3	Zwart
4	Magenta

- Als een markering of vlek in slechts één gebied verschijnt, vervang dan de cartridge die bij dat gebied hoort.
- Als een markering of lijn in meer dan een gebied verschijnt, vervang dan de printcartridge die overeenkomt met de kleur van de markering of lijn.
- Reinig het product als een *zich herhalend* patroon van stippen, vlekken of lijnen op de pagina verschijnt. Zie [Het product reinigen op pagina 56](#). Druk na het reinigen van het product nog een pagina voor het oplossen van problemen met de afdrukkwaliteit af om te zien of het probleem is verholpen.

De pagina voor het oplossen van problemen met de afdrukkwaliteit afdrucken

1. Open de Werkset HP Color LaserJet CP1210-serie. Zie [Werkset HP Color LaserJet CP1210-serie weergeven op pagina 45](#).
2. Klik op de map **Help** en klik dan op de pagina **Problemen oplossen**.
3. Klik op de knop **Afdrukken** en volg de instructies op de afgedrukte pagina's op.

Het product kalibreren



Kalibreer het product als u problemen met de afdrukkwaliteit constateert.

1. Open de Werkset HP Color LaserJet CP1210-serie. Zie [Werkset HP Color LaserJet CP1210-serie weergegeven op pagina 45](#).
2. Klik op de map **Apparaatinstellingen** en klik vervolgens op de pagina **Afdrukkwaliteit**.
3. Klik in het gebied voor Kleurkalibratie op **Kalibreren** om het product onmiddellijk te kalibreren.

Prestatieproblemen

Probleem	Oorzaak	Oplossing
Er worden pagina's afgedrukt, maar deze zijn leeg.	Mogelijk bevindt de afsluitingstape zich nog op de printcartridge.	Controleer of de afsluitingstape volledig van de printcartridges is verwijderd.
	Mogelijk bevat het document lege pagina's.	Controleer of alle pagina's van het document dat u afdrukt informatie bevatten.
	Mogelijk is het product defect.	Druk een configuratiepagina af om het product te controleren.
De pagina's worden erg langzaam afgedrukt.	Met zwaardere materiaalsoorten kan het afdrucken worden vertraagd.	Druk af op een ander type afdruk materiaal.
	Complexe pagina's worden vaak langzamer afgedrukt.	Voor een juiste tonerfixering wordt er soms langzamer afgedrukt, zodat de beste afdrukkwaliteit wordt bereikt.
Er zijn geen pagina's afgedrukt.	Mogelijk voert het product het afdruk materiaal niet goed in.	Controleer of het papier op de juiste wijze in de lade is geplaatst.
		Als het probleem zich blijft voordoen, moeten mogelijk de oppakrollen en het scheidingskussen worden vervangen. Zie HP Klantenondersteuning op pagina 90 .
	Het afdruk materiaal is vastgelopen in het apparaat.	Verwijder het vastgelopen papier. Zie Storingen op pagina 67 .
	Mogelijk is de USB-kabel defect of niet goed aangesloten.	<ul style="list-style-type: none">• Maak beide uiteinden van de USB-kabel los en sluit deze opnieuw aan.• Probeer een document af te drukken dat u al eerder hebt afgedrukt.• Probeer een andere USB-kabel.
Er zijn andere apparaten aangesloten op de computer.	Mogelijk deelt het product de USB-poort niet met andere apparatuur. Als een externe harde schijf of netwerkschakeldoos is aangesloten op dezelfde poort als het product, kan er interferentie met het andere apparaat optreden. Als u het product wilt aansluiten en gebruiken, moet u het andere apparaat loskoppelen of moet u twee USB-poorten van de computer gebruiken.	

Problemen met de productsoftware

Probleem	Oplossing
Er wordt geen driver voor het product weergegeven in de map Printers .	<ul style="list-style-type: none">• Installeer de productsoftware opnieuw. <hr/> <p> OPMERKING: Sluit alle geopende toepassingen. Als u een toepassing wilt afsluiten die als pictogram in de taakbalk wordt weergegeven, klikt u met de rechtermuisknop op het pictogram en kiest u Sluiten of Uitschakelen.</p> <hr/> <ul style="list-style-type: none">• Probeer de USB-kabel aan te sluiten op een andere USB-poort van de computer.
Er wordt een foutbericht weergegeven tijdens de installatie van de software	<ul style="list-style-type: none">• Installeer de productsoftware opnieuw. <hr/> <p> OPMERKING: Sluit alle geopende toepassingen. Als u een toepassing wilt sluiten die als pictogram in de taakbalk wordt weergegeven, klikt u met de rechtermuisknop op het pictogram en kiest u Sluiten of Uitschakelen.</p> <hr/> <ul style="list-style-type: none">• Controleer de hoeveelheid vrije schijfruimte van het station waarop u de productsoftware installeert. Maak indien nodig zoveel mogelijk ruimte vrij en installeer de productsoftware opnieuw.• Voer indien nodig het defragmentatieprogramma uit en installeer de productsoftware opnieuw.
Het product bevindt zich in de modus Klaar, maar er wordt niets afgedrukt	<ul style="list-style-type: none">• Druk een configuratiepagina af en controleer of het product functioneert.• Controleer of alle kabels goed zijn aangesloten en de juiste specificaties hebben. Doe dit zowel voor de USB-kabel als voor het netsnoer. Probeer een nieuwe kabel.

A Benodigdheden en accessoires

- Ga naar www.hp.com/sbso/product/supplies voor het bestellen van benodigdheden in de Verenigde Staten.
- Ga naar www.hp.com/ghp/buyonline.html voor het bestellen van benodigdheden overal ter wereld.
- Ga naar www.hp.ca/catalog/supplies voor het bestellen van benodigdheden in Canada.
- Voor het bestellen van benodigdheden in Europa gaat u naar www.hp.com/go/ljsupplies.
- Ga naar www.hp.com/paper voor het bestellen van benodigdheden in Zuidoost-Azië en Australië.
- Ga naar www.hp.com/go/accessories voor het bestellen van accessoires.

Onderdelen, accessoires en benodigdheden bestellen

Er zijn verschillende methoden om onderdelen, benodigdheden en accessoires te bestellen.

Rechtstreeks bij HP bestellen

U kunt de volgende artikelen rechtstreeks bij HP bestellen:

- **Vervangingsonderdelen:** Ga naar www.hp.com/go/hpparts wanneer u binnen de VS vervangingsonderdelen wilt bestellen. Buiten de VS bestelt u onderdelen bij een geautoriseerd HP Servicecenter bij u in de buurt.
- **Benodigdheden en accessoires:** Om in de V.S. benodigdheden te bestellen, gaat u naar www.hp.com/go/ljsupplies. Om wereldwijd benodigdheden te bestellen, gaat u naar www.hp.com/ghp/buyonline.html. Om accessoires te bestellen gaat u naar www.hp.com/support/ljcp1210series.

Bestellen via serviceleverancier of ondersteuningsdienst

Neem contact op met uw officiële HP-serviceleverancier of -ondersteuningsdienst om onderdelen of accessoires te bestellen.

U kunt rechtstreeks bestellen via de Werkset HP Color LaserJet CP1210-serie-software.

Werkset HP Color LaserJet CP1210-serie-software is een hulpprogramma voor printerbeheer om de printerconfiguratie en -controle, het bestellen van benodigdheden, het oplossen van problemen en het bijwerken zo eenvoudig en efficiënt mogelijk te maken. Zie [De Werkset HP Color LaserJet CP1210-serie-software gebruiken op pagina 45](#) voor meer informatie over de Werkset HP Color LaserJet CP1210-serie-software.

Onderdeelnummers

Tabel A-1 Reserveonderdelen en benodigheden ter vervanging

Artikel	Nummer	Type/grootte
Printcartridges	CB540A	Zwarte printcartridge
Informatie over de levensduur van de cartridges kunt u vinden op www.hp.com/go/pageyield . De werkelijke levensduur is afhankelijk van het specifieke gebruik.	CB541A	Cyaan printcartridge
	CB542A	Gele printcartridge
	CB543A	Magenta printcartridge
Kabels	C6518A	USB 2.0 printerkabel (standaard 2 meter)

Tabel A-1 Reserveonderdelen en benodigheden ter vervanging (vervolg)

Artikel	Nummer	Type/grootte	
Media	C2934A	50 vel HP Transparanten voor kleurenlaserjet (Letter-formaat)	
	C2936A	50 vel HP Transparanten voor kleurenlaserjet (A4-formaat)	
	Q1298A	HP Stevig papier voor laserjet (Letter-formaat)	
	Q1298B	HP Stevig papier voor laserjet (A4-formaat)	
	HPU1132	500 vellen HP Premium Choice LaserJet-papier (Letter-formaat)	
	CHP410	500 vellen HP Premium Choice LaserJet-papier (A4-formaat)	
	HPJ1124	500 vellen HP LaserJet-papier (Letter-formaat)	
	CHP310	500 vellen HP LaserJet-papier (A4-formaat)	
	Q6608A	100 vellen HP Fotopapier voor kleurenlaserjet, Glanzend	
	Q6611A	150 vellen HP Brochurepapier voor kleurenlaserjet, Glanzend (Letter-formaat)	
	Q6541A	200 vellen HP Presentatiepapier voor laserjet, Zachtglanzend (Letter-formaat)	
	Q6543A	150 vellen HP Brochurepapier voor laserjet, Mat (Letter-formaat)	
	Q2546A	300 vellen HP Presentatiepapier voor laserjet, Glanzend	
	Q6549A	100 vellen HP Fotopapier, Mat (Letter-formaat)	
	HPL285R	500 vellen HP Papier voor kleurenlaserjet (Letter-formaat)	
	Documentatie	5851-1468	<i>HP LaserJet Printer Family Print Media Specification Guide</i>

B Service en ondersteuning

Beperkte garantie van Hewlett-Packard

HP PRODUCT

HP Color LaserJet CP1215/CP1515/CP1518-serie printers

DUUR VAN DE BEPERKTE GARANTIE

Eén jaar

HP geeft u, de eindgebruiker en klant, de garantie dat na de aankoopdatum, gedurende de bovengenoemde periode, haar hardware en accessoires vrij zijn van materiaal- en productiefouten. Als HP in kennis wordt gesteld van voornoemde defecten gedurende de garantieperiode, zal HP, naar eigen goeddunken, producten die defect blijken, repareren of vervangen. Vervangende producten kunnen nieuw dan wel zo goed als nieuw zijn.

HP garandeert dat de software van HP, indien deze op de juiste wijze wordt geïnstalleerd en gebruikt, gedurende de hierboven gemelde periode geen defecten zal vertonen bij het uitvoeren van de programmeringsinstructies als gevolg van materiaal- en constructiefouten. Als HP in kennis wordt gesteld van voornoemde defecten gedurende de garantieperiode, zal HP de softwareproducten die de programma-instructies niet naar behoren uitvoeren als gevolg van voornoemde defecten, vervangen.

HP garandeert niet dat de werking van HP-producten storing- of foutvrij zal zijn. Mocht HP niet in staat zijn het product binnen redelijke termijn te repareren of te vervangen, dan zal de aankoopprijs worden terugbetaald nadat het product is geretourneerd.

HP-producten bevatten wellicht herstelde of incidenteel gebruikte onderdelen die qua werking gelijk zijn aan nieuwe onderdelen.

De garantie heeft geen betrekking op defecten die het resultaat zijn van (a) onjuist of onvoldoende onderhoud of kalibreren, (b) niet door HP geleverde software, interfacing, onderdelen of benodigdheden, (c) onbevoegde aanpassingen of verkeerd gebruik, (d) gebruik buiten de beschreven omgevingspecificaties voor het product of (e) onjuiste voorbereiding of slecht onderhoud van de locatie.

GENOEMDE GARANTIES ZIJN EXCLUSIEF, VOOR ZOVER TOEGESTAAN DOOR TOEPASSELIJKE WETGEVING, EN ER WORDEN GEEN ANDERE SCHRIFTELIJKE NOCH MONDELINGE DANWEL IMPLICIETE GARANTIES VERSTREKT. HP AANVAARDT MET NAME GEEN IMPLICIETE GARANTIES VAN VERKOOPBAARHEID, AANVAARDBARE KWALITEIT OF GESCHIKTHEID VOOR EEN BEPAALD DOEL. Sommige landen/regio's, staten en provincies staan geen beperkingen toe van de lengte van stilzwijgende garantiebepalingen, zodat het mogelijk is dat de bovengenoemde beperking of uitsluiting niet op u van toepassing is. Deze garantie biedt u specifieke wettelijke rechten en het is mogelijk dat u nog andere rechten geniet die van land/regio tot land/regio, van staat tot staat of van provincie tot provincie kunnen verschillen. De beperkte garantie van HP is geldig in elk land/elke regio of elke locatie waar HP ondersteuningsdiensten voor dit product heeft en waar HP dit product heeft uitgebracht. Het niveau van garantieservice dat u ontvangt kan variëren door lokale bepalingen. Vorm, geschiktheid of functies zullen door HP niet worden aangepast om het product te laten werken in een land/regio waar het product conform de wet of voorschriften niet voor is bedoeld.

VOOR ZOVER TOEGESTAAN DOOR LOKALE WETGEVING, ZIJN DE RECHTSMIDDELEN IN DEZE GARANTIEVERKLARING UW ENIGE EN EXCLUSIEVE RECHTSMIDDELEN. BEHALVE ZOALS HIERBOVEN OMSCHREVEN, ZAL HP IN GEEN GEVAL AANSPRAKELIJK ZIJN VOOR HET VERLIES VAN GEGEVENS OF VOOR DIRECTE, UITZONDERLIJKE OF INCIDENTELE SCHADE, GEVOLGSCHADE (MET INBEGRIIP VAN WINSTDERVING OF GEGEVENSVERLIES) OF ANDERE SCHADE, ONGEACHT HET FEIT OF DEZE SCHADE BERUST OP CONTRACT, BENADELING OF ANDERSZIJD. In sommige landen/regio's, staten en provincies is de uitsluiting van of beperking van incidentele schade of gevolgschade niet geldig, zodat het mogelijk is dat de voorgaande beperking of uitsluiting niet op u van toepassing is.

DE GARANTIEBEPALINGEN IN DEZE VERKLARING VORMEN BEHALVE VOOR ZOVER BEPERKT TOT WAT WETTELIJK IS TOEGESTAAN GEEN UITSLUITING, BEPERKING OF AANPASSING VAN DE WETTELIJKE RECHTEN DIE VAN TOEPASSING ZIJN OP DIT PRODUCT MAAR ZIJN EEN AANVULLING DAAROP.

Beperkte garantie op printcartridge

HP garandeert dat dit HP-product geen materiaal- en productiefouten bevat.

Deze garantie is niet van toepassing op producten die (a) zijn nagevuld, verbeterd, bijgewerkt of op een andere manier aangepast, producten waarbij (b) problemen optreden als gevolg van verkeerd gebruik, onjuiste opslag of vanwege gebruik in een andere omgeving dan aangegeven in de printerspecificaties, of producten die (c) slijtage vertonen als gevolg van normaal gebruik.

Als u in aanmerking wilt komen voor garantie, moet u dit product retourneren aan de winkel waar u het product hebt gekocht (voorzien van een beschrijving van het probleem en afdrukvoorbeelden) of contact opnemen met HP Klantenondersteuning. HP zal het product vervolgens vervangen, indien het product is beschadigd, of het aankoopbedrag vergoeden.

VOOR ZOVER IS TOEGESTAAN DOOR DE PLAATSELIJKE WETGEVING, IS DE BOVENGENOEMDE GARANTIE EXCLUSIEF. HP BIEDT GEEN ANDERE EXPLICIETE OF IMPLICIETE GARANTIES OF VOORWAARDEN, SCHRIFTELIJK NOCH MONDELING EN WIJST ALLE IMPLICIETE GARANTIES OF VOORWAARDEN VAN VERHANDELBAARHEID, TOEREIKENDE KWALITEIT OF GESCHIKTHEID VOOR EEN BEPAALD DOEL VAN DE HAND.

VOOR ZOVER IS TOEGESTAAN DOOR DE PLAATSELIJKE WETGEVING, ZIJN HP OF HAAR LEVERANCIERS OP GEEN ENKELE WIJZE AANSPRAKELIJK VOOR DIRECTE, BIJZONDERE, INCIDENTELE OF GEVOLGSCHADE (WAARONDER WINSTDERVING OF GEGEVENSVERLIES), OF ANDERE SCHADE, HETZIJ ONDER CONTRACT, DWANG OF ANDERSZINS.

DE GARANTIEBEPALINGEN IN DEZE VERKLARING VORMEN BEHALVE VOOR ZOVER BEPERKT TOT WAT WETTELIJK IS TOEGESTAAN GEEN UITSLUITING, BEPERKING OF AANPASSING VAN DE WETTELIJKE RECHTEN DIE VAN TOEPASSING ZIJN OP DIT PRODUCT MAAR ZIJN EEN AANVULLING DAAROP.

HP Klantenondersteuning

Online services

Voor bijgewerkte printersoftware, productinformatie en ondersteuningsinformatie gaat u naar de website (24 uur per dag bereikbaar) www.hp.com/support/ljcp1210series.

HP Instant Support Professional Edition (ISPE) bevat op het web gebaseerde hulpprogramma's voor het oplossen van problemen met het bureaublad en printerproducten. Ga naar instantsupport.hp.com.

Telefonische ondersteuning

HP biedt gedurende de garantieperiode gratis telefonische ondersteuning. Raadpleeg de brochure bij het apparaat voor het telefoonnummer voor uw land/regio. U kunt ook naar www.hp.com/support/ gaan. Zorg dat u de volgende gegevens bij de hand hebt als u HP belt: de productnaam, het serienummer, de datum van aankoop en een beschrijving van het probleem.

Softwarehulpprogramma's, drivers en elektronische informatie

www.hp.com/go/ljcp1210series_software

De webpagina voor de drivers is Engelstalig, maar u kunt de drivers in verschillende talen downloaden.

Rechtstreeks HP-accessoires of -benodigdheden bestellen

- Verenigde Staten: www.hp.com/sbso/product/supplies.
- Canada: www.hp.ca/catalog/supplies
- Europa: www.hp.com/go/ljsupplies
- Zuidoost-Azië: www.hp.com/paper/

Ga naar de HP Parts Store op www.hp.com/buy/parts (alleen voor de VS en Canada), of bel 1-800-538-8787 (VS) of 1-800-387-3154 (Canada).

Service-informatie van HP

Voor de gegevens van geautoriseerde HP-dealers kunt u bellen met 1-800-243-9816 (Verenigde Staten) of 1-800-387-3867 (Canada).

Buiten de Verenigde Staten en Canada belt u het nummer voor de klantenservice van uw land/regio. Zie de brochure die met het apparaat is meegeleverd.

Serviceovereenkomsten van HP

Bel 1-800-HPINVENT (1-800-474-6836 (VS)) of 1-800-268-1221 (Canada). U kunt ook naar de website voor HP Care Pack gaan: www.hpexpress-services.com/10467a.

Bel 1-800-446-0522 voor verlengde service.

Werkset HP Color LaserJet CP1210-serie

Met de Werkset HP Color LaserJet CP1210-serie kunt u de apparaatstatus controleren en informatie over het oplossen van problemen en online documentatie weergeven. U kunt de Werkset HP Color LaserJet CP1210-serie alleen gebruiken als u de software volledig hebt geïnstalleerd. Zie [De Werkset HP Color LaserJet CP1210-serie-software gebruiken op pagina 45](#).

Onderhoudsovereenkomsten van HP

HP heeft diverse soorten onderhoudsovereenkomsten die aan de behoefte aan verschillende soorten ondersteuning tegemoetkomen. Onderhoudsovereenkomsten behoren niet bij de standaardgarantie. Ondersteunde services kunnen per land/regio verschillen. Vraag uw plaatselijke HP-leverancier welke services voor u beschikbaar zijn.

Services en serviceovereenkomsten van HP Care Pack™

HP beschikt over verschillende service- en ondersteuningsmogelijkheden die beantwoorden aan diverse behoeften. Deze mogelijkheden behoren niet tot de standaardgarantie. Ondersteuningsservices kunnen variëren per locatie. Voor de meeste printers biedt HP services en serviceovereenkomsten van HP Care Pack voor zowel tijdens de garantie als na de garantie.

Als u de service- en ondersteuningsmogelijkheden voor deze printer wilt bepalen, gaat u naar <http://www.hpexpress-services.com/10467a> en typt u het modelnummer van de printer. In Noord-Amerika is informatie over de serviceovereenkomst beschikbaar via de klantenondersteuning van HP. bel 1-800-HPINVENT 1-800-474-6836 (VS) of 1-800-268-1221 (Canada) In andere landen/regio's neemt u contact op met het klantenservicecentrum van HP in uw land/regio. Zie de brochure in de verpakking of ga naar <http://www.hp.com> voor het telefoonnummer van de klantenondersteuning van HP in uw land/regio.

Verlenging van de garantie

HP Support biedt dekking voor het HP-apparaat en alle door HP geleverde interne onderdelen. Deze garantie geldt 1 tot 3 jaar vanaf de datum dat u het HP-product hebt aangeschaft. U dient HP Support binnen de vermelde fabrieksgarantieperiode aan te schaffen. Neem voor meer informatie contact op met HP Klantenondersteuning.

Het product opnieuw verpakken

Als het product moet worden verplaatst of naar een andere locatie moet worden vervoerd, voert u de volgende procedure uit om het opnieuw te verpakken.



VOORZICHTIG: Schade tijdens het vervoer als gevolg van onvoldoende verpakking is voor de verantwoordelijkheid van de klant. Het product moet tijdens het vervoer rechtop blijven staan.

Het product opnieuw verpakken



VOORZICHTIG: Het is *uiterst belangrijk* dat de printcartridges vóór verzending van het product worden verwijderd. Achtergebleven printcartridges in de printer veroorzaken lekkage tijdens het transport en zullen het hele product bedekken met toner.

Als u beschadiging van de printcartridges wilt voorkomen, moet u de rollen niet aanraken en dient u de cartridges in de originele verpakking te bewaren, of zodanig dat ze niet aan licht wordt blootgesteld.

1. Verwijder de vier printcartridges en verzend deze afzonderlijk.
2. Gebruik zo mogelijk de oorspronkelijke doos en verpakkingsmaterialen. Als u het verpakkingsmateriaal al hebt weggegooid, kunt u contact opnemen met een plaatselijke verzenddienst voor informatie over het opnieuw verpakken van de printer. U kunt het beste de apparatuur verzekeren voordat u deze verzendt.

Serviceformulier

WIE STUURT HET PRODUCT TERUG?	Datum:
Contactpersoon:	Telefoon:
Tweede contactpersoon:	Telefoon:
Retouradres:	Speciale verzendinstructies:

WAT VERSTUURT U?

Modelnaam:	Modelnummer:	Serienummer:
------------	--------------	--------------

Stuur eventuele relevante afdrukken mee. Stuur GEEN accessoires (handleidingen, reinigingsmiddelen, enzovoort) mee die niet nodig zijn voor de reparatie.

ZIJN DE PRINTCARTRIDGES VERWIJDERD?

Deze moeten zijn verwijderd voordat u de printer opstuurt, tenzij dit door een mechanisch probleem onmogelijk is.

Ja. Nee, ik kan de printcartridges niet verwijderen.

WAT MOET ER WORDEN GEDAAN? (Geef zo nodig uitleg op een apart blad.)

1. Beschrijf de bijzonderheden van de storing. (Wat was de storing? Wat was u aan het doen toen de storing optrad? Welke software gebruikte u? Kan de storing worden gereproduceerd?)

2. Met welke tussentijd treedt de storing op als deze zich zo nu en dan voordoet?

3. Als het product op een van de volgende apparaten is aangesloten, geeft u de fabrikant en het modelnummer op.

Computer:	Modem:	Netwerk:
-----------	--------	----------

4. Aanvullende opmerkingen:

HOE WILT U DE KOSTEN VAN DE REPARATIE VOLDOEN?

<input type="checkbox"/> Onder garantie	Aanschaf/ontvangstdatum:
---	--------------------------

(Aankoopbon of ontvangstbewijs met originele ontvangstdatum bijvoegen.)

Nummer onderhoudscontract:

Inkoopordernummer:

Met uitzondering van service onder contract en garantie moet een verzoek om service vergezeld zijn van een inkoopordernummer en/of de handtekening van een bevoegde persoon. Als standaardreparatiekosten niet van toepassing zijn, is een minimale inkooporder vereist. Informatie over standaard reparatiekosten kunt u verkrijgen bij een officiële reparatiecentrum van HP.

Handtekening bevoegde persoon/functionaris:	Telefoon:
---	-----------

Factuuradres:	Speciale factureringsinstructies:
---------------	-----------------------------------

C Specificaties

- [Fysieke specificaties](#)
- [Specificaties voor de werkomgeving](#)
- [Voedingsspecificaties](#)
- [Specificaties stroomverbruik](#)
- [Akoestische emissie](#)
- [Specificaties papier en afdrukmetaal](#)
- [Afwijkingspecificaties](#)

Fysieke specificaties

Hoogte	Diepte	Breedte	Gewicht
254 mm	436 mm	399 mm	18,20 kg

Specificaties voor de werkomgeving

Omgeving	Aanbevolen	Toegestaan
Temperatuur	17 tot 25 °C	15 tot 30 °C
Vochtigheid	20 tot 60% relatieve vochtigheid (RH)	10% to 80% relatieve vochtigheid (RH)
Hoogte	Niet van toepassing	0 tot 3048 m



OPMERKING: Deze waarden zijn op voorlopige gegevens gebaseerd. Raadpleeg www.hp.com/support/ljcp1210series voor recente informatie.

Voedingsspecificaties



WAARSCHUWING! De stroomvereisten zijn gebaseerd op het land/de regio waar de printer wordt verkocht. Verander niets aan de ingestelde spanning. Veranderingen kunnen leiden tot beschadiging van de printer en de garantie doen vervallen.

Artikel	Modellen voor 110 Volt	Modellen voor 220 Volt
Stroomvereisten	100 tot 127 V (+/- 10%)	220 tot 240 V (+/- 10%)
	50 tot 60 Hz (+/- 2 Hz)	50 tot 60 Hz (+/- 2 Hz)
Aanbevolen minimumcapaciteit van het circuit	4,5 A	2,5 A

Specificaties stroomverbruik

Tabel C-1 Stroomverbruik (gemiddeld, in watt)¹

Productmodel	Afdrukken ²	Klaar	Sluimer	Uit	Warmteproductie Klaar (BTU/uur)
HP Color LaserJet CP1210-serie-printer	290	12	12	0,0	41

¹ Het stroomverbruik wordt weergegeven op basis van de hoogste gemeten waarden bij afdrukken in kleur en zwart-wit met standaardvoltages.

² Voor afdruk materiaal met het formaat Letter of A4 is de afdruksnelheid 8 ppm voor afdrukken in kleur en 12 ppm voor afdrukken in zwart-wit.



OPMERKING: Deze waarden zijn op voorlopige gegevens gebaseerd. Raadpleeg www.hp.com/support/ljcp1210series voor recente informatie.

Akoestische emissie

Geluidsniveau	Volgens ISO 9296
Afdrukken (12 ppm) ¹	$L_{wAd} = 6,1$ bel (A) [61dB (A)]
Klaar	$L_{wAd} =$ niet hoorbaar
Geluidsdruk: positie van omstander	Volgens ISO 9296
Afdrukken (12 ppm) ¹	$L_{pAm} = 47$ dB (A)
Klaar	$L_{pAm} =$ niet hoorbaar

¹ Voor afdruk materiaal met het formaat Letter of A4 is de afdruksnelheid 8 ppm voor afdrukken in kleur en 12 ppm voor afdrukken in zwart-wit.



OPMERKING: Deze waarden zijn op voorlopige gegevens gebaseerd. Raadpleeg www.hp.com/support/ljcp1210series voor recente informatie.

Specificaties papier en afdrukmetaal

Zie [Papier en afdrukmetaal op pagina 15](#) voor informatie over het ondersteunde papier en afdrukmetaal.

Afwijkingspecificaties

Het product heeft de volgende afwijkingspecificaties:

- **Afdrukmotor** (losse vellen papier): minder dan 1,5 mm (0,06 inch) over een lengte van 260 mm (10,24 inch)
- **Afdrukmotor** (enveloppen): minder dan 3,3 mm (0,13 inch) over een lengte van 220 mm (8,66 inch)

D Overheidsinformatie

- [FCC-voorschriften](#)
- [Milieuvriendelijke producten](#)
- [Conformiteitsverklaring](#)
- [Veiligheidsverklaringen](#)

FCC-voorschriften

Deze apparatuur is getest en in overeenstemming bevonden met de beperkingen voor een elektronisch apparaat van Klasse B, conform Deel 15 van de FCC-voorschriften. De limieten moeten in een woonomgeving een redelijke bescherming bieden tegen storing. Deze apparatuur produceert en gebruikt energie in het radiofrequentiegebied en kan deze uitstralen. Als dit apparaat niet volgens de instructies wordt geïnstalleerd en gebruikt, kan dit leiden tot ernstige storing van de radiocommunicatie. Er is echter geen garantie dat in bepaalde situaties geen storing zal optreden. Als deze apparatuur schadelijke storing in radio- of televisie-ontvangst veroorzaakt, hetgeen kan worden vastgesteld door de apparatuur uit en weer aan te zetten, kan de gebruiker proberen deze storing op te heffen op een of meer van de volgende manieren:

- Verplaats de ontvangstantenne of richt deze anders.
- Vergroot de afstand tussen het apparaat en de ontvanger.
- Sluit de apparatuur aan op een stopcontact van een andere stroomkring dan die waarop het ontvangstapparaat is aangesloten.
- Raadpleeg de dealer of een ervaren radio- en TV-monteur.



OPMERKING: Veranderingen of aanpassingen die niet uitdrukkelijk door Hewlett-Packard zijn goedgekeurd, kunnen de bevoegdheid van de gebruiker om met deze apparatuur te werken, tenietdoen.

Om te voldoen aan de limieten voor apparaten uit de klasse B zoals gesteld in Deel 15 van de FCC-voorschriften, is het gebruik van een afgeschermd interfacekabel verplicht.

Milieuvriendelijke producten

Milieubescherming

Hewlett-Packard Company spant zich in om op milieuvriendelijke wijze kwalitatief hoogstaande producten te leveren. Het ontwerp van dit product bevat dan ook diverse kenmerken die de effecten op het milieu beperken.

Ozonproductie

Dit product brengt geen meetbaar ozongas (O₃) voort.

Lager energieverbruik

Het energieverbruik daalt aanzienlijk in de stand Gereed/de slaapstand (laag energieverbruik). Dat betekent niet alleen een besparing van natuurlijke hulpbronnen, maar ook van geld, zonder dat de hoge prestaties van dit product worden beïnvloed. Zie het Product Data Sheet (kaart met productgegevens) of Specifications Sheet (kaart met productspecificaties) als u de status van de ENERGY STAR®-kwalificatie voor dit product wilt bepalen. U kunt ook een lijst met gekwalificeerde producten vinden op:

<http://www.hp.com/hpinfo/globalcitizenship/environment/productdesign/ecolabels.html>

Papierverbruik

De functie voor handmatig dubbelzijdig afdrukken en de mogelijkheid voor n-per-vel afdrukken (meerdere pagina's op één vel afdrukken) van dit product kunnen het papierverbruik, en daardoor de belasting van natuurlijke hulpbronnen, verminderen.

Plastic onderdelen

Plastic onderdelen van meer dan 25 gram zijn volgens internationale normen gemarkeerd, waardoor aan het einde van de levensduur van het product beter kan worden bepaald hoe de plastics moeten worden afgevoerd.

Afdrukbenodigdheden voor HP LaserJet

U kunt lege HP LaserJet-printcartridges gratis en gemakkelijk retourneren en recyclen dankzij HP Planet Partners. Meer informatie en instructies in verschillende talen vindt u in elke nieuwe verpakking van printcartridges en andere afdrukbenodigdheden voor de HP LaserJet. U helpt het milieu te sparen als u meerdere cartridges tegelijk retourneert in plaats van afzonderlijk.

HP spant zich in om inventieve, hoogwaardige producten en diensten te leveren op een milieuvriendelijke manier. Dit geldt voor zowel productontwerp en vervaardiging als distributie, klantgebruik en recycling. Als u deelneemt aan het programma HP Planet Partners, bent u verzekerd dat uw HP LaserJet-printcartridges op een veilig manier worden gerecycled. De oude materialen, zoals plastic en metaal worden verwerkt en gebruikt voor nieuwe producten om zo te voorkomen dat miljoenen tonnen afval op afvalstortplaatsen terecht komt. Deze cartridge wordt gerecycled en hergebruikt in nieuwe producten en wordt daarom niet aan u geretourneerd. Dank u voor uw milieubewustzijn!



OPMERKING: Gebruik het retouretiket alleen om originele HP LaserJet-printcartridges te retourneren. Gelieve dit etiket niet te gebruiken voor HP-inkjetcartridges, cartridges die niet van HP zijn, opnieuw gevulde of hergebruikte cartridges of retourzending op basis van garantie. Ga naar <http://www.hp.com/recycle> voor meer informatie over het hergebruik van HP-inkjetcartridges.

Instructies voor retourneren en recyclen

Verenigde Staten en Puerto Rico

Het etiket dat is bijgesloten in de doos van de HP LaserJet-tonercartridge, kunt u gebruiken voor het retourneren en recyclen van een of meer HP LaserJet-printcartridges na gebruik. Volg de onderstaande instructies die van toepassing zijn.

Meerdere retourzendingen (twee tot acht cartridges)

1. Verpak elke HP LaserJet-printcartridge in de originele doos en zak.
2. Plak tot maximaal 8 dozen aan elkaar met behulp van plakband of verpakkingstape (maximaal 32 kg).
3. Gebruik één vooruitbetaald verzendingsetiket.

OF

1. Maak gebruik van een geschikte doos die u zelf hebt, of vraag gratis een verzameldoos aan op <http://www.hp.com/recycle> of bel 1-800-340-2445 (kan maximaal acht HP LaserJet-printcartridges bevatten).
2. Gebruik één vooruitbetaald verzendingsetiket.

Enkele retourzendingen

1. Verpak de HP LaserJet-printcartridge in de originele doos en zak.
2. Plak het verzendingsetiket op de voorkant van de doos.

Verzenden

U kunt retourzendingen voor recycling van alle HP LaserJet-printcartridges laten bezorgen door UPS of u kunt het afleveren bij een geautoriseerd drop-off center van UPS. Bel 1-800-PICKUPS of kijk op <http://www.ups.com> voor het dichtstbijzijnde drop-off center van UPS. Als u retour zendt met een USPS-etiket, kunt u het pakket ook afgeven aan een postbode van U.S. Postal Service of bij een postkantoor van U.S. Postal Service. Kijk voor meer informatie op <http://www.hp.com/recycle> als u extra etiketten of dozen voor massaretour wilt aanvragen. U kunt ook bellen met 1-800-340-2445. UPS rekent de normale tarieven voor een aangevraagde UPS pickup. Deze informatie kan zonder vooraankondiging worden gewijzigd.

Retourzending buiten de VS

Als u wilt deelnemen aan het programma voor retournering en recycling van HP Planet Partners, volgt u de aanwijzingen in de recyclinggids (bijgevoegd in de verpakking van nieuwe printerproducten) of kijkt u op <http://www.hp.com/recycle>. Selecteer uw land/regio voor meer informatie over het retourneren van HP LaserJet-afdrukbenodigdheden.

Papier

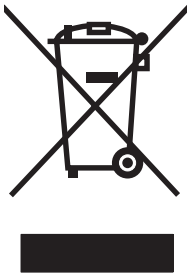
Dit product is geschikt voor kringlooppapier als het papier voldoet aan de richtlijnen zoals omschreven in de *Handleiding Specificaties afdrukmateriaal voor HP LaserJet-printers*. Dit product is geschikt voor kringlooppapier dat voldoet aan EN12281:2002.

Materiaalbependingen

Aan dit HP-product is geen kwik toegevoegd.

Dit HP product bevat geen accu.

Voorschriften voor het afdanken van apparaten voor privé-huishoudens in de Europese Unie



Dit symbool op het product of de verpakking geeft aan dat dit product niet met het gewone afval mag worden weggeworpen. In plaats hiervan dient u afgedankte apparatuur in te leveren bij een recycling/inzamelingspunt voor elektrische en elektronische apparatuur. De aparte inzameling en recycling van afgedankte apparatuur zorgt ervoor dat de natuurlijke hulpbronnen behouden blijven en dat de apparatuur zonder nadelige invloed op de gezondheid en het milieu voor hergebruik kan worden verwerkt. Voor meer informatie over het inleveren van apparatuur voor recyclingdoeleinden kunt u contact opnemen met uw gemeente, de uitvoerende dienst of de winkel waar u het product hebt gekocht.

Material Safety Data Sheet (MSDS, chemiekaart)

U kunt een Material Safety Data Sheet (MSDS) voor benodigdheden met chemicaliën (bijvoorbeeld toner) verkrijgen via de website van HP op www.hp.com/go/msds of www.hp.com/hpinfo/globalcitizenship/environment.

Meer informatie

Meer informatie over onderwerpen met betrekking tot het milieu:

- Milieuprofielblad voor dit product en andere verwante producten van HP
- Inzet van HP voor het milieu
- Het milieubeheersysteem van HP
- Het retournerings- en recycleprogramma van HP voor verbruikte producten
- Material Safety Data Sheets (chemiekaarten)

Ga naar www.hp.com/go/environment of www.hp.com/hpinfo/globalcitizenship/environment.

Conformiteitsverklaring

Conformiteitsverklaring

volgens ISO/IEC 17050-1 en EN 17050-1, DoC-nr.: BOISB-0603-00-rel.1.0

Naam fabrikant: Hewlett-Packard Company
Adres fabrikant: 11311 Chinden Boulevard,
Boise, Idaho 83714-1021, USA

verklaart, dat het product

Productnaam: HP Color LaserJet CP1215/CP1515/CP1518-serie
Wettelijk modelnummer:²⁾ BOISB-0603-00
Productopties: Alle
Toner cartridges: CB540A, CB541A, CB542A, CB543A

conform de volgende productspecificaties:

VEILIGHEID: IEC 60950-1:2001 / EN60950-1: 2001 +A11
IEC 60825-1:1993 +A1+A2 / EN 60825-1:1994 +A1 +A2 (Klasse 1 Laser/LED Product) GB4943-2001

EMC: CISPR22:2005 / EN55022:2006 - Klasse B¹⁾
EN 61000-3-2:2000 +A2
EN 61000-3-3:1995 +A1
EN 55024:1998 +A1 +A2
FCC Titel 47 CFR, Deel 15 Klasse B¹⁾/ICES-003, Uitgave 4/GB9254-1998, GB17625.1-2003

Aanvullende informatie:

Het product voldoet aan de vereisten van EMC-richtlijn 2004/108/EEC en laagspanningsrichtlijn 2006/95/EEC en is voorzien van het bijbehorende CE-keurmerk.

Dit apparaat voldoet aan Deel 15 van de FCC-voorschriften. Gebruik ervan is alleen toegestaan op de volgende voorwaarden: (1) dit apparaat mag geen schadelijke storing veroorzaken, en (2) dit apparaat moet enige ontvangen storing accepteren, waaronder storing die een ongewenste werking kan veroorzaken.

1) Het product is getest in een typische configuratie met Hewlett-Packard Personal Computer Systems.

2) Om aan de wettelijke vereisten te voldoen, is aan deze producten een wettelijk modelnummer toegekend. U moet dit nummer niet verwarren met de productnamen of de productnummers.

Boise, Idaho 83713, VS

Oktober 2007

Alleen voor onderwerpen met betrekking op regelgeving:

Ondersteuning Europa Uw plaatselijk verkoopkantoor van HP of Hewlett-Packard GmbH, Department HQ-TRE / Standards Europe, Herrenberger Strasse 140, Böblingen, D-71034, Duitsland, (FAX+49-7031-14-3143)

Ondersteuning VS Product Regulations Manager, Hewlett-Packard Company, PO Box 15, Mail Stop 160, Boise, ID 83707-0015, VS, (Telefoonnummer: 208-396-6000)

Veiligheidsverklaringen

Laserverklaring

Het Center for Devices and Radiological Health (CDRH) van de Amerikaanse Food and Drug Administration heeft een aantal voorschriften ingevoerd voor laserproducten die zijn gefabriceerd na 1 augustus 1976. Het opvolgen van deze voorschriften is verplicht voor producten die worden verkocht binnen de VS. Het apparaat is goedgekeurd als een Klasse 1-laserproduct volgens de Radiation Performance Standard van het Amerikaanse DHHS (Department of Health and Human Services) conform de Radiation Control for Health and Safety Act van 1968. Aangezien straling die binnen het apparaat tot stand komt, volledig binnen de beschermende behuizing en externe kleppen blijft, kan de laserstraal tijdens geen enkele fase van een normaal functioneren ontsnappen.



WAARSCHUWING! Het gebruik van bedieningselementen, het aanbrengen van wijzigingen of het uitvoeren van andere procedures dan beschreven in deze gebruikershandleiding, kan leiden tot blootstelling aan gevaarlijke straling.

Canadese DOC-voorschriften

Complies with Canadian EMC Class B requirements.

« Conforme à la classe B des normes canadiennes de compatibilité électromagnétiques. « CEM ». »

VCCI-verklaring (Japan)

この装置は、情報処理装置等電波障害自主規制協議会（VCCI）の基準に基づくクラスB情報技術装置です。この装置は、家庭環境で使用することを目的としていますが、この装置がラジオやテレビジョン受信機に近接して使用されると、受信障害を引き起こすことがあります。
取扱説明書に従って正しい取り扱いをして下さい。

Netsnoerverklaring (Japan)

製品には、同梱された電源コードをお使い下さい。
同梱された電源コードは、他の製品では使用出来ません。

EMI-verklaring (Korea)

B급 기기 (가정용 정보통신기기)

이 기기는 가정용으로 전자파적합등록을 한 기기로서
주거지역에서는 물론 모든지역에서 사용할 수 있습니다.

Laserverklaring voor Finland

Luokan 1 laserlaite

Klass 1 Laser Apparat

HP Color LaserJet CP1215/CP1515/CP1518 Series, laserkirjoitin on käyttäjän kannalta turvallinen luokan 1 laserlaite. Normaalisissa käytössä kirjoittimen suojakotelointi estää lasersäteiden pääsyn laitteen ulkopuolelle. Laitteen turvallisuusluokka on määritetty standardin EN 60825-1 (1994) mukaisesti.

VAROITUS !

Laitteen käyttäminen muulla kuin käyttöohjeessa mainitulla tavalla saattaa altistaa käyttäjän turvallisuusluokan 1 ylittävälle näkymättömälle lasersäteilylle.

WARNING !

Om apparaten används på annat sätt än i bruksanvisning specificerats, kan användaren utsättas för osynlig laserstrålning, som överskrider gränsen för laserklass 1.

HUOLTO

HP Color LaserJet CP1215/CP1515/CP1518 Series - kirjoittimen sisällä ei ole käyttäjän huollettavissa olevia kohteita. Laitteen saa avata ja huoltaa ainoastaan sen huoltamiseen koulutettu henkilö. Tällaiseksi huoltotoimenpiteeksi ei katsota väriainekasetin vaihtamista, paperiradan puhdistusta tai muita käyttäjän käsikirjassa lueteltuja, käyttäjän tehtäväksi tarkoitettuja ylläpitotoimia, jotka voidaan suorittaa ilman erikoistyökaluja.

VARO !

Mikäli kirjoittimen suojakotelo avataan, olet alttiina näkymättömälle lasersäteilylle laitteen ollessa toiminnassa. Älä katso säteeseen.

WARNING !

Om laserprinterns skyddshölje öppnas då apparaten är i funktion, utsättas användaren för osynlig laserstrålning. Betrakta ej strålen. Tiedot laitteessa käytettävän laseriodin säteilyominaisuuksista: Aallonpituus 775-795 nm Teho 5 m W Luokan 3B laser.

Tabel met chemicaliën (China)

根据中国电子信息产品污染控制管理办法的要求而出台

Tabel D-1 有毒有害物质表

部件名称	有毒有害物质和元素					
	铅 (Pb)	汞 (Hg)	镉 (Cd)	六价铬 (Cr(VI))	多溴联苯 (PBB)	多溴二苯醚 (PBDE)
打印引擎	X	O	X	X	O	O
控制面板	O	O	O	O	O	O
塑料外壳	O	O	O	O	O	O
格式化板组件	X	O	O	O	O	O
碳粉盒	X	O	O	O	O	O

O:表示在此部件所用的所有同类材料中, 所含的此有毒或有害物质均低于 SJ/T11363-2006 的限制要求。

X:表示在此部件所用的所有同类材料中, 至少一种所含的此有毒或有害物质高于 SJ/T11363-2006 的限制要求。



OPMERKING: 引用的“环保使用期限”是根据在正常温度和湿度条件下操作使用产品而确定的。

Index

A

aan-uitschakelaar 3
accessoires
 bestellen 83, 84
achtergrond, grijs 74
achterklep, lokaliseren 3
afbeeldingskwaliteit
 Werkset HP Color LaserJet
 CP1210-serie 47
afdrukdichtheid, instellingen 48
afdrukken
 annuleren 26
 brochures 28
 op beide zijden 34
 op briefhoofdpapier 30
 op enveloppen 30
 op etiketten 30
 op karton 30
 op materiaal met aangepast
 formaat 30
 op speciaal
 afdruk materiaal 30
 op transparanten 30
 op voorbedrukte
 formulieren 30
 problemen oplossen 81
afdrukken in grijstinten 38
afdrukkwaliteit
 HP ImageREt 2400 40
 instellingen 29
 pagina Probleemoplossing 79
 problemen oplossen 72
 Werkset HP Color LaserJet
 CP1210-serie 47
afdruk materiaal
 documentformaat,
 selecteren 31
 gekreukeld 76

 gekruld, problemen
 oplossen 76
 ondersteund 17
 ondersteunde formaten 17
 pagina's per vel 35
 specificaties 86
afdruk materiaal, instellingen
 Werkset HP Color LaserJet
 CP1210-serie 48
afdrukmodi
 Werkset HP Color LaserJet
 CP1210-serie 48
afdrukmotor, reinigen 56
afdrukstand, instellen 32
afdruksysteem, software 7
afdruktaak annuleren 26
afmetingen,
 productspecificaties 96
afvalverwerking, einde van
 levensduur 107
afwijking
 specificaties 102
akoestische specificaties 100
antivervalsing,
 benodigdheden 51
Apparaatinstellingen, tabblad
 Werkset HP Color LaserJet
 CP1210-serie 46
automatisch doorgaan 49

B

bak, uitvoer
 capaciteit 2
 lokaliseren 3
 storingen, verhelpen 70
banden, problemen oplossen 74
bedieningspaneel
 instellingen 10
 lampjes en knoppen 4

 lokaliseren 3
 patronen voor
 statuslampjes 59
beeldkwaliteit
 afdrukken, problemen
 oplossen 72
 HP ImageREt 2400 40
benodigdheden
 bestelbericht 63
 bestellen 49, 83, 84
 foutberichten 66
 niet-HP 63
 niet van HP 51
 recyclen 105
 status, weergeven 45
 vervalste 51
benodigdheden bestellen
 websites 83
benodigdheden niet van HP 51
bestelbericht, benodigdheden 63
bestellen
 benodigdheden en
 accessoires 84
besturingssystemen,
 ondersteund 2, 8, 9
briefhoofdpapier
 afdrukken op 30
brochures 28

C

Canadese DOC-voorschriften 109
capaciteit
 uitvoerbak 2
cartridges
 bestelbericht 63
 foutberichten 66
 garantie 89
 gebruiken als toner op is 51
 niet-HP 63

- niet van HP 51
- opslag 51
- recyclen 105
- status, weergeven 45
- vervangen 53
- vervangingsbericht 63, 66
- communicatiefout, bericht 63
- conformiteitsverklaring 108
- contact opnemen met HP 90
- contracten, onderhoud 92
- contrast
 - afdrukbaarheid 48
- controlelijst
 - voor het oplossen van problemen 58

D

- dichtheidsinstellingen 48
- Document afdrukken op 31
- documentatie 86
- dots per inch (dpi)
 - HP ImageREt 2400 40
 - specificaties 2
- downloaden, software
 - afdruksysteem 7
- dpi (dots per inch)
 - HP ImageREt 2400 40
 - specificaties 2
- drivers
 - Help, Windows 25
 - instellingen 10, 11
 - meegeleverd 2
 - ondersteund 9
 - snelkoppelingen (Windows) 27
 - Windows-instellingen 27
- drukfout, foutbericht 65
- dubbelzijdig afdrukken 34
- duplex afdrukken 34

E

- EMI-verklaring voor Korea 109
- Energy Star 2
- enveloppen
 - afdrukken op 30
- erkende dealers 90
- etiketten
 - afdrukken op 30
- Europese Unie, afvalverwerking 107

F

- Finse verklaring ten aanzien van laserveiligheid 109
- formaat wijzigen, documenten 31
- formaten, afdruk materiaal
 - lade selecteren 24
- fouten
 - software 82
- fraudelijijn 51
- functies 2
- fuser
 - fouten 64
 - storingen, verhelpen 69
- fysieke specificaties 96

G

- garantie
 - printcartridges 89
 - product 88
 - verlengd 92
 - verlengde 92
- gegolfd papier, problemen oplossen 76
- geheugen
 - specificaties 2
- gekantelde pagina's 76
- gekruld afdruk materiaal 76
- geleverde batterijen 107
- geluidsspecificaties 100
- glanzend papier
 - bestellen 86
- grijsschaal
 - problemen oplossen 77
- grijze achtergrond, problemen oplossen 74

H

- helderheid
 - vervaagde afdruk, problemen oplossen 73
- Help, printerdriver voor Windows 25
- Help, tabblad
 - Werkset HP Color LaserJet CP1210-serie 46
- herhaalde problemen, problemen oplossen 77
- hoofdschakelaar 3
- hoogte, specificaties 97
- HP-dealers, erkende 90

- HP fraudelijijn 51
- HP ImageREt 2400 40
- HP Instant Support Professional Edition (ISPE) 90
- HP Klantenondersteuning 90
- HP SupportPack 92

I

- ImageREt 2400 2, 40
- informatiepagina's 44
- Instant Support Professional Edition (ISPE) 90
- instellingen
 - afdrukkwaliteit 29
 - drivers 11
 - kleur 40
 - prioriteit 10
 - snelkoppelingen (Windows) 27
 - Werkset HP Color LaserJet CP1210-serie 46
- interfacepoorten
 - soorten inclusief 2

K

- kabels
 - USB, problemen oplossen 81
- kalibreren, kleur 47, 80
- karton
 - afdrukken op 30
- klantenondersteuning
 - onderhoudsovereenkomsten 92
 - online 90
 - serviceformulier 94
- kleur
 - aanpassing 38
 - basiskleurenpalet van Microsoft Office 42
 - beheren 38
 - halftoonopties 38
 - HP ImageREt 2400 40
 - kalibreren 47, 80
 - overeenstemmen 42
 - problemen oplossen 77
 - randinstelling 39
 - sRGB 39, 40
- kleuren
 - afdruk vs. beeldscherm 42

- kleurenafdruk
 - in grijstinten 38
- knoppen, bedieningspaneel 4
- kreukels, problemen oplossen 76
- kwaliteit
 - afdrukken, problemen oplossen 72
 - HP ImageREt 2400 40
 - Werkset HP Color LaserJet CP1210-serie 47
- kwikvrij product 107
- L**
- lade
 - instellingen 47
- lade 1
 - capaciteit 3
 - lokaliseren 3
 - papierstoringen, verhelpen 68
- laden
 - capaciteit 2
 - lokaliseren 3
 - storingen, verhelpen 68
- lampjes, bedieningspaneel 4
- lampjespatronen 59
- land/regio van oorsprong 5
- lege pagina's, problemen oplossen 81
- lichte afdruk, problemen oplossen 73
- liggende afdrukstand instellen 32
- lijnen, problemen oplossen afgedrukte pagina's 74
- locatie, instelling
 - Werkset HP Color LaserJet CP1210-serie 49
- logbestand
 - Werkset HP Color LaserJet CP1210-serie 46
- losse toner,
 - probleemoplossing 74
- M**
- materiaalbeperkingen 107
- materiaal met aangepast formaat 30
- Material Safety Data Sheet (MSDS, chemiekaart) 107
- meerdere pagina's per vel 35
- Microsoft Office, basiskleurenpalet
 - afdrukken 42
- milieuvriendelijke producten 105
- modelnummer 5
- N**
- neutrale grijstinten 38
- niet-HP, benodigdheden 63
- n op een vel afdrukken 35
- O**
- omgevingsspecificaties 97
- onderdelen
 - verkeerde, foutbericht 65
- onderhoud
 - overeenkomsten 92
- onderhoudsovereenkomsten 92
- ondersteund materiaal 17
- ondersteuning
 - onderhoudsovereenkomsten 92
 - online 49, 90
 - serviceformulier 94
- online Help, printerdriver voor Windows 25
- online ondersteuning 90
- oplossen van problemen bij storingen 67
- opslaan
 - printcartridges 51
 - product 97
- overeenstemmen, kleuren 42
- P**
- pag. te complex, foutbericht 65
- pagina's
 - geen afdrukken 81
 - gekanteld 76
 - langzaam afdrukken 81
 - leeg 81
- pagina's per minuut 2
- pagina's per vel 35
- papier
 - documentformaat, selecteren 31
 - gekreukeld 76
 - gekruld, problemen oplossen 76
 - ondersteunde formaten 17
 - pagina's per vel 35
 - specificaties 86
- papierbaan
 - storingen, verhelpen 69
- papierinstellingen
 - Werkset HP Color LaserJet CP1210-serie 48
- patronen voor statuslampjes 59
- plaats toebeh., bericht 65
- poorten
 - soorten inclusief 2
- printcartridge, instellingen 49
- printcartridges
 - bestelbericht 63
 - foutberichten 66
 - garantie 89
 - gebruiken als toner op is 51
 - niet-HP 63
 - niet van HP 51
 - opslag 51
 - recyclen 105
 - status, weergeven 45
 - vervangen 53
 - vervangingsbericht 63, 66
- printcartridges, toegang 3
- printerdrivers
 - Help, Windows 25
 - ondersteund 9
- prioriteit, instellingen 10
- problemen oplossen
 - afdrukkwaliteit 72, 79
 - gekantelde pagina's 76
 - gekruld afdruk materiaal 76
 - herhaalde fouten 77
 - kalibratie 80
 - kleur 77
 - kreukels 76
 - lege pagina's 81
 - lijnen, afgedrukte pagina's 74
 - losse toner 74
 - niet-afgedrukte pagina's 81
 - pagina's worden langzaam afgedrukt 81
 - tekst 76
 - tonerspatten 73
 - tonervergen 74
 - uitgesmeerde toner 77
 - USB-kabels 81
 - vervaagde afdruk 73
- productiecode 5

- productinstellingen
 - Werkset HP Color LaserJet CP1210-serie 49
- productregistratie 49
- punten, probleemoplossing 73
- R**
- randinstelling 39
- recyclen 105
- recycling
 - programma van HP voor retourneren en recyclen van afdrukbenodigdheden 106
- registratie, product 49
- reinigen 56
- resolutie
 - automatisch verlagen 49
 - functies 2
 - HP ImageREt 2400 40
 - specificaties 2
- revisieniveau 5
- RGB-instellingen 39, 40
- S**
- schalen, documenten 31
- scheve pagina's 76
- serienummer 5
- service
 - erkende HP-dealers 90
 - informatieformulier 94
 - overeenkomsten 92
 - product verpakken 93
- service-instellingen
 - Werkset HP Color LaserJet CP1210-serie 49
- serviceovereenkomsten 92
- sluimertijd, instelling 49
- snelheid
 - afdrukspecificaties 2
- snelkoppelingen 27
- software
 - instellingen 10
 - problemen 82
 - verwijderen in Windows 12
 - websites 7
 - Windows 13
- soorten, afdruk materiaal
 - lade selecteren 24
 - Werkset HP Color LaserJet CP1210-serie 48
- spatten, problemen oplossen 73
- speciaal afdruk materiaal
 - richtlijnen 20
- speciaal papier
 - richtlijnen 20
- specificaties
 - afwijking 102
 - akoestisch 100
 - documentatie 86
 - functies 2
 - fysiek 96
 - model- en serienummer 5
 - omgeving 97
 - voeding 98
- sRGB-instellingen 39, 40
- staande afdrukstand instellen 32
- status
 - waarschuwingen 45
 - weergeven 45
- statuswaarschuwingen, instellen 49
- storingen
 - foutberichten 66
 - locaties 67
 - papierbaan, verhelpen 69
 - uitvoerbak, verhelpen 70
 - veelvoorkomende oorzaken van 67
- storingsherstel 49, 67
- strepen, problemen oplossen 74
- stroomspecificaties 98
- SupportPack, HP 92
- T**
- technische ondersteuning
 - onderhoudsovereenkomsten 92
 - online 90
 - serviceformulier 94
- tekens, problemen oplossen 76
- tekst, probleemoplossing
 - vervormde tekens 76
- temperatuurspecificaties 97
- toebehoren
 - vervangingsbericht 63, 66
- toegangsklep voor storingen, lokaliseren 3
- toegankelijkheidsfuncties 2
- toner
 - los, problemen oplossen 74
- spatten, problemen oplossen 73
- uitsmeren, problemen oplossen 77
- vegen, problemen oplossen 74
- tonercartridges. Zie printcartridges
- tonervegen, problemen oplossen 74
- transparanten
 - afdrukken op 30
 - bestellen 86
- trapping 39
- U**
- uitsmeren, problemen oplossen 77
- uitvoerbak
 - capaciteit 2
 - lokaliseren 3
 - storingen, verhelpen 70
- uitvoer kwaliteit
 - afdrukken, problemen oplossen 72
 - HP ImageREt 2400 40
 - Werkset HP Color LaserJet CP1210-serie 47
- USB-poort
 - lokaliseren 3
 - problemen oplossen 81
 - soort inclusief 2
- V**
- VCCI-verklaring voor Japan 109
- veiligheidsverklaringen 109
- vergroten, documenten 31
- verkeerde onderdelen, foutbericht 65
- verklaring ten aanzien van laserveiligheid 109
- verkleinen, documenten 31
- verlengde garantie 92
- verlenging van de garantie 92
- verpakken, product 93
- verticale lijnen, problemen oplossen 74
- vervaagde afdruk 73
- vervalste benodigdheden 51
- vervangen, printcartridges 53
- vervang toebeh., bericht 63, 66

verwerken, einde van levensduur 107
verwijderen, Windows-software 12
verzenden, product 93
vlekken, problemen oplossen 73
vochtigheidsspecificaties 97
voedingsaansluiting, lokaliseren 3
voedingsspecificaties 98
voorbedrukte formulieren afdrukken op 30
voorklep, lokaliseren 3
vouwen, problemen oplossen 76

W

waarschuwingen, instellen 45
watermerken 33
websites
 benodigdheden bestellen 84
 bestellen, benodigdheden 83
 fraudemeldingen 51
 klantenondersteuning 90
 Material Safety Data Sheet (MSDS) 107
 software, downloaden 7
werkomgeving, specificaties 97
Werkset HP Color LaserJet CP1210-serie
 Apparaatinstellingen, tabblad 46
 dichtheidsinstellingen 48
 Help, tabblad 46
 informatie 45
 Microsoft Office, basiskleurenpalet afdrukken 42
 pagina Probleemoplossing afdrukkwaliteit 79
 Status, tabblad 45
Windows
 driver, ondersteund 9
 driverinstellingen 11, 27
 Help, printerdriver 25
 ondersteunde versies 8
 software verwijderen 12
 software voor 45

Z

zwart-wit afdrukken
 problemen oplossen 77

© 2007 Hewlett-Packard Development Company, L.P.

www.hp.com



CC376-90923