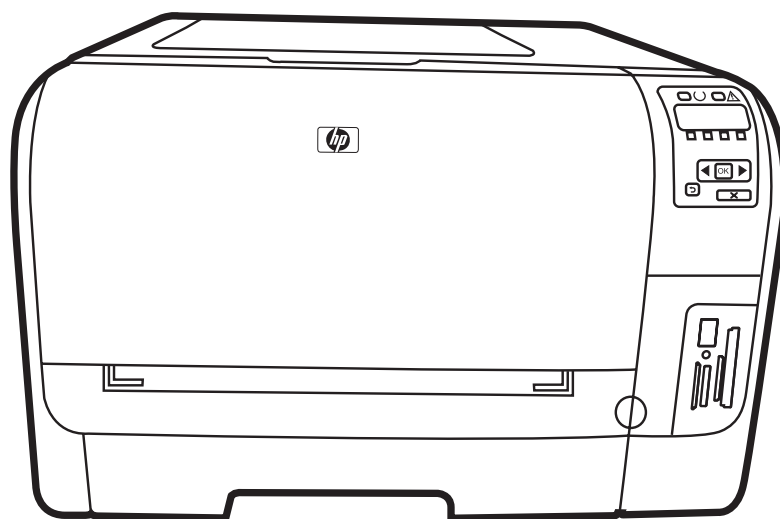


# HP Color LaserJet CP1510-serie-printer

Gebruikershandleiding





# HP Color LaserJet CP1510-serie-printer

## Gebruikershandleiding



## Copyright en licentie

© 2007 Copyright Hewlett-Packard Development Company, L.P.

Verveelvoudiging, bewerking en vertaling zonder voorafgaande schriftelijke toestemming zijn verboden, behalve zoals toegestaan door het auteursrecht.

De informatie in dit document kan zonder voor aankondiging worden gewijzigd.

De enige garantie voor producten en services van HP wordt uiteengezet in de garantieverklaring die bij dergelijke producten en services wordt geleverd. Niets in deze verklaring mag worden opgevat als een aanvullende garantie. HP is niet aansprakelijk voor technische of redactionele fouten of weglatingen in deze verklaring.

Onderdeelnummer: CC378-90923

Edition 3, 11/2007

## Handelsmerken

Adobe®, AdobePhotoShop® en PostScript® zijn handelsmerken van Adobe Systems Incorporated.

ENERGY STAR® en het ENERGY STAR-logo® zijn in de Verenigde Staten gedeponeerde handelsmerken van het Environmental Protection Agency (bureau voor milieubescherming van de overheid van de VS).

Corel® is een handelsmerk of gedeponeerd handelsmerk van Corel Corporation of Corel Corporation Limited.

Microsoft®, Windows® en Windows®XP zijn in de Verenigde Staten gedeponeerde handelsmerken van Microsoft Corporation.

Windows Vista™ is een gedeponeerd handelsmerk of een handelsmerk van Microsoft Corporation in de Verenigde Staten en/of andere landen.

---

# Inhoudsopgave

## 1 Basisinformatie

Productvergelijking .....	2
Functies van het product .....	3
Rondleiding .....	5
Vooraanzicht .....	5
Achter- en zijkant .....	5
Overzicht bedieningspaneel .....	6
Model- en serienummer .....	7

## 2 Software

Productsoftware .....	10
Ondersteunde besturingssystemen en printerdrivers .....	11
Extra drivers .....	12
Prioriteit van afdrুকinstellingen .....	13
De printerdriver openen en de afdrুকinstellingen wijzigen .....	14
Software verwijderen uit het Windows-besturingssysteem .....	15
Hulpprogramma's .....	16
Software voor Windows .....	16
HP ToolboxFX .....	16
Software voor Macintosh .....	16
PostScript Printer Description-bestanden (PPD) .....	16
Een product configureren op een Macintosh .....	16
Software voor statuswaarschuwingen .....	16
Software voor netwerken .....	17
HP Web Jetadmin .....	17
Geïntegreerde webserver .....	17
Linux .....	17

## 3 Papier en afdrुकmateriaal

Het gebruik van papier en afdrुकmateriaal .....	20
Ondersteunde papier- en afdrुकmateriaalformaten .....	21
Ondersteunde papiersoorten en ladecapaciteit .....	23
Richtlijnen voor speciaal papier of afdrुकmateriaal .....	24
Papier en afdrुकmateriaal plaatsen .....	25

## 4 I/O-configuratie

USB-aansluiting .....	28
Netwerkaansluiting .....	29

Netwerkconfiguratie .....	30
Het product instellen en gebruiken op het netwerk .....	30
Een configuratie met verbinding via de netwerkpoort installeren (afdrukken in rechtstreekse modus of peer-to-peer) .....	30
De geïntegreerde webserver of HP ToolboxFX gebruiken .....	31
Een wachtwoord voor het systeem instellen .....	31
Het bedieningspaneel van het product gebruiken .....	31
De TC/IP-instellingen configureren .....	31
Handmatige configuratie .....	31
Automatische configuratie .....	32
Het IP-adres weergeven of verbergen op het bedieningspaneel .....	32
Delen van de geheugenkaart instellen .....	33
Automatische crossover instellen .....	33
Netwerkservices instellen .....	33
Standaardwaarden (netwerkinstellingen) .....	33
Ondersteunde netwerkprotocollen .....	34
TCP/IP .....	35
Internet Protocol (IP) .....	35
Transmission Control Protocol (TCP) .....	35
IP-adres .....	35
IP-parameters configureren .....	35
Dynamic Host Configuration Protocol (DHCP) .....	36
BOOTP .....	36
Subnetten .....	36
Subnetmasker .....	36
Gateways .....	36
Standaardgateway .....	36

## 5 Afdruktaken

Functies van de Windows-printerdriver gebruiken .....	38
De printerdriver wijzigen om de soort en het formaat van het afdruk materiaal in te stellen .....	38
Help bij de printerdriver .....	38
Een afdruktaak annuleren .....	38
Afdruksnelkoppelingen maken en gebruiken in Windows .....	39
Brochures afdrukken .....	39
Instellingen voor de afdrukkwaliteit .....	40
Afdrukken op speciaal afdruk materiaal .....	40
Formaat van documenten wijzigen .....	41
De afdrukstand instellen .....	41
Watermerken gebruiken .....	41
Op twee zijden van de pagina afdrukken (handmatig dubbelzijdig) .....	42
Meerdere pagina's op één vel papier afdrukken in Windows .....	42
Functies van de Macintosh-printerdriver gebruiken .....	44
Voorinstellingen maken en gebruiken in Mac OS X .....	44
Een omslagblad afdrukken .....	44
Meerdere pagina's op een vel papier afdrukken .....	45
De kleuropties instellen .....	45
Een afdruktaak afbreken .....	46
De huidige afdruktaak afbreken via het bedieningspaneel van het product .....	46

Een afdruktaak afbreken vanuit het programma .....	46
<b>6 Bedieningspaneel</b>	
Functies van het bedieningspaneel begrijpen .....	48
De menu's van het bedieningspaneel gebruiken .....	50
De menu's gebruiken .....	50
Menu Rapporten .....	50
Menu Systeeminstellingen .....	51
Menu Netwerkconfig. ....	53
Menu Service .....	54
Het bedieningspaneel van het product gebruiken in gedeelde omgevingen .....	55
<b>7 Kleur</b>	
Kleurbeheer .....	58
Afdrukken in grijstinten .....	58
Automatische of handmatige kleuraanpassing .....	58
Handmatige kleuropties .....	58
Kleurthema's .....	59
Geavanceerd kleurgebruik .....	60
HP ColorSphere-toner .....	60
HP ImageREt 3600 .....	60
Selectie van papiersoort .....	60
Kleuropties .....	60
sRGB (standard Red-Green-Blue) .....	61
Kleuren overeen laten stemmen .....	62
HP ToolboxFX gebruiken om het basiskleurenpalet van Microsoft Office af te drukken .....	62
Hulpprogramma HP Basic Color Match .....	63
HP ToolboxFX gebruiken om het hulpprogramma HP Basic Color Match te openen .....	63
<b>8 Foto</b>	
Een geheugenkaart plaatsen .....	66
Standaardinstellingen voor geheugenkaarten wijzigen .....	68
Foto's rechtstreeks afdrukken van de geheugenkaart .....	69
Een geheugenkaartindex afdrukken .....	71
PictBridge .....	72
<b>9 Beheer en onderhoud</b>	
Informatiepagina's afdrukken .....	76
HP ToolboxFX .....	77
HP ToolboxFX weergeven .....	77
Status .....	77
Logbestand .....	78
Waarschuwingen .....	78
Statuswaarschuwingen instellen .....	78
E-mailwaarschuwingen instellen .....	78
Productgegevens .....	79
Help .....	79
Apparaatinstellingen .....	79

Apparaatgegevens .....	80
Papierverwerking .....	80
Afdrukken .....	80
PCL5c .....	81
PostScript .....	81
Foto .....	81
Afdrukkwaliteit .....	81
Afdrukdichtheid .....	82
Papiersoorten .....	82
Uitgebr. afdrukmodi .....	82
Systeeminstellingen .....	84
Service .....	84
Netwerkinstellingen .....	84
Benodigheden aanschaffen .....	84
Overige koppelingen .....	84
De geïntegreerde webserver gebruiken .....	85
Toegang verkrijgen tot de geïntegreerde webserver via een netwerkverbinding .....	85
Gebieden van de geïntegreerde webserver .....	85
Het product configureren op een Macintosh .....	88
Benodigheden beheren .....	89
Opslag van printcartridges .....	89
Beleid van HP ten aanzien van printcartridges die niet van HP zijn .....	89
HP fraudehotline en -website .....	89
Automatisch doorgaan .....	89
Printcartridges vervangen .....	91
Werken met geheugen .....	94
Productgeheugen .....	94
Geheugen-DIMM's installeren .....	94
Geheugen- en lettertype-DIMM's installeren .....	94
Geheugen inschakelen .....	96
Geheugen inschakelen voor Windows .....	96
De installatie van DIMM-modules controleren .....	97
Het product reinigen .....	98
Firmware-upgrade .....	99

## 10 Problemen oplossen

Controlelijst voor het oplossen van de belangrijkste problemen .....	102
Factoren die de prestaties van het product beïnvloeden .....	102
Berichten op het bedieningspaneel en statuswaarschuwingsberichten .....	103
Storingen .....	110
Storingsherstel .....	110
Veelvoorkomende oorzaken van papierstoringen .....	110
Storingen verhelpen .....	111
Papierstoring in lade 1 .....	111
Papierstoring in lade 2 .....	113
Storing in fusergedeelte .....	114
Papierstoring in uitvoerbak .....	115
Problemen met de afdrukkwaliteit .....	116
De afdrukkwaliteit verbeteren .....	116
Storingen bij het afdrukken herkennen en verhelpen .....	116



Controlelijst voor afdrukkwaliteit .....	116
Algemene problemen met de afdrukkwaliteit .....	117
Problemen met kleurendocumenten oplossen .....	121
Gebruik HP ToolboxFX om problemen met de afdrukkwaliteit op te lossen. ....	122
Het product kalibreren .....	123
Prestatieproblemen .....	125
Problemen met de productsoftware .....	126
Macintosh-problemen .....	127
Problemen oplossen met Mac OS X .....	127
<b>Bijlage A Benodigheden en accessoires</b>	
Onderdelen, accessoires en benodigheden bestellen .....	132
Rechtstreeks bij HP bestellen .....	132
Bestellen via serviceleverancier of ondersteuningsdienst .....	132
U kunt rechtstreeks bestellen via de HP ToolboxFX-software. ....	132
Onderdeelnummers .....	133
<b>Bijlage B Service en ondersteuning</b>	
Beperkte garantie van Hewlett-Packard .....	136
Beperkte garantie op printcartridge .....	137
HP Klantenondersteuning .....	138
Online services .....	138
Telefonische ondersteuning .....	138
Softwarehulpprogramma's, drivers en elektronische informatie .....	138
Rechtstreeks HP-accessoires of -benodigheden bestellen .....	138
Service-informatie van HP .....	138
Serviceovereenkomsten van HP .....	138
HP ToolboxFX .....	139
HP-ondersteuning en informatie voor Macintosh-computers .....	139
Onderhoudsovereenkomsten van HP .....	140
Services en serviceovereenkomsten van HP Care Pack™ .....	140
Verlenging van de garantie .....	140
Het product opnieuw verpakken .....	141
Serviceformulier .....	142
<b>Bijlage C Specificaties</b>	
Fysieke specificaties .....	144
Specificaties voor de werkomgeving .....	145
Voedingsspecificaties .....	146
Specificaties stroomverbruik .....	147
Akoestische emissie .....	148
Specificaties papier en afdrukmateriaal .....	149
Afwijkingspecificaties .....	150
<b>Bijlage D Overheidsinformatie</b>	
FCC-voorschriften .....	152
Milieuvriendelijke producten .....	153
Milieubescherming .....	153

Ozonproductie .....	153
Lager energieverbruik .....	153
Papierverbruik .....	153
Plastic onderdelen .....	153
Afdrukbenodigdheden voor HP LaserJet .....	153
Instructies voor retourneren en recyclen .....	154
Verenigde Staten en Puerto Rico .....	154
Meerdere retourzendingen (twee tot acht cartridges) .....	154
Enkele retourzendingen .....	154
Verzenden .....	154
Retourzending buiten de VS .....	154
Papier .....	154
Materiaalbeperkingen .....	155
Voorschriften voor het afdanken van apparaten voor privé-huishoudens in de Europese Unie .....	155
Material Safety Data Sheet (MSDS, chemiekaart) .....	155
Meer informatie .....	155
Conformiteitsverklaring .....	156
Veiligheidsverklaringen .....	157
Laserverklaring .....	157
Canadese DOC-voorschriften .....	157
VCCI-verklaring (Japan) .....	157
Netsnoerverklaring (Japan) .....	157
EMI-verklaring (Korea) .....	157
Laserverklaring voor Finland .....	157
Tabel met chemicaliën (China) .....	158
<b>Index .....</b>	<b>161</b>

---

# 1 Basisinformatie

- [Productvergelijking](#)
- [Functies van het product](#)
- [Rondleiding](#)

# Productvergelijking

## HP Color LaserJet CP1510-serie-printer

- Drukt maximaal 12 pagina's per minuut (ppm) af op afdrukmetaal van Letter- of A4-formaat in monochroom (zwart-wit) en 8 ppm in kleur
- Voorrangsinvoerlade voor één vel (lade 1) en invoerlade voor 150 vel (lade 2)
- Hi-Speed USB (Universal Serial Bus) 2.0-poort
- Ingebouwde netwerkfunctie voor verbinding met 10Base-T/100Base-TX-netwerken
- Alleen model voor het afdrukken van foto's (ni)
  - Fotogeheugenkaartsleuven
  - PictBridge-sleuf

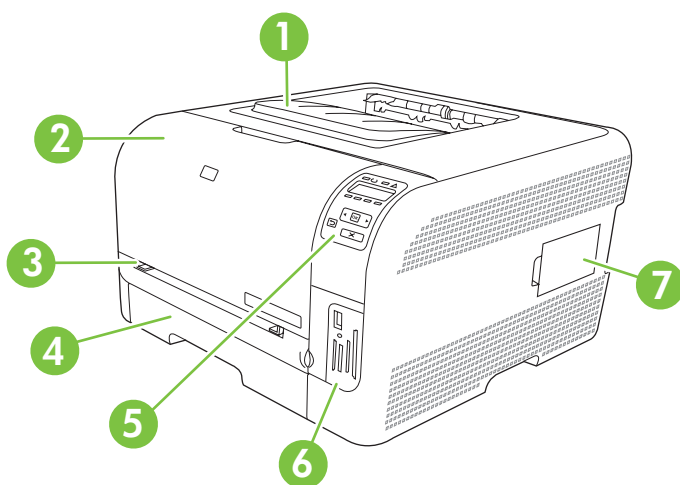
# Functies van het product

<b>Afdrukken</b>	<ul style="list-style-type: none"><li>• Drukt tot 8 ppm (pagina's per minuut) in kleur en 12 ppm in zwart-wit af op pagina's van Letter- en A4-formaat.</li><li>• Drukt af met 600 dpi (dots per inch).</li><li>• Met aanpasbare instellingen voor het optimaliseren van de afdrুকwaliteit.</li><li>• In de printcartridges wordt HP ColorSphere-toner gebruikt. Informatie over het aantal pagina's dat met een cartridge kan worden afgedrukt, vindt u op <a href="http://www.hp.com/go/pageyield">www.hp.com/go/pageyield</a>. De werkelijke levensduur is afhankelijk van het specifieke gebruik.</li></ul>
<b>Geheugen</b>	<ul style="list-style-type: none"><li>• 96 MB RAM-geheugen (Random Access Memory).</li></ul> <p>Raadpleeg <a href="#">Werken met geheugen op pagina 94</a> voor meer informatie over het uitbreiden van het printergeheugen.</p>
<b>Ondersteunde besturingssystemen</b>	<ul style="list-style-type: none"><li>• Windows 2000</li><li>• Windows XP Home/Professional</li><li>• Windows Server 2003 (alleen 32-bits)</li><li>• Windows Vista</li><li>• Mac OS X v10.28 en later</li></ul>
<b>Papierverwerking</b>	<ul style="list-style-type: none"><li>• Voorrangsinvoerlade voor één vel (lade 1).</li><li>• Lade 2 kan maximaal 150 vel afdrুকmateriaal of 10 enveloppen bevatten.</li><li>• Uitvoerbak voor maximaal 125 vel afdrুকmateriaal.</li></ul>
<b>Functies printerdriver</b>	<ul style="list-style-type: none"><li>• ImageREt 3600 levert een afdrুকwaliteit van 3600 dpi voor het snel afdrucken van tekst en afbeeldingen met hoge kwaliteit.</li></ul>
<b>Interfaceaansluitingen</b>	<ul style="list-style-type: none"><li>• Inclusief Hi-Speed USB 2.0-poort.</li><li>• Ingebouwde netwerkfunctie voor verbinding met 10Base-T/100Base-TX-netwerken.</li></ul>
<b>Milieuvriendelijke functies</b>	<ul style="list-style-type: none"><li>• Raadpleeg de kaart met productgegevens of specificaties om de ENERGY STAR®-kwalificatiestatus voor dit product te bepalen.</li></ul>
<b>Economisch afdrucken</b>	<ul style="list-style-type: none"><li>• Ondersteuning voor n-per-vel afdrucken (meer dan één pagina per vel).</li><li>• De printerdriver biedt de optie om handmatig dubbelzijdig af te drucken.</li></ul>
<b>Benodigheden</b>	<ul style="list-style-type: none"><li>• Gebruikt printcartridges met HP ColorSphere-toner.</li></ul>
<b>Toegankelijkheid</b>	<ul style="list-style-type: none"><li>• Online gebruikershandleiding kan worden geopend met programma's voor het lezen van schermtekst.</li><li>• Printcartridges kunnen met één hand worden geïnstalleerd en verwijderd.</li><li>• Alle kleppen en deksels kunnen met één hand worden geopend.</li></ul>
<b>PictBridge USB-poort</b> (alleen HP Color LaserJet CP1518ni)	<ul style="list-style-type: none"><li>• Maakt direct aansluiten van een compatibele camera of camcorder op het product mogelijk voor het rechtstreeks afdrucken van opnamen.</li></ul>
<b>Geheugenkaartsleuven</b> (alleen HP Color LaserJet CP1518ni)	<p>De volgende geheugenkaarten worden ondersteund:</p> <ul style="list-style-type: none"><li>• CompactFlash (CF) type 1 en type 2</li><li>• Memory Stick, Memory Stick PRO en Memory Stick Duo</li></ul>

- 
- MultiMedia Card (MMC)
  - Secure Digital (SD)
  - xD Picture Card
-

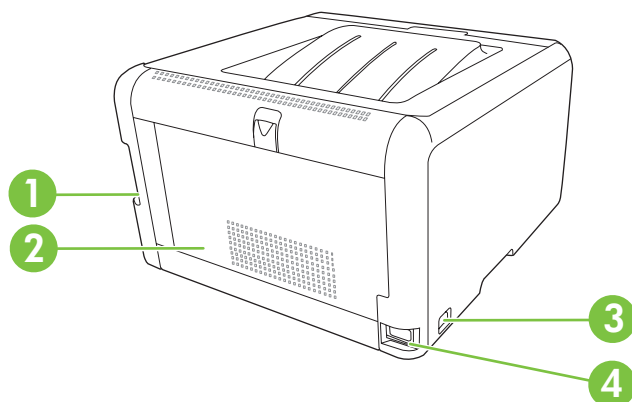
# Rondleiding

## Vooraanzicht



1	Uitvoerbak (voor 125 vel gewoon papier)
2	Voorklep (voor toegang tot de printcartridges)
3	Lade 1 (voorrangsinvoerlade voor één vel) en toegangsklep voor storingen
4	Lade 2 (voor 150 vel gewoon papier)
5	Bedieningspaneel
6	Geheugenkaartsleuven en PictBridge-poort (HP Color LaserJet CP1518ni)
7	DIMM-klep (voor het toevoegen van extra geheugen)

## Achter- en zijkant

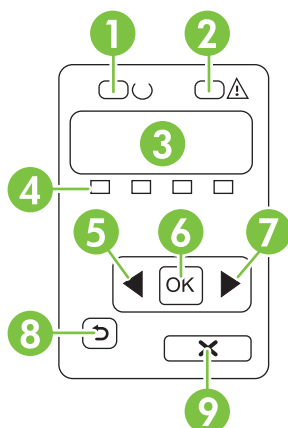


1	Hi-Speed USB 2.0-poort en netwerkpoort
2	Achterklep (voor toegang bij storing)

3	Hoofdschakelaar
4	Voedingsaansluiting

## Overzicht bedieningspaneel

Het bedieningspaneel van het product heeft de volgende elementen.



1	<b>Klaar-lampje</b> (groen): Het <b>Klaar-lampje</b> brandt als het product gereed is om af te drukken. Het knippert als het product afdrukgegevens ontvangt.
2	<b>Waarschuwinglampje</b> (oranje): Het <b>waarschuwinglampje</b> knippert als er een printcartridge leeg is of als tussenkomst van de gebruiker vereist is.  <b>OPMERKING:</b> Het <b>waarschuwinglampje</b> knippert <i>niet</i> als er meerdere printcartridges leeg zijn.
3	<b>Display van het bedieningspaneel:</b> Het display verschaft informatie over het product. Gebruik de menu's op het display om productinstellingen vast te leggen. Zie <a href="#">De menu's van het bedieningspaneel gebruiken op pagina 50</a> .
4	<b>Statusindicatoren voor printcartridges:</b> Deze meters geven het inktniveau voor iedere printcartridge (zwart, geel, cyaan en magenta) aan.  Als het inktniveau niet bekend is, wordt een ?-symbool weergegeven. Dit kan in de volgende omstandigheden gebeuren: <ul style="list-style-type: none"> <li>• De printcartridge ontbreekt of is niet correct geïnstalleerd.</li> <li>• De printcartridge is defect.</li> <li>• Mogelijk is de printcartridge niet van HP.</li> </ul>
5	Knop <b>Pijl naar links</b> (◀): Druk op deze knop om door de menu's te bladeren of om een waarde op het display te verlagen.
6	Knop <b>OK</b> : Druk op de knop <b>OK</b> voor de volgende handelingen: <ul style="list-style-type: none"> <li>• De menu's van het bedieningspaneel openen.</li> <li>• Een op het display van het bedieningspaneel weergegeven submenu openen.</li> <li>• Een menu-item selecteren.</li> <li>• Bepaalde fouten wissen.</li> <li>• Een afdruktaak starten als er een prompt op het bedieningspaneel staat (Bijvoorbeeld als het bericht <b>[OK] om af te dr</b> wordt weergegeven op het display van het bedieningspaneel).</li> </ul>

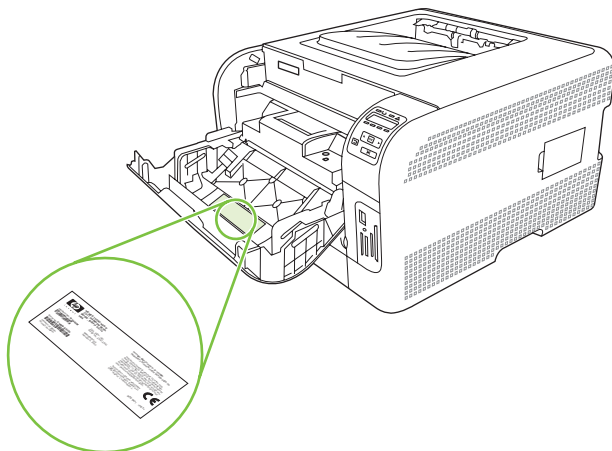


7	Knop <b>Pijl naar rechts</b> (▶): Druk op deze knop om door de menu's te bladeren of om een waarde op het display te verhogen.
8	Knop <b>Pijl-terug</b> (↶): Druk op deze knop voor de volgende handelingen: <ul style="list-style-type: none"><li>• De menu's van het bedieningspaneel verlaten.</li><li>• Terugkeren naar een vorig menu in een lijst met submenu's.</li><li>• Terugkeren naar een vorig menu-item in een lijst met submenu's (zonder wijzigingen in het menu-item op te slaan).</li></ul>
9	Knop <b>Taak annuleren</b> (X): Druk op deze knop om een afdruktaak te annuleren als het waarschuwingslampje knippert, of om de menu's van het bedieningspaneel te sluiten.

## Model- en serienummer

Het modelnummer en het serienummer staan op een identificatie-etiket dat aan de binnenzijde van de voorklep is aangebracht.

Het etiket bevat informatie over het land/de regio van oorsprong en het revisieniveau, de productiedatum, de productiecode en het productienummer van het product. Het etiket bevat tevens informatie over het nominaal vermogen en wettelijke voorschriften.





---

## 2 Software


- [Productsoftware](#)
- [Ondersteunde besturingssystemen en printerdrivers](#)
- [Extra drivers](#)
- [Prioriteit van afdrukinstellingen](#)
- [De printerdriver openen en de afdrukinstellingen wijzigen](#)
- [Software verwijderen uit het Windows-besturingssysteem](#)
- [Hulpprogramma's](#)

## Productsoftware

Het product wordt geleverd met de software voor het afdruksysteem. Instructies voor het installeren van deze software vindt u in de beknopte handleiding.

Het afdruksysteem wordt geleverd met software voor eindgebruikers en netwerkbeheerders, en printerdrivers voor toegang tot de functies van het product en communicatie met de computer.

---

 **OPMERKING:** Zie [Netwerkconfiguratie op pagina 30](#) voor een overzicht van alle netwerkomgevingen die door de netwerkbeheerssoftware worden ondersteund.

Ga voor een lijst van printerdrivers en bijgewerkte productsoftware van HP naar [www.hp.com/go/ljcp1510series\\_software](http://www.hp.com/go/ljcp1510series_software).

---

## Ondersteunde besturingssystemen en printerdrivers

Het product gebruikt de PCL 6-driver en de PDL-driver voor HP postscript level 3-emulatie.

Besturingssysteem <sup>1</sup>	Netwerkondersteuning	PCL 6	HP PostScript level 3-emulatie
Windows 2000	✓	✓	✓
Windows XP Home/Professional	✓	✓	✓
Windows Server 2003	✓	✓	✓
Windows Vista	✓	✓	✓
Mac OS X v10.28 en later	✓		✓

<sup>1</sup> Niet alle productfuncties zijn vanaf alle drivers of in alle besturingssystemen beschikbaar.

## Extra drivers


De volgende drivers zijn niet beschikbaar op de cd-rom, maar wel via [www.hp.com/go/ljcp1510series\\_software](http://www.hp.com/go/ljcp1510series_software).

- Linux-drivers

# Prioriteit van afdrukinstellingen

Wijzigingen die u in de afdrukinstellingen aanbrengt, hebben prioriteit afhankelijk van waar de wijzigingen zijn aangebracht:

---

 **OPMERKING:** Namen van opdrachten en dialoogvensters kunnen variëren afhankelijk van het programma dat u gebruikt.

---

- **Dialoogvenster Pagina-instelling.** Het dialoogvenster wordt geopend wanneer u klikt op **Pagina-instelling** of een vergelijkbare opdracht in het menu **Bestand** van het programma waarin u werkt. Als u hier wijzigingen aanbrengt, worden alle gewijzigde instellingen ergens anders teniet gedaan.
- **Dialoogvenster Afdrukken.** Het dialoogvenster wordt geopend wanneer u klikt op **Afdrukken, Afdrukinstelling** of een vergelijkbare opdracht in het menu **Bestand** van het programma waarin u werkt. Instellingen die in het dialoogvenster **Afdrukken** worden gewijzigd hebben een lagere prioriteit en doen wijzigingen in het dialoogvenster **Pagina-instelling** *niet* teniet.
- **Dialoogvenster Printereigenschappen (printerdriver).** De printerdriver wordt geopend wanneer u klikt op **Eigenschappen** in het dialoogvenster **Afdrukken**. Instellingen die in het dialoogvenster **Printereigenschappen** worden gewijzigd, hebben geen prioriteit over instellingen die elders in het programma zijn gekozen.
- **Standaardinstellingen in de printerdriver.** Met de standaardinstellingen in de printerdriver worden de instellingen voor alle afdruktaken bepaald, *tenzij* de instellingen worden gewijzigd in een van de dialoogvensters **Pagina-instelling, Afdrukken** en **Eigenschappen voor printer**, zoals hierboven beschreven.

# De printerdriver openen en de afdrukinstellingen wijzigen

Besturings-systeem	De instellingen van alle afdruktaken wijzigen totdat het softwareprogramma wordt gesloten	De instellingen van alle afdruktaken wijzigen	De configuratie-instellingen van het apparaat wijzigen
Windows 2000, XP, Server 2003 en Vista	<ol style="list-style-type: none"> <li>1. Klik in het menu <b>Bestand</b> van het softwareprogramma op <b>Afdrukken</b>.</li> <li>2. Selecteer de driver en klik vervolgens op <b>Eigenschappen</b> of <b>Voorkeuren</b>.</li> </ol> <p>De stappen kunnen variëren. Dit is de meeste voorkomende procedure.</p>	<ol style="list-style-type: none"> <li>1. Klik op <b>Start, Instellingen</b> en vervolgens op <b>Printers</b> (Windows 2000) of <b>Printers en faxapparaten</b> (Windows XP Professional en Server 2003) of <b>Printers en andere hardwareapparaten</b> (Windows XP Home).</li> </ol> <p>Klik voor Windows Vista op <b>Start, Configuratiescherm</b> en vervolgens op <b>Printer</b>.</p> <ol style="list-style-type: none"> <li>2. Klik met de rechtermuisknop op het pictogram van de driver en selecteer vervolgens <b>Voorkeursinstellingen voor afdrukken</b>.</li> </ol>	<ol style="list-style-type: none"> <li>1. Klik op <b>Start, Instellingen</b> en vervolgens op <b>Printers</b> (Windows 2000) of <b>Printers en faxapparaten</b> (Windows XP Professional en Server 2003) of <b>Printers en andere hardwareapparaten</b> (Windows XP Home).</li> </ol> <p>Klik voor Windows Vista op <b>Start, Configuratiescherm</b> en vervolgens op <b>Printer</b>.</p> <ol style="list-style-type: none"> <li>2. Klik met de rechtermuisknop op het pictogram van de driver en selecteer vervolgens <b>Eigenschappen</b>.</li> <li>3. Klik op het tabblad <b>Apparaatinstellingen</b>.</li> </ol>
Mac OS X v10.28 en later	<ol style="list-style-type: none"> <li>1. Kies <b>Print</b> in het menu <b>Archief</b>.</li> <li>2. Selecteer de driver en klik op <b>Eigenschappen</b> of <b>Voorkeuren</b>.</li> </ol> <p>De stappen kunnen variëren, maar deze procedure wordt het meest gebruikt.</p>	<ol style="list-style-type: none"> <li>1. Kies <b>Print</b> in het menu <b>Archief</b>.</li> <li>2. Wijzig de gewenste instellingen in de verschillende pop-upmenu's.</li> <li>3. Klik in het pop-upmenu <b>Instellingen op Opslaan als</b> en typ een naam voor de voorinstelling.</li> </ol> <p>Deze instellingen worden in het menu <b>Instellingen</b> opgeslagen. Als u de nieuwe instellingen wilt gebruiken, moet u de opgeslagen voorinstelling selecteren wanneer u een programma opent en wilt afdrukken.</p>	<ol style="list-style-type: none"> <li>1. Open <b>Systeemvoorkeuren</b>.</li> <li>2. Selecteer <b>Afdrukken en faxen</b>.</li> <li>3. Selecteer het product in de printerlijst.</li> <li>4. Selecteer <b>Printerconfiguratie</b>.</li> </ol>



## Software verwijderen uit het Windows-besturingssysteem

1. Klik op **Start** en vervolgens op **Alle programma's**.
2. Klik op **HP** en vervolgens op **HP Color LaserJet CP1510-serie**.
3. Klik op **Verwijderen** en volg de instructies op het scherm voor het verwijderen van de software.

# Hulpprogramma's

## Software voor Windows

### HP ToolboxFX

HP ToolboxFX is een softwareprogramma dat u voor de volgende taken kunt gebruiken:

- De productstatus controleren
- De accessoirestatus controleren en benodigdheden online bestellen
- Waarschuwingen instellen
- E-mailwaarschuwingen instellen voor diverse productgebeurtenissen
- Productinstellingen weergeven en wijzigen
- De documentatie van het product bekijken
- Toegang krijgen tot hulpmiddelen voor onderhoud en het oplossen van problemen

U kunt HP ToolboxFX gebruiken als het product rechtstreeks is aangesloten op de computer of als het product is aangesloten op een netwerk. U kunt HP ToolboxFX alleen gebruiken als u de aanbevolen software hebt geïnstalleerd.

## Software voor Macintosh

Het HP-installatieprogramma bevat PPD-bestanden (PostScript Printer Description), PDE-bestanden (Printer Dialog Extensions) en de apparaatconfiguratiesoftware voor gebruik met Macintosh-computers.

### PostScript Printer Description-bestanden (PPD)

Met de combinatie van de PPD en de Apple PostScript-printerdrivers, kunt u de productfuncties gebruiken. Op de cd-rom bij het product staat een installatieprogramma voor de PPD en andere software.

### Een product configureren op een Macintosh

Raadpleeg [Het product configureren op een Macintosh op pagina 88](#) voor informatie over het configureren van het product op een Macintosh.

## Software voor statuswaarschuwingen

De software voor statuswaarschuwingen geeft informatie over de huidige status van het product.

De software geeft ook pop-upwaarschuwingen wanneer zich bepaalde gebeurtenissen voordoen, zoals een lege lade of een probleem met het product. De waarschuwing bevat informatie over het oplossen van het probleem.

## Software voor netwerken

### HP Web Jetadmin

HP Web Jetadmin is een beheerprogramma in browservorm voor printers die binnen uw intranet zijn aangesloten op een netwerk. Het dient alleen op de netwerkcomputer van de beheerder te worden geïnstalleerd.


Ga naar [www.hp.com/go/webjetadmin](http://www.hp.com/go/webjetadmin) voor de meest recente versie van HP Web Jetadmin of een recente lijst met ondersteunde hostservers.

Als HP Web Jetadmin op een hostserver is geïnstalleerd, is het programma vanaf elke clientcomputer toegankelijk via een ondersteunde webbrowser, zoals Microsoft® Internet Explorer 6.x of Netscape Navigator 7.x of hoger. Via de browser kunt u naar de HP Web Jetadmin-host navigeren.

### Geïntegreerde webserver

De HP Color LaserJet CP1510-serie printer beschikt over een geïntegreerde webserver, die toegang geeft tot informatie over product- en netwerkactiviteiten. Deze informatie wordt weergegeven in een webbrowser, zoals Microsoft Internet Explorer, Netscape Navigator of Macintosh OS Safari.

De geïntegreerde webserver bevindt zich in het product. Hij is niet geladen op een netwerkserver. Er is geen speciale software die moet worden geïnstalleerd en geconfigureerd, maar u moet wel een ondersteunde webbrowser op de computer hebben.

 **OPMERKING:** Macintosh-gebruikers kunnen de geïntegreerde webserver openen door te klikken op de knop **Hulpprogramma** als de afdrukwachtrij wordt weergegeven. Er wordt dan een webbrowser gestart, bijvoorbeeld Safari, die de gebruiker toegang verschafft tot de geïntegreerde webserver. U kunt ook rechtstreeks toegang krijgen tot de geïntegreerde webserver door het IP-adres van het netwerk of de DNS-naam van het product in de webbrowser te typen.

Met behulp van de HP USB EWS Gateway-software, die automatisch wordt geïnstalleerd, kan een webbrowser ook toegang krijgen tot het product als het product is aangesloten met behulp van een USB-kabel. Klik op de knop **Hulpprogramma** als u vanuit de webbrowser toegang zoekt tot de geïntegreerde webserver via een USB-verbinding.

Raadpleeg [De geïntegreerde webserver gebruiken op pagina 85](#) voor een volledig overzicht van de functies van de geïntegreerde webserver.

### Linux

Ga voor informatie naar [www.hp.com/go/linuxprinting](http://www.hp.com/go/linuxprinting).



---

## 3 Papier en afdruk materiaal

- [Het gebruik van papier en afdruk materiaal](#)
- [Ondersteunde papier- en afdruk materiaalformaten](#)
- [Ondersteunde papiersoorten en ladecapaciteit](#)
- [Richtlijnen voor speciaal papier of afdruk materiaal](#)
- [Papier en afdruk materiaal plaatsen](#)

## Het gebruik van papier en afdrukmetaal

Dit product ondersteunt een grote verscheidenheid aan papier en ander afdukmetaal. Zie hiervoor de richtlijnen in deze gebruikershandleiding. Het gebruik van papier of afdukmetaal dat niet in overeenstemming is met deze richtlijnen, kan de volgende problemen veroorzaken:

- Slechte afdukkwaliteit
- Meer papierstoringen
- Voortijdige slijtage van het product waardoor reparaties nodig zijn

Gebruik voor de beste resultaten alleen papier en afdukmetaal van HP dat is ontworpen voor laserprinters of multifunctioneel gebruik. Gebruik geen papier of afdukmetaal dat is gemaakt voor inkjetprinters. Hewlett-Packard Company kan geen aanbevelingen doen voor het gebruik van andere merken afdukmetaal omdat HP geen invloed heeft op de kwaliteit hiervan.

Het is mogelijk dat papier aan alle richtlijnen in deze gebruikershandleiding voldoet en u toch niet tevreden bent over de afdukkwaliteit. Dit kan een gevolg zijn van het onjuist gebruik van het metaal, een onaanvaardbaar temperatuur- en/of vochtigheidsniveau of van andere omstandigheden waarop Hewlett-Packard geen invloed heeft.


---

△ **VOORZICHTIG:** Het gebruik van papier of afdukmetaal dat niet voldoet aan de specificaties van Hewlett-Packard kan problemen met het product veroorzaken waardoor reparatie noodzakelijk is. Deze reparatie valt niet onder de garantie- of serviceovereenkomsten van Hewlett-Packard.

---

## Ondersteunde papier- en afdrukmatériaalformaten

Dit product ondersteunt verschillende papierformaten en kan worden gebruikt met diverse materialen.

 **OPMERKING:** Voor de beste afdrukresultaten selecteert u het juiste papierformaat en de juiste papiersoort in de printerdriver voordat u gaat afdrukken.

**Tabel 3-1 Ondersteunde papier- en afdrukmatériaalformaten**

Formaat	Afmetingen	Lade 1	Lade 2
Letter	216 x 279 mm	✓	✓
Executive	216 x 356 mm	✓	✓
A4	210 x 297 mm	✓	✓
Executive	184 x 267 mm	✓	✓
A3	297 x 420 mm		
A5	148 x 210 mm	✓	✓
A6	105 x 148 mm	✓	✓
B4 (JIS)	257 x 364 mm		
B5 (JIS)	182 x 257 mm	✓	✓
B5 (ISO)	176 x 250 mm		
B6 (ISO)	125 x 176 mm		
16k	184 x 260 mm		
	195 x 270 mm	✓	✓
	197 x 273 mm		
8,5 x 13	216 x 330 mm	✓	✓
4 x 6	107 x 152 mm	✓	✓
5 x 8	127 x 203 mm	✓	✓
10 x 15 cm	100 x 150 mm	✓	✓
Aangepast	(76 - 216) x (127 - 356) mm	✓	✓

**Tabel 3-2 Ondersteunde enveloppen en briefkaarten**

Formaat	Afmetingen	Lade 1	Lade 2
Envelop #10	105 x 241 mm	✓	✓
Envelop DL	110 x 220 mm	✓	✓

**Tabel 3-2 Ondersteunde enveloppen en briefkaarten (vervolg)**

Formaat	Afmetingen	Lade 1	Lade 2
Envelop C5	162 x 229 mm	✓	✓
Envelop B5	176 x 250 mm	✓	✓
Envelop Monarch	98 x 191 mm	✓	✓
Briefkaart	100 x 148 mm	✓	✓
Dubbele briefkaart	148 x 200 mm	✓	✓



## Ondersteunde papiersoorten en ladecapaciteit

Materiaalsoort	Afmetingen <sup>1</sup>	Gewicht	Capaciteit <sup>2</sup>	Afdrukstand papier
Papier, inclusief de volgende soorten: <ul style="list-style-type: none"> <li>• Gewoon</li> <li>• Briefhoofd</li> <li>• Kleur</li> <li>• Voorbedrukt</li> <li>• Geperforeerd</li> <li>• Kringloop</li> </ul>	Minimum: 76 x 127 mm (3 x 5 inch)  Maximum: 216 x 356 mm (8,5 x 14 inch)	60 tot 90 g/m <sup>2</sup> (16 tot 24 lb)	Lade 1: max. één vel  Lade 2: max. 150 vellen  75 g/m <sup>2</sup> (20 lb bond)	Te bedrukken zijde omhoog, bovenrand naar de achterkant van de lade
Dik papier	Hetzelfde als voor papier	Max. 200 g/m <sup>2</sup> (53 lb)	Lade 1: max. één vel  Lade 2: max. stapelhoogte van 15 mm (0,6 inch)	Te bedrukken zijde omhoog, bovenrand naar de achterkant van de lade
Omslagpapier	Hetzelfde als voor papier	Max. 200 g/m <sup>2</sup> (53 lb)	Lade 1: max. één vel  Lade 2: max. stapelhoogte van 15 mm (0,59 inch)	Te bedrukken zijde omhoog, bovenrand naar de achterkant van de lade
Glanzend papier Fotopapier	Hetzelfde als voor papier	Max. 220 g/m <sup>2</sup> (59 lb)	Lade 1: max. één vel  Lade 2: max. stapelhoogte van 15 mm (0,59 inch)	Te bedrukken zijde omhoog, bovenrand naar de achterkant van de lade
Transparanten	A4 of Letter	Dikte: 0,12 tot 0,13 mm	Lade 1: max. één vel  Lade 2: max. 50 vellen	Te bedrukken zijde omhoog, bovenrand naar de achterkant van de lade
Etiketten <sup>3</sup>	A4 of Letter	Dikte: maximaal 0,23 mm	Lade 1: max. één vel  Lade 2: max. 50 vellen	Te bedrukken zijde omhoog, bovenrand naar de achterkant van de lade
Enveloppen	<ul style="list-style-type: none"> <li>• COM 10</li> <li>• Monarch</li> <li>• DL</li> <li>• C5</li> <li>• B5</li> </ul>	Max. 90 g/m <sup>2</sup> (24 lb)	Lade 1: max. één envelop  Lade 2: max. 10 enveloppen	Te bedrukken zijde omhoog, met de hoek voor de postzegel naar de achterkant van de lade
Briefkaarten of indexkaarten	100 x 148 mm (3,9 x 5,8 inch)		Lade 1: max. één vel  Lade 2: max. 50 vellen	Te bedrukken zijde omhoog, bovenrand naar de achterkant van de lade

<sup>1</sup> Het product ondersteunt afdruk materiaal van verschillende standaardformaten en aangepaste formaten. Raadpleeg de printerdriver voor ondersteunde formaten.

<sup>2</sup> De capaciteit kan verschillen afhankelijk van het gewicht en de dikte van het afdruk materiaal en de omgevingsomstandigheden.

<sup>3</sup> Gladheid: 100 tot 250 (Sheffield)

## Richtlijnen voor speciaal papier of afdrukmetaal


Dit product ondersteunt afdrucken op speciaal afdrukmetaal. Hanteer de volgende richtlijnen om bevredigende resultaten te verkrijgen. Voor de beste afdrukresultaten moet u, wanneer u speciaal papier of afdrukmetaal gebruikt, de soort en het formaat instellen in uw printerdriver.

- △ **VOORZICHTIG:** HP LaserJet-printers gebruiken tonerkatalysators om dry toner-deeltjes met zeer precieze stippen op het papier te drukken. HP laser-papier is bestand tegen deze extreme hitte. Het gebruik van inkjetpapier dat niet ontworpen is voor deze technologie kan schade aan de printer veroorzaken.

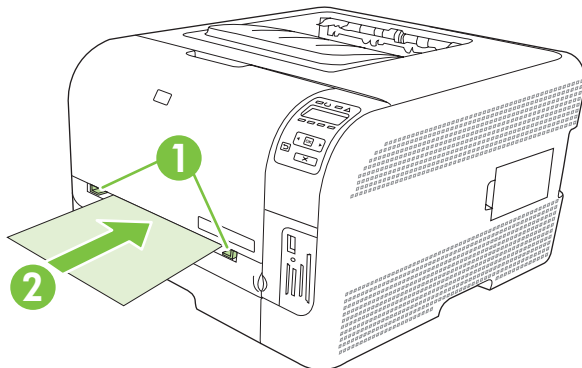
Materiaalsoort	Doen	Niet doen
Enveloppen	<ul style="list-style-type: none"><li>• Bewaar de enveloppen plat.</li><li>• Zorg dat de naden helemaal doorlopen tot de hoek van de envelop.</li><li>• Gebruik enveloppen met een plakstrip die zijn goedgekeurd voor gebruik in laserprinters.</li></ul>	<ul style="list-style-type: none"><li>• Gebruik geen enveloppen die gekreukeld, ingekeept, aan elkaar kleven of anderszins beschadigd zijn.</li><li>• Gebruik geen enveloppen met klemmen, binddraad, vensters of met reliëfopdruk.</li><li>• Gebruik geen zelfklevende middelen of andere synthetische materialen.</li></ul>
Etiketten	<ul style="list-style-type: none"><li>• Gebruik alleen etiketbladen waarvan het beschermblad niet zichtbaar is tussen de etiketten.</li><li>• Zorg ervoor dat de etiketten plat liggen</li><li>• Gebruik alleen volle vellen etiketten.</li></ul>	<ul style="list-style-type: none"><li>• Gebruik geen etiketten met kreukels of luchtbellen of die zijn beschadigd.</li><li>• Druk geen vellen etiketten die niet volledig zijn.</li></ul>
Transparanten	<ul style="list-style-type: none"><li>• Gebruik alleen transparanten die zijn goedgekeurd voor gebruik in laserprinters.</li><li>• Leg de transparanten op een glad oppervlak nadat u ze uit het product heeft verwijderd.</li></ul>	<ul style="list-style-type: none"><li>• Gebruik geen transparant afdrukmetaal dat niet is goedgekeurd voor laserprinters.</li></ul>
Briefpapier of voorbedrukte formulieren	<ul style="list-style-type: none"><li>• Gebruik alleen briefpapier of voorbedrukte formulieren die zijn goedgekeurd voor gebruik in laserprinters.</li></ul>	<ul style="list-style-type: none"><li>• Gebruik geen briefpapier met reliëf of metaalachtig briefpapier.</li></ul>
Zwaar papier	<ul style="list-style-type: none"><li>• Gebruik alleen zwaar papier dat is goedgekeurd voor gebruik in laserprinters en voldoet aan de gewichtspecificaties voor dit product.</li></ul>	<ul style="list-style-type: none"><li>• Gebruik geen papier dat zwaarder is dan de aanbevolen specificaties voor afdrukmetaal voor dit product, tenzij het HP-papier is dat is goedgekeurd voor gebruik in dit product.</li></ul>
Glanzend papier of papier met een coating	<ul style="list-style-type: none"><li>• Gebruik alleen glanzend papier of papier met een coating dat is goedgekeurd voor gebruik in laserprinters.</li></ul>	<ul style="list-style-type: none"><li>• Gebruik geen glanzend papier of papier met een coating dat is bestemd voor gebruik in inkjetproducten.</li></ul>

# Papier en afdruk materiaal plaatsen

## lade 1 vullen

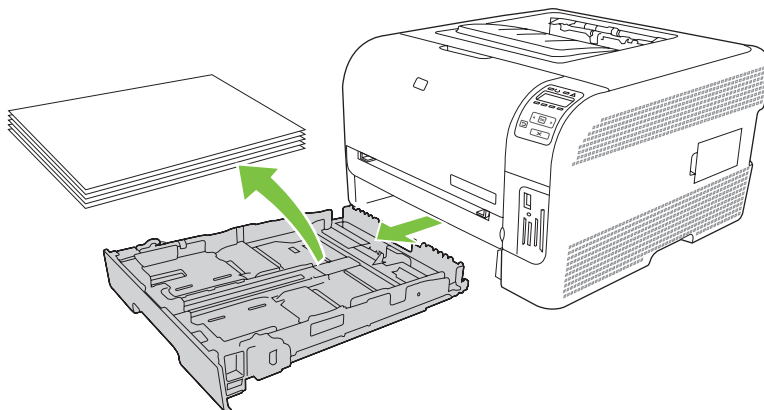
 **OPMERKING:** Plaats het afdruk materiaal in lade 1 met de afdrukkzijde naar boven en de korte zijde naar het apparaat toe.

1. Plaats één vel afdruk materiaal in de sleuf van lade 1 en schuif de papiergeleiders zo, dat ze aansluiten op het vel.
2. Schuif het vel zo ver mogelijk in de lade.

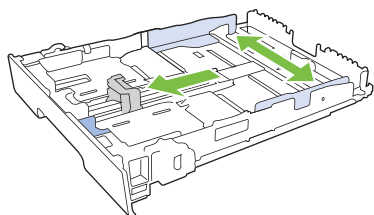


## lade 2 vullen

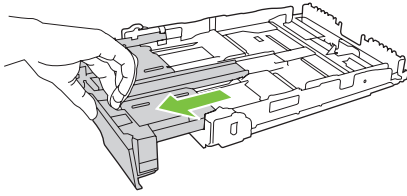
1. Trek de lade uit het product en verwijder het aanwezige papier.




2. Schuif de papierlengte- en breedtegeleiders naar de zijden van de lade toe.

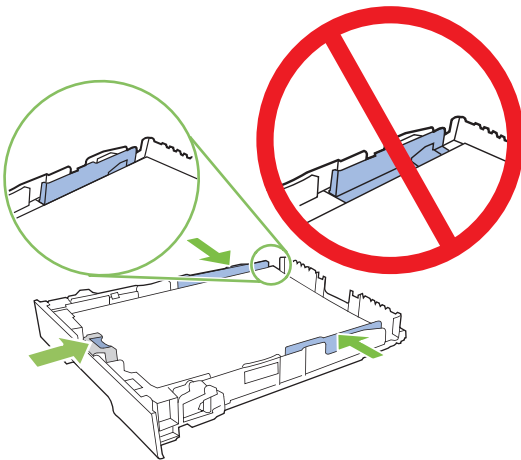


- Als u papier van Legal-formaat wilt plaatsen, dient u de lade te verlengen door het verlenglipje ingedrukt te houden terwijl u de voorzijde van de lade naar u toe trekt.

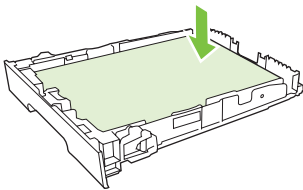


 **OPMERKING:** Als de lade is gevuld met papier van Legal-formaat, steekt deze ongeveer 51 mm (2 inch) uit vanaf de voorzijde van het product.

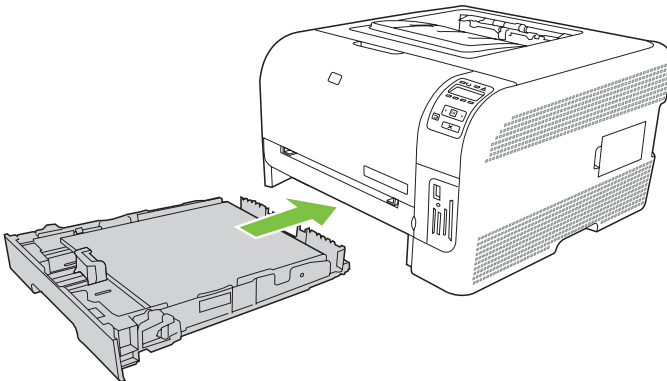
3. Plaats het papier in de lade en zorg ervoor dat de vellen in alle vier de hoeken plat liggen. Schuif de papierlengte- en breedtegeleiders tegen de stapel papier.



4. Duw het papier naar beneden om ervoor te zorgen dat de stapel zich onder de lipjes (aan de zijkanten van de lade) bevindt die de maximale hoogte aangeven.



5. Schuif de lade terug in het product.




---

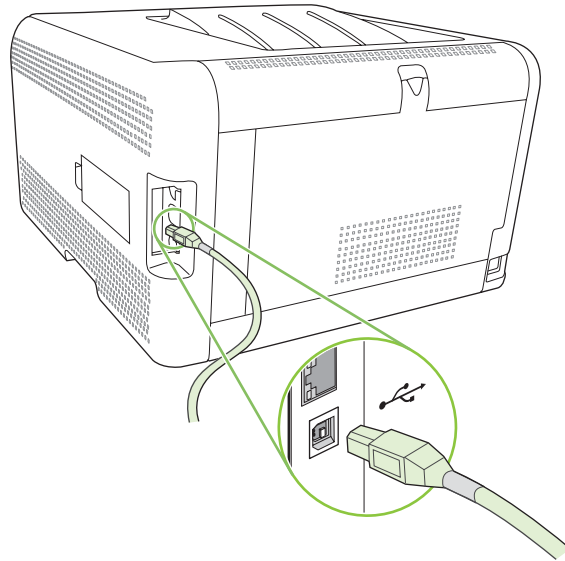
## 4 I/O-configuratie

- [USB-aansluiting](#)
- [Netwerkaansluiting](#)
- [Netwerkconfiguratie](#)

## USB-aansluiting

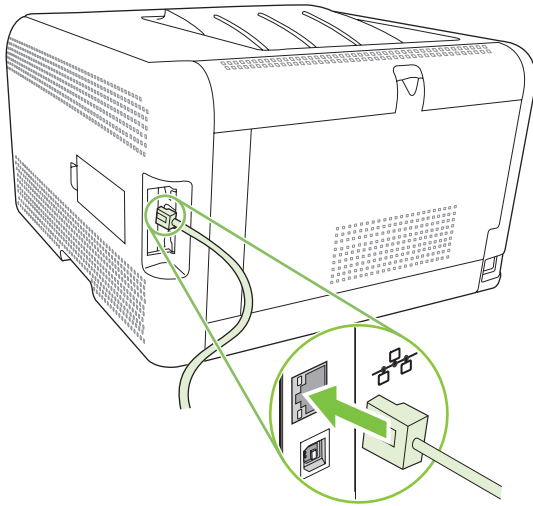
 **OPMERKING:** Sluit de USB-kabel pas aan *nadat* u de software hebt geïnstalleerd. Het installatieprogramma geeft aan wanneer de USB-kabel moet worden aangesloten.

Dit product ondersteunt een USB 2.0-verbinding. Voor afdrukken moet u een A-naar-B type USB-kabel gebruiken.



## Netwerkaansluiting

Dit product ondersteunt een 10/100-netwerkverbinding. Sluit de netwerkkabel aan op het product en het netwerk.



# Netwerkconfiguratie


U kunt de netwerkparameters van het product configureren via het bedieningspaneel van het product, de geïntegreerde webserver of, voor Windows-besturingssystemen, vanuit de HP ToolboxFX-software.

## Het product instellen en gebruiken op het netwerk

Hewlett-Packard adviseert het HP-software-installatieprogramma te gebruiken voor het instellen van printerdrivers voor netwerken. U vindt deze op de bij het product geleverde cd-rom.

### Een configuratie met verbinding via de netwerkpoort installeren (afdrukken in rechtstreekse modus of peer-to-peer)


In deze configuratie is het product rechtstreeks op het netwerk aangesloten en drukken alle computers in het netwerk rechtstreeks op het product af.

1. Sluit het product rechtstreeks op het netwerk aan door een netwerkkabel in de netwerkpoort van het product te steken.
  2. Gebruik het bedieningspaneel om een configuratiepagina af te drukken. Zie [Informatiepagina's afdrukken op pagina 76](#).
  3. Plaats de cd-rom van het product in uw computer. Als het installatieprogramma niet wordt gestart, gaat u naar het bestand setup.exe op de cd-rom en dubbelklikt u hierop.
  4. Klik op **Aanbevolen installatie**.
  5. Klik in het scherm **Welkom** op **Volgende**.
  6. Klik in het scherm **Updates voor installatieprogramma** op **Ja** om het web te doorzoeken op updates voor het installatieprogramma.
  7. Kies in Windows 2000/XP/Vista in het scherm **Installatieopties** de installatieoptie. Hewlett-Packard adviseert een standaardinstallatie als uw systeem deze ondersteunt.
  8. Lees de licentieovereenkomst in het scherm **Licentieovereenkomst**, geef aan dat u de voorwaarden accepteert en klik op **Volgende**.
  9. Geef bij Windows 2000/XP/Vista in het scherm **HP Uitgebreide functies** aan of u wilt beschikken over uitgebreide mogelijkheden en klik op **Volgende**.
  10. Selecteer de doelmap in het scherm **Doelmap** en klik op **Volgende**.
  11. Klik in het scherm **Klaar voor installatie** op **Volgende** om de installatie te beginnen.
- 
-  **OPMERKING:** Als u de instellingen wilt wijzigen, klikt u niet op **Volgende**, maar op **Terug**. Hiermee gaat u naar de voorgaande schermen en kunt u de instellingen wijzigen.
- 
12. Selecteer in het scherm **Type verbinding** de optie **Via het netwerk** en klik op **Volgende**.
  13. Zoek het product in het scherm **Printeridentificatie** of geef het hardware- of IP-adres op dat is vermeld op de configuratiepagina die u eerder hebt afgedrukt. In de meeste gevallen wordt een IP-adres toegewezen, maar u kunt dit wijzigen door op **Het product specificeren op adres** te klikken in het scherm **Printeridentificatie**. Klik op **Volgende**.
  14. Wacht tot de installatie is voltooid.




## De geïntegreerde webserver of HP ToolboxFX gebruiken

U kunt de IP-configuratie-instellingen wijzigen met de geïntegreerde webserver (EWS) of HP ToolboxFX. Als u naar de geïntegreerde webserver wilt gaan, typt u het IP-adres van het product in de adresregel van de browser.

 **OPMERKING:** Macintosh-gebruikers kunnen de geïntegreerde webserver openen door op de knop **Hulpprogramma** te klikken als de afdrukwachtrij wordt weergegeven. Er wordt dan een webbrowsers gestart, bijvoorbeeld Safari, die de gebruiker toegang verschaft tot de geïntegreerde webserver. U kunt ook rechtstreeks toegang krijgen tot de geïntegreerde webserver door het IP-adres van het netwerk of de DNS-naam van het product in de webbrowsers te typen.

Op het tabblad **Netwerk** (EWS) of het tabblad **Netwerkinstellingen** (HP ToolboxFX) kunt u de volgende configuraties wijzigen:

- Hostnaam
- Handmatig IP-adres
- Handmatig subnetmasker
- Handmatige standaard-gateway


 **OPMERKING:** Als u de netwerkconfiguratie hebt gewijzigd, moet u mogelijk de URL in de browser wijzigen voordat u weer kunt communiceren met het product. Het product is enkele seconden niet beschikbaar als een reset van het netwerk wordt uitgevoerd.

## Een wachtwoord voor het systeem instellen

Gebruik HP ToolboxFX of de geïntegreerde webserver om een wachtwoord voor het systeem in te stellen.

1. Klik op het tabblad **Instellingen** in de geïntegreerde webserver.

Klik in HP ToolboxFX op het tabblad **Apparaatinstellingen**.

 **OPMERKING:** Als er al een wachtwoord is ingesteld, wordt u gevraagd dat in te voeren. Typ het wachtwoord en klik op **Toepassen**.

2. Klik op **Wachtwoord**.
3. Typ in het vak **Wachtwoord** het wachtwoord dat u wilt instellen. Bevestig uw keuze vervolgens door in het vak **Wachtwoord bevestigen** nogmaals hetzelfde wachtwoord te typen.
4. Klik op **Toepassen** om het wachtwoord op te slaan.

## Het bedieningspaneel van het product gebruiken

### De TC/IP-instellingen configureren

U kunt het IP-adres handmatig of automatisch configureren.

#### Handmatige configuratie

1. Druk op **OK** in het menu van het bedieningspaneel.
2. Druk op de **Pijl naar links** (◀) of de **Pijl naar rechts** (▶) om **Netwerkconfig.** te selecteren en druk dan op **OK**.

3. Druk op de **Pijl naar links** (◀) of de **Pijl naar rechts** (▶) om **TCP/IP-config.** te selecteren en druk dan op **OK**.
4. Druk op de **Pijl naar links** (◀) of de **Pijl naar rechts** (▶) om **Handmatig** te selecteren en druk dan op **OK**.
5. Druk op de **Pijl naar rechts** (▶) om de waarde voor het eerste deel van het IP-adres te verhogen. Druk op de **Pijl naar links** (◀) om de waarde te verlagen. Als de juiste waarde is bereikt, drukt u op **OK**.
6. Als het adres juist is, drukt u op de **Pijl naar links** (◀) of de **Pijl naar rechts** (▶) om **Ja** te selecteren en vervolgens drukt u op **OK**. Herhaal stap 5 voor de instelling van het subnetmasker en de standaardgateway.

**-of-**

Als het IP-adres niet juist is, drukt u op de **Pijl naar links** (◀) of de **Pijl naar rechts** (▶) om **Nee** te selecteren en vervolgens drukt u op **OK**. Herhaal stap 5 om het juiste IP-adres in te stellen en herhaal vervolgens stap 5 om het subnetmasker en de standaardgateway in te stellen.

### Automatische configuratie

---


 **OPMERKING:** De standaardinstelling voor Netwerkconfig. TCP/IP-config. is Automatisch.

---

1. Druk op **OK** in het menu van het bedieningspaneel.
2. Druk op de **Pijl naar links** (◀) of de **Pijl naar rechts** (▶) om **Netwerkconfig.** te selecteren en druk dan op **OK**.
3. Druk op de **Pijl naar links** (◀) of de **Pijl naar rechts** (▶) om **TCP/IP-config.** te selecteren en druk dan op **OK**.
4. Druk op de **Pijl naar links** (◀) of de **Pijl naar rechts** (▶) om **Automatisch** te selecteren en druk dan op **OK**.

Het kan enkele minuten duren voordat het automatische IP-adres gereed is voor gebruik.


---

 **OPMERKING:** Als u bepaalde automatische IP-modi (zoals BOOTP, DHCP of AutoIP) wilt in- of uitschakelen, kunnen deze instellingen worden gewijzigd met de geïntegreerde webserver of HP ToolboxFX.

---

### Het IP-adres weergeven of verbergen op het bedieningspaneel

---

 **OPMERKING:** Als **IP-adres tonen** de instelling **Aan** heeft, worden afwisselend het IP-adres en statusindicaties voor printcartridges weergegeven op het display van het bedieningspaneel.

---

1. Druk op **OK** in het menu van het bedieningspaneel.
2. Druk op de **Pijl naar links** (◀) of de **Pijl naar rechts** (▶) om **Netwerkconfig.** te selecteren en druk dan op **OK**.
3. Druk op de **Pijl naar links** (◀) of de **Pijl naar rechts** (▶) om **IP-adres tonen** te selecteren en druk dan op **OK**.
4. Druk op de **Pijl naar links** (◀) of de **Pijl naar rechts** (▶) om **Ja** of **Nee** te selecteren en druk dan op **OK**.

## Delen van de geheugenkaart instellen

1. Druk op **OK** in het menu van het bedieningspaneel.
2. Druk op de **Pijl naar links** (◀) of de **Pijl naar rechts** (▶) om **Netwerkconfig.** te selecteren en druk dan op **OK**.
3. Druk op de **Pijl naar links** (◀) of de **Pijl naar rechts** (▶) om **Geheugenkaart** te selecteren en druk dan op **OK**.
4. Druk op de **Pijl naar links** (◀) of de **Pijl naar rechts** (▶) om **Aan** of **Uit** te selecteren en druk dan op **OK**.

## Automatische crossover instellen

1. Druk op **OK** in het menu van het bedieningspaneel.
2. Druk op de **Pijl naar links** (◀) of de **Pijl naar rechts** (▶) om **Netwerkconfig.** te selecteren en druk dan op **OK**.
3. Druk op de **Pijl naar links** (◀) of de **Pijl naar rechts** (▶) om **Automatisch crossover** te selecteren en druk dan op **OK**.
4. Druk op de **Pijl naar links** (◀) of de **Pijl naar rechts** (▶) om **Aan** of **Uit** te selecteren en druk dan op **OK**.

## Netwerkservices instellen

1. Druk op **OK** in het menu van het bedieningspaneel.
2. Druk op de **Pijl naar links** (◀) of de **Pijl naar rechts** (▶) om **Netwerkconfig.** te selecteren en druk dan op **OK**.
3. Druk op de **Pijl naar links** (◀) of de **Pijl naar rechts** (▶) om **Netwerkservices** te selecteren en druk dan op **OK**.
4. Druk op de **Pijl naar links** (◀) of de **Pijl naar rechts** (▶) om **IPv4** of **IPv6** te selecteren en druk dan op **OK**.
5. Druk op de **Pijl naar links** (◀) of de **Pijl naar rechts** (▶) om **Aan** of **Uit** te selecteren en druk dan op **OK**.

## Standaardwaarden (netwerkinstellingen)

1. Druk op **OK** in het menu van het bedieningspaneel.
2. Druk op de **Pijl naar links** (◀) of de **Pijl naar rechts** (▶) om **Netwerkconfig.** te selecteren en druk dan op **OK**.
3. Druk op de **Pijl naar links** (◀) of de **Pijl naar rechts** (▶) om **Standaardwaarden** te selecteren en druk dan op **OK**.
4. Druk op **OK** om de standaardwaarden voor het netwerk te herstellen. Druk op **X** om het menu te verlaten zonder de standaardwaarden voor het netwerk te herstellen.

## Ondersteunde netwerkprotocollen

Het product ondersteunt het TCP/IP-netwerkprotocol. Dit is het meest gebruikte en geaccepteerde netwerkprotocol. Raadpleeg [TCP/IP op pagina 35](#) voor meer informatie. De volgende tabel geeft een overzicht van de ondersteunde netwerkservices en -protocollen.

**Tabel 4-1 Afdrukken**

Servicenaam	Beschrijving
poort9100 (directmodus)	Afdrukservice
LPD (Line printer daemon)	Afdrukservice

**Tabel 4-2 Netwerkapparaten opsporen**

Servicenaam	Beschrijving
SLP (Service Location Protocol)	Protocol voor het opsporen van apparaten, dat wordt gebruikt om netwerkapparaten te zoeken en configureren. Dit protocol wordt voornamelijk gebruikt door programma's voor Microsoft.  <b>OPMERKING:</b> SLP wordt voornamelijk door het installatieprogramma van de HP-software gebruikt om een apparaat in het netwerk te zoeken.
Bonjour	Protocol voor het opsporen van apparaten, dat wordt gebruikt om netwerkapparaten te zoeken en configureren. Dit protocol wordt voornamelijk gebruikt door programma's voor Apple Macintosh.

**Tabel 4-3 Berichten en beheer**

Servicenaam	Beschrijving
HTTP (Hyper Text Transfer Protocol)	Hiermee kunnen webbrowsers communiceren met de geïntegreerde webserver.
EWS (Embedded Web Server)	Hiermee kan een gebruiker het apparaat beheren via een webbrowser.
SNMP (Simple Network Management Protocol)	Wordt door netwerktoepassingen gebruikt voor het beheer van apparaten. SNMP v1 en standaardobjecten voor MIB-II (Management Information Base) worden ondersteund.

**Tabel 4-4 IP-adressen**

Servicenaam	Beschrijving
DHCP (Dynamic Host Configuration Protocol)	Voor de automatische toewijzing van IP-adressen. De DHCP-server verschaft het apparaat een IP-adres zonder tussenkomst van de gebruiker.
BOOTP (Bootstrap-protocol)	Voor de automatische toewijzing van IP-adressen. De BOOTP-server verschaft het apparaat een IP-adres nadat de beheerder het MAC-hardwareadres van het product heeft opgegeven in de BOOTP-server.
Auto IP	Voor de automatische toewijzing van IP-adressen. Als er noch een DHCP-server noch een BOOTP-server aanwezig is,

**Tabel 4-4 IP-adressen (vervolg)**

Servicenaam	Beschrijving
	gebruikt het product deze service om een uniek IP-adres te genereren.

## TCP/IP

TCP/IP (Transmission Control Protocol/Internet Protocol) omvat verschillende protocollen die zijn ontworpen om de manier waarop computers en andere apparaten over een netwerk met elkaar communiceren te definiëren. Dit is vergelijkbaar met een gewone taal die mensen gebruiken om met elkaar te communiceren.

### Internet Protocol (IP)

Als informatie over het netwerk wordt verzonden, worden de gegevens opgesplitst in kleine pakketjes. Ieder pakketje wordt onafhankelijk verzonden. Ieder pakketje is gecodeerd met IP-gegevens, zoals het IP-adres van de zender en de ontvanger. IP-pakketjes kunnen over routers en gateways worden geleid: apparaten die netwerken verbinden met andere netwerken.

Voor IP-communicatie is geen verbinding vereist. Wanneer IP-pakketjes worden verzonden, is het mogelijk dat ze niet in de juiste volgorde op de bestemming aankomen. Protocollen en programma's van een hoger niveau zorgen er dan echter voor dat de pakketjes in de juiste volgorde worden geplaatst. Dit maakt IP-communicatie efficiënt.

Ieder knooppunt of apparaat dat op het netwerk communiceert, heeft een IP-adres nodig.

### Transmission Control Protocol (TCP)

TCP verdeelt de gegevens in pakketjes en brengt ze bij aankomst weer samen via een door de verbinding bepaalde, betrouwbare en gegarandeerde verzendservice naar een ander knooppunt op het netwerk. Wanneer gegevenspakketjes op de bestemming worden ontvangen, berekent TCP een controlesom voor ieder pakketje om te controleren of de gegevens niet beschadigd zijn. Als de gegevens in het pakketje tijdens de overdracht beschadigd zijn geraakt, verwijdert TCP het pakketje en laat het pakketje opnieuw verzenden.

### IP-adres

Iedere host (werkstation of knooppunt) op een IP-netwerk heeft een uniek IP-adres nodig voor iedere netwerkinterface. Dit adres is een softwareadres dat wordt gebruikt om het netwerk en de specifieke hosts op dat netwerk te identificeren. Het is mogelijk dat een host een server iedere keer dat het apparaat opstart een dynamisch IP-adres vraagt (bijvoorbeeld bij gebruik van DHCP en BOOTP).

Een IP-adres bevat vier bytes aan informatie, verdeeld in delen die ieder één byte bevatten. Het IP-adres ziet er als volgt uit:

xxx . xxx . xxx . xxx



**OPMERKING:** Raadpleeg altijd de IP-adresbeheerder bij het toewijzen van IP-adressen. Het instellen van een verkeerd adres kan ertoe leiden dat andere apparatuur op het netwerk niet meer werkt of dat communicatie verstoord raakt.

### IP-parameters configureren

TCP/IP-configuratieparameters kunnen handmatig worden geconfigureerd of automatisch worden gedownload door iedere keer dat het product wordt aangezet DHCP of BOOTP te gebruiken.

Als een nieuw product wordt ingeschakeld en niet in staat is een geldig IP-adres van het netwerk op te halen, zal de printer zichzelf automatisch een standaard IP-adres toewijzen. Op een klein privénetwerk wordt een uniek IP-adres toegewezen binnen het bereik van 169.254.1.0 tot 169.254.254.255. Het IP-adres voor het product vindt u op de configuratiepagina van het product en in het netwerkrapport. Zie [De menu's van het bedieningspaneel gebruiken op pagina 50](#).

### Dynamic Host Configuration Protocol (DHCP)

Met DHCP kan een groep apparaten gebruikmaken van een verzameling IP-adressen die wordt beheerd door een DHCP-server. Het apparaat verstuurt een verzoek naar de server. Wanneer er een IP-adres beschikbaar is, wijst de server dit adres toe aan dat apparaat.

### BOOTP

BOOTP is een bootstrap-protocol dat wordt gebruikt om configuratieparameters en hostinformatie van een netwerkserver te downloaden.

De client verzendt een boot request-pakket dat het hardwareadres van het product bevat. De server antwoordt met een boot reply-pakket dat de informatie bevat die het apparaat nodig heeft voor de configuratie.

### Subnetten

Wanneer er een IP-netwerkadres voor een bepaalde netwerkklasse aan een organisatie wordt toegewezen, worden er geen voorbereidingen getroffen voor meer dan een netwerk op die locatie. Lokale netwerkbeheerders gebruiken subnetten om een netwerk onder te verdelen in een aantal verschillende subnetwerken. Wanneer een netwerk in subnetten wordt verdeeld, kan dit leiden tot betere prestaties en een beter gebruik van de beperkte netwerkadresruimte.

### Subnetmasker

Het subnetmasker is een mechanisme dat wordt gebruikt om een IP-netwerk te verdelen in meerdere verschillende subnetwerken. Voor een bepaalde netwerkklasse wordt een gedeelte van een IP-adres dat normaliter wordt gebruikt om een knooppunt te identificeren, in plaats daarvan gebruikt om een subnetwerk te identificeren. Op ieder IP-adres wordt een subnetmasker toegepast om de gedeeltes te specificeren die worden gebruikt voor subnetwerken enerzijds en voor het knooppunt anderzijds.

### Gateways

Gateways (routers) worden gebruikt om netwerken met elkaar te verbinden. Gateways zijn apparaten die als 'vertalers' functioneren tussen systemen die gebruikmaken van verschillende communicatieprotocollen, gegevensindelingen, structuren, talen of architecturen. Gateways voegen de gegevenspakketten opnieuw samen tot pakketten en wijzigen de syntax zodat deze overeenkomt met die van het systeem van bestemming. Wanneer netwerken in subnetten worden verdeeld, zijn gateways nodig om de subnetten met elkaar te verbinden.

### Standaardgateway

De standaardgateway is het IP-adres van de gateway of router die pakketjes tussen netwerken verplaatst.

Als er meerdere gateways of routers zijn, is de standaardgateway meestal het adres van de eerste, of dichtstbijzijnde gateway of router. Als er geen gateways of routers zijn, krijgt de standaardgateway meestal het IP-adres van het netwerkknooppunt (zoals het werkstation of het product).

---

## 5 Afdruktaken

- [Functies van de Windows-printerdriver gebruiken](#)
- [Functies van de Macintosh-printerdriver gebruiken](#)
- [Een afdruktaak afbreken](#)

# Functies van de Windows-printerdriver gebruiken

## De printerdriver wijzigen om de soort en het formaat van het afdrukmetaal in te stellen

Selectie van papier volgens soort en formaat leidt tot aanmerkelijke verbeteringen in de afdrukkwaliteit voor zwaar papier, glanspapier en transparanten. Gebruik van de onjuiste instelling kan leiden tot verminderde afdrukkwaliteit. Druk altijd af volgens **Soort** voor speciaal afdrukmetaal, zoals etiketten of transparanten. Druk altijd af volgens **Formaat** voor enveloppen.

1. Klik in het menu **Bestand** van het softwareprogramma op **Afdrukken**.
2. Selecteer de driver en klik op **Eigenschappen** of **Voorkeuren**.
3. Klik op het tabblad **Papier/Kwaliteit**.
4. Selecteer in de vervolgkeuzelijst **Type is** of **Formaat is** het juiste soort of formaat afdrukmetaal.
5. Klik op **OK**.

## Help bij de printerdriver

De Help bij de printerdriver is gescheiden van de Help bij toepassingen. De Help bij de printerdriver bevat een uitleg van de knoppen, selectievakjes en keuzelijsten van de printerdriver. Ook bevat deze Help aanwijzingen voor het uitvoeren van algemene afdruktaken, zoals het afdrukken op beide zijden van de pagina, het afdrukken van meerdere pagina's op één vel papier en het afdrukken van de eerste pagina of omslagbladen op een ander soort papier.

U opent de schermen van de Help bij de printerdriver als volgt:

- Klik in het dialoogvenster **Eigenschappen** van de printerdriver op de knop **Help**.
- Klik op de toets **F1** op het toetsenbord van de computer.
- Klik op het vraagteken dat zich in de rechterbovenhoek van de printerdriver bevindt.
- Klik met de rechtermuisknop op een van de opties in de printerdriver en klik vervolgens op **Wat is dit?**

## Een afdruktaak annuleren

U kunt een afdruktaak annuleren vanuit de volgende locaties:

- **Bedieningspaneel van het product:** als u de afdruktaak wilt annuleren, drukt u op de knop **Annuleren** op het bedieningspaneel van het product.
- **Programma:** Er verschijnt kort een dialoogvenster. Hiermee kunt u de afdruktaak annuleren.
- **Windows-afdrukwachtrij:** als de afdruktaak in de afdrukwachtrij (computergeheugen) of afdrukspooler staat, verwijdert u de taak daar.
  - Klik op **Start, Instellingen** en vervolgens op **Printers** (Windows 2000) of **Printers en faxapparaten** (Windows XP Professional en Server 2003) of **Printers en andere hardwareapparaten** (Windows XP Home).
  - Klik voor Windows Vista op **Start, Configuratiescherm** en vervolgens op **Printer**.



Dubbelklik op het pictogram **HP Color LaserJet CP1510-serie** om het venster te openen, selecteer de afdruktaak en klik op **Verwijderen**.

Als de statuslampjes op het bedieningspaneel blijven knipperen nadat u een afdruktaak hebt geannuleerd, is de computer nog bezig de taak naar het product te verzenden. Verwijder de afdruktaak uit de afdrukwachtrij of wacht totdat de computer de gegevens heeft verzonden. Het product keert dan terug naar de modus **Klaar**.

## Afdruksnelkoppelingen maken en gebruiken in Windows

Met afdruksnelkoppelingen kunt u de huidige instellingen van de printerdriver opslaan om deze opnieuw te gebruiken.


### Een afdruksnelkoppeling maken

1. Klik in het menu **Bestand** van het softwareprogramma op **Afdrukken**.
2. Selecteer de driver en klik op **Eigenschappen** of **Voorkeuren**.
3. Klik op het tabblad **Snel afdrukopties instellen**.
4. Selecteer de afdrukinstellingen die u wilt gebruiken. Klik op **Opslaan als**.
5. Typ in het venster **Afdruksnelkoppelingen** een naam voor de snelkoppeling.
6. Klik op **OK**.

### Afdruksnelkoppelingen gebruiken

1. Klik in het menu **Bestand** van het softwareprogramma op **Afdrukken**.
2. Selecteer de driver en klik op **Eigenschappen** of **Voorkeuren**.
3. Klik op het tabblad **Snel afdrukopties instellen**.
4. Selecteer de snelkoppeling die u wilt gebruiken in het venster **Afdruksnelkoppelingen**.
5. Klik op **OK**.

---

 **OPMERKING:** Selecteer **Fabrieksinstellingen** om de standaardinstellingen van de printerdriver te gebruiken.

---

## Brochures afdrukken

U kunt brochures afdrukken op papier van het formaat Letter, Executive en A4.

1. Vul de lade met papier.
2. Klik in het menu **Bestand** van het softwareprogramma op **Afdrukken**.
3. Selecteer de driver en klik op **Eigenschappen** of **Voorkeuren**.
4. Klik op het tabblad **Afwerking**.
5. Schakel het selectievakje **Dubbelzijdig afdrukken (handmatig)** in.
6. Selecteer in de vervolgkeuzelijst **Brochurelay-out** de optie **Links gebonden** of **Rechts gebonden**.

7. Klik op **OK**.

8. Druk het document af.

De printerdriver vraagt u de pagina's opnieuw te plaatsen om de achterzijde te bedrukken.

9. Vouw de pagina's en niet deze aan elkaar.

## Instellingen voor de afdrukkwaliteit

De instellingen voor de afdrukkwaliteit hebben invloed op de afdrukresolutie en het tonergebruik.

1. Klik in het menu **Bestand** van het softwareprogramma op **Afdrukken**.

2. Selecteer de driver en klik op **Eigenschappen** of **Voorkeuren**.

3. Selecteer op het tabblad **Papier/Kwaliteit** de instelling voor de afdrukkwaliteit die u wilt gebruiken.

Selecteer **Alle tekst zwart afdrukken** om op de kleurenprintcartridges te besparen. Het product gebruikt alleen de zwarte printcartridge om zwarte tekst af te drukken, in plaats van een combinatie van vier kleuren om zwarte tekst te maken.

## Afdrukken op speciaal afdruk materiaal

Gebruik uitsluitend afdruk materiaal dat voor dit product wordt aanbevolen. Raadpleeg [Papier en afdruk materiaal op pagina 19](#) voor meer informatie.

---

△ **VOORZICHTIG:** Zorg dat u in de printerdriver de juiste soort afdruk materiaal instelt. De temperatuur van de fuser wordt aangepast aan de ingestelde materiaalsoort. Deze aanpassing voorkomt beschadiging van het materiaal door de fuser in het product wanneer afdrukken op speciaal afdruk materiaal worden gemaakt.

---

1. Plaats het afdruk materiaal in de lade.

- Plaats enveloppen met de afdrukzijde omhoog en de frankeerzijde naar de achterkant van de lade.
- Plaats al het overige papier en afdruk materiaal met de afdrukzijde omhoog en de bovenkant van de pagina naar de achterkant van de lade.
- Als u dubbelzijdig afdrukt, plaatst u het papier met de afdrukzijde omlaag en de bovenkant van de pagina naar de achterkant van de lade.

2. Stel de lengte- en breedtegeleiders voor het afdruk materiaal af op het formaat van het afdruk materiaal.

3. Klik in het menu **Bestand** van het softwareprogramma op **Afdrukken**.

4. Selecteer de driver en klik op **Eigenschappen** of **Voorkeuren**.

5. Kies op het tabblad **Papier/Kwaliteit** het juiste soort afdruk materiaal. Of selecteer een toepasselijke optie op het tabblad **Snel afdrukopties instellen**.

6. Druk het document af.

## Formaat van documenten wijzigen

Met de opties voor het wijzigen van het documentformaat kunt u de schaal van een document aanpassen op basis van een percentage van de normale grootte. U kunt een document ook afdrukken op een ander papierformaat, met of zonder vergroten/verkleinen.

### Een document vergroten of verkleinen

1. Klik op **Afdrukken** in het menu **Bestand** in het softwareprogramma.
2. Selecteer de driver en klik op **Eigenschappen** of **Voorkeuren**.
3. Typ op het tabblad **Effecten** naast **% van werkelijk formaat** het percentage waarmee u het document wilt vergroten of verkleinen.

U kunt ook de schuifbalk gebruiken om het percentage aan te passen.

4. Klik op **OK**.

### Een document op een ander papierformaat afdrukken

1. Klik op **Afdrukken** in het menu **Bestand** in het softwareprogramma.
2. Selecteer de driver en klik op **Eigenschappen** of **Voorkeuren**.
3. Klik op het tabblad **Effecten** op **Document afdrukken op**.
4. Selecteer het papierformaat waarop u wilt afdrukken.
5. Als u het document wilt afdrukken zonder het passend te maken op de pagina, controleert u of de optie **Passend maken** *niet* is ingeschakeld.
6. Klik op **OK**.

## De afdrukstand instellen

1. Klik in het menu **Bestand** van het softwareprogramma op **Afdrukken**.
2. Selecteer op het tabblad **Afwerking** de optie **Stand** of **Liggend** in het gedeelte **Afdrukstand**.
3. Klik op **OK**.

## Watermerken gebruiken

Een watermerk is een mededeling, bijvoorbeeld 'Vertrouwelijk', die wordt afgedrukt op de achtergrond van elke pagina van het document.

1. Klik op **Afdrukken** in het menu **Bestand** in het softwareprogramma.
2. Selecteer de driver en klik op **Eigenschappen** of **Voorkeuren**.
3. Klik op het tabblad **Effecten** op de vervolgkeuzelijst **Watermerken**.
4. Klik op het watermerk dat u wilt gebruiken. Klik op **Bewerken** om een nieuw watermerk te maken.
5. Als u het watermerk alleen op de eerste pagina van het document wilt afdrukken, klikt u op **Alleen eerste pagina**.
6. Klik op **OK**.

Als u het watermerk wilt verwijderen, klikt u op **(geen)** in de vervolgkeuzelijst **Watermerken**.

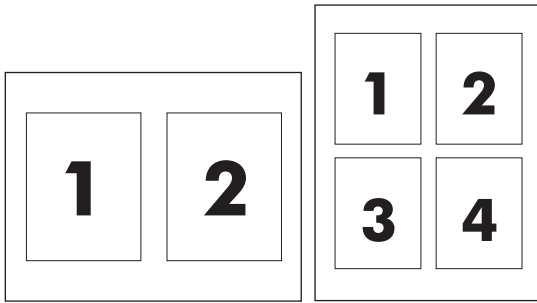
## Op twee zijden van de pagina afdrukken (handmatig dubbelzijdig)

Als u dubbelzijdig wilt afdrukken, moet u eerst de ene zijde bedrukken, vervolgens het papier omdraaien en weer in de lade plaatsen en dan de tweede zijde bedrukken.

1. Klik op het bureaublad van Windows op **Start, Instellingen** en vervolgens op **Printers** (of **Printers en faxapparaten** in sommige Windows-versies).
2. Klik met de rechtermuisknop op de **HP Color LaserJet CP1510-serie** en selecteer **Eigenschappen**.
3. Klik op het tabblad **Configureren**.
4. Selecteer in het gedeelte **Papierverwerking** de optie **Handmatig dubbelzijdig afdrukken toestaan**.
5. Klik op **OK**.
6. Open het dialoogvenster **Afdrukken** in het softwareprogramma van waaruit u afdrukt. In de meeste programma's klikt u hiervoor op **Bestand** en vervolgens op **Afdrukken**.
7. Selecteer de HP Color LaserJet CP1510-serie.
8. Klik op **Eigenschappen** of **Voorkeuren**. De exacte naam van de optie is afhankelijk van het softwareprogramma van waaruit u afdrukt.
9. Klik op het tabblad **Afwerking**.
10. Schakel het selectievakje **Dubbelzijdig afdrukken (handmatig)** in.
11. Klik op **OK**.
12. Druk de eerste zijde van het document af.
13. Nadat de eerste zijde is afgedrukt, verwijdert u het resterende papier uit de lade en legt u dit terzijde tot u klaar bent met handmatig dubbelzijdig afdrukken.
14. Pak de afgedrukte pagina's en zorg dat de stapel recht ligt.
15. Plaats de stapel terug in de lade met de bedrukte zijde naar beneden en de bovenrand naar de achterkant van de lade.
16. Druk op de knop **Doorgaan** om de tweede zijde af te drukken.

## Meerdere pagina's op één vel papier afdrukken in Windows

U kunt meer dan één pagina op één vel papier afdrukken.




1. Klik op **Afdrukken** in het menu **Bestand** in het softwareprogramma.
2. Selecteer de driver en klik op **Eigenschappen** of **Voorkeuren**.
3. Klik op het tabblad **Afwerking**.
4. Selecteer onder **Documentopties** het aantal pagina's dat u per vel wilt afdrukken (1, 2, 4, 6, 9 of 16).
5. Als het aantal pagina's meer dan 1 bedraagt, selecteert u de opties voor **Paginaranden afdrukken** en **Paginavolgorde**.
  - Als u de afdrukstand wilt wijzigen, klikt u op **Stand** of **Liggend**.
6. Klik op **OK**. Het apparaat is nu ingesteld om het aantal pagina's per vel af te drukken dat u hebt geselecteerd.

# Functies van de Macintosh-printerdriver gebruiken

Als u afdrukt vanuit een softwareprogramma, zijn veel van de printerfuncties beschikbaar vanuit de printerdriver. Raadpleeg de Help bij de printerdriver voor volledige informatie over de beschikbare functies.

---

 **OPMERKING:** Instellingen in de printerdriver en het softwareprogramma overschrijven meestal de bedieningspaneelinstellingen. De instellingen van het softwareprogramma hebben over het algemeen voorrang op de instellingen van de printerdriver.

---

## Voorinstellingen maken en gebruiken in Mac OS X

Gebruik voorinstellingen om de huidige instellingen van de printerdriver op te slaan, zodat u deze later opnieuw kunt gebruiken.

### Een voorinstelling maken

1. Open de printerdriver. Zie [De printerdriver openen en de afdrukinstellingen wijzigen op pagina 14](#).
2. Selecteer de afdrukinstellingen.
3. Klik in het vak **Instellingen** op **Bewaar als** en typ een naam voor de voorinstelling.
4. Klik op **OK**.

### Voorinstellingen gebruiken

1. Open de printerdriver. Zie [De printerdriver openen en de afdrukinstellingen wijzigen op pagina 14](#).
2. Selecteer in het menu **Instellingen** de voorinstelling die u wilt gebruiken.

---

 **OPMERKING:** Selecteer de voorinstelling **Standaard** om de standaardinstellingen van de printerdriver te gebruiken.


---

## Een omslagblad afdrukken

U kunt een afzonderlijk voorblad met een mededeling afdrukken voor uw document (bijvoorbeeld "Vertrouwelijk").

1. Open de printerdriver. Zie [De printerdriver openen en de afdrukinstellingen wijzigen op pagina 14](#).
2. In het pop-upmenu **Voorblad** of **Papier/Kwaliteit** selecteert u of u het voorblad **voor het document** of **achter het document** wilt afdrukken.
3. Als u gebruikmaakt van Mac OS X, selecteert u in het pop-upmenu van het **Type voorblad** de mededeling die u op het voorblad wilt laten plaatsen.

---

 **OPMERKING:** Als u een leeg voorblad wilt afdrukken, selecteert u **Standaard** als het **Type voorblad**.

---

## Meerdere pagina's op een vel papier afdrukken

U kunt meer dan één pagina op één vel papier afdrukken. Dankzij deze functie is het mogelijk voorbeeldpagina's goedkoop af te drukken.

1. Open de printerdriver. Zie [De printerdriver openen en de afdrukinstellingen wijzigen op pagina 14](#).
2. Klik op het pop-upmenu **Lay-out**.
3. Selecteer bij **Pagina's per vel** het aantal pagina's dat u per vel wilt afdrukken (1, 2, 4, 6, 9 of 16).
4. Selecteer naast **Lay-outrichting** de volgorde en de plaats van de pagina's op het vel.
5. Selecteer bij **Randen** het soort rand dat u om iedere pagina van het vel wilt afdrukken.

## De kleuropties instellen


Gebruik het pop-upmenu **Kleuropties** om in te stellen hoe kleuren vanuit softwareprogramma's moeten worden geïnterpreteerd en afgedrukt.

1. Open de printerdriver. Zie [De printerdriver openen en de afdrukinstellingen wijzigen op pagina 14](#).
2. Open het pop-upmenu **Kleuropties**.
3. Als u Mac OS X gebruikt, klikt u op **Toon geavanceerde opties**.
4. Pas de afzonderlijke instellingen voor tekst, illustraties en foto's aan.

## Een afdruktaak afbreken

U kunt een afdruktaak afbreken vanaf het bedieningspaneel van het product of vanuit uw softwareprogramma. Voor instructies voor het afbreken van een afdruktaak vanaf een computer in een netwerk, raadpleegt u de online-Help van de desbetreffende netwerksoftware.

---


 **OPMERKING:** Nadat een afdruktaak is geannuleerd, kan het even duren voordat alle afdrukgegevens uit het geheugen zijn verwijderd.

---

## De huidige afdruktaak afbreken via het bedieningspaneel van het product

Druk op de knop **Annuleer taak (X)** op het bedieningspaneel.

---

 **OPMERKING:** Als de afdruktaak te ver is gevorderd, kunt u deze wellicht niet annuleren.

---

## Een afdruktaak afbreken vanuit het programma

Er verschijnt mogelijk kort een dialoogvenster op het scherm waarin u de afdruktaak kunt annuleren.

Wanneer verschillende afdruktaken via de software naar het product zijn gestuurd, worden deze mogelijk in een wachtrij gezet (bijvoorbeeld in Windows Afdrukbeheer). Raadpleeg de softwaredocumentatie voor specifieke instructies voor het annuleren van een afdruktaak vanaf de computer.

Als een afdruktaak in een afdrukwachtrij (computergeheugen) of afdrukspooler (Windows 2000, XP of Vista) is geplaatst, verwijdert u de afdruktaak daar.

Voor Windows 2000, Windows XP en Windows Vista klikt u op **Start** en vervolgens op **Printers en faxapparaten** of op **Start, Configuratiescherm** en daarna op **Printers en faxapparaten**. Dubbelklik op het pictogram van de printer om de afdrukspooler te openen. Selecteer de afdruktaak die u wilt annuleren en druk vervolgens op **Annuleren** of **Verwijderen** in het menu **Document**. Als de afdruktaak niet wordt geannuleerd, moet u de computer wellicht uitschakelen en opnieuw opstarten.



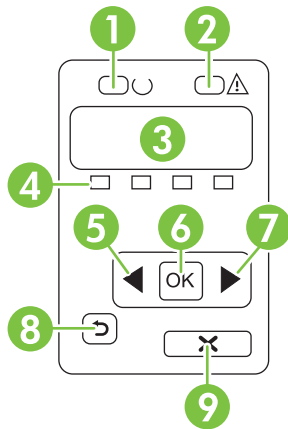
---

## 6 Bedieningspaneel

- [Functies van het bedieningspaneel begrijpen](#)
- [De menu's van het bedieningspaneel gebruiken](#)
- [Het bedieningspaneel van het product gebruiken in gedeelde omgevingen](#)

# Functies van het bedieningspaneel begrijpen

Het bedieningspaneel van het product heeft de volgende lampjes en knoppen:



1	<b>Klaar-lampje (groen):</b> Het <b>Klaar</b> -lampje brandt als het product gereed is om af te drukken. Het knippert als het product afdrukgegevens ontvangt.
2	<b>Waarschuwinglampje (oranje):</b> Het <b>waarschuwinglampje</b> knippert als er een printcartridge leeg is of als tussenkomst van de gebruiker vereist is. <b>OPMERKING:</b> Het <b>waarschuwinglampje</b> knippert <i>niet</i> als er meerdere printcartridges leeg zijn.
3	<b>Display van het bedieningspaneel:</b> Het display verschaft informatie over het product. Gebruik de menu's op het display om productinstellingen vast te leggen. Zie <a href="#">De menu's van het bedieningspaneel gebruiken op pagina 50</a> .
4	<b>Statusindicatoren voor printcartridges:</b> Deze meters geven het inktniveau voor iedere printcartridge (zwart, geel, cyaan en magenta) aan.  Als het inktniveau niet bekend is, wordt een ?-symbool weergegeven. Dit kan in de volgende omstandigheden gebeuren: <ul style="list-style-type: none"><li>• De printcartridge ontbreekt of is niet correct geïnstalleerd.</li><li>• De printcartridge is defect.</li><li>• Mogelijk is de printcartridge niet van HP.</li></ul>
5	Knop <b>Pijl naar links</b> (◀): Druk op deze knop om door de menu's te bladeren of om een waarde op het display te verlagen.
6	Knop <b>OK</b> : Druk op de knop <b>OK</b> voor de volgende handelingen: <ul style="list-style-type: none"><li>• De menu's van het bedieningspaneel openen.</li><li>• Een op het display van het bedieningspaneel weergegeven submenu openen.</li><li>• Een menu-item selecteren.</li><li>• Bepaalde productfouten wissen.</li><li>• Een afdruktaak starten als er een prompt op het bedieningspaneel staat (bijvoorbeeld als het bericht <b>[OK] om af te dr</b> wordt weergegeven op het display van het bedieningspaneel).</li></ul>
7	Knop <b>Pijl naar rechts</b> (▶): Druk op deze knop om door de menu's te bladeren of om een waarde op het display te verhogen.

---

8	<p>Knop <b>Pijl-terug</b> (↩): Druk op deze knop voor de volgende handelingen:</p> <ul style="list-style-type: none"><li>• De menu's van het bedieningspaneel verlaten.</li><li>• Terugkeren naar een vorig menu-item in een lijst met submenu's.</li><li>• Terugkeren naar een vorig menu-item in een lijst met submenu's (zonder wijzigingen in het menu-item op te slaan).</li></ul>
9	<p>Knop <b>Taak annuleren</b> (X): Druk op deze knop om een afdruktaak te annuleren als het waarschuwingslampje knippert, of om de menu's van het bedieningspaneel te sluiten.</p>

---

# De menu's van het bedieningspaneel gebruiken

## De menu's gebruiken

1. Druk op **OK** om de menu's te openen.
2. Druk op de **Pijl naar links** (◀) of de **Pijl naar rechts** (▶) om door de lijsten te bladeren.
3. Druk op **OK** om de gewenste optie te selecteren. Er verschijnt een asterisk (\*) naast de actieve selectie.
4. Druk op de **Pijl-terug** (↶) om terug te bladeren door de submenu's.
5. Druk op **X** om het menu te verlaten zonder eventuele wijzigingen op te slaan.

In de volgende paragrafen worden de opties voor ieder hoofdmenu beschreven:

- [Menu Rapporten op pagina 50](#)
- [Menu Systeeminstellingen op pagina 51](#)
- [Menu Netwerkconfig. op pagina 53](#)
- [Menu Service op pagina 54](#)

## Menu Rapporten

Gebruik het menu **Rapporten** om rapporten met informatie over het product af te drukken.

Menu-item	Omschrijving
<b>Demopagina</b>	Drukt een kleurenpagina af die de afdrukkwaliteit laat zien.
<b>Menustructuur</b>	Drukt een overzicht af van de lay-out van de menu's van het bedieningspaneel. Voor ieder menu wordt aangegeven welke instellingen actief zijn.
<b>Config-rapport</b>	Een lijst afdrukken met alle instellingen van het product. Bevat netwerkgegevens als het product is verbonden met een netwerk.
<b>Accessoirestatus</b>	Drukt de status af van iedere printcartridge met de volgende informatie: <ul style="list-style-type: none"><li>● Geschat aantal resterende pagina's</li><li>● Nummer</li><li>● Aantal afgedrukte pagina's</li></ul>
<b>Netwerkrapport</b>	Hiermee drukt u een lijst af met alle netwerkinstellingen van het product.
<b>Gebruikspagina</b>	Hiermee drukt u een pagina af met vermelding van PCL-pagina's, PCL 6-pagina's, PS-pagina's, pagina's die waren vastgelopen of verkeerd ingevoerd in het product en pagina's in monochroom (zwart-wit) of kleur. Daarnaast wordt ook het aantal pagina's gerapporteerd.  Alleen de HP Color LaserJet CP1518ni: Een pagina afdrukken met de bovenstaande informatie en de afgedrukte pagina's in monochroom (zwart-wit) of kleur, het aantal geplaatste geheugenkaarten, het aantal PictBridge-verbindingen, en het aantal PictBridge-pagina's.
<b>PCL-lettertypen</b>	Drukt een lijst af van alle geïnstalleerde PCL-lettertypen.
<b>PS-lettertypen</b>	Hiermee drukt u een lijst af met alle geïnstalleerde PS-lettertypen (PostScript).

Menu-item	Omschrijving
PCL6-lettertypen	Hiermee drukt u een lijst af met alle geïnstalleerde PCL6-lettertypen.
Logboek kleurgebruik	Hiermee drukt u een overzicht af op taakbasis met de gebruikersnaam, de naam van de toepassing en informatie over kleurgebruik.
Servicepagina	Hiermee drukt u het serviceraapport af.
Diagnosepagina	Hiermee drukt u de kalibratiepagina's en pagina's voor kleurdiagnose af.

## Menu Systeminstellingen

Gebruik dit menu om de basisinstellingen van het product vast te leggen. Het menu **Systeminstellingen** heeft verschillende submenu's. Deze submenu's worden in de volgende tabel beschreven.

Menu-item	Submenu-item	Submenu-item	Omschrijving
Taal			Selecteer de taal voor de berichten op het display van het bedieningspaneel en de productrapporten.
Papierinstell.	St. papiergr.	Letter	Selecteer het formaat voor het afdrukken van interne rapporten of voor afdruktaken waarvoor geen formaat is gespecificeerd.
		A4	
		Legal	
	St. papiersoort	Er wordt een lijst met beschikbare materiaalsoorten weergegeven.	Selecteer de materiaalsoort voor het afdrukken van interne rapporten of voor afdruktaken waarvoor geen soort is gespecificeerd.
	lade 2	Papiergrootte Papiersoort	Selecteer het standaardformaat en de standaardsoort voor lade 2 in de lijst van beschikbare formaten en soorten.
	Actie na papier op	Eeuwig wachten Negeren Annuleren	Selecteer hoe u wilt dat het product reageert als voor een afdruktaak een formaat of soort afdruk materiaal is vereist dat niet beschikbaar is of als de opgegeven lade leeg is.  Selecteer <b>Eeuwig wachten</b> om het product te laten wachten tot u het juiste afdruk materiaal hebt geplaatst en op <b>OK</b> hebt gedrukt. Dit is de standaardinstelling.  Selecteer <b>Negeren</b> om af te drukken op een ander formaat of een andere soort na een ingestelde vertraging.  Selecteer <b>Annuleren</b> om de afdruktaak automatisch te annuleren na een ingestelde vertraging.  Als u <b>Negeren</b> of <b>Annuleren</b> selecteert, wordt u gevraagd op het bedieningspaneel het aantal seconden voor de vertraging in te stellen. Druk op de <b>Pijl naar rechts</b> (►) om de tijdsduur

Menu-item	Submenu-item	Submenu-item	Omschrijving
			te verlengen tot maximaal 3600 seconden. Druk op de <b>Pijl naar links</b> (◀) om de waarde te verlagen.
<b>Afdrukkwaliteit</b>	<b>Kalibreer kleur</b>	<b>Na inschakelen</b> <b>Kalibreer nu</b> <b>Kalibratiemodus</b>	<p><b>Na inschakelen:</b> Selecteer hoe lang na het inschakelen het product moet worden gekalibreerd. De standaardinstelling is <b>15 minuten</b>.</p> <p><b>Kalibreer nu:</b> Hiermee voert het product onmiddellijk een kalibratie uit. Als het product met een taak bezig is, vindt de kalibratie plaats nadat de taak is voltooid. Als er een foutbericht wordt weergegeven, moet dit eerst worden gewist.</p> <p><b>Kalibratiemodus:</b> Hier bepaalt u het type kalibratie dat door het product wordt toegepast.</p> <ul style="list-style-type: none"> <li>● <b>Normaal:</b> De standaardinstelling voor <b>Kalibratiemodus</b>.</li> <li>● <b>Vol:</b> De uitgebreide <b>Kalibratiemodus</b> (deze kalibratie vergt meer tijd).</li> </ul>
	<b>Benodigdheden vervangen</b>	<b>Negeer op</b> <b>Stop bij op</b>	<p><b>Negeer op:</b> Als het product vaststelt dat een printcartridge leeg is, kunt u doorgaan met afdrukken tot u een afname in de afdrukkwaliteit waarneemt.</p> <p><b>Stop bij op:</b> Als het product vaststelt dat een printcartridge leeg is, dient u de cartridge te vervangen alvorens u verder kunt gaan met afdrukken. Dit is de standaardinstelling.</p>
	<b>Cass. bijna leeg</b>	<b>(1-20)</b>	Met de percentagedrempel wordt bepaald wanneer het product gaat rapporteren dat het tonerniveau laag is. Het bericht wordt weergegeven op het display van het bedieningspaneel of het tonerlampje gaat branden als dit aanwezig is. De standaardinstelling is 10%.
	<b>Kleur beperken</b>	<b>Kleur inschak.</b> <b>Kleur uitsch.</b>	<p>Selecteer <b>Kleur inschak.</b> om de taak in monochroom (zwart-wit) of kleur te laten afdrukken, afhankelijk van de specificaties van de taak.</p> <p>Selecteer <b>Kleur uitsch.</b> om afdrukken in kleur uit te schakelen. Alle taken worden monochroom (zwart-wit) afgedrukt.</p>
<b>Ltrtype Courier</b>	<b>Standaard</b> <b>Donker</b>		Hiermee selecteert u een versie van het lettertype Courier. De standaardinstelling is <b>Standaard</b> .
<b>Displaycontrast</b>	<b>Gemiddeld</b> <b>Donker</b>		Selecteer het contrastniveau voor het display. De standaardinstelling is <b>Gemiddeld</b> .

Menu-item	Submenu-item	Submenu-item	Omschrijving
	<b>Donkerst</b>		
	<b>Lichtst</b>		
	<b>Lichter</b>		

## Menu Netwerkconfig.

Gebruik dit menu om de configuratie-instellingen voor het netwerk vast te leggen.

Menu-item	Submenu-item	Omschrijving
<b>TCP/IP-config.</b>	<b>Automatisch</b>	Selecteer <b>Automatisch</b> om automatisch alle TCP/IP-instellingen te configureren.
	<b>Handmatig</b>	Selecteer <b>Handmatig</b> om het IP-adres, subnetmasker en de standaardgateway handmatig in te stellen.  De standaardinstelling is <b>Automatisch</b> .
<b>Automatische crossover</b>	<b>Aan</b>	U gebruikt deze optie als u het product rechtstreeks op een computer aansluit met een ethernetkabel (afhankelijk van de computer die u gebruikt, zult u dit misschien moeten instellen op <b>Aan</b> of <b>Uit</b> ).  De standaardinstelling is <b>Aan</b> .
	<b>Uit</b>	
<b>Netwerkservices</b>	<b>IPv4</b>	De netwerkbeheerder gebruikt deze optie om de netwerkservices die beschikbaar zijn op dit product te beperken.  <b>Aan</b>  <b>Uit</b>  De standaardinstelling is <b>Aan</b> .
	<b>IPv6</b>	
<b>Geheugenkaart</b>	<b>Aan</b>	Met deze optie kunt u bestandsdeling tussen een geïnstalleerde geheugenkaart en het product in- en uitschakelen.  De standaardinstelling is <b>Uit</b> .
	<b>Uit</b>	
<b>IP-adres weergeven op bedieningspaneel</b>	<b>Nee</b>	<b>Nee:</b> Het IP-adres van het product wordt niet weergegeven op het display van het bedieningspaneel.  <b>Ja:</b> Het IP-adres van het product wordt weergegeven op het display van het bedieningspaneel.  De standaardinstelling is <b>Nee</b> .
	<b>Ja</b>	
<b>Standaardwaarden</b>		Druk op <b>OK</b> om de configuratie-instellingen voor het netwerk terug te zetten naar de standaardwaarden.

## Menu Service

Gebruik dit menu om de standaardinstellingen te herstellen, het product te reinigen en speciale modi in te stellen die de afdrucken beïnvloeden.

Menu-item	Omschrijving
<b>Standaardwaarden</b>	Alle aangepaste instellingen worden teruggezet naar de standaard fabriekswaarden.
<b>PowerSave</b>	<p>Hiermee stelt u in hoe lang het duurt voordat de modus <b>PowerSave</b> wordt ingeschakeld als het product niet wordt gebruikt. Het product keert automatisch terug uit de modus <b>PowerSave</b> als u een afdruktaak naar het product stuurt of op een knop op het bedieningspaneel drukt.</p> <p>De standaardinstelling is <b>15 minuten</b>.</p>
<b>Reinigingsmodus</b>	<p>Gebruik deze optie om het product te reinigen als u tonervlekken of andere vlekken op de afdrucken ziet. Bij het reinigingsproces worden stof en overtollige toner uit de papierbaan verwijderd.</p> <p>Als u dit item selecteert, wordt u gevraagd gewoon papier in lade 1 te plaatsen en vervolgens op <b>OK</b> te drukken om het reinigingsproces te starten. Wacht tot het proces is voltooid. Gooi de afgedrukte pagina weg.</p>
<b>USB-snelheid</b>	<p>Hiermee kunt u de USB-snelheid instellen op <b>Hoog</b> of <b>Vol</b>. Om het product daadwerkelijk te laten functioneren op hoge snelheid, moet hoge snelheid zijn ingeschakeld en moet het product zijn aangesloten op een EHCI-hostcontroller die ook functioneert op hoge snelheid. Dit menu-item geeft niet de huidige snelheid van het product weer.</p> <p>De standaardinstelling is <b>Hoog</b>.</p>
<b>Minder omkrullen</b>	<p>Als afgedrukte pagina's steeds gekruld zijn, kunt u deze optie gebruiken om een modus op het product in te stellen die het krullen vermindert.</p> <p>De standaardinstelling is <b>Uit</b>.</p>
<b>Archief afdr.</b>	<p>Als u pagina's afdrukt die lange tijd worden bewaard, kunt u deze optie gebruiken om een modus op het product in te stellen die uitloop van toner en stofvorming tegengaat.</p> <p>De standaardinstelling is <b>Uit</b>.</p>




## Het bedieningspaneel van het product gebruiken in gedeelde omgevingen

Als u het product deelt met andere gebruikers, houdt u de volgende richtlijnen aan voor een probleemloos functioneren van het product:

- Raadpleeg altijd uw systeembeheerder voordat u de instellingen op het bedieningspaneel wijzigt. Het wijzigen van de instellingen op het bedieningspaneel kan gevolgen hebben voor andere afdruktaken.
- Overleg altijd met de andere gebruikers voordat u het standaardlettertype van de printer wijzigt of softwarelettertypen downloadt. Een goede coördinatie bespaart printergeheugen en voorkomt onverwachte afdrukresultaten.
- Wees u ervan bewust dat het overschakelen op andere productinstellingen, bijvoorbeeld van PostScript-emulatie naar PCL, gevolgen heeft voor de afdrukken van andere gebruikers.

---

 **OPMERKING:** Het besturingssysteem van het netwerk beschermt de afdruktaak van elke gebruiker mogelijk automatisch tegen de invloed van andere afdruktaken. Raadpleeg uw systeembeheerder voor meer informatie.

---



---

# 7 Kleur

- [Kleurbeheer](#)
- [Geavanceerd kleurgebruik](#)
- [Kleuren overeen laten stemmen](#)
- [Hulpprogramma HP Basic Color Match](#)

## Kleurbeheer

Wanneer u de kleuropties op **Automatisch** instelt, krijgt u over het algemeen de beste afdrukkwaliteit voor documenten in kleur. Soms wilt u misschien echter een kleurendocument afdrukken in grijstinten (zwart en wit) of één van de kleuropties van het product wijzigen.

- In Windows kunt u in grijstinten afdrukken of kleuropties veranderen via het tabblad **Kleur** van de printerdriver.

## Afdrukken in grijstinten

Als u de optie **Afdrukken in grijstinten** in de printerdriver kiest, wordt uw document in zwart-wit afgedrukt. Deze optie is handig voor het afdrukken van kleurendocumenten die u wilt kopiëren of faxen.

Wanneer **Afdrukken in grijstinten** wordt geselecteerd, gebruikt het product de modus monochroom (zwart-wit), waardoor de slijtage van de kleurcartridges wordt verminderd.

## Automatische of handmatige kleuraanpassing

De kleuraanpassingsoptie **Automatisch** dient voor het optimaliseren van neutrale grijstinten, halftonen en randverbeteringen in alle verschillende elementen van een document. Meer informatie vindt u in de online Help van de printerdriver.

 **OPMERKING:** De standaardinstelling is **Automatisch**. Deze instelling wordt aanbevolen voor het afdrukken van alle kleurendocumenten.

Met de kleuraanpassingsoptie **Handmatig** kunt u zelf neutrale grijstinten, halftonen en randverbeteringen voor tekst, illustraties en foto's aanpassen. Als u via het tabblad **Kleur** naar de handmatige kleuropties wilt gaan, selecteert u **Handmatig** en vervolgens **Instellingen**.

## Handmatige kleuropties

Met de handmatige kleuraanpassingsopties kunt u zelf de opties **Neutrale grijstinten**, **Halftonen** en **Scherpteregeling** voor tekst, illustraties en foto's aanpassen.

**Tabel 7-1 Handmatige kleuropties**

Omschrijving	Opties
<b>Halftoon</b> Opties voor <b>Halftoon</b> beïnvloeden de resolutie en de helderheid van de kleurafdruk.	<ul style="list-style-type: none"><li>• De optie <b>Gelijkmatig</b> geeft betere resultaten voor grote, effen oppervlakken en verbetert foto's door kleurnuances geleidelijk in elkaar te laten overgaan. Kies deze optie als het gelijkmatig vullen van gekleurde vlakken het belangrijkste is.</li><li>• De optie <b>Detail</b> is nuttig voor tekst en afbeeldingen die scherpe scheidingen tussen lijnen en kleuren vereisen, zoals afbeeldingen met een patroon of veel details. Kies deze optie als scherpe randen en details het belangrijkste zijn.</li></ul>

**Tabel 7-1 Handmatige kleuropties (vervolg)**

Omschrijving	Opties
<p><b>neutrale grijstinten</b></p> <p>De instelling <b>Neutrale grijstinten</b> bepaalt de methode die wordt gebruikt voor het creëren van grijze kleuren die in tekst, illustraties en foto's worden gebruikt.</p>	<ul style="list-style-type: none"> <li>• <b>Alleen zwart</b> levert neutrale kleuren (grijstinten en zwart) met behulp van uitsluitend zwarte toner. Op deze manier worden neutrale kleuren verzekerd.</li> <li>• <b>4 kleuren</b> levert neutrale kleuren (grijs en zwart) door alle vier tonerkleuren te combineren. Deze methode levert beter in elkaar overlopende kleuren en kleurovergangen naar niet-neutrale kleuren en biedt bovendien het donkerste zwart.</li> </ul>
<p><b>Randinstelling</b></p> <p>Met de instelling <b>Scherpteregeling</b> wordt bepaald hoe randen worden weergegeven. De randinstelling bestaat uit twee componenten: aangepaste halftonen en 'trapping'. Aangepaste halftonen bieden scherpere randen. Trapping vermindert het effect van onjuist geplaatste kleuren door de randen van het naastgelegen onderwerp enigszins te overlappen.</p>	<ul style="list-style-type: none"> <li>• <b>Maximaal</b> is de hoogste instelling voor trapping. Aangepaste halftonen worden geactiveerd.</li> <li>• Bij <b>Normaal</b> wordt overlapping ingesteld op een gemiddeld niveau. Adaptieve halftonen is ingeschakeld.</li> <li>• Bij <b>Licht</b> wordt overlapping ingesteld op een laag niveau. Adaptieve halftonen is ingeschakeld.</li> <li>• <b>Uit</b> dient voor het uitschakelen van zowel trapping als aangepaste halftonen.</li> </ul>

## Kleurthema's

Met kleurthema's kunt u de opties voor **RGB-kleuren** voor de hele pagina aanpassen.

Beschrijving instelling	Opties instelling
<p><b>RGB-kleur</b></p>	<ul style="list-style-type: none"> <li>• Bij <b>Standaard (sRGB)</b> krijgt het product opdracht RGB-kleuren te interpreteren als sRGB. De sRGB-standaard is de door Microsoft en het World Wide Web Consortium (<a href="http://www.w3.org">http://www.w3.org</a>) geaccepteerde standaard.</li> <li>• <b>Levendig</b> zorgt ervoor dat het product de kleurverzadiging in de middentonen verhoogt. Objecten met valse kleuren worden met vollere kleuren afgedrukt. Deze instelling wordt aanbevolen voor het afdrucken van zakelijke afbeeldingen.</li> <li>• Wanneer u <b>Foto</b> instelt, wordt RGB-kleur geïnterpreteerd alsof de afbeelding wordt afgedrukt door een digitaal minilab. Hierdoor worden diepe, volle kleuren anders weergegeven dan in de modus Standaard (sRGB). Gebruik deze instelling voor het afdrucken van foto's.</li> <li>• <b>Foto (AdobeRGB 1998)</b> is voor digitale foto's die de AdobeRGB-kleurruimte gebruiken in plaats van sRGB. Als u afdrukt vanuit een professioneel programma dat AdobeRGB gebruikt, is het van belang dat u kleurbeheer in het softwareprogramma uitschakelt en het product de kleurruimte laat beheren.</li> <li>• Wanneer u <b>Geen</b> instelt, drukt de printer RGB-gegevens af in de apparaatmodus voor onbewerkte gegevens. Om foto's correct weer te geven als deze optie is geselecteerd, dient u de kleuren te beheren in het programma waarin u werkt of in het besturingssysteem.</li> </ul>

## Geavanceerd kleurgebruik

Het product beschikt over automatische kleurfuncties met uitstekende kleurresultaten. Er zijn zorgvuldig ontworpen en geteste kleurtabellen voor een natuurgetrouwe weergave van alle afdrubare kleuren.

Het product beschikt tevens over geavanceerde hulpmiddelen voor de ervaren professional.

### HP ColorSphere-toner

HP ontwerpt het afdruksysteem (printer, printcartridges, toner en papier) zo, dat alle componenten samenwerken voor een optimale afdrukkwaliteit, betrouwbaarheid van het product en gebruikersproductiviteit. Originele HP-printcartridges bevatten HP ColorSphere-toner die specifiek is afgestemd op uw printer, zodat het product een breed gamma schitterende kleuren kan produceren. Dat helpt u bij het maken van professionele documenten met scherpe, heldere tekst en afbeeldingen en realistisch afgedrukte foto's.

U kunt erop vertrouwen dat HP ColorSphere-toner consistente afdrukkwaliteit en -intensiteit produceert voor een breed assortiment papier. Zo kunt u documenten afdrucken die de juiste uitstraling hebben. Bovendien is HP-papier van professionele kwaliteit voor dagelijks en speciaal gebruik ontwikkeld (ook een uitgebreid aanbod van afdrukmaterialen en gewichten), voor uw manier van werken.

### HP ImageREt 3600

ImageREt 3600 biedt een laserkwaliteit van 3600 dpi in kleur door middel van een multilevel-afdrukproces. Dit proces regelt de kleuren nauwkeurig door maximaal vier kleuren binnen één pixel te combineren en de hoeveelheid toner in een bepaald gebied te variëren. ImageREt 3600 is voor dit product verbeterd. Enkele voorbeelden van verbeteringen zijn technologieën voor overlapping, een verbeterde controle over het plaatsen van stippen en een nauwkeurigere controle over de tonerkwaliteit van een stip. Deze nieuwe technologieën resulteren, samen met het multilevel-afdrukproces van HP, in een printer met een resolutie van 600 x 600 dpi die laserkwaliteit van 3600 dpi met miljoenen natuurgetrouwe kleuren produceert.

In het single-level-afdrukproces in de standaardmodus van andere kleurenlaserprinters worden echter geen kleuren binnen één pixel gemengd. Dit proces, rasteren genaamd, maakt het onmogelijk een grote verscheidenheid aan kleuren te creëren zonder concessies te doen aan de scherpte of zichtbare pixelstructuur.

### Selectie van papiersoort

De beste kleur- en beeldkwaliteit krijgt u als u via het printermenu in de software of via de printerdriver het juiste afdrukmateriaal selecteert.

### Kleuropties


De kleuropties maken automatisch optimale kleurafdrucken mogelijk. De kleuropties maken gebruik van "object tagging", waarmee alle verschillende objecten op een pagina (tekst, illustraties en foto's) van hun optimale kleur- en halftooninstellingen worden voorzien. De printerdriver onderzoekt welke objecten de pagina bevat en bepaalt vervolgens de halftoon- en kleurinstellingen die voor elk object op de pagina de beste afdrukkwaliteit geven.

Onder Windows zijn de kleuropties **Automatisch** en **Handmatig** op het tabblad **Kleur** van de printerdriver ondergebracht.

## sRGB (standard Red-Green-Blue)

sRGB (standard Red-Green-Blue) is een wereldwijde kleurstandaard die oorspronkelijk is ontwikkeld door HP en Microsoft als gemeenschappelijk kleursysteem voor monitoren, invoerapparaten (scanners en digitale camera's) en uitvoerapparaten (printers en plotters). sRGB is de standaardkleurruimte die wordt gebruikt voor HP-producten, besturingssystemen van Microsoft, Internet en de meeste kantoorsoftware. sRGB is het meestgebruikte kleursysteem voor monitoren van Windows-computers en voor high-definitiontelevisie.

---

 **OPMERKING:** Factoren zoals het type monitor dat u gebruikt of de lichtval in de kamer kunnen de weergave van de kleuren op het scherm beïnvloeden. Raadpleeg [Kleuren overeen laten stemmen op pagina 62](#) voor meer informatie.

---

In de laatste versies van Adobe PhotoShop®, CorelDRAW®, Microsoft Office en veel andere toepassingen wordt sRGB gebruikt voor het weergeven van kleuren. sRGB is als standaardkleurruimte in besturingssystemen van Microsoft nu wijd verbreid. Als programma's en apparaten sRGB gebruiken voor het uitwisselen van kleurgegevens zorgt dit voor meer consistentie in het gebruik van kleuren.

sRGB verruimt de mogelijkheden van gebruikers om de kleuren van het product, de monitor en andere invoerapparaten beter op elkaar af te stemmen, ook als zij geen expert zijn op het gebied van kleur.

## Kleuren overeen laten stemmen

Het laten overeenstemmen van de kleuren op de afdruk en de kleuren op het beeldscherm is ingewikkeld omdat printers en monitoren verschillende methoden gebruiken voor het produceren van kleuren. Monitoren *geven kleuren weer* door middel van lichtpixels via een RGB-kleurenproces (rood, groen, blauw); printers *drukken kleuren af* door middel van een CMYK-proces (cyaan, magenta, geel en zwart).

Diverse factoren kunnen het overeenstemmen van afgedrukte kleuren met de kleuren op de monitor beïnvloeden:

- Afdruk materiaal
- Printerkleurstoffen (bijvoorbeeld inkt en toners)
- Het afdrukproces (bijvoorbeeld inkjet-, drukpers- of lasertechnologie)
- De verlichting in de ruimte
- Persoonlijke verschillen in kleurwaarneming
- Softwareprogramma's
- Printerdrivers
- Computerbesturingssystemen
- Monitoren
- Videokaarten en -drivers
- Omgevingsfactoren (bijvoorbeeld vochtigheidsgraad)

Houd rekening met bovengenoemde factoren als de kleuren op uw scherm niet volmaakt overeenkomen met de afgedrukte kleuren.

Afdrukken in sRGB-kleuren is doorgaans de beste manier om kleuren te laten overeenstemmen.

## HP ToolboxFX gebruiken om het basiskleurenpalet van Microsoft Office af te drukken

U kunt HP ToolboxFX gebruiken om een palet met de basiskleuren van Microsoft Office af te drukken. Gebruik dit palet om de kleuren te selecteren die u wilt gebruiken in afgedrukte documenten. Het geeft de werkelijke kleuren weer die worden afgedrukt als u deze basiskleuren in een Microsoft Office-programma selecteert.

1. Selecteer in HP ToolboxFX de map **Help**.
2. Selecteer in het gedeelte **Problemen oplossen** de optie **Basiskleuren afdrukken**.



## Hulpprogramma HP Basic Color Match

Met het hulpprogramma HP Basic Color Match kunt u steunkleuren aanpassen in de afdruk. U kunt bijvoorbeeld de kleur van uw bedrijfslogo aanpassen voor afgedrukt materiaal. U kunt de nieuwe kleurenschema's opslaan en gebruiken voor bepaalde documenten of alle afgedrukte documenten, maar u kunt ook meerdere kleurenschema's maken waaruit u later kunt kiezen.

### HP ToolboxFX gebruiken om het hulpprogramma HP Basic Color Match te openen


1. Selecteer in HP ToolboxFX de map **Help**.
2. Selecteer **Basic Color Match** in het gedeelte **Color Printing Tools**.



---

# 8 Foto

---

 **OPMERKING:** Dit gedeelte is alleen van toepassing op de HP Color LaserJet CP1518ni.

---

- [Een geheugenkaart plaatsen](#)
- [Standaardinstellingen voor geheugenkaarten wijzigen](#)
- [Foto's rechtstreeks afdrukken van de geheugenkaart](#)
- [Een geheugenkaartindex afdrukken](#)
- [PictBridge](#)

## Een geheugenkaart plaatsen

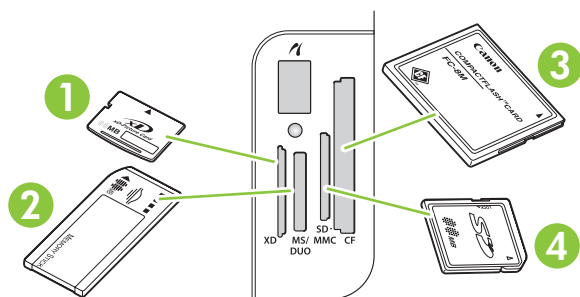
De HP Color LaserJet CP1518ni kan de volgende geheugenkaarten lezen:

- CompactFlash (CF) type 1 en type 2
- Memory Stick, Memory Stick PRO en Memory Stick Duo
- MultiMedia Card (MMC)
- Secure Digital (SD)
- xD Picture Card

Wanneer u afdrukt vanaf het bedieningspaneel, herkent de geheugenkaartlezer van de HP Color LaserJet CP1518ni alleen bestanden met de bestandsindeling JPEG. Als u andere bestandstypen wilt afdrucken, maakt u een keuze uit de volgende mogelijkheden:

- Gebruik de software op de bij het product geleverde cd-rom, bijvoorbeeld PhotoSmart Premier. Raadpleeg de online-Help van de software voor meer informatie.
- Gebruikers van Windows-besturingssystemen: verplaats andere bestandstypen met behulp van Windows Verkenner naar de computer en druk de bestanden via de computer af.

Plaats de geheugenkaart in de juiste sleuf van de HP Color LaserJet CP1518ni. Raadpleeg de onderstaande afbeelding voor de juiste sleuf.




1 Voor xD-geheugenkaarten.

2 Voor Memory Stick-, Memory Stick PRO- en Memory Stick Duo-geheugenkaarten.


3 Voor CompactFlash-geheugenkaarten

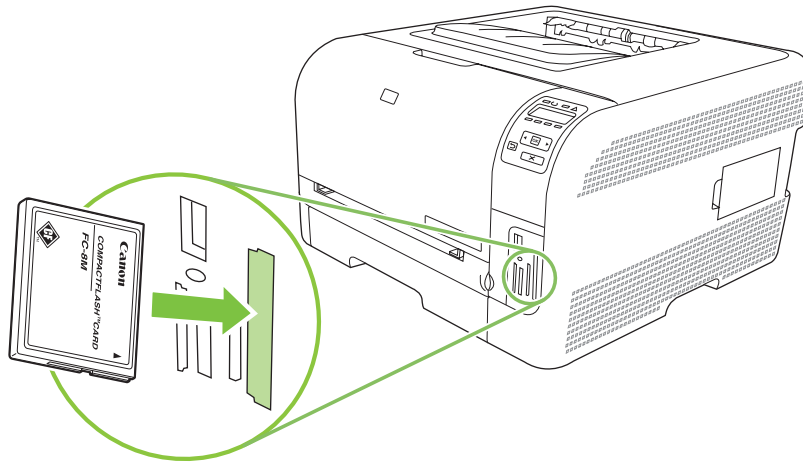
4 Voor Secure Digital- en MultiMedia-geheugenkaarten.

## Geheugenkaarten plaatsen en verwijderen

 **OPMERKING:** De HP Color LaserJet CP1518ni herkent geheugenkaarten van maximaal 2 GB.

1. Duw de geheugenkaart in de juiste sleuf tot deze niet verder wil.

 **OPMERKING:** U kunt in het product maar één geheugenkaart tegelijk gebruiken. Als u twee of meer kaarten hebt geplaatst, verschijnt een foutbericht.

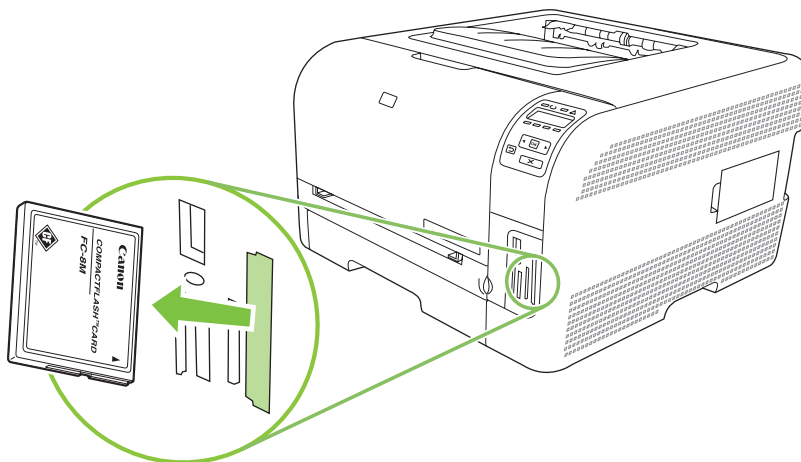


2. Nadat het product de kaart heeft gelezen, verschijnt **X foto's gevonden op kaart** op het display van het bedieningspaneel, waarbij X staat voor het aantal .JPEG-bestanden op de geheugenkaart.

Na een paar seconden verschijnt het bericht **Fotomenu Easy Photo Print** op het display van het bedieningspaneel. U kunt nu de HP Color LaserJet CP1518ni gebruiken om foto's af te drukken. Zie [Foto's rechtstreeks afdrukken van de geheugenkaart op pagina 69](#).


3. Als u de geheugenkaart wilt verwijderen, pakt u hem beet en trekt u hem voorzichtig recht uit de geheugenkaartsleuf.

△ **VOORZICHTIG:** Verwijder een geheugenkaart niet terwijl het product de kaart leest, om te voorkomen dat de bestanden op de kaart beschadigd raken. Wacht tot de LED bij de geheugenkaartsleuven stopt met knipperen voordat u de geheugenkaart verwijdert. Als de LED continu blijft branden, kunt u de geheugenkaart verwijderen.



## Standaardinstellingen voor geheugenkaarten wijzigen

De HP Color LaserJet CP1518ni wordt geleverd met standaardinstellingen voor het afdrucken van foto's die u kunt wijzigen vanaf het bedieningspaneel van het product.

 **OPMERKING:** De gewijzigde standaardinstellingen blijven van kracht tot u ze weer wijzigt en opslaat. Zie [Foto's rechtstreeks afdrucken van de geheugenkaart op pagina 69](#) als u de instellingen tijdelijk wilt wijzigen voor een specifieke fototaak.

1. Druk op **OK**.
2. Druk op de **Pijl naar links** (◀) of de **Pijl naar rechts** (▶) om **Hoofdmenu foto-instellingen** te selecteren en druk dan op **OK**.
3. Druk op de **Pijl naar links** (◀) of de **Pijl naar rechts** (▶) om een van de volgende menu-items te selecteren en druk dan op **OK**.
  - **St. licht/donk.:** hier kunt u de instelling voor licht en donker wijzigen voor de opname die u afdrukt.
  - **Standaardaantal:** hier kunt u het aantal gewenste exemplaren wijzigen.
  - **St. uitvoerkleur:** hier kunt u aangeven of u in kleur of zwart-wit wilt afdrucken.
  - **Standaardwaarden:** alle instellingen worden teruggezet naar de standaard fabriekswaarden.
4. Druk op de **Pijl naar links** (◀) of de **Pijl naar rechts** (▶) om de instelling te wijzigen en druk dan op **OK** om de wijziging op te slaan, of druk op **X** om het menu te verlaten zonder de wijzigingen op te slaan.
5. Herhaal deze stappen voor elk menu-item dat u wilt wijzigen.

# Foto's rechtstreeks afdrukken van de geheugenkaart

U kunt via het bedieningspaneel foto's rechtstreeks afdrukken en de instellingen voor een afdruktaak wijzigen.

## Afzonderlijke foto's afdrukken van de geheugenkaart

1. Plaats de geheugenkaart in het product. Het bericht **Hoofdmenu Foto-instellingen** wordt weergegeven.
2. Druk op de **Pijl naar links** (◀) of de **Pijl naar rechts** (▶) om **Easy Photo Print** te selecteren en druk dan op **OK**.
3. Druk op de **Pijl naar links** (◀) of de **Pijl naar rechts** (▶) om **Foto's afzonderlijk selecteren** te selecteren en druk dan op **OK**.
4. Druk op de **Pijl naar links** (◀) of de **Pijl naar rechts** (▶) om een keuze te maken bij elk van de volgende menu-items en druk dan op **OK**.
  - **Select. fotonr.:** selecteer een foto om af te drukken. De foto's zijn genummerd vanaf 1.
  - **Afbeeldingsgr.:** geef het formaat voor de afdruk op.
  - **Papiergrootte:** selecteer het formaat afdruk materiaal.
  - **Papiersoort:** selecteer het afdruk materiaal.
  - **Aantal:** geef op hoeveel exemplaren u wilt afdrukken (1 t/m 99).
5. Als het bericht **[OK] om af te dr** wordt weergegeven op het display van het bedieningspaneel, drukt u op **OK**. Druk op **X** om het menu te verlaten zonder af te drukken.

## Een reeks foto's afdrukken van de geheugenkaart

1. Plaats de geheugenkaart in het product. Het bericht **Hoofdmenu Foto-instellingen** wordt weergegeven.
2. Druk op de **Pijl naar links** (◀) of de **Pijl naar rechts** (▶) om **Easy Photo Print** te selecteren en druk dan op **OK**.
3. Druk op de **Pijl naar links** (◀) of de **Pijl naar rechts** (▶) om **Foto's selecteren uit een reeks** te selecteren en druk dan op **OK**.
4. Druk op de **Pijl naar links** (◀) of de **Pijl naar rechts** (▶) om een keuze te maken bij elk van de volgende menu-items en druk dan op **OK**.
  - **Nr. eerste foto:** Selecteer de eerste foto van de reeks die u wilt afdrukken. De foto's zijn genummerd vanaf 1.
  - **Nr. laatste foto:** Selecteer de laatste foto van de reeks die u wilt afdrukken.
  - **Afbeeldingsgr.:** Geef het formaat voor de afdruk op.
  - **Papiergrootte:** Selecteer het formaat afdruk materiaal.

- **Papiersoort:** Selecteer het afdrukmetaal.
  - **Aantal exemplaren:** Geef op hoeveel exemplaren u wilt afdrucken (1 t/m 99).
5. Als het bericht **[OK] om af te dr** wordt weergegeven op het display van het bedieningspaneel, drukt u op **OK**. Druk op **X** om het menu te verlaten zonder af te drucken.

### Alle foto's op een geheugenkaart afdrucken

1. Plaats de geheugenkaart in het product. Het bericht **Hoofdmenu Foto-instellingen** wordt weergegeven.
2. Druk op de **Pijl naar links** (◀) of de **Pijl naar rechts** (▶) om **Easy Photo Print** te selecteren en druk dan op **OK**.
3. Druk op de **Pijl naar links** (◀) of de **Pijl naar rechts** (▶) om **Alle foto's selecteren (# - #)** te selecteren en druk dan op **OK**.
4. Druk op de **Pijl naar links** (◀) of de **Pijl naar rechts** (▶) om een keuze te maken bij elk van de volgende menu-items en druk dan op **OK**.
  - **Afbeeldingsgr.:** Geef het formaat voor de afdruk op.
  - **Papiergrootte:** Selecteer het formaat afdrukmetaal.
  - **Papiersoort:** Selecteer het afdrukmetaal.
  - **Aantal exemplaren:** Geef op hoeveel exemplaren u wilt afdrucken (1 t/m 99).
5. Als het bericht **[OK] om af te dr** wordt weergegeven op het display van het bedieningspaneel, drukt u op **OK**. Druk op **X** om het menu te verlaten zonder af te drucken.



## Een geheugenkaartindex afdrukken

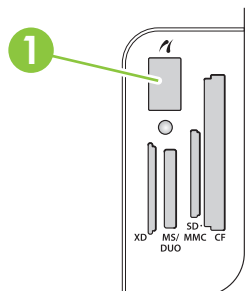
Met behulp van het bedieningspaneel kunt u een index afdrukken met miniaturen van alle foto's op een geheugenkaart.

1. Plaats de geheugenkaart in het product. Zie [Een geheugenkaart plaatsen op pagina 66](#). Het bericht **Hoofdmenu Foto-instellingen** wordt weergegeven.
2. Druk op de **Pijl naar links** (◀) of de **Pijl naar rechts** (▶) om **Fotomenu index afdrukken** te selecteren en druk dan op **OK**.
3. Druk op de **Pijl naar links** (◀) of de **Pijl naar rechts** (▶) om **Snel** of **Beste** te selecteren en druk dan op **OK**. Druk op **X** om het menu te verlaten zonder af te drukken.

# PictBridge

Met behulp van de PictBridge-sleuf en een USB-kabel kunt u een compatibele digitale camera of camcorder aansluiten op de HP Color LaserJet CP1518ni. U kunt daarna afbeeldingen van deze apparaten afdrucken zonder computer.

De PictBridge-poort bevindt zich vlakbij de geheugenkaartsleuven.



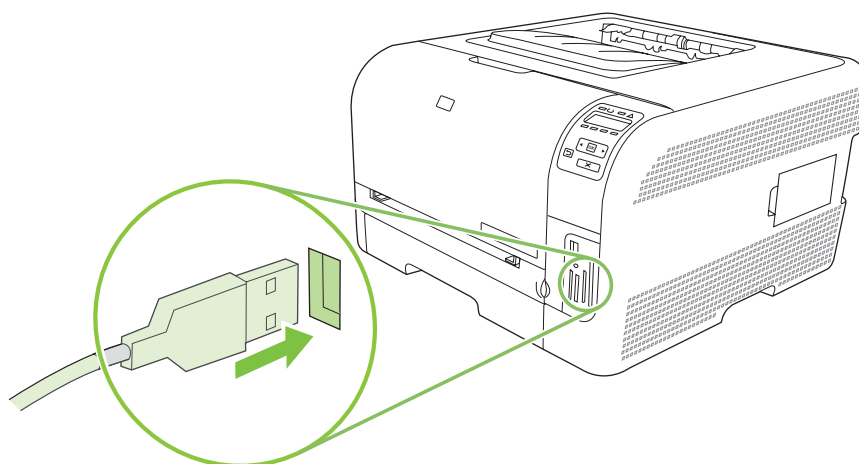
## Een digitale camera of digitale camcorder aansluiten op het product

△ **VOORZICHTIG:** Sluit, om schade aan het product te voorkomen, geen andere apparaten dan compatibele digitale camera's of digitale camcorders aan op de PictBridge-poort.

📄 **OPMERKING:** HP raadt u aan de netspanningsadapter te gebruiken bij uw camera of camcorder als u een van die apparaten rechtstreeks aansluit op het product. Als u het apparaat met batterijen gebruikt, controleer dan of de batterijen helemaal zijn opgeladen.

Afhankelijk van het model camera of camcorder zult u misschien een afdrukmodus moeten selecteren die compatibel is met de PictBridge-functie voordat u het apparaat aansluit op de HP Color LaserJet CP1518ni. Wellicht moet u ook de camera handmatig inschakelen of de afspeelmodus selecteren voor de camcorder nadat u het apparaat hebt aangesloten op het product. Raadpleeg de aanwijzingen van de fabrikant van uw apparaat voordat u het aansluit op de HP Color LaserJet CP1518ni.

1. Controleer, voordat u een apparaat aansluit op het product, of de camera of camcorder is uitgeschakeld.
2. Gebruik de USB-kabel die bij het apparaat is geleverd om het apparaat aan te sluiten op de PictBridge-poort van het product.



3. Schakel de camera of camcorder in. Volg de aanwijzingen van de fabrikant om rechtstreeks van het apparaat af te drukken.
4. Koppel de kabel die de camera of camcorder met de PictBridge-poort van de HP Color LaserJet CP1518ni verbindt altijd los als u klaar bent met het rechtstreeks afdrucken van foto's van het apparaat.



---

## 9 Beheer en onderhoud


- [Informatiepagina's afdrukken](#)
- [HP ToolboxFX](#)
- [De geïntegreerde webserver gebruiken](#)
- [Het product configureren op een Macintosh](#)
- [Benodigheden beheren](#)
- [Printcartridges vervangen](#)
- [Werken met geheugen](#)
- [Het product reinigen](#)
- [Firmware-upgrade](#)

## Informatiepagina's afdrukken

Vanaf het bedieningspaneel kunt u de configuratiepagina en de pagina Status benodigdheden afdrukken, met gedetailleerde informatie over het product en de huidige instellingen.

1. Druk op **OK** om de menu's te openen.
2. Druk op de **Pijl naar links** (◀) of de **Pijl naar rechts** (▶) om **Rapporten** te selecteren en druk dan op **OK**.
3. Druk op de **Pijl naar links** (◀) of de **Pijl naar rechts** (▶) om **Config-rapport** of **Status van toebehoren** te selecteren en druk dan op **OK**.
4. Druk op **X** om de menu's te verlaten.

---

 **OPMERKING:** U kunt de informatiepagina's pas afdrukken als u de productsoftware hebt geïnstalleerd en het product op de computer hebt aangesloten.

---


# HP ToolboxFX

HP ToolboxFX is een programma dat u voor de volgende taken kunt gebruiken:

- De productstatus controleren.
- De instellingen van het product configureren.
- Pop-upwaarschuwingsberichten configureren.
- Informatie over probleemoplossingen bekijken.
- Online documentatie bekijken.

U kunt HP ToolboxFX gebruiken als het product rechtstreeks is aangesloten op de computer of als de printer is aangesloten op het netwerk. HP ToolboxFX kan alleen worden gebruikt als de software op de aanbevolen wijze is geïnstalleerd.

---

 **OPMERKING:** HP ToolboxFX wordt niet ondersteund door Windows Server 2003 of besturingssystemen van Macintosh. Het TCP/IP-protocol moet op uw computer zijn geïnstalleerd om gebruik te kunnen maken van HP ToolboxFX.


---

U hebt geen toegang tot internet nodig om HP ToolboxFX te openen en te gebruiken.

---

## HP ToolboxFX weergeven

Open HP ToolboxFX op een van de volgende manieren:

- Dubbelklik in het systeemvak van Windows op het pictogram van HP ToolboxFX ()
- Klik in het menu **Start** van Windows achtereenvolgens op **Programma's** (of **Alle programma's** in Windows XP en Vista), **HP**, **HP Color LaserJet CP1510-serie** en **HP ToolboxFX**.

HP ToolboxFX bevat de volgende mappen:

- [Status op pagina 77](#)
- [Waarschuwingen op pagina 78](#)
- [Productgegevens op pagina 79](#)
- [Help op pagina 79](#)
- [Apparaatinstellingen op pagina 79](#)
- [Netwerkinstellingen op pagina 84](#)

## Status

De map **Status** bevat koppelingen naar de volgende hoofdpagina's:

- **Apparaatstatus.** Deze pagina bevat informatie over de status van het product, bijvoorbeeld een papierstoring of een lege lade. Klik na het oplossen van een probleem met het product op **Status vernieuwen** om de status van het product bij te werken.
- **Status van toebehoren.** Hier kunt u gedetailleerde informatie bekijken, zoals het geschatte percentage resterende toner in de printcartridge en het aantal pagina's dat is afgedrukt met de huidige printcartridge. De pagina bevat ook koppelingen voor het bestellen van benodigdheden en informatie over het recyclen van afval.

- **Apparaatconfiguratie.** Deze pagina bevat een gedetailleerde beschrijving van de huidige configuratie van het product, inclusief de hoeveelheid geïnstalleerd geheugen en of er optionele laden zijn geïnstalleerd.
- **Netwerkoverzicht.** Hier kunt u een gedetailleerde beschrijving bekijken van de huidige netwerkconfiguratie, inclusief het IP-adres en de netwerkstatus.
- **Infopagina afdrukken.** De configuratiepagina, en andere informatiepagina's, zoals de pagina Status benodigdheden, afdrukken. Zie [Informatiepagina's afdrukken op pagina 76](#).
- **Takenlog kleurgebruik.** Hier vindt u informatie over kleurgebruik voor het product.
- **Gebeurtenislogboek.** Een foutgeschiedenis van het product weergeven. De meest recente fout staat boven aan de lijst.

## Logbestand

Het logbestand is een tabel met codes die overeenkomen met de foutberichten die zijn weergegeven op het display van het bedieningspaneel van het product, een beknopte beschrijving van de fout, en het aantal pagina's dat was afgedrukt toen de fout optrad. Zie [Berichten op het bedieningspaneel en statuswaarschuwingsberichten op pagina 103](#) voor meer informatie over foutberichten.

## Waarschuwingen

De map **Waarschuwingen** bevat koppelingen naar de volgende hoofdpagina's:

- **Statuswaarschuwingen instellen.** Hier kunt u het product zo instellen dat u pop-upwaarschuwingen ontvangt bij bepaalde gebeurtenissen, bijvoorbeeld wanneer de toner bijna op is.
- **E-mailwaarschuwingen instellen.** Hier kunt u het product zo instellen dat u e-mailwaarschuwingen ontvangt bij bepaalde gebeurtenissen, bijvoorbeeld wanneer de toner bijna op is.


## Statuswaarschuwingen instellen

Geef hier instellingen op zodat het product waarschuwingen naar de computer stuurt in het geval van papierstoringen, laag tonerniveau in printcartridges van HP, gebruik van printcartridges van een ander merk, lege invoerladen en specifieke foutberichten.

Selecteer de vorm van waarschuwingen: een pop-up, een pictogram in het systeemvak, een waarschuwing op het bureaublad of een combinatie van deze waarschuwingen. De pop-up- en bureaubladwaarschuwingen verschijnen alleen als het product afdrukt vanaf de computer waarop de waarschuwingen zijn ingesteld. Bureaubladwaarschuwingen worden slechts kort weergegeven en verdwijnen daarna automatisch.

Wijzig op de pagina **Systeeminstellingen** de instelling voor **Lage cassettedrempelwaarde**. Hiermee stelt u het tonerniveau in waarbij een waarschuwing wordt gegeven dat het tonerniveau laag is.

---

 **OPMERKING:** De wijzigingen treden pas in werking nadat u op **Toepassen** hebt geklikt.


---

## E-mailwaarschuwingen instellen

Configureer hier maximaal twee e-mailadressen voor het ontvangen van waarschuwingen bij bepaalde gebeurtenissen. U kunt verschillende gebeurtenissen specificeren voor ieder e-mailadres. Gebruik de informatie voor de e-mailserver die de e-mailwaarschuwingen voor het product gaat verzenden.



---

 **OPMERKING:** U kunt alleen e-mailwaarschuwingen configureren voor het verzenden vanaf een server waarvoor geen gebruikersverificatie is vereist. Als het voor uw e-mailserver vereist is om u aan te melden met een gebruikersnaam en wachtwoord, is het niet mogelijk om e-mailwaarschuwingen in te schakelen.

**OPMERKING:** De wijzigingen treden pas in werking nadat u op **Toepassen** hebt geklikt.

---

## Productgegevens

De map **Productgegevens** bevat koppelingen naar de volgende pagina:

- **Demonstratiepagina's.** Druk pagina's af die de mogelijke kwaliteit van kleurafdrucken laten zien en de algemene afdruckenmerken van het product.

## Help

De map **Help** bevat koppelingen naar de volgende hoofdpagina's:

- **Problemen oplossen.** Help-onderwerpen weergeven voor het oplossen van problemen, pagina's met probleemoplossingen afdrucken, het product reinigen en basiskleuren van Microsoft Office openen. Zie [Kleuren overeen laten stemmen op pagina 62](#) voor meer informatie over basiskleuren van Microsoft Office.
- **Papier en afdrukmateriaal.** Informatie afdrucken over hoe u optimale resultaten kunt bereiken met het product bij gebruik van verschillende papiersoorten en afdrukmaterialen.
- **Hoe kan ik?** Koppeling naar de index van de gebruikershandleiding.
- **Color Printing Tools.** Open het basiskleurenpalet van Microsoft Office of het volledige kleurenpalet met de bijbehorende RGB-waarden. Zie [Kleuren overeen laten stemmen op pagina 62](#) voor meer informatie over basiskleuren van Microsoft Office. Pas de steunkleuren van de afdrucken aan met HP Basic Color Match.
- **Gebruikershandleiding.** Informatie over het gebruik, de garantie, de specificaties en de ondersteuning van het product bekijken. De gebruikershandleiding is beschikbaar in HTML- en PDF-indeling.

## Apparaatinstellingen


De map **Apparaatinstellingen** bevat koppelingen naar de volgende hoofdpagina's:

- **Apparaatgegevens.** Hier vindt u informatie, zoals de beschrijving van het product en een contactpersoon.
- **Papierverwerking.** Laden configureren of de productinstellingen voor papierverwerking wijzigen, zoals het standaardpapierformaat en de standaardpapiersoort.
- **Afdrukken.** Hier kunt u de standaard afdrukinstellingen van het product wijzigen, zoals het aantal exemplaren en de afdrukstand.
- **PCL5c.** De PCL-instellingen wijzigen.
- **PostScript.** De PS-instellingen wijzigen.
- **Foto.** De foto-instellingen wijzigen.
- **Afdrukkwaliteit.** De instellingen voor afdrukkwaliteit wijzigen.

- **Afdrukdichtheid.** Hier kunt u de instellingen voor de afdrukdichtheid wijzigen, zoals contrast, accenten, middentinten en schaduwen.
- **Papiersorten.** De instelling van de modus wijzigen per soort afdrukmetaal, bijvoorbeeld briefhoofdpapier, geperforeerd papier of glanzend papier.
- **Uitgebr. afdrukmodi.** De standaardafdrukmodi wijzigen.
- **Systeeminstellingen.** De instellingen van het systeem wijzigen, zoals voor storingsherstel en automatisch doorgaan. Wijzig de instelling voor **Lage cassettedrempelwaarde**. Hiermee stelt u het tonerniveau in waarbij een waarschuwing wordt gegeven dat het tonerniveau laag is.
- **Service.** Toegang verkrijgen tot de verschillende procedures die nodig zijn voor het onderhoud van het product.
- **Instellingen opslaan/herstellen.** De huidige instellingen voor het product opslaan in een bestand op de computer. Gebruik dit bestand om dezelfde instellingen in een ander product te laden of de instellingen op een later tijdstip te herstellen op dit product.
- **Wachtwoord.** Hier kunt u een wachtwoord instellen voor de beveiliging van de apparaatinstellingen. Zodra er een wachtwoord is ingesteld, zal gebruikers worden gevraagd het wachtwoord in te voeren voordat ze apparaatinstellingen kunnen wijzigen. Dit wachtwoord is hetzelfde als het wachtwoord voor de geïntegreerde webserver.

## Apparaatgegevens

Op de pagina Apparaatgegevens worden gegevens over het product opgeslagen zodat deze later kunnen worden geraadpleegd. De gegevens die u in de velden op deze pagina typt, worden weergegeven op de configuratiepagina. U kunt elk gewenst teken typen in deze velden.

 **OPMERKING:** De wijzigingen treden pas in werking nadat u op **Toepassen** hebt geklikt.


## Papierverwerking

Met deze opties kunt u de standaardinstellingen configureren. Deze opties zijn tevens beschikbaar in de menu's op het bedieningspaneel. Raadpleeg [De menu's van het bedieningspaneel gebruiken op pagina 50](#) voor meer informatie.

De volgende opties zijn beschikbaar voor het verwerken van afdruktaken als het afdrukmetaal op is:

- Selecteer **Wacht tot papier is geplaatst**.
- Selecteer **Annuleren** in de vervolgkeuzelijst **Actie na papier op** om de afdruktaak te annuleren.
- Selecteer **Negeren** in de vervolgkeuzelijst **Actie na papier op** om de afdruktaak naar een andere papierlade te sturen.


In het veld **Tijd na papier op** wordt opgegeven hoe lang het product wacht alvorens uw selecties uit te voeren. U kunt de tijd instellen tussen 0 en 3600 seconden.

 **OPMERKING:** De wijzigingen treden pas in werking nadat u op **Toepassen** hebt geklikt.

## Afdrukken

Met deze opties kunt u instellingen configureren voor alle afdrukfuncties. Deze opties zijn tevens beschikbaar op het bedieningspaneel. Raadpleeg [De menu's van het bedieningspaneel gebruiken op pagina 50](#) voor meer informatie.

---


 **OPMERKING:** De wijzigingen treden pas in werking nadat u op **Toepassen** hebt geklikt.

---

## PCL5c

Gebruik deze opties om de instellingen bij het gebruik van de PCL-afdrukpersonaliteit te configureren.

---


 **OPMERKING:** De wijzigingen treden pas in werking nadat u op **Toepassen** hebt geklikt.

---

## PostScript

Gebruik deze optie als u de PostScript-afdrukpersonaliteit gebruikt. Als de optie **PostScript-fout afdrukken** is ingeschakeld, zal de PostScript-foutpagina automatisch worden afgedrukt als zich PostScript-fouten voordoen.

---


 **OPMERKING:** De wijzigingen treden pas in werking nadat u op **Toepassen** hebt geklikt.

---

## Foto

Gebruik deze opties om het afdrukken van foto's te configureren en het gebruik van geheugenkaarten in of uit te schakelen.

---

 **OPMERKING:** De wijzigingen treden pas in werking nadat u op **Toepassen** hebt geklikt.

---

## Afdrukkwaliteit


Gebruik deze opties om de kwaliteit van de afdrukken te verbeteren. Deze opties zijn tevens beschikbaar in de menu's van het bedieningspaneel. Raadpleeg [De menu's van het bedieningspaneel gebruiken op pagina 50](#) voor meer informatie.

## Kleurenkalibratie

- **Inschakelkalibratie.** Geef aan of het product bij het inschakelen dient te worden gekalibreerd.
- **Kalibratietiming.** Geef aan hoe vaak het product dient te worden gekalibreerd.
- **Kalibratiemodus.** Geef het type kalibratie op dat u wilt gebruiken.
  - **Gewoon**
  - **Voll. (trager)**

Bij volledige kalibratie worden foto's van 10 x 15 cm natuurgetrouwer afgedrukt op HP Fotopapier voor kleurenlaser.
- **Nu kalibreren.** Stel het product zo in dat de kalibratie direct wordt uitgevoerd.

---

 **OPMERKING:** De wijzigingen treden pas in werking nadat u op **Toepassen** hebt geklikt.

---


## Afdrukdichtheid

Gebruik deze instellingen om precies af te stellen hoeveel toner van iedere kleur wordt gebruikt voor het afdrukken van uw documenten.

- **Contrasten.** Contrast is het bereik van het verschil tussen lichte (accent) en donkere (schaduw) kleuren. Vergroot de instelling **Contrasten** om het totale bereik tussen lichte en donkere kleuren te vergroten.
- **Hoge lichten.** Hoge lichten zijn kleuren die bijna wit zijn. Verhoog de instelling **Hoge lichten** om de lichtste kleuren donkerder te maken. Deze instelling heeft geen invloed op de middentinten en schaduwen.
- **Middentonen.** Middentinten zijn kleuren die halverwege zijn tussen wit en volledige dichtheid. Verhoog de instelling **Middentonen** om de middentinten donkerder te maken. Deze aanpassing heeft geen effect op highlights of schaduwkleuren.
- **Schaduwen.** Schaduwen zijn kleuren die een bijna volledige dichtheid hebben. Verhoog de instelling **Schaduwen** om de schaduwen donkerder te maken. Deze instelling heeft geen invloed op de accenten en middentinten.

## Papieroorten

Met deze opties kunt u de afdrukmodi afstemmen op de verschillende soorten afdruk materiaal. Selecteer **Modi herstellen** om de fabrieksinstellingen van alle modi te herstellen.


 **OPMERKING:** De wijzigingen treden pas in werking nadat u op **Toepassen** hebt geklikt.

## Uitgebr. afdrukmodi

△ **VOORZICHTIG:** Deze geavanceerde instellingen dienen alleen te worden gebruikt voor het verbeteren van de afdrukkwaliteit. Het wijzigen van deze instellingen kan aanzienlijke gevolgen hebben voor de afdrukkwaliteit en het functioneren van het product.

Gebruik deze opties voor het configureren van de afdrukmodi **Fusing, Transfer, Transfer (dubbelzijdig)** en **Toner** die geschikt zijn voor de diverse afdrukmaterialen in de printerdriver. U kunt ook de instellingen voor **Optimaliseren** wijzigen, bijvoorbeeld voor het reinigen van de drum en de transportband.

Selecteer **Modi herstellen** om de fabrieksinstellingen van alle modi te herstellen.

 **OPMERKING:** De wijzigingen treden pas in werking nadat u op **Toepassen** hebt geklikt.

Afdrukmodus	Instelling
Fusing	<ul style="list-style-type: none"><li>● <b>Papier krul.</b> De temperatuur van de fuser wordt verlaagd om het omkrullen van papier te verminderen. Het omkrullen van papier is vooral een probleem bij afdruk materiaal met een gering gewicht dat wordt gebruikt in een omgeving met een hoge luchtvochtigheid.</li><li>● <b>Hoge dekking.</b> De temperatuur van de fuser wordt verhoogd om ervoor te zorgen dat de toner goed aan de pagina hecht als een grote hoeveelheid toner nodig is.</li><li>● <b>Flap verzegelen.</b> De temperatuur van de fuser wordt verlaagd om te voorkomen dat enveloppen dichtplakken bij het afdrukken.</li><li>● <b>Minder/Meer fusing.</b> Biedt twee verlaagde en twee verhoogde fuser temperatuurniveaus. De gebruiker kiest de beste fuser temperatuur voor de huidige afdrukaak.</li></ul>

Afdrukmodus	Instelling
<p><b>Transfer</b></p> <p>Deze afdrukmodus bepaalt de instelspanning van de transportband.</p>	<ul style="list-style-type: none"> <li>• <b>Droog papier.</b> De instelspanning wordt verhoogd om in (droge) omgevingen met een lage luchtvochtigheid transportproblemen te voorkomen die de afdrukkwaliteit beïnvloeden.</li> <li>• <b>Vochtig papier.</b> De instelspanning wordt verlaagd om in omgevingen met een hoge luchtvochtigheid transportproblemen te voorkomen die de afdrukkwaliteit beïnvloeden.</li> <li>• <b>Ruw papier.</b> De instelspanning wordt verhoogd om bij het gebruik van ruw papier (bijvoorbeeld papier met katoenvezels) transportproblemen te voorkomen die de afdrukkwaliteit beïnvloeden.</li> <li>• <b>Minder/Meer transfer.</b> Biedt twee verlaagde en twee verhoogde instelspanningniveaus. De gebruiker kiest de beste instelspanning voor de huidige afdrukaak.</li> </ul>
<p><b>Transfer (dubbelzijdig)</b></p> <p>Deze afdrukmodus bepaalt de instelspanning voor dubbelzijdig afdrukken.</p>	<p>Bij deze modus horen dezelfde opties als bij de modus <b>Transfer</b>, maar deze modus wordt gebruikt wanneer het product afdrukt op de tweede zijde bij dubbelzijdig afdrukken.</p>
<p><b>Toner</b></p> <p>Deze afdrukmodus bepaalt hoeveel toner op een pagina wordt gebruikt.</p>	<p><b>Minder toner</b></p> <p>Verlaagt de hoeveelheid toner die voor elke kleur op een pagina wordt gebruikt om problemen met de afdrukkwaliteit te voorkomen, zoals uitgesmeerde toner in omgevingen met een hoge luchtvochtigheid. De opties zijn 100% (Geen aanpassing), 95% (-1), 90% (-2) en 85% (-3).</p>

## Optimaliseren

- **Achtergrondtoner**  
Selecteer **Aan** om afdrucken op de achtergrond op glanzend afdruk materiaal te reduceren.
- **Extra reiniging drum**  
Selecteer **Aan** om de resten te reduceren die achterblijven bij het afdrucken op afdruk materiaal met een hoge zuurgraad en die problemen met de afdrukkwaliteit kunnen veroorzaken.
- **Drumbanden**  
Selecteer **Aan** om ongewenste strepen op de lichtgevoelige drum te voorkomen bij afdrucken met een scherpe kwaliteit. De drum moet dan extra prerotaties maken en na elke afdrukaak worden de drums licht geschud (het schudden maakt enig geluid).
- **Transferband reinigen**  
Hierdoor wordt de effectiviteit van het reinigingsproces voor de transportband verhoogd. Gebruik deze optie als een voorgaande afdrukaak met hoge dekking een vaag beeld achterlaat op pagina's die daarna worden afgedrukt.
- **Vermogen reiniging transferband**  
Hiermee kunt u het voltage voor de reinigungsrol en -borstel van de transportband fijn afstellen.
- **Vermogen transferband - Y**

Hiermee kunt u de gele printcartridge fijn afstellen op het transportvoltage van de Intermediate Transfer Belt (ITB).

- Vermogen transferband - M

Hiermee kunt u de magenta printcartridge fijn afstellen op het transportvoltage van de Intermediate Transfer Belt (ITB).

- Vermogen transferband - C


Hiermee kunt u de cyaan printcartridge fijn afstellen op het transportvoltage van de Intermediate Transfer Belt (ITB).

- Vermogen transferband - K

Hiermee kunt u de zwarte printcartridge fijn afstellen op het transportvoltage van de Intermediate Transfer Belt (ITB).

## Stysteeminstellingen

Gebruik deze systeeminstellingen om diverse afdrukinstellingen te configureren. Deze instellingen zijn niet beschikbaar op het bedieningspaneel.

 **OPMERKING:** De wijzigingen treden pas in werking nadat u op **Toepassen** hebt geklikt.

## Service

Tijdens het afdrukproces kunnen zich papier, tonerresten en stofdeeltjes in het product ophopen. Dit kan na verloop van tijd problemen geven met de afdrukkwaliteit, bijvoorbeeld in de vorm van tonervlekken of vegen. De HP ToolboxFX beschikt over een eenvoudige reinigingsmethode voor de papierbaan. Raadpleeg [Het product reinigen op pagina 98](#) voor meer informatie.

## Netwerkinstellingen

Op dit tabblad kan de netwerkbeheerder de netwerkgerelateerde instellingen voor de printer beheren wanneer deze op een IP-netwerk is aangesloten.

## Benodigheden aanschaffen

Deze knop onder aan elke pagina vormt de koppeling naar een website waar u vervangende benodigheden kunt bestellen. U moet internettoegang hebben om deze functie te gebruiken.


## Overige koppelingen

Dit gedeelte bevat snelkoppelingen waarmee u verbinding maakt met internet. Als u deze snelkoppelingen wilt kunnen gebruiken, moet u toegang hebben tot internet. Als u een inbelverbinding gebruikt en geen verbinding kreeg toen u HP ToolboxFX opende, moet u eerst verbinding maken alvorens u deze websites kunt bezoeken. Als u verbinding wilt maken, kan het nodig zijn om HP ToolboxFX eerst te sluiten en erna opnieuw te openen.

- **HP Instant Support.** Verbinding maken met de website HP Instant Support.
- **Ondersteuning en problemen oplossen.** Verbinding maken met de website voor ondersteuning van het product, waar u informatie over een bepaald probleem kunt zoeken.
- **Productregistratie.** Verbinding maken met de website van HP voor productregistratie.

## De geïntegreerde webserver gebruiken

Wanneer het product is aangesloten op een netwerk, is de geïntegreerde webserver automatisch beschikbaar. De geïntegreerde webserver is toegankelijk via Windows 95 en hoger.

 **OPMERKING:** Als het product rechtstreeks is aangesloten op een computer, gebruikt u HP ToolboxFX om de productstatus weer te geven.


Met de geïntegreerde webserver kunt u via de computer de product- en netwerkstatus bekijken en afdrukfuncties beheren in plaats van via het bedieningspaneel van het product.

- De statusgegevens van de bediening van het product weergeven.
- De papiersoort instellen die zich in elke lade bevindt.
- De resterende levensduur van alle benodigdheden bepalen en nieuwe benodigdheden bestellen.
- Ladeconfiguraties weergeven en wijzigen.
- De instellingen van het product bekijken en wijzigen.
- Interne pagina's bekijken en afdrukken.
- De netwerkconfiguratie weergeven en wijzigen.
- Specifieke ondersteuningsinhoud voor de huidige status van het product weergeven.
- Toegang tot de functies voor het afdrukken in kleur beperken.

U kunt de geïntegreerde webserver gebruiken met Microsoft Internet Explorer 6 of hoger, Netscape Navigator 7 of hoger, Safari 1.2 of hoger, Konqueror 3.2 of hoger, Firefox 1.0 of hoger, Mozilla 1.6 of hoger, of Opera 7 of hoger. De geïntegreerde webserver werkt wanneer het product is aangesloten op een IP-netwerk. De geïntegreerde webserver biedt geen ondersteuning voor printeraansluitingen op basis van IPX of AppleTalk. Om de geïntegreerde webserver te kunnen openen en gebruiken, heeft u geen toegang tot internet te hebben.

## Toegang verkrijgen tot de geïntegreerde webserver via een netwerkverbinding

1. Geef het IP-adres van het product op in de adresbalk van een ondersteunde webbrowsier op uw computer. (Als u het IP-adres niet weet, drukt u een configuratiepagina af. Zie [Informatiepagina's afdrukken op pagina 76.](#))

 **OPMERKING:** Nadat u de URL hebt geopend, kunt u er een bladwijzer voor maken, zodat u er voortaan snel naartoe kunt gaan.

2. De geïntegreerde webserver heeft drie tabbladen met instellingen en informatie over het product: de tabbladen **Status**, **Instellingen** en **Netwerk**. Klik op het gewenste tabblad.

In het volgende gedeelte vindt u meer informatie over elk tabblad.

## Gebieden van de geïntegreerde webserver

In de onderstaande tabel worden de meest voorkomende schermen van de geïntegreerde webserver beschreven.

Tabblad of gebied	Omschrijving
<p><b>Status</b>, tabblad</p> <p>Hier vindt u informatie over het product, de status en de configuratie.</p>	<ul style="list-style-type: none"> <li>● <b>Apparaatstatus:</b> Hier vindt u informatie over de productstatus en de resterende levensduur van HP-benodigdheden. 0% betekent dat een onderdeel op is.</li> <li>● <b>Accessoirestatus:</b> Hier vindt u informatie over de resterende levensduur van HP-benodigdheden, waarbij 0% betekent dat een onderdeel op is. Op deze pagina vindt u tevens de onderdeelnummers.</li> <li>● <b>Apparaatconfiguratie:</b> Hier vindt u informatie die op de configuratiepagina van het product wordt weergegeven.</li> <li>● <b>Netwerkoverzicht:</b> Hier vindt u informatie over de netwerkconfiguratiepagina van het product.</li> <li>● <b>Infopagina's afdrukken:</b> Hiermee drukt u de PCL-, PCL6- en PS-lettertypelijsten en de door het product gegenereerde statuspagina voor benodigdheden af.</li> <li>● <b>Logboek kleurgebruiktaken:</b> Hiermee drukt u een overzicht op taakbasis af van de afdruktaken in kleur van de gebruikers.</li> <li>● <b>Logbestand:</b> Geeft een lijst met alle gebeurtenissen en fouten van het product weer.</li> <li>● Knop <b>Ondersteuning:</b> Biedt een koppeling naar de pagina voor productondersteuning. De knop <b>Ondersteuning</b> is mogelijk beveiligd met een wachtwoord.</li> <li>● Knop <b>Toebehoren kopen:</b> Deze knop leidt u naar een pagina waar u benodigdheden kunt bestellen voor het product. De knop <b>Toebehoren kopen</b> is mogelijk beveiligd met een wachtwoord.</li> </ul>
<p>Tabblad <b>Instellingen</b></p> <p>Hiermee kunt u het product vanaf uw computer configureren.</p>	<ul style="list-style-type: none"> <li>● <b>Apparaatgegevens:</b> Hiermee kunt u het product een naam geven en een nummer toekennen. Voer de naam in voor de eerste contactpersoon die informatie over het product ontvangt.</li> <li>● <b>Papierverwerking:</b> Hiermee kunt u de standaardinstellingen voor papierverwerking wijzigen.</li> <li>● <b>Afdrukken:</b> Hiermee kunt u de standaardinstellingen voor afdrukken wijzigen.</li> <li>● <b>PCL5c:</b> Hiermee kunt u de standaardinstellingen voor PCL 5c wijzigen.</li> <li>● <b>PostScript:</b> Hiermee kunt u de standaardinstellingen voor PostScript wijzigen.</li> <li>● <b>Afdrukkwaliteit:</b> Hiermee kunt u de standaardinstellingen voor de afdrukkwaliteit wijzigen, inclusief de kalibratie-instellingen.</li> <li>● <b>Afdrukdichtheid:</b> Hiermee kunt u voor elk onderdeel de waarden wijzigen met betrekking tot contrasten, accenten, middentinten en schaduwen.</li> <li>● <b>Papiersoorten:</b> Hiermee kunt u afdrukmodi configureren die overeenkomen met de soorten afdruk materiaal die door het product worden geaccepteerd.</li> <li>● <b>Systeeminstellingen:</b> Hiermee kunt u de standaardstelsysteeminstellingen wijzigen.</li> <li>● <b>Service:</b> Hiermee kunt u de reinigingsprocedure voor het product starten.</li> <li>● Knop <b>Ondersteuning:</b> Biedt een koppeling naar de pagina voor productondersteuning. De knop <b>Ondersteuning</b> is mogelijk beveiligd met een wachtwoord.</li> <li>● Knop <b>Toebehoren kopen:</b> Deze knop leidt u naar een pagina waar u benodigdheden kunt bestellen voor het product. De knop <b>Toebehoren kopen</b> is mogelijk beveiligd met een wachtwoord.</li> </ul>



Tabblad of gebied	Omschrijving
<p>Tabblad <b>Netwerken</b></p> <p>Hiermee kunt u netwerkinstellingen wijzigen vanaf uw computer.</p>	<p><b>OPMERKING:</b> Het tabblad <b>Instellingen</b> kan met een wachtwoord worden beveiligd. Als dit product op een netwerk is aangesloten, dient u eerst contact op te nemen met de systeembeheerder voordat u de instellingen op dit tabblad gaat wijzigen.</p> <p>Op dit tabblad kunnen netwerkbeheerders de netwerkgerelateerde instellingen voor de printer beheren wanneer deze op een IP-netwerk is aangesloten. Dit tabblad verschijnt niet als het product rechtstreeks op een computer is aangesloten.</p> <p><b>OPMERKING:</b> Het tabblad <b>Netwerken</b> kan worden beveiligd met een wachtwoord.</p>

## Het product configureren op een Macintosh

U kunt de geïntegreerde webserver oproepen door op de knop **Hulpprogramma** te klikken als de afdrukwachtrij wordt weergegeven. Er wordt dan een webbrowser geopend, bijvoorbeeld Safari, die de gebruiker toegang verschaft tot de geïntegreerde webserver. U kunt ook rechtstreeks toegang krijgen tot de geïntegreerde webserver door het IP-adres van het netwerk of de DNS-naam van het product in de webbrowser te typen.

Met behulp van de HP USB EWS Gateway-software, die automatisch wordt geïnstalleerd, kan een webbrowser ook toegang krijgen tot het product als het product is aangesloten met behulp van een USB-kabel. Klik op de knop **Hulpprogramma** als u vanuit de webbrowser toegang zoekt tot de geïntegreerde webserver via een USB-verbinding.

Met de geïntegreerde webserver kunt u de volgende taken uitvoeren:

- De status van het apparaat weergeven en instellingen wijzigen.
- Netwerkinstellingen voor het apparaat weergeven en wijzigen.
- Informatiepagina's voor het apparaat afdrukken.
- Het logbestand van het apparaat weergeven.

# Benodigdheden beheren


## Opslag van printcartridges

Verwijder de printcartridge pas uit de verpakking wanneer u klaar bent om deze te gaan gebruiken.

- △ **VOORZICHTIG:** Stel de printcartridge niet langer dan enkele minuten bloot aan licht om te voorkomen dat de cartridge wordt beschadigd.

## Beleid van HP ten aanzien van printcartridges die niet van HP zijn

Hewlett-Packard Company kan het gebruik van nieuwe of gereviseerde printcartridges die niet door HP zijn vervaardigd, niet aanbevelen.

-  **OPMERKING:** Beschadigingen door een printcartridge die niet van HP is, vallen niet onder de garantie en serviceovereenkomsten van HP.

Zie [Printcartridges vervangen op pagina 91](#) voor het installeren van een nieuwe printcartridge van HP. Volg voor het recyclen van de gebruikte cartridge de instructies die bij de nieuwe cartridge worden geleverd.

## HP fraudehotline en -website

Bel de fraude-hotline van HP (1-877 219 3183 in Noord-Amerika, gratis) of ga naar [www.hp.com/go/anticounterfeit](http://www.hp.com/go/anticounterfeit) als na de installatie van een HP-printcartridge een bericht op het bedieningspaneel verschijnt dat de cartridge geen originele HP-cartridge is. HP helpt u te bepalen of de desbetreffende cartridge een origineel HP-product is en stappen te ondernemen om het probleem op te lossen.

In de volgende gevallen hebt u mogelijk te maken met een niet-originele printcartridge:

- U ondervindt een groot aantal problemen bij het gebruik van de printcartridge.
- De printcartridge ziet er anders uit dan gebruikelijk (bijvoorbeeld het oranje trekklipje ontbreekt of de doos is anders).

## Automatisch doorgaan

Een bericht **Bestel benodigdheden** verschijnt wanneer het einde van de levensduur van een printcartridge nadert. Een bericht **Benodigdheden vervangen** verschijnt wanneer de printcartridge op is. Voor een optimale afdrukkwaliteit raadt HP aan een cartridge te vervangen wanneer het bericht **Benodigdheden vervangen** wordt weergegeven. Bij gebruik van een cartridge die op is, kunnen problemen met de afdrukkwaliteit ontstaan, waarbij afdruk materiaal en toner uit andere cartridges kunnen worden verspild. Door een printcartridge te vervangen wanneer het bericht **Benodigdheden vervangen** verschijnt, kunt u deze verspilling voorkomen.

Met de functie **Automatisch doorgaan** in HP ToolboxFX kunt u het product nog blijven gebruiken met een printcartridge die het aanbevolen moment voor vervanging heeft bereikt.

- △ **WAARSCHUWING!** Als u de functie **Automatisch doorgaan** gebruikt, kan dat leiden tot een onbevredigende afdrukkwaliteit.

**WAARSCHUWING!** Eventuele afdrukgebreken of defecten bij benodigdheden die zich hebben voorgedaan wanneer HP-benodigdheden in de modus Cartridge leeg opheffen worden gebruikt, worden niet aangemerkt als materiaal- of fabricagefouten volgens de garantie op de printcartridge van HP. Zie [Beperkte garantie op printcartridge op pagina 137](#) voor meer informatie over de garantie.

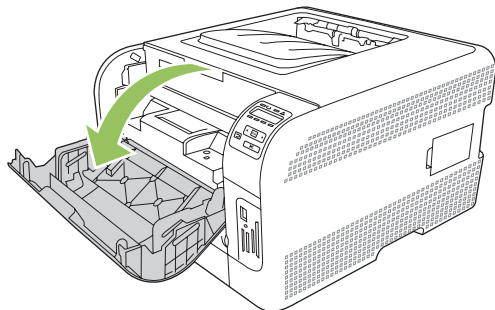
U kunt de functie **Automatisch doorgaan** op elk gewenst moment in- of uitschakelen, en u hoeft deze niet opnieuw in te schakelen wanneer u een nieuwe printcartridge installeert. Wanneer de functie **Automatisch doorgaan** is ingeschakeld, blijft het product automatisch doorgaan met afdrucken wanneer een printcartridge het aanbevolen moment van vervanging heeft bereikt. Het bericht **Vervang benodigdheden negeren is actief** wordt weergegeven terwijl er een printcartridge wordt gebruikt in de modus Negeren. Als u de printcartridge door een nieuwe vervangt, schakelt het product de modus Negeren uit totdat weer een printcartridge het aanbevolen moment voor vervanging bereikt.

### De functie Cartridge leeg opheffen in- of uitschakelen

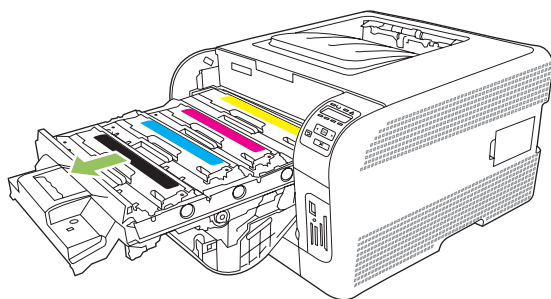
1. Open HP ToolboxFX.
2. Klik op de map **Apparaatinstellingen** en vervolgens op **Systeeminstellingen**.
3. Selecteer naast **Automatisch doorgaan Aan** om de functie in te schakelen. Selecteer **Uit** om de functie uit te schakelen.

# Printcartridges vervangen

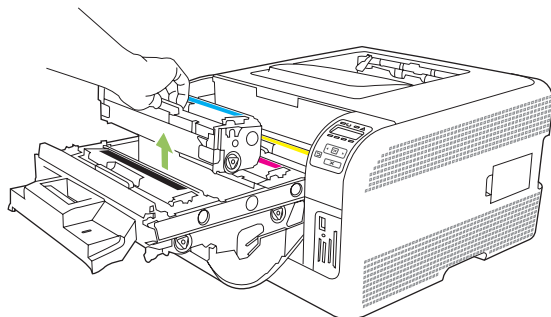
1. Open de voorklep.



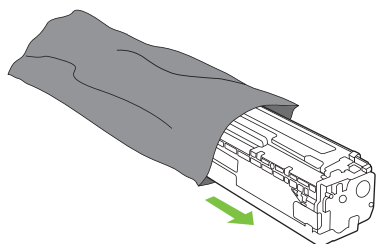
2. Trek de lade met de printcartridge naar voren.



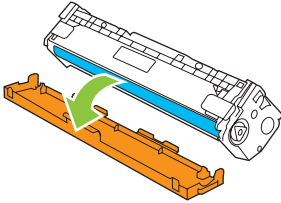
3. Pak het handvat van de oude printcartridge en trek de cartridge vervolgens recht omhoog om deze te verwijderen.



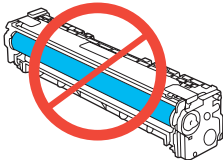
4. Haal de nieuwe printcartridge uit de verpakking.



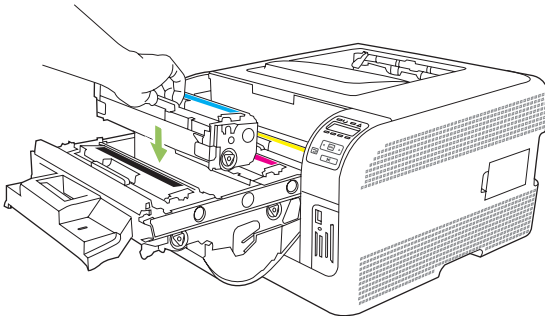
5. Verwijder het oranje plastic beschermkapje van de onderkant van de nieuwe printcartridge.



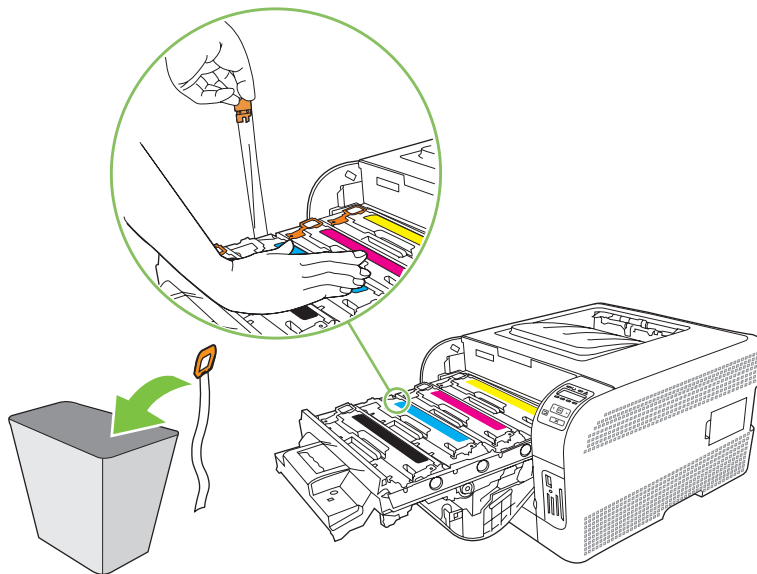
- △ **VOORZICHTIG:** Raak de afbeeldingsdrum aan de onderkant van de printcartridge niet aan. Vingerafdrukken op de afbeeldingsdrum kunnen problemen met de afdrukkwaliteit veroorzaken.



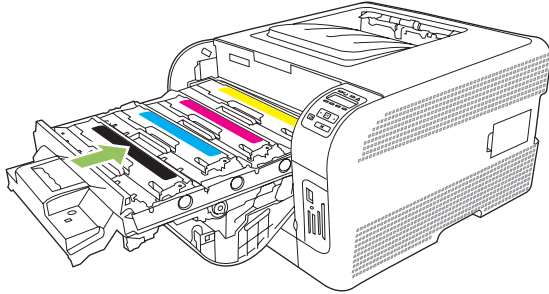
6. Plaats de nieuwe printcartridge in het product.



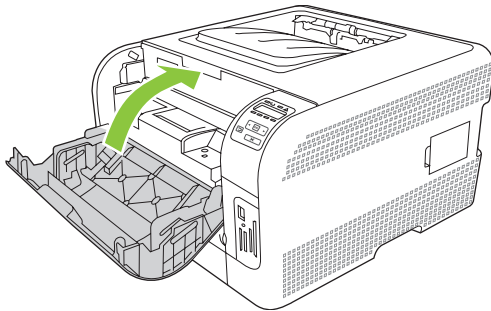
7. Trek het lipje aan de linkerkant van de printcartridge recht omhoog om de verpakkingstape volledig te verwijderen. Gooi de verpakkingstape weg



8. Sluit de lade met de printcartridge.



9. Sluit de voorklep.



10. Doe de oude printcartridge in de doos waarin de nieuwe cartridge is geleverd. Volg de instructies voor recycling in de doos.

# Werken met geheugen

## Productgeheugen

Het product heeft één DIMM-sleuf (Dual Inline Memory Module). U kunt deze DIMM-sleuf gebruiken om het product uit te breiden met de volgende items:

- Meer productgeheugen (DIMM's zijn beschikbaar in 64, 128 en 256 MB)
- Andere op DIMM gebaseerde printertalen en productopties


 **OPMERKING:** Zie [Benodigheden en accessoires op pagina 131](#) voor het bestellen van DIMM's.

Wellicht wilt u meer geheugen aan het product toevoegen als u vaak ingewikkelde afbeeldingen of HP PostScript level 3-emulatiedocumenten afdruckt, of als u veel gedownloade lettertypen gebruikt. Met extra geheugen kunt u ook meerdere gesorteerde exemplaren afdrukken op maximale snelheid.

Voordat u extra geheugen gaat bestellen, dient u te controleren hoeveel geheugen er momenteel is geïnstalleerd door een configuratiepagina af te drukken. Zie [Informatiepagina's afdrukken op pagina 76](#).

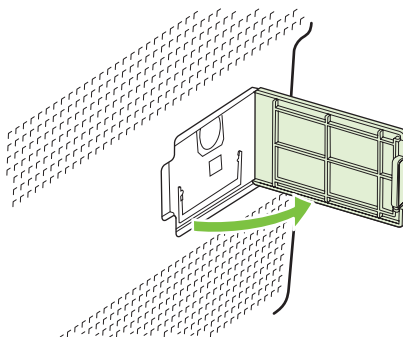
## Geheugen-DIMM's installeren

U kunt meer geheugen voor het product installeren of een lettertype-DIMM installeren om tekens af te drukken (bijvoorbeeld Chinese tekens of tekens van het Cyrillische alfabet).

 **VOORZICHTIG:** DIMM's kunnen worden beschadigd door statische elektriciteit. Als u DIMM's wilt vastpakken, kunt u het beste een antistatisch polsbandje dragen of het oppervlak van de antistatische verpakking van de DIMM regelmatig aanraken alvorens het blootliggende metaal van het product aan te raken.

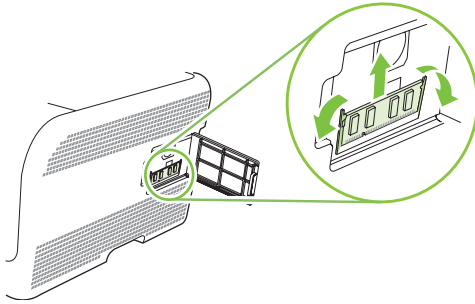
## Geheugen- en lettertype-DIMM's installeren

1. Schakel het product uit en koppel alle netsnoeren en interfacekabels los.
2. Open de DIMM-klep aan de rechterzijde van het product.

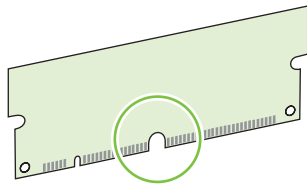




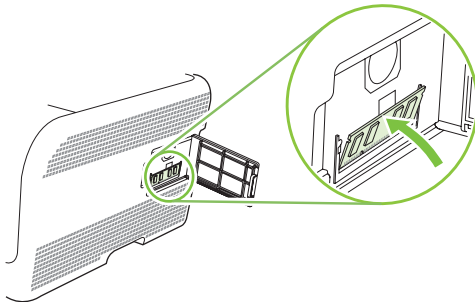
3. Om een DIMM te vervangen die momenteel is geïnstalleerd, schuift u de hendels aan weerszijden van de DIMM-sleuf opzij, en vervolgens trekt u de DIMM schuin omhoog en uit de sleuf.



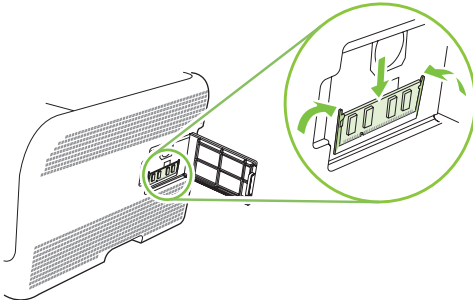
4. Haal de nieuwe DIMM uit de antistatische verpakking en zoek de inkeping in de onderrand van de DIMM.




5. Houd de DIMM aan de randen vast en breng de inkepingen op de DIMM onder een hoek op één lijn met de DIMM-sleuf.

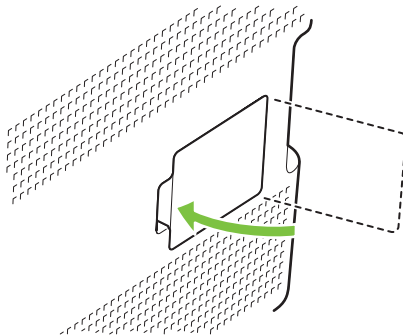


6. Druk de DIMM omlaag tot beide nokken aangrijpen op de DIMM. Als de DIMM correct is geplaatst zijn de metalen contacten niet zichtbaar.



 **OPMERKING:** Als u problemen hebt met het plaatsen van de DIMM, moet u ervoor zorgen dat de inkeping in de onderrand van de DIMM in lijn ligt met het streepje op de sleuf. Als de DIMM nog steeds niet kan worden geplaatst, controleert u of u het juiste type DIMM gebruikt.

7. Sluit de DIMM-klep.



8. Sluit het netsnoer en de USB- of netwerkkabel weer aan en zet het product aan.
9. Zie [Geheugen inschakelen op pagina 96](#) voor de procedure na het installeren van een geheugen-DIMM.

## Geheugen inschakelen

Als u een geheugen-DIMM hebt geïnstalleerd, moet de printerdriver zo worden ingesteld dat het extra geheugen wordt herkend.

### Geheugen inschakelen voor Windows

1. Selecteer in het menu **Start** de optie **Instellingen** en klik op **Printers** of **Printers en faxen**.
2. Selecteer dit apparaat en kies **Eigenschappen**.
3. Klik op het tabblad **Configureren op Meer**.
4. Typ of selecteer in het veld **Totaal geheugen** de totale grootte van het geheugen dat nu geïnstalleerd is.
5. Klik op **OK**.

## De installatie van DIMM-modules controleren

Schakel het product in. Controleer of het product na het opstarten de status **Klaar** heeft. Ga als volgt te werk als er een foutbericht wordt weergegeven:

1. Druk een configuratiepagina af. Zie [Informatiepagina's afdrukken op pagina 76](#).
2. Controleer het gedeelte met geïnstalleerde personality's en opties op de configuratiepagina en vergelijk dat met de configuratiepagina die u vóór de installatie van de DIMM hebt afgedrukt.
3. De DIMM is wellicht niet juist geïnstalleerd. Herhaal de installatieprocedure.

**-of-**

De DIMM is mogelijk defect. Probeer een andere DIMM te installeren.

## Het product reinigen

Tijdens het afdrukproces kunnen zich papier, tonerresten en stofdeeltjes ophopen in het product. Dit kan na verloop van tijd problemen geven met de afdrukkwaliteit, bijvoorbeeld in de vorm van tonervlekken of vegen. Dit product beschikt over een reinigingsmodus waarmee dergelijke problemen kunnen worden opgelost en voorkomen.

1. Open HP ToolboxFX. Zie [HP ToolboxFX weergeven op pagina 77](#).
2. Klik op de map **Apparaatinstellingen** en klik vervolgens op de pagina **Service**.
3. Klik in het gebied voor de **Reinigingsmodus** op **Start** om het reinigingsproces te laten beginnen.

Het product verwerkt één pagina en gaat vervolgens terug naar de status **Klaar** als het reinigingsproces is voltooid.

## Firmware-upgrade

Als u de firmware van het product wilt bijwerken, downloadt u het bestand met de firmware-update van [www.hp.com/go/ljcp1510series\\_software](http://www.hp.com/go/ljcp1510series_software) en slaat u het bestand op uw computer of op het netwerk op.



---

# 10 Problemen oplossen

- [Controlelijst voor het oplossen van de belangrijkste problemen](#)
- [Berichten op het bedieningspaneel en statuswaarschuwingsberichten](#)
- [Storingen](#)
- [Problemen met de afdrukkwaliteit](#)
- [Prestatieproblemen](#)
- [Problemen met de productsoftware](#)
- [Macintosh-problemen](#)

# Controlelijst voor het oplossen van de belangrijkste problemen

Als het product niet goed werkt, probeer dan aan de hand van de volgende controlelijst de oorzaak van het probleem vast te stellen:

- Is het product op een stopcontact aangesloten?
- Staat het product aan?
- Heeft het product de status **Klaar**?
- Zijn alle benodigde snoeren aangesloten?
- Zijn er originele HP-onderdelen geïnstalleerd?
- Zijn eventueel recentelijk vervangen printcartridges correct geïnstalleerd en is de transporttape van de cartridge verwijderd?

Zie de installatiegids voor meer informatie over de installatie en instelling.

Als u hierin geen oplossingen voor de problemen vindt, gaat u naar [www.hp.com/support/ljcp1510series](http://www.hp.com/support/ljcp1510series).

## Factoren die de prestaties van het product beïnvloeden

De hoeveelheid tijd die nodig is om een taak af te drukken, is van verschillende factoren afhankelijk:

- Maximumsnelheid van het product in pagina's per minuut (ppm)
- Het gebruik van speciaal papier (zoals transparanten, zwaar papier of papier van aangepast formaat)
- Verwerkingstijd en downloadtijd van het product
- De complexiteit en de grootte van afbeeldingen
- De snelheid van de gebruikte computer
- De USB-verbinding



## Berichten op het bedieningspaneel en statuswaarschuwingsberichten

De berichten op het bedieningspaneel geven de huidige status van het product weer en signaleren situaties waarin actie ondernomen moet worden.

Statuswaarschuwingsberichten worden op het scherm van de computer weergegeven (in aanvulling op berichten op het bedieningspaneel) als er problemen optreden met het product. Als er een statuswaarschuwingsbericht is, verschijnt er een ✓ in de kolom **Statuswaarschuwing** in de volgende tabel.

Berichten op het bedieningspaneel verschijnen tijdelijk en het kan nodig zijn dat u het bericht bevestigt door op **OK** te drukken om verder te gaan met afdrucken of op **X** te drukken om de taak te annuleren. Bij bepaalde berichten wordt de taak mogelijk niet voltooid of wordt de afdrukkwaliteit beïnvloed. Als het bericht betrekking heeft op het afdrucken en de functie voor automatisch doorgaan is ingeschakeld, wordt geprobeerd om de afdruktaak te hervatten wanneer het bericht 10 seconden op het scherm is weergegeven zonder dat u dit hebt bevestigd.

Bij sommige berichten lost het opnieuw opstarten van het product het probleem op. Als een kritieke fout aanhoudt, moet het product mogelijk worden nagekeken.

Bericht op het bedieningspaneel	Statuswaarschuwing	Beschrijving	Aanbevolen handeling
<Kleur> op verkeerde plaats	✓	Er is een printcartridge geïnstalleerd in de onjuiste sleuf.	Controleer of alle printcartridges zich in de juiste houder bevinden. De printcartridges worden van boven naar onder in de volgende volgorde geïnstalleerd: geel, magenta, cyaan, zwart.
<kleur> printcass. bestellen	✓	De aangegeven printcartridge is bijna aan het einde van de levensduur.	Bestel de aangegeven printcartridge. Het afdrucken wordt voortgezet totdat <b>Vervang &lt;kleur&gt; printcass.</b> wordt weergegeven.  Raadpleeg <a href="#">Benodigheden en accessoires op pagina 131</a> voor meer informatie.
10.XXXX Toebehorenfout	✓	Het e-label voor een van de printcartridges kan niet worden gelezen of ontbreekt. <ul style="list-style-type: none"> <li>● 10.0000 = fout e-label zwart</li> <li>● 10.0001 = fout e-label cyaan</li> <li>● 10.0002 = fout e-label magenta</li> <li>● 10.0003 = fout e-label geel</li> <li>● 10.1000 = ontbrekend e-label zwart</li> <li>● 10.1001 = ontbrekend e-label cyaan</li> </ul>	Plaats de printcartridge opnieuw.  Schakel het product uit en weer in.  Als het probleem niet is opgelost, vervangt u de cartridge.

Bericht op het bedieningspaneel	Statuswaarschuwing	Beschrijving	Aanbevolen handeling
		<ul style="list-style-type: none"> <li>10.1002 = ontbrekend e-label magenta</li> <li>10.1003 = ontbrekend e-label geel</li> </ul>	
<b>49 Fout</b> <b>Schakel uit/in</b>		Er is een interne fout opgetreden.	<p>Schakel het product uit, wacht minimaal 30 seconden, schakel het product weer in en wacht tot het product wordt geïntialiseerd.</p> <p>Verwijder de spanningsbeveiliging als u er een gebruikt. Sluit het product rechtstreeks aan op het stopcontact. Schakel het product in.</p> <p>Als deze fout zich blijft voordoen, neem dan contact op met de ondersteuning van HP. Raadpleeg <a href="#">Service en ondersteuning op pagina 135</a>.</p>
<b>50.X Fuserfout</b> <b>Schakel uit/in</b>	✓	Er is een fout bij de fuser opgetreden.	<p>Schakel het product uit, wacht minimaal 30 seconden, schakel het product weer in en wacht tot het product wordt geïntialiseerd.</p> <p>Schakel het product uit, wacht ten minste 25 minuten en schakel het product weer in.</p> <p>Verwijder de spanningsbeveiliging als u er een gebruikt. Sluit het product rechtstreeks aan op het stopcontact. Schakel het product in.</p> <p>Als deze fout zich blijft voordoen, neem dan contact op met de ondersteuning van HP. Raadpleeg <a href="#">Service en ondersteuning op pagina 135</a>.</p>
<b>51.XX Fout</b> <b>Schakel uit/in</b>	✓	Er is een interne hardwarefout opgetreden in het product.	<p>Schakel het product uit, wacht minimaal 30 seconden, schakel het product weer in en wacht tot het product wordt geïntialiseerd.</p> <p>Verwijder de spanningsbeveiliging als u er een gebruikt. Sluit het product rechtstreeks aan op het stopcontact. Schakel het product in.</p> <p>Als deze fout zich blijft voordoen, neem dan contact op met de ondersteuning van HP. Raadpleeg <a href="#">Service en ondersteuning op pagina 135</a>.</p>

Bericht op het bedieningspaneel	Statuswaarschuwing	Beschrijving	Aanbevolen handeling
54.XX Fout Schakel uit/in	✓	Er is een fout opgetreden bij een van de interne sensoren in het product.	<p>Schakel het product uit, wacht minimaal 30 seconden, schakel het product weer in en wacht tot het product wordt geïnitieerd.</p> <p>Verwijder de spanningsbeveiliging als u er een gebruikt. Sluit het product rechtstreeks aan op het stopcontact. Schakel het product in.</p> <p>Als deze fout zich blijft voordoen, neem dan contact op met de ondersteuning van HP. Raadpleeg <a href="#">Service en ondersteuning op pagina 135</a>.</p>
55.X Fout Schakel uit/in	✓	Er is een interne fout opgetreden.	<p>Schakel het product uit, wacht minimaal 30 seconden, schakel het product weer in en wacht tot het product wordt geïnitieerd.</p> <p>Verwijder de spanningsbeveiliging als u er een gebruikt. Sluit het product rechtstreeks aan op het stopcontact. Schakel het product in.</p> <p>Als deze fout zich blijft voordoen, neem dan contact op met de ondersteuning van HP. Raadpleeg <a href="#">Service en ondersteuning op pagina 135</a>.</p>
57 Ventil.-fout Schakel uit/in	✓	Er is een probleem opgetreden met de interne ventilator van het product.	<p>Schakel het product uit, wacht minimaal 30 seconden, schakel het product weer in en wacht tot het product wordt geïnitieerd.</p> <p>Verwijder de spanningsbeveiliging als u er een gebruikt. Sluit het product rechtstreeks aan op het stopcontact. Schakel het product in.</p> <p>Als deze fout zich blijft voordoen, neem dan contact op met de ondersteuning van HP. Raadpleeg <a href="#">Service en ondersteuning op pagina 135</a>.</p>
59.X Fout Schakel uit/in	✓	Er is een probleem opgetreden met een van de motoren in het product.	<p>Schakel het product uit, wacht minimaal 30 seconden, schakel het product weer in en wacht tot het product wordt geïnitieerd.</p> <p>Verwijder de spanningsbeveiliging als u er een gebruikt. Sluit het product rechtstreeks aan op het stopcontact. Schakel het product in.</p>

Bericht op het bedieningspaneel	Statuswaarschuwing	Beschrijving	Aanbevolen handeling
			Als deze fout zich blijft voordoen, neem dan contact op met de ondersteuning van HP. Raadpleeg <a href="#">Service en ondersteuning op pagina 135</a> .
<b>79 Fout</b> <b>Schakel uit/in</b>		Er is een interne firmwarefout opgetreden in het product.	Schakel het product uit, wacht minimaal 30 seconden, schakel het product weer in en wacht tot het product wordt geïntialiseerd.  Verwijder de spanningsbeveiliging als u er een gebruikt. Sluit het product rechtstreeks aan op het stopcontact. Schakel het product in.  Als deze fout zich blijft voordoen, neem dan contact op met de ondersteuning van HP. Raadpleeg <a href="#">Service en ondersteuning op pagina 135</a> .
<b>79 Servicefout</b> <b>Schakel uit/in</b>		Er is een incompatibele DIMM geïnstalleerd.	<ol style="list-style-type: none"> <li>Schakel het product uit.</li> <li>Installeer een DIMM die door het product wordt ondersteund. Raadpleeg <a href="#">Service en ondersteuning op pagina 135</a> voor een lijst met ondersteunde DIMM's. Raadpleeg <a href="#">Geheugen-DIMM's installeren op pagina 94</a> voor instructies voor het installeren van een DIMM.</li> <li>Schakel het product in.</li> </ol> <p>Als deze fout zich blijft voordoen, neem dan contact op met de ondersteuning van HP. Raadpleeg <a href="#">Service en ondersteuning op pagina 135</a>.</p>
<b>Achterklep open</b>	✓	De achterklep van het product is open.	Sluit de klep.
<b>Afdruk mislukt</b> <b>Druk op [OK]. Als fout blijft, zet uit en aan</b>	✓	Het product kan de pagina niet verwerken.	Druk op <b>OK</b> om verder te gaan met het afdrukken van de taak. De uitvoer is mogelijk aangetast.  Zet het apparaat uit en weer aan als de fout zich blijft voordoen. Verzond de afdruktaak opnieuw.
<b>Ander formaat in lade #</b> <b>Laad [formaat]. Druk op [OK]</b>	✓	Het product heeft afdruk materiaal in de lade waargenomen dat niet overeenkomt met de configuratie voor de lade.	Plaats het juiste afdruk materiaal in de lade of configureer de lade voor het formaat dat u hebt geplaatst. Zie <a href="#">Papier en afdruk materiaal plaatsen op pagina 25</a> .

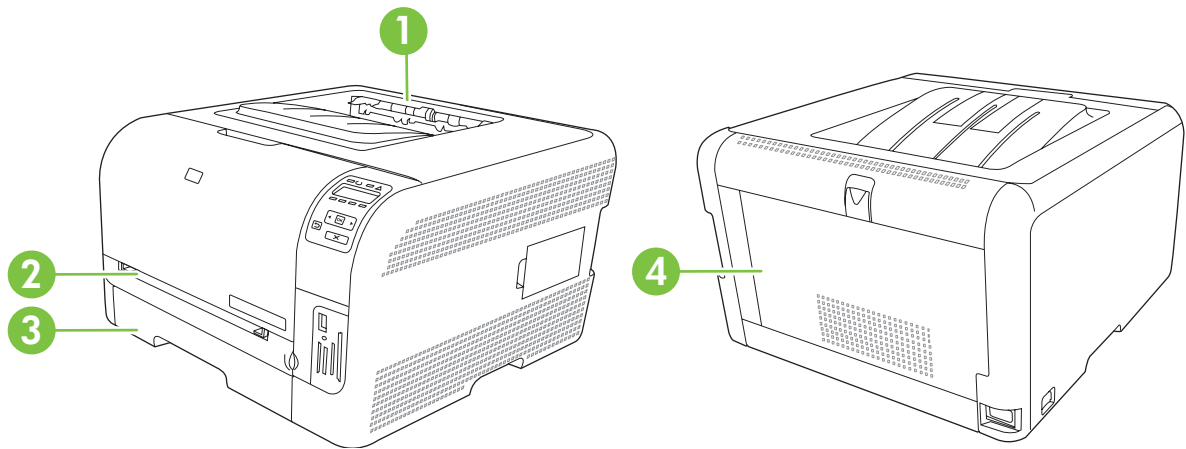
Bericht op het bedieningspaneel	Statuswaarschuwing	Beschrijving	Aanbevolen handeling
Apparaatfout Druk op [OK]		Er is een interne fout opgetreden.	Druk op <b>OK</b> om de taak te hervatten.
Bestel toebeh.	✓	Meer dan een van de benodigheden is bijna op.	Controleer de indicators voor de resterende hoeveelheden op het bedieningspaneel of druk een pagina met informatie over de status van de benodigheden af om te bepalen welke cartridges bijna leeg zijn. Zie <a href="#">Informatiepagina's afdrukken op pagina 76</a> .  Bestel de aangegeven printcartridges. Het afdrukken gaat verder totdat <b>Vervang &lt;kleur&gt; printcass.</b> verschijnt.  Raadpleeg <a href="#">Benodigheden en accessoires op pagina 131</a> voor meer informatie.
Drukfout Druk op [OK]	✓	Afdruk materiaal is vertraagd door het product gevoerd.	Druk op <b>OK</b> om het bericht te wissen.
Gebr. <kleur> casset.in gebr.	✓	Er is een opnieuw gevulde printcartridge gedetecteerd en geaccepteerd.	Geen actie nodig.
Gebr. toebehoren in gebr.	✓	Er zijn opnieuw gevulde printcartridges geïnstalleerd.	Geen actie nodig.
Gebruikt onderdeel geïnstalleerd Accept. door op OK te drukken	✓	Er is een opnieuw gevulde printcartridge geïnstalleerd.	Druk op <b>OK</b> om verder te gaan.
Gehg. bijna vol Druk op [OK]	✓	Het productgeheugen is bijna vol.	Druk op <b>OK</b> om de taak te voltooien of druk op <b>X</b> om de taak te annuleren.  Verdeel de taak in kleinere taken met minder pagina's.  Raadpleeg <a href="#">Geheugen-DIMM's installeren op pagina 94</a> voor meer informatie over het uitbreiden van het productgeheugen.
Haal transportbeveil. van <kleur> cassette weg.	✓	Een printcartridge is vergrendeld met een transportvergrendeling.	Controleer of de transportvergrendeling van de printcartridge is verwijderd.
Handm. Dubbelz. Plaats lade #. Druk op [OK]		De eerste zijde van een handmatige dubbelzijdige afdruktaak is afgedrukt en het papier moet nu worden geplaatst om de tweede zijde af te drukken.	Plaats de pagina in de aangegeven lade met de te bedrukken zijde omhoog en de bovenkant van de pagina van u af. Druk vervolgens op <b>OK</b> .

Bericht op het bedieningspaneel	Statuswaarschuwing	Beschrijving	Aanbevolen handeling
Handmatige invoer <TYPE> <FORMAAT>  Druk op [OK] voor beschikbaar afdrukmetaal	✓	Het product is ingesteld op de modus handmatige invoer.	Druk op <b>OK</b> om het bericht te wissen of plaats het juiste afdrukmetaal in lade 1.
Laad papier	✓	Lade 2 is leeg.	Plaats afdrukmetaal in lade 2.
Niet-HP toebeh. geplaatst	✓	Er is een onderdeel geïnstalleerd dat niet van HP is.	Wanneer u in de veronderstelling bent dat u benodigheden van HP hebt aangeschaft, maar dit niet het geval is, gaat u naar <a href="http://www.hp.com/go/anticounterfeit">www.hp.com/go/anticounterfeit</a> .  Service of reparaties aan de printer als gevolg van het gebruik van benodigheden die niet van HP zijn, worden niet gedekt door de garantie van HP.
Onderdeel vervangen  Negeren in gebruik	✓	Het item <b>Benodigheden vervangen</b> van het menu <b>Afdrukkwaliteit</b> is ingesteld op <b>Negeer op</b> .	U kunt doorgaan met afdrucken tot u een afname in de afdukkwaliteit waarneemt.  Zie <a href="#">Menu Systeeminstellingen op pagina 51</a> .
Ongeld. stuurpr.  Druk op [OK]	✓	U gebruikt een onjuiste printerdriver.	Selecteer de juiste printerdriver.
Origineel HP-onderdeel geplaatst		Er is een origineel HP-onderdeel geïnstalleerd. Dit bericht wordt kort weergegeven nadat het onderdeel is geïnstalleerd en wordt dan vervangen door het bericht Klaar.	Geen actie nodig.
Plaats <kleur> cartridge	✓	De cartridge is niet geïnstalleerd of onjuist geïnstalleerd.	Installeer de printcartridge. Zie <a href="#">Printcartridges vervangen op pagina 91</a> .
Plaats lade # <SOORT> <FORMAAT>	✓	Er is een lade geconfigureerd voor de soort en het formaat afdukmetaal die voor de afduktaak nodig zijn, maar de lade is leeg.	Plaats het juiste afdukmetaal in de lade of druk op <b>OK</b> om afdukmetaal in een andere lade te gebruiken.
Plaats lade 1 <SOORT> <FORMAAT>	✓	Er zijn geen laden geconfigureerd voor de soort en het formaat afdukmetaal die voor de afduktaak nodig zijn.	Plaats het juiste afdukmetaal in lade 1 of druk op <b>OK</b> om afdukmetaal in een andere lade te gebruiken.
Storing in <locatie>	✓	Er heeft zich een papierstoring voorgedaan.	Verhelp de storing op de locatie die wordt aangegeven. Gewoonlijk wordt de rest van de taak vanzelf afgedrukt. Probeer de taak opnieuw af te drukken als dit niet het geval is.  Als deze fout zich blijft voordoen, neem dan contact op met de ondersteuning van HP.

Bericht op het bedieningspaneel	Statuswaarschuwing	Beschrijving	Aanbevolen handeling
			Raadpleeg <a href="#">Service en ondersteuning op pagina 135</a> .
<b>Storing lade 2</b> <b>Verhelp storing en druk op [OK]</b>	✓	Er heeft zich een papierstoring voorgedaan.	Verhelp de storing op de locatie die wordt aangegeven en druk dan op <b>OK</b> .  Als deze fout zich blijft voordoen, neem dan contact op met de ondersteuning van HP. Zie <a href="#">Service en ondersteuning op pagina 135</a> .
<b>Verkeerde onderdelen</b>	✓	Meer dan een printcartridge is geïnstalleerd in de onjuiste sleuf.	Controleer of alle printcartridges zich in de juiste houder bevinden. De printcartridges worden van boven naar onder in de volgende volgorde geïnstalleerd: geel, magenta, cyaan, zwart.
<b>Vervang &lt;kleur&gt; printcass.</b>	✓	De printcartridge is leeg.	Vervang de cartridge. Zie <a href="#">Printcartridges vervangen op pagina 91</a> .
<b>Verwijder transportvergrendeling van alle cartridges</b>	✓	Een of meer printcartridges zijn vergrendeld met een transportvergrendeling.	Controleer of alle transportvergrendelingen van de printcartridges zijn verwijderd.
<b>Voorklep open</b>	✓	De voorklep van het product is open.	Sluit de klep.
<b>Vul lade 1 met gewoon &lt;FORMAAT&gt;</b> <b>Reinigingsmodus [OK] om te starten</b>	✓	Het product is klaar om het reinigingsproces uit te voeren.	Plaats gewoon papier van het aangegeven formaat in lade 1 en druk dan op <b>OK</b> .

## Storingen

Gebruik de volgende afbeelding om de locatie van papierstoringen te vinden. Zie [Storingen verhelpen op pagina 111](#) voor instructies over het verhelpen van storingen.



- |   |                              |
|---|------------------------------|
| 1 | Uitvoerbak                   |
| 2 | lade 1                       |
| 3 | lade 2                       |
| 4 | Fuser (achter de achterklep) |

## Storingsherstel

Als de functie Storingsherstel is ingeschakeld, worden pagina's die tijdens de storing zijn beschadigd, automatisch opnieuw afgedrukt.

Gebruik HP ToolboxFX om de functie Storingsherstel in te schakelen.

1. Open HP ToolboxFX. Zie [HP ToolboxFX op pagina 16](#).
2. Klik op de map **Apparaatinstellingen** en vervolgens op **Systeeminstellingen**.
3. Selecteer naast **Storingsherstel** ook **Aan** in de vervolgkeuzelijst.

## Veelvoorkomende oorzaken van papierstoringen

### Veelvoorkomende oorzaken van papierstoringen<sup>1</sup>

Oorzaak	Oplossing
De papierlengte- en breedtegeleiders zijn niet goed afgesteld.	Schuif de geleiders tegen de stapel papier aan.
Het afdruk materiaal voldoet niet aan de specificaties.	Gebruik alleen papier dat voldoet aan de specificaties van HP. Zie <a href="#">Papier en afdruk materiaal op pagina 19</a> .
U laadt papier dat al eerder door een printer of kopieermachine is gebruikt.	Plaats geen papier waarop al eerder is afgedrukt of gekopieerd.
Een invoerlade is niet correct geladen.	Verwijder overtollig papier uit de invoerlade. Controleer of de stapel onder de maximale stapelhoogte (aangegeven door een




## Veelvoorkomende oorzaken van papierstoringen<sup>1</sup>

Oorzaak	Oplossing
	markeringspunt) ligt. Zie <a href="#">Papier en afdruk materiaal plaatsen op pagina 25</a> .
Het afdruk materiaal is scheefgetrokken.	De geleiders van de invoerlade zijn niet correct ingesteld. Stel de geleiders van de invoerlade zo in dat deze het papier vast op zijn plaats houden zonder het te buigen.
Het afdruk materiaal is gebogen of plakt aan elkaar.	Verwijder het papier, buig het, draai het 180 graden of keer het om. Plaats het afdruk materiaal opnieuw in de invoerlade.  <b>OPMERKING:</b> Waai het papier niet uit. Uitwaaiers kan statische elektriciteit opwekken waardoor het papier aan elkaar kan plakken.
Papier wordt verwijderd voordat het in de uitvoerbak valt.	Haal het papier pas uit de uitvoerbak als het papier volledig in de uitvoerbak ligt.
Het afdruk materiaal is in slechte staat.	Vervang het afdruk materiaal.
De rollen in de lade pakken het afdruk materiaal niet op.	Verwijder het bovenste vel. Als het afdruk materiaal zwaarder is dan 163 g/m <sup>2</sup> , is het mogelijk dat het niet uit de lade wordt opgenomen.
Het afdruk materiaal heeft ruwe of gekartelde randen.	Vervang het afdruk materiaal.
Het afdruk materiaal is geperforeerd of gebosseleerd.	Geperforeerde papiersoorten of papiersoorten met reliëf zijn niet gemakkelijk van elkaar te halen. Plaats de vellen een voor een.
Het papier is niet correct opgeslagen.	Vervang het papier in de laden. Het papier moet in de oorspronkelijke verpakking en onder de juiste omstandigheden worden bewaard.

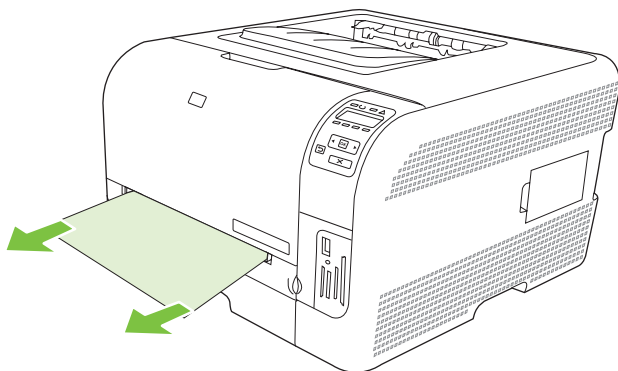
<sup>1</sup> Als het product storingen blijft geven, neem dan contact op met HP Klantenondersteuning of met een erkende HP-serviceprovider.

## Storingen verhelpen

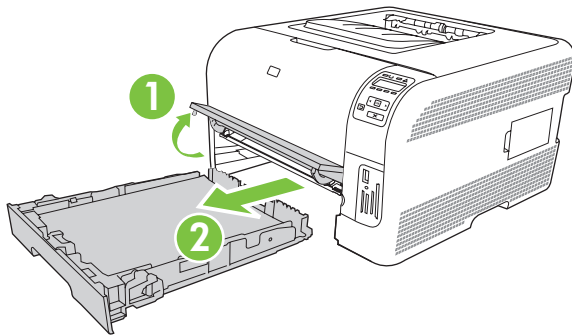
### Papierstoring in lade 1

 **OPMERKING:** Als het vel scheurt, controleert u of alle papiersnippers uit de papierbaan zijn verwijderd voordat u verdergaat met afdrukken.

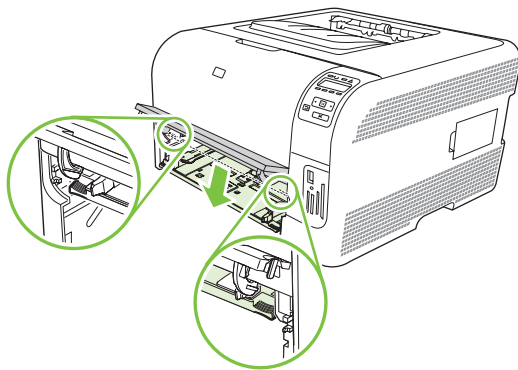
1. Als u het vastgelopen vel papier kunt zien, verwijder het dan door het recht naar buiten te trekken.



2. Als u het vastgelopen vel papier niet kunt zien, opent u de klep van lade 1 en trekt u lade 2 naar buiten.

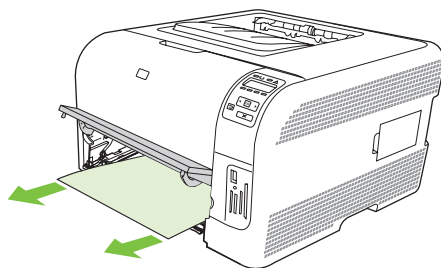


3. Druk de twee lipjes omlaag om het paneel van lade 1 vrij te maken.

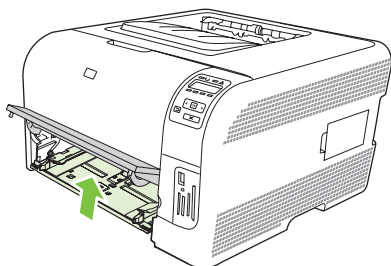


4. Verwijder het vastgelopen vel papier door het recht naar buiten te trekken.

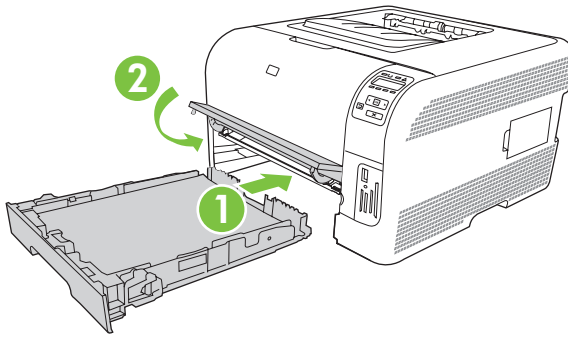
△ **VOORZICHTIG:** Trek het vastgelopen vel papier niet omhoog. Trek het er recht uit.



5. Druk de twee lipjes weer omhoog om het paneel van lade 1 weer te bevestigen.

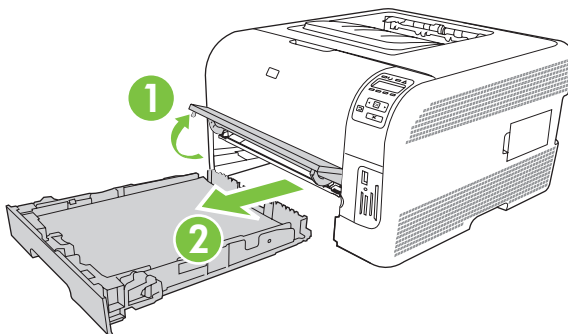


6. Plaats lade 2 terug.

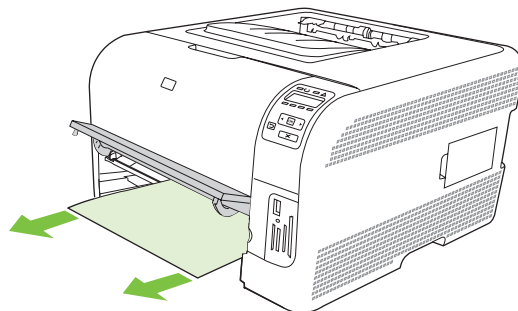


## Papierstoring in lade 2

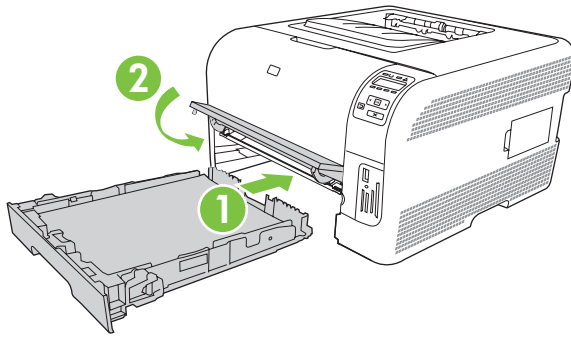
1. Trek lade 2 naar voren en plaats deze op een vlakke ondergrond.



2. Verwijder het vastgelopen vel papier door het recht naar buiten te trekken.



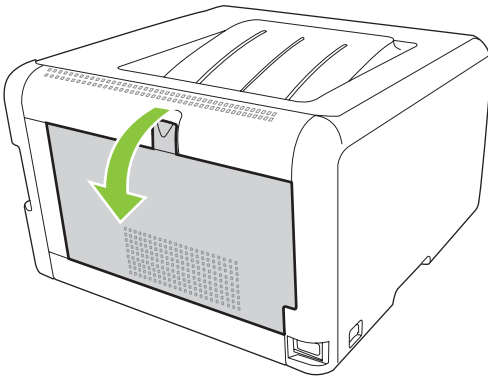
3. Plaats lade 2 terug.



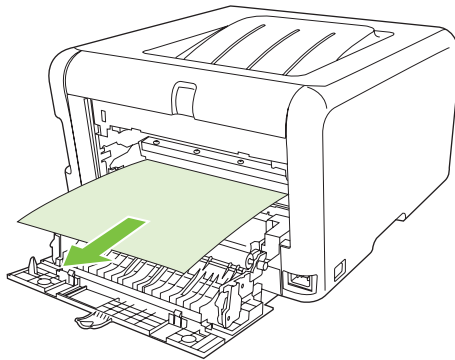
4. Druk op **OK** om verder te gaan met afdrucken.

### Storing in fusergedeelte


1. Open de achterklep.



2. Verwijder alle vastgelopen papier.

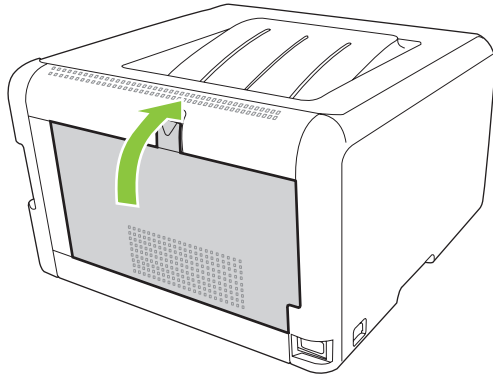


---

 **OPMERKING:** Als het vel scheurt, controleert u of alle papiersnippers uit de papierbaan zijn verwijderd voordat u verdergaat met afdrucken.


---

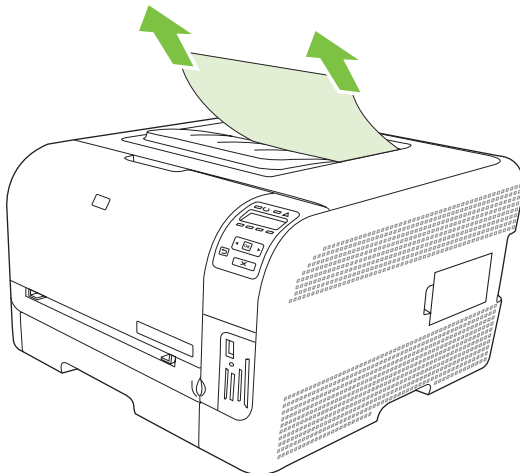
3. Sluit de achterklep.



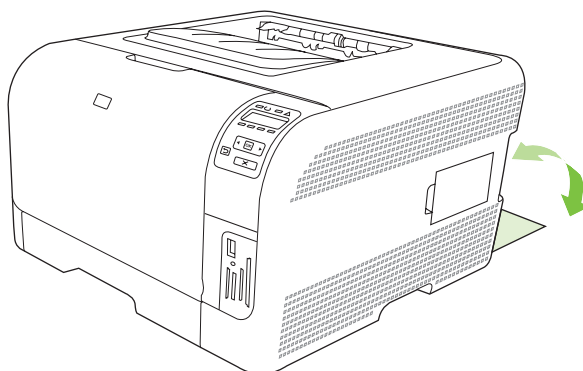
### Papierstoring in uitvoerbak

1. Controleer of het papier niet is vastgelopen in het gebied rond de uitvoerbak.
2. Verwijder alle zichtbare papier.

 **OPMERKING:** Als het vel scheurt, controleert u of alle papiersnippers uit de papierbaan zijn verwijderd voordat u verdergaat met afdrukken.



3. Open en sluit de achterklep om het bericht te verwijderen.



# Problemen met de afdrukkwaliteit

Er kunnen soms problemen optreden met de afdrukkwaliteit. Met de informatie in de volgende gedeelten kunt u deze problemen herkennen en oplossen.

## De afdrukkwaliteit verbeteren

Zorg er altijd voor dat de instelling van **Type is** in de printerdriver overeenkomt met het soort papier dat u gebruikt.

Gebruik de instellingen voor de afdrukkwaliteit in de printerdriver om problemen met de afdrukkwaliteit te voorkomen. Zie [De printerdriver openen en de afdrukinstellingen wijzigen op pagina 14](#).

Gebruik het gedeelte **Apparaatinstellingen** in HP ToolboxFX om de instellingen aan te passen die invloed hebben op de afdrukkwaliteit. Zie [HP ToolboxFX weergeven op pagina 77](#).

Gebruik HP ToolboxFX ook om problemen met de afdrukkwaliteit op te lossen. Zie [Gebruik HP ToolboxFX om problemen met de afdrukkwaliteit op te lossen. op pagina 122](#).

## Storingen bij het afdrukken herkennen en verhelpen

Gebruik de controlelijst en het overzicht van problemen met de afdrukkwaliteit in dit gedeelte om problemen met de afdrukkwaliteit op te lossen.

### Controlelijst voor afdrukkwaliteit




Algemene problemen in verband met de afdrukkwaliteit kunt u aan de hand van de volgende controlelijst oplossen.

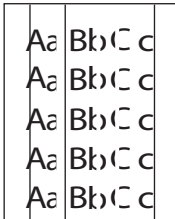


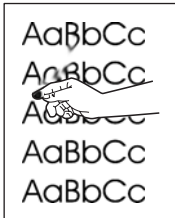
1. Controleer of het papier of ander afdruk materiaal aan de specificaties voldoet. Over het algemeen geldt dat hoe gladder het papier, hoe beter de resultaten.
2. Druk altijd af op soort bij speciale afdrukmaterialen zoals etiketten, transparanten, glanzend papier of briefhoofdpapier.
3. Druk een configuratiepagina en een statuspagina voor benodigdheden af. Zie [Informatiepagina's afdrukken op pagina 76](#).
  - Controleer de statuspagina voor benodigdheden om te zien of er benodigdheden leeg of bijna leeg zijn. Over printcartridges van een ander merk dan HP wordt geen informatie verstrekt.
  - Als de pagina's niet correct worden afgedrukt, ligt het probleem bij de hardware. Neem contact op met HP Klantenondersteuning. Zie [Service en ondersteuning op pagina 135](#) of raadpleeg de brochure die bij het product is geleverd.
4. Druk een demopagina af vanuit HP ToolboxFX. Als de pagina wel wordt afgedrukt, ligt het probleem bij de printerdriver.

5. Probeer af te drukken vanuit een ander programma. Als de pagina correct wordt afgedrukt, ligt het probleem bij het programma van waaruit u afdruckt.
6. Start de computer en het product opnieuw op en probeer nogmaals af te drukken. Als het probleem dan niet is opgelost, kiest u een van de volgende mogelijkheden:
  - Als het probleem geldt voor alle afgedrukte pagina's, raadpleegt u [Algemene problemen met de afdrukkwaliteit op pagina 117](#).
  - Als het probleem geldt voor alleen de afgedrukte pagina's in kleur, raadpleegt u [Problemen met kleurendocumenten oplossen op pagina 121](#).

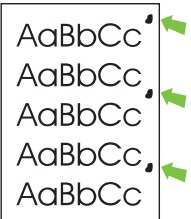
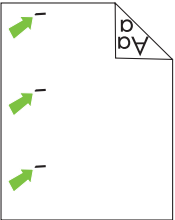
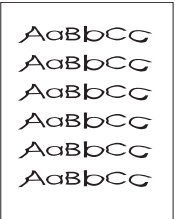
## Algemene problemen met de afdrukkwaliteit

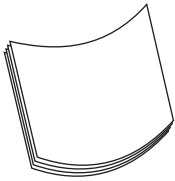
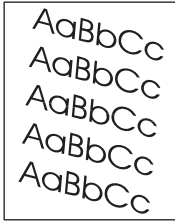
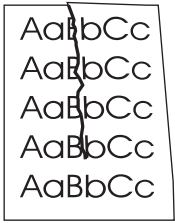
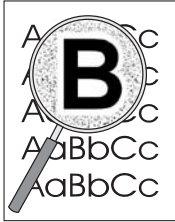
Onderstaande voorbeelden geven vellen Letter-papier weer die met de korte kant naar voren door het product zijn gevoerd. In deze voorbeelden worden problemen aangegeven die van invloed zijn op alle af te drukken pagina's, hetzij in kleur of alleen zwart. In de volgende onderwerpen wordt beschreven wat de oorzaak is van het probleem en welke oplossing bij het voorbeeld hoort.


Probleem	Oorzaak	Oplossing
De afdruk is licht of vervaagd. 	Mogelijk voldoet het afdruk materiaal niet aan de specificaties van HP.  Mogelijk zijn een of meer printcartridges defect.	Gebruik afdruk materiaal dat aan de specificaties van HP voldoet.  Druk de pagina Status benodigdheden af om de resterende levensduur te controleren. Zie <a href="#">Informatiepagina's afdrucken op pagina 76</a> .  Vervang printcartridges die bijna leeg zijn. Zie <a href="#">Printcartridges vervangen op pagina 91</a> .
Er zijn tonerspatten zichtbaar. 	Mogelijk voldoet het afdruk materiaal niet aan de specificaties van HP.  De papierbaan moet mogelijk worden gereinigd.	Het product is ingesteld op negeren van het bericht <b>Vervang &lt;kleur&gt; printcass.</b> en door te gaan met afdrucken. Vervang printcartridges die bijna leeg zijn. Zie <a href="#">Printcartridges vervangen op pagina 91</a> .  Gebruik afdruk materiaal dat aan de specificaties van HP voldoet.  Reinig de papierbaan. Zie <a href="#">Het product reinigen op pagina 98</a> .
Er zijn gedeelten weggevallen. 	Er kan één vel papier beschadigd zijn.  Het vochtgehalte van het papier is niet overal gelijk of er zitten vochtplekken op het papier.  Het papier is niet geschikt. De toner hecht op bepaalde plaatsen niet aan het afdruk materiaal door fouten in het productieproces.	Probeer de taak opnieuw af te drukken.  Probeer ander papier, zoals papier van hoge kwaliteit voor kleurenlaserprinters.  Probeer ander papier, zoals papier van hoge kwaliteit voor kleurenlaserprinters.

Probleem	Oorzaak	Oplossing
<p>Er verschijnen verticale strepen of banen op de pagina.</p> 	<p>Mogelijk zijn een of meer printcartridges defect.</p>	<p>Druk de pagina Status benodigheden af om de resterende levensduur te controleren. Zie <a href="#">Informatiepagina's afdrukken op pagina 76</a>.</p> <p>Vervang printcartridges die bijna leeg zijn. Zie <a href="#">Printcartridges vervangen op pagina 91</a>.</p>
	<p>Het product is ingesteld op negeren van het bericht <b>Vervang &lt;kleur&gt; printcass.</b> en door te gaan met afdrukken.</p>	<p>Vervang printcartridges die bijna leeg zijn. Zie <a href="#">Printcartridges vervangen op pagina 91</a>.</p>
<p>De hoeveelheid achtergrondschaduw wordt onacceptabel.</p> 	<p>De arcering van de achtergrond kan toenemen bij zeer droge omstandigheden (lage luchtvochtigheid).</p>	<p>Controleer de omgeving van het apparaat.</p>
	<p>De uitgebreide afdrukmodus is niet juist ingesteld. Probeer opnieuw af te drukken in de uitgebreide afdrukmodus <a href="#">Transport, Droog papier</a>.</p>	<p>Zie <a href="#">Uitgebr. afdrukmodi op pagina 82</a>.</p>
	<p>Mogelijk zijn een of meer printcartridges defect.</p>	<p>Vervang printcartridges die bijna leeg zijn. Zie <a href="#">Printcartridges vervangen op pagina 91</a>.</p>
	<p>Het product is ingesteld op negeren van het bericht <b>Vervang &lt;kleur&gt; printcass.</b> en door te gaan met afdrukken.</p>	<p>Vervang printcartridges die bijna leeg zijn. Zie <a href="#">Printcartridges vervangen op pagina 91</a>.</p>
<p>Tonervegen op het afdrukmetaal.</p> 	<p>Mogelijk voldoet het afdrukmetaal niet aan de specificaties van HP.</p>	<p>Gebruik afdrukmetaal dat aan de specificaties van HP voldoet.</p>
	<p>Als er tonervegen op de voorste rand van het papier verschijnen, zijn de papiergeleiders vervuild of bevindt er zich vuil in de papierbaan.</p>	<p>Reinig de papiergeleiders.</p> <p>Reinig de papierbaan. Zie <a href="#">Het product reinigen op pagina 98</a>.</p>
<p>Als u toner aanraakt, ontstaan er vegen.</p> 	<p>Het apparaat is niet ingesteld op het soort afdrukmetaal waarop u wilt afdrukken.</p>	<p>In de printerdriver selecteert u het tabblad <b>Papier</b> en stelt u <b>Type is</b> zo in dat deze overeenkomt met het soort afdrukmetaal waarop u wilt afdrukken. Bij zwaar papier kan de afdruksnelheid lager zijn.</p>
	<p>Mogelijk voldoet het afdrukmetaal niet aan de specificaties van HP.</p>	<p>Gebruik afdrukmetaal dat aan de specificaties van HP voldoet.</p>
	<p>De papierbaan moet mogelijk worden gereinigd.</p>	<p>Reinig de papierbaan. Zie <a href="#">Het product reinigen op pagina 98</a>.</p>





Probleem	Oorzaak	Oplossing
<p>Vlekken met gelijke tussenruimten komen telkens terug op de afdruk.</p> 	<p>Het apparaat is niet ingesteld op het soort afdruk materiaal waarop u wilt afdrucken.</p>	<p>In de printerdriver selecteert u het tabblad <b>Papier</b> en stelt u <b>Type is</b> zo in dat deze overeenkomt met het soort afdruk materiaal waarop u wilt afdrucken. Bij zwaar papier kan de afdruksnelheid lager zijn.</p>
	<p>Het is mogelijk dat interne onderdelen met toner besmeurd zijn.</p>	<p>Na het afdrucken van enkele vellen wordt dit gewoonlijk vanzelf opgelost.</p>
	<p>De papierbaan moet mogelijk worden gereinigd.</p>	<p>Reinig de papierbaan. Zie <a href="#">Het product reinigen op pagina 98</a>.</p>
	<p>De fuser is mogelijk beschadigd of vuil.</p>	<p>Om vast te stellen of er een probleem is met de fuser, opent u de HP ToolboxFX en drukt u de diagnosepagina voor de afdrukkwaliteit af. Zie <a href="#">HP ToolboxFX weergeven op pagina 77</a>.</p> <p>Neem contact op met HP Klantenondersteuning. Zie <a href="#">Service en ondersteuning op pagina 135</a> of de ondersteuningsbrochure in de verpakking.</p>
	<p>Er kan een probleem zijn met een printcartridge.</p>	<p>Om vast te stellen of er een probleem is met de cartridge, opent u de HP ToolboxFX en drukt u de diagnosepagina voor de afdrukkwaliteit af. Zie <a href="#">HP ToolboxFX weergeven op pagina 77</a>.</p>
<p>Vlekken met gelijke tussenruimten komen telkens terug op de afdruk.</p> 	<p>Het is mogelijk dat interne onderdelen met toner besmeurd zijn.</p>	<p>Na het afdrucken van enkele vellen wordt dit gewoonlijk vanzelf opgelost.</p>
	<p>De papierbaan moet mogelijk worden gereinigd.</p>	<p>Reinig de papierbaan. Zie <a href="#">Het product reinigen op pagina 98</a>.</p>
	<p>De fuser is mogelijk beschadigd of vuil.</p>	<p>Om vast te stellen of er een probleem is met de fuser, opent u de HP ToolboxFX en drukt u de diagnosepagina voor de afdrukkwaliteit af. Zie <a href="#">HP ToolboxFX weergeven op pagina 77</a>.</p> <p>Neem contact op met HP Klantenondersteuning. Zie <a href="#">Service en ondersteuning op pagina 135</a> of de ondersteuningsbrochure in de verpakking.</p>
<p>De afgedrukte pagina bevat vervormde tekens.</p> 	<p>Mogelijk voldoet het afdruk materiaal niet aan de specificaties van HP.</p>	<p>Gebruik ander papier, zoals papier van hoge kwaliteit voor kleurenlaserprinters.</p>
	<p>Als de tekens vervormd zijn en een golvend effect hebben, moet de laserscanner mogelijk worden nagekeken.</p>	<p>Controleer of het probleem ook op de configuratiepagina optreedt. Neem in dat geval contact op met de klantenondersteuning van HP. Zie <a href="#">Service en ondersteuning op pagina 135</a> of de ondersteuningsbrochure in de verpakking.</p>




Probleem	Oorzaak	Oplossing
<p>De afgedrukte pagina is gekruld of gegolfd.</p> 	<p>Het apparaat is niet ingesteld op het soort afdruk materiaal waarop u wilt afdrucken.</p>	<p>In de printerdriver selecteert u het tabblad <b>Papier</b> en stelt u <b>Type is</b> zo in dat deze overeenkomt met het soort afdruk materiaal waarop u wilt afdrucken. Bij zwaar papier kan de afdruksnelheid lager zijn.</p>
	<p>Het item <b>Minder omkrullen</b> van het menu <b>Service</b> is ingesteld op <b>Uit</b>.</p>	<p>Gebruik de menu's op het bedieningspaneel om de instelling te wijzigen. Zie <a href="#">De menu's van het bedieningspaneel gebruiken op pagina 50</a>.</p>
	<p>Mogelijk voldoet het afdruk materiaal niet aan de specificaties van HP.</p>	<p>Gebruik ander papier, zoals papier van hoge kwaliteit voor kleurenlaserprinters.</p>
	<p>Papier kan omkrullen door een combinatie van hoge temperatuur en vochtigheid.</p>	<p>Controleer de omgeving van het apparaat.</p>
<p>Tekst of afbeeldingen staan scheef op de afgedrukte pagina.</p> 	<p>Mogelijk is het afdruk materiaal niet juist geplaatst.</p>	<p>Controleer of het papier of ander afdruk materiaal op de juiste wijze is geplaatst en of de geleiders niet te strak of niet strak genoeg tegen de stapel zitten. Zie <a href="#">Papier en afdruk materiaal plaatsen op pagina 25</a>.</p>
	<p>Mogelijk voldoet het afdruk materiaal niet aan de specificaties van HP.</p>	<p>Gebruik ander papier, zoals papier van hoge kwaliteit voor kleurenlaserprinters.</p>
<p>De afgedrukte pagina bevat kreukels en vouwen.</p> 	<p>Mogelijk is het afdruk materiaal niet juist geplaatst.</p>	<p>Controleer of het afdruk materiaal op de juiste manier is geplaatst en de papiergeleiders niet te strak of niet strak genoeg tegen de stapel zitten. Zie <a href="#">Papier en afdruk materiaal plaatsen op pagina 25</a>.</p> <p>Draai de stapel papier in de invoerlade om. Probeer ook of het helpt om het papier achterstevoren in de invoerlade te leggen.</p>
	<p>Mogelijk voldoet het afdruk materiaal niet aan de specificaties van HP.</p>	<p>Gebruik ander papier, zoals papier van hoge kwaliteit voor kleurenlaserprinters.</p>
<p>Toner verschijnt uitgesmeerd rond de afgedrukte tekens.</p> 	<p>Mogelijk is het afdruk materiaal niet juist geplaatst.</p>	<p>Draai de papierstapel in de lade om.</p>
	<p>Als er grote hoeveelheden toner rondom de tekens zijn terechtgekomen, kan het zijn dat het papier een hoge weerstand heeft.</p>	<p>Gebruik ander papier, zoals papier van hoge kwaliteit voor kleurenlaserprinters.</p>

Probleem	Oorzaak	Oplossing
<p>Een afbeelding die boven aan de pagina staat (in helder zwart), wordt verderop op de pagina nog eens weergegeven (in grijs).</p> 	<p>Software-instellingen kunnen van invloed zijn op het afdrukken.</p>	<p>Wijzig via uw programma de kleurtoon (donkerheid) van het veld waarin de herhaalde afbeelding verschijnt.</p> <p>Draai vanuit het programma de hele pagina 180° om de lichtste afbeelding eerst af te drukken.</p>
	<p>De volgorde waarin de afbeeldingen worden afgedrukt, kan het afdrukken beïnvloeden.</p>	<p>Wijzig de volgorde waarin afbeeldingen worden afgedrukt. Plaats bijvoorbeeld een lichtere afbeelding boven aan de pagina en een donkerdere afbeelding verderop op de pagina.</p>
	<p>Mogelijk is het apparaat beschadigd door een stroomstoot.</p>	<p>Als het probleem later in een afdruktaak optreedt, schakelt u het apparaat tien minuten uit en schakelt u het vervolgens weer in om de afdruktaak vanaf het begin uit te voeren.</p>


## Problemen met kleurendocumenten oplossen

In dit gedeelte worden problemen beschreven die bij afdrukken in kleur kunnen optreden.

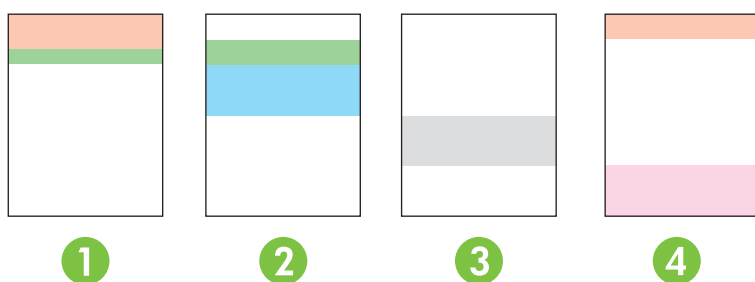
Probleem	Oorzaak	Oplossing
<p>Het document wordt alleen in zwart afgedrukt, terwijl het in kleur moet zijn.</p> 	<p>De kleurmodus is niet geselecteerd in uw programma of printerdriver.</p>	<p>Selecteer de kleurmodus in plaats van grijschaal.</p>
	<p>Mogelijk is niet de juiste printerdriver geselecteerd in het programma.</p>	<p>Selecteer de juiste printerdriver.</p>
	<p>Mogelijk is het apparaat niet goed geconfigureerd.</p>	<p>Druk een configuratiepagina af (zie <a href="#">Informatiepagina's afdrukken op pagina 76</a>). Als er geen kleur verschijnt op de configuratiepagina, neemt u contact op met de klantenondersteuning van HP. Zie <a href="#">Service en ondersteuning op pagina 135</a> of de ondersteuningsbrochure in de verpakking.</p>
<p>Een of meer kleuren worden niet afgedrukt of zijn onjuist.</p> 	<p>Mogelijk bevindt de afsluitingstape zich nog op de printcartridges.</p>	<p>Controleer of de afsluitingstape volledig van de printcartridges is verwijderd.</p>
	<p>Mogelijk voldoet het afdruk materiaal niet aan de specificaties van HP.</p>	<p>Gebruik ander papier, zoals papier van hoge kwaliteit voor kleurenlaserprinters.</p>
	<p>Mogelijk wordt het apparaat gebruikt in uitzonderlijk vochtige omstandigheden.</p>	<p>Controleer of de omgeving van het apparaat voldoet aan de vochtigheidsspecificaties.</p>
	<p>Mogelijk zijn een of meer printcartridges defect.</p>	<p>Vervang printcartridges die bijna leeg zijn. Zie <a href="#">Printcartridges vervangen op pagina 91</a>.</p>
	<p>Het product is ingesteld op negeren van het bericht <b>Vervang &lt;kleur&gt; printcass.</b> en door te gaan met afdrukken.</p>	<p>Vervang printcartridges die bijna leeg zijn. Zie <a href="#">Printcartridges vervangen op pagina 91</a>.</p>

Probleem	Oorzaak	Oplossing
<p>Een kleur wordt onregelmatig afgedrukt na plaatsing van een nieuwe printcartridge.</p> 	<p>Er kan nog een printcartridge defect zijn.</p> <hr/> <p>Het product is ingesteld op negeren van het bericht <b>Vervang &lt;kleur&gt; printcass.</b> en door te gaan met afdrucken.</p>	<p>Verwijder de printcartridge voor de kleur die onregelmatig wordt afgedrukt en plaats deze opnieuw.</p> <hr/> <p>Vervang printcartridges die bijna leeg zijn. Zie <a href="#">Printcartridges vervangen op pagina 91</a>.</p>
<p>De afgedrukte kleuren komen niet overeen met de kleuren op het beeldscherm.</p> 	<p>Mogelijk verschillen de kleuren op uw computerbeeldscherm van de apparaatuitvoer.</p> <hr/> <p>Als uitzonderlijk lichte of donkere kleuren op het scherm niet worden afgedrukt, interpreteert uw programma mogelijk uitzonderlijk lichte kleuren als wit of uitzonderlijk donkere kleuren als zwart.</p> <hr/> <p>Mogelijk voldoet het afdruk materiaal niet aan de specificaties van HP.</p>	<p>Zie <a href="#">Kleuren overeen laten stemmen op pagina 62</a></p> <hr/> <p>Vermijd zo mogelijk uitzonderlijk lichte of donkere kleuren.</p> <hr/> <p>Gebruik ander papier, zoals papier van hoge kwaliteit voor kleurenlaserprinters.</p>
<p>De afwerking op de afgedrukte pagina in kleur is inconsistent.</p> 	<p>Mogelijk is het afdruk materiaal te ruw.</p>	<p>Gebruik glad papier of afdruk materiaal, zoals papier van hoge kwaliteit voor kleurenlaserprinters. Over het algemeen geldt dat hoe gladder het afdruk materiaal, hoe beter de resultaten.</p>

## Gebruik HP ToolboxFX om problemen met de afdrukkwaliteit op te lossen.

 **OPMERKING:** Druk, voordat u verdergaat, een statuspagina voor benodigdheden af voor een overzicht met het aantal pagina's dat nog met elk van de printcartridges kan worden afgedrukt. Zie [Informatiepagina's afdrucken op pagina 76](#).

Vanuit de HP ToolboxFX-software kunt u een pagina afdrucken die u helpt om te bepalen welke printcartridge het probleem veroorzaakt. De pagina Afdrukkwaliteit probleemoplossing drukt vijf stroken kleur af, verdeeld in vier overlappende gebieden. Door ieder gebied te onderzoeken, kunt u het probleem isoleren en bepalen welke cartridge het probleem veroorzaakt.



Gebied	Printcartridge
1	Geel
2	Cyaan
3	Zwart
4	Magenta

- Als een markering of vlek in slechts één gebied verschijnt, vervang dan de cartridge die bij dat gebied hoort.
- Als een markering of lijn in meer dan een gebied verschijnt, vervang dan de printcartridge die overeenkomt met de kleur van de markering of lijn.
- Reinig het product als een *zich herhalend* patroon van stippen, vlekken of lijnen op de pagina verschijnt. Zie [Het product reinigen op pagina 98](#). Druk na het reinigen van het product nog een pagina voor het oplossen van problemen met de afdrukkwaliteit af om te zien of het probleem is verholpen.
- Als het probleem blijft bestaan, probeert u het volgende:
  - Zie [Problemen met de afdrukkwaliteit op pagina 116](#) in deze handleiding.
  - Ga naar [www.hp.com/support/ljcp1510series](http://www.hp.com/support/ljcp1510series).
  - Neem contact op met HP Klantenondersteuning. Zie [Services en serviceovereenkomsten van HP Care Pack™ op pagina 140](#) in deze handleiding.

### De pagina voor het oplossen van problemen met de afdrukkwaliteit afdrukken

1. Open HP ToolboxFX. Zie [HP ToolboxFX weergeven op pagina 77](#).
2. Klik op de map **Help** en klik dan op de pagina **Problemen oplossen**.
3. Klik op de knop **Afdrukken** en volg de instructies op de afgedrukte pagina's op.

### Het product kalibreren

Kalibreer het product als u problemen met de afdrukkwaliteit constateert.

1. Open HP ToolboxFX. Zie [HP ToolboxFX weergeven op pagina 77](#).
2. Klik op de map **Apparaatinstellingen** en klik vervolgens op de pagina **Afdrukkwaliteit**.

3. Selecteer in het gebied voor kleurkalibratie het selectievakje **Nu kalibreren**.
4. Klik op **Toepassen** om onmiddellijk te kalibreren.

# Prestatieproblemen

Probleem	Oorzaak	Oplossing
Er worden pagina's afgedrukt, maar deze zijn leeg.	Mogelijk bevindt de afsluitingstape zich nog op de printcartridge.	Controleer of de afsluitingstape volledig van de printcartridges is verwijderd.
	Mogelijk bevat het document lege pagina's.	Controleer of alle pagina's van het document dat u afdrukt informatie bevatten.
	Mogelijk is het product defect.	Druk een configuratiepagina af om het product te controleren.
De pagina's worden erg langzaam afgedrukt.	Met zwaardere materiaalsoorten kan het afdrucken worden vertraagd.	Druk af op een ander type afdrukmetaal.
	Complexe pagina's worden vaak langzamer afgedrukt.	Voor een juiste tonerfixering wordt er soms langzamer afgedrukt, zodat de beste afdrukkwaliteit wordt bereikt.
Er zijn geen pagina's afgedrukt.	Mogelijk voert het product het afdrukmetaal niet goed in.	Controleer of het papier op de juiste wijze in de lade is geplaatst.
		Als het probleem zich blijft voordoen, moeten mogelijk de oppakrollen en het scheidingskussen worden vervangen. Zie <a href="#">Service en ondersteuning op pagina 135</a> .
	Het afdrukmetaal is vastgelopen in het apparaat.	Verwijder het vastgelopen papier. Zie <a href="#">Storingen op pagina 110</a> .
	Mogelijk is de USB-kabel defect of niet goed aangesloten.	<ul style="list-style-type: none"><li>• Maak beide uiteinden van de USB-kabel los en sluit deze opnieuw aan.</li><li>• Probeer een document af te drukken dat u al eerder hebt afgedrukt.</li><li>• Probeer een andere USB-kabel.</li></ul>
Er zijn andere apparaten aangesloten op de computer.	Mogelijk deelt het product de USB-poort niet met andere apparatuur. Als een externe harde schijf of netwerkschakeldoos is aangesloten op dezelfde poort als het product, kan er interferentie met het andere apparaat optreden. Als u het product wilt aansluiten en gebruiken, moet u het andere apparaat loskoppelen of moet u twee USB-poorten van de computer gebruiken.	


# Problemen met de productsoftware

Probleem	Oplossing
Er wordt geen driver voor het product weergegeven in de map <b>Printers</b> .	<ul style="list-style-type: none"><li>• Installeer de productsoftware opnieuw. <b>OPMERKING:</b> Sluit alle geopende toepassingen. Als u een toepassing wilt afsluiten die als pictogram in de taakbalk wordt weergegeven, klikt u met de rechtermuisknop op het pictogram en kiest u <b>Sluiten</b> of <b>Uitschakelen</b>.</li><li>• Probeer de USB-kabel aan te sluiten op een andere USB-poort van de computer.</li></ul>
Er wordt een foutbericht weergegeven tijdens de installatie van de software	<ul style="list-style-type: none"><li>• Installeer de productsoftware opnieuw. <b>OPMERKING:</b> Sluit alle geopende toepassingen. Als u een toepassing wilt sluiten die als pictogram in de taakbalk wordt weergegeven, klikt u met de rechtermuisknop op het pictogram en kiest u <b>Sluiten</b> of <b>Uitschakelen</b>.</li><li>• Controleer de hoeveelheid vrije schijfruimte van het station waarop u de productsoftware installeert. Maak indien nodig zoveel mogelijk ruimte vrij en installeer de productsoftware opnieuw.</li><li>• Voer indien nodig het defragmentatieprogramma uit en installeer de productsoftware opnieuw.</li></ul>
Het product bevindt zich in de modus Klaar, maar er wordt niets afgedrukt	<ul style="list-style-type: none"><li>• Druk een configuratiepagina af en controleer of het product functioneert.</li><li>• Controleer of alle kabels goed zijn aangesloten en de juiste specificaties hebben. Doe dit zowel voor de USB-kabel als voor het netsnoer. Probeer een nieuwe kabel.</li></ul>



# Macintosh-problemen

## Problemen oplossen met Mac OS X

 **OPMERKING:** Als u het product installeert met behulp van een USB-aansluiting, sluit de USB-kabel dan **niet** aan op het product en de computer voordat u de software hebt geïnstalleerd. Aansluiten van de USB-kabel heeft tot gevolg dat Mac OS X het product automatisch installeert, maar die installatie is niet correct. U moet het product verwijderen, de USB-kabel loskoppelen, de software opnieuw installeren van de cd-rom bij het product en de USB-kabel pas aansluiten wanneer de software daar om vraagt.

### De printerdriver wordt niet weergegeven in de lijst van Afdrukbeheer of het Hulpprogramma voor printerinstelling

Oorzaak	Oplossing
Mogelijk is de software van het product niet of niet goed geïnstalleerd.	Controleer of het PPD-bestand van het product zich in de volgende map op de harde schijf bevindt: <code>Library/Printers/PPDs/Contents/Resources/&lt;taal&gt;.lproj</code> . Hierbij staat <taal> voor de tweeletterige taalcode van de taal die u gebruikt. Installeer de software zo nodig opnieuw. Zie de starhandleiding voor instructies.
Het PPD-bestand is beschadigd.	Verwijder het PPD-bestand uit de volgende map op de vaste schijf: <code>Library/Printers/PPDs/Contents/Resources/&lt;taal&gt;.lproj</code> . Hierbij staat <taal> voor de tweeletterige taalcode van de taal die u gebruikt. Installeer de software opnieuw. Zie de starhandleiding voor instructies.

### De naam van het product, het IP-adres of de Rendezvous-hostnaam wordt niet weergegeven in de printerlijst in Afdrukbeheer of Printerconfiguratie.

Oorzaak	Oplossing
Het product is mogelijk niet gereed.	Zorg dat de kabels correct zijn aangesloten, dat het product is ingeschakeld en dat het Klaar-lampje brandt. Als u de printer aansluit via een USB- of ethernethub, sluit u deze rechtstreeks aan op de computer of gebruikt u een andere poort.
Wellicht is de verkeerde soort aansluiting geselecteerd.	Zorg dat USB, Afdrukken via IP of Rendezvous is geselecteerd, afhankelijk van het soort verbinding.
De verkeerde productnaam, Rendezvous-hostnaam of het onjuiste IP-adres wordt gebruikt.	Druk een configuratiepagina af (zie <a href="#">Informatiepagina's afdrukken op pagina 76</a> ). Controleer of de naam van het product, het IP-adres of de Rendezvous-hostnaam op de configuratiepagina overeenkomt met de naam van het product, het IP-adres en de Rendezvous-hostnaam in Afdrukbeheer of Printerconfiguratie.
De interfacekabel is defect of van slechte kwaliteit.	Vervang de interfacekabel door een kabel van goede kwaliteit.

### Het geselecteerde product wordt niet automatisch geconfigureerd door de printerdriver in Afdrukbeheer of Printerconfiguratie.

Oorzaak	Oplossing
Het product is mogelijk niet gereed.	Zorg dat de kabels correct zijn aangesloten, dat het product is ingeschakeld en dat het Klaar-lampje brandt. Als u de printer aansluit via een USB- of ethernethub, sluit u deze rechtstreeks aan op de computer of gebruikt u een andere poort.

### Het geselecteerde product wordt niet automatisch geconfigureerd door de printerdriver in Afdrukbeheer of Printerconfiguratie.

Oorzaak	Oplossing
Mogelijk is de software van het product niet of niet goed geïnstalleerd.	Controleer of het PPD-bestand van het product zich in de volgende map op de harde schijf bevindt: <code>Library/Printers/PPDs/Contents/Resources/&lt;taal&gt;.lproj</code> . Hierbij staat <taal> voor de tweeletterige taalcode van de taal die u gebruikt. Installeer de software zo nodig opnieuw. Zie de starhandleiding voor instructies.
Het PPD-bestand is beschadigd.	Verwijder het PPD-bestand uit de volgende map op de vaste schijf: <code>Library/Printers/PPDs/Contents/Resources/&lt;taal&gt;.lproj</code> . Hierbij staat <taal> voor de tweeletterige taalcode van de taal die u gebruikt. Installeer de software opnieuw. Zie de starhandleiding voor instructies.
De interfacekabel is defect of van slechte kwaliteit.	Vervang de interfacekabel door een kabel van goede kwaliteit.

### Een afdruktaak werd niet naar de gewenste printer verzonden.

Oorzaak	Oplossing
De afdrukwachtrij is wellicht gestopt.	Herstart de afdrukwachtrij. Open <b>Print Monitor</b> en selecteer <b>Taken starten</b> .
De verkeerde productnaam, Rendezvous-hostnaam of het onjuiste IP-adres wordt gebruikt.	Druk een configuratiepagina af (zie <a href="#">Informatiepagina's afdrukken op pagina 76</a> ). Controleer of de naam van het product, het IP-adres of de Rendezvous-hostnaam op de configuratiepagina overeenkomt met de naam van het product, het IP-adres en de Rendezvous-hostnaam in Afdrukbeheer of Printerconfiguratie.

### Een EPS-bestand wordt afgedrukt met onjuiste lettertypen

Oorzaak	Oplossing
Dit probleem doet zich in sommige programma's voor.	<ul style="list-style-type: none"><li>• Download voordat u gaat afdrukken de lettertypen in het EPS-bestand naar het product.</li><li>• Verzend het bestand in ASCII-indeling in plaats van in de binaire codering.</li></ul>

### Er kan niet worden afgedrukt vanaf een USB-kaart van derden

Oorzaak	Oplossing
Deze fout doet zich voor wanneer de software voor USB-printers niet is geïnstalleerd.	Als u een USB-kaart van derden toevoegt, hebt u mogelijk de USB Adapter Card Support-software van Apple nodig. De recentste versie van deze software is beschikbaar op de website van Apple.

**Als het product is aangesloten via een USB-kabel, wordt het product niet weergegeven in Afdrukbeheer of Printerconfiguratie van Macintosh nadat de driver is geselecteerd.**

Oorzaak	Oplossing
Dit probleem wordt veroorzaakt door een software- of een hardwareonderdeel.	<p><b>Softwareproblemen oplossen</b></p> <ul style="list-style-type: none"><li>● Controleer of uw Macintosh USB ondersteunt en beschikt over de juiste USB-software van Apple.</li><li>● Controleer of het Macintosh-besturingssysteem Mac OS X v10.28 of hoger is.</li></ul> <p><b>Hardwareproblemen oplossen</b></p> <ul style="list-style-type: none"><li>● Controleer of het product is ingeschakeld.</li><li>● Controleer of de USB-kabel op de juiste wijze is aangesloten.</li><li>● Controleer of u de juiste high-speed USB-kabel gebruikt.</li><li>● Controleer of er niet te veel USB-apparaten vermogen uit de keten afnemen. Koppel alle apparaten los van de keten en sluit de kabel rechtstreeks aan op de USB-poort op de host-computer.</li><li>● Controleer of er meer dan twee USB-hubs achter elkaar in de keten zijn aangesloten die geen eigen voeding hebben. Koppel alle apparaten los van de keten en sluit de kabel rechtstreeks aan op de USB-poort op de host-computer.</li></ul> <p><b>OPMERKING:</b> Het iMac-toetsenbord is een USB-hub zonder eigen voeding.</p>



---

# A Benodigdheden en accessoires

- Ga naar [www.hp.com/sbso/product/supplies](http://www.hp.com/sbso/product/supplies) voor het bestellen van benodigdheden in de Verenigde Staten.
- Ga naar [www.hp.com/ghp/buyonline.html](http://www.hp.com/ghp/buyonline.html) voor het bestellen van benodigdheden overal ter wereld.
- Ga naar [www.hp.ca/catalog/supplies](http://www.hp.ca/catalog/supplies) voor het bestellen van benodigdheden in Canada.
- Voor het bestellen van benodigdheden in Europa gaat u naar [www.hp.com/go/ljsupplies](http://www.hp.com/go/ljsupplies).
- Ga naar [www.hp.com/paper](http://www.hp.com/paper) voor het bestellen van benodigdheden in Zuidoost-Azië en Australië.
- Ga naar [www.hp.com/go/accessories](http://www.hp.com/go/accessories) voor het bestellen van accessoires.

# Onderdelen, accessoires en benodigdheden bestellen

Er zijn verschillende methoden om onderdelen, benodigdheden en accessoires te bestellen.

## Rechtstreeks bij HP bestellen

U kunt de volgende artikelen rechtstreeks bij HP bestellen:

- **Vervangingsonderdelen:** Ga naar [www.hp.com/go/hpparts](http://www.hp.com/go/hpparts) wanneer u binnen de VS vervangingsonderdelen wilt bestellen. Buiten de VS bestelt u onderdelen bij een geautoriseerd HP Servicecenter bij u in de buurt.
- **Benodigdheden en accessoires:** Om in de V.S. benodigdheden te bestellen, gaat u naar [www.hp.com/go/ljsupplies](http://www.hp.com/go/ljsupplies). Om wereldwijd benodigdheden te bestellen, gaat u naar [www.hp.com/ghp/buyonline.html](http://www.hp.com/ghp/buyonline.html). Om accessoires te bestellen gaat u naar [www.hp.com/support/ljcp1510series](http://www.hp.com/support/ljcp1510series).

## Bestellen via serviceleverancier of ondersteuningsdienst

Neem contact op met uw officiële HP-serviceleverancier of -ondersteuningsdienst om onderdelen of accessoires te bestellen.

## U kunt rechtstreeks bestellen via de HP ToolboxFX-software.

De HP ToolboxFX-software is een hulpprogramma voor productbeheer om de productconfiguratie en -controle, het bestellen van benodigdheden, het oplossen van problemen en het bijwerken zo eenvoudig en efficiënt mogelijk te maken. Zie [HP ToolboxFX weergegeven op pagina 77](#) voor meer informatie over de HP ToolboxFX-software.

# Onderdeelnummers

**Tabel A-1** Reserveonderdelen en benodigdheden ter vervanging

Artikel	Nummer	Type/grootte
Printcartridges	CB540A	Zwarte printcartridge met HP ColorSphere-toner
Informatie over de levensduur van de cartridges kunt u vinden op <a href="http://www.hp.com/go/pageyield">www.hp.com/go/pageyield</a> . De werkelijke levensduur is afhankelijk van het specifieke gebruik.	CB541A	Cyaan printcartridge met HP ColorSphere-toner
	CB542A	Gele printcartridge met HP ColorSphere-toner
	CB543A	Magenta printcartridge met HP ColorSphere-toner
Kabels	C6518A	USB 2.0 printerkabel (standaard 2 meter)
Geheugen	CB421A	64 MB DDR2 144-pins SDRAM-DIMM
	CB422A	128 MB DDR2 144-pins SDRAM-DIMM
	CB423A	256 MB DDR2 144-pins SDRAM-DIMM

**Tabel A-1 Reserveonderdelen en benodigdheden ter vervanging (vervolg)**

Artikel	Nummer	Type/grootte	
Media	C2934A	50 vel HP Transparanten voor kleurenlaserjet (Letter-formaat)	
	C2936A	50 vel HP Transparanten voor kleurenlaserjet (A4-formaat)	
	Q1298A	HP Stevig papier voor laserjet (Letter-formaat)	
	Q1298B	HP Stevig papier voor laserjet (A4-formaat)	
	HPU1132	500 vellen HP Premium Choice LaserJet-papier (Letter-formaat)	
	CHP410	500 vellen HP Premium Choice LaserJet-papier (A4-formaat)	
	HPJ1124	500 vellen HP LaserJet-papier (Letter-formaat)	
	CHP310	500 vellen HP LaserJet-papier (A4-formaat)	
	Q6608A	100 vellen HP Fotopapier voor kleurenlaserjet, Glanzend	
	Q6611A	150 vellen HP Brochurepapier voor kleurenlaserjet, Glanzend (Letter-formaat)	
	Q6541A	200 vellen HP Presentatiepapier voor laserjet, Zachtglanzend (Letter-formaat)	
	Q6543A	150 vellen HP Brochurepapier voor laserjet, Mat (Letter-formaat)	
	Q2546A	300 vellen HP Presentatiepapier voor laserjet, Glanzend	
	Q6549A	100 vellen HP Fotopapier, Mat (Letter-formaat)	
	HPL285R	500 vellen HP Papier voor kleurenlaserjet (Letter-formaat)	
	Documentatie	5851-1468	<i>HP LaserJet Printer Family Print Media Specification Guide</i>



---

## **B Service en ondersteuning**

# Beperkte garantie van Hewlett-Packard

HP PRODUCT

HP Color LaserJet CP1215/CP1515/CP1518-serie printers

DUUR VAN DE BEPERKTE GARANTIE

Eén jaar

HP geeft u, de eindgebruiker en klant, de garantie dat na de aankoopdatum, gedurende de bovengenoemde periode, haar hardware en accessoires vrij zijn van materiaal- en productiefouten. Als HP in kennis wordt gesteld van voornoemde defecten gedurende de garantieperiode, zal HP, naar eigen goeddunken, producten die defect blijken, repareren of vervangen. Vervangende producten kunnen nieuw dan wel zo goed als nieuw zijn.

HP garandeert dat de software van HP, indien deze op de juiste wijze wordt geïnstalleerd en gebruikt, gedurende de hierboven gemelde periode geen defecten zal vertonen bij het uitvoeren van de programmeringsinstructies als gevolg van materiaal- en constructiefouten. Als HP in kennis wordt gesteld van voornoemde defecten gedurende de garantieperiode, zal HP de softwareproducten die de programma-instructies niet naar behoren uitvoeren als gevolg van voornoemde defecten, vervangen.

HP garandeert niet dat de werking van HP-producten storing- of foutvrij zal zijn. Mocht HP niet in staat zijn het product binnen redelijke termijn te repareren of te vervangen, dan zal de aankoopprijs worden terugbetaald nadat het product is geretourneerd.

HP-producten bevatten wellicht herstelde of incidenteel gebruikte onderdelen die qua werking gelijk zijn aan nieuwe onderdelen.

De garantie heeft geen betrekking op defecten die het resultaat zijn van (a) onjuist of onvoldoende onderhoud of kalibreren, (b) niet door HP geleverde software, interfacing, onderdelen of benodigdheden, (c) onbevoegde aanpassingen of verkeerd gebruik, (d) gebruik buiten de beschreven omgevingspecificaties voor het product of (e) onjuiste voorbereiding of slecht onderhoud van de locatie.

GENOEMDE GARANTIES ZIJN EXCLUSIEF, VOOR ZOVER TOEGESTAAN DOOR TOEPASSELIJKE WETGEVING, EN ER WORDEN GEEN ANDERE SCHRIFTELIJKE NOCH MONDELINGE DANWEL IMPLICIETE GARANTIES VERSTREKT. HP AANVAARDT MET NAME GEEN IMPLICIETE GARANTIES VAN VERKOOPBAARHEID, AANVAARDBARE KWALITEIT OF GESCHIKTHEID VOOR EEN BEPAALD DOEL. Sommige landen/regio's, staten en provincies staan geen beperkingen toe van de lengte van stilzwijgende garantiebepalingen, zodat het mogelijk is dat de bovengenoemde beperking of uitsluiting niet op u van toepassing is. Deze garantie biedt u specifieke wettelijke rechten en het is mogelijk dat u nog andere rechten geniet die van land/regio tot land/regio, van staat tot staat of van provincie tot provincie kunnen verschillen. De beperkte garantie van HP is geldig in elk land/elke regio of elke locatie waar HP ondersteuningsdiensten voor dit product heeft en waar HP dit product heeft uitgebracht. Het niveau van garantieservice dat u ontvangt kan variëren door lokale bepalingen. Vorm, geschiktheid of functies zullen door HP niet worden aangepast om het product te laten werken in een land/regio waar het product conform de wet of voorschriften niet voor is bedoeld.

VOOR ZOVER TOEGESTAAN DOOR LOKALE WETGEVING, ZIJN DE RECHTSMIDDELEN IN DEZE GARANTIEVERKLARING UW ENIGE EN EXCLUSIEVE RECHTSMIDDELEN. BEHALVE ZOALS HIERBOVEN OMSCHREVEN, ZAL HP IN GEEN GEVAL AANSPRAKELIJK ZIJN VOOR HET VERLIES VAN GEGEVENS OF VOOR DIRECTE, UITZONDERLIJKE OF INCIDENTELE SCHADE, GEVOLGSCHADE (MET INBEGRIIP VAN WINSTDERIVING OF GEGEVENSVERLIES) OF ANDERE SCHADE, ONGEACHT HET FEIT OF DEZE SCHADE BERUST OP CONTRACT, BENADELING OF ANDERSZIJD. In sommige landen/regio's, staten en provincies is de uitsluiting van of beperking van incidentele schade of gevolgschade niet geldig, zodat het mogelijk is dat de voorgaande beperking of uitsluiting niet op u van toepassing is.

DE GARANTIEBEPALINGEN IN DEZE VERKLARING VORMEN BEHALVE VOOR ZOVER BEPERKT TOT WAT WETTELIJK IS TOEGESTAAN GEEN UITSLUITING, BEPERKING OF AANPASSING VAN DE WETTELIJKE RECHTEN DIE VAN TOEPASSING ZIJN OP DIT PRODUCT MAAR ZIJN EEN AANVULLING DAAROP.

## Beperkte garantie op printcartridge

HP garandeert dat dit HP-product geen materiaal- en productiefouten bevat.

Deze garantie is niet van toepassing op producten die (a) zijn nagevuld, verbeterd, bijgewerkt of op een andere manier aangepast, producten waarbij (b) problemen optreden als gevolg van verkeerd gebruik, onjuiste opslag of vanwege gebruik in een andere omgeving dan aangegeven in de printerspecificaties, of producten die (c) slijtage vertonen als gevolg van normaal gebruik.

Als u in aanmerking wilt komen voor garantie, moet u dit product retourneren aan de winkel waar u het product hebt gekocht (voorzien van een beschrijving van het probleem en afdrukvoorbeelden) of contact opnemen met HP Klantenondersteuning. HP zal het product vervolgens vervangen, indien het product is beschadigd, of het aankoopbedrag vergoeden.

VOOR ZOVER IS TOEGESTAAN DOOR DE PLAATSELIJKE WETGEVING, IS DE BOVENGENOEMDE GARANTIE EXCLUSIEF. HP BIEDT GEEN ANDERE EXPLICIETE OF IMPLICIETE GARANTIES OF VOORWAARDEN, SCHRIFTELIJK NOCH MONDELING EN WIJST ALLE IMPLICIETE GARANTIES OF VOORWAARDEN VAN VERHANDELBAARHEID, TOEREIKENDE KWALITEIT OF GESCHIKTHEID VOOR EEN BEPAALD DOEL VAN DE HAND.

VOOR ZOVER IS TOEGESTAAN DOOR DE PLAATSELIJKE WETGEVING, ZIJN HP OF HAAR LEVERANCIERS OP GEEN ENKELE WIJZE AANSPRAKELIJK VOOR DIRECTE, BIJZONDERE, INCIDENTELE OF GEVOLGSCHADE (WAARONDER WINSTDERVING OF GEGEVENSVERLIES), OF ANDERE SCHADE, HETZIJ ONDER CONTRACT, DWANG OF ANDERSZINS.

DE GARANTIEBEPALINGEN IN DEZE VERKLARING VORMEN BEHALVE VOOR ZOVER BEPERKT TOT WAT WETTELIJK IS TOEGESTAAN GEEN UITSLUITING, BEPERKING OF AANPASSING VAN DE WETTELIJKE RECHTEN DIE VAN TOEPASSING ZIJN OP DIT PRODUCT MAAR ZIJN EEN AANVULLING DAAROP.

# HP Klantenondersteuning

## Online services

Voor bijgewerkte printersoftware, productinformatie en ondersteuningsinformatie gaat u naar de website (24 uur per dag bereikbaar) [www.hp.com/support/ljcp1510series](http://www.hp.com/support/ljcp1510series).

Ga naar [www.hp.com/support/net\\_printing](http://www.hp.com/support/net_printing) voor informatie over de HP Jetdirect externe printerserver.

HP Instant Support Professional Edition (ISPE) bevat op het web gebaseerde hulpprogramma's voor het oplossen van problemen met het bureaublad en printerproducten. Ga naar [instantsupport.hp.com](http://instantsupport.hp.com).

## Telefonische ondersteuning

HP biedt gedurende de garantieperiode gratis telefonische ondersteuning. Raadpleeg de brochure bij het product voor het telefoonnummer voor uw land/regio. U kunt ook naar [www.hp.com/support/](http://www.hp.com/support/) gaan. Zorg dat u de volgende gegevens bij de hand hebt als u HP belt: de productnaam, het serienummer, de datum van aankoop en een beschrijving van het probleem.

## Softwarehulpprogramma's, drivers en elektronische informatie

[www.hp.com/go/ljcp1510series\\_software](http://www.hp.com/go/ljcp1510series_software)

De webpagina voor de drivers is Engelstalig, maar u kunt de drivers in verschillende talen downloaden.

## Rechtstreeks HP-accessoires of -benodigdheden bestellen

- Verenigde Staten: [www.hp.com/sbso/product/supplies](http://www.hp.com/sbso/product/supplies).
- Canada: [www.hp.ca/catalog/supplies](http://www.hp.ca/catalog/supplies)
- Europa: [www.hp.com/ljsupplies](http://www.hp.com/ljsupplies)
- Zuidoost-Azië: [www.hp.com/paper/](http://www.hp.com/paper/)

Ga naar de HP Parts Store op [www.hp.com/buy/parts](http://www.hp.com/buy/parts) (alleen voor de VS en Canada), of bel 1-800-538-8787 (VS) of 1-800-387-3154 (Canada).

## Service-informatie van HP

Voor de gegevens van geautoriseerde HP-dealers kunt u bellen met 1-800-243-9816 (Verenigde Staten) of 1-800-387-3867 (Canada).

Buiten de Verenigde Staten en Canada belt u het nummer voor de klantenservice van uw land/regio. Zie de brochure die met het apparaat is meegeleverd.

## Serviceovereenkomsten van HP

Bel 1-800-HPINVENT (1-800-474-6836 (VS)) of 1-800-268-1221 (Canada). U kunt ook naar de servicewebsite voor HP SupportPack and Carepaq™ gaan: [www.hpexpress-services.com/10467a](http://www.hpexpress-services.com/10467a).

Bel 1-800-446-0522 voor verlengde service.

## HP ToolboxFX

Met HP ToolboxFX kunt u de apparaatstatus controleren en informatie over het oplossen van problemen en onlinedocumentatie weergeven. U kunt HP ToolboxFX alleen gebruiken als u de aanbevolen software hebt geïnstalleerd. Zie [HP ToolboxFX weergeven op pagina 77](#).

## HP-ondersteuning en informatie voor Macintosh-computers

Ga naar [www.hp.com/go/macosex](http://www.hp.com/go/macosex) voor ondersteuningsinformatie voor Macintosh OS X en de service voor driverupdates van HP.

Ga naar [www.hp.com/go/mac-connect](http://www.hp.com/go/mac-connect) voor producten die specifiek zijn ontworpen voor de Macintosh-gebruiker.

## Onderhoudsovereenkomsten van HP

HP heeft diverse soorten onderhoudsovereenkomsten die aan de behoefte aan verschillende soorten ondersteuning tegemoetkomen. Onderhoudsovereenkomsten behoren niet bij de standaardgarantie. Ondersteunde services kunnen per land/regio verschillen. Vraag uw plaatselijke HP-leverancier welke services voor u beschikbaar zijn.

## Services en serviceovereenkomsten van HP Care Pack™

HP beschikt over verschillende service- en ondersteuningsmogelijkheden die beantwoorden aan diverse behoeften. Deze mogelijkheden behoren niet tot de standaardgarantie. Ondersteuningsservices kunnen variëren per locatie. Voor de meeste printers biedt HP services en serviceovereenkomsten van HP Care Pack voor zowel tijdens de garantie als na de garantie.

Als u de service- en ondersteuningsmogelijkheden voor dit product wilt bepalen, gaat u naar <http://www.hpexpress-services.com/10467a> en typt u het modelnummer van het product. In Noord-Amerika is informatie over de serviceovereenkomst beschikbaar via de klantenondersteuning van HP. Bel 1-800-474-68366 (VS) of 1-800-268-1221 (Canada). In andere landen/regio's neemt u contact op met het klantenservicecentrum van HP in uw land/regio. Zie de brochure in de verpakking of ga naar <http://www.hp.com> voor het telefoonnummer van de klantenondersteuning van HP in uw land/regio.

## Verlenging van de garantie

HP Support biedt dekking voor het HP-apparaat en alle door HP geleverde interne onderdelen. Deze garantie geldt 1 tot 3 jaar vanaf de datum dat u het HP-product hebt aangeschaft. U dient HP Support binnen de vermelde fabrieksgarantieperiode aan te schaffen. Neem voor meer informatie contact op met HP Klantenondersteuning.

## Het product opnieuw verpakken

Als het product moet worden verplaatst of naar een andere locatie moet worden vervoerd, voert u de volgende procedure uit om het opnieuw te verpakken.

- 
- △ **VOORZICHTIG:** Schade tijdens het vervoer als gevolg van onvoldoende verpakking is voor de verantwoordelijkheid van de klant. Het product moet tijdens het vervoer rechtop blijven staan.
- 

### Het product opnieuw verpakken

- 
- △ **VOORZICHTIG:** Het is *uiterst belangrijk* dat de printcartridges vóór verzending van het product worden verwijderd. Achtergebleven printcartridges in het product zullen lekken tijdens het transport en toner door het hele product verspreiden.

Als u beschadiging van de printcartridges wilt voorkomen, moet u de rollen niet aanraken en dient u de cartridges in de originele verpakking te bewaren, of zodanig dat ze niet aan licht wordt blootgesteld.

---

1. Verwijder de vier printcartridges en verzend deze afzonderlijk.
2. Gebruik zo mogelijk de oorspronkelijke doos en verpakkingsmaterialen. Als u het verpakkingsmateriaal al hebt weggegooid, kunt u contact opnemen met een plaatselijke verzenddienst voor informatie over het opnieuw verpakken van het product. U kunt het beste de apparatuur verzekeren voordat u deze verzendt.

# Serviceformulier

---

<b>WIE STUURT HET PRODUCT TERUG?</b>	Datum:
Contactpersoon:	Telefoon:
Tweede contactpersoon:	Telefoon:
Retouradres:	Speciale verzendinstructies:

---

**WAT VERSTUURT U?**

Modelnaam:	Modelnummer:	Serienummer:
------------	--------------	--------------

Stuur eventuele relevante afdrukken mee. Stuur GEEN accessoires (handleidingen, reinigingsmiddelen, enzovoort) mee die niet nodig zijn voor de reparatie.

**ZIJN DE PRINTCARTRIDGES VERWIJDERD?**

Deze moeten zijn verwijderd voordat u de printer opstuurt, tenzij dit door een mechanisch probleem onmogelijk is.

Ja.  Nee, ik kan de printcartridges niet verwijderen.

**WAT MOET ER WORDEN GEDAAN?** (Geef zo nodig uitleg op een apart blad.)

1. Beschrijf de bijzonderheden van de storing. (Wat was de storing? Wat was u aan het doen toen de storing optrad? Welke software gebruikte u? Kan de storing worden gereproduceerd?)

---

2. Met welke tussentijd treedt de storing op als deze zich zo nu en dan voordoet?

---

3. Als het product op een van de volgende apparaten is aangesloten, geeft u de fabrikant en het modelnummer op.

Computer:	Modem:	Netwerk:
-----------	--------	----------

4. Aanvullende opmerkingen:

---

**HOE WILT U DE KOSTEN VAN DE REPARATIE VOLDOEN?**

Onder garantie  Aanschaf/ontvangstdatum:

(Aankoopbon of ontvangstbewijs met originele ontvangstdatum bijvoegen.)

Nummer onderhoudscontract:

Inkoopordernummer:

**Met uitzondering van service onder contract en garantie moet een verzoek om service vergezeld zijn van een inkoopordernummer en/of de handtekening van een bevoegde persoon.** Als standaardreparatiekosten niet van toepassing zijn, is een minimale inkooporder vereist. Informatie over standaard reparatiekosten kunt u verkrijgen bij een officiële reparatiecentrum van HP.

Handtekening bevoegde persoon/functionaris:	Telefoon:
Factuuradres:	Speciale factureringsinstructies:

---



---

# C Specificaties

- [Fysieke specificaties](#)
- [Specificaties voor de werkomgeving](#)
- [Voedingsspecificaties](#)
- [Specificaties stroomverbruik](#)
- [Akoestische emissie](#)
- [Specificaties papier en afdrukmetaal](#)
- [Afwijkingspecificaties](#)

# Fysieke specificaties


**Tabel C-1 Fysieke specificaties**

Hoogte	Diepte	Breedte	Gewicht
254 mm	436 mm	399 mm	18,20 kg

## Specificaties voor de werkomgeving

**Tabel C-2 Specificaties voor de werkomgeving**

Omgeving	Aanbevolen	Toegestaan
Temperatuur	17 tot 25 °C	15 tot 30 °C
Vochtigheid	20 tot 60% relatieve vochtigheid (RH)	10% to 80% relatieve vochtigheid (RH)
Hoogte	Niet van toepassing	0 tot 3048 m

 **OPMERKING:** Deze waarden zijn op voorlopige gegevens gebaseerd. Raadpleeg [www.hp.com/support/ljcp1510series](http://www.hp.com/support/ljcp1510series) voor recente informatie.

# Voedingsspecificaties

⚠ **WAARSCHUWING!** De stroomvereisten zijn gebaseerd op het land/de regio waar het product wordt verkocht. Verander niets aan de ingestelde spanning. Veranderingen kunnen leiden tot beschadiging van het product en tot het vervallen van de garantie.

**Tabel C-3 Voedingsspecificaties**

Artikel	Modellen voor 110 Volt	Modellen voor 220 Volt
Stroomvereisten	100 tot 127 V (+/- 10%)	220 tot 240 V (+/- 10%)
	50 tot 60 Hz (+/- 2 Hz)	50 tot 60 Hz (+/- 2 Hz)
Aanbevolen minimumcapaciteit van het circuit	4,5 A	2,5 A

## Specificaties stroomverbruik

**Tabel C-4 Stroomverbruik (gemiddeld, in watt)<sup>1,4</sup>**

Productmodel	Afdrukken (12 ppm) <sup>2,3</sup>	Klaar <sup>2</sup>	Sluimer <sup>2</sup>	Uit <sup>2</sup>
HP Color LaserJet CP1510-serie-printer	260	12	11,2	0,0

<sup>1</sup> Deze waarden zijn gebaseerd op voorlopige gegevens. Zie [www.hp.com/support/ljcp1510series](http://www.hp.com/support/ljcp1510series) voor recente informatie.

<sup>2</sup> De vermelde stroomwaarden zijn de hoogste waarden die zijn gemeten voor kleurenafdrukken en monochrome afdrukken bij gebruik van alle standaard voltages.

<sup>3</sup> De snelheid van de HP Color LaserJet CP1510-serie is 8 ppm voor kleurenafdrukken en 12 ppm voor monochroomafdrukken (op Letter- en A4-formaat).

<sup>4</sup> Maximale warmtedissipatie voor alle modellen in de modus Klaar = 41 BTU/uur.

# Akoestische emissie

**Tabel C-5 HP Color LaserJet CP1510-serie<sup>1,2</sup>**

<b>Geluidsniveau</b>	<b>Volgens ISO 9296</b>
Afdrukken (12 ppm) <sup>3</sup>	$L_{WA_d} = 6,1$ bel (A) [61 dB (A)]
Klaar	$L_{WA_d} =$ niet hoorbaar
<b>Geluidsdruk: positie van omstander</b>	<b>Volgens ISO 9296</b>
Afdrukken (12 ppm) <sup>3</sup>	$L_{pA_m} = 47$ dB (A)
Klaar	$L_{pA_m} =$ niet hoorbaar

<sup>1</sup> Deze waarden zijn gebaseerd op voorlopige gegevens. Zie [www.hp.com/support/ljcp1510series](http://www.hp.com/support/ljcp1510series) voor recente informatie.

<sup>2</sup> Geteste configuratie: monochroom enkelzijdig afdrukken op de HP Color LaserJet CP1510-serie.

<sup>3</sup> De snelheid van de HP Color LaserJet CP1510-serie is 8 ppm voor kleurenafdrukken en 12 ppm voor monochroomafdrukken (op Letter- en A4-formaat).

## Specificaties papier en afdrukmetaal

Zie [Papier en afdrukmetaal op pagina 19](#) voor informatie over het ondersteunde papier en afdrukmetaal.

## Afwijkingspecificaties

Het product heeft de volgende afwijkingspecificaties:

- **Afdrukmotor** (losse vellen papier): minder dan 1,5 mm (0,06 inch) over een lengte van 260 mm (10,24 inch)
- **Afdrukmotor** (enveloppen): minder dan 3,3 mm (0,13 inch) over een lengte van 220 mm (8,66 inch)



---

## D Overheidsinformatie


- [FCC-voorschriften](#)
- [Milieuvriendelijke producten](#)
- [Conformiteitsverklaring](#)
- [Veiligheidsverklaringen](#)

## FCC-voorschriften

Deze apparatuur is getest en in overeenstemming bevonden met de beperkingen voor een elektronisch apparaat van Klasse B, conform Deel 15 van de FCC-voorschriften. De limieten moeten in een woonomgeving een redelijke bescherming bieden tegen storing. Deze apparatuur produceert en gebruikt energie in het radiofrequentiegebied en kan deze uitstralen. Als dit apparaat niet volgens de instructies wordt geïnstalleerd en gebruikt, kan dit leiden tot ernstige storing van de radiocommunicatie. Er is echter geen garantie dat in bepaalde situaties geen storing zal optreden. Als deze apparatuur schadelijke storing in radio- of televisie-ontvangst veroorzaakt, hetgeen kan worden vastgesteld door de apparatuur uit en weer aan te zetten, kan de gebruiker proberen deze storing op te heffen op een of meer van de volgende manieren:

- Verplaats de ontvangstantenne of richt deze anders.
- Vergroot de afstand tussen het apparaat en de ontvanger.
- Sluit de apparatuur aan op een stopcontact van een andere stroomkring dan die waarop het ontvangstapparaat is aangesloten.
- Raadpleeg de dealer of een ervaren radio- en TV-monteur.

---

 **OPMERKING:** Veranderingen of aanpassingen die niet uitdrukkelijk door Hewlett-Packard zijn goedgekeurd, kunnen de bevoegdheid van de gebruiker om met deze apparatuur te werken, tenietdoen.

Om te voldoen aan de limieten voor apparaten uit de klasse B zoals gesteld in Deel 15 van de FCC-voorschriften, is het gebruik van een afgeschermde interfacekabel verplicht.

---

# Milieuvriendelijke producten

## Milieubescherming

Hewlett-Packard Company spant zich in om op milieuvriendelijke wijze kwalitatief hoogstaande producten te leveren. Het ontwerp van dit product bevat dan ook diverse kenmerken die de effecten op het milieu beperken.

## Ozonproductie

Dit product brengt geen meetbaar ozongas (O<sub>3</sub>) voort.

## Lager energieverbruik

Het energieverbruik daalt aanzienlijk in de stand Gereed/de slaapstand (laag energieverbruik). Dat betekent niet alleen een besparing van natuurlijke hulpbronnen, maar ook van geld, zonder dat de hoge prestaties van dit product worden beïnvloed. Zie het Product Data Sheet (kaart met productgegevens) of Specifications Sheet (kaart met productspecificaties) als u de status van de ENERGY STAR®-kwalificatie voor dit product wilt bepalen. U kunt ook een lijst met gekwalificeerde producten vinden op:

<http://www.hp.com/hpinfo/globalcitizenship/environment/productdesign/ecolabels.html>

## Papierverbruik

De functie voor handmatig dubbelzijdig afdrukken en de mogelijkheid voor n-per-vel afdrukken (meerdere pagina's op één vel afdrukken) van dit product kunnen het papierverbruik, en daardoor de belasting van natuurlijke hulpbronnen, verminderen.

## Plastic onderdelen


Plastic onderdelen van meer dan 25 gram zijn volgens internationale normen gemarkeerd, waardoor aan het einde van de levensduur van het product beter kan worden bepaald hoe de plastics moeten worden afgevoerd.

## Afdrukbenodigdheden voor HP LaserJet

U kunt lege HP LaserJet-printcartridges gratis en gemakkelijk retourneren en recyclen dankzij HP Planet Partners. Meer informatie en instructies in verschillende talen vindt u in elke nieuwe verpakking van printcartridges en andere afdrukbenodigdheden voor de HP LaserJet. U helpt het milieu te sparen als u meerdere cartridges tegelijk retourneert in plaats van afzonderlijk.

HP spant zich in om inventieve, hoogwaardige producten en diensten te leveren op een milieuvriendelijke manier. Dit geldt voor zowel productontwerp en vervaardiging als distributie, klantgebruik en recycling. Als u deelneemt aan het programma HP Planet Partners, bent u verzekerd dat uw HP LaserJet-printcartridges op een veilig manier worden gerecycled. De oude materialen, zoals plastic en metaal worden verwerkt en gebruikt voor nieuwe producten om zo te voorkomen dat miljoenen tonnen afval op afvalstortplaatsen terecht komt. Deze cartridge wordt gerecycled en hergebruikt in nieuwe producten en wordt daarom niet aan u geretourneerd. Dank u voor uw milieubewustzijn!

---

 **OPMERKING:** Gebruik het retouretiket alleen om originele HP LaserJet-printcartridges te retourneren. Gelieve dit etiket niet te gebruiken voor HP-inkjetcartridges, cartridges die niet van HP zijn, opnieuw gevulde of hergebruikte cartridges of retourzending op basis van garantie. Ga naar <http://www.hp.com/recycle> voor meer informatie over het hergebruik van HP-inkjetcartridges.

---

## Instructies voor retourneren en recyclen

### Verenigde Staten en Puerto Rico

Het etiket dat is bijgesloten in de doos van de HP LaserJet-tonercartridge, kunt u gebruiken voor het retourneren en recyclen van een of meer HP LaserJet-printcartridges na gebruik. Volg de onderstaande instructies die van toepassing zijn.

#### Meerdere retourzendingen (twee tot acht cartridges)

1. Verpak elke HP LaserJet-printcartridge in de originele doos en zak.
2. Plak tot maximaal 8 dozen aan elkaar met behulp van plakband of verpakkingstape (maximaal 32 kg).
3. Gebruik één vooruitbetaald verzendingsetiket.

#### OF

1. Maak gebruik van een geschikte doos die u zelf hebt, of vraag gratis een verzameldoos aan op <http://www.hp.com/recycle> of bel 1-800-340-2445 (kan maximaal acht HP LaserJet-printcartridges bevatten).
2. Gebruik één vooruitbetaald verzendingsetiket.

#### Enkele retourzendingen

1. Verpak de HP LaserJet-printcartridge in de originele doos en zak.
2. Plak het verzendingsetiket op de voorkant van de doos.

#### Verzenden

U kunt retourzendingen voor recycling van alle HP LaserJet-printcartridges laten bezorgen door UPS of u kunt het afleveren bij een geautoriseerd drop-off center van UPS. Bel 1-800-PICKUPS of kijk op <http://www.ups.com> voor het dichtstbijzijnde drop-off center van UPS. Als u retour zendt met een USPS-etiket, kunt u het pakket ook afgeven aan een postbode van U.S. Postal Service of bij een postkantoor van U.S. Postal Service. Kijk voor meer informatie op <http://www.hp.com/recycle> als u extra etiketten of dozen voor massaretour wilt aanvragen. U kunt ook bellen met 1-800-340-2445. UPS rekent de normale tarieven voor een aangevraagde UPS pickup. Deze informatie kan zonder vooraankondiging worden gewijzigd.

### Retourzending buiten de VS

Als u wilt deelnemen aan het programma voor retournering en recycling van HP Planet Partners, volgt u de aanwijzingen in de recyclinggids (bijgevoegd in de verpakking van nieuwe printerproducten) of kijkt u op <http://www.hp.com/recycle>. Selecteer uw land/regio voor meer informatie over het retourneren van HP LaserJet-afdrukbenodigdheden.

### Papier

Dit product is geschikt voor kringlooppapier als het papier voldoet aan de richtlijnen zoals omschreven in de *Handleiding Specificaties afdruk materiaal voor HP LaserJet-printers*. Dit product is geschikt voor kringlooppapier dat voldoet aan EN12281:2002.

## Materiaalbeperkingen

Aan dit HP-product is geen kwik toegevoegd.

Dit HP product bevat geen accu.

## Voorschriften voor het afdanken van apparaten voor privé-huishoudens in de Europese Unie



Dit symbool op het product of de verpakking geeft aan dat dit product niet met het gewone afval mag worden weggeworpen. In plaats hiervan dient u afgedankte apparatuur in te leveren bij een recycling/inzamelingspunt voor elektrische en elektronische apparatuur. De aparte inzameling en recycling van afgedankte apparatuur zorgt ervoor dat de natuurlijke hulpbronnen behouden blijven en dat de apparatuur zonder nadelige invloed op de gezondheid en het milieu voor hergebruik kan worden verwerkt. Voor meer informatie over het inleveren van apparatuur voor recyclingdoeleinden kunt u contact opnemen met uw gemeente, de uitvoerende dienst of de winkel waar u het product hebt gekocht.

## Material Safety Data Sheet (MSDS, chemiekaart)

U kunt een Material Safety Data Sheet (MSDS) voor benodigdheden met chemicaliën (bijvoorbeeld toner) verkrijgen via de website van HP op [www.hp.com/go/msds](http://www.hp.com/go/msds) of [www.hp.com/hpinfo/globalcitizenship/environment](http://www.hp.com/hpinfo/globalcitizenship/environment).

## Meer informatie

Meer informatie over onderwerpen met betrekking tot het milieu:

- Milieuprofielblad voor dit product en andere verwante producten van HP
- Inzet van HP voor het milieu
- Het milieubeheersysteem van HP
- Het retournerings- en recycleprogramma van HP voor verbruikte producten
- Material Safety Data Sheets (chemiekaarten)

Ga naar [www.hp.com/go/environment](http://www.hp.com/go/environment) of [www.hp.com/hpinfo/globalcitizenship/environment](http://www.hp.com/hpinfo/globalcitizenship/environment).

# Conformiteitsverklaring

## Conformiteitsverklaring

volgens ISO/IEC 17050-1 en EN 17050-1, DoC-nr.: BOISB-0603-00-rel. 1.0

**Naam fabrikant:** Hewlett-Packard Company  
**Adres fabrikant:** 11311 Chinden Boulevard,  
Boise, Idaho 83714-1021, USA

### verklaart, dat het product

**Productnaam:** HP Color LaserJet CP1215/CP1515/CP1518-serie  
**Wettelijk modelnummer:<sup>2)</sup>** BOISB-0603-00  
**Productopties:** Alle  
**Toner cartridges:** CB540A, CB541A, CB542A, CB543A

### conform de volgende productspecificaties:

**VEILIGHEID:** IEC 60950-1:2001 / EN60950-1: 2001 +A11  
IEC 60825-1:1993 +A1+A2 / EN 60825-1:1994 +A1 +A2 (Klasse 1 Laser/LED Product) GB4943-2001

**EMC:** CISPR22:2005 / EN55022:2006 - Klasse B<sup>1)</sup>  
EN 61000-3-2:2000 +A2  
EN 61000-3-3:1995 +A1  
EN 55024:1998 +A1 +A2  
FCC Titel 47 CFR, Deel 15 Klasse B<sup>1)</sup>/ICES-003, Uitgave 4/GB9254-1998, GB17625.1-2003

### Aanvullende informatie:

Het product voldoet aan de vereisten van EMC-richtlijn 2004/108/EEC en laagspanningsrichtlijn 2006/95/EEC en is voorzien van het bijbehorende CE-keurmerk.

Dit apparaat voldoet aan Deel 15 van de FCC-voorschriften. Gebruik ervan is alleen toegestaan op de volgende voorwaarden: (1) dit apparaat mag geen schadelijke storing veroorzaken, en (2) dit apparaat moet enige ontvangen storing accepteren, waaronder storing die een ongewenste werking kan veroorzaken.

1) Het product is getest in een typische configuratie met Hewlett-Packard Personal Computer Systems.

2) Om aan de wettelijke vereisten te voldoen, is aan deze producten een wettelijk modelnummer toegekend. U moet dit nummer niet verwarren met de productnamen of de productnummers.

Boise, Idaho 83713, VS

**Oktober 2007**

### Alleen voor onderwerpen met betrekking op regelgeving:

**Ondersteuning Europa** Uw plaatselijk verkoopkantoor van HP of Hewlett-Packard GmbH, Department HQ-TRE / Standards Europe, Herrenberger Strasse 140, Böblingen, D-71034, Duitsland, (FAX+49-7031-14-3143)

**Ondersteuning VS** Product Regulations Manager, Hewlett-Packard Company, PO Box 15, Mail Stop 160, Boise, ID 83707-0015, VS, (Telefoonnummer: 208-396-6000)

# Veiligheidsverklaringen

## Laserverklaring

Het Center for Devices and Radiological Health (CDRH) van de Amerikaanse Food and Drug Administration heeft een aantal voorschriften ingevoerd voor laserproducten die zijn gefabriceerd na 1 augustus 1976. Het opvolgen van deze voorschriften is verplicht voor producten die worden verkocht binnen de VS. Het apparaat is goedgekeurd als een Klasse 1-laserproduct volgens de Radiation Performance Standard van het Amerikaanse DHHS (Department of Health and Human Services) conform de Radiation Control for Health and Safety Act van 1968. Aangezien straling die binnen het apparaat tot stand komt, volledig binnen de beschermende behuizing en externe kleppen blijft, kan de laserstraal tijdens geen enkele fase van een normaal functioneren ontsnappen.

⚠ **WAARSCHUWING!** Het gebruik van bedieningselementen, het aanbrengen van wijzigingen of het uitvoeren van andere procedures dan beschreven in deze gebruikershandleiding, kan leiden tot blootstelling aan gevaarlijke straling.

## Canadese DOC-voorschriften

Complies with Canadian EMC Class B requirements.

« Conforme à la classe B des normes canadiennes de compatibilité électromagnétique. « CEM ». »

## VCCI-verklaring (Japan)

この装置は、情報処理装置等電波障害自主規制協議会（VCCI）の基準に基づくクラスB情報技術装置です。この装置は、家庭環境で使用することを目的としていますが、この装置がラジオやテレビジョン受信機に近接して使用されると、受信障害を引き起こすことがあります。  
取扱説明書に従って正しい取り扱いをして下さい。

## Netsnoerverklaring (Japan)

製品には、同梱された電源コードをお使い下さい。  
同梱された電源コードは、他の製品では使用出来ません。

## EMI-verklaring (Korea)

B급 기기 (가정용 정보통신기기)  
이 기기는 가정용으로 전자파적합등록을 한 기기로서  
주거지역에서는 물론 모든지역에서 사용할 수 있습니다.

## Laserverklaring voor Finland

**Luokan 1 laserlaite**

Klass 1 Laser Apparat

HP Color LaserJet CP1215/CP1515/CP1518 Series, laserkirjoitin on käyttäjän kannalta turvallinen luokan 1 laserlaite. Normaalisissa käytössä kirjoittimen suojakotelointi estää lasersäteen pääsyn laitteen ulkopuolelle. Laitteen turvallisuusluokka on määritetty standardin EN 60825-1 (1994) mukaisesti.

### VAROITUS !

Laitteen käyttäminen muulla kuin käyttöohjeessa mainitulla tavalla saattaa altistaa käyttäjän turvallisuusluokan 1 ylittävälle näkymättömälle lasersäteilylle.

### WARNING !

Om apparaten används på annat sätt än i bruksanvisning specificerats, kan användaren utsättas för osynlig laserstrålning, som överskrider gränsen för laserklass 1.

### HUOLTO

HP Color LaserJet CP1215/CP1515/CP1518 Series - kirjoittimen sisällä ei ole käyttäjän huollettavissa olevia kohteita. Laitteen saa avata ja huoltaa ainoastaan sen huoltamiseen koulutettu henkilö. Tällaiseksi huoltotoimenpiteeksi ei katsota väriainekasetin vaihtamista, paperiradan puhdistusta tai muita käyttäjän käsikirjassa lueteltuja, käyttäjän tehtäväksi tarkoitettuja ylläpitotoimia, jotka voidaan suorittaa ilman erikoistyökaluja.

### VARO !

Mikäli kirjoittimen suojakotelo avataan, olet alttiina näkymättömälle lasersäteilylle laitteen ollessa toiminnassa. Älä katso säteeseen.

### WARNING !

Om laserprinterns skyddshölje öppnas då apparaten är i funktion, utsättas användaren för osynlig laserstrålning. Betrakta ej strålen. Tiedot laitteessa käytettävän laserdiodin säteilyominaisuuksista: Aallonpituus 775-795 nm Teho 5 m W Luokan 3B laser.

## Tabel met chemicaliën (China)

根据中国电子信息产品污染控制管理办法的要求而出台


**Tabel D-1 有毒有害物质表**

部件名称	有毒有害物质和元素					
	铅 (Pb)	汞 (Hg)	镉 (Cd)	六价铬 (Cr(VI))	多溴联苯 (PBB)	多溴二苯醚 (PBDE)
打印引擎	X	O	X	X	O	O
控制面板	O	O	O	O	O	O
塑料外壳	O	O	O	O	O	O
格式化板组件	X	O	O	O	O	O
碳粉盒	X	O	O	O	O	O

**O:**表示在此部件所用的所有同类材料中, 所含的此有毒或有害物质均低于 SJ/T11363-2006 的限制要求。

**X:**表示在此部件所用的所有同类材料中, 至少一种所含的此有毒或有害物质高于 SJ/T11363-2006 的限制要求。



 **OPMERKING:** 引用的“环保使用期限”是根据在正常温度和湿度条件下操作使用产品而确定的。



# Index

## Symbolen en getallen

<Kleur> op verkeerde plaats,  
foutbericht 103

## A

aantal pagina's 50  
aan-uitschakelaar 6  
Accessoires  
    bestellen 131, 132  
accessoirestatuspagina 50  
achtergrond, grijs 118  
achterklep, lokaliseren 5  
afbeeldingskwaliteit  
    afdrukken, problemen  
        oplossen 116  
afdrukdichtheid, instellingen 82  
afdrukken  
    annuleren 38  
    brochures 39  
    foto's, index van 71  
    foto's, van de  
        geheugenkaart 69  
    op beide zijden 42  
    op briefhoofdpapier 40  
    op enveloppen 40  
    op etiketten 40  
    op karton 40  
    op materiaal met aangepast  
        formaat 40  
    op speciaal  
        afdruk materiaal 40  
    op transparanten 40  
    op voorbedrukte  
        formulieren 40  
    problemen oplossen 125  
afdrukken in grijstinten 58  
afdrukken via peer-to-peer 30  
afdrukkwaliteit  
    archiefinstelling 54  
    HP ImageREt 3600 60

instellingen 40  
instellingen HP ToolboxFX 81  
pagina  
    Probleemoplossing 122  
    problemen oplossen 116  
afdruk materiaal  
    documentformaat,  
        selecteren 41  
    eerste pagina (Macintosh) 44  
    gekreukeld 120  
    gekruld, problemen  
        oplossen 120  
    instellingen van HP  
        ToolboxFX 79  
    krullen, instellingen 54  
    pagina's per vel 42  
    pagina's per vel  
        (Macintosh) 45  
    specificaties 134  
    standaardinstellingen 51, 80  
Afdruk materiaal  
    ondersteund 21  
    ondersteunde formaten 21  
afdruk materiaal plaatsen  
    foutberichten 108  
afdruk materiaal storingen. *Zie*  
    storingen  
afdruk motor, reinigen 98  
afdruk stand, instellen 41  
afdruk systeem, software 9, 10  
afdruk taak annuleren 38, 46  
afmetingen,  
    productspecificaties 144  
afvalverwerking, einde van  
    levensduur 155  
afwijking  
    specificaties 150  
akoestische specificaties 148  
annuleren van een afdruk taak 46

antivervalsing,  
    benodigdheden 89  
apparaatfout, bericht 107  
Apparaatinstellingen (tabblad), HP  
    ToolboxFX 79  
apparaten opsporen 34  
archiefinstelling 54  
automatisch doorgaan  
    gebruiken 89  
automatische crossover  
    instellen 33  
automatische crossover,  
    instellen 53

## B

bak, uitvoer  
    capaciteit 3  
    lokaliseren 5  
    storingen, verhelpen 115  
banden, problemen  
    oplossen 118  
bedieningspaneel  
    automatische crossover,  
        instellen 33  
    berichten, problemen  
        oplossen 103  
    displaycontrast 52  
    gedeelde omgevingen 55  
    geheugenkaart delen,  
        instellen 33  
    instellingen 13  
    IP-adres, instellen 31  
    IP-adres weergeven,  
        instelling 32  
    lampjes en knoppen 6, 48  
    lokaliseren 5  
    menu's 50  
    menu Rapporten 50  
    menu Service 54  
    menustructuur afdrukken 50

- Netwerkconfig. menu 53
  - netwerkservices, instellen, IPv4, IPv6 33
  - standaardwaarden, netwerkinstellingen 33
  - Systeeminst. 51
  - taal 51
  - beeldkwaliteit
    - afdrukken, problemen oplossen 116
    - archieffinstelling 54
    - HP ImageREt 3600 60
    - instellingen HP ToolboxFX 81
  - benodigdheden
    - bestelbericht 103
    - bestellen 84, 131, 132
    - bijna op of op, instellingen 52
    - foutberichten 109
    - foutbericht
      - transportvergrendeling 107, 109
    - foutbericht voor onderdeel op verkeerde plaats 103
    - niet van HP 89
    - recyclen 153
    - status, weergeven met HP ToolboxFX 77
    - statusindicators
      - printcartridges 48
      - vervalste 89
    - vervangingsbericht 103
  - benodigdheden bestellen
    - websites 131
  - benodigdheden niet van HP 89
  - berichten, bedieningspaneel 103
  - bestelbericht, benodigdheden 103
  - Bestellen
    - benodigdheden en accessoires 132
  - besturingssystemen, ondersteund 3, 11
  - BOOTP 36
  - briefhoofdpapier
    - afdrukken op 40
  - brochures 39
- C**
- Canadese DOC-voorschriften 157
- capaciteit
    - uitvoerbak 3
  - Care Pack, HP 140
  - cartridges
    - bestelbericht 103
    - bijna leeg of leeg, instellingen 52
    - foutberichten 109
    - garantie 137
    - gebruiken als toner op is 89
    - niet van HP 89
    - opslag 89
    - pagina status
      - benodigdheden 50
      - recyclen 153
      - status, weergeven met HP ToolboxFX 77
      - statusindicators 48
      - vervangen 91
      - vervangingsbericht 103, 109
  - configuratiepagina 50
  - configureren van het product, Macintosh 16, 88
  - conformiteitsverklaring 156
  - contact opnemen met HP 138
  - contracten, onderhoud 140
  - contrast
    - afdrukdichtheid 82
    - display, bedieningspaneel 52
  - controlelijst
    - voor het oplossen van problemen 102
- D**
- demopagina 50
  - DHCP 36
  - dichtheidsinstellingen 82
  - DIMM's
    - installatie controleren 97
    - installeren 94
  - displaycontrast, instelling 52
  - Document afdrukken op 41
  - documentatie 134
  - dots per inch (dpi)
    - HP ImageREt 3600 60
    - specificaties 3
  - downloaden, software
    - afdruksysteem 9, 10
    - HP Web Jetadmin 17
  - downloaden van software
    - Linux 12
  - dpi (dots per inch)
    - HP ImageREt 3600 60
    - specificaties 3
  - drivers
    - gebruikspagina 50
    - Help, Windows 38
    - instellingen 13, 14
    - Macintosh, problemen oplossen 127
    - Macintosh-opties 44
    - meegeleverd 3
    - ondersteunde
      - besturingssystemen 11
    - snelkoppelingen (Windows) 39
    - voorstellingen (Macintosh) 44
    - Windows-instellingen 39
  - drukfout, foutbericht 107
  - dubbelzijdig afdrukken 42
  - duplex afdrukken 42
- E**
- een afdruktaak stoppen 46
  - eerste pagina
    - ander papier gebruiken (Macintosh) 44
  - e-mailwaarschuwingen, instellen 77
  - E-mailwaarschuwingen, tabblad, HP ToolboxFX 78
  - EMI-verklaring voor Korea 157
  - Energy Star 3
  - enveloppen
    - afdrukken op 40
  - EPS-bestanden, problemen oplossen 128
  - erkende dealers 138
  - etiketten
    - afdrukken op 40
  - Europese Unie, afvalverwerking 155
  - EWS. *Zie* geïntegreerde webserver
  - externe firmware-upgrades
    - informatie 99
- F**
- fabrieksinstellingen, herstellen 54

Finse verklaring ten aanzien van  
 laserveiligheid 157  
 firmware  
 informatie over upgrades 99  
 formaat wijzigen, documenten 41  
 formaten, afdruk materiaal  
 lade selecteren 38  
 standaard, instelling 51  
 foto 65  
 foto's  
 geheugenkaarten,  
 plaatsen 66  
 index afdrukken 71  
 rechtstreeks afdrukken van de  
 geheugenkaart 69  
 foto's afdrukken 65  
 foto-index 65  
 foto-instellingen, HP  
 ToolboxFX 81  
 foutberichten,  
 bedieningspaneel 103  
 fouten  
 software 126  
 fraudelijfn 89  
 functies 3  
 fuser  
 fouten 104  
 storingen, verhelpen 114  
 fysieke specificaties 144

**G**

garantie  
 printcartridges 137  
 product 136  
 verlengde 140  
 gateways 36  
 gebruikspagina 50  
 gedeelde omgevingen 55  
 gegolfd papier, problemen  
 oplossen 120  
 geheugen  
 foutberichten 107  
 inschakelen 96  
 installatie controleren 97  
 installeren 94  
 kaartsleuven 3  
 meegeleverd 2  
 specificaties 3  
 toevoegen 94

geheugenkaart delen  
 instellen 33  
 geheugenkaarten, foto  
 plaatsen 66  
 geheugenkaarten voor foto's 3  
 geïntegreerde webserver  
 netwerkinstellingen 31  
 tabblad Instellingen 86  
 tabblad Netwerken 87  
 tabblad Status 86  
 toegang 85  
 gekantelde pagina's 120  
 gekruild afdruk materiaal 120  
 geleverde batterijen 155  
 geluidsspecificaties 148  
 glanzend papier  
 bestellen 134  
 grijsschaal  
 problemen oplossen 121  
 grijze achtergrond, problemen  
 oplossen 118

**H**

helderheid  
 vervaagde afdruk, problemen  
 oplossen 117  
 Help, printerdriver voor  
 Windows 38  
 Help (tabblad), HP ToolboxFX 79  
 herhaalde problemen, problemen  
 oplossen 121  
 herstellen,  
 standaardinstellingen 54  
 hoofdschakelaar 6  
 hoogte, specificaties 145  
 HP Care Pack 140  
 HP-dealers, erkende 138  
 HP fraudelijfn 89  
 HP ImageREt 3600 60  
 HP Instant Support Professional  
 Edition (ISPE) 138  
 HP JetReady 11  
 HP Klantenondersteuning 138  
 HP ToolboxFX  
 dichtheidsinstellingen 82  
 hulpprogramma HP Basic Color  
 Match, openen 63  
 info 16  
 informatie 77

Microsoft Office,  
 basiskleurenpalet  
 afdrukken 62  
 netwerkinstellingen 31  
 openen 77  
 Pagina Probleemoplossing  
 afdrukkwaliteit 122  
 tabblad  
 Apparaatinstellingen 79  
 tabblad E-  
 mailwaarschuwingen 78  
 tabblad Help 79  
 tabblad  
 Netwerkinstellingen 84  
 tabblad Productgegevens 79  
 tabblad Status 77  
 tabblad  
 Systeeminstellingen 84  
 HP Toolbox FX  
 tabblad Waarschuwingen 78  
 HP Web Jetadmin 17  
 hulpprogramma HP Basic Color  
 Match, openen 63

**I**

ImageREt 3600 3, 60  
 index, foto 71  
 index afdrukken 65  
 informatiepagina's 76  
 Instant Support Professional  
 Edition (ISPE) 138  
 instellingen  
 afdrukkwaliteit 40  
 drivers 14  
 HP ToolboxFX 79  
 kleur 60  
 menu Systeeminst. 51  
 netwerkrapport 50  
 prioriteit 13  
 snelkoppelingen  
 (Windows) 39  
 standaardinstellingen  
 herstellen 54  
 voorinstellingen driver  
 (Macintosh) 44  
 Instellingen (tabblad),  
 geïntegreerde webserver 86  
 Instellingen voor het lettertype  
 Courier 52

- interfacepoorten
  - beschikbare typen 3
- Internet Protocol (IP) 35
- invoerladen. *Zie laden*
- invoersleuf voor één vel. *Zie lade 1*
- IP-adres
  - BOOTP 36
  - instellen 31
  - Macintosh, problemen oplossen 127
  - overzicht 35
- IP-adressen 34
- J**
- Jetadmin, HP Web 17
- K**
- kabels
  - netwerk aansluiten 29
  - netwerkverbinding maken 27
  - USB, problemen oplossen 125
  - USB-verbinding maken 27
- kalibreren, kleur 52, 81, 123
- karton
  - afdrukken op 40
- klantenondersteuning
  - onderhoudsovereenkomst n 140
  - online 138
  - serviceformulier 142
- kleur
  - aanpassing 58
  - basiskleurenpalet van Microsoft Office 62
  - beheren 58
  - beperken 52
  - halftoonopties 58
  - HP ImageREt 3600 60
  - hulpprogramma HP Basic Color Match 63
  - kalibreren 52, 81, 123
  - Macintosh-instellingen 45
  - Neutrale grijstinten 59
  - overeenstemmen 62
  - overeenstemmen, hulpprogramma HP Basic Color Match 63
  - problemen oplossen 121
  - randinstelling 59
  - sRGB 59, 61
- kleuren
  - afdruk vs. beeldscherm 62
- kleurenafdruk
  - in grijstinten 58
- kleuren overeenstemmen, hulpprogramma HP Basic Color Match 63
- kleurthema's 59
- knoppen, bedieningspaneel 6, 48
- kreukels, problemen oplossen 120
- krullen, papier
  - instellingen 54
- kwaliteit
  - afdrukken, problemen oplossen 116
  - archiefinstelling 54
  - HP ImageREt 3600 60
  - instellingen HP ToolboxFX 81
  - kwikvrij product 155
- L**
- lade
  - capaciteit 23
  - gewicht afdrukmaterialen 23
  - ondersteunde afdrukmaterialen 23
- lade 1
  - instellingen 51
  - locatie 5
  - papier plaatsen 25
  - storingen, verhelpen 111
- lade 2
  - capaciteit 5
  - instellingen 51
  - lokaliseren 5
  - papier plaatsen 25
  - papierstoringen, verhelpen 113
- laden
  - capaciteit 3
  - foutberichten voor plaatsen 108
  - instellingen 51, 80
  - lokaliseren 5
  - meegeleverde 2
  - storingen, verhelpen 113
- lade voor 500 vel. *Zie lade 3*
- lampjes, bedieningspaneel 6, 48
- land/regio van oorsprong 7
- lege pagina's, problemen oplossen 125
- lettertypen
  - Courier-instellingen 52
  - DIMM's, installeren 94
  - EPS-bestanden, problemen oplossen 128
  - lijsten, afdrukken 50
- lichte afdruk, problemen oplossen 117
- liggende afdrukstand instellen 41
- lijnen, problemen oplossen
  - afgedrukte pagina's 118
- Linux-drivers 12
- logbestand 78
- log kleurgebruik 51
- losse toner,
  - probleemoplossing 118
- M**
- Macintosh
  - driveropties 44
  - drivers, problemen oplossen 127
  - ondersteunde versies 11
  - ondersteuning 139
  - PPD's 16
  - problemen oplossen 127
  - product configureren 16
  - software van het product configureren 88
  - USB-kaart, problemen oplossen 128
- materiaalbeperkingen 155
- materiaal met aangepast formaat 40
- Material Safety Data Sheet (MSDS, chemiekaart) 155
- meerdere pagina's per vel
  - Macintosh 45
- menu's, bedieningspaneel gebruiken 50
- Netwerkconfig. 53
- Rapporten 50
- Service 54
- structuur, afdrukken 50
- Systeeminst. 51

Microsoft Office, basiskleurenpalet  
afdrukken 62  
milieuvriendelijke producten 153  
modelnummer 7

## N

netwerk  
USB 27  
verbinding maken 27  
Netwerkconfig. menu 53  
netwerken  
apparaten opsporen 34  
configuratiepagina 50  
configureren 30  
DHCP 36  
gateways 36  
gebruik van het  
bedieningspaneel in 55  
geïntegreerde webserver 31  
geïntegreerde webserver,  
toegang 85  
HP ToolboxFX 31  
instellen 30  
instellingen 53  
instellingenrapport 50  
Internet Protocol (IP) 35  
IP-adres 31, 34, 35  
ondersteunde  
besturingssystemen 11  
ondersteunde protocollen 34  
ondersteunende modellen 2  
software 17  
subnetten 36  
TCP/IP 35  
transmission control protocol  
(TCP) 35  
wachtwoord, instellen 31  
Netwerken (tabblad),  
geïntegreerde webserver 87  
Netwerkinstellingen (tabblad), HP  
ToolboxFX 84  
netwerkkabel aansluiten 29  
netwerkpoort  
beschikbaar type 3  
locatie 5  
verbinding maken 27, 29  
netwerkservices  
instellen, IPv4, IPv6 33  
neutrale grijstinten 59  
n op een vel afdrukken 42

## O

omgevingsspecificaties 145  
onderbreken, afdruktaak 46  
onderdeelnummers 133  
onderhoud  
overeenkomsten 140  
Ondersteund materiaal 21  
ondersteuning  
onderhoudsovereenkomste  
n 140  
online 84, 138  
serviceformulier 142  
ongeld. stuurpr., foutbericht 108  
online Help, printerdriver voor  
Windows 38  
onlineondersteuning 138  
oplossen van problemen bij storin  
gen 110  
opslaan  
printcartridges 89  
product 145  
overeenstemmen, kleuren 62

## P

pag. te complex, foutbericht 106  
pagina's  
geen afdrukken 125  
gekanteld 120  
langzaam afdrukken 125  
leeg 125  
pagina's per minuut 2, 3  
pagina's per vel  
Macintosh 45  
papier  
documentformaat,  
selecteren 41  
eerste pagina (Macintosh) 44  
gekreukeld 120  
gekruld, problemen  
oplossen 120  
instellingen HP ToolboxFX 82  
krullen, instellingen 54  
pagina's per vel 42  
pagina's per vel  
(Macintosh) 45  
specificaties 134  
standaardinstellingen 51, 80  
Papier  
ondersteunde formaten 21

papierbaan  
storingen, verhelpen 114  
papierstoringen. Zie storingen  
papierstoringen, verhelpen 111  
papierstoringen <locatie>  
foutberichten 108  
papierstoringen lade #  
foutberichten 109  
PCL-drivers 11  
PCL-instellingen, HP  
ToolboxFX 81  
PCL-lettertypen 50  
PDL-driver 11  
PictBridge  
gebruiken 72  
PictBridge USB-poort  
productfuncties 3  
plaatsen  
afdruk materiaal 25  
papier 25  
plaatsen van  
geheugenkaarten 65  
plaats toebeh., bericht 108  
poorten  
beschikbare typen 3  
problemen oplossen  
Macintosh 128  
PostScript-instellingen, HP  
ToolboxFX 81  
PPD's, Macintosh 16  
printcartridges  
bestelbericht 103  
bijna leeg of leeg,  
instellingen 52  
foutberichten 109  
garantie 137  
gebruiken als toner op is 89  
niet van HP 89  
opslag 89  
pagina status  
benodigheden 50  
recyclen 153  
status, weergeven met HP  
ToolboxFX 77  
statusindicatoren 48  
vervangen 91  
vervangingsbericht 103, 109  
printcartridges, toegang 5  
printerdrivers  
Help, Windows 38

- prioriteit, instellingen 13
  - problemen oplossen
    - afdrukkwaliteit 116, 122
    - berichten op
      - bedieningspaneel 103
    - EPS-bestanden 128
    - gekantelde pagina's 120
    - gekruld afdrukmetaal 120
    - herhaalde fouten 121
    - kalibratie 123
    - kleur 121
    - kreukels 120
    - lege pagina's 125
    - lijnen, afgedrukte
      - pagina's 118
    - losse toner 118
    - Macintosh 127
    - niet-afgedrukte pagina's 125
    - pagina's worden langzaam
      - afgedrukt 125
    - tekst 119
    - tonerspatten 117
    - tonervegen 118
    - uitgesmeerde toner 120
    - USB-kabels 125
    - vervaagde afdruk 117
  - Productgegevens, tabblad, HP
    - ToolboxFX 79
  - productiecode 7
  - productregistratie 84
  - protocollen, netwerk 34
  - PS-emulatiedriver 11
  - PS-lettertypen 50
  - punten, probleemoplossing 117
- R**
- randinstelling 59
  - Rapporten, menu 50
  - recyclen 153
  - recycling
    - programma van HP voor
      - retourneren en recyclen van
        - afdrukbenodigdheden 154
  - registratie, product 84
  - reinigen 98
  - reserveonderdelen 133
  - reserveonderdelen en
    - benodigdheden 133
  - resolutie
    - functies 3
  - HP ImageREt 3600 60
    - specificaties 3
  - revisieniveau 7
  - RGB-instellingen 59, 61
- S**
- schalen, documenten 41
  - scheve pagina's 120
  - serienummer 7
  - service
    - erkende HP-dealers 138
    - informatieformulier 142
    - overeenkomsten 140
    - product verpakken 141
  - Service, menu 54
  - Service, tabblad
    - instellingen HP ToolboxFX 84
  - servicefout, bericht 106
  - serviceovereenkomsten 140
  - servicepagina 51
  - sleuven
    - geheugen 3
  - snelheid
    - afdruckspecificaties 3
  - snelkoppelingen 39
  - software
    - drivers 11
    - geïntegreerde webserver 17
    - HP ToolboxFX 77
    - HP Web Jetadmin 17
    - instellingen 13
    - Macintosh 16
    - netwerk 17
    - problemen 126
    - verwijderen in Windows 15
    - websites 9, 10
    - Windows 16
  - soorten, afdrukmetaal
    - instellingen HP ToolboxFX 82
    - lade selecteren 38
  - spatten, problemen oplossen 117
  - speciaal afdrukmetaal
    - richtlijnen 24
  - speciaal papier
    - richtlijnen 24
  - specificaties
    - afwijking 150
    - akoestisch 148
    - documentatie 134
    - functies 3
  - fysiek 144
    - model- en serienummer 7
    - omgeving 145
    - voeding 146
  - sRGB-instellingen 59, 61
  - staande afdrukstand instellen 41
  - standaardinstellingen
    - wijzigen, geheugenkaart 68
  - standaardinstellingen
    - herstellen 54
  - standaardwaarden herstellen
    - netwerkinstellingen 33
  - status
    - benodigdheden, rapport
      - afdrukken 50
    - indicators printcartridges 48
    - waarschuwingen, HP
      - ToolboxFX 77
    - weergeven met HP
      - ToolboxFX 77
  - Status (tabblad), geïntegreerde
    - webserver 86
  - Status (tabblad),
    - HP ToolboxFX 77
  - storingen
    - aantal bijhouden 50
    - locaties 110
    - papierbaan, verhelpen 114
    - uitvoerbak, verhelpen 115
    - veelvoorkomende oorzaken
      - van 110
  - storingsherstel 110
  - strepen, problemen
    - oplossen 118
  - stroomspecificaties 146
  - subnetmasker 36
  - subnetten 36
  - Systeeminst., menu 51
  - Systeeminstellingen, tabblad, HP
    - ToolboxFX 84
- T**
- taal, bedieningspaneel 51
  - TCP/IP
    - configureren 35
    - instellingen 53
    - overzicht 35
  - technische ondersteuning
    - onderhoudsovereenkomst
      - n 140



- online 138
- serviceformulier 142
- tekens, problemen oplossen 119
- tekst, probleemoplossing
  - vervormde tekens 119
- temperatuurspecificaties 145
- toebehoren
  - vervangingsbericht 109
- toegangsklep voor storingen,
  - lokaliseren 5
- toegankelijkheidsfuncties 3
- toner
  - los, problemen oplossen 118
  - spatten, problemen
    - oplossen 117
  - uitsmeren, problemen
    - oplossen 120
  - vegen, problemen
    - oplossen 118
- tonercartridges. *Zie* printcartridges
- tonervegen, problemen
  - oplossen 118
- ToolboxFX,HP 77
- Transmission Control Protocol (TCP) 35
- transparanten
  - afdrukken op 40
  - bestellen 134
- transportvergrendeling,
  - foutbericht 107, 109
- trapping 59

**U**

- uitgebreide afdrukmodi
  - instellingen HP ToolboxFX 82
- uitsmeren, problemen
  - oplossen 120
- uitvoerbak
  - capaciteit 3
  - lokaliseren 5
  - storingen, verhelpen 115
- uitvoerkwaliteit
  - afdrukken, problemen
    - oplossen 116
  - archiefinstelling 54
  - HP ImageREt 3600 60
  - instellingen HP ToolboxFX 81
- upgrade, firmware
  - informatie 99

USB-poort

- beschikbaar type 3
- locatie 5
- problemen oplossen 125
- problemen oplossen
  - Macintosh 128
- snelheidsinstellingen 54
- verbinding maken 27

**V**

- VCCI-verklaring voor Japan 157
- veiligheidsverklaringen 157
- ventilatorfout, bericht 105
- vergroten, documenten 41
- verklaring ten aanzien van
  - laserveiligheid 157
- verkleinen, documenten 41
- verlengde garantie 140
- verpakken, product 141
- verticale lijnen, problemen
  - oplossen 118
- vervaagde afdruk 117
- vervalste benodigdheden 89
- vervangen, printcartridges 91
- vervang toebeh., bericht 103, 109
- verwerken, einde van
  - levensduur 155
- verwijderen, Windows-software 15
- verzenden, product 141
- vlekken, problemen
  - oplossen 117
- vochtigheidsspecificaties 145
- voedingsaansluiting,
  - lokaliseren 6
- voedingsspecificaties 146
- voorbedrukte formulieren
  - afdrukken op 40
- voorbladen
  - Macintosh 44
- voorinstellingen (Macintosh) 44
- voorklep, lokaliseren 5
- vouwen, problemen
  - oplossen 120

**W**

- waarschuwingen
  - weergeven met HP ToolboxFX 78

- waarschuwingen, instellen 77
- Waarschuwingen, tabblad, HP
  - ToolboxFX 78
- wachtwoord, netwerk 31
- watermerken
  - voorblad (Macintosh) 44
- websites
  - benodigdheden bestellen 132, 138
  - bestellen, benodigdheden 131
  - fraudemeldingen 89
  - HP Web Jetadmin 17
  - klantenondersteuning 138
  - klantenondersteuning
    - Macintosh 139
  - Linux-software 12
  - Material Safety Data Sheet (MSDS) 155
  - software, downloaden 9, 10
  - weergeven van IP adres
    - instellen 32
  - werkomgeving, specificaties 145
  - wijzigen van standaardinstellingen
    - voor geheugenkaarten 68
- Windows
  - driverinstellingen 14, 39
  - Help, printerdriver 38
  - ondersteunde versies 11
  - software verwijderen 15
  - software voor 16

**Z**

- zwart-wit afdrukken
  - problemen oplossen 121





© 2007 Hewlett-Packard Development Company, L.P.

[www.hp.com](http://www.hp.com)



CC378-90923