



Color LaserJet Pro MFP M476

Gebruikershandleiding



M476dw

M476nw

M476dn



www.hp.com/support/colorljMFP476
www.hp.com/support



HP Color LaserJet Pro MFP M476

Gebruikershandleiding

Auteursrecht en licentiebepalingen

© 2014 Copyright Hewlett-Packard Development Company, L.P.

Verveelvoudiging, bewerking en vertaling zonder voorafgaande schriftelijke toestemming zijn verboden, behalve zoals toegestaan door het auteursrecht.

De informatie in dit document kan zonder voorafkondiging worden gewijzigd.

De enige garantie voor producten en services van HP wordt uiteengezet in de garantieverklaring die bij dergelijke producten en services wordt geleverd. Niets in deze verklaring mag worden opgevat als een aanvullende garantie. HP is niet aansprakelijk voor technische of redactionele fouten of weglatingen in deze verklaring.

Edition 4/2014

Onderdeelnummer: CF385-90917

Verantwoording van handelsmerken

Adobe®, Adobe Photoshop®, Acrobat® en PostScript® zijn handelsmerken van Adobe Systems Incorporated.

Apple en het Apple-logo zijn handelsmerken van Apple Computer, Inc., geregistreerd in de VS en andere landen/regio's. iPod is een handelsmerk van Apple Computer, Inc. iPod is uitsluitend bedoeld voor legaal of door de rechthebbende geautoriseerd kopiëren. Steel geen muziek.

Bluetooth is een handelsmerk dat eigendom is van de eigenaar en door Hewlett-Packard Company onder licentie wordt gebruikt.

Microsoft®, Windows®, Windows® XP en Windows Vista® zijn in de Verenigde Staten gedeponeerde handelsmerken van Microsoft Corporation.

UNIX® is een gedeponeerd handelsmerk van The Open Group.

Inhoudsopgave

1 Inleiding	1
Apparaatvergelijking	2
Onderdelen van het apparaat	4
Productvooraanzicht	4
Productachteraanzicht	5
Interfacepoorten	5
Bedieningspaneel	6
Indeling van het bedieningspaneel	6
Beginscherm bedieningspaneel	7
Apparaathardware en -software installeren	9
2 Papierladen	11
Lade 1 vullen (multifunctionele lade)	12
Laad lade 2 of lade 3.	14
3 Onderdelen, benodigdheden en accessoires	17
Onderdelen, accessoires en benodigdheden bestellen	18
Onderdelen en voorraad	18
Accessoires	18
De tonercartridges vervangen	19
4 Afdrukken	23
Afdruktaken (Windows)	24
Afdrukken (Windows)	24
Automatisch dubbelzijdig afdrukken (Windows)	26
Handmatig dubbelzijdig afdrukken (Windows)	27
Meerdere pagina's per vel afdrukken (Windows)	28
De papiersoort selecteren (Windows)	29
Overige afdruktaken	29
Afdruktaken (Mac OS X)	30
Afdrukken (Mac OS X)	30

Automatisch dubbelzijdig afdrukken (Mac OS X)	30
Handmatig dubbelzijdig afdrukken (Mac OS X)	30
Meerdere pagina's per vel afdrukken (Mac OS X)	31
Papiersoort selecteren (Mac OS X)	31
Overige afdruktaken	31
Afdrukken vanaf een mobiel apparaat	32
Afdrukken via HP Wireless Direct en NFC	32
HP ePrint via e-mail	33
HP ePrint-software	33
AirPrint	34
Direct afdrukken via USB	35
5 Kopie	37
Een kopie maken	38
Dubbelzijdig kopiëren (duplex)	39
Automatisch dubbelzijdig kopiëren	39
Handmatig dubbelzijdig kopiëren	39
6 Scan	41
Scannen via de HP Scan-software (Windows)	42
Scannen via de HP Scan-software (Mac OS X)	43
Scannen naar e-mail instellen	44
Inleiding	44
De wizard Scannen naar e-mail gebruiken (Windows)	44
De functie Scannen naar e-mail instellen via de geïntegreerde webserver van HP (Windows)	45
De functie Scannen naar e-mail instellen op een Mac	46
Scannen naar netwerkmap instellen	48
Inleiding	48
De wizard Scannen naar netwerkmap gebruiken (Windows)	48
De functie Scannen naar netwerkmap instellen via de geïntegreerde webserver van HP (Windows)	48
De functie Scannen naar netwerkmap instellen op een Mac	49
Scannen naar e-mail	51
Scannen naar een netwerkmap	52
Scannen naar een USB-flashstation	53
7 Faxen	55
Configuratie om faxen te verzenden en te ontvangen	56
Voordat u begint	56
Stap 1: Het type telefoonverbinding bepalen	56

Stap 2: De fax instellen	57
Specifieke telefoonlijn	57
Gedeelde spraak- en faxlijn	58
Gedeelde spraak- en faxlijn met een antwoordapparaat	59
Stap 3: Faxtijd, faxdatum en faxkopregel configureren	61
HP Wizard Faxinstellingen	61
Bedieningspaneel van het apparaat	62
HP Device Toolbox	62
Geïntegreerde webserver van HP	62
Stap 4: Een faxtest uitvoeren	63
Een fax versturen	64
Faxen vanaf de flatbedscanner	64
Faxen vanuit de documentinvoer	65
Snelkiescodes en groeps Kiescodes gebruiken	65
Een fax verzenden vanuit de software	66
Een fax verzenden vanuit een softwareprogramma van een andere leverancier, bijvoorbeeld Microsoft Word	66
Snelkiesnummers maken, bewerken en verwijderen	67
Het bedieningspaneel gebruiken om een faxtelefoonboek te maken en te bewerken	67
Telefoonboekgegevens uit andere programma's gebruiken	67
Telefoonboekvermeldingen verwijderen	67
8 Het apparaat beheren	69
Toepassingen van HP Webservices gebruiken	70
Het verbindingstype van het apparaat wijzigen (Windows)	71
HP Device Toolbox (Windows)	72
HP Utility voor Mac OS X	75
HP Utility openen	75
Functies van HP Utility	75
HP Web Jetadmin software gebruiken	77
IP-netwerkinstellingen configureren	78
Disclaimer voor printer delen	78
Netwerkinstellingen weergeven of wijzigen	78
De naam van het apparaat in het netwerk wijzigen	78
IPv4 TCP/IP-parameters handmatig configureren via het bedieningspaneel	79
Geavanceerde configuratie met de geïntegreerde webserver van HP (EWS) en HP Device Toolbox (Windows)	80
Geavanceerde configuratie met HP Utility voor Mac OS X	83
HP Utility openen	83
Functies van HP Utility	83
HP Web Jetadmin	85

Functies voor productbeveiliging	86
Het wachtwoord van het apparaat instellen of wijzigen met de geïntegreerde webserver van HP	86
Besparingsinstellingen	87
Afdrukken met EconoMode	87
Sluimervertraging instellen	87
Uitschakelvertraging instellen	87
De firmware bijwerken	89
Methode een: De firmware bijwerken via het bedieningspaneel	89
Methode twee: De firmware bijwerken met behulp van de Firmware Update Utility	90
9 Problemen oplossen	91
Help-systeem op het bedieningspaneel	92
De fabrieksinstellingen herstellen	93
Het bericht "Cartridge bijna leeg" of "Cartridge vrijwel leeg" wordt weergegeven op het bedieningspaneel van het apparaat	94
De instelling "Vrijwel leeg" wijzigen	94
Bij apparaten met faxfunctionaliteit	94
Benodigheden bestellen	95
Het apparaat pakt geen papier op of het papier wordt verkeerd ingevoerd	96
Het apparaat pakt geen papier op	96
Het apparaat pakt meerdere vellen papier op.	96
Het papier in de documentinvoer loopt vast of scheef of er worden meerdere vellen tegelijk doorgevoerd	96
De oppakrollen en het scheidingskussen in de documentinvoer reinigen	97
Storingen verhelpen	99
Storingslocaties	99
Frequente of terugkerende papierstoringen?	99
Storingen verhelpen in de documentinvoer	101
Papierstoring in lade 1	102
Papierstoring in lade 2	104
Papierstoring in lade 3	105
Storingen in de duplexeenheid verhelpen	107
storingen verhelpen in de uitvoerbak	109
De afdrukkwaliteit verbeteren	110
Afdrukken vanuit een ander softwareprogramma	110
De papiersoort voor de afdruktaak controleren	110
De instelling voor de papiersoort controleren (Windows)	110
De instelling voor de papiersoort controleren (Mac OS X)	111
Status van de tonercartridge controleren	111
De afdrukkwaliteitspagina afdrukken en interpreteren	112

Het apparaat reinigen	112
Een reinigingspagina afdrukken	112
Controleren of er geen vuil of vlekken op de glasplaat van de scanner zitten	113
Inspecteer de tonercartridge visueel	113
Papier en afdrukgeving controleren	113
Stap één: Papier gebruiken dat voldoet aan de specificaties van HP	113
Stap twee: De omgeving controleren	114
Het apparaat kalibreren om de kleuren uit te lijnen	114
Overige instellingen van een afdruktaak controleren	115
EconoMode-instellingen controleren	115
Kleurinstellingen aanpassen (Windows)	115
Een andere printerdriver proberen	117
Kopieer- en scanbeeldkwaliteit verbeteren	118
Controleren of er geen vuil of vlekken op de glasplaat van de scanner zitten	118
Papierinstellingen controleren	118
De instellingen voor beeldaanpassing controleren	119
Optimaliseren voor tekst of afbeeldingen	119
De scannerresolutie en kleurinstellingen op de computer controleren	119
Richtlijnen voor resolutie en kleur	120
Kleur	120
Rand-tot-rand kopiëren	121
Beeldkwaliteit fax verbeteren	122
Controleren of er geen vuil of vlekken op de glasplaat van de scanner zitten	122
Resolutie-instellingen voor het verzenden van faxen controleren	122
De instellingen voor foutcorrectie controleren	123
Instelling voor aanpassen aan paginagrootte controleren	123
Naar een ander faxapparaat verzenden	123
Faxapparaat van de afzender controleren	123
Problemen met bekabelde netwerken oplossen	125
Slechte fysieke verbinding	125
De computer maakt gebruik van een onjuist IP-adres voor dit apparaat	125
De computer kan niet met het apparaat communiceren	125
Het apparaat maakt gebruik van de verkeerde koppelings- en duplexinstellingen voor het netwerk	126
Nieuwe softwareprogramma's zorgen mogelijk voor compatibiliteitsproblemen	126
Uw computer of werkstation is mogelijk niet juist ingesteld	126
Het apparaat is uitgeschakeld of andere netwerkinstellingen zijn niet juist	126
Problemen met draadloze netwerken oplossen	127
Controlelijst draadloze verbinding	127
Er kan niet worden afgedrukt met het apparaat na het voltooiën van de draadloze configuratie	128

Er kan niet worden afgedrukt met het apparaat en op de computer is een firewall van derden geïnstalleerd	128
De draadloze verbinding functioneert niet meer nadat de draadloze router of het apparaat is verplaatst	128
Er kunnen geen computers meer worden aangesloten op het draadloos apparaat	128
De verbinding van het draadloos apparaat wordt verbroken wanneer er verbinding wordt gemaakt met een virtueel privénetwerk.	129
Het netwerk wordt niet weergegeven in de lijst met draadloze netwerken	129
Het draadloos netwerk functioneert niet	129
Diagnose van draadloos netwerk uitvoeren	129
Storing op een draadloos netwerk verminderen	130
Faxproblemen oplossen	131
Controlelijst voor het oplossen van problemen met faxen	131
Algemene faxproblemen oplossen	132
Faxberichten worden langzaam verstuurd	132
De faxkwaliteit is matig	133
De fax wordt afgekapt of wordt op twee pagina's afgedrukt	133
Index	135

1 Inleiding

- [Apparaatvergelijking](#)
- [Onderdelen van het apparaat](#)
- [Bedieningspaneel](#)
- [Apparaathardware en -software installeren](#)

Ga naar www.hp.com/support/colorljMFPM476 voor de uitgebreide Help van HP voor uw apparaat:

- Los problemen op.
- Download software-updates.
- Praat mee op ondersteuningsforums.
- Bekijk informatie over garantie en wettelijke voorschriften.

U kunt ook naar www.hp.com/support gaan voor wereldwijde ondersteuning en andere producten van HP.

Apparaatvergelijking

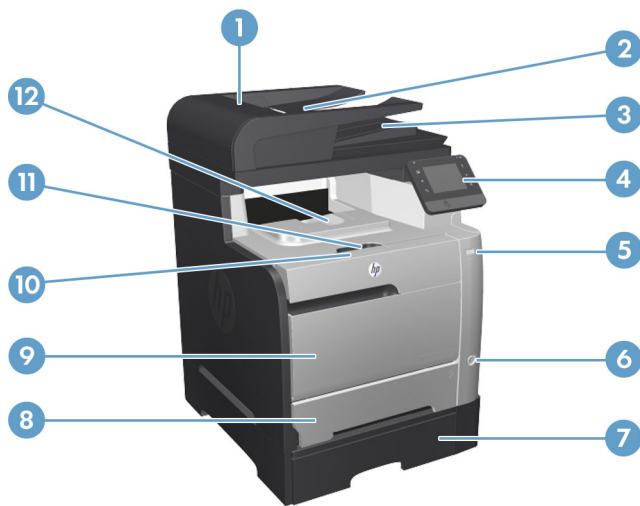
Productnaam Modelnummer		M476nw CF385A	M476dn CF386A	M476dw CF387A
Papierverwerking	Lade 1 (50 vel)	✓	✓	✓
	Lade 2 (250 vel)	✓	✓	✓
	Lade 3 (250 vel)	Optioneel	Optioneel	Optioneel
	Standaarduitvoermand (150 vel)	✓	✓	✓
	Automatisch dubbelzijdig afdrukken (duplex)		✓	✓
Connectiviteit	10/100 Ethernet LAN-aansluiting met IPv4 en IPv6	✓	✓	✓
	Draadloos 802,11 b/g/n	✓		✓
	USB-poort voor direct afdrukken en scannen zonder computer en voor het bijwerken van de firmware	✓	✓	✓
Schermb van het bedieningspaneel en invoer	Bedieningspaneel uitgevoerd als aanraakscherm	✓	✓	✓
Afdrukken	Drukt maximaal 20 pagina's per minuut (ppm) af op papier van A4-formaat en 21 ppm op papier van Letter-formaat	✓	✓	✓
	USB-afdrukfunctie (geen pc vereist)	✓	✓	✓
	HP NFC en Wireless Direct om vanaf mobiele apparaten af te drukken.			✓
	Mobile Printing maakt gebruik van het volgende:			
	• HP ePrint	✓	✓	✓
	• HP ePrint-software ¹	✓	✓	✓
	• HP ePrint Home & Biz	✓	✓	✓
• Google Cloud Print	✓	✓	✓	
• Apple AirPrint™	✓	✓	✓	
Fax		✓	✓	✓
Kopiëren en scannen	Kopieert en scant maximaal 20 ppm op A4 en 21 ppm op papier van Letter-formaat.	✓	✓	✓
	USB-functie voor scannen en afdrukken (geen computer vereist)	✓	✓	✓
	Documentinvoer voor 50 pagina's met elektronische sensor voor dubbelzijdig kopiëren, scannen en multi-invoer	✓	✓	✓
Scannen naar	Opties voor verzenden naar e-mail , opslaan op USB en opslaan in netwerkmap	✓	✓	✓
Ondersteunde besturingssystemen²	Windows XP, 32-bits, Service Pack 2 en hoger, Windows XP 64-bits, alleen printdriver	✓	✓	✓
	OPMERKING: Sinds april 2009 biedt Microsoft geen ondersteuning meer voor Windows XP. HP zal zijn best blijven doen om ondersteuning te bieden voor het niet langer verkrijgbare Windows XP.			

Productnaam Modelnummer	M476nw CF385A	M476dn CF386A	M476dw CF387A
Windows Vista, 32-bits/64-bits	✓	✓	✓
Windows 7, 32-bits/64-bits	✓	✓	✓
Windows 8, 32-bits/64-bits, Windows 8.1, 32-bits/64-bits, Windows 8 RT (Run Time) alleen in driver van besturingssysteem	✓	✓	✓
Windows 2003 Server (32-bits, Service Pack 1 of hoger), alleen print- en scandrivers	✓	✓	✓
OPMERKING: Sinds juli 2010 biedt Microsoft geen ondersteuning meer voor Windows Server 2003. HP zal zijn best blijven doen om ondersteuning te bieden voor het niet langer verkrijgbare besturingssysteem Windows Server 2003.			
Windows 2008 Server (32-bits/64-bits en R2), alleen print- en scandrivers	✓	✓	✓
Windows Server 2012, 64-bits, alleen printerdriver	✓	✓	✓
Mac OS X 10.6, 10.7 Lion en 10.8 Mountain Lion	✓	✓	✓

- De HP ePrint-software ondersteunt de volgende besturingssystemen: Windows® XP SP2 of hoger (32-bits) tot ePrint-softwareversie 3; Windows Vista® (64-bits); Windows 7 (32-bits en 64-bits); Windows 8 (32-bits en 64-bits), Mac OS X-versies 10.6, 10.7 Lion en 10.8 Mountain Lion.
- De lijst met ondersteunde besturingssystemen geldt voor de Windows PCL 6-, UPD PCL 6-, UPD PCL 5-, UPD PS- en Mac-printerdrivers, en de meegeleverde software-installatie-cd. Voor een actueel overzicht van ondersteunde besturingssystemen en voor uitgebreide Help van HP voor uw apparaat, gaat u naar www.hp.com/support/colorijMFPM476. Indien u niet in de VS woont: ga naar www.hp.com/support, selecteer een land/regio, klik op **Productondersteuning & probleemoplossing**, voer de productnaam in en selecteer vervolgens **Zoeken**.
- De HP software-installatie-cd voor Windows en Mac installeert de losse HP PCL 6-driver en .NET 3.5 SP1 voor Windows-besturingssystemen, .NET 4.0 voor Windows 8 en Windows Server 2012 en de Mac-driver en Mac Utility voor de Mac-besturingssystemen. De installatie-cd bevat ook andere optionele software.

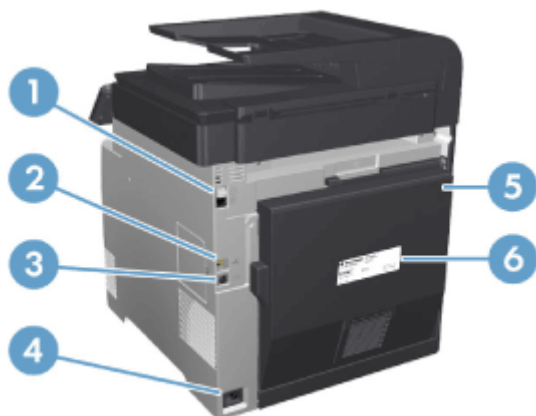
Onderdelen van het apparaat

Productvooraanzicht



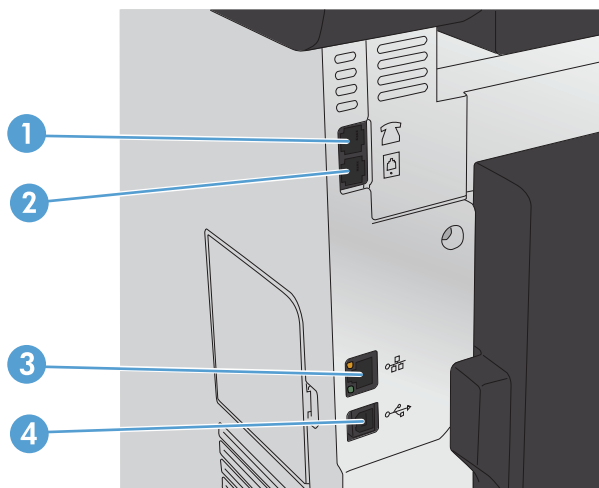
1	Documentinvoerklap
2	Invoerlade documentinvoer
3	Uitvoerbak documentinvoer
4	Bedieningspaneel met kleurenaanraakscherm
5	USB-poort voor direct afdrukken
6	Aan-uitknop
7	Optionele lade 3
8	Lade 2
9	Lade 1
10	Printpatroon/hendel van voorklep
11	Uitvoerbakstop
12	Uitvoerbak

Productachteraanzicht



1	Faxpoort en externe telefoonpoort
2	Netwerkpoort
3	Snelle USB 2.0-poort
4	Netsnoeraansluiting
5	Achterklep
6	Serienummeretiket

Interfacepoorten

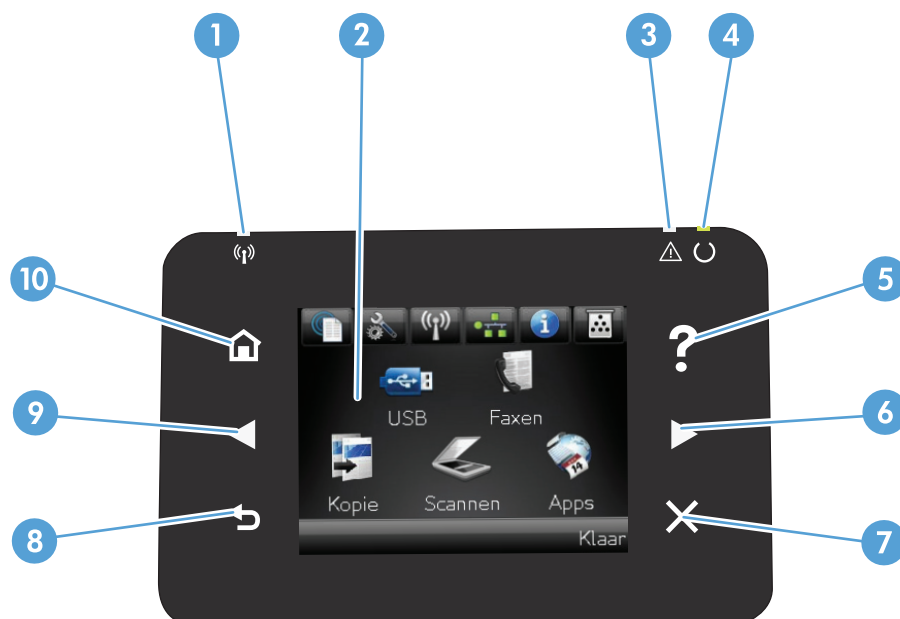


1	Telefoonuitgang voor het aansluiten van een extra toestel, antwoordapparaat of ander apparaat
2	Faxaansluiting voor aansluiting van het faxesnoer op het apparaat
3	Netwerkpoort
4	Snelle USB 2.0-poort

Bedieningspaneel

- [Indeling van het bedieningspaneel](#)
- [Beginscherm bedieningspaneel](#)

Indeling van het bedieningspaneel




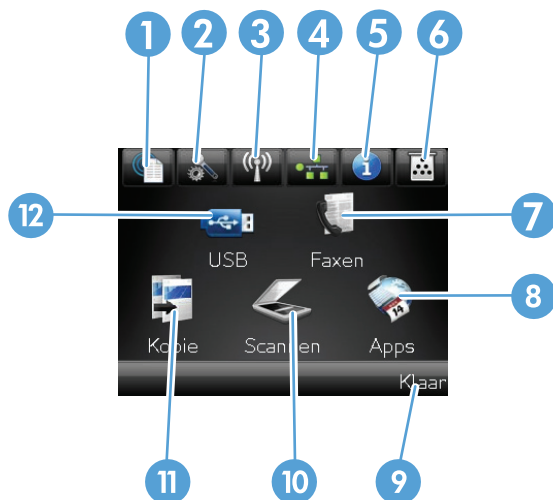
1	Draadloos-lampje (alleen draadloze modellen)	Geeft aan dat het draadloze netwerk is ingeschakeld. Het lampje knippert wanneer het apparaat een verbinding tot stand brengt met het draadloze netwerk.
2	Aanraakscherm	Biedt toegang tot apparaatfuncties en geeft de huidige apparaatstatus aan
3	Attentielampje	Geeft aan dat er een probleem is met het apparaat
4	Klaar-lampje	Geeft aan dat het apparaat gereed is
5	Help-knop en -lampje	Biedt toegang tot het Help-systeem op het bedieningspaneel
6	Pijl naar rechts en lampje	Beweegt de cursor naar rechts of brengt u naar het volgende scherm OPMERKING: deze knop gaat alleen branden als deze functie op het huidige scherm kan worden gebruikt.
7	Annuleren-knop en -lampje	Wist instellingen, annuleert de huidige taak of sluit het huidige scherm. OPMERKING: deze knop gaat alleen branden als deze functie op het huidige scherm kan worden gebruikt.
8	HP NFC	Wireless Direct om vanaf mobiele apparaten af te drukken (draadloze modellen, alleen M476dw)
9	Terug-knop en -lampje	U gaat terug naar het vorige scherm OPMERKING: deze knop gaat alleen branden als deze functie op het huidige scherm kan worden gebruikt.







10	Pijl naar links en lampje	Beweegt de cursor naar links
		OPMERKING: deze knop gaat alleen branden als deze functie op het huidige scherm kan worden gebruikt.
11	Beginscherm-knop en -lampje	Brengt u naar het beginscherm

Beginscherm bedieningspaneel

Het beginscherm biedt toegang tot apparaatfuncties en geeft de huidige apparaatstatus weer.

 **OPMERKING:** Afhankelijk van de apparaatconfiguratie kunnen de beschikbare functies op het beginscherm variëren. Bij sommige talen heeft het scherm mogelijk ook een andere indeling.



1	Knop Webservices 	Biedt snelle toegang tot de onlineservices van HP, zoals HP ePrint HP ePrint is een hulpmiddel voor het afdrucken van documenten. Hiermee kunt u documenten vanaf een willekeurig apparaat met een e-mailfunctie naar het e-mailadres van de printer sturen.
2	Knop Instellingen 	Biedt toegang tot de hoofdmenu's
3	Draadloos  -knop (alleen draadloze modellen)	Biedt toegang tot het menu Draadloos en informatie over de status van het draadloze netwerk OPMERKING: Als u bent aangesloten op een draadloos netwerk, wordt dit pictogram vervangen door balkjes die de signaalsterkte aangeven. OPMERKING: Deze knop wordt niet weergegeven als het apparaat op een bekabeld netwerk is aangesloten.
4	Knop Netwerk 	Biedt toegang tot instellingen voor en informatie over het netwerk. Op het scherm met netwerkinstellingen kunt u de pagina Netwerkoverzicht afdrucken. OPMERKING: Deze knop wordt alleen weergegeven als de printer is aangesloten op een netwerk.
5	Knop Informatie 	Biedt informatie over de apparaatstatus. Op het scherm met statusinformatie kunt u de pagina Configuratie rapport afdrucken.
6	Knop Benodigdheden 	Biedt informatie over de status van benodigdheden. Op het scherm voor benodigdheden kunt u de pagina Status benodigdheden afdrucken.

7	Knop Fax	Biedt toegang tot de Fax -functie
8	Knop Apps	Biedt toegang tot het menu Apps om direct af te drukken vanuit webtoepassingen die u hebt gedownload vanaf de HP ePrintCenter-website op www.hpeprintcenter.com
9	Apparaatstatus	Geeft aan dat het apparaat gereed is of een taak verwerkt.
10	Knop Scan	Biedt toegang tot de scanfuncties
11	Knop Kopie	Biedt toegang tot de kopieerfuncties
12	Knop USB	Biedt toegang tot de USB-functie op het apparaat (voor afdrukken en scannen zonder computer)

Apparaathardware en -software installeren

Raadpleeg de handleiding voor de hardware-installatie die u bij het apparaat hebt ontvangen voor eenvoudige installatie-instructies. Ga naar de HP-ondersteuningspagina voor aanvullende instructies.

In de VS gaat u naar www.hp.com/support/colorljMFPM476 voor de uitgebreide Help van HP voor uw apparaat.

Buiten de VS volgt u deze stappen:

1. Ga naar www.hp.com/support.
2. Selecteer uw land/regio.
3. Klik op **Productondersteuning & probleemoplossing**.
4. Voer de productnaam in (HP Color LaserJet Pro MFP M476), en selecteer vervolgens **Zoeken**.

Zoek de volgende ondersteuning:

- Installeren en configureren
- Leren en gebruiken
- Problemen oplossen
- Software-updates downloaden
- Meepraten op ondersteuningsforums
- Informatie over garantie en wettelijke voorschriften zoeken

2 Papierladen

- [Lade 1 vullen \(multifunctionele lade\)](#)
- [Laad lade 2 of lade 3.](#)

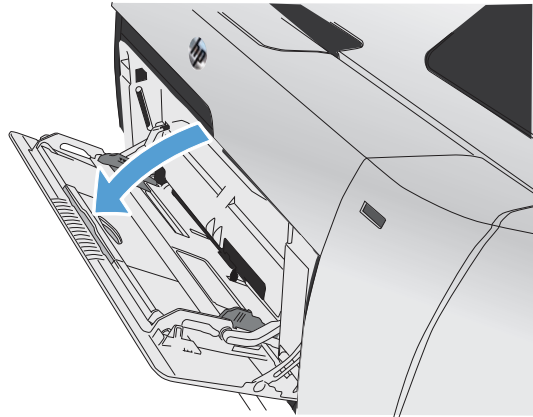
Ga naar www.hp.com/support/colorljMFP476 voor de uitgebreide Help van HP voor uw apparaat:

- Los problemen op.
- Download software-updates.
- Praat mee op ondersteuningsforums.
- Bekijk informatie over garantie en wettelijke voorschriften.

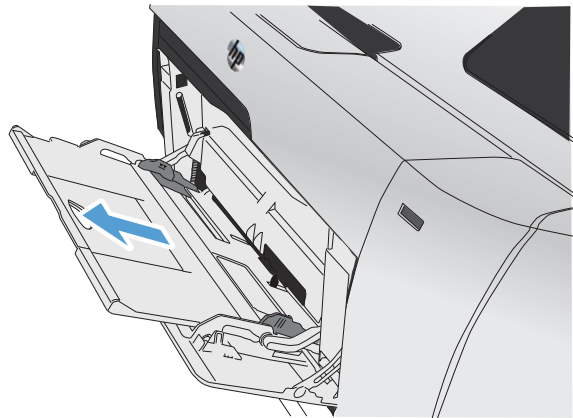
U kunt ook naar www.hp.com/support gaan voor wereldwijde ondersteuning en andere producten van HP.

Lade 1 vullen (multifunctionele lade)

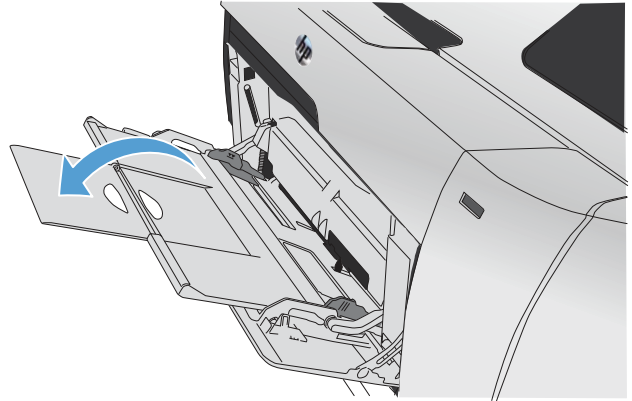
1. Open lade 1 door de hendel aan de linkerszijde van de lade naar beneden te trekken.



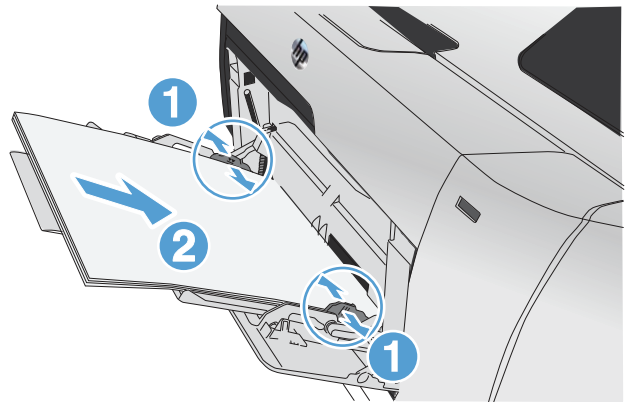
2. Trek het verlengstuk van de lade uit.




3. Als u lange vellen papier plaatst, klapt u het verlengstukje naar buiten.



4. Schuif de papiergeleiders volledig naar buiten (1) en plaats de papierstapel in lade 1 (2). Stel de papiergeleiders in op het papierformaat.



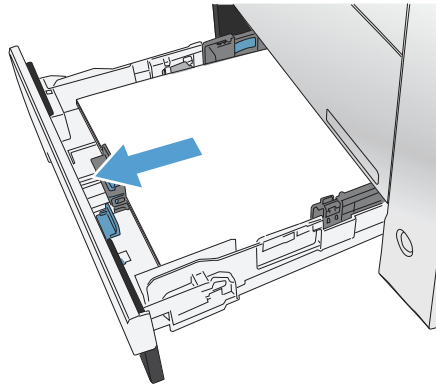
 **OPMERKING:** Ter voorkoming van storingen mag tijdens het afdrucken geen papier in lade 1 worden geplaatst. Sluit lade 1 niet terwijl de printer aan het afdrucken is.

Laad lade 2 of lade 3.

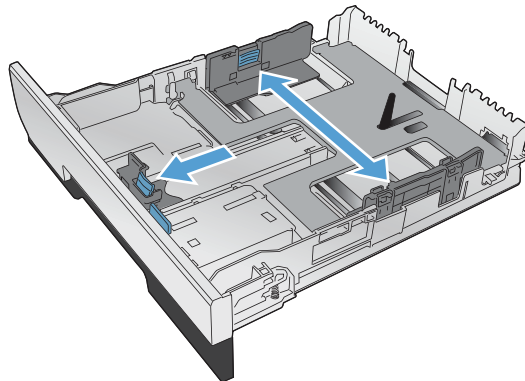
⚠ VOORZICHTIG: Druk vanuit lade 2 geen enveloppen, etiketten of niet-ondersteunde papierformaten af. Druk op deze papiersoorten alleen af vanuit lade 1.

1. Trek de lade uit het apparaat.

OPMERKING: Open de lade niet als deze in gebruik is.

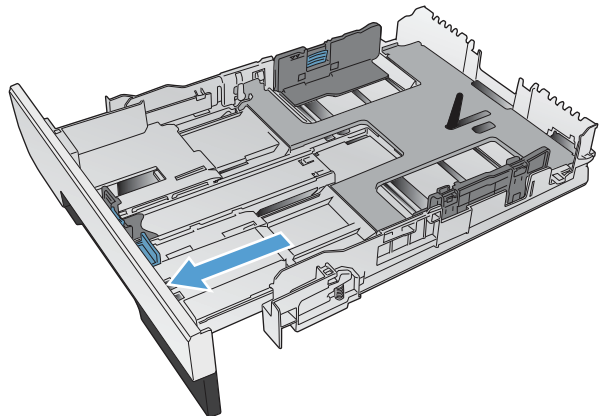


2. Schuif de papierlengte- en breedtegeleiders naar de zijden van de lade toe.

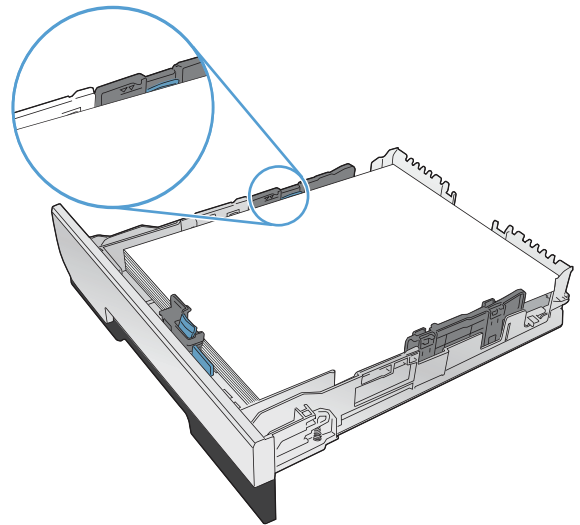


3. Als u papier van Legal-formaat wilt plaatsen, dient u de lade te verlengen door het verlenglipje ingedrukt te houden terwijl u de voorzijde van de lade naar u toe trekt.

OPMERKING: Als de lade is gevuld met papier van Legal-formaat, steekt deze ongeveer 64 mm (2,5 inch) uit vanaf de voorzijde van het product.



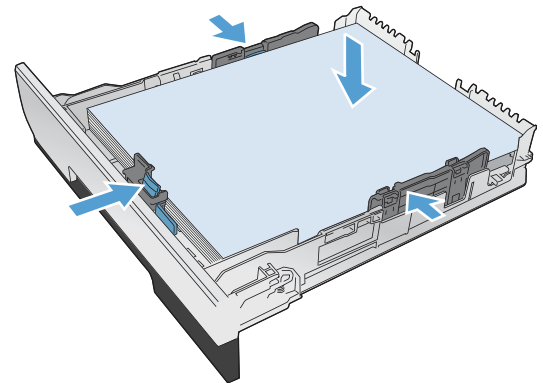
4. Plaats het papier in de lade en zorg ervoor dat de vellen in alle vier de hoeken plat liggen. Schuif de papierbreedtegeleiders aan de zijkant tegen de markeringen voor de papiergrootte aan de onderkant van de lade. Schuif de papierlengtegeleider aan de voorzijde tegen de papierstapel, zodat de stapel tegen de achterkant van de lade wordt gedrukt.



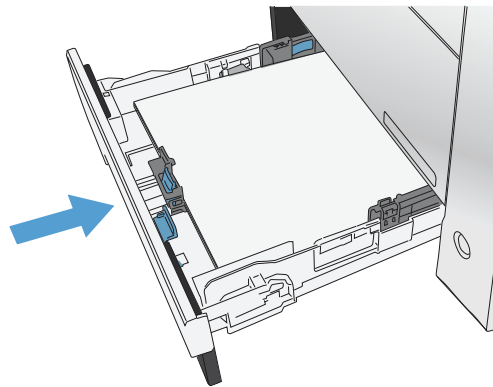
5. Duw het papier naar beneden om ervoor te zorgen dat de stapel zich onder de lipjes (aan de zijkanten van de lade) bevindt die de maximale hoogte aangeven.


OPMERKING: Plaats niet te veel papier in de lade om storingen te voorkomen. Let erop dat de bovenkant van de stapel niet boven de maximale-hoogte-indicator uitkomt.

OPMERKING: Als de lade niet goed wordt ingesteld, kan tijdens het afdrukken een foutbericht verschijnen of kan het papier vastlopen.



6. Schuif de lade volledig terug in het apparaat.



7. Wijzig op het bedieningspaneel het type en formaat in dat van het papier in de lade.
 - a. Raak in het beginscherm van het bedieningspaneel de knop Instellingen  aan.
 - b. Open de volgende menu's:
 - Systeminstellingen
 - Papierinstellingen
 - Lade 2
 - c. Raak **Papierformaat** aan en selecteer het juiste formaat.
 - d. Raak **Papiersoort** aan en selecteer de juiste soort.

3 Onderdelen, benodigdheden en accessoires

- [Onderdelen, accessoires en benodigdheden bestellen](#)
- [Onderdelen en voorraad](#)
- [Accessoires](#)
- [De tonercartridges vervangen](#)

Ga naar www.hp.com/support/colorljMFPM476 voor de uitgebreide Help van HP voor uw apparaat:

- Los problemen op.
- Download software-updates.
- Praat mee op ondersteuningsforums.
- Bekijk informatie over garantie en wettelijke voorschriften.

U kunt ook naar www.hp.com/support gaan voor wereldwijde ondersteuning en andere producten van HP.

Onderdelen, accessoires en benodigdheden bestellen

Originele HP tonercartridges en papier	www.hp.com/go/suresupply
Originele onderdelen of accessoires van HP bestellen	www.hp.com/buy/parts
Bestellen via service- of ondersteuningsproviders	Neem contact op met een erkend service- of ondersteuningspunt van HP.

Onderdelen en voorraad

De volgende onderdelen voor zelfreparatie zijn beschikbaar voor uw apparaat.

- Onderdelen die zijn gemarkeerd met **Verplicht** kunnen door de klant zelf worden geïnstalleerd. U kunt de reparatie ook laten uitvoeren door servicemedewerkers van HP maar dan worden kosten in rekening gebracht. Voor deze onderdelen wordt onder uw HP-productgarantie geen ondersteuning ter plekke of reparatie in de werkplaats aangeboden.
- Onderdelen die zijn gemarkeerd met **Optioneel** kunnen tijdens de garantieperiode van het apparaat op uw verzoek zonder bijkomende kosten worden geïnstalleerd door servicemedewerkers van HP.

Item	Omschrijving	Instructies voor zelf vervangen	Nummer
HP 312A zwarte LaserJet-tonercartridge	Zwarte printcartridge met standaardcapaciteit	Verplicht	CF380A
HP 312X zwarte LaserJet-tonercartridge	Zwarte printcartridge met hoge capaciteit	Verplicht	CF380X
HP 312A cyaan vervangende printcartridge		Verplicht	CF381A
HP 312A gele vervangende printcartridge		Verplicht	CF382A
HP 312A magenta vervangende printcartridge		Verplicht	CF383A
Kit voor lade 2	Vervangende lade 2	Verplicht	A3E42-65010

Accessoires

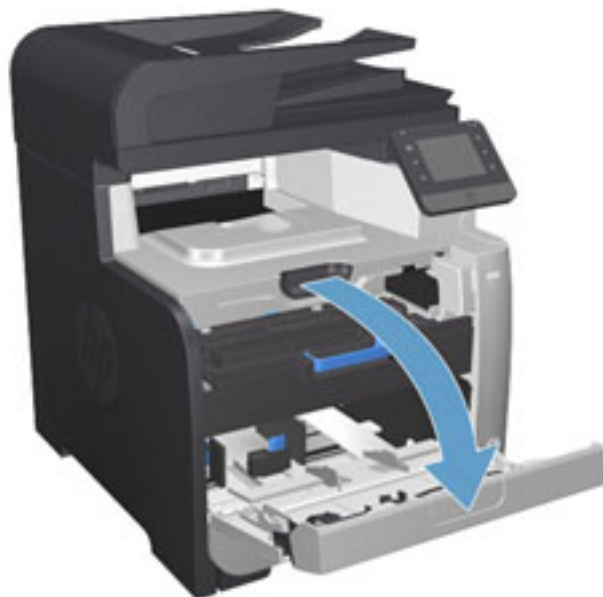
Item	Omschrijving	Nummer
HP LaserJet-papierinvoerlade voor 1 x 250 vel	Papierinvoerlade voor 250 vel (optionele lade 3)	A3E47A
USB-kabel	Standaard USB-compatibele aansluitkabel van 2 meter	C6518A

De tonercartridges vervangen

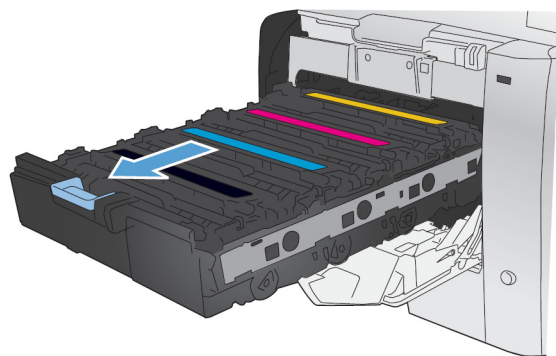
Het product gebruikt vier basiskleuren en heeft voor elke kleur een afzonderlijke printcartridge: zwart (K), magenta (M), cyaan (C) en geel (Y).

⚠ VOORZICHTIG: Als er toner op uw kleding komt, veegt u deze er met een droge doek af en wast u de kleding in koud water. *Als u warm water gebruikt, maakt de toner een permanente vlek in de stof.*

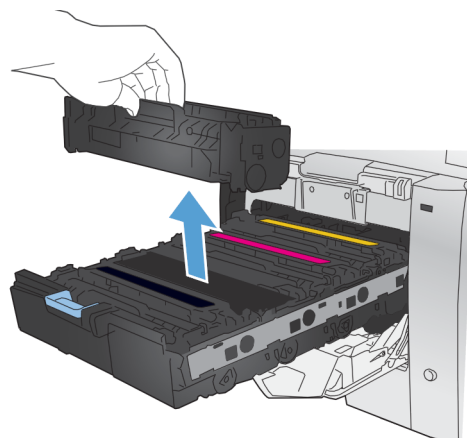
1. Open de voorste klep.



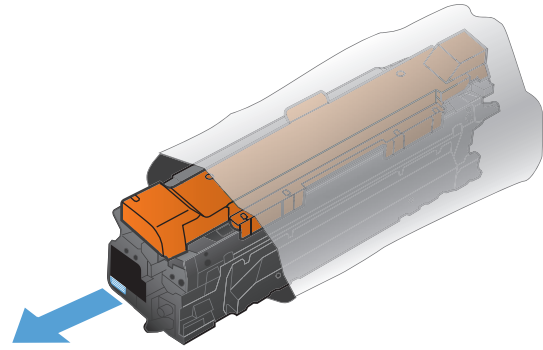
2. Trek de lade met de printcartridges naar buiten.



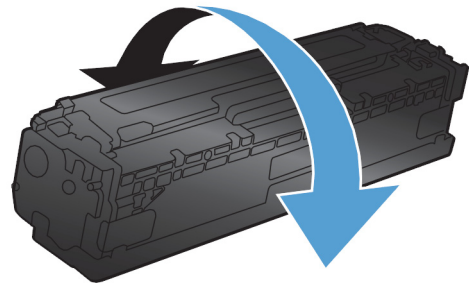
3. Pak de hendels van de oude printcartridge vast en trek de cartridge er recht uit.



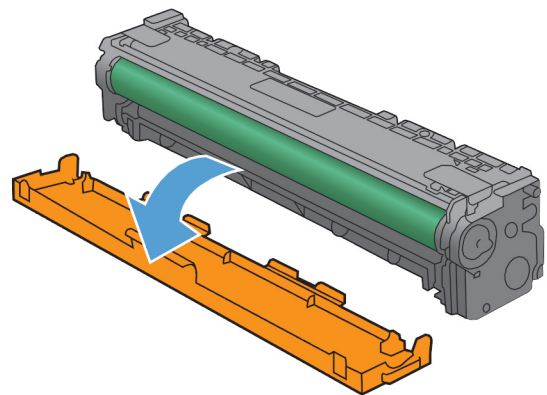
4. Haal de nieuwe printcartridge uit de verpakking.



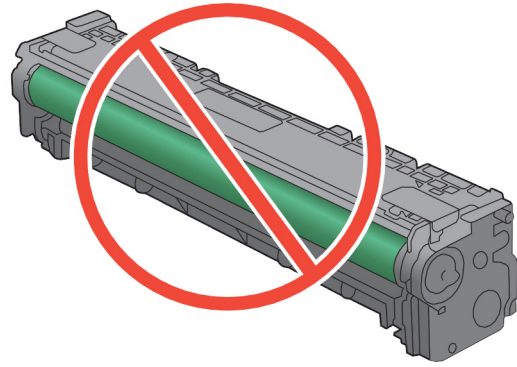
5. Schud de printcartridge licht heen en weer, zodat de toner gelijkmatig in de cartridge wordt verdeeld.



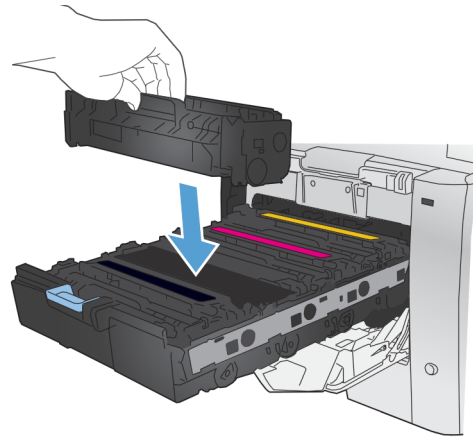
6. Verwijder de oranje plastic bescherming van de onderkant van de nieuwe printcartridge.



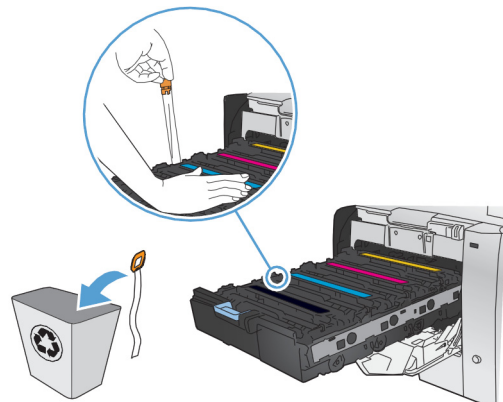
7. Raak de afbeeldingsdrum onderaan de printcartridge niet aan. Vingerafdrukken op de afbeeldingsdrum kunnen problemen geven met de afdrukkwaliteit.



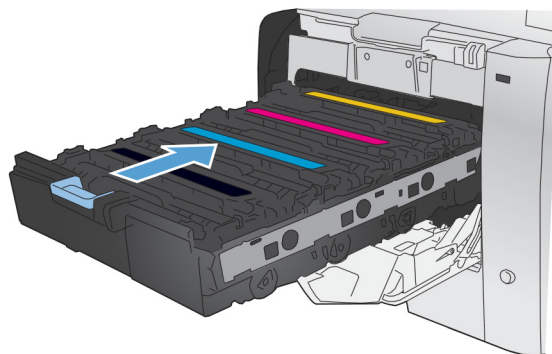
8. Plaats de nieuwe printcartridge in het product. Vergelijk de kleurindicator op de cartridge met de kleurindicator van de lege sleuf en zorg dat deze gelijk is.



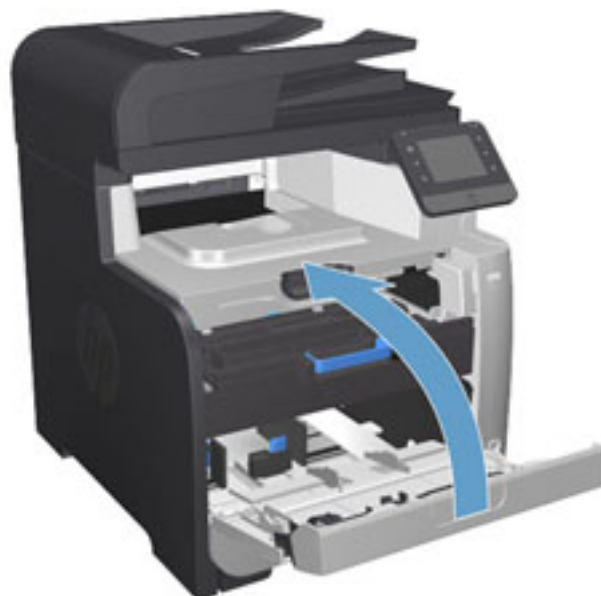
9. Trek aan de strook aan de linkerzijde van de printcartridge om de verpakkingstape volledig te verwijderen. De verpakkingstape kunt u hergebruiken.



10. Sluit de lade met de printcartridges.



11. Sluit de voorklep.



12. Plaats de oude printcartridge, de verpakkingstape en het oranje plastic beschermkapje in de verpakking van de nieuwe printcartridge. Volg de recyclinginstructies uit de verpakking op.

4 Afdrukken

- [Afdruktaken \(Windows\)](#)
- [Afdruktaken \(Mac OS X\)](#)
- [Afdrukken vanaf een mobiel apparaat](#)
- [Direct afdrukken via USB](#)

Ga naar www.hp.com/support/colorljMFPM476 voor de uitgebreide Help van HP voor uw apparaat:

- Los problemen op.
- Download software-updates.
- Praat mee op ondersteuningsforums.
- Bekijk informatie over garantie en wettelijke voorschriften.

U kunt ook naar www.hp.com/support gaan voor wereldwijde ondersteuning en andere producten van HP.

Afdruktaken (Windows)

- [Afdrukken \(Windows\)](#)
- [Automatisch dubbelzijdig afdrukken \(Windows\)](#)
- [Handmatig dubbelzijdig afdrukken \(Windows\)](#)
- [Meerdere pagina's per vel afdrukken \(Windows\)](#)
- [De papiersoort selecteren \(Windows\)](#)
- [Overige afdruktaken](#)

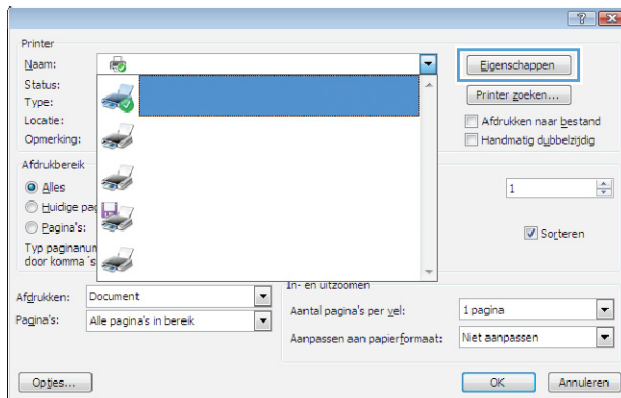
Afdrukken (Windows)

De volgende procedure beschrijft het standaardafdrukproces voor Windows.

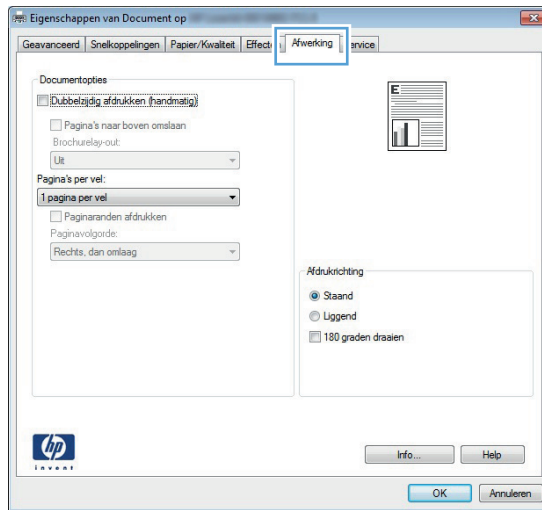
1. Selecteer de **afdrukoptie** vanuit het programma.
2. Selecteer het apparaat in de lijst met printers. Als u instellingen wilt wijzigen, klikt of tikt u op de knop **Eigenschappen** of **Voorkeuren** om de printerdriver te openen.



OPMERKING: De naam van de knop verschilt per softwareprogramma.



3. Klik of tik op de tabbladen in de printerdriver om de beschikbare opties te configureren. Stel bijvoorbeeld de papierrichting in op het tabblad **Afwerking** en stel papierbron, papiersoort, papierformaat en kwaliteitsinstellingen in op het tabblad **Papier/Kwaliteit**.



4. Klik of tik op de knop **OK** om terug te gaan naar het dialoogvenster **Afdrukken**. Geef op dit scherm het aantal af te drukken exemplaren op.
5. Klik of tik op de knop **OK** om de taak af te drukken.

Automatisch dubbelzijdig afdrukken (Windows)

Gebruik deze procedure voor apparaten met een automatische duplexeenheid. Als er op het apparaat geen automatische duplexeenheid is geïnstalleerd of als u op papiersoorten wilt afdrukken die de duplexeenheid niet ondersteunt, kunt u handmatig dubbelzijdig afdrukken.

1. Selecteer de **afdrukoptie** vanuit het programma.
2. Selecteer het apparaat in de lijst met printers en klik of tik vervolgens op de knop **Eigenschappen** of **Voorkeuren** om de printerdriver te openen.



OPMERKING: De naam van de knop verschilt per softwareprogramma.

3. Klik of tik op het tabblad **Afwerking**.
4. Schakel het selectievakje **Dubbelzijdig afdrukken** in. Klik op de knop **OK** om het dialoogvenster **Documenteigenschappen** te sluiten.
5. Klik in het dialoogvenster **Afdrukken** op de knop **OK** om de taak af te drukken.

Handmatig dubbelzijdig afdrukken (Windows)

Gebruik deze procedure voor apparaten waar geen automatische duplexeenheid op is geïnstalleerd, of om af te drukken op papier dat de duplexeenheid niet ondersteunt.

1. Selecteer de **afdrukoptie** vanuit het programma.
2. Selecteer het apparaat in de lijst met printers en klik of tik vervolgens op de knop **Eigenschappen** of **Voorkeuren** om de printerdriver te openen.



OPMERKING: De naam van de knop verschilt per softwareprogramma.

3. Klik of tik op het tabblad **Afwerking**.
4. Schakel het selectievakje **Dubbelzijdig afdrukken (handmatig)** in. Klik op **OK** om de eerste zijde van de taak af te drukken.
5. Haal de afgedrukte stapel uit de uitvoerbak en leg deze in lade 1.
6. Raak, wanneer u hierom wordt gevraagd, de desbetreffende knop op het bedieningspaneel aan om door te gaan.

Meerdere pagina's per vel afdrukken (Windows)

1. Selecteer de **afdrukoptie** vanuit het programma.
2. Selecteer het apparaat in de lijst met printers en klik of tik vervolgens op de knop **Eigenschappen** of **Voorkeuren** om de printerdriver te openen.



OPMERKING: De naam van de knop verschilt per softwareprogramma.

3. Klik of tik op het tabblad **Afwerking**.
4. Selecteer het aantal pagina's per vel in het vervolgkeuzemenu **Pagina's per vel**.
5. Selecteer de juiste opties voor **Paginaranden afdrukken**, **Paginavolgorde** en **Afdrukstand**. Klik op de knop **OK** om het dialoogvenster **Documenteigenschappen** te sluiten.
6. Klik in het dialoogvenster **Afdrukken** op de knop **OK** om de taak af te drukken.

De papiersoort selecteren (Windows)

1. Selecteer de **afdrukoptie** vanuit het programma.
2. Selecteer het apparaat in de lijst met printers en klik of tik vervolgens op de knop **Eigenschappen** of **Voorkeuren** om de printerdriver te openen.



OPMERKING: De naam van de knop verschilt per softwareprogramma.

3. Klik of tik op het tabblad **Papier/Kwaliteit**.
4. Klik in de vervolgkeuzelijst **Papiersoort** op de optie **Meer....**
5. Vouw de lijst **Type is:-**opties uit.
6. Vouw de categorie met papiersoorten uit die het best overeenkomt met het papier dat u gebruikt.
7. Selecteer de papiersoort die u gebruikt en klik op de knop **OK**.
8. Klik op de knop **OK** om het dialoogvenster **Documenteigenschappen** te sluiten. Klik in het dialoogvenster **Afdrukken** op de knop **OK** om de taak af te drukken.

Overige afdruktaken

In de VS gaat u naar www.hp.com/support/colorljMFPM476.

Ga buiten de VS naar www.hp.com/support. Selecteer uw land/regio. Klik op **Probleemoplossing**. Voer de productnaam in en selecteer **Zoeken**.

Er zijn instructies beschikbaar voor het uitvoeren van specifieke afdruktaken afdrukken, zoals:

- Afdruksnelkoppelingen of voorinstellingen maken en gebruiken
- Selecteer het papierformaat of gebruik een aangepast papierformaat
- Afdrukstand maken
- Een brochure maken
- Een document schalen zodat het past op een bepaald papierformaat
- De eerste of laatste pagina's van het document op ander papier afdrukken
- Watermerken op een document afdrukken

Afdruktaken (Mac OS X)

- [Afdrukken \(Mac OS X\)](#)
- [Automatisch dubbelzijdig afdrukken \(Mac OS X\)](#)
- [Handmatig dubbelzijdig afdrukken \(Mac OS X\)](#)
- [Meerdere pagina's per vel afdrukken \(Mac OS X\)](#)
- [Papiersoort selecteren \(Mac OS X\)](#)
- [Overige afdruktaken](#)

Afdrukken (Mac OS X)

De volgende procedure beschrijft het standaardafdrukproces voor Mac OS X.

1. Klik op de optie **Afdrukken** in het menu **Bestand**.
2. Selecteer het apparaat in het menu **Printer**.
3. Open de vervolgkeuzelijst van het menu of klik op **Details weergeven** en selecteer andere menu's om de afdrukinstellingen aan te passen.
4. Klik op de knop **Afdrukken**.

Automatisch dubbelzijdig afdrukken (Mac OS X)



OPMERKING: Deze functie is beschikbaar als u de HP-printerdriver installeert. Mogelijk is de functie niet beschikbaar als u AirPrint gebruikt.

1. Klik op de optie **Afdrukken** in het menu **Bestand**.
2. Selecteer het apparaat in het menu **Printer**.
3. Open de vervolgkeuzelijst van het menu of klik op **Details weergeven** en klik vervolgens op het menu **Lay-out**.
4. Selecteer een bindoptie in de vervolgkeuzelijst **Dubbelzijdig**.
5. Klik op de knop **Afdrukken**.

Handmatig dubbelzijdig afdrukken (Mac OS X)



OPMERKING: Deze functie is beschikbaar als u de HP-printerdriver installeert. Mogelijk is de functie niet beschikbaar als u AirPrint gebruikt.

1. Klik op de optie **Afdrukken** in het menu **Bestand**.
2. Selecteer dit apparaat in het menu **Printer**.
3. Open de vervolgkeuzelijst van het menu of klik op **Details weergeven** en klik vervolgens op het menu **Handmatig dubbelzijdig**.
4. Klik op het vak **Handmatig dubbelzijdig** en selecteer een bindoptie.
5. Klik op de knop **Afdrukken**.

6. Ga naar het apparaat en verwijder alle lege vellen uit lade 1.
7. Haal de bedrukte stapel uit de uitvoerbak en plaats die met de bedrukte zijde omlaag in de invoerlade.
8. Raak, wanneer u hierom wordt gevraagd, de desbetreffende knop op het bedieningspaneel aan om door te gaan.

Meerdere pagina's per vel afdrukken (Mac OS X)

1. Klik op de optie **Afdrukken** in het menu **Bestand**.
2. Selecteer het apparaat in het menu **Printer**.
3. Open de vervolgkeuzelijst van het menu of klik op **Details weergeven** en klik vervolgens op het menu **Lay-out**.
4. Selecteer in de vervolgkeuzelijst **Pagina's per vel** het aantal pagina's dat u op elk vel wilt afdrukken.
5. Selecteer in het gedeelte **Lay-outrichting** de volgorde en positie van de pagina's op het vel.
6. Selecteer in het menu **Randen** het soort rand dat u rond elke pagina op het vel wilt afdrukken.
7. Klik op de knop **Afdrukken**.

Papiersoort selecteren (Mac OS X)

1. Klik op de optie **Afdrukken** in het menu **Bestand**.
2. Selecteer het apparaat in het menu **Printer**.
3. Open de vervolgkeuzelijst van het menu of klik op **Details weergeven** en klik vervolgens op het menu **Afwerking**.
4. Selecteer een papiersoort in de vervolgkeuzelijst **Papiersoort**.
5. Klik op de knop **Afdrukken**.

Overige afdruktaken

In de VS gaat u naar www.hp.com/support/colorljMFPM476.

Ga buiten de VS naar www.hp.com/support. Selecteer uw land/regio. Klik op **Probleemoplossing**. Voer de productnaam in en selecteer **Zoeken**.

Er zijn instructies beschikbaar voor het uitvoeren van specifieke afdruktaken afdrukken, zoals:

- Afdruksnelkoppelingen of voorinstellingen maken en gebruiken
- Selecteer het papierformaat of gebruik een aangepast papierformaat
- Afdrukstand maken
- Een brochure maken
- Een document schalen zodat het past op een bepaald papierformaat
- De eerste of laatste pagina's van het document op ander papier afdrukken
- Watermerken op een document afdrukken

Afdrukken vanaf een mobiel apparaat

HP biedt diverse Mobile- en ePrint-oplossingen voor draadloos afdrukken naar een HP-printer vanaf een laptop, tablet, smartphone of ander mobiel apparaat. Ga naar www.hp.com/go/LaserJetMobilePrinting (alleen in het Engels) om te bepalen welke oplossing bij u past.

- [Afdrukken via HP Wireless Direct en NFC](#)
- [HP ePrint via e-mail](#)
- [HP ePrint-software](#)
- [AirPrint](#)

Afdrukken via HP Wireless Direct en NFC

HP biedt HP Wireless Direct- en NFC-functionaliteit (Near Field Communication) op deze printer. Hiermee kunt u vanaf een draadloos mobiel apparaat rechtstreeks afdrukken op een HP Wireless Direct-printer, zonder dat een verbinding met een netwerk of internet is vereist.

NFC-mogelijkheden bieden een eenvoudige een-op-een Wireless Direct-afdrukverbinding voor mobiele apparaten via een eenvoudige aanraking van apparaten. Ga naar de startpagina met productondersteuning voor dit product voor meer informatie:

- In de VS gaat u naar www.hp.com/support/colorljMFPM476.
- Ga buiten de VS naar www.hp.com/support. Selecteer uw land/regio. Klik op **Probleemoplossing**. Voer de productnaam in en selecteer **Zoeken**.


Selecteer vervolgens op de startpagina met productondersteuning **Taken, Setup & installatie, Mobiel afdrukken**.

Gebruik HP Wireless Direct om draadloos af te drukken vanaf de volgende apparaten:

- iPhone, iPad of iPod touch met Apple AirPrint of de app HP ePrint
- Mobiele Android-apparaten met de app HP ePrint of de geïntegreerde Android-afdrukoplossing
- Mobiele Symbian-apparaten met de app HP ePrint Home & Biz
- Pc's en Macs met de HP ePrint-software

Ga voor meer informatie over afdrukken via HP Wireless Direct naar www.hp.com/go/wirelessprinting en klik in de linkernavigatiebalk op **HP Wireless Direct**.

NFC- en HP Wireless Direct-mogelijkheden kunnen vanaf het bedieningspaneel van de printer worden in- of uitgeschakeld.

1. Raak in het beginscherf van het bedieningspaneel de knop Draadloos  aan.
2. Open de volgende menu's:
 - [Menu Draadloos](#)
 - [Wireless Direct-instellingen](#)
 - [Wireless Direct aan/uit](#)
3. Raak de menuoptie **Aan** aan.

HP ePrint via e-mail

Gebruik HP ePrint om documenten af te drukken door ze als e-mailbijlage vanaf een willekeurig apparaat met een e-mailfunctie naar het e-mailadres van het apparaat te sturen.

Om HP ePrint te gebruiken, moet het apparaat voldoen aan deze vereisten:

- Het apparaat moet op een bekabeld of draadloos netwerk zijn aangesloten en over een internetverbinding beschikken.
- HP webservices moet zijn ingeschakeld op het apparaat en het apparaat moet zijn geregistreerd bij HP Connected.
 1. Raak in het beginscherm van het bedieningspaneel de knop Webservices  aan.
 2. Raak de knop [Webservices inschakelen](#) aan. Het apparaat schakelt Webservices in en drukt vervolgens een informatiepagina af.

Op de informatiepagina staat de printercode die u gebruikt om uw HP-product bij HP Connected te registreren.
 3. Ga naar www.hpconnected.com om een HP ePrint-account te maken en voltooi het installatieproces.

Ga voor meer ondersteuningsinformatie voor uw apparaat naar www.hp.com/support.

HP ePrint-software

Met de HP ePrint-software kunt u vanaf een Windows- of Mac-desktop of laptop gemakkelijk afdrucken naar een apparaat met HP ePrint-functionaliteit. Met deze software kunt u gemakkelijk de apparaten met HP ePrint-functionaliteit vinden die zijn geregistreerd bij uw HP Connected-account. De beoogde HP-printer kan zich op het kantoor of op een andere locatie waar ook ter wereld bevinden.

- **Windows:** Nadat u de software hebt geïnstalleerd, kiest u in de toepassing die u op dat moment gebruikt de optie **Afdrukken** en selecteert u vervolgens **HP ePrint** in de lijst met geïnstalleerde printers. Klik op de knop **Eigenschappen** als u de afdrukopties wilt configureren.
- **Mac:** Na de installatie van de software, selecteert u **Bestand, Afdrukken**. Selecteer vervolgens de pijl naast **PDF** (in de linkerbenedenhoek van het driverscherm). Selecteer **HP ePrint**.

In Windows biedt de HP ePrint-software ondersteuning voor afdrucken via TCP/IP op lokale printers op het netwerk (LAN of WAN) voor apparaten die UPD PostScript® ondersteunen.

Windows en Mac bieden beide ondersteuning voor afdrucken via IPP voor apparaten die op een LAN- of WAN-netwerk zijn aangesloten en ePCL ondersteunen.

Windows en Mac ondersteunen ook het afdrucken van PDF-documenten naar openbare afdruklocaties en het afdrucken met HP ePrint via e-mail in de cloud.

Ga naar www.hp.com/go/eprintsoftware als u drivers wilt downloaden of meer informatie wilt lezen.



OPMERKING: De HP ePrint-software voor Mac is een PDF-workflowprogramma en technisch gezien geen printerdriver.



OPMERKING: HP ePrint-software biedt geen ondersteuning voor afdrucken via USB.

AirPrint

Direct afdrukken met AirPrint van Apple wordt ondersteund op iOS 4.2 en later. Gebruik AirPrint om direct op het apparaat af te drukken vanaf een iPad, iPhone (3GS of later), of iPod touch (derde generatie of later) in de volgende toepassingen:

- Mail
- Foto's
- Safari
- iBooks
- Externe toepassingen selecteren.

U kunt AirPrint alleen gebruiken als het apparaat is verbonden met hetzelfde draadloze netwerk als waarmee het Apple-apparaat is verbonden. Ga voor meer informatie over het gebruik van AirPrint en welke HP-apparaten compatibel zijn met AirPrint naar de ondersteuningswebsite voor dit product:

- In de VS gaat u naar www.hp.com/support/colorljMFPM476.
- Ga buiten de VS naar www.hp.com/support. Selecteer uw land/regio. Klik op **Probleemoplossing**. Voer de productnaam in en selecteer **Zoeken**.



OPMERKING: AirPrint ondersteunt geen USB-verbindingen.

Direct afdrukken via USB

1. Plaats het USB-flashstation in de USB-poort van het apparaat.
2. Het menu [USB-flashstation](#) wordt geopend. Raak de pijlknoppen aan om door de opties te bladeren.
 - [Documenten afdrukken](#)
 - [Foto's bekijken en afdrukken](#)
 - [Scannen naar USB-station](#)
3. Om een document af te drukken, raakt u het scherm [Documenten afdrukken](#) aan en vervolgens de naam van de map op het USB-station waarin het document is opgeslagen. Raak het overzichtsscherm aan zodra dit wordt geopend om de instellingen desgewenst aan te passen. Raak de knop [Afdrukken](#) aan om het document af te drukken.
4. Om foto's af te drukken, raakt u het scherm [Foto's bekijken en afdrukken](#) aan en vervolgens de voorbeeldweergave van elke foto die u wilt afdrukken. Raak de knop [Gereed](#) aan. Raak het overzichtsscherm aan zodra dit wordt geopend om de instellingen desgewenst aan te passen. Raak de knop [Afdrukken](#) aan om de foto's af te drukken.
5. Haal de afgedrukte taak op uit de uitvoerbak en verwijder het USB-flashstation.

5 Kopie

- [Een kopie maken](#)
- [Dubbelzijdig kopiëren \(duplex\)](#)

Ga naar www.hp.com/support/colorljMFPM476 voor de uitgebreide Help van HP voor uw apparaat:

- Los problemen op.
- Download software-updates.
- Praat mee op ondersteuningsforums.
- Bekijk informatie over garantie en wettelijke voorschriften.

U kunt ook naar www.hp.com/support gaan voor wereldwijde ondersteuning en andere producten van HP.

Een kopie maken

1. Plaats het document op de glasplaat van de scanner volgens de indicatoren op het apparaat.



OPMERKING: Voor de beste resultaten plaatst u klein papier (letter, A4 of kleiner) met de lange zijde van het papier langs de linkerkant van de glasplaat van de scanner.

2. Raak in het beginscherm van het bedieningspaneel de knop **Kopiëren** aan.
3. U kunt de kopieerkwaliteit voor verschillende typen documenten optimaliseren door de knop **Instellingen** aan te raken en op de knop **Optimaliseren** te klikken. Raak de pijlknoppen aan om door de opties te bladeren en raak vervolgens een optie aan om deze te selecteren. De volgende instellingen voor kopieerkwaliteit zijn beschikbaar:
 - **Automatische selectie:** Gebruik deze instelling als u de kwaliteit van de kopie niet erg belangrijk vindt. Dit is de standaardinstelling.
 - **Gemengd:** Gebruik deze instelling voor documenten met zowel tekst als afbeeldingen.
 - **Tekst:** Gebruik deze instelling voor documenten die voornamelijk uit tekst bestaan.
 - **Afbeelding:** Gebruik deze instelling voor documenten die voornamelijk uit afbeeldingen bestaan.
4. Raak de pijlknoppen aan om het aantal exemplaren te wijzigen of raak het weergegeven nummer aan en geef het aantal exemplaren op.
5. Raak de knop **Zwart** of **Kleur** aan om het kopiëren te starten.

Dubbelzijdig kopiëren (duplex)

- [Automatisch dubbelzijdig kopiëren](#)
- [Handmatig dubbelzijdig kopiëren](#)

Automatisch dubbelzijdig kopiëren

1. Plaats de originele documenten in de documentinvoer met de afdrukkant van de eerste pagina omhoog en met de bovenkant van de pagina als eerste.
2. Stel de papiergeleiders in op het documentformaat.
3. Raak in het beginscherm van het bedieningspaneel de knop **Kopiëren** aan.
4. Raak de knop **Instellingen** aan.
5. Ga naar de knop **Dubbelzijdig** en raak deze aan.
6. Raak de pijlknoppen aan om door de opties te bladeren en raak vervolgens een optie aan om deze te selecteren.
7. Raak de knop **Zwart** of **Kleur** aan om het kopiëren te starten.

Handmatig dubbelzijdig kopiëren

1. Plaats het document op de glasplaat van de scanner met de afdrukkant naar beneden en de linkerbovenhoek van de pagina in de linkerbovenhoek van de glasplaat. Sluit de scannerklep.
2. Raak in het beginscherm van het bedieningspaneel de knop **Kopiëren** aan.
3. Raak de knop **Instellingen** aan.
4. Ga naar de knop **Dubbelzijdig** en raak deze aan.
5. Raak de pijlknoppen aan om door de opties te bladeren en raak vervolgens een optie aan om deze te selecteren.
6. Raak de knop **Zwart** of **Kleur** aan om het kopiëren te starten.
7. U wordt gevraagd het volgende originele document te plaatsen. Plaats het document en raak vervolgens de knop **OK** aan.
8. Herhaal dit proces totdat u de laatste pagina hebt gescand. Raak de knop **Gereed** aan om het afdrucken van de kopieën te voltooien.

6 Scan

- [Scannen via de HP Scan-software \(Windows\)](#)
- [Scannen via de HP Scan-software \(Mac OS X\)](#)
- [Scannen naar e-mail instellen](#)
- [Scannen naar netwerkmap instellen](#)
- [Scannen naar e-mail](#)
- [Scannen naar een netwerkmap](#)
- [Scannen naar een USB-flashstation](#)

Ga naar www.hp.com/support/colorljMFPM476 voor de uitgebreide Help van HP voor uw apparaat:

- Los problemen op.
- Download software-updates.
- Praat mee op ondersteuningsforums.
- Bekijk informatie over garantie en wettelijke voorschriften.

U kunt ook naar www.hp.com/support gaan voor wereldwijde ondersteuning en andere producten van HP.

Scannen via de HP Scan-software (Windows)

Gebruik de HP Scan-software om te beginnen met scannen via software op uw computer. U kunt de gescande afbeelding opslaan als een bestand, verzenden via e-mail of verzenden naar een andere softwaretoepassing.

1. Plaats het document op de glasplaat van de scanner volgens de indicatoren op het apparaat.



OPMERKING: Voor de beste resultaten plaatst u klein papier (letter, A4 of kleiner) met de lange zijde van het papier langs de linkerkant van de glasplaat van de scanner.

2. Klik op **Starten** en vervolgens op **Programma's** (of **Alle programma's** in Windows XP).
3. Klik op **HP** en vervolgens op **HP Scan**.
4. Selecteer een scansnelkoppeling en pas desgewenst de instellingen aan.
5. Klik op **Scan**.



OPMERKING: Klik op **Geavanceerde instellingen** voor toegang tot meer opties.

Klik op **Nieuwe snelkoppeling maken** om een set met aangepaste instellingen te maken en deze op te slaan in de lijst met snelkoppelingen.

Scannen via de HP Scan-software (Mac OS X)

Gebruik de HP Scan-software om te beginnen met scannen via software op uw computer.

1. Plaats het document op de glasplaat van de scanner volgens de indicatoren op het apparaat.



OPMERKING: Voor de beste resultaten plaatst u klein papier (letter, A4 of kleiner) met de lange zijde van het papier langs de linkerkant van de glasplaat van de scanner.

2. Open de **HP Scan**-software. Deze bevindt zich in de map **Hewlett-Packard** in de map **Toepassingen**.
3. Volg de aanwijzingen op het scherm om het document te scannen.
4. Klik nadat alle pagina's zijn gescand op de knop **Gereed** om de pagina's als een bestand op te slaan.

Scannen naar e-mail instellen

Inleiding

Om deze scanfunctie te gebruiken, moet het apparaat zijn verbonden met een netwerk. Deze scanfunctie is niet beschikbaar voordat u deze hebt geconfigureerd. Om deze functie te configureren, gebruikt u de wizard Scannen naar e-mail instellen (Windows). Deze is als onderdeel van de volledige installatie van de software geïnstalleerd in de HP-programmagroep voor het product. U kunt deze functie ook instellen met de geïntegreerde webserver van HP. De volgende instructies beschrijven de configuratie van de functie met zowel de wizard Scannen naar e-mail instellen als de geïntegreerde webserver van HP.


- [De wizard Scannen naar e-mail gebruiken \(Windows\)](#)
- [De functie Scannen naar e-mail instellen via de geïntegreerde webserver van HP \(Windows\)](#)
- [De functie Scannen naar e-mail instellen op een Mac](#)

De wizard Scannen naar e-mail gebruiken (Windows)


Sommige HP producten bevatten installatie van het stuurprogramma vanaf een software-cd. Er is aan het einde van deze installatie een optie **Setup Scan to Folder and Email** (Scannen naar map en e-mail instellen). De instellingswizards bevatten de opties voor basisconfiguratie.

Na de installatie activeert u de installatiewizard door op de knop **Start** te drukken en vervolgens het item **Programma's** of **Alle Programma's** te selecteren en op het item **HP** te klikken. Klik op de productnaam en vervolgens op de **Wizard Scannen naar e-mail instellen** om het configuratieproces te starten.

1. Klik op de knop **Nieuw** als u een nieuw uitgaand adres wilt toevoegen.
2. Voer het e-mailadres in. Klik op de knop **Volgende**.
3. Typ in het vak **Weergavenaam** de naam die u voor dit e-mailadres wilt weergeven, en klik op **Volgende**.

 **OPMERKING:** Voer een pincode van vier cijfers in als u het e-mailprofiel wilt beveiligen. Wanneer ter beveiliging een pincode aan een profiel is toegewezen, moet de pincode op het bedieningspaneel van het apparaat worden ingevoerd voordat het apparaat een e-mail met dat profiel kan verzenden.


4. Voer de naam of het IP-adres van de SMTP-server en het poortnummer van de SMTP-server in. Als de uitgaande SMTP-server extra beveiligingsverificatie vereist, klikt u op het selectievakje **Verificatie voor e-mailaanmelding** en voert u de vereiste gebruikers-id en het wachtwoord in. Klik op de knop **Volgende** wanneer u klaar bent.

 **OPMERKING:** Als u de SMTP-servernaam, het SMTP-poortnummer of de verificatiegegevens niet kent, neemt u contact op met de e-mail-/internetprovider of systeembeheerder voor informatie. SMTP-servernamen en poortnamen zijn doorgaans vrij gemakkelijk te achterhalen op internet. Zoek bijvoorbeeld op 'gmail smtp servernaam' of 'yahoo smtp servernaam'.

5. Bekijk de informatie en controleer of alle instellingen correct zijn. Als er een fout is, klikt u op de knop **Terug** om de fout te verbeteren. Als u klaar bent, klikt u op de knop **Opslaan en testen** om de configuratie te testen en te voltooien.

 **OPMERKING:** Maak aanvullende profielen voor uitgaande e-mail als u voor meerdere e-mailaccounts wilt scannen.

De functie Scannen naar e-mail instellen via de geïntegreerde webserver van HP (Windows)

1. Open de HP Embedded Web Server (EWS, geïntegreerde webserver):
 - a. Raak de knop Network  (Netwerk) aan vanaf het beginscherm op het bedieningspaneel van het product om het IP-adres of de hostnaam weer te geven.
 - b. Open een internetbrowser en voer in de adresregel het IP-adres of de hostnaam in zoals die wordt weergegeven op het bedieningspaneel van het product. Druk op de toets **Enter** op het toetsenbord van de pc. De geïntegreerde webserver wordt geopend.



2. Klik op het tabblad **Scannen**.
3. Klik in het linkerdeelvenster op de koppeling **Instellingen voor scannen naar e-mail**.
4. De pagina **Instellingen voor scannen naar e-mail** bevat een lijst met instellingen die u kunt configureren. Deze instellingen worden ook in het linkernavigatievenster weergegeven. Klik om te beginnen op de koppeling **Uitgaande e-mailprofielen**.
5. Klik op de pagina **Uitgaande e-mailprofielen** op de knop **Nieuw**.
 - Voer in het gebied **E-mailadres** het e-mailadres en de weergavenaam van de afzender in.
 - Voer in het gebied **SMTP-serverinstellingen** het adres van de SMTP-server en de SMTP-poort in. De standaardpoort is al ingevoerd en hoeft in de meeste gevallen niet te worden gewijzigd.

 **OPMERKING:** Als u Google™ Gmail als e-mailservice gebruikt, schakelt u het selectievakje **Altijd veilige verbinding gebruiken (SSL/TLS)** in.

- Klik in het gebied **SMTP-verificatie** indien nodig op het selectievakje **SMTP-server vereist verificatie van uitgaande e-mailberichten** om de SMTP-gebruikers-id en het wachtwoord te configureren.

Vraag uw netwerkbeheerder of uw internetprovider naar de SMTP-serverinstellingen. Als er voor de SMTP-server authenticatie is vereist, hebt u ook de SMTP-gebruikersnaam en het wachtwoord nodig. SMTP-servernamen en poortnamen zijn doorgaans vrij gemakkelijk te achterhalen op internet. Zoek bijvoorbeeld op termen als 'gmail smtp servernaam' of 'yahoo smtp servernaam'.
- Voer een pincode in het gebied **Optionele pincode** in. Deze pincode is vereist wanneer met dit e-mailadres een e-mail wordt verzonden.
- Configureer de berichtvoorkeuren in het gebied **Voorkeuren voor e-mailberichten**.


Controleer alle informatie en klik op **Opslaan en testen** als u de informatie wilt opslaan en de verbinding wilt testen, of op **Alleen opslaan** als u de informatie alleen wilt opslaan.

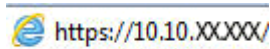
6. Als u e-mailadressen wilt toevoegen aan het adresboek van het apparaat, klikt u op de koppeling **E-mailadresboek** en voert u de gevraagde informatie in. U kunt afzonderlijke e-mailadressen of e-mailgroepen instellen.
7. Klik op de koppeling **E-mailopties** als u standaardinstellingen wilt configureren. Voer het standaardonderwerp, de hoofdtekst en andere scaninstellingen voor de e-mail in.

De functie Scannen naar e-mail instellen op een Mac

1. Gebruik een van de volgende methoden om de EWS-interface (geïntegreerde webserver) te openen.

Een webbrowser gebruiken om de geïntegreerde webserver (EWS) van HP te openen

- a. Raak de knop Network  (Netwerk) aan vanaf het beginscherm op het bedieningspaneel van het product om het IP-adres of de hostnaam weer te geven.
- b. Open een internetbrowser en voer in de adresregel het IP-adres of de hostnaam in zoals die wordt weergegeven op het bedieningspaneel van het product. Druk op de toets **Enter** op het toetsenbord van de pc. De geïntegreerde webserver wordt geopend.



HP Utility gebruiken om de geïntegreerde webserver (EWS) van HP te openen

- a. Open HP Utility door in het dock op het pictogram HP Utility te klikken, of klik op het menu **Start** en dubbelklik op HP Utility.
- b. Klik in HP Utility op **Extra instellingen** en vervolgens op **Geïntegreerde webserver openen**, of klik op **Scannen naar e-mail**. De geïntegreerde webserver wordt geopend.

2. Klik op het tabblad **Scannen**.

3. Klik in het linkerdeelvenster op de koppeling **Instellingen voor scannen naar e-mail**.

4. De pagina **Instellingen voor scannen naar e-mail** bevat een lijst met instellingen die u kunt configureren. Deze instellingen worden ook in het linkernavigatievenster weergegeven. Klik om te beginnen op de koppeling **Uitgaande e-mailprofielen**.

5. Klik op de pagina **Uitgaande e-mailprofielen** op de knop **Nieuw**.

- Voer in het gebied **E-mailadres** het e-mailadres en de weergavenaam van de afzender in.
- Voer in het gebied **SMTP-serverinstellingen** het adres van de SMTP-server en de SMTP-poort in. De standaardpoort is al ingevoerd en hoeft in de meeste gevallen niet te worden gewijzigd.



OPMERKING: Als u Google™ Gmail als e-mailservice gebruikt, schakelt u het selectievakje **Altijd veilige verbinding gebruiken (SSL/TLS)** in.

- Klik in het gebied **SMTP-verificatie** indien nodig op het selectievakje **SMTP-server vereist verificatie van uitgaande e-mailberichten** om de SMTP-gebruikers-id en het wachtwoord te configureren.



OPMERKING: Vraag uw netwerkbeheerder of uw internetprovider naar de SMTP-serverinstellingen. Als er voor de SMTP-server authenticatie is vereist, hebt u ook de SMTP-gebruikersnaam en het wachtwoord nodig. SMTP-servernamen en poortnamen zijn doorgaans vrij gemakkelijk te achterhalen op internet. Zoek bijvoorbeeld op termen als 'gmail smtp servernaam' of 'yahoo smtp servernaam'.

- Voer een pincode in het gebied **Optionele pincode** in. Deze pincode is vereist wanneer met dit e-mailadres een e-mail wordt verzonden.
- Configureer de berichtvoorkeuren in het gebied **Voorkeuren voor e-mailberichten**.

6. Als u e-mailadressen wilt toevoegen aan het adresboek van het apparaat, klikt u op de koppeling **E-mailadresboek** en voert u de gevraagde informatie in. U kunt afzonderlijke e-mailadressen of e-mailgroepen instellen.
7. Klik op de koppeling **E-mailopties** als u standaardinstellingen wilt configureren. Voer het standaardonderwerp, de hoofdtekst en andere scaninstellingen voor de e-mail in.
8. Klik op **Opslaan en testen** om de configuratie te voltooien.



OPMERKING: Maak aanvullende profielen voor uitgaande e-mail als u voor meerdere e-mailaccounts wilt scannen.

Scannen naar netwerkmap instellen

Inleiding

Om deze scanfunctie te gebruiken, moet het apparaat zijn verbonden met een netwerk. Deze scanfunctie is niet beschikbaar voordat u deze hebt geconfigureerd. Om deze functie te configureren, gebruikt u de wizard Scannen naar netwerkmap instellen (Windows). Deze is als onderdeel van de volledige software-installatie geïnstalleerd in de HP-programmagroep voor het product. U kunt deze functie ook instellen met de geïntegreerde webserver van HP. De volgende instructies beschrijven de configuratie van de functie met zowel de wizard Scannen naar netwerkmap als de geïntegreerde webserver van HP.

- [De wizard Scannen naar netwerkmap gebruiken \(Windows\)](#)
- [De functie Scannen naar netwerkmap instellen via de geïntegreerde webserver van HP \(Windows\)](#)
- [De functie Scannen naar netwerkmap instellen op een Mac](#)


De wizard Scannen naar netwerkmap gebruiken (Windows)

Sommige HP producten bevatten installatie van het stuurprogramma vanaf een software-cd. Er is aan het einde van deze installatie een optie **Setup Scan to Folder and Email** (Scannen naar map en e-mail instellen). De instellingswizards bevatten de opties voor basisconfiguratie.

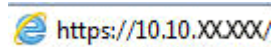
Na de installatie activeert u de installatiewizard door op de knop **Start** te drukken en vervolgens het item **Programma's** of **Alle Programma's** te selecteren en op het item **HP** te klikken. Klik op de productnaam en vervolgens op de **Wizard Scannen naar netwerkmap** om het configuratieproces te starten.

1. Klik op de knop **Nieuw** om een nieuwe netwerkmap te maken.
2. Voer het adres van de netwerkmap in of klik op de knop **Bladeren** om de map te zoeken die u wilt delen. Voer de weergavenaam in die op het bedieningspaneel wordt weergegeven. Klik op de knop **Volgende**.
3. Als u de map wilt delen met andere gebruikers, schakelt u het selectievakje voor de betreffende optie in. Voer indien nodig de beveiligingspincode in. Klik op de knop **Volgende**.
4. Voer de gebruikersnaam en het wachtwoord in. Klik op de knop **Volgende**.
5. Bekijk de informatie en controleer of alle instellingen correct zijn. Als er een fout is, klikt op de knop **Terug** om de fout te verbeteren. Als u klaar bent, klik op de knop **Opslaan en testen** om de configuratie te testen en te voltooien.


De functie Scannen naar netwerkmap instellen via de geïntegreerde webserver van HP (Windows)

1. Open de HP Embedded Web Server (EWS, geïntegreerde webserver):
 - a. Raak de knop Network  (Netwerk) aan vanaf het beginscherm op het bedieningspaneel van het product om het IP-adres of de hostnaam weer te geven.

- b. Open een internetbrowser en voer in de adresregel het IP-adres of de hostnaam in zoals die wordt weergegeven op het bedieningspaneel van het product. Druk op de toets **Enter** op het toetsenbord van de pc. De geïntegreerde webserver wordt geopend.



2. Klik op het tabblad **Scannen**.
3. Klik in het linkerdeelvenster op de link **Instellingen netwerkmap**.
4. Klik op de pagina **Configuratie netwerkmap** op de knop **Nieuw**.
 - a. Typ in de sectie **Informatie netwerkmap** de weergavenaam en het netwerkpad. Voer indien nodig de gebruikersnaam en het wachtwoord voor het netwerk in.

 **OPMERKING:** De netwerkmap moet zijn gedeeld om deze functie te kunnen gebruiken. Deze kan alleen worden gedeeld voor u of voor andere gebruikers.


- b. Optioneel: Als u de map wilt beveiligen tegen ongeoorloofde toegang, voert u in de sectie **Maptoegang beveiligen met een pincode** een pincode in. Telkens wanneer iemand de functie Scannen naar netwerkmap gebruikt, moet deze pincode worden ingevoerd.
- c. Wijzig de scaninstellingen in de sectie **Scaninstellingen**.

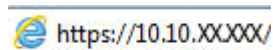
Controleer alle informatie en klik op **Opslaan en testen** als u de informatie wilt opslaan en de verbinding wilt testen, of op **Alleen opslaan** als u de informatie alleen wilt opslaan.

De functie Scannen naar netwerkmap instellen op een Mac

1. Gebruik een van de volgende methoden om de EWS-interface (geïntegreerde webserver) te openen.

Een webbrowsers gebruiken om de geïntegreerde webserver (EWS) van HP te openen

- a. Raak de knop Network  (Netwerk) aan vanaf het beginscherm op het bedieningspaneel van het product om het IP-adres of de hostnaam weer te geven.
- b. Open een internetbrowser en voer in de adresregel het IP-adres of de hostnaam in zoals die wordt weergegeven op het bedieningspaneel van het product. Druk op de toets **Enter** op het toetsenbord van de pc. De geïntegreerde webserver wordt geopend.



HP Utility gebruiken om de geïntegreerde webserver (EWS) van HP te openen

- a. Open HP Utility door in het dock op het pictogram HP Utility te klikken, of klik op het menu **Start** en dubbelklik op HP Utility.
- b. Klik in HP Utility op **Extra instellingen** en vervolgens op **Geïntegreerde webserver openen**, of klik op **Scannen naar e-mail**. De geïntegreerde webserver wordt geopend.

2. Klik op het tabblad **Scannen**.
3. Klik in het linkerdeelvenster op de link **Instellingen netwerkmap**.
4. Klik op de pagina **Configuratie netwerkmap** op de knop **Nieuw**.

- Typ in de sectie **Informatie netwerkmap** de weergavenaam en het netwerkpad. Voer indien nodig de gebruikersnaam en het wachtwoord voor het netwerk in.
- Voer in de sectie **De maptoegang beveiligen met een pincode** de pincode in.



OPMERKING: U kunt ter beveiliging een pincode van 4 cijfers toewijzen om te voorkomen dat onbevoegden scans opslaan in de netwerkmap. Telkens wanneer een scan wordt uitgevoerd, moet de pincode op het bedieningspaneel van het apparaat worden ingevoerd.

- Wijzig de scaninstellingen in de sectie **Scaninstellingen**.
5. Controleer alle informatie en klik op **Opslaan en testen** als u de informatie wilt opslaan en de verbinding wilt testen, of op **Alleen opslaan** als u de informatie alleen wilt opslaan.



OPMERKING: Als u nog meer netwerkmappen wilt maken, herhaalt u deze stappen voor elke map.

Scannen naar e-mail

Via het bedieningspaneel van het apparaat kunt u een bestand scannen en rechtstreeks naar een e-mailadres verzenden. Het gescande bestand wordt als bijlage naar het geselecteerde e-mailadres verzonden.



OPMERKING: Om deze functie te gebruiken, moet het apparaat zijn verbonden met een netwerk en moet de functie Scannen naar e-mail zijn geconfigureerd met behulp van de wizard Scannen naar e-mail instellen (Windows) of de geïntegreerde webserver van HP.

1. Plaats het document op de glasplaat van de scanner volgens de indicatoren op het apparaat.
2. Raak in het beginscherm van het bedieningspaneel de knop **Scannen** aan.
3. Raak **Scannen naar e-mail** aan.
4. Raak **Een e-mail versturen** aan.
5. Selecteer het **Van**-adres dat u wilt gebruiken. Dit wordt ook het profiel voor uitgaande e-mail genoemd.



OPMERKING: Toets de PIN in als de PIN-functie is ingesteld en raak de knop **OK** aan. Er is echter geen PIN vereist om deze functie te gebruiken.

6. Raak de knop **Aan** aan en kies het adres of de groep waar u het bestand heen wilt sturen. Raak de knop **Gereed** aan wanneer u klaar bent.
7. Raak de knop **Onderwerp** aan indien u een onderwerp wilt toevoegen
8. Raak de knop **Volgende** aan.
9. Op het bedieningspaneel wordt een overzicht van de scaninstellingen weergegeven.
 - Als u de instellingen wilt wijzigen, raakt u de knop **Instellingen** aan en voert u de gewenste wijzigingen door.
 - Als de instellingen correct zijn, gaat u verder met de volgende stap.
10. Druk op de knop **Scannen** om de scantaak te starten.

Scannen naar een netwerkmap

Via het bedieningspaneel van het apparaat kunt u een document scannen en dit in een map op het netwerk opslaan.



OPMERKING: Om deze functie te gebruiken, moet het apparaat zijn verbonden met een netwerk en moet de functie Scannen naar netwerkmap zijn geconfigureerd met behulp van de wizard Scannen naar netwerkmap (Windows) of de geïntegreerde webserver van HP.

1. Plaats het document op de glasplaat van de scanner volgens de indicatoren op het apparaat.
2. Raak in het beginscherf van het bedieningspaneel de knop **Scannen** aan.
3. Raak **Scannen naar netwerkmap** aan.
4. Selecteer in de lijst met netwerkmappen de map waarin u het document wilt opslaan.
5. Op het bedieningspaneel wordt een overzicht van de scaninstellingen weergegeven.
 - Als u de instellingen wilt wijzigen, raakt u de knop **Instellingen** aan en voert u de gewenste wijzigingen door.
 - Als de instellingen correct zijn, gaat u verder met de volgende stap.
6. Druk op de knop **Scannen** om de scantaak te starten.

Scannen naar een USB-flashstation

1. Plaats het document op de glasplaat van de scanner volgens de indicatoren op het apparaat.



OPMERKING: Voor de beste resultaten plaatst u klein papier (letter, A4 of kleiner) met de lange zijde van het papier langs de linkerkant van de glasplaat van de scanner.

2. Plaats een USB-flashstation in de USB-poort.
3. Raak in het beginscherm van het bedieningspaneel de knop **Scannen** aan.
4. Raak het scherm **Scannen naar USB-station** aan.
5. Raak de knop **Scannen** aan om het bestand te scannen en op te slaan. Het apparaat maakt een map genaamd **HPSCANS** op het USB-station. Hierin wordt het bestand onder een automatisch gegenereerde naam opgeslagen in PDF- of JPG-indeling.



OPMERKING: Raak het overzichtsscherm aan zodra dit wordt geopend om de instellingen desgewenst aan te passen.

U kunt ook de mapnaam wijzigen.

7 Faxen

- [Configuratie om faxen te verzenden en te ontvangen](#)
- [Een fax versturen](#)
- [Snelkiesnummers maken, bewerken en verwijderen](#)

Ga naar www.hp.com/support/colorljMFPM476 voor de uitgebreide Help van HP voor uw apparaat:

- Los problemen op.
- Download software-updates.
- Praat mee op ondersteuningsforums.
- Bekijk informatie over garantie en wettelijke voorschriften.


U kunt ook naar www.hp.com/support gaan voor wereldwijde ondersteuning en andere producten van HP.


Configuratie om faxen te verzenden en te ontvangen

- [Voordat u begint](#)
- [Stap 1: Het type telefoonverbinding bepalen](#)
- [Stap 2: De fax instellen](#)
- [Stap 3: Faxtijd, faxdatum en faxkopregel configureren](#)
- [Stap 4: Een faxtest uitvoeren](#)

Voordat u begint

Controleer of het apparaat volledig is ingesteld voordat u de faxservice aansluit.

 **OPMERKING:** Sluit het apparaat op de telefoonaansluiting aan met de telefoonkabel en eventuele adapters die bij het apparaat zijn geleverd.


 **OPMERKING:** In landen/regio's waarin seriële telefoonsystemen worden gebruikt, wordt een adapter bij het apparaat geleverd. Gebruik de adapter om andere telecomapparaten aan te sluiten op dezelfde telefoonaansluiting als de aansluiting waarop het apparaat is aangesloten.

Voer de instructies in elk van de volgende vier stappen uit:

1. [Stap 1: Het type telefoonverbinding bepalen op pagina 56.](#)
2. [Stap 2: De fax instellen op pagina 57.](#)
3. [Stap 3: Faxtijd, faxdatum en faxkopregel configureren op pagina 61.](#)
4. [Stap 4: Een faxtest uitvoeren op pagina 63.](#)

Stap 1: Het type telefoonverbinding bepalen

Bekijk de volgende apparatuur en servicetypen om te bepalen welke configuratiemethode u moet gebruiken. De gebruikte methode is afhankelijk van de apparatuur en services die al op het telefoonsysteem zijn geïnstalleerd.

 **OPMERKING:** Het product is een analogo apparaat. U wordt aanbevolen het product op een vaste analoge telefoonlijn aan te sluiten.


- **Specifieke telefoonlijn:** Het product is het enige apparaat dat of de enige service die op de telefoonlijn is aangesloten
- **Spraakoproepen:** Spraak- en faxoproepen gebruiken dezelfde telefoonlijn
- **Antwoordapparaat:** Een antwoordapparaat beantwoordt spraakoproepen op de telefoonlijn die ook voor faxoproepen wordt gebruikt
- **Voicemail:** Een voicemailabonnementsservice gebruikt dezelfde telefoonlijn als de fax
- **Service voor specifiek belsignaal:** Een service van het telefoonbedrijf waarmee meerdere telefoonnummers aan één telefoonlijn kunnen worden gekoppeld en elk nummer een eigen belpatroon heeft. Het apparaat detecteert het toegewezen belpatroon en beantwoordt de oproep.
- **Computerinbelmodem:** Een computer gebruikt de telefoonlijn om via een inbelverbinding verbinding te maken met internet

- **DSL-lijn:** Een DSL-service (Digital Subscriber Line) van de telefoonmaatschappij; deze service wordt in sommige landen/regio's ADSL genoemd
- **PBX- of ISDN-telefoonsysteem:** Een PBX-telefoonsysteem (Private Branch Exchange) of een ISDN-systeem (Integrated Services Digital Network)
- **VoIP-telefoonsysteem:** VoIP (Voice over Internet Protocol) via een internetprovider


Stap 2: De fax instellen


Klik hieronder op de koppeling die het best de omgeving beschrijft waarin het apparaat faxberichten zal verzenden en ontvangen, en volg de installatie-instructies.


- [Specifieke telefoonlijn op pagina 57](#)
- [Gedeelde spraak- en faxlijn op pagina 58](#)
- [Gedeelde spraak- en faxlijn met een antwoordapparaat op pagina 59](#)

 **OPMERKING:** Hier worden de instructies voor slechts drie van de verbindingstypen vermeld. Voor informatie over het aansluiten van het apparaat op andere verbindingstypen, gaat u naar de ondersteuningswebsite voor dit apparaat:

- In de VS gaat u naar www.hp.com/support/colorljMFPM476.
- Ga buiten de VS naar www.hp.com/support. Selecteer uw land/regio. Klik op **Probleemoplossing**. Voer de productnaam in en selecteer **Zoeken**.

 **OPMERKING:** Dit product is een analoog faxapparaat. U wordt aanbevolen het product op een vaste analoge telefoonlijn aan te sluiten. Zorg dat de filters en digitale instellingen correct zijn ingesteld als u gebruikmaakt van digitale verbindingen zoals DSL, PBX, ISDN of VoIP. Neem voor meer informatie contact op met de provider van de digitale service.


 **OPMERKING:** Sluit niet meer dan drie apparaten aan op de telefoonlijn.


 **OPMERKING:** Voicemail wordt op dit apparaat niet ondersteund.

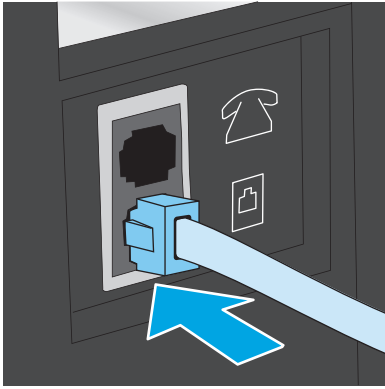
Specifieke telefoonlijn


Volg deze stappen om het apparaat te installeren op een speciale telefoonlijn zonder extra services.

1. Sluit het meegeleverde telefoonsnoer aan op de faxaansluiting op het apparaat en op de telefoonaansluiting in de muur.

 **OPMERKING:** In bepaalde landen/regio's is mogelijk een adapter vereist voor gebruik van het meegeleverde telefoonsnoer.

 **OPMERKING:** Op sommige producten bevindt de faxpoort zich boven de telefoonpoort. Raadpleeg de pictogrammen op het apparaat.





2. Stel het apparaat in op het automatisch beantwoorden van faxoproepen.
 - a. Schakel het apparaat in.
 - b. Raak in het beginscherm van het bedieningspaneel de knop Instellingen  aan.
 - c. Raak het menu **Fax instellen** aan.
 - d. Raak het menu **Basisinstellingen** aan.
 - e. Raak de instelling **Antwoordmodus** aan.
 - f. Raak de optie **Automatisch** aan.
3. Ga naar [Stap 3: Faxtijd, faxdatum en faxkopregel configureren op pagina 61](#).

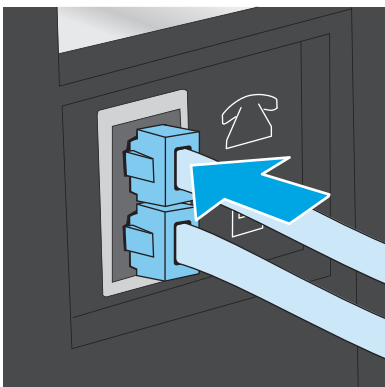
Gedeelde spraak- en faxlijn


Volg deze stappen om het apparaat in te stellen op een gedeelde spraak- en faxlijn.

1. Koppel alle apparaten los die op de telefoonaansluiting zijn aangesloten.
2. Sluit het meegeleverde telefoonsnoer aan op de faxaansluiting op het apparaat en op de telefoonaansluiting in de muur.

 **OPMERKING:** In bepaalde landen/regio's is mogelijk een adapter vereist voor gebruik van het meegeleverde telefoonsnoer.

 **OPMERKING:** Op sommige producten bevindt de faxpoort zich boven de telefoonpoort. Raadpleeg de pictogrammen op het apparaat.



3. Trek de stekker uit de poort voor de telefoonuitgang aan de achterkant van het apparaat en sluit een telefoon aan op deze poort.
4. Stel het apparaat in op het automatisch beantwoorden van faxoproepen.
 - a. Schakel het apparaat in.
 - b. Raak in het beginscherm van het bedieningspaneel de knop Instellingen  aan.
 - c. Raak het menu **Fax instellen** aan.
 - d. Raak het menu **Basisinstellingen** aan.
 - e. Raak eerst de instelling **Antwoordmodus** en vervolgens de optie **Automatisch** aan.
5. Stel het apparaat in om te controleren of er een kiestoon is voordat een fax wordt verzonden.



OPMERKING: Zo voorkomt u dat er een fax wordt verzonden terwijl er iemand aan de telefoon is.


- a. Raak in het beginscherm van het bedieningspaneel de knop Instellingen  aan.
 - b. Raak het menu **Fax instellen** aan.
 - c. Raak het menu **Geavanceerde instellingen** aan.
 - d. Raak eerst de instelling **Kiestoon detecteren** en vervolgens **Aan** aan.
6. Ga naar [Stap 3: Faxtijd, faxdatum en faxkopregel configureren op pagina 61](#).


Gedeelde spraak- en faxlijn met een antwoordapparaat

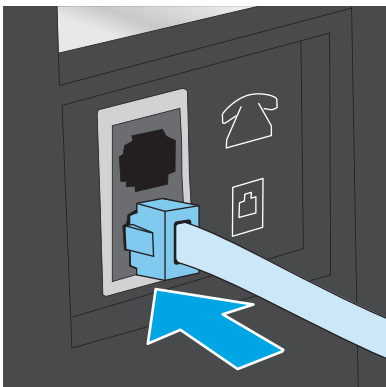
Volg deze stappen om het apparaat in te stellen op een gedeelde spraak- en faxlijn met een antwoordapparaat.

1. Koppel alle apparaten los die op de telefoonaansluiting zijn aangesloten.
2. Trek de stekker uit de poort voor de telefoonuitgang aan de achterkant van het apparaat.

3. Sluit het meegeleverde telefoonsnoer aan op de faxaansluiting op het apparaat en op de telefoonaansluiting in de muur.

 **OPMERKING:** In bepaalde landen/regio's is mogelijk een adapter vereist voor gebruik van het meegeleverde telefoonsnoer.


 **OPMERKING:** Op sommige producten bevindt de faxpoort zich boven de telefoonpoort. Raadpleeg de pictogrammen op het apparaat.

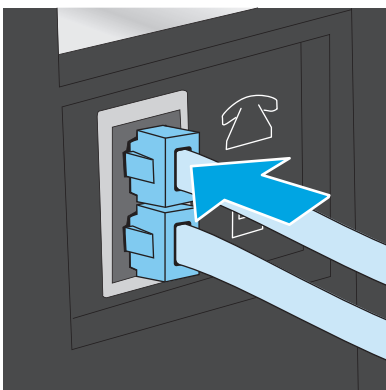


4. Sluit de telefoonkabel van het antwoordapparaat aan op de poort voor de telefoonuitgang aan de achterkant van het apparaat.


 **OPMERKING:** Sluit het antwoordapparaat rechtstreeks aan op het apparaat; anders registreert het antwoordapparaat misschien de faxtonen van een zendend faxapparaat en worden geen faxberichten ontvangen.



 **OPMERKING:** Als het antwoordapparaat geen ingebouwde telefoon heeft, sluit u voor het gemak een telefoon aan op de **OUT**-poort van het antwoordapparaat.

 **OPMERKING:** Op sommige producten bevindt de faxpoort zich boven de telefoonpoort. Raadpleeg de pictogrammen op het apparaat.




5. Configureer de instelling Aantal belsignalen op het apparaat.

- a. Schakel het apparaat in.
- b. Raak in het beginscherm van het bedieningspaneel de knop Instellingen  aan.
- c. Raak het menu **Fax instellen** aan.
- d. Raak het menu **Basisinstellingen** aan.

- e. Raak de optie **Aantal belsignalen** aan.
 - f. Gebruik het numerieke toetsenblok op het bedieningspaneel van het apparaat om het aantal belsignalen in te stellen op 5 of meer.
 - g. Raak de knop  aan om terug te keren naar het hoofdmenu.
6. Stel het apparaat in op het automatisch beantwoorden van faxoproepen.
- a. Raak in het beginscherm van het bedieningspaneel de knop Instellingen  aan.
 - b. Raak het menu **Fax instellen** aan.
 - c. Raak het menu **Basisinstellingen** aan.
 - d. Raak eerst de instelling **Antwoordmodus** en vervolgens de optie **Automatisch** aan.
 - e. Raak de knop  aan om terug te keren naar het hoofdmenu.
7. Stel het apparaat in om te controleren of er een kiestoon is voordat een fax wordt verzonden.



OPMERKING: Zo voorkomt u dat er een fax wordt verzonden terwijl er iemand aan de telefoon is.

- a. Raak in het beginscherm van het bedieningspaneel de knop Instellingen  aan.
 - b. Raak het menu **Fax instellen** aan.
 - c. Raak het menu **Geavanceerde instellingen** aan.
 - d. Raak eerst de instelling **Kiestoon detecteren** en vervolgens de knop **Aan** aan.
8. Ga naar [Stap 3: Faxtijd, faxdatum en faxkopregel configureren op pagina 61](#).

Stap 3: Faxtijd, faxdatum en faxkopregel configureren

Configureer de faxinstellingen van het apparaat volgens een van de volgende methoden:

- [HP Wizard Faxinstellingen op pagina 61](#) (als de software is geïnstalleerd)
- [Bedieningspaneel van het apparaat op pagina 62](#)
- [HP Device Toolbox op pagina 62](#) (als de software is geïnstalleerd)
- [Geïntegreerde webserver van HP op pagina 62](#) (als het apparaat op een netwerk is aangesloten)



OPMERKING: In de Verenigde Staten en in veel andere landen/regio's is het wettelijk verplicht de tijd, de datum en andere faxkopregelgegevens in te stellen.


HP Wizard Faxinstellingen


Open de wizard Fax instellen na de *eerste* installatie en softwareconfiguratie door deze stappen uit te voeren.

1. Klik op **Start** en vervolgens op **Programma's**.
2. Klik achtereenvolgens op **HP**, de naam van het apparaat en **Wizard Faxinstellingen van HP**.
3. Volg de scherm instructies in de wizard Fax instellen van HP om de faxinstellingen te configureren.
4. Ga naar [Stap 4: Een faxtest uitvoeren op pagina 63](#).


Bedieningspaneel van het apparaat

Voer de volgende stappen uit om de datum, tijd en faxkopregel in te stellen via het bedieningspaneel.


1. Raak in het beginscherm de knop **Instellingen**  aan.
2. Raak het menu **Fax instellen** aan.
3. Raak het menu **Basisinstellingen** aan.
4. Ga naar en raak de knop **Tijd/Datum** aan.
5. Selecteer de **12-uursklok** of **24-uursklok**.
6. Gebruik het toetsenblok om de huidige tijd in te voeren en raak vervolgens de knop **OK** aan.

 **OPMERKING:** Raak indien nodig de knop **123** aan om een toetsenblok met speciale tekens weer te geven.

7. Selecteer datumnotatie.
8. Gebruik het toetsenblok om de huidige datum in te voeren en raak vervolgens de knop **OK** aan.
9. Raak het menu **Faxkop** aan.
10. Gebruik het toetsenblok om het faxnummer in te voeren en raak vervolgens de knop **OK** aan.

 **OPMERKING:** Het maximumaantal tekens voor het faxnummer is 20.

11. Gebruik het toetsenblok om de naam of kopregel van het bedrijf in te voeren en raak vervolgens de knop **OK** aan.


 **OPMERKING:** Het maximumaantal tekens voor de kopregel van de fax is 25.

12. Ga naar [Stap 4: Een faxtest uitvoeren op pagina 63](#).

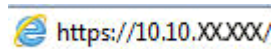
HP Device Toolbox

1. Klik op de knop **Start** en vervolgens op **Programma's**.
2. Klik op uw HP productgroep en vervolgens op het item **HP Device Toolbox**.
3. Klik op het tabblad **Fax**.
4. Volg de aanwijzingen op het scherm om de faxinstellingen te configureren.
5. Ga naar [Stap 4: Een faxtest uitvoeren op pagina 63](#).

Geïntegreerde webserver van HP

1. Open de HP Embedded Web Server (EWS, geïntegreerde webserver):
 - a. Raak de knop Network  (Netwerk) aan vanaf het beginscherm op het bedieningspaneel van het product om het IP-adres of de hostnaam weer te geven.


- b. Open een internetbrowser en voer in de adresregel het IP-adres of de hostnaam in zoals die wordt weergegeven op het bedieningspaneel van het product. Druk op de toets **Enter** op het toetsenbord van de pc. De geïntegreerde webserver wordt geopend.



2. Klik op het tabblad **Fax**.
3. Volg de aanwijzingen op het scherm om de faxinstellingen te configureren.
4. Ga naar [Stap 4: Een faxtest uitvoeren op pagina 63](#).

Stap 4: Een faxtest uitvoeren

Voer een faxtest uit om te controleren of de fax correct is ingesteld.

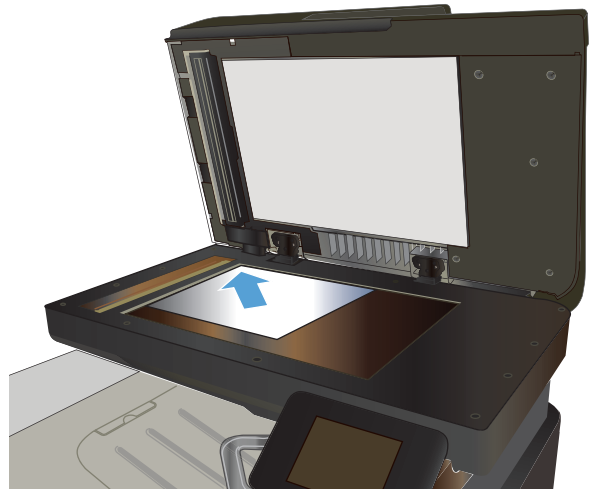
1. Raak in het beginscherm de knop Instellingen  aan.
2. Ga naar het menu **Service** en raak het aan.
3. Raak het menu **Faxservice** aan.
4. Raak de optie **Faxtest uitvoeren** aan. Er wordt een testrapport afgedrukt.
5. Controleer het rapport.
 - Als het rapport aangeeft dat **de test is geslaagd**, is het product gereed om faxen te verzenden en te ontvangen.
 - Als het rapport aangeeft dat **de test niet is geslaagd**, bekijkt u het rapport voor meer informatie over het verhelpen van het probleem. De controlelijst voor het oplossen van faxproblemen bevat meer informatie over het oplossen van faxproblemen.

Een fax versturen

- [Faxen vanaf de flatbedscanner](#)
- [Faxen vanuit de documentinvoer](#)
- [Snelkiescodes en groeps Kiescodes gebruiken](#)
- [Een fax verzenden vanuit de software](#)
- [Een fax verzenden vanuit een softwareprogramma van een andere leverancier, bijvoorbeeld Microsoft Word](#)

Faxen vanaf de flatbedscanner

1. Plaats het document met de bedrukte kant omlaag op de glasplaat.

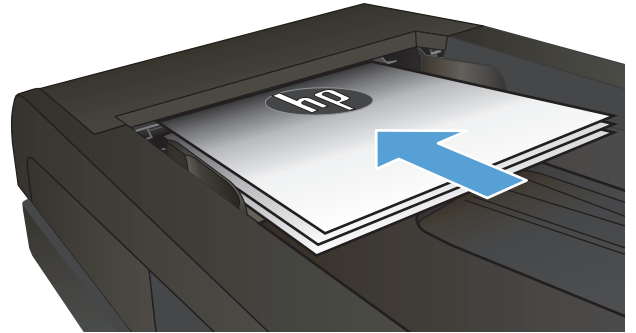


2. Raak in het begainscherm van het bedieningspaneel de knop **Fax** aan.
3. Voer het faxnummer in met het toetsenblok.
4. Raak de knop **Faxen starten** aan.
5. U wordt gevraagd om te bevestigen dat u de fax verzendt vanaf de glasplaat van de scanner. Raak de knop **Ja** aan.
6. U wordt gevraagd de eerste pagina te plaatsen. Raak de knop **OK** aan.
7. Het apparaat scant de eerste pagina en vraagt u vervolgens de volgende pagina te plaatsen. Raak de knop **Ja** aan als het document uit meerdere pagina's bestaat. Vervolg dit proces tot u alle pagina's hebt gescand.
8. Wanneer u de laatste pagina hebt gescand, raakt u de knop **Nee** aan wanneer dit wordt gevraagd. De fax wordt verzonden.

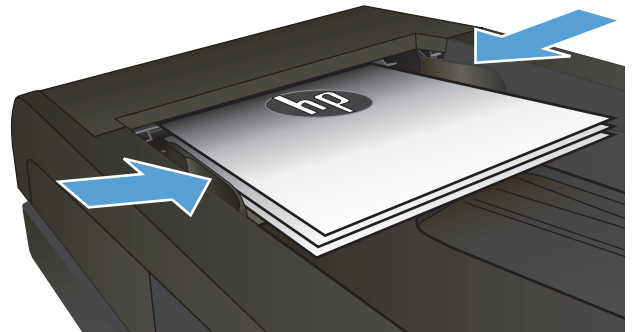
Faxen vanuit de documentinvoer

1. Plaats de originelen met de bedrukte zijde naar boven in de documentinvoer.

VOORZICHTIG: Gebruik geen originelen met correctietape, correctievloeistof, paperclips of nietjes om schade aan het product te voorkomen. Plaats ook geen foto's en kleine of dunne originelen in de documentinvoer.



2. Schuif de papiergeleiders goed tegen het papier aan.



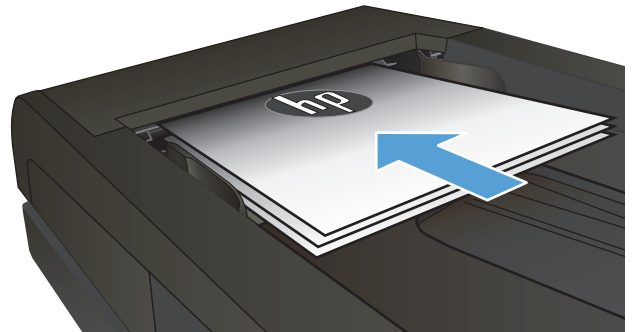
3. Raak in het beginscherm van het bedieningspaneel de knop **Fax** aan.
4. Voer het faxnummer in met het toetsenblok.
5. Raak de knop **Faxen starten** aan.

Snelkiescodes en groeps Kiescodes gebruiken



OPMERKING: Telefoonboekvermeldingen moeten via het **Faxmenu** worden ingesteld voordat u het telefoonboek kunt gebruiken om faxberichten te verzenden.

1. Plaats het document op de glasplaat van de scanner of in de documentinvoer.



2. Raak in het begainscherm van het bedieningspaneel de knop **Fax** aan.
3. Raak het pictogram voor het faxtelefoonboek aan op het toetsenblok.
4. Raak de gewenste naam van de individuele vermelding of groepsvermelding aan.
5. Raak de knop **Faxen starten** aan.

Een fax verzenden vanuit de software

De procedure om een fax te verzenden is afhankelijk van uw specificaties. Hier volgen de meest voorkomende stappen.

1. Klik op **Start**, klik op **Programma's** (of **Alle programma's** in Windows XP) en klik vervolgens op **HP**.
2. Klik op de apparaatnaam en vervolgens op **Fax verzenden**. De faxsoftware wordt geopend.
3. Voer het faxnummer in van één of meer ontvangers.
4. Plaats het document in de documentinvoer.
5. Klik op **Nu verzenden**.

Een fax verzenden vanuit een softwareprogramma van een andere leverancier, bijvoorbeeld Microsoft Word

1. Open een document in een ander programma.
2. Klik op het menu **Bestand** en vervolgens op **Afdrukken**.
3. Selecteer in de vervolgkeuzelijst met printerdrivers de driver van de fax. De faxsoftware wordt geopend.
4. Voer het faxnummer in van één of meer ontvangers.
5. Voeg eventuele pagina's toe die in het apparaat zijn geplaatst. Deze stap is optioneel.
6. Klik op **Nu verzenden**.

Snelkiesnummers maken, bewerken en verwijderen


U kunt faxnummers die u regelmatig gebruikt (maximaal 120 vermeldingen) opslaan als individuele faxnummers of als een groep faxnummers.

- [Het bedieningspaneel gebruiken om een faxtelefoonboek te maken en te bewerken](#)
- [Telefoonboekgegevens uit andere programma's gebruiken](#)
- [Telefoonboekvermeldingen verwijderen](#)

Het bedieningspaneel gebruiken om een faxtelefoonboek te maken en te bewerken

1. Raak in het beginscherm van het bedieningspaneel de knop **Fax** aan.
2. Raak de knop **Faxmenu** aan.
3. Raak de knop **Telefoonboekinstellingen** aan.
4. Raak de knop **Individuele instellingen** of **Groepsinstellingen** aan als u een snelkiesnummer wilt maken.
5. Raak een niet-toegewezen nummer in de lijst aan.
6. Gebruik het toetsenblok om een naam voor de vermelding in te voeren en raak de knop **OK** aan.
7. Gebruik het toetsenblok om het faxnummer voor de vermelding in te voeren en raak de knop **OK** aan.

Telefoonboekgegevens uit andere programma's gebruiken

 **TIP:** voordat u een telefoonboek uit een ander programma kunt importeren, moet u de exportfunctie in dat andere programma gebruiken.

Met de HP Device Toolbox kunt u contactgegevens uit telefoonboeken van de volgende software importeren.

- Microsoft Outlook
- Lotus Notes
- Microsoft Outlook Express
- Een telefoonboek dat eerder is geëxporteerd uit de Device Toolbox-software van een ander HP-apparaat.

Telefoonboekvermeldingen verwijderen

U kunt alle in het apparaat geprogrammeerde telefoonboekvermeldingen verwijderen.

 **VOORZICHTIG:** Verwijderde telefoonboekvermeldingen kunnen niet worden hersteld.

1. Raak in het beginscherm van het bedieningspaneel de knop **Fax** aan.
2. Raak de knop **Faxmenu** aan.
3. Raak de knop **Telefoonboekinstellingen** aan.
4. Raak de knop **Vermelding verwijderen** aan. Of raak de knop **Alle vermeldingen verwijderen** aan als u alle vermeldingen wilt verwijderen.

5. Raak de vermelding aan die u wilt verwijderen.
6. Raak de knop **OK** aan om het verwijderen te bevestigen.

8 Het apparaat beheren

- [Toepassingen van HP Webservices gebruiken](#)
- [Het verbindingstype van het apparaat wijzigen \(Windows\)](#)
- [HP Device Toolbox \(Windows\)](#)
- [HP Utility voor Mac OS X](#)
- [HP Web Jetadmin software gebruiken](#)
- [IP-netwerkinstellingen configureren](#)
- [Geavanceerde configuratie met de geïntegreerde webserver van HP \(EWS\) en HP Device Toolbox \(Windows\)](#)
- [Geavanceerde configuratie met HP Utility voor Mac OS X](#)
- [HP Web Jetadmin](#)
- [Functies voor productbeveiliging](#)
- [Besparingsinstellingen](#)
- [De firmware bijwerken](#)

Ga naar www.hp.com/support/colorljMFP476 voor de uitgebreide Help van HP voor uw apparaat:


- Los problemen op.
- Download software-updates.
- Praat mee op ondersteuningsforums.
- Bekijk informatie over garantie en wettelijke voorschriften.

U kunt ook naar www.hp.com/support gaan voor wereldwijde ondersteuning en andere producten van HP.

Toepassingen van HP Webservices gebruiken

Er zijn verschillende innovatieve toepassingen beschikbaar voor dit apparaat, die u rechtstreeks van internet kunt downloaden. Voor meer informatie en om deze toepassingen te downloaden gaat u naar de HP Connected-website op www.hpconnected.com.

Als u deze functie wilt gebruiken, dient het apparaat te zijn aangesloten op een computer of netwerk met internetverbinding. HP-webservices dient te zijn ingeschakeld op het apparaat. U schakelt HP-webservices als volgt in:

1. Raak in het beginscherm van het bedieningspaneel de knop Webservices  aan.
2. Raak de knop [Webservices inschakelen](#) aan.

Nadat u een toepassing vanaf de HP Connected-website hebt gedownload, is deze beschikbaar in het menu [Toepassingen](#) in het bedieningspaneel van het apparaat. Dit proces schakelt zowel de HP Webservices als het menu [Toepassingen](#) in.

Het verbindingstype van het apparaat wijzigen (Windows)

Indien u het apparaat niet hoeft te gebruiken en u de manier waarop het is aangesloten wilt wijzigen, kunt u de snelkoppeling **Uw HP apparaat opnieuw configureren** op uw computer gebruiken om de verbinding in te wijzigen. Zo kunt u bijvoorbeeld het apparaat opnieuw configureren om een ander draadloos adres te gebruiken, verbinding te maken met een bekabeld of een draadloos netwerk of over te schakelen van een netwerkverbinding naar een USB-verbinding. U kunt de configuratie wijzigen zonder de apparaat-cd-rom te plaatsen. Nadat u het type verbinding heeft geselecteerd dat u wilt instellen, gaat het programma rechtstreeks naar dat gedeelte van de installatieprocedure dat moet worden aangepast.

HP Device Toolbox (Windows)

Gebruik de HP Device Toolbox voor Windows om de status van het apparaat te controleren of om apparaatinstellingen op uw computer weer te geven of te wijzigen. Met dit hulpmiddel opent u de geïntegreerde webserver van HP.



OPMERKING: Dit hulpprogramma is alleen beschikbaar als u tijdens de installatie van het apparaat een volledige installatie hebt uitgevoerd. Sommige functies zijn mogelijk niet beschikbaar, afhankelijk van hoe het apparaat is aangesloten.

1. Klik op de knop **Start** en vervolgens op **Programma's**.
2. Klik op uw HP productgroep en vervolgens op het item **HP Device Toolbox**.

Tabblad of gebied	Omschrijving
Het tabblad Home Hier vindt u informatie over het product, de status en de configuratie.	<ul style="list-style-type: none">• Apparaatstatus: Toont de status van het apparaat en het geschatte percentage resterende levensduur van benodigdheden van HP.• Status benodigdheden: Toont de geschatte resterende levensduur van benodigdheden van HP in procenten. De werkelijke resterende levensduur van benodigdheden kan variëren. Zorg dat u vervangende benodigdheden hebt die u kunt plaatsen wanneer de afdrukkwaliteit niet meer voldoet. De cartridge hoeft alleen te worden vervangen, als de afdrukkwaliteit niet langer acceptabel is.• Apparaatconfiguratie: Hier vindt u informatie die op de configuratiepagina van het product wordt weergegeven.• Netwerkoverzicht: Hier vindt u informatie over de netwerkconfiguratiepagina van het product.• Rapporten: Hiermee drukt u de door het apparaat gegenereerde configuratiepagina en statuspagina voor benodigdheden af.• Logbestand: Hierin staan alle apparaatgebeurtenissen en -fouten.

Tabblad of gebied	Omschrijving
<p>Tabblad Systeem</p> <p>Hiermee kunt u het product vanaf uw computer configureren.</p>	<ul style="list-style-type: none"> • Apparaatgegevens: Biedt basisinformatie over het apparaat en het bedrijf. • Papierinstell.: Hiermee wijzigt u de standaardpapierverwerkingsinstellingen van het apparaat. • Afdrukkwaliteit: Hiermee wijzigt u de standaardinstellingen voor de afdrukkwaliteit van het apparaat. • EcoSMART Console: Hiermee wijzigt u de standaardtijden voor het activeren van de sluimermodus of automatische uitschakeling. Configureer de gebeurtenissen die ervoor zorgen dat het apparaat weer wordt geactiveerd. • Papiersoorten: Hiermee kunt u afdrukmodi configureren die overeenkomen met de door het apparaat geaccepteerde papiersoorten. • Systeeminstellingen: Hiermee wijzigt u de standaardstelsysteeminstellingen van het apparaat. • Service: Hiermee voert u de schoonmaakprocedure van het apparaat uit. • Opslaan en herstellen: Hier kunt u de huidige instellingen voor het product opslaan in een bestand op de computer. Gebruik dit bestand om dezelfde instellingen in een ander product te laden of de instellingen op een later tijdstip te herstellen op dit product. • Beheer: Hiermee kunt u het wachtwoord van het apparaat instellen of wijzigen. Schakel apparaatfuncties in of uit. <p>OPMERKING: Het tabblad Systeem kan met een wachtwoord worden beveiligd. Als dit apparaat op een netwerk is aangesloten, moet u eerst contact opnemen met de systeembeheerder voordat u de instellingen op dit tabblad wijzigt.</p>
<p>Tabblad Afdrukken</p> <p>Hiermee kunt u standaardafdrukinstellingen wijzigen vanaf uw computer.</p>	<ul style="list-style-type: none"> • Afdrukken: Hier kunt u de standaardafdrukinstellingen van het product wijzigen, zoals het aantal exemplaren en de afdrukstand. Deze opties zijn tevens beschikbaar op het bedieningspaneel. • PCL5c: Hier kunt u de PCL5c-instellingen weergeven en wijzigen. • PostScript: De functie Print PS-fouten in- of uitschakelen.
<p>Tabblad Scannen</p>	<p>Hiermee configureert u de functies Scannen naar netwerkmap en Scannen naar e-mail.</p> <ul style="list-style-type: none"> • Netwerkmap instellen: Hiermee configureert u mappen in het netwerk waar gescande bestanden in kunnen worden opgeslagen. • Instellingen scannen naar e-mail: Hiermee begint u het proces om de functie Scannen naar e-mail in te stellen. • Uitgaande e-mailprofielen: Hiermee stelt u een e-mailadres in dat als uitgaand adres wordt gebruikt voor alle e-mails die vanaf het apparaat worden verzonden. Hiermee configureert u de SMTP-serverinformatie. • Adresboek e-mail: Hiermee kunt u adressen aan het e-mailadresboek toevoegen of verwijderen. • E-mailopties: Hiermee stelt u een standaardonderwerpregel en -e-mailtekst in. Hiermee stelt u standaardscaninstellingen voor e-mails in.
<p>Tabblad Netwerk</p> <p>Hiermee kunt u netwerkinstellingen wijzigen vanaf uw computer.</p>	<p>Op dit tabblad kunnen netwerkbeheerders de netwerkgerelateerde instellingen voor de printer beheren wanneer deze op een IP-netwerk is aangesloten. Hiermee kan ook de netwerkbeheerder de Wireless Direct-functie instellen. Dit tabblad verschijnt niet als het product rechtstreeks op een computer is aangesloten.</p>


Tabblad of gebied	Omschrijving
Tabblad HP Web Services	Gebruik dit tabblad om verschillende webgebaseerde hulpprogramma's in te stellen en te gebruiken.
Tabblad HP Smart Install	Gebruik dit tabblad om HP Smart Install uit te schakelen of om de apparaatsoftware te downloaden en installeren.

HP Utility voor Mac OS X

Gebruik de HP Utility voor Mac OS X om de status van het apparaat te controleren of de apparaatinstellingen van uw computer weer te geven of te wijzigen.

U kunt gebruikmaken van de HP Utility als het apparaat beschikt over een USB-kabel of als het is aangesloten op een TCP/IP-netwerk.

HP Utility openen

1. Open het menu Apple  op de computer, klik op het menu **Systeemvoorkeuren** en vervolgens op het pictogram **Afdrukken en faxen** of **Afdrukken en scannen**.
2. Selecteer het apparaat aan de linkerzijde van het scherm.
3. Klik op de knop **Opties en benodigdheden**.
4. Klik op het tabblad **Utility**.
5. Klik op de knop **Printer Utility openen**.

Functies van HP Utility

De HP Utility-werkbalk bevindt zich boven aan elke pagina. De werkbalk bevat de volgende items:

- **Apparaten:** Klik op deze knop om Mac-producten die zijn gevonden door de HP Utility, weer te geven of te verbergen in het menu **Printers** aan de linkerzijde van het scherm.
- **Alle instellingen:** Klik op deze knop om terug te keren naar de startpagina van de HP Utility.
- **HP-ondersteuning:** Klik op deze knop om een browser te openen en naar de HP-ondersteuningspagina voor het product te gaan.
- **Benodigdheden:** Klik op deze knop om de HP SureSupply-website te openen.
- **Registratie:** Klik op deze knop om de registratiepagina van HP te openen.
- **Recycling:** Klik op deze knop om de website van het HP Planet Partners-recyclingprogramma te openen.

HP Utility bestaat uit pagina's die u kunt openen door in de lijst **Alle instellingen** te klikken. In de volgende tabel staat beschreven welke taken u kunt uitvoeren met HP Utility.

Menu	Item	Omschrijving
Informatie en ondersteuning	Status benodigdheden	Hiermee wordt de status van de apparaatbenodigdheden weergegeven en ziet u koppelingen om online benodigdheden te bestellen.
	Apparaatgegevens	Hiermee wordt informatie over het huidige geselecteerde apparaat weergegeven, waaronder de service-id van het apparaat (indien toegewezen), de firmwareversie (FW-versie), het serienummer en het IP-adres.

Menu	Item	Omschrijving
	Bestand uploaden	Brengt bestanden over van de computer naar het apparaat. U kunt de volgende bestandstypen uploaden: <ul style="list-style-type: none"> • Taal HP LaserJet-printeropdrachten (.prn) • Portable Document Format (.pdf) • PostScript (.ps) • Text (.txt)
	HP Connected	Hiermee hebt u toegang tot de HP Connected-website.
	Lettertypen uploaden	Hiermee uploadt u lettertypen vanaf uw computer naar het apparaat.
Printerinstellingen	Auto-uit	Hiermee configureert u apparaten voor automatische uitschakeling na een bepaalde periode van inactiviteit. U kunt het aantal minuten instellen waarna het apparaat wordt uitgeschakeld.
	Netwerkinstellingen	Hiermee configureert u de netwerkinstellingen, zoals de IPv4-instellingen IPv6-instellingen, Bonjour-instellingen en andere instellingen.
	Beheer van benodigdheden	Hiermee configureert u wat het apparaat moet doen wanneer benodigdheden het einde van de geschatte levensduur naderen.
	Configuratie van laden	Hiermee wijzigt u het papierformaat en de papersoort voor elke lade.
	Aanvullende instellingen	Hiermee opent u de geïntegreerde webserver van HP (EWS). OPMERKING: USB-verbindingen worden niet ondersteund.
Informatie	Berichtencentrum	Hier worden fouten weergegeven die in het apparaat zijn opgetreden.
Scaninstellingen	Scannen naar e-mail	Hiermee opent u de geïntegreerde webserver van HP (EWS), zodat u instellingen kunt configureren voor het scannen naar e-mail. OPMERKING: USB-verbindingen worden niet ondersteund.
	Scannen naar netwerkmap	Hiermee opent u de geïntegreerde webserver van HP (EWS), zodat u instellingen kunt configureren voor het scannen naar een netwerkmap. OPMERKING: USB-verbindingen worden niet ondersteund.

HP Web Jetadmin software gebruiken

HP Web Jetadmin is een bekroond, toonaangevend hulpprogramma voor het efficiënt beheren van een groot scala aan HP-apparaten binnen een netwerk, inclusief printers, multifunctionele apparaten en digitale verzendapparatuur. Met deze oplossing kunt u op afstand installeren, onderhouden, problemen oplossen en uw afdruk- en beeldvormingsomgeving beschermen - om zo uiteindelijk de productiviteit van uw bedrijf te vergroten door u te helpen tijd te besparen, de kosten te beheersen en uw investering te beschermen.

Er worden regelmatig updates voor HP Web Jetadmin uitgegeven om ondersteuning te bieden voor specifieke apparaatfuncties. Ga naar www.hp.com/go/webjetadmin en klik op de koppeling **Zelfhulp en documentatie** voor meer informatie over updates.

IP-netwerkinstellingen configureren

- [Disclaimer voor printer delen](#)
- [Netwerkinstellingen weergeven of wijzigen](#)
- [De naam van het apparaat in het netwerk wijzigen](#)
- [IPv4 TCP/IP-parameters handmatig configureren via het bedieningspaneel](#)

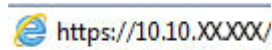
Disclaimer voor printer delen

HP ondersteunt geen peer-to-peer netwerken omdat dit een functie is van Microsoft-besturingssystemen en niet van de printerdrivers van HP. Ga naar de website van Microsoft op www.microsoft.com.

Netwerkinstellingen weergeven of wijzigen

U kunt de IP-configuratie-instellingen weergeven of wijzigen via de geïntegreerde webserver van HP.


1. Open de HP Embedded Web Server (EWS, geïntegreerde webserver):
 - a. Raak de knop Network  (Netwerk) aan vanaf het beginscherm op het bedieningspaneel van het product om het IP-adres of de hostnaam weer te geven.
 - b. Open een internetbrowser en voer in de adresregel het IP-adres of de hostnaam in zoals die wordt weergegeven op het bedieningspaneel van het product. Druk op de toets **Enter** op het toetsenbord van de pc. De geïntegreerde webserver wordt geopend.

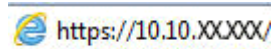


2. Klik op het tabblad **Netwerk** voor informatie over het netwerk. Wijzig desgewenst de instellingen.

De naam van het apparaat in het netwerk wijzigen

Gebruik de geïntegreerde webserver van HP als u de naam van het apparaat in een netwerk wilt wijzigen zodat het apparaat kan worden geïdentificeerd.

1. Open de HP Embedded Web Server (EWS, geïntegreerde webserver):
 - a. Raak de knop Network  (Netwerk) aan vanaf het beginscherm op het bedieningspaneel van het product om het IP-adres of de hostnaam weer te geven.
 - b. Open een internetbrowser en voer in de adresregel het IP-adres of de hostnaam in zoals die wordt weergegeven op het bedieningspaneel van het product. Druk op de toets **Enter** op het toetsenbord van de pc. De geïntegreerde webserver wordt geopend.



2. Open het tabblad **Systeem**.

3. Op de pagina **Apparaatgegevens** wordt de standaardproductnaam weergegeven in het veld **Apparaatstatus**. U kunt deze naam wijzigen zodat u het apparaat kunt identificeren.




OPMERKING: Het invullen van de andere velden op deze pagina is optioneel.

4. Klik op de knop **Toepassen** om de wijzigingen toe te passen.

IPv4 TCP/IP-parameters handmatig configureren via het bedieningspaneel

Met de menu's van het bedieningspaneel kunt u handmatig een IPv4-adres, subnetmasker en standaardgateway instellen.

1. Raak in het beginscherm van het bedieningspaneel de knop **Instellingen**  aan.
2. Ga naar en raak het menu **Netwerkinstellingen** aan.
3. Raak het menu **TCP-/IP-configuratie** aan en vervolgens de knop **Handmatig**.
4. Gebruik het toetsenblok op het aanraakscherm om het IP-adres in te voeren en raak vervolgens de knop **OK** aan. Raak de knop **Ja** aan om te bevestigen.
5. Gebruik het toetsenblok op het aanraakscherm om het subnetmasker in te voeren en raak vervolgens de knop **OK** aan. Raak de knop **Ja** aan om te bevestigen.
6. Gebruik het toetsenblok op het aanraakscherm om de standaardgateway in te voeren en raak vervolgens de knop **OK** aan. Raak de knop **Ja** aan om te bevestigen.

Geavanceerde configuratie met de geïntegreerde webserver van HP (EWS) en HP Device Toolbox (Windows)

Met de geïntegreerde webserver van HP kunt u via de computer afdrufuncties beheren in plaats van via het bedieningspaneel van het apparaat.

- Productstatusinformatie bekijken
- De resterende levensduur van de benodigdheden bepalen en nieuwe benodigdheden bestellen
- De configuratie van de laden weergeven en wijzigen
- De menuconfiguratie van het bedieningspaneel van het apparaat bekijken en wijzigen
- Interne pagina's weergeven en afdrukken
- Meldingen ontvangen over gebeurtenissen met betrekking tot het apparaat en de benodigdheden
- De netwerkconfiguratie bekijken en wijzigen

De geïntegreerde webserver van HP is beschikbaar wanneer het apparaat is aangesloten op een IP-netwerk. De geïntegreerde webserver van HP biedt geen ondersteuning voor IPX-apparaataansluitingen. U hebt geen toegang tot internet nodig om de geïntegreerde webserver van HP te kunnen openen en gebruiken.

Als het apparaat op een netwerk is aangesloten, is de geïntegreerde webserver van HP automatisch beschikbaar.



OPMERKING: HP Device Toolbox is alleen beschikbaar als u tijdens de installatie van het apparaat een volledige installatie hebt uitgevoerd. Sommige functies zijn mogelijk niet beschikbaar, afhankelijk van hoe het apparaat is aangesloten.





OPMERKING: De geïntegreerde webserver van HP is niet toegankelijk buiten de netwerkfirewall.

De geïntegreerde webserver van HP (EWS) openen vanuit het menu Start

1. Klik op de knop **Start** en vervolgens op **Programma's**.
2. Klik op uw HP productgroep en vervolgens op het item **HP Device Toolbox**.

De geïntegreerde webserver van HP (EWS) openen vanuit een webbrowsier

1. Raak de knop Network  (Netwerk) aan vanaf het beginscherm op het bedieningspaneel van het product om het IP-adres of de hostnaam weer te geven.
2. Open een internetbrowser en voer in de adresregel het IP-adres of de hostnaam in zoals die wordt weergegeven op het bedieningspaneel van het product. Druk op de toets **Enter** op het toetsenbord van de pc. De geïntegreerde webserver wordt geopend.

 <https://10.10.XX.XXX/>

Tabblad of gebied	Omschrijving
<p>Het tabblad Home</p> <p>Hier vindt u informatie over het product, de status en de configuratie.</p>	<ul style="list-style-type: none"> • Apparaatstatus: Toont de status van het apparaat en het geschatte percentage resterende levensduur van benodigdheden van HP. • Status benodigdheden: Toont de geschatte resterende levensduur van benodigdheden van HP in procenten. De werkelijke resterende levensduur van benodigdheden kan variëren. Zorg dat u vervangende benodigdheden hebt die u kunt plaatsen wanneer de afdrukkwaliteit niet meer voldoet. De cartridge hoeft alleen te worden vervangen, als de afdrukkwaliteit niet langer acceptabel is. • Apparaatconfiguratie: Hier vindt u informatie die op de configuratiepagina van het product wordt weergegeven. • Netwerkoverzicht: Hier vindt u informatie over de netwerkconfiguratiepagina van het product. • Rapporten: Hiermee drukt u de door het apparaat gegenereerde configuratiepagina en statuspagina voor benodigdheden af. • Logbestand: Hierin staan alle apparaatgebeurtenissen en -fouten.
<p>Tabblad Systeem</p> <p>Hiermee kunt u het product vanaf uw computer configureren.</p>	<ul style="list-style-type: none"> • Apparaatgegevens: Biedt basisinformatie over het apparaat en het bedrijf. • Papierinstell.: Hiermee wijzigt u de standaardpapierverwerkingsinstellingen van het apparaat. • Afdrukkwaliteit: Hiermee wijzigt u de standaardinstellingen voor de afdrukkwaliteit van het apparaat. • EcoSMART Console: Hiermee wijzigt u de standaardtijden voor het activeren van de sluimermodus of automatische uitschakeling. Configureer de gebeurtenissen die ervoor zorgen dat het apparaat weer wordt geactiveerd. • Papiersoorten: Hiermee kunt u afdrukmodi configureren die overeenkomen met de door het apparaat geaccepteerde papiersoorten. • Systeeminstellingen: Hiermee wijzigt u de standaardstelsysteeminstellingen van het apparaat. • Service: Hiermee voert u de schoonmaakprocedure van het apparaat uit. • Opslaan en herstellen: Hier kunt u de huidige instellingen voor het product opslaan in een bestand op de computer. Gebruik dit bestand om dezelfde instellingen in een ander product te laden of de instellingen op een later tijdstip te herstellen op dit product. • Beheer: Hiermee kunt u het wachtwoord van het apparaat instellen of wijzigen. Schakel apparaatfuncties in of uit. <p>OPMERKING: Het tabblad Systeem kan met een wachtwoord worden beveiligd. Als dit apparaat op een netwerk is aangesloten, moet u eerst contact opnemen met de systeembeheerder voordat u de instellingen op dit tabblad wijzigt.</p>
<p>Tabblad Afdrukken</p> <p>Hiermee kunt u standaardafdrukinstellingen wijzigen vanaf uw computer.</p>	<ul style="list-style-type: none"> • Afdrukken: Hier kunt u de standaardafdrukinstellingen van het product wijzigen, zoals het aantal exemplaren en de afdrukstand. Deze opties zijn tevens beschikbaar op het bedieningspaneel. • PCL5c: Hier kunt u de PCL5c-instellingen weergeven en wijzigen. • PostScript: De functie Print PS-fouten in- of uitschakelen.


Tabblad of gebied	Omschrijving
<p>Tabblad Fax</p> <p>(alleen faxapparaten)</p>	<ul style="list-style-type: none"> • Ontvangstopties: Hiermee regelt u hoe het apparaat omgaat met binnenkomende faxen. • Telefoonboek: Hiermee kunt u nummers aan het telefoonboek voor de fax toevoegen of verwijderen. • Lijst ongewenste faxen: Hiermee blokkeert u faxnummers die geen faxen naar het apparaat mogen sturen. • Faxactiviteitenlog: Hiermee bekijkt u de recente faxactiviteiten van het apparaat.
<p>Tabblad Scannen</p> <p>(alleen draadloze apparaten)</p>	<p>Hiermee configureert u de functies Scannen naar netwerkmap en Scannen naar e-mail.</p> <ul style="list-style-type: none"> • Netwerkmap instellen: Hiermee configureert u mappen in het netwerk waar gescande bestanden in kunnen worden opgeslagen. • Instellingen scannen naar e-mail: Hiermee begint u het proces om de functie Scannen naar e-mail in te stellen. • Uitgaande e-mailprofielen: Hiermee stelt u een e-mailadres in dat als uitgaand adres wordt gebruikt voor alle e-mails die vanaf het apparaat worden verzonden. Hiermee configureert u de SMTP-serverinformatie. • Adresboek e-mail: Hiermee kunt u adressen aan het e-mailadresboek toevoegen of verwijderen. • E-mailopties: Hiermee stelt u een standaardonderwerpregel en -e-mailtekst in. Hiermee stelt u standaardscaninstellingen voor e-mails in.
<p>Tabblad Netwerk</p> <p>(alleen apparaten die op een netwerk zijn aangesloten)</p> <p>Hiermee kunt u netwerkinstellingen wijzigen vanaf uw computer.</p>	<p>Op dit tabblad kunnen netwerkbeheerders de netwerkgerelateerde instellingen voor de printer beheren wanneer deze op een IP-netwerk is aangesloten. Hiermee kan ook de netwerkbeheerder de Wireless Direct-functie instellen. Dit tabblad verschijnt niet als het product rechtstreeks op een computer is aangesloten.</p>
<p>Tabblad HP Web Services</p>	<p>Gebruik dit tabblad om verschillende webgebaseerde hulpprogramma's in te stellen en te gebruiken.</p>
<p>Tabblad HP Smart Install</p>	<p>Gebruik dit tabblad om HP Smart Install uit te schakelen of om de apparaatsoftware te downloaden en installeren.</p>

Geavanceerde configuratie met HP Utility voor Mac OS X

Gebruik de HP Utility voor Mac OS X om de status van het apparaat te controleren of de apparaatinstellingen van uw computer weer te geven of te wijzigen.

U kunt gebruikmaken van de HP Utility als het apparaat beschikt over een USB-kabel of als het is aangesloten op een TCP/IP-netwerk.

HP Utility openen

1. Open het menu Apple  op de computer, klik op het menu **Systeemvoorkeuren** en vervolgens op het pictogram **Afdrukken en faxen** of **Afdrukken en scannen**.
2. Selecteer het apparaat aan de linkerzijde van het scherm.
3. Klik op de knop **Opties en benodigdheden**.
4. Klik op het tabblad **Utility**.
5. Klik op de knop **Printer Utility openen**.

Functies van HP Utility

De HP Utility-werkbalk bevindt zich boven aan elke pagina. De werkbalk bevat de volgende items:

- **Apparaten:** Klik op deze knop om Mac-producten die zijn gevonden door de HP Utility, weer te geven of te verbergen in het menu **Printers** aan de linkerzijde van het scherm.
- **Alle instellingen:** Klik op deze knop om terug te keren naar de startpagina van de HP Utility.
- **HP-ondersteuning:** Klik op deze knop om een browser te openen en naar de HP-ondersteuningspagina voor het product te gaan.
- **Benodigdheden:** Klik op deze knop om de HP SureSupply-website te openen.
- **Registratie:** Klik op deze knop om de registratiepagina van HP te openen.
- **Recycling:** Klik op deze knop om de website van het HP Planet Partners-recyclingprogramma te openen.

HP Utility bestaat uit pagina's die u kunt openen door in de lijst **Alle instellingen** te klikken. In de volgende tabel staat beschreven welke taken u kunt uitvoeren met HP Utility.

Menu	Omschrijving
Informatie en ondersteuning	<ul style="list-style-type: none">• Status benodigdheden: Hiermee wordt de status van de apparaatbenodigdheden weergegeven en ziet u koppelingen om online benodigdheden te bestellen.• Apparaatgegevens: Hiermee wordt informatie over het huidige geselecteerde apparaat weergegeven, waaronder de service-id van het apparaat (indien toegewezen), de firmwareversie (FW-versie), het serienummer en het IP-adres.• Bestand uploaden: Brengt bestanden over van de computer naar het apparaat. U kunt de volgende bestandstypen uploaden:<ul style="list-style-type: none">◦ Taal HP LaserJet-printeropdrachten (.prn)◦ Portable Document Format (.pdf)

Menu	Omschrijving
	<ul style="list-style-type: none"> ◦ PostScript (.ps) ◦ Text (.txt) • HP Connected: Hiermee hebt u toegang tot de HP Connected-website. • Lettertypen uploaden: Hiermee uploadt u lettertypen vanaf uw computer naar het apparaat.
Printerinstellingen	<ul style="list-style-type: none"> • Auto-uit: Hiermee configureert u apparaten voor automatische uitschakeling na een bepaalde periode van inactiviteit. U kunt het aantal minuten instellen waarna het apparaat wordt uitgeschakeld. • Netwerkinstellingen: Hiermee configureert u de netwerkinstellingen, zoals de IPv4-instellingen IPv6-instellingen, Bonjour-instellingen en andere instellingen. • Beheer van benodigdheden: Hiermee configureert u wat het apparaat moet doen wanneer benodigdheden het einde van de geschatte levensduur naderen. • Configuratie van laden: Hiermee wijzigt u het papierformaat en de papiersoort voor elke lade. • Aanvullende instellingen: Hiermee opent u de geïntegreerde webserver van HP (EWS). <p>OPMERKING: USB-verbindingen worden niet ondersteund.</p>
Informatie	<p>Berichtencentrum: Hier worden fouten weergegeven die in het apparaat zijn opgetreden.</p>
Faxinstellingen (alleen faxmodellen)	<ul style="list-style-type: none"> • Basisfaxinstellingen: Instellen van de velden in de faxkopregel en configureren hoe het apparaat inkomende oproepen beantwoordt. • Ongewenste faxberichten blokkeren: Bewaren van faxnummers die u wilt blokkeren. • Fax doorsturen: Het product zo instellen dat de inkomende faxberichten naar een ander nummer worden verstuurd. • Faxlogboeken: De logboeken van alle faxen bekijken. • Faxsnelkiesnummers: Faxnummers toevoegen aan de snelkieslijst.
Scaninstellingen (alleen draadloze apparaten)	<ul style="list-style-type: none"> • Scannen naar e-mail: Hiermee opent u de geïntegreerde webserver van HP (EWS), zodat u instellingen kunt configureren voor het scannen naar e-mail. • Scannen naar netwerkmap: Hiermee opent u de geïntegreerde webserver van HP (EWS), zodat u instellingen kunt configureren voor het scannen naar een netwerkmap. <p>OPMERKING: USB-verbindingen worden niet ondersteund.</p>

HP Web Jetadmin

HP Web Jetadmin is een bekroond, toonaangevend hulpprogramma voor het efficiënt beheren van een groot scala aan HP-apparaten binnen een netwerk, inclusief printers, multifunctionele apparaten en digitale verzendapparatuur. Met deze oplossing kunt u op afstand installeren, onderhouden, problemen oplossen en uw afdruk- en beeldvormingsomgeving beschermen - om zo uiteindelijk de productiviteit van uw bedrijf te vergroten door u te helpen tijd te besparen, de kosten te beheersen en uw investering te beschermen.

Er worden regelmatig updates voor HP Web Jetadmin uitgegeven om ondersteuning te bieden voor specifieke apparaatfuncties. Ga naar www.hp.com/go/webjetadmin en klik op de koppeling **Zelfhulp en documentatie** voor meer informatie over updates.


Functies voor productbeveiliging


Het apparaat ondersteunt beveiligingsstandaarden en aanbevolen protocollen om het apparaat te beveiligen, belangrijke gegevens op uw netwerk te beschermen en het beheer en onderhoud van het apparaat te vereenvoudigen.

Ga naar www.hp.com/go/secureprinting voor gedetailleerde informatie over de beveiligde beeldbewerkings- en afdrukoplossingen van HP. Op deze website vindt u koppelingen naar witboeken en documenten met veelgestelde vragen over beveiligingsfuncties.


Het wachtwoord van het apparaat instellen of wijzigen met de geïntegreerde webserver van HP

Gebruik de geïntegreerde webserver om een wachtwoord in te stellen of om een bestaand wachtwoord voor een apparaat in een netwerk te wijzigen.


1. Open de HP Embedded Web Server (EWS, geïntegreerde webserver):
 - a. Raak de knop Network  (Netwerk) aan vanaf het beginscherm op het bedieningspaneel van het product om het IP-adres of de hostnaam weer te geven.
 - b. Open een internetbrowser en voer in de adresregel het IP-adres of de hostnaam in zoals die wordt weergegeven op het bedieningspaneel van het product. Druk op de toets **Enter** op het toetsenbord van de pc. De geïntegreerde webserver wordt geopend.

 <https://10.10.XX.XXX/>

2. Klik op het tabblad **Systeem** en klik op de koppeling **Productbeveiliging** of **Beheer**.

 **OPMERKING:** Als er eerder een wachtwoord is ingesteld, krijgt u het verzoek dit wachtwoord in te voeren. Voer het wachtwoord in en klik op de knop **Toepassen**.

3. Voer het nieuwe wachtwoord in het vak **Wachtwoord** in en in het vak **Bevestig wachtwoord**.
4. Klik onder aan het venster op de knop **Toepassen** om het wachtwoord op te slaan.

 **OPMERKING:** Voor apparaten die zijn aangesloten met een USB-kabel op een Windows-computer, gebruikt u de HP Device Toolbox om het wachtwoord van het apparaat te wijzigen:

1. Klik op de knop **Start** en vervolgens op **Programma's**.
2. Klik op uw HP productgroep en vervolgens op het item **HP Device Toolbox**.
3. Klik op de tabblad **Systeem**.
4. Klik op **Beheer** en ga naar het desbetreffende gedeelte om het wachtwoord te wijzigen.

Besparingsinstellingen

- [Afdrukken met EconoMode](#)
- [Sluimervertraging instellen](#)
- [Uitschakelvertraging instellen](#)

Afdrukken met EconoMode

Dit product beschikt over de optie EconoMode, waarmee u conceptversies van documenten kunt afdrukken. Door EconoMode te gebruiken, verbruikt u minder toner. De afdrukkwaliteit kan in EconoMode echter minder zijn.


HP raadt doorlopend gebruik van de EconoMode af. Als de EconoMode voortdurend wordt gebruikt, is het mogelijk dat de toner langer meegaat dan de mechanische onderdelen van de tonercartridge. Als de afdrukkwaliteit slechter wordt en niet meer acceptabel is, is het verstandig de tonercartridge te vervangen.



OPMERKING: Als deze optie niet beschikbaar is in uw printdriver, kunt u deze instellen met de HP geïntegreerde webserver.

1. Selecteer de **afdrukoptie** vanuit het programma.
2. Selecteer het apparaat en klik op **Eigenschappen** of **Voorkeuren**.
3. Klik op het tabblad **Papier/Kwaliteit**.
4. Klik op het selectievakje **EconoMode**.

Sluimervertraging instellen

1. Raak in het begainscherm van het bedieningspaneel de knop Instellingen  aan.
2. Open de volgende menu's:
 - [Systeeminstellingen](#)
 - [Energie-instellingen](#)
 - [Sluimervertraging](#)
3. Selecteer de tijd voor de sluimervertraging.




OPMERKING: De standaardwaarde is **15 minuten**.

Uitschakelvertraging instellen



OPMERKING: Deze instelling is niet op alle producten beschikbaar.

1. Raak in het begainscherm van het bedieningspaneel de knop Instellingen  aan.
2. Open de volgende menu's:
 - [Systeeminstellingen](#)
 - [Energie-instellingen](#)

- [Autom. uitschakelen](#)
- [Uitschakelvertraging](#)

3. Selecteer de tijd voor de uitschakelvertraging.



OPMERKING: De standaardwaarde is 30 minuten.

4. Het apparaat wordt automatisch weer geactiveerd vanuit de automatische uitschakeling als het taken ontvangt of als u het scherm van het bedieningspaneel aanraakt. U kunt de gebeurtenissen aanpassen die ervoor zorgen dat het apparaat weer wordt geactiveerd. Open de volgende menu's:

- [Systeeminstellingen](#)
- [Energie-instellingen](#)
- [Autom. uitschakelen](#)
- [Activeringsgebeurtenissen](#)

Als u een activeringsgebeurtenis wilt uitschakelen, selecteert u de gebeurtenis, schakelt u het selectievakje ernaast uit en raakt u vervolgens de knop **Gereed** aan.

De firmware bijwerken


HP verstrekt regelmatig productupdates, nieuwe webservice-apps en nieuwe functies voor bestaande webservice-apps. Voer de volgende stappen uit om de productfirmware voor één product bij te werken. Wanneer u de firmware bijwerkt, worden webservice-apps automatisch bijgewerkt.

Er zijn twee ondersteunde methoden om de firmware bij te werken op dit apparaat. Gebruik slechts een van de volgende methoden om de productfirmware bij te werken.

Methode een: De firmware bijwerken via het bedieningspaneel

Gebruik deze stappen om de firmware te laden via het bedieningspaneel (alleen voor producten die zijn aangesloten op het netwerk), en/of stel het apparaat in om toekomstige firmware-updates automatisch te laden. Ga naar methode twee voor apparaten die op een USB-poort zijn aangesloten.


1. Controleer of het apparaat is aangesloten op een bekabeld (ethernet) of draadloos netwerk met een actieve internetverbinding.

 **OPMERKING:** Het product moet een internetverbinding hebben om de firmware te kunnen bijwerken via een netwerkverbinding.

2. Open het menu [Instellingen](#) in het beginscherf van het bedieningspaneel.
 - Raak op bedieningspanelen met aanraakscherf de knop [Instellingen](#) aan.
 - Druk op standaardbedieningspanelen op de knop met de pijl naar links of naar rechts.
3. Ga naar en open het menu [Service](#), en open het menu [LaserJet Update](#).

 **OPMERKING:** Als de optie [LaserJet Update](#) niet wordt vermeld, gaat u naar methode twee.

4. Controleer op updates.
 - Op bedieningspanelen met aanraakscherf raakt u [Nu op updates controleren](#) aan.
 - Op standaardbedieningspanelen selecteert u **Controleren op updates**.

 **OPMERKING:** Het product controleert automatisch op een update en als een nieuwere versie wordt gedetecteerd, wordt de update automatisch gestart.

5. Stel het apparaat zo in dat de firmware automatisch wordt bijgewerkt wanneer er updates beschikbaar zijn.

Open het menu [Instellingen](#) in het beginscherf van het bedieningspaneel.

- Raak op bedieningspanelen met aanraakscherf de knop [Instellingen](#) aan.
- Druk op standaardbedieningspanelen op de knop met de pijl naar links of naar rechts.

Ga naar en open het menu [Service](#), open het menu [LaserJet Update](#) en selecteer het menu [Updates beheren](#).

Stel het apparaat zo in dat de firmware automatisch wordt bijgewerkt.

- Op bedieningspanelen met aanraakscherf stelt u de optie [Updates toestaan](#) in op **JA** en stelt u vervolgens de optie [Automatisch controleren](#) in op **AAN**.
- Op standaardbedieningspanelen stelt u de optie **Updates toestaan** in op **JA** en stelt u vervolgens de optie **Automatisch controleren** in op **AAN**.

Methode twee: De firmware bijwerken met behulp van de Firmware Update Utility

Gebruik deze stappen om Firmware Update Utility handmatig van hp.com te downloaden en te installeren.



OPMERKING: Deze methode is de enige beschikbare optie voor het bijwerken van de firmware voor apparaten die via een USB-kabel op de computer zijn aangesloten. Deze werkt ook voor apparaten die met een netwerk zijn verbonden.

1. Ga naar www.hp.com/go/support, klik op de koppeling **Drivers & software** en typ de productnaam in het zoekveld. Druk op de knop **ENTER** en selecteer het apparaat in de lijst met zoekresultaten.
2. Selecteer het besturingssysteem.
3. Zoek in de sectie **Firmware** de **Firmware Update Utility**.
4. Klik op **Downloaden**, klik op **Uitvoeren** en klik vervolgens opnieuw op **Uitvoeren**.
5. Wanneer het hulpprogramma is gestart, selecteert u het apparaat in de vervolgkeuzelijst en klikt op **Firmware verzenden**.



OPMERKING: Klik op **Configuratiepagina afdrukken** als u een configuratiepagina wilt afdrukken om te controleren of de versie van de geïnstalleerde firmware van vóór of na het updateproces is.

6. Volg de instructies op het scherm om de installatie te voltooien en klik op de knop **Sluiten** om het hulpprogramma te sluiten.

9 Problemen oplossen

- [Help-systeem op het bedieningspaneel](#)
- [De fabrieksinstellingen herstellen](#)
- [Het bericht "Cartridge bijna leeg" of "Cartridge vrijwel leeg" wordt weergegeven op het bedieningspaneel van het apparaat](#)
- [Het apparaat pakt geen papier op of het papier wordt verkeerd ingevoerd](#)
- [Storingen verhelpen](#)
- [De afdrukkwaliteit verbeteren](#)
- [Kopieer- en scanbeeldkwaliteit verbeteren](#)
- [Beeldkwaliteit fax verbeteren](#)
- [Problemen met bekabelde netwerken oplossen](#)
- [Problemen met draadloze netwerken oplossen](#)
- [Faxproblemen oplossen](#)

Voor meer informatie:

In de VS gaat u naar www.hp.com/support/colorljMFPM476.

Buiten de VS gaat u naar www.hp.com/support. Selecteer uw land/regio. Klik op **Productondersteuning & probleemoplossing**. Voer de productnaam in en selecteer **Zoeken**.

De uitgebreide Help van HP voor uw apparaat omvat de volgende informatie:

- Installeren en configureren
- Leren en gebruiken
- Problemen oplossen
- Software-updates downloaden
- Meepraten op ondersteuningsforums
- Informatie over garantie en wettelijke voorschriften zoeken

Help-systeem op het bedieningspaneel

Het apparaat heeft een ingebouwd Help-systeem dat uitleg geeft over het gebruik van elk scherm. U opent het Help-systeem door de knop Help ? in de rechterbovenhoek van het scherm aan te raken.

Voor sommige schermen opent Help een algemeen menu waarin kan worden gezocht naar specifieke onderwerpen. U kunt door de menustructuur bladeren door het aanraken van de menuknoppen.

In sommige Help-schermen worden animaties weergegeven die u helpen bij het doorlopen van procedures, bijvoorbeeld het verhelpen van papierstoringen.


Voor schermen met instellingen voor afzonderlijke taken opent Help een onderwerp dat de opties voor dat scherm uitlegt.

Als er een fout of waarschuwing op het apparaat wordt gegeven, raakt u de knop Help ? aan om een bericht weer te geven waarin het probleem wordt beschreven. In dat bericht staan ook instructies voor het oplossen van het probleem.

De fabrieksinstellingen herstellen

Als u de fabrieksinstellingen terugzet, worden alle apparaat- en netwerkinstellingen weer op de fabriekswaarden ingesteld. De paginateller, het ladeformaat en de taal worden niet opnieuw ingesteld. Volg onderstaande stappen om de fabrieksinstellingen van het apparaat te herstellen.

 **VOORZICHTIG:** Wanneer u de fabrieksinstellingen terugzet, worden alle instellingen gewijzigd in de standaardwaarden. Ook worden in het geheugen opgeslagen pagina's verwijderd.

1. Raak op het bedieningspaneel van het apparaat de knop Instellingen  aan.
2. Ga naar het menu [Service](#) en raak het aan.
3. Ga naar de knop [Standaardinstellingen herstellen](#) en raak deze aan. Raak vervolgens de knop [OK](#) aan.
Het product wordt automatisch opnieuw opgestart.

Het bericht "Cartridge bijna leeg" of "Cartridge vrijwel leeg" wordt weergegeven op het bedieningspaneel van het apparaat


Cartridge bijna leeg: Het apparaat geeft aan wanneer een tonercartridge vrijwel leeg is. De werkelijke resterende levensduur van een tonercartridge kan afwijken. Zorg dat u een vervangende tonercartridge heeft die u kunt plaatsen wanneer de afdrukkwaliteit niet meer voldoet. De tonercartridge hoeft nu nog niet te worden vervangen.

Cartridge vrijwel leeg: Het apparaat geeft aan wanneer de tonercartridge bijna leeg is. De werkelijke resterende levensduur van een tonercartridge kan afwijken. Zorg dat u een vervangende tonercartridge heeft die u kunt plaatsen wanneer de afdrukkwaliteit niet meer voldoet. De tonercartridge hoeft op dat moment nog niet te worden vervangen, tenzij de afdrukkwaliteit niet langer acceptabel is.

Zodra een tonercartridge van HP de status **Vrijwel leeg** heeft, is de Premium Protection Warranty van HP niet langer van toepassing op deze tonercartridge.

De instelling "Vrijwel leeg" wijzigen

U kunt de manier waarop het apparaat reageert wanneer benodigdheden bijna leeg zijn aanpassen. U hoeft deze instellingen niet opnieuw te configureren wanneer u een nieuwe tonercartridge of afbeeldingsdrum plaatst.

1. Raak in het beginscherm van het bedieningspaneel de knop Instellingen  aan.
2. Open de volgende menu's:
 - [Systeeminstellingen](#)
 - [Instellingen benodigdheden](#)
 - [Zwarte cartridge](#) of [Kleurencartridges](#)
 - [Instelling voor vrijwel leeg](#)
3. Voer een van de volgende handelingen uit:
 - Selecteer de optie [Doorgaan](#) als u wilt dat het apparaat u waarschuwt wanneer een tonercartridge vrijwel leeg is, maar wel doorgaat met afdrucken.
 - Selecteer de optie [Stoppen](#) als u wilt instellen dat het apparaat stopt met afdrucken tot u de tonercartridge hebt vervangen.
 - Selecteer de optie [Vragen](#) als u wilt instellen dat het apparaat stopt met afdrucken en u vraagt de tonercartridge te vervangen. U kunt het bericht ter kennisgeving aannemen en doorgaan met afdrucken. Een door de klant te configureren optie op dit apparaat is "Herinner mij na 100 pagina's, 200 pagina's, 300 pagina's, 400 pagina's of nooit". Deze optie is beschikbaar voor het gemak van de klant en vormt geen indicatie dat deze pagina's een acceptabele afdrukkwaliteit hebben.

Bij apparaten met faxfunctionaliteit

Wanneer het apparaat is ingesteld op de optie [Stoppen](#) of [Vragen](#), is het mogelijk dat faxberichten niet worden afgedrukt wanneer het afdrucken wordt hervat. Dit kan gebeuren als het apparaat tijdens het wachten meer faxberichten heeft ontvangen dan in het geheugen kunnen worden opgeslagen.

Wanneer de drempelwaarde Vrijwel leeg is bereikt, kan het apparaat faxberichten zonder onderbreking blijven afdrukken als u de optie **Doorgaan** voor de tonercartridge selecteert, maar de afdrukkwaliteit kan afnemen.

Benodigheden bestellen

Benodigheden en papier bestellen	www.hp.com/go/suresupply
Bestellen via service- of ondersteuningsproviders	Neem contact op met een erkend service- of ondersteuningspunt van HP.
Bestellen via de geïntegreerde webserver van HP	Typ het IP-adres of de hostnaam van het apparaat in het adres- of URL-veld van een ondersteunde webbrowswer op de computer. De geïntegreerde webserver bevat een koppeling naar de HP SureSupply-website. Hier vindt u mogelijkheden voor het aanschaffen van originele HP-benodigheden.

Het apparaat pakt geen papier op of het papier wordt verkeerd ingevoerd

Het apparaat pakt geen papier op

Als het apparaat geen papier uit de lade pakt, kunt u het volgende proberen.

1. Open het apparaat en verwijder eventuele vastgelopen vellen papier.
2. Plaats papier met het juiste formaat in de lade.
3. Controleer of het papierformaat en de papiersoort correct zijn ingesteld op het bedieningspaneel van het apparaat.
4. Zorg ervoor dat de papiergeleiders in de lade zijn afgestemd op het papierformaat. Pas de geleiders aan tot de juiste inspringing in de lade.
5. Controleer op het bedieningspaneel of het apparaat wacht op een bevestiging om het papier handmatig in te voeren. Plaats papier en ga verder met afdrucken.
6. De rollen boven de lade zijn mogelijk vuil geworden. Maak de rollen schoon met een pluisvrije doek die is bevochtigd met warm water.

Het apparaat pakt meerdere vellen papier op.

Als het apparaat meerdere vellen papier uit de lade pakt, kunt u het volgende proberen.

1. Verwijder de stapel papier uit de lade, buig de stapel, draai deze 180 graden en draai hem vervolgens om. *Waaier het papier niet uit.* Plaats de stapel papier terug in de lade.
2. Gebruik uitsluitend papier dat voldoet aan de specificaties van HP voor dit apparaat.
3. Gebruik geen papier dat is gekreukeld, gevouwen of beschadigd. Gebruik indien nodig papier uit een ander pak.
4. Controleer of de lade niet te vol is. Als dit wel het geval is, dient u de gehele stapel papier uit de lade te verwijderen, de stapel recht te leggen en een deel van de stapel papier terug te plaatsen in de lade.
5. Zorg ervoor dat de papiergeleiders in de lade zijn afgestemd op het papierformaat. Pas de geleiders aan tot de juiste inspringing in de lade.
6. Zorg ervoor dat de omgeving van de printer binnen de specificaties valt.

Het papier in de documentinvoer loopt vast of scheef of er worden meerdere vellen tegelijk doorgevoerd



OPMERKING: Deze informatie is alleen van toepassing op MFP-producten.

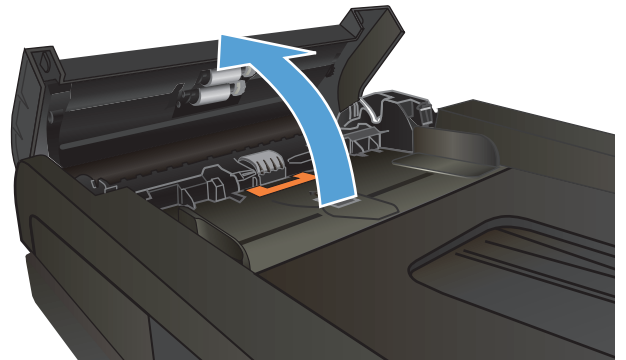
- Mogelijk zit er iets op het origineel, zoals een nietje of een zelfhechtend memoblaadje, dat moet worden verwijderd.
- Controleer of alle rollen goed zijn geplaatst en of de klep van de rollen in de documentinvoer gesloten is.
- Zorg dat de bovenste klep van de documentinvoer gesloten is.

- Misschien zijn de pagina's niet goed geplaatst. Leg de pagina's recht en stel de papiergeleiders in om de stapel te centreren.
- De papiergeleiders werken goed als ze tegen beide zijden van de papierstapel zijn geschoven. Controleer of de papierstapel recht ligt en de geleiders tegen de stapel zijn geplaatst.
- De documentinvoer of de uitvoerbak bevat mogelijk meer dan het maximum aantal pagina's. Zorg ervoor dat de papierstapel onder de geleiders in de invoerlade past en verwijder pagina's uit de uitvoerbak.
- Controleer of zich geen stukken papier, nietjes, paperclips of andere ongerechtigheden in de papierbaan bevinden.
- Reinig de rollen van de documentinvoer en het scheidingskussen. Gebruik hiervoor perslucht of een schone, pluisvrije doek die is bevochtigd met warm water. Als papier nog steeds verkeerd wordt ingevoerd, vervangt u de doorvoerrollen.
- Blader in het beginscherm van het bedieningspaneel naar de knop [Benodigheden](#) en raak deze knop aan. Controleer de status van de documentinvoerkit en vervang deze indien nodig.

De oppakrollen en het scheidingskussen in de documentinvoer reinigen

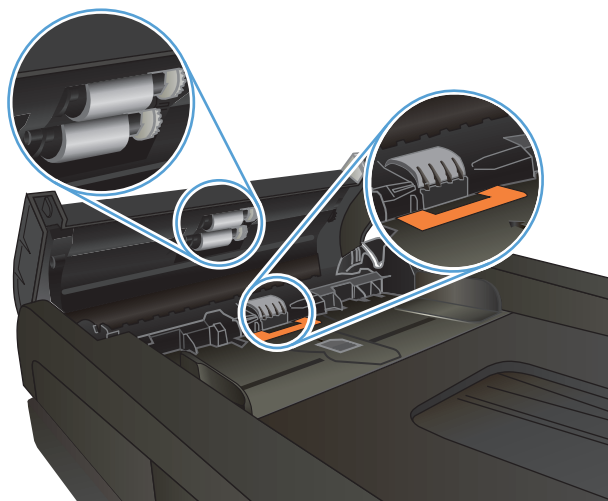
Als het documentinvoergedeelte van het apparaat problemen geeft met de verwerking van papier, zoals vastlopen of verwerken van meerdere vellen papier tegelijk, maak dan de oppakrollen van de documentinvoer en het scheidingskussen schoon.

1. Open de klep van de documentinvoer.

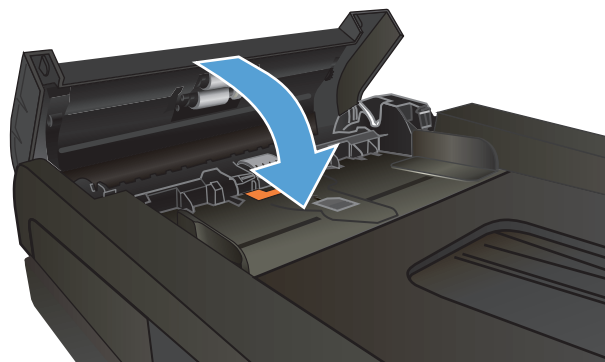


2. Gebruik een vochtige, pluisvrije doek om de beide oppakrollen en het scheidingskussen schoon te vegen.

VOORZICHTIG: Gebruik geen schuurmiddelen, aceton, benzeen, ammoniak, ethanol of tetrachloorkoolstof op het product; deze stoffen kunnen het product beschadigen. Laat de glasplaat of de plaat niet rechtstreeks met vloeistoffen in aanraking komen. Deze kunnen onder de glasplaat terechtkomen en het product beschadigen.



3. Sluit de klep van de documentinvoer.



Storingen verhelpen

Storingslocaties

In deze afbeelding ziet u waar papierstoringen zich kunnen voordoen. Bovendien verschijnen op het bedieningspaneel aanwijzingen aan de hand waarvan u het vastgelopen papier kunt vinden en verwijderen.

 **OPMERKING:** Gebieden in het product die moeten worden geopend om vastgelopen papier te verwijderen, zijn voorzien van groene handgrepen of groene etiketten.



1	Documentinvoer
2	Duplexeenheid
3	Uitvoerbak
4	Lade 1
5	Lade 2
6	Lade 3

Na de papierstoring kan er losse toner in het product achterblijven. Na het afdrukken van enkele vellen is dit gewoonlijk vanzelf opgelost.

Frequente of terugkerende papierstoringen?

Probeer de volgende oplossingen om papierstoringen te voorkomen.

1. Gebruik uitsluitend papier dat voldoet aan de specificaties van HP voor dit apparaat.
2. Gebruik geen papier dat is gekreukeld, gevouwen of beschadigd. Gebruik indien nodig papier uit een ander pak.
3. Gebruik geen papier waarop al eerder is afgedrukt of gekopieerd.
4. Controleer of de lade niet te vol is. Als dit wel het geval is, dient u de gehele stapel papier uit de lade te verwijderen, de stapel recht te leggen en een deel van de stapel papier terug te plaatsen in de lade.

5. Zorg ervoor dat de papiergeleiders in de lade zijn afgestemd op het papierformaat. Schuif de geleiders tegen de stapel papier aan zonder het papier te buigen.
6. Plaats de lade goed in het apparaat.
7. Gebruik de handmatige invoer wanneer u afdruckt op zwaar of geperforeerd papier, of papier met reliëf en voer de vellen een voor een in.
8. Blader in het beginscherf van het bedieningspaneel naar de knop **Laden** en raak deze knop aan. Controleer of de lade correct is ingesteld voor de papiersoort en het papierformaat.
9. Zorg ervoor dat de omgeving van de printer binnen de specificaties valt.

Storingen verhelpen in de documentinvoer

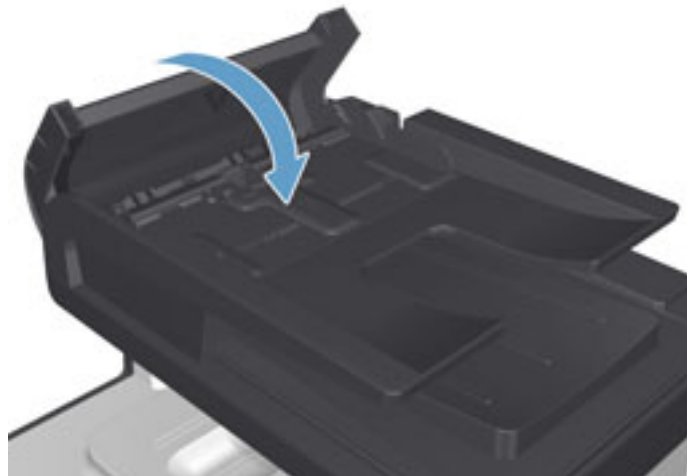
1. Open de klep van de documentinvoer.



2. Trek het vastgelopen papier langzaam naar buiten.



3. Sluit de klep van de documentinvoer.



4. Open het deksel van de scanner. Trek het papier voorzichtig los als het is vastgelopen achter de scannerklep.

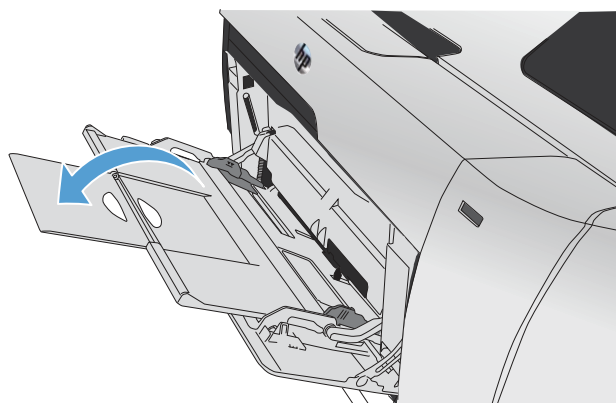


Papierstoring in lade 1

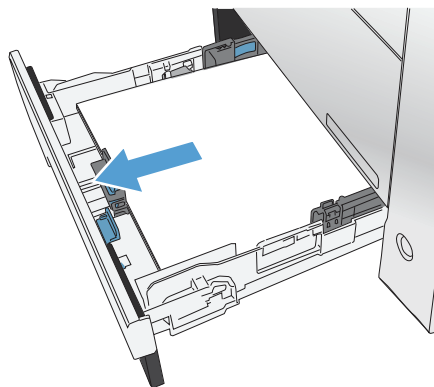
1. Verwijder het vastgelopen vel uit lade 1.

OPMERKING: Als het vel scheurt, controleert u of alle papiersnippers uit de papierbaan zijn verwijderd voordat u verdergaat met afdrucken.

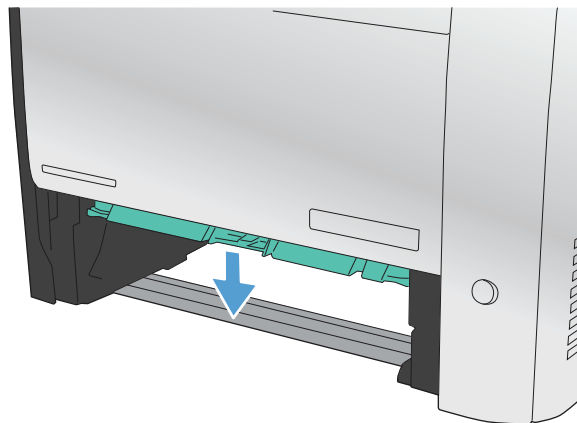
Als het vel papier in het apparaat is getrokken of er geen papier zichtbaar is, gaat u verder met de volgende stappen.



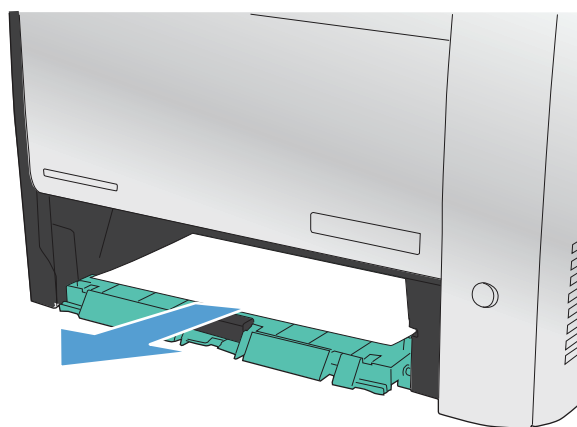
2. Trek lade 2 naar voren en plaats deze op een vlakke ondergrond.



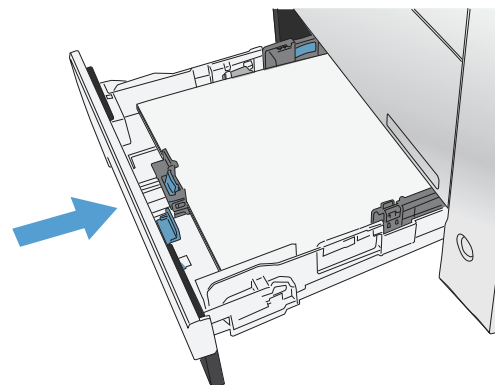
3. Schuif de lade voor toegang bij storingen naar beneden.



4. Verwijder het vastgelopen vel papier door het recht naar buiten te trekken.



5. Schuif de lade voor toegang bij storingen omhoog om deze te sluiten en plaats Lade 2 weer terug.

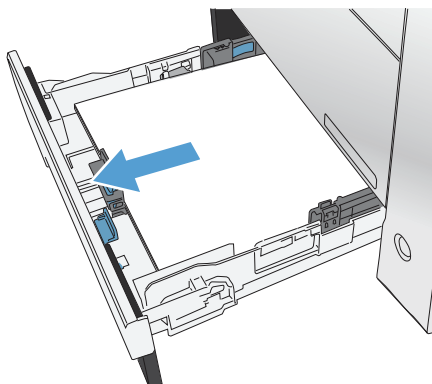




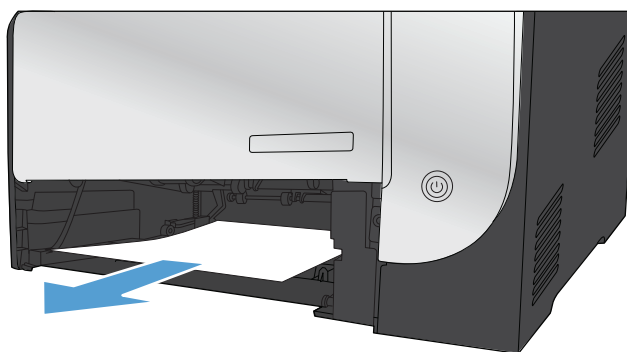
OPMERKING: Om de lade te sluiten duwt u deze in het midden of aan beide zijden met gelijke kracht dicht. Duw niet aan slechts één kant.

Papierstoring in lade 2

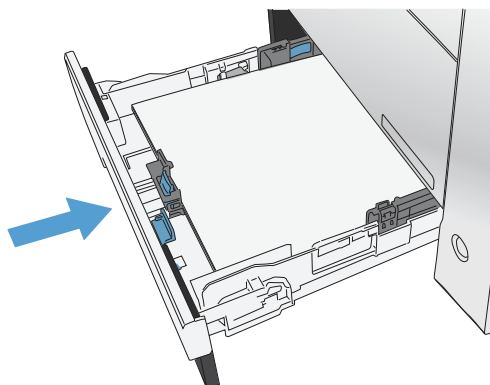
1. Open lade 2.



2. Verwijder het vastgelopen vel papier door het recht naar buiten te trekken.



3. Sluit lade 2.

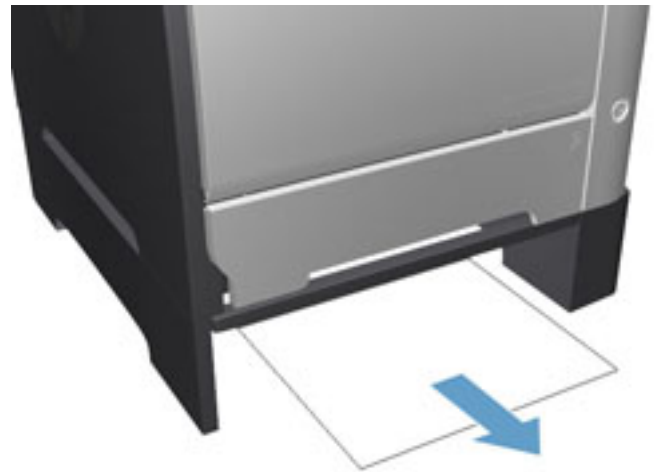


Papierstoring in lade 3

1. Open lade 3.



2. Verwijder het vastgelopen vel papier door het naar buiten te trekken.

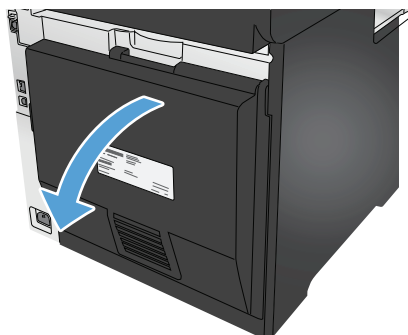


3. Sluit lade 3.

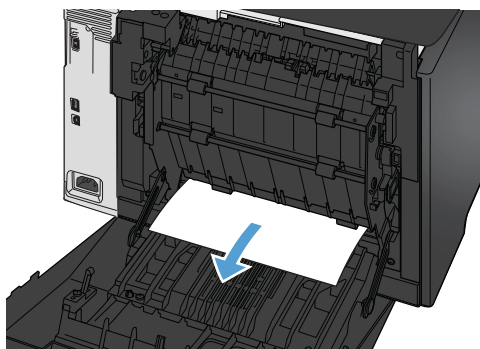


4. Open de achterklep.

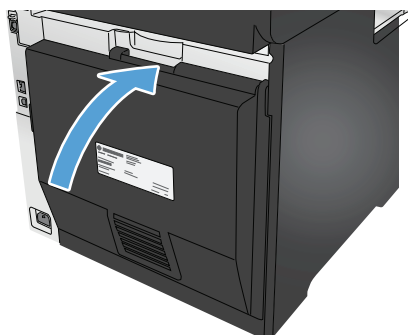
VOORZICHTIG: De fuser, die zich aan de achterzijde van het apparaat bevindt, is heet. Wacht totdat de fuser is afgekoeld voordat u doorgaat.



5. Verwijder het zichtbare papier uit het apparaat.



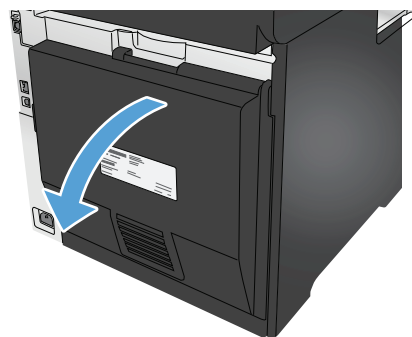
6. Sluit de achterklep.



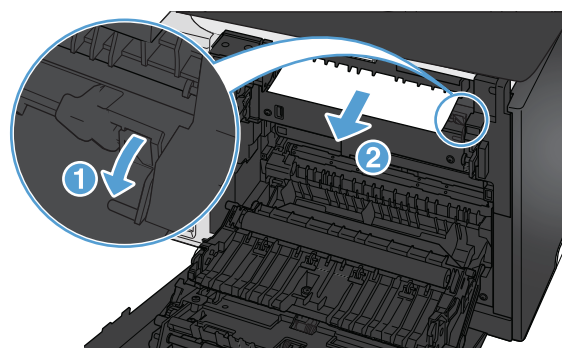
Storingen in de duplexeenheid verhelpen

1. Open de achterklep.

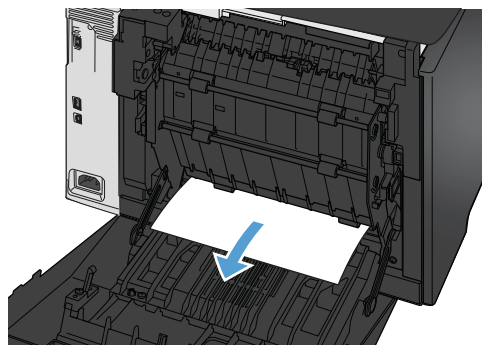
VOORZICHTIG: De fuser, die zich aan de achterzijde van het apparaat bevindt, is heet. Wacht totdat de fuser is afgekoeld voordat u doorgaat.



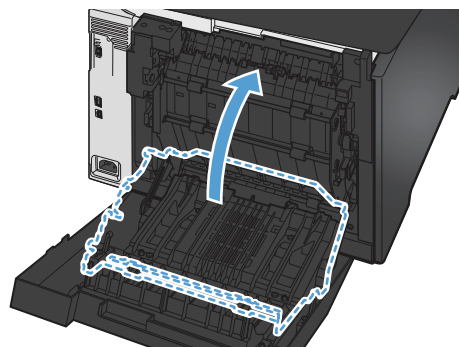
2. Indien nodig, trekt u de geleider (1) naar buiten en verwijdert u alle zichtbare papier (2) op de bodem van het aanvoergeedeelte.



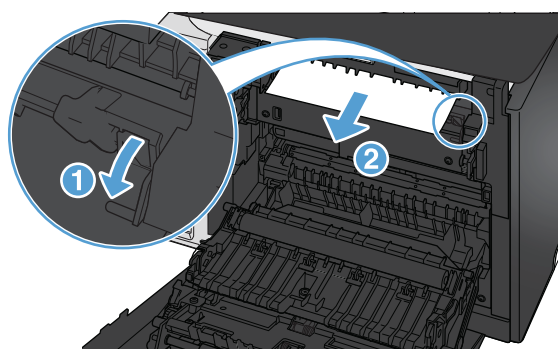
3. Indien nodig, verwijdert u alle zichtbare papier op de onderzijde van de duplexeenheid.



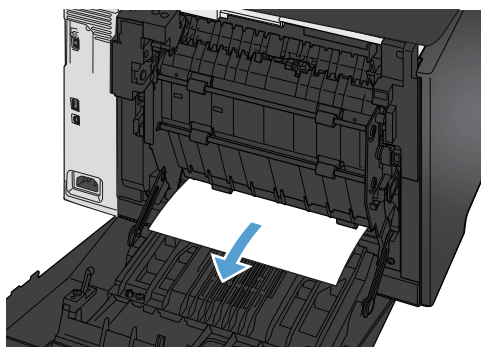
4. Als u geen vastgelopen papier kunt zien, schuift u de duplexeenheid naar boven met behulp van het lipje op de zijkant van de duplexeenheid.



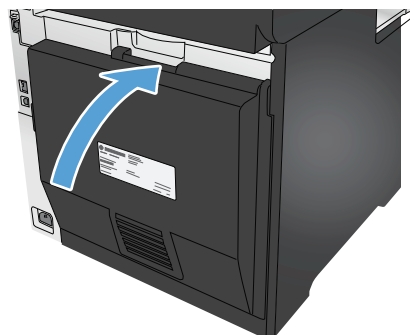
5. Als u de achterrand van het papier kunt zien, verwijdert u het papier uit het apparaat.



6. Als u de voorste rand van het papier kunt zien, verwijdert u het papier uit het apparaat.

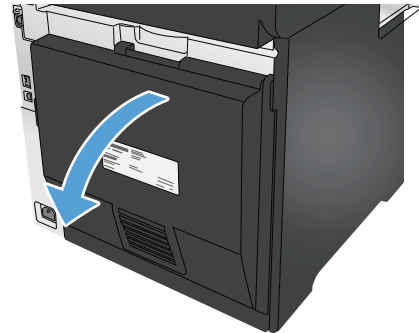


7. Sluit de achterklep.

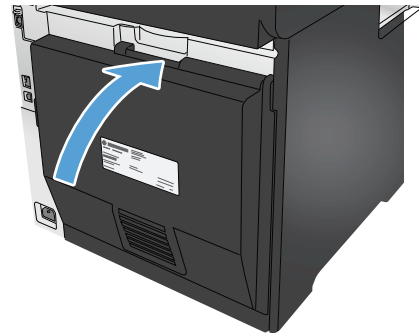


storingen verhelpen in de uitvoerbak

1. Als in de uitvoerbak vastgelopen papier zichtbaar is, pakt u dit met beide handen vast bij de voorste rand en verwijdert u het voorzichtig.
2. Open de achterste lade en controleer of er papier is vastgelopen.



3. Verwijder vastgelopen papier. Verwijder het papier met beide handen om scheuren te voorkomen.
4. Sluit de achterklep.



De afdrukkwaliteit verbeteren

Als het apparaat problemen heeft met de afdrukkwaliteit, probeer dan de volgende oplossingen in de aangegeven volgorde om het probleem te verhelpen.

Als het product problemen heeft met de scan-, fax- of kopieerkwaliteit, probeert u de volgende oplossingen. Raadpleeg ook Scankwaliteit verbeteren, Faxkwaliteit verbeteren of Kopieerkwaliteit verbeteren voor verdere oplossingen.

- [Afdrukken vanuit een ander softwareprogramma](#)
- [De papiersoort voor de afdruktaak controleren](#)
- [Status van de tonercartridge controleren](#)
- [De afdrukkwaliteitspagina afdrukken en interpreteren](#)
- [Het apparaat reinigen](#)
- [Inspecteer de tonercartridge visueel](#)
- [Papier en afdruk omgeving controleren](#)
- [Het apparaat kalibreren om de kleuren uit te lijnen](#)
- [Overige instellingen van een afdruktaak controleren](#)
- [Een andere printerdriver proberen](#)

Afdrukken vanuit een ander softwareprogramma

Probeer af te drukken vanuit een ander softwareprogramma. Als de pagina correct wordt afgedrukt, ligt het probleem bij het programma dat u gebruikt om het document af te drukken.

De papiersoort voor de afdruktaak controleren

Controleer de instelling voor de papiersoort wanneer u afdrukt vanuit een softwareprogramma en de afgedrukte pagina's vlekken, een wazige of donkere afdruk, gekruld papier, spatten toner, resten toner of kleine gebieden zonder toner bevatten.

De instelling voor de papiersoort controleren (Windows)

1. Selecteer de **afdrukoptie** vanuit het programma.
2. Selecteer het apparaat en klik vervolgens op de knop **Eigenschappen** of **Voorkeuren**.
3. Klik op het tabblad **Papier/Kwaliteit**.
4. Klik in de vervolgkeuzelijst **Papiersoort** op de optie **Meer...**
5. Vouw de lijst met **Type is:-**opties uit.
6. Vouw de categorie met papiersoorten uit die het best overeenkomt met het papier dat u gebruikt.
7. Selecteer de papiersoort die u gebruikt en klik vervolgens op de knop **OK**.
8. Klik op de knop **OK** om het dialoogvenster **Documenteigenschappen** te sluiten. Klik in het dialoogvenster **Afdrukken** op de knop **OK** om de taak af te drukken.

De instelling voor de papiersoort controleren (Mac OS X)


1. Klik op het menu **Bestand** en vervolgens op de optie **Afdrukken**.
2. Selecteer het apparaat in het menu **Printer**.
3. Het menu **Exemplaren & pagina's** wordt standaard weergegeven door de printerdriver. Open de menuvervolgkeuzelijst en klik op het menu **Afwerking**.
4. Selecteer in de vervolgkeuzelijst **Media** een papiersoort.
5. Klik op de knop **Afdrukken**.

Status van de tonercartridge controleren

Op de pagina Status benodigdheden vindt u de volgende informatie:

- Geschatte resterende levensduur van de cartridge in procenten
- Geschat aantal resterende pagina's
- Onderdeelnummers van HP tonercartridges
- Aantal afgedrukte pagina's

Ga als volgt te werk om de statuspagina voor benodigdheden af te drukken:

1. Raak in het beginscherm van het bedieningspaneel de knop Benodigdheden  aan.
2. Raak de knop **Rapport** aan om de statuspagina voor benodigdheden af te drukken.
3. Bepaal geschatte resterende levensduur van tonercartridges en indien nodig de status van andere vervangbare onderdelen.

Als u een tonercartridge gebruikt waarvan het einde van de levensduur is bereikt, kunnen zich problemen met de afdrukkwaliteit voordoen. De statuspagina van toebehoren geeft aan wanneer een onderdeel bijna moet worden vervangen. Als een HP-onderdeel vrijwel leeg is, is de Premium Protection Warranty van HP voor het desbetreffende onderdeel beëindigd.

De tonercartridge hoeft op dat moment nog niet te worden vervangen, tenzij de afdrukkwaliteit niet langer acceptabel is. Zorg dat u een vervangende tonercartridge heeft die u kunt plaatsen wanneer de afdrukkwaliteit niet meer voldoet.

Als u vaststelt dat een tonercartridge of ander vervangbaar onderdeel moet worden vervangen, kunt u de nummers van echte HP-onderdelen vinden op de statuspagina voor toebehoren.

4. Controleer of u een echte HP-cartridge gebruikt.

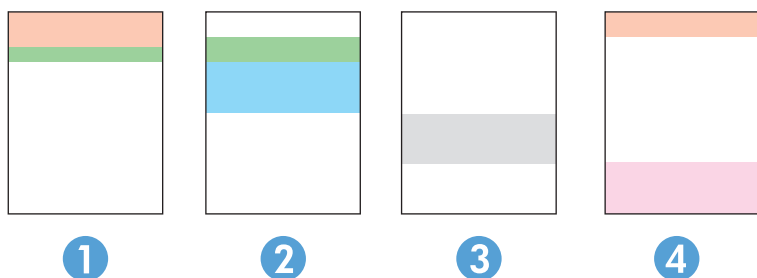
Op een echte HP-tonercartridge staan de woorden "HP" of "Hewlett-Packard" of het HP-logo. Meer informatie over het identificeren van HP-cartridges vindt u op www.hp.com/go/learnaboutsupplies.

Het gebruik van benodigdheden die niet door HP zijn vervaardigd (nieuwe of bijgevoelde benodigdheden), wordt niet aanbevolen door Hewlett-Packard. Aangezien dit geen apparaten van HP zijn, heeft het bedrijf geen invloed op het ontwerp en de kwaliteit. Als u een opnieuw gevulde of vervaardigde tonercartridge gebruikt en niet tevreden bent over de afdrukkwaliteit, vervang de tonercartridge dan door een echte HP-tonercartridge.

De afdrukkwaliteitspagina afdrukken en interpreteren

1. Raak in het beginscherm de knop Instellingen  aan.
2. Raak de knop [Rapporten](#) aan.
3. Raak de knop [Afdrukkwaliteitspagina](#) aan.

Deze pagina bevat vijf gekleurde banen die in vier groepen zijn ingedeeld, zoals in de onderstaande afbeelding is weergegeven. Door elke groep te onderzoeken, kunt u het probleem isoleren en bepalen welke tonercartridge het probleem veroorzaakt.



Gebied	Tonercartridge
1	Geel
2	Cyaan
3	Zwart
4	Magenta


- Als er in slechts één groep stippen en strepen voorkomen, dient u de tonercartridge te vervangen die bij deze groep hoort.
- Als er in meerdere groepen stippen voorkomen, dient u een reinigingspagina af te drukken. Als het probleem aanhoudt, controleert u of de stippen altijd dezelfde kleur hebben (bijvoorbeeld of er in alle vijf gekleurde banen magentastippen worden weergegeven). Als de stippen allemaal dezelfde kleur hebben, dient u die tonercartridge te vervangen.
- Als er strepen worden weergegeven in meerdere gekleurde banen dient u contact op te nemen met HP. Waarschijnlijk wordt het probleem dan niet veroorzaakt door de tonercartridge.

Het apparaat reinigen

Een reinigingspagina afdrukken

Tijdens het afdrukproces kunnen deeltjes papier, toner en stof zich in het apparaat ophopen. Dit kan leiden tot problemen met de afdrukkwaliteit, zoals tonervlekken of spatten toner, vegen, vlekken, lijnen of herhaalde markeringen.

Ga als volgt te werk om een reinigingspagina af te drukken.

1. Raak in het beginscherm van het bedieningspaneel de knop Instellingen  aan.
2. Raak het menu [Service](#) aan.
3. Raak de knop [Reinigingspagina](#) aan.


4. Plaats gewoon papier of A4-papier wanneer dit wordt gevraagd.
5. Raak de knop **OK** aan om het reinigen te starten.

De printer drukt de eerste zijde af. Vervolgens wordt u gevraagd de pagina uit de uitvoerlade te verwijderen en in dezelfde richting opnieuw in lade 1 te plaatsen. Wacht tot het proces is voltooid. Gooi de afgedrukte pagina weg.

Controleren of er geen vuil of vlekken op de glasplaat van de scanner zitten

In de loop der tijd kunnen zich vuilrestjes verzamelen op de scannerglasplaat en de witte plastic achterplaat waardoor de afdrukkwaliteit kan teruglopen. Volg de onderstaande procedure om de scanner te reinigen.


1. Druk op de aan-uitknop om het apparaat uit te schakelen en haal de stekker uit het stopcontact.
2. Open het deksel van de scanner.
3. Reinig de scannerglasplaat en de witte, plastic achterplaat onder de scannerklep met een zachte doek of een spons die is bevochtigd met een niet-schurende glasreiniger.

 **VOORZICHTIG:** Gebruik geen schuurmiddelen, aceton, benzeen, ammonia, ethylalcohol of tetrachloorkoolstof op enig deel van het apparaat omdat deze het apparaat kunnen beschadigen. Plaats geen vloeistof direct op de glasplaat of achterplaat. Ze kunnen in het apparaat lekken en dit beschadigen.

4. Droog de scannerglasplaat en de witte plastic onderdelen met een zeemleren spons of cellulosespons om vlekken te voorkomen.
5. Sluit het netsnoer aan op een stopcontact en druk op de aan-uitknop om het apparaat in te schakelen.

Inspecteer de tonercartridge visueel

1. Verwijder de tonercartridge uit het apparaat en controleer of de verzegeling is verwijderd.
2. Controleer of de geheugenchip is beschadigd.
3. Controleer het oppervlak van de afbeeldingsdrum van de tonercartridge.

 **VOORZICHTIG:** Raak de rol (afbeeldingsdrum) van de cartridge niet aan. Vingerafdrukken op de afbeeldingsdrum kunnen problemen geven met de afdrukkwaliteit.

4. Vervang de tonercartridge als zich krassen, vingerafdrukken of andere beschadigingen op de afbeeldingsdrum bevinden.
5. Als de afbeeldingsdrum niet is beschadigd, schudt u de tonercartridge een paar keer licht en installeert u deze vervolgens opnieuw. Druk enkele pagina's af om te zien of het probleem is opgelost.

Papier en afdrukgeving controleren

Stap één: Papier gebruiken dat voldoet aan de specificaties van HP

Sommige problemen met de afdrukkwaliteit kunnen ontstaan wanneer u papier gebruikt dat niet voldoet aan de specificaties van HP.

- Gebruik altijd papier van een type en gewicht dat door dit apparaat wordt ondersteund.
- Gebruik papier van goede kwaliteit en dat vrij is van sneden, inkepingen, scheuren, vlekken, losse deeltjes, stof, kreukels, gaten, nietjes en gekrulde of verbogen randen.

- Gebruik papier waarop nog nooit is afgedrukt.
- Gebruik geen papier dat metaal, zoals glitters, bevat.
- Gebruik papier dat is ontworpen voor laserprinters. Gebruik geen papier dat alleen is geschikt is voor inkjetprinters.
- Gebruik geen papier met een te ruw oppervlak. Gladder papier zorgt over het algemeen voor een beter afdrukresultaat.

Stap twee: De omgeving controleren

De omgeving kan rechtstreeks invloed hebben op de afdrukqualiteit, en is een bekende oorzaak van problemen met de afdrukqualiteit of papierinvoer. Probeer het volgende:

- Plaats het apparaat niet op een tochtige locatie, zoals in de buurt van ramen of deuren, of bij het ventilatierooster van de airconditioning.
- Zorg ervoor dat het apparaat niet wordt blootgesteld aan temperaturen of vochtigheid die buiten de productspecificaties vallen.
- Zet het apparaat niet in een afgesloten ruimte, zoals een kast.
- Plaats het apparaat op een stevige, vlakke ondergrond.
- Zorg ervoor dat de luchtuitlaten van het apparaat niet worden geblokkeerd. Het apparaat moet aan alle kanten beschikken over een goede luchtstroom, ook aan de bovenkant.
- Bescherm het apparaat tegen vuiltjes in de lucht, stof, stoom, vet en andere elementen die in het apparaat aanslag kunnen vormen.

Het apparaat kalibreren om de kleuren uit te lijnen

Door middel van kalibratie wordt de afdrukqualiteit verbeterd.

Volg deze stappen om problemen met de afdrukqualiteit op te lossen, zoals onjuiste kleuren, gekleurde schaduwen, wazige afbeeldingen of andere problemen met de afdrukqualiteit.

1. Raak op het bedieningspaneel van het apparaat de knop Instellingen  aan.
2. Open de volgende menu's:
 - [Systeeminstellingen](#)
 - [Afdrukqualiteit](#)
 - [Kleurenkalibratie](#)
 - [Nu kalibreren](#)
3. Er wordt een bericht over **kalibreren** weergegeven op het bedieningspaneel van het product. Het kalibratieproces duurt enkele minuten. Schakel het apparaat pas uit nadat het kalibratieproces is voltooid.
4. Wacht tot het product is gekalibreerd en probeer vervolgens opnieuw te printen.

Overige instellingen van een afdruktaak controleren

Wanneer u vanuit een softwareprogramma afdrukt, volgt u deze stappen om het probleem op te lossen door andere instellingen van de printerdriver aan te passen.

EconoMode-instellingen controleren

HP raadt doorlopend gebruik van de EconoMode af. Als de EconoMode voortdurend wordt gebruikt, is het mogelijk dat de toner langer meegaat dan de mechanische onderdelen van de tonercartridge. Als de afdrukkwaliteit slechter wordt en niet meer acceptabel is, is het verstandig de tonercartridge te vervangen.



OPMERKING: Deze functie is beschikbaar via de PCL 6-printerdriver voor Windows. Als u deze driver niet gebruikt, kunt u de functie ook inschakelen door de geïntegreerde webserver van HP te gebruiken.

Voer de volgende stappen uit als de hele pagina te donker of te licht is.

1. Selecteer de **afdrukoptie** vanuit het programma.
2. Selecteer het apparaat en klik op **Eigenschappen** of **Voorkeuren**.
3. Klik op het tabblad **Papier/Kwaliteit** en ga naar het gedeelte **Afdrukkwaliteit**.
4. Gebruik deze instellingen als de pagina te donker is:
 - Selecteer de optie **600 dpi**.
 - Schakel het selectievakje **Economode** in om deze optie in te schakelen.

Gebruik deze instelling als de pagina te licht is:

- Selecteer de optie **FastRes 1200**.
 - Schakel het selectievakje **Economode** uit om deze optie uit te schakelen.
5. Klik op de knop **OK** om het dialoogvenster **Documenteigenschappen** te sluiten. Klik in het dialoogvenster **Afdrukken** op de knop **OK** om de taak af te drukken.

Kleurinstellingen aanpassen (Windows)

Volg deze stappen als kleuren op de afgedrukte pagina niet overeenkomen met de kleuren op het scherm van de computer, of als de kleuren op de afgedrukte pagina niet bevredigend zijn.

Het kleurthema wijzigen

1. Selecteer de **afdrukoptie** vanuit het programma.
2. Selecteer het apparaat en klik vervolgens op de knop **Eigenschappen** of **Voorkeuren**.
3. Klik op het tabblad **Kleur**.
4. Schakel het selectievakje **HP EasyColor** uit.
5. Selecteer een kleurthema in de vervolgkeuzelijst **Kleurthema's**.

- **Standaard (sRGB):** Met dit thema stelt u het apparaat in voor het afdrukken van RGB-gegevens in de onbewerkte apparaatmodus. Hiermee kunt u de kleuren in het softwareprogramma of het besturingssysteem beheren voor de juiste weergave.
 - **Levendig (sRGB):** Met dit thema wordt de kleurverzadiging in de middentinten verhoogd. Gebruik dit thema voor het afdrukken van zakelijke illustraties.
 - **Foto (sRGB):** Met dit thema wordt RGB-kleur geïnterpreteerd alsof dit wordt afgedrukt als een foto met behulp van een digitaal mini-lab. Hierdoor worden diepere, vollere kleuren anders weergegeven dan bij het thema Standaard (sRGB). Gebruik dit thema voor het afdrukken van foto's.
 - **Foto (Adobe RGB 1998):** Gebruik dit thema voor het afdrukken van digitale foto's die de AdobeRGB-kleurruimte gebruiken in plaats van sRGB. Schakel kleurbeheer in het softwareprogramma uit wanneer u dit thema gebruikt.
 - **Geen:** Er wordt geen kleurthema gebruikt.
 - **Aangepast profiel:** Selecteer deze optie als u een aangepast invoerprofiel wilt gebruiken om de kleurweergave nauwkeurig te kunnen sturen (bijvoorbeeld om een andere HP LaserJet-kleurenprinter te emuleren). Aangepaste profielen kunt u downloaden van www.hp.com.
6. Klik op de knop **OK** om het dialoogvenster **Documenteigenschappen** te sluiten. Klik in het dialoogvenster **Afdrukken** op de knop **OK** om de taak af te drukken.

De kleuropties wijzigen

1. Selecteer de **afdrukoptie** vanuit het programma.
 2. Selecteer het apparaat en klik vervolgens op de knop **Eigenschappen** of **Voorkeuren**.
 3. Klik op het tabblad **Kleur**.
 4. Schakel het selectievakje **HP EasyColor** uit.
 5. Klik op de instelling **Automatisch** of **Handmatig**.
 - Instelling **Automatisch:** selecteer deze instelling voor de meeste afdruktaken in kleur.
 - Instelling **Handmatig:** Selecteer deze instelling om de kleurinstellingen onafhankelijk van andere instellingen aan te passen. Klik op de knop **Instellingen** om het venster voor handmatige kleuraanpassing te openen.
-
-  **OPMERKING:** Het handmatig aanpassen van kleurinstellingen kan van invloed zijn op de afdrukken. HP adviseert dat deze instellingen alleen worden gewijzigd door grafische deskundigen.
-
6. Klik op de optie **Afdrukken in grijs tinten** om een kleurendocument af te drukken in zwart en grijs tinten. Gebruik deze optie om kleurendocumenten af te drukken voor kopiëren of faxen. U kunt deze optie ook gebruiken om concepten af te drukken of kleurtoner te besparen.
 7. Klik op de knop **OK** om het dialoogvenster **Documenteigenschappen** te sluiten. Klik in het dialoogvenster **Afdrukken** op de knop **OK** om de taak af te drukken.

Een andere printerdriver proberen

Misschien moet u een andere printerdriver gebruiken als u afdrukt vanuit een softwareprogramma en de afbeeldingen op de gedrukte pagina's onverwachte lijnen vertonen of als er tekst of afbeeldingen ontbreken, als de pagina's niet correct zijn opgemaakt of als de lettertypen afwijken.

Download een van de volgende drivers van de HP-website. In de VS gaat u naar www.hp.com/support/colorljMFPM476. Ga buiten de VS naar www.hp.com/support. Selecteer uw land/regio. Klik op **Drivers & software downloaden**. Voer de productnaam in en selecteer **Zoeken**.

HP PCL 6-driver	<ul style="list-style-type: none">• Meegeleverd als de standaarddriver op de apparaat-cd. Deze driver wordt automatisch geïnstalleerd, tenzij u een andere driver selecteert.• Aanbevolen voor alle Windows-omgevingen• Biedt in het algemeen de beste snelheid, afdrukkwaliteit en ondersteuning voor apparaatfuncties voor de meeste gebruikers• Ontwikkeld om samen te werken met de Windows Graphic Device Interface (GDI) voor optimale snelheid in Windows-omgevingen• Mogelijk niet volledig compatibel met software van derden en aangepaste software op basis van PCL 5
HP UPD PS-driver	<ul style="list-style-type: none">• Aanbevolen voor afdrukken met programma's van Adobe® of met andere grafisch intensieve software• Biedt ondersteuning voor afdrukken via postscript-emulatie en voor postscript flash-lettertypen
HP UPD PCL 5	<ul style="list-style-type: none">• Aanbevolen voor alle veelvoorkomende afdruktaken op een kantoor (Windows-omgevingen)• Compatibel met eerdere PCL-versies en oudere HP LaserJet-producten• De beste keuze voor afdrukken via aangepaste softwareprogramma's of softwareprogramma's van derden• De beste keuze wanneer u in verschillende omgevingen werkt, waarbij het product dient te worden ingesteld op PCL 5 (UNIX, Linux, mainframe)• Ontworpen voor Windows-omgevingen in bedrijven om één driver te bieden die u voor meerdere printermodellen kunt gebruiken• Aanbevolen wanneer u naar meerdere printermodellen afdrukt vanaf een mobiele Windows-computer
HP UPD PCL 6	<ul style="list-style-type: none">• Aanbevolen voor printen in alle Windows-omgevingen• Biedt algemeen de beste snelheid, afdrukkwaliteit en printerfunctie-ondersteuning voor de meeste gebruikers• Ontwikkeld voor gebruik met Windows Graphic Device Interface (GDI) voor de beste snelheid in Windows-omgevingen• Mogelijk niet volledig compatibel met software van derden en aangepaste software op basis van PCL 5

Kopieer- en scanbeeldkwaliteit verbeteren

Als het apparaat problemen heeft met de beeldkwaliteit, probeer dan de volgende oplossingen in de aangegeven volgorde om het probleem te verhelpen.

- [Controleren of er geen vuil of vlekken op de glasplaat van de scanner zitten](#)
- [Papierinstellingen controleren](#)
- [De instellingen voor beeldaanpassing controleren](#)
- [Optimaliseren voor tekst of afbeeldingen](#)
- [De scannerresolutie en kleurinstellingen op de computer controleren](#)
- [Rand-tot-rand kopiëren](#)

Probeer eerst deze eenvoudige stappen:


- Gebruik de flatbedscanner in plaats van de documentinvoer.
- Gebruik originelen van goede kwaliteit.
- Als u de documentinvoer gebruikt, plaats dan het originele document correct in de documentinvoer met behulp van de papiergeleiders, om onduidelijke of scheve afbeeldingen te voorkomen.

Als het probleem zich nog steeds voordoet, probeer dan deze aanvullende oplossingen. Als het probleem hiermee niet wordt verholpen, raadpleegt u [Afdrukkwaliteit verbeteren voor verdere oplossingen](#).

Controleren of er geen vuil of vlekken op de glasplaat van de scanner zitten

In de loop der tijd kunnen zich vuilrestjes verzamelen op de scannerglasplaat en de witte plastic achterplaat waardoor de afdrukkwaliteit kan teruglopen. Volg de onderstaande procedure om de scanner te reinigen.

1. Druk op de aan-uitknop om het apparaat uit te schakelen en haal de stekker uit het stopcontact.
2. Open het deksel van de scanner.
3. Reinig de scannerglasplaat en de witte, plastic achterplaat onder de scannerklep met een zachte doek of een spons die is bevochtigd met een niet-schurende glasreiniger.

 **VOORZICHTIG:** Gebruik geen schuurmiddelen, aceton, benzeen, ammonia, ethylalcohol of tetrachloorkoolstof op enig deel van het apparaat omdat deze het apparaat kunnen beschadigen. Plaats geen vloeistof direct op de glasplaat of achterplaat. Ze kunnen in het apparaat lekken en dit beschadigen.

4. Droog de scannerglasplaat en de witte plastic onderdelen met een zeemleren spons of cellulosespons om vlekken te voorkomen.
5. Sluit het netsnoer aan op een stopcontact en druk op de aan-uitknop om het apparaat in te schakelen.

Papierinstellingen controleren

1. Raak in het beginscherm van het bedieningspaneel de knop [Kopiëren](#) aan.
2. Raak de knop [Instellingen](#) aan, blader vervolgens naar de knop [Papier](#) en raak deze aan.

3. Raak in de lijst met papierformaten het formaat aan dat zich in de lade bevindt.
4. Raak in de lijst met papiersoorten de soort aan die zich in de lade bevindt.

De instellingen voor beeldaanpassing controleren

1. Raak in het beginscherm de knop **Kopiëren** aan.
2. Raak de knop **Instellingen** aan, blader vervolgens naar de knop **Afbeelding aanpassen** en raak deze aan.
3. Raak de naam aan van de instelling die u wilt aanpassen.
 - **Lichtheid**: hiermee worden de licht/donkerinstellingen aangepast.
 - **Contrast**: hiermee wordt het contrast tussen de lichtste en donkerste delen van de afbeelding aangepast.
 - **Verscherpen**: hiermee wordt de helderheid van tekst aangepast.
 - **Verwijd. achtergrond**: hiermee wordt de donkerheid van de achtergrond van de afbeelding aangepast. Dit is met name praktisch voor originele documenten die zijn afgedrukt op gekleurd papier.
 - **Kleurbalans**: hiermee worden de rode, groene en blauwe tinten aangepast.
 - **Grijsheid**: hiermee wordt de levendigheid van kleuren aangepast.
4. Raak de knoppen – of + aan als u de waarde van de instelling wilt aanpassen en raak vervolgens de knop **OK** aan.
5. Pas nog een instelling aan of raak de terugpijl aan om terug te keren naar het hoofdmenu.

Optimaliseren voor tekst of afbeeldingen

1. Raak in het beginscherm van het bedieningspaneel de knop **Kopiëren** aan.
2. Raak de knop **Instellingen** aan, blader vervolgens naar de knop **Optimaliseren** en raak deze aan. Raak de pijlknoppen aan om door de opties te bladeren en raak vervolgens een optie aan om deze te selecteren. De volgende instellingen voor kopieer kwaliteit zijn beschikbaar:
 - **Automatische selectie**: Gebruik deze instelling als u de kwaliteit van de kopie niet erg belangrijk vindt. Dit is de standaardinstelling.
 - **Gemengd**: Gebruik deze instelling voor documenten met zowel tekst als afbeeldingen.
 - **Tekst**: Gebruik deze instelling voor documenten die voornamelijk uit tekst bestaan.
 - **Afbeelding**: Gebruik deze instelling voor documenten die voornamelijk uit afbeeldingen bestaan.


De scannerresolutie en kleurinstellingen op de computer controleren

Als de kwaliteit niet aan uw verwachtingen voldoet wanneer u een gescande afbeelding afdrukt, hebt u in de software voor de scanner mogelijk een verkeerde instelling voor de resolutie of de kleuren geselecteerd. De resolutie en kleur hebben gevolgen voor de volgende kenmerken van gescande afbeeldingen:

- Helderheid van afbeelding
- Textuur van gradaties (vloeiend of grof)


- Scantijd
- Bestandsgrootte

Scanresolutie wordt gemeten in pixels per inch (ppi).

 **OPMERKING:** De scanresolutie in ppi is een waarde die niet uitwisselbaar is met de afdrukresolutie in dpi (dots per inch).

De instellingen voor kleur, grijswaarden en zwart-wit bepalen hoeveel kleuren beschikbaar zijn. U kunt de hardwareresolutie van de scanner instellen op maximaal 1200 ppi.

De tabel met richtlijnen voor de resolutie en kleuren bevat eenvoudige tips voor het uitvoeren van scantaken.

 **OPMERKING:** Wanneer u de resolutie en kleuren instelt op een hoge waarde, kunnen de resulterende bestanden groot zijn, veel schijfruimte in beslag nemen en het scanproces vertragen. Voordat u de resolutie en de kleuren instelt, moet u bepalen hoe u de gescande afbeelding gaat gebruiken.

Richtlijnen voor resolutie en kleur

In de volgende tabel worden de aanbevolen resolutie- en kleurinstellingen voor verschillende typen scantaken beschreven.

 **OPMERKING:** De standaardresolutie is 200 ppi.

Beoogd gebruik	Aanbevolen resolutie	Aanbevolen kleurinstellingen
Fax	150 ppi	<ul style="list-style-type: none"> • Zwart-wit
E-mail	150 ppi	<ul style="list-style-type: none"> • Zwart-wit, als geen vloeiende gradaties vereist zijn • Grijs tinten, als vloeiende gradaties vereist zijn • Kleur, als de afbeelding in kleur is
Tekst bewerken	300 ppi	<ul style="list-style-type: none"> • Zwart-wit
Afdrukken (afbeeldingen of tekst)	600 ppi voor complexe afbeeldingen, of als u het document aanzienlijk wilt vergroten 300 ppi voor normale afbeeldingen en tekst 150 ppi voor foto's	<ul style="list-style-type: none"> • Zwart-wit voor tekst en lijntekeningen • Grijs tinten voor gearceerde of gekleurde afbeeldingen en foto's • Kleur, als de afbeelding in kleur is
Weergeven op het scherm	75 ppi	<ul style="list-style-type: none"> • Zwart-wit voor tekst • Grijs tinten voor afbeeldingen en foto's • Kleur, als de afbeelding in kleur is

Kleur

U kunt de kleurwaarden tijdens het scannen instellen op de volgende instellingen.

Instelling	Aanbevolen gebruik
Kleur	Gebruik deze instelling voor kleurenfoto's met een hoge kwaliteit of documenten waarin de kleur belangrijk is.
Zwart-wit	Gebruik deze instelling voor tekstdocumenten.
Grijstinten	Gebruik deze instelling als het bestand niet te groot mag worden of als u een document of foto snel wilt scannen.

Rand-tot-rand kopiëren

Het apparaat kan niet volledig van rand tot rand afdrukken. De pagina heeft een niet-bedrukbare rand van 4 mm.

Aanwijzingen voor het afdrukken of scannen van documenten met afgekapte randen (zonder marges):

- Wanneer het origineel kleiner is dan het formaat van de uitvoer, plaatst u het origineel 4 mm verwijderd uit de hoek die wordt aangegeven met het pictogram op de scanner. Kopieer of scan opnieuw in deze positie.
- Wanneer het origineel het gewenste uitvoerformaat heeft, gebruikt u de functie [Vergroten/verkleinen](#) om de afbeelding te verkleinen zodat de kopie niet wordt bijgesneden.

Beeldkwaliteit fax verbeteren

Als het apparaat problemen heeft met de beeldkwaliteit, probeer dan de volgende oplossingen in de aangegeven volgorde om het probleem te verhelpen.

- [Controleren of er geen vuil of vlekken op de glasplaat van de scanner zitten](#)
- [Resolutie-instellingen voor het verzenden van faxen controleren](#)
- [De instellingen voor foutcorrectie controleren](#)
- [Instelling voor aanpassen aan paginagrootte controleren](#)
- [Naar een ander faxapparaat verzenden](#)
- [Faxapparaat van de afzender controleren](#)

Probeer eerst deze eenvoudige stappen:


- Gebruik de flatbedscanner in plaats van de documentinvoer.
- Gebruik originelen van goede kwaliteit.
- Als u de documentinvoer gebruikt, plaats dan het originele document correct in de documentinvoer met behulp van de papiergeleiders, om onduidelijke of scheve afbeeldingen te voorkomen.

Als het probleem zich nog steeds voordoet, probeer dan deze aanvullende oplossingen. Als het probleem hiermee niet wordt verholpen, raadpleegt u Afdrukkwaliteit verbeteren voor verdere oplossingen.

Controleren of er geen vuil of vlekken op de glasplaat van de scanner zitten

In de loop der tijd kunnen zich vuilrestjes verzamelen op de scannerglasplaat en de witte plastic achterplaat waardoor de afdrukkwaliteit kan teruglopen. Volg de onderstaande procedure om de scanner te reinigen.


1. Druk op de aan-uitknop om het apparaat uit te schakelen en haal de stekker uit het stopcontact.
2. Open het deksel van de scanner.
3. Reinig de scannerglasplaat en de witte, plastic achterplaat onder de scannerklep met een zachte doek of een spons die is bevochtigd met een niet-schurende glasreiniger.

 **VOORZICHTIG:** Gebruik geen schuurmiddelen, aceton, benzeen, ammonia, ethylalcohol of tetrachloorkoolstof op enig deel van het apparaat omdat deze het apparaat kunnen beschadigen. Plaats geen vloeistof direct op de glasplaat of achterplaat. Ze kunnen in het apparaat lekken en dit beschadigen.

4. Droog de scannerglasplaat en de witte plastic onderdelen met een zeemleren spons of cellulosespons om vlekken te voorkomen.
5. Sluit het netsnoer aan op een stopcontact en druk op de aan-uitknop om het apparaat in te schakelen.

Resolutie-instellingen voor het verzenden van faxen controleren


Wanneer er geen fax kan worden verzonden, omdat de faxoproep niet wordt beantwoord door het ontvangende apparaat of de lijn bezet is, wordt geprobeerd het nummer opnieuw te kiezen op basis van de opties voor Opnieuw kiezen bij bezet, Opnieuw kiezen bij geen gehoor en Opnieuw kiezen bij communicatiefouten.

1. Raak in het beginscherm van het bedieningspaneel de knop Instellingen  aan.
2. Raak het menu [Fax instellen](#) aan.
3. Raak het menu [Geavanceerde instellingen](#) aan.
4. Open het menu [Faxresolutie](#).

De instellingen voor foutcorrectie controleren

Gewoonlijk worden de signalen van de telefoonlijn tijdens het verzenden of ontvangen van een fax gecontroleerd. Wanneer er tijdens de verzending een fout optreedt en de instelling voor foutcorrectie is [Aan](#), dan kan het apparaat u vragen een deel van de fax opnieuw te verzenden. De fabrieksinstelling voor foutcorrectie is [Aan](#).

Schakel foutcorrectie uit als u problemen ondervindt met het verzenden of ontvangen van faxen en als u bereid bent om fouten in de verzending te accepteren. Het kan handig zijn de foutcorrectie uit te schakelen als u probeert een fax naar het buitenland te verzenden of als u een fax uit het buitenland ontvangt, of wanneer u gebruikmaakt van een satelliettelefoonverbinding.


1. Raak in het beginscherm van het bedieningspaneel de knop Instellingen  aan.
2. Raak het menu [Service](#) aan.
3. Raak het menu [Faxservice](#) aan.
4. Raak eerst de knop [Foutcorrectie](#) en vervolgens de knop [Aan](#) aan.

Instelling voor aanpassen aan paginagrootte controleren

Als de faxtaak buiten de pagina is afgedrukt, schakel dan de functie Aanpassen aan paginagrootte in vanaf het bedieningspaneel.



OPMERKING: Zorg dat de instelling voor het standaardpapierformaat overeenkomt met het papierformaat dat in de lade is geplaatst.

1. Raak in het beginscherm van het bedieningspaneel de knop Instellingen  aan.
2. Raak het menu [Fax instellen](#) aan.
3. Raak het menu [Geavanceerde instellingen](#) aan.
4. Raak de knop [Aanpassen aan pagina](#) en vervolgens de knop [Aan](#) aan.

Naar een ander faxapparaat verzenden

Probeer de fax naar een ander faxapparaat te verzenden. Als de faxkwaliteit beter is, heeft het probleem te maken met de instellingen van het faxapparaat van de ontvanger of met de status van de benodigdheden voor het faxapparaat van de ontvanger.

Faxapparaat van de afzender controleren

Vraag de afzender om de fax vanaf een ander faxapparaat te verzenden. Als de faxkwaliteit beter is, ligt het probleem bij het faxapparaat van de afzender. Als de afzender niet de beschikking heeft over een ander faxapparaat, vraag deze dan om de volgende stappen uit te voeren:

- Controleer of het originele document op wit papier is gedrukt (dus niet op gekleurd papier).
- Verhoog de faxresolutie, het kwaliteitsniveau of de contrastinstellingen.
- Verzend de fax indien mogelijk via een softwareprogramma op de computer.

Problemen met bekabelde netwerken oplossen

Controleer de volgende items om na te gaan of het apparaat met het netwerk communiceert. Druk voordat u begint een configuratiepagina af vanaf het bedieningspaneel van het apparaat en zoek het IP-adres van het apparaat op deze pagina.

- [Slechte fysieke verbinding](#)
- [De computer maakt gebruik van een onjuist IP-adres voor dit apparaat](#)
- [De computer kan niet met het apparaat communiceren](#)
- [Het apparaat maakt gebruik van de verkeerde koppelings- en duplexinstellingen voor het netwerk](#)
- [Nieuwe softwareprogramma's zorgen mogelijk voor compatibiliteitsproblemen](#)
- [Uw computer of werkstation is mogelijk niet juist ingesteld](#)
- [Het apparaat is uitgeschakeld of andere netwerkinstellingen zijn niet juist](#)



OPMERKING: HP ondersteunt geen peer-to-peer netwerken, aangezien dit een functie is van Microsoft-besturingssystemen en niet van de printerdrivers van HP. Ga voor meer informatie naar Microsoft op www.microsoft.com.

Slechte fysieke verbinding

1. Controleer of het apparaat met een kabel van de juiste lengte is aangesloten op de juiste netwerkpoort.
2. Controleer of de kabels stevig zijn bevestigd.
3. Controleer aan de achterzijde van het apparaat of er twee lampjes branden bij de netwerkpoort aansluiting: oranje geeft activiteit aan, groen de koppelingsstatus.
4. Als het probleem hiermee niet is verholpen, probeert u een andere kabel of poort op de hub.

De computer maakt gebruik van een onjuist IP-adres voor dit apparaat

1. Ga naar de printereigenschappen en klik op het tabblad **Poorten**. Controleer of het huidige IP-adres van het apparaat is geselecteerd. Het IP-adres van het apparaat wordt weergegeven op de configuratiepagina.
2. Als u het apparaat hebt geïnstalleerd met de standaard TCP/IP-poort van HP, schakelt u het vakje **Altijd afdrukken naar dit apparaat, zelfs als het IP-adres verandert** in.
3. Als u het apparaat hebt geïnstalleerd met een standaard TCP/IP-poort van Microsoft, gebruikt u de hostnaam in plaats van het IP-adres.
4. Als het IP-adres juist is, verwijdert u het apparaat en voegt u het opnieuw toe.

De computer kan niet met het apparaat communiceren

1. Test de netwerkcommunicatie door een ping-opdracht uit te voeren op het netwerk.

- a. Open een opdrachtregel op uw computer. In Windows: klik op **Start**, klik op **Uitvoeren**, typ vervolgens `cmd` en druk op **Enter**.
 - b. Typ `ping`, gevolgd door het IP-adres voor uw apparaat.

In Mac: open het netwerkhulpprogramma en typ het IP-adres in het juiste veld in het paneel **Ping**.
 - c. Het netwerk functioneert als er op het scherm retimeertijden worden weergegeven.
2. Als de ping-opdracht is mislukt, controleer dan of de netwerkhubs zijn ingeschakeld en controleer vervolgens of de netwerkinstellingen, het apparaat en de computer allemaal voor hetzelfde netwerk zijn geconfigureerd.

Het apparaat maakt gebruik van de verkeerde koppelings- en duplexinstellingen voor het netwerk

Het wordt aanbevolen om deze in te stellen op de automatische modus (de standaardinstelling). Wanneer u deze instellingen wijzigt, dient u deze ook voor uw netwerk te wijzigen.

Nieuwe softwareprogramma's zorgen mogelijk voor compatibiliteitsproblemen

Controleer of nieuwe softwareprogramma's juist zijn geïnstalleerd en de juiste printerdriver gebruiken.

Uw computer of workstation is mogelijk niet juist ingesteld

1. Controleer de instellingen van de netwerkdrivers, printerdrivers en netwerkomleiding.
2. Controleer of het besturingssysteem juist is geconfigureerd.

Het apparaat is uitgeschakeld of andere netwerkinstellingen zijn niet juist

1. Controleer op de configuratiepagina de status van het netwerkprotocol. Schakel het protocol indien nodig in.
2. Configureer de netwerkinstellingen zo nodig opnieuw.

Problemen met draadloze netwerken oplossen

- [Controlelijst draadloze verbinding](#)
- [Er kan niet worden afgedrukt met het apparaat na het voltooiën van de draadloze configuratie](#)
- [Er kan niet worden afgedrukt met het apparaat en op de computer is een firewall van derden geïnstalleerd](#)
- [De draadloze verbinding functioneert niet meer nadat de draadloze router of het apparaat is verplaatst](#)
- [Er kunnen geen computers meer worden aangesloten op het draadloos apparaat](#)
- [De verbinding van het draadloos apparaat wordt verbroken wanneer er verbinding wordt gemaakt met een virtueel privénetwerk.](#)
- [Het netwerk wordt niet weergegeven in de lijst met draadloze netwerken](#)
- [Het draadloos netwerk functioneert niet](#)
- [Diagnose van draadloos netwerk uitvoeren](#)
- [Storing op een draadloos netwerk verminderen](#)

Controlelijst draadloze verbinding

- Zorg dat de netwerkkabel niet is aangesloten.
- Controleer of het apparaat en de draadloze router zijn ingeschakeld en van stroom worden voorzien. Controleer ook of de draadloze zender van het apparaat is ingeschakeld.
- Controleer of de naam van het draadloze netwerk (SSID) juist is. Druk de configuratiepagina af om de naam van het draadloze netwerk (SSID) te bepalen. Voer de draadloze installatie opnieuw uit als u niet zeker weet of de naam van het draadloze netwerk (SSID) juist is.
- Bij beveiligde netwerken controleert u of de beveiligingsinformatie juist is. Voer de draadloze installatie opnieuw uit als de beveiligingsinformatie niet juist is.
- Probeer toegang te krijgen tot andere computers op het draadloos netwerk als het draadloos netwerk niet goed functioneert. Probeer verbinding te maken met internet via een draadloze verbinding als het netwerk toegang heeft tot internet.
- De coderingsmethode (AES of TKIP) voor het apparaat is hetzelfde als die voor het draadloze toegangspunt (op netwerken met WPA-beveiliging).
- Controleer of het apparaat zich binnen het bereik van het draadloze netwerk bevindt. Bij de meeste netwerken dient het apparaat zich binnen 30 m van het draadloze toegangspunt (draadloze router) te bevinden.
- Zorg dat het draadloze signaal niet wordt geblokkeerd door obstakels. Verwijder grote metalen objecten tussen het toegangspunt en het apparaat. Controleer of er geen pilaren, muren of draagbalken van metaal of beton tussen het apparaat en het draadloos toegangspunt staan.
- Zorg dat het apparaat niet in de buurt staat van elektronische apparaten die het draadloze signaal kunnen storen. Apparaten die het draadloos signaal kunnen storen, zijn onder andere motoren, draadloze telefoons, beveiligingscamera's, andere draadloze netwerken en bepaalde Bluetooth-apparaten.
- Controleer of de printerdriver op de computer is geïnstalleerd.

- Controleer of u de juiste printerpoort hebt geselecteerd.
- Controleer of de computer en het apparaat op hetzelfde draadloze netwerk zijn aangesloten.
- Controleer voor Mac OS X of de draadloze router ondersteuning biedt voor Bonjour.

Er kan niet worden afgedrukt met het apparaat na het voltooien van de draadloze configuratie

1. Zorg dat het apparaat is ingeschakeld en gereed is.
2. Schakel firewalls van derden uit op uw computer.
3. Controleer of het draadloos netwerk goed werkt.
4. Controleer of de computer goed functioneert. Start indien nodig de computer opnieuw op.
5. Controleer of u de HP geïntegreerde webserver kunt openen vanaf een computer op het netwerk.

Er kan niet worden afgedrukt met het apparaat en op de computer is een firewall van derden geïnstalleerd

1. Werk de firewall bij met de meest recente update van de fabrikant.
2. Als de firewall tijdens het installeren van het apparaat of tijdens het afdrukken om uw toestemming vraagt, dient u deze te geven voor het uitvoeren van de programma's.
3. Schakel de firewall tijdelijk uit en installeer het draadloos apparaat vervolgens op de computer. Schakel de firewall in wanneer de installatie is voltooid.

De draadloze verbinding functioneert niet meer nadat de draadloze router of het apparaat is verplaatst

1. Controleer of de router of het apparaat is verbonden met hetzelfde netwerk waarmee uw computer is verbonden.
2. Druk een configuratiepagina af.
3. Vergelijk de naam van het draadloze netwerk (SSID) op de configuratiepagina met de SSID in de printerconfiguratie op uw computer.
4. Als de nummers niet hetzelfde zijn, zijn de apparaten niet aangesloten op hetzelfde netwerk. Configureer de draadloze instellingen voor het apparaat opnieuw.

Er kunnen geen computers meer worden aangesloten op het draadloos apparaat

1. Controleer of de andere computers zich binnen het draadloos bereik bevinden en dat er geen obstakels zijn die het signaal blokkeren. Voor de meeste netwerken ligt het draadloos bereik op maximaal 30 m van het draadloos toegangspunt.
2. Zorg dat het apparaat is ingeschakeld en gereed is.
3. Schakel firewalls van derden uit op uw computer.
4. Controleer of het draadloos netwerk goed werkt.
5. Controleer of de computer goed functioneert. Start indien nodig de computer opnieuw op.

De verbinding van het draadloos apparaat wordt verbroken wanneer er verbinding wordt gemaakt met een virtueel privénetwerk.

- U kunt niet gelijktijdig met een virtueel privénetwerk en andere netwerken verbonden zijn.

Het netwerk wordt niet weergegeven in de lijst met draadloze netwerken

- Controleer of de draadloze router is ingeschakeld en de stroomtoevoer functioneert.
- Het netwerk is mogelijk verborgen. U kunt echter gewoon verbinding maken met een verborgen netwerk.


Het draadloos netwerk functioneert niet

1. Zorg dat de netwerkkabel niet is aangesloten.
2. Om te controleren of de verbinding met het netwerk is verbroken, dient u andere apparaten op het netwerk aan te sluiten.
3. Test de netwerkcommunicatie door een ping-opdracht uit te voeren op het netwerk.
 - a. Open een opdrachtregel op uw computer. In Windows: klik op **Start**, klik op **Uitvoeren**, typ vervolgens `cmd` en druk op **Enter**.
 - b. Typ `ping`, gevolgd door het IP-adres van de router.

In Mac: open het netwerk hulpprogramma en typ het IP-adres in het juiste veld in het paneel **Ping**.
 - c. Het netwerk functioneert als er op het scherm retime worden weergegeven.
4. Controleer of de router of het apparaat is verbonden met hetzelfde netwerk waarmee de computer is verbonden.
 - a. Druk een configuratiepagina af.
 - b. Vergelijk de naam van het draadloze netwerk (SSID) op het configuratierapport met de SSID in de printerconfiguratie op de computer.
 - c. Als de nummers niet hetzelfde zijn, zijn de apparaten niet aangesloten op hetzelfde netwerk. Configureer de draadloze instellingen voor het apparaat opnieuw.

Diagnose van draadloos netwerk uitvoeren

Vanaf het bedieningspaneel van het apparaat kunt u een diagnose uitvoeren die u informatie geeft over de instellingen van het draadloze netwerk.

1. Raak in het beginscherm van het bedieningspaneel de knop **Instellingen**  aan.
2. Open de volgende menu's
 - [Systeeminstellingen](#)
 - [Zelfdiagnose](#)
3. Raak de knop [Netwerktest uitvoeren](#) aan om de test te starten. Het apparaat drukt een testpagina af met de resultaten van de diagnose.


Storing op een draadloos netwerk verminderen

Met de volgende tips kunt u storing op een draadloos netwerk verminderen:

- Houd de draadloze apparaten uit de buurt van grote metalen voorwerpen zoals dossierkasten en andere elektromagnetische apparaten zoals magnetrons en draadloze telefoons. Deze voorwerpen kunnen radiosignalen verstoren.
- Houd de draadloze apparaten uit de buurt van grote stenen gebouwen en andere soorten gebouwen. Deze objecten kunnen radiogolven absorberen en de signaalsterkte verlagen.
- Plaats de draadloze router op een centrale locatie in het zicht van de draadloze apparaten op het netwerk.


Faxproblemen oplossen

Controlelijst voor het oplossen van problemen met faxen


- Er zijn diverse oplossingen mogelijk. Probeer na elke aanbevolen oplossing opnieuw te faxen om te controleren of het probleem is opgelost.
 - Voor de beste resultaten tijdens het oplossen van faxproblemen, controleert u of de lijn van het apparaat rechtstreeks op de telefoonaansluiting aan de muur is aangesloten. Koppel alle andere apparaten die op het apparaat zijn aangesloten los.
1. Controleer of het telefoonsnoer op de juiste aansluiting aan de achterkant van het apparaat is aangesloten.
 2. Controleer de telefoonlijn door de faxtest uit te voeren:
 - a. Raak de knop **Instellingen**  aan in het beginscherm van het bedieningspaneel en raak het menu **Service** aan.
 - b. Selecteer het menu **Faxservice**.
 - c. Selecteer de optie **Faxtest uitvoeren**. Het faxtestrapport wordt afgedrukt.

Het rapport bevat de volgende mogelijke resultaten:

 - **Gelukt:** Het rapport bevat alle huidige faxinstellingen.
 - **Mislukt:** Het rapport geeft de aard van de fout aan en bevat suggesties voor het oplossen van de kwestie.
 3. Controleer of de firmware van het apparaat up-to-date is:
 - a. Druk een configuratiepagina af vanuit het menu **Rapporten** op het bedieningspaneel om de huidige firmwaredatumcode te verkrijgen.
 - b. Ga naar www.hp.com/go/support, klik op de koppeling **Drivers & software** en typ de productnaam in het zoekveld. Druk op de knop **ENTER** en selecteer het apparaat in de lijst met zoekresultaten.
 - c. Selecteer het besturingssysteem.
 - d. Zoek in de sectie **Firmware** de **Firmware Update Utility**.

 **OPMERKING:** Zorg ervoor dat u het firmware-updateprogramma gebruikt dat specifiek is voor het printermodel.

 - e. Klik op **Downloaden**, klik op **Uitvoeren** en klik vervolgens opnieuw op **Uitvoeren**.
 - f. Wanneer het hulpprogramma is gestart, selecteert u het apparaat in de vervolgkeuzelijst en klikt op **Firmware verzenden**.

 **OPMERKING:** Klik op **Configuratiepagina afdrukken** als u een configuratiepagina wilt afdrukken om te controleren of de versie van de geïnstalleerde firmware van vóór of na het updateproces is.

 - g. Volg de instructies op het scherm om de installatie te voltooien en klik op de knop **Sluiten** om het hulpprogramma te sluiten.

4. Controleer of de fax is ingesteld tijdens het installeren van de software.

Voer vanuit de HP-programmamap op de computer het programma Fax instellen uit.

5. Controleer of de telefoonlijn een analoog faxapparaat ondersteunt.

- Als u gebruikmaakt van ISDN of digitale PBX, dient u contact op te nemen met uw serviceprovider voor informatie over het configureren van een analoge faxlijn.
- Als u gebruikmaakt van een VoIP-service, wijzigt u via het bedieningspaneel de instelling **Faxsnelheid** in **Slow(V.29)**. Vraag uw serviceprovider of faxen wordt ondersteund en vraag naar de aanbevolen snelheid van de faxmodem. Bij sommige bedrijven is een adapter vereist.
- Als u gebruikmaakt van een DSL-service, dient u te controleren of de telefoonverbinding naar het apparaat is voorzien van een filter. Neem contact op met de DSL-serviceprovider of schaf een DSL-filter aan als u er geen hebt. Als er al een DSL-filter is geplaatst, dient u een ander filter te proberen, want dit filter kan defect zijn.

Algemene faxproblemen oplossen

- [Faxberichten worden langzaam verstuurd](#)
- [De faxkwaliteit is matig](#)
- [De fax wordt afgekapt of wordt op twee pagina's afgedrukt](#)

Faxberichten worden langzaam verstuurd

Het apparaat heeft last van een telefoonlijnverbinding van slechte kwaliteit.

- Probeer de fax opnieuw te versturen wanneer de telefoonlijnverbinding is verbeterd.
- Ga bij de provider van de telefoondienst na of de lijn faxverkeer ondersteunt.
- Instelling voor **Foutcorrectie** uitschakelen.
 - a. Open het menu **Instellingen**.
 - b. Open het menu **Service**.
 - c. Open het menu **Faxservice**.
 - d. Open het menu **Foutcorrectie**.
 - e. Selecteer de instelling **Uit**.



OPMERKING: Hierdoor kan de kwaliteit van de afdrucken afnemen.

- Gebruik wit printpapier voor het origineel. Gebruik geen gekleurd papier zoals grijs, geel of roze papier.
- Verhoog de instelling voor **Faxsnelheid**.
 - a. Open het menu **Instellingen**.
 - b. Open het menu **Fax instellen**.
 - c. Open het menu **Geavanceerde instellingen**.

- d. Open het menu [Faxsnelheid](#).
- e. Selecteer de juiste instelling.
- Splits een grote faxtaak op in kleinere gedeelten en fax deze afzonderlijk.
- Stel de faxinstellingen op het bedieningspaneel in op een lagere resolutie.
 - a. Open het menu [Instellingen](#).
 - b. Open het menu [Fax instellen](#).
 - c. Open het menu [Geavanceerde instellingen](#).
 - d. Open het menu [Faxresolutie](#).
 - e. Selecteer de juiste instelling.

De faxkwaliteit is matig

De fax is onscherp of te licht.

- Stel een hogere faxresolutie voor het versturen van faxberichten in. De ingestelde resolutie heeft geen invloed op ontvangen faxberichten.
 - a. Open het menu [Instellingen](#).
 - b. Open het menu [Fax instellen](#).
 - c. Open het menu [Geavanceerde instellingen](#).
 - d. Open het menu [Faxresolutie](#).
 - e. Selecteer de juiste instelling.



OPMERKING: Als u de resolutie verhoogt, wordt de verzendsnelheid trager.

- Schakel de optie [Foutcorrectie](#) in via het bedieningspaneel.
 - a. Open het menu [Instellingen](#).
 - b. Open het menu [Service](#).
 - c. Open het menu [Faxservice](#).
 - d. Open het menu [Foutcorrectie](#).
 - e. Selecteer de instelling [Aan](#).
- Controleer de tonercartridges en vervang deze indien nodig.
- Vraag de afzender om de contrastinstelling op het verzendende faxapparaat donkerder te zetten en de fax vervolgens opnieuw te verzenden.

De fax wordt afgekapt of wordt op twee pagina's afgedrukt

- Stel de instelling [Standaard papierformaat](#) in. Faxberichten worden op één formaat papier afgedrukt op basis van de instellingen voor [Standaard papierformaat](#).

- a. Open het menu [Instellingen](#).
 - b. Open het menu [Systeeminstellingen](#).
 - c. Open het menu [Papierinstellingen](#).
 - d. Open het menu [Standaardpapierformaat](#).
 - e. Selecteer de juiste instelling.
- Stel de papersoort en het papierformaat voor de lade in die wordt gebruikt voor faxberichten.
 - Schakel de instelling [Aanpassen aan pagina](#) in zodat langere faxen kunnen worden afgedrukt op papier van Letter- of A4-formaat.
- a. Open het menu [Instellingen](#).
 - b. Open het menu [Fax instellen](#).
 - c. Open het menu [Geavanceerde instellingen](#).
 - d. Open het menu [Aanpassen aan pagina](#).
 - e. Selecteer de instelling [Aan](#).



OPMERKING: Als de instelling [Aanpassen aan pagina](#) is uitgeschakeld en het [Standaardpapierformaat](#) is ingesteld op Letter, dan wordt een faxbericht dat oorspronkelijk was gedrukt op het papierformaat Legal afgedrukt op twee pagina's.

Index

- A**
 - aantal exemplaren, wijzigen 38
 - aan- uitknop, lokaliseren 4
 - accessoires
 - bestellen 18
 - onderdeelnummers 18
 - afdekplaten, lokaliseren 4
 - afdrucken
 - vanaf USB-flashstations 35
 - afdrucken op beide zijden
 - handmatig, Windows 27
 - instellingen (Windows) 26
 - Afdrukken via HP Wireless Direct 32
 - Afdrukken via NFC 32
 - Afdrukken via NFC (Near Field Communication) 32
 - AirPrint 34
- B**
 - bedieningspaneel
 - help 92
 - knoppen en lampjes 6
 - lokaliseren 4
 - Bedieningspaneel
 - beginscherm 7
 - Beginscherm, bedieningspaneel 7
 - benodigdheden
 - bestellen 18
 - drempelinstellingen voor bijna leeg 94
- gebruik wanneer onderdeel bijna leeg is 94
- status weergeven met HP Utility voor Mac 75, 83
- benodigdheden, status 111
- bestellen
 - benodigdheden en accessoires 18
- besturingssystemen (OS)
 - ondersteund 2
- browservereisten
 - geïntegreerde webserver van HP 80
- C**
 - cartridges
 - vervangen 19
 - controlelijst
 - draadloze verbinding 127
 - problemen met faxen oplossen 131
- D**
 - direct afdrucken via USB 35
 - documentinvoer 39
 - capaciteit 2
 - dubbelzijdige documenten kopiëren 39
 - faxen vanuit 65
 - problemen met papierinvoer 96
 - storingen 101
 - draadloos netwerk
 - problemen oplossen 127
 - draadloos netwerk, storing 130
 - dubbelzijdig 39
 - dubbelzijdig afdrucken
 - instellingen (Windows) 26
 - Mac 30
 - Windows 27
 - dubbelzijdig kopiëren 39
 - duplex
 - handmatig (Mac) 30
 - handmatig (Windows) 27
 - duplex afdrucken
 - Mac 30
 - duplex afdrucken (dubbelzijdig)
 - instellingen (Windows) 26
 - Windows 27
- E**
 - EconoMode-ininstellingen 87, 115
- elektronische faxen
 - verzenden 66
- energiezuinige instellingen 87
- etiketten
 - afdrucken (Windows) 29
- Explorer, ondersteunde versies geïntegreerde webserver van HP 80
- F**
 - fabrieksinstellingen herstellen 93
 - fax
 - algemene problemen oplossen 132
 - snelkiescodes 65
 - verzenden vanuit de software 66
 - faxen
 - vanaf de flatbedscanner 64
 - vanaf een computer (Windows) 66
 - vanuit documentinvoer 65
 - faxen, problemen oplossen
 - controlelijst 131
 - faxen verzenden
 - vanuit de software 66
- G**
 - geheugen
 - meegeleverd 2
 - geïntegreerde webserver
 - openen 86
 - wachtwoord wijzigen 86
 - geïntegreerde webserver (EWS)
 - functies 80
 - geïntegreerde webserver van HP
 - openen 86
 - wachtwoord wijzigen 86
 - glasplaat, reinigen 113, 118, 122
- H**
 - handmatige duplex
 - Mac 30
 - Windows 27
 - help, bedieningspaneel 92
 - herstellen, fabrieksinstellingen 93
 - HP Device Toolbox, gebruiken 72, 80
 - HP ePrint 33
 - HP ePrint-software 33
 - HP EWS, gebruiken 80

HP geïntegreerde webserver (EWS)
functies 80
HP Scan-software (Mac) 43
HP Scan-software (Windows) 42
HP Utility 75, 83
HP Utility, Mac 75, 83
HP Utility voor Mac
Bonjour 75, 83
functies 75, 83
HP Web Jetadmin 77, 85
HP Webservices
inschakelen 70
toepassingen 70

I
instellingen
fabrieksinstellingen herstellen
93
interfacepoort
lokaliseren 5
interfacepoorten
lokaliseren 5
Internet Explorer, ondersteunde
versies
geïntegreerde webserver van
HP 80

J
Jetadmin, HP Web 77, 85

K
kalibreren
kleuren 114
kleuren
kalibreren 114
kleuropties
wijzigen (Windows) 115
kleurthema
wijzigen (Windows) 115
kopiëren
dubbelzijdige documenten 39
één exemplaar 38
meerdere exemplaren 38
optimaliseren voor tekst of
afbeeldingen 119
papierformaat en -soort
instellen 118
randen van documenten 121
resolutie 2

L
lade 1
papier plaatsen 12
papierstoringen verwijderen
102
lade 2
laden 14
papierstoringen verwijderen
104
lade 3
laden 14
papierstoringen verwijderen
105
laden 14
capaciteit 2
lade 2 14
lade 3 14
lokaliseren 4
meegeleverde 2

M
Macintosh
HP Utility 75, 83
manden, uitvoer
lokaliseren 4
meerdere pagina's per vel
afdrukken (Mac) 31
afdrukken (Windows) 28
Microsoft Word, faxen vanuit 66
mobiele afdrukoplossingen 2

N
Netscape Navigator, ondersteunde
versies
geïntegreerde webserver van
HP 80
netsnoeraansluiting
lokaliseren 5
netwerk
wachtwoord instellen 86
wachtwoord wijzigen 86
netwerken
apparaat installeren 71
HP Web Jetadmin 77, 85
ondersteund 2
netwerkinstallatie 71

O
onderdeelnummers
onderhoudskits 18

voorraad 18
zelfreparatie 18
onderhoudskits
onderdeelnummers 18
online help, bedieningspaneel 92
OS (besturingssystemen)
ondersteund 2

P
pagina's per minuut 2
pagina's per vel
selecteren (Mac) 31
selecteren (Windows) 28
papier
bestellen 18
selecteren 113
storingen 99
papierinvoer, problemen
oplossen 96
papersoort
selecteren (Windows) 29
papersoorten
selecteren (Mac) 31
poorten
lokaliseren 5
printcartridges
vervangen 19
problemen oplossen
bekabeld netwerk 125
fax 132
faxen 131
kabelnetwerk 127
netwerkproblemen 125
storingen 99

R
reinigen
glasplaat 113, 118, 122
papierbaan 112
resolutie
kopiëren en scannen 2

S
scannen
resolutie 2
via HP Scan-software (Mac) 43
via HP Scan-software
(Windows) 42
scanner
faxen vanuit 64
glasplaat reinigen 113, 118, 122

- sluimervertraging
 - inschakelen 87
 - uitschakelen 87
- snelkiescodes
 - programmeren 65
- software
 - faxen verzenden 66
 - HP Utility 75, 83
- speciaal papier
 - afdrukken (Windows) 29
- standaardinstellingen herstellen 93
- status
 - HP Utility, Mac 75, 83
- Status
 - beginscherm, bedieningspaneel 7
- status tonercartridge 111
- storingen
 - documentinvoer, verhelpen 101
 - oorzaken van 99
- stroomschakelaar, lokaliseren 4
- systeemvereisten
 - geïntegreerde webserver van HP 80

T

- telefoonboek, fax
 - alle vermeldingen verwijderen 67
 - vermeldingen toevoegen 65
- toepassingen
 - downloaden 70
- Toepassingenmenu 70
- tonercartridges
 - controleren op beschadigingen 113
 - drempelinstellingen voor bijna leeg 94
 - gebruik wanneer cartridge bijna leeg is 94
- transparanten
 - afdrukken (Windows) 29

U

- uitschakelvertraging
 - instellen 87
- uitvoermand
 - lokaliseren 4
- USB-flashstations
 - afdrukken vanaf 35

V

- voorraad
 - onderdeelnummers 18
- vullen
 - lade 1 12

W

- webbrowservereisten
 - geïntegreerde webserver van HP 80
- Webservices
 - inschakelen 70
 - toepassingen 70
- websites
 - HP Web Jetadmin, downloaden 77, 85
- wijzigen
 - printcartridge 19
- Windows
 - faxen vanuit 66
- Word, faxen vanuit 66

Z

- zelfreparatie
 - onderdeelnummers 18



CF385-90917

