

HP Deskjet 3900 series



**Gebruikershandleiding**

## Kennisgeving van Hewlett-Packard Company

De informatie in dit document kan zonder voorafgaande kennisgeving worden gewijzigd.

Alle rechten voorbehouden.

Vermenigvuldiging, bewerking of vertaling van dit materiaal is verboden zonder voorafgaande schriftelijke toestemming van Hewlett-Packard, tenzij dit is toegestaan krachtens de wetten op het auteursrecht.

De enige garantie voor producten en services van HP wordt uiteengezet in de garantieverklaring die bij dergelijke producten en services wordt geleverd. Niets hierin mag worden beschouwd als een aanvullende garantie. HP is niet aansprakelijk voor technische of redactionele fouten of eventuele omissies.

## Handelsmerken

Apple, het Apple logo, ColorSync, het ColorSync-logo, Finder, Mac, Macintosh, MacOS, Powerbook, Power Macintosh en Quickdraw zijn handelsmerken van Apple Computer, Inc. en zijn gedeponeerd in de V.S. en andere landen.

TrueType is een handelsmerk in de VS van Apple Computer, Inc.

Adobe, AdobeRGB en Acrobat zijn handelsmerken van Adobe Systems Incorporated.

Copyright 2005 Hewlett-Packard Development Company, L.P.

## Termen en conventies

De volgende termen en conventies worden gebruikt in deze gebruikershandleiding.

### Termen

Met de term **HP printer** of **printer** wordt verwezen naar HP Deskjet printers.

### Let op en Waarschuwing

**Let op** geeft aan dat het risico bestaat dat de HP Deskjet printer of andere apparatuur beschadigd kan raken. Bijvoorbeeld:



**Let op** Raak de inktspoeiers of de koperen contactpunten van de inktpatroon niet aan. Als u deze onderdelen aanraakt,

kunnen de sproeiers verstopt raken, kunnen problemen met de inkt optreden of kunnen zich problemen met de elektrische verbindingen voordoen.

Een **Waarschuwing** geeft aan dat er gevaar voor uzelf of anderen bestaat. Bijvoorbeeld:



**Waarschuwing** Houd nieuwe en gebruikte inktpatronen buiten het bereik van kinderen.

# Inhoudsopgave

<b>1</b>	<b>Welkom</b> .....	3
<b>2</b>	<b>Speciale functies</b> .....	4
<b>3</b>	<b>Introductie</b> .....	5
	Printerfuncties .....	5
	Aan/uit-knop en -lichtje .....	6
	Papierlade .....	6
	Inktpatronen .....	8
	Modus Inkt-backup .....	9
<b>4</b>	<b>Printer aansluiten</b> .....	10
<b>5</b>	<b>Foto's afdrukken</b> .....	11
	Foto's zonder rand afdrukken .....	11
	Foto's afdrukken met rand .....	13
	HP Real Life-technologieën .....	14
	Maximum dpi .....	15
	Opslag en verwerking van fotopapier .....	16
	Geld besparen bij het afdrukken van foto's .....	16
<b>6</b>	<b>Andere documenten afdrukken</b> .....	17
	E-mail .....	17
	Brieven .....	18
	Documenten .....	19
	Enveloppen .....	19
	Brochures .....	20
	Wenskaarten .....	21
	Briefkaarten .....	22
	Transparanten .....	23
	Etiketten .....	24
	Indexkaarten en overig klein afdrukmetaal .....	25
	Opstrijkpatronen .....	25
<b>7</b>	<b>Afdruktips</b> .....	27
	Een afdrukkwaliteit selecteren .....	27
	De paginavolgorde instellen .....	27
	Meerdere pagina's op één vel papier afdrukken .....	28
	Een papiersoort selecteren .....	28
	Afdrukvoorbeeld .....	28
<b>8</b>	<b>Printersoftware</b> .....	29
	Afdrukinstellingen .....	29
	De printer beheren (Mac OS X 10.3) .....	30
	De printer beheren (Mac OS X 10.2) .....	31
	De status van een afdruktaak bekijken en wijzigen (Mac OS X 10.3) .....	31
	De status van een afdruktaak bekijken en wijzigen (Mac OS X 10.2) .....	32
<b>9</b>	<b>Onderhoud</b> .....	33
	Inktpatronen installeren .....	33
	Inktpatronen uitlijnen .....	36
	Inktpatronen automatisch reinigen .....	37
	Een testpagina afdrukken .....	37

Een schatting van het inktniveau bekijken .....	37
De printerbehuizing onderhouden .....	37
Inkt verwijderen van de huid en van kleding .....	38
Inktpatronen handmatig reinigen .....	38
Inktpatronen onderhouden .....	40
HP Printer Utility .....	40
<b>10 Problemen oplossen</b> .....	42
De printer drukt niet af .....	42
Papierstoring .....	43
Papierproblemen .....	44
De printer houdt op met afdrukken .....	45
Problemen met inktpatronen .....	45
Foto's worden niet goed afgedrukt .....	47
Afdrukkwaliteit is slecht .....	48
Het document is verkeerd afgedrukt .....	49
Problemen met het afdrukken van documenten zonder rand .....	49
Foutberichten .....	52
Aan/uit-lichtje knippert .....	53
Documenten worden langzaam afgedrukt .....	54
Als zich problemen blijven voordoen .....	54
<b>11 Printerbenodigdheden</b> .....	55
Papier .....	55
USB-kabels .....	55
<b>12 Specificaties</b> .....	56
Printerspecificaties .....	56
<b>13 Informatie over milieu</b> .....	57
Milieuverklaring .....	57
Inktpatronen recyclen .....	58
<b>Index</b> .....	60

# 1 Welkom

Selecteer een van de onderstaande onderwerpen als u het antwoord op een vraag wilt weten:



- [Speciale functies](#)
- [Introductie](#)
- [De printer aansluiten](#)
- [Foto's afdrukken](#)
- [Andere documenten afdrukken](#)
- [Afdruktips](#)
- [Printersoftware](#)
- [Onderhoud](#)
- [Problemen oplossen](#)
- [Printerbenodigheden](#)
- [Specificaties](#)
- [Informatie over milieu](#)

## 2 Speciale functies

Gefeliciteerd! U hebt een HP Deskjet printer aangeschaft die beschikt over verschillende indrukwekkende functies:

- **Gebbruikersvriendelijk:** eenvoudig te installeren en te gebruiken.
- **Afdrukken zonder rand:** druk foto's van 102 x 152 mm (4 x 6 inch) tot de randen van het papier af met de functie [afdrukken zonder rand](#).
- **Inktniveau-indicator:** u kunt nagaan hoeveel inkt er nog ongeveer in elke inktpatroon aanwezig is dankzij de [inktniveau-indicator](#) die op het scherm wordt weergegeven.
- **Modus Inkt-backup:** de [modus inkt-backup](#) biedt de mogelijkheid om door te gaan met afdrukken als de andere inktpatroon leeg is.
- **Real Life-technologieën:** met de [Real Life-technologieën](#) van HP kunt u op eenvoudige wijze betere foto's maken. Het automatisch verwijderen van rode ogen en aangepaste verlichting om de details in schaduwgebieden zichtbaar te maken zijn slechts enkele voorbeelden hiervan.

# 3 Introductie

- Printerfuncties
- Aan/uit-knop en -lichtje
- Papierlade
- Inktpatronen
- Modus Inkt-backup

## Printerfuncties

De printer beschikt over verschillende functies die het afdrucken eenvoudiger en efficiënter maken.



1	Aan/uit-knop en -lichtje
2	Papierlade



1	Inktpatronen
---	--------------



1 | USB-poort

## Aan/uit-knop en -lichtje

Druk op de Aan/uit-knop om de printer aan of uit te zetten. Het kan ongeveer vijf seconden duren voordat de printer aan staat nadat u op de Aan/uit-knop hebt gedrukt.



1 | Aan/uit-knop en -lichtje

Het Aan/uit-lichtje knippert als de printer bezig is.



**Let op** Druk altijd op de Aan/uit-knop om de printer in of uit te schakelen. Het gebruik van een stekkerdoos, stroomstootbeveiliging of muurschakelaar om de printer aan en uit te zetten, kan storingen veroorzaken.

## Papierlade

De uitklapbare papierlade bevat papier en ander te bedrukken afdruk materiaal. Vouw de papierlade open voordat u afdrukt.



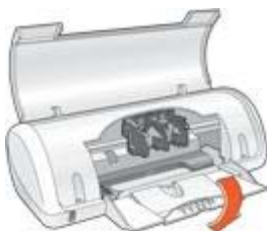
## De papierlade openvouwen

Voer de volgende stappen uit om de papierlade open te vouwen:

1. Trek de printerkap naar boven.



2. Laat de papierlade zakken.



3. Klap het verlengstuk van de lade uit.

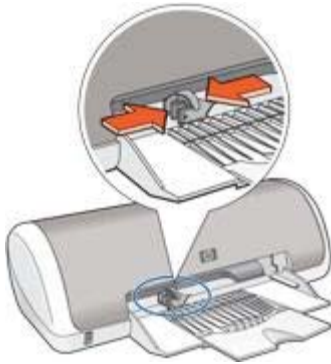


4. Trek de printerkap naar beneden.



### De papierlade gebruiken

Schuif de papiergeleider naar rechts of links als u op andere papierformaten afdrukt. De afgedrukte pagina's worden boven op de papierlade uitgevoerd.



**Opmerking** U moet de **inktpatronen** installeren voordat u afdrukt.

## Inktpatronen

U kunt twee inktpatronen in de printer gebruiken.



1	Driekleurenpatroon
2	Zwarte inktpatroon

### Inktpatronen vervangen

Wanneer u een inktpatroon aanschaft, moet u letten op het selectienummer van de inktpatroon.

U kunt het specificatienummer op drie plekken vinden:

- Label met selectienummer: kijk op het label van de inktpatroon die u wilt vervangen.



1 | Label met selectienummer

- Printerdocumentatie: een lijst met selectienummers van inktpatronen kunt u vinden in de naslaghandleiding bij de printer.
- HP Printer Utility: open de [HP Printer Utility](#) en selecteer vervolgens het paneel **Status benodigheden**.

Als een inktpatroon leeg is, kan de printer in de [modus inkt-backup](#) afdrucken.

Zie de pagina over het [installeren van de inktpatroon](#) voor informatie over het plaatsen van een vervangende inktpatroon.

## Modus Inkt-backup

Gebruik de modus inkt-backup om de printer met slechts één inktpatroon te laten afdrucken. De modus inkt-backup wordt geactiveerd wanneer een inktpatroon uit de inktpatroonhouder wordt verwijderd.

### Uitvoer in modus Inkt-backup

Als u afdrukt in de modus inkt-backup, werkt de printer langzamer en heeft de afdruk een mindere kwaliteit.

Geïnstalleerde inktpatroon	Resultaat
Zwarte inktpatroon	Kleuren afdrucken in grijstinten.
Driekleurenpatroon	Kleuren worden wel afgedrukt, maar zwart wordt als grijstint weergegeven en is niet echt zwart.

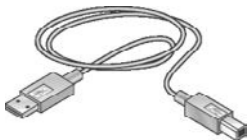
### De modus Inkt-backup afsluiten

Installeer twee inktpatronen in de printer om de modus inkt-backup af te sluiten.

Zie de pagina [inktpatronen installeren](#) voor informatie over het installeren van een inktpatroon.

# 4 Printer aansluiten

De printer wordt met een USB-kabel (Universal Serial Bus) aangesloten op de computer.



Zie de installatieposter die bij de printer wordt geleverd, voor instructies over het aansluiten van de printer met een USB-kabel.



**Opmerking** Mogelijk is bij uw printer geen USB-kabel geleverd.

# 5 Foto's afdrukken

De printersoftware biedt meerdere functies die het eenvoudiger maken om digitale foto's af te drukken en de fotokwaliteit te verbeteren.

Lees hier hoe u de volgende taken kunt uitvoeren:

- Een [foto zonder rand](#) afdrukken.
- Een [foto met rand](#) afdrukken.
- Foto's verbeteren met [HP Real Life-technologieën](#).
- De hoogste afdrukresolutie bereiken met [Maximum dpi](#).
- Voorkomen dat het fotopapier gaat omkruilen door de [richtlijnen voor papieropslag en verwerking](#) te volgen.
- HP Everyday Fotopapier gebruiken om [geld en inkt te besparen](#) bij het afdrukken van foto's.

## Foto's zonder rand afdrukken

Gebruik fotopapier van 10 x 15 cm (4 x 6 inch) met een afscheurrand van 1,25 cm (0,5 inch) wanneer u een foto zonder rand wilt afdrukken. De afgedrukte foto bevat aan drie zijden geen rand en een kleine rand aan de onderzijde. Wanneer u deze rand verwijdert, krijgt u een volledig randloze foto.



Als u afdrukt op fotopapier van 102 x 152 mm (4 x 6 inch) zonder afscheurranden, bevat de afdruk aan drie zijden geen rand, maar wel een rand aan de onderzijde.



### Richtlijnen

- Druk geen randloze foto's af in de [modus inkt-backup](#). Zorg ervoor dat er altijd twee inktpatronen in de printer zijn geïnstalleerd.
- Open het bestand in een softwareprogramma en stel het gewenste fotoformaat in. Zorg dat deze grootte overeenkomt met het formaat van het papier waarop u de foto wilt afdrukken.
- Gebruik HP Premium Plus Fotopapier om ervoor te zorgen dat de foto zo min mogelijk vervaagt.
- Zorg dat het fotopapier dat u gebruikt, vlak ligt. Op de pagina [de opslag en verwerking van fotopapier](#) kunt u lezen hoe u kunt voorkomen dat fotopapier gaat krullen.
- Zorg dat u de capaciteit van de papierlade niet overschrijdt: 15 vellen fotopapier.

### Het afdrukken voorbereiden

Laat zien hoe ik fotopapier moet laden.

1. Schuif de papiergeleider naar links.
2. Plaats het fotopapier tegen de rechterkant van de lade. De zijde waarop u wilt afdrukken moet naar beneden gericht zijn en de korte rand moet naar de printer gericht zijn.

Als u fotopapier met een afscheurrand gebruikt, mag de afscheurrand niet richting de printer wijzen. Schuif het papier zo ver mogelijk in de printer.



**Opmerking** Sommige soorten panoramapapier kunnen buiten de rand van de papierlade uitsteken.



3. Schuif de papiergeleider stevig tegen de rand van het papier.

## Afdrukken

1. Open het dialoogvenster [Pagina-instelling](#).
2. Kies het gewenste papierformaat zonder rand in de lijst **Papierformaat** en klik vervolgens op **OK**.
3. Open het dialoogvenster [Print](#).
4. Selecteer het paneel **Papier/Kwaliteit** en geef de volgende instellingen op:
  - **Papiersoort**: de juiste soort fotopapier
  - **Kwaliteit**: **Beste** of **Maximum dpi**
5. Selecteer het paneel **Real Life digitale fotografie** en stel de [HP Real Life-technologieën](#) naar wens in.
6. Selecteer desgewenst nog andere afdrukinstellingen en klik op **Druk af**.  
Als u op fotopapier hebt afgedrukt dat een afscheurrand heeft, verwijdert u de rand om het document volledig randloos te maken.



## Foto's afdrukken met rand

Volg deze instructies op om foto's met een witte rand af te drukken.

### Richtlijnen

- Gebruik HP Premium Plus Fotopapier om ervoor te zorgen dat de foto zo min mogelijk vervaagt.
- Zorg dat het fotopapier dat u gebruikt, vlak ligt. Op de pagina [de opslag en verwerking van fotopapier](#) kunt u lezen hoe u kunt voorkomen dat fotopapier gaat krullen.
- Zorg dat u de capaciteit van de papierlade niet overschrijdt: 15 vellen fotopapier.

### Het afdrukken voorbereiden

Laat zien hoe ik fotopapier moet laden.

1. Schuif de papiergeleider naar links.
2. Voor het afdrukken van grote foto's plaatst u het papier met de afdrukzijde naar de beneden gericht in de lade en duwt u het papier zo ver mogelijk in de printer. Het papier steekt over de rand van de lade uit.



3. Voor foto's van 10 x 15 cm (4 x 6 inch) plaatst u het fotopapier in de rechterkant van de lade.  
De zijde waarop u wilt afdrucken moet naar beneden gericht zijn en de korte rand moet naar de printer gericht zijn. Schuif het papier zo ver mogelijk in de printer.



4. Schuif de papiergeleider stevig tegen de rand van het papier.

### Afdrukken

1. Open het dialoogvenster [Pagina-instelling](#) en selecteer de volgende instellingen:
  - **Papierformaat:** het juiste papierformaat
  - **Afdrukstand:** de juiste afdrukstand
2. Klik op **OK**.
3. Open het dialoogvenster [Print](#).
4. Selecteer het paneel **Papier/Kwaliteit** en geef de volgende instellingen op:
  - **Papierssoort:** de juiste soort fotopapier
  - **Kwaliteit:** **Beste** of **Maximum dpi**
5. Selecteer het paneel **Real Life digitale fotografie** en stel de [HP Real Life-technologieën](#) naar wens in.
6. Selecteer desgewenst nog andere afdrুকinstellingen en klik op **Druk af**.

## HP Real Life-technologieën

Met de Real Life-technologieën van HP kunt u op eenvoudige wijze betere foto's maken. Het automatisch verwijderen van rode ogen en aangepaste verlichting om de details in schaduwgebieden zichtbaar te maken zijn slechts enkele voorbeelden hiervan.



## HP Real Life-technologieën openen

Voer deze stappen uit om toegang te krijgen tot de HP digitale fotografie Real Life-technologieën:

1. Open het dialoogvenster **Print**.
2. Selecteer het paneel **Real Life digitale fotografie**.

## HP Real Life-technologieën gebruiken

Dit paneel bevat de volgende opties:

- **Samenvatting:** u kunt hier in één oogopslag alle instellingen zien.
- **Automatisch rode ogen verwijderen:** klik op **Aan** als u het rode-ogeneffect in de foto automatisch wilt verwijderen of verminderen.
- **Aangepaste verlichting:** pas de belichting van de donkere gebieden in foto's aan om de details zichtbaar te maken. Klik op **Automatisch** als u licht en donker automatisch door de printersoftware van de printer wilt laten aanpassen.
- **Foto lichter maken:** verhoogt automatisch de kleuren en het contrast in verbleekte foto's. Klik op **Automatisch** om de foto automatisch door de printersoftware lichter te laten maken. Hierbij worden alleen de gebieden lichter gemaakt die voor verbetering vatbaar zijn.
- **SmartFocus:** verbetert de beeldkwaliteit en helderheid van afbeeldingen met een lage resolutie, bijvoorbeeld afbeeldingen die u vanaf het internet hebt gedownload. Als u op **Aan** klikt, worden de details in de afbeelding automatisch scherper gemaakt.
- **Vloeiend maken:** maakt een afbeelding zachter. Klik op **Automatisch** om de printersoftware de afbeelding automatisch vloeiender te laten maken.
- **Scherpte:** pas de scherpste naar wens aan. Klik op **Automatisch** om het scherpteniveau van de afbeelding automatisch door de printersoftware te laten bepalen.

## Maximum dpi

De maximale afdrukkwaliteit in dpi levert 4800 x 1200 dpi geoptimaliseerde afdrucken.

De instelling 4800x1200 dpi geoptimaliseerd is de hoogste resolutiekwaliteit die voor deze printer beschikbaar is. Als 4800x1200 dpi geoptimaliseerd in de printersoftware is geselecteerd, drukt de driekleurenpatroon in de modus 4800x1200 dpi geoptimaliseerd af (maximaal 4800x1200 dpi geoptimaliseerd in kleur en 1200-dpi invoer).



**Opmerking** Bij het gebruik van Maximum dpi duurt het afdrucken langer en is meer schijfruimte vereist.

Voer de volgende stappen uit om in de modus 4800x1200 dpi geoptimaliseerd af te drukken:

1. Open het dialoogvenster **Print**.
2. Selecteer het paneel **Papier/Kwaliteit**.
3. Klik in het uitrolmenu **Papiersoort** op **Fotopapier** en vervolgens op de juiste soort fotopapier.
4. Klik op **Kwaliteit** in het uitrolmenu **Maximum dpi**.

5. Selecteer desgewenst nog andere afdrুকinstellingen en klik op **Druk af**.



**Opmerking** Gebruik HP Premium Fotopapier voor het afdrucken in de modus Maximum dpi om kleuren en details in de foto te verbeteren.

## Opslag en verwerking van fotopapier

Volg deze instructies om de kwaliteit van uw HP-fotopapier te behouden.

### Opslag

- Bewaar fotopapier dat u niet gebruikt in een plastic zak. Bewaar het verpakte fotopapier op een vlak oppervlak in een koele ruimte.
- Als u wilt gaan afdrucken, haalt u alleen het papier uit het plastic dat u direct van plan bent te gebruiken. Als u klaar bent afdrucken, moet u het ongebruikte fotopapier terugplaatsen in de plastic zak.
- Laat geen ongebruikt fotopapier in de papierlade liggen. Het papier kan gaan krullen waardoor de kwaliteit van uw foto's slechter kan worden.

### Verwerking

- Houd het fotopapier altijd vast bij de randen. De afdrুকkwaliteit kan nadelig worden beïnvloed wanneer fotopapier vingerafdrucken bevat.
- Als de hoeken van het fotopapier meer dan 10 mm (0,4 inch) omkrullen, kunt u het papier vlak maken door dit in de zak te leggen en vervolgens voorzichtig in tegengestelde richting te buigen.  
Fotopapier moet vlak zijn voordat u gaat afdrucken.

## Geld besparen bij het afdrucken van foto's

Gebruik HP Everyday Fotopapier en stel de [afdrukwaliteit](#) in op **Normaal** om geld en inkt te besparen bij het afdrucken van foto's.

HP Everyday Fotopapier is bedoeld om kwaliteitsfoto's te maken met minder inkt.



**Opmerking** Gebruik HP Premium Plus Fotopapier en stel de afdrukwaliteit in op **Beste** of [Maximum dpi](#) voor foto's van hoge kwaliteit.

## 6 Andere documenten afdrukken



E-mail



Brieven



Documenten



Enveloppen



Brochures



Wenskaarten



Briefkaarten



Transparanten



Etiketten



Indexkaarten



Opstrijkpatronen

**Afdruktips:** bespaar kosten en moeite en vergroot tegelijkertijd de kwaliteit van uw afdrukken met deze [afdruktips](#).

**Printersoftware:** Kom meer te weten over de [printersoftware](#).

### E-mail

Wanneer u een e-mail wilt afdrukken, selecteert u de papiersoort en afdrukkwaliteit op het paneel Papier/Kwaliteit van het dialoogvenster Print.

#### Richtlijnen

Zorg dat u de capaciteit van de papierlade niet overschrijdt: 80 vellen gewoon papier.

#### Het afdrukken voorbereiden

1. Schuif de papiergeleider naar links.
2. Plaats het papier met de afdrukzijde omlaag in de lade en duw het zo ver mogelijk in de printer.

Het papier steekt over de rand van de lade uit.



3. Schuif de papiergeleider stevig tegen de rand van het papier.

### Afdrukken

1. Open indien nodig het dialoogvenster [Pagina-instelling](#) en stel de opties voor het papierformaat, de schaal en de afdrukstand in.
2. Open het dialoogvenster [Print](#).
3. Selecteer het paneel **Papier/Kwaliteit**.
4. Klik in het uitrolmenu **Papiersoort** op **Gewoon papier**.
5. Selecteer desgewenst nog andere afdrুকinstellingen en klik op **Druk af**.

## Brieven

Wanneer u een brief wilt afdrukken, selecteert u de papiersoort en afdrুকkwaliteit op het paneel Papier/Kwaliteit van het dialoogvenster Print.

### Richtlijnen

- Zie [enveloppen](#) voor hulp bij het afdrukken op een envelop.
- Zorg dat u de capaciteit van de papierlade niet overschrijdt: 80 vellen papier.

### Het afdrukken voorbereiden

1. Schuif de papiergeleider naar links.
2. Plaats het papier met de afdrুকzijde omlaag in de lade en duw het zo ver mogelijk in de printer.  
Het papier steekt over de rand van de lade uit.



3. Schuif de papiergeleider stevig tegen de rand van het papier.

### Afdrukken

1. Open indien nodig het dialoogvenster [Pagina-instelling](#) en stel de opties voor het papierformaat, de schaal en de afdrুকstand in.

2. Open het dialoogvenster [Print](#).
3. Selecteer het paneel **Papier/Kwaliteit**.
4. Klik in het uitrolmenu **Papiersoort** op **Gewoon papier**.
5. Selecteer de gewenste afdrukkwaliteit in het uitrolmenu **Kwaliteit**.
6. Selecteer desgewenst nog andere afdrukinstellingen en klik op **Druk af**.

## Documenten

Wanneer u een document wilt afdrukken, selecteert u de papiersoort en afdrukkwaliteit op het paneel Papier/Kwaliteit van het dialoogvenster Print.

### Richtlijnen

Zorg dat u de capaciteit van de papierlade niet overschrijdt: 80 vellen papier.

### Het afdrukken voorbereiden

1. Schuif de papiergeleider naar links.
2. Plaats het papier met de afdrukzijde omlaag in de lade en duw het zo ver mogelijk in de printer.

Het papier steekt over de rand van de lade uit.



3. Schuif de papiergeleider stevig tegen de rand van het papier.

### Afdrukken

1. Open indien nodig het dialoogvenster [Pagina-instelling](#) en stel de opties voor het papierformaat, de schaal en de afdrukstand in.
2. Open het dialoogvenster [Print](#).
3. Selecteer het paneel **Papier/Kwaliteit**.
4. Klik in het uitrolmenu **Papiersoort** op **Gewoon papier**.
5. Selecteer de gewenste afdrukkwaliteit in het uitrolmenu **Kwaliteit**.
6. Selecteer desgewenst nog andere afdrukinstellingen en klik op **Druk af**.

## Enveloppen

Wanneer u een envelop wilt afdrukken, selecteert u de papiersoort en afdrukkwaliteit op het paneel Papier/Kwaliteit van het dialoogvenster Print. U kunt op één of meerdere enveloppen afdrukken.

### Richtlijnen

- Gebruik geen enveloppen die de volgende eigenschappen hebben:
  - Klemmetjes of vensters
  - Dikke, onregelmatige of gekrulde randen
  - Glanzende coatings of coating met reliëf
  - Kreukels, scheuren of overige beschadigingen
- Lijn de randen van de envelop uit voordat u deze in de papierlade plaatst.
- Zorg dat u de capaciteit van de papierlade niet overschrijdt: 10 enveloppen.

### Het afdrukken voorbereiden

1. Schuif de papiergeleider naar links.
2. Plaats de enveloppen met de afdrukzijde omlaag en de klep naar links tegen de rechterkant van de papierlade. Schuif de enveloppen zo ver mogelijk in de printer.



3. Schuif de papiergeleider stevig tegen de rand van de enveloppen.

### Afdrukken

1. Open indien nodig het dialoogvenster [Pagina-instelling](#) en stel de opties voor het papierformaat, de schaal en de afdrukstand in.
2. Open het dialoogvenster [Print](#).
3. Selecteer het paneel **Papier/Kwaliteit**.
4. Klik in het uitrolmenu **Papiersoort** op **Gewoon papier**.
5. Selecteer desgewenst nog andere afdrুকinstellingen en klik op **Druk af**.

## Brochures

Wanneer u een brochure wilt afdrukken, selecteert u de papiersoort en afdrুকkwaliteit op het paneel Papier/Kwaliteit van het dialoogvenster Print. Gebruik HP Brochurepapier voor het beste resultaat.

### Richtlijnen

Zorg dat u de capaciteit van de papierlade niet overschrijdt: 30 vellen brochurepapier.

### Het afdrukken voorbereiden

1. Schuif de papiergeleider naar links.
2. Plaats het papier met de afdrukzijde omlaag in de lade en duw het zo ver mogelijk in de printer.  
Het papier steekt over de rand van de lade uit.



3. Schuif de papiergeleider stevig tegen de rand van het papier.

### Afdrukken

1. Open indien nodig het dialoogvenster [Pagina-instelling](#) en stel de opties voor het papierformaat, de schaal en de afdrukstand in.
2. Open het dialoogvenster [Print](#).
3. Selecteer het paneel **Papier/Kwaliteit** en geef de volgende instellingen op:
  - **Papiersoort:** de juiste soort brochurepapier
  - **Kwaliteit:** **Normaal** of **Beste**
4. Selecteer desgewenst nog andere afdrুকinstellingen en klik op **Druk af**.

## Wenskaarten

Wanneer u een wenskaart wilt afdrukken, selecteert u de papiersoort en afdrুকkwaliteit op het paneel Papier/Kwaliteit van het dialoogvenster Print. Gebruik HP-papier voor wenskaarten voor het beste resultaat.

### Richtlijnen

- Vouw voorgevouwen kaarten uit en plaats deze in de papierlade.
- Zorg dat u de capaciteit van de papierlade niet overschrijdt: 20 kaarten.

### Het afdrukken voorbereiden

1. Schuif de papiergeleider naar links.
2. Waaier de randen van de wenskaarten uit om te voorkomen dat deze aan elkaar plakken en maak er een nette stapel van.
3. Plaats de wenskaarten met de afdrুকzijde omlaag in de papierlade. Schuif de kaarten zo ver mogelijk in de printer.



4. Schuif de papiergeleider stevig tegen de rand van het papier.

### Afdrukken

1. Open het dialoogvenster [Pagina-instelling](#) en selecteer de volgende instellingen:
  - **Papierformaat:** een geschikt kaartformaat.
  - **Afdrukstand:** de juiste afdrukstand
2. Klik op **OK**.
3. Open het dialoogvenster [Print](#).
4. Selecteer het paneel **Papier/Kwaliteit** en geef de volgende instellingen op:
  - **Papiersoort:** een geschikte kaartsoort
  - **Kwaliteit:** **Normaal** of **Beste**
5. Selecteer desgewenst nog andere afdrukinstellingen en klik op **Druk af**.

## Briefkaarten

Wanneer u een briefkaart wilt afdrukken, selecteert u de papiersoort en afdrukkwaliteit op het paneel Papier/Kwaliteit van het dialoogvenster Print.

### Richtlijnen

- Gebruik alleen kaarten die aan de specificaties van het papierformaat voor de printer voldoen. Zie de naslaghandleiding van de printer voor specificaties.
- Zorg dat u de capaciteit van de papierlade niet overschrijdt: 20 kaarten.

### Het afdrukken voorbereiden

1. Schuif de papiergeleider naar links.
2. Plaats de kaarten met de afdrukszijde omlaag en de korte kant naar de printer gericht tegen de rechterkant van de lade. Schuif de kaarten zo ver mogelijk in de printer.



3. Schuif de papiergeleider stevig tegen de rand van het papier.

### Afdrukken

1. Open het dialoogvenster [Pagina-instelling](#) en selecteer de volgende instellingen:
  - **Papierformaat:** een geschikt kaartformaat.
  - **Afdrukstand:** de juiste afdrukstand



**Opmerking** Selecteer het fotoformaat zonder rand dat overeenkomt met het kaartformaat om een kaart zonder rand af te drukken.

2. Klik op **OK**.
3. Open het dialoogvenster [Print](#).



4. Selecteer het paneel **Papier/Kwaliteit** en geef de volgende instellingen op:
  - **Papiersoort:** een geschikte kaartsoort
  - **Kwaliteit:** **Normaal**, **Beste** of **Maximum dpi**.
5. Stel desgewenst de opties voor [HP Real Life-technologieën](#) in.
6. Selecteer desgewenst nog andere afdrুকinstellingen en klik op **Druk af**.



**Opmerking** Als het bericht verschijnt dat het papier op is, controleert u of de kaarten correct in de papierlade zijn geplaatst.

## Transparanten

Wanneer u een transparant wilt afdrukken, selecteert u de papiersoort en afdrুকkwaliteit op het paneel Papier/Kwaliteit van het dialoogvenster Print. Gebruik HP Premium Inkjet Transparanten voor het beste resultaat.

### Richtlijnen

Zorg dat u de capaciteit van de papierlade niet overschrijdt: 20 transparanten.

### Het afdrukken voorbereiden

1. Schuif de papiergeleider naar links.
2. Plaats de transparanten met de afdrুকzijde omlaag en de plakstrook naar de printer gericht in de lade.  
De transparanten steken over de rand van de lade uit.



3. Druk de transparanten voorzichtig in de printer totdat deze niet verder kunnen, zodat de plakstroken niet aan elkaar kleven.
4. Schuif de papiergeleider stevig tegen de rand van de transparanten.

### Afdrukken

1. Open indien nodig het dialoogvenster [Pagina-instelling](#) en stel de opties voor het papierformaat, de schaal en de afdrুকstand in.
2. Open het dialoogvenster [Print](#).
3. Selecteer het paneel **Papier/Kwaliteit** en geef de volgende instellingen op:
  - **Papiersoort:** een geschikte soort transparantpapier
  - **Kwaliteit:** **Normaal** of **Beste**
4. Selecteer desgewenst nog andere afdrুকinstellingen en klik op **Druk af**.

## Etiketten

Wanneer u etiketten wilt afdrucken, selecteert u de papiersoort en afdrukkwaliteit op het paneel Papier/Kwaliteit van het dialoogvenster Print. Gebruik HP Adresetiketten voor het beste resultaat.

### Richtlijnen

- Gebruik alleen etiketten van papier, plastic of doorzichtig materiaal die speciaal voor inkjetprinters zijn ontworpen.
- Gebruik alleen volledige vellen met etiketten.
- De etiketten mogen niet plakkerig of gekreukeld zijn en mogen niet van de vellen loskomen.
- Zorg dat u de capaciteit van de papierlade niet overschrijdt: 15 vellen met etiketten (gebruik alleen vellen van Letter- of A4-formaat).

### Het afdrucken voorbereiden

1. Schuif de papiergeleider naar links.
2. Waaier de randen van de etikettenvellen uit om te voorkomen dat deze aan elkaar plakken en maak er een nette stapel van.
3. Plaats de etikettenvellen met de etikettenzijde omlaag in de lade en duw ze zo ver mogelijk in de printer.  
De vellen steken over de rand van de lade uit.



4. Schuif de papiergeleider stevig tegen de rand van de vellen.

### Afdrukken

1. Open het dialoogvenster [Pagina-instelling](#) en selecteer de volgende instellingen:
  - **Papierformaat:** A4 of Letter
  - **Afdrukstand:** de juiste afdrukstand
2. Klik op **OK**.
3. Open het dialoogvenster [Print](#).
4. Selecteer het paneel **Papier/Kwaliteit**.
5. Klik in het uitrolmenu **Papiersoort** op **Gewoon papier**.
6. Selecteer desgewenst nog andere afdrukinstellingen en klik op **Druk af**.

## Indexkaarten en overig klein afdrukmetaal

Wanneer u indexkaarten en andere klein afdrukmetaal wilt afdrukken, selecteert u de papiersoort en afdrukkwaliteit op het paneel Papier/Kwaliteit van het dialoogvenster Print.

### Richtlijnen

- Gebruik alleen kaarten en klein afdrukmetaal die aan de specificaties van het papierformaat voor de printer voldoen. Zie de naslaghandleiding van de printer voor specificaties.
- Zorg dat u de capaciteit van de papierlade niet overschrijdt: 20 kaarten.

### Het afdrukken voorbereiden

1. Schuif de papiergeleider naar links.
2. Plaats de kaarten met de afdrukkzijde omlaag en de korte kant naar de printer gericht tegen de rechterkant van de lade. Schuif de kaarten zo ver mogelijk in de printer.



3. Schuif de papiergeleider stevig tegen de rand van het papier.

### Afdrukken

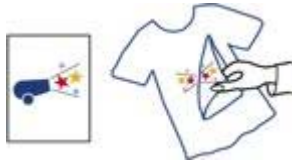
1. Open het dialoogvenster [Pagina-instelling](#) en selecteer de volgende instellingen:
  - **Papierformaat**: een geschikt kaartformaat.
  - **Afdrukstand**: de juiste afdrukstand
2. Klik op **OK**.
3. Open het dialoogvenster [Print](#).
4. Selecteer het paneel **Papier/Kwaliteit** en geef de juiste papiersoort op.
5. Selecteer desgewenst nog andere afdrুকinstellingen en klik op **Druk af**.

## Opstrijkpatronen

Wanneer u een opstrijkpatroon wilt afdrukken, selecteert u de papiersoort en afdrukkwaliteit op het paneel Papier/Kwaliteit van het dialoogvenster Print. Gebruik HP Opstrijkpatronen voor het beste resultaat.

### Richtlijnen

- Wanneer u in spiegelbeeld afdrukt, worden de tekst en afbeeldingen horizontaal gedraaid ten opzichte van wat op het computerscherm verschijnt.



- Zorg dat u de capaciteit van de papierlade niet overschrijdt: 10 opstrijkpatronen.

### Het afdrukken voorbereiden

1. Schuif de papiergeleider naar links.
2. Plaats het papier voor opstrijkpatronen met de afdrukzijde omlaag in de papierlade en duw het zo ver mogelijk in de printer.  
Het papier steekt over de rand van de lade uit.



3. Schuif de papiergeleider stevig tegen de rand van het papier.

### Afdrukken

1. Open het dialoogvenster [Pagina-instelling](#) en selecteer de volgende instellingen:
  - **Papierformaat: A4 of Letter**
  - **Afdrukstand:** de juiste afdrukstand
2. Klik op **OK**.
3. Open het dialoogvenster [Print](#).
4. Selecteer het paneel **Papier/Kwaliteit**.
5. Klik in het uitrolmenu **Papiersoort** op **Gewoon papier**.
6. Selecteer desgewenst nog andere afdrুকinstellingen en klik op **Druk af**.

# 7 Afdruktips

## Bespaar tijd

Stel de **volgorde** in voor de pagina's die worden afgedrukt.

## Bespaar geld

- Druk **meerdere pagina's op één vel papier** af.
- Gebruik **HP Everyday Fotopapier** om bij het afdrukken van foto's geld en inkt te besparen.

## Verbeter de kwaliteit van afdrukken

- Selecteer de juiste **papiersoort**.
- Selecteer de juiste **afdrukkwaliteit**.

## Een afdrukkwaliteit selecteren

Voer de volgende stappen uit om een afdrukkwaliteit te selecteren:

1. Open het dialoogvenster **Print**.
2. Selecteer het paneel **Papier/Kwaliteit**.
3. Selecteer een van de volgende instellingen uit het uitrolmenu **Kwaliteit**:
  - **Snel concept**: wanneer u deze optie selecteert, wordt op de hoogste snelheid afgedrukt, met de minste hoeveelheid inkt.
  - **Snel normaal**: de printer drukt sneller af dan in de modus Normaal en met een hogere afdrukkwaliteit dan met Snel concept.
  - **Normaal**: biedt de beste balans tussen afdrukkwaliteit en -snelheid. Dit is de juiste instelling voor de meeste documenten.
  - **Beste**: biedt afdrukken van de hoogste kwaliteit.
  - **Maximum dpi**: biedt de hoogste afdrukkwaliteit maar een langzamere afdruksnelheid dan de modus **Beste** en vereist veel geheugen.
4. Selecteer desgewenst nog andere afdrুকinstellingen en klik op **Druk af**.

## De paginavolgorde instellen

De paginavolgorde bepaalt de volgorde waarin documenten met meerdere pagina's worden afgedrukt.

Ga als volgt te werk om de paginavolgorde in te stellen:

1. Open het dialoogvenster **Print**.
2. Selecteer het paneel **Papierafhandeling**.
3. Kies een van de volgende opties:
  - Schakel het selectievakje **Omgekeerde paginavolgorde** in om de eerste pagina van het document als laatste af te drukken.  
Deze instelling bespaart tijd omdat u de afgedrukte pagina's niet hoeft te rangschikken. Dit is een geschikte instelling voor de meeste afdruktaken.
  - Schakel het selectievakje **Omgekeerde paginavolgorde** uit om de laatste pagina van het document als laatste af te drukken.
4. Selecteer desgewenst nog andere afdrুকinstellingen en klik op **Druk af**.



**Opmerking** De optie voor omgekeerde pagina volgorde is alleen beschikbaar in Mac OS X 10.3 en later.

## Meerdere pagina's op één vel papier afdrukken

De printersoftware biedt u de mogelijkheid verschillende pagina's van een document op één vel papier af te drukken. De printersoftware vergroot/verkleint de documenttekst en -beelden automatisch, zodat deze op de afgedrukte pagina passen.

Voer de volgende stappen uit om verschillende pagina's van een document op één vel papier af te drukken:

1. Open het dialoogvenster **Print**.
2. Selecteer het paneel **Lay-out**.
3. Selecteer in het menu **Pagina's per vel** het aantal pagina's dat u op elk vel papier wilt afdrukken.
4. In het menu **Lay-outrichting** selecteert u de relevante optie voor de rangschikking van de pagina's op één vel.
5. Als u wilt dat rond elk paginabeeld dat wordt afgedrukt een rand wordt weergegeven, selecteert u de soort rand in het menu **Rand**.
6. Selecteer desgewenst nog andere afdrুকinstellingen en klik op **Druk af**.

## Een papiersoort selecteren

Volg de volgende stappen voor het selecteren van een bepaalde papiersoort:

1. Open het dialoogvenster **Print**.
2. Selecteer het paneel **Papier/Kwaliteit**.
3. Selecteer de papiersoort in het uitrolmenu **Papiersoort**.
4. Selecteer desgewenst nog andere afdrুকinstellingen en klik op **Druk af**.

## Afdrukvoorbeeld

Gebruik de functie Afdrukvoorbeeld om een afdruk op uw computer te bekijken voordat u een document gaat afdrukken. Als het afdrukvoorbeeld niet naar wens is, annuleert u de afdruktaak en past u de afdrুকinstellingen aan.

Voer deze stappen uit om een afdrukvoorbeeld weer te geven:

1. Open het dialoogvenster **Print**.
2. Klik op de knop **Voorbeeld**.  
Er verschijnt een afdrukvoorbeeld van het document.
3. Voer een van de volgende handelingen uit:
  - Klik op **Print** als u het document wilt afdrukken.
  - Klik op **Annuleren** om de afdruktaak te annuleren. Geef de gewenste wijzigingen op en druk het document af wanneer het afdrukvoorbeeld naar wens is.

# 8 Printersoftware

- Afdrukinstellingen
- De printer beheren (Mac OS X 10.3)
- De printer beheren (Mac OS X 10.2)
- De status van een afdruktaak bekijken en wijzigen (Mac OS X 10.3)
- De status van een afdruktaak bekijken en wijzigen (Mac OS X 10.2)

## Afdrukinstellingen

De printer wordt aangestuurd door op de computer geïnstalleerde software. Gebruik de printersoftware (dat wil zeggen de *printerdriver*) om de afdrukinstellingen voor een document te wijzigen.

In het dialoogvenster **Pagina-instelling** kunt u het papierformaat, de schaal en de afdrukstand van het document instellen.

In het dialoogvenster **Print** kunt u andere afdrukopties voor het document instellen en het document naar de printer verzenden.

- Dialoogvenster **Pagina-instelling**
- Dialoogvenster **Print**

## Dialoogvenster Pagina-instelling

Gebruik het dialoogvenster **Pagina-instelling** om de lay-out van het document te wijzigen.

U geeft het dialoogvenster **Pagina-instelling** weer door het softwareprogramma te openen waarmee het document is gemaakt. Vervolgens klikt u op **Archief** en **Pagina-instelling**.

Gebruik het dialoogvenster **Pagina-instelling** om de volgende taken uit te voeren:

- De printer selecteren, zodat in het uitrolmenu **Papierformaat** een complete lijst met ondersteunde papierformaten wordt weergegeven.
- Het papierformaat voor een document instellen.
- Het formaat van een document wijzigen
- De afdrukstand van een document instellen.

## Dialoogvenster Print

Gebruik het dialoogvenster **Print** om de afdrukinstellingen te wijzigen voor het document dat u wilt afdrukken. De beschikbare opties zijn afhankelijk van het paneel dat is geselecteerd.

Als u het dialoogvenster **Print** wilt weergeven, opent u het document dat u wilt afdrukken en klikt u op **Archief** en vervolgens op **Print**.

U kunt met het menu en de knoppen de volgende functies uitvoeren:

1. **Printer**: de printer selecteren.
2. **Instellingen**: een groep opgeslagen afdrukopties selecteren.

3. **Paneelmenu:** schakelen tussen panelen voor afdrukinstellingen, een toepassings specifiek paneel en een samenvatting van afdrukinstellingen voor het document.
4. **?**: opent MacHelp.
5. **Voorvertoning:** een online afdrukvoorbeeld van het document bekijken.
6. **Bewaar als pdf:** een document naar de indeling Adobe PDF converteren.
7. **Fax:** een document als fax verzenden.



**Opmerking** De optie **Fax** is alleen beschikbaar in Mac OS X 10.3 en later.

8. **Annuleer:** het dialoogvenster Print sluiten zonder het document af te drukken.
9. **Print:** het document afdrukken.

## De printer beheren (Mac OS X 10.3)

Gebruik de Printerconfiguratie om de printer te beheren. Het beheren van de printer omvat de volgende taken:

- Een printer toevoegen
- Een standaardprinter selecteren
- Een printer verwijderen

### Een printer toevoegen

Volg deze stappen op om een printer aan uw computer toe te voegen:

1. Klik in de Finder op **Programma's**, vervolgens op **Hulpprogramma's** en dubbelklik tot slot op **Printerconfiguratie**.
2. Klik op **Voeg toe**.  
Het dialoogvenster Voeg printer toe verschijnt.
3. Selecteer het verbindingstype voor de printer (bijvoorbeeld USB).
4. Selecteer de printernaam in de lijst.
5. Klik op **Voeg toe**.

### Een standaardprinter instellen

Volg deze stappen om de printer in te stellen als standaardprinter:

1. Klik in de Finder op **Programma's**, vervolgens op **Hulpprogramma's** en dubbelklik tot slot op **Printerconfiguratie**.
2. Selecteer de printer en klik vervolgens op de knop **Maak standaard**.  
De naam van de printer wordt vet weergegeven om aan te geven dat het de standaardprinter is.

### Een printer verwijderen

Volg deze stappen om een printer van uw computer te verwijderen:

1. Klik in de Finder op **Programma's**, vervolgens op **Hulpprogramma's** en dubbelklik tot slot op **Printerconfiguratie**.
2. Klik op de printernaam die u wilt verwijderen.
3. Klik op **Verwijder**.



## De printer beheren (Mac OS X 10.2)

Gebruik Afdrukbeheer om afdruktaken te beheren. Het beheren van de printer omvat de volgende taken:

- Een printer toevoegen
- Een standaardprinter selecteren
- Een printer verwijderen

### Een printer toevoegen

Volg deze stappen op om een printer aan uw computer toe te voegen:

1. Klik in de Finder op **Programma's**, vervolgens op **Hulpprogramma's** en dubbelklik tot slot op **Afdrukbeheer**.
2. Klik op **Voeg printer toe**.  
Het dialoogvenster Voeg printer toe verschijnt.
3. Selecteer het verbindingstype voor de printer (bijvoorbeeld USB).
4. Selecteer de naam van de printer in de lijst.
5. Klik op **Voeg toe**.

### Een standaardprinter instellen

Volg deze stappen om de printer in te stellen als standaardprinter:

1. Klik in de Finder op **Programma's**, vervolgens op **Hulpprogramma's** en dubbelklik tot slot op **Afdrukbeheer**.
2. Selecteer de printer en klik vervolgens op de knop **Maak standaard**.  
De naam van de printer wordt vet weergegeven om aan te geven dat het de standaardprinter is.

### Een printer verwijderen

Volg deze stappen om een printer van uw computer te verwijderen:

1. Klik in de Finder op **Programma's**, vervolgens op **Hulpprogramma's** en dubbelklik tot slot op **Afdrukbeheer**.
2. Klik op de printernaam die u wilt verwijderen.
3. Klik op **Verwijder**.

## De status van een afdruktaak bekijken en wijzigen (Mac OS X 10.3)

Als u een document op de achtergrond afdrukt, kunt u via Printerconfiguratie de voortgang van het afdrukken zien.

Volg deze stappen op om de status van een afdruktaak te controleren:

1. Klik in de Finder op **Programma's**, vervolgens op **Hulpprogramma's** en dubbelklik tot slot op **Printerconfiguratie**.
2. Dubbelklik op de printernaam om de afdrukrij weer te geven.
3. Klik op een afdruktaak om deze te selecteren.

Gebruik de volgende knoppen om de afdruktaak te beheren.

- **Verwijder:** de geselecteerde afdruktaak annuleren.
- **Stel uit:** de geselecteerde afdruktaak onderbreken.
- **Hervat:** een onderbroken afdruktaak hervatten.
- **Stop taken:** alle afdruktaken in de wachtrij onderbreken.

## De status van een afdruktaak bekijken en wijzigen (Mac OS X 10.2)

Als u een document op de achtergrond afdrukt, kunt u via Afdrukbeheer de voortgang van het afdrukken zien.

Volg deze stappen op om de status van een afdruktaak te controleren:

1. Klik in de Finder op **Programma's**, vervolgens op **Hulpprogramma's** en dubbelklik tot slot op **Afdrukbeheer**.
2. Dubbelklik op de printernaam om de afdrukrij weer te geven.
3. Klik op een afdruktaak om deze te selecteren.

Gebruik de volgende knoppen om de afdruktaak te beheren.

- **Verwijder:** de geselecteerde afdruktaak annuleren.
- **Stel uit:** de geselecteerde afdruktaak onderbreken.
- **Hervat:** een onderbroken afdruktaak hervatten.
- **Stop taken:** alle afdruktaken in de wachtrij onderbreken.

# 9 Onderhoud

- Inktpatronen installeren
- Inktpatronen uitlijnen
- Inktpatronen automatisch reinigen
- Een testpagina afdrukken
- Een schatting van het inktniveau bekijken
- De printerbehuizing onderhouden
- Inkt verwijderen van de huid en van kleding
- Inktpatronen handmatig reinigen
- Inktpatronen onderhouden
- HP Printer Utility

## Inktpatronen installeren

Wanneer u inktpatronen moet vervangen, moet u ervoor zorgen dat u de juiste inktpatronen voor uw printer hebt en deze vervolgens in de inktpatroonhouder installeren.

### **Inktpatronen**

Installeer de driekleurenpatroon altijd in het linkergedeelte van de inktpatroonhouder.

Installeer de zwarte inktpatroon altijd in de rechterkant van de inktpatroonhouder.

### **Specificatienummers**

Let op het specificatienummer van de inktpatroon als u nieuwe inktpatronen gaat aanschaffen.

U kunt het specificatienummer op drie plekken vinden:

- Label met selectienummer: kijk op het label van de inktpatroon die u wilt vervangen.



1	Label met selectienummer
---	--------------------------

- Printerdocumentatie: een lijst met selectienummers van inktpatronen kunt u vinden in de naslaghandleiding bij de printer.
- HP Printer Utility: open de [HP Printer Utility](#) en selecteer vervolgens **Status benodigdheden**.

### **Modus Inkt-backup**

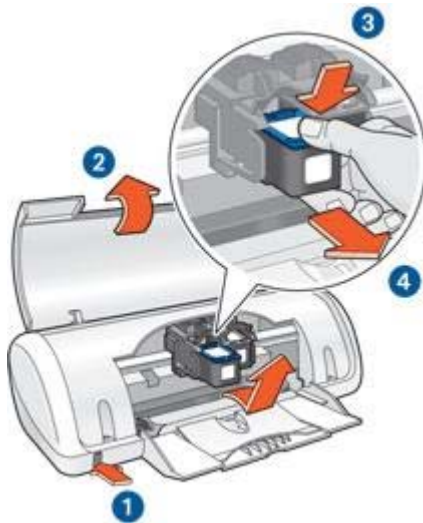
De printer kan werken met slechts één geïnstalleerd inktpatroon. Zie [modus Inkt-backup](#) voor meer informatie.

### **Installatie-instructies**

Laat zien hoe ik een inktpatroon moet installeren.

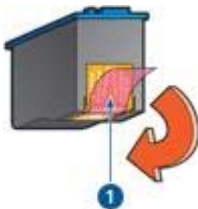
Voer de volgende stappen uit om de inktpatroon te installeren:

1. Druk op de **Aan/uit**-knop om de printer aan te zetten.
2. Open de printerkap.  
De houder verschuift naar het midden van de printer.
3. Druk de inktpatroon naar beneden en schuif deze uit de inktpatroonhouder.



1	Druk op de Aan/uit-knop.
2	Trek de printerkap omhoog.
3	Druk op de inktpatroon.
4	Schuif de inktpatroon uit de houder.

4. Haal de vervangende inktpatroon uit de verpakking en verwijder voorzichtig het beschermende plakband. Houd de inktpatroon zodanig dat de koperen strook zich aan de onderkant bevindt en naar de printer toe gericht is.



1	Verwijder alleen de roze tape.
---	--------------------------------



**Let op** Raak de inksproeiers of de koperen contactpunten van de inktpatroon niet aan. Als u deze onderdelen aanraakt, kunnen de sproeiers verstopt raken, kunnen problemen met de inkt optreden of kunnen zich problemen met de elektrische verbindingen voordoen. Verwijder de koperen strips niet. Dit zijn vereiste elektrische contactpunten.



1	Inktsproeiers
2	Koperen contactpunten

- Schuif de inktpatroon stevig onder een licht opwaartse hoek in de houder totdat u weerstand voelt.



- Druk de patroon in de houder.  
U hoort een klik wanneer de inktpatroon in de juiste positie is bevestigd.
- Sluit de printerkap.
- Lijn de [inktpatronen](#) uit voor een optimale afdrukkwaliteit.

Zie [Inktpatronen onderhouden](#) voor informatie over het bewaren van de inktpatronen.

Zie [Inktpatronen recyclen](#) voor informatie over het recyclen van lege inktpatronen.



**Waarschuwing** Houd nieuwe en gebruikte inktpatronen buiten het bereik van kinderen.

## Inktpatronen uitlijnen

Lijn de inktpatronen uit nadat u een inktpatroon hebt geïnstalleerd om de beste afdrukkwaliteit te verkrijgen.

Ga als volgt te werk om de inktpatronen uit te lijnen:

- Plaats gewoon wit papier van Letter- of A4-formaat in de papierlade.
- Open de [HP Printer Utility](#).
- Selecteer **Uitlijnen**.

4. Klik op de knop **Uitlijnen** en volg de instructies op het scherm op.

## Inktpatronen automatisch reinigen

Als er op uw afdrukken lijnen of stippen ontbreken of inktstrepen voorkomen, zijn de inktpatronen mogelijk **bijna leeg** of moet u deze reinigen.

Als de inktpatronen voldoende inkt bevatten, volgt u deze stappen om de inktpatronen automatisch te reinigen:

1. Open de **HP Printer Utility**.
2. Selecteer **Reinigen**.
3. Klik op de knop **Reinigen** en volg de instructies op het scherm op.

Als er na het reinigen nog steeds lijnen of stippen in de afdrukken ontbreken, **vervangt u de inktpatronen**.



**Let op** Reinig de inktpatronen alleen als het nodig is. Wanneer u de inktpatronen onnodig vaak reinigt, verspilt u inkt en verkort u de levensduur van de patronen.

## Een testpagina afdrukken

Volg deze instructies om een testpagina af te drukken:

1. Open de **HP Printer Utility**.
2. Selecteer **Testen**.
3. Klik op de knop **Testpagina afdrukken**.

## Een schatting van het inktniveau bekijken

Volg deze instructies om de geschatte inktniveaus van de inktpatronen die in de printer zijn geïnstalleerd, te bekijken:

1. Open de **HP Printer Utility**.
2. Selecteer **Status onderdelen**.

Als u een inktpatroon wilt vervangen, noteert u het weergegeven selectienummer van de inktpatroon.

## De printerbehuizing onderhouden

Aangezien de printer de inkt in een fijne waas op het papier spuit, zullen er uiteindelijk inktvlekken op de printerbehuizing en de aangrenzende oppervlakken verschijnen. Als u strepen, vlekken of opgedroogde inkt van de buitenkant van de printer wilt verwijderen, gebruikt u een zachte doek die met water vochtig is gemaakt.

Denk aan de volgende tips wanneer u de printer reinigt:

- Reinig de binnenkant van de printer *niet*. Houd alle vloeistoffen uit de buurt van de binnenkant.
- Gebruik *geen* huishoudelijke schoonmaakmiddelen of wasmiddelen. Als een huishoudelijk schoonmaakmiddel of -oplosmiddel voor de printer wordt gebruikt,

veegt u buitenoppervlakken van de printer schoon met een zachte doek die met water vochtig is gemaakt.

- Smeer de ondersteuningsstaaf waarop de inktpatroonhouder heen en weer schuift *niet* in. Lawaai is normaal wanneer de houder heen en weer beweegt.

## Inkt verwijderen van de huid en van kleding

Volg deze instructies om inkt van de huid en van kleding te verwijderen:

Oppervlak	Oplossing
Huid	Was de huid op de desbetreffende plaats met een zeep met schuurmiddel.
Witte stof	Was de stof in <i>koud</i> water met bleekmiddel.
Gekleurde stof	Was de stof in <i>koud</i> water met schuimende ammonia.



**Let op** Gebruik altijd koud water om de inkt uit kleding te verwijderen. Door lauw of heet water kan de inkt zich aan de stof hechten.

## Inktpatronen handmatig reinigen

Als de printer in een stoffige omgeving wordt gebruikt, kan er zich enig vuil ophopen op de contactpunten van de inktpatroon.

### Reinigingsmiddelen

U hebt het volgende nodig als u de inktpatronen wilt reinigen:

- Gedistilleerd water (kraanwater kan middelen bevatten die besmettingen kunnen veroorzaken en de inktpatroon kunnen beschadigen)
- Wattensaaftjes of ander zacht, pluisvrij materiaal dat niet aan de inktpatronen blijft kleven

Let op dat u tijdens het reinigen geen **inkt op uw handen of kleding** krijgt.

### Vorbereidingen

1. Druk op de **Aan/uit**-knop om de printer aan te zetten en open de kap. De houder verschuift naar het midden van de printer.
2. Haal het netsnoer uit de achterzijde van de printer.
3. Verwijder de inktpatronen en plaats deze op een vel papier met de koperen contactpunten naar boven.



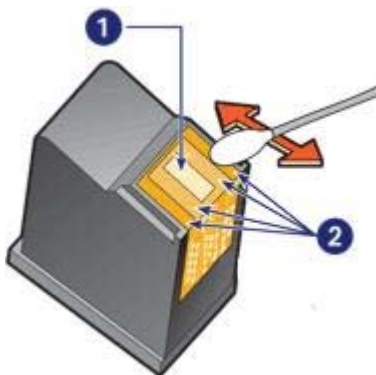
**Let op** Laat de inktpatronen niet langer dan een half uur buiten de printer liggen.

### Reinigingsinstructies

1. Bevochtig een wattenstaafje met gedistilleerd water en knijp het overtollige water uit.
2. Veeg met het wattenstaafje over het oppervlak en de randen van de eerste inktpatroon.

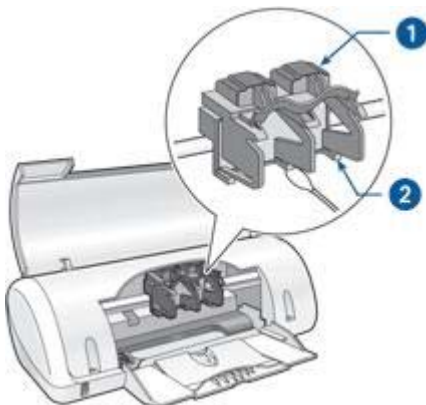


- ⚠ **Let op** Veeg niet over de sproeikop. Als u de inktspoeiers aanraakt, kunnen de sproeiers verstopt raken, kunnen problemen met de inkt optreden of kunnen zich problemen met de elektrische verbindingen voordoen.



1	Sproeikop
2	Oppervlak en randen van inktpatroon

3. Controleer of er zich geen vezels op de voorkant of de randen van de inktpatroon bevinden.  
Herhaal stap 1 en 2 als er nog steeds vezels aanwezig zijn.
4. Herhaal stap 1 tot en met 3 voor de tweede inktpatroon.
5. Veeg de onderkant van de behuizing van de inktpatroonhouder schoon met behulp van schone, bevochtigde wattenstaafjes.  
Herhaal dit proces totdat er geen inktresten of stof meer op een schoon wattenstaafje verschijnen.



1	Inktpatroonhouder
2	Zijkanten van de inktpatroonhouder

6. Plaats de inktpatronen in de printer en sluit vervolgens de printerkap.

7. Sluit het netsnoer aan de achterzijde van de printer aan.
8. Druk een **testpagina** af.
9. Herhaal de reinigingsprocedure als er nog steeds inktstrepen op de afdrukken verschijnen.

## Inktpatronen onderhouden

De volgende tips helpen u bij het onderhoud van de HP-inktpatronen en bieden u een consistente afdrukkwaliteit:

- Bewaar alle inktpatronen in de verzegelde verpakking totdat u deze nodig hebt. Inktpatronen moeten op kamertemperatuur worden bewaard (15 tot 35 °C).
- Verwijder de kunststof tape op de inktspoeiers pas als u gereed bent om de inktpatroon te installeren in de printer. Als de beschermende tape van de inktpatroon is verwijderd, mag u deze niet meer terugplaatsen. Wanneer u de tape opnieuw bevestigt, beschadigt u de inktpatroon.

## HP Printer Utility

De HP Printer Utility bevat hulpmiddelen om de volgende taken uit te voeren:

- Een testpagina afdrukken.
- De inktpatronen reinigen.
- De geschatte inktniveaus in de inktpatronen bekijken.
- De inktpatronen uitlijnen.
- Productondersteuning op de HP-website zoeken.
- Informatie zoeken over de inktpatronen die bij uw printer worden gebruikt.
- De website van HP gebruiken om uw printer te registreren.

Zie de volgende onderwerpen voor meer informatie over de HP Printer Utility:

- [De HP Printer Utility openen](#)
- [Panelen van de HP Printer Utility](#)

### De HP Printer Utility openen

Volg de instructies voor uw besturingssysteem voor het openen van de HP Printer Utility.

#### Mac OS X 10.3

1. Klik in de Finder op **Programma's**, vervolgens op **Hulpprogramma's** en dubbelklik tot slot op **Printerconfiguratie**.
2. Selecteer de printer en klik vervolgens op **Hulpprogramma's**.  
De HP Printer Utility verschijnt.

#### Mac OS X 10.2

1. Klik in de Finder op **Programma's**, vervolgens op **Hulpprogramma's** en dubbelklik tot slot op **Afdrukbeheer**.
2. Selecteer de printer en klik vervolgens op **Configureren**.  
De HP Printer Utility verschijnt.

## Panelen van de HP Printer Utility

Selecteer het gewenste paneel om de opties van de HP Printer Utility weer te geven:

- **Status benodigheden:** de [geschatte inktniveaus](#) en informatie over de inktpatronen bekijken.
- **HP Ondersteuning:** hiermee opent u de HP-website waar u ondersteuning voor de printer kunt vinden en deze kunt registreren.
- **Reinigen:** hiermee kunt u de [inktpatronen reinigen](#).
- **Uitlijnen:** hiermee kunt u de [inktpatronen uitlijnen](#).
- **Testen:** hiermee drukt u een [testpagina](#) af.

# 10 Problemen oplossen

- De printer drukt niet af
- Papierstoring
- Papierproblemen
- De printer houdt op met afdrukken
- Problemen met inktpatronen
- Foto's worden niet goed afgedrukt
- Afdrukkwaliteit is slecht
- Het document is verkeerd afgedrukt
- Problemen met het afdrukken van documenten zonder rand
- Foutberichten
- Aan/uit-lichtje knippert
- Documenten worden langzaam afgedrukt
- Als zich problemen blijven voordoen

## De printer drukt niet af

### Controleer het volgende

Controleer de volgende omstandigheden als de printer niet afdrukt:

- Is de printer aangesloten op een stopcontact?
- Zitten de kabels goed vast?
- Staat de printer aan?
- De printer bevat [de juiste inktpatronen](#) voor de printer en deze zijn [correct geïnstalleerd](#).
- Is papier of ander afdruk materiaal correct in de papierlade geladen?
- Is de kap van de printer gesloten?
- Is de achterste toegangsklep bevestigd?

### Het aan/uit-lichtje controleren

Als het Aan/uit-lichtje knippert, is er een fout opgetreden.

Zie [Aan/uit-lichtje knippert](#) voor meer informatie.

### Controleer de printerkabelaansluiting

Als de printerkabel is aangesloten op een USB-hub, is er mogelijk een afdrukconflict. Er zijn twee methoden om het conflict op te lossen:

- Sluit de USB-kabel van de printer rechtstreeks op de computer aan.
- Gebruik tijdens het afdrukken geen andere USB-apparaten die op de hub zijn aangesloten.

## Controleer de afdrukwachtrij

De printer drukt niet af als een afdruktaak in de afdrukwachtrij niet kan worden afgedrukt. U kunt in [Mac OS X 10.3](#) of [Mac OS X 10.2](#) de status van een afdruktaak controleren en nagaan waarom de taak niet wordt afgedrukt.

## Als de printer nog steeds niet afdrukt

1. Selecteer het onderwerp dat het probleem het beste omschrijft:
  - [Papierstoring](#)
  - [Bericht dat het papier op is](#)
  - [De printer houdt op met afdrukken](#)
2. Als de printer nog steeds niet afdrukt, start u de computer opnieuw op.

# Papierstoring

Laat zien hoe ik een papierstoring kan oplossen.

Voer de volgende stappen uit totdat de papierstoring is verholpen.


1. Verwijder al het papier uit de papierlade.
2. Als u etiketten afdrukt, controleert u of er geen etiket is losgeraakt van het etiketvel terwijl het vel door de printer werd gevoerd.
3. Zet de printer uit.
4. Verwijder de achterklep. Druk de hendel naar rechts en trek vervolgens de klep weg.



5. Verwijder de papierstoring via de achterzijde van de printer en plaats de achterklep goed terug.



- Als de papierstoring niet via de achterkant van de printer kan worden verholpen, trekt u de printerkap omhoog, verwijdert u het papier via de voorkant van de printer en sluit u de kap vervolgens weer.

 **Let op** Zorg dat u bij het verwijderen van papier voorzichtig te werk gaat. De printer kan beschadigd raken wanneer u papier via de voorkant verwijdert.

- Laad opnieuw papier in de papierlade.
- Zet de printer aan.
- Druk het document opnieuw af.



**Opmerking** Als er regelmatig papierstoringen optreden, moet u zwaarder papier gebruiken. Raadpleeg de naslaggids voor specificaties over het papiergewicht.

## Papierproblemen

### Papier wordt niet in de printer gevoerd

Probeer een of meer van de volgende oplossingen:

- Verminder de hoeveelheid papier in de papierlade.
- Verwijder het papier uit de papierlade en plaats het weer terug.
- Gebruik een andere papiersoort.

### Bericht dat het papier op is

Als het bericht verschijnt dat het papier op is, volgt u deze [instructies](#).

### Papierstoring

Zie de pagina [papierstoring](#) voor informatie over het oplossen van een papierstoring.

### De printer drukt meerdere vellen tegelijk af

Volg deze [instructies](#) op als de printer meerdere vellen in één keer afdrukt:

## De printer drukt meerdere vellen tegelijk af

Controleer het volgende als de printer meerdere vellen in één keer afdrukt:

### Papiergewicht

Er kan op meerdere vellen tegelijk worden afgedrukt wanneer het papier een lager gewicht heeft dan het vereiste papiergewicht. Gebruik papier dat voldoet aan de geadviseerde specificaties. Zie de naslaghandleiding bij de printer voor papiergewichtspecificaties.

### Papier is mogelijk op onjuiste wijze geladen

De printer kan op meerdere vellen tegelijk afdrukken als het papier te ver in de printer is geplaatst of als de papiergeleider niet goed tegen het papier aan zit. Plaats het papier opnieuw in de papierlade en druk tegen het papier tot u weerstand voelt. Schuif vervolgens de papiergeleider stevig tegen de stapel papier aan.

Er kan ook op meerdere vellen tegelijk worden afgedrukt wanneer de printer verschillende papiersoorten bevat. De printer kan bijvoorbeeld zowel fotopapier als gewoon papier bevatten. Verwijder het papier uit de papierlade en plaats alleen een papiersoort die geschikt is voor het document dat u afdruckt.

## De printer houdt op met afdrukken

Als de printer tijdens het afdrukken van een document ophoudt met afdrukken, opent u de printerkap en haalt u vervolgens het netsnoer uit de achterkant van de printer.



**Let op** Controleer eerst of er losse of kapotte onderdelen in de printer zitten. Als dit het geval is, gaat u naar [www.hp.com/support](http://www.hp.com/support) of neemt u contact op met HP. De telefoonnummers voor ondersteuning staan vermeld in de naslaggids die bij de printer is geleverd of op [www.hp.com/support](http://www.hp.com/support).

Als de printer geen losse of kapotte onderdelen bevat, volgt u deze stappen op:

1. Verwijder eventuele belemmeringen, zoals verpakkingstape of -materialen, die voorkomen dat de inktpatronen heen en weer kunnen schuiven.
2. Controleer of de inktpatronen stevig in de inktpatroonhouder zijn **geïnstalleerd**.
3. Controleer of de driekleurenpatroon in de linkerkant van de houder is **geïnstalleerd** en de zwarte inktpatroon in de rechterkant van de houder is geïnstalleerd.
4. Controleer of de printer **vastgelopen papier** bevat en verwijder dit.
5. Trek de printerkap naar beneden.
6. Sluit het netsnoer weer op de achterzijde van de printer aan en zet de printer aan.

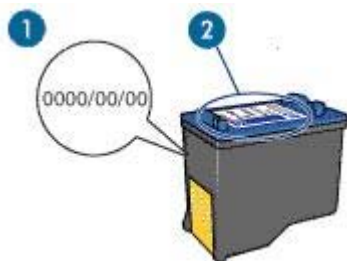
## Problemen met inktpatronen

### onjuiste inktpatroon

De printer kan alleen afdrukken als de juiste inktpatronen zijn geïnstalleerd. Als een foutbericht over inktpatronen wordt weergegeven, kunnen één of beide inktpatronen niet in de printer worden gebruikt.

U controleert als volgt of u de juiste inktpatronen gebruikt:

1. Open de printerkap.
2. Lees het selectienummer op het label van de inktpatroon.



1	Garantiedatum
2	Selectienummer

3. Raadpleeg de lijst met inktpatronen die in de printer kunnen worden gebruikt. open de [HP Printer Utility](#) en selecteer vervolgens het paneel **Status benodigheden**.
4. Controleer de garantiedatum op de inktpatroon.
5. Als de inktpatroon een onjuist selectienummer heeft of de garantie is verlopen, [installeert u een nieuwe inktpatroon](#).
6. Sluit de printerkap.  
Als het Aan/uit-lichtje niet knippert, is het probleem verholpen.  
Als het Aan/uit-lichtje knippert, bezoekt u de technische ondersteuning van HP op [www.hp.com/support](http://www.hp.com/support).

### Bericht over problemen met inktpatronen

Als een bericht wordt weergegeven waarin wordt vermeld dat er een probleem is met een van de inktpatronen, volgt u deze stappen op.

1. Open de printerkap en verwijder de inktpatroon die in het foutbericht wordt vermeld.
2. [Installeer](#) de inktpatroon opnieuw.  
Als het Aan/uit-lichtje niet knippert, is het probleem verholpen.  
Als het Aan/uit-lichtje knippert, gaat u naar de volgende stap.
3. [Reinig handmatig](#) de inktpatroon.
4. Plaats de inktpatroon weer in de printer en sluit de printerkap.  
Als het Aan/uit-lichtje nog steeds knippert, is er iets mis met de inktpatroon en moet deze worden [vervangen](#).



**Opmerking** Wanneer u geen vervangende inktpatroon beschikbaar hebt, kunt u in de [modus Inkt-backup](#) met één inktpatroon afdrucken.

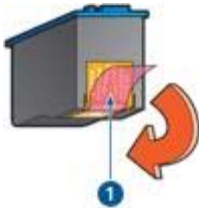
5. Als het Aan/uit-lichtje na het vervangen van de inktpatroon blijft knipperen, neemt u contact op met de technische ondersteuning van HP op [www.hp.com/support](http://www.hp.com/support).



### Bericht "Afdrukken in de modus inkt-backup"

Wanneer de printer detecteert dat slechts een inktpatroon is geïnstalleerd, wordt de modus Inkt-backup geactiveerd. U kunt in deze modus met één inktpatroon afdrukken, maar het afdrukken verloopt langzamer en de kwaliteit van de afdrukken is minder goed.

Als het bericht verschijnt dat in de modus Inkt-backup wordt afgedrukt en er zijn twee inktpatronen in de printer geïnstalleerd, controleert u of de tape van de inktpatronen is verwijderd. Wanneer de contacten van een inktpatroon worden bedekt door de beschermende kunststof tape, kan de printer de inktpatroon niet detecteren.



- 1 | Verwijder de roze kunststof tape.

### Bericht "Inktpatroon bevindt zich in de verkeerde sleuf"

Wanneer u dit foutbericht ziet, bevindt de inktpatroon zich in de verkeerde kant van de inktpatroonhouder.

Installeer de driekleurenpatroon altijd in de *linker*ruimte van de inktpatroonhouder.

Installeer de zwarte inktpatroon in de *rechter*ruimte van de inktpatroonhouder.

## Foto's worden niet goed afgedrukt

### Controleer de papierlade

1. Controleer of het fotopapier met de afdrukszijde naar beneden in de papierlade is geplaatst.
2. Schuif het papier zo ver mogelijk in de printer.
3. Schuif de papiergeleider stevig tegen de rand van het papier.  
Druk de geleider niet te stevig aan. Het papier kan anders gaan buigen of krullen.

### Controleer de printereigenschappen

1. Open het dialoogvenster [Pagina-instelling](#).
2. In het paneel **Paginakenmerken** controleert u de volgende instellingen:
  - **Papierformaat**: het juiste papierformaat
  - **Afdrukstand**: de juiste afdrukstand
3. Open het dialoogvenster [Print](#).
4. In het paneel **Papier/Kwaliteit** controleert u de volgende instellingen:
  - **Papiersoort**: de juiste soort fotopapier
  - **Kwaliteit**: **Beste** of **Maximum dpi**
5. Gebruik de [HP Real Life-technologieën](#) om foto's te verbeteren.

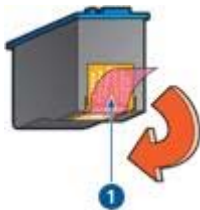
## Afdrukkwaliteit is slecht

### Strepen en ontbrekende lijnen

Als er in uw afdrucken lijnen of stippen ontbreken of inktstrepen voorkomen, zijn de inktpatronen mogelijk **bijna leeg** of moet u deze **reinigen**.

### De afdruk is vaag

- Controleer of beide inktpatronen niet **bijna leeg** zijn.  
Als een inktpatroon bijna leeg is, is het misschien raadzaam deze te vervangen. Zie de naslaghandleiding die bij de printer werd geleverd voor de juiste onderdeelnummers.
- Controleer of er een zwarte inktpatroon is geïnstalleerd.  
Als de zwarte tekst en afbeeldingen op uw afdrucken vaag zijn, drukt u mogelijk alleen met de driekleurenpatroon af. Installeer een zwarte inktpatroon naast de driekleurenpatroon om een optimale zwarte afdrukkwaliteit te verkrijgen.
- Controleer of de beschermende kunststof tape van de inktpatronen is verwijderd.

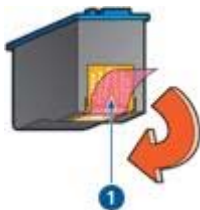


1 | Verwijder de roze kunststof tape.

- Selecteer een hogere **afdrukkwaliteit**.

### Er worden lege pagina's afgedrukt

- De kunststof tape is mogelijk nog niet van de inktpatronen verwijderd. Controleer of de beschermende tape van de inktpatronen is verwijderd.



1 | Verwijder de roze kunststof tape.

- De inktpatronen kunnen **leeg** zijn. Vervang een of beide lege inktpatronen.

# Het document is verkeerd afgedrukt

## Tekst en beelden zijn niet goed uitgelijnd

Als de tekst en beelden op afdrucken niet goed zijn uitgelijnd, kunt u de inktpatronen [uitlijnen](#).

## Het afgedrukte document staat scheef of staat niet helemaal in het midden van het papier

1. De papierlade mag slechts één papiersoort bevatten. Bovendien moet het papier correct in de lade geplaatst zijn.
2. Controleer of de papiergeleider stevig tegen de rand van het papier is geschoven.
3. Druk het document opnieuw af.

## Sommige gedeelten van het document ontbreken of worden op de verkeerde plaats afgedrukt

- Open het dialoogvenster [Pagina-instelling](#) en controleer de volgende instellingen:
- **Papierformaat:** controleer of het papierformaat juist is.
  - **Vergroot/verklein:** controleer of deze instelling correct is, zodat tekst en illustraties op de pagina passen.
  - **Afdrukstand:** controleer of de afdrukstand juist is.

## Envelop wordt onder een hoek afgedrukt

1. Schuif de klep in de envelop voordat u de envelop in de printer plaatst.
2. Controleer of de papiergeleider stevig tegen de rand van de envelop zit.
3. Druk de envelop opnieuw af.

## Nieuwe afdrukinstellingen zijn niet zichtbaar in het document

De printerinstellingen kunnen verschillen van de afdrukinstellingen in het softwareprogramma. Selecteer de juiste afdrukinstellingen in het softwareprogramma.

# Problemen met het afdrucken van documenten zonder rand

## Richtlijnen voor het afdrucken zonder rand

Volg de volgende richtlijnen voor het afdrucken van foto's of brochures zonder randen:

- Controleer of het papierformaat dat is opgegeven in het dialoogvenster [Pagina-instelling](#), overeenkomt met het formaat van het papier dat in de papierlade is geladen.
- Selecteer de juiste [papiersoort](#) in het paneel Papier/Kwaliteit.
- Druk geen randloze documenten af in de [modus inkt-backup](#). Bij het afdrucken van documenten zonder randen moeten altijd twee inktpatronen in de printer zijn geïnstalleerd.

### De afbeelding wordt onder een hoek afgedrukt



Volg deze stappen op als de afbeelding onder een hoek wordt afgedrukt:

1. Verwijder al het papier uit de papierlade.
2. Laad het fotopapier correct in de papierlade.
3. Controleer of de papiergeleider stevig tegen de rand van het papier is geschoven.

### Rand van de foto is vaag



Controleer of het fotopapier niet gekruld is. Als het fotopapier is gekruld, plaatst u het papier in een plastic tas en buigt u het papier voorzichtig in de tegengestelde richting van de krul totdat het papier weer vlak ligt. Als dit niet lukt, gebruikt u fotopapier dat niet gekruld is.

Op de pagina [de opslag en verwerking van fotopapier](#) kunt u lezen hoe u kunt voorkomen dat fotopapier gaat krullen.

### Foto heeft ongewenste rand

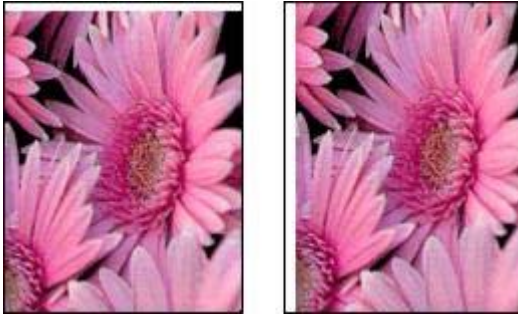
Als de foto een ongewenste rand heeft, volgt u deze [instructies](#) op.

### Foto heeft ongewenste rand

In de volgende situaties kan een ongewenste rand ontstaan.

### Voor klein fotopapier

Probeer een van de volgende oplossingen als de foto een ongewenste rand bevat:



- hiermee kunt u de [inktpatronen uitlijnen](#).
- Controleer of er geen probleem met de bronafbeelding is. Als u bijvoorbeeld een gescande afbeelding wil afdrucken, moet u controleren of de afbeelding niet scheef was geplaatst tijdens het scannen.

### Voor klein fotopapier met een afscheurrand

Als de rand onder de afscheurrand verschijnt, verwijdert u de afscheurrand.



Als de rand boven de afscheurrand verschijnt, [lijnt u de inkt patronen uit](#).



## Foutberichten

### **Bericht dat het papier op is**

Als het bericht verschijnt dat het papier op is, volgt u deze [instructies](#) op.

### **Bericht over problemen met inktpatronen**

Als het bericht verschijnt dat er een probleem is met het inktpatroon, is de inktpatroon mogelijk defect. Volg [deze instructies](#) op om het probleem te verhelpen.

### **"Inktpatroonhouder beweegt niet"**

Volg [deze stappen](#) op als de printer tijdens het afdrukken ophoudt.

### **Bericht "Inktpatroon bevindt zich in de verkeerde sleuf"**

Wanneer u dit foutbericht ziet, bevindt de inktpatroon zich in de verkeerde kant van de inktpatroonhouder.

Installeer de driekleurenpatroon altijd in de *linker*ruimte van de inktpatroonhouder.

Installeer de zwarte inktpatroon in de *rechter*ruimte van de inktpatroonhouder.

### **"Afdrukken in de modus inkt-backup"**

Wanneer de printer detecteert dat slechts een inktpatroon is geïnstalleerd, wordt de modus Inkt-backup geactiveerd. U kunt in deze modus met één inktpatroon afdrukken, maar het afdrukken verloopt langzamer en de kwaliteit van de afdrukken is minder goed.

Als het bericht verschijnt dat in de modus Inkt-backup wordt afgedrukt en er zijn twee inktpatronen in de printer geïnstalleerd, controleert u of de beschermende kunststof tape van de inktpatronen is verwijderd. Wanneer de contacten van een inktpatroon worden bedekt door de kunststof tape, kan de printer de inktpatroon niet detecteren.

### **Bericht dat het papier op is**

Volg de stappen op voor de van toepassing zijnde situatie.

### Als de papierlade geladen is

1. Controleer het volgende:
  - De papierlade bevat voldoende papier (ten minste tien vellen).
  - De papierlade is niet te vol.
  - De papierstapel raakt de achterkant van de papierlade.
2. Schuif de papiergeleider stevig tegen de rand van het papier.
3. Klik op **Doorgaan** om het afdrucken te hervatten.

### Als de papierlade leeg is

1. Laad papier in de papierlade.
2. Schuif het papier zo ver mogelijk in de printer.
3. Schuif de papiergeleider stevig tegen de rand van het papier.
4. Klik op **Doorgaan** om het afdrucken te hervatten.

## Aan/uit-lichtje knippert



1 Aan/uit-lichtje

- Als het Aan/uit-lichtje **brandt**, is de printer bezig met afdrucken of gereed om af te drukken.
- Als het Aan/uit-lichtje **uit** is, is de printer uitgeschakeld.
- Zie de volgende informatie als het Aan/uit-lichtje **knippert**.

### Wat het knipperende lichtje betekent

Het Aan/uit-lichtje kan om verschillende redenen knipperen:

- De kap van de printer staat open.
- De printer bevat geen papier meer.
- Er is een probleem met de printer, bijvoorbeeld een [papierstoring](#) of een probleem met een inktpatroon.

### Als een foutbericht verschijnt

Lees het foutbericht op het scherm waarin het probleem en de oplossing worden beschreven.

## Documenten worden langzaam afgedrukt

### **Er zijn meerdere softwareprogramma's geopend**

De computer heeft niet voldoende bronnen om de printer op optimale snelheid te kunnen laten werken.

Als u de snelheid van de printer wilt verhogen, sluit u alle overbodige softwareprogramma's af.

### **Afdrukmodus beste of maximum dpi is geselecteerd**

De printer drukt langzamer af als Beste of Maximum dpi als afdrukkwaliteit is geselecteerd. Om de afdruksnelheid te vergroten moet u een andere afdrukkwaliteitsmodus kiezen.

### **De printer bevindt zich in de modus inkt-backup**

Het is mogelijk dat de printer langzamer afdrukt als deze zich in de [modus inkt-backup](#) bevindt.

Als u de afdruksnelheid wilt verhogen, gebruikt u twee inktpatronen in de printer.

### **Printersoftware is verouderd**

Wellicht is de oude printersoftware geïnstalleerd.

Bezoek voor informatie over het bijwerken van de printersoftware de website van HP op [www.hp.com/go/mac-connect](http://www.hp.com/go/mac-connect).

### **Computer voldoet niet aan de systeemvereisten**

Als uw computer onvoldoende RAM of onvoldoende vrije ruimte op de harde schijf heeft, neemt de verwerking door de printer meer tijd in beslag.

1. Controleer of de ruimte op de harde schijf, de RAM en de processorsnelheid overeenkomen met de systeemvereisten.  
De systeemvereisten staan vermeld in de naslaggids die bij de printer is geleverd.
2. Maak ruimte vrij op de harde schijf door ongewenste bestanden te verwijderen.

## Als zich problemen blijven voordoen

Als zich problemen blijven voordoen, nadat u de onderwerpen onder over het oplossen van problemen hebt doorgenomen, schakelt u de computer uit en start u deze vervolgens opnieuw op.

Als u hierna nog vragen hebt, bezoekt u de technische ondersteuning van HP op [www.hp.com/support](http://www.hp.com/support).



# 11 Printerbenodigdheden

- Papier
- USB-kabels

## Papier

U kunt op [www.hp.com](http://www.hp.com) afdruk materiaal bestellen, bijvoorbeeld HP Premium Papier, HP Premium Inkjet Transparanten, HP Opstrijkpatronen of HP Wenskaarten.

Kies uw land/regio en selecteer vervolgens Kopen.

## USB-kabels

C6518A HP USB A–B 2-meter kabel

# 12 Specificaties

- [Printerspecificaties](#)

## Printerspecificaties

Zie de naslaggids die bij uw printer is geleverd voor de volledige printerspecificaties, inclusief de volgende informatie:

- Soorten, formaten en gewicht van het papier en overige afdrukmetaal dat in uw printer kan worden gebruikt
- Afdruksnelheid en resoluties
- Stroomvereisten
- Vereisten voor besturingssysteem van de computer

# 13 Informatie over milieu

- [Milieuverklaring](#)
- [Inktpatronen recycleren](#)

## Milieuverklaring

Hewlett-Packard streeft voortdurend naar verbetering van de ontwerpprocessen van haar Deskjet printers om zodoende de negatieve effecten te verminderen op de kantooromgeving en op de omgevingen waar printers worden geproduceerd, geleverd en gebruikt.

### Reductie en eliminatie

**Papiergebruik:** deze printer is geschikt voor het gebruik van gerecycled papier (in overeenstemming met EN 12281:2002).

**Gerecycled papier:** alle gedrukte documentatie bij deze printer is afgedrukt op chloorvrij gerecycled papier.

**Ozon:** er worden geen ozonafbrekende chemicaliën (bijvoorbeeld cfk's) meer in de fabricageprocessen van Hewlett-Packard gebruikt.

### Recycling

Deze printer is ontworpen met het oog op recycling. Het aantal materialen is tot een minimum beperkt, zonder dat dit ten koste gaat van de functionaliteit en de betrouwbaarheid. De verschillende materialen zijn ontworpen om eenvoudig te kunnen worden gescheiden. Bevestigingen en andere aansluitingen zijn eenvoudig te vinden, te bereiken en te verwijderen met normale gereedschappen. Belangrijke onderdelen zijn zo ontworpen dat deze eenvoudig zijn te bereiken waardoor demontage en reparatie efficiënter worden.

**Printerverpakking:** de verpakkingsmaterialen van deze printer zijn zodanig gekozen dat deze tegen een minimale kostprijs maximale bescherming bieden, het milieu zo min mogelijk vervuilen en de recycling vereenvoudigen. Het solide ontwerp van de HP Deskjet printer draagt ertoe bij het gebruik van verpakkingsmateriaal te beperken en beschadigingen te voorkomen.

**Kunststof onderdelen:** alle belangrijke kunststoffen en onderdelen van kunststof zijn gemarkeerd in overeenstemming met internationale normen. Het is technisch mogelijk alle kunststof onderdelen die in de behuizing en het chassis van de printer zijn gebruikt te recycleren. Deze bestaan alle uit één polymeer.

**Levensduur van het product:** HP biedt het volgende waarmee de levensduur van uw HP Deskjet printer kan worden verlengd:

- **Garantieverlenging:** meer informatie vindt u in de naslaggids die bij de printer werd geleverd.
- **Vervangende onderdelen en verbruiksartikelen** zijn beschikbaar tot een beperkte periode nadat de fabricage is stopgezet.
- **Inname van het product:** als u dit product aan het einde van de levensduur aan HP wilt retourneren, gaat u naar [www.hp.com/recycle](http://www.hp.com/recycle). Zie [inktpatronen recycleren](#) als u lege inktpatronen bij HP wilt inleveren.



**Opmerking** De mogelijkheid tot garantieverlenging en inname van het product is niet in alle landen/regio's beschikbaar.

## Informatie over recycling voor de Europese Unie

**Belangrijke informatie over recycling voor onze klanten in de Europese Unie:** ter bescherming van het milieu is het wettelijk verplicht dit product te recycleren. Het onderstaande symbool geeft aan dat dit product niet met het gewone afval mag worden weggegooid. Lever het product in bij een inzamelingspunt voor speciaal afval bij u in de buurt. Algemene informatie over het retourneren en recycleren van HP producten kunt u vinden op [www.hp.com/hpinfo/globalcitizenship/environment/recycle/index.html](http://www.hp.com/hpinfo/globalcitizenship/environment/recycle/index.html).



## Energieverbruik

Deze printer is ontworpen met het oog op energiebesparing. Hiermee wordt niet alleen het milieu gespaard, maar bespaart u ook geld, zonder dat de prestaties van de printer hieronder leiden.

**Energieverbruik in de standby-stand:** zie de naslaggids voor energieverbruikspecificaties.

**Energieverbruik in de uitgeschakelde stand:** als de printer uit staat, wordt nog steeds een minimale hoeveelheid energie verbruikt. Energieverbruik kan worden voorkomen door de printer uit te zetten en vervolgens de stekker uit het stopcontact te verwijderen.

## Inktpatronen recycleren

Klanten die hun HP inktpatronen willen recycleren, kunnen deelnemen aan het Planet Partner-programma van HP voor inkjet-patronen. HP biedt dit programma in meer landen/regio's aan dan enig andere producent van inkjet-patronen ter wereld. Dit programma wordt aangeboden als een gratis service voor HP-klanten en is een milieuvriendelijke oplossing voor deze producten die het einde van hun levensduur hebben bereikt.

Voor deelname hoeft u alleen de instructies op de website van HP te volgen. U kunt deze instructies op het volgende adres vinden: [www.hp.com/recycle](http://www.hp.com/recycle). Deze service is niet beschikbaar in alle landen/regio's. U wordt mogelijk gevraagd uw naam, telefoonnummer en adres op te geven.

Omdat de unieke recyclingprocessen van HP zeer gevoelig zijn voor onjuiste materialen, kunnen wij geen inktpatronen van andere fabrikanten inzamelen en recyclen. De eindproducten van het recyclingproces worden gebruikt bij de fabricage van nieuwe producten en HP moet garanderen dat het materiaal een constante samenstelling heeft. Daarom recyclen wij alleen originele HP-inktpatronen. Dit programma geldt niet voor opnieuw gevulde patronen.

Teruggezonden inktpatronen worden gescheiden in ruwe materialen zodat deze kunnen worden gezuiverd en worden gebruikt in andere bedrijfstakken voor de fabricage van nieuwe producten. Voorbeelden van producten die zijn gemaakt van gerecyclede materialen van HP-inktpatronen, zijn auto-onderdelen, platen die worden gebruikt in de fabricage van microchips, koperdraad, stalen platen en edele materialen die in elektronische producten worden gebruikt. Afhankelijk van het model kan HP maximaal 65% van het gewicht van een inkt patroon recyclen. De resterende delen die niet kunnen worden hergebruikt (inkt, schuim en samengestelde materialen), worden op milieuvriendelijke wijze verwijderd.

# Index

## A

- Aan/uit-knop en -lichtje 6
- Afdrukbeheer 31
- afdrukinstellingen 29
- afdrukken
  - 4800 x 1200 dpi
  - geoptimaliseerd 15
  - afdrukkwaliteit 27
  - afdrukvoorbeeld 28
  - briefkaarten 22
  - brieven 18
  - brochures 20
  - digitale foto's 14
  - documenten 19
  - e-mails 17
  - enveloppen 19
  - etiketten 24
  - foto's 11
  - foto's met rand 13
  - foto's zonder rand 11
  - hoge kwaliteit 15
  - indexkaarten en overig klein afdruk materiaal 25
  - instellen van de paginavolgorde 27
  - maximum dpi 15
  - meerdere pagina's op één vel papier 28
  - met één inktpatroon 9
  - opstrijkpatronnen 25
  - selecteren, papiersoort 28
  - tips 27
  - transparanten 23
  - wenskaarten 21
- afdrukkwaliteit 27
- afdrukkwaliteit is slecht
  - afdruk is vaag 48
  - lege pagina's worden afgedrukt 48
  - strepen en ontbrekende lijnen 48
- afdruktips 27
- afdrukvoorbeeld 28

## B

- benodigdheden
  - papier 55

- USB-kabels 55
- bijna leeg 37
- brief afdrukken 18
- briefkaart afdrukken 22
- brochure afdrukken 20

## D

- dialogvenster Pagina-instelling 29
- dialogvenster Print 29
- digitale foto's 14
- document afdrukken 19
- document wordt langzaam afgedrukt
  - beste of maximum dpi geselecteerd 54
  - computer voldoet niet aan de systeemvereisten 54
  - meerdere softwareprogramma's geopend 54
  - printer bevindt zich in de modus inkt-backup 54
  - printersoftware is verouderd 54
- dpi, maximum 15

## E

- e-mail afdrukken 17
- envelop afdrukken 19
- etiket afdrukken 24

## F

- foto's, digitaal 14
- foto afdrukken
  - foto's met rand 13
  - foto's zonder rand 11
  - geld besparen 16
- foto heeft ongewenste rand voor klein fotopapier 51
- fotopapier, opslag en verwerking 16
- foto's worden niet goed afgedrukt

- de afdrukinstellingen controleren 47

- de papierlade controleren 47

- foutberichten
  - afdrukken in de modus inkt-backup 52
  - bericht dat het papier op is 52
  - bericht over problemen met inktpatronen 52
  - inktpatroon bevindt zich in de verkeerde sleuf 52
  - inktpatroonhouder beweegt niet 52

## G

- geschat inktniveau 37

## H

- het aan/uit-lichtje knippert als er een foutbericht verschijnt 53
  - wat het knipperende lichtje betekent 53
- het document is verkeerd afgedrukt
  - envelop wordt onder een hoek afgedrukt 49
  - het afgedrukte document staat scheef of staat niet helemaal in het midden van het papier 49
  - nieuwe afdrukinstellingen zijn niet zichtbaar in het document 49
  - sommige gedeelten van het document ontbreken of worden op een onjuiste plaats afgedrukt 49
  - tekst en beelden zijn niet goed uitgelijnd 49
- HP Printer Utility 40
- hulpprogramma's 40

## I

- indexkaart afdrukken 25
- informatie over milieu

- energieverbruik 58
- informatie over milieu 57
- informatie over recycling voor de Europese Unie 58
- inktpatronen recylen 58
- recycling 57
- inktpatronen
  - automatisch reinigen 37
  - bestelinformatie 37
  - gebruikt in de printer 8
  - handmatig reinigen 38
  - installeren 33
  - onderhoud 40
  - specificatienummers 33
  - uitlijnen 36
  - vervangen 8
- inkt verwijderen van inkt van de huid en van kleding 38
- installeren, inktpatronen 33
- K**
- Kennisgeving van Hewlett-Packard Company 2
- M**
- maximum dpi 15
- modus inkt-backup 9
- O**
- onderhoud
  - inktpatronen 40
  - printerbehuizing 37
- opstrijkpatroon afdrukken 25
- P**
- paginavolgorde instellen 27
- papierlade 6
- papierproblemen
  - papier wordt niet in de printer gevoerd 44
- papiersoort selecteren 28
- papierstoring 43
- printer
  - als standaard instellen 30, 31
  - beheren 30, 31
  - status van afdraktaak 31, 32
  - toevoegen 30, 31
  - verwijderen 30, 31
- printer drukt meerdere vellen tegelijk af
- papiergewicht 45
- papier is mogelijk op onjuiste wijze geladen 45
- printer drukt niet af 42
- printerfuncties 5
- printer houdt op met afdrukken 45
- problemen met het afdrukken van documenten zonder rand
  - het beeld wordt onder een hoek afgedrukt 50
  - rand van de foto is vaag 50
  - richtlijnen voor het afdrukken zonder rand 49
  - voor klein fotopapier met een afscheurrand 51
- problemen met inktpatronen
  - bericht "Afdrukken in de modus inkt-backup" 47
  - bericht "Inktpatroon bevindt zich in de verkeerde sleuf" 47
  - bericht over problemen met inktpatronen 46
  - onjuiste inktpatroon 45
- problemen oplossen
  - afdrukkwaliteit is slecht 48
  - document wordt langzaam afgedrukt 54
  - foto heeft ongewenste rand 50
  - foto's worden niet goed afgedrukt 47
  - foutberichten 52
  - het aan/uit-lichtje knippert 53
  - het document is verkeerd afgedrukt 49
  - papierproblemen 44
  - papierstoring 43
  - printer drukt meerdere vellen tegelijk af 45
  - printer drukt niet af 42
  - printer houdt op met afdrukken 45
  - problemen met het afdrukken van documenten zonder rand 49
  - problemen met inktpatronen 45
- reinen
  - inktpatronen automatisch 37
  - inktpatronen handmatig 38
  - printerbehuizing 37
- S**
- speciale functies 4
- specificaties
  - printerspecificaties 56
- standaardprinter, instellen 30, 31
- status van afdraktaak 31, 32
- T**
- Termen en conventies in deze handleiding 2
- testpagina afdrukken 37
- toevoegen, de printer 30, 31
- transparant afdrukken 23
- U**
- uitlijnen, inktpatronen 36
- USB
  - printer aansluiten 10
- V**
- verwijderen, de printer 30, 31
- verwijderen, inkt van de huid en van kleding 38
- W**
- wenskaart afdrukken 21
- werkset 40
- R**
- Real Life-technologieën 14

