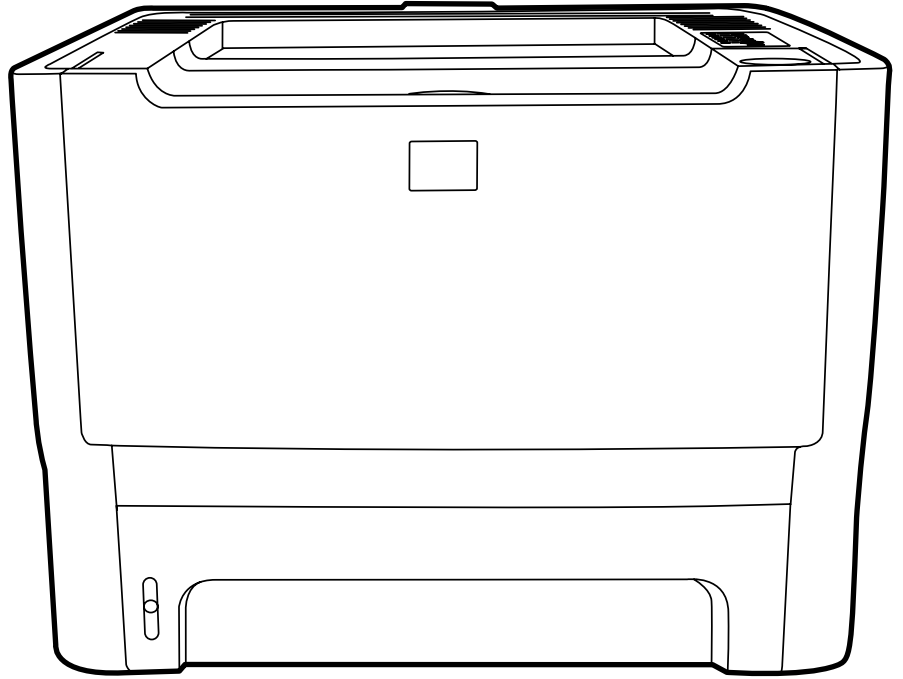


HP LaserJet P2015-serie

Gebruikershandleiding



HP LaserJet P2015-serie

Gebruikershandleiding



Copyrightinformatie

© 2006 Copyright Hewlett-Packard
Development Company, L.P.

Verveelvuldiging, bewerking en vertaling
zonder voorafgaande schriftelijke
toestemming zijn verboden, behalve zoals
toegestaan door het auteursrecht.

Onderdeelnummer: CB366-90958

Edition 1, 09/2006

De informatie in dit document kan zonder
kennisgeving worden gewijzigd.

De enige garantie voor producten en
services van HP worden uiteengezet in de
garantieverklaring die bij dergelijke
producten en services wordt geleverd. Niets
in deze verklaring mag worden opgevat als
een aanvullende garantie. HP is niet
aansprakelijk voor technische of
redactionele fouten of weglatingen in deze
verklaring.

Handelsmerken

Microsoft® en Windows® zijn in de VS
gedeponeerde handelsmerken
van Microsoft Corporation.

PostScript® is een gedeponeerd
handelsmerk van Adobe Systems
Incorporated.

Energy Star® en het merk Energy Star® zijn
in de VS gedeponeerde merken van de
Environmental Protection Agency in de
Verenigde Staten.



Inhoudsopgave

1 Productinformatie

Functies van het product	2
HP LaserJet P2015-printer	2
HP LaserJet P2015d-printer	2
HP LaserJet P2015n-printer	3
HP LaserJet P2015dn-printer	3
HP LaserJet P2015x-printer	3
Onderdelen van het product	4

2 Bedieningspaneel

3 Productsoftware

Ondersteunde besturingssystemen	10
Printerverbindingen	11
USB-verbindingen	11
Netwerkverbindingen	11
De printer aansluiten op het netwerk	11
De printersoftware voor de netwerkprinter installeren	12
Software voor Windows	13
Windows-printerdrivers	13
Typen Windows-printerdrivers	13
De Windows-printersoftware installeren	13
Printersoftware voor Windows XP (64-bits) en Windows Server 2003 installeren	13
Printersoftware voor Windows 98 (alleen driver), Me (alleen driver), 2000 en XP (32-bits) installeren	13
De Windows-printerdriver configureren	13
HP ToolboxFX-instellingen	14
Geïntegreerde webserver	14
Software voor Macintosh	15
Macintosh-printerdrivers	15
De Macintosh-printerdriver installeren	15
De Macintosh-printerdriver configureren	15
PPD-bestanden (PostScript Printer Description)	16

4 Ondersteund papier en ander afdrukmetaal

Afdrukkwaliteit van afdrukmetaal optimaliseren	18
Richtlijnen voor het gebruik van afdrukmetaal	19
Afdrukmetaal van HP	19

Afdrukmaterialen die u moet vermijden	19
Afdruk materiaal waardoor de printer kan worden beschadigd	19
Papier	20
Etiketten	20
Onderdelen	20
Transparanten	20
Enveloppen	20
Samenstelling	21
Enveloppen met dubbele naad	21
Enveloppen met plakstrips of kleppen	21
Enveloppen bewaren	21
Kaarten en zwaar afdruk materiaal	22
Samenstelling van de kaarten	22
Richtlijnen voor kaarten	22
Briefpapier of voorbedrukte formulieren	22

5 Afdruktaken

Afdruk materiaal plaatsen	26
Lade 1	26
Lade 2 en optionele lade 3	27
Rechte papierbaan	27
Handinvoer	27
Instellingen voor de afdrukkwaliteit	29
Afdrukken op speciaal afdruk materiaal	30
Afdrukken op een envelop	30
Afdrukken op transparanten of etiketten	31
Afdrukken op briefpapier en voorbedrukte formulieren	32
Afdrukken op materiaal met een aangepast formaat en kaarten	33
Dubbelzijdig afdrukken (duplex)	35
Handmatig dubbelzijdig afdrukken	35
Handmatig dubbelzijdig afdrukken via de bovenste uitvoerbak	35
Handmatig dubbelzijdig afdrukken via de vlakke uitvoerklap	38
Automatisch dubbelzijdig afdrukken	41
Meerdere pagina's op één vel papier afdrukken (N-per-vel)	43
Brochures afdrukken	44
Watermerken afdrukken	45
Een afdruktaak annuleren	46

6 Beheer en onderhoud

Pagina's met printerinformatie	48
Demopagina	48
Configuratiepagina	48
Statuspagina benodigdheden	48
Netwerkconfiguratiepagina	48
HP ToolboxFX-instellingen	49
HP ToolboxFX-instellingen weergeven	49
Status	49
Waarschuwingen	50
Statuswaarschuwingen instellen	50
E-mailwaarschuwingen instellen	50

Help	51
Apparaatinstellingen	51
Apparaatgegevens	51
Papierverwerking	51
Afdrukkwaliteit	52
Papiersoorten	52
Systeeminstellingen	52
Service	53
Afdrukinstellingen	53
Afdrukken	53
PCL 5e	53
PCL 6	53
PostScript	53
Netwerkinstellingen	54
Geïntegreerde webserver	55
De geïntegreerde webserver openen	55
Tabblad Status	56
Tabblad Instellingen	56
Tabblad Netwerk	56
Koppelingen	57
Printcartridge vervangen	58
Toner opnieuw verdelen	60
Printer reinigen	61
Het gebied rondom de printcartridge reinigen	61
De papierbaan reinigen	62
Transportrol reinigen (lade 1)	64
Transportrol reinigen (lade 2)	67
EconoMode	73

7 Problemen oplossen

Oplossingen vinden	76
Stap 1: is de printer goed ingesteld?	76
Stap 2: brandt het Klaar-lampje?	76
Stap 3: kunt u een demopagina afdrukken?	77
Stap 4: is de afdrukkwaliteit aanvaardbaar?	77
Stap 5: communiceert de printer met de computer?	77
Stap 6: ziet de afgedrukte pagina eruit zoals u had verwacht?	77
Contact opnemen met HPondersteuning	78
Patronen voor statuslampjes	79
Veelvoorkomende Macintosh-problemen	86
HP PostScript Level 3-emulatiefouten	89
Problemen met afdrukmateriaal oplossen	90
Afgedrukte pagina verschilt van pagina op het scherm	92
Tekst wordt met verdraaide tekens, verkeerd of niet volledig afgedrukt	92
Ontbrekende afbeeldingen of tekst, of blanco pagina's	92
Paginaformaat is anders dan op een andere HP LaserJet-printer	93
Grafische kwaliteit	93
Problemen met de printersoftware	94
Afdrukkwaliteit verbeteren	95
Lichte of vervaagde afdrukken	95

Tonerspatten	95
Weggefallen gedeelten	95
Verticale strepen	96
Grijze achtergrond	96
Tonervegen	96
Losse toner	97
Steeds terugkerende verticale defecten	97
Vervormde lettertekens	97
Scheef afgedrukte pagina	98
Gekrulde of golvende tekens	98
Kreukels of vouwen	98
Toner uitgesmeerd rond letters	99
Storingen verhelpen	100
Gebied rondom printcartridge	100
Invoeren	102
Uitvoerbak	105
Rechte papierbaan	106
Papierbaan voor automatisch dubbelzijdig afdrukken	107
Problemen met netwerkinstellingen oplossen	112

Bijlage A Bijlage accessoires en verbruiksartikelen

Benodigheden en accessoires bestellen	114
10/100-netwerkafdrukservers	115
Printcartridges van HP	116
Beleid van HP ten aanzien van printcartridges van derden	116
Printcartridges opslaan	116
Verwachte levensduur van de printcartridge	116
Toner besparen	116
DIMM's (geheugen of lettertype)	117
Een DIMM installeren	117
Installatie van de DIMM testen	119
Een DIMM verwijderen	119

Bijlage B Service en ondersteuning

Service met betrekking tot apparatuur	124
Uitgebreide garantie	124
Richtlijnen voor het opnieuw inpakken van de printer	125
Contact opnemen met HP	125

Bijlage C Printerspecificaties

Omgevingsspecificaties	128
Geluidsniveau	128
Elektrische specificaties	129
Fysieke specificaties	131
Printercapaciteit en -prestaties	132
Geheugenspecificaties	132
Poorten	132

Bijlage D Wettelijke voorschriften

FCC-voorschriften	136
Verklaringen van conformiteit	137
Wettelijke voorschriften	138
Verklaring ten aanzien van laserveiligheid	138
Canadese DOC-voorschriften	138
Koreaanse EMI-verklaring	138
Laserverklaring voor Finland	139
Milieuvriendelijk productiebeleid	140
Milieubescherming	140
Geen ozon	140
Stroomverbruik	140
Minder tonerverbruik	140
Papierverbruik	140
Kunststof onderdelen	140
Afdrukbenodigdheden voor de HP LaserJet	140
Informatie over het HPprogramma voor het terugsturen en recyclen van afdrukbenodigdheden	141
Papier	141
Beperkingen ten aanzien van het materiaal	142
Voorschriften voor het afdanken van apparaten voor privé-huishoudens in de Europese Unie	142
Material Safety Data Sheet (MSDS, chemiekaart)	142
Voor meer informatie	142

Bijlage E Garantie en licentie

Beperkte garantieverklaring van Hewlett-Packard	144
Softwarelicentieovereenkomst van Hewlett-Packard	145
Beperkte garantie voor de gebruiksduur van de printcartridge	146

Index	147
--------------------	------------

1 Productinformatie

In dit hoofdstuk vindt u informatie over de volgende onderwerpen:

- [Functies van het product](#)
- [Onderdelen van het product](#)

Funcities van het product

De onderstaande configuraties zijn de standaardconfiguraties voor de HP LaserJet P2015-printers.

HP LaserJet P2015-printer

- 27 ppm (Letter-formaat), 26 ppm (A4-formaat)
- Eerste pagina klaar in slechts 8,5 seconde
- ProRes 1200 (levert fijn detail bij 1.200 x 1.200 dpi)
- 600 dpi (levert 600 x 600 dpi kwaliteit met Resolution Enhancement Technology (REt) voor verbeterde tekstkwaliteit)
- Multifunctionele lade voor 50 vellen (lade 1)
- Interne invoerlade voor 250 vellen (lade 2)
- Optionele extra invoerlade voor 250 vellen (lade 3)
- EconoMode
- Afdrukken van watermerken, brochures, meerdere pagina's per vel (n-per-vel) en een eerste pagina op ander materiaal dan de rest van het document
- 32 MB RAM-geheugen
- Geheugen kan worden uitgebreid tot 288 MB
- Printcartridge voor 3000 of 7000 pagina's
- PCL 6, PCL 5e en HP PostScript Level 3-emulatie (de printer schakelt automatisch over op de juiste taal)
- Compatibel met de USB 2.0-specificaties
- Ondersteund door Windows® 98 (alleen printerdriver), Me (alleen printerdriver), 2000, Server 2003 (alleen printerdriver), XP 32-bits, XP 64-bits (alleen printerdriver)
- Ondersteund door Macintosh OS X V10.2.8, V10.3.9, V10.4.3
- Aan/uit-knop
- HP ToolboxFX (geeft informatie over de status van de printer, het oplossen van problemen en de printerconfiguratie)
- Geïntegreerde webserver (EWS) met interne pagina's vertaald in 16 talen
- 46 HP-lettertypen
- 35 HP PostScript Level 3-emulatie lettertypen

HP LaserJet P2015d-printer

De HP LaserJet P2015d-printer bevat alle functies van de HP LaserJet P2015 plus automatisch dubbelzijdig (duplex) afdrukken.

HP LaserJet P2015n-printer

De HP LaserJet P2015n-printer bevat alle functies van de HP LaserJet P2015 plus een interne netwerkpoort van HP.

HP LaserJet P2015dn-printer

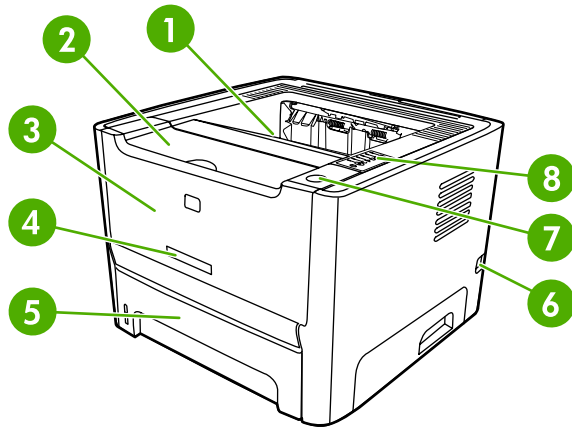
De HP LaserJet P2015dn-printer bevat alle functies van de HP LaserJet P2015d plus een interne netwerkpoort van HP.

HP LaserJet P2015x-printer

De De HP LaserJet P2015x-printer bevat alle functies van de HP LaserJet P2015dn plus een extra invoerlade voor 250 vellen (lade 3).

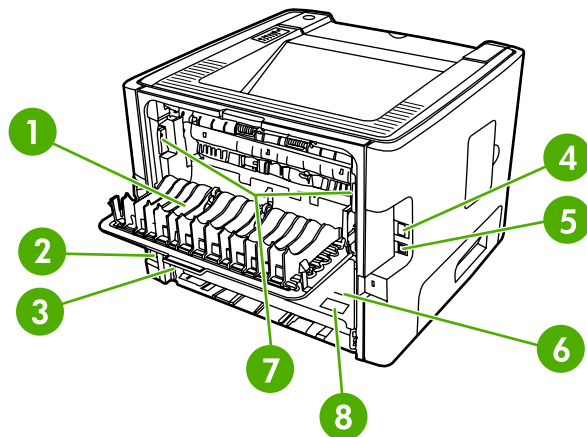
Onderdelen van het product

De volgende afbeeldingen tonen de onderdelen van de HP LaserJet P2015-printers. Het model HP LaserJet P2015dn wordt weergegeven.



Afbeelding 1-1 HP LaserJet P2015dn, vooraanzicht

1	Uitvoerlade
2	Printcartridgeklep
3	Lade 1 (multifunctionele lade voor 50 vellen)
4	Modelnummer
5	Lade 2 (interne invoerlade voor 250 vellen)
6	Aan/uit-knop
7	Knop printcartridgeklep
8	Bedieningspaneel



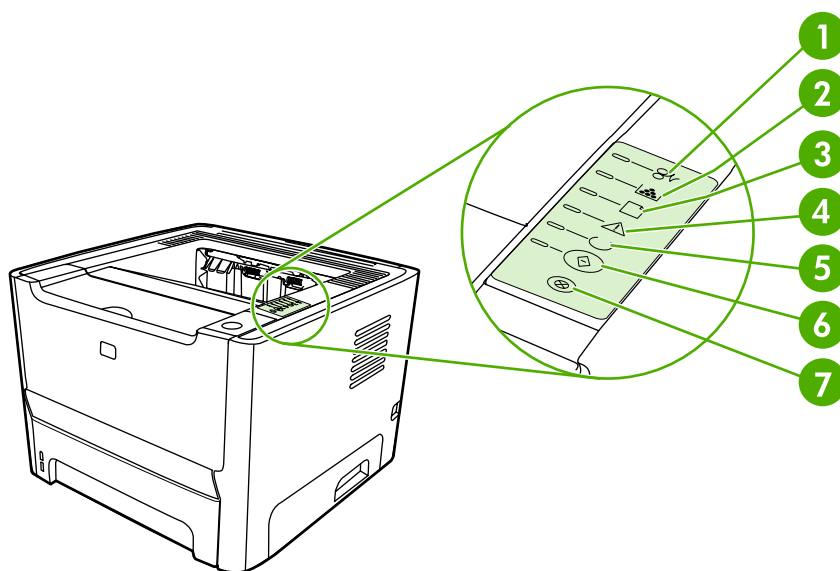
Afbeelding 1-2 HP LaserJet P2015dn, achteraanzicht

1	Vlakke uitvoerlep
2	Netsnoeraansluiting

3	Automatische formaatselectie dubbelzijdig afdrukken (alleen duplex-modellen)
4	Interne netwerkpoort van HP (alleen modellen met netwerkfunctionaliteit)
5	USB-poort
6	Automatische dubbele papierbaanklep aan de achterzijde (alleen duplex-modellen)
7	Hendels voor opheffen van papierstoringen
8	Serienummer

2 Bedieningspaneel

Het bedieningspaneel van de printer bestaat uit zes lampjes en twee knoppen. Deze lampjes vormen patronen waaraan u de status van de printer kunt aflezen.



- | | |
|---|--|
| 1 | Papierstoringlampje: geeft aan dat er een papierstoring is. |
| 2 | Printcartridgelampje: wanneer de printcartridge bijna leeg is, brandt het printcartridgelampje. Wanneer de printcartridge uit de printer is gehaald, knippert het printcartridgelampje. |
| 3 | Papier op-lampje: geeft aan dat het papier op is. |
| 4 | Attentielampje: geeft aan dat de printcartridgeklep open is of dat er een andere fout is opgetreden. |
| 5 | Klaar-lampje: geeft aan dat de printer klaar is om af te drukken. |
| 6 | Start -knop en -lampje. |
| 7 | Knop Annuleren: druk op de knop Annuleren om de huidige afdructaak te annuleren. |



Opmerking Zie [Patronen voor statuslampjes](#) voor een beschrijving van de lampjespatronen.

3 Productsoftware

U kunt het beste de bij de printer geleverde software installeren zodat u de printer gemakkelijk kunt instellen en de volledige functionaliteit van het apparaat kunt gebruiken.

In de volgende gedeelten wordt de software beschreven die wordt geleverd bij de HP LaserJet P2015-printers:

- [Ondersteunde besturingssystemen](#)
- [Printerverbindingen](#)
- [Software voor Windows](#)
- [Software voor Macintosh](#)

Ondersteunde besturingssystemen

De printer wordt geleverd met printersoftware voor de volgende besturingssystemen:

- Windows 98 (alleen printerdriver)
- Windows Me (alleen printerdriver)
- Windows 2000
- Windows Server 2003 (alleen printerdriver)

Ga naar <http://www.microsoft.com/> voor meer informatie over het upgraden van Windows 2000 Server naar Windows Server 2003 of het gebruik van Windows Server 2003 Point and Print of Windows Server 2003 Terminal Services en afdrucken.

- Windows XP (32-bits)
- Windows XP (64-bits) (alleen printerdriver)
- Macintosh OS X V10.2.8, V10.3.9 en V10.4.3

Printerverbindingen

In dit gedeelte wordt uitgelegd hoe u de printer aansluit op uw computer of netwerk via een USB- of netwerkverbinding.

USB-verbindingen

Alle HP LaserJet P2015-printers ondersteunen USB-verbindingen.

1. Plaats de installatie-cd in het cd-romstation van de computer.
2. Als het installatieprogramma niet automatisch wordt gestart, bladert u op de cd naar het bestand SETUP.EXE en start u het programma handmatig.
3. Volg de instructies op het scherm op.

Netwerkverbindingen

De printers HP LaserJet P2015n, HP LaserJet P2015dn en HP LaserJet P2015x kunnen worden aangesloten op netwerken via de interne netwerkpoort van HP. Voor de printers HP LaserJet P2015 en HP LaserJet P2015d zijn externe netwerkafdrukservers beschikbaar. In de volgende tabel wordt aangegeven wat nodig is om netwerkfunctionaliteit toe te voegen aan de HP LaserJet P2015-printers.

Tabel 3-1 Netwerkopties

HP LaserJet	10/100Base-TX
P2015 en P2015d	HP Jetdirect 175x HP Jetdirect en3700
P2015n, P2015dn, P2015x	Bijgeleverd

Zie [10/100-netwerkafdrukservers](#) voor informatie over het bestellen van de afdrukservers.

De printer aansluiten op het netwerk

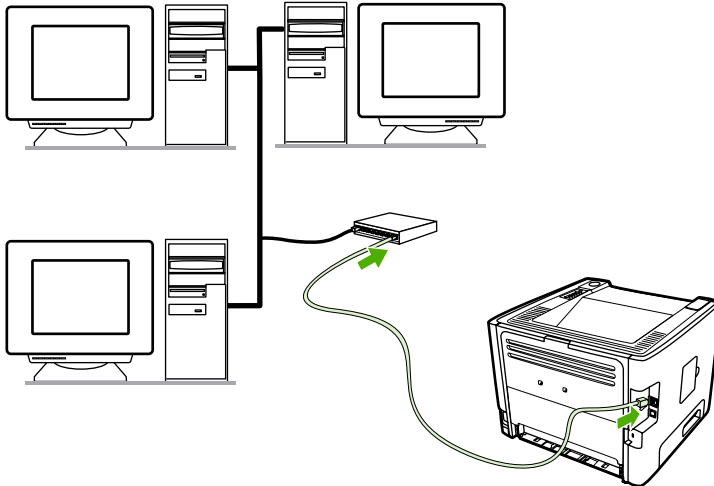
U hebt de volgende items nodig om een HP LaserJet P2015-printer met netwerkfunctionaliteit aan te sluiten op uw netwerk:

- Functioneel bekabeld netwerk
- CAT-5 Ethernet-kabel

Voer de onderstaande procedure uit om de printer aan te sluiten op uw netwerk:

1. Sluit de CAT-5 Ethernet-kabel aan op een vrije poort op de Ethernet-hub of -router.

2. Sluit de Ethernet-kabel aan op de Ethernet-poort aan de achterzijde van de printer.



3. Controleer of een van de netwerklampjes (10 of 100) op de netwerkpoort aan de achterzijde van de printer brandt.
4. Druk een netwerkconfiguratiepagina af. Wanneer de printer de status Klaar heeft, drukt u 5 seconden op de knop **Start**. De netwerkconfiguratiepagina wordt automatisch afgedrukt samen met de configuratiepagina.



Opmerking Raadpleeg [Problemen met netwerkinstellingen oplossen](#) om problemen met de netwerkverbinding op te lossen.

De printersoftware voor de netwerkprinter installeren

Installeer de printersoftware op een computer die is verbonden met het netwerk waarvoor de printerfunctie nodig is. Zie [Software voor Windows](#) of [Software voor Macintosh](#) voor informatie over het installeren van de printersoftware.

Software voor Windows

In de volgende gedeelten wordt de Windows-software beschreven die beschikbaar is voor de HP LaserJet P2015-printers.

Windows-printerdrivers

Een printerdriver is de software die toegang biedt tot de printereigenschappen en zorgt dat de computer kan afdrukken naar de printer.

Typen Windows-printerdrivers

Er zijn drie Windows-printerdrivers beschikbaar: PCL 5e, PCL 6 en HP PostScript Level 3-emulatie. Kies een printerdriver op basis van de manier waarop u de printer gebruikt.

- Gebruik de **PCL 5e**-printerdriver voor betere **prestaties**, een snel afgedrukte eerste pagina en een afdrukkwaliteit van 600 dpi.
- Gebruik de **PCL 6**-printerdriver voor een nog betere **afdrukkwaliteit**. Dankzij de PCL 6-driver kunt u gebruik maken van de HP technologieën ProRes 1200 en FastRes 1200. Als u deze driver gebruikt kunnen de algehele prestaties verminderen en kan de afdruksnelheid van de eerste pagina lager liggen.
- Gebruik de printerdriver **HP PostScript Level 3-emulatie** voor HP PostScript Level 3-emulatie. In deze printerdriver zijn bepaalde printerfuncties niet beschikbaar.

De printer schakelt automatisch tussen de printertalen HP PostScript Level 3-emulatie en PCL, afhankelijk van de geselecteerde driver.

De Windows-printersoftware installeren

In de volgende gedeelten worden instructies gegeven voor het installeren van de printerdriver op Windows-besturingssystemen.

Printersoftware voor Windows XP (64-bits) en Windows Server 2003 installeren

Zie de documentatie van het besturingssysteem voor instructies over het installeren van een printerdriver.

Printersoftware voor Windows 98 (alleen driver), Me (alleen driver), 2000 en XP (32-bits) installeren

Plaats de cd-rom met software die bij de printer is geleverd in het cd-romstation. Volg de installatie-instructies op het scherm.



Opmerking Als het welkomstvenster niet wordt geopend, klikt u op **Start** in de taakbalk van Windows en kiest u **Uitvoeren**. Typ `Z:\setup` (met Z wordt de letter van het cd-romstation bedoeld) en klikt u op **OK**.

De Windows-printerdriver configureren

Open de Windows-printerdriver vanaf uw computer op een van de volgende manieren:

Besturingssysteem	De instellingen voor alle afdruktaken wijzigen tot het softwareprogramma is afgesloten	De standaardinstellingen voor afdruktaken wijzigen (bijvoorbeeld standaard dubbelzijdig afdrukken inschakelen)	De configuratie-instellingen wijzigen (bijvoorbeeld een lade toevoegen of handmatig dubbelzijdig afdrukken in- of uitschakelen)
Windows 98, Me, 2000, XP (32-bits en 64-bits) en Server 2003	<ol style="list-style-type: none"> 1. Kies Afdrukken in het menu Bestand van het softwareprogramma. 2. Selecteer de naam van de printer en klik op Eigenschappen of Voorkeuren. <p>De stappen kunnen variëren, maar deze procedure wordt het meest gebruikt.</p>	<ol style="list-style-type: none"> 1. Klik achtereenvolgens op Start, Instellingen en Printers of Printers en faxapparaten. 2. Klik met de rechtermuisknop op het printerpictogram en selecteer Voorkeursinstellingen voor afdrukken. 	<ol style="list-style-type: none"> 1. Klik achtereenvolgens op Start, Instellingen en Printers of Printers en faxapparaten. 2. Klik met de rechtermuisknop op het printerpictogram en selecteer Eigenschappen. 3. Klik op het tabblad Apparaatinstellingen.

HP ToolboxFX-instellingen

HP ToolboxFX-instellingen is een programma waarmee u de volgende taken kunt uitvoeren:

- De printerstatus controleren.
- De printerinstellingen configureren.
- Informatie over probleemoplossing bekijken.
- Onlinedocumentatie bekijken.

Zie [HP ToolboxFX-instellingen](#) voor meer informatie.

Geïntegreerde webserver

Met de geïntegreerde webserver kunt u de printer configureren, statusinformatie bekijken en informatie over probleemoplossing verkrijgen.

Zie [Geïntegreerde webserver](#) voor meer informatie.

Software voor Macintosh

In de volgende gedeelten wordt de Macintosh-software beschreven die beschikbaar is voor de HP LaserJet P2015-printers.

Macintosh-printerdrivers

Een printerdriver is het onderdeel van de software dat zorgt voor de toegang tot de printereigenschappen en voor het contact tussen de printer en de computer.

De Macintosh-printerdriver installeren

In dit gedeelte wordt beschreven hoe de software voor het afdruksysteem wordt geïnstalleerd voor Macintosh OS X versie 10.2.8, 10.3.9 en 10.4.3.



Opmerking Er worden automatisch USB-wachtrijen gemaakt wanneer de printer is aangesloten op de computer. De wachtrij maakt echter gebruik van een algemene PPD als het installatieprogramma niet is uitgevoerd voordat de USB-kabel wordt aangesloten. Als u de PPD van de wachtrij wilt wijzigen, opent u Afdrukbeheer of Printer Setup Utility (Hulpprogramma voor printerinstellingen), selecteert u de juiste printerwachtrij en klikt u op **Toon info** om het dialoogvenster **Printerinfo** te openen. Selecteer **Printermodel** in het pop-upmenu en selecteer vervolgens de juiste PPD voor de printer in het pop-upmenu waarin **Algemeen** is geselecteerd.

Voer de volgende procedure uit om de Macintosh-printerdriver te installeren:

1. Plaats de printer-cd in het cd-romstation van de computer en voer het installatieprogramma uit.
2. Dubbelklik op het cd-pictogram op het bureaublad.
3. Dubbelklik op het pictogram van het **Installatieprogramma**.
4. Volg de instructies op het scherm op.
5. Druk een testpagina of een pagina vanuit een willekeurig softwareprogramma af om te controleren of de software van de printer op de juiste wijze is geïnstalleerd.

Installeer de software opnieuw als de installatie is mislukt. Als dit ook mislukt, raadpleegt u in de opmerkingen bij de installatie het gedeelte met recente informatie. De opmerkingen bij de installatie vindt u op de printer-cd of op de ondersteuningswebsite (zie [Contact opnemen met HP](#) voor het webadres).

De Macintosh-printerdriver configureren

Open de Macintosh-printerdriver vanaf uw computer op een van de volgende manieren:

Besturingssysteem	De instellingen voor alle afdruktaken wijzigen tot het softwareprogramma is afgesloten	De standaardinstellingen voor afdruktaken wijzigen (bijvoorbeeld standaard dubbelzijdig afdrukken inschakelen)	De configuratie-instellingen wijzigen (bijvoorbeeld een lade toevoegen of handmatig dubbelzijdig afdrukken in- of uitschakelen)
Macintosh OS X V10 .2.8, V10.3.9 en V10.4.3	<ol style="list-style-type: none"> 1. Klik in het menu Archief op Print. 2. Pas de instellingen naar wens aan in de diverse pop-upmenu's. 	<ol style="list-style-type: none"> 1. Klik in het menu Archief op Print. 2. Pas de instellingen naar wens aan in de diverse pop-upmenu's. 3. Klik in het pop-upmenu Voorinstellingen op Bewaar als en typ een naam in voor de voorinstelling. <p>Deze instellingen worden opgeslagen in het menu Voorinstellingen. Als u de nieuwe instellingen wilt gebruiken, selecteert u de opgeslagen voorinstelling telkens wanneer u een programma opent en afdrukt.</p>	<ol style="list-style-type: none"> 1. Open Printer Setup Utility (Hulpprogramma voor het instellen van de printer) door de vaste schijf te selecteren en achtereenvolgens op Programma's en Hulpprogramma's te klikken. Dubbelklik vervolgens op Printer Setup Utility. 2. Klik op de afdrukwachtrij. 3. Klik in het menu Printers op Toon info. 4. Klik op het menu Installeerbare opties.

PPD-bestanden (PostScript Printer Description)

PPD's hebben samen met de driver HP PostScript Level 3-emulatie toegang tot de printerfuncties en stellen de computer in staat met de printer te communiceren. Op de cd-rom van de HP LaserJet P2015-printer staat een installatieprogramma voor de PPD's.

4 Ondersteund papier en ander afdruk materiaal

De HP LaserJet P2015-printers kunnen afdrukken op een grote verscheidenheid aan papier en ander afdruk materiaal. Zie hiervoor de richtlijnen in deze gebruikershandleiding. Het gebruik van afdruk materiaal dat niet in overeenstemming is met deze richtlijnen, kan de volgende problemen veroorzaken:

- Slechte afdruk kwaliteit
- Meer papier storingen
- Voortijdige slijtage van de printer waardoor reparaties nodig zijn

Gebruik voor de beste resultaten alleen papier en afdruk materiaal van het merk HP. Hewlett-Packard Company kan geen aanbevelingen doen over het gebruik van andere merken. Aangezien dit geen HP-producten zijn, heeft HP geen invloed op het ontwerp en de kwaliteit.

Het is mogelijk dat papier aan alle richtlijnen in deze gebruikershandleiding voldoet en u toch niet tevreden bent over de afdruk kwaliteit. Dit kan een gevolg zijn van het onjuist gebruik van het materiaal, een onaanvaardbaar temperatuur- of vochtigheidsniveau of van andere omstandigheden waarop Hewlett-Packard geen invloed heeft.

Controleer en test voordat u een grote hoeveelheid afdruk materiaal aanschaft of het voldoet aan de vereisten die in deze gebruikershandleiding en in de *HP LaserJet printer family media guide* (handleiding voor afdruk materiaal van HP LaserJet-printers) zijn vermeld. De richtlijnen kunnen worden gedownload van <http://www.hp.com/support/ljpaperguide/>, of zie [Benodigdheden en accessoires bestellen](#) voor meer informatie over het bestellen van de richtlijnen.



VOORZICHTIG Het gebruik van afdruk materiaal dat niet voldoet aan de specificaties van Hewlett-Packard kan problemen met de printer veroorzaken waardoor reparatie noodzakelijk is. Deze reparatie valt niet onder de garantie- of serviceovereenkomsten van Hewlett-Packard.

Afdrukkwaliteit van afdrukmateriaal optimaliseren

De HP LaserJet P2015-printers bieden een aantal afdrukmodi waarmee het apparaat kan worden aangepast aan verschillende soorten afdrukmateriaal. U kunt de afdrukmodi wijzigen op het tabblad **Papier** in de printerdriver, in HP ToolboxFX of in de geïntegreerde webserver.



Opmerking In de modi KAARTEN, ENVELOP, ETIKET en RUW, stopt de printer tussen de pagina's en neemt het aantal pagina's per minuut af.

Tabel 4-1 Afdrukmodi van de driver

Modus	Materiaalsoort
GEWOON	75 tot 104 g/m ²
LICHT	Minder dan 75 g/m ²
ZWAAR	90 tot 105 g/m ²
KAARTEN	Kaarten of dik materiaal
TRANSPARANT	4 mil, 0,1 monochroom overheadtransparanten (OHTs)
ENVELOP	Standaardenvelopen voor HP LaserJet
ETIKET	Standaardetiketten voor HP LaserJet
BANKPOST	Bankpostpapier
RUW	Ruw papier

Richtlijnen voor het gebruik van afdrukmetaal

U kunt afdrucken op diverse afdrukmaterialen, zoals losse vellen papier (met inbegrip van 100% gerecycled kringlooppapier), enveloppen, etiketten, transparanten en speciaal afdrukmetaal. De volgende formaten worden ondersteund:

- Minimum: 76 bij 127 mm
- Maximum: 216 bij 356 mm

Eigenschappen zoals gewicht, type vezel en vochtigheid, zijn belangrijke factoren die invloed hebben op de prestaties en de kwaliteit van de printer. Gebruik alleen hoogwaardig afdrukmetaal dat speciaal is ontworpen voor laserprinters als u de hoogste afdrukkwaliteit wilt verkrijgen.



Opmerking Probeer altijd eerst een kleine hoeveelheid afdrukmetaal uit, voordat u grote hoeveelheden aanschaft.

Afdrukmetaal van HP

HP beveelt diverse afdrukmaterialen aan. Raadpleeg de *HP LaserJet Printer Family Print Media Guide* (<http://www.hp.com/support/ljpaperguide/>) voor een volledige lijst.

Afdrukmaterialen die u moet vermijden

Als u afdrukt op metaal dat niet voldoet aan de printerspecificaties, neemt de afdrukkwaliteit af. Tevens is de kans op storingen groter.

- Gebruik geen papier met een te ruw oppervlak.
- Gebruik geen papier met gaatjes of perforaties, behalve papier voor standaardringbanden.
- Gebruik geen formulieren die uit meerdere onderdelen of pagina's bestaan.
- Gebruik geen papier met een watermerk als u afdrukt met dekkende kleurvlakken of patronen.

Afdrukmetaal waardoor de printer kan worden beschadigd

Vermijd afdrukmetaal waardoor de printer kan worden beschadigd.

- Gebruik geen metaal met nietjes.
- Gebruik geen transparanten die zijn ontwikkeld voor inkjetprinters of andere lage-temperatuurprinters. Gebruik alleen transparanten die geschikt zijn voor gebruik met HP LaserJet-printers.
- Gebruik geen fotopapier dat bestemd is voor inkjetprinters.
- Gebruik geen papier met reliëf of coating dat niet is ontwikkeld voor de temperaturen van de afbeeldingsfuser van de printer. Gebruik afdrukmetaal dat bestand is tegen een temperatuur van 200°C gedurende 0,1 seconde. HP levert afdrukmetaal dat is ontwikkeld voor de HP LaserJet P2015-printers.

- Gebruik geen briefhoofdpapier dat met lage-temperatuurinkt of thermografie is afgedrukt. Voorbedrukte formulieren of briefpapier moeten zijn bedrukt met inkt die bestand is tegen een temperatuur van 200°C gedurende 0,1 seconde.
- Afdrukmaterialen die schadelijke emissies produceren of die smelten, vervormen of verkleuren bij blootstelling aan een temperatuur van 200°C gedurende 0,1 seconde.

Ga voor het bestellen van HP LaserJet-afdrukbenodigdheden naar <http://www.hp.com/go/ljsupplies/> in de VS of naar <http://www.hp.com/ghp/buyonline.html/> wereldwijd.

Papier

Gebruik voor optimale resultaten standaardpapier van 75 g/m². Zorg ervoor dat het papier van goede kwaliteit is en vrij van sneden, inkepingen, scheuren, vlekken, losse deeltjes, stof, kreukels, gaten en gekrulde of verbogen randen.

Etiketten

Druk etiketten af vanuit lade 1 via de rechte papierbaan. (Zie [Afdrukken op transparanten of etiketten](#) en [Rechte papierbaan](#) voor meer informatie.)



VOORZICHTIG Voer een vel etiketten niet meer dan één keer door de printer. Dit tast de lijm aan en kan schade aan de printer veroorzaken.

Onderdelen

Let bij het selecteren van etiketten op de kwaliteit van de diverse onderdelen:

- **Lijm:** de lijm moet stabiel zijn bij een temperatuur van 200°C, de maximumtemperatuur van de printer.
- **Schikking:** gebruik alleen etiketbladen waarvan het beschermblad niet zichtbaar is tussen de etiketten. Als u etiketbladen gebruikt met ruimte tussen de etiketten, kunnen de etiketten tijdens het afdrukken loslaten. Dit veroorzaakt ernstige storingen.
- **Krullen:** zorg ervoor dat de etiketten plat liggen en niet meer dan 13 mm omkrullen.
- **Staat van het materiaal:** gebruik geen etiketten met kreukels, luchtballen of andere verschijnselen waaruit blijkt dat het etiket van het ondervel is losgelaten of los kan raken.

Transparanten

Transparanten moeten bestand zijn tegen een temperatuur van 200°C, de maximumtemperatuur van de printer.

Enveloppen

Druk enveloppen af vanuit lade 1 via de rechte papierbaan. (Zie [Afdrukken op een envelop](#) en [Rechte papierbaan](#) voor meer informatie.)

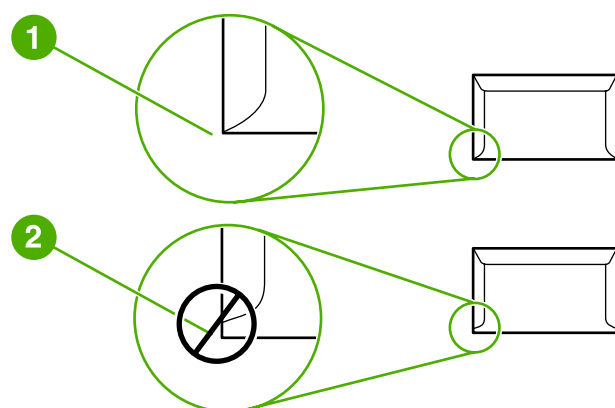
Samenstelling

De samenstelling van enveloppen is uiterst belangrijk. Er zijn aanzienlijke verschillen tussen de vouwlijnen van enveloppen, niet alleen bij enveloppen van verschillende fabrikanten, maar ook bij enveloppen uit dezelfde verpakking. Let bij het selecteren van enveloppen op het volgende:

- **Gewicht:** het papier van de envelop mag niet zwaarder zijn dan 90 g/m². Als u zwaarder papier gebruikt, kan het papier vastlopen.
- **Samenstelling:** zorg dat de enveloppen plat liggen en niet meer dan 6 mm omkrullen. Let erop dat er zich geen lucht in de enveloppen bevindt. Als enveloppen lucht bevatten, kunnen er problemen optreden. Gebruik geen enveloppen met klemmen, binddraad, transparante vensters, gaten, perforaties, uitsnijdingen, synthetisch materiaal, stempels of reliëfopdruk. Gebruik geen enveloppen met lijm die niet bevochtigd hoeft te worden maar die door druk worden verzegeld.
- **Staat van het materiaal:** controleer of de enveloppen niet gekreukeld of anderszins beschadigd zijn. Zorg dat er geen lijm zichtbaar is op de enveloppen.
- **Formaten:** van 90 x 160 mm tot 178 x 254 mm.

Enveloppen met dubbele naad

Bij een envelop met een dubbele naad bevinden zich aan beide zijden van de envelop verticale naden in plaats van diagonale naden. Dergelijke enveloppen kunnen meer omkrullen. Controleer of de naden helemaal doorlopen tot de hoek van de envelop (zie de volgende afbeelding):



- | | |
|---|------------------------------|
| 1 | aanvaardbare samenstelling |
| 2 | onaanvaardbare samenstelling |

Enveloppen met plakstrips of kleppen

Enveloppen met een plakstrip of meer dan één flap die gevouwen moet worden om de envelop te sluiten, moeten zijn voorzien van een kleefmiddel dat bestand is tegen de hitte en druk van de printer: 200°C. De extra kleppen en strips kunnen tot kreukels of vouwen leiden of storingen veroorzaken.

Enveloppen bewaren

Als u de enveloppen goed bewaart, komt dit de afdrukkwaliteit ten goede. Bewaar de enveloppen plat. Als zich lucht in de envelop bevindt waardoor een luchtbel wordt gevormd, kan de envelop tijdens het afdrukken gaan kreukelen.

Kaarten en zwaar afdrukmateriaal

U kunt vanuit de papierinvoerlade afdrucken maken op een groot aantal verschillende kaarten, bijvoorbeeld op indexkaarten en briefkaarten. Sommige kaarten zijn beter geschikt voor gebruik in een laserprinter dan andere.

Het beste resultaat krijgt u met papier dat niet zwaarder is dan 157 g/m². Te zwaar papier kan zorgen voor problemen met de papierinvoer en het stapelen, papierstoringen, slechte hechting van de toner, slechte afdrukkwaliteit of uitzonderlijke mechanische slijtage.



Opmerking U kunt mogelijk op zwaarder papier afdrucken als u de invoerlade niet volledig vult en als u papier met een gradatie voor gladheid van 100-180 Sheffield gebruikt.

Samenstelling van de kaarten

- **Gladheid:** kaarten van 135-157 g/m² moeten een gladheid hebben van 100-180 Sheffield. Kaarten van 60-135 g/m² moeten een gladheid hebben van 100-250 Sheffield.
- **Samenstelling:** zorg dat de kaarten plat liggen en niet meer dan 5 mm omkrullen.
- **Staat van het materiaal:** controleer of de kaarten niet gekreukeld of anderszins beschadigd zijn.
- **Formaten:** gebruik alleen kaarten van de volgende afmetingen:
 - **Minimum:** 76 x 127 mm
 - **Maximum:** 216 x 356 mm

Richtlijnen voor kaarten

Stel de marges in op ten minste 2 mm vanaf de zijkanten.

Briefpapier of voorbedrukte formulieren

Veel fabrikanten bieden tegenwoordig kwaliteitspapier aan dat wordt aangeprezen als laser-compatibel of geschikt voor laser. Voor sommige ruwe oppervlakken, zoals geribbeld of geschept papier of linnen, is wellicht een van de speciale fusermodi nodig, die op sommige printermodellen beschikbaar zijn voor het verkrijgen van voldoende tonerhechting.



Opmerking Elke pagina kan afwijkend zijn. Dit is normaal bij het afdrucken met een laserprinter. Deze afwijking is niet zichtbaar bij het afdrucken op gewoon papier. De afwijking is echter duidelijk zichtbaar tijdens het afdrucken op voorbedrukte formulieren, omdat de lijnen en kaders al op het papier zijn aangebracht.

Volg onderstaande richtlijnen om problemen bij het gebruik van voorbedrukte formulieren, reliëfpapier en briefpapier te voorkomen:

- Gebruik geen inkt voor lage temperaturen (het type inkt dat wordt gebruikt in bepaalde thermografische toepassingen).
- Gebruik voorbedrukte formulieren en briefpapier dat is gedrukt door middel van offset-lithografie of graveerdruk.
- Gebruik formulieren die zijn gemaakt met warmtebestendige inkt die niet smelt, verdampt of ongewenste uitstoot veroorzaakt wanneer deze wordt verwarmd tot 200°C gedurende 0,1 seconde.

Doorgaans voldoen inkten die zijn aangebracht door oxidatie, of op olie gebaseerde inkten aan deze voorwaarde.

- Gebruikt u voorbedrukte formulieren, pas dan op dat de vochtigheidsgraad van het papier niet wordt gewijzigd en gebruik geen materiaal dat de elektrische eigenschappen of verwerkingseigenschappen van het papier wijzigt. Bewaar de formulieren in een vochtwerende verpakking zodat er tijdens de opslag geen wijzigingen in de vochtigheidsgraad kunnen optreden.
- Gebruik geen voorbedrukte formulieren met een afwerklaag of coating.
- Gebruik geen papier met veel reliëf of een briefhoofd met reliëf.
- Gebruik geen papier met veel structuur.
- Gebruik geen offset-poeder of ander materiaal waarmee wordt voorkomen dat bedrukte formulieren aan elkaar kleven.


5 Afdruktaken

In dit hoofdstuk vindt u informatie over de volgende onderwerpen:

- [Afdruk materiaal plaatsen](#)
- [Instellingen voor de afdrukkwaliteit](#)
- [Afdrukken op speciaal afdruk materiaal](#)
- [Dubbelzijdig afdrukken \(duplex\)](#)
- [Meerdere pagina's op één vel papier afdrukken \(N-per-vel\)](#)
- [Brochures afdrukken](#)
- [Watermerken afdrukken](#)
- [Een afdruktaak annuleren](#)

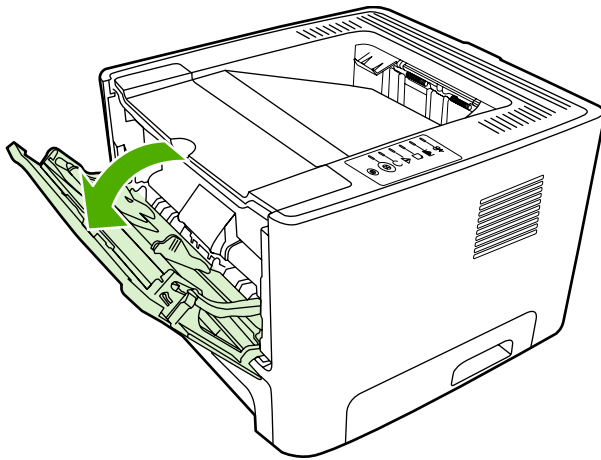
Afdruk materiaal plaatsen

In de volgende gedeelten wordt beschreven hoe u afdruk materiaal in de verschillende invoerladen plaatst.

 **VOORZICHTIG** Als u probeert af te drukken op materiaal dat is gekreukeld, gevouwen of beschadigd, kan het afdruk materiaal vastlopen in de printer. Zie [Storingen verhelpen](#) voor meer informatie.

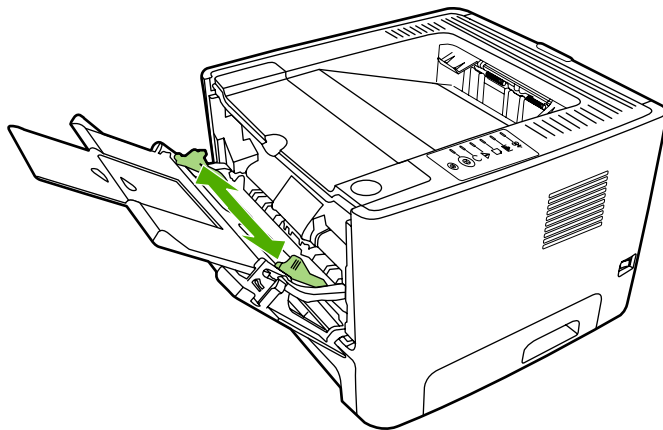
Lade 1

Lade 1 bevindt zich aan de voorzijde van de printer. De printer drukt eerst af vanuit lade 1 en probeert pas daarna vanuit andere laden af te drukken.



Lade 1 kan maximaal 50 vellen afdruk materiaal van 75 g/m² bevatten of tien enveloppen, tien transparanten of tien kaarten. U kunt lade 1 ook gebruiken om de eerste pagina op ander afdruk materiaal af te drukken dan de rest van het document.

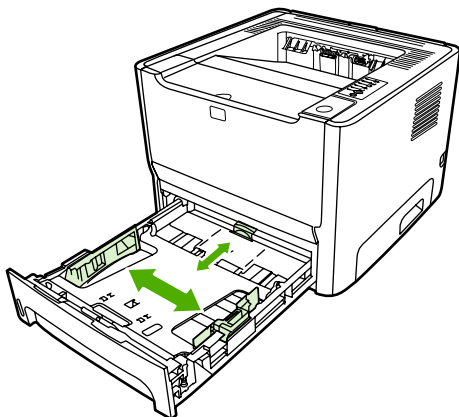
Papiergeleiders zorgen ervoor dat het papier goed in de printer wordt ingevoerd en dat de afdruk niet scheef op het papier komt. Als u papier in de lade plaatst, moet u de papiergeleiders aanpassen aan de breedte van het papier.



Lade 2 en optionele lade 3

Lade 2 en de optionele lade 3 kunnen maximaal 250 vellen papier van 75 g/m² bevatten, of enige vellen minder van zwaarder afdruk materiaal (een stapelhoogte van (25 mm of minder). Voer het afdruk materiaal in met de bovenrand naar voren en de afdrukzijde omlaag.

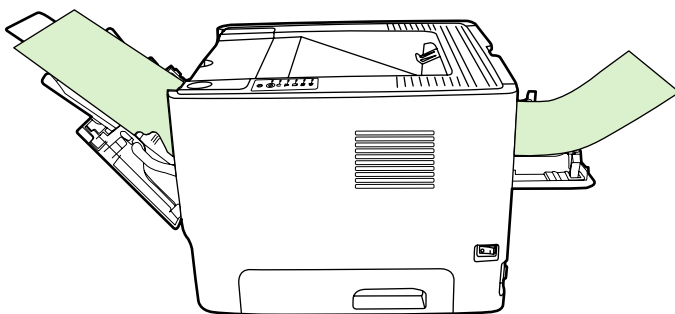
Papiergeleiders zorgen ervoor dat het papier goed in de printer wordt ingevoerd en dat de afdruk niet scheef op het papier komt. Lade 2 heeft papiergeleiders aan de zijkanten en aan de achterzijde. Als u papier in de lade plaatst, moet u de papiergeleiders aanpassen aan de lengte en breedte van het papier.



Opmerking Als u nieuw afdruk materiaal toevoegt, moet u al het materiaal uit de invoerlade verwijderen en de stapel met nieuw materiaal recht plaatsen. Zo voorkomt u dat meerdere vellen papier tegelijkertijd in de printer worden ingevoerd en is de kans dat papier vastloopt kleiner.

Rechte papierbaan

Gebruik de rechte papierbaan bij het afdrukken van enveloppen, transparanten, zwaar afdruk materiaal of materiaal dat tijdens het afdrukken de neiging heeft om te krullen. Als u de vlakke uitvoerklap opent voordat u afdrukt vanuit lade 1, lade 2 of de optionele lade 3, wordt het materiaal uitgevoerd via de rechte papierbaan.



Opmerking Afgedrukt materiaal stapelt zich niet op als u de rechte papierbaan gebruikt. Als u het vel dat uit de printer komt niet direct verwijdert, valt het op de grond.

Handinvoer

Met de handinvoer kunt u gemengd afdruk materiaal afdrukken, bijvoorbeeld eerst een envelop, dan een brief, dan weer een envelop, enzovoort. Plaats enveloppen in lade 1 en briefpapier in lade 2.

Als u wilt afdrucken met handinvoer, opent u de printereigenschappen of de printerinstellingen en kiest u **Handinvoer (Lade 1)** in de keuzelijst **Bronlade**. Zie [De Windows-printerdriver configureren](#) of [De Macintosh-printerdriver configureren](#) voor instructies. Nadat u de handinvoer hebt ingeschakeld, drukt u op de **Start**-knop om af te drukken.

Instellingen voor de afdrukkwaliteit

De instellingen voor de afdrukkwaliteit hebben invloed op de afdrukresolutie en het tonergebruik.

Voer de volgende procedure uit om de afdrুকinstellingen te wijzigen:

1. Open de printereigenschappen (of de voorkeursinstellingen voor afdrukken in Windows 2000 en XP). Zie [De Windows-printerdriver configureren](#) of [De Macintosh-printerdriver configureren](#) voor instructies.
2. Selecteer de gewenste instelling voor afdrukkwaliteit op het tabblad **Papier/Kwaliteit** of het tabblad **Afwerking** (het tabblad **Papiersoort/kwaliteit** in bepaalde Mac-drivers). De volgende opties zijn beschikbaar:
 - **1.200 dpi**: deze instelling maakt gebruik van ProRes 1200 voor het afdrukken van fijne details op 1.200 x 1.200 dpi.
 - **1.200 dpi effectieve afdrukkwaliteit**: deze instelling biedt een effectieve afdrukkwaliteit van 1.200 dpi via FastRes 1200.
 - **600 dpi**: deze instelling levert een kwaliteit van 600 x 600 dpi met REt (Resolution Enhancement Technology) voor verbeterde tekstkwaliteit.
 - **EconoMode**: tekst wordt afgedrukt met minder toner. Deze instelling is handig als u een kladversie wilt afdrukken. U kunt deze optie onafhankelijk van andere instellingen voor de afdrukkwaliteit inschakelen. Zie [EconoMode](#) voor meer informatie.



Opmerking Niet alle printerfuncties zijn beschikbaar in alle drivers of besturingssystemen. Raadpleeg de online-Help voor de printereigenschappen (driver) voor informatie over de beschikbare functies voor die driver.

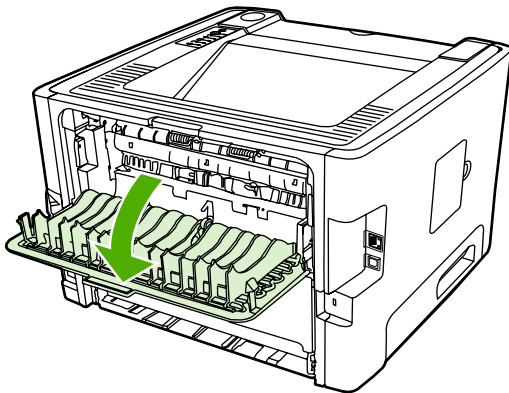
Afdrukken op speciaal afdruk materiaal

In de volgende gedeelten wordt beschreven hoe u kunt afdrukken op diverse afdrukmaterialen.

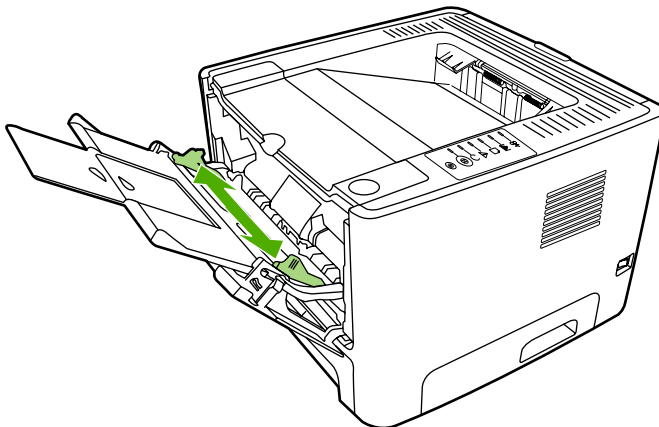
Afdrukken op een envelop

Gebruik alleen enveloppen die speciaal bestemd zijn voor laserprinters. Zie [Richtlijnen voor het gebruik van afdruk materiaal](#) voor meer informatie.

1. Open de vlakke uitvoerklap.



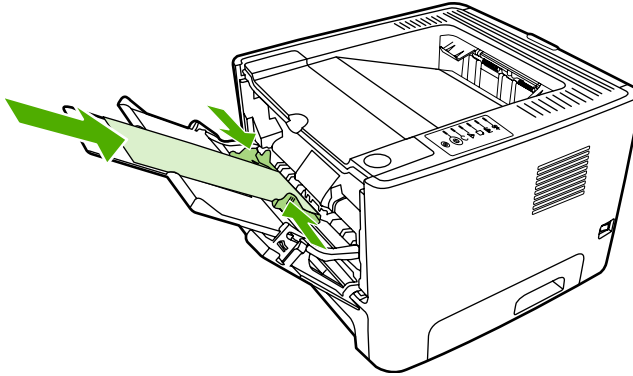
2. Open lade 1 en pas de papiergeleiders aan de lengte en de breedte van de envelop aan.



3. Plaats de envelop met de afdrukszijde naar boven en met de bovenrand tegen de linkerpapiergeleider.



Opmerking Bij enveloppen met de opening aan de korte kant, moet deze zijde het eerst worden ingevoerd.



4. Open de printereigenschappen (of de voorkeursinstellingen voor afdrukken in Windows 2000 en XP). Zie [De Windows-printerdriver configureren](#) of [De Macintosh-printerdriver configureren](#) voor instructies.
5. Selecteer de gewenste materiaal soort op het tabblad **Papier/Kwaliteit** of het tabblad **Papier** (het tabblad **Papiersort/kwaliteit** in bepaalde Mac-drivers).



Opmerking Niet alle printerfuncties zijn beschikbaar in alle drivers of besturingssystemen. Raadpleeg de online-Help voor de Printereigenschappen (driver) voor informatie over de beschikbare functies voor die driver.

6. Druk het document af.

Zie [Handinvoer](#) om af te drukken via de handinvoer.

Afdrukken op transparanten of etiketten

Gebruik alleen transparanten en etiketten die speciaal bestemd zijn voor gebruik in laserprinters. Zie [Richtlijnen voor het gebruik van afdrukmateriaal](#) voor meer informatie.



VOORZICHTIG Zorg ervoor dat u de juiste materiaal soort in de printerinstellingen opgeeft zoals hieronder beschreven staat. De temperatuur van de fuser wordt aangepast aan de ingestelde materiaal soort. Deze aanpassing voorkomt beschadiging van het materiaal door de fuser in de printer, wanneer afdrukken op speciaal afdrukmateriaal, zoals transparanten of etiketten, worden gemaakt.

VOORZICHTIG Controleer het afdrukmateriaal op kreukels, vouwen en gescheurde randen of ontbrekende etiketten.

1. Open de vlakke uitvoerklap.
2. Open lade 1 en pas de papiergeleiders aan de lengte en de breedte van het materiaal aan.
3. Plaats het materiaal in lade 1. Zorg ervoor dat de bovenkant van het afdrukmateriaal naar voren ligt en de afdrukszijde (ruwe zijde) naar boven.



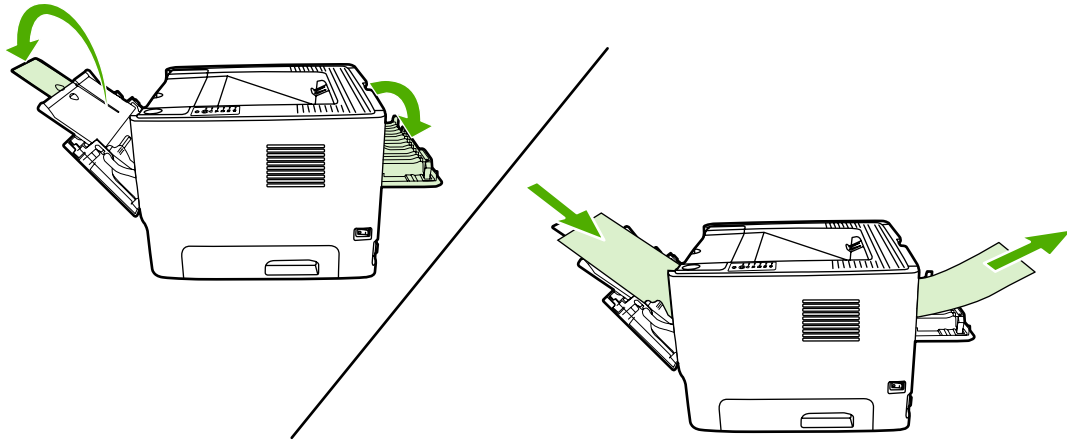
Opmerking U kunt transparanten afdrucken vanuit lade 2. De afdruksnelheid is dan echter lager. Transparanten dienen *niet* te worden afgedrukt vanuit de optionele lade 3.

4. Open de printereigenschappen (of de voorkeursinstellingen voor afdrucken in Windows 2000 en XP). Zie [De Windows-printerdriver configureren](#) of [De Macintosh-printerdriver configureren](#) voor instructies.
5. Selecteer de gewenste materiaalsoort op het tabblad **Papier/Kwaliteit** of het tabblad **Papier** (het tabblad **Papiersoort/kwaliteit** in bepaalde Mac-drivers).



Opmerking Niet alle printerfuncties zijn beschikbaar in alle drivers of besturingssystemen. Raadpleeg de online-Help voor de Printereigenschappen (driver) voor informatie over de beschikbare functies voor die driver.

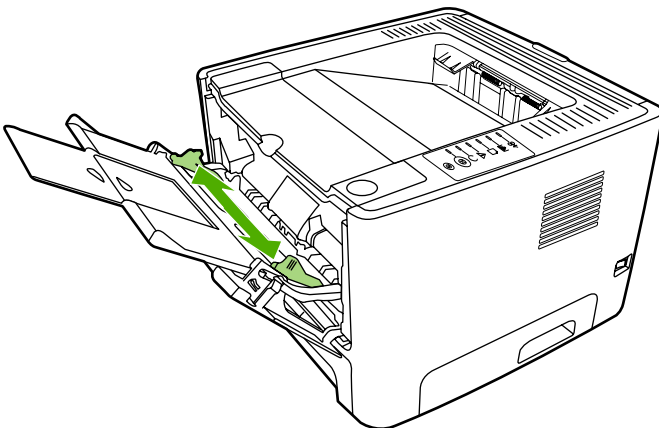
6. Druk het document af. Verwijder het afdrukmetaal tijdens het afdrucken uit de achterkant van de printer, om te voorkomen dat de vellen aan elkaar plakken en leg de afgedrukte pagina's op een glad oppervlak.



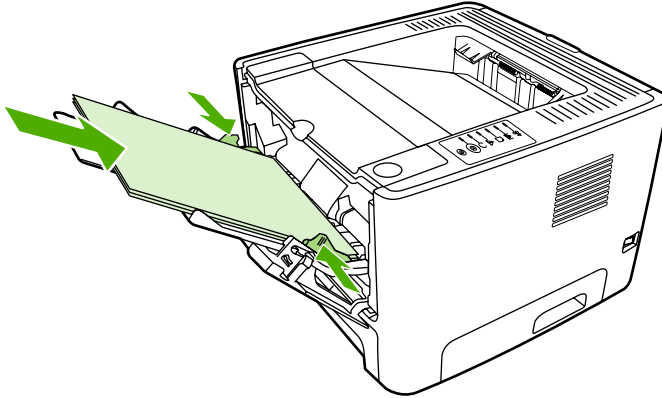
Afdrukken op briefpapier en voorbedrukte formulieren

Zie [Richtlijnen voor het gebruik van afdrukmetaal](#) voor specificaties voor afdrukmetaal.

1. Open lade 1 en pas de papiergeleiders aan de lengte en de breedte van het metaal aan.



2. Voer het papier in met de bovenrand naar voren en de afdrukzijde naar boven.



3. Open de printereigenschappen (of de voorkeursinstellingen voor afdrukken in Windows 2000 en XP). Zie [De Windows-printerdriver configureren](#) of [De Macintosh-printerdriver configureren](#) voor instructies.
4. Selecteer de gewenste materiaalsoort op het tabblad **Papier/Kwaliteit** of het tabblad **Papier** (het tabblad **Papiersoort/kwaliteit** in bepaalde Mac-drivers).



Opmerking Niet alle printerfuncties zijn beschikbaar in alle drivers of besturingssystemen. Raadpleeg de online-Help voor de Printereigenschappen (driver) voor informatie over de beschikbare functies voor die driver.

5. Druk het document af.

Zie [Handinvoer](#) om af te drukken via de handinvoer.



Opmerking Als u een brief van één pagina wilt afdrukken op briefhoofdpapier, gevolgd door een document met meerdere pagina's, plaatst u het briefhoofdpapier met de afdrukzijde naar boven in lade 1 in en plaatst u het papier voor de andere pagina's in lade 2. De printer drukt automatisch eerst af vanuit lade 1.

Afdrukken op materiaal met een aangepast formaat en kaarten

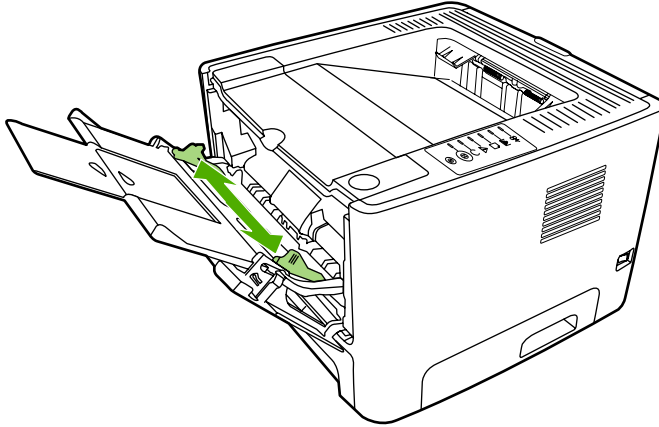
Zie [Richtlijnen voor het gebruik van afdruk materiaal](#) voor specificaties voor afdruk materiaal.



VOORZICHTIG Voordat u de vellen plaatst, moet u controleren of de vellen niet aan elkaar kleven.

1. Open de vlakke uitvoerklap.

2. Open lade 1 en pas de papiergeleiders aan de lengte en de breedte van het materiaal aan.



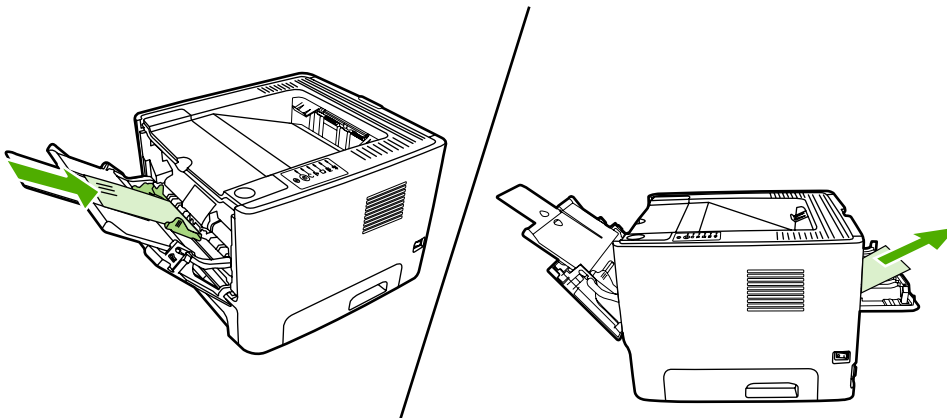
3. Plaats het papier in lade 1 met de smalle kant naar voren en de afdrukzijde naar boven.
4. Open de printereigenschappen (of de voorkeursinstellingen voor afdrucken in Windows 2000 en XP). Zie [De Windows-printerdriver configureren](#) of [De Macintosh-printerdriver configureren](#) voor instructies.
5. Selecteer de optie voor aangepast formaat op het tabblad **Papier/Kwaliteit** of het tabblad **Papier** (het tabblad **Papiersoort/kwaliteit** in bepaalde Mac-drivers). Geef de afmetingen van het materiaal met aangepast formaat op.



Opmerking Niet alle printerfuncties zijn beschikbaar in alle drivers of besturingssystemen. Raadpleeg de online-Help voor de Printereigenschappen (driver) voor informatie over de beschikbare functies voor die driver.

6. Druk het document af.

Zie [Handinvoer](#) om af te drukken via de handinvoer.



Dubbelzijdig afdrucken (duplex)

In dit gedeelte wordt uitgelegd hoe u handmatig of automatisch dubbelzijdig kunt afdrucken.

Handmatig dubbelzijdig afdrucken

Als u handmatig dubbelzijdig wilt afdrucken, moet u het papier twee keer door de printer voeren. U kunt de volgende opties gebruiken:

- Bovenste uitvoerlade (voor lichtgewicht papier)
- Vlakke papierklep (voor zwaarder materiaal of materiaal dat omkruilt)



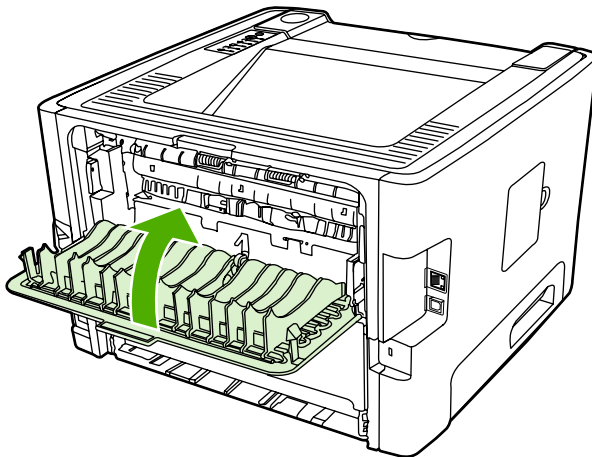
Opmerking Met handmatig dubbelzijdig afdrucken kan de printer vuil worden, waardoor de afdrukkwaliteit wordt verminderd. Zie [Printer reinigen](#) voor instructies over wat te doen als de printer vuil wordt.

Handmatig dubbelzijdig afdrucken via de bovenste uitvoerbak

In de volgende gedeelten worden instructies gegeven voor de verschillende besturingssystemen.

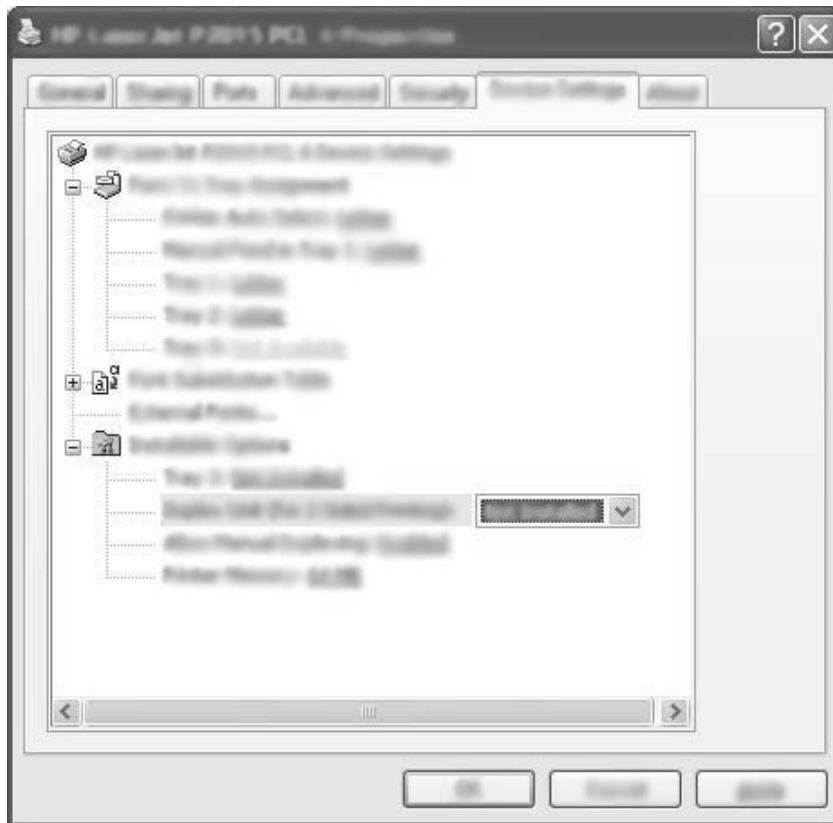
Windows

1. Sluit de vlakke uitvoerlep.



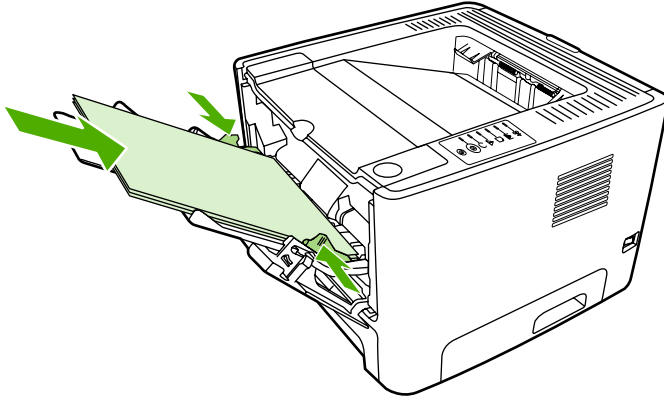
2. Klik op het bureaublad van Windows op **Start, Instellingen** en vervolgens op **Printers** (of **Printers en faxapparaten** in sommige Windows-versies).
3. Klik met de rechtermuisknop op de HP LaserJet P2015 serie printer en selecteer **Eigenschappen**.
4. Klik op het tabblad **Apparaatinstellingen**.

5. Selecteer in het gedeelte **Installeerbare opties** de optie **Not Installed** (Niet geïnstalleerd) in de vervolgkeuzelijst **Duplex Unit (for 2-Sided Printing)** (Duplex-eenheid (voor dubbelzijdig afdrukken)).

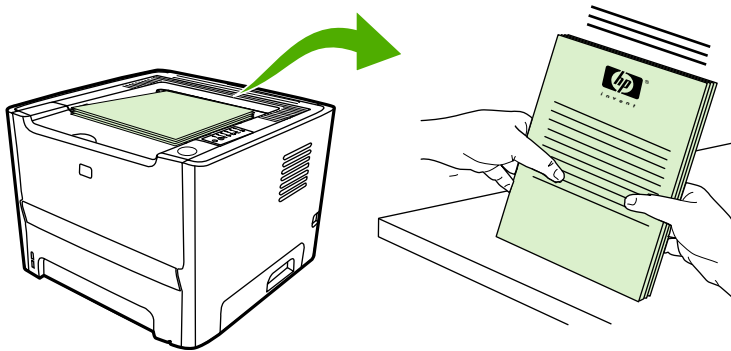


6. Klik op **OK**.
7. Open het dialoogvenster **Afdrukken** in het softwareprogramma van waaruit u afdrukt. In de meeste programma's klikt u hiervoor op **Bestand** en vervolgens op **Afdrukken**.
8. Selecteer de HP LaserJet P2015-printer.
9. Klik op **Eigenschappen** of **Voorkeuren**. De exacte naam van de optie is afhankelijk van het softwareprogramma van waaruit u afdrukt.
10. Klik op het tabblad **Afwerking**.
11. Schakel het selectievakje **Juiste volgorde voor rechte papierbaan** uit.
12. Klik op het selectievakje **Dubbelzijdig afdrukken**.
13. Klik op **OK**.

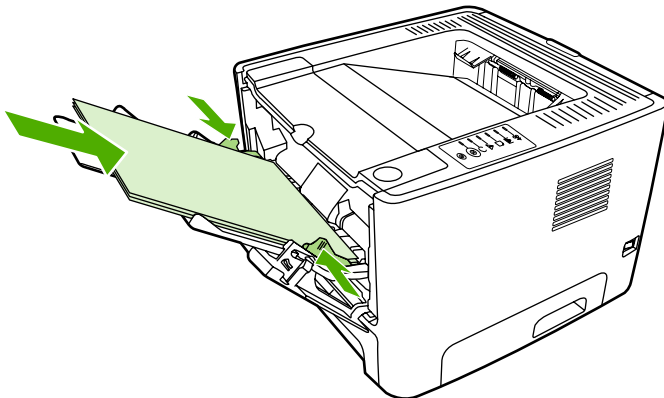
14. Druk de eerste zijde van het document af via lade 1.



15. Nadat de eerste zijde is afgedrukt, verwijdert u het resterende papier uit lade 1 en legt u dit terzijde tot u klaar bent met handmatig dubbelzijdig afdrucken.
16. Pak de afgedrukte pagina's en zorg dat de stapel recht ligt.



17. Plaats de stapel terug in lade 1 met de bedrukte zijde naar beneden en de bovenrand richting de printer.



18. Druk op de **Start**-knop om de tweede zijde af te drukken.

Mac OS X

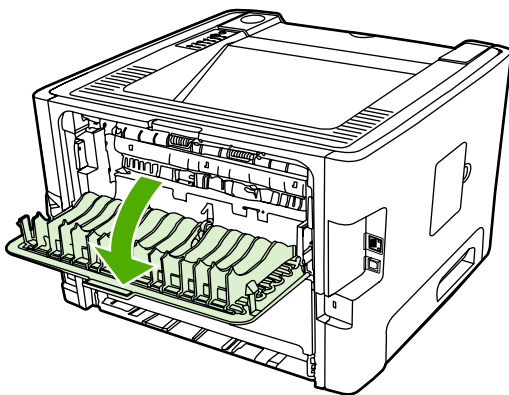
1. Sluit de vlakke uitvoerklep.
2. Volg onderstaande stappen wanneer de printer optie **Handmatige duplex** niet verschijnt:
 - a. Controleer of **HP Manual Duplex&Booklet (Classic)** (HP handmatige duplex & brochure (klassiek)) is geselecteerd tijdens de installatie van de softwaredriver met de optie **Speciale installatie**.
 - b. Kies **Archief-Print**, selecteer **Plug-In Preferences** (Plug-in voorkeuren) en klik op het pijltje naar rechts. Het pijltje naar rechts verandert in een pijltje naar beneden en de functie HP Manual Duplex&Booklet (HP handmatige duplex & brochure) wordt weergegeven.
 - c. Selecteer **Print Time Filters** (Print tijdfilters), selecteer **HP Manual Duplex&Booklet** (HP handmatige duplex & brochure) en klik op **Bewaar instellingen**.
 - d. Selecteer **Handmatige duplex** en vervolgens **Print beide zijden**.
3. Druk het document af.
4. Nadat de eerste zijde is afgedrukt, verwijdert u het resterende papier uit lade 1 en legt u dit terzijde tot u klaar bent met handmatig dubbelzijdig afdrukken.
5. Pak de afgedrukte pagina's en zorg dat de stapel recht ligt.
6. Plaats de stapel terug in lade 1 met de bedrukte zijde naar beneden en de bovenrand richting de printer.
7. Druk op de knop **Start** op het bedieningspaneel om zijde twee af te drukken.

Handmatig dubbelzijdig afdrukken via de vlakke uitvoerklep

In de volgende gedeelten worden instructies gegeven voor de verschillende besturingssystemen.

Windows

1. Open de vlakke uitvoerklep.

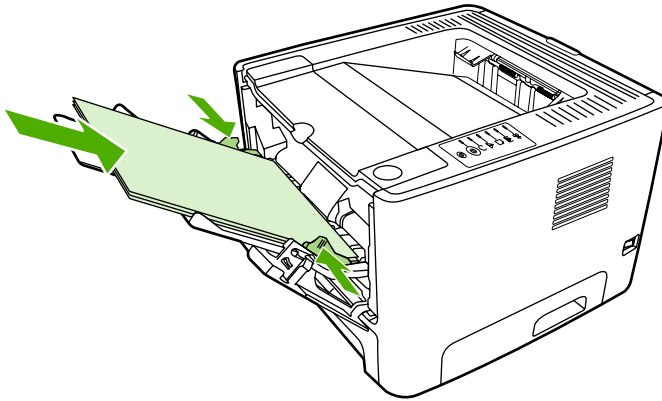


2. Open de printereigenschappen (of de voorkeursinstellingen voor afdrukken in Windows 2000 en XP). Zie [De Windows-printerdriver configureren](#) voor instructies.
3. Schakel op het tabblad **Afwerking** het selectievakje **Juiste volgorde voor rechte papierbaan** in.

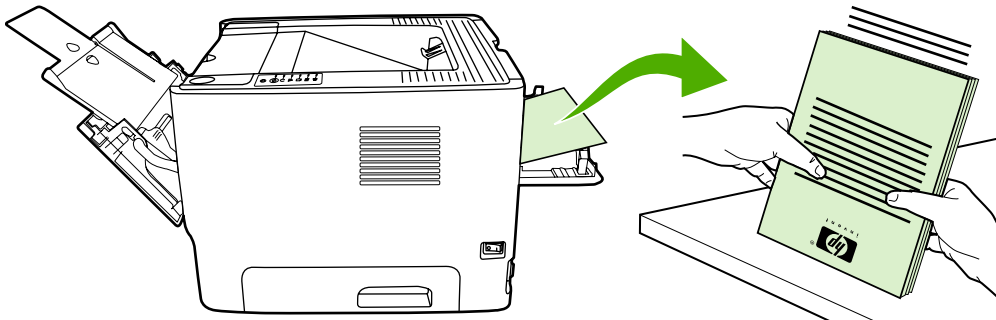


Opmerking Niet alle printerfuncties zijn beschikbaar in alle drivers of besturingssystemen. Raadpleeg de online-Help voor de Printereigenschappen (driver) voor informatie over de beschikbare functies voor die driver.

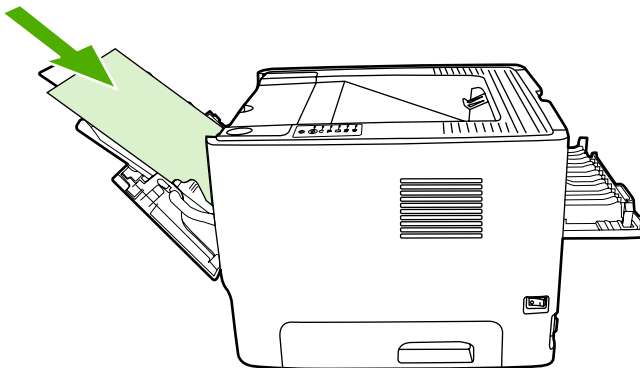
- Schakel op het tabblad **Afwerking** het selectievakje **Print On Both Sides (Manually)** (Dubbelzijdig afdrucken (handmatig)) in.
- Klik op **OK**.
- Druk de eerste zijde van het document af vanuit lade 1.



- Pak de afgedrukte pagina's en zorg dat de stapel recht ligt.



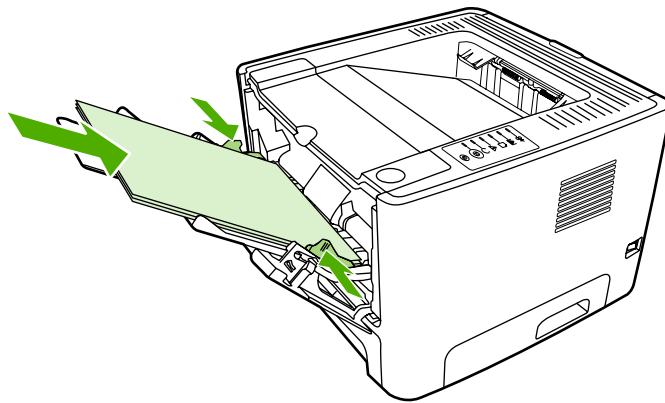
- Plaats de stapel terug in lade 1 met de bedrukte zijde naar beneden en de bovenrand richting de printer.



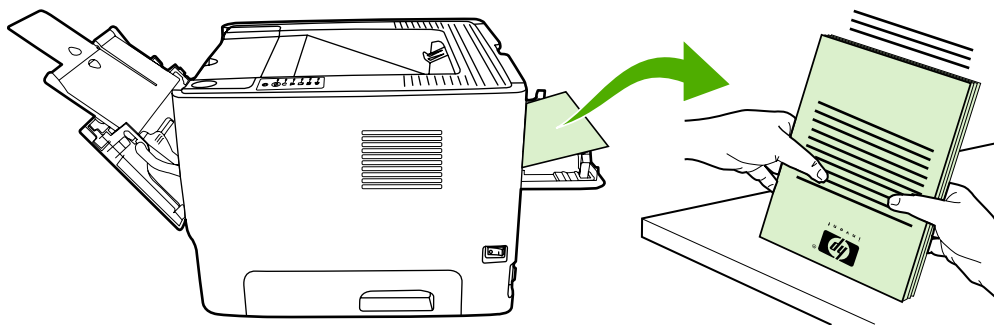
- Druk op de **Start**-knop om de tweede zijde af te drukken.

Mac OS X

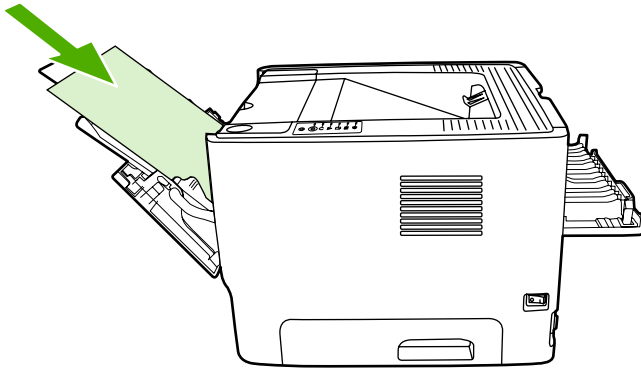
1. Open de vlakke uitvoerlep.
2. Volg onderstaande stappen wanneer de printer optie **Handmatige duplex** niet verschijnt:
 - a. Controleer of **HP Manual Duplex&Booklet (Classic)** (HP handmatige duplex & brochure (klassiek)) is geselecteerd tijdens de installatie van de software driver met de optie **Speciale installatie**.
 - b. Kies **Archief-Print**, selecteer **Plug-In Preferences** (Plug-in voorkeuren) en klik op het pijltje naar rechts. Het pijltje naar rechts verandert in een pijltje naar beneden en de functie HP Manual Duplex&Booklet (HP handmatige duplex & brochure) wordt weergegeven.
 - c. Selecteer **Print Time Filters** (Print tijdfilters), selecteer **HP Manual Duplex&Booklet** (HP handmatige duplex & brochure) en klik op **Bewaar instellingen**.
 - d. Selecteer **Handmatige duplex** en vervolgens **Print beide zijden**.
 - e. Selecteer **Alternate output bin is open (straight through paper path)** (Andere uitvoerlade is open (rechte papierbaan)).
3. Druk de eerste zijde van het document af vanuit lade 1.



4. Pak de afgedrukte pagina's en zorg dat de stapel recht ligt.



5. Plaats de stapel terug in lade 2 met de bedrukte zijde naar beneden en de bovenrand richting de printer.



6. Druk op de **Start**-knop om de tweede zijde af te drukken.

Automatisch dubbelzijdig afdrukken

U kunt automatisch dubbelzijdig afdrukken met de printers HP LaserJet P2015d, HP LaserJet P2015dn en HP LaserJet P2015x.

U kunt automatisch dubbelzijdig afdrukken op de volgende materiaalformaten:

- A4
- Letter
- Executive

In de volgende gedeelten worden instructies gegeven voor de verschillende besturingssystemen.

Windows

1. Sluit de vlakke uitvoerklap.
2. Open de printereigenschappen (of de voorkeursinstellingen voor afdrukken in Windows 2000 en XP). Zie [De Windows-printerdriver configureren](#) voor instructies.
3. Schakel op het tabblad **Afwerking** het selectievakje **Juiste volgorde voor rechte papierbaan** uit.
4. Klik op het selectievakje **Dubbelzijdig afdrukken**.
5. Klik op **OK**.
6. Druk het document af.

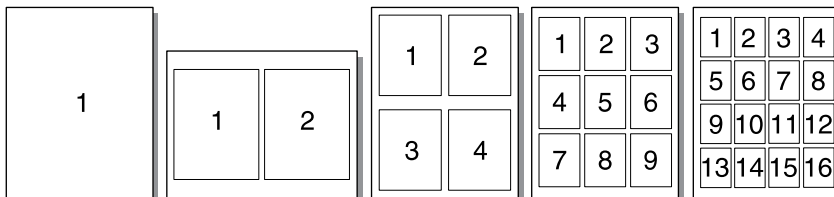
Mac OS X

1. Kies **Archief-Print**, selecteer **Duplex** en vervolgens **Print beide zijden**.
2. Voer onderstaande procedure uit als het selectievakje **Print beide zijden** niet verschijnt:
 - a. Klik in **Afdrukbeheer (Printer Setup Utility)** (Hulpprogramma voor het instellen van de printer) bij Mac OS X v10.3), op **Afdrukwachtrij**.
 - b. Selecteer in de **Menubalk** de optie **Printers-Toon info**.

- c. Selecteer in het menu **Installeerbare opties** de optie **Duplex Unit**.
- d. Klik op **Pas wijzigingen toe**.
- e. Sluit het menu.

Meerdere pagina's op één vel papier afdrukken (N-per-vel)

Met N-per-vel afdrukken kunt u documenten van meerdere pagina's afdrukken op één enkele pagina.



1. Open de printereigenschappen (of de voorkeursinstellingen voor afdrukken in Windows 2000 en XP). Zie [De Windows-printerdriver configureren](#) of [De Macintosh-printerdriver configureren](#) voor instructies.
2. Selecteer het gewenste aantal pagina's per vel op het tabblad **Afwerking** (het tabblad **Layout** in bepaalde Mac-drivers).



Opmerking Niet alle printerfuncties zijn beschikbaar in alle drivers of besturingssystemen. Raadpleeg de online-Help voor de Printereigenschappen (driver) voor informatie over de beschikbare functies voor die driver.

3. U kunt desgewenst ook het selectievakje voor kantlijnen en het vervolgkeuzemenu gebruiken om de volgorde aan te geven waarin de pagina's op het vel worden afgedrukt.

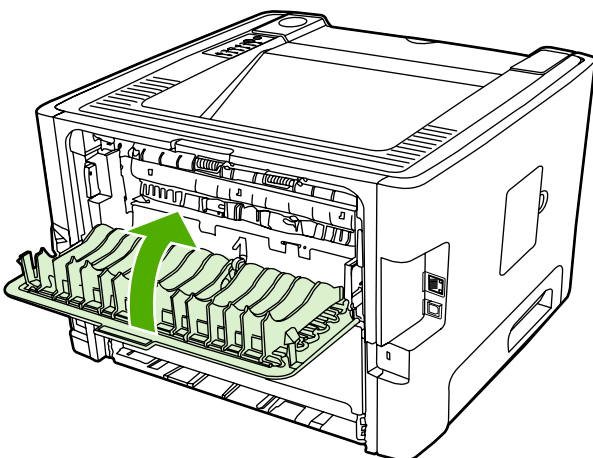
Brochures afdrukken

U kunt brochures afdrukken op papier van het formaat Letter, Executive en A4.

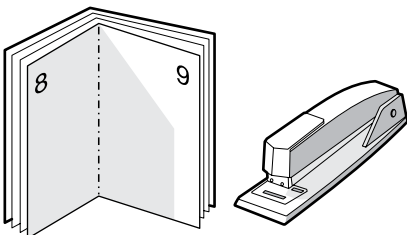


Opmerking Deze functie is niet in alle Macintosh OS X versies beschikbaar.

1. Plaats papier in lade 1.
2. Sluit de vlakke uitvoerklep.

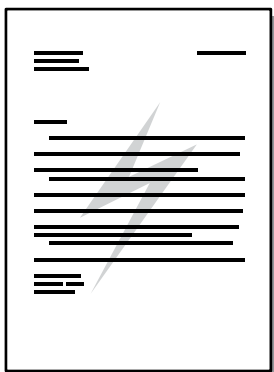


3. Open de printereigenschappen (of de voorkeursinstellingen voor afdrukken in Windows 2000 en XP). Zie [De Windows-printerdriver configureren](#) voor instructies.
4. Schakel op het tabblad **Afwerking** (het tabblad **Papiersoort/Kwaliteit** in bepaalde Mac-drivers) het selectievakje **Juiste volgorde voor rechte papierbaan** uit.
5. Schakel het selectievakje **Dubbelzijdig afdrukken** in.
6. Selecteer **Left Edge Binding** (Inbinden aan linkerkzijde) of **Right Edge Binding** (Inbinden aan rechterzijde) in de vervolgkeuzelijst **Booklet Layout** (Indeling brochure).
7. Stel het aantal pagina's per vel in op **2**.
8. Klik op **OK**.
9. Druk het document af.
10. Vouw de pagina's en niet deze aan elkaar.



Watermerken afdrukken

Met de optie voor watermerken kunt u tekst "onder" (op de achtergrond van) een bestaand document afdrukken. U wilt bijvoorbeeld in grote grijze letters *Klad* of *Vertrouwelijk* diagonaal afdrukken over de eerste pagina of alle pagina's van een document.



1. Open de printereigenschappen (of de voorkeursinstellingen voor afdrukken in Windows 2000 en XP). Zie [De Windows-printerdriver configureren](#) of [De Macintosh-printerdriver configureren](#) voor instructies.
2. Selecteer het gewenste watermerk op het tabblad **Effecten** (het tabblad **Watermerk/Sjabloon** in sommige Mac-drivers).



Opmerking Niet alle printerfuncties zijn beschikbaar in alle drivers of besturingssystemen. Raadpleeg de online-Help voor de Printereigenschappen (driver) voor informatie over de beschikbare functies voor die driver.

Een afdruktaak annuleren

U kunt een afdruktaak annuleren vanuit de volgende locaties:

- **Bedieningspaneel printer:** Als u de afdruktaak wilt annuleren, drukt u op de knop [Annuleren](#) op het bedieningspaneel van de printer.
- **Programma:** Er verschijnt kort een dialoogvenster. Hiermee kunt u de afdruktaak annuleren.
- **Windows-afdrukwachtrij:** Als de afdruktaak in de afdrukwachtrij (computergeheugen) of afdrukspooler staat, verwijdert u de taak daar. Als u naar het venster **Printer** wilt gaan in Windows 98, ME, 2000 of XP, klikt u op **Start, Instellingen** en **Printers**. Dubbelklik op het pictogram **HP LaserJet P2015** om het venster te openen. Selecteer vervolgens de afdruktaak en klik op **Verwijderen**.
- **Afdrukwachtrij bureaublad (Mac OS):** Open in Mac OS X **Afdrukbeheer** (of **Printer Setup Utility** (Hulpprogramma voor het instellen van de printer) in v10.3.9), dubbelklik op de printernaam, selecteer de afdruktaak en klik op **Verwijderen**.
- **HP ToolboxFX:** Open HP ToolboxFX, blader naar de pagina **Apparaatstatus** en klik op **Taak annuleren**. Zie [HP ToolboxFX-instellingen](#) voor meer informatie.
- **Geïntegreerde webserver:** Open de pagina van de geïntegreerde webserver en klik op **Cancel Job** (Taak annuleren). Zie [Geïntegreerde webserver](#) voor meer informatie.

Als de statuslampjes op het bedieningspaneel blijven knipperen nadat u de afdruktaak hebt geannuleerd, is de computer nog bezig de taak naar de printer te verzenden. Verwijder de afdruktaak uit de afdrukwachtrij of wacht totdat de gegevens zijn verzonden. De printer keert dan terug naar de modus Klaar.

6 Beheer en onderhoud

In dit hoofdstuk vindt u informatie over de volgende onderwerpen:

- [Pagina's met printerinformatie](#)
- [HP ToolboxFX-instellingen](#)
- [Geïntegreerde webserver](#)
- [Printcartridge vervangen](#)
- [Toner opnieuw verdelen](#)
- [Printer reinigen](#)
- [Transportrol reinigen \(lade 1\)](#)
- [Transportrol reinigen \(lade 2\)](#)
- [EconoMode](#)

Pagina's met printerinformatie

U kunt de volgende pagina's met informatie afdrukken.

Demopagina

De demopagina bevat voorbeelden van tekst en afbeeldingen. Als u de demopagina wilt afdrukken, drukt u op de knop **Start** als het **Klaar**-lampje brandt en er geen andere taken worden afgedrukt.

Configuratiepagina

De configuratiepagina geeft de huidige instellingen en printereigenschappen weer en bevat daarnaast een statusrapport. U kunt een configuratiepagina afdrukken vanuit de volgende locaties:

- Bedieningspaneel van de printer. Druk vijf seconden op de knop **Start** als het **Klaar**-lampje brandt en er geen andere taken worden afgedrukt.
- Geïntegreerde webserver
- HP ToolboxFX



Opmerking Met behulp van de HP ToolboxFX kunt u de informatie in het gebeurtenislogboek en op de configuratiepagina ook weergeven zonder de pagina's af te drukken. Zie [HP ToolboxFX-instellingen](#) voor meer informatie.

Statuspagina benodigdheden

De pagina Status benodigdheden wordt automatisch afgedrukt wanneer er vanaf het bedieningspaneel een configuratiepagina wordt afgedrukt. Op de pagina Status benodigdheden vindt u de volgende informatie:

- Het geschatte percentage resterende toner in de printcartridge
- Het aantal verwerkte pagina's en afdruktaken
- Informatie over bestellen en recyclen

Netwerkconfiguratiepagina



Opmerking De netwerkconfiguratiepagina is alleen beschikbaar op printers met een interne HP-netwerkpoot.

De netwerkconfiguratiepagina wordt automatisch afgedrukt wanneer u vanaf het bedieningspaneel een configuratiepagina afdrukt. De netwerkconfiguratiepagina biedt de volgende informatie over de netwerkconfiguratie van de printer:

- IP-adres
- firmwareversie
- netwerkstatistieken
- protocolgegevens

HP ToolboxFX-instellingen

HP ToolboxFX-instellingen is een programma waarmee u de volgende taken kunt uitvoeren:

- De printerstatus controleren.
- De printerinstellingen configureren.
- Informatie over probleemoplossing bekijken.
- Onlinedocumentatie bekijken.

U kunt HP ToolboxFX-instellingen weergeven als de printer rechtstreeks op de computer is aangesloten of als de printer op het netwerk is aangesloten. U moet een standaardinstallatie van de software uitvoeren als u HP ToolboxFX-instellingen wilt installeren.



Opmerking HP ToolboxFX-instellingen wordt niet ondersteund voor Windows 98 SE, Windows ME, Windows Server 2003 of Macintosh-besturingssystemen.

Opmerking U hebt geen toegang tot internet nodig om HP ToolboxFX-instellingen te openen en te gebruiken.

HP ToolboxFX-instellingen weergeven

Open HP ToolboxFX-instellingen op een van de volgende manieren:

- Dubbelklik in het systeemvak of op het bureaublad op het pictogram HP ToolboxFX-instellingen.
- Klik in het menu **Start** van Windows achtereenvolgens op **Programma's** (of **Alle programma's** in Windows XP), **HP**, **HP LaserJet 2015 Series** en **HP ToolboxFX-instellingen**.

De HP ToolboxFX-instellingen-software bevat de volgende tabbladen:

- [Status](#)
- [Waarschuwingen](#)
- [Help](#)
- [Apparaatinstellingen](#)
- [Afdrukinstellingen](#)
- [Netwerkinstellingen](#)

Status

Het tabblad **Status** van HP ToolboxFX-instellingen bevat koppelingen naar de volgende hoofdpagina's:

- **Apparaatstatus.** De printerstatusinformatie bekijken. Op deze pagina wordt de status van de printer weergegeven, zoals een papierstoring of een lege lade. Nadat u een printerprobleem hebt opgelost, klikt u op **Vernieuwen** om de printerstatus bij te werken.
- **Status benodigdheden.** Op deze pagina worden uitgebreide gegevens over de benodigdheden weergegeven, zoals het geschatte percentage resterende toner in de printcartridge en het aantal pagina's dat is afgedrukt met de huidige printcartridge. De pagina bevat ook koppelingen voor het bestellen van benodigdheden en informatie over het recyclen van afval.

- **Apparaatconfiguratie.** Hier vindt u een uitgebreide beschrijving van de huidige configuratie van de printer, waaronder de geïnstalleerde hoeveelheid geheugen en informatie over optionele laden.
- **Netwerkconfiguratie.** Hier vindt u een uitgebreide beschrijving van de huidige netwerkconfiguratie, waaronder het IP-adres en de netwerkstatus.
- **Infopagina's afdrukken.** Hier kunt u de configuratiepagina en diverse andere informatiepagina's afdrukken die beschikbaar zijn op de printer, zoals de pagina Status benodigdheden en de demopagina.
- **Gebeurtenislogboek.** Hier vindt u een tabel met vier kolommen waarin alle printergebeurtenissen en foutcodes ter referentie zijn vastgelegd. Het getal in de kolom Aantal pagina's geeft aan hoeveel pagina's door de printer zijn afgedrukt op het moment dat de fout is opgetreden. Het gebeurtenislogboek bevat ook een korte beschrijving van de fout.

Waarschuwingen

Het tabblad **Waarschuwingen** van HP ToolboxFX-instellingen bevat koppelingen naar de volgende hoofdpagina's:

- **Statuswaarschuwingen instellen.** Hiermee stelt u HP ToolboxFX zodanig in dat u een pop-upwaarschuwing ontvangt wanneer er zich een bepaalde gebeurtenis voordoet, bijvoorbeeld wanneer de toner bijna op is.
- **E-mailwaarschuwingen instellen.** Hiermee stelt u HP ToolboxFX zodanig in dat u een e-mailwaarschuwing ontvangt wanneer er zich een bepaalde gebeurtenis voordoet, bijvoorbeeld wanneer de toner bijna op is.

Statuswaarschuwingen instellen

HP ToolboxFX-instellingen kan pop-upwaarschuwingen op uw computer openen wanneer bepaalde gebeurtenissen optreden. Er worden bijvoorbeeld waarschuwingen weergegeven als er storingsen optreden, de toner in HP-printcartridges bijna op is, er een printcartridge van een andere leverancier wordt gebruikt, de invoerladen leeg zijn en er foutberichten verschijnen.

Pop-upwaarschuwingen verschijnen alleen als u met de printer afdrukt vanaf de computer waarop u de waarschuwingen hebt ingesteld.



Opmerking De wijzigingen worden opgeslagen wanneer u op **Toepassen** klikt.

E-mailwaarschuwingen instellen

Met HP ToolboxFX-instellingen kunt u maximaal twee e-mailadressen instellen waarop u waarschuwingen ontvangt als er zich bepaalde gebeurtenissen voordoen. U kunt verschillende gebeurtenissen opgeven voor elk e-mailadres. Voer de gegevens in voor de e-mailserver waarmee de e-mailwaarschuwingen voor de printer worden verzonden.



Opmerking De wijzigingen worden opgeslagen wanneer u op **Toepassen** klikt.

Help

Het tabblad **Help** van HP ToolboxFX-instellingen bevat koppelingen naar de volgende hoofdpagina's:

- **Problemen oplossen.** Pagina's met informatie over probleemoplossing afdrucken en de printer reinigen.
- **Procedures.** "Hoe kan ik?"-informatie bekijken Help voor hulp bij specifieke taken.
- **Geanimeerde demonstraties.**
- **Gebruikershandleiding.** Hier vindt u informatie over het gebruik van de printer, de garantie, de specificaties en de ondersteuning. De gebruikershandleiding is beschikbaar in HTML- en PDF-indeling.
- **Leesmij.** Hier vindt u belangrijke informatie over de printer die niet in de gebruikershandleiding is opgenomen.

Apparaatinstellingen

De map **Apparaatinstellingen** van HP ToolboxFX-instellingen bevat koppelingen naar de volgende hoofdpagina's:

- **Apparaatgegevens.** Hier vindt u informatie over de printer, zoals de beschrijving van de printer en een contactpersoon.
- **Papierverwerking.** Hier wijzigt u de papierverwerkingsinstellingen van de printer, zoals het standaardpapierformaat en -type.
- **Afdrukkwaliteit.** De instellingen voor afdrukkwaliteit wijzigen.
- **Papiertypen.** Hier wijzigt u de instellingen voor de modus van de printer voor elk type afdrukmateriaal, zoals briefhoofdpapier, geperforeerd papier of glanzend papier.
- **Systeeminstellingen.** Hier wijzigt u de systeeminstellingen van de printer, zoals de taal van de printer en de opties voor het voortzetten van een afdruktaak na een papierstoring.
- **Service.** Hier krijgt u toegang tot de verschillende procedures die vereist zijn voor het onderhoud van de printer.

Apparaatgegevens

De gegevens die u in deze velden typt, worden weergegeven op de configuratiepagina. Zie [Configuratiepagina](#).



Opmerking De wijzigingen worden opgeslagen wanneer u op **Toepassen** klikt.

Papierverwerking

Met de opties voor papierverwerking van HP ToolboxFX-instellingen configureert u de standaardinstellingen.

Er zijn drie opties beschikbaar voor het verwerken van afdruktaken wanneer het product geen afdruk materiaal meer bevat:

- Selecteer **Wacht tot papier is geplaatst**.
- Selecteer **Annuleren** in de vervolgkeuzelijst **Actie na pap. op** om de afdruktaak te annuleren.
- Selecteer **override** (vervangen) in de vervolgkeuzelijst **Tijd na papier op** om de afdruktaak naar een andere papierlade te verzenden.

In het veld **Tijd na papier op** geeft u aan na welke wachttijd de ingestelde opties worden toegepast door de printer. U kunt 0 tot 3600 seconden opgeven.



Opmerking De wijzigingen worden opgeslagen wanneer u op **Toepassen** klikt.

Afdrukkwaliteit

Met de opties voor afdrukkwaliteit van HP ToolboxFX-instellingen verbetert u het uiterlijk van de afdruktaken.

- **Resolutie**. Selecteer een resolutie van 600 voor afdruktaken van gemiddelde kwaliteit en Fast Res 1200 voor afdruktaken van hogere kwaliteit. Selecteer ProRes 1200 voor een afdruktaak van de hoogste kwaliteit, die echter een langere afdruktijd heeft.
- **REt**. Schakel REt in om de afdrukkwaliteit te verbeteren.
- **Afdrukdichtheid**. Selecteer een hogere waarde voor een hogere afdrukdichtheid. Selecteer een lagere waarde voor een lagere afdrukdichtheid.
- **EconoMode**. EconoMode is een functie waarmee de printer minder toner per pagina gebruikt. Als u deze optie selecteert, wordt de levensduur van de printcartridge verlengd en worden de kosten per pagina verlaagd. De afdrukkwaliteit wordt echter ook minder. De afruk is lichter, maar deze modus is geschikt voor het afdrukken van klad- of proefversies. Het wordt niet aanbevolen om altijd EconoMode te gebruiken. Zie [EconoMode](#) voor meer informatie.



Opmerking De wijzigingen worden opgeslagen wanneer u op **Toepassen** klikt.

Papiersoorten

Met de opties voor **Papiertypen** van HP ToolboxFX-instellingen kunt u de afdrukmodi voor verschillende typen afdruk materiaal opnieuw configureren. Wanneer u **RESTORE MODES (MODI HERSTELLEN)** selecteert, worden alle modi opnieuw ingesteld op de fabrieksinstellingen.



Opmerking De wijzigingen worden opgeslagen wanneer u op **Toepassen** klikt.

Systeminstellingen.

Met de opties voor systeeminstellingen van HP ToolboxFX-instellingen configureert u diverse instellingen voor afdrukken.



Opmerking De wijzigingen worden opgeslagen wanneer u op **Toepassen** klikt.

Service

Tijdens het afdrukken kunnen zich papier-, toner- en stofdeeltjes in de printer verzamelen. Dit kan na verloop van tijd afdrukproblemen veroorzaken, zoals tonerspatten of vegen. HP ToolboxFX-instellingen biedt een eenvoudige methode voor het reinigen van de papierbaan. Zie [De papierbaan reinigen](#) voor meer informatie.

Afdrukinstellingen

Het tabblad Afdrukinstellingen van HP ToolboxFX bevat koppelingen naar de volgende hoofdpagina's:

- **Afdrukken.** Hier wijzigt u standaardafdrukinstellingen, zoals het aantal exemplaren en de afdrukrichting van het papier.
- **PCL 5e.** Hier kunt u de PCL 5e-instellingen bekijken en wijzigen.
- **PCL 6.** Hier kunt u de PCL 6-instellingen bekijken en wijzigen.
- **PostScript.** Hier kunt u de instellingen voor HP PostScript Level 3-emulatie bekijken en wijzigen.

Afdrukken

Met de opties voor afdrukinstellingen van HP ToolboxFX-instellingen configureert u de instellingen voor alle afdrukfuncties.



Opmerking De wijzigingen worden opgeslagen wanneer u op **Toepassen** klikt.

PCL 5e

Met de PCL 5e-opties configureert u de instellingen wanneer u de PCL 5e-afdrukpersonaliteit gebruikt.



Opmerking De wijzigingen worden opgeslagen wanneer u op **Toepassen** klikt.

PCL 6

Gebruik de PCL 6 -printerdrivers om optimaal te kunnen profiteren van alle mogelijkheden van de printer. Tenzij volledige compatibiliteit met oudere PCL-drivers of oudere printers nodig is, verdient gebruik van de PCL 6-driver aanbeveling.



Opmerking De wijzigingen worden opgeslagen wanneer u op **Toepassen** klikt.

PostScript

Gebruik de optie PostScript wanneer u de HP PostScript Level 3-emulatieafdrukpersonaliteit gebruikt. Wanneer de optie **Print PostScript Errors** (PostScript-fouten afdrukken) is ingeschakeld, wordt de pagina met HP PostScript Level 3-emulatiefouten automatisch afgedrukt wanneer HP PostScript Level 3-emulatiefouten optreden.



Opmerking De wijzigingen worden opgeslagen wanneer u op **Toepassen** klikt.

Netwerkinstellingen

Op het tabblad **Netwerkinstellingen** van HP ToolboxFX-instellingen kan de netwerkbeheerder de netwerkinstellingen voor de printer controleren als deze is aangesloten op een TCP/IP-netwerk.

De volgende opties zijn beschikbaar:

- **IP-configuratie**
- **Geavanceerd**
- **SNMP**
- **Network Summary (Netwerkoverzicht)**

Geïntegreerde webserver

Met de geïntegreerde webserver kunt u via de computer de printer- en netwerkstatus bekijken en afdrukfuncties beheren, in plaats van via het bedieningspaneel van de printer. Hieronder ziet u enkele voorbeelden van wat u zoal met de ingebouwde webserver kunt doen:

- De printerstatusinformatie bekijken
- Interne pagina's bekijken en afdrukken
- De resterende levensduur van alle benodigdheden bepalen en zo nodig nieuwe benodigdheden bestellen
- Het formaat en soort materiaal voor elke lade instellen
- De configuratie van laden bekijken en wijzigen
- De standaardinstellingen voor printerconfiguratie bekijken en wijzigen
- De netwerkconfiguratie bekijken en wijzigen

De geïntegreerde webserver biedt dezelfde functies als het venster Geavanceerde printerinstellingen in HP ToolboxFX. De belangrijkste verschillen tussen het gebruik van de geïntegreerde webserver en HP ToolboxFX zijn de volgende:

- U hoeft geen software op de computer te installeren. U hebt alleen één van deze ondersteunde webbrowsers nodig:
 - Internet Explorer 6.0 (en hoger)
 - Netscape Navigator 7.0 (en hoger)
 - Firefox 1.0 (en hoger)
 - Mozilla 1.6 (en hoger)
 - Opera 7.0 (en hoger)
 - Safari 1.2 (en hoger)
 - Konqueror 3.2 (en hoger)
- De geïntegreerde webserver is beschikbaar in zestien talen.
- De geïntegreerde webserver biedt geen e-mail- of statusmeldingen.

De geïntegreerde webserver werkt alleen als de printer is aangesloten op een TCP/IP-netwerk. De geïntegreerde webserver biedt geen ondersteuning voor printerverbindingen via IPX.



Opmerking U hebt geen toegang tot internet nodig om de geïntegreerde webserver te openen en te gebruiken. Als u echter op een van de pagina's op een koppeling klikt, hebt u toegang tot internet nodig om naar de corresponderende website te gaan.

De geïntegreerde webserver openen

Open de geïntegreerde webserver door het IP-adres of de hostnaam van de printer in het adresveld van een ondersteunde webbrowser te typen. Als u het IP-adres wilt bepalen, drukt u een configuratiepagina op de printer af. Houd hiervoor de knop **Start** 5 seconden ingedrukt.



Tip Nadat u de URL hebt geopend, voegt u een bladwijzer toe zodat u later snel naar deze URL kunt terugkeren.

De geïntegreerde webserver heeft drie tabbladen met instellingen en informatie over de printer: de tabbladen **Status**, **Instellingen** en **Netwerk**.

Tabblad Status

De paginagroep Status bevat de volgende pagina's.

- **Apparaatstatus.** Deze pagina geeft de status van de printer en de HPbenodigdheden weer.
- **Apparaatconfiguratie.** Op deze pagina wordt de informatie weergegeven die u kunt vinden op de configuratiepagina van de printer.
- **Status benodigdheden.** Deze pagina geeft de status van HPbenodigdheden en de onderdeelnummers voor de benodigdheden weer. Als u nieuwe benodigdheden wilt bestellen, klikt u op **Benodigdheden bestellen** rechtsboven in het venster.
- **Gebeurtenislogboek.** Deze pagina geeft een overzicht weer van alle printergebeurtenissen en -fouten.
- **Informatiepagina's afdrukken.** Deze pagina bevat koppelingen waarmee u de verschillende informatiepagina's die zich in het geheugen van de printer bevinden kunt afdrukken.
- **Network Summary** (Netwerkoverzicht). Op deze pagina wordt de informatie weergegeven die u kunt vinden op de netwerkoverzichtspagina van de printer.

Tabblad Instellingen

Met behulp van dit tabblad kunt u de printer configureren vanaf de computer. Als u een netwerkprinter gebruikt, moet u altijd contact opnemen met de printerbeheerder voordat u de instellingen op dit tabblad wijzigt.

Het tabblad **Instellingen** bevat de volgende pagina's:

- **Apparaatgegevens.** Algemene gegevens over de printer bekijken en wijzigen.
- **Papierverwerking.** Instellingen voor de invoerlade van de printer bekijken en wijzigen.
- **Afdrukken.** De standaardinstellingen voor afdrukopdrachten bekijken en wijzigen.
- **PCL 5e.** Informatie over het PCL-lettertype bekijken en wijzigen.
- **PostScript.** De instellingen voor HP PostScript Level 3-emulatie bekijken en wijzigen.
- **Afdrukkwaliteit.** De instellingen voor afdrukkwaliteit bekijken en wijzigen.
- **Papiersorten.** De afdrukmodi voor diverse afdrukmaterialen bekijken en wijzigen.
- **Systeeminstellingen.** Systeeminstellingen bekijken en wijzigen.
- **Service.** De reinigingsmodus starten.

Tabblad Netwerk

Op dit tabblad kan de netwerkbeheerder de netwerkinstellingen voor de printer controleren als deze is aangesloten op een IP-netwerk.

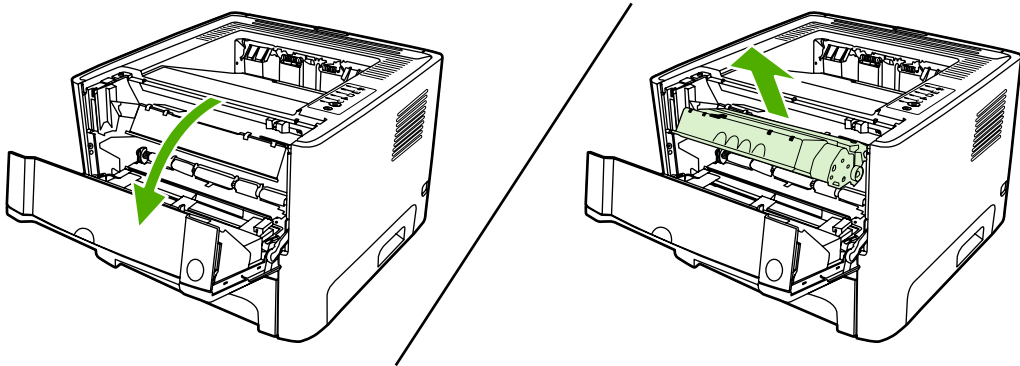
Koppelingen

De koppelingen vindt u in de rechterbovenhoek van de statuspagina's. U hebt toegang tot internet nodig om deze koppelingen te gebruiken. Als u een inbelverbinding gebruikt en geen verbinding hebt gemaakt voor u de geïntegreerde webserver opende, moet u eerst verbinding maken voordat u deze websites kunt bezoeken. Als u verbinding wilt maken, moet u wellicht eerst de geïntegreerde webserver sluiten en deze opnieuw openen.

- **Benodigheden bestellen.** Klik op deze koppeling om verbinding te maken met de website van Sure Supply voor het bestellen van originele HPbenodigheden bij HP of bij een wederverkoper naar keuze.
- **Productondersteuning.** Hiermee gaat u naar de ondersteuningssite voor de HP LaserJet P2015-printer. U kunt zoeken naar ondersteuning voor algemene onderwerpen.

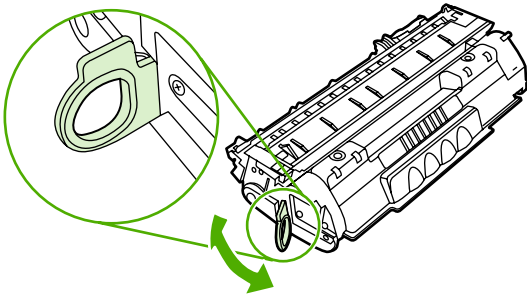
Printcartridge vervangen

1. Druk op de knop van de printcartridgeklep en verwijder de oude printcartridge uit de printer. De informatie over recycling vindt u in de verpakking van de printcartridge.

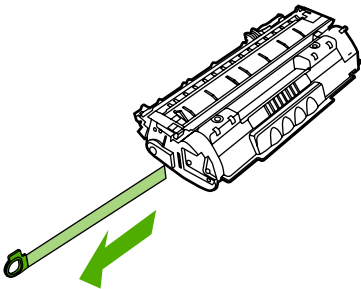


VOORZICHTIG Stel de printcartridge niet bloot aan direct licht om beschadiging van de cartridge te voorkomen. Dek de cartridge af met een vel papier.

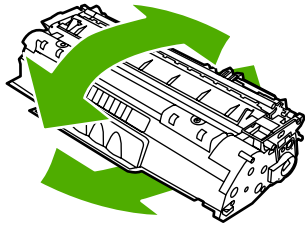
2. Haal de nieuwe printcartridge uit de verpakking.
3. Buig het lipje aan de linkerkant van de cartridge om en breek het los.



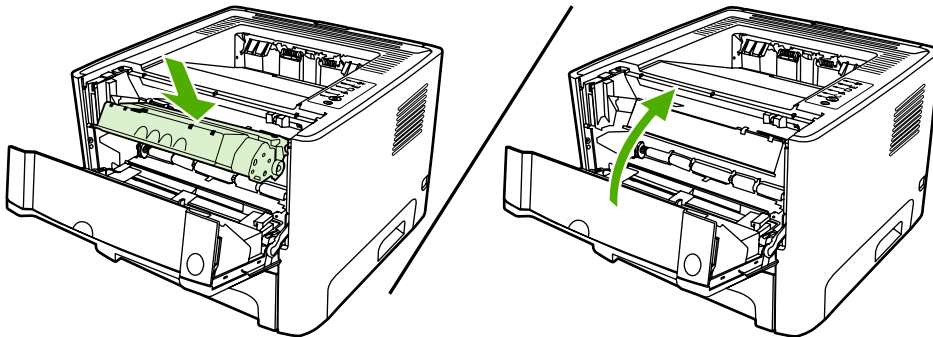
4. Trek aan het lipje tot alle tape van de cartridge is verwijderd. Het lipje is geschikt voor recycling. Bewaar het dus in de verpakking van de cartridge.



5. Schud de tonercartridge zachtjes heen en weer om de toner gelijkmatig in de cartridge te verdelen.



6. Plaats de printcartridge in de printer en sluit de printcartridgeklep.

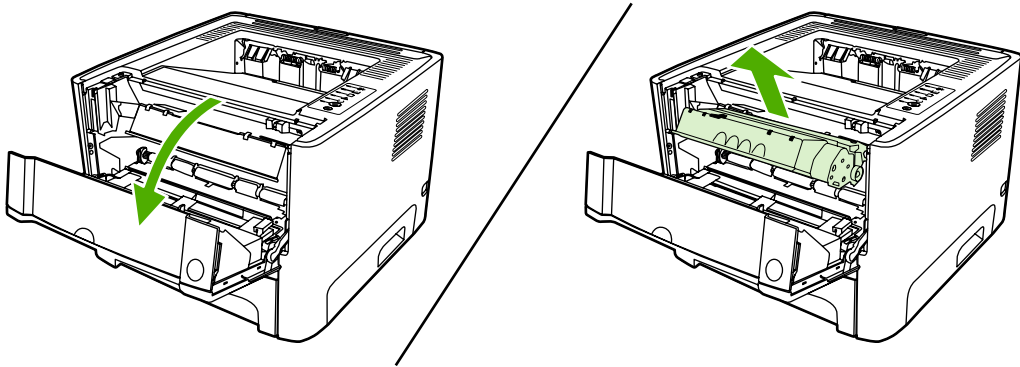


VOORZICHTIG Als er toner op uw kleding komt, dient u deze er met een droge doek af te vegen en de kleding in koud water te wassen. *Als u warm water gebruikt, maakt de toner een permanente vlek in de stof.*

Toner opnieuw verdelen

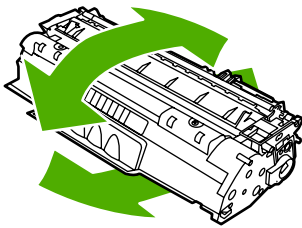
Als de toner bijna op is, ontstaan er op de afgedrukte pagina vage en lichte plekken. U kunt in dat geval de afdrukwaliteit tijdelijk verbeteren door de toner opnieuw te verdelen.

1. Open de printcartridgeklep en verwijder de oude printcartridge uit de printer.



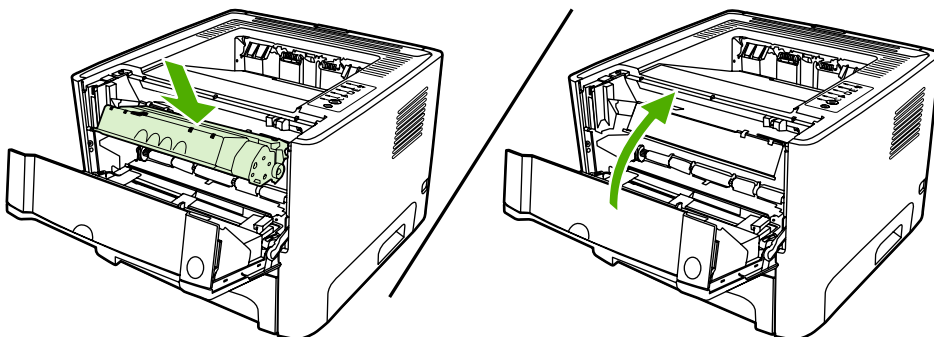
VOORZICHTIG Stel de printcartridge niet bloot aan direct licht om beschadiging van de cartridge te voorkomen. Dek de cartridge af met een vel papier.

2. Als u de toner opnieuw wilt verdelen, schudt u de printcartridge zachtjes heen en weer.



VOORZICHTIG Als er toner op uw kleding komt, dient u deze er met een droge doek af te vegen en de kleding in koud water te wassen. *Als u warm water gebruikt, maakt de toner een permanente vlek in de stof.*

3. Plaats de printcartridge terug in de printer en sluit de printcartridgeklep.



Als de afdruk te licht blijft, moet u een nieuwe printcartridge installeren. Zie [Printcartridge vervangen](#) voor instructies.

Printer reinigen

Reinig de buitenkant van de printer met een schone, licht bevochtigde doek.



VOORZICHTIG Gebruik geen reinigingsmiddelen op ammoniakbasis op of rondom de printer.

Tijdens het afdrucken kunnen zich papier-, toner- en stofdeeltjes in de printer verzamelen. Dit kan na verloop van tijd afdrukproblemen veroorzaken, zoals tonerspatten of vegen en papierstoringen. U kunt het gebied rondom de printcartridge en de papierbaan reinigen om dergelijke problemen op te lossen en te voorkomen.

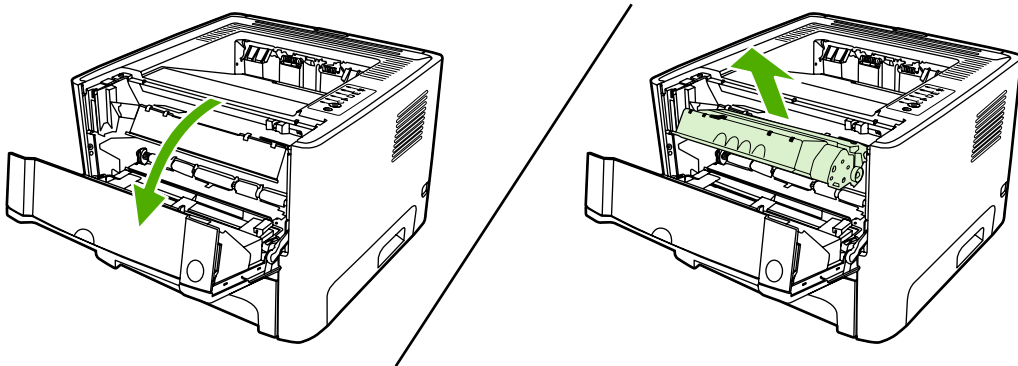
Het gebied rondom de printcartridge reinigen

U hoeft het gebied rondom de printcartridge niet vaak te reinigen. Het reinigen van deze ruimte kan de afdrukkwaliteit echter wel verbeteren.



WAARSCHUWING Voordat u de printer reinigt, moet u de stekker van het netsnoer uit het stopcontact trekken en wachten tot de printer is afgekoeld.

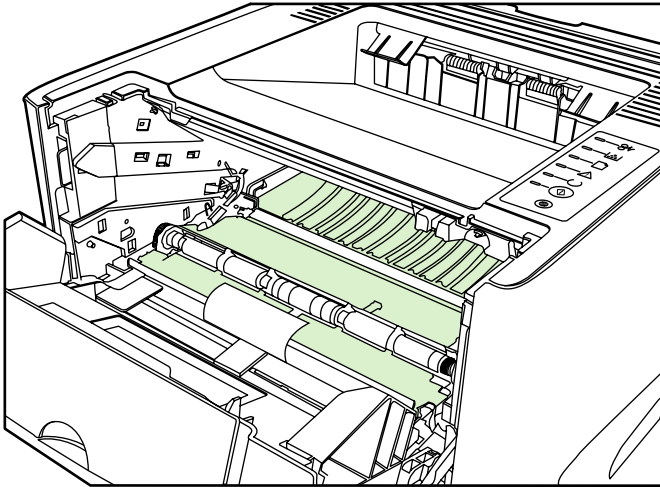
1. Druk op de knop van de printcartridgeklep en verwijder de oude printcartridge uit de printer.



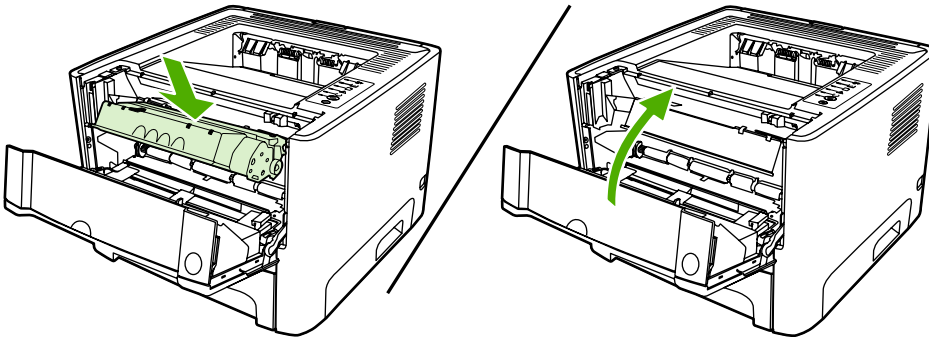
VOORZICHTIG U mag de zwarte sponsrol binnen in de printer niet aanraken. Hierdoor kunt u de printer namelijk beschadigen.

VOORZICHTIG Stel de printcartridge niet bloot aan direct licht om beschadiging van de cartridge te voorkomen. Dek de cartridge af met een vel papier.

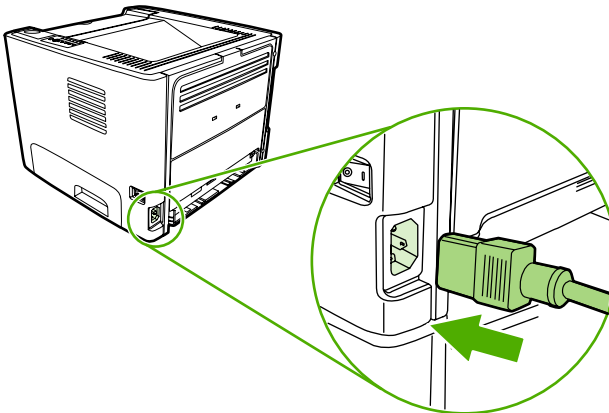
2. Veeg eventueel achtergebleven materiaal met een droge, pluisvrije doek van de papierbaan en de ruimte voor de printcartridge.



3. Plaats de printcartridge terug in de printer en sluit de printcartridgeklep.

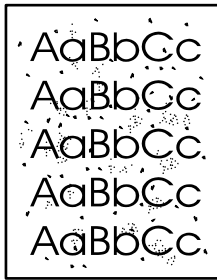


4. Sluit het netsnoer weer aan op de printer.



De papierbaan reinigen

Als er tonerspaten op de afdrucken zitten, reinigt u de papierbaan van de printer. U kunt stof en toner met behulp van een transparant van de papierbaan verwijderen. Gebruik geen bankpostpapier of ruw papier.



Opmerking Voor optimale resultaten kunt u het beste een transparant gebruiken. Als u geen transparanten hebt, kunt u afdruk materiaal voor kopieerapparaten (70 tot 90 g/m²) met een glad oppervlak gebruiken.

1. Controleer of de printer niet actief is en of het Klaar-lampje brandt.
2. Plaats een transparant in lade 1.
3. Druk een reinigingspagina af op een van de volgende manieren:
 - Open HP ToolboxFX. Zie [HP ToolboxFX-instellingen](#) voor instructies. Klik op het tabblad **Problemen oplossen** en klik op **Hulpmiddelen afdrukkwaliteit**. Selecteer de reinigingspagina.
 - Houd de knop **Start** op het bedieningspaneel ingedrukt (ongeveer 10 seconden) tot de Start-, Klaar- en Attentielichtjes gaan branden. Als alle drie de lichtjes branden, laat u de knop **Start** los.

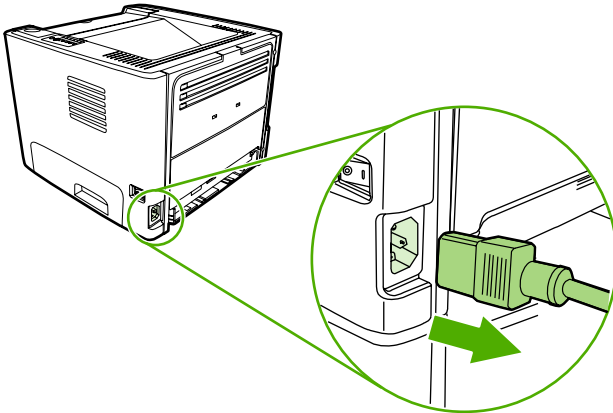


Opmerking Het reinigingsproces duurt ongeveer 2 minuten. De reinigingspagina wordt regelmatig gestopt tijdens het reinigen. Schakel de printer pas uit nadat het reinigen is voltooid. U moet het reinigingsproces wellicht een aantal keren herhalen om de printer grondig te reinigen.

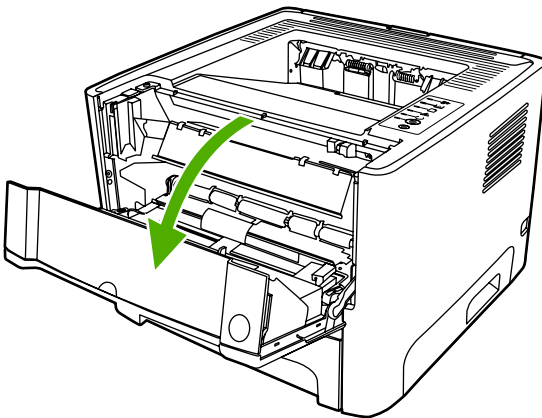
Transportrol reinigen (lade 1)

Voer de volgende procedure uit als u de transportrol voor lade 1 wilt reinigen:

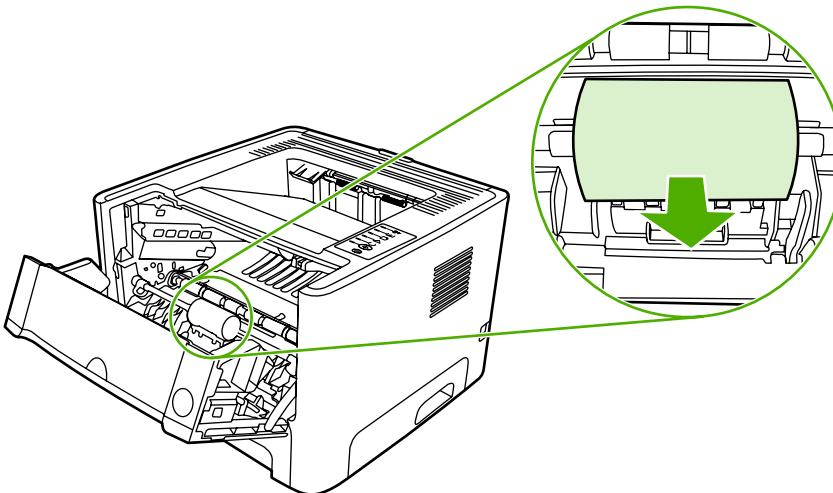
1. Maak het netsnoer los van de printer en laat het apparaat afkoelen.



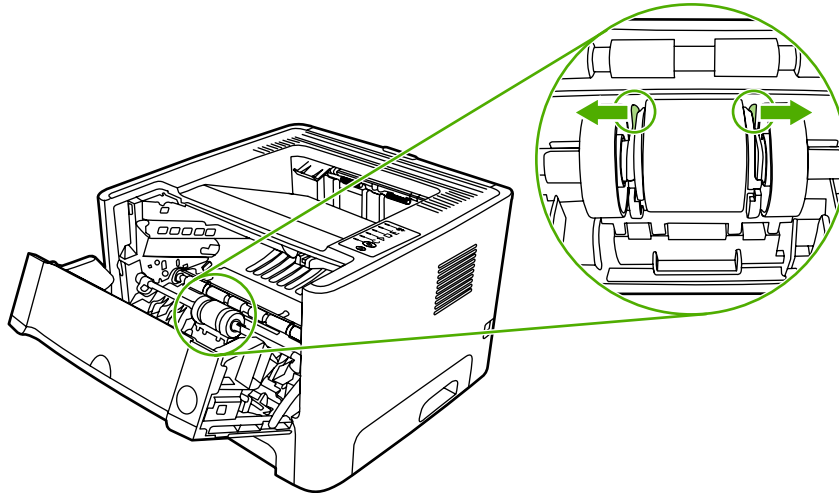
2. Druk op de knop van de printcartridgeklep om deze te openen.



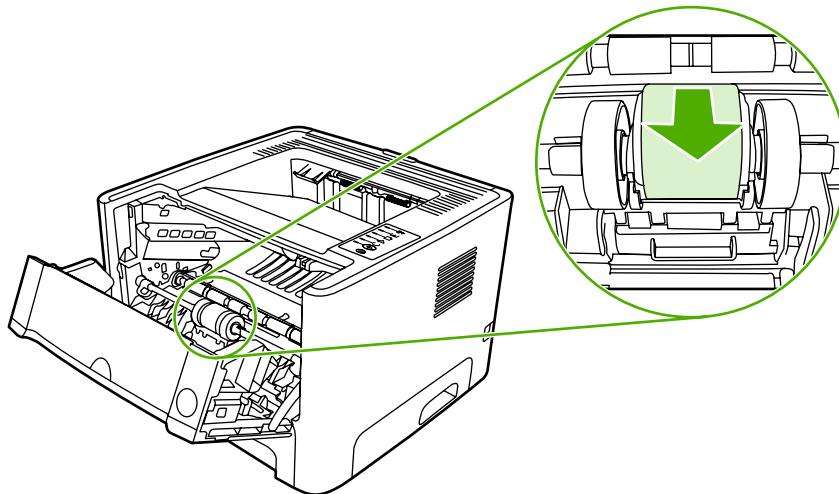
3. Verwijder de klep van de transportrol.



4. Druk de twee zwarte lipjes naar buiten tot de transportrol los komt.



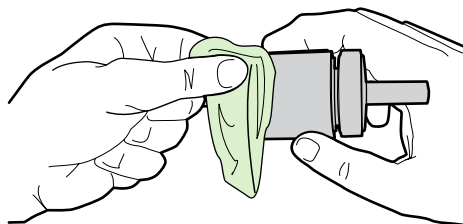
5. Verwijder de transportrol uit de printer.



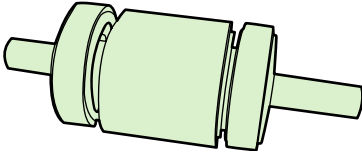
6. Bevochtig een pluisvrije doek met water en wrijf de rol schoon.



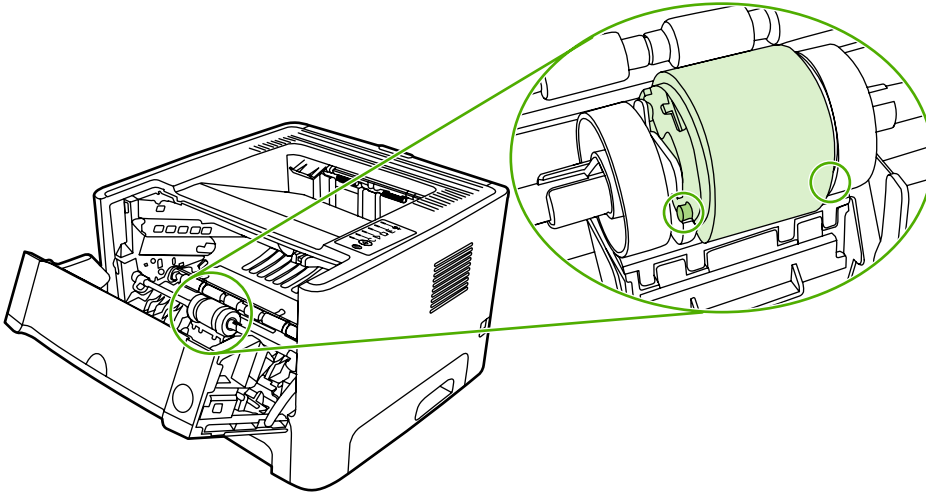
7. Veeg met een droge, pluisvrije doek losgeweekt vuil van de transportrol.



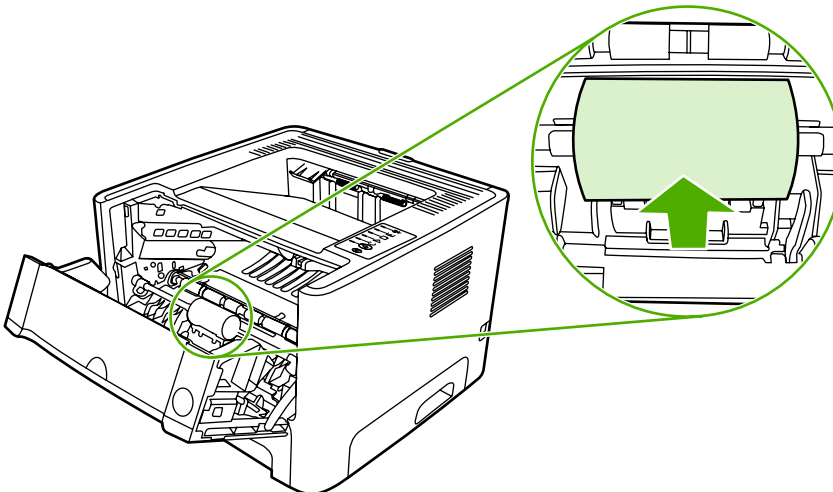
8. Laat de transportrol volledig opdrogen.



9. Plaats de transportrol in de printer met de groeven exact tegen de zwarte lipjes en druk op de transportrol totdat de lipjes vastklikken.



10. Plaats de klep van de transportrol terug.

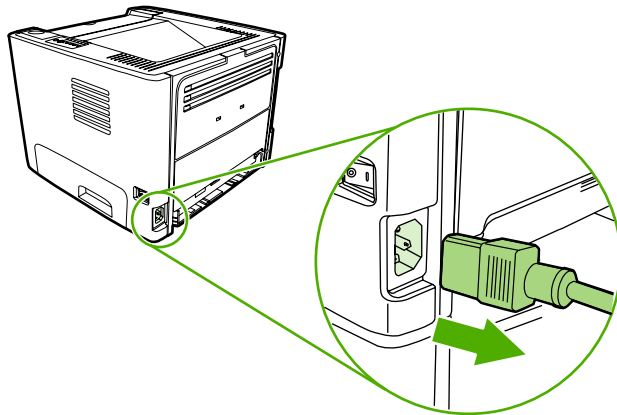


11. Sluit de klep van de printcartridge.

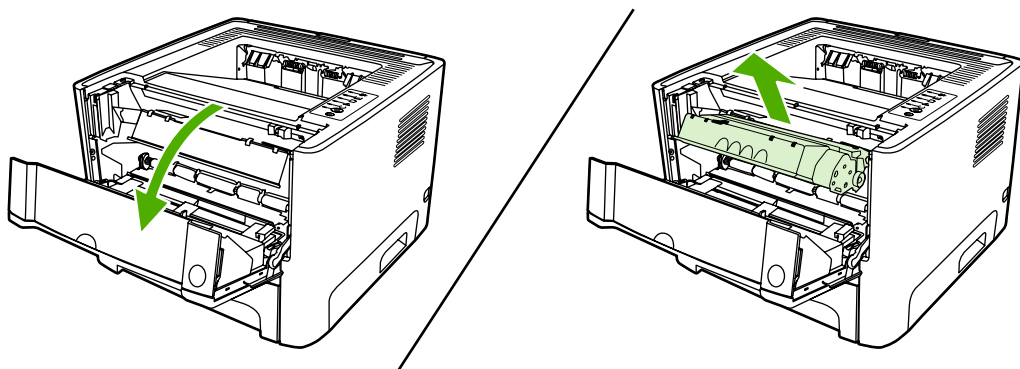
Transportrol reinigen (lade 2)

Voer de volgende procedure uit als u de transportrol voor lade 2 wilt reinigen:

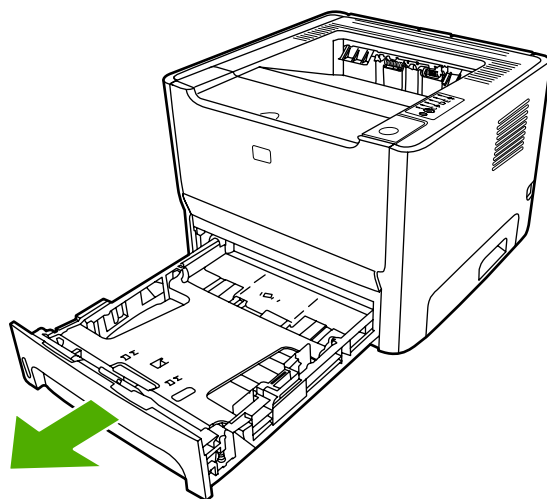
1. Maak het netsnoer los van de printer en laat het apparaat afkoelen.



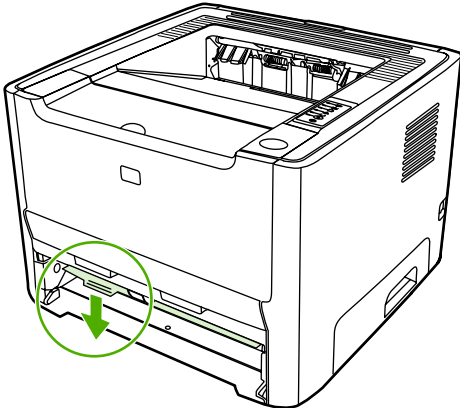
2. Druk op de knop van de printcartridgeklep en verwijder de oude printcartridge uit de printer.



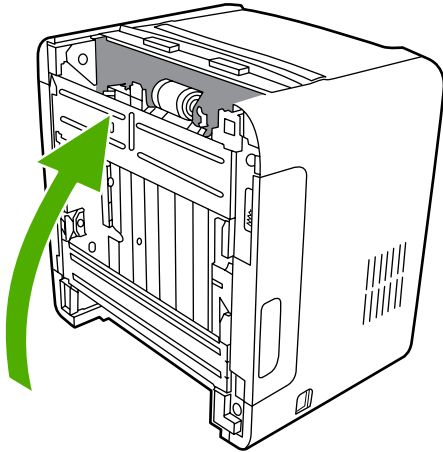
3. Verwijder lade 2.



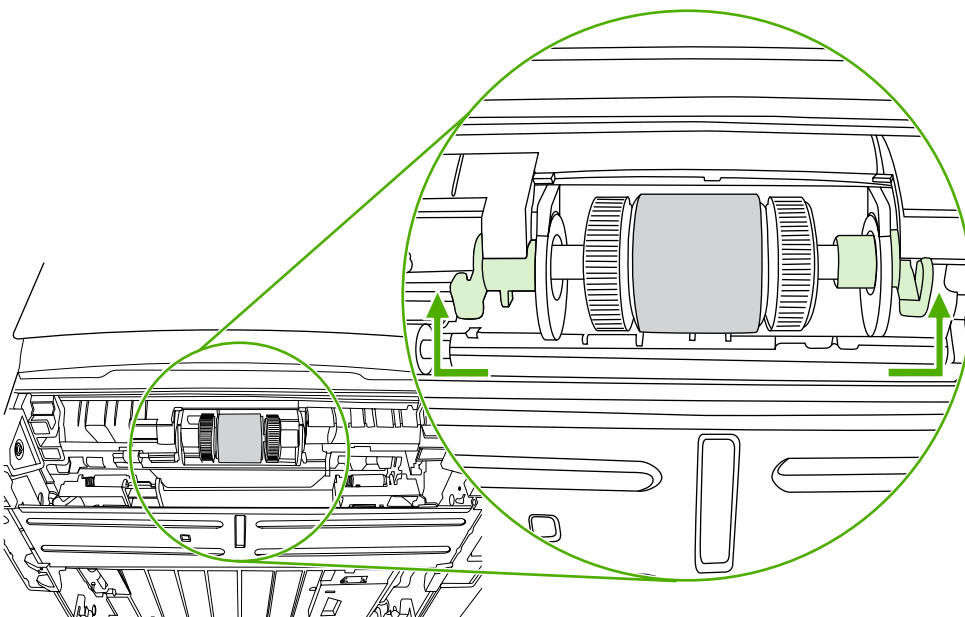
4. Open de klep voor de papierbaan voor automatisch dubbelzijdig afdrucken aan de voorzijde van de printer (alleen de HP LaserJet P2015d, HP LaserJet P2015dn en HP LaserJet P2015x printers).



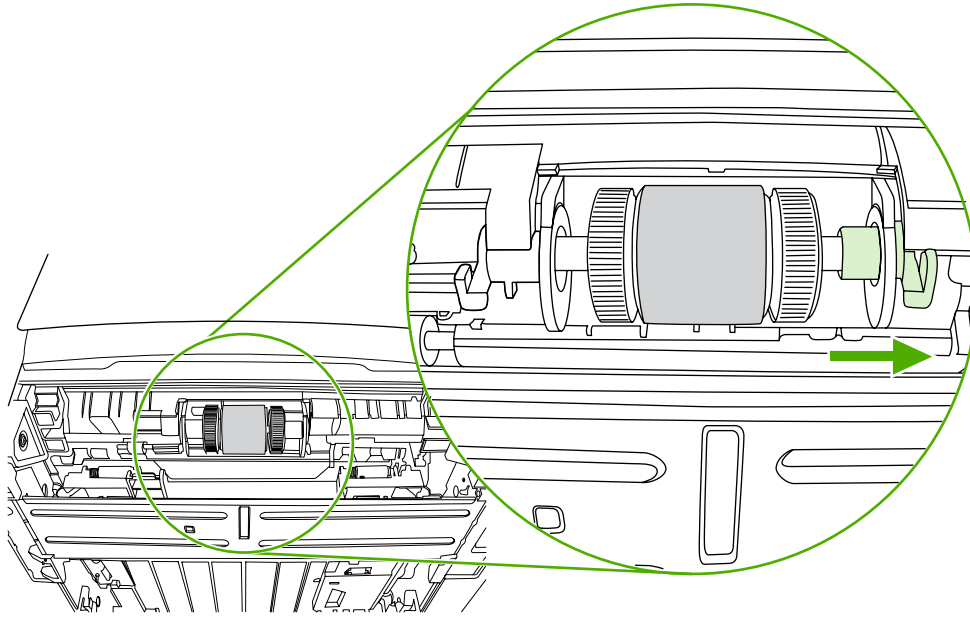
5. Plaats de printer op het werkblad met de voorzijde van de printer naar boven.



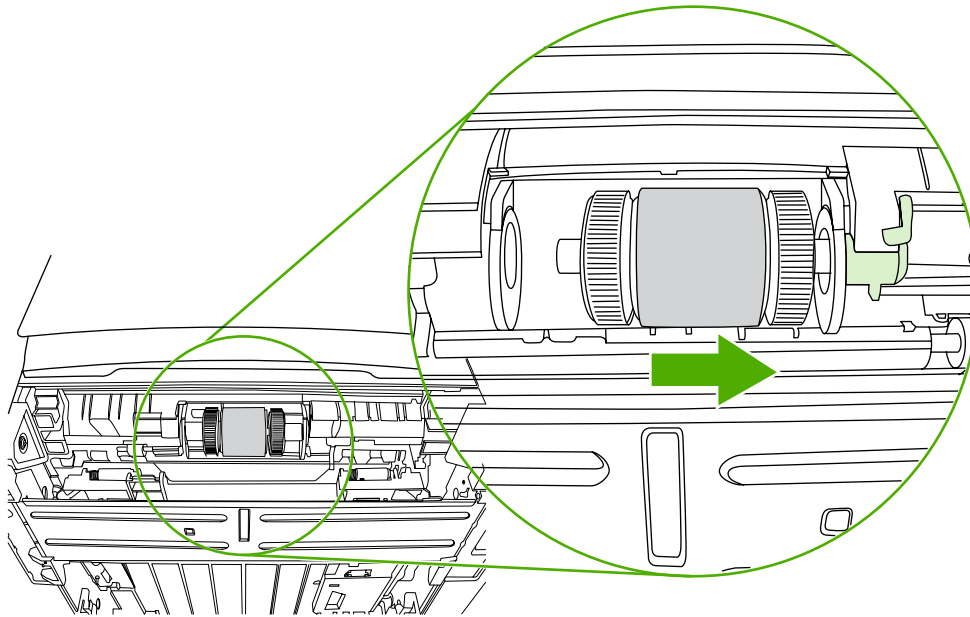
6. Trek de witte lipjes naar buiten en draai ze omhoog.



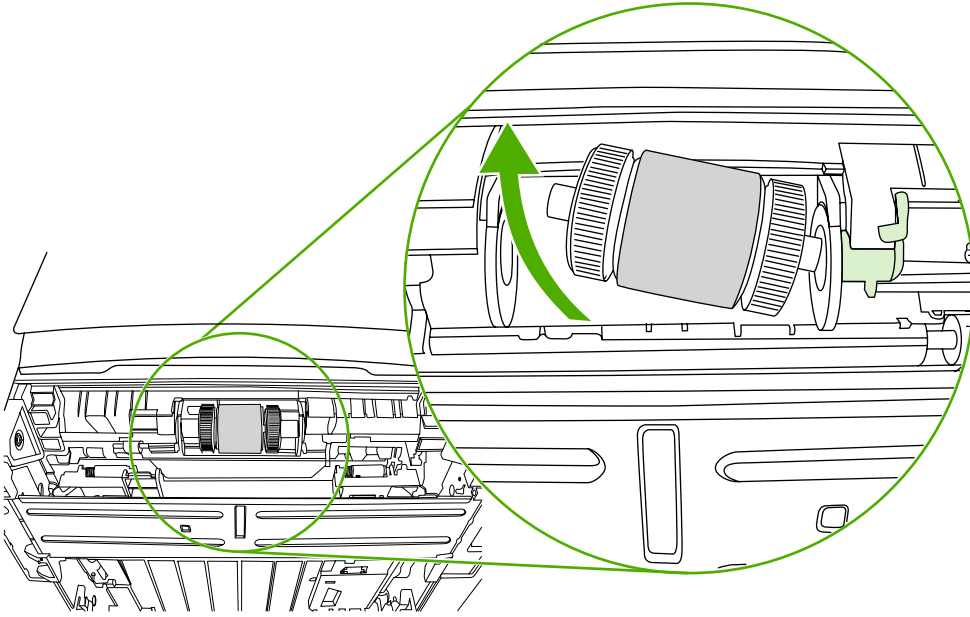
7. Schuif het rechterlipje naar rechts en laat het tijdens deze procedure in die stand staan.



8. Schuif de transportrol naar rechts en verwijder de afdekdop aan de linkerzijde.



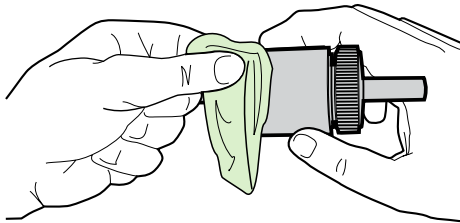
9. Verwijder de transportrol.



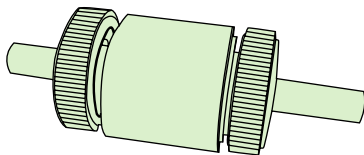
10. Bevochtig een pluisvrije doek met water en wrijf de rol schoon.



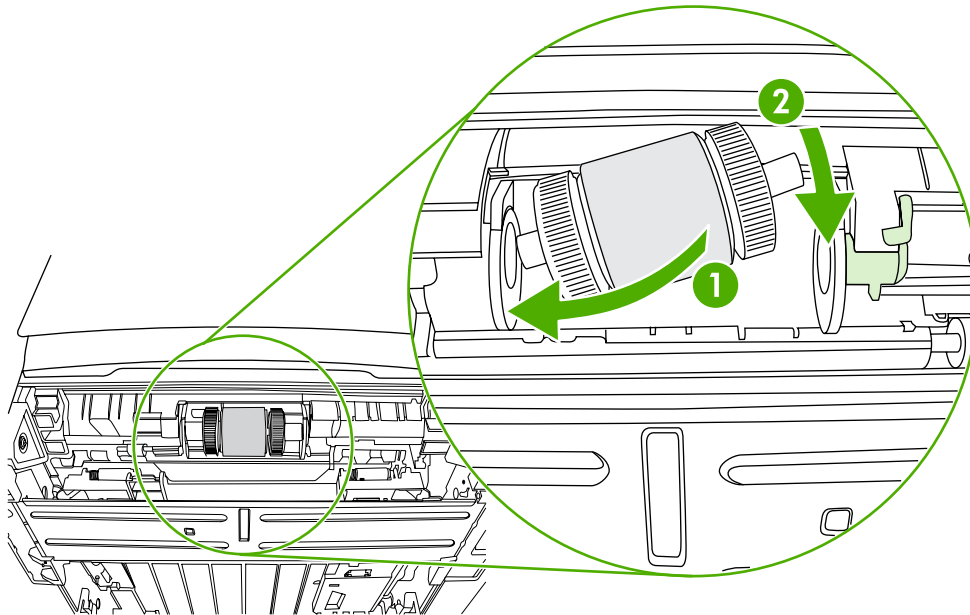
11. Veeg met een droge, pluisvrije doek losgeweekt vuil van de transportrol.



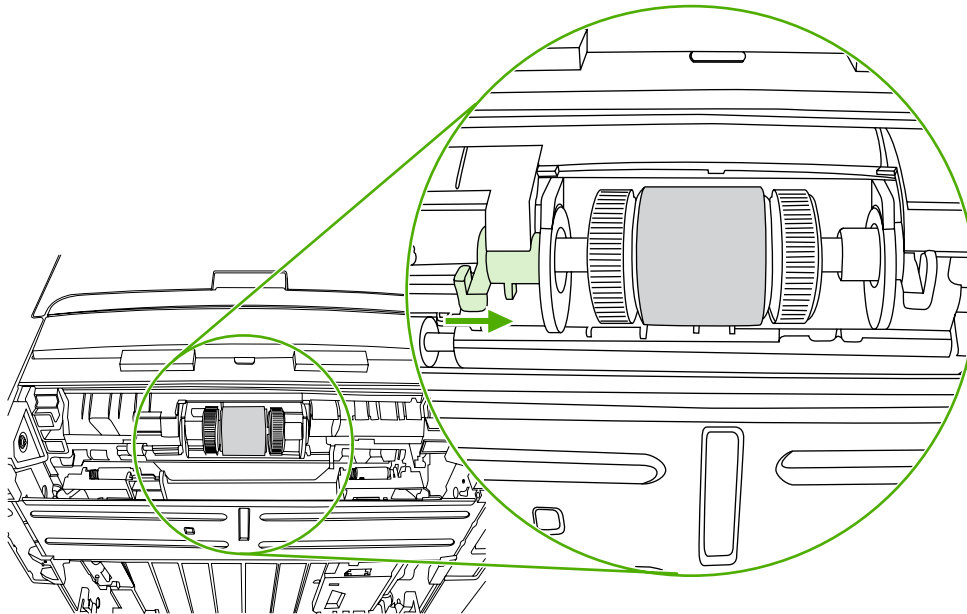
12. Laat de transportrol volledig opdrogen.



- 13.** Plaats de linkersleuf in de linkerleuf (1) en plaats de rechtersleuf (de zijde met inkepingen in de schacht) in de rechtersleuf (2).

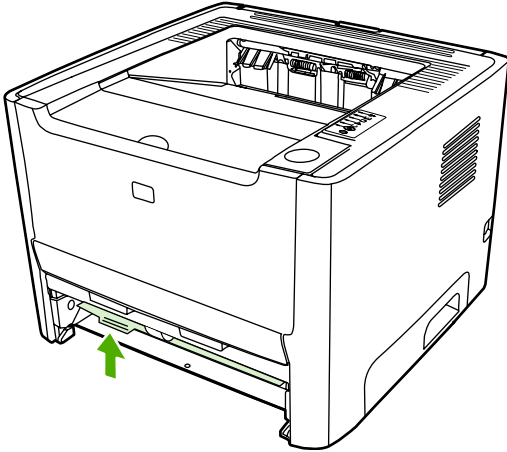


- 14.** Plaats de afdekdop over de schacht aan de linkerszijde, duw de afdekdop naar rechts en draai het lipje weer naar beneden.

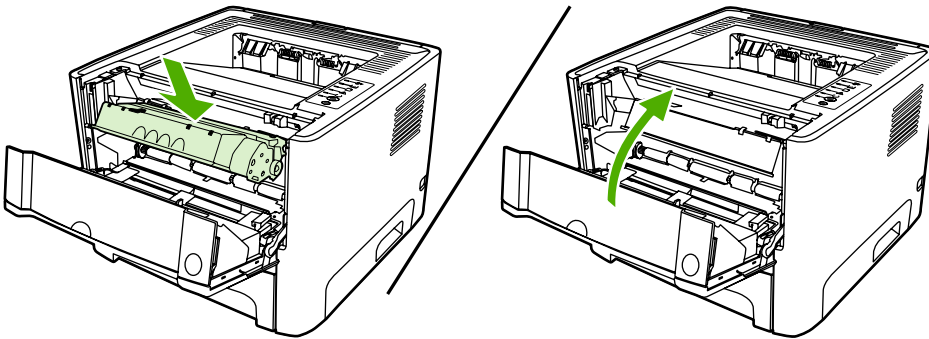


- 15.** Draai de schacht tot de inkepingen op hun plaats vallen en de schacht vastklikt.
- 16.** Duw het rechterlipje naar links en draai het weer naar beneden.
- 17.** Plaats de printer op het werkblad met de bovenzijde van de printer naar boven.

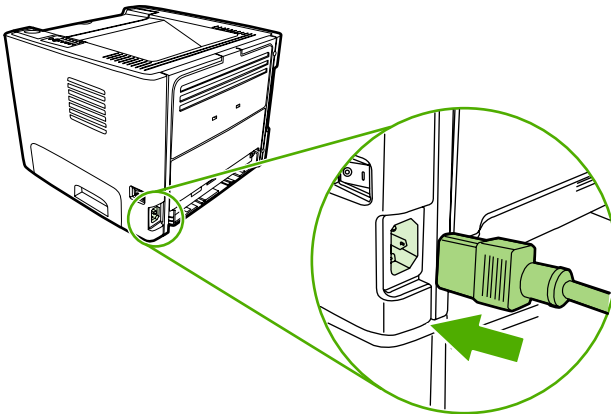
18. Sluit de klep van de papierbaan voor automatisch dubbelzijdig afdrucken.



19. Plaats de printcartridge terug in de printer en sluit de printcartridgeklep.



20. Steek de stekker in het stopcontact en zet de printer weer aan.



EconoMode

EconoMode is een functie waarmee de printer minder toner per pagina gebruikt. Als u deze optie selecteert, wordt de levensduur van de printcartridge verlengd en worden de kosten per pagina verlaagd. De afdrukkwaliteit wordt echter ook lager. De afdruk is lichter, maar deze modus is geschikt voor het afdrukken van klad- of proefversies.

HP raadt het continu gebruik van EconoMode niet aan. Wanneer EconoMode constant wordt gebruikt bij een gemiddelde tonerdekking van veel minder dan 5%, is het mogelijk dat de toner langer meegaat dan de mechanische delen in de printcartridge. Wanneer de afdrukkwaliteit onder deze omstandigheden begint af te nemen, moet u een nieuwe printcartridge plaatsen, zelfs al is er nog toner in de cartridge aanwezig.

1. Als u EconoMode wilt gebruiken, opent u de printereigenschappen (of de voorkeursinstellingen voor afdrukken in Windows 2000 en XP). Zie [De Windows-printerdriver configureren](#) of [De Macintosh-printerdriver configureren](#) voor instructies.
2. Schakel het selectievakje **EconoMode** in op het tabblad **Papier/Kwaliteit** of het tabblad **Afwerking** (het tabblad **Papiersoort/kwaliteit** in bepaalde Mac-drivers).



Opmerking Niet alle printerfuncties zijn beschikbaar in alle drivers of besturingssystemen. Raadpleeg de online-Help voor de printereigenschappen (driver) voor informatie over de beschikbare functies voor die driver.

7 Problemen oplossen

In dit hoofdstuk vindt u informatie over de volgende onderwerpen:

- [Oplossingen vinden](#)
- [Patronen voor statuslampjes](#)
- [Veelvoorkomende Macintosh-problemen](#)
- [HP PostScript Level 3-emulatiefouten](#)
- [Problemen met afdruk materiaal oplossen](#)
- [Afgedrukte pagina verschilt van pagina op het scherm](#)
- [Problemen met de printersoftware](#)
- [Afdrukkwaliteit verbeteren](#)
- [Storingen verhelpen](#)
- [Problemen met netwerkinstellingen oplossen](#)

Oplossingen vinden

In dit hoofdstuk worden oplossingen voor veelvoorkomende printerproblemen beschreven.

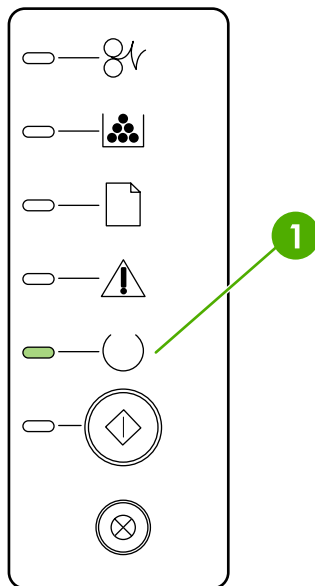
Stap 1: is de printer goed ingesteld?

- Is de printer aangesloten op een werkend stopcontact?
- Staat de aan/uit-knop in de stand "aan"?
- Is de printcartridge goed geïnstalleerd? Zie [Printcartridge vervangen](#).
- Is het papier op de juiste manier in de invoerlade geplaatst? Zie [Afdruk materiaal plaatsen](#).

Ja	Ga naar Stap 2: brandt het Klaar-lampje? als u bevestigend hebt geantwoord op de bovenstaande vragen.
Nee	Zie het gedeelte Contact opnemen met HPondersteuning als de printer niet kan worden ingeschakeld.

Stap 2: brandt het Klaar-lampje?

Controleer of het Klaar-lampje (1) op het bedieningspaneel brandt.



Ja	Zie Stap 3: kunt u een demopagina afdrukken?
Nee	Zie Patronen voor statuslampjes als de lampjes op het bedieningspaneel niet overeenkomen met de bovenstaande afbeelding. Zie het gedeelte Contact opnemen met HPondersteuning als u het probleem niet kunt oplossen.

Stap 3: kunt u een demopagina afdrukken?

Druk op [Start](#) om een demopagina af te drukken.

Ja	Ga naar Stap 4: is de afdrukkwaliteit aanvaardbaar? als de demopagina is afgedrukt.
Nee	Zie Problemen met afdrukmateriaal oplossen als er geen papier is uitgevoerd. Zie het gedeelte Contact opnemen met HPondersteuning als u het probleem niet kunt oplossen.

Stap 4: is de afdrukkwaliteit aanvaardbaar?

Ja	Ga naar Stap 5: communiceert de printer met de computer? als de afdrukkwaliteit aanvaardbaar is.
Nee	Zie Afdrukkwaliteit verbeteren als de afdrukkwaliteit laag is. Controleer of de printerinstellingen correct zijn voor de gebruikte soort afdrukmateriaal. Zie Afdrukkwaliteit van afdrukmateriaal optimaliseren voor informatie over het aanpassen van de instellingen voor verschillende soorten afdrukmateriaal. Zie het gedeelte Contact opnemen met HPondersteuning als u het probleem niet kunt oplossen.

Stap 5: communiceert de printer met de computer?

Probeer een document af te drukken vanuit een toepassing.

Ja	Ga naar Stap 6: ziet de afgedrukte pagina eruit zoals u had verwacht? als het document is afgedrukt.
Nee	Zie Problemen met de printersoftware als het document niet wordt afgedrukt. Zie Veelvoorkomende Macintosh-problemen als u met een Macintosh werkt. Zie HP PostScript Level 3-emulatiefouten als u een HP PostScript Level 3-emulatie-driver gebruikt. Zie het gedeelte Contact opnemen met HPondersteuning als u het probleem niet kunt oplossen.

Stap 6: ziet de afgedrukte pagina eruit zoals u had verwacht?

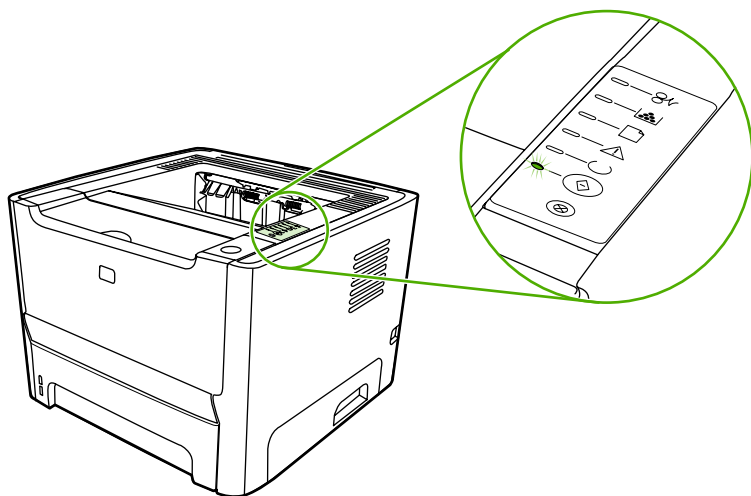
Ja	Het probleem is waarschijnlijk opgelost. Zie het gedeelte Contact opnemen met HPondersteuning als het probleem niet is opgelost.
Nee	Zie Afdrukte pagina verschilt van pagina op het scherm .

Zie het gedeelte [Contact opnemen met HPondersteuning](#) als u het probleem niet kunt oplossen.




Contact opnemen met HPondersteuning

- Ga voor de HP LaserJet P2015-printer naar <http://www.hp.com/support/ljP2015/> voor ondersteuning in de Verenigde Staten.
- Ga naar <http://www.hp.com/> voor ondersteuning in andere landen/regio's.

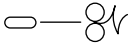
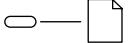




Patronen voor statuslampjes



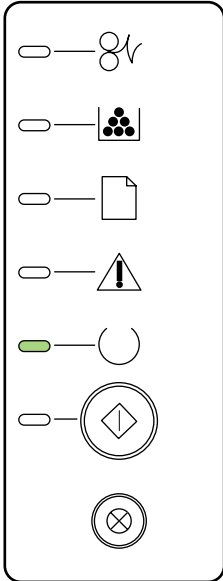
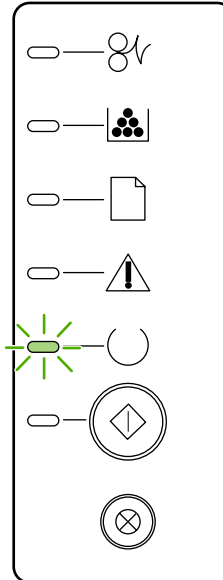
Tabel 7-1 Verklaring van de lampjes

	Symbool voor "lampje uit"
	Symbool voor "lampje aan"
	Symbool voor "lampje knippert"

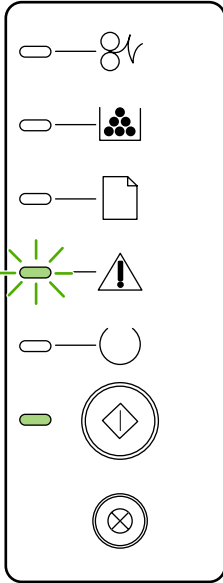
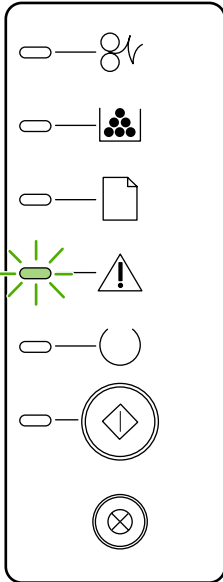
Tabel 7-2 Statusmeldingen door de lampjes op het bedieningspaneel

Status van lampje	Status van de printer	Handeling
	Initialisatie/opstarten Tijdens de opstartfase wisselen de Start-, Klaar- en Attentielichtjes elkaar af (met een snelheid van 500 ms).	Zolang de printer bezig is met een initialisatie, herconfiguratie of annulering van een taak, gebeurt er niets wanneer u op een knop drukt.
	Initialisatie herconfiguratie Tijdens de opstartfase van de printer kunt u speciale initialisatiereeksen opvragen waarmee de printer opnieuw wordt geconfigureerd. Wanneer een van deze reeksen wordt opgevraagd, zoals een koude reset, branden de lampjes om en om als in de initialisatie/opstartfase.	
	Taak annuleren Nadat een taak is geannuleerd, keert de printer terug naar de status Klaar.	
		
		
		

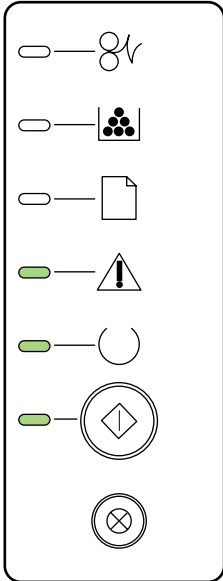
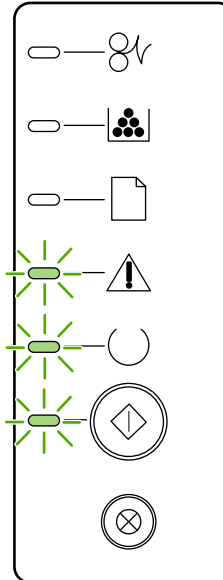
Tabel 7-2 Statusmeldingen door de lampjes op het bedieningspaneel (vervolg)

Status van lampje	Status van de printer	Handeling
	<p>Klaar</p> <p>De printer is klaar en is niet bezig met een taak.</p>	<p>Houd de knop Start 5 seconden ingedrukt als u een configuratiepagina wilt afdrucken.</p> <p>Druk op de knop Start en laat deze los als u een demopagina wilt afdrucken.</p>
	<p>Gegevens verwerken</p> <p>De printer ontvangt of verwerkt momenteel gegevens.</p>	<p>Druk op de knop Annuleren om de huidige taak te annuleren.</p>

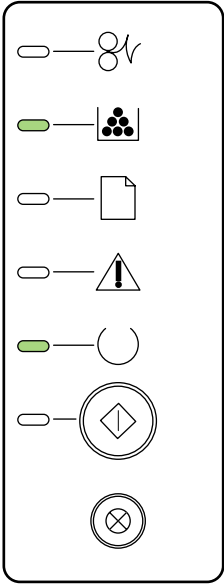
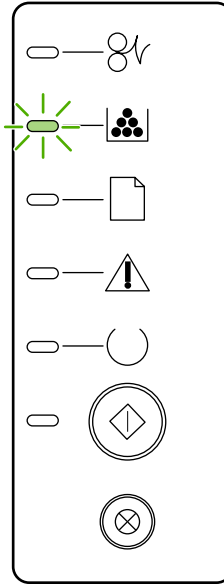
Tabel 7-2 Statusmeldingen door de lampjes op het bedieningspaneel (vervolg)

Status van lampje	Status van de printer	Handeling
	<p>Handinvoer of Terugkerende fout</p> <p>Deze status kan ontstaan onder de volgende omstandigheden:</p> <ul style="list-style-type: none"> • Handinvoer • Algemene terugkerende fout • Geheugenconfiguratiefout • Personality-/taakgerelateerde fout 	<p>Druk op de knop Start om de fout te herstellen en zoveel mogelijk gegevens af te drukken.</p> <p>Als de fout is hersteld, gaat de printer naar de status Gegevens verwerken en wordt de afdruktaak voltooid.</p> <p>Is de fout niet is hersteld, dan keert de printer terug naar de status voor terugkerende fout.</p>
	<p>Attentie</p> <p>De printcartridgeklep is open.</p>	<p>Sluit de klep van de printcartridge.</p>

Tabel 7-2 Statusmeldingen door de lampjes op het bedieningspaneel (vervolg)

Status van lampje	Status van de printer	Handeling
	<p>Kritieke fout</p>	<ul style="list-style-type: none"> • Schakel de printer uit, wacht 10 seconden en schakel de printer in. • Zie het gedeelte Contact opnemen met HPondersteuning als u het probleem niet kunt oplossen.
	<p>Accessoirefout</p>	<p>Druk op de knop Start om aanvullende informatie over de fout weer te geven. Het lampjespatroon verandert. Zie Tabel 7-3 Accessoirefout-indicatoren voor meer informatie over het weergegeven lampjespatroon. Wanneer u de Start-knop loslaat, keert de printer terug naar de oorspronkelijke status Accessoirefout.</p>

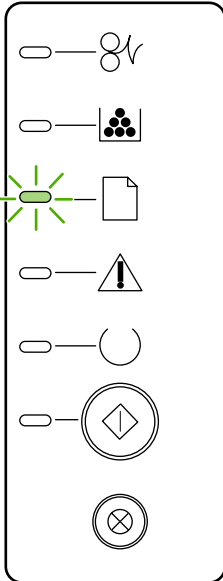
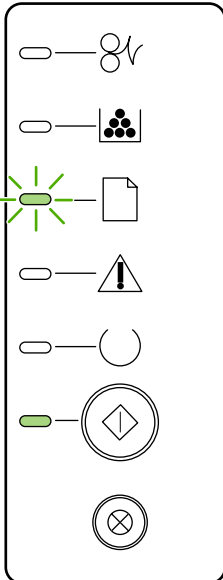
Tabel 7-2 Statusmeldingen door de lampjes op het bedieningspaneel (vervolg)

Status van lampje	Status van de printer	Handeling
	<p>Toner bijna op</p> <p>De Start-, Klaar- en Attentielampjes werken onafhankelijk van de status Toner bijna op.</p>	<p>Bestel een nieuwe printcartridge en zorg dat deze klaarligt. Zie Benodigheden en accessoires bestellen.</p>
	<p>Toner ontbreekt</p> <p>De printcartridge is uit de printer verwijderd.</p>	<p>Plaats de printcartridge terug in de printer.</p>

Tabel 7-2 Statusmeldingen door de lampjes op het bedieningspaneel (vervolg)

Status van lampje	Status van de printer	Handeling
	Papierstoring	Verwijder het vastgelopen papier. Zie Storingen verhelpen .

Tabel 7-2 Statusmeldingen door de lampjes op het bedieningspaneel (vervolg)

Status van lampje	Status van de printer	Handeling
	Paper Out (Papier is op)	Plaats papier of ander afdrukmetaal.
	Paper Mount (Papier ongeschikt) Het geplaatste papier of afdrukmetaal wordt niet ondersteund.	Plaats geschikt papier of ander afdrukmetaal. Zie Ondersteund papier en ander afdrukmetaal . Druk op de Start -knop om de fout op te heffen.

Tabel 7-3 Accessoirefout-indicatoren

Accessoirefout	Attentielampje	Klaar-lampje	Start-lampje
Fout DIMM-sleuf incompatibel	Uit	Uit	Aan

Veelvoorkomende Macintosh-problemen

In dit gedeelte worden problemen beschreven die kunnen optreden met Mac OS X.

Tabel 7-4 Problemen met Mac OS X

De printerdriver wordt niet weergegeven in Afdrukbeheer of Printer Setup Utility (Hulpprogramma voor het instellen van de printer).

Oorzaak	Oplossing
Mogelijk is de software van de printer niet geïnstalleerd of is deze op onjuiste wijze geïnstalleerd.	Controleer of de PPD van de printer zich in de volgende map op de vaste schijf bevindt: <code>Library/Printers/PPDs/Contents/Resources/<taal>.lproj</code> . Hierbij staat <taal> voor de taalcode van twee letters van de taal die u gebruikt. Installeer de software zo nodig opnieuw. Zie de <i>Starhandleiding</i> voor instructies.
Het PPD-bestand (PostScript Printer Description) is beschadigd.	Verwijder het PPD-bestand uit de volgende map op de vaste schijf: <code>Library/Printers/PPDs/Contents/Resources/<taal>.lproj</code> . Hierbij staat <taal> voor de taalcode van twee letters van de taal die u gebruikt. Installeer de software opnieuw. Zie de <i>Starhandleiding</i> voor instructies.

De naam van de printer, het IP-adres of de "rendezvous"- of "bonjours"-hostnaam wordt niet weergegeven in Afdrukbeheer of in Printer Setup Utility (Hulpprogramma voor het instellen van de printer).

Oorzaak	Oplossing
Mogelijk is de printer niet gereed.	Zorg dat de kabels correct zijn aangesloten, dat de printer is ingeschakeld en dat het Klaar-lampje brandt. Als u de printer aansluit via een USB- of Ethernet-hub, sluit u deze rechtstreeks aan op de computer of gebruikt u een andere poort.
Mogelijk is het verkeerde verbindingstype geselecteerd.	Zorg dat USB, IP-afdrukken of "rendezvous" of "bonjour" is geselecteerd, afhankelijk van het verbindingstype tussen de printer en de computer.
De naam van de printer, het IP-adres of de "rendezvous"- of "bonjours"-hostnaam die wordt gebruikt, is onjuist.	Controleer de naam van de printer, het IP-adres of de "rendezvous"- of "bonjours"-hostnaam door een configuratiepagina af te drukken. Controleer of de naam van de printer, het IP-adres of de rendezvous- of bonjours-hostnaam op de configuratiepagina overeenkomt met de naam van de printer, het IP-adres of de "rendezvous"- of "bonjours"-hostnaam in Afdrukbeheer of Printer Setup Utility (Hulpprogramma voor het instellen van de printer).
Mogelijk is de interfacekabel defect of van slechte kwaliteit.	Vervang de interfacekabel. Gebruik een kabel van hoge kwaliteit.

De geselecteerde printer wordt niet automatisch geconfigureerd door de printerdriver in Afdrukbeheer of Printer Setup Utility (Hulpprogramma voor het instellen van de printer).

Oorzaak	Oplossing
Mogelijk is de printer niet gereed.	Zorg dat de kabels correct zijn aangesloten, dat de printer is ingeschakeld en dat het Klaar-lampje brandt. Als u de printer aansluit via een USB- of Ethernet-hub, sluit u deze rechtstreeks aan op de computer of gebruikt u een andere poort.
Mogelijk is de software van de printer niet geïnstalleerd of is deze op onjuiste wijze geïnstalleerd.	Controleer of de PPD van de printer zich in de volgende map op de vaste schijf bevindt: <code>Library/Printers/PPDs/Contents/Resources/<taal>.lproj</code> . Hierbij staat <taal> voor de taalcode

Tabel 7-4 Problemen met Mac OS X (vervolg)

De geselecteerde printer wordt niet automatisch geconfigureerd door de printerdriver in Afdrukbeheer of Printer Setup Utility (Hulpprogramma voor het instellen van de printer).

Oorzaak	Oplossing
	van twee letters van de taal die u gebruikt. Installeer de software zo nodig opnieuw. Zie de <i>Starhandleiding</i> voor instructies.
Het PPD-bestand (PostScript Printer Description) is beschadigd.	Verwijder het PPD-bestand uit de volgende map op de vaste schijf: <code>Library/Printers/PPDs/Contents/Resources/<taal>.lproj</code> . Hierbij staat <taal> voor de taalcode van twee letters van de taal die u gebruikt. Installeer de software opnieuw. Zie de <i>Starhandleiding</i> voor instructies.
Mogelijk is de printer niet gereed.	Zorg dat de kabels correct zijn aangesloten, dat de printer is ingeschakeld en dat het Klaar-lampje brandt. Als u de printer aansluit via een USB- of Ethernet-hub, sluit u deze rechtstreeks aan op de computer of gebruikt u een andere poort.
Mogelijk is de interfacekabel defect of van slechte kwaliteit.	Vervang de interfacekabel. Gebruik een kabel van hoge kwaliteit.

Een afdrukaak werd niet naar de gewenste printer verzonden.

Oorzaak	Oplossing
Mogelijk is de afdrukwachtrij gestopt.	Herstart de afdrukwachtrij. Open de Printmonitor en selecteer Start Jobs (Start afdruktaken).
De naam van de printer of het IP-adres dat wordt gebruikt, is onjuist. Een andere printer met een vergelijkbare naam, hetzelfde IP-adres of dezelfde "rendezvous"- of "bonjours"-hostnaam heeft de afdrukaak mogelijk ontvangen.	Controleer de naam van de printer, het IP-adres of de "rendezvous"- of "bonjours"-hostnaam door een configuratiepagina af te drukken. Controleer of de naam van de printer, het IP-adres of de rendezvous- of bonjours-hostnaam op de configuratiepagina overeenkomt met de naam van de printer, het IP-adres of de "rendezvous"- of "bonjours"-hostnaam in Afdrukbeheer of Printer Setup Utility (Hulpprogramma voor het instellen van de printer).

U kunt niet afdrukken via USB-kaarten van derden.


Oorzaak	Oplossing
Deze fout doet zich voor wanneer de software voor USB-printers niet is geïnstalleerd.	Als u een USB-kaart van derden toevoegt, hebt u mogelijk de USB Adapter Card Support-software van Apple nodig. De meest recente versie van deze software is beschikbaar op de website van Apple.

Als de printer is aangesloten via een USB-kabel, wordt de printer niet weergegeven in Afdrukbeheer of Printer Setup utility (Hulpprogramma voor het instellen van de printer) van Macintosh nadat het stuurprogramma is geselecteerd.

Oorzaak	Oplossing
Dit probleem wordt veroorzaakt door een software- of een hardwareonderdeel.	Problemen met software oplossen <ul style="list-style-type: none">Controleer of de Macintosh USB ondersteunt.Controleer of het Macintosh-besturingssysteem Mac OS X v10.2 of hoger is.Zorg dat uw Macintosh beschikt over de juiste USB-software van Apple.

Tabel 7-4 Problemen met Mac OS X (vervolg)

Als de printer is aangesloten via een USB-kabel, wordt de printer niet weergegeven in Afdrukbeheer of Printer Setup utility (Hulpprogramma voor het instellen van de printer) van Macintosh nadat het stuurprogramma is geselecteerd.

Oorzaak	Oplossing
	<p>Problemen met hardware oplossen</p> <ul style="list-style-type: none">• Controleer of de printer is ingeschakeld.• Controleer of de USB-kabel op de juiste manier is aangesloten.• Controleer of u de juiste snelle USB-kabel gebruikt.• Zorg dat niet teveel USB-apparaten stroom onttrekken aan de keten. Koppel alle apparaten los van de keten en sluit de kabel direct aan op de USB-poort van de hostcomputer.• Controleer of meer dan twee USB-hubs zonder voeding achter elkaar in de keten zitten. Koppel alle apparaten los van de keten en sluit de kabel direct aan op de USB-poort van de hostcomputer. <p> Opmerking Het iMac toetsenbord is een USB-hub zonder voeding.</p>

HP PostScript Level 3-emulatiefouten

De volgende situaties hebben betrekking op de HP PostScript Level 3-emulatietaal en kunnen zich voordoen wanneer verschillende printertalen worden gebruikt.



Opmerking Als u bij een HP PostScript Level 3-emulatiefout een boodschap op papier of op het scherm wilt ontvangen, opent u het dialoogvenster **Printeropties** en klikt u in het gewenste selectievakje naast het gedeelte **PS-fouten**. U kunt ook toegang krijgen via de geïntegreerde webserver.

Tabel 7-5 HP PostScript Level 3-emulatiefouten

Afdrukprobleem	Mogelijke oorzaak	Oplossing
De taak wordt afgedrukt in Courier (het standaardlettertype van de printer) in plaats van in het lettertype dat u hebt aangegeven.	Het aangegeven lettertype is niet gedownload. Er is een personality-omschakeling uitgevoerd om een PCL-taak af te drukken, net voordat de HP PostScript Level 3-emulatieafdruktaak is ontvangen.	Download het gewenste lettertype en verzend de afdruktaak opnieuw. Controleer het type en de locatie van het lettertype. Download het lettertype naar de printer, indien van toepassing. Controleer met behulp van de softwaredocumentatie.
Een pagina van formaat Executive wordt afgedrukt met ingekorte marges.	Afdruktaak is te complex.	Mogelijk moet u de taak afdrukken met 600 dpi (dots per inch), de complexiteit van de pagina verminderen of meer geheugen installeren.
Er wordt een HP PostScript Level 3-emulatiefoutpagina afgedrukt.	Mogelijk is de afdruktaak geen HP PostScript Level 3-emulatie.	Zorg dat de afdruktaak een HP PostScript Level 3-emulatietaak is. Controleer of het softwareprogramma verwachtte dat er een instelling of een HP PostScript Level 3-emulatiekopschriftbestand naar de printer is verzonden.
Limiet controlefout	Afdruktaak is te complex.	Mogelijk moet u de taak afdrukken met 600 dpi (dots per inch), de complexiteit van de pagina verminderen of meer geheugen installeren.
VM-fout	Lettertypefout	Kies onbeperkt downloaden van lettertypen in de printerdriver.
Bereikcontrole	Lettertypefout	Kies onbeperkt downloaden van lettertypen in de printerdriver.

Problemen met afdrukmetaal oplossen

Door de volgende problemen met afdrukmetaal worden een lagere afdrukkwaliteit, papierstoringen of schade aan de printer veroorzaakt.

Probleem	Oorzaak	Oplossing
Afdrukkwaliteit is slecht of toner hecht niet	Het papier is te vochtig, te ruw, te zwaar of te glad, voorzien van reliëfopdruk of afkomstig van een partij die niet aan de specificaties voldoet.	Probeer een andere papiersoort, tussen 100 en 250 Sheffield, met een vochtgehalte van 4 tot 6%.
Weggefallen gedeelten, papierstoringen of gekruld papier	Het papier is niet op de juiste wijze opgeslagen.	Bewaar het papier in de vochtwerende verpakking op een vlakke ondergrond.
	De twee zijden van het papier verschillen.	Draai het papier om.
Papier krult te veel	Het papier is te vochtig, heeft een verkeerde vezelrichting of is opgebouwd uit korte vezels	Open de achterste uitvoerlade of gebruik papier met lange vezels.
	De twee zijden van het papier verschillen.	Draai het papier om.
Papierstoring, schade aan printer	Het papier heeft gaatjes of perforaties.	Gebruik papier zonder gaatjes of perforaties.
Problemen met papierinvoer	Het papier heeft onregelmatige randen.	Gebruik papier van hoge kwaliteit voor laserprinters.
	De twee zijden van het papier verschillen.	Draai het papier om.
	Het papier is te vochtig, te ruw, te zwaar of te glad, heeft een verkeerde vezelrichting of is opgebouwd uit korte vezels, is voorzien van reliëfopdruk of afkomstig van een partij die niet aan de specificaties voldoet.	Probeer een andere papiersoort, tussen 100 en 250 Sheffield, met een vochtgehalte van 4 tot 6%. Open de achterste uitvoerlade of gebruik papier met lange vezels.
Afdruk is scheef.	Mogelijk zijn de papiergeleiders niet goed afgesteld.	Verwijder al het afdrukmetaal uit de lade, leg de stapel afdrukmetaal recht en plaats deze opnieuw in de invoerlade. Pas de papiergeleiders aan de breedte en lengte van het afdrukmetaal aan en druk opnieuw af.
Er worden meerdere vellen tegelijk ingevoerd.	Mogelijk is de invoerlade te vol.	Verwijder een deel van het afdrukmetaal uit de lade. Zie Afdrukmetaal plaatsen .
	Mogelijk is het afdrukmetaal gekreukeld, gevouwen of beschadigd.	Controleer of het afdrukmetaal niet gekreukeld, gevouwen of beschadigd is. Druk opnieuw af op afdrukmetaal uit een nieuwe of andere verpakking.

Probleem	Oorzaak	Oplossing
De printer trekt geen afdrukmetaal uit de invoerlade	Mogelijk staat de printer in de modus voor handinvoer.	Controleer of de printer niet is ingesteld op handinvoer en druk de taak opnieuw af.
	De transportrol is mogelijk vuil of beschadigd.	Neem contact op met de klantenondersteuning van HP. Zie Contact opnemen met HP of de ondersteuningsbrochure in de verpakking.
	De papierlengtegeleider in lade 2 of optionele lade 3 is ingesteld op een lengte die groter is dan de lengte van het afdrukmetaal.	Pas de papierlengtegeleider aan de juiste lengte aan.
De printer trekt geen afdrukmetaal uit de invoerlade wanneer de functie voor automatisch dubbelzijdig afdrucken wordt gebruikt.	De automatische formaatselectie dubbelzijdig afdrucken is niet ingesteld op het juiste papierformaat.	Duw de formaatselectie voor metaal van het formaat Letter/Executive naar binnen. Trek de formaatselectie voor metaal van A4formaat naar buiten. Zie Onderdelen van het product voor de locatie van de automatische formaatselectie dubbelzijdig afdrucken.

Afgedrukte pagina verschilt van pagina op het scherm

Kies de optie waarmee het probleem het beste wordt beschreven:

- [Tekst wordt met verdraaide tekens, verkeerd of niet volledig afgedrukt](#)
- [Ontbrekende afbeeldingen of tekst, of blanco pagina's](#)
- [Paginaformaat is anders dan op een andere HP LaserJet-printer](#)
- [Grafische kwaliteit](#)

Tekst wordt met verdraaide tekens, verkeerd of niet volledig afgedrukt

- Het is mogelijk dat tijdens de installatie een verkeerde printerdriver is geselecteerd. Zorg dat HP LaserJet P2015 is geselecteerd in de printereigenschappen.
- Wanneer er in een specifiek bestand verdraaide tekst wordt afgedrukt, kan er een probleem zijn met dat bestand. Wanneer er door een specifieke toepassing verdraaide tekst wordt afgedrukt, kan er een probleem zijn met die toepassing. Controleer of de juiste printerdriver is geselecteerd.
- Er kan een probleem zijn met het programma. Probeer af te drukken vanuit een ander programma.
- De USB-kabel zit mogelijk los of is defect. Probeer het volgende:
 - Koppel de kabel los en sluit deze aan beide uiteinden opnieuw aan.
 - Probeer een taak af te drukken waarvan u weet dat deze normaal wordt afgedrukt.
 - Sluit de kabel en de printer zo mogelijk aan op een andere computer en probeer een taak af te drukken, waarvan u weet dat deze normaal wordt afgedrukt.
 - Probeer een nieuwe USB 2.0-kabel die niet langer is dan 3 m. Zie [Benodigdheden en accessoires bestellen](#).
 - Schakel de printer en de computer uit. Verwijder de USB-kabel en controleer beide uiteinden van de kabel op beschadigingen. Sluit de kabel weer aan en zorg dat de aansluitingen goed vastzitten. Controleer of de printer direct op de computer is aangesloten. Verwijder eventuele schakeltoestellen, back-upstations, beveiligingssleutels of andere apparaten die zich tussen de USB-poort op de computer en de printer bevinden. Deze apparaten kunnen soms storingen veroorzaken in de communicatie tussen de computer en de printer. Schakel de printer en de computer weer in.

Ontbrekende afbeeldingen of tekst, of blanco pagina's

- Zorg dat het bestand geen blanco pagina's bevat.
- De beveiligingsstrip zit mogelijk nog om de printcartridge. Verwijder de printcartridge en trek aan het lipje aan het uiteinde van de cartridge totdat alle tape is verwijderd. Plaats de printcartridge terug. Zie [Printcartridge vervangen](#) voor instructies. U kunt de printer controleren door een demopagina af te drukken. Druk hiervoor op de knop [Start](#).
- Het is mogelijk dat de grafische instellingen in de printereigenschappen niet juist zijn voor het type afdrukaak. Probeer een andere grafische instelling in de printereigenschappen. Zie [De Windows-printerdriver configureren](#) of [De Macintosh-printerdriver configureren](#) voor meer informatie.
- Reinig de printer, met name de contacten tussen de printcartridge en de voeding.

Paginaformaat is anders dan op een andere HP LaserJet-printer

Als u het document met een oudere of andere HP LaserJet-printerdriver (printersoftware) hebt gemaakt of als de printereigenschappen anders zijn, kan het paginaformaat afwijken als u met de nieuwe printerdriver of met andere instellingen afdrukt. Probeer dit probleem op de volgende manier op te lossen:

- Maak documenten en druk deze af met dezelfde printerdriver (printersoftware) en printereigenschappen, ongeacht met welke HP LaserJet-printer u deze afdrukt.
- Wijzig de resolutie, het papierformaat, het lettertype en andere instellingen. Zie [De Windows-printerdriver configureren](#) of [De Macintosh-printerdriver configureren](#) voor meer informatie.

Grafische kwaliteit



De grafische instellingen kunnen ongeschikt zijn voor de afdruktaak. Controleer in de printereigenschappen de grafische instellingen zoals de resolutie en pas deze aan. Zie [De Windows-printerdriver configureren](#) of [De Macintosh-printerdriver configureren](#) voor meer informatie.



Opmerking Er kan resolutie verloren gaan bij het converteren van de ene grafische indeling naar de andere.

Problemen met de printersoftware

Tabel 7-6 Problemen met de printersoftware

Probleem	Oplossing
Er wordt geen printerdriver voor de HP LaserJet P2015-printer weergegeven in de map Printer .	<ul style="list-style-type: none">• Installeer de printersoftware opnieuw. Klik in de taakbalk van Windows op Start, kies Programma's, HP LaserJet P2015 en klik op Verwijderen. Schakel de printer uit. Installeer de software van de printer vanaf de cd. Schakel de printer opnieuw in. <p> Opmerking Sluit alle geopende toepassingen. Als u een toepassing wilt afsluiten die als pictogram in de taakbalk wordt weergegeven, klikt u met de rechtermuisknop op het pictogram en kiest u Sluiten of Uitschakelen.</p> <ul style="list-style-type: none">• Probeer de USB-kabel aan te sluiten op een andere USB-poort van de computer.• Als u probeert af te drukken naar een gedeelde printer, klikt u in de taakbalk van Windows op Start en kiest u Instellingen en Printers. Dubbelklik op het pictogram Printer toevoegen. Volg de instructies in de wizard Printer toevoegen.
Er wordt een foutbericht weergegeven tijdens de installatie van de software	<ul style="list-style-type: none">• Installeer de printersoftware opnieuw. Klik in de taakbalk van Windows op Start, kies Programma's, HP LaserJet P2015 en klik op Verwijderen. Schakel de printer uit. Installeer de software van de printer vanaf de cd. Schakel de printer opnieuw in. <p> Opmerking Sluit alle geopende toepassingen. Als u een toepassing wilt sluiten die als pictogram in de taakbalk wordt weergegeven, klikt u met de rechtermuisknop op het pictogram en kiest u Sluiten of Uitschakelen.</p> <ul style="list-style-type: none">• Controleer de hoeveelheid vrije schijfruimte van het station waarop u de printersoftware installeert. Maak indien nodig ruimte vrij en installeer de printersoftware opnieuw.• Voer indien nodig het defragmentatieprogramma uit en installeer de printersoftware opnieuw.
De printer bevindt zich in de modus Klaar, maar er wordt niets afgedrukt	<ul style="list-style-type: none">• Druk een configuratiepagina af vanaf het bedieningspaneel van de printer en controleer de functionaliteit van de printer.• Controleer of alle kabels goed zijn aangesloten en de juiste specificaties hebben. Doe dit voor zowel de USB-kabel, de netwerkkabel als het netsnoer. Probeer een nieuwe kabel.

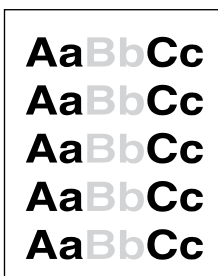
Afdrukkwaliteit verbeteren

In dit gedeelte vindt u informatie over het herkennen en corrigeren van afdrukfouten.



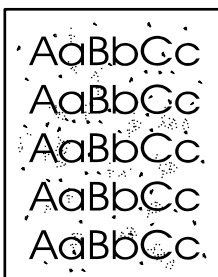
Opmerking Als het probleem met deze stappen nog niet is opgelost, neemt u contact op met een officiële HP-dealer of -onderhoudstechnicus.

Lichte of vervaagde afdrucken



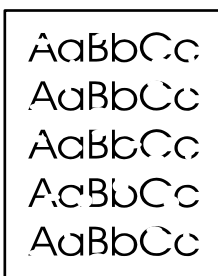
- De levensduur van de printcartridge is bijna bereikt.
- Het afdrukmetaal voldoet wellicht niet aan de specificaties van Hewlett-Packard (het metaal is bijvoorbeeld te vochtig of te ruw). Zie [Ondersteund papier en ander afdrukmetaal](#) voor meer informatie.
- Als de hele pagina te licht is, kan de afdrukdichtheid te licht staan ingesteld of is de EconoMode ingeschakeld. Pas de afdrukdichtheid aan en schakel EconoMode uit in de printereigenschappen. Zie [Toner besparen](#) voor meer informatie.

Tonerspatten



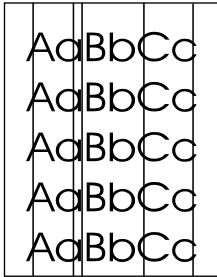
- Het afdrukmetaal voldoet wellicht niet aan de specificaties van Hewlett-Packard (het metaal is bijvoorbeeld te vochtig of te ruw). Zie [Ondersteund papier en ander afdrukmetaal](#) voor meer informatie.
- De printer moet mogelijk worden gereinigd. Zie [Printer reinigen](#) of [De papierbaan reinigen](#) voor instructies.

Weggefallen gedeelten



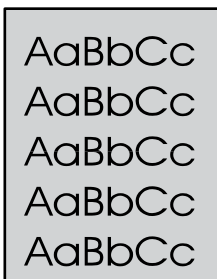
- Er kan één vel papier beschadigd zijn. Probeer de taak opnieuw af te drukken.
- De vochtigheidsgraad van het afdrukmetaal is ongelijkmatig of er zitten vochtige plekken op. Probeer af te drukken op nieuw metaal. Zie [Ondersteund papier en ander afdrukmetaal](#) voor meer informatie.
- De hele stapel afdrukmetaal voldoet niet aan de specificaties. Door het fabricageproces kunnen sommige gebieden toner afstoten. Probeer een andere soort of een ander merk afdrukmetaal.
- De printcartridge kan defect zijn. Zie [Printcartridge vervangen](#) voor meer informatie.

Verticale strepen



Er zitten waarschijnlijk krassen op de lichtgevoelige cilinder in de printcartridge. Installeer een nieuwe HPprintcartridge. Zie [Printcartridge vervangen](#) voor instructies.

Grijze achtergrond



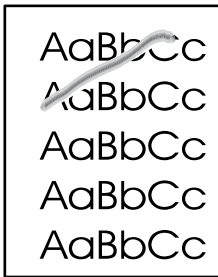
- Controleer of lade 1 goed is geplaatst.
 - Verlaag de afdrumdichtheid in HP ToolboxFX of de geïntegreerde webserver. Hierdoor vermindert de achtergrondschaduw. Zie [HP ToolboxFX-instellingen](#).
 - Gebruik afdrumateriaal met een lichter basisgewicht. Zie [Ondersteund papier en ander afdrumateriaal](#) voor meer informatie.
 - Controleer de omgeving van de printer. Zeer droge omstandigheden (lage vochtigheidsgraad) kunnen de achtergrondschaduw verergeren.
 - Installeer een nieuwe printcartridge van HP. zie [Printcartridge vervangen](#) voor instructies.
-

Tonervegen



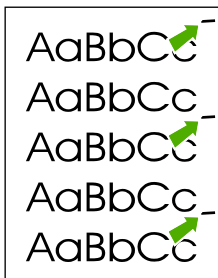
- Als er tonervegen zitten op het gedeelte van het materiaal dat het eerst wordt ingevoerd, zijn de papiergeleiders waarschijnlijk vuil. Veeg de papiergeleiders schoon met een droge, pluisvrije doek. Zie [Printer reinigen](#) voor meer informatie.
 - Controleer de soort afdrumateriaal en de kwaliteit.
 - Installeer een nieuwe HPprintcartridge. zie [Printcartridge vervangen](#) voor instructies.
 - De temperatuur van de fuser kan te laag zijn. Controleer of de juiste soort afdrumateriaal is geselecteerd in de printerdriver.
-

Losse toner



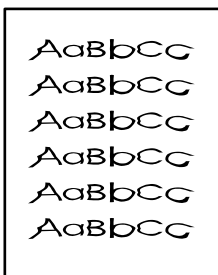
- Reinig de binnenkant van de printer. zie [Printer reinigen](#) voor instructies.
 - Controleer de soort afdrukmetaal en de kwaliteit. Zie [Ondersteund papier en ander afdrukmetaal](#) voor meer informatie.
 - Installeer een nieuwe HPprintcartridge. zie [Printcartridge vervangen](#) voor instructies.
 - Controleer of de juiste soort afdrukmetaal is geselecteerd in de printerdriver.
 - Steek de stekker van de printer rechtstreeks in het stopcontact en niet in een verlengsnoer.
-

Steeds terugkerende verticale defecten



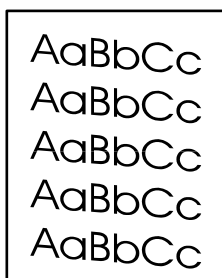
- De printcartridge is mogelijk beschadigd. Als een vlek steeds opnieuw op dezelfde plaats op de pagina verschijnt, moet u een nieuwe HPprintcartridge installeren. zie [Printcartridge vervangen](#) voor instructies.
 - Er zit mogelijk toner op de interne onderdelen. Zie [Printer reinigen](#) voor meer informatie. Als de defecten zich voordoen op de achterkant van de pagina, verdwijnt het probleem waarschijnlijk vanzelf als er nog een paar pagina's zijn afgedrukt.
 - Controleer of de juiste soort afdrukmetaal is geselecteerd in de printerdriver.
-

Vervormde lettertekens



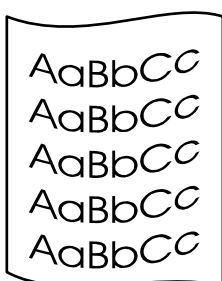
- Als lettertekens vervormd zijn en een hol effect hebben, is het afdrukmetaal mogelijk te glad. Probeer een andere soort afdrukmetaal. Zie [Ondersteund papier en ander afdrukmetaal](#) voor meer informatie.
 - Als lettertekens vervormd zijn en een golvend effect hebben, kan het zijn dat de printer onderhoud nodig heeft. Druk een configuratiepagina af. Als de lettertekens vervormd zijn, neemt u contact op met een officiële HP-leverancier of -onderhoudstechnicus. Zie [Contact opnemen met HP](#) voor meer informatie.
-

Scheef afgedrukte pagina



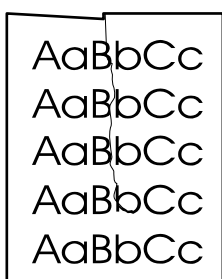
- Zorg dat het afdrukmetaal op de juiste manier is geplaatst en dat de papiergeleiders niet te strak of juist te los tegen de stapel papier aanzitten. Zie [Afdrukmetaal plaatsen](#) voor meer informatie.
 - De invoerbak kan te vol zijn. Zie [Afdrukmetaal plaatsen](#) voor meer informatie.
 - Controleer de soort afdrukmetaal en de kwaliteit. Zie [Ondersteund papier en ander afdrukmetaal](#) voor meer informatie.
-

Gekrulde of golvende tekens



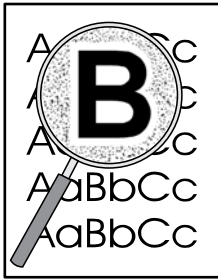
- Controleer de soort afdrukmetaal en de kwaliteit. Afdrukmetaal krult om door warmte en vochtigheid. Zie [Ondersteund papier en ander afdrukmetaal](#) voor meer informatie.
 - Het kan zijn dat het afdrukmetaal al te lang in de invoerlade zit. Draai de stapel papier om in de lade. Ook kunt u proberen het afdrukmetaal 180 graden te draaien in de invoerlade.
 - Open de vlakke uitvoerklap en probeer hierdoor af te drukken. Zie [Rechte papierbaan](#) voor meer informatie.
 - De fuser kan te heet zijn. Controleer of de juiste soort afdrukmetaal is geselecteerd in de printerdriver. Als het probleem zich blijft voordoen, moet u een materiaalsoort selecteren met een lagere fusertemperatuur, zoals transparanten of licht materiaal.
-

Kreukels of vouwen



- Zorg dat het afdrukmetaal op de juiste manier is geplaatst. Zie [Afdrukmetaal plaatsen](#) voor meer informatie.
 - Controleer de soort afdrukmetaal en de kwaliteit. Zie [Ondersteund papier en ander afdrukmetaal](#) voor meer informatie.
 - Open de vlakke uitvoerklap en probeer hierdoor af te drukken. Zie [Rechte papierbaan](#) voor meer informatie.
 - Draai de stapel papier in de lade om. Ook kunt u proberen het afdrukmetaal 180 graden te draaien in de invoerlade.
 - Bij enveloppen kan dit ontstaan door luchtbelletjes in de envelop. Verwijder de envelop, wrijf deze plat en probeer nogmaals af te drukken.
-

Toner uitgesmeerd rond letters



- Als grote hoeveelheden toner worden uitgesmeerd rond de tekens, is het mogelijk dat de toner niet hecht aan het afdrukmetaal. Een beetje toner rondom de lettertekens is normaal voor een laserprinter. Probeer een andere soort afdrukmetaal. Zie [Ondersteund papier en ander afdrukmetaal](#) voor meer informatie.
 - Draai de stapel papier in de lade om.
 - Gebruik metaal dat is vervaardigd voor laserprinters. Zie [Ondersteund papier en ander afdrukmetaal](#) voor meer informatie.
-

Storingen verhelpen

Soms loopt afdruk materiaal vast tijdens het afdrukken. Een foutmelding in de software en de lampjes op het bedieningspaneel van de printer waarschuwen u als er een papierstoring is. Zie [Patronen voor statuslampjes](#) voor meer informatie.

Een aantal oorzaken voor papierstoringen zijn:

- Het papier is niet goed in de invoerladen geplaatst of de laden zijn overvol. Zie [Afdruk materiaal plaatsen](#) voor meer informatie.



Opmerking Als u de invoerlade bijvult, moet u altijd eerst al het materiaal uit de lade halen en de stapel met nieuw materiaal recht leggen. Zo voorkomt u dat meerdere vellen papier tegelijkertijd in de printer worden ingevoerd en is de kans dat papier vastloopt kleiner.

- Het afdruk materiaal voldoet niet aan de HP-specificaties. Zie [Ondersteund papier en ander afdruk materiaal](#) voor meer informatie.
- De printer moet misschien worden gereinigd om papierstof en andere deeltjes uit de papierbaan te verwijderen. Zie [Printer reinigen](#) voor instructies.

Er kan losse toner in de printer zitten na een papierstoring. Dit probleem verdwijnt nadat u een paar vellen hebt afgedrukt.



VOORZICHTIG Door papierstoringen kan er losse toner op de pagina komen. Als u toner op uw kleren krijgt, moet u deze in koud water wassen. *Als u warm water gebruikt, maakt de toner een permanente vlek in de stof.*

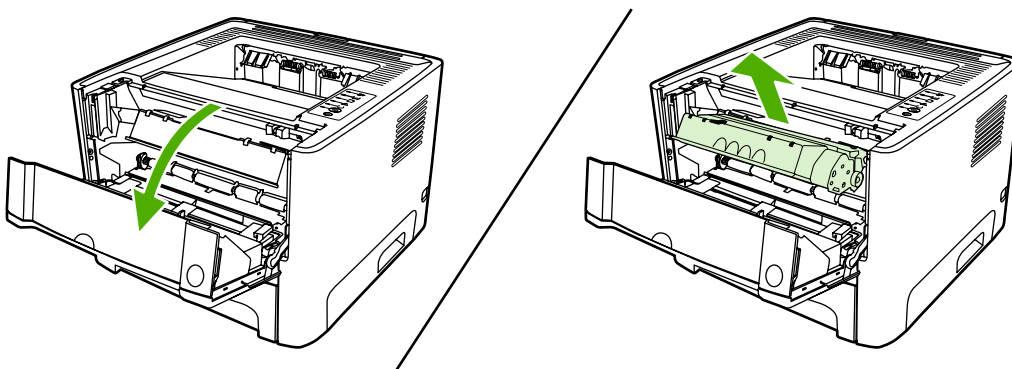
Gebied rondom printcartridge

Volg onderstaande procedure om een papierstoring in het printcartridge gebied te verhelpen:



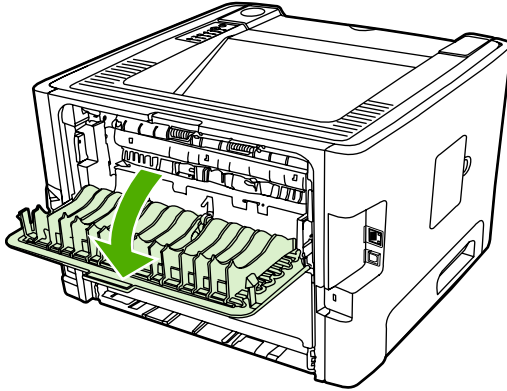
VOORZICHTIG Gebruik geen scherpe voorwerpen zoals een pincet of tang om papierstoringen te verhelpen. Schade die is veroorzaakt door scherpe voorwerpen wordt niet door de garantie gedekt.

1. Druk op de knop van de printcartridgeklep en verwijder de oude printcartridge uit de printer.

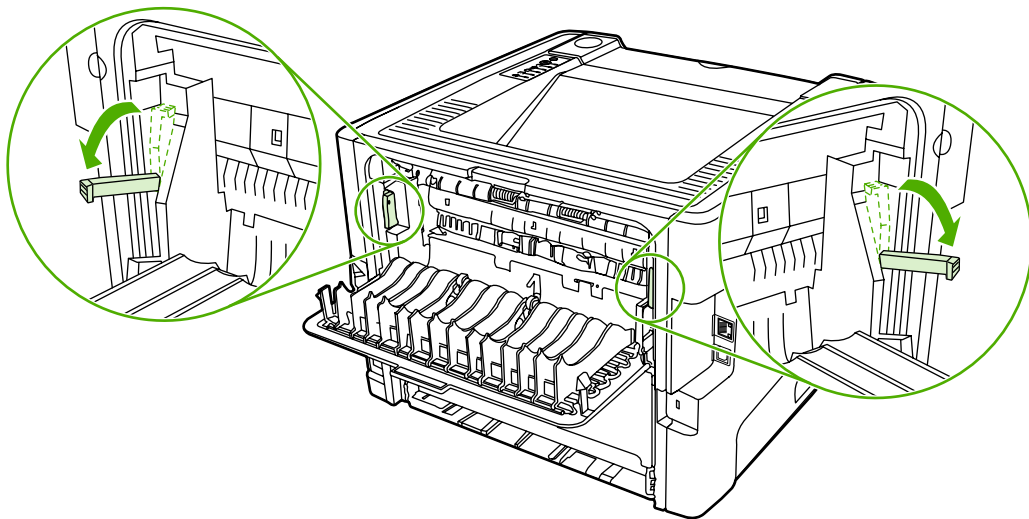


VOORZICHTIG Stel de printcartridge niet bloot aan direct licht om beschadiging te voorkomen.

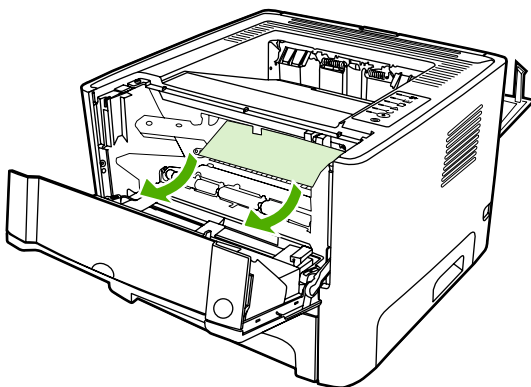
2. Open de vlakke uitvoerklep.



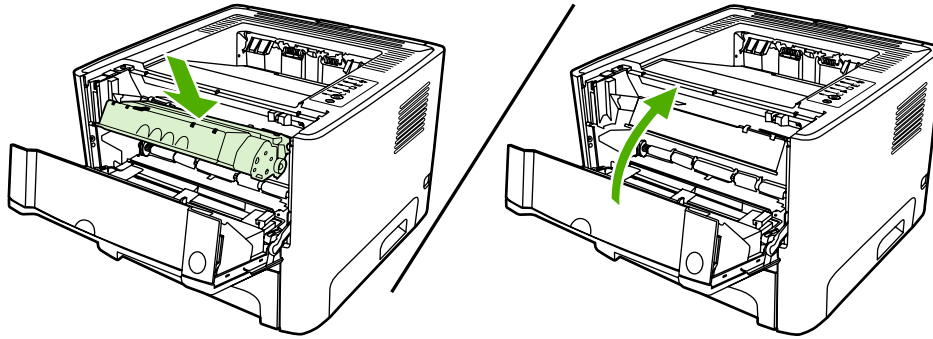
3. Duw de groene ontgrendelingshendels naar beneden.



4. Pak het zichtbare gedeelte van het afdruk materiaal met beide handen vast en trek het materiaal voorzichtig uit de printer.




5. Plaats de printcartridge terug in de printer en sluit de printcartridgeklep.

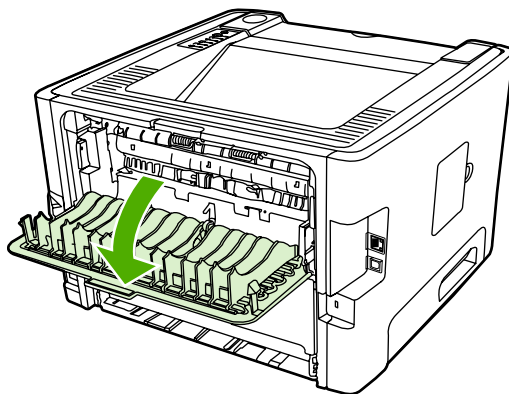


Invoerladen

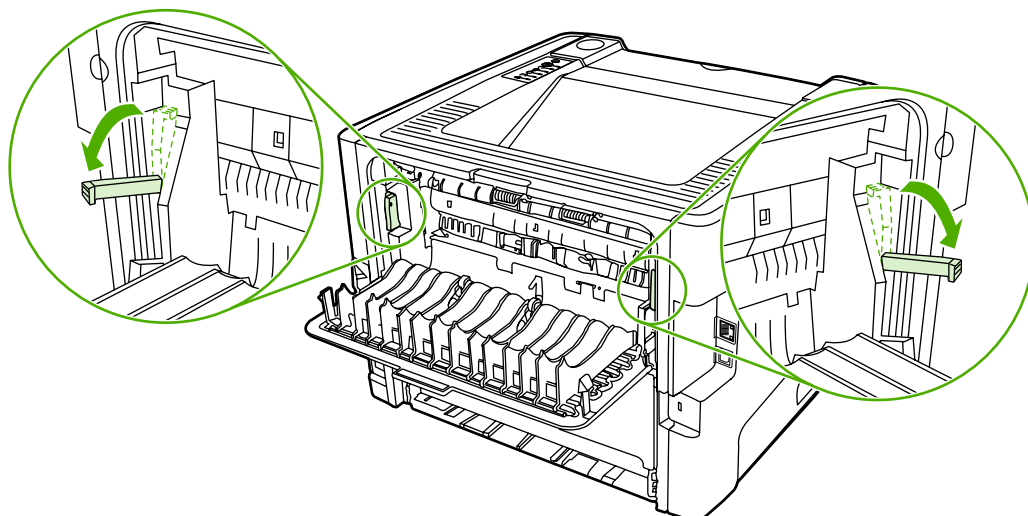
Volg onderstaande procedure om een papierstoring in de invoerladen te verhelpen:

 **VOORZICHTIG** Gebruik geen scherpe voorwerpen zoals een pincet of tang om papierstoringen te verhelpen. Schade die is veroorzaakt door scherpe voorwerpen wordt niet door de garantie gedekt.

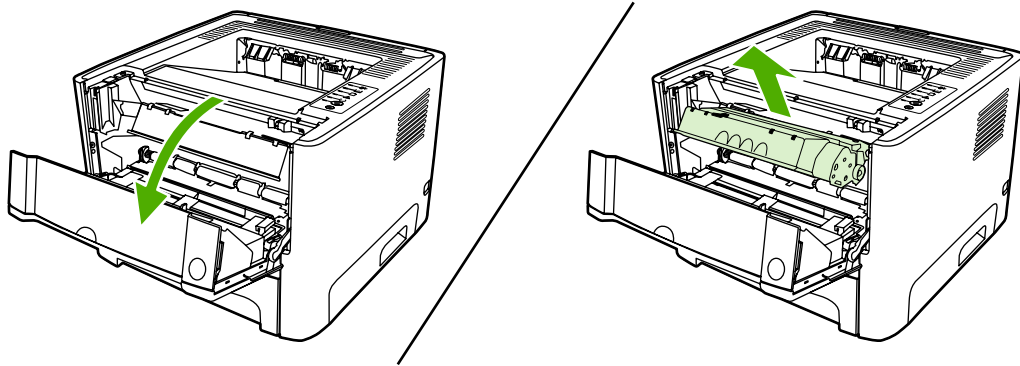
1. Open de vlakke uitvoerklep.



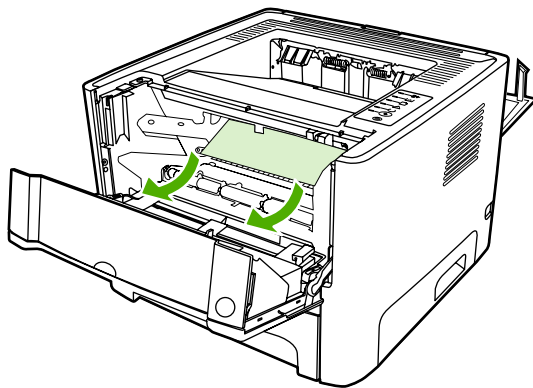
2. Duw de groene ontgrendelingshendels naar beneden.



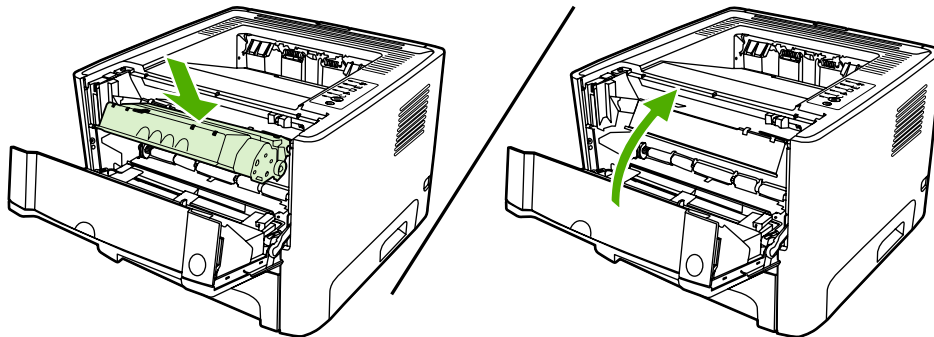
3. Druk op de knop van de printcartridgeklep en verwijder de oude printcartridge uit de printer.



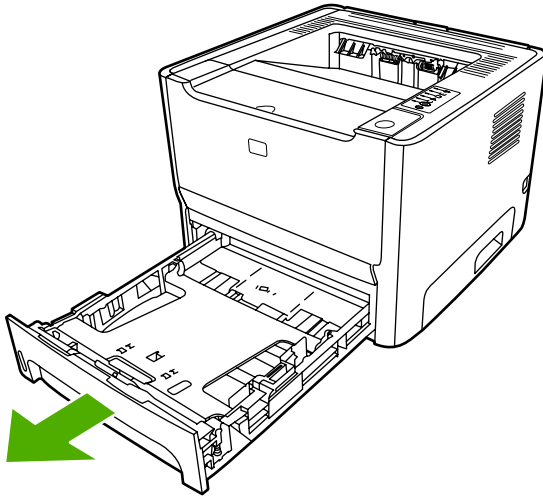
4. Pak het zichtbare gedeelte van het afdruk materiaal met beide handen vast en trek het materiaal voorzichtig uit de printer.



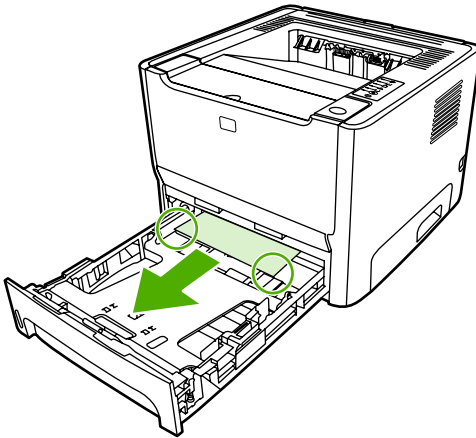
5. Plaats de printcartridge in de printer en sluit de printcartridgeklep.



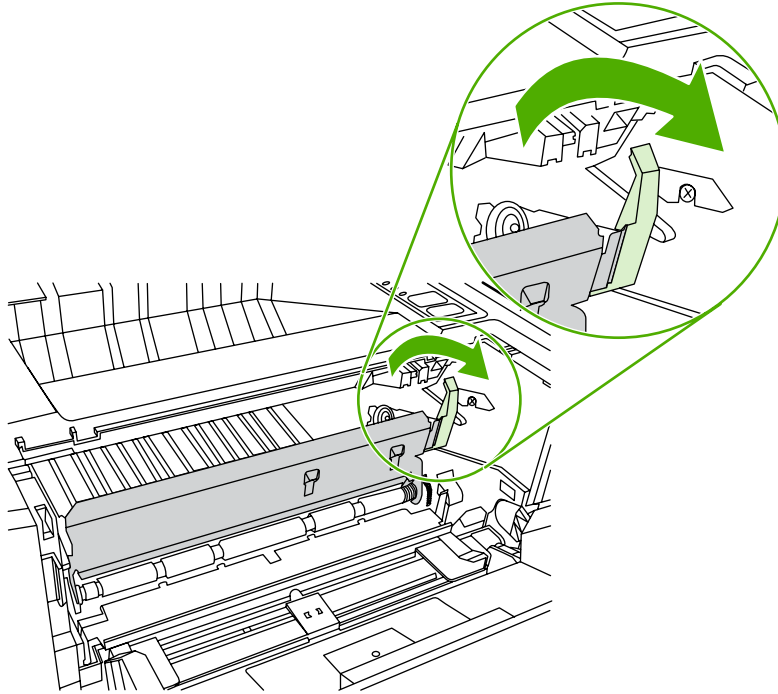
6. Open lade 2.



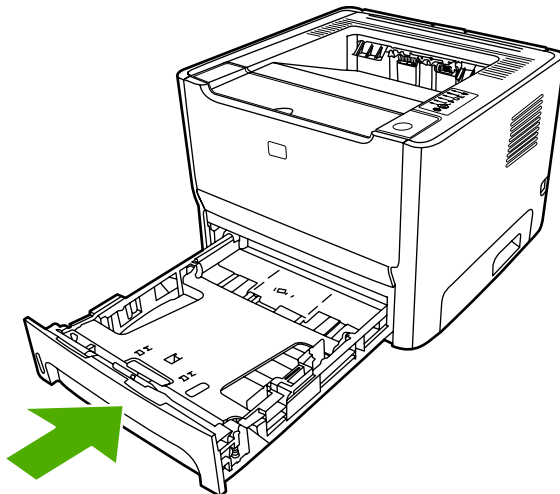
7. Pak het zichtbare gedeelte van het afdruk materiaal met beide handen vast en trek het materiaal voorzichtig uit de printer.



8. Als er geen afdrukmetaal zichtbaar is, opent u de klep van de printcartridge, verwijert u de printcartridge en trekt u de bovenste papiergeleider naar beneden. Trek het afdrukmetaal voorzichtig naar boven en uit de printer.



9. Sluit lade 2.

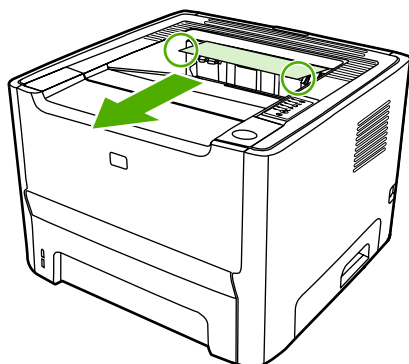


Uitvoerbak



VOORZICHTIG Gebruik geen scherpe voorwerpen zoals een pincet of tang om papierstoringen te verhelpen. Schade die is veroorzaakt door scherpe voorwerpen wordt niet door de garantie gedekt.

Pak het zichtbare gedeelte van het afdrukmetaal met beide handen vast en trek het metaal voorzichtig uit de printer.



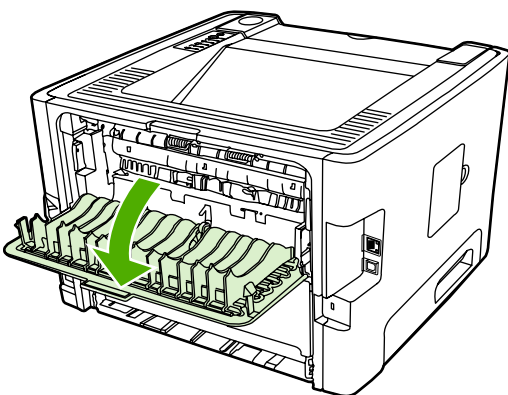
Rechte papierbaan

Volg onderstaande procedure om een papierstoring in de rechte papierbaan te verhelpen:

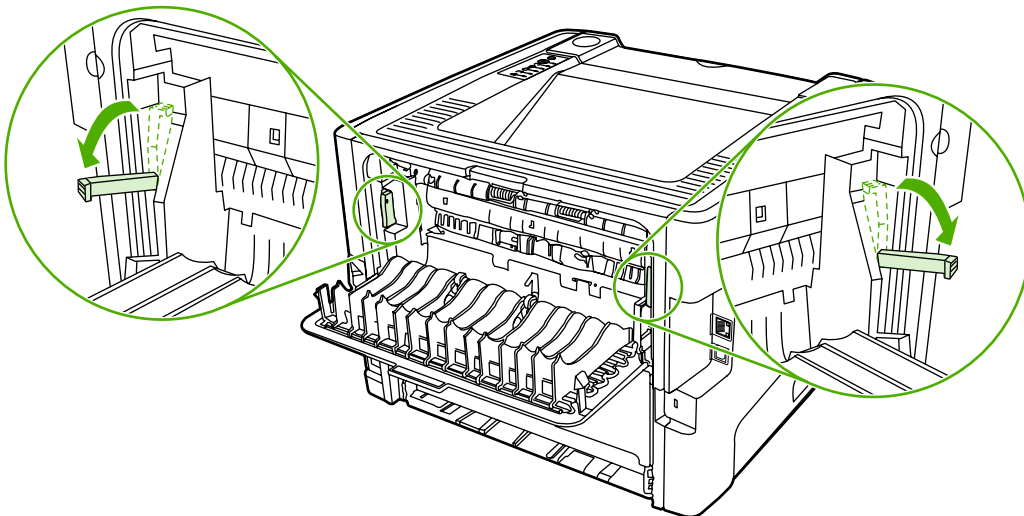


VOORZICHTIG Gebruik geen scherpe voorwerpen zoals een pincet of tang om papierstoringen te verhelpen. Schade die is veroorzaakt door scherpe voorwerpen wordt niet door de garantie gedekt.

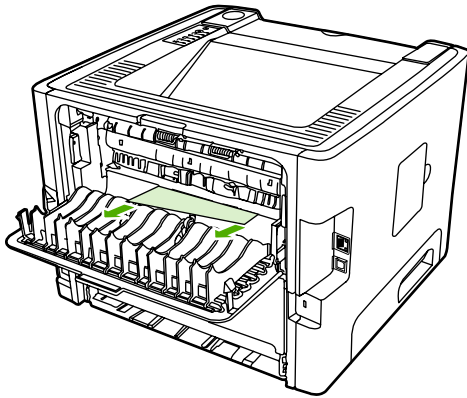
1. Open de vlakke uitvoerklap.



2. Duw de groene ontgrendelingshendels naar beneden.

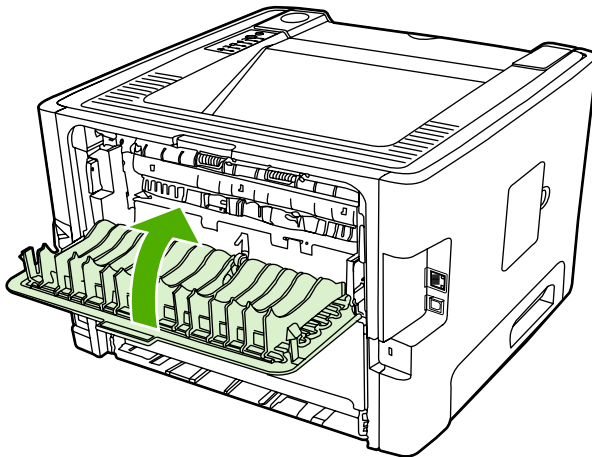


3. Pak het zichtbare gedeelte van het afdruk materiaal met beide handen vast en trek het materiaal voorzichtig uit de printer.



Opmerking Volg de procedure in [Gebied rondom printcartridge](#) wanneer u het materiaal niet met uw handen kunt pakken.

4. Sluit de vlakke uitvoerklap.

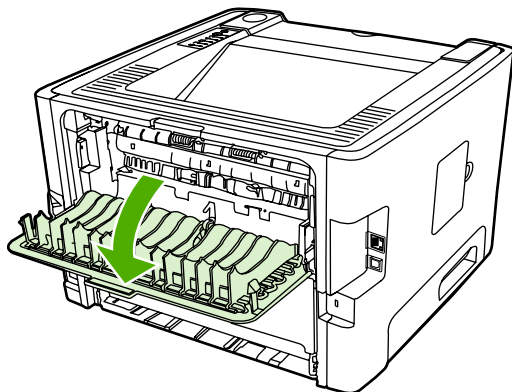


Papierbaan voor automatisch dubbelzijdig afdrukken

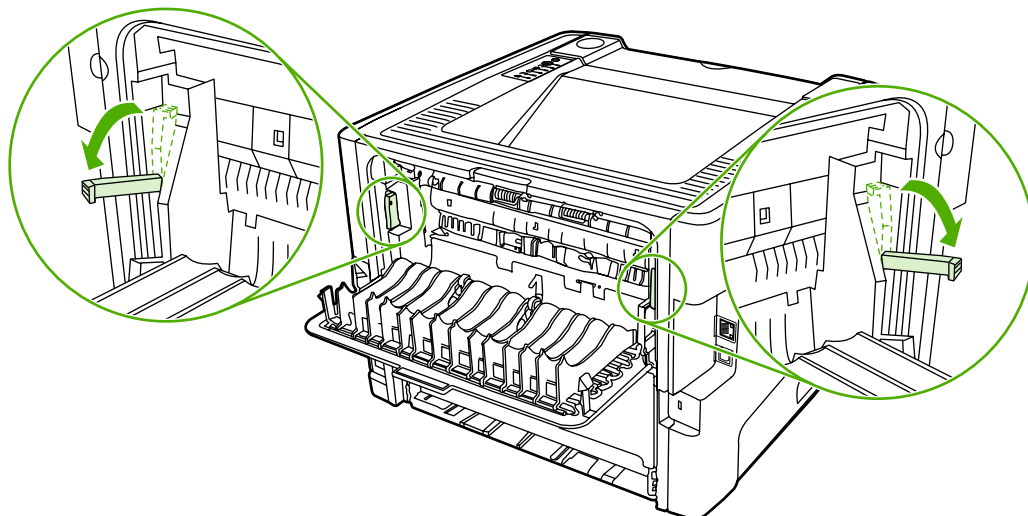
Volg onderstaande procedure om een papierstoring in de papierbaan voor automatisch dubbelzijdig afdrukken te verhelpen:

⚠ VOORZICHTIG Gebruik geen scherpe voorwerpen zoals een pincet of tang om papierstoringen te verhelpen. Schade die is veroorzaakt door scherpe voorwerpen wordt niet door de garantie gedekt.

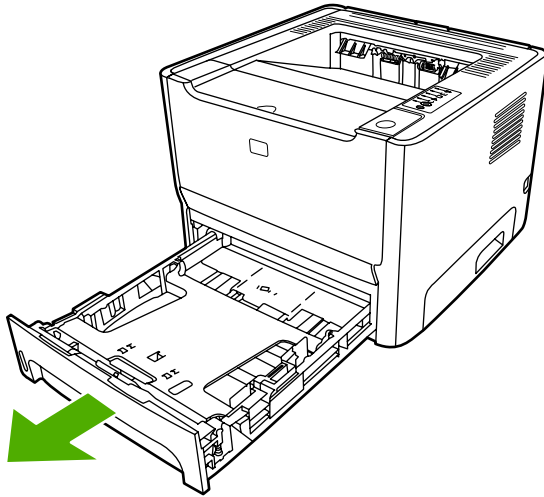
1. Open de vlakke uitvoerklep.



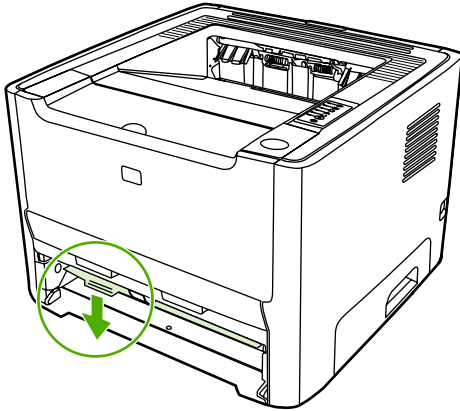
2. Duw de groene ontgrendelingshendels naar beneden.



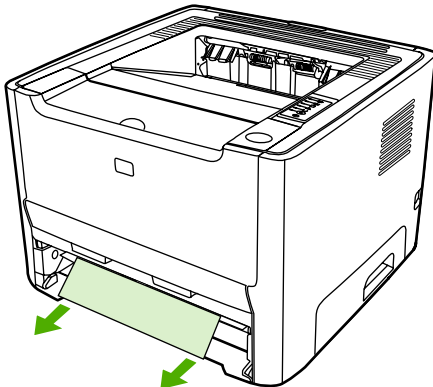
3. Verwijder lade 2.



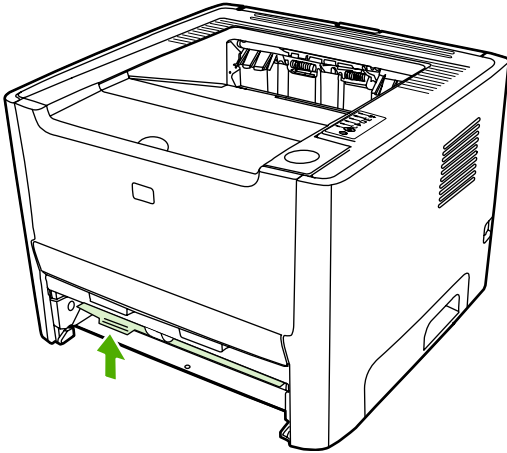
4. Duw de groene hendel op de klep van de papierbaan voor automatisch dubbelzijdig afdrucken aan de voorzijde van de printer naar beneden.



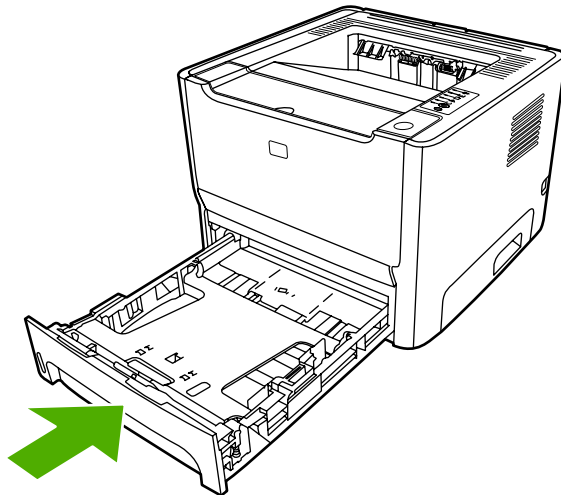
5. Pak het zichtbare gedeelte van het afdrukmateriaal met beide handen vast en trek het materiaal voorzichtig uit de printer.



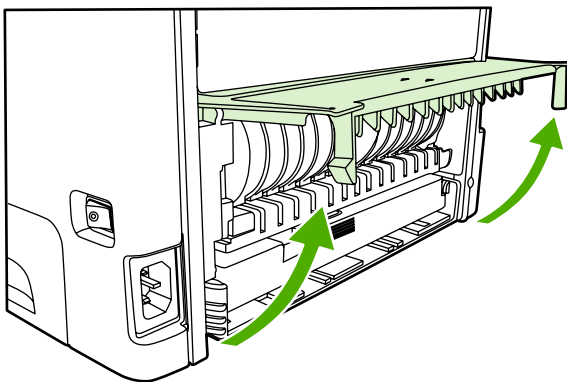
6. Sluit de klep van de papierbaan voor automatisch dubbelzijdig afdrucken door deze met enige kracht omhoog te duwen.



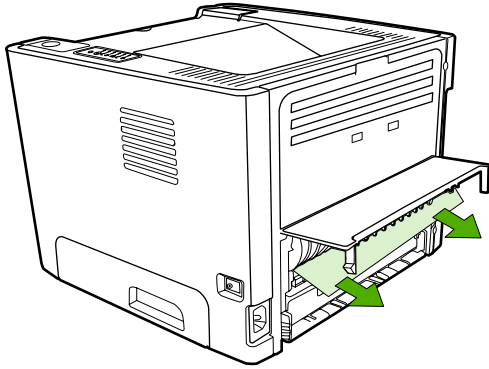
7. Plaats lade 2 terug.



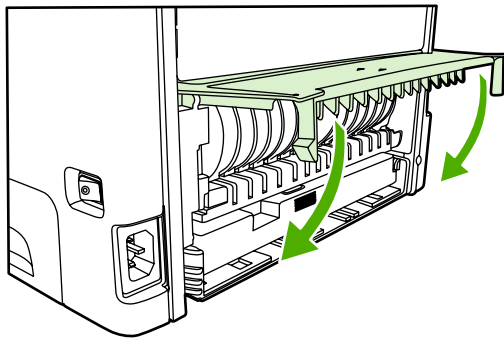
8. Open de klep naar de papierbaan voor automatisch dubbelzijdig afdrucken aan de achterzijde van de printer.



9. Pak het zichtbare gedeelte van het afdruk materiaal met beide handen vast en trek het materiaal voorzichtig uit de printer.



10. Sluit de klep van de papierbaan voor automatisch dubbelzijdig afdrucken.



Problemen met netwerkinstellingen oplossen

Voer de volgende procedure uit als de computer de HP LaserJet 2015-printer niet kan vinden in het netwerk:

1. Controleer of de kabels goed zijn aangesloten. Controleer alle volgende aansluitingen:
 - Netsnoeren
 - Kabels tussen de printer en de hub of schakelaar
 - Kabels tussen de hub of schakelaar en de computer
 - Kabels van en naar de modem of de internetverbinding, indien van toepassing
2. Controleer of de netwerkverbindingen van de computer goed functioneren (alleen Windows):
 - Dubbelklik op **Mijn netwerklocaties** of **Netwerkomgeving** op het bureaublad van Windows.
 - Klik op de snelkoppeling **Volledig netwerk**.
 - Klik op de snelkoppeling **Volledige inhoud**.
 - Dubbelklik op een van de pictogrammen voor het netwerk en controleer of er een of meer apparaten worden vermeld.
3. Controleer of de netwerkverbinding actief is:
 - Controleer het netwerklampje op de RJ 45-netwerkaansluiting aan de achterzijde van de printer.
 - Wanneer een van deze lampjes brandt, is de printer verbonden met het netwerk.
 - Wanneer beide netwerklampjes uit zijn, controleer dan de kabelverbindingen van de printer naar de gateway, schakelaar of hub en kijk of deze goed vast zitten.
 - Zitten de aansluitingen goed vast, schakel dan de printer gedurende ten minste 10 seconden uit en vervolgens weer in.
4. Druk een netwerkconfiguratiepagina af. Zie [Netwerkconfiguratiepagina](#).
 - Controleer op de netwerkconfiguratiepagina of er een IP-adres aan de printer is toegewezen. Het adres mag niet uit alleen nullen bestaan.
 - Als de netwerkconfiguratiepagina geen geldig IP-adres bevat, dan herstelt u de fabrieksinstellingen van de interne netwerkpoort van HP door gelijktijdig op de knoppen **Start** en **Annuleren** te drukken.

Als de Start-, Klaar- en Attentielampjes elkaar niet langer afwisselen, keert de printer terug naar de status Klaar en zijn de fabrieksinstellingen hersteld.
 - Twee minuten nadat de printer de status Klaar heeft bereikt, drukt u opnieuw een netwerkconfiguratiepagina af en controleert u opnieuw of er een geldig IP-adres aan de printer is toegekend.
 - Zie [Contact opnemen met HPondersteuning](#) als het IP-adres nog steeds alleen uit nullen bestaat.

A Bijlage accessoires en verbruiksartikelen

Deze bijlage bevat informatie over de volgende onderwerpen:

- [Benodigheden en accessoires bestellen](#)
- [10/100-netwerkdrukserver](#)
- [Printcartridges van HP](#)
- [DIMM's \(geheugen of lettertype\)](#)

Benodigheden en accessoires bestellen

U kunt de mogelijkheden van de printer uitbreiden met optionele accessoires en benodigheden. Gebruik de accessoires en benodigheden die speciaal voor de HP LaserJet P2015-printers zijn ontwikkeld. Zo bent u verzekerd van optimale prestaties.

De HP LaserJet P2015-printer heeft een functie voor benodigheden. Wanneer u een configuratiepagina afdrukt door 5 seconden op de knop **Start** te drukken, wordt een statuspagina voor de benodigheden afgedrukt na de configuratiepagina. Deze pagina bevat informatie over de hoeveelheid toner in de cartridge en de onderdeelnummers voor het bestellen van benodigheden. Daarnaast wordt weergegeven of de geïnstalleerde printcartridge van HP is.

Tabel A-1 Bestelinformatie

	Naam	Beschrijving of gebruik	Bestelnummer
Afdrukbenodigheden	Multifunctioneel papier van HP	HPpapier voor verschillende toepassingen (1 doos van 10 riem, elk met 500 vellen). Voor een proefzending kunt u in de VS bellen met 1-800-471-4701.	HPM1120
	HP LaserJet-papier	Kwaliteitspapier van HP voor gebruik in HP LaserJet-printers (1 doos van 10 riem, elk met 500 vellen). Voor een proefzending kunt u in de VS bellen met 1-800-471-4701.	HPJ1124
	HP LaserJet-transparanten	HP-transparanten voor gebruik in HP LaserJet-zwartwitprinters.	92296T (Letter) 92296U (A4)
Printcartridges voor de HP LaserJet P2015-printers.	Smart printcartridges	Vervangende printcartridges voor de HP LaserJet P2015-printers.	Q7553A (cartridge voor 3.000 pagina's)
			Q7553X (cartridge voor 7.000 pagina's)
Aanvullende documentatie	<i>HP LaserJet family print media guide</i>	Een handleiding met informatie over het gebruik van papier en ander afdruk materiaal in HP LaserJet-printers.	5963-7863
Vervangende onderdelen	Transportrol voor materiaal (voor lade 1)	Voor het transport van materiaal uit lade 1 door de printer.	CB366-67901
	Transportrol voor materiaal (voor lade 2)	Voor het transport van materiaal uit lade 2 door de printer.	CB366-67902
Accessoires	Invoerlade voor 250 vel papier (lade 3)	Hiermee beschikt u over een extra invoerlade voor 250 vellen. Deze zit standaard bij de HP LaserJet P2015x.	Q5931A



Opmerking Dit document kan worden gedownload op <http://www.hp.com/support/ljpaperguide/>.

10/100-netwerkafdrukservers

Tabel A-2 HP LaserJet P2015-printer

Item en beschrijving	Bestelnummer
HP Jetdirect 175x fast-ethernet externe afdrukservers (Value Line, USB-poort)	J6035C
Moet versie C of hoger zijn.	
HP Jetdirect en3700 fast Ethernet afdrukservers	J7942A
HP Jetdirect en2400 802.11g draadloze externe afdrukservers (volledige functionaliteit, USB-poort)	J7951A

Printcartridges van HP

Beleid van HP ten aanzien van printcartridges van derden

Hewlett-Packard Company raadt u af nieuwe, opnieuw gevulde of gereviseerde printcartridges van derden te gebruiken. Aangezien dit geen HP-producten zijn, heeft Hewlett-Packard geen invloed op het ontwerp en de kwaliteit daarvan. Service of reparatie die voortvloeit uit het gebruik van andere cartridges dan HP-printcartridges valt niet onder de garantie van de printer.



Opmerking De garantie is niet van toepassing op defecten die voortvloeien uit het gebruik van software, interfaces of onderdelen die niet afkomstig zijn van Hewlett-Packard.

Printcartridges opslaan

Haal de printcartridge pas uit de verpakking wanneer u de cartridge wilt gebruiken en stel de printcartridge niet bloot aan direct licht.

Verwachte levensduur van de printcartridge

De gemiddelde levensduur van een cartridge is 3000 pagina's in overeenstemming met ISO/IEC 19752. Er is ook een vervangende cartridge beschikbaar met een gemiddelde levensduur van 7000 pagina's in overeenstemming met ISO/IEC 19752. De werkelijke levensduur van een cartridge is afhankelijk van het specifieke gebruik.

Toner besparen

EconoMode is een functie waarmee de printer minder toner per pagina gebruikt. Als u deze optie selecteert, wordt de levensduur van de printcartridge verlengd en worden de kosten per pagina verlaagd. De afdrukkwaliteit wordt echter ook lager. De afdruk is lichter, maar deze modus is geschikt voor het afdrukken van klad- of proefversies. Het wordt niet aanbevolen om altijd EconoMode te gebruiken. Zie [EconoMode](#) voor meer informatie.

DIMM's (geheugen of lettertype)

In de volgende gedeelten worden instructies gegeven voor het installeren, testen en verwijderen van DIMM's.

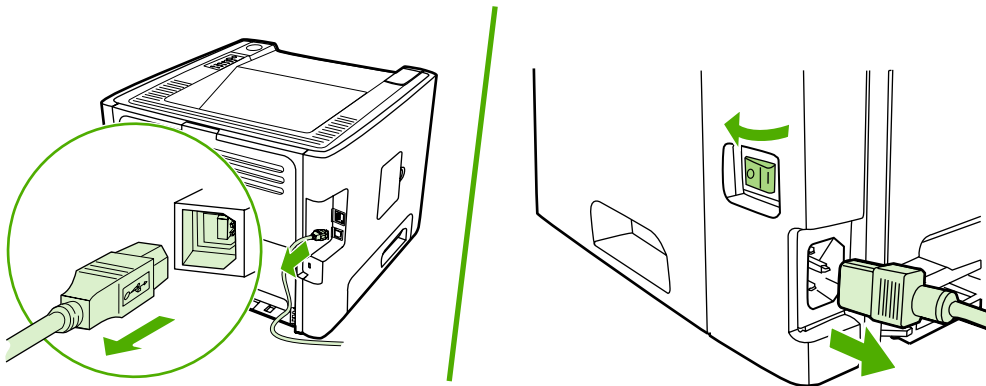
Een DIMM installeren

Als u geheugen toevoegt (alleen RAM) aan de HP LaserJet P2015, kunt u complexere afdruktaken uitvoeren.

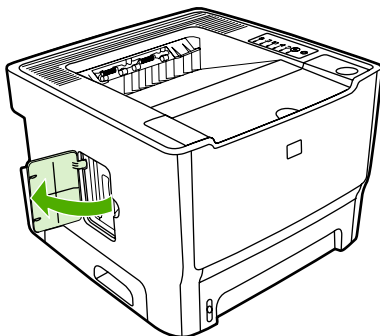
Installeer de DIMM als volgt:

△ VOORZICHTIG Als u een DIMM (geheugen) aanraakt zonder geaard, antistatisch materiaal te dragen, leidt dit mogelijk tot beschadiging van de DIMM-chip. Raak eerst een metalen deel van de printer of een ander geaard materiaal aan voordat u de DIMM aanraakt.

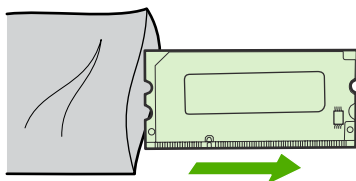
1. Schakel de printer uit en verwijder alle kabels en snoeren die zijn aangesloten op de printer.



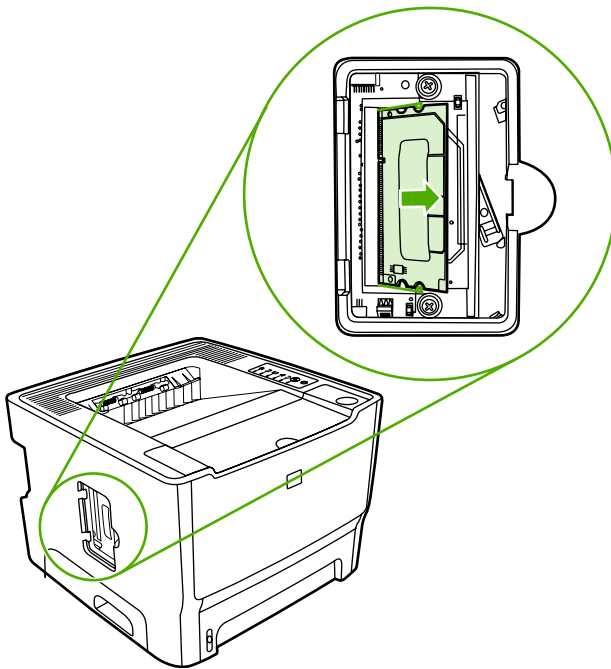
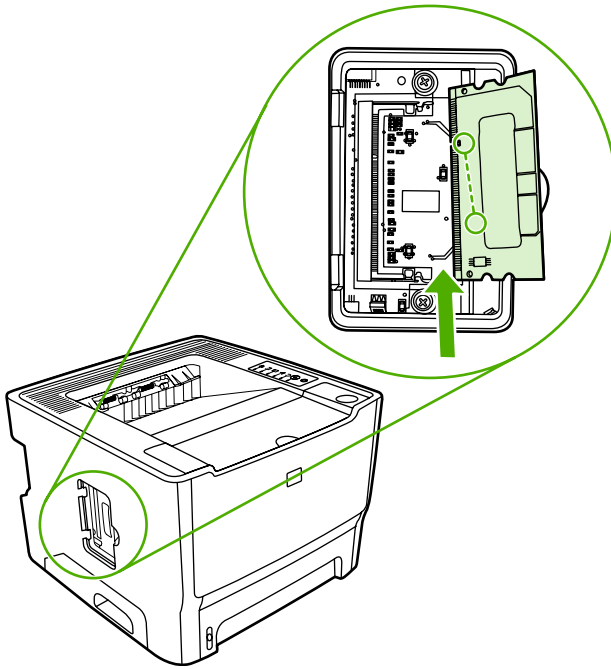
2. Open de DIMM-klep.



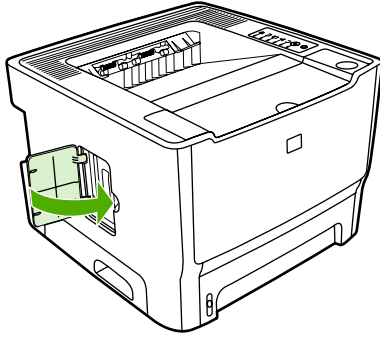
3. Verwijder de DIMM uit de antistatische verpakking. Pak de chip vast aan de bovenrand.



4. Plaats de DIMM met de goudcontacten naar boven in de houder en duw de DIMM voorzichtig naar binnen tot de metalen vergrendelingslipjes vastklikken.



5. Sluit de DIMM-klep.



6. Sluit alle kabels en snoeren weer aan op de printer en zet de printer aan.

Installatie van de DIMM testen

Als u wilt testen of de DIMM goed is geïnstalleerd, drukt u een configuratiepagina af en controleert u hoeveel geheugen beschikbaar is. U vindt deze informatie op de configuratiepagina. Zie [Pagina's met printerinformatie](#) voor meer informatie.

Als alle lichtjes op het bedieningspaneel knipperen, is de DIMM niet goed geïnstalleerd. Verwijder de DIMM en installeer deze opnieuw.

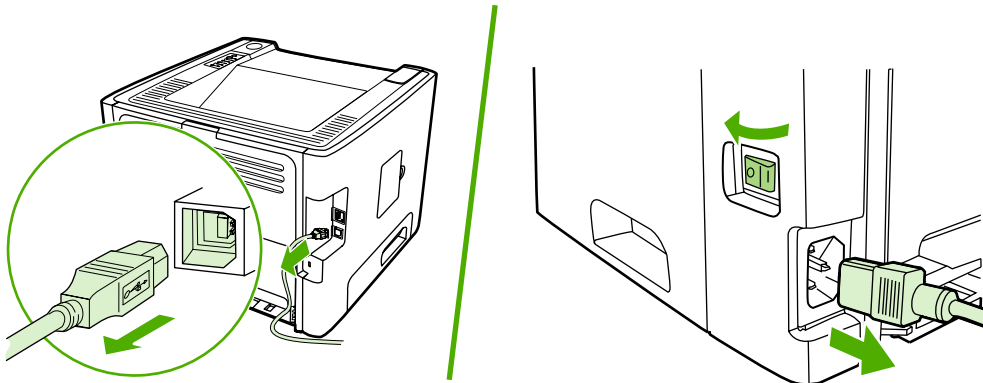
Een DIMM verwijderen

U verwijdert een DIMM als volgt:

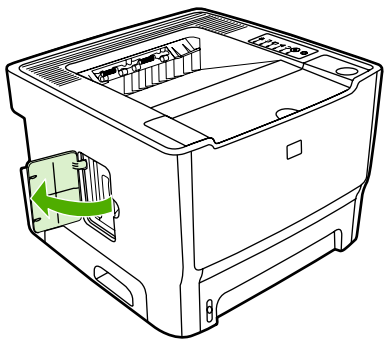


VOORZICHTIG Als u een DIMM (geheugen) aanraakt zonder geaard, antistatisch materiaal te dragen, leidt dit mogelijk tot beschadiging van de DIMM-chip. Raak eerst een metalen deel van de printer of een ander geaard materiaal aan voordat u de DIMM aanraakt.

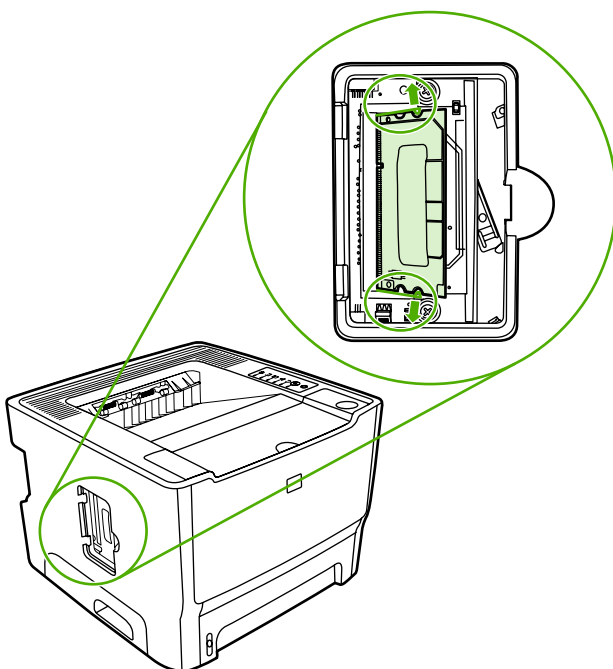
1. Schakel de printer uit en verwijder alle kabels en snoeren die zijn aangesloten op de printer.



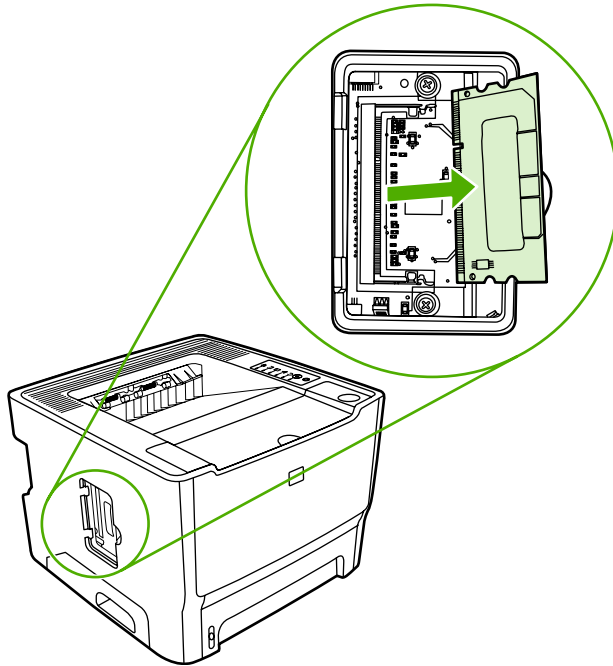
2. Open de DIMM-klep.



3. Ontgrendel de vergrendelingslipjes van de DIMM door deze naar buiten te duwen.

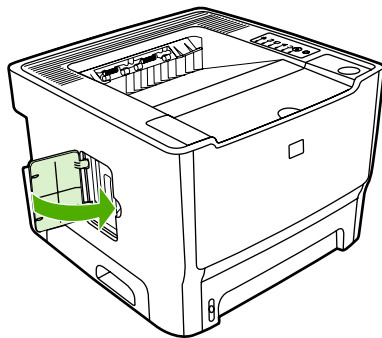


4. Pak de DIMM-chip vast aan de onderrand en verwijder deze uit de printer.



Opmerking Plaats de DIMM-chip in een antistatische zak.

5. Sluit de DIMM-klep.



6. Sluit alle kabels en snoeren weer aan op de printer en zet de printer aan.

B Service en ondersteuning

Deze bijlage bevat informatie over de volgende onderwerpen:

- [Service met betrekking tot apparatuur](#)
- [Uitgebreide garantie](#)
- [Richtlijnen voor het opnieuw inpakken van de printer](#)
- [Contact opnemen met HP](#)

Service met betrekking tot apparatuur

Hewlett-Packard biedt u de volgende ondersteuningsopties als er tijdens de garantieperiode sprake is van een storing in de apparatuur:

- **Reparatieservices van Hewlett-Packard:** afhankelijk van uw locatie wordt het apparaat binnen vijf tot tien werkdagen opgehaald, gerepareerd en teruggebracht door Hewlett-Packard.
- **Officiële serviceleverancier van Hewlett-Packard:** u kunt het apparaat terugsturen naar een officiële serviceleverancier bij u in de buurt.

Zie [Contact opnemen met HP](#) voor meer informatie.

Uitgebreide garantie

Het HP-product en alle door HP geleverde interne onderdelen vallen onder de dekking van HP Care Pack. Deze garantie geldt drie jaar vanaf de datum van aanschaf van het HP-product. Klanten kunnen een HP Care Pack afnemen tot maximaal één jaar na de aankoopdatum van het HP-product. Neem voor meer informatie contact op met de HP-klantenondersteuning. Zie [Contact opnemen met HP](#).

Opties van HP Care Pack kunnen beschikbaar zijn nadat de standaardgarantieperiode is verlopen. Ga naar <http://www.hpexpress-services.com/10467a/> en voer het productnummer in om na te gaan welke opties van HP Care Pack beschikbaar zijn voor uw product.

Richtlijnen voor het opnieuw inpakken van de printer

Hanteer de volgende richtlijnen bij het opnieuw inpakken van de printer:

- Voeg zo mogelijk afdrukvoorbeelden en 5 tot 10 vellen papier of ander afdruk materiaal toe dat niet op de juiste wijze is afgedrukt.
- Verwijder alle DIMM's (geheugenmodules) die zijn geïnstalleerd in de printer en bewaar deze. Zie [Een DIMM installeren](#) voor meer informatie.



VOORZICHTIG DIMM's kunnen worden beschadigd door statische elektriciteit. Draag bij het werken met DIMM's een geaard antistatisch polsbandje.

- Verwijder alle kabels, laden en optionele accessoires die in de printer zijn geïnstalleerd en bewaar deze.
- Verwijder de printcartridge en bewaar deze op een veilige plaats.



VOORZICHTIG Om beschadiging van de printcartridge te voorkomen, dient u deze te bewaren in de originele verpakking of op een plaats waar de cartridge niet aan licht wordt blootgesteld.

- Gebruik indien mogelijk het originele verpakkingsmateriaal. *Transportschade die het resultaat is van een onjuiste verpakking, valt onder uw verantwoordelijkheid.* Als u het verpakkingsmateriaal van de printer al hebt weggegooid, kunt u contact opnemen met een plaatselijke verzendddienst voor informatie over het opnieuw inpakken van de printer.
- Hewlett-Packard raadt u aan de apparatuur voor verzending te verzekeren.

Contact opnemen met HP

Als u contact wilt opnemen met HP voor service of ondersteuning, klikt u op een van de volgende koppelingen:

- Ga naar <http://www.hp.com/support/ljP2015/> voor ondersteuning in de Verenigde Staten.
- Ga naar <http://www.hp.com/> voor ondersteuning wereldwijd.

C Printerspecificaties

Deze bijlage bevat informatie over de volgende onderwerpen:

- [Omgevingsspecificaties](#)
- [Geluidsniveau](#)
- [Elektrische specificaties](#)
- [Fysieke specificaties](#)
- [Printercapaciteit en -prestaties](#)
- [Geheugenspecificaties](#)
- [Poorten](#)

Omgevingspecificaties

Bedrijfsomgeving	Printer aangesloten op een stopcontact: <ul style="list-style-type: none">• Temperatuur: 10°C tot 32,5°C• Luchtvochtigheid: 20 tot 80 procent (geen condensatie)
Opslagomgeving	Printer niet aangesloten op een stopcontact: <ul style="list-style-type: none">• Temperatuur: 0°C tot 40°C• Luchtvochtigheid: 10 tot 80 procent (geen condensatie)



Opmerking Deze waarden zijn gebaseerd op voorlopige gegevens. Zie <http://www.hp.com/support/ljP2015> voor actuele informatie.

Geluidsniveau

Gedefinieerd door ISO 9296

Tabel C-1 HP LaserJet P2015-printer

Geluidsniveau	Afdrukken (26 ppm): L_{WAd} = 6,2 bel A en 62 dB (A) Klaar (Slaapstand): Onhoorbaar
Geluidsniveau in nabijheid	Afdrukken (26 ppm): L_{pAm} = 51 dB (A) Klaar (Slaapstand): Onhoorbaar



Opmerking Deze waarden zijn gebaseerd op voorlopige gegevens. Zie <http://www.hp.com/support/ljP2015> voor actuele informatie.

Opmerking Testconfiguratie: basiseenheid, 26 ppm, standaardlade, A4-papier en enkelzijdig afdrukken (doorlopend) van de HP LaserJet P2015.

Elektrische specificaties



WAARSCHUWING De voedingsvereisten zijn gebaseerd op de landen/regio's waar de printer wordt verkocht. Verander niets aan de ingestelde spanning. Veranderingen kunnen leiden tot beschadiging van de printer en tot het vervallen van de garantie.

Tabel C-2 HP LaserJet P2015-printer

Voedingsvereisten (110)	110-127 V (+/-10%), 50/60 Hz (+/-2)
Voedingsvereisten (220)	220 V-240 V (+/-10%), 50/60 Hz (+/-2 Hz)
Energieverbruik	<ul style="list-style-type: none">• Afdrukken (27 ppm): 325 watt (gemiddeld)• Klaar (Standby) en Slaapstand*: 7 Watt• * Instant-on fusertechnologie• Uit: <1 watt
Nominale stroom	<ul style="list-style-type: none">• 4,9 ampère bij 115 V• 2,9 ampère bij 230 V

Tabel C-3 HP LaserJet P2015d-printer, HP LaserJet P2015n-printer, HP LaserJet P2015x-printer

Voedingsvereisten (110)	110-127 V (+/-10%), 50/60 Hz (+/-2)
Voedingsvereisten (220)	220 V-240 V (+/-10%), 50/60 Hz (+/-2 Hz)
Energieverbruik	<ul style="list-style-type: none">• Afdrukken (27 ppm): 325 watt (gemiddeld)• Klaar (Standby) en Slaapstand*: 7 watt• * Instant-on fusertechnologie• Uit: <1 watt
Nominale stroom	<ul style="list-style-type: none">• 4,9 ampère bij 115 V• 2,9 ampère bij 230 V

Tabel C-4 HP LaserJet P2015dn-printer

Voedingsvereisten (110)	110-127 V (+/-10%), 50/60 Hz (+/-2)
Voedingsvereisten (220)	220 V-240 V (+/-10%), 50/60 Hz (+/-2 Hz)
Energieverbruik	<ul style="list-style-type: none">• Afdrukken (27 ppm): 325 watt (gemiddeld)• Klaar (Standby) en Slaapstand*: 7 watt• * Instant-on fusertechnologie• Uit: <1 watt
Nominale stroom	<ul style="list-style-type: none">• 4,9 ampère bij 115 V• 2,9 ampère bij 230 V



Opmerking Deze waarden zijn gebaseerd op voorlopige gegevens. Zie <http://www.hp.com/support/ljP2015> voor actuele informatie.

Opmerking Het genoemde vermogen is de hoogste waarde, gemeten bij monochroom afdrucken bij alle standaardspanningen.

Opmerking Dankzij de instant-on fusertechnologie is de standaardduur voor overschakelen van de Klaar-modus naar de Slaapstand en van de Slaapstand naar de actieve modus minder dan 10 seconden.

Opmerking De warmteafgifte tijdens de Klaar-modus bedraagt 25 BTU/uur.

Fysieke specificaties

Afmetingen

- Breedte: 350 mm
- Diepte: 361 mm
- Hoogte: 256 mm

Gewicht (cartridge voor 3.000 pagina's geïnstalleerd)

HP LaserJet P2015-printer 10,7 kg



Opmerking Deze waarden zijn gebaseerd op voorlopige gegevens. Zie <http://www.hp.com/support/ljP2015> voor actuele informatie.

Printercapaciteit en -prestaties

Afdruksnelheid	HP LaserJet P2015-printer <ul style="list-style-type: none">• 27 ppm (letter), 26 ppm (A4)• Eerste pagina klaar in slechts 8,5 seconde
Capaciteit lade 2	250 vellen standaardpapier van 75 g/m ²
Capaciteit lade 1	50 vellen standaardpapier van 75 g/m ²
Capaciteit optionele invoerlade (lade 3)	250 vellen standaardpapier van 75 g/m ²
Capaciteit bovenste uitvoerlade (afdrukszijde naar beneden)	125 vellen standaardpapier van 75 g/m ²
Minimumpapierformaat	76 bij 127 mm
Maximumpapierformaat	216 bij 356 mm
Gewicht van afdrukmetaal	Uitvoerlade: 60 tot 105 g/m ² Rechte papierbaan: 60 tot 163 g/m ²
Basisgeheugen	32 MB RAM-geheugen
Geheugenuitbreiding	Eén DIMM-sleuf beschikbaar voor een DIMM van 32, 64, 128 of 256 MB RAM
Afdrukresolutie	<ul style="list-style-type: none">• 1.200 dpi: deze instelling maakt gebruik van ProRes 1200 voor het afdrukken van fijne details op 1.200 x 1.200 dpi.• 1.200 dpi (effectief): deze instelling biedt een effectieve afdrukkwaliteit van 1.200 dpi via FastRes 1200.• 600 dpi: deze instelling levert een kwaliteit van 600 x 600 dpi met REt (Resolution Enhancement technology) voor verbeterde tekstkwaliteit.
Werkingscyclus	<ul style="list-style-type: none">• 10.000 enkelzijdige pagina's per maand (maximaal)• 1.000 enkelzijdige pagina's per maand (gemiddeld)
PCL	PCL 5e, PCL 6
PostScript-emulatie	HP PostScript Level 3-emulatie

Geheugenspecificaties

Basisgeheugen	32 MB RAM-geheugen
Geheugenuitbreiding	100-pins, minimale snelheid van 66 MHz

Poorten

USB	Compatibel met de USB 2.0-specificaties voor hoge snelheid
Netwerk	RJ-45, Ethernet 10/100

(alleen modellen met netwerkfunctionaliteit)

D Wettelijke voorschriften

FCC-voorschriften

This equipment has been tested and found to comply with the limits for a Class B digital device, pursuant to Part 15 of the FCC rules. These limits are designed to provide reasonable protection against harmful interference in a residential installation. This equipment generates, uses, and can radiate radio frequency energy. If it is not installed and used in accordance with the instructions, it may cause harmful interference to radio communications. However, there is no guarantee that interference will not occur in a particular installation. If this equipment does cause harmful interference to radio or television reception, which can be determined by turning the equipment off and on, the user is encouraged to try to correct the interference by one or more of the following measures:

- Reorient or relocate the receiving antenna.
- Increase separation between equipment and receiver.
- Connect equipment to an outlet on a circuit different from that to which the receiver is located.
- Consult your dealer or an experienced radio/TV technician.



Note Any changes or modifications to the printer that are not expressly approved by Hewlett-Packard could void the user's authority to operate this equipment.

Use of a shielded interface cable is required to comply with the Class B limits of Part 15 of FCC rules.

Verklaringen van conformiteit

Verklaring van conformiteit

Volgens ISO/IEC-richtlijn 22 en EN 45014

Naam fabrikant: Hewlett-Packard Company
Adres fabrikant: 11311 Chinden Boulevard,
Boise, Idaho 83714-1021, USA

verklaart dat het product

Naam product ⁴⁾: HP LaserJet P2015-serie
Wettelijk modelnummer ³⁾: BOISB-0602-00

Productopties: Inclusief: Q5931A – optionele invoerlade voor 250 vel
ALLE

Tonercartridges: Q7553A / Q7553X

voldoet aan de volgende productspecificaties:

Veiligheid: IEC 60950-1:2001 / EN 60950-1:2001 +A11
IEC 60825-1:1993 +A1 +A2/EN 60825-1:1994 +A1 +A2 (Laser-/LED-product van klasse 1)
GB4943-2001

EMC: CISPR 22:1993+A1 +A2 / EN 55022:1994+A1 +A2 - Klasse B¹⁾
EN 61000-3-2:2000
EN 61000-3-3:1995 / A1
EN 55024:1998 +A1 +A2
FCC Titel 47 CFR, Deel 15 Klasse B²⁾ / ICES-003, Uitgave 4
GB9254-1998, GB17625.1-2003

Aanvullende informatie:

Het product voldoet aan de vereisten van EMC Directive 89/336/EEC en Low Voltage Directive 73/23/EEC en is voorzien van het bijbehorende CE-keurmerk.

1) Het product is getest in een normale configuratie met pc's van Hewlett-Packard.

2) Dit apparaat voldoet aan Deel 15 van de FCC-voorschriften. Gebruik ervan is alleen toegestaan onder de volgende twee voorwaarden: (1) het apparaat mag geen schadelijke interferentie veroorzaken en (2) het apparaat moet alle ontvangen interferentie, inclusief interferentie die mogelijk een ongewenste werking van het apparaat tot gevolg heeft, goed kunnen verwerken.

3) Om te voldoen aan de wetgeving, is aan dit project een wettelijk modelnummer toegekend. Dit nummer moet niet worden verward met de productnaam of het productnummer/de productnummers.

Boise, Idaho 83714, USA

1 september 2006

Gebruik de volgende gegevens ALLEEN voor informatie over wettelijke voorschriften:

Contactadres in Australië: Product Regulations Manager, Hewlett-Packard Australia Ltd., 31-41 Joseph Street, Blackburn, Victoria 3130, Australië

Contactadres in Europa: Uw plaatselijke verkoop- en servicekantoor van Hewlett Packard of Hewlett Packard GmbH, Department HQ-TRE / Standards Europe., Herrenberger Straße 140, Böblingen, D-71034, Duitsland, (Fax: +49-7031-14-3143)

Contactadres in de VS: Product Regulations Manager, Hewlett-Packard Company, PO Box 15, Mail Stop 160, Boise, Idaho 83707-0015, USA, (Telefoon: 208-396-6000)

Wettelijke voorschriften

Verklaring ten aanzien van laserveiligheid

Het CDHR (Center for Devices and Radiological Health) van de Amerikaanse Food and Drug Administration heeft voorschriften geïmplementeerd voor laserproducten die zijn vervaardigd na 1 augustus 1976. Naleving is verplicht voor producten die in de Verenigde Staten op de markt worden gebracht. Deze printer is geclassificeerd als een laserproduct uit Klasse 1 in het kader van de Radiation Performance Standard van het Amerikaanse DHHS (Department of Health and Human Services) conform de Radiation Control for Health and Safety Act van 1968.

Aangezien de straling in de printer volledig wordt afgeschermd door speciale behuizing, is het niet mogelijk dat de laserstraal vrijkomt tijdens normaal gebruik van het apparaat.



WAARSCHUWING Gebruik van knoppen, instellingen, aanpassingen of procedures die niet in deze gebruikershandleiding worden beschreven, kan leiden tot blootstelling aan gevaarlijke straling.

Canadese DOC-voorschriften

Complies with Canadian EMC Class B requirements.

« Conforme à la classe B des normes canadiennes de compatibilité électromagnétiques (CEM). »

Koreaanse EMI-verklaring

B급 기기 (가정용 정보통신기기)

이 기기는 가정용으로 전자파적합등록을 한 기기로서
주거지역에서는 물론 모든지역에서 사용할 수 있습니다.

Laserverklaring voor Finland

LASERTURVALLISUUS

LUOKAN 1 LASERLAITE

KLASS 1 LASER APPARAT

HP LaserJet P2015, HP LaserJet P2015d, HP LaserJet P2015n, HP LaserJet P2015x, HP LaserJet P2015dn -laserkirjoitin on käyttäjän kannalta turvallinen luokan 1 laserlaite. Normaalisissa käytössä kirjoittimen suojakotelointi estää lasersäteen pääsyn laitteen ulkopuolelle.

Laitteen turvallisuusluokka on määritetty standardin EN 60825-1 (1994) mukaisesti.

VAROITUS!

Laitteen käyttäminen muulla kuin käyttöohjeessa mainitulla tavalla saattaa altistaa käyttäjän turvallisuusluokan 1 ylittävälle näkymättömälle lasersäteilylle.

WARNING!

Om apparaten används på annat sätt än i bruksanvisning specificerats, kan användaren utsättas för osynlig laserstrålning, som överskrider gränsen för laserklass 1.

HUOLTO

HP LaserJet P2015, HP LaserJet P2015d, HP LaserJet P2015n, HP LaserJet P2015x, HP LaserJet P2015dn -kirjoittimen sisällä ei ole käyttäjän huollettavissa olevia kohteita. Laitteen saa avata ja huoltaa ainoastaan sen huoltamiseen koulutettu henkilö. Tällaiseksi huoltotoimenpiteeksi ei katsota väriainekasetin vaihtamista, paperiradan puhdistusta tai muita käyttäjän käsikirjassa lueteltuja, käyttäjän tehtäväksi tarkoitettuja ylläpitotoimia, jotka voidaan suorittaa ilman erikoistyökaluja.

VARO!

Mikäli kirjoittimen suojakotelo avataan, olet alttiina näkymättömälle lasersäteilylle laitteen ollessa toiminnassa. Älä katso säteeseen.

WARNING!

Om laserprinterns skyddshölje öppnas då apparaten är i funktion, utsätts användaren för osynlig laserstrålning. Betrakta ej strålen.

Tiedot laitteessa käytettävän laseriodin säteilyominaisuuksista:

Aallonpituus 785-800 nm

Teho 5 mW

Luokan 3B laser

Milieuvriendelijk productiebeleid

Milieubescherming

Het beleid van Hewlett-Packard Company is erop gericht kwaliteitsproducten te leveren op een milieuvriendelijke wijze. Dit product beschikt over diverse functies waarmee u de invloed op het milieu tot een minimum kan beperken.

Geen ozon

Dit product brengt geen meetbare hoeveelheden ozongas (O₃) voort.

Stroomverbruik

Het stroomverbruik loopt aanzienlijk terug in de Klaar- of Slaap-modus. Dit bespaart natuurlijke bronnen en geld zonder dat de prestaties van dit product worden beïnvloed. Dit product voldoet aan ENERGY STAR® (versie 3.0). Dit is een vrijwillig programma dat is opgezet om de ontwikkeling van energiezuinige kantoorproducten te stimuleren.



ENERGY STAR® en het ENERGY STAR-merk zijn in de VS gedeponeerde merken. Als partner van Energy Star® heeft Hewlett-Packard Company bepaald dat dit product voldoet aan de richtlijnen van ENERGY STAR® voor efficiënt energieverbruik. Ga naar <http://www.energystar.gov/> voor meer informatie.

Minder tonerverbruik

In Economode wordt aanzienlijk minder toner gebruikt, waardoor de levensduur van de printcartridge kan toenemen.

Papierverbruik

Het product beschikt over een functie voor het handmatig of optioneel automatisch dubbelzijdig afdrucken en voor het n-per-vel afdrucken (meerdere pagina's op één vel). Hierdoor kan het papierverbruik en het daarmee gepaard gaande gebruik van natuurlijke bronnen worden verminderd.

Kunststof onderdelen

Kunststof onderdelen die zwaarder zijn dan 25 gram, zijn in overeenstemming met internationale normen voorzien van een markering. Hierdoor kunnen deze onderdelen aan het einde van de levensduur van het product gemakkelijk worden herkend en gebruikt voor recycling.

Afdrukbenodigdheden voor de HP LaserJet

Het is eenvoudig om uw lege HP LaserJet-printcartridges gratis terug te sturen met HP Planet Partners, zodat deze kunnen worden hergebruikt. Hewlett-Packard streeft ernaar om op milieuvriendelijke wijze kwaliteitsproducten te leveren, vanaf het productontwerp en de fabricage tot de distributie-, gebruiks-

en recyclingprocessen. Wij garanderen dat de HP LaserJet-printcartridges op de juiste wijze worden gerecycled, waardoor waardevolle kunststoffen en metalen voor nieuwe producten worden teruggewonnen en wat resulteert in miljoenen tonnen minder afval. Aangezien deze cartridge wordt gerecycled en gebruikt in nieuwe materialen, wordt deze niet aan u teruggestuurd. Uw lege HP LaserJet-printcartridges worden op verantwoordelijke wijze gerecycled wanneer u deelneemt aan het HP Planet Partners-programma. Dank voor uw bijdrage aan een beter milieu.

De afdrukbenodigdheden voor dit product (zoals een printcartridge) kunnen in veel landen/regio's worden teruggestuurd naar HP via het HPprogramma voor het terugsturen en recyclen van afdrukbenodigdheden. Een gebruiksvriendelijk, gratis recyclingprogramma is in meer dan 35 landen/regio's beschikbaar. Meer informatie en instructies vindt u in verschillende talen in elke nieuwe verpakking van printcartridges en andere afdrukbenodigdheden voor de HP LaserJet.

Informatie over het HPprogramma voor het terugsturen en recyclen van afdrukbenodigdheden

Sinds 1992 biedt HP klanten de mogelijkheid om benodigdheden voor de HP LaserJet gratis terug te sturen voor recycling. In 2004 was het HP Planet Partners-programma voor LaserJet-benodigdheden beschikbaar in 85% van de wereldmarkt waar HP LaserJet-benodigdheden worden verkocht. Portvrije etiketten met het adres worden geleverd bij de instructiehandleiding in de verpakking van de HP LaserJet-printcartridge. U kunt etiketten en dozen voor grote hoeveelheden ook via de website bestellen: <http://www.hp.com/recycle>.

Gebruik de etiketten alleen om lege, originele HP LaserJet-printcartridges terug te sturen. Gebruik deze etiketten niet voor cartridges die niet van HP afkomstig zijn, zijn bijgevoerd of gerecycled of zijn teruggestuurd na garantieservices. Afdrukbenodigdheden of andere objecten die per ongeluk zijn verzonden naar het HP Planet Partners-programma kunnen niet worden geretourneerd.

In 2004 zijn wereldwijd meer dan 10 miljoen HP LaserJet-printcartridges gerecycled via het HP Planet Partners-recyclingprogramma voor benodigdheden. Dit recordaantal vertegenwoordigt 12 miljoen kg aan printcartridgematerialen die niet op de vuilnisbelt terecht zijn gekomen. In 2004 heeft HP wereldwijd gemiddeld 59% van de printcartridges gerecycled op basis van het gewicht. Het betreft hierbij voornamelijk kunststoffen en metalen. Plastic en metaal worden gebruikt voor het maken van nieuwe producten, zoals HP-producten, plastic laden en spoelen. De overige materialen worden op milieuvriendelijke wijze verwerkt.

Inzameling in de VS

HP raadt u aan meerdere gebruikte printcartridges en benodigdheden in één keer in te leveren. Dit is milieuvriendelijker dan wanneer u ze per stuk retourneert. Pak twee of meer printcartridges samen in en gebruik het voorgeadresseerde UPS-etiket dat u in het pakket vindt. Postzegels zijn niet nodig. Bel (1) (800) (340-2445) of bezoek de website van HP op <http://www.hp.com/recycle> voor meer informatie in de Verenigde Staten.

Inzameling buiten de VS

Als u niet in de Verenigde Staten woont, kunt u naar de website <http://www.hp.com/recycle> gaan om meer informatie te ontvangen over de beschikbaarheid van het HPprogramma voor het terugsturen en recyclen van afdrukbenodigdheden.

Papier

Dit product is geschikt voor het gebruik van kringlooppapier wanneer dit papier voldoet aan de richtlijnen in de *Print Media Guide* (handleiding voor afdrukmateriaal). Zie [Benodigdheden en accessoires bestellen](#) voor bestelinformatie. Dit product is geschikt voor het gebruik van kringlooppapier volgens EN12281:2002.

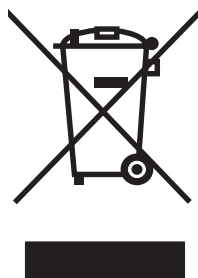
Beperkingen ten aanzien van het materiaal

Dit HP-product bevat geen toegevoegd kwikzilver.

Dit HP-product bevat geen batterijen.

Voorschriften voor het afdanken van apparaten voor privé-huishoudens in de Europese Unie

Dit symbool op het product of de verpakking geeft aan dat het product niet met uw andere huishoudelijke afval mag worden weggegooid. In plaats daarvan moet u deze apparaten inleveren bij een officieel afvalpunt waar elektrische en elektronische apparaten worden ingezameld voor recycling. Door apparaten in te zamelen en te recyclen wanneer u deze afdankt, worden natuurlijke bronnen gespaard en wordt gezorgd dat de apparaten worden gerecycled op een verantwoorde wijze voor mens en milieu. Neem contact op met de gemeentelijke afdeling, de afvaldienst of de winkel waar u het product hebt gekocht voor meer informatie over de plaatsen waar apparaten worden ingezameld voor recycling.



Material Safety Data Sheet (MSDS, chemiekaart)

U kunt een Material Safety Data Sheet (MSDS) voor benodigdheden met chemicaliën (bijvoorbeeld toner) verkrijgen via de website van HP op <http://www.hp.com/go/msds> of <http://www.hp.com/hpinfo/community/environment/productinfo/safety/>.

Voor meer informatie

Voor meer informatie over deze milieuonderwerpen:

- Milieugegevens voor dit product en veel aanverwante HP-producten
- De milieudoelstelling van HP
- Het milieubeheersysteem van HP
- Inzameling van HP-producten aan het eind van de levensduur en het recyclingprogramma
- MSDS

Ga naar: <http://www.hp.com/go/environment/> of <http://www.hp.com/hpinfo/community/environment/productinfo/safety/>.

E Garantie en licentie

Beperkte garantieverklaring van Hewlett-Packard

HP-PRODUCT

HP LaserJet P2015-printers

DUUR VAN DE BEPERKTE GARANTIE

Eén jaar na aanschafdatum

HP garandeert u, de eindgebruiker en klant, dat de HP-hardware en -accessoires vanaf de datum van aankoop voor de duur van bovengenoemde garantieperiode vrij zullen zijn van materiaal- en constructiefouten. Indien HP tijdens de garantieperiode op de hoogte wordt gesteld van dergelijke defecten, zal HP de producten die defect blijken te zijn, naar eigen inzicht repareren of vervangen. Vervangende producten kunnen nieuw of zo goed als nieuw zijn.

HP garandeert u dat HP-software bij correcte installatie en correct gebruik gedurende de hierboven genoemde periode na de aanschafdatum geen gebreken zal vertonen in de uitvoering van de programma-instructies als gevolg van gebreken in materiaal of vakmanschap. Als HP van dergelijke gebreken in kennis wordt gesteld tijdens de garantieperiode, zal HP zorgen voor vervanging van de software die als gevolg van dergelijke gebreken de programma-instructies niet kunnen uitvoeren.

HP garandeert geen ononderbroken of storingsvrije werking van enig HP-product. Als HP niet binnen een redelijke termijn in staat is een product te repareren of te vervangen zodat de conditie ervan is zoals overeengekomen in de garantie, hebt u recht op teruggave van de aankoopprijs na onmiddellijk retourneren van het product.

HP-producten kunnen onderdelen bevatten die zijn gemaakt op basis van hergebruik en die presteren als nieuw, of die incidenteel gebruikt zijn.

De garantie is niet van toepassing op gebreken die het gevolg zijn van (a) onjuist of onvoldoende onderhoud of kalibratie, (b) software, interfaces, onderdelen of benodigdheden die niet van HP afkomstig zijn, (c) onbevoegde wijzigingen of misbruik, (d) gebruik buiten de gepubliceerde productspecificaties voor omgeving of (e) onjuiste voorbereiding of onderhoud van de locatie.

De beperkte garantie van HP is geldig in elk land/regio of elke locatie waar HP ondersteuning biedt voor dit product en waar HP dit product op de markt heeft gebracht. De garantie kan variëren op basis van plaatselijke normen. HP brengt geen wijzigingen aan in vorm, uitvoering of functionaliteit van het product voor gebruik in een land/regio waar het volgens de wet of wettelijke voorschriften niet mag worden gebruikt. VOOR ZOVER TOEGESTAAN DOOR DE PLAATSELIJKE WETGEVING, ZIJN BOVENGENOEMDE GARANTIES EXCLUSIEF EN BESTAAT ER GEEN ANDERE EXPLICIETE OF IMPLICIETE GARANTIE OF VOORWAARDE, NOCH SCHRIFTELIJK NOCH MONDELING, EN HP WIJST DE IMPLICIETE GARANTIES OF VOORWAARDEN VAN VERKOOPBAARHEID, BEVREDIGENDE KWALITEIT EN GESCHIKTHEID VOOR EEN BEPAALD DOEL VAN DE HAND. Sommige landen/regio's, staten of provincies staan beperking van een geïmpliceerde garantie niet toe, waardoor de bovenstaande beperking of uitsluiting misschien niet op u van toepassing is. Deze beperkte garantie geeft u specifieke juridische rechten. U hebt misschien ook andere rechten die verschillen per staat, per provincie of per land/regio.

VOOR ZOVER TOEGESTAAN DOOR DE PLAATSELIJKE WETGEVING, IS HET BEPAALDE IN DEZE GARANTIEVERKLARING UW ENIGE EN UITSLUITENDE VERHAALSMOGELIJKHEID. MET UITZONDERING VAN HET HIERBOVEN GENOEMDE ZIJN HP NOCH ZIJN LEVERANCIERS AANSPRAKELIJK VOOR VERLIES VAN GEGEVENS OF DIRECTE, BIJZONDERE OF INCIDENTELE SCHADE OF GEVOLGSCHADE (INCLUSIEF WINSTDERIVING OF VERLIES VAN GEGEVENS) OF ANDERE SCHADE, GEBASEERD OP CONTRACT, ONRECHTMATIGE DAAD OF ANDERSZINS. Sommige landen/regio's, staten of provincies staan beperking van een geïmpliceerde garantie niet toe, waardoor de bovenstaande beperking of uitsluiting misschien niet op u van toepassing is.

VOOR ZOVER WETTELIJK TOEGESTAAN, ZIJN DE VOORWAARDEN IN DEZE GARANTIEVERKLARING EEN AANVULLING OP DE GELDENDE WETTELIJKE RECHTEN DIE VAN TOEPASSING ZIJN OP DE VERKOOP VAN DIT PRODUCT AAN U.

Softwarelicentieovereenkomst van Hewlett-Packard

LET OP: GEBRUIK VAN DE SOFTWARE IS ONDERWORPEN AAN DE BIJGEOEGDE SOFTWARELICENTIEVOORWAARDEN VAN HP. GEBRUIK VAN DE SOFTWARE GEEFT AAN DAT U DEZE LICENTIEVOORWAARDEN AANVAARDT.

SOFTWARELICENTIEVOORWAARDEN VAN HP

De bijgevoegde Software is onderworpen aan de volgende licentievoorwaarden, tenzij u een afzonderlijke, ondertekende overeenkomst met Hewlett-Packard hebt.

Licentieverlening. HP verleent u een licentie voor het gebruik van één exemplaar van de Software. "Gebruik" betekent het opslaan, laden, installeren, uitvoeren of weergeven van de Software. U mag de Software niet wijzigen of licentie- of besturingsfuncties van de Software onbruikbaar maken. Indien de gebruiksrechtsovereenkomst voor "gelijktijdig gebruik" is, mag u niet meer dan het maximale aantal bevoegde gebruikers toestaan de Software gelijktijdig te gebruiken.

Eigendom. De software en het copyright is het eigendom van HP of zijn leveranciers. Uw licentie geeft u geen aanspraak of eigendomsrecht op de software en houdt geen verkoop in van welk recht dan ook op de software. De leveranciers van Hewlett-Packard mogen hun rechten beschermen in geval van inbreuk op deze licentievoorwaarden.

Kopieën en aanpassingen. U mag alleen kopieën en aanpassingen van de Software maken voor uw archieven of wanneer de kopieën of aanpassingen essentieel zijn voor het bevoegde gebruik van de software. U moet alle kennisgevingen over copyright in de oorspronkelijke software op alle kopieën en aanpassingen weergeven. U mag de Software niet op een openbaar netwerk kopiëren.

Niet disassembleren of decoderen. U mag de Software niet disassembleren of decompileren, tenzij u voorafgaande schriftelijke toestemming van HP hebt verkregen. Het is mogelijk dat in bepaalde rechtsgebieden de toestemming van HP niet nodig is voor een beperkte disassemblage of decompilatie. Als HP hierom vraagt, moet u redelijkerwijs gedetailleerde informatie verschaffen met betrekking tot eventuele disassemblage of decompilatie. U mag de Software niet decoderen, tenzij dit een noodzakelijk deel van de werking van de Software is.

Overdracht. Uw licentie wordt automatisch beëindigd bij enige vorm van overdracht van de Software. Bij overdracht moet u de Software, inclusief eventuele kopieën en bijbehorende documentatie, aan de ontvanger leveren. De ontvanger moet deze licentievoorwaarden als conditie voor de overdracht aanvaarden.

Beëindiging. HP mag uw licentie na kennisgeving beëindigen wegens nalatigheid bij het voldoen aan een van deze licentievoorwaarden. Bij beëindiging van de licentie moet u de Software, waaronder alle kopieën, aanpassingen en samengevoegde delen in welke vorm dan ook, onmiddellijk vernietigen.

Exportvereisten. U mag de Software of een kopie of aanpassing daarvan niet exporteren of opnieuw exporteren als dit in strijd is met toepasselijke wetten of voorschriften.

Beperkte rechten van de overheid van de VS. De Software en eventuele bijgeleverde documentatie zijn volledig op particuliere kosten ontwikkeld. Deze worden geleverd en er worden licenties voor verschaft als "commerciële computersoftware" zoals gedefinieerd in DFARS 252.227-7013 (okt. 1988), DFARS 252.211-7015 (mei 1991) of DFARS 252.227-7014 (juni 1995), als een "commercieel artikel" zoals gedefinieerd in FAR 2.101 (a) (juni 1987), of als "Beperkte computersoftware" zoals gedefinieerd in FAR 52.227-19 (juni 1987) (of eventuele gelijkwaardige overheidsvoorschriften of contractclausules), welke dan ook van toepassing is. U kunt alleen aanspraak maken op die rechten die voor dergelijke Software en eventuele bijgeleverde documentatie worden verschaft door de toepasselijke clausule in FAR of DFARS of de standaardsoftwareovereenkomst van HP voor het betreffende product.

Beperkte garantie voor de gebruiksduur van de printcartridge



Opmerking De volgende garantie is van toepassing op de printcartridge die bij deze printer wordt geleverd.

Dit HP-product is vrij van gebreken in materiaal en vakmanschap. De garantie is niet van toepassing op producten die (a) opnieuw zijn gevuld, gereviseerd of waarmee op enigerlei wijze is geknoeid, (b) storingen vertonen die het gevolg zijn van misbruik, onjuiste opslag, of gebruik buiten de gepubliceerde productspecificaties voor omgeving of (c) slijtage vertonen als gevolg van normaal gebruik. Om aanspraak te maken op garantieservice, retourneert u het product naar de plaats waar u het gekocht hebt (met een schriftelijke beschrijving van het probleem en afdrukvoorbeelden) of neemt u contact op met de HP klantenservice. Hewlett-Packard zal, ter keuze van HP, gebrekkige producten vervangen of de aanschafprijs ervan vergoeden. VOOR ZOVER TOEGESTAAN DOOR DE PLAATSELIJKE WETGEVING, IS BOVENGENOEMDE GARANTIE EXCLUSIEF EN BESTAAT ER GEEN ANDERE EXPLICIETE OF IMPLICIETE GARANTIE OF VOORWAARDE, NOCH SCHRIFTELIJK NOCH MONDELING EN HP WIJST DE IMPLICIETE GARANTIES OF VOORWAARDEN VAN VERKOOPBAARHEID, BEVREDIGENDE KWALITEIT EN GESCHIKTHEID VOOR EEN BEPAALD DOEL VAN DE HAND. MET UITZONDERING VAN HET HIERBOVEN GENOEMDE ZIJN HP NOCH ZIJN LEVERANCIERS AANSPRAKELIJK VOOR VERLIES VAN GEGEVENS OF DIRECTE, BIJZONDERE OF INCIDENTELE SCHADE OF GEVOLGSCHADE (INCLUSIEF WINSTDERVING OF VERLIES VAN GEGEVENS) OF ANDERE SCHADE, GEBASEERD OP CONTRACT, ONRECHTMATIGE DAAD OF ANDERSZINS. VOOR ZOVER WETTELIJK TOEGESTAAN, ZIJN DE VOORWAARDEN IN DEZE GARANTIEVERKLARING EEN AANVULLING OP DE GELDENDE WETTELIJKE RECHTEN DIE VAN TOEPASSING ZIJN OP DE VERKOOP VAN DIT PRODUCT AAN U.

Index

Symbolen en getallen

10/100-netwerkafdrukservern en draadloze afdrukservern 115

A

aan/uit-knop 4

aan/uit-schakelaar 4

accessoires, bestellen 114

afbeeldingen

ontbrekende 92

slechte kwaliteit 93

afbeeldingskwaliteit 52

afdrukken

annuleren 46

brochures 44

Configuratiepagina 48

Demopagina 48

handinvoer 27

meerdere pagina's op één vel papier 43

Netwerkconfiguratiepagina 48

N-per-vel 43

op beide zijden van het papier (automatisch) 41

op beide zijden van het papier (handmatig) 35

op briefpapier 32

op enveloppen 30

op etiketten 31

op kaarten 33

op materiaal met aangepast formaat 33

op speciaal afdruk materiaal 30

op transparanten 31

op voorbedrukte formulieren 32

Pagina Status benodigdheden 48

watermerken 45

afdrukken met handinvoer 27

afdrukkwaliteit

EconoMode 73

gegolfd 98

gekruild 98

grijze achtergrond 96

instellingen 29

Instellingen HP ToolboxFX 52

kreukels 98

lichte of vervaagde afdrukken 95

losse toner 97

optimaliseren voor soorten afdruk materiaal 18

pagina, scheef afgedrukte 98

tonerspatten 95

toner uitgesmeerd rond letters 99

tonervegen 96

verticale defecten, steeds terugkerende 97

verticale strepen 96

vervormde lettertekens 97

vouwen 98

weggefallen gedeelten 95

afdrukkwaliteit, instellingen

HP ToolboxFX 52

afdrukkwaliteit van afdruk materiaal optimaliseren 18

afdrukkwaliteit verbeteren 95

afdruk materiaal

aanbevolen 19

afdrukkwaliteit van

afdruk materiaal optimaliseren 18

briefpapier 22

enveloppen 20

etiketten 20

handmatig afdrukken 27

Instellingen HP ToolboxFX 52

kaarten 22

papier 20

plaatsen 26

richtlijnen voor het gebruik 19
soorten waardoor de printer kan worden beschadigd 19

storingen verhelpen 100

te vermijden soorten 19

transparanten 20

voorbedrukte formulieren 22

zwaar 22

afdruk materiaal plaatsen

lade 1 26

lade 2 27

optionele lade 3 27

Afdruk materiaal van HP 19

afdrukservern 115

afdruktaak annuleren 46

afdruktaken 25

Apparaatinstellingen, tabblad HP

ToolboxFX-instellingen 51

automatisch dubbelzijdig afdrukken 41

automatische dubbele

papierbaanklep, achterzijde 5

automatische formaatselectie

dubbelzijdig afdrukken 5

B

bedieningspaneel

Instellingen HP ToolboxFX 52

patronen voor statuslampjes 79

benodigdheden

status, weergeven met HP

ToolboxFX-instellingen 49

benodigdheden, bestellen 114

bestellen, benodigdheden en accessoires 114

- besturingssystemen, ondersteund 10
- blanco pagina's 92
- briefpapier
 - afdrukken op 32
 - richtlijnen voor het gebruik 22
- brochures 44
- C**
- configuratie
 - HP LaserJet P2015dn-printer 3
 - HP LaserJet P2015d-printer 2
 - HP LaserJet P2015n-printer 3
 - HP LaserJet P2015-printer 2
 - HP LaserJet P2015x-printer 3
- Configuratiepagina 48
- contact opnemen met HP 125
- D**
- Demopagina 48
- DIMM
 - testen 119
 - toevoegen 117
 - verwijderen 119
- Documentatie, tabblad (HP ToolboxFX-instellingen) 51
- driver
 - Macintosh, installeren 15
 - Macintosh, openen 15
 - Macintosh, problemen oplossen 86
 - Windows, installeren 13
 - Windows, openen 13
- dubbelzijdig (duplex) afdrukken
 - automatisch 41
 - handmatig 35
- dubbelzijdig afdrukken
 - automatisch 41
 - handmatig 35
- E**
- EconoMode 73
- e-mailwaarschuwingen instellen 49
- Energy Star 140
- enveloppen
 - afdrukken op 30
 - richtlijnen voor het gebruik 20
- etiketten
 - afdrukken op 31
- richtlijnen voor het gebruik 20
- EWS. *Zie* geïntegreerde webserver
- F**
- FCC-voorschriften 136
- fouten
 - postscript level 3-emulatie 89
 - software 94
- G**
- garantie
 - licentie 145
 - printcartridge 146
 - product 144
 - uitgebreide 124
- geheugen
 - installeren 117
 - testen 119
 - verwijderen 119
- geïntegreerde webserver
 - apparaatstatus 56
 - benodigdheden bestellen 57
 - benodigdhedenstatus 56
 - Configuratiepagina 56
 - gebeurtenislogboek 56
 - gebruiken 55
 - informatiepagina's afdrukken 56
 - Instellingen, tabblad 56
 - Netwerk, tabblad 56
 - overzicht 14
 - productondersteuning 57
 - Tabblad Informatie 56
- geluid 128
- H**
- handmatig dubbelzijdig afdrukken 35
- Help, tabblad HP ToolboxFX-instellingen 51
- HP ToolboxFX
 - Apparaatinstellingen, tabblad 51
 - Documentatie, tabblad 51
 - Help, tabblad 51
 - Status, tabblad 49
 - Tabblad netwerkinstellingen 54
- I**
- Informatie, tabblad (geïntegreerde webserver) 56
- instellingen
 - afdrukkwaliteit 29
 - HP ToolboxFX 51
- Instellingen, tabblad (geïntegreerde webserver) 56
- Interne netwerkpoort van HP 5
- invoerlade
 - afdruk materiaal plaatsen 27
 - lade 1 4
 - lade 2 4
- IP-adres 86
- K**
- kaarten
 - afdrukken op 33
 - richtlijnen voor het gebruik 22
- klep
 - printcartridge 4
 - vlakke uitvoer 4
- knop, printcartridgeklep 4
- knop printcartridgeklep 4
- kwaliteit
 - afdrukken 18
 - Instellingen HP ToolboxFX 52
- L**
- lade 1
 - locatie 4
 - plaatsen 26
- lade 2
 - locatie 4
 - plaatsen 27
- lade 3 27
- lampjespatronen 79
- licentie, software 145
- M**
- Macintosh
 - driver, installeren 15
 - driver, openen 15
 - driver, problemen oplossen 86
 - PPD's 16
 - problemen, oplossen 86
 - software 15
 - USB-kaart, problemen oplossen 87

materiaal met aangepast formaat 33
Material Safety Data Sheet (MSDS, chemiekaart) 142
meerdere pagina's, afdrukken op één vel papier 43
milieuvriendelijk productiebeleid 140
modelnummer 4

N

netsnoeraansluiting 4
Netwerk, tabblad (geïntegreerde webserver) 56
Netwerkconfiguratiepagina 48
Netwerkpoort van HP, interne 5
netwerkverbindingen 11
N-per-vel afdrukken 43

O

omgevingsspecificaties 128
ontbrekende
afbeeldingen 92
tekst 92
oplossen
afgedrukte pagina wijkt af van pagina op het scherm 92
blanco pagina's 92
gegolfd 98
gekruild 98
grijze achtergrond 96
kreukels 98
lichte of vervaagde afdrukken 95
losse toner 97
Macintosh-problemen 86
ontbrekende afbeeldingen of tekst 92
onvolledige tekst 92
pagina, scheef afgedrukte 98
postscript level 3-emulatiefouten 89
problemen met de
printersoftware 94
problemen met papierinvoer 90
scheve pagina's 90
slechte kwaliteit afbeeldingen 93

tekst met verdraaide tekens 92
tonerspatten 95
toner uitgesmeerd rond letters 99
tonervegen 96
verticale defecten, steeds terugkerende 97
verticale strepen 96
vervormde lettertekens 97
vouwen 98
weggefallen gedeelten 95
opnieuw inpakken van de printer 125
overzicht, printer 4

P

pagina's, scheef 90
pagina's met informatie
Configuratiepagina 48
Demopagina 48
Netwerkconfiguratiepagina 48
Pagina Status benodigdheden 48
pagina's met printerinformatie
Configuratiepagina 48
Demopagina 48
Netwerkconfiguratiepagina 48
Pagina Status benodigdheden 48
Pagina Status benodigdheden 48
papier
aanbevolen 19
gebruiken 20
Instellingen HP ToolboxFX 52
papierbaan, rechte 27
papierbaan, reinigen 62
papierinvoerladen
problemen met papierinvoer, oplossen 90
patronen voor statuslampjes 79
PCL 5e 53
poort, USB-locatie 5
poorten, Macintosh-problemen oplossen 87
PostScript Level 3-emulatie-driver, instellingen HP ToolboxFX 53
postscript level 3-emulatiefouten 89
PPD's 16

printcartridge
Beleid van HP ten aanzien van 116
bestellen 114
cartridges van HP gebruiken 116
garantie 146
klep 4
opslaan 116
status, weergeven met HP ToolboxFX-instellingen 49
terugbrengen voor recylen 141
toner opnieuw verdelen 60
verwachte levensduur 116
printer
bedieningspaneel 7
opnieuw inpakken 125
overzicht 4
reinen 61
softwareproblemen 94
specificaties 127
verbindingen 11
printer, specificaties 132
printerdriver
Macintosh 15
Windows 13
problemen met papierinvoer, oplossen 90
problemen oplossen
afdrukkwaliteit 77
afgedrukte pagina en verwachtingen 77
communicatie tussen printer en computer 77
contact opnemen met HP-ondersteuning 78
demopagina 77
Klaar-lampje 76
printerinstelling 76
product
functies 2
software 9
R
rechte papierbaan 27, 38
recycling
HP-programma voor het terugsturen en recylen van afdrukbenodigdheden 141

- printcartridges 58
- printcartridges terugbrengen 141
- reinigen
 - papierbaan 62
 - printer 61
 - transportrol (lade 1) 64
 - transportrol (lade 2) 67
- reparatie
 - contact opnemen met HP 125
 - service voor hardware 124
- S**
 - schakelaar, aan/uit 4
 - scheve pagina's 90
 - serienummer 5
 - service en ondersteuning
 - contact opnemen met HP 125
 - hardware 124
 - Instellingen HP ToolboxFX 53
 - service voor hardware 124
 - software
 - HP ToolboxFX-instellingen 14, 49
 - Macintosh 15
 - ondersteunde besturingssystemen 10
 - printerdrivers, Windows 13
 - problemen 94
 - softwarelicentieovereenkomst 145
 - Windows 13
 - Windows-driver openen 13
 - soorten, afdruk materiaal
 - Instellingen HP ToolboxFX 52
 - specificaties
 - afdruk materiaal 17
 - capaciteit en prestaties 132
 - elektrisch 129
 - fysiek 131
 - geheugen 132
 - geluid 128
 - omgeving 128
 - poorten 132
 - status
 - waarschuwingen, HP ToolboxFX-instellingen 49
 - weergeven met HP ToolboxFX-instellingen 49
 - storingen, verhelpen 100
- storingen verhelpen 100
- T**
 - Tabblad netwerkinstellingen, HP ToolboxFX-instellingen 54
 - Tabblad Status, HP ToolboxFX-instellingen 49
 - tekst
 - ontbrekende 92
 - verdraaid 92
 - tekst met verdraaide tekens 92
 - toner
 - bijna op 95
 - losse toner 97
 - opnieuw verdelen 60
 - printcartridgeklep 4
 - printcartridges opslaan 116
 - spatten 95
 - uitgesmeerd rond letters 99
 - uitsparen 116
 - vegen 96
 - toner besparen 116
 - toner opnieuw verdelen 60
 - toner uitsparen 116
 - ToolboxFX. Zie HP ToolboxFX-instellingen
 - transparanten
 - afdrukken op 31
 - richtlijnen voor het gebruik 20
 - transportrol (lade 1) 64
 - transportrol (lade 2) 67
- U**
 - uitgebreide garantie 124
 - uitvoerbak
 - handmatig dubbelzijdig afdrukken 35
 - papierstoringen verhelpen 105
 - uitvoerlade
 - handmatig dubbelzijdig afdrukken 35
 - locatie 4
 - USB-poort
 - locatie 5
 - Macintosh-problemen oplossen 87
- V**
 - vastgelopen pagina verwijderen 100
- verbinden met het netwerk 11
- vervangende onderdelen 114
- verwachte levensduur, printcartridge 116
- vlakke uitvoerlep 4
- voorbedrukte formulieren
 - afdrukken op 32
 - richtlijnen voor het gebruik 22
- W**
 - watermerken, afdrukken 45
 - Webserver, geïntegreerd 55
 - wettelijke voorschriften
 - Canadese DOC-voorschriften 138
 - FCC-voorschriften 136
 - Koreaanse EMI-verklaring 138
 - Laserverklaring voor Finland 139
 - milieuvriendelijk productiebeleid 140
 - Verklaringen van conformiteit 137
 - Windows
 - driver, installeren 13
 - driver, openen 13
- Z**
 - zwaar afdruk materiaal, richtlijnen voor het gebruik 22

© 2006 Hewlett-Packard Development Company, L.P.

www.hp.com



CB366-90958