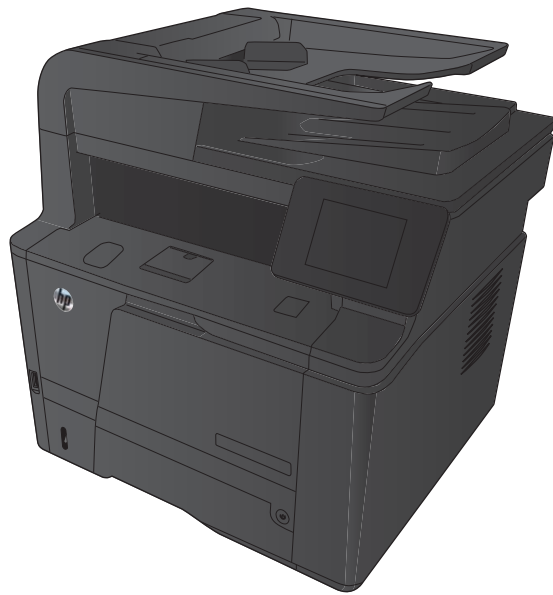




LASERJET PRO 400 MFP

Gebruikershandleiding



M425



HP LaserJet Pro 400 MFP M425-serie

Gebruikershandleiding

Copyright en licentie

© 2014 Copyright Hewlett-Packard Development Company, L.P.

Verveelvoudiging, bewerking en vertaling zonder voorafgaande schriftelijke toestemming zijn verboden, behalve zoals toegestaan door het auteursrecht.

De informatie in dit document kan zonder voorafkondiging worden gewijzigd.

De enige garantie voor producten en services van HP wordt uiteengezet in de garantieverklaring die bij dergelijke producten en services wordt geleverd. Niets in deze verklaring mag worden opgevat als een aanvullende garantie. HP is niet aansprakelijk voor technische of redactionele fouten of weglatingen in deze verklaring.

Edition 1, 9/2014

Onderdeelnummer: CF286-91038

Handelsmerken

Adobe®, Acrobat® en PostScript® zijn handelsmerken van Adobe Systems Incorporated.

Apple en het Apple-logo zijn handelsmerken van Apple Computer, Inc., geregistreerd in de VS en andere landen/regio's. iPod is een handelsmerk van Apple Computer, Inc. iPod is uitsluitend bedoeld voor legaal of door de rechthebbende geautoriseerd kopiëren. Steel geen muziek.

Bluetooth is een handelsmerk dat eigendom is van de eigenaar en door Hewlett-Packard Company onder licentie wordt gebruikt.

Java™ is een handelsmerk van Sun Microsystems, Inc. in de Verenigde Staten.

Microsoft®, Windows®, Windows® XP en Windows Vista® zijn in de Verenigde Staten gedeponeerde handelsmerken van Microsoft Corporation.

UNIX® is een gedeponeerd handelsmerk van The Open Group.

Inhoudsopgave

1 Inleiding	1
Productaanzichten	2
Vooraanzicht van apparaat	2
Achteraanzicht van apparaat	3
Locatie van serienummer en modelnummer	3
Layout bedieningspaneel	4
Beginscherm bedieningspaneel	4
Apparaatrapporten afdrukken	6
Disclaimer voor printer delen	7
2 Papierlade	9
Ondersteunde papierformaten	10
Ondersteunde papiersoorten	12
Materiaal in de invoerlade plaatsen	13
Lade 1 vullen	13
Lade 2 vullen	14
Optionele lade 3 plaatsen	16
3 Afdrukken	19
Ondersteunde printerstuurprogramma's (Windows)	20
Instellingen van de afdruktaak wijzigen (Windows)	21
Prioriteit voor wijzigen instellingen afdruktaak	21
De instellingen voor alle afdruktaken wijzigen totdat het softwareprogramma wordt gesloten	21
De standaardinstellingen voor alle afdruktaken wijzigen	21
De configuratie-instellingen van het product wijzigen	22
Instellingen van de afdruktaak wijzigen (Mac OS X)	23
Prioriteit voor wijzigen instellingen afdruktaak	23
De instellingen voor alle afdruktaken wijzigen totdat het softwareprogramma wordt gesloten	23
De standaardinstellingen voor alle afdruktaken wijzigen	23
De configuratie-instellingen van het product wijzigen	23

Afdruktaken voor Windows	25
Een afdruksnelkoppeling gebruiken (Windows)	25
Een afdruksnelkoppeling maken (Windows)	26
Automatisch dubbelzijdig afdrukken met Windows	28
Handmatig dubbelzijdig afdrukken met Windows	29
Meerdere pagina's per vel afdrukken met Windows	31
De afdrukrichting selecteren (Windows)	33
De papiersoort selecteren (Windows)	34
De eerste of laatste pagina op ander papier afdrukken (Windows)	35
De schaal van een document aanpassen aan het papierformaat (Windows)	36
Een brochure maken (Windows)	37
Afdruktaken voor Mac OS X	40
Een afdrukvoorinstelling gebruiken (Mac OS X)	40
Een afdrukvoorinstelling maken (Mac OS X)	40
Automatisch dubbelzijdig afdrukken (Mac OS X)	40
Handmatig dubbelzijdig afdrukken (Mac OS X)	40
Meerdere pagina's op één vel papier afdrukken (Mac OS X)	41
Afdrukrichting selecteren (Mac OS X)	42
Papiersoort selecteren (Mac OS X)	42
Een voorblad afdrukken (Mac OS X)	42
Een document aanpassen aan paginagrootte (Mac OS X)	42
Een brochure maken (Mac OS X)	43
Geavanceerde afdruktaken (Windows)	44
Een afdruktaak annuleren (Windows)	44
Het papierformaat selecteren (Windows)	44
Een aangepast papierformaat selecteren (Windows)	44
Watermerken afdrukken (Windows)	45
Aanvullende afdruktaken (Mac OS X)	46
Een afdruktaak annuleren (Mac OS X)	46
Papierformaat selecteren (Mac OS X)	46
Een aangepast papierformaat selecteren (Mac OS X)	46
Watermerken afdrukken (Mac OS X)	46
Afdrukken van archiefkwaliteit maken	48
HP ePrint gebruiken	49
AirPrint gebruiken	50
Direct afdrukken via USB	51
4 Kopiëren	53
Eén kopie maken	54
Meerdere kopieën maken	55
Een origineel met meerdere pagina's kopiëren	56

Een kopieertaak sorteren	57
Dubbelzijdig kopiëren (duplex)	58
Kopieën vergroten of verkleinen	59
Identiteitsbewijzen kopiëren	60
Kopieerkwaliteit optimaliseren	61
De helderheid of donkerte voor kopieën aanpassen	62
Kopiëren in conceptmodus	63
Het papierformaat en de papiersoort voor kopiëren op speciaal papier instellen	64
Nieuwe standaardinstellingen voor kopiëren instellen	65
Standaardinstellingen voor kopiëren herstellen	66
5 Scannen	67
Scannen via de HP Scan-software (Windows)	68
Scannen via de HP Scan-software (Mac OS X)	69
Scannen naar een USB-flashstation	70
Stel de map voor scannen naar netwerk en scannen naar e-mail in	71
Scannen naar een netwerkmap	72
Scannen naar e-mail	73
Scannen via andere software	74
Scannen vanuit een TWAIN-compatibel programma	74
Scannen met een WIA-compatibel programma	74
6 Fax	75
Fax aansluiten op een telefoonlijn	76
Een fax met een antwoordapparaat instellen	76
Fax instellen met een extra telefoontoestel	76
De stand-alone-fax instellen	76
Faxtijd, faxdatum en faxkopregel configureren	77
Het bedieningspaneel gebruiken	77
De wizard Faxinstellingen van HP gebruiken	77
Speciale tekens gebruiken in faxkopregels	77
Het telefoonboek gebruiken	78
Het bedieningspaneel gebruiken om een faxtelefoonboek te maken en te bewerken	78
Telefoonboekvermeldingen verwijderen	78
Snelkiesnummers maken en bewerken	79
Snelkiesnummers verwijderen	80
Groeps Kiescodes maken en bewerken	80
Groeps Kiescodes verwijderen	80
Instellingen voor het verzenden van faxen configureren	82
Speciale kiesymbolen en opties instellen	82
Voorkiesnummers instellen	82

Kiestoondetectie instellen	82
Toon- of pulskiezen	83
Automatisch opnieuw kiezen en de tijd tussen nieuwe pogingen instellen	83
Het contrast en de resolutie instellen	84
De standaardwaarde voor licht/donker (contrast) instellen	84
De resolutie instellen	84
Factuurcodes instellen	84
Instellingen voor het ontvangen van faxen configureren	86
Fax doorsturen instellen	86
De antwoordmodus instellen	86
Faxnummers blokkeren of deblokkeren	87
Het aantal belseignalen instellen	87
Specifieke belseignalen instellen	88
Melding van nieuwe fax instellen op computer	88
Inkomende faxen automatisch verkleinen	89
Instellingen voor het opnieuw afdrukken van faxen configureren	89
Het volume van de faxgeluiden instellen	89
Het volume van waarschuwingen, de telefoonlijn en het belseignaal instellen	89
Het stempelen van ontvangen faxen instellen	90
De functie Privé ontvangen instellen	90
Faxen ophalen instellen	90
Fax gebruiken	92
Ondersteunde faxprogramma's	92
Een fax annuleren	92
De huidige fax annuleren	92
Een faxtaak in de wachtrij annuleren	92
Faxen uit het geheugen verwijderen	92
Fax gebruiken op een DSL-, PBX- of ISDN-systeem	93
DSL	93
PBX	93
ISDN	93
Fax gebruiken op een VoIP-service	93
Bij stroomuitval blijft de inhoud van het faxgeheugen behouden	94
Beveiligingskwesties bij het verbinden van interne netwerken met publieke telefoonlijnen	94
Faxen vanaf de flatbedscanner	94
Faxen vanuit de documentinvoer	95
Snelkiescodes en groeps Kiescodes gebruiken	96
Een fax verzenden vanuit de software	96
Een fax verzenden via een op de faxlijn aangesloten telefoon	98
Een fax verzenden met bevestiging	98
Uitgestelde verzending van een fax plannen	98

Een fax met een elektronisch en een papierdocument versturen	100
Gebruik van toegangscode's, creditcards of telefoonkaarten	100
Faxen internationaal versturen	100
Een fax afdrukken	101
Een fax opnieuw afdrukken	102
Ontvangen faxen automatisch dubbelzijdig afdrukken	103
Faxen ontvangen wanneer er faxtonen te horen zijn op de telefoonlijn	103
Faxen ontvangen op een computer	103
Een opgeslagen fax afdrukken wanneer de functie Privé ontvangen is ingeschakeld	103
Faxproblemen oplossen	104
Controlelijst voor het oplossen van problemen met faxen	104
Faxtraceerrapport	106
Faxfoutrapport afdrukken	106
Alle faxrapporten afdrukken	106
Afzonderlijke faxrapporten afdrukken	106
Het faxfoutenrapport instellen	107
Foutcorrectiemodus van de fax instellen	107
De faxsnelheid wijzigen	107
Foutmeldingen op de fax	108
Problemen oplossen met het verzenden van faxen	114
Er wordt een foutbericht weergegeven op het bedieningspaneel	114
Het bericht Communicatiefout. wordt weergegeven	114
Geen kiestoon.	115
Het bericht Faxnummer bezet. wordt weergegeven	115
Het bericht Geen antwoord. wordt weergegeven	116
Papierstoring documentinvoer	116
Het bericht Faxopslag is vol. wordt weergegeven	116
Scannerfout	117
Op het bedieningspaneel wordt het bericht Gereed weergegeven en de fax wordt niet verzonden	117
Op het bedieningspaneel wordt het bericht "Storing page 1" getoond en er gebeurt verder niets	117
Faxen worden ontvangen, maar kunnen niet worden verzonden	117
Het product wordt beschermd met een wachtwoord	118
De faxfuncties op het bedieningspaneel kunnen niet worden gebruikt	118
Er kunnen geen snelkiesnummers worden gebruikt	118
Er kunnen geen groeps kiescodes worden gebruikt	118
U ontvangt een opgenomen foutbericht van de telefoonmaatschappij wanneer u probeert een fax te verzenden	119
Er kunnen geen fax worden verzonden als er een telefoon is aangesloten op het apparaat	119

Problemen met het ontvangen van faxen oplossen	119
De fax reageert niet	120
De fax heeft een eigen telefoonlijn	120
Er is een antwoordapparaat op het apparaat aangesloten	120
Er is een telefoon op het apparaat aangesloten	121
De instelling Antwoordmodus is ingesteld op Handmatig.	121
Voicemail is beschikbaar op de faxlijn	121
Het apparaat is verbonden met een DSL-telefoondienst	122
Faxverzending en -ontvangst op het apparaat vinden plaats via de IP- of VoIP-telefoondienst	122
Er wordt een foutbericht weergegeven op het bedieningspaneel	122
Het bericht Geen fax wordt weergegeven	122
Het bericht Communicatiefout. wordt weergegeven	123
Het bericht Faxopslag is vol. wordt weergegeven	123
Het bericht Faxnummer bezet. wordt weergegeven	124
Er is een fax ontvangen, maar deze kan niet worden afgedrukt	124
De functie Privé ontvangen is ingeschakeld	124
De afzender ontvangt een bezettoon	124
Er is een telefoon aangesloten op het apparaat	124
Er wordt gebruikgemaakt van een telefoonlijnsplitter	125
Geen belsignaal	125
Er kunnen geen faxen worden verzonden of ontvangen via een PBX-lijn	125
Algemene faxproblemen oplossen	125
Faxberichten worden langzaam verstuurd	125
De faxkwaliteit is matig	126
De fax wordt afgekapt of wordt op twee pagina's afgedrukt	126

7 Beheer en onderhoud **129**

De HP Reconfiguration Utility gebruiken om de apparaatverbinding te wijzigen	130
HP Wireless Direct-afdrukken instellen	131
Toepassingen van HP Webservices gebruiken	132
IP-netwerkinstellingen configureren	133
Netwerkinstellingen weergeven of wijzigen	133
IPv4 TCP/IP-parameters handmatig configureren via het bedieningspaneel	133
De naam van het apparaat in het netwerk wijzigen	133
Instellingen verbindingssnelheid en duplexwerking	135
HP Device Toolbox (Windows)	136
HP Utility voor Mac OS X	138
HP Utility openen	138
Functies van HP Utility	138
HP Web Jetadmin	139

Beveiligingsfuncties van het apparaat	140
Het apparaat vergrendelen	140
Het wachtwoord van het apparaat instellen of wijzigen	140
Energiezuinige instellingen	141
Afdrukken met EconoMode	141
De sluimervertraging instellen	141
Automatische uitschakelvertraging instellen	141
Afdrukken wanneer een tonercartridge het einde van de geschatte levensduur heeft bereikt	143
Instellingen voor Bij zeer laag niveau in- of uitschakelen	143
Toebehoren bewaren en recyclen	145
Recycling	145
Tonercartridges bewaren	145
Instructies voor vervanging	146
De tonercartridge vervangen	146
Geheugen	148
De firmware bijwerken	149
Firmware handmatig bijwerken	149
Apparaat instellen om firmware automatisch bij te werken	149
8 Problemen oplossen	151
Controlelijst voor het oplossen van problemen	152
Stap 1: Zorgen dat het apparaat goed is ingesteld	152
Stap 2: Controleer de bekabeling of de draadloze verbinding	152
Stap 3: Controleer op het bedieningspaneel of er een foutbericht wordt weergegeven	153
Stap 4: Het papier controleren	153
Stap 5: De software controleren	153
Stap 6: Test de afdrukfunctie	153
Stap 7: Test de kopieerfunctie	153
Stap 8: Controleer de tonercartridge	153
Stap 9: Probeer een afdruktaak vanaf de computer te verzenden	154
Stap 10: Controleer of het product is verbonden met het netwerk.	154
De fabrieksinstellingen herstellen	155
Help-systeem op het bedieningspaneel	156
Berichten op het bedieningspaneel	157
Soorten berichten op het bedieningspaneel	157
Berichten op het bedieningspaneel	157
49 Fout, Schakel uit/in	157
50.x Fuserfout	157
51.XX Fout	158
54.XX Fout	158
55.X Fout	158

57 Ventil.-fout, Schakel uit/in	158
59.X Fout	159
79 Fout Schakel uit/in	159
79 Servicefout	159
Achterklep open	159
Afdruk mislukt, druk op OK. Als fout blijft, zet uit en aan.	160
Ander formaat in lade <X> Plaats <formaat> Druk op [OK]	160
Apparaatfout, druk op OK	160
Bezig met reinigen	160
Deur open	160
Drukfout, Druk op OK	161
Gebruikte zwarte cassette geïnstalleerd [OK] voor doorgaan.	161
Handm. 2-zijdig Plaats lade 1, Druk op OK	161
Handmatige invoer <FORMAAT> <SOORT>, Druk op OK om beschikbaar afdruk materiaal te gebruiken	161
Incompatibel zwart	162
Niet-ondersteunde zwarte cartridge [OK] voor doorgaan.	162
Ongeld. stuurpr. Druk op [OK]	162
Origineel HP-onderdeel geplaatst	162
Papierstoring in lade 1, Verhelp storing en druk op OK	162
Plaats lade <X> Druk op [OK] voor beschikbaar afdruk materiaal	163
Plaats lade <X> <SOORT> <FORMAAT>	163
Te weinig geheugen. Druk op OK.	163
Verwijder transportmateriaal van tonercartridge	163
Vul lade 1, <GEWOON> <FORMAAT> / Reinigingsmodus, OK voor start	163
Vul lade 1 <SOORT> <FORMAAT>, Druk op OK om beschikbaar afdruk materiaal te gebruiken	163
Zwarte cartridge bijna leeg	164
Zwarte cartridge installeren	164
Zwarte cartridge vervangen	164
Zwarte cartridge vrijwel leeg	164
Papier wordt niet goed ingevoerd of loopt vast	166
Het apparaat pakt geen papier op	166
Het apparaat pakt meerdere vellen papier op	166
Papierstoringen voorkomen	166
Storingen verhelpen	167
Storingslocaties	167
Papierstoringen in de documentinvoer verhelpen	168
Papierstoring in lade 1 verhelpen	169
Papierstoring in lade 2 verhelpen	171
Vastgelopen papier uit optionele lade 3 verwijderen	173

Storingen in de uitvoerbak verhelpen	174
Storingen in het duplexergebied verhelpen	174
Storingen in het fusergebied verhelpen	175
De afdrukkwaliteit verbeteren	177
De instelling voor de papiersoort controleren (Windows)	177
De instelling voor de papiersoort controleren (Mac OS X)	177
Status van de tonercartridge controleren	178
De statuspagina voor benodigdheden afdrukken	178
Status van de benodigdheden controleren	178
Een reinigingspagina afdrukken	178
Toner cartridge controleren op beschadigingen	178
Papier en afdruk omgeving controleren	179
Papier gebruiken dat voldoet aan de specificaties van HP	179
Omgeving van het product controleren	180
Instellingen van een afdruktaak controleren	180
EconoMode-instelling controleren	180
Gebruik printerdriver gebruiken die het beste aan uw afdrukbehoefte voldoet	180
Problemen met de kopieerkwaliteit oplossen	182
Controleren of er geen vuil of vlekken op de glasplaat van de scanner zitten	182
Papierinstellingen controleren	183
Optimaliseren voor tekst of afbeeldingen	183
Rand-tot-rand kopiëren	184
De oppakrollen en het scheidingskussen in de documentinvoer reinigen	184
Problemen met de scankwaliteit oplossen	186
Controleren of er geen vuil of vlekken op de glasplaat van de scanner zitten	186
Resolutie-instellingen controleren	186
Kleurinstellingen controleren	187
Optimaliseren voor tekst of afbeeldingen	187
De oppakrollen en het scheidingskussen in de documentinvoer reinigen	188
Problemen met scannen naar e-mail oplossen	190
Kan geen verbinding krijgen met de e-mailserver.	190
De e-mail is mislukt	190
Kan geen scan uitvoeren	190
Problemen met scannen naar netwerkmap oplossen	191
Het scannen is mislukt	191
Problemen met de faxkwaliteit oplossen	192
Controleren of er geen vuil of vlekken op de glasplaat van de scanner zitten	192
Resolutie-instelling voor het verzenden van faxen controleren	192
Optimaliseren voor tekst of afbeeldingen	193
Instellingen voor foutcorrectie controleren	193
Naar een ander faxapparaat verzenden	194

De oppakrollen en het scheidingskussen in de documentinvoer reinigen	194
Instelling voor aanpassen aan paginagrootte controleren	195
Faxapparaat van de afzender controleren	195
Faxdiagnose uitvoeren	196
Het apparaat drukt niet of langzaam af	197
Het apparaat drukt niet af	197
Het apparaat drukt langzaam af	197
Problemen met direct afdrukken via USB oplossen	199
Het menu USB-flashdrive wordt niet geopend wanneer u de USB-accessoire plaatst	199
Het bestand wordt niet afgedrukt vanaf het USB-opslagaccessoire	199
Het bestand dat u wilt afdrukken, wordt niet in het menu USB-flashdrive weergegeven	199
Problemen met rechtstreekse verbindingen oplossen	200
Problemen met bekabelde netwerken oplossen	201
Slechte fysieke verbinding	201
De computer maakt gebruik van een onjuist IP-adres voor dit apparaat	201
De computer kan niet met het apparaat communiceren	201
Het apparaat maakt gebruik van de verkeerde koppelings- en duplexinstellingen voor het netwerk	202
Nieuwe softwareprogramma's zorgen mogelijk voor compatibiliteitsproblemen	202
Uw computer of werkstation is mogelijk niet juist ingesteld	202
Het apparaat is uitgeschakeld of andere netwerkinstellingen zijn niet juist	202
Problemen met draadloze netwerken oplossen	203
Controlelijst draadloze verbinding	203
Er kan niet worden afgedrukt met het apparaat na het voltooiën van de draadloze configuratie	203
Er kan niet worden afgedrukt met het apparaat en op de computer is een firewall van derden geïnstalleerd	204
De draadloze verbinding functioneert niet meer nadat de draadloze router of het apparaat is verplaatst	204
Er kunnen geen computers meer worden aangesloten op het draadloos apparaat	204
De verbinding van het draadloos apparaat wordt verbroken wanneer er verbinding wordt gemaakt met een virtueel privénetwerk.	204
Het netwerk wordt niet weergegeven in de lijst met draadloze netwerken	204
Het draadloos netwerk functioneert niet	205
Diagnose van draadloos netwerk uitvoeren	205
Storing op een draadloos netwerk verminderen	205
Problemen met de productsoftware in Windows oplossen	206
Er wordt geen stuurprogramma voor het product weergegeven in de map Printers	206
Er werd een foutbericht getoond tijdens de installatie van software	206
Het product bevindt zich in de modus Klaar, maar er wordt niets afgedrukt	206
Problemen met de apparaatsoftware oplossen in Mac OS X	208
De printerdriver wordt niet in de lijst met printers en faxapparaten weergegeven	208

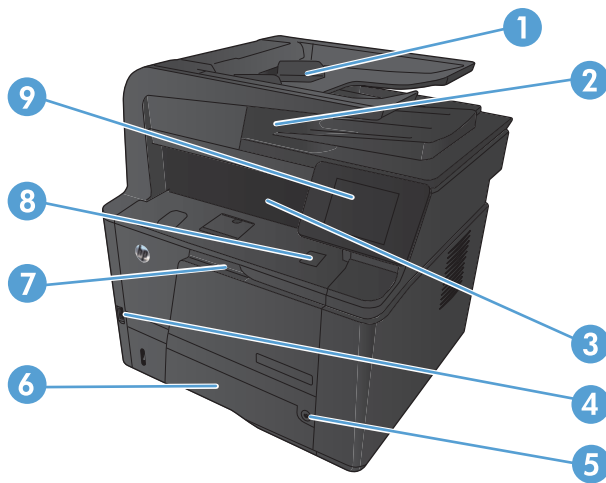
De apparaatnaam wordt niet weergegeven in de lijst met printers en scan- en faxapparaten ...	208
De printerdriver zorgt er niet automatisch voor dat het geselecteerde apparaat wordt weergegeven in de lijst met printers en scan- en faxapparaten.	208
Er is geen afdruktaak verzonden naar het apparaat van uw keuze	209
Wanneer het apparaat met een USB-kabel is aangesloten, wordt het apparaat niet weergegeven in de lijst met printers en scan- en faxapparaten nadat de driver is geselecteerd	209
Bij USB-verbindingen wordt er een algemene printerdriver gebruikt	209
Software verwijderen (Windows)	210
Software verwijderen (Mac OS X)	211
9 Benodigheden en accessoires	213
Onderdelen, accessoires en benodigheden bestellen	214
Beleid van HP ten aanzien van benodigheden van derden	214
Anti-namaakwebsite van HP	214
Index	215

1 Inleiding

- [Productaanzichten](#)
- [Apparaatrapporten afdrukken](#)
- [Disclaimer voor printer delen](#)

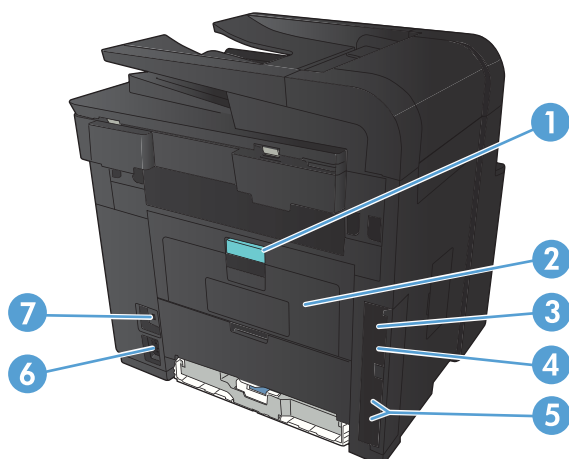
Productaanzichten

Vooraanzicht van apparaat



1	Documentinvoer
2	Scanner met dubbele kop
3	Uitvoerbak
4	USB-poort voor direct afdrukken
5	Aan/uit-knop
6	Lade 2
7	Lade 1
8	Openingsknop voorklep
9	Bedieningspaneel uitgevoerd als kleurenaanraakscherm

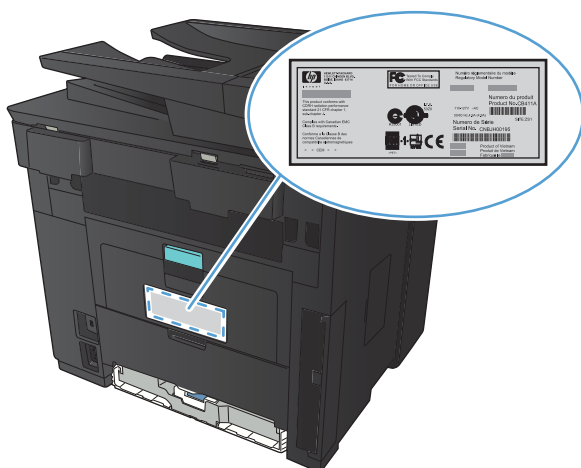
Achteraanzicht van apparaat



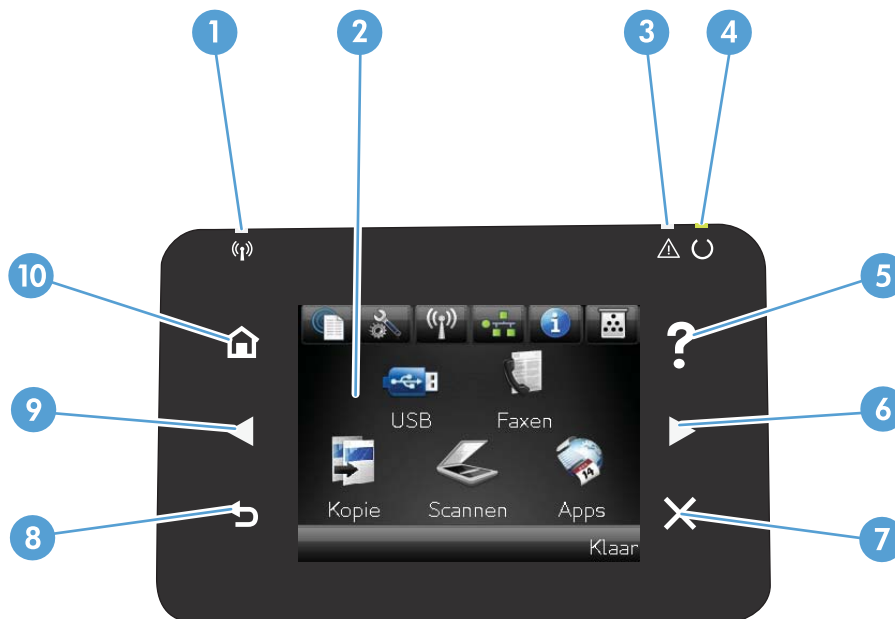
1	Vergrendeling van achterklep voor toegang bij storing
2	Klep rechte papierbaan
3	Snelle USB 2.0-poort
4	Netwerkpoot
5	Fax- en telefoonpoorten
6	Voedingsaansluiting
7	Sleuf voor kabelslot

Locatie van serienummer en modelnummer

Het etiket met het serienummer en het productmodelnummer bevindt zich aan de achterzijde van het product.




Layout bedieningspaneel

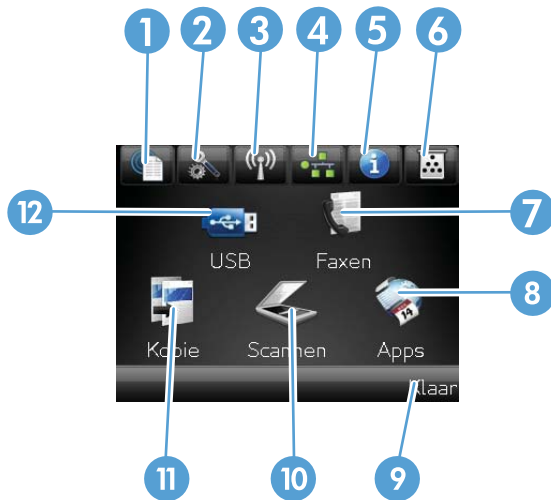








- | | |
|----|---|
| 1 | Weergave op het aanraakscherm |
| 2 | Knop Help en lampje: biedt toegang tot het Help-systeem van het bedieningspaneel |
| 3 | Pijl naar rechts en lampje: beweegt de cursor naar rechts of brengt u naar het volgende scherm
OPMERKING: deze knop gaat alleen branden als deze functie op het huidige scherm kan worden gebruikt. |
| 4 | Knop Annuleren en lampje: wist instellingen, annuleert de huidige taak of sluit het huidige scherm af.
OPMERKING: deze knop gaat alleen branden als deze functie op het huidige scherm kan worden gebruikt. |
| 5 | Draadloos-lampje: geeft aan dat het draadloze netwerk is ingeschakeld. Het lampje knippert wanneer het apparaat een verbinding tot stand brengt met het draadloze netwerk (alleen HP LaserJet Pro 400 MFP M425dw). |
| 6 | Waarschuwingslampje: geeft aan dat er een probleem is met het apparaat |
| 7 | Klaarlampje: geeft aan dat het apparaat gereed is |
| 8 | Knop Terug en lampje: terug naar het vorige scherm
OPMERKING: deze knop gaat alleen branden als deze functie op het huidige scherm kan worden gebruikt. |
| 9 | Pijl naar links en lampje: beweegt de cursor naar links
OPMERKING: deze knop gaat alleen branden als deze functie op het huidige scherm kan worden gebruikt. |
| 10 | Knop Beginscherm en lampje: brengt u naar het beginscherm |

Beginscherm bedieningspaneel

Het beginscherm biedt toegang tot apparaatfuncties en geeft de huidige apparaatstatus weer.

 **OPMERKING:** Afhankelijk van de apparaatconfiguratie kunnen de beschikbare functies op het beginscherm variëren. Bij sommige talen heeft het scherm mogelijk ook een andere indeling.




-
- 1 Knop Webservices : biedt snelle toegang tot de onlineservices van HP, zoals HP ePrint
- HP ePrint is een hulpmiddel voor het afdrucken van documenten. Hiermee kunt u documenten vanaf een willekeurig apparaat met een e-mailfunctie naar het e-mailadres van de printer sturen.
-
- 2 Knop Instellingen : biedt toegang tot de hoofdmenu's
-
- 3 Knop Draadloos : heeft toegang tot [Menu Draadloos](#) en draadloze statusinformatie (alleen model HP LaserJet Pro 400 MFP M425dw)
- OPMERKING:** Als u bent aangesloten op een draadloos netwerk, wordt dit pictogram vervangen door balkjes die de signaalsterkte aangeven.
-
- 4 Netwerkknop : biedt toegang tot instellingen voor en informatie over het netwerk. Op het scherm met netwerkinstellingen kun u de pagina [Netwerkoverzicht](#) afdrucken.
-
- 5 Knop Informatie : biedt informatie over de apparaatstatus. Op het scherm met statusinformatie kunt u de pagina [Configuratie rapport](#) afdrucken.
-
- 6 Knop Benodigheden : biedt informatie over de status van benodigheden. Op het scherm voor benodigheden kunt u de pagina [Status benodigheden](#) afdrucken.
-
- 7 Knop Fax: biedt toegang tot de Fax-functie
-
- 8 Knop Apps: biedt toegang tot het menu Apps om direct af te drukken vanuit webtoepassingen die u heeft gedownload vanaf de HP ePrintCenter-website op www.hpeprintcenter.com
-
- 9 Apparaatstatus
-
- 10 Knop Scan: biedt toegang tot de scanfunctie
-
- 11 Knop Kopie: biedt toegang tot de kopieerfunctie
-
- 12 Knop USB: biedt toegang tot het menu [USB-flashdrive](#)
-

Apparaatrapporten afdrukken

In het geheugen van het apparaat zijn apparaatrapporten opgeslagen. Met behulp van deze pagina's kunt u problemen met het product onderzoeken en oplossen.

 **OPMERKING:** Als de taal op het apparaat tijdens de installatie niet goed is ingesteld, kunt u de taal handmatig instellen zodat de informatiepagina's in een van de ondersteunde talen worden afgedrukt. Wijzig de taal met behulp van het menu [Systeeminstellingen](#) op het bedieningspaneel of met behulp van de geïntegreerde webserver.

Vanuit het menu [Rapporten](#) kunt u verschillende informatieve pagina's over het apparaat afdrukken.

1. Raak in het beginscherm van het bedieningspaneel de knop Instellingen  aan.
2. Raak de knop [Rapporten](#) aan.
3. Ga naar het rapport dat u wilt afdrukken.

Menu-item	Omschrijving
Demopagina	Een pagina afdrukken ter illustratie van de afdrukkwaliteit
Menustructuur	Drukt een schema af van de menustructuur van het bedieningspaneel. De actieve instellingen voor elk menu worden weergegeven.
Configuratie rapport	Een lijst afdrukken met alle instellingen van het product. Bevat netwerkgegevens als het product is verbonden met een netwerk.
Status benodigdheden	Drukt de status af van iedere tonercartridge met de volgende informatie: <ul style="list-style-type: none">• Geschatte resterende levensduur van de cartridge in procenten• Geschat aantal resterende pagina's• Onderdeelnummers van HP tonercartridges• Aantal afgedrukte pagina's
Netwerkoverzicht	Hiermee drukt u een lijst af met alle netwerkinstellingen van het product.
Gebruikspagina	Hiermee drukt u een pagina af met vermelding van PCL-pagina's, PCL 6-pagina's, PS-pagina's, pagina's die waren vastgelopen of verkeerd ingevoerd in het apparaat en pagina's in monochroom (zwart-wit) of kleur. Daarnaast wordt ook het aantal pagina's gerapporteerd.
PCL-lettert.lst	Hiermee drukt u een lijst af met alle geïnstalleerde PCL-lettertypen.
PS-lettert.lst	Hiermee drukt u een lijst af met alle geïnstalleerde PS-lettertypen (PostScript).
PCL6-lettert.lst	Hiermee drukt u een lijst af met alle geïnstalleerde PCL6-lettertypen.
Servicepagina	Hiermee drukt u het serviceraapport af.

Disclaimer voor printer delen

HP ondersteunt geen peer-to-peer netwerken, aangezien dit een functie is van Microsoft-besturingssystemen en niet van de printerdrivers van HP. Ga naar Microsoft op www.microsoft.com.

2 Papierlade

- [Ondersteunde papierformaten](#)
- [Ondersteunde papiersoorten](#)
- [Materiaal in de invoerlade plaatsen](#)

Ondersteunde papierformaten

Dit product ondersteunt verschillende papierformaten en past zich aan verschillende materialen aan.



OPMERKING: Selecteer voor de beste resultaten voordat u gaat afdrucken het juiste papierformaat en het papierstype in de printerdriver.

Tabel 2-1 Ondersteunde formaten voor papier en ander afdrukmetaal

Formaat en afmetingen	Lade 1	Lade 2	Optionele lade 3 voor 500 vel	Duplexeenheid
Letter 216 x 279 mm	✓	✓	✓	✓
Legal 216 x 356 mm	✓	✓	✓	✓
A4 210 x 297 mm	✓	✓	✓	✓
A5 148 x 210 mm	✓	✓	✓	
A6 105 x 148 mm	✓	✓	✓	
B5 (JIS) 182 x 257 mm	✓	✓	✓	
Executive 184 x 267 mm	✓	✓	✓	
Briefkaart (JIS) 100 x 148 mm	✓			
Dubbele briefkaart (JIS) 148 x 200 mm	✓			
16K 184 x 260 mm	✓			
16K 195 x 270 mm	✓			
16K 197 x 273 mm	✓			
8,5 x 13 216 x 330 mm	✓	✓	✓	
Commerciële #10-envelop 105 x 241 mm	✓			

Tabel 2-1 Ondersteunde formaten voor papier en ander afdrukmateriaal (vervolg)

Formaat en afmetingen	Lade 1	Lade 2	Optionele lade 3 voor 500 vel	Duplexeenheid
Envelop B5 ISO 176 x 250 mm	✓			
Envelop C5 ISO 162 x 229 mm	✓			
Envelop DL ISO 110 x 220 mm	✓			
Monarch-envelop 98 x 191 mm	✓			
Aangepast 76 x 127 mm t/m 216 x 356 mm	✓			

Ondersteunde papiersoorten

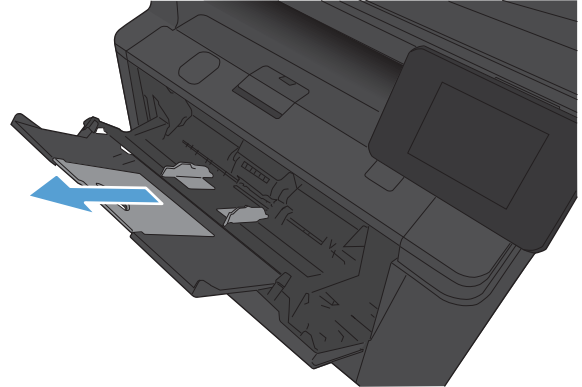
Ga naar www.hp.com/support/ljm425series voor een compleet overzicht van specifieke HP-papiersoorten die dit apparaat ondersteunt.

Papiersoort (bedieningspaneel)	Papiersoort (printerdriver)	Lade 1	Lade 2	Optionele lade 3 voor 500 vel	Duplexeenheid
GEWOON	Normaal	✓	✓	✓	✓
HP EcoSMART Lite	HP EcoSMART Lite	✓	✓	✓	✓
LICHT 60-74 g	Licht 60-74 g	✓	✓	✓	✓
MIDDELZWAAR 96-110 g	Middengewicht	✓	✓	✓	✓
ZWAAR 111-130 g	Zwaar 111-130 g	✓	✓	✓	
EXTRA ZWAAR 131-175 g	Extra zwaar 131-175 g	✓			
TRANSPARANT	Transparant voor monochroomlaser	✓	✓	✓	
ETIKETTEN	Etiketten	✓			
BRIEFHOOFD	Briefhoofd	✓	✓	✓	✓
VOORBEDRUKT	Voorbedrukt	✓	✓	✓	✓
GEPERFOREERD	Geperforeerd	✓	✓	✓	✓
KLEUR	Gekleurd	✓	✓	✓	✓
RUW	Ruw	✓	✓	✓	
BANKPOST	Bankpost	✓	✓	✓	✓
KRINGLOOP	Kringlooppapier	✓	✓	✓	✓
ENVELOP	Enveloppen	✓			

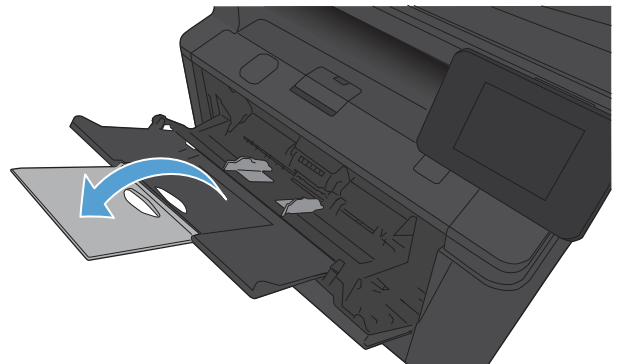
Materiaal in de invoerlade plaatsen

Lade 1 vullen

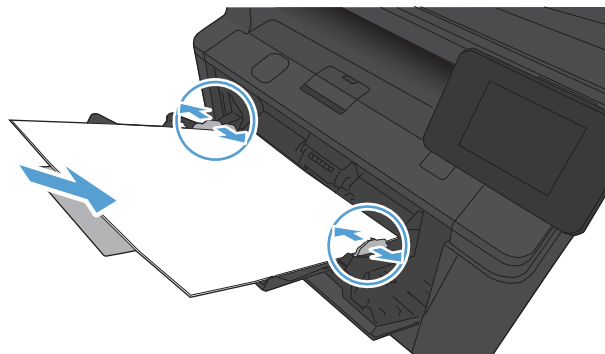
1. Open lade 1 en trek de ladeverlenging uit het product.



2. Trek bij lang papier de verlening uit om het papier in de lade te houden.



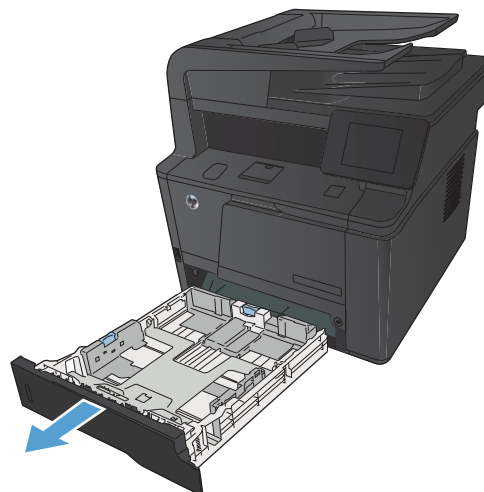
3. Plaats één vel papier in lade 1 en schuif de papiergeleiders tegen het vel.



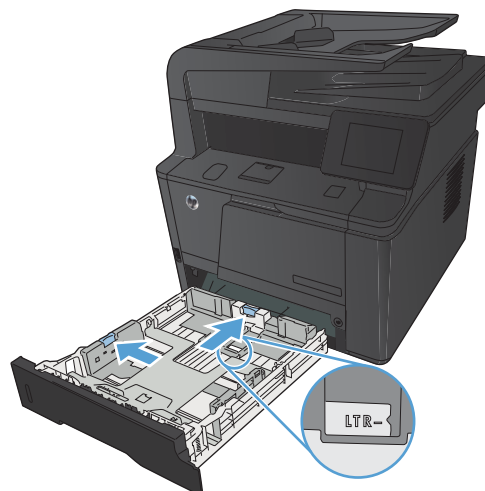
4. Schuif de papierstapel zo ver mogelijk in de lade.

Lade 2 vullen

1. Trek de lade uit het apparaat.

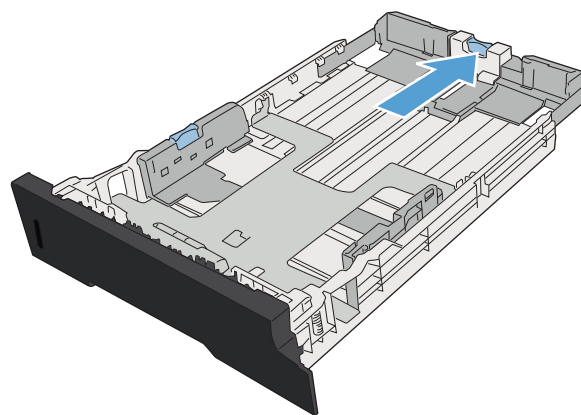


2. Schuif de geleiders voor papierlengte en -breedte door de blauwe tabs naar buiten te duwen.

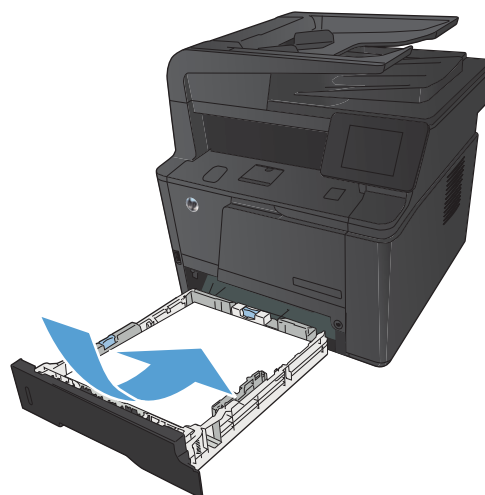


3. Om papier van het formaat Legal te laden, kunt u de lade verlengen door de ontkoppelknop aan de achterkant van de lade naar binnen te drukken en de achterzijde van de lade naar buiten te trekken.

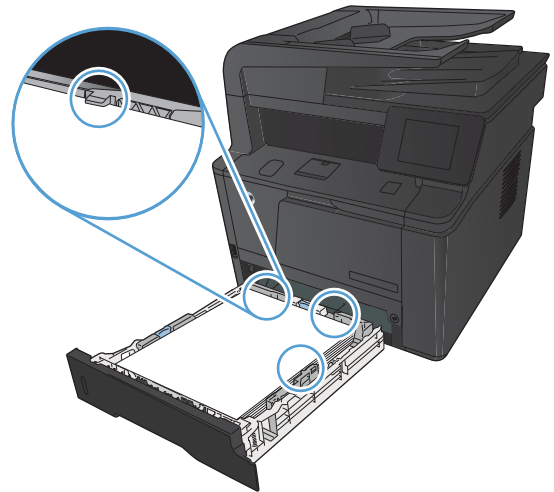
OPMERKING: Als de lade is gevuld met papier van Legal-formaat, steekt deze ongeveer 70 mm uit vanaf de achterzijde van het apparaat.



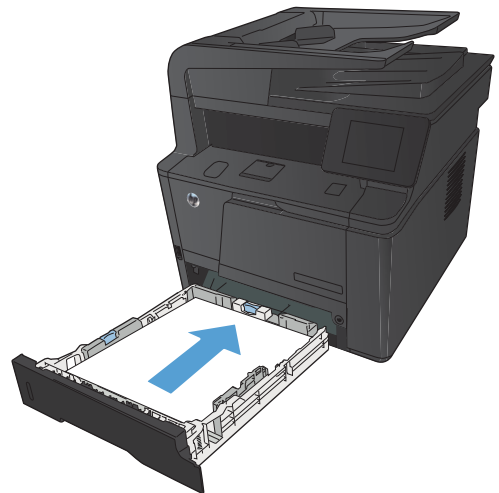
4. Plaats het papier in de lade en zorg ervoor dat de vellen in alle vier de hoeken plat liggen. Schuif de papierlengte- en breedtegeleiders tegen de stapel papier.



5. Duw het papier naar beneden om ervoor te zorgen dat de stapel zich onder de lipjes (aan de rechterkant en achterkant van de lade) bevindt die de maximale hoogte aangeven.

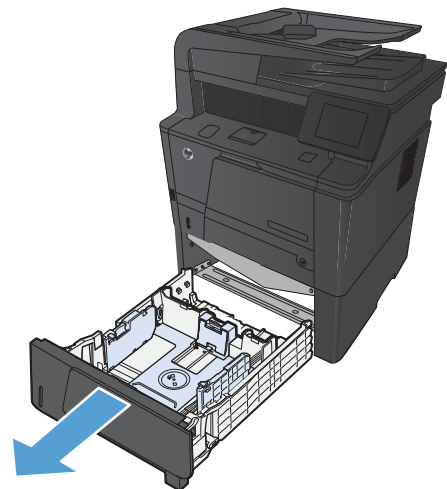


6. Schuif de lade terug in het apparaat.

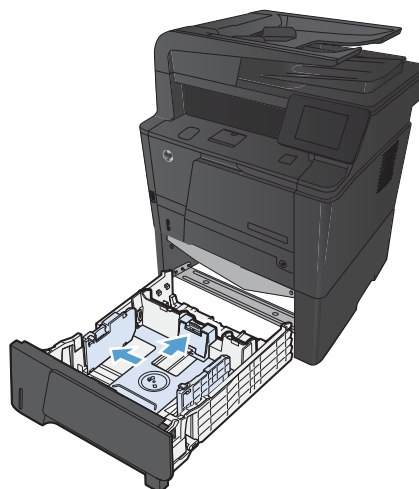


Optionele lade 3 plaatsen

1. Trek de lade uit het apparaat.

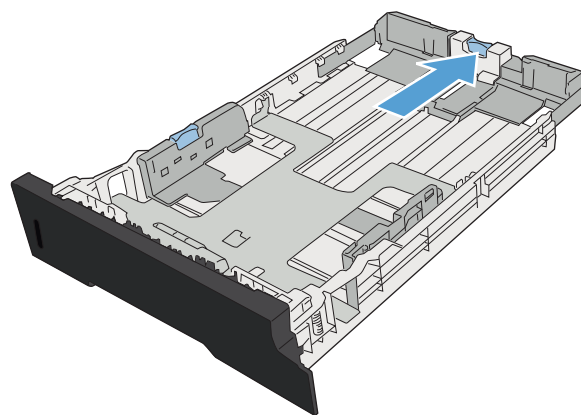


2. Schuif de geleiders voor papierlengte en -breedte door de blauwe tabs naar buiten te duwen.

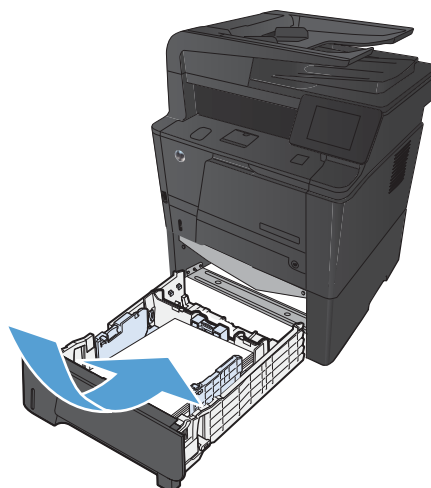


3. Om papier van het formaat Legal te laden, kunt u de lade verlengen door de ontkoppelknop aan de achterkant van de lade naar binnen te drukken en de achterzijde van de lade naar buiten te trekken.

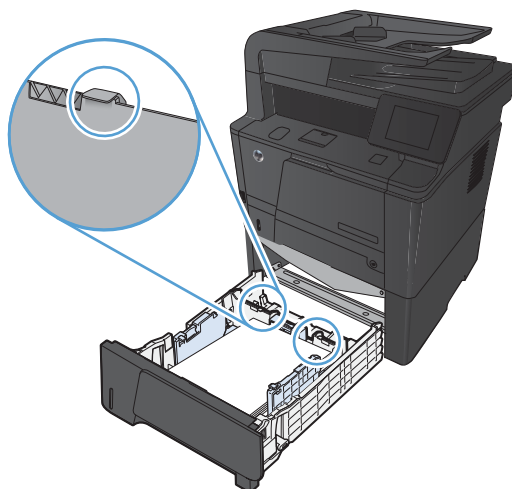
OPMERKING: Als de lade is gevuld met papier van Legal-formaat, steekt deze ongeveer 70 mm uit vanaf de achterzijde van het apparaat.



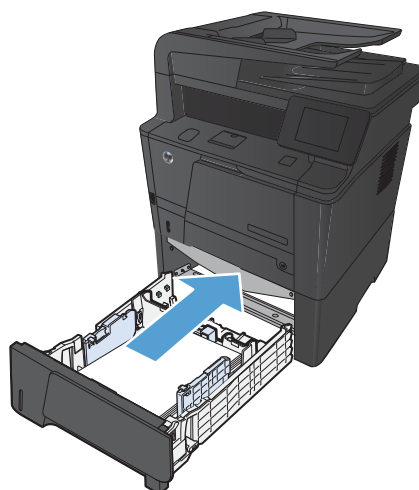
4. Plaats het papier in de lade en zorg ervoor dat de vellen in alle vier de hoeken plat liggen. Schuif de papierlengte- en breedtegeleiders tegen de stapel papier.



5. Duw het papier naar beneden om ervoor te zorgen dat de stapel zich onder de lipjes (aan de achterzijde van de lade) bevindt die de maximale hoogte aangeven.



6. Schuif de lade terug in het apparaat.



3 Afdrukken

- [Ondersteunde printerstuurprogramma's \(Windows\)](#)
- [Instellingen van de afdruktaak wijzigen \(Windows\)](#)
- [Instellingen van de afdruktaak wijzigen \(Mac OS X\)](#)
- [Afdruktaken voor Windows](#)
- [Afdruktaken voor Mac OS X](#)
- [Geavanceerde afdruktaken \(Windows\)](#)
- [Aanvullende afdruktaken \(Mac OS X\)](#)
- [Afdrukken van archiefkwaliteit maken](#)
- [HP ePrint gebruiken](#)
- [AirPrint gebruiken](#)
- [Direct afdrukken via USB](#)

Ondersteunde printerstuurprogramma's (Windows)

Printerdrivers bieden toegang tot de functies van een product en geven de computer toestemming om met het product te communiceren (via een printertaal). Zie de installatie-instructies en de Leesmij-bestanden op de cd-rom van het product voor extra software en talen.

Beschrijving van de HP PCL 6-driver

- Wordt automatisch geïnstalleerd tijdens het installeren van de software van het apparaat
- Wordt meegeleverd als de standaarddriver
- Aanbevolen voor afdrukken in alle ondersteunde Windows-omgevingen
- Biedt over het geheel genomen de beste snelheid, afdrukkwaliteit en ondersteuning voor de functies van het product voor de meeste gebruikers
- Ontwikkeld voor samenwerking met de Windows Graphic Device Interface (GDI) voor de beste snelheid in Windows-omgevingen
- Mogelijk niet volledig compatibel met software van derden en aangepaste software op basis van PCL 5

Omschrijving HP UPD PS-driver

- Te downloaden van internet op www.hp.com/support/ljm425series
- Aanbevolen voor afdrukken met Adobe®-softwareprogramma's of andere softwareprogramma's met veel graphics
- Biedt ondersteuning voor afdrukken via postscript-emulatie en voor postscript flash-lettertypen

Omschrijving HP UPD PCL 5-driver

- Te downloaden van internet op www.hp.com/support/ljm425series
- Compatibel met eerdere PCL-versies en oudere HP LaserJet-producten
- De beste keuze voor afdrukken via aangepaste softwareprogramma's of softwareprogramma's van derden
- Ontworpen voor Windows-omgevingen in bedrijven om één driver te bieden die u voor meerdere printermodellen kunt gebruiken
- Aanbevolen wanneer u naar meerdere printermodellen kopieert vanaf een mobiele Windows-computer

Omschrijving HP UPD PCL 6-driver

- Te downloaden van internet op www.hp.com/support/ljm425series
- Aanbevolen voor afdrukken in alle ondersteunde Windows-omgevingen
- Biedt over het geheel genomen de beste snelheid, afdrukkwaliteit en ondersteuning voor de functies van het product voor de meeste gebruikers
- Ontwikkeld voor samenwerking met de Windows Graphic Device Interface (GDI) voor de beste snelheid in Windows-omgevingen
- Mogelijk niet volledig compatibel met software van derden en aangepaste software op basis van PCL 5

Instellingen van de afdruktaak wijzigen (Windows)

Prioriteit voor wijzigen instellingen afdruktaak

Wijzigingen die u in de afdrukinstellingen aanbrengt, hebben prioriteit afhankelijk van waar de wijzigingen zijn aangebracht:



OPMERKING: Namen van opdrachten en dialoogvensters kunnen variëren afhankelijk van het programma dat u gebruikt.

- **Dialoogvenster Pagina-instelling.** Het dialoogvenster wordt geopend wanneer u klikt op **Pagina-instelling** of een vergelijkbare opdracht in het menu **Bestand** van het programma waarin u werkt. Als u hier wijzigingen aanbrengt, worden alle gewijzigde instellingen ergens anders teniet gedaan.
- **Dialoogvenster Afdrukken:** klik op **Afdrukken, Afdrukinstellingen** of op een soortgelijke opdracht in het menu **Bestand** van het programma waar u in werkt om dit dialoogvenster te openen. De instellingen die u wijzigt in het dialoogvenster **Afdrukken** hebben een lagere prioriteit en hebben meestal geen invloed op de wijzigingen die u hebt aangebracht in het dialoogvenster **Pagina-instelling**.
- **Dialoogvenster Printereigenschappen (printerdriver):** klik op **Eigenschappen** in het dialoogvenster **Afdrukken** om de printerdriver te openen. Instellingen die u wijzigt in het dialoogvenster **Printereigenschappen** hebben meestal geen invloed op instellingen elders in de afdruksoftware. U kunt de meeste afdrukinstellingen hier wijzigen.
- **Standaardinstellingen in de printerdriver.** Met de standaardinstellingen in de printerdriver worden de instellingen voor alle afdruktaken bepaald, *tenzij* de instellingen worden gewijzigd in een van de dialoogvensters **Pagina-instelling, Afdrukken** en **Eigenschappen voor printer**, zoals hierboven beschreven.
- **Instellingen op het bedieningspaneel van de printer.** De instellingen die op het bedieningspaneel worden gewijzigd, hebben een lagere prioriteit dan instellingen die elders worden gewijzigd.

De instellingen voor alle afdruktaken wijzigen totdat het softwareprogramma wordt gesloten

1. Selecteer de **afdruk** optie vanuit het programma.
2. Selecteer de driver en klik vervolgens op **Eigenschappen** of **Voorkeuren**.

De standaardinstellingen voor alle afdruktaken wijzigen

1. **Windows XP, Windows Server 2003 en Windows Server 2008 (te beginnen vanuit de standaardweergave van het menu Start):** klik op **Start** en vervolgens op **Printers en faxapparaten**.

Windows XP, Windows Server 2003 en Windows Server 2008 (te beginnen vanuit de klassieke weergave van het menu Start): klik op **Start, Instellingen** en vervolgens op **Printers**.

Windows Vista: klik op **Start, Configuratiescherm** en vervolgens in de categorie **Hardware en geluiden** op **Printer**.

Windows 7: Klik op **Start** en klik op **Apparaten en printers**.

2. Klik met de rechtermuisknop op het pictogram van de driver en selecteer vervolgens **Voorkeursinstellingen voor afdrukken**.

De configuratie-instellingen van het product wijzigen

1. **Windows XP, Windows Server 2003 en Windows Server 2008 (te beginnen vanuit de standaardweergave van het menu Start):** klik op **Start** en vervolgens op **Printers en faxapparaten**.

Windows XP, Windows Server 2003 en Windows Server 2008 (te beginnen vanuit de klassieke weergave van het menu Start): klik op **Start, Instellingen** en vervolgens op **Printers**.

Windows Vista: klik op **Start, Configuratieschermb** en vervolgens in de categorie **Hardware en geluiden** op **Printer**.

Windows 7: Klik op **Start** en klik op **Apparaten en printers**.

2. Klik met de rechtermuisknop op het driverpictogram en selecteer **Eigenschappen** of **Printereigenschappen**.
3. Klik op het tabblad **Apparaatinstellingen**.

Instellingen van de afdruktaak wijzigen (Mac OS X)

Prioriteit voor wijzigen instellingen afdruktaak

Wijzigingen die u in de afdrukinstellingen aanbrengt, hebben prioriteit afhankelijk van waar de wijzigingen zijn aangebracht:



OPMERKING: Namen van opdrachten en dialoogvensters kunnen variëren afhankelijk van het programma dat u gebruikt.

- **Dialoogvenster Pagina-instelling:** klik op **Pagina-instelling** of op een vergelijkbare opdracht op het menu **Archief** van het programma waarin u werkt om dit dialoogvenster te openen. Instellingen die u hier wijzigt, kunnen instellingen die u ergens anders hebt gewijzigd vervangen.
- **Dialoogvenster Afdrukken.** Het dialoogvenster wordt geopend wanneer u klikt op **Afdrukken, Afdrukinstelling** of een vergelijkbare opdracht in het menu **Bestand** van het programma waarin u werkt. Instellingen die in het dialoogvenster **Afdrukken** worden gewijzigd hebben een lagere prioriteit en doen wijzigingen in het dialoogvenster **Pagina-instelling** *niet* teniet.
- **Instellingen printerstuurprogramma:** De standaardinstellingen voor het printerstuurprogramma zijn bepalend voor alle afdruktaken, *tenzij* de instellingen worden veranderd in het dialoogvenster **Pagina-instelling** of **Afdrukken**.
- **Instellingen op het bedieningspaneel van de printer.** De instellingen die op het bedieningspaneel worden gewijzigd, hebben een lagere prioriteit dan instellingen die elders worden gewijzigd.

De instellingen voor alle afdruktaken wijzigen totdat het softwareprogramma wordt gesloten


1. Klik in het menu **Bestand** op de optie **Afdrukken**.
2. Selecteer dit apparaat in het menu **Printer**.
3. Selecteer in het vervolgkeuzemenu de instellingen die u wilt wijzigen.

De standaardinstellingen voor alle afdruktaken wijzigen

1. Klik in het menu **Bestand** op de optie **Afdrukken**.
2. Selecteer dit apparaat in het menu **Printer**.
3. Selecteer in het vervolgkeuzemenu de instellingen die u wilt wijzigen.
4. Klik in het menu **Voorinstellingen** op de optie **Opslaan als...** en typ een naam voor de voorinstelling.

Deze instellingen worden in het menu **Voorinstellingen** opgeslagen. Als u de nieuwe instellingen wilt gebruiken, moet u de opgeslagen voorinstelling selecteren wanneer u een programma opent en wilt afdrukken.

De configuratie-instellingen van het product wijzigen

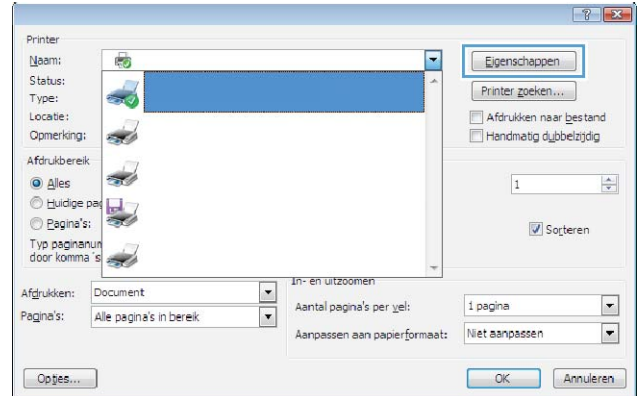
1. Klik in het menu Apple  op het menu **Systeemvoorkeuren** en klik vervolgens op het pictogram **Afdrukken en faxen**.
2. Selecteer het apparaat aan de linkerzijde van het scherm.

3. Klik op de knop **Opties en benodigheden**.
4. Klik op het tabblad **Driver**.
5. Configureer de geïnstalleerde opties.

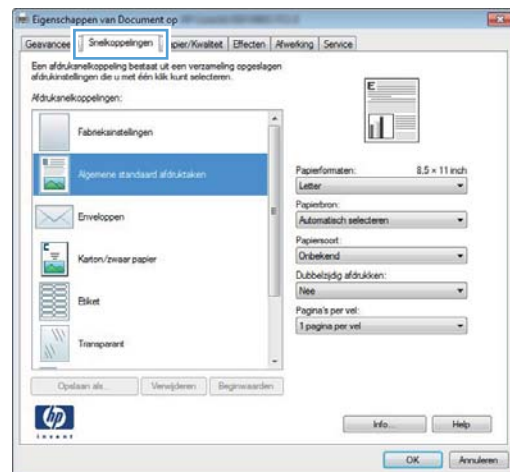
Afdruktaken voor Windows

Een afdruksnelkoppeling gebruiken (Windows)

1. Selecteer de **afdruk** optie vanuit het programma.
2. Selecteer het apparaat en klik vervolgens op de knop **Eigenschappen** of **Voorkeuren**.

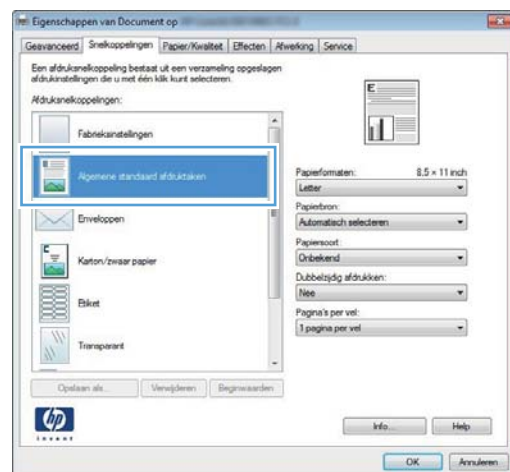


3. Klik op het tabblad **Snelkoppelingen**.



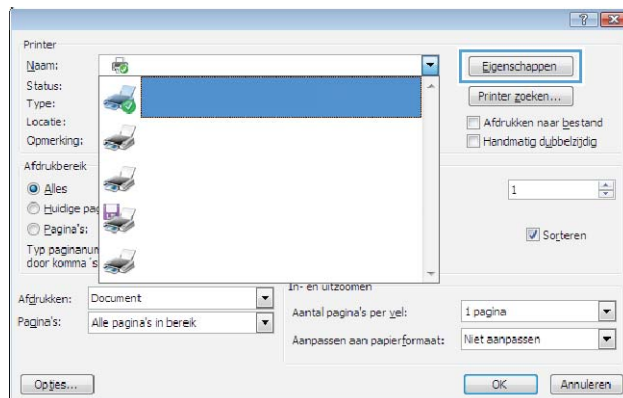
4. Selecteer één van de snelkoppelingen en klik vervolgens op de knop **OK**.

OPMERKING: Wanneer u een snelkoppeling selecteert, worden de bijbehorende instellingen op de overige tabbladen in de printerdriver gewijzigd.

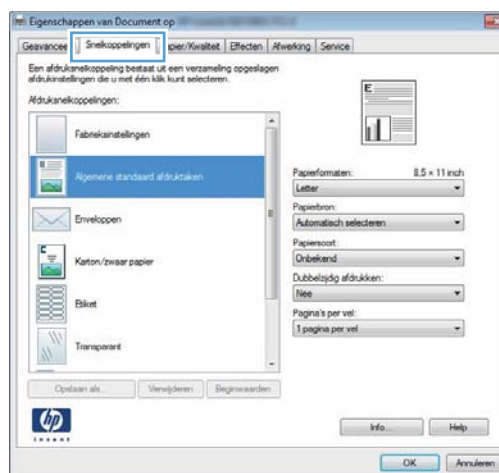


Een afdruksnelkoppeling maken (Windows)

1. Selecteer de **afdruk** optie vanuit het programma.
2. Selecteer het apparaat en klik vervolgens op de knop **Eigenschappen** of **Voorkeuren**.

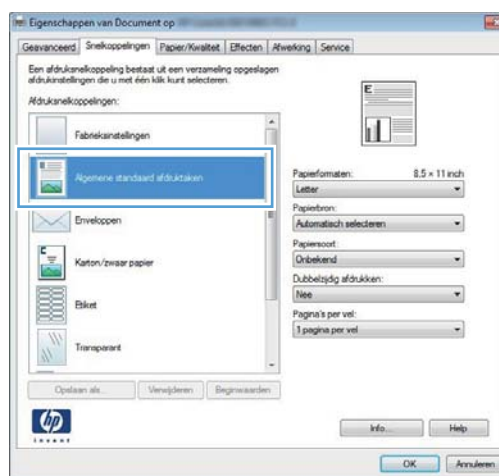


3. Klik op het tabblad **Snelkoppelingen**.



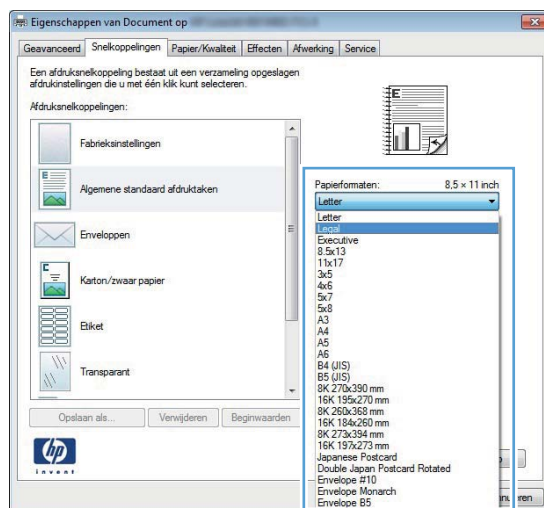
4. Selecteer een bestaande snelkoppeling als basis.

OPMERKING: Selecteer altijd eerst een snelkoppeling voordat u een van de instellingen aan de rechterkant van het scherm aanpast. Als u de instellingen wijzigt en vervolgens een snelkoppeling selecteert, of als u een andere snelkoppeling selecteert, gaan al uw wijzigingen verloren.

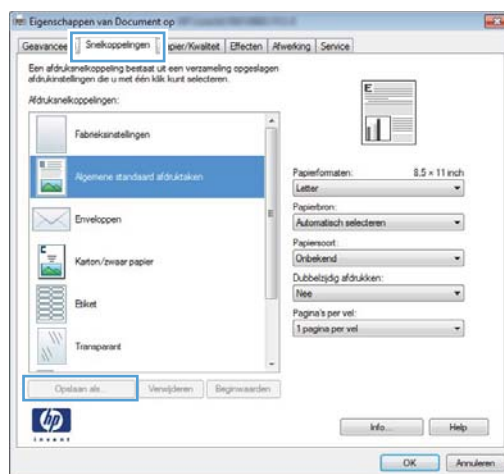


5. Selecteer de afdrুকopties voor de nieuwe snelkoppeling.

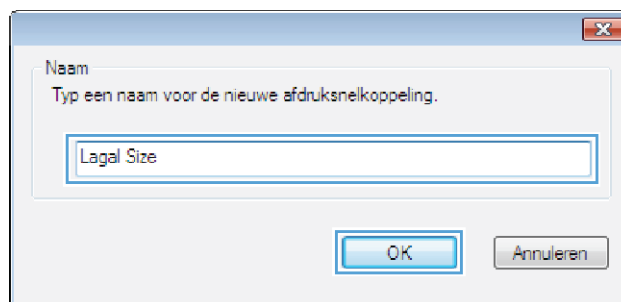
OPMERKING: U kunt de afdrুকopties op elk tabblad van de printerdriver selecteren. Nadat u opties hebt geselecteerd op een ander tabblad, dient u terug te keren naar het tabblad **Snelkoppelingen** voordat u verdergaat met de volgende stap.



6. Klik op de knop **Op slaan als**.

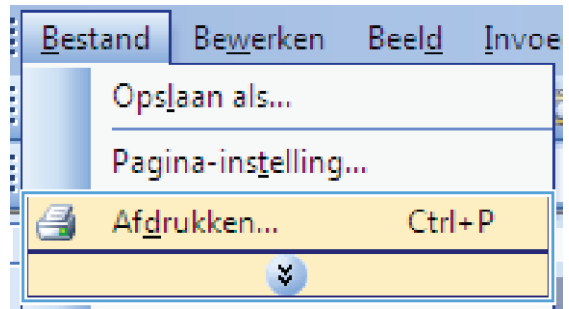


7. Geef een naam op voor de snelkoppeling en klik vervolgens op de knop **OK**.

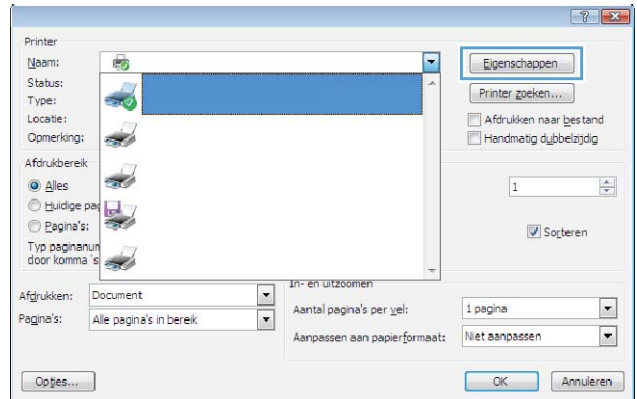


Automatisch dubbelzijdig afdrukken met Windows

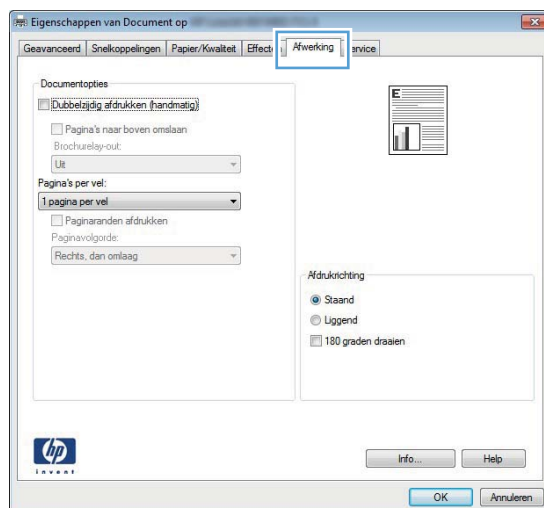
1. Klik in het menu **Bestand** van het softwareprogramma op **Afdrukken**.



2. Selecteer het apparaat en klik vervolgens op **Eigenschappen** of **Voorkeuren**.

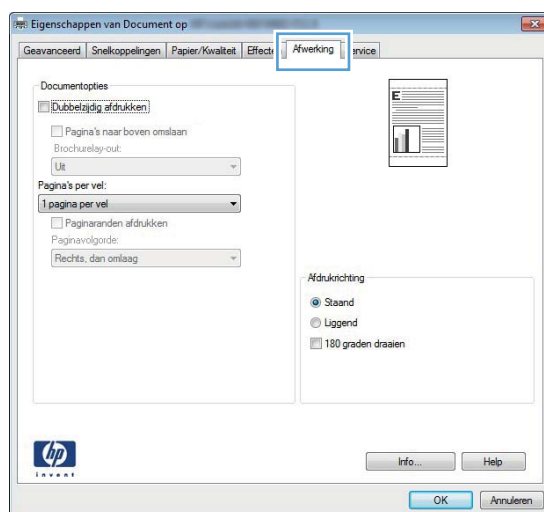


3. Klik op het tabblad **Afwerking**.



4. Schakel het selectievakje **Dubbelzijdig afdrukken** in. Klik op de knop **OK** om de taak af te drukken.

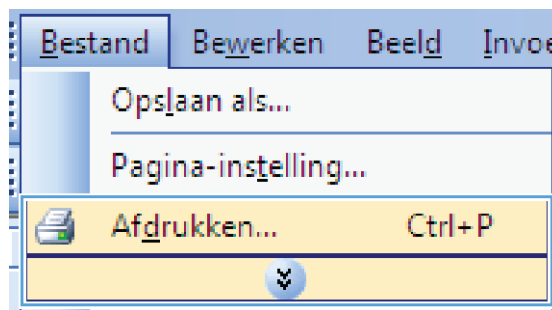
OPMERKING: Als het product een duplex-model is en alleen handmatig dubbelzijdig afdrukken verschijnt, dan is de duplex-eenheid niet goed geïnstalleerd in het tabblad **Apparaatinstellingen** van het dialoogvenster **Printereigenschappen**, of wordt het mediatype niet ondersteund door de duplexeenheid.



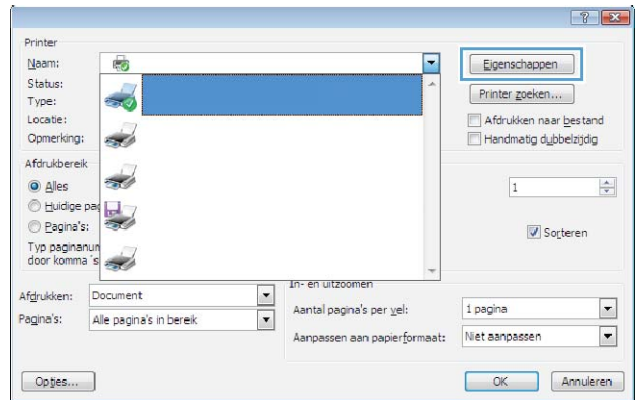
Handmatig dubbelzijdig afdrukken met Windows

OPMERKING: Dit product heeft een functie voor automatisch tweezijdig afdrukken. Het product kan echter ook handmatige dubbelzijdige afdruktaken uitvoeren als het papier niet wordt ondersteund door automatisch dubbelzijdig afdrukken, of als de duplex-eenheid is uitgeschakeld.

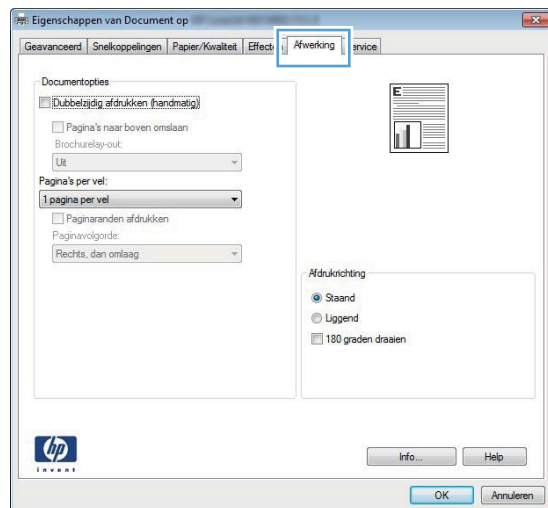
1. Klik in het menu **Bestand** van het softwareprogramma op **Afdrukken**.



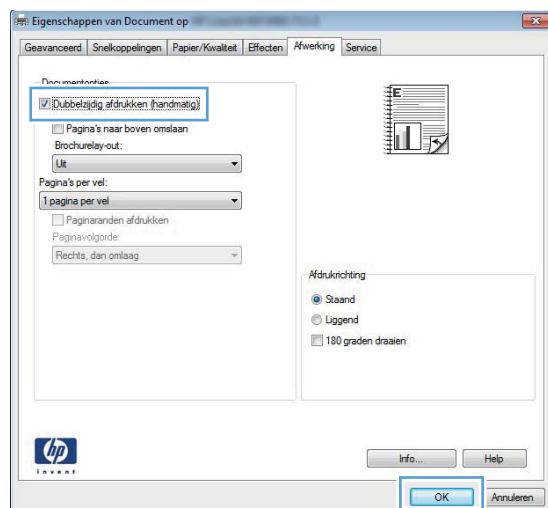
2. Selecteer het apparaat en klik vervolgens op **Eigenschappen** of **Voorkeuren**.



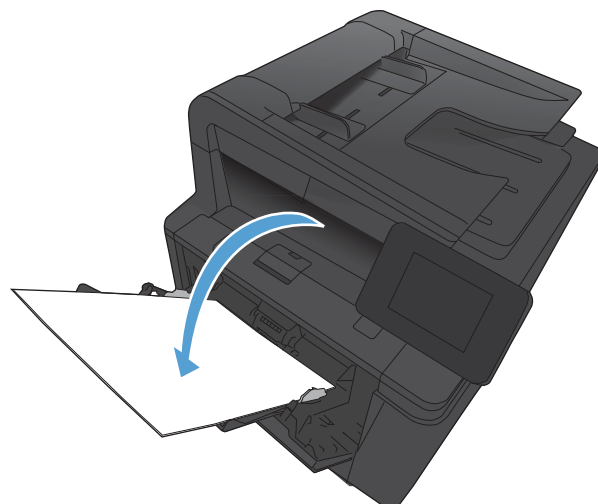
3. Klik op het tabblad **Afwerking**.



4. Schakel het selectievakje **Dubbelzijdig afdrukken** in. Klik op **OK** om de eerste zijde van de taak af te drukken.



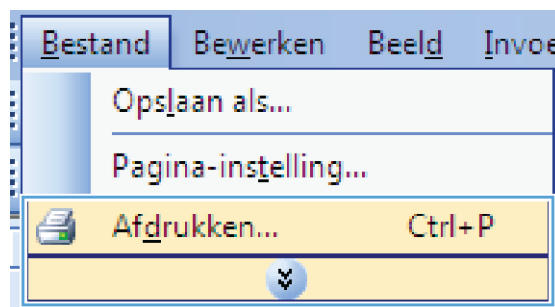
5. Verwijder de afgedrukte stapel uit de uitvoerlade en plaats deze in lade 1 in dezelfde houding met de afgedrukte zijde omlaag en de bovenkant van de pagina's naar het product toe.



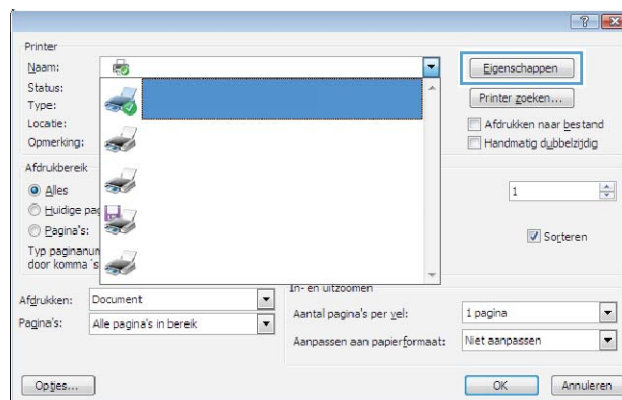
6. Druk op het bedieningspaneel op **OK** om de tweede zijde van de taak af te drukken.

Meerdere pagina's per vel afdrukken met Windows

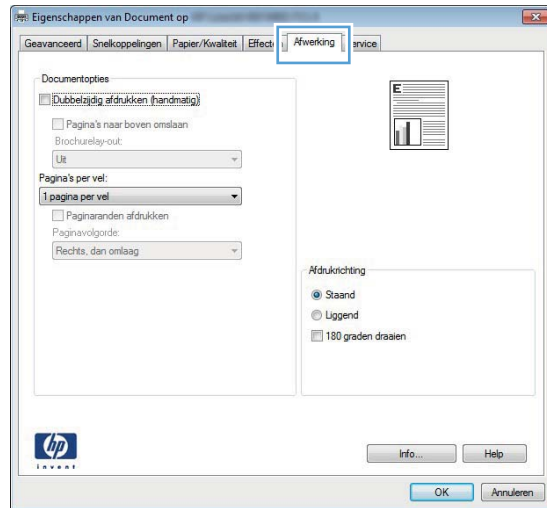
1. Klik in het menu **Bestand** van het softwareprogramma op **Afdrukken**.



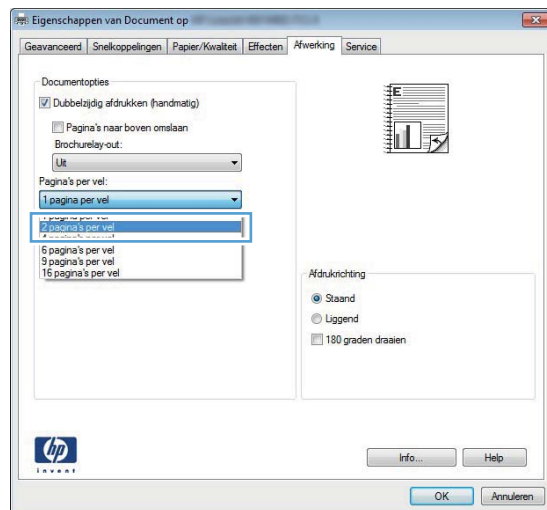
2. Selecteer het apparaat en klik vervolgens op **Eigenschappen** of **Voorkeuren**.



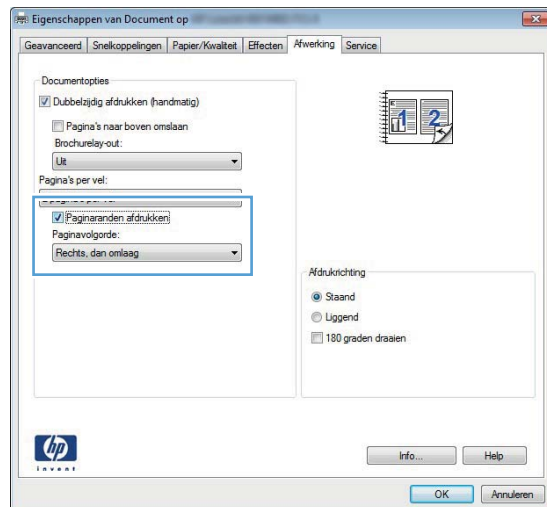
3. Klik op het tabblad **Afwerking**.



4. Selecteer het aantal pagina's per vel in het vervolgkeuzemenu **Pagina's per vel**.

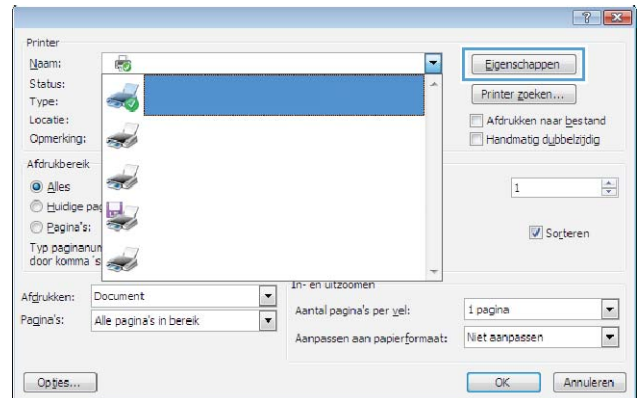


5. Selecteer de juiste opties voor **Paginaranden afdrukken**, **Paginavolgorde** en **Afdrukrichting**.

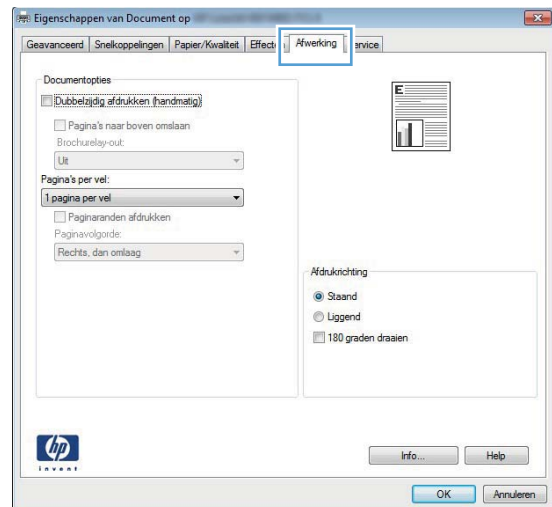


De afdrukrichting selecteren (Windows)

1. Selecteer de **afdruk** optie vanuit het programma.
2. Selecteer het apparaat en klik op de knop **Eigenschappen** of **Voorkeuren**.

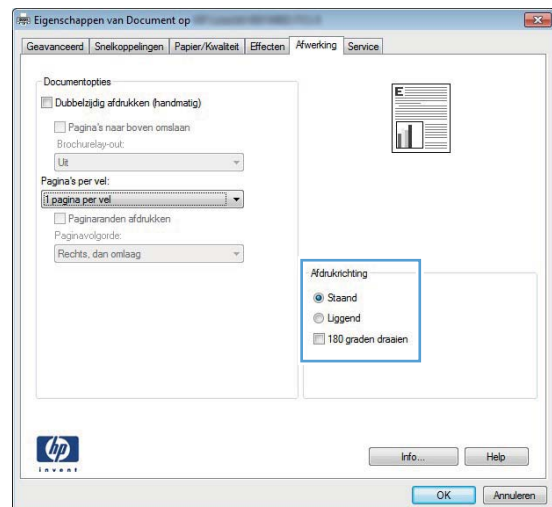


3. Klik op het tabblad **Afwerking**.



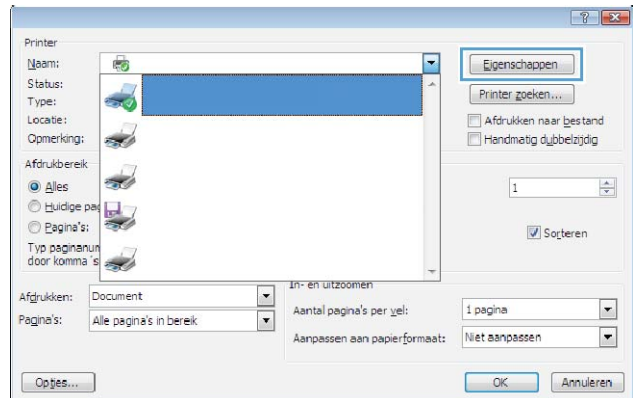
4. Selecteer in het gedeelte **Afdrukrichting** de optie **Standaard** of **Liggend**.

Als u de pagina omgekeerd wilt afdrukken, selecteert u de optie **180 graden draaien**.

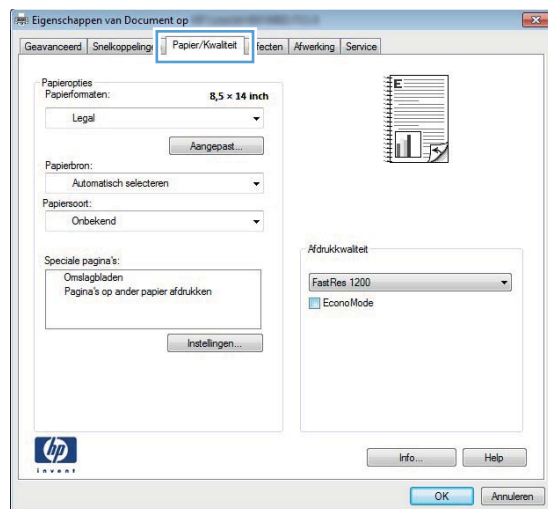


De papiersoort selecteren (Windows)

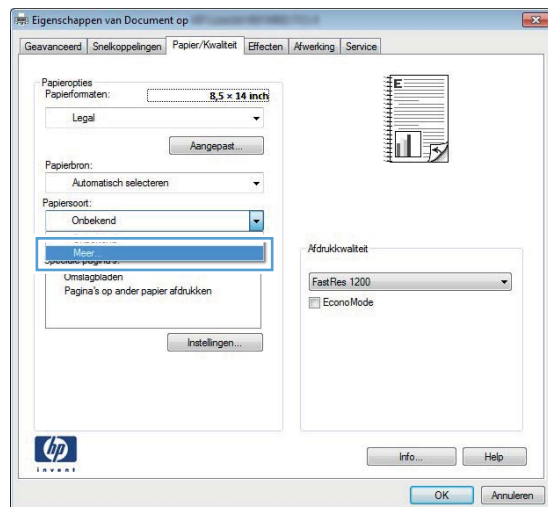
1. Selecteer de **afdruk** optie vanuit het programma.
2. Selecteer het apparaat en klik vervolgens op de knop **Eigenschappen** of **Voorkeuren**.



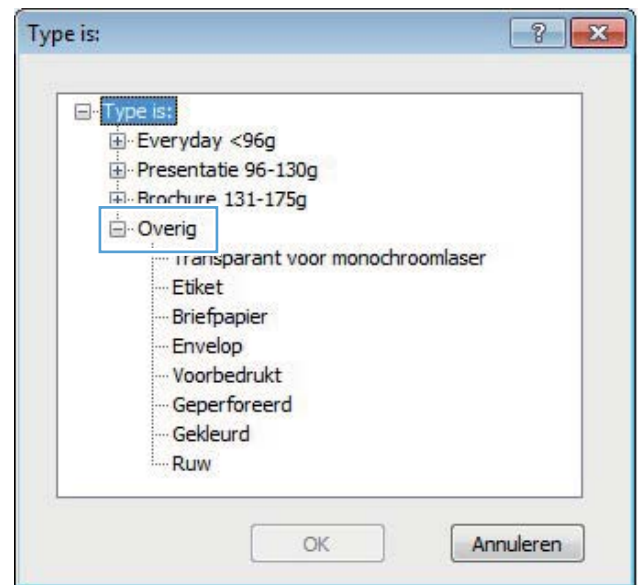
3. Klik op het tabblad **Papier/Kwaliteit**.



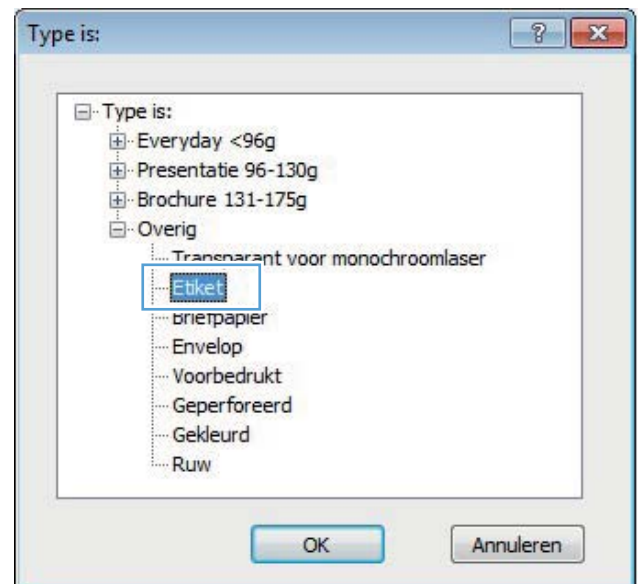
4. Klik in de vervolgkeuzelijst **Papiersoort** op **Meer...**



5. Selecteer de categorie met papersoorten uit die het best overeenkomt met het papier dat u gebruikt.



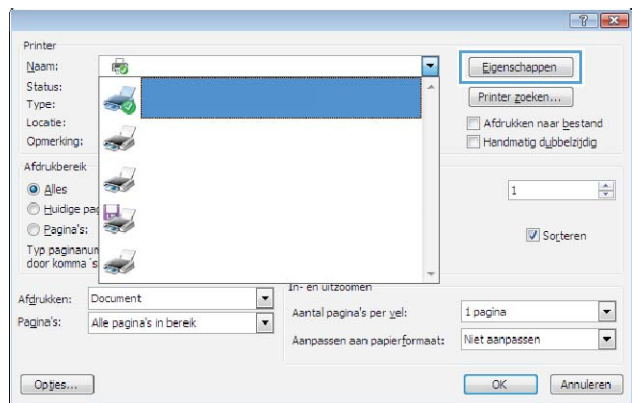
6. Selecteer de papiersoort die u gebruikt en klik vervolgens op de knop **OK**.



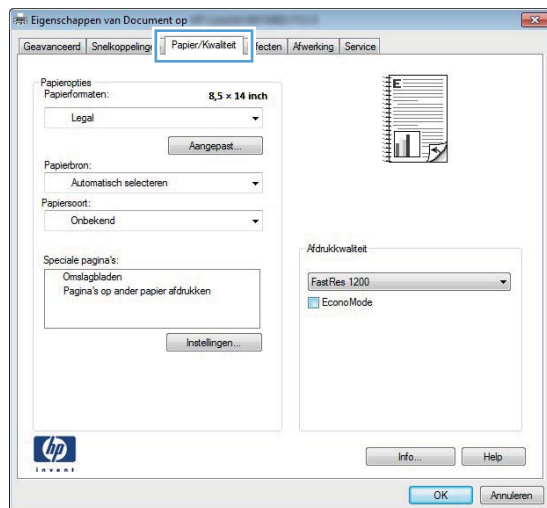
De eerste of laatste pagina op ander papier afdrukken (Windows)

1. Selecteer de **afdrukoptie** vanuit het programma.

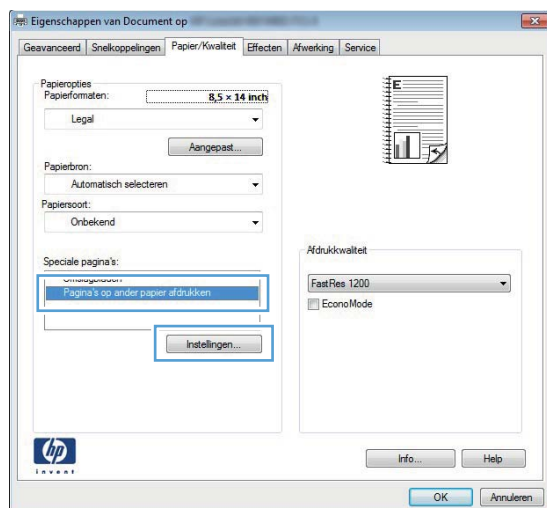
2. Selecteer het apparaat en klik op de knop **Eigenschappen** of **Voorkeuren**.



3. Klik op het tabblad **Papier/Kwaliteit**.



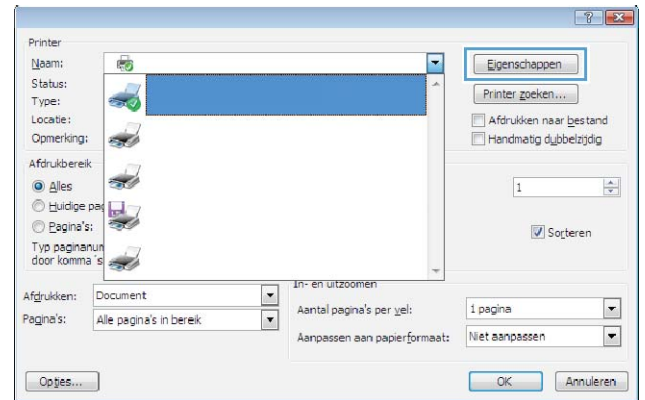
4. Schakel het item **Pagina's op ander papier afdrukken** in en klik op **Instellingen** om de benodigde instellingen voor de voorpagina, andere pagina's en achterpagina te selecteren.



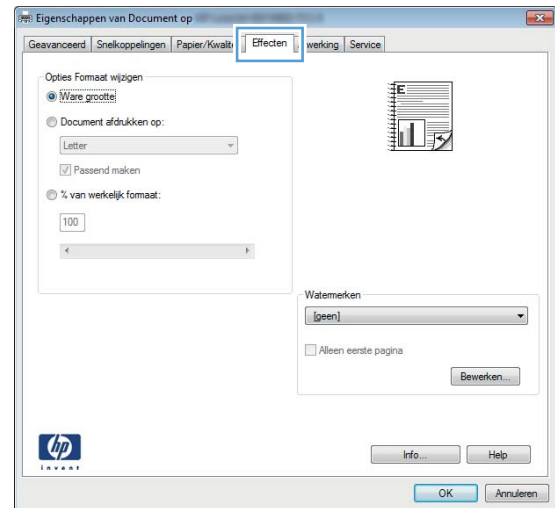
De schaal van een document aanpassen aan het papierformaat (Windows)

1. Selecteer de **afdruk** optie vanuit het programma.

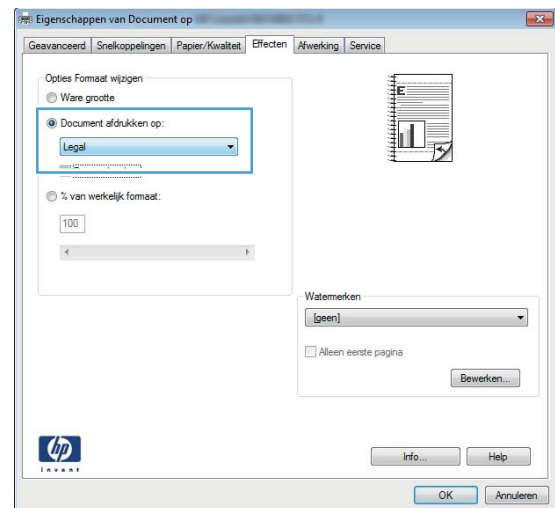
2. Selecteer het apparaat en klik vervolgens op de knop **Eigenschappen** of **Voorkeuren**.



3. Klik op het tabblad **Effecten**.



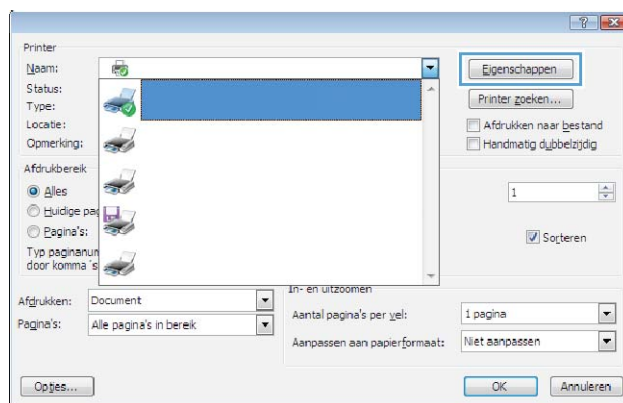
4. Selecteer de optie **Document afdrukken op** en selecteer vervolgens een formaat in de vervolgkeuzelijst.



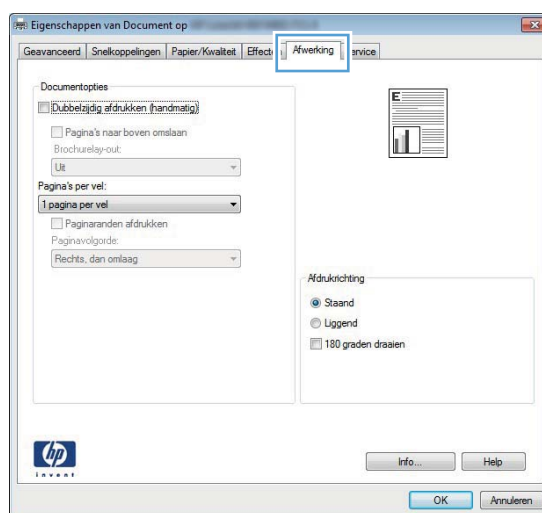
Een brochure maken (Windows)

1. Selecteer de **afdrukoctie** vanuit het programma.

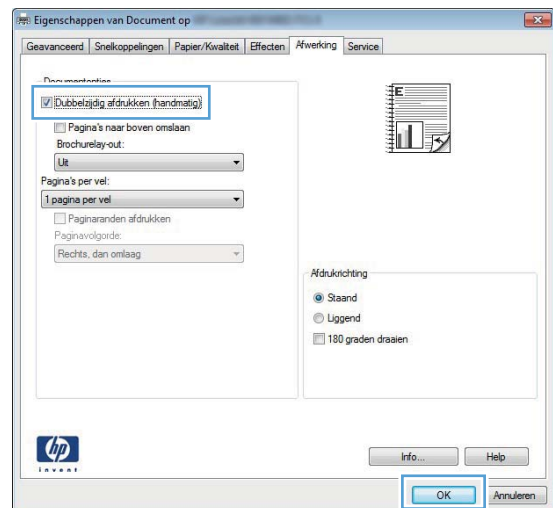
2. Selecteer het apparaat en klik op de knop **Eigenschappen** of **Voorkeuren**.



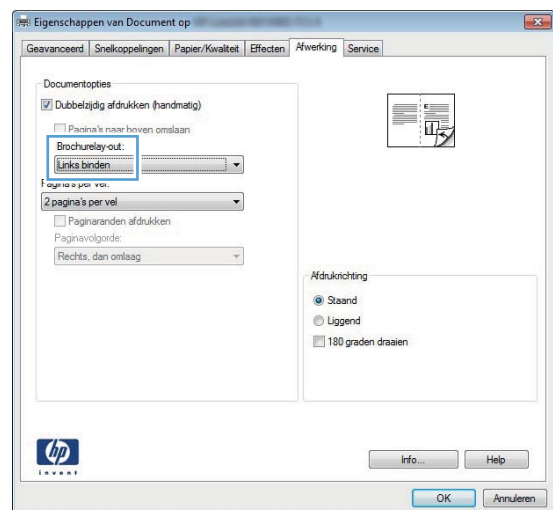
3. Klik op het tabblad **Afwerking**.



4. Klik op het selectievakje **Dubbelzijdig afdrucken** of **Dubbelzijdig afdrucken**.



5. Selecteer een inbindoptie in de vervolgkeuzelijst **Brochurelay-out**. De optie **Pagina's per vel** verandert automatisch in **2 pagina's per vel**.



Afdruktaken voor Mac OS X

Een afdrukvoorinstelling gebruiken (Mac OS X)

1. Klik in het menu **Bestand** op de optie **Afdrukken**.
2. Selecteer dit apparaat in het menu **Printer**.
3. Selecteer in het menu **Voorinstellingen** de voorinstelling voor afdrukken.
4. Klik op de knop **Afdrukken**.



OPMERKING: Selecteer de optie **standaard** om de standaardinstellingen van de printerdriver te gebruiken.

Een afdrukvoorinstelling maken (Mac OS X)

Gebruik voorinstellingen voor afdrukken om de huidige instellingen van de printerdriver op te slaan, zodat u deze later opnieuw kunt gebruiken.

1. Klik in het menu **Bestand** op de optie **Afdrukken**.
2. Selecteer dit apparaat in het menu **Printer**.
3. Selecteer de afdrুকinstellingen die u wilt opslaan zodat u deze opnieuw kunt gebruiken.
4. Klik in het menu **Voorinstellingen** op de optie **Opslaan als...** en typ een naam voor de voorinstelling.
5. Klik op de knop **OK**.

Automatisch dubbelzijdig afdrukken (Mac OS X)

1. Plaats voldoende papier in een van de laden om de taak te kunnen afdrukken.
2. Klik in het menu **Bestand** op de optie **Afdrukken**.
3. Selecteer in de vervolgkeuzelijst **Printer** dit product.
4. Selecteer in de vervolgkeuzelijst de optie **Lay-out**.
5. Selecteer in de vervolgkeuzelijst **Tweezijdig** een bindoptie.
6. Klik op de knop **Afdrukken**.

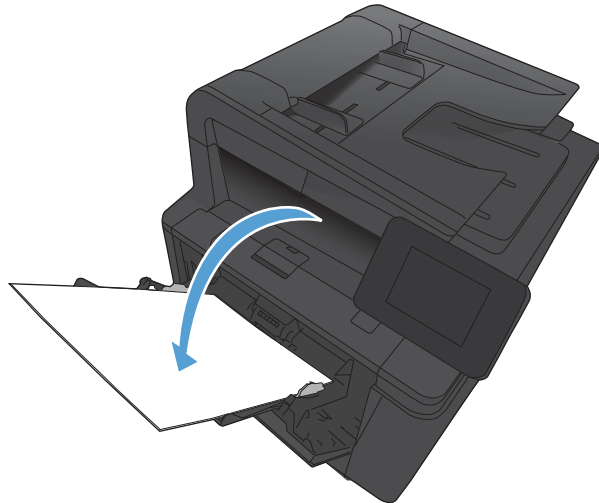
Handmatig dubbelzijdig afdrukken (Mac OS X)



OPMERKING: Dit product heeft een functie voor automatisch tweezijdig afdrukken. Het product kan echter ook handmatige dubbelzijdige afdruktaken uitvoeren als het papier niet wordt ondersteund door automatisch dubbelzijdig afdrukken, of als de duplex-eeneheid is uitgeschakeld.

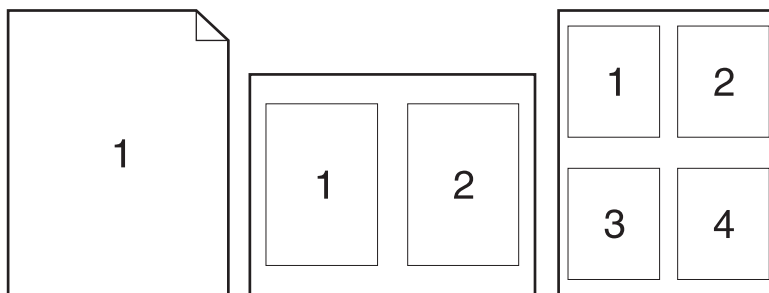
1. Plaats voldoende papier in lade 1 om de afdruktaak te kunnen uitvoeren.
2. Klik in het menu **Bestand** op de optie **Afdrukken**.
3. Selecteer in de vervolgkeuzelijst **Printer** dit product.
4. Selecteer in de vervolgkeuzelijst de optie **Handmatige duplex**.
5. Klik op het vak **Handmatige duplex** en selecteer een bindoptie.

6. Klik op de knop **Afdrukken**. Volg de instructies in het pop-upvenster dat op het computerscherm verschijnt voordat u de uitgevoerde stapel weer in lade 1 plaatst voor het afdrukken van de tweede zijde.
7. Ga naar het apparaat en verwijder alle lege vellen uit lade 1.
8. Plaats de stapel terug in lade 1 met de bedrukte zijde naar beneden en de bovenrand richting het apparaat.



9. Raak, wanneer u hierom wordt gevraagd, de desbetreffende knop op het bedieningspaneel aan om door te gaan.

Meerdere pagina's op één vel papier afdrukken (Mac OS X)



1. Klik in het menu **Bestand** op de optie **Afdrukken**.
2. Selecteer dit apparaat in het menu **Printer**.
3. Open het menu **Lay-out**.
4. Selecteer in het menu **Pagina's per vel** het aantal pagina's dat u per vel wilt afdrukken (1, 2, 4, 6, 9 of 16).
5. Selecteer in het gebied **Lay-outrichting** de volgorde en positie van de pagina's op het vel.

6. Selecteer in het menu **Randen** het soort rand dat u rond elke pagina op het vel wilt afdrucken.
7. Klik op de knop **Afdrukken**.

Afdrukrichting selecteren (Mac OS X)

1. Klik in het menu **Bestand** op de optie **Afdrukken**.
2. Selecteer dit apparaat in het menu **Printer**.
3. Klik in het menu **Aantal en pagina's** op de knop **pagina-instelling**.
4. Klik op het pictogram dat de afdrukrichting vertegenwoordigt die u wilt gebruiken en klik vervolgens op de knop **OK**.
5. Klik op de knop **Afdrukken**.

Papiersoort selecteren (Mac OS X)

1. Klik in het menu **Bestand** op de optie **Afdrukken**.
2. Selecteer dit apparaat in het menu **Printer**.
3. Open het menu **Afwerking**.
4. Selecteer een soort in de vervolgkeuzelijst **Soort afdruk materiaal**.
5. Klik op de knop **Afdrukken**.

Een voorblad afdrucken (Mac OS X)

1. Klik in het menu **Bestand** op de optie **Afdrukken**.
2. Selecteer dit apparaat in het menu **Printer**.
3. Open het menu **Voorblad** en selecteer waar u het voorblad wilt afdrucken. Klik op de knop **Voor document** of **Na document**.
4. Selecteer in het menu **Type voorblad** het bericht dat u op het voorblad wilt afdrucken.



OPMERKING: Selecteer de optie **standaard** in het menu **Type voorblad** als u een leeg voorblad wilt afdrucken.

5. Klik op de knop **Afdrukken**.

Een document aanpassen aan paginagrootte (Mac OS X)

1. Klik in het menu **Bestand** op de optie **Afdrukken**.
2. Selecteer dit apparaat in het menu **Printer**.
3. Open het menu **Papierverwerking**.
4. Klik in het gebied **Papierformaat bestemming** op het vak **Aanpassen aan papier** en selecteer het formaat in de vervolgkeuzelijst.
5. Klik op de knop **Afdrukken**.

Een brochure maken (Mac OS X)

1. Klik in het menu **Bestand** op de optie **Afdrukken**.
2. Selecteer dit apparaat in het menu **Printer**.
3. Open het menu **Handmatige duplex**.
4. Klik op het vakje **Handmatige duplex**.
5. Open het menu **Brochure afdrukken**.
6. Klik op het vak **Uitvoer als brochure indelen** en selecteer een bindoptie.
7. Selecteer het papierformaat.
8. Klik op de knop **Afdrukken**.

Geavanceerde afdruktaken (Windows)

Een afdruktaak annuleren (Windows)

1. Als er een taak wordt afgedrukt, kunt u deze onderbreken door op Annuleren **X** te drukken op het bedieningspaneel van het apparaat.



OPMERKING: Als u op Annuleren **X** drukt, wordt de taak die op dat moment wordt afgedrukt, gewist. Als er meer dan een proces wordt uitgevoerd wanneer u op Annuleren **X** drukt, wordt het proces gewist dat op dat moment op het bedieningspaneel van het apparaat wordt weergegeven.

2. U kunt ook een afdruktaak annuleren vanuit een softwareprogramma of een afdrukwachtrij.
 - **Softwareprogramma:** doorgaans wordt er korte tijd een dialoogvenster op het scherm weergegeven waarin u de afdruktaak kunt annuleren.
 - **Afdrukwachtrij van Windows:** als een afdruktaak in een afdrukwachtrij (computergeheugen) of printerspooler staat, kunt u de taak daar wissen.
 - **Windows XP, Server 2003 of Server 2008:** Klik op **Start** en **Instellingen** en kies **Printers en faxapparaten**. Dubbelklik op het pictogram van het product om het venster te openen, klik met de rechtermuisknop op de afdruktaak die u wilt annuleren en klik op **Annuleren**.
 - **Windows Vista:** klik op **Start**, klik op **Configuratiescherm** en klik vervolgens onder **Hardware en geluiden** op **Printer**. Dubbelklik op het pictogram van het product om het venster te openen, klik met de rechtermuisknop op de afdruktaak die u wilt annuleren en klik op **Annuleren**.
 - **Windows 7:** Klik op **Start** en klik op **Apparaten en printers**. Dubbelklik op het pictogram van het apparaat om het venster te openen, klik met de rechtermuisknop op de afdruktaak die u wilt annuleren en klik op **Annuleren**.

Het papierformaat selecteren (Windows)

1. Selecteer de **afdruk** optie vanuit het programma.
2. Selecteer het apparaat en klik vervolgens op **Eigenschappen** of **Voorkeuren**.
3. Klik op het tabblad **Papier/Kwaliteit**.
4. Selecteer een papierformaat in de vervolgkeuzelijst **Papierformaat**.

Een aangepast papierformaat selecteren (Windows)

1. Selecteer de **afdruk** optie vanuit het programma.
2. Selecteer het apparaat en klik vervolgens op **Eigenschappen** of **Voorkeuren**.
3. Klik op het tabblad **Papier/Kwaliteit**.
4. Klik op de knop **Aangepast**.
5. Voer een naam voor het aangepaste formaat in en geef de afmetingen op.
 - De breedte is de korte zijde van het papier.
 - De lengte is de lange zijde van het papier.



OPMERKING: Plaats het papier altijd met de korte zijde naar voren in de laden.

6. Klik op de knop **Opslaan** en dan op de knop **Sluiten**.

Watermerken afdrukken (Windows)

1. Selecteer de **afdruk** optie vanuit het programma.
2. Selecteer het apparaat en klik vervolgens op de knop **Eigenschappen** of **Voorkeuren**.
3. Klik op het tabblad **Effecten**.
4. Selecteer een watermerk in de vervolgkeuzelijst **Watermerken**.

Of klik op de knop **Bewerken** als u een nieuw watermerk wilt toevoegen aan de lijst. Selecteer de instellingen voor het watermerk en klik vervolgens op de knop **OK**.
5. Schakel het selectievakje **Alleen eerste pagina** in als u het watermerk alleen op de eerste pagina wilt afdrukken. Doet u dit niet, dan wordt het watermerk op elke pagina afgedrukt.

Aanvullende afdruktaken (Mac OS X)

Een afdruktaak annuleren (Mac OS X)

1. Als er een taak wordt afgedrukt, kunt u deze onderbreken door op Annuleren **X** te drukken op het bedieningspaneel van het apparaat.



OPMERKING: Als u op Annuleren **X** drukt, wordt de taak die op dat moment wordt afgedrukt, gewist. Als er meer dan één afdruktaak in de wachtrij staat, kunt u op de knop Annuleren **X** drukken om de afdruktaak te wissen die op dat moment op het bedieningspaneel van het apparaat wordt weergegeven.

2. U kunt ook een afdruktaak annuleren vanuit een softwareprogramma of een afdrukwachtrij.
 - **Softwareprogramma:** doorgaans wordt er korte tijd een dialoogvenster op het scherm weergegeven waarin u de afdruktaak kunt annuleren.
 - **Mac-afdrukwachtrij:** open de afdrukwachtrij door te dubbelklikken op het pictogram van het apparaat in het Dock. Selecteer de afdruktaak en klik vervolgens op **Verwijder**.

Papierformaat selecteren (Mac OS X)

1. Klik in het menu **Bestand** op de optie **Afdrukken**.
2. Selecteer dit apparaat in het menu **Printer**.
3. Klik in het menu **Aantal en pagina's** op de knop **pagina-instelling**.
4. Selecteer een formaat in de vervolgkeuzelijst **Papierformaat** en klik op de knop **OK**.
5. Klik op de knop **Afdrukken**.

Een aangepast papierformaat selecteren (Mac OS X)

1. Klik in het menu **Bestand** op de optie **Afdrukken**.
2. Selecteer dit apparaat in het menu **Printer**.
3. Klik in het menu **Aantal en pagina's** op de knop **pagina-instelling**.
4. Selecteer in de vervolgkeuzelijst **Papierformaat** de optie **Aangepaste formaten beheren**.
5. Selecteer de afmetingen voor het papierformaat en klik vervolgens op de knop **OK**.
6. Klik op de knop **Afdrukken**.

Watermerken afdrukken (Mac OS X)

1. Klik in het menu **Bestand** op de optie **Afdrukken**.
2. Selecteer dit apparaat in het menu **Printer**.
3. Open het menu **Watermerken**.
4. Klik op de knop **Watermerk**.


5. Gebruik onder het selectievakje de vervolgkeuzemenu's om de verschillende watermerkelementen in te stellen.
6. Klik op de knop **Afdrukken**.

Afdrukken van archiefkwaliteit maken

Met archiefafdrukken wordt uitvoer geproduceerd die minder vatbaar is voor tonervegen en stofdeeltjes. Gebruik archiefafdrukken om documenten te maken die u wilt bewaren of archiveren



OPMERKING: Afdrukken met archiefkwaliteit wordt gedaan door de temperatuur van de fuser te verhogen. Vanwege de hogere temperaturen wordt er op halve snelheid afgedrukt om schade te voorkomen.


1. Raak in het beginscherm van het bedieningspaneel de knop Instellingen  aan.
2. Raak het menu [Service](#) aan.
3. Raak de knop [Archief afdr.](#) en vervolgens de knop [Aan](#) aan.

HP ePrint gebruiken

Gebruik HP ePrint om documenten af te drukken door ze als e-mailbijlage vanaf een willekeurig apparaat met een e-mailfunctie naar het e-mailadres van het apparaat te sturen.



OPMERKING: Het apparaat moet op een bekabeld of draadloos netwerk zijn aangesloten en over een internetverbinding beschikken om HP ePrint te gebruiken.

1. Om HP ePrint te gebruiken, moet u eerst HP-webservices inschakelen.
 - a. Raak in het beginscherm van het bedieningspaneel de knop Webservices  aan.
 - b. Raak de knop [Webservices inschakelen](#) aan.
2. Raak in het menu [HP webservices](#) de knop [E-mailadres tonen](#) aan om het e-mailadres van het apparaat op het bedieningspaneel weer te geven.
3. Gebruik de website HP ePrintCenter om beveiligingsinstellingen en standaard afdrুকinstellingen te definiëren voor alle HP ePrint-taken die naar dit apparaat worden verzonden.
 - a. Ga naar www.hpeprintcenter.com.
 - b. Klik op **Aanmelden** en voer uw HP ePrintCenter-aanmeldgegevens in, of maak een nieuwe account aan.
 - c. Kies uw apparaat in de lijst of klik op **+ Printer toevoegen** om deze toe te voegen. Om het apparaat toe te voegen, heeft u de printercode nodig. Dit is het gedeelte dat voorafgaat aan het @-symbool in het e-mailadres van het apparaat. U kunt deze code krijgen door de pagina Webservices af te drukken vanaf het bedieningspaneel

Nadat u uw product hebt toegevoegd, krijgt u de optie om het e-mailadres van het product in te stellen.



OPMERKING: Deze code is slechts 24 uur geldig vanaf het moment dat u HP-webservices inschakelt. Als deze periode verstrijkt, volg dan opnieuw de aanwijzingen voor het inschakelen van HP-webservices en vraag een nieuwe code aan.

- d. Om te voorkomen dat uw apparaat onverwacht documenten afdrukt, kunt u klikken op **ePrint-instellingen** en daarna op het tabblad **Toegestane zenders**. Klik op **Alleen toegestane zenders** en voeg de e-mailadressen toe die u wilt toestaan ePrint-taken te verzenden.
 - e. Om standaardinstellingen te bepalen voor alle ePrint-taken die worden verzonden naar dit apparaat, klikt u op **ePrint-instellingen** en **Printopties** en selecteert u de instellingen die u wilt gebruiken.
4. Om een document af te drukken, voegt u het toe als bijlage aan een e-mailbericht en stuurt u het naar het e-mailadres van het apparaat. Zowel het e-mailbericht als de bijlage worden afgedrukt.

AirPrint gebruiken

Direct afdrukken met AirPrint van Apple wordt ondersteund op iOS 4.2 en later. Gebruik AirPrint om direct op het apparaat af te drukken vanaf een iPad (iOS 4.2), iPhone (3GS of later), of iPod touch (derde generatie of later) in de volgende toepassingen:

- Mail
- Foto's
- Safari
- Selecteer externe toepassingen.

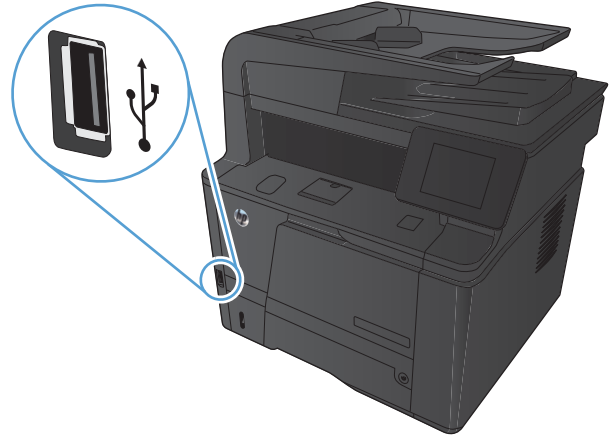
Om AirPrint te kunnen gebruiken, moet het product zijn verbonden met een netwerk via een directe draadloze verbinding. Ga voor meer informatie over het gebruik van AirPrint en welke HP-apparaten compatibel zijn met AirPrint naar www.hp.com/go/airprint.



OPMERKING: het kan nodig zijn de apparaatfirmware te upgraden om AirPrint te gebruiken. Ga naar www.hp.com/support/ljm425series.

Direct afdrukken via USB

1. Plaats het USB-station in de USB-poort aan de voorzijde van het apparaat.



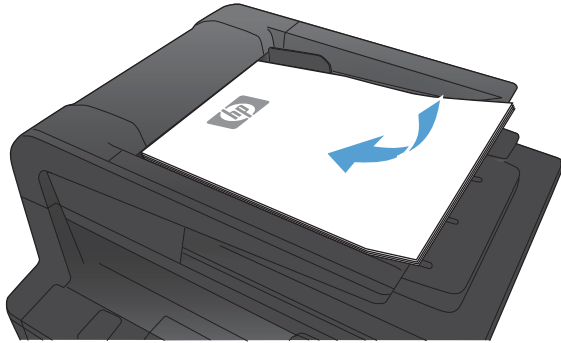
2. Het menu **USB-flashdrive** wordt geopend. Raak de pijknoppen aan om door de opties te bladeren.
 - **Docum. afdrukken**
 - **Foto's bekijken en afdr.**
 - **Scan naar USB-station**
3. Om een document af te drukken, raakt u het scherm **Docum. afdrukken** aan en vervolgens de naam van de map op het USB-station waarin het document is opgeslagen. Raak het overzichtsschermbaan zodra dit wordt geopend om de instellingen desgewenst aan te passen. Raak de knop **Afdrukken** aan om het document af te drukken.
4. Om foto's af te drukken, raakt u het scherm **Foto's bekijken en afdr.** aan en vervolgens de voorbeeldweergave van elke foto die u wilt afdrukken. Raak de knop **Klaar** aan. Raak het overzichtsschermbaan zodra dit wordt geopend om de instellingen desgewenst aan te passen. Raak de knop **Afdrukken** aan om de foto's af te drukken.
5. Haal de afgedrukte taak op uit de uitvoerbak en verwijder het USB-station.

4 Kopiëren

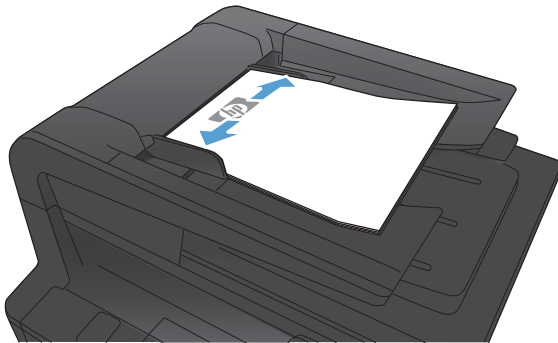
- [Eén kopie maken](#)
- [Meerdere kopieën maken](#)
- [Een origineel met meerdere pagina's kopiëren](#)
- [Een kopieertaak sorteren](#)
- [Dubbelzijdig kopiëren \(duplex\)](#)
- [Kopieën vergroten of verkleinen](#)
- [Identiteitsbewijzen kopiëren](#)
- [Kopieerkwaliteit optimaliseren](#)
- [De helderheid of donkerte voor kopieën aanpassen](#)
- [Kopiëren in conceptmodus](#)
- [Het papierformaat en de papiersoort voor kopiëren op speciaal papier instellen](#)
- [Nieuwe standaardinstellingen voor kopiëren instellen](#)
- [Standaardinstellingen voor kopiëren herstellen](#)

Eén kopie maken

1. Plaats het document op de glasplaat van de scanner of in de documentinvoer.



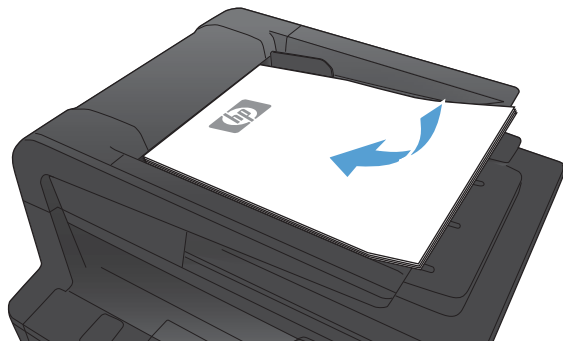
2. Als u het document in de documenttoevoer hebt geplaatst, stel de geleiders dan bij zodat ze stevig tegen het papier aan zitten.



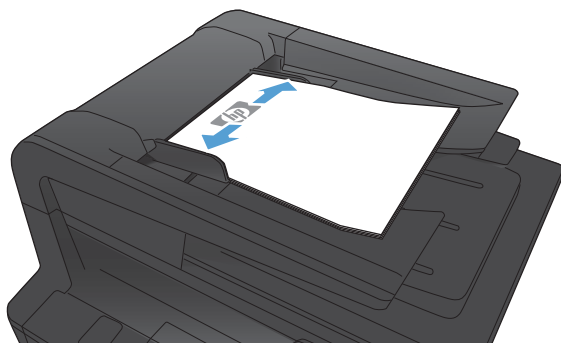
3. Raak in het beginscherf van het bedieningspaneel de knop **Kopie** aan.
4. Raak de knop **Kopiëren starten** aan om het kopiëren te starten.

Meerdere kopieën maken

1. Plaats het document op de glasplaat van de scanner of in de documentinvoer.



2. Als u het document in de documenttoevoer hebt geplaatst, stel de geleiders dan bij zodat ze stevig tegen het papier aan zitten.

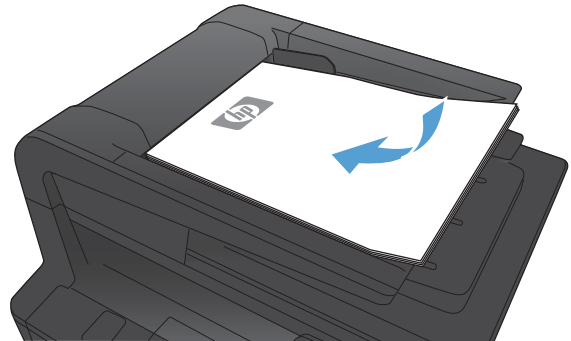


3. Raak in het beginscherm van het bedieningspaneel de knop **Kopie** aan.
4. Raak de pijlknoppen aan om het aantal kopieën te wijzigen of raak het weergegeven nummer aan en geef het aantal kopieën op.
5. Raak de knop **Kopiëren starten** aan om het kopiëren te starten.

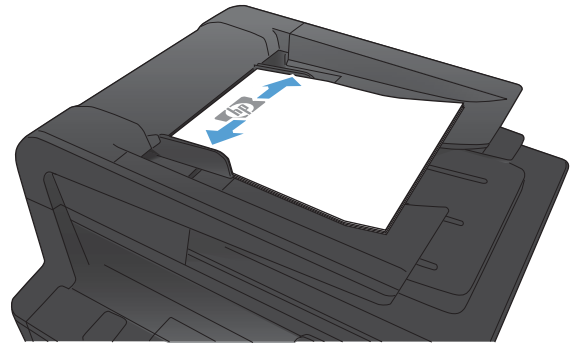
Een origineel met meerdere pagina's kopiëren

1. Plaats de originelen met de bedrukte zijde naar boven in de documentinvoer.

OPMERKING: De capaciteit van de documentinvoer is maximaal 50 vel van 75 g/m² of .



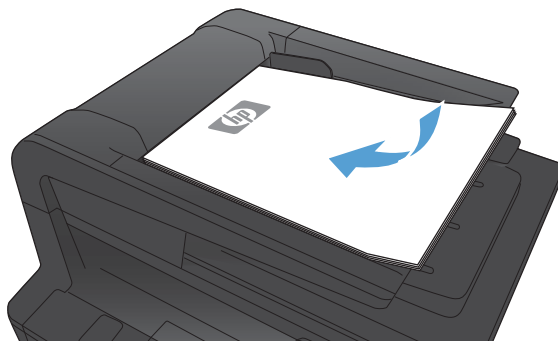
2. Schuif de geleiders goed tegen het papier aan.



3. Raak in het beginscherm van het bedieningspaneel de knop **Kopie aan**.
4. Raak de knop **Kopiëren starten** aan om het kopiëren te starten.

Een kopieertaak sorteren

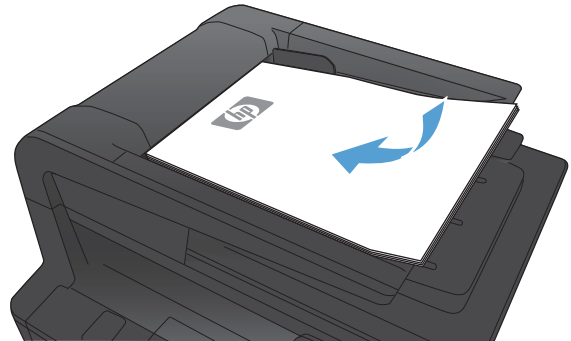
1. Plaats het document op de glasplaat van de scanner of in de documentinvoer.



2. Raak in het beginscherf van het bedieningspaneel de knop **Kopie aan**.
3. Raak de knop **Instellingen** aan, blader vervolgens naar de knop **Sortering** en raak deze aan. Raak de pijlknoppen aan om door de opties te bladeren en raak vervolgens een optie aan om deze te selecteren.
4. Raak de knop **Kopiëren starten** aan om het kopiëren te starten.

Dubbelzijdig kopiëren (duplex)

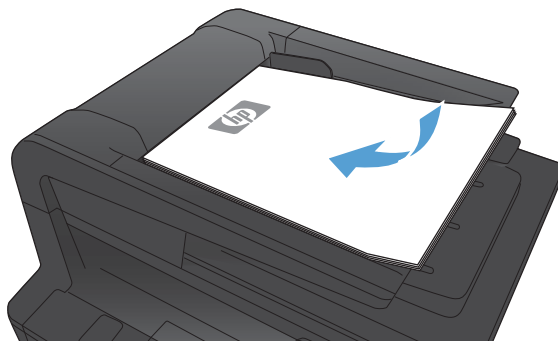
1. Plaats de eerste pagina van het document op de glasplaat van de scanner of leg het hele document in de documentinvoer.



2. Raak in het begainscherm van het bedieningspaneel de knop **Kopie aan**.
3. Raak de knop **Instellingen** en daarna de knop **Dubbelzijdig aan**.
4. Selecteer de duplexoptie die u wilt gebruiken. Als u een dubbelzijdige kopie wilt maken van een dubbelzijdig origineel, kiest u de optie **Dubbelzijdig naar dubbelzijdig**.
5. Raak de knop **Kopiëren starten** aan om het kopiëren te starten.

Kopieën vergroten of verkleinen

1. Plaats het document op de glasplaat van de scanner of in de documentinvoer.



2. Raak in het beginscherm van het bedieningspaneel de knop **Kopie aan**.
3. Raak de knop **Instellingen** en vervolgens de knop **Verkl./vergr.** aan. Raak de pijlknoppen aan om door de opties te bladeren en raak vervolgens een optie aan om deze te selecteren.
4. Raak de knop **Kopiëren starten** aan om het kopiëren te starten.

Identiteitsbewijzen kopiëren

Met de functie **Id's kopiëren** kunt u beide kanten van een identiteitsbewijs of kleine documenten afdrukken op één vel papier. Het apparaat vraagt u de eerste zijde te kopiëren en vervolgens de tweede zijde op een ander gedeelte van de scannerglasplaat te plaatsen om de volgende kopie te maken. Beide afbeeldingen worden tegelijk afgedrukt.

1. Plaats het document linksachter op de glasplaat van de scanner.



2. Raak in het beginscherm van het bedieningspaneel de knop **Kopie aan**.
3. Raak de knop **Id's kopiëren** aan.
4. Raak de knop **Kopiëren starten** aan om het kopiëren te starten.
5. Het apparaat vraagt u de volgende pagina op een ander gedeelte van de scannerglasplaat te plaatsen.



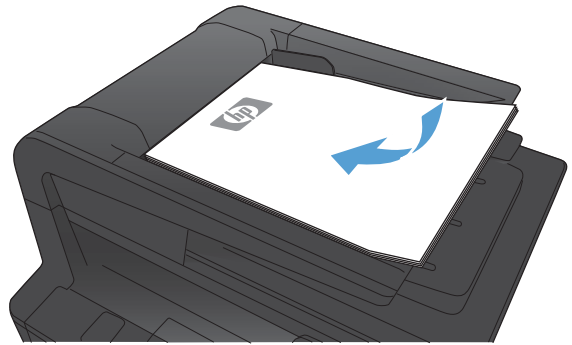
6. Raak de knop **OK** als u meer pagina's wilt kopiëren of raak de knop **Klaar** aan als dit de laatste pagina is.
7. Het apparaat kopieert alle pagina's op één zijde van een vel papier.

Kopieerkwaliteit optimaliseren

De volgende instellingen voor kopieerkwaliteit zijn beschikbaar:

- **Aut. selectie:** Gebruik deze instelling als u de kwaliteit van de kopie niet erg belangrijk vindt. Dit is de standaardinstelling.
- **Gemengd:** Gebruik deze instelling voor documenten met zowel tekst als afbeeldingen.
- **Tekst:** Gebruik deze instelling voor documenten die uit voornamelijk tekst bestaan.
- **Afbeelding:** Gebruik deze instelling voor documenten die uit voornamelijk afbeeldingen bestaan.

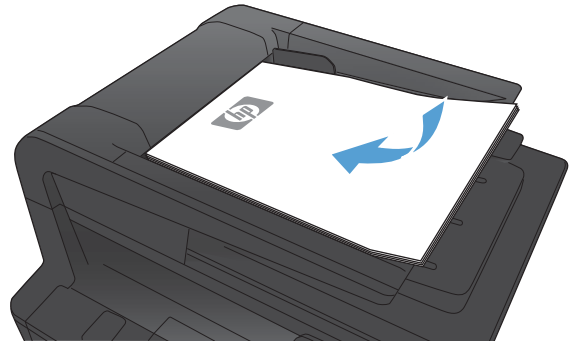
1. Plaats het document op de glasplaat van de scanner of in de documentinvoer.



2. Raak in het beginscherm van het bedieningspaneel de knop **Kopie** aan.
3. Raak de knop **Instellingen** aan, blader vervolgens naar de knop **Optimaliseren** en raak deze aan. Raak de pijlknoppen aan om door de opties te bladeren en raak vervolgens een optie aan om deze te selecteren.
4. Raak de knop **Kopiëren starten** aan om het kopiëren te starten.

De helderheid of donkerte voor kopieën aanpassen

1. Plaats het document op de glasplaat van de scanner of in de documentinvoer.



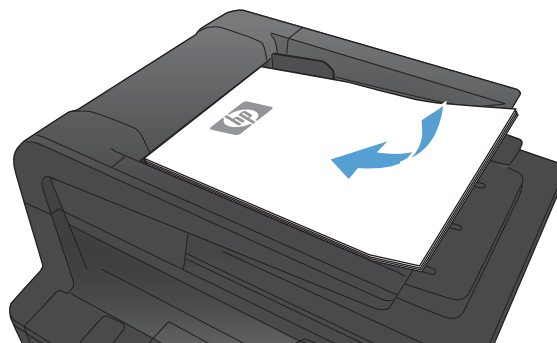
2. Raak in het beginscherm van het bedieningspaneel de knop **Kopie aan**.
3. Raak op het overzichtsscherm de pijlknoppen aan om de instelling aan te passen.
4. Raak de knop **Kopiëren starten** aan om het kopiëren te starten.

Kopiëren in conceptmodus

Met de conceptmodus gebruikt u minder inkt en verlaagt u de kosten per pagina. Het gebruik van de conceptmodus kan echter ook leiden tot een lagere afdrukkwaliteit.

HP raadt u niet aan de conceptmodus continu te gebruiken. Als de conceptmodus voortdurend wordt gebruikt, is het mogelijk dat de toner langer meegaat dan de mechanische onderdelen van de tonercartridge. Als de afdrukkwaliteit slechter wordt en niet meer acceptabel is, is het verstandig de tonercartridge te vervangen.

1. Plaats het document op de glasplaat van de scanner of in de documentinvoer.



2. Raak in het beginschermb van het bedieningspaneel de knop [Kopie aan](#).
3. Raak de knop [Instellingen aan](#).
4. Ga naar de knop [Conceptmodus](#) en raak deze aan.
5. Raak de knop [Aan aan](#).
6. Raak de knop [Kopiëren starten](#) aan om het kopiëren te starten.

Het papierformaat en de papiersoort voor kopiëren op speciaal papier instellen

1. Raak in het beginscherm van het bedieningspaneel de knop **Kopie** aan.



2. Raak de knop **Instellingen** aan, blader vervolgens naar de knop **Papier** en raak deze aan.
3. Raak in de lijst met papierformaten het formaat aan dat zich in lade 1 bevindt.
4. Raak in de lijst met papiersoorten de soort aan die zich in lade 1 bevindt.
5. Raak de knop **Kopiëren starten** aan om het kopiëren te starten.

Nieuwe standaardinstellingen voor kopiëren instellen

U kunt elke combinatie kopieerinstellingen opslaan om als standaardinstellingen te gebruiken voor elke taak.

1. Raak in het beginscherm van het bedieningspaneel de knop **Kopie** aan.



2. Raak de knop **Instellingen** aan.
3. Pas de kopieerinstellingen aan uw wensen aan en blader vervolgens naar de knop **Inst. als nwe standaard** en raak deze aan.
4. Raak de knop **Ja** aan.

Standaardinstellingen voor kopiëren herstellen

Gebruik deze procedure om de standaardinstellingen voor kopiëren te herstellen.

1. Raak in het beginscherm van het bedieningspaneel de knop **Kopie aan**.



2. Raak de knop **Instellingen** aan.
3. Ga naar de knop **Standaardwaarden** en raak deze aan.
4. Raak de knop **OK** aan om de standaardinstellingen te herstellen.

5 Scannen

- [Scannen via de HP Scan-software \(Windows\)](#)
- [Scannen via de HP Scan-software \(Mac OS X\)](#)
- [Scannen naar een USB-flashstation](#)
- [Stel de map voor scannen naar netwerk en scannen naar e-mail in](#)
- [Scannen naar een netwerkmap](#)
- [Scannen naar e-mail](#)
- [Scannen via andere software](#)

Scannen via de HP Scan-software (Windows)

1. Dubbelklik op het pictogram **HP Scan** op het bureaublad.
2. Selecteer een scansnelkoppeling en pas desgewenst de instellingen aan.
3. Klik op **Scannen**.



OPMERKING: Klik op **Geavanceerde instellingen** voor toegang tot meer opties.

Klik op **Nieuwe snelkoppeling maken** om een set met aangepaste instellingen te maken en deze op te slaan in de lijst met snelkoppelingen.

Scannen via de HP Scan-software (Mac OS X)

1. Open de map **Programma's** en klik vervolgens op **Hewlett-Packard**. Dubbelklik op **HP Scan**.
2. Open het menu **HP Scan** en klik op **Voorkeuren**. Selecteer in het menu **Scanner** dit apparaat in de lijst en klik op **Doorgaan**.
3. Als u de standaardvoorkeursinstellingen wilt gebruiken, waarmee acceptabele resultaten worden bereikt voor afbeeldingen en tekst, klikt u op de knop **Scannen**.

Als u voorkeursinstellingen wilt gebruiken die zijn geoptimaliseerd voor afbeeldingen of tekstdocumenten, selecteert u een voorkeursinstelling in het pop-upmenu **Scanvoorkeuren**. Als u de instellingen wilt aanpassen, klikt u op de knop **Bewerken**. Wanneer u klaar bent om te gaan scannen, klikt u op de knop **Scannen**.

4. Als u meer pagina's wilt scannen, plaatst u de volgende pagina op de glasplaat en klikt u op **Scannen**. Klik op **Toevoegen aan lijst** om de nieuwe pagina's toe te voegen aan de huidige lijst. Herhaal dit totdat u alle pagina's hebt gescand.
5. Klik op de knop **Opslaan** en blader vervolgens naar de map op uw computer waar u het bestand wilt opslaan.



OPMERKING: Als u de gescande pagina's wilt afdrukken, klikt u op de knop **Afdrukken**.

Scannen naar een USB-flashstation

1. Plaats het document op de glasplaat van de scanner of in de documentinvoer.
2. Plaats het USB-flashstation in de USB-poort aan de voorzijde van het apparaat.
3. Raak in het beginscherm van het bedieningspaneel de knop **Scan** aan.
4. Raak het scherm **Scan naar USB-station** aan.
5. Raak de knop **Scan** aan om het bestand te scannen en op te slaan. Het apparaat maakt een map genaamd **HPSCANS** op het USB-station. Hierin wordt het bestand onder een automatisch gegenereerde naam opgeslagen in PDF- of JPG-indeling.




OPMERKING: Raak het overzichtsscherm aan zodra dit wordt geopend om de instellingen desgewenst aan te passen.

U kunt ook de mapnaam wijzigen.

Stel de map voor scannen naar netwerk en scannen naar e-mail in

Deze scanfuncties zijn pas beschikbaar nadat u de ze configureert via de HP geïntegreerde webserver. De volgende instructies beschrijven het instellen van de scaninstellingen.

1. Raak de knop Netwerk  op het beginscherm van het bedieningspaneel van het apparaat aan om het IP-adres te zoeken.
2. Open de geïntegreerde webserver door het IP-adres van het apparaat in te voeren in de adresregel van uw webbrowser.



OPMERKING: U heeft ook toegang tot de geïntegreerde webserver van HP via de HP Device Toolbox voor Windows of de HP Utility voor Mac OS X.

3. Klik op het tabblad **Scannen** om de functie in te stellen.

Scannen naar een netwerkmap

Via het bedieningspaneel van het apparaat kunt u een bestand naar een map op het netwerk scannen.



OPMERKING: Om de functie te kunnen gebruiken, moet het product zijn verbonden met een netwerk en moet de scanfunctie zijn geconfigureerd met de HP geïntegreerde webserver.

1. Plaats het document op de glasplaat van de scanner of in de documentinvoer.
2. Raak in het beginscherm van het bedieningspaneel de knop [Scan](#) aan.
3. Raak het item [Scannen naar netwerkmap](#) aan.
4. Selecteer in de lijst met netwerkmappen de map waarin u het bestand wilt opslaan.
5. Op het bedieningspaneel wordt een overzicht van de scaninstellingen weergegeven.
 - Als u de instellingen wilt wijzigen, raakt u de knop [Instellingen](#) aan en voert u de gewenste wijzigingen door.
 - Als de instellingen correct zijn, gaat u verder met de volgende stap.
6. Druk op de knop [Scan](#) om de scantaak te starten.

Scannen naar e-mail

Via het bedieningspaneel van het apparaat kunt u een bestand scannen en rechtstreeks naar een e-mailadres verzenden. Het gescande bestand wordt als bijlage naar het geselecteerde e-mailadres verzonden.



OPMERKING: Om de functie te kunnen gebruiken, moet het product zijn verbonden met een netwerk en moet de scanfunctie zijn geconfigureerd met de HP geïntegreerde webserver.

1. Plaats het document op de glasplaat van de scanner of in de documentinvoer.
2. Raak in het beginscherm van het bedieningspaneel de knop **Scan** aan.
3. Raak het item **Scannen naar e-mail** aan.
4. Raak het item **Verzenden naar e-mail** aan.
5. Selecteer het **Van**-adres dat u wilt gebruiken. Dit wordt ook het profiel voor uitgaande e-mail genoemd.



OPMERKING: Als de PIN-functie is geactiveerd, voer dan de PIN in en druk op de **OK**-knop. Er is echter geen PIN vereist om deze functie te gebruiken.

6. Raak de **Aan**-knop aan en kies het adres of de groep waar u het bestand heen wilt sturen. Raak de **Klaar**-knop aan wanneer u klaar bent.
7. Raak de **Onderwerp**-knop aan indien u een onderwerp wilt toevoegen
8. Raak de knop **Volgende** aan.
9. Op het bedieningspaneel wordt een overzicht van de scaninstellingen weergegeven.
 - Als u de instellingen wilt wijzigen, raakt u de knop **Instellingen** aan en voert u de gewenste wijzigingen door.
 - Als de instellingen correct zijn, gaat u verder met de volgende stap.
10. Druk op de knop **Scan** om de scantaak te starten.

Scannen via andere software

Het product is compatibel met TWAIN en WIA (Windows Imaging Application). Het product werkt met Windows-programma's die ondersteuning bieden voor scanapparaten die compatibel zijn met TWAIN of WIA en met Macintosh-programma's die ondersteuning bieden voor scanapparaten die compatibel zijn met TWAIN.

Terwijl u in een TWAIN- of WIA-compatibel programma werkt, hebt u toegang tot de scanfunctie en kunt u de afbeelding rechtstreeks in het geopende programma scannen. Zie voor meer informatie het Help-bestand of de documentatie bij uw TWAIN- of WIA-compatibele programma.

Scannen vanuit een TWAIN-compatibel programma

Over het algemeen is een softwareprogramma compatibel met TWAIN als het opdrachten heeft als **Ophalen**, **Bestand ophalen**, **Scannen**, **Nieuw object importeren**, **Invoegen vanuit** of **Scanner**. Als u niet zeker weet of een programma compatibel is of als u de naam van de opdracht niet kent, raadpleeg dan de Help of de documentatie van de software.

Wanneer u vanuit een TWAIN-compatibel programma scant, wordt het softwareprogramma HP Scan mogelijk automatisch gestart. Als het programma HP Scan wordt geopend, kunt u wijzigingen aanbrengen in de voorbeeldweergave van de afbeelding. Als het programma niet automatisch wordt geopend, wordt de afbeelding onmiddellijk naar het TWAIN-compatibele programma gezonden.

Start het scannen vanuit het TWAIN-compatibele programma. Raadpleeg de Help of de documentatie van het programma voor meer informatie over de gebruikte opdrachten en stappen.

Scannen met een WIA-compatibel programma

WIA is een andere manier om een afbeelding direct naar een softwareprogramma te scannen. WIA gebruikt Microsoft-software in plaats van HP Scan-software om te scannen.

Over het algemeen is een programma compatibel met WIA als het menu Invoegen of het menu Bestand opdrachten heeft als **Figuur/Van scanner of camera**. Wanneer u niet zeker weet of een programma compatibel is met WIA, raadpleeg dan de Help of documentatie van de software.

Start het scannen vanuit het WIA-compatibele programma. Raadpleeg de Help of de documentatie van het programma voor meer informatie over de gebruikte opdrachten en stappen.


of

Dubbelklik in het Configuratiescherm van Windows in de map **Scanner en camera's** (bij Windows Vista en Windows 7 in de map **Hardware en geluiden**) op het apparaatpictogram. Hiermee opent u de standaardwizard voor WIA van Microsoft waarmee u naar een bestand kunt scannen.

6 Fax

- [Fax aansluiten op een telefoonlijn](#)
- [Een fax met een antwoordapparaat instellen](#)
- [Fax instellen met een extra telefoontoestel](#)
- [De stand-alone-fax instellen](#)
- [Faxtijd, faxdatum en faxkopregel configureren](#)
- [Speciale tekens gebruiken in faxkopregels](#)
- [Het telefoonboek gebruiken](#)
- [Instellingen voor het verzenden van faxen configureren](#)
- [Instellingen voor het ontvangen van faxen configureren](#)
- [Faxen ophalen instellen](#)
- [Fax gebruiken](#)
- [Faxproblemen oplossen](#)

Fax aansluiten op een telefoonlijn

1. Sluit het telefoonsnoer aan op de lijnaansluiting  op het apparaat en op de telefoonaansluiting in de muur.

Het product is een analoog apparaat. U wordt aanbevolen het product op een vaste analoge telefoonlijn aan te sluiten.


 **OPMERKING:** In bepaalde landen/regio's is mogelijk een adapter vereist voor gebruik van het meegeleverde telefoonsnoer.

Een fax met een antwoordapparaat instellen


- Stel de instelling voor het aantal belseignalen op het product in op minstens één belseignaal meer dan het aantal belseignalen dat op het antwoordapparaat is ingesteld.
- Wanneer een antwoordapparaat op dezelfde telefoonlijn is aangesloten, maar op een andere aansluiting (bijvoorbeeld in een andere kamer), is het mogelijk dat het product hierdoor geen faxberichten meer kan ontvangen.

Fax instellen met een extra telefoontoestel


Wanneer deze instelling is ingeschakeld, kunt u het product de opdracht geven om de inkomende faxoproep te beantwoorden door achtereenvolgens op de telefoontoetsen 1-2-3 te drukken. De standaardinstelling is **Aan**. Schakel deze instelling alleen uit als u gebruikmaakt van pulskiezen of als uw telefoonmaatschappij deze service ook biedt. De service van de telefoonmaatschappij functioneert niet als deze conflicten oplevert met het product.

1. Raak in het beginscherm van het bedieningspaneel de knop Instellingen  aan.
2. Ga naar het menu **Faxinstellingen** en raak dit aan.
3. Ga naar de knop **Geav. instell.** en raak deze aan.
4. Ga naar de knop **Doorschakelen**, raak deze aan en raak vervolgens de knop **Aan** aan.

De stand-alone-fax instellen

1. Haal het product uit de doos en sluit het aan.
2. Raak in het beginscherm van het bedieningspaneel de knop Instellingen  aan.
3. Raak het menu **Faxinstellingen** aan.
4. Raak de knop **Hulpprog. Faxinstellingen** aan.
5. Volg de aanwijzingen op het scherm en selecteer het juiste antwoord op elke vraag.


 **OPMERKING:** Het maximumaantal tekens voor het faxnummer is 20.

 **OPMERKING:** Het maximumaantal tekens voor de kopregel van de fax is 25.

Faxtijd, faxdatum en faxkopregel configureren

Het bedieningspaneel gebruiken

Voer de volgende stappen uit om de datum, de tijd en de faxkopregel in te stellen via het bedieningspaneel:

1. Raak in het beginscherm van het bedieningspaneel de knop Instellingen  aan.
2. Raak het menu **Faxinstellingen** aan.
3. Raak het menu **Basisinstell.** aan.
4. Ga naar de knop **Tijd/datum** en raak deze aan.
5. Selecteer de 12- of 24-uursklok.
6. Gebruik het toetsenblok om de huidige tijd in te voeren en raak vervolgens de knop **OK** aan.
7. Selecteer datumnotatie.
8. Gebruik het toetsenblok om de huidige datum in te voeren en raak vervolgens de knop **OK** aan.
9. Raak het menu **Faxkop** aan.
10. Gebruik het toetsenblok om uw faxnummer in te voeren en raak vervolgens de knop **OK** aan.



OPMERKING: Het maximaal aantal tekens voor het faxnummer is 20.

11. Gebruik het toetsenblok om de naam of kopregel van uw bedrijf in te voeren en druk vervolgens op de knop **OK**.



OPMERKING: Het maximaal aantal tekens voor de kopregel van de fax is 25.

De wizard Faxinstellingen van HP gebruiken

Als u de fax nog niet volledig hebt ingesteld toen u de software installeerde, kunt u dit proces altijd met de wizard Faxinstellingen van HP voltooien.

1. Klik op **Starten** en vervolgens op **Programma's**.
2. Klik achtereenvolgens op **HP**, de naam van het apparaat en **Wizard Faxinstellingen van HP**.
3. Volg in de wizard Faxinstellingen van HP de instructies op het scherm om de faxinstellingen te configureren.

Speciale tekens gebruiken in faxkopregels

Wanneer u het bedieningspaneel gebruikt om uw naam in te voeren in de kopregel of een naam op te geven voor een sneltoets, snelkiescode of groepkiescode, raakt u de knop **123** aan om een toetsenblok met speciale tekens te openen.

Het telefoonboek gebruiken

U kunt faxnummers die u regelmatig gebruikt (maximaal 120 vermeldingen) opslaan als individuele faxnummers of als een groep faxnummers.

Het bedieningspaneel gebruiken om een faxtelefoonboek te maken en te bewerken

1. Raak in het beginscherm van het bedieningspaneel de knop **Fax** aan.



2. Raak de knop **Faxmenu** aan.
3. Raak de knop **Tel.-boekinst.** aan.
4. Raak de knop **Indiv. instellingen** aan om een snelkiesnummer te maken.
5. Raak een niet-toegewezen nummer in de lijst aan.
6. Gebruik het toetsenblok om een naam voor de vermelding in te voeren en raak de knop **OK** aan.
7. Gebruik het toetsenblok om een faxnummer voor de vermelding in te voeren en raak de knop **OK** aan.

Telefoonboekvermeldingen verwijderen

U kunt alle in het apparaat geprogrammeerde telefoonboekvermeldingen verwijderen.

⚠ VOORZICHTIG: Verwijderde telefoonboekvermeldingen kunnen niet worden hersteld.

1. Raak in het beginscherm van het bedieningspaneel de knop **Fax aan**.



2. Raak de knop **Faxmenu** aan.
3. Raak de knop **Tel.-boekinst.** aan.
4. Raak de knop **Verm. verw.** aan. Of raak de knop **Alle vermeld. verw.** aan om alle vermeldingen te verwijderen.
5. Raak de vermelding aan die u wilt verwijderen.
6. Raak de knop **OK** aan om het verwijderen te bevestigen.

Snelkiesnummers maken en bewerken

1. Raak in het beginscherm van het bedieningspaneel de knop **Fax aan**.



2. Raak de knop **Faxmenu** aan.
3. Raak de knop **Tel.-boekinst.** aan.
4. Raak de knop **Indiv. instellingen** aan.
5. Raak een niet-toegewezen nummer in de lijst aan.

6. Gebruik het toetsenblok om een naam voor de vermelding in te voeren en raak de knop **OK** aan.
7. Gebruik het toetsenblok om een faxnummer voor de vermelding in te voeren en raak de knop **OK** aan.

Snelkiesnummers verwijderen

1. Raak in het beginscherm van het bedieningspaneel de knop **Fax** aan.
2. Raak de knop **Faxmenu** aan.
3. Raak de knop **Tel.-boekinst.** aan.
4. Raak de knop **Verm. verw.** aan. Of raak de knop **Alle vermeld. verw.** aan om alle vermeldingen te verwijderen.
5. Raak de vermelding aan die u wilt verwijderen.
6. Raak de knop **OK** aan om het verwijderen te bevestigen.

Groepskiescodes maken en bewerken

1. Maak een individuele vermelding voor elk faxnummer dat u in die groep wilt opnemen.
 - a. Raak in het beginscherm van het bedieningspaneel de knop **Fax** aan.
 - b. Raak de knop **Faxmenu** aan.
 - c. Raak de knop **Tel.-boekinst.** aan.
 - d. Raak de knop **Indiv. instellingen** aan.
 - e. Raak een niet-toegewezen nummer in de lijst aan.
 - f. Gebruik het toetsenblok om een naam voor de vermelding in te voeren en raak de knop **OK** aan.
 - g. Gebruik het toetsenblok om een faxnummer voor de vermelding in te voeren en raak de knop **OK** aan.
2. Raak in het menu **Tel.-boekinst.** de knop **Groepsinstellingen** aan.
3. Raak een niet-toegewezen nummer in de lijst aan.
4. Gebruik het toetsenblok om een naam voor de groep in te voeren en raak vervolgens de knop **OK** aan.
5. Raak de naam van elke individuele vermelding aan die u wilt toevoegen aan de groep. Als u klaar bent, raakt u de knop **Klaar met selecteren.** aan.

Groepskiescodes verwijderen


1. Raak in het beginscherm van het bedieningspaneel de knop **Fax** aan.
2. Raak de knop **Faxmenu** aan.
3. Raak de knop **Tel.-boekinst.** aan.
4. Raak de knop **Verm. verw.** aan. Of raak de knop **Alle vermeld. verw.** aan om alle vermeldingen te verwijderen.

5. Raak de vermelding aan die u wilt verwijderen.
6. Raak de knop **OK** aan om het verwijderen te bevestigen.

Instellingen voor het verzenden van faxen configureren

Speciale kiessymbolen en opties instellen


U kunt pauzes invoeren in faxnummers die u invoert. Pauzes zijn vaak vereist wanneer u een internationaal nummer kiest of wanneer u verbinding maakt met een buitenlijn.

Speciaal symbool	Knop	Beschrijving
Kiespauze		De knop Opnieuw kiezen/pauze bevindt zich op het toetsenblok van het bedieningspaneel. Hiermee kunt u een faxnummer invoeren. U kunt ook de kommaknop aanraken om een kiespauze in te voegen.
Pauze voor kiestoon		De knop W is alleen beschikbaar wanneer u het faxnummer van een telefoonboekvermelding invoert. Dit teken zorgt dat het apparaat op een kiestoon wacht voordat de rest van het telefoonnummer wordt gedraaid.
Korte signaalonderbreking		De knop R is alleen beschikbaar wanneer u het faxnummer van een telefoonboekvermelding invoert. Met dit teken voegt het apparaat een korte signaalonderbreking toe.

Vorkiesnummers instellen

Een kiesvoorvoegsel bestaat uit een of meer cijfers die automatisch worden gekozen vóór elk faxnummer dat u kiest via het bedieningspaneel of de software. Het maximum aantal tekens voor een kiesvoorvoegsel is 50.


De standaardinstelling is **Uit**. U kunt deze functie bijvoorbeeld inschakelen als u een nummer, bijvoorbeeld 9, moet kiezen om toegang te krijgen tot een externe telefoonlijn. Wanneer deze instelling is ingeschakeld, kunt u nog steeds faxnummers kiezen zonder kiesvoorvoegsel als u het nummer handmatig kiest.

1. Raak in het beginscherm van het bedieningspaneel de knop **Instellingen**  aan.
2. Raak het menu **Faxinstellingen** aan.
3. Raak het menu **Basisinstell.** aan.
4. Ga naar de knop **Toegangsnummer** aan raak deze aan. Raak vervolgens de knop **Aan** aan.
5. Gebruik het toetsenblok om het voorvoegsel in te voeren en raak vervolgens de knop **OK** aan. U kunt cijfers, pauzes en kiessymbolen invoeren.

Kiestoondetectie instellen

Gewoonlijk begint het product direct met het kiezen van een faxnummer. Wanneer u het product op dezelfde lijn als uw telefoon gebruikt, schakelt u kiestoondetectie in. Zo voorkomt u dat er een fax wordt verzonden terwijl er iemand aan de telefoon is.

De fabrieksinstelling voor kiestoondetectie is **Aan** voor Frankrijk en Hongarije en **Uit** voor alle overige landen/regio's.


1. Raak in het beginscherm van het bedieningspaneel de knop **Instellingen**  aan.
2. Raak het menu **Faxinstellingen** aan.
3. Raak het menu **Geav. instell.** aan.
4. Ga naar de knop **Kiestoon detecteren** aan raak deze aan. Raak vervolgens de knop **Aan** aan.

Toon- of pulskiezen

Met deze procedure kunt u het product instellen op toonkiezen of pulskiezen. De fabrieksinstelling is **Toon**. Wijzig deze instelling niet, tenzij u weet dat uw telefoonlijn geen gebruik maakt van toonkiezen.



OPMERKING: pulskiezen is niet in alle landen/regio's beschikbaar.


1. Raak in het begainscherm van het bedieningspaneel de knop Instellingen  aan.
2. Raak het menu **Faxinstellingen** aan.
3. Raak het menu **Geav. instell.** aan.
4. Ga naar de knop **Kiesmodus** en raak deze aan. Raak vervolgens de knop **Toon** of **Puls** aan.

Automatisch opnieuw kiezen en de tijd tussen nieuwe pogingen instellen

Wanneer er geen fax kan worden verzonden, omdat de faxoproep niet wordt beantwoord door het ontvangende apparaat of de lijn bezet is, wordt geprobeerd het nummer opnieuw te kiezen op basis van de opties voor **Opnieuw kiezen bij bezet**, **Opnieuw kiezen bij geen gehoor** en **Opnieuw kiezen bij communicatiefouten**.


De optie **Opnieuw kiezen bij bezet** instellen

Als deze optie is ingeschakeld, wordt het nummer automatisch opnieuw gekozen als er een bezetsignaal wordt ontvangen. De fabrieksinstelling voor de optie **Opnieuw kiezen bij bezet** is **Aan**.

1. Raak in het begainscherm van het bedieningspaneel de knop Instellingen  aan.
2. Raak het menu **Faxinstellingen** aan.
3. Raak het menu **Geav. instell.** aan.
4. Ga naar de knop **Opnemen als bezet** aan raak deze aan. Raak vervolgens de knop **Aan** aan.


De optie **Opnieuw kiezen bij geen gehoor** instellen

Als deze optie is ingeschakeld, wordt het nummer automatisch opnieuw gekozen als de faxoproep niet wordt beantwoord door het ontvangende apparaat. De fabrieksinstelling voor de optie **Opnieuw kiezen bij geen gehoor** is **Uit**.

1. Raak in het begainscherm van het bedieningspaneel de knop Instellingen  aan.
2. Raak het menu **Faxinstellingen** aan.
3. Raak het menu **Geav. instell.** aan.
4. Ga naar de knop **Opn. kiezen bij gn antw.** aan raak deze aan. Raak vervolgens de knop **Aan** aan.

De optie **Opnieuw kiezen bij communicatiefout** instellen

Als deze optie is ingeschakeld, wordt het nummer automatisch opnieuw gekozen als er een communicatiefout optreedt. De fabrieksinstelling voor de optie **Opnieuw kiezen bij communicatiefout** is **Aan**.

1. Raak in het begainscherm van het bedieningspaneel de knop Instellingen  aan.
2. Raak het menu **Faxinstellingen** aan.


3. Raak het menu [Geav. instell.](#) aan.
4. Ga naar de knop [Opn. kiez. bij comm.fout](#) aan raak deze aan. Raak vervolgens de knop [Aan](#) aan.

Het contrast en de resolutie instellen

De standaardwaarde voor licht/donker (contrast) instellen

Het contrast is van invloed op de helderheid en donkerheid van een uitgaande fax.

De standaardinstelling voor licht/donker is het contrast dat normaal gesproken wordt toegepast voor documenten die worden gefaxt. De schuifbalk is standaard ingesteld in het midden.

1. Raak in het beginscherm van het bedieningspaneel de knop Instellingen  aan.
2. Raak het menu [Faxinstellingen](#) aan.
3. Raak het menu [Geav. instell.](#) aan.
4. Raak de knop [Lichter/donkerder](#) aan en raak vervolgens een van de pijlknoppen aan om de schuifbalk aan te passen.

De resolutie instellen




OPMERKING: Als u de resolutie vergroot, wordt de fax ook vergroot. Bij grotere faxen neemt de verzendtijd toe en kan er meer geheugen nodig zijn dan in het product beschikbaar is.

Gebruik deze procedure om de standaardresolutie voor alle faxtaken te wijzigen naar één van de volgende instellingen:

- **Standaard:** bij deze instelling is de kwaliteit het laagst en de verzendtijd het kortst.
- **Fijn:** bij deze instelling is de resolutiekwaliteit hoger dan bij [Standaard](#), wat meestal geschikt is voor tekstdocumenten.
- **Zeer fijn:** deze instelling kan het beste worden gebruikt voor documenten met zowel tekst als afbeeldingen. De verzendtijd is langer dan bij [Fijn](#), maar korter dan bij [Foto](#).
- **Foto:** deze instelling produceert de beste afbeeldingen, maar verhoogt de verzendtijd aanzienlijk.

De fabrieksinstelling voor resolutie is [Fijn](#).

De standaardresolutie instellen

1. Raak in het beginscherm van het bedieningspaneel de knop Instellingen  aan.
2. Raak het menu [Faxinstellingen](#) aan.
3. Raak het menu [Geav. instell.](#) aan.
4. Raak de knop [Faxresolutie](#) en vervolgens een van de opties aan.


Factuurcodes instellen

Als de functie voor factuurcodes is ingeschakeld, wordt u gevraagd om een factuurcode in te voeren voor elke fax. De factuurcode wordt verhoogd voor elke verzonden faxpagina. Dit geldt voor alle soorten faxen, behalve voor opgevraagde faxen, doorgestuurde faxen en faxen die van de computer zijn gedownload. Bij

groepsfaxes of niet-gedefinieerde groepen wordt de factuurcode verhoogd voor elke verzonden fax naar elke bestemming.

De fabrieksinstelling voor factuurcodes is **Uit**. U kunt als factuurcode een willekeurige waarde van 1 tot en met 250 instellen.

De factuurcode instellen

1. Raak in het beginscherm van het bedieningspaneel de knop Instellingen  aan.
2. Raak het menu **Faxinstellingen** aan.
3. Raak het menu **Geav. instell.** aan.
4. Ga naar de knop **Factuurcodes** aan raak deze aan. Raak vervolgens de knop **Aan** aan.

Factuurcodes gebruiken

1. Plaats het document in de documentinvoer of op de glasplaat van de scanner.
2. Raak in het beginscherm van het bedieningspaneel de knop **Fax** aan.
3. Voer het faxnummer in of selecteer een snelkiesnummer of groepsfaxescode.
4. Raak de knop **Faxen starten** aan.
5. Voer de factuurcode in en raak vervolgens op de knop **OK** aan.

Het factuurcoderapport afdrukken

Het factuuroverzicht is een afgedrukte lijst van alle faxfactuurcodes en het totale aantal faxen dat is gefactureerd voor elke code.



OPMERKING: Nadat dit rapport is afgedrukt, worden alle factuurgegevens verwijderd.

1. Raak in het beginscherm van het bedieningspaneel de knop **Fax** aan.
2. Raak de knop **Faxmenu** aan.
3. Raak de knop **Faxrapporten** aan.
4. Ga naar de knop **Factuuroverzicht afdr.** en raak deze aan.

Instellingen voor het ontvangen van faxen configureren

Fax doorsturen instellen

U kunt uw product zodanig instellen dat een inkomende fax naar een ander faxnummer wordt doorgestuurd. Als de fax op uw product wordt ontvangen, wordt deze in het geheugen opgeslagen. Vervolgens wordt het opgegeven faxnummer gekozen en wordt de fax verzonden. Als de fax als gevolg van een fout niet kan worden verzonden (omdat het nummer bijvoorbeeld in gesprek is) en het opnieuw kiezen is mislukt, wordt de fax afgedrukt.

Als er te weinig geheugen beschikbaar is tijdens het ontvangen van een fax, wordt de faxontvangst gestopt en worden uitsluitend de pagina's of delen van pagina's doorgestuurd die al in het geheugen zijn opgeslagen.

Als de functie Fax doorsturen wordt gebruikt, moeten de faxen worden ontvangen op het product (in plaats van op de computer). De antwoordmodus moet zijn ingesteld op **Automatisch**.


1. Raak in het beginscherm van het bedieningspaneel de knop **Fax** aan.
2. Raak de knop **Faxmenu** aan.
3. Raak de knop **Ontvangstopties** aan.
4. Raak de knop **Fax doorsturen** en vervolgens de knop **Aan** aan.
5. Gebruik het toetsenblok om het nummer voor het doorsturen van faxen in te voeren en raak vervolgens de knop **OK** aan.

De antwoordmodus instellen

Afhankelijk van de situatie stelt u de antwoordmodus van het apparaat in op **Automatisch**, **TAM**, **Fax/Tel** of **Handmatig**. De fabrieksinstelling is **Automatisch**.

- **Automatisch**: Inkomende oproepen worden beantwoord na een opgegeven aantal belsignalen of nadat speciale faxtonen zijn herkend.
- **TAM**: Het apparaat beantwoordt de oproep niet automatisch. In plaats daarvan wacht het op het faxsignaal.
- **Fax/Tel**: het apparaat beantwoordt inkomende oproepen onmiddellijk. Als het apparaat het faxsignaal detecteert, verwerkt het de oproep als een fax. Als het apparaat geen faxsignaal detecteert, laat het een belsignaal horen, zodat u de inkomende spraakoproep kunt beantwoorden.
- **Handmatig**: Het apparaat beantwoordt oproepen nooit. U moet zelf de ontvangst van een fax starten door de knop **Faxen starten** op het bedieningspaneel aan te raken of door een telefoon op te nemen die op de desbetreffende lijn is aangesloten en 1-2-3 te kiezen.

Voer de volgende stappen uit om de modus voor beantwoorden te wijzigen:

1. Raak in het beginscherm van het bedieningspaneel de knop **Instellingen**  aan.
2. Raak het menu **Faxinstellingen** aan.
3. Raak het menu **Basisinstell.** aan.
4. Ga naar de knop **Antwoordmodus** en raak deze aan. Raak vervolgens de gewenste optie aan.

Faxnummers blokkeren of deblokkeren

Als u geen faxen wilt ontvangen van bepaalde personen of bedrijven, kunt u via het bedieningspaneel maximaal 30 faxnummers blokkeren. Wanneer u een faxnummer blokkeert en een fax naar u wordt verstuurd vanaf een geblokkeerd nummer, wordt op het bedieningspaneel aangegeven dat het nummer is geblokkeerd. De fax wordt niet afgedrukt en niet in het geheugen opgeslagen. Faxen afkomstig van geblokkeerde faxnummers worden in het faxactiviteitenlogboek vermeld met de aanduiding “verwijderd”. U kunt geblokkeerde faxnummers afzonderlijk of allemaal tegelijk deblokkeren.



OPMERKING: De afzender van een geblokkeerde fax ontvangt geen melding van een mislukte fax.

1. Raak in het beginscherm van het bedieningspaneel de knop **Fax** aan.
2. Raak de knop **Faxmenu** aan.
3. Raak de knop **Ontvangstopties** aan.
4. Raak de knop **Ongew.fax.blokk.** aan.
5. Raak de knop **Nummer toevoegen** aan.
6. Gebruik het toetsenblok om het faxnummer in te voeren dat u wilt blokkeren en raak de knop **OK** aan.

Het aantal belsignalen instellen

Wanneer de antwoordmodus is ingesteld op **Automatisch**, bepaalt de instelling voor het aantal belsignalen het aantal keren dat de telefoon overgaat voordat het product een inkomende oproep beantwoordt.


Als het product is aangesloten op een lijn waarop zowel faxen als telefoongesprekken binnenkomen (een gedeelde lijn) en waarop ook een antwoordapparaat is aangesloten, moet het aantal belsignalen mogelijk worden aangepast. Het aantal belsignalen voor het product moet hoger zijn dan voor het antwoordapparaat. Zo worden inkomende gesprekken beantwoord met het antwoordapparaat en kan een bericht worden opgenomen als het om een normaal telefoongesprek gaat. Als de oproep door het antwoordapparaat wordt beantwoord, worden eventuele faxtonen door het product herkend en worden faxoproepen beantwoord door het product.

De standaardinstelling voor het aantal belsignalen is voor de V.S. en Canada vijf en voor de overige landen/regio's twee.

Met de volgende tabel kunt u bepalen hoeveel belsignalen u moet gebruiken.

Soort telefoonlijn	Aanbevolen instelling aantal belsignalen
Een aparte faxlijn (alleen ontvangen van faxoproepen)	Stel het aantal belsignalen in binnen het bereik dat op het bedieningspaneel wordt weergegeven. (Het minimum en maximale aantal toegestane belsignalen varieert per land/regio.)
Een lijn met twee afzonderlijke telefoonnummers en een belpatroonabonnement.	Een of twee keer rinkelen. (Als u voor het andere telefoonnummer een antwoordapparaat of computervoice-mail gebruikt, moet u het product instellen op een hoger aantal belsignalen dan het antwoordapparaat. U kunt ook specifieke belsignalen instellen om een onderscheid te maken tussen spraak- en faxoproepen.)
Gedeelde lijn (ontvangt zowel faxen als telefoongesprekken) met alleen één aangesloten telefoon	Vijf keer rinkelen of vaker.
Gedeelde lijn (ontvangt zowel faxen als telefoongesprekken) met een aangesloten antwoordapparaat of voicemail	Twee beltonen meer dan het antwoordapparaat of de voicemail.

Voer de volgende stappen uit om het aantal belsignalen in te stellen.

1. Raak in het beginscherm van het bedieningspaneel de knop Instellingen  aan.
2. Raak het menu **Faxinstellingen** aan.
3. Raak het menu **Basisinstell.** aan.
4. Raak de knop **Keer overg. v. antw.** aan.
5. Gebruik het toetsenblok om het aantal belsignalen in te voeren en raak vervolgens de knop **OK** aan.

Specifieke belsignalen instellen

Belpatroondiensten of specifieke belsignalen zijn verkrijgbaar bij uw lokale telefoonmaatschappij. Met deze service kunt u over meer dan één telefoonnummer op één lijn beschikken. Elk telefoonnummer heeft een uniek belpatroon, zodat u zelf telefoongesprekken kunt beantwoorden terwijl faxoproepen worden beantwoord door het product.

Als u bent geabonneerd op een belpatroonservice bij uw telefoonmaatschappij, moet u het product zodanig instellen dat dit reageert op het juiste belpatroon. Niet alle landen/regio's ondersteunen unieke belpatronen. Neem contact op met uw telefoonmaatschappij om vast te stellen of deze service in uw land/regio beschikbaar is.




OPMERKING: Als u niet beschikt over belpatroonservices, maar u de instellingen voor het belpatroon wilt wijzigen in een andere instelling dan de standaardinstelling **Alle belsignalen**, kan het product mogelijk geen faxen ontvangen.

De instellingen zijn als volgt:

- **Alle belsignalen:** het product beantwoordt alle oproepen die via de telefoonlijn binnenkomen.
- **Eén keer:** het product beantwoordt alle oproepen met een enkelvoudig belpatroon.
- **Twee keer:** het product beantwoordt alle oproepen met een dubbel belpatroon.
- **Drie keer:** het product beantwoordt alle oproepen met een drievoudig belpatroon.
- **Twee en drie keer:** het product beantwoordt alle oproepen met een dubbel of drievoudig belpatroon.

Volg de onderstaande stappen om de belpatronen te wijzigen voor het beantwoorden van oproepen:

1. Raak in het beginscherm van het bedieningspaneel de knop Instellingen  aan.
2. Raak het menu **Faxinstellingen** aan.
3. Raak het menu **Basisinstell.** aan.
4. Raak de knop **Aparte beltoon** en vervolgens de gewenste optie aan.

Melding van nieuwe fax instellen op computer


Gebruik de HP Digital Fax Setup Wizard-software om deze functie in te stellen. Om het softwareprogramma te starten gaat u vanuit het **Start**-menu van Windows naar de programmagroep van het product en klikt u op het item **Digital Fax Setup Wizard**. Gebruik de software om alerts voor digitale faxtaken in te stellen.


Inkomende faxen automatisch verkleinen

Als de optie Aanpassen aan pagina is ingeschakeld, worden lange faxen automatisch tot maximaal 75% verkleind, zodat de informatie op papier van standaardformaat past (de fax wordt bijvoorbeeld verkleind van Legal- naar Letter-formaat).


Als de optie Aanpassen aan pagina is uitgeschakeld, worden lange faxen met volledig formaat afgedrukt op meerdere pagina's. De fabrieksinstelling voor automatische verkleining van inkomende faxen is [Aan](#).

Als u de functie [Faxen stempelen](#) hebt ingeschakeld, kunt u het beste de optie voor automatische verkleining ook inschakelen. Zo worden inkomende faxen enigszins verkleind, zodat het stempel niet op twee pagina's wordt afgedrukt.

 **OPMERKING:** Zorg dat de instelling voor het standaardpapierformaat overeenkomt met het papierformaat dat in de lade is geplaatst.

1. Raak in het beginscherm van het bedieningspaneel de knop Instellingen  aan.
2. Raak het menu [Faxinstellingen](#) aan.
3. Raak het menu [Geav. instell.](#) aan.
4. Raak de knop [Aan pg. aanp.](#) en vervolgens de knop [Aan](#) aan.

Instellingen voor het opnieuw afdrukken van faxen configureren


1. Raak in het beginscherm van het bedieningspaneel de knop Instellingen  aan.
2. Raak het menu [Faxinstellingen](#) aan.
3. Raak het menu [Geav. instell.](#) aan.
4. Ga naar de knop [Fax opnieuw afdrukken toestaan](#) aan raak deze aan. Raak vervolgens de knop [Aan](#) aan.

Het volume van de faxgeluiden instellen

U stelt het volume van de faxgeluiden in op het bedieningspaneel. U kunt de instellingen voor de volgende geluiden wijzigen:


- [Alarmvolume](#)
- [Belvolume.](#)
- [Telefoonlijnvolume](#)


Het volume van waarschuwingen, de telefoonlijn en het belsignaal instellen


1. Raak in het beginscherm van het bedieningspaneel de knop Instellingen  aan.
2. Raak het menu [Systeeminstellingen](#) aan.
3. Raak het menu [Vol.-instellingen](#) aan.
4. Raak de volume-instelling aan die u wilt wijzigen en raak een van de opties aan. Herhaal deze stap voor alle volume-instellingen.

Het stempelen van ontvangen faxen instellen

De informatie over de afzender wordt boven aan elke ontvangen fax afgedrukt. U kunt ook uw eigen kopregel op inkomende faxen afdrukken, zodat u kunt zien op welke datum en tijd de fax is ontvangen. De fabrieksinstelling voor het stempelen van ontvangen faxen is [Uit](#).


 **OPMERKING:** Wanneer u stempelen van ontvangen faxen inschakelt, is het mogelijk dat de paginagrootte toeneemt en het product een tweede pagina afdrukt.

 **OPMERKING:** deze optie is alleen van toepassing op ontvangen faxen die worden afgedrukt door het product.

1. Raak in het beginscherm van het bedieningspaneel de knop Instellingen  aan.
2. Raak het menu [Faxinstellingen](#) aan.
3. Raak het menu [Geav. instell.](#) aan.
4. Ga naar de knop [Faxen stempelen](#) aan raak deze aan. Raak vervolgens de knop [Aan](#) aan.

De functie Privé ontvangen instellen

Wanneer de functie voor privé ontvangen is ingeschakeld, worden ontvangen faxen opgeslagen in het geheugen. Er is een wachtwoord vereist om de opgeslagen faxen af te drukken.

1. Raak in het beginscherm van het bedieningspaneel de knop Instellingen  aan.
2. Raak het menu [Faxinstellingen](#) aan.
3. Raak het menu [Geav. instell.](#) aan.
4. Ga naar de knop [Privé ontvangen](#) aan raak deze aan. Raak vervolgens de knop [Aan](#) aan.
5. Als u nog geen systeemwachtwoord hebt ingesteld, wordt u gevraagd om er een te maken.

 **OPMERKING:** Het systeemwachtwoord is hoofdlettergevoelig.

- a. Raak de knop [OK](#) aan en gebruik vervolgens het toetsenblok om het systeemwachtwoord in te voeren.
- b. Raak de knop [OK](#) aan en bevestig het wachtwoord door het nogmaals in te voeren. Raak vervolgens de knop [OK](#) aan om het wachtwoord op te slaan.

Faxen ophalen instellen

Als iemand anders een fax zodanig heeft ingesteld dat faxen kunnen worden opgehaald, kunt u de fax naar uw product laten verzenden. (Dit wordt ook wel opvragen bij een ander apparaat genoemd.)

1. Raak in het beginscherm van het bedieningspaneel de knop [Fax](#) aan.
2. Raak de knop [Faxmenu](#) aan.
3. Raak de knop [Ontvangstopties](#) aan.

4. Raak de knop **Ontvangst afroepen** aan.
5. Gebruik het toetsenblok om het nummer in te voeren van het apparaat waarvan u faxen wilt opvragen en raak vervolgens de knop **OK** aan.

Het product belt naar het andere faxapparaat en vraagt de fax op.

Fax gebruiken



Ondersteunde faxprogramma's

Het pc-faxprogramma dat bij dit product wordt geleverd, is het enige pc-faxprogramma dat met het product werkt. Wanneer u een eerder geïnstalleerd pc-faxprogramma wilt blijven gebruiken, dient u de modem te gebruiken die al op de computer is aangesloten. Deze software werkt niet via de modem van het apparaat.

Een fax annuleren

U kunt een fax waarvan het nummer wordt gekozen of een fax die wordt ontvangen of verzonden, annuleren.

De huidige fax annuleren

Druk op de knop Annuleren  op het bedieningspaneel. Alle niet verzonden pagina's worden geannuleerd. Wanneer u op de knop Annuleren  drukt, worden ook groepskistaken geannuleerd.

Een faxtaak in de wachtrij annuleren

U kunt faxopdrachten annuleren in de volgende situaties:


- Het product wacht op een nieuwe kiespoging na een bezette lijn, een niet-beantwoorde oproep of een communicatiefout.
- De fax wordt op een later tijdstip verzonden.


Voer de volgende stappen uit om een faxtaak te annuleren via het menu [Status faxtaak](#):

1. Raak in het beginscherm van het bedieningspaneel de knop [Fax](#) aan.
2. Raak de knop [Faxmenu](#) aan.
3. Raak de knop [Verzendopties](#) aan.
4. Raak de knop [Status faxtaak](#) aan.
5. Raak het faxnummer aan voor de taak die u wilt annuleren.

Faxen uit het geheugen verwijderen

Gebruik deze procedure alleen als u vermoedt dat iemand anders toegang heeft tot uw product en mogelijk faxen uit het geheugen opnieuw probeert af te drukken.

 **VOORZICHTIG:** Naast het wissen van het afdrukgeheugen kunt u met deze procedure faxen verwijderen die op dat moment worden verzonden evenals faxen die gepland zijn voor een latere verzending en niet afgedrukte of doorgestuurde faxen.

1. Raak in het beginscherm van het bedieningspaneel de knop Instellingen  aan.
2. Raak het menu [Service](#) aan.
3. Raak het menu [Faxservice](#) aan.
4. Raak de knop [Opgesl. faxen wissen](#) aan.

Fax gebruiken op een DSL-, PBX- of ISDN-systeem

HP producten zijn speciaal bedoeld voor traditionele analoge telefoonlijnen. Ze zijn niet bedoeld voor DSL-, PBX- of ISDN-lijnen, of VoIP-services, maar met de juiste instellingen en apparatuur werken ze hier wel mee.

 **OPMERKING:** HP raadt aan instellingsopties voor DSL, PBX, ISDN en VoIP met uw serviceprovider te bespreken.

Het HP LaserJet product is een analoog apparaat dat niet compatibel is met digitale telefoonomgevingen (tenzij een digitaal-analoogomzetter wordt gebruikt). HP garandeert geen compatibiliteit van het product met digitale omgevingen of digitaal-analoogomzeters.

DSL

Bij een digitale telefoonlijn (DSL) wordt digitale technologie gebruikt over standaard koperen telefoonkabels. Dit apparaat is niet direct compatibel met die digitale signalen. Wanneer de configuratie echter tijdens het instellen van de digitale telefoonlijn wordt opgegeven, kan het signaal worden gesplitst, zodat een deel van de bandbreedte wordt gebruikt om een analoog signaal te verzenden (voor spraak en fax) en de resterende bandbreedte wordt gebruikt voor het verzenden van digitale gegevens.

 **OPMERKING:** niet alle faxen zijn compatibel met DSL-services. HP garandeert geen compatibiliteit van het product met alle DSL-servicelijnen of providers.

Een standaard DSL-modem gebruikt een filter om de communicatie van de DSL-modem via de hogere frequentieband te scheiden van de communicatie van analoge telefoon- en faxmodems via de lagere frequentieband. Het is vaak nodig om een filter te gebruiken bij analoge telefoons en faxen die zijn aangesloten op een telefoonlijn die door een DSL-modem wordt gebruikt. Meestal ontvangt de gebruiker dit filter van de DSL-serviceprovider. neem voor meer informatie of voor hulp contact op met de DSL-provider.

PBX

Het product is een analoog apparaat dat niet compatibel is met alle digitale telefoonomgevingen. Er zijn mogelijk digitaal-analoogfilters of -omzeters nodig om de faxfunctionaliteit te kunnen gebruiken. Wanneer zich faxproblemen voordoen in een PBX-omgeving, kan het nodig zijn de PBX-provider om hulp te vragen. HP garandeert geen compatibiliteit van het product met digitale omgevingen of digitaal-analoogomzeters.

Neem voor meer informatie of voor hulp contact op met de PBX-provider.

ISDN

Het product is een analoog apparaat dat niet compatibel is met alle digitale telefoonomgevingen. Er zijn mogelijk digitaal-analoogfilters of -omzeters nodig om de faxfunctionaliteit te kunnen gebruiken. Wanneer zich faxproblemen voordoen in een ISDN-omgeving, kan het nodig zijn de ISDN-provider om hulp te vragen. HP garandeert geen compatibiliteit van het apparaat met digitale ISDN-omgevingen of digitaal-analoogomzeters.

Fax gebruiken op een VoIP-service

VoIP-services (voice over internet protocol) zijn meestal niet compatibel met faxapparaten, tenzij de provider expliciet vermeldt dat faxen via IP-services wordt ondersteund.

Wanneer u problemen ondervindt met de werking van een fax op een VoIP-netwerk, controleert u of de juiste kabels en instellingen gebruikt. Wellicht kunt u een fax over een VoIP-netwerk versturen als u de faxesnelheid verlaagt.

Als de VoIP-provider een 'Pass through'-modus voor de verbinding aanbiedt, zijn de prestaties van de fax met VoIP beter. Als de provider 'aangenaam achtergrondgeluid' heeft toegevoegd aan de lijn, kunnen de prestaties van de fax worden verbeterd als deze functie niet is ingeschakeld.

Neem contact op met de VoIP-provider als u problemen blijft ondervinden bij het verzenden van faxen.

Bij stroomuitval blijft de inhoud van het faxgeheugen behouden

Het flashgeheugen beschermt tegen gegevensverlies in geval van stroomuitval. Op andere faxapparaten worden faxpagina's opgeslagen in het normale RAM-geheugen of in het kortetermijn-RAM-geheugen. In het normale RAM-geheugen gaan gegevens direct verloren wanneer de stroom uitvalt. In het kortetermijn-RAM-geheugen gaan de gegevens ongeveer 60 minuten na een stroomuitval verloren. In het flash-geheugen kunnen gegevens jarenlang worden bewaard zonder dat de fax hoeft te zijn ingeschakeld.

Beveiligingskwesties bij het verbinden van interne netwerken met publieke telefoonlijnen

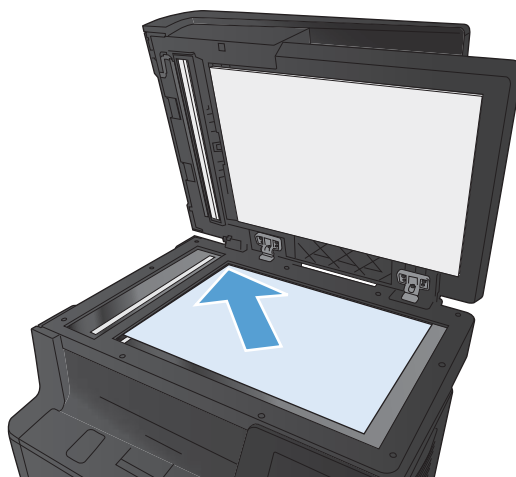
Het product kan faxgegevens ontvangen en verzenden via telefoonlijnen die voldoen aan de normen van geschakeld openbare telefoonnetwerken (PSTN). De beveiligde faxprotocollen maken het onmogelijk dat computervirussen worden gekopieerd van een telefoonlijn naar een computer of netwerk.

Het volgende productfuncties voorkomen overdracht van virussen:

- Er bestaat geen directe verbinding tussen faxlijnen en apparaten die zijn verbonden met USB- of Ethernetverbindingen.
- De interne firmware kan niet worden aangepast via de faxverbinding.
- Alle faxcommunicatie verloopt via het fax-subsysteem die geen protocollen voor internet-datacommunicatie gebruiken.

Faxen vanaf de flatbedscanner

1. Plaats het document met de bedrukte kant omlaag op de glasplaat.



2. Raak in het beginschermb van het bedieningspaneel de knop **Fax aan**.
3. Voer het faxnummer in met het toetsenblok.
4. Raak de knop **Faxen starten** aan.

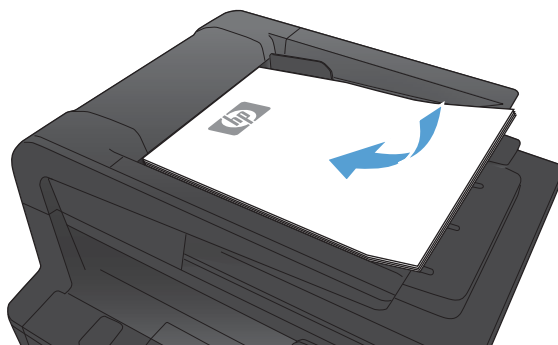
- U wordt gevraagd om te bevestigen dat u de fax verzendt vanaf de glasplaat van de scanner. Raak de knop **Ja** aan.
- U wordt gevraagd de eerste pagina te plaatsen. Raak de knop **OK** aan.
- Het apparaat scant de eerste pagina en vraagt u vervolgens de volgende pagina te plaatsen. Raak de knop **Ja** aan als het document uit meerdere pagina's bestaat. Vervolg dit proces tot u alle pagina's hebt gescand.
- Wanneer u de laatste pagina hebt gescand, wordt u gevraagd om de knop **Nee** aan te raken. De fax wordt verzonden.

Faxen vanuit de documentinvoer

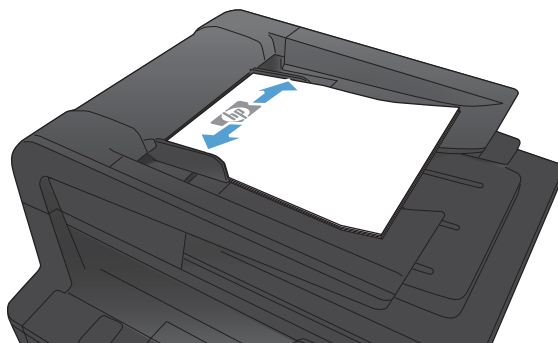
- Plaats de originelen met de bedrukte zijde naar boven in de documentinvoer.

OPMERKING: De capaciteit van de documentinvoer is maximaal 50 vel van 75 g/m² of .

VOORZICHTIG: Gebruik geen originelen met correctietape, correctievloeistof, paperclips of nietjes om schade aan het product te voorkomen. Plaats ook geen foto's en kleine of dunne originelen in de documentinvoer.



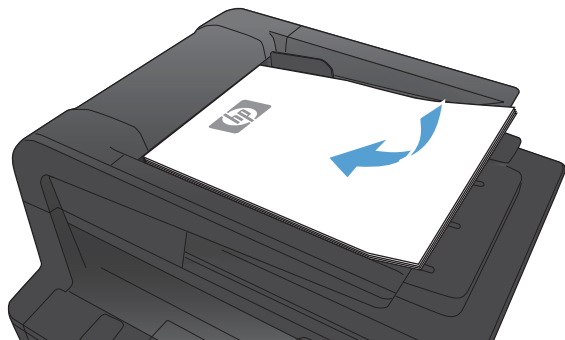
- Schuif de papiergeleiders goed tegen het papier aan.



- Raak in het beginscherm van het bedieningspaneel de knop **Fax** aan.
- Voer het faxnummer in met het toetsenblok.
- Raak de knop **Faxen starten** aan.

Snelkiescodes en groeps Kiescodes gebruiken

1. Plaats het document in de documentinvoer of op de glasplaat van de scanner.



2. Raak in het beginscherm van het bedieningspaneel de knop **Fax** aan.
3. Raak het pictogram voor het faxtelefoonboek aan op het toetsenblok.



4. Raak de gewenste naam van de individuele vermelding of groepsvermelding aan.
5. Raak de knop **Faxen starten** aan.

Een fax verzenden vanuit de software

Dit gedeelte bevat algemene instructies voor het verzenden van faxen met behulp van de software die bij het apparaat is geleverd. Alle andere onderwerpen die van toepassing zijn op de software, worden beschreven in de Help bij het programma. Deze kunt u openen via het menu **Help** in het programma.

U kunt elektronische documenten vanaf een computer faxen als u aan de volgende vereisten voldoet:

- Het apparaat is rechtstreeks op de computer aangesloten of op een netwerk waarmee de computer verbonden is.
- De software bij het product is op de computer geïnstalleerd.
- Het besturingssysteem van de computer wordt door het apparaat ondersteund.

Een fax verzenden vanuit de software

De procedure om een fax te verzenden, is afhankelijk van uw specificaties. Hieronder volgen de meest voorkomende stappen.



1. Klik op **Starten**, klik op **Programma's** (of **Alle programma's** in Windows XP) en klik vervolgens op **HP**.
2. Klik op de apparaatnaam en vervolgens op **Fax verzenden**. De faxsoftware wordt geopend.
3. Voer het faxnummer in van één of meer ontvangers.
4. Plaats het document in de documentinvoer.
5. Klik op **Nu verzenden**.

Een fax verzenden vanuit een softwareprogramma van een andere leverancier, bijvoorbeeld Microsoft Word

1. Open een document in een ander programma.
2. Klik op het menu **Bestand** en vervolgens op **Afdrukken**.
3. Selecteer in de vervolgkeuzelijst met printerdrivers de driver van de fax. De faxsoftware wordt geopend.
4. Voer het faxnummer in van één of meer ontvangers.
5. Voeg eventuele pagina's toe die in het apparaat zijn geplaatst. Deze stap is optioneel.
6. Klik op **Nu verzenden**.

Een fax verzenden via een op de faxlijn aangesloten telefoon


Het kan voorkomen dat u een faxnummer wilt kiezen vanaf een toestel dat op dezelfde lijn is aangesloten als het product. Dit is bijvoorbeeld het geval als u een fax verstuurt naar een persoon van wie het apparaat op handmatig ontvangen is ingesteld. U kunt dan eerst bellen om te laten weten dat de fax er aankomt.

 **OPMERKING:** Het toestel moet op de telefoonaansluiting () van het apparaat zijn aangesloten.

1. Plaats het document in de documentinvoer.
2. Raak in het beginscherm van het bedieningspaneel de knop **Fax** aan.
3. Neem de handset van een toestel dat op dezelfde lijn is aangesloten als het product. Kies het faxnummer met behulp van het toetsenblok van de telefoon.
4. Wanneer de ontvanger antwoordt, kunt u vragen of deze het faxapparaat inschakelt.
5. Wanneer u de faxtonen hoort, raakt u de knop **Faxen starten** aan, wacht u totdat **Wordt verbonden** op het scherm van het bedieningspaneel wordt weergegeven en legt u de hoorn op de haak.


Een fax verzenden met bevestiging

U kunt het apparaat zo instellen dat u wordt gevraagd om een faxnummer voor de tweede keer in te voeren om te bevestigen dat u de fax naar het juiste nummer verzendt.

1. Raak in het beginscherm van het bedieningspaneel de knop **Instellingen**  aan.
2. Raak het menu **Faxinstellingen** aan.
3. Raak het menu **Geav. instell.** aan.
4. Ga naar de knop **Faxnummer bevestigen**, raak deze aan en raak vervolgens de knop **Aan** aan.
5. Verzend de fax.

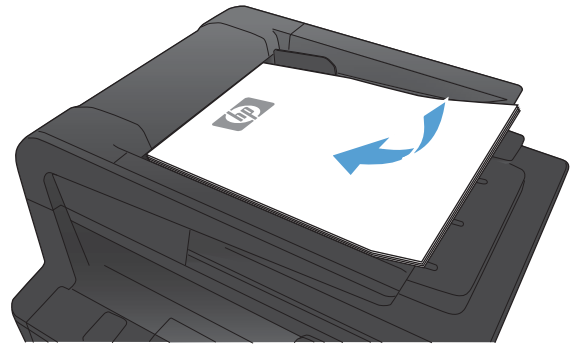
Uitgestelde verzending van een fax plannen

Via het bedieningspaneel van het product kunt u instellen dat een fax op een later tijdstip naar een of meerdere personen wordt verzonden. Wanneer deze procedure is voltooid, scant het product het document in het geheugen en keert het weer terug naar de stand Klaar.

 **OPMERKING:** wanneer de fax niet op het geplande tijdstip kan worden verzonden, wordt dit aangegeven in het faxfoutenrapport (indien deze optie is ingeschakeld) of in het faxactiviteitenlogboek. De verzending wordt mogelijk niet uitgevoerd als de faxoproep niet wordt beantwoord of als een bezetsignaal de kiespogingen heeft gestopt.

Wanneer is ingesteld dat een fax op een later tijdstip moet worden verzonden, maar deze moet worden aangepast, verstuurt u de extra informatie als een nieuwe faxtaak. Alle faxen die zijn gepland voor verzending naar hetzelfde faxnummer op hetzelfde moment, worden als individuele faxen afgeleverd.

1. Plaats het document in de documentinvoer.



2. Raak in het beginscherm van het bedieningspaneel de knop **Fax aan**.
3. Raak de knop **Faxmenu** aan.
4. Raak de knop **Verzendopties** aan.
5. Raak de knop **Fax later verz.** aan.
6. Gebruik het toetsenblok om in te voeren op welk tijdstip de fax moet worden verzonden. Raak de knop **OK** aan.
7. Gebruik het toetsenblok om in te voeren op welke datum de fax moet worden verzonden. Raak de knop **OK** aan.
8. Voer het faxnummer in met het toetsenblok. Raak de knop **OK** aan. Het apparaat scant het document en bewaart het bestand tot aan het opgegeven tijdstip in het geheugen.

Een fax met een elektronisch en een papierdocument versturen

Gebruik de HP Send Fax-software om deze functie in te stellen. Om het softwareprogramma te starten gaat u vanuit het **Start**-menu van Windows naar de programmagroep van het product en klikt u op het item **HP Send Fax**. Gebruik de software om de documenten te combineren tot één faxtaak.

Gebruik van toegangscode, creditcards of telefoonkaarten

Wanneer u toegangscode, creditcards of telefoonkaarten wilt gebruiken, dient u handmatig te kiezen zodat u pauzes en kiescodes kunt invoeren.

Faxen internationaal versturen

Wanneer u een fax naar een internationale bestemming wilt versturen, kiest u handmatig zodat u pauzes en internationale toegangsnummers kunt invoeren.

Een fax afdrukken

Wanneer het product een faxverzending ontvangt, wordt de fax afgedrukt (tenzij de functie Privé ontvangen is ingeschakeld) en wordt deze ook automatisch in het flashgeheugen opgeslagen.


Een fax opnieuw afdrukken

Wanneer de functie **Fax opnieuw afdrukken toestaan** is ingeschakeld, worden ontvangen faxen in het geheugen opgeslagen. Het apparaat heeft een opslagruimte van 3,2 MB (ongeveer 250 pagina's).

Deze faxen worden continu opgeslagen. Door het opnieuw afdrukken worden ze niet uit het geheugen gewist.

De standaardinstelling voor deze functie is **Uit**.

De functie Fax opnieuw afdrukken toestaan inschakelen


1. Raak in het beginschermb van het bedieningspaneel de knop Instellingen  aan.
2. Raak het menu **Faxinstellingen** aan.
3. Raak het menu **Geav. instell.** aan.
4. Ga naar de knop **Fax opnieuw afdrukken toestaan**, raak deze aan en raak vervolgens de knop **Aan** aan.

Faxen opnieuw

1. Raak in het beginschermb van het bedieningspaneel de knop **Fax** aan.
2. Raak de knop **Faxmenu** aan.
3. Raak de knop **Ontvangstopties** aan.
4. Raak de knop **Faxen opn. afdr.** aan.
5. Raak de vermelding aan voor de fax die u opnieuw wilt afdrukken.

Ontvangen faxen automatisch dubbelzijdig afdrukken

Gebruik het bedieningspaneel van het product om ontvangen faxen dubbelzijdig af te drukken.

1. Raak in het beginscherm van het bedieningspaneel de knop Instellingen  aan.
2. Raak de knop [Faxinstellingen](#) aan.
3. Raak de knop [Geav. instell.](#) aan.
4. Raak de knop [Dbblz. afdrukken](#) aan.
5. Raak de knop [Aan](#) aan.

Faxen ontvangen wanneer er faxtonen te horen zijn op de telefoonlijn

Als u een telefoonlijn hebt waarop zowel faxen als telefoongesprekken binnenkomen en u hoort faxsignalen wanneer u de telefoon opneemt, kunt u het ontvangstproces op één van de volgende twee manieren starten.

- Druk op de knop [Faxen starten](#) op het bedieningspaneel als u zich vlak bij het apparaat bevindt.
- Als dit niet zo is, drukt u achtereenvolgens op de toetsen 1-2-3 op het toestel. Vervolgens wacht u totdat u faxverzendsignalen hoort en hangt u op.



OPMERKING: De tweede methode werkt alleen als de instelling [Doorschakelen](#) is ingesteld op [Ja](#).

Faxen ontvangen op een computer


Een opgeslagen fax afdrukken wanneer de functie [Privé ontvangen](#) is ingeschakeld

Wanneer u opgeslagen faxen wilt afdrukken, dient u het beveiligingswachtwoord van het apparaat in te voeren. Nadat het apparaat de opgeslagen faxen heeft afgedrukt, worden deze uit het geheugen verwijderd.


1. Raak in het beginscherm van het bedieningspaneel de knop [Fax](#) aan.
2. Raak de knop [Faxmenu](#) aan.
3. Raak de knop [Ontvangstopties](#) aan.
4. Raak de knop [Privéfaxen afdrukken](#) aan.
5. Gebruik het toetsenblok om het beveiligingswachtwoord van het apparaat in te voeren en raak vervolgens de knop [OK](#) aan.

Faxproblemen oplossen

Controlelijst voor het oplossen van problemen met faxen

- Er zijn diverse oplossingen mogelijk. Probeer na elke aanbevolen oplossing opnieuw te faxen om te controleren of het probleem is opgelost.
 - Voor de beste resultaten tijdens het oplossen van faxproblemen, controleert u of de lijn van het apparaat rechtstreeks op de telefoonaansluiting aan de muur is aangesloten. Koppel alle andere apparaten die op het apparaat zijn aangesloten los.
1. Controleer of het telefoonsnoer op de juiste aansluiting aan de achterkant van het apparaat is aangesloten.
 2. Controleer de telefoonlijn door de faxtest uit te voeren:
 - a. Raak de knop Instellingen  op het beginscherm van het bedieningspaneel van het apparaat aan en kies het menu [Service](#).
 - b. Selecteer het menu [Faxservice](#).
 - c. Selecteer de optie [Faxtest uitvoeren](#). Het faxtestrapport wordt afgedrukt.

Het rapport bevat de volgende mogelijke resultaten:

 - **Gelukt:** Het rapport bevat alle huidige faxinstellingen.
 - **Mislukt:** Het rapport geeft de aard van de fout aan en bevat suggesties voor het oplossen van de kwestie.
 3. Controleer of de firmware van het apparaat up-to-date is:
 - a. Druk een configuratiepagina af vanuit het menu [Rapporten](#) op het bedieningspaneel om de huidige firmwaredatumcode te verkrijgen.
 - b. Ga naar www.hp.com.
 1. Klik op de koppeling **Ondersteuning en drivers**.
 2. Klik op de koppeling **Software en drivers downloaden** (ook voor firmware).
 3. Voer in het veld **Voor product** het modelnummer van het apparaat in en klik op de knop naast het vak.
 4. Kies de koppeling die bij het door u gebruikte besturingssysteem hoort.
 5. Ga naar het firmwaregedeelte van de tabel.
 - Wanneer de versie in de lijst overeenkomt met de configuratiepagina, hebt u de meest recente versie.
 - Wanneer de versies verschillen, downloadt u de firmware-upgrade en werkt u de firmware op het apparaat bij door de instructies op het scherm te volgen.
-
-  **OPMERKING:** Het apparaat moet zijn aangesloten op een computer met toegang tot internet om de firmware te kunnen bijwerken.
-
- Verzend de fax opnieuw.

4. Controleer of de fax is ingesteld tijdens het installeren van de software.


Voer vanuit de HP-programmamap op de computer het programma Fax instellen uit.

5. Controleer of de telefoonlijn een analoog faxapparaat ondersteunt.

- Als u gebruikmaakt van ISDN of digitale PBX, dient u contact op te nemen met uw serviceprovider voor informatie over het configureren van een analoge faxlijn.
 - Als u gebruikmaakt van een VoIP-service, dient u vanaf het bedieningspaneel de instelling **Faxsnelheid** te wijzigen in **Langzaam (V.29)** of de instelling **Snel (V.34)** uit te schakelen. Vraag uw serviceprovider of faxen wordt ondersteund en vraag naar de aanbevolen snelheid van de faxmodem. Bij sommige bedrijven is een adapter vereist.
 - Als u gebruikmaakt van een DSL-service, dient u te controleren of de telefoonverbinding naar het apparaat is voorzien van een filter. Neem contact op met de DSL-serviceprovider of schaf een DSL-filter aan als u er geen hebt. Als er al een DSL-filter is geplaatst, dient u een ander filter te proberen, aangezien deze filters defect kunnen raken.
- 6.** Als het probleem aanhoudt, raadpleeg dan de hierna volgende gedeelten voor meer gedetailleerde informatie.

Faxtraceerrapport

Een fax T.30-traceerrapport bevat informatie waarmee u transmissieproblemen bij het faxen kunt oplossen. Wanneer u belt met HP om deze problemen op te lossen, dient u voordat u belt een T.30-traceerrapport af te drukken.

1. Raak in het beginscherm van het bedieningspaneel de knop **Instellingen**  aan.
2. Raak het menu **Service** aan.
3. Raak het menu **Faxservice** aan.
4. Raak de knop **Afdrukken T.30 Trace** en vervolgens de knop **Nu** aan.



OPMERKING: Met deze procedure wordt een rapport van de laatste al dan niet geslaagde faxtaak afgedrukt. Als u een rapport van iedere mislukte faxtaak wilt genereren, selecteert u de instelling **Bij fout**. Als u een rapport van iedere faxtaak wilt genereren, selecteert u de instelling **Einde oproep**.

Faxfoutrapport afdrukken

U kunt faxlogboeken en rapporten als volgt afdrukken:

Alle faxrapporten afdrukken

Gebruik deze procedure om alle volgende rapporten ineens af te drukken:

- Rapport laatste oproep
 - Faxactiviteitenlog
 - Telefoonboekrapport
 - Lijst met ongewenste faxen
 - Factuurrapport (wanneer factuurcodes zijn ingeschakeld)
 - Configuratiebericht
 - Gebruikspagina
1. Raak in het beginscherm van het bedieningspaneel de knop **Fax** aan.
 2. Raak de knop **Faxmenu** aan.
 3. Raak de knop **Faxrapporten** aan.
 4. Raak de knop **Alle faxrapporten afdr.** aan.

Afzonderlijke faxrapporten afdrukken

1. Raak in het beginscherm van het bedieningspaneel de knop **Fax** aan.
2. Raak de knop **Faxmenu** aan.
3. Raak de knop **Faxrapporten** aan.
4. Ga naar het rapport dat u wilt afdrukken.

Het faxfoutenrapport instellen

Een faxfoutenrapport is een kort rapport met de melding dat zich een fout heeft voorgedaan bij een faxtaak. U kunt dit rapport na de volgende gebeurtenissen laten afdrucken:

- Elke faxfout (standaardfabrieksinstelling)
- Faxverzendingfout
- Faxontvangstfout
- Nooit




OPMERKING: Met deze optie weet u niet dat een fax niet goed is verzonden, tenzij u een faxactiviteitenlogboek afdrukt.

1. Raak in het beginscherm van het bedieningspaneel de knop **Fax** aan.
2. Raak de knop **Faxmenu** aan.
3. Raak de knop **Faxrapporten** aan.
4. Raak de knop **Foutenrapport fax** aan en raak de gewenste afdrukoptie aan.

Foutcorrectiemodus van de fax instellen

Gewoonlijk worden de signalen van de telefoonlijn tijdens het verzenden of ontvangen van een fax gecontroleerd. Wanneer er tijdens de verzending een fout optreedt en de foutcorrectie-instelling **Aan** is, kan u worden gevraagd een deel van de fax opnieuw te verzenden. De fabrieksinstelling voor foutcorrectie is **Aan**.


Schakel deze optie alleen uit als u problemen hebt met het verzenden of ontvangen van een fax en u de fouten tijdens de overdracht wilt accepteren. U kunt deze functie bijvoorbeeld uitschakelen wanneer u een fax wilt verzenden naar of ontvangen uit het buitenland of als u een satellietverbinding gebruikt.

1. Raak in het beginscherm van het bedieningspaneel de knop Instellingen  aan.
2. Raak het menu **Service** aan.
3. Raak het menu **Faxservice** aan.
4. Raak de knop **Foutcorrectie** en vervolgens de knop **Aan** aan.

De faxsnelheid wijzigen

De instelling voor de faxsnelheid is het modemprotocol dat het product voor de verzending van faxen gebruikt. Dit protocol is de wereldwijde standaard op het gebied van full-duplex-modems voor het verzenden en ontvangen van gegevens via telefoonlijnen met 33.600 bps (bits per seconde). De fabrieksinstelling voor faxsnelheid is **Snel (V.34)**.

Wijzig de V.34-instelling alleen als er problemen optreden bij het verzenden of ontvangen van een fax via een bepaald apparaat. U kunt de faxsnelheid bijvoorbeeld verlagen wanneer u een fax wilt verzenden naar of wilt ontvangen uit het buitenland of via een satellietverbinding.

1. Raak in het beginscherm van het bedieningspaneel de knop Instellingen  aan.
2. Raak het menu **Faxinstellingen** aan.

3. Raak het menu [Geav. instell.](#) aan.
4. Ga naar de knop [Faxsnelheid](#), raak deze aan en selecteer de gewenste snelheidsinstelling.



Foutmeldingen op de fax


Er worden tijdelijk signaal- en waarschuwingsberichten weergegeven. Mogelijk moet u deze bevestigen door de knop **OK** aan te raken om verder te kunnen gaan, of moet u de knop **Annuleren** **X** aanraken om de taak te annuleren. Bij bepaalde waarschuwingen wordt de taak mogelijk niet volledig uitgevoerd of is de afdrukkwaliteit niet goed. Als het signaal- of waarschuwingsbericht betrekking heeft op het afdrucken en de functie voor automatisch doorgaan is ingeschakeld, wordt geprobeerd om de taak te hervatten wanneer de waarschuwing 10 seconden op het scherm is weergegeven zonder dat u deze hebt bevestigd.


Bedieningspaneelbericht	Omschrijving	Aanbevolen actie
ADF-deur is open.	De klep van de documentinvoer is open, waardoor de fax niet kan worden verzonden.	Sluit de klep en verzend de fax opnieuw.
Fax geannuleerd.		
Communicatiefout.	Er is een fout opgetreden in de faxcommunicatie tussen het product en de afzender of ontvanger.	<p>Laat het product opnieuw proberen de fax te verzenden. Haal het telefoonsnoer van het product uit de wandcontactdoos, sluit een telefoon aan en controleer of u kunt bellen. Sluit het telefoonsnoer van het product aan op de aansluiting van een andere telefoonlijn.</p> <p>Probeer het probleem op te lossen door een ander telefoonsnoer te gebruiken.</p> <p>Stel de optie Faxsnelheid in op Langzaam (V. 29) of schakel de optie Snel (V.34) uit.</p> <p>Schakel de functie Foutcorrectie uit om automatische foutcorrectie te voorkomen.</p> <p>OPMERKING: Als u de functie Foutcorrectie uitschakelt, is de kwaliteit van de fax mogelijk lager.</p> <p>Druk vanaf het bedieningspaneel het rapport Faxactiv.logbest. af om te bepalen of de fout optreedt bij een bepaald faxnummer.</p> <p>Neem contact op met HP als de fout zich blijft voordoen. Raadpleeg www.hp.com/support/ljm425series of de ondersteuningsbrochure in de verpakking van het apparaat.</p>

Bedieningspaneelbericht	Omschrijving	Aanbevolen actie
Faxnummer bezet. Opn. kiezen.	Het faxnummer waarnaar u de fax probeert te verzenden, is in gesprek. Het product kiest het bezette nummer automatisch opnieuw.	<p>Laat het product opnieuw proberen de fax te verzenden.</p> <p>Bel de ontvanger en controleer of zijn of haar faxapparaat aan staat en gereed is.</p> <p>Controleer of u het juiste faxnummer belt.</p> <p>Open het menu Service en raak de knop Faxservice aan. Raak de knop Faxtest uitvoeren aan. Met deze test wordt gecontroleerd of het telefoonsnoer op de juiste aansluiting is aangesloten en of de telefoonlijn een signaal ontvangt. Het apparaat drukt een rapport met de resultaten af.</p> <p>Neem contact op met HP als de fout zich blijft voordoen. Raadpleeg www.hp.com/support/lijm425series of de ondersteuningsbrochure in de verpakking van het apparaat.</p>
Faxnummer bezet. Verz. geannul.	Het faxnummer waarnaar u de fax probeert te verzenden, is in gesprek. De verzending van de fax is geannuleerd.	<p>Bel de ontvanger en controleer of zijn of haar faxapparaat aan staat en gereed is.</p> <p>Controleer of u het juiste faxnummer belt.</p> <p>Controleer of de optie Opnemen als bezet is ingeschakeld.</p> <p>Open het menu Service en raak de knop Faxservice aan. Raak de knop Faxtest uitvoeren aan. Met deze test wordt gecontroleerd of het telefoonsnoer op de juiste aansluiting is aangesloten en of de telefoonlijn een signaal ontvangt. Het apparaat drukt een rapport met de resultaten af.</p> <p>Neem contact op met HP als de fout zich blijft voordoen. Raadpleeg www.hp.com/support/lijm425series of de ondersteuningsbrochure in de verpakking van het apparaat.</p>

Bedieningspaneelbericht	Omschrijving	Aanbevolen actie
Faxontvangstfout.	Er is een fout opgetreden tijdens het ontvangen van een fax.	<p>Verzoek de afzender om de fax opnieuw te verzenden.</p> <p>Probeer een fax naar de afzender of naar een ander faxtoestel te verzenden.</p> <p>Controleer of er een kiestoon op de telefoonlijn is door de knop Faxen starten aan te raken.</p> <p>Controleer of het telefoonsnoer goed is aangesloten door het los te koppelen en weer aan te sluiten.</p> <p>Controleer of u het telefoonsnoer gebruikt dat bij het product is geleverd.</p> <p>Open het menu Service en raak de knop Faxservice aan. Raak de knop Faxtest uitvoeren aan. Met deze test wordt gecontroleerd of het telefoonsnoer op de juiste aansluiting is aangesloten en of de telefoonlijn een signaal ontvangt. Het apparaat drukt een rapport met de resultaten af.</p> <p>Verlaag de faxesnelheid. Vraag de afzender om de fax opnieuw te verzenden.</p> <p>Schakel de foutcorrectiemodus uit. Vraag de afzender om de fax opnieuw te verzenden.</p> <p>OPMERKING: Als u de foutcorrectiemodus uitschakelt, is de kwaliteit van de fax mogelijk lager.</p> <p>Sluit het product aan op een andere telefoonlijn.</p> <p>Neem contact op met HP als de fout zich blijft voordoen. Raadpleeg www.hp.com/support/ljm425series of de ondersteuningsbrochure in de verpakking van het apparaat.</p>
Faxopslag is vol. Faxontvangst geannuleerd.	Het product had onvoldoende geheugen tijdens de faxverzending. Alleen de pagina's waarvoor plaats is in het geheugen, worden afgedrukt.	Druk alle faxberichten af en vraag de afzender om de fax opnieuw te verzenden. Laat de afzender de faxtaak in verschillende taken opsplitsen voordat hij deze opnieuw verzendt. Annuleer alle faxtaken of verwijder de faxberichten uit het geheugen.
Faxopslag is vol. Faxontvangst geannuleerd.	Er is onvoldoende geheugen voor het opslaan van inkomende faxen beschikbaar.	<p>Wanneer u gebruikmaakt van de functie Privé ontvangen, dient u alle ontvangen faxen af te drukken om geheugen vrij te maken.</p> <p>Indien er nog meer geheugen nodig is, wist u faxen uit het geheugen. Open het menu Service. Selecteer in het menu Faxservice de optie Opgesl. faxen wissen.</p>

Bedieningspaneelbericht	Omschrijving	Aanbevolen actie
Faxopslag is vol. Faxverzending geannul.	Tijdens het verzenden van de fax is het geheugen vol geraakt. Een faxtaak kan alleen correct worden uitgevoerd als alle pagina's van de fax zich in het geheugen bevinden. Alleen de pagina's waarvoor plaats was in het geheugen, zijn verzonden.	Annuleer de huidige taak. Schakel het apparaat uit en weer in. Probeer de taak opnieuw te verzenden. Als de fout zich blijft voordoen, annuleert u de taak en schakelt u het apparaat voor de tweede keer uit en weer in. Het apparaat heeft mogelijk onvoldoende geheugen voor bepaalde taken.
Geen antwoord. Opn. kiezen.	Er is geen antwoord van het faxnummer waarnaar u wilt verzenden. Het product probeert na enkele minuten opnieuw te kiezen.	Laat het product opnieuw proberen de fax te verzenden. Bel de ontvanger en controleer of zijn of haar faxapparaat aan staat en gereed is. Controleer of u het juiste faxnummer belt. Als het nummer voortdurend opnieuw wordt gekozen, haalt u het telefoonsnoer van het apparaat uit de wandcontactdoos, sluit u een telefoon aan en controleert u of u kunt bellen. Zorg dat het telefoonsnoer van de telefoonaansluiting op de muur is aangesloten op de  -aansluiting. Sluit het telefoonsnoer van het product aan op de aansluiting van een andere telefoonlijn. Probeer het probleem op te lossen door een ander telefoonsnoer te gebruiken. Neem contact op met HP als de fout zich blijft voordoen. Raadpleeg www.hp.com/support/ljm425series of de ondersteuningsbrochure in de verpakking van het apparaat.
Geen antwoord. Verz. geannul.	De pogingen om een faxnummer opnieuw te kiezen zijn mislukt of de optie Opn. kiezen bij gn antw. is uitgeschakeld.	Bel de ontvanger en controleer of zijn of haar faxapparaat aan staat en gereed is. Controleer of u het juiste faxnummer belt. Controleer of de optie voor opnieuw kiezen is ingeschakeld. Ontkoppel het telefoonsnoer van het product en van de wandcontactdoos en sluit het weer aan. Haal het telefoonsnoer van het product uit de wandcontactdoos, sluit een telefoon aan en controleer of u kunt bellen. Zorg dat het telefoonsnoer van de telefoonaansluiting op de muur is aangesloten op de  -aansluiting. Sluit het telefoonsnoer van het product aan op de aansluiting van een andere telefoonlijn. Neem contact op met HP als de fout zich blijft voordoen. Raadpleeg www.hp.com/support/ljm425series of de ondersteuningsbrochure in de verpakking van het apparaat.

Bedieningspaneelbericht	Omschrijving	Aanbevolen actie
Geen fax	Het product heeft de inkomende oproep beantwoord, maar heeft niet vastgesteld dat de oproep afkomstig was van een faxtoestel.	<p>Laat het product opnieuw proberen de fax te ontvangen.</p> <p>Probeer het probleem op te lossen door een ander telefoonsnoer te gebruiken.</p> <p>Zorg dat het telefoonsnoer van de telefoonaansluiting op de muur is aangesloten op de -aansluiting.</p> <p>Sluit het telefoonsnoer van het product aan op de aansluiting van een andere telefoonlijn.</p> <p>Neem contact op met HP als de fout zich blijft voordoen. Raadpleeg www.hp.com/support/ljm425series of de ondersteuningsbrochure in de verpakking van het apparaat.</p>



Bedieningspaneelbericht	Omschrijving	Aanbevolen actie
Geen kiestoon.	Het product heeft geen kiestoon gedetecteerd.	<p>Controleer of er een kiestoon op de telefoonlijn is door de knop Faxen starten aan te raken.</p> <p>Ontkoppel het telefoonsnoer van het product en van de wandcontactdoos en sluit het weer aan.</p> <p>Controleer of u het telefoonsnoer gebruikt dat bij het product is geleverd.</p> <p>Haal het telefoonsnoer van het product uit de wandcontactdoos, sluit een telefoon aan en controleer of u kunt bellen.</p> <p>Zorg dat het telefoonsnoer van de telefoonaansluiting op de muur is aangesloten op de -aansluiting.</p> <p>Sluit het telefoonsnoer van het product aan op de aansluiting van een andere telefoonlijn.</p> <p>Controleer de telefoonlijn via de optie Faxtest uitvoeren in het menu Service op het bedieningspaneel.</p> <p>Neem contact op met HP als de fout zich blijft voordoen. Raadpleeg www.hp.com/support/ljm425series of de ondersteuningsbrochure in de verpakking van het apparaat.</p>
Verzendfout fax	Er is een fout opgetreden tijdens het verzenden van een fax.	<p>Verzend de fax opnieuw.</p> <p>Probeer naar een ander faxnummer te faxen.</p> <p>Controleer of er een kiestoon op de telefoonlijn is door de knop Faxen starten aan te raken.</p> <p>Controleer of het telefoonsnoer goed is aangesloten door het los te koppelen en weer aan te sluiten.</p> <p>Controleer of u het telefoonsnoer gebruikt dat bij het product is geleverd.</p> <p>Controleer of de telefoon goed werkt. Hiervoor koppelt u het apparaat los, sluit u een telefoon op de telefoonlijn aan en probeert u een telefoongesprek te voeren.</p> <p>Sluit het product aan op een andere telefoonlijn.</p> <p>Stel de faxresolutie in op Standaard in plaats van op de standaardinstelling Fijn.</p> <p>Neem contact op met HP als de fout zich blijft voordoen. Raadpleeg www.hp.com/support/ljm425series of de ondersteuningsbrochure in de verpakking van het apparaat.</p>

Problemen oplossen met het verzenden van faxen

- [Er wordt een foutbericht weergegeven op het bedieningspaneel](#)
- [Op het bedieningspaneel wordt het bericht Gereed weergegeven en de fax wordt niet verzonden](#)
- [Op het bedieningspaneel wordt het bericht "Storing page 1" getoond en er gebeurt verder niets](#)
- [Faxen worden ontvangen, maar kunnen niet worden verzonden](#)
- [Het product wordt beschermd met een wachtwoord](#)
- [De faxfuncties op het bedieningspaneel kunnen niet worden gebruikt](#)
- [Er kunnen geen snelkiesnummers worden gebruikt](#)
- [Er kunnen geen groeps kiescodes worden gebruikt](#)
- [U ontvangt een opgenomen foutbericht van de telefoonmaatschappij wanneer u probeert een fax te verzenden](#)
- [Er kunnen geen fax worden verzonden als er een telefoon is aangesloten op het apparaat](#)

Er wordt een foutbericht weergegeven op het bedieningspaneel

Het bericht **Communicatiefout**. wordt weergegeven

- Laat het product opnieuw proberen de fax te verzenden. Door het opnieuw verzenden is de faxesnelheid tijdelijk lager.
- Haal het telefoonsnoer van het product uit de wandcontactdoos, sluit een telefoon aan en controleer of u kunt bellen. Sluit het telefoonsnoer van het product aan op de aansluiting van een andere telefoonlijn.
- Probeer het probleem op te lossen door een ander telefoonsnoer te gebruiken.
- Wijzig via het bedieningspaneel de optie **Faxesnelheid** in **Gemiddeld (V.17)** of **Langzaam (V.29)**.
 - a. Raak in het beginscherm van het bedieningspaneel de knop Instellingen  aan.
 - b. Open het menu **Faxinstellingen**.
 - c. Open het menu **Geav. instell.**
 - d. Open het menu **Faxesnelheid**.
 - e. Selecteer de juiste instelling.
- Schakel de optie **Foutcorrectie** uit.
 - a. Raak in het beginscherm van het bedieningspaneel de knop Instellingen  aan.
 - b. Open het menu **Service**.
 - c. Open het menu **Faxservice**.
 - d. Open het menu **Foutcorrectie**.
 - e. Selecteer de instelling **Uit**.



OPMERKING: Als u de optie **Foutcorrectie** uitschakelt, is de kwaliteit van de fax mogelijk lager.

- Neem contact op met HP als de fout zich blijft voordoen. Raadpleeg www.hp.com/support/ljm425series of de ondersteuningsbrochure in de verpakking van het apparaat.

Geen kiestoon.

- Controleer of het telefoonsnoer op de juiste aansluiting op het apparaat is aangesloten.
- Controleer of het telefoonsnoer van het apparaat rechtstreeks op de telefoonaansluiting aan de muur is aangesloten.
- Controleer of er een kiestoon op de telefoonlijn is door de knop **Faxen starten** aan te raken.
- Haal het telefoonsnoer van het product uit de wandcontactdoos, sluit een telefoon aan en controleer of u kunt bellen.
- Ontkoppel het telefoonsnoer van het product en van de wandcontactdoos en sluit het weer aan.
- Controleer of u het telefoonsnoer gebruikt dat bij het product is geleverd.
- Sluit het telefoonsnoer van het product aan op de aansluiting van een andere telefoonlijn.
- Controleer de telefoonlijn via de optie **Faxtest uitvoeren** in het menu **Service** op het bedieningspaneel.
 - a. Raak in het beginscherm van het bedieningspaneel de knop Instellingen  aan.
 - b. Open het menu **Service**.
 - c. Open het menu **Faxservice**.
 - d. Selecteer het item **Faxtest uitvoeren**.

Het bericht Faxnummer bezet. wordt weergegeven

- Probeer de fax opnieuw te verzenden.
- Bel de ontvanger om te controleren of het faxapparaat aanstaat en gereed is voor ontvangst.
- Controleer of u het juiste faxnummer belt.
- Controleer of er een kiestoon op de telefoonlijn is door de knop **Faxen starten** aan te raken.
- Controleer of de telefoon goed werkt. Hiervoor koppelt u het apparaat los, sluit u een telefoon op de telefoonlijn aan en probeert u een telefoongesprek te voeren.
- Sluit het telefoonsnoer van het product aan op de aansluiting van een andere telefoonlijn en probeer de fax opnieuw te verzenden.
- Probeer het probleem op te lossen door een ander telefoonsnoer te gebruiken.
- Verzend de fax op een later tijdstip.
- Neem contact op met HP als de fout zich blijft voordoen. Raadpleeg www.hp.com/support/ljm425series of de ondersteuningsbrochure in de verpakking van het apparaat.


Het bericht Geen antwoord. wordt weergegeven

- Probeer de fax opnieuw te verzenden.
- Bel de ontvanger om te controleren of het faxapparaat aanstaat en gereed is voor ontvangst.
- Controleer of u het juiste faxnummer belt.
- Haal het telefoonsnoer van het product uit de wandcontactdoos, sluit een telefoon aan en controleer of u kunt bellen.
- Sluit het telefoonsnoer van het product aan op de aansluiting van een andere telefoonlijn.
- Probeer het probleem op te lossen door een ander telefoonsnoer te gebruiken.
- Zorg dat het telefoonsnoer van de telefoonaansluiting op de muur is aangesloten op de -aansluiting.
- Controleer de telefoonlijn via de optie **Faxtest uitvoeren** in het menu **Service** op het bedieningspaneel.
 - a. Raak in het beginscherm van het bedieningspaneel de knop Instellingen  aan.
 - b. Open het menu **Service**.
 - c. Open het menu **Faxservice**.
 - d. Selecteer het item **Faxtest uitvoeren**.
- Neem contact op met HP als de fout zich blijft voordoen. Raadpleeg www.hp.com/support/ljm425series of de ondersteuningsbrochure in de verpakking van het apparaat.

Papierstoring documentinvoer

- Controleer of het papier aan de afmetingspecificaties voldoet. Het apparaat ondersteunt geen faxpagina's die langer zijn dan 381 mm .
- Druk de tekst af of maak hiervan een kopie op Letter-, A4-, or Legal-formaat en verzend de fax opnieuw.

Het bericht Faxopslag is vol. wordt weergegeven

- Schakel het product uit en weer in.
- Druk opgeslagen faxen die nog niet zijn afgedrukt af.
 - a. Raak de knop **Fax** en vervolgens de knop **Faxmenu** aan.
 - b. Open het menu **Ontvangstopties**.
 - c. Selecteer het item **Privéfaxen afdrukken**.
 - d. Voer het wachtwoord in wanneer u daarom wordt gevraagd.
- Verwijder opgeslagen faxen uit het geheugen.
 - a. Raak in het beginscherm van het bedieningspaneel de knop Instellingen  aan.
 - b. Open het menu **Service**.

- c. Open het menu [Faxservice](#).
- d. Selecteer het item [Opgesl. faxen wissen](#).
- Splits een grote faxtaak op in kleinere gedeelten en fax deze afzonderlijk.


Scannerfout

- Controleer of het papier aan de afmetingspecificaties voldoet. Het apparaat ondersteunt geen faxpagina's die langer zijn dan 381 mm .
- Druk de tekst af of maak hiervan een kopie op Letter-, A4-, of Legal-formaat en verzend de fax opnieuw.

Op het bedieningspaneel wordt het bericht **Gereed weergegeven en de fax wordt niet verzonden**


- Controleer of er fouten in het faxactiviteitenlog worden weergegeven.
 - a. Raak de knop [Fax](#) en vervolgens de knop [Faxmenu](#) aan.
 - b. Open het menu [Faxrapporten](#).
 - c. Open het menu [Faxactiv.logbest..](#)
 - d. Selecteer de optie [Log nu afdr..](#)
- Controleer of de hoorn op de haak ligt als er een telefoon op het apparaat is aangesloten.
- Koppel alle andere lijnen tussen de fax en het apparaat los.
- Sluit het apparaat rechtstreeks aan op de telefoonaansluiting aan de muur en verzend de fax opnieuw.

Op het bedieningspaneel wordt het bericht **"Storing page 1" getoond en er gebeurt verder niets**

- Verwijder opgeslagen faxen uit het geheugen.
 - a. Raak in het beginscherm van het bedieningspaneel de knop [Instellingen](#)  aan.
 - b. Open het menu [Service](#).
 - c. Open het menu [Faxservice](#).
 - d. Selecteer het item [Opgesl. faxen wissen](#).

Faxen worden ontvangen, maar kunnen niet worden verzonden

U verzendt een fax maar er gebeurt niets.

1. Controleer of er een kiestoon op de telefoonlijn is door de knop [Faxen starten](#) aan te raken.
2. Schakel het product uit en weer in.
3. Gebruik het bedieningspaneel of de wizard Faxinstellingen van HP om de tijd, datum en kopregel van de fax in te stellen.
 - a. Raak in het beginscherm van het bedieningspaneel de knop [Instellingen](#)  aan.
 - b. Open het menu [Faxinstellingen](#).
 - c. Open het menu [Basisinstell..](#)

- d. Open het menu [Faxkop](#).
 - e. Selecteer de juiste instellingen.
4. Controleer of de hoorns van alle andere toestellen op de lijn ook op de haak liggen.
5. Wanneer u gebruikmaakt van een DSL-service, dient u te controleren of de telefoonverbinding met het apparaat van een filter met hoge frequentiedoorgang is voorzien.


Het product wordt beschermd met een wachtwoord

Als een netwerkbeheerder een productwachtwoord heeft ingesteld, dan hebt u dat wachtwoord nodig om de faxfuncties van het product te gebruiken.


De faxfuncties op het bedieningspaneel kunnen niet worden gebruikt

- Het apparaat is mogelijk beveiligd met een wachtwoord. Gebruik de geïntegreerde webserver van HP, de HP Toolbox-software of het bedieningspaneel om een wachtwoord in te stellen.
- Neem contact op met uw systeembeheerder als u het wachtwoord van het apparaat niet kent.
- Vraag bij de systeembeheerder na of de faxfunctie is ingeschakeld.

Er kunnen geen snelkiesnummers worden gebruikt


- Controleer of het faxnummer geldig is.
- Als er voor een buitenlijn een voorvoegsel is vereist, schakelt u de optie [Toegangsnummer](#) in of voegt u het voorvoegsel toe aan het snelkiesnummer.
 - a. Raak in het beginscherm van het bedieningspaneel de knop Instellingen  aan.
 - b. Open het menu [Faxinstellingen](#).
 - c. Open het menu [Basisinstell.](#)
 - d. Open het menu [Toegangsnummer](#).
 - e. Selecteer de instelling [Aan](#).

Er kunnen geen groeps kiescodes worden gebruikt

- Controleer of het faxnummer geldig is.
- Als er voor een buitenlijn een voorvoegsel is vereist, schakelt u de optie [Toegangsnummer](#) in of voegt u het voorvoegsel toe aan het snelkiesnummer.
 - a. Raak in het beginscherm van het bedieningspaneel de knop Instellingen  aan.
 - b. Open het menu [Faxinstellingen](#).
 - c. Open het menu [Basisinstell.](#)
 - d. Open het menu [Toegangsnummer](#).
 - e. Selecteer de instelling [Aan](#).
- Wijs aan alle vermeldingen in de groep een snelkiesnummer toe.

- a. Open een niet-gebruikt snelkiesnummer.
- b. Voer het faxnummer voor het snelkiesnummer in.
- c. Raak de knop **OK** aan om het snelkiesnummer op te slaan.

U ontvangt een opgenomen foutbericht van de telefoonmaatschappij wanneer u probeert een fax te verzenden

- Controleer of u het juiste faxnummer hebt gedraaid en of de telefoondienst niet is geblokkeerd. Bij sommige telefoondiensten is het bijvoorbeeld niet mogelijk om internationale nummers te bellen.
- Als er voor een buitenlijn een voorvoegsel is vereist, schakelt u de optie **Toegangsnummer** in of voegt u het voorvoegsel toe aan het snelkiesnummer.
 - a. Raak in het beginscherm van het bedieningspaneel de knop Instellingen  aan.
 - b. Open het menu **Faxinstellingen**.
 - c. Open het menu **Basisinstell.**
 - d. Open het menu **Toegangsnummer**.
 - e. Selecteer de instelling **Aan**.



OPMERKING: Als u zonder voorvoegsel een fax wilt verzenden, maar de optie **Toegangsnummer** is ingeschakeld, dient u de fax handmatig te verzenden.

- Een fax verzenden naar een internationaal nummer
 - a. Als er een voorvoegsel is vereist, dient u het telefoonnummer met voorvoegsel handmatig in te toetsen.
 - b. Voer het land-/regionummer in voordat u het telefoonnummer intoetst.
 - c. Wacht op een onderbreking in de toon aan de telefoon.
 - d. Verzend de fax handmatig via het bedieningspaneel.

Er kunnen geen fax worden verzonden als er een telefoon is aangesloten op het apparaat

- Controleer of de hoorn op de haak ligt.
- Controleer of de telefoon tijdens het faxen wordt gebruikt om te bellen.
- Koppel de telefoon los van de lijn en probeer de fax opnieuw te verzenden.


Problemen met het ontvangen van faxen oplossen

- [De fax reageert niet](#)
- [Er wordt een foutbericht weergegeven op het bedieningspaneel](#)
- [Er is een fax ontvangen, maar deze kan niet worden afgedrukt](#)
- [De afzender ontvangt een bezettoon](#)
- [Geen belsignaal](#)


- [Er kunnen geen faxen worden verzonden of ontvangen via een PBX-lijn](#)

De fax reageert niet



De fax heeft een eigen telefoonlijn

- Stel via het bedieningspaneel de optie [Antwoordmodus](#) in op [Automatisch](#).
 - a. Raak in het beginscherm van het bedieningspaneel de knop Instellingen  aan.
 - b. Open het menu [Faxinstellingen](#).
 - c. Open het menu [Basisinstell.](#)
 - d. Open het menu [Antwoordmodus](#).
 - e. Selecteer de instelling [Automatisch](#).

Er is een antwoordapparaat op het apparaat aangesloten

- Stel de optie [Antwoordmodus](#) in op [TAM](#) en sluit het antwoordapparaat aan op de telefoonaansluiting.
 - a. Raak in het beginscherm van het bedieningspaneel de knop Instellingen  aan.
 - b. Open het menu [Faxinstellingen](#).
 - c. Open het menu [Basisinstell.](#)
 - d. Open het menu [Antwoordmodus](#).
 - e. Selecteer de instelling [TAM](#).


Wanneer de instelling [TAM](#) niet beschikbaar is, stelt u de optie [Antwoordmodus](#) in op [Automatisch](#).

- Stel de instelling [Keer overg. v. antw.](#) in op minstens één belsignaal meer dan het aantal belsignalen dat op het antwoordapparaat is ingesteld.
 - a. Raak in het beginscherm van het bedieningspaneel de knop Instellingen  aan.
 - b. Open het menu [Faxinstellingen](#).
 - c. Open het menu [Basisinstell.](#)
 - d. Open het menu [Keer overg. v. antw.](#)
 - e. Selecteer de juiste instelling.
- Sluit het antwoordapparaat aan op de telefoonaansluiting.
- Als er een draadloze telefoon op het apparaat is aangesloten, stelt u de optie [Antwoordmodus](#) in op [Fax/Tel](#) om oproepen naar het juiste toestel te leiden. Wanneer er een telefoongesprek wordt gedetecteerd, genereert het apparaat een beltoon om u te informeren dat u de telefoon moet opnemen.
 - a. Raak in het beginscherm van het bedieningspaneel de knop Instellingen  aan.
 - b. Open het menu [Faxinstellingen](#).
 - c. Open het menu [Basisinstell.](#)

- d. Open het menu [Antwoordmodus](#).
- e. Selecteer de instelling [Fax/Tel](#).

Er is een telefoon op het apparaat aangesloten



Stel de optie [Antwoordmodus](#) in op [Automatisch](#).

1. Raak in het beginscherm van het bedieningspaneel de knop Instellingen  aan.
2. Open het menu [Faxinstellingen](#).
3. Open het menu [Basisinstell.](#)
4. Open het menu [Antwoordmodus](#).
5. Selecteer de instelling [Automatisch](#).

De instelling [Antwoordmodus](#) is ingesteld op [Handmatig](#).

- Raak op het bedieningspaneel van het apparaat de knop [Faxen starten](#) aan.

Voicemail is beschikbaar op de faxlijn

- Voeg een unieke beldienst toe aan uw telefoon en wijzig de instelling [Aparte beltoon](#) op het apparaat, zodat deze overeenkomt met het belpatroon van de telefoonmaatschappij. Neem voor meer informatie contact op met uw telefoonmaatschappij.
 - a. Raak in het beginscherm van het bedieningspaneel de knop Instellingen  aan.
 - b. Open het menu [Faxinstellingen](#).
 - c. Open het menu [Basisinstell.](#)
 - d. Open het menu [Aparte beltoon](#).
 - e. Selecteer de juiste instelling.
- Schaf een aparte faxlijn aan.
- Stel de optie [Antwoordmodus](#) in op [Handmatig](#).
 - a. Raak in het beginscherm van het bedieningspaneel de knop Instellingen  aan.
 - b. Open het menu [Faxinstellingen](#).
 - c. Open het menu [Basisinstell.](#)
 - d. Open het menu [Antwoordmodus](#).
 - e. Selecteer de instelling [Handmatig](#).




OPMERKING: U dient aanwezig te zijn om faxen te kunnen ontvangen.

Het apparaat is verbonden met een DSL-telefoondienst

- Controleer de installatie en functies. Bij een DSL-modem is een filter met hoge frequentiedoorgang vereist voor de telefoonverbinding met het apparaat. Neem contact op met uw DSL-serviceprovider voor een filter of koop een filter.
- Controleer of het filter is aangesloten.
- Vervang het bestaande filter om er zeker van te zijn dat het niet defect is.

Faxverzending en -ontvangst op het apparaat vinden plaats via de IP- of VoIP-telefoondienst

- Stel de optie **Faxsnelheid** in op **Langzaam (V.29)** of **Gemiddeld (V.17)**, of schakel de instelling **Snel (V.34)** uit.
 - a. Raak in het beginscherm van het bedieningspaneel de knop Instellingen  aan.
 - b. Open het menu **Faxinstellingen**.
 - c. Open het menu **Geav. instell.**
 - d. Open het menu **Faxsnelheid**.
 - e. Selecteer de juiste instelling.
- Neem contact op met uw serviceprovider om te controleren of faxen wordt ondersteund en voor de aanbevolen snelheidsinstellingen voor faxen. Bij sommige bedrijven is een adapter vereist.

Er wordt een foutbericht weergegeven op het bedieningspaneel

Het bericht **Geen fax wordt weergegeven**



OPMERKING: Deze fout verwijst niet altijd naar een gemiste fax. Als er per ongeluk een oproep naar een faxnummer wordt gebeld en de beller ophangt, wordt het bericht **Geen fax** weergegeven op het bedieningspaneel.

- Vraag de afzender om de fax opnieuw te verzenden.
- Controleer of het telefoonsnoer van het apparaat op de telefoonaansluiting aan de muur is aangesloten.
- Probeer het probleem op te lossen door een ander telefoonsnoer te gebruiken.
- Sluit het telefoonsnoer van het product aan op de aansluiting van een andere telefoonlijn.
- Controleer of de telefoonlijn en de telefoonaansluiting op de muur werken door een telefoon aan te sluiten en te luisteren of u een kiestoon hoort.
- Controleer of het telefoonsnoer op de lijnaansluiting op het apparaat is aangesloten.
- Controleer de telefoonlijn door een faxtest uit te voeren vanaf het bedieningspaneel.
- Neem contact op met HP als de fout zich blijft voordoen. Raadpleeg www.hp.com/support/ljm425series of de ondersteuningsbrochure in de verpakking van het apparaat.

Het bericht Communicatiefout. wordt weergegeven

- Vraag de afzender de fax meteen of op een later tijdstip opnieuw te verzenden wanneer de lijn is verbeterd.
- Haal het telefoonsnoer van het product uit de wandcontactdoos, sluit een telefoon aan en controleer of u kunt bellen. Sluit het telefoonsnoer van het product aan op de aansluiting van een andere telefoonlijn.
- Probeer het probleem op te lossen door een ander telefoonsnoer te gebruiken.
- Stel de optie **Faxsnelheid** in op **Langzaam (V.29)** of **Gemiddeld (V.17)**, of schakel de instelling **Snel (V.34)** uit.
 - a. Raak in het beginscherm van het bedieningspaneel de knop Instellingen  aan.
 - b. Open het menu **Faxinstellingen**.
 - c. Open het menu **Geav. instell..**
 - d. Open het menu **Faxsnelheid**.
 - e. Selecteer de juiste instelling.
- Schakel de functie **Foutcorrectie** uit om automatische foutcorrectie te voorkomen.




OPMERKING: Als u de functie **Foutcorrectie** uitschakelt, is de kwaliteit van de fax mogelijk lager.

- a. Raak in het beginscherm van het bedieningspaneel de knop Instellingen  aan.
 - b. Open het menu **Service**.
 - c. Open het menu **Faxservice**.
 - d. Open het menu **Foutcorrectie**.
 - e. Selecteer de instelling **Uit**.
- Druk vanaf het bedieningspaneel het rapport **Factiv.logbest.** af om te bepalen of de fout optreedt bij een bepaald faxnummer.
 - a. Raak de knop **Fax** en vervolgens de knop **Faxmenu** aan.
 - b. Open het menu **Faxrapporten**.
 - c. Open het menu **Factiv.logbest..**
 - d. Selecteer de optie **Log nu afdr..**
 - Neem contact op met HP als de fout zich blijft voordoen. Raadpleeg www.hp.com/support/ljm425series of de ondersteuningsbrochure in de verpakking van het apparaat.

Het bericht Faxopslag is vol. wordt weergegeven

- Schakel het product uit en weer in.
- Druk alle faxberichten af en vraag de afzender om de fax opnieuw te verzenden.
- Vraag de afzender een grote faxtaak op te splitsen in kleinere gedeelten en deze afzonderlijk te faxen.
- De resolutie van het faxapparaat waarmee wordt verzonden, mag niet zijn ingesteld op **Foto** of **Zeer fijn**.

- a. Raak in het beginscherf van het bedieningspaneel de knop Instellingen  aan.
 - b. Open het menu [Faxinstellingen](#).
 - c. Open het menu [Geav. instell.](#)
 - d. Open het menu [Faxresolutie](#).
 - e. Selecteer de juiste instelling.
- Annuleer alle faxtaken of verwijder de faxberichten uit het geheugen.

Het bericht Faxnummer bezet. wordt weergegeven

- Het apparaat kan geen fax ontvangen wanneer er wordt geprobeerd een fax te verzenden. Annuleer het verzenden van de fax en probeer deze later opnieuw te verzenden.
- Laat het apparaat proberen de fax opnieuw te verzenden.

Er is een fax ontvangen, maar deze kan niet worden afgedrukt

De functie Privé ontvangen is ingeschakeld


- Wanneer de functie [Privé ontvangen](#) is ingeschakeld, worden ontvangen faxen opgeslagen in het geheugen. Er is een wachtwoord vereist om de opgeslagen faxen af te drukken.
- Voer het wachtwoord in om de fax af te drukken. Neem contact op met de beheerder van uw apparaat als u het wachtwoord niet kent.



OPMERKING: Mogelijk treedt er een geheugenfout op als de faxen niet worden afgedrukt. Het apparaat reageert niet als het geheugen vol is.

De afzender ontvangt een bezettoon

Er is een telefoon aangesloten op het apparaat

- Controleer of de telefoon in niet gebruik is.
- Wijzig de optie [Antwoordmodus](#) zodat de instelling overeenkomt met de apparaatinstellingen.
 - a. Raak in het beginscherf van het bedieningspaneel de knop Instellingen  aan.
 - b. Open het menu [Faxinstellingen](#).
 - c. Open het menu [Basisinstell.](#)
 - d. Open het menu [Antwoordmodus](#).
 - e. Selecteer de instelling die overeenkomt met de apparaatinstelling.

Stel de optie [Antwoordmodus](#) in op [Fax/Tel](#) om faxen automatisch te ontvangen. De instelling [Fax/Tel](#) detecteert automatisch of de inkomende transmissie een fax of een telefoongesprek is en leidt de oproep naar het bewuste apparaat.

Er wordt gebruikgemaakt van een telefoonlijnsplitter

- Wanneer u gebruikmaakt van een telefoonlijnsplitter, dient u deze te verwijderen en de telefoon in te stellen als een gewone telefoon.
- Controleer of de telefoon in niet gebruik is.
- Controleer of de telefoon tijdens het faxen wordt gebruikt om te bellen.

Geen belsignaal

- Wanneer u gebruikmaakt van een telefoonlijnsplitter, dient u deze te verwijderen en de telefoon in te stellen als een gewone telefoon.

Er kunnen geen faxen worden verzonden of ontvangen via een PBX-lijn

- Wanneer u gebruikmaakt van een PBX-telefoonlijn, dient u contact op te nemen met uw PBX-beheerder om een analoge faxlijn voor uw apparaat te configureren.

Algemene faxproblemen oplossen

- [Faxberichten worden langzaam verstuurd](#)
- [De faxkwaliteit is matig](#)
- [De fax wordt afgekapt of wordt op twee pagina's afgedrukt](#)

Faxberichten worden langzaam verstuurd

Het apparaat heeft last van een telefoonlijnverbinding van slechte kwaliteit.

- Probeer de fax opnieuw te versturen wanneer de telefoonlijnverbinding is verbeterd.
- Ga bij de provider van de telefoondienst na of de lijn faxverkeer ondersteunt.
- Schakel de instelling [Foutcorrectie](#) uit.
 - a. Open het menu [Menu Instellingen](#).
 - b. Open het menu [Service](#).
 - c. Open het menu [Faxservice](#).
 - d. Open het menu [Foutcorrectie](#).
 - e. Selecteer de instelling [Uit](#).



OPMERKING: Hierdoor kan de kwaliteit van de afdrukken afnemen.

- Gebruik wit printpapier voor het origineel. Gebruik geen gekleurd papier zoals grijs, geel of roze papier.
- Stel de instelling [Faxsnelheid](#) hoger in.
 - a. Open het menu [Menu Instellingen](#).
 - b. Open het menu [Faxinstellingen](#).
 - c. Open het menu [Geav. instell..](#)

- d. Open het menu [Faxsnelheid](#).
- e. Selecteer de juiste instelling.
- Splits een grote faxtaak op in kleinere gedeelten en fax deze afzonderlijk.
- Stel de faxinstellingen op het bedieningspaneel in op een lagere resolutie.
 - a. Open het menu [Menu Instellingen](#).
 - b. Open het menu [Faxinstellingen](#).
 - c. Open het menu [Geav. instell.](#)
 - d. Open het menu [Faxresolutie](#).
 - e. Selecteer de juiste instelling.

De faxkwaliteit is matig

De fax is onscherp of te licht.

- Stel een hogere faxresolutie voor het versturen van faxberichten in. De ingestelde resolutie heeft geen invloed op ontvangen faxberichten.
 - a. Open het menu [Menu Instellingen](#).
 - b. Open het menu [Faxinstellingen](#).
 - c. Open het menu [Geav. instell.](#)
 - d. Open het menu [Faxresolutie](#).
 - e. Selecteer de juiste instelling.



OPMERKING: Als u de resolutie verhoogt, wordt de verzendsnelheid trager.

- Schakel de optie [Foutcorrectie](#) in via het bedieningspaneel.
 - a. Open het menu [Menu Instellingen](#).
 - b. Open het menu [Service](#).
 - c. Open het menu [Faxservice](#).
 - d. Open het menu [Foutcorrectie](#).
 - e. Selecteer de instelling [Aan](#).
- Controleer de tonercartridges en vervang deze indien nodig.
- Vraag de afzender om de contrastinstelling op het verzendende faxapparaat donkerder te zetten en de fax vervolgens opnieuw te verzenden.

De fax wordt afgekapt of wordt op twee pagina's afgedrukt

- Configureer de instelling [Standaardpapierformaat](#). Faxberichten worden op één formaat papier afgedrukt op basis van de instellingen voor [Standaardpapierformaat](#).

- a. Open het menu [Menu Instellingen](#).
 - b. Open het menu [Systeeminstellingen](#).
 - c. Open het menu [Papierinstell..](#)
 - d. Open het menu [Standaardpapierformaat](#).
 - e. Selecteer de juiste instelling.
- Stel de papiersoort en het papierformaat voor de lade in die wordt gebruikt voor faxberichten.
 - Schakel de instelling [Aan pg. aanp.](#) in zodat langere faxen kunnen worden afgedrukt op papier van Letter- of A4-formaat.
- a. Open het menu [Menu Instellingen](#).
 - b. Open het menu [Faxinstellingen](#).
 - c. Open het menu [Geav. instell..](#)
 - d. Open het menu [Aan pg. aanp..](#)
 - e. Selecteer de instelling [Aan](#).



OPMERKING: Als de instelling [Aan pg. aanp.](#) is uitgeschakeld en de instelling [Standaardpapierformaat](#) is ingesteld op Letter, wordt een faxbericht dat oorspronkelijk was gedrukt op papier in het formaat Legal afgedrukt op twee pagina's.

7 Beheer en onderhoud

- [De HP Reconfiguration Utility gebruiken om de apparaatverbinding te wijzigen](#)
- [HP Wireless Direct-afdrukken instellen](#)
- [Toepassingen van HP Webservices gebruiken](#)
- [IP-netwerkinstellingen configureren](#)
- [HP Device Toolbox \(Windows\)](#)
- [HP Utility voor Mac OS X](#)
- [HP Web Jetadmin](#)
- [Beveiligingsfuncties van het apparaat](#)
- [Energiezuinige instellingen](#)
- [Afdrukken wanneer een tonercartridge het einde van de geschatte levensduur heeft bereikt](#)
- [Toebehoren bewaren en recyclen](#)
- [Instructies voor vervanging](#)
- [Geheugen](#)
- [De firmware bijwerken](#)

De HP Reconfiguration Utility gebruiken om de apparaatverbinding te wijzigen

Indien u het apparaat niet hoeft te gebruiken en u de manier waarop het is aangesloten wilt wijzigen, kunt u de HP Reconfiguration Utility gebruiken om de verbinding in te stellen. Zo kunt u bijvoorbeeld het apparaat opnieuw configureren om een ander draadloos adres te gebruiken, verbinding te maken met een bekabeld of een draadloos netwerk of over te schakelen van een netwerkverbinding naar een USB-verbinding. U kunt de configuratie wijzigen zonder de apparaat-cd-rom te plaatsen. Nadat u het type verbinding heeft geselecteerd dat u wilt instellen, gaat het programma rechtstreeks naar dat gedeelte van de installatieprocedure dat moet worden aangepast.

De HP Reconfiguration Utility bevindt zich in de HP-programmagroep op uw computer.

HP Wireless Direct-afdrukken instellen




OPMERKING: Deze functie is alleen beschikbaar op draadloze modellen.

De functie HP Wireless Direct-afdrukken maakt het mogelijk om vanaf een draadloos mobiel apparaat direct op een HP Wireless Direct-product af te drukken zonder eerst verbinding te maken met een bestaand netwerk of met internet. Gebruik HP Wireless Direct om draadloos af te drukken vanaf de volgende apparaten:

- iPhone, iPad of iTouch met Apple AirPrint
- Mobiele apparaten met Android, iOS of Symbian met de toepassing HP ePrint Home & Biz

Voer de volgende stappen uit om het HP Wireless Direct in te stellen vanaf het bedieningspaneel.


1. Raak in het beginscherm van het bedieningspaneel de knop Instellingen  aan.
2. Open de volgende menu's:
 - [Netwerkinstellingen](#)
 - [Menu Draadloos](#)
 - [Wireless Direct-instellingen](#)
 - [Wireless Direct aan/uit](#)



OPMERKING: Als het [Wireless Direct-instellingen](#)-item niet op het bedieningspaneel verschijnt, moet u de huidige versie van de productfirmware bijwerken. U kunt de huidige versie downloaden door naar www.hp.com te gaan, het HP-productnummer in te voeren in het zoekvak, het specifieke productmodel in te voeren en te klikken op de link **Software en drivers downloaden**.

3. Raak het menu-item [Aan](#) aan. De product slaat de instellingen op en gaat terug naar het menu [Wireless Direct-instellingen](#).

Toepassingen van HP Webservices gebruiken


1. Raak in het beginscherf van het bedieningspaneel de knop Webservices  aan.
2. Raak de knop [Webservices inschakelen](#) aan.

Nadat u een toepassing vanaf de HP ePrintCenter-website heeft gedownload, is deze beschikbaar in het menu [Apps](#) in het bedieningspaneel van het apparaat. Dit proces schakelt zowel de HP Webservices als het menu [Apps](#) in.

IP-netwerkinstellingen configureren

Netwerkinstellingen weergeven of wijzigen

U kunt de IP-configuratie-instellingen weergeven of wijzigen via de geïntegreerde webserver van HP.

1. Raak de knop **Netwerk**  op het beginscherm van het bedieningspaneel van het apparaat aan om het IP-adres te zoeken.
2. Open de geïntegreerde webserver van HP door het IP-adres in te voeren in de adresregel van uw webbrowser.

 **OPMERKING:** U heeft ook toegang tot de geïntegreerde webserver van HP via de HP Device Toolbox voor Windows of de HP Utility voor Mac OS X.

3. Klik op het tabblad **Netwerk** voor informatie over het netwerk. U kunt naar behoeven instellingen wijzigen.


IPv4 TCP/IP-parameters handmatig configureren via het bedieningspaneel


Met de menu's van het bedieningspaneel kunt u handmatig een IPv4-adres, subnetmasker en standaardgateway instellen.

1. Raak in het beginscherm van het bedieningspaneel de knop **Instellingen**  aan.
2. Ga naar het menu **Netwerkinstellingen** en raak dit aan.
3. Raak het menu **TCP/IP-config.** aan en raak vervolgens de knop **Handmatig** aan.
4. Gebruik het numerieke toetsenbord om het IP-adres in te voeren en raak de knop **OK** aan. Raak de knop **Ja** aan om te bevestigen.
5. Gebruik het numerieke toetsenbord om het subnetmasker in te voeren en raak de knop **OK** aan. Raak de knop **Ja** aan om te bevestigen.
6. Gebruik het numerieke toetsenbord om de standaardgateway in te voeren en raak de knop **OK** aan. Raak de knop **Ja** aan om te bevestigen.

De naam van het apparaat in het netwerk wijzigen

Indien u de naam van het apparaat in een netwerk wilt wijzigen zodat het apparaat kan worden geïdentificeerd, gebruikt u de geïntegreerde webserver.

1. Raak de knop **Netwerk**  op het beginscherm van het bedieningspaneel van het apparaat aan om het IP-adres te zoeken.
2. Open de geïntegreerde webserver door het IP-adres van het apparaat in te voeren in de adresregel van uw webbrowser.

 **OPMERKING:** U heeft ook toegang tot de geïntegreerde webserver van HP via de HP Device Toolbox voor Windows of de HP Utility voor Mac OS X.

3. Open het tabblad **Systeem**.


4. De standaardapparaatnaam staat op de pagina **Apparaatgegevens** in het veld **Apparaatstatus**. U kunt deze naam wijzigen zodat u het apparaat kunt identificeren.




OPMERKING: Het invullen van de andere velden op deze pagina is optioneel.


5. Klik op de knop **Toepassen** om de wijzigingen op te slaan.


Instellingen verbindingssnelheid en duplexwerking

 **OPMERKING:** Deze informatie geldt alleen voor ethernetnetwerken, niet voor draadloze netwerken.

De linksnelheid en communicatiemodus van de afdrukserver moeten overeenkomen met die van de netwerkhub. Voor de meeste situaties laat u de printer in de automatische modus staan. Als u onjuiste instellingen opgeeft voor de koppelingssnelheid en duplex, kan het apparaat mogelijk niet meer communiceren met andere netwerkapparaten. Als u wijzigingen moet aanbrengen, doet u dat via het bedieningspaneel van het apparaat.

 **OPMERKING:** De instelling moet overeenkomen met de instelling van het netwerkproduct dat wordt aangesloten (een netwerkhub, switch, gateway, router of computer).

 **OPMERKING:** Wanneer u aan deze instellingen wijzigingen aanbrengt, wordt het apparaat uit- en vervolgens weer ingeschakeld. Breng alleen wijzigingen aan wanneer het apparaat inactief is.

1. Raak in het beginscherm van het bedieningspaneel de knop Instellingen  aan.
2. Ga naar het menu [Netwerkinstellingen](#) en raak dit aan.
3. Raak het menu [Verbind.snelh.](#) aan.
4. Selecteer een van de volgende opties.

Instelling	Omschrijving
Automatisch	De afdrukserver zorgt zelf automatisch voor configuratie met de hoogste verbindingssnelheid en communicatiemodus die op het netwerk zijn toegestaan.
10T Vol	10 Mbps, volledige duplexwerking.
10T Half	10 megabytes per seconde (Mbps), half-duplexwerking
100TX Vol	100 Mbps, volledige duplexwerking.
100TX Half	100 Mbps, half-duplexwerking.

5. Raak de knop **OK** aan. Het apparaat wordt uit- en weer ingeschakeld.

HP Device Toolbox (Windows)

Gebruik de HP Device Toolbox voor Windows om apparaatinstellingen van uw computer weer te geven of te wijzigen. Met dit hulpmiddel opent u de geïntegreerde webserver van HP.



OPMERKING: Dit hulpprogramma is alleen beschikbaar als u tijdens de installatie van het apparaat een volledige installatie hebt uitgevoerd.

1. Klik op de knop **Start** en vervolgens op **Programma's**.
2. Klik op de HP productgroep en vervolgens op het item **HP Device Toolbox**.

Tabblad of gebied	Omschrijving
<p>Het tabblad Home</p> <p>Hier vindt u informatie over het product, de status en de configuratie.</p>	<ul style="list-style-type: none">• Apparaatstatus: Toont de status van het apparaat en het geschatte percentage resterende levensduur van benodigdheden van HP.• Status benodigdheden: Toont de geschatte resterende levensduur van benodigdheden van HP in procenten. De werkelijke resterende levensduur van benodigdheden kan variëren. Zorg dat u vervangende benodigdheden hebt die u kunt plaatsen wanneer de afdrukkwaliteit niet meer voldoet. De cartridge hoeft alleen te worden vervangen, als de afdrukkwaliteit niet langer acceptabel is.• Apparaatconfiguratie: Hier vindt u informatie die op de configuratiepagina van het product wordt weergegeven.• Netwerkoverzicht: Hier vindt u informatie over de netwerkconfiguratiepagina van het product.• Rapporten: Hiermee drukt u de door het apparaat gegenereerde configuratiepagina en statuspagina voor benodigdheden af.• Logbestand: Geeft een lijst met alle gebeurtenissen en fouten van het product weer.
<p>Tabblad Systeem</p> <p>Hiermee kunt u het product vanaf uw computer configureren.</p>	<ul style="list-style-type: none">• Apparaatgegevens: Biedt basisinformatie over het apparaat en het bedrijf.• Papierinstell.: Hiermee kunt u de standaardinstellingen voor papierverwerking wijzigen.• Afdrukkwaliteit: Hiermee kunt u de standaardinstellingen voor de afdrukkwaliteit wijzigen, inclusief de kalibratie-instellingen.• Papiersoorten: Hiermee kunt u afdrukmodi configureren die overeenkomen met de door het apparaat geaccepteerde papiersoorten.• Systeeminstellingen: Hiermee kunt u de standaardstelsysteminstellingen wijzigen.• Service: Hiermee kunt u de reinigingsprocedure voor het product starten.• Productbeveilig.: Hiermee kunt u het apparaatwachtwoord instellen of wijzigen.• Opslaan en herstellen: Hier kunt u de huidige instellingen voor het product opslaan in een bestand op de computer. Gebruik dit bestand om dezelfde instellingen in een ander product te laden of de instellingen op een later tijdstip te herstellen op dit product. <p>OPMERKING: Het tabblad Systeem kan met een wachtwoord worden beveiligd. Als dit apparaat op een netwerk is aangesloten, moet u eerst contact opnemen met de systeembeheerder voordat u de instellingen op dit tabblad wijzigt.</p>

Tabblad of gebied	Omschrijving
<p>Tabblad Afdrukken</p> <p>Hiermee kunt u standaardafdrukinstellingen wijzigen vanaf uw computer.</p>	<ul style="list-style-type: none"> • Afdrukken: Hier kunt u de standaardafdrukinstellingen van het product wijzigen, zoals het aantal exemplaren en de afdrukstand. Deze opties zijn tevens beschikbaar op het bedieningspaneel. • PCL5c: Hier kunt u de PCL5c-instellingen weergeven en wijzigen. • PostScript: De functie Print PS-fouten in- of uitschakelen.
<p>Tabblad Netwerk</p> <p>Hiermee kunt u netwerkinstellingen wijzigen vanaf uw computer.</p>	<p>Op dit tabblad kunnen netwerkbeheerders de netwerkgerelateerde instellingen voor de printer beheren wanneer deze op een IP-netwerk is aangesloten. Hiermee kan ook de netwerkbeheerder de Wireless Direct-functie instellen. Dit tabblad verschijnt niet als het product rechtstreeks op een computer is aangesloten.</p>
<p>Tabblad HP Web Services</p>	<p>Gebruik dit tabblad om verschillende webgebaseerde hulpprogramma's in te stellen en te gebruiken.</p>

HP Utility voor Mac OS X

Gebruik de HP Utility voor Mac OS X om apparaatinstellingen weer te geven of te wijzigen vanaf uw computer. Met dit hulpmiddel opent u de geïntegreerde webserver van HP.

U kunt gebruikmaken van de HP Utility als het apparaat beschikt over een USB-kabel of als het is aangesloten op een TCP/IP-netwerk.

HP Utility openen

▲ Klik in het dock op **HP Utility**.

-of-

Klik bij **Programma's** op **Hewlett Packard** en vervolgens op **HP Utility**.

Functies van HP Utility


Gebruik de software HP Utility om de volgende taken uit te voeren:


- Informatie verkrijgen over de status van benodigdheden.
- Informatie verkrijgen over het apparaat, zoals de firmwareversie en het serienummer.
- Druk een configuratiepagina af.
- De papiersoort en het papierformaat voor de lade configureren.
- Bestanden overbrengen van de computer naar het apparaat.
- De firmware van het apparaat bijwerken.
- De Bonjour-naam voor het product op het Bonjour-netwerk wijzigen.
- De kleurgebruikpagina weergeven

HP Web Jetadmin

HP Web Jetadmin is een bekroonde, toonaangevende tool voor het efficiënt beheren van een groot scala aan HP-apparaten binnen een netwerk, inclusief printers, multifunctionele apparaten en digitale verzendapparatuur. Met deze oplossing kunt u op afstand installeren, onderhouden, problemen oplossen en uw afdruk- en beeldvormingsomgeving beschermen - om zo uiteindelijk de productiviteit van uw bedrijf te vergroten door u te helpen tijd te besparen, de kosten te beheersen en uw investering te beschermen.

Er worden regelmatig HP Web Jetadmin updates uitgegeven om ondersteuning te bieden voor specifieke productfuncties. Ga naar www.hp.com/go/webjetadmin en klik op de koppeling **Zelfhulp en documentatie** voor meer informatie over updates.

 **OPMERKING:** In HP Web Jetadmin kunnen plug-ins worden geïnstalleerd voor ondersteuning van specifieke functies van bepaalde apparaten.

 **OPMERKING:** Voor de browser moet Java ingeschakeld zijn. Web Jetadmin wordt niet ondersteund voor Mac OS X.

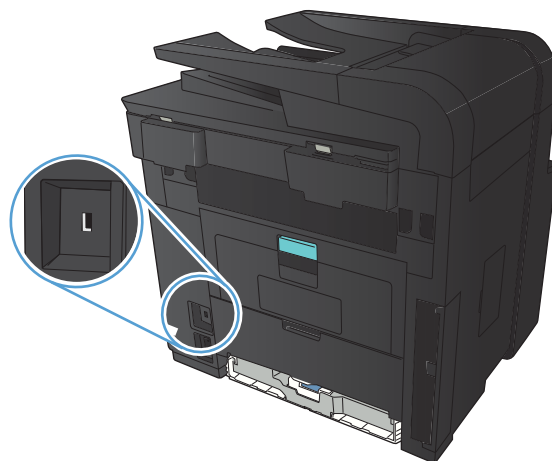
Beveiligingsfuncties van het apparaat

Het apparaat ondersteunt beveiligingsstandaarden en aanbevolen protocollen om het apparaat te beveiligen, belangrijke gegevens op uw netwerk te beschermen en het beheer en onderhoud van het apparaat te vereenvoudigen.

Ga naar www.hp.com/go/secureprinting voor gedetailleerde informatie over de beveiligde beeldbewerkings- en afdrukoplossingen van HP. Op deze website vindt u koppelingen naar witboeken en documenten met veelgestelde vragen over beveiligingsfuncties.


Het apparaat vergrendelen

1. U kunt een beveiligingskabel aan de sleuf op de achterkant van het product bevestigen.



Het wachtwoord van het apparaat instellen of wijzigen

Gebruik de geïntegreerde webserver om een wachtwoord in te stellen of om een bestaand wachtwoord voor een apparaat in een netwerk te wijzigen.

1. Raak de knop **Netwerk**  op het beginscherm van het bedieningspaneel van het apparaat aan om het IP-adres te zoeken.
2. Open de geïntegreerde webserver door het IP-adres van het apparaat in te voeren in de adresregel van uw webbrowser.

 **OPMERKING:** U heeft ook toegang tot de geïntegreerde webserver van HP via de HP Device Toolbox voor Windows of de HP Utility voor Mac OS X.

3. Klik op het tabblad **Instellingen** en klik vervolgens op de koppeling **Beveilig..**

 **OPMERKING:** Als er eerder een wachtwoord is ingesteld, krijgt u het verzoek dit wachtwoord in te voeren. Typ het wachtwoord en klik op de knop **Toepassen**.

4. Typ het nieuwe wachtwoord in het vak **Nieuw wachtwoord** en het vak **Controleer het wachtwoord**.
5. Klik onder aan het venster op de knop **Toepassen** om het wachtwoord op te slaan.

Energiezuinige instellingen

Afdrukken met EconoMode

Dit product beschikt over de optie EconoMode, waarmee u conceptversies van documenten kunt afdrukken. Door EconoMode te gebruiken, verbruikt u minder toner. De afdrukkwaliteit kan in EconoMode echter minder zijn.


HP raadt het doorlopende gebruik van EconoMode af. Als de EconoMode voortdurend wordt gebruikt, is het mogelijk dat de toner langer meegaat dan de mechanische onderdelen van de tonercartridge. Als de afdrukkwaliteit slechter wordt en niet meer acceptabel is, is het verstandig de tonercartridge te vervangen.



OPMERKING: Als deze optie niet beschikbaar is in uw printdriver, kunt u deze instellen met de HP geïntegreerde webserver.

1. Selecteer de **afdrukoptie** vanuit het programma.
2. Selecteer het apparaat en klik op de knop **Eigenschappen** of **Voorkeuren**.
3. Klik op het tabblad **Papier/Kwaliteit**.
4. Schakel het selectievakje **EconoModus** in.


De sluimervertraging instellen

1. Raak in het beginscherm van het bedieningspaneel de knop Instellingen  aan.
2. Open de volgende menu's:
 - [Systeeminstellingen](#)
 - [Energie-instellingen](#)
 - [Slaapstand na](#)
3. Selecteer de tijd voor de sluimervertraging.



OPMERKING: De standaardinstelling is **15 minuten**.

Automatische uitschakelvertraging instellen

1. Raak in het beginscherm van het bedieningspaneel de knop Instellingen  aan.
2. Open de volgende menu's:
 - [Systeeminstellingen](#)
 - [Energie-instellingen](#)
 - [Autom. uitschakelen](#)
 - [Sluimermodus/automatisch uitschakelen na](#)

3. Selecteer de tijd voor de uitschakelvertraging.



OPMERKING: De standaardinstelling is 30 minuten.

4. Het apparaat wordt automatisch weer geactiveerd vanuit de automatische uitschakeling wanneer het taken ontvangt of wanneer u op een knop drukt op het bedieningspaneel. U kunt de gebeurtenissen aanpassen die ervoor zorgen dat het apparaat weer wordt geactiveerd. Open de volgende menu's:

- [Systeeminstellingen](#)
- [Energie-instellingen](#)
- [Autom. uitschakelen](#)
- [Activeringsgebeurtenissen](#)

Als u een activeringsgebeurtenis wilt uitschakelen, selecteert u de gebeurtenis en vervolgens de optie [Nee](#).

Afdrukken wanneer een tonercartridge het einde van de geschatte levensduur heeft bereikt

Zwart bijna leeg: Het apparaat geeft aan wanneer een tonercartridge vrijwel leeg is. De werkelijke resterende levensduur van een tonercartridge kan afwijken. Zorg dat u een vervangende tonercartridge heeft die u kunt plaatsen wanneer de afdrukkwaliteit niet meer voldoet. De tonercartridge hoeft nu nog niet te worden vervangen.

Zwart zeer laag: Het apparaat geeft aan wanneer de tonercartridge bijna leeg is. De werkelijke resterende levensduur van een tonercartridge kan afwijken. Zorg dat u een vervangende tonercartridge heeft die u kunt plaatsen wanneer de afdrukkwaliteit niet meer voldoet. De tonercartridge hoeft op dat moment nog niet te worden vervangen, tenzij de afdrukkwaliteit niet langer acceptabel is.

Zodra een tonercartridge van HP de status Vrijwel leeg heeft, is de Premium Protection Warranty van HP niet langer van toepassing op deze tonercartridge.

U kunt de manier waarop het apparaat reageert wanneer benodigdheden bijna leeg zijn aanpassen. U hoeft deze instellingen niet opnieuw te configureren wanneer u een nieuwe tonercartridge of afbeeldingsdrum plaatst.

Instellingen voor Bij zeer laag niveau in- of uitschakelen

U kunt de standaardinstellingen op elk gewenst moment in- of uitschakelen en u hoeft deze niet opnieuw in te schakelen wanneer u een nieuwe tonercartridge installeert.

1. Raak in het beginscherm van het bedieningspaneel de knop Instellingen  aan.
2. Open de volgende menu's:
 - [Systeeminstellingen](#)
 - [Instellingen benodigdheden](#)
 - [Zwarte printcassette](#)
 - [Instelling voor vrijwel leeg](#)
3. Selecteer een van de volgende opties:
 - Selecteer de optie [Doorgaan](#) als u wilt dat het apparaat u waarschuwt wanneer een tonercartridge vrijwel leeg is, maar wel doorgaat met afdrukken.
 - Selecteer de optie [Stoppen/Vervangen](#) als u wilt instellen dat het apparaat stopt met afdrukken (ook het afdrukken van faxen) tot u de tonercartridge heeft vervangen.
 - Selecteer de optie [Prompt](#) als u wilt instellen dat het apparaat stopt met afdrukken (ook het afdrukken van faxen) en u vraagt de tonercartridge te vervangen. U kunt het bericht ter kennisgeving aannemen en doorgaan met afdrukken. Een door de klant te configureren optie op dit apparaat is "Herinner mij na 100 pagina's, 200 pagina's, 300 pagina's, 400 pagina's of nooit". Deze optie is beschikbaar voor het gemak van de klant en vormt geen indicatie dat deze pagina's een acceptabele afdrukkwaliteit hebben. Een door de klant te configureren optie op dit apparaat is "Herinner mij na 100 pagina's, 200 pagina's, 300 pagina's, 400 pagina's of nooit". Deze optie is beschikbaar voor het gemak van de klant en vormt geen indicatie dat deze pagina's een acceptabele afdrukkwaliteit hebben.

Wanneer de optie [Stoppen/Vervangen](#) is ingesteld op het apparaat, bestaat het risico dat faxen niet worden afgedrukt nadat de nieuwe cartridge is geïnstalleerd. Dit gebeurt wanneer het apparaat toen het was uitgeschakeld meer faxen heeft ontvangen dan in het geheugen passen.

Wanneer de optie [Prompt](#) is ingesteld op het apparaat, bestaat het risico dat faxen niet worden afgedrukt nadat de nieuwe cartridge is geïnstalleerd. Dit gebeurt wanneer het apparaat toen het wachtte op een reactie op de melding meer faxen heeft ontvangen dan in het geheugen passen.

Zodra een tonercartridge van HP de status **Vrijwel leeg** heeft, is de Premium Protection Warranty van HP niet langer van toepassing op deze tonercartridge. Wanneer een tonercartridge van HP vrijwel leeg is en toch de optie [Doorgaan](#) is gekozen, worden afdrukgebreken of cartridgeproblemen niet beschouwd als materiaal- of fabricagefouten in het onderdeel volgens de garantie op de tonercartridge van HP.


Toebehoren bewaren en recyclen

Recycling

Om de gebruikte HP tonercartridge te recyclen, plaatst u deze in de doos waarin u de nieuwe cartridge heeft ontvangen. Stuur het gebruikte onderdeel met het bijgesloten retouretiket naar HP voor recycling. Voor informatie over hergebruik raadpleegt u de gids voor hergebruik die bij elk nieuw onderdeel van HP wordt geleverd.

Tonercartridges bewaren

Verwijder de tonercartridge pas uit de verpakking wanneer u klaar bent om deze te gaan gebruiken.

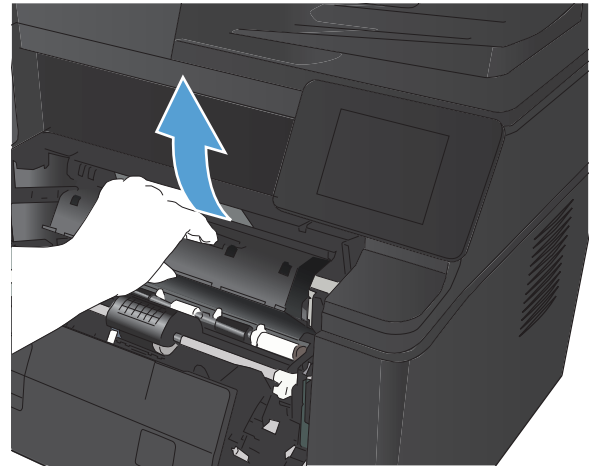
 **VOORZICHTIG:** stel de tonercartridge niet langer dan enkele minuten bloot aan licht. Zo voorkomt u beschadiging van de cartridge.

Instructies voor vervanging

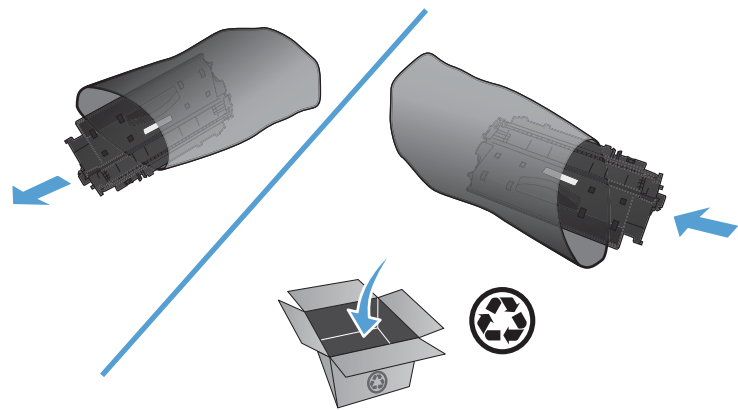
De tonercartridge vervangen

Wanneer het einde van de levensduur van een tonercartridge nadert, wordt u gevraagd een vervangende cartridge te bestellen. U kunt met de huidige cartridge blijven afdrucken totdat de afdrukkwaliteit niet meer acceptabel is, zelfs na het opnieuw verdelen van de toner.

1. Open de tonercartridgeklep en verwijder de tonercartridge.

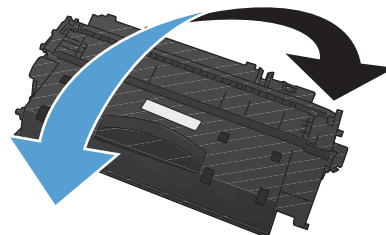


2. Neem de nieuwe tonercartridge uit de zak. Plaats de gebruikte tonercartridge in de zak voor recycling.

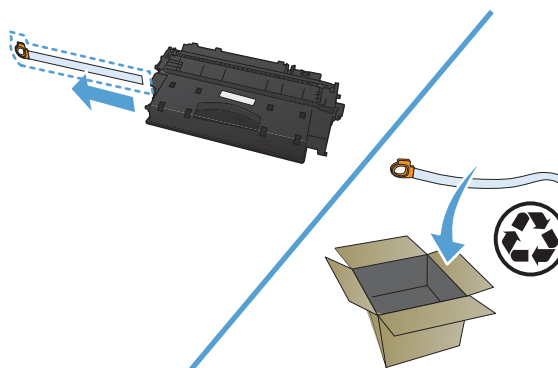


3. Pak beide uiteinden van de tonercartridge vast en verdeel de toner in de cartridge door voorzichtig heen en weer te schudden.

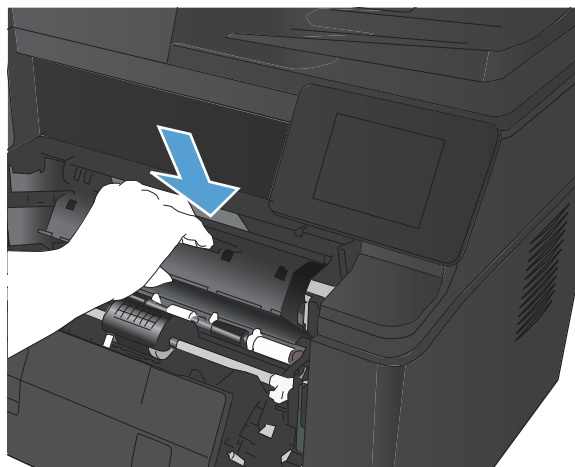
VOORZICHTIG: Raak de sluiters en het oppervlak van de rol niet aan.



4. Buig het lipje aan de linkerkant van de cartridge totdat het loskomt. Trek aan het lipje tot alle tape van de cartridge is verwijderd. Het lipje en de tape zijn geschikt voor recycling. Bewaar deze dus in de verpakking van de cartridge.



5. Lijn de tonercartridge uit met de sporen in het apparaat, plaats de tonercartridge zodat deze stevig vastzit en sluit dan de tonercartridgeklep.




6. De installatie is nu voltooid. Plaats de gebruikte tonercartridge in de verpakking waarin de nieuwe tonercartridge is geleverd. Raadpleeg de bijgesloten recyclinggids voor instructies over recycling.

Geheugen

Een product heeft een geheugenpaneel waarin de volgende geheugenmodules voor lettertypes en streepjescodes kunnen worden geplaatst. Hewlett-Packard verkoopt deze producten niet.

- BarDIMM Pro, Jetmobile
- MicrDIMM Pro, Jetmobile
- TypeHaus Fonts and Barcodes Solutions, TypeHaus, Inc.
- Asian Fonts, JITCO, Ltd.
- BarDIMM® Box, Jetmobile
- BarSIMM 1,9, Jetmobile
- EIO Hard-Disk for LaserJet Series, Oberon Service SRL
- Ethernet to Token Ring Router (ETRR), Ringdale
- EuroForm Barcode 100, EuroForm A/S

 **VOORZICHTIG:** Als u een module aanraakt zonder een geaard antistatisch apparaat te gebruiken, dan kan de module beschadigd raken. Raak een metalen gedeelte van het product of ander geaard metaal aan voordat u de geheugenmodule aanraakt.


De firmware bijwerken

HP biedt periodieke upgrades voor de firmware van het apparaat. U kunt deze firmware-updates handmatig uploaden, maar u kunt het apparaat ook zo instellen dat firmware-updates automatisch worden geladen.

Firmware handmatig bijwerken

1. Raak in het beginscherm van het bedieningspaneel de knop Instellingen  aan.
2. Open de volgende menu's:
 - [Service](#)
 - [LaserJet Update](#)
 - [Nu controleren op updates](#)
3. Raak de knop [Ja](#) aan. Het apparaat zoekt nu naar firmware-updates. Als het apparaat een upgrade vindt, wordt meteen begonnen met het updateproces.

Apparaat instellen om firmware automatisch bij te werken

1. Raak in het beginscherm van het bedieningspaneel de knop Instellingen  aan.
2. Open de volgende menu's:
 - [Service](#)
 - [LaserJet Update](#)
 - [Updates beheren](#)
 - [Vragen voor installatie](#)
3. Raak de optie [Automatisch installeren](#) aan.

8 Problemen oplossen

- [Controlelijst voor het oplossen van problemen](#)
- [De fabrieksinstellingen herstellen](#)
- [Help-systeem op het bedieningspaneel](#)
- [Berichten op het bedieningspaneel](#)
- [Papier wordt niet goed ingevoerd of loopt vast](#)
- [Storingen verhelpen](#)
- [De afdrukkwaliteit verbeteren](#)
- [Problemen met de kopieerkwaliteit oplossen](#)
- [Problemen met de scankwaliteit oplossen](#)
- [Problemen met scannen naar e-mail oplossen](#)
- [Problemen met scannen naar netwerkmap oplossen](#)
- [Problemen met de faxkwaliteit oplossen](#)
- [Het apparaat drukt niet of langzaam af](#)
- [Problemen met direct afdrukken via USB oplossen](#)
- [Problemen met rechtstreekse verbindingen oplossen](#)
- [Problemen met bekabelde netwerken oplossen](#)
- [Problemen met draadloze netwerken oplossen](#)
- [Problemen met de productsoftware in Windows oplossen](#)
- [Problemen met de apparaatsoftware oplossen in Mac OS X](#)
- [Software verwijderen \(Windows\)](#)
- [Software verwijderen \(Mac OS X\)](#)

Controlelijst voor het oplossen van problemen

Voer de volgende stappen uit wanneer u een probleem met het apparaat probeert op te lossen.

- [Stap 1: Zorgen dat het apparaat goed is ingesteld](#)
- [Stap 2: Controleer de bekabeling of de draadloze verbinding](#)
- [Stap 3: Controleer op het bedieningspaneel of er een foutbericht wordt weergegeven](#)
- [Stap 4: Het papier controleren](#)
- [Stap 5: De software controleren](#)
- [Stap 6: Test de afdrukfunctie](#)
- [Stap 7: Test de kopieerfunctie](#)
- [Stap 8: Controleer de tonercartridge](#)
- [Stap 9: Probeer een afdruktaak vanaf de computer te verzenden](#)
- [Stap 10: Controleer of het product is verbonden met het netwerk.](#)

Stap 1: Zorgen dat het apparaat goed is ingesteld

1. Druk op de aan-uitknop om de modus Auto-uit uit te schakelen of om het apparaat in te schakelen.
2. Controleer alle kabels en netsnoeren.
3. Controleer of de netspanning geschikt is voor de stroomconfiguratie van het product (zie het etiket achter op het product voor de voltagevereisten). Als u een stekkerblok heeft waarvan het voltage niet binnen de specificaties valt, sluit u het product rechtstreeks aan op een stopcontact. Als het apparaat al op een stopcontact is aangesloten, probeert u een ander stopcontact.
4. Neem contact op met de HP klantenondersteuning als de MFP nog geen stroom krijgt.

Stap 2: Controleer de bekabeling of de draadloze verbinding

1. Controleer de kabelaansluiting tussen het product en de computer. Zorg ervoor dat de kabel goed is aangesloten.
2. Controleer of de kabel beschadigd is door zo mogelijk een andere kabel te gebruiken.
3. Als het apparaat op een netwerk is aangesloten, controleert u het volgende:
 - Controleer het lampje naast de netwerkverbinding op het apparaat. Als het netwerk actief is, brandt het lampje groen.
 - Zorg ervoor dat u een netwerkkabel gebruikt voor de netwerkaansluiting in plaats van een telefoonsnoer.

- Zorg ervoor dat de netwerkrouter, -hub of -switch is ingeschakeld en dat het netwerk juist functioneert.
 - Als uw computer of het apparaat is verbonden met een draadloos netwerk, kan een zwak signaal of een storing van het signaal uw afdruktaken vertragen.
4. Als u een firewall op de computer gebruikt, blokkeert dit systeem mogelijk de communicatie met het apparaat. Probeer de firewall tijdelijk uit te schakelen om te kijken of deze het probleem veroorzaakt.

Stap 3: Controleer op het bedieningspaneel of er een foutbericht wordt weergegeven

Als alles goed is, wordt op het bedieningspaneel aangegeven dat het apparaat gereed is. Probeer, als er een foutbericht wordt weergegeven, de fout op te lossen.

Stap 4: Het papier controleren

1. Controleer of het gebruikte afdruk materiaal aan de specificaties voldoet.
2. Controleer of het papier juist is geplaatst in de invoerlade.

Stap 5: De software controleren

1. Zorg dat de productsoftware goed is geïnstalleerd.
2. Controleer of u de printdriver voor dit product hebt geïnstalleerd. Controleer het programma om te zien of u de printdriver voor dit product gebruikt.

Stap 6: Test de afdrukfunctie

1. Druk een configuratiepagina af.
2. Als de pagina niet wordt afgedrukt, moet u controleren of de invoerlade papier bevat.
3. Als het papier vastloopt in het apparaat, dient u de storing te verhelpen.

Stap 7: Test de kopieerfunctie

1. Leg de configuratiepagina op het opnameoppervlak en maak een kopie.
2. Indien de afdrukkwaliteit van de gekopieerde pagina's niet acceptabel is, dient u de klep van de cameralens schoon te maken met een zachte doek of een spons die vochtig is gemaakt met een niet-agressieve glasreiniger.

⚠ VOORZICHTIG: Gebruik geen schuurmiddelen, aceton, benzeen, ammonia, ethylalcohol of tetrachloorkoolstof op enig deel van het apparaat omdat deze het apparaat kunnen beschadigen. Laat het opnameoppervlak niet rechtstreeks met vloeistoffen in aanraking komen. Ze kunnen in het apparaat lekken en dit beschadigen.

Stap 8: Controleer de tonercartridge

Druk een pagina met de status van de benodigdheden af en controleer de resterende levensduur van de tonercartridge.

Stap 9: Probeer een afdruktaak vanaf de computer te verzenden

1. Probeer de afdruktaak uit te voeren vanaf een andere computer waarop de apparaatsoftware is geïnstalleerd.
2. Controleer de verbinding van de USB- of netwerkkabel. Leid het product om naar de juiste poort of installeer de software opnieuw, waarbij u de nieuwe aansluitmethode selecteert.
3. Als de afdrukkwaliteit onacceptabel is, controleer dan of de afdrুকinstellingen correct zijn voor het afdruk materiaal dat u gebruikt.


Stap 10: Controleer of het product is verbonden met het netwerk.

Open voor netwerkproducten een webbrowser, typ het IP-adres van het product (op de eerder afgedrukte configuratiepagina) in het adresveld en druk op de **Enter**-toets om de geïntegreerde webserver van HP te openen. Als de HP geïntegreerde webserver niet wordt geopend, installeer het product dan opnieuw op het netwerk.

De fabrieksinstellingen herstellen

Als u de fabrieksinstellingen terugzet, worden alle apparaat- en netwerkinstellingen weer op de fabriekswaarden ingesteld. De paginateller, het ladeformaat en de taal worden niet opnieuw ingesteld. Volg onderstaande stappen om de fabrieksinstellingen van het apparaat te herstellen.

⚠ VOORZICHTIG: Wanneer u de fabrieksinstellingen terugzet, worden alle instellingen gewijzigd in de standaardwaarden. Ook worden in het geheugen opgeslagen pagina's verwijderd. Na het herstellen van de fabrieksinstellingen wordt het apparaat opnieuw opgestart.

1. Druk op de knop Instellingen  op het bedieningspaneel van het apparaat.
2. Ga naar het menu [Service](#) en raak dit aan.
3. Ga naar de knop [Standaardwaarden](#) aan raak deze aan. Raak vervolgens de knop [OK](#) aan.

Het product wordt automatisch opnieuw opgestart.

Help-systeem op het bedieningspaneel

Het apparaat heeft een ingebouwd Help-systeem dat uitleg geeft over het gebruik van elk scherm. U opent het Help-systeem door de knop Help ? in de rechterbovenhoek van het scherm aan te raken.

Voor sommige schermen opent Help een algemeen menu waarin kan worden gezocht naar specifieke onderwerpen. U kunt door de menustructuur bladeren door het aanraken van de menuknoppen.

In sommige Help-schermen worden animaties weergegeven die u helpen bij het doorlopen van procedures, bijvoorbeeld het verhelpen van papierstoringen.

Voor schermen met instellingen voor afzonderlijke taken opent Help een onderwerp dat de opties voor dat scherm uitlegt.

Als er een fout of waarschuwing op het apparaat wordt gegeven, raakt u de knop Help ? aan om een bericht weer te geven waarin het probleem wordt beschreven. In dat bericht staan ook instructies voor het oplossen van het probleem.

Berichten op het bedieningspaneel

Soorten berichten op het bedieningspaneel

De berichten op het bedieningspaneel geven de huidige status van het apparaat weer en signaleren situaties waarin actie ondernomen moet worden.

Er worden tijdelijk signaal- en waarschuwingsberichten weergegeven. Mogelijk moet u deze bevestigen door op de knop **OK** te drukken om verder te kunnen gaan, of moet u op de knop **Annuleren** **X** drukken om de taak te annuleren. Bij bepaalde waarschuwingen wordt de taak mogelijk niet volledig uitgevoerd of is de afdrukkwaliteit niet goed. Als het signaal- of waarschuwingsbericht betrekking heeft op het afdrucken en de functie voor automatisch doorgaan is ingeschakeld, wordt geprobeerd om de afdruktaak te hervatten wanneer de waarschuwing 10 seconden op het scherm is weergegeven zonder dat u deze hebt bevestigd.

Kritieke foutberichten kunnen een defect aangeven. Schakel het product uit en weer in. Dit zou het probleem moeten verhelpen. Als een kritieke fout aanhoudt, moet het product mogelijk worden nagekeken.

Berichten op het bedieningspaneel

49 Fout, Schakel uit/in

Omschrijving

Er is een interne fout opgetreden.

Aanbevolen actie

Schakel het product uit, wacht minimaal 30 seconden, schakel het product weer in en wacht tot het product wordt geïnitieerd.

Verwijder de spanningsbeveiliging als u er een gebruikt. Sluit het product rechtstreeks aan op het stopcontact. Schakel het product in.

Als deze fout zich blijft voordoen, neem dan contact op met de ondersteuning van HP.

50.x Fuserfout

Omschrijving

Er is een fout bij de fuser opgetreden.

Aanbevolen actie

Schakel het product uit, wacht minimaal 30 seconden, schakel het product weer in en wacht tot het product wordt geïnitieerd.

Schakel het product uit, wacht ten minste 25 minuten en schakel het product weer in.

Verwijder de spanningsbeveiliging als u er een gebruikt. Sluit het product rechtstreeks aan op het stopcontact. Schakel het product in.

Als deze fout zich blijft voordoen, neem dan contact op met de ondersteuning van HP.

51.XX Fout

Omschrijving

Er is een interne hardwarefout opgetreden in het product.

Aanbevolen actie

Schakel het product uit, wacht minimaal 30 seconden, schakel het product weer in en wacht tot het product wordt geïnitieerd.

Verwijder de spanningsbeveiliging als u er een gebruikt. Sluit het product rechtstreeks aan op het stopcontact. Schakel het product in.

Als deze fout zich blijft voordoen, neem dan contact op met de ondersteuning van HP.

54.XX Fout

Omschrijving

Er is een fout opgetreden bij een van de interne sensoren in het product.

Aanbevolen actie

Schakel het product uit, wacht minimaal 30 seconden, schakel het product weer in en wacht tot het product wordt geïnitieerd.

Verwijder de spanningsbeveiliging als u er een gebruikt. Sluit het product rechtstreeks aan op het stopcontact. Schakel het product in.

Als deze fout zich blijft voordoen, neem dan contact op met de ondersteuning van HP.

55.X Fout

Omschrijving

Er is een interne fout opgetreden.

Aanbevolen actie

Schakel het product uit, wacht minimaal 30 seconden, schakel het product weer in en wacht tot het product wordt geïnitieerd.

Verwijder de spanningsbeveiliging als u er een gebruikt. Sluit het product rechtstreeks aan op het stopcontact. Schakel het product in.

Als deze fout zich blijft voordoen, neem dan contact op met de ondersteuning van HP.

57 Ventil.-fout, Schakel uit/in

Omschrijving

Er is een probleem opgetreden met de interne ventilator van het product.

Aanbevolen actie

Schakel het product uit, wacht minimaal 30 seconden, schakel het product weer in en wacht tot het product wordt geïnitieerd.

Verwijder de spanningsbeveiliging als u er een gebruikt. Sluit het product rechtstreeks aan op het stopcontact. Schakel het product in.

Als deze fout zich blijft voordoen, neem dan contact op met de ondersteuning van HP.

59.X Fout

Omschrijving

Er is een probleem opgetreden met een van de motoren in het product.

Aanbevolen actie

Schakel het product uit, wacht minimaal 30 seconden, schakel het product weer in en wacht tot het product wordt geïnitieerd.

Verwijder de spanningsbeveiliging als u er een gebruikt. Sluit het product rechtstreeks aan op het stopcontact. Schakel het product in.

Als deze fout zich blijft voordoen, neem dan contact op met de ondersteuning van HP.

79 Fout Schakel uit/in

Omschrijving

Er is een interne firmwarefout opgetreden in het product.

Aanbevolen actie

Schakel het product uit, wacht minimaal 30 seconden, schakel het product weer in en wacht tot het product wordt geïnitieerd.

Verwijder de spanningsbeveiliging als u er een gebruikt. Sluit het product rechtstreeks aan op het stopcontact. Schakel het product in.

Als deze fout zich blijft voordoen, neem dan contact op met de ondersteuning van HP.

79 Servicefout

Omschrijving

Er is een incompatibele DIMM geïnstalleerd.

Aanbevolen actie

1. Schakel het product uit.
2. Installeer een DIMM die door het apparaat wordt ondersteund.
3. Schakel het product in.

Als deze fout zich blijft voordoen, neem dan contact op met de ondersteuning van HP.

Achterklep open

Omschrijving

De achterklep van het product is open.

Aanbevolen actie

Sluit de klep.

Afdruk mislukt, druk op OK. Als fout blijft, zet uit en aan.**Omschrijving**

Het product kan de pagina niet verwerken.

Aanbevolen actie

Druk op de knop **OK** om door te gaan met het afdrukken van de taak. De uitvoer van de taak wordt mogelijk beïnvloed.

Zet het apparaat uit en weer aan als de fout zich blijft voordoen. Verzend de afdruktaak opnieuw.

Ander formaat in lade <X> Plaats <formaat> Druk op [OK]**Omschrijving**

Het apparaat heeft papier in de lade gedetecteerd dat niet overeenkomt met de configuratie voor de lade.

Aanbevolen actie

Plaats het juiste papier in de lade of configureer de lade voor het formaat dat u hebt geplaatst.

Apparaatfout, druk op OK**Omschrijving**

Er is een interne fout opgetreden.

Aanbevolen actie

Druk op de knop **OK** om de taak te hervatten.

Bezig met reinigen**Omschrijving**

Het apparaat voert regelmatig een reinigingsprocedure uit om een optimale afdrukkwaliteit te behouden.

Aanbevolen actie

Wacht tot het reinigingsproces is voltooid.

Deur open**Omschrijving**

De voorklep van het product is open.

Aanbevolen actie

Sluit de klep.

Drukfout, Druk op OK

Omschrijving

Papier is vertraagd door het apparaat gevoerd.

Aanbevolen actie

Druk op **OK** om het bericht te verwijderen.

Probeer de volgende oplossingen om het probleem te voorkomen:

1. Stel de papiergeleiders in de lade in. Zorg ervoor dat de voorste papiergeleider het papier tegen de achterkant van de lade drukt.
2. Gebruik papier dat voldoet aan de papierspecificaties van HP. Bewaar papier ongeopend in de originele verpakking.
3. Gebruik het apparaat in een omgeving die voldoet aan de milieueisen voor dit apparaat.

Gebruikte zwarte cassette geïnstalleerd [OK] voor doorgaan.

Omschrijving

U gebruikt een tonercartridge die de drempelwaarde al had bereikt en bijna leeg was toen deze in een apparaat was geïnstalleerd.

Aanbevolen actie

U kunt doorgaan met afdrukken, maar het is verstandig een vervangende tonercartridge paraat te hebben.

Handm. 2-zijdig Plaats lade 1, Druk op OK

Omschrijving

De eerste zijde van een handmatige dubbelzijdige afdruktaak is afgedrukt en het papier moet nu worden geplaatst om de tweede zijde af te drukken.

Aanbevolen actie

Plaats de pagina in de aangegeven lade met de te bedrukken zijde omhoog en de bovenkant van de pagina van u af. Druk vervolgens op de knop **OK**.

Handmatige invoer <FORMAAT> <SOORT>, Druk op OK om beschikbaar afdruk materiaal te gebruiken

Omschrijving

Het product is ingesteld op de modus handmatige invoer.

Aanbevolen actie

Druk op de knop **OK** om het bericht te wissen *of* plaats het juiste afdruk materiaal in lade 1.

Incompatibel zwart

Omschrijving

U heeft een tonercartridge geïnstalleerd die bestemd is voor gebruik in een ander HP apparaat. Het apparaat werkt mogelijk niet goed als deze tonercartridge is geïnstalleerd.

Aanbevolen actie

Installeer de juiste tonercartridge voor dit apparaat.

Niet-ondersteunde zwarte cartridge [OK] voor doorgaan.

Omschrijving

Het apparaat heeft een tonercartridge gedetecteerd die niet door HP is gemaakt.

Aanbevolen actie

Druk op **OK** om door te gaan.

Als u in de veronderstelling bent dat u een origineel onderdeel van HP hebt aangeschaft, gaat u naar www.hp.com/go/anticounterfeit. Service of reparaties als gevolg van het gebruik van niet-ondersteunde benodigdheden worden niet gedekt door de garantie van HP.

Ongeld. stuurpr. Druk op [OK]

Omschrijving

U gebruikt een verkeerd printerstuurprogramma.

Aanbevolen actie

Selecteer het juiste printerstuurprogramma.

Origineel HP-onderdeel geplaatst

Omschrijving

Er is een echte HP-tonercartridge geïnstalleerd.

Aanbevolen actie

Geen actie nodig.

Papierstoring in lade 1, Verhelp storing en druk op OK

Omschrijving

Er heeft zich een papierstoring voorgedaan.

Aanbevolen actie

Verhelp de storing in de lade en druk vervolgens op **OK**.

Als deze fout zich blijft voordoen, neem dan contact op met de ondersteuning van HP.

Plaats lade <X> Druk op [OK] voor beschikbaar afdrukmateriaal

Omschrijving

De lade is leeg.

Aanbevolen actie

Plaats papier in de lade om door te gaan met afdrukken. Druk op de knop **OK** om een andere lade te selecteren.

Plaats lade <X> <SOORT> <FORMAAT>

Omschrijving

Er is een lade geconfigureerd voor de papiersoort en het papierformaat die nodig zijn voor de afdruktaak, maar die lade is leeg.

Aanbevolen actie

Plaats het juiste papier in de lade of druk op de knop **OK** om papier uit een andere lade te gebruiken.

Te weinig geheugen. Druk op OK.

Omschrijving

Het productgeheugen is bijna vol.

Aanbevolen actie

Druk op de knop **OK** om de taak te voltooien of druk op de knop Annuleren **X** om de taak te annuleren.

Verdeel de taak in kleinere taken met minder pagina's.

Verwijder transportmateriaal van tonercartridge

Omschrijving

Een tonercartridge is vergrendeld met een transportvergrendeling.

Aanbevolen actie

Trek aan het oranje lipje om de transportbeveiliging van de cartridge te verwijderen.

Vul lade 1, <GEWOON> <FORMAAT> / Reinigingsmodus, OK voor start

Omschrijving

Het product is klaar om het reinigingsproces uit te voeren.

Aanbevolen actie

Plaats gewoon papier van het aangegeven formaat in lade 1 en druk vervolgens op de knop **OK**.

Vul lade 1 <SOORT> <FORMAAT>, Druk op OK om beschikbaar afdrukmateriaal te gebruiken

Omschrijving

Er zijn geen laden geconfigureerd voor de papiersoort en het papierformaat die nodig zijn voor de afdruktaak.

Aanbevolen actie

Plaats het juiste papier in lade 1. Of druk op de knop **OK** om het papier te gebruiken dat zich momenteel in de lade bevindt.

Zwarte cartridge bijna leeg

Omschrijving

Het einde van de levensduur van de tonercartridge nadert.

Aanbevolen actie

U kunt doorgaan met afdrucken, maar het is verstandig een vervangend onderdeel achter de hand te hebben.

Zwarte cartridge installeren

Omschrijving

De tonercartridge is niet of niet goed in het apparaat geplaatst.

Aanbevolen actie

Installeer de tonercartridge.

Zwarte cartridge vervangen

Omschrijving

De tonercartridge heeft het einde van de levensduur bereikt en het apparaat is door de klant zo geconfigureerd dat het stopt met afdrucken wanneer de cartridge vrijwel leeg is.

Aanbevolen actie

Voor een optimale afdrukkwaliteit raadt HP aan de tonercartridge nu te vervangen. U kunt doorgaan met afdrucken tot u een afname in de afdrukkwaliteit waarneemt. De werkelijke levensduur van een cartridge kan variëren. Zodra een printcartridge van HP de status Vrijwel leeg heeft, is de Premium Protection Warranty van HP niet langer van toepassing op deze printcartridge. Wanneer een onderdeel van HP vrijwel leeg is en het afdrucken wordt voortgezet, worden afdrukgebreken of cartridgeproblemen niet beschouwd als materiaal- of fabricagefouten in het onderdeel volgens de garantieverklaring van HP voor dit onderdeel.

Zwarte cartridge vrijwel leeg

Omschrijving

Het einde van de levensduur van de tonercartridge is bereikt. Een door de klant te configureren optie op dit apparaat is "Herinner mij na 100 pagina's, 200 pagina's, 300 pagina's, 400 pagina's of nooit". Deze optie is beschikbaar voor het gemak van de klant en vormt geen indicatie dat deze pagina's een acceptabele afdrukkwaliteit hebben. Een door de klant te configureren optie op dit apparaat is "Herinner mij na 100 pagina's, 200 pagina's, 300 pagina's, 400 pagina's of nooit". Deze optie is beschikbaar voor het gemak van de klant en vormt geen indicatie dat deze pagina's een acceptabele afdrukkwaliteit hebben.

Aanbevolen actie

Voor een optimale afdrukkwaliteit raadt HP aan de tonercartridge nu te vervangen. U kunt doorgaan met afdrucken tot u een afname in de afdrukkwaliteit waarneemt. De werkelijke levensduur van een cartridge kan variëren.

Zodra een printcartridge van HP de status Vrijwel leeg heeft, is de Premium Protection Warranty van HP niet langer van toepassing op deze printcartridge. Wanneer een onderdeel van HP vrijwel leeg is en het afdrucken wordt voortgezet, worden afdrukgebreken of cartridgeproblemen niet beschouwd als materiaal- of fabricagefouten in het onderdeel volgens de garantieverklaring van HP voor dit onderdeel.

Papier wordt niet goed ingevoerd of loopt vast

Het apparaat pakt geen papier op

Als het apparaat geen papier uit de lade pakt, kunt u het volgende proberen.

1. Open het apparaat en verwijder eventuele vastgelopen vellen papier.
2. Plaats papier met het juiste formaat in de lade.
3. Zorg ervoor dat de papiergeleiders in de lade zijn afgestemd op het papierformaat. Schuif de geleiders tegen de stapel papier aan zonder het papier te buigen.
4. Controleer op het bedieningspaneel of het apparaat wacht op een bevestiging om het papier handmatig in te voeren. Plaats papier en ga verder met afdrucken.

Het apparaat pakt meerdere vellen papier op

Als het apparaat meerdere vellen papier uit de lade pakt, kunt u het volgende proberen.

1. Verwijder de stapel papier uit de lade, buig de stapel, draai deze 180 graden en draai hem vervolgens om. *Waaier het papier niet uit.* Plaats de stapel papier terug in de lade.
2. Gebruik uitsluitend papier dat voldoet aan de specificaties van HP voor dit apparaat.
3. Gebruik geen papier dat is gekreukeld, gevouwen of beschadigd. Gebruik indien nodig papier uit een ander pak.
4. Controleer of de lade niet te vol is. Als dit wel het geval is, dient u de gehele stapel papier uit de lade te verwijderen, de stapel recht te leggen en een deel van de stapel papier terug te plaatsen in de lade.
5. Zorg ervoor dat de papiergeleiders in de lade zijn afgestemd op het papierformaat. Schuif de geleiders tegen de stapel papier aan zonder het papier te buigen.

Papierstoringen voorkomen

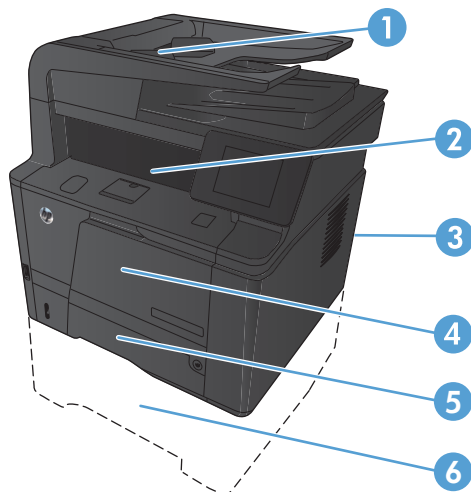
Probeer de volgende oplossingen om papierstoringen te voorkomen.

1. Gebruik uitsluitend papier dat voldoet aan de specificaties van HP voor dit apparaat.
2. Gebruik geen papier dat is gekreukeld, gevouwen of beschadigd. Gebruik indien nodig papier uit een ander pak.
3. Gebruik geen papier waarop al eerder is afgedrukt of gekopieerd.
4. Controleer of de lade niet te vol is. Als dit wel het geval is, dient u de gehele stapel papier uit de lade te verwijderen, de stapel recht te leggen en een deel van de stapel papier terug te plaatsen in de lade.
5. Zorg ervoor dat de papiergeleiders in de lade zijn afgestemd op het papierformaat. Schuif de geleiders tegen de stapel papier aan zonder het papier te buigen.
6. Gebruik de handmatige invoer wanneer u afdrukt op zwaar of geperforeerd papier, of papier met reliëf en voer de vellen een voor een in.

Storingen verhelpen

Storingslocaties

Papierstoringen kunnen zich op de volgende plaatsen voordoen:

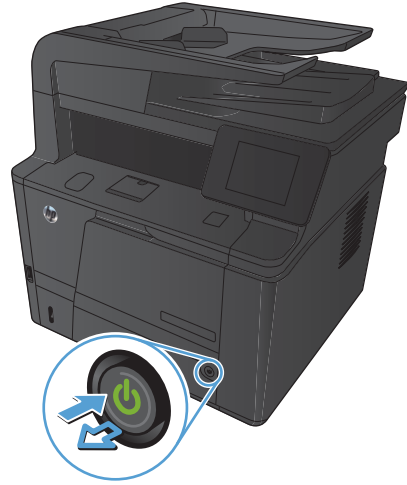


1	Documentinvoer
2	Uitvoerbak
3	Achterklep
4	Lade 1
5	Lade 2
6	Optionele lade 3

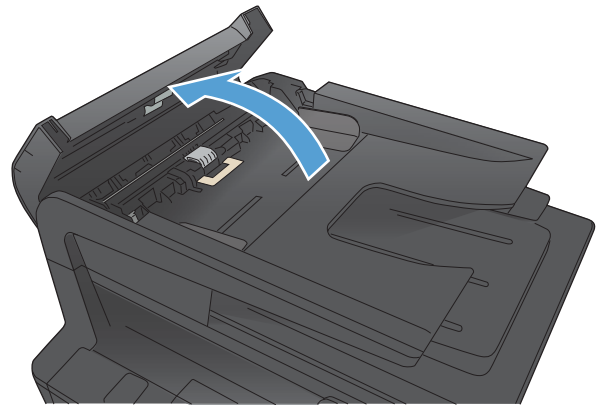
Na de papierstoring kan er losse toner in het product achterblijven. Na het afdrukken van enkele vellen is dit gewoonlijk vanzelf opgelost.

Papierstoringen in de documentinvoer verhelpen

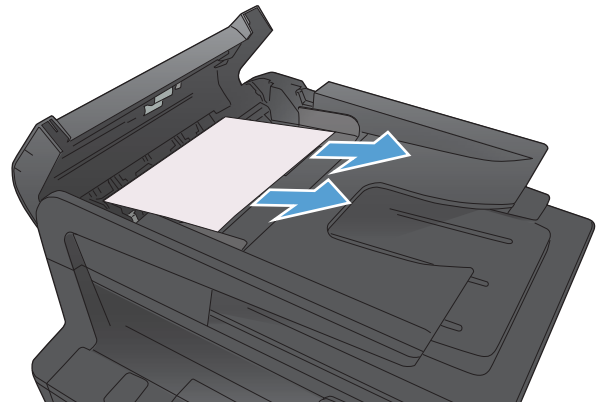
1. Schakel het product uit.



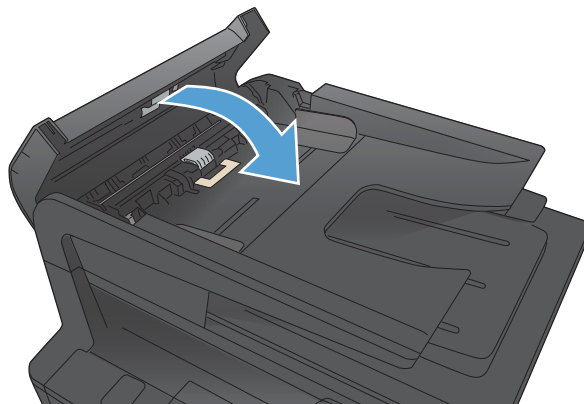
2. Open de klep van de documentinvoer.



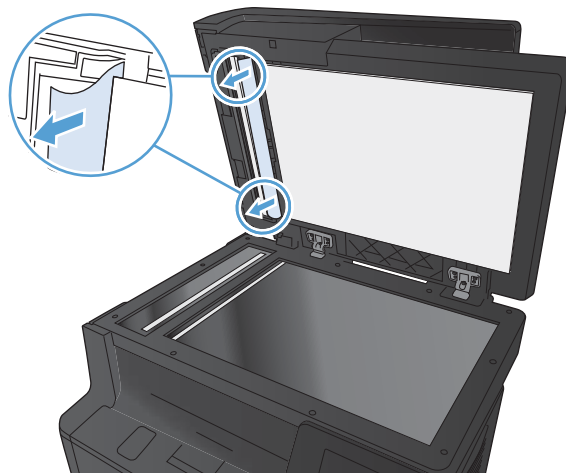
3. Trek het vastgelopen papier langzaam naar buiten.



4. Sluit het invoermechanisme en vervolgens de klep van de documentinvoer.



5. Open het deksel van de scanner. Trek het papier voorzichtig los als het is vastgelopen achter de scannerklep.

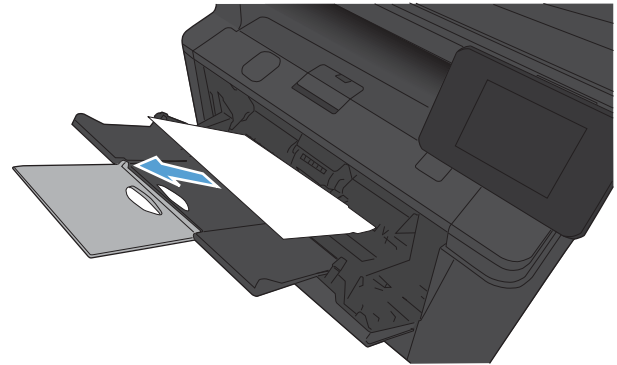


Papierstoring in lade 1 verhelpen

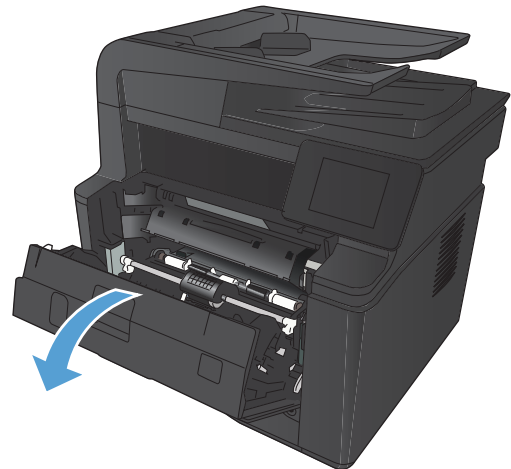


OPMERKING: Wanneer het papier is gescheurd, verwijder dan alle papierresten voordat u het afdrucken hervat.

1. Als u het vastgelopen vel papier kunt zien, verwijder het dan door het recht naar buiten te trekken.



2. Als u het vastgelopen vel niet ziet, open dat de printcartridgeklep en verwijder de printcartridge.

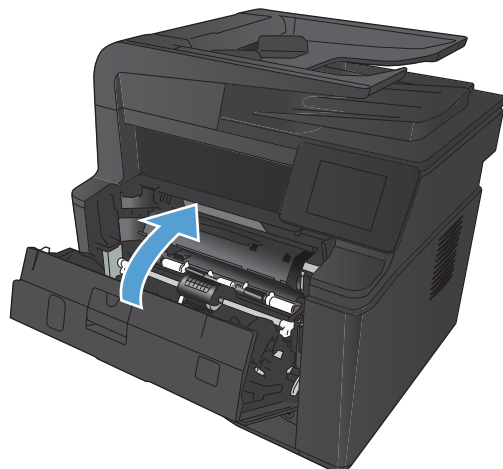


3. Verwijder het vastgelopen vel papier door het recht naar buiten te trekken.

VOORZICHTIG: Trek het vastgelopen vel papier niet omhoog. Trek het er recht uit.

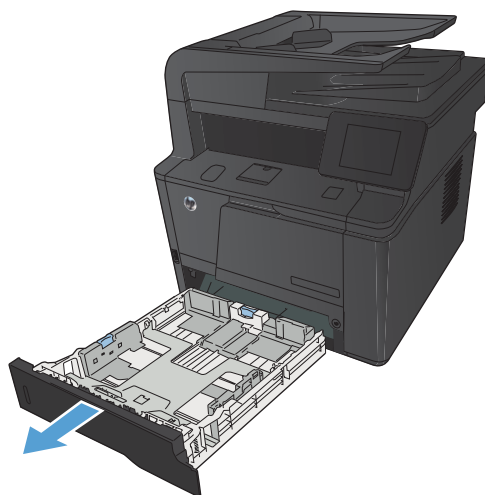


4. Plaats de printcartridge terug in de printer en sluit de printcartridgeklep.

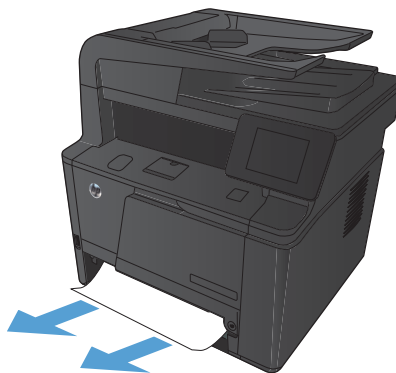


Papierstoring in lade 2 verhelpen

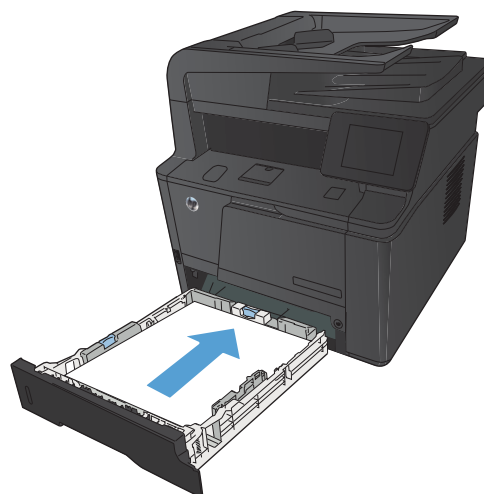
1. Verwijder de lade uit het apparaat.



2. Verwijder het vastgelopen vel papier door het recht naar buiten te trekken.



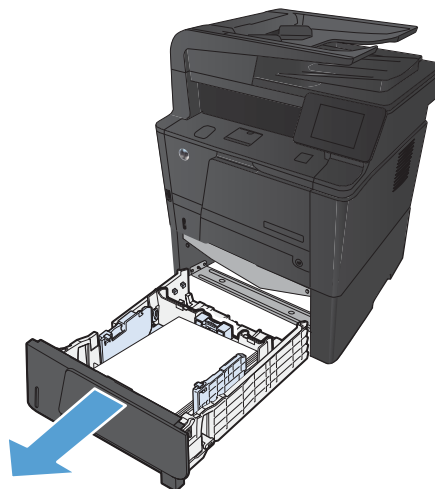
3. Plaats de lade terug



4. Druk op **OK** om door te gaan.

Vastgelopen papier uit optionele lade 3 verwijderen

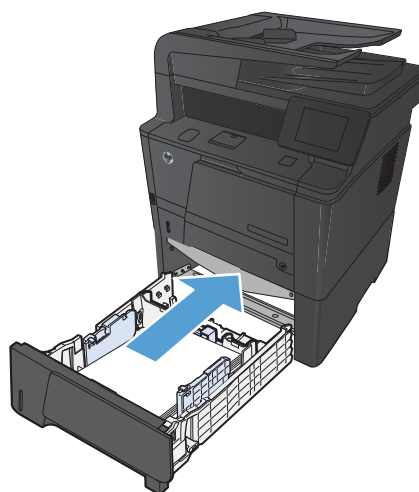
1. Verwijder de lade uit het apparaat.



2. Verwijder het vastgelopen vel papier door het recht naar buiten te trekken.



3. Plaats de lade terug

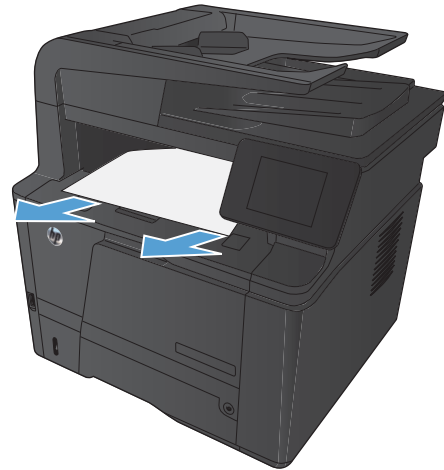


4. Druk op **OK** om door te gaan.

Storingen in de uitvoerbak verhelpen

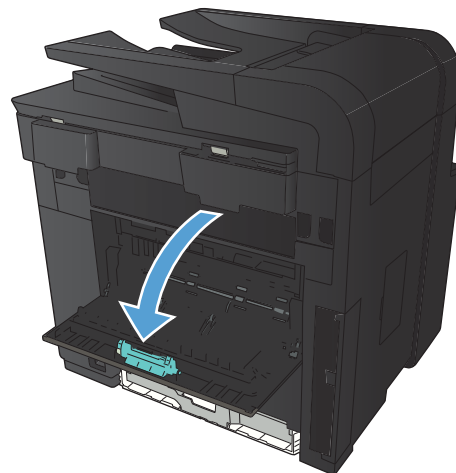
⚠ VOORZICHTIG: Gebruik geen scherpe objecten, zoals een pincet of een buigtang, om storingen te verhelpen. Schade die is veroorzaakt door scherpe voorwerpen wordt niet door de garantie gedekt.

1. Pak het papier met beide handen beet en trek het voorzichtig uit het apparaat.



Storingen in het duplexergebied verhelpen

1. Open de achterklep.



2. Verwijder alle vastgelopen papier.

OPMERKING: Wanneer het papier is gescheurd, verwijder dan alle papierresten voordat u het afdrukken hervat.

VOORZICHTIG: Laat het fusergebied afkoelen voordat u de storing verhelpt.

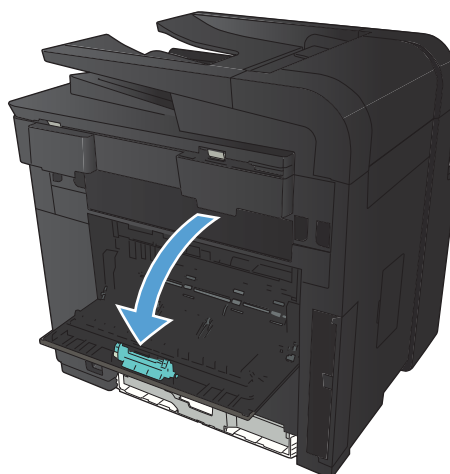


3. Sluit de achterklep.



Storingen in het fusergebied verhelpen

1. Open de achterklep.



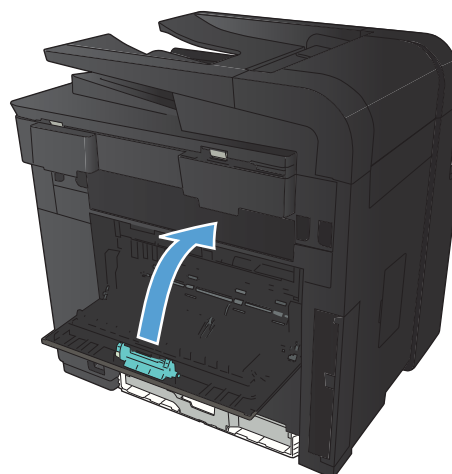
2. Verwijder alle vastgelopen papier.

OPMERKING: Wanneer het papier is gescheurd, verwijder dan alle papierresten voordat u het afdrukken hervat.

VOORZICHTIG: Laat het fusergebied afkoelen voordat u de storing verhelpt.



3. Sluit de achterklep.



De afdrukkwaliteit verbeteren

De instelling voor de papiersoort controleren (Windows)

Controleer de instelling voor de papiersoort als u een van de volgende problemen ondervindt:

- Op de afgedrukte pagina's is toner uitgelopen.
 - Er bevinden zich herhaalde vlekken op de afgedrukte pagina's.
 - Afgedrukte pagina's zijn gekruld.
 - Op de afgedrukte pagina's schilfert toner af.
 - Kleine delen van de pagina zijn niet afgedrukt.
1. Selecteer de **afdrukoptie** vanuit het programma.
 2. Selecteer het apparaat en klik vervolgens op **Eigenschappen** of **Voorkeuren**.
 3. Klik op het tabblad **Papier/Kwaliteit**.
 4. Klik in de vervolgkeuzelijst **Papiersoort** op de optie **Meer....**
 5. Vouw de lijst **Type is:** uit.
 6. Vouw elke categorie met papiersoorten uit totdat u de papiersoort vindt die u gebruikt.
 7. Selecteer de papiersoort die u gebruikt, en klik op de knop **OK**.

De instelling voor de papiersoort controleren (Mac OS X)

Controleer de instelling voor de papiersoort als u een van de volgende problemen ondervindt:


- Op de afgedrukte pagina's is toner uitgelopen.
 - Er bevinden zich herhaalde vlekken op de afgedrukte pagina's.
 - Afgedrukte pagina's zijn gekruld.
 - Op de afgedrukte pagina's schilfert toner af.
 - Kleine delen van de pagina zijn niet afgedrukt.
1. Klik in het menu **Bestand** op de optie **Afdrukken**.
 2. Selecteer dit apparaat in het menu **Printer**.
 3. Klik in het menu **Aantal en pagina's** op de knop **pagina-instelling**.
 4. Selecteer een formaat in de vervolgkeuzelijst **Papierformaat** en klik op de knop **OK**.
 5. Open het menu **Afwerking**.
 6. Selecteer een soort in de vervolgkeuzelijst **Soort afdruk materiaal**.
 7. Klik op de knop **Afdrukken**.

Status van de tonercartridge controleren

De statuspagina voor benodigdheden afdrukken

Informatiepagina's bevinden zich in het geheugen van het product. Met behulp van deze pagina's kunt u problemen met het product onderzoeken en oplossen.

 **OPMERKING:** Als de taal op het apparaat tijdens de installatie niet goed is ingesteld, kunt u de taal handmatig instellen zodat de informatiepagina's in een van de ondersteunde talen worden afgedrukt. Wijzig de taal met behulp van het menu [Systeeminstellingen](#) op het bedieningspaneel of met behulp van de geïntegreerde webserver.


1. Raak in het beginscherm van het bedieningspaneel de knop Instellingen  aan.
2. Raak de knop [Rapporten](#) aan.
3. Raak de knop [Status benodigdheden](#) aan om het rapport af te drukken.

Status van de benodigdheden controleren

Op de pagina Status benodigdheden vindt u de volgende informatie:

- Geschatte resterende levensduur van de cartridge in procenten
- Geschat aantal resterende pagina's
- Onderdeelnummers van HP tonercartridges
- Aantal afgedrukte pagina's

Een reinigingspagina afdrukken

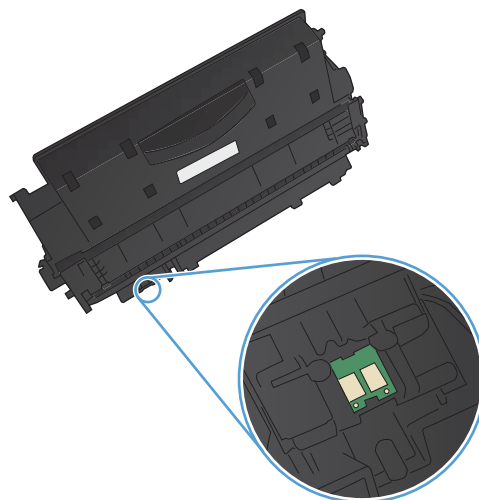
1. Raak in het beginscherm van het bedieningspaneel de knop Instellingen  aan.
2. Raak het menu [Service](#) aan.
3. Raak de knop [Reinigingspagina](#) aan.
4. Laad gewoon papier of A4-papier wanneer dit wordt gevraagd.
5. Raak de knop [OK](#) aan om het reinigen te starten.

De printer drukt de eerste zijde af. Vervolgens wordt u gevraagd de pagina uit de uitvoerlade te verwijderen en in dezelfde richting opnieuw in lade 1 te plaatsen. Wacht tot het proces is voltooid. Gooi de afgedrukte pagina weg.

Tonercartridge controleren op beschadigingen

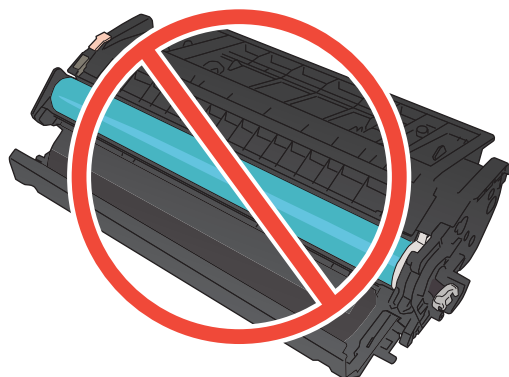
1. Verwijder de tonercartridge uit het apparaat en controleer of de verzegeling is verwijderd.

2. Controleer of de geheugenchip is beschadigd.



3. Controleer het oppervlak van de afbeeldingsdrum aan de onderkant van de tonercartridge.

VOORZICHTIG: raak de rol (afbeeldingsdrum) aan de onderkant van de cartridge niet aan. Vingerafdrukken op de afbeeldingsdrum kunnen problemen geven met de afdrukkwaliteit.



4. Vervang de tonercartridge als zich krassen, vingerafdrukken of andere beschadigingen op de afbeeldingsdrum bevinden.
5. Als de afbeeldingsdrum niet is beschadigd, schudt u de tonercartridge een paar keer licht en installeert u deze vervolgens opnieuw. Druk enkele pagina's af om te zien of het probleem is opgelost.

Papier en afdrumgeving controleren

Papier gebruiken dat voldoet aan de specificaties van HP

Gebruik ander papier als zich een van de volgende problemen voordoet:

- De afdruk is te licht of op sommige plekken vervaagd.
- Er bevinden zich tonervlekken op de afgedrukte pagina's.
- Op de afgedrukte pagina's is toner uitgelopen.

- De afgedrukte tekens zijn misvormd.
- Afgedrukte pagina's zijn gekruld.

Gebruik altijd papier van een type en gewicht dat door dit apparaat wordt ondersteund. Volg deze richtlijnen wanneer u het papier selecteert:

- Gebruik papier van goede kwaliteit en dat vrij is van sneden, inkepingen, scheuren, vlekken, losse deeltjes, stof, kreukels, gaten, nietjes en gekrulde of verbogen randen.
- Gebruik papier waarop nog nooit is afgedrukt.
- Gebruik papier dat is ontworpen voor laserprinters. Gebruik geen papier dat alleen is geschikt is voor inkjetprinters.
- Gebruik geen papier met een te ruw oppervlak. Gladder papier zorgt over het algemeen voor een beter afdrukresultaat.

Omgeving van het product controleren

Controleer of het apparaat wordt gebruikt binnen de omgevingspecificaties die zijn opgenomen in de garantiebepalingen en de wettelijke mededelingen voor het product.

Instellingen van een afdruktaak controleren

EconoMode-instelling controleren

Dit product beschikt over de optie EconoMode, waarmee u conceptversies van documenten kunt afdrukken. Door EconoMode te gebruiken, verbruikt u minder toner. De afdrukkwaliteit kan in EconoMode echter minder zijn. Als u de afdrukkwaliteit wilt verbeteren, moet u controleren of de EconoMode-instelling is uitgeschakeld.

1. Selecteer de **afdrukoptie** vanuit het programma.
2. Selecteer het apparaat en klik op de knop **Eigenschappen** of **Voorkeuren**.
3. Klik op het tabblad **Papier/Kwaliteit**.
4. Controleer of het selectievakje **EconoModus** is uitgeschakeld. Als er in het selectievakje een vinkje staat, klikt u op het selectievakje om het vinkje te verwijderen.

HP raadt het doorlopende gebruik van EconoMode af. Als de EconoMode voortdurend wordt gebruikt, is het mogelijk dat de toner langer meegaat dan de mechanische onderdelen van de tonercartridge. Als de afdrukkwaliteit slechter wordt en niet meer acceptabel is, is het verstandig de tonercartridge te vervangen.

Gebruik printerdriver gebruiken die het beste aan uw afdrukbehoefte voldoet

U dient mogelijk een andere printerdriver te gebruiken als afbeeldingen op de afgedrukte pagina onverwachte strepen bevatten, er tekst ontbreekt, de opmaak onjuist is of er andere lettertypen zijn gebruikt.

HP PCL 6-driver	<ul style="list-style-type: none"> • Wordt meegeleverd als de standaarddriver. Deze driver wordt automatisch geïnstalleerd tenzij u een andere driver selecteert. • Aanbevolen voor alle Windows-omgevingen • Biedt in het algemeen de beste snelheid, afdrukkwaliteit en ondersteuning voor apparaatfuncties voor de meeste gebruikers • Ontwikkeld om samen te werken met de Windows Graphic Device Interface (GDI) voor optimale snelheid in Windows-omgevingen • Mogelijk niet helemaal compatibel met software van derden of aangepaste programma's die zijn gebaseerd op PCL 5
HP UPD PS-driver	<ul style="list-style-type: none"> • Aanbevolen voor afdrukken met programma's van Adobe® of met andere grafisch intensieve software • Biedt ondersteuning voor afdrukken via postscript-emulatie en voor postscript flash-lettertypen
HP UPD PCL 5	<ul style="list-style-type: none"> • Aanbevolen voor alle veelvoorkomende afdruktaken op een kantoor (Windows-omgevingen) • Compatibel met eerdere PCL-versies en oudere HP LaserJet-producten • De beste keuze voor afdrukken via aangepaste softwareprogramma's of softwareprogramma's van derden • De beste keuze wanneer u in verschillende omgevingen werkt, waarbij het product dient te worden ingesteld op PCL 5 (UNIX, Linux, mainframe) • Ontworpen voor Windows-omgevingen in bedrijven om één driver te bieden die u voor meerdere printermodellen kunt gebruiken • Aanbevolen wanneer u naar meerdere printermodellen kopieert vanaf een mobiele Windows-computer
HP UPD PCL 6	<ul style="list-style-type: none"> • Aanbevolen voor printen in alle Windows-omgevingen • Biedt algemeen de beste snelheid, afdrukkwaliteit en printerfunctie-ondersteuning voor de meeste gebruikers • Ontwikkeld voor gebruik met Windows Graphic Device Interface (GDI) voor de beste snelheid in Windows-omgevingen • Is mogelijk niet volledig compatibel met op PCL5 gebaseerde oplossingen van derden of custom-oplossingen

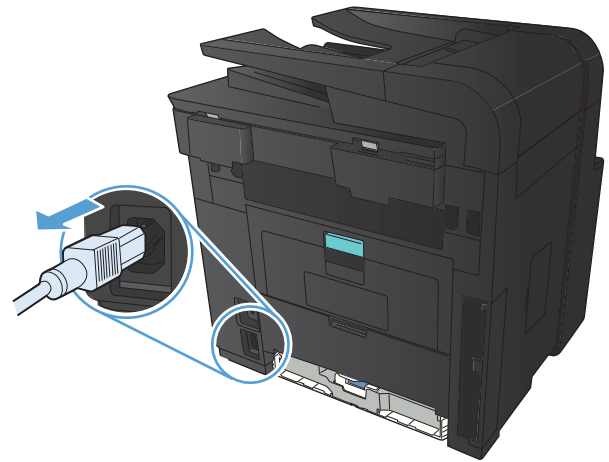
Aanvullende printerdrivers kunnen vanaf deze website worden gedownload: www.hp.com/support/ljm425series.

Problemen met de kopieerkwaliteit oplossen

Controleren of er geen vuil of vlekken op de glasplaat van de scanner zitten

In de loop der tijd kunnen zich vuilrestjes verzamelen op de scannerglasplaat en de witte plastic achterplaat waardoor de afdrukkwaliteit kan teruglopen. Volg de onderstaande procedure om de scanner te reinigen.

1. Zet het product uit met de aan-uitschakelaar en haal het netsnoer uit het stopcontact.



2. Open het deksel van de scanner.
3. Reinig de scannerglasplaat, de strip van de documentinvoer en de witte plastic achterplaat met een zachte doek of spons die is bevochtigd met een niet-agressief reinigingsmiddel.

VOORZICHTIG: Gebruik geen schuurmiddelen, aceton, benzeen, ammoniak, ethanol of tetrachloorkoolstof op het product; deze stoffen kunnen het product beschadigen. Laat de glasplaat of de plaat niet rechtstreeks met vloeistoffen in aanraking komen. Deze kunnen onder de glasplaat terechtkomen en het product beschadigen.



4. Droog de scannerglasplaat en de witte plastic onderdelen met een zeemleren spons of cellulosespons om vlekken te voorkomen.
5. Sluit het product weer aan het schakel het met de aan-uitschakelaar weer in.

Papierinstellingen controleren

1. Raak in het beginscherm van het bedieningspaneel de knop **Kopie** aan.



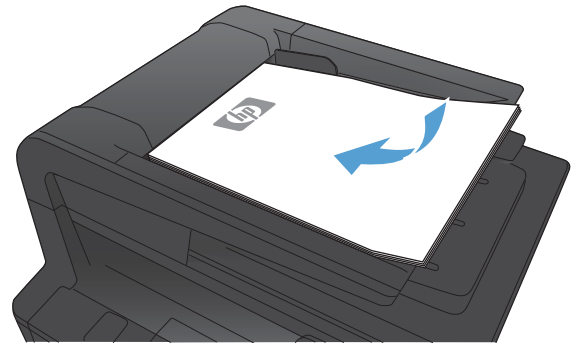
2. Raak de knop **Instellingen** aan, blader vervolgens naar de knop **Papier** en raak deze aan.
3. Raak in de lijst met papierformaten het formaat aan dat zich in lade 1 bevindt.
4. Raak in de lijst met papiersoorten de soort aan die zich in lade 1 bevindt.
5. Raak de knop **Zwart** of **Kleur** aan om het kopiëren te starten.

Optimaliseren voor tekst of afbeeldingen

De volgende instellingen voor kopieerkwaliteit zijn beschikbaar:

- **Aut. selectie:** Gebruik deze instelling als u de kwaliteit van de kopie niet erg belangrijk vindt. Dit is de standaardinstelling.
- **Gemengd:** Gebruik deze instelling voor documenten met zowel tekst als afbeeldingen.
- **Tekst:** Gebruik deze instelling voor documenten die uit voornamelijk tekst bestaan.
- **Afbeelding:** Gebruik deze instelling voor documenten die uit voornamelijk afbeeldingen bestaan.

1. Plaats het document op de glasplaat van de scanner of in de documentinvoer.



2. Raak in het beginschermb van het bedieningspaneel de knop **Kopie** aan.
3. Raak de knop **Instellingen** aan, blader vervolgens naar de knop **Optimaliseren** en raak deze aan. Raak de pijlknoppen aan om door de opties te bladeren en raak vervolgens een optie aan om deze te selecteren.
4. Raak de knop **Kopiëren starten** aan om het kopiëren te starten.

Rand-tot-rand kopiëren

Het product kan niet volledig van rand tot rand afdrukken. Het maximale afdrukgebied is 203,2 x 347 mm (8 x 13,7 inch), waardoor er een niet-afdrukbare rand van 4 mm op de pagina overblijft.

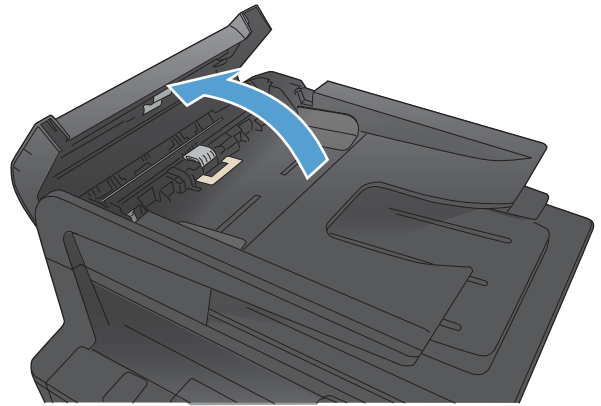
Aanwijzingen voor het afdrukken of scannen van documenten met afgekapte randen (zonder marges):

- Wanneer het origineel kleiner is dan het formaat van de uitvoer, plaatst u het origineel 4 mm verwijderd uit de hoek die wordt aangegeven met het pictogram op de scanner. Kopieer of scan opnieuw in deze positie.
- Wanneer het origineel het gewenste uitvoerformaat heeft, gebruikt u de functie **Verkl./vergr.** om de afbeelding te verkleinen zodat de kopie niet wordt bijgesneden.

De oppakrollen en het scheidingskussen in de documentinvoer reinigen

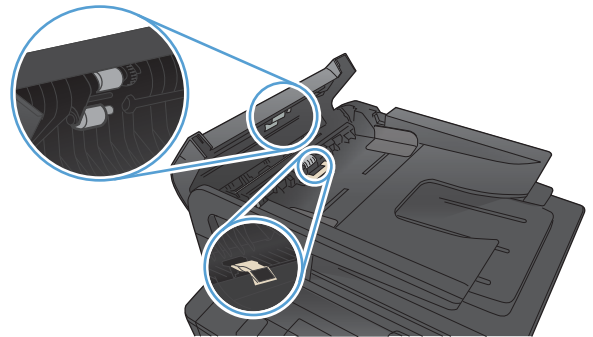
Als het documentinvoergeedeelte van het apparaat problemen geeft met de verwerking van papier, zoals vastlopen of verwerken van meerdere vellen papier tegelijk, maak dan de oppakrollen van de documentinvoer en het scheidingskussen schoon.

1. Open de klep van de documentinvoer.

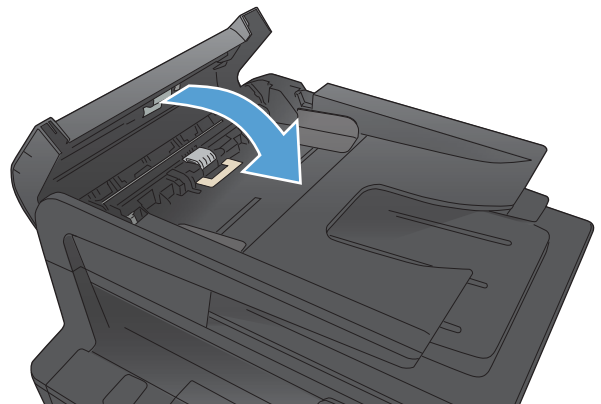


2. Gebruik een vochtige, pluisvrije doek om de beide oppakrollen en het scheidingskussen schoon te vegen.

VOORZICHTIG: Gebruik geen schuurmiddelen, aceton, benzeen, ammoniak, ethanol of tetrachloorkoolstof op het product; deze stoffen kunnen het product beschadigen. Laat de glasplaat of de plaat niet rechtstreeks met vloeistoffen in aanraking komen. Deze kunnen onder de glasplaat terechtkomen en het product beschadigen.



3. Sluit de klep van de documentinvoer.

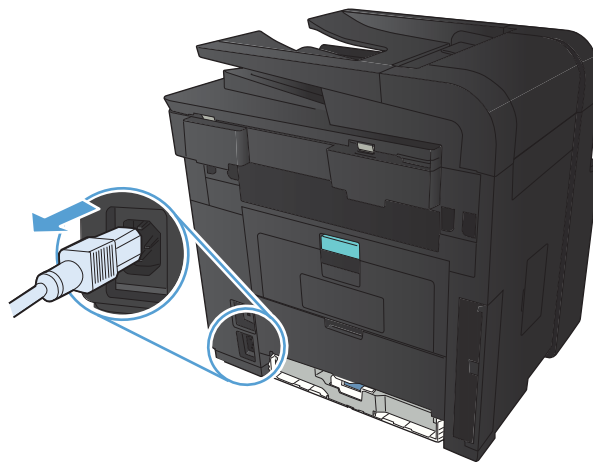


Problemen met de scankwaliteit oplossen

Controleren of er geen vuil of vlekken op de glasplaat van de scanner zitten

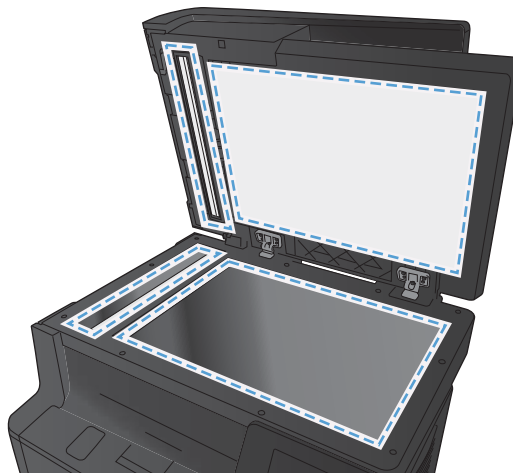
In de loop der tijd kunnen zich vuilrestjes verzamelen op de scannerglasplaat en de witte plastic achterplaat waardoor de afdrukkwaliteit kan teruglopen. Volg de onderstaande procedure om de scanner te reinigen.

1. Zet het product uit met de aan-uitschakelaar en haal het netsnoer uit het stopcontact.



2. Open het deksel van de scanner.
3. Reinig de scannerglasplaat, de strip van de documentinvoer en de witte plastic achterplaat met een zachte doek of spons die is bevochtigd met een niet-agressief reinigingsmiddel.

VOORZICHTIG: Gebruik geen schuurmiddelen, aceton, benzeen, ammoniak, ethanol of tetrachloorkoolstof op het product; deze stoffen kunnen het product beschadigen. Laat de glasplaat of de plaat niet rechtstreeks met vloeistoffen in aanraking komen. Deze kunnen onder de glasplaat terechtkomen en het product beschadigen.



4. Droog de scannerglasplaat en de witte plastic onderdelen met een zeemleren spons of cellulosespons om vlekken te voorkomen.
5. Sluit het product weer aan het schakel het met de aan-uitschakelaar weer in.

Resolutie-instellingen controleren

In de volgende tabel worden de aanbevolen resolutie- en kleurinstellingen voor verschillende typen scantaken beschreven.



OPMERKING: De standaardresolutie is 200 ppi.

Gebruik	Aanbevolen resolutie	Aanbevolen kleurinstellingen
Faxen	150 ppi	<ul style="list-style-type: none">• Zwart-wit
E-mail	150 ppi	<ul style="list-style-type: none">• Zwart-wit, als geen vloeiende gradaties vereist zijn• Grijschaal, als vloeiende gradaties vereist zijn• Kleur, als de afbeelding in kleur is
Tekst bewerken	300 ppi	<ul style="list-style-type: none">• Zwart-wit
Drukwerk (afbeeldingen of tekst)	600 ppi voor complexe afbeeldingen of als u het document aanzienlijk wilt vergroten 300 ppi voor normale afbeeldingen en tekst 150 ppi voor foto's	<ul style="list-style-type: none">• Zwart-wit voor tekst en lijntekeningen• Grijschaal voor gearceerde of gekleurde afbeeldingen en foto's• Kleur, als de afbeelding in kleur is
Weergave op scherm	75 ppi	<ul style="list-style-type: none">• Zwart-wit voor tekst• Grijschaal voor afbeeldingen en foto's• Kleur, als de afbeelding in kleur is

Kleurinstellingen controleren

U kunt de volgende instellingen voor de kleurwaarden gebruiken bij het scannen.

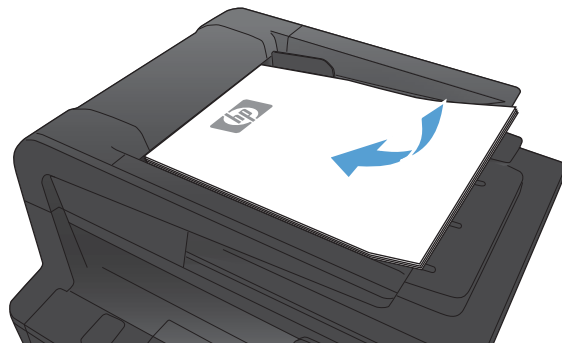
Instelling	Aanbevolen gebruik
Kleur	Gebruik deze instelling voor kleurenfoto's met een hoge kwaliteit of documenten waarin de kleur belangrijk is.
Zwart-wit	Gebruik deze instelling voor tekstdocumenten.
Grijschaal	Gebruik deze instelling als het bestand niet te groot mag worden of als u een document of foto snel wilt scannen.

Optimaliseren voor tekst of afbeeldingen

De volgende instellingen voor kopieerkwaliteit zijn beschikbaar:

- **Aut. selectie:** Gebruik deze instelling als u de kwaliteit van de kopie niet erg belangrijk vindt. Dit is de standaardinstelling.
- **Gemengd:** Gebruik deze instelling voor documenten met zowel tekst als afbeeldingen.
- **Tekst:** Gebruik deze instelling voor documenten die uit voornamelijk tekst bestaan.
- **Afbeelding:** Gebruik deze instelling voor documenten die uit voornamelijk afbeeldingen bestaan.

1. Plaats het document op de glasplaat van de scanner of in de documentinvoer.

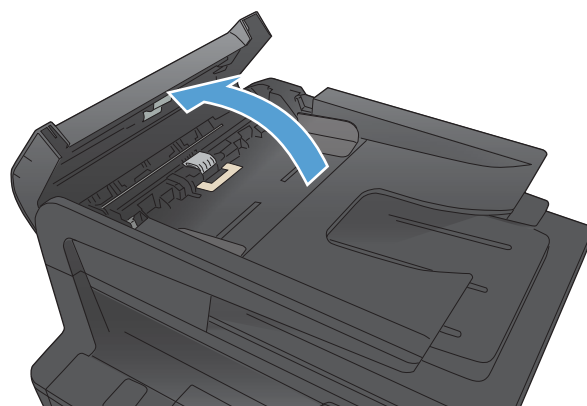


2. Raak in het begainscherm van het bedieningspaneel de knop **Kopie aan**.
3. Raak de knop **Instellingen** aan, blader vervolgens naar de knop **Optimaliseren** en raak deze aan. Raak de pijlknoppen aan om door de opties te bladeren en raak vervolgens een optie aan om deze te selecteren.
4. Raak de knop **Kopiëren starten** aan om het kopiëren te starten.

De oppakrollen en het scheidingskussen in de documentinvoer reinigen

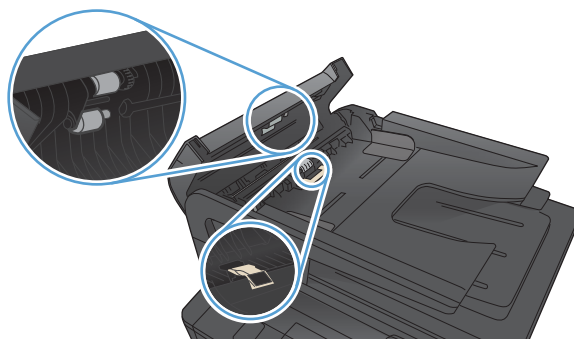
Als het documentinvoergedeelte van het apparaat problemen geeft met de verwerking van papier, zoals vastlopen of verwerken van meerdere vellen papier tegelijk, maak dan de oppakrollen van de documentinvoer en het scheidingskussen schoon.

1. Open de klep van de documentinvoer.

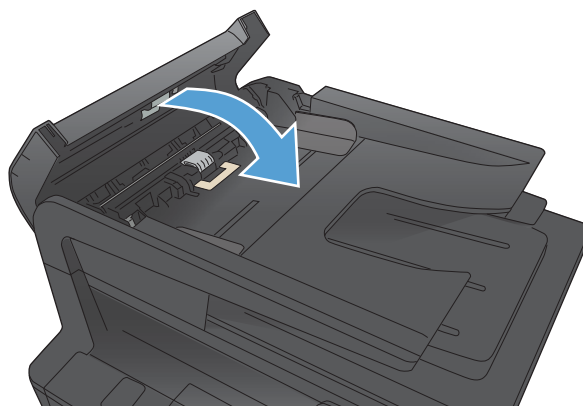


2. Gebruik een vochtige, pluisvrije doek om de beide oppakrollen en het scheidingskussen schoon te vegen.

VOORZICHTIG: Gebruik geen schuurmiddelen, aceton, benzeen, ammoniak, ethanol of tetrachloorkoolstof op het product; deze stoffen kunnen het product beschadigen. Laat de glasplaat of de plaat niet rechtstreeks met vloeistoffen in aanraking komen. Deze kunnen onder de glasplaat terechtkomen en het product beschadigen.



3. Sluit de klep van de documentinvoer.



Problemen met scannen naar e-mail oplossen

Als er problemen met scannen naar e-mail optreden, probeer dan de volgende oplossingen:

- Controleer of de functie is geconfigureerd. Als deze functie niet is ingesteld, gebruik dan de setup-wizard in de HP Device Toolbox (Windows) of HP Utility voor Mac OS X om deze in te stellen.
- Controleer of de Scan-naar-e-mailfunctie is ingeschakeld. Als dat niet het geval is, schakel de functie dan in via de HP Device Toolbox (Windows) of HP Utility for Mac OS X.
- Controleer of het product op een computer of netwerk is aangesloten.

Kan geen verbinding krijgen met de e-mailserver.

- Controleer of de SMTP-servernaam correct is. Controleer deze instelling bij uw systeembeheerder of Internet Service Provider.
- Als het product geen veilige verbinding met de SMTP-server kan maken, probeer het dan zonder beveiligde verbinding of probeer een andere server of poort. Controleer deze instelling bij uw systeembeheerder of Internet Service Provider.
- Als de SMTP-server aanmelding vereist, controleer dan of een juiste gebruikersnaam en wachtwoord worden gebruikt.
- Als de SMTP-server een aanmeldingmethode gebruikt die niet wordt ondersteund, probeer dan een andere server. Controleer deze instelling bij uw systeembeheerder of Internet Service Provider.

De e-mail is mislukt

- Controleer of de ingevoerde e-mailadressen correct zijn.
- Als de e-mail te groot was, probeer dan minder pagina's te sturen of de resolutie te verlagen.

Kan geen scan uitvoeren

- Als u om een PIN wordt gevraagd, voer dan de juiste PIN in voor het uitgaande profiel.
- Zorg ervoor dat minstens één e-mailadres is geselecteerd in het veld [Aan](#).

Problemen met scannen naar netwerkmap oplossen

Als er problemen met scannen naar netwerkmap optreden, probeer dan de volgende oplossingen:

- Controleer of de functie is geconfigureerd. Als deze functie niet is ingesteld, gebruik dan de setup-wizard in de HP Device Toolbox (Windows) of HP Utility voor Mac OS X om deze in te stellen.
- Controleer of de functie Scannen naar netwerkmap is ingeschakeld. Als dat niet het geval is, schakel de functie dan in via de HP Device Toolbox (Windows) of HP Utility for Mac OS X.
- Controleer of de printer op een netwerk is aangesloten.

Het scannen is mislukt

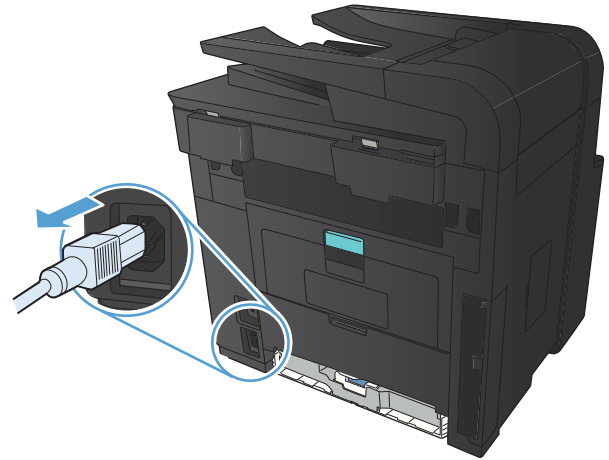
- Controleer of het netwerkpad de juiste notatie heeft (//host/share/path) en of de map bestaat.
- Controleer of de netwerkmap leesbaar en beschrijfbaar is.
- Als u de standaardnamen voor gescande bestanden gebruikt, controleer dan of er geen conflicterende namen zijn. Verwijder enkele van de eerder gescande bestanden.
- Gebruik het IP-adres in plaats van de hostnaam. Zorg dat het product en de host op hetzelfde netwerk zijn aangesloten.
- Als de netwerkmap met een wachtwoord wordt beschermd, controleer dan of de gebruikersnaam en het wachtwoord kloppen.
- Als het bericht [Schijf vol](#) verwijder dan enkele bestanden uit de netwerkmap.
- Schakel het product uit en weer in. Scan opnieuw.

Problemen met de faxkwaliteit oplossen

Controleren of er geen vuil of vlekken op de glasplaat van de scanner zitten

In de loop der tijd kunnen zich vuilrestjes verzamelen op de scannerglasplaat en de witte plastic achterplaat waardoor de afdrukkwaliteit kan teruglopen. Volg de onderstaande procedure om de scanner te reinigen.

1. Zet het product uit met de aan-uitschakelaar en haal het netsnoer uit het stopcontact.



2. Open het deksel van de scanner.
3. Reinig de scannerglasplaat, de strip van de documentinvoer en de witte plastic achterplaat met een zachte doek of spons die is bevochtigd met een niet-agressief reinigingsmiddel.

VOORZICHTIG: Gebruik geen schuurmiddelen, aceton, benzeen, ammoniak, ethanol of tetrachloorkoolstof op het product; deze stoffen kunnen het product beschadigen. Laat de glasplaat of de plaat niet rechtstreeks met vloeistoffen in aanraking komen. Deze kunnen onder de glasplaat terechtkomen en het product beschadigen.




4. Droog de scannerglasplaat en de witte plastic onderdelen met een zeemleren spons of cellulosespons om vlekken te voorkomen.
5. Sluit het product weer aan het schakel het met de aan-uitschakelaar weer in.

Resolutie-instelling voor het verzenden van faxen controleren

Wanneer er geen fax kan worden verzonden, omdat de faxoproep niet wordt beantwoord door het ontvangende apparaat of de lijn bezet is, wordt geprobeerd het nummer opnieuw te kiezen op basis van de

opties voor Opnieuw kiezen bij bezet, Opnieuw kiezen bij geen gehoor en Opnieuw kiezen bij communicatiefouten.

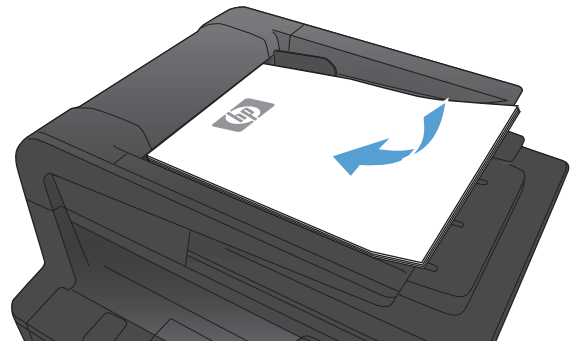
1. Raak in het beginscherm van het bedieningspaneel de knop Instellingen  aan.
2. Raak het menu [Faxinstellingen](#) aan.
3. Raak het menu [Geav. instell.](#) aan.
4. Open het menu [Faxresolutie](#).

Optimaliseren voor tekst of afbeeldingen

De volgende instellingen voor kopieerkwaliteit zijn beschikbaar:

- **Aut. selectie:** Gebruik deze instelling als u de kwaliteit van de kopie niet erg belangrijk vindt. Dit is de standaardinstelling.
- **Gemengd:** Gebruik deze instelling voor documenten met zowel tekst als afbeeldingen.
- **Tekst:** Gebruik deze instelling voor documenten die uit voornamelijk tekst bestaan.
- **Afbeelding:** Gebruik deze instelling voor documenten die uit voornamelijk afbeeldingen bestaan.

1. Plaats het document op de glasplaat van de scanner of in de documentinvoer.




2. Raak in het beginscherm van het bedieningspaneel de knop [Kopie aan](#).
3. Raak de knop [Instellingen](#) aan, blader vervolgens naar de knop [Optimaliseren](#) en raak deze aan. Raak de pijlknoppen aan om door de opties te bladeren en raak vervolgens een optie aan om deze te selecteren.
4. Raak de knop [Kopiëren starten](#) aan om het kopiëren te starten.

Instellingen voor foutcorrectie controleren

Gewoonlijk worden de signalen van de telefoonlijn tijdens het verzenden of ontvangen van een fax gecontroleerd. Wanneer er tijdens de verzending een fout optreedt en de foutcorrectie-instelling [Aan](#) is, kan u worden gevraagd een deel van de fax opnieuw te verzenden. De fabrieksinstelling voor foutcorrectie is [Aan](#).

Schakel deze optie alleen uit als u problemen hebt met het verzenden of ontvangen van een fax en u de fouten tijdens de overdracht wilt accepteren. U kunt deze functie bijvoorbeeld uitschakelen wanneer u een fax wilt verzenden naar of ontvangen uit het buitenland of als u een satellietverbinding gebruikt.

1. Raak in het begainscherm van het bedieningspaneel de knop Instellingen  aan.
2. Raak het menu [Service](#) aan.
3. Raak het menu [Faxservice](#) aan.
4. Raak de knop [Foutcorrectie](#) en vervolgens de knop [Aan](#) aan.

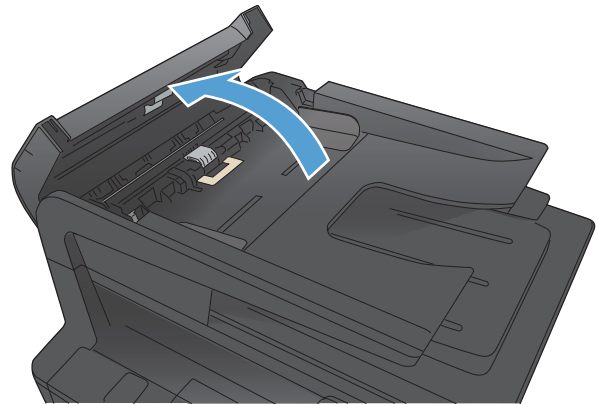
Naar een ander faxapparaat verzenden

Verzend de faxtaak naar een ander faxapparaat om na te gaan of een ander apparaat de faxtaak wel correct ontvangt.

De oppakrollen en het scheidingskussen in de documentinvoer reinigen

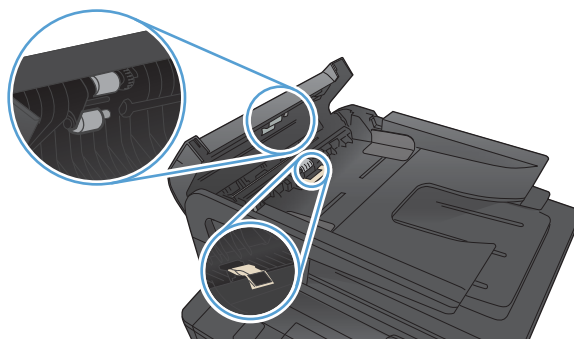
Als het documentinvoergeedeelte van het apparaat problemen geeft met de verwerking van papier, zoals vastlopen of verwerken van meerdere vellen papier tegelijk, maak dan de oppakrollen van de documentinvoer en het scheidingskussen schoon.

1. Open de klep van de documentinvoer.

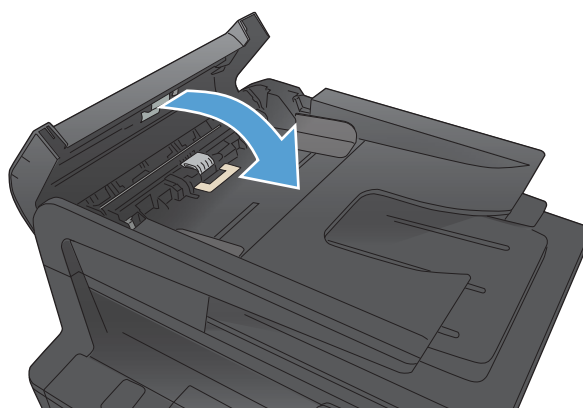


2. Gebruik een vochtige, pluisvrije doek om de beide oppakrollen en het scheidingskussen schoon te vegen.

VOORZICHTIG: Gebruik geen schuurmiddelen, aceton, benzeen, ammoniak, ethanol of tetrachloorkoolstof op het product; deze stoffen kunnen het product beschadigen. Laat de glasplaat of de plaat niet rechtstreeks met vloeistoffen in aanraking komen. Deze kunnen onder de glasplaat terechtkomen en het product beschadigen.





3. Sluit de klep van de documentinvoer.



Instelling voor aanpassen aan paginagrootte controleren

Als de faxtaak buiten de pagina is afgedrukt, schakel dan de functie Aanpassen aan paginagrootte in vanaf het bedieningspaneel.

 **OPMERKING:** Zorg dat de instelling voor het standaardpapierformaat overeenkomt met het papierformaat dat in de lade is geplaatst.


1. Raak in het beginscherm van het bedieningspaneel de knop Instellingen  aan.
2. Raak het menu Faxinstellingen aan.
3. Raak het menu Geav. instell. aan.
4. Raak de knop Aan pg. aanp. aan en vervolgens de knop Aan.

Faxapparaat van de afzender controleren

Vraag de afzender om de contrastinstelling op het verzendende faxapparaat donkerder te zetten en de fax vervolgens opnieuw te verzenden.

Faxdiagnose uitvoeren

Vanaf het bedieningspaneel van het apparaat kunt u een diagnose uitvoeren die u informatie geeft over de faxinstellingen van het apparaat.

1. Raak in het beginscherm van het bedieningspaneel de knop Instellingen  aan.
2. Open de volgende menu's
 - [Systeeminstellingen](#)
 - [Zelfdiagnose](#)
3. Raak de knop [Faxtest uitvoeren](#) aan om de test te starten. Het apparaat drukt een testpagina af met de resultaten van de diagnose.

Het apparaat drukt niet of langzaam af

Het apparaat drukt niet af

Als het apparaat helemaal niet afdrukt, kunt u het volgende proberen.

1. Zorg ervoor dat het apparaat is ingeschakeld en dat het bedieningspaneel aangeeft gereed te zijn.
 - Als het bedieningspaneel niet aangeeft dat het apparaat gereed is, schakelt u het apparaat uit en vervolgens weer in.
 - Als het bedieningspaneel aangeeft dat het apparaat gereed is, probeert u de taak nogmaals te verzenden.
2. Als het bedieningspaneel aangeeft dat er een fout is opgetreden, lost u het probleem op en probeert u de taak nogmaals te verzenden.
3. Zorg ervoor dat alle kabels juist zijn aangesloten. Als het apparaat op een netwerk is aangesloten, controleert u het volgende:
 - Controleer het lampje naast de netwerkverbinding op het apparaat. Als het netwerk actief is, brandt het lampje groen.
 - Zorg ervoor dat u een netwerkkabel gebruikt voor de netwerkaansluiting in plaats van een telefoonsnoer.
 - Zorg ervoor dat de netwerkrouter, -hub of -switch is ingeschakeld en dat het netwerk juist functioneert.
4. Installeer de HP-software van de cd die bij dit apparaat is geleverd. Het gebruik van algemene printerdrivers kan vertragingen veroorzaken bij het wissen van taken in de afdrukwachtrij.
5. Klik in de lijst met printers op uw computer met de rechtermuisknop op de naam van dit apparaat. Klik vervolgens op **Eigenschappen** en open het tabblad **Poorten**.
 - Als u een netwerkkabel gebruikt voor uw netwerkaansluiting, controleert u of de printernaam op het tabblad **Poorten** overeenkomt met de apparaatnaam op de configuratiepagina van het apparaat.
 - Als u een USB-kabel gebruikt en verbinding maakt met een draadloos netwerk, controleert u of het selectievakje naast **Virtuele printerpoort voor USB** is aangevinkt.
6. Als u een firewall op de computer gebruikt, blokkeert dit systeem mogelijk de communicatie met het apparaat. Probeer de firewall tijdelijk uit te schakelen om te kijken of deze het probleem veroorzaakt.
7. Als uw computer of het apparaat is verbonden met een draadloos netwerk, kan een zwak signaal of een storing van het signaal uw afdruktaken vertragen.

Het apparaat drukt langzaam af

Als het apparaat slechts heel langzaam afdrukt, kunt u het volgende proberen.

1. Zorg ervoor dat de computer voldoet aan de minimale vereisten voor dit apparaat. Ga naar de volgende website voor een lijst met specificaties: www.hp.com/support/ljm425series.
2. Wanneer u het apparaat configureert om op bepaalde papiersoorten af te drukken, zoals zwaar papier, drukt het apparaat langzamer af om de toner goed op het papier aan te brengen. Als de instelling voor de papiersoort niet overeenkomt met de papiersoort die u gebruikt, wijzigt u de instelling in de juiste papiersoort.
3. Als uw computer of het apparaat is verbonden met een draadloos netwerk, kan een zwak signaal of een storing van het signaal uw afdruktaken vertragen.

Problemen met direct afdrukken via USB oplossen

- [Het menu USB-flashdrive wordt niet geopend wanneer u de USB-accessoire plaatst](#)
- [Het bestand wordt niet afgedrukt vanaf het USB-opslagaccessoire](#)
- [Het bestand dat u wilt afdrukken, wordt niet in het menu USB-flashdrive weergegeven](#)

Het menu USB-flashdrive wordt niet geopend wanneer u de USB-accessoire plaatst

1. Mogelijk ondersteunt het apparaat het USB-opslagaccessoire of het bestandssysteem niet. Sla de bestanden op een standaard USB-opslagaccessoire met het bestandssysteem FAT (File Allocation Table) op. Het apparaat ondersteunt USB-opslagaccessoires met de bestandssystemen FAT12, FAT16 en FAT32.
2. Als er al een ander menu is geopend, sluit u dit en plaatst u het USB-opslagaccessoire opnieuw.
3. Het USB-opslagaccessoire bevat mogelijk meerdere partities. (Sommige fabrikanten van USB-opslagaccessoires installeren software waarmee partities worden gemaakt op het accessoire, vergelijkbaar met een cd.) Formateer het USB-opslagaccessoire om de partities te verwijderen of gebruik een ander USB-opslagaccessoire.
4. Het USB-opslagaccessoire vereist mogelijk meer voeding dan het apparaat kan leveren.
 - a. Verwijder het USB-opslagaccessoire.
 - b. Schakel het product uit en weer in.
 - c. Gebruik een USB-opslagaccessoire met een eigen voedingsbron of een USB-opslagaccessoire dat minder voeding vereist.
5. Mogelijk werkt het USB-opslagaccessoire niet goed.
 - a. Verwijder het USB-opslagaccessoire.
 - b. Schakel het product uit en weer in.
 - c. Probeer af te drukken vanaf een ander USB-opslagaccessoire.

Het bestand wordt niet afgedrukt vanaf het USB-opslagaccessoire

1. Controleer of er papier in de lade zit.
2. Controleer op het bedieningspaneel of er een foutbericht wordt weergegeven. Als het papier vastloopt in het apparaat, dient u de storing te verhelpen.

Het bestand dat u wilt afdrukken, wordt niet in het menu USB-flashdrive weergegeven

1. U probeert mogelijk een bestandstype af te drukken dat niet door de functie voor afdrukken via USB wordt ondersteund. Het apparaat ondersteunt PDF- en JPEG-bestanden.
2. Mogelijk zitten er te veel bestanden in één enkele map van het USB-opslagaccessoire. Verminder het aantal bestanden in de map door bestanden naar submappen te verplaatsen.
3. Mogelijk gebruikt u een tekenset voor de bestandsnaam die niet door het apparaat wordt ondersteund. In een dergelijk geval zal het apparaat de bestandsnamen vervangen met tekens uit een andere tekenset. Hernoem de bestanden met gebruikmaking van ASCII-tekens.

Problemen met rechtstreekse verbindingen oplossen

Als u het apparaat rechtstreeks op een computer hebt aangesloten, controleert u eerst de kabel.

- Controleer of de kabel zowel op de computer als op de printer is aangesloten.
- Controleer of de kabel niet langer is dan 5 m. Probeer een kortere kabel.
- Controleer of de kabel goed werkt door de kabel aan te sluiten op een ander apparaat. Vervang de kabel indien nodig.

Problemen met bekabelde netwerken oplossen

Doorloop de volgende punten om te controleren of het apparaat met het netwerk communiceert. Druk voordat u begint een configuratiepagina af vanaf het bedieningspaneel van het apparaat en zoek het IP-adres van het apparaat op deze pagina.

- [Slechte fysieke verbinding](#)
- [De computer maakt gebruik van een onjuist IP-adres voor dit apparaat](#)
- [De computer kan niet met het apparaat communiceren](#)
- [Het apparaat maakt gebruik van de verkeerde koppelings- en duplexinstellingen voor het netwerk](#)
- [Nieuwe softwareprogramma's zorgen mogelijk voor compatibiliteitsproblemen](#)
- [Uw computer of werkstation is mogelijk niet juist ingesteld](#)
- [Het apparaat is uitgeschakeld of andere netwerkinstellingen zijn niet juist](#)



OPMERKING: HP ondersteunt geen peer-to-peer netwerken, aangezien dit een functie is van Microsoft-besturingssystemen en niet van de printerdrivers van HP. Ga voor meer informatie naar Microsoft op www.microsoft.com.

Slechte fysieke verbinding

1. Controleer of het apparaat met een kabel van de juiste lengte is aangesloten op de juiste netwerkpoort.
2. Controleer of de kabels stevig zijn bevestigd.
3. Controleer aan de achterzijde van het apparaat of er twee lampjes branden bij de netwerkpoort aansluiting: oranje geeft activiteit aan, groen de koppelingsstatus.
4. Als het probleem hiermee niet is verholpen, probeert u een andere kabel of poort op de hub.

De computer maakt gebruik van een onjuist IP-adres voor dit apparaat

1. Ga naar de printereigenschappen en klik op het tabblad **Poorten**. Controleer of het IP-adres van het apparaat klopt. Het IP-adres van het apparaat wordt weergegeven op de configuratiepagina.
2. Als u het apparaat hebt geïnstalleerd met de standaard TCP/IP-poort van HP, schakelt u het vakje **Altijd afdrukken naar dit apparaat, zelfs als het IP-adres verandert** in.
3. Als u het apparaat hebt geïnstalleerd met een standaard TCP/IP-poort van Microsoft, gebruikt u de hostnaam in plaats van het IP-adres.
4. Als het IP-adres juist is, verwijdert u het apparaat en voegt u het opnieuw toe.

De computer kan niet met het apparaat communiceren

1. Test de netwerkcommunicatie door een ping-opdracht uit te voeren op het netwerk.

- a. Open een opdrachtregel op uw computer. In Windows: klik op **Start**, klik op **Uitvoeren** en typ vervolgens `cmd`.
 - b. Typ `ping`, gevolgd door het IP-adres voor uw apparaat.
In Mac: open het netwerkhulpprogramma en typ het IP-adres in het juiste veld in het paneel **Ping**.
 - c. Het netwerk functioneert als er op het scherm retimeertijden worden weergegeven.
2. Als de ping-opdracht is mislukt, controleer dan of de netwerkhubs zijn ingeschakeld en controleer vervolgens of de netwerkinstellingen, het apparaat en de computer allemaal voor hetzelfde netwerk zijn geconfigureerd.

Het apparaat maakt gebruik van de verkeerde koppelings- en duplexinstellingen voor het netwerk

Hewlett-Packard adviseert deze instelling in de automatische modus te laten (de standaardinstelling). Wanneer u deze instellingen wijzigt, dient u deze ook voor uw netwerk te wijzigen.

Nieuwe softwareprogramma's zorgen mogelijk voor compatibiliteitsproblemen

Controleer of nieuwe softwareprogramma's juist zijn geïnstalleerd en de juiste printerdriver gebruiken.

Uw computer of werkstation is mogelijk niet juist ingesteld

1. Controleer de netwerkstuurprogramma's, printerdrivers en netwerkomleiding.
2. Controleer of het besturingssysteem juist is geconfigureerd.

Het apparaat is uitgeschakeld of andere netwerkinstellingen zijn niet juist

1. Controleer op de configuratiepagina de status van het netwerkprotocol. Schakel het protocol indien nodig in.
2. Configureer de netwerkinstellingen zo nodig opnieuw.

Problemen met draadloze netwerken oplossen

Controlelijst draadloze verbinding

- Zorg dat de netwerkkabel niet is aangesloten.
- Controleer of het apparaat en de draadloze router zijn ingeschakeld en van stroom worden voorzien. Controleer ook of de draadloze zender van het apparaat is ingeschakeld.
- Controleer of de naam van het draadloze netwerk (SSID) juist is. Druk de configuratiepagina af om de naam van het draadloze netwerk (SSID) te bepalen. Voer de draadloze installatie opnieuw uit als u niet zeker weet of de naam van het draadloze netwerk (SSID) juist is.
- Bij beveiligde netwerken controleert u of de beveiligingsinformatie juist is. Voer de draadloze installatie opnieuw uit als de beveiligingsinformatie niet juist is.
- Probeer toegang te krijgen tot andere computers op het draadloos netwerk als het draadloos netwerk niet goed functioneert. Probeer verbinding te maken met internet via een draadloze verbinding als het netwerk toegang heeft tot internet.
- De coderingsmethode (AES of TKIP) voor het apparaat is hetzelfde als die voor het draadloze toegangspunt (op netwerken met WPA-beveiliging).
- Controleer of het apparaat zich binnen het bereik van het draadloze netwerk bevindt. Bij de meeste netwerken dient het apparaat zich binnen 30 m van het draadloze toegangspunt (draadloze router) te bevinden.
- Zorg dat het draadloze signaal niet wordt geblokkeerd door obstakels. Verwijder grote metalen objecten tussen het toegangspunt en het apparaat. Controleer of er geen pilaren, muren of draagbalken van metaal of beton tussen het apparaat en het draadloos toegangspunt staan.
- Zorg dat het apparaat niet in de buurt staat van elektronische apparaten die het draadloze signaal kunnen storen. Apparaten die het draadloos signaal kunnen storen, zijn onder andere motoren, draadloze telefoons, beveiligingscamera's, andere draadloze netwerken en bepaalde Bluetooth-apparaten.
- Controleer of de printerdriver op de computer is geïnstalleerd.
- Controleer of u de juiste printerpoort hebt geselecteerd.
- Controleer of de computer en het apparaat op hetzelfde draadloze netwerk zijn aangesloten.
- Controleer voor Mac OS X of de draadloze router ondersteuning biedt voor Bonjour.

Er kan niet worden afgedrukt met het apparaat na het voltooien van de draadloze configuratie

1. Zorg dat het apparaat is ingeschakeld en gereed is.
2. Schakel firewalls van derden uit op uw computer.
3. Controleer of het draadloos netwerk goed werkt.
4. Controleer of de computer goed functioneert. Start indien nodig de computer opnieuw op.
5. Controleer of u de HP geïntegreerde webserver kunt openen vanaf een computer op het netwerk.

Er kan niet worden afgedrukt met het apparaat en op de computer is een firewall van derden geïnstalleerd

1. Werk de firewall bij met de meest recente update van de fabrikant.
2. Als de firewall tijdens het installeren van het apparaat of tijdens het afdrukken om uw toestemming vraagt, dient u deze te geven voor het uitvoeren van de programma's.
3. Schakel de firewall tijdelijk uit en installeer het draadloos apparaat vervolgens op de computer. Schakel de firewall in wanneer de installatie is voltooid.

De draadloze verbinding functioneert niet meer nadat de draadloze router of het apparaat is verplaatst

1. Controleer of de router of het apparaat is verbonden met hetzelfde netwerk waarmee uw computer is verbonden.
2. Druk een configuratiepagina af.
3. Vergelijk de naam van het draadloze netwerk (SSID) op de configuratiepagina met de SSID in de printerconfiguratie op uw computer.
4. Als de nummers niet hetzelfde zijn, zijn de apparaten niet aangesloten op hetzelfde netwerk. Configureer de draadloze instellingen voor het apparaat opnieuw.

Er kunnen geen computers meer worden aangesloten op het draadloos apparaat

1. Controleer of de andere computers zich binnen het draadloos bereik bevinden en dat er geen obstakels zijn die het signaal blokkeren. Voor de meeste netwerken ligt het draadloos bereik op maximaal 30 m van het draadloos toegangspunt.
2. Zorg dat het apparaat is ingeschakeld en gereed is.
3. Schakel firewalls van derden uit op uw computer.
4. Controleer of het draadloos netwerk goed werkt.
5. Controleer of de computer goed functioneert. Start indien nodig de computer opnieuw op.

De verbinding van het draadloos apparaat wordt verbroken wanneer er verbinding wordt gemaakt met een virtueel privénetwerk.

- U kunt niet gelijktijdig met een virtueel privénetwerk en andere netwerken verbonden zijn.

Het netwerk wordt niet weergegeven in de lijst met draadloze netwerken

- Controleer of de draadloze router is ingeschakeld en de stroomtoevoer functioneert.
- Het netwerk is mogelijk verborgen. U kunt echter gewoon verbinding maken met een verborgen netwerk.


Het draadloos netwerk functioneert niet

1. Zorg dat de netwerkkabel niet is aangesloten.
2. Om te controleren of de verbinding met het netwerk is verbroken, dient u andere apparaten op het netwerk aan te sluiten.
3. Test de netwerkcommunicatie door een ping-opdracht uit te voeren op het netwerk.
 - a. Open een opdrachtregel op uw computer. In Windows: klik op **Start**, klik op **Uitvoeren** en typ vervolgens `cmd`.
 - b. Typ `ping`, gevolgd door het IP-adres van de router.

In Mac: open het netwerkhulpprogramma en typ het IP-adres in het juiste veld in het paneel **Ping**.
 - c. Het netwerk functioneert als er op het scherm retime worden weergegeven.
4. Controleer of de router of het apparaat is verbonden met hetzelfde netwerk waarmee de computer is verbonden.
 - a. Druk een configuratiepagina af.
 - b. Vergelijk de naam van het draadloze netwerk (SSID) op het configuratierapport met de SSID in de printerconfiguratie op de computer.
 - c. Als de nummers niet hetzelfde zijn, zijn de apparaten niet aangesloten op hetzelfde netwerk. Configureer de draadloze instellingen voor het apparaat opnieuw.

Diagnose van draadloos netwerk uitvoeren

Vanaf het bedieningspaneel van het apparaat kunt u een diagnose uitvoeren die u informatie geeft over de instellingen van het draadloze netwerk.

1. Raak in het beginscherm van het bedieningspaneel de knop Instellingen  aan.
2. Open de volgende menu's
 - [Systeeminstellingen](#)
 - [Zelfdiagnose](#)
3. Raak de knop [Netwerktest uitvoeren](#) aan om de test te starten. Het apparaat drukt een testpagina af met de resultaten van de diagnose.

Storing op een draadloos netwerk verminderen

Met de volgende tips kunt u storing op een draadloos netwerk verminderen:

- Houd de draadloze apparaten uit de buurt van grote metalen voorwerpen zoals dossierkasten en andere elektromagnetische apparaten zoals magnetrons en draadloze telefoons. Deze voorwerpen kunnen radiosignalen verstoren.
- Houd de draadloze apparaten uit de buurt van grote stenen gebouwen en andere soorten gebouwen. Deze objecten kunnen radiogolven absorberen en de signaalsterkte verlagen.
- Plaats de draadloze router op een centrale locatie in het zicht van de draadloze apparaten op het netwerk.

Problemen met de productsoftware in Windows oplossen

Er wordt geen stuurprogramma voor het product weergegeven in de map Printers

1. Installeer de productsoftware opnieuw.



OPMERKING: Sluit alle actieve toepassingen. Als u een toepassing wilt sluiten waarvoor een pictogram in het systeemvak wordt weergegeven, klikt u met de rechtermuisknop op het pictogram en selecteert u **Sluiten** of **Uitschakelen**.

2. Probeer de USB-kabel aan te sluiten op een andere USB-poort van de computer.

Er werd een foutbericht getoond tijdens de installatie van software

1. Installeer de productsoftware opnieuw.



OPMERKING: Sluit alle actieve toepassingen. Als u een toepassing wilt sluiten waarvoor een pictogram in het systeemvak wordt weergegeven, klikt u met de rechtermuisknop op het pictogram en selecteert u **Sluiten** of **Uitschakelen**.

2. Controleer de hoeveelheid vrije ruimte op het station waarop u de productsoftware installeert. Maak zo nodig zoveel mogelijk ruimte vrij en installeer de productsoftware opnieuw.
3. Voer zo nodig Schijfdefragmentatie uit en installeer de productsoftware opnieuw.

Het product bevindt zich in de modus Klaar, maar er wordt niets afgedrukt

1. Druk een configuratiepagina af en controleer de functies van het product.
2. Controleer of alle kabels goed zijn bevestigd en zich binnen de specificaties bevinden. Dit geldt ook voor de USB- en stroomkabel. Gebruik een andere kabel.
3. Controleer of het IP-adres op de configuratiepagina overeenkomt met het IP-adres voor de software-ondersteuning. Gebruik een van de volgende procedures:

Windows XP, Windows Server 2003, Windows Server 2008 en Windows Vista

- a. Klik op **Start**.
- b. Klik op **Instellingen**.
- c. Klik op **Printers en faxapparaten** (via de standaardweergave van het menu Start) of klik op **Printers** (via de klassieke weergave van het menu Start).
- d. Klik met de rechtermuisknop op het pictogram van de apparaatdriver en selecteer vervolgens **Eigenschappen**.
- e. Klik op het tabblad **Poorten** en klik op **Poort configureren**.
- f. Controleer het IP-adres en klik op **OK** of **Annuleren**.
- g. Verwijder het stuurprogramma als de IP-adressen niet hetzelfde zijn en installeer het stuurprogramma opnieuw met het juiste IP-adres.

Windows 7

- a. Klik op **Start**.
- b. Klik op **Apparaten en printers**.
- c. Klik met de rechtermuisknop op het pictogram van de apparaatdriver en selecteer vervolgens **Printereigenschappen**.
- d. Klik op het tabblad **Poorten** en klik op **Poort configureren**.
- e. Controleer het IP-adres en klik op **OK** of **Annuleren**.
- f. Verwijder het stuurprogramma als de IP-adressen niet hetzelfde zijn en installeer het stuurprogramma opnieuw met het juiste IP-adres.

Problemen met de apparaatsoftware oplossen in Mac OS X

- [De printerdriver wordt niet in de lijst met printers en faxapparaten weergegeven](#)
- [De apparaatnaam wordt niet weergegeven in de lijst met printers en scan- en faxapparaten](#)
- [De printerdriver zorgt er niet automatisch voor dat het geselecteerde apparaat wordt weergegeven in de lijst met printers en scan- en faxapparaten.](#)
- [Er is geen afdruktaak verzonden naar het apparaat van uw keuze](#)
- [Wanneer het apparaat met een USB-kabel is aangesloten, wordt het apparaat niet weergegeven in de lijst met printers en scan- en faxapparaten nadat de driver is geselecteerd](#)
- [Bij USB-verbindingen wordt er een algemene printerdriver gebruikt](#)

De printerdriver wordt niet in de lijst met printers en faxapparaten weergegeven

1. Controleer of het GZ-bestand van het apparaat zich in de volgende map op de vaste schijf bevindt: `Library/Printers/PPDs/Contents/Resources`. Installeer de software zo nodig opnieuw.
2. Als het GZ-bestand zich in deze map bevindt, is het PPD-bestand mogelijk beschadigd. Verwijder het bestand en installeer de software opnieuw.

De apparaatnaam wordt niet weergegeven in de lijst met printers en scan- en faxapparaten

1. Controleer of de kabels juist zijn aangesloten en het apparaat is ingeschakeld.
2. Druk een configuratiepagina af om de productnaam te controleren. Controleer of de configuratiepagina overeenkomst met de productnaam in **Print & Fax (Print & Scan** in Mac OS X v10.7).
3. Gebruik de **+**-knop om het product toe te voegen aan **Print & Fax (Print & Scan** in Mac OS X v10.7).
4. Vervang de USB- of netwerkkabel door een kabel van hoge kwaliteit.

De printerdriver zorgt er niet automatisch voor dat het geselecteerde apparaat wordt weergegeven in de lijst met printers en scan- en faxapparaten.

1. Controleer of de kabels juist zijn aangesloten en het apparaat is ingeschakeld.
2. Controleer of het GZ-bestand van het apparaat zich in de volgende map op de vaste schijf bevindt: `Library/Printers/PPDs/Contents/Resources`. Installeer de software zo nodig opnieuw.
3. Als het GZ-bestand zich in deze map bevindt, is het PPD-bestand mogelijk beschadigd. Verwijder het bestand en installeer de software opnieuw.
4. Gebruik de **+**-knop om het product toe te voegen aan **Print & Fax (Print & Scan** in Mac OS X v10.7).
5. Vervang de USB- of netwerkkabel door een kabel van hoge kwaliteit.

Er is geen afdruktaak verzonden naar het apparaat van uw keuze

1. Open de afdrukwachtrij en start de afdruktaak opnieuw.
2. Een ander apparaat met een vergelijkbare naam heeft de afdruktaak mogelijk ontvangen. Druk een configuratiepagina af om de productnaam te controleren. Controleer of de configuratiepagina overeenkomst met de productnaam in **Print & Fax (Print & Scan** in Mac OS X v10.7).

Wanneer het apparaat met een USB-kabel is aangesloten, wordt het apparaat niet weergegeven in de lijst met printers en scan- en faxapparaten nadat de driver is geselecteerd

Problemen met software oplossen

1. Controleer of het besturingssysteem Mac OS X 10.5 of hoger is.
2. Gebruik de **+**-knop om het product toe te voegen aan **Print & Fax (Print & Scan** in Mac OS X v10.7).

Problemen met hardware oplossen

1. Controleer of het apparaat is ingeschakeld.
2. Controleer of de USB-kabel op de juiste manier is aangesloten.
3. Controleer of u de juiste Hi-Speed USB-kabel gebruikt.
4. Controleer of er niet te veel USB-apparaten stroom onttrekken aan de keten. Koppel alle apparaten van de keten los en sluit de kabel rechtstreeks aan op de USB-poort van de computer.
5. Controleer of meer dan twee USB-hubs zonder voeding achter elkaar in de keten zitten. Koppel alle apparaten van de keten los en sluit de kabel rechtstreeks aan op de USB-poort van de computer.



OPMERKING: Het iMac-toetsenbord is een USB-hub zonder eigen voeding.

Bij USB-verbindingen wordt er een algemene printerdriver gebruikt

Als u de USB-kabel hebt aangesloten voordat u de software hebt geïnstalleerd, gebruikt u mogelijk een algemene printerdriver in plaats van de driver voor dit apparaat.

1. Verwijder de algemene printerdriver.
2. Installeer de software opnieuw vanaf de bij het apparaat geleverde cd-rom. Sluit de USB-kabel pas aan als hierom wordt gevraagd.
3. Als er meerdere printers zijn geïnstalleerd, controleert u of u de juiste printer hebt geselecteerd in de vervolkeuzelijst **Stel in voor** in het dialoogvenster **Druk af**.

Software verwijderen (Windows)

Windows XP

1. Klik op **Start** en vervolgens op **Programma's**.
2. Klik achtereenvolgens op **HP** en op de apparaatnaam.
3. Klik op **Verwijderen** en volg de instructies op het scherm voor het verwijderen van de software.

Windows Vista en Windows 7

1. Klik op **Start** en op **Alle programma's**.
2. Klik achtereenvolgens op **HP** en op de apparaatnaam.
3. Klik op **Verwijderen** en volg de instructies op het scherm voor het verwijderen van de software.

Software verwijderen (Mac OS X)

U moet beschikken over beheerdersrechten om de software te verwijderen.

1. Koppel het apparaat los van de computer.
2. Open **Programma's**.
3. Selecteer **Hewlett Packard**.
4. Selecteer het **verwijderprogramma van HP**.
5. Selecteer het apparaat in de lijst met apparaten en klik vervolgens op de knop **Verwijderen**.
6. Nadat de software is verwijderd, start u de computer opnieuw op en leegt u de Prullenmand.

9 Benodigdheden en accessoires

- [Onderdelen, accessoires en benodigdheden bestellen](#)
- [Beleid van HP ten aanzien van benodigdheden van derden](#)
- [Anti-namaakwebsite van HP](#)

Onderdelen, accessoires en benodigdheden bestellen

Originele HP tonercartridge en papier	www.hp.com/go/suresupply
Originele onderdelen of accessoires van HP bestellen	www.hp.com/buy/parts
Bestellen via service- of ondersteuningsproviders	Neem contact op met een erkend service- of ondersteuningspunt van HP.

Artikel	Nummer	Cartridgenummer	Omschrijving
HP LaserJet-tonercartridge	CF280A (standaard)	80A	Zwarte tonercartridge
	CF280X (verlengde levensduur)	80X	
Invoertlade	CF284A		Papierlade 3 voor 500 vel
USB 2.0-printerkabel	C6518A		(2 meter standaard) A-naar-B-kabel

Beleid van HP ten aanzien van benodigdheden van derden

Hewlett-Packard Company raadt het gebruik af van nieuwe of opnieuw gevulde tonercartridges die niet afkomstig zijn van HP.



OPMERKING: het gebruik van tonercartridges die niet van HP zijn, of het gebruik van nagevulde tonercartridges in printerproducten van HP heeft geen invloed op de garantie die aan de klant is gegeven of op ondersteuningsovereenkomsten van HP die met de klant zijn afgesloten. Als problemen met of schade aan het product echter te wijten zijn aan het gebruik van een niet-HP tonercartridge of een bijgevulde tonercartridge, brengt HP de standaardarbeids- en materiaalkosten in rekening voor de reparatie van het product voor de betreffende problemen of schade.

Anti-namaakwebsite van HP

Ga naar www.hp.com/go/anticounterfeit als u een tonercartridge van HP heeft geïnstalleerd en er op het bedieningspaneel een melding wordt weergegeven dat de cartridge niet van HP is. HP helpt u te bepalen of de desbetreffende cartridge een echt HP-product is en stappen te ondernemen om het probleem op te lossen.

In de volgende gevallen heeft u mogelijk te maken met een niet-originele HP tonercartridge:

- Op de statuspagina voor benodigdheden wordt aangegeven dat een artikel van een andere fabrikant dan HP is geïnstalleerd.
- U ondervindt een groot aantal problemen bij het gebruik van de tonercartridge.
- De cartridge ziet er anders uit dan gebruikelijk (de verpakking is bijvoorbeeld anders dan die van HP).

Index

A

Aanpassen aan pagina, instelling, fax 89
aantal exemplaren, wijzigen 55
aantal pagina's 6
Accessoires
bestellen 214
Achterklep
locatie 3
afdrukken
vanaf USB-opslagaccessoires 51
Afdrukken
apparaatrapporten 6
instellingen (Mac) 40
afdrukken op beide zijden
handmatige instellingen (Windows) 29
afdrukkwaliteit
verbeteren 177
Afdruk materiaal
pagina's per vel 41
Afdrukrichting
wijzigen (Mac) 42
wijzigen (Windows) 33
Afdruktaak
annuleren (Mac) 46
annuleren (Windows) 44
AirPrint 50
annuleren
faxen 92
Annuleren
afdruktaak (Mac) 46
afdruktaak (Windows) 44
Antifraudewebsite van HP 214
antivervalsingsbenodigdheden 214
antwoordapparaten, aansluiten
faxinstellingen 87
antwoordmodus, instelling 86

archiefkwaliteit afdrukken 48
automatisch verkleinen, instellingen, fax 89

B

Bak, uitvoer
locatie 2
bakken, uitvoer
storingen, verhelpen 174
bedieningspaneel
beginscherm 4
berichten, problemen oplossen 157
Help 156
knoppen en lampjes 4
menuschema afdrukken 6
soorten berichten 157
Bedieningspaneel
locatie 2
menu Rapporten 6
Beginscherm, bedieningspaneel 4
belpatronen 88
belsignalen, instellingen aantal 87
beltonen
specifieke 88
benodigdheden
bestellen 213
drempelinstellingen voor bijna leeg 143
gebruik wanneer onderdeel bijna leeg is 143
tonercartridge vervangen 146
vervalste 214
Benodigdheden
bestellen 214
niet-HP 214
onderdeelnummers 214

recyclen 145
status weergeven met HP Utility voor Mac 138
benodigdheden bestellen
websites 213
berichten, bedieningspaneel 157
Bestellen
benodigdheden en accessoires 214
Bewaren
toner cartridges 145
bezetsignalen, opties voor
nummerherhaling 83
Brochures
afdrukken (Mac) 43
afdrukken (Windows) 37
buitenlijn
pauzes, invoegen 82
buitenlijnen
kiesvoorvoegsels 82

C

camera, locatie 2
cartridge
pagina status benodigdheden 6
vervangen 146
cartridges
onderdeelnummers 214
Cartridges
bewaren 145
niet-HP 214
recyclen 145
conceptmodus, kopiëren 63
configuratiepagina 6
contrastinstellingen
fax 84
kopie 62

controlelijst
problemen met faxen oplossen
104

D

direct afdrukken via USB 51
documentinvoer
storingen 168
donker, contrastinstellingen
fax 84
donkerheid, contrastinstellingen
kopie 62
dots per inch (dpi)
fax 84
dpi (dots per inch)
fax 84
Draadloos netwerk
problemen oplossen 203
draadloos netwerk, storing 205
drivers
gebruikspagina 6
DSL
faxen 93
dubbelzijdig afdrukken
handmatige instellingen
(Windows) 29
duplex afdrukken (dubbelzijdig)
handmatige instellingen
(Windows) 29
duplex-instellingen, wijzigen 135

E

EconoMode-ininstellingen 141
elektronische faxen
verzenden 96
E-mail, scannen naar
resolutie-instellingen 186
energiezuinige instellingen 141
extra toestellen
faxen ontvangen via 76

F

fabrieksinstellingen herstellen 155
factuurcodes, fax
gebruiken 84
fax
aantal belsignalen 87
algemene problemen oplossen
125
annuleren 92
antwoordmodus 86

automatisch verkleinen 89
belpatronen 88
beveiliging, privé ontvangen 90
blokkeren 87
contrastinstelling 84
doorsturen 86
factuurcodes 84
foutcorrectie 107
foutrapport, afdrukken 107
geheugen, verwijderen uit 92
instellingen voor
nummerherhaling 83
kiesvoorvoegsels 82
nummer bevestigen 98
ontvangen faxen stempelen 90
ontvangen niet mogelijk 119
ontvangen via extra toestel 76
ontvangen wanneer u faxtonen
hoort 103
ophalen 90
opnieuw afdrukken 89
opnieuw afdrukken vanuit het
geheugen 102
pauzes, invoegen 82
privé ontvangen 90
rapporten, alles afdrukken 106
resolutie 84
snelkiescodes 96
V.34-instelling 107
verzenden niet mogelijk 114
verzenden vanuit de software
96
volume-instellingen 89
Fax
kiestoondetectie-instellingen
82
kiezen, toon of puls 83
faxdatum, instellen
met wizard Faxinstellingen 77
via bedieningspaneel 77
faxen
afdrukken 101
DSL, PBX of ISDN gebruiken 93
met VoIP 93
privéfaxen afdrukken 103
vanaf een computer (Mac) 96
vanaf een computer (Windows)
96

verzenden via een
telefoontoestel 98
verzending uitstellen 98
faxen, problemen oplossen
controlelijst 104
faxen blokkeren 87
faxen doorsturen 86
faxen ontvangen
antwoordmodus, instelling 86
belpatronen, instellingen 88
blokkeren 87
foutrapport, afdrukken 107
instellingen aantal belsignalen
87
instellingen voor automatisch
verkleinen 89
instelling voor stempelen van
ontvangen faxen 90
ophalen 90
opnieuw afdrukken 102
via extra toestel 76
wanneer u faxtonen hoort 103
faxen ophalen 90
faxen opnieuw afdrukken 89, 102
faxen uit het geheugen
verwijderen 92
faxen verzenden
annuleren 92
doorsturen 86
factuurcodes 84
foutrapport, afdrukken 107
vanuit de software 96
Faxkopregel, instellen
via bedieningspaneel 77
faxkoptekst, instellen
met wizard Faxinstellingen 77
faxnummers deblokkeren 87
faxtijd, instellen
met wizard Faxinstellingen 77
via bedieningspaneel 77
faxverzending uitstellen 98
Formaat, kopie
verkleinen of vergroten 59
Formaat van documenten wijzigen
kopiëren 59
Mac 42
Windows 36
formaten, afdruk materiaal
instelling Aanpassen aan pagina,
faxen 89

foutberichten, bedieningspaneel 157
foutcorrectie instellen, fax 107
Fouten
software 206
foutmeldingen, fax 108, 114, 119
foutrapport, fax
afdrukken 107
fraudewebsite 214

G

gateway, standaard instellen 133
gebruikspagina 6
geheugen
faxen opnieuw afdrukken 102
faxen verwijderen 92
Geïntegreerde webserver
apparaatnaam wijzigen 133
netwerkinstellingen wijzigen 133
openen 133, 140
wachtwoord wijzigen 140
Geïntegreerde webserver van HP
apparaatnaam wijzigen 133
netwerkinstellingen wijzigen 133
openen 133, 140
glasplaat, reinigen 182, 186, 192
groepskeys codes
bewerken 80
maken 80
verwijderen 80

H

Help, bedieningspaneel 156
HP Device Toolbox, gebruiken 136
HP ePrint, gebruiken 49
HP Reconfiguration Utility
netwerkinstallatie 130
HP Scan-software (Mac) 69
HP Scan-software (Windows) 68
HP Utility, Mac 138
HP Utility voor Mac
Bonjour 138
functies 138
openen 138
HP Web Jetadmin 139
HP Webservices
inschakelen 132
toepassingen 132

HP webservices, inschakelen 49

I

identiteitsbewijzen
kopiëren 60
instellen
scannen naar e-mail en
netwerkmap 71
instellingen
netwerkrapport 6
Instellingen
fabrieksinstellingen herstellen 155
stuurprogramma's 21
stuurprogramma's (Mac) 23
voorinstellingen in
stuurprogramma (Mac) 40
instellingen voor specifieke
belsignalen 88
Interfacepoorten
locatie 3
invoerlade
vullen 13
Invoerlade
locatie 2
IPv4-adres 133
ISDN
faxen 93

J

Jetadmin, HP Web 139

K

kiestoondetectie-instellingen 82
kiezen
automatische nummerherhaling,
instellingen 83
pauzes, invoegen 82
via een telefoontoestel 98
voorvoegsels, invoegen 82
Kiezen
instellingen toon of puls 83
kleine documenten
kopiëren 60
kopieën met aangepast formaat 59
Kopieerinstellingen
standaardinstellingen
herstellen 66
kopiëren
contrast, aanpassen 62

instellingen voor licht/donker 62
sorteren 57
standaardinstellingen
herstellen 66

Kopiëren

conceptmodus 63
dubbelzijdig 58
één exemplaar 54
kwaliteit, aanpassen 61
meerdere exemplaren 55
nieuwe standaardinstellingen
instellen 65
originelen met meerdere
pagina's 56
papierformaat en -soort
selecteren 64
vergroten 59
verkleinen 59

L

lade 1
storingen verhelpen 169
laden
ondersteunde papierformaten 10
ondersteunde papiersoorten 12
storingen, verhelpen 171, 173
Lettertypen
lijsten afdrukken 6
licht
faxcontrast 84
lichtheid
kopieercontrast 62
Liggende afdrukrichting
wijzigen (Mac) 42
wijzigen (Windows) 33
logboeken, fax
alles afdrukken 106
fouten 107

M

Mac
HP Utility 138
problemen, oplossen 208
scannen met TWAIN-compatibele
software 74
stuurprogramma-instellingen
23, 40
Mac-software verwijderen 211

- meerdere pagina's per vel 41
- menu's, bedieningspaneel
 - schema afdrukken 6
- Menu Rapporten 6
- Microsoft Word, faxen vanuit 97
- modelnummer, locatie 3
- N**
- netwerk
 - instellingen, wijzigen 133
 - wachtwoord wijzigen 140
- Netwerk
 - apparaatnaam, wijzigen 133
 - instellingen, weergeven 133
 - wachtwoord instellen 140
- netwerk beheren 133
- netwerken
 - configuratiepagina 6
 - instellingenrapport 6
 - IPv4-adres 133
 - standaardgateway 133
 - subnetmasker 133
- Netwerken
 - het apparaat installeren 130
- Netwerkpoort
 - locatie 3
- niet-HP, benodigdheden 214
- n op een vel afdrukken 41
- n per vel afdrukken
 - selecteren (Windows) 31
- nummerherhaling
 - automatische, instellingen 83
- O**
- onderdeelnummers
 - optionele lade 3 214
 - tonercartridges 214
 - USB-kabel 214
- online Help, bedieningspaneel 156
- ontgrendeling voor klep, locatie 2
- ontvangen van faxen
 - opnieuw afdrukken 89
- oplossen
 - faxproblemen 114
 - Mac problemen 208
 - problemen met direct afdrukken via USB 199
- opnameoppervlak, locatie 2
- optionele lade 3
 - onderdeelnummers 214

- Originelen met meerdere pagina's kopiëren 56
- P**
- Pagina
 - afdrukrichting wijzigen (Mac) 42
 - afdrukrichting wijzigen (Windows) 33
- pagina's per vel 41
 - afdrukken (Windows) 31
 - selecteren (Windows) 31
- Paginaformaten
 - schaal van documenten aanpassen (Mac) 42
 - schaal van documenten aanpassen (Windows) 36
- papier
 - instellingen voor automatisch verkleinen van faxen 89
 - ondersteunde formaten 10
 - ondersteunde soorten 12
 - selecteren 179
- Papier
 - bestellen 214
 - pagina's per vel 41
 - storingen 166
- Papier, voorbladen
 - afdrukken (Mac) 42
 - afdrukken (Windows) 35
- Papierformaten
 - aangepaste formaten selecteren (Mac) 46
 - aangepaste formaten selecteren (Windows) 44
 - kopieerinstellingen 64
 - selecteren (Mac) 46
 - selecteren (Windows) 44
- papierinvoer, problemen oplossen 166
- papier plaatsen
 - invoerlade 13
- papiersoorten
 - kopieerinstellingen 64
- Papiersoorten
 - selecteren (Mac) 42
 - selecteren (Windows) 34
- papierstoringen. *Zie* storingen
- pauzes, invoegen 82
- PBX
 - faxen 93

- PCL-lettertypenlijst 6
- Poorten
 - locatie 3
- printerdrivers
 - kiezen 180
- printerstuurprogramma's (Mac)
 - instellingen 40
 - instellingen wijzigen 23
- Printerstuurprogramma's (Mac)
 - instellingen 40
- Printerstuurprogramma's (Windows)
 - instellingen wijzigen 21
- Printerstuurprogramma (Windows)
 - ondersteund 20
- privé ontvangen 90
- probleemoplossing
 - problemen met direct afdrukken via USB 199
- problemen oplossen
 - berichten op bedieningspaneel 157
 - fax 125
 - faxen 104
 - faxontvangst 119
 - faxverzending 114
 - geen reactie 197
 - papierinvoer 166
 - trage reactie 197
- Problemen oplossen
 - bekabeld netwerk 201
 - controlelijst 152
 - kabelnetwerk 203
 - netwerkproblemen 201
 - storingen 166
 - USB-verbinding 200
 - Windows-problemen 206
- protocolinstellingen, fax 107
- PS-lettertypenlijst 6
- pulskiezen 83
- R**
- Rapporten
 - Configuratie rapport 6
 - Demopagina 6
 - Gebruikspagina 6
 - Menustructuur 6
 - Netwerkoverzicht 6
 - PCL6-lettert.lst 6
 - PCL-lettert.lst 6
 - PS-lettert.lst 6

- Servicepagina 6
- Status benodigdheden 6
- rapporten, fax
 - alles afdrukken 106
 - fouten 107
- recyclen, benodigdheden 145
- reinigen
 - glasplaat 182, 186, 192
 - papierbaan 178
- resolutie
 - fax 84

S

- scannen
 - naar e-mail, instellen 71
 - naar netwerkmap, instellen 71
 - TWAIN-compatibele software 74
 - WIA-compatibele software 74
- Scannen
 - via HP Scan-software (Mac) 69
 - via HP Scan-software (Windows) 68
- scanner
 - glasplaat reinigen 182, 186, 192
- Schalen van documenten
 - kopiëren 59
 - Mac 42
 - Windows 36
- serienummer, locatie 3
- servicepagina 6
- sluimervertraging
 - uitschakelen 141
- Sluimervertraging
 - inschakelen 141
- snelkiescodes
 - programmeren 96
- snelkiesnummers
 - bewerken 79
 - maken 79
- Snelkiesnummers
 - verwijderen 80
- Snelkoppelingen (Windows)
 - gebruiken 25
 - maken 26
- software
 - faxen verzenden 96
 - HP Utility voor Mac 138
 - HP Web Jetadmin 139
 - scannen vanuit TWAIN of WIA 74

- Software
 - problemen 206
 - verwijderen voor Mac 211
 - verwijderen voor Windows 210
- sorteren, kopieën 57
- Speciaal papier voor voorbladen
 - afdrukken (Mac) 42
 - afdrukken (Windows) 35
- Staande afdrukrichting
 - wijzigen (Mac) 42
 - wijzigen (Windows) 33
- standaardgateway, instellen 133
- standaardinstellingen, herstellen 155
- Standaardkopieerinstellingen
 - wijzigen 65
- status
 - beginscherm, bedieningspaneel 4
 - HP Utility, Mac 138
- Status
 - benodigdheden, rapport afdrukken 6
- statuspagina benodigdheden 6
- storingen
 - aantal bijhouden 6
 - documentinvoer, verhelpen 168
 - locaties 167
 - uitvoerbak, verhelpen 174
- Storingen
 - voorkomen 166
- storingen verhelpen
 - foutcorrectie-instelling fax 107
- Stuurprogramma's
 - instellingen (Mac) 40
 - instellingen wijzigen (Mac) 23
 - instellingen wijzigen (Windows) 21
 - voorinstellingen (Mac) 40
- subnetmasker 133

T

- TCP/IP
 - handmatig configureren van IPv4-parameters 133
- telefoonboek, fax
 - alle vermeldingen verwijderen 78
 - vermeldingen toevoegen 96

- telefoons
 - faxen ontvangen via 76, 103
- telefoons, downstream
 - faxen verzenden via 98
- telefoontoestellen, downstream
 - faxen verzenden via 98
- telefoontoestellen, extra
 - faxen verzenden via 98
- Toepassingen
 - downloaden 132
- Toepassingenmenu 132
- tonercartridge
 - pagina status benodigdheden 6
- tonercartridges
 - controleren op beschadigingen 178
 - drempelinstellingen voor bijna leeg 143
 - gebruik wanneer cartridge bijna leeg is 143
 - onderdeelnummers 214
 - vervangen 146
- Tonercartridges
 - bewaren 145
 - niet-HP 214
 - ontgrendeling, locatie 2
 - recyclen 145
- tonercartridge vervangen 146
- toonkiezen 83
- TWAIN-compatibele software, scannen vanuit 74

U

- uitschakelvertraging
 - instellen 141
- Uitvoerbak
 - locatie 2
- USB-kabel, artikelnummer 214
- USB-opslagaccessoires
 - afdrukken vanaf 51
- USB-poort
 - locatie 3
- USB-verbinding
 - problemen oplossen 200

V

- V.34-instelling 107
- verbindingssnelheid, instellingen 135

- vergroten van documenten
 - kopiëren 59
- verkleinen van documenten
 - kopiëren 59
- vervalste benodigdheden 214
- verzenden van faxen
 - bevestiging 98
 - uitstellen 98
 - via een downstream-telefoontoestel 98
- VoIP
 - faxen 93
- volume, aanpassen 89
- voorinstellingen (Mac) 40
- voorklep, locatie 2
- voorvoegsels, kiezen 82

W

- Watermerken
 - afdrukken (Mac) 46
 - afdrukken (Windows) 45
- Webserver
 - wachtwoord wijzigen 140
- Webservices
 - inschakelen 132
 - toepassingen 132
- websites
 - benodigdheden bestellen 213
 - fraudemeldingen 214
- WIA-compatibele software, scannen vanuit 74
- Windows
 - faxen vanuit 97
 - scannen vanuit TWAIN- of WIA-software 74
 - stuurprogramma-instellingen 21
- Windows-software verwijderen 210
- Word, faxen vanuit 97



CF286-91038

