



LASERJET PRO 500 COLOR MFP

Gebruikershandleiding



M570



HP LaserJet Pro 500 color MFP M570

Gebruikershandleiding

Copyright en licentie

© Copyright 2015 HP Development Company, L.P.

Verveelvoudiging, bewerking en vertaling zonder voorafgaande schriftelijke toestemming zijn verboden, behalve zoals toegestaan door het auteursrecht.

De informatie in dit document kan zonder voorafkondiging worden gewijzigd.

De enige garantie voor producten en services van HP wordt uiteengezet in de garantieverklaring die bij dergelijke producten en services wordt geleverd. Niets in deze verklaring mag worden opgevat als een aanvullende garantie. HP is niet aansprakelijk voor technische of redactionele fouten of weglatingen in deze verklaring.

Edition 1, 11/2015

Handelsmerken

Adobe®, Acrobat® en PostScript® zijn handelsmerken van Adobe Systems Incorporated.

Apple en het Apple-logo zijn handelsmerken van Apple Computer, Inc., geregistreerd in de VS en andere landen/regio's. iPod is een handelsmerk van Apple Computer, Inc. iPod is uitsluitend bedoeld voor legaal of door de rechthebbende geautoriseerd kopiëren. Steel geen muziek.

Bluetooth is een handelsmerk dat eigendom is van de eigenaar en door HP Company onder licentie wordt gebruikt.

Microsoft®, Windows®, Windows® XP en Windows Vista® zijn in de Verenigde Staten gedeponeerde handelsmerken van Microsoft Corporation.

PANTONE® is eigendom van Pantone, Inc.

UNIX® is een gedeponeerd handelsmerk van The Open Group.

Inhoudsopgave

1 Inleiding	1
Productvergelijking	2
Productweergaven	4
Vooraanzicht van apparaat	4
Achteraanzicht van apparaat	5
Interfacepoorten	6
Locatie van serienummer en modelnummer	6
Bedieningspaneel	8
Indeling van het bedieningspaneel	8
Beginscherm bedieningspaneel	9
Help-systeem op het bedieningspaneel	10
Apparaatrapporten afdrukken	11
2 Papierladen	13
Ondersteunde papierformaten	14
Ondersteunde papiersoorten	16
Lade 1	18
Ladecapaciteit en afdrukrichting van het papier	18
Lade 1 vullen	20
Enveloppen afdrukken	22
Lade 2	23
Ladecapaciteit en afdrukrichting van het papier	23
Lade 2 vullen	24
Optionele lade 3	26
Ladecapaciteit en afdrukrichting van het papier	26
Lade 3 vullen	27
Etiketten afdrukken en plaatsen	29
Inleiding	29
Handmatige invoer voor etiketten	29

3 Onderdelen, benodigdheden en accessoires	31
Onderdelen, accessoires en benodigdheden bestellen	32
Beleid van HP ten aanzien van benodigdheden van derden	33
Anti-namaakwebsite van HP	34
Afdrukken wanneer een tonercartridge het einde van de geschatte levensduur heeft bereikt	35
Instellingen voor Bij zeer laag niveau in- of uitschakelen	36
Zelfreparatie-onderdelen voor de klant	37
Accessoires	38
Tonercartridges	39
Afbeelding van tonercartridge	39
Informatie over tonercartridges	39
Tonercartridges recyclen	40
Bewaren van tonercartridges	40
Beleid van HP ten aanzien van tonercartridges die niet van HP zijn	40
De tonercartridges vervangen	40
Tonerafvalleenheid	43
De tonerafvalleenheid vervangen	43
4 Afdrukken	47
Ondersteunde printerdrivers (Windows)	48
HP Universal Print Driver (UPD)	48
Installatiemodi UPD	49
Instellingen van de afdruktaak wijzigen (Windows)	50
Prioriteit voor wijzigen instellingen afdruktaak	50
De instellingen voor alle afdruktaken wijzigen totdat het softwareprogramma wordt gesloten .	50
De standaardinstellingen voor alle afdruktaken wijzigen	50
De configuratie-instellingen van het product wijzigen	51
Instellingen van de afdruktaak wijzigen (Mac OS X)	52
Prioriteit voor wijzigen instellingen afdruktaak	52
De instellingen voor alle afdruktaken wijzigen totdat het softwareprogramma wordt gesloten .	52
De standaardinstellingen voor alle afdruktaken wijzigen	52
De configuratie-instellingen van het product wijzigen	53
Afdruktaken (Windows)	54
Een afdruksnelkoppeling gebruiken (Windows)	54
Een afdruksnelkoppeling maken (Windows)	55
Automatisch dubbelzijdig afdrukken (Windows)	57
Handmatig dubbelzijdig afdrukken (Windows)	59
Meerdere pagina's per vel afdrukken (Windows)	61
De afdrukrichting selecteren (Windows)	62
De papiersoort selecteren (Windows)	63
De eerste of laatste pagina op ander papier afdrukken (Windows)	66

De schaal van een document aanpassen aan het papierformaat (Windows)	69
Een brochure maken (Windows)	70
Afdruktaken (Mac OS X)	73
Een afdrukvoorinstelling gebruiken (Mac OS X)	73
Een afdrukvoorinstelling maken (Mac OS X)	73
Automatisch dubbelzijdig afdrukken (Mac OS X)	73
Handmatig dubbelzijdig afdrukken (Mac OS X)	74
Meerdere pagina's per vel afdrukken (Mac OS X)	74
De afdrukrichting selecteren (Mac OS X)	74
De papiersoort selecteren (Mac OS X)	75
Een voorblad afdrukken (Mac OS X)	75
Een document aanpassen aan paginagrootte (Mac OS X)	75
Een brochure maken (Mac OS X)	75
Geavanceerde afdruktaken (Windows)	77
Een afdruktaak annuleren (Windows)	77
Het papierformaat selecteren (Windows)	77
Een aangepast papierformaat selecteren (Windows)	78
Watermerken afdrukken (Windows)	78
Aanvullende afdruktaken (Mac OS X)	79
Een afdruktaak annuleren (Mac OS X)	79
Het papierformaat selecteren (Mac OS X)	79
Een aangepast papierformaat selecteren (Mac OS X)	79
Watermerken afdrukken (Mac OS X)	80
Afdrukken van archiefkwaliteit maken	81
Afdrukken in kleur	82
HP EasyColor gebruiken	82
De kleuropties wijzigen (Windows)	82
Het kleurthema van een afdruktaak wijzigen (Windows)	83
De kleuropties wijzigen (Mac OS X)	84
handmatige kleuropties	84
Kleuren afstemmen	84
HP ePrint gebruiken	86
AirPrint gebruiken	87
Direct afdrukken via USB	88
5 Kopiëren	89
Nieuwe standaardinstellingen voor kopiëren instellen	90
Standaardinstellingen voor kopiëren herstellen	91
Eén kopie maken	92
Meerdere kopieën maken	93
Een origineel met meerdere pagina's kopiëren	94

Identiteitsbewijzen kopiëren	95
Een kopieertaak sorteren	96
Dubbelzijdig kopiëren (duplex)	97
Automatisch dubbelzijdig kopiëren	97
Handmatig dubbelzijdig kopiëren	98
Kopieën vergroten of verkleinen	99
Afdrukken in zwart-wit of kleur	100
Kopieerkwaliteit optimaliseren	101
De helderheid of donkerte voor kopieën aanpassen	102
Het formaat van de kopie aanpassen	103
Kopiëren in conceptmodus	104
Het papierformaat en de papiersoort voor kopiëren op speciaal papier instellen	105
6 Scannen	107
Scannen via de HP Scan-software (Windows)	108
Scannen via de HP Scan-software (Mac OS X)	109
Scannen naar een USB-flashstation	110
Stel de map voor scannen naar netwerk en scannen naar e-mail in	111
Scannen naar een netwerkmap	112
Scannen naar e-mail	113
Scannen via andere software	114
Scannen vanuit een TWAIN-compatibel programma (Windows)	114
Scannen vanuit een WIA-compatibel programma (Windows)	114
7 Fax	115
Fax aansluiten op een telefoonlijn	118
Een fax met een antwoordapparaat instellen	118
Fax instellen met een extra telefoontoestel	118
De stand-alone-fax instellen	119
Faxtijd, faxdatum en faxkopregel configureren	120
Het bedieningspaneel gebruiken	120
De wizard Faxinstellingen van HP gebruiken	120
Speciale tekens gebruiken in faxkopregels	120
Het telefoonboek gebruiken	121
Het bedieningspaneel gebruiken om een faxtelefoonboek te maken en te bewerken	121
Telefoonboekvermeldingen verwijderen	121
Snelkiesnummers maken en bewerken	122
Snelkiesnummers verwijderen	123
Groepsbiescodes maken en bewerken	124
Groepsbiescodes verwijderen	125
Instellingen voor het verzenden van faxen configureren	126

Speciale kiessymbolen en opties instellen	126
Voorkiesnummers instellen	126
Kiestoondetectie instellen	126
Toon- of pulskiezen	127
Automatisch opnieuw kiezen en de tijd tussen nieuwe pogingen instellen	127
Het contrast en de resolutie instellen	128
De standaardwaarde voor licht/donker (contrast) instellen	128
De resolutie instellen	128
Factuurcodes instellen	129
Instellingen voor het ontvangen van faxen configureren	130
Fax doorsturen instellen	130
De antwoordmodus instellen	130
Faxnummers blokkeren of deblokkeren	131
Het aantal belsignalen instellen	131
Specifieke belsignalen instellen	132
Inkomende faxen automatisch verkleinen	133
Instellingen voor het opnieuw afdrukken van faxen configureren	133
Het volume van de faxgeluiden instellen	133
Het volume van waarschuwingen, de telefoonlijn en het belsegnaal instellen	134
Het stempelen van ontvangen faxen instellen	134
De functie Privé ontvangen instellen	134
Faxen ophalen instellen	135
Fax gebruiken	136
Ondersteunde faxprogramma's	136
Een fax annuleren	136
De huidige fax annuleren	136
Een faxtaak in de wachtrij annuleren	137
Faxen uit het geheugen verwijderen	137
Fax gebruiken op een DSL-, PBX- of ISDN-systeem	137
DSL	137
PBX	138
ISDN	138
Fax gebruiken op een VoIP-service	138
Bij stroomuitval blijft de inhoud van het faxgeheugen behouden	138
Beveiligingskwesties bij het verbinden van interne netwerken met publieke telefoonlijnen	138
Faxen vanaf de flatbedscanner	139
Faxen vanuit de documentinvoer	140
Snelkiescodes en groeps Kiescodes gebruiken	140
Een fax verzenden vanuit de software (Windows)	141
Een fax verzenden via een op de faxlijn aangesloten telefoon	142
Een fax verzenden met bevestiging	142

Uitgestelde verzending van een fax plannen	142
Een fax met een elektronisch en een papierdocument versturen	144
Gebruik van toegangscodes, creditcards of telefoonkaarten	144
Faxen internationaal versturen	144
Een fax afdrukken	145
Een fax opnieuw afdrukken	146
Ontvangen faxen automatisch dubbelzijdig afdrukken	147
Faxen ontvangen wanneer er faxtonen te horen zijn op de telefoonlijn	147
Een opgeslagen fax afdrukken wanneer de functie Privé ontvangen is ingeschakeld	147

8 Beheer en onderhoud 149

De HP Reconfiguration Utility gebruiken om de apparaatverbinding te wijzigen (Windows)	150
HP Wireless Direct-afdrukken instellen	151
Toepassingen van HP Webservices gebruiken	152
IP-netwerkinstellingen configureren	153
Disclaimer voor printer delen	153
Netwerkinstellingen weergeven of wijzigen	153
IPv4 TCP/IP-parameters handmatig configureren via het bedieningspaneel	153
De naam van het apparaat in het netwerk wijzigen	153
Instellingen verbindingssnelheid en duplexwerking	155
HP Device Toolbox (Windows)	156
HP Utility voor Mac OS X	158
HP Utility openen	158
Functies van HP Utility	158
HP Web Jetadmin software gebruiken	159
Energiezuinige instellingen	160
Afdrukken met EconoMode	160
Sluimervertraging instellen	160
Uitschakelvertraging instellen	160
Beveiligingsfuncties van het apparaat	162
Het apparaat vergrendelen	162
Het wachtwoord van het apparaat instellen of wijzigen	162
De firmware bijwerken	163
Firmware handmatig bijwerken	163
Apparaat instellen om firmware automatisch bij te werken	163

9 Problemen oplossen 165

Controlelijst voor het oplossen van problemen	166
Stap 1: Zorgen dat het apparaat goed is ingesteld	166
Stap 2: Controleer de bekabeling of de draadloze verbinding	166
Stap 3: Controleer op het bedieningspaneel of er een foutbericht wordt weergegeven	167

Stap 4: Het papier controleren	167
Stap 5: De software controleren	167
Stap 6: Test de afdrukfunctie	167
Stap 7: Test de kopieerfunctie	167
Stap 8: De faxfunctionaliteit testen	168
Stap 9: De tonercartridge controleren	168
Stap 10: Probeer een afdraktaak vanaf de computer te verzenden	168
Stap 11: Controleer of het product is verbonden met het netwerk	168
De fabrieksinstellingen herstellen	169
Help-systeem op het bedieningspaneel	170
Papier wordt niet goed ingevoerd of loopt vast	171
Het apparaat pakt geen papier op	171
Het apparaat pakt meerdere vellen papier op	171
Het papier in de documentinvoer loopt vast of scheef of er worden meerdere vellen tegelijk doorgevoerd	171
Papierstoringen in de lades voorkomen	172
Storingen verhelpen	173
Storingslocaties	173
Storingen verhelpen in de documentinvoer	174
Storingen verhelpen in het uitvoerbakgebied	175
storingen verhelpen in lade 1	176
Storingen verhelpen in lade 2	178
Storingen verhelpen in de rechterklep	178
Storingen in optionele lade 3 verhelpen	182
Storingen oplossen in de rechteronderklep (lade 3)	182
De afdrukkwaliteit verbeteren	184
Afdrukken vanuit een ander softwareprogramma	184
De instelling voor de papiersoort controleren voor een afdraktaak	184
De instelling voor de papiersoort controleren (Windows)	184
De instelling voor de papiersoort controleren (Mac OS X)	185
De status van tonercartridges controleren	185
Het apparaat kalibreren om de kleuren uit te lijnen	185
Een reinigingspagina afdrukken	185
Aanvullende opties om problemen met de afdrukkwaliteit op te lossen	186
Afdrukkwaliteitspagina afdrukken	186
De afdrukkwaliteitspagina interpreteren	186
Tonercartridge controleren op beschadigingen	187
Papier en afdrukgeving controleren	187
Papier gebruiken dat voldoet aan de specificaties van HP	187
Omgeving van het product controleren	188
EconoMode-instellingen controleren	188

Kleurinstellingen aanpassen (Windows)	189
Een andere printerdriver proberen	190
De kopieerkwaliteit verbeteren	192
Controleren of er geen vuil of vlekken op de glasplaat van de scanner zitten	192
Papierinstellingen controleren	193
De instellingen voor beeldaanpassing controleren	193
Optimaliseren voor tekst of afbeeldingen	194
Rand-tot-rand kopiëren	194
De oppakrollen en het scheidingskussen in de documentinvoer reinigen	195
De scankwaliteit verbeteren	197
Controleren of er geen vuil of vlekken op de glasplaat van de scanner zitten	197
De oppakrollen en het scheidingskussen in de documentinvoer reinigen	198
De faxkwaliteit verbeteren	200
Controleren of er geen vuil of vlekken op de glasplaat van de scanner zitten	200
Resolutie-instelling voor het verzenden van faxen controleren	201
Instellingen voor foutcorrectie controleren	201
Naar een ander faxapparaat verzenden	202
De oppakrollen en het scheidingskussen in de documentinvoer reinigen	202
Instelling voor aanpassen aan paginagrootte controleren	203
Faxapparaat van de afzender controleren	203
Het apparaat drukt niet of langzaam af	204
Het apparaat drukt niet af	204
Het apparaat drukt langzaam af	204
Problemen met direct afdrukken via USB oplossen	206
Het menu USB-flashstation wordt niet geopend wanneer u het USB-flashstation plaatst	206
Het bestand wordt niet afgedrukt vanaf het USB-flashstation	206
Het bestand dat u wilt afdrukken, wordt niet in het menu USB-flashdrive weergegeven	207
Faxproblemen oplossen	208
Controlelijst voor het oplossen van faxproblemen	208
Faxdiagnose uitvoeren	209
Faxtraceerrapport	210
Faxfoutrapport afdrukken	210
Alle faxrapporten afdrukken	210
Afzonderlijke faxrapporten afdrukken	210
Het faxfoutenrapport instellen	211
Foutcorrectiemodus van de fax instellen	211
De faxsnelheid wijzigen	211
Problemen oplossen met het verzenden van faxen	212
Er wordt een foutbericht weergegeven op het bedieningspaneel	212
Het bericht Communicatiefout wordt weergegeven	212
Geen belsignaal	213

Het bericht Faxnummer bezet wordt weergegeven	213
Het bericht Geen antwoord wordt weergegeven	214
Papierstoring documentinvoer	214
Het bericht Faxopslag is vol wordt weergegeven	214
Scannerfout	215
Op het bedieningspaneel wordt het bericht Gereed weergegeven en de fax wordt niet verzonden	215
Op het bedieningspaneel wordt het bericht "Storing page 1" (Pagina 1 wordt opgeslagen) getoond, en er gebeurt verder niets.	215
Faxen worden ontvangen, maar kunnen niet worden verzonden	215
Het product wordt beschermd met een wachtwoord	216
De faxfuncties op het bedieningspaneel kunnen niet worden gebruikt	216
Er kunnen geen snelkiesnummers worden gebruikt	216
Er kunnen geen groepskeys worden gebruikt	216
U ontvangt een opgenomen foutbericht van de telefoonmaatschappij wanneer u probeert een fax te verzenden	217
Er kunnen geen fax worden verzonden als er een telefoon is aangesloten op het apparaat	217
Problemen met het ontvangen van faxen oplossen	217
De fax reageert niet	218
De fax heeft een eigen telefoonlijn	218
Er is een antwoordapparaat op het apparaat aangesloten	218
De instelling Antwoordmodus is ingesteld op Handmatig.	219
Voicemail is beschikbaar op de faxlijn	219
Het apparaat is verbonden met een DSL-telefoondienst	219
Faxverzending en -ontvangst op het apparaat vinden plaats via de IP- of VoIP-telefoondienst	219
Er wordt een foutbericht weergegeven op het bedieningspaneel	220
Het bericht Geen fax wordt weergegeven.	220
Het bericht Communicatiefout wordt weergegeven	220
Het bericht Faxopslag is vol wordt weergegeven	221
Het bericht Faxnummer bezet wordt weergegeven	221
Er is een fax ontvangen, maar deze kan niet worden afgedrukt	222
De functie Privé ontvangen is ingeschakeld	222
De afzender ontvangt een bezettoon	222
Er is een telefoon aangesloten op het apparaat	222
Er wordt gebruikgemaakt van een telefoonlijnsplitter	222
Geen belseinval	222
Er kunnen geen faxen worden verzonden of ontvangen via een PBX-lijn	222
Algemene faxproblemen oplossen	222
Faxberichten worden langzaam verstuurd	223
De faxkwaliteit is matig	223

De fax wordt afgekapt of wordt op twee pagina's afgedrukt	224
Problemen met de USB-verbinding oplossen	226
Problemen met bekabelde netwerken oplossen	227
Slechte fysieke verbinding	227
De computer maakt gebruik van een onjuist IP-adres voor dit apparaat	227
De computer kan niet met het apparaat communiceren	227
Het apparaat maakt gebruik van de verkeerde koppelings- en duplexinstellingen voor het netwerk	228
Nieuwe softwareprogramma's zorgen mogelijk voor compatibiliteitsproblemen	228
Uw computer of werkstation is mogelijk niet juist ingesteld	228
Het apparaat is uitgeschakeld of andere netwerkinstellingen zijn niet juist	228
Problemen met draadloze netwerken oplossen	229
Controlelijst draadloze verbinding	229
Er kan niet worden afgedrukt met het apparaat na het voltooien van de draadloze configuratie	230
Er kan niet worden afgedrukt met het apparaat en op de computer is een firewall van derden geïnstalleerd	230
De draadloze verbinding functioneert niet meer nadat de draadloze router of het apparaat is verplaatst	230
Er kunnen geen computers meer worden aangesloten op het draadloos apparaat	230
De verbinding van het draadloos apparaat wordt verbroken wanneer er verbinding wordt gemaakt met een virtueel privénetwerk.	231
Het netwerk wordt niet weergegeven in de lijst met draadloze netwerken	231
Het draadloos netwerk functioneert niet	231
Diagnose van draadloos netwerk uitvoeren	231
Storing op een draadloos netwerk verminderen	232
Problemen met de productsoftware in Windows oplossen	233
Er wordt geen stuurprogramma voor het product weergegeven in de map Printers	233
Er werd een foutbericht getoond tijdens de installatie van software	233
Het product bevindt zich in de modus Klaar, maar er wordt niets afgedrukt	233
Problemen met de apparaatsoftware oplossen in Mac OS X	235
De printerdriver wordt niet in de lijst met printers en faxapparaten weergegeven	235
De apparaatnaam wordt niet weergegeven in de lijst met printers en scan- en faxapparaten ...	235
De printerdriver zorgt er niet automatisch voor dat het geselecteerde apparaat wordt weergegeven in de lijst met printers en scan- en faxapparaten.	235
Er is geen afdruktaak verzonden naar het apparaat van uw keuze	236
Wanneer het apparaat met een USB-kabel is aangesloten, wordt het apparaat niet weergegeven in de lijst met printers en scan- en faxapparaten nadat de driver is geselecteerd	236
Bij USB-verbindingen wordt er een algemene printerdriver gebruikt	236
Software verwijderen (Windows)	237
Software verwijderen (Mac OS X)	238

Problemen met scannen naar e-mail oplossen	239
Kan geen verbinding krijgen met de e-mailserver.	239
De e-mail is mislukt	239
Kan geen scan uitvoeren	239
Problemen met scannen naar netwerkmap oplossen	240
Het scannen is mislukt	240

Index	241
--------------------	------------

1 Inleiding

- [Productvergelijking](#)
- [Productweergaven](#)
- [Bedieningspaneel](#)
- [Apparaatrapporten afdrukken](#)

Productvergelijking

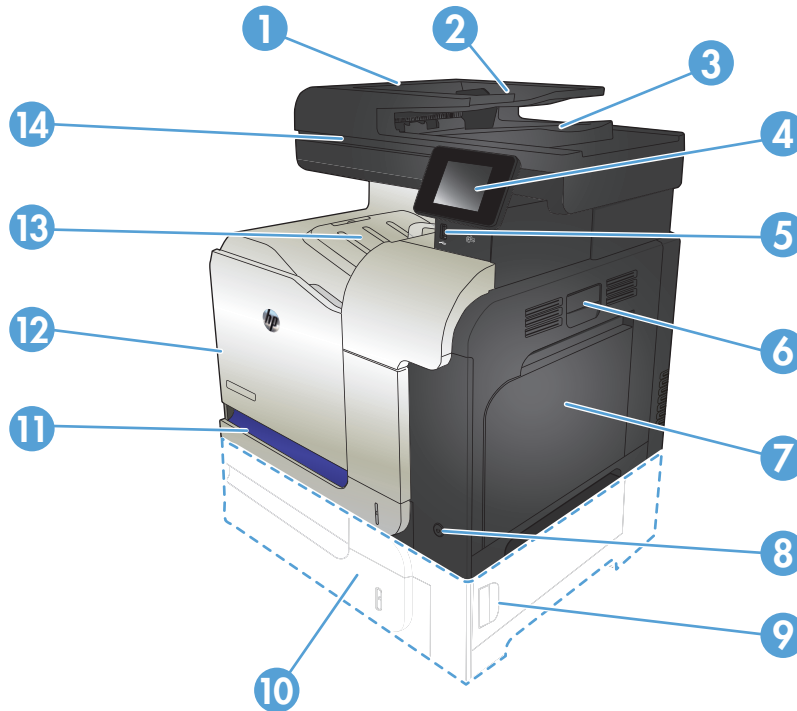
		M570dn	M570dw
		CZ271A	CZ272A
Papierverwerking	Lade 1 (100 vel)	✓	✓
	Lade 2 (250 vel)	✓	✓
	Optionele lade 3 (500 vel)	✓	✓
	Standaarduitvoerbak (250 vel)	✓	✓
	Automatisch dubbelzijdig afdrukken (duplex)	✓	✓
Ondersteunde besturingssystemen	Windows XP, 32-bit	✓	✓
	Windows Vista, 32-bits en 64-bits	✓	✓
	Windows 7, 32-bits en 64-bits	✓	✓
	Windows 2003 Server (32-bits, Service Pack 3), alleen print- en scandrievs	✓	✓
	Windows 2008 Server, alleen print- en scandrievs	✓	✓
	Windows 2008 Server R2, alleen print- en scandrievs		
	Mac OS X v10.6 en hoger	✓	✓
Verbinding	Hi-Speed USB 2.0	✓	✓
	10/100/1000 Ethernet LAN-aansluiting	✓	✓
	Aansluiting voor draadloos netwerk		✓
Geheugen	256 MB RAM	✓	✓
Display van het bedieningspaneel	Kleurentouchscreen	✓	✓
Afdrukken	Drukt 30 pagina's per minuut (ppm) af op papier van A4-formaat en 31 ppm op papier van Letter-formaat	✓	✓
	USB-afdrukfunctie (geen pc vereist)	✓	✓
Kopie	Kopieert met maximaal 20 ppm	✓	✓
	Kopieert met 300 dots per inch (dpi)	✓	✓
	De documentinvoer heeft een capaciteit van maximaal 50 pagina's en ondersteunt paginaformaten van 127 tot 356 mm lang en 127 tot 216 mm breed	✓	✓

		M570dn	M570dw
		CZ271A	CZ272A
	Flatbedscanner met ondersteuning voor paginaformaten van maximaal 297 mm lang en maximaal 215 mm breed.	✓	✓
	Automatisch dubbelzijdig kopiëren	✓	✓
Scan	Scant in zwart-wit met een maximale resolutie van 1200 dpi vanaf de glasplaat	✓	✓
	Scant in kleur met een maximale resolutie van 300 dpi vanuit de documentinvoer en 600 dpi vanaf de glasplaat		
	Automatisch dubbelzijdig scannen	✓	✓
	Scannen naar e-mail (geen software vereist)	✓	✓
	Scannen naar netwerkmap (geen software vereist)	✓	✓
	USB-scanfunctie (geen pc vereist)	✓	✓
Fax	V.34 met twee RJ-11 faxpoorten	✓	✓

Productweergaven

- [Vooraanzicht van apparaat](#)
- [Achteraanzicht van apparaat](#)
- [Interfacepoorten](#)
- [Locatie van serienummer en modelnummer](#)

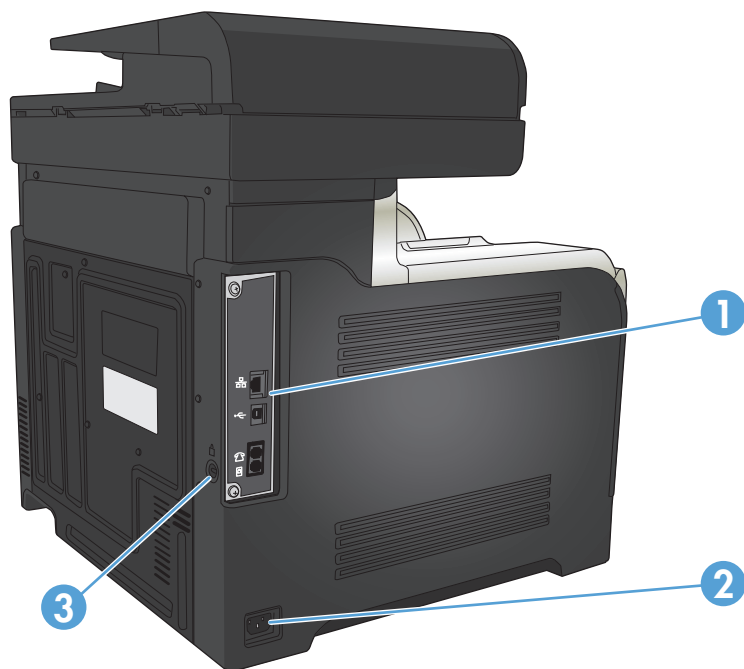
Vooraanzicht van apparaat



1	Vergrendeling van documentinvoerklap (toegang voor het verhelpen van storingen)
2	Invoerlade documentinvoer
3	Uitvoerbak documentinvoer
4	Bedieningspaneel met kleurenaanraakscherm (kan worden gekanteld voor betere weergave)
5	USB-poort voor direct afdrukken en scannen zonder computer
6	Hendel voor de rechterklap (toegang voor het verhelpen van papierstoringen)
7	Lade 1
8	Aan-uitknop
9	Toegangsklep voor storingen in optionele lade 3
10	Optionele lade 3
11	Lade 2
12	Vorklep (toegang tot tonercartridges en tonerafvaleenheid)

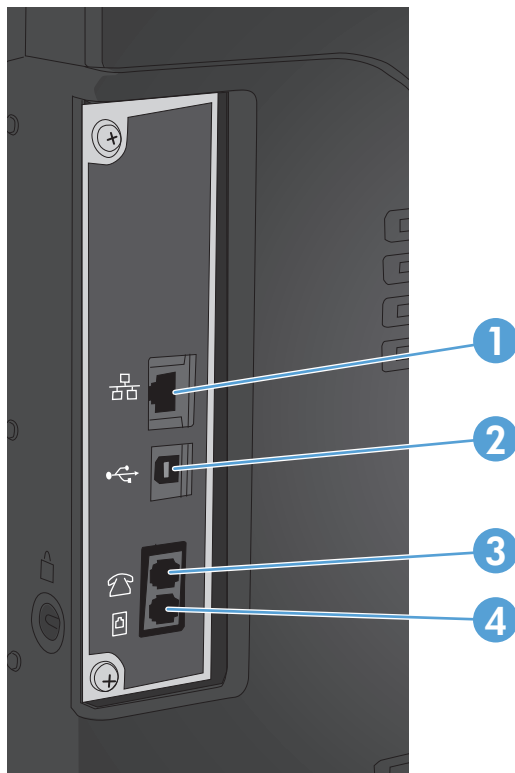
13	Uitvoerbak
14	Scannerhandgreep (om het deksel van de scanner te openen)

Achteraanzicht van apparaat



1	Formatter (bevat de interfacepoorten)
2	Voedingsaansluiting
3	Sleuf voor kabelslot

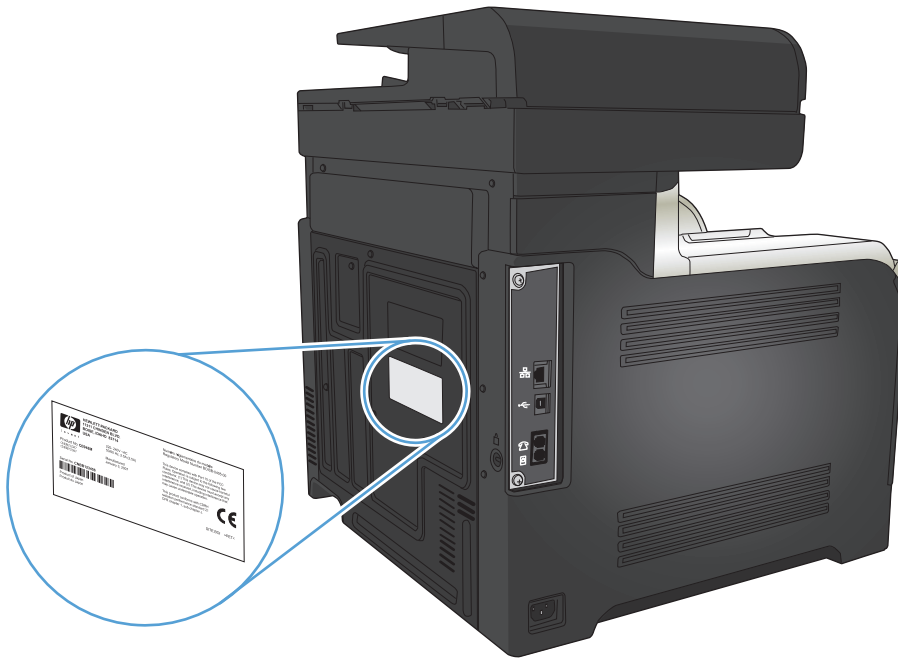
Interfacepoorten



1	Ethernetpoort (RJ-45) voor LAN (Local Area Network)
2	Snelle USB 2.0-afdrukpoort
3	Telefoonuitgang voor het aansluiten van een extra toestel, antwoordapparaat of ander apparaat
4	Faxaansluiting voor aansluiting van het telefoonsnoer op het apparaat

Locatie van serienummer en modelnummer

Het modelnummer en het serienummer staan op een identificatielabel op de achterzijde van het apparaat. Ze staan ook op de binnenkant van de voorklep. Het serienummer bevat informatie over land/regio van herkomst, apparaatversie, productiecode en het productienummer van het apparaat.

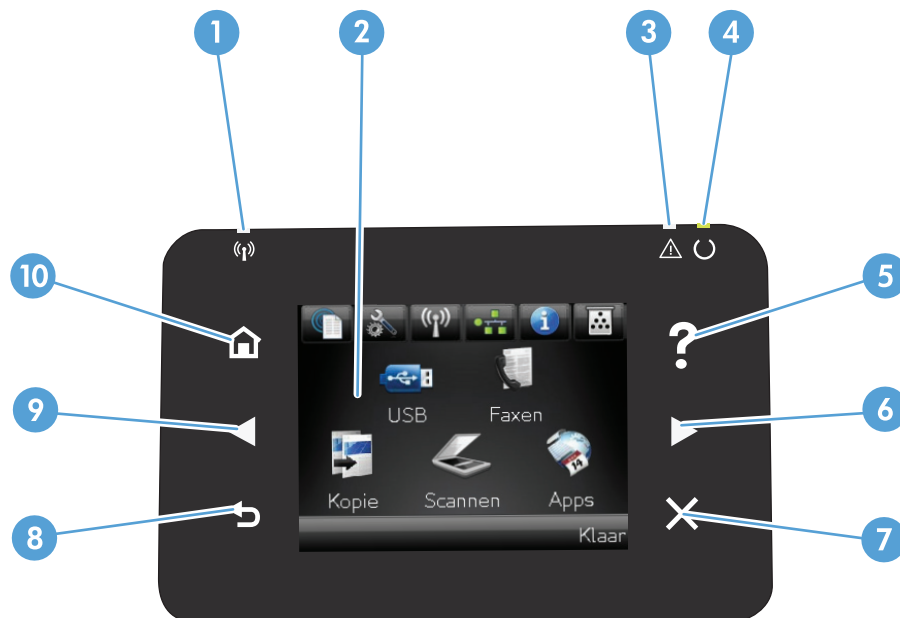


Modelnaam	Modelnummer
M570dn	CZ271A
M570dw	CZ272A

Bedieningspaneel

- [Indeling van het bedieningspaneel](#)
- [Beginscherm bedieningspaneel](#)
- [Help-systeem op het bedieningspaneel](#)

Indeling van het bedieningspaneel




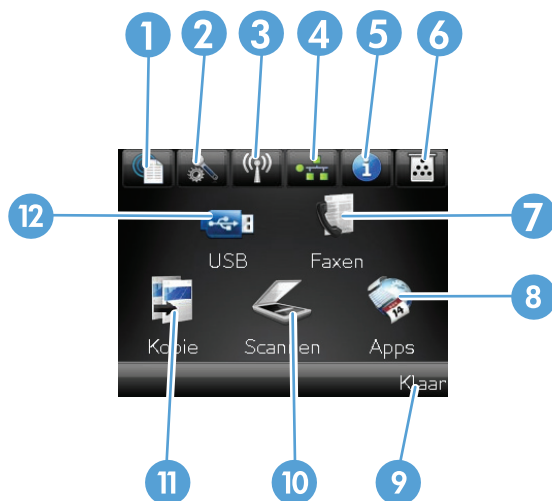
1	Draadloos-lampje (alleen draadloze modellen)	Geeft aan dat het draadloze netwerk is ingeschakeld. Het lampje knippert wanneer het apparaat een verbinding tot stand brengt met het draadloze netwerk.
2	Aanraakscherm	Biedt toegang tot apparaatfuncties en geeft de huidige apparaatstatus aan
3	Attentielampje	Geeft aan dat er een probleem is met het apparaat
4	Klaar-lampje	Geeft aan dat het apparaat gereed is
5	Help-knop en -lampje	Biedt toegang tot het Help-systeem op het bedieningspaneel
6	Pijl naar rechts en lampje	Beweegt de cursor naar rechts of brengt u naar het volgende scherm OPMERKING: deze knop gaat alleen branden als deze functie op het huidige scherm kan worden gebruikt.
7	Annuleren-knop en -lampje	Wist instellingen, annuleert de huidige taak of sluit het huidige scherm. OPMERKING: deze knop gaat alleen branden als deze functie op het huidige scherm kan worden gebruikt.
8	Terug-knop en -lampje	U gaat terug naar het vorige scherm OPMERKING: deze knop gaat alleen branden als deze functie op het huidige scherm kan worden gebruikt.







9	Pijl naar links en lampje	Beweegt de cursor naar links
		OPMERKING: deze knop gaat alleen branden als deze functie op het huidige scherm kan worden gebruikt.
10	Beginscherm-knop en -lampje	Brengt u naar het beginscherm

Beginscherm bedieningspaneel

Het beginscherm biedt toegang tot apparaatfuncties en geeft de huidige apparaatstatus weer.

 **OPMERKING:** Afhankelijk van de apparaatconfiguratie kunnen de beschikbare functies op het beginscherm variëren. Bij sommige talen heeft het scherm mogelijk ook een andere indeling.



1	Knop Webservices 	Biedt snelle toegang tot de onlineservices van HP, zoals HP ePrint HP ePrint is een hulpmiddel voor het afdrucken van documenten. Hiermee kunt u documenten vanaf een willekeurig apparaat met een e-mailfunctie naar het e-mailadres van de printer sturen.
2	Knop Instellingen 	Biedt toegang tot de hoofdmenu's
3	Draadloos  -knop (alleen draadloze modellen)	Biedt toegang tot het menu Draadloos en informatie over de status van het draadloze netwerk OPMERKING: Als u bent aangesloten op een draadloos netwerk, wordt dit pictogram vervangen door balkjes die de signaalsterkte aangeven. OPMERKING: Deze knop wordt niet weergegeven als het apparaat op een bekabeld netwerk is aangesloten.
4	Knop Netwerk 	Biedt toegang tot instellingen voor en informatie over het netwerk. Op het scherm met netwerkinstellingen kun u de pagina Netwerkoverzicht afdrucken. OPMERKING: Deze knop wordt alleen weergegeven als de printer is aangesloten op een netwerk.
5	Knop Informatie 	Biedt informatie over de apparaatstatus. Op het scherm met statusinformatie kunt u de pagina Configuratie rapport afdrucken.
6	Knop Benodigheden 	Biedt informatie over de status van benodigheden. Op het scherm voor benodigheden kunt u de pagina Status benodigheden afdrucken.

7	Knop Fax	Biedt toegang tot de Fax -functie
8	Knop Apps	Biedt toegang tot het menu Apps om direct af te drukken vanuit webtoepassingen die u hebt gedownload vanaf de HP ePrintCenter-website op www.hpeprintcenter.com
9	Apparaatstatus	Geeft aan dat het apparaat gereed is of een taak verwerkt.
10	Knop Scan	Biedt toegang tot de scanfuncties
11	Knop Kopie	Biedt toegang tot de kopieerfuncties
12	Knop USB	Biedt toegang tot de USB-functie op het apparaat (voor afdrukken en scannen zonder computer)

Help-systeem op het bedieningspaneel

Het apparaat heeft een ingebouwd Help-systeem dat uitleg geeft over het gebruik van elk scherm. U opent het Help-systeem door de knop Help **?** in de rechterbovenhoek van het scherm aan te raken.

Voor sommige schermen opent Help een algemeen menu waarin kan worden gezocht naar specifieke onderwerpen. U kunt door de menustructuur bladeren door het aanraken van de menuknoppen.


In sommige Help-schermen worden animaties weergegeven die u helpen bij het doorlopen van procedures, bijvoorbeeld het verhelpen van papierstoringen.

Voor schermen met instellingen voor afzonderlijke taken opent Help een onderwerp dat de opties voor dat scherm uitlegt.

Als er een fout of waarschuwing op het apparaat wordt gegeven, raakt u de knop Help **?** aan om een bericht weer te geven waarin het probleem wordt beschreven. In dat bericht staan ook instructies voor het oplossen van het probleem.

Apparaatrapporten afdrukken

Vanuit het menu **Rapporten** kunt u verschillende informatieve pagina's over het apparaat afdrukken.

1. Raak in het beginscherm van het bedieningspaneel de knop **Instellingen**  aan.
2. Raak de knop **Rapporten** aan.
3. Ga naar het rapport dat u wilt afdrukken.

Menu-item	Omschrijving
Demopagina	Een pagina afdrukken ter illustratie van de afdrukkwaliteit
Menustructuur	Drukt een schema af van de menustructuur van het bedieningspaneel. De actieve instellingen voor elk menu worden weergegeven.
Configuratie rapport	Hiermee drukt u een lijst af met alle instellingen van het product. Bevat basisnetwerkgegevens als het apparaat op een netwerk is aangesloten.
Status benodigdheden	Drukt de status af van iedere tonercartridge met de volgende informatie: <ul style="list-style-type: none">• Geschatte resterende levensduur van de cartridge in procenten• Geschat aantal resterende pagina's• Onderdeelnummers van HP tonercartridges• Aantal afgedrukte pagina's
Netwerkoverzicht	Hiermee drukt u een lijst af met alle netwerkinstellingen van het product.
Gebruikspagina	Hiermee drukt u een pagina af met vermelding van PCL-pagina's, PCL 6-pagina's, PS-pagina's, pagina's die waren vastgelopen of verkeerd ingevoerd in het apparaat en pagina's in monochroom (zwart-wit) of kleur. Daarnaast wordt ook het aantal pagina's gerapporteerd.
PCL-lettert.lst	Hiermee drukt u een lijst af met alle geïnstalleerde PCL-lettertypen.
PS-lettert.lst	Hiermee drukt u een lijst af met alle geïnstalleerde PS-lettertypen (PostScript).
PCL6-lettert.lst	Hiermee drukt u een lijst af met alle geïnstalleerde PCL6-lettertypen.
Log kleurgebruik	Hiermee drukt u een overzicht af op taakbasis met de gebruikersnaam, de naam van de toepassing en informatie over kleurgebruik.
Servicepagina	Hiermee drukt u het serviceraapport af.
Diagnosepagina	Hiermee drukt u de kalibratiepagina's en pagina's voor kleurdiagnose af.
Kwaliteitspagina afdr.	Een pagina voor hulp bij problemen met de afdrukkwaliteit afdrukken

2 Papierladen

- [Ondersteunde papierformaten](#)
- [Ondersteunde papiersoorten](#)
- [Lade 1](#)
- [Lade 2](#)
- [Optionele lade 3](#)
- [Etiketten afdrucken en plaatsen](#)

Ondersteunde papierformaten



OPMERKING: Voor de beste resultaten selecteert u het juiste papierformaat en de juiste papiersoort in de printerdriver voordat u gaat afdrucken.

Tabel 2-1 Ondersteunde papierformaten

Formaat en afmetingen	Lade 1	Lade 2	Lade 3 (optioneel)	Automatisch dubbelzijdig afdrucken (duplex)
Letter 216 x 279 mm	✓	✓	✓	✓
Legal 216 x 356 mm	✓		✓	✓
A4 210 x 297 mm	✓	✓	✓	✓
RA4 215 x 305 mm	✓		✓	✓
A5 148 x 210 mm	✓	✓	✓	✓
B5 (JIS) 182 x 257 mm	✓	✓	✓	✓
B6 (JIS) 128 x 182 mm	✓			
Executive 184 x 267 mm	✓	✓	✓	✓
Statement 140 x 216 mm	✓			
4x6 102 x 152 mm	✓			
10 x 15 cm 102 x 152 mm	✓			
3x5 76 x 127 mm	✓			
5x7 127 x 178 mm	✓			
5x8 127 x 203 mm	✓			

Tabel 2-1 Ondersteunde papierformaten (vervolg)

Formaat en afmetingen	Lade 1	Lade 2	Lade 3 (optioneel)	Automatisch dubbelzijdig afdrucken (duplex)
A6 105 x 148 mm	✓			
Briefkaart (JIS) 100 x 148 mm 3,9 x 5,8 inch	✓			
Dubbele briefkaart (JIS) 200 x 148 mm	✓			
16K 184 x 260 mm	✓	✓	✓	✓
16K 195 x 270 mm	✓	✓	✓	✓
16K 197 x 273 mm	✓	✓	✓	✓
8,5 x 13 216 x 330 mm	✓		✓	✓
Envelop #10 105 x 241 mm	✓			
B5-envelop 176 x 250 mm	✓			
C5-envelop 162 x 229 mm	✓			
DL-envelop 110 x 220 mm	✓			
Monarch-envelop 98 x 191 mm	✓			
Aangepast 76 x 127 mm tot 216 x 356 mm	✓			
Aangepast 148 x 210 mm tot 216 x 297 mm		✓		
Aangepast 148 x 210 mm tot 216 x 356 mm			✓	✓

Ondersteunde papiersoorten

Ga naar www.hp.com/support/lj500colorMFP570 voor een compleet overzicht van specifieke HP-papiersoorten die dit apparaat ondersteunt.



OPMERKING: Voor de beste resultaten selecteert u het juiste papierformaat en de juiste papiersoort in de printerdriver voordat u gaat afdrukken.

Papiersoort	Lade 1	Lade 2 ¹	Lade 3 (optioneel)	Automatisch dubbelzijdig afdrukken (duplex)
Gewoon	✓	✓	✓	✓
Licht 60-74 g	✓	✓	✓	✓
Middengewicht 96-110 g	✓	✓	✓	✓
Zwaar 111-130 g	✓	✓	✓	✓
Extra zwaar 131-175 g	✓		✓	✓
Extra zwaar 131-163 g		✓		
Kleurentransparant	✓	✓	✓	
Etiketten	✓		✓	
Briefhoofd	✓	✓	✓	✓
Voorbedrukt	✓	✓	✓	✓
Geperforeerd	✓	✓	✓	✓
Gekleurd	✓	✓	✓	✓
Ruw	✓	✓	✓	✓
Bankpost	✓	✓	✓	✓
Kringloop	✓	✓	✓	✓
Envelop	✓			
Karton 176-220 g	✓			
Middengewicht, glanzend 105-110 g	✓	✓		✓
Zwaar, glanzend 111-130 g	✓	✓	✓	✓
Extra zwaar, glanzend 131-175 g	✓	✓	✓	✓
Kaart, glanzend 176-220 g	✓	✓	✓	✓
Ondoorzichtige film	✓	✓	✓	✓
HP EcoSMART Lite	✓	✓	✓	✓
HP Stevig papier	✓	✓	✓	✓
HP Mat 105 g	✓	✓	✓	✓
HP Mat 120 g	✓	✓	✓	✓
HP Mat 160 g	✓	✓	✓	✓
HP Mat 200 g	✓			

Papiersoort	Lade 1	Lade 2 ¹	Lade 3 (optioneel)	Automatisch dubbelzijdig afdrukken (duplex)
HP Zachtglanzend 120 g	✓	✓	✓	✓
HP Glanzend 130 g	✓	✓	✓	✓
HP Glanzend 160 g	✓	✓	✓	✓
HP Glanzend 220 g	✓	✓	✓	✓

¹ De stapelhoogte voor lade 2 is 100 vellen voor glanzend papier en 20 mm voor kort papier (A5, A6, 10x15 en liggend).

Lade 1

- [Ladecapaciteit en afdrukrichting van het papier](#)
- [Lade 1 vullen](#)

Ladecapaciteit en afdrukrichting van het papier

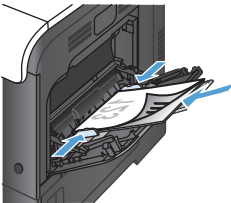
Plaats niet te veel papier in de laden om storingen te voorkomen. Let erop dat de bovenkant van de stapel niet boven de indicator voor de maximale hoogte uitkomt. Vul de lade tot minder dan de helft van de indicatoren bij kort/smал of zwaar/glanzend papier.

Tabel 2-2 Capaciteit lade 1

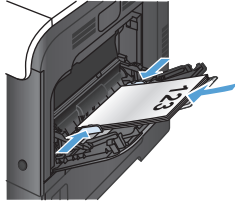
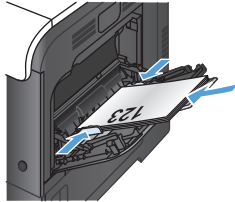
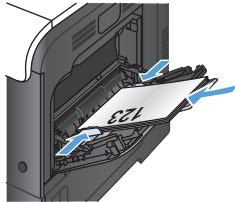
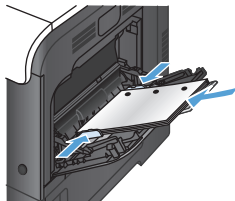
Papiersoort	Specificaties	Hoeveelheid
Papier	Bereik: 60 g/m ² tot 220 g/m ²	Maximale stapelhoogte: 10 mm Equivalent aan 100 vellen van 75 g/m ²
Enveloppen	Minder dan 60 g/m ² tot 90 g/m ²	Maximaal 10 enveloppen
Etiketten	Maximaal: 0,102 mm dik	Maximale stapelhoogte: 10 mm
Transparanten	Minimaal: 0,102 mm dik	Maximale stapelhoogte: 10 mm Maximaal 50 vellen
Glanzend papier	Bereik: 105 g/m ² tot 220 g/m ²	Maximale stapelhoogte: 10 mm Maximaal 50 vellen

Tabel 2-3 Afdrukstand van het papier in lade 1

Papiersoort	Stand afbeelding	Duplexmodus	Papier plaatsen
Vorbedrukt of briefhoofdpapier	staand	Enkelzijdig afdrukken	Afdrukzijde beneden Bovenrand in de richting van de printer



Tabel 2-3 Afdrukstand van het papier in lade 1 (vervolg)

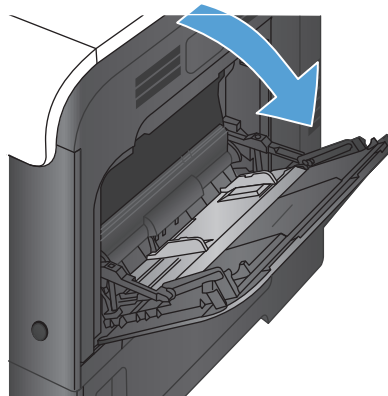
Papiersoort	Stand afbeelding	Duplexmodus	Papier plaatsen
		Dubbelzijdig afdrukken	Afdrukszijde boven Onderrand in de richting van de printer 
	Liggend	Enkelzijdig afdrukken	Afdrukszijde boven Bovenrand naar de voorkant van het apparaat gericht 
		Dubbelzijdig afdrukken	Afdrukszijde boven Bovenrand naar de voorkant van het apparaat gericht 
Geperforeerd	Staand of liggend	Enkel- of dubbelzijdig afdrukken	Gaten naar de achterkant van het apparaat gericht 

Tabel 2-3 Afdrukstand van het papier in lade 1 (vervolg)

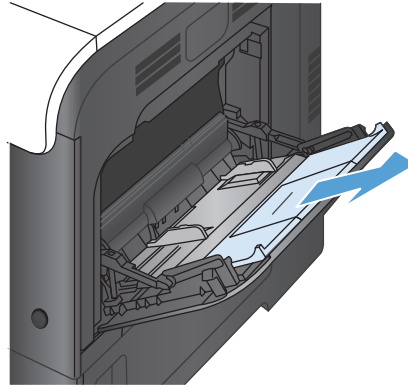
Papiersoort	Stand afbeelding	Duplexmodus	Papier plaatsen
Enveloppen	Lange rand van de envelop invoeren in het apparaat	Enkelzijdig afdrukken	Afdrukzijde beneden Bovenrand in de richting van de printer
	Korte rand van de envelop invoeren in het apparaat	Enkelzijdig afdrukken	Afdrukzijde beneden Bovenrand naar de achterkant van het apparaat gericht

Lade 1 vullen

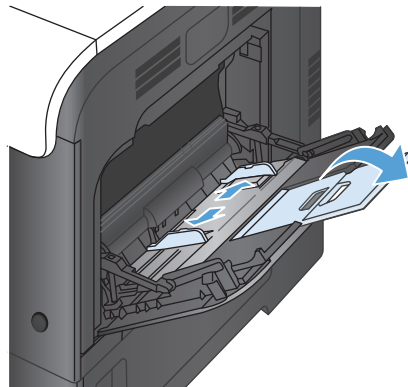
1. Open lade 1.



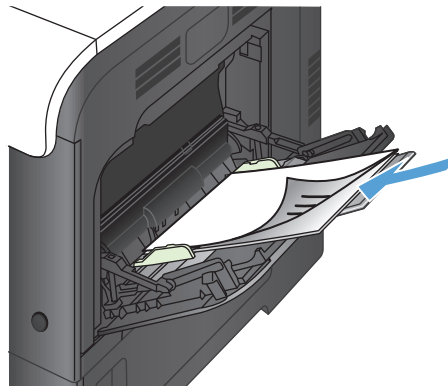
2. Trek het verlengstuk van de lade uit.



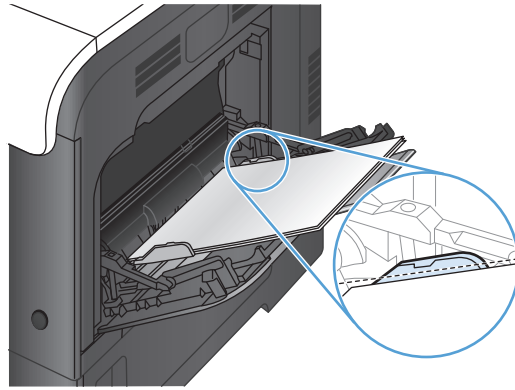
3. Klap het verlengstuk van de lade uit om het papier te ondersteunen en schuif de zijgeleiders open.



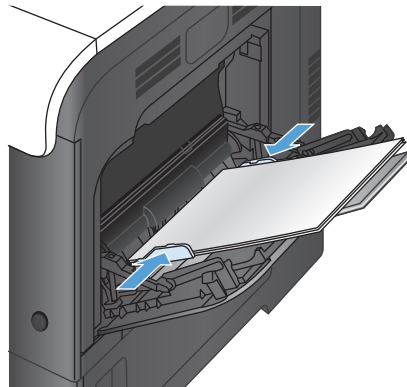
4. Plaats het papier met de te bedrukken zijde omlaag zo in de lade dat de korte bovenrand als eerste wordt ingevoerd in het apparaat.



5. Zorg dat de stapel onder de lipjes op de geleiders past en niet boven de indicatoren voor het maximale papierniveau uitkomt.



6. Stel de zijgeleiders zo in dat deze het papier licht raken maar dat het hierdoor niet buigt.



Enveloppen afdrucken

Wanneer uw software niet automatisch de juiste opmaak voor een envelop kiest, moet u in uw toepassing of in het printdriver de afdrukstand **Liggend** opgeven. Neem bij het instellen van de marges voor het adres van de afzender en de ontvanger op Commercial #10- of DL-enveloppen de volgende richtlijnen in acht:

Adrestype	Linkermarge	Bovenmarge
Afzender	15 mm	15 mm
Bestemming	102 mm	51 mm

Kies voor andere envelopformaten een marge-instelling die met het formaat overeenkomt.

Lade 2

- [Ladecapaciteit en afdrukrichting van het papier](#)
- [Lade 2 vullen](#)

Ladecapaciteit en afdrukrichting van het papier

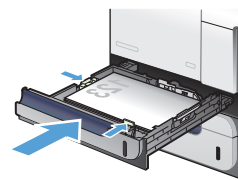
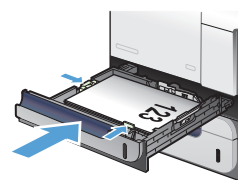
Plaats niet te veel papier in de laden om storingen te voorkomen. Let erop dat de bovenkant van de stapel niet boven de indicator voor de maximale hoogte uitkomt. Vul de lade tot minder dan de helft van de indicatoren bij kort/smal of zwaar/glanzend papier.

Tabel 2-4 Capaciteit lade 2

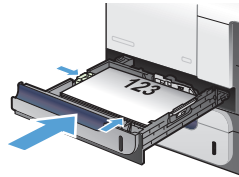
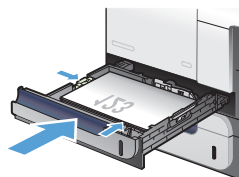
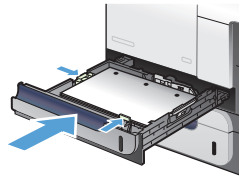
Papiersoort	Specificaties	Hoeveelheid
Papier	Bereik: 60 g/m ² tot 220 g/m ²	Equivalent aan 250 vellen van 75 g/m ² Maximale stapelhoogte: 25 mm De maximale stapelhoogte voor papier van A5-, A6- en 10x15-formaat en voor papier waarvoor u de liggende afdrukstand gebruikt, is 15 mm.
Transparanten	Minimaal: 0,102 mm dik	Maximale stapelhoogte: 25 mm
Glanzend papier	Bereik: 105 g/m ² tot 220 g/m ²	100 vellen

Tabel 2-5 Afdrukstand van het papier in lade 2

Papiersoort	Stand afbeelding	Duplexmodus	Papier plaatsen
Vorbedrukt of briefhoofdpapier	staand	Enkelzijdig afdrukken	Afdrukszijde boven Bovenrand aan de rechterkant van de lade
		Dubbelzijdig afdrukken	Afdrukszijde beneden Bovenrand aan de linkerkant van de lade



Tabel 2-5 Afdrukstand van het papier in lade 2 (vervolg)

Papiersoort	Stand afbeelding	Duplexmodus	Papier plaatsen
	Liggend	Enkelzijdig afdrukken	Afdrukzijde boven Bovenrand naar de achterkant van het apparaat gericht 
		Dubbelzijdig afdrukken	Afdrukzijde beneden Bovenrand naar de voorkant van het apparaat gericht 
Geperforeerd	Staannd of liggend	Enkel- of dubbelzijdig afdrukken	Gaten naar de achterkant van het apparaat gericht 

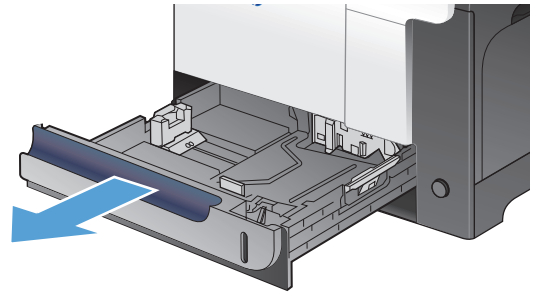
Lade 2 vullen

Deze lade kan maximaal 250 vel papier met een gewicht van 75 g/m²²⁰ bevatten. Als het papier zwaarder is, kan de lade minder vellen bevatten. Plaats niet te veel papier in de lade.

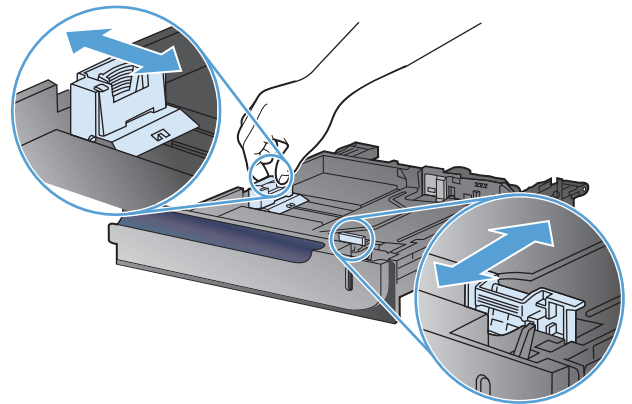
⚠ VOORZICHTIG: Druk vanuit lade 2 geen enveloppen, etiketten, briefkaarten of niet-ondersteunde papierformaten af. Druk op deze soorten papier alleen af via lade 1.

1. Schuif de lade open.

OPMERKING: Open de lade niet als deze in gebruik is.



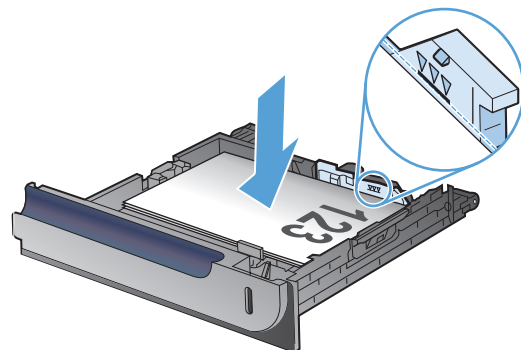
2. Stel de geleiders voor de papierbreedte en -lengte in door de vergrendeling van elk van de geleiders in te drukken en de geleiders op te schuiven tot het formaat van het papier dat u gebruikt.



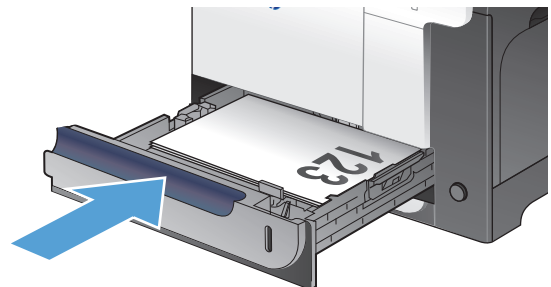
3. Plaats het papier in de lade met de te bedrukken zijde omhoog. Zorg ervoor dat de geleiders de stapel papier net raken zonder dat de stapel gaat opbollen.

OPMERKING: Plaats niet te veel papier in de lade om storingen te voorkomen. Let erop dat de bovenkant van de stapel niet boven de maximale-hoogte-indicator uitkomt.

OPMERKING: Als de lade niet goed wordt ingesteld, kan tijdens het afdrukken een foutbericht verschijnen of kan het papier vastlopen.



4. Schuif de lade terug in het apparaat.



Optionele lade 3

- [Ladecapaciteit en afdrukrichting van het papier](#)
- [Lade 3 vullen](#)

Ladecapaciteit en afdrukrichting van het papier

Plaats niet te veel papier in de laden om storingen te voorkomen. Let erop dat de bovenkant van de stapel niet boven de indicator voor de maximale hoogte uitkomt. Vul de lade tot minder dan de helft van de indicatoren bij kort/smalle of zwaar/glanzende papier.

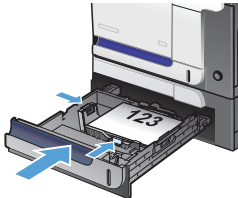
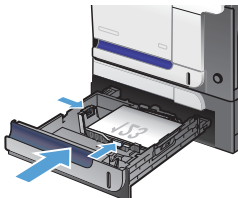
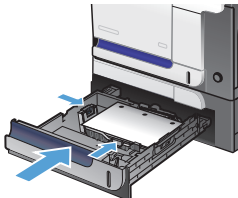
Tabel 2-6 Capaciteit lade 3

Papiersoort	Specificaties	Hoeveelheid
Papier	Bereik: 60 g/m ² tot 220 g/m ²	Equivalent aan 500 vellen van 75 g/m ² Maximale stapelhoogte: 56 mm
Etiketten	Maximaal: 0,102 mm dik	Maximale stapelhoogte: 56 mm
Transparanten	Minimaal: 0,102 mm dik	Maximale stapelhoogte: 56 mm
Glanzende papier	Bereik: 105 g/m ² tot 220 g/m ²	Maximale stapelhoogte: 56 mm

Tabel 2-7 Afdrukstand van het papier in lade 3

Papiersoort	Stand afbeelding	Duplexmodus	Papier plaatsen
Vorbedrukt of briefhoofdpapier	staand	Enkelzijdig afdrukken	Afdrukzijde boven Bovenrand aan de rechterkant van de lade
		Dubbelzijdig afdrukken	Afdrukzijde beneden Bovenrand aan de linkerkant van de lade

Tabel 2-7 Afdrukstand van het papier in lade 3 (vervolg)

Papiersoort	Stand afbeelding	Duplexmodus	Papier plaatsen
	Liggend	Enkelzijdig afdrukken	Afdrukszijde boven Bovenrand naar de achterkant van het apparaat gericht 
		Dubbelzijdig afdrukken	Afdrukszijde beneden Bovenrand naar de voorkant van het apparaat gericht 
Geperforeerd	Staand of liggend	Enkel- of dubbelzijdig afdrukken	Gaten naar de achterkant van het apparaat gericht 

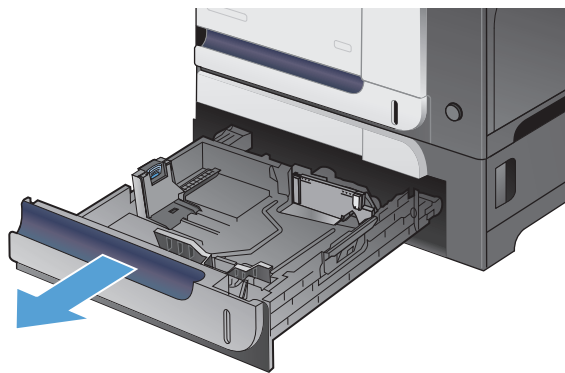
Lade 3 vullen

Deze lade kan maximaal 500 vel papier met een gewicht van 75 g/m² bevatten. Als het papier zwaarder is, kan de lade minder vullen bevatten. Plaats niet te veel papier in de lade.

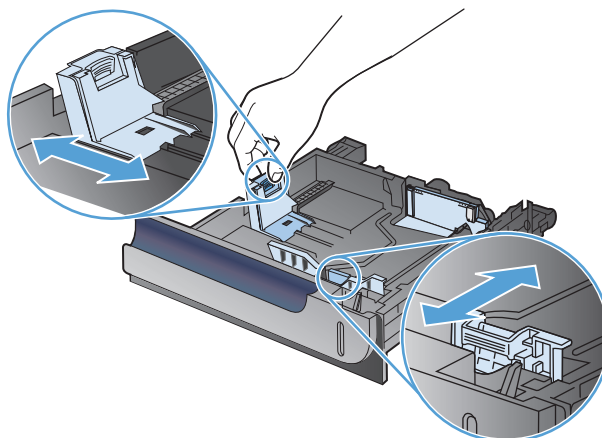
⚠ VOORZICHTIG: Druk vanuit lade 3 geen enveloppen, briefkaarten of niet-ondersteunde papierformaten af. Druk op deze soorten papier alleen af via lade 1.

1. Schuif de lade open.

OPMERKING: Open de lade niet als deze in gebruik is.



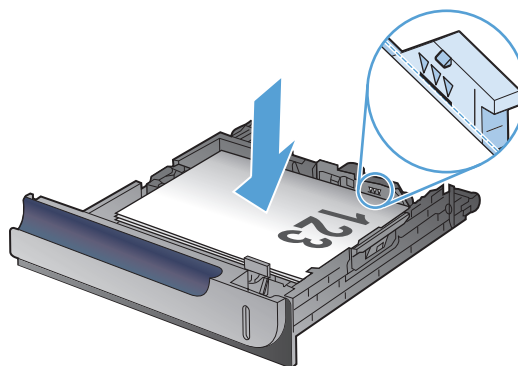
2. Stel de geleiders voor de papierbreedte en -lengte in door de vergrendeling van elk van de geleiders in te drukken en de geleiders op te schuiven tot het formaat van het papier dat u gebruikt.



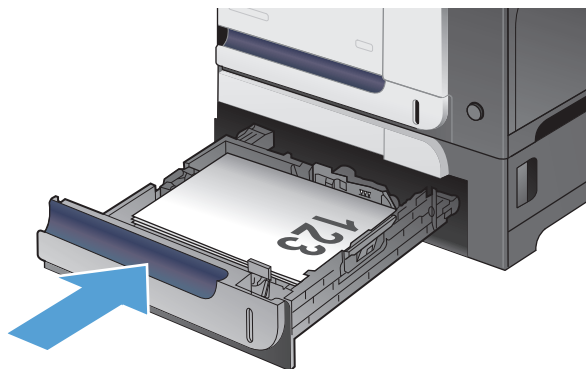
3. Plaats het papier in de lade met de te bedrukken zijde omhoog. Zorg ervoor dat de geleiders de stapel papier net raken zonder dat de stapel gaat opbollen.

OPMERKING: Plaats niet te veel papier in de lade om storingen te voorkomen. Let erop dat de bovenkant van de stapel niet boven de indicator voor de maximale hoogte uitkomt.

OPMERKING: Als de lade niet goed wordt ingesteld, kan tijdens het afdrukken een foutbericht verschijnen of kan het papier vastlopen.



4. Schuif de lade in het apparaat.



Etiketten afdrukken en plaatsen

Inleiding

Gebruik lade 2 of een van de optionele laden voor 550 vel om etiketten af te drukken. Lade 1 ondersteunt geen etiketten.

Volg deze stappen om de juiste instellingen te selecteren in de printerdriver voor het printen van etiketten met de optie handmatige invoer. Stuur daarna de afdruktaak naar de printer en plaats de etiketten in de lade. Als u de handmatige invoer gebruikt, drukt de printer de taak niet af totdat de lade is geopend en gesloten.

Handmatige invoer voor etiketten

1. Selecteer de **afdrukoptie** vanuit het programma.
2. Selecteer de printer in de lijst met printers en klik of tik vervolgens op de knop **Eigenschappen** of **Voorkeuren** om de printerdriver te openen.



OPMERKING: De naam van de knop verschilt per softwareprogramma.



OPMERKING: Als u deze functies wilt openen vanaf een Start scherm in Windows 8 of 8.1, selecteert u **Apparaten, Afdrukken** en vervolgens de printer.

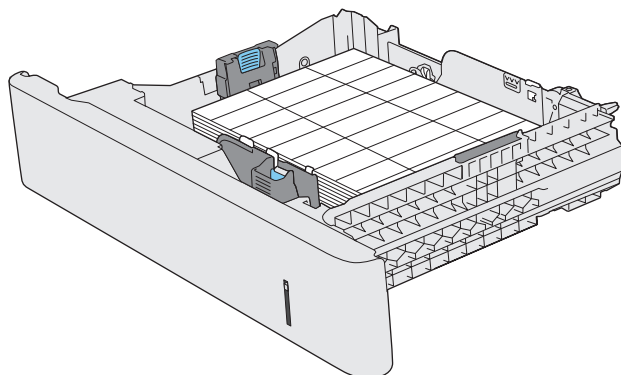
3. Klik of tik op het tabblad **Papier/Kwaliteit**.
4. Selecteer het juiste formaat voor de etiketten in de vervolgkeuzelijst **Papierformaat**.
5. Selecteer **Etiketten** in de vervolgkeuzelijst **Papierssoort**.
6. Selecteer **Handmatige invoer** in de vervolgkeuzelijst **Papierbron**.



OPMERKING: Als u de handmatige invoer gebruikt, drukt de printer af vanuit de lade met het laagste nummer die ingesteld is op het juiste papierformaat. Het is dus niet nodig om een bepaalde lade op te geven. Als bijvoorbeeld lade 2 is geconfigureerd voor etiketten, drukt de printer vanuit lade 2 af. Als lade 3 is geïnstalleerd en geconfigureerd voor etiketten maar lade 2 niet, dan drukt de printer vanuit lade 3 af.

7. Klik op de knop **OK** om het dialoogvenster **Documenteigenschappen** te sluiten.
8. Klik in het dialoogvenster **Afdrukken** op de knop **OK** om de taak af te drukken.

9. Plaats de etiketvellen met de bedrukte zijde omhoog en de bovenrand van het vel tegen de rechterkant van de printer.



3 Onderdelen, benodigdheden en accessoires


- [Onderdelen, accessoires en benodigdheden bestellen](#)
- [Beleid van HP ten aanzien van benodigdheden van derden](#)
- [Anti-namaakwebsite van HP](#)
- [Afdrukken wanneer een tonercartridge het einde van de geschatte levensduur heeft bereikt](#)
- [Instellingen voor Bij zeer laag niveau in- of uitschakelen](#)
- [Zelfreparatie-onderdelen voor de klant](#)
- [Accessoires](#)
- [Tonercartridges](#)
- [Tonerafvalleenheid](#)

Onderdelen, accessoires en benodigdheden bestellen

Originele HP tonercartridges en papier	www.hp.com/go/suresupply
Originele onderdelen of accessoires van HP bestellen	www.hp.com/buy/parts
Bestellen via service- of ondersteuningsproviders	Neem contact op met een erkend service- of ondersteuningspunt van HP.

Beleid van HP ten aanzien van benodigdheden van derden

HP raadt het gebruik af van nieuwe of opnieuw gevulde tonercartridges die niet afkomstig zijn van HP.

 **OPMERKING:** het gebruik van tonercartridges die niet van HP zijn, of het gebruik van nagevulde tonercartridges in printerproducten van HP heeft geen invloed op de garantie die aan de klant is gegeven of op ondersteuningsovereenkomsten van HP die met de klant zijn afgesloten. Als problemen met of schade aan het product echter te wijten zijn aan het gebruik van een niet-HP tonercartridge of een bijgevoerde tonercartridge, brengt HP de standaardarbeids- en materiaalkosten in rekening voor de reparatie van het product voor de betreffende problemen of schade.

Anti-namaakwebsite van HP

Ga naar www.hp.com/go/anticounterfeit als u een tonercartridge van HP heeft geïnstalleerd en er op het bedieningspaneel een melding wordt weergegeven dat de cartridge niet van HP is. HP helpt u te bepalen of de desbetreffende cartridge een echt HP-product is en stappen te ondernemen om het probleem op te lossen.

In de volgende gevallen heeft u mogelijk te maken met een niet-originele HP tonercartridge:

- Op de statuspagina voor benodigdheden wordt aangegeven dat een artikel van een andere fabrikant dan HP is geïnstalleerd.
- U ondervindt een groot aantal problemen bij het gebruik van de tonercartridge.
- De cartridge ziet er anders uit dan gebruikelijk (de verpakking is bijvoorbeeld anders dan die van HP).

Afdrukken wanneer een tonercartridge het einde van de geschatte levensduur heeft bereikt

Zwart bijna leeg: Het apparaat geeft aan wanneer een tonercartridge vrijwel leeg is. De werkelijke resterende levensduur van een tonercartridge kan afwijken. Zorg dat u een vervangende tonercartridge heeft die u kunt plaatsen wanneer de afdrukkwaliteit niet meer voldoet. De tonercartridge hoeft nu nog niet te worden vervangen.

Zwart zeer laag: Het apparaat geeft aan wanneer de tonercartridge bijna leeg is. De werkelijke resterende levensduur van een tonercartridge kan afwijken. Zorg dat u een vervangende tonercartridge heeft die u kunt plaatsen wanneer de afdrukkwaliteit niet meer voldoet. De tonercartridge hoeft op dat moment nog niet te worden vervangen, tenzij de afdrukkwaliteit niet langer acceptabel is.

Zodra een tonercartridge van HP de status Vrijwel leeg heeft, is de Premium Protection Warranty van HP niet langer van toepassing op deze tonercartridge.

U kunt de manier waarop het apparaat reageert wanneer benodigdheden bijna leeg zijn aanpassen. U hoeft deze instellingen niet opnieuw te configureren wanneer u een nieuwe tonercartridge of afbeeldingsdrum plaatst.

Instellingen voor Bij zeer laag niveau in- of uitschakelen

U kunt de standaardinstellingen op elk gewenst moment in- of uitschakelen en u hoeft deze niet opnieuw in te schakelen wanneer u een nieuwe tonercartridge installeert.

1. Raak in het beginscherm van het bedieningspaneel de knop Instellingen  aan.
2. Open de volgende menu's:
 - [Systeeminstellingen](#)
 - [Instellingen benodigdheden](#)
 - [Zwarte printcassette](#)
 - [Instelling voor vrijwel leeg](#)
3. Selecteer een van de volgende opties:
 - Selecteer de optie [Doorgaan](#) als u wilt dat het apparaat u waarschuwt wanneer een tonercartridge vrijwel leeg is, maar wel doorgaat met afdrucken.
 - Selecteer de optie [Stoppen/Vervangen](#) als u wilt instellen dat het apparaat stopt met afdrucken (ook het afdrucken van faxen) tot u de tonercartridge heeft vervangen.
 - Selecteer de optie [Prompt](#) als u wilt instellen dat het apparaat stopt met afdrucken (ook het afdrucken van faxen) en u vraagt de tonercartridge te vervangen. U kunt het bericht ter kennisgeving aannemen en doorgaan met afdrucken. Een door de klant te configureren optie op dit apparaat is "Herinner mij na 100 pagina's, 200 pagina's, 300 pagina's, 400 pagina's of nooit". Deze optie is beschikbaar voor het gemak van de klant en vormt geen indicatie dat deze pagina's een acceptabele afdrukkwaliteit hebben. Een door de klant te configureren optie op dit apparaat is "Herinner mij na 100 pagina's, 200 pagina's, 300 pagina's, 400 pagina's of nooit". Deze optie is beschikbaar voor het gemak van de klant en vormt geen indicatie dat deze pagina's een acceptabele afdrukkwaliteit hebben.

Wanneer de optie [Stoppen/Vervangen](#) is ingesteld op het apparaat, bestaat het risico dat faxen niet worden afgedrukt nadat de nieuwe cartridge is geïnstalleerd. Dit gebeurt wanneer het apparaat toen het was uitgeschakeld meer faxen heeft ontvangen dan in het geheugen passen.

Wanneer de optie [Prompt](#) is ingesteld op het apparaat, bestaat het risico dat faxen niet worden afgedrukt nadat de nieuwe cartridge is geïnstalleerd. Dit gebeurt wanneer het apparaat toen het wachtte op een reactie op de melding meer faxen heeft ontvangen dan in het geheugen passen.

Zodra een tonercartridge van HP de status **Vrijwel leeg** heeft, is de Premium Protection Warranty van HP niet langer van toepassing op deze tonercartridge. Wanneer een tonercartridge van HP vrijwel leeg is en toch de optie [Doorgaan](#) is gekozen, worden afdrukgebreken of cartridgeproblemen niet beschouwd als materiaal- of fabricagefouten in het onderdeel volgens de garantie op de tonercartridge van HP.

Zelfreparatie-onderdelen voor de klant

De volgende onderdelen voor zelfreparatie zijn beschikbaar voor uw apparaat.

- Onderdelen die zijn gemarkeerd met **Verplicht**, kunnen door de klant zelf worden geïnstalleerd. U kunt de reparatie ook laten uitvoeren door servicemedewerkers van HP maar dan worden kosten in rekening gebracht. Voor deze onderdelen wordt onder uw HP-productgarantie geen ondersteuning ter plekke of reparatie in de werkplaats aangeboden.
- Onderdelen die zijn gemarkeerd met **Optioneel**, kunnen tijdens de garantieperiode van het apparaat op uw verzoek zonder bijkomende kosten worden geïnstalleerd door servicemedewerkers van HP.



OPMERKING: Ga naar www.hp.com/go/learnaboutsupplies voor meer informatie.

Tabel 3-1 Zelfreparatie-onderdelen voor de klant

Artikel	Omschrijving	Instructies voor zelf vervangen	Nummer
Montagekit voor voorklep	Vervangende voorklep	Verplicht	CZ271-67901
Rollerkit lade 1	Oppakrol en scheidingskussen voor lade 1	Verplicht	CD644-67903
Rollenkit voor lade 2 en 3	Invoer- en scheidingsrollen voor lade 2 en lade 3	Verplicht	CD644-67904
Kit voor omkeergeleider voor dubbelzijdig afdrukken	Vervangende omkeergeleider voor dubbelzijdig afdrukken	Verplicht	CC468-67913
Kit voor rechterklep	Lade voor 500 vel voor rechterklep, klepstop en klepverbindingstuk	Verplicht	CC468-67906
Kit voor secundaire overdrachtsrol	Vervangende rol voor lade 2	Verplicht	CD644-67914
Invoerkit voor 500 vel (lade 3)	Vervangende invoerlade voor 500 vel	Verplicht	CF084-67901
Kast voor HP LaserJet-printer	Een kast met opslagruimte waar het apparaat op kan worden gezet	Verplicht	CD644-67917

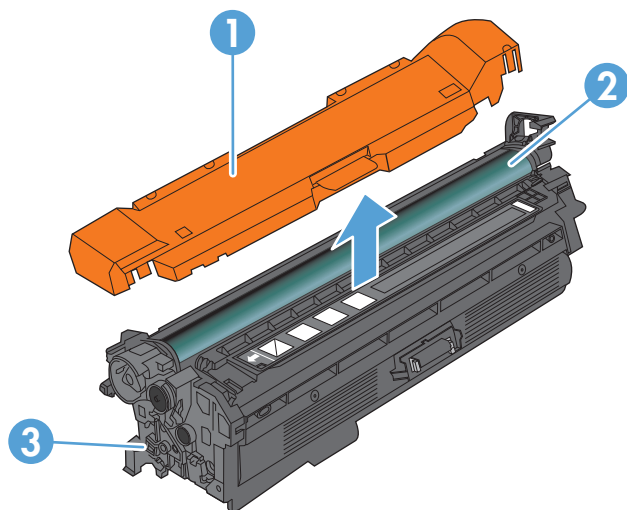
Accessoires

Artikel	Omschrijving	Onderdeelnummer
HP Color LaserJet 1 x papierinvoer voor 500 vel	Papierinvoerlade voor 500 vel (optionele lade 3)	CF084A
Kast voor HP LaserJet-printer	Een kast met opslagruimte waar het apparaat op kan worden gezet	CF085A
USB-kabel	Standaard USB-compatibele aansluitkabel van 2 meter	C6518A

Toner cartridges

- [Afbeelding van tonercartridge](#)
- [Informatie over tonercartridges](#)
- [De tonercartridges vervangen](#)

Afbeelding van tonercartridge



1 Plastiek bescherming

2 Afbeeldingsdrum

VOORZICHTIG: Raak de groene rol niet aan. Als u dit doet, kan de cartridge beschadigd raken.

3 Geheugenchip

Informatie over tonercartridges

Kleur	Cartridgenummer	Nummer
Zwarte tonercartridge met standaardcapaciteit	507A	CE400A
Zwarte tonercartridge met hoge capaciteit	507X	CE400X
Cyaan tonercartridge	507A	CE401A
Gele tonercartridge	507A	CE402A
Magenta tonercartridge	507A	CE403A

Milieuvriendelijke functies: Recycle uw tonercartridges met behulp van het HP Planet Partners-programma voor retournering en recycling.

Meer informatie over benodigheden vindt u op www.hp.com/go/learnaboutsupplies.

De informatie in dit document kan zonder voorafgaande kennisgeving worden gewijzigd. Ga voor de meest recente informatie over benodigdheden naar www.hp.com/go/lj500colorMFP570_manuals.

Toner cartridges recyclen

Plaats de gebruikte tonercartridge in de doos waarin u de nieuwe cartridge hebt ontvangen om deze te recyclen. Stuur het gebruikte onderdeel met het bijgesloten retouretiket naar HP voor recycling. Voor informatie over hergebruik raadpleegt u de gids voor hergebruik die bij elk nieuw onderdeel van HP wordt geleverd.

Bewaren van tonercartridges

Haal de tonercartridge pas uit de verpakking wanneer u klaar bent om deze te gebruiken.

⚠ VOORZICHTIG: Stel de tonercartridge niet langer dan enkele minuten bloot aan licht. Zo voorkomt u beschadiging van de cartridge. Dek de afbeeldingsdrum af als de tonercartridge voor langere tijd uit het apparaat wordt verwijderd.

Beleid van HP ten aanzien van tonercartridges die niet van HP zijn

HP raadt het gebruik af van nieuwe of opnieuw gevulde tonercartridges die niet afkomstig zijn van HP.

📝 OPMERKING: Beschadigingen door een tonercartridge die niet van HP is, vallen niet onder de garantie en serviceovereenkomsten van HP.

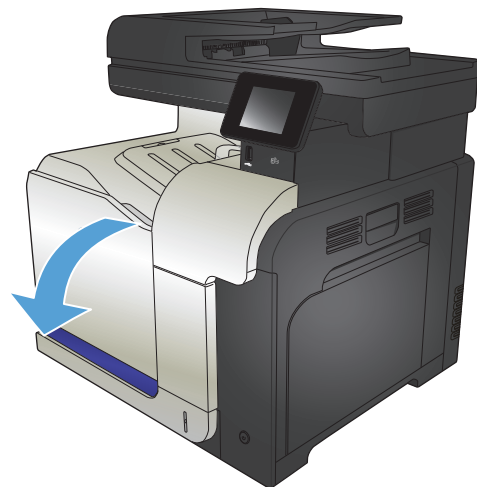
De tonercartridges vervangen

Het product gebruikt vier kleuren en heeft voor elke kleur een afzonderlijke tonercartridge: zwart (K), magenta (M), cyaan (C) en geel (Y).

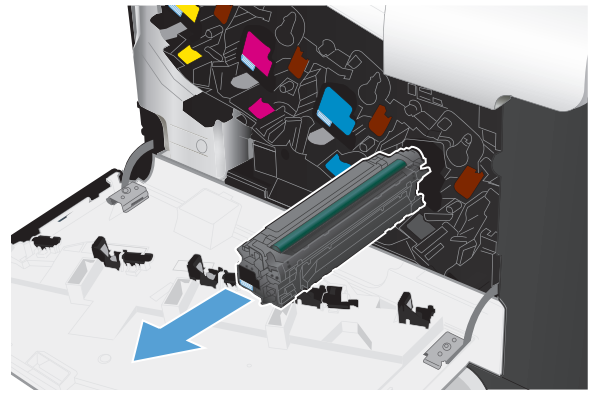
⚠ VOORZICHTIG: Als er toner op uw kleding komt, veegt u dit af met een droge doek en wast u de kleding in koud water. Met warm water wordt de toner in de stof opgenomen.

📝 OPMERKING: Op de verpakking van de tonercartridge vindt u informatie over hergebruik van gebruikte cartridges.

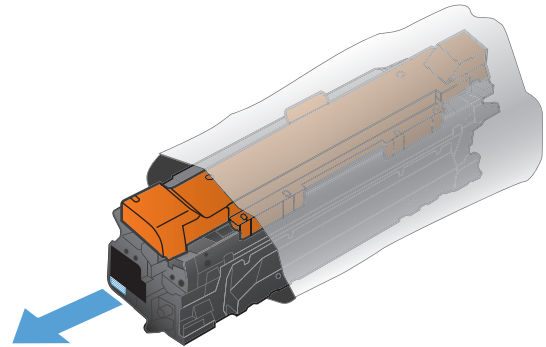
1. Open de voorklep. Controleer of de klep volledig is geopend.



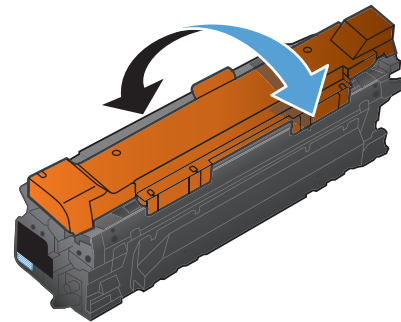
2. Trek de gebruikte tonercartridge aan de greep uit het apparaat.



3. Haal de nieuwe tonercartridge uit de verpakking.



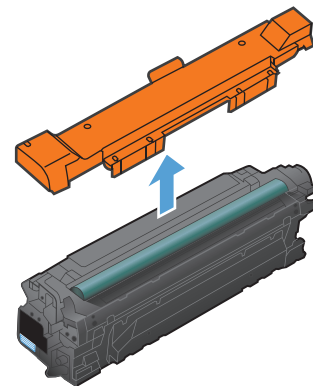
4. Pak beide uiteinden van de tonercartridge vast en verdeel de toner in de tonercartridge door voorzichtig heen en weer te schudden.



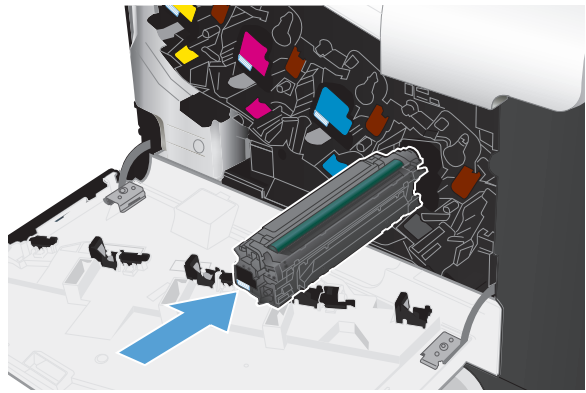
5. Verwijder de plastic bescherming van de tonercartridge.

VOORZICHTIG: Vermijd langdurige blootstelling aan licht.

VOORZICHTIG: Raak de groene roller niet aan. Hierdoor kunt u de cartridge beschadigen.

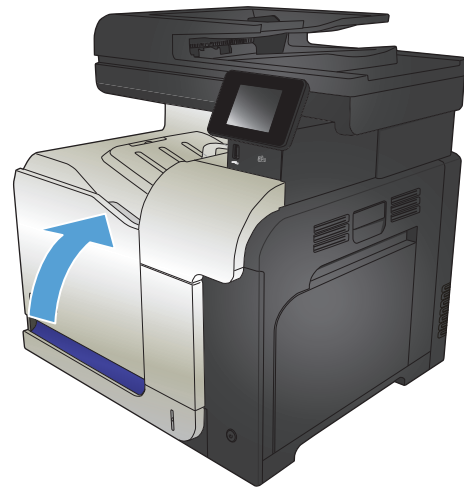


6. Lijn de tonercartridge uit met de houder en schuif de tonercartridge in het product totdat u een klik hoort.



7. Sluit de voorklep.

VOORZICHTIG: Voorkom schade door te zorgen dat alle tonercartridges goed zijn geplaatst voordat u de klep sluit.




Tonerafvaleenheid


Artikel	Omschrijving	Onderdeelnummer
Tonerafvaleenheid	Container voor tonerafval	CE254A

Ga naar www.hp.com/go/learnaboutsupplies voor meer informatie.

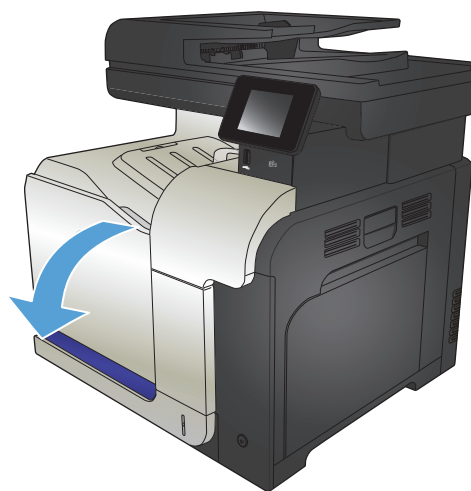
De tonerafvaleenheid vervangen

Vervang de tonerafvaleenheid wanneer daarvoor een bericht op het bedieningspaneel van het apparaat wordt weergegeven.

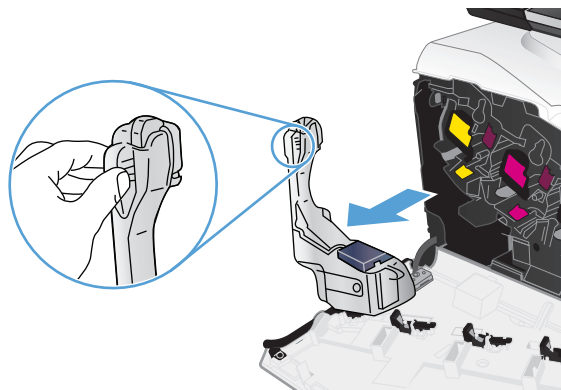
 **OPMERKING:** De tonerafvaleenheid is ontworpen voor eenmalig gebruik. Probeer niet de tonerafvaleenheid te legen en opnieuw te gebruiken. Doet u dit toch, dan kan toner worden gemorst in het apparaat, wat een verminderde afdrukkwaliteit tot gevolg kan hebben. Stuur de tonerafvaleenheid na gebruik terug naar het HP Planet Partners-programma voor recycling.

 **OPMERKING:** Wanneer u documenten afdrukt waarbij veel toner wordt verbruikt, kan de tonerafvaleenheid snel vol raken. HP raadt u aan om een extra tonerafvaleenheid bij de hand te hebben wanneer u dergelijke documenten afdrukt.

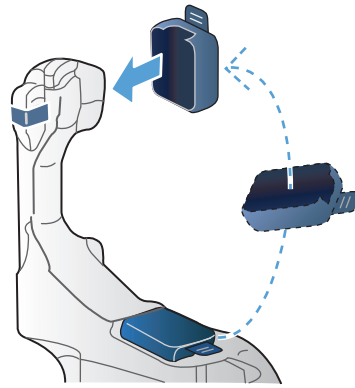
1. Open de voorklep. Controleer of de klep volledig is geopend.



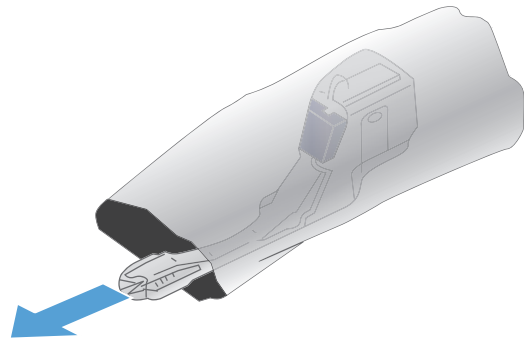
2. Pak het blauwe label aan de bovenkant van de tonerafvaleenheid vast en verwijder de eenheid uit het apparaat.



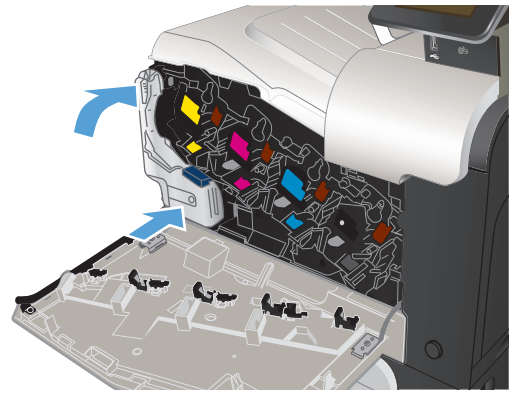
3. Plaats de meegeleverde blauwe dop over de blauwe opening aan de bovenkant van de eenheid.



4. Haal de nieuwe tonerfvaleenheid uit de verpakking.

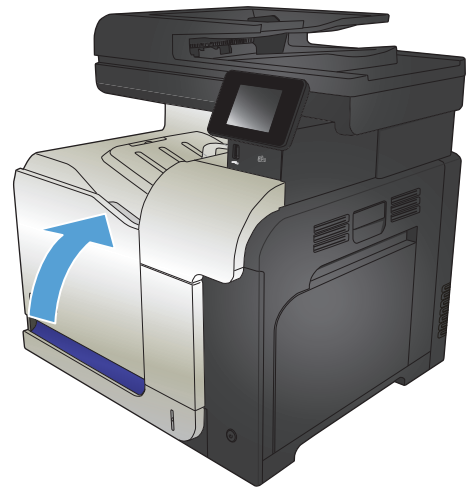


5. Plaats de nieuwe eenheid met de onderkant eerst in het apparaat en duw vervolgens tegen de bovenkant van de eenheid totdat deze op zijn plaats klikt.



6. Sluit de voorklep.

OPMERKING: Als de tonerfvaleenheid niet goed wordt geïnstalleerd, kan de voorklep niet volledig worden gesloten.



Als u de tonerfvaleenheid wilt recyclen, volgt u de instructies bij de nieuwe tonerfvaleenheid.

4 Afdrukken

- [Ondersteunde printerdrivers \(Windows\)](#)
- [Instellingen van de afdruktaak wijzigen \(Windows\)](#)
- [Instellingen van de afdruktaak wijzigen \(Mac OS X\)](#)
- [Afdruktaken \(Windows\)](#)
- [Afdruktaken \(Mac OS X\)](#)
- [Geavanceerde afdruktaken \(Windows\)](#)
- [Aanvullende afdruktaken \(Mac OS X\)](#)
- [Afdrukken van archiefkwaliteit maken](#)
- [Afdrukken in kleur](#)
- [HP ePrint gebruiken](#)
- [AirPrint gebruiken](#)
- [Direct afdrukken via USB](#)

Ondersteunde printerdrivers (Windows)

U krijgt toegang tot het afdruksysteem van het apparaat via printerdrivers. De volgende printerdrivers zijn beschikbaar op www.hp.com/go/lj500colorMFPM570_software.

HP PCL 6-driver

- Meegeleverd als de standaarddriver op de installatie-cd. Deze driver wordt automatisch geïnstalleerd, tenzij u een andere driver selecteert.
- Aanbevolen voor alle Windows-omgevingen
- Biedt in het algemeen de beste snelheid, afdrukkwaliteit en ondersteuning voor apparaatfuncties voor de meeste gebruikers
- Ontwikkeld om samen te werken met de Windows Graphic Device Interface (GDI) voor optimale snelheid in Windows-omgevingen
- Mogelijk niet helemaal compatibel met software van derden of aangepaste programma's die zijn gebaseerd op PCL 5

HP UPD PS-driver

- Aanbevolen voor afdrukken met programma's van Adobe® of met andere grafisch intensieve software
- Biedt ondersteuning voor afdrukken via postscript-emulatie en voor postscript flash-lettertypen

HP UPD PCL 5

- Aanbevolen voor alle veelvoorkomende afdruktaken op een kantoor (Windows-omgevingen)
- Compatibel met eerdere PCL-versies en oudere HP LaserJet-producten
- De beste keuze voor afdrukken via aangepaste softwareprogramma's of softwareprogramma's van derden
- De beste keuze wanneer u in verschillende omgevingen werkt, waarbij het product dient te worden ingesteld op PCL 5 (UNIX, Linux, mainframe)
- Ontworpen voor Windows-omgevingen in bedrijven om één driver te bieden die u voor meerdere printermodellen kunt gebruiken
- Aanbevolen wanneer u naar meerdere printermodellen afdrukt vanaf een mobiele Windows-computer

HP UPD PCL 6

- Aanbevolen voor printen in alle Windows-omgevingen
 - Biedt algemeen de beste snelheid, afdrukkwaliteit en printerfunctie-ondersteuning voor de meeste gebruikers
 - Ontwikkeld voor gebruik met Windows Graphic Device Interface (GDI) voor de beste snelheid in Windows-omgevingen
 - Mogelijk niet helemaal compatibel met software van derden of aangepaste programma's die zijn gebaseerd op PCL 5
-

HP Universal Print Driver (UPD)

De HP Universal Print Driver (UPD) voor Windows is een driver die u vanaf elke locatie rechtstreeks toegang biedt tot vrijwel elk HP LaserJet-apparaat, zonder dat u afzonderlijke drivers hoeft te downloaden. De driver is gebaseerd op HP-printdrivertechnologie die zich in het verleden al heeft bewezen. Ook is de driver grondig getest en gebruikt in combinatie met veel verschillende softwareprogramma's. Het betreft een krachtige oplossing die gelijkmatig presteert.

De HP UPD communiceert rechtstreeks met elk HP-product, verzamelt configuratiegegevens en past vervolgens de gebruikersinterface aan om zo de unieke, beschikbare functies van het product weer te geven. De UPD schakelt automatisch functies in die voor het product beschikbaar zijn. Hierbij kunt u denken aan dubbelzijdig afdrukken en nieten, zodat u deze functies niet meer handmatig hoeft in te schakelen.

Ga naar www.hp.com/go/upd voor meer informatie.

Installatiemodi UPD

Traditionele modus	<ul style="list-style-type: none">• Als u voor deze modus kiest, dient u de UPD van internet te downloaden. Ga naar www.hp.com/go/upd.• Kies deze modus wanneer u de driver installeert voor één computer.• De UPD werkt met een specifiek apparaat.• Als u voor deze modus kiest, moet u de UPD voor elke computer en voor elk apparaat afzonderlijk installeren.
Dynamische modus	<ul style="list-style-type: none">• Als u voor deze modus kiest, dient u de UPD van internet te downloaden. Ga naar www.hp.com/go/upd.• In de dynamische modus kunt u volstaan met de installatie van één driver. U kunt dan meerdere netwerkapparaten van HP op elke locatie detecteren en daarmee afdrukken.• Gebruik deze modus wanneer u de UPD voor een werkgroep wilt installeren.• Gebruik deze modus niet voor apparaten die via USB zijn aangesloten.

Instellingen van de afdruktaak wijzigen (Windows)

- [Prioriteit voor wijzigen instellingen afdruktaak](#)
- [De instellingen voor alle afdruktaken wijzigen totdat het softwareprogramma wordt gesloten](#)
- [De standaardinstellingen voor alle afdruktaken wijzigen](#)
- [De configuratie-instellingen van het product wijzigen](#)

Prioriteit voor wijzigen instellingen afdruktaak

Wijzigingen die u in de afdrukinstellingen aanbrengt, hebben prioriteit afhankelijk van waar de wijzigingen zijn aangebracht:



OPMERKING: Namen van opdrachten en dialoogvensters kunnen variëren afhankelijk van het programma dat u gebruikt.

- **Dialoogvenster Pagina-instelling.** Het dialoogvenster wordt geopend wanneer u klikt op **Pagina-instelling** of een vergelijkbare opdracht in het menu **Bestand** van het programma waarin u werkt. Als u hier wijzigingen aanbrengt, worden alle gewijzigde instellingen ergens anders teniet gedaan.
- **Dialoogvenster Afdrukken:** klik op **Afdrukken**, **Afdrukinstellingen** of op een soortgelijke opdracht in het menu **Bestand** van het programma waar u in werkt om dit dialoogvenster te openen. De instellingen die u wijzigt in het dialoogvenster **Afdrukken** hebben een lagere prioriteit en hebben meestal geen invloed op de wijzigingen die u hebt aangebracht in het dialoogvenster **Pagina-instelling**.
- **Dialoogvenster Printereigenschappen (printdriver):** Klik op **Eigenschappen** in het dialoogvenster **Afdrukken** om de printdriver te openen. Instellingen die u wijzigt in het dialoogvenster **Printereigenschappen** hebben meestal geen invloed op instellingen elders in de afdruksoftware. U kunt de meeste afdrukinstellingen hier wijzigen.
- **Instellingen printerdriver:** Met de standaardinstellingen in de printdriver worden de instellingen voor alle afdruktaken bepaald, *tenzij* de instellingen worden gewijzigd in een van de dialoogvensters **Pagina-instelling**, **Afdrukken** of **Eigenschappen voor printer**.
- **Instellingen op het bedieningspaneel:** De instellingen die op het bedieningspaneel van het apparaat worden gewijzigd, hebben een lagere prioriteit dan instellingen die elders worden gewijzigd.

De instellingen voor alle afdruktaken wijzigen totdat het softwareprogramma wordt gesloten

De stappen kunnen variëren. Dit is de meeste voorkomende procedure.

1. Selecteer de **afdrukoptie** vanuit het programma.
2. Selecteer het product en klik op **Eigenschappen** of **Voorkeuren**.

De standaardinstellingen voor alle afdruktaken wijzigen

1. **Windows XP, Windows Server 2003 en Windows Server 2008 (te beginnen vanuit de standaardweergave van het menu Start):** klik op **Start** en vervolgens op **Printers en faxapparaten**.
Windows XP, Windows Server 2003 en Windows Server 2008 (te beginnen vanuit de klassieke weergave van het menu Start): klik op **Start**, **Instellingen** en vervolgens op **Printers**.

Windows Vista: Klik op het Windows-pictogram in de linkeronderhoek van het scherm en klik achtereenvolgens op **Configuratiescherm** en **Printers**.

Windows 7: Klik op het Windows-pictogram in de linkeronderhoek van het scherm en klik vervolgens op **Apparaten en printers**.

2. Klik met de rechtermuisknop op het printerpictogram en selecteer **Voorkeursinstellingen voor afdrukken**.

De configuratie-instellingen van het product wijzigen

1. **Windows XP, Windows Server 2003 en Windows Server 2008 (te beginnen vanuit de standaardweergave van het menu Start):** klik op **Start** en vervolgens op **Printers en faxapparaten**.

Windows XP, Windows Server 2003 en Windows Server 2008 (te beginnen vanuit de klassieke weergave van het menu Start): klik op **Start, Instellingen** en vervolgens op **Printers**.

Windows Vista: Klik op het Windows-pictogram in de linkeronderhoek van het scherm en klik achtereenvolgens op **Configuratiescherm** en **Printers**.

Windows 7: Klik op het Windows-pictogram in de linkeronderhoek van het scherm en klik vervolgens op **Apparaten en printers**.

2. Klik met de rechtermuisknop op het printerpictogram en selecteer **Eigenschappen** of **Eigenschappen van printer**.
3. Klik op het tabblad **Apparaatinstellingen**.

Instellingen van de afdruktaak wijzigen (Mac OS X)

- [Prioriteit voor wijzigen instellingen afdruktaak](#)
- [De instellingen voor alle afdruktaken wijzigen totdat het softwareprogramma wordt gesloten](#)
- [De standaardinstellingen voor alle afdruktaken wijzigen](#)
- [De configuratie-instellingen van het product wijzigen](#)

Prioriteit voor wijzigen instellingen afdruktaak

Wijzigingen die u in de afdrukinstellingen aanbrengt, hebben prioriteit afhankelijk van waar de wijzigingen zijn aangebracht:



OPMERKING: Namen van opdrachten en dialoogvensters kunnen variëren afhankelijk van het programma dat u gebruikt.

- **Dialoogvenster Pagina-instelling:** klik op **Pagina-instelling** of op een vergelijkbare opdracht op het menu **Archief** van het programma waarin u werkt om dit dialoogvenster te openen. Instellingen die u hier wijzigt, kunnen instellingen die u ergens anders hebt gewijzigd vervangen.
- **Dialoogvenster Afdrukken.** Het dialoogvenster wordt geopend wanneer u klikt op **Afdrukken**, **Afdrukinstelling** of een vergelijkbare opdracht in het menu **Bestand** van het programma waarin u werkt. Instellingen die in het dialoogvenster **Afdrukken** worden gewijzigd hebben een lagere prioriteit en doen wijzigingen in het dialoogvenster **Pagina-instelling** *niet* teniet.
- **Standaardinstellingen in de printerdriver.** Met de standaardinstellingen in de printerdriver worden de instellingen voor alle afdruktaken bepaald, *tenzij* de instellingen worden gewijzigd in een van de dialoogvensters **Pagina-instelling**, **Afdrukken** en **Eigenschappen voor printer**, zoals hierboven beschreven.
- **Instellingen op het bedieningspaneel:** De instellingen die op het bedieningspaneel van het apparaat worden gewijzigd, hebben een lagere prioriteit dan instellingen die elders worden gewijzigd.

De instellingen voor alle afdruktaken wijzigen totdat het softwareprogramma wordt gesloten

1. Klik op het menu **Bestand** en vervolgens op de optie **Afdrukken**.
2. Selecteer dit apparaat in het menu **Printer**.
3. Het menu **Aantal en pagina's** wordt standaard weergegeven door de printerdriver. Open de vervolgkeuzelijst van het menu en open vervolgens het menu waarvoor u de afdrukinstellingen wilt wijzigen.
4. Selecteer voor elk menu de afdrukinstellingen die u wilt wijzigen.
5. Wijzig de gewenste instellingen in de verschillende menu's.


De standaardinstellingen voor alle afdruktaken wijzigen

1. Klik op het menu **Bestand** en vervolgens op de optie **Afdrukken**.
2. Selecteer dit apparaat in het menu **Printer**.

3. Het menu **Aantal en pagina's** wordt standaard weergegeven door de printerdriver. Open de vervolgkeuzelijst van het menu en open vervolgens het menu waarvoor u de afdrukinstellingen wilt wijzigen.
4. Selecteer voor elk menu de afdrukinstellingen die u wilt opslaan, zodat u deze opnieuw kunt gebruiken.
5. Klik in het menu **Voorinstellingen** op de optie **Opslaan als...** en typ een naam voor de voorinstelling.
6. Klik op de knop **OK**.

Deze instellingen worden in het menu **Voorinstellingen** opgeslagen. Als u de nieuwe instellingen wilt gebruiken, moet u de opgeslagen voorinstelling selecteren wanneer u een programma opent en wilt afdrukken.

De configuratie-instellingen van het product wijzigen

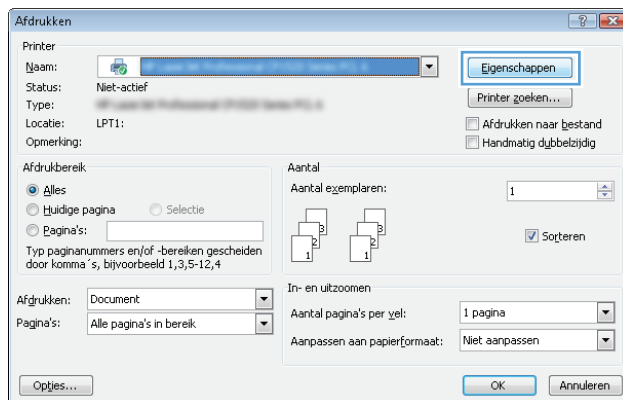
1. Open op de computer het menu Apple , klik op **Systeemvoorkeuren** en klik vervolgens op het pictogram **Afdrukken en faxen** of **Afdrukken en scannen**.
2. Selecteer het apparaat aan de linkerzijde van het scherm.
3. Klik op de knop **Opties en benodigdheden**.
4. Klik op het tabblad **Driver**.
5. Configureer de geïnstalleerde opties.

Afdruktaken (Windows)

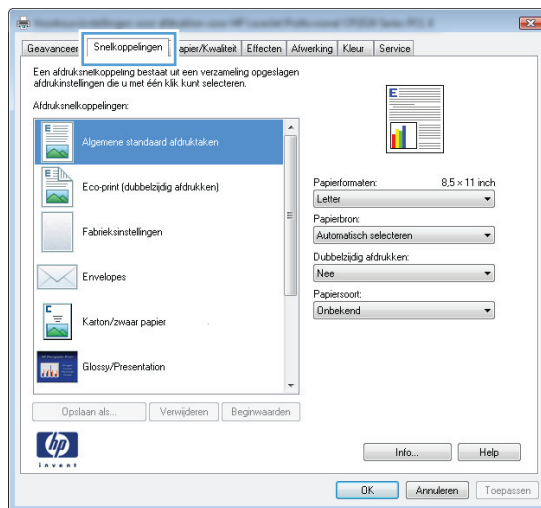
- [Een afdruksnelkoppeling gebruiken \(Windows\)](#)
- [Een afdruksnelkoppeling maken \(Windows\)](#)
- [Automatisch dubbelzijdig afdrukken \(Windows\)](#)
- [Handmatig dubbelzijdig afdrukken \(Windows\)](#)
- [Meerdere pagina's per vel afdrukken \(Windows\)](#)
- [De afdrukrichting selecteren \(Windows\)](#)
- [De papiersoort selecteren \(Windows\)](#)
- [De eerste of laatste pagina op ander papier afdrukken \(Windows\)](#)
- [De schaal van een document aanpassen aan het papierformaat \(Windows\)](#)
- [Een brochure maken \(Windows\)](#)

Een afdruksnelkoppeling gebruiken (Windows)

1. Selecteer de **afdrukoptie** vanuit het programma.
2. Selecteer het apparaat en klik vervolgens op de knop **Eigenschappen** of **Voorkeuren**.

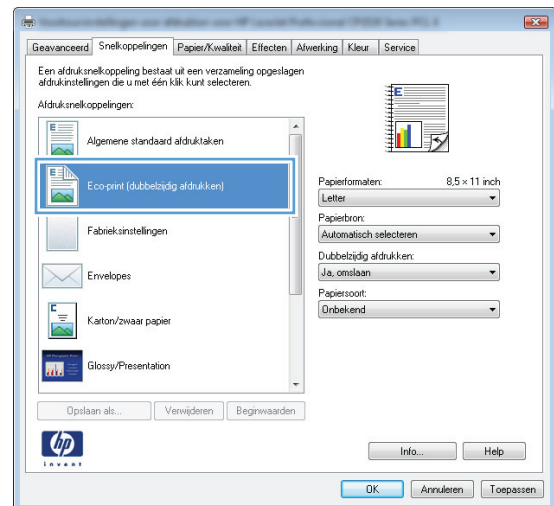


3. Klik op het tabblad **Snelkoppelingen**.

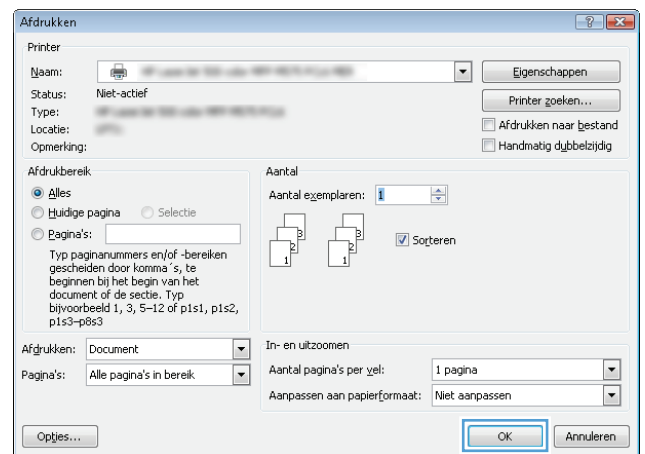


4. Selecteer een van de snelkoppelingen. Klik op de knop **OK** om het dialoogvenster **Documenteigenschappen** te sluiten.

OPMERKING: Wanneer u een snelkoppeling selecteert, worden de bijbehorende instellingen op de overige tabbladen in de printerdriver gewijzigd.

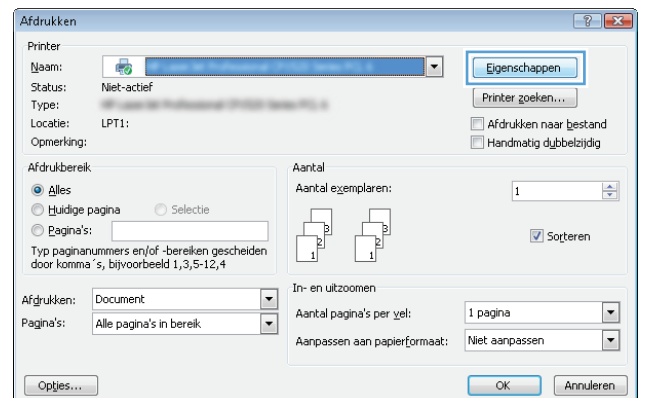


5. Klik in het dialoogvenster **Afdrukken** op de knop **OK** om de taak af te drukken.

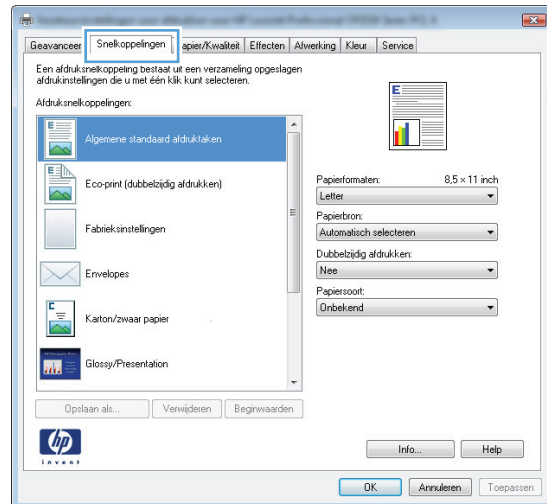


Een afdruksnelkoppeling maken (Windows)

1. Selecteer de **afdrukoptie** vanuit het programma.
2. Selecteer het apparaat en klik vervolgens op de knop **Eigenschappen** of **Voorkeuren**.

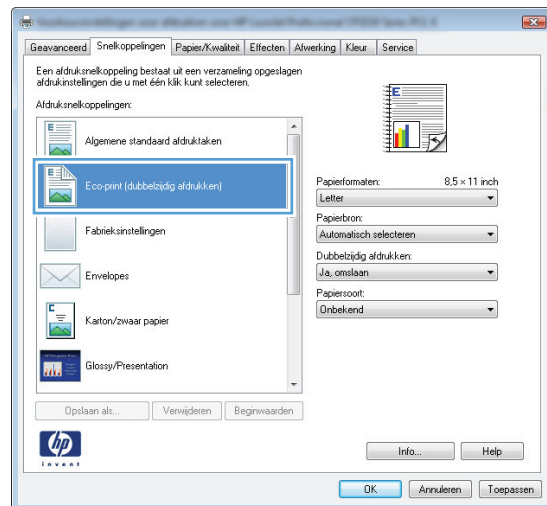


3. Klik op het tabblad **Snelkoppelingen**.

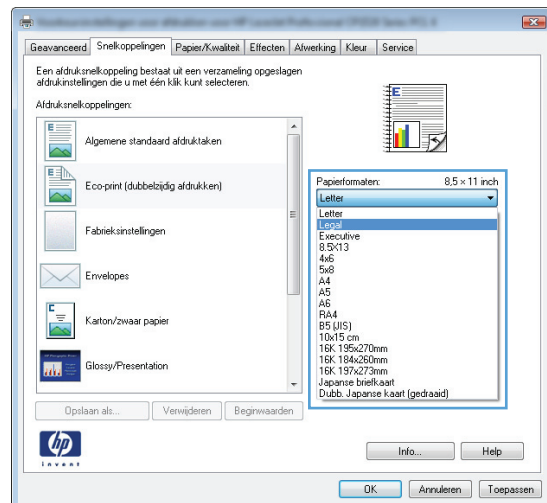


4. Selecteer een bestaande snelkoppeling als basis.

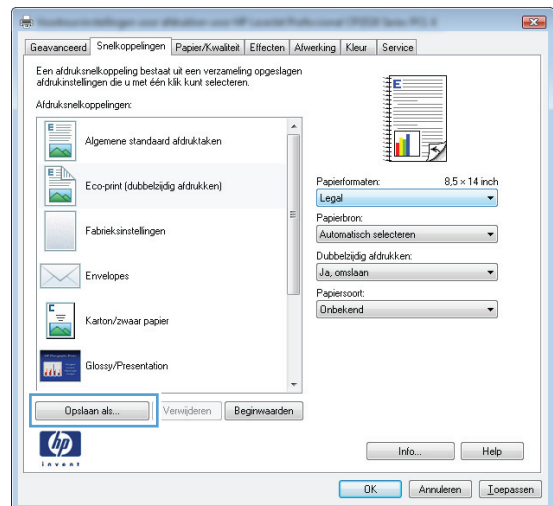
OPMERKING: Selecteer altijd eerst een snelkoppeling voordat u een van de instellingen aan de rechterkant van het scherm aanpast. Als u eerst de instellingen aanpast en vervolgens een snelkoppeling selecteert, gaan al uw aanpassingen verloren.



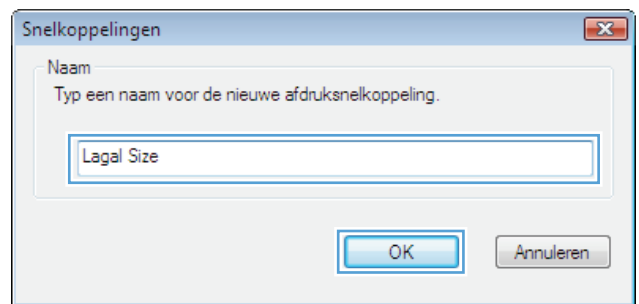
5. Selecteer de afdrুকopties voor de nieuwe snelkoppeling.



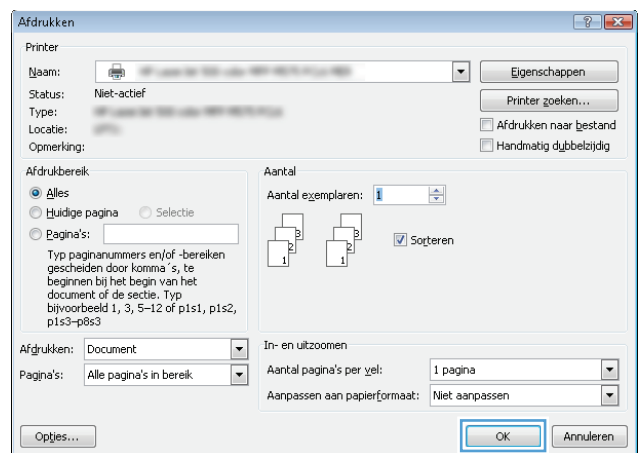
6. Klik op de knop **Opslaan als**.



7. Geef een naam op voor de snelkoppeling en klik vervolgens op de knop **OK**.



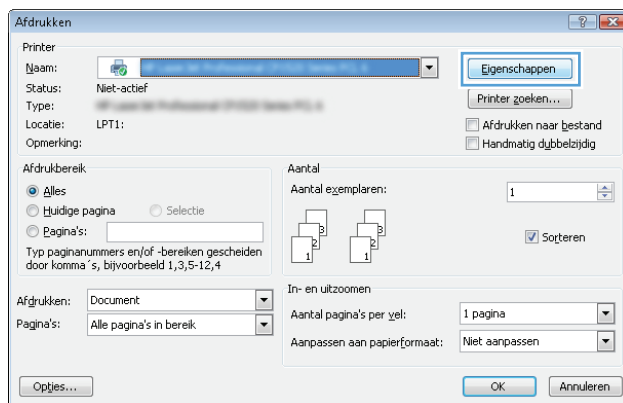
8. Klik op de knop **OK** om het dialoogvenster **Documenteigenschappen** te sluiten. Klik in het dialoogvenster **Afdrukken** op de knop **OK** om de taak af te drukken.



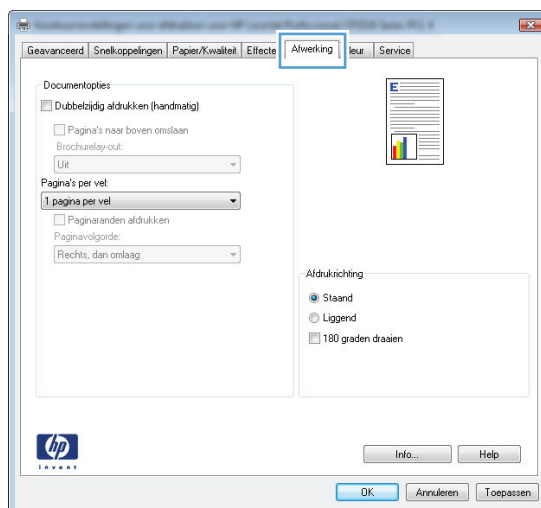
Automatisch dubbelzijdig afdrukken (Windows)

1. Selecteer de **afdruk**optie vanuit het programma.

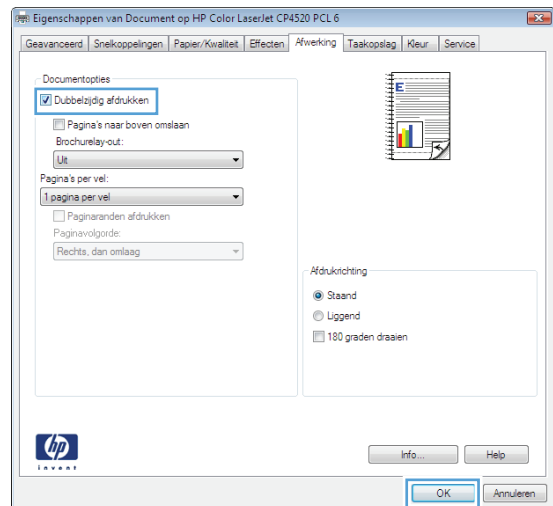
2. Selecteer het apparaat en klik vervolgens op **Eigenschappen** of **Voorkeuren**.



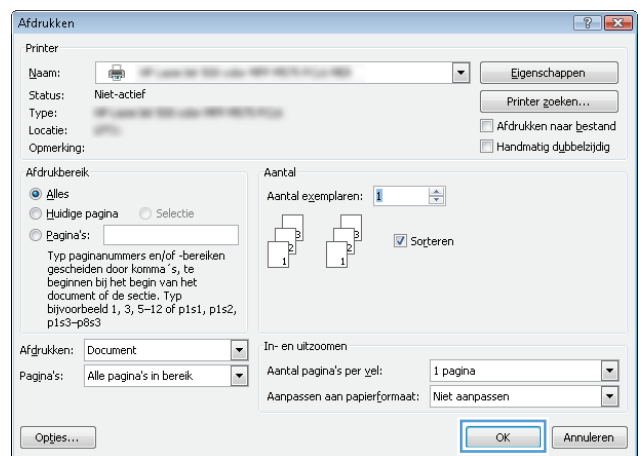
3. Klik op het tabblad **Afwerking**.



4. Vink het vakje **Dubbelzijdig afdrukken** aan. Klik op de knop **OK** om het dialoogvenster **Documenteigenschappen** te sluiten.

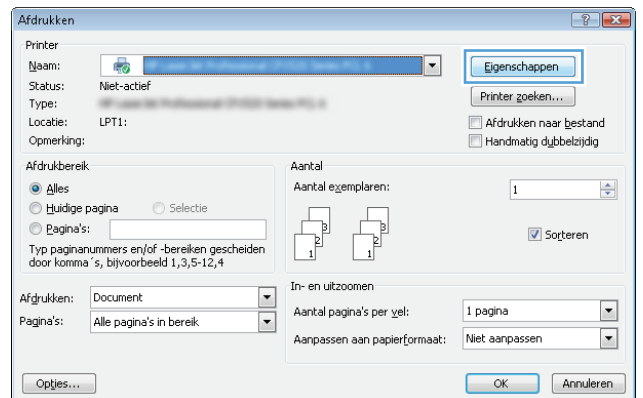


5. Klik in het dialoogvenster **Afdrukken** op de knop **OK** om de taak af te drukken.

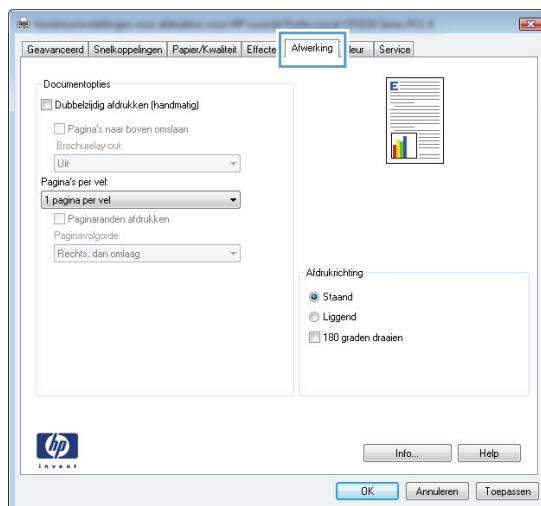


Handmatig dubbelzijdig afdrukken (Windows)

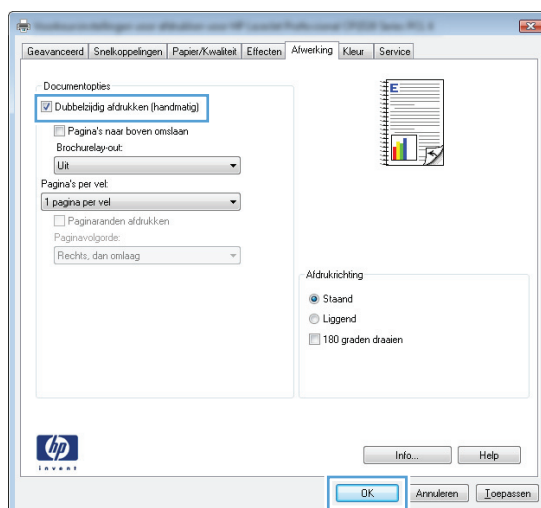
1. Selecteer **Afdrukken** in het programma.
2. Selecteer het apparaat en klik vervolgens op **Eigenschappen** of **Voorkeuren**.



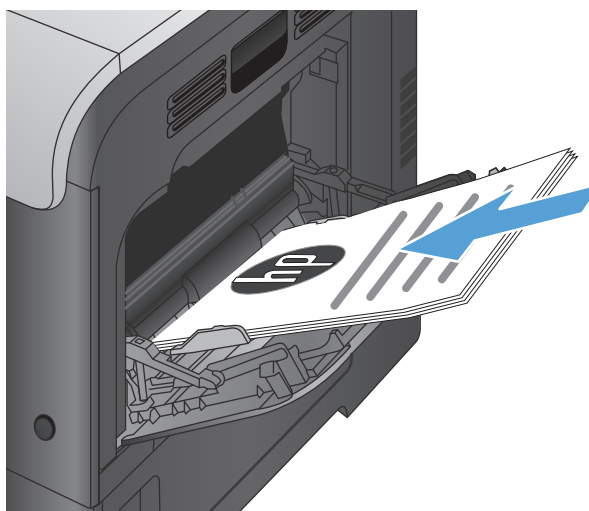
3. Klik op het tabblad **Afwerking**.



4. Schakel het selectievakje **Dubbelzijdig afdrukken** in. Klik op **OK** om de eerste zijde van de taak af te drukken.



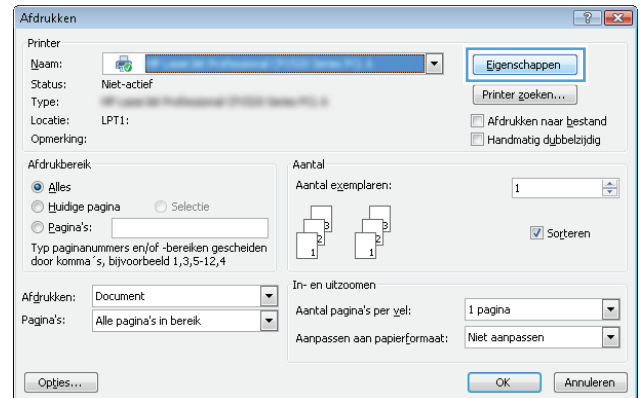
5. Haal de bedrukte stapel uit de uitvoerbak en plaats die met de bedrukte zijde omhoog in lade 1.



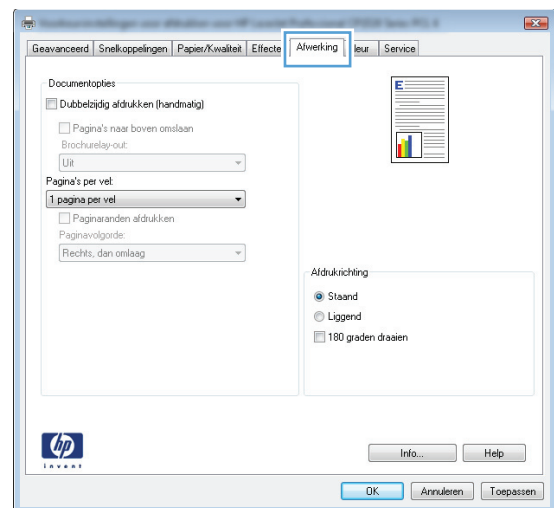
6. Raak, wanneer u hierom wordt gevraagd, de desbetreffende knop op het bedieningspaneel aan om door te gaan.

Meerdere pagina's per vel afdrukken (Windows)

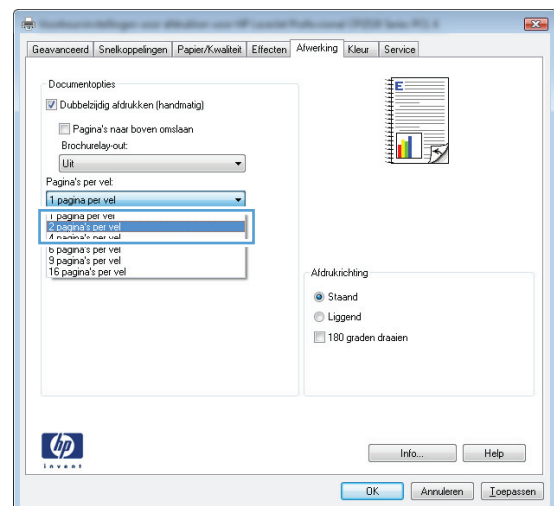
1. Selecteer de **afdruk**optie vanuit het programma.
2. Selecteer het apparaat en klik vervolgens op **Eigenschappen** of **Voorkeuren**.



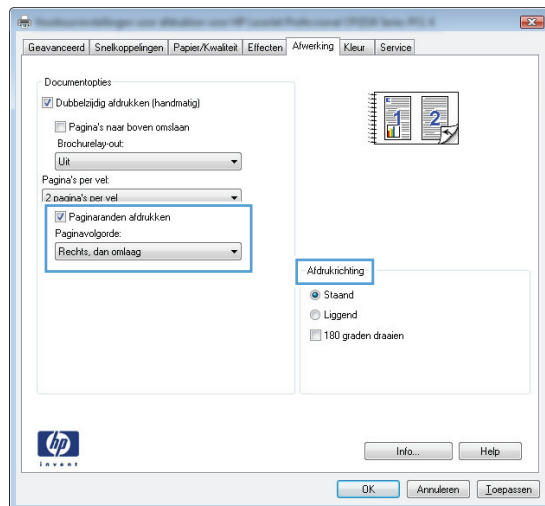
3. Klik op het tabblad **Afwerking**.



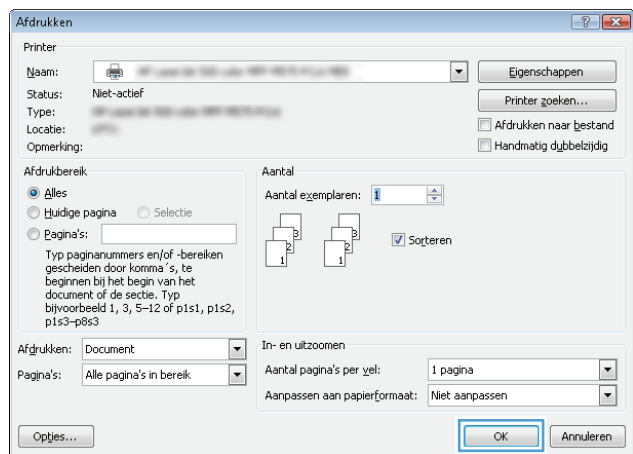
4. Selecteer het aantal pagina's per vel in het vervolgkeuzemenu **Pagina's per vel**.



5. Selecteer de juiste opties voor **Paginaranden afdrukken**, **Paginavolgorde** en **Afdrukrichting**. Klik op de knop **OK** om het dialoogvenster **Documenteigenschappen** te sluiten.

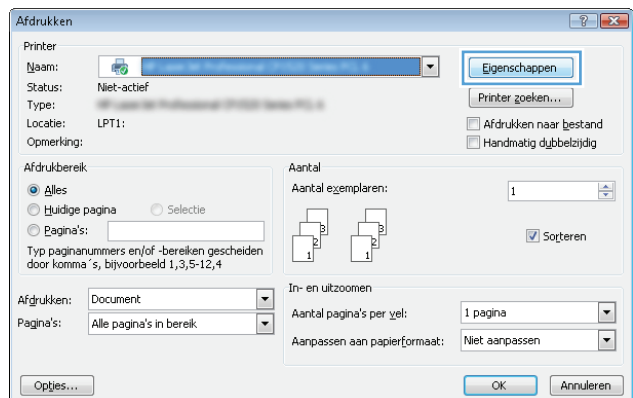


6. Klik in het dialoogvenster **Afdrukken** op de knop **OK** om de taak af te drukken.

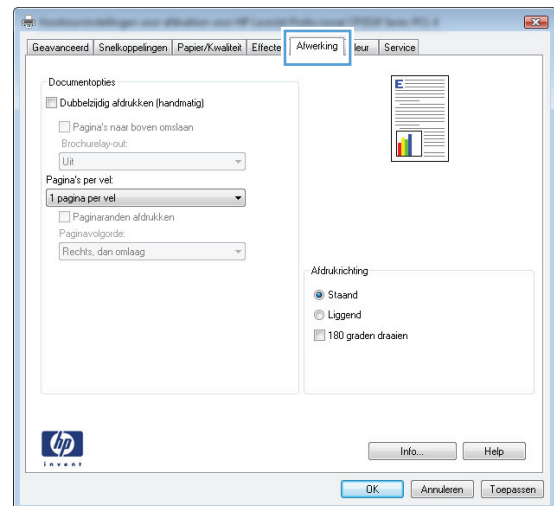


De afdrukrichting selecteren (Windows)

1. Selecteer de **afdrukoptie** vanuit het programma.
2. Selecteer het apparaat en klik vervolgens op de knop **Eigenschappen** of **Voorkeuren**.



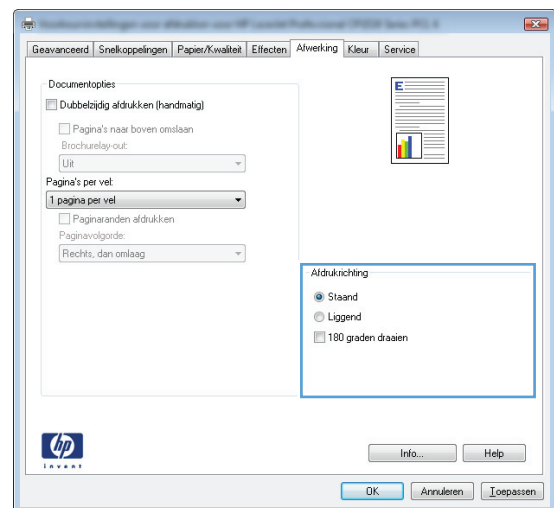
3. Klik op het tabblad **Afwerking**.



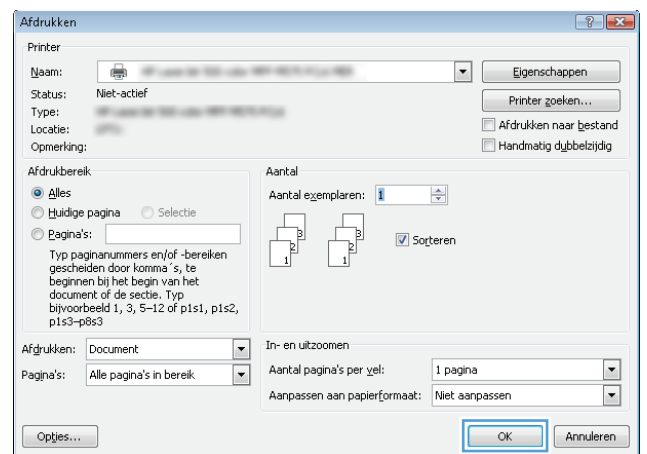
4. Selecteer in het gebied **Afdrukrichting** de optie **Standaard** of **Liggend**.

Als u het paginabeeld ondersteboven wilt afdrukken, selecteert u **180 graden draaien**.

Klik op de knop **OK** om het dialoogvenster **Documenteigenschappen** te sluiten.



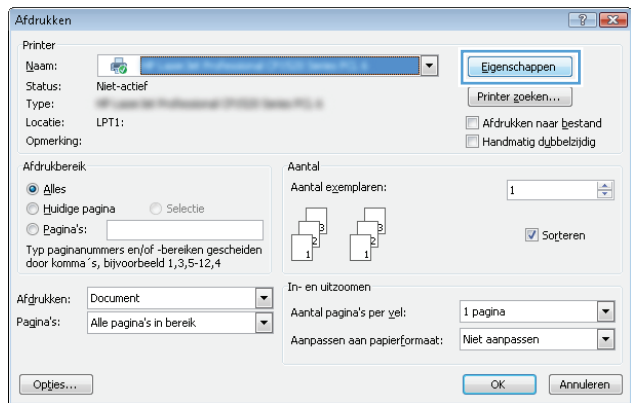
5. Klik in het dialoogvenster **Afdrukken** op de knop **OK** om de taak af te drukken.



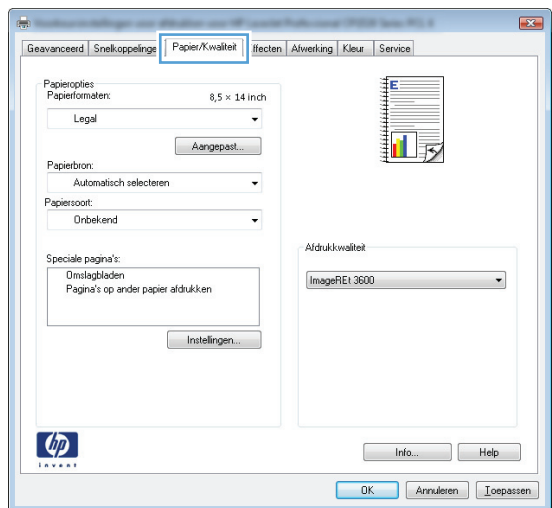
De papiersoort selecteren (Windows)

1. Selecteer de **afdruk**optie vanuit het programma.

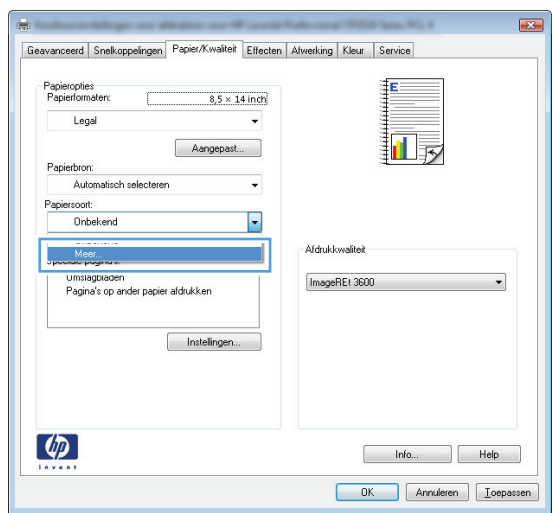
- 2. Selecteer het apparaat en klik vervolgens op de knop **Eigenschappen** of **Voorkeuren**.



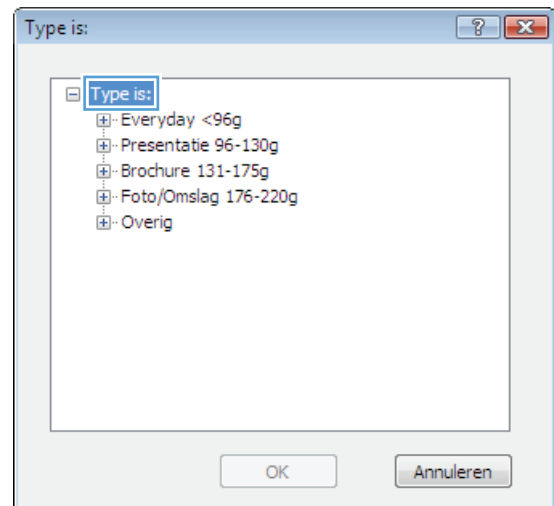
- 3. Klik op het tabblad **Papier/Kwaliteit**.



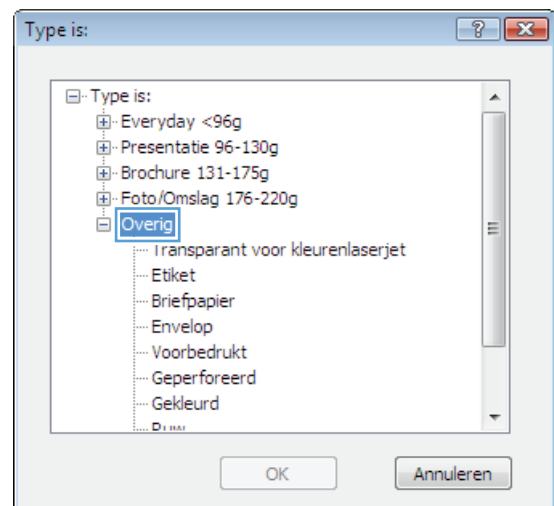
- 4. Klik in de vervolgkeuzelijst **Papiersoort** op **Meer....**



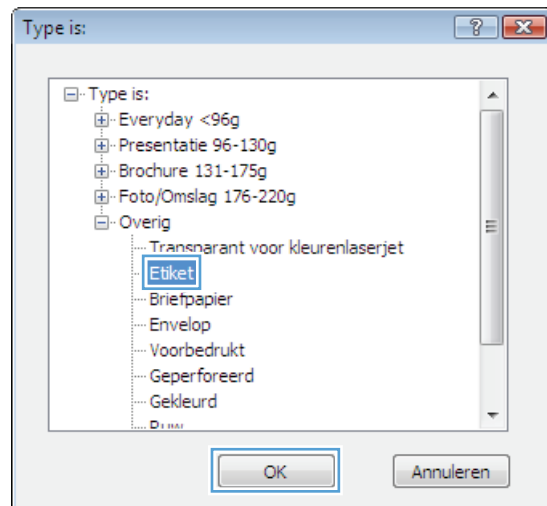
5. Vouw de lijst **Type is:** uit.



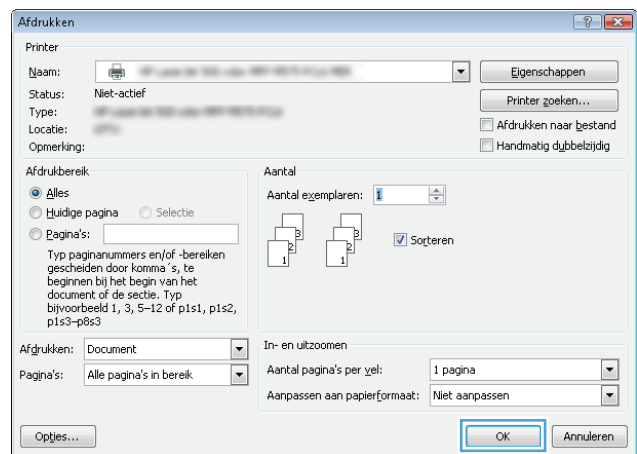
6. Vouw de categorie met papiersoorten uit die het best overeenkomt met het papier dat u gebruikt.



7. Selecteer de papiersoort die u gebruikt en klik vervolgens op de knop **OK**.

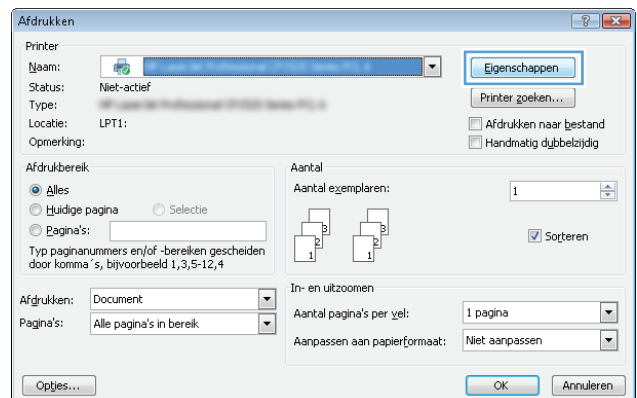


8. Klik op de knop **OK** om het dialoogvenster **Documenteigenschappen** te sluiten. Klik in het dialoogvenster **Afdrukken** op de knop **OK** om de taak af te drukken.

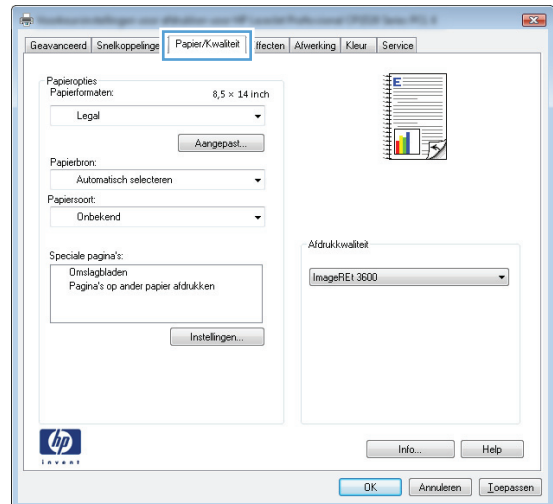


De eerste of laatste pagina op ander papier afdrukken (Windows)

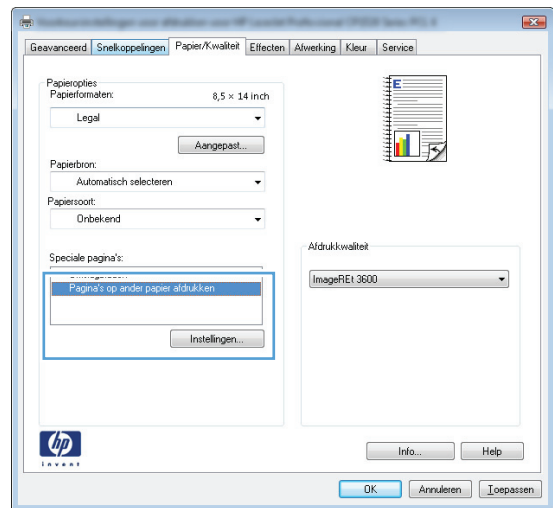
1. Selecteer de **afdrukoptie** vanuit het programma.
2. Selecteer het apparaat en klik vervolgens op **Eigenschappen** of **Voorkeuren**.



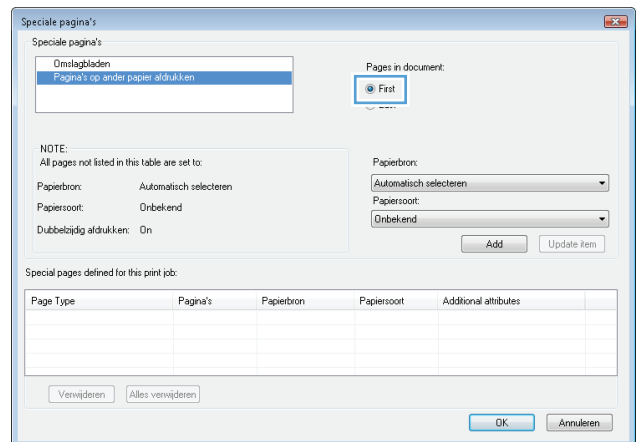
3. Klik op het tabblad **Papier/Kwaliteit**.



4. klik in het gedeelte **Speciale pagina's** op de optie **Pagina's op ander papier afdrukken** en vervolgens op de knop **Instellingen...**.



5. Selecteer in het gebied **Pagina's in document** de optie **Eerste** of **Laatste**.



6. Selecteer de juiste opties in de vervolgkeuzelijsten **Papierbron** en **Papiersoort**. Klik op de knop **Toevoegen**.

Speciale pagina's

Speciale pagina's

Omslagbladen
Pagina's op ander papier afdrukken

Pages in document:
 First
 Last

NOTE:
All pages not listed in this table are set to:
Papierbron: Automatisch selecteren
Papiersoort: Onbekend
Dubbelzijdig afdrukken: On

Papierbron: Lade 1
Papiersoort: HP Omslagpapier, Mat. 200g

Add Update item

Special pages defined for this print job:

Page Type	Pagina's	Papierbron	Papiersoort	Additional attributes
-----------	----------	------------	-------------	-----------------------

Verwijderen Alles verwijderen

OK Annuleren

7. Als u *zowel* de eerste als de laatste pagina op ander papier wilt afdrukken, herhaalt u stap 5 en 6 en selecteert u de opties voor de andere pagina.

Speciale pagina's

Speciale pagina's

Omslagbladen
Pagina's op ander papier afdrukken

Pages in document:
 First
 Last

NOTE:
All pages not listed in this table are set to:
Papierbron: Automatisch selecteren
Papiersoort: Onbekend
Dubbelzijdig afdrukken: On

Papierbron: Lade 1
Papiersoort: HP Omslagpapier, Mat. 200g

Add Update item

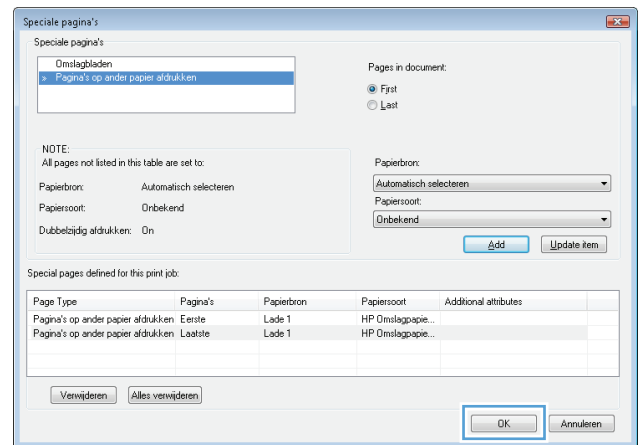
Special pages defined for this print job:

Page Type	Pagina's	Papierbron	Papiersoort	Additional attributes
Pagina's op ander papier afdrukken	Eerste	Lade 1	HP Omslagpape...	

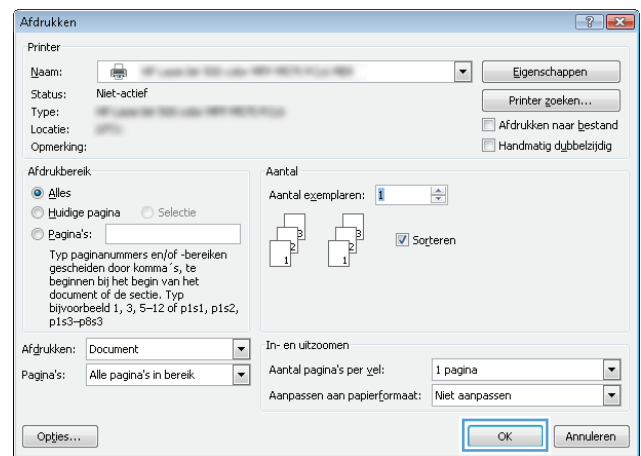
Verwijderen Alles verwijderen

OK Annuleren

8. Klik op de knop **OK**.

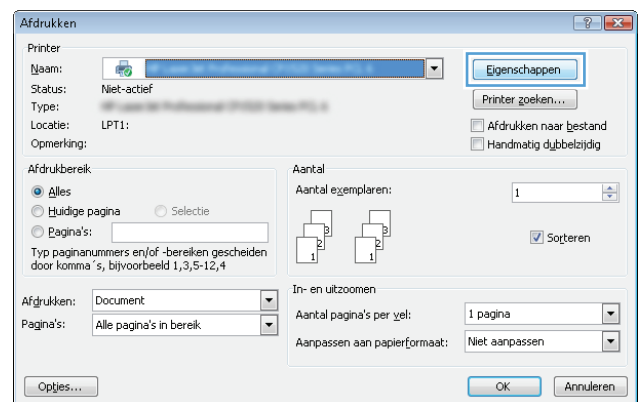


9. Klik op de knop **OK** om het dialoogvenster **Documenteigenschappen** te sluiten. Klik in het dialoogvenster **Afdrukken** op de knop **OK** om de taak af te drukken.

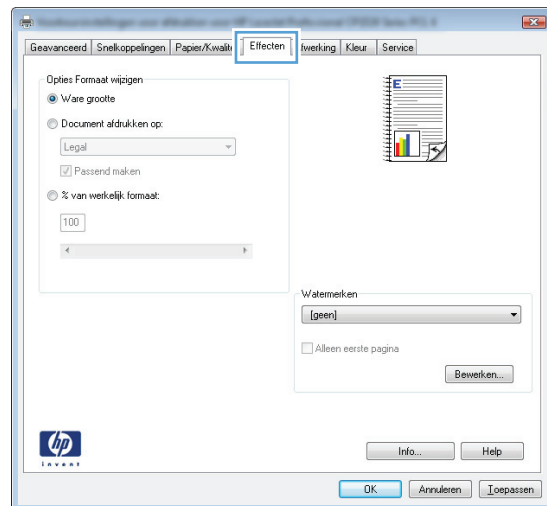


De schaal van een document aanpassen aan het papierformaat (Windows)

1. Selecteer de **afdrukoptie** vanuit het programma.
2. Selecteer het apparaat en klik vervolgens op de knop **Eigenschappen** of **Voorkeuren**.

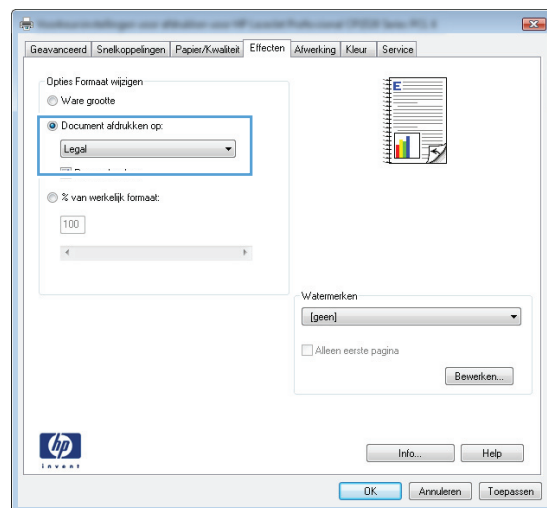


3. Klik op het tabblad **Effecten**.

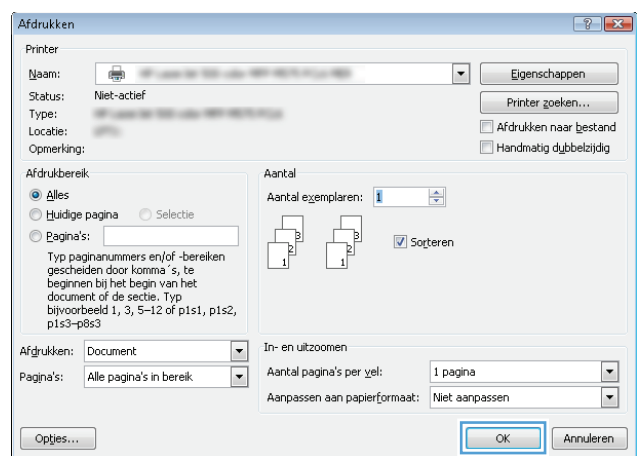


4. Selecteer de optie **Document afdrukken op** en selecteer vervolgens een formaat in de vervolgkeuzelijst.

Klik op de knop **OK** om het dialoogvenster **Documenteigenschappen** te sluiten.



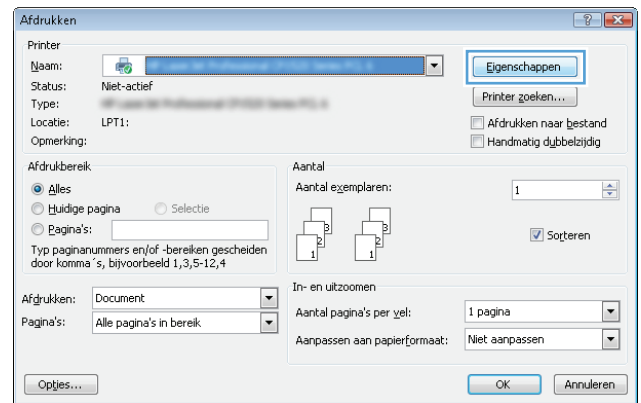
5. Klik in het dialoogvenster **Afdrukken** op de knop **OK** om de taak af te drukken.



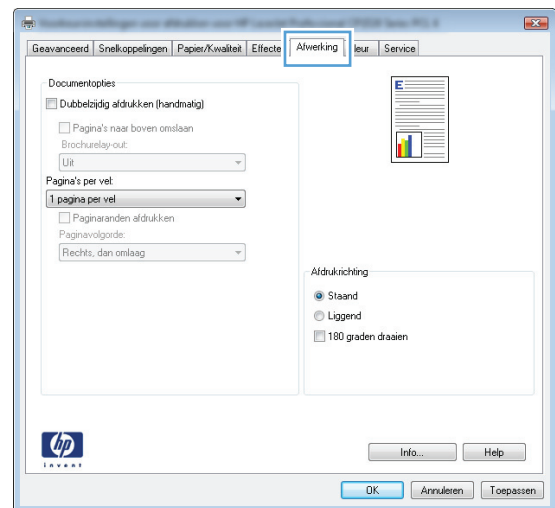
Een brochure maken (Windows)

1. Selecteer de **afdrukoptie** vanuit het programma.

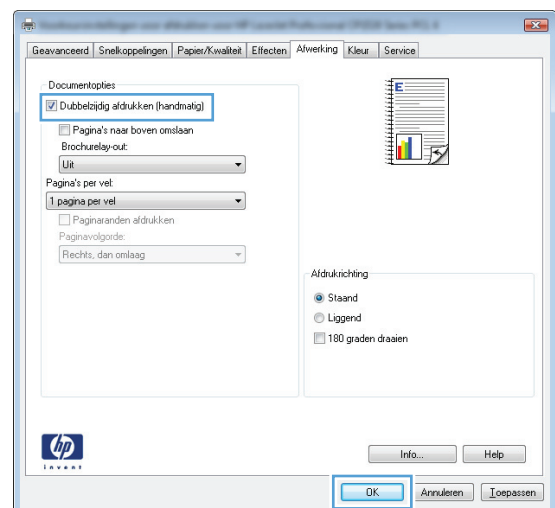
2. Selecteer het apparaat en klik vervolgens op **Eigenschappen** of **Voorkeuren**.



3. Klik op het tabblad **Afwerking**.

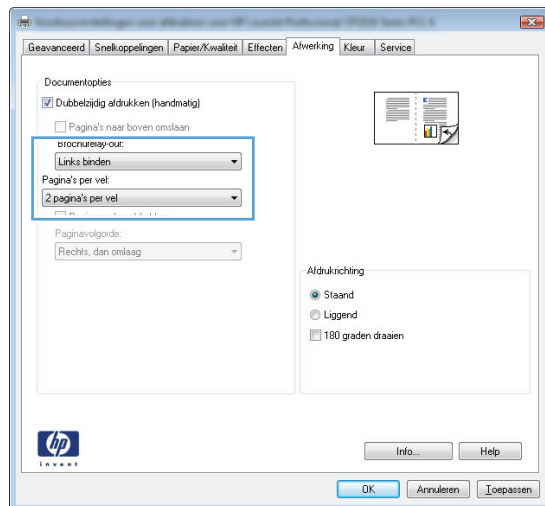


4. Schakel het selectievakje **Dubbelzijdig afdrukken** in.

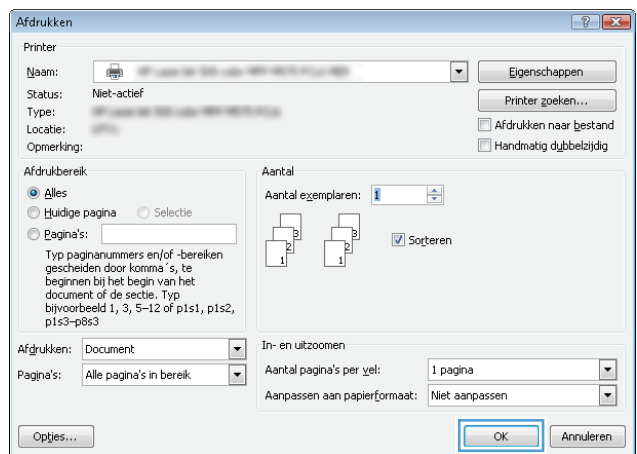


5. Klik in de vervolgkeuzelijst **Brochurelay-out** op de optie **Links binden** of **Rechts binden**. De optie **Pagina's per vel** wordt automatisch gewijzigd in **2 pagina's per vel**.

Klik op de knop **OK** om het dialoogvenster **Documenteigenschappen** te sluiten.



6. Klik in het dialoogvenster **Afdrukken** op de knop **OK** om de taak af te drukken.



Afdruktaken (Mac OS X)

- [Een afdrukvoorinstelling gebruiken \(Mac OS X\)](#)
- [Een afdrukvoorinstelling maken \(Mac OS X\)](#)
- [Automatisch dubbelzijdig afdrukken \(Mac OS X\)](#)
- [Handmatig dubbelzijdig afdrukken \(Mac OS X\)](#)
- [Meerdere pagina's per vel afdrukken \(Mac OS X\)](#)
- [De afdrukrichting selecteren \(Mac OS X\)](#)
- [De papiersoort selecteren \(Mac OS X\)](#)
- [Een voorblad afdrukken \(Mac OS X\)](#)
- [Een document aanpassen aan paginagrootte \(Mac OS X\)](#)
- [Een brochure maken \(Mac OS X\)](#)

Een afdrukvoorinstelling gebruiken (Mac OS X)

1. Klik op het menu **Bestand** en vervolgens op de optie **Afdrukken**.
2. Selecteer dit apparaat in het menu **Printer**.
3. Selecteer in het menu **Voorinstellingen** de voorinstelling voor afdrukken.
4. Klik op de knop **Afdrukken**.



OPMERKING: Selecteer de optie **standaard** om de standaardinstellingen van de printerdriver te gebruiken.

Een afdrukvoorinstelling maken (Mac OS X)

Gebruik voorinstellingen voor afdrukken om de huidige instellingen op te slaan, zodat u deze later opnieuw kunt gebruiken.

1. Klik op het menu **Bestand** en vervolgens op de optie **Afdrukken**.
2. Selecteer dit apparaat in het menu **Printer**.
3. Het menu **Aantal en pagina's** wordt standaard weergegeven door de printerdriver. Open de vervolgkeuzelijst van het menu en open vervolgens het menu waarvoor u de afdrukinstellingen wilt wijzigen.
4. Selecteer voor elk menu de afdrukinstellingen die u wilt opslaan, zodat u deze opnieuw kunt gebruiken.
5. Klik in het menu **Voorinstellingen** op de optie **Opslaan als...** en typ een naam voor de voorinstelling.
6. Klik op de knop **OK**.

Automatisch dubbelzijdig afdrukken (Mac OS X)

1. Klik op het menu **Bestand** en vervolgens op de optie **Afdrukken**.
2. Selecteer dit apparaat in het menu **Printer**.

3. Het menu **Aantal en pagina's** wordt standaard weergegeven door de printerdriver. Open de vervolgkeuzelijst van het menu en klik op het menu **Lay-out**.
4. Selecteer een bindoptie in de vervolgkeuzelijst **Tweezijdig**.
5. Klik op de knop **Afdrukken**.

Handmatig dubbelzijdig afdrukken (Mac OS X)

1. Klik op het menu **Bestand** en daarna op de optie **Afdrukken**.
2. Selecteer dit apparaat in het menu **Printer**.
3. De printerdriver toont standaard het menu **Aantal en pagina's**. Open de vervolgkeuzelijst en klik op het menu **Handmatige duplex**.
4. Klik op het vak **Handmatige duplex** en selecteer een bindoptie.
5. Klik op de knop **Afdrukken**.
6. Ga naar het apparaat en verwijder alle lege vellen uit lade 1.
7. Haal de bedrukte stapel uit de uitvoerbak en plaats die met de bedrukte zijde omhoog in de invoerlade.
8. Raak, wanneer u hierom wordt gevraagd, de desbetreffende knop op het bedieningspaneel aan om door te gaan.

Meerdere pagina's per vel afdrukken (Mac OS X)

1. Klik op het menu **Bestand** en vervolgens op de optie **Afdrukken**.
2. Selecteer dit apparaat in het menu **Printer**.
3. Het menu **Aantal en pagina's** wordt standaard weergegeven door de printerdriver. Open de vervolgkeuzelijst van het menu en klik op het menu **Lay-out**.
4. Selecteer in de vervolgkeuzelijst **Pagina's per vel** het aantal pagina's dat u op elk vel wilt afdrukken.
5. Selecteer in het gebied **Lay-outrichting** de volgorde en positie van de pagina's op het vel.
6. Selecteer in het menu **Randen** het soort rand dat u rond elke pagina op het vel wilt afdrukken.
7. Klik op de knop **Afdrukken**.

De afdrukrichting selecteren (Mac OS X)

1. Klik op het menu **Bestand** en vervolgens op de optie **Afdrukken**.
2. Selecteer dit apparaat in het menu **Printer**.
3. Klik in het menu **Aantal en pagina's** op de knop **pagina-instelling**.
4. Klik op het pictogram dat de afdrukrichting vertegenwoordigt die u wilt gebruiken, en klik vervolgens op de knop **OK**.
5. Klik op de knop **Afdrukken**.

De papiersoort selecteren (Mac OS X)

1. Klik op het menu **Bestand** en vervolgens op de optie **Afdrukken**.
2. Selecteer dit apparaat in het menu **Printer**.
3. Het menu **Aantal en pagina's** wordt standaard weergegeven door de printerdriver. Open de vervolgkeuzelijst van het menu en klik op het menu **Afwerking**.
4. Selecteer een soort in de vervolgkeuzelijst **Soort afdruk materiaal**.
5. Klik op de knop **Afdrukken**.

Een voorblad afdrukken (Mac OS X)

1. Klik op het menu **Bestand** en vervolgens op de optie **Afdrukken**.
2. Selecteer dit apparaat in het menu **Printer**.
3. Het menu **Aantal en pagina's** wordt standaard weergegeven door de printerdriver. Open de vervolgkeuzelijst van het menu en klik op het menu **Voorblad**.
4. Geef aan waar u het voorblad wilt afdrukken. Klik op de knop **Voor document** of **Na document**.
5. Selecteer in het menu **Type voorblad** het bericht dat u op het voorblad wilt afdrukken.



OPMERKING: Selecteer de optie **standaard** in het menu **Type voorblad** als u een leeg voorblad wilt afdrukken.

6. Klik op de knop **Afdrukken**.

Een document aanpassen aan paginagrootte (Mac OS X)

1. Klik op het menu **Bestand** en vervolgens op de optie **Afdrukken**.
2. Selecteer dit apparaat in het menu **Printer**.
3. Het menu **Aantal en pagina's** wordt standaard weergegeven door de printerdriver. Open de vervolgkeuzelijst van het menu en klik op het menu **Papierverwerking**.
4. Klik in het gebied **Papierformaat bestemming** op het vak **Aanpassen aan papier** en selecteer het formaat in de vervolgkeuzelijst.
5. Klik op de knop **Afdrukken**.

Een brochure maken (Mac OS X)

1. Klik op het menu **Bestand** en vervolgens op de optie **Afdrukken**.
2. Selecteer dit apparaat in het menu **Printer**.
3. Het menu **Aantal en pagina's** wordt standaard weergegeven door de printerdriver. Open de vervolgkeuzelijst van het menu en klik op het menu **Lay-out**.
4. Selecteer een bindoptie in de vervolgkeuzelijst **Tweezijdig**.
5. Open de vervolgkeuzelijst van het menu en klik op het menu **Brochure afdrukken**.
6. Klik op het vak **Uitvoer als brochure indelen** en selecteer een bindoptie.

7. Selecteer het papierformaat.
8. Klik op de knop **Afdrukken**.

Geavanceerde afdruktaken (Windows)

- [Een afdruktaak annuleren \(Windows\)](#)
- [Het papierformaat selecteren \(Windows\)](#)
- [Een aangepast papierformaat selecteren \(Windows\)](#)
- [Watermerken afdrukken \(Windows\)](#)

Een afdruktaak annuleren (Windows)

1. Als er een taak wordt afgedrukt, kunt u deze onderbreken door op Annuleren **X** te drukken op het bedieningspaneel van het apparaat.



OPMERKING: Als de afdruktaak zich al te ver in het afdrukproces bevindt, kan deze mogelijk niet meer worden geannuleerd.



OPMERKING: Als u op Annuleren **X** drukt, wordt de taak die op dat moment wordt afgedrukt, gewist. Als er meer dan een proces wordt uitgevoerd wanneer u op Annuleren **X** drukt, wordt het proces gewist dat op dat moment op het bedieningspaneel van het apparaat wordt weergegeven.

2. U kunt ook een afdruktaak annuleren vanuit een softwareprogramma of een afdrukwachtrij.
 - **Softwareprogramma:** Doorgaans wordt er korte tijd een dialoogvenster op het scherm weergegeven waarin u de afdruktaak kunt annuleren.
 - **Afdrukwachtrij van Windows:** als een afdruktaak in een afdrukwachtrij (computergeheugen) of printerspooler staat, kunt u de taak daar wissen.
 - **Windows XP, Server 2003 of Server 2008:** Klik op **Start** en **Instellingen** en kies **Printers en faxapparaten**. Dubbelklik op het pictogram van het product om het venster te openen, klik met de rechtermuisknop op de afdruktaak die u wilt annuleren en klik op **Annuleren**.
 - **Windows Vista:** Klik op het Windows-pictogram in de linkeronderhoek van het scherm en klik achtereenvolgens op **Instellingen** en **Printers**. Dubbelklik op het pictogram van het apparaat om het venster te openen, klik met de rechtermuisknop op de afdruktaak die u wilt annuleren en klik op **Annuleren**.
 - **Windows 7:** Klik op het Windows-pictogram in de linkeronderhoek van het scherm en klik vervolgens op **Apparaten en printers**. Dubbelklik op het pictogram van het apparaat om het venster te openen, klik met de rechtermuisknop op de afdruktaak die u wilt annuleren en klik op **Annuleren**.

Het papierformaat selecteren (Windows)

1. Selecteer de **afdrukoptie** vanuit het programma.
2. Selecteer het apparaat en klik vervolgens op **Eigenschappen** of **Voorkeuren**.
3. Klik op het tabblad **Papier/Kwaliteit**.
4. Selecteer een papierformaat in de vervolgkeuzelijst **Papierformaat**.
5. Klik op de knop **OK**.
6. Klik in het dialoogvenster **Afdrukken** op de knop **OK** om de taak af te drukken.

Een aangepast papierformaat selecteren (Windows)

1. Selecteer de **afdruk**optie vanuit het programma.
2. Selecteer het apparaat en klik vervolgens op **Eigenschappen** of **Voorkeuren**.
3. Klik op het tabblad **Papier/Kwaliteit**.
4. Klik op de knop **Aangepast**.
5. Voer een naam voor het aangepaste formaat in en geef de afmetingen op.
 - De breedte is de korte zijde van het papier.
 - De lengte is de lange zijde van het papier.
6. Klik op de knop **Opslaan** en dan op de knop **Sluiten**.
7. Klik op de knop **OK** om het dialoogvenster **Documenteigenschappen** te sluiten. Klik in het dialoogvenster **Afdrukken** op de knop **OK** om de taak af te drukken.


Watermerken afdrukken (Windows)

1. Selecteer de **afdruk**optie vanuit het programma.
2. Selecteer het apparaat en klik vervolgens op de knop **Eigenschappen** of **Voorkeuren**.
3. Klik op het tabblad **Effecten**.
4. Selecteer een watermerk in de vervolgkeuzelijst **Watermerken**.
Of klik op de knop **Bewerken** als u een nieuw watermerk wilt toevoegen aan de lijst. Selecteer de instellingen voor het watermerk en klik vervolgens op de knop **OK**.
5. Schakel het selectievakje **Alleen eerste pagina** in als u het watermerk alleen op de eerste pagina wilt afdrukken. Doet u dit niet, dan wordt het watermerk op elke pagina afgedrukt.
6. Klik op de knop **OK** om het dialoogvenster **Documenteigenschappen** te sluiten. Klik in het dialoogvenster **Afdrukken** op de knop **OK** om de taak af te drukken.

Aanvullende afdruktaken (Mac OS X)

- [Een afdruktaak annuleren \(Mac OS X\)](#)
- [Het papierformaat selecteren \(Mac OS X\)](#)
- [Een aangepast papierformaat selecteren \(Mac OS X\)](#)
- [Watermerken afdrukken \(Mac OS X\)](#)



Een afdruktaak annuleren (Mac OS X)

1. Als er een taak wordt afgedrukt, kunt u deze onderbreken door op Annuleren  te drukken op het bedieningspaneel van het apparaat.



OPMERKING: Als de afdruktaak zich al te ver in het afdrukproces bevindt, kan deze mogelijk niet meer worden geannuleerd.



OPMERKING: Als u op Annuleren  drukt, wordt de taak die op dat moment wordt afgedrukt, gewist. Als er meer dan één afdruktaak in de wachtrij staat, kunt u op de knop Annuleren  drukken om de afdruktaak te wissen die op dat moment op het bedieningspaneel van het apparaat wordt weergegeven.

2. U kunt ook een afdruktaak annuleren vanuit een softwareprogramma of een afdrukwachtrij.
 - **Softwareprogramma:** Doorgaans wordt er korte tijd een dialoogvenster op het scherm weergegeven waarin u de afdruktaak kunt annuleren.
 - **Mac-afdrukwachtrij:** open de afdrukwachtrij door te dubbelklikken op het pictogram van het apparaat in het Dock. Selecteer de afdruktaak en klik vervolgens op **Verwijder**.

Het papierformaat selecteren (Mac OS X)

1. Klik op het menu **Bestand** en vervolgens op de optie **Afdrukken**.
2. Selecteer dit apparaat in het menu **Printer**.
3. Klik in het menu **Aantal en pagina's** op de knop **pagina-instelling**.
4. Selecteer een formaat in de vervolgkeuzelijst **Papierformaat** en klik op de knop **OK**.
5. Klik op de knop **Afdrukken**.

Een aangepast papierformaat selecteren (Mac OS X)

1. Klik op het menu **Bestand** en vervolgens op de optie **Afdrukken**.
2. Selecteer dit apparaat in het menu **Printer**.
3. Klik in het menu **Aantal en pagina's** op de knop **pagina-instelling**.
4. Selecteer in de vervolgkeuzelijst **Papierformaat** de optie **Aangepaste formaten beheren**.
5. Selecteer de afmetingen voor het papierformaat en klik vervolgens op de knop **OK**.
6. Klik op de knop **OK** om het dialoogvenster **pagina-instelling** te sluiten.
7. Klik op de knop **Afdrukken**.

Watermerken afdrukken (Mac OS X)


1. Klik op het menu **Bestand** en vervolgens op de optie **Afdrukken**.
2. Selecteer dit apparaat in het menu **Printer**.
3. Het menu **Aantal en pagina's** wordt standaard weergegeven door de printerdriver. Open de vervolgkeuzelijst van het menu en klik op het menu **Watermerken**.
4. Selecteer in het menu **Modus** de optie **Watermerk**.
5. Selecteer in de vervolgkeuzelijst **Pagina's** of u het watermerk wilt afdrukken op alle pagina's of alleen op de eerste pagina.
6. Selecteer in de vervolgkeuzelijst **Tekst** een van de standaardberichten of selecteer de optie **Aangepast** en typ in het vak een nieuw bericht.
7. Selecteer opties voor de overige instellingen.
8. Klik op de knop **Afdrukken**.

Afdrukken van archiefkwaliteit maken

Met archiefafdrukken wordt uitvoer geproduceerd die minder vatbaar is voor tonervegen en stofdeeltjes. Gebruik archiefafdrukken om documenten te maken die u wilt bewaren of archiveren



OPMERKING: Afdrukken met archiefkwaliteit wordt gedaan door de temperatuur van de fuser te verhogen. Vanwege de hogere temperaturen wordt er op halve snelheid afgedrukt om schade te voorkomen.

1. Raak in het beginscherm van het bedieningspaneel de knop Instellingen  aan.
2. Raak het menu [Service](#) aan.
3. Raak de knop [Archief afdr.](#) en vervolgens de knop [Aan](#) aan.

Afdrukken in kleur

- [HP EasyColor gebruiken](#)
- [De kleuropties wijzigen \(Windows\)](#)
- [Het kleurthema van een afdruktaak wijzigen \(Windows\)](#)
- [De kleuropties wijzigen \(Mac OS X\)](#)
- [handmatige kleuropties](#)
- [Kleuren afstemmen](#)

HP EasyColor gebruiken

Als u de HP PCL 6-printerdriver voor Windows gebruikt, verbetert de **HP EasyColor**-technologie automatisch documenten met gemengde inhoud die worden afgedrukt vanuit Microsoft Office-programma's. Met deze technologie worden documenten gescand en foto's in JPEG- of PNG-indeling automatisch aangepast. De **HP EasyColor**-technologie verdeelt het volledige beeld niet in verschillende stukken, maar verbetert dit in één keer. Daardoor worden kleuren consistent en details scherper weergegeven en kunt u sneller afdrukken.

Als u de HP Postscript-printerdriver voor Mac gebruikt, scant de **HP EasyColor**-technologie alle documenten en worden automatisch alle fotoafbeeldingen aangepast. Hierdoor beschikt u over mooiere foto's.

In het volgende voorbeeld zijn de beelden aan de linkerzijde gemaakt zonder de optie **HP EasyColor**. De beelden aan de rechterzijde tonen de verbeteringen dankzij het gebruik van de optie **HP EasyColor**.



De optie **HP EasyColor** is standaard ingeschakeld in zowel de HP PCL 6-printerdriver als de HP Mac Postscript-printerdriver, zodat u kleuren niet handmatig hoeft aan te passen. Als u de optie wilt uitschakelen zodat u de kleurinstellingen handmatig kunt aanpassen, selecteert u het tabblad **Kleur** in de Windows-driver of het tabblad **Kwaliteit/kleuropties** in de Mac-driver en klikt u op het selectievakje **HP EasyColor** om het uit te schakelen.

De kleuropties wijzigen (Windows)

1. Selecteer de **afdrukoptie** vanuit het programma.
2. Selecteer het apparaat en klik vervolgens op **Eigenschappen** of **Voorkeuren**.
3. Klik op het tabblad **Kleur**.

4. Selecteer het selectievakje **HP EasyColor** om dit uit te schakelen.
5. Klik op de instelling **Automatisch** of **Handmatig**.
 - De instelling **Automatisch**: selecteer deze instelling voor de meeste afdruktaken in kleur.
 - De instelling **Handmatig**: Selecteer deze instelling om de kleurinstellingen onafhankelijk van andere instellingen aan te passen. Klik op de knop **Instellingen** om het venster voor handmatige kleuraanpassing te openen.



OPMERKING: Het handmatig aanpassen van kleurinstellingen kan van invloed zijn op de afdrukken. HP adviseert dat deze instellingen alleen worden gewijzigd door grafische deskundigen.

6. Klik op de optie **Afdrukken in grijstinten** om een kleurendocument af te drukken in zwart en grijstinten. Gebruik deze optie om kleurendocumenten af te drukken voor kopiëren of faxen. U kunt deze optie ook gebruiken om concepten af te drukken of kleurtoner te besparen.
7. Klik op de knop **OK** om het dialoogvenster **Documenteigenschappen** te sluiten. Klik in het dialoogvenster **Afdrukken** op de knop **OK** om de taak af te drukken.

Het kleurthema van een afdruktaak wijzigen (Windows)

1. Selecteer de **afdrukoptie** vanuit het programma.
2. Selecteer het apparaat en klik vervolgens op **Eigenschappen** of **Voorkeuren**.
3. Klik op het tabblad **Kleur**.
4. Selecteer het selectievakje **HP EasyColor** om dit uit te schakelen.
5. Selecteer een kleurthema in de vervolgkeuzelijst **Kleurthema's**.
 - **Standaard (sRGB)**: Met dit thema stelt u het apparaat in voor het afdrukken van RGB-gegevens in de onbewerkte apparaatmodus. Hiermee kunt u de kleuren in het softwareprogramma of het besturingssysteem beheren voor de juiste weergave.
 - **Levendig (sRGB)**: Met dit thema wordt de kleurverzadiging in de middentinten verhoogd. Gebruik dit thema voor het afdrukken van zakelijke illustraties.
 - **Foto (sRGB)**: Met dit thema wordt RGB-kleur geïnterpreteerd alsof dit wordt afgedrukt als een foto met behulp van een digitaal mini-lab. Hierdoor worden diepere, vollere kleuren anders weergegeven dan bij het thema Standaard (sRGB). Gebruik dit thema voor het afdrukken van foto's.
 - **Foto (Adobe RGB 1998)**: Gebruik dit thema voor het afdrukken van digitale foto's die de AdobeRGB-kleurruimte gebruiken in plaats van sRGB. Schakel kleurbeheer in het softwareprogramma uit wanneer u dit thema gebruikt.
 - **Geen**: Er wordt geen kleurthema gebruikt.
 - **Aangepast profiel**: Selecteer deze optie als u een aangepast invoerprofiel wilt gebruiken om de kleurweergave nauwkeurig te kunnen sturen (bijvoorbeeld om een andere HP LaserJet-kleurprinter te emuleren). Aangepaste profielen kunt u downloaden van www.hp.com.
6. Klik op de knop **OK** om het dialoogvenster **Documenteigenschappen** te sluiten. Klik in het dialoogvenster **Afdrukken** op de knop **OK** om de taak af te drukken.

De kleuropties wijzigen (Mac OS X)

1. Klik op het menu **Bestand** en vervolgens op de optie **Afdrukken**.
2. Selecteer dit apparaat in het menu **Printer**.
3. Het menu **Aantal en pagina's** wordt standaard weergegeven door de printerdriver. Open de vervolgkeuzelijst van het menu en klik op het menu **Kleuropties**.
4. Schakel het selectievakje **HP EasyColor** uit.
5. Open de instellingen voor **Geavanceerd**.
6. Pas de afzonderlijke instellingen voor tekst, illustraties en foto's aan.
7. Klik op de knop **Afdrukken**.

handmatige kleuropties

Met de handmatige kleuraanpassingsopties kunt u zelf de opties **Neutrale grijs tinten**, **Halftonen** en **Scherpteregeling** voor tekst, illustraties en foto's aanpassen.

Beschrijving instelling	Opties instelling
<p>Randenbeheer</p> <p>Met de instelling Randenbeheer beheert u de rendering van randen. De scherpteregeling heeft twee componenten: adaptieve halftonen en overlapping. Met adaptieve halftonen worden randen scherper weergegeven. Bij overlapping worden de randen van aangrenzende objecten licht overlapt om het effect van verspringende kleurvlakken tegen te gaan.</p>	<ul style="list-style-type: none">• Uit dient voor het uitschakelen van zowel trapping als aangepaste halftonen.• Licht stelt trapping in op het laagste niveau. Adaptieve halftonen is ingeschakeld.• Bij Normaal wordt overlapping ingesteld op een gemiddeld niveau. Adaptieve halftonen is ingeschakeld.• Maximaal is de hoogste instelling voor trapping. Adaptieve halftonen is ingeschakeld.
<p>Halftoon</p> <p>Halftoon opties zijn van invloed op de helderheid en resolutie van de kleuruitvoer.</p>	<ul style="list-style-type: none">• De optie Gelijkmatig geeft betere resultaten voor grote, effen oppervlakken en verbetert foto's door kleurnuances geleidelijk in elkaar te laten overgaan. Kies deze optie als het gelijkmatig vullen van gekleurde vlakken belangrijk is.• De optie Detail is nuttig voor tekst en afbeeldingen die scherpe scheidingen tussen lijnen en kleuren vereisen, zoals afbeeldingen met een patroon of veel details. Selecteer deze optie als scherpe randen en details belangrijk zijn.
<p>Neutrale grijs tinten</p> <p>Met de instelling Neutrale grijs tinten wordt bepaald welke methode wordt toegepast voor het samenstellen van grijze kleuren in tekst, afbeeldingen en foto's.</p>	<ul style="list-style-type: none">• Alleen zwart genereert neutrale kleuren (grijs tinten en zwart) met alleen zwarte toner. Dit garandeert neutrale kleuren zonder kleurencontrast. Deze instelling is het best geschikt voor documenten en transparanten met grijschalen.• 4-Kleur levert neutrale kleuren (grijs en zwart) door combinatie de vier tonerkleuren. Deze methode levert beter in elkaar overlopende kleuren en kleurovergangen naar niet-neutrale kleuren en biedt bovendien het donkerste zwart.

Kleuren afstemmen

Het afstemmen van de afdrukkleuren op de kleuren op het computerbeeldscherm is een heel ingewikkeld proces, omdat voor het produceren van kleuren op printers en computermonitoren verschillende methoden worden gebruikt. Monitoren *geven kleuren weer* door middel van lichtpixels met gebruikmaking van een RGB-

kleurenproces (rood, groen, blauw); printers *drukken kleuren af* met gebruikmaking van een CMYK-proces (cyaan, magenta, geel en zwart).

Het afstemmen van de afdrukkleuren op de kleuren op het scherm kan worden beïnvloed door diverse factoren: Deze factoren zijn onder andere:

- Papier
- Printerkleurstoffen (bijvoorbeeld inkt en toners)
- Het afdrukproces (bijvoorbeeld inkjet-, kleurendrukkers- of lasertechnologie)
- Overheadbelichting
- Persoonlijke verschillen in de waarneming van kleur
- Softwareprogramma's
- Printerdrivers
- Besturingssysteem van de computer
- Monitoren en monitorinstellingen
- Videokaarten en -drivers
- Omgevingsfactoren (bijvoorbeeld vochtigheidsgraad)

In de meeste gevallen kunt u het beste afdrukken in sRGB-kleuren om de kleuren van uw afgedrukte pagina te laten overeenkomen met de kleuren op uw scherm.

HP ePrint gebruiken

Gebruik HP ePrint om documenten af te drukken door ze als e-mailbijlage vanaf een willekeurig apparaat met een e-mailfunctie naar het e-mailadres van het apparaat te sturen.



OPMERKING: Het apparaat moet op een bekabeld of draadloos netwerk zijn aangesloten en over een internetverbinding beschikken om HP ePrint te gebruiken.

1. Om HP ePrint te gebruiken, moet u eerst HP-webservices inschakelen.
 - a. Raak in het beginscherm van het bedieningspaneel de knop Webservices  aan.
 - b. Raak de knop [Webservices inschakelen](#) aan.
2. Raak in het menu [HP webservices](#) de knop [E-mailadres tonen](#) aan om het e-mailadres van het apparaat op het bedieningspaneel weer te geven.
3. Gebruik de website HP ePrintCenter om beveiligingsinstellingen en standaard afdrukinstellingen te definiëren voor alle HP ePrint-taken die naar dit apparaat worden verzonden.
 - a. Ga naar www.hpeprintcenter.com.
 - b. Klik op **Aanmelden** en voer uw HP ePrintCenter-aanmeldgegevens in, of maak een nieuwe account aan.
 - c. Kies uw apparaat in de lijst of klik op **+ Printer toevoegen** om deze toe te voegen. Om het apparaat toe te voegen, heeft u de printercode nodig. Dit is het gedeelte dat voorafgaat aan het @-symbool in het e-mailadres van het apparaat. U kunt deze code krijgen door de pagina Webservices af te drukken vanaf het bedieningspaneel

Nadat u uw product hebt toegevoegd, krijgt u de optie om het e-mailadres van het product in te stellen.



- OPMERKING:** Deze code is slechts 24 uur geldig vanaf het moment dat u HP-webservices inschakelt. Als deze periode verstrijkt, volg dan opnieuw de aanwijzingen voor het inschakelen van HP-webservices en vraag een nieuwe code aan.
- d. Om te voorkomen dat uw apparaat onverwacht documenten afdrukt, kunt u klikken op **ePrint-instellingen** en daarna op het tabblad **Toegestane zenders**. Klik op **Alleen toegestane zenders** en voeg de e-mailadressen toe die u wilt toestaan ePrint-taken te verzenden.
 - e. Om standaardinstellingen te bepalen voor alle ePrint-taken die worden verzonden naar dit apparaat, klikt u op **ePrint-instellingen** en **Printopties** en selecteert u de instellingen die u wilt gebruiken.
4. Om een document af te drukken, voegt u het toe als bijlage aan een e-mailbericht en stuurt u het naar het e-mailadres van het apparaat. Zowel het e-mailbericht als de bijlage worden afgedrukt.

AirPrint gebruiken

Direct afdrukken met AirPrint van Apple wordt ondersteund op iOS 4.2 en later. Gebruik AirPrint om direct op het apparaat af te drukken vanaf een iPad (iOS 4.2), iPhone (3GS of later), of iPod touch (derde generatie of later) in de volgende toepassingen:

- Mail
- Foto's
- Safari
- Selecteer externe toepassingen.

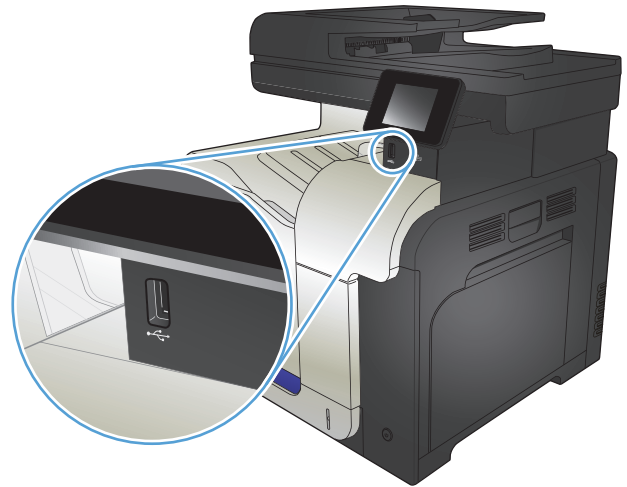
Om AirPrint te gebruiken, moet het apparaat zijn verbonden met een netwerk. Ga voor meer informatie over het gebruik van AirPrint en welke HP-apparaten compatibel zijn met AirPrint naar www.hp.com/go/airprint.



OPMERKING: het kan nodig zijn de apparaatfirmware te upgraden om AirPrint te gebruiken. Ga naar www.hp.com/go/lj500colorMFPM570_firmware.

Direct afdrukken via USB

1. Plaats het USB-flashstation in de USB-poort aan de voorzijde van het apparaat.



2. Het menu **USB-flashdrive** wordt geopend. Raak de pijlknoppen aan om door de opties te bladeren.
 - **Docum. afdrukken**
 - **Foto's bekijken en afdr.**
 - **Scan naar USB-station**
3. Om een document af te drukken, raakt u het scherm **Docum. afdrukken** aan en vervolgens de naam van de map op het USB-station waarin het document is opgeslagen. Raak het overzichtsscherf aan zodra dit wordt geopend om de instellingen desgewenst aan te passen. Raak de knop **Afdrukken** aan om het document af te drukken.
4. Om foto's af te drukken, raakt u het scherm **Foto's bekijken en afdr.** aan en vervolgens de voorbeeldweergave van elke foto die u wilt afdrukken. Raak de knop **Klaar** aan. Raak het overzichtsscherf aan zodra dit wordt geopend om de instellingen desgewenst aan te passen. Raak de knop **Afdrukken** aan om de foto's af te drukken.
5. Haal de afgedrukte taak op uit de uitvoerbak en verwijder het USB-flashstation.

5 Kopiëren

- [Nieuwe standaardinstellingen voor kopiëren instellen](#)
- [Standaardinstellingen voor kopiëren herstellen](#)
- [Eén kopie maken](#)
- [Meerdere kopieën maken](#)
- [Een origineel met meerdere pagina's kopiëren](#)
- [Identiteitsbewijzen kopiëren](#)
- [Een kopieertaak sorteren](#)
- [Dubbelzijdig kopiëren \(duplex\)](#)
- [Kopieën vergroten of verkleinen](#)
- [Afdrukken in zwart-wit of kleur](#)
- [Kopieerkwaliteit optimaliseren](#)
- [De helderheid of donkerte voor kopieën aanpassen](#)
- [Het formaat van de kopie aanpassen](#)
- [Kopiëren in conceptmodus](#)
- [Het papierformaat en de papiersoort voor kopiëren op speciaal papier instellen](#)

Nieuwe standaardinstellingen voor kopiëren instellen

U kunt elke combinatie kopieerinstellingen opslaan om als standaardinstellingen te gebruiken voor elke taak.

1. Raak in het beginscherm de knop **Kopie** aan.
2. Raak de knop **Instellingen** aan.
3. Pas de kopieerinstellingen aan uw wensen aan en blader vervolgens naar de knop **Inst. als nwe standaard** en raak deze aan.
4. Raak de knop **Ja** aan.

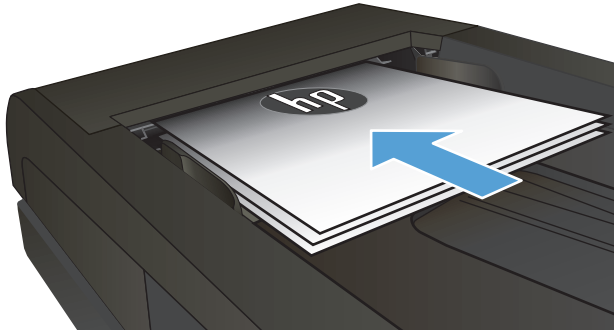
Standaardinstellingen voor kopiëren herstellen

Gebruik deze procedure om de standaardinstellingen voor kopiëren te herstellen.

1. Raak in het beginscherm de knop **Kopie** aan.
2. Raak de knop **Instellingen** aan.
3. Ga naar de knop **Standaardwaarden** en raak deze aan.
4. Raak de knop **OK** aan om de standaardinstellingen te herstellen.

Eén kopie maken

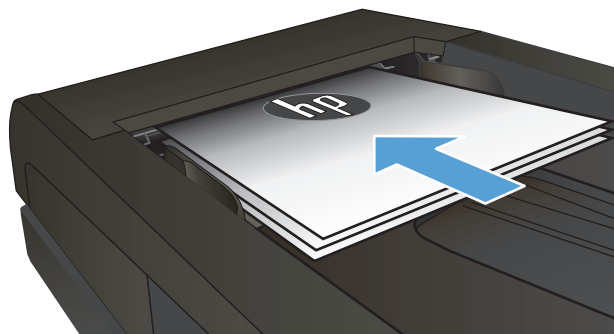
1. Plaats het document op de glasplaat van de scanner of in de documentinvoer.



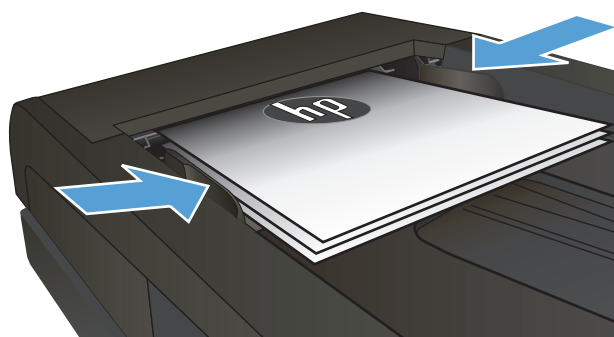
2. Raak in het beginscherm de knop **Kopie** aan.
3. Raak de knop **Zwart** of **Kleur** aan om het kopiëren te starten.

Meerdere kopieën maken

1. Plaats het document op de glasplaat van de scanner of in de documentinvoer.



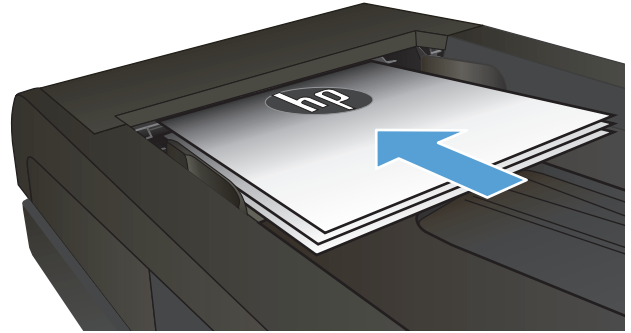
2. Als u het document in de documenttoevoer hebt geplaatst, stel de geleiders dan bij zodat ze stevig tegen het papier aan zitten.



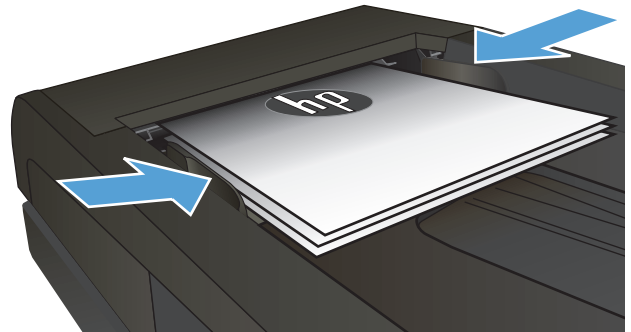
3. Raak in het beginscherm van het bedieningspaneel de knop **Kopie** aan.
4. Raak de pijlknoppen aan om het aantal exemplaren te wijzigen of raak het weergegeven nummer aan en geef het aantal exemplaren op.
5. Raak de knop **Zwart** of **Kleur** aan om het kopiëren te starten.

Een origineel met meerdere pagina's kopiëren

1. Plaats de originelen met de bedrukte zijde naar boven in de documentinvoer.



2. Schuif de geleiders goed tegen het papier aan.

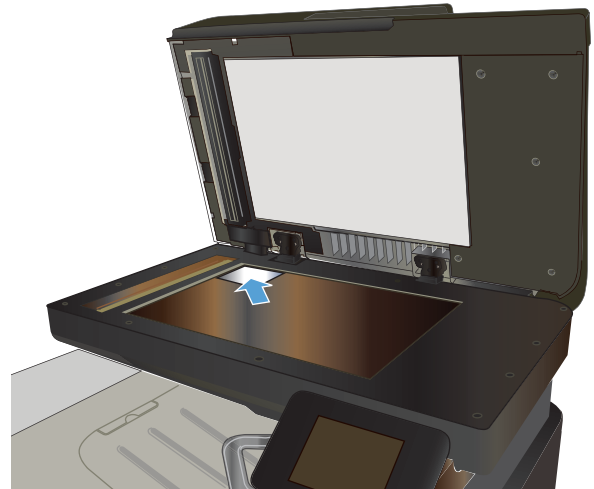


3. Raak in het beginscherm de knop **Kopie** aan.
4. Raak de knop **Zwart** of **Kleur** aan om het kopiëren te starten.

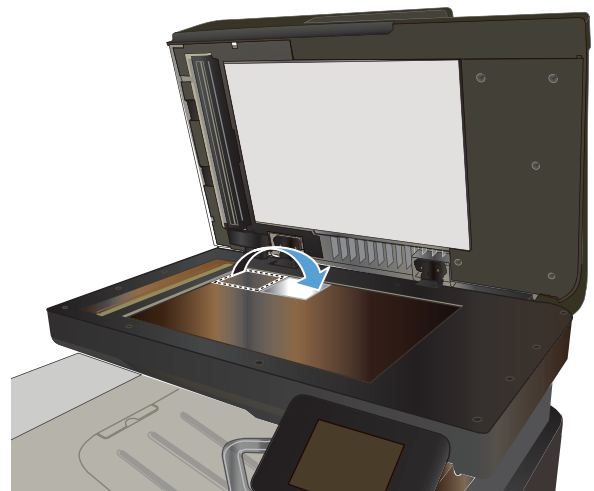
Identiteitsbewijzen kopiëren

Met de functie **Id's kopiëren** kunt u beide kanten van een identiteitsbewijs of kleine documenten afdrukken op één vel papier. Het apparaat vraagt u de eerste zijde te kopiëren en vervolgens de tweede zijde op een ander gedeelte van de scannerglasplaat te plaatsen om de volgende kopie te maken. Beide afbeeldingen worden tegelijk afgedrukt.

1. Leg het document op de scannerglasplaat.



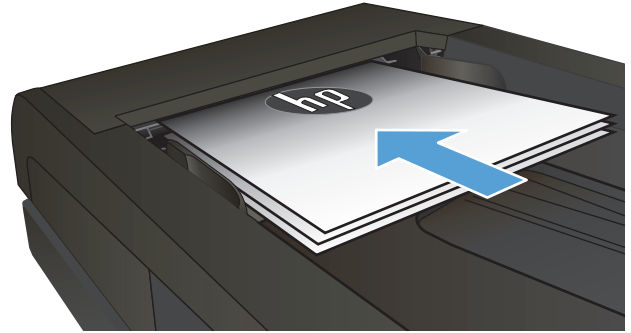
2. Raak in het beginscherm de knop **Kopie** aan.
3. Raak de knop **Id's kopiëren** aan.
4. Raak de knop **Zwart** of **Kleur** aan om het kopiëren te starten.
5. Het apparaat vraagt u de volgende pagina op een ander gedeelte van de scannerglasplaat te plaatsen.



6. Raak de knop **OK** als u meer pagina's wilt kopiëren of raak de knop **Klaar** aan als dit de laatste pagina is.
7. Het apparaat kopieert alle pagina's op één zijde van een vel papier.

Een kopieertaak sorteren

1. Plaats het document op de glasplaat van de scanner of in de documentinvoer.

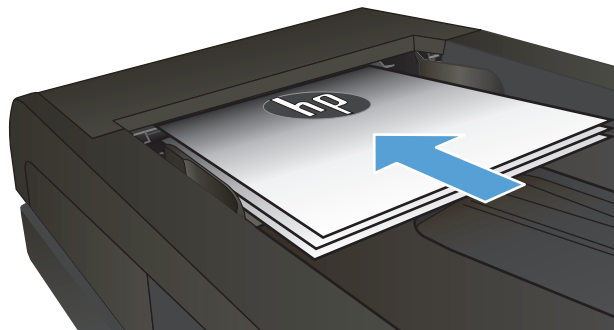


2. Raak in het beginscherm van het bedieningspaneel de knop **Kopie** aan.
3. Raak de knop **Instellingen** aan, blader vervolgens naar de knop **Sortering** en raak deze aan. Raak de pijlknoppen aan om door de opties te bladeren en raak vervolgens een optie aan om deze te selecteren.
4. Raak de knop **Zwart** of **Kleur** aan om het kopiëren te starten.

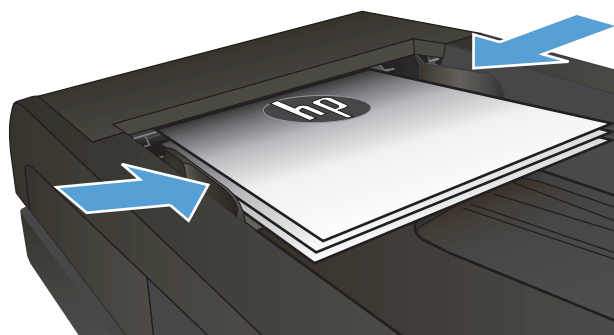
Dubbelzijdig kopiëren (duplex)

Automatisch dubbelzijdig kopiëren

1. Plaats de originele documenten in de documentinvoer met de afdrukkant van de eerste pagina omhoog en met de bovenkant van de pagina als eerste.



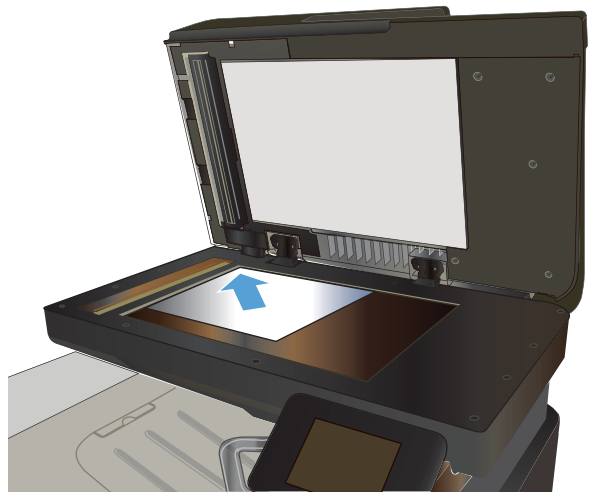
2. Stel de papiergeleiders in op het documentformaat.



3. Raak in het begainscherm van het bedieningspaneel de knop **Kopie** aan.
4. Raak de knop **Instellingen** aan.
5. Ga naar de knop **Tweezijdig** en raak deze aan.
6. Raak de pijlknoppen aan om door de opties te bladeren en raak vervolgens een optie aan om deze te selecteren.
7. Raak de knop **Zwart** of **Kleur** aan om het kopiëren te starten.

Handmatig dubbelzijdig kopiëren

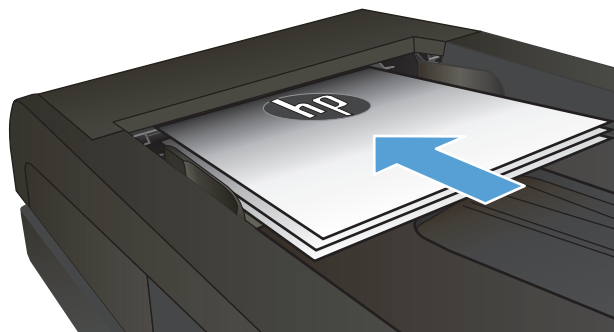
1. Plaats het document op de glasplaat van de scanner met de afdrukzijde naar beneden en de linkerbovenhoek van de pagina in de linkerbovenhoek van de glasplaat. Sluit de scannerklep.



2. Raak in het beginscherm van het bedieningspaneel de knop **Kopie** aan.
3. Raak de knop **Instellingen** aan.
4. Ga naar de knop **Tweezijdig** en raak deze aan.
5. Raak de pijlknoppen aan om door de opties te bladeren en raak vervolgens een optie aan om deze te selecteren.
6. Raak de knop **Zwart** of **Kleur** aan om het kopiëren te starten.
7. U wordt gevraagd het volgende originele document te plaatsen. Plaats het document en raak vervolgens de knop **OK** aan.
8. Herhaal dit proces totdat u de laatste pagina hebt gescand. Raak de knop **Klaar** aan om het afdrukken van de kopieën te voltooien.

Kopieën vergroten of verkleinen

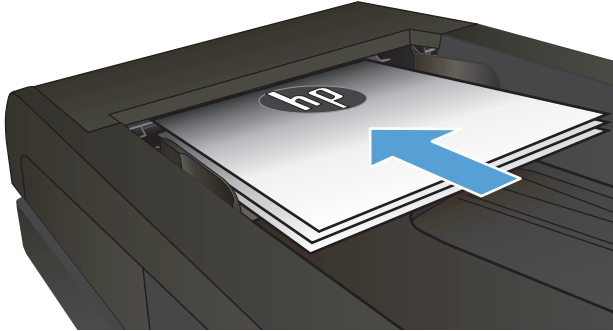
1. Plaats het document op de glasplaat van de scanner of in de documentinvoer.



2. Raak in het beginscherm van het bedieningspaneel de knop **Kopie** aan.
3. Raak de knop **Instellingen** en vervolgens de knop **Verkl./vergr.** aan. Raak de pijlknoppen aan om door de opties te bladeren en raak vervolgens een optie aan om deze te selecteren.
4. Raak de knop **Zwart** of **Kleur** aan om het kopiëren te starten.

Afdrukken in zwart-wit of kleur

1. Plaats het document op de glasplaat van de scanner of in de documentinvoer.



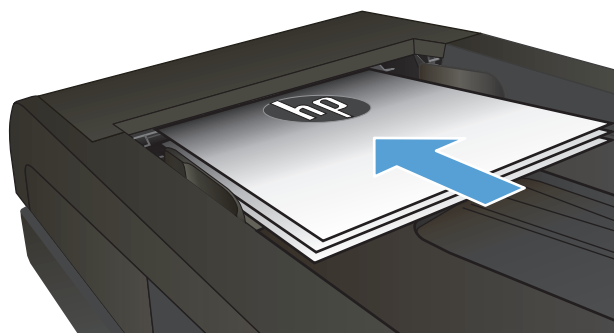
2. Raak in het beginscherm de knop **Kopie** aan.
3. Raak de knop **Zwart** of **Kleur** aan om het kopiëren te starten.

Kopieerkwaliteit optimaliseren

De volgende instellingen voor kopieerkwaliteit zijn beschikbaar:

- **Aut. selectie:** Gebruik deze instelling als u de kwaliteit van de kopie niet erg belangrijk vindt. Dit is de standaardinstelling.
- **Gemengd:** Gebruik deze instelling voor documenten met zowel tekst als afbeeldingen.
- **Tekst:** Gebruik deze instelling voor documenten die uit voornamelijk tekst bestaan.
- **Afbeelding:** Gebruik deze instelling voor documenten die uit voornamelijk afbeeldingen bestaan.

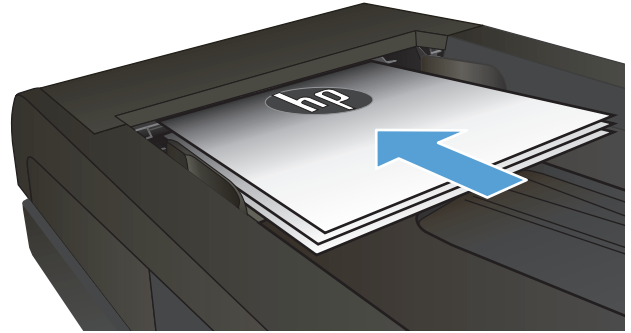
1. Plaats het document op de glasplaat van de scanner of in de documentinvoer.



2. Raak in het beginscherm de knop **Kopie** aan.
3. Raak de knop **Instellingen** aan, blader vervolgens naar de knop **Optimaliseren** en raak deze aan. Raak de pijlknoppen aan om door de opties te bladeren en raak vervolgens een optie aan om deze te selecteren.
4. Raak de knop **Zwart** of **Kleur** aan om het kopiëren te starten.

De helderheid of donkerte voor kopiëren aanpassen

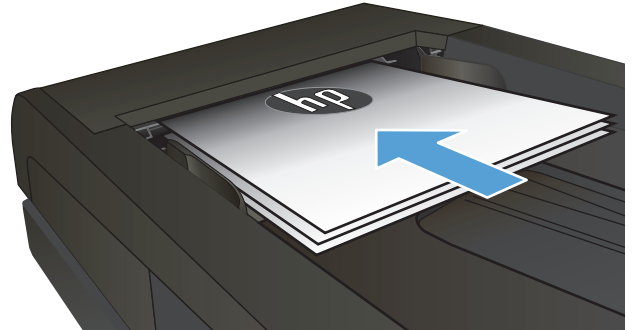
1. Plaats het document op de glasplaat van de scanner of in de documentinvoer.



2. Raak in het beginscherm de knop **Kopie** aan.
3. Raak op het overzichtsscherm de pijlknoppen aan om de instelling aan te passen.
4. Raak de knop **Zwart** of **Kleur** aan om het kopiëren te starten.

Het formaat van de kopie aanpassen

1. Plaats het document op de glasplaat van de scanner of in de documentinvoer.



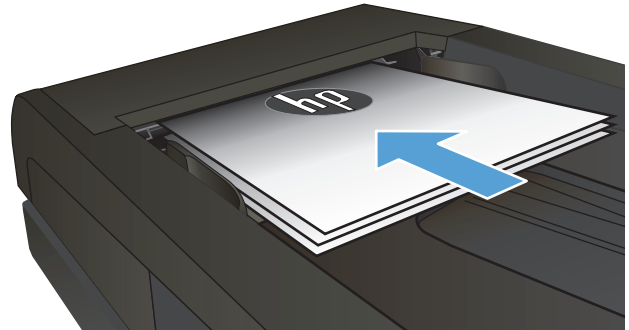
2. Raak in het beginscherm de knop **Kopie** aan.
3. Raak de knop **Instellingen** aan.
4. Ga naar de knop **Beeldcorrectie** en raak deze aan.
5. Raak de naam aan van de instelling die u wilt aanpassen.
 - **Lichtheid**: hiermee worden de licht/donkerinstellingen aangepast.
 - **Contrast**: hiermee wordt het contrast tussen de lichtste en donkerste delen van de afbeelding aangepast.
 - **Verscherpen**: hiermee wordt de helderheid van tekst aangepast.
 - **Verwijd. achtergrond**: hiermee wordt de donkerheid van de achtergrond van de afbeelding aangepast. Dit is met name praktisch voor originele documenten die zijn afgedrukt op gekleurd papier.
 - **Kleurbalans**: hiermee worden de rode, groene en blauwe tinten aangepast.
 - **Grijsheid**: hiermee wordt de levendigheid van kleuren aangepast.
6. Raak de knoppen – of + aan als u de waarde van de instelling wilt aanpassen en raak vervolgens de knop **OK** aan.
7. Pas nog een instelling aan of raak de terugpijl aan om terug te keren naar het hoofdmenu.
8. Raak de knop **Zwart** of **Kleur** aan om het kopiëren te starten.

Kopiëren in conceptmodus

Door de conceptmodus te gebruiken, verbruikt u minder toner. Het gebruik van de conceptmodus kan echter ook leiden tot een lagere afdrukkwaliteit.

HP raadt u niet aan de conceptmodus continu te gebruiken. Als de conceptmodus voortdurend wordt gebruikt, is het mogelijk dat de toner langer meegaat dan de mechanische onderdelen van de tonercartridge. Als de afdrukkwaliteit slechter wordt en niet meer acceptabel is, is het verstandig de tonercartridge te vervangen.

1. Plaats het document op de glasplaat van de scanner of in de documentinvoer.



2. Raak in het beginscherm de knop **Kopie** aan.
3. Raak de knop **Instellingen** aan.
4. Ga naar de knop **Conceptmodus** en raak deze aan.
5. Raak de knop **Aan** aan.
6. Raak de knop **Zwart** of **Kleur** aan om het kopiëren te starten.

Het papierformaat en de papiersoort voor kopiëren op speciaal papier instellen

1. Raak in het beginscherm de knop **Kopie** aan.
2. Raak de knop **Instellingen** aan, blader vervolgens naar de knop **Papier** en raak deze aan.
3. Raak in de lijst met papierformaten het formaat aan dat zich in lade 1 bevindt.



OPMERKING: Met dit apparaat kunt u kopieën afdrukken op de volgende papierformaten: Letter, Legal en A4.

4. Raak in de lijst met papiersoorten de soort aan die zich in lade 1 bevindt.
5. Raak de knop **Zwart** of **Kleur** aan om het kopiëren te starten.

6 Scannen

- [Scannen via de HP Scan-software \(Windows\)](#)
- [Scannen via de HP Scan-software \(Mac OS X\)](#)
- [Scannen naar een USB-flashstation](#)
- [Stel de map voor scannen naar netwerk en scannen naar e-mail in](#)
- [Scannen naar een netwerkmap](#)
- [Scannen naar e-mail](#)
- [Scannen via andere software](#)

Scannen via de HP Scan-software (Windows)

1. Dubbelklik op het pictogram **HP Scan** op het bureaublad.
2. Selecteer een scansnelkoppeling en pas desgewenst de instellingen aan.
3. Klik op **Scannen**.



OPMERKING: Klik op **Geavanceerde instellingen** voor toegang tot meer opties.

Klik op **Nieuwe snelkoppeling maken** om een set met aangepaste instellingen te maken en deze op te slaan in de lijst met snelkoppelingen.

Scannen via de HP Scan-software (Mac OS X)

1. Open de **HP Scan**-software. Deze bevindt zich in de map **HP** in de map **Toepassingen**.
2. Volg de aanwijzingen op het scherm om het document te scannen.
3. Klik nadat alle pagina's zijn gescand op de knop **Verzenden** om de pagina's af te drukken of als een bestand op te slaan.

Scannen naar een USB-flashstation

1. Plaats het document op de glasplaat van de scanner of in de documentinvoer.
2. Plaats het USB-flashstation in de USB-poort aan de voorzijde van het apparaat.
3. Raak in het beginscherm van het bedieningspaneel de knop **Scan** aan.
4. Raak het scherm **Scan naar USB-station** aan.
5. Raak de knop **Scan** aan om het bestand te scannen en op te slaan. Het apparaat maakt een map genaamd **HPSCANS** op het USB-station. Hierin wordt het bestand onder een automatisch gegenereerde naam opgeslagen in PDF- of JPG-indeling.




OPMERKING: Raak het overzichtsscherm aan zodra dit wordt geopend om de instellingen desgewenst aan te passen.

U kunt ook de mapnaam wijzigen.

Stel de map voor scannen naar netwerk en scannen naar e-mail in

Om deze scanfuncties te gebruiken, moet het apparaat zijn verbonden met een netwerk. Deze scanfuncties zijn niet beschikbaar voordat u ze geconfigureerd hebt. Gebruik de wizard Scannen naar netwerkmap nadat u de apparaatsoftware hebt geïnstalleerd, of gebruik de geïntegreerde webserver van HP om deze functies te configureren. Volg de volgende instructies als u de scanfuncties wilt configureren met behulp van de geïntegreerde webserver van HP.

1. Raak de knop **Netwerk**  op het beginscherm van het bedieningspaneel van het apparaat aan om het IP-adres te zoeken.
2. Open de geïntegreerde webserver van HP door het IP-adres van het apparaat in te voeren in de adresregel van uw webbrowser.



OPMERKING: U heeft ook toegang tot de geïntegreerde webserver van HP via de HP Device Toolbox voor Windows of de HP Utility voor Mac OS X.

3. Klik op het tabblad **Scannen** om de functies in te stellen.



OPMERKING: Als u de functie voor scannen naar e-mail wilt instellen, hebt u de naam nodig van de SMTP-server die u gebruikt. Vraag uw netwerkbeheerder of uw internet-serviceprovider om deze informatie. Als er voor de SMTP-server authenticatie is vereist, hebt u ook de SMTP-gebruikersnaam en het wachtwoord nodig.

Scannen naar een netwerkmap

Via het bedieningspaneel van het apparaat kunt u een document scannen en dit in een map op het netwerk opslaan.



OPMERKING: Om de functie te kunnen gebruiken, moet het product zijn verbonden met een netwerk en moet de scanfunctie zijn geconfigureerd met de HP geïntegreerde webserver.

1. Plaats het document op de glasplaat van de scanner of in de documentinvoer.
2. Raak in het beginscherm van het bedieningspaneel de knop [Scan](#) aan.
3. Raak het item [Scannen naar netwerkmap](#) aan.
4. Selecteer in de lijst met netwerkmappen de map waarin u het document wilt opslaan.
5. Op het bedieningspaneel wordt een overzicht van de scaninstellingen weergegeven.
 - Als u de instellingen wilt wijzigen, raakt u de knop [Instellingen](#) aan en voert u de gewenste wijzigingen door.
 - Als de instellingen correct zijn, gaat u verder met de volgende stap.
6. Druk op de knop [Scan](#) om de scantaak te starten.

Scannen naar e-mail

Via het bedieningspaneel van het apparaat kunt u een bestand scannen en rechtstreeks naar een e-mailadres verzenden. Het gescande bestand wordt als bijlage naar het geselecteerde e-mailadres verzonden.



OPMERKING: Om de functie te kunnen gebruiken, moet het product zijn verbonden met een netwerk en moet de scanfunctie zijn geconfigureerd met de HP geïntegreerde webserver.

1. Plaats het document op de glasplaat van de scanner of in de documentinvoer.
2. Raak in het beginscherm van het bedieningspaneel de knop **Scan** aan.
3. Raak het item **Scannen naar e-mail** aan.
4. Raak het item **Een e-mail verzenden** aan.
5. Selecteer het **Van**-adres dat u wilt gebruiken. Dit wordt ook het profiel voor uitgaande e-mail genoemd.



OPMERKING: Als de PIN-functie is geactiveerd, voer dan de PIN in en druk op de **OK**-knop. Er is echter geen PIN vereist om deze functie te gebruiken.

6. Raak de **Aan**-knop aan en kies het adres of de groep waar u het bestand heen wilt sturen. Raak de **Klaar**-knop aan wanneer u klaar bent.
7. Raak de **Onderwerp**-knop aan indien u een onderwerp wilt toevoegen
8. Raak de knop **Volgende** aan.
9. Op het bedieningspaneel wordt een overzicht van de scaninstellingen weergegeven.
 - Als u de instellingen wilt wijzigen, raakt u de knop **Instellingen** aan en voert u de gewenste wijzigingen door.
 - Als de instellingen correct zijn, gaat u verder met de volgende stap.
10. Druk op de knop **Scan** om de scantaak te starten.

Scannen via andere software

Als u de volledige apparaatsoftware installeert, is het apparaat compatibel met TWAIN en met de Windows Imaging Application (WIA). Als u de minimale apparaatsoftware installeert, is het apparaat compatibel met WIA. Het apparaat werkt met Windows-programma's die scanapparaten ondersteunen die compatibel zijn met TWAIN of WIA.

Terwijl u in een TWAIN- of WIA-compatibel programma werkt, hebt u toegang tot de scanfunctie en kunt u de afbeelding rechtstreeks in het geopende programma scannen. Zie voor meer informatie het Help-bestand of de documentatie bij uw TWAIN- of WIA-compatibele programma.

Scannen vanuit een TWAIN-compatibel programma (Windows)

Over het algemeen is een softwareprogramma compatibel met TWAIN als het opdrachten heeft als **Ophalen**, **Bestand ophalen**, **Scannen**, **Nieuw object importeren**, **Invoegen vanuit** of **Scanner**. Als u niet zeker weet of een programma compatibel is of als u de naam van de opdracht niet kent, raadpleeg dan de Help of de documentatie van de software.

Wanneer u vanuit een TWAIN-compatibel programma scant, wordt het softwareprogramma HP Scan mogelijk automatisch gestart. Als het programma HP Scan wordt geopend, kunt u wijzigingen aanbrengen in de voorbeeldweergave van de afbeelding. Als het programma niet automatisch wordt geopend, wordt de afbeelding onmiddellijk naar het TWAIN-compatibele programma gezonden.

Start het scannen vanuit het TWAIN-compatibele programma. Raadpleeg de Help of de documentatie van het programma voor meer informatie over de gebruikte opdrachten en stappen.

Scannen vanuit een WIA-compatibel programma (Windows)

WIA is een andere manier om een afbeelding direct naar een softwareprogramma te scannen. WIA gebruikt Microsoft-software in plaats van HP Scan-software om te scannen.

Over het algemeen is een programma compatibel met WIA als het menu Invoegen of het menu Bestand opdrachten heeft als **Figuur/Van scanner of camera**. Wanneer u niet zeker weet of een programma compatibel is met WIA, raadpleeg dan de Help of documentatie van de software.

Start het scannen vanuit het WIA-compatibele programma. Raadpleeg de Help of de documentatie van het programma voor meer informatie over de gebruikte opdrachten en stappen.

of

Dubbelklik in het Configuratiescherm van Windows in de map **Scanner en camera's** (bij Windows Vista en Windows 7 in de map **Hardware en geluiden**) op het apparaatpictogram. Hiermee opent u de standaardwizard voor WIA van Microsoft waarmee u naar een bestand kunt scannen.


7 Fax

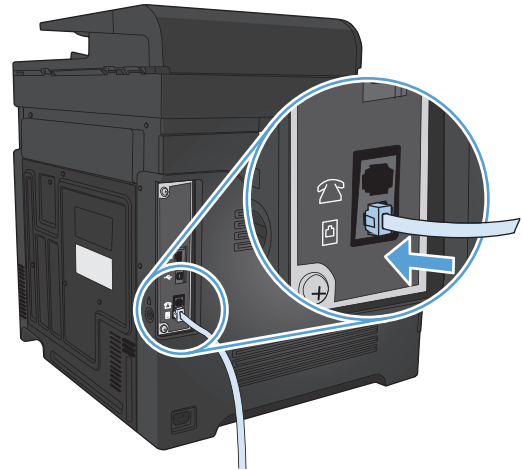
- [Fax aansluiten op een telefoonlijn](#)
- [Een fax met een antwoordapparaat instellen](#)
- [Fax instellen met een extra telefoontoestel](#)
- [De stand-alone-fax instellen](#)
- [Faxtijd, faxdatum en faxkopregel configureren](#)
 - [Het bedieningspaneel gebruiken](#)
 - [De wizard Faxinstellingen van HP gebruiken](#)
- [Speciale tekens gebruiken in faxkopregels](#)
- [Het telefoonboek gebruiken](#)
 - [Het bedieningspaneel gebruiken om een faxtelefoonboek te maken en te bewerken](#)
 - [Telefoonboekvermeldingen verwijderen](#)
- [Snelkiesnummers maken en bewerken](#)
- [Snelkiesnummers verwijderen](#)
- [Groepskiescodes maken en bewerken](#)
- [Groepskiescodes verwijderen](#)
- [Instellingen voor het verzenden van faxen configureren](#)
 - [Speciale kiessymbolen en opties instellen](#)
 - [Voorkiesnummers instellen](#)
 - [Kiestoondetectie instellen](#)
 - [Toon- of pulskiezen](#)
 - [Automatisch opnieuw kiezen en de tijd tussen nieuwe pogingen instellen](#)
 - [Het contrast en de resolutie instellen](#)
 - [De standaardwaarde voor licht/donker \(contrast\) instellen](#)
 - [De resolutie instellen](#)

- [Factuurcodes instellen](#)
- [Instellingen voor het ontvangen van faxen configureren](#)
 - [Fax doorsturen instellen](#)
 - [De antwoordmodus instellen](#)
 - [Faxnummers blokkeren of deblokkeren](#)
 - [Het aantal belsignalen instellen](#)
 - [Specifieke belsignalen instellen](#)
 - [Inkomende faxen automatisch verkleinen](#)
 - [Instellingen voor het opnieuw afdrukken van faxen configureren](#)
 - [Het volume van de faxgeluiden instellen](#)
 - [Het volume van waarschuwingen, de telefoonlijn en het belsignaal instellen](#)
 - [Het stempelen van ontvangen faxen instellen](#)
 - [De functie Privé ontvangen instellen](#)
- [Faxen ophalen instellen](#)
- [Fax gebruiken](#)
 - [Ondersteunde faxprogramma's](#)
 - [Een fax annuleren](#)
 - [De huidige fax annuleren](#)
 - [Een faxtaak in de wachtrij annuleren](#)
 - [Faxen uit het geheugen verwijderen](#)
 - [Fax gebruiken op een DSL-, PBX- of ISDN-systeem](#)
 - [DSL](#)
 - [PBX](#)
 - [ISDN](#)
 - [Fax gebruiken op een VoIP-service](#)
 - [Bij stroomuitval blijft de inhoud van het faxgeheugen behouden](#)
 - [Beveiligingskwesties bij het verbinden van interne netwerken met publieke telefoonlijnen](#)
 - [Faxen vanaf de flatbedscanner](#)
 - [Faxen vanuit de documentinvoer](#)
 - [Snelkiescodes en groeps Kiescodes gebruiken](#)
 - [Een fax verzenden vanuit de software \(Windows\)](#)


- [Een fax verzenden via een op de faxlijn aangesloten telefoon](#)
- [Een fax verzenden met bevestiging](#)
- [Uitgestelde verzending van een fax plannen](#)
- [Een fax met een elektronisch en een papierdocument versturen](#)
- [Gebruik van toegangscode, creditcards of telefoonkaarten](#)
 - [Faxen internationaal versturen](#)
- [Een fax afdrukken](#)
- [Een fax opnieuw afdrukken](#)
- [Ontvangen faxen automatisch dubbelzijdig afdrukken](#)
- [Faxen ontvangen wanneer er faxtonen te horen zijn op de telefoonlijn](#)
- [Een opgeslagen fax afdrukken wanneer de functie Privé ontvangen is ingeschakeld](#)

Fax aansluiten op een telefoonlijn

1. Sluit het telefoonsnoer aan op de lijnaansluiting  op het apparaat en op de telefoonaansluiting in de muur.



Het product is een analogo apparaat. U wordt aanbevolen het product op een vaste analoge telefoonlijn aan te sluiten.


 **OPMERKING:** In bepaalde landen/regio's is mogelijk een adapter vereist voor gebruik van het meegeleverde telefoonsnoer.

Een fax met een antwoordapparaat instellen


- Stel de instelling voor het aantal belsegnalen op het product in op minstens één belsegnaal meer dan het aantal belsegnalen dat op het antwoordapparaat is ingesteld.
- Wanneer een antwoordapparaat op dezelfde telefoonlijn is aangesloten, maar op een andere aansluiting (bijvoorbeeld in een andere kamer), is het mogelijk dat het product hierdoor geen faxberichten meer kan ontvangen.

Fax instellen met een extra telefoontoestel


Wanneer deze instelling is ingeschakeld, kunt u het product de opdracht geven om de inkomende faxoproep te beantwoorden door achtereenvolgens op de telefoontoetsen 1-2-3 te drukken. De standaardinstelling is **Aan**. Schakel deze instelling alleen uit als u gebruikmaakt van pulskiezen of als uw telefoonmaatschappij deze service ook biedt. De service van de telefoonmaatschappij functioneert niet als deze conflicten oplevert met het product.

1. Raak in het beginscherm van het bedieningspaneel de knop Instellingen  aan.
2. Ga naar het menu **Faxinstellingen** en raak dit aan.
3. Ga naar de knop **Geav. instell.** en raak deze aan.
4. Ga naar de knop **Doorschakelen**, raak deze aan en raak vervolgens de knop **Aan** aan.

De stand-alone-fax instellen

1. Haal het product uit de doos en sluit het aan.
2. Raak in het beginscherm van het bedieningspaneel de knop Instellingen  aan.
3. Raak het menu [Faxinstellingen](#) aan.
4. Raak de knop [Hulpprog. Faxinstellingen](#) aan.
5. Volg de aanwijzingen op het scherm en selecteer het juiste antwoord op elke vraag.


 **OPMERKING:** Het maximaal aantal tekens voor het faxnummer is 20.

 **OPMERKING:** Het maximaal aantal tekens voor de kopregel van de fax is 25.

Faxtijd, faxdatum en faxkopregel configureren

Het bedieningspaneel gebruiken

Voer de volgende stappen uit om de datum, de tijd en de faxkopregel in te stellen via het bedieningspaneel:

1. Raak in het beginscherm van het bedieningspaneel de knop Instellingen  aan.
2. Raak het menu **Faxinstellingen** aan.
3. Raak het menu **Basisinstell.** aan.
4. Ga naar de knop **Tijd/datum** en raak deze aan.
5. Selecteer de 12- of 24-uursklok.
6. Gebruik het toetsenblok om de huidige tijd in te voeren en raak vervolgens de knop **OK** aan.
7. Selecteer datumnotatie.
8. Gebruik het toetsenblok om de huidige datum in te voeren en raak vervolgens de knop **OK** aan.
9. Raak het menu **Faxkop** aan.
10. Gebruik het toetsenblok om uw faxnummer in te voeren en raak vervolgens de knop **OK** aan.



OPMERKING: Het maximaal aantal tekens voor het faxnummer is 20.

11. Gebruik het toetsenblok om de naam of kopregel van uw bedrijf in te voeren en druk vervolgens op de knop **OK**.



OPMERKING: Het maximaal aantal tekens voor de kopregel van de fax is 25.

De wizard Faxinstellingen van HP gebruiken

Als u de fax nog niet volledig hebt ingesteld toen u de software installeerde, kunt u dit proces altijd met de wizard Faxinstellingen van HP voltooien.

1. Klik op **Starten** en vervolgens op **Programma's**.
2. Klik achtereenvolgens op **HP**, de naam van het apparaat en **Wizard Faxinstellingen van HP**.
3. Volg in de wizard Faxinstellingen van HP de instructies op het scherm om de faxinstellingen te configureren.

Speciale tekens gebruiken in faxkopregels

Wanneer u het bedieningspaneel gebruikt om uw naam in te voeren in de kopregel of een naam op te geven voor een sneltoets, snelkiescode of groepkiescode, raakt u de knop **123** aan om een toetsenblok met speciale tekens te openen.

Het telefoonboek gebruiken

U kunt faxnummers die u regelmatig gebruikt (maximaal 120 vermeldingen) opslaan als individuele faxnummers of als een groep faxnummers.

- [Het bedieningspaneel gebruiken om een faxtelefoonboek te maken en te bewerken](#)
- [Telefoonboekvermeldingen verwijderen](#)

Het bedieningspaneel gebruiken om een faxtelefoonboek te maken en te bewerken

1. Raak in het beginscherm van het bedieningspaneel de knop **Fax** aan.
2. Raak de knop **Faxmenu** aan.
3. Raak de knop **Tel.-boekinst.** aan.
4. Raak de knop **Indiv. instellingen** aan om een snelkiesnummer te maken.
5. Raak een niet-toegewezen nummer in de lijst aan.
6. Gebruik het toetsenblok om een naam voor de vermelding in te voeren en raak de knop **OK** aan.
7. Gebruik het toetsenblok om een faxnummer voor de vermelding in te voeren en raak de knop **OK** aan.

Telefoonboekvermeldingen verwijderen

U kunt alle in het apparaat geprogrammeerde telefoonboekvermeldingen verwijderen.

 **VOORZICHTIG:** Verwijderde telefoonboekvermeldingen kunnen niet worden hersteld.

1. Raak in het beginscherm van het bedieningspaneel de knop **Fax** aan.
2. Raak de knop **Faxmenu** aan.
3. Raak de knop **Tel.-boekinst.** aan.
4. Raak de knop **Verm. verw.** aan. Of raak de knop **Alle vermeld. verw.** aan om alle vermeldingen te verwijderen.
5. Raak de vermelding aan die u wilt verwijderen.
6. Raak de knop **OK** aan om het verwijderen te bevestigen.

Snelkiesnummers maken en bewerken

1. Raak in het beginscherm van het bedieningspaneel de knop **Fax** aan.
2. Raak de knop **Faxmenu** aan.
3. Raak de knop **Tel.-boekinst.** aan.
4. Raak de knop **Indiv. instellingen** aan.
5. Raak een niet-toegewezen nummer in de lijst aan.
6. Gebruik het toetsenblok om een naam voor de vermelding in te voeren en raak de knop **OK** aan.
7. Gebruik het toetsenblok om een faxnummer voor de vermelding in te voeren en raak de knop **OK** aan.

Snelkiesnummers verwijderen

1. Raak in het beginscherm van het bedieningspaneel de knop **Fax** aan.
2. Raak de knop **Faxmenu** aan.
3. Raak de knop **Tel.-boekinst.** aan.
4. Raak de knop **Verm. verw.** aan. Of raak de knop **Alle vermeld. verw.** aan om alle vermeldingen te verwijderen.
5. Raak de vermelding aan die u wilt verwijderen.
6. Raak de knop **OK** aan om het verwijderen te bevestigen.

Groepskiescodes maken en bewerken

1. Maak een individuele vermelding voor elk faxnummer dat u in die groep wilt opnemen.
 - a. Raak in het beginscherm van het bedieningspaneel de knop **Fax** aan.
 - b. Raak de knop **Faxmenu** aan.
 - c. Raak de knop **Tel.-boekinst.** aan.
 - d. Raak de knop **Indiv. instellingen** aan.
 - e. Raak een niet-toegewezen nummer in de lijst aan.
 - f. Gebruik het toetsenblok om een naam voor de vermelding in te voeren en raak de knop **OK** aan.
 - g. Gebruik het toetsenblok om een faxnummer voor de vermelding in te voeren en raak de knop **OK** aan.
2. Raak in het menu **Tel.-boekinst.** de knop **Groepsinstellingen** aan.
3. Raak een niet-toegewezen nummer in de lijst aan.
4. Gebruik het toetsenblok om een naam voor de groep in te voeren en raak vervolgens de knop **OK** aan.
5. Raak de naam van elke individuele vermelding aan die u wilt toevoegen aan de groep. Als u klaar bent, raakt u de knop **Klaar met selecteren.** aan.

Groepskiescodes verwijderen



1. Raak in het beginscherm van het bedieningspaneel de knop **Fax** aan.
2. Raak de knop **Faxmenu** aan.
3. Raak de knop **Tel.-boekinst.** aan.
4. Raak de knop **Verm. verw.** aan. Of raak de knop **Alle vermeld. verw.** aan om alle vermeldingen te verwijderen.
5. Raak de vermelding aan die u wilt verwijderen.
6. Raak de knop **OK** aan om het verwijderen te bevestigen.

Instellingen voor het verzenden van faxen configureren

- [Speciale kiessymbolen en opties instellen](#)
- [Kiestoondetectie instellen](#)
- [Automatisch opnieuw kiezen en de tijd tussen nieuwe pogingen instellen](#)
- [Het contrast en de resolutie instellen](#)
- [Factuurcodes instellen](#)

Speciale kiessymbolen en opties instellen


U kunt pauzes invoeren in faxnummers die u invoert. Pauzes zijn vaak vereist wanneer u een internationaal nummer kiest of wanneer u verbinding maakt met een buitenlijn.

Speciaal symbool	Knop	Beschrijving
Kiespauze		De knop Opnieuw kiezen/pauze bevindt zich op het toetsenblok van het bedieningspaneel. Hiermee kunt u een faxnummer invoeren. U kunt ook de kormakknop aanraken om een kiespauze in te voegen.
Pauze voor kiestoon		De knop W is alleen beschikbaar wanneer u het faxnummer van een telefoonboekvermelding invoert. Dit teken zorgt dat het apparaat op een kiestoon wacht voordat de rest van het telefoonnummer wordt gedraaid.
Korte signaalonderbreking		De knop R is alleen beschikbaar wanneer u het faxnummer van een telefoonboekvermelding invoert. Met dit teken voegt het apparaat een korte signaalonderbreking toe.

Voorkiesnummers instellen

Een kiesvoorvoegsel bestaat uit een of meer cijfers die automatisch worden gekozen vóór elk faxnummer dat u kiest via het bedieningspaneel of de software. Het maximum aantal tekens voor een kiesvoorvoegsel is 50.


De standaardinstelling is **Uit**. U kunt deze functie bijvoorbeeld inschakelen als u een nummer, bijvoorbeeld 9, moet kiezen om toegang te krijgen tot een externe telefoonlijn. Wanneer deze instelling is ingeschakeld, kunt u nog steeds faxnummers kiezen zonder kiesvoorvoegsel als u het nummer handmatig kiest.

1. Raak in het beginscherm van het bedieningspaneel de knop **Instellingen**  aan.
2. Raak het menu **Faxinstellingen** aan.
3. Raak het menu **Basisinstell.** aan.
4. Ga naar de knop **Toegangsnummer** aan raak deze aan. Raak vervolgens de knop **Aan** aan.
5. Gebruik het toetsenblok om het voorvoegsel in te voeren en raak vervolgens de knop **OK** aan. U kunt cijfers, pauzes en kiessymbolen invoeren.

Kiestoondetectie instellen

Gewoonlijk begint het product direct met het kiezen van een faxnummer. Wanneer u het product op dezelfde lijn als uw telefoon gebruikt, schakelt u kiestoondetectie in. Zo voorkomt u dat er een fax wordt verzonden terwijl er iemand aan de telefoon is.

De fabrieksinstelling voor kiestoondetectie is **Aan** voor Frankrijk en Hongarije en **Uit** voor alle overige landen/regio's.


1. Raak in het beginscherm van het bedieningspaneel de knop Instellingen  aan.
2. Raak het menu **Faxinstellingen** aan.
3. Raak het menu **Geav. instell.** aan.
4. Ga naar de knop **Kiestoon detecteren** aan raak deze aan. Raak vervolgens de knop **Aan** aan.

Toon- of pulskiezen

Met deze procedure kunt u het product instellen op toonkiezen of pulskiezen. De fabrieksinstelling is **Toon**. Wijzig deze instelling niet, tenzij u weet dat uw telefoonlijn geen gebruik maakt van toonkiezen.



OPMERKING: pulskiezen is niet in alle landen/regio's beschikbaar.


1. Raak in het beginscherm van het bedieningspaneel de knop Instellingen  aan.
2. Raak het menu **Faxinstellingen** aan.
3. Raak het menu **Geav. instell.** aan.
4. Ga naar de knop **Kiesmodus** en raak deze aan. Raak vervolgens de knop **Toon** of **Puls** aan.

Automatisch opnieuw kiezen en de tijd tussen nieuwe pogingen instellen

Wanneer er geen fax kan worden verzonden, omdat de faxoproep niet wordt beantwoord door het ontvangende apparaat of de lijn bezet is, wordt geprobeerd het nummer opnieuw te kiezen op basis van de opties voor Opnieuw kiezen bij bezet, Opnieuw kiezen bij geen gehoor en Opnieuw kiezen bij communicatiefouten.


De optie Opnieuw kiezen bij bezet instellen

Als deze optie is ingeschakeld, wordt het nummer automatisch opnieuw gekozen als er een bezetsignaal wordt ontvangen. De fabrieksinstelling voor de optie Opnieuw kiezen bij bezet is **Aan**.

1. Raak in het beginscherm van het bedieningspaneel de knop Instellingen  aan.
2. Raak het menu **Faxinstellingen** aan.
3. Raak het menu **Geav. instell.** aan.
4. Ga naar de knop **Opnemen als bezet** aan raak deze aan. Raak vervolgens de knop **Aan** aan.


De optie Opnieuw kiezen bij geen gehoor instellen

Als deze optie is ingeschakeld, wordt het nummer automatisch opnieuw gekozen als de faxoproep niet wordt beantwoord door het ontvangende apparaat. De fabrieksinstelling voor de optie Opnieuw kiezen bij geen gehoor is **Uit**.

1. Raak in het beginscherm van het bedieningspaneel de knop Instellingen  aan.
2. Raak het menu **Faxinstellingen** aan.
3. Raak het menu **Geav. instell.** aan.
4. Ga naar de knop **Opn. kiezen bij gn antw.** aan raak deze aan. Raak vervolgens de knop **Aan** aan.

De optie Opnieuw kiezen bij communicatiefout instellen

Als deze optie is ingeschakeld, wordt het nummer automatisch opnieuw gekozen als er een communicatiefout optreedt. De fabrieksinstelling voor de optie Opnieuw kiezen bij communicatiefout is [Aan](#).


1. Raak in het beginscherm van het bedieningspaneel de knop Instellingen  aan.
2. Raak het menu [Faxinstellingen](#) aan.
3. Raak het menu [Geav. instell.](#) aan.
4. Ga naar de knop [Opn. kiez. bij comm.fout](#) aan raak deze aan. Raak vervolgens de knop [Aan](#) aan.

Het contrast en de resolutie instellen

De standaardwaarde voor licht/donker (contrast) instellen

Het contrast is van invloed op de helderheid en donkerheid van een uitgaande fax.

De standaardinstelling voor licht/donker is het contrast dat normaal gesproken wordt toegepast voor documenten die worden gefaxt. De schuifbalk is standaard ingesteld in het midden.

1. Raak in het beginscherm van het bedieningspaneel de knop Instellingen  aan.
2. Raak het menu [Faxinstellingen](#) aan.
3. Raak het menu [Geav. instell.](#) aan.
4. Raak de knop [Lichter/donkerder](#) aan en raak vervolgens een van de pijlknoppen aan om de schuifbalk aan te passen.

De resolutie instellen




OPMERKING: Als u de resolutie vergroot, wordt de fax ook vergroot. Bij grotere faxen neemt de verzendtijd toe en kan er meer geheugen nodig zijn dan in het product beschikbaar is.

Gebruik deze procedure om de standaardresolutie voor alle faxtaken te wijzigen naar één van de volgende instellingen:

- **Standaard:** bij deze instelling is de kwaliteit het laagst en de verzendtijd het kortst.
- **Fijn:** bij deze instelling is de resolutiekwaliteit hoger dan bij **Standaard**, wat meestal geschikt is voor tekstdocumenten.
- **Zeer fijn:** deze instelling kan het beste worden gebruikt voor documenten met zowel tekst als afbeeldingen. De verzendtijd is langer dan bij **Fijn**, maar korter dan bij **Foto**.
- **Foto:** deze instelling produceert de beste afbeeldingen, maar verhoogt de verzendtijd aanzienlijk.

De fabrieksinstelling voor resolutie is [Fijn](#).

De standaardresolutie instellen

1. Raak in het beginscherm van het bedieningspaneel de knop Instellingen  aan.
2. Raak het menu [Faxinstellingen](#) aan.


3. Raak het menu [Geav. instell.](#) aan.
4. Raak de knop [Faxresolutie](#) en vervolgens een van de opties aan.

Factuurcodes instellen

Als de functie voor factuurcodes is ingeschakeld, wordt u gevraagd om een factuurcode in te voeren voor elke fax. De factuurcode wordt verhoogd voor elke verzonden faxpagina. Dit geldt voor alle soorten faxen, behalve voor opgevraagde faxen, doorgestuurde faxen en faxen die van de computer zijn gedownload. Bij groepsbiesfaxen of niet-gedefinieerde groepen wordt de factuurcode verhoogd voor elke verzonden fax naar elke bestemming.

De fabrieksinstelling voor factuurcodes is [Uit](#). U kunt als factuurcode een willekeurige waarde van 1 tot en met 250 instellen.

De factuurcode instellen

1. Raak in het beginscherm van het bedieningspaneel de knop [Instellingen](#)  aan.
2. Raak het menu [Faxinstellingen](#) aan.
3. Raak het menu [Geav. instell.](#) aan.
4. Ga naar de knop [Factuurcodes](#) aan raak deze aan. Raak vervolgens de knop [Aan](#) aan.

Factuurcodes gebruiken

1. Plaats het document in de documentinvoer of op de glasplaat van de scanner.
2. Raak in het beginscherm van het bedieningspaneel de knop [Fax](#) aan.
3. Voer het faxnummer in of selecteer een snelkiesnummer of groepsbiescode.
4. Raak de knop [Faxen starten](#) aan.
5. Voer de factuurcode in en raak vervolgens op de knop [OK](#) aan.

Het factuurcoderapport afdrukken

Het factuuroverzicht is een afgedrukte lijst van alle faxfactuurcodes en het totale aantal faxen dat is gefactureerd voor elke code.



OPMERKING: Nadat dit rapport is afgedrukt, worden alle factuurgegevens verwijderd.

1. Raak in het beginscherm van het bedieningspaneel de knop [Fax](#) aan.
2. Raak de knop [Faxmenu](#) aan.
3. Raak de knop [Faxrapporten](#) aan.
4. Ga naar de knop [Factuuroverzicht afdr.](#) en raak deze aan.

Instellingen voor het ontvangen van faxen configureren

- [Fax doorsturen instellen](#)
- [De antwoordmodus instellen](#)
- [Faxnummers blokkeren of deblokkeren](#)
- [Het aantal belsignalen instellen](#)
- [Specifieke belsignalen instellen](#)
- [Inkomende faxen automatisch verkleinen](#)
- [Instellingen voor het opnieuw afdrukken van faxen configureren](#)
- [Het volume van de faxgeluiden instellen](#)
- [Het stempelen van ontvangen faxen instellen](#)
- [De functie Privé ontvangen instellen](#)

Fax doorsturen instellen

U kunt uw product zodanig instellen dat een inkomende fax naar een ander faxnummer wordt doorgestuurd. Als de fax op uw product wordt ontvangen, wordt deze in het geheugen opgeslagen. Vervolgens wordt het opgegeven faxnummer gekozen en wordt de fax verzonden. Als de fax als gevolg van een fout niet kan worden verzonden (omdat het nummer bijvoorbeeld in gesprek is) en het opnieuw kiezen is mislukt, wordt de fax afgedrukt.

Als er te weinig geheugen beschikbaar is tijdens het ontvangen van een fax, wordt de faxontvangst gestopt en worden uitsluitend de pagina's of delen van pagina's doorgestuurd die al in het geheugen zijn opgeslagen.

Als de functie Fax doorsturen wordt gebruikt, moeten de faxen worden ontvangen op het product (in plaats van op de computer). De antwoordmodus moet zijn ingesteld op [Automatisch](#).

1. Raak in het beginscherm van het bedieningspaneel de knop [Fax](#) aan.
2. Raak de knop [Faxmenu](#) aan.
3. Raak de knop [Ontvangstopties](#) aan.
4. Raak de knop [Fax doorsturen](#) en vervolgens de knop [Aan](#) aan.
5. Gebruik het toetsenblok om het nummer voor het doorsturen van faxen in te voeren en raak vervolgens de knop [OK](#) aan.


De antwoordmodus instellen

Afhankelijk van de situatie stelt u de antwoordmodus van het apparaat in op [Automatisch](#), [TAM](#), [Fax/Tel](#) of [Handmatig](#). De fabrieksinstelling is [Automatisch](#).

- [Automatisch](#): Inkomende oproepen worden beantwoord na een opgegeven aantal belsignalen of nadat speciale faxtonen zijn herkend.
- [TAM](#): Het apparaat beantwoordt de oproep niet automatisch. In plaats daarvan wacht het op het faxsignaal.

- **Fax/Tel:** het apparaat beantwoordt inkomende oproepen onmiddellijk. Als het apparaat het faxsignaal detecteert, verwerkt het de oproep als een fax. Als het apparaat geen faxsignaal detecteert, laat het een belsignaal horen, zodat u de inkomende spraakoproep kunt beantwoorden.
- **Handmatig:** Oproepen worden nooit beantwoord zonder uw tussenkomst. U moet zelf de ontvangst van een fax starten door de knop **Faxen starten** op het bedieningspaneel aan te raken of door een telefoon op te nemen die op de desbetreffende lijn is aangesloten en 1-2-3 te kiezen.

Voer de volgende stappen uit om de modus voor beantwoorden te wijzigen:

1. Raak in het beginscherm van het bedieningspaneel de knop **Instellingen**  aan.
2. Raak het menu **Faxinstellingen** aan.
3. Raak het menu **Basisinstell.** aan.
4. Ga naar de knop **Antwoordmodus** en raak deze aan. Raak vervolgens de gewenste optie aan.

Faxnummers blokkeren of deblokkeren

Als u geen faxen wilt ontvangen van bepaalde personen of bedrijven, kunt u via het bedieningspaneel maximaal 30 faxnummers blokkeren. Wanneer u een faxnummer blokkeert en een fax naar u wordt verstuurd vanaf een geblokkeerd nummer, wordt op het bedieningspaneel aangegeven dat het nummer is geblokkeerd. De fax wordt niet afgedrukt en niet in het geheugen opgeslagen. Faxen afkomstig van geblokkeerde faxnummers worden in het faxactiviteitenlogboek vermeld met de aanduiding “verwijderd”. U kunt geblokkeerde faxnummers afzonderlijk of allemaal tegelijk deblokkeren.



OPMERKING: De afzender van een geblokkeerde fax ontvangt geen melding van een mislukte fax.

1. Raak in het beginscherm van het bedieningspaneel de knop **Fax** aan.
2. Raak de knop **Faxmenu** aan.
3. Raak de knop **Ontvangstopties** aan.
4. Raak de knop **Ongew.fax.blokk.** aan.
5. Raak de knop **Nummer toevoegen** aan.
6. Gebruik het toetsenblok om het faxnummer in te voeren dat u wilt blokkeren en raak de knop **OK** aan.

Het aantal belsignalen instellen

Wanneer de antwoordmodus is ingesteld op **Automatisch**, bepaalt de instelling voor het aantal belsignalen het aantal keren dat de telefoon overgaat voordat het product een inkomende oproep beantwoordt.


Als het product is aangesloten op een lijn waarop zowel faxen als telefoongesprekken binnenkomen (een gedeelde lijn) en waarop ook een antwoordapparaat is aangesloten, moet het aantal belsignalen mogelijk worden aangepast. Het aantal belsignalen voor het product moet hoger zijn dan voor het antwoordapparaat. Zo worden inkomende gesprekken beantwoord met het antwoordapparaat en kan een bericht worden opgenomen als het om een normaal telefoongesprek gaat. Als de oproep door het antwoordapparaat wordt beantwoord, worden eventuele faxtonen door het product herkend en worden faxoproepen beantwoord door het product.

De standaardinstelling voor het aantal belsignalen is voor de V.S. en Canada vijf en voor de overige landen/regio's twee.

Met de volgende tabel kunt u bepalen hoeveel belsignalen u moet gebruiken.

Soort telefoonlijn	Aanbevolen instelling aantal belsignalen
Een aparte faxlijn (alleen ontvangen van faxoproepen)	Stel het aantal belsignalen in binnen het bereik dat op het bedieningspaneel wordt weergegeven. (Het minimum en maximale aantal toegestane belsignalen varieert per land/regio.)
Een lijn met twee afzonderlijke telefoonnummers en een belpatroonabonnement.	Een of twee keer rinkelen. (Als u voor het andere telefoonnummer een antwoordapparaat of computervoicemail gebruikt, moet u het product instellen op een hoger aantal belsignalen dan het antwoordapparaat. U kunt ook specifieke belsignalen instellen om een onderscheid te maken tussen spraak- en faxoproepen.)
Gedeelde lijn (ontvangt zowel faxen als telefoongesprekken) met alleen één aangesloten telefoon	Vijf keer rinkelen of vaker.
Gedeelde lijn (ontvangt zowel faxen als telefoongesprekken) met een aangesloten antwoordapparaat of voicemail	Twee beltonen meer dan het antwoordapparaat of de voicemail.

Voer de volgende stappen uit om het aantal belsignalen in te stellen.

1. Raak in het beginscherm van het bedieningspaneel de knop **Instellingen**  aan.
2. Raak het menu **Faxinstellingen** aan.
3. Raak het menu **Basisinstell.** aan.
4. Raak de knop **Keer overg. v. antw.** aan.
5. Gebruik het toetsenblok om het aantal belsignalen in te voeren en raak vervolgens de knop **OK** aan.

Specifieke belsignalen instellen

Belpatroondiensten of specifieke belsignalen zijn verkrijgbaar bij uw lokale telefoonmaatschappij. Met deze service kunt u over meer dan één telefoonnummer op één lijn beschikken. Elk telefoonnummer heeft een uniek belpatroon, zodat u zelf telefoongesprekken kunt beantwoorden terwijl faxoproepen worden beantwoord door het product.

Als u bent geabonneerd op een belpatroonservice bij uw telefoonmaatschappij, moet u het product zodanig instellen dat dit reageert op het juiste belpatroon. Niet alle landen/regio's ondersteunen unieke belpatronen. Neem contact op met uw telefoonmaatschappij om vast te stellen of deze service in uw land/regio beschikbaar is.




OPMERKING: Als u niet beschikt over belpatroonservices, maar u de instellingen voor het belpatroon wilt wijzigen in een andere instelling dan de standaardinstelling **Alle belsignalen**, kan het product mogelijk geen faxen ontvangen.

De instellingen zijn als volgt:

- **Alle belsignalen:** het product beantwoordt alle oproepen die via de telefoonlijn binnenkomen.
- **Eén keer:** het product beantwoordt alle oproepen met een enkelvoudig belpatroon.
- **Twee keer:** het product beantwoordt alle oproepen met een dubbel belpatroon.
- **Drie keer:** het product beantwoordt alle oproepen met een drievoudig belpatroon.
- **Twee en drie keer:** het product beantwoordt alle oproepen met een dubbel of drievoudig belpatroon.

Volg de onderstaande stappen om de belpatronen te wijzigen voor het beantwoorden van oproepen:

1. Raak in het beginscherm van het bedieningspaneel de knop **Instellingen**  aan.
2. Raak het menu **Faxinstellingen** aan.
3. Raak het menu **Basisinstell.** aan.
4. Raak de knop **Aparte beltoon** en vervolgens de gewenste optie aan.

Inkomende faxen automatisch verkleinen


Als de optie **Aanpassen aan pagina** is ingeschakeld, worden lange faxen automatisch tot maximaal 75% verkleind, zodat de informatie op papier van standaardformaat past (de fax wordt bijvoorbeeld verkleind van Legal- naar Letter-formaat).

Als de optie **Aanpassen aan pagina** is uitgeschakeld, worden lange faxen met volledig formaat afgedrukt op meerdere pagina's. De fabrieksinstelling voor automatische verkleining van inkomende faxen is **Aan**.


Als u de functie **Faxen stempelen** hebt ingeschakeld, kunt u het beste de optie voor automatische verkleining ook inschakelen. Zo worden inkomende faxen enigszins verkleind, zodat het stempel niet op twee pagina's wordt afgedrukt.



OPMERKING: Zorg dat de instelling voor het standaardpapierformaat overeenkomt met het papierformaat dat in de lade is geplaatst.

1. Raak in het beginscherm van het bedieningspaneel de knop **Instellingen**  aan.
2. Raak het menu **Faxinstellingen** aan.
3. Raak het menu **Geav. instell.** aan.
4. Raak de knop **Aan pg. aanp.** en vervolgens de knop **Aan** aan.

Instellingen voor het opnieuw afdrukken van faxen configureren


1. Raak in het beginscherm van het bedieningspaneel de knop **Instellingen**  aan.
2. Raak het menu **Faxinstellingen** aan.
3. Raak het menu **Geav. instell.** aan.
4. Ga naar de knop **Fax opnieuw afdrukken toestaan** aan raak deze aan. Raak vervolgens de knop **Aan** aan.

Het volume van de faxgeluiden instellen

U stelt het volume van de faxgeluiden in op het bedieningspaneel. U kunt de instellingen voor de volgende geluiden wijzigen:


- **Alarmvolume**
- **Belvolume.**
- **Telefoonlijnvolume**


Het volume van waarschuwingen, de telefoonlijn en het belsignaal instellen


1. Raak in het beginscherm van het bedieningspaneel de knop Instellingen  aan.
2. Raak het menu [Systeeminstellingen](#) aan.
3. Raak het menu [Vol.-instellingen](#) aan.
4. Raak de volume-instelling aan die u wilt wijzigen en raak een van de opties aan. Herhaal deze stap voor alle volume-instellingen.

Het stempelen van ontvangen faxen instellen

De informatie over de afzender wordt boven aan elke ontvangen fax afgedrukt. U kunt ook uw eigen kopregel op inkomende faxen afdrukken, zodat u kunt zien op welke datum en tijd de fax is ontvangen. De fabrieksinstelling voor het stempelen van ontvangen faxen is [Uit](#).


 **OPMERKING:** Wanneer u stempelen van ontvangen faxen inschakelt, is het mogelijk dat de paginagrootte toeneemt en het product een tweede pagina afdrukt.

 **OPMERKING:** deze optie is alleen van toepassing op ontvangen faxen die worden afgedrukt door het product.

1. Raak in het beginscherm van het bedieningspaneel de knop Instellingen  aan.
2. Raak het menu [Faxinstellingen](#) aan.
3. Raak het menu [Geav. instell.](#) aan.
4. Ga naar de knop [Faxen stempelen](#) aan raak deze aan. Raak vervolgens de knop [Aan](#) aan.

De functie Privé ontvangen instellen

Wanneer de functie voor privé ontvangen is ingeschakeld, worden ontvangen faxen opgeslagen in het geheugen. Er is een wachtwoord vereist om de opgeslagen faxen af te drukken.

1. Raak in het beginscherm van het bedieningspaneel de knop Instellingen  aan.
2. Raak het menu [Faxinstellingen](#) aan.
3. Raak het menu [Geav. instell.](#) aan.
4. Ga naar de knop [Privé ontvangen](#) aan raak deze aan. Raak vervolgens de knop [Aan](#) aan.
5. Als u nog geen systeemwachtwoord hebt ingesteld, wordt u gevraagd om er een te maken.

 **OPMERKING:** Het systeemwachtwoord is hoofdlettergevoelig.

- a. Raak de knop [OK](#) aan en gebruik vervolgens het toetsenblok om het systeemwachtwoord in te voeren.
- b. Raak de knop [OK](#) aan en bevestig het wachtwoord door het nogmaals in te voeren. Raak vervolgens de knop [OK](#) aan om het wachtwoord op te slaan.

Faxen ophalen instellen

Als iemand anders een fax zodanig heeft ingesteld dat faxen kunnen worden opgehaald, kunt u de fax naar uw product laten verzenden. (Dit wordt ook wel opvragen bij een ander apparaat genoemd.)

1. Raak in het beginscherm van het bedieningspaneel de knop **Fax** aan.
2. Raak de knop **Faxmenu** aan.
3. Raak de knop **Ontvangstopties** aan.
4. Raak de knop **Ontvangst afroepen** aan.
5. Gebruik het toetsenblok op het aanraakscherm om het nummer in te voeren van het apparaat waarvan u faxen wilt opvragen en raak vervolgens de knop **OK** aan.

Het product belt naar het andere faxapparaat en vraagt de fax op.

Fax gebruiken

- [Ondersteunde faxprogramma's](#)
- [Een fax annuleren](#)
- [Faxen uit het geheugen verwijderen](#)
- [Fax gebruiken op een DSL-, PBX- of ISDN-systeem](#)
- [Fax gebruiken op een VoIP-service](#)
- [Bij stroomuitval blijft de inhoud van het faxgeheugen behouden](#)
- [Beveiligingskwesties bij het verbinden van interne netwerken met publieke telefoonlijnen](#)
- [Faxen vanaf de flatbedscanner](#)
- [Faxen vanuit de documentinvoer](#)
- [Snelkiescodes en groeps Kiescodes gebruiken](#)
- [Een fax verzenden vanuit de software \(Windows\)](#)
- [Een fax verzenden via een op de faxlijn aangesloten telefoon](#)
- [Een fax verzenden met bevestiging](#)
- [Uitgestelde verzending van een fax plannen](#)
- [Een fax met een elektronisch en een papierdocument versturen](#)
- [Gebruik van toegangscode, creditcards of telefoonkaarten](#)
- [Een fax afdrukken](#)
- [Een fax opnieuw afdrukken](#)
- [Ontvangen faxen automatisch dubbelzijdig afdrukken](#)
- [Faxen ontvangen wanneer er faxtonen te horen zijn op de telefoonlijn](#)
- [Een opgeslagen fax afdrukken wanneer de functie Privé ontvangen is ingeschakeld](#)



Ondersteunde faxprogramma's

Het pc-faxprogramma dat bij dit product wordt geleverd, is het enige pc-faxprogramma dat met het product werkt. Wanneer u een eerder geïnstalleerd pc-faxprogramma wilt blijven gebruiken, dient u de modem te gebruiken die al op de computer is aangesloten. Deze software werkt niet via de modem van het apparaat.

Een fax annuleren

U kunt een fax waarvan het nummer wordt gekozen of een fax die wordt ontvangen of verzonden, annuleren.

De huidige fax annuleren

Druk op de knop Annuleren  op het bedieningspaneel. Alle niet verzonden pagina's worden geannuleerd. Wanneer u op de knop Annuleren  drukt, worden ook groepskiestaken geannuleerd.

Een faxtaak in de wachtrij annuleren

U kunt faxopdrachten annuleren in de volgende situaties:


- Het product wacht op een nieuwe kiespoging na een bezette lijn, een niet-beantwoorde oproep of een communicatiefout.
- De fax wordt op een later tijdstip verzonden.


Voer de volgende stappen uit om een faxtaak te annuleren via het menu [Status faxtaak](#):

1. Raak in het beginscherm van het bedieningspaneel de knop [Fax](#) aan.
2. Raak de knop [Faxmenu](#) aan.
3. Raak de knop [Verzendopties](#) aan.
4. Raak de knop [Status faxtaak](#) aan.
5. Raak het faxnummer aan voor de taak die u wilt annuleren.

Faxen uit het geheugen verwijderen

Gebruik deze procedure alleen als u vermoedt dat iemand anders toegang heeft tot uw product en mogelijk faxen uit het geheugen opnieuw probeert af te drukken.

 **VOORZICHTIG:** Naast het wissen van het afdrukgeheugen kunt u met deze procedure faxen verwijderen die op dat moment worden verzonden evenals faxen die gepland zijn voor een latere verzending en niet afgedrukte of doorgestuurde faxen.

1. Raak in het beginscherm van het bedieningspaneel de knop [Instellingen](#)  aan.
2. Raak het menu [Service](#) aan.
3. Raak het menu [Faxservice](#) aan.
4. Raak de knop [Opgesl. faxen wissen](#) aan.

Fax gebruiken op een DSL-, PBX- of ISDN-systeem

HP producten zijn speciaal bedoeld voor traditionele analoge telefoonlijnen. Ze zijn niet bedoeld voor DSL-, PBX- of ISDN-lijnen, of VoIP-services, maar met de juiste instellingen en apparatuur werken ze hier wel mee.

 **OPMERKING:** HP raadt aan instellingsopties voor DSL, PBX, ISDN en VoIP met uw serviceprovider te bespreken.

Het HP LaserJet product is een analogoog apparaat dat niet compatibel is met digitale telefoonomgevingen (tenzij een digitaal-analoogomzetter wordt gebruikt). HP garandeert geen compatibiliteit van het product met digitale omgevingen of digitaal-analoogomzeters.

DSL

Bij een digitale telefoonlijn (DSL) wordt digitale technologie gebruikt over standaard koperen telefoonkabels. Dit apparaat is niet direct compatibel met die digitale signalen. Wanneer de configuratie echter tijdens het instellen van de digitale telefoonlijn wordt opgegeven, kan het signaal worden gesplitst, zodat een deel van de bandbreedte wordt gebruikt om een analogoog signaal te verzenden (voor spraak en fax) en de resterende bandbreedte wordt gebruikt voor het verzenden van digitale gegevens.



OPMERKING: niet alle faxen zijn compatibel met DSL-services. HP garandeert geen compatibiliteit van het product met alle DSL-servicelijnen of providers.

Een standaard DSL-modem gebruikt een filter om de communicatie van de DSL-modem via de hogere frequentieband te scheiden van de communicatie van analoge telefoon- en faxmodems via de lagere frequentieband. Het is vaak nodig om een filter te gebruiken bij analoge telefoons en faxen die zijn aangesloten op een telefoonlijn die door een DSL-modem wordt gebruikt. Meestal ontvangt de gebruiker dit filter van de DSL-serviceprovider. neem voor meer informatie of voor hulp contact op met de DSL-provider.

PBX

Het product is een analoog apparaat dat niet compatibel is met alle digitale telefoonomgevingen. Er zijn mogelijk digitaal-analoogfilters of -omzeters nodig om de faxfunctionaliteit te kunnen gebruiken. Wanneer zich faxproblemen voordoen in een PBX-omgeving, kan het nodig zijn de PBX-provider om hulp te vragen. HP garandeert geen compatibiliteit van het product met digitale omgevingen of digitaal-analoogomzeters.

Neem voor meer informatie of voor hulp contact op met de PBX-provider.

ISDN

Het product is een analoog apparaat dat niet compatibel is met alle digitale telefoonomgevingen. Er zijn mogelijk digitaal-analoogfilters of -omzeters nodig om de faxfunctionaliteit te kunnen gebruiken. Wanneer zich faxproblemen voordoen in een ISDN-omgeving, kan het nodig zijn de ISDN-provider om hulp te vragen. HP garandeert geen compatibiliteit van het apparaat met digitale ISDN-omgevingen of digitaal-analoogomzeters.

Fax gebruiken op een VoIP-service

VoIP-services (voice over internet protocol) zijn meestal niet compatibel met faxapparaten, tenzij de provider expliciet vermeldt dat faxen via IP-services wordt ondersteund.

Wanneer u problemen ondervindt met de werking van een fax op een VoIP-netwerk, controleert u of de juiste kabels en instellingen gebruikt. Wellicht kunt u een fax over een VoIP-netwerk versturen als u de faxesnelheid verlaagt.

Als de VoIP-provider een 'Pass through'-modus voor de verbinding aanbiedt, zijn de prestaties van de fax met VoIP beter. Als de provider 'aangenaam achtergrondgeluid' heeft toegevoegd aan de lijn, kunnen de prestaties van de fax worden verbeterd als deze functie niet is ingeschakeld.

Neem contact op met de VoIP-provider als u problemen blijft ondervinden bij het verzenden van faxen.

Bij stroomuitval blijft de inhoud van het faxgeheugen behouden

Het flashgeheugen beschermt tegen gegevensverlies in geval van stroomuitval. Op andere faxapparaten worden faxpagina's opgeslagen in het normale RAM-geheugen of in het kortetermijn-RAM-geheugen. In het normale RAM-geheugen gaan gegevens direct verloren wanneer de stroom uitvalt. In het kortetermijn-RAM-geheugen gaan de gegevens ongeveer 60 minuten na een stroomuitval verloren. In het flash-geheugen kunnen gegevens jarenlang worden bewaard zonder dat de fax hoeft te zijn ingeschakeld.

Beveiligingskwesties bij het verbinden van interne netwerken met publieke telefoonlijnen

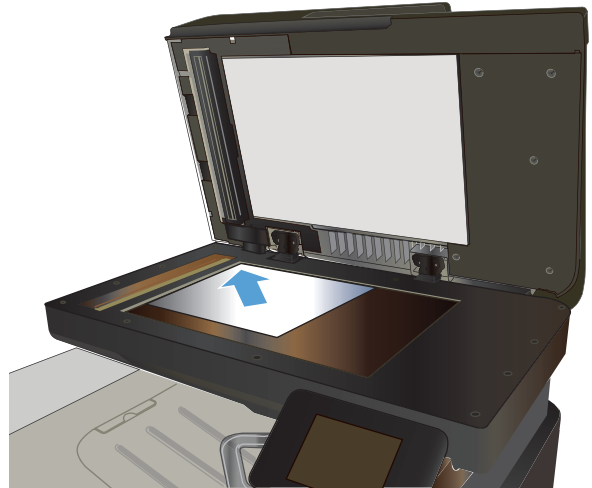
Het product kan faxgegevens ontvangen en verzenden via telefoonlijnen die voldoen aan de normen van geschakeld openbare telefoonnetwerken (PSTN). De beveiligde faxprotocollen maken het onmogelijk dat computervirussen worden gekopieerd van een telefoonlijn naar een computer of netwerk.

Het volgende productfuncties voorkomen overdracht van virussen:

- Er bestaat geen directe verbinding tussen faxlijnen en apparaten die zijn verbonden met USB- of Ethernetverbindingen.
- De interne firmware kan niet worden aangepast via de faxverbinding.
- Alle faxcommunicatie verloopt via het fax-subsysteem die geen protocollen voor internet-datacommunicatie gebruiken.

Faxen vanaf de flatbedscanner

1. Plaats het document met de bedrukte kant omlaag op de glasplaat.



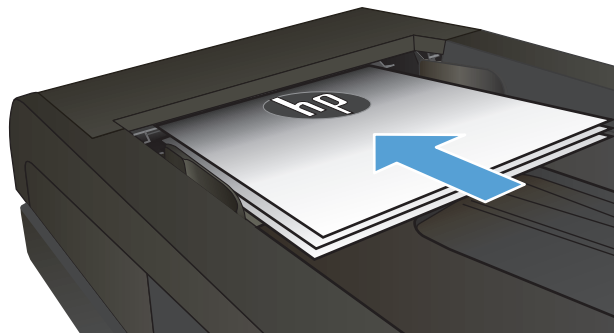
2. Raak in het beginscherm van het bedieningspaneel de knop **Fax** aan.
3. Voer het faxnummer in met het toetsenblok.
4. Raak de knop **Faxen starten** aan.
5. U wordt gevraagd om te bevestigen dat u de fax verzendt vanaf de glasplaat van de scanner. Raak de knop **Ja** aan.
6. U wordt gevraagd de eerste pagina te plaatsen. Raak de knop **OK** aan.
7. Het apparaat scant de eerste pagina en vraagt u vervolgens de volgende pagina te plaatsen. Raak de knop **Ja** aan als het document uit meerdere pagina's bestaat. Vervolg dit proces tot u alle pagina's hebt gescand.
8. Wanneer u de laatste pagina hebt gescand, wordt u gevraagd om de knop **Nee** aan te raken. De fax wordt verzonden.

Faxen vanuit de documentinvoer

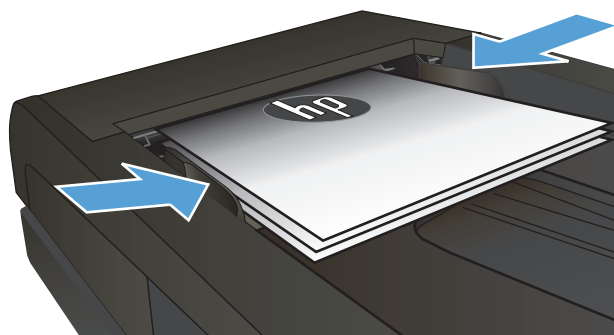
1. Plaats de originelen met de bedrukte zijde naar boven in de documentinvoer.

OPMERKING: De capaciteit van de documentinvoer is maximaal 50 vel van 75 g/m² of .

VOORZICHTIG: Gebruik geen originelen met correctietape, correctievloeistof, paperclips of nietjes om schade aan het product te voorkomen. Plaats ook geen foto's en kleine of dunne originelen in de documentinvoer.



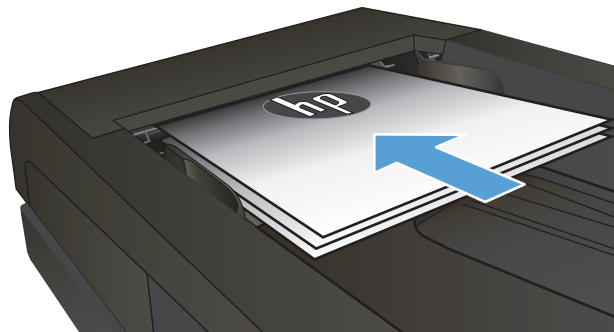
2. Schuif de papiergeleiders goed tegen het papier aan.



3. Raak in het begainscherm van het bedieningspaneel de knop **Fax** aan.
4. Voer het faxnummer in met het toetsenblok.
5. Raak de knop **Faxen starten** aan.

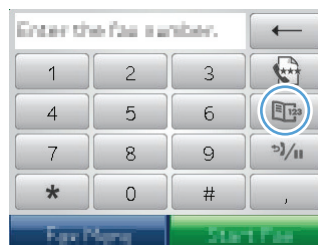
Snelkiescodes en groeps Kiescodes gebruiken

1. Plaats het document op de glasplaat van de scanner of in de documentinvoer.



2. Raak in het begainscherm van het bedieningspaneel de knop **Fax** aan.

3. Raak het pictogram voor het faxtelefoonboek aan op het toetsenblok.



4. Raak de gewenste naam van de individuele vermelding of groepsvermelding aan.
5. Raak de knop **Faxen starten** aan.

Een fax verzenden vanuit de software (Windows)

Dit gedeelte bevat algemene instructies voor het verzenden van faxen met behulp van de software die bij het apparaat is geleverd. Alle andere onderwerpen die van toepassing zijn op de software, worden beschreven in de Help bij het programma. Deze kunt u openen via het menu **Help** in het programma.

U kunt elektronische documenten vanaf een computer faxen als u aan de volgende vereisten voldoet:

- Het apparaat is rechtstreeks op de computer aangesloten of op een netwerk waarmee de computer verbonden is.
- De software bij het product is op de computer geïnstalleerd.
- Het besturingssysteem van de computer wordt door het apparaat ondersteund.

Een fax verzenden vanuit de software

De procedure om een fax te verzenden, is afhankelijk van uw specificaties. Hieronder volgen de meest voorkomende stappen.

1. Klik op **Starten**, klik op **Programma's** (of **Alle programma's** in Windows XP) en klik vervolgens op **HP**.
2. Klik op de apparaatnaam en vervolgens op **Fax verzenden**. De faxsoftware wordt geopend.
3. Voer het faxnummer in van één of meer ontvangers.
4. Plaats het document in de documentinvoer.
5. Klik op **Nu verzenden**.


Een fax verzenden vanuit een softwareprogramma van een andere leverancier, bijvoorbeeld Microsoft Word

1. Open een document in een ander programma.
2. Klik op het menu **Bestand** en vervolgens op **Afdrukken**.
3. Selecteer in de vervolgkeuzelijst met printerdrivers de driver van de fax. De faxsoftware wordt geopend.
4. Voer het faxnummer in van één of meer ontvangers.
5. Voeg eventuele pagina's toe die in het apparaat zijn geplaatst. Deze stap is optioneel.
6. Klik op **Nu verzenden**.

Een fax verzenden via een op de faxlijn aangesloten telefoon

Het kan voorkomen dat u een faxnummer wilt kiezen vanaf een toestel dat op dezelfde lijn is aangesloten als het product. Dit is bijvoorbeeld het geval als u een fax verstuurt naar een persoon van wie het apparaat op handmatig ontvangen is ingesteld. U kunt dan eerst bellen om te laten weten dat de fax er aankomt.




OPMERKING: Het toestel moet op de telefoonaansluiting () van het apparaat zijn aangesloten.

1. Plaats het document in de documentinvoer.
2. Raak in het beginscherm van het bedieningspaneel de knop **Fax** aan.
3. Neem de handset van een toestel dat op dezelfde lijn is aangesloten als het product. Kies het faxnummer met behulp van het toetsenblok van de telefoon.
4. Wanneer de ontvanger antwoordt, kunt u vragen of deze het faxapparaat inschakelt.
5. Wanneer u de faxtonen hoort, raakt u de knop **Faxen starten** aan, wacht u totdat het bericht **Wordt verbonden** op het bedieningspaneel wordt weergegeven en legt u de hoorn op de haak.

Een fax verzenden met bevestiging

U kunt het apparaat zo instellen dat u wordt gevraagd om een faxnummer voor de tweede keer in te voeren om te bevestigen dat u de fax naar het juiste nummer verzendt.

1. Raak in het beginscherm van het bedieningspaneel de knop **Instellingen**  aan.
2. Raak het menu **Faxinstellingen** aan.
3. Raak het menu **Geav. instell.** aan.
4. Ga naar de knop **Faxnummer bevestigen**, raak deze aan en raak vervolgens de knop **Aan** aan.
5. Verzend de fax.

Uitgestelde verzending van een fax plannen

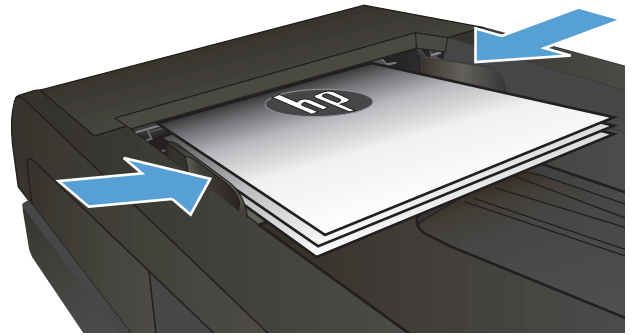
Via het bedieningspaneel van het product kunt u instellen dat een fax op een later tijdstip naar een of meerdere personen wordt verzonden. Wanneer deze procedure is voltooid, scant het product het document in het geheugen en keert het weer terug naar de stand **Klaar**.



OPMERKING: wanneer de fax niet op het geplande tijdstip kan worden verzonden, wordt dit aangegeven in het faxfoutenrapport (indien deze optie is ingeschakeld) of in het faxactiviteitenlogboek. De verzending wordt mogelijk niet uitgevoerd als de faxoproep niet wordt beantwoord of als een bezetsignaal de kiespogingen heeft gestopt.

Wanneer is ingesteld dat een fax op een later tijdstip moet worden verzonden, maar deze moet worden aangepast, verstuurt u de extra informatie als een nieuwe faxtaak. Alle faxen die zijn gepland voor verzending naar hetzelfde faxnummer op hetzelfde moment, worden als individuele faxen afgeleverd.

1. Plaats het document in de documentinvoer.



2. Raak in het beginscherm van het bedieningspaneel de knop **Fax** aan.
3. Raak de knop **Faxmenu** aan.
4. Raak de knop **Verzendopties** aan.
5. Raak de knop **Fax later verz.** aan.
6. Gebruik het toetsenblok om in te voeren op welk tijdstip de fax moet worden verzonden. Raak de knop **OK** aan.
7. Gebruik het toetsenblok om in te voeren op welke datum de fax moet worden verzonden. Raak de knop **OK** aan.
8. Voer het faxnummer in met het toetsenblok. Raak de knop **OK** aan. Het apparaat scant het document en bewaart het tot aan het opgegeven tijdstip in het geheugen.

Een fax met een elektronisch en een papierdocument versturen

Gebruik de HP Send Fax-software om deze functie in te stellen. Om het softwareprogramma te starten gaat u vanuit het **Start**-menu van Windows naar de programmagroep van het product en klikt u op het item **HP Send Fax**. Gebruik de software om de documenten te combineren tot één faxtaak.

Gebruik van toegangscode, creditcards of telefoonkaarten

Wanneer u toegangscode, creditcards of telefoonkaarten wilt gebruiken, dient u handmatig te kiezen zodat u pauzes en kiescodes kunt invoeren.

Faxen internationaal versturen

Wanneer u een fax naar een internationale bestemming wilt versturen, kiest u handmatig zodat u pauzes en internationale toegangsnummers kunt invoeren.

Een fax afdrukken

Wanneer het product een faxverzending ontvangt, wordt de fax afgedrukt (tenzij de functie Privé ontvangen is ingeschakeld) en wordt deze ook automatisch in het flashgeheugen opgeslagen.


Een fax opnieuw afdrukken

Wanneer de functie [Fax opnieuw afdrukken toestaan](#) is ingeschakeld, worden ontvangen faxen in het geheugen opgeslagen. Het apparaat heeft een opslagruimte van 3,2 MB (ongeveer 250 pagina's).

Deze faxen worden continu opgeslagen. Door het opnieuw afdrukken worden ze niet uit het geheugen gewist.

De standaardinstelling voor deze functie is [Uit](#).

De functie [Fax opnieuw afdrukken toestaan](#) inschakelen


1. Raak in het beginscherm van het bedieningspaneel de knop [Instellingen](#)  aan.
2. Raak het menu [Faxinstellingen](#) aan.
3. Raak het menu [Geav. instell.](#) aan.
4. Ga naar de knop [Fax opnieuw afdrukken toestaan](#), raak deze aan en raak vervolgens de knop [Aan](#) aan.

Faxen opnieuw

1. Raak in het beginscherm van het bedieningspaneel de knop [Fax](#) aan.
2. Raak de knop [Faxmenu](#) aan.
3. Raak de knop [Ontvangstopaties](#) aan.
4. Raak de knop [Faxen opn. afdr.](#) aan.
5. Raak de vermelding aan voor de fax die u opnieuw wilt afdrukken.

Ontvangen faxen automatisch dubbelzijdig afdrukken

Gebruik het bedieningspaneel van het product om ontvangen faxen dubbelzijdig af te drukken.

1. Raak in het beginscherm van het bedieningspaneel de knop **Instellingen**  aan.
2. Raak de knop **Faxinstellingen** aan.
3. Raak de knop **Geav. instell.** aan.
4. Raak de knop **Dbblz. afdrukken** aan.
5. Raak de knop **Aan** aan.

Faxen ontvangen wanneer er faxtonen te horen zijn op de telefoonlijn

Als u een telefoonlijn hebt waarop zowel faxen als telefoongesprekken binnenkomen en u hoort faxsignalen wanneer u de telefoon opneemt, kunt u het ontvangstproces op één van de volgende twee manieren starten.


- Raak op het bedieningspaneel van het apparaat de knop **Faxen starten** aan.
- Druk achtereenvolgens op de toetsen 1-2-3 op de telefoon. Vervolgens wacht u totdat u faxverzendsignalen hoort en hangt u op.



OPMERKING: De tweede methode werkt alleen als de optie **Doorschakelen** is ingeschakeld. Deze optie is een van de **Geav. instell.**-opties in het menu **Faxinstellingen**.

Een opgeslagen fax afdrukken wanneer de functie Privé ontvangen is ingeschakeld

Als u deze functie wilt gebruiken, dient u de functie **Privé ontvangen** op het apparaat in te schakelen. Volg de onderstaande procedure om deze functie in te schakelen.

1. Raak in het beginscherm van het bedieningspaneel de knop **Instellingen**  aan.
2. Raak de knop **Faxinstellingen** aan.
3. Raak de knop **Geav. instell.** aan.
4. Ga naar de knop **Privé ontvangen** en raak deze aan.
5. Raak de knop **Aan** aan.

Wanneer u opgeslagen faxen wilt afdrukken, dient u het beveiligingswachtwoord van het apparaat in te voeren. Nadat het apparaat de opgeslagen faxen heeft afgedrukt, worden deze uit het geheugen verwijderd.

1. Raak in het beginscherm van het bedieningspaneel de knop **Fax** aan.
2. Raak de knop **Faxmenu** aan.
3. Raak de knop **Ontvangstopties** aan.
4. Raak de knop **Privéfaxen afdrukken** aan.
5. Gebruik het toetsenblok op het aanraakscherm om het beveiligingswachtwoord van het apparaat in te voeren en raak vervolgens de knop **OK** aan.

8 Beheer en onderhoud

- [De HP Reconfiguration Utility gebruiken om de apparaatverbinding te wijzigen \(Windows\)](#)
- [HP Wireless Direct-afdrukken instellen](#)
- [Toepassingen van HP Webservices gebruiken](#)
- [IP-netwerkinstellingen configureren](#)
- [HP Device Toolbox \(Windows\)](#)
- [HP Utility voor Mac OS X](#)
- [HP Web Jetadmin software gebruiken](#)
- [Energiezuinige instellingen](#)
- [Beveiligingsfuncties van het apparaat](#)
- [De firmware bijwerken](#)

De HP Reconfiguration Utility gebruiken om de apparaatverbinding te wijzigen (Windows)

Indien u het apparaat niet hoeft te gebruiken en u de manier waarop het is aangesloten wilt wijzigen, kunt u de HP Reconfiguration Utility gebruiken om de verbinding in te stellen. Zo kunt u bijvoorbeeld het apparaat opnieuw configureren om een ander draadloos adres te gebruiken, verbinding te maken met een bekabeld of een draadloos netwerk of over te schakelen van een netwerkverbinding naar een USB-verbinding. U kunt de configuratie wijzigen zonder de apparaat-cd-rom te plaatsen. Nadat u het type verbinding heeft geselecteerd dat u wilt instellen, gaat het programma rechtstreeks naar dat gedeelte van de installatieprocedure dat moet worden aangepast.

De HP Reconfiguration Utility bevindt zich in de HP-programmagroep op uw computer.


HP Wireless Direct-afdrukken instellen


 **OPMERKING:** Deze functie is alleen beschikbaar op draadloze modellen.


De functie HP Wireless Direct-afdrukken maakt het mogelijk om vanaf een draadloos mobiel apparaat direct op een HP Wireless Direct-product af te drukken zonder eerst verbinding te maken met een bestaand netwerk of met internet. Gebruik HP Wireless Direct om draadloos af te drukken vanaf de volgende apparaten:

- iPhone, iPad of iTouch met Apple AirPrint
- Mobiele apparaten met Android, iOS of Symbian met de toepassing HP ePrint Home & Biz

Voer de volgende stappen uit om het HP Wireless Direct in te stellen vanaf het bedieningspaneel.


 **OPMERKING:** Voor gebruik van deze functie dient u een wachtwoord voor het apparaat in te stellen. Als u niet eerder een wachtwoord hebt ingesteld, wordt u gevraagd er een in te stellen nadat u de functie hebt ingeschakeld.

1. Raak in het beginscherm van het bedieningspaneel de knop Draadloos  aan.
2. Open de volgende menu's:
 - [Menu Draadloos](#)
 - [Wireless Direct-instellingen](#)
 - [Aan/uit](#)

 **OPMERKING:** Als het item [Wireless Direct-instellingen](#) niet op het bedieningspaneel verschijnt, moet u de productfirmware upgraden. U kunt de huidige versie downloaden door naar www.hp.com te gaan, het HP-productnummer in te voeren in het zoekvak, het specifieke productmodel in te voeren en te klikken op de link **Software en drivers downloaden**.

3. Raak het menu-item [Aan](#) aan. U kunt gevraagd worden een wachtwoord in te stellen. De product slaat de instellingen op en gaat terug naar het menu [Wireless Direct-instellingen](#).

Toepassingen van HP Webservices gebruiken

1. Raak in het beginscherf van het bedieningspaneel de knop Webservices  aan.
2. Raak de knop [Webservices inschakelen](#) aan.

Nadat u een toepassing vanaf de HP ePrintCenter-website heeft gedownload, is deze beschikbaar in het menu [Apps](#) in het bedieningspaneel van het apparaat. Dit proces schakelt zowel de HP Webservices als het menu [Apps](#) in.

IP-netwerkinstellingen configureren


- [Disclaimer voor printer delen](#)
- [Netwerkinstellingen weergeven of wijzigen](#)
- [IPv4 TCP/IP-parameters handmatig configureren via het bedieningspaneel](#)
- [De naam van het apparaat in het netwerk wijzigen](#)
- [Instellingen verbindingssnelheid en duplexwerking](#)

Disclaimer voor printer delen

HP ondersteunt geen peer-to-peer netwerken, aangezien dit een functie is van Microsoft-besturingssystemen en niet van de printerdrivers van HP. Ga naar Microsoft op www.microsoft.com.

Netwerkinstellingen weergeven of wijzigen

U kunt de IP-configuratie-instellingen weergeven of wijzigen via de geïntegreerde webserver van HP.

1. Raak de knop **Netwerk**  op het beginscherm van het bedieningspaneel van het apparaat aan om het IP-adres te zoeken.
2. Open de geïntegreerde webserver van HP door het IP-adres in te voeren in de adresregel van uw webbrowser.




OPMERKING: U heeft ook toegang tot de geïntegreerde webserver van HP via de HP Device Toolbox voor Windows of de HP Utility voor Mac OS X.

3. Klik op het tabblad **Netwerk** voor informatie over het netwerk. U kunt naar behoeven instellingen wijzigen.


IPv4 TCP/IP-parameters handmatig configureren via het bedieningspaneel

Met de menu's van het bedieningspaneel kunt u handmatig een IPv4-adres, subnetmasker en standaardgateway instellen.

1. Raak in het beginscherm van het bedieningspaneel de knop **Instellingen**  aan.
2. Ga naar het menu **Netwerkinstellingen** en raak dit aan.
3. Raak het menu **TCP/IP-config.** aan en raak vervolgens de knop **Handmatig** aan.
4. Gebruik het toetsenblok op het aanraakscherm om het IP-adres in te voeren en raak vervolgens de knop **OK** aan. Raak de knop **Ja** aan om te bevestigen.
5. Gebruik het toetsenblok op het aanraakscherm om het subnetmasker in te voeren en raak vervolgens de knop **OK** aan. Raak de knop **Ja** aan om te bevestigen.
6. Gebruik het toetsenblok op het aanraakscherm om de standaardgateway in te voeren en raak vervolgens de knop **OK** aan. Raak de knop **Ja** aan om te bevestigen.

De naam van het apparaat in het netwerk wijzigen

Indien u de naam van het apparaat in een netwerk wilt wijzigen zodat het apparaat kan worden geïdentificeerd, gebruikt u de geïntegreerde webserver.

1. Raak de knop Netwerk  op het beginscherm van het bedieningspaneel van het apparaat aan om het IP-adres te zoeken.
2. Open de geïntegreerde webserver van HP door het IP-adres van het apparaat in te voeren in de adresregel van uw webbrowswer.



OPMERKING: U heeft ook toegang tot de geïntegreerde webserver van HP via de HP Device Toolbox voor Windows of de HP Utility voor Mac OS X.


3. Open het tabblad **Systeem**.
4. De standaardapparaatnaam staat op de pagina **Apparaatgegevens** in het veld **Apparaatstatus**. U kunt deze naam wijzigen zodat u het apparaat kunt identificeren.




OPMERKING: Het invullen van de andere velden op deze pagina is optioneel.


5. Klik op de knop **Toepassen** om de wijzigingen op te slaan.


Instellingen verbindingssnelheid en duplexwerking

 **OPMERKING:** Deze informatie geldt alleen voor ethernetnetwerken, niet voor draadloze netwerken.

De linksnelheid en communicatiemodus van de afdrukserver moeten overeenkomen met die van de netwerkhub. Voor de meeste situaties laat u de printer in de automatische modus staan. Als u onjuiste instellingen opgeeft voor de koppelingssnelheid en duplex, kan het apparaat mogelijk niet meer communiceren met andere netwerkapparaten. Als u wijzigingen moet aanbrengen, doet u dat via het bedieningspaneel van het apparaat.

 **OPMERKING:** De instelling moet overeenkomen met de instelling van het netwerkproduct dat wordt aangesloten (een netwerkhub, switch, gateway, router of computer).

 **OPMERKING:** Wanneer u aan deze instellingen wijzigingen aanbrengt, wordt het apparaat uit- en vervolgens weer ingeschakeld. Breng alleen wijzigingen aan wanneer het apparaat inactief is.

1. Raak in het beginscherm van het bedieningspaneel de knop **Instellingen**  aan.
2. Ga naar het menu **Netwerkinstellingen** en raak dit aan.
3. Raak het menu **Verbind.snelh.** aan.
4. Selecteer een van de volgende opties.

Instelling	Omschrijving
Automatisch	De afdrukserver zorgt zelf automatisch voor configuratie met de hoogste verbindingssnelheid en communicatiemodus die op het netwerk zijn toegestaan.
10T Vol	10 Mbps, volledige duplexwerking.
10T Half	10 megabytes per seconde (Mbps), half-duplexwerking
100TX Vol	100 Mbps, volledige duplexwerking.
100TX Half	100 Mbps, half-duplexwerking.
1000T Vol	1000 Mbps, volledige duplexwerking.

5. Raak de knop **OK** aan. Het apparaat wordt uit- en weer ingeschakeld.

HP Device Toolbox (Windows)

Gebruik de HP Device Toolbox voor Windows om de status van het apparaat te controleren of om apparaatinstellingen op uw computer weer te geven of te wijzigen. Met dit hulpmiddel opent u de geïntegreerde webserver van HP.



OPMERKING: Dit hulpprogramma is alleen beschikbaar als u tijdens de installatie van het apparaat een volledige installatie hebt uitgevoerd. Sommige functies zijn mogelijk niet beschikbaar, afhankelijk van hoe het apparaat is aangesloten.

1. Klik op de knop **Start** en vervolgens op **Programma's**.
2. Klik op uw HP productgroep en vervolgens op het item **HP Device Toolbox**.

Tabblad of gebied	Omschrijving
<p>Het tabblad Home</p> <p>Hier vindt u informatie over het product, de status en de configuratie.</p>	<ul style="list-style-type: none">• Apparaatstatus: Toont de status van het apparaat en het geschatte percentage resterende levensduur van benodigdheden van HP.• Status benodigdheden: Toont de geschatte resterende levensduur van benodigdheden van HP in procenten. De werkelijke resterende levensduur van benodigdheden kan variëren. Zorg dat u vervangende benodigdheden hebt die u kunt plaatsen wanneer de afdrukkwaliteit niet meer voldoet. De cartridge hoeft alleen te worden vervangen, als de afdrukkwaliteit niet langer acceptabel is.• Apparaatconfiguratie: Hier vindt u informatie die op de configuratiepagina van het product wordt weergegeven.• Netwerkoverzicht: Hier vindt u informatie over de netwerkconfiguratiepagina van het product.• Rapporten: Hiermee drukt u de door het apparaat gegenereerde configuratiepagina en statuspagina voor benodigdheden af.• Logbestand: Geeft een lijst met alle gebeurtenissen en fouten van het product weer.
<p>Tabblad Systeem</p> <p>Hiermee kunt u het product vanaf uw computer configureren.</p>	<ul style="list-style-type: none">• Apparaatgegevens: Biedt basisinformatie over het apparaat en het bedrijf.• Papierinstell.: Hiermee wijzigt u de standaardpapierverwerkingsinstellingen van het apparaat.• Afdrukkwaliteit: Hiermee wijzigt u de standaardinstellingen voor de afdrukkwaliteit, waaronder de kalibratie-instellingen, van het apparaat.• Papiersoorten: Hiermee kunt u afdrukmodi configureren die overeenkomen met de door het apparaat geaccepteerde papiersoorten.• Systeeminstellingen: Hiermee wijzigt u de standaardstelsysteminstellingen van het apparaat.• Service: Hiermee voert u de schoonmaakprocedure van het apparaat uit.• Productbeveilig.: Hiermee kunt u het wachtwoord van het apparaat instellen of wijzigen.• Opslaan en herstellen: Hier kunt u de huidige instellingen voor het product opslaan in een bestand op de computer. Gebruik dit bestand om dezelfde instellingen in een ander product te laden of de instellingen op een later tijdstip te herstellen op dit product. <p>OPMERKING: Het tabblad Systeem kan met een wachtwoord worden beveiligd. Als dit apparaat op een netwerk is aangesloten, moet u eerst contact opnemen met de systeembeheerder voordat u de instellingen op dit tabblad wijzigt.</p>

Tabblad of gebied	Omschrijving
<p>Tabblad Afdrukken</p> <p>Hiermee kunt u standaardafdrukinstellingen wijzigen vanaf uw computer.</p>	<ul style="list-style-type: none"> • Afdrukken: Hier kunt u de standaardafdrukinstellingen van het product wijzigen, zoals het aantal exemplaren en de afdrukstand. Deze opties zijn tevens beschikbaar op het bedieningspaneel. • PCL5c: Hier kunt u de PCL5c-instellingen weergeven en wijzigen. • PostScript: De functie Print PS-fouten in- of uitschakelen.
<p>Tabblad Fax</p>	<ul style="list-style-type: none"> • Ontvangstopties: Hiermee regelt u hoe het apparaat omgaat met binnenkomende faxen. • Telefoonboek: Hiermee kunt u nummers aan het telefoonboek voor de fax toevoegen of verwijderen. • Lijst ongewenste faxen: Hiermee blokkeert u faxnummers die geen faxen naar het apparaat mogen sturen. • Faxactiviteitenlog: Hiermee bekijkt u de recente faxactiviteiten van het apparaat.
<p>Tabblad Scannen</p>	<p>Hiermee configureert u de functies Scannen naar netwerkmap en Scannen naar e-mail.</p> <ul style="list-style-type: none"> • Instellingen netwerkmap: Hiermee configureert u mappen in het netwerk waar gescande bestanden in kunnen worden opgeslagen. • Instellingen scannen naar e-mail: Hiermee begint u het proces om de functie Scannen naar e-mail in te stellen. • Uitgaande e-mailprofielen: Hiermee stelt u een e-mailadres in dat als uitgaand adres wordt gebruikt voor alle e-mails die vanaf het apparaat worden verzonden. Hiermee configureert u de SMTP-serverinformatie. • Adresboek e-mail: Hiermee kunt u adressen aan het e-mailadresboek toevoegen of verwijderen. • E-mailopties: Hiermee stelt u een standaardonderwerpregel en -e-mailtekst in. Hiermee stelt u standaardscaninstellingen voor e-mails in.
<p>Tabblad Netwerk</p> <p>Hiermee kunt u netwerkinstellingen wijzigen vanaf uw computer.</p>	<p>Op dit tabblad kunnen netwerkbeheerders de netwerkgerelateerde instellingen voor de printer beheren wanneer deze op een IP-netwerk is aangesloten. Hiermee kan ook de netwerkbeheerder de Wireless Direct-functie instellen. Dit tabblad verschijnt niet als het product rechtstreeks op een computer is aangesloten.</p>
<p>Tabblad HP Web Services</p>	<p>Gebruik dit tabblad om verschillende webgebaseerde hulpprogramma's in te stellen en te gebruiken.</p>
<p>Het tabblad HP Smart Install</p>	<p>Gebruik dit tabblad om HP Smart Install uit te schakelen of om de apparaatsoftware te downloaden en installeren.</p>

HP Utility voor Mac OS X


Gebruik de HP Utility voor Mac OS X om apparaatinstellingen weer te geven of te wijzigen vanaf uw computer.

U kunt gebruikmaken van de HP Utility als het apparaat beschikt over een USB-kabel of als het is aangesloten op een TCP/IP-netwerk.

HP Utility openen

Open de Finder en dubbelklik achtereenvolgens op **Programma's** en **Hewlett-Packard** en klik daarna op **HP Utility**.

Als HP Utility niet in de lijst **Hulpprogramma's** staat, gebruikt u de volgende procedure om dit programma te openen:

1. Open op de computer het menu Apple , klik op het menu **Systeemvoorkeuren** en klik vervolgens op het pictogram **Afdrukken en faxen** of het pictogram **Afdrukken en scannen**.
2. Selecteer het apparaat aan de linkerzijde van het scherm.
3. Klik op de knop **Opties en benodigdheden**.
4. Klik op het tabblad **Utility**.
5. Klik op de knop **Printer Utility openen**.

Functies van HP Utility

Gebruik de software HP Utility om de volgende taken uit te voeren:

- Informatie verkrijgen over de status van benodigdheden.
- Informatie verkrijgen over het apparaat, zoals de firmwareversie en het serienummer.
- Druk een configuratiepagina af.
- De papiersoort en het papierformaat voor de lade configureren.
- Bestanden overbrengen van de computer naar het apparaat.
- De apparaatfirmware bijwerken.
- De Bonjour-naam voor het product op het Bonjour-netwerk wijzigen.
- De kleurgebruikpagina weergeven

HP Web Jetadmin software gebruiken

HP Web Jetadmin is een bekroond, toonaangevend hulpprogramma voor het efficiënt beheren van een groot scala aan HP-apparaten binnen een netwerk, inclusief printers, multifunctionele apparaten en digitale verzendapparatuur. Met deze oplossing kunt u op afstand installeren, onderhouden, problemen oplossen en uw afdruk- en beeldvormingsomgeving beschermen - om zo uiteindelijk de productiviteit van uw bedrijf te vergroten door u te helpen tijd te besparen, de kosten te beheersen en uw investering te beschermen.

Er worden regelmatig updates voor HP Web Jetadmin uitgegeven om ondersteuning te bieden voor specifieke apparaatfuncties. Ga naar www.hp.com/go/webjetadmin en klik op de koppeling **Zelfhulp en documentatie** voor meer informatie over updates.

Energiezuinige instellingen

- [Afdrukken met EconoMode](#)
- [Sluimervertraging instellen](#)
- [Uitschakelvertraging instellen](#)

Afdrukken met EconoMode

Dit product beschikt over de optie EconoMode, waarmee u conceptversies van documenten kunt afdrukken. Door EconoMode te gebruiken, verbruikt u minder toner. De afdrukkwaliteit kan in EconoMode echter minder zijn.


HP raadt het doorlopende gebruik van EconoMode af. Als de EconoMode voortdurend wordt gebruikt, is het mogelijk dat de toner langer meegaat dan de mechanische onderdelen van de tonercartridge. Als de afdrukkwaliteit slechter wordt en niet meer acceptabel is, is het verstandig de tonercartridge te vervangen.



OPMERKING: Als deze optie niet beschikbaar is in uw printdriver, kunt u deze instellen met de HP geïntegreerde webserver.

1. Selecteer de **afdrukoptie** vanuit het programma.
2. Selecteer het apparaat en klik op de knop **Eigenschappen** of **Voorkeuren**.
3. Klik op het tabblad **Papier/Kwaliteit**.
4. Schakel het selectievakje **EconoModus** in.


Sluimervertraging instellen

1. Raak in het beginscherm van het bedieningspaneel de knop Instellingen  aan.
2. Open de volgende menu's:
 - [Systeeminstellingen](#)
 - [Energie-instellingen](#)
 - [Slaapstand na](#)
3. Selecteer de tijd voor de sluimervertraging.



OPMERKING: De standaardinstelling is 15 minuten.

Uitschakelvertraging instellen

1. Raak in het beginscherm van het bedieningspaneel de knop Instellingen  aan.
2. Open de volgende menu's:
 - [Systeeminstellingen](#)
 - [Energie-instellingen](#)
 - [Autom. uitschakelen](#)
 - [Uitschakelvertraging](#)

3. Selecteer de tijd voor de uitschakelvertraging.



OPMERKING: De standaardinstelling is 30 minuten.

4. Het apparaat wordt automatisch weer geactiveerd vanuit de automatische uitschakeling als het taken ontvangt of als u het scherm van het bedieningspaneel aanraakt. U kunt de gebeurtenissen aanpassen die ervoor zorgen dat het apparaat weer wordt geactiveerd. Open de volgende menu's:

- [Systeeminstellingen](#)
- [Energie-instellingen](#)
- [Autom. uitschakelen](#)
- [Activeringsgebeurtenissen](#)

Als u een activeringsgebeurtenis wilt uitschakelen, selecteert u de gebeurtenis en vervolgens de optie [Nee](#).

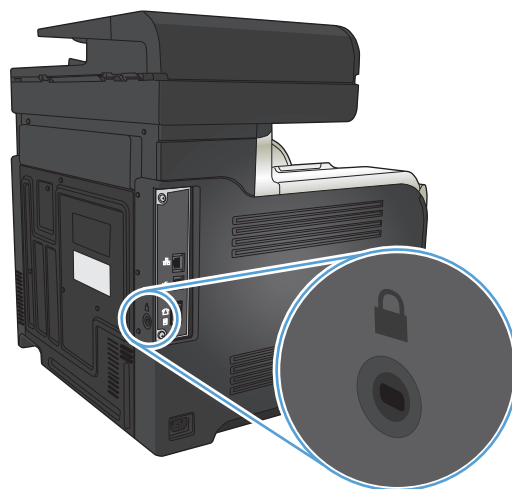
Beveiligingsfuncties van het apparaat

Het apparaat ondersteunt beveiligingsstandaarden en aanbevolen protocollen om het apparaat te beveiligen, belangrijke gegevens op uw netwerk te beschermen en het beheer en onderhoud van het apparaat te vereenvoudigen.

Ga naar www.hp.com/go/secureprinting voor gedetailleerde informatie over de beveiligde beeldbewerkings- en afdrukoplossingen van HP. Op deze website vindt u koppelingen naar witboeken en documenten met veelgestelde vragen over beveiligingsfuncties.


Het apparaat vergrendelen

1. U kunt een beveiligingskabel aan de sleuf op de achterkant van het product bevestigen.



Het wachtwoord van het apparaat instellen of wijzigen

Gebruik de geïntegreerde webserver om een wachtwoord in te stellen of om een bestaand wachtwoord voor een apparaat in een netwerk te wijzigen.

1. Raak de knop **Netwerk**  op het beginscherm van het bedieningspaneel van het apparaat aan om het IP-adres te zoeken.
2. Open de geïntegreerde webserver van HP door het IP-adres van het apparaat in te voeren in de adresregel van uw webbrowser.



OPMERKING: U heeft ook toegang tot de geïntegreerde webserver van HP via de HP Device Toolbox voor Windows of de HP Utility voor Mac OS X.

3. Klik op het tabblad **Instellingen** en klik vervolgens op de koppeling **Beveilig..**




OPMERKING: Als er eerder een wachtwoord is ingesteld, krijgt u het verzoek dit wachtwoord in te voeren. Voer het wachtwoord in en klik op de knop **Toepassen**.

4. Voer het nieuwe wachtwoord in in het vak **Nieuw wachtwoord** en het vak **Controleer het wachtwoord**.
5. Klik onder aan het venster op de knop **Toepassen** om het wachtwoord op te slaan.


De firmware bijwerken

HP biedt periodieke upgrades voor de firmware van het apparaat. U kunt deze firmware-upgrades handmatig uploaden, maar u kunt het apparaat ook zo instellen dat firmware-upgrades automatisch worden geladen.

Firmware handmatig bijwerken

1. Raak in het beginscherf van het bedieningspaneel de knop Instellingen  aan.
2. Open de volgende menu's:
 - [Service](#)
 - [LaserJet Update](#)
 - [Nu controleren op updates](#)
3. Raak de knop [Ja](#) aan. Het apparaat zoekt nu naar firmware-upgrades. Als het apparaat een upgrade vindt, wordt meteen begonnen met het upgradeproces.

Apparaat instellen om firmware automatisch bij te werken

1. Raak in het beginscherf van het bedieningspaneel de knop Instellingen  aan.
2. Open de volgende menu's:
 - [Service](#)
 - [LaserJet Update](#)
 - [Updates beheren](#)
 - [Vragen voor installatie](#)
3. Raak de optie [Installeren](#) aan.

9 Problemen oplossen

- [Controlelijst voor het oplossen van problemen](#)
- [De fabrieksinstellingen herstellen](#)
- [Help-systeem op het bedieningspaneel](#)
- [Papier wordt niet goed ingevoerd of loopt vast](#)
- [Storingen verhelpen](#)
- [De afdrukkwaliteit verbeteren](#)
- [De kopieerkwaliteit verbeteren](#)
- [De scankwaliteit verbeteren](#)
- [De faxkwaliteit verbeteren](#)
- [Het apparaat drukt niet of langzaam af](#)
- [Problemen met direct afdrukken via USB oplossen](#)
- [Faxproblemen oplossen](#)
- [Problemen met de USB-verbinding oplossen](#)
- [Problemen met bekabelde netwerken oplossen](#)
- [Problemen met draadloze netwerken oplossen](#)
- [Problemen met de productsoftware in Windows oplossen](#)
- [Problemen met de apparaatsoftware oplossen in Mac OS X](#)
- [Software verwijderen \(Windows\)](#)
- [Software verwijderen \(Mac OS X\)](#)
- [Problemen met scannen naar e-mail oplossen](#)
- [Problemen met scannen naar netwerkmap oplossen](#)

Controlelijst voor het oplossen van problemen

Voer de volgende stappen uit wanneer u een probleem met het apparaat probeert op te lossen.


- [Stap 1: Zorgen dat het apparaat goed is ingesteld](#)
- [Stap 2: Controleer de bekabeling of de draadloze verbinding](#)
- [Stap 3: Controleer op het bedieningspaneel of er een foutbericht wordt weergegeven](#)
- [Stap 4: Het papier controleren](#)
- [Stap 5: De software controleren](#)
- [Stap 6: Test de afdrukfunctie](#)
- [Stap 7: Test de kopieerfunctie](#)
- [Stap 8: De faxfunctionaliteit testen](#)
- [Stap 9: De tonercartridge controleren](#)
- [Stap 10: Probeer een afdruktaak vanaf de computer te verzenden](#)
- [Stap 11: Controleer of het product is verbonden met het netwerk.](#)

Stap 1: Zorgen dat het apparaat goed is ingesteld

1. Druk op de aan-uitknop om de modus Auto-uit uit te schakelen of om het apparaat in te schakelen.
2. Controleer alle kabels en netsnoeren.
3. Controleer of de netspanning geschikt is voor de stroomconfiguratie van het product (Zie het etiket achter op het product voor de voltagevereisten.). Als u een stekkerblok gebruikt waarvan het voltage niet binnen de specificaties valt, sluit u het product rechtstreeks aan op een stopcontact. Als het apparaat al op een stopcontact is aangesloten, probeert u een ander stopcontact.
4. Neem contact op met de HP klantenondersteuning als de MFP nog geen stroom krijgt.

Stap 2: Controleer de bekabeling of de draadloze verbinding

1. Controleer de kabelaansluiting tussen het product en de computer. Zorg ervoor dat de kabel goed is aangesloten.
2. Controleer of de kabel beschadigd is door zo mogelijk een andere kabel te gebruiken.
3. Als het apparaat op een netwerk is aangesloten, controleert u het volgende:
 - Controleer het lampje naast de netwerkverbinding op het apparaat. Als het netwerk actief is, brandt het lampje groen.
 - Zorg ervoor dat u een netwerkkabel gebruikt voor de netwerkaansluiting in plaats van een telefoonsnoer.
 - Zorg ervoor dat de netwerkrouter, -hub of -switch is ingeschakeld en dat het netwerk juist functioneert.

- Als uw computer of het apparaat is verbonden met een draadloos netwerk, kan een zwak signaal of een storing van het signaal uw afdruktaken vertragen.
- Als het apparaat draadloos is verbonden, drukt u een testrapport voor het draadloze netwerk af om te controleren of de draadloze verbinding correct functioneert.
 - a. Raak in het beginscherm van het bedieningspaneel de knop Instellingen  aan.
 - b. Raak de knop [Zelfdiagnose](#) aan.
 - c. Raak de knop [Test voor draadloze verbinding uitvoeren](#) aan om het rapport af te drukken.
- 4. Als u een firewall op de computer gebruikt, blokkeert dit systeem mogelijk de communicatie met het apparaat. Probeer de firewall tijdelijk uit te schakelen om te kijken of deze het probleem veroorzaakt.

Stap 3: Controleer op het bedieningspaneel of er een foutbericht wordt weergegeven

Als alles goed is, wordt op het bedieningspaneel aangegeven dat het apparaat gereed is. Als er een foutbericht wordt weergegeven, probeer het probleem dan op te lossen.


Stap 4: Het papier controleren

1. Controleer of het gebruikte afdruk materiaal aan de specificaties voldoet.
2. Controleer of het papier juist is geplaatst in de invoerlade.

Stap 5: De software controleren

1. Zorg dat de productsoftware goed is geïnstalleerd.
2. Controleer of u de printdriver voor dit product hebt geïnstalleerd. Controleer het programma om te zien of u de printdriver voor dit product gebruikt.

Stap 6: Test de afdrukfunctie


1. Druk een configuratierapport af.
 - a. Raak in het beginscherm van het bedieningspaneel de knop Informatie  aan.
 - b. Raak de knop [Rapport](#) aan om het configuratierapport af te drukken.
2. Als de pagina niet wordt afgedrukt, moet u controleren of de invoerlade papier bevat.
3. Als het papier vastloopt in het apparaat, dient u de storing te verhelpen.

Stap 7: Test de kopieerfunctie

1. Plaats de configuratiepagina in de documentinvoer en maak een kopie. Als het papier niet soepel door de documentinvoer wordt gevoerd, moet u de invoerrollen en het scheidingskussen mogelijk schoonmaken. Zorg ervoor dat het papier voldoet aan de specificaties voor dit apparaat.
2. Plaats de configuratiepagina op de glasplaat en maak een kopie.
3. Als de afdrukkwaliteit van de gekopieerde pagina's onvoldoende is, reinigt u de glasplaat en de glasstrook.


⚠ VOORZICHTIG: Gebruik geen schuurmiddelen, aceton, benzeen, ammonia, ethylalcohol of tetrachloorkoolstof op enig deel van het apparaat omdat deze het apparaat kunnen beschadigen. Zorg ervoor dat er geen vloeistoffen op de glasplaat van de scanner komen. Ze kunnen in het apparaat lekken en dit beschadigen.

Stap 8: De faxfunctionaliteit testen

1. Raak in het beginscherm van het bedieningspaneel de knop Instellingen  aan.
2. Open de volgende menu's:
 - Service
 - Faxservice
3. Raak de knop **Faxtest uitvoeren** aan om het testrapport voor de fax af te drukken. Dit rapport geeft informatie over de faxfunctionaliteit.

Stap 9: De tonercartridge controleren

Druk een pagina met de status van de benodigdheden af en controleer de resterende levensduur van de tonercartridge.

1. Raak in het beginscherm van het bedieningspaneel de knop Benodigdheden  aan.
2. Raak de knop **Rapport** aan om de statuspagina voor benodigdheden af te drukken.

Stap 10: Probeer een afdruktaak vanaf de computer te verzenden

1. Probeer de afdruktaak uit te voeren vanaf een andere computer waarop de apparaatsoftware is geïnstalleerd.
2. Controleer de verbinding van de USB- of netwerkkabel. Leid het product om naar de juiste poort of installeer de software opnieuw, waarbij u de nieuwe aansluitmethode selecteert.
3. Als de afdrukkwaliteit onacceptabel is, controleer dan of de afdrukinstellingen correct zijn voor het papier dat u gebruikt.


Stap 11: Controleer of het product is verbonden met het netwerk.

Open voor netwerkproducten een webbrowser, voer het IP-adres van het product (te vinden op de eerder afgedrukte configuratiepagina) in het adresveld in om de geïntegreerde webserver van HP te openen. Als de HP geïntegreerde webserver niet wordt geopend, installeer het product dan opnieuw op het netwerk.

De fabrieksinstellingen herstellen

Als u de fabrieksinstellingen terugzet, worden alle apparaat- en netwerkinstellingen weer op de fabriekswaarden ingesteld. De paginateller, het ladeformaat en de taal worden niet opnieuw ingesteld. Volg onderstaande stappen om de fabrieksinstellingen van het apparaat te herstellen.

⚠ VOORZICHTIG: Wanneer u de fabrieksinstellingen terugzet, worden alle instellingen gewijzigd in de standaardwaarden. Ook worden in het geheugen opgeslagen pagina's verwijderd.

1. Druk op de knop Instellingen  op het bedieningspaneel van het apparaat.
2. Ga naar het menu [Service](#) en raak dit aan.
3. Ga naar de knop [Standaardwaarden](#) aan raak deze aan. Raak vervolgens de knop [OK](#) aan.

Het product wordt automatisch opnieuw opgestart.

Help-systeem op het bedieningspaneel

Het apparaat heeft een ingebouwd Help-systeem dat uitleg geeft over het gebruik van elk scherm. U opent het Help-systeem door de knop Help ? in de rechterbovenhoek van het scherm aan te raken.

Voor sommige schermen opent Help een algemeen menu waarin kan worden gezocht naar specifieke onderwerpen. U kunt door de menustructuur bladeren door het aanraken van de menuknoppen.

In sommige Help-schermen worden animaties weergegeven die u helpen bij het doorlopen van procedures, bijvoorbeeld het verhelpen van papierstoringen.

Voor schermen met instellingen voor afzonderlijke taken opent Help een onderwerp dat de opties voor dat scherm uitlegt.

Als er een fout of waarschuwing op het apparaat wordt gegeven, raakt u de knop Help ? aan om een bericht weer te geven waarin het probleem wordt beschreven. In dat bericht staan ook instructies voor het oplossen van het probleem.

Papier wordt niet goed ingevoerd of loopt vast

- [Het apparaat pakt geen papier op](#)
- [Het apparaat pakt meerdere vellen papier op.](#)
- [Het papier in de documentinvoer loopt vast of scheef of er worden meerdere vellen tegelijk doorgevoerd](#)
- [Papierstoringen in de lades voorkomen](#)

Het apparaat pakt geen papier op

Als het apparaat geen papier uit de lade pakt, kunt u het volgende proberen.

1. Open het apparaat en verwijder eventuele vastgelopen vellen papier.
2. Plaats papier met het juiste formaat in de lade.
3. Controleer of het papierformaat en de papersoort correct zijn ingesteld op het bedieningspaneel van het apparaat.
4. Zorg ervoor dat de papiergeleiders in de lade zijn afgestemd op het papierformaat. Pas de geleiders aan tot de juiste inspruing in de lade.
5. Controleer op het bedieningspaneel of het apparaat wacht op een bevestiging om het papier handmatig in te voeren. Plaats papier en ga verder met afdrucken.
6. De rollen boven de lade zijn mogelijk vuil geworden. Maak de rollen schoon met een pluisvrije doek die is bevochtigd met warm water.

Het apparaat pakt meerdere vellen papier op.

Als het apparaat meerdere vellen papier uit de lade pakt, kunt u het volgende proberen.

1. Verwijder de stapel papier uit de lade, buig de stapel, draai deze 180 graden en draai hem vervolgens om. *Waaier het papier niet uit.* Plaats de stapel papier terug in de lade.
2. Gebruik uitsluitend papier dat voldoet aan de specificaties van HP voor dit apparaat.
3. Gebruik geen papier dat is gekreukeld, gevouwen of beschadigd. Gebruik indien nodig papier uit een ander pak.
4. Controleer of de lade niet te vol is. Als dit wel het geval is, dient u de gehele stapel papier uit de lade te verwijderen, de stapel recht te leggen en een deel van de stapel papier terug te plaatsen in de lade.
5. Zorg ervoor dat de papiergeleiders in de lade zijn afgestemd op het papierformaat. Pas de geleiders aan tot de juiste inspruing in de lade.
6. Zorg ervoor dat de omgeving van de printer binnen de specificaties valt.

Het papier in de documentinvoer loopt vast of scheef of er worden meerdere vellen tegelijk doorgevoerd

- Mogelijk zit er iets op het origineel, zoals een nietje of een zelfhechtend memoblaadje, dat moet worden verwijderd.
- Zorg dat de klep van de documentinvoer gesloten is.

- Misschien zijn de pagina's niet goed geplaatst. Leg de pagina's recht en stel de papiergeleiders in om de stapel te centreren.
- De papiergeleiders werken goed als ze tegen beide zijden van de papierstapel zijn geschoven. Controleer of de papierstapel recht ligt en de geleiders tegen de stapel zijn geplaatst.
- Controleer of zich geen stukken papier, nietjes, paperclips of andere ongerechtigheden in de papierbaan bevinden.
- Reinig de rollen van de documentinvoer en het scheidingskussen. Gebruik hiervoor perslucht of een schone, pluïsvrije doek die is bevochtigd met warm water.

Papierstoringen in de lades voorkomen

Probeer de volgende oplossingen om papierstoringen te voorkomen.

1. Gebruik uitsluitend papier dat voldoet aan de specificaties van HP voor dit apparaat.
2. Gebruik geen papier dat is gekreukeld, gevouwen of beschadigd. Gebruik indien nodig papier uit een ander pak.
3. Gebruik geen papier waarop al eerder is afgedrukt of gekopieerd.
4. Controleer of de lade niet te vol is. Als dit wel het geval is, dient u de gehele stapel papier uit de lade te verwijderen, de stapel recht te leggen en een deel van de stapel papier terug te plaatsen in de lade.
5. Zorg ervoor dat de papiergeleiders in de lade zijn afgestemd op het papierformaat. Schuif de geleiders tegen de stapel papier aan zonder het papier te buigen.
6. Plaats de lade goed in het apparaat.
7. Gebruik de handmatige invoer wanneer u afdrukt op zwaar of geperforeerd papier, of papier met reliëf en voer de vellen een voor een in.
8. Controleer of de lade correct is ingesteld voor de papiersoort en het papierformaat.
9. Zorg ervoor dat de omgeving van de printer binnen de specificaties valt.

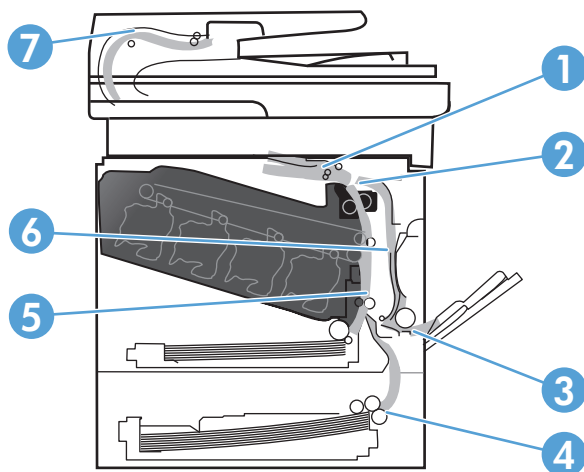
Storingen verhelpen

- [Storingslocaties](#)
- [Storingen verhelpen in de documentinvoer](#)
- [Storingen verhelpen in het uitvoerbakgebied](#)
- [storingen verhelpen in lade 1](#)
- [Storingen verhelpen in lade 2](#)
- [Storingen verhelpen in de rechterklep](#)
- [Storingen in optionele lade 3 verhelpen](#)
- [Storingen oplossen in de rechteronderklep \(lade 3\)](#)

Storingslocaties

In deze afbeelding ziet u waar papierstoringen zich kunnen voordoen. Bovendien verschijnen op het bedieningspaneel aanwijzingen aan de hand waarvan u het vastgelopen papier kunt vinden en verwijderen.

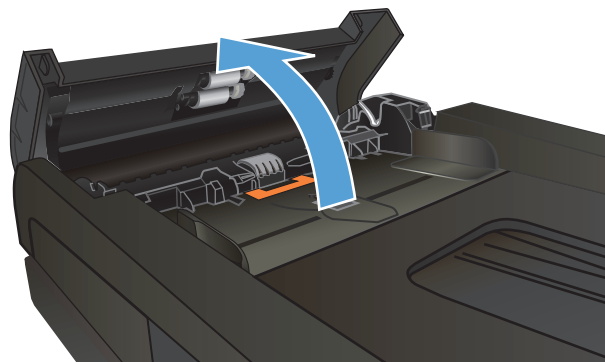
 **OPMERKING:** Gebieden in het product die moeten worden geopend om vastgelopen papier te verwijderen, zijn voorzien van groene handgrepen of groene etiketten.



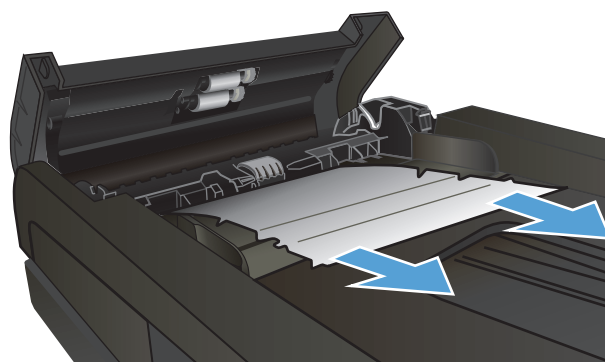
1	Uitvoerbak
2	Duplexgedeelte
3	Lade 1
4	Optionele lade 3
5	Oppakgedeelte lade 2
6	Fusergedeelte
7	Documentinvoergeeelte

Storingen verhelpen in de documentinvoer

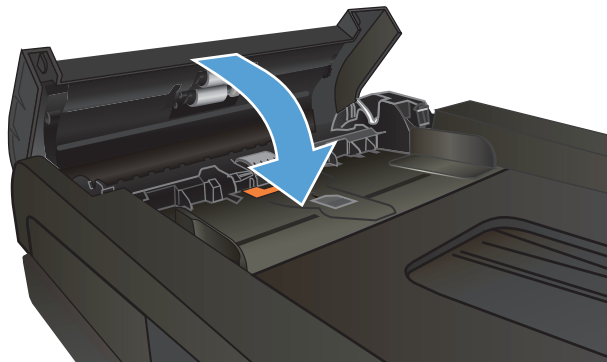
1. Open de klep van de documentinvoer.



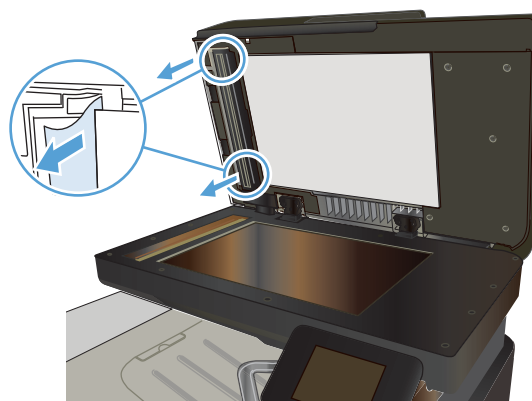
2. Trek het vastgelopen papier langzaam naar buiten.



3. Sluit de klep van de documentinvoer.



4. Open het deksel van de scanner. Trek het papier voorzichtig los als het is vastgelopen achter de scannerklep.



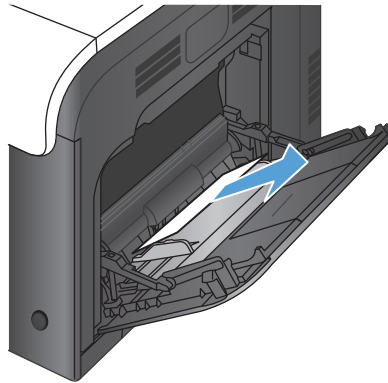
Storingen verhelpen in het uitvoerbakgebied

1. Als in de uitvoerbak vastgelopen papier zichtbaar is, pakt u dit vast bij de voorste rand en verwijdert u het voorzichtig.

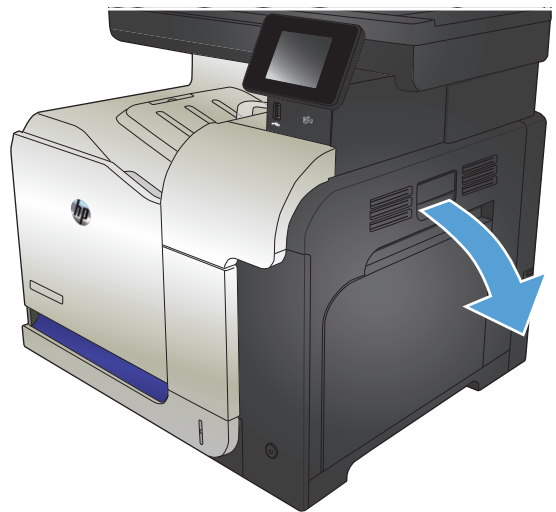


storingen verhelpen in lade 1

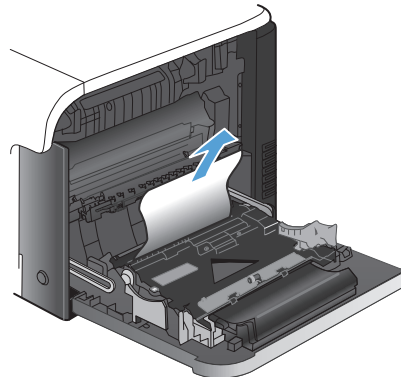
1. Als in lade 1 vastgelopen papier zichtbaar is, verwijdert u dit door het papier voorzichtig recht uit het apparaat te trekken.



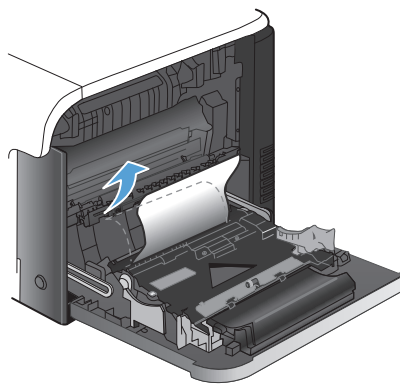
2. Als u het papier niet kunt verwijderen of als in lade 1 geen vastgelopen papier zichtbaar is, sluit u lade 1 en opent u de rechterklep.



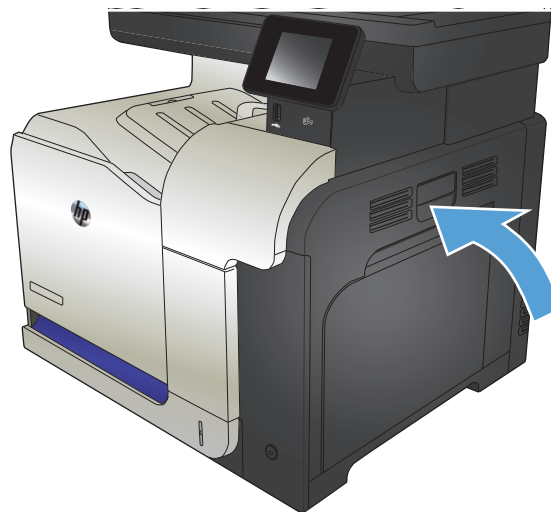
3. Als het vastgelopen papier zichtbaar is via de rechterklep, trekt u het papier voorzichtig aan de voorste rand uit het apparaat.



4. Trek het papier voorzichtig uit het oppakgedeelte.

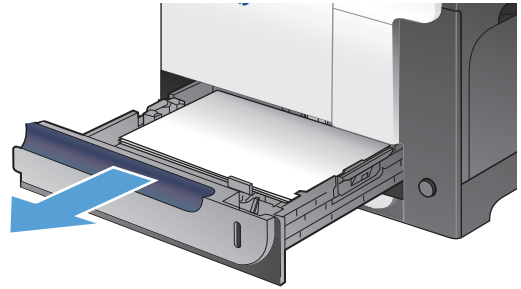


5. Sluit de rechterklep.

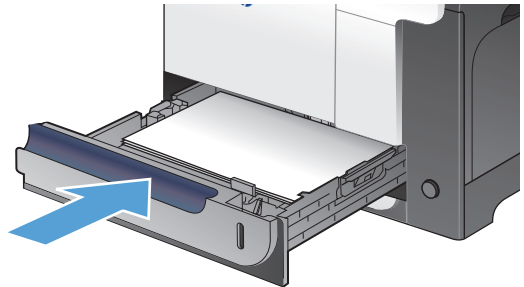


Storingen verhelpen in lade 2

1. Open lade 2 en controleer of het papier correct is geplaatst. Verwijder vastgelopen of beschadigde vellen papier.



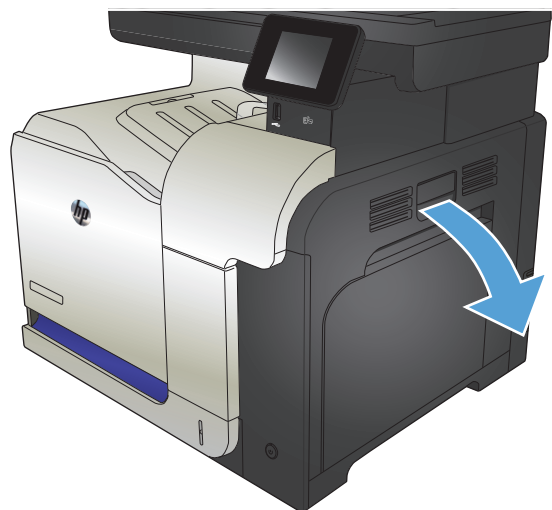
2. Sluit de lade.



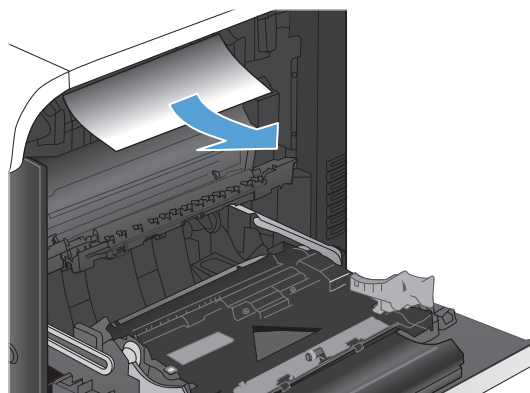
Storingen verhelpen in de rechterklep

⚠ VOORZICHTIG: Tijdens het gebruik van het apparaat kan de fuser heet worden. Wacht totdat de fuser is afgekoeld voordat u storingen verhelpt.

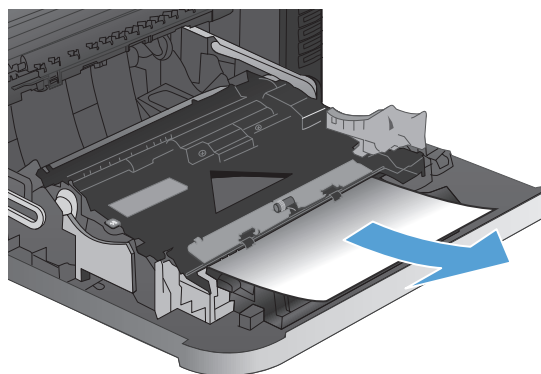
1. Open de rechterklep.



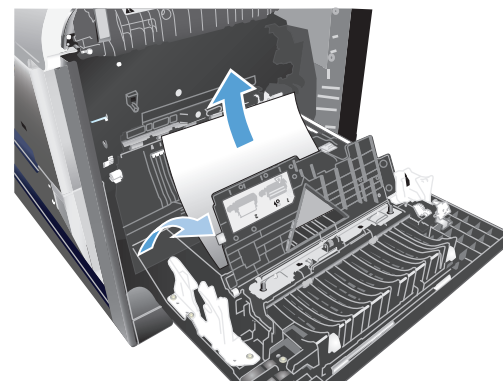
2. Als er papier is vastgelopen aan het begin van de uitvoerbak, trekt u het papier omlaag om het te verwijderen.



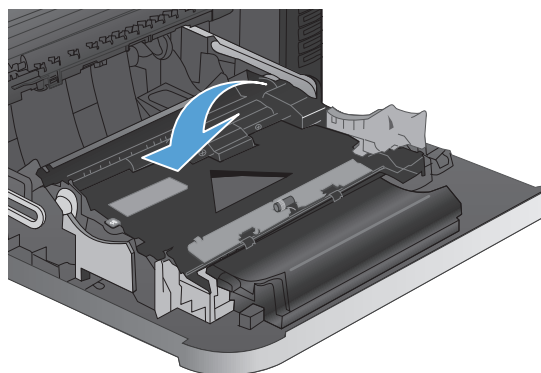
3. Als er papier is vastgelopen in de rechterklep, trekt u het papier langzaam naar buiten.



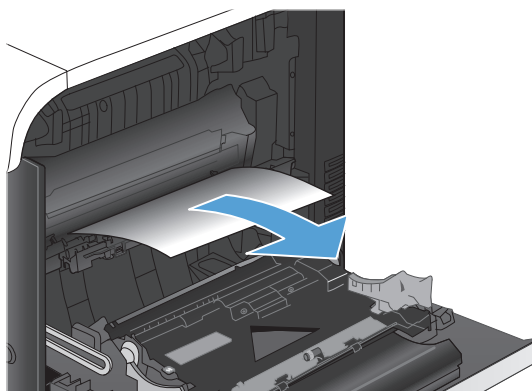
4. Til de papierinvoerklep aan de binnenzijde van de rechterklep omhoog. Als daar papier is vastgelopen, trekt u dit langzaam naar buiten.



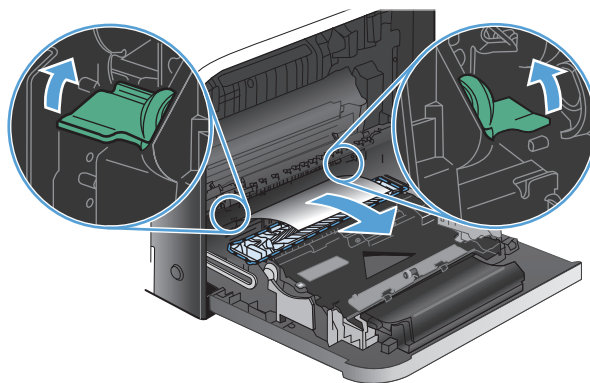
5. Sluit de papierinvoerklep.



6. Trek het papier langzaam uit het oppakgedeelte.

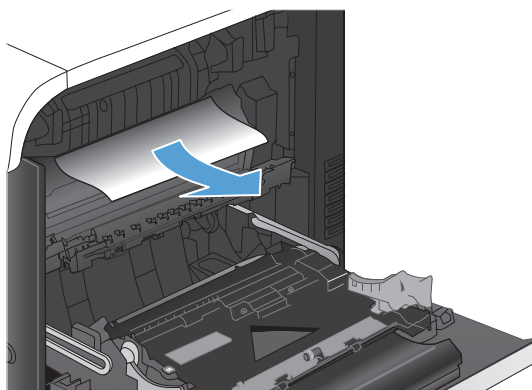


7. Kijk of zich papier bevindt in het rollengedeelte van lade 2. Duw de twee groene lipjes omhoog om de toegangsklep voor storingen te openen. Verwijder vastgelopen papier en sluit de klep.



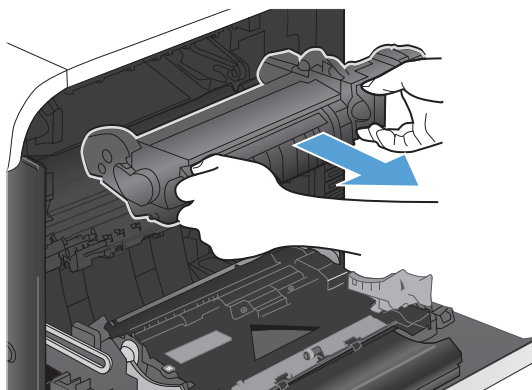
8. Als er papier is vastgelopen onder in de fuser, trekt u het papier langzaam omlaag om het te verwijderen.

VOORZICHTIG: Raak de rollen van de overdrachtsrol niet aan. Verontreiniging kan de afdrukkwaliteit aantasten.



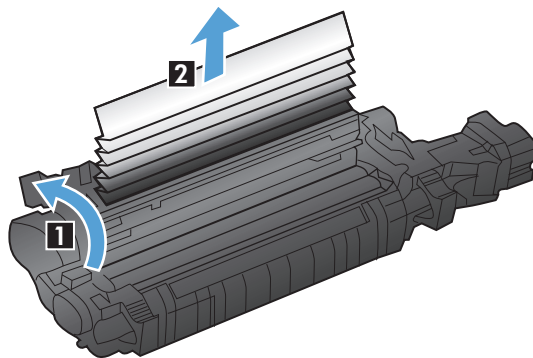
9. Er kan papier zijn vastgelopen in de fuser, waar het van buitenaf niet zichtbaar is. Pak de hendels van de fuser vast, til ze iets omhoog en trek de fuser recht uit het apparaat.

VOORZICHTIG: Tijdens het gebruik van het apparaat kan de fuser heet worden.

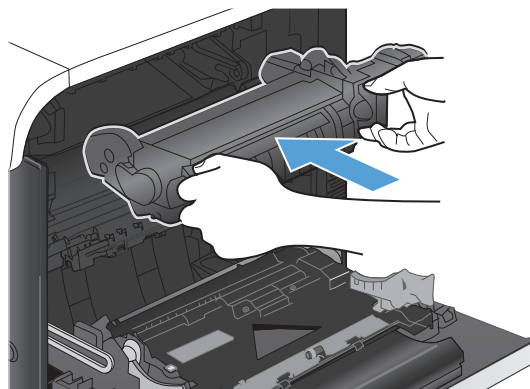


10. Open de toegangsklep voor storings (1). Als er papier in de fuser is vastgelopen, trekt u het papier langzaam omhoog om het te verwijderen (2). Als het papier scheurt, verwijdert u alle snippers.

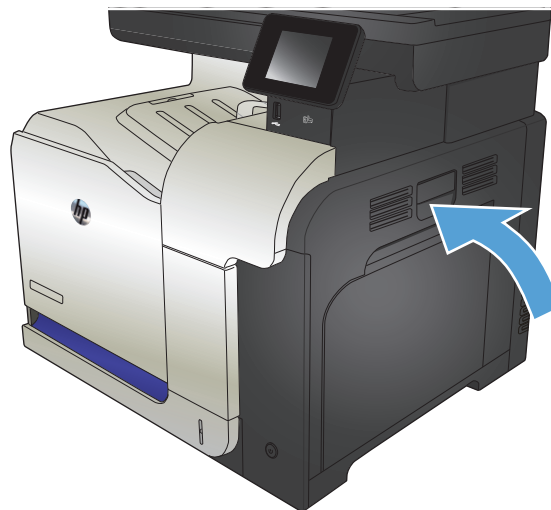
VOORZICHTIG: Ook als de buitenkant van de fuser is afgekoeld, kunnen de rollen binnenin nog heet zijn. Wacht totdat de fuserrollen zijn afgekoeld voordat u deze aanraakt.



11. Open de toegangsklep voor storings en duw de fuser volledig in het apparaat.



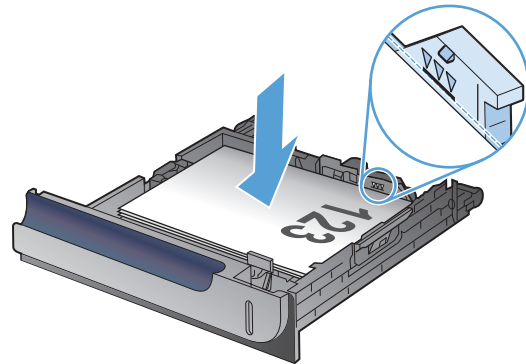
12. Sluit de rechterklep.



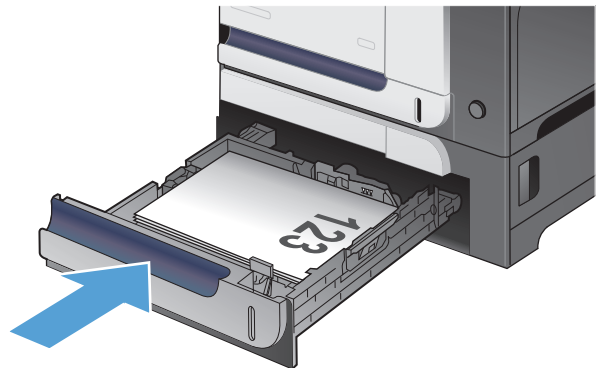
Storingen in optionele lade 3 verhelpen

1. Open lade 3 en controleer of het papier correct is geplaatst. Verwijder vastgelopen of beschadigde vellen papier.

OPMERKING: Plaats niet te veel papier in de lade om storingen te voorkomen. Let erop dat de bovenkant van de stapel niet boven de indicator voor de maximale hoogte uitkomt.

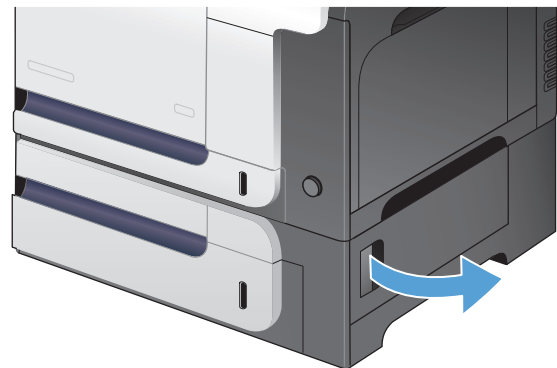


2. Sluit lade 3.

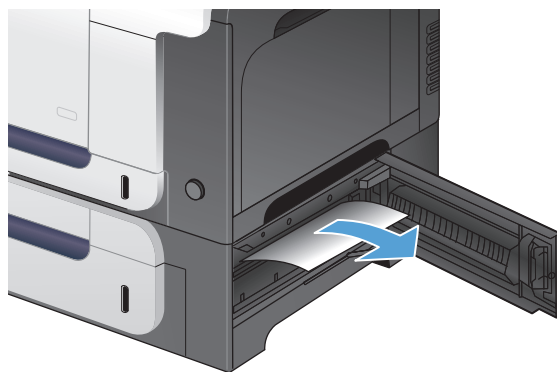


Storingen oplossen in de rechteronderklep (lade 3)

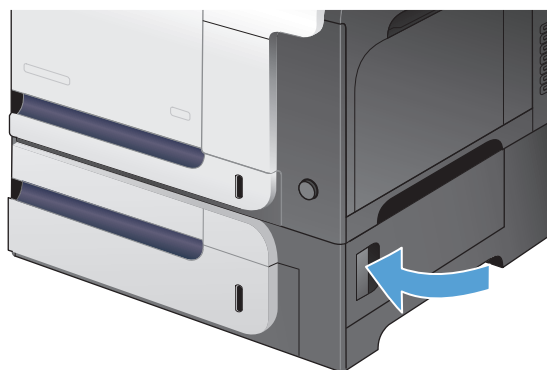
1. Open de onderste rechterklep.



2. Als vastgelopen papier zichtbaar is, trekt u dit voorzichtig omhoog of omlaag om het te verwijderen.



3. Sluit de onderste rechterklep.



De afdrukkwaliteit verbeteren

- [Afdrukken vanuit een ander softwareprogramma](#)
- [De instelling voor de papiersoort controleren voor een afdruktaak](#)
- [De status van tonercartridges controleren](#)
- [Het apparaat kalibreren om de kleuren uit te lijnen](#)
- [Een reinigingspagina afdrukken](#)
- [Aanvullende opties om problemen met de afdrukkwaliteit op te lossen](#)
- [Tonercartridge controleren op beschadigingen](#)
- [Papier en afdrukomgeving controleren](#)
- [EconoMode-instellingen controleren](#)
- [Kleurinstellingen aanpassen \(Windows\)](#)
- [Een andere printerdriver proberen](#)

Afdrukken vanuit een ander softwareprogramma

Probeer af te drukken vanuit een ander softwareprogramma. Als de pagina correct wordt afgedrukt, ligt het probleem bij het programma dat u gebruikt om het document af te drukken.

De instelling voor de papiersoort controleren voor een afdruktaak

Controleer de instelling voor de papiersoort indien u afdrukt vanuit een softwareprogramma en de pagina's een van de volgende problemen hebben:

- vlekken
- onscherp afgedrukt
- donker afgedrukt
- omgekruld papier
- tonerstippen
- losse toner
- kleine gedeelten waar de toner helemaal is weggefallen

De instelling voor de papiersoort controleren (Windows)

1. Selecteer de **afdruk** optie vanuit het programma.
2. Selecteer het apparaat en klik vervolgens op de knop **Eigenschappen** of **Voorkeuren**.
3. Klik op het tabblad **Papier/Kwaliteit**.
4. Klik in de vervolgkeuzelijst **Papiersoort** op **Meer...**
5. Vouw de lijst **Type is:** uit.

6. Vouw de categorie met papiersoorten uit die het best overeenkomt met het papier dat u gebruikt.
7. Selecteer de papiersoort die u gebruikt en klik vervolgens op de knop **OK**.
8. Klik op de knop **OK** om het dialoogvenster **Documenteigenschappen** te sluiten. Klik in het dialoogvenster **Afdrukken** op de knop **OK** om de taak af te drukken.

De instelling voor de papiersoort controleren (Mac OS X)


1. Klik op het menu **Bestand** en vervolgens op de optie **Afdrukken**.
2. Selecteer dit apparaat in het menu **Printer**.
3. Het menu **Aantal en pagina's** wordt standaard weergegeven door de printerdriver. Open de vervolgkeuzelijst van het menu en klik op het menu **Afwerking**.
4. Selecteer een soort in de vervolgkeuzelijst **Soort afdruk materiaal**.
5. Klik op de knop **Afdrukken**.

De status van tonercartridges controleren

Op de pagina Status benodigdheden vindt u de volgende informatie:

- Geschatte resterende levensduur van de cartridge in procenten
- Geschat aantal resterende pagina's
- Onderdeelnummers van HP tonercartridges
- Aantal afgedrukte pagina's

Ga als volgt te werk om de statuspagina voor benodigdheden af te drukken:


1. Raak in het beginscherm van het bedieningspaneel de knop Benodigdheden  aan.
2. Raak de knop **Rapport** aan om de statuspagina voor benodigdheden af te drukken.

Het apparaat kalibreren om de kleuren uit te lijnen

Als de afdrucken gekleurde schaduwen, wazige afbeeldingen of gebieden met kleuren van slechte kwaliteit bevatten, moet u het apparaat mogelijk kalibreren om de kleuren uit te lijnen. Druk de diagnosepagina af vanuit het menu **Rapporten** op het bedieningspaneel om de kleuruitlijning te controleren. Als de gekleurde blokken op die pagina niet zijn uitgelijnd, moet u het apparaat kalibreren.

1. Open het menu **Systeeminstellingen** op het bedieningspaneel.
2. Open het menu **Afdrukkwaliteit** en selecteer het item **Kleurenkalibratie**.
3. Selecteer de optie **Nu kalibreren**.

Een reinigingspagina afdrukken

1. Raak in het beginscherm van het bedieningspaneel de knop Instellingen  aan.
2. Raak het menu **Service** aan.
3. Raak de knop **Reinigingspagina** aan.

- Laad gewoon papier of A4-papier wanneer dit wordt gevraagd.
- Raak de knop **OK** aan om het reinigen te starten.

De printer drukt de eerste zijde af. Vervolgens wordt u gevraagd de pagina uit de uitvoerlade te verwijderen en in dezelfde richting opnieuw in lade 1 te plaatsen. Wacht tot het proces is voltooid. Gooi de afgedrukte pagina weg.

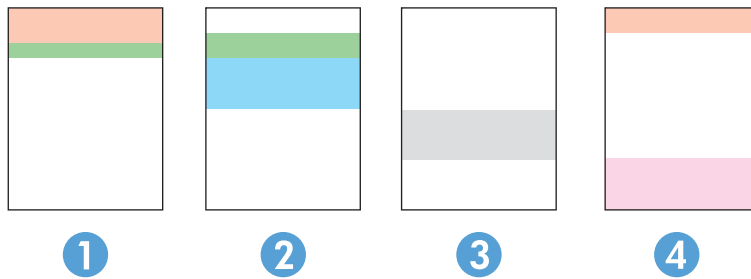
Aanvullende opties om problemen met de afdrukkwaliteit op te lossen

Afdrukkwaliteitspagina afdrukken

- Raak in het beginscherm de knop Instellingen  aan.
- Raak de knop **Rapporten** aan.
- Raak de knop **Kwaliteitspagina afdr.** aan.

De afdrukkwaliteitspagina interpreteren

Deze pagina bevat vijf gekleurde banen die in vier groepen zijn ingedeeld, zoals in de onderstaande afbeelding is weergegeven. Door elke groep te onderzoeken, kunt u het probleem isoleren en bepalen welke tonercartridge het probleem veroorzaakt.

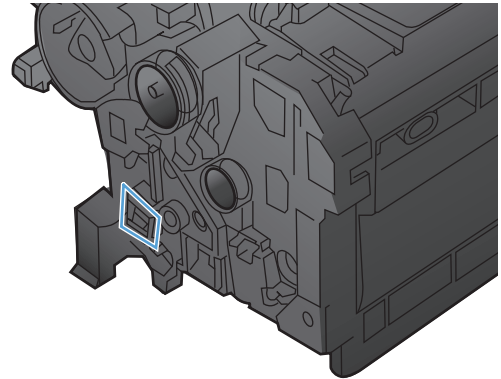


Gebied	Tonercartridge
1	Geel
2	Cyaan
3	Zwart
4	Magenta

- Als er in slechts één groep stippen en strepen voorkomen, dient u de tonercartridge te vervangen die bij deze groep hoort.
- Als er in meerdere groepen stippen voorkomen, dient u een reinigingspagina af te drukken. Als het probleem aanhoudt, controleert u of de stippen altijd dezelfde kleur hebben (bijvoorbeeld of er in alle vijf gekleurde banen magentastippen worden weergegeven). Als de stippen allemaal dezelfde kleur hebben, dient u die tonercartridge te vervangen.
- Als er strepen worden weergegeven in meerdere gekleurde banen dient u contact op te nemen met HP. Waarschijnlijk wordt het probleem dan niet veroorzaakt door de tonercartridge.

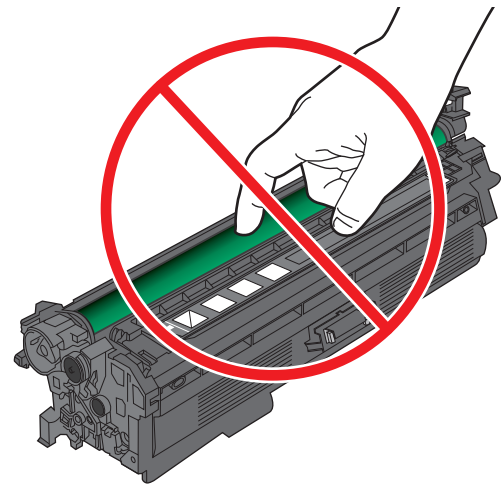
Toner cartridge controleren op beschadigingen

1. Verwijder de tonercartridge uit het apparaat en controleer of de verzegeling is verwijderd.
2. Controleer of de geheugenchip is beschadigd.



3. Controleer het oppervlak van de afbeeldingsdrum aan de onderkant van de tonercartridge.

VOORZICHTIG: raak de rol (afbeeldingsdrum) aan de onderkant van de cartridge niet aan. Vingerafdrukken op de afbeeldingsdrum kunnen problemen geven met de afdrukkwaliteit.



4. Vervang de tonercartridge als zich krassen, vingerafdrukken of andere beschadigingen op de afbeeldingsdrum bevinden.
5. Als de afbeeldingsdrum niet is beschadigd, schudt u de tonercartridge een paar keer licht en installeert u deze vervolgens opnieuw. Druk enkele pagina's af om te zien of het probleem is opgelost.

Papier en afdrumgeving controleren

Papier gebruiken dat voldoet aan de specificaties van HP

Gebruik ander papier als zich een van de volgende problemen voordoet:

- De afdruk is te licht of op sommige plekken vervaagd.
- Er bevinden zich tonervlekken op de afgedrukte pagina's.
- Op de afgedrukte pagina's is toner uitgelopen.

- De afgedrukte tekens zijn misvormd.
- Afgedrukte pagina's zijn gekruld.

Gebruik altijd papier van een type en gewicht dat door dit apparaat wordt ondersteund. Volg deze richtlijnen wanneer u het papier selecteert:

- Gebruik papier van goede kwaliteit en dat vrij is van sneden, inkepingen, scheuren, vlekken, losse deeltjes, stof, kreukels, gaten, nietjes en gekrulde of verbogen randen.
- Gebruik papier waarop nog nooit is afgedrukt.
- Gebruik papier dat is ontworpen voor laserprinters. Gebruik geen papier dat alleen is geschikt is voor inkjetprinters.
- Gebruik geen papier met een te ruw oppervlak. Gladder papier zorgt over het algemeen voor een beter afdrukresultaat.

Omgeving van het product controleren

Controleer of het apparaat wordt gebruikt binnen de omgevingspecificaties die zijn opgenomen in de garantiebepalingen en de wettelijke mededelingen voor het product.

EconoMode-instellingen controleren

HP raadt doorlopend gebruik van de EconoMode af. Als de EconoMode voortdurend wordt gebruikt, is het mogelijk dat de toner langer meegaat dan de mechanische onderdelen van de tonercartridge. Als de afdrukkwaliteit slechter wordt en niet meer acceptabel is, is het verstandig de tonercartridge te vervangen.



OPMERKING: Deze functie is beschikbaar via de PCL 6-printerdriver voor Windows. Als u deze driver niet gebruikt, kunt u de functie ook inschakelen door de geïntegreerde webserver van HP te gebruiken.

Voer de volgende stappen uit als de hele pagina te donker of te licht is.

1. Selecteer de **afdrukoptie** vanuit het programma.
2. Selecteer het apparaat en klik op de knop **Eigenschappen** of **Voorkeuren**.
3. Klik op het tabblad **Papier/Kwaliteit** en ga naar het gedeelte **Afdrukkwaliteit**.
4. Gebruik deze instellingen als de pagina te donker is:
 - Selecteer de optie **600 dpi**.
 - Schakel het selectievakje **EconoModus** in om deze optie in te schakelen.

Gebruik deze instelling als de pagina te licht is:

- Selecteer de optie **FastRes 1200**.
 - Schakel het selectievakje **EconoModus** uit om deze optie uit te schakelen.
5. Klik op de knop **OK** om het dialoogvenster **Documenteigenschappen** te sluiten. Klik in het dialoogvenster **Afdrukken** op de knop **OK** om de taak af te drukken.

Kleurinstellingen aanpassen (Windows)

Het kleurthema wijzigen

1. Selecteer de **afdrukoptie** vanuit het programma.
2. Selecteer het apparaat en klik vervolgens op **Eigenschappen** of **Voorkeuren**.
3. Klik op het tabblad **Kleur**.
4. Selecteer het selectievakje **HP EasyColor** om dit uit te schakelen.
5. Selecteer een kleurthema in de vervolgkeuzelijst **Kleurthema's**.
 - **Standaard (sRGB)**: Met dit thema stelt u het apparaat in voor het afdrucken van RGB-gegevens in de onbewerkte apparaatmodus. Hiermee kunt u de kleuren in het softwareprogramma of het besturingssysteem beheren voor de juiste weergave.
 - **Levendig (sRGB)**: Met dit thema wordt de kleurverzadiging in de middentinten verhoogd. Gebruik dit thema voor het afdrucken van zakelijke illustraties.
 - **Foto (sRGB)**: Met dit thema wordt RGB-kleur geïnterpreteerd alsof dit wordt afgedrukt als een foto met behulp van een digitaal mini-lab. Hierdoor worden diepere, vollere kleuren anders weergegeven dan bij het thema Standaard (sRGB). Gebruik dit thema voor het afdrucken van foto's.
 - **Foto (Adobe RGB 1998)**: Gebruik dit thema voor het afdrucken van digitale foto's die de AdobeRGB-kleurruimte gebruiken in plaats van sRGB. Schakel kleurbeheer in het softwareprogramma uit wanneer u dit thema gebruikt.
 - **Geen**: Er wordt geen kleurthema gebruikt.
 - **Aangepast profiel**: Selecteer deze optie als u een aangepast invoerprofiel wilt gebruiken om de kleurweergave nauwkeurig te kunnen sturen (bijvoorbeeld om een andere HP LaserJet-kleurenprinter te emuleren). Aangepaste profielen kunt u downloaden van www.hp.com.
6. Klik op de knop **OK** om het dialoogvenster **Documenteigenschappen** te sluiten. Klik in het dialoogvenster **Afdrukken** op de knop **OK** om de taak af te drukken.

De kleuropties wijzigen

1. Selecteer de **afdrukoptie** vanuit het programma.
2. Selecteer het apparaat en klik vervolgens op **Eigenschappen** of **Voorkeuren**.
3. Klik op het tabblad **Kleur**.
4. Selecteer het selectievakje **HP EasyColor** om dit uit te schakelen.
5. Klik op de instelling **Automatisch** of **Handmatig**.
 - De instelling **Automatisch**: selecteer deze instelling voor de meeste afdruktaken in kleur.
 - De instelling **Handmatig**: Selecteer deze instelling om de kleurinstellingen onafhankelijk van andere instellingen aan te passen. Klik op de knop **Instellingen** om het venster voor handmatige kleuraanpassing te openen.



OPMERKING: Het handmatig aanpassen van kleurinstellingen kan van invloed zijn op de afdrukken. HP adviseert dat deze instellingen alleen worden gewijzigd door grafische deskundigen.

6. Klik op de optie **Afdrukken in grijs tinten** om een kleurendocument af te drukken in zwart en grijs tinten. Gebruik deze optie om kleurendocumenten af te drukken voor kopiëren of faxen. U kunt deze optie ook gebruiken om concepten af te drukken of kleurtoner te besparen.
7. Klik op de knop **OK** om het dialoogvenster **Documenteigenschappen** te sluiten. Klik in het dialoogvenster **Afdrukken** op de knop **OK** om de taak af te drukken.

Een andere printerdriver proberen

U dient mogelijk een andere printerdriver te gebruiken als afbeeldingen op de afgedrukte pagina onverwachte strepen bevatten, er tekst ontbreekt, de opmaak onjuist is of er andere lettertypen zijn gebruikt.

HP PCL 6-driver

- Wordt meegeleverd als de standaarddriver. Deze driver wordt automatisch geïnstalleerd tenzij u een andere driver selecteert.
- Aanbevolen voor alle Windows-omgevingen
- Biedt in het algemeen de beste snelheid, afdrukkwaliteit en ondersteuning voor apparaatfuncties voor de meeste gebruikers
- Ontwikkeld om samen te werken met de Windows Graphic Device Interface (GDI) voor optimale snelheid in Windows-omgevingen
- Mogelijk niet helemaal compatibel met software van derden of aangepaste programma's die zijn gebaseerd op PCL 5

HP UPD PS-driver

- Aanbevolen voor afdrukken met programma's van Adobe® of met andere grafisch intensieve software
 - Biedt ondersteuning voor afdrukken via postscript-emulatie en voor postscript flash-lettertypen
-

HP UPD PCL 5

- Aanbevolen voor alle veelvoorkomende afdruktaken op een kantoor (Windows-omgevingen)
- Compatibel met eerdere PCL-versies en oudere HP LaserJet-producten
- De beste keuze voor afdrukken via aangepaste softwareprogramma's of softwareprogramma's van derden
- De beste keuze wanneer u in verschillende omgevingen werkt, waarbij het product dient te worden ingesteld op PCL 5 (UNIX, Linux, mainframe)
- Ontworpen voor Windows-omgevingen in bedrijven om één driver te bieden die u voor meerdere printermodellen kunt gebruiken
- Aanbevolen wanneer u naar meerdere printermodellen afdrukt vanaf een mobiele Windows-computer

HP UPD PCL 6

- Aanbevolen voor printen in alle Windows-omgevingen
 - Biedt in het algemeen de beste snelheid, afdrukkwaliteit en ondersteuning voor apparaatfuncties voor de meeste gebruikers
 - Ontwikkeld voor gebruik met Windows Graphic Device Interface (GDI) voor de beste snelheid in Windows-omgevingen
 - Mogelijk niet volledig compatibel met oplossingen van derden en aangepaste oplossingen op basis van PCL5
-

Aanvullende printerdrivers kunnen vanaf deze website worden gedownload: www.hp.com/go/lj500colorMFPM570_software.

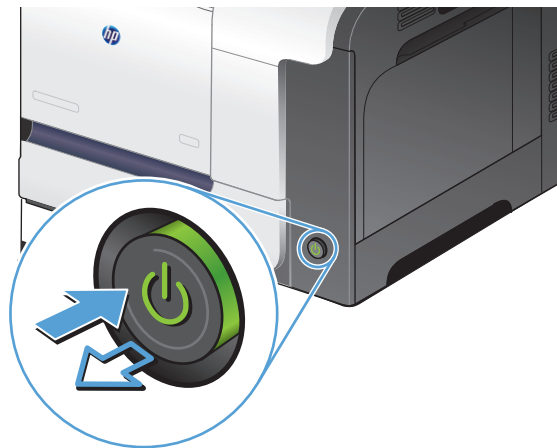
De kopieer kwaliteit verbeteren

- [Controleren of er geen vuil of vlekken op de glasplaat van de scanner zitten](#)
- [Papierinstellingen controleren](#)
- [De instellingen voor beeldaanpassing controleren](#)
- [Optimaliseren voor tekst of afbeeldingen](#)
- [Rand-tot-rand kopiëren](#)
- [De oppakrollen en het scheidingskussen in de documentinvoer reinigen](#)

Controleren of er geen vuil of vlekken op de glasplaat van de scanner zitten

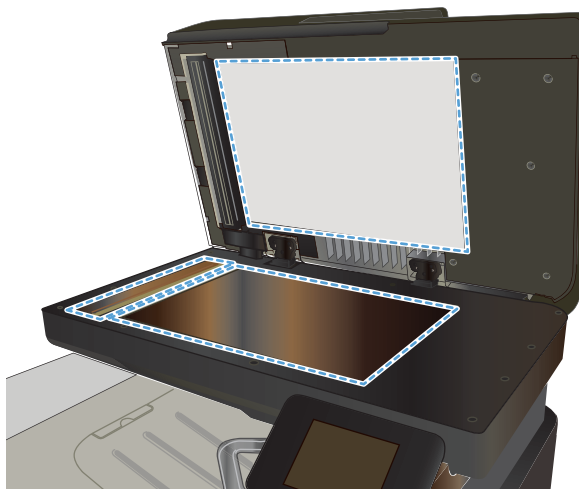
In de loop der tijd kunnen zich vuilrestjes verzamelen op de scannerglasplaat en de witte plastic achterplaat waardoor de afdrukkwaliteit kan teruglopen. Volg de onderstaande procedure om de scanner te reinigen.

1. Druk op de aan-uitknop om het apparaat uit te schakelen en haal de stekker uit het stopcontact.

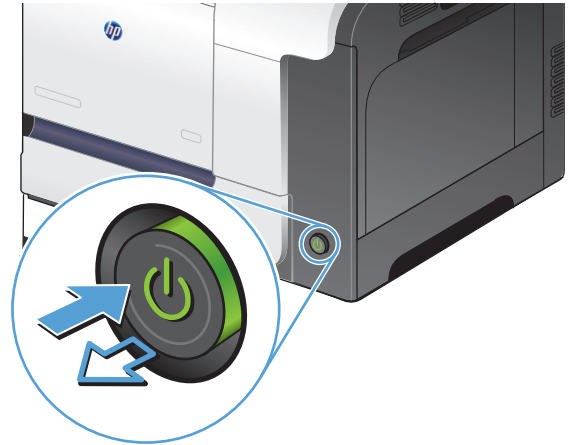


2. Open het deksel van de scanner.
3. Reinig de scannerglasplaat, de strip van de documentinvoer en de witte plastic achterplaat met een zachte doek of spons die is bevochtigd met een niet-agressief reinigingsmiddel.

VOORZICHTIG: Gebruik geen schuurmiddelen, aceton, benzeen, ammoniak, ethanol of tetrachloorkoolstof op het product; deze stoffen kunnen het product beschadigen. Laat de glasplaat of de plaat niet rechtstreeks met vloeistoffen in aanraking komen. Deze kunnen onder de glasplaat terechtkomen en het product beschadigen.



4. Droog de scannerglasplaat en de witte plastic onderdelen met een zeemleren spons of cellulosespons om vlekken te voorkomen.
5. Sluit het netsnoer aan op een stopcontact en druk op de aan-uitknop om het apparaat in te schakelen.



Papierinstellingen controleren

1. Raak in het begainscherm van het bedieningspaneel de knop **Kopie** aan.
2. Raak de knop **Instellingen** aan, blader vervolgens naar de knop **Papier** en raak deze aan.
3. Raak in de lijst met papierformaten het formaat aan dat zich in lade 1 bevindt.
4. Raak in de lijst met papiersoorten de soort aan die zich in lade 1 bevindt.
5. Raak de knop **Zwart** of **Kleur** aan om het kopiëren te starten.

De instellingen voor beeldaanpassing controleren

1. Raak in het begainscherm de knop **Kopie** aan.
2. Raak de knop **Instellingen** aan, blader vervolgens naar de knop **Beeldcorrectie** en raak deze aan.
3. Raak de naam aan van de instelling die u wilt aanpassen.
 - **Lichtheid**: hiermee worden de licht/donkerinstellingen aangepast.
 - **Contrast**: hiermee wordt het contrast tussen de lichtste en donkerste delen van de afbeelding aangepast.
 - **Verscherpen**: hiermee wordt de helderheid van tekst aangepast.
 - **Verwijd. achtergrond**: hiermee wordt de donkerheid van de achtergrond van de afbeelding aangepast. Dit is met name praktisch voor originele documenten die zijn afgedrukt op gekleurd papier.
 - **Kleurbalans**: hiermee worden de rode, groene en blauwe tinten aangepast.
 - **Grijsheid**: hiermee wordt de levendigheid van kleuren aangepast.

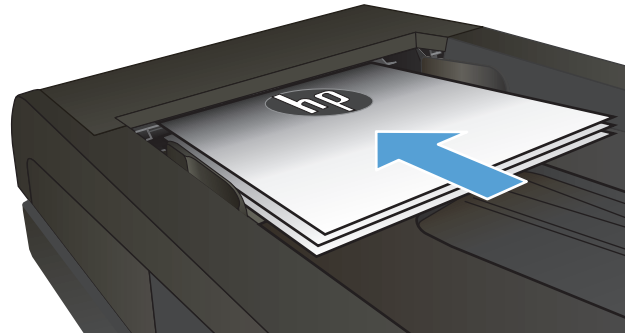
4. Raak de knoppen – of + aan als u de waarde van de instelling wilt aanpassen en raak vervolgens de knop **OK** aan.
5. Pas nog een instelling aan of raak de terugpijl aan om terug te keren naar het hoofdmenu.
6. Raak de knop **Zwart** of **Kleur** aan om het kopiëren te starten.

Optimaliseren voor tekst of afbeeldingen

De volgende instellingen voor kopieerkwaliteit zijn beschikbaar:

- **Aut. selectie:** Gebruik deze instelling als u de kwaliteit van de kopie niet erg belangrijk vindt. Dit is de standaardinstelling.
- **Gemengd:** Gebruik deze instelling voor documenten met zowel tekst als afbeeldingen.
- **Tekst:** Gebruik deze instelling voor documenten die uit voornamelijk tekst bestaan.
- **Afbeelding:** Gebruik deze instelling voor documenten die uit voornamelijk afbeeldingen bestaan.

1. Plaats het document op de glasplaat van de scanner of in de documentinvoer.



2. Raak in het beginscherf van het bedieningspaneel de knop **Kopie** aan.
3. Raak de knop **Instellingen** aan, blader vervolgens naar de knop **Optimaliseren** en raak deze aan. Raak de pijlknoppen aan om door de opties te bladeren en raak vervolgens een optie aan om deze te selecteren.
4. Raak de knop **Kopiëren starten** aan om het kopiëren te starten.

Rand-tot-rand kopiëren

Het product kan niet volledig van rand tot rand afdrukken. Het maximale afdrukgebied is 203,2 x 347 mm (8 x 13,7 inch), waardoor er een niet-afdrukbare rand van 4 mm op de pagina overblijft.

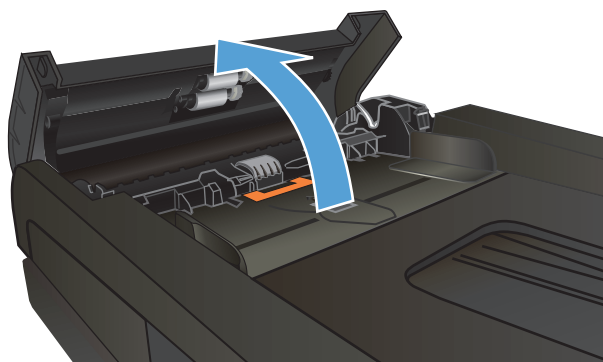
Aanwijzingen voor het afdrukken of scannen van documenten met afgekapte randen (zonder marges):

- Wanneer het origineel kleiner is dan het formaat van de uitvoer, plaatst u het origineel 4 mm verwijderd uit de hoek die wordt aangegeven met het pictogram op de scanner. Kopieer of scan opnieuw in deze positie.
- Wanneer het origineel het gewenste uitvoerformaat heeft, gebruikt u de functie [Verkl./vergr.](#) om de afbeelding te verkleinen zodat de kopie niet wordt bijgesneden.

De oppakrollen en het scheidingskussen in de documentinvoer reinigen

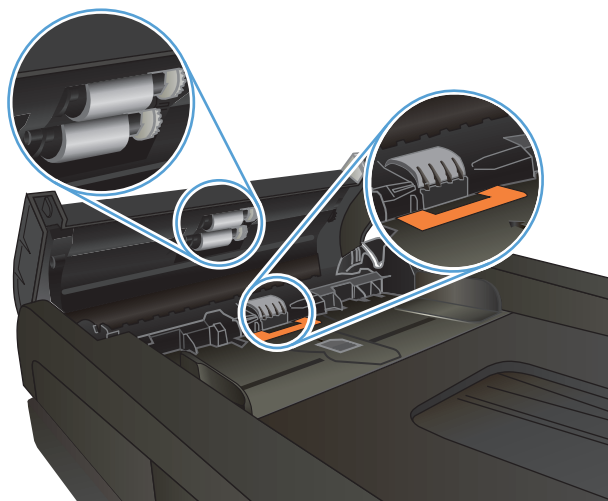
Als het documentinvoergedeelte van het apparaat problemen geeft met de verwerking van papier, zoals vastlopen of verwerken van meerdere vellen papier tegelijk, maak dan de oppakrollen van de documentinvoer en het scheidingskussen schoon.

1. Open de klep van de documentinvoer.

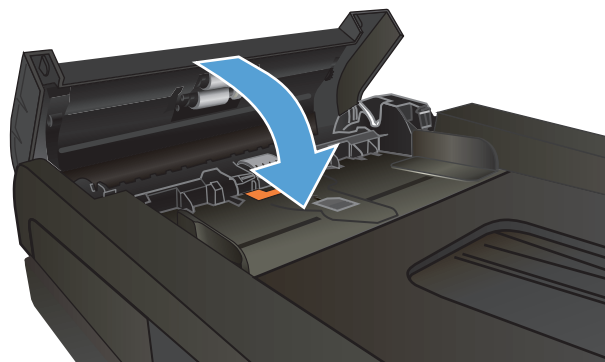


2. Gebruik een vochtige, pluisvrije doek om de beide oppakrollen en het scheidingskussen schoon te vegen.

VOORZICHTIG: Gebruik geen schuurmiddelen, aceton, benzeen, ammoniak, ethanol of tetrachloorkoolstof op het product; deze stoffen kunnen het product beschadigen. Laat de glasplaat of de plaat niet rechtstreeks met vloeistoffen in aanraking komen. Deze kunnen onder de glasplaat terechtkomen en het product beschadigen.



3. Sluit de klep van de documentinvoer.



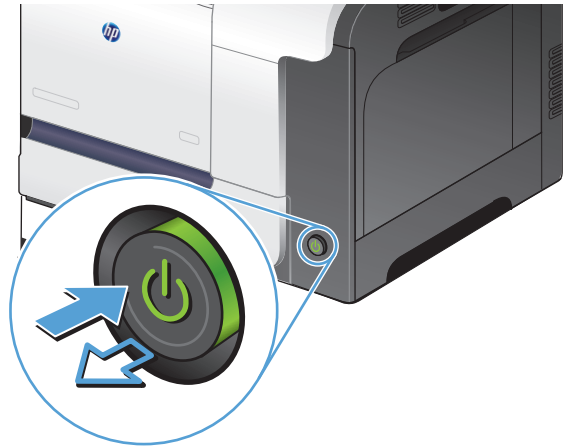
De scankwaliteit verbeteren

- [Controleren of er geen vuil of vlekken op de glasplaat van de scanner zitten](#)
- [De oppakrollen en het scheidingskussen in de documentinvoer reinigen](#)

Controleren of er geen vuil of vlekken op de glasplaat van de scanner zitten

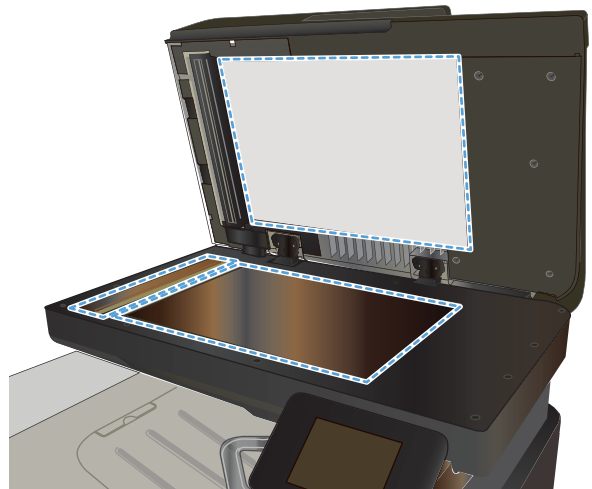
In de loop der tijd kunnen zich vuilrestjes verzamelen op de scannerglasplaat en de witte plastic achterplaat waardoor de afdrukkwaliteit kan teruglopen. Volg de onderstaande procedure om de scanner te reinigen.

1. Druk op de aan-uitknop om het apparaat uit te schakelen en haal de stekker uit het stopcontact.

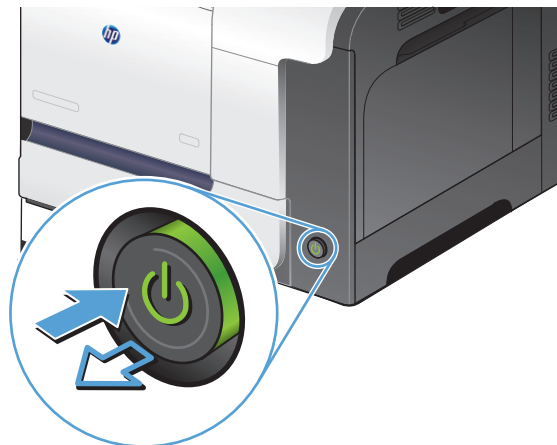


2. Open het deksel van de scanner.
3. Reinig de scannerglasplaat, de strip van de documentinvoer en de witte plastic achterplaat met een zachte doek of spons die is bevochtigd met een niet-agressief reinigingsmiddel.

VOORZICHTIG: Gebruik geen schuurmiddelen, aceton, benzeen, ammoniak, ethanol of tetrachloorkoolstof op het product; deze stoffen kunnen het product beschadigen. Laat de glasplaat of de plaat niet rechtstreeks met vloeistoffen in aanraking komen. Deze kunnen onder de glasplaat terechtkomen en het product beschadigen.



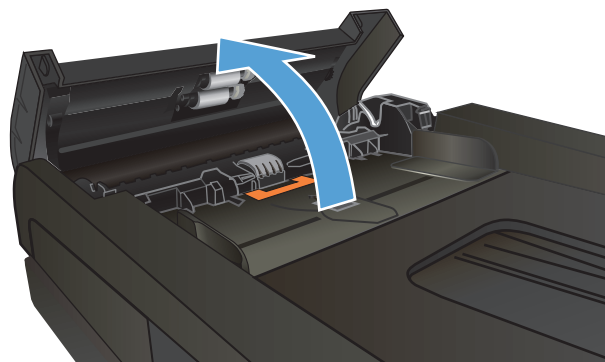
4. Droog de scannerglasplaat en de witte plastic onderdelen met een zeemleren spons of cellulosespons om vlekken te voorkomen.
5. Sluit het netsnoer aan op een stopcontact en druk op de aan-uitknop om het apparaat in te schakelen.



De oppakrollen en het scheidingskussen in de documentinvoer reinigen

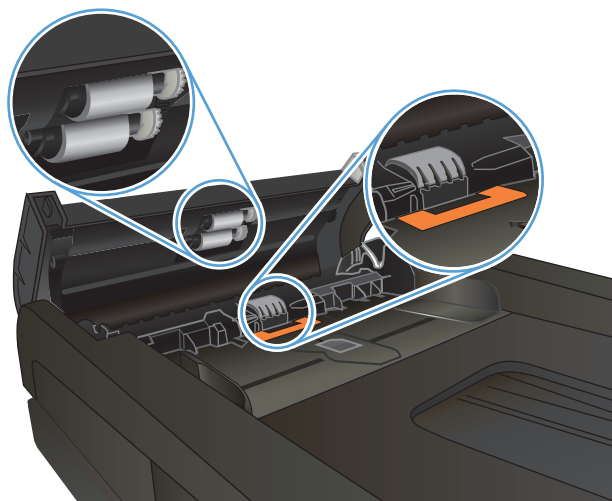
Als het documentinvoergedeelte van het apparaat problemen geeft met de verwerking van papier, zoals vastlopen of verwerken van meerdere vellen papier tegelijk, maak dan de oppakrollen van de documentinvoer en het scheidingskussen schoon.

1. Open de klep van de documentinvoer.

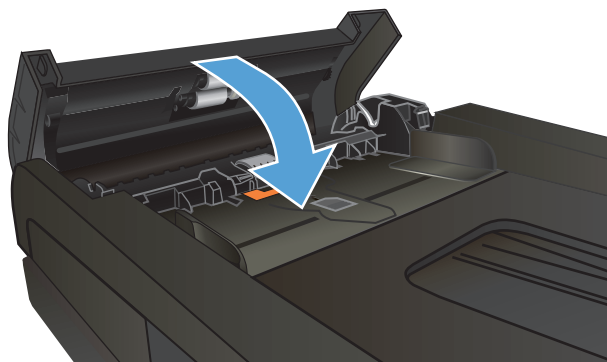


2. Gebruik een vochtige, pluisvrije doek om de beide oppakrollen en het scheidingskussen schoon te vegen.

VOORZICHTIG: Gebruik geen schuurmiddelen, aceton, benzeen, ammoniak, ethanol of tetrachloorkoolstof op het product; deze stoffen kunnen het product beschadigen. Laat de glasplaat of de plaat niet rechtstreeks met vloeistoffen in aanraking komen. Deze kunnen onder de glasplaat terechtkomen en het product beschadigen.



3. Sluit de klep van de documentinvoer.



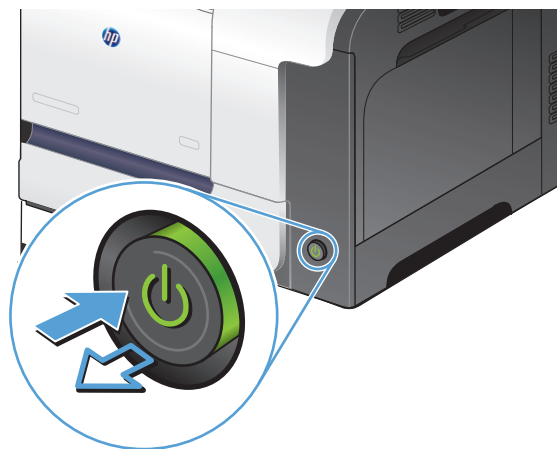
De faxkwaliteit verbeteren

- [Controleren of er geen vuil of vlekken op de glasplaat van de scanner zitten](#)
- [Resolutie-instelling voor het verzenden van faxen controleren](#)
- [Instellingen voor foutcorrectie controleren](#)
- [Naar een ander faxapparaat verzenden](#)
- [De oppakrollen en het scheidingskussen in de documentinvoer reinigen](#)
- [Instelling voor aanpassen aan paginagrootte controleren](#)
- [Faxapparaat van de afzender controleren](#)

Controleren of er geen vuil of vlekken op de glasplaat van de scanner zitten

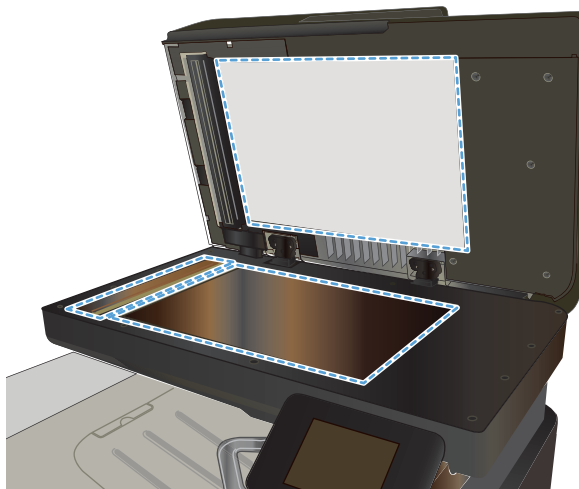
In de loop der tijd kunnen zich vuilrestjes verzamelen op de scannerglasplaat en de witte plastic achterplaat waardoor de afdrukkwaliteit kan teruglopen. Volg de onderstaande procedure om de scanner te reinigen.

1. Druk op de aan-uitknop om het apparaat uit te schakelen en haal de stekker uit het stopcontact.

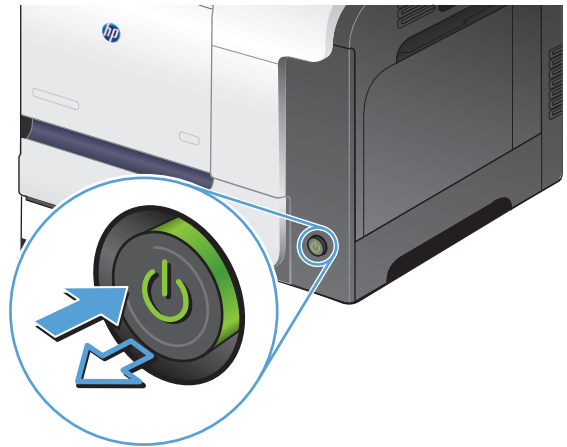


2. Open het deksel van de scanner.
3. Reinig de scannerglasplaat, de strip van de documentinvoer en de witte plastic achterplaat met een zachte doek of spons die is bevochtigd met een niet-agressief reinigingsmiddel.

VOORZICHTIG: Gebruik geen schuurmiddelen, aceton, benzeen, ammoniak, ethanol of tetrachloorkoolstof op het product; deze stoffen kunnen het product beschadigen. Laat de glasplaat of de plaat niet rechtstreeks met vloeistoffen in aanraking komen. Deze kunnen onder de glasplaat terechtkomen en het product beschadigen.




4. Droog de scannerglasplaat en de witte plastic onderdelen met een zeemleren spons of cellulosespons om vlekken te voorkomen.
5. Sluit het netsnoer aan op een stopcontact en druk op de aan-uitknop om het apparaat in te schakelen.



Resolutie-instelling voor het verzenden van faxen controleren


Wanneer er geen fax kan worden verzonden, omdat de faxoproep niet wordt beantwoord door het ontvangende apparaat of de lijn bezet is, wordt geprobeerd het nummer opnieuw te kiezen op basis van de opties voor Opnieuw kiezen bij bezet, Opnieuw kiezen bij geen gehoor en Opnieuw kiezen bij communicatiefouten.

1. Raak in het begainscherm van het bedieningspaneel de knop Instellingen  aan.
2. Raak het menu [Faxinstellingen](#) aan.
3. Raak het menu [Geav. instell.](#) aan.
4. Open het menu [Faxresolutie](#).

Instellingen voor foutcorrectie controleren

Gewoonlijk worden de signalen van de telefoonlijn tijdens het verzenden of ontvangen van een fax gecontroleerd. Wanneer er tijdens de verzending een fout optreedt en de foutcorrectie-instelling [Aan](#) is, kan u worden gevraagd een deel van de fax opnieuw te verzenden. De fabrieksinstelling voor foutcorrectie is [Aan](#).

Schakel deze optie alleen uit als u problemen hebt met het verzenden of ontvangen van een fax en u de fouten tijdens de overdracht wilt accepteren. U kunt deze functie bijvoorbeeld uitschakelen wanneer u een fax wilt verzenden naar of ontvangen uit het buitenland of als u een satellietverbinding gebruikt.

1. Raak in het begainscherm van het bedieningspaneel de knop Instellingen  aan.
2. Raak het menu [Service](#) aan.
3. Raak het menu [Faxservice](#) aan.
4. Raak de knop [Foutcorrectie](#) en vervolgens de knop [Aan](#) aan.

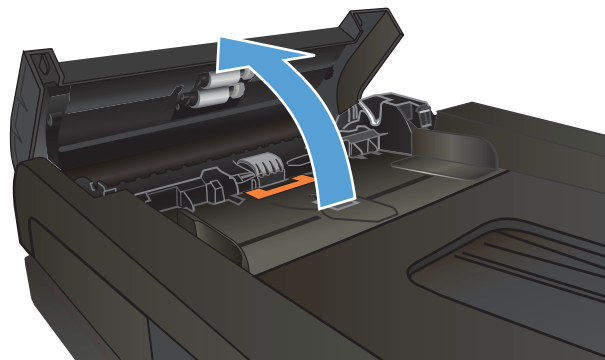
Naar een ander faxapparaat verzenden

Verzend de faxtaak naar een ander faxapparaat om na te gaan of een ander apparaat de faxtaak wel correct ontvangt.

De oppakrollen en het scheidingskussen in de documentinvoer reinigen

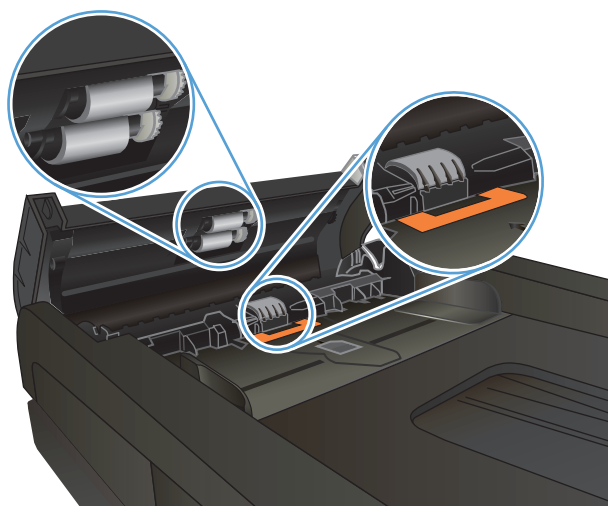
Als het documentinvoergeedeelte van het apparaat problemen geeft met de verwerking van papier, zoals vastlopen of verwerken van meerdere vellen papier tegelijk, maak dan de oppakrollen van de documentinvoer en het scheidingskussen schoon.

1. Open de klep van de documentinvoer.

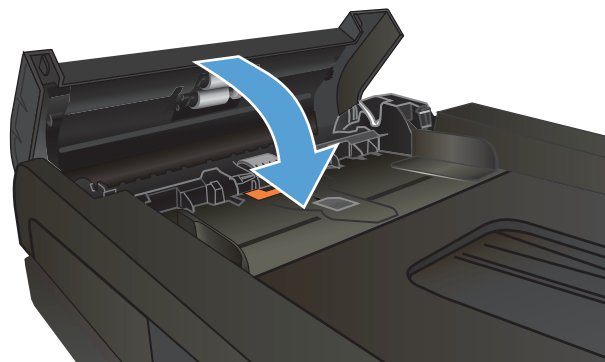


2. Gebruik een vochtige, pluisvrije doek om de beide oppakrollen en het scheidingskussen schoon te vegen.

VOORZICHTIG: Gebruik geen schuurmiddelen, aceton, benzeen, ammoniak, ethanol of tetrachloorkoolstof op het product; deze stoffen kunnen het product beschadigen. Laat de glasplaat of de plaat niet rechtstreeks met vloeistoffen in aanraking komen. Deze kunnen onder de glasplaat terechtkomen en het product beschadigen.





3. Sluit de klep van de documentinvoer.



Instelling voor aanpassen aan paginagrootte controleren

Als de faxtaak buiten de pagina is afgedrukt, schakel dan de functie Aanpassen aan paginagrootte in vanaf het bedieningspaneel.

 **OPMERKING:** Zorg dat de instelling voor het standaardpapierformaat overeenkomt met het papierformaat dat in de lade is geplaatst.

1. Raak in het beginscherm van het bedieningspaneel de knop Instellingen  aan.
2. Raak het menu [Faxinstellingen](#) aan.
3. Raak het menu [Geav. instell.](#) aan.
4. Raak de knop [Aan pg. aanp.](#) aan en vervolgens de knop [Aan](#).

Faxapparaat van de afzender controleren

Vraag de afzender om de contrastinstelling op het verzendende faxapparaat donkerder te zetten en de fax vervolgens opnieuw te verzenden.

Het apparaat drukt niet of langzaam af

Het apparaat drukt niet af

Als het apparaat helemaal niet afdrukt, kunt u het volgende proberen.

1. Zorg ervoor dat het apparaat is ingeschakeld en dat het bedieningspaneel aangeeft gereed te zijn.
 - Als het bedieningspaneel niet aangeeft dat het apparaat gereed is, schakelt u het apparaat uit en vervolgens weer in.
 - Als het bedieningspaneel aangeeft dat het apparaat gereed is, probeert u de taak nogmaals te verzenden.
2. Als het bedieningspaneel aangeeft dat er een fout is opgetreden, lost u het probleem op en probeert u de taak nogmaals te verzenden.
3. Zorg ervoor dat alle kabels juist zijn aangesloten. Als het apparaat op een netwerk is aangesloten, controleert u het volgende:
 - Controleer het lampje naast de netwerkverbinding op het apparaat. Als het netwerk actief is, brandt het lampje groen.
 - Zorg ervoor dat u een netwerkkabel gebruikt voor de netwerkaansluiting in plaats van een telefoonsnoer.
 - Zorg ervoor dat de netwerkrouter, -hub of -switch is ingeschakeld en dat het netwerk juist functioneert.
4. Installeer de HP-software van de cd die bij dit apparaat is geleverd. Het gebruik van algemene printerdrivers kan vertragingen veroorzaken bij het wissen van taken in de afdrukwachtrij.
5. Klik in de lijst met printers op uw computer met de rechtermuisknop op de naam van dit apparaat. Klik vervolgens op **Eigenschappen** en open het tabblad **Poorten**.
 - Als u een netwerkkabel gebruikt voor uw netwerkaansluiting, controleert u of de printernaam op het tabblad **Poorten** overeenkomt met de apparaatnaam op de configuratiepagina van het apparaat.
 - Als u een USB-kabel gebruikt en verbinding maakt met een draadloos netwerk, controleert u of het selectievakje naast **Virtuele printerpoort voor USB** is aangevinkt.
6. Als u een firewall op de computer gebruikt, blokkeert dit systeem mogelijk de communicatie met het apparaat. Probeer de firewall tijdelijk uit te schakelen om te kijken of deze het probleem veroorzaakt.
7. Als uw computer of het apparaat is verbonden met een draadloos netwerk, kan een zwak signaal of een storing van het signaal uw afdruktaken vertragen.

Het apparaat drukt langzaam af

Als het apparaat slechts heel langzaam afdrukt, kunt u het volgende proberen.

1. Zorg ervoor dat de computer voldoet aan de minimale vereisten voor dit apparaat. Ga naar de volgende website voor een lijst met specificaties: www.hp.com/support/lj500colorMFPM570.
2. Wanneer u het apparaat configureert om op bepaalde papiersoorten af te drukken, zoals zwaar papier, drukt het apparaat langzamer af om de toner goed op het papier aan te brengen. Als de instelling voor de papiersoort niet overeenkomt met de papiersoort die u gebruikt, wijzigt u de instelling in de juiste papiersoort.
3. Als uw computer of het apparaat is verbonden met een draadloos netwerk, kan een zwak signaal of een storing van het signaal uw afdruktaken vertragen.

Problemen met direct afdrukken via USB oplossen

- [Het menu USB-flashstation wordt niet geopend wanneer u het USB-flashstation plaatst](#)
- [Het bestand wordt niet afgedrukt vanaf het USB-flashstation](#)
- [Het bestand dat u wilt afdrukken, wordt niet in het menu USB-flashdrive weergegeven](#)

Het menu USB-flashstation wordt niet geopend wanneer u het USB-flashstation plaatst

1. Mogelijk biedt het apparaat geen ondersteuning voor het door u gebruikte USB-flashstation of bestandssysteem. Gebruik een standaard-USB-flashstation met het bestandssysteem FAT (File Allocation Table) om de bestanden op te slaan. Het apparaat ondersteunt USB-opslagaccessoires met de bestandssystemen FAT12, FAT16 en FAT32.
2. Als er al een ander menu is geopend, sluit u dit en plaatst u het USB-flashstation opnieuw.
3. Het USB-flashstation bevat mogelijk meerdere partities. (Sommige fabrikanten van USB-flashstations installeren software waarmee partities worden gemaakt, vergelijkbaar met een cd.) Formateer het USB-flashstation om de partities te verwijderen of gebruik een ander USB-flashstation.
4. Het USB-flashstation vereist mogelijk meer voeding dan het apparaat kan leveren.
 - a. Verwijder het USB-flashstation.
 - b. Schakel het product uit en weer in.
 - c. Gebruik een USB-flashstation met een eigen voedingsbron of een USB-flashstation dat minder voeding vereist.
5. Mogelijk werkt het USB-flashstation niet goed.
 - a. Verwijder het USB-flashstation.
 - b. Schakel het product uit en weer in.
 - c. Probeer het afdrukken uit te voeren vanaf een ander USB-flashstation.

Het bestand wordt niet afgedrukt vanaf het USB-flashstation

1. Controleer of er papier in de lade zit.
2. Controleer op het bedieningspaneel of er een foutbericht wordt weergegeven. Als het papier vastloopt in het apparaat, dient u de storing te verhelpen.


Het bestand dat u wilt afdrukken, wordt niet in het menu USB-flashdrive weergegeven

1. U probeert mogelijk een bestandstype af te drukken dat niet door de functie voor afdrukken via USB wordt ondersteund. Het apparaat ondersteunt PDF- en JPEG-bestanden.
2. Mogelijk zitten er te veel bestanden in één enkele map van het USB-flashstation. Verminder het aantal bestanden in de map door bestanden naar submappen te verplaatsen.
3. Mogelijk gebruikt u een tekenset voor de bestandsnaam die niet door het apparaat wordt ondersteund. In een dergelijk geval zal het apparaat de bestandsnamen vervangen met tekens uit een andere tekenset. Hernoem de bestanden met gebruikmaking van ASCII-tekens.

Faxproblemen oplossen

- [Controlelijst voor het oplossen van faxproblemen](#)
- [Faxdiagnose uitvoeren](#)
- [Faxtraceerrapport](#)
- [Faxfoutrapport afdrukken](#)
- [Foutcorrectiemodus van de fax instellen](#)
- [De faxesnelheid wijzigen](#)
- [Problemen oplossen met het verzenden van faxen](#)
- [Problemen met het ontvangen van faxen oplossen](#)
- [Algemene faxproblemen oplossen](#)

Controlelijst voor het oplossen van faxproblemen

- Er zijn diverse oplossingen mogelijk. Probeer na elke aanbevolen oplossing opnieuw te faxen om te controleren of het probleem is opgelost.
 - Voor de beste resultaten tijdens het oplossen van faxproblemen, controleert u of de lijn van het apparaat rechtstreeks op de telefoonaansluiting aan de muur is aangesloten. Koppel alle andere apparaten die op het apparaat zijn aangesloten los.
1. Controleer of het telefoonsnoer op de juiste aansluiting aan de achterkant van het apparaat is aangesloten.
 2. Controleer de telefoonlijn door de faxtest uit te voeren:
 - a. Raak de knop Instellingen  op het beginscherm van het bedieningspaneel van het apparaat aan en kies het menu [Service](#).
 - b. Selecteer het menu [Faxservice](#).
 - c. Selecteer de optie [Faxtest uitvoeren](#). Het faxtestrapport wordt afgedrukt.

Het rapport bevat de volgende mogelijke resultaten:

 - **Gelukt:** Het rapport bevat alle huidige faxinstellingen.
 - **Mislukt:** Het rapport geeft de aard van de fout aan en bevat suggesties voor het oplossen van de kwestie.
 3. Controleer of de firmware van het apparaat up-to-date is:
 - a. Druk een configuratiepagina af vanuit het menu [Rapporten](#) op het bedieningspaneel om de huidige firmwaredatumcode te verkrijgen.
 - b. Ga naar www.hp.com.
 1. Klik op de koppeling **Ondersteuning en drivers**.
 2. Klik op de koppeling **Software en drivers downloaden** (ook voor firmware).

3. Voer in het veld **Voor product** het modelnummer van het apparaat in en klik op de knop **Start**.
4. Kies de koppeling die bij het door u gebruikte besturingssysteem hoort.
5. Ga naar het firmwaregedeelte van de tabel.
 - Wanneer de versie in de lijst overeenkomt met de configuratiepagina, hebt u de meest recente versie.
 - Wanneer de versies verschillen, downloadt u het firmware-upgradebestand en werkt u de firmware op het apparaat bij door de instructies op het scherm te volgen.




OPMERKING: Het apparaat moet zijn aangesloten op een computer met toegang tot internet om de firmware te kunnen bijwerken.

- Verzend de fax opnieuw.
4. Controleer of de fax is ingesteld tijdens het installeren van de software.

Voer vanuit de HP-programmamap op de computer het programma Fax instellen uit.
 5. Controleer of de telefoonlijn een analoog faxapparaat ondersteunt.
 - Als u gebruikmaakt van ISDN of digitale PBX, dient u contact op te nemen met uw serviceprovider voor informatie over het configureren van een analoge faxlijn.
 - Als u gebruikmaakt van een VoIP-service, dient u vanaf het bedieningspaneel de instelling **Faxsnelheid** te wijzigen in **Langzaam (V.29)**. Vraag uw serviceprovider of faxen wordt ondersteund en vraag naar de aanbevolen snelheid van de faxmodem. Bij sommige bedrijven is een adapter vereist.
 - Als u gebruikmaakt van een DSL-service, dient u te controleren of de telefoonverbinding naar het apparaat is voorzien van een filter. Neem contact op met de DSL-serviceprovider of schaf een DSL-filter aan als u er geen hebt. Als er al een DSL-filter is geplaatst, dient u een ander filter te proberen, want dit filter kan defect zijn.
 6. Als het probleem aanhoudt, raadpleeg dan de hierna volgende gedeelten voor meer gedetailleerde informatie.


Faxdiagnose uitvoeren

Vanaf het bedieningspaneel van het apparaat kunt u een diagnose uitvoeren die u informatie geeft over de faxinstellingen van het apparaat.

1. Raak in het beginscherm van het bedieningspaneel de knop Instellingen  aan.
2. Open de volgende menu's:
 - **Service**
 - **Faxservice**
3. Raak de knop **Faxtest uitvoeren** aan om de test te starten. Het apparaat drukt een testpagina af met de resultaten van de diagnose.

Faxtraceerrapport

Een fax T.30-traceerrapport bevat informatie waarmee u transmissieproblemen bij het faxen kunt oplossen. Wanneer u belt met HP om deze problemen op te lossen, dient u voordat u belt een T.30-traceerrapport af te drukken.

1. Raak in het beginscherm van het bedieningspaneel de knop **Instellingen**  aan.
2. Raak het menu **Service** aan.
3. Raak het menu **Faxservice** aan.
4. Raak de knop **Afdrukken T.30 Trace** en vervolgens de knop **Nu** aan.



OPMERKING: Met deze procedure wordt een rapport van de laatste al dan niet geslaagde faxtaak afgedrukt. Als u een rapport van iedere mislukte faxtaak wilt genereren, selecteert u de instelling **Bij fout**. Als u een rapport van iedere faxtaak wilt genereren, selecteert u de instelling **Einde oproep**.

Faxfoutrapport afdrukken

U kunt faxlogboeken en rapporten als volgt afdrukken:

Alle faxrapporten afdrukken

Gebruik deze procedure om alle volgende rapporten ineens af te drukken:

- Rapport laatste oproep
 - Faxactiviteitenlog
 - Telefoonboekrapport
 - Lijst met ongewenste faxen
 - Factuurrapport (wanneer factuurcodes zijn ingeschakeld)
 - Configuratiebericht
 - Gebruikspagina
1. Raak in het beginscherm van het bedieningspaneel de knop **Fax** aan.
 2. Raak de knop **Faxmenu** aan.
 3. Raak de knop **Faxrapporten** aan.
 4. Raak de knop **Alle faxrapporten afdr.** aan.

Afzonderlijke faxrapporten afdrukken

1. Raak in het beginscherm van het bedieningspaneel de knop **Fax** aan.
2. Raak de knop **Faxmenu** aan.
3. Raak de knop **Faxrapporten** aan.
4. Ga naar het rapport dat u wilt afdrukken.

Het faxfoutenrapport instellen

Een faxfoutenrapport is een kort rapport met de melding dat zich een fout heeft voorgedaan bij een faxtaak. U kunt dit rapport na de volgende gebeurtenissen laten afdrucken:

- Elke faxfout (standaardfabrieksinstelling)
- Faxverzendingfout
- Faxontvangstfout
- Nooit




OPMERKING: Met deze optie weet u niet dat een fax niet goed is verzonden, tenzij u een faxactiviteitenlogboek afdruckt.

1. Raak in het beginscherm van het bedieningspaneel de knop **Fax** aan.
2. Raak de knop **Faxmenu** aan.
3. Raak de knop **Faxrapporten** aan.
4. Raak de knop **Foutenrapport fax** aan en raak de gewenste afdrukoptie aan.

Foutcorrectiemodus van de fax instellen

Gewoonlijk worden de signalen van de telefoonlijn tijdens het verzenden of ontvangen van een fax gecontroleerd. Wanneer er tijdens de verzending een fout optreedt en de foutcorrectie-instelling **Aan** is, kan u worden gevraagd een deel van de fax opnieuw te verzenden. De fabrieksinstelling voor foutcorrectie is **Aan**.


Schakel deze optie alleen uit als u problemen hebt met het verzenden of ontvangen van een fax en u de fouten tijdens de overdracht wilt accepteren. U kunt deze functie bijvoorbeeld uitschakelen wanneer u een fax wilt verzenden naar of ontvangen uit het buitenland of als u een satellietverbinding gebruikt.

1. Raak in het beginscherm van het bedieningspaneel de knop **Instellingen**  aan.
2. Raak het menu **Service** aan.
3. Raak het menu **Faxservice** aan.
4. Raak de knop **Foutcorrectie** en vervolgens de knop **Aan** aan.

De faxsnelheid wijzigen

De instelling voor de faxsnelheid is het modemprotocol dat het product voor de verzending van faxen gebruikt. Dit protocol is de wereldwijde standaard op het gebied van full-duplex-modems voor het verzenden en ontvangen van gegevens via telefoonlijnen met 33.600 bps (bits per seconde). De fabrieksinstelling voor faxsnelheid is **Snel (V.34)**.

Wijzig de V.34-instelling alleen als er problemen optreden bij het verzenden of ontvangen van een fax via een bepaald apparaat. U kunt de faxsnelheid bijvoorbeeld verlagen wanneer u een fax wilt verzenden naar of wilt ontvangen uit het buitenland of via een satellietverbinding.

1. Raak in het beginscherm van het bedieningspaneel de knop **Instellingen**  aan.
2. Raak het menu **Faxinstellingen** aan.

3. Raak het menu [Geav. instell.](#) aan.
4. Ga naar de knop [Faxsnelheid](#), raak deze aan en selecteer de gewenste snelheidsinstelling.

Problemen oplossen met het verzenden van faxen

- [Er wordt een foutbericht weergegeven op het bedieningspaneel](#)
- [Op het bedieningspaneel wordt het bericht Gereed weergegeven en de fax wordt niet verzonden](#)
- [Op het bedieningspaneel wordt het bericht "Storing page 1" \(Pagina 1 wordt opgeslagen\) getoond, en er gebeurt verder niets.](#)
- [Faxen worden ontvangen, maar kunnen niet worden verzonden](#)
- [Het product wordt beschermd met een wachtwoord](#)
- [De faxfuncties op het bedieningspaneel kunnen niet worden gebruikt](#)
- [Er kunnen geen snelkiesnummers worden gebruikt](#)
- [Er kunnen geen groeps kiescodes worden gebruikt](#)
- [U ontvangt een opgenomen foutbericht van de telefoonmaatschappij wanneer u probeert een fax te verzenden](#)
- [Er kunnen geen fax worden verzonden als er een telefoon is aangesloten op het apparaat](#)

Er wordt een foutbericht weergegeven op het bedieningspaneel

Het bericht **Communicatiefout** wordt weergegeven

- Laat het product opnieuw proberen de fax te verzenden. Door het opnieuw verzenden is de faxsnelheid tijdelijk lager.
- Koppel het telefoonsnoer van het apparaat los van de muur, sluit een telefoon op de aansluiting in de muur aan, en probeer of u kunt bellen. Sluit het telefoonsnoer van het apparaat aan op de aansluiting van een andere telefoonlijn.
- Probeer het probleem op te lossen door een ander telefoonsnoer te gebruiken.
- Wijzig via het bedieningspaneel de optie [Faxsnelheid](#) in [Gemiddeld \(V.17\)](#) of [Langzaam \(V.29\)](#).
 - a. Raak in het beginscherm van het bedieningspaneel de knop [Instellingen](#)  aan.
 - b. Open het menu [Faxinstellingen](#).
 - c. Open het menu [Geav. instell.](#)
 - d. Open het menu [Faxsnelheid](#).
 - e. Selecteer de juiste instelling.
- Schakel de optie [Foutcorrectie](#) uit.
 - a. Raak in het beginscherm van het bedieningspaneel de knop [Instellingen](#)  aan.
 - b. Open het menu [Service](#).
 - c. Open het menu [Faxservice](#).

- d. Open het menu **Foutcorrectie**.
- e. Selecteer de instelling **Uit**.



OPMERKING: Als u de optie **Foutcorrectie** uitschakelt, is de kwaliteit van de fax mogelijk lager.

- Neem contact op met HP als de fout zich blijft voordoen. Raadpleeg www.hp.com/support/lj500colorMFP570 of de ondersteuningsbrochure in de verpakking van het apparaat.

Geen belsegnaal

- Controleer of het telefoonsnoer op de juiste aansluiting op het apparaat is aangesloten.
- Controleer of het telefoonsnoer van het apparaat rechtstreeks op de telefoonaansluiting aan de muur is aangesloten.
- Controleer of er een kiestoon op de telefoonlijn is door de knop **Faxen starten** aan te raken.
- Koppel het telefoonsnoer van het apparaat los van de muur, sluit een telefoon op de aansluiting in de muur aan, en probeer of u een telefoongesprek kunt voeren.
- Ontkoppel het telefoonsnoer van het apparaat en van de wandcontactdoos en sluit het weer aan.
- Controleer of u het telefoonsnoer gebruikt dat bij het product is geleverd.
- Sluit het telefoonsnoer van het apparaat aan op de aansluiting van een andere telefoonlijn.
- Controleer de telefoonlijn via de optie **Faxtest uitvoeren** in het menu **Service** op het bedieningspaneel.
 - a. Raak in het beginscherf van het bedieningspaneel de knop **Instellingen**  aan.
 - b. Open het menu **Service**.
 - c. Open het menu **Faxservice**.
 - d. Selecteer het item **Faxtest uitvoeren**.

Het bericht Faxnummer bezet wordt weergegeven

- Probeer de fax opnieuw te verzenden.
- Bel de ontvanger om te controleren of het faxapparaat aanstaat en gereed is voor ontvangst.
- Controleer of u het juiste faxnummer belt.
- Controleer of er een kiestoon op de telefoonlijn is door de knop **Faxen starten** aan te raken.
- Controleer of de telefoonlijn goed werkt. Hiervoor koppelt u het apparaat los, sluit u een telefoon op de telefoonlijn aan en probeert u een telefoongesprek te voeren.
- Sluit het telefoonsnoer van het apparaat aan op de aansluiting van een andere telefoonlijn en probeer de fax opnieuw te verzenden.
- Probeer het probleem op te lossen door een ander telefoonsnoer te gebruiken.
- Verzend de fax op een later tijdstip.
- Neem contact op met HP als de fout zich blijft voordoen. Raadpleeg www.hp.com/support/lj500colorMFP570 of de ondersteuningsbrochure in de verpakking van het apparaat.


Het bericht Geen antwoord wordt weergegeven

- Probeer de fax opnieuw te verzenden.
- Bel de ontvanger om te controleren of het faxapparaat aanstaat en gereed is voor ontvangst.
- Controleer of u het juiste faxnummer belt.
- Koppel het telefoonsnoer van het apparaat los van de muur, sluit een telefoon op de aansluiting in de muur aan, en probeer of u een telefoongesprek kunt voeren.
- Sluit het telefoonsnoer van het apparaat aan op de aansluiting van een andere telefoonlijn.
- Probeer het probleem op te lossen door een ander telefoonsnoer te gebruiken.
- Zorg dat het telefoonsnoer van de telefoonaansluiting op de muur is aangesloten op de -aansluiting.
- Controleer de telefoonlijn via de optie **Faxtest uitvoeren** in het menu **Service** op het bedieningspaneel.
 - a. Raak in het beginscherm van het bedieningspaneel de knop Instellingen  aan.
 - b. Open het menu **Service**.
 - c. Open het menu **Faxservice**.
 - d. Selecteer het item **Faxtest uitvoeren**.
- Neem contact op met HP als de fout zich blijft voordoen. Raadpleeg www.hp.com/support/lj500colorMFPM570 of de ondersteuningsbrochure in de verpakking van het apparaat.

Papierstoring documentinvoer

- Controleer of het papier aan de afmetingspecificaties voldoet. Het apparaat ondersteunt geen faxpagina's die langer zijn dan 381 mm .
- Druk de tekst af of maak hiervan een kopie op Letter-, A4-, or Legal-formaat en verzend de fax opnieuw.

Het bericht Faxopslag is vol wordt weergegeven

- Schakel het product uit en weer in.
- Druk opgeslagen faxen die nog niet zijn afgedrukt af.
 - a. Raak de knop **Fax** en vervolgens de knop **Faxmenu** aan.
 - b. Open het menu **Ontvangstopties**.
 - c. Selecteer het item **Privéfaxen afdrukken**.
 - d. Voer het wachtwoord in wanneer u daarom wordt gevraagd.
- Verwijder opgeslagen faxen uit het geheugen.
 - a. Raak in het beginscherm van het bedieningspaneel de knop Instellingen  aan.
 - b. Open het menu **Service**.

- c. Open het menu [Faxservice](#).
- d. Selecteer het item [Opgesl. faxen wissen](#).
- Splits een grote faxtaak op in kleinere gedeelten en fax deze afzonderlijk.


Scannerfout

- Controleer of het papier aan de afmetingspecificaties voldoet. Het apparaat ondersteunt geen faxpagina's die langer zijn dan 381 mm .
- Druk de tekst af of maak hiervan een kopie op Letter-, A4-, of Legal-formaat en verzend de fax opnieuw.

Op het bedieningspaneel wordt het bericht Gereed weergegeven en de fax wordt niet verzonden


- Controleer of er fouten in het faxactiviteitenlog worden weergegeven.
 - a. Raak de knop [Fax](#) en vervolgens de knop [Faxmenu](#) aan.
 - b. Open het menu [Faxrapporten](#).
 - c. Open het menu [Faxactiv.logbest..](#)
 - d. Selecteer de optie [Log nu afdr..](#)
- Controleer of de hoorn op de haak ligt als er een telefoon op het apparaat is aangesloten.
- Koppel alle andere lijnen tussen de fax en het apparaat los.
- Sluit het apparaat rechtstreeks aan op de telefoonaansluiting aan de muur en verzend de fax opnieuw.

Op het bedieningspaneel wordt het bericht "Storing page 1" (Pagina 1 wordt opgeslagen) getoond, en er gebeurt verder niets.

- Verwijder opgeslagen faxen uit het geheugen.
 - a. Raak in het beginscherm van het bedieningspaneel de knop [Instellingen](#)  aan.
 - b. Open het menu [Service](#).
 - c. Open het menu [Faxservice](#).
 - d. Selecteer het item [Opgesl. faxen wissen](#).

Faxen worden ontvangen, maar kunnen niet worden verzonden

U verzendt een fax maar er gebeurt niets.

1. Controleer of er een kiestoon op de telefoonlijn is door de knop [Faxen starten](#) aan te raken.
2. Schakel het product uit en weer in.
3. Gebruik het bedieningspaneel of de wizard Faxinstellingen van HP om de tijd, datum en kopregel van de fax in te stellen.
 - a. Raak in het beginscherm van het bedieningspaneel de knop [Instellingen](#)  aan.
 - b. Open het menu [Faxinstellingen](#).

- c. Open het menu [Basisinstell..](#)
 - d. Open het menu [Faxkop.](#)
 - e. Selecteer de juiste instellingen.
4. Controleer of de hoorns van alle andere toestellen op de lijn ook op de haak liggen.
5. Wanneer u gebruikmaakt van een DSL-service, dient u te controleren of de telefoonverbinding met het apparaat van een filter met hoge frequentiedoorgang is voorzien.


Het product wordt beschermd met een wachtwoord

Als een netwerkbeheerder een productwachtwoord heeft ingesteld, dan hebt u dat wachtwoord nodig om de faxfuncties van het product te gebruiken.


De faxfuncties op het bedieningspaneel kunnen niet worden gebruikt

- Het apparaat is mogelijk beveiligd met een wachtwoord. Gebruik de geïntegreerde webserver van HP, de HP Toolbox-software of het bedieningspaneel om een wachtwoord in te stellen.
- Neem contact op met uw systeembeheerder als u het wachtwoord van het apparaat niet kent.
- Vraag bij de systeembeheerder na of de faxfunctie is ingeschakeld.

Er kunnen geen snelkiesnummers worden gebruikt


- Controleer of het faxnummer geldig is.
- Als er voor een buitenlijn een voorvoegsel is vereist, schakelt u de optie [Toegangsnummer](#) in of voegt u het voorvoegsel toe aan het snelkiesnummer.
 - a. Raak in het beginscherm van het bedieningspaneel de knop Instellingen  aan.
 - b. Open het menu [Faxinstellingen](#).
 - c. Open het menu [Basisinstell..](#)
 - d. Open het menu [Toegangsnummer](#).
 - e. Selecteer de instelling [Aan](#).

Er kunnen geen groeps Kiescodes worden gebruikt

- Controleer of het faxnummer geldig is.
- Als er voor een buitenlijn een voorvoegsel is vereist, schakelt u de optie [Toegangsnummer](#) in of voegt u het voorvoegsel toe aan het snelkiesnummer.
 - a. Raak in het beginscherm van het bedieningspaneel de knop Instellingen  aan.
 - b. Open het menu [Faxinstellingen](#).
 - c. Open het menu [Basisinstell..](#)
 - d. Open het menu [Toegangsnummer](#).
 - e. Selecteer de instelling [Aan](#).
- Wijs aan alle vermeldingen in de groep een snelkiesnummer toe.

- a. Open een niet-gebruikt snelkiesnummer.
- b. Voer het faxnummer voor het snelkiesnummer in.
- c. Raak de knop **OK** aan om het snelkiesnummer op te slaan.

U ontvangt een opgenomen foutbericht van de telefoonmaatschappij wanneer u probeert een fax te verzenden

- Controleer of u het juiste faxnummer hebt gedraaid en of de telefoondienst niet is geblokkeerd. Bij sommige telefoondiensten is het bijvoorbeeld niet mogelijk om internationale nummers te bellen.
- Als er voor een buitenlijn een voorvoegsel is vereist, schakelt u de optie **Toegangsnummer** in of voegt u het voorvoegsel toe aan het snelkiesnummer.
 - a. Raak in het beginscherm van het bedieningspaneel de knop Instellingen  aan.
 - b. Open het menu **Faxinstellingen**.
 - c. Open het menu **Basisinstell.**
 - d. Open het menu **Toegangsnummer**.
 - e. Selecteer de instelling **Aan**.



OPMERKING: Als u zonder voorvoegsel een fax wilt verzenden, maar de optie **Toegangsnummer** is ingeschakeld, dient u de fax handmatig te verzenden.

- Een fax verzenden naar een internationaal nummer
 - a. Als er een voorvoegsel is vereist, dient u het telefoonnummer met voorvoegsel handmatig in te toetsen.
 - b. Voer het land-/regionummer in voordat u het telefoonnummer intoetst.
 - c. Wacht op een onderbreking in de toon aan de telefoon.
 - d. Verzend de fax handmatig via het bedieningspaneel.

Er kunnen geen fax worden verzonden als er een telefoon is aangesloten op het apparaat

- Controleer of de hoorn op de haak ligt.
- Controleer of de telefoon tijdens het faxen wordt gebruikt om te bellen.
- Koppel de telefoon los van de lijn en probeer de fax opnieuw te verzenden.


Problemen met het ontvangen van faxen oplossen

- [De fax reageert niet](#)
- [Er wordt een foutbericht weergegeven op het bedieningspaneel](#)
- [Er is een fax ontvangen, maar deze kan niet worden afgedrukt](#)
- [De afzender ontvangt een bezettoon](#)
- [Geen belsignaal](#)


- [Er kunnen geen faxen worden verzonden of ontvangen via een PBX-lijn](#)



De fax reageert niet

De fax heeft een eigen telefoonlijn

- Stel via het bedieningspaneel de optie [Antwoordmodus](#) in op [Automatisch](#).
 - a. Raak in het beginscherm van het bedieningspaneel de knop Instellingen  aan.
 - b. Open het menu [Faxinstellingen](#).
 - c. Open het menu [Basisinstell..](#)
 - d. Open het menu [Antwoordmodus](#).
 - e. Selecteer de instelling [Automatisch](#).

Er is een antwoordapparaat op het apparaat aangesloten

- Stel de optie [Antwoordmodus](#) in op [TAM](#) en sluit het antwoordapparaat aan op de telefoonaansluiting.
 - a. Raak in het beginscherm van het bedieningspaneel de knop Instellingen  aan.
 - b. Open het menu [Faxinstellingen](#).
 - c. Open het menu [Basisinstell..](#)
 - d. Open het menu [Antwoordmodus](#).
 - e. Selecteer de instelling [TAM](#).



Wanneer de instelling [TAM](#) niet beschikbaar is, stelt u de optie [Antwoordmodus](#) in op [Automatisch](#).
- Stel de instelling [Keer overg. v. antw.](#) in op minstens één belsignaal meer dan het aantal belsignalen dat op het antwoordapparaat is ingesteld.
 - a. Raak in het beginscherm van het bedieningspaneel de knop Instellingen  aan.
 - b. Open het menu [Faxinstellingen](#).
 - c. Open het menu [Basisinstell..](#)
 - d. Open het menu [Keer overg. v. antw..](#)
 - e. Selecteer de juiste instelling.
- Sluit het antwoordapparaat aan op de telefoonaansluiting.
- Als er een draadloze telefoon op het apparaat is aangesloten, stelt u de optie [Antwoordmodus](#) in op [Fax/Tel](#) om oproepen naar het juiste toestel te leiden. Wanneer er een telefoongesprek wordt gedetecteerd, genereert het apparaat een beltoon om u te informeren dat u de telefoon moet opnemen.
 - a. Raak in het beginscherm van het bedieningspaneel de knop Instellingen  aan.
 - b. Open het menu [Faxinstellingen](#).
 - c. Open het menu [Basisinstell..](#)

- d. Open het menu [Antwoordmodus](#).
- e. Selecteer de instelling [Fax/Tel](#).

De instelling [Antwoordmodus](#) is ingesteld op [Handmatig](#).

- Raak op het bedieningspaneel van het apparaat de knop [Faxen starten](#) aan.

[Voicemail is beschikbaar op de faxlijn](#)

- Voeg een unieke beldienst toe aan uw telefoon en wijzig de instelling [Aparte beltoon](#) op het apparaat, zodat deze overeenkomt met het belpatroon van de telefoonmaatschappij. Neem voor meer informatie contact op met uw telefoonmaatschappij.
 - a. Raak in het beginschermb van het bedieningspaneel de knop Instellingen  aan.
 - b. Open het menu [Faxinstellingen](#).
 - c. Open het menu [Basisinstell.](#)
 - d. Open het menu [Aparte beltoon](#).
 - e. Selecteer de juiste instelling.
- Schaf een aparte faxlijn aan.
- Stel de optie [Antwoordmodus](#) in op [Handmatig](#).
 - a. Raak in het beginschermb van het bedieningspaneel de knop Instellingen  aan.
 - b. Open het menu [Faxinstellingen](#).
 - c. Open het menu [Basisinstell.](#)
 - d. Open het menu [Antwoordmodus](#).
 - e. Selecteer de instelling [Handmatig](#).




OPMERKING: U dient aanwezig te zijn om faxen te kunnen ontvangen.

[Het apparaat is verbonden met een DSL-telefoondienst](#)

- Controleer de installatie en functies. Bij een DSL-modem is een filter met hoge frequentiedoorgang vereist voor de telefoonverbinding met het apparaat. Neem contact op met uw DSL-serviceprovider voor een filter of koop een filter.
- Controleer of het filter is aangesloten.
- Vervang het bestaande filter om er zeker van te zijn dat het niet defect is.

[Faxverzending en -ontvangst op het apparaat vinden plaats via de IP- of VoIP-telefoondienst](#)

- Stel de optie [Faxsnelheid](#) in op [Langzaam \(V.29\)](#) of op [Gemiddeld \(V.17\)](#).
 - a. Raak in het beginschermb van het bedieningspaneel de knop Instellingen  aan.
 - b. Open het menu [Faxinstellingen](#).
 - c. Open het menu [Geav. instell.](#)

- d. Open het menu **Faxsnelheid**.
- e. Selecteer de juiste instelling.
- Neem contact op met uw serviceprovider om te controleren of faxen wordt ondersteund en voor de aanbevolen snelheidsinstellingen voor faxen. Bij sommige bedrijven is een adapter vereist.

Er wordt een foutbericht weergegeven op het bedieningspaneel

Het bericht **Geen fax wordt weergegeven**.



OPMERKING: Deze fout verwijst niet altijd naar een gemiste fax. Als er per ongeluk naar een faxnummer wordt gebeld en de beller ophangt, wordt het bericht **Geen fax** weergegeven op het bedieningspaneel.


- Vraag de afzender om de fax opnieuw te verzenden.
- Controleer of het telefoonsnoer van het apparaat op de telefoonaansluiting aan de muur is aangesloten.
- Probeer het probleem op te lossen door een ander telefoonsnoer te gebruiken.
- Sluit het telefoonsnoer van het apparaat aan op de aansluiting van een andere telefoonlijn.
- Controleer of de telefoonlijn en de telefoonaansluiting op de muur werken door een telefoon aan te sluiten en te luisteren of u een kiestoon hoort.
- Controleer of het telefoonsnoer op de juiste aansluiting op het apparaat is aangesloten.
- Controleer de telefoonlijn door een faxtest uit te voeren vanaf het bedieningspaneel.
- Neem contact op met HP als de fout zich blijft voordoen. Raadpleeg www.hp.com/support/lj500colorMFP570 of de ondersteuningsbrochure in de verpakking van het apparaat.

Het bericht **Communicatiefout wordt weergegeven**


- Vraag de afzender de fax meteen of op een later tijdstip opnieuw te verzenden wanneer de lijn is verbeterd.
- Koppel het telefoonsnoer van het apparaat los van de muur, sluit een telefoon op de aansluiting in de muur aan, en probeer of u kunt bellen. Sluit het telefoonsnoer van het apparaat aan op de aansluiting van een andere telefoonlijn.
- Probeer het probleem op te lossen door een ander telefoonsnoer te gebruiken.
- Stel de optie **Faxsnelheid** in op **Langzaam (V.29)** of op **Gemiddeld (V.17)**.
 - a. Raak in het beginscherm van het bedieningspaneel de knop **Instellingen**  aan.
 - b. Open het menu **Faxinstellingen**.
 - c. Open het menu **Geav. instell.**
 - d. Open het menu **Faxsnelheid**.
 - e. Selecteer de juiste instelling.
- Schakel de functie **Foutcorrectie** uit om automatische foutcorrectie te voorkomen.



OPMERKING: Als u de functie **Foutcorrectie** uitschakelt, is de kwaliteit van de fax mogelijk lager.

- a. Raak in het beginscherm van het bedieningspaneel de knop Instellingen  aan.
 - b. Open het menu [Service](#).
 - c. Open het menu [Faxservice](#).
 - d. Open het menu [Foutcorrectie](#).
 - e. Selecteer de instelling [Uit](#).
- Druk vanaf het bedieningspaneel het rapport [Faxactiv.logbest](#). af om te bepalen of de fout optreedt bij een bepaald faxnummer.
 - a. Raak de knop [Fax](#) en vervolgens de knop [Faxmenu](#) aan.
 - b. Open het menu [Faxrapporten](#).
 - c. Open het menu [Faxactiv.logbest..](#)
 - d. Selecteer de optie [Log nu afdr..](#)
 - Neem contact op met HP als de fout zich blijft voordoen. Raadpleeg www.hp.com/support/lj500colorMFP570 of de ondersteuningsbrochure in de verpakking van het apparaat.

Het bericht Faxopslag is vol wordt weergegeven

- Schakel het product uit en weer in.
- Druk alle faxberichten af en vraag de afzender om de fax opnieuw te verzenden.
- Vraag de afzender een grote faxtaak op te splitsen in kleinere gedeelten en deze afzonderlijk te faxen.
- De resolutie van het faxapparaat waarmee wordt verzonden, mag niet zijn ingesteld op [Foto](#) of [Zeer fijn](#).
 - a. Raak in het beginscherm van het bedieningspaneel de knop Instellingen  aan.
 - b. Open het menu [Faxinstellingen](#).
 - c. Open het menu [Geav. instell..](#)
 - d. Open het menu [Faxresolutie](#).
 - e. Selecteer de juiste instelling.
- Annuleer alle faxtaken of verwijder de faxberichten uit het geheugen.

Het bericht Faxnummer bezet wordt weergegeven

- Het apparaat kan geen fax ontvangen wanneer er wordt geprobeerd een fax te verzenden. Annuleer het verzenden van de fax en probeer deze later opnieuw te verzenden.
- Laat het apparaat proberen de fax opnieuw te verzenden.

Er is een fax ontvangen, maar deze kan niet worden afgedrukt

De functie Privé ontvangen is ingeschakeld

- Wanneer de functie [Privé ontvangen](#) is ingeschakeld, worden ontvangen faxen opgeslagen in het geheugen. Er is een wachtwoord vereist om de opgeslagen faxen af te drukken.
- Voer het wachtwoord in om de fax af te drukken. Neem contact op met de beheerder van uw apparaat als u het wachtwoord niet kent.



OPMERKING: Mogelijk treedt er een geheugenfout op als de faxen niet worden afgedrukt. Het apparaat reageert niet als het geheugen vol is.

De afzender ontvangt een bezettoon

Er is een telefoon aangesloten op het apparaat

- Controleer of de telefoon in niet gebruik is.
- Wijzig de optie [Antwoordmodus](#) zodat de instelling overeenkomt met de apparaatinstellingen.
 - a. Raak in het beginscherm van het bedieningspaneel de knop Instellingen aan.
 - b. Open het menu [Faxinstellingen](#).
 - c. Open het menu [Basisinstell.](#)
 - d. Open het menu [Antwoordmodus](#).
 - e. Selecteer de instelling die overeenkomt met de apparaatinstelling.

Stel de optie [Antwoordmodus](#) in op [Fax/Tel](#) om faxen automatisch te ontvangen. De instelling [Fax/Tel](#) detecteert automatisch of de inkomende transmissie een fax of een telefoongesprek is en leidt de oproep naar het bewuste apparaat.

Er wordt gebruikgemaakt van een telefoonlijnsplitter

- Wanneer u gebruikmaakt van een telefoonlijnsplitter, dient u deze te verwijderen en de telefoon in te stellen als een gewone telefoon.
- Controleer of de telefoon in niet gebruik is.
- Controleer of de telefoon tijdens het faxen wordt gebruikt om te bellen.

Geen belsignaal

- Wanneer u gebruikmaakt van een telefoonlijnsplitter, dient u deze te verwijderen en de telefoon in te stellen als een gewone telefoon.

Er kunnen geen faxen worden verzonden of ontvangen via een PBX-lijn

- Wanneer u gebruikmaakt van een PBX-telefoonlijn, dient u contact op te nemen met uw PBX-beheerder om een analoge faxlijn voor uw apparaat te configureren.

Algemene faxproblemen oplossen

- [Faxberichten worden langzaam verstuurd](#)

- [De faxkwaliteit is matig](#)
- [De fax wordt afgekapt of wordt op twee pagina's afgedrukt](#)

Faxberichten worden langzaam verstuurd

Het apparaat heeft last van een telefoonlijnverbinding van slechte kwaliteit.

- Probeer de fax opnieuw te versturen wanneer de telefoonlijnverbinding is verbeterd.
- Ga bij de provider van de telefoondienst na of de lijn faxverkeer ondersteunt.
- Schakel de instelling [Foutcorrectie](#) uit.
 - a. Open het menu [Menu Instellingen](#).
 - b. Open het menu [Service](#).
 - c. Open het menu [Faxservice](#).
 - d. Open het menu [Foutcorrectie](#).
 - e. Selecteer de instelling [Uit](#).



OPMERKING: Hierdoor kan de kwaliteit van de afdrukken afnemen.

- Gebruik wit printpapier voor het origineel. Gebruik geen gekleurd papier zoals grijs, geel of roze papier.
- Stel de instelling [Faxsnelheid](#) hoger in.
 - a. Open het menu [Menu Instellingen](#).
 - b. Open het menu [Faxinstellingen](#).
 - c. Open het menu [Geav. instell.](#)
 - d. Open het menu [Faxsnelheid](#).
 - e. Selecteer de juiste instelling.
- Splits een grote faxtaak op in kleinere gedeelten en fax deze afzonderlijk.
- Stel de faxinstellingen op het bedieningspaneel in op een lagere resolutie.
 - a. Open het menu [Menu Instellingen](#).
 - b. Open het menu [Faxinstellingen](#).
 - c. Open het menu [Geav. instell.](#)
 - d. Open het menu [Faxresolutie](#).
 - e. Selecteer de juiste instelling.

De faxkwaliteit is matig

De fax is onscherp of te licht.

- Stel een hogere faxresolutie voor het versturen van faxberichten in. De ingestelde resolutie heeft geen invloed op ontvangen faxberichten.

- a. Open het menu [Menu Instellingen](#).
- b. Open het menu [Faxinstellingen](#).
- c. Open het menu [Geav. instell.](#)
- d. Open het menu [Faxresolutie](#).
- e. Selecteer de juiste instelling.



OPMERKING: Als u de resolutie verhoogt, wordt de verzendsnelheid trager.

- Schakel de optie [Foutcorrectie](#) in via het bedieningspaneel.
 - a. Open het menu [Menu Instellingen](#).
 - b. Open het menu [Service](#).
 - c. Open het menu [Faxservice](#).
 - d. Open het menu [Foutcorrectie](#).
 - e. Selecteer de instelling [Aan](#).
- Controleer de tonercartridges en vervang deze indien nodig.
- Vraag de afzender om de contrastinstelling op het verzendende faxapparaat donkerder te zetten en de fax vervolgens opnieuw te verzenden.

De fax wordt afgekapt of wordt op twee pagina's afgedrukt

- Configureer de instelling [Standaardpapierformaat](#). Faxberichten worden op één formaat papier afgedrukt op basis van de instellingen voor [Standaardpapierformaat](#).
 - a. Open het menu [Menu Instellingen](#).
 - b. Open het menu [Systeeminstellingen](#).
 - c. Open het menu [Papierinstell.](#)
 - d. Open het menu [Standaardpapierformaat](#).
 - e. Selecteer de juiste instelling.
- Stel de papiersoort en het papierformaat voor de lade in die wordt gebruikt voor faxberichten.
- Schakel de instelling [Aan pg. aanp.](#) in zodat langere faxen kunnen worden afgedrukt op papier van Letter- of A4-formaat.
 - a. Open het menu [Menu Instellingen](#).
 - b. Open het menu [Faxinstellingen](#).
 - c. Open het menu [Geav. instell.](#)
 - d. Open het menu [Aan pg. aanp.](#)
 - e. Selecteer de instelling [Aan](#).



OPMERKING: Als de instelling [Aan pg. aanp.](#) is uitgeschakeld en de instelling [Standaardpapierformaat](#) is ingesteld op Letter, wordt een faxbericht dat oorspronkelijk was gedrukt op papier in het formaat Legal afgedrukt op twee pagina's.

Problemen met de USB-verbinding oplossen

Als u het apparaat rechtstreeks op een computer hebt aangesloten, controleert u eerst de kabel.

- Controleer of de kabel zowel op de computer als op de printer is aangesloten.
- Controleer of de kabel niet langer is dan 5 m. Probeer een kortere kabel.
- Controleer of de kabel goed werkt door de kabel aan te sluiten op een ander apparaat. Vervang de kabel indien nodig.

Problemen met bekabelde netwerken oplossen

Doorloop de volgende punten om te controleren of het apparaat met het netwerk communiceert. Druk voordat u begint een configuratiepagina af vanaf het bedieningspaneel van het apparaat en zoek het IP-adres van het apparaat op deze pagina.

- [Slechte fysieke verbinding](#)
- [De computer maakt gebruik van een onjuist IP-adres voor dit apparaat](#)
- [De computer kan niet met het apparaat communiceren](#)
- [Het apparaat maakt gebruik van de verkeerde koppelings- en duplexinstellingen voor het netwerk](#)
- [Nieuwe softwareprogramma's zorgen mogelijk voor compatibiliteitsproblemen](#)
- [Uw computer of werkstation is mogelijk niet juist ingesteld](#)
- [Het apparaat is uitgeschakeld of andere netwerkinstellingen zijn niet juist](#)



OPMERKING: HP ondersteunt geen peer-to-peer netwerken, aangezien dit een functie is van Microsoft-besturingssystemen en niet van de printerdrivers van HP. Ga voor meer informatie naar Microsoft op www.microsoft.com.

Slechte fysieke verbinding

1. Controleer of het apparaat met een kabel van de juiste lengte is aangesloten op de juiste netwerkpoort.
2. Controleer of de kabels stevig zijn bevestigd.
3. Controleer aan de achterzijde van het apparaat of er twee lampjes branden bij de netwerkpoort aansluiting: oranje geeft activiteit aan, groen de koppelingsstatus.
4. Als het probleem hiermee niet is verholpen, probeert u een andere kabel of poort op de hub.

De computer maakt gebruik van een onjuist IP-adres voor dit apparaat

1. Ga naar de printereigenschappen en klik op het tabblad **Poorten**. Controleer of het IP-adres van het apparaat klopt. Het IP-adres van het apparaat wordt weergegeven op de configuratiepagina.
2. Als u het apparaat hebt geïnstalleerd met de standaard TCP/IP-poort van HP, schakelt u het vakje **Altijd afdrukken naar dit apparaat, zelfs als het IP-adres verandert** in.
3. Als u het apparaat hebt geïnstalleerd met een standaard TCP/IP-poort van Microsoft, gebruikt u de hostnaam in plaats van het IP-adres.
4. Als het IP-adres juist is, verwijdert u het apparaat en voegt u het opnieuw toe.

De computer kan niet met het apparaat communiceren

1. Test de netwerkcommunicatie door een ping-opdracht uit te voeren op het netwerk.

- a. Open een opdrachtregel op uw computer. In Windows: klik op **Start**, klik op **Uitvoeren** en typ vervolgens `cmd`.
 - b. Typ `ping`, gevolgd door het IP-adres voor uw apparaat.
In Mac: open het netwerkhulpprogramma en typ het IP-adres in het juiste veld in het paneel **Ping**.
 - c. Het netwerk functioneert als er op het scherm retimeertijden worden weergegeven.
2. Als de ping-opdracht is mislukt, controleer dan of de netwerkhubs zijn ingeschakeld en controleer vervolgens of de netwerkinstellingen, het apparaat en de computer allemaal voor hetzelfde netwerk zijn geconfigureerd.

Het apparaat maakt gebruik van de verkeerde koppelings- en duplexinstellingen voor het netwerk

HP raadt aan deze instelling op de automatische modus te laten staan (de standaardinstelling). Wanneer u deze instellingen wijzigt, dient u deze ook voor uw netwerk te wijzigen.

Nieuwe softwareprogramma's zorgen mogelijk voor compatibiliteitsproblemen

Controleer of nieuwe softwareprogramma's juist zijn geïnstalleerd en de juiste printerdriver gebruiken.

Uw computer of werkstation is mogelijk niet juist ingesteld

1. Controleer de netwerkstuurprogramma's, printerdrivers en netwerkomleiding.
2. Controleer of het besturingssysteem juist is geconfigureerd.

Het apparaat is uitgeschakeld of andere netwerkinstellingen zijn niet juist

1. Controleer op de configuratiepagina de status van het netwerkprotocol. Schakel het protocol indien nodig in.
2. Configureer de netwerkinstellingen zo nodig opnieuw.

Problemen met draadloze netwerken oplossen

- [Controlelijst draadloze verbinding](#)
- [Er kan niet worden afgedrukt met het apparaat na het voltooiën van de draadloze configuratie](#)
- [Er kan niet worden afgedrukt met het apparaat en op de computer is een firewall van derden geïnstalleerd](#)
- [De draadloze verbinding functioneert niet meer nadat de draadloze router of het apparaat is verplaatst](#)
- [Er kunnen geen computers meer worden aangesloten op het draadloos apparaat](#)
- [De verbinding van het draadloos apparaat wordt verbroken wanneer er verbinding wordt gemaakt met een virtueel privénetwerk.](#)
- [Het netwerk wordt niet weergegeven in de lijst met draadloze netwerken](#)
- [Het draadloos netwerk functioneert niet](#)
- [Diagnose van draadloos netwerk uitvoeren](#)
- [Storing op een draadloos netwerk verminderen](#)

Controlelijst draadloze verbinding

- Zorg dat de netwerkkabel niet is aangesloten.
- Controleer of het apparaat en de draadloze router zijn ingeschakeld en van stroom worden voorzien. Controleer ook of de draadloze zender van het apparaat is ingeschakeld.
- Controleer of de naam van het draadloze netwerk (SSID) juist is. Druk de configuratiepagina af om de naam van het draadloze netwerk (SSID) te bepalen. Voer de draadloze installatie opnieuw uit als u niet zeker weet of de naam van het draadloze netwerk (SSID) juist is.
- Bij beveiligde netwerken controleert u of de beveiligingsinformatie juist is. Voer de draadloze installatie opnieuw uit als de beveiligingsinformatie niet juist is.
- Probeer toegang te krijgen tot andere computers op het draadloos netwerk als het draadloos netwerk niet goed functioneert. Probeer verbinding te maken met internet via een draadloze verbinding als het netwerk toegang heeft tot internet.
- De coderingsmethode (AES of TKIP) voor het apparaat is hetzelfde als die voor het draadloze toegangspunt (op netwerken met WPA-beveiliging).
- Controleer of het apparaat zich binnen het bereik van het draadloze netwerk bevindt. Bij de meeste netwerken dient het apparaat zich binnen 30 m van het draadloze toegangspunt (draadloze router) te bevinden.
- Zorg dat het draadloze signaal niet wordt geblokkeerd door obstakels. Verwijder grote metalen objecten tussen het toegangspunt en het apparaat. Controleer of er geen pilaren, muren of draagbalken van metaal of beton tussen het apparaat en het draadloos toegangspunt staan.
- Zorg dat het apparaat niet in de buurt staat van elektronische apparaten die het draadloze signaal kunnen storen. Apparaten die het draadloos signaal kunnen storen, zijn onder andere motoren, draadloze telefoons, beveiligingscamera's, andere draadloze netwerken en bepaalde Bluetooth-apparaten.
- Controleer of de printerdriver op de computer is geïnstalleerd.

- Controleer of u de juiste printerpoort hebt geselecteerd.
- Controleer of de computer en het apparaat op hetzelfde draadloze netwerk zijn aangesloten.
- Controleer voor Mac OS X of de draadloze router ondersteuning biedt voor Bonjour.

Er kan niet worden afgedrukt met het apparaat na het voltooien van de draadloze configuratie

1. Zorg dat het apparaat is ingeschakeld en gereed is.
2. Schakel firewalls van derden uit op uw computer.
3. Controleer of het draadloos netwerk goed werkt.
4. Controleer of de computer goed functioneert. Start indien nodig de computer opnieuw op.
5. Controleer of u de HP geïntegreerde webserver kunt openen vanaf een computer op het netwerk.

Er kan niet worden afgedrukt met het apparaat en op de computer is een firewall van derden geïnstalleerd

1. Werk de firewall bij met de meest recente update van de fabrikant.
2. Als de firewall tijdens het installeren van het apparaat of tijdens het afdrukken om uw toestemming vraagt, dient u deze te geven voor het uitvoeren van de programma's.
3. Schakel de firewall tijdelijk uit en installeer het draadloos apparaat vervolgens op de computer. Schakel de firewall in wanneer de installatie is voltooid.

De draadloze verbinding functioneert niet meer nadat de draadloze router of het apparaat is verplaatst

1. Controleer of de router of het apparaat is verbonden met hetzelfde netwerk waarmee uw computer is verbonden.
2. Druk een configuratiepagina af.
3. Vergelijk de naam van het draadloze netwerk (SSID) op de configuratiepagina met de SSID in de printerconfiguratie op uw computer.
4. Als de nummers niet hetzelfde zijn, zijn de apparaten niet aangesloten op hetzelfde netwerk. Configureer de draadloze instellingen voor het apparaat opnieuw.

Er kunnen geen computers meer worden aangesloten op het draadloos apparaat

1. Controleer of de andere computers zich binnen het draadloos bereik bevinden en dat er geen obstakels zijn die het signaal blokkeren. Voor de meeste netwerken ligt het draadloos bereik op maximaal 30 m van het draadloos toegangspunt.
2. Zorg dat het apparaat is ingeschakeld en gereed is.
3. Schakel firewalls van derden uit op uw computer.
4. Controleer of het draadloos netwerk goed werkt.
5. Controleer of de computer goed functioneert. Start indien nodig de computer opnieuw op.

De verbinding van het draadloos apparaat wordt verbroken wanneer er verbinding wordt gemaakt met een virtueel privénetwerk.

- U kunt niet gelijktijdig met een virtueel privénetwerk en andere netwerken verbonden zijn.

Het netwerk wordt niet weergegeven in de lijst met draadloze netwerken

- Controleer of de draadloze router is ingeschakeld en de stroomtoevoer functioneert.
- Het netwerk is mogelijk verborgen. U kunt echter gewoon verbinding maken met een verborgen netwerk.


Het draadloos netwerk functioneert niet

1. Zorg dat de netwerkkabel niet is aangesloten.
2. Om te controleren of de verbinding met het netwerk is verbroken, dient u andere apparaten op het netwerk aan te sluiten.
3. Test de netwerkcommunicatie door een ping-opdracht uit te voeren op het netwerk.
 - a. Open een opdrachtregel op uw computer. In Windows: klik op **Start**, klik op **Uitvoeren** en typ vervolgens `cmd`.
 - b. Typ `ping`, gevolgd door het IP-adres van de router.

In Mac: open het netwerk hulpprogramma en typ het IP-adres in het juiste veld in het paneel **Ping**.
 - c. Het netwerk functioneert als er op het scherm retime worden weergegeven.
4. Controleer of de router of het apparaat is verbonden met hetzelfde netwerk waarmee de computer is verbonden.
 - a. Druk een configuratiepagina af.
 - b. Vergelijk de naam van het draadloze netwerk (SSID) op het configuratierapport met de SSID in de printerconfiguratie op de computer.
 - c. Als de nummers niet hetzelfde zijn, zijn de apparaten niet aangesloten op hetzelfde netwerk. Configureer de draadloze instellingen voor het apparaat opnieuw.

Diagnose van draadloos netwerk uitvoeren

Vanaf het bedieningspaneel van het apparaat kunt u een diagnose uitvoeren die u informatie geeft over de instellingen van het draadloze netwerk.

1. Raak in het beginscherm van het bedieningspaneel de knop **Instellingen**  aan.
2. Open de volgende menu's
 - [Systeeminstellingen](#)
 - [Zelfdiagnose](#)
3. Raak de knop [Netwerktest uitvoeren](#) aan om de test te starten. Het apparaat drukt een testpagina af met de resultaten van de diagnose.

Storing op een draadloos netwerk verminderen

Met de volgende tips kunt u storing op een draadloos netwerk verminderen:

- Houd de draadloze apparaten uit de buurt van grote metalen voorwerpen zoals dossierkasten en andere elektromagnetische apparaten zoals magnetrons en draadloze telefoons. Deze voorwerpen kunnen radiosignalen verstoren.
- Houd de draadloze apparaten uit de buurt van grote stenen gebouwen en andere soorten gebouwen. Deze objecten kunnen radiogolven absorberen en de signaalsterkte verlagen.
- Plaats de draadloze router op een centrale locatie in het zicht van de draadloze apparaten op het netwerk.

Problemen met de productsoftware in Windows oplossen

- [Er wordt geen stuurprogramma voor het product weergegeven in de map Printers](#)
- [Er werd een foutbericht getoond tijdens de installatie van software](#)
- [Het product bevindt zich in de modus Klaar, maar er wordt niets afgedrukt](#)

Er wordt geen stuurprogramma voor het product weergegeven in de map Printers

1. Installeer de productsoftware opnieuw.



OPMERKING: Sluit alle actieve toepassingen. Als u een toepassing wilt sluiten waarvoor een pictogram in het systeemvak wordt weergegeven, klikt u met de rechtermuisknop op het pictogram en selecteert u **Sluiten** of **Uitschakelen**.

2. Sluit de USB-kabel op een andere USB-poort op de computer aan.

Er werd een foutbericht getoond tijdens de installatie van software

1. Installeer de productsoftware opnieuw.



OPMERKING: Sluit alle actieve toepassingen. Als u een toepassing wilt sluiten waarvoor een pictogram in het systeemvak wordt weergegeven, klikt u met de rechtermuisknop op het pictogram en selecteert u **Sluiten** of **Uitschakelen**.

2. Controleer de hoeveelheid vrije ruimte op het station waarop u de productsoftware installeert. Maak zo nodig zoveel mogelijk ruimte vrij en installeer de productsoftware opnieuw.
3. Voer zo nodig Schijfdefragmentatie uit en installeer de productsoftware opnieuw.

Het product bevindt zich in de modus Klaar, maar er wordt niets afgedrukt

1. Druk een configuratiepagina af en controleer de functies van het product.
2. Controleer of alle kabels goed zijn bevestigd en zich binnen de specificaties bevinden. Dit geldt ook voor de USB- en stroomkabel. Gebruik een andere kabel.
3. Controleer of het IP-adres op de configuratiepagina overeenkomt met het IP-adres voor de software-ondersteuning. Gebruik een van de volgende procedures:

Windows XP, Windows Server 2003, Windows Server 2008 en Windows Vista

- a. Klik op **Start**.
- b. Klik op **Instellingen**.
- c. Klik op **Printers en faxapparaten** (via de standaardweergave van het menu Start) of klik op **Printers** (via de klassieke weergave van het menu Start).
- d. Klik met de rechtermuisknop op het pictogram van de apparaatdriver en selecteer vervolgens **Eigenschappen**.
- e. Klik op het tabblad **Poorten** en klik op **Poort configureren**.

- f. Controleer het IP-adres en klik op **OK** of **Annuleren**.
- g. Verwijder het stuurprogramma als de IP-adressen niet hetzelfde zijn en installeer het stuurprogramma opnieuw met het juiste IP-adres.

Windows 7

- a. Klik op **Start**.
- b. Klik op **Apparaten en printers**.
- c. Klik met de rechtermuisknop op het pictogram van de apparaatdriver en selecteer vervolgens **Printereigenschappen**.
- d. Klik op het tabblad **Poorten** en klik op **Poort configureren**.
- e. Controleer het IP-adres en klik op **OK** of **Annuleren**.
- f. Verwijder het stuurprogramma als de IP-adressen niet hetzelfde zijn en installeer het stuurprogramma opnieuw met het juiste IP-adres.

Problemen met de apparaatsoftware oplossen in Mac OS X

- [De printerdriver wordt niet in de lijst met printers en faxapparaten weergegeven](#)
- [De apparaatnaam wordt niet weergegeven in de lijst met printers en scan- en faxapparaten](#)
- [De printerdriver zorgt er niet automatisch voor dat het geselecteerde apparaat wordt weergegeven in de lijst met printers en scan- en faxapparaten.](#)
- [Er is geen afdruktaak verzonden naar het apparaat van uw keuze](#)
- [Wanneer het apparaat met een USB-kabel is aangesloten, wordt het apparaat niet weergegeven in de lijst met printers en scan- en faxapparaten nadat de driver is geselecteerd](#)
- [Bij USB-verbindingen wordt er een algemene printerdriver gebruikt](#)

De printerdriver wordt niet in de lijst met printers en faxapparaten weergegeven

1. Controleer of het GZ-bestand van het apparaat zich in de volgende map op de vaste schijf bevindt: `Library/Printers/PPDs/Contents/Resources`. Installeer de software zo nodig opnieuw.
2. Als het GZ-bestand zich in deze map bevindt, is het PPD-bestand mogelijk beschadigd. Verwijder het bestand en installeer de software opnieuw.

De apparaatnaam wordt niet weergegeven in de lijst met printers en scan- en faxapparaten

1. Controleer of de kabels juist zijn aangesloten en het apparaat is ingeschakeld.
2. Druk een configuratiepagina af om de productnaam te controleren. Controleer of de configuratiepagina overeenkomst met de productnaam in **Print & Fax (Print & Scan** in Mac OS X v10.7).
3. Gebruik de +-knop om het product toe te voegen aan **Print & Fax (Print & Scan** in Mac OS X v10.7).
4. Vervang de USB- of netwerkkabel door een kabel van hoge kwaliteit.

De printerdriver zorgt er niet automatisch voor dat het geselecteerde apparaat wordt weergegeven in de lijst met printers en scan- en faxapparaten.

1. Controleer of de kabels juist zijn aangesloten en het apparaat is ingeschakeld.
2. Controleer of het GZ-bestand van het apparaat zich in de volgende map op de vaste schijf bevindt: `Library/Printers/PPDs/Contents/Resources`. Installeer de software zo nodig opnieuw.
3. Als het GZ-bestand zich in deze map bevindt, is het PPD-bestand mogelijk beschadigd. Verwijder het bestand en installeer de software opnieuw.
4. Gebruik de +-knop om het product toe te voegen aan **Print & Fax (Print & Scan** in Mac OS X v10.7).
5. Vervang de USB- of netwerkkabel door een kabel van hoge kwaliteit.

Er is geen afdruktaak verzonden naar het apparaat van uw keuze

1. Open de afdrukwachtrij en start de afdruktaak opnieuw.
2. Een ander apparaat met een vergelijkbare naam heeft de afdruktaak mogelijk ontvangen. Druk een configuratiepagina af om de productnaam te controleren. Controleer of de configuratiepagina overeenkomst met de productnaam in **Print & Fax (Print & Scan** in Mac OS X v10.7).

Wanneer het apparaat met een USB-kabel is aangesloten, wordt het apparaat niet weergegeven in de lijst met printers en scan- en faxapparaten nadat de driver is geselecteerd

Problemen met software oplossen

1. Controleer of het besturingssysteem Mac OS X 10.6 of hoger is.
2. Gebruik de **+**-knop om het product toe te voegen aan **Print & Fax (Print & Scan** in Mac OS X v10.7).

Problemen met hardware oplossen

1. Controleer of het apparaat is ingeschakeld.
2. Controleer of de USB-kabel op de juiste manier is aangesloten.
3. Controleer of u de juiste Hi-Speed USB-kabel gebruikt.
4. Controleer of er niet te veel USB-apparaten stroom onttrekken aan de keten. Koppel alle apparaten van de keten los en sluit de kabel rechtstreeks aan op de USB-poort van de computer.
5. Controleer of meer dan twee USB-hubs zonder voeding achter elkaar in de keten zitten. Koppel alle apparaten van de keten los en sluit de kabel rechtstreeks aan op de USB-poort van de computer.



OPMERKING: Het iMac-toetsenbord is een USB-hub zonder eigen voeding.

Bij USB-verbindingen wordt er een algemene printerdriver gebruikt

Als u de USB-kabel hebt aangesloten voordat u de software hebt geïnstalleerd, gebruikt u mogelijk een algemene printerdriver in plaats van de driver voor dit apparaat.

1. Verwijder de algemene printerdriver.
2. Installeer de software opnieuw vanaf de bij het apparaat geleverde cd-rom. Sluit de USB-kabel pas aan als hierom wordt gevraagd.
3. Als er meerdere printers zijn geïnstalleerd, controleert u of u de juiste printer hebt geselecteerd in de vervolgkeuzelijst **Stel in voor** in het dialoogvenster **Druk af**.

Software verwijderen (Windows)

Windows XP

1. Klik op **Start** en vervolgens op **Programma's**.
2. Klik achtereenvolgens op **HP** en op de apparaatnaam.
3. Klik op **Verwijderen** en verwijder de software volgens de instructies op het scherm.

Windows Vista en Windows 7

1. Klik op **Start** en op **Alle programma's**.
2. Klik achtereenvolgens op **HP** en op de apparaatnaam.
3. Klik op **Verwijderen** en verwijder de software volgens de instructies op het scherm.

Software verwijderen (Mac OS X)

U moet beschikken over beheerdersrechten om de software te verwijderen.

1. Koppel het apparaat los van de computer.
2. Open **Programma's**.
3. Open **Hewlett Packard**.
4. Open **HP Uninstaller**.
5. Selecteer het apparaat in de lijst met apparaten en klik vervolgens op de knop **Verwijderen**.
6. Nadat de software is verwijderd, start u de computer opnieuw op en leegt u de Prullenmand.

Problemen met scannen naar e-mail oplossen

Als er problemen met scannen naar e-mail optreden, probeer dan de volgende oplossingen:

- Controleer of de functie is geconfigureerd. Als deze functie niet is ingesteld, gebruik dan de setup-wizard in de HP Device Toolbox (Windows) of HP Utility voor Mac OS X om deze in te stellen.
- Controleer of de Scan-naar-e-mailfunctie is ingeschakeld. Als dat niet het geval is, schakel de functie dan in via de HP Device Toolbox (Windows) of HP Utility voor Mac OS X.
- Controleer of het product op een computer of netwerk is aangesloten.

Kan geen verbinding krijgen met de e-mailserver.

- Controleer of de SMTP-servernaam correct is. Controleer deze instelling bij uw systeembeheerder of Internet Service Provider.
- Als het product geen veilige verbinding met de SMTP-server kan maken, probeer het dan zonder beveiligde verbinding of probeer een andere server of poort. Controleer deze instelling bij uw systeembeheerder of Internet Service Provider.
- Als de SMTP-server aanmelding vereist, controleer dan of een juiste gebruikersnaam en wachtwoord worden gebruikt.
- Als de SMTP-server een aanmeldingmethode gebruikt die niet wordt ondersteund, probeer dan een andere server. Controleer deze instelling bij uw systeembeheerder of Internet Service Provider.

De e-mail is mislukt

- Controleer of de ingevoerde e-mailadressen correct zijn.
- Als de e-mail te groot was, probeer dan minder pagina's te sturen of de resolutie te verlagen.

Kan geen scan uitvoeren

- Als u om een PIN wordt gevraagd, voer dan de juiste PIN in voor het uitgaande profiel.
- Zorg ervoor dat minstens één e-mailadres is geselecteerd in het veld [Aan](#).

Problemen met scannen naar netwerkmap oplossen

Als er problemen met scannen naar netwerkmap optreden, probeer dan de volgende oplossingen:

- Controleer of de functie is geconfigureerd. Als deze functie niet is ingesteld, gebruik dan de setup-wizard in de HP Device Toolbox (Windows) of HP Utility voor Mac OS X om deze in te stellen.
- Controleer of de functie Scannen naar netwerkmap is ingeschakeld. Als dat niet het geval is, schakel de functie dan in via de HP Device Toolbox (Windows) of HP Utility for Mac OS X.
- Controleer of de printer op een netwerk is aangesloten.
- Gebruik de testoptie op het tabblad Scannen van de HP Device Toolbox (Windows) of de HP Utility (Mac OS X) om te controleren of de functie Scannen naar netwerk correct is ingesteld.

Het scannen is mislukt

- Controleer of het netwerkpad de juiste notatie heeft (//host/share/path) en of de map bestaat.
- Controleer of de netwerkmap leesbaar en beschrijfbaar is.
- Als u de standaardnamen voor gescande documenten gebruikt, controleer dan of er geen conflicterende namen zijn. Verwijder enkele van de eerder gescande documenten.
- Gebruik het IP-adres in plaats van de hostnaam. Zorg dat het product en de host op hetzelfde netwerk zijn aangesloten.
- Als de netwerkmap met een wachtwoord wordt beschermd, controleer dan of de gebruikersnaam en het wachtwoord kloppen.
- Als het bericht **Schijf vol** verwijder dan enkele bestanden uit de netwerkmap.
- Schakel het product uit en weer in. Scan opnieuw.

Index

A

Aanpassen aan pagina, instelling,
fax 133
aantal exemplaren, wijzigen 93
aantal pagina's 11
aan-uitknop, locatie 4
Accessoires
bestellen 32
afdrukken
vanaf USB-flashstations 88
Afdrukken
apparaatrapporten 11
instellingen (Mac) 73
afdrukken op beide zijden
handmatig, Windows 59
instellingen (Windows) 57
Windows 59
afdrukkwaliteit
verbeteren 184
Afdrukkwaliteitspagina
afdrukken 186
interpreteren 186
afdruk materiaal
ondersteunde formaten 14
afdrukrichting
wijzigen (Mac) 74
afdrukstand
lade 3 26
selecteren, Windows 62
Afdruktaak
annuleren (Mac) 79
annuleren (Windows) 77
AirPrint 87
annuleren
faxen 136
Annuleren
afdruktaak (Mac) 79
afdruktaak (Windows) 77
Antifraudewebsite van HP 34

antivervalsingsbenodigdheden 34
antwoordapparaten, aansluiten
faxinstellingen 131
antwoordmodus, instelling 130
archiefkwaliteit afdrukken 81
artikelnummers
bestellen 37
automatisch verkleinen, instellingen,
fax 133

B

bakken, uitvoer
locatie 4
bedieningspaneel
help 10
Help 170
knoppen en lampjes 8
menuschema afdrukken 11
Bedieningspaneel
beginscherm 9
locatie 4
menu Rapporten 11
Beginscherm, bedieningspaneel 9
belpatronen 132
belsignalen, instellingen aantal 131
beltonen
specifieke 132
benodigdheden
drempelinstellingen voor bijna
leeg 35
gebruik wanneer onderdeel bijna
leeg is 35
niet-HP 40
recyclen 40
tonercartridges vervangen 40
vervalste 34
Benodigdheden
bestellen 32
niet-HP 33

onderdeelnummers 37
status weergeven met HP Utility
voor Mac 158

Bestellen

benodigdheden en accessoires
32
bewaren
tonercartridges 40
bezetsignalen, opties voor
nummerherhaling 127
brochures
afdrukken (Mac) 75
maken (Windows) 70
buitenlijn
pauzes, invoegen 126
buitenlijnen
kiesvoorvoegsels 126

C

capaciteit
lade 1 18
lade 2 23
lade 3 26
cartridges
bestelnummers 39
niet-HP 40
opslag 40
recyclen 40
vervangen 40
Cartridges
niet-HP 33
pagina status benodigdheden
11
conceptmodus, kopiëren 104
configuratiepagina 11
contrastinstellingen
fax 128
kopie 102

- controlelijst
 - draadloze verbinding 229
 - problemen met faxen oplossen 208
 - voor het oplossen van problemen 166
- D**
- direct afdrukken via USB 88
- documentinvoer 97
 - dubbelzijdige documenten kopiëren 97
 - problemen met papierinvoer 171
 - storingen 174
- donker, contrastinstellingen fax 128
- donkerheid, contrastinstellingen kopie 102
- dots per inch (dpi) fax 128
- dpi (dots per inch) fax 128
- draadloos afdrukken
 - problemen oplossen 166
- Draadloos netwerk
 - problemen oplossen 229
- draadloos netwerk, storing 232
- driver
 - papierformaten wijzigen 77
- drivers
 - gebruikspagina 11
 - papiersoorten 16
 - selecteren 190
 - universeel 48
- DSL
 - faxen 137
- dubbelzijdig 97
 - handmatig (Windows) 59
- dubbelzijdig afdrukken
 - instellingen (Windows) 57
 - Mac 73, 74
 - Windows 59
- dubbelzijdig kopiëren 97, 98
- duplex
 - handmatig (Mac) 74
- duplex afdrukken
 - Mac 73, 74
- duplex afdrukken (dubbelzijdig)
 - instellingen (Windows) 57
 - Windows 59
- duplex-instellingen, wijzigen 155
- E**
- EconoMode-ininstellingen 160, 188
- eerste pagina
 - op ander papier afdrukken (Windows) 66
- elektronische faxen
 - verzenden 141
- energiezuinige instellingen 160
- etiketten
 - afdrukken 29
 - afdrukken (Windows) 63
- extra toestellen
 - faxen ontvangen via 118
- F**
- fabrieksinstellingen herstellen 169
- factuurcodes, fax
 - gebruiken 129
- fax
 - aantal belsignalen 131
 - algemene problemen oplossen 222
 - annuleren 136
 - antwoordmodus 130
 - automatisch verkleinen 133
 - belpatronen 132
 - beveiliging, privé ontvangen 134
 - blokkeren 131
 - contrastinstelling 128
 - doorsturen 130
 - factuurcodes 129
 - foutcorrectie 211
 - foutrapport, afdrukken 211
 - geheugen, verwijderen uit 137
 - instellingen voor
 - nummerherhaling 127
 - kiesvoorvoegsels 126
 - nummer bevestigen 142
 - ontvangen faxen stempelen 134
 - ontvangen niet mogelijk 217
 - ontvangen via extra toestel 118
 - ontvangen wanneer u faxtonen hoort 147
- ophalen 135
- opnieuw afdrukken 133
- opnieuw afdrukken vanuit het geheugen 146
- pauzes, invoegen 126
- privé ontvangen 134
- problemen oplossen 168
- rapporten, alles afdrukken 210
- resolutie 128
- snelkiescodes 140
- V.34-instelling 211
- verzenden niet mogelijk 212
- verzenden vanuit de software 141
- volume-instellingen 133
- Fax
 - kiestoondetectie-instellingen 126
 - kiezen, toon of puls 127
- faxdatum, instellen
 - met wizard Faxinstellingen 120
 - via bedieningspaneel 120
- faxen
 - afdrukken 145
 - DSL, PBX of ISDN gebruiken 137
 - met VoIP 138
 - privéfaxen afdrukken 147
 - vanaf een computer (Mac) 141
 - vanaf een computer (Windows) 141
 - verzenden via een telefoontoestel 142
 - verzending uitstellen 142
- faxen, problemen oplossen
 - controlelijst 208
- faxen blokkeren 131
- faxen doorsturen 130
- faxen ontvangen
 - antwoordmodus, instelling 130
 - belpatronen, instellingen 132
 - blokkeren 131
 - foutrapport, afdrukken 211
 - instellingen aantal belsignalen 131
 - instellingen voor automatisch verkleinen 133
 - instelling voor stempelen van ontvangen faxen 134
 - ophalen 135
 - opnieuw afdrukken 146

- via extra toestel 118
- wanneer u faxtonen hoort 147
- faxen ophalen 135
- faxen opnieuw afdrukken 133, 146
- faxen uit het geheugen verwijderen 137
- faxen verzenden
 - annuleren 136
 - doorsturen 130
 - factuurcodes 129
 - foutrapport, afdrukken 211
 - vanuit de software 141
- Faxkopregel, instellen
 - via bedieningspaneel 120
- faxkoptekst, instellen
 - met wizard Faxinstellingen 120
- faxnummers deblokkeren 131
- faxtijd, instellen
 - met wizard Faxinstellingen 120
 - via bedieningspaneel 120
- faxverzending uitstellen 142
- Formaat, kopie
 - verkleinen of vergroten 99
- formaat van documenten wijzigen
 - Mac 75
- Formaat van documenten wijzigen
 - kopiëren 99
 - Windows 69
- formaten, afdruk materiaal
 - instelling Aanpassen aan pagina, faxen 133
- foutcorrectie instellen, fax 211
- Fouten
 - software 233
- foutmeldingen, fax 212, 217
- foutrapport, fax
 - afdrukken 211
- fraudewebsite 34
- fuser
 - storingen 178

G

- gateway, standaard instellen 153
- gebruikspagina 11
- geheugen
 - faxen opnieuw afdrukken 146
 - faxen verwijderen 137
 - meegeleverd 2
- geïntegreerde webserver 168

- Geïntegreerde webserver
 - apparaatnaam wijzigen 153
 - netwerkinstellingen wijzigen 153
 - openen 153, 162
 - wachtwoord wijzigen 162
- geïntegreerde webserver van HP 168
- Geïntegreerde webserver van HP
 - apparaatnaam wijzigen 153
 - netwerkinstellingen wijzigen 153
 - openen 153, 162
- glasplaat, reinigen 192, 197, 200
- groepskeys codes
 - bewerken 124
 - maken 124
 - verwijderen 125

H

- handmatig dubbelzijdig
 - Windows 59
- handmatige duplex
 - Mac 74
- help, bedieningspaneel 10
- Help, bedieningspaneel 170
- hoofdschakelaar, locatie 4
- HP Device Toolbox, gebruiken 156
- HP EasyColor
 - gebruiken 82
 - uitschakelen 82
- HP ePrint gebruiken 86
- HP Reconfiguration Utility
 - netwerkinstallatie 150
- HP Scan-software (Mac) 109
- HP Scan-software (Windows) 108
- HP Universal Print Driver 48
- HP Utility 158
- HP Utility, Mac 158
- HP Utility voor Mac
 - Bonjour 158
 - functies 158
- HP Web Jetadmin 159
- HP Webservices
 - inschakelen 152
 - toepassingen 152
- HP webservices inschakelen 86

I

- identiteitsbewijzen
 - kopiëren 95
- instellen
 - scannen naar e-mail en netwerkmap 111
- instellingen
 - netwerkrapport 11
- Instellingen
 - fabrieksinstellingen herstellen 169
 - stuurprogramma's 50
 - stuurprogramma's (Mac) 52
 - voorstellingen in stuurprogramma (Mac) 73
- instellingen voor specifieke
 - belsignalen 132
- Interfacepoorten
 - locatie 5, 6
- IPv4-adres 153
- ISDN
 - faxen 137

J

- Jetadmin, HP Web 159

K

- kabel, USB
 - onderdeelnummer 38
- kiestoondetectie-instellingen 126
- kiezen
 - automatische nummerherhaling, instellingen 127
 - pauses, invoegen 126
 - via een telefoontoestel 142
 - voorvoegsels, invoegen 126
- Kiezen
 - instellingen toon of puls 127
- kleine documenten
 - kopiëren 95
- kleppen, locatie 4
- kleur
 - afdruk vs. beeldscherm 84
 - afstemmen 84
 - neutrale grijstinten 84
 - randenbeheer 84
- Kleur of zwart-wit
 - kopiëren 100

- kleuropties
 - instellen (Mac) 84
 - wijzigen (Windows) 189
- Kleuropties
 - HP EasyColor (Windows) 82
- kleurthema
 - wijzigen, Windows 83
 - wijzigen (Windows) 189
- kleuruitlijning, kalibreren 185
- kopieën met aangepast formaat 99
- Kopieerinstellingen
 - standaardinstellingen herstellen 91
- kopiëren
 - contrast, aanpassen 102
 - dubbelzijdige documenten 97, 98
 - instellingen voor licht/donker 102
 - meerdere exemplaren 93
 - sorteren 96
- Kopiëren
 - beeldkwaliteit aanpassen 103
 - conceptmodus 104
 - één exemplaar 92
 - kleur of zwart-wit 100
 - kwaliteit, aanpassen 101
 - nieuwe standaardinstellingen instellen 90
 - originelen met meerdere pagina's 94
 - papierformaat en -soort selecteren 105
 - standaardinstellingen herstellen 91
 - vergroten 99
 - verkleinen 99
- L**
- laatste pagina
 - op ander papier afdrukken (Windows) 66
- lade 1
 - afdrukstand 18
 - capaciteit 18
 - storingen 176
- Lade 1
 - papier plaatsen 20
- lade 2
 - afdrukstand 23
 - capaciteit 23
 - storingen 178
- Lade 2
 - papier plaatsen 24
- lade 3
 - afdrukstand 26
 - capaciteit 26
 - storingen 182
- Lade 3
 - papier plaatsen 27
- laden
 - locatie 4
 - meegeleverde 2
- Lettertypen
 - lijsten afdrukken 11
- licht
 - faxcontrast 128
- lichtheid
 - kopieercontrast 102
- liggend, afdrukstand
 - selecteren, Windows 62
- liggende afdrukrichting
 - wijzigen (Mac) 74
- logboeken, fax
 - alles afdrukken 210
 - fouten 211
- log kleurgebruik 11
- M**
- Mac
 - problemen, oplossen 235
 - scannen met TWAIN-compatibele software 114
 - stuurprogramma-instellingen 52, 73
- Macintosh
 - HP Utility 158
- Mac-software verwijderen 238
- meerdere exemplaren 93
- meerdere pagina's per vel
 - afdrukken (Mac) 74
 - afdrukken (Windows) 61
- menu's, bedieningspaneel
 - schema afdrukken 11
- Menu Rapporten 11
- Microsoft Word, faxen vanuit 141
- N**
- netwerk
 - instellingen, wijzigen 153
 - wachtwoord wijzigen 162
- Netwerk
 - apparaatnaam, wijzigen 153
 - instellingen, weergeven 153
 - wachtwoord instellen 162
- netwerk beheren 153
- netwerken
 - apparaat installeren 150
 - configuratiepagina 11
 - HP Web Jetadmin 159
 - instellingenrapport 11
 - IPv4-adres 153
 - ondersteunende modellen 2
 - standaardgateway 153
 - subnetmasker 153
- neutrale grijs tinten 84
- niet-HP, benodigdheden 33, 40
- nummerherhaling
 - automatische, instellingen 127
- O**
- onderdeelnummers
 - onderhoudskits 37
 - zelfreparatie, klant 37
- onderhoudskits
 - onderdeelnummers 37
- ondersteund afdruk materiaal 14
- online help, bedieningspaneel 10
- online Help, bedieningspaneel 170
- ontvangen van faxen
 - opnieuw afdrukken 133
- oplossen
 - faxproblemen 212
 - Mac problemen 235
 - problemen met direct afdrukken via USB 206
- Originelen met meerdere pagina's
 - kopiëren 94
- overlapping 84
- P**
- pagina, afdrukrichting
 - wijzigen (Mac) 74
- pagina's per minuut 2
- pagina's per vel
 - selecteren (Mac) 74
 - selecteren (Windows) 61

- paginaformaten
 - schaal van documenten
 - aanpassen (Mac) 75
 - Paginaformaten
 - schaal van documenten
 - aanpassen (Windows) 69
 - papier
 - eerste en laatste pagina, ander papier gebruiken 66
 - instellingen voor automatisch verkleinen van faxen 133
 - omslagbladen, ander papier gebruiken 66
 - ondersteunde formaten 14
 - ondersteunde soorten 16
 - selecteren 187
 - storingen 172
 - Papier
 - bestellen 32
 - papier, voorbladen
 - afdrukken (Mac) 75
 - papierformaten
 - aangepaste formaten selecteren (Mac) 79
 - aangepaste formaten selecteren (Windows) 78
 - selecteren (Mac) 79
 - Papierformaten
 - kopieerinstellingen 105
 - papierinvoer, problemen oplossen 171
 - papiersoort
 - selecteren (Windows) 63
 - wijzigen 77
 - papiersoorten
 - selecteren (Mac) 75
 - Papiersoorten
 - kopieerinstellingen 105
 - papierstoringen
 - locaties 173
 - pauzes, invoegen 126
 - PBX
 - faxen 137
 - PCL-drivers
 - universeel 48
 - PCL-lettertypenlijst 11
 - plaatsen
 - tonercartridges 39
 - Poorten
 - locatie 6
 - printdrivers
 - selecteren 190
 - printerdrivers
 - ondersteund 48
 - printerdrivers (Windows)
 - instellingen wijzigen 50
 - printerstuurprogramma's (Mac)
 - instellingen 73
 - instellingen wijzigen 52
 - privé ontvangen 134
 - probleemoplossing
 - problemen met direct afdrukken via USB 206
 - problemen oplossen
 - controlelijst 166
 - fax 222
 - faxen 208
 - faxontvangst 217
 - faxverzending 212
 - geen reactie 204
 - papierinvoer 171
 - storingen 172
 - trage reactie 204
 - USB-verbinding 226
 - Problemen oplossen
 - bekabeld netwerk 227
 - kabelnetwerk 229
 - netwerkproblemen 227
 - Windows-problemen 233
 - protocolinstellingen, fax 211
 - PS-lettertypenlijst 11
 - pulskiezen 127
- R**
- Randenbeheer 84
 - rapporten
 - configuratie rapport 11
 - demopagina 11
 - diagnosepagina 11
 - gebruikspagina 11
 - kwaliteitspagina afdrukken 11
 - logboek kleurgebruik 11
 - menustructuur 11
 - netwerkoverzicht 11
 - PCL6-lettertypenlijst 11
 - PCL-lettertypelijst 11
 - PS-lettertypelijst 11
 - servicepagina 11
 - status benodigdheden 11
 - rapporten, fax
 - alles afdrukken 210
 - fouten 211
 - rechterklep
 - storingen 178
 - rechteronderklep
 - storingen 182
 - recyclen, benodigdheden 40
 - reinigen
 - glasplaat 192, 197, 200
 - papierbaan 185
 - resolutie
 - fax 128
- S**
- scannen
 - naar e-mail, instellen 111
 - naar netwerkmap, instellen 111
 - TWAIN-compatibele software 114
 - WIA-compatibele software 114
 - Scannen
 - via HP Scan-software (Mac) 109
 - via HP Scan-software (Windows) 108
 - scanner
 - glasplaat reinigen 192, 197, 200
 - schalen van documenten
 - Mac 75
 - Schalen van documenten
 - kopiëren 99
 - Windows 69
 - servicepagina 11
 - sluimervertraging
 - inschakelen 160
 - uitschakelen 160
 - snelkiescodes
 - programmeren 140
 - snelkiesnummers
 - bewerken 122
 - maken 122
 - Snelkiesnummers
 - verwijderen 123
 - Snelkoppelingen (Windows)
 - gebruiken 54
 - maken 55
 - software
 - faxen verzenden 141

- HP Utility 158
- scannen vanuit TWAIN of WIA 114
- Software
 - problemen 233
 - verwijderen voor Mac 238
 - verwijderen voor Windows 237
- sorteren, kopieën 96
- speciaal papier
 - afdrukken (Windows) 63
- speciaal papier voor voorbladen
 - afdrukken (Mac) 75
- staand, afdrukstand
 - selecteren, Windows 62
- staande afdrukrichting
 - wijzigen (Mac) 74
- standaardgateway, instellen 153
- standaardinstellingen, herstellen 169
- Standaardkopieerinstellingen
 - wijzigen 90
- status
 - HP Utility, Mac 158
- Status
 - beginscherm, bedieningspaneel 9
 - benodigdheden, rapport afdrukken 11
- statuspagina benodigdheden 11
- storingen
 - aantal bijhouden 11
 - documentinvoer, verhelpen 174
 - fuser 178
 - lade 1 176
 - lade 2 178
 - lade 3 182
 - oorzaken van 172
 - rechterklep 178
 - rechteronderklep 182
 - uitvoerbak 175
- storingen verhelpen
 - foutcorrectie-instelling fax 211
- Stuurprogramma's
 - instellingen (Mac) 73
 - instellingen wijzigen (Mac) 52
 - instellingen wijzigen (Windows) 50
 - voorinstellingen (Mac) 73
- subnetmasker 153

T

- TCP/IP
 - handmatig configureren van IPv4-parameters 153
- telefoonboek, fax
 - alle vermeldingen verwijderen 121
 - vermeldingen toevoegen 140
- telefoons
 - faxen ontvangen via 118, 147
- telefoons, downstream
 - faxen verzenden via 142
- telefoontoestellen, downstream
 - faxen verzenden via 142
- telefoontoestellen, extra
 - faxen verzenden via 142
- Toepassingen
 - downloaden 152
- Toepassingenmenu 152
- tonerafvaleenheid
 - vervangen 43
- tonercartridges
 - bestelnummers 39
 - bewaren 40
 - controleren op beschadigingen 187
 - drempelinstellingen voor bijna leeg 35
 - gebruik wanneer cartridge bijna leeg is 35
 - niet van HP 40
 - plaatsen 39
 - recyclen 40
 - vervangen 40
- Tonercartridges
 - niet-HP 33
 - pagina status benodigdheden 11
- toonkiezen 127
- transparanten
 - afdrukken (Windows) 63
- TWAIN-compatibele software, scannen vanuit 114

U

- Uitschakelvertraging
 - instellen 160
- uitvoerbak
 - storingen 175

- Uitvoerbak
 - locatie 4
- universele printdriver 48
- USB-flashstations
 - afdrukken vanaf 88
- USB-verbinding
 - problemen oplossen 226

V

- V.34-instelling 211
- verbindingssnelheid, instellingen 155
- vergrendelen
 - apparaat 162
- vergroten van documenten
 - kopiëren 99
- verkleinen van documenten
 - kopiëren 99
- vervalste benodigdheden 34
- vervangen, printcartridges 40
- verzenden van faxen
 - bevestiging 142
 - uitstellen 142
 - via een downstream-telefoontoestel 142
- voedingsaansluiting
 - locatie 5, 6
- VoIP
 - faxen 138
- volume, aanpassen 133
- voorbladen
 - op ander papier afdrukken (Windows) 66
- voorinstellingen (Mac) 73
- voorvoegsels, kiezen 126
- vullen
 - lade 1 20
 - lade 2 24
 - lade 3 27

W

- watermerken
 - afdrukken (Mac) 80
 - afdrukken (Windows) 78
- Webserver
 - wachtwoord wijzigen 162
- Webservices
 - inschakelen 152
 - toepassingen 152

websites

fraudemeldingen 34

HP Web Jetadmin, downloaden
159

universele printdriver 48

WIA-compatibele software, scannen
vanuit 114

Windows

faxen vanuit 141

scannen vanuit TWAIN- of WIA-
software 114

stuurprogramma-instellingen
50

universele printdriver 48

Windows-printerdrivers

ondersteund 48

Windows-software verwijderen 237

Word, faxen vanuit 141

Z

zelfreparatie, klant

onderdeelnummers 37

