



LASERJET ENTERPRISE 500 MFP

Gebruikershandleiding



M525



HP LaserJet Enterprise 500 MFP M525

Gebruikershandleiding

Copyright en licentie

© Copyright 2017 HP Development Company, L.P.

Verveelvoudiging, bewerking en vertaling zonder voorafgaande schriftelijke toestemming zijn verboden, behalve zoals toegestaan door het auteursrecht.

De informatie in dit document kan zonder voorafkondiging worden gewijzigd.

De enige garantie voor producten en services van HP wordt uiteengezet in de garantieverklaring die bij dergelijke producten en services wordt geleverd. Niets in deze verklaring mag worden opgevat als een aanvullende garantie. HP is niet aansprakelijk voor technische of redactionele fouten of weglatingen in deze verklaring.

Edition 1, 8/2017

Handelsmerken

Adobe®, Adobe Photoshop®, Acrobat® en PostScript® zijn handelsmerken van Adobe Systems Incorporated.

Apple en het Apple-logo zijn handelsmerken van Apple Computer, Inc., geregistreerd in de VS en andere landen/regio's. iPod is een handelsmerk van Apple Computer, Inc. iPod is uitsluitend bedoeld voor legaal of door de rechthebbende geautoriseerd kopiëren. Steel geen muziek.

Microsoft®, Windows®, Windows® XP en Windows Vista® zijn in de Verenigde Staten gedeponeerde handelsmerken van Microsoft Corporation.

UNIX® is een gedeponeerd handelsmerk van The Open Group.

Inhoudsopgave

1 Inleiding	1
Productweergaven	2
Vooraanzicht van apparaat	2
Achteraanzicht van apparaat	3
Interfacepoorten	4
Locatie van serienummer en modelnummer	4
Bedieningspaneel	5
Beginscherm bedieningspaneel	5
Het bedieningspaneel reinigen	6
Help op het bedieningspaneel	6
Apparaatrapporten	8
2 Het apparaat aansluiten en de software installeren	11
Het apparaat met een USB-kabel op een computer aansluiten en de software installeren (Windows)	12
Het apparaat met een netwerkkabel op het netwerk aansluiten en de software installeren (Windows)	13
Het IP-adres configureren	13
De software installeren	14
Het apparaat met een USB-kabel op een computer aansluiten en de software installeren (Mac)	15
Het apparaat met een netwerkkabel op het netwerk aansluiten en de software installeren (Mac)	16
Het IP-adres configureren	16
De software installeren	17
3 Invoerladen en uitvoerbakken	19
Ondersteunde papierformaten	20
Ondersteunde papiersoorten	23
Laden configureren	24
Een lade configureren tijdens het plaatsen van papier	24
Een lade configureren op basis van de instellingen van de afdruktaak	24
Een lade configureren via het bedieningspaneel	24
Alternatieve briefhoofdmodus	25
Lade 1	26

Ladecapaciteit en afdrukrichting van het papier	26
Lade 1 vullen	26
Lade 2 en de optionele laden voor 500 vel	29
Ladecapaciteit en afdrukrichting van het papier	29
Papier plaatsen in lade 2 of de optionele laden voor 500 vel	29
Gebruik van de opties voor papieruitvoer	32
Afdrukken naar de standaarduitvoerbak	32
Afdrukken naar de achterste uitvoerbak	32
De nieteenheid gebruiken (alleen modellen met de nieteenheid)	33
4 Onderdelen, benodigdheden en accessoires	35
Onderdelen, accessoires en benodigdheden bestellen	36
Beleid van HP ten aanzien van benodigdheden van derden	37
Anti-namaakwebsite van HP	38
Afdrukken wanneer een tonercartridge het einde van de geschatte levensduur heeft bereikt	39
Hiermee kunt u de opties Instellingen Vrijwel leeg op het bedieningspaneel in- of uitschakelen	40
Zelfreparatie-onderdelen voor de klant	41
Accessoires	43
Tonercartridge	44
Afbeelding van tonercartridge	44
Informatie over tonercartridges	44
Tonercartridge recyclen	44
Bewaren van tonercartridges	45
Beleid van HP ten aanzien van tonercartridges die niet van HP zijn	45
De tonercartridge vervangen	45
Nieten (alleen modellen met een nieteenheid)	48
Nietjes plaatsen	48
5 Afdrukken	51
Ondersteunde printerdrivers (Windows)	52
HP Universal Print Driver (UPD)	52
Installatiemodi UPD	53
Instellingen van de afdruktaak wijzigen (Windows)	54
De instellingen voor alle afdruktaken wijzigen totdat het softwareprogramma wordt gesloten	54
De standaardinstellingen voor alle afdruktaken wijzigen	54
De configuratie-instellingen van het product wijzigen	54
Instellingen van de afdruktaak wijzigen (Mac OS X)	55
De instellingen voor alle afdruktaken wijzigen totdat het softwareprogramma wordt gesloten	55
De standaardinstellingen voor alle afdruktaken wijzigen	55
De configuratie-instellingen van het product wijzigen	55
Afdruktaken (Windows)	56

Een afdruksnelkoppeling gebruiken (Windows)	56
Een afdruksnelkoppeling maken (Windows)	57
Automatisch dubbelzijdig afdrukken (Windows)	59
Meerdere pagina's per vel afdrukken (Windows)	61
De afdrukrichting selecteren (Windows)	63
De papiersoort selecteren (Windows)	65
De eerste of laatste pagina op ander papier afdrukken (Windows)	67
De schaal van een document aanpassen aan het papierformaat (Windows)	70
Een brochure maken (Windows)	71
Afdruktaken (Mac OS X)	74
Een afdrukvoorinstelling gebruiken (Mac OS X)	74
Een afdrukvoorinstelling maken (Mac OS X)	74
Automatisch dubbelzijdig afdrukken (Mac OS X)	74
Meerdere pagina's per vel afdrukken (Mac OS X)	74
De afdrukrichting selecteren (Mac OS X)	75
De papiersoort selecteren (Mac OS X)	75
Een voorblad afdrukken (Mac OS X)	75
Een document aanpassen aan paginagrootte (Mac OS X)	75
Een brochure maken (Mac OS X)	76
Geavanceerde afdruktaken (Windows)	77
Een afdruktaak annuleren (Windows)	77
Het papierformaat selecteren (Windows)	77
Een aangepast papierformaat selecteren (Windows)	78
Watermerken afdrukken (Windows)	78
Aanvullende afdruktaken (Mac OS X)	79
Een afdruktaak annuleren (Mac OS X)	79
Het papierformaat selecteren (Mac OS X)	79
Een aangepast papierformaat selecteren (Mac OS X)	79
Watermerken afdrukken (Mac OS X)	80
Afdruktaken opslaan op het apparaat	81
Een opgeslagen taak maken (Windows)	81
Een opgeslagen taak maken (MAC OS X)	83
Een opgeslagen taak afdrukken	84
Een opgeslagen taak verwijderen	84
Een taakscheidingspagina toevoegen (Windows)	85
HP ePrint gebruiken	86
De HP ePrint Mobile-driver gebruiken	87
Apple AirPrint gebruiken	88
HP Smart Print gebruiken (Windows)	89
Direct afdrukken via USB	90
Documenten direct via USB afdrukken	90

6 Kopie	93
Nieuwe standaardinstellingen voor kopiëren instellen	94
Standaardinstellingen voor kopiëren herstellen	96
Eén kopie maken	97
Meerdere kopieën maken	98
Een origineel met meerdere pagina's kopiëren	100
Kopieertaken sorteren	102
Dubbelzijdig kopiëren (duplex)	104
Automatisch dubbelzijdig kopiëren	104
Handmatig dubbelzijdig kopiëren	105
Kopieën verkleinen of vergroten	107
Kopieerkwaliteit optimaliseren voor tekst of afbeeldingen	109
Kopiëren lichter of donkerder maken	110
Het papierformaat en de papiersoort instellen voor kopieën op speciaal papier	112
Modus Job Build gebruiken	113
Een boek kopiëren	114
Een foto kopiëren	116
7 Scannen/verzenden	119
Instellen functies voor scannen/verzenden	120
Standaardinstellingen voor scannen/verzenden veranderen vanaf het bedieningspaneel	122
Gescande documenten naar een netwerkmap verzenden	124
Gescande documenten naar een map in het apparaatgeheugen verzenden	127
Gescande documenten naar een USB-flashstation verzenden	128
Een gescand document naar een of meer e-mailadressen verzenden	131
Het adresboek gebruiken voor het verzenden van e-mail	134
Contactpersonen toevoegen aan het adresboek vanaf het bedieningspaneel	134
Een document naar e-mail verzenden met het adresboek	136
Een foto scannen	139
8 Fax	141
Verplichte faxinstellingen configureren	142
Wizard Fax instellen	142
Datum en tijd instellen of controleren	143
Datum- en tijdsindeling instellen of controleren	143
Kiesinstellingen voor de fax configureren	144
Algemene instellingen voor het verzenden van faxen configureren	146
Factuurcodes configureren	147
Standaardopties voor het verzenden van faxen configureren	148
Instellingen voor het ontvangen van faxen configureren	150

Een faxafdrukschema gebruiken	151
Inkomende faxen blokkeren	152
Een lijst met geblokkeerde faxnummers maken	152
Nummers verwijderen uit de lijst met geblokkeerde faxnummers	152
Standaardopties voor het ontvangen van faxen configureren	153
Faxen archiveren en doorsturen	154
Faxen archiveren inschakelen	154
Faxen doorsturen inschakelen	154
Een snelkieslijst maken	156
Een nummer toevoegen aan een bestaande snelkieslijst	159
Een snelkieslijst verwijderen	160
Eén nummer verwijderen uit een snelkieslijst	161
Een fax verzenden door handmatig faxnummers in te voeren	162
Een fax verzenden met een snelkiescode	164
Op naam zoeken in een snelkieslijst	166
Een fax verzenden met nummers in het faxadresboek	167
Zoeken in het faxadresboek	170
Een fax annuleren	171
Faxrapporten	172
Faxactiviteitenlog	172
Rapport met factuurcodes	173
Rapport met een lijst van geblokkeerde faxnummers	173
Rapport met snelkieslijsten	173
Faxbelrapport	173
9 Het apparaat beheren	175
IP-netwerkinstellingen configureren	176
Disclaimer voor printer delen	176
Netwerkinstellingen weergeven of wijzigen	176
IPv4 TCP/IP-parameters handmatig configureren via het bedieningspaneel	176
IPv6 TCP/IP-parameters handmatig configureren via het bedieningspaneel	177
Geïntegreerde webserver van HP	178
De geïntegreerde webserver van HP openen	178
Functies van de geïntegreerde webserver van HP	179
Tabblad Informatie	179
Tabblad Algemeen	179
Tabblad Kopiëren/Afdrukken	180
Tabblad Scannen/digitaal verzenden	181
Tab Fax (alleen faxmodellen)	182
Tabblad Probleemoplossing	182
Tabblad Beveiliging	183

Tabblad HP Web Services	183
Tabblad Netwerk	183
Lijst Overige koppelingen	183
HP Utility (Mac OS X)	185
HP Utility openen	185
Functies van HP Utility	185
HP Web Jetadmin software gebruiken	187
Besparingsinstellingen	188
Afdrukken met EconoMode	188
Snelheid of energiegebruik optimaliseren	188
Sluimermodus instellen	188
Het sluimerschema instellen	189
Functies voor productbeveiliging	191
Veiligheidsinformatie	191
IP Security	191
Aanmelden op het apparaat	191
Een systeemwachtwoord instellen	191
Ondersteuning van codering: HP High Performance Secure Hard Disks	192
De behuizing van de formatter vergrendelen	192
De apparaatfirmware bijwerken	193

10 Problemen oplossen 195

Controlelijst voor het oplossen van problemen	196
Factoren die de prestaties van het product beïnvloeden	198
De fabrieksinstellingen herstellen	199
Help op het bedieningspaneel	200
Papier wordt niet goed ingevoerd of loopt vast	201
Het apparaat pakt geen papier op	201
Het apparaat pakt meerdere vellen papier op.	201
Het papier in de documentinvoer loopt vast of scheef of er worden meerdere vellen tegelijk doorgevoerd	201
Papierstoringen voorkomen	202
Storingen verhelpen	203
Autonavigatie voor het verhelpen van storingen	203
Storingslocaties	203
Storingen verhelpen in de documentinvoer	204
Storingen verhelpen in het uitvoerbakgebied	205
Storingen verhelpen in lade 1	206
Storingen in lade 2 of een optionele lade voor 500 vel verhelpen	208
Storingen in het gebied rondom de tonercartridge verhelpen	212
Storingen in het achterklep- en fusergebied verhelpen	214

Storingen in de duplexeenheid verhelpen	217
Storingsherstel wijzigen	223
De afdrukkwaliteit verbeteren	224
Afdrukken vanuit een ander softwareprogramma	224
De instelling voor de papiersoort controleren voor een afdruktaak	224
De instelling voor de papiersoort controleren (Windows)	224
De instelling voor de papiersoort controleren (MAC OS X)	224
De status van tonercartridges controleren	225
Een reinigingspagina afdrukken	225
Een tonercartridge visueel inspecteren	226
Papier en afdrumgeving controleren	226
Papier gebruiken dat voldoet aan de specificaties van HP	226
De omgeving controleren	227
EconoMode-instellingen controleren	227
Een andere printerdriver proberen	227
De uitlijning van afzonderlijke laden instellen	228
De kopieerkwaliteit verbeteren	230
Controleer de glasplaat van de scanner op viezigheid	230
De scanner kalibreren	231
Papierinstellingen controleren	232
De papiersoort en het configuratietype controleren	232
De lade selecteren voor het maken van kopieën	232
De instellingen voor beeldaanpassing controleren	232
Kopieerkwaliteit optimaliseren voor tekst of afbeeldingen	232
Rand-tot-rand kopiëren	232
De oppakrollen van de documentinvoer en het scheidingskussen reinigen	233
De scankwaliteit verbeteren	235
Controleer de glasplaat van de scanner op viezigheid	235
Resolutie-instellingen controleren	236
De instellingen voor beeldaanpassing controleren	236
Scankwaliteit optimaliseren voor tekst of afbeeldingen	237
De instellingen voor de uitvoerkwaliteit controleren	237
De oppakrollen van de documentinvoer en het scheidingskussen reinigen	237
De faxkwaliteit verbeteren	240
Controleer de glasplaat van de scanner op viezigheid	240
Resolutie-instellingen voor het verzenden van faxen controleren	241
De instellingen voor beeldaanpassing controleren	242
Faxkwaliteit optimaliseren voor tekst of afbeeldingen	242
De instellingen voor foutcorrectie controleren	242
Naar een ander faxapparaat verzenden	243
De oppakrollen van de documentinvoer en het scheidingskussen reinigen	243

Instelling voor aanpassen aan paginagrootte controleren	244
Faxapparaat van de afzender controleren	245
Het apparaat drukt niet of langzaam af	246
Het apparaat drukt niet af	246
Het apparaat drukt langzaam af	246
Problemen met direct afdrukken via USB oplossen	248
Het menu Instellingen voor ophalen van USB wordt niet geopend wanneer u het USB- flashstation plaatst	248
Het bestand wordt niet afgedrukt vanaf het USB-flashstation	248
Het bestand dat u wilt afdrukken, wordt niet in het menu Ophalen van USB weergegeven	249
Problemen met de USB-verbinding oplossen	250
Problemen met bekabelde netwerken oplossen	251
Het apparaat is niet goed aangesloten	251
De computer maakt gebruik van een onjuist IP-adres voor dit apparaat	251
De computer kan niet met het apparaat communiceren	251
Het apparaat maakt gebruik van de verkeerde koppelings- en duplexinstellingen voor het netwerk	252
Nieuwe softwareprogramma's zorgen mogelijk voor compatibiliteitsproblemen	252
Uw computer of werkstation is mogelijk niet juist ingesteld	252
Het apparaat is uitgeschakeld of andere netwerkinstellingen zijn niet juist	252
Faxproblemen oplossen	253
Controlelijst voor het oplossen van faxproblemen	253
Welk type telefoonlijn gebruikt u?	253
Gebruikt u een piekspanningsbeveiliging?	253
Gebruikt u een berichtenservice van het telefoonbedrijf of een antwoordapparaat?	254
Heeft uw telefoonlijn een functie voor het in wacht plaatsen van oproepen?	254
De status van de faxmodule controleren	254
Algemene faxproblemen	255
Fax gebruiken via VoIP-netwerken	256
Problemen met het ontvangen van faxen	256
Problemen met het verzenden van faxen	258
Foutcodes van de faxmodule	259
Faxfoutberichten op het bedieningspaneel van het apparaat	259
Faxverzendberichten	261
Faxontvangstberichten	262
Service-instellingen	262
Instellingen in het menu Probleemoplossing	263
Service-instellingen	263
Instellingen in het menu Probleemoplossing	263
Problemen met de apparaatsoftware oplossen (Windows)	265
Er wordt geen stuurprogramma voor het product weergegeven in de map Printers	265

Er werd een foutbericht getoond tijdens de installatie van software	265
Het apparaat bevindt zich in de modus Klaar, maar er wordt niets afgedrukt	265
Problemen met de apparaatsoftware oplossen (Mac OS X)	267
De apparaatnaam wordt niet weergegeven in de lijst met printers en scan- en faxapparaten	267
Er is geen afdruktaak verzonden naar het apparaat van uw keuze	267
Bij gebruik van de USB-kabel wordt het apparaat niet weergegeven in de lijst met printers en scan- en faxapparaten nadat de driver is geselecteerd	267
Software verwijderen (Windows)	268
De printerdriver verwijderen (Mac OS X)	269

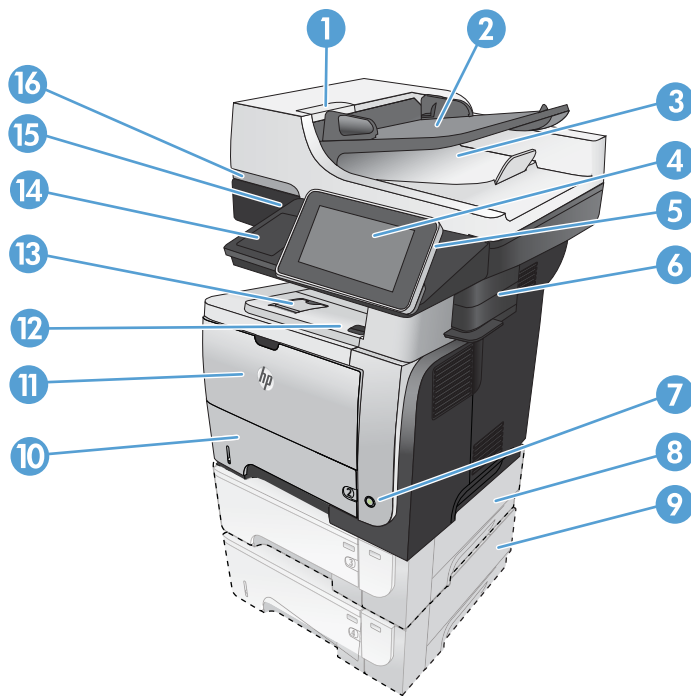
Index	271
--------------------	------------

1 Inleiding

- [Productweergaven](#)
- [Bedieningspaneel](#)
- [Apparaatrapporten](#)

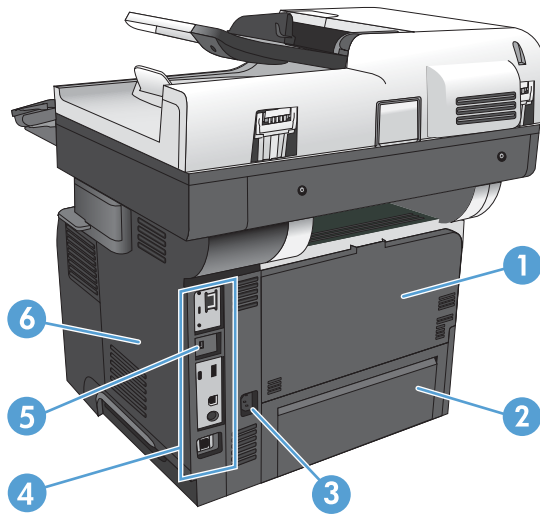
Productweergaven

Voor aanzicht van apparaat



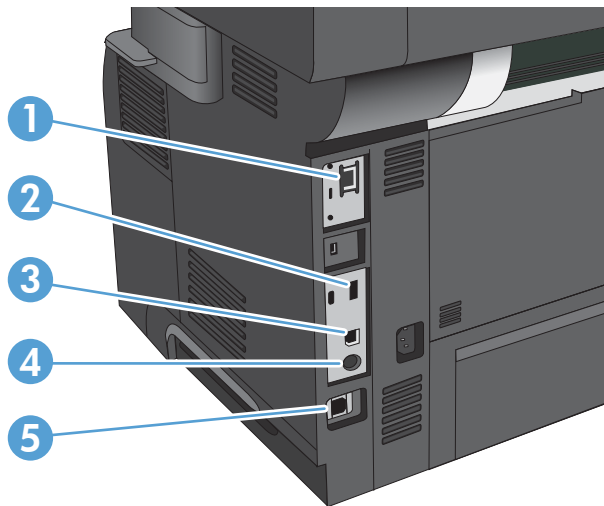
1	Vergrendeling van documentinvoerklap (toegang voor het verhelpen van storingen)
2	Invoerlade documentinvoer
3	Uitvoerbak documentinvoer
4	Bedieningspaneel met kleuren touchscreenscherm
5	Knop Home (om terug te keren naar het beginscherm)
	OPMERKING: De knop bevindt zich aan de zijkant van het bedieningspaneel.
6	Nieteenheid (alleen bij de M525f)
7	Aan-uitknop
8	Optionele lade 3
9	Optionele lade 4
10	Lade 2
11	Lade 1
12	Ontgrendelknop van de voorklep (toegang tot de tonercartridge)
13	Standaard uitvoerbak
14	Hardware-integratiepocket (voor het aansluiten van apparatuur van derden)
15	USB-poort voor direct afdrukken en scannen zonder computer
16	Hendel om het scannerdeksel omhoog te brengen

Achteraanzicht van apparaat



- | | |
|---|--|
| 1 | Achterklep en uitvoerbak afdrukkzijde omhoog (toegang om storingen te verhelpen) |
| 2 | Stofklep voor lade 2 (voor het afdrukken op Legal-papierformaat) |
| 3 | Voedingsaansluiting |
| 4 | Formatter (bevat de interfacepoorten) |
| 5 | Sleuf voor kabelslot |
| 6 | Rechterklep (terugschuiven voor toegang tot formatter) |

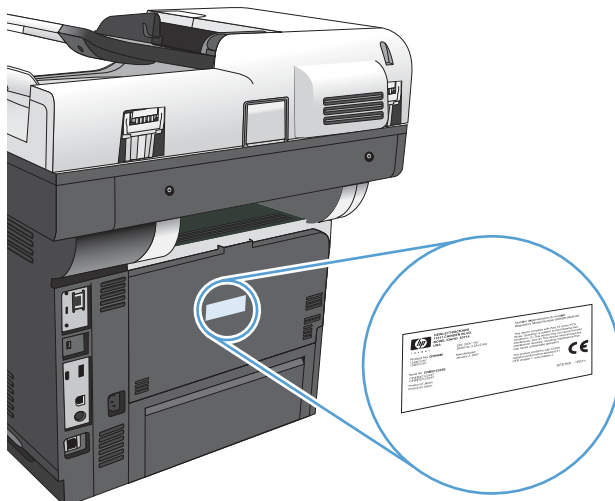
Interfacepoorten



1	Ethernetpoort (RJ-45) voor LAN (Local Area Network)
2	USB-poort om externe USB-apparaten aan te sluiten
3	Snelle USB 2.0-afdrukpoort
4	Foreign Interface Harness-poort voor het aansluiten van apparaten van derden
5	Faxaansluiting (alleen bij de M525f)

Locatie van serienummer en modelnummer

Het serienummer en het modelnummer staan op een identificatielabel op de achterzijde van het apparaat. Het serienummer bevat informatie over land/regio van herkomst, apparaatversie, productiecode en het productienummer van het apparaat.




Modelnaam	Modelnummer
M525dn	CF116A
M525f	CF117A


Bedieningspaneel

Beginscherm bedieningspaneel

Het beginscherm biedt toegang tot apparaatfuncties en geeft de huidige apparaatstatus weer.

U kunt altijd terugkeren naar het beginscherm door rechts van het bedieningspaneel van het apparaat op de knop Home te drukken.

 **OPMERKING:** HP geeft regelmatig updates uit voor functies die beschikbaar zijn in de firmware van het apparaat. Upgrade de productfirmware voor de meest actuele functies. Om het meest recente upgradebestand voor de firmware te downloaden, gaat u naar www.hp.com/go/lj500MFP525_firmware.

 **OPMERKING:** De functies die in het beginscherm worden weergegeven zijn afhankelijk van de configuratie van het apparaat.



1	Knop Vernieuwen	Raak de vernieuwingsknop aan om wijzigingen ongedaan te maken en de standaardinstellingen te herstellen.
2	Aanmelden of Afmelden	Raak de knop Aanmelden aan om naar de beveiligde functies te gaan. Raak de knop Afmelden aan als u zich wilt afmelden bij het apparaat indien u bent aangemeld voor toegang tot beveiligde functies. Nadat u zich hebt afgemeld, worden de standaardinstellingen voor alle opties hersteld.
3	Stopknop	Raak de stopknop aan als u de huidige taak wilt onderbreken. Het scherm Taakstatus wordt geopend, waar u de taak kunt annuleren of voortzetten.
4	Startknop	Raak de knop Start aan om een kopieertaak te starten.
5	Apparaatstatus	De statusregel biedt informatie over de algehele apparaatstatus.
6	Taalselectieknop	Raak de taalselectieknop aan om de taal te selecteren voor het bedieningspaneel van het apparaat.
7	Sluimerknop	Raak de sluimerknop aan om de sluimermodus van het apparaat te activeren.
8	Netwerkknop	Raak de netwerkknop aan voor informatie over de netwerkverbinding.
9	Knop Help	Raak de knop Help aan om het geïntegreerde helpsysteem te openen.
10	Veld Aantal	In het veld Aantal ziet u hoeveel kopieën er zullen worden gemaakt.

11	Schuifbalk	Raak de pijlen omhoog of omlaag op de schuifbalk aan om een volledige lijst van beschikbare functies te zien.
12	Functies	<p>Afhankelijk van de configuratie van het apparaat, kunnen de volgende functies hier worden weergegeven:</p> <ul style="list-style-type: none"> • Quick Sets • Kopie • E-mail • Fax (voor apparaten met een fax) • Opslaan op USB • Opslaan naar netwerkmap • Opslaan in app.geheugen • Ophalen van USB • Ophalen uit apparaatgeheugen • Taakstatus • Benodigdheden • Laden • Beheer • Apparaatonderhoud

Het bedieningspaneel reinigen



Reinig het bedieningspaneel met een zachte, pluisvrije doek. Gebruik geen keukenpapier of tissues omdat deze een schurende werking kunnen hebben en het scherm kunnen beschadigen. In geval van hardnekkig vuil kunt u de doek bevochtigen met water of glasreiniger.

Help op het bedieningspaneel

Het apparaat heeft een ingebouwd Help-systeem dat uitleg geeft over het gebruik van elk scherm. U opent het Help-systeem door de knop Help  in de rechterbovenhoek van het scherm aan te raken.

Voor sommige schermen opent Help een algemeen menu waarin kan worden gezocht naar specifieke onderwerpen. U kunt door de menustructuur bladeren door het aanraken van de menuknoppen.

Voor schermen met instellingen voor afzonderlijke taken opent Help een onderwerp dat de opties voor dat scherm uitlegt.

Als er een fout of waarschuwing op het apparaat wordt gegeven, raakt u de knop Fout  of Waarschuwing  aan om een bericht weer te geven waarin het probleem wordt beschreven. In dat bericht staan ook instructies voor het oplossen van het probleem.

U kunt een rapport van het volledige menu [Beheer](#) afdrukken of weergeven, zodat u eenvoudiger naar de gewenste instellingen kunt gaan.

1. Raak in het beginscherm van het bedieningspaneel de knop [Beheer](#) aan.
2. Open de volgende menu's:
 - [Rapporten](#)
 - [Configuratie-/statuspagina's](#)
3. Selecteer de optie [Menustructuur Beheer](#).
4. Raak de knop [Afdrukken](#) aan om het rapport af te drukken. Raak de knop [Beeld](#) aan om het rapport weer te geven.

Apparaatrapporten

U kunt apparaatrapporten afdrukken met gegevens over het product en de huidige configuratie. Voer de volgende stappen uit om de rapporten af te drukken of te bekijken:

1. Raak in het beginscherm van het bedieningspaneel de knop **Beheer** aan.
2. Open het menu **Rapporten**.
3. Selecteer een van de rapportcategorieën:
 - **Configuratie-/statuspagina's**
 - **Faxrapporten** (alleen faxmodellen)
 - **Overige pagina's**
4. Selecteer de naam van het rapport dat u wilt bekijken een raak vervolgens de knop **Afdrukken** aan om het af te drukken of raak de knop **Beeld** aan om de instellingen op het scherm van het bedieningspaneel te bekijken.



OPMERKING: Sommige pagina's hebben de optie **Beeld** niet.

Tabel 1-1 Menu rapporten

Eerste niveau	Tweede niveau	Omschrijving
Configuratie-/statuspagina's	Menustructuur Beheer	Toont de structuur van het menu Beheer .
	Pagina met huidige instellingen	Toont de huidige instellingen voor elke optie in het menu Beheer .
	Configuratiepagina	Toont de apparaatinstellingen en geïnstalleerde accessoires.
	Pagina Status benodigdheden	Toont de geschatte resterende levensduur van benodigdheden; biedt statistieken van het totaal aantal afgedrukte pagina's en verwerkte opdrachten, serienummer, paginatellingen en onderhoudsinformatie. HP biedt schattingen van de resterende levensduur van de benodigdheden als service aan de klant. De daadwerkelijke resterende niveaus kunnen afwijken van de schattingen.
	Gebruikspagina	Toont informatie over het aantal pagina's van alle papierformaten dat door het apparaat is gevoerd, geeft aan of de afdrukken enkelzijdig of dubbelzijdig waren en vermeldt het aantal afgedrukte pagina's.
	Pagina Bestandsdirectory	Toont de bestandsnaam en mapnaam voor bestanden die zijn opgeslagen in het apparaatgeheugen.
	Statuspagina webservices	Toont de gedetecteerde webservices voor het product.
Faxrapporten	Faxactiviteitenlog	Bevat een lijst van de faxen die zijn verzonden en ontvangen door dit apparaat.

Tabel 1-1 Menu rapporten (vervolg)

Eerste niveau	Tweede niveau	Omschrijving
	Rapport Factuurcodes	Een lijst van factureringscodes die zijn gebruikt voor uitgaande faxen. Dit rapport toont hoeveel verstuurd faxen er op elke code zijn gezet.
	Lijst met geblokkeerde faxen	Een lijst van telefoonnummers waarvan geen faxen mogen worden ontvangen op dit apparaat.
	Snelkieslijst	Toont de snelkeuzes die zijn ingesteld voor dit product.
	Rapport Faxoproepen	Een gedetailleerd rapport van de laatste faxbediening, uitgaand of ingaand.
Overige pagina's	PCL-lettertypelijst	Drukt de beschikbare PCL-fonts af.
	PS-lettertypelijst	Drukt de beschikbare HP postscript level 3-emulatielettertypen af.

2 Het apparaat aansluiten en de software installeren

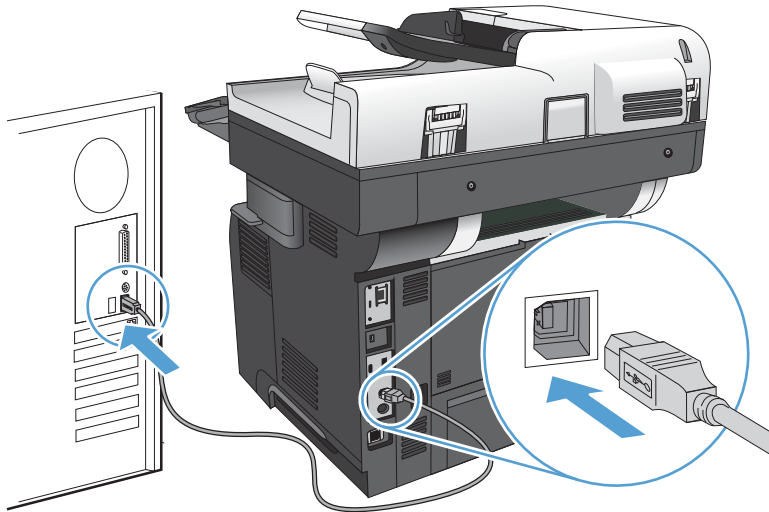
- [Het apparaat met een USB-kabel op een computer aansluiten en de software installeren \(Windows\)](#)
- [Het apparaat met een netwerkkabel op het netwerk aansluiten en de software installeren \(Windows\)](#)
- [Het apparaat met een USB-kabel op een computer aansluiten en de software installeren \(Mac\)](#)
- [Het apparaat met een netwerkkabel op het netwerk aansluiten en de software installeren \(Mac\)](#)

Het apparaat met een USB-kabel op een computer aansluiten en de software installeren (Windows)

Het apparaat ondersteunt een USB 2.0-aansluiting. Gebruik een USB-kabel van het type A-naar-B. HP raadt aan een USB-kabel van maximaal 2 m (6,5 ft) te gebruiken.

! VOORZICHTIG: Sluit de USB-kabel pas aan als hierom wordt gevraagd.

1. Sluit alle geopende programma's op de computer af.
2. Installeer de software vanaf de cd en volg de instructies op het scherm.
3. Selecteer wanneer u daarom wordt gevraagd de optie **Rechtstreeks verbinding maken met deze computer via een USB-kabel** en klik vervolgens op de knop **Volgende**.
4. Wanneer u hierom wordt gevraagd, sluit u de USB-kabel aan op het product en de computer.

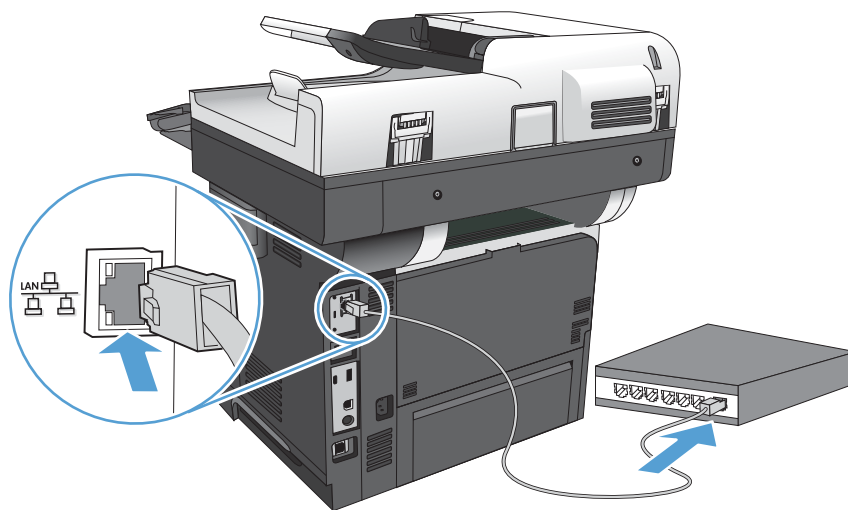



5. Klik aan het eind van de installatie op de knop **Voltoeien** of klik op de knop **Meer opties** om meer software te installeren of algemene functies voor digitale verzending voor het apparaat te configureren.
6. Druk vanuit een willekeurig programma een pagina af om te controleren of de software correct is geïnstalleerd.


Het apparaat met een netwerkkabel op het netwerk aansluiten en de software installeren (Windows)

Het IP-adres configureren

1. Zorg ervoor dat het apparaat is ingeschakeld en dat het bericht **Klaar** wordt weergegeven op het bedieningspaneel van het apparaat.
2. Sluit het apparaat met de netwerkkabel aan op het netwerk.

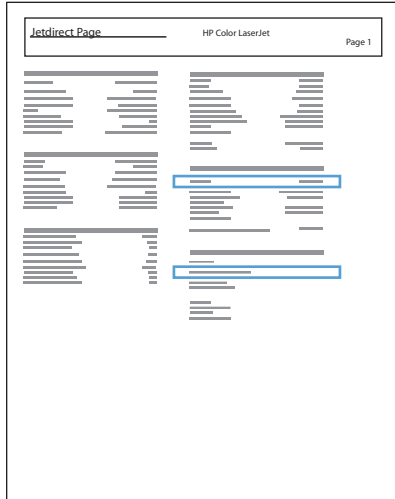


3. Wacht 60 seconden voor u doorgaat. In deze minuut wordt het apparaat herkend door het netwerk en wordt er een IP-adres of hostnaam aan het apparaat toegewezen.
4. Raak de knop **Netwerk**  op het bedieningspaneel aan om het IP-adres of de hostnaam van het apparaat te bepalen.

Als de knop **Netwerk**  niet zichtbaar is, kunt u het IP-adres of de hostnaam opzoeken door een configuratiepagina af te drukken.

- a. Raak in het beginscherm van het bedieningspaneel de knop **Beheer** aan.
- b. Open de volgende menu's:
 - **Rapporten**
 - **Configuratie-/statuspagina's**
 - **Configuratiepagina**
- c. Raak de knop **Beeld** aan om de informatie op het bedieningspaneel te bekijken of raak de knop **Afdrukken** aan om de pagina's af te drukken.

- d. Zoek het IP-adres op de pagina Jetdirect.



5. **IPv4:** als het IP-adres 0.0.0.0, 192.0.0.192 of 169.254.x.x is, moet u het handmatig configureren. Als het IP-adres anders is, is de configuratie gelukt.

IPv6: als het IP-adres begint met 'fe80:', kan het apparaat als het goed is afdrucken. Anders moet u het IP-adres handmatig configureren.

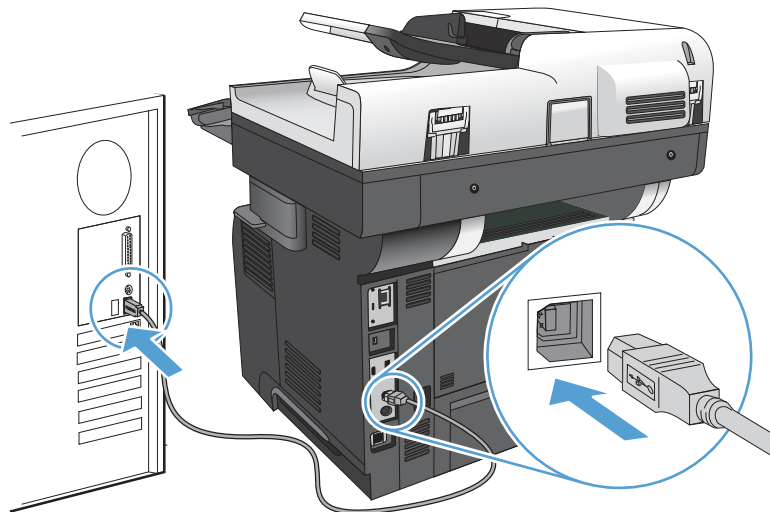
De software installeren

1. Sluit alle programma's op de computer af.
2. Installeer de software vanaf de cd.
3. Volg de instructies op het scherm op.
4. Selecteer de optie **Verbinding maken via een bekabeld netwerk** wanneer u hierom wordt gevraagd.
5. Selecteer in de lijst met beschikbare apparaten het apparaat met het juiste IP-adres. Als het apparaat niet in de lijst staat, voert u het IP-adres, de hostnaam of het hardwareadres van het apparaat handmatig in.
6. Klik aan het eind van de installatie op de knop **Voltoeien** of klik op de knop **Meer opties** om meer software te installeren of algemene functies voor digitale verzending voor het product te configureren.
7. Druk vanuit een willekeurig programma een pagina af om te controleren of de software correct is geïnstalleerd.

Het apparaat met een USB-kabel op een computer aansluiten en de software installeren (Mac)

Het apparaat ondersteunt een USB 2.0-aansluiting. Gebruik een USB-kabel van het type A-naar-B. HP raadt aan een USB-kabel van maximaal 2 m (6,5 ft) te gebruiken.

1. Sluit de USB-kabel aan op het apparaat en de computer.

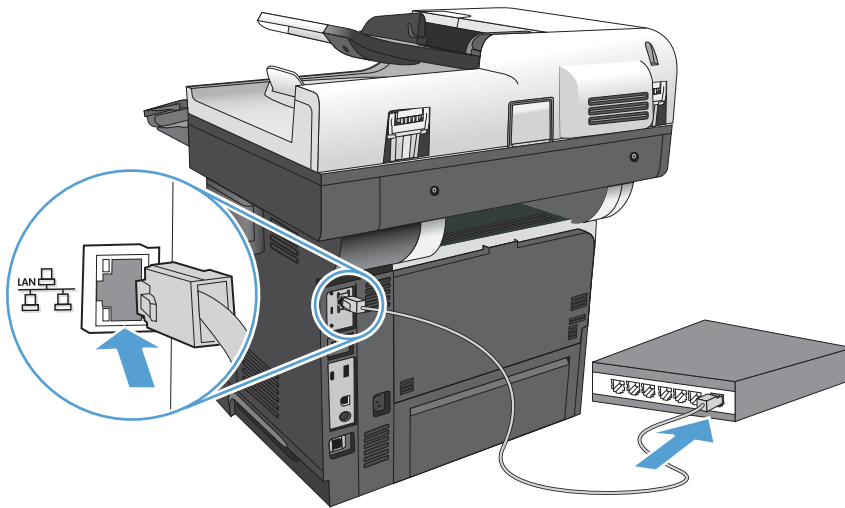



2. Installeer de software vanaf de cd.
3. Klik op het pictogram van het apparaat en volg de instructies op het scherm.
4. Klik op de knop **Sluiten**.
5. Druk vanuit een willekeurig programma een pagina af om te controleren of de software correct is geïnstalleerd.


Het apparaat met een netwerkkabel op het netwerk aansluiten en de software installeren (Mac)

Het IP-adres configureren

1. Zorg ervoor dat het apparaat is ingeschakeld en dat het bericht **Klaar** wordt weergegeven op het bedieningspaneel van het apparaat.
2. Sluit het apparaat met de netwerkkabel aan op het netwerk.

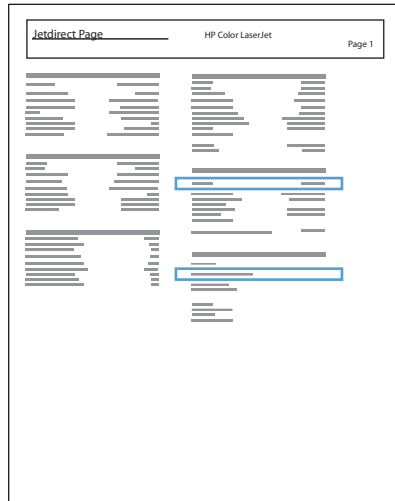


3. Wacht 60 seconden voor u doorgaat. In deze minuut wordt het apparaat herkend door het netwerk en wordt er een IP-adres of hostnaam aan het apparaat toegewezen.
4. Raak de knop **Netwerk**  op het bedieningspaneel aan om het IP-adres of de hostnaam van het apparaat te bepalen.

Als de knop **Netwerk**  niet zichtbaar is, kunt u het IP-adres of de hostnaam opzoeken door een configuratiepagina af te drukken.

- a. Raak in het beginscherm van het bedieningspaneel de knop **Beheer** aan.
- b. Open de volgende menu's:
 - **Rapporten**
 - **Configuratie-/statuspagina's**
 - **Configuratiepagina**
- c. Raak de knop **Beeld** aan om de informatie op het bedieningspaneel te bekijken of raak de knop **Afdrukken** aan om de pagina's af te drukken.

- d. Zoek het IP-adres op de pagina Jetdirect.





5. **IPv4:** als het IP-adres 0.0.0.0, 192.0.0.192 of 169.254.x.x is, moet u het handmatig configureren. Als het IP-adres anders is, is de configuratie gelukt.

IPv6: als het IP-adres begint met 'fe80:', kan het apparaat als het goed is afdrucken. Anders moet u het IP-adres handmatig configureren.

De software installeren

1. Sluit alle programma's op de computer af.
2. Installeer de software vanaf de cd.
3. Klik op het pictogram van het apparaat en volg de instructies op het scherm.
4. Klik op de knop **Sluiten** als de installatie is voltooid.

 **OPMERKING:** Voer de volgende stappen alleen uit *na* het installeren van de afdruksysteemsoftware als u tijdens de installatie *geen* printer hebt toegevoegd.

5. Open op de computer het menu Apple , klik op het menu **Systeemvoorkeuren** en klik vervolgens op het pictogram **Afdrukken en faxen** (OS X v10.5 en 10.6) of het pictogram **Afdrukken en scannen** (OS X v10.7).
6. Klik op het plusje (+).
7. Gebruik Bonjour (standaardbrowser) of IP Printing voor de netwerkverbinding.

 **OPMERKING:** Bonjour is de gemakkelijkste en beste methode als u het apparaat op uw lokale netwerk wilt installeren.

IP Printing *moet* worden gebruikt als u het apparaat op een ander netwerk wilt installeren.

Voer de volgende stappen uit als u Bonjour gebruikt:

- a. Klik op het tabblad **Standaardkiezer**.
- b. Selecteer het apparaat in de lijst. Er wordt gecontroleerd of het apparaat een verbinding met het netwerk heeft. In het veld **Afdrukken met** wordt automatisch de correcte PPD van het apparaat ingevuld.



OPMERKING: Als er zich meerdere apparaten op uw netwerk bevinden, drukt u een configuratiepagina af en controleert u of de printernaam in Bonjour overeenkomt met de naam van het te installeren apparaat in de lijst.



OPMERKING: Als u het apparaat niet in de lijst ziet staan, controleert u of het apparaat is ingeschakeld en een verbinding heeft met het netwerk. Schakel het apparaat vervolgens uit en weer in. Als de PPD van het apparaat niet in de vervolgkeuzelijst **Afdrukken met** staat, schakelt u de computer uit en weer in. Begin vervolgens opnieuw met het installatieproces.

- c. Klik op de knop **Toevoegen** om het installatieproces te voltooien.

Voer de volgende stappen uit als u IP Printing gebruikt:

- a. Klik op het tabblad **IP-printer**.
- b. Kies **HP Jet Direct - Socket** in de vervolgkeuzelijst **Protocol**. Dit is de aanbevolen instelling voor HP-apparaten.
- c. Typ in het scherm voor het toevoegen van de printer het IP-adres in het veld **Adres**.
- d. De velden **Naam**, **Locatie** en **Afdrukken met** worden automatisch ingevuld. Als de PPD van het apparaat niet in het veld **Afdrukken met** staat, schakelt u de computer uit en weer in. Begin vervolgens opnieuw met het installatieproces.

3 Invoerlanden en uitvoerbakken

- [Ondersteunde papierformaten](#)
- [Ondersteunde papiersorten](#)
- [Laden configureren](#)
- [Alternatieve briefhoofdmodus](#)
- [Lade 1](#)
- [Lade 2 en de optionele laden voor 500 vel](#)
- [Gebruik van de opties voor papieruitvoer](#)
- [De nieteenheid gebruiken \(alleen modellen met de nieteenheid\)](#)

Ondersteunde papierformaten



OPMERKING: Voor de beste resultaten selecteert u het juiste papierformaat en de juiste papiersoort in de printerdriver voordat u gaat afdrukken.

Tabel 3-1 Ondersteunde papierformaten

Formaat en afmetingen	Lade 1	Lade 2 en de optionele laden voor 500 vel	Automatisch dubbelzijdig afdrukken (duplex)
Letter 216 x 279 mm	✓	✓	✓
Legal 216 x 356 mm	✓	✓	✓
Executive 184 x 267 mm	✓	✓	
Statement 140 x 216 mm	✓	✓	
Oficio 8,5 x 13 216 x 330 mm	✓	✓	✓
Oficio 216 x 340 216 x 340 mm	✓	✓	✓
3 x 5 76 x 127 mm	✓		
4 x 6 102 x 152 mm	✓		
5 x 7 127 x 178 mm	✓	✓	
5 x 8 127 x 203 mm	✓	✓	
A4 210 x 297 mm	✓	✓	✓
A5 148 x 210 mm	✓	✓	
A6 104 x 147 mm	✓	✓	
RA4 215 x 305 mm	✓	✓	✓

Tabel 3-1 Ondersteunde papierformaten (vervolg)

Formaat en afmetingen	Lade 1	Lade 2 en de optionele laden voor 500 vel	Automatisch dubbelzijdig afdrukken (duplex)
B5 (JIS) 183 x 257 mm	✓	✓	
B6 (JIS) 128 x 182 mm	✓	✓	
10 x 15 cm 102 x 152 mm	✓		
16K 184 x 260 mm	✓	✓	
16K 195 x 270 mm	✓	✓	
16K 197 x 273 mm	✓	✓	
Briefkaart (JIS) 100 x 148 mm	✓		
Dubbele briefkaart (JIS) 200 x 1480 mm	✓	✓	
Aangepast 76 x 127 mm tot 216 x 356 mm	✓		
Aangepast 105 x 148 mm tot 216 x 356 mm		✓	
Aangepast 210 x 280 mm tot 216 x 356 mm			✓
Envelop #9 98 x 225 mm	✓		
Envelop #10 105 x 241 mm	✓		
DL-envelop 110 x 220 mm	✓		
C5-envelop 162 x 229 mm	✓		
B5-envelop 176 x 250 mm	✓		

Tabel 3-1 Ondersteunde papierformaten (vervolg)

Formaat en afmetingen	Lade 1	Lade 2 en de optionele laden voor 500 vel	Automatisch dubbelzijdig afdrukken (duplex)
Envelop Monarch 98 x 191 mm	✓		
C6-envelop 114 x 162 mm	✓		

Ondersteunde papiersoorten

Ga naar www.hp.com/support/lj500MFP525 voor een compleet overzicht van specifieke HP-papiersorten die dit apparaat ondersteunt.



OPMERKING: Voor de beste resultaten selecteert u het juiste papierformaat en de juiste papiersoort in de printerdriver voordat u gaat afdrukken.

Tabel 3-2 Ondersteunde papiersoorten

Papiersoort	Lade 1	Lade 2 en de optionele laden voor 500 vel	Automatisch dubbelzijdig afdrukken (duplex)
Gewoon	✓	✓	✓
HP EcoSMART Lite	✓	✓	✓
Licht 60–74 g/m ²	✓	✓	✓
Middengewicht 96–110 g/m ²	✓	✓	✓
Zwaar 111–130 g/m ²	✓	✓	✓
Extra zwaar 131–175 g/m ²	✓		
Karton 176–220 g/m ²	✓		
Zwart-wittransparant	✓		
Etiketten	✓	✓	
Briefhoofd	✓	✓	✓
Envelop	✓		
Voorbedrukt	✓	✓	✓
Geperforeerd	✓	✓	✓
Kleur	✓	✓	✓
Bankpost	✓	✓	✓
Kringloop	✓	✓	✓
Ruw	✓	✓	

Laden configureren

In de volgende situaties wordt u automatisch gevraagd de lade te configureren voor soort en formaat:

- Wanneer u papier in de lade plaatst
- Wanneer u via de printerdriver of een softwareprogramma een bepaalde lade of papiersoort opgeeft voor een afdruktaak en de configuratie van de lade niet overeenkomt met de instellingen voor de afdruktaak



OPMERKING: Dit bericht wordt niet weergegeven als u afdrukt vanuit lade 1 en deze is geconfigureerd voor de papiersoort **Elk formaat** en het papierformaat **Elk soort**. In dit geval wordt de taak afgedrukt vanuit lade 1 als voor de afdruktaak geen lade is opgegeven, zelfs als het papierformaat en de papiersoort van de afdruktaak niet overeenkomen met het in lade 1 geplaatste papier.

Een lade configureren tijdens het plaatsen van papier

1. Plaats papier in de lade. Sluit de lade als u lade 2 of 3 gebruikt.
2. Een configuratiebericht over de lade wordt op het bedieningspaneel van het apparaat weergegeven.
3. Raak de knop **OK** aan om het gedetecteerde formaat en de gedetecteerde soort te accepteren, of raak de knop **Wijzigen** aan als u een ander papierformaat of een andere papiersoort wilt kiezen.
4. Selecteer de juiste papiersoort en het juiste formaat en raak de knop **OK** aan.

Een lade configureren op basis van de instellingen van de afdruktaak

1. Geef in het softwareprogramma de bronlade, het papierformaat en de papiersoort op.
2. Verzend de taak naar het product.

Als de lade geconfigureerd moet worden, wordt er een configuratiebericht over de lade op het bedieningspaneel van het apparaat weergegeven.

3. Vul de lade met het opgegeven soort en formaat papier en sluit de lade.
4. Raak de knop **OK** aan om het gedetecteerde formaat en de gedetecteerde soort te accepteren, of raak de knop **Wijzigen** aan als u een ander papierformaat of een andere papiersoort wilt kiezen.
5. Selecteer de juiste papiersoort en het juiste formaat en raak de knop **OK** aan.

Een lade configureren via het bedieningspaneel

U kunt de soort en het formaat voor de laden ook configureren zonder een prompt op het product.

1. Raak in het beginscherm van het bedieningspaneel de knop **Laden** aan.
2. Raak de regel aan voor de lade die u wilt configureren, en raak vervolgens de knop **Wijzigen** aan.
3. Selecteer het papierformaat en de papiersoort in de lijst met opties.
4. Raak de knop **OK** aan om uw selectie op te slaan.

Alternatieve briefhoofdmodus

Met de functie **Alternatieve briefhoofdmodus** kunt u briefhoofdpapier of voorbedrukt papier voor alle afdruk- en kopieertaken op dezelfde manier in de lade plaatsen, of u nu enkelzijdige of dubbelzijdige afdrukken of kopieën maakt. In deze modus plaatst u het papier op dezelfde manier als bij automatisch dubbelzijdig afdrukken.

Als u deze functie wilt gebruiken, kunt u deze inschakelen via de menu's op het bedieningspaneel van het apparaat. Als u deze functie in Windows wilt gebruiken, moet u de functie ook inschakelen in de printerdriver en de papiersoort configureren in de printerdriver.

De alternatieve briefhoofdmodus inschakelen via de menu's op het bedieningspaneel van het apparaat

1. Raak in het beginscherf van het bedieningspaneel de knop **Beheer** aan.
2. Open de volgende menu's:
 - **Laden beheren**
 - **Alternatieve briefhoofdmodus**
3. Raak de optie **Inschakelen** aan.

Als u de alternatieve briefhoofdmodus in Windows wilt gebruiken, voert u bij elke afdruktaak de volgende procedure uit.

Afdrukken met de alternatieve briefhoofdmodus (Windows)

1. Selecteer de **afdrukoptie** vanuit het programma.
2. Selecteer het apparaat en klik vervolgens op de knop **Eigenschappen** of **Voorkeuren**.
3. Klik op het tabblad **Geavanceerd**.
4. Vouw de lijst **Printerfuncties** uit.
5. Open de vervolgkeuzelijst **Alternatieve briefhoofdmodus** en klik op de optie **Aan**.
6. Klik op de knop **Toepassen**.
7. Klik op het tabblad **Papier/Kwaliteit**.
8. Klik in de vervolgkeuzelijst **Papiersoort** op **Meer....**
9. Vouw de lijst **Type is:** uit.
10. Vouw de lijst **Overig** uit en klik vervolgens op de optie **Briefhoofd**. Klik op de knop **OK**.
11. Klik op de knop **OK** om het dialoogvenster **Documenteigenschappen** te sluiten. Klik in het dialoogvenster **Afdrukken** op de knop **OK** om de taak af te drukken.

Lade 1

Ladecapaciteit en afdrukrichting van het papier

Plaats niet te veel papier in de laden om storingen te voorkomen. Let erop dat de bovenkant van de stapel niet boven de indicator voor de maximale hoogte uitkomt. Vul de lade tot minder dan de helft van de indicatoren bij kort/smал of zwaar/glanzend papier.

Tabel 3-3 Capaciteit lade 1

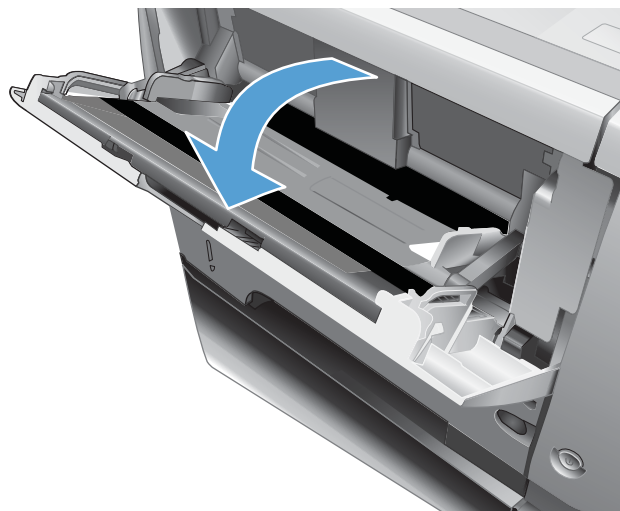
Papiersoort	Specificaties	Hoeveelheid
Papier	Bereik: 60 g/m ² tot 220 g/m ²	Maximale stapelhoogte: 12 mm Equivalent aan 100 vellen van 75 g/m ²
Enveloppen	75 g/m ² tot 90 g/m ²	Maximaal 10 enveloppen
Etiketten	0,10 tot 0,14 mm dik	Maximale stapelhoogte: 12 mm
Transparanten	0,10 tot 0,14 mm dik	Maximale stapelhoogte: 12 mm

Tabel 3-4 Afdrukstand van het papier in lade 1

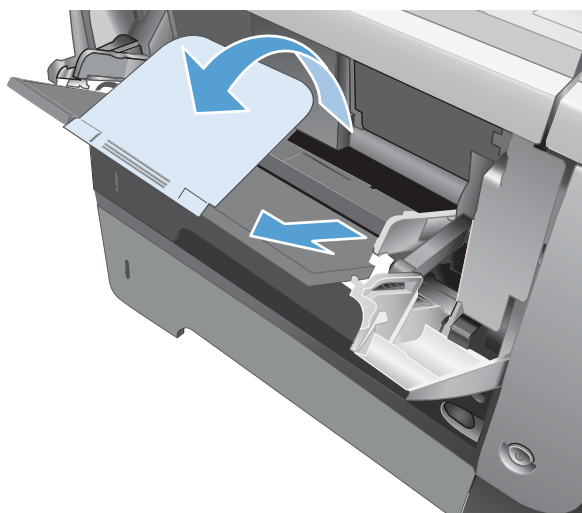
Enkelzijdig afdrukken	Automatisch dubbelzijdig afdrukken en Alternatieve briefhoofdmodus	Enveloppen
Afdrukszijde boven Bovenrand in de richting van de printer	Afdrukszijde beneden Onderrand in de richting van de printer	Afdrukszijde boven Korte frankeerzijde in de richting van het apparaat
		

Lade 1 vullen

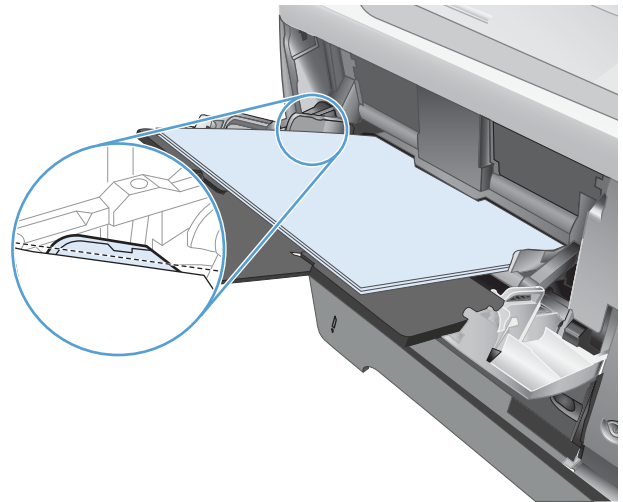
1. Open lade 1.



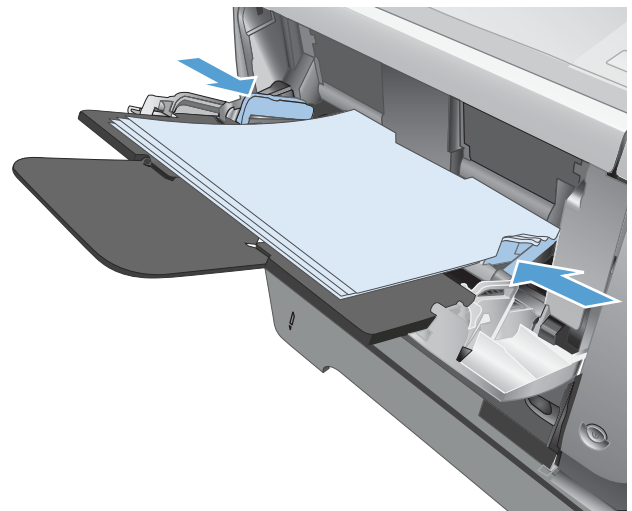
2. Trek de papiersteun naar buiten en klap het verlengstuk open.



3. Plaats het papier in de lade. Let erop dat het papier onder de tabs past en niet boven de maximale papier hoogte-indicator komt



4. Stel de zijgeleiders zo in dat deze de stapel papier licht raken zonder dat het papier buigt.



Lade 2 en de optionele laden voor 500 vel

Ladecapaciteit en afdrukrichting van het papier

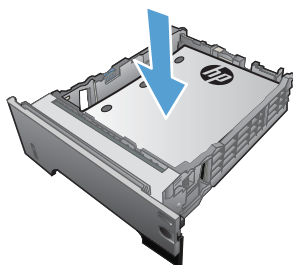
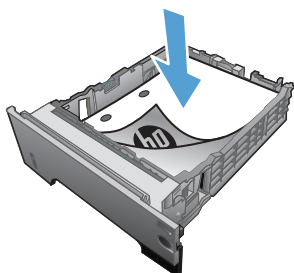
Plaats niet te veel papier in de laden om storingen te voorkomen. Let erop dat de bovenkant van de stapel niet boven de indicator voor de maximale hoogte uitkomt. Vul de lade tot minder dan de helft van de indicatoren bij kort/smalle of zwaar/glanzende papier.

Tabel 3-5 Lade 2 en de optionele laden voor 500 vel

Papiersort	Specificaties	Hoeveelheid
Papier	Bereik: 60 g/m ² tot 130 g/m ²	Equivalent aan 500 vellen van 75 g/m ²

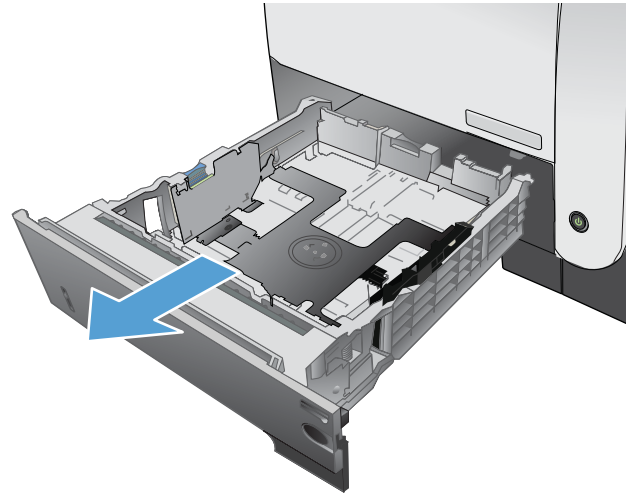
Tabel 3-6 Lade 2 en de papierrichting van de optionele laden voor 500 vel

Enkelzijdig afdrukken	Automatisch dubbelzijdig afdrukken en Alternatieve briefhoofdmodus	Enveloppen
Afdrukzijde beneden	Afdrukzijde boven	Druk enveloppen alleen af vanuit lade 1.
Bovenrand aan voorzijde lade	Onderrand aan voorzijde lade	

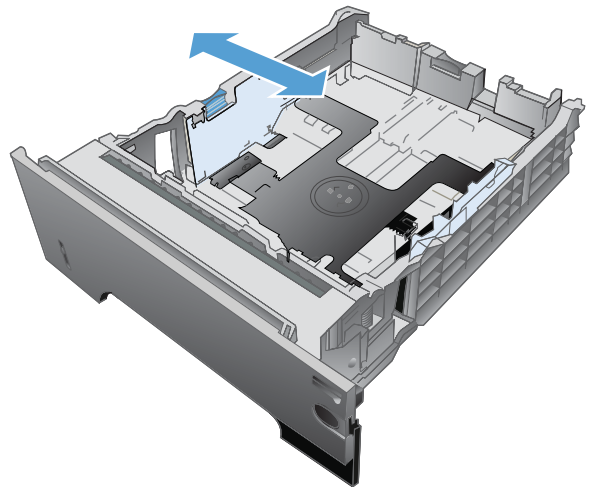


Papier plaatsen in lade 2 of de optionele laden voor 500 vel

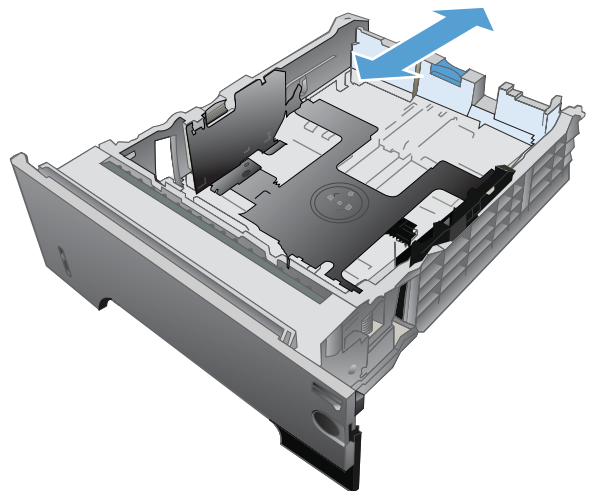
1. Trek de lade uit en iets omhoog om de lade volledig uit het apparaat te verwijderen.



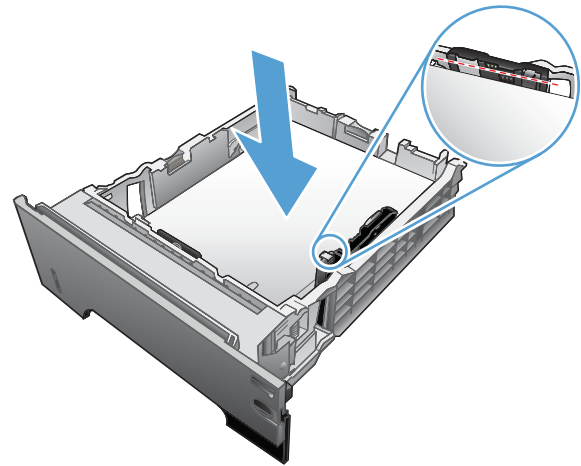
2. Knijp de ontgrendeling van de linkerpapiergeleider in en schuif de zijgeleiders tot op het gewenste papierformaat.



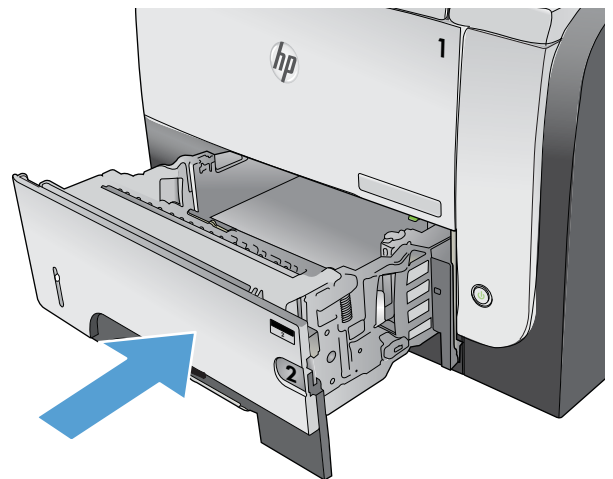
3. Knijp de ontgrendeling van de achterste papiergeleider in en schuif deze tot het gewenste papierformaat.



4. Plaats het papier in de lade. Let erop dat de stapel papier in alle vier hoeken plat ligt en dat de bovenzijde van de stapel niet boven de maximale papierhoogte-indicator uitkomt.



5. Schuif de lade volledig terug in het apparaat.



Gebruik van de opties voor papieruitvoer

Afdrukken naar de standaarduitvoerbak

In de standaarduitvoerbak wordt het papier in de juiste volgorde verzameld met de voorzijde omlaag. Gebruik deze bak voor de meeste afdruktaken, inclusief transparanten. Zorg ervoor dat de achterste uitvoerbak is gesloten als u de standaarduitvoerbak gebruikt. Ter voorkoming van storingen mag de achterste uitvoerbak tijdens het afdrukken niet worden geopend of gesloten.

De standaarduitvoerbak kan maximaal 250 vel papier met een gewicht van 75 g/m² bevatten.

Afdrukken naar de achterste uitvoerbak

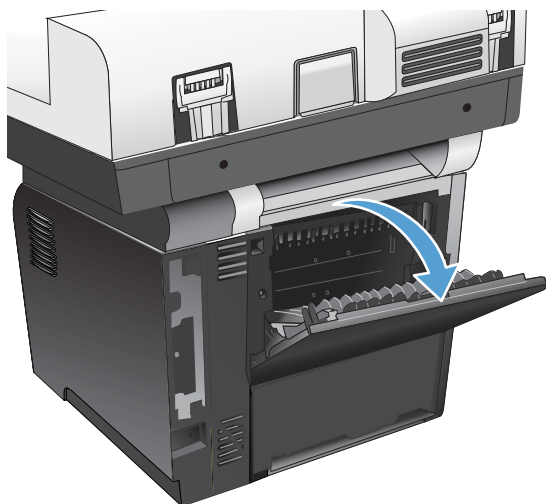
Het apparaat drukt altijd af naar de achterste uitvoerbak als deze open is. Papier dat naar deze bak wordt afgedrukt, komt met de afdrukszijde naar boven en met de laatste pagina bovenop (omgekeerde volgorde) in de bak terecht.

De achterste uitvoerbak kan maximaal 50 vel papier met een gewicht van 75 g/m² bevatten.

Afdrukken vanuit lade 1 naar de achterste uitvoerbak geeft de meest rechte doorvoerbaan. Door de achterste uitvoerbak te openen, kunt u de afdrukresultaten bij de volgende formaten verbeteren:

- Enveloppen
- Etiketten
- Klein papier met aangepast formaat
- Briefkaarten
- Papier dat zwaarder is dan 120 g/m²

Als u de achterste uitvoerlade wilt openen, neemt u de hendel bovenaan de bak vast. Trek de bak omlaag in een hoek van 45° en schuif het verlengstuk uit.



OPMERKING: Wanneer de achterste uitvoerbak wordt geopend, zijn de duplexeenheid en de bovenste uitvoerbak niet beschikbaar. Ter voorkoming van storingen mag de achterste uitvoerbak tijdens het afdrukken niet worden geopend of gesloten.

De nieteenheid gebruiken (alleen modellen met de nieteenheid)

Activeer het nietmechanisme door papier in de nieteenheid te plaatsen.

1. Plaats maximaal 20 vellen papier met een gewicht van maximaal 75 g/m² in de sleuf in de klep van de nietmachine. Plaats minder vellen in de nieteenheid als het papier zwaarder is dan 75 g/m².

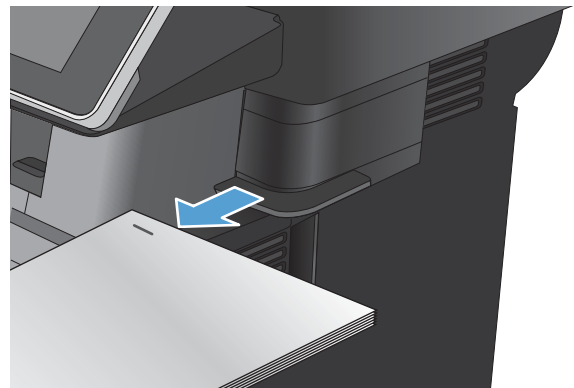
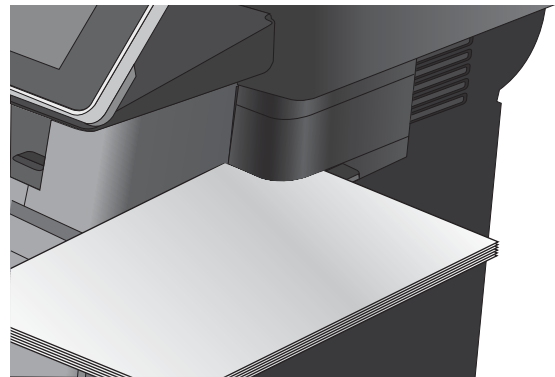
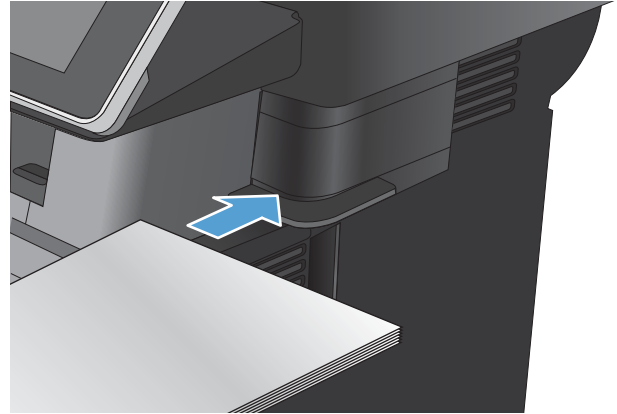
VOORZICHTIG: Probeer geen kunststof, karton of hout van nietjes te voorzien met de nieteenheid. Als u deze materialen probeert te nieten, kan de nieteenheid beschadigd raken.

OPMERKING: Als u het aanbevolen maximale aantal vellen overschrijdt, kan de nieteenheid vastlopen of beschadigd raken.

2. Wacht totdat de vellen zijn geniet door de nieteenheid. Wanneer het papier volledig in de sleuf van de nieteenheid wordt geplaatst, wordt het nietmechanisme geactiveerd.

3. Haal het geniete papier uit de sleuf.

OPMERKING: Als u het papier niet kunt verwijderen na het nieten, opent u de klep van de nietmachine voorzichtig en schuift u het document naar buiten.



4 Onderdelen, benodigdheden en accessoires


- [Onderdelen, accessoires en benodigdheden bestellen](#)
- [Beleid van HP ten aanzien van benodigdheden van derden](#)
- [Anti-namaakwebsite van HP](#)
- [Afdrukken wanneer een tonercartridge het einde van de geschatte levensduur heeft bereikt](#)
- [Hiermee kunt u de opties Instellingen Vrijwel leeg op het bedieningspaneel in- of uitschakelen](#)
- [Zelfreparatie-onderdelen voor de klant](#)
- [Accessoires](#)
- [Tonercartridge](#)
- [Nieten \(alleen modellen met een nieteenheid\)](#)

Onderdelen, accessoires en benodigdheden bestellen

Benodigdheden en papier bestellen	www.hp.com/go/suresupply
Originele onderdelen of accessoires van HP bestellen	www.hp.com/buy/parts
Bestellen via service- of ondersteuningsproviders	Neem contact op met een erkend service- of ondersteuningspunt van HP.
Bestellen met software van HP	De geïntegreerde webservice van HP bevat een koppeling naar de website SureSupply van HP. Hier vindt u mogelijkheden voor het aanschaffen van originele HP-benodigdheden.

Beleid van HP ten aanzien van benodigdheden van derden

HP Company raadt het gebruik af van nieuwe of opnieuw gevulde tonercartridges die niet afkomstig zijn van HP.

 **OPMERKING:** Het gebruik van tonercartridges die niet van HP zijn, of het gebruik van nagevulde tonercartridges in printerproducten van HP heeft geen invloed op de garantie die aan de klant is gegeven of op ondersteuningsovereenkomsten van HP die met de klant zijn afgesloten. Als problemen met of schade aan het product echter toe te wijzen zijn aan het gebruik van een tonercartridge die niet van HP is of een bijgevoelde tonercartridge, brengt HP de standaard arbeids- en materiaalkosten in rekening voor de reparatie van het product voor de betreffende problemen of schade.

Anti-namaakwebsite van HP

Ga naar www.hp.com/go/anticounterfeit wanneer u een tonercartridge van HP hebt geïnstalleerd en er een melding op het bedieningspaneel verschijnt dat de cartridge niet van HP is. HP helpt u te bepalen of de desbetreffende cartridge een echt HP-product is en stappen te ondernemen om het probleem op te lossen.

In de volgende gevallen hebt u mogelijk te maken met een tonercartridge die niet van HP is:

- Op de statuspagina voor benodigdheden wordt aangegeven dat een artikel van een andere fabrikant dan HP is geïnstalleerd.
- U ondervindt een groot aantal problemen bij het gebruik van de cartridge.
- De cartridge ziet er anders uit dan gebruikelijk (de verpakking is bijvoorbeeld anders dan die van HP).

Afdrukken wanneer een tonercartridge het einde van de geschatte levensduur heeft bereikt

<Onderdeel> bijna leeg

Dit bericht wordt weergegeven als een onderdeel bijna het einde van de geschatte levensduur heeft bereikt.

<Onderdeel> vrijwel leeg

Dit bericht wordt weergegeven als een onderdeel het einde van de geschatte levensduur heeft bereikt. Er kunnen zich problemen met de afdrukkwaliteit voordoen wanneer een onderdeel wordt gebruikt dat het einde van de geschatte levensduur heeft bereikt.

Blijf met de huidige cartridge afdrukken totdat de afdrukkwaliteit niet meer acceptabel is, zelfs na het opnieuw verdelen van de toner. Als u de toner opnieuw wilt verdelen, verwijdert u de tonercartridge uit de printer en schudt u de cartridge horizontaal heen en weer. Raadpleeg de instructies voor het vervangen van de cartridge voor een grafische weergave. Plaats de tonercartridge opnieuw in de printer en sluit het paneel.

Hiermee kunt u de opties Instellingen Vrijwel leeg op het bedieningspaneel in- of uitschakelen

U kunt de standaardinstellingen op elk moment in- of uitschakelen en u hoeft deze niet opnieuw in te schakelen wanneer u een nieuwe cartridge installeert.

1. Raak in het beginscherm van het bedieningspaneel de knop [Beheer](#) aan.
2. Open de volgende menu's:
 - [Benodigdheden beheren](#)
 - [Instellingen benodigdheden](#)
 - [Zwarte printcassette](#)
3. Voer een van de volgende handelingen uit:
 - Selecteer de optie [Stoppen](#) om in te stellen dat het apparaat niet meer afdrukt (ook geen faxberichten) totdat u de cartridge vervangt.
 - Selecteer de optie [Vragen om door te gaan](#) om in te stellen dat het apparaat niet meer afdrukt (ook geen faxberichten) en u vraagt de cartridge te vervangen. U kunt het bericht ter kennisgeving aannemen en doorgaan met afdrukken.
 - Selecteer de optie [Doorgaan](#) om in te stellen dat er een waarschuwing verschijnt wanneer de cartridge bijna leeg is, maar het apparaat wel blijft afdrukken.



OPMERKING: met de instelling [Doorgaan](#) kan er gewoon worden afgedrukt (zonder dat u iets hoeft te doen) wanneer een onderdeel vrijwel leeg is. Dit kan leiden tot een onacceptabele afdrukkwaliteit.

Als u de optie [Stoppen](#) of [Vragen om door te gaan](#) selecteert, houdt het apparaat op met afdrukken als de drempelwaarde Vrijwel leeg wordt bereikt. Nadat u de cartridge hebt vervangen, hervat het apparaat automatisch het afdrukken.

Wanneer het apparaat is ingesteld op de optie [Stoppen](#) of [Vragen om door te gaan](#), is er enig risico dat faxberichten niet worden afgedrukt wanneer het apparaat het afdrukken hervat. Dit kan gebeuren als het apparaat tijdens het wachten meer faxberichten heeft ontvangen dan in het geheugen kunnen worden opgeslagen.

Wanneer de drempelwaarde Vrijwel leeg is bereikt, kan het apparaat faxberichten zonder onderbreking blijven afdrukken als u de optie [Doorgaan](#) voor tonercartridge selecteert, maar de afdrukkwaliteit kan afnemen.

Als een HP-onderdeel vrijwel leeg is, is de Premium Protection Warranty van HP voor het desbetreffende onderdeel beëindigd.

Zelfreparatie-onderdelen voor de klant

De volgende onderdelen voor zelfreparatie zijn beschikbaar voor uw apparaat.

- Onderdelen die zijn gemarkeerd met **Verplicht**, kunnen door de klant zelf worden geïnstalleerd. U kunt de reparatie ook laten uitvoeren door servicemedewerkers van HP maar dan worden kosten in rekening gebracht. Voor deze onderdelen wordt onder uw HP-productgarantie geen ondersteuning ter plekke of reparatie in de werkplaats aangeboden.
- Onderdelen die zijn gemarkeerd met **Optioneel**, kunnen tijdens de garantieperiode van het apparaat op uw verzoek zonder bijkomende kosten worden geïnstalleerd door servicemedewerkers van HP.

 **OPMERKING:** Ga naar www.hp.com/go/learnaboutesupplies voor meer informatie.

Tabel 4-1 Zelfreparatie-onderdelen voor de klant

Artikel	Omschrijving	Instructies voor zelf vervangen	Nummer
Faxkit (alleen faxmodellen)	Vervangend faxaccessoire	Verplicht	CF116-67904
Kit voor bedieningspaneel	Vervangingskit voor het bedieningspaneel	Verplicht	CD644-67916
Bedieningspaneel HP (aansluitmogelijkheid)	Aansluitmogelijkheid voor het bedieningspaneel van het apparaat.	Verplicht	5042-8976
USB-klepje bedieningspaneel	Klepje van de USB-poort op het bedieningspaneel	Verplicht	5042-8977
Onderhoudskit voor documentinvoerrollen	Onderhoudskit voor rollen van documentinvoer	Verplicht	L2725-60002
Kit voor schuimachterplaat	Vervangende witte achterplaat voor onder het deksel van de scanner	Optioneel	5851-4878
Veer voor scheidingskussen van documentinvoer	Vervangende veer voor scheidingskussen van documentinvoer	Optioneel	5851-4879
SSM Solid State-module	Vervangende geheugenmodule voor het M525dn-model	Optioneel	CF116-67916
Kit voor hardeschijfgeheugen	Vervangende HP High-Performance Secure Hard Disk voor het M525f-model.	Optioneel	CF116-67907
Kit voor hardeschijfgeheugen	Vervangende HP High Performance Secure Hard Disk (optie voor Amerikaanse overheid)	Optioneel	CF116-67915
Faxkabel	Vervangende kabel - Israël	Verplicht	8120-8913
Faxkabel	Vervangende kabel - Zwitserland	Verplicht	8121-0844
Faxkabel	Vervangende kabel - Rest van de wereld	Verplicht	8121-0811
Tonercartridge	Standaardcapaciteit	Verplicht	CE255A
Tonercartridge	Hoge capaciteit	Verplicht	CE255X
Cassettemodule	Vervangende cassettemodule	Verplicht	RM1-8512-000CN
Invoerlade voor 500 vel CE530A	Complete invoerlade voor 500 vel voor lade 3 of lade 4 Inclusief cassette	Verplicht	CF116-67911
MFP-standaard CF338A	MFP-standaard	Verplicht	CF116-67919

Tabel 4-1 Zelfreparatie-onderdelen voor de klant (vervolg)

Artikel	Omschrijving	Instructies voor zelf vervangen	Nummer
Netsnoer 220 V - 10 A	Vervangend netsnoer - China	Verplicht	8121-0943
Netsnoer 110 V - 13 A	Vervangend netsnoer - Taiwan	Verplicht	8121-0964
Netsnoer 220 V - 10 A	Vervangend netsnoer - Korea, EU algemeen	Verplicht	8121-0731
Netsnoer 110 V - 12 A	Vervangend netsnoer - Japan	Verplicht	8121-1143
Netsnoer 220 V - 6 A	Vervangend netsnoer - India	Verplicht	8121-0564
Netsnoer 220 V - 10 A	Vervangend netsnoer - VK/Azië en Oceanië	Verplicht	8121-0739
Netsnoer 220 V - 10 A	Vervangend netsnoer - Australië en Nieuw-Zeeland	Verplicht	8121-0837
Netsnoer 220 V - 10 A	Vervangende netsnoer - Israël	Verplicht	8121-1004
Netsnoer 220 V - 10 A	Vervangend netsnoer - Denemarken	Verplicht	8121-0733
Netsnoer 220 V - 10 A	Vervangend netsnoer - Zuid-Afrika	Verplicht	8121-0737
Netsnoer 220 V - 10 A	Vervangende kabel - Zwitserland	Verplicht	8121-0738
Netsnoer 110 V - 10 A Brazilië	Vervangend netsnoer - Brazilië	Verplicht	8121-1071
Netsnoer 220 V - 10 A Argentinië	Vervangend netsnoer - Argentinië	Verplicht	8121-0729
Netsnoer 110 V - 13 A Noord-Amerika	Vervangend netsnoer - Noord-Amerika	Verplicht	8121-0740
Netsnoer 220 V - 10 A Zuid-Amerika/Chili/Peru	Vervangend netsnoer - Zuid-Amerika/Chili/Peru	Verplicht	8121-0735
Netsnoer 220 V/110 V - Thailand/Filipijnen	Vervangend netsnoer - Thailand/Filipijnen	Verplicht	8121-0734

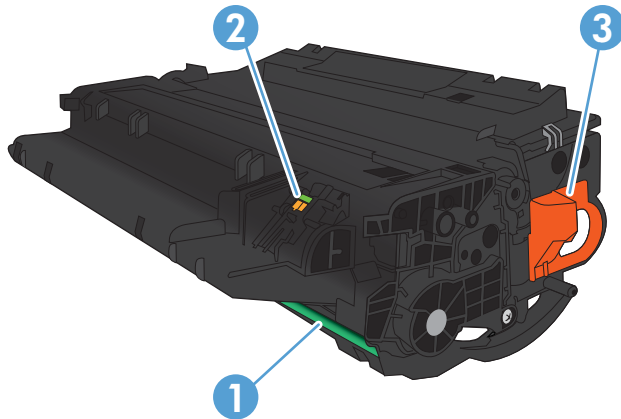
Accessoires

Artikel	Omschrijving	Onderdeelnummer
Optionele lade voor 500 vel en invoereenheid	Optionele lade om de papiercapaciteit te vergroten. Het apparaat biedt ondersteuning voor maximaal twee optionele invoerladen van 500 vel.	CE530A
HP LaserJet MFP analoog faxaccessoire 500	Biedt faxfunctionaliteit voor het apparaat. Meegeleverd met de M525f.	CF116-67904
MFP-standaard	Een kast met opslagruimte waar het apparaat op kan worden gezet.	CF338A

Tonercartridge

- [Afbeelding van tonercartridge](#)
- [Informatie over tonercartridges](#)
- [De tonercartridge vervangen](#)

Afbeelding van tonercartridge



1 Afbeeldingsdrum

VOORZICHTIG: Raak de pendel of het oppervlak van de roller niet aan. Als u dit doet, kan de cartridge beschadigd raken.

2 Geheugenchip

3 Treklipje van de beschermingstape.

Informatie over tonercartridges

Capaciteit	Cartridgenummer	Nummer
Zwarte tonercartridge met standaardcapaciteit	55A	CE255A
Zwarte tonercartridge met hoge capaciteit	55X	CE255X

Meer informatie over benodigdheden vindt u op www.hp.com/go/learnaboutsupplies.

De informatie in dit document kan zonder voorafgaande kennisgeving worden gewijzigd. Ga voor de meest recente informatie over benodigdheden naar www.hp.com/go/lj500MFPM525_manuals.

Tonercartridge recyclen

Plaats de gebruikte tonercartridge in de doos waarin u de nieuwe cartridge hebt ontvangen om deze te recyclen. Stuur het gebruikte onderdeel met het bijgesloten retouretiket naar HP voor recycling. Voor informatie over hergebruik raadpleegt u de gids voor hergebruik die bij elk nieuw onderdeel van HP wordt geleverd.

Bewaren van tonercartridges

Haal de tonercartridge pas uit de verpakking wanneer u klaar bent om deze te gebruiken.

⚠ VOORZICHTIG: Stel de tonercartridge niet langer dan enkele minuten bloot aan licht. Zo voorkomt u beschadiging van de cartridge.

Beleid van HP ten aanzien van tonercartridges die niet van HP zijn

HP raadt het gebruik af van nieuwe of opnieuw gevulde tonercartridges die niet afkomstig zijn van HP.

📝 OPMERKING: Beschadigingen door een tonercartridge die niet van HP is, vallen niet onder de garantie en serviceovereenkomsten van HP.

De tonercartridge vervangen

⚠ VOORZICHTIG: Als er toner op uw kleding komt, veegt u dit af met een droge doek en wast u de kleding in koud water. Met warm water wordt de toner in de stof opgenomen.

📝 OPMERKING: Op de verpakking van de tonercartridge vindt u informatie over hergebruik van gebruikte cartridges.

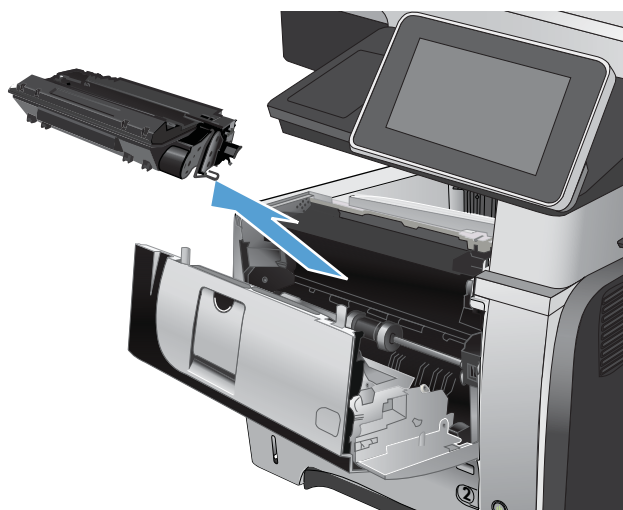
1. Druk op de ontgrendelknop van de voorklep.



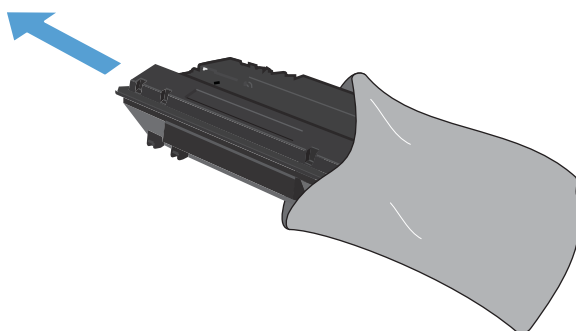
2. Open de voorste klep.



3. Verwijder de gebruikte tonercartridge uit het apparaat.

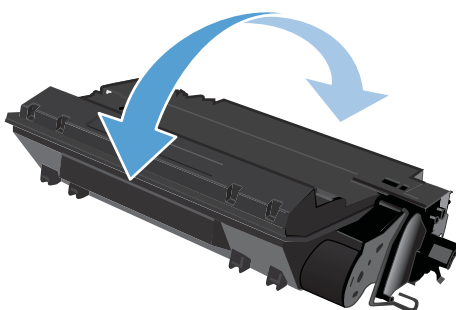


4. Neem de nieuwe tonercartridge uit de zak. Plaats de gebruikte tonercartridge in de zak voor recycling.

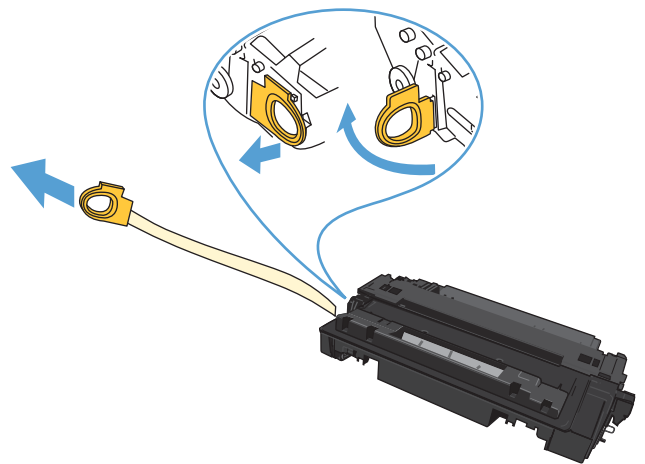


5. Pak de voor- en achterzijde van de printcartridge vast en verspreid de toner door de tonercartridge voorzichtig vijf of zes keer heen en weer te schudden.

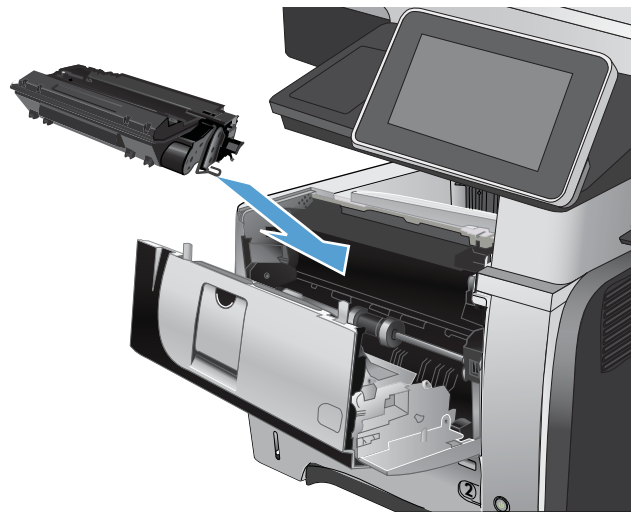
VOORZICHTIG: Raak de sluiters en het oppervlak van de rol niet aan.



6. Verwijder de verpakkingstape van de nieuwe tonercartridge. Gebruik de tape voor de gebruikte tonercartridge.



7. Lijn de tonercartridge uit met de sporen in het apparaat en druk de tonercartridge stevig op zijn plaats.



8. Sluit de voorklep. Na enige tijd wordt op het bedieningspaneel het bericht **Klaar** weergegeven.



Nieten (alleen modellen met een nieteenheid)

Item	Omschrijving	Nummer
Nietcassette	Verpakking van twee nietcassettes. Elke cassette bevat 1500 ongevormde nietjes.	Q7432A

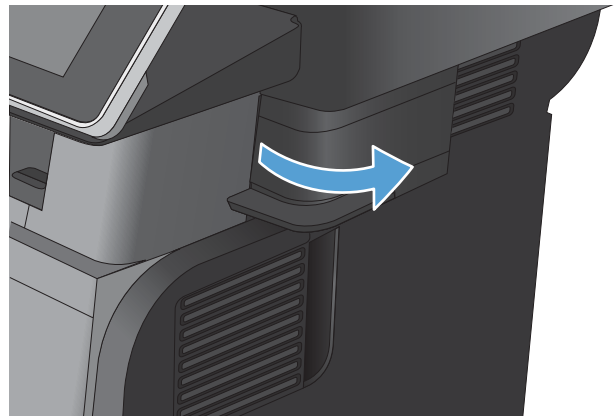
Ga naar www.hp.com/go/learnaboutsupplies voor meer informatie.

Nietjes plaatsen

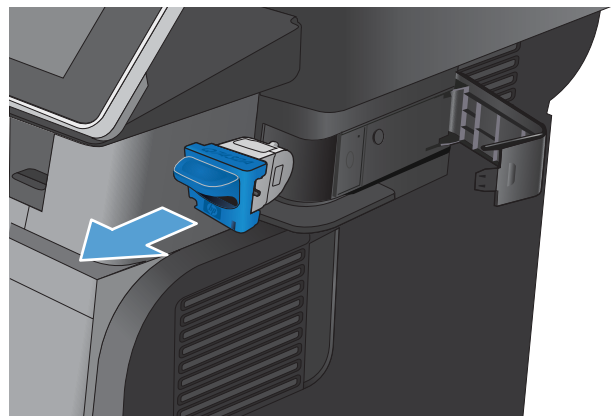
1. Open de klep van de nietmachine.

OPMERKING: Als u de klep van de nieteenheid opent, wordt het apparaat uitgeschakeld.

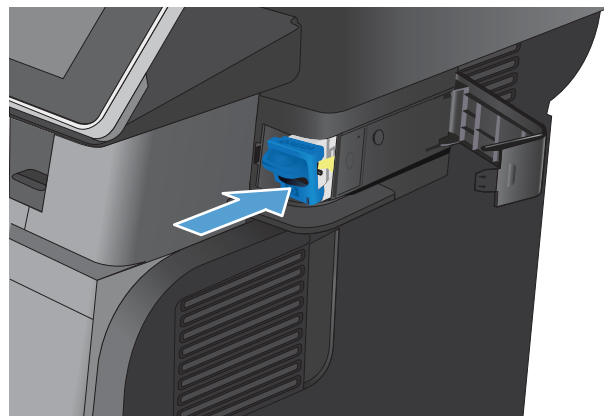
U vindt de instructies en de artikelnummers van vervangende nietjes op de klep van de nieteenheid.



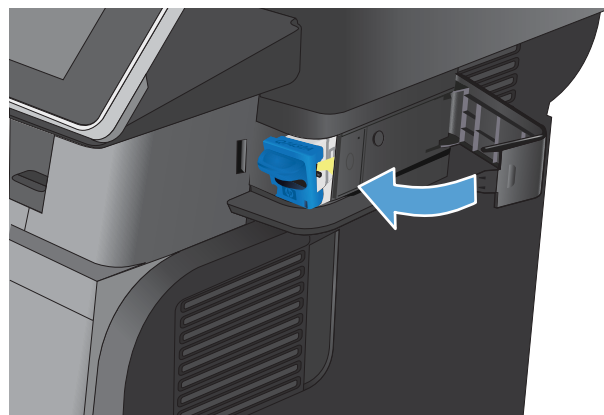
2. Als u een nietcassette vervangt (bijvoorbeeld als de nietcassette geen nietjes meer bevat), verwijdert u de nietcassette uit het apparaat.



3. Plaats een nieuwe nietcassette in de opening achter het klepje van de nieteenheid.



4. Sluit de klep van de nietmachine.



5 Afdrukken

- [Ondersteunde printerdrivers \(Windows\)](#)
- [Instellingen van de afdruktaak wijzigen \(Windows\)](#)
- [Instellingen van de afdruktaak wijzigen \(Mac OS X\)](#)
- [Afdruktaken \(Windows\)](#)
- [Afdruktaken \(Mac OS X\)](#)
- [Geavanceerde afdruktaken \(Windows\)](#)
- [Aanvullende afdruktaken \(Mac OS X\)](#)
- [Afdruktaken opslaan op het apparaat](#)
- [Een taakscheidingspagina toevoegen \(Windows\)](#)
- [HP ePrint gebruiken](#)
- [De HP ePrint Mobile-driver gebruiken](#)
- [Apple AirPrint gebruiken](#)
- [HP Smart Print gebruiken \(Windows\)](#)
- [Direct afdrukken via USB](#)

Ondersteunde printerdrivers (Windows)

Printerdrivers verschaffen toegang tot apparaatfuncties en zorgen ervoor dat de computer met het apparaat kan communiceren (via een printertaal). De volgende printerdrivers zijn beschikbaar op www.hp.com/go/lj500MFPM525_software.

HP PCL 6-driver	<ul style="list-style-type: none">• Meegeleverd als de standaarddriver op de installatie-cd. Deze driver wordt automatisch geïnstalleerd, tenzij u een andere driver selecteert.• Aanbevolen voor alle Windows-omgevingen• Biedt in het algemeen de beste snelheid, afdrukkwaliteit en ondersteuning voor apparaatfuncties voor de meeste gebruikers• Ontwikkeld om samen te werken met de Windows Graphic Device Interface (GDI) voor optimale snelheid in Windows-omgevingen• Mogelijk niet helemaal compatibel met software van derden of aangepaste programma's die zijn gebaseerd op PCL 5
HP UPD PS-driver	<ul style="list-style-type: none">• Aanbevolen voor afdrucken met programma's van Adobe® of met andere grafisch intensieve software• Biedt ondersteuning voor afdrucken via postscript-emulatie en voor postscript flash-lettertypen
HP UPD PCL 5	<ul style="list-style-type: none">• Aanbevolen voor alle veelvoorkomende afdruktaken op een kantoor (Windows-omgevingen)• Compatibel met eerdere PCL-versies en oudere HP LaserJet-producten• De beste keuze voor afdrucken via aangepaste softwareprogramma's of softwareprogramma's van derden• De beste keuze wanneer u in verschillende omgevingen werkt, waarbij het product dient te worden ingesteld op PCL 5 (UNIX, Linux, mainframe)• Ontworpen voor Windows-omgevingen in bedrijven om één driver te bieden die u voor meerdere printermodellen kunt gebruiken• Aanbevolen wanneer u naar meerdere printermodellen afdrukt vanaf een mobiele Windows-computer
HP UPD PCL 6	<ul style="list-style-type: none">• Aanbevolen voor printen in alle Windows-omgevingen• Biedt algemeen de beste snelheid, afdrukkwaliteit en printerfunctie-ondersteuning voor de meeste gebruikers• Ontwikkeld voor gebruik met Windows Graphic Device Interface (GDI) voor de beste snelheid in Windows-omgevingen• Mogelijk niet helemaal compatibel met software van derden of aangepaste programma's die zijn gebaseerd op PCL 5

HP Universal Print Driver (UPD)

De HP Universal Print Driver (UPD) voor Windows is een driver die u vanaf elke locatie rechtstreeks toegang biedt tot vrijwel elk HP LaserJet-apparaat, zonder dat u afzonderlijke drivers hoeft te downloaden. De driver is gebaseerd op HP-printdrivertechnologie die zich in het verleden al heeft bewezen. Ook is de driver grondig getest en gebruikt in combinatie met veel verschillende softwareprogramma's. Het betreft een krachtige oplossing die gelijkmatig presteert.

De HP UPD communiceert rechtstreeks met elk HP-product, verzamelt configuratiegegevens en past vervolgens de gebruikersinterface aan om zo de unieke, beschikbare functies van het product weer te geven. De UPD schakelt automatisch functies in die voor het product beschikbaar zijn. Hierbij kunt u denken aan dubbelzijdig afdrukken en nieten, zodat u deze functies niet meer handmatig hoeft in te schakelen.

Ga naar www.hp.com/go/upd voor meer informatie.

Installatiemodi UPD

Traditionele modus	<ul style="list-style-type: none">• Als u voor deze modus kiest, dient u de UPD van internet te downloaden. Ga naar www.hp.com/go/upd.• Kies deze modus wanneer u de driver installeert voor één computer.• De UPD werkt met een specifiek apparaat.• Als u voor deze modus kiest, moet u de UPD voor elke computer en voor elk apparaat afzonderlijk installeren.
Dynamische modus	<ul style="list-style-type: none">• Als u voor deze modus kiest, dient u de UPD van internet te downloaden. Ga naar www.hp.com/go/upd.• In de dynamische modus kunt u volstaan met de installatie van een enkele driver. U kunt apparaten van HP dan op elke locatie detecteren en daarmee afdrukken.• Gebruik deze modus wanneer u de UPD voor een werkgroep wilt installeren.

Instellingen van de afdruktaak wijzigen (Windows)

De instellingen voor alle afdruktaken wijzigen totdat het softwareprogramma wordt gesloten

De stappen kunnen variëren. Dit is de meeste voorkomende procedure.

1. Selecteer de **afdrukoptie** vanuit het programma.
2. Selecteer het product en klik op **Eigenschappen** of **Voorkeuren**.

De standaardinstellingen voor alle afdruktaken wijzigen

1. **Windows XP, Windows Server 2003 en Windows Server 2008 (te beginnen vanuit de standaardweergave van het menu Start):** klik op **Start** en vervolgens op **Printers en faxapparaten**.

Windows XP, Windows Server 2003 en Windows Server 2008 (te beginnen vanuit de klassieke weergave van het menu Start): klik op **Start**, **Instellingen** en vervolgens op **Printers**.

Windows Vista: Klik op het Windows-pictogram in de linkeronderhoek van het scherm en klik achtereenvolgens op **Configuratiescherm** en **Printers**.

Windows 7: Klik op het Windows-pictogram in de linkeronderhoek van het scherm en klik vervolgens op **Apparaten en printers**.

2. Klik met de rechtermuisknop op het printerpictogram en selecteer **Voorkeursinstellingen voor afdrukken**.

De configuratie-instellingen van het product wijzigen

1. **Windows XP, Windows Server 2003 en Windows Server 2008 (te beginnen vanuit de standaardweergave van het menu Start):** klik op **Start** en vervolgens op **Printers en faxapparaten**.

Windows XP, Windows Server 2003 en Windows Server 2008 (te beginnen vanuit de klassieke weergave van het menu Start): klik op **Start**, **Instellingen** en vervolgens op **Printers**.

Windows Vista: Klik op het Windows-pictogram in de linkeronderhoek van het scherm en klik achtereenvolgens op **Configuratiescherm** en **Printers**.

Windows 7: Klik op het Windows-pictogram in de linkeronderhoek van het scherm en klik vervolgens op **Apparaten en printers**.

2. Klik met de rechtermuisknop op het printerpictogram en selecteer **Eigenschappen** of **Eigenschappen van printer**.
3. Klik op het tabblad **Apparaatinstellingen**.

Instellingen van de afdruktaak wijzigen (Mac OS X)

De instellingen voor alle afdruktaken wijzigen totdat het softwareprogramma wordt gesloten


1. Klik op het menu **Bestand** en vervolgens op de optie **Afdrukken**.
2. Selecteer dit apparaat in het menu **Printer**.
3. Het menu **Exemplaren & pagina's** wordt standaard weergegeven door de printerdriver. Open de vervolgkeuzelijst van het menu en open vervolgens het menu waarvoor u de afdrukinstellingen wilt wijzigen.
4. Selecteer voor elk menu de afdrukinstellingen die u wilt wijzigen.
5. Wijzig de gewenste instellingen in de verschillende menu's.

De standaardinstellingen voor alle afdruktaken wijzigen

1. Klik op het menu **Bestand** en vervolgens op de optie **Afdrukken**.
2. Selecteer dit apparaat in het menu **Printer**.
3. Het menu **Exemplaren & pagina's** wordt standaard weergegeven door de printerdriver. Open de vervolgkeuzelijst van het menu en open vervolgens het menu waarvoor u de afdrukinstellingen wilt wijzigen.
4. Selecteer voor elk menu de afdrukinstellingen die u wilt opslaan, zodat u deze opnieuw kunt gebruiken.
5. Klik in het menu **Voorinstellingen** op de optie **Opslaan als...** en typ een naam voor de voorinstelling.
6. Klik op de knop **OK**.

Deze instellingen worden in het menu **Voorinstellingen** opgeslagen. Als u de nieuwe instellingen wilt gebruiken, moet u de opgeslagen voorinstelling selecteren wanneer u een programma opent en wilt afdrukken.

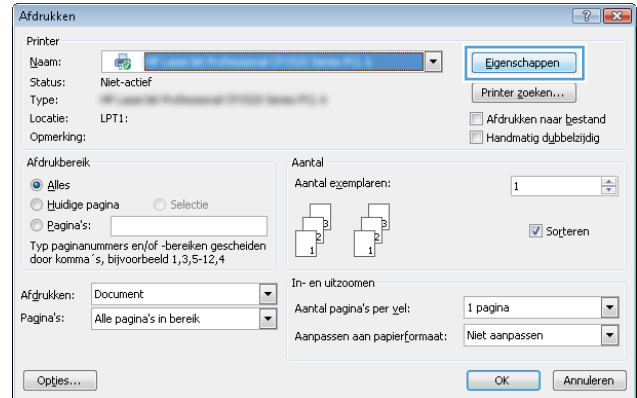
De configuratie-instellingen van het product wijzigen

1. Open op de computer het menu Apple , klik op het menu **Systeemvoorkeuren** en klik vervolgens op het pictogram **Afdrukken en faxen** (OS X v10.5 en 10.6) of het pictogram **Afdrukken en scannen** (OS X v10.7).
2. Selecteer het apparaat aan de linkerkzijde van het scherm.
3. Klik op de knop **Opties en benodigdheden**.
4. Klik op het tabblad **Driver**.
5. Configureer de geïnstalleerde opties.

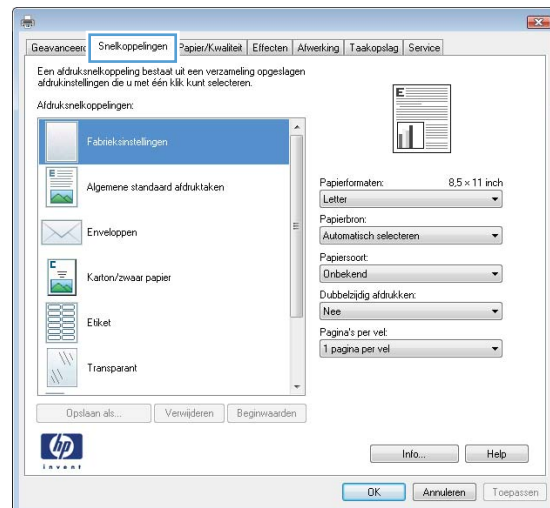
Afdruktaken (Windows)

Een afdruksnelkoppeling gebruiken (Windows)

1. Selecteer de **afdrukoptie** vanuit het programma.
2. Selecteer het apparaat en klik vervolgens op de knop **Eigenschappen** of **Voorkeuren**.

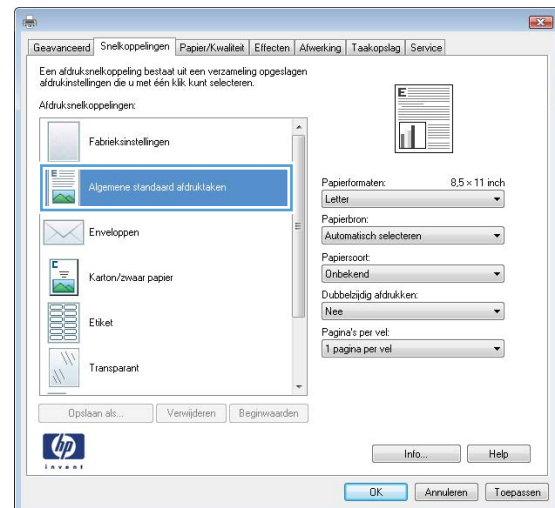


3. Klik op het tabblad **Snelkoppelingen**.

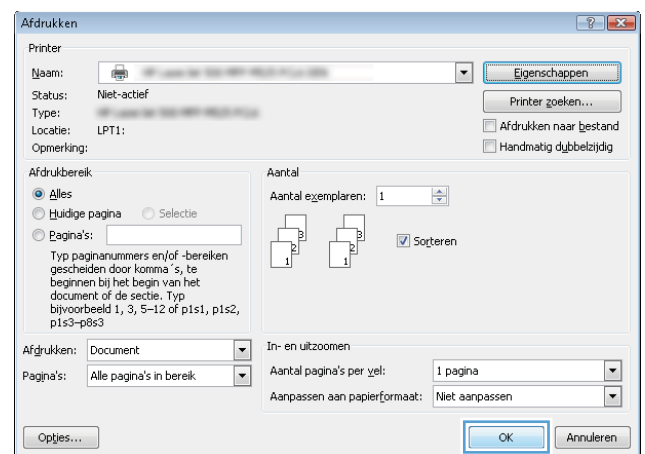


4. Selecteer een van de snelkoppelingen. Klik op de knop **OK** om het dialoogvenster **Documenteigenschappen** te sluiten.

OPMERKING: Wanneer u een snelkoppeling selecteert, worden de bijbehorende instellingen op de overige tabbladen in de printerdriver gewijzigd.

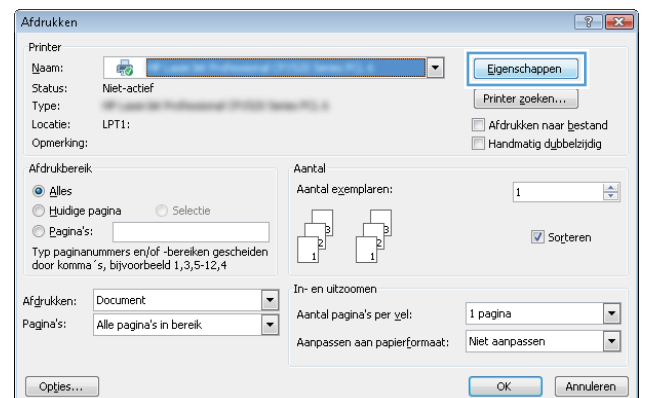


5. Klik in het dialoogvenster **Afdrukken** op de knop **OK** om de taak af te drukken.

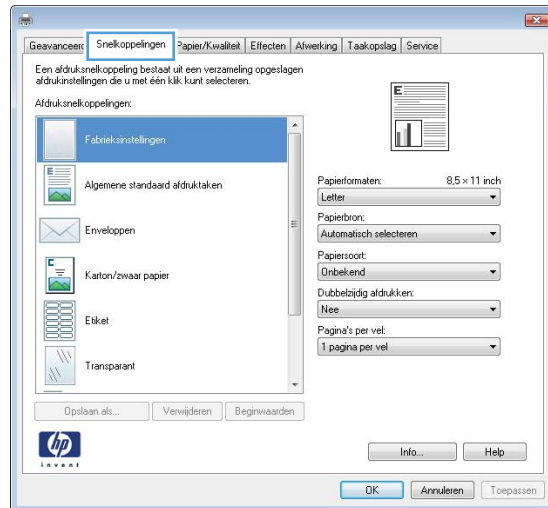


Een afdruksnelkoppeling maken (Windows)

1. Selecteer de **afdrukoptie** vanuit het programma.
2. Selecteer het apparaat en klik vervolgens op de knop **Eigenschappen** of **Voorkeuren**.

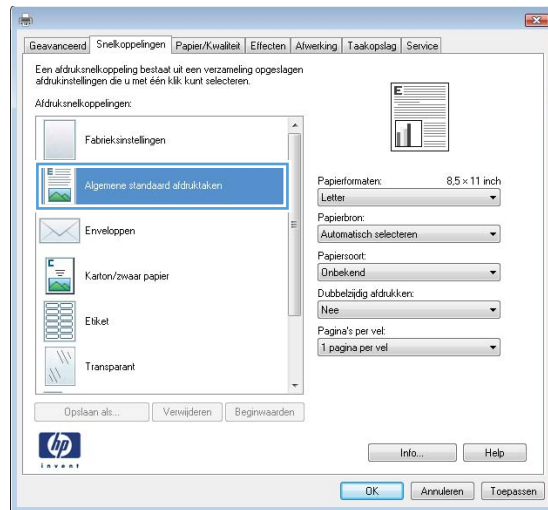


3. Klik op het tabblad **Snelkoppelingen**.

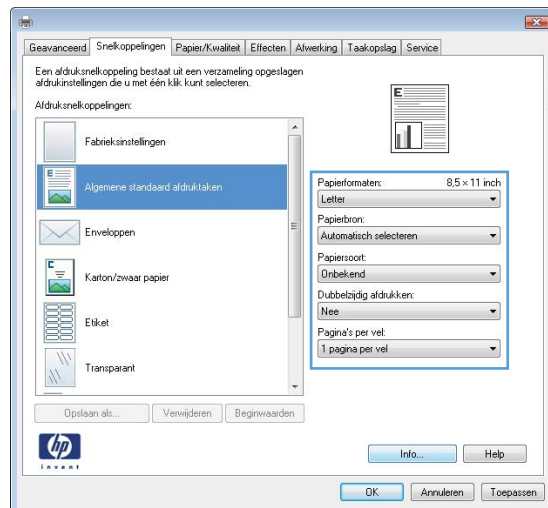


4. Selecteer een bestaande snelkoppeling als basis.

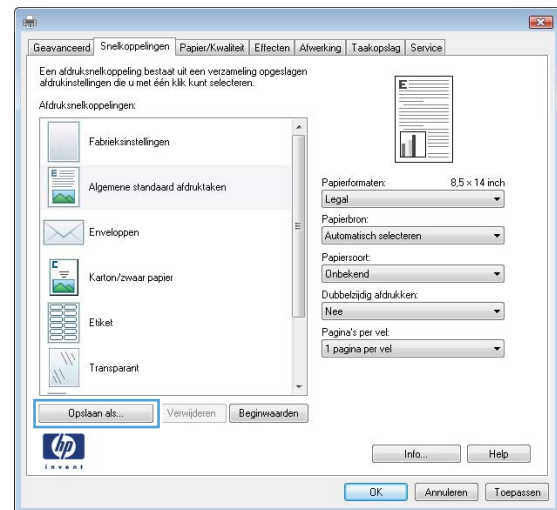
OPMERKING: Selecteer altijd eerst een snelkoppeling voordat u een van de instellingen aan de rechterkant van het scherm aanpast. Als u eerst de instellingen aanpast en vervolgens een snelkoppeling selecteert, gaan al uw aanpassingen verloren.



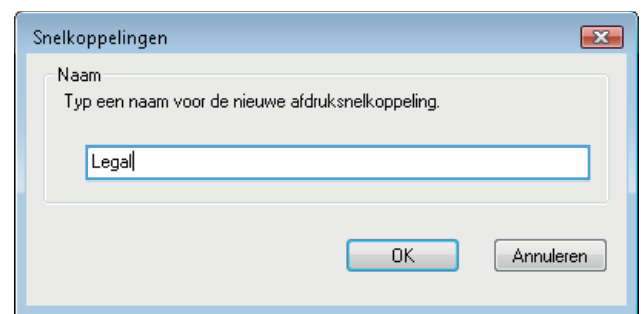
5. Selecteer de afdrুকopties voor de nieuwe snelkoppeling.



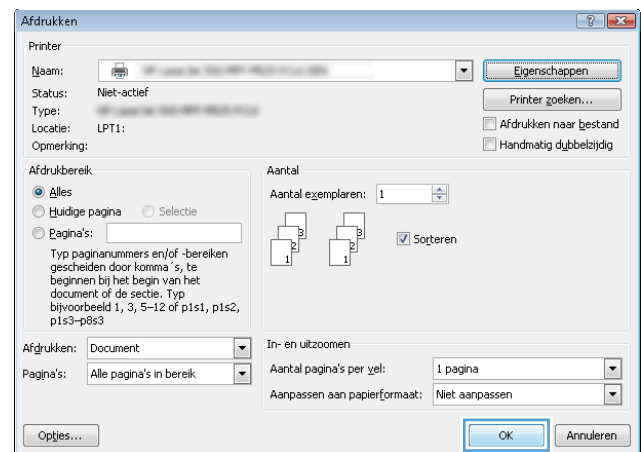
6. Klik op de knop **Opslaan als**.



7. Geef een naam op voor de snelkoppeling en klik vervolgens op de knop **OK**.



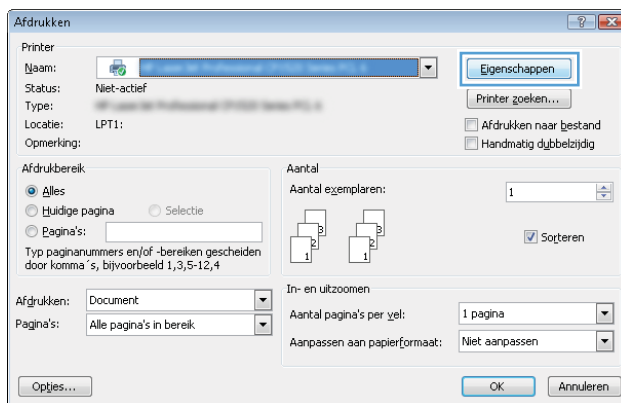
8. Klik op de knop **OK** om het dialoogvenster **Documenteigenschappen** te sluiten. Klik in het dialoogvenster **Afdrukken** op de knop **OK** om de taak af te drukken.



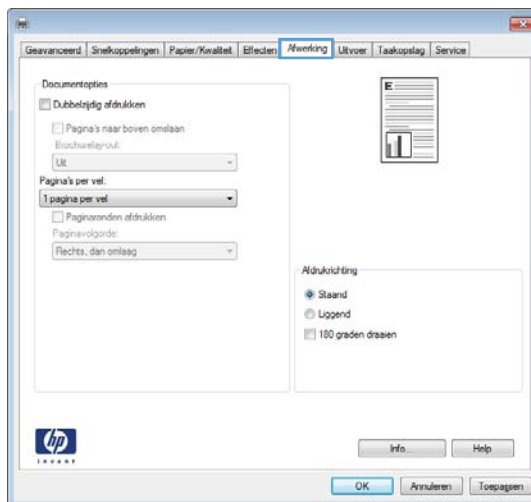
Automatisch dubbelzijdig afdrukken (Windows)

1. Selecteer de **afdruk**optie vanuit het programma.

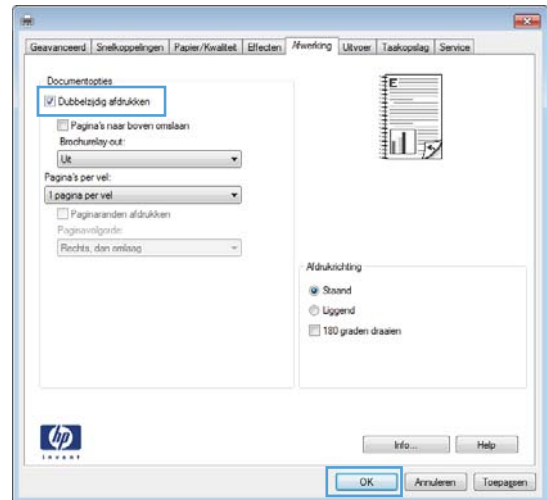
2. Selecteer het apparaat en klik vervolgens op **Eigenschappen** of **Voorkeuren**.



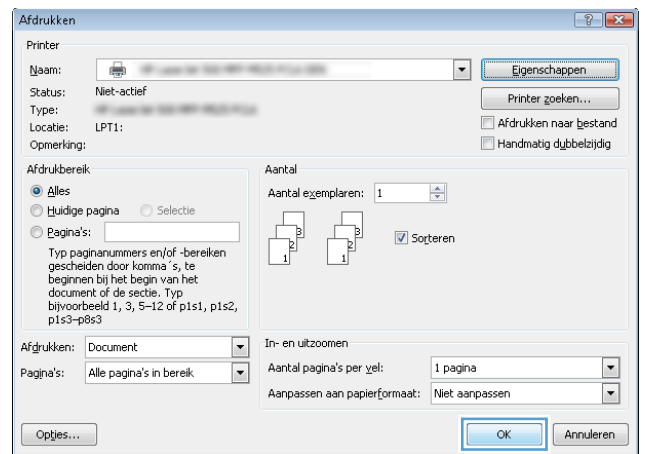
3. Klik op het tabblad **Afwerking**.



4. Vink het vakje **Dubbelzijdig afdrukken** aan. Klik op de knop **OK** om het dialoogvenster **Documenteigenschappen** te sluiten.

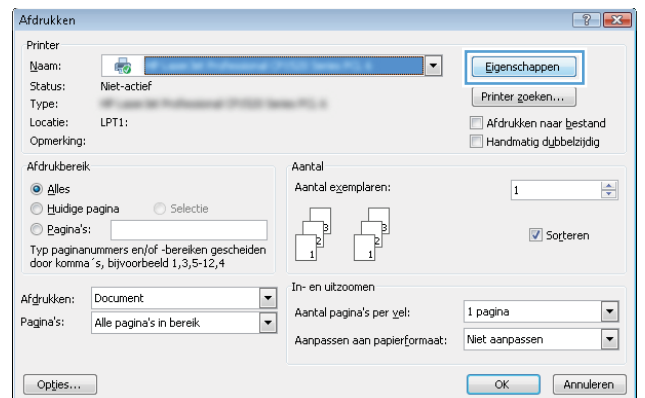


5. Klik in het dialoogvenster **Afdrukken** op de knop **OK** om de taak af te drukken.

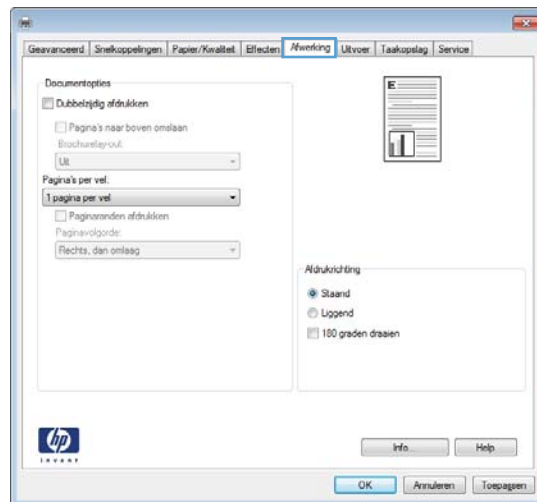


Meerdere pagina's per vel afdrukken (Windows)

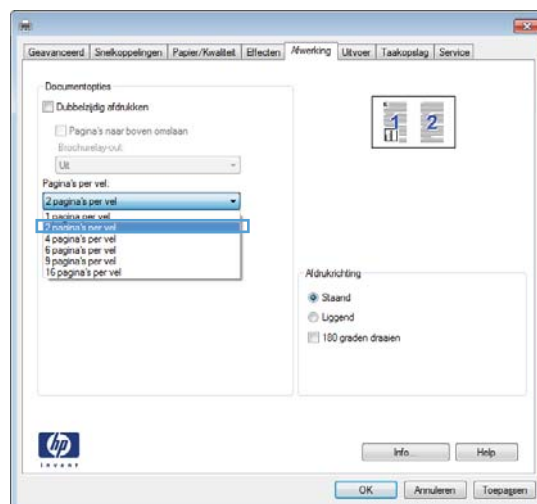
1. Selecteer de **afdruk**optie vanuit het programma.
2. Selecteer het apparaat en klik vervolgens op **Eigenschappen** of **Voorkeuren**.



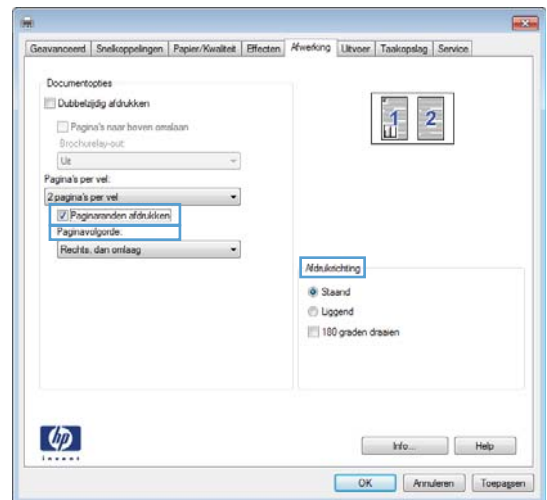
3. Klik op het tabblad **Afwerking**.



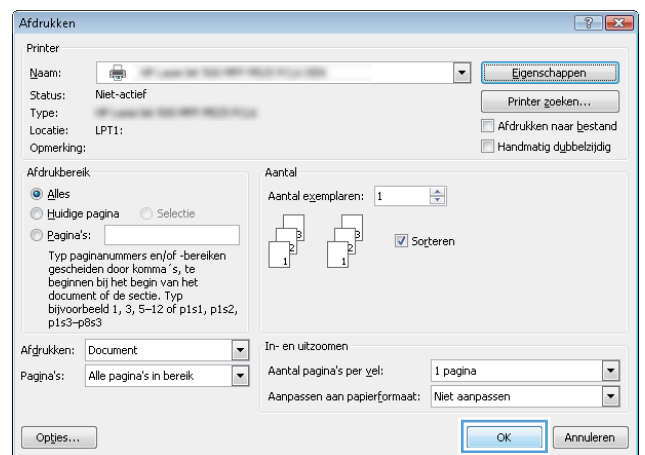
4. Selecteer het aantal pagina's per vel in het vervolgkeuzemenu **Pagina's per vel**.



- Selecteer de juiste opties voor **Paginaranden afdrukken**, **Paginavolgorde** en **Afdrukstand**. Klik op de knop **OK** om het dialoogvenster **Documenteigenschappen** te sluiten.

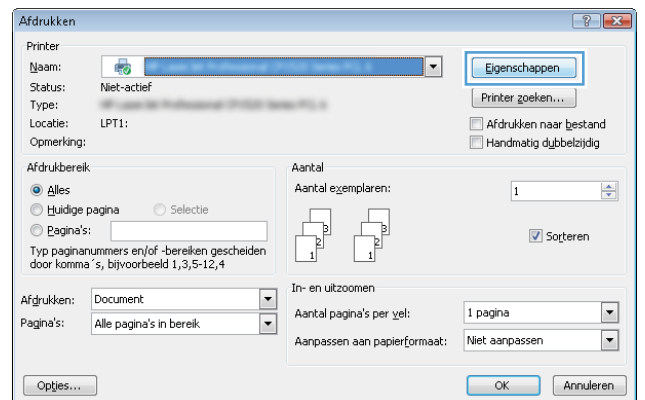


- Klik in het dialoogvenster **Afdrukken** op de knop **OK** om de taak af te drukken.

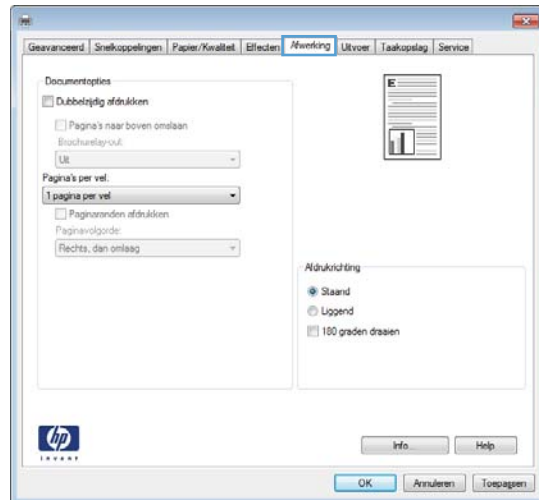


De afdrukrichting selecteren (Windows)

- Selecteer de **afdrukoptie** vanuit het programma.
- Selecteer het apparaat en klik vervolgens op de knop **Eigenschappen** of **Voorkeuren**.



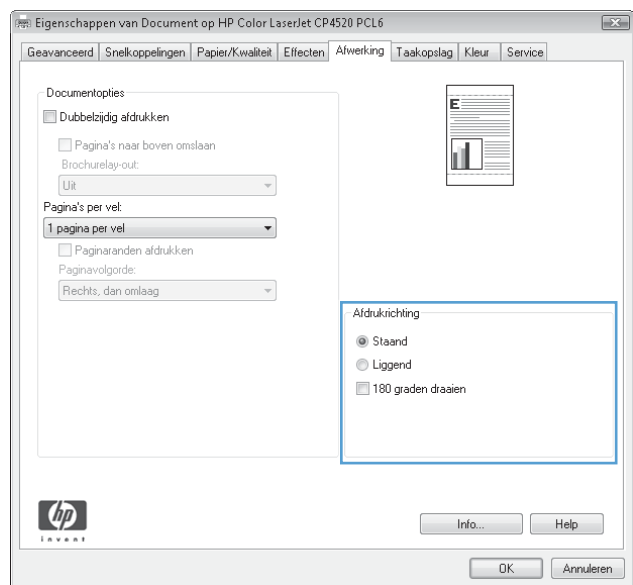
3. Klik op het tabblad **Afwerking**.



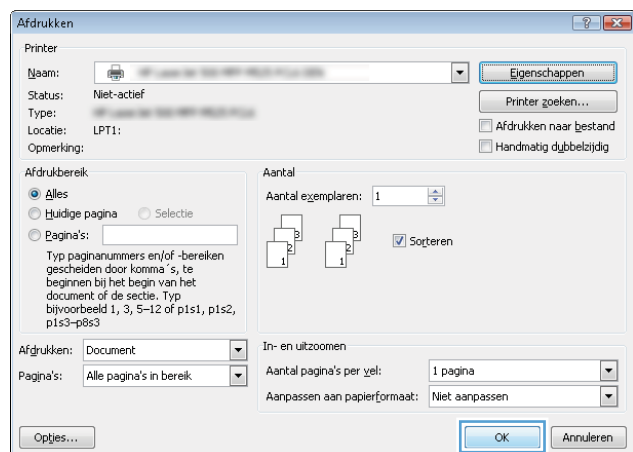
4. Selecteer in het gebied **Afdrukstand** de optie **Standaard** of **Liggend**.

Als u het paginabeeld ondersteboven wilt afdrukken, selecteert u **180 graden draaien**.

Klik op de knop **OK** om het dialoogvenster **Documenteigenschappen** te sluiten.

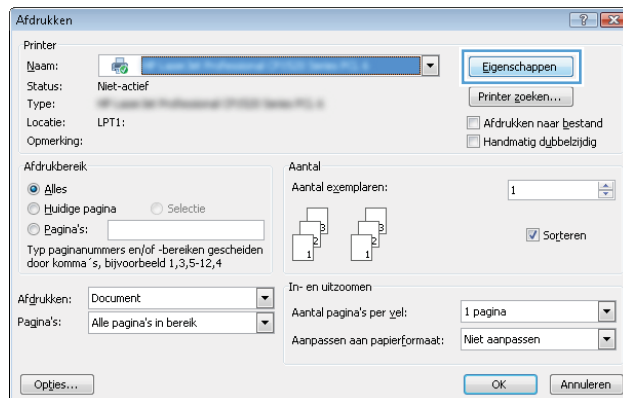


5. Klik in het dialoogvenster **Afdrukken** op de knop **OK** om de taak af te drukken.

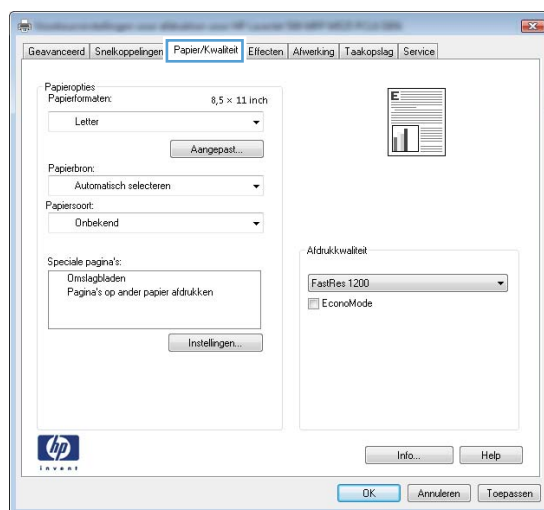


De papiersoort selecteren (Windows)

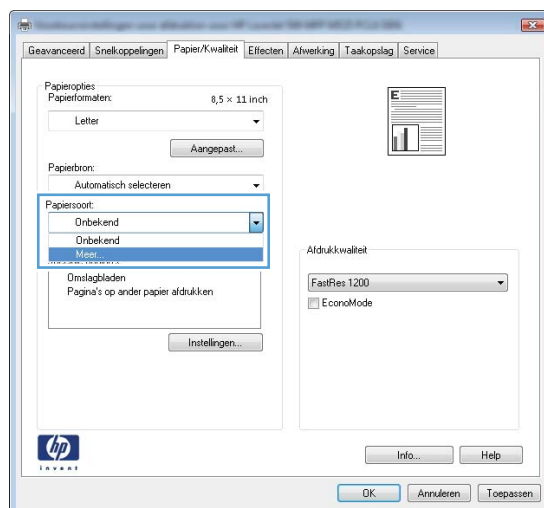
1. Selecteer de **afdruk**optie vanuit het programma.
2. Selecteer het apparaat en klik vervolgens op de knop **Eigenschappen** of **Voorkeuren**.



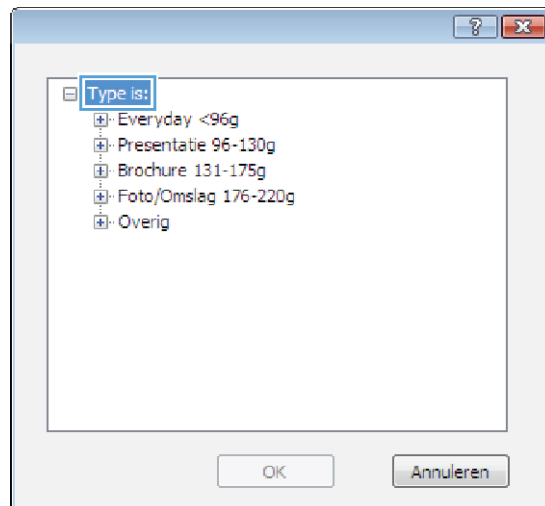
3. Klik op het tabblad **Papier/Kwaliteit**.



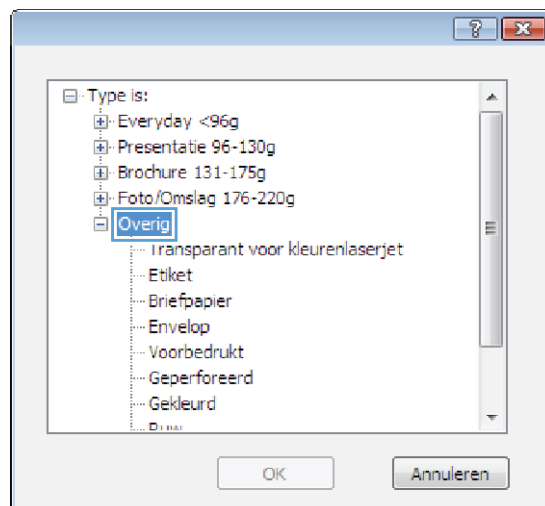
4. Klik in de vervolgkeuzelijst **Papiersoort** op **Meer...**



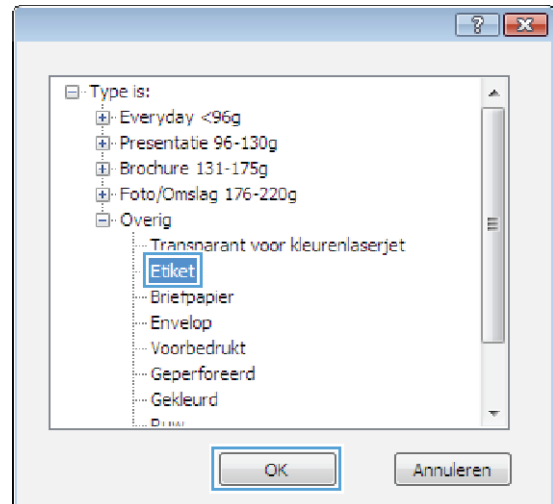
5. Vouw de lijst **Type is:** uit.



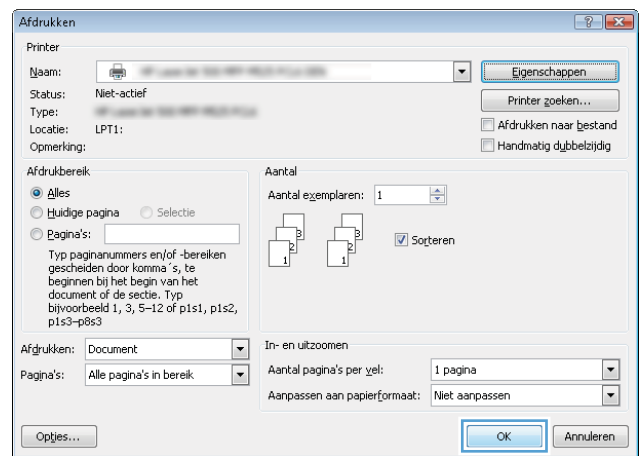
6. Vouw de categorie met papiersoorten uit die het best overeenkomt met het papier dat u gebruikt.



7. Selecteer de papiersoort die u gebruikt en klik vervolgens op de knop **OK**.

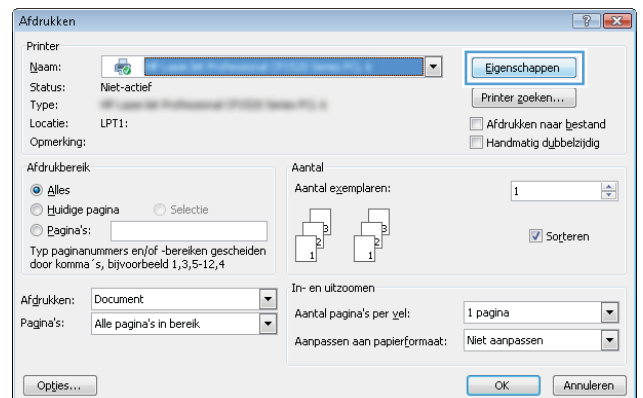


8. Klik op de knop **OK** om het dialoogvenster **Documenteigenschappen** te sluiten. Klik in het dialoogvenster **Afdrukken** op de knop **OK** om de taak af te drukken.

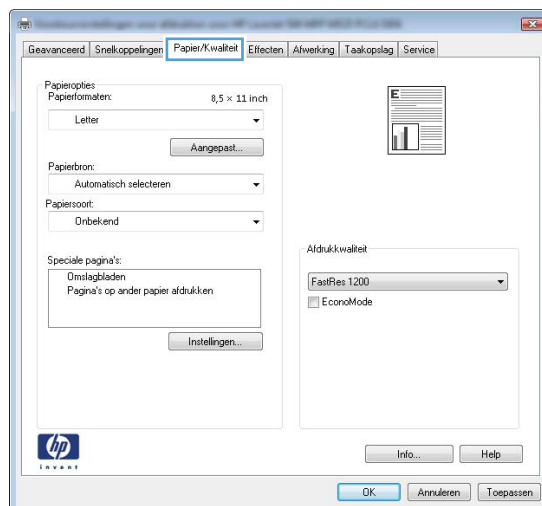


De eerste of laatste pagina op ander papier afdrukken (Windows)

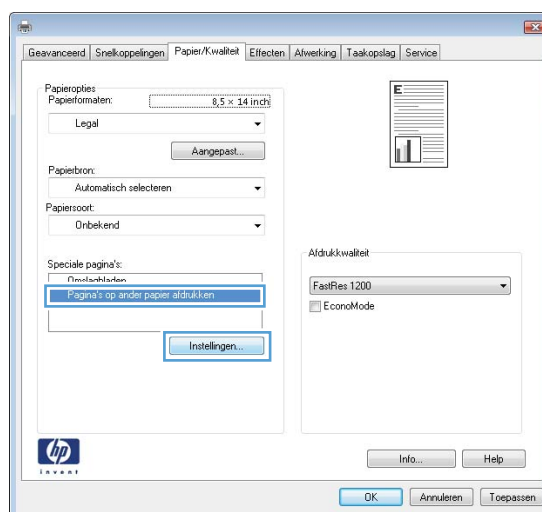
1. Selecteer de **afdrukoptie** vanuit het programma.
2. Selecteer het apparaat en klik vervolgens op **Eigenschappen** of **Voorkeuren**.



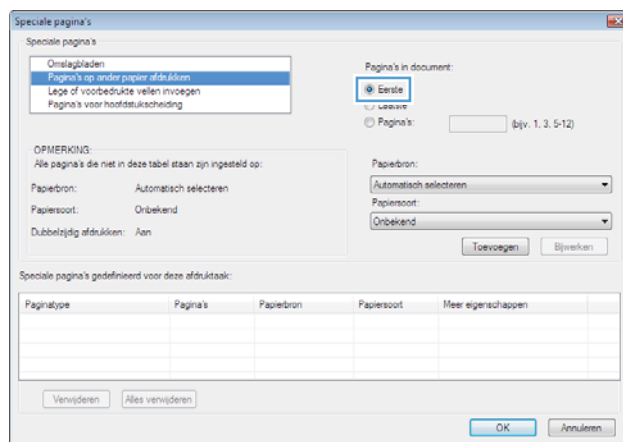
3. Klik op het tabblad **Papier/Kwaliteit**.



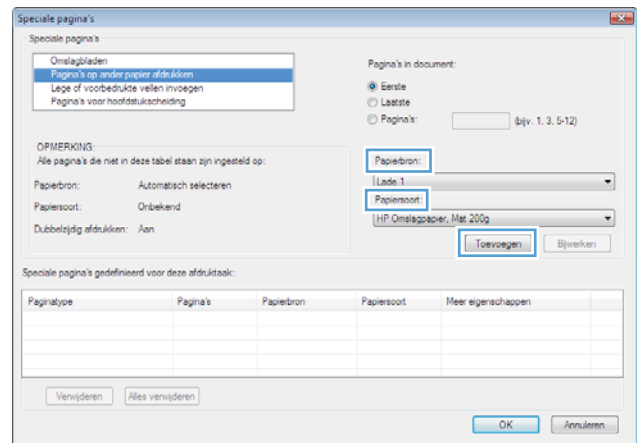
4. klik in het gedeelte **Speciale pagina's** op de optie **Pagina's op ander papier afdrukken** en vervolgens op de knop **Instellingen...**.



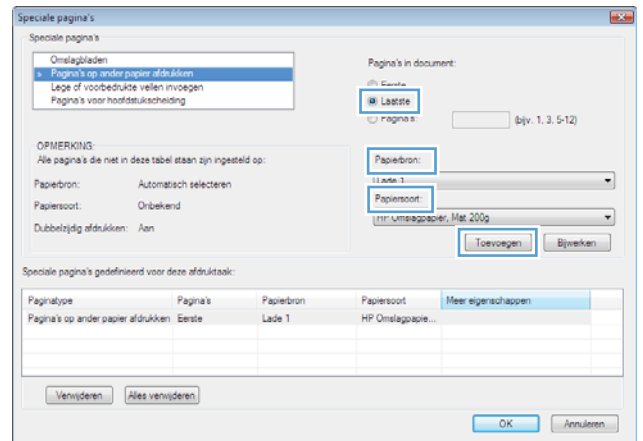
5. Selecteer in het gebied **Pagina's in document** de optie **Eerste** of **Laatste**.



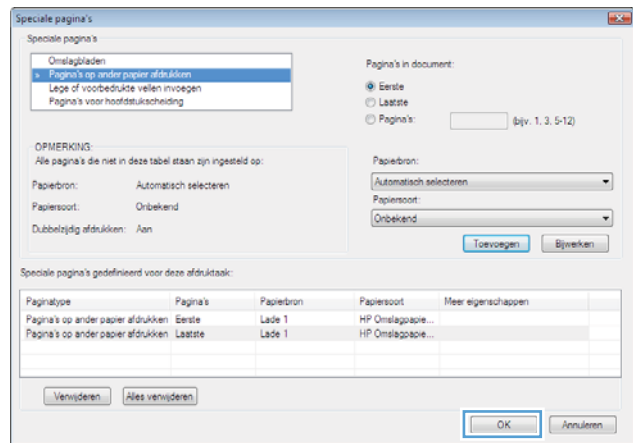
6. Selecteer de juiste opties in de vervolgkeuzelijsten **Papierbron** en **Papiersort**. Klik op de knop **Toevoegen**.



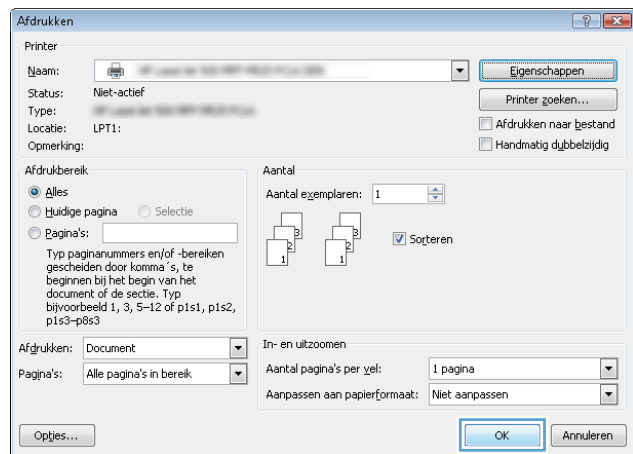
7. Als u *zowel* de eerste als de laatste pagina op ander papier wilt afdrukken, herhaalt u stap 5 en 6 en selecteert u de opties voor de andere pagina.



8. Klik op de knop **OK**.

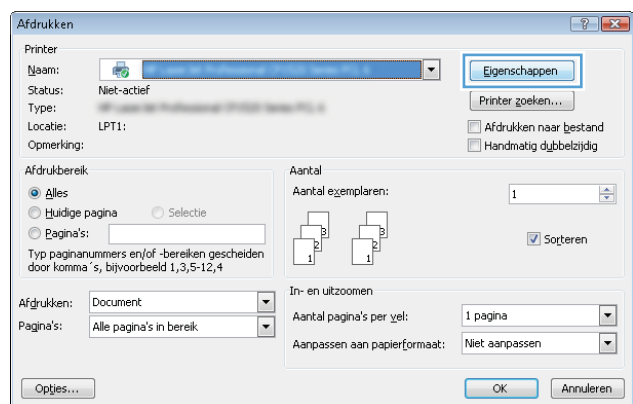


9. Klik op de knop **OK** om het dialoogvenster **Documenteigenschappen** te sluiten. Klik in het dialoogvenster **Afdrukken** op de knop **OK** om de taak af te drukken.

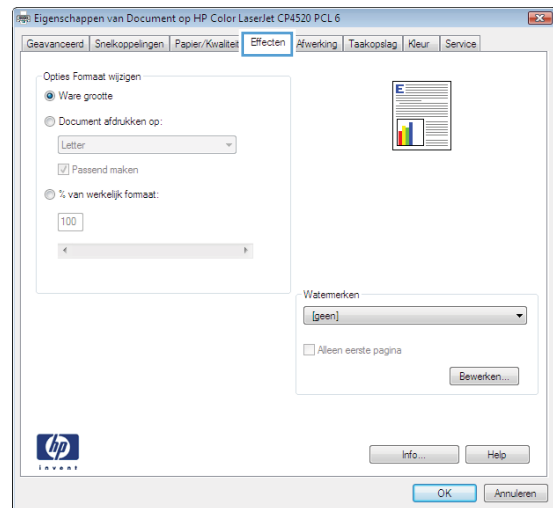


De schaal van een document aanpassen aan het papierformaat (Windows)

1. Selecteer de **afdrukoptie** vanuit het programma.
2. Selecteer het apparaat en klik vervolgens op de knop **Eigenschappen** of **Voorkeuren**.

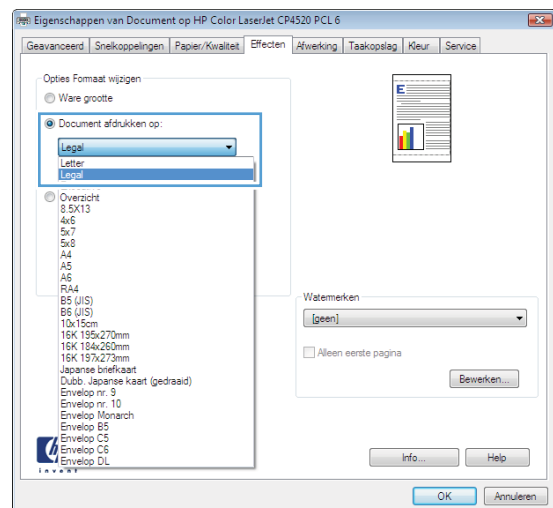


3. Klik op het tabblad **Effecten**.

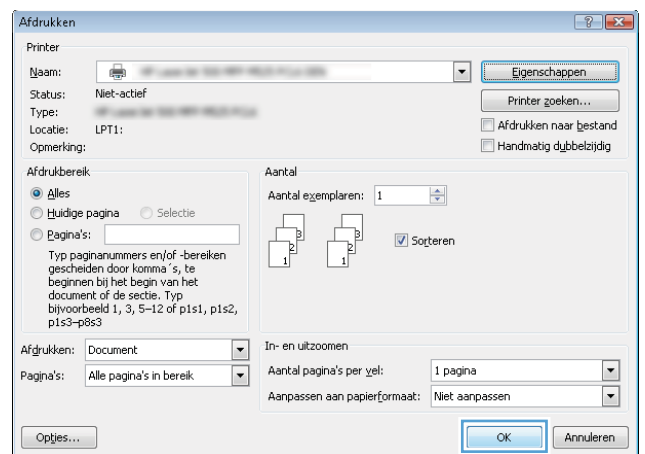


4. Selecteer de optie **Document afdrukken op** en selecteer vervolgens een formaat in de vervolgkeuzelijst.

Klik op de knop **OK** om het dialoogvenster **Documenteigenschappen** te sluiten.



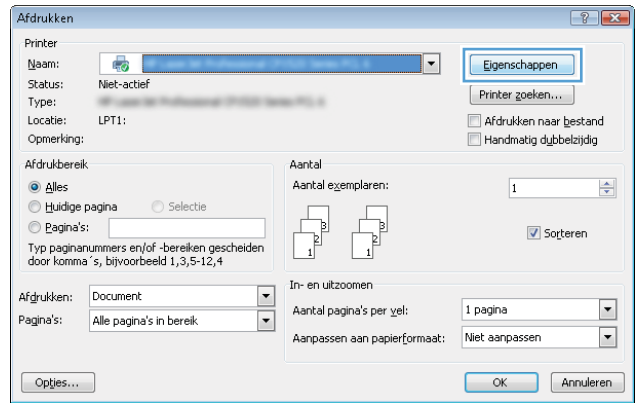
5. Klik in het dialoogvenster **Afdrukken** op de knop **OK** om de taak af te drukken.



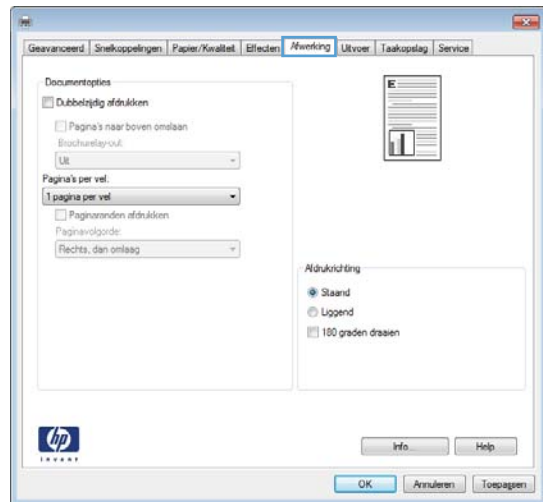
Een brochure maken (Windows)

1. Selecteer de **afdrukoptie** vanuit het programma.

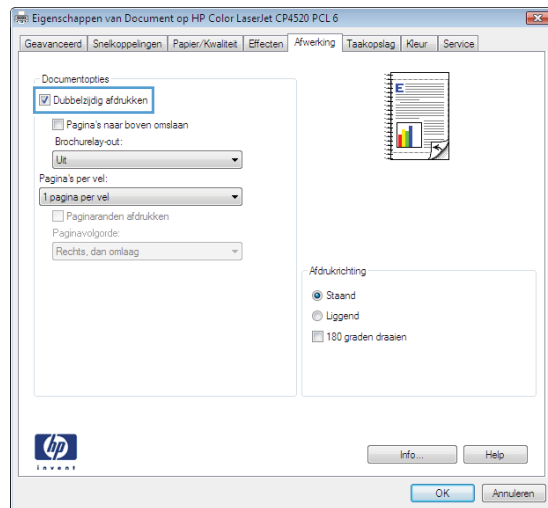
2. Selecteer het apparaat en klik vervolgens op **Eigenschappen** of **Voorkeuren**.



3. Klik op het tabblad **Afwerking**.

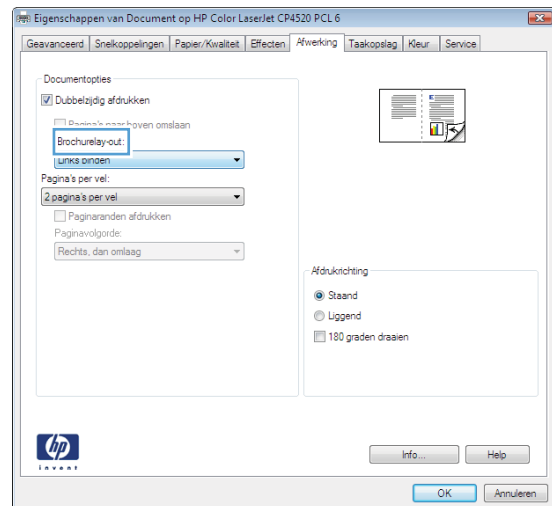


4. Schakel het selectievakje **Dubbelzijdig afdrukken** in.

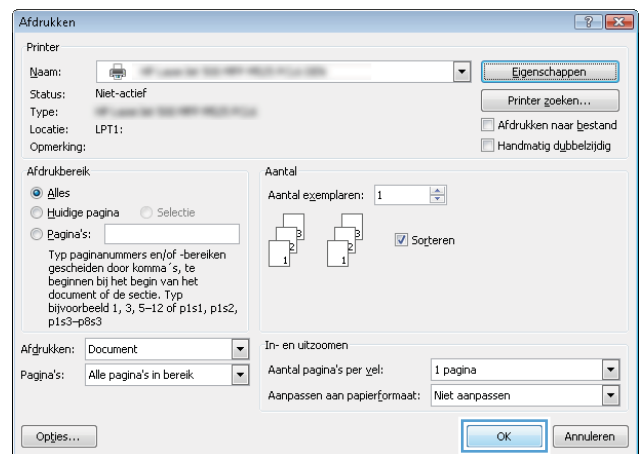


5. Klik in de vervolgkeuzelijst **Brochurelay-out** op de optie **Links binden** of **Rechts binden**. De optie **Pagina's per vel** wordt automatisch gewijzigd in **2 pagina's per vel**.

Klik op de knop **OK** om het dialoogvenster **Documenteigenschappen** te sluiten.



6. Klik in het dialoogvenster **Afdrukken** op de knop **OK** om de taak af te drukken.



Afdruktaken (Mac OS X)

Een afdrukvoorinstelling gebruiken (Mac OS X)

1. Klik op het menu **Bestand** en vervolgens op de optie **Afdrukken**.
2. Selecteer dit apparaat in het menu **Printer**.
3. Selecteer in het menu **Voorinstellingen** de voorinstelling voor afdrukken.
4. Klik op de knop **Afdrukken**.



OPMERKING: Selecteer de optie **Standaard** om de standaardinstellingen van de printerdriver te gebruiken.

Een afdrukvoorinstelling maken (Mac OS X)

Gebruik voorinstellingen voor afdrukken om de huidige instellingen op te slaan, zodat u deze later opnieuw kunt gebruiken.

1. Klik op het menu **Bestand** en vervolgens op de optie **Afdrukken**.
2. Selecteer dit apparaat in het menu **Printer**.
3. Het menu **Exemplaren & pagina's** wordt standaard weergegeven door de printerdriver. Open de vervolgkeuzelijst van het menu en open vervolgens het menu waarvoor u de afdrukinstellingen wilt wijzigen.
4. Selecteer voor elk menu de afdrukinstellingen die u wilt opslaan, zodat u deze opnieuw kunt gebruiken.
5. Klik in het menu **Voorinstellingen** op de optie **Opslaan als...** en typ een naam voor de voorinstelling.
6. Klik op de knop **OK**.

Automatisch dubbelzijdig afdrukken (Mac OS X)

1. Klik op het menu **Bestand** en vervolgens op de optie **Afdrukken**.
2. Selecteer dit apparaat in het menu **Printer**.
3. Het menu **Exemplaren & pagina's** wordt standaard weergegeven door de printerdriver. Open de vervolgkeuzelijst van het menu en klik op het menu **Lay-out**.
4. Selecteer een bindoptie in de vervolgkeuzelijst **Tweezijdig**.
5. Klik op de knop **Afdrukken**.

Meerdere pagina's per vel afdrukken (Mac OS X)

1. Klik op het menu **Bestand** en vervolgens op de optie **Afdrukken**.
2. Selecteer dit apparaat in het menu **Printer**.
3. Het menu **Exemplaren & pagina's** wordt standaard weergegeven door de printerdriver. Open de vervolgkeuzelijst van het menu en klik op het menu **Lay-out**.

4. Selecteer in de vervolgkeuzelijst **Pagina's per vel** het aantal pagina's dat u op elk vel wilt afdrucken.
5. Selecteer in het gebied **Lay-outrichting** de volgorde en positie van de pagina's op het vel.
6. Selecteer in het menu **Rand** het soort rand dat u rond elke pagina op het vel wilt afdrucken.
7. Klik op de knop **Afdrukken**.

De afdrukrichting selecteren (Mac OS X)

1. Klik op het menu **Bestand** en vervolgens op de optie **Afdrukken**.
2. Selecteer dit apparaat in het menu **Printer**.
3. Klik in het menu **Exemplaren & pagina's** op de knop **Pagina-instelling**.
4. Klik op het pictogram dat de afdrukrichting vertegenwoordigt die u wilt gebruiken, en klik vervolgens op de knop **OK**.
5. Klik op de knop **Afdrukken**.

De papiersoort selecteren (Mac OS X)

1. Klik op het menu **Bestand** en vervolgens op de optie **Afdrukken**.
2. Selecteer dit apparaat in het menu **Printer**.
3. Het menu **Exemplaren & pagina's** wordt standaard weergegeven door de printerdriver. Open de vervolgkeuzelijst van het menu en klik op het menu **Afwerking**.
4. Selecteer een soort in de vervolgkeuzelijst **Mediatype**.
5. Klik op de knop **Afdrukken**.

Een voorblad afdrucken (Mac OS X)

1. Klik op het menu **Bestand** en vervolgens op de optie **Afdrukken**.
2. Selecteer dit apparaat in het menu **Printer**.
3. Het menu **Exemplaren & pagina's** wordt standaard weergegeven door de printerdriver. Open de vervolgkeuzelijst van het menu en klik op het menu **Voorblad**.
4. Geef aan waar u het voorblad wilt afdrucken. Klik op de knop **Vóór document** of **Achter document**.
5. Selecteer in het menu **Type voorblad** het bericht dat u op het voorblad wilt afdrucken.



OPMERKING: Selecteer de optie **Standaard** in het menu **Type voorblad** als u een leeg voorblad wilt afdrucken.

6. Klik op de knop **Afdrukken**.

Een document aanpassen aan paginagrootte (Mac OS X)

1. Klik op het menu **Bestand** en vervolgens op de optie **Afdrukken**.
2. Selecteer dit apparaat in het menu **Printer**.
3. Het menu **Exemplaren & pagina's** wordt standaard weergegeven door de printerdriver. Open de vervolgkeuzelijst van het menu en klik op het menu **Papierverwerking**.
4. Klik in het gebied **Doelpapierformaat** op het vak **Aanpassen aan papierformaat** en selecteer het formaat in de vervolgkeuzelijst.
5. Klik op de knop **Afdrukken**.

Een brochure maken (Mac OS X)

1. Klik op het menu **Bestand** en vervolgens op de optie **Afdrukken**.
2. Selecteer dit apparaat in het menu **Printer**.
3. Het menu **Exemplaren & pagina's** wordt standaard weergegeven door de printerdriver. Open de vervolgkeuzelijst van het menu en klik op het menu **Lay-out**.
4. Selecteer een bindoptie in de vervolgkeuzelijst **Tweezijdig**.
5. Open de vervolgkeuzelijst van het menu en klik op het menu **Brochure afdrukken**.
6. Klik op het vak **Uitvoer als brochure indelen** en selecteer een bindoptie.
7. Selecteer het papierformaat.
8. Klik op de knop **Afdrukken**.

Geavanceerde afdruktaken (Windows)

Een afdruktaak annuleren (Windows)

 **OPMERKING:** Als de afdruktaak zich al te ver in het afdrukproces bevindt, kan deze mogelijk niet meer worden geannuleerd.

1. U kunt taken tijdens het afdrukken annuleren door deze procedure te volgen op het bedieningspaneel van het product:
 - a. Raak in het beginscherm van het bedieningspaneel de knop Stoppen  aan. De taak wordt onderbroken en het scherm **Taakstatus** wordt geopend.
 - b. Raak in de lijst op het aanraakscherm de afdruktaak aan die u wilt annuleren. Raak vervolgens de knop **Taak annuleren** aan.
 - c. Het apparaat vraagt u de annulering te bevestigen. Raak de knop **Ja** aan.
2. U kunt ook een afdruktaak annuleren vanuit een softwareprogramma of een afdrukwachtrij.
 - **Softwareprogramma:** doorgaans wordt er korte tijd een dialoogvenster op het scherm weergegeven waarin u de afdruktaak kunt annuleren.
 - **Windows-afdrukwachtrij:** als de afdruktaak in de afdrukwachtrij (computergeheugen) of afdrukspooler staat, verwijdert u de taak daar.
 - **Windows XP, Server 2003 of Server 2008:** Klik op **Start** en **Instellingen** en kies **Printers en faxapparaten**. Dubbelklik op het pictogram van het product om het venster te openen, klik met de rechtermuisknop op de afdruktaak die u wilt annuleren en klik op **Annuleren**.
 - **Windows Vista:** Klik op het Windows-pictogram in de linkeronderhoek van het scherm en klik achtereenvolgens op **Instellingen** en **Printers**. Dubbelklik op het pictogram van het apparaat om het venster te openen, klik met de rechtermuisknop op de afdruktaak die u wilt annuleren en klik op **Annuleren**.
 - **Windows 7:** Klik op het Windows-pictogram in de linkeronderhoek van het scherm en klik vervolgens op **Apparaten en printers**. Dubbelklik op het pictogram van het apparaat om het venster te openen, klik met de rechtermuisknop op de afdruktaak die u wilt annuleren en klik op **Annuleren**.

Het papierformaat selecteren (Windows)

1. Selecteer de **afdrukoptie** vanuit het programma.
2. Selecteer het apparaat en klik vervolgens op **Eigenschappen** of **Voorkeuren**.
3. Klik op het tabblad **Papier/Kwaliteit**.
4. Selecteer een papierformaat in de vervolgkeuzelijst **Papierformaat**.
5. Klik op de knop **OK**.
6. Klik in het dialoogvenster **Afdrukken** op de knop **OK** om de taak af te drukken.

Een aangepast papierformaat selecteren (Windows)

1. Selecteer de **afdruk**optie vanuit het programma.
2. Selecteer het apparaat en klik vervolgens op **Eigenschappen** of **Voorkeuren**.
3. Klik op het tabblad **Papier/Kwaliteit**.
4. Klik op de knop **Aangepast..**
5. Voer een naam voor het aangepaste formaat in en geef de afmetingen op.
 - De breedte is de korte zijde van het papier.
 - De lengte is de lange zijde van het papier.
6. Klik op de knop **Opslaan** en dan op de knop **Sluiten**.
7. Klik op de knop **OK** om het dialoogvenster **Documenteigenschappen** te sluiten. Klik in het dialoogvenster **Afdrukken** op de knop **OK** om de taak af te drukken.

Watermerken afdrukken (Windows)

1. Selecteer de **afdruk**optie vanuit het programma.
2. Selecteer het apparaat en klik vervolgens op de knop **Eigenschappen** of **Voorkeuren**.
3. Klik op het tabblad **Effecten**.
4. Selecteer een watermerk in de vervolgkeuzelijst **Watermerken**.
Of klik op de knop **Bewerken** als u een nieuw watermerk wilt toevoegen aan de lijst. Selecteer de instellingen voor het watermerk en klik vervolgens op de knop **OK**.
5. Schakel het selectievakje **Alleen eerste pagina** in als u het watermerk alleen op de eerste pagina wilt afdrukken. Doet u dit niet, dan wordt het watermerk op elke pagina afgedrukt.
6. Klik op de knop **OK** om het dialoogvenster **Documenteigenschappen** te sluiten. Klik in het dialoogvenster **Afdrukken** op de knop **OK** om de taak af te drukken.

Aanvullende afdruktaken (Mac OS X)

Een afdruktaak annuleren (Mac OS X)

 **OPMERKING:** Als de afdruktaak zich al te ver in het afdrukproces bevindt, kan deze mogelijk niet meer worden geannuleerd.

1. U kunt taken tijdens het afdrukken annuleren door deze procedure te volgen op het bedieningspaneel van het product:
 - a. Raak in het beginscherm van het bedieningspaneel de knop Stoppen  aan. De taak wordt onderbroken en het scherm **Taakstatus** wordt geopend.
 - b. Raak in de lijst op het aanraakscherm de afdruktaak aan die u wilt annuleren. Raak vervolgens de knop **Taak annuleren** aan.
 - c. Het apparaat vraagt u de annulering te bevestigen. Raak de knop **Ja** aan.
2. U kunt ook een afdruktaak annuleren vanuit een softwareprogramma of een afdrukwachtrij.
 - **Softwareprogramma:** doorgaans wordt er korte tijd een dialoogvenster op het scherm weergegeven waarin u de afdruktaak kunt annuleren.
 - **Mac-afdrukwachtrij:** open de afdrukwachtrij door te dubbelklikken op het pictogram van het apparaat in het Dock. Selecteer de afdruktaak en klik vervolgens op **Verwijder**.

Het papierformaat selecteren (Mac OS X)

1. Klik op het menu **Bestand** en vervolgens op de optie **Afdrukken**.
2. Selecteer dit apparaat in het menu **Printer**.
3. Klik in het menu **Exemplaren & pagina's** op de knop **Pagina-instelling**.
4. Selecteer een formaat in de vervolgkeuzelijst **Papierformaat** en klik op de knop **OK**.
5. Klik op de knop **Afdrukken**.

Een aangepast papierformaat selecteren (Mac OS X)

1. Klik op het menu **Bestand** en vervolgens op de optie **Afdrukken**.
2. Selecteer dit apparaat in het menu **Printer**.
3. Klik in het menu **Exemplaren & pagina's** op de knop **Pagina-instelling**.
4. Selecteer in de vervolgkeuzelijst **Papierformaat** de optie **Aangepaste formaten beheren**.
5. Selecteer de afmetingen voor het papierformaat en klik vervolgens op de knop **OK**.
6. Klik op de knop **OK** om het dialoogvenster **Pagina-instelling** te sluiten.
7. Klik op de knop **Afdrukken**.

Watermerken afdrukken (Mac OS X)

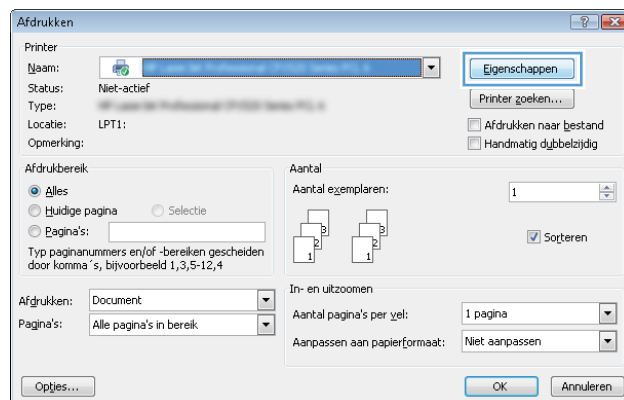
1. Klik op het menu **Bestand** en vervolgens op de optie **Afdrukken**.
2. Selecteer dit apparaat in het menu **Printer**.
3. Het menu **Exemplaren & pagina's** wordt standaard weergegeven door de printerdriver. Open de vervolgkeuzelijst van het menu en klik op het menu **Watermerken**.
4. Selecteer in het menu **Modus** de optie **Watermerk**.
5. Selecteer in de vervolgkeuzelijst **Pagina's** of u het watermerk wilt afdrukken op alle pagina's of alleen op de eerste pagina.
6. Selecteer in de vervolgkeuzelijst **Tekst** een van de standaardberichten of selecteer de optie **Aangepast** en typ in het vak een nieuw bericht.
7. Selecteer opties voor de overige instellingen.
8. Klik op de knop **Afdrukken**.

Afdruktaken opslaan op het apparaat

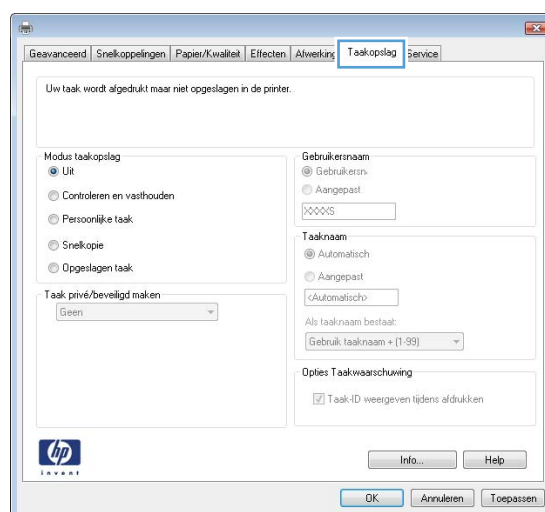
Een opgeslagen taak maken (Windows)

U kunt taken op het apparaat opslaan, zodat u ze kunt afdrukken wanneer het u uitkomt.

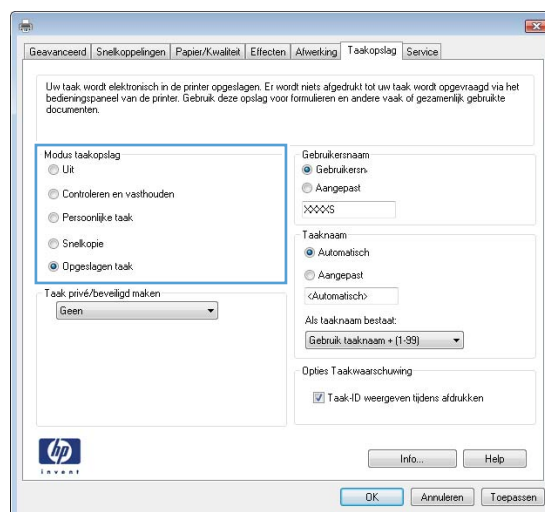
1. Selecteer de **afdrukoptie** vanuit het programma.
2. Selecteer het apparaat en klik vervolgens op de knop **Eigenschappen** of **Voorkeuren**.



3. Klik op het tabblad **Taakopslag**.



4. Selecteer een optie voor **Modus taakopslag**.
 - **Controleren en vasthouden**: Er wordt één exemplaar van een taak afgedrukt, zodat u dit



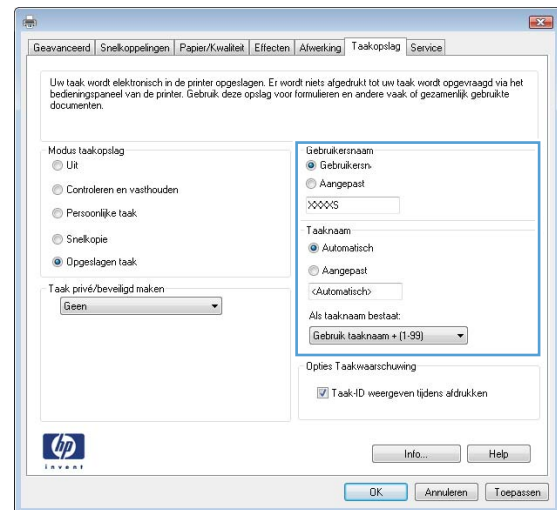
kunt controleren. Hierna worden de volgende exemplaren afgedrukt.

- **Persoonlijke taak:** De taak wordt pas afgedrukt wanneer u dit aangeeft op het bedieningspaneel van het apparaat. In deze taakopslagmodus kunt u een van de opties voor **Taak privé/beveiligd maken** selecteren. Als u een pincode aan de taak toewijst, moet u de vereiste pincode in het bedieningspaneel opgeven. Als u de taak beveiligt, moet u de vereiste pincode invoeren op het bedieningspaneel.
- **Snelkopie:** Het gewenste aantal exemplaren van een taak afdrukken en vervolgens een exemplaar van de taak opslaan in het geheugen van het apparaat, zodat u de taak later nogmaals kunt afdrukken.
- **Opgeslagen taak:** Een taak opslaan op het apparaat en andere gebruikers toestaan de taak af te drukken. In deze taakopslagmodus kunt u een van de opties voor **Taak privé/beveiligd maken** selecteren. Als u een pincode aan de taak toewijst, moet degene die de taak afdrukt de vereiste pincode invoeren op het bedieningspaneel. Als u de taak beveiligt, moet degene die de taak afdrukt de vereiste pincode invoeren op het bedieningspaneel.

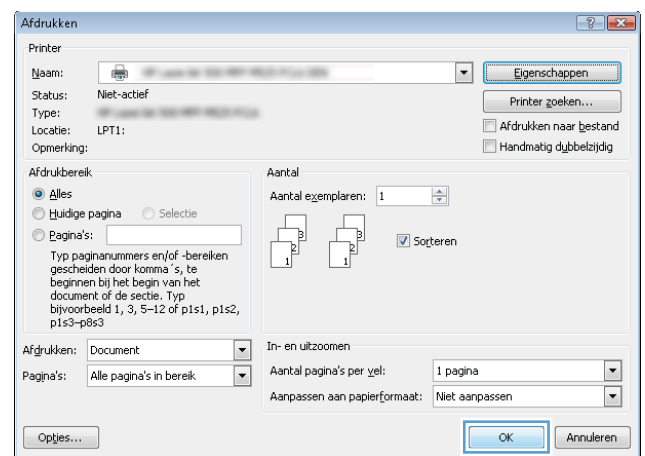
- Als u een aangepaste gebruikersnaam of taaknaam wilt gebruiken, klikt u op de knop **Aangepast**, en voert u de gebruikersnaam of taaknaam in.

Selecteer welke optie u wilt gebruiken als er al een andere taak bestaat met dezelfde naam:

- **Gebruik taaknaam + (1-99):** Voeg een uniek nummer toe aan het einde van de taaknaam.
- **Bestaand bestand vervangen:** Overschrijf de bestaande opgeslagen taak met de nieuwe taak.



- Klik op de knop **OK** om het dialoogvenster **Documenteigenschappen** te sluiten. Klik in het dialoogvenster **Afdrukken** op de knop **OK** om de taak af te drukken.



Een opgeslagen taak maken (MAC OS X)

U kunt taken op het apparaat opslaan, zodat u ze kunt afdrucken wanneer het u uitkomt.

- Klik op het menu **Bestand** en vervolgens op de optie **Afdrukken**.
- Selecteer dit apparaat in het menu **Printer**.
- Het menu **Exemplaren & pagina's** wordt standaard weergegeven door de printerdriver. Open de vervolgkeuzelijst van het menu en klik op het menu **Taakopslag**.
- Selecteer in de vervolgkeuzelijst **Modus** het type opgeslagen taak.
 - **Controleren en vasthouden:** Er wordt één exemplaar van een taak afgedrukt, zodat u dit kunt controleren. Hierna worden de volgende exemplaren afgedrukt.
 - **Persoonlijke taak:** De taak wordt pas afgedrukt wanneer u dit aangeeft op het bedieningspaneel van het apparaat. Als u een pincode aan de taak toewijst, moet u de vereiste pincode in het bedieningspaneel opgeven.

- **Snelkopie:** Het gewenste aantal exemplaren van een taak afdrukken en vervolgens een exemplaar van de taak opslaan in het geheugen van het apparaat, zodat u de taak later nogmaals kunt afdrukken.
 - **Opgeslagen taak:** Een taak opslaan op het apparaat en andere gebruikers toestaan de taak af te drukken. Als u een pincode aan de taak toewijst, moet degene die de taak afdrukt de vereiste pincode invoeren op het bedieningspaneel.
5. Als u een aangepaste gebruikersnaam of taaknaam wilt gebruiken, klikt u op de knop **Aangepast** en voert u de gebruikersnaam of taaknaam in.


Selecteer welke optie u wilt gebruiken als er al een andere taak bestaat met dezelfde naam.

Taaknaam + (1-99) gebruiken	Voeg een uniek nummer toe aan het einde van de taaknaam.
Bestaand bestand vervangen	Overschrijf de bestaande opgeslagen taak met de nieuwe taak.

6. Als u de optie **Opgeslagen taak** of **Persoonlijke taak** hebt geselecteerd in stap 3, kunt u de taak beveiligen met een pincode. Voer in het veld **PIN voor afdrukken** een getal van vier cijfers in. Als anderen proberen deze taak af te drukken, wordt hen gevraagd deze pincode in te voeren.
7. Klik op de knop **Afdrukken** om de taak te verwerken.

Een opgeslagen taak afdrukken

Volg de onderstaande procedure om een taak af te drukken die in het apparaatgeheugen is opgeslagen.

1. Raak in het beginscherm van het bedieningspaneel de knop **Ophalen uit apparaatgeheugen** aan.
2. Selecteer de naam van de map waarin de taak is opgeslagen.
3. Selecteer de naam van de taak. Als de taak privé of beveiligd is, geeft u de pincode of het wachtwoord op.
4. Pas het aantal exemplaren aan en raak vervolgens de knop Start  aan om de taak af te drukken.

Een opgeslagen taak verwijderen

Wanneer u een opgeslagen opdracht naar het apparaatgeheugen stuurt, overschrijft het apparaat alle voorgaande opdrachten met dezelfde gebruiker- en opdrachtnaam. Als een taak nog niet is opgeslagen onder dezelfde gebruikers- en taaknaam en als het apparaat extra ruimte nodig heeft, kunnen andere opgeslagen taken automatisch worden verwijderd, te beginnen met de oudste taak. In het menu **Algemene instellingen** op het bedieningspaneel van het apparaat kunt u het aantal taken wijzigen dat kan worden opgeslagen.

Volg deze procedure om een in het apparaatgeheugen opgeslagen opdracht te verwijderen.

1. Raak in het beginscherm van het bedieningspaneel de knop **Ophalen uit apparaatgeheugen** aan.
2. Selecteer de naam van de map waar de opdracht is opgeslagen.
3. Selecteer de naam van de opdracht en raak vervolgens de knop **Verwijderen** aan.
4. Als de taak privé of beveiligd is, geeft u de pincode of het wachtwoord op en raakt u vervolgens de knop **Verwijderen** aan.

Een taakscheidingspagina toevoegen (Windows)

Er kan aan het begin van elke afdruktaak een lege pagina worden ingevoegd, zodat u de taken gemakkelijker kunt sorteren.



OPMERKING: Met de volgende procedure wordt deze instelling voor alle afdruktaken ingeschakeld.

1. **Windows XP, Windows Server 2003 en Windows Server 2008 (te beginnen vanuit de standaardweergave van het menu Start):** klik op **Start** en vervolgens op **Printers en faxapparaten**.
Windows XP, Windows Server 2003 en Windows Server 2008 (te beginnen vanuit de klassieke weergave van het menu Start): klik op **Start, Instellingen** en vervolgens op **Printers**.
Windows Vista: Klik op het Windows-pictogram in de linkeronderhoek van het scherm en klik achtereenvolgens op **Configuratiescherm** en **Printers**.
Windows 7: Klik op het Windows-pictogram in de linkeronderhoek van het scherm en klik vervolgens op **Apparaten en printers**.
2. Klik met de rechtermuisknop op het driverpictogram en selecteer **Eigenschappen** of **Printereigenschappen**.
3. Klik op het tabblad **Apparaatinstellingen**.
4. Vouw de lijst **Installeerbare opties** uit.
5. Selecteer in de vervolgkeuzelijst **Taakscheiding** de optie **Ingeschakeld**.
6. Klik op de knop **OK**.

HP ePrint gebruiken

Gebruik HP ePrint om documenten af te drukken door ze als e-mailbijlage vanaf een willekeurig apparaat met een e-mailfunctie naar het e-mailadres van het apparaat te sturen.



OPMERKING: Het product moet worden verbonden met een netwerk en beschikken over internettoegang om HP ePrint te gebruiken.

1. Om HP ePrint te gebruiken, moet u eerst HP-webservices inschakelen.
 - a. Typ het IP-adres in de adresbalk van een webbrowser om de geïntegreerde webserver te openen.
 - b. Klik op het tabblad **HP Web Services**.
 - c. Selecteer de optie om webservices in te schakelen.



OPMERKING: Het inschakelen van de webservices kan enige minuten duren.

2. Gebruik de website HP ePrintCenter om beveiligingsinstellingen en standaard printinstellingen te definiëren voor alle HP ePrint-taken die naar dit product worden verzonden.
 - a. Ga naar www.hpeprintcenter.com.
 - b. Klik op **Aanmelden** en voer uw HP ePrintCenter-aanmeldgegevens in, of maak een nieuwe account aan.
 - c. Kies uw apparaat in de lijst of klik op **+ Printer toevoegen** om deze toe te voegen. Om het apparaat toe te voegen, heeft u de printercode nodig. Dit is het gedeelte dat voorafgaat aan het @-symbool in het e-mailadres van het apparaat.



OPMERKING: Deze code is slechts 24 uur na het inschakelen van HP-webservices geldig. Als deze verstrijkt, volg dan opnieuw de aanwijzingen voor het inschakelen van HP-webservices en vraag een nieuwe code aan.

- d. Om te voorkomen dat uw apparaat onverwacht documenten afdrukt, kunt u klikken op **ePrint-instellingen** en daarna op het tabblad **Toegestane zenders**. Klik op **Alleen toegestane zenders** en voeg de e-mailadressen toe die u wilt toestaan ePrint-taken te verzenden.
 - e. Om standaardinstellingen te bepalen voor alle ePrint-taken die worden verzonden naar dit product, klikt u op **ePrint-instellingen** en **Printopties** en selecteert u de instellingen die u wilt gebruiken.
3. Om een document af te drukken, voegt u het toe als bijlage aan een e-mailbericht en stuurt u het naar het e-mailadres van het apparaat.

De HP ePrint Mobile-driver gebruiken

Met de HP ePrint Mobile-driver kunt u vanaf een desktop of laptop gemakkelijk afdrukken naar een apparaat met HP ePrint-functionaliteit. Nadat u de driver hebt geïnstalleerd, kiest u in de toepassing die u op dat moment gebruikt de optie **Afdrukken** en selecteert u vervolgens **HP ePrint Mobile** in de lijst met geïnstalleerde printers. Met deze driver kunt u gemakkelijk de apparaten met HP ePrint -functionaliteit vinden die zijn geregistreerd bij uw ePrintCenter-account. Het HP-doelapparaat kan op uw bureau staan of op een externe locatie, zoals een andere vestiging of een andere plaats waar dan ook ter wereld. Zo kunt u via internet op afstand afdrukken maken, zonder dat u bent gebonden aan bestandstypen of bestandsgrootten. Het doelapparaat kan zich overal ter wereld bevinden. Als het maar een internetverbinding heeft en is geregistreerd bij ePrintCenter, kunt u een afdruktaak hiernaar verzenden.

In Windows biedt de the HP ePrint Mobile-driver ook ondersteuning voor de traditionele vorm van afdrukken, waarbij er vanaf een IP-adres rechtstreeks wordt afgedrukt naar een lokale PostScript®-printer op het netwerk.

Ga naar www.hp.com/go/eprintmobiledriver als u drivers wilt downloaden of meer informatie wilt lezen.

Ondersteunde besturingssystemen

- Windows® XP (32-bits, SP2 of hoger)



OPMERKING: Sinds april 2009 biedt Microsoft geen ondersteuning meer voor Windows XP. HP zal zijn best blijven doen om ondersteuning te bieden voor het niet langer verkrijgbare Windows XP.

- Windows Vista® (32-bits en 64-bits)
- Windows 7 (32-bits en 64-bits)
- Windows .Net 3.5 SP1



OPMERKING: Windows .Net 3.5 wordt geïnstalleerd als u de wizard Printer toevoegen niet gebruikt.

- Mac OS X v10.5 en v10.6



OPMERKING: De HP ePrint Mobile-driver voor de Mac is een PDF-workflowprogramma en technisch gezien geen printerdriver. HP ePrint Mobile voor de Mac biedt alleen ondersteuning voor afdrukpaden via ePrintcenter en niet voor het rechtstreeks afdrukken naar lokale netwerkprinters.

Apple AirPrint gebruiken

Direct afdrukken met AirPrint van Apple wordt ondersteund op iOS 4.2 en later. Gebruik AirPrint om in de volgende toepassingen draadloos met het apparaat af te drukken vanaf een iPad (iOS 4.2), iPhone (3GS of later), of iPod touch (derde generatie of later):

- mail
- Foto's
- Safari
- Selecteer externe toepassingen.

Om AirPrint te gebruiken, moet het product zijn verbonden met een netwerk. Ga voor meer informatie over het gebruik van AirPrint en welke HP-producten compatibel zijn met AirPrint naar www.hp.com/go/airprint.



OPMERKING: Het kan nodig zijn de product-firmware te upgraden om AirPrint te gebruiken. Ga naar www.hp.com/go/lj500MFPM525_firmware.

HP Smart Print gebruiken (Windows)

Gebruik HP Smart Print om een bepaald gedeelte van een website af te drukken. U kunt kopteksten, voetteksten en advertenties verwijderen, zodat u alleen relevante informatie afdrukt. In de toepassing wordt automatisch het gedeelte van de website geselecteerd dat u hoogstwaarschijnlijk wilt afdrukken. Voordat u gaat afdrukken, kunt u het geselecteerde gedeelte bewerken.

Download HP Smart Print vanaf de volgende website: www.hp.com/go/smartweb.



OPMERKING: HP Smart Print is alleen compatibel met Windows-browsers.

Direct afdrukken via USB

Met dit apparaat kunt u documenten direct via de USB-poort afdrukken. U kunt dus snel bestanden afdrukken zonder deze via de computer te verzenden. De USB-poort aan de voorzijde van het apparaat is geschikt voor standaard-USB-flashstations. U kunt de volgende bestandstypen afdrukken:

- .pdf
- .prn
- .pcl
- .ps
- .cht

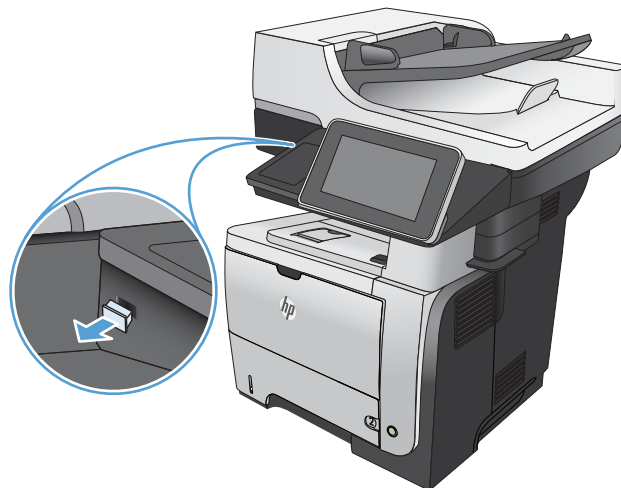
U moet de USB-poort inschakelen, voordat u deze functie kunt gebruiken. Volg de volgende procedure om de poort via de menu's op het bedieningspaneel van het apparaat in te schakelen:

1. Raak in het beginscherm van het bedieningspaneel de knop **Beheer** aan.
2. Open de volgende menu's:
 - **Algemene instellingen**
 - **Ophalen van USB inschakelen**
3. Selecteer de optie **Inschakelen** en raak vervolgens de knop **Opslaan** aan.


Documenten direct via USB afdrukken

1. Plaats het USB-flashstation in de USB-poort links van het bedieningspaneel van het apparaat.

OPMERKING: U moet mogelijk het klepje van de USB-poort verwijderen.



2. Het scherm **Ophalen van USB** wordt geopend. Selecteer een map in de lijst aan de linkerkant van het scherm.
3. Selecteer de naam van het document dat u wilt afdrukken.

4. Als u het aantal exemplaren wilt aanpassen, raakt u het veld **Aantal** aan. Stel vervolgens het aantal exemplaren in met behulp van het toetsenblok.
5. Raak de knop Start  aan om het document af te drukken.

6 Kopie


- [Nieuwe standaardinstellingen voor kopiëren instellen](#)
- [Standaardinstellingen voor kopiëren herstellen](#)
- [Eén kopie maken](#)
- [Meerdere kopieën maken](#)
- [Een origineel met meerdere pagina's kopiëren](#)
- [Kopieertaken sorteren](#)
- [Dubbelzijdig kopiëren \(duplex\)](#)
- [Kopieën verkleinen of vergroten](#)
- [Kopieerkwaliteit optimaliseren voor tekst of afbeeldingen](#)
- [Kopiëren lichter of donkerder maken](#)
- [Het papierformaat en de papiersoort instellen voor kopieën op speciaal papier](#)
- [Modus Job Build gebruiken](#)
- [Een boek kopiëren](#)
- [Een foto kopiëren](#)

Nieuwe standaardinstellingen voor kopiëren instellen

In het menu **Beheer** kunt u de standaardinstellingen voor alle kopieertaken configureren. De meeste instellingen kunt u voor een afzonderlijke taak zo nodig negeren. Als de taak is uitgevoerd, wordt het apparaat weer op de standaardinstellingen ingesteld.

1. Raak in het beginscherm van het bedieningspaneel de knop **Beheer** aan.
2. Open het menu **Kopieerinstellingen**.
3. Er zijn verschillende opties beschikbaar. U kunt standaardwaarden configureren voor alle opties of alleen voor bepaalde opties.



OPMERKING: Raak voor meer informatie over elke menu-optie de knop **Help**  in de rechterbovenhoek van het scherm voor die optie aan.

Menuoptie	Omschrijving
Aantal	Met de functie Aantal stelt u het standaard aantal exemplaren voor alle kopieertaken in.
Zijden	Met de functie Zijden geeft u aan of het originele document op één zijde of op beide zijden is afgedrukt en of de kopieën op één zijde of op beide zijden moeten worden afgedrukt.
Sorteren	Als u meerdere kopieën maakt van een document, gebruikt u de functie Sorteren om elke reeks pagina's in dezelfde volgorde te sorteren als het originele document. Schakel de functie Sorteren uit om identieke pagina's te groeperen. Als u bijvoorbeeld vijf exemplaren maakt van een document dat uit twee pagina's bestaat, worden alle vijf exemplaren van de eerste pagina en alle vijf exemplaren van de tweede pagina gegroepeerd.
Vergroten/verkleinen	Met de functie Vergroten/verkleinen verkleint of vergroot u de schaal van het documentformaat. Selecteer om de afbeelding te verkleinen een schaalpercentage kleiner dan 100. Selecteer om de afbeelding te vergroten een schaalpercentage groter dan 100.
Papierselectie	Met de functie Papierselectie geeft u aan welke lade u wilt gebruiken voor het afdrucken van kopieën.
Afbeelding aanpassen	Met de functie Afbeelding aanpassen verbetert u de algehele kwaliteit van de afdrucken.
Afdrukstand inhoud	Met de functie Afdrukstand inhoud geeft u aan in welke richting de inhoud van het originele document is afgedrukt.
Tekst/afbeelding optimaliseren	Met de functie Tekst/afbeelding optimaliseren kunt u de uitvoer voor een bepaalde soort inhoud optimaliseren: tekst, gedrukte afbeeldingen of foto's.
Pagina's per vel	Met de functie Pagina's per vel kunt u meerdere pagina's op één vel papier kopiëren.
Formaat origineel	Met de functie Formaat origineel stelt u het paginaformaat van het originele document in.
Brochure-indeling	Met de functie Brochure-indeling kunt u twee of meer pagina's op één vel papier kopiëren, zodat u de vellen in het midden tot een boekje kunt vouwen. Het apparaat zorgt ervoor dat de pagina's in de juiste volgorde komen te liggen. Als het originele document bijvoorbeeld uit acht pagina's bestaat, worden pagina 1 en 8 op hetzelfde vel afgedrukt.

Menuoptie	Omschrijving
Rand-tot-rand	Met de functie Rand-tot-rand kunt u schaduwen langs de randen van kopieën voorkomen wanneer het originele document te dicht langs de randen is afgedrukt. Gebruik deze functie samen met de functie Vergroten/verkleinen om ervoor te zorgen dat de hele pagina wordt afgedrukt op de kopieën.
Taak creëren	Met de functie Taak creëren verdeelt u een complexe taak in kleinere segmenten. Dit is handig voor het scannen van een origineel document dat bestaat uit meer pagina's dan er in de documentinvoer passen of voor het combineren van pagina's van verschillende formaten in één taak.

Standaardinstellingen voor kopiëren herstellen

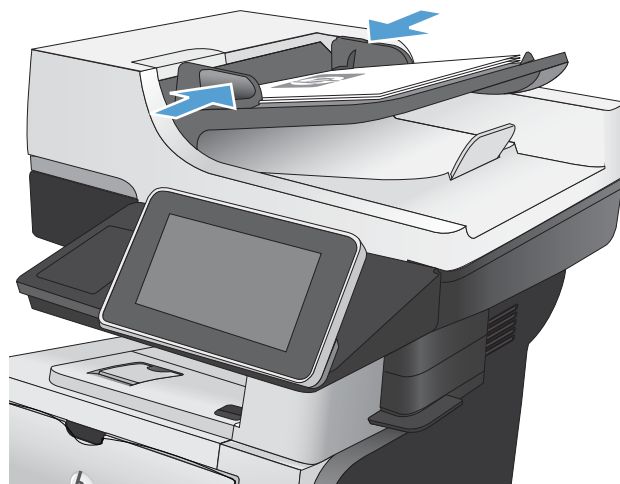
1. Raak in het beginscherm van het bedieningspaneel de knop [Beheer](#) aan.
2. Open de volgende menu's:
 - [Algemene instellingen](#)
 - [Fabrieksinstellingen herstellen](#)
3. Selecteer het vakje [Kopie](#) en raak vervolgens de knop [Terugzetten](#) aan.
4. In een bevestigingsbericht wordt gemeld dat het uitvoeren van de herstelfunctie kan leiden tot gegevensverlies. Raak de knop [Terugzetten](#) aan om het proces te voltooien.




OPMERKING: Het apparaat wordt automatisch opnieuw opgestart nadat het uitvoeren van de herstelfunctie is voltooid.

Eén kopie maken

1. Plaats het document met de afdrukzijde naar beneden op de glasplaat van de scanner of plaats het met de afdrukzijde naar boven in de documentinvoer en stel de papiergeleiders in op het documentformaat.

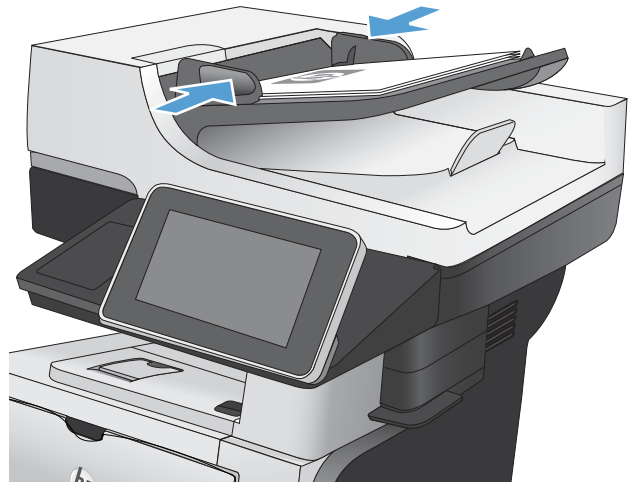


2. Raak in het begainscherm van het bedieningspaneel de knop Start  aan.



Meerdere kopieën maken

1. Plaats het document met de afdrukzijde naar beneden op de glasplaat van de scanner of plaats het met de afdrukzijde naar boven in de documentinvoer en stel de papiergeleiders in op het documentformaat.



2. Raak in het beginscherm van het bedieningspaneel de knop **Kopie** aan.




3. Raak het veld **Aantal** aan om een toetsenblok weer te geven.



- Voer het aantal exemplaren in en raak vervolgens de knop **OK** aan.



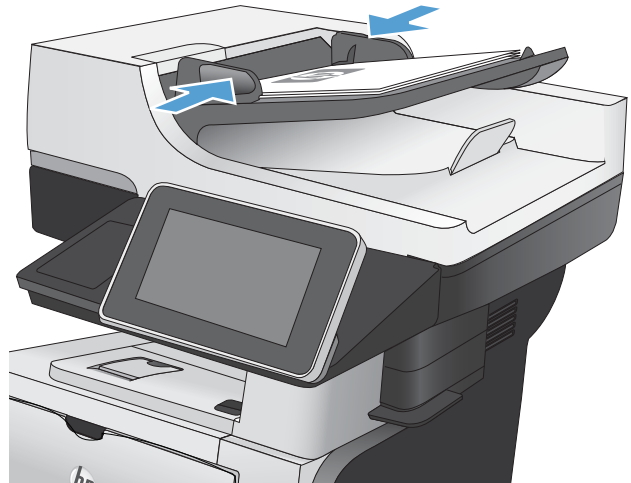
- Raak de knop **Start**  aan.



Een origineel met meerdere pagina's kopiëren

In de documentinvoer kunt u maximaal 50 pagina's plaatsen (afhankelijk van de dikte van de pagina's).

1. Plaats het document in de documentinvoer met de afdrukkant naar boven. Stel de papiergeleiders in op het documentformaat.



2. Raak in het beginscherm van het bedieningspaneel de knop **Kopie** aan.




3. Raak het veld **Aantal** aan om een toetsenblok weer te geven.



4. Voer het aantal exemplaren in en raak vervolgens de knop **OK** aan.



5. Raak de knop **Start**  aan.



Kopieertaken sorteren

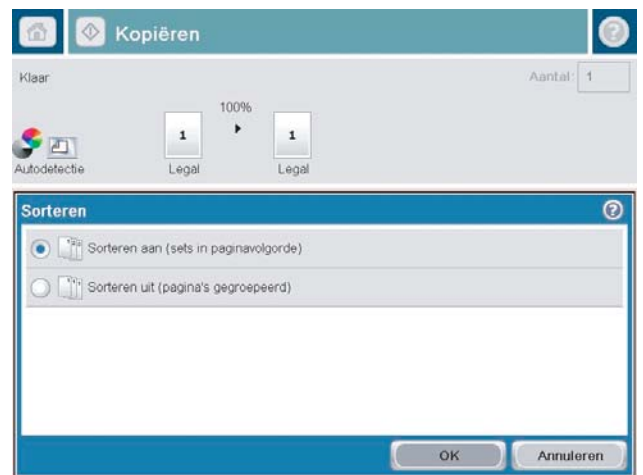
1. Raak in het beginscherm van het bedieningspaneel de knop **Kopie** aan.




2. Raak de knop **Sorteren** aan.



3. Raak de optie **Sorteren aan (sets in paginavolgorde)** aan. Raak de knop **OK** aan.



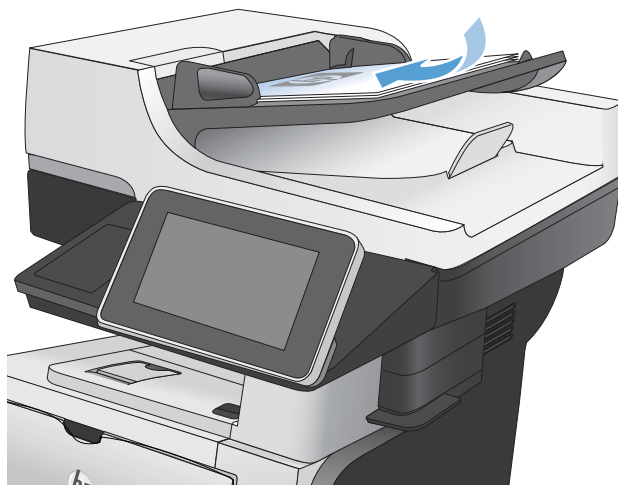
4. Raak de knop **Start**  aan.



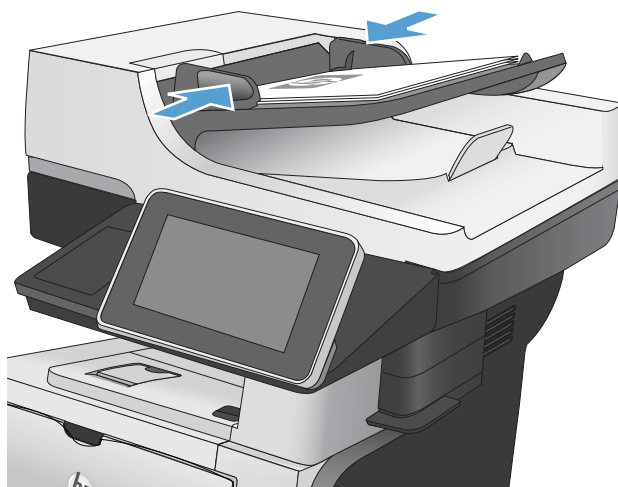
Dubbelzijdig kopiëren (duplex)

Automatisch dubbelzijdig kopiëren

1. Plaats de originele documenten in de documentinvoer met de afdrukkant van de eerste pagina omhoog en met de bovenkant van de pagina als eerste.



2. Stel de papiergeleiders in op het documentformaat.




3. Raak in het beginscherm van het bedieningspaneel de knop **Kopie** aan.
4. Raak de knop **Zijden** aan.

5. Raak de knop **enkelzijdig origineel, dubbelzijdige uitvoer** aan om een dubbelzijdige kopie te maken van een enkelzijdig origineel.

Raak de knop **Dubbelzijdig origineel, dubbelzijdige uitvoer** aan om een dubbelzijdige kopie te maken van een dubbelzijdig origineel.

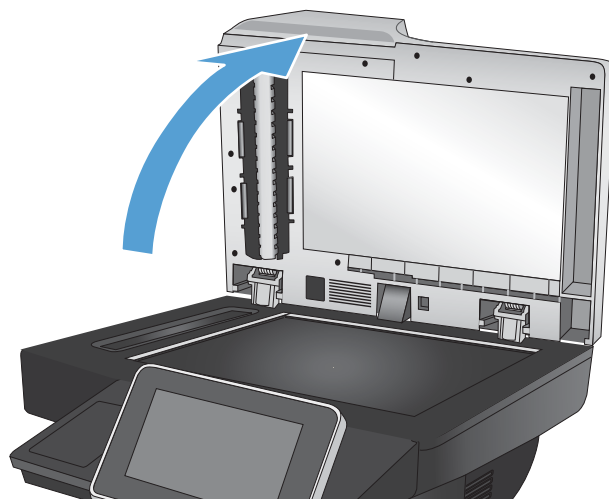
Raak de knop **Dubbelzijdig origineel, enkelzijdige uitvoer** aan om een enkelzijdige kopie te maken van een dubbelzijdig origineel.

Raak de knop **OK** aan.

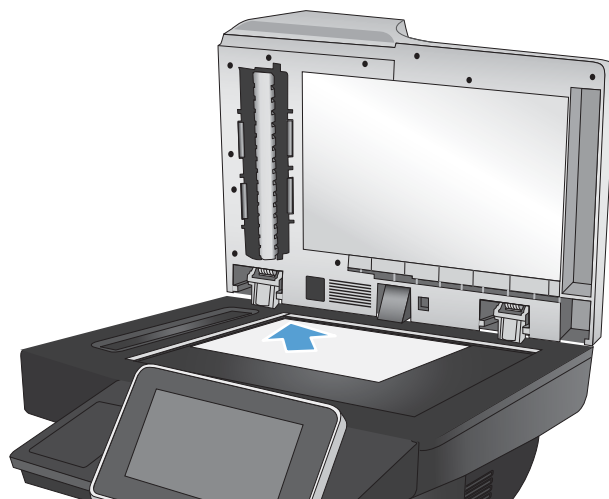
6. Raak de knop **Start**  aan.

Handmatig dubbelzijdig kopiëren

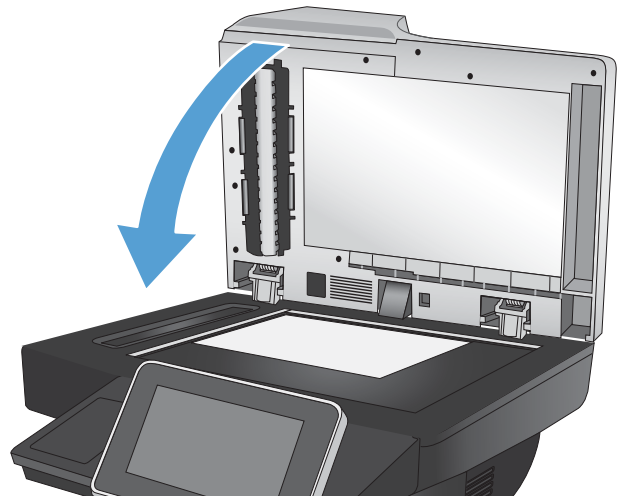
1. Open het deksel van de scanner.



2. Plaats het document op de glasplaat van de scanner met de afdrukszijde naar beneden en de linkerbovenhoek van de pagina in de linkerbovenhoek van de glasplaat.




3. Sluit het deksel van de scanner voorzichtig.



4. Raak in het beginscherm van het bedieningspaneel de knop **Kopie** aan.
5. Raak de knop **Zijden** aan.
6. Raak om een dubbelzijdige kopie van een enkelzijdig origineel te maken de knop **enkelzijdig origineel, dubbelzijdige uitvoer** aan.

Raak om een dubbelzijdige kopie van een dubbelzijdig origineel te maken de knop **Dubbelzijdig origineel, dubbelzijdige uitvoer** aan.

Raak om een enkelzijdige kopie van een dubbelzijdig origineel te maken de knop **Dubbelzijdig origineel, enkelzijdige uitvoer** aan.

Raak de knop **OK** aan.
7. Raak de knop **Start**  aan.
8. U wordt gevraagd het volgende originele document te plaatsen. Plaats het document en raak vervolgens de knop **Scan** aan.
9. Het apparaat slaat de gescande afbeeldingen tijdelijk op. Raak de knop **Voltooien** aan om het afdrukken van de kopieën te voltooien.

Kopieën verkleinen of vergroten

1. Raak in het beginscherm van het bedieningspaneel de knop **Kopie** aan.




2. Raak de knop **Vergroten/verkleinen** aan.



3. Selecteer een van de gedefinieerde percentages of raak het veld **Schalen** aan en typ een percentage tussen 25 en 200 wanneer u de documentinvoer gebruikt, of tussen 25 en 400 wanneer u vanaf de glasplaat kopieert. Raak de knop **OK** aan. U kunt ook de volgende opties selecteren:

- **Auto**: Het apparaat schaaft de afbeelding automatisch zodat deze past op het papierformaat in de lade.
- **Marges automatisch opnemen**: Het apparaat verkleint de afbeelding enigszins zodat de hele gescande afbeelding op het afdrukbare gebied van de pagina past.


OPMERKING: Selecteer een schaalpercentage dat lager is dan 100 om de afbeelding te verkleinen. Selecteer een schaalpercentage dat hoger is dan 100 om de afbeelding te vergroten.


4. Raak de knop Start  aan.



Kopieerkwaliteit optimaliseren voor tekst of afbeeldingen

Optimaliseer de kopieertaak voor het type afbeelding dat u wilt scannen: tekst, afbeeldingen of foto's.

1. Raak in het beginscherf van het bedieningspaneel de knop [Kopie](#) aan.
2. Raak de knop [Meer opties](#) en vervolgens de knop [Tekst/afbeelding optimaliseren](#) aan.
3. Selecteer een van de vooraf gedefinieerde opties of raak de knop [Handmatig aanpassen](#) aan en verplaats de schuifknop in het gedeelte [Optimaliseren voor](#). Raak de knop [OK](#) aan.
4. Raak de knop Start  aan.

 **OPMERKING:** Deze instellingen zijn tijdelijk. Nadat u de opdracht hebt voltooid, keert het apparaat terug naar de standaardinstellingen.

Kopiëren lichter of donkerder maken

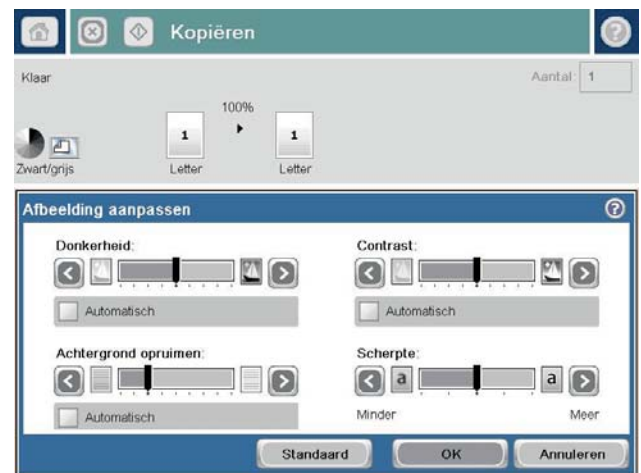
1. Raak in het beginscherm van het bedieningspaneel de knop **Kopie** aan.




2. Raak de knop **Afbeelding aanpassen** aan.



3. Verplaats de schuifknoppen om de niveaus voor **Donkerheid**, **Contrast**, **Scherpte** en **Achtergrond opruimen** aan te passen. Raak de knop **OK** aan.



4. Raak de knop **Start**  aan.

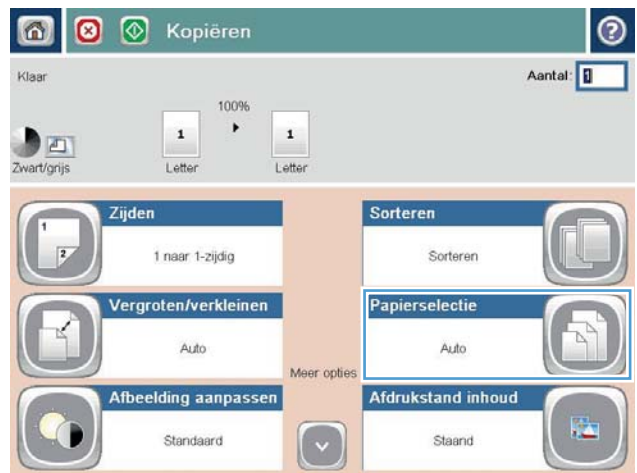


Het papierformaat en de papiersoort instellen voor kopiëren op speciaal papier

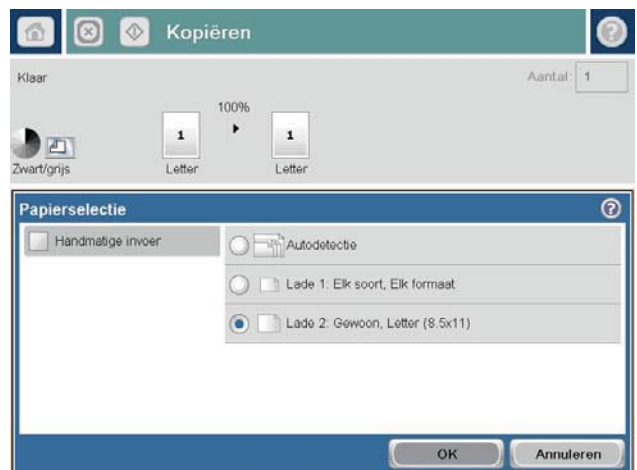
1. Raak in het beginscherm van het bedieningspaneel de knop **Kopie** aan.



2. Raak de knop **Papierselectie** aan.




3. Selecteer de lade met het papier dat u wilt gebruiken en raak vervolgens de knop **OK** aan.



Modus Job Build gebruiken

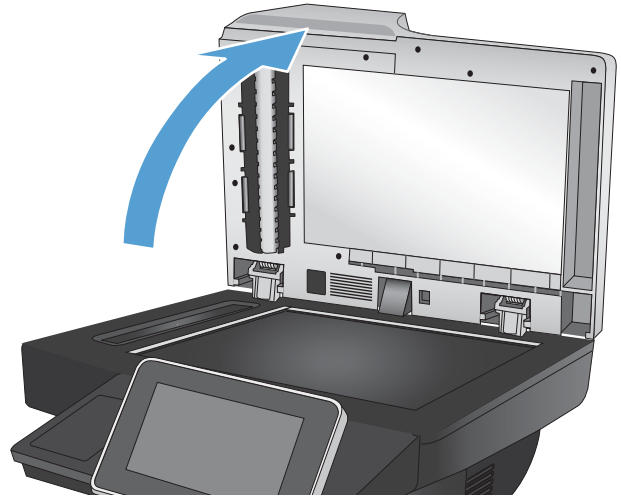
Gebruik de functie [Taak creëren](#) om meerdere sets originele documenten te combineren tot één kopieertaak. Gebruik deze functie ook om een origineel document te kopiëren dat uit meer pagina's bestaat dan de documentinvoer in één keer kan verwerken.

1. Plaats het document met de afdrukszijde naar beneden op de glasplaat van de scanner of plaats het met de afdrukszijde naar boven in de documentinvoer en stel de papiergeleiders in op het documentformaat.
2. Raak in het beginscherm van het bedieningspaneel de knop [Kopie](#) aan.
3. Raak de knop [Meer opties](#) aan en vervolgens de knop [Taak creëren](#).
4. Raak de knop [Taak creëren aan](#) aan.
5. Raak de knop [OK](#) aan.
6. Selecteer indien nodig kopieeropties.
7. Raak de knop Start  aan. Nadat elke pagina is gescand, vraagt het bedieningspaneel u om meer pagina's.
8. Als de taak uit meerdere pagina's bestaat, plaatst u de volgende pagina en raakt u de knop [Scan](#) aan.

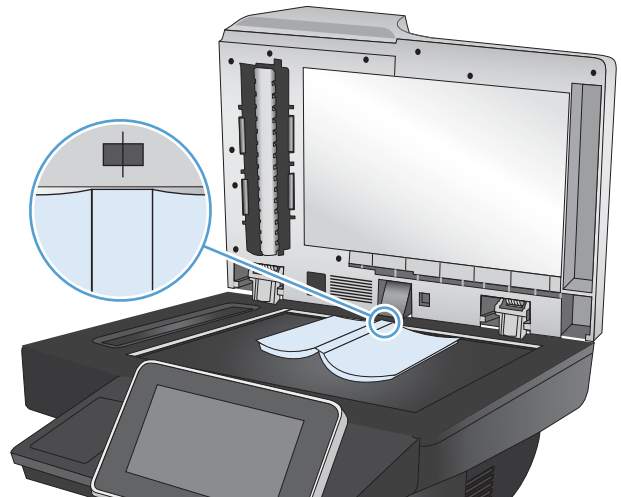
Het apparaat slaat alle gescande afbeeldingen tijdelijk op. Raak de knop [Voltooien](#) aan om de kopieertaak af te drukken.

Een boek kopiëren

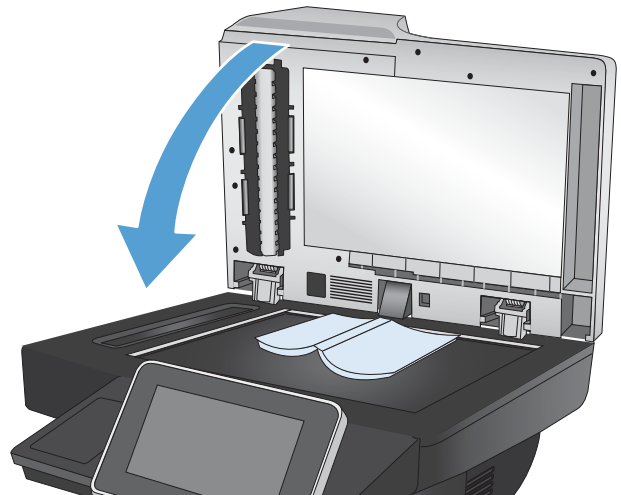
1. Open het deksel van de scanner.




2. Plaats het boek op de glasplaat van de scanner en zorg dat de rug van het boek gelijk ligt met het merkteken dat zich ter hoogte van het midden aan de achterkant van de glasplaat bevindt.



3. Sluit het deksel van de scanner voorzichtig.



4. Raak in het beginscherm van het bedieningspaneel de knop Start  aan.



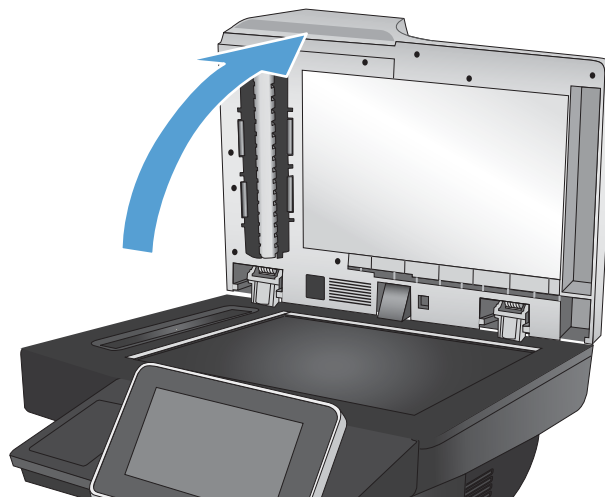
5. Herhaal deze stappen voor elke pagina die u wilt kopiëren.

 **OPMERKING:** Dit apparaat kan geen onderscheid maken tussen linker- en rechterpagina's. Verzamel de gekopieerde pagina's.

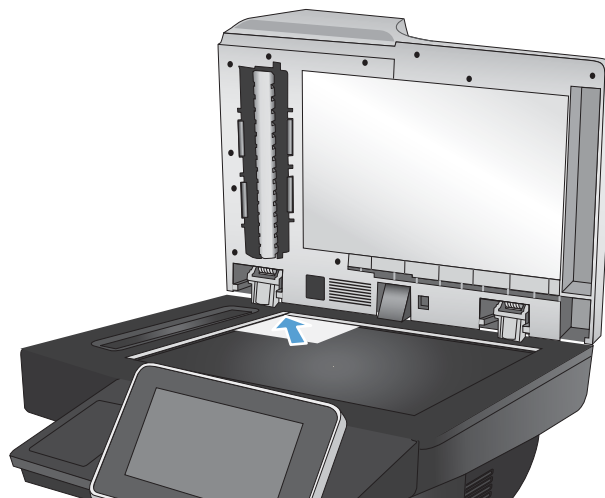
Een foto kopiëren

Foto's kopiëren vanaf de scannerglasplaat.

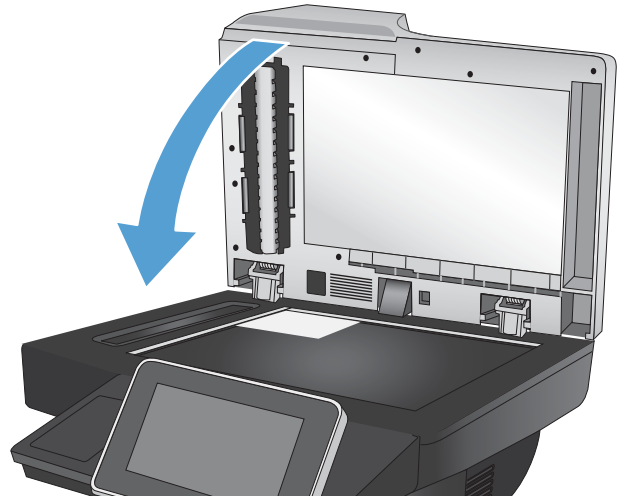
1. Open het deksel van de scanner.



2. Plaats de foto op de glasplaat van de scanner met de afbeeldingszijde naar beneden en de linkerbovenhoek van de foto in de linkerbovenhoek van de glasplaat.



3. Sluit het deksel van de scanner voorzichtig.



4. Raak in het beginscherm van het bedieningspaneel de knop **Kopie** aan.
5. Raak onderaan de pagina de knop **Meer opties** aan.
6. Raak de knop **Tekst/afbeelding optimaliseren** aan.
7. Selecteer de optie **Foto** en raak vervolgens de knop **OK** aan.
8. Raak de knop **Start**  aan.

7 Scannen/verzenden

- [Instellen functies voor scannen/verzenden](#)
- [Standaardinstellingen voor scannen/verzenden veranderen vanaf het bedieningspaneel](#)
- [Gescande documenten naar een netwerkmap verzenden](#)
- [Gescande documenten naar een map in het apparaatgeheugen verzenden](#)
- [Gescande documenten naar een USB-flashstation verzenden](#)
- [Een gescand document naar een of meer e-mailadressen verzenden](#)
- [Het adresboek gebruiken voor het verzenden van e-mail](#)
- [Een foto scannen](#)

Instellen functies voor scannen/verzenden

Het apparaat is voorzien van de volgende scan- en verzendfuncties:

- Documenten scannen en als bestand opslaan naar een map op uw netwerk.
- Documenten scannen en als bestand opslaan in het apparaatgeheugen.
- Documenten scannen en opslaan op een USB-flash-schijf.
- Documenten scannen en naar een of meer e-mailadressen verzenden.

Sommige functies voor scannen en verzenden zijn niet zichtbaar op het bedieningspaneel tot u ze met de geïntegreerde webserver van HP inschakelt.



OPMERKING: Klik voor meer informatie over het gebruik van de geïntegreerde webserver van HP op de **Help**-link in de rechterbovenhoek van elke geïntegreerde webserverpagina.

1. Open een webpagina en typ het IP-adres van het apparaat in de adresbalk.
2. Klik op het tabblad **Scannen/digitaal verzenden** wanneer de geïntegreerde webserver van HP opent.
3. Als u tijdens het installeren van de software de functie **E-mail** niet hebt ingesteld, kunt u dit alsnog doen aan de hand van de geïntegreerde webserver van HP.
 - a. Klik op de koppeling **E-mail instellen**.
 - b. Schakel het selectievakje **E-mail** in om deze functie in te schakelen.
 - c. Selecteer de uitgaande e-mailserver die u wilt gebruiken of klik op de knop **Toevoegen** om een andere server aan de lijst toe te voegen. Volg de instructies op het scherm op.



OPMERKING: Als u de naam van de e-mailserver niet weet, kunt u deze doorgaans vinden door uw e-mailprogramma te openen en de configuratie-instellingen voor uitgaande e-mail te bekijken.

- d. Configureer in het gebied **Adresbericht** de standaardinstellingen voor het verzendadres.
 - e. De configuratie van de andere instellingen is optioneel.
 - f. Klik op de knop **Toepassen** onderaan de pagina.
4. Schakel de functie **Opslaan naar netwerkmap** in.
 - a. Klik op de koppeling **Opslaan naar netwerkmap instellen**.
 - b. Schakel het selectievakje **Opslaan naar netwerkmap** in om deze functie in te schakelen.
 - c. Klik in het gebied **Quick Sets** op de knop **Toevoegen**.
 - d. Geef in het volgende scherm een naam en beschrijving voor de Quick Set op en geef de locatie op waar u de Quick Set wilt weergeven in het bedieningspaneel. Klik op de knop **Volgende**.
 - e. Selecteer in het volgende scherm het type map voor de Quick Set en klik op de knop **Volgende**.

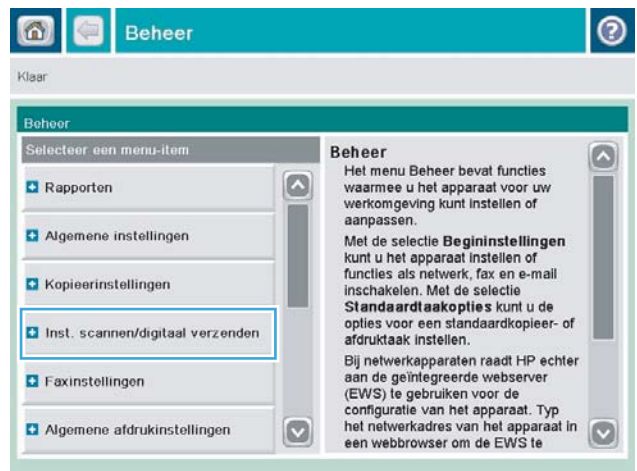
- f. Ga door de volgende schermen en selecteer de standaardopties die u wilt toepassen op de Quick Set.
 - g. Controleer de instellingen in het scherm **Overzicht** en klik op de knop **Voltooien**.
5. Schakel de functie **Opslaan op USB** in.
- a. Klik op de koppeling **Opslaan naar USB instellen**.
 - b. Vink het vakje **Opslaan naar USB inschakelen** aan.
 - c. Klik op de knop **Toepassen** onderaan de pagina.

Standaardinstellingen voor scannen/verzenden veranderen vanaf het bedieningspaneel

1. Raak in het beginscherm van het bedieningspaneel de knop **Beheer** aan.



2. Open het menu **Instellingen voor scannen/digitaal verzenden**.



3. Selecteer de categorie instellingen voor scannen en verzenden die u wilt configureren.




4. Open het menu [Standaard taakopties](#) en stel de opties in. Raak de knop [Opslaan](#) aan om de instellingen op te slaan.



Gescande documenten naar een netwerkmap verzenden

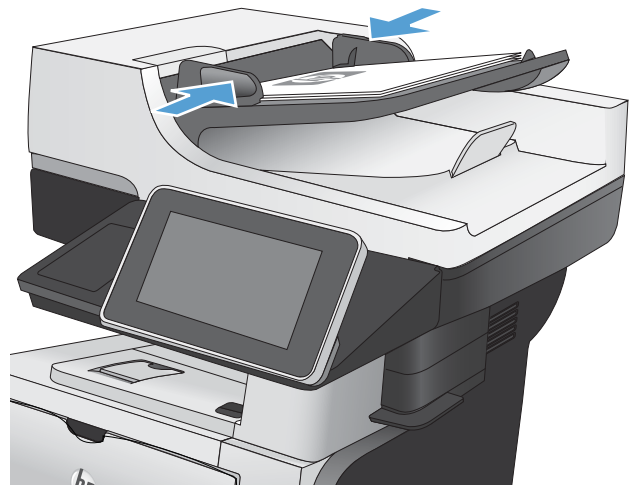
Het apparaat kan een bestand scannen en dit in een map op het netwerk opslaan. Deze functie wordt door de volgende besturingssystemen ondersteund:

- Windows Server 2003, 64-bits
- Windows Server 2008, 64-bits
- Windows XP, 64-bits
- Windows Vista, 64-bits
- Windows 7, 64-bits
- Novell v5.1 en hoger (biedt alleen toegang tot de [Quick Sets](#)-mappen)

 **OPMERKING:** U moet wellicht aangemeld zijn op het apparaat om deze functie te kunnen gebruiken.

De systeembeheerder kan met behulp van de geïntegreerde webserver van HP de vooraf gedefinieerde [Quick Sets](#)-mappen configureren. U kunt ook het pad opgeven naar een andere netwerkmap.

1. Plaats het document met de afdrukszijde naar beneden op de glasplaat van de scanner of plaats het met de afdrukszijde naar boven in de documentinvoer en stel de papiergeleiders in op het documentformaat.

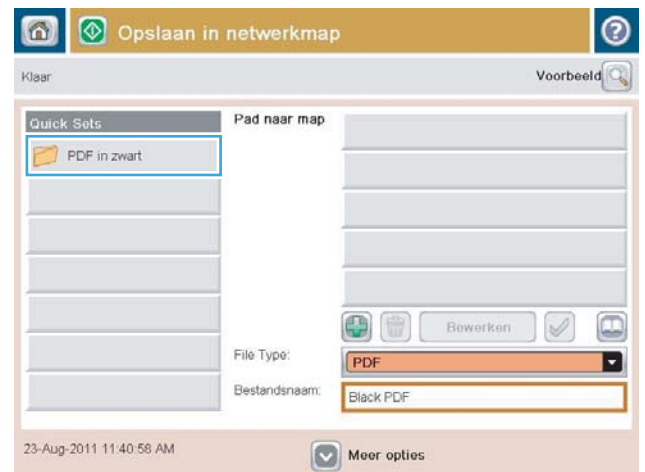


2. Raak in het beginscherm van het bedieningspaneel de knop **Opslaan naar netwerkmap** aan.

OPMERKING: Voer uw gebruikersnaam en wachtwoord in wanneer u hierom wordt gevraagd.

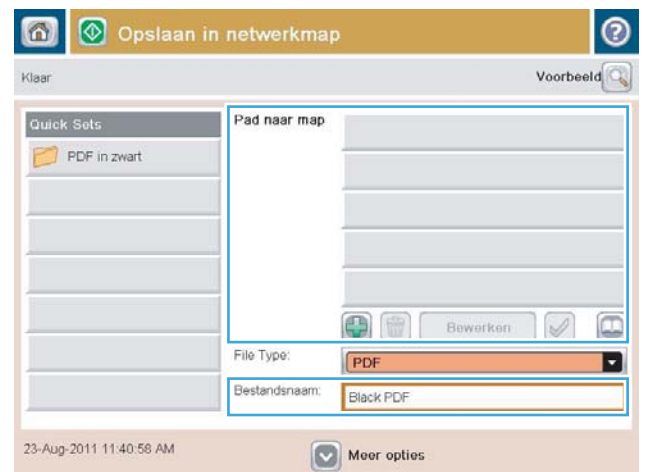


3. Wanneer u een van de vooraf gedefinieerde taakinstellingen wilt gebruiken, selecteert u een van de items in de lijst met **Quick Sets**.



4. Wanneer u een nieuwe taak wilt instellen, typt u de naam van het bestand in het tekstveld **Bestandsnaam:** en typt u het pad naar de netwerkmap in het veld **pad naar map**. Gebruik de volgende indeling voor het pad:

\\pad\pad

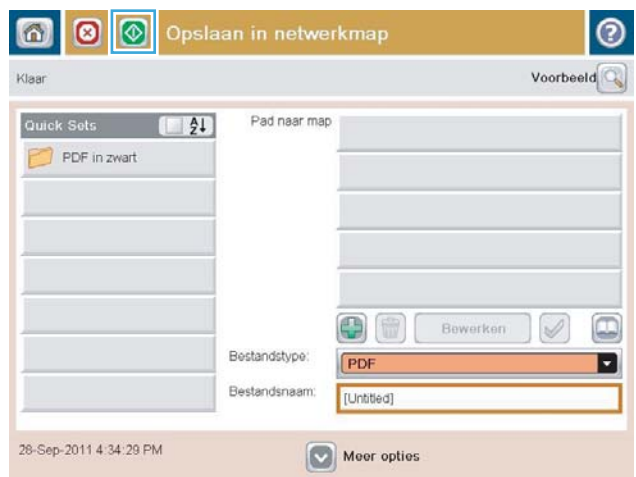


- 5. Wanneer u de instellingen van het document wilt configureren, raakt u de knop **Meer opties** aan.



- 6. Raak de knop **Start** aan om het bestand op te slaan.

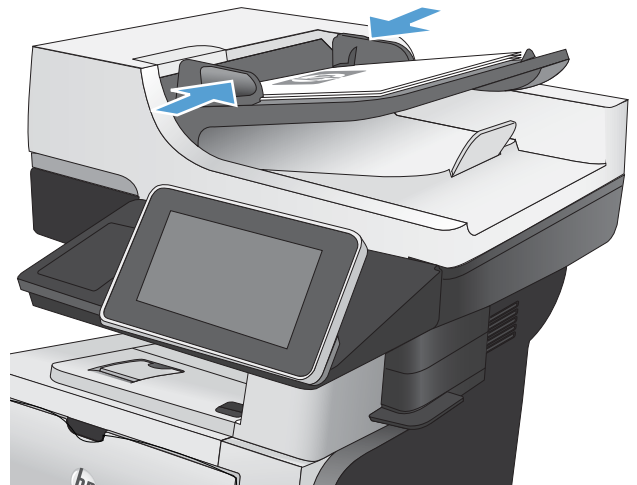
OPMERKING: U kunt altijd een voorbeeld van de afbeelding bekijken door in de rechterbovenhoek van het scherm de knop **Voorbeeld** aan te raken. Voor meer informatie over deze functie raakt u in het voorbeeldscherm de knop **Help** aan.



Gescande documenten naar een map in het apparaatgeheugen verzenden

Volg deze procedure om een document te scannen en het op het apparaat op te slaan zodat u op elk gewenst moment exemplaren kunt afdrukken.

1. Plaats het document met de afdrukkzijde naar beneden op de glasplaat van de scanner of plaats het met de afdrukkzijde naar boven in de documentinvoer en stel de papiergeleiders in op het documentformaat.




2. Raak in het begainscherm van het bedieningspaneel de knop [Opslaan in app.geheugen](#) aan.

OPMERKING: Voer uw gebruikersnaam en wachtwoord in wanneer u hierom wordt gevraagd.

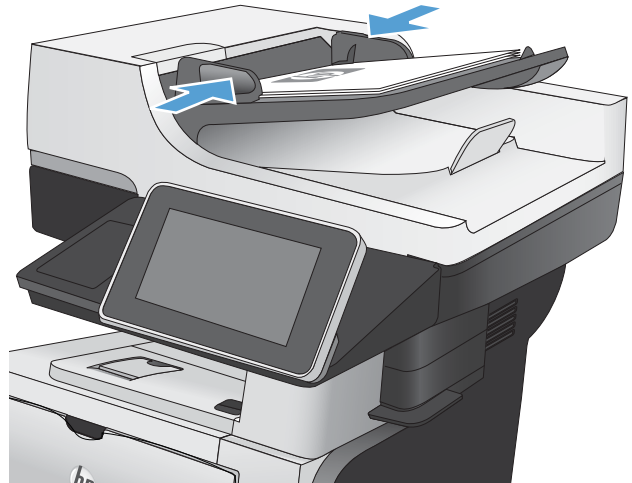
3. Selecteer een bestaande map of raak de knop [Nieuwe map](#) aan om een nieuwe map te maken.
4. Geef een naam op voor het bestand in het tekstveld [Bestandsnaam](#).
5. Wanneer u de instellingen van het document wilt configureren, raakt u de knop [Meer opties](#) aan.
6. Raak de knop Start  aan om het bestand op te slaan.

Gescande documenten naar een USB-flashstation verzenden

Het apparaat kan een bestand scannen en dit opslaan in een map op een USB-flashstation.

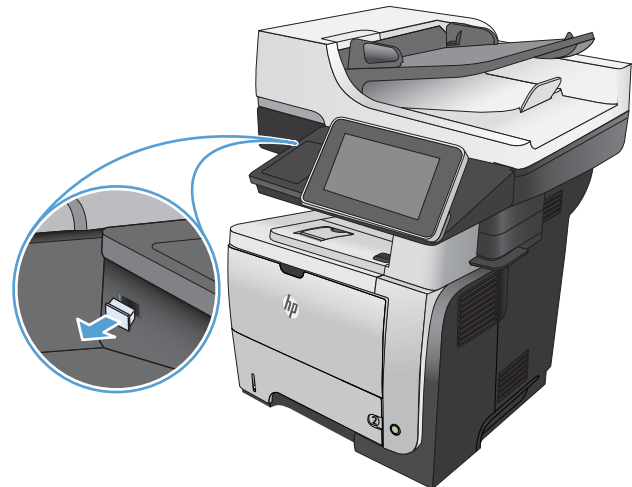
 **OPMERKING:** U moet wellicht aangemeld zijn op het apparaat om deze functie te kunnen gebruiken.

1. Plaats het document met de afdrukzijde naar beneden op de glasplaat van de scanner of plaats het met de afdrukzijde naar boven in de documentinvoer en stel de papiergeleiders in op het documentformaat.



2. Plaats het USB-flashstation in de USB-poort links van het bedieningspaneel van het apparaat.

OPMERKING: U moet mogelijk het klepje van de USB-poort verwijderen.



3. Raak in het beginscherm van het bedieningspaneel de knop **Opslaan op USB** aan.

OPMERKING: Voer uw gebruikersnaam en wachtwoord in wanneer u hierom wordt gevraagd.

4. Selecteer een van de mappen in de lijst of raak de knop **Nieuwe map** aan om een nieuwe map op het USB-flashstation te maken.

5. Geef een naam op voor het bestand in het tekstveld **Bestandsnaam:**. Raak de knop **OK** aan. Selecteer het bestandstype in de vervolgkeuzelijst **Bestandstype**. Raak de knop **OK** aan.



- 6. Wanneer u de instellingen van het document wilt configureren, raakt u de knop **Meer opties** aan.



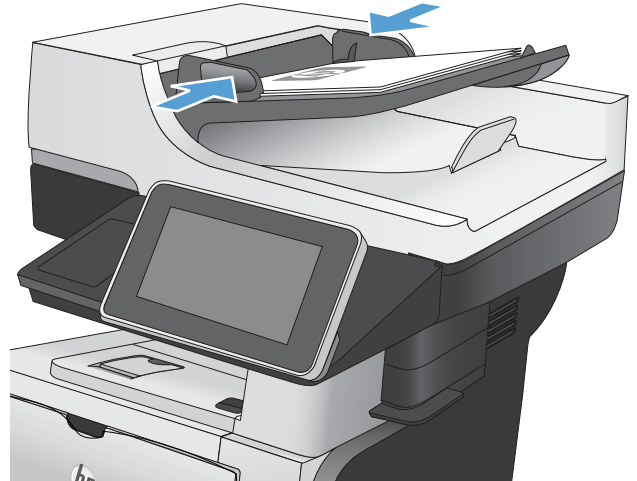
- 7. Raak de knop **Start** aan om het bestand op te slaan.

OPMERKING: U kunt altijd een voorbeeld van de afbeelding bekijken door in de rechterbovenhoek van het scherm de knop **Voorbeeld** aan te raken. Voor meer informatie over deze functie raakt u in het voorbeeldscherm de knop **Help** aan.



Een gescand document naar een of meer e-mailadressen verzenden

1. Plaats het document met de afdrukzijde naar beneden op de glasplaat van de scanner of plaats het met de afdrukzijde naar boven in de documentinvoer en stel de papiergeleiders in op het documentformaat.



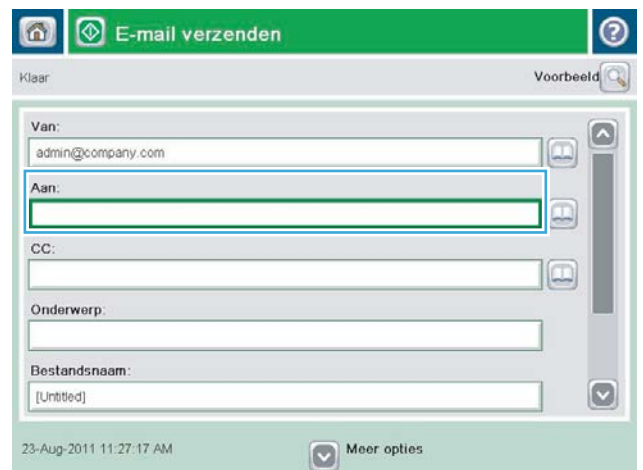
2. Raak in het beginscherm van het bedieningspaneel de knop **E-mail** aan.

OPMERKING: Voer uw gebruikersnaam en wachtwoord in wanneer u hierom wordt gevraagd.



3. Raak het veld **Aan** aan om het toetsenblok weer te geven.

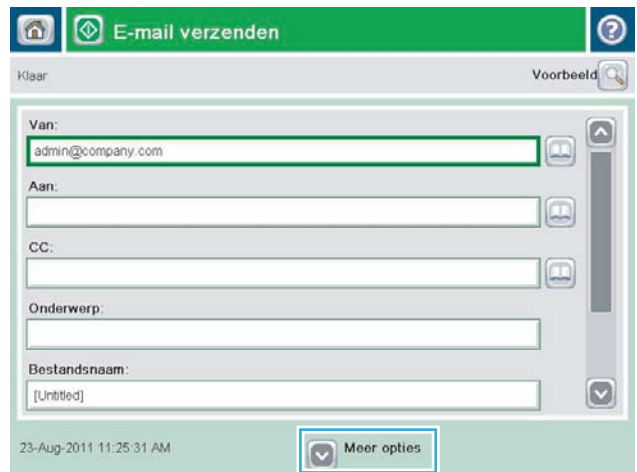
OPMERKING: Als u zich bij het apparaat hebt aangemeld, worden uw gebruikersnaam of andere standaardgegevens mogelijk in het veld **Van:** weergegeven. Als dit zo is, kunt u die informatie mogelijk niet wijzigen.



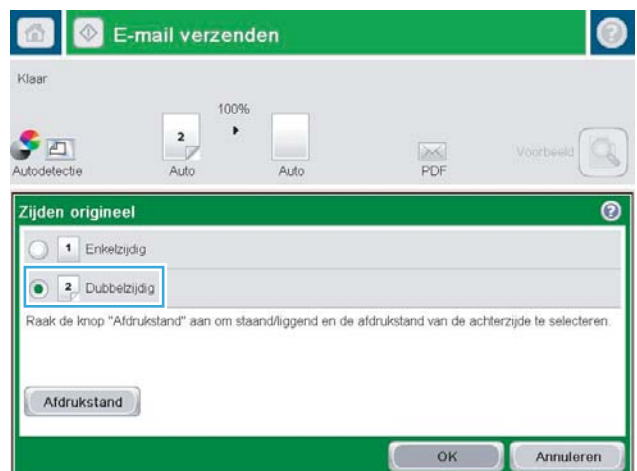
- Om naar meerdere adressen te verzenden, scheidt u de adressen met een puntkomma of raakt u de toets **Enter** aan op het bedieningspaneel na elk adres dat u hebt ingevoerd.



- Vul de velden **CC:**, **Onderwerp:** en **Bestandsnaam:** in door het veld aan te raken en gegevens in te voeren met het toetsenblok op het aanraakscherm.
- Wanneer u de instellingen van het document wilt wijzigen, raakt u de knop **Meer opties** aan.



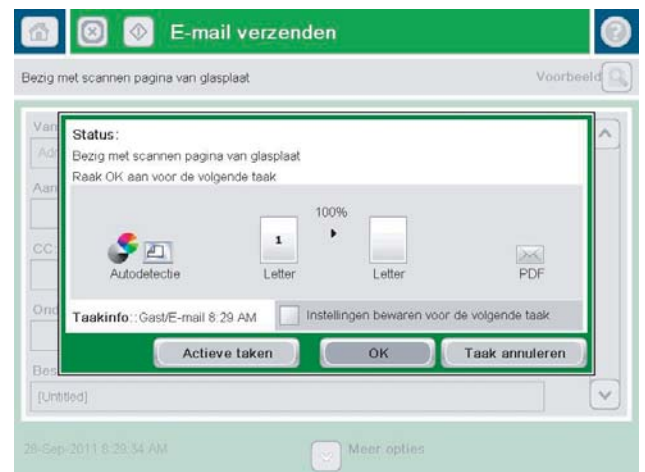
- Indien u een dubbelzijdig document verstuurt, selecteert u het menu **Zijden origineel** en selecteert u de optie **Dubbelzijdig**. Raak de knop **OK** aan.



8. Raak de knop Start  aan om het verzenden te starten.

OPMERKING: U kunt altijd een voorbeeld van de afbeelding bekijken door in de rechterbovenhoek van het scherm de knop [Voorbeeld](#) aan te raken. Voor meer informatie over deze functie raakt u in het voorbeeldscherm de knop Help  aan.

9. Als u nog een e-mailtaak wilt instellen, raakt u de knop [OK](#) aan in het statusscherm.



Het adresboek gebruiken voor het verzenden van e-mail

U kunt een email verzenden aan een lijst van ontvangers door het adresboek te gebruiken. Afhankelijk van hoe het apparaat is geconfigureerd, kunt u op een of meer van de volgende wijzen adresboeken bekijken.

- **Alle contacten:** Toont alle contactpersonen die voor u beschikbaar zijn.
- **Persoonlijke contacten:** Toont alle contactpersonen die met uw gebruikersnaam worden geassocieerd. Deze contactpersonen zijn niet zichtbaar voor andere personen die het apparaat gebruiken.


 **OPMERKING:** U moet aangemeld zijn op het apparaat om de lijst **Persoonlijke contacten** te zien.

- **Lokale contacten:** Toont alle contactpersonen die zijn opgeslagen in het apparaatgeheugen. Deze contactpersonen zijn zichtbaar voor alle mensen die het apparaat gebruiken.

Contactpersonen toevoegen aan het adresboek vanaf het bedieningspaneel

Wanneer u bent aangemeld op het apparaat, zullen contactpersonen die u toevoegt aan het adresboek niet zichtbaar zijn voor andere mensen die het apparaat gebruiken.


Wanneer u niet bent aangemeld op het apparaat, zullen contactpersonen die u toevoegt aan het adresboek zichtbaar zijn voor alle mensen die het apparaat gebruiken.

 **OPMERKING:** U kunt ook de geïntegreerde webservice van HP (EWS) gebruiken om het adresboek te creëren en te beheren.


1. Raak in het beginscherm van het bedieningspaneel de knop **E-mail** aan.

OPMERKING: Voer uw gebruikersnaam en wachtwoord in wanneer u hierom wordt gevraagd.



2. Raak de knop Adresboek  aan naast het veld Aan: om het scherm Adresboek te openen.



3. Raak  toevoegen aan in de linkeronderhoek van het scherm.



4. Geef in het veld **Naam** de naam van de contactpersoon op.



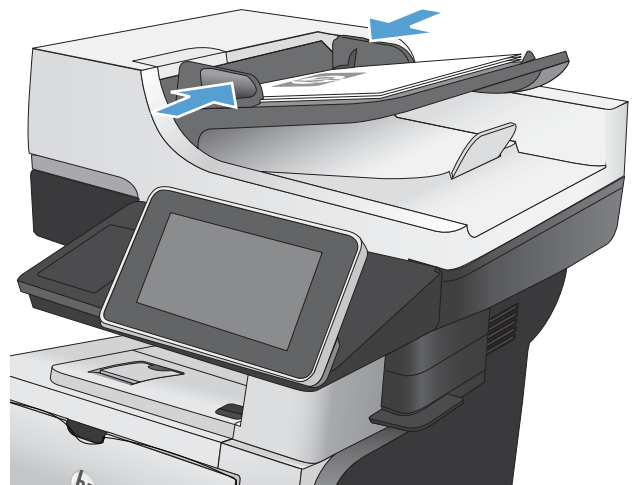
5. Selecteer in de menulijst de optie **E-mailadres** en geef vervolgens het e-mailadres van de contactpersoon op.

Raak de knop **OK** aan om de contactpersoon toe te voegen aan de lijst.



Een document naar e-mail verzenden met het adresboek


1. Plaats het document met de afdrukzijde naar beneden op de glasplaat van de scanner of plaats het met de afdrukzijde naar boven in de documentinvoer en stel de papiergeleiders in op het documentformaat.

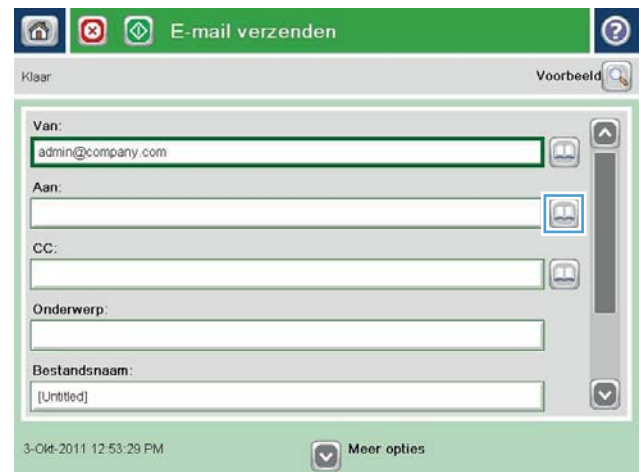


2. Raak in het beginscherm van het bedieningspaneel de knop **E-mail** aan.

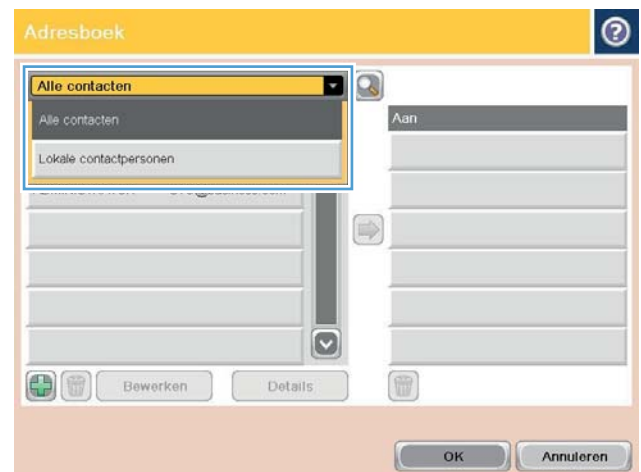
OPMERKING: Voer uw gebruikersnaam en wachtwoord in wanneer u hierom wordt gevraagd.



3. Raak de knop Adresboek  aan naast het veld **Aan:** om het scherm **Adresboek** te openen.

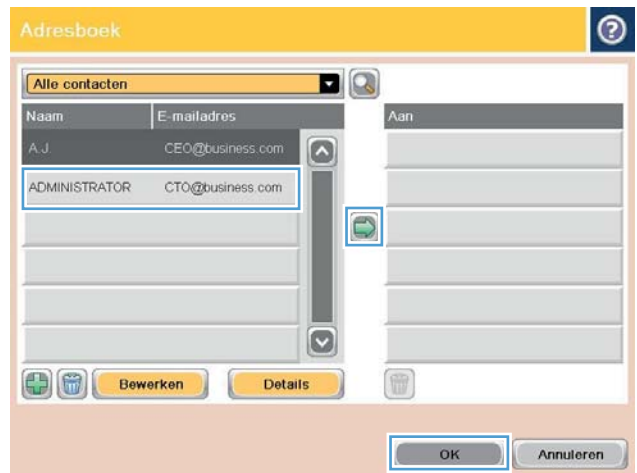


4. Selecteer uit de vervolgkeuzelijst het adresboekoverzicht dat u wilt gebruiken.




- Selecteer een naam uit de lijst met contactpersonen en raak vervolgens de knop pijltje naar rechts Adresboek  aan om de naam toe te voegen aan de ontvangerslijst.

Herhaal deze stap voor elke ontvanger en raak vervolgens de knop **OK** aan.



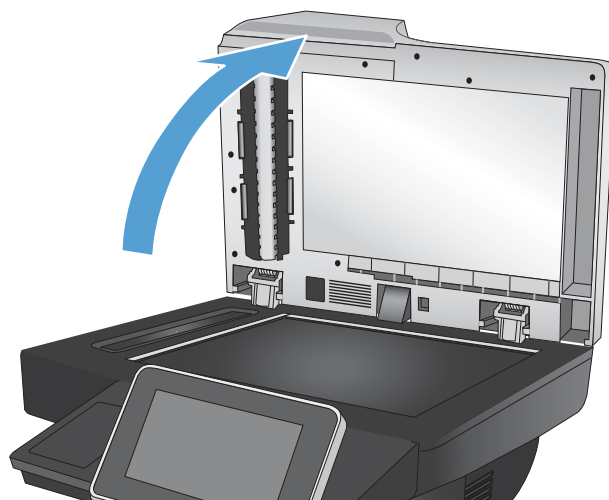
- Raak de knop Start  om het verzenden te starten.

OPMERKING: U kunt altijd een voorbeeld van de afbeelding bekijken door in de rechterbovenhoek van het scherm de knop **Voorbeeld** aan te raken. Voor meer informatie over deze functie raakt u in het voorbeeldscherm de knop Help  aan.

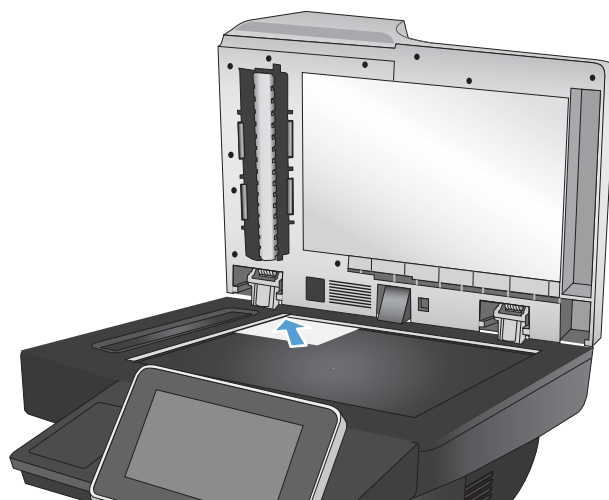


Een foto scannen

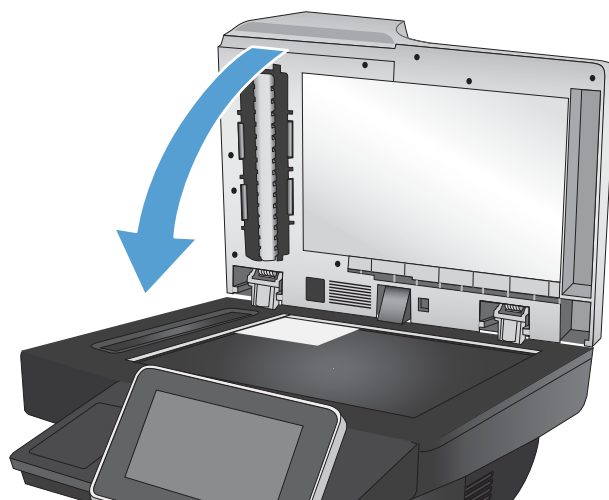
1. Open het deksel van de scanner.




2. Plaats de foto op de glasplaat van de scanner met de afbeeldingszijde naar beneden en de linkerbovenhoek van de foto in de linkerbovenhoek van de glasplaat.



3. Sluit het deksel van de scanner voorzichtig.



4. Raak in het beginscherm van het bedieningspaneel van het apparaat een van de knoppen voor de functies voor scannen/verzenden aan:
 - Opslaan naar netwerkmap
 - Opslaan in app.geheugen
 - Opslaan op USB
5. Selecteer een bestaande map of raak de knop **Nieuwe map** aan om een nieuwe map te maken.
6. Geef een naam op voor het bestand in het tekstveld **Bestandsnaam**.
7. Raak onderaan de pagina de knop **Meer opties** aan.
8. Raak de knop **Tekst/afbeelding optimaliseren** aan.
9. Selecteer de optie **Foto** en raak vervolgens de knop **OK** aan.
10. Raak de knop **Start**  aan.



OPMERKING: Deze instellingen zijn tijdelijk. Nadat u de opdracht hebt voltooid, keert het apparaat terug naar de standaardinstellingen.

8 Fax

- [Verplichte faxinstellingen configureren](#)
- [Kiesinstellingen voor de fax configureren](#)
- [Algemene instellingen voor het verzenden van faxen configureren](#)
- [Factuurcodes configureren](#)
- [Standaardopties voor het verzenden van faxen configureren](#)
- [Instellingen voor het ontvangen van faxen configureren](#)
- [Een faxafdrukschema gebruiken](#)
- [Inkomende faxen blokkeren](#)
- [Standaardopties voor het ontvangen van faxen configureren](#)
- [Faxen archiveren en doorsturen](#)
- [Een snelkieslijst maken](#)
- [Een nummer toevoegen aan een bestaande snelkieslijst](#)
- [Een snelkieslijst verwijderen](#)
- [Eén nummer verwijderen uit een snelkieslijst](#)
- [Een fax verzenden door handmatig faxnummers in te voeren](#)
- [Een fax verzenden met een snelkiescode](#)
- [Op naam zoeken in een snelkieslijst](#)
- [Een fax verzenden met nummers in het faxadresboek](#)
- [Zoeken in het faxadresboek](#)
- [Een fax annuleren](#)
- [Faxrapporten](#)

Verplichte faxinstellingen configureren

Voordat u de faxfunctie kunt gebruiken, moet u bepaalde instellingen configureren. Als deze instellingen niet zijn geconfigureerd, is de faxfunctie uitgeschakeld. U moet de volgende instellingen opgeven:

- Land/regio
- Datum/tijd
- Bedrijfsnaam
- Faxnummer
- Voorkiesnummer (optioneel)

Deze informatie wordt gebruikt in de faxkopregel, die op alle verzonden faxen wordt afgedrukt.



OPMERKING: Wanneer de faxmodule voor het eerst wordt geïnstalleerd, kan deze enkele waarden van het apparaat overnemen. Het kan dus zijn dat enkele waarden al zijn ingesteld. Controleer of deze waarden correct zijn.



OPMERKING: In de Verenigde Staten en vele andere landen/regio's is het wettelijk verplicht de tijd, de datum, het land/de regio, het telefoonnummer en de bedrijfsnaam in te stellen.

Wizard Fax instellen

De wizard Fax instellen leidt u door een stapsgewijze procedure om faxinstellingen te configureren die nodig zijn voor het gebruik van de faxfunctie. Als de instellingen niet zijn geconfigureerd, is de faxfunctie uitgeschakeld.


Wanneer het product voor het eerst wordt ingeschakeld nadat de faxmodule is geïnstalleerd, kunt u de wizard Fax instellen als volgt openen:

1. Raak in het beginscherm van het bedieningspaneel de knop [Begininstellingen](#) aan.
2. Raak het menu [Wizard Fax instellen](#) aan.
3. Volg de procedure in de wizard Fax instellen om de vereiste faxinstellingen te configureren.
4. Wanneer de wizard Fax instellen is voltooid, wordt in het beginscherm de optie weergegeven om de knop [Begininstellingen](#) te verbergen.

Nadat de instelprocedure is voltooid, kunt u de wizard Fax instellen als volgt openen via het bedieningspaneel:

1. Raak in het beginscherm van het bedieningspaneel de knop [Beheer](#) aan.
2. Open de volgende menu's:
 - [Faxinstellingen](#)
 - [Instellingen faxverzending](#)
 - [Faxverzending instellen](#)
 - [Wizard Fax instellen](#)
3. Volg de procedure in de wizard Fax instellen om de vereiste faxinstellingen te configureren. Het instellen van de fax is voltooid.

 **OPMERKING:** De instellingen die met de wizard Fax instellen zijn geconfigureerd via het bedieningspaneel, hebben voorrang op de instellingen die zijn opgegeven in de geïntegreerde webserver van HP.

 **OPMERKING:** Als het menu Faxinstellingen niet voorkomt in de lijst, is de LAN- of internetfax mogelijk ingeschakeld. Wanneer de LAN- of internetfax is ingeschakeld, is de analoge faxmodule uitgeschakeld en wordt het menu Faxinstellingen niet weergegeven. Er kan slechts één faxfunctie tegelijk zijn ingeschakeld: de LAN-fax, de internetfax of de analoge fax. Als u de analoge fax wilt gebruiken terwijl de LAN-fax is ingeschakeld, schakelt u de LAN-fax uit in het configuratieprogramma HP MFP Digital Sending Software of in de geïntegreerde webserver van HP.

Datum en tijd instellen of controleren

De datum- en tijdstelling van de faxmodule is gelijk aan die van het product. Gebruik de wizard Fax instellen om deze informatie op te geven of volg de volgende stappen:

1. Raak in het beginscherm van het bedieningspaneel de knop [Beheer](#) aan.
2. Open de volgende menu's:
 - [Algemene instellingen](#)
 - [Datum-/tijdstellingen](#)
 - [Datum/tijd](#)
3. Raak de gewenste instelling [Tijdzone](#) aan voor uw locatie.
4. Raak de vervolgkeuzelijst [Maand](#) aan en selecteer een maand.
5. Raak de vakken naast de vervolgkeuzelijst [Datum](#) aan en voer de dag en het jaar in met het toetsenblok.
6. Raak de vakken onder de kopregel [Tijd](#) aan om de uren en minuten in te voeren met het toetsenblok en raak vervolgens de knop [VM](#) of [NM](#) aan.
7. Raak indien nodig de functie [Aanpassen aan zomertijd](#) aan.
8. Raak de knop [Opslaan](#) aan om de instellingen op te slaan.

Datum- en tijdsindeling instellen of controleren

De datum- en tijdsindeling van de faxmodule is gelijk aan die van het product. Gebruik de wizard Fax instellen om deze informatie op te geven of volg de volgende stappen:

1. Raak in het beginscherm van het bedieningspaneel de knop [Beheer](#) aan.
2. Open de volgende menu's:
 - [Algemene instellingen](#)
 - [Datum-/tijdstellingen](#)
 - [Datum-/tijdsindeling](#)
3. Raak een optie voor de [Datumindeling](#) aan.
4. Raak een optie voor de [Tijdsnotatie](#) aan.
5. Raak de knop [Opslaan](#) aan om de instellingen op te slaan.

Kiesinstellingen voor de fax configureren

1. Raak in het beginscherm van het bedieningspaneel de knop **Beheer** aan.
2. Open de volgende menu's:
 - [Faxinstellingen](#)
 - [Instellingen faxverzending](#)
 - [Faxverzending instellen](#)
 - [Kiesinstellingen voor fax](#)

U kunt de volgende instellingen configureren:

Menuoptie	Omschrijving
Fax, kiestoonvolume	Met de instelling Fax, kiestoonvolume kunt u het kiesvolume van het product tijdens het verzenden van faxen instellen.
Kesmodus	Met de instelling Kesmodus bepaalt u het type kiestoon dat wordt gebruikt: toonkiezen (telefoons met druktoetsen) of pulskiezen (telefoons met draaischijf).
Faxverzendingssnelheid	Met de instelling Faxverzendingssnelheid kunt u de bitsnelheid (gemeten in bits per seconde) van de analoge faxmodem voor het verzenden van faxen instellen. <ul style="list-style-type: none">• Snel — v.34/max. 33.600 bps (standaard)• Gemiddeld — v.17/max. 14.600 bps• Langzaam — v.29/max. 9.600 bps
Interval opnieuw kiezen	Bij de instelling Interval opnieuw kiezen geeft u op hoeveel minuten er tussen de nieuwe kiespogingen moet zitten als het gekozen nummer bezet is of als er niet wordt opgenomen. OPMERKING: Mogelijk verschijnt er een bericht op het bedieningspaneel dat het nummer opnieuw wordt gekozen, zelfs wanneer zowel Opnieuw kiezen bij bezet als Opnieuw kiezen bij geen antwoord is uitgeschakeld. Dit gebeurt als de faxmodule een nummer kiest, verbinding maakt en de verbinding vervolgens onverwachts wordt afgebroken. Als gevolg van deze fout voert de faxmodule automatisch drie nieuwe kiespogingen uit, ongeacht de instellingen voor opnieuw kiezen. Tijdens het opnieuw kiezen wordt een bericht op het bedieningspaneel weergegeven met de melding dat er opnieuw wordt gekozen.
Opnieuw kiezen bij fout	Met de functie Opnieuw kiezen bij fout kunt u instellen hoe vaak een faxnummer opnieuw zal worden gekozen wanneer er een fout optreedt tijdens het verzenden van een fax.
Opnieuw kiezen bij bezet	Met de instelling Opnieuw kiezen bij bezet geeft u op hoe vaak (0 - 9 keer) de faxmodule een nummer opnieuw moet kiezen als het nummer in gesprek is. Het interval tussen de herkiespogingen wordt bepaald met de instelling Interval opnieuw kiezen .
Opnieuw kiezen bij geen antwoord	Met de instelling Opnieuw kiezen bij geen antwoord geeft u op hoe vaak de faxmodule een nummer opnieuw moet kiezen als er niet wordt opgenomen. Afhankelijk van de land/regio-instelling is het aantal herkiespogingen 0 tot 1 of 0 tot 2. Het interval tussen de herkiespogingen wordt bepaald door de instelling Interval opnieuw kiezen .

Menuoptie	Omschrijving
Kiestoon detecteren	Met de instelling Kiestoon detecteren bepaalt u of vóór het verzenden van een fax wordt gecontroleerd of er een kiestoon hoorbaar is.
Voorkiesnummer	Met de instelling Voorkiesnummer kunt u aangeven dat er een voorkiesnummer (bijvoorbeeld 9 voor een buitenlijn) moet worden ingevoerd tijdens het kiezen. Dit voorkiesnummer wordt automatisch toegevoegd aan alle gekozen telefoonnummers.

Algemene instellingen voor het verzenden van faxen configureren

1. Raak in het beginscherm van het bedieningspaneel de knop [Beheer](#) aan.
2. Open de volgende menu's:
 - [Faxinstellingen](#)
 - [Instellingen faxverzending](#)
 - [Faxverzending instellen](#)
 - [Algemene instellingen faxverzending](#)

U kunt de volgende instellingen configureren:

Menuoptie	Omschrijving
Bevestiging faxnummer	Als de functie Bevestiging faxnummer is ingeschakeld, moet het faxnummer als controlemiddel tweemaal worden ingevoerd. Deze functie is standaard uitgeschakeld.
Pc-faxverzending	Met de functie Pc-faxverzending kunt u faxen verzenden vanaf een computer. Deze functie is standaard ingeschakeld.
Faxkopregel	Gebruik de functie Faxkopregel om aan te geven of de kopregel moet worden toegevoegd aan het begin van de pagina en de faxinhoud omlaag moeten worden geschoven, of dat de kopregel over de vorige kopregel heen moet worden afgedrukt.
JBIG-compressie	<p>Als u de functie JBIG-compressie inschakelt, worden faxen sneller verzonden waardoor u kunt besparen op telefoonkosten. Het wordt derhalve aanbevolen deze functie in te schakelen. Het gebruik van de functie JBIG-compressie kan echter leiden tot compatibiliteitsproblemen als wordt gecommuniceerd met bepaalde oudere typen faxapparaten. In dat geval kunt u deze functie beter uitschakelen.</p> <p>OPMERKING: De functie JBIG-compressie werkt alleen als deze zowel op het verzendende als het ontvangende apparaat is ingeschakeld.</p>
Foutcorrectiemodus	<p>Normaal gesproken worden de signalen op de telefoonlijn tijdens het verzenden of ontvangen van een fax gecontroleerd door de faxmodule. Als de faxmodule tijdens het verzenden of ontvangen een fout vaststelt en de instelling Foutcorrectiemodus is ingeschakeld, kan de faxmodule een verzoek verzenden om het foutieve gedeelte van de fax nogmaals te verzenden.</p> <p>De functie Foutcorrectiemodus is standaard ingeschakeld. Schakel deze functie alleen uit als er problemen zijn met het verzenden of ontvangen van faxen en u bereid bent fouten in de verzending en een lagere beeldkwaliteit te accepteren. Het kan handig zijn de foutcorrectie uit te schakelen als u probeert een fax naar het buitenland te verzenden of als u een fax uit het buitenland ontvangt, of wanneer u gebruikmaakt van een satelliettelefoonverbinding.</p> <p>OPMERKING: Sommige VoIP-providers kunnen adviseren de instelling Foutcorrectiemodus uit te schakelen. Dit is gewoonlijk echter niet noodzakelijk.</p>

Factuurcodes configureren

Als de instelling voor de factuurcode is ingeschakeld, wordt de gebruiker gevraagd een nummer in te voeren bij het verzenden van een fax. Dit nummer wordt opgenomen in een rapport met factuurcodes. U kunt het rapport met factuurcodes bekijken door het rapport af te drukken of door het rapport op te vragen via een toepassing.

Het gebruik van factuurcodes is standaard uitgeschakeld. U kunt het gebruik van factuurcodes als volgt inschakelen:

1. Raak in het beginscherm van het bedieningspaneel de knop [Beheer](#) aan.
2. Open de volgende menu's:
 - [Faxinstellingen](#)
 - [Instellingen faxverzending](#)
 - [Faxverzending instellen](#)
 - [Factuurcodes](#)
3. Raak de functie [Verrekeningscodes inschakelen](#) aan om het gebruik van factuurcodes in te schakelen.



OPMERKING: Als u het gebruik van factuurcodes wilt uitschakelen, schakelt u de functie [Verrekeningscodes inschakelen](#) uit, raakt u de knop [Opslaan](#) aan en slaat u de resterende stappen over.

Selecteer het vakje [Gebruikers toestaan factuurcodes te bewerken](#) om gebruikers toe te staan factuurcodes te bewerken.

4. Raak het veld [Standaardverrekeningscode](#) aan om het toetsenbord te openen.
5. Voer de factuurcode in en raak vervolgens de knop [OK](#) aan.
6. Raak het veld [Minimumlengte](#) aan om het toetsenblok weer te geven.
7. Geef op het minimumaantal cijfers voor de factuurcode op en raak vervolgens de knop [OK](#) aan.
8. Raak de knop [Opslaan](#) aan.

Standaardopties voor het verzenden van faxen configureren



OPMERKING: De standaardtaakopties gelden voor alle faxmethoden: analoog, LAN en internet.

1. Raak in het beginscherm van het bedieningspaneel de knop [Beheer](#) aan.
2. Open de volgende menu's:
 - [Faxinstellingen](#)
 - [Instellingen faxverzending](#)
 - [Standaard taakopties](#)

U kunt de volgende instellingen configureren:

Menuoptie	Omschrijving
Resolutie	<p>De resolutie-instelling voor de uitgaande fax bepaalt welke maximale resolutie door het ontvangende faxapparaat wordt ondersteund. De faxmodule gebruikt de hoogst mogelijke resolutie die zowel door het verzendende als het ontvangende faxapparaat wordt ondersteund (deze beperking wordt gebaseerd op deze instelling).</p> <p>OPMERKING: Faxen die breder zijn dan 21,25 cm worden automatisch verzonden met de instelling standaard of fijn om de telefoontijd te verkorten.</p> <p>OPMERKING: Hoe hoger de resolutie, hoe langer de verzendtijd.</p> <p>OPMERKING: De resolutie-instellingen voor LAN-faxen verschillen per leverancier en kunnen afwijken van de instellingen hieronder.</p>
Zijden origineel	<p>Met de functie Zijden origineel kunt u Enkelzijdig of Dubbelzijdig selecteren voor originelen.</p>
Waarschuwing	<p>Met de functie Waarschuwing geeft u op wanneer en hoe u op de hoogte wordt gesteld van de status van een verzonden fax. Deze instelling is alleen van toepassing op de huidige fax. Als u de instelling permanent wilt wijzigen, moet u de standaardinstelling wijzigen.</p>
Afdrukstand inhoud	<p>Met de functie Afdrukstand inhoud kunt u instellen hoe de inhoud van de fax op de pagina wordt weergegeven. Kies voor enkelzijdige pagina's de optie Staan (korte zijde boven, standaard) of Liggend (lange zijde boven). Kies voor dubbelzijdige pagina's de optie Boekstijl (korte zijde boven) of Omslagstijl (lange zijde boven).</p>
Formaat origineel	<p>Met de functie Formaat origineel kunt u het formaat van de faxinhoud laten overeenkomen met het formaat van het originele document.</p>
Afbeelding aanpassen	<p>Met de functie Afbeelding aanpassen kunt u de instellingen Donkerheid, Contrast, Achtergrond opruimen of Scherpte aanpassen.</p> <p>In enkele gevallen duurt het faxen van een document langer als dit een grijze achtergrond heeft.</p> <p>OPMERKING: Raak de knop Standaard aan als u de fabrieksinstelling voor scherpte wilt herstellen.</p>
Tekst/afbeelding optimaliseren	<p>Met de optie Tekst/afbeelding optimaliseren kunt u zorgen voor faxuitvoer die het best overeenkomt met het origineel. Wanneer u figuren en foto's verstuurt in tekstmodus, leidt dit tot afbeeldingen van een lagere kwaliteit.</p>

Menuoptie	Omschrijving
Taak creëren	Met de functie Taak creëren kunt u meerdere originelen combineren in één faxtaak.
Lege pagina's overslaan	Met de functie Lege pagina's overslaan kunt u voorkomen dat lege pagina's in een fax worden afgedrukt.


Instellingen voor het ontvangen van faxen configureren

1. Raak in het beginscherm van het bedieningspaneel de knop **Beheer** aan.
2. Open de volgende menu's:
 - **Faxinstellingen**
 - **Instellingen faxontvangst**
 - **Faxontvangst instellen**

U kunt de volgende instellingen configureren:

Menuoptie	Omschrijving
Belvolume	Raak de vervolgkeuzelijst Belvolume aan als u het belvolume wilt aanpassen.
Aantal belsignalen	<p>Met de instelling Aantal belsignalen bepaalt u het aantal keren dat de telefoon overgaat voordat een oproep wordt beantwoord door de faxmodule.</p> <p>OPMERKING: Het standaardaantal opties dat beschikbaar is voor de instelling Aantal belsignalen, is afhankelijk van het land of de regio. Het beschikbare aantal opties voor de instelling Aantal belsignalen verschilt per land/regio.</p> <p>Als er fouten optreden bij het beantwoorden van oproepen door de faxmodule en Aantal belsignalen is ingesteld op 1, kunt u proberen deze instelling te verhogen naar 2.</p>
Faxontvangstsnelheid	<p>Raak de vervolgkeuzelijst Faxontvangstsnelheid aan en selecteer een van de volgende opties:</p> <ul style="list-style-type: none">• Snel — v.34/max. 33.600 bps (standaard)• Gemiddeld — v.17/max. 14.600 bps• Langzaam — v.29/max. 9.600 bps
Beltooninterval	Raak het tekstvak in het gedeelte Beltooninterval aan om het toetsenblok weer te geven. Voer met het toetsenblok een waarde voor het belinterval in en raak vervolgens op de knop OK aan. De standaardinstelling voor het belinterval is 600 ms.
Beltoonfrequentie	Raak het tekstvak in het gedeelte Beltoonfrequentie aan om het toetsenblok weer te geven. Voer met het toetsenblok een waarde voor de belfrequentie in en raak vervolgens op de knop OK aan. De standaardinstelling voor de beltoonfrequentie is 68 Hz, wat betekent dat beltonen tot 68 Hz kunnen worden gedetecteerd.

Een faxafdrukschema gebruiken

 **OPMERKING:** Voordat u een schema voor het afdrukken van faxen kunt inschakelen, moet u eerst een schema maken.

1. Raak in het beginscherm van het bedieningspaneel de knop [Beheer](#) aan.
2. Open de volgende menu's:
 - [Faxinstellingen](#)
 - [Instellingen faxontvangst](#)
 - [Faxafdrukschema](#)
3. Raak de optie [Faxafdrukschema gebruiken](#) aan.
4. Raak de knop [Planning](#) aan.
5. Raak de knop [Fax afdrukken, modus](#) aan.
6. Raak het groene plusteken aan om het scherm [Schedule a Weekly Fax Event \(Wekelijkse faxgebeurtenis plannen\)](#) te openen.
7. Selecteer een optie in het gedeelte [Type gebeurtenis](#):
 - [Inkomende faxen afdrukken](#)
 - [Inkomende faxen opslaan](#)
8. Raak de velden [Tijd](#) aan om het toetsenblok weer te geven en voer vervolgens de uur- en minuutwaarden in wanneer faxen moeten worden afgedrukt of opgeslagen.
9. Raak de knoppen [Dagen gebeurtenis](#) aan om in te stellen voor welke dagen het faxafdrukschema geldt.
10. Raak de knop [OK](#) aan.
11. Raak de knop [Opslaan](#) aan om het faxafdrukschema op te slaan.
12. Raak de knop [Opslaan](#) aan om het faxafdrukschema in te schakelen.

 **OPMERKING:** Er kan slechts één faxafdrukschema per dag zijn ingeschakeld.

Inkomende faxen blokkeren

Met de instelling voor het blokkeren van faxen kunt u een lijst maken met telefoonnummers waarvan u geen faxen wilt ontvangen. Wanneer u vervolgens een fax ontvangt van een geblokkeerd telefoonnummer, wordt deze niet afgedrukt en wordt deze direct verwijderd uit het geheugen.

Een lijst met geblokkeerde faxnummers maken

1. Raak in het beginscherm van het bedieningspaneel de knop [Beheer](#) aan.
2. Open de volgende menu's:
 - [Faxinstellingen](#)
 - [Instellingen faxontvangst](#)
 - [Geblokkeerde faxnummers](#)
3. Raak het veld [Te blokkeren faxnummer](#) aan om het toetsenblok weer te geven.
4. Voer een nummer in en raak vervolgens de knop [OK](#) aan.
5. Raak de groene pijl aan om het nummer toe te voegen aan de lijst [Geblokkeerde faxnummers](#).




OPMERKING: Herhaal stap 3 tot en met 5 als u meer faxnummers wilt blokkeren.

6. Raak de knop [Opslaan](#) aan om de lijst met geblokkeerde faxnummers op te slaan.

Nummers verwijderen uit de lijst met geblokkeerde faxnummers

1. Raak in het beginscherm van het bedieningspaneel de knop [Beheer](#) aan.
2. Open de volgende menu's:
 - [Faxinstellingen](#)
 - [Instellingen faxontvangst](#)
 - [Geblokkeerde faxnummers](#)
3. Raak het nummer aan dat u wilt verwijderen uit de lijst [Geblokkeerde faxnummers](#) en raak daarna achtereenvolgens de knoppen [Verwijderen](#) en [Opslaan](#) aan.
4. Raak de knop [OK](#) aan om het verwijderen te bevestigen.
5. Herhaal stap 3 en 4 als u meer nummers wilt verwijderen uit de lijst [Geblokkeerde faxnummers](#) of raak achtereenvolgens de knoppen [Alles wissen](#) en [Opslaan](#) aan als u alle nummers in de lijst [Geblokkeerde faxnummers](#) in één keer wilt verwijderen.

Standaardopties voor het ontvangen van faxen configureren

 **OPMERKING:** De standaardtaakopties gelden voor alle faxmethoden: analoog, LAN en internet.

1. Raak in het beginscherm van het bedieningspaneel de knop [Beheer](#) aan.
2. Open de volgende menu's:
 - [Faxinstellingen](#)
 - [Instellingen faxontvangst](#)
 - [Standaard taakopties](#)

U kunt de volgende instellingen configureren:

Menuoptie	Omschrijving
Waarschuwing	Met de instelling Waarschuwing kunt u bepalen wanneer het faxoproepenrapport wordt afgedrukt voor ontvangen faxen.
Ontvangen faxen stempelen	Met de instelling Ontvangen faxen stempelen schakelt u het stempelen van ontvangen faxen in of uit. Het stempel zorgt ervoor dat de datum, de tijd, het telefoonnummer en het paginanummer worden afgedrukt op elke inkomende pagina.
Aanpassen aan pagina	Bij het selecteren van een paginaformaat voor het afdrucken van een fax kiest het product uit de beschikbare paginaformaten het formaat dat het meest overeenkomt met het gewenste paginaformaat. Als de instelling Passend aan pagina is ingeschakeld en de ontvangen afbeelding groter is dan het paginaformaat, probeert het product de afbeelding zodanig te verkleinen dat deze op de pagina past. Als deze instelling niet is ingeschakeld, wordt een inkomende afbeelding die groter is dan de pagina, afgedrukt over meerdere pagina's.
Papiersselectie	Met de functie Papiersselectie geeft u aan welke lade u wilt gebruiken voor het afdrucken van faxen.
Zijden	Met de functie Zijden kunt u instellen of faxen enkelzijdig of dubbelzijdig moeten worden afgedrukt.

Faxen archiveren en doorsturen

Met de functie Faxen archiveren kunt u archiefkopieën maken van alle ontvangen faxen, alle verzonden faxen of beide naar een specifiek e-mailadres.

Met de functie Faxen doorsturen kunt alle ontvangen faxen, alle verzonden faxen of beide doorsturen naar een ander faxnummer. Als het doorsturen van faxen is ingeschakeld, wordt de fax afgedrukt door het ontvangende apparaat en wordt de fax tevens doorgestuurd naar het faxdoorstuurnummer.



OPMERKING: Als u de functie [Archief naar e-mailadres](#) wilt gebruiken, moet de SMTP-server zijn geconfigureerd en moet deze reageren. Gebruik de geïntegreerde webserver van HP om de SMTP-server te configureren. De instellingen voor **E-mail instellen** vindt u op het tabblad **Scannen/digitaal verzenden**.

Faxen archiveren inschakelen

1. Raak in het beginscherm van het bedieningspaneel de knop [Beheer](#) aan.
2. Open de volgende menu's:
 - [Faxinstellingen](#)
 - [Fax archiveren en doorsturen](#)
3. Raak het vak [Faxarchivering inschakelen](#) aan.
4. Selecteer een van de volgende opties in de vervolgkeuzelijst [Type van de te archiveren faxtaak](#):
 - [Verzenden en ontvangen](#) (standaard)
 - [Alleen verzenden](#)
 - [Alleen ontvangen](#)
5. Raak het veld [E-mailadres voor faxarchivering](#) aan om het toetsenblok weer te geven.
6. Voer het e-mailadres in waarnaar faxen moeten worden doorgestuurd en raak vervolgens de knop [OK](#) aan.
7. Raak de knop [Opslaan](#) aan.

Faxen doorsturen inschakelen

1. Raak in het beginscherm van het bedieningspaneel de knop [Beheer](#) aan.
2. Open de volgende menu's:
 - [Faxinstellingen](#)
 - [Fax archiveren en doorsturen](#)
3. Raak het vak [Faxdoorsturing inschakelen](#) aan.
4. Selecteer een van de volgende opties in de vervolgkeuzelijst [Type van de door te sturen faxtaak](#):

- [Verzenden en ontvangen](#)
 - [Alleen verzenden](#)
 - [Alleen ontvangen](#) (standaard)
5. Raak het veld [Doorsturen naar faxnummer](#) aan om het toetsenblok weer te geven.
 6. Voer het nummer in waarnaar faxen moeten worden doorgestuurd en raak vervolgens de knop [OK](#) aan.
 7. Raak de knop [Opslaan](#) aan.

Een snelkieslijst maken

1. Raak in het begainscherm van het bedieningspaneel de knop **Fax** aan.



2. Raak de knop **Snelkiesnummers** aan om het scherm **Snelkiesnummers** te openen.



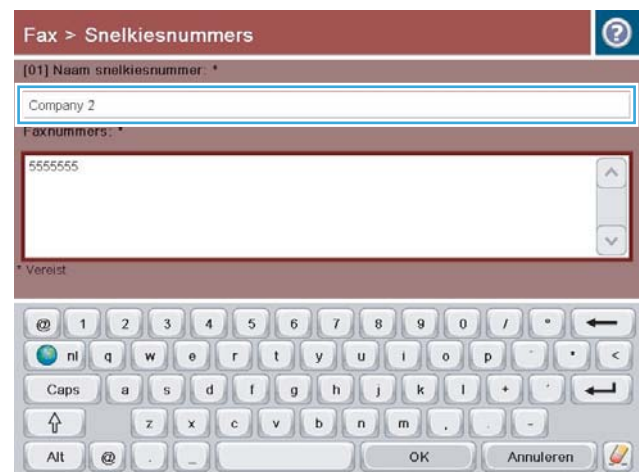
3. Raak een van de niet-toegewezen nummers voor de **Snelkiesknoppen** aan.



4. Raak het veld **Snelkiesnaam** aan om het toetsenblok weer te geven.



5. Voer een naam in voor het snelkiesnummer.



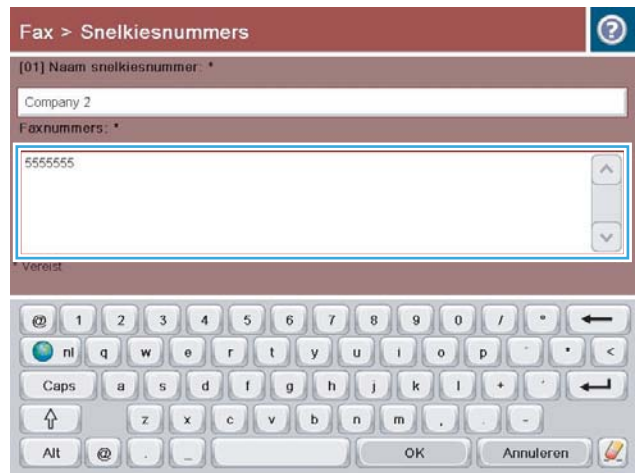
6. Voer een faxnummer voor het snelkiesnummer in.

OPMERKING: Als u aanvullende faxnummers wilt invoeren voor een snelkiesnaam, raakt u het scherm aan rechts van het laatste cijfer van het faxnummer dat u het laatst hebt opgegeven. Als de cursor wordt weergegeven, raakt u de toets Enter aan om de cursor naar de volgende regel te verplaatsen. Herhaal deze stap om alle snelkiesnummers in te voeren.

Raak de knop **OK** aan.

7. De naam en de faxnummers worden weergegeven naast het geselecteerde nummer voor de **Snelkiesknoppen**.

Raak knop **OK** aan om terug te keren naar het scherm **Fax**.



Een nummer toevoegen aan een bestaande snelkieslijst

1. Raak in het beginscherm van het bedieningspaneel de knop [Fax](#) aan.
2. Raak de knop [Snelkiesnummers](#) aan om het scherm [Snelkiesnummers](#) te openen.
3. Raak het nummer voor [Snelkiesknoppen](#) aan van de lijst die u wilt wijzigen.
4. Raak de pijl omlaag in het vak [Snelkiesnaam](#) aan om de vervolgkeuzelijst te openen.
5. Raak het item [Faxnummers](#) aan.
6. Als u een faxnummer wilt toevoegen voor een snelkiesnaam, raakt u het scherm rechts van het laatste getal van laatste faxnummer in de lijst aan. Als de cursor wordt weergegeven, raakt u de toets Enter aan om de cursor naar de volgende regel te verplaatsen. Voer vervolgens het faxnummer in.
7. Raak knop [OK](#) aan om terug te keren naar het scherm [Snelkiesnummers](#).
8. Raak knop [OK](#) aan om terug te keren naar het scherm [Fax](#).

Een snelkieslijst verwijderen

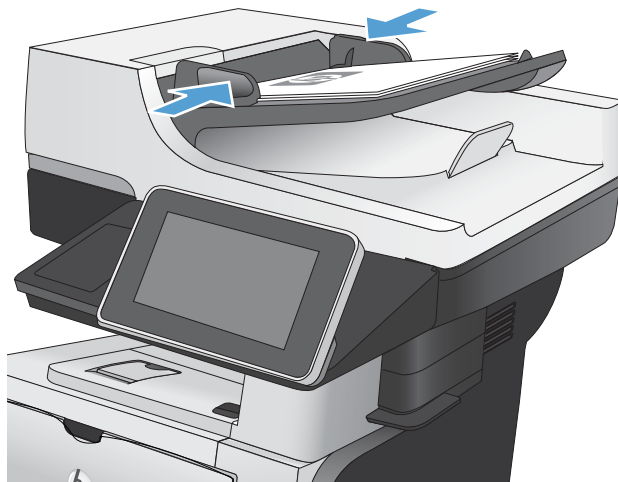
1. Raak in het beginscherm van het bedieningspaneel de knop [Fax](#) aan.
2. Raak de knop [Snelkiesnummers](#) aan om het scherm [Snelkiesnummers](#) weer te geven.
3. Raak het nummer voor de [Snelkiesknoppen](#) aan van de lijst die u wilt verwijderen.
4. Raak de knop [Verwijderen](#) aan.
5. Raak de knop [Ja](#) aan om het verwijderen van de lijst met snelkiesnummers te bevestigen en terug te keren naar het scherm [Fax](#).

Eén nummer verwijderen uit een snelkieslijst

1. Raak in het beginscherm van het bedieningspaneel de knop [Fax](#) aan.
2. Raak de knop [Snelkiesnummers](#) aan om het scherm [Snelkiesnummers](#) weer te geven.
3. Raak het nummer voor [Snelkiesknoppen](#) van de lijst aan om het toetsenbord weer te geven.
4. Raak de pijl omlaag in het vak [Snelkiesnaam](#) aan om de vervolgkeuzelijst te openen en raak vervolgens de optie [Faxnummers](#) aan.
5. Blader door de lijst met faxnummers en raak het scherm aan rechts van het laatste cijfer van het faxnummer dat u wilt verwijderen. Gebruik de backspace-toets om het faxnummer te verwijderen.
6. Raak knop [OK](#) aan om terug te keren naar het scherm [Snelkiesnummers](#).
7. Raak knop [OK](#) aan om terug te keren naar het scherm [Fax](#).

Een fax verzenden door handmatig faxnummers in te voeren

1. Plaats het document met de afdrukzijde naar beneden op de glasplaat van de scanner of plaats het met de afdrukzijde naar boven in de documentinvoer en stel de papiergeleiders in op het documentformaat.



2. Raak in het beginscherm van het bedieningspaneel de knop **Fax** aan. Mogelijk moet u een gebruikersnaam en wachtwoord invoeren.



3. Raak de knop **Meer opties** aan. Controleer of de instellingen overeenkomen met die van het origineel. Wanneer alle instellingen zijn voltooid, raakt u OK aan om terug te keren naar het scherm **Fax**.



4. Raak het veld **Faxnummer** aan om het toetsenblok weer te geven.



5. Voer een telefoonnummer in en raak vervolgens de knop **OK** aan.



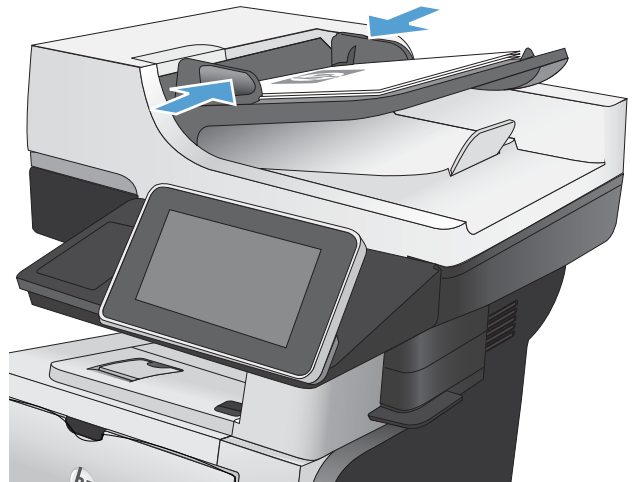
6. Raak de knop **Start** aan om de fax te verzenden.

OPMERKING: U kunt altijd een voorbeeld van de afbeelding bekijken door in de rechterbovenhoek van het scherm de knop **Voorbeeld** aan te raken. Voor meer informatie over deze functie raakt u in het voorbeeldscherm de knop **Help** aan.



Een fax verzenden met een snelkiescode

1. Plaats het document met de afdrukzijde naar beneden op de glasplaat van de scanner of plaats het met de afdrukzijde naar boven in de documentinvoer en stel de papiergeleiders in op het documentformaat.



2. Raak in het beginscherm van het bedieningspaneel de knop **Fax** aan.



3. Raak de cijfertoets aan voor de snelkiesnaam die u wilt gebruiken. De snelkiesnaam wordt weergegeven in het gedeelte **Faxontvangers** van het scherm **Fax**.



4. Raak de knop **Start** aan om de fax te verzenden.

OPMERKING: U kunt altijd een voorbeeld van de afbeelding bekijken door in de rechterbovenhoek van het scherm de knop **Voorbeeld** aan te raken. Voor meer informatie over deze functie raakt u in het voorbeeldscherm de knop **Help** aan.



Op naam zoeken in een snelkieslijst



OPMERKING: Als u de unieke naam van het snelkiesnummer niet weet, typt u een letter om dat deel van de lijst te selecteren. Als u bijvoorbeeld snelkiesnamen wilt weergeven die beginnen met de letter N, typt u de letter N. Als er geen namen zijn die met de letter N beginnen, wordt een bericht weergegeven en de naam die begint met een letter die het dichtst bij de letter N ligt.

1. Raak in het beginscherm van het bedieningspaneel de knop **Fax** aan.
2. Raak de zoekknop aan. Deze knop ziet eruit als een vergrootglas en bevindt zich rechts van de knop **Snelkiesnummers**.
3. Voer de eerste letters in van de snelkiesnaam die u wilt zoeken. Wanneer er overeenkomende namen worden gevonden, worden deze weergegeven in de lijst boven in het scherm. Blader indien nodig omlaag om alle vermeldingen te zien of voer meer letters in om de zoekopdracht te beperken.
4. Selecteer de gewenste naam in de lijst en raak de knop **OK** aan. De snelkieslijst in het hoofdscherm Fax geeft de geselecteerde vermelding weer in de lijst met nummers.
5. Raak een snelkiesnummer aan om dit toe te voegen aan de lijst met ontvangers.
6. Selecteer of zoek desgewenst meer namen.

Een fax verzenden met nummers in het faxadresboek

Met de functie Faxadresboek kunt u faxnummers opslaan op het product.

Daarnaast kunt u uw contactlijst van Microsoft® Exchange inschakelen op het product, zodat deze wordt weergegeven in het faxadresboek.

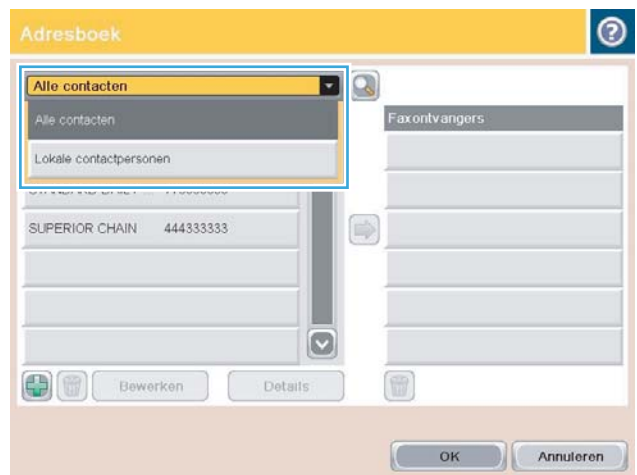
1. Raak in het beginscherm van het bedieningspaneel de knop **Fax** aan.



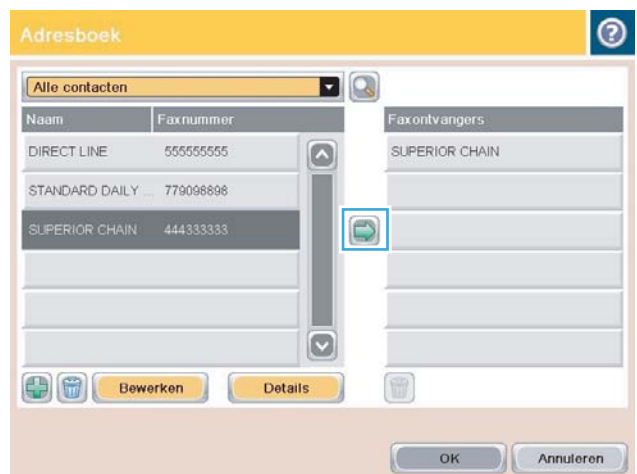
2. Raak het pictogram **Adresboek** aan om het scherm **Adresboek** te openen.



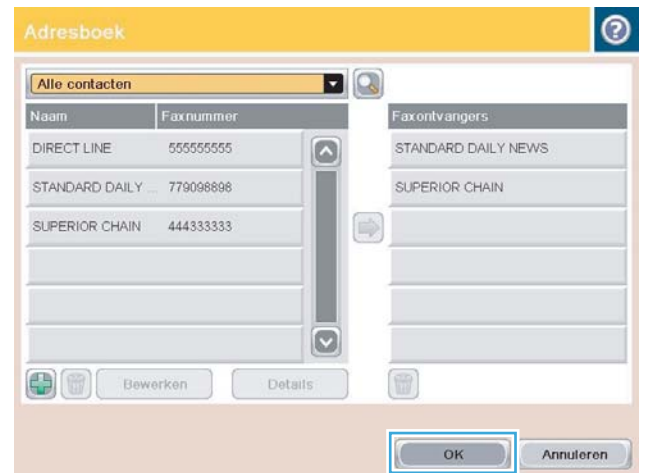
3. Selecteer een faxadresboek in de vervolgkeuzelijst.



4. Raak de namen aan om deze te markeren en raak de pijl naar rechts aan om de gemarkeerde namen naar het gedeelte [Faxontvangers](#) te verplaatsen.



5. Raak knop **OK** aan om terug te keren naar het scherm **Fax**.




6. Raak de knop **Start**  aan om de fax te verzenden.



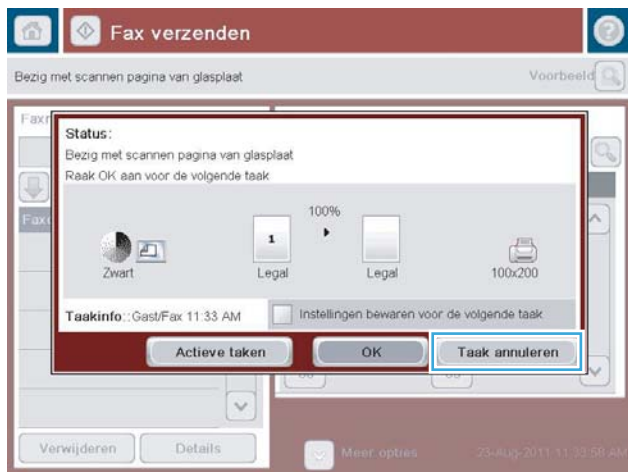
Zoeken in het faxadresboek

Met de functie voor zoeken in het faxadresboek kunt u op naam zoeken in het adresboek.

1. Raak in het beginscherm van het bedieningspaneel de knop [Fax](#) aan.
2. Raak de knop Adresboek  aan.
3. Selecteer de optie [Alle contacten](#) of [Lokale contacten](#) in de vervolgkeuzelijst boven in het scherm van het faxadresboek.
4. Raak het zoekpictogram (het vergrootglas) naast de vervolgkeuzelijst aan.
5. Voer met het toetsenbord de eerste letter of letters van de naam in. De overeenkomende ontvangers worden op het scherm weergegeven. Voer meer letters in om uw zoekopdracht te verfijnen. Selecteer een naam en raak vervolgens de knop [OK](#) aan.
6. Raak de pijl naar rechts aan om de geselecteerde naam toe te voegen aan de lijst [Faxontvangers](#).
7. Raak knop [OK](#) aan om terug te keren naar het scherm [Fax verzenden](#).

Een fax annuleren

Als u een faxtaak wilt annuleren die wordt uitgevoerd, raakt u de knop [Taak annuleren](#) in het faxstatusscherm aan.



Faxrapporten

Hieronder vindt u een overzicht van de faxrapporten die met het apparaat kunnen worden afgedrukt. Deze rapporten kunt u afdrukken of weergeven op het bedieningspaneel van het apparaat.

Op het apparaat zijn de volgende rapporten beschikbaar:

- Faxactiviteitenlog
- Rapport Factuurcodes
- Lijst met geblokkeerde faxen
- Snelkieslijst
- Rapport Faxoproepen

U kunt faxrapporten als volgt afdrukken of weergeven:

1. Raak in het beginscherm van het bedieningspaneel de knop **Beheer** aan.
2. Open de volgende menu's:
 - **Rapporten**
 - **Faxrapporten**
3. Selecteer het log of het rapport dat u wilt afdrukken of weergeven.
4. Raak de knop **Afdrukken** of **Beeld** aan.

Faxactiviteitenlog

Het faxactiviteitenlog bevat de volgende gegevens:

- Informatie in het faxhoofd die is ingesteld op het product
- Taaknummers van alle faxtaken
- Datum en tijd van ontvangen, verzonden of mislukte faxen
- Het type faxtaak: verzenden of ontvangen
- Identificatie van de afzender (telefoonnummer indien beschikbaar)
- Duur (tijd dat telefoon van de haak is geweest)
- Aantal pagina's
- Resultaat (verzonden, in de wachtrij of mislukt, inclusief vermelding van het type fout en de foutcode)

In de database worden de 500 meest recente faxvermeldingen opgeslagen. De faxvermeldingen zijn vermeldingen van alle faxsessies. Een faxsessie kan bijvoorbeeld een verzonden fax, een ontvangen fax of een firmware-upgrade zijn. Afhankelijk van de activiteit, kunnen er minder dan 500 vermeldingen in het rapport staan.

Als u het logboek wilt gebruiken voor registratiedoeleinden, moet u het logboek regelmatig afdrukken en vervolgens wissen.

U kunt het Faxactiviteitenlog als volgt wissen.

1. Raak op het bedieningspaneel het pictogram [Beheer](#) aan.
2. Open de volgende menu's:
 - [Faxinstellingen](#)
 - [Faxactiviteitenlog wissen](#)
3. Raak de knop [Wissen](#) aan om het Faxactiviteitenlog te wissen.

Rapport met factuurcodes

Het rapport met factuurcodes bevat een overzicht van de 500 meest recente verzonden faxen, gesorteerd op factuurcode. Het rapport bevat de volgende gegevens:

- Factuurcodenummer
- Datum en tijd van alle ontvangen faxen
- Identificatienummer
- Duur (tijd dat telefoon van de haak is geweest)
- Aantal verzonden pagina's
- Resultaat (succes)

In de database worden de 500 meest recente faxen opgeslagen. Als u het rapport wilt gebruiken voor registratiedoeleinden, moet u het rapport regelmatig afdrukken en vervolgens wissen.

Rapport met een lijst van geblokkeerde faxnummers

Het rapport met een lijst van geblokkeerde faxnummers bevat een lijst met faxnummers die in het product zijn ingesteld als geblokkeerd.

Rapport met snelkieslijsten

Een rapport met snelkieslijsten bevat een overzicht van de faxnummers die aan namen van snelkiesnummers zijn toegewezen.

Faxbelrapport

Het faxbelrapport is een kort rapport waarin de status van de laatst ontvangen of verzonden fax wordt aangegeven.

9 Het apparaat beheren

- [IP-netwerkinstellingen configureren](#)
- [Geïntegreerde webserver van HP](#)
- [HP Utility \(Mac OS X\)](#)
- [HP Web Jetadmin software gebruiken](#)
- [Besparingsinstellingen](#)
- [Functies voor productbeveiliging](#)
- [De apparaatfirmware bijwerken](#)

IP-netwerkinstellingen configureren

Disclaimer voor printer delen

HP ondersteunt geen peer-to-peer netwerken, aangezien dit een functie is van Microsoft-besturingssystemen en niet van de printerdrivers van HP. Ga naar de website van Microsoft op www.microsoft.com.

Netwerkinstellingen weergeven of wijzigen

U kunt de IP-configuratie-instellingen weergeven of wijzigen via de geïntegreerde webserver van HP.

1. Druk een configuratiepagina af en zoek het IP-adres.
 - Als u IPv4 gebruikt, bevat het IP-adres alleen cijfers. Het adres heeft dan de volgende indeling:
`xxx . xxx . xxx . xxx`
 - Als u IPv6 gebruikt, bestaat het IP-adres uit een hexadecimale combinatie van tekens en cijfers. De indeling is als volgt:
`xxxx : : xxxx : xxxx : xxxx : xxxx`
2. Open de geïntegreerde webserver van HP door het IP-adres in te voeren in de adresregel van uw webbrowser.
3. Klik op het tabblad **Netwerk** voor informatie over het netwerk. U kunt naar behoeven instellingen wijzigen.

IPv4 TCP/IP-parameters handmatig configureren via het bedieningspaneel

Gebruik de menu's **Beheer** op het bedieningspaneel om handmatig een IPv4-adres, subnetmask en standaard gateway in te stellen.

1. Raak in het beginscherm van het bedieningspaneel de knop **Beheer** aan.
2. Open de volgende menu's:
 - **Netwerkinstellingen**
 - **Jetdirect-menu**
 - **TCP/IP**
 - **IPV4-instellingen**
 - **Configuratiemethode**
3. Selecteer de optie **Handmatig** en raak vervolgens de knop **Opslaan** aan.
4. Open het menu **Handmatige instellingen**.
5. Raak de optie **IP-adres**, **Subnetmasker** of **Standaardgateway** aan.
6. Raak het eerste veld aan om het toetsenblok weer te geven. Geef de juiste cijfers op in het veld en raak vervolgens de knop **OK** aan.

Herhaal deze stap voor elk veld en raak vervolgens de knop **Opslaan** aan.

IPv6 TCP/IP-parameters handmatig configureren via het bedieningspaneel

Gebruik de menu's [Beheer](#) op het bedieningspaneel om handmatig een IPv6-adres in te stellen.

1. Raak in het beginscherf van het bedieningspaneel de knop [Beheer](#) aan.
2. Als u handmatige configuratie wilt inschakelen, opent u de volgende menu's:
 - [Netwerkinstellingen](#)
 - [Jetdirect-menu](#)
 - [TCP/IP](#)
 - [IPv6-instellingen](#)
 - [Adres](#)
 - [Handmatige instellingen](#)
 - [Inschakelen](#)

Selecteer de optie [Aan](#) en raak vervolgens de knop [Opslaan](#) aan.
3. Raak de knop [Adres](#) aan en raak vervolgens het veld aan om een toetsenblok te openen en het adres te configureren.
4. Gebruik het toetsenblok om het adres in te voeren en raak vervolgens de knop [OK](#) aan.
5. Raak de knop [Opslaan](#) aan.

Geïntegreerde webserver van HP

Met de geïntegreerde webserver van HP kunt u de status van het apparaat bekijken, de netwerkinstellingen voor het apparaat configureren en de afdrufuncties via uw computer beheren in plaats van via het bedieningspaneel van het apparaat. Hieronder vindt u een aantal voorbeelden van hetgeen u met de geïntegreerde webserver van HP kunt doen:

- Productstatusinformatie bekijken
- De resterende levensduur van de benodigdheden bepalen en nieuwe benodigdheden bestellen
- De configuratie van de laden weergeven en wijzigen
- De menuconfiguratie van het bedieningspaneel van het apparaat bekijken en wijzigen
- Interne pagina's weergeven en afdrucken
- Meldingen ontvangen over gebeurtenissen met betrekking tot het apparaat en de benodigdheden
- De netwerkconfiguratie bekijken en wijzigen


Om de geïntegreerde webserver van HP te kunnen gebruiken, moet uw browser aan de volgende vereisten voldoen:

- Windows: Microsoft Internet Explorer 5.01 of hoger of Netscape 6.2 of hoger
- Mac OS X: Safari of Firefox met Bonjour of een IP-adres
- Linux: Alleen Netscape Navigator
- HP-UX 10 en HP-UX 11: Netscape Navigator 4.7

De geïntegreerde webserver van HP is beschikbaar wanneer het apparaat is aangesloten op een IP-netwerk. De geïntegreerde webserver van HP biedt geen ondersteuning voor IPX-apparaataansluitingen. U hebt geen toegang tot internet nodig om de geïntegreerde webserver van HP te kunnen openen en gebruiken.

Als het apparaat op een netwerk is aangesloten, is de geïntegreerde webserver van HP automatisch beschikbaar.

De geïntegreerde webserver van HP openen

1. Stel het IP-adres of de hostnaam van het apparaat vast. Als de knop **Netwerk**  zichtbaar is op het beginscherm van het bedieningspaneel van het apparaat, raakt u die knop aan om het adres weer te geven. Voer anders de volgende stappen uit om de configuratiepagina van het apparaat weer te geven of af te drukken:
 - a. Raak in het beginscherm van het bedieningspaneel de knop **Beheer** aan.
 - b. Open de volgende menu's:
 - [Rapporten](#)
 - [Configuratie-/statuspagina's](#)
 - [Configuratiepagina](#)

- c. Raak de knop [Afdrukken](#) of [Beeld](#) aan.
 - d. Zoek het IP-adres of de hostnaam op de Jetdirect-pagina.
2. Typ het IP-adres of de hostnaam van het apparaat in het adres- of URL-veld van een ondersteunde webbrowser op de computer.

Functies van de geïntegreerde webserver van HP

Tabblad Informatie

Tabel 9-1 Tabblad Informatie van geïntegreerde webserver van HP

Menu	Omschrijving
Status apparaat	Toont de status van het apparaat en de geschatte resterende levensduur van benodigdheden van HP. Op deze pagina worden ook de soort en het formaat weergegeven van het papier dat voor elke lade is ingesteld. Als u de standaardinstellingen wilt wijzigen, klikt u op de koppeling Instellingen wijzigen .
Taaklogboek	Toont een overzicht van alle taken die door het product zijn verwerkt.
Configuratiepagina	Toont de informatie op de configuratiepagina.
Pagina Status benodigdheden	Toont de status van de benodigdheden voor het apparaat.
Pagina Gebeurtenislogboek	Hierin staan alle apparaatgebeurtenissen en -fouten. Gebruik de koppeling HP Instant Support (in het gedeelte Overige koppelingen op alle pagina's van de geïntegreerde webserver van HP) om een set dynamische webpagina's weer te geven die u helpen bij het oplossen van problemen. Op deze pagina's vindt u aanvullende diensten die beschikbaar zijn voor het apparaat.
Gebruikspagina	Hierop wordt een overzicht gegeven van het aantal pagina's dat met het apparaat is afgedrukt, gegroepeerd op formaat, soort en papierbaan.
Apparaatgegevens	Hier worden de netwerknaam, het adres en het model van het apparaat weergegeven. Als u deze items wilt aanpassen, klikt u op het menu Apparaatgegevens op het tabblad Algemeen .
Foto van bedieningspaneel	Hiermee geeft u een afbeelding weer van het huidige scherm van het bedieningspaneel.
Afdrukken	Upload een afdrukbaar bestand van de computer om af te drukken. Het product gebruikt de standaardafdrukinstellingen om het bestand af te drukken.
Afdrukbare rapporten en pagina's	Hier krijgt u een overzicht van de interne rapporten en pagina's voor het apparaat. Hiermee selecteert u een of meer items die u wilt afdrukken.

Tabblad Algemeen

Tabel 9-2 Tabblad Algemeen van geïntegreerde webserver van HP

Menu	Omschrijving
Bedieningspaneel aanpassen	Hiermee kunt u functies op het bedieningspaneel weergeven of verbergen en anders ordenen, en de standaardtaal wijzigen.
Quick Sets instellen	Hiermee configureert u taken die beschikbaar zijn in het gedeelte Quick Sets op het beginscherm van het bedieningspaneel van het apparaat.
Waarschuwingen	Hiermee kunt u e-mailwaarschuwingen instellen voor diverse gebeurtenissen met betrekking tot het apparaat en de benodigdheden.

Tabel 9-2 Tabblad Algemeen van geïntegreerde webserver van HP (vervolg)

Menu	Omschrijving
Menu Beheer op bedieningspaneel.	Hiermee geeft u de menustructuur van het menu Beheer weer op het bedieningspaneel. OPMERKING: U kunt op dit scherm instellingen configureren, maar de geïntegreerde webserver van HP biedt meer geavanceerde configuratieopties dan het menu Beheer .
AutoSend	Hiermee stelt u in dat er automatisch e-mailberichten naar een bepaald adres worden verzonden over de apparaatconfiguratie en de benodigdheden.
Overige koppelingen bewerken	Hiermee kunt u een koppeling naar een andere website instellen of aanpassen. Deze koppeling wordt weergegeven in het gebied Overige koppelingen op alle pagina's van de geïntegreerde webserver van HP.
Bestelinformatie	Hier kunt informatie invoeren voor het bestellen van vervangende tonercartridges. Deze informatie wordt weergegeven op de statuspagina voor benodigdheden.
Apparaatgegevens	Hiermee kunt u het apparaat een naam geven en er een nummer aan toekennen. Voer de naam in voor de primaire contactpersoon die informatie over het apparaat ontvangt.
Taal	Hiermee stelt u de taal in voor de geïntegreerde webserver van HP.
Datum en tijd	Hiermee stelt u de datum en tijd in of kunt u de tijd synchroniseren met een netwerktime server.
Energie-instellingen	Hiermee kunt u een wektijd, sluimertijd en sluimervertraging voor het apparaat instellen of bewerken. U kunt voor elke dag van de week en voor vakanties een ander schema instellen. U kunt ook instellen bij welke handelingen het apparaat vanuit de sluimerstand moet worden geactiveerd.
Back-up maken en herstellen	Hiermee maakt u een back-upbestand met de apparaat- en gebruikersgegevens. Indien nodig kunt u met dit bestand gegevens in het apparaat herstellen.
Fabrieksinstellingen terugzetten	De fabrieksinstellingen van het product herstellen.
Installatieprogramma	Hiermee installeert u externe softwareprogramma's om de functionaliteit van het apparaat uit te breiden.
Firmware-upgrade	Hiermee downloadt en installeert u firmware-upgradebestanden voor het apparaat.
Quota en statistische diensten	Geeft verbindinginformatie over externe statistiekservices.

Tabblad Kopiëren/Afdrukken

Tabel 9-3 Tabblad Kopiëren/Afdrukken van geïntegreerde webserver van HP

Menu	Omschrijving
Ophalen vanaf USB instellen	Hiermee kunt u het menu Ophalen van USB op het bedieningspaneel in- of uitschakelen.
Opgeslagen taken beheren	Hiermee kunt u de mogelijkheid om taken op te slaan in het apparaatgeheugen in- of uitschakelen en opties voor het opslaan van taken configureren.
Papiersoorten aanpassen	Als er zich bij een bepaalde papiersoort problemen met de afdrukkwaliteit voordoen, kunt u aangeven dat de standaardfabrieksinstellingen moeten worden genegeerd.
Algemene afdrukinstellingen	Hiermee configureert u instellingen voor alle printtaken, waaronder kopieertaken en ontvangen faxen.
Kopieerinstellingen	Hiermee configureert u standaardopties voor kopieertaken.
Laden beheren	Hiermee configureert u instellingen voor papierladen.

Tabblad Scannen/digitaal verzenden

Tabel 9-4 Tabblad Scannen/digitaal verzenden van geïntegreerde webserver van HP

Menu	Omschrijving
Adresboek	Hiermee kunt u e-mailadressen één voor één aan het apparaat toevoegen en de e-mailadressen bewerken die op het apparaat zijn opgeslagen. U kunt met het tabblad Importeren/exporteren een lange lijst met veelgebruikte e-mailadressen in één keer naar het apparaat verplaatsen in plaats van deze één voor één te verplaatsen.
Snelle wizards voor instellingen voor e-mail en opslaan in netwerkmappen	<p>Hiermee configureert u het apparaat om gescande afbeeldingen als e-mailbijlagen te verzenden.</p> <p>Hiermee configureert u het apparaat om gescande afbeeldingen op te slaan in Quick Sets voor netwerkmappen. Met Quick Sets hebt u gemakkelijk toegang tot bestanden die op het netwerk zijn opgeslagen.</p>
E-mail instellen	<p>Hiermee kunt u de standaard-e-mailinstellingen voor digitaal verzenden configureren, waaronder de volgende instellingen:</p> <ul style="list-style-type: none">• Instellingen voor de uitgaande mailserver (SMTP)• Standaardinstellingen voor E-mail Quick Sets-taken• Standaardberichtinstellingen, zoals het adres "Van" en de onderwerpregel.• Instellingen voor digitale ondertekening en codering• Instellingen voor e-mailmeldingen• Standaardscaninstellingen voor e-mailtaken• Standaardbestandsinstellingen voor e-mailtaken
Opslaan naar netwerkmap instellen	<p>Hiermee kunt u de instellingen voor de netwerkmappen voor digitaal verzenden configureren, inclusief de volgende instellingen:</p> <ul style="list-style-type: none">• Standaardinstellingen voor Quick Sets-taken die zijn opgeslagen in een netwerkmap• Instellingen voor notificaties• Standaardscaninstellingen voor taken die zijn opgeslagen in een netwerkmap• Standaardbestandsinstellingen voor taken die zijn opgeslagen in een netwerkmap
Opslaan naar USB instellen	<p>Hiermee kunt u de USB-instellingen voor digitaal verzenden configureren, inclusief de volgende instellingen:</p> <ul style="list-style-type: none">• Standaardinstellingen voor Quick Sets die zijn opgeslagen op een USB-flashstation• Instellingen voor notificaties• Standaardscaninstellingen voor taken die zijn opgeslagen op een USB-flash-station• Standaardbestandsinstellingen voor taken die zijn opgeslagen op een USB-flash-station
OXPd: Workflow	Hiermee kunt u externe workflow tools gebruiken.
Digital Sending Software instellen	Hiermee kunt u instellingen configureren voor het gebruik van de optionele Digital Sending software.

Tab Fax (alleen faxmodellen)

Tabel 9-5 Tabblad Fax van geïntegreerde webserver van HP

Menu	Omschrijving
Faxverzending instellen	Hiermee kunt u de instellingen voor het verzenden van faxberichten configureren, inclusief de volgende instellingen: <ul style="list-style-type: none">• Standaardtaakinstellingen voor uitgaande faxen• Standaardinstellingen voor het verzenden van faxen met de interne faxmodem• Instellingen voor het gebruik van een LAN-faxservice• Instellingen voor het gebruik van een Internet-faxservice
Snelkiesnummers	Hiermee kunt u faxsnelkiesnummers beheren. U kunt ook .CSV-bestanden met e-mailadressen, faxnummers of gebruikersrecords importeren als u die gegevens op dit apparaat wilt gebruiken. Bovendien kunt u de e-mailadressen, faxnummers of gebruikersrecords op het apparaat naar een bestand op uw computer exporteren. Dat bestand kunt u als back-up gebruiken of gebruiken om de gegevens naar een ander HP-product te kopiëren.
Faxontvangst instellen	Standaard afdrukopties configureren voor inkomende faxen en een schema opzetten voor het afdrukken van faxen.
Fax archiveren en doorsturen	Hiermee kunt u het archiveren en doorsturen van faxberichten in- of uitschakelen en basisinstellingen voor beide functies configureren. <ul style="list-style-type: none">• Bij het archiveren van faxen wordt een kopie van alle ontvangen en verzonden faxen naar een e-mailadres verzonden.• Bij het doorsturen van faxberichten worden inkomende faxberichten naar een ander faxapparaat gestuurd.
Logboek faxactiviteit	Bevat een lijst van de faxen die zijn verzonden en ontvangen door dit apparaat.

Tabblad Probleemoplossing

Tabel 9-6 Tabblad Probleemoplossing van geïntegreerde webserver van HP

Menu	Omschrijving
Algemene probleemoplossing	Hiermee kunt u een verscheidenheid aan rapporten afdrukken om u te helpen bij het oplossen van problemen met het apparaat.
Diagnostische gegevens ophalen	Hiermee kunt u apparaatgegevens exporteren naar een bestand, dat nuttig kan zijn voor gedetailleerde probleemanalyse. OPMERKING: Deze optie is alleen beschikbaar als er een beheerderswachtwoord is ingesteld op het tabblad Beveiliging .
Firmware-upgrade	Hiermee downloadt en installeert u firmware-upgradebestanden voor het apparaat.
Fabrieksinstellingen terugzetten	De standaardwaarden van het product herstellen.

Tabblad Beveiliging

Tabel 9-7 Tabblad Beveiliging van geïntegreerde webserver van HP

Menu	Omschrijving
Algemene beveiliging	<p>Hiermee kunt u een beheerderswachtwoord configureren zodat u de toegang tot bepaalde functies op het apparaat kunt beperken.</p> <p>Hiermee kunt u een PjL-wachtwoord instellen voor het uitvoeren van PjL-opdrachten.</p> <p>Hiermee kunt u de toegang tot het bestandssysteem instellen alsmede de beveiliging voor het uitvoeren van firmware-upgrades.</p> <p>Hiermee kunt u de host-USB-poort op het bedieningspaneel of de USB-connectiviteitspoort op de formatter voor direct afdrukken vanaf een computer in- of uitschakelen.</p> <p>Hiermee kunt u de status van alle beveiligingsinstellingen weergeven.</p>
Toegangsbeheer	<p>Hiermee kunt u de toegang tot apparaatfuncties voor bepaalde personen of groepen configureren. U kunt ook gebruikersaccounts instellen en de methode selecteren waarmee personen zich bij het apparaat aanmelden.</p>
Opgeslagen gegevens beveiligen	<p>Hiermee kunt u de interne harde schijf van het apparaat configureren en beheren. Voor maximale beveiliging wordt dit apparaat geleverd met een gecodeerde harde schijf.</p> <p>Hiermee kunt instellingen configureren voor taken die zijn opgeslagen op de harde schijf van het apparaat.</p>
Certificaatbeheer	<p>Hiermee installeert en beheert u beveiligingscertificaten voor toegang tot het apparaat en netwerk.</p>
Zelftest	<p>Hiermee kunt u controleren of de beveiligingsfuncties overeenkomstig de verwachte systeemparameters functioneren.</p>

Tabblad HP Web Services

Gebruik het tabblad **HP Web Services** om de HP-webservices voor dit product te configureren en in te schakelen. U moet HP-webservices inschakelen om de functie HP ePrint te gebruiken.

Tabblad Netwerk

Op het tabblad **Netwerk** kunt u de netwerkinstellingen van het apparaat configureren en beveiligen wanneer dit is aangesloten op een IP-netwerk. Het tabblad wordt niet weergegeven als het apparaat op een ander soort netwerk is aangesloten.

Lijst Overige koppelingen



OPMERKING: Aan de hand van de opties in het menu **Overige koppelingen bewerken** op het tabblad **Algemeen** kunt u instellen welke koppelingen worden weergegeven in de lijst **Overige koppelingen**. De volgende koppelingen worden standaard weergegeven.

Tabel 9-8 Lijst Overige koppelingen van geïntegreerde webserver van HP

Menu	Omschrijving
HP Instant Support	<p>Hiermee gaat u naar de HP website, waar u oplossingen kunt vinden voor mogelijke vragen en problemen.</p>

Tabel 9-8 Lijst Overige koppelingen van geïntegreerde webserver van HP (vervolg)

Menu	Omschrijving
Benodigheden aanschaffen	Hiermee gaat u naar de website SureSupply van HP, waar u informatie vindt over het aanschaffen van originele HP-benodigheden, zoals tonercartridges en papier.
Productondersteuning	Hiermee gaat u naar de ondersteuningswebsite voor het product, waar u meer informatie kunt zoeken over verschillende onderwerpen.

HP Utility (Mac OS X)


HP Utility is een softwareprogramma waarmee u in Mac OS X toegang kunt krijgen tot het apparaat.

U kunt gebruikmaken van HP Utility als het apparaat is aangesloten met een USB-kabel of als het is aangesloten op een TCP/IP-netwerk.

HP Utility openen

Open de Finder en klik achtereenvolgens op **Programma's**, **Hulpprogramma's** en **HP Utility**.

Als HP Utility niet in de lijst **Hulpprogramma's** staat, gebruikt u de volgende procedure om dit programma te openen:

1. Open op de computer het menu Apple , klik op het menu **Systeemvoorkeuren** en klik vervolgens op het pictogram **Afdrukken en faxen** (OS X v10.5 en 10.6) of het pictogram **Afdrukken en scannen** (OS X v10.7).
2. Selecteer het apparaat aan de linkerzijde van het scherm.
3. Klik op de knop **Opties en benodigdheden**.
4. Klik op het tabblad **Utility**.
5. Klik op de knop **Printer Utility openen**.

Functies van HP Utility

HP Utility bestaat uit pagina's die u kunt openen door in de lijst **Alle instellingen** te klikken. Klik op de pictogrammen boven aan een pagina om naar HP-websites te gaan voor informatie over:

- **HP ondersteuning**
- **Benodigdheden**
- **Registratie**
- **Recycling**

In de volgende tabel staat beschreven welke taken u kunt uitvoeren met HP Utility.

Menu	Item	Omschrijving
Informatie en ondersteuning	Status benodigdheden	Hiermee wordt de status van de apparaatbenodigdheden weergegeven en ziet u koppelingen om online benodigdheden te bestellen.
	Apparaatgegevens	Geeft informatie weer over het huidige geselecteerde apparaat.
	Bestand uploaden	Brengt bestanden over van de computer naar het apparaat.
	Lettertypen uploaden	Brengt lettertypebestanden over van de computer naar het apparaat.
	HP ePrintCenter	Hiermee wordt HP ePrintCenter geopend.
	Firmware bijwerken	Zet een updatebestand voor firmware over naar het apparaat.

OPMERKING: Deze optie is alleen beschikbaar nadat u in het menu **Beeld** de optie **Toon geavanceerde opties** hebt geselecteerd.

Menu	Item	Omschrijving
	Oprachten	Stuurt na de afdruktaak speciale tekens of afdrukopdrachten naar het apparaat. OPMERKING: Deze optie is alleen beschikbaar nadat u in het menu Beeld de optie Toon geavanceerde opties hebt geselecteerd.
Printerinstellingen	Beheer van behoeften	Hiermee configureert u wat het product moet doen wanneer behoeften het einde van de geschatte levensduur naderen.
	Configuratie van laden	Hiermee wijzigt u de standaardlade-instellingen.
	Uitvoerapparaten	Hiermee beheert u instellingen voor optionele uitvoeraccessoires
	Duplexmodus	Hiermee schakelt u de modus voor automatisch dubbelzijdig afdrukken in.
	Directs Ports beveiligen	Hiermee schakelt u afdrukken via USB-poorten of parallelle poorten uit.
	Opgeslagen taken	Beheert afdruktaken die zijn opgeslagen op de harde schijf van het apparaat.
	Netwerkinstellingen	Hiermee configureert u de netwerkinstellingen, zoals de IPv4- en IPv6-instellingen.
	Aanvullende instellingen	Biedt toegang tot de geïntegreerde webserver van HP.
Scaninstellingen	Scannen naar e-mail	Hiermee opent u de geïntegreerde webserver van HP, zodat u instellingen kunt configureren voor het scannen naar e-mail. OPMERKING: USB-verbindingen worden niet ondersteund.
	Scannen naar netwerkmap	Hiermee opent u de geïntegreerde webserver van HP, zodat u instellingen kunt configureren voor het scannen naar een netwerkmap. OPMERKING: USB-verbindingen worden niet ondersteund.

HP Web Jetadmin software gebruiken

HP Web Jetadmin is een bekroond, toonaangevend hulpprogramma voor het efficiënt beheren van een groot scala aan HP-apparaten binnen een netwerk, inclusief printers, multifunctionele apparaten en digitale verzendapparatuur. Met deze oplossing kunt u op afstand installeren, onderhouden, problemen oplossen en uw afdruk- en beeldvormingsomgeving beschermen - om zo uiteindelijk de productiviteit van uw bedrijf te vergroten door u te helpen tijd te besparen, de kosten te beheersen en uw investering te beschermen.

Er worden regelmatig updates voor HP Web Jetadmin uitgegeven om ondersteuning te bieden voor specifieke apparaatfuncties. Ga naar www.hp.com/go/webjetadmin en klik op de koppeling **Zelfhulp en documentatie** voor meer informatie over updates.

Besparingsinstellingen

Afdrukken met EconoMode

Dit product beschikt over de optie EconoMode, waarmee u conceptversies van documenten kunt afdrukken. Met de EconoMode gebruikt u minder inkt en verlaagt u de kosten per pagina. De afdrukkwaliteit kan in EconoMode echter minder zijn.

HP raadt doorlopend gebruik van de EconoMode af. Als de EconoMode voortdurend wordt gebruikt, is het mogelijk dat de toner langer meegaat dan de mechanische onderdelen van de tonercartridge. Als de afdrukkwaliteit slechter wordt en niet meer acceptabel is, is het verstandig de tonercartridge te vervangen.



OPMERKING: Deze functie is beschikbaar via de PCL 6-printerdriver voor Windows. Als u deze driver niet gebruikt, kunt u de functie ook inschakelen door de geïntegreerde webserver van HP te gebruiken.

1. Selecteer de **afdrukoptie** vanuit het programma.
2. Selecteer het apparaat en klik op de knop **Eigenschappen** of **Voorkeuren**.
3. Klik op het tabblad **Papier/Kwaliteit**.
4. Schakel het selectievakje **EconoModus** in.
5. Klik op de knop **OK** om het dialoogvenster **Documenteigenschappen** te sluiten. Klik in het dialoogvenster **Afdrukken** op de knop **OK** om de taak af te drukken.

Snelheid of energiegebruik optimaliseren


Het apparaat blijft tussen taken standaard warm, zodat de snelheid optimaal blijft en de eerste pagina van een taak sneller wordt afgedrukt. U kunt het apparaat zo instellen dat het afkoelt tussen opdrachten door, wat energie bespaart.

1. Raak in het beginscherm van het bedieningspaneel de knop **Beheer** aan.
2. Open de volgende menu's:
 - **Algemene instellingen**
 - **Energie-instellingen**
 - **Snelheid/energieverbruik optimaal**
3. Selecteer de optie die u wilt gebruiken en raak vervolgens de knop **Opslaan** aan.

Sluimermodus instellen

1. Raak in het beginscherm van het bedieningspaneel de knop **Beheer** aan.
2. Open elk van de volgende menu's:


- a. [Algemene instellingen](#)
 - b. [Instellingen sluimertimer](#)
 - c. [Sluimermodus/automatisch uitschakelen na](#)
3. Selecteer de juiste tijdspanne en raak dan de knop [Opslaan](#) aan.

 **OPMERKING:** De sluimermodus duurt standaard 45 minuten.

Het sluimerschema instellen

 **OPMERKING:** U moet de instellingen voor datum en tijd configureren voor u de functie [Sluimerschema](#) kunt gebruiken.

1. Raak in het beginscherf van het bedieningspaneel de knop [Beheer](#) aan.
2. Open de volgende menu's:
 - [Algemene instellingen](#)
 - [Datum-/tijdinstellingen](#)
3. Open het menu [Datum-/tijdsindeling](#) en configureer de volgende instellingen:
 - [Datumindeling](#)
 - [Tijdsnotatie](#)
4. Raak de knop [Opslaan](#) aan.
5. Open het menu [Datum/tijd](#) en configureer de volgende instellingen:
 - [Datum](#)
 - [Tijd](#)
 - [Tijdzone](#)

Als u in een gebied bent met zomer- en wintertijd selecteert u het vakje [Aanpassen aan zomertijd](#).
6. Raak de knop [Opslaan](#) aan.
7. Raak de pijl naar links aan om terug te keren naar het scherm [Beheer](#).
8. Open de volgende menu's:
 - [Algemene instellingen](#)
 - [Energie-instellingen](#)
 - [Sluimerschema](#)
9. Raak de knop Toevoegen  aan en selecteer vervolgens het type gebeurtenis dat u wilt inplannen: [Activeren](#) of [Sluimer](#)
10. Configureer de volgende instellingen:

- Tijd
- Dagen gebeurtenis

11. Raak de knop [OK](#) aan en vervolgens de knop [Opslaan](#).

Functies voor productbeveiliging

Veiligheidsinformatie

Het apparaat ondersteunt beveiligingsstandaarden en aanbevolen protocollen om het apparaat te beveiligen, belangrijke gegevens op uw netwerk te beschermen en het beheer en onderhoud van het apparaat te vereenvoudigen.

Ga naar www.hp.com/go/secureprinting voor gedetailleerde informatie over de beveiligde beeldbewerkings- en afdrukoplossingen van HP. Op deze website vindt u koppelingen naar witboeken en documenten met veelgestelde vragen over beveiligingsfuncties.

IP Security

IPsec (IP Security) is een reeks protocollen voor het beheer van IP-netwerkverkeer van en naar het apparaat. IPsec voorziet in verificatie tussen hosts, gegevensintegriteit en codering van netwerkcommunicatie.

Voor producten die zijn aangesloten op het netwerk en een HP Jetdirect-printserver bevatten, kunt u IPsec configureren op het tabblad **Netwerk** van de geïntegreerde webserver van HP.

Aanmelden op het apparaat

Enkele functies op het bedieningspaneel kunnen beveiligd zijn, zodat mensen zonder de juiste rechten deze niet kunnen gebruiken. Wanneer een functie beveiligd is, vraagt het apparaat u om u aan te melden voor u de functie kunt gebruiken. U kunt u ook aanmelden zonder op de prompt te wachten door de knop **Aanmelden** aan te raken op het beginscherm.

Normaal gesproken gebruikt u dezelfde gebruikersnaam en hetzelfde wachtwoord die u gebruikt om u aan te melden op het netwerk. Neem contact op met de netwerkbeheerder voor dit apparaat als u vragen hebt over welke gegevens u moet gebruiken.

Nadat u zich hebt aangemeld op het apparaat, wordt de knop **Afmelden** op het bedieningspaneel weergegeven. Om te zorgen dat het apparaat goed beveiligd blijft, raakt u de knop **Afmelden** aan als u klaar bent met het gebruik van het apparaat.

Een systeemwachtwoord instellen

Stel een wachtwoord voor toegang tot het apparaat en de geïntegreerde webserver van HP in zodat onbevoegde gebruikers de apparaatinstellingen niet kunnen wijzigen.

1. Open de geïntegreerde webserver van HP door het IP-adres van het product op te geven in de adresregel van een webbrowser.
2. Klik op het tabblad **Beveiliging**.
3. Open het menu **Algemene beveiliging**.
4. Voer in het veld **Gebruikersnaam** de naam in die u wilt koppelen aan het wachtwoord.
5. Voer in het vak **Nieuw wachtwoord** het wachtwoord in en doe dit opnieuw in het vak **Controleer het wachtwoord**.



OPMERKING: Als u een bestaand wachtwoord wilt wijzigen, moet u eerst het huidige wachtwoord invoeren in het veld **Oud wachtwoord**.

6. Klik op de knop **Toepassen**. Noteer het wachtwoord en bewaar het op een veilige plaats.

Ondersteuning van codering: HP High Performance Secure Hard Disks

Deze harde schijf is voorzien van hardwarecodering zodat u veilig gevoelige gegevens kunt opslaan zonder nadelige invloed op de prestaties van het apparaat. Deze harde schijf werkt met de laatste AES-standaard (Advanced Encryption Standard) en beschikt over veelzijdige tijdsbesparende eigenschappen en robuuste functionaliteit.

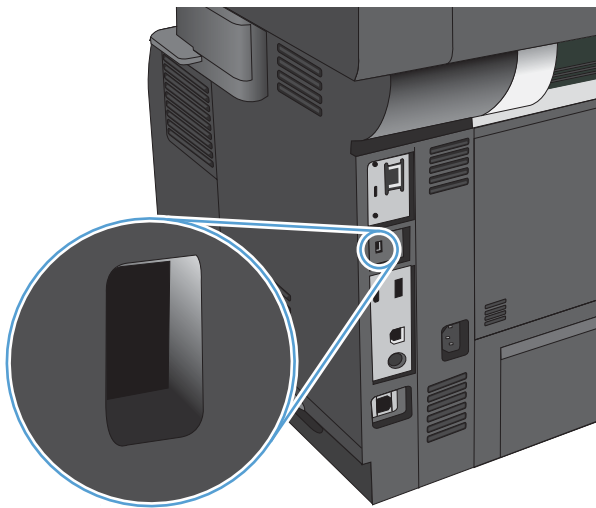
Gebruik het menu **Beveiliging** van de geïntegreerde webserver van HP om de schijf te configureren.

Zie de *installatiegids voor beveiligde HP High Performance harde schijven* voor meer informatie over de gecodeerde vaste schijf.

1. Ga naar www.hp.com/support.
2. Typ **Secure Hard Disk** in het zoekvak en klik op **Enter**.
3. Klik op de koppeling **HP High-Performance Secure Hard Disk Drive**.
4. Klik op de koppeling **Manuals**.

De behuizing van de formatter vergrendelen

De behuizing van de formatter, aan de achterzijde van het apparaat, beschikt over een sleuf waaraan u een beveiligingskabel kunt vastmaken. Vergrendel de behuizing van de formatter om te voorkomen dat iemand waardevolle componenten uit de formatter verwijdert.



De apparaatfirmware bijwerken

Software- en firmware-updates en installatie-instructies voor dit apparaat vindt u op www.hp.com/support/ij500MFPM525. Klik op **Ondersteuning en drivers**, klik op het besturingssysteem en selecteer de download voor het product.

10 Problemen oplossen

- [Controlelijst voor het oplossen van problemen](#)
- [Factoren die de prestaties van het product beïnvloeden](#)
- [De fabrieksinstellingen herstellen](#)
- [Help op het bedieningspaneel](#)
- [Papier wordt niet goed ingevoerd of loopt vast](#)
- [Storingen verhelpen](#)
- [Storingsherstel wijzigen](#)
- [De afdrukwaliteit verbeteren](#)
- [De kopieerwaliteit verbeteren](#)
- [De scankwaliteit verbeteren](#)
- [De faxkwaliteit verbeteren](#)
- [Het apparaat drukt niet of langzaam af](#)
- [Problemen met direct afdrukken via USB oplossen](#)
- [Problemen met de USB-verbinding oplossen](#)
- [Problemen met bekabelde netwerken oplossen](#)
- [Faxproblemen oplossen](#)
- [Problemen met de apparaatsoftware oplossen \(Windows\)](#)
- [Problemen met de apparaatsoftware oplossen \(Mac OS X\)](#)
- [Software verwijderen \(Windows\)](#)
- [De printerdriver verwijderen \(Mac OS X\)](#)

Controlelijst voor het oplossen van problemen

Voer de volgende stappen uit wanneer u een probleem met het product probeert op te lossen.

1. Voer de volgende stappen uit als het bedieningspaneel leeg of zwart is:
 - a. Controleer het netsnoer.
 - b. Controleer of het apparaat is ingeschakeld.
 - c. Controleer of de netspanning geschikt is voor de stroomconfiguratie van het product (Zie het etiket achter op het product voor de voltagevereisten.). Als u een stekkerblok gebruikt waarvan het voltage niet binnen de specificaties valt, sluit u het product rechtstreeks aan op een stopcontact. Als het apparaat al op een stopcontact is aangesloten, probeert u een ander stopcontact.
 - d. Neem contact op met de HP klantenondersteuning als de MFP nog geen stroom krijgt.
2. Als alles goed is, wordt op het bedieningspaneel de status **Klaar** aangegeven. Als er een foutbericht wordt weergegeven, probeer het probleem dan op te lossen.
3. Controleer de bekabeling
 - a. Controleer de kabelansluitingen tussen het apparaat en de computer of de netwerkpoort. Zorg ervoor dat de kabel goed is aangesloten.
 - b. Controleer of de kabel beschadigd is door zo mogelijk een andere kabel te gebruiken.
 - c. Controleer de netwerkaansluiting.
4. Zorg ervoor dat u papier gebruikt waarvan het formaat en de soort aan de specificaties voldoen. Open tevens het menu **Laden** op het bedieningspaneel van het apparaat en controleer of de lade correct is geconfigureerd voor de papiersoort en het papierformaat.
5. Druk een configuratiepagina af. Als het apparaat is aangesloten op een netwerk, wordt er ook een HP Jetdirect-pagina afgedrukt.
 - a. Raak in het beginscherm van het bedieningspaneel de knop **Beheer** aan.
 - b. Open de volgende menu's:
 - **Rapporten**
 - **Configuratie-/statuspagina's**
 - **Configuratiepagina**
 - c. Raak de knop **Afdrukken** aan om de pagina af te drukken.

Als de pagina's niet worden afgedrukt, moet u controleren of ten minste één lade papier bevat.

Als de pagina vastloopt in het apparaat, volgt u de instructies op het bedieningspaneel om de storing op te lossen.

Als de pagina niet correct wordt afgedrukt, ligt het probleem aan het hardwaregedeelte van het product. Neem contact op met de klantenondersteuning van HP.

Als de pagina goed wordt afgedrukt, functioneert het hardwaregedeelte van het product naar behoren. Het probleem ligt bij de computer die u gebruikt, bij de printdriver of het programma.

6. Controleer of u de printdriver voor dit product hebt geïnstalleerd. Controleer het programma om te zien of u de printdriver voor dit product gebruikt. De printdriver staat op de cd die bij het product is geleverd. U kunt de printdriver ook downloaden op deze website: www.hp.com/go/lj500MFPM525_software.
7. Druk een kort document af via een ander programma dat een vorige keer goed is afgedrukt. Als deze oplossing werkt, ligt het probleem bij het gebruikte programma. Als deze oplossing niet werkt (het document wordt niet afgedrukt), gaat u verder met de volgende stappen:
 - a. Probeer de afdruktaak uit te voeren vanaf een andere computer waarop de apparaatsoftware is geïnstalleerd.
 - b. Als het apparaat op het netwerk is aangesloten, sluit u het apparaat rechtstreeks aan op een computer met een USB-kabel. Leid het apparaat om naar de juiste poort of installeer de software opnieuw, waarbij u de nieuwe aansluitmethode kiest.

Factoren die de prestaties van het product beïnvloeden

De hoeveelheid tijd die nodig is om een taak af te drukken, is van verschillende factoren afhankelijk:

- Maximumsnelheid van het product in pagina's per minuut (ppm)
- Het gebruik van speciaal papier (zoals transparanten, zwaar papier of papier van aangepast formaat)
- Verwerkingstijd en downloadtijd van het product
- De complexiteit en de grootte van afbeeldingen
- De snelheid van de gebruikte computer
- De USB-verbinding
- De I/O-configuratie van het product
- Het netwerkbesturingssysteem en de configuratie daarvan (indien van toepassing)
- De printdriver die u gebruikt

De fabrieksinstellingen herstellen



1. Raak in het beginscherm van het bedieningspaneel de knop [Beheer](#) aan.
2. Open de volgende menu's:
 - [Algemene instellingen](#)
 - [Fabrieksinstellingen herstellen](#)
3. Selecteer een of meer categorieën instellingen vanuit de lijst en raak vervolgens de knop [Terugzetten](#) aan.

Help op het bedieningspaneel

Het apparaat heeft een ingebouwd Help-systeem dat uitleg geeft over het gebruik van elk scherm. U opent het Help-systeem door de knop Help  in de rechterbovenhoek van het scherm aan te raken.

Voor sommige schermen opent Help een algemeen menu waarin kan worden gezocht naar specifieke onderwerpen. U kunt door de menustructuur bladeren door het aanraken van de menuknoppen.

Voor schermen met instellingen voor afzonderlijke taken opent Help een onderwerp dat de opties voor dat scherm uitlegt.

Als er een fout of waarschuwing op het apparaat wordt gegeven, raakt u de knop Fout  of Waarschuwing  aan om een bericht weer te geven waarin het probleem wordt beschreven. In dat bericht staan ook instructies voor het oplossen van het probleem.

U kunt een rapport van het volledige [Beheer](#)-menu afdrukken, zodat u eenvoudiger naar de gewenste instellingen kunt gaan.

1. Raak in het beginscherm van het bedieningspaneel de knop [Beheer](#) aan.
2. Open de volgende menu's:
 - [Rapporten](#)
 - [Configuratie-/statuspagina's](#)
3. Selecteer de optie [Menustructuur Beheer](#).
4. Raak de knop [Afdrukken](#) aan om het rapport af te drukken.

Papier wordt niet goed ingevoerd of loopt vast

- [Het apparaat pakt geen papier op](#)
- [Het apparaat pakt meerdere vellen papier op.](#)
- [Het papier in de documentinvoer loopt vast of scheef of er worden meerdere vellen tegelijk doorgevoerd](#)
- [Papierstoringen voorkomen](#)

Het apparaat pakt geen papier op

Als het apparaat geen papier uit de lade pakt, kunt u het volgende proberen.

1. Open het apparaat en verwijder eventuele vastgelopen vellen papier.
2. Plaats papier met het juiste formaat in de lade.
3. Controleer of het papierformaat en de papiersoort correct zijn ingesteld op het bedieningspaneel van het apparaat.
4. Zorg ervoor dat de papiergeleiders in de lade zijn afgestemd op het papierformaat. Pas de geleiders aan tot de juiste inspringing in de lade.
5. Controleer op het bedieningspaneel of het apparaat wacht op een bevestiging om het papier handmatig in te voeren. Plaats papier en ga verder met afdrukken.
6. De rollen boven de lade zijn mogelijk vuil geworden. Maak de rollen schoon met een pluisvrije doek die is bevochtigd met warm water.

Het apparaat pakt meerdere vellen papier op.

Als het apparaat meerdere vellen papier uit de lade pakt, kunt u het volgende proberen.

1. Verwijder de stapel papier uit de lade, buig de stapel, draai deze 180 graden en draai hem vervolgens om. *Waar het papier niet uit.* Plaats de stapel papier terug in de lade.
2. Gebruik uitsluitend papier dat voldoet aan de specificaties van HP voor dit apparaat.
3. Gebruik geen papier dat is gekreukeld, gevouwen of beschadigd. Gebruik indien nodig papier uit een ander pak.
4. Controleer of de lade niet te vol is. Als dit wel het geval is, dient u de gehele stapel papier uit de lade te verwijderen, de stapel recht te leggen en een deel van de stapel papier terug te plaatsen in de lade.
5. Zorg ervoor dat de papiergeleiders in de lade zijn afgestemd op het papierformaat. Pas de geleiders aan tot de juiste inspringing in de lade.
6. Zorg ervoor dat de omgeving van de printer binnen de specificaties valt.

Het papier in de documentinvoer loopt vast of scheef of er worden meerdere vellen tegelijk doorgevoerd

- Mogelijk zit er iets op het origineel, zoals een nietje of een zelfhechtend memoblaadje, dat moet worden verwijderd.
- Controleer of alle rollen goed zijn geplaatst en of de klep van de rollen in de documentinvoer gesloten is.

- Zorg dat de bovenste klep van de documentinvoer gesloten is.
- Misschien zijn de pagina's niet goed geplaatst. Leg de pagina's recht en stel de papiergeleiders in om de stapel te centreren.
- De papiergeleiders werken goed als ze tegen beide zijden van de papierstapel zijn geschoven. Controleer of de papierstapel recht ligt en de geleiders tegen de stapel zijn geplaatst.
- De documentinvoer of de uitvoerbak bevat mogelijk meer dan het maximum aantal pagina's. Zorg ervoor dat de papierstapel onder de geleiders in de invoerlade past en verwijder pagina's uit de uitvoerbak.
- Controleer of zich geen stukken papier, nietjes, paperclips of andere ongerechtigdheden in de papierbaan bevinden.
- Reinig de rollen van de documentinvoer en het scheidingskussen. Gebruik hiervoor perslucht of een schone, pluisvrije doek die is bevochtigd met warm water. Als papier nog steeds verkeerd wordt ingevoerd, vervangt u de doorvoerrollen.
- Raak in het beginscherf van het bedieningspaneel de knop [Benodigheden](#) aan. Controleer de status van de documentinvoerkit en vervang deze indien nodig.

Papierstoringen voorkomen

Probeer de volgende oplossingen om papierstoringen te voorkomen.

1. Gebruik uitsluitend papier dat voldoet aan de specificaties van HP voor dit apparaat.
2. Gebruik geen papier dat is gekreukeld, gevouwen of beschadigd. Gebruik indien nodig papier uit een ander pak.
3. Gebruik geen papier waarop al eerder is afgedrukt of gekopieerd.
4. Controleer of de lade niet te vol is. Als dit wel het geval is, dient u de gehele stapel papier uit de lade te verwijderen, de stapel recht te leggen en een deel van de stapel papier terug te plaatsen in de lade.
5. Zorg ervoor dat de papiergeleiders in de lade zijn afgestemd op het papierformaat. Schuif de geleiders tegen de stapel papier aan zonder het papier te buigen.
6. Plaats de lade goed in het apparaat.
7. Gebruik de handmatige invoer wanneer u afdrukt op zwaar of geperforeerd papier, of papier met reliëf en voer de vellen een voor een in.
8. Raak in het beginscherf van het bedieningspaneel de knop [Laden](#) aan. Controleer of de lade correct is ingesteld voor de papiersoort en het papierformaat.
9. Zorg ervoor dat de omgeving van de printer binnen de specificaties valt.

Storingen verhelpen


- [Autonavigatie voor het verhelpen van storingen](#)
- [Storingslocaties](#)
- [Storingen verhelpen in de documentinvoer](#)
- [Storingen verhelpen in het uitvoerbakgebied](#)
- [Storingen verhelpen in lade 1](#)
- [Storingen in lade 2 of een optionele lade voor 500 vel verhelpen](#)
- [Storingen in het gebied rondom de tonercartridge verhelpen](#)
- [Storingen in het achterklep- en fusergebied verhelpen](#)
- [Storingen in de duplexeenheid verhelpen](#)

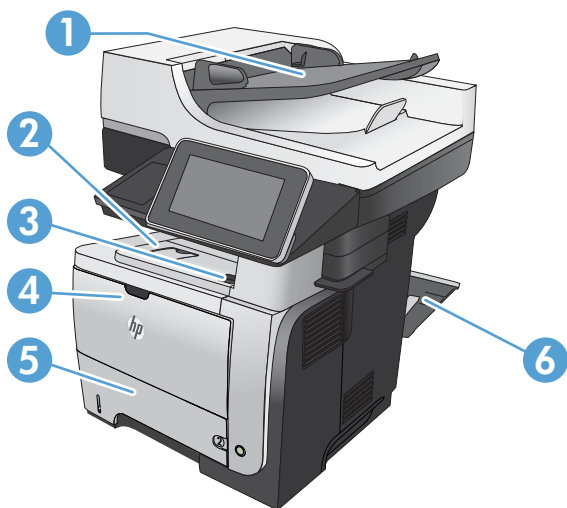
Autonavigatie voor het verhelpen van storingen

De autonavigatiefunctie helpt u door middel van stapsgewijze instructies op het bedieningspaneel van het apparaat bij het verhelpen van storingen. Nadat u een stap hebt uitgevoerd, toont het apparaat instructies voor de volgende stap tot u alle stappen van de procedure hebt voltooid.

Storingslocaties

In deze afbeelding ziet u waar papierstoringen zich kunnen voordoen. Bovendien verschijnen op het bedieningspaneel aanwijzingen aan de hand waarvan u het vastgelopen papier kunt vinden en verwijderen.

 **OPMERKING:** Gebieden in het product die moeten worden geopend om vastgelopen papier te verwijderen, zijn voorzien van groene handgrepen of groene etiketten.



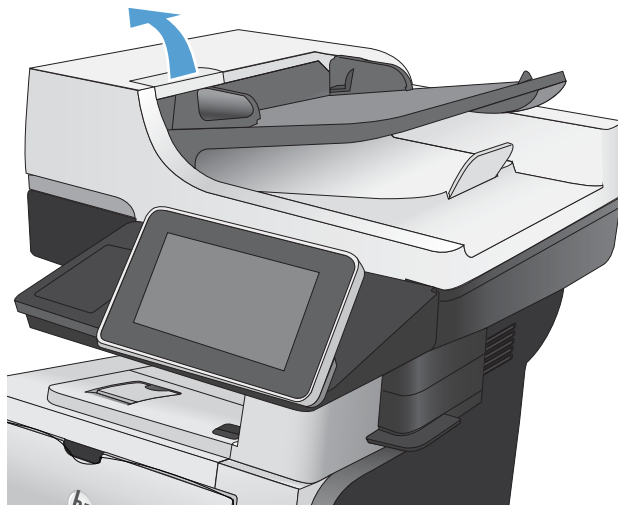
1 Documentinvoergedeelte

2 Uitvoerbak

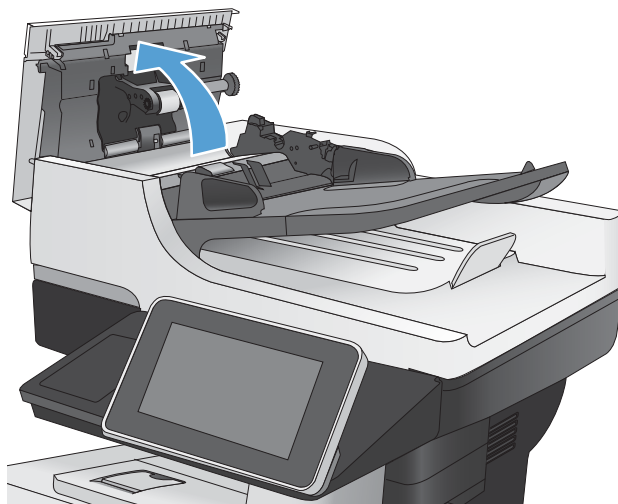
3	De ruimte bij de bovenklep en de tonercartridges
4	Lade 1
5	Oppakgedeelte lade 2 Duplexgebied (verwijder lade 2 voor toegang)
6	Achterklepgebied

Storingen verhelpen in de documentinvoer

1. Trek de vergrendeling omhoog om de klep van de documentinvoer te ontgrendelen.

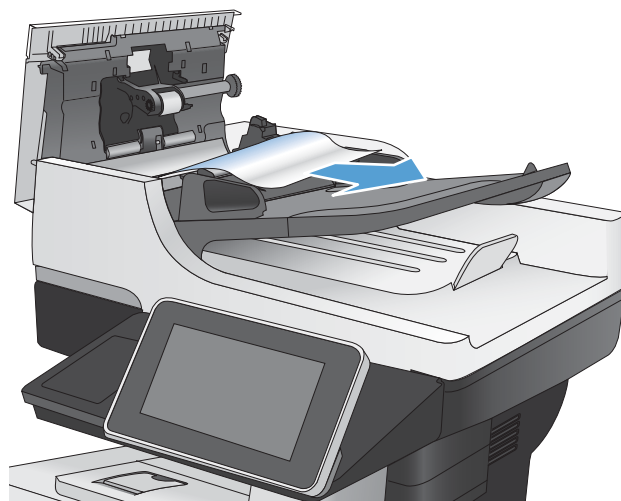


2. Open de klep van de documentinvoer.

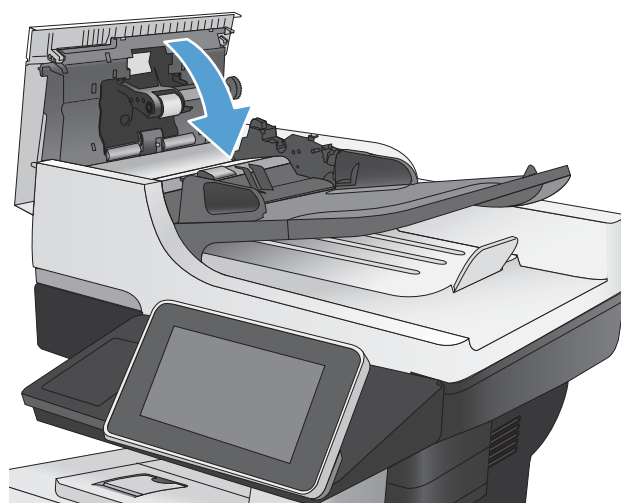


3. Trek de klep omhoog die toegang geeft tot het vastgelopen papier, verwijder het papier en sluit de klep.

Draai indien nodig aan het groene wielje aan de voorkant van de documentinvoer om het vastgelopen papier te verwijderen.



4. Sluit de documentinvoer.
Sluit de klep van documentinvoer.



Storingen verhelpen in het uitvoerbakgebied

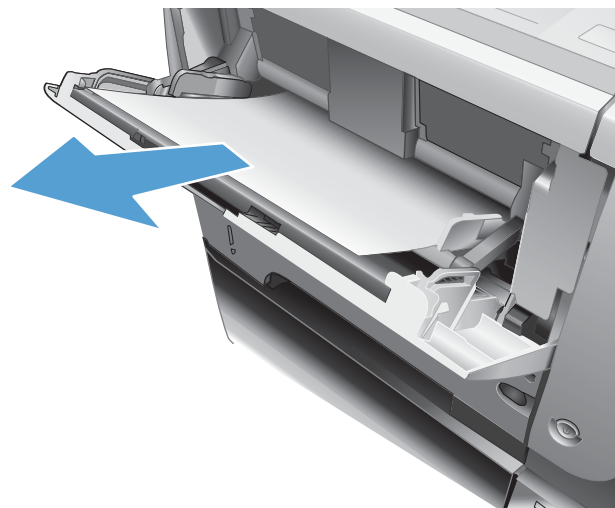
1. Als in de uitvoerbak vastgelopen papier zichtbaar is, pakt u dit vast bij de voorste rand en verwijdert u het voorzichtig.



Storingen verhelpen in lade 1

1. Als het vel papier zichtbaar is in de lade, trekt u het papier langzaam uit het apparaat.

Als het vel papier in het apparaat is getrokken, gaat u verder met de volgende stappen.



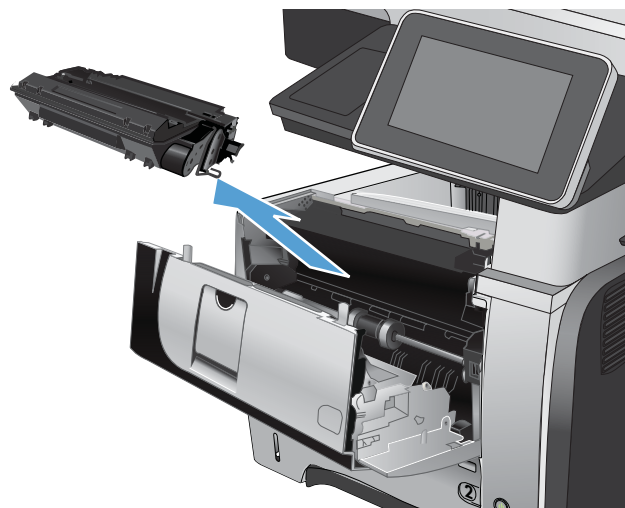
2. Druk op de ontgrendelknop van de voorklep.



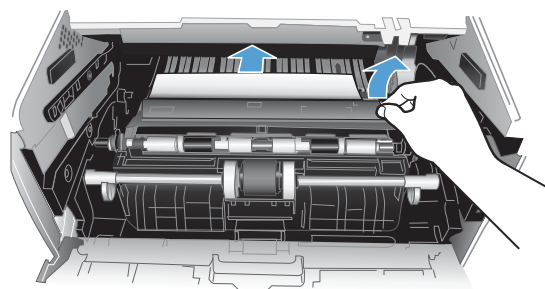
3. Open de voorste klep.



4. Verwijder de tonercartridge.



5. Trek de kleppen omhoog die toegang geven tot het vastgelopen papier en verwijder dit papier.



6. Plaats de tonercartridge terug.

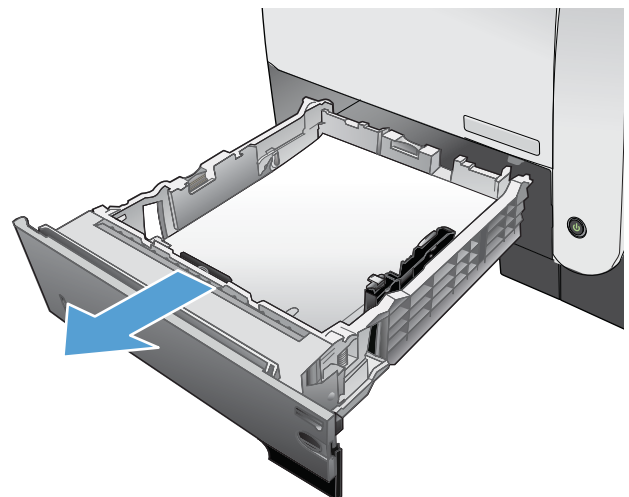


7. Sluit de voorklep.

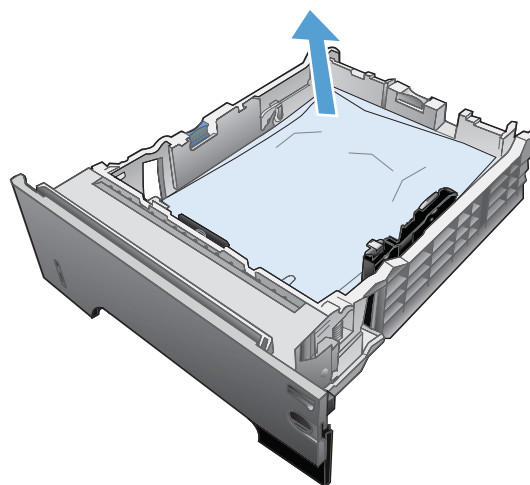


Storingen in lade 2 of een optionele lade voor 500 vel verhelpen

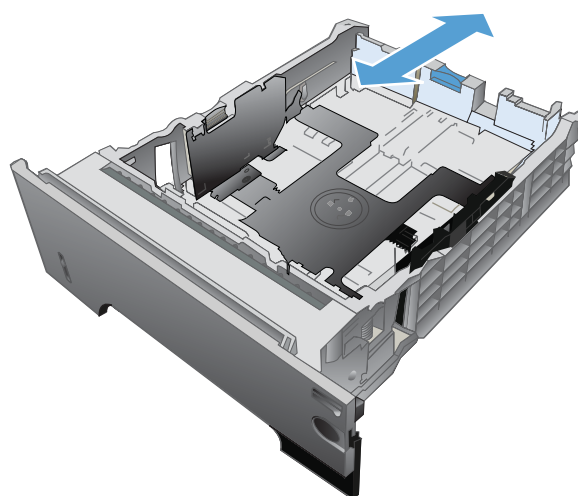
1. Verwijder de lade uit het apparaat.



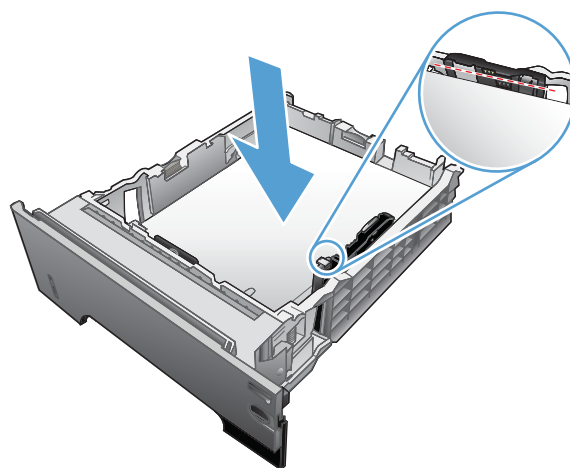
2. Verwijder het papier uit de lade en gooi het beschadigde papier weg.



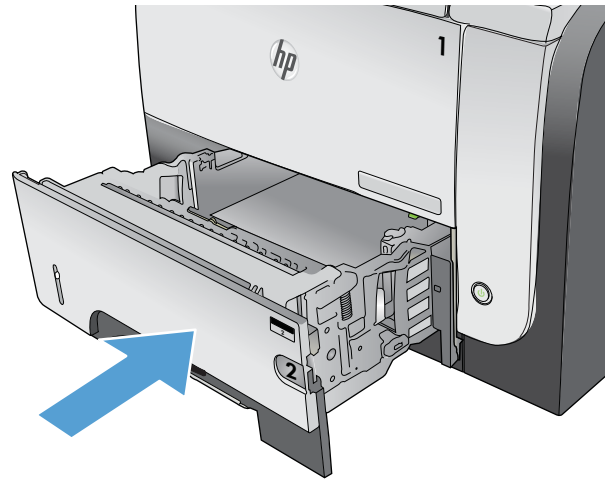
3. Controleer of de achterste papiergeleider is aangepast aan het juiste papierformaat. Druk, indien nodig, de ontgrendeling in en verplaats de achterste papiergeleider naar de juiste plaats. Als het goed is, hoort u een klik.



4. Plaats het papier in de lade. Let erop dat de stapel papier in alle vier hoeken plat ligt en dat de bovenzijde van de stapel niet boven de maximale papierhoogte-indicator uitkomt.



5. Plaats lade 2 terug en sluit deze.



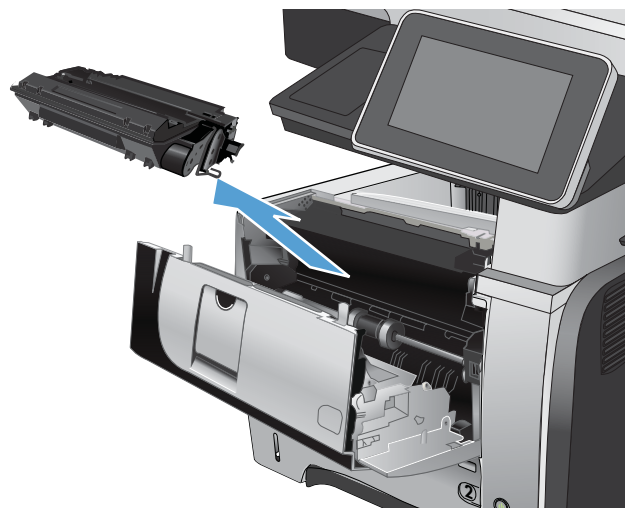
6. Druk op de ontgrendelknop van de voorklep.



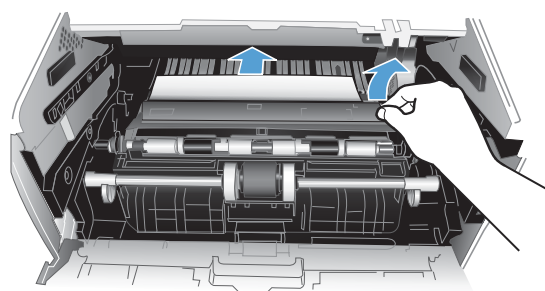
7. Open de voorste klep.



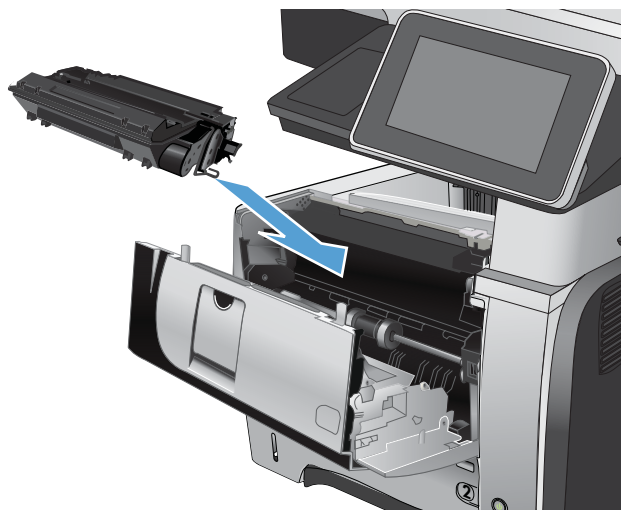
8. Verwijder de tonercartridge.



9. Trek de kleppen omhoog die toegang geven tot het vastgelopen papier en verwijder dit papier.



10. Plaats de tonercartridge terug.



11. Sluit de voorklep.



Storingen in het gebied rondom de tonercartridge verhelpen

1. Druk op de ontgrendelknop van de voorklep.



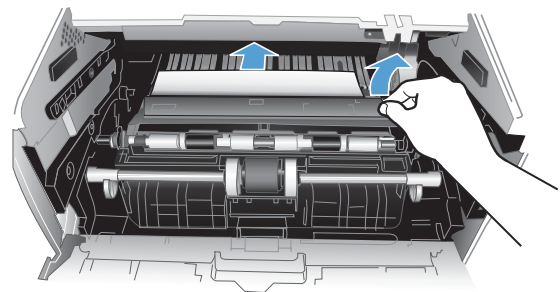
2. Open de voorste klep.



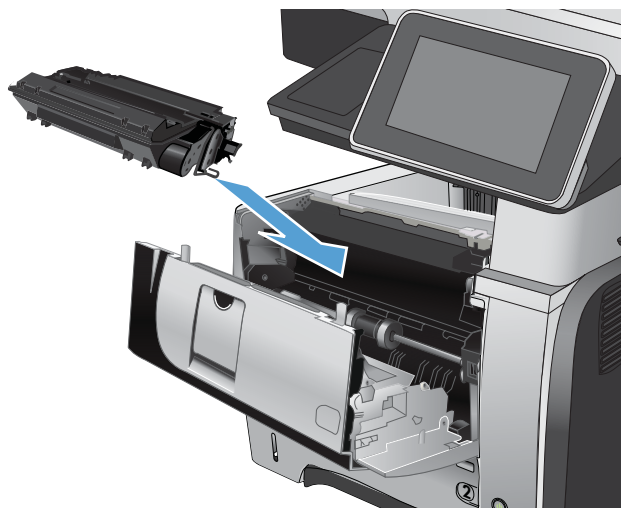
3. Verwijder de tonercartridge.



4. Trek de kleppen omhoog die toegang geven tot het vastgelopen papier en verwijder dit papier.



5. Plaats de tonercartridge terug.



6. Sluit de voorklep.



Storingen in het achterklep- en fusergebied verhelpen

1. Open de achterklep en duw deze omlaag zodat deze volledig is geopend met een hoek van 90°.

VOORZICHTIG: Tijdens het gebruik van het apparaat kan de fuser heet worden. Wacht totdat de fuser is afgekoeld voordat u storingen verhelpt.

OPMERKING: De achterklep heeft twee posities. U kunt de klep openen tot een hoek van 45° voor gebruik als achterste uitvoerlade en tot een hoek van 90° voor het oplossen van papierstoringen.



2. Verwijder vastgelopen papier.



3. Druk op de ontgrendelknop van de voorste klep.



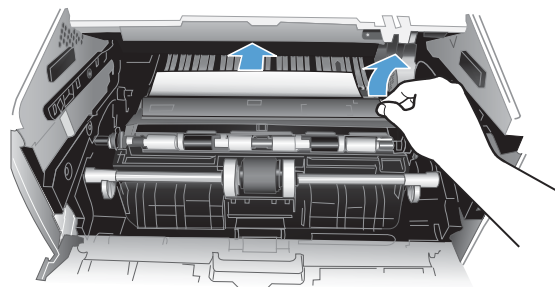
4. Open de voorste klep.



5. Verwijder de tonercartridge.



6. Trek de kleppen omhoog die toegang geven tot het vastgelopen papier en verwijder dit papier.



7. Plaats de tonercartridge terug.



8. Sluit de voorklep.

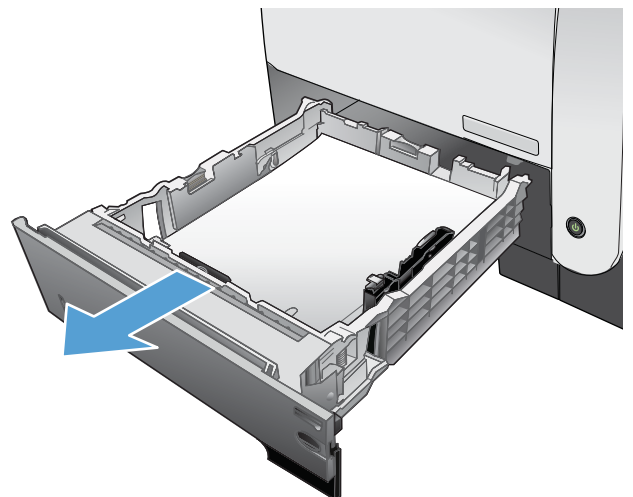


9. Sluit de achterklep.

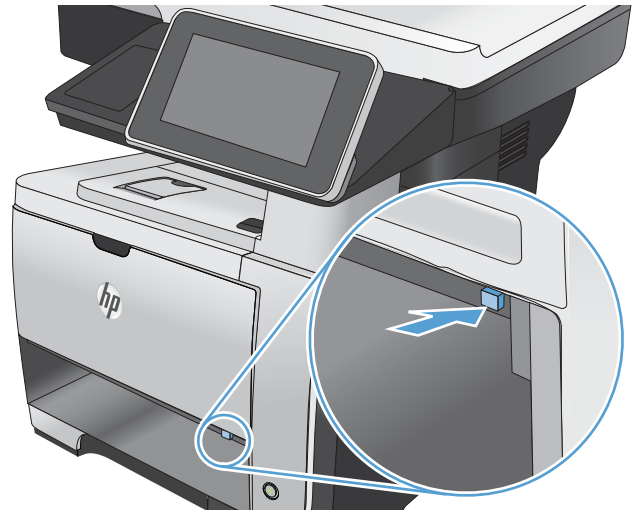


Storingen in de duplexeenheid verhelpen

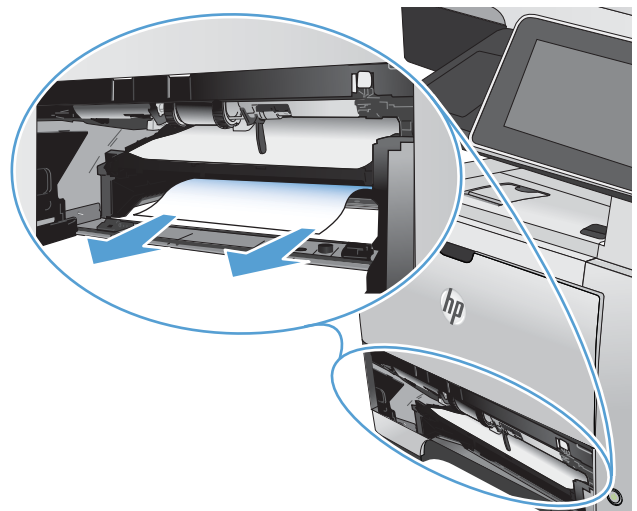
1. Verwijder lade 2 helemaal uit het apparaat.



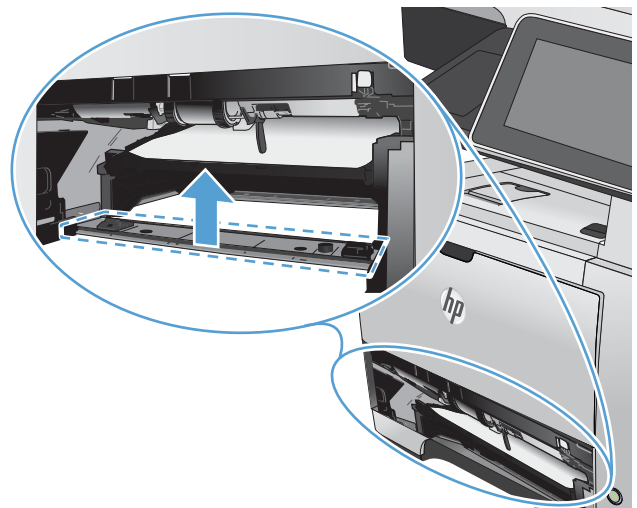
2. Druk op de groene knop om de duplexlade vrij te geven.



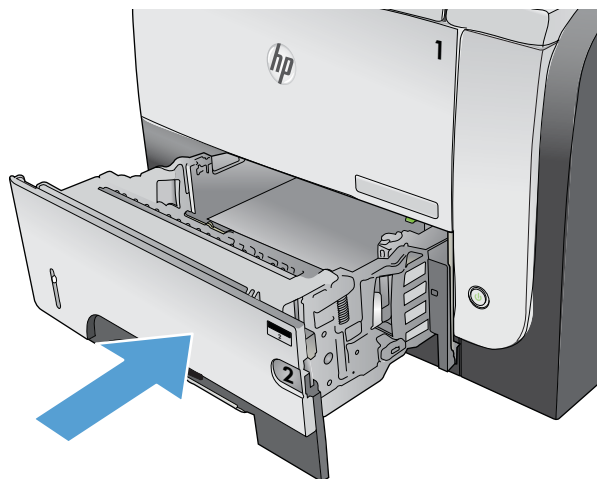
3. Verwijder vastgelopen papier.



4. Sluit de duplexlade.



5. Plaats lade 2 terug.



6. Open de achterklep en duw deze omlaag zodat deze volledig is geopend met een hoek van 90°.

OPMERKING: De achterklep heeft twee posities. U kunt de klep openen tot een hoek van 45° voor gebruik als achterste uitvoerlade en tot een hoek van 90° voor het oplossen van papierstoringen.



7. Verwijder vastgelopen papier.



8. Druk op de ontgrendelknop van de voorklep.



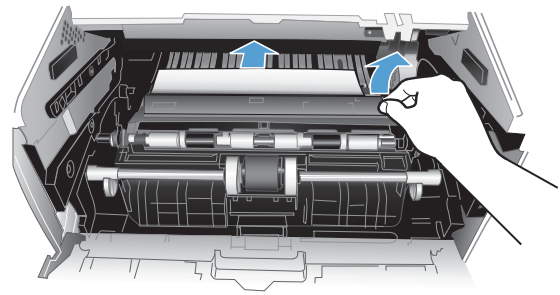
9. Open de voorste klep.



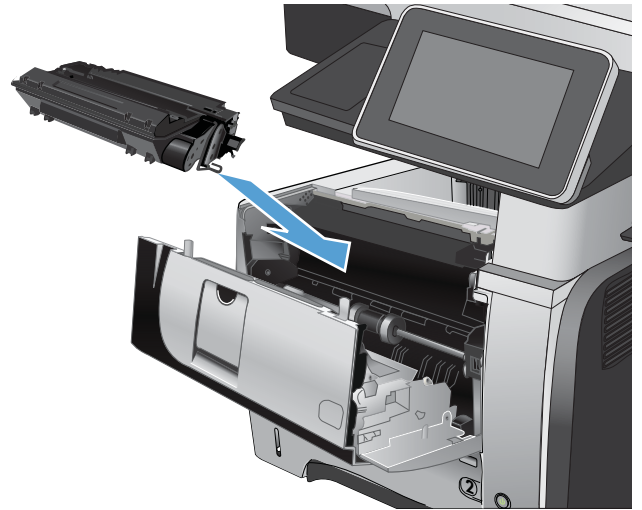
10. Verwijder de tonercartridge.



11. Trek de kleppen omhoog die toegang geven tot het vastgelopen papier en verwijder dit papier.



12. Plaats de tonercartridge terug.



13. Sluit de voorklep.



14. Sluit de achterklep.



Storingsherstel wijzigen

Dit product herstelt zich automatisch na papierstoringen. De vastgelopen pagina's worden automatisch opnieuw afgedrukt.

1. Raak in het beginscherm van het bedieningspaneel de knop [Beheer](#) aan.
2. Open het menu [Algemene instellingen](#) en open vervolgens het menu [Storing verhelpen](#).
3. Voer een van de volgende handelingen uit:
 - [Auto](#) — Als er voldoende geheugen beschikbaar is, worden de vastgelopen pagina's opnieuw afgedrukt. Dit is de standaardinstelling.
 - [Uit](#) — De vastgelopen pagina's worden niet opnieuw afgedrukt. Aangezien er geen geheugen wordt gebruikt voor het opslaan van de laatst afgedrukte pagina's, zijn de prestaties optimaal.



OPMERKING: Sommige pagina's kunnen verloren gaan als het papier opraakt terwijl er dubbelzijdig wordt afgedrukt en de optie Storingsherstel is ingesteld op [Uit](#).

- [Aan](#) — Vastgelopen pagina's worden altijd opnieuw afgedrukt. Er wordt aanvullende geheugencapaciteit toegewezen om de laatste afgedrukte pagina's op te slaan.

De afdrukkwaliteit verbeteren

Afdrukken vanuit een ander softwareprogramma

Probeer af te drukken vanuit een ander softwareprogramma. Als de pagina correct wordt afgedrukt, ligt het probleem bij het programma dat u gebruikt om het document af te drukken.

De instelling voor de papiersoort controleren voor een afdruktaak

Controleer de instelling voor de papiersoort als u afdrukt vanuit een softwareprogramma en de pagina's een van de volgende problemen vertonen:

- vlekken
- onscherp afgedrukt
- donker afgedrukt
- omgekruld papier
- tonerstippen
- losse toner
- kleine gedeelten waar de toner helemaal is weggevalen

De instelling voor de papiersoort controleren (Windows)

1. Selecteer de **afdruk**optie vanuit het programma.
2. Selecteer het apparaat en klik vervolgens op de knop **Eigenschappen** of **Voorkeuren**.
3. Klik op het tabblad **Papier/Kwaliteit**.
4. Klik in de vervolgkeuzelijst **Papiersoort** op **Meer....**
5. Vouw de lijst **Type is:** uit.
6. Vouw de categorie met papiersoorten uit die het best overeenkomt met het papier dat u gebruikt.
7. Selecteer de papiersoort die u gebruikt en klik vervolgens op de knop **OK**.
8. Klik op de knop **OK** om het dialoogvenster **Documenteigenschappen** te sluiten. Klik in het dialoogvenster **Afdrukken** op de knop **OK** om de taak af te drukken.

De instelling voor de papiersoort controleren (MAC OS X)

1. Klik op het menu **Bestand** en vervolgens op de optie **Afdrukken**.
2. Selecteer dit apparaat in het menu **Printer**.
3. Het menu **Exemplaren & pagina's** wordt standaard weergegeven door de printerdriver. Open de vervolgkeuzelijst van het menu en klik op het menu **Afwerking**.
4. Selecteer een soort in de vervolgkeuzelijst **Mediatype**.
5. Klik op de knop **Afdrukken**.

De status van tonercartridges controleren

Volg de volgende stappen om de geschatte resterende levensduur van de tonercartridges te controleren en, indien van toepassing, de status van andere vervangbare onderdelen.

1. Raak in het beginscherm van het bedieningspaneel de knop **Beheer** aan.
2. Open de volgende menu's:
 - **Rapporten**
 - **Configuratie-/statuspagina's**
3. Selecteer de optie **Status benodigdheden** en raak vervolgens de knop **Afdrukken** aan om het rapport af te drukken.
4. Controleer het percentage van de resterende levensduur van de tonercartridges en, indien van toepassing, de status van andere vervangbare onderdelen.

Als u gebruikmaakt van een tonercartridge die het einde van de levensduur heeft bereikt, kunnen zich problemen met de afdrukkwaliteit voordoen. Op de statuspagina voor benodigdheden kunt u zien wanneer een onderdeel bijna moet worden vervangen. Zodra een onderdeel van HP vrijwel leeg is, is de Premium Protection Warranty van HP niet langer van toepassing op dit onderdeel.

Het onderdeel hoeft op dat moment nog niet te worden vervangen, tenzij de afdrukkwaliteit niet meer voldoet. Zorg dat u een vervangende tonercartridge heeft die u kunt plaatsen wanneer de afdrukkwaliteit niet meer voldoet.

Als u vaststelt dat u een tonercartridge of een ander vervangbaar onderdeel moet vervangen, kunt u op de statuspagina voor benodigdheden nagaan wat de nummers van originele HP-onderdelen zijn.

5. Controleer of u een originele HP-cartridge gebruikt.

Op een originele HP-tonercartridge staat "HP", "Hewlett-Packard" of het logo van HP. Als u meer informatie wilt over hoe u originele HP-cartridges kunt herkennen, gaat u naar www.hp.com/go/learnaboutsupplies.

Het gebruik van benodigdheden die niet door HP zijn vervaardigd (nieuwe of bijgevoerde benodigdheden), wordt niet aanbevolen door HP. Aangezien dit geen producten van HP zijn, heeft het bedrijf geen invloed op het ontwerp en de kwaliteit. Als u een opnieuw gevulde of vervaardigde tonercartridge gebruikt en niet tevreden bent over de afdrukkwaliteit, vervang de tonercartridge dan door een echte HP-tonercartridge.

Een reinigingspagina afdrukken

Druk een reinigingspagina af om stof en overtollige toner uit de fuser te verwijderen wanneer zich een van de volgende problemen voordoet:


- Er bevinden zich tonervlekken op de afgedrukte pagina's.
- Op de afgedrukte pagina's is toner uitgelopen.
- Er bevinden zich herhaalde vlekken op de afgedrukte pagina's.

Ga als volgt te werk om een reinigingspagina af te drukken.

1. Raak in het beginscherm van het bedieningspaneel de knop **Apparaatonderhoud** aan.
2. Open de volgende menu's:

- [Kalibratie/reiniging](#)
 - [Reinigingspagina](#)
3. Raak de knop [Afdrukken](#) aan om de pagina af te drukken.
 4. Het reinigingsproces kan enkele minuten duren. Gooi de afgedrukte pagina weg als het reinigingsproces is voltooid.

Een tonercartridge visueel inspecteren

1. Verwijder de tonercartridge uit het apparaat en controleer of de verzegeling is verwijderd.
 2. Controleer of de geheugenchip is beschadigd.
 3. Controleer het oppervlak van de groene afbeeldingsdrum van de tonercartridge.
-
-  **VOORZICHTIG:** Raak de afbeeldingsdrum niet aan. Vingerafdrukken op de afbeeldingsdrum kunnen problemen geven met de afdrukkwaliteit.
-
4. Vervang de tonercartridge als zich krassen, vingerafdrukken of andere beschadigingen op de afbeeldingsdrum bevinden.
 5. Als de afbeeldingsdrum niet is beschadigd, schudt u de tonercartridge een paar keer licht en installeert u deze vervolgens opnieuw. Druk enkele pagina's af om te zien of het probleem is opgelost.

Papier en afdrukomgeving controleren

Papier gebruiken dat voldoet aan de specificaties van HP

Gebruik ander papier als zich een van de volgende problemen voordoet:

- De afdruk is te licht of op sommige plekken vervaagd.
- Er bevinden zich tonervlekken op de afgedrukte pagina's.
- Op de afgedrukte pagina's is toner uitgelopen.
- De afgedrukte tekens zijn misvormd.
- Afgedrukte pagina's zijn gekruld.

Gebruik altijd papier van een type en gewicht dat door dit apparaat wordt ondersteund. Volg deze richtlijnen wanneer u het papier selecteert:

- Gebruik papier van goede kwaliteit en dat vrij is van sneden, inkepingen, scheuren, vlekken, losse deeltjes, stof, kreukels, gaten, nietjes en gekrulde of verbogen randen.
- Gebruik papier waarop nog nooit is afgedrukt.
- Gebruik papier dat is ontworpen voor laserprinters. Gebruik geen papier dat alleen is geschikt is voor inkjetprinters.
- Gebruik geen papier met een te ruw oppervlak. Gladder papier zorgt over het algemeen voor een beter afdrukresultaat.

De omgeving controleren

De omgeving kan een rechtstreeks effect hebben op de afdrukkwaliteit en is vaak de oorzaak van problemen met de papierinvoer. Probeer het volgende:

- Zet het apparaat niet op een tochtige locatie, zoals in de buurt van een ventilatierooster voor airconditioning of bij een geopend raam of een geopende deur.
- Zorg ervoor dat het apparaat niet wordt blootgesteld aan temperaturen of vochtigheid die buiten de productspecificaties vallen.
- Zet het apparaat niet in een afgesloten ruimte, zoals een kast.
- Plaats het apparaat op een stevige, vlakke ondergrond.
- Zorg ervoor dat de luchtuittlaten van het apparaat niet worden geblokkeerd. Het apparaat moet aan alle kanten beschikken over een goede luchtstroom, ook aan de bovenkant.
- Bescherm het apparaat tegen vuiltjes in de lucht, stof, stoom, vet en andere elementen die in het apparaat aanslag kunnen vormen.

EconoMode-instellingen controleren

HP raadt doorlopend gebruik van de EconoMode af. Als de EconoMode voortdurend wordt gebruikt, is het mogelijk dat de toner langer meegaat dan de mechanische onderdelen van de tonercartridge. Als de afdrukkwaliteit slechter wordt en niet meer acceptabel is, is het verstandig de tonercartridge te vervangen.



OPMERKING: Deze functie is beschikbaar via de PCL 6-printerdriver voor Windows. Als u deze driver niet gebruikt, kunt u de functie ook inschakelen door de geïntegreerde webserver van HP te gebruiken.

Voer de volgende stappen uit als de hele pagina te donker of te licht is.

1. Selecteer de **afdrukoptie** vanuit het programma.
2. Selecteer het apparaat en klik op de knop **Eigenschappen** of **Voorkeuren**.
3. Klik op het tabblad **Papier/Kwaliteit** en ga naar het gedeelte **Afdrukkwaliteit**.
4. Gebruik deze instellingen als de pagina te donker is:
 - Selecteer de optie **600 dpi**.
 - Schakel het selectievakje **EconoModus** in om deze optie in te schakelen.Gebruik deze instelling als de pagina te licht is:
 - Selecteer de optie **FastRes 1200**.
 - Schakel het selectievakje **EconoModus** uit om deze optie uit te schakelen.
5. Klik op de knop **OK** om het dialoogvenster **Documenteigenschappen** te sluiten. Klik in het dialoogvenster **Afdrukken** op de knop **OK** om de taak af te drukken.

Een andere printerdriver proberen

Probeer een andere printerdriver als u afdrukt vanuit een softwareprogramma en de afbeeldingen op de gedrukte pagina's onverwachte lijnen vertonen of als er tekst of afbeeldingen ontbreken, als de pagina's niet correct zijn opgemaakt of als de lettertypen afwijken. De volgende printerdrivers zijn beschikbaar op www.hp.com/go/lj500MFPM525_software.

HP PCL 6-driver	<ul style="list-style-type: none"> • Meegeleverd als de standaarddriver op de apparaat-cd. Deze driver wordt automatisch geïnstalleerd, tenzij u een andere driver selecteert. • Aanbevolen voor alle Windows-omgevingen • Biedt in het algemeen de beste snelheid, afdrukkwaliteit en ondersteuning voor apparaatfuncties voor de meeste gebruikers • Ontwikkeld om samen te werken met de Windows Graphic Device Interface (GDI) voor optimale snelheid in Windows-omgevingen • Mogelijk niet helemaal compatibel met software van derden of aangepaste programma's die zijn gebaseerd op PCL 5
HP UPD PS-driver	<ul style="list-style-type: none"> • Aanbevolen voor afdrucken met programma's van Adobe® of met andere grafisch intensieve software • Biedt ondersteuning voor afdrucken via postscript-emulatie en voor postscript flash-lettertypen
HP UPD PCL 5	<ul style="list-style-type: none"> • Aanbevolen voor alle veelvoorkomende afdruktaken op een kantoor (Windows-omgevingen) • Compatibel met eerdere PCL-versies en oudere HP LaserJet-producten • De beste keuze voor afdrucken via aangepaste softwareprogramma's of softwareprogramma's van derden • De beste keuze wanneer u in verschillende omgevingen werkt, waarbij het product dient te worden ingesteld op PCL 5 (UNIX, Linux, mainframe) • Ontworpen voor Windows-omgevingen in bedrijven om één driver te bieden die u voor meerdere printermodellen kunt gebruiken • Aanbevolen wanneer u naar meerdere printermodellen afdrukt vanaf een mobiele Windows-computer
HP UPD PCL 6	<ul style="list-style-type: none"> • Aanbevolen voor printen in alle Windows-omgevingen • Biedt algemeen de beste snelheid, afdrukkwaliteit en printerfunctie-ondersteuning voor de meeste gebruikers • Ontwikkeld voor gebruik met Windows Graphic Device Interface (GDI) voor de beste snelheid in Windows-omgevingen • Mogelijk niet helemaal compatibel met software van derden of aangepaste programma's die zijn gebaseerd op PCL 5

De uitlijning van afzonderlijke laden instellen

Als tekst of afbeeldingen niet correct zijn gecentreerd of uitgelijnd op een afgedrukte pagina, past u de uitlijning van afzonderlijke laden aan.

1. Raak in het beginscherm van het bedieningspaneel de knop [Beheer](#) aan.
2. Open de volgende menu's:
 - [Algemene instellingen](#)
 - [Afdrukkwaliteit](#)
 - [Afbeeldingsregistratie](#)

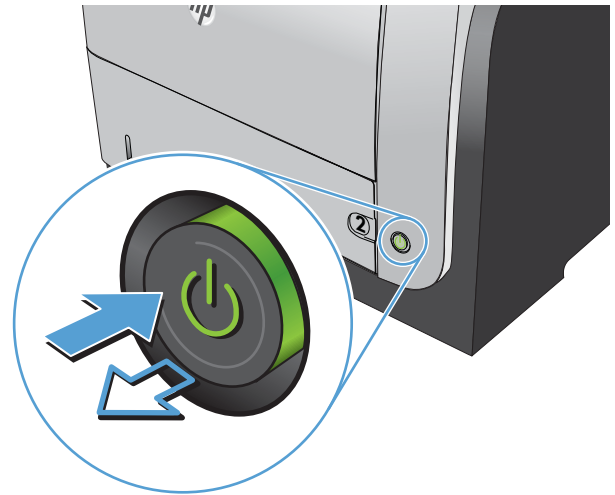
3. Selecteer de lade die u wilt aanpassen.
4. Raak de pijlknoppen op het scherm aan om de afbeelding te verschuiven in de richting van de betreffende paginazijde.
5. Raak de knop [Testpagina afdrukken](#) aan om het resultaat te controleren en maak vervolgens indien nodig verdere aanpassingen.
6. Als u tevreden bent met het resultaat, raakt u de knop [Opslaan](#) aan om de nieuwe instellingen op te slaan.

De kopieerkwaliteit verbeteren

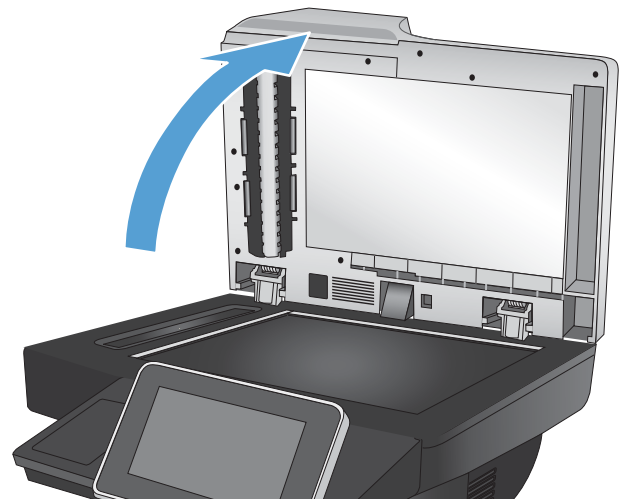
Controleer de glasplaat van de scanner op viezigheid

Na verloop van tijd kan zich vuil ophopen op de glasplaat van de scanner en de witte, plastic achterplaat, wat een negatieve invloed op de prestaties kan hebben. Voer de volgende stappen uit om de scannerglasplaat en de witte plastic achterplaat te reinigen.

1. Druk op de aan-uitknop om het apparaat uit te schakelen en haal de stekker uit het stopcontact.



2. Open het deksel van de scanner. Lijn het papier met de gebrekkige kopieerkwaliteit uit langs de glasplaat van de scanner om te zien waar het vuil of de vlekken zich bevinden.

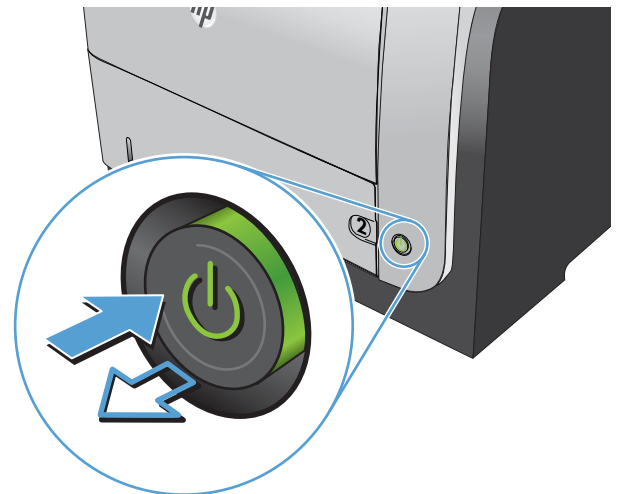
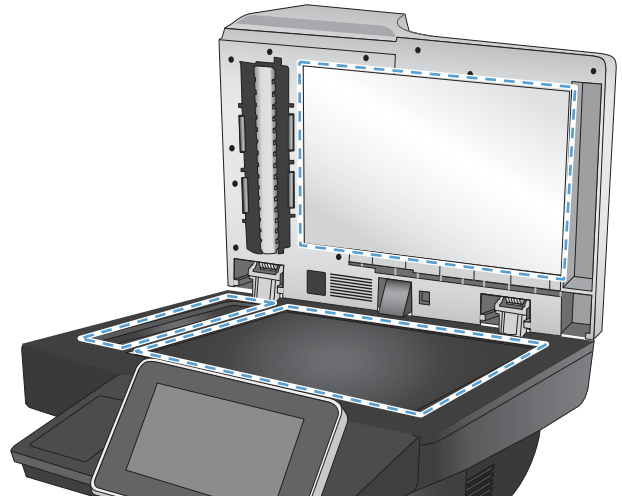


3. Reinig de grote glasplaat van de scanner, het glas van de documentinvoer (de smalle strook van glas links van de scanner) en de witte achterplaat van schuim. Gebruik een zachte doek of een spons die is bevochtigd met een niet-schurende glasreiniger. Droog de glasplaat en de witte, plastic achterplaat met een zeem of spons om vlekken te voorkomen.

VOORZICHTIG: Gebruik geen agressieve middelen, aceton, benzeen, ammonia, ethylalcohol of tetrachloorkoolstof op enig deel van het apparaat omdat deze het apparaat kunnen beschadigen. Plaats geen vloeistof direct op de glasplaat of achterplaat. Ze kunnen in het apparaat lekken en dit beschadigen.


OPMERKING: Als u de documentinvoer gebruikt en u last hebt van strepen op kopieën, reinigt u de smalle strook van glas links van de scanner.

4. Sluit het netsnoer aan op een stopcontact en druk op de aan-uitknop om het apparaat in te schakelen.



De scanner kalibreren

Als de gekopieerde afbeelding niet correct op de pagina is gepositioneerd, moet u de scanner kalibreren.

 **OPMERKING:** Als u de documentinvoer gebruikt, zorgt u ervoor dat de papiergeleiders in de invoerlade tegen het originele document zijn geplaatst.

1. Raak in het beginscherm van het bedieningspaneel de knop [Apparaatonderhoud](#) aan.
2. Open de volgende menu's:
 - [Kalibratie/reiniging](#)
 - [Kalibratie scanner](#)
3. Raak de knop [Volgende](#) aan om het kalibratieproces te starten.
4. Wacht tot het apparaat is gekalibreerd en probeer vervolgens opnieuw te kopiëren.

Papierinstellingen controleren

Controleer de papierinstellingen als gekopieerde pagina's vlekken bevatten of onscherp of donker zijn afgedrukt, als het papier is gekruld, als het papier tonerstippen vertoont of als de toner helemaal is weggevallen.

De papiersoort en het configuratietype controleren


1. Raak in het beginscherm van het bedieningspaneel de knop [Laden](#) aan.
2. Raak de regel aan voor de lade die u wilt configureren, en raak vervolgens de knop [Wijzigen](#) aan.
3. Selecteer het papierformaat en de papiersoort in de lijst met opties.
4. Raak de knop [OK](#) aan om uw selectie op te slaan.

De lade selecteren voor het maken van kopieën

1. Raak in het beginscherm van het bedieningspaneel de knop [Kopie](#) aan.
2. Raak de knop [Papierselectie](#) aan.
3. Selecteer de lade met het papier dat u wilt gebruiken en raak vervolgens de knop [OK](#) aan.


De instellingen voor beeldaanpassing controleren

Pas deze aanvullende instellingen aan om de kopieerkwaliteit te verbeteren.

1. Raak in het beginscherm van het bedieningspaneel de knop [Kopie](#) aan.
2. Raak de knop [Afbeelding aanpassen](#) aan.
3. Verplaats de schuifknoppen om de niveaus voor [Donkerheid](#), [Contrast](#), [Scherpte](#) en [Achtergrond opruimen](#) aan te passen. Raak de knop [OK](#) aan.
4. Raak de knop Start  aan.

Kopieerkwaliteit optimaliseren voor tekst of afbeeldingen

Optimaliseer de kopieertaak voor het type afbeelding dat u wilt scannen: tekst, afbeeldingen of foto's.

1. Raak in het beginscherm van het bedieningspaneel de knop [Kopie](#) aan.
2. Raak de knop [Meer opties](#) en vervolgens de knop [Tekst/afbeelding optimaliseren](#) aan.
3. Selecteer een van de vooraf gedefinieerde opties of raak de knop [Handmatig aanpassen](#) aan en verplaats de schuifknop in het gedeelte [Optimaliseren voor](#). Raak de knop [OK](#) aan.
4. Raak de knop Start  aan.



OPMERKING: Deze instellingen zijn tijdelijk. Nadat u de opdracht hebt voltooid, keert het apparaat terug naar de standaardinstellingen.

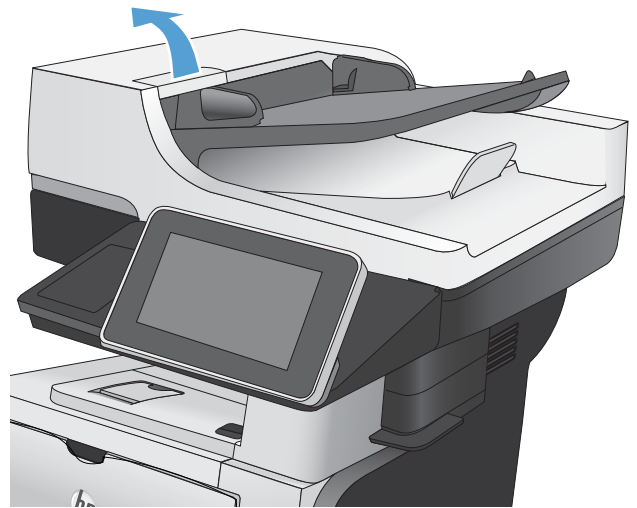
Rand-tot-rand kopiëren

Met deze functie kunt u schaduwen langs de randen van kopieën voorkomen wanneer het originele document te dicht langs de randen wordt afgedrukt.

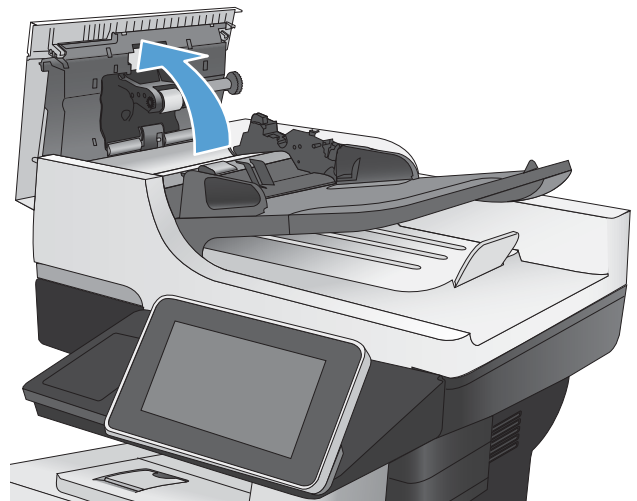
1. Raak in het begainscherm van het bedieningspaneel de knop **Beheer** aan.
2. Open de volgende menu's:
 - **Kopieerinstellingen**
 - **Rand-tot-rand**
3. Selecteer de optie **Uitvoer rand-tot-rand** als het originele document tot op de rand van het papier is bedrukt.
4. Raak de knop **OK** aan.

De oppakrollen van de documentinvoer en het scheidingskussen reinigen

1. De vergrendeling van de documentinvoer omhoogtrekken

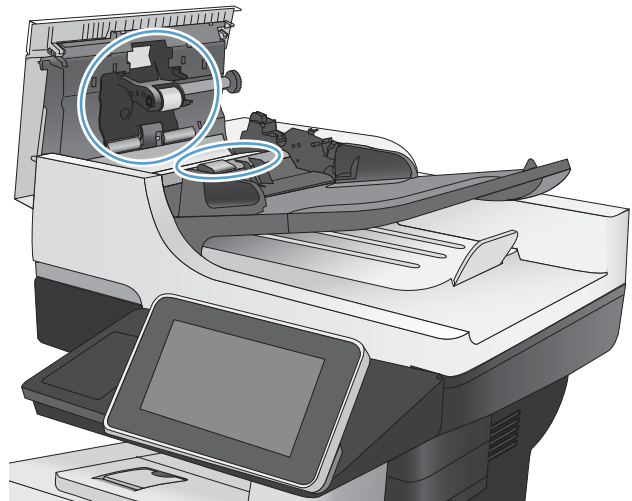


2. Open de klep van de documentinvoer.

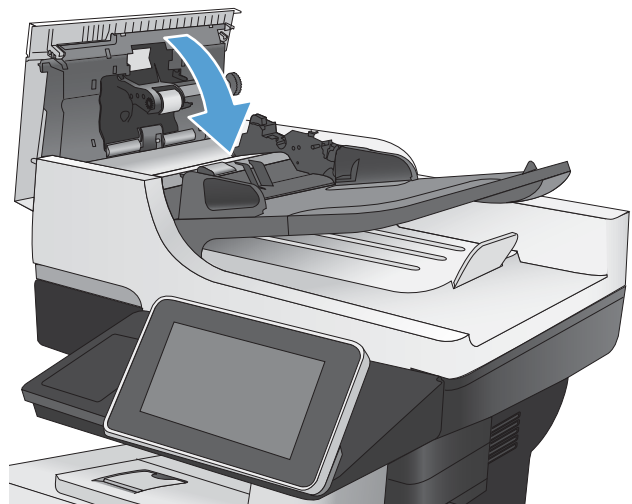


3. Verwijder zichtbare pluizen of stof van de doorvoerrollen en het scheidingskussen met behulp van perslucht of een een schone, pluisvrije doek die is bevochtigd met warm water..

OPMERKING: Til de roleenheid omhoog, zodat u de tweede rol kunt schoonmaken.



4. Sluit de klep van documentinvoer.

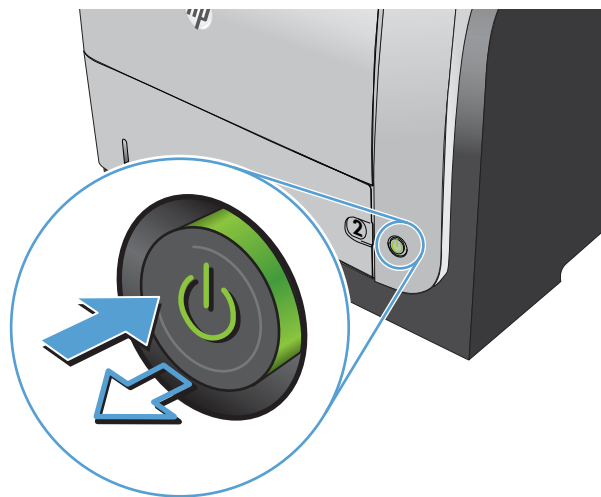


De scankwaliteit verbeteren

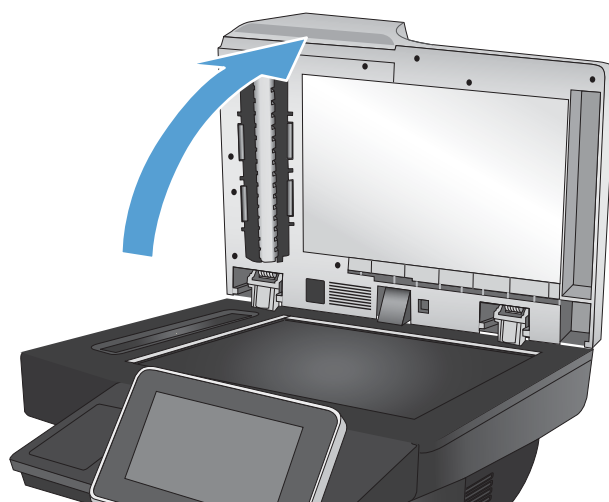
Controleer de glasplaat van de scanner op viezigheid

Na verloop van tijd kan zich vuil ophopen op de glasplaat van de scanner en de witte, plastic achterplaat, wat een negatieve invloed op de prestaties kan hebben. Voer de volgende stappen uit om de scannerglasplaat en de witte plastic achterplaat te reinigen.

1. Druk op de aan-uitknop om het apparaat uit te schakelen en haal de stekker uit het stopcontact.



2. Open het deksel van de scanner. Lijn het papier met de gebrekkige kopieerkwaliteit uit langs de glasplaat van de scanner om te zien waar het vuil of de vlekken zich bevinden.

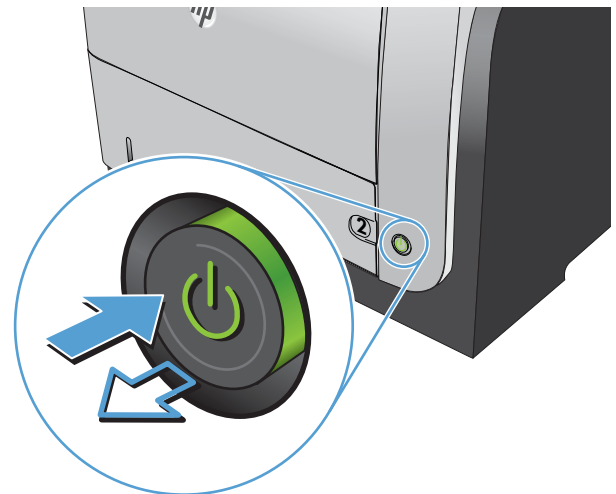
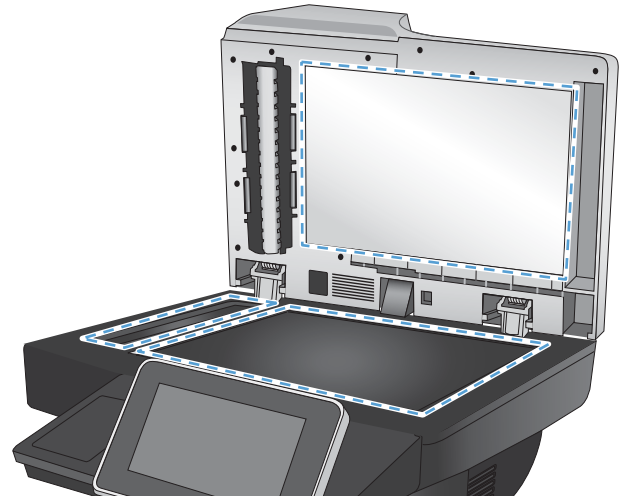


3. Reinig de grote glasplaat van de scanner, het glas van de documentinvoer (de smalle strook van glas links van de scanner) en de witte achterplaat van schuim. Gebruik een zachte doek of een spons die is bevochtigd met een niet-schurende glasreiniger. Droog de glasplaat en de witte, plastic achterplaat met een zeem of spons om vlekken te voorkomen.

VOORZICHTIG: Gebruik geen agressieve middelen, aceton, benzeen, ammonia, ethylalcohol of tetrachloorkoolstof op enig deel van het apparaat omdat deze het apparaat kunnen beschadigen. Plaats geen vloeistof direct op de glasplaat of achterplaat. Ze kunnen in het apparaat lekken en dit beschadigen.


OPMERKING: Als u de documentinvoer gebruikt en u last hebt van strepen op kopieën, reinigt u de smalle strook van glas links van de scanner.

4. Sluit het netsnoer aan op een stopcontact en druk op de aan-uitknop om het apparaat in te schakelen.




Resolutie-instellingen controleren

 **OPMERKING:** Als u de resolutie verhoogt, wordt het bestand groter en duurt het scannen langer.

1. Raak in het beginscherm van het bedieningspaneel de knop **Beheer** aan.
2. Open het menu **Instellingen voor scannen/digitaal verzenden**.
3. Selecteer de categorie instellingen voor scannen en verzenden die u wilt configureren.
4. Open het menu **Standaard taakopties**.
5. Raak de knop **Resolutie** aan.
6. Selecteer een van de gedefinieerde opties. Raak de knop **OK** aan.
7. Raak de knop Start  aan.

De instellingen voor beeldaanpassing controleren

Pas deze aanvullende instellingen aan om de scankwaliteit te verbeteren.

1. Raak in het beginscherm van het bedieningspaneel de knop [Beheer](#) aan.
2. Open het menu [Instellingen voor scannen/digitaal verzenden](#).
3. Selecteer de categorie instellingen voor scannen en verzenden die u wilt configureren.
4. Open het menu [Standaard taakopties](#).
5. Raak de knop [Afbeelding aanpassen](#) aan.
6. Verplaats de schuifknoppen om de niveaus voor [Donkerheid](#), [Contrast](#), [Scherpte](#) en [Achtergrond opruimen](#) aan te passen. Raak de knop [OK](#) aan.
7. Raak de knop Start  aan.

Scankwaliteit optimaliseren voor tekst of afbeeldingen


Optimaliseer de scantaak voor het type afbeelding dat u wilt scannen: tekst, afbeeldingen of foto's.

1. Raak in het beginscherm van het bedieningspaneel van het apparaat een van de knoppen voor de functies voor scannen/verzenden aan:
 - [Opslaan naar netwerkmap](#)
 - [Opslaan in app.geheugen](#)
 - [Opslaan op USB](#)
2. Raak de knop [Meer opties](#) en vervolgens de knop [Tekst/afbeelding optimaliseren](#) aan.
3. Selecteer een van de vooraf gedefinieerde opties of raak de knop [Handmatig aanpassen](#) aan en verplaats de schuifknop in het gedeelte [Optimaliseren voor](#). Raak de knop [OK](#) aan.
4. Raak de knop Start  aan.

 **OPMERKING:** Deze instellingen zijn tijdelijk. Nadat u de opdracht hebt voltooid, keert het apparaat terug naar de standaardinstellingen.

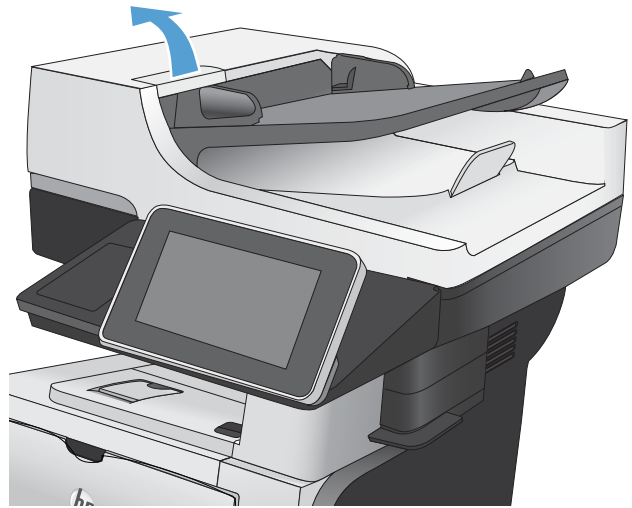
De instellingen voor de uitvoerkwaliteit controleren

Met deze instelling past u het compressieniveau van opgeslagen bestanden aan. Selecteer de hoogste instelling voor de hoogste kwaliteit.

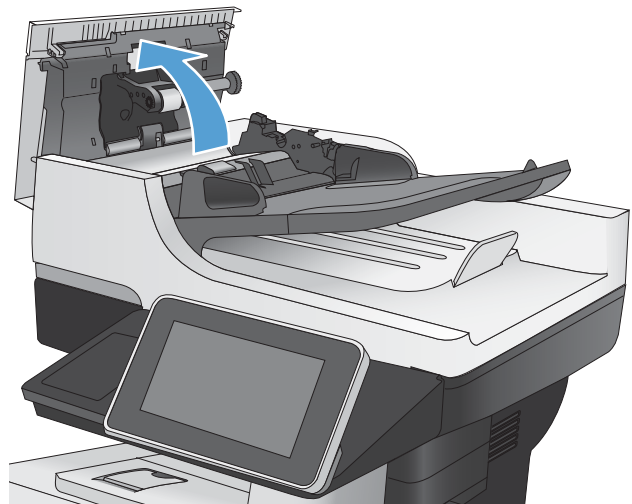
1. Raak in het beginscherm van het bedieningspaneel de knop [Beheer](#) aan.
2. Open het menu [Instellingen voor scannen/digitaal verzenden](#).
3. Selecteer de categorie instellingen voor scannen en verzenden die u wilt configureren.
4. Open het menu [Standaard taakopties](#).
5. Raak de knop [Uitvoerkwaliteit](#) aan.
6. Selecteer een van de gedefinieerde opties. Raak de knop [OK](#) aan.
7. Raak de knop Start  aan.

De oppakrollen van de documentinvoer en het scheidingskussen reinigen

1. De vergrendeling van de documentinvoer omhoogtrekken

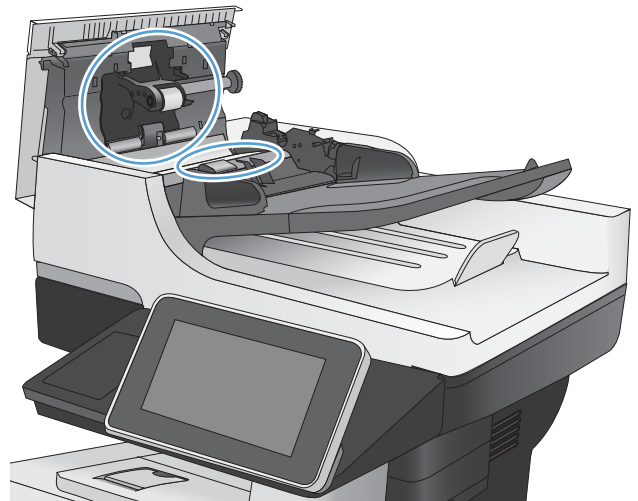


2. Open de klep van de documentinvoer.

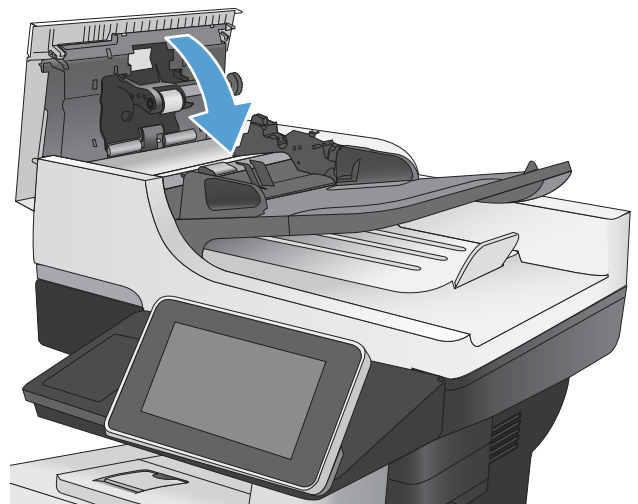


3. Verwijder zichtbare pluizen of stof van de doorvoerrollen en het scheidingskussen met behulp van perslucht of een een schone, pluisvrije doek die is bevochtigd met warm water..

OPMERKING: Til de roleenheid omhoog, zodat u de tweede rol kunt schoonmaken.



4. Sluit de klep van documentinvoer.

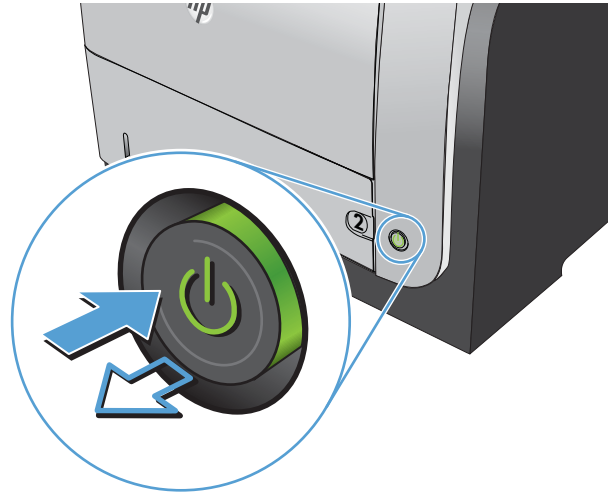


De faxkwaliteit verbeteren

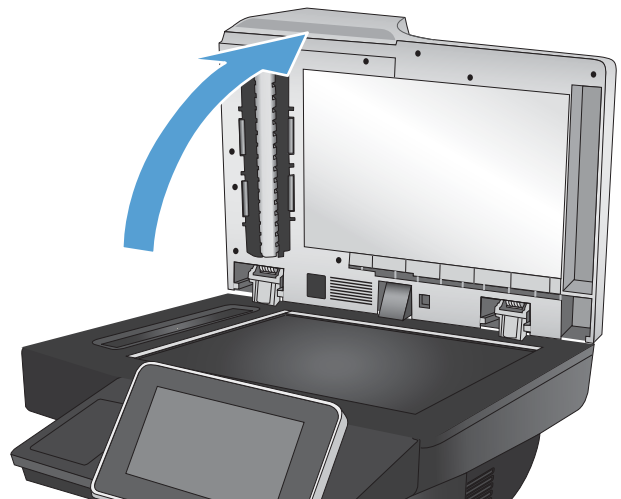
Controleer de glasplaat van de scanner op viezigheid

Na verloop van tijd kan zich vuil ophopen op de glasplaat van de scanner en de witte, plastic achterplaat, wat een negatieve invloed op de prestaties kan hebben. Voer de volgende stappen uit om de scannerglasplaat en de witte plastic achterplaat te reinigen.

1. Druk op de aan-uitknop om het apparaat uit te schakelen en haal de stekker uit het stopcontact.



2. Open het deksel van de scanner. Lijn het papier met de gebrekkige kopieerkwaliteit uit langs de glasplaat van de scanner om te zien waar het vuil of de vlekken zich bevinden.

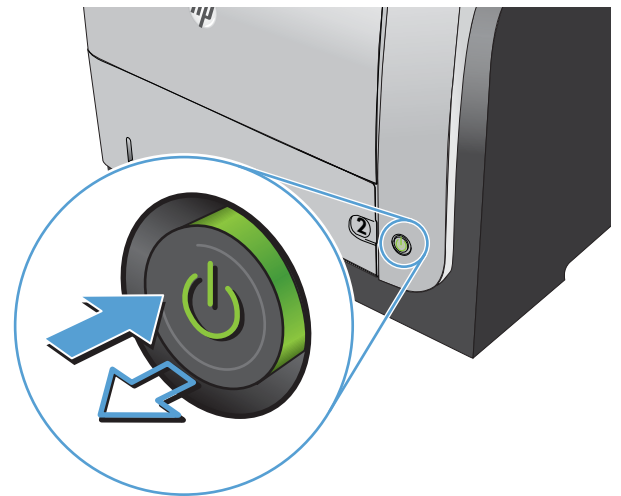
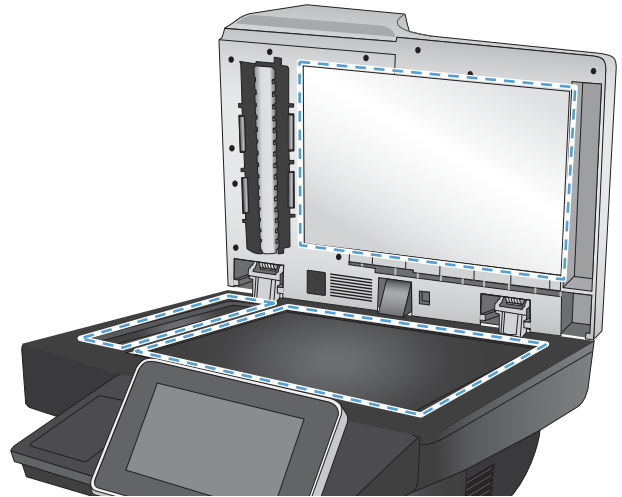


3. Reinig de grote glasplaat van de scanner, het glas van de documentinvoer (de smalle strook van glas links van de scanner) en de witte achterplaat van schuim. Gebruik een zachte doek of een spons die is bevochtigd met een niet-schurende glasreiniger. Droog de glasplaat en de witte, plastic achterplaat met een zeem of spons om vlekken te voorkomen.


VOORZICHTIG: Gebruik geen agressieve middelen, aceton, benzeen, ammonia, ethylalcohol of tetrachloorkoolstof op enig deel van het apparaat omdat deze het apparaat kunnen beschadigen. Plaats geen vloeistof direct op de glasplaat of achterplaat. Ze kunnen in het apparaat lekken en dit beschadigen.


OPMERKING: Als u de documentinvoer gebruikt en u last hebt van strepen op kopieën, reinigt u de smalle strook van glas links van de scanner.

4. Sluit het netsnoer aan op een stopcontact en druk op de aan-uitknop om het apparaat in te schakelen.




Resolutie-instellingen voor het verzenden van faxen controleren

 **OPMERKING:** Als u de resolutie verhoogt, wordt de fax groter en duurt het verzenden langer.

1. Raak in het beginscherm van het bedieningspaneel de knop **Beheer** aan.
2. Open de volgende menu's:
 - **Faxinstellingen**
 - **Instellingen faxverzending**
 - **Standaard taakopties**
3. Raak de knop **Resolutie** aan.
4. Selecteer een van de gedefinieerde opties. Raak de knop **OK** aan.
5. Raak de knop **Start**  aan.


De instellingen voor beeldaanpassing controleren

Pas deze aanvullende instellingen aan om de kwaliteit bij het verzenden van faxen te verbeteren.

1. Raak in het beginscherm van het bedieningspaneel de knop [Beheer](#) aan.
2. Open de volgende menu's:
 - [Faxinstellingen](#)
 - [Instellingen faxverzending](#)
 - [Standaard taakopties](#)
3. Raak de knop [Afbeelding aanpassen](#) aan.
4. Verplaats de schuifknoppen om de niveaus voor [Donkerheid](#), [Contrast](#), [Scherpte](#) en [Achtergrond opruimen](#) aan te passen. Raak de knop [OK](#) aan.
5. Raak de knop Start  aan.

Faxkwaliteit optimaliseren voor tekst of afbeeldingen

Optimaliseer de faxtaak voor het type afbeelding dat u wilt scannen: tekst, afbeeldingen of foto's.

1. Raak in het beginscherm van het bedieningspaneel de knop [Kopie](#) aan.
2. Raak de knop [Meer opties](#) en vervolgens de knop [Tekst/afbeelding optimaliseren](#) aan.
3. Selecteer een van de vooraf gedefinieerde opties of raak de knop [Handmatig aanpassen](#) aan en verplaats de schuifknop in het gedeelte [Optimaliseren voor](#). Raak de knop [OK](#) aan.
4. Raak de knop Start  aan.



OPMERKING: Deze instellingen zijn tijdelijk. Nadat u de opdracht hebt voltooid, keert het apparaat terug naar de standaardinstellingen.

De instellingen voor foutcorrectie controleren

De instelling [Foutcorrectiemodus](#) is mogelijk uitgeschakeld. Hierdoor kan de afbeeldingskwaliteit lager zijn. Volg deze stappen om de modus in te schakelen.

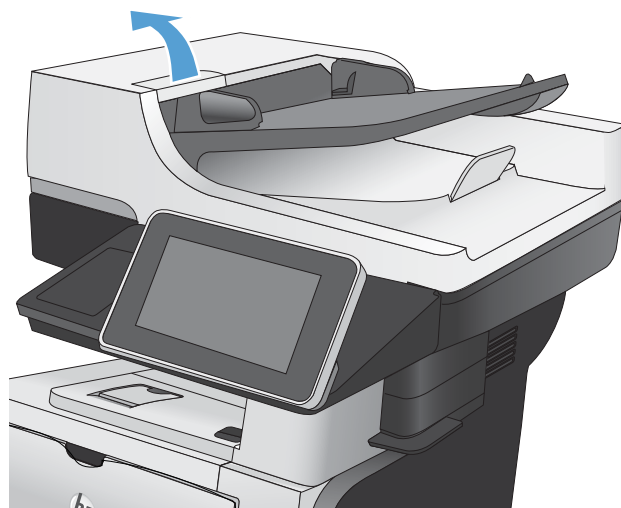
1. Raak in het beginscherm van het bedieningspaneel de knop [Beheer](#) aan.
2. Open de volgende menu's:
 - [Faxinstellingen](#)
 - [Instellingen faxverzending](#)
 - [Faxverzending instellen](#)
 - [Algemene instellingen faxverzending](#)
3. Selecteer de optie [Foutcorrectiemodus](#). Raak de knop [Opslaan](#) aan.

Naar een ander faxapparaat verzenden

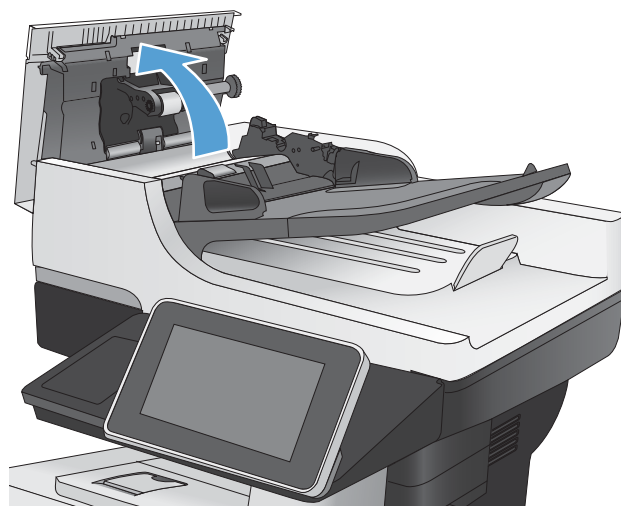
Probeer de fax naar een ander faxapparaat te verzenden. Als de faxkwaliteit beter is, heeft het probleem te maken met de instellingen van het faxapparaat van de ontvanger of met de status van de benodigdheden voor het faxapparaat van de ontvanger.

De oppakrollen van de documentinvoer en het scheidingskussen reinigen

1. De vergrendeling van de documentinvoer omhoogtrekken

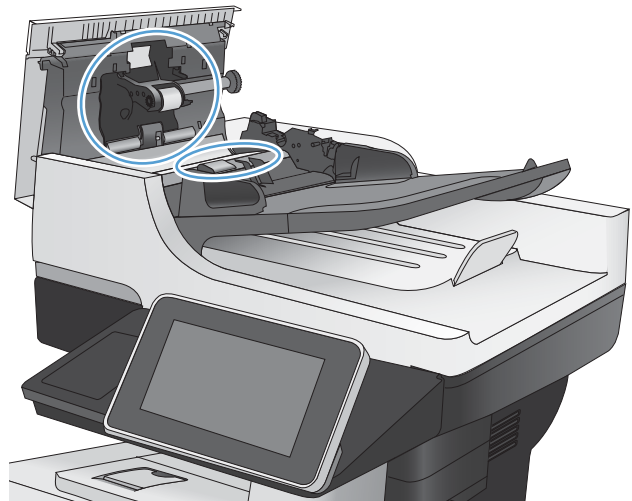


2. Open de klep van de documentinvoer.

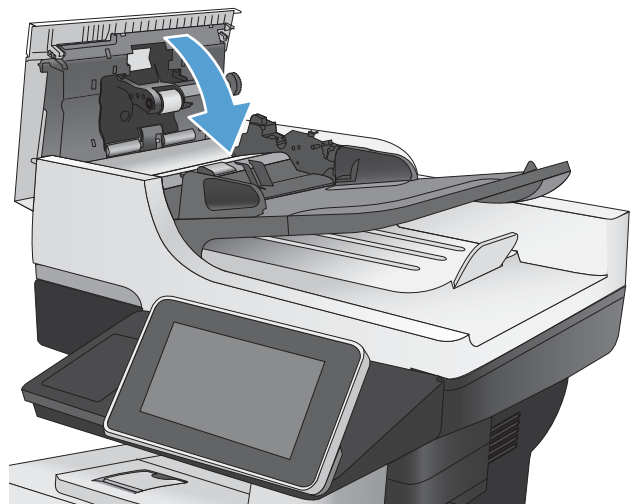


3. Verwijder zichtbare pluizen of stof van de doorvoerrollen en het scheidingskussen met behulp van perslucht of een een schone, pluisvrije doek die is bevochtigd met warm water..

OPMERKING: Til de roleenheid omhoog, zodat u de tweede rol kunt schoonmaken.



4. Sluit de klep van documentinvoer.



Instelling voor aanpassen aan paginagrootte controleren

Als de instelling [Aanpassen aan pagina](#) is ingeschakeld en de ontvangen fax groter is dan het standaardpaginaformaat, probeert het apparaat de fax zodanig te verkleinen dat deze op de pagina past. Als deze instelling is uitgeschakeld, worden grotere faxen over meerdere pagina's verspreid.

1. Raak in het beginscherm van het bedieningspaneel de knop [Beheer](#) aan.
2. Open de volgende menu's:
 - [Faxinstellingen](#)
 - [Instellingen faxontvangst](#)
 - [Standaard taakopties](#)
 - [Aanpassen aan pagina](#)
3. Selecteer de optie [Ingeschakeld](#) om de instelling in te schakelen of selecteer de optie [Uitgeschakeld](#) om de optie uit te schakelen. Raak de knop [Opslaan](#) aan.

Faxapparaat van de afzender controleren

Vraag de afzender om de fax vanaf een ander faxapparaat te verzenden. Als de faxkwaliteit beter is, ligt het probleem bij het faxapparaat van de afzender. Als de afzender niet de beschikking heeft over een ander faxapparaat, vraag deze dan om de volgende stappen uit te voeren:

- Controleer of het originele document op wit papier is gedrukt (dus niet op gekleurd papier).
- Verhoog de faxresolutie, het kwaliteitsniveau of de contrastinstellingen.
- Verzend de fax indien mogelijk via een softwareprogramma op de computer.

Het apparaat drukt niet of langzaam af

Het apparaat drukt niet af

Als het apparaat helemaal niet afdrukt, kunt u het volgende proberen.

1. Zorg ervoor dat het apparaat is ingeschakeld en dat het bedieningspaneel aangeeft gereed te zijn.
 - Als het bedieningspaneel niet aangeeft dat het apparaat gereed is, schakelt u het apparaat uit en vervolgens weer in.
 - Als het bedieningspaneel aangeeft dat het apparaat gereed is, probeert u de taak nogmaals te verzenden.
2. Als het bedieningspaneel aangeeft dat er een fout is opgetreden, lost u het probleem op en probeert u de taak nogmaals te verzenden.
3. Zorg ervoor dat alle kabels juist zijn aangesloten. Als het apparaat op een netwerk is aangesloten, controleert u het volgende:
 - Controleer het lampje naast de netwerkverbinding op het apparaat. Als het netwerk actief is, brandt het lampje groen.
 - Zorg ervoor dat u een netwerkkabel gebruikt voor de netwerkaansluiting in plaats van een telefoonsnoer.
 - Zorg ervoor dat de netwerkrouter, -hub of -switch is ingeschakeld en dat het netwerk juist functioneert.
4. Installeer de HP-software vanaf de cd die bij het apparaat is geleverd of gebruik de UPD-printerdriver. Het gebruik van algemene printerdrivers kan vertragingen veroorzaken bij het wissen van taken in de afdrukwachtrij.
5. Klik in de lijst met printers op uw computer met de rechtermuisknop op de naam van dit apparaat. Klik vervolgens op **Eigenschappen** en open het tabblad **Poorten**.
 - Als u een netwerkkabel gebruikt voor uw netwerkaansluiting, controleert u of de printernaam op het tabblad **Poorten** overeenkomt met de apparaatnaam op de configuratiepagina van het apparaat.
 - Als u een USB-kabel gebruikt en verbinding maakt met een draadloos netwerk, controleert u of het selectievakje naast **Virtuele printerpoort voor USB** is aangevinkt.
6. Als u een firewall op de computer gebruikt, blokkeert dit systeem mogelijk de communicatie met het apparaat. Probeer de firewall tijdelijk uit te schakelen om te kijken of deze het probleem veroorzaakt.
7. Als uw computer of het apparaat is verbonden met een draadloos netwerk, kan een zwak signaal of een storing van het signaal uw afdruktaken vertragen.

Het apparaat drukt langzaam af

Als het apparaat slechts heel langzaam afdrukt, kunt u het volgende proberen.

1. Zorg ervoor dat de computer voldoet aan de minimale vereisten voor dit apparaat. Ga naar de volgende website voor een lijst met specificaties: www.hp.com/support/lj500MFPM525.
2. Wanneer u het apparaat configureert om op bepaalde papiersoorten af te drukken, zoals zwaar papier, drukt het apparaat langzamer af om de toner goed op het papier aan te brengen. Als de instelling voor de

papiersoort niet overeenkomt met de papiersoort die u gebruikt, wijzigt u de instelling in de juiste papiersoort.

Problemen met direct afdrukken via USB oplossen

- [Het menu Instellingen voor ophalen van USB wordt niet geopend wanneer u het USB-flashstation plaatst](#)
- [Het bestand wordt niet afgedrukt vanaf het USB-flashstation](#)
- [Het bestand dat u wilt afdrukken, wordt niet in het menu Ophalen van USB weergegeven](#)

Het menu Instellingen voor ophalen van USB wordt niet geopend wanneer u het USB-flashstation plaatst

1. Voordat u de functie kunt gebruiken, moet u deze eerst inschakelen.
 - a. Raak in het beginscherm van het bedieningspaneel de knop **Beheer** aan.
 - b. Open de volgende menu's:
 - [Algemene instellingen](#)
 - [Ophalen van USB inschakelen](#)
 - c. Selecteer de optie **Inschakelen** en raak vervolgens de knop **Opslaan** aan.
2. Mogelijk biedt het apparaat geen ondersteuning voor het door u gebruikte USB-flashstation of bestandssysteem. Gebruik een standaard-USB-flashstation met het bestandssysteem FAT (File Allocation Table) om de bestanden op te slaan. Het apparaat biedt ondersteuning voor USB-flashstations met FAT32.
3. Als er al een ander menu is geopend, sluit u dit en plaatst u het USB-flashstation opnieuw.
4. Het USB-flashstation bevat mogelijk meerdere partities. (Sommige fabrikanten van USB-flashstations installeren software waarmee partities worden gemaakt, vergelijkbaar met een cd.) Formateer het USB-flashstation om de partities te verwijderen of gebruik een ander USB-flashstation.
5. Het USB-flashstation vereist mogelijk meer voeding dan het apparaat kan leveren.
 - a. Verwijder het USB-flashstation.
 - b. Schakel het product uit en weer in.
 - c. Gebruik een USB-flashstation met een eigen voedingsbron of een USB-flashstation dat minder voeding vereist.
6. Mogelijk werkt het USB-flashstation niet goed.
 - a. Verwijder het USB-flashstation.
 - b. Schakel het product uit en weer in.
 - c. Probeer het afdrukken uit te voeren vanaf een ander USB-flashstation.

Het bestand wordt niet afgedrukt vanaf het USB-flashstation

1. Controleer of er papier in de lade zit.
2. Controleer op het bedieningspaneel of er een foutbericht wordt weergegeven. Als het papier vastloopt in het apparaat, dient u de storing te verhelpen.

Het bestand dat u wilt afdrukken, wordt niet in het menu Ophalen van USB weergegeven

1. U probeert mogelijk een bestandstype af te drukken dat niet door de functie voor afdrukken via USB wordt ondersteund. Het apparaat ondersteunt de bestandstypen .pdf, .prn, .pcl, .ps en .cht.
2. Mogelijk zitten er te veel bestanden in één enkele map van het USB-flashstation. Verminder het aantal bestanden in de map door bestanden naar submappen te verplaatsen.
3. Mogelijk gebruikt u een tekenset voor de bestandsnaam die niet door het apparaat wordt ondersteund. In een dergelijk geval zal het apparaat de bestandsnamen vervangen met tekens uit een andere tekenset. Hernoem de bestanden met gebruikmaking van ASCII-tekens.

Problemen met de USB-verbinding oplossen

Als u het apparaat rechtstreeks op een computer hebt aangesloten, controleert u eerst de kabel.

- Controleer of de kabel zowel op de computer als op de printer is aangesloten.
- Controleer of de kabel niet langer is dan 2 m. Probeer een kortere kabel.
- Controleer of de kabel goed werkt door de kabel aan te sluiten op een ander apparaat. Vervang de kabel indien nodig.

Problemen met bekabelde netwerken oplossen

Doorloop de volgende punten om te controleren of het apparaat met het netwerk communiceert. Druk voordat u begint een configuratiepagina af vanaf het bedieningspaneel van het apparaat en zoek het IP-adres van het apparaat op deze pagina.

- [Het apparaat is niet goed aangesloten](#)
- [De computer maakt gebruik van een onjuist IP-adres voor dit apparaat](#)
- [De computer kan niet met het apparaat communiceren](#)
- [Het apparaat maakt gebruik van de verkeerde koppelings- en duplexinstellingen voor het netwerk](#)
- [Nieuwe softwareprogramma's zorgen mogelijk voor compatibiliteitsproblemen](#)
- [Uw computer of werkstation is mogelijk niet juist ingesteld](#)
- [Het apparaat is uitgeschakeld of andere netwerkinstellingen zijn niet juist](#)

Het apparaat is niet goed aangesloten

1. Controleer of het apparaat met een kabel van de juiste lengte is aangesloten op de juiste netwerkpoort.
2. Controleer of de kabels stevig zijn bevestigd.
3. Controleer aan de achterzijde van het apparaat of er twee lampjes branden bij de netwerkpoortaan sluiting: oranje geeft activiteit aan, groen de koppelingsstatus.
4. Als het probleem hiermee niet is verholpen, probeert u een andere kabel of poort op de hub.

De computer maakt gebruik van een onjuist IP-adres voor dit apparaat

1. Ga naar de printereigenschappen en klik op het tabblad **Poorten**. Controleer of het IP-adres van het apparaat klopt. Het IP-adres van het apparaat wordt weergegeven op de configuratiepagina.
2. Als u het apparaat hebt geïnstalleerd met de standaard TCP/IP-poort van HP, schakelt u het vakje **Altijd afdrukken naar dit apparaat, zelfs als het IP-adres verandert** in.
3. Als u het apparaat hebt geïnstalleerd met een standaard TCP/IP-poort van Microsoft, gebruikt u de hostnaam in plaats van het IP-adres.
4. Als het IP-adres juist is, verwijdert u het apparaat en voegt u het opnieuw toe.

De computer kan niet met het apparaat communiceren

1. Test de netwerkcommunicatie door het apparaat te pingen.
 - a. Open een opdrachtregel op uw computer. In Windows: klik op **Start**, klik op **Uitvoeren** en typ vervolgens `cmd`.
 - b. Typ `ping`, gevolgd door het IP-adres voor uw apparaat.
 - c. Het netwerk functioneert als er op het scherm retourtijden worden weergegeven.
2. Als de ping-opdracht is mislukt, controleer dan of de netwerkhub's zijn ingeschakeld en controleer vervolgens of de netwerkinstellingen, het apparaat en de computer allemaal voor hetzelfde netwerk zijn geconfigureerd.

Het apparaat maakt gebruik van de verkeerde koppelings- en duplexinstellingen voor het netwerk

HP raadt aan deze instelling op de automatische modus te laten staan (de standaardinstelling). Wanneer u deze instellingen wijzigt, dient u deze ook voor uw netwerk te wijzigen.

Nieuwe softwareprogramma's zorgen mogelijk voor compatibiliteitsproblemen

Controleer of nieuwe softwareprogramma's juist zijn geïnstalleerd en de juiste printerdriver gebruiken.

Uw computer of werkstation is mogelijk niet juist ingesteld

1. Controleer de netwerkstuurprogramma's, printerdrivers en netwerkleiding.
2. Controleer of het besturingssysteem juist is geconfigureerd.

Het apparaat is uitgeschakeld of andere netwerkinstellingen zijn niet juist

1. Controleer op de configuratiepagina de status van het netwerkprotocol. Schakel het protocol indien nodig in.
2. Configureer de netwerkinstellingen zo nodig opnieuw.

Faxproblemen oplossen

Controlelijst voor het oplossen van faxproblemen

Gebruik de onderstaande controlelijst om de oorzaak van faxproblemen te bepalen:

- **Gebruikt u het faxesnoer dat bij de faxmodule is geleverd?** Deze faxmodule is met het bijgeleverde faxesnoer getest en voldoet met gebruik van dit snoer aan de RJ11-specificaties en functionele eisen. Gebruik geen ander faxesnoer. Voor de analoge faxmodule is een analogo faxesnoer nodig. Voor de module is tevens een analoge telefoonverbinding vereist.
- **Is de fax- of telefoonlijnaansluiting goed op de faxmodule aangesloten?** Controleer of het faxesnoer goed is aangesloten op het aansluitpunt. Steek de stekker in het aansluitpunt totdat u een klik hoort.
- **Werkt de wandcontactdoos van de telefoon correct?** Controleer of er een kiestoon is door een telefoonlijn aan te sluiten op de wandcontactdoos. Hoort u een kiestoon en kunt u bellen?

Welk type telefoonlijn gebruikt u?

- **Speciale aansluiting:** een standaard analoge fax- en telefoonlijn voor het ontvangen en verzenden van faxen.



OPMERKING: De telefoonlijn moet worden gereserveerd voor faxgebruik door het product en mag niet met andere typen telefoonapparaten worden gedeeld. Denk bijvoorbeeld aan alarmsystemen die de telefoonlijn gebruiken om beveiligingsbedrijven te waarschuwen.

- **PBX-systeem:** een telefoonsysteem in een bedrijf. Standaardtelefoontoestellen voor thuis en de faxmodule maken gebruik van een analogo telefoonsignaal. Sommige PBX-systemen zijn digitaal en mogelijk niet geschikt voor de faxmodule. U hebt een standaard analoge telefoonlijn nodig om faxen te kunnen verzenden en ontvangen.
- **Uitgebreide lijnen:** een telefoonsysteemfunctie die ervoor zorgt dat het nieuwe gesprek wordt doorgestuurd naar de volgende beschikbare lijn wanneer een binnenkomende lijn in gesprek is. Probeer het apparaat aan te sluiten op de eerste binnenkomende telefoonlijn. De faxmodule beantwoordt de telefoon na het aantal keren dat is ingesteld bij het aantal beltonen.



OPMERKING: Uitgebreide lijnen kunnen problemen veroorzaken bij het ontvangen van faxen. Bij dit product kunt u het beste geen uitgebreide lijnen gebruiken.



OPMERKING: Uitgebreide lijnen kunnen problemen veroorzaken bij het ontvangen van faxen. Bij dit product kunt u het beste geen uitgebreide lijnen gebruiken.

Gebruikt u een piekspanningsbeveiliging?

U kunt een piekspanningsbeveiliging plaatsen tussen de wandcontactdoos en de faxmodule om de faxmodule te beschermen tegen elektrische stroom die via de telefoonlijnen vrijkomt. Dergelijke apparaten kunnen faxcommunicatieproblemen veroorzaken door de kwaliteit van het telefoonsignaal te verminderen. Als u problemen hebt met het verzenden of ontvangen van faxberichten en u gebruikt een van deze apparaten, sluit u het apparaat rechtstreeks aan op de telefoonaansluiting in de muur om te onderzoeken of het probleem wordt veroorzaakt door een piekspanningsbeveiliging.

Gebruikt u een berichtenservice van het telefoonbedrijf of een antwoordapparaat?

Als de instelling voor het aantal beltonen voor de berichtenservice lager is dan voor de faxmodule, beantwoordt de berichtenservice de oproep en kan de faxmodule geen faxberichten ontvangen. Als de instelling voor het aantal beltonen voor de faxmodule lager is dan voor de berichtenservice, worden alle oproepen door de faxmodule beantwoord.

Heeft uw telefoonlijn een functie voor het in wacht plaatsen van oproepen?

Als op de faxtelefoonlijn de functie voor het in wacht plaatsen van oproepen is ingeschakeld, is het mogelijk dat een faxoproep wordt onderbroken door een waarschuwing voor een oproep in wacht. Hierdoor treedt er een communicatiefout op. Controleer dat functies voor het in wacht plaatsen van oproepen zijn uitgeschakeld op de faxtelefoonlijn.

De status van de faxmodule controleren

Als de analoge faxmodule niet lijkt te werken, kunt u het rapport [Configuratiepagina](#) afdrukken om de status van de module te controleren.

1. Ga in het beginscherm naar de knop [Beheer](#) en raak deze aan.
2. Open de volgende menu's:
 - [Rapporten](#)
 - [Configuratie-/statuspagina's](#)
 - [Configuratiepagina](#)
3. Raak de knop [Afdrukken](#) aan om het rapport af te drukken, of raak de knop [Beeld](#) aan om het rapport op het scherm weer te geven. Het rapport bestaat uit verschillende pagina's.



OPMERKING: het IP-adres of de hostnaam van het apparaat wordt aangegeven op de HP Jetdirect-pagina.

Controleer de modemstatus onder Hardware-informatie in het gedeelte Faxmodule van de configuratiepagina. De volgende tabel bevat een overzicht van de status en mogelijke oplossingen.



OPMERKING: Als de faxmodulepagina niet wordt afgedrukt, is er mogelijk een probleem met de analoge faxmodule. Als u de LAN- of internetfax gebruikt, is de faxmodule hierdoor mogelijk uitgeschakeld.

In werking/Aan ¹	De analoge faxmodule is geïnstalleerd en klaar voor gebruik.
In werking/Uit ¹	<p>De faxmodule is geïnstalleerd, maar u hebt de verplichte faxinstellingen nog niet geconfigureerd.</p> <p>De faxmodule is geïnstalleerd en in werking, maar in het hulpprogramma HP Digital Sending is de faxfunctie van het apparaat uitgeschakeld of is de LAN-fax ingeschakeld. Wanneer de LAN-fax is ingeschakeld, is de analoge faxmodule uitgeschakeld. Er kan slechts één faxfunctie tegelijk zijn ingeschakeld: de LAN-fax of de analoge fax.</p> <p>OPMERKING: Als de LAN-fax is ingeschakeld, is de functie Fax niet beschikbaar op het bedieningspaneel van het apparaat.</p>
Niet in werking / Aan/Uit ¹	Er heeft zich een fout in de firmware voorgedaan. Werk de firmware bij.

Beschadigd / Aan/Uit¹

Er heeft zich een fout in de faxmodule voorgedaan. Plaats de faxmodulekaart opnieuw en controleer of de pinnetjes niet verbogen zijn. Vervang de faxmodulekaart als de status BESCHADIGD blijft.

¹ AAN geeft aan dat de analoge faxmodule is ingeschakeld. UIT geeft aan dat de LAN-fax is ingeschakeld (en de analoge fax is uitgeschakeld).

Algemene faxproblemen

Probleem	Oorzaak	Oplossing
De fax kan niet worden verzonden.	JBIG is ingeschakeld, maar het faxapparaat van de ontvanger heeft geen JBIG.	Schakel de instelling voor JBIG uit.
Er wordt een statusbericht voor onvoldoende geheugen op het bedieningspaneel van het apparaat weergegeven.	De schijf van het product is vol.	Verwijder een aantal opgeslagen taken uit het geheugen. Raak in het beginscherm van het bedieningspaneel de knop Ophalen uit apparaatgeheugen aan. Open de lijst met opgeslagen taken of faxen. Selecteer een taak die u wilt verwijderen en raak vervolgens de knop Verwijderen aan.
De afdrukkwaliteit van een foto is slecht of de foto wordt als een grijs vlak afgedrukt.	U gebruikt een onjuiste instelling voor pagina-inhoud of een onjuiste resolutie.	Probeer de optie Tekst/afbeelding optimaliseren in te stellen op Foto .
U hebt de knop Stoppen  op het bedieningspaneel van het apparaat aangeraakt om het verzenden van de fax te annuleren, maar de fax is toch verzonden.	Als het verzendingsproces al te ver is gevorderd, kunt u de taak niet meer annuleren.	Dit is normaal.
De knop voor het faxadresboek wordt niet weergegeven.	De functie Faxadresboek is niet ingeschakeld.	Schakel het faxadresboek in het configuratieprogramma HP MFP Digital Sending Software in.
De faxinstellingen in HP Web Jetadmin kunnen niet worden gevonden.	De faxinstellingen in HP Web Jetadmin bevinden zich in de keuzelijst voor de apparaatstatus.	Selecteer Digital Sending and Fax (Digitaal verzenden en Fax) in het vervolkeuzemenu.
Wanneer de overlay-functie is ingeschakeld, wordt de kopregel boven aan de pagina ingevoegd.	De overlay-kopregel wordt bij alle doorgestuurde faxen boven aan de pagina ingevoegd.	Dit is normaal.
Er worden zowel namen als nummers weergegeven in het vak met ontvangers.	Er kunnen zowel namen als nummers worden weergegeven. Dit is afhankelijk van hun herkomst. Ontvangers die in het faxadresboek staan, worden met hun naam weergegeven. Ontvangers uit een andere database worden met hun nummer weergegeven	Dit is normaal.
Eén faxpagina wordt afgedrukt over twee pagina's.	Doordat de faxkopregel wordt ingevoegd aan de bovenzijde van de fax wordt de tekst aan de onderzijde verschoven naar een tweede pagina.	Als u wilt dat de fax op één pagina wordt afgedrukt, stelt u voor de overlay-kopregel de overlay-modus in of past u de instelling Aanpassen aan pagina aan.
Het document blijft tijdens het faxen in de documentinvoer steken.	Er is een storing in de documentinvoer.	Verhelp de storing en verzend de fax opnieuw.
Het volume voor geluiden van de faxmodule is te hoog of te laag.	De instelling van het geluidsvolume moet worden aangepast.	Pas het volume aan in het menu Instellingen faxverzending en het menu Instellingen faxontvangst .

Fax gebruiken via VoIP-netwerken

Bij de VoIP-technologie wordt het analoge telefoonsignaal omgezet in digitale bits. Deze worden vervolgens verzameld in pakketjes, die via internet worden verstuurd. De pakketjes worden na overdracht op of in de buurt van de bestemming weer omgezet in analoge signalen.

De overdracht van gegevens via internet is digitaal in plaats van analoog. Er gelden daarom andere beperkingen voor faxtransmissies en er zijn mogelijk andere faxinstellingen vereist dan bij het analoge openbare telefoonnetwerk. Faxen is sterk afhankelijk van de tijd en de kwaliteit van het signaal, dus een faxzending is gevoeliger voor een VoIP-omgeving.

Hieronder staan enkele suggesties voor wijzigingen in de instellingen voor de HP LaserJet analoog faxaccessoire 500 wanneer deze wordt aangesloten op een VoIP-service:

- Begin met de snelle V.34-modus en de foutcorrectiemodus ingeschakeld. Het V.34-protocol zorgt voor de eventuele wijzigingen in de transmissiesnelheid die nodig zijn ten behoeve van VoIP-netwerken.
- Als er regelmatig fouten optreden en er vaak nieuwe kiespogingen moeten worden uitgevoerd als de snelle modus is ingeschakeld, stelt u de snelheid in op de gemiddelde modus (V.17).
- Als de problemen aanhouden, stelt u de faxsnelheid in op de langzame modus (V.29) omdat sommige VoIP-systemen niet overweg kunnen met de hogere signaalsnelheden die gebruikelijk zijn bij faxen.
- Mochten de fouten nog steeds aanhouden, schakel dan de foutcorrectiemodus (ECM) op het product uit. Hierdoor kan wel de beeldkwaliteit afnemen. Controleer of de beeldkwaliteit acceptabel is wanneer ECM is uitgeschakeld voordat u deze instelling gaat gebruiken.
- Als de hierboven beschreven wijzigingen van de instellingen geen verbetering opleveren voor de betrouwbaarheid van faxen via het VoIP-netwerk, neemt u dan contact op met uw VoIP-provider.

Problemen met het ontvangen van faxen

Probleem	Oorzaak	Oplossing
Inkomende faxoproepen worden niet beantwoord door de faxmodule (geen fax herkend).	De instelling voor het aantal beltonen is wellicht niet goed ingesteld.	Controleer de instelling van het aantal beltonen.
	Het faxsnoer is wellicht niet goed aangesloten of functioneert niet.	Controleer de installatie. Controleer of u het faxsnoer gebruikt dat bij het apparaat of de faxmodule is geleverd.
	Mogelijk werkt de telefoonlijn niet.	Koppel de faxmodule los van de telefoonaansluiting en sluit vervolgens een telefoon aan. Probeer te bellen om te controleren of de telefoonlijn functioneert.
	Als u een PBX-systeem gebruikt, zijn de belsignalen mogelijk niet correct geconfigureerd.	Controleer de belsignaalconfiguratie op het PBX-systeem.

Probleem	Oorzaak	Oplossing
	Een voicemailservice kan binnenkomende faxen storen.	Voer een van de volgende handelingen uit: <ul style="list-style-type: none"> • Sluit de berichtenservice af. • Gebruik een speciale telefoonlijn voor faxoproepen. • Verlaag het aantal belsignalen voor de faxmodule zodat deze minder zijn dan het aantal belsignalen voor de voicemail.
Faxen worden zeer langzaam ontvangen.	U ontvangt mogelijk een complexe fax, bijvoorbeeld een fax met veel afbeeldingen.	Het ontvangen van complexe faxen neemt meer tijd in beslag.
	Het verzendende faxapparaat heeft wellicht een lage modemsnelheid.	De faxmodule ontvangt de fax met de hoogste snelheid die op het verzendende faxapparaat kan worden gebruikt. Wacht tot het ontvangen van de fax is voltooid.
	De resolutie waarop de fax wordt verzonden of ontvangen is zeer hoog. Een hogere resolutie geeft meestal een betere kwaliteit, maar leidt ook tot een langere transmissietijd.	Vraag de afzender om de resolutie te verlagen en de fax opnieuw te verzenden.
	Als er een slechte telefoonverbinding is, wordt de overdrachtssnelheid op de faxmodule en op het verzendende faxapparaat verlaagd om fouten te kunnen herstellen.	Vraag de afzender om de fax opnieuw te verzenden. Vraag het telefoonbedrijf de telefoonlijn te controleren.
Er worden geen faxen afgedrukt op het product.	Er bevindt zich geen papier in de invoerlade.	Plaats papier. Faxen die worden ontvangen terwijl het papier op is, worden opgeslagen en afgedrukt nadat het papier is bijgevoerd.
	De functie Faxafdrukschema wordt gebruikt.	Faxen worden volgens het schema afgedrukt. Schakel de functie Faxafdrukschema uit om faxen onmiddellijk af te drukken.
	De toner in het product is bijna leeg of op.	Er kan worden ingesteld dat het apparaat stopt met afdrukken zodra de toner (bijna) op is. Alle ontvangen faxen worden opgeslagen in het geheugen en worden afgedrukt zodra de toner is vervangen.
	De binnenkomende oproep is mogelijk een spraakoproep.	Bij binnenkomende spraakoproepen staat in het oproepenrapport meestal de fout Geen fax gedetecteerd . Omdat het hier om spraakoproepen gaat en er dus geen fout is opgetreden met de fax, hoeft u geen stappen te ondernemen.
	De inkomende fax werd onderbroken.	Controleer dat functies voor het in wacht plaatsen van oproepen zijn uitgeschakeld op de faxtelefoonlijn. Het is mogelijk dat een faxoproep wordt onderbroken door een waarschuwing voor een oproep in wacht. Hierdoor treedt er een communicatiefout op.
	De functie Faxafdrukschema is ingesteld op de optie Faxen altijd opslaan .	Stel de functie Faxafdrukschema in op de optie Faxen altijd afdrukken .

Problemen met het verzenden van faxen

Probleem	Oorzaak	Oplossing
Faxen worden zeer langzaam verzonden.	U verzendt mogelijk een complexe fax, bijvoorbeeld een fax met veel afbeeldingen.	Het verzenden van complexe faxen neemt meer tijd in beslag.
	Er is wellicht een lage modemsnelheid ingesteld op het ontvangende faxapparaat.	De faxmodule verzendt de fax met de hoogste snelheid die op het ontvangende faxapparaat kan worden gebruikt. Wacht tot het verzenden van de fax is voltooid.
	De resolutie waarop de fax wordt verzonden of ontvangen is zeer hoog. Een hogere resolutie geeft meestal een betere kwaliteit, maar leidt ook tot een langere transmissietijd.	Verlaag de resolutie en wijzig de optie Tekst/afbeelding optimaliseren .
	Als er een slechte telefoonverbinding is, wordt de overdrachtssnelheid op de faxmodule en op het ontvangende faxapparaat verlaagd om fouten te kunnen herstellen.	Annuleer de fax en verzend deze opnieuw. Vraag het telefoonbedrijf de telefoonlijn te controleren.
	Mogelijk heeft het document een grijze achtergrond. Hierdoor kan het verzenden langer duren.	Gebruik de functie Afbeelding aanpassen om de achtergrond aan te passen.
De verzending van faxen stopt halverwege.	Het ontvangende faxapparaat functioneert mogelijk niet goed.	Verzend de fax naar een ander faxapparaat.
	Mogelijk werkt de telefoonlijn niet.	Koppel de faxmodule los van de telefoonaansluiting en sluit een telefoon aan. Probeer te bellen om te controleren of de telefoonlijn functioneert.
	Er is ruis op de telefoonverbinding of de verbindingkwaliteit is slecht.	Probeer een lagere faxesnelheid te gebruiken om de betrouwbaarheid van het verzenden te verbeteren. Gebruik het menu Kiesinstellingen voor fax om de faxesnelheid voor het verzenden van faxen in te stellen.
	Er is mogelijk een functie voor het in de wacht plaatsen van oproepen actief.	Controleer dat functies voor het in wacht plaatsen van oproepen zijn uitgeschakeld op de faxtelefoonlijn. Het is mogelijk dat een faxoproep wordt onderbroken door een waarschuwing voor een oproep in wacht. Hierdoor treedt er een communicatiefout op.
	Op de faxmodule worden faxen ontvangen, maar niet verzonden.	Als de faxmodule is geïnstalleerd op een PBX-systeem, genereert het PBX-systeem een kiestoon die niet wordt herkend door de faxmodule.
	De telefoonverbinding is mogelijk slecht.	Probeer het later nogmaals.
	Het ontvangende faxapparaat functioneert mogelijk niet goed.	Verzend de fax naar een ander faxapparaat.
	Mogelijk werkt de telefoonlijn niet.	Koppel de faxmodule los van de telefoonaansluiting en sluit een telefoon aan. Probeer te bellen om te controleren of de telefoonlijn functioneert.

Probleem	Oorzaak	Oplossing
Uitgaande faxen worden steeds opnieuw gekozen.	De faxmodule kiest een faxnummer automatisch opnieuw als de optie Opnieuw kiezen bij bezet of de optie Opnieuw kiezen bij geen antwoord is ingeschakeld.	Dit is normaal. Als u niet wilt dat een nummer automatisch opnieuw wordt gekozen, stelt u de optie Opnieuw kiezen bij bezet , de optie Opnieuw kiezen bij geen antwoord en de optie Opnieuw kiezen bij fout in op 0.
Faxen die u verzendt, komen niet aan bij het ontvangende faxapparaat.	Het ontvangende faxapparaat is uitgeschakeld of bevat een fout, bijvoorbeeld omdat het papier op is.	Vraag de ontvanger te controleren of diens faxapparaat is ingeschakeld en gereed is om faxen te ontvangen.
	Er zit een fax in het geheugen die wacht tot het apparaat een nieuwe poging doet om een nummer te kiezen dat bezet was of er moeten eerst nog andere taken worden verzonden.	Als om een van de genoemde redenen een faxtaak in het geheugen is opgeslagen, wordt de taak vermeld in het faxlog. Druk het faxactiviteitenlog af en controleer de kolom Resultaat op taken met de aanduiding In de wachtlijst .

Foutcodes van de faxmodule

Als er een faxprobleem optreedt waardoor faxen niet kunnen worden verzonden of ontvangen of de verzending of ontvangst wordt onderbroken, wordt een foutcode gegenereerd waarmee de oorzaak van het probleem kan worden achterhaald. Foutcodes worden vermeld in het faxactiviteitenlog, in het faxrapport en in de T.30 Protocol Trace. Druk een van deze rapporten af voor de foutcode. Ga voor een gedetailleerde beschrijving van de foutcodes en de bijbehorende handelingen naar www.hp.com. Zoeken op HP LaserJet analoog faxaccessoire 500.

Faxfoutberichten op het bedieningspaneel van het apparaat

Als het faxen wordt onderbroken of als er een fout optreedt tijdens het verzenden of ontvangen van een fax, wordt een tweedelige status-/foutbeschrijving gegenereerd door het faxsubstelsysteem op het apparaat. Normale of met succes verzonden/ontvangen faxen genereren ook een bericht, om aan te geven dat ze zijn gelukt. De informatie in het bericht bestaat uit een beschrijving en een cijfercode (enkele berichten hebben geen cijfercode). Alleen het tekstgedeelte van het bericht wordt op het bedieningspaneel van het apparaat weergegeven, maar het bericht en de cijfercode staan wel allebei in het faxactiviteitenrapport, het faxoproepenrapport en het Fax T.30-opsporingsrapport. De cijfercode wordt tussen haakjes weergegeven achter het tekstgedeelte van het bericht in de rapporten.

De faxmodem genereert de cijfercode. Als de cijfercode (0) is, duidt dit gewoonlijk op een normale modemrespons. Bij sommige berichten wordt altijd de cijfercode (0) weergegeven, terwijl andere berichten verschillende cijfercodes kunnen hebben. Enkele berichten hebben geen cijfercode. De cijfercode (0) geeft doorgaans aan dat er geen fout is met de faxmodem, maar dat de fout is opgetreden in een ander onderdeel van het faxsubstelsysteem of in een ander systeem in het apparaat, zoals het afdruksysteem. Bij andere foutcodes dan nul wordt meer informatie gegeven over de betreffende handelingen of processen die de modem uitvoert. Deze codes duiden niet noodzakelijkerwijs op een probleem met de modem.

Als er aanhoudend foutberichten verschijnen met andere cijfercodes dan hier vermeld staan, hebt u hulp nodig van de klantenondersteuning. Druk voordat u contact opneemt met de klantenondersteuning een Fax T.30-opsporingsrapport af. Dit kan behulpzaam zijn bij het vaststellen van het probleem. Een dergelijk rapport bevat de details van de laatste faxoproep.

1. Raak in het beginscherm van het bedieningspaneel de knop **Beheer** aan.
2. Open de volgende menu's:

- [Probleemoplossing](#)
 - [Fax](#)
 - [Fax T.30-opsporing](#)
3. Selecteer de optie [T.30-rapport afdrukken](#) om het rapport af te drukken.

Faxverzendingberichten

Tabel 10-1 Faxverzendingberichten

Bericht	Foutnr.	Omschrijving	Actie
Geannuleerd	0	De fax is geannuleerd op het bedieningspaneel van het apparaat.	Geen.
Gelukt	n.v.t.	De fax is verzonden.	Geen.
Mislukt, bezet	0	Het ontvangende faxapparaat is bezet.	De verzenden van de fax wordt automatisch opnieuw geprobeerd (indien ingesteld); probeer anders de fax later nog eens te verzenden.
Geen antwoord	0 of 17	Het faxapparaat van de ontvanger beantwoordt de oproep niet of een persoon heeft de oproep beantwoord.	Het faxapparaat van de ontvanger is mogelijk losgekoppeld of uitgeschakeld. Neem contact op met de ontvanger om het apparaat te laten controleren. Verzend de taak opnieuw.
Geen kiestoon	0	Er wordt geen kiestoon geconstateerd bij het verzenden van de fax.	Controleer of de telefoonlijn werkt; stel de verzendende fax in op "niet" om een kiestoon te ontdekken.
Mislukt	Elke	De fax is mogelijk beschadigd of niet verzonden.	Verzend de fax opnieuw.
Mislukt	0	Incompatibele paginabreedte of de pagina had te veel beschadigde lijnen.	Verzend de fax opnieuw; als de fout aanhoudt, neemt u contact op met de klantenservice.
Mislukt	17 of 36	Telefoonverbinding tussen verzender en ontvanger verbroken. Dit probleem kan ontstaan als de fax wordt onderbroken door spraakoproepen of als een persoon de oproep beantwoordt.	Verzend de fax opnieuw.
Mislukt of Communicatiefout	Elke behalve 17 of 36	Algemeen communicatieprobleem waarbij de faxverzending is onderbroken of niet verliep zoals verwacht.	Verzend de fax opnieuw. Als de fout aanhoudt, neemt u contact op met de klantenondersteuning.
Te weinig ruimte	0	Het faxbeeldbestand kan niet van/ naar schijf worden gelezen/ geschreven; wellicht is de schijf van het product beschadigd of is er geen ruimte meer op beschikbaar.	Verzend de fax opnieuw. Als de fout aanhoudt, neemt u contact op met de klantenondersteuning.
Geheugenfout	0	Onvoldoende geheugen op apparaat.	Als de fout aanhoudt, verwijdert u items uit het geheugen van het apparaat (zoals opgeslagen taken of faxen).
Stroomstoring	0	Er heeft zich tijdens het verzenden van de fax een stroomstoring voorgedaan op het apparaat dat de fax verzendt.	Verzend de fax opnieuw.

Faxontvangstberichten

Tabel 10-2 Faxontvangstberichten

Bericht	Foutnr.	Omschrijving	Actie
Gelukt	n.v.t.	Het ontvangen van de fax is gelukt.	Geen.
Geblokkeerd	n.v.t.	Het faxapparaat van de ontvanger maakt gebruik van de functie voor geblokkeerde nummers en blokkeert deze fax.	Geen.
Mislukt	Elke	De fax is mogelijk beschadigd of niet verzonden.	Vraag de afzender de fax opnieuw te verzenden. Als de fout aanhoudt, neemt u contact op met de klantenondersteuning.
Mislukt	0	Incompatibele paginabreedte of de pagina had te veel beschadigde lijnen.	Vraag de afzender de fax opnieuw te verzenden. Als de fout aanhoudt, neemt u contact op met de klantenondersteuning.
Mislukt	17, 36	Telefoonverbinding tussen verzender en ontvanger verbroken of onderbroken.	Vraag de afzender de fax opnieuw te verzenden (als het verzendende apparaat dit niet automatisch zelf doet).
Mislukt	Elke behalve 17 of 36	Algemeen communicatieprobleem waarbij de faxverzending is onderbroken of niet verliep zoals verwacht.	Vraag de afzender de fax opnieuw te verzenden. Als de fout aanhoudt, neemt u contact op met de klantenondersteuning.
Te weinig ruimte	0	Het beeldbestand kan niet van/naar de schijf worden gelezen/geschreven; wellicht is de schijf van het product beschadigd of is er geen ruimte meer op beschikbaar.	Vraag de afzender de fax opnieuw te verzenden. Als de fout aanhoudt, neemt u contact op met de klantenondersteuning.
Geheugenfout	0	Onvoldoende geheugen op apparaat.	Als de fout aanhoudt, verwijdert u items uit het geheugen van het apparaat (zoals opgeslagen taken of faxen).
Afdrukken mislukt	0	Het ontvangen beeldbestand kan niet worden gedecodeerd.	Vraag de afzender de fax opnieuw te verzenden. Schakel de foutcorrectiemodus in als deze nog niet is ingeschakeld.
Stroomstoring	0	Er heeft zich tijdens de faxontvangst een stroomstoring voorgedaan.	Vraag de afzender om de fax opnieuw te verzenden.
Geen fax gedetecteerd	17, 36	Er is een gespreksoproep gedaan naar de fax.	Geen

Service-instellingen

Deze items in de menu's van het bedieningspaneel kunnen worden gebruikt als u hulp krijgt van een medewerker van de klantenondersteuning van HP.

Instellingen in het menu Probleemoplossing

1. Raak in het beginscherm van het bedieningspaneel de knop [Beheer](#) aan.
2. Open de volgende menu's:
 - [Probleemoplossing](#)
 - [Fax](#)

Fax T.30-opsporing	Dit is een gedrukt rapport met een overzicht van alle communicatie die heeft plaatsgevonden tussen het verzendende en ontvangende faxapparaat tijdens de laatste faxverzending- of ontvangst. De gedetailleerde foutcodes en overige informatie kunnen van pas komen bij het oplossen van een specifiek probleem bij het verzenden of ontvangen van een fax. Druk dit rapport af voordat u contact opneemt met de klantenondersteuning van HP.
Fax V.34	Deze instelling bepaalt de verzendmethode van de modem. Met de instelling Normaal kan de modem alle ondersteunde faxesnelheden, tot 33.600 bps, selecteren. Met de instelling Uit wordt de faxesnelheid ingesteld op 14.400 bps of lager, afhankelijk van de snelheidsinstellingen voor verzenden en ontvangen.
Modus faxluidspreker	In de modus Normaal wordt de luidspreker van de modem ingeschakeld tijdens het kiezen tot aan het moment waarop verbinding wordt gemaakt. Daarna wordt de luidspreker uitgeschakeld. In de modus Diagnose wordt de luidspreker ingeschakeld en blijft deze aan voor alle faxcommunicaties totdat de instelling weer wordt teruggezet op Normaal .
Faxlogvermeldingen	In het faxlog Standaard staan elementaire gegevens, zoals het tijdstip en of het verzenden is geslaagd. In het faxlog Uitgebreid staan de tussenliggende resultaten van nieuwe kiespogingen. Deze staan niet in het faxlog Standaard .

Service-instellingen

Deze items in de menu's van het bedieningspaneel kunnen worden gebruikt als u hulp krijgt van een medewerker van de klantenondersteuning van HP.

Instellingen in het menu Probleemoplossing

1. Raak in het beginscherm van het bedieningspaneel de knop [Beheer](#) aan.
2. Open de volgende menu's:
 - [Probleemoplossing](#)
 - [Fax](#)

Fax T.30-opsporing	Dit is een gedrukt rapport met een overzicht van alle communicatie die heeft plaatsgevonden tussen het verzendende en ontvangende faxapparaat tijdens de laatste faxverzending- of ontvangst. De gedetailleerde foutcodes en overige informatie kunnen van pas komen bij het oplossen van een specifiek probleem bij het verzenden of ontvangen van een fax. Druk dit rapport af voordat u contact opneemt met de klantenondersteuning van HP.
Fax V.34	Deze instelling bepaalt de verzendmethode van de modem. Met de instelling Normaal kan de modem alle ondersteunde faxesnelheden, tot 33.600 bps, selecteren. Met de instelling Uit wordt de faxesnelheid ingesteld op 14.400 bps of lager, afhankelijk van de snelheidsinstellingen voor verzenden en ontvangen.

Modus faxluidspreker

In de modus **Normaal** wordt de luidspreker van de modem ingeschakeld tijdens het kiezen tot aan het moment waarop verbinding wordt gemaakt. Daarna wordt de luidspreker uitgeschakeld. In de modus **Diagnose** wordt de luidspreker ingeschakeld en blijft deze aan voor alle faxcommunicaties totdat de instelling weer wordt teruggezet op **Normaal**.

Faxlogvermeldingen

In het faxlog **Standaard** staan elementaire gegevens, zoals het tijdstip en of het verzenden is geslaagd. In het faxlog **Uitgebreid** staan de tussenliggende resultaten van nieuwe kiespogingen. Deze staan niet in het faxlog **Standaard**.

Problemen met de apparaatsoftware oplossen (Windows)

Er wordt geen stuurprogramma voor het product weergegeven in de map Printers

1. Installeer de productsoftware opnieuw.



OPMERKING: Sluit alle actieve toepassingen. Als u een toepassing wilt sluiten waarvoor een pictogram in het systeemvak wordt weergegeven, klikt u met de rechtermuisknop op het pictogram en selecteert u **Sluiten** of **Uitschakelen**.

2. Sluit de USB-kabel op een andere USB-poort op de computer aan.

Er werd een foutbericht getoond tijdens de installatie van software

1. Installeer de productsoftware opnieuw.



OPMERKING: Sluit alle actieve toepassingen. Als u een toepassing wilt sluiten waarvoor een pictogram in het systeemvak wordt weergegeven, klikt u met de rechtermuisknop op het pictogram en selecteert u **Sluiten** of **Uitschakelen**.

2. Controleer de hoeveelheid vrije ruimte op het station waarop u de productsoftware installeert. Maak zo nodig zoveel mogelijk ruimte vrij en installeer de productsoftware opnieuw.
3. Voer zo nodig Schijfdefragmentatie uit en installeer de productsoftware opnieuw.

Het apparaat bevindt zich in de modus Klaar, maar er wordt niets afgedrukt

1. Druk een configuratiepagina af en controleer de functies van het apparaat.
2. Controleer of alle kabels goed zijn bevestigd en zich binnen de specificaties bevinden. Dit geldt ook voor de USB- en stroomkabel. Gebruik een andere kabel.
3. Controleer of het IP-adres van het apparaat op de configuratiepagina overeenkomt met het IP-adres dat in de software voor de poort is ingesteld. Gebruik een van de volgende procedures:

Windows XP, Windows Server 2003, Windows Server 2008 en Windows Vista

- a. Klik op **Start**. In Windows Vista klikt u op het Windows-pictogram in de linkeronderhoek van het scherm.
- b. Klik op **Instellingen**.
- c. Klik op **Printers en faxapparaten** (via de standaardweergave van het menu Start) of klik op **Printers** (via de klassieke weergave van het menu Start).
- d. Klik met de rechtermuisknop op het pictogram van de apparaatdriver en selecteer vervolgens **Eigenschappen**.
- e. Klik op het tabblad **Poorten** en klik op **Poort configureren**.
- f. Controleer het IP-adres en klik op **OK** of **Annuleren**.
- g. Verwijder de driver als de IP-adressen niet hetzelfde zijn en installeer de driver opnieuw met het juiste IP-adres.

Windows 7


- a. Klik op het Windows-pictogram in de linkeronderhoek van het scherm.
- b. Klik op **Apparaten en printers**.
- c. Klik met de rechtermuisknop op het pictogram van de apparaatdriver en selecteer vervolgens **Printereigenschappen**.
- d. Klik op het tabblad **Poorten** en klik op **Poort configureren**.
- e. Controleer het IP-adres en klik op **OK** of **Annuleren**.
- f. Verwijder de driver als de IP-adressen niet hetzelfde zijn en installeer de driver opnieuw met het juiste IP-adres.

Problemen met de apparaatsoftware oplossen (Mac OS X)

- [De apparaatnaam wordt niet weergegeven in de lijst met printers en scan- en faxapparaten](#)
- [Er is geen afdruktaak verzonden naar het apparaat van uw keuze](#)
- [Bij gebruik van de USB-kabel wordt het apparaat niet weergegeven in de lijst met printers en scan- en faxapparaten nadat de driver is geselecteerd](#)

De apparaatnaam wordt niet weergegeven in de lijst met printers en scan- en faxapparaten

1. Controleer of de kabels juist zijn aangesloten en het apparaat is ingeschakeld.
2. Druk een configuratiepagina af om de productnaam te controleren. Controleer of de naam op de configuratiepagina overeenkomt met de apparaatnaam in de lijst met printers en scan- en faxapparaten.
3. Vervang de USB- of netwerkkabel door een kabel van hoge kwaliteit.
4. Installeer de software zo nodig opnieuw.

 **OPMERKING:** Sluit de USB- of netwerkkabel aan voordat u de software opnieuw probeert te installeren.

Er is geen afdruktaak verzonden naar het apparaat van uw keuze

1. Open de afdrukwachtrij en start de afdruktaak opnieuw.
2. Een ander apparaat met een vergelijkbare naam heeft de afdruktaak mogelijk ontvangen. Druk een configuratiepagina af om de productnaam te controleren. Controleer of de naam op de configuratiepagina overeenkomt met de apparaatnaam in de lijst met printers en scan- en faxapparaten.

Bij gebruik van de USB-kabel wordt het apparaat niet weergegeven in de lijst met printers en scan- en faxapparaten nadat de driver is geselecteerd

Problemen met software oplossen

- ▲ Controleer of het besturingssysteem Mac OS X 10.5 of hoger is.

Problemen met hardware oplossen

1. Controleer of het apparaat is ingeschakeld.
2. Controleer of de USB-kabel op de juiste manier is aangesloten.
3. Controleer of u de juiste hogesnelheids-USB-kabel gebruikt.
4. Controleer of er niet te veel USB-apparaten stroom onttrekken aan de keten. Koppel alle apparaten van de keten los en sluit de kabel rechtstreeks aan op de USB-poort van de computer.
5. Controleer of meer dan twee USB-hubs zonder voeding achter elkaar in de keten zitten. Koppel alle apparaten van de keten los en sluit de kabel rechtstreeks aan op de USB-poort van de computer.

 **OPMERKING:** Het iMac-toetsenbord is een USB-hub zonder eigen voeding.

Software verwijderen (Windows)

Windows XP

1. Klik op **Start, Configuratiescherm** en vervolgens op **Software**.
2. Zoek en selecteer het product in de lijst.
3. Klik op de knop **Wijzigen/verwijderen** om de software te verwijderen.

Windows Vista

1. Klik op het Windows-pictogram in de linkeronderhoek van het scherm. Klik achtereenvolgens op **Configuratiescherm** en **Programma's en onderdelen**.
2. Zoek en selecteer het product in de lijst.
3. Selecteer de optie **Verwijderen/wijzigen**.

Windows 7

1. Klik op het Windows-pictogram in de linkeronderhoek van het scherm. Klik op **Configuratiescherm** en klik vervolgens onder het kopje **Programma's** op **Een programma verwijderen**.
2. Zoek en selecteer het product in de lijst.
3. Selecteer de optie **Verwijderen**.

De printerdriver verwijderen (Mac OS X)

U moet beschikken over beheerdersrechten om de software te verwijderen.

1. Open **Systeemvoorkeuren**.
2. Selecteer **Afdrukken en faxen**.
3. Markeer het product.
4. Klik op het minsymbool (-).
5. Verwijder zo nodig de afdrukwachtrij.

Index

A

aanmelden
bedieningspaneel 191

aansluiting
USB met Mac 15
USB met Windows 12

aan-uitknop, locatie 2

accessoires
bestellen 36

achterklep
storingen 214

achterste uitvoerbak
afdrukken naar 32

activiteitenlog 172

adresboeken, e-mail
ontvangerslijsten 136
ontvangerslijsten, maken 134

afdrukinstellingen
geïntegreerde webserver van HP 180

afdrukken
opgeslagen taken 84
vanaf USB-opslagaccessoires 90

Afdrukken
instellingen (Mac) 74

afdrukken op beide zijden
instellingen (Windows) 59

afdruk materiaal
lade 1 vullen 27
lade 2 vullen 30
nieten 48

afdrukrichting
wijzigen (Mac) 75

afdrukstand
selecteren, Windows 63

AirPrint 88

algemene configuratie
geïntegreerde webserver van HP 179

alternatieve modus voor briefpapier 25

annuleren, faxen 171

Antifraudewebsite van HP 38

antivervalsingsbenodigdheden 38

apparaatgeheugen
verzenden naar 127

apparaatgeheugen, scannen naar 127

artikelnummers
bestellen 41

B

bakken, uitvoer
locatie 2
selecteren 32

bedieningspaneel
help 6, 200
locatie 2
reinigen 6

beheer, menustructuur
omschrijving 8

beiden zijden, kopiëren 104

beide zijden, handmatig kopiëren
dubbeltzijdig, handmatig 105

beide zijden, kopiëren 105

belrapport 173

benodigdheden
bestellen 36
niet-HP 37, 45
onderdeelnummers 41
recyclen 44
status weergeven met HP Utility 185
tonercartridges vervangen 45
vervalste 38

benodigdheden, status 225

bestandsdirectory, pagina
omschrijving 8

bestand uploaden, Mac 185

bestellen
benodigdheden en accessoires 36

beveiliging
gecodeerde harde schijf 192

beveiligingsinstellingen
geïntegreerde webserver van HP 183

bewaren
tonercartridges 45

boeken
kopiëren 114

Bonjour
opzoeken 178

bovenste uitvoerbak
afdrukken naar 32

brochures
afdrukken (Mac) 76
maken (Windows) 71

browservereisten
geïntegreerde webserver van HP 178

C

cartridges
bestelnummers 44
niet-HP 37, 45
opslag 45
recyclen 44
vervangen 45

configuratiepagina
omschrijving 8

configureren
IP-adres 13, 16

controlelijst
problemen 196

- D**
- datum/tijd, instelling 143
 - digitaal verzenden
 - adresboeken 134, 136
 - apparaatgeheugen 127
 - documenten verzenden 131
 - mappen 124
 - ontvangerslijsten 136
 - opdrachtinstellingen 122
 - USB-flashstation 128
 - direct afdrukken via USB 90
 - documentinvoer 104
 - dubbelzijdige documenten kopiëren 104
 - kopiëren vanuit 97, 98, 100
 - problemen met papierinvoer 201
 - storingen 204
 - driver
 - papierformaten wijzigen 77
 - drivers
 - papiersoorten 23
 - universeel 52
 - dubbelzijdig 104
 - dubbelzijdig afdrukken
 - instellingen (Windows) 59
 - Mac 74
 - dubbelzijdig kopiëren 104, 105
 - duplex afdrukken
 - Mac 74
 - duplex afdrukken (dubbelzijdig)
 - instellingen (Windows) 59
 - duplexeenschap
 - storingen 217
- E**
- EconoMode-ininstellingen 188, 227
 - een afdrukverzoek annuleren (Mac OS X) 79
 - een afdrukverzoek annuleren (Windows) 77
 - een afdrukverzoek onderbreken (Mac OS X) 79
 - een afdrukverzoek onderbreken (Windows) 77
 - eerste pagina
 - op ander papier afdrukken (Windows) 67
 - e-mail
 - adresboeken 134, 136
 - ontvangerslijsten 136
 - e-mail
 - documenten verzenden 131
 - e-mailfunctie
 - inschakelen 120
 - energieverbruik, optimaliseren 188
 - enveloppen
 - uitvoerbak selecteren 32
 - etiketten
 - afdrukken (Windows) 65
 - uitvoerbak selecteren 32
 - Explorer, ondersteunde versies
 - geïntegreerde webserver van HP 178
- F**
- factuurcoder rapport
 - omschrijving 9
 - factuurcodes 147
 - fax
 - annuleren 171
 - instelwizard 142
 - invoerproblemen 255
 - snelkiezen 164
 - vereiste instellingen 142
 - faxactiviteitenlog
 - omschrijving 8
 - faxadresboek 167
 - faxafbeeldingen optimaliseren 242
 - faxen
 - optimaliseren voor tekst of afbeeldingen 242
 - faxinstellingen
 - geïntegreerde webserver van HP 182
 - faxoproepenrapport
 - omschrijving 9
 - Faxrapporten
 - omschrijving 8
 - firmware
 - update Mac 185
 - formaat van documenten wijzigen
 - Mac 76
 - Formaat van documenten wijzigen
 - Windows 70
 - formatter
 - beveiliging 192
 - foto's
 - kopiëren 116
 - fout
 - codes 259
 - Fouten
 - software 265
 - fraudewebsite 38
 - fuser
 - storingen 214
- G**
- gateway, standaard instellen 176
 - geblokkeerde faxnummers, lijst
 - omschrijving 9
 - gebruikspagina
 - omschrijving 8
 - geheugen-DIMM's
 - beveiliging 192
 - geïntegreerde webserver (EWS)
 - functies 178
 - netwerkverbinding 178
 - wachtwoorden toewijzen 191
 - geïntegreerde webserver van HP
 - afdrukinstellingen 180
 - algemene configuratie 179
 - faxinstellingen 182
 - hulpmiddelen voor
 - probleemoplossing 182
 - informatiepagina's 179
 - instellingen voor digitaal verzenden 181
 - instellingen voor scannen 181
 - kopieerinstellingen 180
 - lijst met overige koppelingen 183
 - gescande afbeeldingen
 - optimaliseren 139, 237
 - glasplaat scanner
 - reinigen 230, 235, 240
 - groepskeuze. *Zie* snelkiesnummer
- H**
- harde schijven
 - gecodeerd 192
 - help, bedieningspaneel 6, 200
 - herstellen, fabrieksinstellingen 199
 - hoofdschakelaar, locatie 2
 - HP ePrint, gebruiken 86
 - HP ePrint Mobile-driver 87
 - HP geïntegreerde webserver
 - beveiligingsinstellingen 183
 - HP-webservices 183
 - netwerkinstellingen 183

- HP geïntegreerde webserver (EWS)
 - functies 178
 - netwerkverbinding 178
- HP Smart Print 89
- HP Universal Print Driver 52
- HP Utility 185
- HP Utility, Mac 185
- HP Web Jetadmin 187
- HP-webservices
 - inschakelen 183
- HP-webservices, inschakelen 86
- huidige instellingen, pagina
 - omschrijving 8
- hulpmiddelen voor probleemoplossing
 - geïntegreerde webserver van HP 182

I

- interfacepoorten
 - locatie 3
- informatiepagina's
 - afdrukken of weergeven 8
 - geïntegreerde webserver van HP 179
- installeren
 - apparaat op bekabelde netwerken, Mac 16
 - software, bekabeld netwerk 14
- instellingen
 - fabrieksinstellingen herstellen 199
 - factuurcodes 147
 - vereist 142
- Instellingen
 - stuurprogramma's 54
 - stuurprogramma's (Mac) 55
 - voorstellingen in
 - stuurprogramma (Mac) 74
- instellingen voor digitaal verzenden
 - geïntegreerde webserver van HP 181
- instellingen voor scannen
 - geïntegreerde webserver van HP 181
- interfacepoorten
 - locatie 4
- Internet Explorer, ondersteunde versies
 - geïntegreerde webserver van HP 178

- invoerproblemen 255
- IP-adres
 - configureren 13, 16
- IPsec 191
- IP Security 191
- IPv4-adres 176
- IPv6-adres 177

J

- Jetadmin, HP Web 187
- Job Build, kopiëren 113

K

- kaarten
 - uitvoerbak selecteren 32
- kalibreren
 - scanner 231
- karton
 - uitvoerbak selecteren 32
- kleine marges 232
- klein papier
 - uitvoerbak selecteren 32
- kleppen, locatie 2
- kopie
 - sorteren 102
 - vergroten 107
 - verkleinen 107
- kopieerinstellingen
 - geïntegreerde webserver van HP 180
- kopiëren
 - boeken 114
 - dubbeltzijdige documenten 104, 105
 - foto's 116
 - Job Build 113
 - kwaliteit verbeteren 230, 235, 240
 - licht/donker instellen 110
 - meerdere originelen 113
 - opties instellen 94
 - optimaliseren voor tekst of afbeeldingen 109, 232
 - speciaal papier 112
 - standaardinstellingen herstellen 96
 - taakmodus 113
 - vanaf de glasplaat 97, 98, 100
 - vanuit de documentinvoer 97, 98, 100

L

- laatste pagina
 - op ander papier afdrukken (Windows) 67
- lade 1
 - capaciteit 26
 - papier plaatsen 27
 - storingen 206
- lade 2
 - capaciteit 29
 - storingen 208
- Lade 2
 - papier plaatsen 30
- laden
 - configureren 24
 - locatie 2
 - onderdeelnummers 43
- lege pagina's
 - tussen afgedruktaken plaatsen 85
- lettertypes
 - uploaden, Mac 185
- liggend, afdrukstand
 - selecteren, Windows 63
- liggende afdrukrichting
 - wijzigen (Mac) 75
- lijst van geblokkeerde faxnummers
 - afdrukken 173
- logboek/rapport
 - activiteitenlog 172
 - faxbelrapport 173
 - lijst van geblokkeerde faxnummers 173
 - rapport factuurcodes 173
 - rapport met snelkieslijsten 173

M

- Mac
 - problemen, oplossen 267
 - software verwijderen 269
 - stuurprogramma-instellingen 55, 74
- Mac-driverinstellingen
 - taakopslag 83
- Macintosh
 - HP Utility 185
- Mac-software verwijderen 269
- mappen
 - verzenden naar 124
- marges, klein
 - kopiëren 232

meerdere pagina's kopiëren 100
meerdere pagina's per vel
afdrukken (Mac) 74
afdrukken (Windows) 61
modemsnelheid 256

N

Netscape Navigator, ondersteunde versies
geïntegreerde webserver van HP 178
netwerk
instellingen, weergeven 176
instellingen, wijzigen 176
netwerk beheren 176
netwerken
HP Web Jetadmin 187
IPv4-adres 176
IPv6-adres 177
standaardgateway 176
subnetmasker 176
netwerken, bekabeld
apparaat installeren, Mac 16
apparaat installeren, Windows 13
netwerkinstellingen
geïntegreerde webserver van HP 183
netwerkmap, scannen naar 124
nietcassette
onderdeelnummer 48
plaatsen 48
nieteenheid
nietjes plaatsen 48
nieten 48
niet geconfigureerd 142
niet-HP, behoeften 37, 45
nietjes plaatsen 48

O

onderdeelnummers
laden 43
tonercartridges 41
vervangingsonderdelen 41
ondersteunde papiersoorten 20
online help, bedieningspaneel 6, 200
ontvangerslijsten 136
opgeslagen taken
afdrukken 84
maken (Mac) 83

maken (Windows) 81
verwijderen 84
oplossen
Mac problemen 267
netwerkproblemen 251
problemen met direct afdrukken via USB 248
problemen met rechtstreekse verbindingen 250

opslaan, taken
in Windows 81
Opslaan in apparaatgeheugen 127
opslaan naar apparaatgeheugen
inschakelen 120
opslaan naar netwerkmap
inschakelen 120
opslaan naar USB
inschakelen 120
Opslaan op USB 128
opslag, taak
Mac-instellingen 83
overige koppelingen, lijst
geïntegreerde webserver van HP 183

P

pagina, afdrukrichting
wijzigen (Mac) 75
pagina's per vel
selecteren (Mac) 74
selecteren (Windows) 61
paginaformaten
schaal van documenten aanpassen (Mac) 76
Paginaformaten
schaal van documenten aanpassen (Windows) 70
papier
eerste en laatste pagina, ander papier gebruiken 67
lade 1 vullen 27
lade 2 vullen 30
omslagbladen, ander papier gebruiken 67
ondersteunde formaten 20
ondersteunde papierformaten 20
ondersteunde soorten 23
selecteren 226
storingen 202
papier, bestellen 36

papier, voorbladen
afdrukken (Mac) 75
papierformaten
aangepaste formaten selecteren (Mac) 79
aangepaste formaten selecteren (Windows) 78
selecteren (Mac) 79
papierinvoer, problemen
oplossen 201
papier plaatsen
lade 1 27
papiersoort
selecteren (Windows) 65
wijzigen 77
papiersoorten
selecteren (Mac) 75
papierstoringen
locaties 203
PCL-drivers
universeel 52
PCL-lettertypenlijst
omschrijving 9
plaatsen
nietjes 48
tonercartridges 44
poorten
locatie 4
prestatiefactoren
lade 1 198
printerdrivers
ondersteund 52
printerdrivers (Windows)
instellingen wijzigen 54
printerstuurprogramma's (Mac)
instellingen 74
instellingen wijzigen 55
probleemoplossing
PBX-systemen 258
problemen met direct afdrukken via USB 248
trage faxontvangst 256
trage faxverzending 258
probleemoplossing PBX-systemen 258
probleemoplossing telefoonlijnen 258
problemen oplossen
controlelijst 196
geen reactie 246

- papierinvoer 201
- problemen met rechtstreekse verbindingen 250
- storingen 202
- trage reactie 246
- Problemen oplossen
 - netwerkproblemen 251
- PS-lettertypenlijst
 - omschrijving 9

R

- rand-tot-rand kopiëren 232
- rapport factuurcodes
 - afdrukken 173
- rechte papierbaan 32
- recyclen, behoeftes 44
- reinigen
 - bedieningspaneel 6
 - glasplaat scanner 230, 235, 240
 - papierbaan 225
 - rollen 233, 238, 243
- rollen
 - reinigen 233, 238, 243
- ruw papier
 - uitvoerbak selecteren 32

S

- scannen
 - foto's scannen 139
 - opdrachtinstellingen 122
 - optimaliseren voor tekst of afbeeldingen 237
- scannen naar apparaatgeheugen 127
- scannen naar email
 - taakinstellingen 122
- scannen naar e-mail
 - adresboeken 134, 136
 - ontvangerslijsten 136
- scannen naar e-mail
 - documenten verzenden 131
- scannen naar map 124
- scannen naar USB 128
- scanner
 - kalibreren 231
- schalen van documenten
 - Mac 76
- Schalen van documenten
 - Windows 70
- service-instellingen 262, 263

- sluimermodus
 - inschakelen 188
 - uitschakelen 188
- sluimerschema
 - instelling 189
- snelheid, optimaliseren 188
- snelkieslijst
 - omschrijving 9
- snelkiesnummer
 - maken 156
 - verwijderen 160
- snelkiezen
 - faxen 164
 - rapport met lijsten 173
- Snelkoppelingen (Windows)
 - gebruiken 56
 - maken 57
- software
 - HP Utility 185
 - installeren, bekabeld netwerk 14
 - verwijderen van Mac 269
- Software
 - problemen 265
 - verwijderen voor Windows 268
- sorteren
 - kopieertaken 102
- speciaal papier
 - afdrukken (Windows) 65
 - kopiëren 112
- speciaal papier voor voorbladen
 - afdrukken (Mac) 75
- staand, afdrukstand
 - selecteren, Windows 63
- staande afdrukrichting
 - wijzigen (Mac) 75
- standaardgateway, instellen 176
- standaardinstellingen, kopiëren
 - herstellen 96
- standaardinstellingen herstellen
 - kopiëren 96
- status
 - HP Utility, Mac 185
- status, pagina faxmodule 254
- statuspagina behoeftes
 - beschrijving 8
- storingen
 - achterklep 214
 - autonavigatie 203
 - documentinvoer 204
 - duplexeenheid 217

- fuser 214
- lade 1 206
- lade 2 208
- oorzaken van 202
- tonercartridge 212
- uitvoerbak 205
- verhelpen 203, 223
- storingen verhelpen 203
- Stuurprogramma's
 - instellingen (Mac) 74
 - instellingen wijzigen (Mac) 55
 - instellingen wijzigen (Windows) 54
 - voorstellingen (Mac) 74
- subnetmasker 176
- systeemvereisten
 - geïntegreerde webserver van HP 178

T

- T.30-opsporingsrapport 262, 263
- taakmodus, kopiëren 113
- taakopslag
 - Mac-instellingen 83
- taakscheidingpagina's 85
- taken, opgeslagen
 - afdrukken 84
 - maken (Windows) 81
 - verwijderen 84
- TCP/IP
 - handmatig configureren van IPv4-parameters 176
 - handmatig configureren van IPv6-parameters 177
- te kopiëren afbeeldingen aanpassen 110
- te kopiëren afbeeldingen
 - optimaliseren 109, 232
- tonercartridge
 - storingen 212
- tonercartridge, status 225
- tonercartridges
 - bestelnummers 44
 - bewaren 45
 - niet van HP 37, 45
 - onderdeelnummers 41
 - plaatsen 44
 - recyclen 44
 - vervangen 45
- trage faxontvangst 256

trage faxverzending 258
transparanten
 afdrukken (Windows) 65
 uitvoerbak 32

U

uitvoerbak
 locatie 2
 storingen 205
universele printdriver 52
USB
 verzenden naar 128
USB, scannen naar 128
USB-configuratie, Mac 15
USB-configuratie, Windows 12
USB-opslagaccessoires
 afdrukken vanaf 90

V

vereiste instellingen
 land/regio 142
vergroten
 kopieertaken 107
verkleinen
 kopieertaken 107
vervalste benodigdheden 38
vervangen, printcartridges 45
vervangingsonderdelen
 onderdeelnummers 41
verwijderen
 opgeslagen taken 84
verwijderen, Mac-software 269
verzenden, faxen
 meerdere geadresseerden
 verwijderen 160
 naar meerdere geadresseerden
 156
verzenden naar email
 taakinstellingen 122
verzenden naar e-mail
 adresboeken 134, 136
 inschakelen 120
 ontvangerslijsten 136
verzenden naar e-mail
 documenten verzenden 131
Verzenden naar map 124
verzenden van faxen
 faxadresboeknummers
 gebruiken 167

voedingsaansluiting
 locatie 3, 4
VoIP 256
voorbladen
 op ander papier afdrukken
 (Windows) 67
voorinstellingen (Mac) 74
vullen
 lade 2 30

W

watermerken
 afdrukken (Mac) 80
 afdrukken (Windows) 78
webbrowservereisten
 geïntegreerde webserver van HP
 178
webservices, statuspagina
 omschrijving 8
websites
 fraudemeldingen 38
 HP Web Jetadmin, downloaden
 187
 universele printdriver 52
Windows
 stuurprogramma-instellingen 54
 universele printdriver 52
Windows-printerdrivers
 ondersteund 52
Windows-software verwijderen 268
wizard, fax instellen 142

Z

zwaar papier
 uitvoerbak selecteren 32

