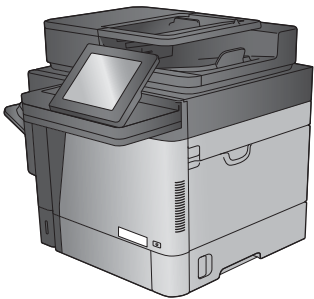


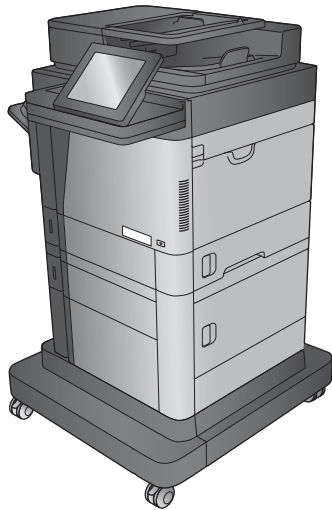


LaserJet Enterprise MFP M630

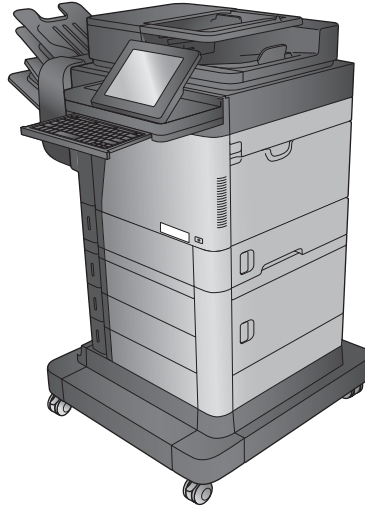
Gebruikershandleiding



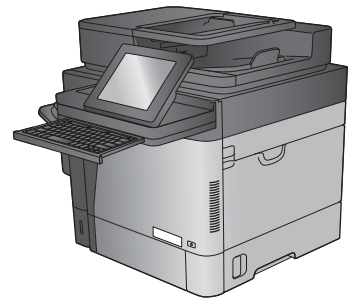
M630dn
M630h



M630f



Flow MFP M630z



Flow MFP M630h



www.hp.com/support/ljMFPM630



HP LaserJet Enterprise MFP M630

Gebruikershandleiding

Copyright en licentie

© Copyright 2017 HP Development Company, L.P.

Verveelvoudiging, bewerking en vertaling zonder voorafgaande schriftelijke toestemming zijn verboden, behalve zoals toegestaan door het auteursrecht.

De informatie in dit document kan zonder voorafkondiging worden gewijzigd.

De enige garantie voor producten en services van HP wordt uiteengezet in de garantieverklaring die bij dergelijke producten en services wordt geleverd. Niets in deze verklaring mag worden opgevat als een aanvullende garantie. HP is niet aansprakelijk voor technische of redactionele fouten of weglatingen in deze verklaring.

Edition 3, 3/2019

Handelsmerken

Adobe®, Adobe Photoshop®, Acrobat® en PostScript® zijn handelsmerken van Adobe Systems Incorporated.

Apple en het Apple-logo zijn handelsmerken van Apple Computer, Inc., geregistreerd in de VS en andere landen/regio's. iPod is een handelsmerk van Apple Computer, Inc. iPod is uitsluitend bedoeld voor legaal of door de rechthebbende geautoriseerd kopiëren. Steel geen muziek.

Microsoft®, Windows®, Windows® XP en Windows Vista® zijn in de Verenigde Staten gedeponeerde handelsmerken van Microsoft Corporation.

UNIX® is een gedeponeerd handelsmerk van The Open Group.

Inhoudsopgave

1 Inleiding	1
Productvergelijking en specificaties	2
Stroomverbruik, stroomvoorzieningsspecificaties en geluidsuitstoot	7
Specificaties gebruiksomgeving	7
Productweergaven	7
Vooraanzicht van apparaat	8
Achteraanzicht van apparaat	9
Interfacepoorten	10
Locatie van serie- en productnummer	10
Overzicht van het bedieningspaneel	11
Apparaathardware en -software installeren	13
2 Papierladen	15
Lade 1 vullen	16
Papier plaatsen in lade 2 en de laden voor 500 vel	19
HP-invoerlade met hoge capaciteit voor 1500 vel	22
Het nietpostbusaccessoire configureren	25
Nietjes plaatsen	25
De standaard nietlocatie instellen	27
De werkstand configureren	28
3 Onderdelen, benodigdheden en accessoires	29
Onderdelen, accessoires en benodigdheden bestellen	30
Bestellen	30
Onderdelen en benodigdheden	30
Accessoires	32
De tonercartridge vervangen	34
4 Afdrukken	39
Afdruktaken (Windows)	40
Afdrukken (Windows)	40

Automatisch dubbelzijdig afdrukken (Windows)	41
Handmatig dubbelzijdig afdrukken (Windows)	41
Meerdere pagina's per vel afdrukken (Windows)	42
De papiersoort selecteren (Windows)	42
Overige afdruktaken	42
Afdruktaken (OS X)	44
Afdrukken (OS X)	44
Automatisch dubbelzijdig afdrukken (OS X)	44
Handmatig dubbelzijdig afdrukken (OS X)	44
Meerdere pagina's per vel afdrukken (OS X)	45
De papiersoort selecteren (OS X)	45
Overige afdruktaken	45
Afdruktaken opslaan op het apparaat om later af te drukken	46
Inleiding	46
Een opgeslagen taak maken (Windows)	46
Een opgeslagen taak maken (OS X)	47
Een opgeslagen taak afdrukken	48
Een opgeslagen taak verwijderen	48
Afdrukken via HP Wireless Direct en NFC	50
Mobiel afdrukken	51
Inleiding	51
HP ePrint via e-mail	51
HP ePrint-software	51
AirPrint	52
Android-geïntegreerd afdrukken	52
Afdrukken vanaf de USB-poort	54
De USB-poort inschakelen voor het afdrukken	54
USB-documenten afdrukken	54
5 Kopie	55
Een kopie maken	56
Dubbelzijdig kopiëren (duplex)	58
Automatisch dubbelzijdig kopiëren	58
Handmatig dubbelzijdig kopiëren	58
Kopieerkwaliteit optimaliseren voor tekst of afbeeldingen	59
Geavanceerde beeldverwerkingsinstellingen gebruiken voor kopiëren (alleen flowmodellen)	60
Scherpte aanpassen voor kopieën	60
Randen van kopieën wissen	60
Tint automatisch aanpassen voor kopieën	61

6 Scan	63
Scannen naar e-mail instellen	64
De wizard E-mail instellen gebruiken	64
De functie Scannen naar e-mail instellen met de HP geïntegreerde webserver	64
Persoonlijke en netwerkcontacten instellen	65
Contactpersonen toevoegen aan het adresboek vanaf het bedieningspaneel	66
Configureer Microsoft Outlook met Google Gmail	68
Opslaan in netwerkmap instellen	70
Gebruik de wizard van de Snelinstelling voor opslaan in netwerkmap	70
Stel Opslaan naar netwerkmap in middels de HP geïntegreerde webserver	70
Voltooi de instellingen van de bestemmingsmap	71
Voeg netwerkmappad toe: bewaar in een standaard gedeelde netwerkmap	71
Voeg netwerkmappad toe: opslaan op een FTP-server	72
Zend alleen naar mappen met lees- en schrijftoegang	73
Sta alleen verzending naar mappen met schrijftoegang toe	73
Opslaan naar USB instellen	74
Opslaan in SharePoint® instellen (alleen flowmodellen)	75
Een Quick Set maken	77
Een gescand document naar een of meer e-mailadressen verzenden	79
E-mail verzenden door handmatige invoer van e-mailadressen	79
E-mail verzenden met het adresboek	81
Een gescand document verzenden naar een netwerkmap	84
Beeldverwerkingsinstellingen gebruiken voor scannen	87
Bestandstypen selecteren voor scans	87
Gescande afbeeldingen optimaliseren voor tekst of afbeeldingen	88
De uitvoerkwaliteit of de bestandsgrootte selecteren voor gescande afbeeldingen	88
Het aantal zijden van originele documenten opgeven	89
De resolutie voor gescande afbeeldingen selecteren	89
Automatische kleurdetectie voor scannen	90
Het formaat opgeven van originele documenten	90
Meldingsopties voor scannen selecteren	91
Scherpte aanpassen voor scans	91
Donkerheid aanpassen voor scans	92
Contrast aanpassen voor scans	92
Achtergrond opruimen voor scannen	93
Randen van scans leegmaken	93
De modus Taak creëren gebruiken voor scans	94
Blanco pagina's onderdrukken voor scannen	94
Geavanceerde beeldverwerkingsinstellingen gebruiken voor scannen (alleen flowmodellen)	95
OCR-bestandstypes (Optical Character Recognition) selecteren om te scannen	95
Pagina's automatisch bijsnijden voor scannen	96

Automatische afdrukrichting voor scannen	97
Tint automatisch aanpassen voor scannen	97
Automatische Multi-invoerdetectie voor scannen (HP EveryPage)	98
De functie Afbeeldingsvoorbeeld gebruiken	99
HP Flow CM-oplossing gebruiken (alleen flowmodellen)	101

7 Fax 103

Fax instellen	104
Wanneer het apparaat voor het eerst wordt ingeschakeld nadat de faxmodule is geïnstalleerd	104
Na de eerste installatie van de producthardware	104
Faxconfiguratie wijzigen	106
Kiesinstellingen voor fax	106
Algemene instellingen faxverzending	107
Instellingen faxontvangst	108
Een fax versturen	110

8 Het apparaat beheren 113

Geavanceerde configuratie met de geïntegreerde webserver van HP (EWS)	114
De geïntegreerde webserver van HP (EWS) openen	114
Functies van de geïntegreerde webserver van HP	115
Tabblad Informatie	115
Tabblad Algemeen	116
Tabblad Kopiëren/afdrukken	116
Tabblad Scannen/digitaal verzenden	117
Tabblad Fax	118
Tabblad Probleemoplossing	119
Tabblad Beveiliging	119
Tabblad HP-webservices	120
Tabblad Netwerk	120
Lijst Overige koppelingen	122
HP Utility voor Mac OS X	123
HP Utility openen	123
Functies van HP Utility	123
IP-netwerkinstellingen configureren	125
Disclaimer voor printer delen	125
Netwerkinstellingen weergeven of wijzigen	125
De naam van het apparaat in het netwerk wijzigen	125
IPv4 TCP/IP-parameters handmatig configureren via het bedieningspaneel	126
IPv6 TCP/IP-parameters handmatig configureren via het bedieningspaneel	126
Instellingen voor koppelingssnelheid en duplex	127
Functies voor productbeveiliging	128

Veiligheidsinformatie	128
IP Security	128
Aanmelden op het apparaat	128
Een systeemwachtwoord instellen	128
Ondersteuning van codering: HP High Performance Secure Hard Disks	129
De formatter vergrendelen	129
Besparingsinstellingen	130
Afdrukken met EconoMode	130
Stel de sluimertimer in en configureer het apparaat zo dat het maximaal 1 watt verbruikt	130
Het sluimerschema instellen	131
HP Web Jetadmin	133
Software- en firmware-updates	134

9 Problemen oplossen 135

Klantondersteuning	136
Help-systeem op het bedieningspaneel	137
De fabrieksinstellingen herstellen	138
Het bericht 'Cartridge bijna leeg' of 'Cartridge vrijwel leeg' wordt weergegeven op het bedieningspaneel van de printer	139
De instelling "Vrijwel leeg" wijzigen	139
Bij apparaten met faxfunctionaliteit	139
Benodigdheden bestellen	140
Het apparaat pakt geen papier op of het papier wordt verkeerd ingevoerd	141
Het apparaat pakt geen papier op	141
Het apparaat pakt meerdere vellen papier op.	141
Het papier in de documentinvoer loopt vast of scheef of er worden meerdere vellen tegelijk doorgevoerd	141
De oppakrollen van de documentinvoer en het scheidingskussen reinigen	142
Papierstoringen verhelpen	144
Storingslocaties	144
Autonavigatie voor het verhelpen van storingen	144
Frequente of terugkerende papierstoringen?	144
Storingen verhelpen in de documentinvoer	145
Papierstoringen in lade 1 verhelpen	149
Papierstoringen in lade 2, 3 of 4 verhelpen	153
Papierstoringen verhelpen in de invoerlade met hoge capaciteit voor 1500 vel (lade 5)	154
Storingen verhelpen in de rechterklep	157
Storingen verhelpen in de rechteronderklep	159
Storingen in de duplexer en fuser verhelpen	160
Storingen verhelpen onder de bovenste klep en in de registratieruimte	164
Storingen verhelpen in de uitvoerbak	166

Storingen verhelpen in het nietpostbusaccessoire	167
Nietstoringen verhelpen in het nietpostbusaccessoire	169
De afdrukkwaliteit verbeteren	174
Afdrukken vanuit een ander softwareprogramma	174
De papiersoort voor de afdruktaak controleren	174
De instelling voor de papiersoort controleren (Windows)	174
De instelling voor de papiersoort controleren (OS X)	174
Status van de tonercartridge controleren	175
Het apparaat reinigen	175
Een reinigingspagina afdrukken	175
Controleren of er geen vuil of vlekken op de glasplaat van de scanner zitten	176
Inspecteer de tonercartridge visueel	177
Papier en afdruk omgeving controleren	177
Stap een: Papier gebruiken dat voldoet aan de specificaties van HP	177
Stap twee: De omgeving controleren	178
Stap drie: De uitlijning van een afzonderlijke lade instellen	178
EconoMode-instellingen controleren	178
Een andere printerdriver proberen	179
Beeldkwaliteit kopie verbeteren	181
Controleren of er geen vuil of vlekken op de glasplaat van de scanner zitten	181
De scanner kalibreren	182
Papierinstellingen controleren	183
Stap één: De papiersoort en het configuratietype controleren	183
Stap twee: De lade selecteren voor het maken van kopieën	183
De instellingen voor beeldaanpassing controleren	183
Kopieerkwaliteit optimaliseren voor tekst of afbeeldingen	183
Rand-tot-rand kopiëren	184
De oppakrollen van de documentinvoer en het scheidingskussen reinigen	184
Beeldkwaliteit scan verbeteren	186
Controleren of er geen vuil of vlekken op de glasplaat van de scanner zitten	186
Controleer de instellingen voor scannen/verzenden vanaf het bedieningspaneel van het product .	187
Resolutie-instellingen controleren	187
Kleurinstellingen controleren	188
De instellingen voor beeldaanpassing controleren	188
Scankwaliteit optimaliseren voor tekst of afbeeldingen	188
De instellingen voor de uitvoerkwaliteit controleren	189
De oppakrollen van de documentinvoer en het scheidingskussen reinigen	189
Beeldkwaliteit fax verbeteren	191
Kwaliteitsproblemen met verzonden fax	191
Controleren of er geen vuil of vlekken op de glasplaat van de scanner zitten	191
Resolutie-instellingen voor het verzenden van faxen controleren	192

De instellingen voor beeldaanpassing controleren	193
Faxkwaliteit optimaliseren voor tekst of afbeeldingen	193
De instellingen voor foutcorrectie controleren	193
Naar een ander faxapparaat verzenden	194
De oppakrollen en het scheidingskussen in de documentinvoer reinigen	194
Kwaliteitsproblemen met ontvangen fax	195
Instelling voor aanpassen aan paginagrootte controleren	195
Faxapparaat van de afzender controleren	196
Problemen met bekabelde netwerken oplossen	197
Slechte fysieke verbinding	197
De computer maakt gebruik van een onjuist IP-adres voor dit apparaat	197
De computer kan niet met het apparaat communiceren	197
Het apparaat maakt gebruik van de verkeerde koppelings- en duplexinstellingen voor het netwerk	198
Nieuwe softwareprogramma's zorgen mogelijk voor compatibiliteitsproblemen	198
Uw computer of werkstation is mogelijk niet juist ingesteld	198
Het apparaat is uitgeschakeld of andere netwerkinstellingen zijn niet juist	198
Faxproblemen oplossen	199
Controlelijst voor het oplossen van faxproblemen	199
Welk type telefoonlijn gebruikt u?	199
Gebruikt u een piekspanningsbeveiliging?	199
Gebruikt u een berichtenservice van het telefoonbedrijf of een antwoordapparaat?	200
Heeft uw telefoonlijn een functie voor het in wacht plaatsen van oproepen?	200
De status van de faxmodule controleren	200
Algemene faxproblemen	201
De fax kan niet worden verzonden	201
Er wordt een statusbericht voor onvoldoende geheugen op het bedieningspaneel van het apparaat weergegeven	201
De afdrukkwaliteit van een foto is slecht of de foto wordt als een grijs vlak afgedrukt .	201
U hebt de knop Stoppen aangeraakt om een fax te annuleren, maar de fax is toch verzonden	201
De knop voor het faxadresboek wordt niet weergegeven	201
De faxinstellingen in HP Web Jetadmin kunnen niet worden gevonden	201
Wanneer de overlay-functie is ingeschakeld, wordt de kopregel boven aan de pagina ingevoegd	201
Er worden zowel namen als nummers weergegeven in het vak met ontvangers	202
Eén faxpagina wordt afgedrukt over twee pagina's	202
Het document blijft tijdens het faxen in de documentinvoer steken	202
Het volume voor geluiden van de faxmodule is te hoog of te laag	202

1 Inleiding

- [Productvergelijking en specificaties](#)
- [Productweergaven](#)
- [Apparaathardware en -software installeren](#)

Voor meer informatie:

Ga naar www.hp.com/support/ljMFPM630.

De uitgebreide Help van HP voor het apparaat omvat de volgende informatie:

- Installeren en configureren
- Leren en gebruiken
- Problemen oplossen
- Software-updates downloaden
- Meepraten op ondersteuningsforums
- Informatie over garantie en wettelijke voorschriften zoeken

Productvergelijking en specificaties

Modelnaam		M630dn	M630h	M630f	M630z
Apparaatnummer		B3G84A	J7X28A	B3G85A	B3G86A
Apparaatafmetingen	Breedte	737 mm	737 mm	737 mm	911 mm
	Diepte	643 mm	643 mm	643 mm	643 mm
	Gewicht	570 mm	570 mm	1110 mm	1110 mm
	Gewicht	51,5 kg	51,6 kg	73,5 kg	91,2 kg
Papierverwerking	Lade 1 (100 vel)	✓	✓	✓	✓
	Lade 2 (500 vel)	✓	✓	✓	✓
	Papierinvoerlade voor 500 vel met opslagkast	Optioneel	Optioneel	✓	
	<p>OPMERKING: Het product ondersteunt slechts één extra papierinvoerlade tegelijkertijd. Dit accessoire kan niet worden gecombineerd met andere papierinvoerladen.</p>				
	Invoerlade met hoge capaciteit voor 2500 vel	Optioneel	Optioneel		✓
	<p>OPMERKING: Het product ondersteunt slechts één extra papierinvoerlade tegelijkertijd. Dit accessoire kan niet worden gecombineerd met andere papierinvoerladen.</p>				
	Invoereenheid voor 1x500 vel	Optioneel	Optioneel		
	<p>OPMERKING: Het product ondersteunt slechts één extra papierinvoerlade tegelijkertijd. Dit accessoire kan niet worden gecombineerd met andere papierinvoerladen.</p>				
	Automatisch dubbelzijdig afdrukken (duplex)	✓	✓	✓	✓
	Nietpostbusaccessoire voor 900 vel met 3 bakken	Optioneel	Optioneel	Optioneel	✓
	Envelopinvoer voor het afdrukken van maximaal 75 enveloppen	Optioneel	Optioneel	Optioneel	Optioneel
Connectiviteit	10/100/1000 Ethernet LAN-aansluiting met IPv4 en IPv6	✓	✓	✓	✓
	USB-poort voor direct afdrukken en scannen zonder computer en voor het bijwerken van de firmware	✓	✓	✓	✓

Modelnaam		M630dn	M630h	M630f	M630z
Apparaatnummer		B3G84A	J7X28A	B3G85A	B3G86A
	Accessoire van HP voor nabije communicatie (NFC) en draadloze toegang om vanaf mobiele apparaten te kunnen afdrukken	Optioneel	Optioneel	Optioneel	Optioneel
Interne opslag	8 GB solid state-geheugen	✓			
	HP High-Performance Secure Hard Disk van 320 GB		✓	✓	✓
	500 GB harde schijf volgens Federal Information Processing Standards (FIPS)				Optioneel
Geheugen	1,5 GB geheugen, uitbreidbaar naar 2 GB	✓	✓	✓	✓
Schermb van het bedieningspaneel en invoer	Bedieningspaneel uitgevoerd als aanraakscherm	✓	✓	✓	✓
	Inschuifbaar toetsenbord				✓
Afdrukken	Drukt 57 pagina's per minuut (ppm) af op papier van A4-formaat en 60 ppm op papier van Letter-formaat	✓	✓	✓	✓
	USB-afdrukfunctie (geen computer vereist)	✓	✓	✓	✓
Mobiele afdrukoplossingen	HP ePrint via e-mail	✓	✓	✓	✓
Zie voor meer informatie over mobiele afdrukoplossingen:	HP ePrint-software ¹	✓	✓	✓	✓
	HP ePrint-app	✓	✓	✓	✓
www.hp.com/go/mobileprinting	ePrint Enterprise-app	✓	✓	✓	✓
www.hpconnected.com	Google Cloud Print	✓	✓	✓	✓
www.hp.com/go/LaserJetMobilePrinting (alleen in het Engels)	AirPrint	✓	✓	✓	✓
www.hp.com/go/eprintsoftware	Afdrukken met Android	✓	✓	✓	✓
www.hp.com/go/eprintenterprise					
www.google.com/cloudprint/learn					
www.hp.com/go/airprint					
Fax		Optioneel	Optioneel	✓	✓

Modelnaam		M630dn	M630h	M630f	M630z
Apparaatnummer		B3G84A	J7X28A	B3G85A	B3G86A
Kopiëren en scannen	Kopieert 57 pagina's per minuut (ppm) op papier van A4-formaat en 60 ppm op papier van Letter-formaat	✓	✓	✓	✓
OPMERKING: Kopieer- en scansnelheden zijn onderhevig aan verandering. Ga voor de meest recente informatie naar www.hp.com/support/ljMFPM630					
	Scant in zwart-wit 60 beelden per minuut (ipm) and 45 ipm in kleur.	✓	✓	✓	
	Scant in zwart-wit 89 beelden per minuut (ipm) and 65 ipm in kleur.				✓
	USB-functie voor scannen en afdrukken (geen computer vereist)	✓	✓	✓	✓
	Documentinvoer voor 100 pagina's met elektronisch dubbelzijdig kopiëren en scannen	✓	✓	✓	
	Documentinvoer voor 100 pagina's met elektronische sensor voor dubbelzijdig kopiëren,scannen en de volgende functies:				✓
	<ul style="list-style-type: none"> • HP EveryPage-technologie,waaronder ultrasone multi-invoerdetectie • Wisselbare zwarte en witte achtergronden voor het automatisch bijsnijden van pagina's. • Met OCR (Embedded optical character recognition) kunt u afgedrukte pagina's omzetten naar tekst die kan worden bewerkt of wordt herkend op een computer. • Automatische pagina-oriëntatie voor pagina's die minstens 100 tekens aan tekst bevatten. • Met tint automatisch aanpassen kunt u contrast,helderheid en achtergrond verwijderen voor iedere pagina instellen. 				

Modelnaam		M630dn	M630h	M630f	M630z
Apparaatnummer		B3G84A	J7X28A	B3G85A	B3G86A
Digitaal verzenden	Naar e-mail verzenden, opslaan op USB en opslaan in netwerkmap	✓	✓	✓	✓
	Opslaan op SharePoint®				✓
Ondersteunde besturingssystemen ^{2, 3}	Windows XP SP3 of hoger, 32-bits en 64-bits	✓	✓	✓	✓
	OPMERKING: Het software-installatieprogramma ondersteunt de 64-bits versie niet, maar de PCL 6-printerdriver ondersteunt deze wel.				
	OPMERKING: Sinds april 2009 biedt Microsoft geen ondersteuning meer voor Windows XP. HP zal zijn best blijven doen om ondersteuning te bieden voor het niet langer verkrijgbare Windows XP.				
	Windows Vista, 32-bits en 64-bits	✓	✓	✓	✓
	OPMERKING: Windows Vista Starter wordt niet ondersteund door het software-installatieprogramma of de printerdriver.				
Windows 7 SP1 of hoger, 32-bits en 64-bits	✓	✓	✓	✓	
Windows 8, 32-bits en 64-bits	✓	✓	✓	✓	
OPMERKING: Windows RT gebruikt alleen een Microsoft IN OS-driver.					
Windows 8.1, 32-bits en 64-bits	✓	✓	✓	✓	
OPMERKING: Windows RT gebruikt alleen een Microsoft IN OS-driver.					

Modelnaam	M630dn	M630h	M630f	M630z
Apparaatnummer	B3G84A	J7X28A	B3G85A	B3G86A
Windows Server 2003 SP2 of hoger,32-bits en 64-bits OPMERKING: Het software-installatieprogramma ondersteunt de 64-bits versie niet,maar de HP PCL 6-printerdriver ondersteunt deze wel. OPMERKING: Sinds juli 2010 biedt Microsoft geen ondersteuning meer voor Windows Server 2003. HP zal zijn best blijven doen om ondersteuning te bieden voor het niet langer verkrijgbare besturingssysteem Windows Server 2003.	✓	✓	✓	✓
Windows Server 2008,32-bits en 64-bits	✓	✓	✓	✓
Windows Server 2008 R2,64-bits	✓	✓	✓	✓
Windows Server 2012,64-bit OPMERKING: Het software-installatieprogramma ondersteunt Windows Server 2012 niet,maar de HP PCL 6 printerdriver ondersteunt deze wel.	✓	✓	✓	✓
Windows Server 2012 R2,64-bits OPMERKING: Het software-installatieprogramma ondersteunt Windows Server 2012 niet,maar de HP PCL 6 printerdriver ondersteunt deze wel.	✓	✓	✓	✓
Mac OS X 10.7 Lion,OS X 10.8 Mountain Lion en OS X 10.9 Mavericks	✓	✓	✓	✓

¹ De HP ePrint-software ondersteunt de volgende besturingssystemen: Windows Vista® (32-bits en 64-bits); Windows 7 SP 1 of hoger (32-bits en 64-bits); Windows 8 (32-bits en 64-bits); Windows 8.1 (32-bits en 64-bits); en Mac OS X versies 10.6 Snow Leopard,10.7 Lion, 10.8 Mountain Lion en 10.9 Mavericks.

² De lijst van ondersteunde besturingssystemen geldt voor de Windows PCL 6- en Mac-printerdrivers en de meegeleverde software-installatie-cd. Zie de opmerking hieronder voor meer informatie over ondersteuning van besturingssystemen (OS) voor HP UPD PCL 6-,UPD PCL 5- en UPD PS-printerdrivers. Voor een actueel overzicht van ondersteunde besturingssystemen en voor uitgebreide Help van HP voor het apparaat,gaat u naar www.hp.com/support/lijMFPM630.

³ De HP-software-installatie-cd installeert de HP PCL 6-driver voor Windows-besturingssystemen samen met optionele software. Mac-computers en mobiele Apple-apparaten worden door dit product ondersteund. De Mac-printerdriver en print utility kunnen worden gedownload van hp.com en zijn ook beschikbaar via Apple Software Update. De HP Mac-software is niet inbegrepen op de meegeleverde cd. Voer de volgende stappen uit om de Mac-installatiesoftware te downloaden: Ga naar www.hp.com/support/lijMFPM630. Selecteer **Ondersteuningsopties** en vervolgens onder **Downloadopties** selecteert u **Stuurprogramma's,software en firmware**. Klik op de besturingssysteemversie en vervolgens op de knop **Download**.

 **OPMERKING:** Ga voor meer informatie over client- en serverbesturingssystemen en driverondersteuning voor HP UPD PCL6, UPD PCL 5 en UPD PS voor dit product naar www.hp.com/go/upd en klik op het tabblad **Specificaties**.

Stroomverbruik, stroomvoorzieningsspecificaties en geluidsuitstoot

Raadpleeg www.hp.com/support/ljMFPM630 voor recente informatie.

 **VOORZICHTIG:** De stroomvereisten zijn gebaseerd op het land/de regio waar het product wordt verkocht. Verander niets aan de ingestelde spanning. Veranderingen kunnen leiden tot beschadiging van het product en tot het vervallen van de garantie.

Specificaties gebruiksomgeving

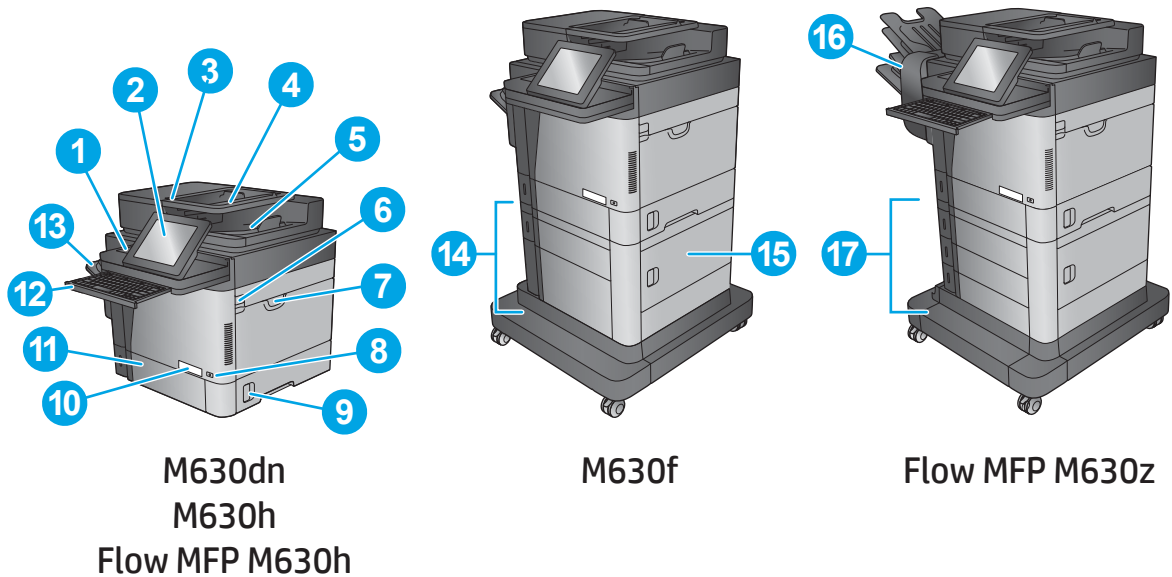
Tabel 1-1 Specificaties voor de werkomgeving

Omgeving	Aanbevolen	Toegestaan
Temperatuur	17 tot 25 °C	15 tot 30 °C
Relatieve luchtvochtigheid	Relatieve luchtvochtigheid (RH) van 30 tot 70%	10% to 80% relatieve vochtigheid (RH)

Productweergaven

- Vooraanzicht van apparaat
- Achteraanzicht van apparaat
- Interfacepoorten
- Locatie van serie- en productnummer
- Overzicht van het bedieningspaneel

Voorbeeld van apparaat

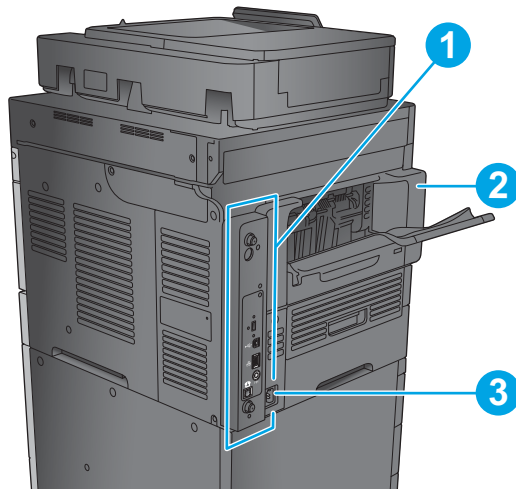


1	Aansluitmogelijkheid (HIP) voor apparatuur van derden
2	Bedieningspaneel met kleurenaanraakscherm (kan worden gekanteld voor betere weergave)
3	Klep documentinvoer (toegang voor het verhelpen van papierstoringen)
4	Invoerlade documentinvoer
5	Uitvoerbak documentinvoer
6	Vergrendeling om de voorklep te openen (toegang tot de tonercartridge)
7	Lade 1
8	Aan-uitknop
9	Rechterklep (toegang voor het verhelpen van storingen)
10	Modelnaam
11	Lade 2
12	Standaarduitvoerbak
13	Lade voor 500 vel met kast (meegeleverd bij de M630f, optioneel voor de M630dn en M630h)
14	Rechteronderklep (M630f en M630z. Toegang voor het verhelpen van papierstoringen voor de M630z.)
15	Nietpostbusaccessoire (meegeleverd met de M630z, optioneel op andere modellen.)
16	Toetsenbord (alleen M630z. Trek het toetsenbord recht naar voren om het te gebruiken.)
17	2 laden voor 500 vel en invoerlade met hoge capaciteit voor 1500 vel (meegeleverd met de M630z, optioneel voor de M630dn en M630h)

Achteraanzicht van apparaat

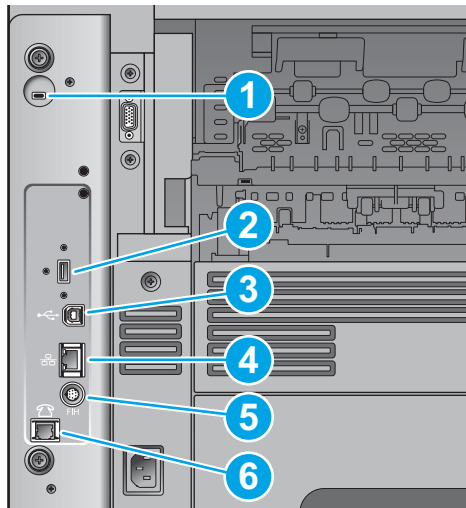


OPMERKING: Het apparaat wordt weergegeven zonder aangesloten afwerkaccessoire.



- | | |
|---|---------------------------------------|
| 1 | Formatter (bevat de interfacepoorten) |
| 2 | Gleuf voor de standaarduitvoerbak |
| 3 | Netsnoeraansluiting |

Interfacepoorten

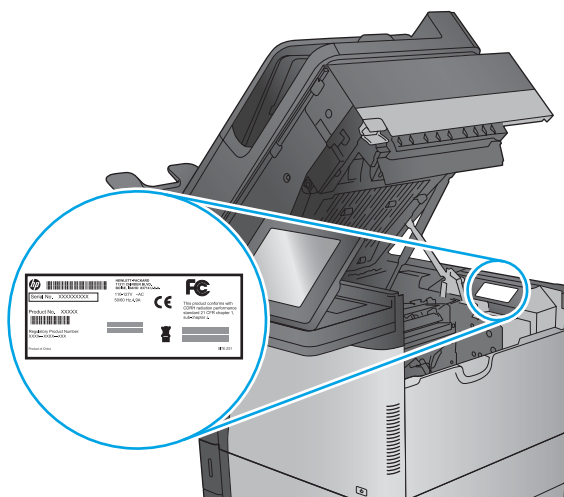


- | | |
|---|---|
| 1 | Sleuf voor kabelslot |
| 2 | USB-poort voor het aansluiten van externe USB-apparaten (er bevindt zich mogelijk een afdeklepje op deze poort) |
| 3 | Snelle USB 2.0-afdrukpoort |
| OPMERKING: Gebruik de USB-poort naast het bedieningspaneel om gemakkelijk af te drukken via USB. | |
| 4 | Ethernetpoort (RJ-45) voor LAN (Local Area Network) |
| 5 | Foreign interface harness (voor het aansluiten op apparaten van derden) |
| 6 | Fax-aansluiting (alleen op M630f en M630z. De aansluiting is bedekt op de modellen M630dn en M630h.) |

Locatie van serie- en productnummer

Een sticker met het serienummer en productnummer bevindt zich onder de bovenklep van het product.


Het productnummer is een code van zes tekens die een specifiek model aanduidt van een apparaat. Dit nummer wordt gebruikt bij het bestellen van apparaatonderdelen. Het serienummer is uniek voor elk afzonderlijk apparaat.

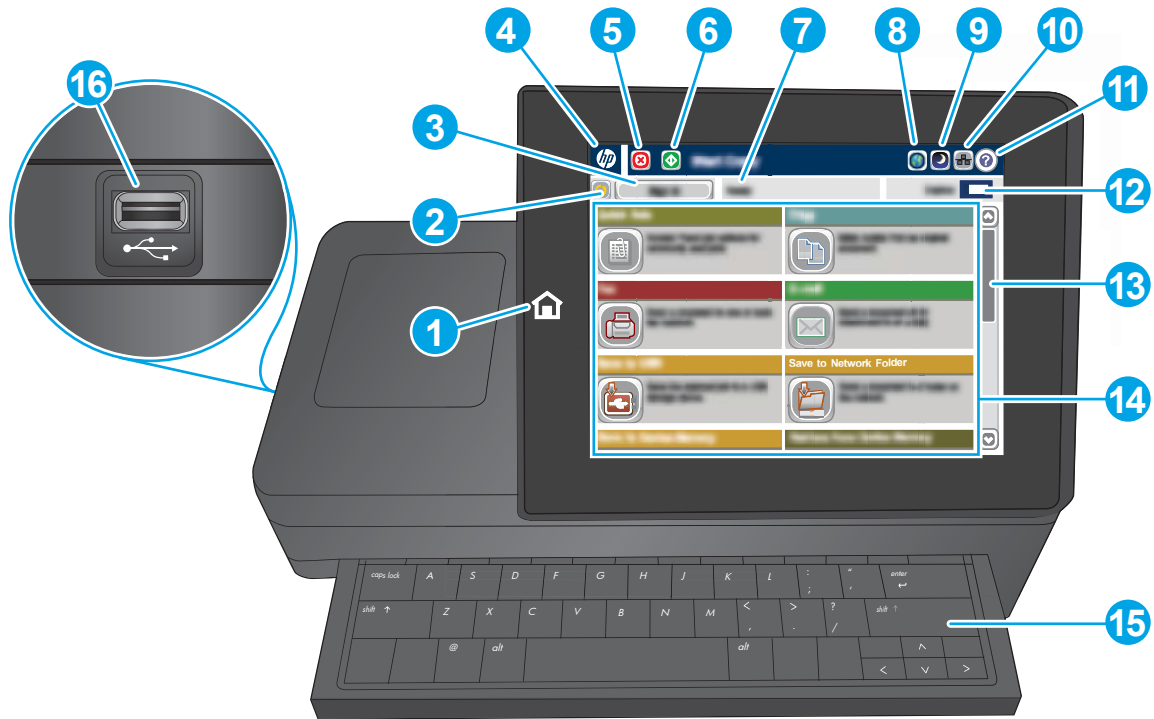


Overzicht van het bedieningspaneel

Het beginscherm biedt toegang tot apparaatfuncties en geeft de huidige apparaatstatus weer.

Door op de knop Home (Start) aan de linkerkant van het bedieningspaneel om terug te keren naar het beginscherm, of raak de knop Home (Start) aan in de linkerbovenhoek van de meeste schermen.

 **OPMERKING:** De functies die in het beginscherm worden weergegeven zijn afhankelijk van de configuratie van het apparaat.



1	Knop beginscherm	Raak deze knop aan om terug te keren naar het beginscherm.
2	Knop Vernieuwen	Raak de vernieuwingsknop aan om wijzigingen ongedaan te maken en de standaardinstellingen te herstellen.
3	De knop Aanmelden of Afmelden	Raak de knop Aanmelden aan voor toegang tot de beveiligde functies. Gebruik de knop Afmelden om u af te melden bij het apparaat. Het apparaat herstelt alle opties naar de standaardinstellingen.
4	HP-logo of de knop Beginscherm	Met uitzondering van het beginscherm verandert op elk scherm het HP-logo in de knop Beginscherm  . Raak de knop Beginscherm  aan om terug te keren naar het Beginscherm.
5	Stopknop	Raak de stopknop aan als u de huidige taak wilt onderbreken.
6	Startknop	Raak de knop Start aan om een kopieertaak te starten.
7	Apparaatstatus	De statusregel biedt informatie over de algehele apparaatstatus.
8	Knop Taalselectie	Raak de taalselectieknop aan om de taal te selecteren voor het bedieningspaneel van het apparaat.
9	Sluimerknop	Raak de sluimerknop aan om de sluimermodus van het apparaat te activeren.
10	Netwerkknop	Raak de netwerkknop aan voor informatie over de netwerkverbinding.
11	Knop Help	Raak de knop Help aan om het geïntegreerde helpsysteem te openen.

12	Veld Aantal	In het veld Aantal ziet u hoeveel kopieën er zullen worden gemaakt.
13	Schuifbalk	Gebruik de schuifbalk om de volledige lijst van beschikbare functies te bekijken.
14	Functies	<p>Afhankelijk van de configuratie van het apparaat kunnen de volgende functies hier worden weergegeven:</p> <ul style="list-style-type: none"> • Quick Sets • Kopie • e-mail • Fax • Opslaan op USB • opslaan in netwerkmap • Opslaan in apparaatgeheugen • ophalen van USB • ophalen uit apparaatgeheugen • Opslaan in SharePoint® (alleen voor M630z) • Taakstatus • Benodigdheden • Laden • Beheer • Apparaatonderhoud
15	Toetsenbord (Alleen M630z)	Dit apparaat heeft een fysiek toetsenbord. De toetsen zijn op dezelfde manier aan uw taal gekoppeld als het virtuele toetsenbord op het bedieningspaneel van het apparaat. Als u een andere indeling voor het virtuele toetsenbord selecteert, worden de toetsen op het fysieke toetsenbord aangepast aan de nieuwe instellingen.
16	USB-poort met eenvoudige toegang	<p>Plaats het USB-flashstation om af te drukken en te scannen zonder computer, of om de firmware van het apparaat bij te werken.</p> <p>OPMERKING: Een beheerder moet deze poort eerst inschakelen.</p>

Apparaathardware en -software installeren

Raadpleeg de handleiding voor de hardware-installatie die u bij het apparaat hebt ontvangen voor eenvoudige installatie-instructies. Ga naar de HP-ondersteuningspagina voor aanvullende instructies.

Ga naar www.hp.com/support/ljMFPM630 voor de uitgebreide Help van HP voor het apparaat. Zoek de volgende ondersteuning:

- Installeren en configureren
- Leren en gebruiken
- Problemen oplossen
- Software-updates downloaden
- Meepraten op ondersteuningsforums
- Informatie over garantie en wettelijke voorschriften zoeken

2 Papierladen

- [Lade 1 vullen](#)
- [Papier plaatsen in lade 2 en de laden voor 500 vel](#)
- [HP-invoerlade met hoge capaciteit voor 1500 vel](#)
- [Het nietpostbusaccessoire configureren](#)

Voor meer informatie:

Ga naar www.hp.com/support/ljMFPM630.

De uitgebreide Help van HP voor het apparaat omvat de volgende informatie:

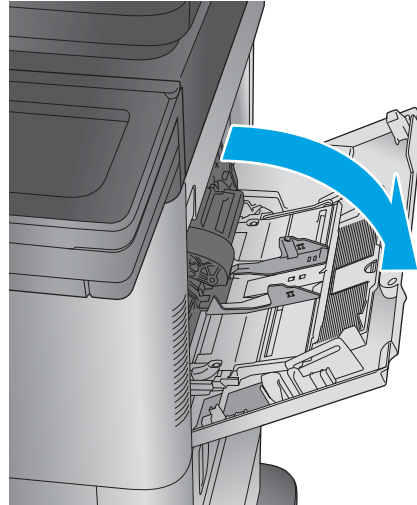
- Installeren en configureren
- Leren en gebruiken
- Problemen oplossen
- Software-updates downloaden
- Meepraten op ondersteuningsforums
- Informatie over garantie en wettelijke voorschriften zoeken

Lade 1 vullen

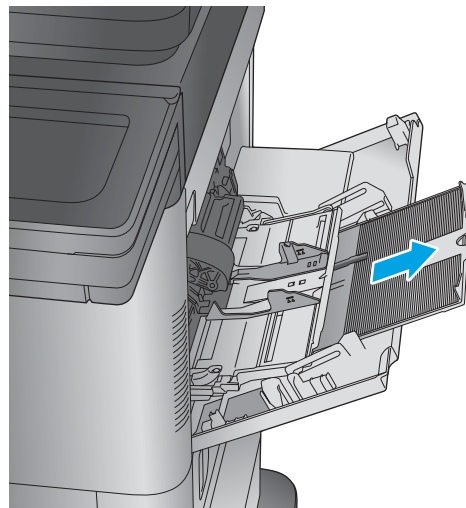
De volgende informatie beschrijft hoe u papier moet plaatsen in lade 1.

⚠ VOORZICHTIG: Als u papierstoringen wilt vermijden, mag u nooit papier toevoegen aan of verwijderen uit lade 1 tijdens het afdrukken.

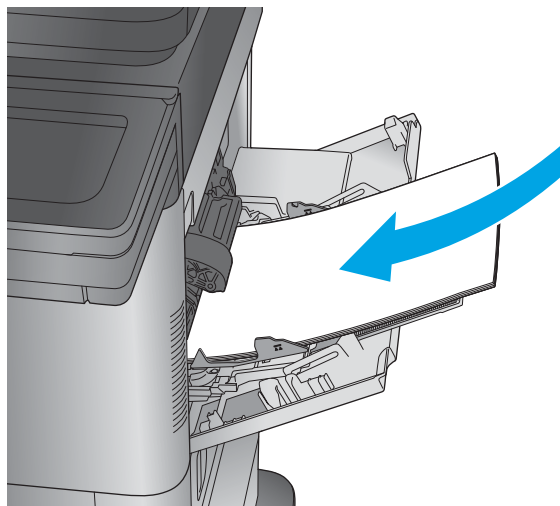
1. Open lade 1.



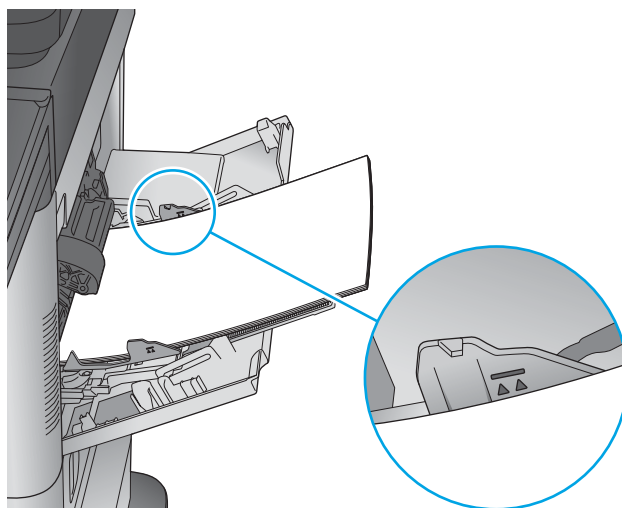
2. Trek het verlengstuk naar buiten om het papier te ondersteunen.



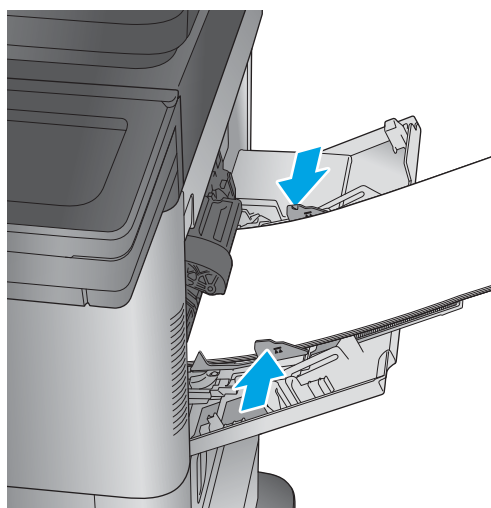
3. Plaats papier in de lade. Raadpleeg [Tabel 2-1 Afdrukstand van het papier in lade 1 op pagina 18](#) voor informatie over de afdrukstand van het papier.



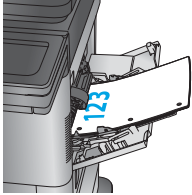
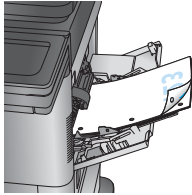
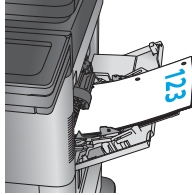
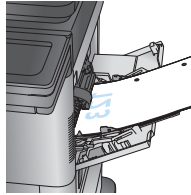
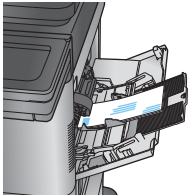
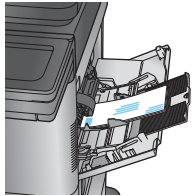
4. Zorg dat het papier onder de vullijn van de papiergeleiders past.
- OPMERKING:** De maximale stapelhoogte is 10 mm of ongeveer 100 vellen papier van 75 gram.



5. Stel de papiergeleiders zodanig bij dat deze de papierstapel licht raken maar het papier niet buigen.




Tabel 2-1 Afdrukstand van het papier in lade 1

Papiersoort	Enkelzijdig afdrukken, zonder nietpostbus	Dubbelzijdig afdrukken, zonder nietpostbus	Enkelzijdig afdrukken, met nietpostbus	Dubbelzijdig afdrukken, met nietpostbus
Briefpapier, voorbedrukt of geperforeerd.	<p>Afdrukszijde boven</p> <p>Bovenrand eerst in het apparaat</p> 	<p>Afdrukszijde beneden</p> <p>Onderrand in de richting van de printer</p> 	<p>Afdrukszijde boven</p> <p>Onderrand in de richting van de printer</p> 	<p>Afdrukszijde beneden</p> <p>Bovenrand eerst in het apparaat</p> 
Enveloppen	<p>Afdrukszijde boven</p> <p>Korte frankeerzijde in de richting van het apparaat</p> 		<p>Afdrukszijde boven</p> <p>Korte frankeerzijde in de richting van het apparaat</p> 	

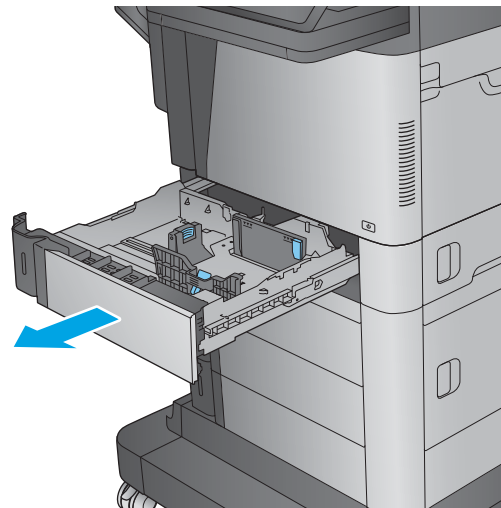
Papier plaatsen in lade 2 en de laden voor 500 vel

De volgende informatie beschrijft hoe u papier moet plaatsen in laden 2, 3 en 4.

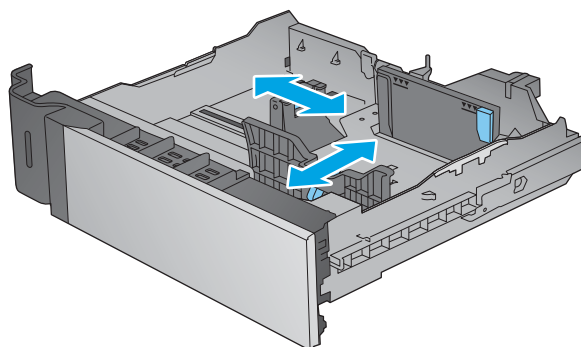
 **OPMERKING:** De procedure voor het plaatsen van papier is voor de laden voor 500 vel hetzelfde als voor lade 2. Hier wordt alleen lade 2 weergegeven.

1. Open de lade.

OPMERKING: Open de lade niet als deze in gebruik is.



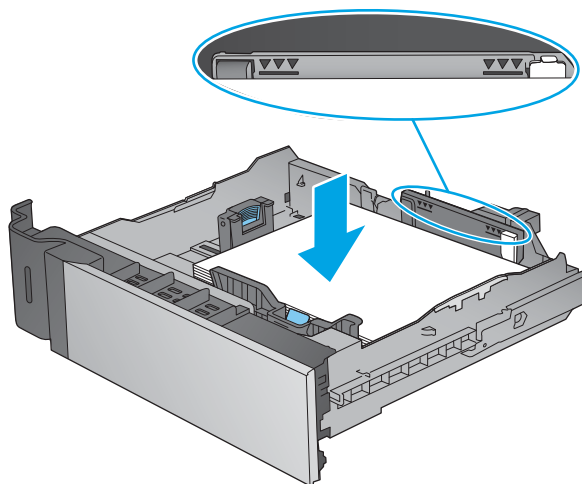
2. Stel de geleiders voor de papierbreedte en -lengte in door de vergrendeling van elk van de geleiders in te drukken en de geleiders op te schuiven tot het formaat van het papier dat u gebruikt.



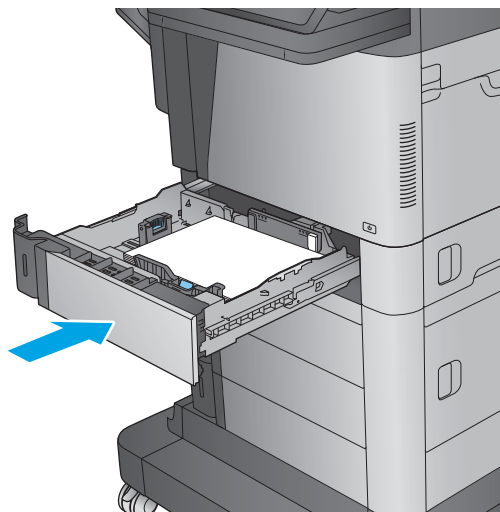
3. Plaats het papier in de lade. Zorg ervoor dat de geleiders de stapel papier net raken zonder dat de stapel gaat opbollen. Raadpleeg [Tabel 2-2 Afdrukstand van lade 2 en de papierrichting van de laden voor 500 vel op pagina 21](#) voor informatie over de afdrukstand van het papier.

OPMERKING: Plaats niet te veel papier in de lade om storings te voorkomen. Let erop dat de bovenkant van de stapel niet boven de indicator voor de maximale stapelhoogte uitkomt.

OPMERKING: Als de lade niet goed wordt ingesteld, kan tijdens het afdrukken een foutbericht verschijnen of kan het papier vastlopen.



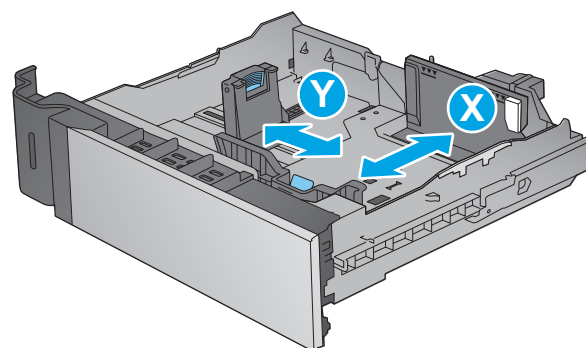
4. Sluit de lade.



5. Een configuratiebericht over de lade wordt op het bedieningspaneel van het apparaat weergegeven.

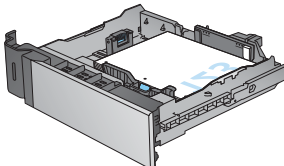
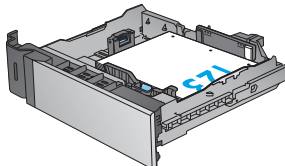
6. Raak de knop **OK** aan om het gedetecteerde formaat en de gedetecteerde soort te accepteren, of raak de knop **Wijzigen** aan als u een ander papierformaat of een andere papiersoort wilt kiezen.

Voor papier van afwijkend formaat moet u de X- en Y-afmetingen opgeven wanneer daarom wordt gevraagd op het bedieningspaneel.



7. Selecteer de juiste papiersoort en het juiste formaat en raak de knop **OK** aan.

Tabel 2-2 Afdrukstand van lade 2 en de papierrichting van de laden voor 500 vel

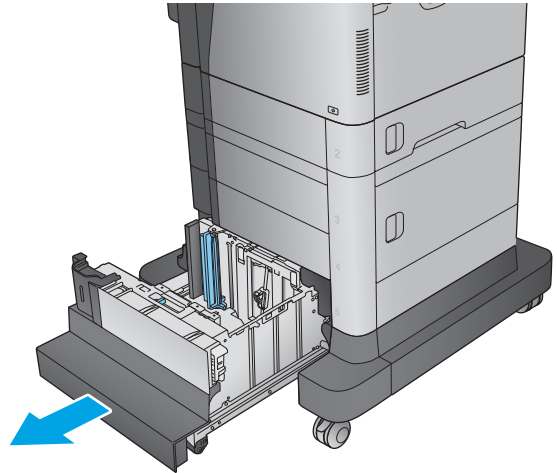
Papiersort	Enkelzijdig afdrukken	Dubbelzijdig afdrukken
	Afdrukszijde beneden	Afdrukszijde boven
	Bovenrand aan de rechterkant van de lade	Bovenrand aan de rechterkant van de lade
		

HP-invoerlade met hoge capaciteit voor 1500 vel

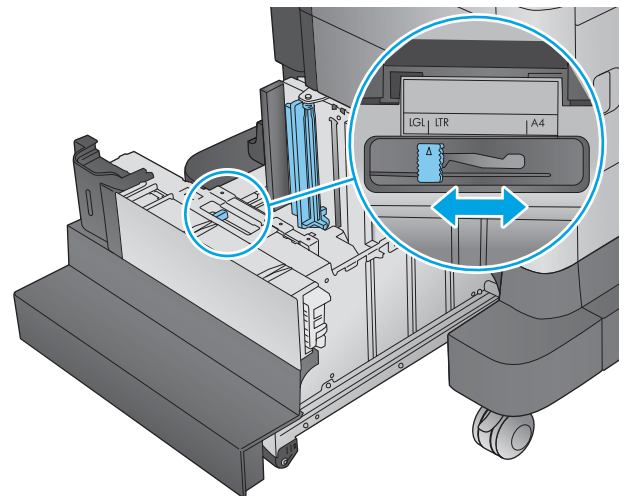
De volgende informatie beschrijft hoe u het papier moet plaatsen in de invoerlade met hoge capaciteit (lade 5). Deze lade maakt deel uit van de invoerlade voor 2 keer 500 vel en 1500 vel die onderdeel is van het M630z-model en optioneel is voor de modellen M630dn en M630h.

1. Open de lade.

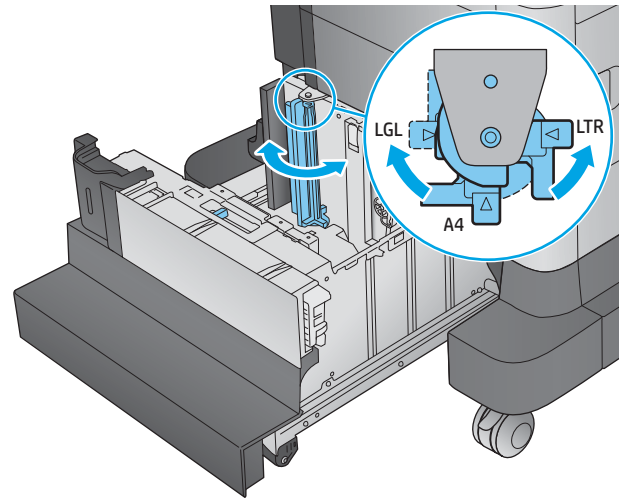
OPMERKING: Open de lade niet als deze in gebruik is.



2. Schuif de papierbreedtegeleider naar de juiste positie voor het papier.



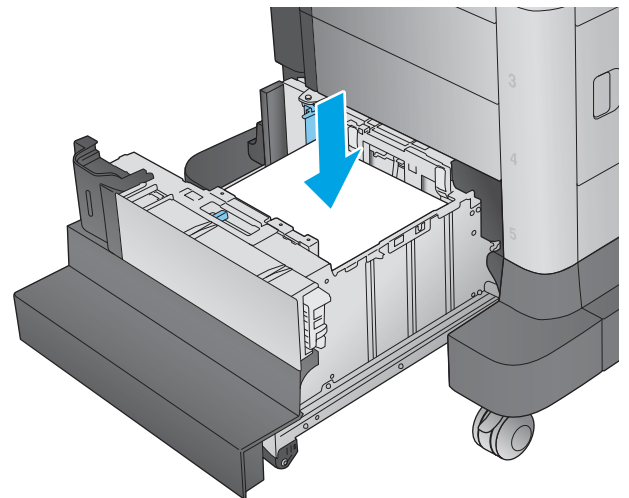
3. Draai de papierstophendel naar de juiste positie voor het papier.



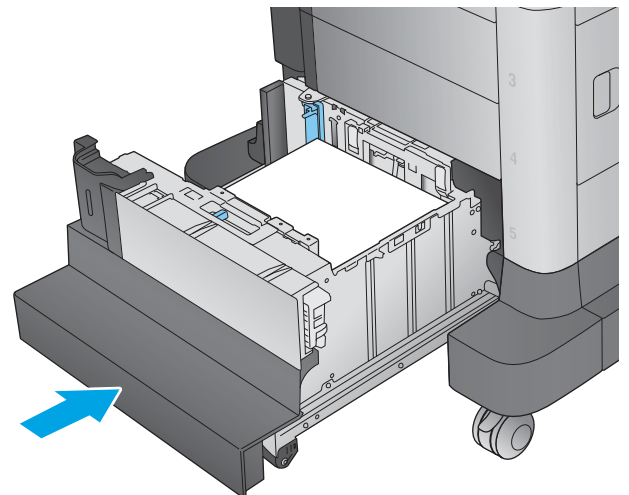
4. Plaats het papier in de lade. Zorg ervoor dat de geleiders de stapel papier net raken zonder dat de stapel gaat opbollen.

OPMERKING: Plaats niet te veel papier in de lade om storingen te voorkomen. Let erop dat de bovenkant van de stapel niet boven de indicator voor de maximale stapelhoogte uitkomt.

OPMERKING: Als de lade niet goed wordt ingesteld, kan tijdens het afdrukken een foutbericht verschijnen of kan het papier vastlopen.



5. Sluit de lade.



6. Een configuratiebericht over de lade wordt op het bedieningspaneel van het apparaat weergegeven.

7. Raak de knop **OK** aan om het gedetecteerde formaat en de gedetecteerde soort te accepteren, of raak de knop **Wijzigen** aan als u een ander papierformaat of een andere papiersoort wilt kiezen.
8. Selecteer de juiste papiersoort en het juiste formaat en raak de knop **OK** aan.

Het nietpostbusaccessoire configureren

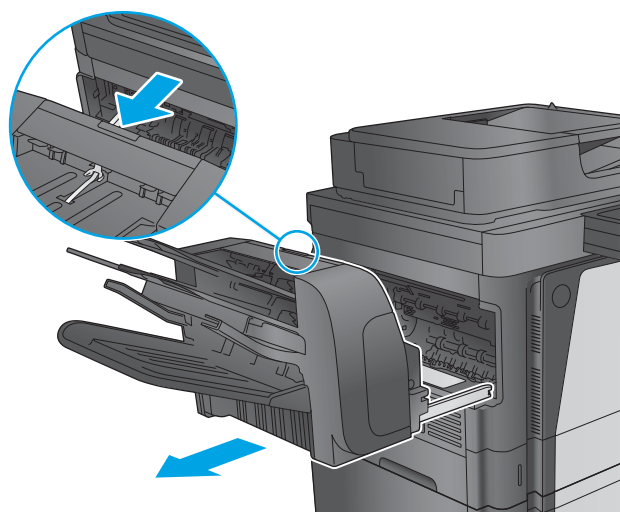
De volgende informatie beschrijft hoe u nietjes moet plaatsen en de opties voor het nietpostbusaccessoire kunt configureren. Dit accessoire wordt geleverd met het M630z-model en is optioneel voor andere modellen.

Het nietpostbusaccessoire kan documenten in de linkerbovenhoek of rechterbovenhoek nieten en kan tot 900 vellen papier in de drie uitvoerbakken stapelen. De uitvoerbakken hebben drie modusconfiguratieopties: stapelaarmodus, postbusmodus of de functiescheidingsmodus.

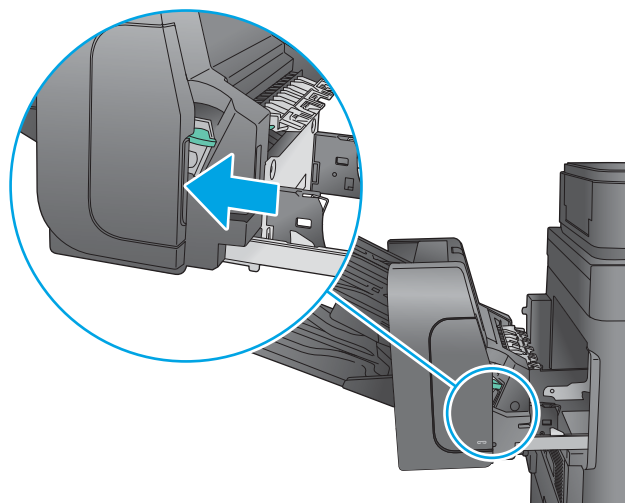
- [Nietjes plaatsen](#)
- [De standaard nietlocatie instellen](#)
- [De werkstand configureren](#)

Nietjes plaatsen

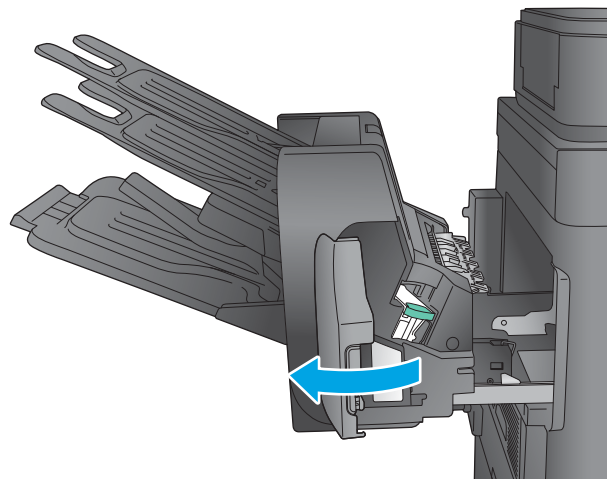
1. Maak de vergrendeling los en schuif de nietpostbus uit het apparaat.



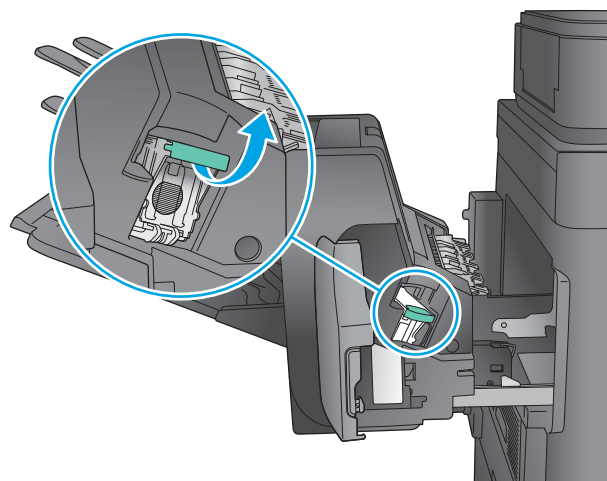
2. Druk op de vergrendeling om de voorklep te ontgrendelen.



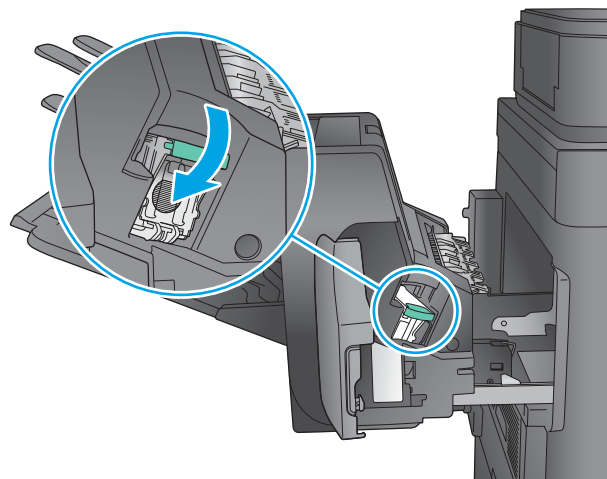
3. Open de klep van de nietmachine.



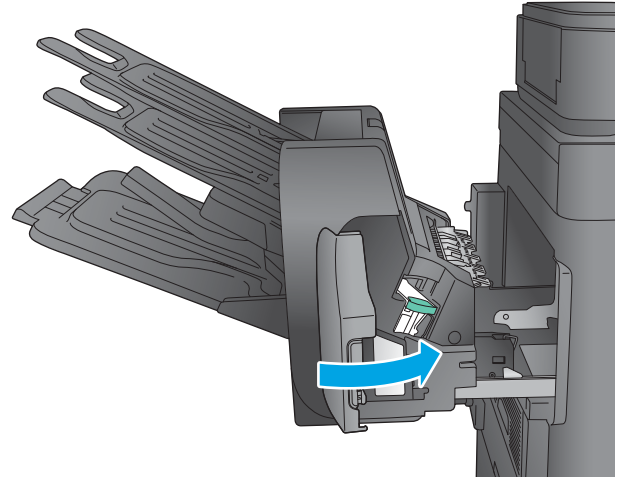
4. Trek de groene hendel op de nietcassette omhoog en trek de cassette recht naar buiten.



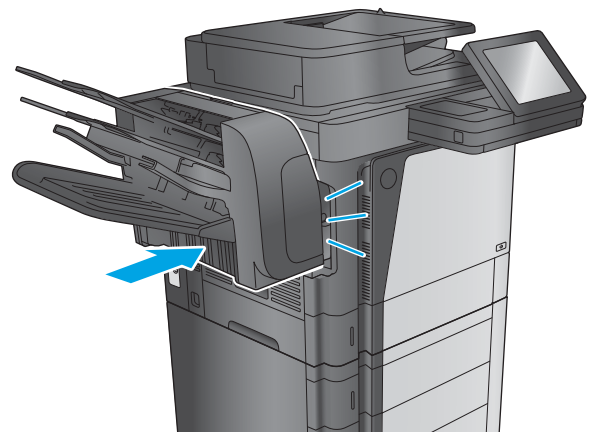
5. Plaats de nieuwe nietcassette in de nietmachine en duw de groene hendel omlaag totdat deze vastklikt.



6. Sluit de klep van de nietmachine.



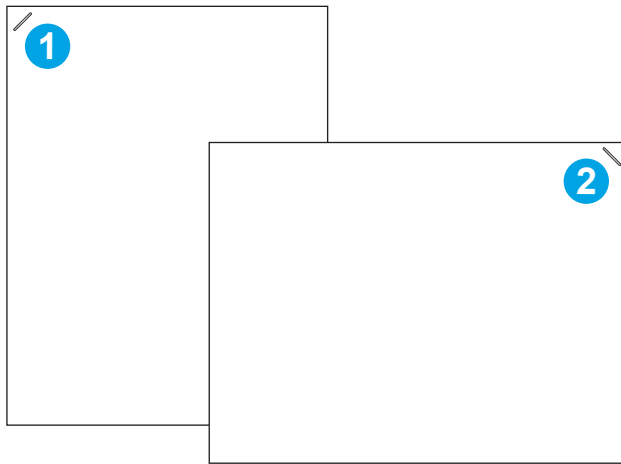
7. Schuif de nietpostbus in het apparaat totdat deze op zijn plaats klikt.



De standaard nietlocatie instellen

1. Raak in het beginscherm van het bedieningspaneel de knop **Beheer** aan.
2. Open de volgende menu's:
 - **Instellingen nietmachine/stapelaar**
 - **Nieten**
3. Selecteer een locatie voor nietjes in de lijst met opties en raak vervolgens de knop **Opslaan** aan. De volgende opties zijn beschikbaar:
 - **Geen:** Geen nietjes
 - **Links- of rechtsboven:** Als het document in staande afdrukrichting is geplaatst, wordt het nietje in de linkerbovenhoek van de korte rand van het papier geniet. Als het document in liggende afdrukrichting is geplaatst, wordt het nietje in de rechterbovenhoek van de lange rand van het papier geniet.

- **Linksboven:** Het nietje wordt in de linkerbovenhoek van de korte rand van het papier geplaatst.
- **Rechtsboven:** Het nietje wordt in de rechterbovenhoek van de lange rand van het papier geplaatst.



1	Linkerbovenhoek van de korte zijde van het papier
2	Rechterbovenhoek van de lange rand van het papier

De werkstand configureren

Volg deze procedure om te configureren hoe het apparaat taken in de uitvoerbakken sorteert.

1. Raak in het beginscherm van het bedieningspaneel de knop **Beheer** aan.
2. Open de volgende menu's:
 - **Instellingen nietmachine/stapelaar**
 - **Werkstand**
3. Selecteer een modus in de lijst met opties en raak vervolgens de knop **Opslaan** aan. De volgende opties zijn beschikbaar:
 - **Stapelaar:** Het apparaat stapelt taken in de bakken van beneden naar boven.
 - **Postbus:** het apparaat sorteert taken in verschillende bakken op basis van de persoon die ze heeft verzonden.
 - **Functiescheiding:** Het apparaat sorteert taken in verschillende bakken op basis van apparaatfuncties zoals afdruktaken, kopieertaken of faxtaken.

3 Onderdelen, benodigdheden en accessoires

- [Onderdelen, accessoires en benodigdheden bestellen](#)
- [De tonercartridge vervangen](#)

Voor meer informatie:

Ga naar www.hp.com/support/ljMFPM630.

De uitgebreide Help van HP voor het apparaat omvat de volgende informatie:

- Installeren en configureren
- Leren en gebruiken
- Problemen oplossen
- Software-updates downloaden
- Meepraten op ondersteuningsforums
- Informatie over garantie en wettelijke voorschriften zoeken

Onderdelen, accessoires en benodigdheden bestellen

Bestellen

Benodigdheden en papier bestellen	www.hp.com/go/suresupply
Originele onderdelen of accessoires van HP bestellen	www.hp.com/buy/parts
Bestellen via service- of ondersteuningsproviders	Neem contact op met een erkend service- of ondersteuningspunt van HP.
Bestellen via de geïntegreerde webserver van HP (EWS)	Typ het IP-adres of de hostnaam van het apparaat in het adres- of URL-veld van een ondersteunde webbrowser op de computer om toegang te krijgen tot de webserver. De geïntegreerde webserver van HP bevat een koppeling naar de SureSupply-website van HP. Hier vindt u mogelijkheden voor het aanschaffen van originele HP-benodigdheden.

Onderdelen en benodigdheden

De volgende onderdelen zijn beschikbaar voor het apparaat.

- Onderdelen die zijn gemarkeerd met **Verplicht** kunnen door de klant zelf worden geïnstalleerd. U kunt de reparatie ook laten uitvoeren door servicemedewerkers van HP maar dan worden kosten in rekening gebracht. Voor deze onderdelen wordt onder uw HP-productgarantie geen ondersteuning ter plekke of reparatie in de werkplaats aangeboden.
- Onderdelen die zijn gemarkeerd met **Optioneel** kunnen tijdens de garantieperiode van het apparaat op uw verzoek zonder bijkomende kosten worden geïnstalleerd door servicemedewerkers van HP.

Artikel	Omschrijving	Instructies voor zelf vervangen	Nummer
Originele HP 81X zwarte LaserJet-tonercartridge met hoge capaciteit	Vervangende tonercartridge met hoge capaciteit	Verplicht	CF281X
Originele HP 81A zwarte LaserJet-tonercartridge	Tonercartridge met standaardcapaciteit	Verplicht	CF281A
Navulling HP-nietcassette	Nietcassette vervangen	Verplicht	C8091A
Kit voor bedieningspaneel	Reserve bedieningspaneel Bevat installatie-instructies	Verplicht	B3G84-67908
Transferrolkit	Vervangende overdrachtsrol Bevat installatie-instructies	Verplicht	B3G84-67901
ADF-onderhoudskit	Vervangende rollen voor de documentinvoer Bevat installatie-instructies	Verplicht	L2718A
Uitvoerbakkit	Vervangende standaarduitvoerbak Bevat installatie-instructies	Verplicht	B3G84-69702
Duplexkit	Vervangende duplexeenheid Bevat installatie-instructies	Verplicht	B3G84-67903

Artikel	Omschrijving	Instructies voor zelf vervangen	Nummer
Kit voor geleider fuseringang	Vervangende geleider fuseringang Bevat installatie-instructies	Verplicht	B3G84-67904
Fuserkit 110 V	Vervangende fuser voor 110 volt Bevat installatie-instructies	Verplicht	B3M77-67903
Fuserkit 220 V	Vervangende fuser voor 220 volt Bevat installatie-instructies	Verplicht	B3M78-67903
Rollenkit laden 2-5	Vervangende oppak- en invoerrollen voor laden 2-5 Bevat installatie-instructies	Verplicht	B3G84-67905
Rollenkit lade 1	Vervangende oppak- en scheidingsrollen voor lade 1 Bevat installatie-instructies	Optioneel	B3G84-67906
Formatterkit	Vervangende formattereenheid Bevat installatie-instructies	Verplicht	B3G85-67901
Formatterkit voor China en India	Vervangende formattereenheid — alleen voor China en India Bevat installatie-instructies	Verplicht	B3G85-67902
Kit gecodeerde harde schijf van 320 GB	Vervangende harde schijf Bevat installatie-instructies	Optioneel	B3G85-67903
Kit FIPS-HDD 500 GB (Alleen voor overheid van V.S.)	Vervangende harde schijf Bevat installatie-instructies	Optioneel	B3G85-67904
Kit 8 GB solid-state drive (SSD)	Vervangende solid-state drive (SSD) Bevat installatie-instructies	Optioneel	B3G84-67907
Analoge faxmodulekit	Vervangende faxkaart Bevat installatie-instructies	Verplicht	A2W77-67910
Selectiekit voor achterzijdeachtergrond	Vervangende selector van achterzijdeachtergrond voor de documentinvoer Bevat installatie-instructies	Verplicht	5851-5022
Witte schutlaag,A4-kit	Vervangende witte plastic schutlaag voor de scanner Bevat installatie-instructies	Verplicht	5851-6084
Onderhoudskit (110 V)	Onderhoudskit met fuser voor 110 volt Bevat installatie-instructies	Verplicht	B3M77A
Onderhoudskit (220 V)	Onderhoudskit met fuser voor 220 volt Bevat installatie-instructies	Verplicht	B3M78A

Artikel	Omschrijving	Instructies voor zelf vervangen	Nummer
Kit met veer voor scheidingskussen	Vervangende veer voor het scheidingskussen in de documentinvoer	Verplicht	5851-4879
Toetsenbordkit Amerikaans Engels	Vervangend toetsenbord voor het model M630z Bevat installatie-instructies	Verplicht	5851-6430
Verenigd Koninkrijk Toetsenbordkit Engels	Vervangend toetsenbord voor het model M630z Bevat installatie-instructies	Verplicht	5851-6431
Toetsenbordoverlaykit	Vervangende toetsenbordoverlay Bevat installatie-instructies	Verplicht	5851-6019
Frans,Italiaans,Russisch,Duits,Spaans,Oekraïens	Vervangende toetsenbordoverlay Bevat installatie-instructies	Verplicht	5851-6020
Toetsenbordoverlaykit	Vervangende toetsenbordoverlay Bevat installatie-instructies	Verplicht	5851-6021
Frans (Canada),Spaans (Latijns-Amerika),Spaans (Verenigde Staten)	Vervangende toetsenbordoverlay Bevat installatie-instructies	Verplicht	5851-6022
Toetsenbordoverlaykit	Vervangende toetsenbordoverlay Bevat installatie-instructies	Verplicht	5851-6023
Frans (Zwitserland),Duits (Zwitserland),Deens	Vervangende toetsenbordoverlay Bevat installatie-instructies	Verplicht	5851-6024
Toetsenbordoverlaykit	Vervangende toetsenbordoverlay Bevat installatie-instructies	Verplicht	5851-6024
Chinees (Vereenvoudigd),Chinees (Traditioneel)	Vervangende toetsenbordoverlay Bevat installatie-instructies	Verplicht	5851-6024
Toetsenbordoverlaykit	Vervangende toetsenbordoverlay Bevat installatie-instructies	Verplicht	5851-6024
Spaans,Portugees	Vervangende toetsenbordoverlay Bevat installatie-instructies	Verplicht	5851-6024
Toetsenbordoverlaykit	Vervangende toetsenbordoverlay Bevat installatie-instructies	Verplicht	5851-6024
Japans (KG en KT)	Vervangende toetsenbordoverlay Bevat installatie-instructies	Verplicht	5851-6024

Accessoires

Artikel	Omschrijving	Onderdeelnummer
Papierlade voor 500 vel	Invoerlade	B3M73A
Kast en papierinvoer voor 500 vel	Invoerlade en opslagkast	B3M74A
2 laden voor 500 vel,invoerlade met hoge capaciteit voor 1500 vel en standaard	Invoerlade voor 2500 vel	B3M75A
Nietpostbus voor 900 vel met 3 bakken	Nietpostbusaccessoire	B3M76A
Envelopinvoer	Envelopinvoeraccessoire	B3G87A
HP LaserJet MFP analoog faxaccessoire 500	Analoge faxmodule	CC487A
HP Jetdirect 2700w draadloze USB-printserver	USB draadloze afdrukserveraccessoire	J8026A

Artikel	Omschrijving	Onderdeelnummer
HP Jetdirect 2800w NFC & Wireless Direct-accessoire	Wireless Direct-accessoire om met één druk op de knop af te drukken vanaf mobiele apparaten	J8029A
HP 2 GB DDR2 DIMM	DIMM voor uitbreiding van apparaatgeheugen. Vervangt de standaard-DIMM.	B3G84-67909

De tonercartridge vervangen

Dit product geeft aan wanneer het niveau van de tonercartridge laag is. De echte resterende levensduur van het tonercartridge kan variëren. De tonercartridge hoeft nu nog niet te worden vervangen. Zorg dat u een vervangende tonercartridge hebt die u kunt plaatsen wanneer de afdrukkwaliteit niet meer voldoet.

Blijf met de huidige cartridge afdrukken totdat de afdrukkwaliteit niet meer acceptabel is, zelfs na het opnieuw verdelen van de toner. Als u de toner opnieuw wilt verdelen, verwijdert u de tonercartridge uit de printer en schudt u de cartridge horizontaal heen en weer. Raadpleeg de instructies voor het vervangen van de cartridge voor een grafische weergave. Plaats de tonercartridge opnieuw in de printer en sluit het paneel.

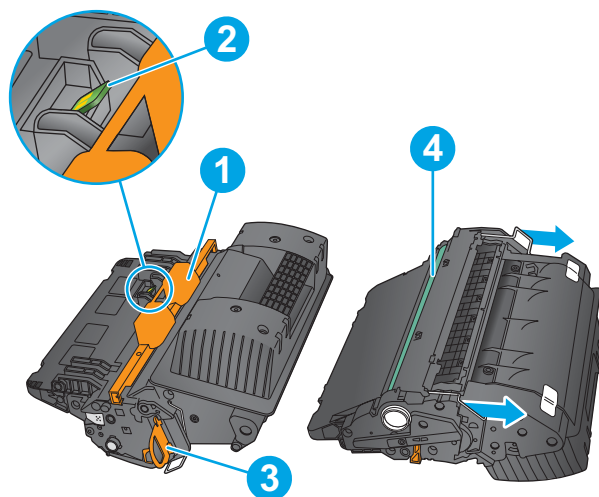
Tabel 3-1 Informatie over tonercartridges

Capaciteit	Cartridgenummer	Nummer
Originele HP 81A zwarte LaserJet-tonercartridge	81A	CF281A
Originele HP 81X zwarte LaserJet-tonercartridge met hoge capaciteit	81X	CF281X

Haal de tonercartridge pas uit de verpakking wanneer u klaar bent om deze te gebruiken.

⚠ VOORZICHTIG: stel de tonercartridge niet langer dan enkele minuten bloot aan licht. Zo voorkomt u beschadiging van de cartridge. Dek de groene afbeeldingsdrum af als de tonercartridge voor langere tijd uit het apparaat wordt verwijderd.

De volgende afbeelding geeft de onderdelen van de tonercartridge weer.



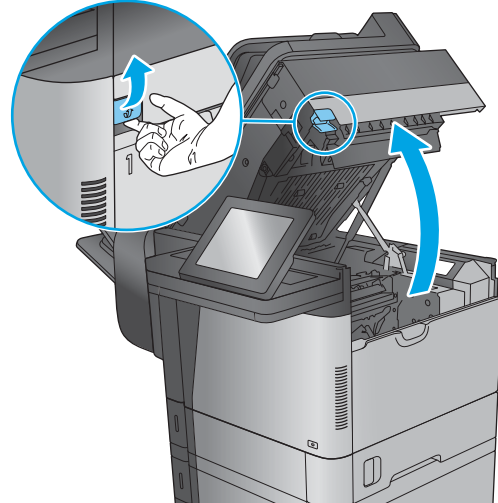
- | | |
|---|--------------------|
| 1 | Plasticbeschermkap |
| 2 | Geheugenchip |
| 3 | Afdichttape |
| 4 | Afbeeldingsdrum |

VOORZICHTIG: Raak de afbeeldingsdrum niet aan. Vingerafdrukken kunnen leiden tot kwaliteitsproblemen bij afdrukken.

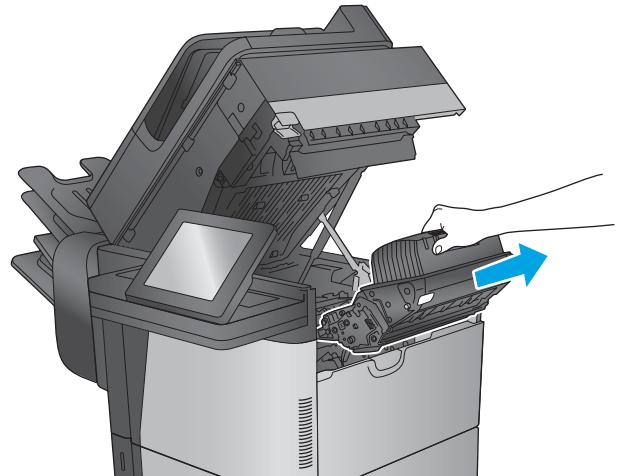
⚠ VOORZICHTIG: Als er toner op uw kleding komt,veegt u dit af met een droge doek en wast u de kleding in koud water. Met warm water wordt de toner in de stof opgenomen.

📄 OPMERKING: In de verpakking van de tonercartridge vindt u informatie over hergebruik van gebruikte cartridges.

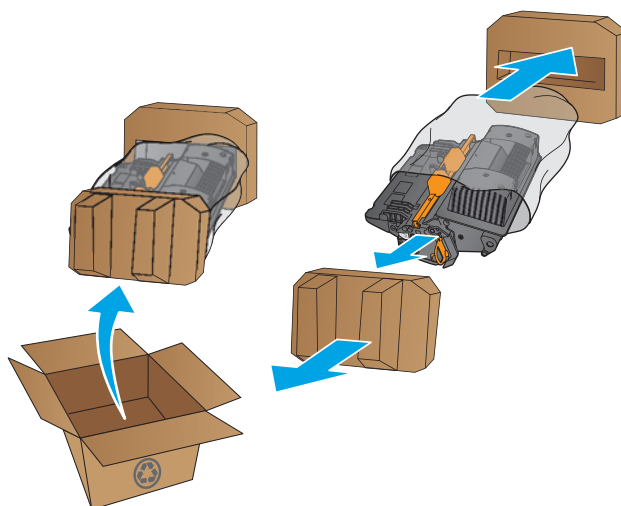
1. Trek aan de ontgrendeling van de bovenklep om de bovenklep te openen.



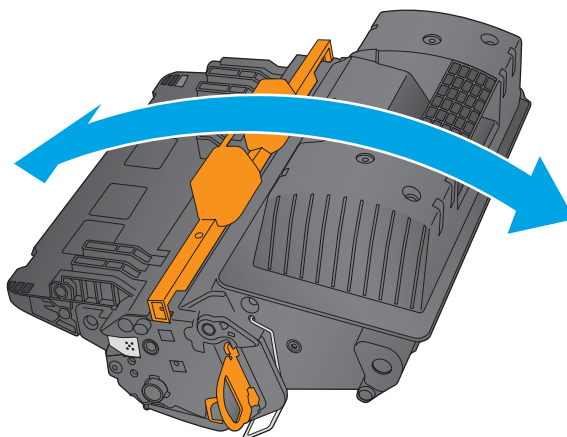
2. Trek de gebruikte tonercartridge aan de greep uit het apparaat.



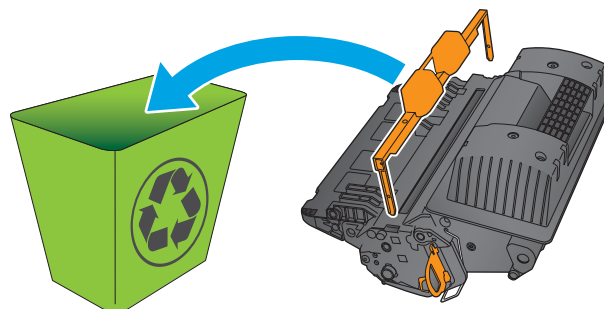
3. Haal de nieuwe tonercartridge uit de verpakking. Bewaar alle verpakking voor recycling. Gebruik het bijgesloten gefrankeerde postetiket om de gebruikte cartridge te retourneren naar HP voor recycling.



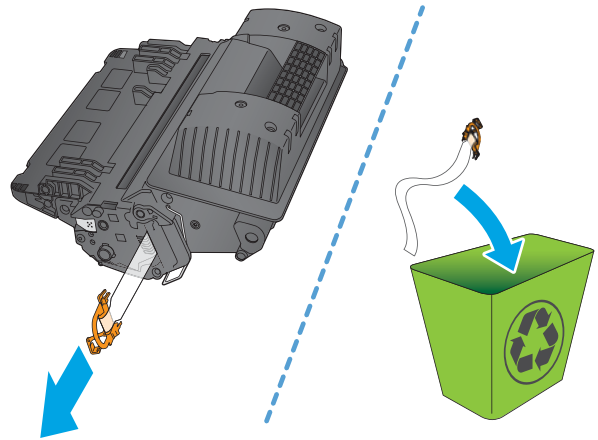
4. Pak het inktpatroon aan beide zijden vast en schud de cartridge 5-6 maal.



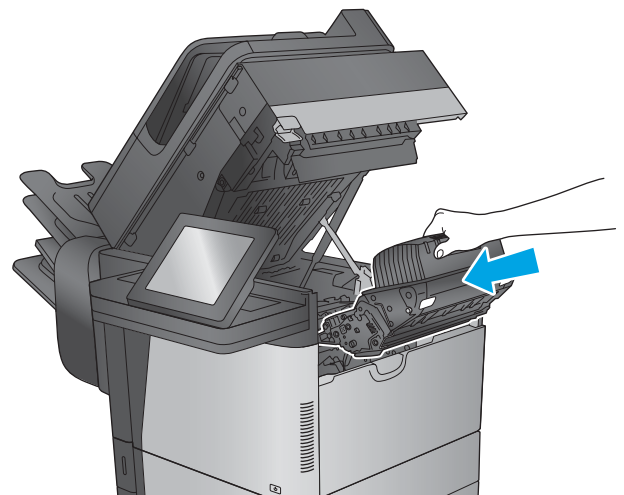
5. Verwijder de beschermfolie van de tonercartridge.



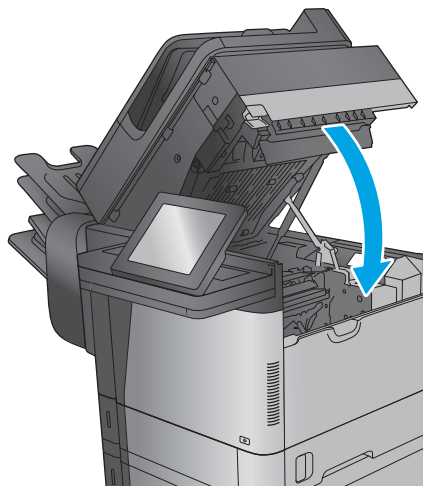
6. Trek aan het oranje lipje om de tonerverzegeling te verwijderen. Verwijder de verzegeling volledig van de printcartridge.



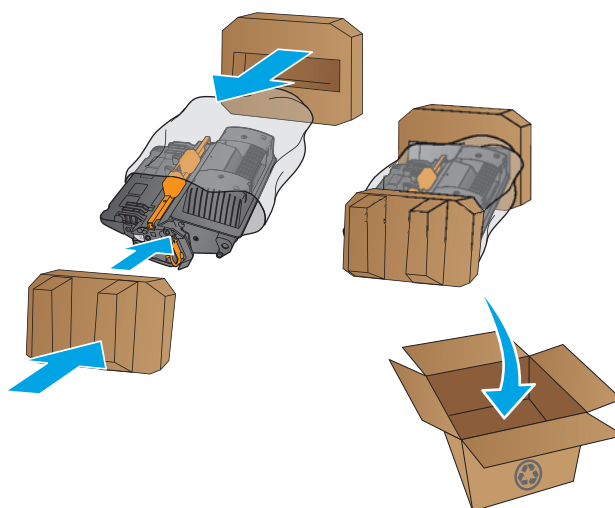
7. Houd de tonercartridge recht voor de sleuf en schuif de cartridge in het apparaat.



8. Sluit de bovenste klep.



9. Stop de gebruikte tonercartridge, beschermfolie en verpakkingstape in de doos waarin de nieuwe cartridge is geleverd. Plak het gefrankeerde etiket op de doos en retourneer de gebruikte cartridge naar HP voor recycling.



4 Afdrukken

- [Afdruktaken \(Windows\)](#)
- [Afdruktaken \(OS X\)](#)
- [Afdruktaken opslaan op het apparaat om later af te drukken](#)
- [Afdrukken via HP Wireless Direct en NFC](#)
- [Mobiel afdrukken](#)
- [Afdrukken vanaf de USB-poort](#)

Voor meer informatie:

Ga naar www.hp.com/support/ljMFPM630.

De uitgebreide Help van HP voor het apparaat omvat de volgende informatie:

- Installeren en configureren
- Leren en gebruiken
- Problemen oplossen
- Software-updates downloaden
- Meepraten op ondersteuningsforums
- Informatie over garantie en wettelijke voorschriften zoeken

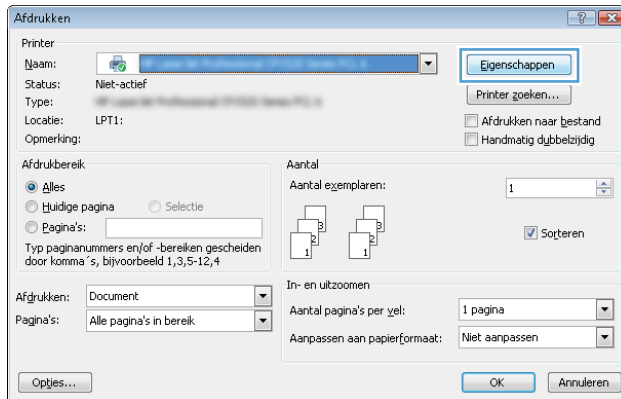
Afdruktaken (Windows)

Afdrukken (Windows)

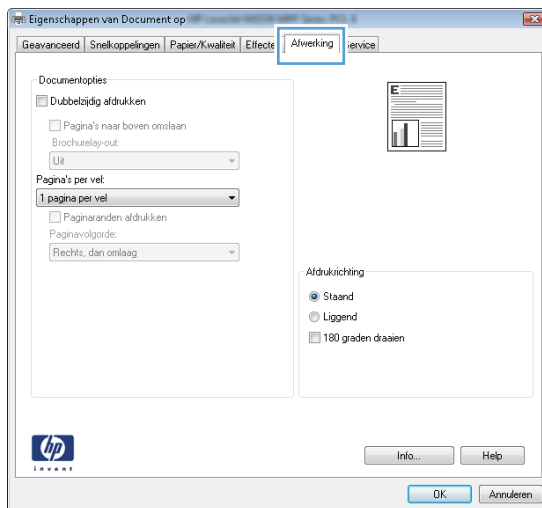
De volgende procedure beschrijft het standaardafdrukproces voor Windows.

1. Selecteer de **afdrukoptie** vanuit het programma.
2. Selecteer het apparaat in de lijst met printers. Als u instellingen wilt wijzigen, klikt of tikt u op de knop **Eigenschappen** of **Voorkeuren** om de printerdriver te openen.

 **OPMERKING:** De naam van de knop verschilt per softwareprogramma.



3. Klik of tik op de tabbladen in de printerdriver om de beschikbare opties te configureren. Stel bijvoorbeeld de papierrichting in op het tabblad **Afwerking** en stel papierbron, papiersoort, papierformaat en kwaliteitsinstellingen in op het tabblad **Papier/Kwaliteit**.




4. Klik of tik op de knop **OK** om terug te gaan naar het dialoogvenster **Afdrukken**. Geef op dit scherm het aantal af te drukken exemplaren op.
5. Klik of tik op de knop **OK** om de taak af te drukken.

Automatisch dubbelzijdig afdrukken (Windows)

Gebruik deze procedure voor apparaten met een automatische duplexeenheid. Als er op het apparaat geen automatische duplexeenheid is geïnstalleerd of als u op papiersoorten wilt afdrukken die de duplexeenheid niet ondersteunt, kunt u handmatig dubbelzijdig afdrukken.

1. Selecteer de **afdrukoptie** vanuit het programma.
2. Selecteer het apparaat in de lijst met printers en klik of tik vervolgens op de knop **Eigenschappen** of **Voorkeuren** om de printerdriver te openen.


 **OPMERKING:** De naam van de knop verschilt per softwareprogramma.

3. Klik of tik op het tabblad **Afwerking**.
4. Schakel het selectievakje **Dubbelzijdig afdrukken** in. Klik op de knop **OK** om het dialoogvenster **Documenteigenschappen** te sluiten.
5. Klik in het dialoogvenster **Afdrukken** op de knop **OK** om de taak af te drukken.

Handmatig dubbelzijdig afdrukken (Windows)

Gebruik deze procedure voor apparaten waar geen automatische duplexeenheid op is geïnstalleerd, of om af te drukken op papier dat de duplexeenheid niet ondersteunt.

1. Selecteer de **afdrukoptie** vanuit het programma.
2. Selecteer het apparaat in de lijst met printers en klik of tik vervolgens op de knop **Eigenschappen** of **Voorkeuren** om de printerdriver te openen.

 **OPMERKING:** De naam van de knop verschilt per softwareprogramma.

3. Klik of tik op het tabblad **Afwerking**.
4. Schakel het selectievakje **Dubbelzijdig afdrukken (handmatig)** in. Klik op **OK** om de eerste zijde van de taak af te drukken.
5. Haal de afgedrukte stapel uit de uitvoerbak en leg deze in lade 1.
6. Raak, wanneer u hierom wordt gevraagd, de desbetreffende knop op het bedieningspaneel aan om door te gaan.

Meerdere pagina's per vel afdrukken (Windows)

1. Selecteer de **afdrukoptie** vanuit het programma.
2. Selecteer het apparaat in de lijst met printers en klik of tik vervolgens op de knop **Eigenschappen** of **Voorkeuren** om de printerdriver te openen.



OPMERKING: De naam van de knop verschilt per softwareprogramma.

3. Klik of tik op het tabblad **Afwerking**.
4. Selecteer het aantal pagina's per vel in het vervolgkeuzemenu **Pagina's per vel**.
5. Selecteer de juiste opties voor **Paginaranden afdrukken**, **Paginavolgorde** en **Afdrukstand**. Klik op de knop **OK** om het dialoogvenster **Documenteigenschappen** te sluiten.
6. Klik in het dialoogvenster **Afdrukken** op de knop **OK** om de taak af te drukken.

De papiersoort selecteren (Windows)

1. Selecteer de **afdrukoptie** vanuit het programma.
2. Selecteer het apparaat in de lijst met printers en klik of tik vervolgens op de knop **Eigenschappen** of **Voorkeuren** om de printerdriver te openen.



OPMERKING: De naam van de knop verschilt per softwareprogramma.

3. Klik of tik op het tabblad **Papier/Kwaliteit**.
4. Klik in de vervolgkeuzelijst **Papiersoort** op de optie **Meer...**
5. Vouw de lijst **Type is:** uit. opties
6. Vouw de categorie met papiersoorten uit die het best overeenkomt met het papier dat u gebruikt.
7. Selecteer de papiersoort die u gebruikt en klik op de knop **OK**.
8. Klik op de knop **OK** om het dialoogvenster **Documenteigenschappen** te sluiten. Klik in het dialoogvenster **Afdrukken** op de knop **OK** om de taak af te drukken.

Als de lade geconfigureerd moet worden, wordt er een configuratiebericht over de lade op het bedieningspaneel van het apparaat weergegeven.

9. Vul de lade met het opgegeven soort en formaat papier en sluit de lade.
10. Raak de knop **OK** aan om het gedetecteerde formaat en de gedetecteerde soort te accepteren, of raak de knop **Wijzigen** aan als u een ander papierformaat of een andere papiersoort wilt kiezen.
11. Selecteer de juiste papiersoort en het juiste formaat en raak de knop **OK** aan.

Overige afdruktaken

Ga naar www.hp.com/support/ljMFPM630.

Er zijn instructies beschikbaar voor het uitvoeren van specifieke afdruktaken afdrukken, zoals:

- Afdruksnelkoppelingen of voorinstellingen maken en gebruiken
- Selecteer het papierformaat of gebruik een aangepast papierformaat

- Afdrukstand maken
- Een brochure maken
- Een document schalen zodat het past op een bepaald papierformaat
- De eerste of laatste pagina's van het document op ander papier afdrukken
- Watermerken op een document afdrukken


Afdruktaken (OS X)


Afdrukken (OS X)

De volgende procedure beschrijft het standaardafdrukproces voor OS X.

1. Klik op de optie **Afdrukken** in het menu **Bestand**.
2. Selecteer het apparaat.
3. Klik op **Details weergeven** en selecteer vervolgens andere menu's om de afdrukinstellingen aan te passen.
4. Klik op de knop **Afdrukken**.


Automatisch dubbelzijdig afdrukken (OS X)

 **OPMERKING:** Deze informatie heeft betrekking op apparaten die beschikken over een automatische duplexeenheid.

 **OPMERKING:** Deze functie is beschikbaar als u de HP-printerdriver installeert. Mogelijk is de functie niet beschikbaar als u AirPrint gebruikt.

1. Klik op de optie **Afdrukken** in het menu **Bestand**.
2. Selecteer het apparaat.
3. Klik op **Details weergeven** en klik vervolgens op het menu **Lay-out**.
4. Selecteer een bindoptie in de vervolgkeuzelijst **Dubbelzijdig**.
5. Klik op de knop **Afdrukken**.

Handmatig dubbelzijdig afdrukken (OS X)

 **OPMERKING:** Deze functie is beschikbaar als u de HP-printerdriver installeert. Mogelijk is de functie niet beschikbaar als u AirPrint gebruikt.

1. Klik op de optie **Afdrukken** in het menu **Bestand**.
2. Selecteer het apparaat.
3. Klik op **Details weergeven** en klik vervolgens op het menu **Handmatig dubbelzijdig**.
4. Klik op het vak **Handmatig dubbelzijdig** en selecteer een bindoptie.
5. Klik op de knop **Afdrukken**.
6. Ga naar het apparaat en verwijder alle lege vellen uit lade 1.
7. Haal de bedrukte stapel uit de uitvoerbak en plaats die met de bedrukte zijde omlaag in de invoerlade.
8. Raak, wanneer u hierom wordt gevraagd, de desbetreffende knop op het bedieningspaneel aan om door te gaan.

Meerdere pagina's per vel afdrukken (OS X)

1. Klik op de optie **Afdrukken** in het menu **Bestand**.
2. Selecteer het apparaat.
3. Klik op **Details weergeven** en klik vervolgens op het menu **Lay-out**.
4. Selecteer in de vervolgkeuzelijst **Pagina's per vel** het aantal pagina's dat u op elk vel wilt afdrukken.
5. Selecteer in het gedeelte **Lay-outrichting** de volgorde en positie van de pagina's op het vel.
6. Selecteer in het menu **Randen** het soort rand dat u rond elke pagina op het vel wilt afdrukken.
7. Klik op de knop **Afdrukken**.

De papiersoort selecteren (OS X)

1. Klik op de optie **Afdrukken** in het menu **Bestand**.
2. Selecteer het apparaat.
3. Klik op **Details weergeven**, en klik vervolgens op het menu **Media en kwaliteit** of het menu **Papier/Kwaliteit**.
4. Selecteer een papiersoort in de vervolgkeuzelijst **Papiersoort**.
5. Klik op de knop **Afdrukken**.

Overige afdruktaken

Ga naar www.hp.com/support/ljMFPM630.

Er zijn instructies beschikbaar voor het uitvoeren van specifieke afdruktaken afdrukken, zoals:

- Afdruksnelkoppelingen of voorinstellingen maken en gebruiken
- Selecteer het papierformaat of gebruik een aangepast papierformaat
- Afdrukstand maken
- Een brochure maken
- Een document schalen zodat het past op een bepaald papierformaat
- De eerste of laatste pagina's van het document op ander papier afdrukken
- Watermerken op een document afdrukken

Afdruktaken opslaan op het apparaat om later af te drukken

Inleiding

De volgende informatie biedt procedures voor het maken en afdrukken van documenten die zijn opgeslagen op het apparaat. Deze functie is standaard ingeschakeld op het apparaat.


- [Een opgeslagen taak maken \(Windows\)](#)
- [Een opgeslagen taak maken \(OS X\)](#)
- [Een opgeslagen taak afdrukken](#)
- [Een opgeslagen taak verwijderen](#)

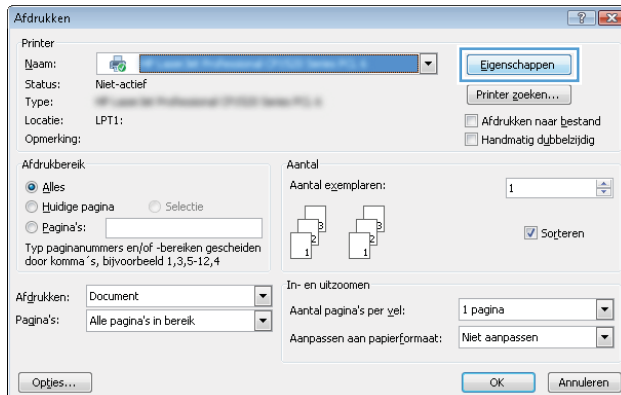
Een opgeslagen taak maken (Windows)

U kunt taken op het apparaat opslaan, zodat u ze kunt afdrukken wanneer het u uitkomt.

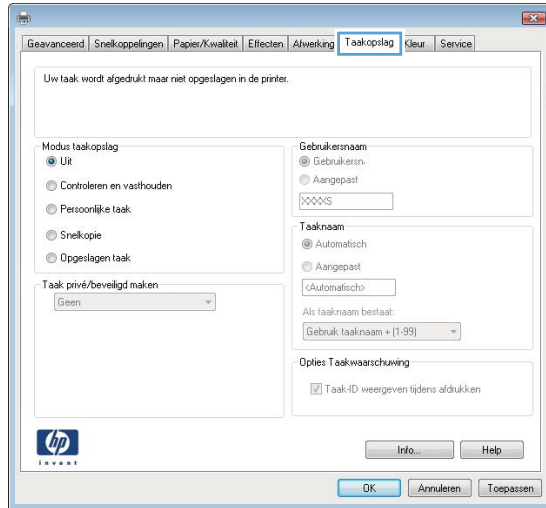
 **OPMERKING:** Uw printerdriver kan er anders uitzien dan deze printerdriver, maar de stappen zijn dezelfde.

1. Selecteer de **afdrukoptie** vanuit het programma.
2. Selecteer het apparaat in de lijst met printers en selecteer vervolgens **Eigenschappen** of **Voorkeuren** (de naam varieert per programma).

 **OPMERKING:** Als u deze functies wilt openen vanaf een Startscherm in Windows 8 of 8.1, selecteert u **Apparaten, Afdrukken** en vervolgens de printer.



3. Klik op het tabblad **Taakopslag**.



4. Selecteer een optie voor **Modus Taakopslag**.

- **Controleren en vasthouden:** Er wordt één exemplaar van een taak afgedrukt, zodat u dit kunt controleren. Hierna worden de volgende exemplaren afgedrukt.
- **Persoonlijke taak:** De taak wordt pas afgedrukt wanneer u dit aangeeft op het bedieningspaneel van het apparaat. In deze taakopslagmodus kunt u een van de opties voor **Taak privé/beveiligd maken** selecteren. Als u een pincode aan de taak toewijst, moet u de vereiste pincode in het bedieningspaneel opgeven. Als u de taak beveiligt, moet u de vereiste pincode invoeren op het bedieningspaneel.
- **Snelkopie:** Het gewenste aantal exemplaren van een taak wordt afgedrukt en een exemplaar van de taak wordt opgeslagen in het geheugen van het apparaat, zodat u de taak later nogmaals kunt afdrukken.
- **Opgeslagen taak:** Een taak opslaan op het apparaat en andere gebruikers toestaan de taak af te drukken. In deze taakopslagmodus kunt u een van de opties voor **Taak privé/beveiligd maken** selecteren. Als u een pincode aan de taak toewijst, moet degene die de taak afdrukt de vereiste pincode invoeren op het bedieningspaneel. Als u de taak beveiligt, moet degene die de taak afdrukt de vereiste pincode invoeren op het bedieningspaneel.

5. Als u een aangepaste gebruikersnaam of taaknaam wilt gebruiken, klikt u op de knop **Aangepast** en voert u de gebruikersnaam of taaknaam in.

Selecteer welke optie u wilt gebruiken als er al een andere taak bestaat met dezelfde naam:

- **Taaknaam + (1-99) gebruiken:** Voeg een uniek nummer toe aan het einde van de taaknaam.
- **Bestaand bestand vervangen:** Overschrijf de bestaande opgeslagen taak met de nieuwe taak.

6. Klik op de knop **OK** om het dialoogvenster **Documenteigenschappen** te sluiten. Klik in het dialoogvenster **Afdrukken** op de knop **OK** om de taak af te drukken.

Een opgeslagen taak maken (OS X)

U kunt taken op het apparaat opslaan, zodat u ze kunt afdrukken wanneer het u uitkomt.



1. Klik op het menu **Bestand** en vervolgens op de optie **Afdrukken**.
2. Selecteer het apparaat in het menu **Printer**.
3. Het menu **Exemplaren & pagina's** wordt standaard weergegeven door de printerdriver. Open de menuvervolgkeuzelijst en klik op het menu **Taakopslag**.
4. Selecteer in de vervolgkeuzelijst **Modus** het type opgeslagen taak.
 - **Controleren en vasthouden:** Er wordt één exemplaar van een taak afgedrukt, zodat u dit kunt controleren. Hierna worden de volgende exemplaren afgedrukt.
 - **Persoonlijke taak:** De taak wordt pas afgedrukt wanneer u dit aangeeft op het bedieningspaneel van het apparaat. Als u een pincode aan de taak toewijst, moet u de vereiste pincode in het bedieningspaneel opgeven.
 - **Snelkopie:** Het gewenste aantal exemplaren van een taak wordt afgedrukt en een exemplaar van de taak wordt opgeslagen in het geheugen van het apparaat, zodat u de taak later nogmaals kunt afdrukken.
 - **Opgeslagen taak:** Een taak opslaan op het apparaat en andere gebruikers toestaan de taak af te drukken. Als u een pincode aan de taak toewijst, moet degene die de taak afdrukt de vereiste pincode invoeren op het bedieningspaneel.
5. Als u een aangepaste gebruikersnaam of taaknaam wilt gebruiken, klikt u op de knop **Aangepast** en voert u de gebruikersnaam of taaknaam in.

Selecteer welke optie u wilt gebruiken als er al een andere taak bestaat met dezelfde naam.

 - **Taaknaam + (1-99) gebruiken:** Voeg een uniek nummer toe aan het einde van de taaknaam.
 - **Bestaand bestand vervangen:** Overschrijf de bestaande opgeslagen taak met de nieuwe taak.
6. Als u de optie **Opgeslagen taak** of **Persoonlijke taak** hebt geselecteerd in stap 3, kunt u de taak beveiligen met een pincode. Typ een viercijferig getal in het veld **PIN voor afdrukken**. Als anderen proberen deze taak af te drukken, wordt hen gevraagd deze pincode in te voeren.
7. Klik op de knop **Afdrukken** om de taak te verwerken.

Een opgeslagen taak afdrukken

Volg de onderstaande procedure om een taak af te drukken die in het apparaatgeheugen is opgeslagen.


1. Tik of druk op de knop Beginscherm  op het bedieningspaneel van het apparaat.
2. Selecteer **Ophalen uit apparaatgeheugen**.
3. Selecteer de naam van de map waarin de taak is opgeslagen.
4. Selecteer de naam van de taak. Als de taak privé of beveiligd is, geeft u de pincode of het wachtwoord op.
5. Pas het aantal exemplaren aan en raak vervolgens de knop Starten  aan of druk op **OK** om de taak af te drukken.

Een opgeslagen taak verwijderen

Wanneer u een opgeslagen opdracht naar het apparaatgeheugen stuurt, overschrijft het apparaat alle voorgaande opdrachten met dezelfde gebruiker- en opdrachtnaam. Als een taak nog niet is opgeslagen onder dezelfde gebruikers- en taaknaam en als het apparaat extra ruimte nodig heeft, kunnen andere opgeslagen

taken automatisch worden verwijderd, te beginnen met de oudste taak. In het menu [Algemene instellingen](#) op het bedieningspaneel van het apparaat kunt u het aantal taken wijzigen dat kan worden opgeslagen.

Volg deze procedure om een in het apparaatgeheugen opgeslagen opdracht te verwijderen.

1. Tik of druk op de knop Beginscherm  op het bedieningspaneel van het apparaat.
2. Selecteer [Ophalen uit apparaatgeheugen](#).
3. Selecteer de naam van de map waar de opdracht is opgeslagen.
4. Selecteer de naam van de taak en vervolgens de knop [Verwijderen](#).
5. Als de taak privé of beveiligd is, geeft u de pincode of het wachtwoord op en selecteert u vervolgens de knop [Verwijderen](#).

Afdrukken via HP Wireless Direct en NFC

HP verschaft afdrukken via HP Wireless Direct en NFC (Near Field Communication) voor printers met het HP Jetdirect 2800w NFC & Wireless Direct-accessoire (onderdeelnummer: J8029A) alsook voor sommige andere HP LaserJet-printers (controleer de printerdocumentatie). Zie www.hp.com/go/jd2800wSupport voor meer informatie over het HP Jetdirect 2800w NFC & Wireless Direct-accessoire.


Gebruik HP Wireless Direct om draadloos af te drukken vanaf de volgende apparaten:

- iPhone, iPad of iPod touch met Apple AirPrint of de app HP ePrint
- Mobiele Android-apparaten met de app HP ePrint of de geïntegreerde Android-afdrukoplossing
- Mobiele Symbian-apparaten met de app HP ePrint Home & Biz
- Pc's en Macs met de HP ePrint-software

Ga voor meer informatie over afdrukken via HP Wireless Direct naar www.hp.com/go/wirelessprinting en klik in de linkernavigatiebalk op **HP Wireless Direct**.

NFC- en HP Wireless Direct-mogelijkheden kunnen vanaf het bedieningspaneel van de printer worden in- of uitgeschakeld.

1. Raak in het beginscherm van het bedieningspaneel het menu **Beheer** aan.
2. Open de volgende menu's:
 - **Netwerkinstellingen**
 - **Menu Draadloos**
 - **Wireless Direct**
3. Raak de menuoptie **Aan** aan.

 **OPMERKING:** In omgevingen waar meer dan één model van hetzelfde apparaat is geïnstalleerd, kan een unieke SSID voor elk apparaat handig zijn voor apparaatherkenning bij het afdrukken via HP Wireless Direct. De SSID (Service Set Identifier) is ook beschikbaar op de **pagina Verbinding maken** door knop **Netwerk**  aan te raken in het beginscherm van het bedieningspaneel.

Volg deze procedure om de SSID van een apparaat te wijzigen:

1. Raak in het beginscherm van het bedieningspaneel het menu **Beheer** aan.
2. Open de volgende menu's:
 - **Netwerkinstellingen**
 - **Menu Draadloos**
 - **Wireless Direct**
 - **SSID**
3. Raak het gedeelte **SSID-naam** aan.
4. Gebruik het toetsenbord om de naam te wijzigen.
5. Raak **OK** aan.

Mobiel afdrukken

Inleiding

HP biedt diverse Mobile- en ePrint-oplossingen voor draadloos afdrukken naar een HP-printer vanaf een laptop, tablet, smartphone of ander mobiel apparaat. Ga naar www.hp.com/go/LaserJetMobilePrinting (alleen in het Engels) om de volledige lijst te zien en te bepalen wat de beste keuze is.

- [HP ePrint via e-mail](#)
- [HP ePrint-software](#)
- [AirPrint](#)
- [Android-geïntegreerd afdrukken](#)

HP ePrint via e-mail

Gebruik HP ePrint om documenten af te drukken door ze als e-mailbijlage vanaf een willekeurig apparaat met een e-mailfunctie naar het e-mailadres van het apparaat te sturen.



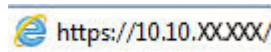
OPMERKING: Mogelijk moet u de firmware van het apparaat bijwerken om deze functie te kunnen gebruiken.

Voor het gebruik van HP ePrint moet het apparaat aan deze eisen voldoen:

- Het apparaat moet zijn verbonden met een vast of draadloos netwerk en over een internetverbinding beschikken.
- HP-webservices moet zijn ingeschakeld op het apparaat en het apparaat moet zijn geregistreerd bij HP Connected.

Volg deze procedure om HP-webservices in te schakelen en u te registreren bij HP Connected:

1. Open de HP Embedded Web Server (EWS, geïntegreerde webserver):
 - a. Raak de knop Network  (Netwerk) aan vanaf het beginscherm op het bedieningspaneel van het product om het IP-adres of de hostnaam weer te geven.
 - b. Open een internetbrowser en voer in de adresregel het IP-adres of de hostnaam in zoals die wordt weergegeven op het bedieningspaneel van het product. Druk op de toets **Enter** op het toetsenbord van de pc. De geïntegreerde webserver wordt geopend.



2. Klik op het tabblad **HP-webservices**.
3. Selecteer de optie om Webservices in te schakelen.



OPMERKING: Het inschakelen van de webservices kan enige minuten duren.

4. Ga naar www.hpconnected.com om een HP ePrint-account te maken en voltooi het installatieproces.

HP ePrint-software

Met de HP ePrint-software kunt u vanaf een Windows- of Mac-desktop of laptop gemakkelijk afdrukken naar een apparaat met HP ePrint-functionaliteit. Met deze software kunt u gemakkelijk de apparaten met HP ePrint-

functionaliteit vinden die zijn geregistreerd bij uw HP Connected-account. De beoogde HP-printer kan zich op het kantoor of op een andere locatie waar ook ter wereld bevinden.


- **Windows:** Nadat u de software hebt geïnstalleerd, kiest u in de toepassing die u op dat moment gebruikt de optie **Afdrukken** en selecteert u vervolgens **HP ePrint** in de lijst met geïnstalleerde printers. Klik op de knop **Eigenschappen** als u de afdrুকopties wilt configureren.
- **Mac:** Na de installatie van de software, selecteert u **Bestand, Afdrukken**. Selecteer vervolgens de pijl naast **PDF** (in de linkerbenedenhoek van het driverscherm). Selecteer **HP ePrint**.


In Windows biedt de HP ePrint-software ondersteuning voor afdrukken via TCP/IP op lokale printers op het netwerk (LAN of WAN) voor apparaten die UPD PostScript® ondersteunen.

Windows en Mac bieden beide ondersteuning voor afdrukken via IPP voor apparaten die op een LAN- of WAN-netwerk zijn aangesloten en ePCL ondersteunen.

Windows en Mac ondersteunen ook het afdrukken van PDF-documenten naar openbare afdrুকlocaties en het afdrukken met HP ePrint via e-mail in de cloud.

Ga naar www.hp.com/go/eprintsoftware als u drivers wilt downloaden of meer informatie wilt lezen.

 **OPMERKING:** De HP ePrint-software voor Mac is een PDF-workflowprogramma en technisch gezien geen printerdriver.

 **OPMERKING:** HP ePrint-software biedt geen ondersteuning voor afdrukken via USB.

AirPrint

Direct afdrukken met AirPrint van Apple wordt ondersteund op iOS 4.2 en later en op Mac-computers met OS X 10.7 Lion en nieuwer. Gebruik AirPrint om direct op het apparaat af te drukken vanaf een iPad, iPhone (3GS of later), of iPod touch (derde generatie of later) in de volgende mobiele toepassingen:

- Mail
- Foto's
- Safari
- iBooks
- Externe toepassingen selecteren.

U kunt AirPrint alleen gebruiken als het apparaat is verbonden met hetzelfde draadloze netwerk als waarmee het Apple-apparaat is verbonden. Ga voor meer informatie over het gebruik van AirPrint en welke HP-apparaten compatibel zijn met AirPrint naar de ondersteuningswebsite voor dit product:

www.hp.com/support/ljMFPM630

 **OPMERKING:** AirPrint ondersteunt geen USB-verbindingen.

Android-geïntegreerd afdrukken

Dankzij de geïntegreerde oplossing van HP voor Android en Kindle kunnen mobiele apparaten HP-printers op een draadloos netwerk of binnen draadloos bereik automatisch vinden en er draadloos mee afdrukken. De afdrুকoplossing is geïntegreerd in de ondersteunde besturingsystemen, dus het installeren van stuurprogramma's of het downloaden van software is niet meer nodig.

Ga voor meer informatie over Android-geïntegreerd afdrucken en welke Android-apparaten worden ondersteund naar www.hp.com/go/LaserJetMobilePrinting, selecteer de koppeling voor **Overige mobiele afdrুকoplossingen** en selecteer de koppeling onder **Android-geïntegreerd afdrucken**.

Afdrukken vanaf de USB-poort

Met dit product heeft USB met eenvoudige toegang. U kunt dus snel bestanden afdrukken zonder de bestanden via de computer te verzenden. De USB-poort aan de voorzijde van het apparaat is geschikt voor standaard USB-flashdrives. U kunt de volgende bestandstypen afdrukken:

- .pdf
- .prn
- .pcl
- .ps
- .cht

De USB-poort inschakelen voor het afdrukken

Voordat u deze functie kunt gebruiken, moet u de USB-poort activeren. Volg deze procedure om de poort te activeren vanaf de bedieningspaneelmenu's van het product:

1. Blader in het beginscherm van het bedieningspaneel naar de knop **Beheer** en raak deze knop aan.
2. Open de volgende menu's:
 - **Algemene instellingen**
 - **Ophalen van USB inschakelen**
3. Selecteer de optie **Inschakelen** en raak vervolgens de knop **Opslaan** aan.

USB-documenten afdrukken

1. Plaats het USB-flashstation in de USB-poort voor direct afdrukken.




OPMERKING: U moet mogelijk het klepje van de USB-poort verwijderen. Trek de inzetstukjes recht naar voren om ze te verwijderen.

2. Het apparaat detecteert het USB-flashstation. Raak de knop **OK** aan voor toegang tot het station, of selecteer, als daar naar wordt gevraagd, de optie **Ophalen van USB** uit de lijst met beschikbare toepassingen. Het scherm **Ophalen van USB** wordt geopend.
3. Selecteer de naam van het document dat u wilt afdrukken.



OPMERKING: Het document staat mogelijk in de map. Open mappen waar nodig.

4. Om het aantal exemplaren aan te passen, raakt u het veld **Exemplaren** aan en gebruikt u vervolgens het toetsenblok om het aantal exemplaren in te voeren.
5. Raak de knop **Starten**  aan om het document af te drukken.

5 Kopie

- [Een kopie maken](#)
- [Dubbelzijdig kopiëren \(duplex\)](#)
- [Kopieerkwaliteit optimaliseren voor tekst of afbeeldingen](#)
- [Geavanceerde beeldverwerkingsinstellingen gebruiken voor kopiëren \(alleen flowmodellen\)](#)

Voor meer informatie:

Ga naar www.hp.com/support/ljMFPM630.

De uitgebreide Help van HP voor het apparaat omvat de volgende informatie:

- Installeren en configureren
- Leren en gebruiken
- Problemen oplossen
- Software-updates downloaden
- Meepraten op ondersteuningsforums
- Informatie over garantie en wettelijke voorschriften zoeken

Een kopie maken

1. Plaats het document met de afdrukzijde naar beneden op de glasplaat van de scanner of plaats het met de afdrukzijde naar boven in de documentinvoer en stel de papiergeleiders in op het documentformaat.
2. Raak in het beginscherm van het bedieningspaneel de knop **Kopiëren** aan.




3. U kunt het aantal exemplaren aanpassen door het veld **Exemplaren** aan te raken om een toetsenblok te openen.



- Voer het aantal exemplaren in en raak vervolgens de knop **OK** aan.



- Raak de knop **Kopiëren**  aan.




Dubbelzijdig kopiëren (duplex)

Automatisch dubbelzijdig kopiëren

1. Leg de originele documenten in de documentinvoer met de tekst naar boven en met bovenkant van de pagina eerst. Stel de papiergeleiders in op het documentformaat.
2. Raak in het beginscherm van het bedieningspaneel de knop [Kopiëren](#) aan.
3. Raak de knop [Zijden](#) aan.
4. Raak de knop [Enkelzijdig origineel, dubbelzijdige uitvoer](#) aan om een dubbelzijdige kopie van een enkelzijdig origineel te maken.


Raak de knop [Dubbelzijdig origineel, dubbelzijdige uitvoer](#) aan om een dubbelzijdige kopie van een dubbelzijdig origineel te maken.

Raak [Dubbelzijdig origineel, enkelzijdige uitvoer](#) aan om een enkelzijdige kopie van een dubbelzijdig origineel te maken.
5. Raak de knop [OK](#) aan.
6. Raak de knop Starten  aan.

Handmatig dubbelzijdig kopiëren


1. Plaats het document op de glasplaat van de scanner volgens de indicatoren op het apparaat.
2. Raak in het beginscherm van het bedieningspaneel de knop [Kopiëren](#) aan.
3. Raak de knop [Zijden](#) aan.
4. Raak de knop [Enkelzijdig origineel, dubbelzijdige uitvoer](#) aan om een dubbelzijdige kopie van een enkelzijdig origineel te maken.


Raak de knop [Dubbelzijdig origineel, dubbelzijdige uitvoer](#) aan om een dubbelzijdige kopie van een dubbelzijdig origineel te maken.

Raak [Dubbelzijdig origineel, enkelzijdige uitvoer](#) aan om een enkelzijdige kopie van een dubbelzijdig origineel te maken.
5. Raak de knop [OK](#) aan.
6. Raak de knop Starten  aan.
7. U wordt gevraagd het volgende originele document te plaatsen. Plaats het document op de glasplaat en raak vervolgens de knop [Scannen](#) aan.
8. Het apparaat slaat de gescande afbeeldingen tijdelijk op. Raak de knop [Voltooien](#) aan om het afdrucken van de kopieën te voltooien.

Kopieerkwaliteit optimaliseren voor tekst of afbeeldingen

Optimaliseer de kopieertaak voor het type afbeelding dat u wilt scannen: tekst, afbeeldingen of foto's.

1. Raak in het beginscherm van het bedieningspaneel de knop [Kopiëren](#) aan.
2. Raak de knop [Meer opties](#) aan en raak vervolgens de knop [Tekst/afb optimaliseren](#) aan.
3. Selecteer een van de vooraf gedefinieerde opties of raak de knop [Handmatig aanpassen](#) aan en beweeg de schuifregelaar in het gedeelte [Optimaliseren voor](#). Raak de knop [OK](#) aan.
4. Raak de knop [Starten](#)  aan.

 **OPMERKING:** Deze instellingen zijn tijdelijk. Nadat u de opdracht hebt voltooid, keert het apparaat terug naar de standaardinstellingen.

Geavanceerde beeldverwerkingsinstellingen gebruiken voor kopiëren (alleen flowmodellen)

HP LaserJet Enterprise Flow MFP-producten bevatten enkele functies voor het verbeteren van gescande afbeeldingen.

- [Scherpte aanpassen voor kopiëren](#)
- [Randen van kopiëren wissen](#)
- [Tint automatisch aanpassen voor kopiëren](#)


Scherpte aanpassen voor kopiëren

Pas de instelling [Scherpte](#) aan om de afbeelding duidelijker te maken of te verzachten. Als u voor meer scherpte kiest, wordt de tekst bijvoorbeeld duidelijker weergegeven, en als u voor minder scherpte kiest, kunnen foto's vloeiender lijken.

1. Raak in het beginscherm van het bedieningspaneel de knop [Kopiëren](#) aan.
2. Raak de knop [Afbeelding aanpassen](#) aan.



OPMERKING: Indien de knop niet op de eerste pagina met opties verschijnt, raakt u onder in het scherm de knop [Meer opties](#) aan.

3. Sleep de schuifknop [Scherpte](#) naar links voor minder scherpte of naar rechts voor meer scherpte.
4. Raak de knop [OK](#) aan om de wijzigingen op te slaan.
5. Raak de knop [Starten](#)  aan om te beginnen met scannen.


Randen van kopiëren wissen

Met de functie [Randen wissen](#) kunt u onvolkomenheden, zoals donkere randen of nietgaatjes, verwijderen door de opgegeven randen van de gescande afbeelding leeg te maken.

1. Raak in het beginscherm van het bedieningspaneel de knop [Kopiëren](#) aan.
2. Raak de knop [Randen wissen](#) aan.



OPMERKING: Indien de knop niet op de eerste pagina met opties verschijnt, raakt u onder in het scherm de knop [Meer opties](#) aan.

3. Verander indien nodig de eenheid door het vak [Use inches](#) (Inches gebruiken) of het vak [Use millimeters](#) (Millimeters gebruiken) te selecteren.
4. Raak het veld aan voor een rand van de afbeelding die u wilt leegmaken en voer vervolgens de afstand vanaf de rand waar moet worden schoongemaakt in. Herhaal deze stap voor iedere rand die u wilt schoonmaken.
5. Raak de knop [OK](#) aan om de wijzigingen op te slaan.
6. Raak de knop [Starten](#)  aan om te beginnen met scannen.


Tint automatisch aanpassen voor kopieën

U kunt de functie [Tint automatisch aanpassen](#) gebruiken om het product te configureren voor het automatisch per pagina aanpassen van de instellingen voor donker, contrast en opruimen van de achtergrond. Als in een origineel document sommige pagina's lichter zijn dan andere, zal de gemaakte scanafbeelding een gelijkmatigere donkerheidsinstelling hebben voor alle pagina's.

1. Raak in het beginscherm van het bedieningspaneel de knop [Kopiëren](#) aan.
2. Raak de knop [Afbelding aanpassen](#) aan.



OPMERKING: Indien de knop niet op de eerste pagina met opties verschijnt, raakt u onder in het scherm de knop [Meer opties](#) aan.

3. Raak het selectievak [Automatic Tone](#) (Automatische tint) aan om het te selecteren.
4. Raak de knop [OK](#) aan om de wijzigingen op te slaan.
5. Raak de knop [Starten](#)  aan om te beginnen met scannen.

6 Scan

- [Scannen naar e-mail instellen](#)
- [Opslaan in netwerkmap instellen](#)
- [Opslaan naar USB instellen](#)
- [Opslaan in SharePoint® instellen \(alleen flowmodellen\)](#)
- [Een Quick Set maken](#)
- [Een gescand document naar een of meer e-mailadressen verzenden](#)
- [Een gescand document verzenden naar een netwerkmap](#)
- [Beeldverwerkingsinstellingen gebruiken voor scannen](#)
- [Geavanceerde beeldverwerkingsinstellingen gebruiken voor scannen \(alleen flowmodellen\)](#)
- [De functie Afbeeldingsvoorbeeld gebruiken](#)
- [HP Flow CM-oplossing gebruiken \(alleen flowmodellen\)](#)

Voor meer informatie:

Ga naar www.hp.com/support/ljMFPM630.

De uitgebreide Help van HP voor het apparaat omvat de volgende informatie:

- Installeren en configureren
- Leren en gebruiken
- Problemen oplossen
- Software-updates downloaden
- Meepraten op ondersteuningsforums
- Informatie over garantie en wettelijke voorschriften zoeken

Scannen naar e-mail instellen

Het apparaat kan een bestand scannen en het zenden naar een of meer e-mailadressen. Gebruik de volgende informatie om de functie Scannen naar e-mail in te stellen.

- [De wizard E-mail instellen gebruiken](#)
- [De functie Scannen naar e-mail instellen met de HP geïntegreerde webserver](#)
- [Persoonlijke en netwerkcontacten instellen](#)
- [Configureer Microsoft Outlook met Google Gmail](#)

De wizard E-mail instellen gebruiken

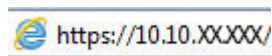
Sommige HP producten bevatten installatie van het stuurprogramma vanaf een software-cd. Er is aan het einde van deze installatie een optie **Setup Scan to Folder and Email** (Scannen naar map en e-mail instellen). Deze optie opent de instellingswizards die aanwezig zijn in de HP geïntegreerde webserver van het apparaat. De instellingswizards bevatten de opties voor basisconfiguratie.

Om te beginnen klikt u op **E-Mail Setup Wizard** (Wizard e-mail instellen). Volg de aanwijzingen op het scherm. Klik op **Volgende** om door te gaan naar de volgende handeling in de wizard.

Voor meer gedetailleerde instellingsinformatie verwijzen wij u naar de volgende paragrafen om deze functie te configureren met de volledige verzameling van opties voor het scannen naar e-mail.

De functie Scannen naar e-mail instellen met de HP geïntegreerde webserver

1. Open de HP Embedded Web Server (EWS, geïntegreerde webserver):
 - a. Raak de knop Network  (Netwerk) aan vanaf het beginscherm op het bedieningspaneel van het product om het IP-adres of de hostnaam weer te geven.
 - b. Open een internetbrowser en voer in de adresregel het IP-adres of de hostnaam in zoals die wordt weergegeven op het bedieningspaneel van het product. Druk op de toets **Enter** op het toetsenbord van de pc. De geïntegreerde webserver wordt geopend.



2. Klik op het tabblad **Networking** (Netwerken).
3. Als het nog niet geselecteerd is, klik dan op **TCP/IP Settings** (TCP/IP-instellingen) in het linkerdeelvenster.
4. Klik op het tabblad **Network Identification** (Netwerkidentificatie).
5. Controleer in het gebied **TCP/IP Domain Suffix** (TCP/IP-domeinachtervoegsel) of het DNS-achtervoegsel voor de e-mailclient die u gebruikt is genoemd. DNS-achtervoegsels hebben het volgende formaat: *companyname.com*, *gmail.com*, enz.

Als het DNS-achtervoegsel niet is genoemd, voer het dan in in het veld aan de linkerkant van de knop **Add** (Toevoegen). Klik op **Toevoegen**. Herhaal deze procedure voor ieder DNS-achtervoegsel dat u toe moet voegen.
6. Klik op **Apply** (Toepassen).
7. Klik op het tabblad **Scan/Digital Send** (Scannen/digitaal verzenden).

8. Klik in het linkerdeelvenster op de link **E-mail Setup** (Instellen e-mail).
9. Selecteer in het dialoogvenster **E-mail Setup** (Instellen e-mail) het vakje **Enable Send to E-mail** (Zenden naar e-mail mogelijk maken). Klik onder **Outgoing E-mail Servers (SMTP)** (Uitgaande e-mailservers (SMTP)) op **Add** (Toevoegen).
10. Voer in het dialoogvenster **Outgoing E-mail Servers (SMTP)** (Uitgaande e-mailservers (SMTP)) één van de volgende handelingen uit:
 - Selecteer **I know my SMTP server address or host name** (Ik weet mijn SMTP-serveradres of hostnaam), voer de informatie in en klik vervolgens op **Next** (Volgende). Het dialoogvenster **Outgoing E-mail Servers (SMTP)** (Uitgaande e-mailservers (SMTP)) wordt vernieuwd.
 - Selecteer **Search network for outgoing e-mail server** (Zoek netwerk voor uitgaande e-mailserver), klik op **Next** (Volgende), selecteer de gepaste server in de lijst **Finding SMTP servers** (SMTP-servers vinden) en klik vervolgens op **Next** (Volgende). Het dialoogvenster **Outgoing E-mail Servers (SMTP)** (Uitgaande e-mailservers (SMTP)) wordt vernieuwd.



OPMERKING: Deze optie vindt alleen uitgaande SMTP-servers binnen uw firewall.

11. Stel in het dialoogvenster **Set the basic information necessary to connect to the server** (Instellen van de noodzakelijke basisinformatie voor verbinding met de server) de te gebruiken opties in. Klik op **Volgende**.



OPMERKING: Het poortnummer is standaard ingesteld op 25. U hoeft dit niet te wijzigen.



OPMERKING: Als u Google™ Gmail gebruikt voor e-maildiensten, dan selecteert u het vakje **Enable SMTP SSL Protocol** (SMTP SSL-protocol mogelijk maken). Als u Microsoft® Outlook gebruikt met Google™ Gmail e-maildiensten, volg dan de instructies in [Configureer Microsoft Outlook met Google Gmail op pagina 68](#).

12. Selecteer in het dialoogvenster **Server Authentication Requirements** (Vereisten serveraanmelding) of de e-mailserver aanmelding vereist. Klik op **Volgende**.
13. Selecteer in het dialoogvenster **Server Usage** (Servergebruik) de gepaste gebruiksopties. Klik op **Volgende**.
14. Voer in het dialoogvenster **Summary and Test** (Samenvatting en controle) een geldig e-mailadres in het veld **Send a test e-mail to** (Zend een teste-mail naar) in en klik vervolgens op **Test** (Controle).
15. Bekijk het dialoogvenster **Summary** (Samenvatting) en klik op **Finish** (Voltooien).
16. Klik in het dialoogvenster **E-mail Setup** (E-mail instellen) op **Apply** (Toepassen) om het instellen te voltooien.

Persoonlijke en netwerkcontacten instellen

U kunt een email verzenden aan een lijst van ontvangers door het adresboek te gebruiken. Afhankelijk van hoe het apparaat is geconfigureerd, kunt u op een of meer van de volgende wijzen adresboeken bekijken.

- **Alle contacten:** Toont alle contactpersonen die voor u beschikbaar zijn.
- **Persoonlijke contacten:** Toont alle contactpersonen die met uw gebruikersnaam worden geassocieerd. Deze contactpersonen zijn niet zichtbaar voor andere personen die het apparaat gebruiken.



OPMERKING: U moet zijn aangemeld op het apparaat om de lijst **Persoonlijke contacten** te kunnen zien.

- **Lokale contacten:** Toont alle contactpersonen die zijn opgeslagen in het apparaatgeheugen. Deze contactpersonen zijn zichtbaar voor alle mensen die het apparaat gebruiken.

Om deze functie te kunnen gebruiken, moet u eerst de geïntegreerde webserver van HP gebruiken om de adresboeken met persoonlijke contacten en netwerkcontacten in te schakelen. Vraag de systeembeheerder om hulp bij de volgende stappen:

1. Open de HP Embedded Web Server (EWS, geïntegreerde webserver):
 - a. Raak de knop Network  (Netwerk) aan vanaf het begainscherm op het bedieningspaneel van het product om het IP-adres of de hostnaam weer te geven.
 - b. Open een internetbrowser en voer in de adresregel het IP-adres of de hostnaam in zoals die wordt weergegeven op het bedieningspaneel van het product. Druk op de toets **Enter** op het toetsenbord van de pc. De geïntegreerde webserver wordt geopend.



2. Klik op het tabblad **Scannen/digitaal verzenden**.
3. Klik in het linkerdeelvenster op de koppeling **Adresboek**.
4. Klik in het gedeelte **Instellingen voor netwerkcontacten** op de selectievakjes **Persoonlijke contacten inschakelen** en **Netwerkcontacten inschakelen**. Voor netwerkcontacten klikt u, als er geen LDAP-servers worden vermeld, op **Toevoegen**, en volgt u de instructies om een LDAP-server toe te voegen.
5. Klik onder aan het scherm op de knop **Toepassen**.

Contactpersonen toevoegen aan het adresboek vanaf het bedieningspaneel

Wanneer u bent aangemeld op het apparaat, zullen contactpersonen die u toevoegt aan het adresboek niet zichtbaar zijn voor andere mensen die het apparaat gebruiken.


Wanneer u niet bent aangemeld op het apparaat, zullen contactpersonen die u toevoegt aan het adresboek zichtbaar zijn voor alle mensen die het apparaat gebruiken.

 **OPMERKING:** U kunt ook de geïntegreerde webserver van HP (EWS) gebruiken om het adresboek te creëren en te beheren.

1. Raak in het begainscherm van het bedieningspaneel de knop **E-mail** aan.

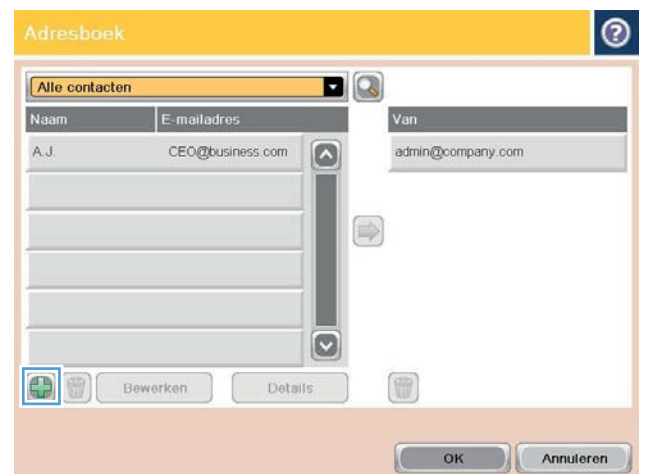
OPMERKING: Voer uw gebruikersnaam en wachtwoord in wanneer u hierom wordt gevraagd.



2. Raak de knop Adresboek  aan naast het veld Aan: om het scherm Adresboek te openen.



3. Raak linksonder in het scherm de knop Toevoegen  aan.



4. Geef in het veld **Naam** de naam van de contactpersoon op.



5. Selecteer in de menulijst de optie **E-mailadres** en geef vervolgens het e-mailadres van de contactpersoon op.

Raak de knop **OK** aan om de contactpersoon toe te voegen aan de lijst.



Configureer Microsoft Outlook met Google Gmail

Als u Google™ Gmail e-maildiensten gebruikt en u gebruikt tevens Microsoft® Outlook als uw e-mailinterface, dan is aanvullende configuratie noodzakelijk om de functie Scannen naar e-mail te gebruiken.

 **OPMERKING:** De volgende instructies zijn voor Microsoft Outlook 2007.

1. Klik in Outlook op het menu **Tools** (Hulpmiddelen).
2. Klik op **Account Settings** (Accountinstellingen).
3. Selecteer uw e-mailaccount uit de lijst en klik op **Change** (Wijzig).
4. Klik in het scherm Change E-mail Account (Wijzig e-mailaccount) op **More Settings** (Meer instellingen).
5. Klik in het scherm Internet E-mail Settings (Webmailinstellingen) op het tabblad **Advanced** (Geavanceerd).
6. Gebruik de volgende poortinstellingen voor de inkomende en de uitgaande server:
 - Incoming server (Inkomende server, IMAP): 993
Gebruik een versleutelde verbinding van de volgende soort: SSL
 - Outgoing server (Uitgaande server, SMTP): 587

Gebruik een versleutelde verbinding van de volgende soort: TLS

7. Klik op **OK**.
8. Klik in het scherm Account Settings (Accountinstellingen) op **Next** (Volgende).
9. Klik in het scherm Change Email Account (Wijzig e-mailaccount) op **Finish** (Voltooien) om het instellen te voltooien.

Opslaan in netwerkmap instellen

Gebruik de volgende informatie om de snelinstelling voor Opslaan in netwerkmap te configureren.

- [Gebruik de wizard van de Snelinstelling voor opslaan in netwerkmap](#)
- [Stel Opslaan naar netwerkmap in middels de HP geïntegreerde webserver](#)
- [Voltooi de instellingen van de bestemmingsmap](#)

Gebruik de wizard van de Snelinstelling voor opslaan in netwerkmap

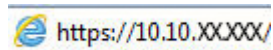
Sommige HP producten bevatten installatie van het stuurprogramma vanaf een software-cd. Er is aan het einde van deze installatie een optie **Setup Scan to Folder and Email** (Scannen naar map en e-mail instellen). Deze optie opent de instellingswizards die aanwezig zijn in de HP geïntegreerde webserver van het apparaat. De instellingswizards bevatten de opties voor basisconfiguratie.

Klik op **Save to Network Folder Quick Set Wizard** (Opslaan naar netwerkmap-snelinstellingswizard) om te beginnen. Volg de aanwijzingen op het scherm. Klik op **Volgende** om door te gaan naar de volgende handeling in de wizard.


Voor meer gedetailleerde instellingsinformatie verwijzen wij u naar de volgende paragrafen om deze functie te configureren met de volledige verzameling van Opties voor het opslaan naar netwerkmap.

Stel Opslaan naar netwerkmap in middels de HP geïntegreerde webserver

1. Open de HP Embedded Web Server (EWS, geïntegreerde webserver):
 - a. Raak de knop Network  (Netwerk) aan vanaf het beginscherm op het bedieningspaneel van het product om het IP-adres of de hostnaam weer te geven.
 - b. Open een internetbrowser en voer in de adresregel het IP-adres of de hostnaam in zoals die wordt weergegeven op het bedieningspaneel van het product. Druk op de toets **Enter** op het toetsenbord van de pc. De geïntegreerde webserver wordt geopend.




2. Klik op het tabblad **Scan/Digital Send** (Scannen/digitaal verzenden).
3. Klik in het linkerdeelvenster op de link **Save to Network Folder Setup** (Opslaan naar netwerkmapinstellingen).
4. Selecteer in het dialoogvenster **Save to Network Folder Setup** (Opslaan naar netwerkmap instellen) het vakje **Enable Save to Network Folder** (Opslaan naar netwerkmap mogelijk maken).

 **OPMERKING:** De functie voor het opslaan naar netwerkmap kan minimaal worden configureerd door selectie van dit vakje en zonder een snelinstelling te creëren. De gebruiker moet echter met deze basisconfiguratie de bestemmingsmap bij iedere scantaak opnieuw ingeven in het bedieningspaneel. Een snelinstelling is vereist om metagegevens voor het opslaan naar netwerkmap in te sluiten.

5. Klik onder de snelinstellingensectie op **Add** (Toevoegen).
6. In het dialoogvenster **Set the button location for the Quick Set and options for user interaction at the control panel** (Geef de knoplocatie voor de Snelinstelling en opties voor gebruikersbediening in het dialoogvenster bedieningspaneel), voer een titfel en omschrijving in voor de snelinstelling Opslaan naar netwerkmap. Selecteer de knoplocatie voor de snelinstelling en de snelstartoptie. Klik op **Volgende**.

7. Klik in het dialoogvenster **Folder Settings** (Mapinstellingen) op **Add** (Toevoegen) om een bestemmingsmap te creëren. Stel de gewenste opties in en klik op **Next** (Volgende).

 **OPMERKING:** Voor meer hulp met mapinstellingen, zie [Voltooi de instellingen van de bestemmingsmap op pagina 71](#).

8. In het dialoogvenster **Notification Settings** (Meldingsinstellingen) kiest u uw voorkeur voor scanstatusmelding. Klik op **Volgende**.
9. In het dialoogvenster **File Settings** (Bestandsinstellingen) kiest u de bestandsinstellingen die u wilt gebruiken. Klik op **Volgende**.
10. Bekijk het dialoogvenster **Summary** (Samenvatting) en klik op **Finish** (Voltooien).
11. Klik in het **Save to Network Folder Setup** dialoogvenster (Bewaren in netwerkmap instellen) op **Apply** (Toepassen) om de instelling op te slaan.

Voltooi de instellingen van de bestemmingsmap

Gebruik de volgende informatie om de instellingen van de bestemmingsmap te voltooien voor een gedeelde map of een FTP-map. Deze opties zijn beschikbaar om gemakkelijk een netwerkmap in te stellen middels de HP geïntegreerde webserver.

 **OPMERKING:** Gelijkende opties zijn beschikbaar om een bestemmingsmap vanuit het bedieningspaneel in te stellen.

Kies in het dialoogvenster **Folder Settings** (Mapinstellingen) een van de volgende mogelijkheden:

1. **Bewaren in gedeelde mappen of FTP-mappen** (Klik op **Add** (Toevoegen) om een bestemmingsmap te maken.)
 2. **Bewaren in een persoonlijke gedeelde map**
 - Deze mogelijkheid wordt gebruikt in domeinomgevingen waarin de beheerder een gedeelde map voor iedere gebruiker configureert. Als deze instelling van toepassing is, dan is Windows- of LDAP-identificatie vereist. Het adres van de persoonlijke gedeelde map wordt op het product bepaald door de aangemelde gebruiker.
 - Specificeer de beginmap van de gebruiker in de Microsoft Active Directory. Bepaal of de gebruiker weet waar deze beginmap op het netwerk gevonden kan worden.
 - Gebruikers moeten zich op het bedieningspaneel bij Windows aanmelden. Als gebruikers zich niet aanmelden voor toegang tot het programma voor netwerkmappen, dan wordt deze selectie niet weergegeven in de lijst. Voor dit programma moet in het account van de netwerkgebruiker worden gezocht om de beginmap op te halen.
- [Voeg netwerkmappad toe: bewaar in een standaard gedeelde netwerkmap](#)
 - [Voeg netwerkmappad toe: opslaan op een FTP-server](#)
 - [Zend alleen naar mappen met lees- en schrijftoegang](#)
 - [Sta alleen verzending naar mappen met schrijftoegang toe](#)

Voeg netwerkmappad toe: bewaar in een standaard gedeelde netwerkmap

UNC mappad: typ een de volgende mogelijkheden in dit veld:

- De volledig gekwalificeerde domeinnaam (FQDN)
- Het IP-adres van de server

De FQDN is mogelijk beter betrouwbaar dan het IP-adres. Als de server het IP-adres via DHCP verkrijgt, dan kan het IP-adres veranderen.

Met een IP-adres hoeft het product geen DNS te gebruiken om de bestemmingsserver te vinden en daarom is de verbinding mogelijk sneller.

Voorbeelden:

- FQDN: \\servername.us.companyname.net\scans
- IP-adres: \\16.88.20.20\scans

Aangepaste submap: deze optie creëert automatisch een submap voor een scan in de bestemmingsmap. Kies een indeling voor de naam van de submap uit de lijst.

Toegang tot de submap beperken voor de gebruiker: kies deze optie om de toegang tot de submap te beperken voor de gebruiker die de scantask aanmaakt.

Mappad voorbeeldweergave: klik op **Update Preview** (Bijwerken voorbeeldweergave) om het volledige mappad voor scantaken te zien.

Identificatie-instellingen: de identificatie-instellingen bepalen of evenwel de aanmeldingsgegevens van de aangemelde gebruiker of vaste aanmeldingsgegevens gebruikt worden op het product.

- **Gebruik aanmeldingsgegevens van de gebruiker:** kies deze optie om de aanmeldingsgegevens van de gebruiker te gebruiken, meestal zijn dit de Windows-aanmeldingsgegevens. De gebruiker van het product moet ook toegang hebben tot de gedeelde map om de aanmeldingsgegevens te doen werken.
- **Gebruik altijd deze aanmeldingsgegevens (vaste aanmeldingsgegevens):** kies deze optie om geldige aanmeldingsgegevens in te voeren waarmee u toegang hebt tot de gedeelde map. Met deze optie kan iedereen die toegang heeft tot het product naar de map zenden.

Windows-domein: typ de naam van het Windows-domein in dit veld.

De volgende informatie is van toepassing op omgevingen die niet in een domein zijn:

- Als een gedeelde map is opengesteld voor iedereen, dan zijn waarden voor de werkgroepnaam- (standaard is "Workgroup"), gebruikersnaam- en wachtwoordvelden vereist om de instellingen te bewaren. Het is echter meestal niet relevant welke waarden u invoert.



TIP: Deze velden zijn beschikbaar onder **Authentication Settings** (Identificatie-instellingen) met gebruik van vaste aanmeldingsgegevens. Als de map in een map van een individuele gebruiker staat en niet Public (publiek), dan moeten de aanmeldingsgegevens van die gebruiker worden gebruikt.


- Een IP-adres kan noodzakelijk zijn in plaats van een pc-naam. Vele thuis-routers verwerken pc-namen niet altijd adequaat en er is geen domeinnaamserver (DNS). In dit geval kunt u het beste een statisch IP-adres instellen op de gedeelde pc om het probleem dat DHCP een nieuw IP-adres toewijst te verlichten. Op een gebruikelijke thuis-router kan dit worden gedaan door een statisch IP-adres in te stellen dat op hetzelfde subnet is, maar buiten de DHCP-adresreeks.

Voeg netwerkmap toe: opslaan op een FTP-server

Specificeer de volgende velden om een FTP-server in te stellen als de Save To-bestemming (Opslaan naar).

- FTP-servernaam
- Poort
- FTP-mappad
- Aangepaste submap (benoemingsconventie voor submap)
- FTP-overdrachtsmodus
- Gebruikersnaam en wachtwoord

Klik op **Verify Access** (Controleer toegang) om na te gaan of de bestemming toegankelijk is. Klik op **OK**.

 **OPMERKING:** Als een FTP-site buiten de firewall is, dan moet een proxyserver worden gespecificeerd onder de netwerkinstellingen. Deze instellingen zijn aanwezig in het tabblad EWS Networking, onder de opties Advanced (Geavanceerd).

Zend alleen naar mappen met lees- en schrijftoegang

Kies deze optie voor mappen die geconfigureerd zijn voor lees- en schrijftoegang. Deze optie ondersteunt ook maptoegangidentificatie, taakmeldingen en het opnemen van een gebruiker in een submapnaam.

Bepaal de maptoegang voor aanvang van de taak

- Selecteer dit vakje om het apparaat verplicht de maptoegang te laten bepalen voor aanvang van een scantaak.
- Maak dit vakje leeg om sneller scantaken te voltooien. Taken kunnen mislukken als de map niet beschikbaar is.

Sta alleen verzending naar mappen met schrijftoegang toe

Selecteer deze optie voor mappen die geconfigureerd zijn voor alleen-schrijventoegang (vereist voor mappen van deze soort).

 **OPMERKING:** Als dit vakje is geselecteerd, dan kan het product de bestandsnaam van de scan niet vermeerderen. Het zendt de zelfde bestandsnaam voor alle scans.

Kies een tijd-gerelateerd voor- of achtervoegsel bij de bestandsnaam van de scan, zodat iedere scan wordt opgeslagen als een uniek bestand en eerdere bestanden zodoende niet worden overschreven. Deze bestandsnaam wordt bepaald met de informatie in het dialoogvenster File Settings (Bestandsinstellingen) in de instellingenwizard.


Opslaan naar USB instellen

1. Open de HP Embedded Web Server (EWS, geïntegreerde webserver):
 - a. Raak de knop Network  (Netwerk) aan vanaf het beginscherm op het bedieningspaneel van het product om het IP-adres of de hostnaam weer te geven.
 - b. Open een internetbrowser en voer in de adresregel het IP-adres of de hostnaam in zoals die wordt weergegeven op het bedieningspaneel van het product. Druk op de toets **Enter** op het toetsenbord van de pc. De geïntegreerde webserver wordt geopend.

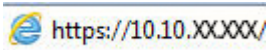


2. Klik op het tabblad **Scan/Digital Send** (Scannen/digitaal verzenden).
3. Klik op de koppeling **Save to USB Setup** (Opslaan naar USB instellen).
4. Schakel het selectievakje **Enable Save to USB** (Opslaan naar USB inschakelen) in.
5. Klik onder aan de pagina op de knop **Apply** (Toepassen).

Opslaan in SharePoint® instellen (alleen flowmodellen)

 **OPMERKING:** Voordat u deze procedure kunt voltooien moet de bestemmingsmap waarin u gescande bestanden wilt opslaan bestaan op de SharePoint®-site en u moet schrijftoegang hebben tot de bestemmingsmap.

1. Open de HP Embedded Web Server (EWS,geïntegreerde webserver):
 - a. Raak de knop Network  (Netwerk) aan vanaf het beginscherm op het bedieningspaneel van het product om het IP-adres of de hostnaam weer te geven.
 - b. Open een internetbrowser en voer in de adresregel het IP-adres of de hostnaam in zoals die wordt weergegeven op het bedieningspaneel van het product. Druk op de toets **Enter** op het toetsenbord van de pc. De geïntegreerde webserver wordt geopend.

 <https://10.10.XXXXX/>

2. Klik op het tabblad **Scan/Digital Send** (Scannen/digitaal verzenden).
3. Klik in het linkerdeelvenster op de link **Save to SharePoint®** (Opslaan naar SharePoint).
4. Selecteer in het dialoogvenster **Save to SharePoint®** het vakje **Enable Save to SharePoint®** (Opslaan naar SharePoint inschakelen).
5. Als u deze functie wilt gebruiken,moet u voor elke SharePoint®-site een Quick Set maken. Klik in het gedeelte **Quick Sets** op de knop **Toevoegen** om de Quick Set-wizard te starten.
6. Geef op het dialoogvenster **Geef de knoplocatie voor de Quick Set (Snelinstelling) en opties voor gebruikersbediening in het bedieningspaneel** de volgende informatie:
 - **Titel Snelinstelling:** deze titel verschijnt op de nieuwe snelinstellingsknop op het bedieningspaneel van het product.
 - **Beschrijving Snelinstelling:** deze korte beschrijving verschijnt op de nieuwe snelinstellingsknop op het bedieningspaneel.
 - **Locatie knop:** selecteer of de nieuwe snelinstellingsknop direct op het beginscherm of binnen de Snellinstellingstoepassing op het bedieningspaneel is.
 - **Snellinstelling startoptie:** selecteer een van de volgende opties:
 - **Open toepassing, daarna klikt de gebruiker op Start:** het product opent de scantoeepassing voor de snelinstellingen, zodat u de instellingen kunt herzien en bewerken voordat u op de knop **Start** drukt om de taak te beginnen.
 - **Begin onmiddellijk na de selectie:** de taak begint onmiddellijk wanneer u de snelinstellingsknop aanraakt.

Klik op **Volgende**.

7. Klik in het dialoogvenster **SharePoint® Destination Settings** (SharePoint®-bestemmingsinstellingen) op **Add** (Toevoegen) om een nieuwe bestemming te creëren en volg vervolgens de instructies aan de bovenzijde van het dialoogvenster **Add SharePoint® Path** (SharePoint®-pad toevoegen).

- a. Open nog een browserscherm en ga naar de scanbestemmingsmap van SharePoint®. Kopieer het bestemmingspad en plak het pad in het veld **SharePoint® Path** (SharePoint®-pad) in het dialoogvenster **Add SharePoint® Path** (SharePoint®-pad toevoegen).
- b. Klik op de knop **Generate Short URL** (Genereer korte URL) om een verkorte versie van de URL te creëren die getoond wordt op het bedieningspaneel van het product. Deze stap is vereist.
- c. Selecteer in het veld **Verificatie-instellingen** of gebruikers zich met hun eigen gegevens op het bedieningspaneel van het apparaat moeten aanmelden voor toegang tot deze SharePoint®-map, of dat de aanmeldingsgegevens altijd dezelfde moeten zijn als voor het bladeren naar de map.



OPMERKING: Als u **Use credentials of user to connect after Sign In at the control panel** (Gebruik aanmeldingsgegevens van gebruiker om te verbinden na aanmelding op het bedieningspaneel) kiest in het keuzemenu **Authentication Settings** (Identificatie-instellingen), dan moet de aangemelde gebruiker toestemming hebben verkregen om te schrijven naar de gespecificeerde SharePoint®-site.

- d. Klik op **OK**.
8. Selecteer in het dialoogvenster **SharePoint® Destination Settings** (SharePoint®-bestemmingsinstellingen) het vakje **Verify folder access prior to job start** (Controleer maptoegang voorafgaand aan het beginnen van een taak) als deze optie gepast is. Klik vervolgens op **Next** (Volgende).
9. In het dialoogvenster **Notification Settings** (Meldingsinstellingen) kiest u de voorkeur voor scanstatusmelding en klikt vervolgens op **Next** (Volgende).
10. In het dialoogvenster **Scan Settings** (Scaninstellingen) kiest u de scaninstellingen die u wilt gebruiken. Klik op **Volgende**.
11. In het dialoogvenster **File Settings** (Bestandsinstellingen) kiest u de bestandsinstellingen die u wilt gebruiken. Klik op **Volgende**.
12. Bekijk het dialoogvenster **Summary** (Samenvatting) en klik op **Finish** (Voltooien).
13. Aan de onderzijde van het dialoogvenster **Save to SharePoint®** (Bewaren op SharePoint®) klikt u op **Apply** (Toepassen) om de snelinstelling op te slaan.

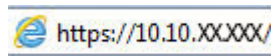
Een Quick Set maken

Gebruik de functie [Quick Sets](#) om snel toegang te krijgen tot voorinstelde taakopties. De beheerder van het apparaat kan gebruikmaken van de geïntegreerde webserver van HP om Quick Sets te maken. Deze zijn vervolgens beschikbaar in het menu [Quick Sets](#) in het beginscherm van het bedieningspaneel. Snelinstellingen zijn beschikbaar voor de volgende scan-/verzendfuncties:

- e-mail
- opslaan in netwerkmap
- Opslaan op USB
- Opslaan op SharePoint®

Vraag de systeembeheerder om hulp bij de volgende stappen:

1. Open de HP Embedded Web Server (EWS, geïntegreerde webserver):
 - a. Raak de knop Network  (Netwerk) aan vanaf het beginscherm op het bedieningspaneel van het product om het IP-adres of de hostnaam weer te geven.
 - b. Open een internetbrowser en voer in de adresregel het IP-adres of de hostnaam in zoals die wordt weergegeven op het bedieningspaneel van het product. Druk op de toets [Enter](#) op het toetsenbord van de pc. De geïntegreerde webserver wordt geopend.



2. Klik op het tabblad **Algemeen**.
3. Klik in het linkerdeelvenster op de koppeling **Instellingen voor Quick Sets**.
4. Klik in het dialoogvenster **Quick Sets** op **Toevoegen**.
5. Selecteer in het dialoogvenster **Selecteer een toepassing** de toepassing waarvoor u een Quick Set wilt maken. Klik op **Volgende**.
6. Geef in het dialoogvenster **Stel de knoplocatie voor de Quick Set en de opties voor gebruikersinteractie op het bedieningspaneel in** de volgende informatie op:
 - **Titel van Quick Set:** Deze titel wordt weergegeven op de nieuwe Quick Set-knop op het bedieningspaneel van het apparaat.
 - **Omschrijving Quick Set:** Deze korte beschrijving wordt weergegeven naast de titel op de nieuwe Quick Set-knop op het bedieningspaneel.
 - **Locatie knop:** Selecteer of de nieuwe Quick Set-knop rechtstreeks in het beginscherm of in de toepassing Quick Sets op het bedieningspaneel moet worden weergegeven.
 - **Startoptie voor Quick Sets:** Selecteer een van de volgende opties:
 - **Toepassing invoeren, daarna drukt gebruiker op Start:** Het apparaat opent de scantoeepassing voor de Quick Set, zodat u de instellingen kunt controleren en wijzigen voordat u op de knop [Starten](#) drukt om te beginnen met de taak.
 - **Direct beginnen na selectie:** De taak start onmiddellijk als u de Quick Set-knop aanraakt.

Klik op **Volgende**.

7. Welke dialoogvensters nu worden weergegeven, is afhankelijk van de toepassing die u hebt geselecteerd in Stap 5:
- Als u **E-mail** hebt geselecteerd, worden de volgende dialoogvensters weergegeven: **Beheer van adres- en berichtveld, Ondertekenen en coderen**
 - Als u **Fax** hebt geselecteerd, wordt het volgende dialoogvenster weergegeven: **Faxontvangers selecteren**
 - Als u **Opslaan in netwerkmap** hebt geselecteerd, wordt het volgende dialoogvenster weergegeven: **Mapinstellingen**
 - Als u **Opslaan op USB** hebt geselecteerd, wordt het volgende dialoogvenster weergegeven: **Stel in waar de bestanden op het USB-opslagapparaat moeten worden opgeslagen**
 - Als u **Opslaan in SharePoint®** hebt geselecteerd, worden de volgende dialoogvensters weergegeven: **SharePoint®-bestemmingsinstellingen, SharePoint®-pad toevoegen, SharePoint®-bestemmingsinstellingen**



OPMERKING: De functie **Opslaan in SharePoint®** is beschikbaar voor alle HP LaserJet Flow-MFP's en de Scanjet 8500 fn1, en de Scanjet 7000nx met datumcode van de firmware 20120119 of later.

Doorloop de voor de bestemming specifieke dialoogvensters. Klik op **Volgende** om naar het volgende dialoogvenster te gaan.

8. Selecteer in het dialoogvenster **Meldingsinstellingen** uw voorkeur voor het scanstatusbericht en klik op **Volgende**.
9. Selecteer in het dialoogvenster **Scaninstellingen** de scaninstellingen die u wilt gebruiken. Klik op **Volgende**.
10. Selecteer in het dialoogvenster **Bestandsinstellingen** de bestandsinstellingen die u wilt gebruiken. Klik op **Volgende**.
11. Bekijk het dialoogvenster **Samenvatting** en klik vervolgens op **Voltooien**.
12. Klik in het voor de Quick Set specifieke dialoogvenster op **Toepassen** onder aan het venster om de Quick Set op te slaan.

Een gescand document naar een of meer e-mailadressen verzenden

- [E-mail verzenden door handmatige invoer van e-mailadressen](#)
- [E-mail verzenden met het adresboek](#)

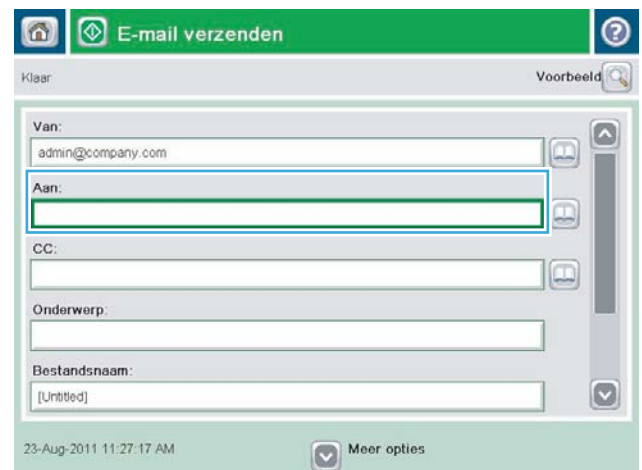
E-mail verzenden door handmatige invoer van e-mailadressen

1. Leg het document met de bedrukte zijde omlaag op het scannerglas, of leg het met de bedrukte zijde omhoog in de documenttoevoer en pas de papiergeleiders aan voor het formaat van het document.
2. Raak in het beginscherm van het bedieningspaneel de knop **E-mail** aan.

OPMERKING: Voer uw gebruikersnaam en wachtwoord in wanneer u hierom wordt gevraagd.

3. Raak de knop **Aan:** aan om een toetsenbord te openen.

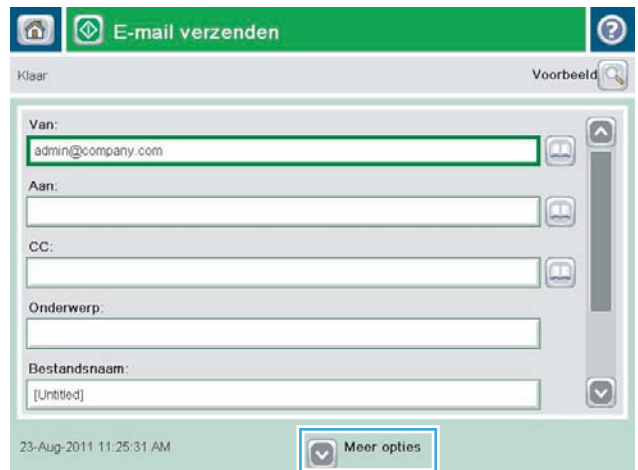
OPMERKING: Indien u zich hebt aangemeld op het apparaat is het mogelijk dat uw gebruikersnaam of andere standaardinformatie wordt weergegeven in het veld **Van:** invullen. Als dit zo is, kunt u die informatie mogelijk niet wijzigen.



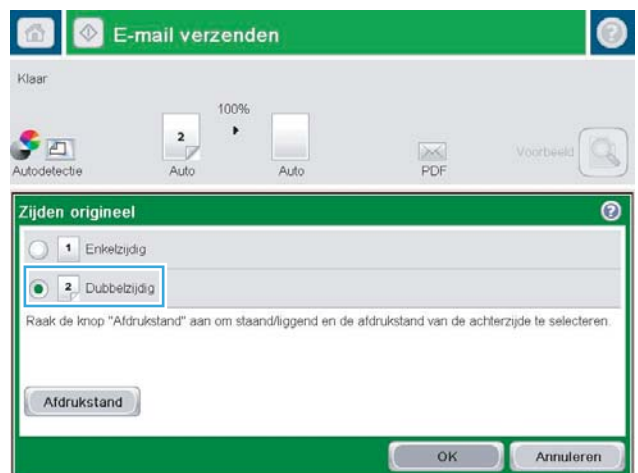
- 4. Voer het e-mailadres in. Om naar meerdere adressen te verzenden, scheidt u de adressen met een puntkomma of raakt u de toets **Enter** aan op het bedieningspaneel na elk adres dat u hebt ingevoerd.



- 5. Vul de velden **CC:**, **Onderwerp:**, en **Bestandsnaam:** in door het veld aan te raken en gegevens in te voeren met het toetsenbord op het aanraakscherm. Raak de knop **OK** aan zodra u de velden hebt ingevuld.
- 6. Raak de knop **Meer opties** aan als u de instellingen voor het document wilt wijzigen.




- 7. Indien u een dubbelzijdig document verstuurt, selecteert u het menu **Zijden origineel** en selecteert u de optie **Dubbelzijdig**. Raak de knop **OK** aan.



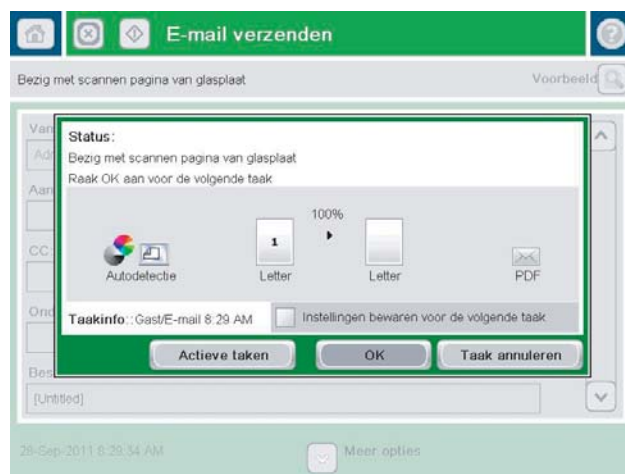
8. Raak de knop Starten  aan om het document te verzenden.

OPMERKING: Het apparaat kan u vragen om uw e-mailadres aan het adresboek toe te voegen.

OPMERKING: U kunt altijd een voorbeeld van de afbeelding bekijken door in de rechterbovenhoek van het scherm de knop **Voorbeeld** aan te raken. Voor meer informatie over deze functie raakt u in het voorbeeldscherm de knop Help  aan.

9. Als u nog een e-mailtaak wilt instellen, raakt u de knop **OK** aan in het statusscherm.

OPMERKING: U heeft de optie om de instellingen van deze taak te behouden om bij een volgende taak te gebruiken.




E-mail verzenden met het adresboek

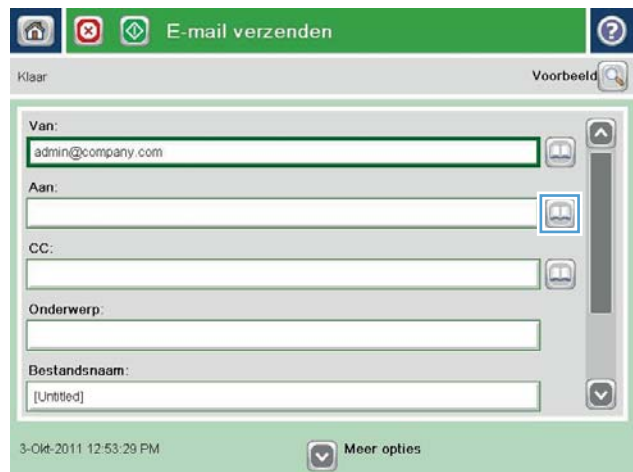
1. Plaats het document met de afdrukkzijde naar beneden op de glasplaat van de scanner of plaats het met de afdrukkzijde naar boven in de documentinvoer en stel de papiergeleiders in op het documentformaat.

2. Raak in het beginscherm van het bedieningspaneel de knop **E-mail** aan.

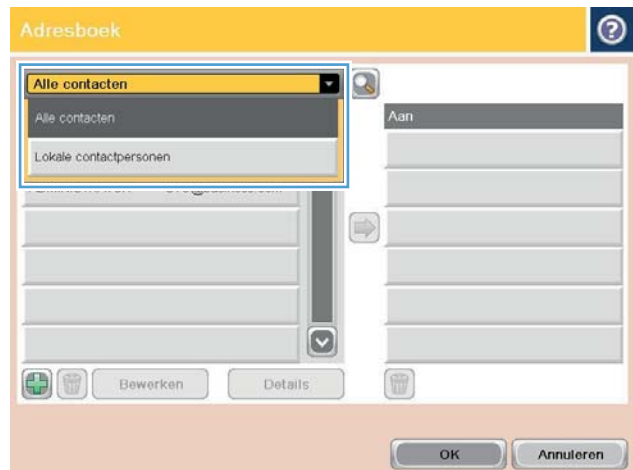
OPMERKING: Voer uw gebruikersnaam en wachtwoord in wanneer u hierom wordt gevraagd.




3. Raak de knop Adresboek  aan naast het veld **Aan:** om het scherm **Adresboek** te openen.

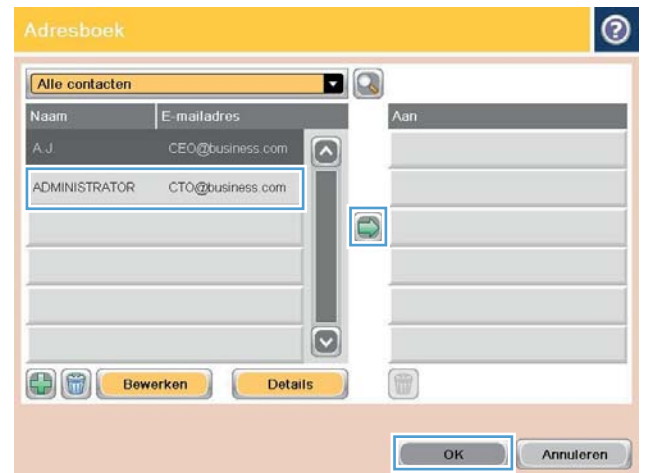


4. Selecteer uit de vervolgkeuzelijst het adresboekoverzicht dat u wilt gebruiken.



5. Selecteer een naam uit de lijst met contactpersonen en raak vervolgens de knop pijltje naar rechts  aan om de naam toe te voegen aan de ontvangerslijst.

Herhaal deze stap voor elke ontvanger en raak vervolgens de knop **OK** aan.



6. Raak de knop Starten  aan om het document te verzenden.


OPMERKING: U kunt altijd een voorbeeld van de afbeelding bekijken door in de rechterbovenhoek van het scherm de knop **Voorbeeld** aan te raken. Voor meer informatie over deze functie raakt u in het voorbeeldscherm de knop **Help**  aan.



Een gescand document verzenden naar een netwerkmap

Het apparaat kan een bestand scannen en dit in een map op het netwerk opslaan. Deze functie wordt door de volgende besturingssystemen ondersteund:

- Windows Server 2003, 64-bits
- Windows Server 2008, 64-bits
- Windows XP, 64-bits
- Windows Vista, 64-bits
- Windows 7, 64-bits
- Novell v5.1 en hoger (biedt alleen toegang tot de [Quick Sets](#)-mappen)

 **OPMERKING:** U kunt deze functie gebruiken voor Mac OS X versie 10.6 en lager als u Windows File Sharing hebt geconfigureerd.

 **OPMERKING:** U moet wellicht aangemeld zijn op het apparaat om deze functie te kunnen gebruiken.

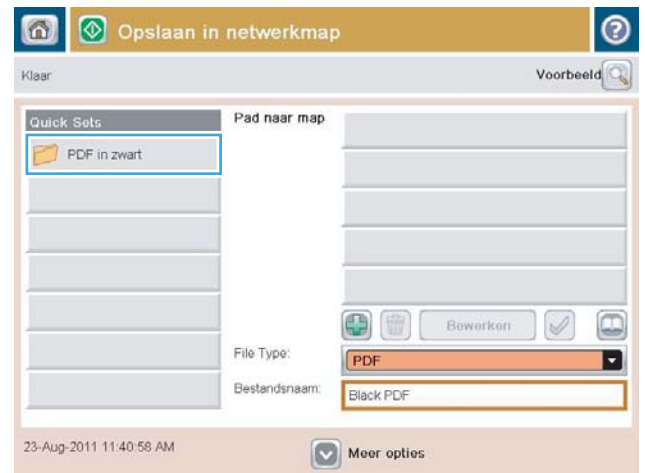
De systeembeheerder kan met behulp van de geïntegreerde webserver van HP de vooraf gedefinieerde [Quick Sets](#)-mappen configureren. U kunt ook het pad opgeven naar een andere netwerkmap.

1. Plaats het document met de afdrukzijde naar beneden op de glasplaat van de scanner of plaats het met de afdrukzijde naar boven in de documentinvoer en stel de papiergeleiders in op het documentformaat.
2. Raak de knop [Opslaan in netwerkmap](#) in het beginscherm van het bedieningspaneel aan om het IP-adres te zoeken.

OPMERKING: Voer uw gebruikersnaam en wachtwoord in wanneer u hierom wordt gevraagd.



- Om een van de vooraf ingestelde opdrachtinstellingen te gebruiken, selecteert u een van deze items uit de lijst **Quick Sets**.



- Raak voor het instellen van een nieuwe taak het tekstveld **Bestandsnaam** aan om een toetsenbord te openen en typ een naam voor het bestand. Raak de knop **OK** aan.



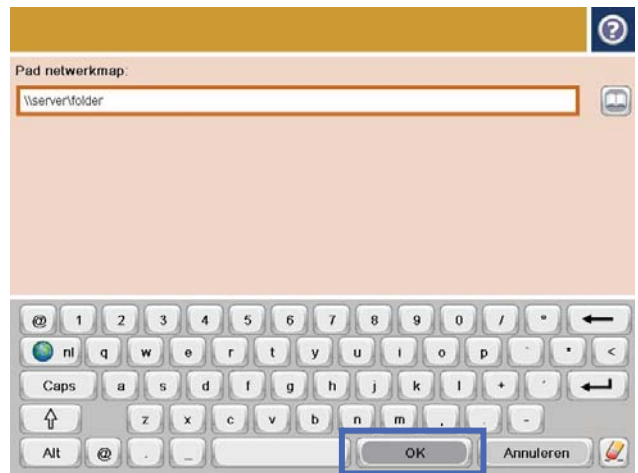
- Raak indien nodig het vervolgkeuzemenu **Bestandsnaam** aan om een ander uitvoerformaat voor het bestand te selecteren.



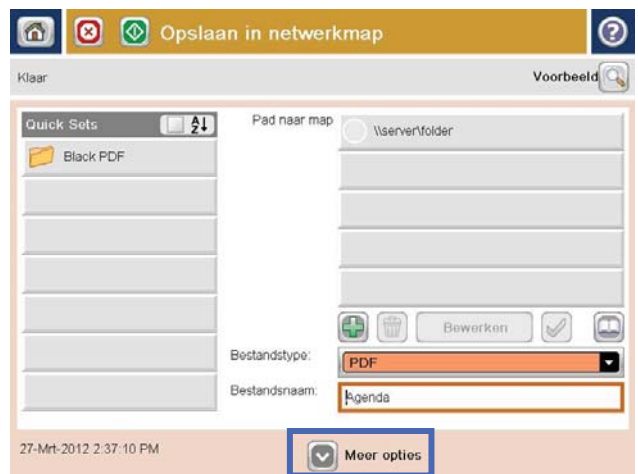
6. Raak de knop Toevoegen  onder het veld **Pad naar map** aan om een toetsenbord te openen, en voer vervolgens het pad naar de netwerkmap in. Gebruik deze structuur voor het pad:


\\pad\pad


Raak de knop **OK** aan.



7. Raak de knop **Meer opties** aan om instellingen voor het document te configureren.



8. Raak de knop **Starten**  aan om het bestand op te slaan.

OPMERKING: U kunt altijd een voorbeeld van de afbeelding bekijken door in de rechterbovenhoek van het scherm de knop **Voorbeeld** aan te raken. Voor meer informatie over deze functie raakt u in het voorbeeldscherm de knop **Help**  aan.



Beeldverwerkingsinstellingen gebruiken voor scannen

Het product kan gescande afbeeldingen op een aantal manieren verbeteren.

- [Bestandstypen selecteren voor scans](#)
- [Gescande afbeeldingen optimaliseren voor tekst of afbeeldingen](#)
- [De uitvoer kwaliteit of de bestandsgrootte selecteren voor gescande afbeeldingen](#)
- [Het aantal zijden van originele documenten opgeven](#)
- [De resolutie voor gescande afbeeldingen selecteren](#)
- [Automatische kleurdetectie voor scannen](#)
- [Het formaat opgeven van originele documenten](#)
- [Meldingsopties voor scannen selecteren](#)
- [Scherpte aanpassen voor scans](#)
- [Donkerheid aanpassen voor scans](#)
- [Contrast aanpassen voor scans](#)
- [Achtergrond opruimen voor scannen](#)
- [Randen van scans leegmaken](#)
- [De modus Taak creëren gebruiken voor scans](#)
- [Blanco pagina's onderdrukken voor scannen](#)


Deze instellingen zijn beschikbaar voor de volgende functies onder Scannen/verzenden:


- Email
- Opslaan in netwerkmap
- Opslaan in apparaatgeheugen (sommige instellingen zijn niet beschikbaar voor deze functie)
- Opslaan op USB
- Opslaan op SharePoint®

Bestandstypen selecteren voor scans

Gebruik de functie [Bestandstype document](#) om een gescand document op te slaan in een van de beschikbare bestandsindelingen.

1. Scroll in het beginscherm van het bedieningspaneel van het apparaat naar een van de knoppen voor de functies voor scannen/verzenden en raak deze aan:
2. Vul de velden op het eerste scherm in, afhankelijk van de functie voor scannen/verzenden die u gebruikt.
3. Raak onderaan de pagina de knop [Meer opties](#) aan.
4. Raak de knop [Bestandstype document](#) aan.

 **OPMERKING:** Indien de knop niet op de eerste pagina met opties verschijnt, raakt u opnieuw de knop [Meer opties](#) aan.

5. Selecteer het bestandstype in de lijst met opties.
6. Raak de knop [OK](#) aan om de wijzigingen op te slaan.
7. Raak de knop Starten  aan om te beginnen met scannen.


De volgende standaardbestandstypen zijn beschikbaar:


- **PDF:** Dit bestandstype biedt in het algemeen de beste kwaliteit voor afbeeldingen en tekst. Voor het bekijken van [PDF](#)-bestanden hebt u Adobe® Acrobat® Reader-software nodig.
- **JPEG:** Dit bestandstype is een goede keuze voor de meeste afbeeldingen. Vrijwel alle computers beschikken over een browser waarmee JPEG-bestanden kunnen worden bekeken. Dit bestandstype gebruikt voor elke pagina één bestand.
- **TIFF:** Dit is een standaardbestandstype die door veel grafische programma's wordt ondersteund. Dit bestandstype gebruikt voor elke pagina één bestand.
- **MTIFF:** MTIFF staat voor multi-page TIFF (TIFF voor meerdere pagina's). Met dit bestandstype worden meerdere gescande pagina's in één bestand opgeslagen.
- **XPS:** XPS (XML Paper Specification) maakt een XAML-bestand dat de originele opmaak van het document behoudt en afbeeldingen in kleur en ingesloten lettertypen ondersteunt.
- **PDF/A:** PDF/A is een PDF-type dat is bedoeld voor langdurige archivering van elektronische documenten. Alle opmaakgegevens in het document zijn onafhankelijk.

Gescande afbeeldingen optimaliseren voor tekst of afbeeldingen

Optimaliseer de scantaak voor het type afbeelding dat u wilt scannen: tekst, afbeeldingen of foto's.

1. Scroll in het beginscherm van het bedieningspaneel van het apparaat naar een van de knoppen voor de functies voor scannen/verzenden en raak deze aan:
2. Vul de velden op het eerste scherm in, afhankelijk van de functie voor scannen/verzenden die u gebruikt.
3. Raak onderaan de pagina de knop [Meer opties](#) aan.
4. Raak de knop [Tekst/afbeelding optimaliseren](#) aan.

 **OPMERKING:** Indien de knop niet op de eerste pagina met opties verschijnt, raakt u opnieuw de knop [Meer opties](#) aan.

5. Selecteer een van de vooraf gedefinieerde opties of raak de knop [Handmatig aanpassen](#) aan en beweeg de schuifregelaar in het gedeelte [Optimaliseren voor](#).
6. Raak de knop [OK](#) aan om de wijzigingen op te slaan.
7. Raak de knop Starten  aan om te beginnen met scannen.

De uitvoerkwaliteit of de bestandsgrootte selecteren voor gescande afbeeldingen

U kunt de uitvoerkwaliteit van gescande afbeeldingen opgeven. Dit beïnvloedt de uiteindelijke bestandsgrootte.

1. Scroll in het beginscherm van het bedieningspaneel van het apparaat naar een van de knoppen voor de functies voor scannen/verzenden en raak deze aan:
2. Vul de velden op het eerste scherm in, afhankelijk van de functie voor scannen/verzenden die u gebruikt.
3. Raak onderaan de pagina de knop [Meer opties](#) aan.
4. Raak de knop [Uitvoerkwaliteit](#) aan.



OPMERKING: Indien de knop niet op de eerste pagina met opties verschijnt, raakt u opnieuw de knop [Meer opties](#) aan.

5. Selecteer een van de opties voor [Uitvoerkwaliteit](#). Hoe hoger de kwaliteit, hoe groter het bestand.
6. Raak de knop [OK](#) aan om de wijzigingen op te slaan.
7. Raak de knop [Starten](#)  aan om te beginnen met scannen.

Het aantal zijden van originele documenten opgeven

Selecteer of het originele document moet worden afgedrukt op één zijde of beide zijden. Als u voor het scannen gebruikmaakt van de documentinvoer, kan het apparaat automatisch beide zijden scannen zonder dat u ze hoeft om te draaien. Wanneer u bij het scannen gebruik maakt van de glasplaat en u aangeeft dat het origineel aan beide zijden is bedrukt, wordt u gevraagd het vel om te draaien nadat de eerste zijde is gescand.

1. Blader in het beginscherm van het bedieningspaneel naar de knop voor de scan-/verzendfunctie die u wilt gebruiken en raak deze aan.
2. Vul de velden op het eerste scherm in, afhankelijk van de functie voor scannen/verzenden die u gebruikt.
3. Raak onderaan de pagina de knop [Meer opties](#) aan.
4. Raak de knop [Zijden origineel](#) aan.




OPMERKING: Indien de knop niet op de eerste pagina met opties verschijnt, raakt u opnieuw de knop [Meer opties](#) aan.

5. Selecteer de optie [Enkelzijdig](#) of [Dubbelzijdig](#). U kunt ook de knop [Afdrukstand](#) aanraken om de stand van het originele document op te geven.



OPMERKING: Als u de optie [Dubbelzijdig](#) gebruikt, gebruik dan ook de functie [Lege pagina's weglaten](#) om lege pagina's uit een gescand document te verwijderen.


6. Raak de knop [OK](#) aan om de wijzigingen op te slaan.
7. Raak de knop [Starten](#)  aan om te beginnen met scannen.


De resolutie voor gescande afbeeldingen selecteren

Geef de resolutie van gescande afbeeldingen op. Selecteer een hogere resolutie om de helderheid van de afbeelding te vergroten. Als u de resolutie verhoogt, neemt de bestandsgrootte ook toe.

1. Scroll in het beginscherm van het bedieningspaneel van het apparaat naar een van de knoppen voor de functies voor scannen/verzenden en raak deze aan:
2. Vul de velden op het eerste scherm in, afhankelijk van de functie voor scannen/verzenden die u gebruikt.
3. Raak onderaan de pagina de knop [Meer opties](#) aan.

4. Raak de knop [Resolutie](#) aan.


 **OPMERKING:** Indien de knop niet op de eerste pagina met opties verschijnt, raakt u opnieuw de knop [Meer opties](#) aan.

5. Selecteer een van de opties voor [Resolutie](#).
6. Raak de knop [OK](#) aan om de wijzigingen op te slaan.
7. Raak de knop [Starten](#)  aan om te beginnen met scannen.


Automatische kleurdetectie voor scannen


Alle HP LaserJet MFP-producten kunnen gescande afbeeldingen in kleur maken, ongeacht of het in kleur, zwart-wit of grijs tinten afdrukt. Met de functie [Kleur/Zwart](#) kunt u de kleurinstellingen instellen die het apparaat gebruikt voor scanafbeeldingen. De volgende opties zijn beschikbaar:

Automatisch detecteren	Het apparaat maakt voorbeelden van de afbeeldingen en bepaalt of de pagina's kleur bevatten. Als de pagina's kleur bevatten maakt het apparaat een kleurenafbeelding. Als de pagina's geen kleur bevatten, maakt het apparaat een zwarte afbeelding of een afbeelding met grijschaal. Afbeeldingen met zwart en grijschaal zijn minder groot dan kleurafbeeldingen. Dit is de standaardinstelling.
Kleur	Het apparaat maakt altijd een kleurenafbeelding.
Zwart/Grijs	Het apparaat maakt altijd een afbeelding met zwart en grijschaal.
Zwart	Het apparaat maakt altijd een afbeelding met alleen maar zwart, zonder grijs tinten.

 **OPMERKING:** Deze functie is niet beschikbaar voor de optie [Opslaan in apparaatgeheugen](#).

1. Scroll in het beginscherm van het bedieningspaneel van het apparaat naar een van de knoppen voor de functies voor scannen/verzenden en raak deze aan:
2. Vul de velden op het eerste scherm in, afhankelijk van de functie voor scannen/verzenden die u gebruikt.
3. Raak onderaan de pagina de knop [Meer opties](#) aan.
4. Raak de knop [Kleur/Zwart](#) aan.

 **OPMERKING:** Indien de knop niet op de eerste pagina met opties verschijnt, raakt u opnieuw de knop [Meer opties](#) aan.

5. Selecteer de gewenste kleurinstelling in de lijst met opties.
6. Raak de knop [OK](#) aan om de wijzigingen op te slaan.
7. Raak de knop [Starten](#)  aan om te beginnen met scannen.


Het formaat opgeven van originele documenten

Geef het paginaformaat van het originele document op. Het apparaat past de gescande afbeelding aan zodat deze overeenkomt met het originele paginaformaat.

1. Scroll in het beginscherm van het bedieningspaneel van het apparaat naar een van de knoppen voor de functies voor scannen/verzenden en raak deze aan:
2. Vul de velden op het eerste scherm in, afhankelijk van de functie voor scannen/verzenden die u gebruikt.
3. Raak onderaan de pagina de knop [Meer opties](#) aan.
4. Raak de knop [Formaat origineel](#) aan.



OPMERKING: Indien de knop niet op de eerste pagina met opties verschijnt, raakt u opnieuw de knop [Meer opties](#) aan.

5. Selecteer één van de vooraf gedefinieerde paginaformaten, of selecteer de optie [Automatisch detecteren](#) om het apparaat zo in te stellen dat de interne sensoren worden gebruikt om het paginaformaat vast te stellen.
6. Raak de knop [OK](#) aan om de wijzigingen op te slaan.
7. Raak de knop [Starten](#)  aan om te beginnen met scannen.


Meldingsopties voor scannen selecteren

Het product kan een melding geven over de status van scanopdrachten. Het product kan de melding afdrukken of naar uw e-mailadres sturen.

1. Scroll in het beginscherm van het bedieningspaneel van het apparaat naar een van de knoppen voor de functies voor scannen/verzenden en raak deze aan:
2. Vul de velden op het eerste scherm in, afhankelijk van de functie voor scannen/verzenden die u gebruikt.
3. Raak onderaan de pagina de knop [Meer opties](#) aan.
4. Raak de knop [Melding](#) aan.




OPMERKING: Indien de knop niet op de eerste pagina met opties verschijnt, raakt u opnieuw de knop [Meer opties](#) aan.


5. Het apparaat is standaard ingesteld om geen melding te geven. Selecteer een van de volgende opties om een melding te ontvangen:
 - [Melden als taak is voltooid](#): Het apparaat geeft een melding wanneer een taak is voltooid.
 - [Alleen mislukte taken melden](#): Het apparaat geeft alleen een melding wanneer de taak is mislukt. Het apparaat stuurt geen melding voor voltooide opdrachten.
6. Selecteer of u wilt dat de melding wordt afgedrukt of via een e-mail wordt gestuurd. Als u de e-mailoptie selecteert, raakt u het veld [E-mailadres voor meldingen](#) aan en voert u het e-mailadres in.
7. Raak de knop [OK](#) aan om de wijzigingen op te slaan.
8. Raak de knop [Starten](#)  aan om te beginnen met scannen.

Scherpte aanpassen voor scans

Pas de instelling [Scherpte](#) aan om de afbeelding duidelijker te maken of te verzachten. Als u voor meer scherpste kiest, wordt de tekst bijvoorbeeld duidelijker weergegeven, en als u voor minder scherpste kiest, kunnen foto's vloeierder lijken.

1. Scroll in het beginscherm van het bedieningspaneel van het apparaat naar een van de knoppen voor de functies voor scannen/verzenden en raak deze aan:
2. Vul de velden op het eerste scherm in, afhankelijk van de functie voor scannen/verzenden die u gebruikt.
3. Raak onderaan de pagina de knop [Meer opties](#) aan.
4. Raak de knop [Afbeelding aanpassen](#) aan.


 **OPMERKING:** Indien de knop niet op de eerste pagina met opties verschijnt, raakt u opnieuw de knop [Meer opties](#) aan.


5. Sleep de schuifknop [Scherpte](#) naar links voor minder scherpte of naar rechts voor meer scherpte.
6. Raak de knop [OK](#) aan om de wijzigingen op te slaan.
7. Raak de knop [Starten](#)  aan om te beginnen met scannen.

Donkerheid aanpassen voor scans

Pas de instelling [Donkerheid](#) aan om de hoeveelheid zwart en wit in de kleuren te vergroten of te verkleinen.

1. Scroll in het beginscherm van het bedieningspaneel van het apparaat naar een van de knoppen voor de functies voor scannen/verzenden en raak deze aan:
2. Vul de velden op het eerste scherm in, afhankelijk van de functie voor scannen/verzenden die u gebruikt.
3. Raak onderaan de pagina de knop [Meer opties](#) aan.
4. Raak de knop [Afbeelding aanpassen](#) aan.


 **OPMERKING:** Indien de knop niet op de eerste pagina met opties verschijnt, raakt u opnieuw de knop [Meer opties](#) aan.


5. Sleep de schuifknop [Donkerheid](#) naar links om donkerheid te verminderen of naar rechts om donkerheid te vergroten.
6. Raak de knop [OK](#) aan om de wijzigingen op te slaan.
7. Raak de knop [Starten](#)  aan om te beginnen met scannen.

Contrast aanpassen voor scans

Pas de instelling [Contrast](#) aan om het verschil tussen de lichtste en donkerste kleur op de pagina te vergroten of te verkleinen.

1. Scroll in het beginscherm van het bedieningspaneel van het apparaat naar een van de knoppen voor de functies voor scannen/verzenden en raak deze aan:
2. Vul de velden op het eerste scherm in, afhankelijk van de functie voor scannen/verzenden die u gebruikt.
3. Raak onderaan de pagina de knop [Meer opties](#) aan.
4. Raak de knop [Afbeelding aanpassen](#) aan.

 **OPMERKING:** Indien de knop niet op de eerste pagina met opties verschijnt, raakt u opnieuw de knop [Meer opties](#) aan.

5. Sleep de schuifknop **Contrast** naar links om het contrast te verkleinen en naar rechts om het contrast te vergroten.
6. Raak de knop **OK** aan om de wijzigingen op te slaan.
7. Raak de knop **Starten**  aan om te beginnen met scannen.


Achtergrond opruimen voor scannen

Pas de instelling **Achtergrond opruimen** aan om vage kleuren van de achtergrond van gescande afbeeldingen te verwijderen. Als het originele document bijvoorbeeld is afgedrukt op gekleurd papier, kunt u deze functie gebruiken om de achtergrond lichter te maken zonder de donkerheid van de afbeelding te beïnvloeden.

1. Scroll in het beginscherm van het bedieningspaneel van het apparaat naar een van de knoppen voor de functies voor scannen/verzenden en raak deze aan:
2. Vul de velden op het eerste scherm in, afhankelijk van de functie voor scannen/verzenden die u gebruikt.
3. Raak onderaan de pagina de knop **Meer opties** aan.
4. Raak de knop **Afbeelding aanpassen** aan.



OPMERKING: Indien de knop niet op de eerste pagina met opties verschijnt, raakt u opnieuw de knop **Meer opties** aan.

5. Sleep de schuifknop **Achtergrond opruimen** naar rechts om de achtergrond op te ruimen.
6. Raak de knop **OK** aan om de wijzigingen op te slaan.
7. Raak de knop **Starten**  aan om te beginnen met scannen.


Randen van scans leegmaken

Met de functie **Randen wissen** kunt u onvolkomenheden, zoals donkere randen of nietgaatjes, verwijderen door de opgegeven randen van de gescande afbeelding leeg te maken.

1. Scroll in het beginscherm van het bedieningspaneel van het apparaat naar een van de knoppen voor de functies voor scannen/verzenden en raak deze aan:
2. Vul de velden op het eerste scherm in, afhankelijk van de functie voor scannen/verzenden die u gebruikt.
3. Raak onderaan de pagina de knop **Meer opties** aan.
4. Raak de knop **Randen wissen** aan.




OPMERKING: Indien de knop niet op de eerste pagina met opties verschijnt, raakt u opnieuw de knop **Meer opties** aan.


5. Verander indien nodig de eenheid door het vak **Use inches** (Inches gebruiken) of het vak **Use millimeters** (Millimeters gebruiken) te selecteren.
6. Raak het veld aan voor een rand van de afbeelding die u wilt leegmaken en voer vervolgens de afstand vanaf de rand waar moet worden schoongemaakt in. Herhaal deze stap voor iedere rand die u wilt schoonmaken.
7. Raak de knop **OK** aan om de wijzigingen op te slaan.
8. Raak de knop **Starten**  aan om te beginnen met scannen.

De modus Taak creëren gebruiken voor scans

Gebruik de functie **Taak creëren** om meerdere sets originelen te combineren tot één scantaak. Gebruik deze functie ook om een origineel document te scannen dat uit meer pagina's bestaat dan tegelijkertijd in de documentinvoer passen.

1. Scroll in het beginscherm van het bedieningspaneel van het apparaat naar een van de knoppen voor de functies voor scannen/verzenden en raak deze aan:
2. Vul de velden op het eerste scherm in, afhankelijk van de functie voor scannen/verzenden die u gebruikt.
3. Raak onderaan de pagina de knop **Meer opties** aan.
4. Raak de knop **Taak creëren** aan.


 **OPMERKING:** Indien de knop niet op de eerste pagina met opties verschijnt, raakt u opnieuw de knop **Meer opties** aan.


5. Raak de knop **Starten**  aan. Nadat alle pagina's gescand zijn, of als de documentinvoer leeg is, vraagt het bedieningspaneel om meer pagina's.
6. Als de taak uit meerdere pagina's bestaat, plaatst u de volgende pagina en raakt u de knop **Scannen** aan.
Het apparaat slaat alle gescande afbeeldingen tijdelijk op. Raak de knop **Voltooien** aan om de taak te voltooien.

Blanco pagina's onderdrukken voor scannen

Het product kan blanco pagina's in het originele document uitsluiten van de gescande afbeelding. Deze functie is handig wanneer u pagina's scant die dubbelzijdig bedrukt zijn; het voorkomt dat het resultaat blanco pagina's bevat. Het apparaat staat standaard ingesteld op het toevoegen van alle pagina's van gescande afbeeldingen. Voer de volgende handelingen uit om blanco pagina's te onderdrukken:

1. Scroll in het beginscherm van het bedieningspaneel van het apparaat naar een van de knoppen voor de functies voor scannen/verzenden en raak deze aan:
2. Vul de velden op het eerste scherm in, afhankelijk van de functie voor scannen/verzenden die u gebruikt.
3. Raak onderaan de pagina de knop **Meer opties** aan.
4. Raak de knop **Lege pagina's weglaten** aan.

 **OPMERKING:** Indien de knop niet op de eerste pagina met opties verschijnt, raakt u opnieuw de knop **Meer opties** aan.

5. Selecteer de optie **Ingeschakeld**.
6. Raak de knop **OK** aan om de wijzigingen op te slaan.
7. Raak de knop **Starten**  aan om te beginnen met scannen.

Geavanceerde beeldverwerkingsinstellingen gebruiken voor scannen (alleen flowmodellen)

HP LaserJet Enterprise Flow MFP-producten bevatten naast de basisfuncties voor het verwerken van afbeeldingen ook technologie die het gebruik van een aantal beeldverwerkingsinstellingen mogelijk maakt.

- [OCR-bestandstypes \(Optical Character Recognition\) selecteren om te scannen](#)
- [Pagina's automatisch bijsnijden voor scannen](#)
- [Automatische afdrukrichting voor scannen](#)
- [Tint automatisch aanpassen voor scannen](#)
- [Automatische Multi-invoerdetectie voor scannen \(HP EveryPage\)](#)

Deze instellingen zijn beschikbaar voor de volgende functies onder Scannen/verzenden:

- Email
- Opslaan in netwerkmap
- Opslaan in apparaatgeheugen (sommige instellingen zijn niet beschikbaar voor deze functie)
- Opslaan op USB
- Opslaan op SharePoint®


OCR-bestandstypes (Optical Character Recognition) selecteren om te scannen

Gebruik de functie [Bestandstype document](#) om een gescand document op te slaan in een van de beschikbare bestandsindelingen.

1. Scroll in het beginscherm van het bedieningspaneel van het apparaat naar een van de knoppen voor de functies voor scannen/verzenden en raak deze aan:
2. Vul de velden op het eerste scherm in, afhankelijk van de functie voor scannen/verzenden die u gebruikt.
3. Raak onderaan de pagina de knop [Meer opties](#) aan.
4. Raak de knop [Bestandstype document](#) aan.



OPMERKING: Indien de knop niet op de eerste pagina met opties verschijnt, raakt u opnieuw de knop [Meer opties](#) aan.

5. Selecteer het bestandstype in de lijst met opties.
6. Raak de knop [OK](#) aan om de wijzigingen op te slaan.
7. Raak de knop [Starten](#)  aan om te beginnen met scannen.

De volgende standaardbestandstypen zijn beschikbaar:

- **PDF:** Dit bestandstype biedt in het algemeen de beste kwaliteit voor afbeeldingen en tekst. Voor het bekijken van [PDF](#)-bestanden hebt u Adobe® Acrobat® Reader-software nodig.
- **JPEG:** Dit bestandstype is een goede keuze voor de meeste afbeeldingen. Vrijwel alle computers beschikken over een browser waarmee JPEG-bestanden kunnen worden bekeken. Dit bestandstype gebruikt voor elke pagina één bestand.

- **TIFF:** Dit is een standaardbestandstype die door veel grafische programma's wordt ondersteund. Dit bestandstype gebruikt voor elke pagina één bestand.
- **MTIFF:** MTIFF staat voor multi-page TIFF (TIFF voor meerdere pagina's). Met dit bestandstype worden meerdere gescande pagina's in één bestand opgeslagen.
- **XPS:** XPS (XML Paper Specification) maakt een XAML-bestand dat de originele opmaak van het document behoudt en afbeeldingen in kleur en ingesloten lettertypen ondersteunt.
- **PDF/A:** PDF/A is een PDF-type dat is bedoeld voor langdurige archivering van elektronische documenten. Alle opmaakgegevens in het document zijn onafhankelijk.

HP LaserJet Enterprise flow MFP-producten ondersteunen ook de volgende OCR-bestandstypen:

- **Text (OCR):** Met Tekst (OCR) maakt u een tekstbestand via tekstherkenning (optical character recognition) tijdens het scannen van het origineel. Een tekstbestand is te openen in elk tekstverwerkingsprogramma. De opmaak van het origineel wordt bij deze optie niet opgeslagen.
- **Unicode-tekst (OCR):** Unicode Text (OCR) is een industriestandaard die wordt gebruikt om tekst consistent weer te geven en te bewerken. Dit bestandstype is handig voor internationalisatie en lokalisatie.
- **RTF (OCR):** Met RTF (OCR) maakt u een bestand met de indeling Rich Text Format via tekstherkenning (optical character recognition) tijdens het scannen van het origineel. RTF is een andere tekstindeling die is te openen in de meeste tekstverwerkingsprogramma's. De opmaak van het origineel wordt bij deze optie gedeeltelijk opgeslagen.
- **Doorzoekbare PDF (OCR):** Met Doorzoekbare PDF (OCR) maakt u een doorzoekbaar PDF-bestand via tekstherkenning (optical character recognition) tijdens het scannen van het origineel. Als een document op deze wijze wordt gescand, kunt u met de zoekfuncties in Adobe Acrobat® Reader zoeken naar specifieke woorden of zinsdelen in het PDF-bestand.
- **Doorzoekbare PDF/A (OCR):** Doorzoekbare PDF/A (OCR) is een PDF/A-bestandstype met informatie over de documentstructuur, zodat de inhoud kan worden doorzocht.
- **HTML (OCR):** Met HTML (OCR) maakt u een bestand met de indeling Hypertext Markup Language met daarin de inhoud van het originele document. HTML wordt gebruikt voor de weergave van bestanden op websites.
- **CSV (OCR):** CSV (OCR) is een veelvoorkomende tekstbestandsindeling met waarden die door komma's van elkaar zijn gescheiden. Dit bestandstype is te openen in de meeste tekstverwerkings-, spreadsheet- en databaseprogramma's.


Pagina's automatisch bijsnijden voor scannen


Het apparaat kan de scanafbeelding bijsnijden zodat deze hetzelfde formaat heeft als het papier van het originele document. Het apparaat kan ook de afbeelding bijsnijden zodat deze het formaat heeft van de detecteerbare inhoud van het originele document.



OPMERKING: Als u de afbeelding wilt bijsnijden zodat deze overeenkomt het originele papierformaat, scan dan vanuit de documentinvoer of laat de scannerklep openstaan tijdens het scannen vanaf het glas van de flatbed.

1. Scroll in het beginscherm van het bedieningspaneel van het apparaat naar een van de knoppen voor de functies voor scannen/verzenden en raak deze aan:
2. Vul de velden op het eerste scherm in, afhankelijk van de functie voor scannen/verzenden die u gebruikt.
3. Raak onderaan de pagina de knop **Meer opties** aan.
4. Raak de knop **Cropping options** (Opties voor bijsnijden) aan.


 **OPMERKING:** Indien de knop niet op de eerste pagina met opties verschijnt, raakt u opnieuw de knop [Meer opties](#) aan.


5. Selecteer de juiste optie voor bijsnijden.
 - [Bijsnijden naar papier](#): Het apparaat snijdt de afbeelding bij zodat deze overeenkomt met het papierformaat van het originele document.
 - [Bijsnijden naar inhoud](#): Het apparaat snijdt de afbeelding zodat deze overeenkomt met de gedetecteerde inhoud in het originele document.
6. Raak de knop **OK** aan om de wijzigingen op te slaan.
7. Raak de knop Starten  aan om te beginnen met scannen.

Automatische afdrukrichting voor scannen

Het apparaat kan bij originele documenten met meer dan 100 tekens aan tekst op pagina detecteren wat de bovenkant van de pagina is en de afbeeldingen in de goede afdrukstand zetten. Als sommige pagina's ondersteboven staan in verhouding tot andere pagina's, zullen in de gemaakte scanafbeelding alle pagina's met de goede kant omhoog staan. Wanneer sommige pagina's een liggende afdrukstand hebben, draait het apparaat de afbeelding zodat de bovenkant van de pagina aan de bovenkant van de afbeelding staat.

1. Scroll in het beginscherm van het bedieningspaneel van het apparaat naar een van de knoppen voor de functies voor scannen/verzenden en raak deze aan:
2. Vul de velden op het eerste scherm in, afhankelijk van de functie voor scannen/verzenden die u gebruikt.
3. Raak onderaan de pagina de knop [Meer opties](#) aan.
4. Raak de knop [Afdrukstand inhoud](#) aan.


 **OPMERKING:** Indien de knop niet op de eerste pagina met opties verschijnt, raakt u opnieuw de knop [Meer opties](#) aan.


5. Selecteer de optie [Automatically detect](#) (Automatisch detecteren).
6. Raak de knop **OK** aan om de wijzigingen op te slaan.
7. Raak de knop Starten  aan om te beginnen met scannen.

Tint automatisch aanpassen voor scannen

U kunt de functie [Tint automatisch aanpassen](#) gebruiken om het product te configureren voor het automatisch per pagina aanpassen van de instellingen voor donker, contrast en opruimen van de achtergrond. Als in een origineel document sommige pagina's lichter zijn dan andere, zal de gemaakte scanafbeelding een gelijkmatigere donkerheidsinstelling hebben voor alle pagina's.

1. Scroll in het beginscherm van het bedieningspaneel van het apparaat naar een van de knoppen voor de functies voor scannen/verzenden en raak deze aan:
2. Vul de velden op het eerste scherm in, afhankelijk van de functie voor scannen/verzenden die u gebruikt.
3. Raak onderaan de pagina de knop [Meer opties](#) aan.
4. Raak de knop [Afbeelding aanpassen](#) aan.


 **OPMERKING:** Indien de knop niet op de eerste pagina met opties verschijnt, raakt u opnieuw de knop [Meer opties](#) aan.


5. Raak het selectievak [Automatic Tone](#) (Automatische tint) aan om het te selecteren.
6. Raak de knop [OK](#) aan om de wijzigingen op te slaan.
7. Raak de knop [Starten](#)  aan om te beginnen met scannen.

Automatische Multi-invoerdetectie voor scannen (HP EveryPage)

De documentinvoer van HP LaserJet Enterprise flow MFP-producten heeft een sensor die automatisch de dikte van de vellen detecteert wanneer ze door het scanmechanisme worden gevoerd. Als de sensor twee of meer vellen papier tegelijkertijd detecteert, stopt het apparaat en wordt u gevraagd de vellen te verwijderen. Deze instelling is standaard ingeschakeld. Volg deze instructies om de instelling te negeren, zodat u ook zwaar papier en documenten zoals gevouwen boekjes kunt scannen via de documentinvoer:


1. Scroll in het beginscherm van het bedieningspaneel van het apparaat naar een van de knoppen voor de functies voor scannen/verzenden en raak deze aan:
2. Vul de velden op het eerste scherm in, afhankelijk van de functie voor scannen/verzenden die u gebruikt.
3. Raak onderaan de pagina de knop [Meer opties](#) aan.
4. Raak de knop [Multi-invoerdetectie](#) aan.

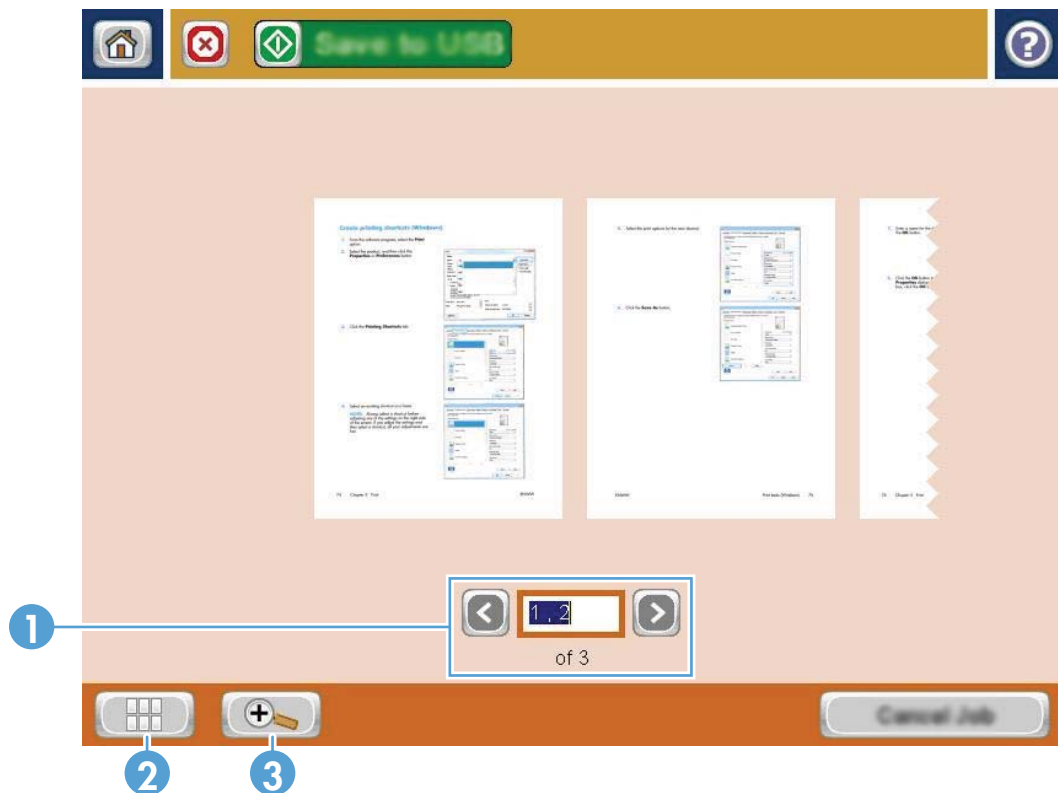
 **OPMERKING:** Indien de knop niet op de eerste pagina met opties verschijnt, raakt u opnieuw de knop [Meer opties](#) aan.

5. Raak het selectievakje [Uitgeschakeld](#) aan om het te selecteren.
6. Raak de knop [OK](#) aan om de wijzigingen op te slaan.
7. Raak de knop [Starten](#)  aan om te beginnen met scannen.

De functie Afbeeldingsvoorbeeld gebruiken

Het apparaat heeft een afbeeldingsvoorbeeldfunctie zodat u een voorbeeld van gescande afbeeldingen kunt bekijken en kunt aanpassen voordat u de opdracht voltooid. Afbeeldingsvoorbeeld is beschikbaar voor de volgende scan-/verzendfuncties:

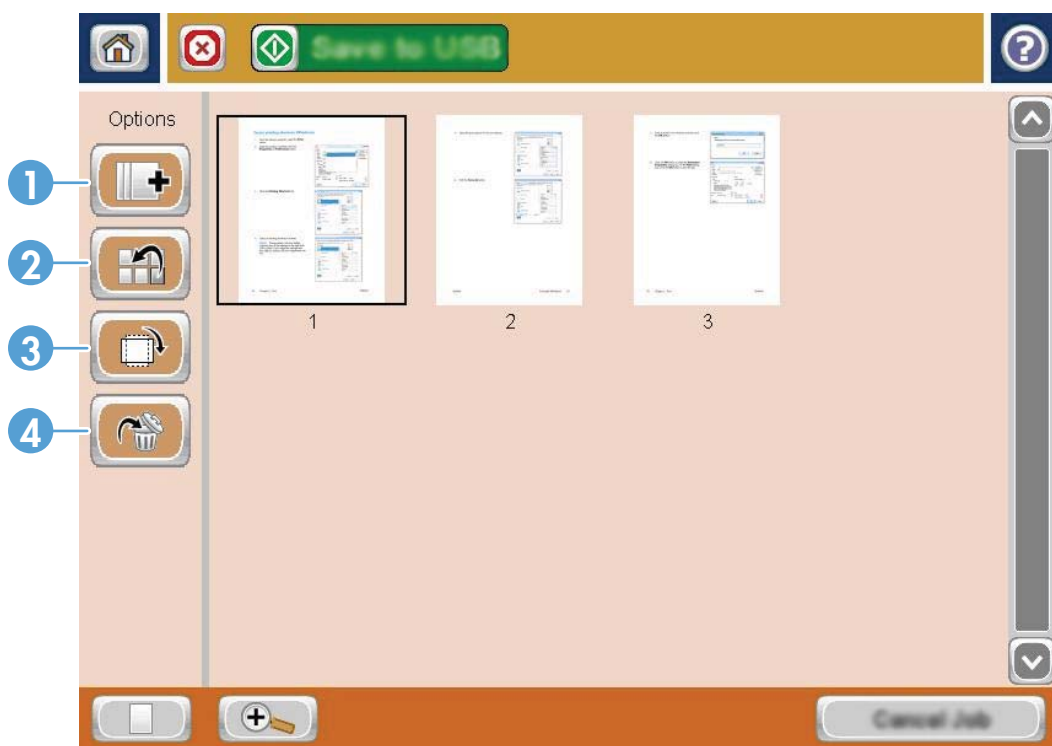
- Email
 - Opslaan in netwerkmap
 - Opslaan op USB
 - Opslaan in SharePoint® (alleen flowmodellen)
 - Fax
1. Plaats het document met de afdrukkzijde naar beneden op de glasplaat van de scanner of plaats het met de afdrukkzijde naar boven in de documentinvoer en stel de papiergeleiders in op het documentformaat.
 2. Selecteer één van de ondersteunde scanbestemmingen.
 3. Raak de knop **Voorbeeld**  in de rechterbovenhoek van het scherm aan. Het apparaat scant de pagina's.
 4. Het scherm met het afbeeldingsvoorbeeld wordt geopend. Dit bevat de volgende functies:



- 1 **Paginanavigatie:** Raak de pijltoetsen aan om pagina voor pagina vooruit of achteruit door het document te bladeren. U kunt ook over het scherm vegen om door de pagina's te bladeren. Als u een specifieke pagina wilt weergeven, raak dan het tekstvak aan en voer het paginanummer in.

- 2 **Knop Bekijken:** Met de knop Bekijken schakelt u tussen de standaardweergave van één pagina en de weergave van meerdere pagina's.
- 3 **Knop Zoomen:** Met de knop Zoomen kunt u de weergave van de afbeelding in het documentvoorbeeldgedeelte vergroten. Als u de weergave in dit gedeelte wilt verplaatsen, raakt u een gedeelte op de weergave aan en versleept u deze door met uw vinger over het scherm te vegen. Druk nogmaals op de knop Zoomen als u de oorspronkelijke grootte wilt herstellen.

5. Raak de knop Bekijken aan om de weergave van meerdere pagina's te openen. In de weergave van meerdere pagina's zijn een aantal opties beschikbaar voor het bewerken van de pagina's in het document. Raak één van de pagina's in het documentvoorbeeldgedeelte aan om de opties in te schakelen.



- 1 **Knop Pagina's toevoegen:** Gebruik deze knop om meer pagina's aan het document toe te voegen. Raak de knop Pagina's toevoegen aan en plaats vervolgens de extra pagina's in de documentinvoer of op de glasplaat. Raak de knop [Scannen](#) aan.
- 2 **Knop Pagina's verplaatsen:** Raak de pagina(s) aan die u wilt verplaatsen. Als u een reeks pagina's wilt selecteren, raakt u de eerste en de laatste pagina van de reeks aan. Raak de knop Pagina's verplaatsen aan. Er worden knoppen voor het invoegen van pagina's weergegeven in het scherm die aangeven waar pagina's naartoe kunnen worden verplaatst. Raak een van de knoppen voor het invoegen van pagina's aan om de pagina's te verplaatsen.
- 3 **Knop Pagina's draaien:** Raak de pagina's aan die u wilt draaien. Als u een reeks pagina's wilt selecteren, raakt u de eerste en de laatste pagina van de reeks aan. Raak de knop Pagina's draaien aan. De pagina's draaien 90 graden rechtsom. Raak de knop nogmaals aan om ze verder te draaien.
- 4 **Knop Pagina's verwijderen:** Raak de pagina's aan die u wilt verwijderen. Als u een reeks pagina's wilt selecteren, raakt u de eerste en de laatste pagina van de reeks aan. Raak de knop voor het verwijderen van pagina's aan en raak vervolgens in het dialoogvenster dat wordt weergegeven de knop [Verwijderen](#) aan om de pagina's te verwijderen.

6. Raak de knop Starten  aan om het bestand op te slaan.

HP Flow CM-oplossing gebruiken (alleen flowmodellen)

HP Flow CM Professional is een gebruiksvriendelijke, cloudgebaseerde oplossing waarmee bedrijven optimaal kunnen samenwerken door veilige opslag van en toegang tot gegevens. Via een webbrowser hebt u vanuit vrijwel elke locatie toegang tot een volledige set beproefde hulpmiddelen voor documentbeheer. Hiermee kunt u gegevens onder meer vastleggen, opslaan, zoeken, ophalen en delen.

Gebruik een netwerkscanner of HP LaserJet flow MFP (en bepaalde HP-MFP's met upgrademogelijkheden) om snel en eenvoudig papieren documenten rechtstreeks naar de HP Flow CM Professional te verzenden. U kunt PDF-documenten bekijken en afdrukken, mappen instellen en door een bestandenbibliotheek bladeren vanuit het bedieningspaneel van een Flow CM-product.

Voor meer informatie over HP Flow CM Professional gaat u naar de volgende websites:

- Ga naar www.hpflowcm.com/login om u aan te melden bij HP Flow CM.
- Ga naar help.hpflowcm.com om op de ondersteuningspagina van HP Flow CM te zoeken.
- Ga naar www.hp.com/go/flowcm voor meer informatie over HP Flow CM en contact met een verkoopexpert.
- Ga naar www.hp.com/go/flow voor meer informatie over HP Flow CM Professional.
- Ga naar www.hp.com/go/flowcmenterprise voor meer informatie over HP Flow CM Enterprise.

7 Fax

- [Fax instellen](#)
- [Faxconfiguratie wijzigen](#)
- [Een fax versturen](#)

Voor meer informatie:

Ga naar www.hp.com/support/ljMFPM630.

De uitgebreide Help van HP voor het apparaat omvat de volgende informatie:

- Installeren en configureren
- Leren en gebruiken
- Problemen oplossen
- Software-updates downloaden
- Meepraten op ondersteuningsforums
- Informatie over garantie en wettelijke voorschriften zoeken

Fax instellen

De stappen voor het instellen van de faxfunctie op het apparaat zijn afhankelijk van of u de producthardware nog moet installeren of al hebt geïnstalleerd.

Sluit de meegeleverde faxkabel aan op de faxaansluiting op het product en op de telefoonaansluiting in de muur voordat u verdergaat. Schakel het apparaat in.



OPMERKING: De instellingen die met de wizard Fax instellen zijn geconfigureerd via het bedieningspaneel, hebben voorrang op de instellingen die zijn opgegeven in de geïntegreerde webserver van HP.

- [Wanneer het apparaat voor het eerst wordt ingeschakeld nadat de faxmodule is geïnstalleerd](#)
- [Na de eerste installatie van de producthardware](#)

Wanneer het apparaat voor het eerst wordt ingeschakeld nadat de faxmodule is geïnstalleerd

Wanneer het product voor het eerst wordt ingeschakeld nadat de faxmodule is geïnstalleerd, kunt u de wizard Fax instellen als volgt openen:

1. Raak in het beginscherm van het bedieningspaneel de knop [Begininstellingen](#) aan.
2. Raak het menu [Wizard Fax instellen](#) aan.
3. Volg de procedure in de wizard Fax instellen om de vereiste faxinstellingen te configureren.
4. Wanneer de wizard Fax instellen is voltooid, wordt in het beginscherm de optie weergegeven om de knop [Begininstellingen](#) te verbergen. Het instellen van de fax is voltooid.



OPMERKING: Wanneer de faxmodule voor het eerst wordt geïnstalleerd, kan deze enkele waarden van het apparaat overnemen. Het kan dus zijn dat enkele waarden al zijn ingesteld. Controleer of deze waarden correct zijn.

Na de eerste installatie van de producthardware

Nadat de instelprocedure is voltooid, kunt u de wizard Fax instellen als volgt openen via het bedieningspaneel:

1. Blader in het beginscherm van het product naar [Beheer](#) en raak dit aan
2. Open de volgende menu's:
 - [Faxinstellingen](#)
 - [Instellingen faxverzending](#)
 - [Faxverzending instellen](#)
 - [Wizard Fax instellen](#)
3. Volg de procedure in de wizard Fax instellen om de vereiste faxinstellingen te configureren. Het instellen van de fax is voltooid.

 **OPMERKING:** Als het menu Faxinstellingen niet voorkomt in de lijst, is de LAN- of internetfax mogelijk ingeschakeld. Wanneer de LAN- of internetfax is ingeschakeld, is de analoge faxmodule uitgeschakeld en wordt het menu Faxinstellingen niet weergegeven. Er kan slechts één faxfunctie tegelijk zijn ingeschakeld: de LAN-fax, de internetfax of de analoge fax. Als u de analoge fax wilt gebruiken terwijl de LAN-fax is ingeschakeld, schakelt u de LAN-fax uit in het configuratieprogramma HP MFP Digital Sending Software of in de geïntegreerde webserver van HP.

Faxconfiguratie wijzigen



OPMERKING: De instellingen die met de wizard Fax instellen zijn geconfigureerd via het bedieningspaneel, hebben voorrang op de instellingen die zijn opgegeven in de geïntegreerde webserver van HP.

- [Kiesinstellingen voor fax](#)
- [Algemene instellingen faxverzending](#)
- [Instellingen faxontvangst](#)

Kiesinstellingen voor fax

1. Blader in het beginscherm van het product naar [Beheer](#) en raak dit aan
2. Open de volgende menu's:
 - [Faxinstellingen](#)
 - [Instellingen faxverzending](#)
 - [Faxverzending instellen](#)
 - [Kiesinstellingen voor fax](#)

U kunt de volgende instellingen configureren:

Menuoptie	Omschrijving
fax, kiestoonvolume	Met de instelling Kiestoonvolume fax kunt u het kiesvolume van het apparaat tijdens het verzenden van faxen instellen.
kiesmodus	Met de instelling Kiesmodus bepaalt u het type kiestoon dat wordt gebruikt: toonkiezen (telefoons met druktoetsen) of pulskiezen (telefoons met draaischijf).
Fax Send Speed (Verzendsnelheid fax)	Met de instelling Snelheid faxverzending kunt u de bitsnelheid (gemeten in bit per seconde) van het analoge faxmodem voor het verzenden van faxen instellen. <ul style="list-style-type: none">• Snel (standaard) — v.34/max. 33.600 bps• Gemiddeld — v.17/max. 14.400 bps• Langzaam — v.29/max. 9.600 bps
interval opnieuw kiezen	Bij de instelling Interval voor opnieuw kiezen geeft u op hoeveel minuten er tussen de nieuwe kiespogingen moet zitten als het gekozen nummer bezet is, als er niet wordt opgenomen of als er een fout optreedt. OPMERKING: Mogelijk verschijnt er een bericht op het bedieningspaneel dat het nummer opnieuw wordt gekozen wanneer zowel de instelling Opnieuw kiezen bij bezet als de instelling Opnieuw kiezen bij geen antwoord is uitgeschakeld. Dit gebeurt als de faxmodule een nummer kiest, verbinding maakt en de verbinding vervolgens onverwachts wordt afgebroken. Als gevolg van deze fout voert de faxmodule automatisch drie nieuwe kiespogingen uit, ongeacht de instellingen voor opnieuw kiezen. Tijdens het opnieuw kiezen wordt een bericht op het bedieningspaneel weergegeven met de melding dat er opnieuw wordt gekozen.
Opnieuw kiezen bij fout	Met de functie Opnieuw kiezen bij fout stelt u in hoe vaak een faxnummer opnieuw moet worden gekozen wanneer er een fout optreedt tijdens het verzenden van een fax.

Menuoptie	Omschrijving
Opnieuw kiezen bij bezet	Met de instelling Opnieuw kiezen bij bezet geeft u op hoe vaak (0 - 9 keer) de faxmodule een nummer opnieuw moet kiezen wanneer het nummer bezet is. Het interval tussen de herkiespogingen wordt bepaald met de instelling Interval opnieuw kiezen.
Opnieuw kiezen bij geen antwoord	Met de instelling Opnieuw kiezen bij geen antwoord geeft u op hoe vaak de faxmodule een nummer opnieuw moet kiezen als er niet wordt opgenomen. Afhankelijk van de land/regio-instelling is het aantal herkiespogingen 0 tot 1 of 0 tot 2. Het interval tussen de herkiespogingen wordt bepaald door de instelling Interval opnieuw kiezen.
kiestoon detecteren	Met de instelling Kiestoon detecteren bepaalt u of vóór het verzenden van een fax wordt gecontroleerd of er een kiestoon hoorbaar is.
Voorkiesnummer	Met de instelling Voorkiesnummer kunt u opgeven dat er een voorkiesnummer (bijvoorbeeld 9 voor een buitenlijn) wordt ingevoerd tijdens het kiezen. Dit voorkiesnummer wordt automatisch toegevoegd aan alle gekozen telefoonnummers.

Algemene instellingen faxverzending

1. Blader in het beginscherm van het product naar [Beheer](#) en raak dit aan
2. Open de volgende menu's:
 - [Faxinstellingen](#)
 - [Instellingen faxverzending](#)
 - [Faxverzending instellen](#)
 - [Algemene instellingen faxverzending](#)

U kunt de volgende instellingen configureren:

Menuoptie	Omschrijving
Bevestiging faxnummer	Als de functie Bevestiging faxnummer is ingeschakeld, moet het faxnummer tweemaal worden ingevoerd ter controle. Deze functie is standaard uitgeschakeld.
Pc-faxverzending	Met de functie Pc-faxverzending kunt u faxen verzenden vanaf een computer. Deze functie is standaard ingeschakeld.
Faxkopregel	Gebruik de functie Faxkopregel om aan te geven of de kopregel moet worden toegevoegd aan het begin van de pagina en de faxinhoud omlaag moeten worden geschoven, of dat de kopregel over de vorige kopregel heen moet worden afgedrukt.
JBIG-compressie	Als u de functie JBIG-compressie inschakelt, worden faxen sneller verzonden waardoor u kunt besparen op telefoonkosten. Het wordt derhalve aanbevolen deze functie in te schakelen. Het gebruik van de functie JBIG-compressie kan echter leiden tot compatibiliteitsproblemen als er wordt gecommuniceerd met bepaalde oudere typen faxapparaten. In dat geval kunt u deze functie beter uitschakelen.
	OPMERKING: De functie JBIG-compressie werkt alleen als deze zowel op het verzendende als het ontvangende apparaat aanwezig is.

Menuoptie	Omschrijving
Foutcorrectiemodus	<p>Normaal gesproken worden de signalen op de telefoonlijn tijdens het verzenden of ontvangen van een fax gecontroleerd door de faxmodule. Als de faxmodule tijdens de verzending een fout vaststelt en de instelling Foutcorrectiemodus is ingeschakeld, kan de faxmodule een verzoek verzenden om het foutieve gedeelte van de fax nogmaals te verzenden.</p> <p>De functie Foutcorrectiemodus is standaard ingeschakeld. Schakel deze functie alleen uit als er problemen zijn met het verzenden of ontvangen van faxen en u bereid bent fouten in de verzending en een lagere beeldkwaliteit te accepteren. Het kan handig zijn de foutcorrectie uit te schakelen als u probeert een fax naar het buitenland te verzenden of als u een fax uit het buitenland ontvangt, of wanneer u gebruikmaakt van een satelliettelefoonverbinding.</p> <p>OPMERKING: Sommige VoIP-providers kunnen adviseren de instelling Foutcorrectiemodus uit te schakelen. Dit is gewoonlijk echter niet noodzakelijk.</p>
Overeenkomend faxsnelkiesnummer	<p>De functie Overeenkomend faxsnelkiesnummer kan u helpen bij het kiezen van faxnummers.</p> <p>Wanneer u handmatig een faxnummer kiest, controleert deze functie de opgeslagen snelkiesnummers op een nummer dat overeenkomt met het nummer dat u invoert. Dit kan het kiezen versnellen en u helpen als u het snelkiesnummer van een bepaald faxnummer niet meer weet.</p> <p>Als het apparaat een overeenkomend snelkiesnummer vindt voor het nummer dat u handmatig hebt ingevoerd, kunt u Ja aanraken als u de fax naar dat nummer wilt verzenden of het nummer wilt toevoegen aan de faxdistributielijst.</p>

Instellingen faxontvangst

1. Blader in het beginscherm van het product naar [Beheer](#) en raak dit aan
2. Open de volgende menu's:
 - [Faxinstellingen](#)
 - [Instellingen faxontvangst](#)
 - [Faxontvangst instellen](#)

U kunt de volgende instellingen configureren:

Menuoptie	Omschrijving
Belvolume	Raak de vervolkeuzelijst Belvolume aan als u het belvolume wilt aanpassen.
Aantal belsignalen	<p>Met de instelling Aantal belsignalen bepaalt u het aantal keren dat de telefoon overgaat voordat een gesprek wordt beantwoord door de faxmodule.</p> <p>OPMERKING: Het standaardaantal opties dat beschikbaar is voor de instelling Aantal belsignalen, is afhankelijk van het land/de regio. Het aantal opties dat beschikbaar is voor de instelling Aantal belsignalen varieert per land/regio.</p> <p>Als er fouten optreden bij het beantwoorden van oproepen door de faxmodule en Aantal belsignalen is ingesteld op 1, kunt u proberen deze instelling te verhogen naar 2.</p>

Menuoptie	Omschrijving
Snelheid faxontvangst	<p>Raak de vervolgkeuzelijst Snelheid faxontvangst aan en selecteer een van de volgende opties:</p> <ul style="list-style-type: none">• Snel (standaard) — v.34/max. 33.600 bps• Gemiddeld — v.17/max. 14.400 bps• Langzaam — v.29/max. 9.600 bps
Beltooninterval	<p>Raak het vak onder de kop Beltooninterval aan om het toetsenblok weer te geven. Voer met het toetsenblok een waarde voor het beltooninterval in en raak vervolgens op de knop OK aan. De standaardinstelling voor het belinterval is 600 ms.</p>
Beltoonfrequentie	<p>Raak het vak onder de kop Beltoonfrequentie aan om het toetsenblok weer te geven. Voer met het toetsenblok een waarde voor de beltoonfrequentie in en raak vervolgens op de knop OK aan. De standaardinstelling voor de beltoonfrequentie is 68 Hz, wat betekent dat beltonen tot 68 Hz kunnen worden gedetecteerd.</p>

Een fax versturen

1. Plaats het document met de afdrukzijde naar beneden op de glasplaat van de scanner of plaats het met de afdrukzijde naar boven in de documentinvoer en stel de papiergeleiders in op het documentformaat.
2. Raak in het beginscherm van het bedieningspaneel de knop **Fax** aan. Mogelijk moet u een gebruikersnaam en wachtwoord invoeren.



3. Raak de knop **Meer opties** aan. Controleer of de instellingen overeenkomen met die van het origineel. Wanneer alle instellingen zijn voltooid, raakt u de pijl omhoog aan om terug te keren naar het **Fax**-hoofdscherm.



4. Raak het veld **Faxnummer** aan om het toetsenblok weer te geven.



5. Voer een telefoonnummer in en raak vervolgens de knop **OK** aan.



6. Raak de knop **Starten** aan om de fax te verzenden.

OPMERKING: U kunt altijd een voorbeeld van de afbeelding bekijken door in de rechterbovenhoek van het scherm de knop **Voorbeeld** aan te raken. Voor meer informatie over deze functie raakt u in het voorbeeldscherm de knop **Help** aan.



8 Het apparaat beheren

- [Geavanceerde configuratie met de geïntegreerde webserver van HP \(EWS\)](#)
- [HP Utility voor Mac OS X](#)
- [IP-netwerkinstellingen configureren](#)
- [Functies voor productbeveiliging](#)
- [Besparingsinstellingen](#)
- [HP Web Jetadmin](#)
- [Software- en firmware-updates](#)

Voor meer informatie:

Ga naar www.hp.com/support/ljMFPM630.

De uitgebreide Help van HP voor het apparaat omvat de volgende informatie:

- Installeren en configureren
- Leren en gebruiken
- Problemen oplossen
- Software-updates downloaden
- Meepraten op ondersteuningsforums
- Informatie over garantie en wettelijke voorschriften zoeken

Geavanceerde configuratie met de geïntegreerde webserver van HP (EWS)

- [De geïntegreerde webserver van HP \(EWS\) openen](#)
- [Functies van de geïntegreerde webserver van HP](#)

Met de geïntegreerde webserver van HP kunt u via de computer afdrufuncties beheren in plaats van via het bedieningspaneel van het apparaat.

- Productstatusinformatie bekijken
- De resterende levensduur van de benodigdheden bepalen en nieuwe benodigdheden bestellen
- De configuratie van de laden weergeven en wijzigen
- De menuconfiguratie van het bedieningspaneel van het apparaat bekijken en wijzigen
- Interne pagina's weergeven en afdrucken
- Meldingen ontvangen over gebeurtenissen met betrekking tot het apparaat en de benodigdheden
- De netwerkconfiguratie bekijken en wijzigen

De geïntegreerde webserver van HP is beschikbaar wanneer het apparaat is aangesloten op een IP-netwerk. De geïntegreerde webserver van HP biedt geen ondersteuning voor IPX-apparaataansluitingen. U hebt geen toegang tot internet nodig om de geïntegreerde webserver van HP te kunnen openen en gebruiken.

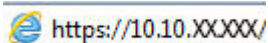
Als het apparaat op een netwerk is aangesloten, is de geïntegreerde webserver van HP automatisch beschikbaar.



OPMERKING: De geïntegreerde webserver van HP is niet toegankelijk buiten de netwerkfirewall.

De geïntegreerde webserver van HP (EWS) openen

1. Raak de knop Network  (Netwerk) aan vanaf het beginscherm op het bedieningspaneel van het product om het IP-adres of de hostnaam weer te geven.
2. Open een internetbrowser en voer in de adresregel het IP-adres of de hostnaam in zoals die wordt weergegeven op het bedieningspaneel van het product. Druk op de toets [Enter](#) op het toetsenbord van de pc. De geïntegreerde webserver wordt geopend.

 <https://10.10.XX.XXX/>



OPMERKING: Als uw internetbrowser het bericht **Er is een probleem met het beveiligingscertificaat van deze website** weergeeft als u de EWS probeert te openen, klikt u op **Doorgaan naar deze website (niet aanbevolen)**.

Doorgaan naar deze website (niet aanbevolen) is niet schadelijk voor de computer terwijl u navigeert in de EWS van het HP-apparaat.

Om de geïntegreerde webserver van HP te kunnen gebruiken, moet de browser aan de volgende vereisten voldoen:

- Windows: Microsoft Internet Explorer 5.01 of hoger of Netscape 6.2 of hoger
- Mac OS X: Safari of Firefox met Bonjour of een IP-adres

- Linux: Alleen Netscape Navigator
- HP-UX 10 en HP-UX 11: Netscape Navigator 4.7

Functies van de geïntegreerde webserver van HP

- [Tabblad Informatie](#)
- [Tabblad Algemeen](#)
- [Tabblad Kopiëren/afdrukken](#)
- [Tabblad Scannen/digitaal verzenden](#)
- [Tabblad Fax](#)
- [Tabblad Probleemoplossing](#)
- [Tabblad Beveiliging](#)
- [Tabblad HP-webservices](#)
- [Tabblad Netwerk](#)
- [Lijst Overige koppelingen](#)

Tabblad Informatie

Tabel 8-1 Tabblad Informatie van de geïntegreerde webserver van HP

Menu	Omschrijving
Status apparaat	Hiermee geeft u de status van het apparaat weer en de geschatte resterende levensduur van benodigdheden van HP. Op deze pagina worden ook de soort en het formaat weergegeven van het papier dat voor elke lade is ingesteld. Klik op de koppeling Instellingen wijzigen om de standaardinstellingen te wijzigen.
Taaklogboek	Toont een overzicht van alle taken die door het product zijn verwerkt.
Configuratiepagina	Toont de informatie op de configuratiepagina.
Pagina Status benodigdheden	Toont de status van de benodigdheden voor het apparaat.
Pagina Gebeurtenislogboek	Hierin staan alle apparaatgebeurtenissen en -fouten. Gebruik de koppeling HP Instant Support (in het gedeelte Overige koppelingen op alle pagina's van de geïntegreerde webserver van HP) om een set dynamische webpagina's weer te geven die u helpen bij het oplossen van problemen. Op deze pagina's vindt u aanvullende diensten die beschikbaar zijn voor het apparaat.
gebruikspagina	Hierop wordt een overzicht gegeven van het aantal pagina's dat met het apparaat is afgedrukt, gegroepeerd op formaat, soort en papierbaan.
Apparaatgegevens	Hier worden de netwerknnaam, het adres en het model van het apparaat weergegeven. U wijzigt deze vermeldingen door op het tabblad Algemeen op het menu Apparaatgegevens te klikken.
Foto van bedieningspaneel	Hiermee geeft u een afbeelding weer van het huidige scherm van het bedieningspaneel.
Afdrukken	Upload een afdrukbaar bestand van de computer om af te drukken. Het product gebruikt de standaardafdrukinstellingen om het bestand af te drukken.
Afdrukbare rapporten en pagina's	Hier wordt een overzicht gegevens van de interne rapporten en pagina's voor het apparaat. Selecteer een of meer items die u wilt afdrukken of weergeven.

Tabblad Algemeen

Tabel 8-2 Tabblad Algemeen van de geïntegreerde webserver van HP

Menu	Omschrijving
Bedieningspaneel aanpassen	Herschik, toon of verberg functies op het scherm van het bedieningspaneel. Wijzig de standaardschermtaal.
Quick Sets instellen	Hiermee configureert u taken die beschikbaar zijn in het gedeelte Quick Sets op het beginscherm van het bedieningspaneel van het apparaat.
Waarschuwingen	Hiermee stelt u e-mailwaarschuwingen in voor diverse gebeurtenissen met betrekking tot het apparaat en de benodigdheden.
Menu Beheer op bedieningspaneel.	Hiermee geeft u de structuur van het menu Beheer weer op het bedieningspaneel. OPMERKING: Op dit scherm kunt u instellingen configureren, maar de geïntegreerde webserver van HP biedt meer geavanceerde configuratieopties dan het menu Beheer .
AutoSend	Hiermee stelt u in dat er automatisch e-mailberichten naar een bepaald adres worden verzonden over de apparaatconfiguratie en de benodigdheden.
Overige koppelingen bewerken	Hiermee kunt u een koppeling naar een andere website instellen of aanpassen. Deze koppeling staat in het gedeelte Overige koppelingen op alle pagina's van de geïntegreerde webserver van HP.
Bestelinformatie	Hier kunt informatie invoeren voor het bestellen van vervangende tonercartridges. Deze informatie wordt weergegeven op de statuspagina voor benodigdheden.
Apparaatgegevens	Hiermee kunt u het apparaat een naam geven en er een nummer aan toekennen. Voer de naam in voor de primaire contactpersoon die informatie over het apparaat ontvangt.
taal	Hiermee stelt u de taal in voor de geïntegreerde webserver van HP.
Datum en tijd	Hiermee stelt u de datum en tijd in of kunt u de tijd synchroniseren met een netwerktime server.
Energy Settings (Energie-instellingen)	Hiermee kunt u een wektijd, sluimertijd en sluimervertraging voor het apparaat instellen of bewerken. U kunt voor elke dag van de week en voor vakanties een ander schema instellen. U kunt ook instellen bij welke handelingen het apparaat vanuit de sluimerstand moet worden geactiveerd.
Back-up maken en herstellen	Hiermee maakt u een back-upbestand met de apparaat- en gebruikersgegevens. Indien nodig kunt u met dit bestand gegevens in het apparaat herstellen.
Fabrieksinstellingen terugzetten	De fabrieksinstellingen van het product herstellen.
Installatieprogramma	Hiermee installeert u externe softwareprogramma's om de functionaliteit van het apparaat uit te breiden.
Firmware-upgrade	Hiermee downloadt en installeert u firmware-upgradebestanden voor het apparaat.
Quota en statistische diensten	Geeft verbindinginformatie over externe statistiekservices.

Tabblad Kopiëren/afdrukken

Tabel 8-3 Tabblad Kopiëren/afdrukken van de geïntegreerde webserver van HP

Menu	Omschrijving
Ophalen vanaf USB instellen	Hiermee kunt u het menu Ophalen van USB op het bedieningspaneel in- of uitschakelen.

Tabel 8-3 Tabblad Kopiëren/afdrukken van de geïntegreerde webserver van HP (vervolg)

Menu	Omschrijving
Opgeslagen taken beheren	Hiermee schakelt u de optie om taken in het apparaatgeheugen op te slaan, in of uit. U kunt de opties voor het opslaan van taken configureren.
Papiersoorten aanpassen	Hiermee negeert u de fabrieksinstellingen als er problemen met de afdrukkwaliteit optreden wanneer u een specifiek papiersoort gebruikt.
Kleur beperken (alleen kleurenapparaten)	Hiermee geeft u al dan niet toestemming voor afdrukken en kopiëren in kleur. U kunt afdrukken in kleur toestaan voor afzonderlijke gebruikers of voor taken die vanuit bepaalde softwareprogramma's worden verzonden.
algemene afdrukinstellingen	Hiermee configureert u instellingen voor alle printtaken, waaronder kopieertaken en ontvangen faxen.
Kopieerinstellingen	Hiermee configureert u standaardopties voor kopieertaken.
Laden beheren	Hiermee configureert u instellingen voor papierladen.

Tabblad Scannen/digitaal verzenden

Tabel 8-4 Tabblad Scannen/digitaal verzenden van de geïntegreerde webserver van HP

Menu	Omschrijving
Snelle wizards voor instellingen voor e-mail en opslaan in netwerkmappen	Hiermee configureert u het apparaat om gescande afbeeldingen als e-mailbijlagen te verzenden. Hiermee configureert u het apparaat om gescande afbeeldingen op te slaan in Quick Sets voor netwerkmappen. Met Quick Sets hebt u gemakkelijk toegang tot bestanden die op het netwerk zijn opgeslagen.
Adresboek	Hiermee beheert u het adresboek. Zo kunt u: <ul style="list-style-type: none"> • E-mailadressen een voor een toevoegen aan het apparaat. • Als u dit te omslachtig vindt, kunt u ook met het tabblad Importeren/exporteren in één keer een lange lijst met veelgebruikte e-mailadressen in het apparaat laden. • E-mailadressen bewerken die op het apparaat zijn opgeslagen.
E-mail instellen	Hiermee kunt u de standaard-e-mailinstellingen voor digitaal verzenden configureren, waaronder de volgende instellingen: <ul style="list-style-type: none"> • Instellingen voor de uitgaande mailservers (SMTP) • Standaardinstellingen voor E-mail Quick Sets-taken • Standaardberichtinstellingen, zoals het adres "Van" en de onderwerpregel. • Instellingen voor digitale ondertekening en codering • Instellingen voor e-mailmeldingen • Standaardscaninstellingen voor e-mailtaken • Standaardbestandsinstellingen voor e-mailtaken

Tabel 8-4 Tabblad Scannen/digitaal verzenden van de geïntegreerde webserver van HP (vervolg)

Menu	Omschrijving
Opslaan naar netwerkmap instellen	Hiermee kunt u de instellingen voor de netwerkmappen voor digitaal verzenden configureren, inclusief de volgende instellingen: <ul style="list-style-type: none">• Standaardinstellingen voor Quick Sets-taken die zijn opgeslagen in een netwerkmap• Instellingen voor notificaties• Standaardscaninstellingen voor taken die zijn opgeslagen in een netwerkmap• Standaardbestandsinstellingen voor taken die zijn opgeslagen in een netwerkmap
Opslaan naar USB instellen	Hiermee kunt u de USB-instellingen voor digitaal verzenden configureren, inclusief de volgende instellingen: <ul style="list-style-type: none">• Standaardinstellingen voor Quick Sets die zijn opgeslagen op een USB-flashstation• Instellingen voor notificaties• Standaardscaninstellingen voor taken die zijn opgeslagen op een USB-flash-station• Standaardbestandsinstellingen voor taken die zijn opgeslagen op een USB-flash-station
OXPd: Workflow	Hiermee kunt u externe workflow tools gebruiken.
Digital Sending Software instellen	Hiermee kunt u instellingen configureren voor het gebruik van de optionele Digital Sending software.

Tabblad Fax

Tabel 8-5 Tabblad Faxen van de geïntegreerde webserver van HP

Menu	Omschrijving
Faxverzending instellen	Hiermee kunt u de instellingen voor het verzenden van faxberichten configureren, inclusief de volgende instellingen: <ul style="list-style-type: none">• Standaardinstellingen voor uitgaande faxberichten• Standaardinstellingen voor het verzenden van faxen met de interne faxmodem• Instellingen voor het gebruik van een LAN-faxservice• Instellingen voor het gebruik van een Internet-faxservice
Snelkiesnummers	Hiermee beheert u de snelkiesnummers. Zo kunt u: <ul style="list-style-type: none">• .CSV-bestanden met e-mailadressen, faxnummers of gebruikersrecords importeren als u die gegevens op dit apparaat wilt gebruiken.• E-mailadressen, faxnummers of gebruikersrecords van het apparaat exporteren naar een bestand op de computer als back-up, of de records importeren op een ander HP-apparaat.
Faxontvangst instellen	Standaard afdrukopties configureren voor inkomende faxen en een schema opzetten voor het afdrukken van faxen.

Tabel 8-5 Tabblad Faxen van de geïntegreerde webserver van HP (vervolg)

Menu	Omschrijving
Fax archiveren en doorsturen	Hiermee kunt u het archiveren en doorsturen van faxberichten in- of uitschakelen en basisinstellingen voor beide functies configureren: <ul style="list-style-type: none"> Bij het archiveren van faxen wordt een kopie van alle ontvangen en verzonden faxen naar een e-mailadres verzonden. Bij het doorsturen van faxberichten worden inkomende faxberichten naar een ander faxapparaat gestuurd.
Faxactiviteitenlog	Bevat een lijst van de faxen die zijn verzonden en ontvangen door dit apparaat.

Tabblad Probleemoplossing

Tabel 8-6 Tabblad Probleemoplossing van de geïntegreerde webserver van HP

Menu	Omschrijving
Algemene probleemoplossing	Hiermee kunt u een verscheidenheid aan rapporten afdrukken om u te helpen bij het oplossen van problemen met het apparaat.
Online Help	Verkrijg de QR-codes en webkoppelingen voor pagina's met oplossingen voor het apparaat.
Diagnosegegevens	Hiermee kunt u apparaatgegevens exporteren naar een bestand, dat nuttig kan zijn voor gedetailleerde probleemanalyse. OPMERKING: Deze optie is alleen beschikbaar als er een beheerderswachtwoord is ingesteld op het tabblad Beveiliging .
Kalibratie/reiniging (alleen kleurenapparaten)	Hiermee kunt u de automatische reinigingsfunctie inschakelen, een reinigingspagina maken en afdrukken, en het apparaat onmiddellijk kalibreren.
Firmware-upgrade	Hiermee downloadt en installeert u firmware-upgradebestanden voor het apparaat.
Fabrieksinstellingen terugzetten	De standaardwaarden van het product herstellen.

Tabblad Beveiliging

Tabel 8-7 Tabblad Beveiliging van de geïntegreerde webserver van HP

Menu	Omschrijving
Algemene beveiliging	Instellingen voor algemene beveiliging, waaronder het volgende: <ul style="list-style-type: none"> Hiermee kunt u een beheerderswachtwoord configureren zodat u de toegang tot bepaalde functies op het apparaat kunt beperken. Hiermee kunt u een PjL-wachtwoord instellen voor het uitvoeren van PjL-opdrachten. Hiermee kunt u de toegang tot het bestandssysteem instellen alsmede de beveiliging voor het uitvoeren van firmware-upgrades. Hiermee kunt u de host-USB-poort op het bedieningspaneel of de USB-connectiviteitspoort op de formatter voor direct afdrukken vanaf een computer in- of uitschakelen. Hiermee kunt u de status van alle beveiligingsinstellingen weergeven.

Tabel 8-7 Tabblad Beveiliging van de geïntegreerde webserver van HP (vervolg)

Menu	Omschrijving
Toegangsbeheer	Hiermee kunt u de toegang tot apparaatfuncties voor bepaalde personen of groepen configureren, en de methode selecteren waarmee personen zich bij het apparaat aanmelden.
Opgeslagen gegevens beveiligen	Hiermee kunt u de interne harde schijf van het apparaat configureren en beheren. Voor maximale beveiliging wordt dit apparaat geleverd met een gecodeerde harde schijf. Hiermee kunt instellingen configureren voor taken die zijn opgeslagen op de harde schijf van het apparaat.
Certificaatbeheer	Hiermee installeert en beheert u beveiligingscertificaten voor toegang tot het apparaat en netwerk.
Beveiliging Webservices	Hiermee staat u toe dat webpagina's van verschillende domeinen toegang hebben tot de informatiebronnen op dit apparaat. Als er geen locaties aan de lijst worden toegevoegd, worden alle sites vertrouwd.
Zelftest	Hiermee kunt u controleren of de beveiligingsfuncties overeenkomstig de verwachte systeemparameters functioneren.

Tabblad HP-webservices

Op het tabblad **HP-webservices** kunt u de HP-webservices voor dit apparaat configureren en inschakelen. U moet HP-webservices inschakelen om de functie HP ePrint te gebruiken.

Tabel 8-8 Tabblad Netwerk van de geïntegreerde webserver van HP

Menu	Omschrijving
Web Services Setup	Verbind dit apparaat via internet met het ePrintCenter van HP door HP-webservices in te schakelen.
Web Proxy	Hiermee configureert u een proxyserver als er problemen optreden bij het inschakelen van HP-webservices of het verbinden van het apparaat met het internet.

Tabblad Netwerk

Op het tabblad **Netwerk** kunt u de netwerkinstellingen van het apparaat configureren en beveiligen wanneer dit is aangesloten op een IP-netwerk. Het tabblad wordt niet weergegeven als het apparaat op een ander soort netwerk is aangesloten.

Tabel 8-9 Tabblad Netwerk van de geïntegreerde webserver van HP

Menu	Omschrijving
TCP/IP-instellingen	Hiermee configureert u de TCP/IP-instellingen voor IPv4- en IPv6-netwerken. OPMERKING: Welke configuratieopties beschikbaar zijn, is afhankelijk van het printservermodel.
Netwerkinstellingen	Hiermee configureert u de instellingen voor IPX/SPX, AppleTalk, DLC/LLC en SNMP, afhankelijk van het printservermodel.
Andere instellingen	Hiermee configureert u de algemene afdrukprotocollen en -services die door de printserver worden ondersteund. De beschikbare opties zijn afhankelijk van het printservermodel, maar kunnen een firmware-update, LPD-wachtrijen, USB-instellingen, ondersteuningsinformatie en vernieuwingsfrequentie omvatten.

Tabel 8-9 Tabblad Netwerk van de geïntegreerde webserver van HP (vervolg)

Menu	Omschrijving
AirPrint	Hiermee kunt u afdrukken via het netwerk vanaf Apple-producten instellen en in- of uitschakelen.
Taal selecteren	Hiermee wijzigt u de taal die wordt weergegeven door de geïntegreerde webserver van HP. Deze pagina verschijnt als de webpagina's meerdere talen ondersteunen. U kunt de ondersteunde talen ook selecteren via de instellingen voor de voorkeurstaal in de browser.
Instellingen	<p>U kunt de huidige beveiligingsinstellingen bekijken en instellen op de fabriekswaarden.</p> <p>Gebruik de wizard Beveiligingsconfiguratie om beveiligingsinstellingen te configureren.</p> <p>OPMERKING: Gebruik de wizard Beveiligingsconfiguratie niet om de beveiligingsinstellingen te configureren met behulp van een toepassing voor netwerkbeheer, zoals HP Web Jetadmin.</p>
Bevoegdheid	<p>Hiermee regelt u het configuratiebeheer en gebruik van dit product, waaronder het volgende:</p> <ul style="list-style-type: none"> • Hier kunt u een beheerderswachtwoord instellen of wijzigen om de toegang tot configuratieparameters te regelen. • Hier kunt u digitale certificaten voor de HP Jetdirect-printserver aanvragen, installeren en beheren. • U kunt hosttoegang tot dit apparaat beperken met een ACL (toegangscontrolelijst) (alleen voor bepaalde printservers op IPv4-netwerken).
Mgmt. Protocollen	<p>Hiermee configureert en beheert u de beveiligingsprotocollen voor dit apparaat. Zo kunt u:</p> <ul style="list-style-type: none"> • Het niveau van beveiligingsbeheer instellen voor de geïntegreerde webserver van HP en het verkeer via HTTP en HTTPS beheren. • Het SNMP (Simple Network Management Protocol) configureren. De SNMP v1/v2c- of SNMP v3-agenten op de printserver in- of uitschakelen. • De toegang via mogelijk onbeveiligde protocollen beheren, zoals afdrukprotocollen, afdrukservices, detectieprotocollen, naamresolutieservices en protocollen voor configuratiebeheer.
802.1X-verificatie	<p>Hiermee kunt u de instellingen voor 802.1X-verificatie op de Jetdirect-printserver aanpassen aan de vereisten voor clientverificatie op het netwerk, en de fabrieksinstellingen voor 802.1X-verificatie herstellen.</p> <p>VOORZICHTIG: Wanneer u de instellingen voor 802.1X-verificatie wijzigt, kan de verbinding met het apparaat verloren gaan. Om opnieuw verbinding te maken moet u mogelijk de printserver instellen op de fabriekswaarden en het product opnieuw installeren.</p>
IPsec/Firewall	Hiermee kunt u een firewallbeleid of een IPsec-/firewallbeleid bekijken of configureren (alleen voor bepaalde HP Jetdirect-modellen).
Announcement-agent	Hiermee kunt u de Announcement-agent van het HP-apparaat in- of uitschakelen, de configuratieserver instellen en wederzijdse verificatie configureren middels certificaten.
Netwerkstatistieken	Hier geeft u netwerkstatistieken weer die zijn verzameld en opgeslagen op de HP Jetdirect-printserver.
Protocolinformatie	Hier kunt u voor elk protocol een lijst weergeven met instellingen voor netwerkconfiguratie op de HP Jetdirect-printserver.
Configuratiepagina	Hier kunt u de HP Jetdirect-configuratiepagina weergeven die informatie bevat over de status en de configuratie van HP Jetdirect.

Lijst Overige koppelingen



OPMERKING: Hiermee bepaalt u welke koppelingen worden weergegeven in de lijst **Overige koppelingen** via het menu **Overige koppelingen bewerken** op het tabblad **Algemeen**. De volgende koppelingen worden standaard weergegeven.

Tabel 8-10 Lijst Overige koppelingen van de geïntegreerde webserver van HP

Menu	Omschrijving
Productondersteuning	Hiermee gaat u naar de ondersteuningswebsite voor het product, waar u meer informatie kunt zoeken over verschillende onderwerpen.
Benodigheden aanschaffen	Hiermee gaat u naar de website SureSupply van HP, waar u informatie vindt over het aanschaffen van originele HP-benodigheden, zoals tonercartridges en papier.
HP Instant Support	Hiermee gaat u naar de website van HP, waar u oplossingen kunt vinden voor mogelijke vragen en problemen.

HP Utility voor Mac OS X

Gebruik de HP Utility voor Mac OS X om de status van het apparaat te controleren of de apparaatinstellingen via uw computer weer te geven of te wijzigen.

U kunt gebruikmaken van de HP Utility als het apparaat beschikt over een USB-kabel of als het is aangesloten op een TCP/IP-netwerk.

HP Utility openen

1. Open op de computer het menu **Systeemvoorkeuren** en klik vervolgens op **Afdrukken en faxen** of **Afdrukken en scannen** of **Printers & scanners**.
2. Selecteer het apparaat in de lijst.
3. Klik op de knop **Opties en benodigdheden**.
4. Klik op het tabblad **Utility**.
5. Klik op de knop **Printer Utility openen**.

Functies van HP Utility

De HP Utility-werkbalk bevindt zich boven aan elke pagina. De werkbalk bevat de volgende items:

- **Apparaten:** Klik op deze knop om Mac-producten die zijn gevonden door de HP Utility, weer te geven of te verbergen in het menu **Printers** aan de linkerzijde van het scherm.
- **Alle instellingen:** Klik op deze knop om terug te keren naar de startpagina van de HP Utility.
- **Toepassingen:** Klik op deze knop om te bepalen welke hulpmiddelen of hulpprogramma's van HP worden weergegeven in het dock.
- **HP-ondersteuning:** Klik op deze knop om een browser te openen en naar de HP-ondersteuningspagina voor het apparaat te gaan.
- **Benodigdheden:** Klik op deze knop om de HP SureSupply-website te openen.
- **Registratie:** Klik op deze knop om de registratiepagina van HP te openen.
- **Recycling:** Klik op deze knop om de website van het HP Planet Partners-recyclingprogramma te openen.

De HP Utility bestaat uit pagina's die u kunt openen door in de lijst **Alle instellingen** te klikken. In de volgende tabel staat beschreven welke taken u kunt uitvoeren met HP Utility.

Menu	Item	Omschrijving
Informatie en ondersteuning	Status benodigdheden	Hiermee wordt de status van de apparaatbenodigdheden weergegeven en ziet u koppelingen om online benodigdheden te bestellen.
	Apparaatgegevens	Geeft informatie weer over het huidige geselecteerde apparaat.
	Bestand uploaden	Brengt bestanden over van de computer naar het apparaat.
	Lettertypen uploaden	Brengt lettertypebestanden over van de computer naar het apparaat.
	HP Connected	Hiermee hebt u toegang tot de HP Connected-website.

Menu	Item	Omschrijving
	Firmware bijwerken	Zet een updatebestand voor firmware over naar het apparaat. OPMERKING: Deze optie is alleen beschikbaar nadat u in het menu Weergave de optie Toon geavanceerde opties hebt geselecteerd.
	Oprachten	Stuurt na de afdruktaak speciale tekens of afdrukopdrachten naar het apparaat. OPMERKING: Deze optie is alleen beschikbaar nadat u in het menu Weergave de optie Toon geavanceerde opties hebt geselecteerd.
Printerinstellingen	Beheer van benodigdheden	Hiermee configureert u wat het product moet doen wanneer benodigdheden het einde van de geschatte levensduur naderen.
	Configuratie van laden	Hiermee wijzigt u de standaardlade-instellingen.
	Uitvoerapparaten	Hiermee beheert u instellingen voor optionele uitvoeraccessoires
	Duplexmodus	Hiermee schakelt u de modus voor automatisch dubbelzijdig afdrukken in.
	Directs Ports beveiligen	Hiermee schakelt u afdrukken via USB-poorten of parallelle poorten uit.
	Opgeslagen taken	Beheert afdruktaken die zijn opgeslagen op de harde schijf van het apparaat.
	Netwerkinstellingen	Hiermee configureert u de netwerkinstellingen, zoals de IPv4- en IPv6-instellingen.
	Aanvullende instellingen	Biedt toegang tot de geïntegreerde webserver van HP.
Scaninstellingen	Scannen naar e-mail	Hiermee opent u de geïntegreerde webserver van HP, zodat u instellingen kunt configureren voor het scannen naar e-mail. OPMERKING: USB-verbindingen worden niet ondersteund.
	Scannen naar netwerkmap	Hiermee opent u de geïntegreerde webserver van HP, zodat u instellingen kunt configureren voor het scannen naar een netwerkmap. OPMERKING: USB-verbindingen worden niet ondersteund.

IP-netwerkinstellingen configureren

- [Disclaimer voor printer delen](#)
- [Netwerkinstellingen weergeven of wijzigen](#)
- [De naam van het apparaat in het netwerk wijzigen](#)
- [IPv4 TCP/IP-parameters handmatig configureren via het bedieningspaneel](#)
- [IPv6 TCP/IP-parameters handmatig configureren via het bedieningspaneel](#)
- [Instellingen voor koppelingssnelheid en duplex](#)

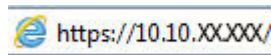
Disclaimer voor printer delen

HP ondersteunt geen peer-to-peer netwerken, aangezien dit een functie is van Microsoft-besturingssystemen en niet van de printerdrivers van HP. Ga naar Microsoft op www.microsoft.com.

Netwerkinstellingen weergeven of wijzigen

U kunt de IP-configuratie-instellingen weergeven of wijzigen via de geïntegreerde webserver van HP.

1. Open de HP Embedded Web Server (EWS, geïntegreerde webserver):
 - a. Raak de knop Network  (Netwerk) aan vanaf het beginscherm op het bedieningspaneel van het product om het IP-adres of de hostnaam weer te geven.
 - b. Open een internetbrowser en voer in de adresregel het IP-adres of de hostnaam in zoals die wordt weergegeven op het bedieningspaneel van het product. Druk op de toets **Enter** op het toetsenbord van de pc. De geïntegreerde webserver wordt geopend.

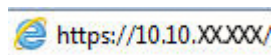


2. Klik op het tabblad **Netwerk** voor informatie over het netwerk. U kunt naar behoeven instellingen wijzigen.

De naam van het apparaat in het netwerk wijzigen

Indien u de naam van het apparaat in een netwerk wilt wijzigen zodat het apparaat kan worden geïdentificeerd, gebruikt u de geïntegreerde webserver.

1. Open de HP Embedded Web Server (EWS, geïntegreerde webserver):
 - a. Raak de knop Network  (Netwerk) aan vanaf het beginscherm op het bedieningspaneel van het product om het IP-adres of de hostnaam weer te geven.
 - b. Open een internetbrowser en voer in de adresregel het IP-adres of de hostnaam in zoals die wordt weergegeven op het bedieningspaneel van het product. Druk op de toets **Enter** op het toetsenbord van de pc. De geïntegreerde webserver wordt geopend.



2. Open het tabblad **Algemeen**.
3. Op de pagina **Apparaatgegevens** wordt de standaardproductnaam weergegeven in het veld **Apparaatnaam**. U kunt deze naam wijzigen zodat u het apparaat kunt identificeren.



OPMERKING: Het invullen van de andere velden op deze pagina is optioneel.

4. Klik op de knop **Toepassen** om de wijzigingen toe te passen.

IPv4 TCP/IP-parameters handmatig configureren via het bedieningspaneel

Gebruik het menu [Beheer](#) op het bedieningspaneel om handmatig een IPv4-adres, subnetmasker en standaardgateway in te stellen.

1. Raak in het beginscherm van het bedieningspaneel de knop [Beheer](#) aan.
2. Open de volgende menu's:
 - [Netwerkinstellingen](#)
 - [Jetdirect-menu](#)
 - [TCP/IP](#)
 - [IPv4-instellingen](#)
 - [Configuratiemethode](#)
3. Selecteer de optie [Handmatig](#) en raak vervolgens de knop [Opslaan](#) aan.
4. Open het menu [Handmatige instellingen](#).
5. Raak de optie [IP-adres](#), [Subnetmasker](#) of [Standaardgateway](#) aan.
6. Raak het eerste veld aan om het toetsenblok weer te geven. Geef de juiste cijfers op in het veld en raak vervolgens de knop [OK](#) aan.

Herhaal deze stap voor elk veld en raak vervolgens de knop [Opslaan](#) aan.

IPv6 TCP/IP-parameters handmatig configureren via het bedieningspaneel

Gebruik het menu [Beheer](#) op het bedieningspaneel om handmatig een IPv6-adres in te stellen.

1. Schuif vanuit het beginscherm op het bedieningspaneel van het product naar de knop [Administration](#) (Beheer) en raak de knop aan.
2. Als u handmatige configuratie wilt inschakelen, opent u de volgende menu's:
 - [Netwerkinstellingen](#)
 - [Jetdirect-menu](#)
 - [TCP/IP](#)
 - [IPv6-instellingen](#)
 - [Adres](#)
 - [Handmatige instellingen](#)
 - [Inschakelen](#)


Selecteer de optie [Aan](#) en raak vervolgens de knop [Opslaan](#) aan.

3. Raak de knop [Adres](#) aan en raak vervolgens het veld aan om een toetsenblok te openen en het adres te configureren.
4. Gebruik het toetsenblok om het adres in te voeren en raak vervolgens de knop [OK](#) aan.
5. Raak de knop [Opslaan](#) aan.

Instellingen voor koppelingssnelheid en duplex

 **OPMERKING:** Deze informatie geldt alleen voor ethernetnetwerken, niet voor draadloze netwerken.

De linksnelheid en communicatiemodus van de afdrukserver moeten overeenkomen met die van de netwerkhub. In de meeste gevallen dient u het apparaat in de automatische modus te laten. Onjuiste wijzigingen van de netwerkverbindingssnelheid en de instellingen voor dubbelzijdig afdrukken hebben mogelijk tot gevolg dat het apparaat niet met andere netwerkapparaten kan communiceren. Gebruik het bedieningspaneel op het apparaat om wijzigingen aan te brengen.

 **OPMERKING:** De productinstelling moet overeenkomen met de instelling van het netwerkapparaat (een netwerkhub, switch, gateway, router of computer).

 **OPMERKING:** Wanneer u aan deze instellingen wijzigingen aanbrengt, wordt het apparaat uit- en vervolgens weer ingeschakeld. Breng alleen wijzigingen aan wanneer het apparaat inactief is.

1. Schuif vanuit het beginscherm op het bedieningspaneel van het product naar de knop [Administration](#) (Beheer) en raak de knop aan.
2. Open de volgende menu's:
 - [Netwerkinstellingen](#)
 - [Jetdirect-menu](#)
 - [Verbindingssnelh.](#)
3. Voer een van de volgende handelingen uit:
 - [Automatisch](#): De afdrukserver zorgt zelf automatisch voor configuratie met de hoogste verbindingssnelheid en communicatiemodus die op het netwerk zijn toegestaan.
 - [10T half](#): 10 megabytes per seconde (Mbps), half-duplexwerking
 - [10T vol](#): 10 Mbps, volledige duplexwerking
 - [10T Auto](#): 10 Mbps, automatische duplexwerking
 - [100TX half](#): 100 Mbps, half-duplexwerking
 - [100TX vol](#): 100 Mbps, volledige duplexwerking
 - [100TX auto](#): 100 Mbps, automatische duplexwerking
 - [1000T vol](#): 1000 Mbps, volledige duplexwerking
4. Raak de knop [Opslaan](#) aan. Het apparaat wordt uit- en weer ingeschakeld.

Functies voor productbeveiliging

- [Veiligheidsinformatie](#)
- [IP Security](#)
- [Aanmelden op het apparaat](#)
- [Een systeemwachtwoord instellen](#)
- [Ondersteuning van codering: HP High Performance Secure Hard Disks](#)
- [De formatter vergrendelen](#)

Veiligheidsinformatie

Het apparaat ondersteunt beveiligingsstandaarden en aanbevolen protocollen om het apparaat te beveiligen, belangrijke gegevens op uw netwerk te beschermen en het beheer en onderhoud van het apparaat te vereenvoudigen.

Ga naar www.hp.com/go/secureprinting voor gedetailleerde informatie over de beveiligde beeldverwerkings- en afdrukoplossingen van HP. Op deze website vindt u koppelingen naar witboeken en documenten met veelgestelde vragen over beveiligingsfuncties.

IP Security

IPsec (IP Security) is een reeks protocollen voor het beheer van IP-netwerkverkeer van en naar het apparaat. IPsec voorziet in verificatie tussen hosts, gegevensintegriteit en codering van netwerkcommunicatie.

Voor producten die zijn aangesloten op het netwerk en een HP Jetdirect-afdrukserver bevatten, kunt u IPsec configureren op het tabblad **Netwerk** van de geïntegreerde webserver van HP.

Aanmelden op het apparaat


Enkele functies op het bedieningspaneel kunnen beveiligd zijn, zodat mensen zonder de juiste rechten deze niet kunnen gebruiken. Wanneer een functie beveiligd is, vraagt het apparaat u om u aan te melden voor u de functie kunt gebruiken. U kunt u ook aanmelden zonder op de vraag te wachten door de knop [Aanmelden](#) aan te raken in het beginscherm.

Normaal gesproken gebruikt u dezelfde gebruikersnaam en hetzelfde wachtwoord die u gebruikt om u aan te melden op het netwerk. Neem contact op met de netwerkbeheerder voor dit apparaat als u vragen hebt over welke gegevens u moet gebruiken.

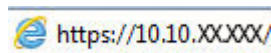
Nadat u zich hebt aangemeld op het apparaat, wordt de knop [Afmelden](#) op het bedieningspaneel weergegeven. Om ervoor te zorgen dat het apparaat goed beveiligd blijft, raakt u de knop [Afmelden](#) aan als u klaar bent met het gebruik van het apparaat.

Een systeemwachtwoord instellen


Stel een wachtwoord voor toegang tot het apparaat en de geïntegreerde webserver van HP in zodat onbevoegde gebruikers de apparaatinstellingen niet kunnen wijzigen.

1. Open de HP Embedded Web Server (EWS, geïntegreerde webserver):
 - a. Raak de knop Network  (Netwerk) aan vanaf het beginscherm op het bedieningspaneel van het product om het IP-adres of de hostnaam weer te geven.

- b. Open een internetbrowser en voer in de adresregel het IP-adres of de hostnaam in zoals die wordt weergegeven op het bedieningspaneel van het product. Druk op de toets **Enter** op het toetsenbord van de pc. De geïntegreerde webserver wordt geopend.



2. Klik op het tabblad **Beveiliging**.
3. Open het menu **Algemene beveiliging**.
4. Voer in het veld **Gebruikersnaam** de naam in die u wilt koppelen aan het wachtwoord.
5. Voer in het vak **Nieuw wachtwoord** het wachtwoord in en doe dit opnieuw in het vak **Wachtwoord bevestigen**.

 **OPMERKING:** Als u een bestaand wachtwoord wilt wijzigen, moet u eerst het huidige wachtwoord invoeren in het veld **Oud wachtwoord**.

6. Klik op de knop **Toepassen**. Noteer het wachtwoord en bewaar het op een veilige plaats.

Ondersteuning van codering: HP High Performance Secure Hard Disks

Deze harde schijf is voorzien van hardwarecodering zodat u veilig gevoelige gegevens kunt opslaan zonder nadelige invloed op de prestaties van het apparaat. Deze harde schijf werkt met de laatste AES-standaard (Advanced Encryption Standard) en beschikt over veelzijdige tijdsbesparende eigenschappen en robuuste functionaliteit.

Gebruik het menu **Beveiliging** van de geïntegreerde webserver van HP om de schijf te configureren.

De formatter vergrendelen

De formatter heeft een sleuf waarop u een beveiligingskabel kunt aansluiten. Door de formatter te vergrendelen, voorkomt u dat iemand waardevolle onderdelen uit de formatter verwijdt.

Besparingsinstellingen

- [Afdrukken met EconoMode](#)
- [Stel de sluimertimer in en configureer het apparaat zo dat het maximaal 1 watt verbruikt](#)
- [Het sluierschema instellen](#)

Afdrukken met EconoMode

Dit product beschikt over de optie EconoMode, waarmee u conceptversies van documenten kunt afdrukken. Door EconoMode te gebruiken, verbruikt u minder toner. De afdrukkwaliteit kan in EconoMode echter minder zijn.

HP raadt doorlopend gebruik van de EconoMode af. Als de EconoMode voortdurend wordt gebruikt, is het mogelijk dat de toner langer meegaat dan de mechanische onderdelen van de tonercartridge. Als de afdrukkwaliteit slechter wordt en niet meer acceptabel is, is het verstandig de tonercartridge te vervangen.



OPMERKING: Als deze optie niet beschikbaar is in uw printerdriver, kunt u deze instellen op het bedieningspaneel van het apparaat.

EconoMode configureren via de printerdriver

1. Selecteer de **afdrukoptie** vanuit het programma.
2. Selecteer het apparaat en klik vervolgens op de knop **Eigenschappen** of **Voorkeuren**.
3. Klik op het tabblad **Papier/Kwaliteit**.
4. Klik op het selectievakje **EconoMode** om de functie in te schakelen en klik op **OK**.

EconoMode configureren op het bedieningspaneel van het apparaat

1. Blader in het beginscherm van het bedieningspaneel naar de knop **Beheer** en raak deze knop aan.
2. Open de volgende menu's:
 - [Algemene instellingen](#)
 - [Afdrukkwaliteit](#)
3. Blader naar **EconoMode** en raak deze optie aan.
4. Raak **Aan** of **Uit** aan om de functie in of uit te schakelen en raak vervolgens **Opslaan** aan.

Stel de sluimertimer in en configureer het apparaat zo dat het maximaal 1 watt verbruikt

Het apparaat heeft verschillende opties voor de energiebesparende sluimermodus. De vertraging totdat wordt overgegaan tot de status Sluimermodus/automatisch uitschakelen kan worden gewijzigd. Het energieverbruik in de status Sluimermodus/automatisch uitschakelen is afhankelijk van de selectie voor de optie Activeren/automatisch inschakelen.

1. Blader in het beginscherm van het bedieningspaneel naar de knop **Beheer** en raak deze knop aan.
2. Open de volgende menu's:

- [Algemene instellingen](#)
 - [Energie-instellingen](#)
 - [Instellingen sluimertimer](#)
3. Raak [Sluimermodus/automatisch uitschakelen na](#) aan om de functie in te schakelen.
 4. Selecteer de juiste tijdsperiode.



OPMERKING: De standaardtijd voor [Sluimermodus/automatisch uitschakelen na](#) is 30 minuten.

5. Raak een van de opties voor [Activeren/automatisch inschakelen bij deze gebeurtenissen](#) aan:
 - **Alle gebeurtenissen:** Het apparaat wordt geactiveerd zodra het een faxtaak ontvangt (via de telefoonverbinding) of een afdruktaak (via de USB-poort, netwerkpoort of draadloze verbinding), wanneer u een kopieertaak start of wanneer iemand het bedieningspaneel aanraakt of een deur of lade opent.
 - **Netwerkpoort:** Het apparaat wordt geactiveerd zodra het een faxtaak ontvangt (via de telefoonverbinding) of een afdruktaak (alleen via de netwerkpoort), wanneer u een kopieertaak start of wanneer iemand het bedieningspaneel aanraakt of een deur of lade opent. **Met deze instelling gebruikt het product maximaal 1 watt energie in de status Sluimermodus/automatisch uitschakelen.**
 - **Alleen aan-uitknop:** Het apparaat wordt alleen geactiveerd als iemand de aan/uit-knop indrukt. **Met deze instelling gebruikt het product maximaal 1 watt energie in de status Sluimermodus/automatisch uitschakelen.**

Het sluimerschema instellen


Gebruik het [sluimerschema](#) om het apparaat zo te configureren dat het automatisch wordt geactiveerd of overgaat naar de modus [Sluimermodus/automatisch uitschakelen](#) op specifieke tijden en op specifieke dagen van de week.



OPMERKING: U moet eerst de datum- en tijdstellingen configureren voordat u de functie [Sluimerschema](#) kunt instellen.

1. Blader in het beginscherm van het bedieningspaneel naar de knop [Beheer](#) en raak deze knop aan.
2. Open de volgende menu's:
 - [Algemene instellingen](#)
 - [Datum-/tijdstellingen](#)
3. Open het menu [Datum-/tijdnnotatie](#) en configureer de volgende instellingen:
 - [Datumindeling](#)
 - [Tijdsindeling](#)
4. Raak de knop [Opslaan](#) aan.
5. Open het menu [Datum/tijd](#) en configureer de volgende instellingen:
 - [Datum/tijd](#)
 - [Tijdzone](#)

Schakel het selectievakje [Aanpassen aan zomertijd](#) in als u in een gebied bent waarin zomertijd van toepassing is.

6. Raak de knop [Opslaan](#) aan.
7. Raak de pijl naar links aan om terug te keren naar het scherm [Beheer](#).
8. Open de volgende menu's:
 - [Algemene instellingen](#)
 - [Energie-instellingen](#)
 - [Sluimerschema](#)
9. Raak de knop [Toevoegen](#)  aan en selecteer vervolgens het type gebeurtenis dat u wilt inplannen: [Activeren](#) of [Sluimer](#).
10. Configureer de volgende instellingen:
 - [Tijd](#)
 - [Dagen gebeurtenis](#)
11. Raak de knop [OK](#) aan en raak dan de knop [Opslaan](#) aan.

HP Web Jetadmin

HP Web Jetadmin is een bekroond, toonaangevend hulpprogramma voor het efficiënt beheren van een groot scala aan HP-apparaten binnen een netwerk, inclusief printers, multifunctionele apparaten en digitale verzendapparatuur. Met deze oplossing kunt u op afstand installeren, onderhouden, problemen oplossen en uw afdruk- en beeldvormingsomgeving beschermen - om zo uiteindelijk de productiviteit van uw bedrijf te vergroten door u te helpen tijd te besparen, de kosten te beheersen en uw investering te beschermen.

Er worden regelmatig updates voor HP Web Jetadmin uitgegeven om ondersteuning te bieden voor specifieke apparaatfuncties. Ga naar www.hp.com/go/webjetadmin en klik op de koppeling **Zelfhulp en documentatie** voor meer informatie over updates.

Software- en firmware-updates

HP geeft regelmatig updates uit voor functies die beschikbaar zijn in de firmware van het apparaat. Update de productfirmware om gebruik te maken van de meest actuele functies. Download de meest recente firmware-update van internet:

Ga naar www.hp.com/support/ljMFPM630. Klik op **Drivers & software**.

9 Problemen oplossen

- [Klantondersteuning](#)
- [Help-systeem op het bedieningspaneel](#)
- [De fabrieksinstellingen herstellen](#)
- [Het bericht 'Cartridge bijna leeg' of 'Cartridge vrijwel leeg' wordt weergegeven op het bedieningspaneel van de printer](#)
- [Het apparaat pakt geen papier op of het papier wordt verkeerd ingevoerd](#)
- [Papierstoringen verhelpen](#)
- [De afdrukkwaliteit verbeteren](#)
- [Beeldkwaliteit kopie verbeteren](#)
- [Beeldkwaliteit scan verbeteren](#)
- [Beeldkwaliteit fax verbeteren](#)
- [Problemen met bekabelde netwerken oplossen](#)
- [Faxproblemen oplossen](#)

Voor meer informatie:

Ga naar www.hp.com/support/ljMFPM630.


De uitgebreide Help van HP voor het apparaat omvat de volgende informatie:

- Installeren en configureren
- Leren en gebruiken
- Problemen oplossen
- Software-updates downloaden
- Meepraten op ondersteuningsforums
- Informatie over garantie en wettelijke voorschriften zoeken

Klantondersteuning

Telefonische ondersteuning voor uw land/regio	Telefoonnummers voor land/regio vindt u op de folder in de doos van het product of op www.hp.com/support/ .
Zorg dat u de productnaam, het serienummer, de aankoopdatum en een probleemomschrijving bij de hand hebt.	
24-uurs ondersteuning via internet	www.hp.com/support/ljMFPM630
Download hulpprogramma's, drivers en digitale informatie	www.hp.com/support/ljMFPM630
Aanvullende HP service- of onderhoudsovereenkomsten bestellen	www.hp.com/go/carepack
Uw apparaat registreren	www.register.hp.com


Help-systeem op het bedieningspaneel

Het apparaat heeft een ingebouwd Help-systeem dat uitleg geeft over het gebruik van elk scherm. U opent het Help-systeem door de knop Help  in de rechterbovenhoek van het scherm aan te raken.

Voor sommige schermen opent Help een algemeen menu waarin kan worden gezocht naar specifieke onderwerpen. U kunt door de menustructuur bladeren door het aanraken van de menuknoppen.

In sommige Help-schermen worden animaties weergegeven die u helpen bij het doorlopen van procedures, bijvoorbeeld het verhelpen van papierstoringen.

Voor schermen met instellingen voor afzonderlijke taken opent Help een onderwerp dat de opties voor dat scherm uitlegt.

Als er een fout of waarschuwing op het apparaat wordt gegeven, raakt u de knop Help  aan om een bericht weer te geven waarin het probleem wordt beschreven. In dat bericht staan ook instructies voor het oplossen van het probleem.

De fabrieksinstellingen herstellen

1. Blader in het beginscherm van het bedieningspaneel naar de knop [Beheer](#) en raak deze knop aan.
2. Open de volgende menu's:
 - [Algemene instellingen](#)
 - [Fabrieksinstellingen terugzetten](#)
3. In een bevestigingsbericht wordt gemeld dat het uitvoeren van de herstelfunctie kan leiden tot gegevensverlies. Raak de knop [Resetten](#) aan om het proces te voltooien.



OPMERKING: Het apparaat wordt automatisch opnieuw opgestart nadat het uitvoeren van de herstelfunctie is voltooid.

Het bericht 'Cartridge bijna leeg' of 'Cartridge vrijwel leeg' wordt weergegeven op het bedieningspaneel van de printer

Cartridge bijna leeg: De printer geeft aan wanneer een tonercartridge vrijwel leeg is. De werkelijke resterende levensduur van een tonercartridge kan afwijken. Zorg dat u een vervangende tonercartridge heeft die u kunt plaatsen wanneer de afdrukkwaliteit niet meer voldoet. De tonercartridge hoeft nu nog niet te worden vervangen.

Blijf met de huidige cartridge afdrukken totdat de afdrukkwaliteit niet meer acceptabel is, zelfs na het opnieuw verdelen van de toner. Als u de toner opnieuw wilt verdelen, verwijdert u de tonercartridge uit de printer en schudt u de cartridge horizontaal heen en weer. Raadpleeg de instructies voor het vervangen van de cartridge voor een grafische weergave. Plaats de tonercartridge opnieuw in de printer en sluit het paneel.

Cartridge vrijwel leeg: De printer geeft aan wanneer de tonercartridge bijna leeg is. De werkelijke resterende levensduur van een tonercartridge kan afwijken. Zorg dat u een vervangende tonercartridge heeft die u kunt plaatsen wanneer de afdrukkwaliteit niet meer voldoet. De tonercartridge hoeft op dat moment nog niet te worden vervangen, tenzij de afdrukkwaliteit niet langer acceptabel is.

Zodra een tonercartridge van HP de status **Vrijwel leeg** heeft, is de Premium Protection Warranty van HP niet langer van toepassing op deze tonercartridge.

De instelling "Vrijwel leeg" wijzigen

U kunt de manier aanpassen waarop de printer reageert wanneer benodigdheden bijna leeg zijn. U hoeft deze instellingen niet opnieuw te configureren wanneer u een nieuwe tonercartridge of afbeeldingsdrum plaatst.

1. Blader in het beginscherm van het bedieningspaneel naar de knop [Benodigdheden](#) en selecteer deze knop.
2. Open de volgende menu's:
 - [Benodigdheden beheren](#)
 - [Instellingen benodigdheden](#)
 - [Zwarte cartridge of Kleurencartridges](#)
 - [Instellingen Vrijwel leeg](#)
3. Voer een van de volgende handelingen uit:
 - Selecteer de optie [Stoppen](#) om in te stellen dat de printer stopt met afdrukken wanneer de cartridge de drempelwaarde **Vrijwel leeg** bereikt.
 - Selecteer de optie [Vragen om door te gaan](#) om in te stellen dat de printer stopt met afdrukken wanneer de cartridge de drempelwaarde **Vrijwel leeg** bereikt. U kunt de vraag bevestigen of de cartridge vervangen om het afdrukken te hervatten.
 - Selecteer de optie [Doorgaan](#) om in te stellen dat de printer u waarschuwt dat de cartridge vrijwel leeg is en zonder uw tussenkomst doorgaat met afdrukken nadat de drempelwaarde **Vrijwel leeg** is bereikt. Dit kan leiden tot een lagere afdrukkwaliteit.

Bij apparaten met faxfunctionaliteit

Wanneer de printer is ingesteld op de optie [Stoppen](#) of [Vragen om door te gaan](#), is er enig risico dat faxberichten niet worden afgedrukt wanneer de printer het afdrukken hervat. Dit kan gebeuren als de printer tijdens het wachten meer faxberichten heeft ontvangen dan in het geheugen kunnen worden opgeslagen.

Wanneer de drempelwaarde Vrijwel leeg is bereikt, kan de printer faxberichten zonder onderbreking blijven afdrucken als u de optie [Doorgaan](#) voor de tonercartridge selecteert, maar de afdrukkwaliteit kan afnemen.

Benodigheden bestellen

Benodigheden en papier bestellen	www.hp.com/go/suresupply
Bestellen via service- of ondersteuningsproviders	Neem contact op met een erkend service- of ondersteuningspunt van HP.
Bestellen via de geïntegreerde webserver van HP	Typ het IP-adres of de hostnaam van de printer in het adres- of URL-veld van een ondersteunde webbrowser op de computer om toegang te krijgen tot de webserver. De geïntegreerde webserver van HP bevat een koppeling naar de SureSupply-website van HP. Hier vindt u mogelijkheden voor het aanschaffen van originele HP-benodigheden.

Het apparaat pakt geen papier op of het papier wordt verkeerd ingevoerd

- [Het apparaat pakt geen papier op](#)
- [Het apparaat pakt meerdere vellen papier op.](#)
- [Het papier in de documentinvoer loopt vast of scheef of er worden meerdere vellen tegelijk doorgevoerd](#)
- [De oppakrollen van de documentinvoer en het scheidingskussen reinigen](#)

Het apparaat pakt geen papier op

Als het apparaat geen papier uit de lade pakt, kunt u het volgende proberen.

1. Open het apparaat en verwijder eventuele vastgelopen vellen papier.
2. Plaats papier met het juiste formaat in de lade.
3. Controleer of het papierformaat en de papiersoort correct zijn ingesteld op het bedieningspaneel van het apparaat.
4. Zorg ervoor dat de papiergeleiders in de lade zijn afgestemd op het papierformaat. Pas de geleiders aan tot de juiste insprong in de lade.
5. Controleer op het bedieningspaneel of het apparaat wacht op een bevestiging om het papier handmatig in te voeren. Plaats papier en ga verder met afdrukken.
6. De rollen boven de lade zijn mogelijk vuil geworden. Maak de rollen schoon met een pluisvrije doek die is bevochtigd met warm water.

Het apparaat pakt meerdere vellen papier op.

Als het apparaat meerdere vellen papier uit de lade pakt, kunt u het volgende proberen.

1. Verwijder de stapel papier uit de lade, buig de stapel, draai deze 180 graden en draai hem vervolgens om. *Waaier het papier niet uit.* Plaats de stapel papier terug in de lade.
2. Gebruik uitsluitend papier dat voldoet aan de specificaties van HP voor dit apparaat.
3. Gebruik geen papier dat is gekreukeld, gevouwen of beschadigd. Gebruik indien nodig papier uit een ander pak.
4. Controleer of de lade niet te vol is. Als dit wel het geval is, dient u de gehele stapel papier uit de lade te verwijderen, de stapel recht te leggen en een deel van de stapel papier terug te plaatsen in de lade.
5. Zorg ervoor dat de papiergeleiders in de lade zijn afgestemd op het papierformaat. Pas de geleiders aan tot de juiste insprong in de lade.
6. Zorg ervoor dat de omgeving van de printer binnen de specificaties valt.

Het papier in de documentinvoer loopt vast of scheef of er worden meerdere vellen tegelijk doorgevoerd



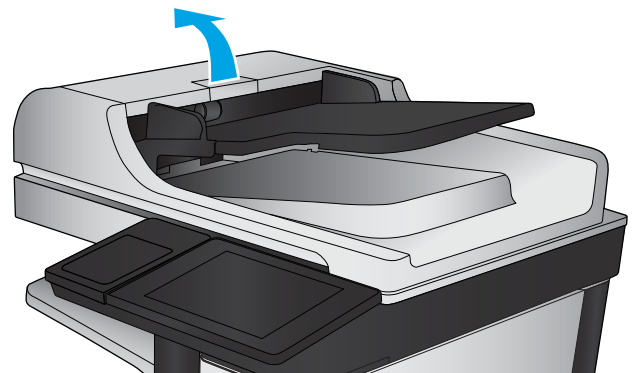
OPMERKING: Deze informatie is alleen van toepassing op MFP-producten.

- Mogelijk zit er iets op het origineel, zoals een nietje of een zelfhechtend memoblaadje, dat moet worden verwijderd.
- Controleer of alle rollen goed zijn geplaatst en of de klep van de rollen in de documentinvoer gesloten is.
- Zorg dat de bovenste klep van de documentinvoer gesloten is.
- Misschien zijn de pagina's niet goed geplaatst. Leg de pagina's recht en stel de papiergeleiders in om de stapel te centreren.
- De papiergeleiders werken goed als ze tegen beide zijden van de papierstapel zijn geschoven. Controleer of de papierstapel recht ligt en de geleiders tegen de stapel zijn geplaatst.
- De documentinvoer of de uitvoerbak bevat mogelijk meer dan het maximum aantal pagina's. Zorg ervoor dat de papierstapel onder de geleiders in de invoerlade past en verwijder pagina's uit de uitvoerbak.
- Controleer of zich geen stukken papier, nietjes, paperclips of andere ongerechtigheden in de papierbaan bevinden.
- Reinig de rollen van de documentinvoer en het scheidingskussen. Gebruik hiervoor perslucht of een schone, pluisvrije doek die is bevochtigd met warm water. Als papier nog steeds verkeerd wordt ingevoerd, vervangt u de doorvoerrollen.
- Blader in het begainscherm van het bedieningspaneel naar de knop [Benodigheden](#) en raak deze knop aan. Controleer de status van de documentinvoerkit en vervang deze indien nodig.

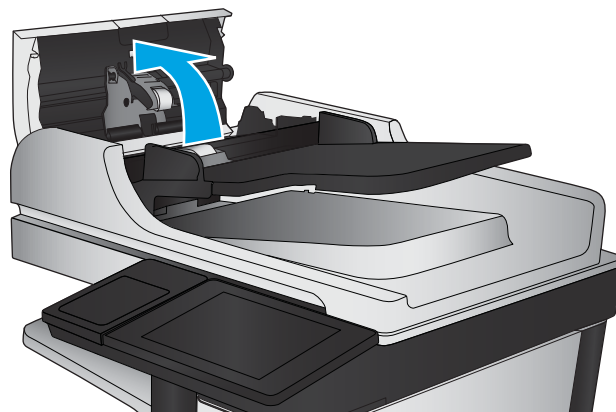
De oppakrollen van de documentinvoer en het scheidingskussen reinigen

Volg deze stappen als de afgedrukte pagina's tonervlekken of scheve afbeeldingen hebben.

1. De vergrendeling van de documentinvoer omhoogtrekken

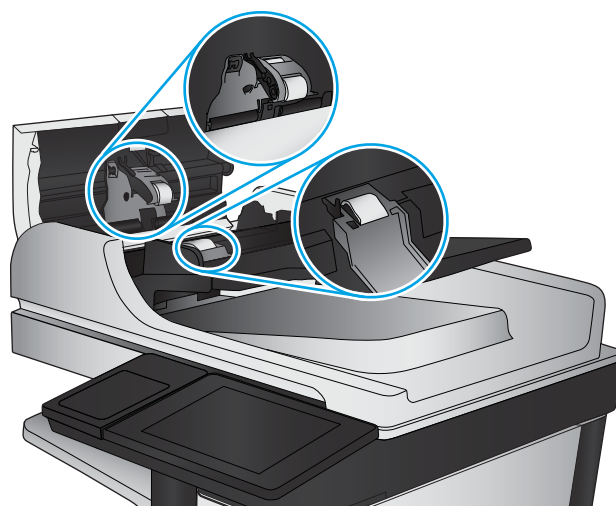


2. Open de klep van de documentinvoer.



3. Verwijder zichtbare pluizen of stof van de doorvoerrollen en het scheidingskussen met behulp van perslucht of een een schone, pluisvrije doek die is bevochtigd met warm water..

OPMERKING: Til de rollerconstructie op zodat u de tweede roller kunt schoonmaken.

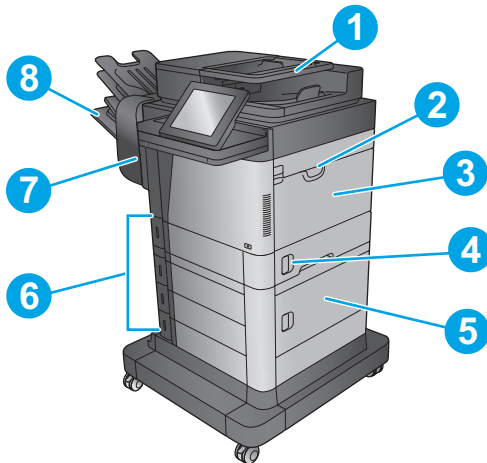


4. Sluit de klep van documentinvoer.

Als het probleem voortbestaat, controleer dan het scheidingskussen en rollen van de documentinvoer op schade of slijtage en vervang ze wanneer dat noodzakelijk is.

Papierstoringen verhelpen

Storingslocaties



1	Documentinvoer	Zie Storingen verhelpen in de documentinvoer op pagina 145 .
2	Bij de bovenklep	Zie Storingen verhelpen onder de bovenste klep en in de registratieruimte op pagina 164 .
3	Lade 1	Zie Papierstoringen in lade 1 verhelpen op pagina 149 .
4	Rechterklep	Zie Storingen verhelpen in de rechterklep op pagina 157 .
5	Rechteronderklep	Zie Storingen verhelpen in de rechteronderklep op pagina 159 .
6	Laden 2-5	Zie Papierstoringen in lade 2, 3 of 4 verhelpen op pagina 153 en Papierstoringen verhelpen in de invoerlade met hoge capaciteit voor 1500 vel (lade 5) op pagina 154 .
7	Duplexer en fuser	Zie Storingen in de duplexer en fuser verhelpen op pagina 160 .
8	Uitvoerbak (M630dn, M630h, M630f) Nietpostbus (M630z)	Zie Storingen verhelpen in de uitvoerbak op pagina 166 , Storingen verhelpen in het nietpostbusaccessoire op pagina 167 en Nietstoringen verhelpen in het nietpostbusaccessoire op pagina 169 .

Autonavigatie voor het verhelpen van storingen

De autonavigatiefunctie helpt u door middel van stapsgewijze instructies op het bedieningspaneel bij het verhelpen van storingen. Nadat u een stap hebt uitgevoerd, toont het apparaat instructies voor de volgende stap tot u alle stappen van de procedure hebt voltooid.

Frequente of terugkerende papierstoringen?

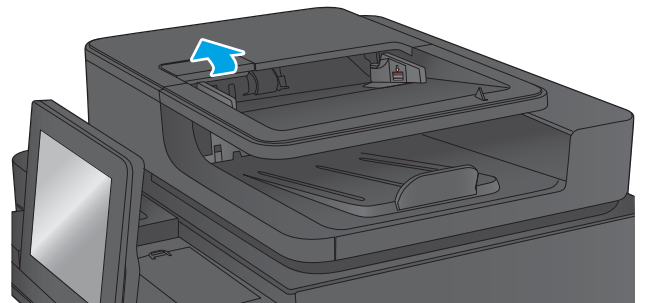
Probeer de volgende oplossingen om papierstoringen te voorkomen.

1. Gebruik uitsluitend papier dat voldoet aan de specificaties van HP voor dit apparaat.
2. Gebruik geen papier dat is gekreukeld, gevouwen of beschadigd. Gebruik indien nodig papier uit een ander pak.
3. Gebruik geen papier waarop al eerder is afgedrukt of gekopieerd.
4. Controleer of de lade niet te vol is. Als dit wel het geval is, dient u de gehele stapel papier uit de lade te verwijderen, de stapel recht te leggen en een deel van de stapel papier terug te plaatsen in de lade.
5. Zorg ervoor dat de papiergeleiders in de lade zijn afgestemd op het papierformaat. Schuif de geleiders tegen de stapel papier aan zonder het papier te buigen.
6. Plaats de lade goed in het apparaat.
7. Gebruik de handmatige invoer wanneer u afdrukt op zwaar of geperforeerd papier, of papier met reliëf en voer de vellen een voor een in.
8. Blader in het beginscherm van het bedieningspaneel naar de knop **Laden** en raak deze knop aan. Controleer of de lade correct is ingesteld voor de papersoort en het papierformaat.
9. Zorg ervoor dat de omgeving van de printer binnen de specificaties valt.

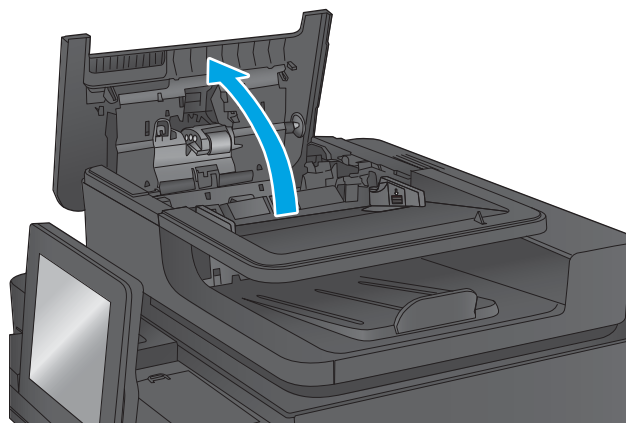
Storingen verhelpen in de documentinvoer

De volgende informatie beschrijft hoe u een papierstoring in de documentinvoer verhelpt. Wanneer er een blokkade is, geeft het bedieningspaneel een animatie weer die helpt bij het verhelpen van de blokkade.

1. Trek de vergrendeling omhoog om de klep van de documentinvoer te ontgrendelen.

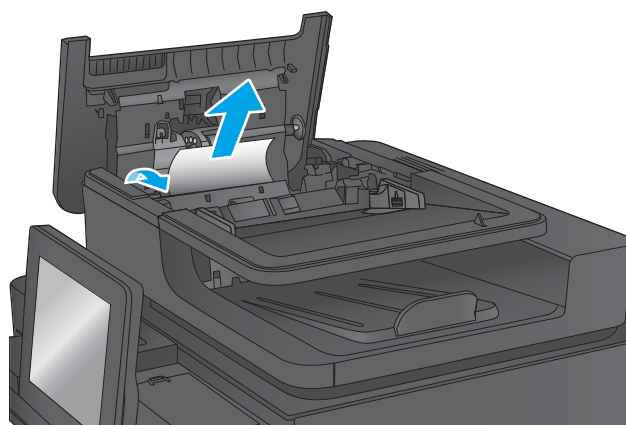


2. Open de klep van de documentinvoer.

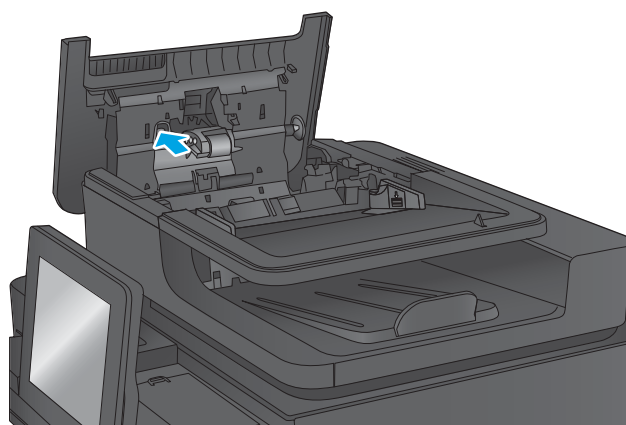


3. Trek de klep omhoog die toegang geeft tot het vastgelopen papier, verwijder het papier en sluit de klep.

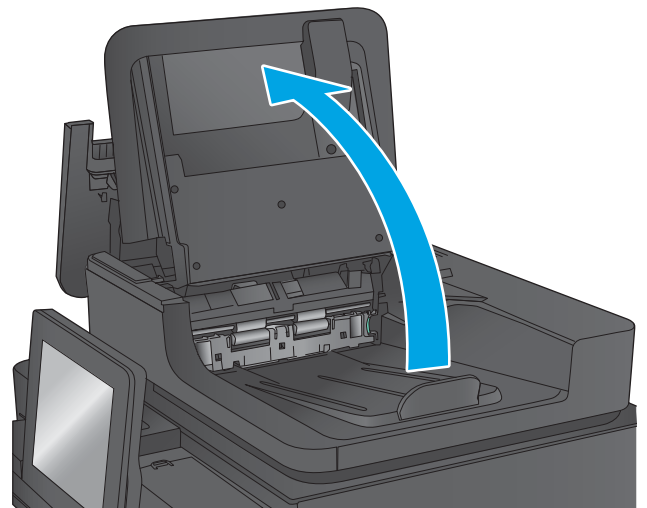
Draai indien nodig het groene wiel aan de voorzijde van de documenttoevoer om vastgelopen papier te verwijderen.



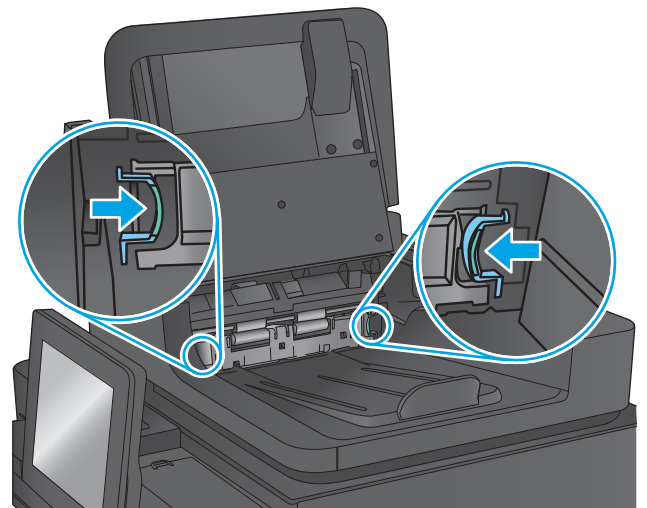
4. Druk de klep naast de documentinvoerrollen aan om na te gaan deze goed dicht zit.



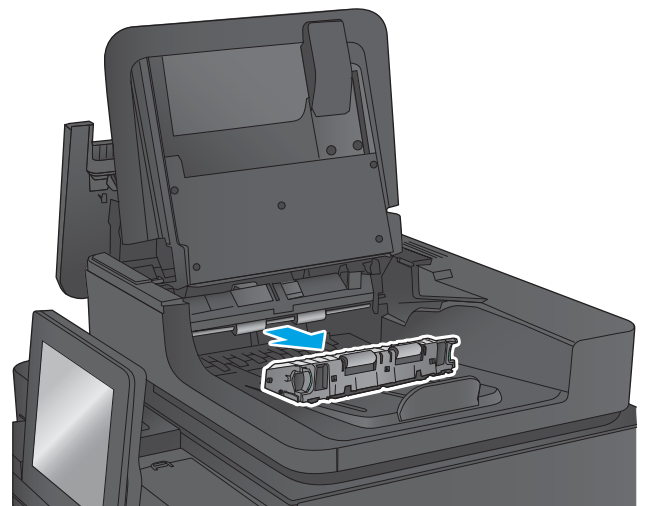
5. Til de invoerlade van de documentinvoer omhoog.



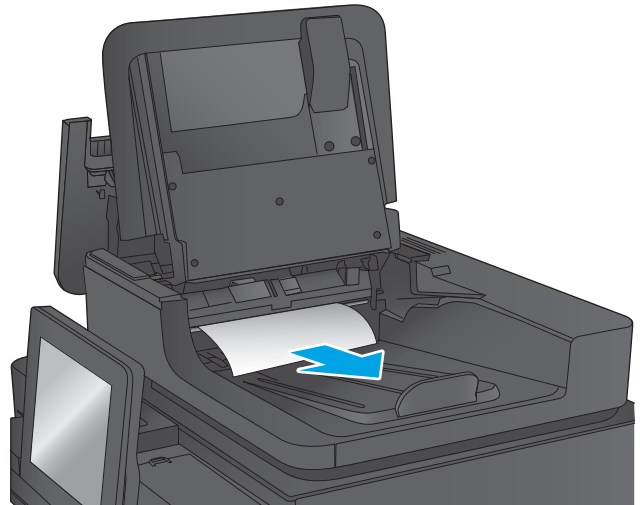
6. Duw tegen de twee uitsparingen die aan beide uiteinden van de selector van de achterzijdeachtergrond aanwezig zijn.



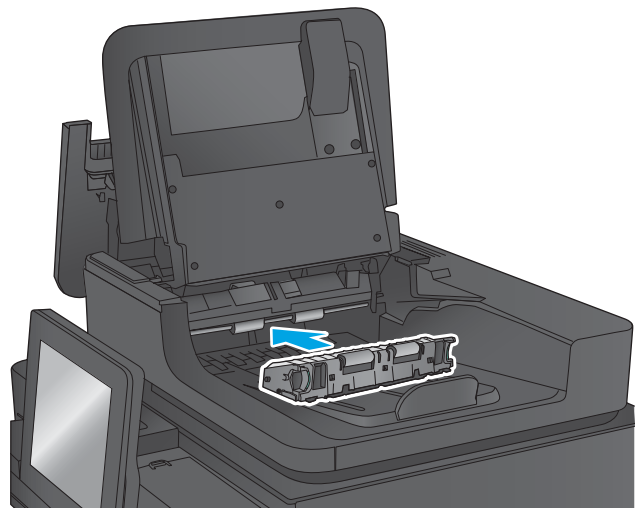
7. Verwijder de selector van de achterzijdeachtergrond door deze naar buiten te trekken.



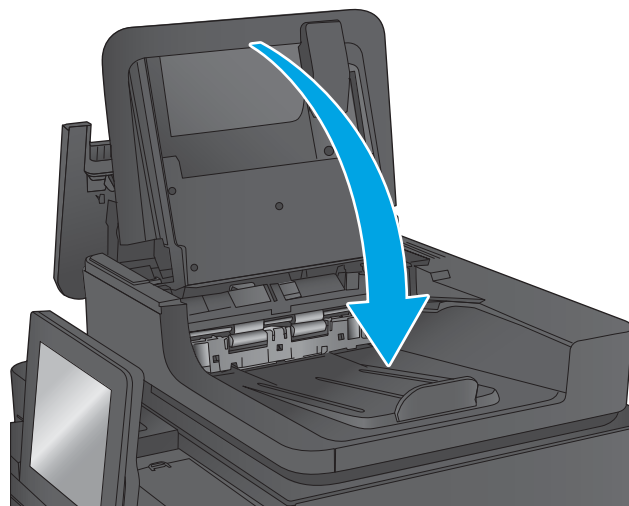
8. Verwijder vastgelopen papier.



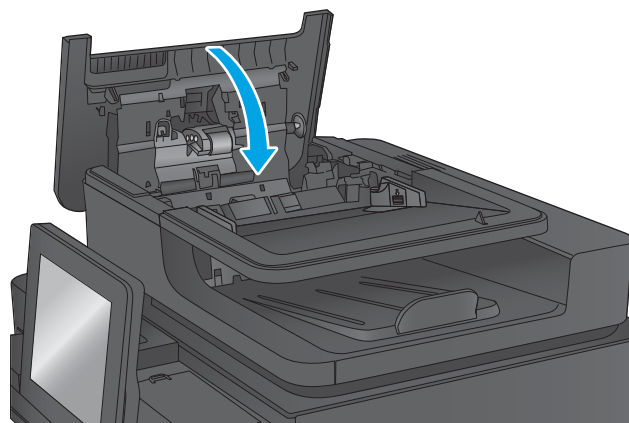
9. Plaats de selector van de achterzijdeachtergrond terug door deze in het apparaat te laten glijden tot de eenheid op zijn plaats wordt vergrendeld.




10. Laat de documentinvoerlade zakken.



11. Sluit de klep van documentinvoer.



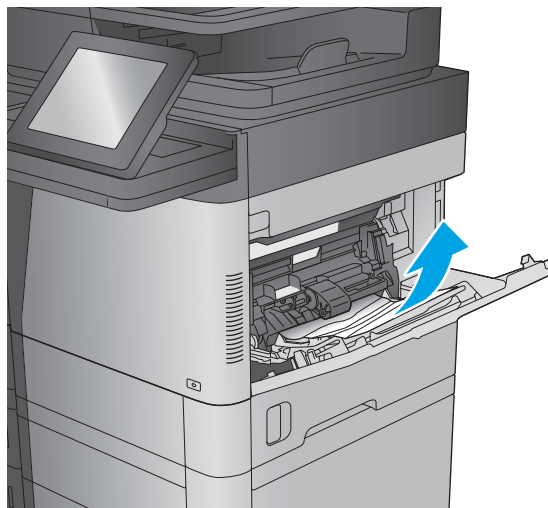
 **OPMERKING:** Zorg ervoor dat de geleiders in de documentinvoerlade stevig tegen het papier aanzitten. Verwijder alle nietjes en paperclips uit de originele documenten.

 **OPMERKING:** Originele documenten die zijn afgedrukt op zwaar, glanzend papier kunnen vaker vast te komen zitten dan originelen op gewoon papier.

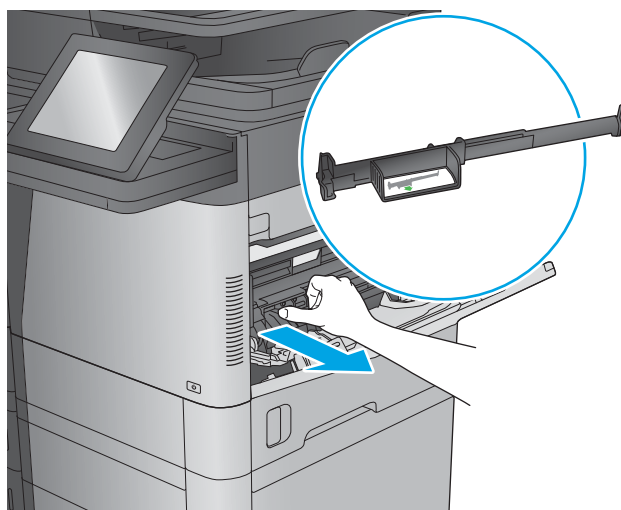
Papierstoringen in lade 1 verhelpen

De volgende informatie beschrijft hoe u een papierstoring in lade 1 verhelpt. Wanneer er een blokkade is, geeft het bedieningspaneel een animatie weer die helpt bij het verhelpen van de blokkade.

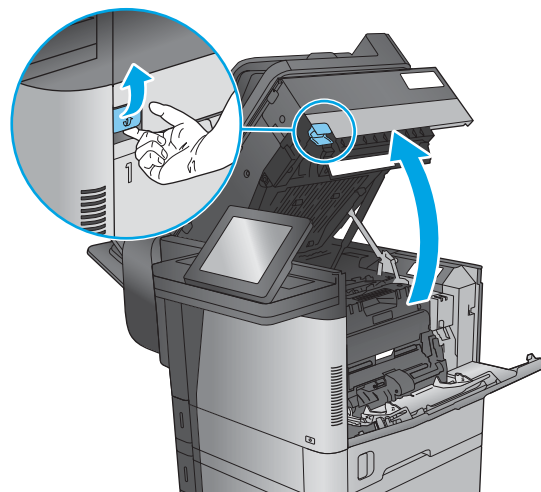
1. Als in lade 1 vastgelopen papier zichtbaar is, verwijdert u dit door het papier voorzichtig recht uit het apparaat te trekken. Druk op **OK** om het bericht te verwijderen.



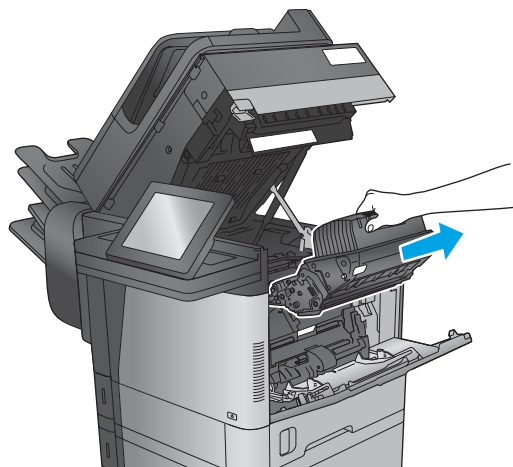
2. Als het papier moeilijk kan worden verwijderd, verwijdert u eerst de klep van de envelopinvoer (of de optionele envelopinvoer indien deze is geïnstalleerd), en trekt u het papier vervolgens recht uit het apparaat.



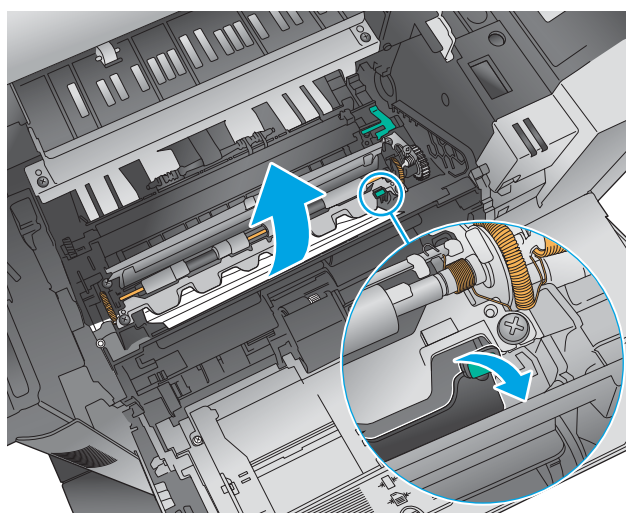
3. Als het papier moeilijk kan worden verwijderd, of als er geen vastgelopen papier zichtbaar is in lade 1, tilt u de vergrendeling van de bovenste klep omhoog en opent u deze.



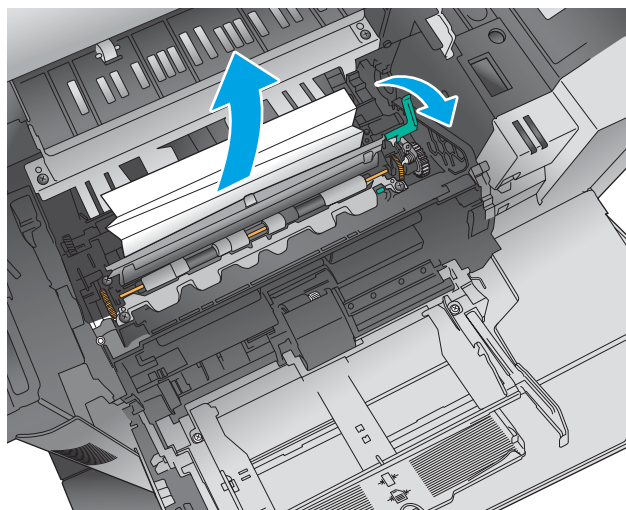
4. Verwijder de tonerpatroon.



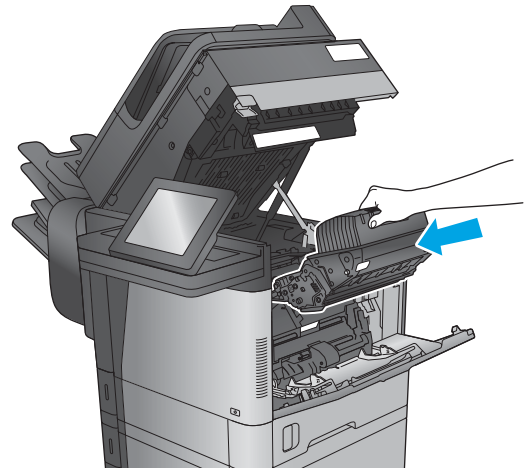
5. Til het groene lipje aan de voorkant van de invoerrol op om het plastic beschermkap van de rol omhoog te trekken en trek eventueel vastgelopen papier er voorzichtig recht uit.



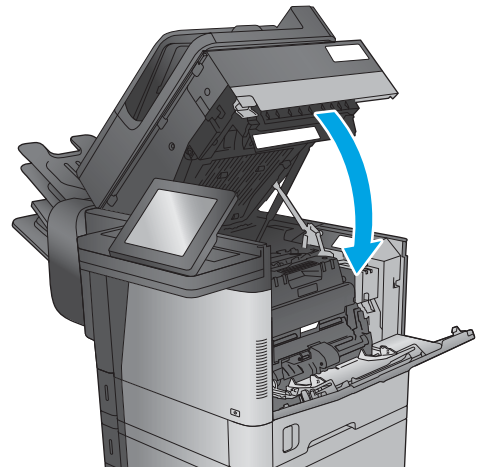
6. Til de metalen beschermkap aan de achterkant van de rol aan het langere groene lusje omhoog en trek eventueel vastgelopen papier er voorzichtig recht uit.



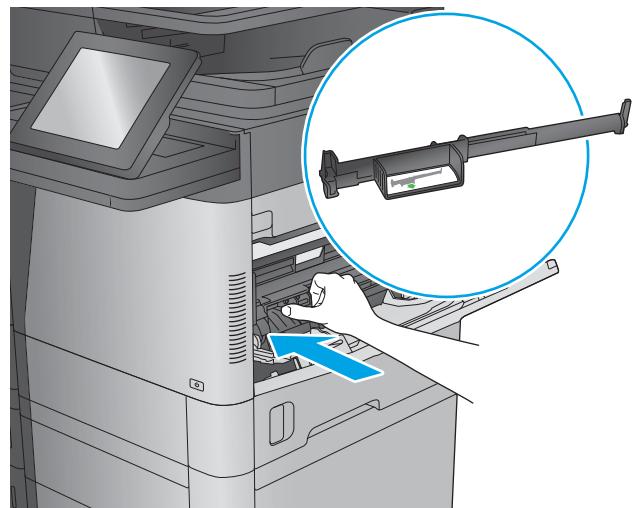
7. Installeer de tonercartridge.



8. Sluit de bovenste klep.



9. Plaats de klep van de envelopvoer en sluit lade 1 (of installeer de optionele envelopvoer).

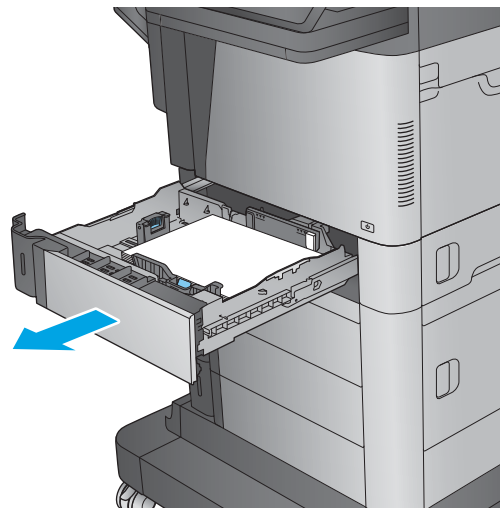


Papierstoringen in lade 2, 3 of 4 verhelpen

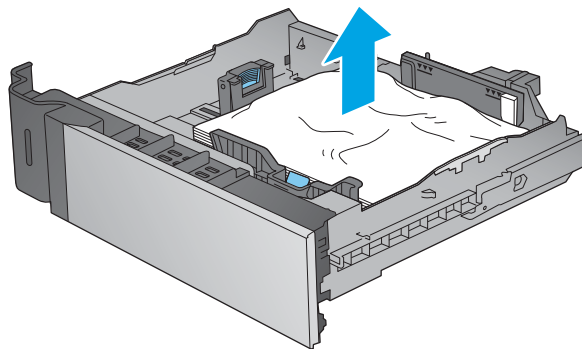
De volgende informatie beschrijft hoe u papierstoringen in laden 2, 3 en 4 verhelpt. Wanneer er een blokkade is, geeft het bedieningspaneel een animatie weer die helpt bij het verhelpen van de blokkade.

 **OPMERKING:** De volgende procedure wordt weergegeven voor lade 2. De methode voor het verhelpen van papierstoringen in lade 3 en 4 is hetzelfde.

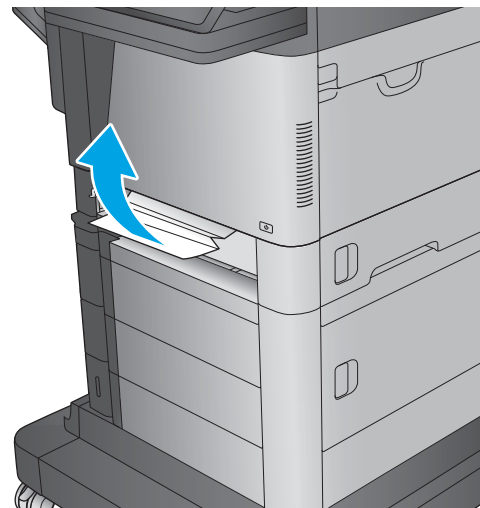
1. Trek de lade geheel uit het product door deze uit te trekken en daarbij iets op te tillen.



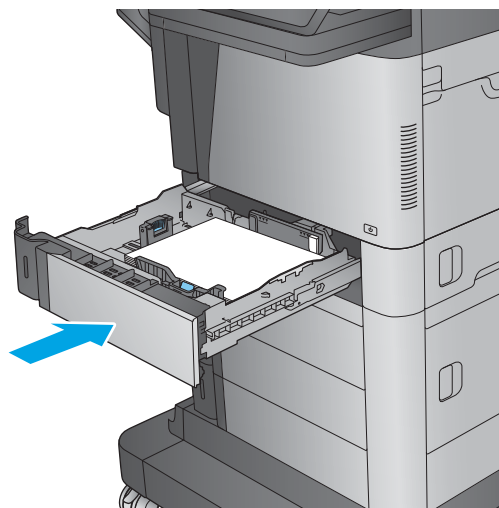
2. Verwijder vastgelopen of beschadigde vellen papier.



3. Verwijder eventueel vastgelopen papier uit de invoerrollen in het product.



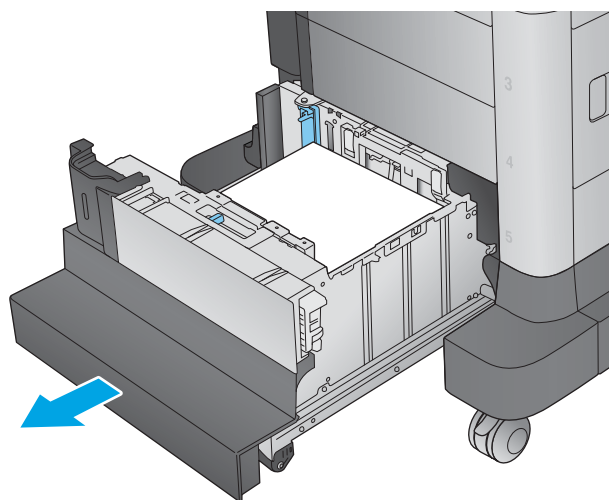
4. Plaats lade terug en sluit deze.



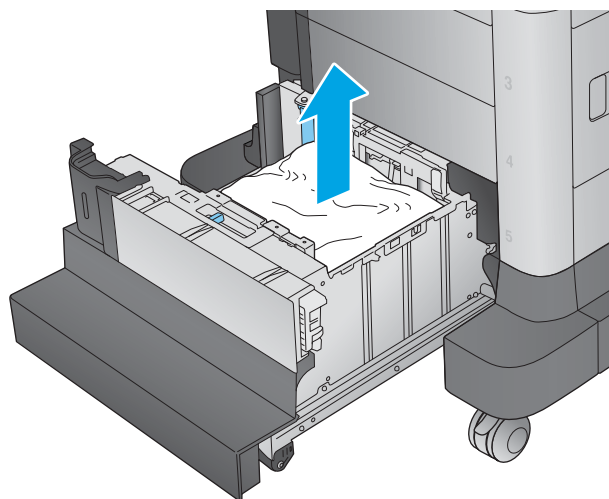
Papierstoringen verhelpen in de invoerlade met hoge capaciteit voor 1500 vel (lade 5)

De volgende informatie beschrijft hoe u papierstoringen in invoerlade met hoge capaciteit voor 1500 vel kunt verhelpen (lade 5). Wanneer er een blokkade is, geeft het bedieningspaneel een animatie weer die helpt bij het verhelpen van de blokkade.

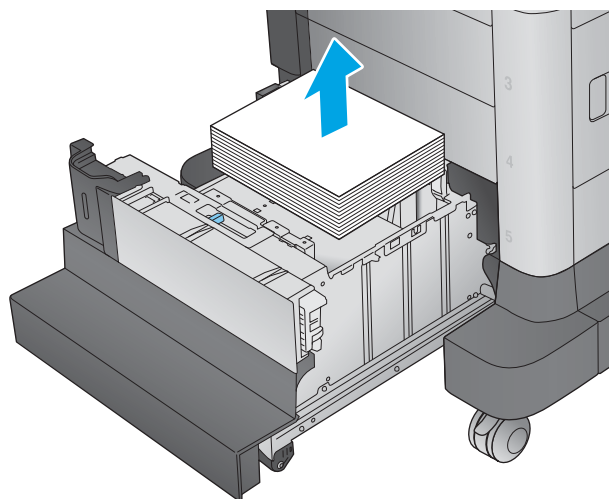
1. Open de invoerlade met hoge capaciteit voor 1500 vel.



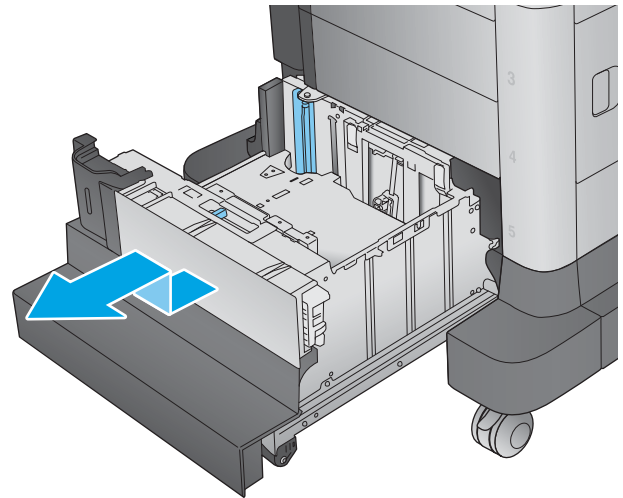
2. Verwijder alle beschadigde vellen.



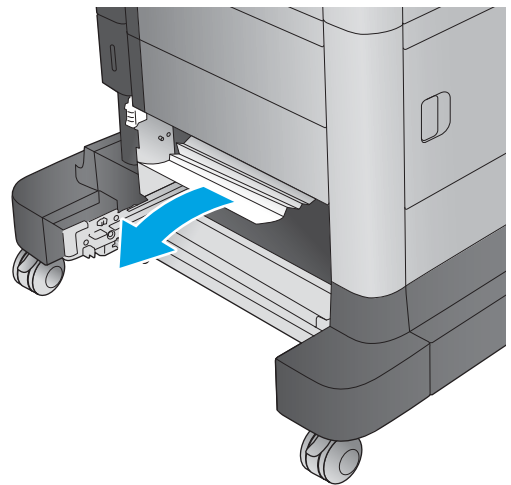
3. Verwijder het papier uit de lade.



4. Til de lade op, trek deze recht naar voren en verwijder deze vervolgens.

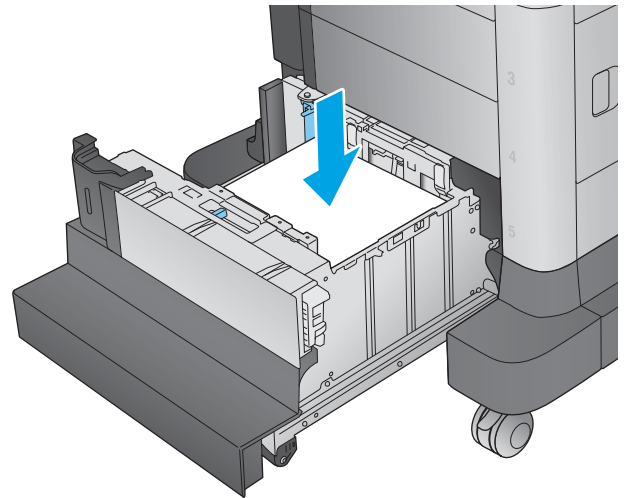


5. Als er papier in het toevoergebied is vastgelopen, trek het papier omlaag om het te verwijderen.

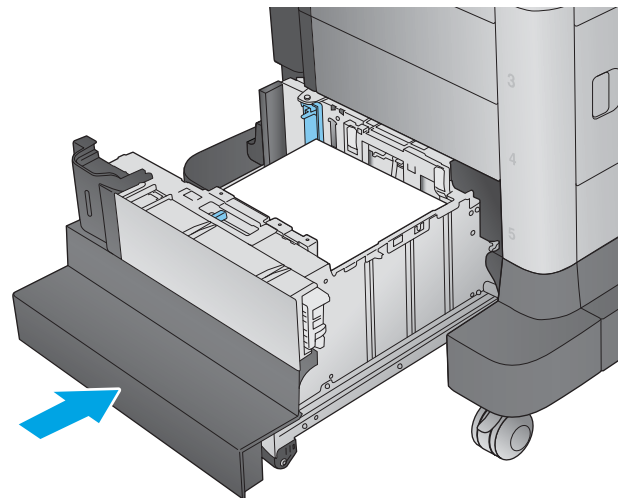


6. Plaats de lade terug en plaats een stapel papier in de lade. In de lade passen 1500 vellen papier.

OPMERKING: Vul voor de beste resultaten met volledige papierstapels. Verdeel de riemen niet in kleinere delen.



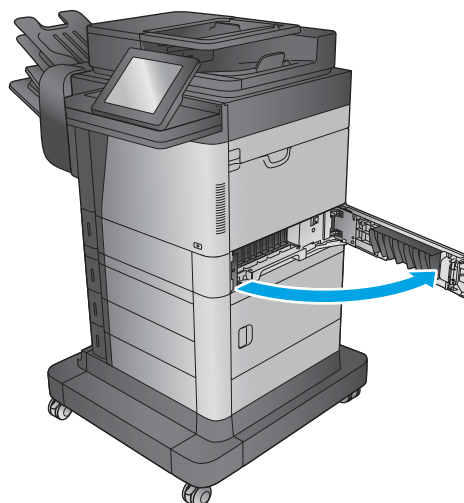
7. Sluit de lade.



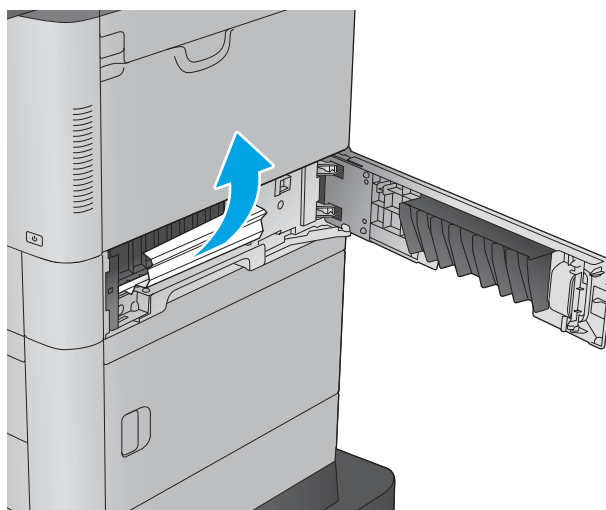
Storingen verhelpen in de rechterklep

De volgende informatie beschrijft hoe u een papierstoring in de rechterklep verhelpt. Wanneer er een blokkade is, geeft het bedieningspaneel een animatie weer die helpt bij het verhelpen van de blokkade.

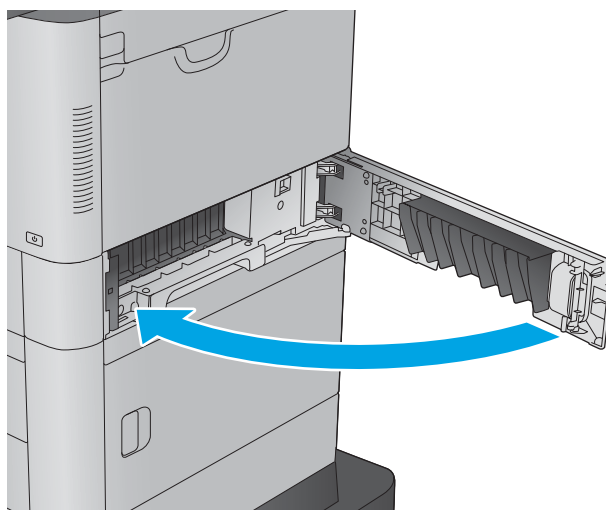
1. Open de rechterklep.



2. Verwijder vastgelopen papier.



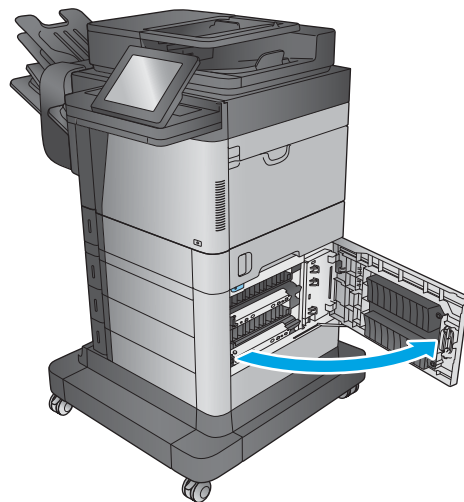
3. Sluit de rechterklep.



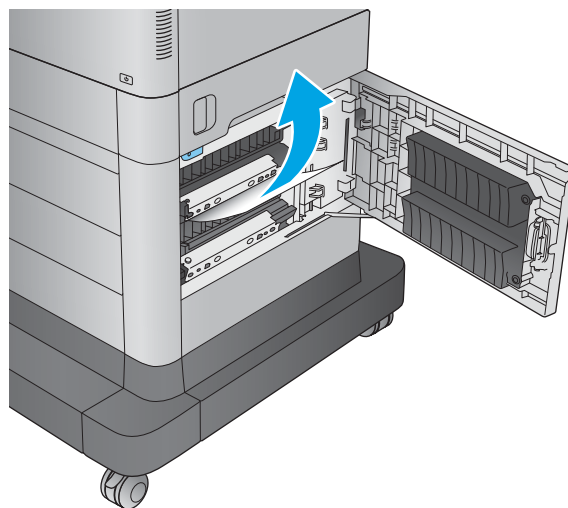
Storingen verhelpen in de rechteronderklep

De volgende informatie beschrijft hoe u een papierstoring in de rechteronderklep verhelpt. Wanneer er een blokkade is, geeft het bedieningspaneel een animatie weer die helpt bij het verhelpen van de blokkade.

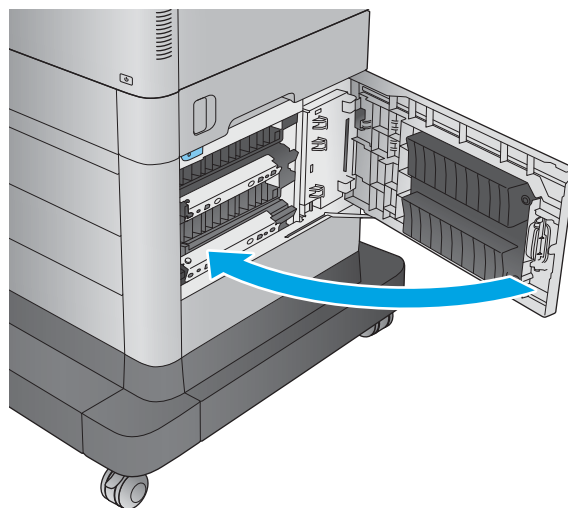
1. Open de rechteronderklep.



2. Verwijder vastgelopen papier.



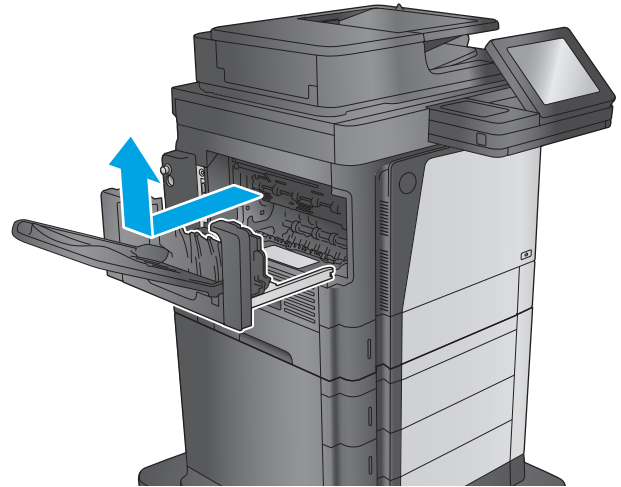
3. Sluit de rechteronderklep.



Storingen in de duplexer en fuser verhelpen

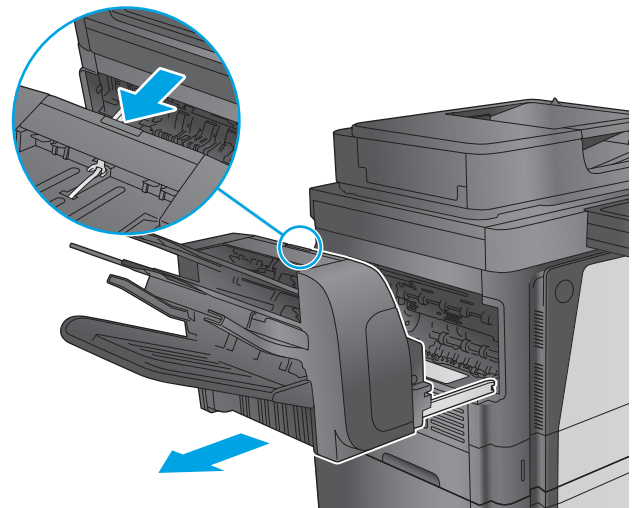
De volgende informatie beschrijft hoe u een papierstoring in het duplexer- of fusergebied verhelpt. Wanneer er een blokkade is, geeft het bedieningspaneel een animatie weer die helpt bij het verhelpen van de blokkade.

1. **M630dn, M630h en M630f:** Trek de uitvoerlade en het montagekader recht uit het apparaat en til deze vervolgens omhoog om ze te verwijderen.

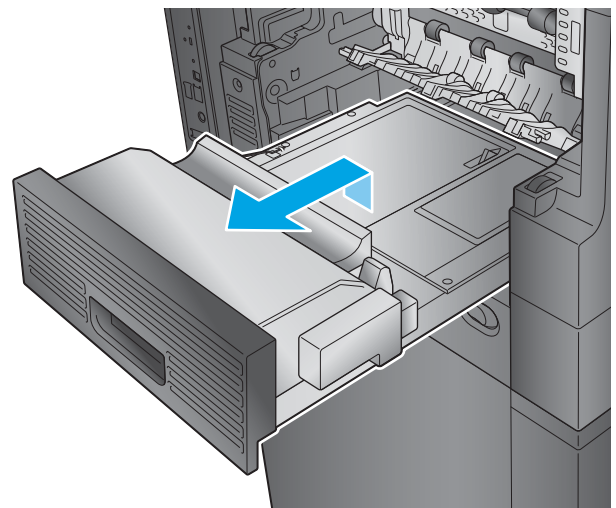


2. **M630z (of andere modellen als de nietpostbus is geïnstalleerd):** Druk op de knop om de nietpostbus te ontgrendelen en deze te verwijderen van het apparaat.

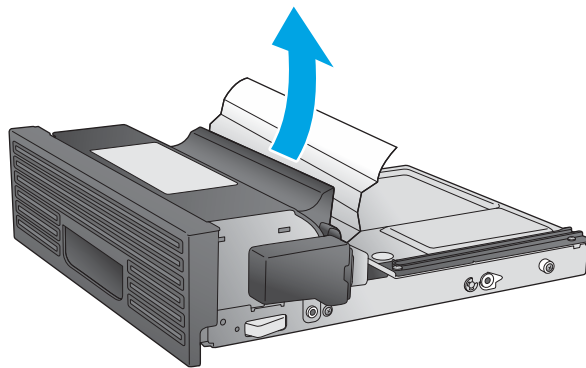
VOORZICHTIG: Zorg ervoor dat u de aansluiting *niet* ontkoppelt. Het snoer is lang genoeg om de nietpostbus op de vloer te zetten. Als de aansluiting wordt ontkoppeld, sluit u deze opnieuw aan en start u het apparaat opnieuw op na het verhelpen van de storing zodat het apparaat de accessoire herkent.



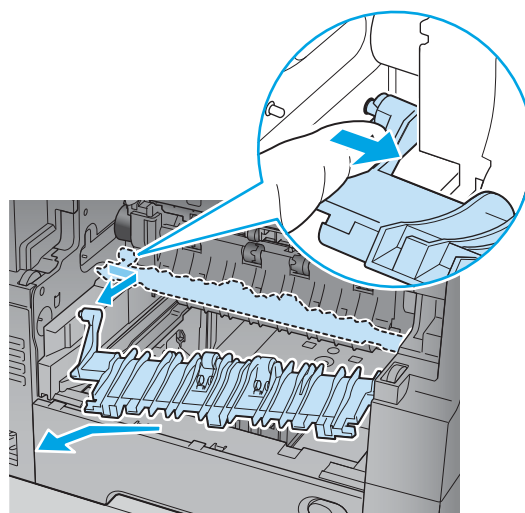
3. Schuif de duplexeenheid uit het apparaat.



- Als papier is vastgelopen in de duplexer, verwijder dit dan voorzichtig.

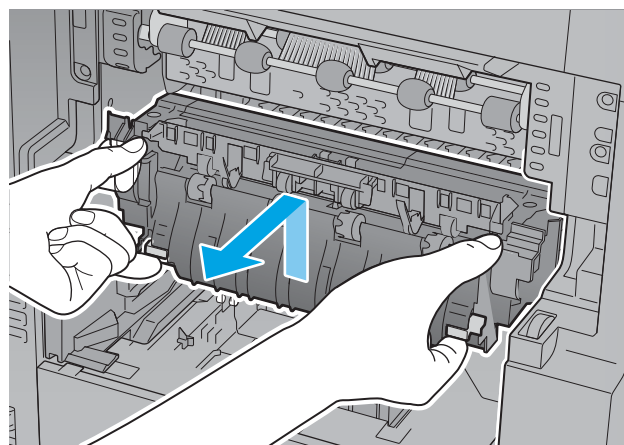


- Buig voorzichtig de linkerkant van de ingangsgeleider van de fuser om deze los te maken en draai de geleider uit het apparaat.

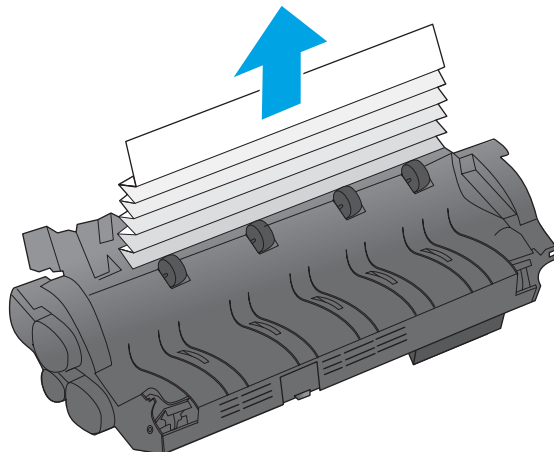


- Knijp de twee blauwe lipjes op de fuser samen om deze los te maken, til de fuser licht op en trek deze recht uit het apparaat.

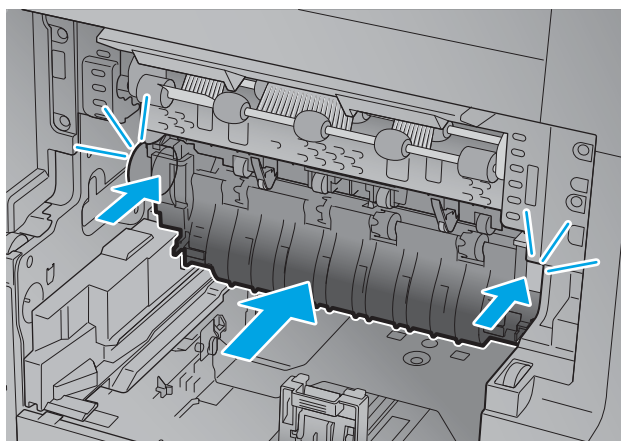
VOORZICHTIG: Tijdens het gebruik van het apparaat kan de fuser heet worden.



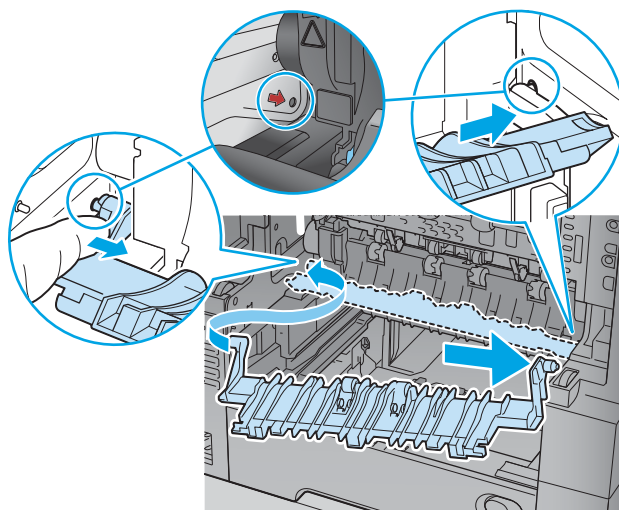
7. Trek het vastgelopen papier er voorzichtig recht uit.



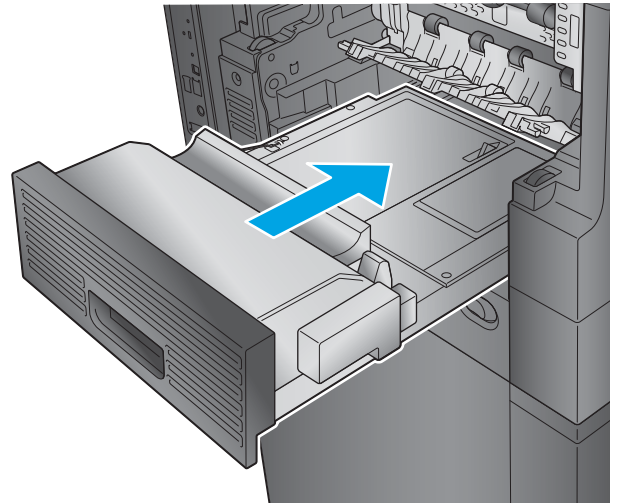
8. Duw de fuser recht in het apparaat totdat deze vastklikt.



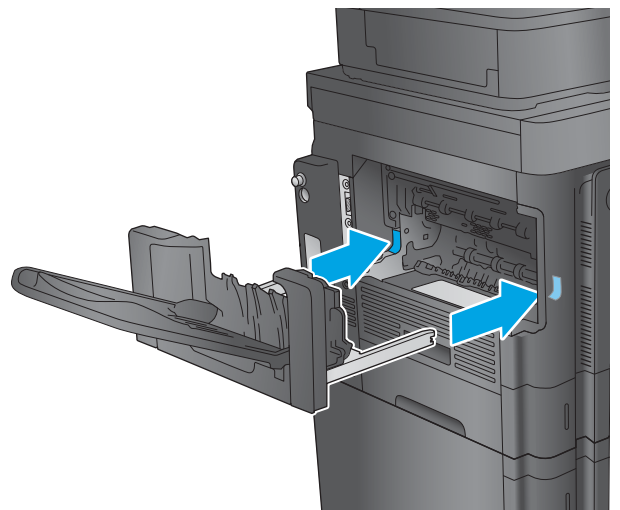
9. Plaats de rechterkant van de ingangsgeleider van de fuser in het apparaat, buig de linkerkant van de geleider voorzichtig en duw de geleider terug in het apparaat totdat de pinnen op de geleider in de gaten op de behuizing van het apparaat vastklikken.



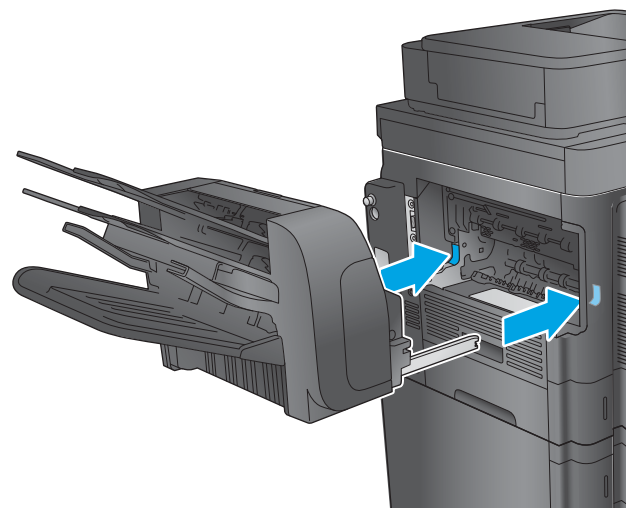
10. Schuif de duplexeenheid in het apparaat.



11. M630dn, M630h en M630f: Plaats de uitvoerlade en het montagekader.



12. M630z (en andere modellen als de nietpostbus is geïnstalleerd): Lijn de nietpostbus uit met de sporen in het apparaat en schuif de postbus in het apparaat.



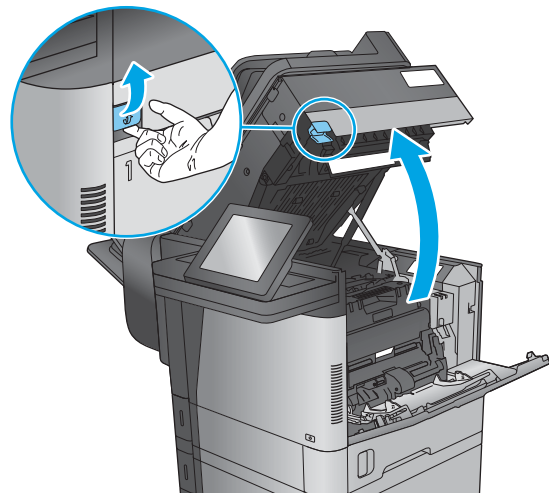
Storingen verhelpen onder de bovenste klep en in de registratieruimte

De volgende informatie beschrijft hoe u een papierstoring onder de bovenste klep verhelpt. Wanneer er een blokkade is, geeft het bedieningspaneel een animatie weer die helpt bij het verhelpen van de blokkade.

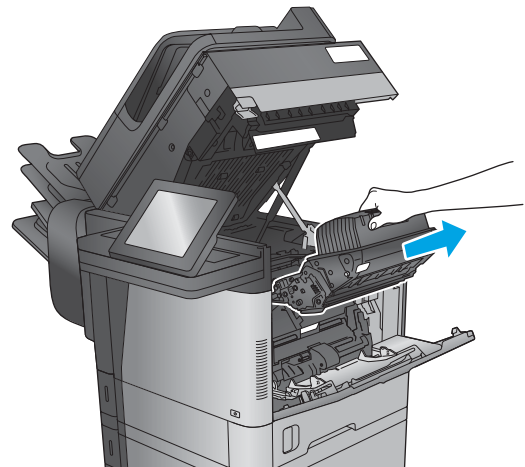
1. Open lade 1 en verwijder de deksel van de envelopinvoer (of verwijder de optionele envelopinvoer indien deze is geïnstalleerd).



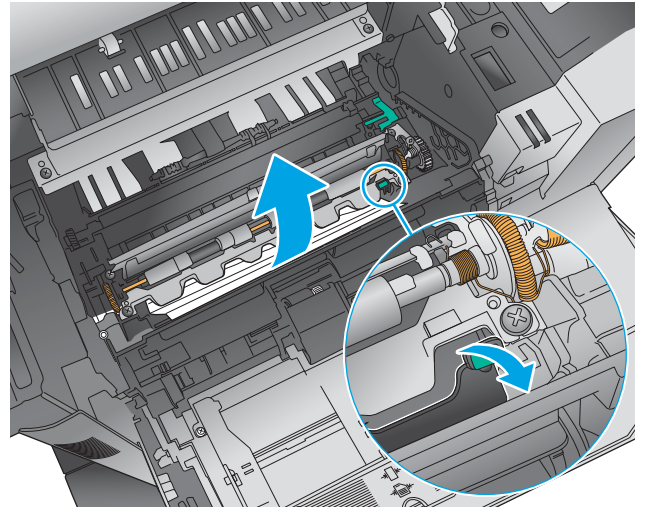
2. Til de vergrendeling van de bovenklep omhoog en open de klep.



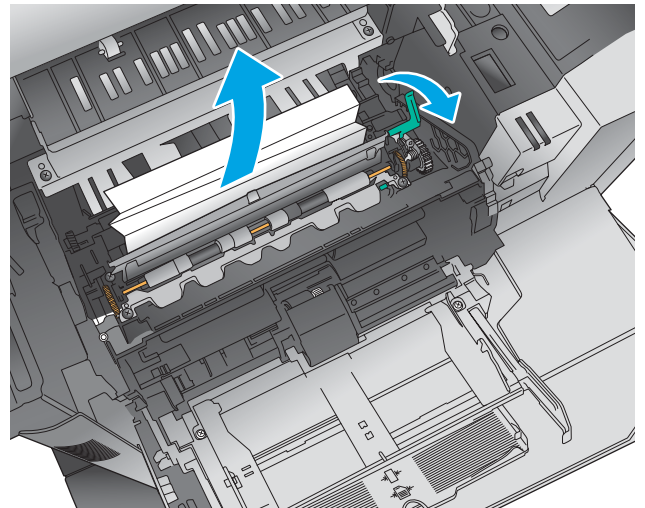
3. Verwijder de tonerpatroon.



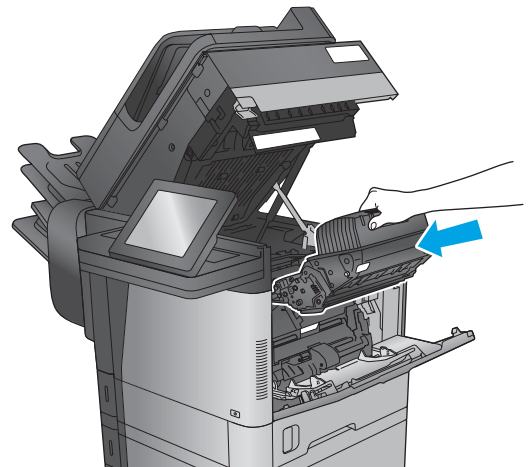
4. Til het groene lipje aan de voorkant van de invoerrol op om het plastic beschermkap van de rol omhoog te trekken en trek eventueel vastgelopen papier er voorzichtig recht uit.



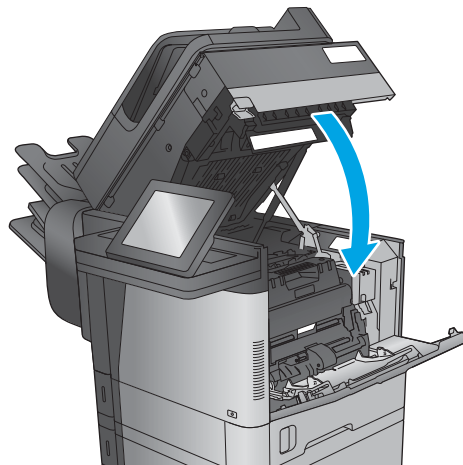
5. Til de metalen beschermkap aan de achterkant van de rol aan het langere groene lusje omhoog en trek eventueel vastgelopen papier er voorzichtig recht uit.



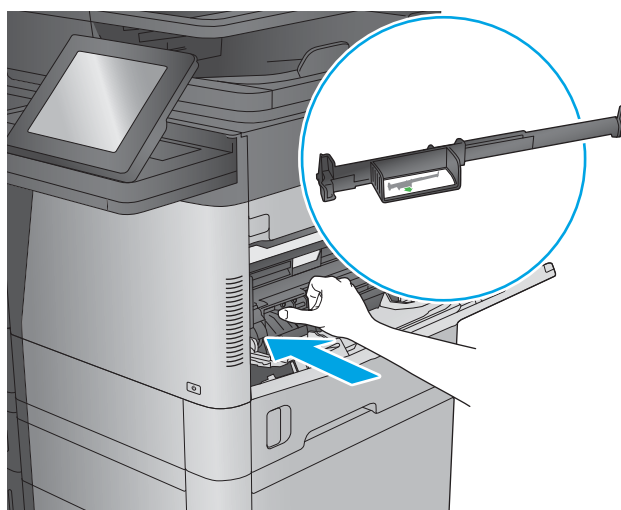
6. Installeer de tonercartridge.



7. Sluit de bovenste klep.



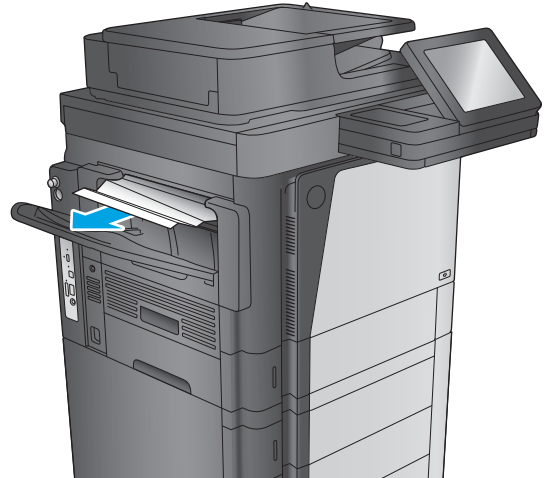
8. Plaats de klep van de envelopinvoer.



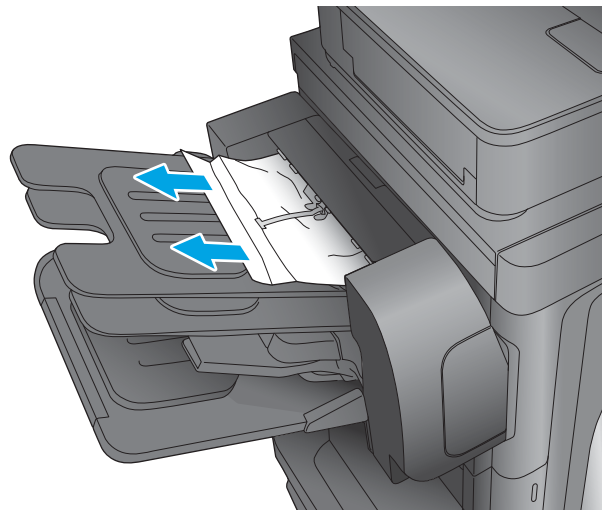
Storingen verhelpen in de uitvoerbak

De volgende informatie beschrijft hoe u een papierstoring in de uitvoerlade verhelpt. Wanneer er een blokkade is, geeft het bedieningspaneel een animatie weer die helpt bij het verhelpen van de blokkade.

1. **M630dn, M630h en M630f:** Als in de uitvoerbak vastgelopen papier zichtbaar is, pakt u dit vast bij de voorste rand en verwijdert u het.



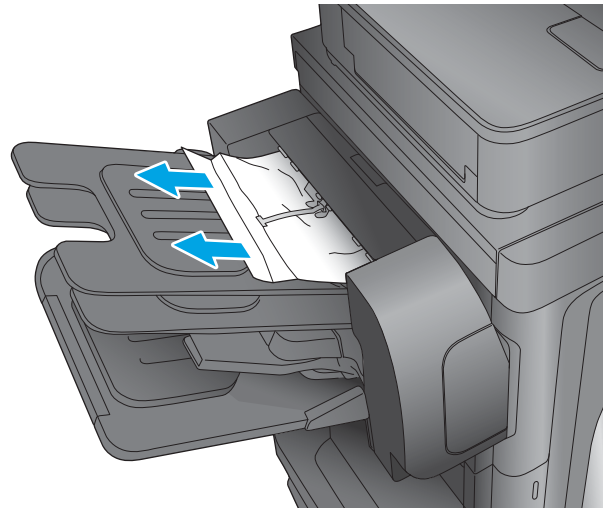
2. **M630z:** Verwijder vastgelopen papier uit de postbusbakken.



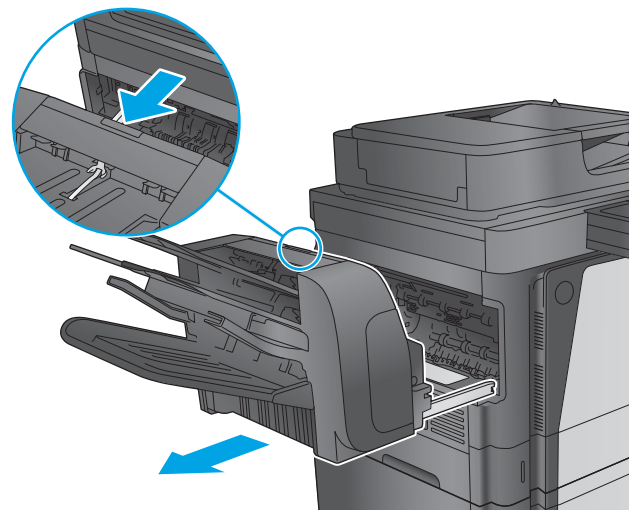
Stringen verhelpen in het nietpostbusaccessoire

De volgende informatie beschrijft hoe u een papierstoring in de nietpostbusaccessoire verhelpt. Wanneer er een blokkade is, geeft het bedieningspaneel een animatie weer die helpt bij het verhelpen van de blokkade.

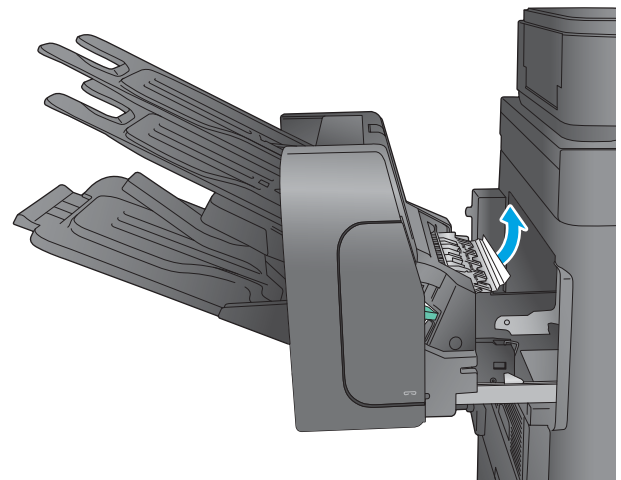
1. Verwijder vastgelopen papier uit de postbusbakken.



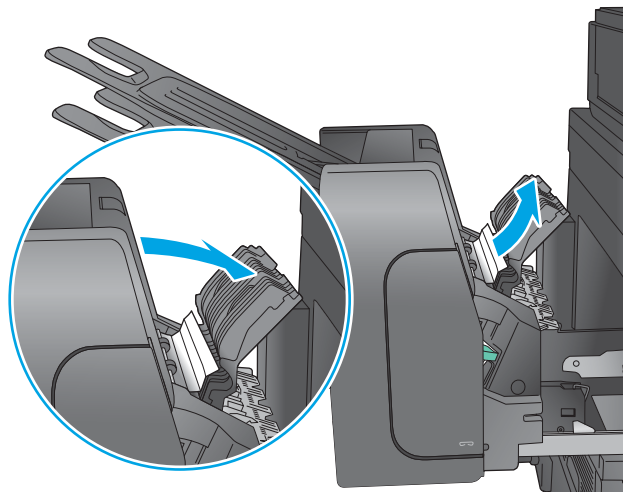
2. Druk op de knop voor het ontgrendelen van de nietpostbus en schuif deze uit het apparaat.



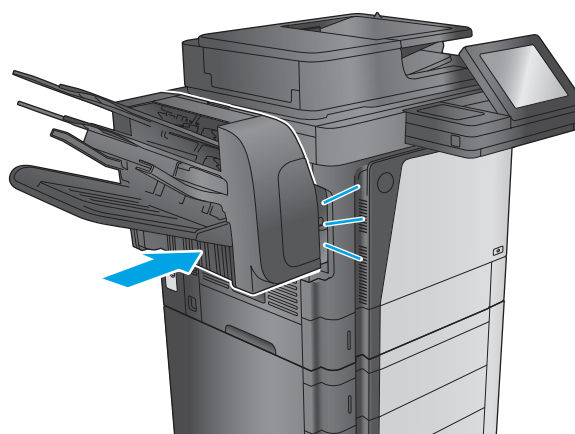
3. Als er vastgelopen papier zichtbaar is onder de papiergeleider, trekt u dit recht naar buiten.



4. Open de toegangsklep voor storingen. Als er vastgelopen papier zichtbaar is in de toegangsklep, tilt u het omhoog en trekt u dit recht naar buiten.



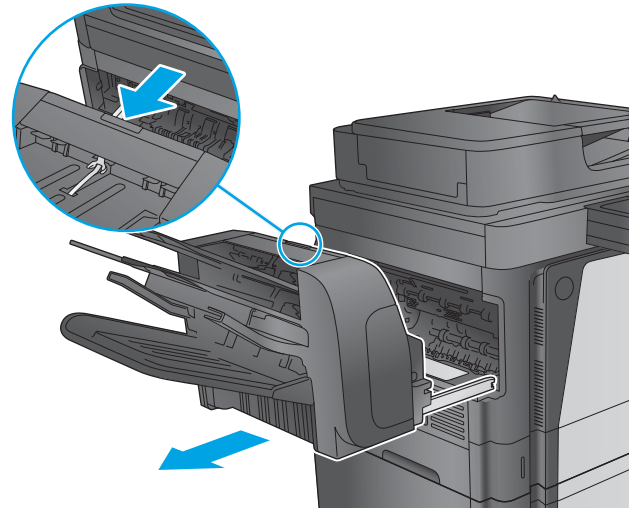
5. Bevestig de nietpostbus.



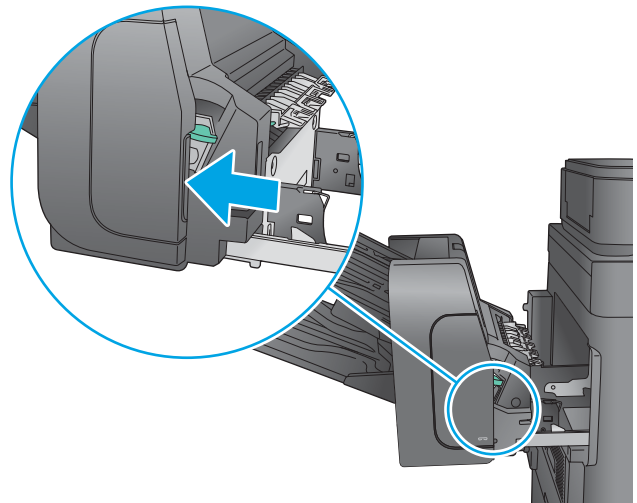
Nietstoringen verhelpen in het nietpostbusaccessoire

De volgende informatie beschrijft hoe u een nietstoring in de nietpostbusaccessoire verhelpt. Wanneer er een blokkade is, geeft het bedieningspaneel een animatie weer die helpt bij het verhelpen van de blokkade.

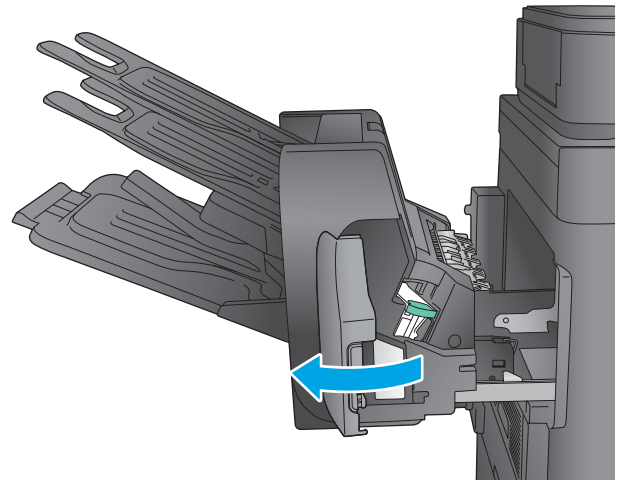
1. Druk op de knop voor het ontgrendelen van de nietpostbus en schuif deze uit het apparaat.



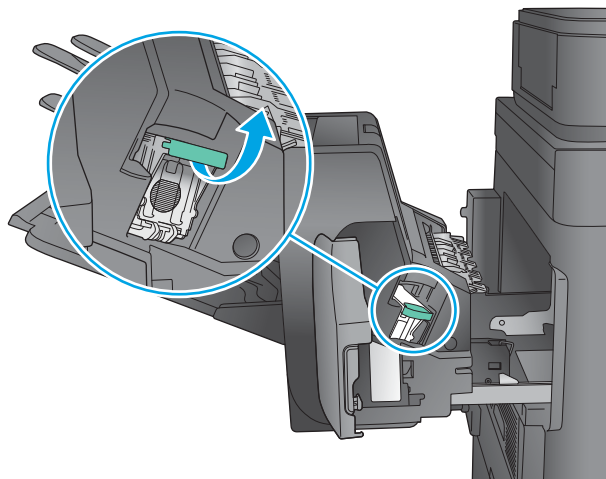
2. Druk op de vergrendeling om de voorklep te ontgrendelen.



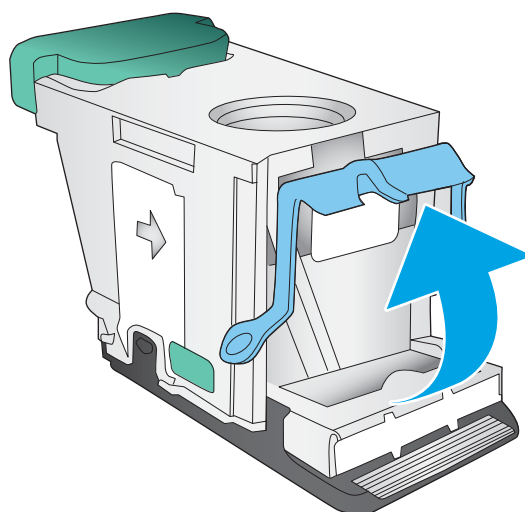
3. Open de klep van de nietmachine.



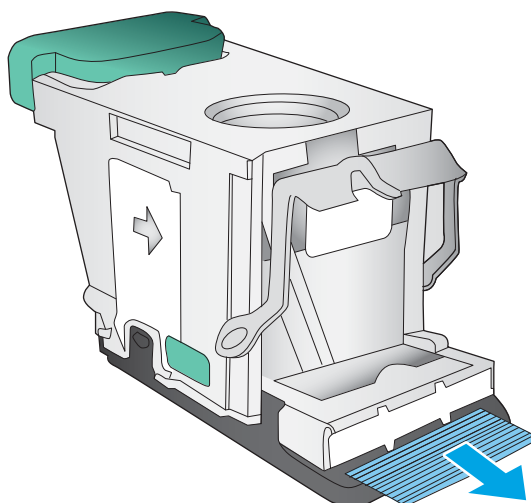
4. Trek de groene hendel op de nietcassette omhoog en trek de cassette recht naar buiten.



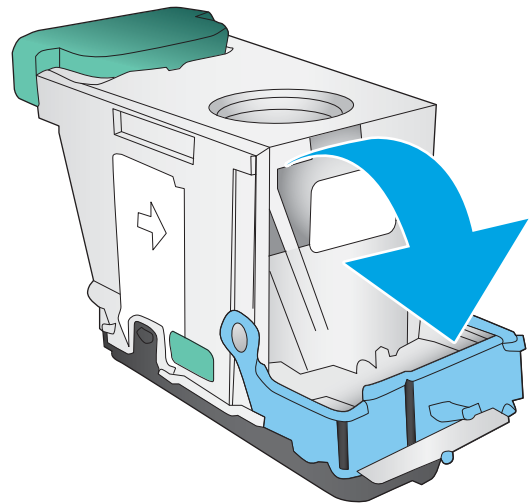
5. Trek de cassette omhoog met behulp van de kleine hendel aan de achterkant.



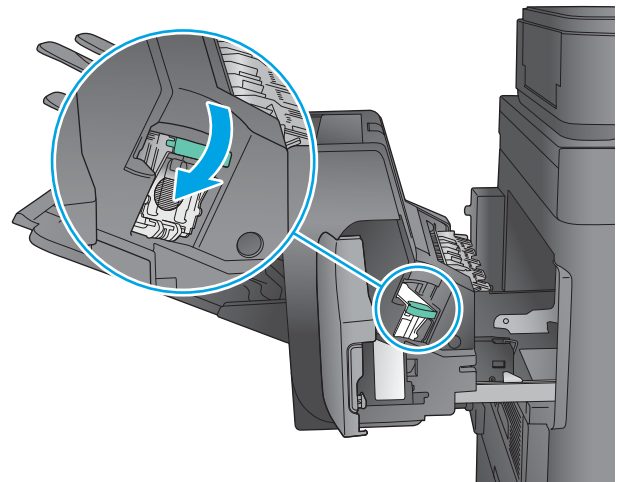
6. Verwijder de vastgelopen nietjes.



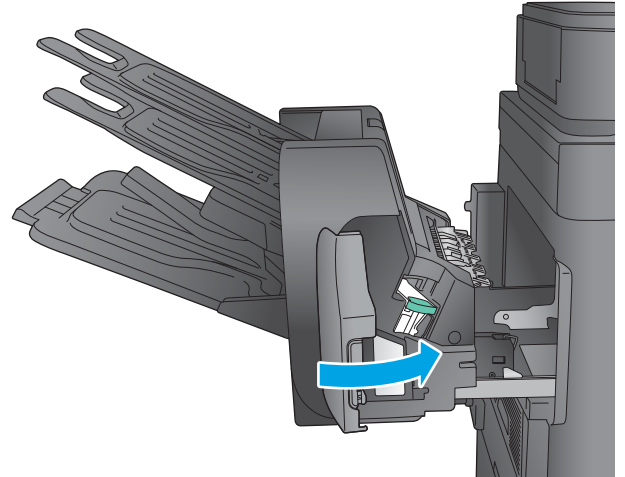
7. Sluit de klep aan de achterkant van de nietcassette. Controleer of deze vastklikt.



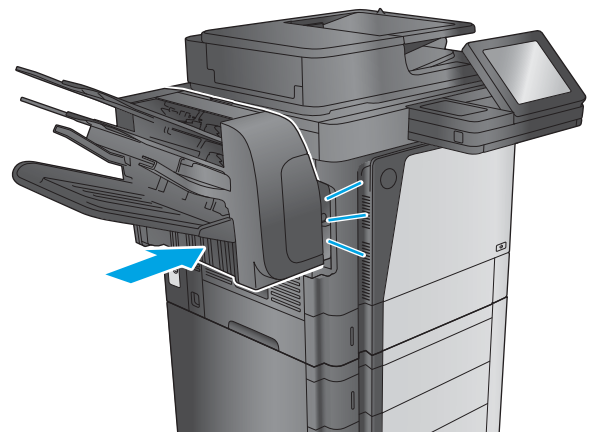
8. Plaats de nietcassette in de nietmachine en duw de groene hendel omlaag totdat deze vastklikt.



9. Sluit de klep van de nietmachine.



10. Schuif de nietpostbus in het apparaat totdat deze op zijn plaats klikt.



De afdrukkwaliteit verbeteren

Als het product problemen heeft met afdrukkwaliteit, probeer dan de volgende oplossingen in de gegeven volgorde om het probleem op te lossen.

Als het product scan-, fax- of kopieerkwaliteitsproblemen heeft, probeer dan de volgende oplossingen en zie ook 'Verbeter scankwaliteit', 'Verbeter faxkwaliteit' of 'Verbeter kopieerkwaliteit' voor meer oplossingen.

- [Afdrukken vanuit een ander softwareprogramma](#)
- [De papiersoort voor de afdruktaak controleren](#)
- [Status van de tonercartridge controleren](#)
- [Het apparaat reinigen](#)
- [Inspecteer de tonercartridge visueel](#)
- [Papier en afdruk omgeving controleren](#)
- [EconoMode-instellingen controleren](#)
- [Een andere printerdriver proberen](#)

Afdrukken vanuit een ander softwareprogramma

Probeer af te drukken vanuit een ander softwareprogramma. Als de pagina correct wordt afgedrukt, ligt het probleem bij het programma dat u gebruikt om het document af te drukken.

De papiersoort voor de afdruktaak controleren

Controleer de instelling van de papiersoort wanneer u afdrukt vanuit een softwareprogramma en de afgedrukte pagina's vlekken hebben, vaag of donker zijn, papier gekruld is, of wanneer u verspreide tonerpunten, tonerverlies of kleine delen op de pagina waar toner ontbreekt constateert.

De instelling voor de papiersoort controleren (Windows)

1. Selecteer de **afdrukoptie** vanuit het programma.
2. Selecteer het apparaat en klik vervolgens op de knop **Eigenschappen** of **Voorkeuren**.
3. Klik op het tabblad **Papier/Kwaliteit**.
4. Klik in de vervolgkeuzelijst **Papiersoort** op de optie **Meer...**
5. Vouw de lijst **Type is:** uit. opties
6. Vouw de categorie met papiersoorten uit die het best overeenkomt met het papier dat u gebruikt.
7. Selecteer de papiersoort die u gebruikt en klik vervolgens op de knop **OK**.
8. Klik op de knop **OK** om het dialoogvenster **Documenteigenschappen** te sluiten. Klik in het dialoogvenster **Afdrukken** op de knop **OK** om de taak af te drukken.

De instelling voor de papiersoort controleren (OS X)

1. Klik op de optie **Afdrukken** in het menu **Bestand**.
2. Selecteer het apparaat.

3. Klik op **Details weergeven**, en klik vervolgens op het menu **Media en kwaliteit** of het menu **Papier/Kwaliteit**.
4. Selecteer een papiersoort in de vervolgkeuzelijst **Papiersoort**.
5. Klik op de knop **Afdrukken**.

Status van de tonercartridge controleren

Volg deze stappen om de geschatte resterende levensduur van tonercartridges en indien nodig de status van andere vervangbare onderdelen te bepalen.

Stap een: De statuspagina voor benodigdheden afdrukken

1. Blader in het beginscherm van het bedieningspaneel naar de knop **Benodigdheden** en raak deze knop aan.
2. De status van alle toebehoren wordt vermeld op het scherm.
3. Raak de knop **Benodigdheden beheren** aan als u een rapport van de status van alle toebehoren wilt afdrukken, inclusief het HP-onderdeelnummer voor het bestellen van aanvullingen. Raak de knop **Status benodigdheden** aan en raak vervolgens de knop **Afdrukken** of **Bekijken** aan.

Stap twee: Voorraad controleren

1. Bepaal met behulp van het voorraadstatusrapport de geschatte resterende levensduur van tonerinktpatronen en indien nodig de status van andere vervangbare onderdelen.

Als u een tonercartridge gebruikt waarvan het einde van de levensduur is bereikt, kunnen zich problemen met de afdrukkwaliteit voordoen. De statuspagina van toebehoren geeft aan wanneer een onderdeel bijna moet worden vervangen. Als een HP-onderdeel vrijwel leeg is, is de Premium Protection Warranty van HP voor het desbetreffende onderdeel beëindigd.

De tonercartridge hoeft op dat moment nog niet te worden vervangen, tenzij de afdrukkwaliteit niet langer acceptabel is. Zorg dat u een vervangende tonercartridge heeft die u kunt plaatsen wanneer de afdrukkwaliteit niet meer voldoet.

Als u vaststelt dat een tonercartridge of ander vervangbaar onderdeel moet worden vervangen, kunt u de nummers van echte HP-onderdelen vinden op de statuspagina voor benodigdheden.

2. Controleer of u een echte HP-cartridge gebruikt.

Op een echte HP-tonercartridge staan de woorden "HP" of het HP-logo. Meer informatie over het identificeren van HP-cartridges vindt u op www.hp.com/go/learnaboutsupplies.

Het apparaat reinigen

Een reinigingspagina afdrukken

Gedurende het afdrukproces kunnen papier, toner en stofdeeltjes opeenhopen in het product en problemen met de afdrukkwaliteit veroorzaken, zoals tonerspikkels of spetters, vlekken, strepen, lijnen of herhaalde tekens.

Ga als volgt te werk om de papierbaan te reinigen.

1. Blader in het beginscherm van het bedieningspaneel naar de knop [Apparaatonderhoud](#) en raak deze knop aan.
2. Raak achtereenvolgens [Kalibratie/reiniging](#), [Reinigingspagina](#) en [Afdrukken](#) aan om de pagina af te drukken.

Een bericht **Reinigen** zal worden getoond op het bedieningspaneel van het product. Het volledige reinigingsproces duurt enkele minuten. Schakel de printer pas uit nadat het reinigen is voltooid. Gooi de afgedrukte pagina weg als het reinigingsproces is voltooid.

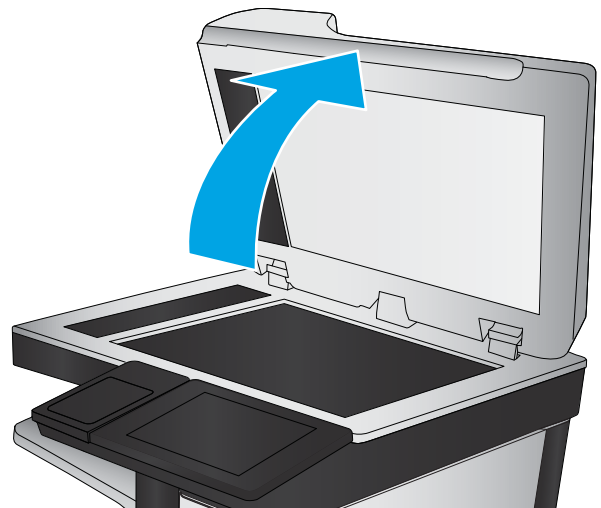
Controleren of er geen vuil of vlekken op de glasplaat van de scanner zitten

In de loop der tijd kunnen zich vuilrestjes verzamelen op de scannerglasplaat en de witte plastic achterplaat waardoor de afdrukkwaliteit kan teruglopen. Gebruik de volgende procedure om de scanner te reinigen als de afgedrukte pagina's strepen, ongewenste lijnen, zwarte punten, slechte afdrukkwaliteit of onheldere tekst hebben.

1. Druk op de aan-uitknop om het apparaat uit te schakelen en haal de stekker uit het stopcontact.



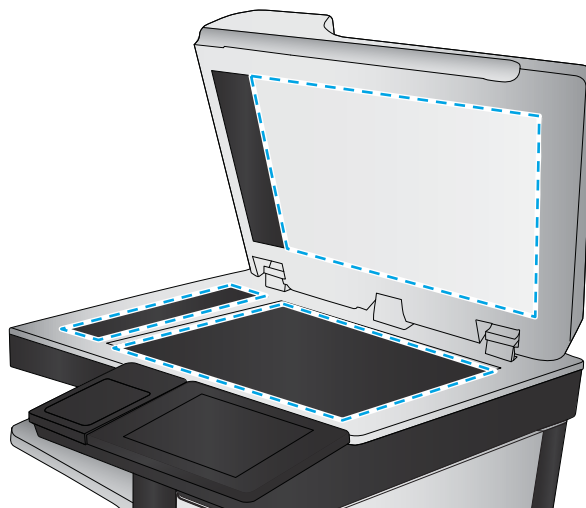
2. Open het deksel van de scanner.



3. Reinig de scannerglasplaat, de strip van de documentinvoer en de witte plastic achterplaat met een zachte doek of spons die is bevochtigd met een niet-agressief reinigingsmiddel.

VOORZICHTIG: Gebruik geen schuurmiddelen, aceton, benzeen, ammoniak, ethanol of tetrachloorkoolstof op het product; deze stoffen kunnen het product beschadigen. Laat de glasplaat of de plaat niet rechtstreeks met vloeistoffen in aanraking komen. Deze kunnen onder de glasplaat terechtkomen en het product beschadigen.

OPMERKING: Als u problemen hebt met stroken op kopieën wanneer u de documenttoevoer gebruikt, maak dan de kleine glasstrook aan de linkerkant van de scanner schoon.



4. Droog de scannerglasplaat en de witte plastic onderdelen met een zeemleren spons of cellulosespons om vlekken te voorkomen.
5. Sluit het netsnoer aan op een stopcontact en druk op de aan-uitknop om het apparaat in te schakelen.

Inspecteer de tonercartridge visueel

Volg deze stappen om elke tonercartridge te inspecteren.

1. Verwijder de tonercartridge uit het apparaat.
2. Controleer of de geheugenchip is beschadigd.
3. Onderzoek het oppervlak van de groene afbeeldingsdrum.

⚠ VOORZICHTIG: Raak de afbeeldingsdrum niet aan. Vingerafdrukken op de afbeeldingsdrum kunnen problemen geven met de afdrukkwaliteit.

4. Vervang de tonercartridge als zich krassen, vingerafdrukken of andere beschadigingen op de afbeeldingsdrum bevinden.
5. Plaats de tonercartridge terug en druk enkele pagina's af om te zien of het probleem is opgelost.

Papier en afdrumgeving controleren

Stap een: Papier gebruiken dat voldoet aan de specificaties van HP

Sommige problemen met de afdrukkwaliteit kunnen ontstaan wanneer u papier gebruikt dat niet voldoet aan de specificaties van HP.

- Gebruik altijd papier van een type en gewicht dat door dit apparaat wordt ondersteund.
- Gebruik papier van goede kwaliteit en dat vrij is van sneden, inkepingen, scheuren, vlekken, losse deeltjes, stof, kreukels, gaten, nietjes en gekrulde of verbogen randen.
- Gebruik papier waarop nog nooit is afgedrukt.

- Gebruik papier dat geen metallisch materiaal bevat, zoals glitter.
- Gebruik papier dat is ontworpen voor laserprinters. Gebruik geen papier dat alleen is geschikt is voor inkjetprinters.
- Gebruik geen papier met een te ruw oppervlak. Gladder papier zorgt over het algemeen voor een beter afdrukresultaat.

Stap twee: De omgeving controleren

De omgeving kan de afdrukkwaliteit direct beïnvloeden en is een algemene oorzaak van problemen met afdrukkwaliteit of papiertoevoer. Probeer het volgende:

- Plaats het apparaat niet op een tochtige locatie, zoals in de buurt van een ventilatierooster voor airconditioning of bij een geopend raam of een geopende deur.
- Zorg ervoor dat het apparaat niet wordt blootgesteld aan temperaturen of vochtigheid die buiten de productspecificaties vallen.
- Zet het apparaat niet in een afgesloten ruimte, zoals een kast.
- Plaats het apparaat op een stevige, vlakke ondergrond.
- Zorg ervoor dat de luchtuitlaten van het apparaat niet worden geblokkeerd. Het apparaat moet aan alle kanten beschikken over een goede luchtstroom, ook aan de bovenkant.
- Bescherm het apparaat tegen vuiltjes in de lucht, stof, stoom, vet en andere elementen die in het apparaat aanslag kunnen vormen.

Stap drie: De uitlijning van een afzonderlijke lade instellen

Volg de volgende stappen wanneer tekst of beelden niet gecentreerd of onjuist uitgelijnd zijn op de afgedrukte pagina, wanneer u vanuit specifieke laden afdruckt.

1. Blader in het beginscherm van het bedieningspaneel naar de knop [Beheer](#) en raak deze knop aan.
2. Open de volgende menu's:
 - [Algemene instellingen](#)
 - [Afdrukkwaliteit](#)
 - [Afbeeldingsregistratie](#)
3. Selecteer de lade die u wilt verstellen.
4. Raak de knop [Testpagina afdrukken](#) aan en volg de instructies op de afgedrukte pagina's.
5. Raak de knop [Testpagina afdrukken](#) aan om de resultaten te controleren en breng indien nodig verdere wijzigingen aan.
6. Wanneer u tevreden bent met de resultaten, raakt u de knop [Opslaan](#) aan om de nieuwe instellingen op te slaan.

EconoMode-instellingen controleren

HP raadt doorlopend gebruik van de EconoMode af. Als de EconoMode voortdurend wordt gebruikt, is het mogelijk dat de toner langer meegaat dan de mechanische onderdelen van de tonercartridge. Als de afdrukkwaliteit slechter wordt en niet meer acceptabel is, is het verstandig de tonercartridge te vervangen.



OPMERKING: Deze functie is beschikbaar via de PCL 6-printerdriver voor Windows. Als u deze driver niet gebruikt, kunt u de functie ook inschakelen via de geïntegreerde webserver.

Voer de volgende stappen uit als de hele pagina te donker of te licht is.

1. Selecteer de **afdrukoptie** vanuit het programma.
2. Selecteer het apparaat en klik vervolgens op de knop **Eigenschappen** of **Voorkeuren**.
3. Klik op het tabblad **Papier/Kwaliteit** en ga naar het gedeelte **Afdrukkwaliteit**.
4. Gebruik deze instellingen als de pagina te donker is:
 - Selecteer de optie **600 dpi**.
 - Schakel het selectievakje **EconoMode** in als u deze optie wilt inschakelen.

Gebruik deze instelling als de pagina te licht is:

- Selecteer de optie **FastRes 1200**.
 - Schakel het selectievakje **EconoMode** uit als u deze optie wilt uitschakelen.
5. Klik op de knop **OK** om het dialoogvenster **Documenteigenschappen** te sluiten. Klik in het dialoogvenster **Afdrukken** op de knop **OK** om de taak af te drukken.

Een andere printerdriver proberen

Probeer een andere printerdriver als u afdrukt vanuit een softwareprogramma en de afbeeldingen op de gedrukte pagina's onverwachte lijnen vertonen of als er tekst of afbeeldingen ontbreken, als de pagina's niet correct zijn opgemaakt of als de lettertypen afwijken.

Download een van de volgende drivers van de HP website: www.hp.com/support/ljMFPM630.

HP PCL 6-driver	<ul style="list-style-type: none">• Meegeleverd als de standaarddriver op de apparaat-cd. Deze driver wordt automatisch geïnstalleerd, tenzij u een andere driver selecteert.• Aanbevolen voor alle Windows-omgevingen• Biedt in het algemeen de beste snelheid, afdrukkwaliteit en ondersteuning voor apparaatfuncties voor de meeste gebruikers• Ontwikkeld om samen te werken met de Windows Graphic Device Interface (GDI) voor optimale snelheid in Windows-omgevingen• Mogelijk niet volledig compatibel met software van derden en aangepaste software op basis van PCL 5
HP UPD PS-driver	<ul style="list-style-type: none">• Aanbevolen voor afdrukken met programma's van Adobe® of met andere grafisch intensieve software• Biedt ondersteuning voor afdrukken via postscript-emulatie en voor postscript flash-lettertypen

HP UPD PCL 5

- Aanbevolen voor alle veelvoorkomende afdruktaken op een kantoor (Windows-omgevingen)
- Compatibel met eerdere PCL-versies en oudere HP LaserJet-producten
- De beste keuze voor afdrukken via aangepaste softwareprogramma's of softwareprogramma's van derden
- De beste keuze wanneer u in verschillende omgevingen werkt, waarbij het product dient te worden ingesteld op PCL 5 (UNIX, Linux, mainframe)
- Ontworpen voor Windows-omgevingen in bedrijven om één driver te bieden die u voor meerdere printermodellen kunt gebruiken
- Aanbevolen wanneer u naar meerdere printermodellen afdrukt vanaf een mobiele Windows-computer

HP UPD PCL 6

- Aanbevolen voor printen in alle Windows-omgevingen
 - Biedt algemeen de beste snelheid, afdrukkwaliteit en printerfunctie-ondersteuning voor de meeste gebruikers
 - Ontwikkeld voor gebruik met Windows Graphic Device Interface (GDI) voor de beste snelheid in Windows-omgevingen
 - Mogelijk niet volledig compatibel met software van derden en aangepaste software op basis van PCL 5
-

Beeldkwaliteit kopie verbeteren

Als het product problemen heeft met kopieerkwaliteit, probeer dan de volgende oplossingen in de gegeven volgorde om het probleem op te lossen.

- [Controleren of er geen vuil of vlekken op de glasplaat van de scanner zitten](#)
- [De scanner kalibreren](#)
- [Papierinstellingen controleren](#)
- [De instellingen voor beeldaanpassing controleren](#)
- [Kopieerkwaliteit optimaliseren voor tekst of afbeeldingen](#)
- [Rand-tot-rand kopiëren](#)
- [De oppakrollen van de documentinvoer en het scheidingskussen reinigen](#)

Probeer eerst deze eenvoudige stappen:

- Gebruik de flatbedscanner in plaats van de documentinvoer.
- Gebruik hoogwaardige originelen.
- Laad bij het gebruik van de documentinvoer het originele document op de juiste wijze in de invoer, met behulp van de papiergeleiders, om onheldere of scheve afbeeldingen te voorkomen.

Als het probleem nog steeds bestaat, probeer dan deze bijkomende oplossingen. Als ze het probleem niet oplossen, zie dan 'Verbeter afdrukkwaliteit' voor verdere oplossingen.

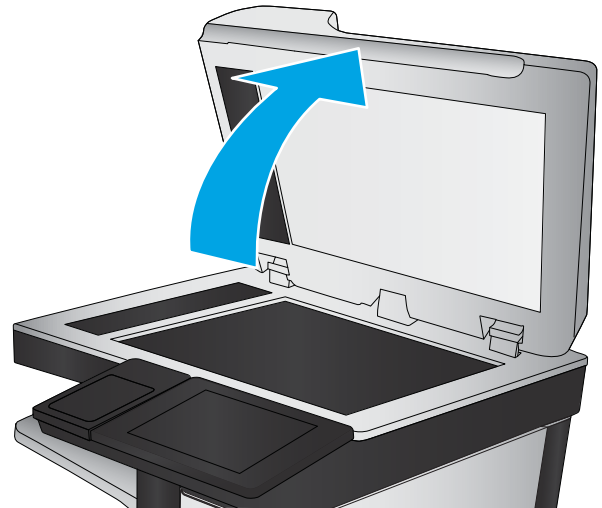
Controleren of er geen vuil of vlekken op de glasplaat van de scanner zitten

In de loop der tijd kunnen zich vuilrestjes verzamelen op de scannerglasplaat en de witte plastic achterplaat waardoor de afdrukkwaliteit kan teruglopen. Gebruik de volgende procedure om de scanner te reinigen als de afgedrukte pagina's strepen, ongewenste lijnen, zwarte punten, slechte afdrukkwaliteit of onheldere tekst hebben.

1. Druk op de aan-uitknop om het apparaat uit te schakelen en haal de stekker uit het stopcontact.



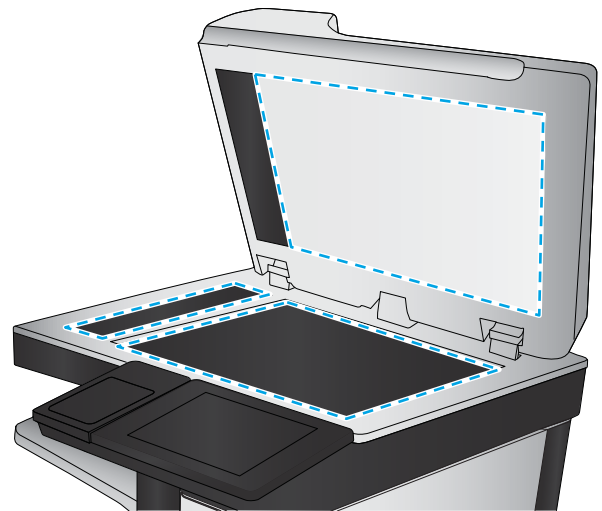
2. Open het deksel van de scanner.



3. Reinig de scannerglasplaat, de strip van de documentinvoer en de witte plastic achterplaat met een zachte doek of spons die is bevochtigd met een niet-agressief reinigingsmiddel.

VOORZICHTIG: Gebruik geen schuurmiddelen, aceton, benzeen, ammoniak, ethanol of tetrachloorkoolstof op het product; deze stoffen kunnen het product beschadigen. Laat de glasplaat of de plaat niet rechtstreeks met vloeistoffen in aanraking komen. Deze kunnen onder de glasplaat terechtkomen en het product beschadigen.

OPMERKING: Als u problemen hebt met stroken op kopieën wanneer u de documenttoevoer gebruikt, maak dan de kleine glasstrook aan de linkerkant van de scanner schoon.



4. Droog de scannerglasplaat en de witte plastic onderdelen met een zeemleren spons of cellulosespons om vlekken te voorkomen.
5. Sluit het netsnoer aan op een stopcontact en druk op de aan-uitknop om het apparaat in te schakelen.

De scanner kalibreren

Als de gekopieerde afbeelding niet correct op de pagina is gepositioneerd, volg dan de volgende stappen om de scanner te kalibreren.



OPMERKING: Als u de documentinvoer gebruikt, zorgt u ervoor dat de papiergeleiders in de invoerlade tegen het originele document zijn geplaatst.

1. Blader in het beginscherf van het bedieningspaneel naar de knop [Apparaatonderhoud](#) en raak deze knop aan.
2. Open de volgende menu's:

- [Kalibratie/reiniging](#)
 - [Kalibratie scanner](#)
3. Raak de knop [Volgende](#) aan om het kalibratieproces te starten. Volg de instructies op het scherm op.
 4. Wacht tot het apparaat is gekalibreerd en probeer vervolgens opnieuw te kopiëren.

Papierinstellingen controleren


Volg de volgende stappen als gekopieerde pagina's vlekken bevatten, onscherp of donker zijn afgedrukt, als het papier is gekruld, als het papier tonerstippen vertoont of als de toner helemaal is weggefallen.

Stap één: De papiersoort en het configuratietype controleren

1. Blader in het beginscherf van het bedieningspaneel naar de knop [Laden](#) en raak deze knop aan.
2. Raak de regel aan voor de lade die u wilt configureren, en raak vervolgens de knop [Wijzigen](#) aan.
3. Selecteer het papierformaat en de papiersoort in de lijst met opties.
4. Raak de knop [OK](#) aan om uw selectie op te slaan.


Stap twee: De lade selecteren voor het maken van kopieën


1. Raak in het beginscherf van het bedieningspaneel de knop [Kopiëren](#) aan.
2. Raak de knop [Papierselectie](#) aan.
3. Selecteer de lade waarin het papier dat u wilt gebruiken ligt en raak vervolgens de knop [OK](#) aan.

 **OPMERKING:** Deze instellingen zijn tijdelijk. Nadat u de opdracht hebt voltooid, keert het apparaat terug naar de standaardinstellingen.

De instellingen voor beeldaanpassing controleren

Pas deze aanvullende instellingen aan om de kopieerkwaliteit te verbeteren.


1. Raak in het beginscherf van het bedieningspaneel de knop [Kopiëren](#) aan.
2. Raak de knop [Afbeelding aanpassen](#) aan.
3. Pas de schuifregelaars aan om het niveau voor [Donkerheid](#), [Contrast](#), [Scherpte](#) en [Achtergrond opruimen](#) in te stellen. Raak de knop [OK](#) aan.
4. Raak de knop [Starten](#)  aan.


 **OPMERKING:** Deze instellingen zijn tijdelijk. Nadat u de opdracht hebt voltooid, keert het apparaat terug naar de standaardinstellingen.

Kopieerkwaliteit optimaliseren voor tekst of afbeeldingen

Optimaliseer de kopieertaak voor het type afbeelding dat u wilt scannen: tekst, afbeeldingen of foto's.

1. Raak in het beginscherf van het bedieningspaneel de knop [Kopiëren](#) aan.
2. Raak de knop [Meer opties](#) aan en raak vervolgens de knop [Tekst/afb optimaliseren](#) aan.

3. Selecteer een van de vooraf gedefinieerde opties of raak de knop [Handmatig aanpassen](#) aan en beweeg de schuifregelaar in het gedeelte [Optimaliseren voor](#). Raak de knop [OK](#) aan.
4. Raak de knop [Starten](#)  aan.

 **OPMERKING:** Deze instellingen zijn tijdelijk. Nadat u de opdracht hebt voltooid, keert het apparaat terug naar de standaardinstellingen.

Rand-tot-rand kopiëren

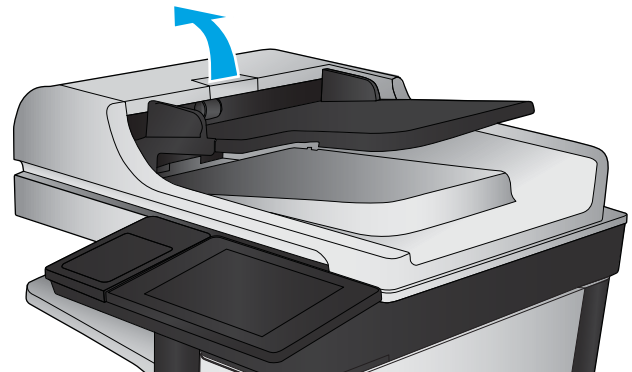
Met deze functie kunt u schaduwen langs de randen van kopieën voorkomen wanneer het originele document te dicht langs de randen wordt afgedrukt.

1. Blader in het beginscherm van het bedieningspaneel naar de knop [Beheer](#) en raak deze knop aan.
2. Open de volgende menu's:
 - [Kopieerinstellingen](#)
 - [Van rand tot rand](#)
3. Selecteer de optie [Uitvoer rand-tot-rand](#) als het originele document tot op de rand van het papier is bedrukt.
4. Raak de knop [Opslaan](#) aan.
5. Raak de knop [Starten](#)  aan.

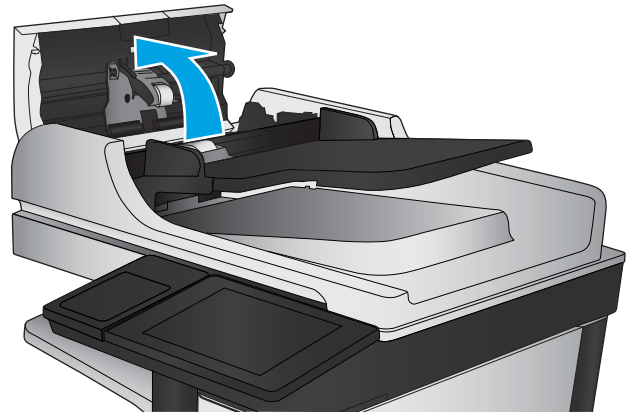
De oppakrollen van de documentinvoer en het scheidingskussen reinigen

Volg deze stappen als de afgedrukte pagina's tonervlekken of scheve afbeeldingen hebben.

1. De vergrendeling van de documentinvoer omhoogtrekken

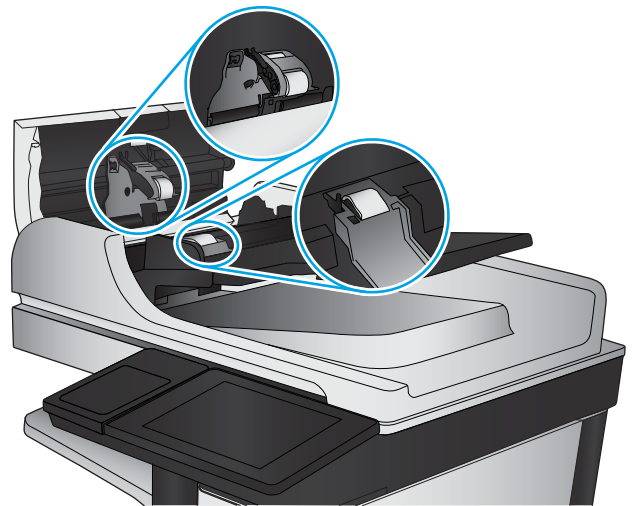


2. Open de klep van de documentinvoer.



3. Verwijder zichtbare pluizen of stof van de doorvoerrollen en het scheidingskussen met behulp van perslucht of een een schone, pluisvrije doek die is bevochtigd met warm water..

OPMERKING: Til de rollerconstructie op zodat u de tweede roller kunt schoonmaken.



4. Sluit de klep van documentinvoer.

Als het probleem voortbestaat, controleer dan het scheidingskussen en rollen van de documentinvoer op schade of slijtage en vervang ze wanneer dat noodzakelijk is.

Beeldkwaliteit scan verbeteren

- [Controleren of er geen vuil of vlekken op de glasplaat van de scanner zitten](#)
- [Controleer de instellingen voor scannen/verzenden vanaf het bedieningspaneel van het product](#)
- [De oppakrollen van de documentinvoer en het scheidingskussen reinigen](#)

Probeer eerst deze eenvoudige stappen:

- Gebruik de flatbedscanner in plaats van de documentinvoer.
- Gebruik hoogwaardige originelen.
- Laad bij het gebruik van de documentinvoer het originele document op de juiste wijze in de invoer, met behulp van de papiergeleiders, om onheldere of scheve afbeeldingen te voorkomen.

Als het probleem nog steeds bestaat, probeer dan deze bijkomende oplossingen. Als ze het probleem niet oplossen, zie dan 'Verbeter afdrukkwaliteit' voor verdere oplossingen.

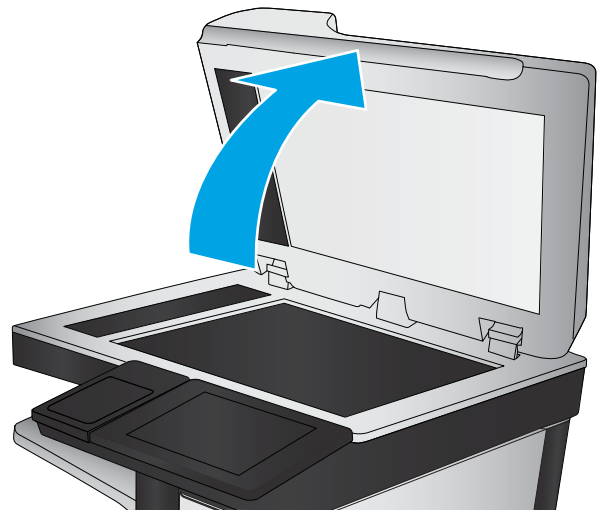
Controleren of er geen vuil of vlekken op de glasplaat van de scanner zitten

In de loop der tijd kunnen zich vuilrestjes verzamelen op de scannerglasplaat en de witte plastic achterplaat waardoor de afdrukkwaliteit kan teruglopen. Gebruik de volgende procedure om de scanner te reinigen als de afgedrukte pagina's strepen, ongewenste lijnen, zwarte punten, slechte afdrukkwaliteit of onheldere tekst hebben.

1. Druk op de aan-uitknop om het apparaat uit te schakelen en haal de stekker uit het stopcontact.



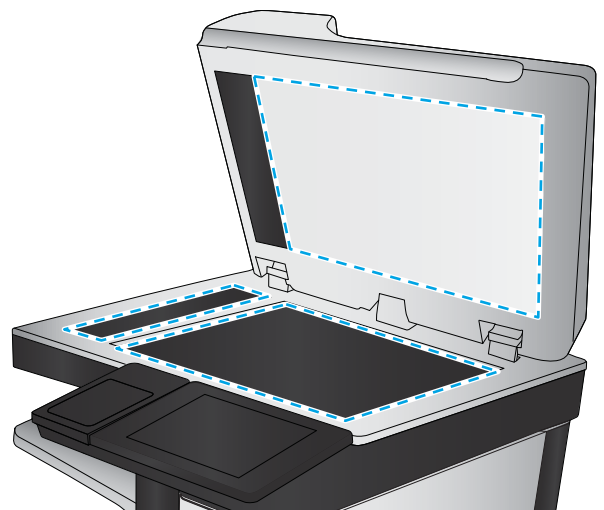
2. Open het deksel van de scanner.



3. Reinig de scannerglasplaat, de strip van de documentinvoer en de witte plastic achterplaat met een zachte doek of spons die is bevochtigd met een niet-agressief reinigingsmiddel.

VOORZICHTIG: Gebruik geen schuurmiddelen, aceton, benzeen, ammoniak, ethanol of tetrachloorkoolstof op het product; deze stoffen kunnen het product beschadigen. Laat de glasplaat of de plaat niet rechtstreeks met vloeistoffen in aanraking komen. Deze kunnen onder de glasplaat terechtkomen en het product beschadigen.

OPMERKING: Als u problemen hebt met stroken op kopieën wanneer u de documenttoevoer gebruikt, maak dan de kleine glasstrook aan de linkerkant van de scanner schoon.



4. Droog de scannerglasplaat en de witte plastic onderdelen met een zeemleren spons of cellulosespons om vlekken te voorkomen.
5. Sluit het netsnoer aan op een stopcontact en druk op de aan-uitknop om het apparaat in te schakelen.


Controleer de instellingen voor scannen/verzenden vanaf het bedieningspaneel van het product

Controleer de scaninstellingen op het product.

Resolutie-instellingen controleren


 **OPMERKING:** Als u de resolutie verhoogt, wordt het bestand groter en duurt het scannen langer.

Volg deze stappen om de resolutie-instelling aan te passen:

1. Blader in het beginscherm van het bedieningspaneel naar de knop **Beheer** en raak deze knop aan.
2. Open het menu **Instellingen voor scannen/digitaal verzenden**.
3. Selecteer de categorie instellingen voor scannen en verzenden die u wilt configureren.
4. Open het menu **Standaardtaakopties**.
5. Raak de knop **Resolutie** aan.
6. Selecteer een van de gedefinieerde opties. Raak de knop **Opslaan** aan.
7. Raak de knop **Starten**  aan.

Kleurinstellingen controleren

Volg deze stappen om de kleurinstelling aan te passen:

1. Blader in het beginscherm van het bedieningspaneel naar de knop **Beheer** en raak deze knop aan.
2. Open het menu **Instellingen voor scannen/digitaal verzenden**.
3. Selecteer de categorie instellingen voor scannen en verzenden die u wilt configureren.
4. Open het menu **Standaardtaakopties**.
5. Raak de knop **Kleur/Zwart** aan.
6. Selecteer een van de gedefinieerde opties. Raak de knop **Opslaan** aan.
7. Raak de knop **Starten**  aan.

De instellingen voor beeldaanpassing controleren

Pas deze aanvullende instellingen aan om de scankwaliteit te verbeteren.

1. Blader in het beginscherm van het bedieningspaneel naar de knop **Beheer** en raak deze knop aan.
2. Open het menu **Instellingen voor scannen/digitaal verzenden**.
3. Selecteer de categorie instellingen voor scannen en verzenden die u wilt configureren.
4. Open het menu **Standaardtaakopties**.
5. Raak de knop **Afbeelding aanpassen** aan.
6. Pas de schuifregelaars aan om het niveau voor **Donkerheid**, **Contrast**, **Scherpte** en **Achtergrond opruimen** in te stellen. Raak de knop **Opslaan** aan.
7. Raak de knop **Starten**  aan.





OPMERKING: Deze instellingen zijn tijdelijk. Nadat u de opdracht hebt voltooid, keert het apparaat terug naar de standaardinstellingen.

Scankwaliteit optimaliseren voor tekst of afbeeldingen

Optimaliseer de scantaak voor het type afbeelding dat u wilt scannen: tekst, afbeeldingen of foto's.


1. Raak in het beginscherm van het bedieningspaneel van het apparaat een van de knoppen voor de functies voor scannen/verzenden aan:

- Opslaan in netwerkmap
 - Opslaan in apparaatgeheugen
 - Opslaan op USB
 - Scannen naar SharePoint®
2. Raak de knop [Meer opties](#) aan en raak vervolgens de knop [Tekst/afb optimaliseren](#) aan.
 3. Selecteer een van de vooraf gedefinieerde opties of raak de knop [Handmatig aanpassen](#) aan en beweeg de schuifregelaar in het gedeelte [Optimaliseren voor](#). Raak de knop [OK](#) aan.
 4. Raak de knop [Starten](#)  aan.

 **OPMERKING:** Deze instellingen zijn tijdelijk. Nadat u de opdracht hebt voltooid, keert het apparaat terug naar de standaardinstellingen.

De instellingen voor de uitvoer kwaliteit controleren

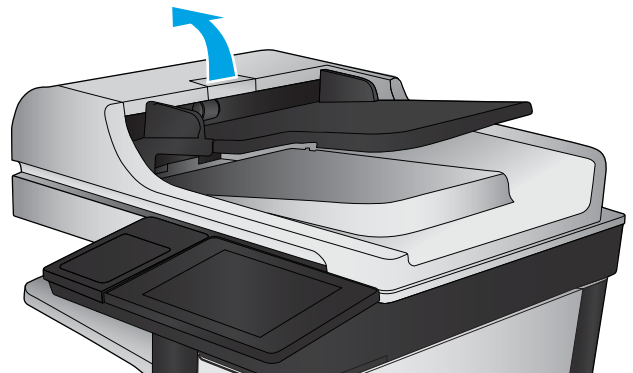
Met deze instelling past u het compressieniveau van opgeslagen bestanden aan. Selecteer de hoogste instelling voor de hoogste kwaliteit.

1. Blader in het beginscherf van het bedieningspaneel naar de knop [Beheer](#) en raak deze knop aan.
2. Open het menu [Instellingen voor scannen/digitaal verzenden](#).
3. Selecteer de categorie instellingen voor scannen en verzenden die u wilt configureren.
4. Open het menu [Standaardtaakopties](#).
5. Raak de knop [Uitvoer kwaliteit](#) aan.
6. Selecteer een van de gedefinieerde opties. Raak de knop [Opslaan](#) aan.
7. Raak de knop [Starten](#)  aan.

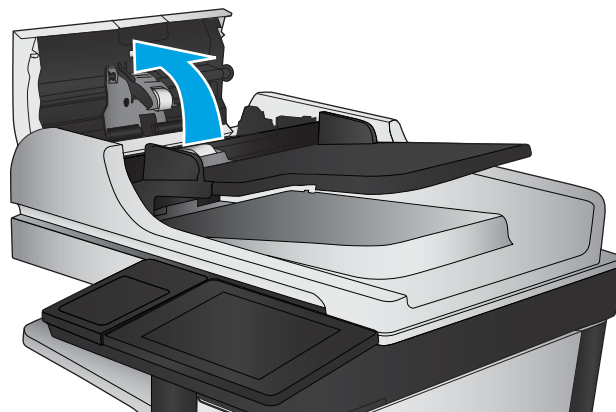
De oppakrollen van de documentinvoer en het scheidingskussen reinigen

Volg deze stappen als de afgedrukte pagina's tonervlekken of scheve afbeeldingen hebben.

1. De vergrendeling van de documentinvoer omhoogtrekken

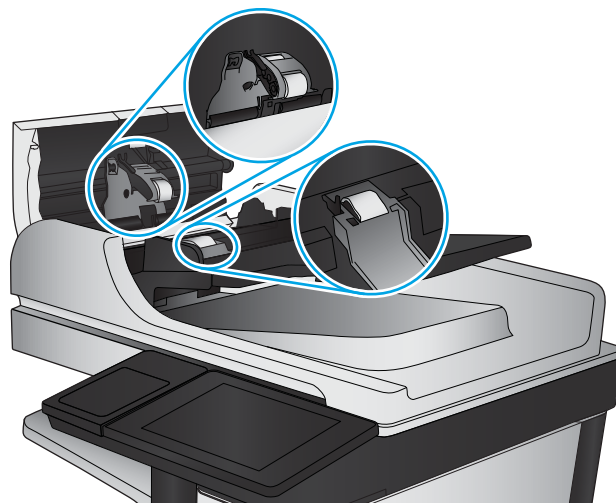


2. Open de klep van de documentinvoer.



3. Verwijder zichtbare pluizen of stof van de doorvoerrollen en het scheidingskussen met behulp van perslucht of een een schone, pluisvrije doek die is bevochtigd met warm water..

OPMERKING: Til de rollerconstructie op zodat u de tweede roller kunt schoonmaken.



4. Sluit de klep van documentinvoer.

Als het probleem voortbestaat, controleer dan het scheidingskussen en rollen van de documentinvoer op schade of slijtage en vervang ze wanneer dat noodzakelijk is.

Beeldkwaliteit fax verbeteren

- [Kwaliteitsproblemen met verzonden fax](#)
- [Kwaliteitsproblemen met ontvangen fax](#)

Kwaliteitsproblemen met verzonden fax

Volg deze stappen als er kwaliteitsproblemen met verzonden faxen van het product zijn.

Probeer eerst deze eenvoudige stappen:

- Gebruik de flatbedscanner in plaats van de documentinvoer.
- Gebruik hoogwaardige originelen.
- Laad bij het gebruik van de documentinvoer het originele document op de juiste wijze in de invoer, met behulp van de papiergeleiders, om onheldere of scheve afbeeldingen te voorkomen.

Als het probleem nog steeds bestaat, probeer dan deze bijkomende oplossingen. Als ze het probleem niet oplossen, zie dan 'Verbeter afdrukkwaliteit' voor verdere oplossingen.

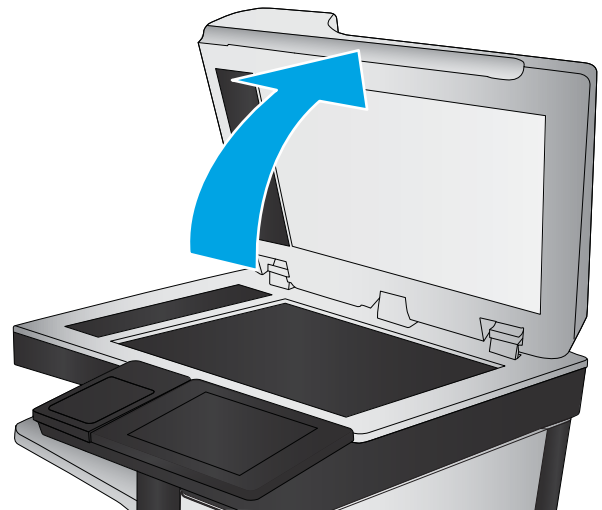
Controleren of er geen vuil of vlekken op de glasplaat van de scanner zitten

In de loop der tijd kunnen zich vuilrestjes verzamelen op de scannerglasplaat en de witte plastic achterplaat waardoor de afdrukkwaliteit kan teruglopen. Gebruik de volgende procedure om de scanner te reinigen als de afgedrukte pagina's strepen, ongewenste lijnen, zwarte punten, slechte afdrukkwaliteit of onheldere tekst hebben.

1. Druk op de aan-uitknop om het apparaat uit te schakelen en haal de stekker uit het stopcontact.



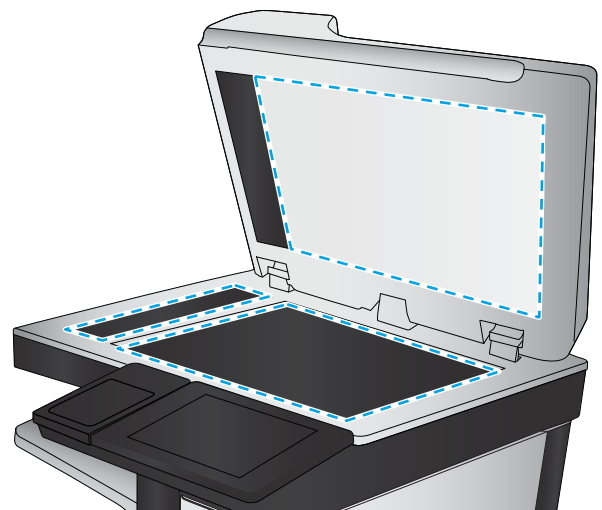
2. Open het deksel van de scanner.



3. Reinig de scannerglasplaat, de strip van de documentinvoer en de witte plastic achterplaat met een zachte doek of spons die is bevochtigd met een niet-agressief reinigingsmiddel.

VOORZICHTIG: Gebruik geen schuurmiddelen, aceton, benzeen, ammonia, ethylalcohol of tetrachloorkoolstof op enig deel van het apparaat omdat deze het apparaat kunnen beschadigen. Plaats geen vloeistof direct op de glasplaat of achterplaat. Ze kunnen in het apparaat lekken en dit beschadigen.


OPMERKING: Als u problemen hebt met stroken op kopieën wanneer u de documenttoevoer gebruikt, maak dan de kleine glasstrook aan de linkerkant van de scanner schoon.




4. Droog de scannerglasplaat en de witte plastic onderdelen met een zeemleren spons of cellulosespons om vlekken te voorkomen.
5. Sluit het netsnoer aan op een stopcontact en druk op de aan-uitknop om het apparaat in te schakelen.

Resolutie-instellingen voor het verzenden van faxen controleren

Volg deze stappen om de resolutie-instelling van uitgaande faxen aan te passen.


 **OPMERKING:** Als u de resolutie verhoogt, wordt de fax groter en duurt het verzenden langer.


1. Blader in het beginscherm van het bedieningspaneel naar de knop **Beheer** en raak deze knop aan.
2. Open de volgende menu's:

- [Faxinstellingen](#)
 - [Instellingen faxverzending](#)
 - [Standaardtaakopties](#)
3. Raak de knop [Resolutie](#) aan.
 4. Selecteer een van de gedefinieerde opties. Raak de knop [Opslaan](#) aan.
 5. Raak de knop Starten  aan.

De instellingen voor beeldaanpassing controleren

Pas deze aanvullende instellingen aan om de kwaliteit bij het verzenden van faxen te verbeteren.


1. Blader in het beginscherm van het bedieningspaneel naar de knop [Beheer](#) en raak deze knop aan.
2. Open de volgende menu's:
 - [Faxinstellingen](#)
 - [Instellingen faxverzending](#)
 - [Standaardtaakopties](#)
3. Raak de knop [Afbeelding aanpassen](#) aan.
4. Pas de schuifregelaars aan om het niveau voor [Donkerheid](#), [Contrast](#), [Scherpte](#) en [Achtergrond opruimen](#) in te stellen. Raak de knop [Opslaan](#) aan.
5. Raak de knop Starten  aan.

 **OPMERKING:** Deze instellingen zijn tijdelijk. Nadat u de opdracht hebt voltooid, keert het apparaat terug naar de standaardinstellingen.

Faxkwaliteit optimaliseren voor tekst of afbeeldingen

Optimaliseer de faxtaak voor het type afbeelding dat u wilt scannen: tekst, afbeeldingen of foto's.

1. Raak in het beginscherm van het bedieningspaneel de knop [Fax](#) aan.
2. Raak de knop [Meer opties](#) aan en raak vervolgens de knop [Tekst/afb optimaliseren](#) aan.
3. Selecteer een van de vooraf gedefinieerde opties of raak de knop [Handmatig aanpassen](#) aan en beweeg de schuifregelaar in het gedeelte [Optimaliseren voor](#). Raak de knop [OK](#) aan.
4. Raak de knop Starten  aan.

 **OPMERKING:** Deze instellingen zijn tijdelijk. Nadat u de opdracht hebt voltooid, keert het apparaat terug naar de standaardinstellingen.

De instellingen voor foutcorrectie controleren

De instelling [Foutcorrectiemodus](#) is mogelijk uitgeschakeld. Hierdoor kan de afbeeldingskwaliteit lager zijn. Volg deze stappen om de instelling opnieuw beschikbaar te maken.

1. Blader in het begainscherm van het bedieningspaneel naar de knop **Beheer** en raak deze knop aan.
2. Open de volgende menu's:
 - Faxinstellingen
 - Instellingen faxverzending
 - Faxverzending instellen
 - Algemene instellingen faxverzending
3. Selecteer de optie **Foutcorrectiemodus**. Raak de knop **Opslaan** aan.

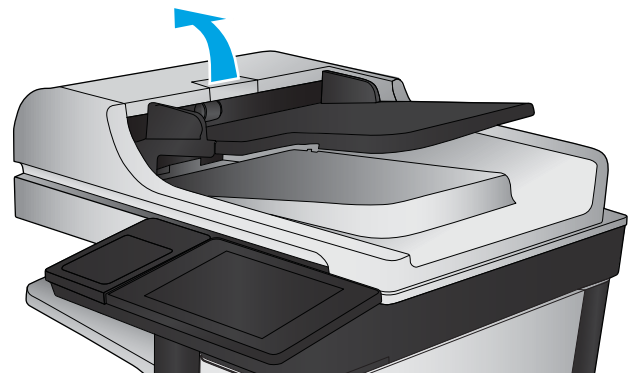
Naar een ander faxapparaat verzenden

Probeer de fax naar een ander faxapparaat te verzenden. Als de faxkwaliteit beter is, heeft het probleem te maken met de instellingen van het faxapparaat van de ontvanger of met de status van de benodigdheden voor het faxapparaat van de ontvanger.

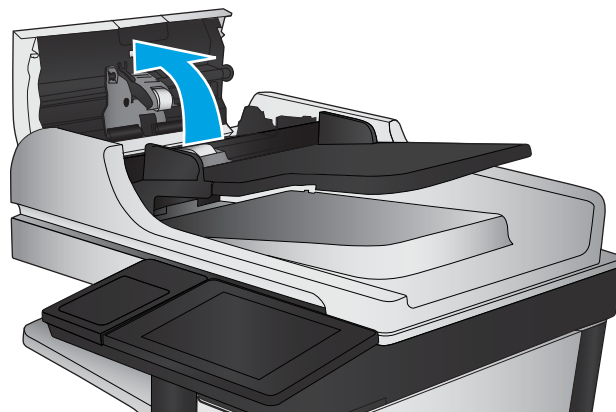
De oppakrollen en het scheidingskussen in de documentinvoer reinigen

Volg deze stappen als de afgedrukte pagina's tonervlekken of scheve afbeeldingen hebben.

1. De vergrendeling van de documentinvoer omhoogtrekken

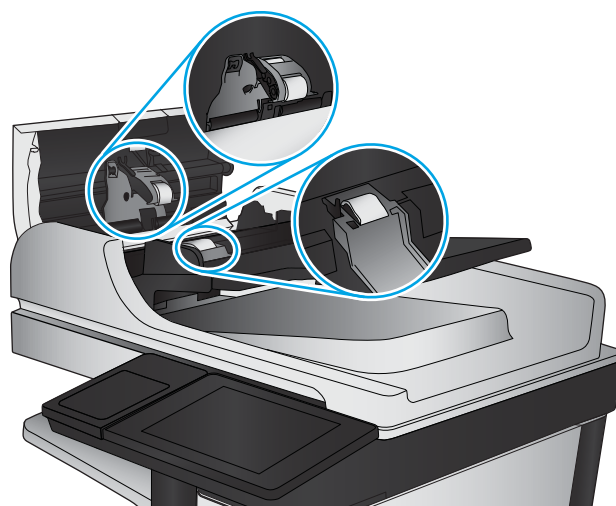


2. Open de klep van de documentinvoer.



3. Verwijder zichtbare pluizen of stof van de doorvoerrollen en het scheidingskussen met behulp van perslucht of een schone, pluisvrije doek die is bevochtigd met warm water..

OPMERKING: Til de rollerconstructie op zodat u de tweede roller kunt schoonmaken.



4. Sluit de klep van documentinvoer.

Als het probleem voortbestaat, controleer dan het scheidingskussen en rollen van de documentinvoer op schade of slijtage en vervang ze wanneer dat noodzakelijk is.

Kwaliteitsproblemen met ontvangen fax

Volg deze stappen als er kwaliteitsproblemen met ontvangen faxen van het product zijn.

Instelling voor aanpassen aan paginagrootte controleren

Als de instelling [Aanpassen aan pagina](#) is ingeschakeld en de ontvangen fax groter is dan het standaardpaginaformaat, probeert het apparaat de fax zodanig te verkleinen dat deze op de pagina past. Als deze instelling is uitgeschakeld, worden grotere faxen over meerdere pagina's verspreid.

1. Blader in het beginscherm van het bedieningspaneel naar de knop [Beheer](#) en raak deze knop aan.
2. Open de volgende menu's:

- [Faxinstellingen](#)
 - [Instellingen faxontvangst](#)
 - [Standaardtaakopties](#)
 - [Aanpassen aan pagina](#)
3. Raak de optie [Ingeschakeld](#) aan als u de instelling wilt inschakelen of raak de optie [Uitgeschakeld](#) aan als u de instelling wilt uitschakelen. Raak de knop [Opslaan](#) aan.

Faxapparaat van de afzender controleren

Vraag de afzender om de fax vanaf een ander faxapparaat te verzenden. Als de faxkwaliteit beter is, ligt het probleem bij het faxapparaat van de afzender. Als de afzender niet de beschikking heeft over een ander faxapparaat, vraag deze dan om de volgende wijzigingen te maken:

- Controleer of het originele document op wit papier is gedrukt (dus niet op gekleurd papier).
- Verhoog de faxresolutie, het kwaliteitsniveau of de contrastinstellingen.
- Verzend de fax indien mogelijk via een softwareprogramma op de computer.

Problemen met bekabelde netwerken oplossen

Controleer de volgende items om na te gaan of het apparaat met het netwerk communiceert. Druk voordat u begint een configuratiepagina af vanaf het bedieningspaneel van het apparaat en zoek het IP-adres van het apparaat op deze pagina.

- [Slechte fysieke verbinding](#)
- [De computer maakt gebruik van een onjuist IP-adres voor dit apparaat](#)
- [De computer kan niet met het apparaat communiceren](#)
- [Het apparaat maakt gebruik van de verkeerde koppelings- en duplexinstellingen voor het netwerk](#)
- [Nieuwe softwareprogramma's zorgen mogelijk voor compatibiliteitsproblemen](#)
- [Uw computer of werkstation is mogelijk niet juist ingesteld](#)
- [Het apparaat is uitgeschakeld of andere netwerkinstellingen zijn niet juist](#)



OPMERKING: HP ondersteunt geen peer-to-peer netwerken, aangezien dit een functie is van Microsoft-besturingssystemen en niet van de printerdrivers van HP. Ga voor meer informatie naar Microsoft op www.microsoft.com.

Slechte fysieke verbinding

1. Controleer of het apparaat met een kabel van de juiste lengte is aangesloten op de juiste netwerkpoort.
2. Controleer of de kabels stevig zijn bevestigd.
3. Controleer aan de achterzijde van het apparaat of er twee lampjes branden bij de netwerkpoortaan sluiting: oranje geeft activiteit aan, groen de koppelingsstatus.
4. Als het probleem hiermee niet is verholpen, probeert u een andere kabel of poort op de hub.

De computer maakt gebruik van een onjuist IP-adres voor dit apparaat

1. Ga naar de printereigenschappen en klik op het tabblad **Poorten**. Controleer of het huidige IP-adres van het apparaat is geselecteerd. Het IP-adres van het apparaat wordt weergegeven op de configuratiepagina.
2. Als u het apparaat hebt geïnstalleerd met de standaard TCP/IP-poort van HP, schakelt u het vakje **Altijd afdrucken naar dit apparaat, zelfs als het IP-adres verandert** in.
3. Als u het apparaat hebt geïnstalleerd met een standaard TCP/IP-poort van Microsoft, gebruikt u de hostnaam in plaats van het IP-adres.
4. Als het IP-adres juist is, verwijdert u het apparaat en voegt u het opnieuw toe.

De computer kan niet met het apparaat communiceren

1. Test de netwerkcommunicatie door een ping-opdracht uit te voeren op het netwerk.
 - a. Open een opdrachtregel op uw computer.

- In Windows: klik op **Start**, klik op **Uitvoeren**, typ vervolgens `cmd` en druk op [Enter](#).
 - In OS X: ga naar **Programma's**, naar **Hulpprogramma's** en open daar **Terminal**.
- b. Typ `ping`, gevolgd door het IP-adres voor uw apparaat.
 - c. Het netwerk functioneert als er op het scherm retourtijden worden weergegeven.
2. Als de ping-opdracht is mislukt, controleer dan of de netwerkhubs zijn ingeschakeld en controleer vervolgens of de netwerkinstellingen, het apparaat en de computer allemaal voor hetzelfde netwerk zijn geconfigureerd.

Het apparaat maakt gebruik van de verkeerde koppelings- en duplexinstellingen voor het netwerk

Het wordt aanbevolen om deze in te stellen op de automatische modus (de standaardinstelling). Wanneer u deze instellingen wijzigt, dient u deze ook voor uw netwerk te wijzigen.

Nieuwe softwareprogramma's zorgen mogelijk voor compatibiliteitsproblemen

Controleer of nieuwe softwareprogramma's juist zijn geïnstalleerd en de juiste printerdriver gebruiken.

Uw computer of werkstation is mogelijk niet juist ingesteld

1. Controleer de instellingen van de netwerkdrivers, printerdrivers en netwerkomleiding.
2. Controleer of het besturingssysteem juist is geconfigureerd.

Het apparaat is uitgeschakeld of andere netwerkinstellingen zijn niet juist

1. Controleer op de configuratiepagina de status van het netwerkprotocol. Schakel het protocol indien nodig in.
2. Configureer de netwerkinstellingen zo nodig opnieuw.

Faxproblemen oplossen

- [Controlelijst voor het oplossen van faxproblemen](#)
- [Algemene faxproblemen](#)

Controlelijst voor het oplossen van faxproblemen

Gebruik de onderstaande controlelijst om de oorzaak van faxproblemen te bepalen:

- **Gebruikt u het faxesnoer dat bij de faxmodule is geleverd?** Deze faxmodule is met het bijgeleverde faxesnoer getest en voldoet met gebruik van dit snoer aan de RJ11-specificaties en functionele eisen. Gebruik geen ander faxesnoer. Voor de analoge faxmodule is een analogo faxesnoer nodig. Voor de module is tevens een analoge telefoonverbinding vereist.
- **Is de fax- of telefoonlijnaansluiting goed op de faxmodule aangesloten?** Controleer of het faxesnoer goed is aangesloten op het aansluitpunt. Steek de stekker in het aansluitpunt totdat u een klik hoort.



OPMERKING: Controleer of de telefoonaansluiting is aangesloten op de faxpoort en niet op de netwerkpoort. De poorten lijken op elkaar.

- **Werkt de wandcontactdoos van de telefoon correct?** Controleer of er een kiestoon is door een telefoonlijn aan te sluiten op de wandcontactdoos. Hoort u een kiestoon en kunt u bellen?

Welk type telefoonlijn gebruikt u?

- **Speciale aansluiting:** een standaard analoge fax- en telefoonlijn voor het ontvangen en verzenden van faxen.



OPMERKING: De telefoonlijn moet worden gereserveerd voor faxgebruik door het product en mag niet met andere typen telefoonapparaten worden gedeeld. Denk bijvoorbeeld aan alarmsystemen die de telefoonlijn gebruiken om beveiligingsbedrijven te waarschuwen.

- **PBX-systeem:** een telefoonsysteem in een bedrijf. Standaardtelefoontoestellen voor thuis en de faxmodule maken gebruik van een analogo telefoonsignaal. Sommige PBX-systemen zijn digitaal en mogelijk niet geschikt voor de faxmodule. Mogelijk hebt u een analoge-telefoonadapter nodig om het faxapparaat te kunnen aansluiten op digitale PBX-systemen.
- **Uitgebreide lijnen:** een telefoonsysteemfunctie die ervoor zorgt dat het nieuwe gesprek wordt doorgestuurd naar de volgende beschikbare lijn wanneer een binnenkomende lijn in gesprek is. Probeer het apparaat aan te sluiten op de eerste binnenkomende telefoonlijn. De faxmodule beantwoordt de telefoon na het aantal keren dat is ingesteld bij het aantal beltonen.

Gebruikt u een piekspanningsbeveiliging?

U kunt een piekspanningsbeveiliging plaatsen tussen de wandcontactdoos en de faxmodule om de faxmodule te beschermen tegen elektrische stroom die via de telefoonlijnen vrijkomt. Dergelijke apparaten kunnen faxcommunicatieproblemen veroorzaken door de kwaliteit van het telefoonsignaal te verminderen. Als u problemen hebt met het verzenden of ontvangen van faxberichten en u gebruikt een van deze apparaten, sluit u het apparaat rechtstreeks aan op de telefoonaansluiting in de muur om te onderzoeken of het probleem wordt veroorzaakt door een piekspanningsbeveiliging.

Gebruikt u een berichtenservice van het telefoonbedrijf of een antwoordapparaat?

Als de instelling voor het aantal beltonen voor de berichtenservice lager is dan voor de faxmodule, beantwoordt de berichtenservice de oproep en kan de faxmodule geen faxberichten ontvangen. Als de instelling voor het aantal beltonen voor de faxmodule lager is dan voor de berichtenservice, worden alle oproepen door de faxmodule beantwoord.

Heeft uw telefoonlijn een functie voor het in wacht plaatsen van oproepen?

Als op de faxtelefoonlijn de functie voor het in wacht plaatsen van oproepen is ingeschakeld, is het mogelijk dat een faxoproep wordt onderbroken door een waarschuwing voor een oproep in wacht. Hierdoor treedt er een communicatiefout op. Controleer dat functies voor het in wacht plaatsen van oproepen zijn uitgeschakeld op de faxtelefoonlijn.

De status van de faxmodule controleren

Als de analoge faxmodule niet lijkt te werken, drukt u een rapport [Configuratiepagina](#) af om de status van de module te controleren.

1. Blader in het beginscherm naar de knop [Beheer](#) en raak deze knop aan.
2. Open de volgende menu's:
 - [Rapporten](#)
 - [Configuratie-/statuspagina's](#)
 - [Configuratiepagina](#)
3. Raak de knop [Afdrukken](#) aan als u het rapport wilt afdrukken of raak de knop [Bekijken](#) aan als u het rapport op het scherm wilt weergeven. Het rapport bestaat uit verschillende pagina's.



OPMERKING: Het IP-adres of de hostnaam van het apparaat wordt aangegeven op de HP Jetdirect-pagina.

Controleer de modemstatus onder Hardware-informatie in het gedeelte Faxmodule van de configuratiepagina. De volgende tabel bevat een overzicht van de status en mogelijke oplossingen.



OPMERKING: Als de faxmodulepagina niet wordt afgedrukt, is er mogelijk een probleem met de analoge faxmodule. Als u de LAN- of internetfax gebruikt, is de faxmodule hierdoor mogelijk uitgeschakeld.

In werking/Aan ¹	De analoge faxmodule is geïnstalleerd en klaar voor gebruik.
In werking/Uit ¹	<p>De faxmodule is geïnstalleerd, maar u hebt de verplichte faxinstellingen nog niet geconfigureerd.</p> <p>De faxmodule is geïnstalleerd en in werking, maar in het hulpprogramma HP Digital Sending is de faxfunctie van het apparaat uitgeschakeld of is de LAN-fax ingeschakeld. Wanneer de LAN-fax is ingeschakeld, is de analoge faxmodule uitgeschakeld. Er kan slechts één faxfunctie tegelijk zijn ingeschakeld: de LAN-fax of de analoge fax.</p> <p>OPMERKING: Als de LAN-fax is ingeschakeld, is de functie Fax niet beschikbaar op het bedieningspaneel van het apparaat.</p>
Niet in werking/Aan/Uit ¹	Er heeft zich een fout in de firmware voorgedaan. Werk de firmware bij.

Beschadigd/Aan/Uit¹

Er heeft zich een fout in de faxmodule voorgedaan. Plaats de faxmodulekaart opnieuw en controleer of de pinnetjes niet verbogen zijn. Vervang de faxmodulekaart als de status BESCHADIGD blijft.

¹ AAN geeft aan dat de analoge faxmodule is ingeschakeld. UIT geeft aan dat de LAN-fax is ingeschakeld (en de analoge fax is uitgeschakeld).

Algemene faxproblemen

Hieronder volgen enkele veelvoorkomende faxproblemen.

De fax kan niet worden verzonden

JBIG is ingeschakeld, maar het faxapparaat van de ontvanger heeft geen JBIG.

Schakel de instelling voor JBIG uit.

Er wordt een statusbericht voor onvoldoende geheugen op het bedieningspaneel van het apparaat weergegeven

De schijf van het product is vol.

Verwijder een aantal opgeslagen taken uit het geheugen. Raak in het beginscherm van het bedieningspaneel de knop [Ophalen uit apparaatgeheugen](#) aan. Open de lijst met opgeslagen taken of faxen. Selecteer een taak die u wilt verwijderen en raak vervolgens de knop [Verwijderen](#) aan.

De afdrukkwaliteit van een foto is slecht of de foto wordt als een grijs vlak afgedrukt

U gebruikt een onjuiste instelling voor pagina-inhoud of een onjuiste resolutie.

Probeer de optie [Tekst/afb optimaliseren](#) in te stellen op [Foto](#).

U hebt de knop Stoppen aangeraakt om een fax te annuleren, maar de fax is toch verzonden

Als het verzendingsproces al te ver is gevorderd, kunt u de taak niet meer annuleren.

Dit is normaal.

De knop voor het faxadresboek wordt niet weergegeven

De functie Faxadresboek is niet ingeschakeld.

Schakel het faxadresboek in het configuratieprogramma HP MFP Digital Sending Software in.

De faxinstellingen in HP Web Jetadmin kunnen niet worden gevonden

De faxinstellingen in HP Web Jetadmin bevinden zich in de vervolgkeuzelijst op de statuspagina van het apparaat.

Selecteer **Digital Sending and Fax** (Digitaal verzenden en faxen) in de keuzelijst.

Wanneer de overlay-functie is ingeschakeld, wordt de kopregel boven aan de pagina ingevoegd

De overlay-kopregel wordt bij alle doorgestuurde faxen boven aan de pagina ingevoegd.

Dit is normaal.

Er worden zowel namen als nummers weergegeven in het vak met ontvangers

Er kunnen zowel namen als nummers worden weergegeven. Dit is afhankelijk van hun herkomst. Ontvangers die in het faxadresboek staan, worden met hun naam weergegeven. Ontvangers uit een andere database worden met hun nummer weergegeven

Dit is normaal.

Eén faxpagina wordt afgedrukt over twee pagina's

Doordat de faxkopregel wordt ingevoegd aan de bovenzijde van de fax wordt de tekst aan de onderzijde verschoven naar een tweede pagina.

Als u wilt dat de fax op één pagina wordt afgedrukt, stelt u voor de overlay-kopregel de overlay-modus in of past u de instelling Aanpassen aan pagina aan.

Het document blijft tijdens het faxen in de documentinvoer steken

Er is een storing in de documentinvoer.

Verhelp de storing en verzend de fax opnieuw.

Het volume voor geluiden van de faxmodule is te hoog of te laag

De instelling van het geluidsvolume moet worden aangepast.

Pas het volume aan in het menu [Instellingen faxverzending](#) en het menu [Instellingen faxontvangst](#).

Index

Symbolen en getallen

- 1500 vel, invoerlade met hoge capaciteit voor
 - onderdeelnummer 32
 - vullen 22
- 500 vel, papierladen voor
 - onderdeelnummers 32

A

- aanmelden
 - bedieningspaneel 128
- aanmeldknop
 - locatie 11
- aansluitmogelijkheid (HIP)
 - locatie 8
- aantal exemplaren, wijzigen 56
- aan-uitknop
 - locatie 8
- accessoires
 - bestellen 30
 - onderdeelnummers 32
- achtergrond opruimen
 - automatisch aanpassen voor kopieën 61
 - automatisch aanpassen voor scannen 97
 - scans 93
- adresboeken, e-mail
 - ontvangerslijsten 81
 - ontvangerslijsten maken 65
- afbeeldingsvoorbeeld
 - scan 99
- afdrukinstellingen
 - geïntegreerde webserver van HP 116
- afdrukken
 - opgeslagen taken 48
 - vanaf USB-opslagaccessoires 54

- afdrukken op beide zijden
 - handmatig, Windows 41
 - instellingen (Windows) 41
- Afdrukken via HP Wireless Direct 50
- Afdrukken via NFC 50
- Afdrukken via NFC (Near Field Communication) 50
- afdruk materiaal
 - plaatsen in lade 1 16
- afdrukrichting
 - scannen 97
- afmeldknop
 - locatie 11
- afmetingen, apparaat 2
- AirPrint 52
- algemene configuratie
 - geïntegreerde webserver van HP 116
- Android-apparaten
 - afdrukken vanaf 52
- artikelnummers
 - bestellen 30

B

- bakken, uitvoer
 - locatie 8
- bedieningspaneel
 - help 137
 - locatie 8
 - locatiefuncties 11
- beiden zijden, kopiëren 58
- beide zijden, handmatig kopiëren
 - dubbeltzijdig, handmatig 58
- beide zijden, kopiëren 58
- benodigdheden
 - bestellen 30
 - drempelinstellingen voor bijna leeg 139

- gebruik wanneer onderdeel bijna leeg is 139
- nietcassettes vervangen 25
- onderdeelnummers 30
- tonercartridge vervangen 34
- Benodigdheden
 - status weergeven met HP Utility voor Mac 123
- benodigdheden, status 175
- bestandsgrootte document
 - scan 88
- bestandstypen 87, 95
- bestandstypen document 87, 95
- bestand uploaden, Mac 123
- bestellen
 - benodigdheden en accessoires 30
- besturingssystemen (OS)
 - ondersteund 2
- beveiliging
 - gecodeerde harde schijf 129
- beveiligingsinstellingen
 - geïntegreerde webserver van HP 119
- bijsnijden pagina
 - scannen 96
- blanco pagina's onderdrukken
 - scan 94
- Bonjour
 - opzoeken 114
- bovenste klep
 - storingen 164
- browservereisten
 - geïntegreerde webserver van HP 114
- C
 - cartridge
 - vervangen 34

- cartridges
 - bestelnummers 34
- cassettes
 - nietjes vervangen 25
- contrast
 - aanpassen voor scans 92
 - automatisch aanpassen voor kopieën 61
 - automatisch aanpassen voor scannen 97
- D**
- digitaal verzenden
 - adresboeken 65, 81
 - documenten verzenden 79
 - mappen 84
 - ontvangerslijsten 81
 - scannen naar e-mail instellen 64
- documentinvoer 58
 - capaciteit 2
 - dubbelzijdige documenten kopiëren 58
 - locatie 8
 - problemen met papierinvoer 141
 - storingen 145
- donkerheid
 - aanpassen voor scans 92
 - automatisch aanpassen voor kopieën 61
 - automatisch aanpassen voor scannen 97
- dubbelzijdig afdrukken
 - instellingen (Windows) 41
 - Mac 44
 - Windows 41
- dubbelzijdig kopiëren 58
- duplex
 - handmatig (Mac) 44
 - handmatig (Windows) 41
- duplex afdrukken
 - Mac 44
- duplex afdrukken (dubbelzijdig)
 - instellingen (Windows) 41
 - Windows 41
- duplexer
 - storingen verhelpen 160
- duplex-instellingen voor netwerk, wijzigen 127
- E**
- EconoModus 130
- e-mail
 - adresboeken 65, 81
 - instellen 64
 - ontvangerslijsten 81
- e-mail
 - documenten verzenden 79
- energieverbruik
 - maximaal 1 watt 130
- energieverbruik,optimaliseren 130
- enveloppen
 - afdrukstand 18
 - plaatsen in lade 1 16
- ethernetpoort (RJ-45)
 - locatie 10
- etiketten
 - afdrukken (Windows) 42
- Explorer,ondersteunde versies
 - geïntegreerde webserver van HP 114
- F**
- fax
 - instelwizard 104, 106
 - invoerproblemen 201
 - vereiste instellingen 104, 106
- faxaccessoire
 - onderdeelnummer 32
- faxafbeeldingen optimaliseren 193
- faxen
 - optimaliseren voor tekst of afbeeldingen 193
- faxinstellingen
 - geïntegreerde webserver van HP 118
- faxpoort
 - locatie 10
- FIH-poort (foreign interface harness)
 - locatie 10
- firmware
 - update Mac 124
- foreign interface harness-poort (FIH)
 - locatie 10
- formaat van document
 - scan 90
- formatter
 - locatie 9
- fuser
 - storingen verhelpen 160
- G**
- gateway, standaard instellen 126
- geheugen
 - meegeleverd 2
- geheugenchip (toner)
 - locatie 34
- Geïntegreerde webserver
 - apparaatnaam wijzigen 125
 - netwerkinstellingen wijzigen 125
 - openen 125
- geïntegreerde webserver (EWS)
 - functies 114
 - netwerkverbinding 114
 - wachtwoorden toewijzen 128
- geïntegreerde webserver van HP
 - afdrukinstellingen 116
 - algemene configuratie 116
 - faxinstellingen 118
 - hulpmiddelen voor probleemoplossing 119
 - informatiepagina's 115
 - instellingen voor digitaal verzenden 117
 - instellingen voor scannen 117
 - kopieerinstellingen 116
 - lijst met overige koppelingen 122
- Geïntegreerde webserver van HP
 - apparaatnaam wijzigen 125
 - netwerkinstellingen wijzigen 125
 - openen 125
- geluidsspecificaties 7
- gescande afbeeldingen
 - optimaliseren 88, 188
- gewicht,apparaat 2
- glasplaat, reinigen 176, 181, 186, 191
- H**
- handmatige duplex
 - Mac 44
 - Windows 41
- harde schijven
 - gecodeerd 129
- help, bedieningspaneel 137
- Help-knop
 - locatie 11
- herstellen, fabrieksinstellingen 138
- HIP (aansluitmogelijkheid)
 - locatie 8

- Hi-Speed USB 2.0-afdrukpoort
 - locatie 10
- hoofdschakelaar
 - locatie 8
- HP ePrint 51
- HP ePrint-software 51
- HP Flow CM-oplossing 101
- HP geïntegreerde webserver
 - beveiligingsinstellingen 119
 - HP-webservices 120
 - netwerkinstellingen 120
- HP geïntegreerde webserver (EWS)
 - functies 114
 - netwerkverbinding 114
- HP-klantondersteuning 136
- HP Utility 123
- HP Utility, Mac 123
- HP Utility voor Mac
 - Bonjour 123
 - functies 123
- HP Web Jetadmin 133
- HP-webservices
 - inschakelen 120
- hulpmiddelen voor probleemoplossing
 - geïntegreerde webserver van HP 119

I

- informatiepagina's
 - geïntegreerde webserver van HP 115
- instellingen
 - fabrieksinstellingen herstellen 138
 - vereist 104, 106
- instellingen van de
 - netwerkverbindingssnelheid, wijzigen 127
- instellingen voor digitaal verzenden
 - geïntegreerde webserver van HP 117
- instellingen voor scannen
 - geïntegreerde webserver van HP 117
- interfacepoorten
 - locatie 10
- Internet Explorer, ondersteunde versies
 - geïntegreerde webserver van HP 114
- invoerproblemen 201

- IPsec 128
- IP Security 128
- IPv4-adres 126
- IPv6-adres 126

J

- Jetadmin, HP Web 133

K

- kalibreren
 - scanner 182
- klantondersteuning
 - online 136
- kleine marges 184
- kleurdetectie
 - scannen 90
- knop Beginscherm
 - locatie 11
- knop Vernieuwen
 - locatie 11
- kopieerinstellingen
 - geïntegreerde webserver van HP 116
- kopiëren
 - dubbelzijdige documenten 58
 - meerdere exemplaren 56
 - optimaliseren voor tekst of afbeeldingen 59, 183
 - resolutie 2
- Kopiëren
 - één exemplaar 56

L

- lade 1
 - afdrukstand 18
 - storingen 149
- lade 2
 - storingen 153
- lade 2 en de laden voor 500 vel
 - afdrukstand 21
 - vullen 19
- lade 3
 - storingen 153
- lade 4
 - storingen 153
- lade 5
 - papierstoringen 154
- laden
 - capaciteit 2
 - locatie 8
 - meegeleverde 2

- LAN-poort
 - locatie 10
- lettertypes
 - uploaden, Mac 123
- liggende afdrukrichting
 - scannen 97
- local area network (LAN)
 - locatie 10

M

- Mac-driverinstellingen
 - taakopslag 47
- Macintosh
 - HP Utility 123
- mappen
 - verzenden naar 84
- marges, klein
 - kopiëren 184
- meerdere pagina's per vel
 - afdrukken (Mac) 45
 - afdrukken (Windows) 42
- meldingen
 - scan 91
- mobiel afdrukken
 - Android-apparaten 52
- mobiele afdrukoplossingen 2
- multi-invoer
 - automatische detectie voor scannen 98

N

- Netscape Navigator, ondersteunde versies
 - geïntegreerde webserver van HP 114
- netwerk
 - instellingen, wijzigen 125
- Netwerk
 - apparaatnaam, wijzigen 125
 - instellingen, weergeven 125
- netwerk beheren 125
- netwerken
 - HP Web Jetadmin 133
 - IPv4-adres 126
 - IPv6-adres 126
 - ondersteund 2
 - standaardgateway 126
 - subnetmasker 126

- netwerkinstellingen
 - geïntegreerde webserver van HP 120
- netwerkknop
 - locatie 11
- netwerkmap, scannen naar 84
- nietcassettes
 - onderdeelnummers 30
 - vervangen 25
- nieten
 - de werkstand configureren 28
 - standaardlocatie instellen 27
- niet geconfigureerd 104, 106
- nietmachine
 - de standaard nietlocatie instellen 27
- nietmachine/stapelaar
 - de werkstand configureren 28
 - onderdeelnummer 32
- nietpostbusaccessoire
 - nietstoringen verhelpen 169
 - storingen verhelpen 167
- nietstoringen
 - nietpostbusaccessoire 169

O

- OCR-bestandstypen 95
- onderdeelnummers
 - accessoires 32
 - nietcassettes 30
 - tonercartridges 30
 - vervangingsonderdelen 30
- onderhoudskits
 - onderdeelnummers 30
- ondersteuning
 - online 136
- online help, bedieningspaneel 137
- online ondersteuning 136
- ontvangerslijsten 81
- opgeslagen taken
 - afdrukken 48
 - maken (Mac) 47
 - maken (Windows) 46
 - verwijderen 48
- opslaan,taken
 - in Windows 46
- Opslaan in netwerkmap 84
- opslag,taak
 - Mac-instellingen 47
- Optical Character Recognition 95

- OS (besturingssystemen)
 - ondersteund 2
- overige koppelingen,lijst
 - geïntegreerde webserver van HP 122

P

- pagina's per minuut 2
- pagina's per vel
 - selecteren (Mac) 45
 - selecteren (Windows) 42
- pagina bijsnijden
 - scannen 96
- papier
 - afdrukstand lade 1 18
 - afdrukstand van lade 2 en de laden voor 500 vel 21
 - lade 1 vullen 16
 - lade 2 en de laden voor 500 vel vullen 19
 - plaatsen in de invoerlade met hoge capaciteit voor 1500 vel 22
 - selecteren 177
 - storingen 145
- papier,bestellen 30
- papierinvoer, problemen
 - oplossen 141
- papierladen
 - onderdeelnummers 32
- papiersoort
 - selecteren (Windows) 42
- papiersoorten
 - selecteren (Mac) 45
- papierstoringen
 - bovenklep 164
 - documentinvoer 145
 - lade 1 149
 - lade 2, 3 en 4 153
 - lade 5 154
 - locaties 144
 - nietpostbusaccessoire 167
 - rechterklep 157
 - rechteronderklep 159
 - uitvoerbak 166
- plaatsen
 - papier in de invoerlade met hoge capaciteit voor 1500 vel 22
 - papier in lade 1 16
 - papier in lade 2 en de laden voor 500 vel 19

- poorten
 - locatie 10
- postbusaccessoire,
 - onderdeelnummer 32
- problemen oplossen
 - bekabeld netwerk 197
 - netwerkproblemen 197
 - papierinvoer 141
 - storingen 145
- productnummer
 - locatie 10

R

- randen
 - leegmaken in scans 93
 - uit kopieën verwijderen 60
- rand-tot-rand kopiëren 184
- rechterklep
 - locatie 8
 - storingen verhelpen 157
- rechteronderklep
 - locatie 8
 - storingen verhelpen 159
- reinigen
 - glasplaat 176, 181, 186, 191
 - papierbaan 175
 - rollen 142, 184, 189, 194
- resolutie
 - kopiëren en scannen 2
 - scan 89
- RJ-45-poort
 - locatie 10
- rollen
 - reinigen 142, 184, 189, 194

S

- scannen
 - afbeeldingsvoorbeeld 99
 - bestandsgrootte 88
 - blanco pagina's onderdrukken 94
 - formaat van document 90
 - meerdere originelen 94
 - meldingen 91
 - optimaliseren voor tekst of afbeeldingen 88, 188
 - pagina's aan document toevoegen 99
 - pagina's herschikken 99
 - pagina's roteren 99
 - resolutie 2, 89

- Taak creëren 94
 - uitvoer kwaliteit 88
 - zijden origineel 89
 - scannen naar e-mail
 - adresboeken 65, 81
 - instellen 64
 - ontvangerslijsten 81
 - scannen naar e-mail
 - documenten verzenden 79
 - scannen naar map 84
 - scanner
 - glasplaat reinigen 176, 181, 186, 191
 - kalibreren 182
 - scherpte
 - aanpassen voor kopieën 60
 - aanpassen voor scans 91
 - serienummer
 - locatie 10
 - sleuf voor beveiligingslot
 - locatie 10
 - sluimerknop
 - locatie 11
 - sluimermodus 130
 - sluimerschema 131
 - software
 - HP Utility 123
 - speciaal papier
 - afdrukken (Windows) 42
 - specificaties
 - stroomvoorziening en geluid 7
 - staande afdrukrichting
 - scannen 97
 - standaardgateway, instellen 126
 - stapelen
 - de werkstand configureren 28
 - startknop
 - locatie 11
 - status
 - HP Utility, Mac 123
 - status, pagina faxmodule 200
 - status tonercartridge 175
 - status van apparaat 11
 - stopknop
 - locatie 11
 - storingen
 - autonavigatie 144
 - bovenste klep 164
 - documentinvoer 145
 - duplexeenheid 160
 - fuser 160
 - invoerlade met hoge capaciteit
 - voor 1500 vel (lade 5) 154
 - lade 1 149
 - lade 2, 3 en 4 153
 - nietjes in het
 - nietpostbusaccessoire 169
 - nietpostbusaccessoire 167
 - oorzaken van 145
 - rechterklep 157
 - uitvoerbak 166
 - stroom
 - verbruik van 7
 - stroomvoorzieningsspecificaties 7
 - subnetmasker 126
 - systeemvereisten
 - geïntegreerde webserver van HP 114
- T**
- Taak creëren, scannen 94
 - taalkeuze, knop
 - locatie 11
 - taken, opgeslagen
 - afdrukken 48
 - Mac-instellingen 47
 - maken (Windows) 46
 - verwijderen 48
 - TCP/IP
 - handmatig configureren van IPv4-parameters 126
 - handmatig configureren van IPv6-parameters 126
 - technische ondersteuning
 - online 136
 - te kopiëren afbeeldingen
 - optimaliseren 59, 183
 - toetsenbord
 - locatie 8
 - toner
 - besparing 130
 - tonercartridge
 - onderdelen 34
 - tonercartridges
 - bestelnummers 34
 - drempelinstellingen voor bijna leeg 139
 - gebruik wanneer cartridge bijna leeg is 139
 - onderdeelnummers 30
 - vervangen 34
 - transparanten
 - afdrukken (Windows) 42
- U**
- uitvoerbak,
 - storingen verhelpen 166
 - uitvoerbakken
 - locatie 8
 - uitvoer kwaliteit
 - scan 88
 - USB-opslagaccessoires
 - afdrukken vanaf 54
 - USB-poort
 - inschakelen 54
 - locatie 10
 - USB-printen met eenvoudige toegang 54
- V**
- vereiste instellingen
 - land/regio 104, 106
 - vergrendelen
 - formatter 129
 - vervangen
 - nietcassettes 25
 - tonercartridge 34
 - vervangingsonderdelen
 - onderdeelnummers 30
 - verwijderen
 - opgeslagen taken 48
 - verzenden naar e-mail
 - adresboeken 65, 81
 - ontvangerslijsten 81
 - verzenden naar e-mail
 - documenten verzenden 79
 - voedingsaansluiting
 - locatie 9
- W**
- webbrowservereisten
 - geïntegreerde webserver van HP 114
 - websites
 - HP Web Jetadmin, downloaden 133
 - klantondersteuning 136
 - wizard, fax instellen 104, 106

Z

zijden origineel
scan 89

