

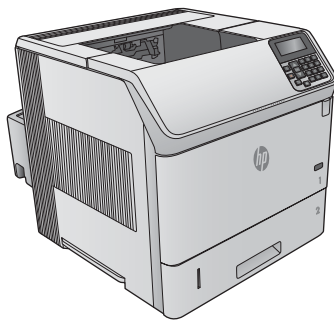


# LaserJet Enterprise M604, M605, M606

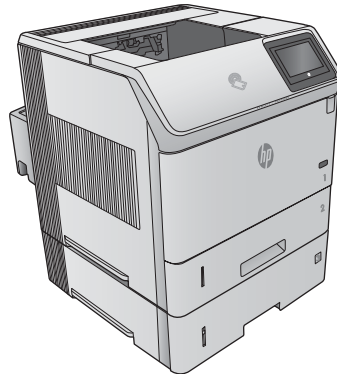
## Gebruikershandleiding



M604n  
M605n



M604dn  
M605dn  
M606dn



M605x  
M606x



[www.hp.com/support/ljM604](http://www.hp.com/support/ljM604)  
[www.hp.com/support/ljM605](http://www.hp.com/support/ljM605)  
[www.hp.com/support/ljM606](http://www.hp.com/support/ljM606)





HP LaserJet Enterprise M604, M605, M606

Gebruikershandleiding

## Copyright en licentie

© Copyright 2017 HP Development Company, L.P.

Verveelvoudiging, bewerking en vertaling zonder voorafgaande schriftelijke toestemming zijn verboden, behalve zoals toegestaan door het auteursrecht.

De informatie in dit document kan zonder voorafkondiging worden gewijzigd.

De enige garantie voor producten en services van HP wordt uiteengezet in de garantieverklaring die bij dergelijke producten en services wordt geleverd. Niets in deze verklaring mag worden opgevat als een aanvullende garantie. HP is niet aansprakelijk voor technische of redactionele fouten of weglatingen in deze verklaring.

Edition 2, 8/2017

## Handelsmerken

Adobe®, Adobe Photoshop®, Acrobat® en PostScript® zijn handelsmerken van Adobe Systems Incorporated.

Apple en het Apple-logo zijn handelsmerken van Apple Computer, Inc., geregistreerd in de VS en andere landen/regio's. iPod is een handelsmerk van Apple Computer, Inc. iPod is uitsluitend bedoeld voor legaal of door de rechthebbende geautoriseerd kopiëren. Steel geen muziek.

Microsoft®, Windows®, Windows® XP en Windows Vista® zijn in de Verenigde Staten gedeponeerde handelsmerken van Microsoft Corporation.

UNIX® is een gedeponeerd handelsmerk van The Open Group.

---

# Inhoudsopgave

<b>1 Productoverzicht .....</b>	<b>1</b>
Productweergaven .....	1
Vooraanzicht van apparaat .....	2
Achteraanzicht van apparaat .....	3
Interfacepoorten .....	4
Overzicht van het bedieningspaneel (4-regelig bedieningspaneel, alleen n- en dn-modellen) .....	4
Overzicht van het bedieningspaneel (bedieningspaneel met aanraakscherm, alleen x-modellen) .....	5
Apparaatspecificaties .....	8
Technische specificaties .....	8
Ondersteunde besturingssystemen .....	10
Mobiele afdrukoplossingen .....	12
Apparaatafmetingen .....	12
Afmetingen van de producten op het moment van aankoop .....	13
Afmetingen van de invoer- en uitvoeraccessoires .....	15
Afmetingen van voorbeeldcombinaties voor de producten met optionele accessoires ...	18
Combinatie één .....	19
Combinatie twee .....	19
Combinatie drie .....	20
Stroomverbruik, stroomvoorzieningsspecificaties en geluidsuitstoot .....	21
Bereik voor de werkomgeving .....	22
Apparaathardware en -software installeren .....	23
<b>2 Papierladen .....</b>	<b>25</b>
Lade 1 vullen .....	26
Inleiding .....	26
Afdrukstand van het papier in lade 1 .....	28
Papier plaatsen in lade 2 en de laden voor 500 vel .....	29
Inleiding .....	29
Afdrukstand van lade 2 en de papierrichting van de laden voor 500 vel .....	31
De optionele papierinvoerlade met hoge capaciteit voor 1500 vel laden .....	32
Inleiding .....	32
Vul de lade .....	32

De optionele aangepaste medialade laden .....	34
Inleiding .....	34
Het product configureren voor de aangepaste medialade .....	34
Papier in de aangepaste medialade plaatsen .....	35
Afdrukstand van de aangepaste medialade .....	36
Enveloppen plaatsen .....	37
Inleiding .....	37
Afdrukstand envelop .....	38
<b>3 Benodigdheden, accessoires en onderdelen .....</b>	<b>39</b>
Benodigdheden, accessoires en onderdelen bestellen .....	40
Bestellen .....	40
Benodigdheden en accessoires .....	40
Zelfreparatie-onderdelen voor de klant .....	41
De tonercartridge vervangen .....	43
Inleiding .....	43
Informatie over tonercartridges .....	43
De cartridge verwijderen en vervangen .....	44
De nietcassette vervangen .....	48
Inleiding .....	48
De nietcassette verwijderen en vervangen .....	48
<b>4 Afdrukken .....</b>	<b>49</b>
Afdruktaken (Windows) .....	50
Afdrukken (Windows) .....	50
Automatisch dubbelzijdig afdrukken (Windows) .....	51
Handmatig dubbelzijdig afdrukken (Windows) .....	51
Meerdere pagina's per vel afdrukken (Windows) .....	52
De papiersoort selecteren (Windows) .....	52
Overige afdruktaken .....	52
Afdruktaken (OS X) .....	54
Afdrukken (OS X) .....	54
Automatisch dubbelzijdig afdrukken (OS X) .....	54
Handmatig dubbelzijdig afdrukken (OS X) .....	54
Meerdere pagina's per vel afdrukken (OS X) .....	55
De papiersoort selecteren (OS X) .....	55
Overige afdruktaken .....	55
Afdruktaken opslaan op het apparaat om later af te drukken .....	56
Inleiding .....	56
Een opgeslagen taak maken (Windows) .....	56
Een opgeslagen taak maken (OS X) .....	57

Een opgeslagen taak afdrukken .....	58
Een opgeslagen taak verwijderen .....	58
Mobiel afdrukken .....	60
Inleiding .....	60
Afdrukken via Wi-Fi Direct en NFC .....	60
HP ePrint via e-mail .....	60
HP ePrint-software .....	61
AirPrint .....	61
Android-geïntegreerd afdrukken .....	62
Afdrukken vanaf de USB-poort .....	63
Inleiding .....	63
De USB-poort inschakelen voor het afdrukken .....	63
USB-documenten afdrukken .....	64

## 5 Het apparaat beheren ..... 65

Geavanceerde configuratie met de geïntegreerde webserver van HP (EWS) .....	66
Inleiding .....	66
De geïntegreerde webserver van HP (EWS) openen .....	66
Functies van de geïntegreerde webserver van HP .....	67
Tabblad Informatie .....	67
Tabblad Algemeen .....	68
Tabblad Afdrukken .....	68
Tabblad Probleemoplossing .....	69
Tabblad Beveiliging .....	69
Tabblad HP-webservices .....	70
Tabblad Netwerk .....	70
Lijst Overige koppelingen .....	72
Geavanceerde configuratie met HP Utility voor OS X .....	73
HP Utility openen .....	73
Functies van HP Utility .....	73
IP-netwerkinstellingen configureren .....	75
Disclaimer voor printer delen .....	75
Netwerkinstellingen weergeven of wijzigen .....	75
De naam van het apparaat in het netwerk wijzigen .....	75
IPv4 TCP/IP-parameters handmatig configureren via het bedieningspaneel .....	76
IPv6 TCP/IP-parameters handmatig configureren via het bedieningspaneel .....	76
Instellingen voor koppelingssnelheid en duplex .....	77
Functies voor productbeveiliging .....	79
Inleiding .....	79
Veiligheidsinformatie .....	79
IP Security .....	79

Het wachtwoord van het systeem toewijzen of wijzigen met de geïntegreerde webserver .....	79
Aanmelden op het apparaat .....	80
Ondersteuning van codering: HP High Performance Secure Hard Disks .....	80
De formatter vergrendelen .....	81
Besparingsinstellingen .....	82
Inleiding .....	82
Afdrukken met EconoMode .....	82
De sluimertimer instellen en het apparaat zo configureren dat het maximaal 1 watt verbruikt .....	82
HP Web Jetadmin .....	84
Software- en firmware-updates .....	85

## 6 Problemen oplossen ..... 87

Klantondersteuning .....	88
Help-systeem op het bedieningspaneel .....	89
De fabrieksinstellingen herstellen .....	90
Inleiding .....	90
Fabrieksinstellingen terugzetten via het bedieningspaneel van het apparaat .....	90
Fabrieksinstellingen terugzetten vanaf de geïntegreerde webserver van HP (alleen voor producten die zijn aangesloten op het netwerk) .....	90
Het bericht 'Cartridge bijna leeg' of 'Cartridge vrijwel leeg' wordt weergegeven op het bedieningspaneel van de printer .....	92
De instelling "Vrijwel leeg" wijzigen .....	92
Bij apparaten met faxfunctionaliteit .....	92
Benodigheden bestellen .....	93
Het apparaat pakt geen papier op of het papier wordt verkeerd ingevoerd .....	94
Inleiding .....	94
Het apparaat pakt geen papier op .....	94
Het apparaat pakt meerdere vellen papier op .....	94
Papierstoringen verhelpen .....	95
Inleiding .....	95
Storingslocaties .....	96
Autonavigatie voor het verhelpen van storingen .....	96
Frequente of terugkerende papierstoringen? .....	97
Papierstoringen in lade 1 oplossen .....	97
Papierstoringen in lade 2 en de laden voor 500 vel verhelpen .....	97
Papierstoringen in de optionele lade voor hoge capaciteit van 1500 vel verhelpen .....	99
Papierstoringen in het gebied rondom de tonercartridge verhelpen .....	101
Papierstoringen in de achterste uitvoerbak verhelpen .....	105
Papierstoringen in het fusergebied verhelpen .....	105
Papierstoringen in de uitvoerbak oplossen .....	110
Papierstoringen in de duplexeenheid verhelpen .....	110



Papierstoringen in de envelopinvoer verhelpen .....	112
Papierstoringen in de postbus met 5 bakken verhelpen .....	113
Storingen in de nietmachine/stapelaar verhelpen .....	115
Papierstoringen in de stapelaar of nietmachine/stapelaar verhelpen .....	115
Nietstoringen in de nietmachine/stapelaar verhelpen .....	117
De afdrukkwaliteit verbeteren .....	119
Inleiding .....	119
Afdrukken vanuit een ander softwareprogramma .....	119
De papiersoort voor de afdruktaak controleren .....	119
De instelling voor de papiersoort controleren (Windows) .....	119
De instelling voor de papiersoort controleren (OS X) .....	119
Status van de tonercartridge controleren .....	120
Het apparaat reinigen .....	120
Een reinigingspagina afdrukken .....	120
Inspecteer de tonercartridge visueel .....	121
Papier en afdruk omgeving controleren .....	121
Stap een: Papier gebruiken dat voldoet aan de specificaties van HP .....	121
Stap twee: De omgeving controleren .....	121
Stap drie: De uitlijning van een afzonderlijke lade instellen .....	122
Een andere printerdriver proberen .....	122
Problemen met bekabelde netwerken oplossen .....	124
Inleiding .....	124
Slechte fysieke verbinding .....	124
De computer maakt gebruik van een onjuist IP-adres voor dit apparaat .....	124
De computer kan niet met het apparaat communiceren .....	124
Het apparaat maakt gebruik van de verkeerde koppelings- en duplexinstellingen voor het netwerk .....	125
Nieuwe softwareprogramma's zorgen mogelijk voor compatibiliteitsproblemen .....	125
Uw computer of werkstation is mogelijk niet juist ingesteld .....	125
Het apparaat is uitgeschakeld of andere netwerkinstellingen zijn niet juist .....	125
<b>Index .....</b>	<b>127</b>



---

# 1 Productoverzicht

- [Productweergaven](#)
- [Apparaatspecificaties](#)
- [Apparaathardware en -software installeren](#)

## Voor meer informatie:

Ga naar [www.hp.com/support/ljM604](http://www.hp.com/support/ljM604), [www.hp.com/support/ljM605](http://www.hp.com/support/ljM605), [www.hp.com/support/ljM606](http://www.hp.com/support/ljM606).

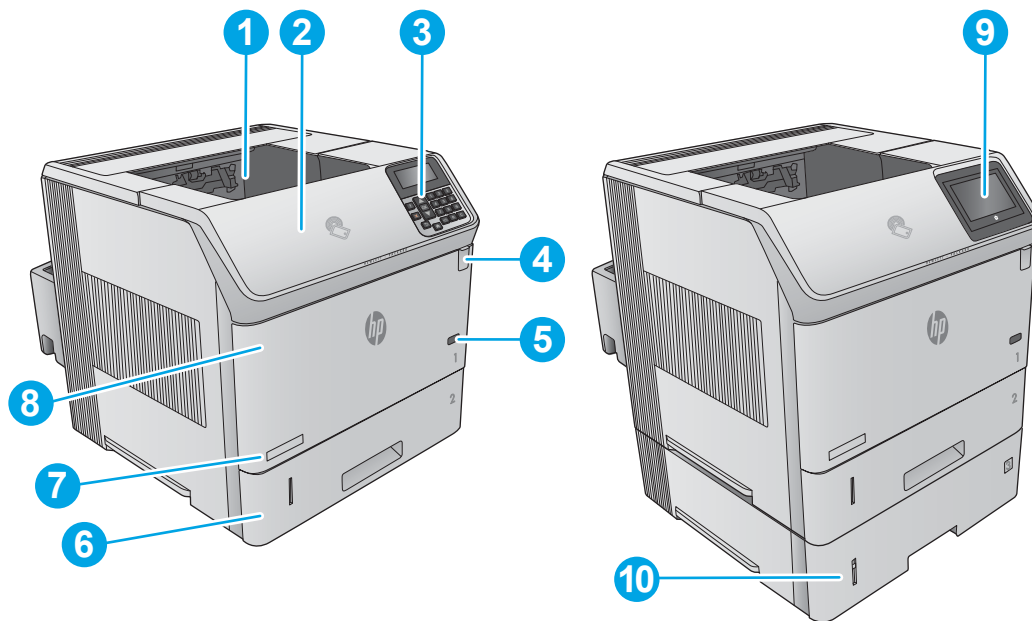
De uitgebreide Help van HP voor het apparaat omvat de volgende informatie:

- Installeren en configureren
- Leren en gebruiken
- Problemen oplossen
- Software-updates downloaden
- Meepraten op ondersteuningsforums
- Informatie over garantie en wettelijke voorschriften zoeken

## Productweergaven

- [Vooraanzicht van apparaat](#)
- [Achteraanzicht van apparaat](#)
- [Interfacepoorten](#)
- [Overzicht van het bedieningspaneel \(4-regelig bedieningspaneel, alleen n- en dn-modellen\)](#)
- [Overzicht van het bedieningspaneel \(bedieningspaneel met aanraakscherm, alleen x-modellen\)](#)

## Voorraanzicht van apparaat



1 Standaarduitvoerbak

2 Bovenklep (toegang tot de tonercartridge)

3 4-regelig LCD-bedieningspaneel met toetsenblok (alleen n- en dn-modellen)

4 USB-poort met eenvoudige toegang

Plaats het USB-flashstation om af te drukken zonder computer, of om de firmware van het apparaat bij te werken.

**OPMERKING:** Een beheerder moet deze poort eerst inschakelen.

5 Aan-uitknop

6 Lade 2

7 Modelnaam

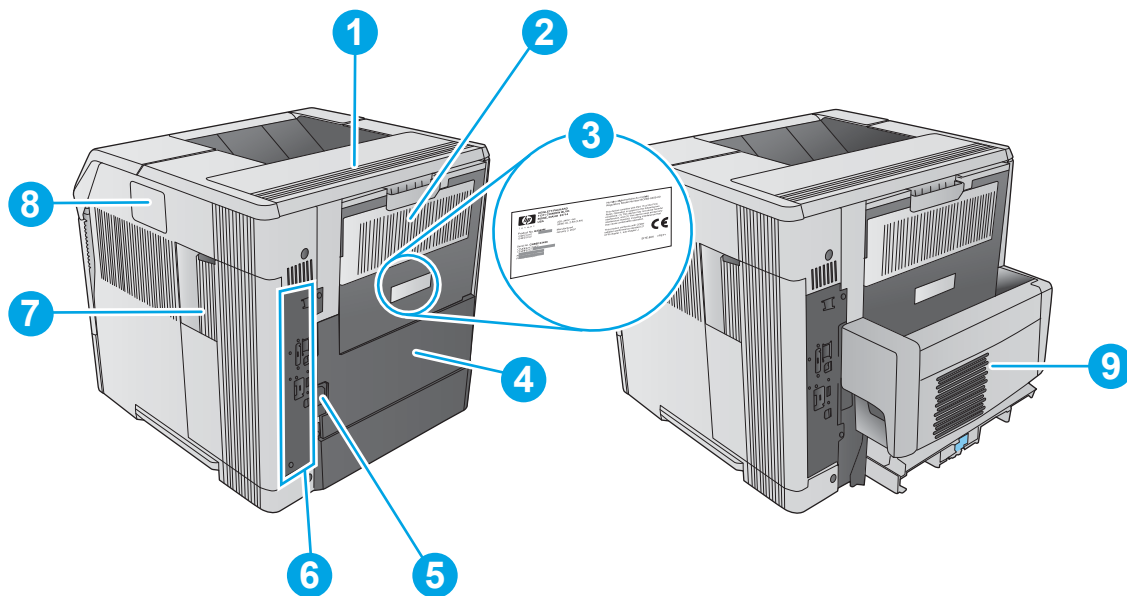
8 Lade 1

9 Bedieningspaneel met kleurenaanraakscherm (alleen x-modellen)

10 Papierinvoerbak voor 1 x 500 vel 3 (inbegrepen bij het x-model, optioneel voor andere modellen)

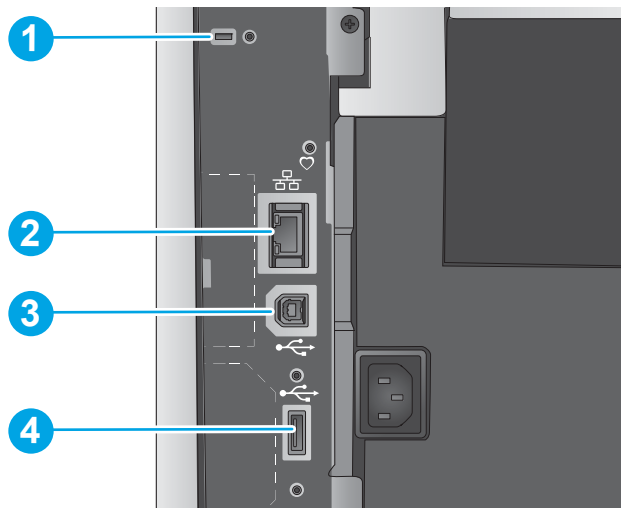
**OPMERKING:** Het product kan maximaal vier papierinvoerbakken voor 1 x 500 vel, of drie papierinvoerbakken voor 1 x 500 vel en een papierinvoerbak met hoge capaciteit voor 1500 vel bevatten.

## Achteraanzicht van apparaat



1	Klep van de uitvoeraccessoire
2	Achterste uitvoerbak
3	Sticker met product- en serienummer
4	Klep van de duplexeenheid (alleen n-model)
5	Netsnoeraansluiting
6	Formatter (bevat de interfacepoorten)
7	Formatterklep
8	Aansluitmogelijkheid (HIP) voor apparatuur van derden
9	Accessoire voor automatisch dubbelzijdig afdrukken (inbegrepen bij de dn- en x-modellen, optioneel voor het n-model)

## Interfacepoorten

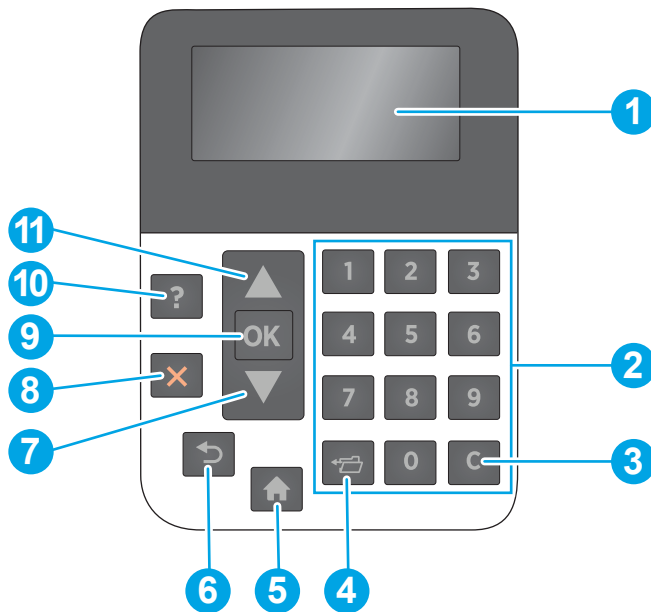


- |   |  |
|---|--|
| 1 | Sleuf voor kabelslot   |
| 2 | Ethernetpoort (RJ-45) voor LAN (Local Area Network)  |
| 3 | Snelle USB 2.0-afdrukpoort   |
| 4 | USB-poort voor het aansluiten van externe USB-apparaten (er bevindt zich mogelijk een afdekklepje op deze poort) |

**OPMERKING:** Gebruik de USB-poort naast het bedieningspaneel om gemakkelijk af te drukken via USB.

## Overzicht van het bedieningspaneel (4-regelig bedieningspaneel, alleen n- en dn-modellen)

Gebruik het bedieningspaneel om statusinformatie over het product en de taak te verkrijgen en het product te configureren.






1	Display van het bedieningspaneel	Geeft statusinformatie, menu's, Help-informatie en foutberichten weer.
2	Numeriek toetsenblok	Numerieke waarden invoeren
3	Wisknop	Hiermee herstelt u de standaardwaarden en sluit u het Help-scherm
4	Knop Map	Voor snelle toegang tot het menu <a href="#">Taak ophalen</a>
5	Knop Beginscherm	hiermee opent en sluit u de menu's
6	Knop Terug	hiermee gaat u één niveau terug in het menu of gaat u één positie terug bij een numerieke invoer
7	Pijl omlaag	hiermee navigeert u naar het volgende item in de lijst of verlaagt u de waarde van numerieke items
8	Stopknop	Hiermee wordt de huidige afdruktaak geannuleerd en worden de pagina's uit het apparaat gevoerd.
9	Knop OK	<ul style="list-style-type: none"> <li>De geselecteerde waarde voor een optie wordt opgeslagen</li> <li>hiermee voert u de handeling uit die correspondeert met het item dat is gemarkeerd op de display van het bedieningspaneel</li> <li>Hiermee kunt u een foutomstandigheid wissen, als deze kan worden gewist</li> </ul>
10	Knop Help	hiermee geeft u informatie weer over het bericht op de display van het bedieningspaneel
11	Pijl omhoog	hiermee navigeert u naar het vorige item in de lijst of verhoogt u de waarde van numerieke items

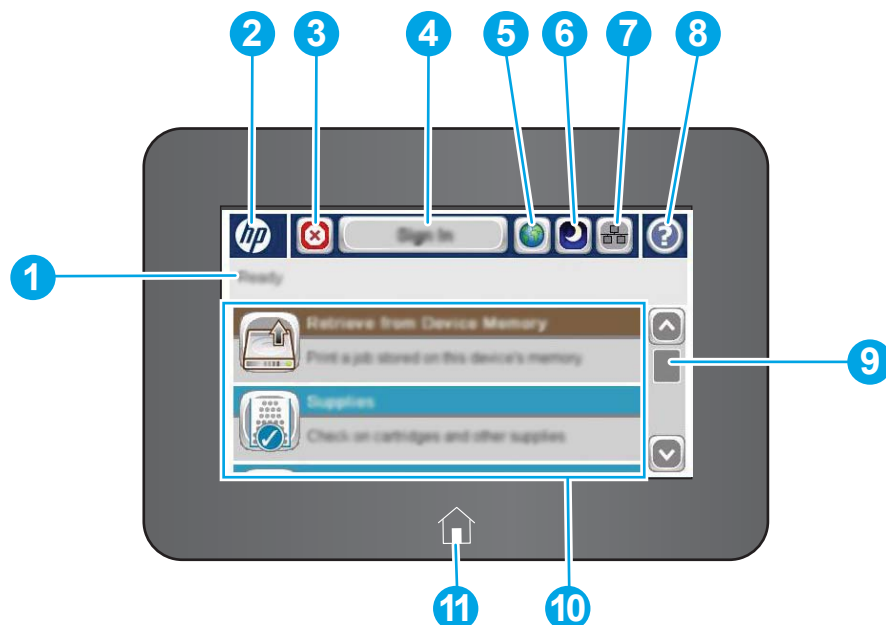
## Overzicht van het bedieningspaneel (bedieningspaneel met aanraakscherm, alleen x-modellen)

 **OPMERKING:** Kantel het bedieningspaneel voor een betere weergave.

Het beginscherm biedt toegang tot apparaatfuncties en geeft de huidige apparaatstatus weer.

U kunt altijd terugkeren naar het beginscherm door de knop Beginscherm  aan te raken. Raak de knop Beginscherm  aan de linkerkant van het bedieningspaneel aan om terug te keren naar het beginscherm, of raak de knop Beginscherm aan in de linkerbovenhoek van de meeste schermen.


 **OPMERKING:** De functies die in het beginscherm worden weergegeven zijn afhankelijk van de configuratie van het apparaat.



1	Apparaatstatus	De statusregel biedt informatie over de algehele apparaatstatus.
2	HP-logo of de knop Beginscherm	Met uitzondering van het beginscherm verandert op elk scherm het HP-logo in de knop Beginscherm  . Raak de knop Beginscherm  aan om terug te keren naar het Beginscherm.
3	Stopknop	Raak de stopknop aan als u de huidige taak wilt onderbreken. Het scherm <i>Taakstatus</i> wordt geopend, waar u de taak kunt annuleren of voortzetten.
4	De knop <i>Aanmelden</i> of <i>Afmelden</i>	Raak de knop <i>Aanmelden</i> aan voor toegang tot de beveiligde functies.  Gebruik de knop <i>Afmelden</i> om u af te melden bij het apparaat. Het apparaat herstelt alle opties naar de standaardinstellingen.
5	Knop Taalselectie	Raak de taalselectieknop aan om de taal te selecteren voor het bedieningspaneel van het apparaat.
6	Sluimerknop	Raak de sluimerknop aan om de sluimermodus van het apparaat te activeren.
7	Netwerkknop	Raak de netwerkknop aan voor informatie over de netwerkverbinding.
8	Knop Help	Raak de knop Help aan om het geïntegreerde helpstelsysteem te openen.
9	Schuifbalk	Gebruik de schuifbalk om de volledige lijst van beschikbare functies te bekijken.




---

10	Functies	Afhankelijk van de configuratie van het apparaat kunnen de volgende functies hier worden weergegeven: <ul style="list-style-type: none"><li>• Opslaan in apparaatgeheugen</li><li>• ophalen van USB</li><li>• ophalen uit apparaatgeheugen</li><li>• Taakstatus</li><li>• Benodigdheden</li><li>• Laden</li><li>• Beheer</li><li>• Apparaatonderhoud</li></ul>
11	Knop beginscherm	U kunt altijd naar het beginscherm terugkeren door de knop Beginscherm  aan te raken.

---

# Apparaatspecificaties

 **BELANGRIJK:** De volgende specificaties zijn correct op het moment van uitgave maar zijn onderhevig aan wijzigingen. Zie [www.hp.com/support/ljM604](http://www.hp.com/support/ljM604), [www.hp.com/support/ljM605](http://www.hp.com/support/ljM605), [www.hp.com/support/ljM606](http://www.hp.com/support/ljM606) voor actuele informatie.

- [Technische specificaties](#)
- [Ondersteunde besturingssystemen](#)
- [Mobiele afdrুকoplossingen](#)
- [Apparaatafmetingen](#)
- [Stroomverbruik, stroomvoorzieningsspecificaties en geluidsuitstoot](#)
- [Bereik voor de werkomgeving](#)

## Technische specificaties

Modelnaam		M604n, M605n	M604dn, M605dn, M606dn	M605x, M606x
Apparaatnummer		E6B67A, E6B69A	E6B68A, E6B70A, E6B72A	E6B71A, E6B73A
Papierverwerking	Lade 1 (100 vel)	✓	✓	✓
	Lade 2 (500 vel)	✓	✓	✓
	Papierinvoerlade voor 1 x 500 vel	Optioneel	Optioneel	✓
	<b>OPMERKING:</b> Het product ondersteunt maximaal vier optionele papierinvoerladen.			
	Invoerlade met hoge capaciteit voor 1.500 vel	Optioneel	Optioneel	Optioneel
	<b>OPMERKING:</b> Dit accessoire kan worden gecombineerd met maximaal 3 papierinvoerladen voor 1 x 500 vel.			
	Printerstandaard	Optioneel	Optioneel	Optioneel
	Automatisch dubbelzijdig afdrucken (duplex)	Optioneel	✓	✓
	Envelopinvoer voor het afdrucken van maximaal 75 enveloppen	Optioneel	Optioneel	Optioneel
	Aangepaste medialade voor het afdrucken van klein papier (vervangt standaardlade 2)	Optioneel	Optioneel	Optioneel
	Nietmachine/stapelaar voor 500 vel	Optioneel	Optioneel	Optioneel
	Stapelaar voor 500 vel	Optioneel	Optioneel	Optioneel
	Postbus met 5 bakken voor 500 vel	Optioneel	Optioneel	Optioneel

Modelnaam		M604n, M605n	M604dn, M605dn, M606dn	M605x, M606x
Apparaatnummer		E6B67A, E6B69A	E6B68A, E6B70A, E6B72A	E6B71A, E6B73A
<b>Connectiviteit</b>	10/100/1000 Ethernet LAN-aansluiting met IPv4 en IPv6	✓	✓	✓
	Snelle USB 2.0	✓	✓	✓
	USB-poort voor direct afdrucken zonder computer en bijwerken van firmware	✓	✓	✓
	Aansluitmogelijkheid (HIP) voor apparatuur van derden	✓	✓	✓
	HP interne USB-poorten	Optioneel	Optioneel	Optioneel
	HP Jetdirect 3000w NFC/Wireless-accessoire voor afdrucken vanaf mobiele apparaten	Optioneel	Optioneel	Niet ondersteund
	Geïntegreerde functionaliteit voor HP Near-Field Communication (NFC) en Wi-Fi Direct voor afdrucken vanaf mobiele apparaten	Niet ondersteund	Niet ondersteund	✓
	HP Jetdirect 2900nw printserveraccessoire voor draadloze verbinding	Optioneel	Optioneel	Optioneel
<b>Geheugen</b>	512 MB basisgeheugen, uitbreidbaar naar 1 of 1,5 GB door DIMM-geheugenmodules toe te voegen	✓	✓	✓
	HP High-Performance Secure Hard Disk	Optioneel	Optioneel	Optioneel
<b>Beveiliging</b>	HP Trusted Platform-module voor het coderen van alle gegevens die het product verwerkt	Optioneel	Optioneel	Optioneel
<b>Schermbank van het bedieningspaneel en invoer</b>	4-regelig grafisch scherm met een toetsenblok met 10 toetsen	✓	✓	Niet ondersteund
	Bedieningspaneel met kleurenaanraakscherm voor constante weergave	Niet ondersteund	Niet ondersteund	✓
<b>Afdrukken</b>	Drukt 50 pagina's per minuut (ppm) af op papier van A4-formaat en 52 ppm op papier van Letter-formaat	M604n	M604dn	
	Drukt 56 pagina's per minuut (ppm) af op papier van A4-formaat en 58 ppm op papier van Letter-formaat	M605n	M605dn	M605x
	Drukt 63 pagina's per minuut (ppm) af op papier van A4-formaat en 65 ppm op papier van Letter-formaat		M606dn	M606x
	USB-afdrukfunctie (geen computer vereist)	✓	✓	✓

## Ondersteunde besturingssystemen

De volgende informatie geldt voor de Windows Product-Specific PCL 6- en OS X-printerdrivers en de meegeleverde software-installatie-cd.

**Windows:** De HP software-installatie-cd installeert de driver "HP PCL.6" of "HP PCL 6" versie 3, afhankelijk van het Windows-besturingssysteem, evenals optionele software bij gebruik van het volledige software-installatieprogramma. Download de printerdriver 'HP PCL-6' versie 4 van de website voor productondersteuning: [www.hp.com/support/ljM604](http://www.hp.com/support/ljM604), [www.hp.com/support/ljM605](http://www.hp.com/support/ljM605), [www.hp.com/support/ljM606](http://www.hp.com/support/ljM606).

**Mac-computers en OS X:** Mac-computers en mobiele Apple-apparaten worden door dit product ondersteund. De OS X-printerdriver en het printerhulpprogramma kunnen worden gedownload van hp.com en zijn ook beschikbaar via Apple Software Update. De HP installatiesoftware voor OS X is niet inbegrepen op de meegeleverde cd. Voer de volgende stappen uit om de OS X-installatiesoftware te downloaden:

1. Ga naar [www.hp.com/support/ljM604](http://www.hp.com/support/ljM604), [www.hp.com/support/ljM605](http://www.hp.com/support/ljM605), [www.hp.com/support/ljM606](http://www.hp.com/support/ljM606).
2. Selecteer **Ondersteuningsopties**. Ga naar **Downloadopties** en selecteer **Stuurprogramma's, software en firmware**.
3. Klik op de besturingssysteemversie en vervolgens op de knop **Download**.

Besturingssysteem	De driver is geïnstalleerd	Opmerkingen
Windows® XP SP3, 32-bits	De productspecifieke printerdriver 'HP PCL.6' voor dit besturingssysteem wordt geïnstalleerd als onderdeel van de basissoftware-installatie. Het basisinstallatieprogramma installeert alleen de driver.	Het volledige software-installatieprogramma wordt niet ondersteund voor dit besturingssysteem.  Gebruik UPD-drivers voor 64-bits besturingssystemen.  Sinds april 2009 biedt Microsoft geen ondersteuning meer voor Windows XP. HP zal zijn best blijven doen om ondersteuning te bieden voor het niet langer verkrijgbare Windows XP.
Windows Vista®, 32-bits	De productspecifieke printerdriver 'HP PCL.6' voor dit besturingssysteem wordt geïnstalleerd als onderdeel van de basissoftware-installatie. Het basisinstallatieprogramma installeert alleen de driver.	Het volledige software-installatieprogramma wordt niet ondersteund voor dit besturingssysteem.  Gebruik UPD-drivers voor 64-bits besturingssystemen.
Windows Server 2003 SP2, 32-bits	De productspecifieke printerdriver 'HP PCL.6' voor dit besturingssysteem wordt geïnstalleerd als onderdeel van de basissoftware-installatie. Het basisinstallatieprogramma installeert alleen de driver.	Het volledige software-installatieprogramma wordt niet ondersteund voor dit besturingssysteem.  Gebruik UPD-drivers voor 64-bits besturingssystemen.  Sinds juli 2010 biedt Microsoft geen ondersteuning meer voor Windows Server 2003. HP zal zijn best blijven doen om ondersteuning te bieden voor het niet langer verkrijgbare besturingssysteem Windows Server 2003.
Windows 7 SP1, 32-bits en 64-bits	De productspecifieke printerdriver 'HP PCL 6' voor dit besturingssysteem wordt geïnstalleerd als onderdeel van de volledige software-installatie.	

Besturingssysteem	De driver is geïnstalleerd	Opmerkingen
Windows 8, 32-bits en 64-bits	De productspecifieke printerdriver 'HP PCL 6' voor dit besturingssysteem wordt geïnstalleerd als onderdeel van de volledige software-installatie.	Ondersteuning voor Windows 8 RT wordt geboden via Microsoft IN OS Versie 4, 32-bits driver.
Windows 8.1, 32-bits en 64-bits	De productspecifieke printerdriver 'HP PCL 6' voor dit besturingssysteem wordt geïnstalleerd als onderdeel van de volledige software-installatie.	Ondersteuning voor Windows 8.1 RT wordt geboden via Microsoft IN OS Versie 4, 32-bits driver.
Windows Server 2008 SP2, 32-bits	De productspecifieke printerdriver 'HP PCL.6' voor dit besturingssysteem wordt geïnstalleerd als onderdeel van de basissoftware-installatie. Het basisinstallatieprogramma installeert alleen de driver	Het volledige software-installatieprogramma wordt niet ondersteund voor dit besturingssysteem.
Windows Server 2008 SP2, 64-bits	De productspecifieke printerdriver 'HP PCL 6' voor dit besturingssysteem wordt geïnstalleerd als onderdeel van de volledige software-installatie.	
Windows Server 2008 R2, SP 1, 64-bits	De productspecifieke printerdriver 'HP PCL 6' voor dit besturingssysteem wordt geïnstalleerd als onderdeel van de volledige software-installatie.	
Windows Server 2012, 64-bit	Het software-installatieprogramma ondersteunt Windows Server 2012 niet, maar de productspecifieke printerdrivers 'HP PCL 6' versie 3 en 'HP PCL-6' versie 4 ondersteunen deze wel.	Download de driver van de HP website en gebruik het hulpprogramma Windows Printer toevoegen om deze te installeren.
Windows Server 2012 R2, 64-bits	Het software-installatieprogramma ondersteunt Windows Server 2012 niet, maar de productspecifieke printerdrivers 'HP PCL 6' en 'HP PCL-6' versie 4 ondersteunen deze wel.	Download de driver van de HP website en gebruik het hulpprogramma Windows Printer toevoegen om deze te installeren.
OS X 10.7 Lion, OS X 10.8 Mountain Lion en OS X 10.9 Mavericks	De OS X-printerdriver en het printerhulpprogramma kunnen worden gedownload van hp.com en zijn ook beschikbaar via Apple Software Update. De HP installatiesoftware voor OS X is niet inbegrepen op de meegeleverde cd.	<p>Download voor OS X het volledige installatieprogramma van de ondersteuningswebsite voor dit product.</p> <ol style="list-style-type: none"> <li>1. Ga naar <a href="http://www.hp.com/support/ljM604">www.hp.com/support/ljM604</a>, <a href="http://www.hp.com/support/ljM605">www.hp.com/support/ljM605</a>, <a href="http://www.hp.com/support/ljM606">www.hp.com/support/ljM606</a>.</li> <li>2. Selecteer <b>Ondersteuningsopties</b>. Ga naar <b>Downloadopties</b> en selecteer <b>Stuurprogramma's, software en firmware</b>.</li> <li>3. Klik op de besturingssysteemversie en vervolgens op de knop <b>Download</b>.</li> </ol>



**OPMERKING:** Voor een actueel overzicht van ondersteunde besturingssystemen en voor uitgebreide Help van HP voor het apparaat, gaat u naar [www.hp.com/support/ljM604](http://www.hp.com/support/ljM604), [www.hp.com/support/ljM605](http://www.hp.com/support/ljM605), [www.hp.com/support/ljM606](http://www.hp.com/support/ljM606).


 **OPMERKING:** Ga voor meer informatie over client- en serverbesturingssystemen en driverondersteuning voor HP UPD PCL6, UPD PCL 5 en UPD PS voor dit product naar [www.hp.com/go/upd](http://www.hp.com/go/upd). Klik onder **Meer informatie** op **Koppeling naar ondersteunde producten**.

---

## Mobiele afdrুকoplossingen

Het product ondersteunt de volgende software voor mobiel afdrucken:

- HP ePrint-software

 **OPMERKING:** De HP ePrint-software ondersteunt de volgende besturingssystemen: Windows 7 SP 1 (32-bits en 64-bits); Windows 8 (32-bits en 64-bits); Windows 8.1 (32-bits en 64-bits); en OS X versies 10.6 Snow Leopard, 10.7 Lion, 10.8 Mountain Lion en 10.9 Mavericks.

---

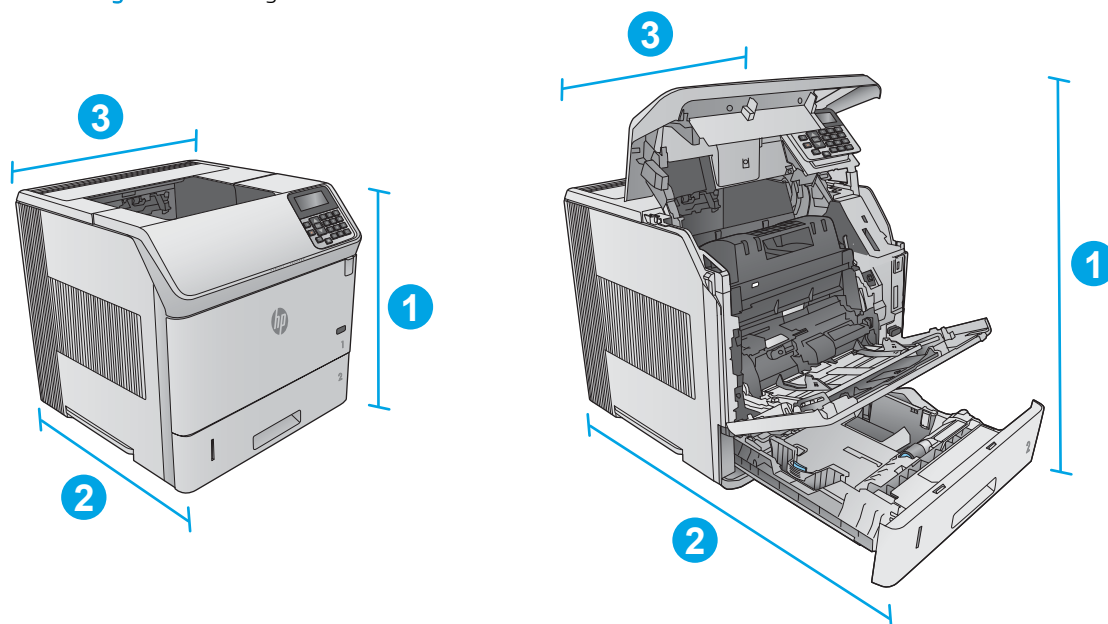
- HP ePrint via e-mail (HP Webservices moet zijn ingeschakeld en het product moet zijn geregistreerd bij HP Connected)
- HP ePrint app (beschikbaar voor Android, iOS en Blackberry)
- ePrint Enterprise app (ondersteund door alle producten met ePrint Enterprise Server Software)
- HP Home and Biz app (beschikbaar voor Symbian/Nokia-apparaten)
- Google Cloud Print 1.0 (het product moet zijn geregistreerd bij HP Connected en Google Cloud)
- AirPrint
- Afdrucken met Android

## Apparaatafmetingen

De volgende afbeeldingen geven de afmetingen van de producten weer op het moment van aankoop, met optionele invoer- en uitvoeraccessoires en voor verschillende voorbeeldconfiguraties gecombineerd met optionele accessoires.

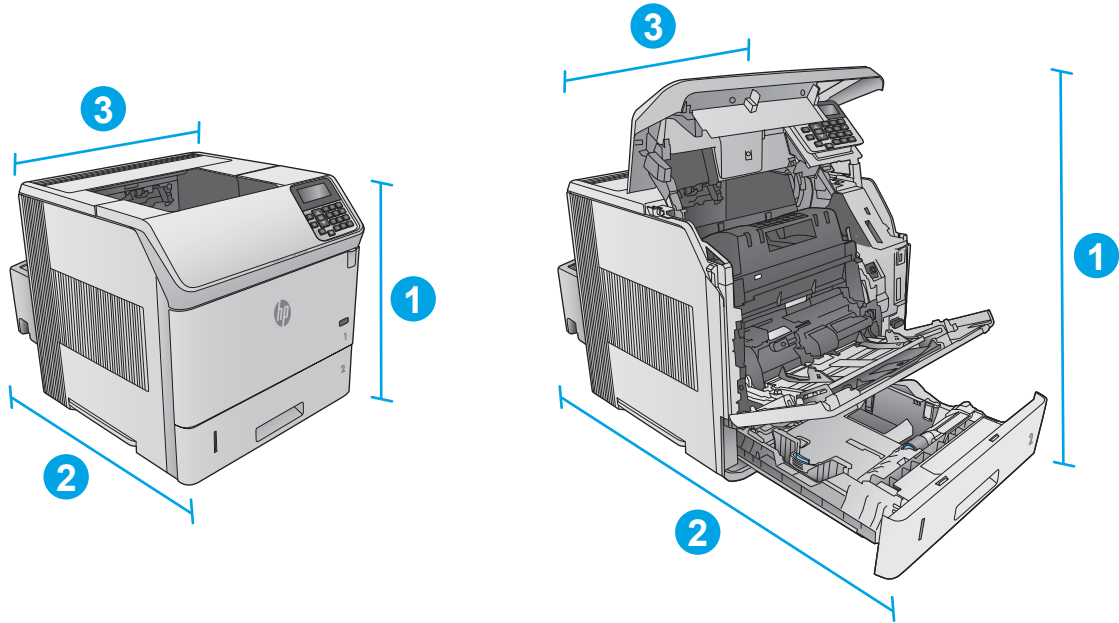
## Afmetingen van de producten op het moment van aankoop

Afbeelding 1-1 Afmetingen van de n-modellen



	Product volledig gesloten	Product volledig geopend
1. Hoogte	399 mm	574 mm
2. Diepte	451 mm	754 mm
3. Breedte	425 mm	425 mm
Gewicht	22,6 kg	

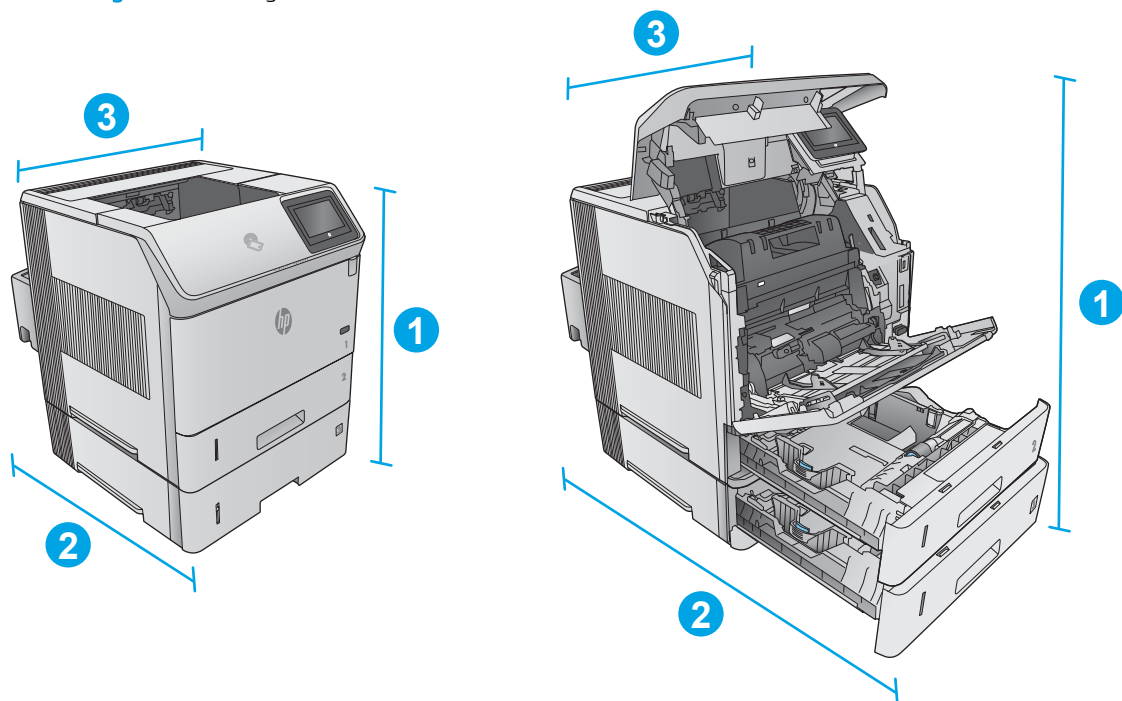
Afbeelding 1-2 Afmetingen van de dn-modellen



	Product volledig gesloten	Product volledig geopend
1. Hoogte	399 mm	574 mm
2. Diepte	537 mm	840 mm
3. Breedte	425 mm	425 mm
Gewicht	25,9 kg	



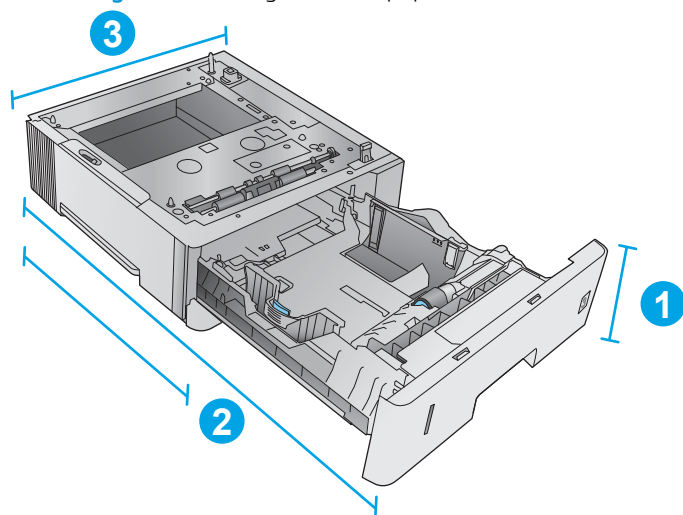
Afbeelding 1-3 Afmetingen van de x-modellen



	Product volledig gesloten	Product volledig geopend
1. Hoogte	521 mm	695 mm
2. Diepte	537 mm	840 mm
3. Breedte	425 mm	425 mm
Gewicht	32,5 kg	

## Afmetingen van de invoer- en uitvoeraccessoires

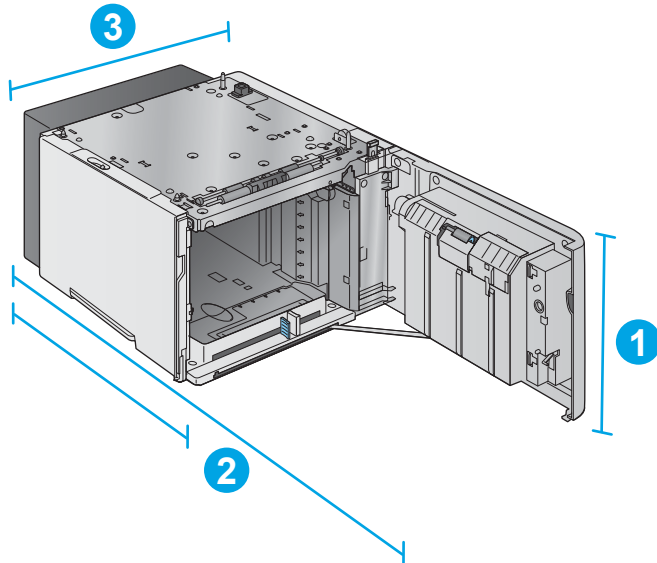
Afbeelding 1-4 Afmetingen van de papierinvoerlade voor 1 x 500 vel



1. Hoogte	121 mm
-----------	--------

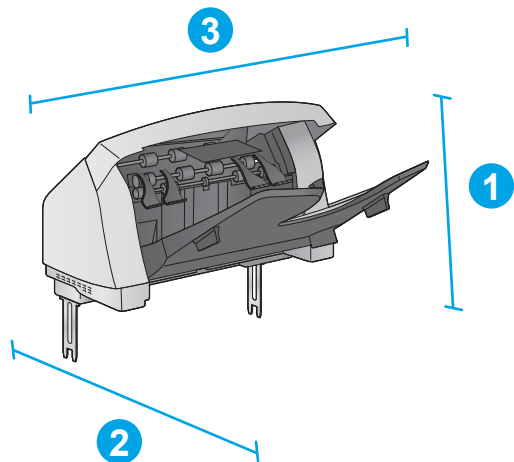
2. Diepte	Lade dicht: 448 mm Lade open: 864 mm
3. Breedte	415 mm
Gewicht	6,7 kg

Afbeelding 1-5 Afmetingen van de papierinvoerlade met hoge capaciteit voor 1500 vel



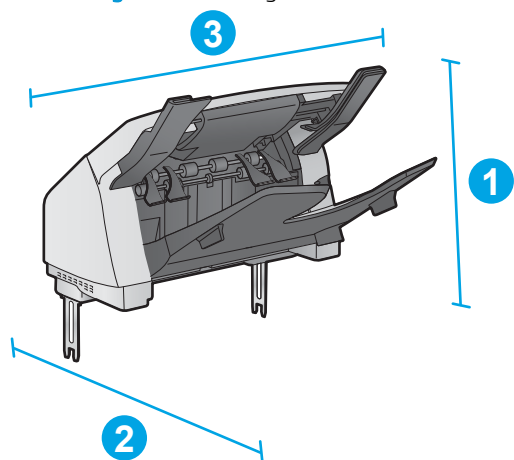
1. Hoogte	264 mm
2. Diepte	Klep dicht: 448 mm Klep open: 902 mm
3. Breedte	415 mm
Gewicht	13 kg

Afbeelding 1-6 Afmetingen van de stapelaar



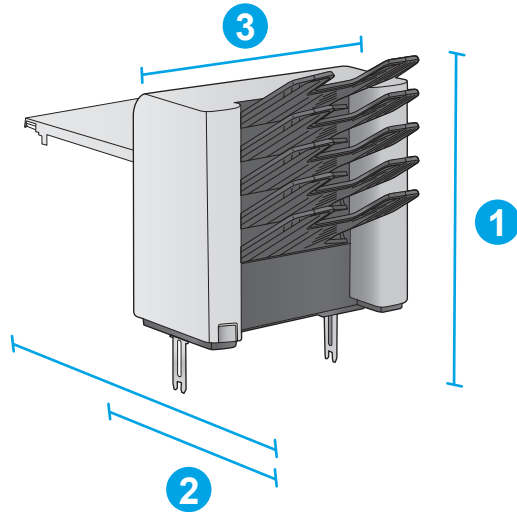
1. Hoogte	304 mm
2. Diepte	430 mm
3. Breedte	378 mm
Gewicht	3,2 kg

Afbeelding 1-7 Afmetingen van de nietmachine/stapelaar



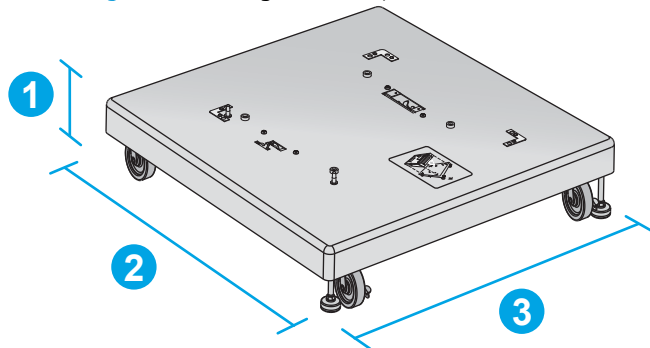
1. Hoogte	371 mm
2. Diepte	430 mm
3. Breedte	387 mm
Gewicht	4,2 kg

Afbeelding 1-8 Afmetingen van de postbus met 5 bakken



1. Hoogte	522 mm
2. Diepte	Achterklep dicht: 306 mm Achterklep open: 589 mm
3. Breedte	353 mm
Gewicht	7,0 kg

Afbeelding 1-9 Afmetingen van de printerstandaard



1. Hoogte	114 mm
2. Diepte	653 mm
3. Breedte	663 mm
Gewicht	13,6 kg

### Afmetingen van voorbeeldcombinaties voor de producten met optionele accessoires

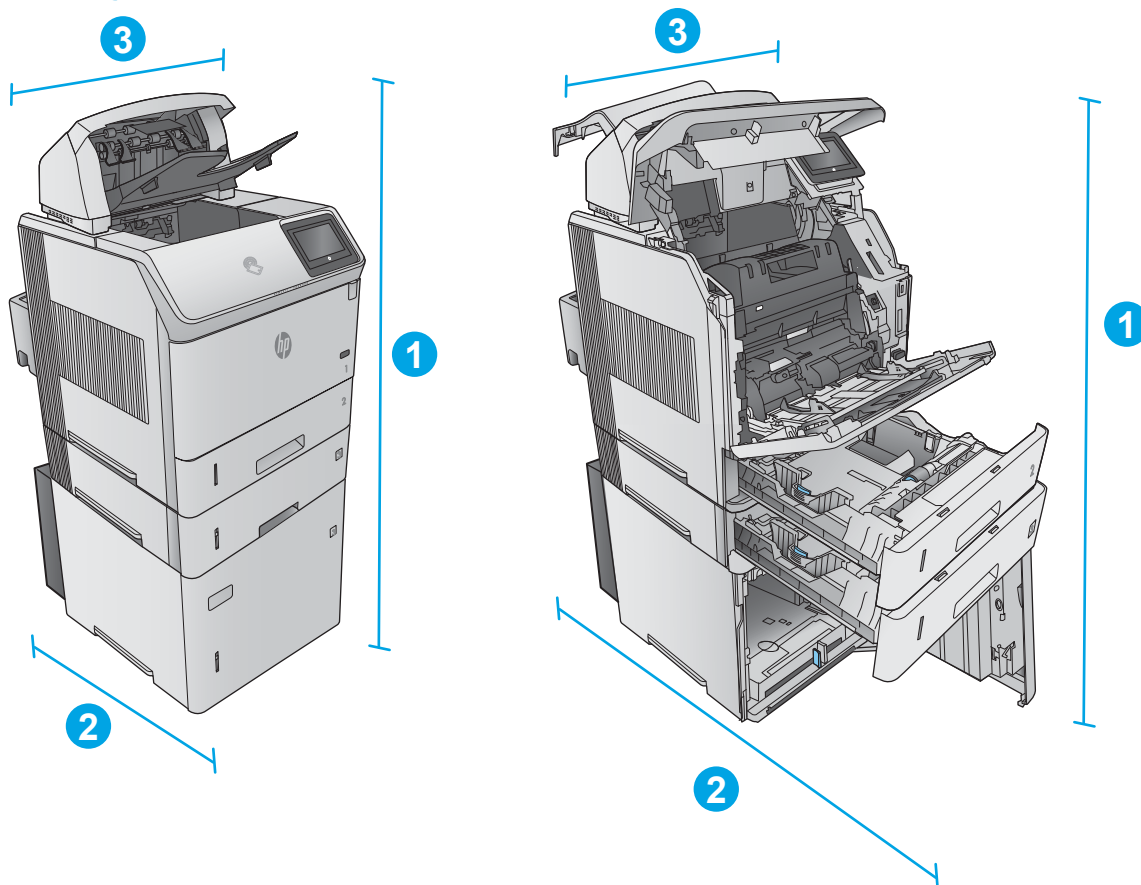
De volgende informatie betreft de voorbeelden van verschillende combinaties voor het product met accessoires. Verschillende andere combinaties zijn mogelijk. Gebruik de informatie over de individuele accessoires om de afmetingen van andere combinaties te berekenen.

## Combinatie één

Het product inclusief deze accessoires:

- Eén papierinvoerlade voor 1 x 500 vel
- De lade met hoge capaciteit voor 1500 vel
- Het uitvoeraccessoire voor de stapelaar

Afbeelding 1-10 Afmetingen van combinatie één



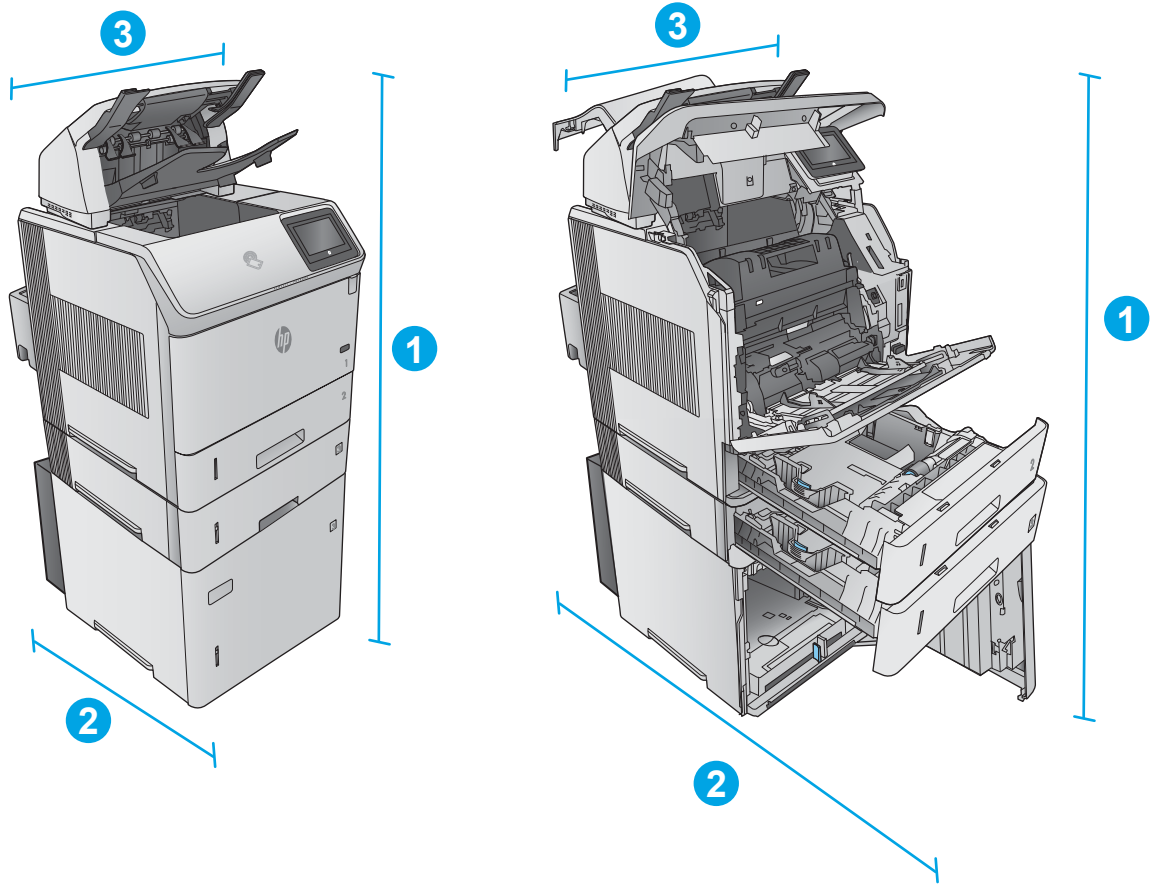
	Product en accessoires dicht	Product en accessoires volledig open
1. Hoogte	1089 mm	1089 mm
2. Diepte	537 mm	902 mm
3. Breedte	425 mm	425 mm
Gewicht	48,7 kg	

## Combinatie twee

Het product inclusief deze accessoires:

- Eén papierinvoerlade voor 1 x 500 vel
- De lade met hoge capaciteit voor 1500 vel
- Het uitvoeraccessoire voor de nietmachine/stapelaar

Afbeelding 1-11 Afmetingen van combinatie twee



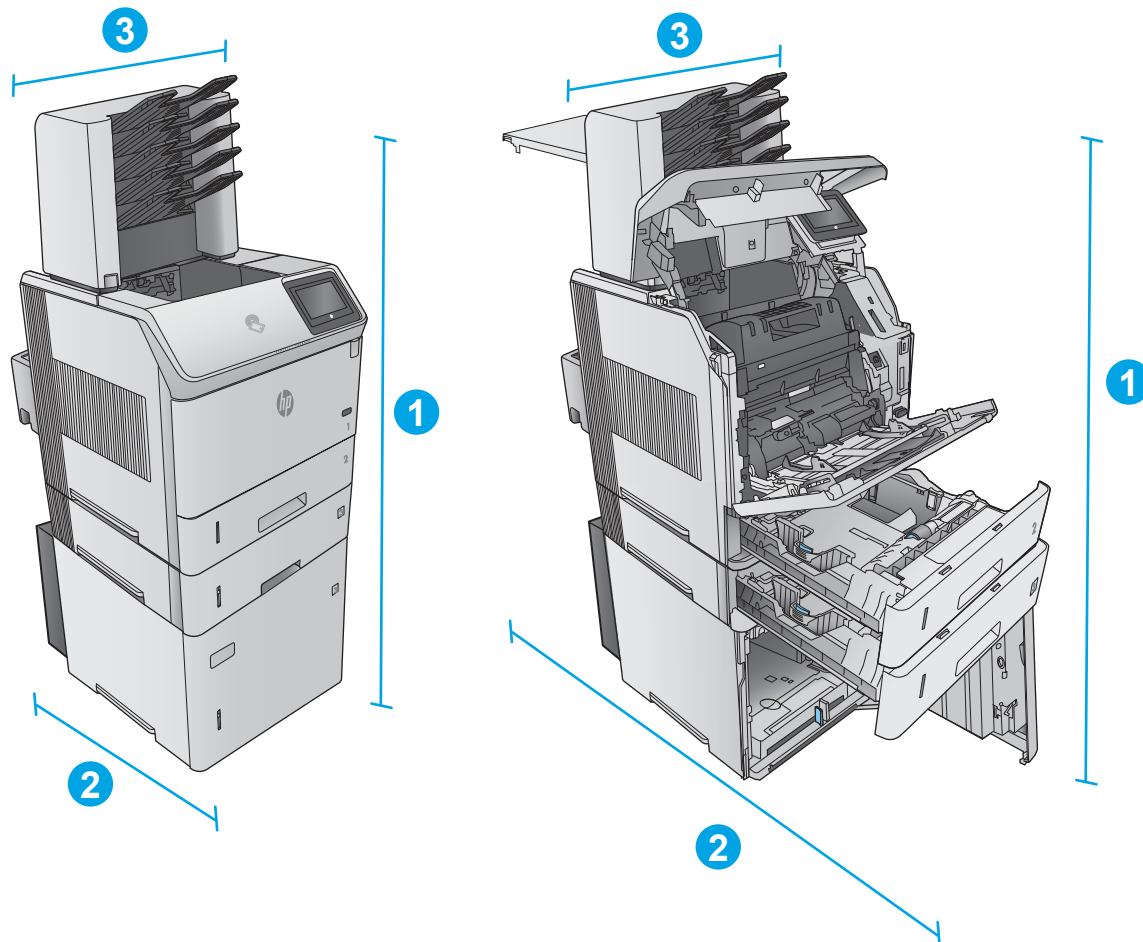
	Product en accessoires dicht	Product en accessoires volledig open
1. Hoogte	1156 mm	1156 mm
2. Diepte	537 mm	902 mm
3. Breedte	425 mm	425 mm
Gewicht	49,7 kg	

### Combinatie drie

Het product inclusief deze accessoires:

- Eén papierinvoerlade voor 1 x 500 vel
- De lade met hoge capaciteit voor 1500 vel
- Het uitvoeraccessoire voor de postbus met 5 bakken

Afbeelding 1-12 Afmetingen van combinatie drie



	Product en accessoires dicht	Product en accessoires volledig open
1. Hoogte	1367 mm	1367 mm
2. Diepte	537 mm	1468 mm
3. Breedte	425 mm	425 mm
Gewicht	52,5 kg	

## Stroomverbruik, stroomvoorzieningspecificaties en geluidsuitstoot

Raadpleeg [www.hp.com/support/ljM604](http://www.hp.com/support/ljM604), [www.hp.com/support/ljM605](http://www.hp.com/support/ljM605), [www.hp.com/support/ljM606](http://www.hp.com/support/ljM606) voor recente informatie.

**⚠ VOORZICHTIG:** De stroomvereisten zijn gebaseerd op het land/de regio waar het product wordt verkocht. Verander niets aan de ingestelde spanning. Veranderingen kunnen leiden tot beschadiging van het product en tot het vervallen van de garantie.

## Bereik voor de werkomgeving

Tabel 1-1 Specificaties voor de werkomgeving

Omgeving	Aanbevolen	Toegestaan
Temperatuur	7,5 tot 32,5 °C	0 tot 35 °C
Relatieve luchtvochtigheid	Relatieve luchtvochtigheid (RH) van 5 tot 90%	35% tot 85% RH
Hoogte	Niet van toepassing	0 tot 3048 m



## Apparaathardware en -software installeren

Raadpleeg de handleiding voor de hardware-installatie die u bij het apparaat hebt ontvangen voor eenvoudige installatie-instructies. Ga naar de HP-ondersteuningspagina voor aanvullende instructies.

Ga naar [www.hp.com/support/ljM604](http://www.hp.com/support/ljM604), [www.hp.com/support/ljM605](http://www.hp.com/support/ljM605), [www.hp.com/support/ljM606](http://www.hp.com/support/ljM606) voor de uitgebreide Help van HP voor het apparaat. Zoek de volgende ondersteuning:

- Installeren en configureren
- Leren en gebruiken
- Problemen oplossen
- Software-updates downloaden
- Meepraten op ondersteuningsforums
- Informatie over garantie en wettelijke voorschriften zoeken



---

## 2 Papierladen

- [Lade 1 vullen](#)
- [Papier plaatsen in lade 2 en de laden voor 500 vel](#)
- [De optionele papierinvoerlade met hoge capaciteit voor 1500 vel laden](#)
- [De optionele aangepaste medialade laden](#)
- [Enveloppen plaatsen](#)

### Voor meer informatie:

Ga naar [www.hp.com/support/ljM604](http://www.hp.com/support/ljM604), [www.hp.com/support/ljM605](http://www.hp.com/support/ljM605), [www.hp.com/support/ljM606](http://www.hp.com/support/ljM606).

De uitgebreide Help van HP voor het apparaat omvat de volgende informatie:

- Installeren en configureren
- Leren en gebruiken
- Problemen oplossen
- Software-updates downloaden
- Meepraten op ondersteuningsforums
- Informatie over garantie en wettelijke voorschriften zoeken

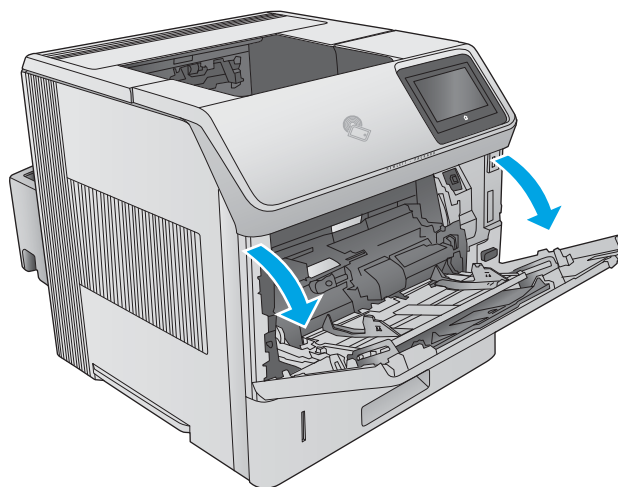
# Lade 1 vullen

## Inleiding

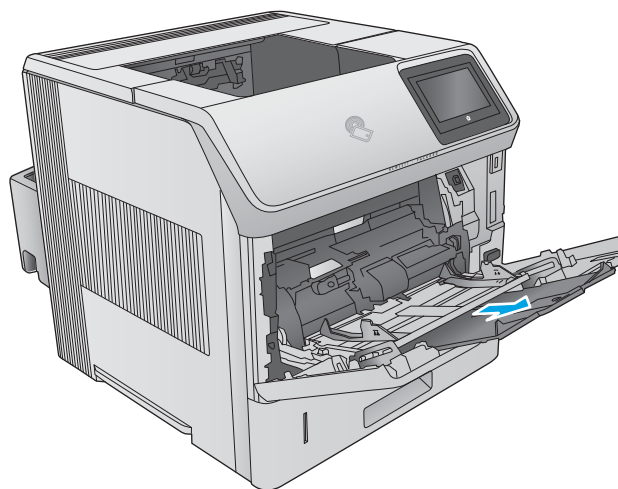
De volgende informatie beschrijft hoe u papier moet plaatsen in lade 1. Deze lade kan maximaal 100 vel papier met een gewicht van 75 g/m<sup>2</sup> bevatten.

**⚠ VOORZICHTIG:** Ter voorkoming van storingen mag tijdens het afdrucken geen papier worden geplaatst in of verwijderd uit lade 1.

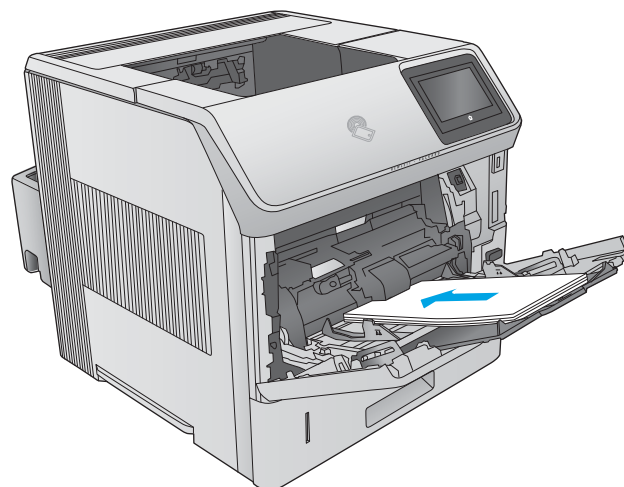
1. Pak de hendel aan de zijkant van lade 1 vast en trek deze naar voren om de lade te openen.



2. Trek het verlengstuk naar buiten om het papier te ondersteunen.

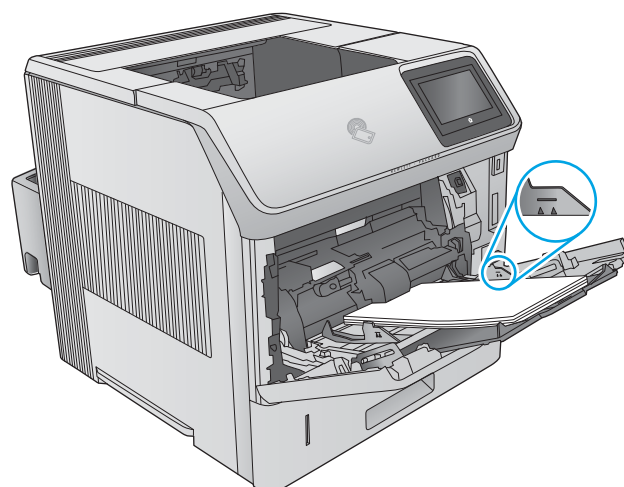


3. Plaats papier in de lade. Raadpleeg [Afdrukstand van het papier in lade 1 op pagina 28](#) voor informatie over de afdrukstand van het papier.

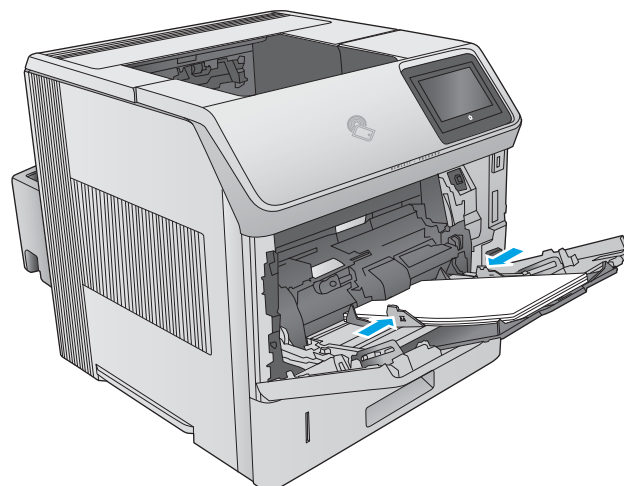


4. Zorg dat het papier onder de vullijn van de papiergeleiders past.

**OPMERKING:** De maximale stapelhoogte is 10 mm of ongeveer 100 vellen papier van 75 gram.

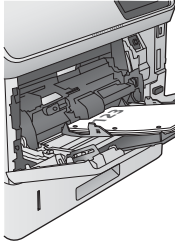
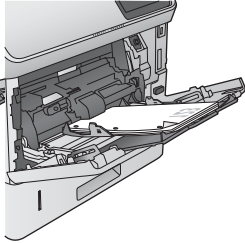
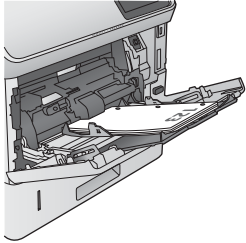
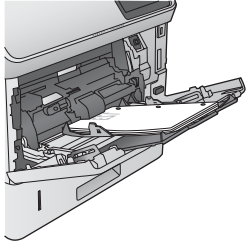


5. Stel de papiergeleiders zodanig bij dat deze de papierstapel licht raken maar het papier niet buigen.



## Afdrukstand van het papier in lade 1


Als er een duplexeenheid of een nietmachine/stapelaar is geïnstalleerd, wijzigt het product de manier waarop de afbeeldingen voor elke pagina worden gesorteerd. Als u papier gebruikt die een bepaalde afdrukstand vereist, plaatst u dit aan de hand van de informatie in de volgende tabel.

Papiersoort	Enkelzijdig afdrukken, zonder nietmachine/stapelaar	Dubbelzijdig afdrukken, zonder nietmachine/stapelaar	Enkelzijdig afdrukken, met nietmachine/stapelaar	Dubbelzijdig afdrukken, met nietmachine/stapelaar
Briefpapier, voorbedrukt of geperforeerd.	Afdrukszijde boven  Bovenrand eerst in het apparaat	Afdrukszijde beneden  Onderrand in de richting van de printer	Afdrukszijde boven  Onderrand in de richting van de printer	Afdrukszijde beneden  Bovenrand eerst in het apparaat
				

# Papier plaatsen in lade 2 en de laden voor 500 vel

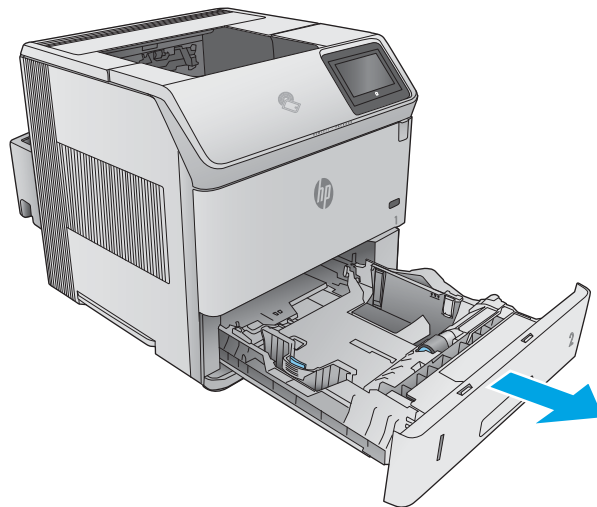
## Inleiding

De volgende informatie beschrijft hoe u papier moet plaatsen in lade 2 en de optionele laden voor 500 vel (onderdeelnummer F2G68A). Deze laden kunnen maximaal 500 vel papier met een gewicht van 75 g/m<sup>2</sup> bevatten.

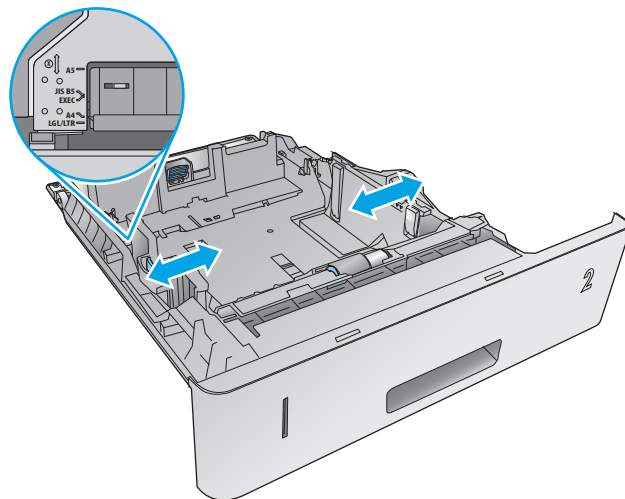
 **OPMERKING:** De procedure voor het plaatsen van papier is voor de laden voor 500 vel hetzelfde als voor lade 2. Hier wordt alleen lade 2 weergegeven.

1. Open de lade.

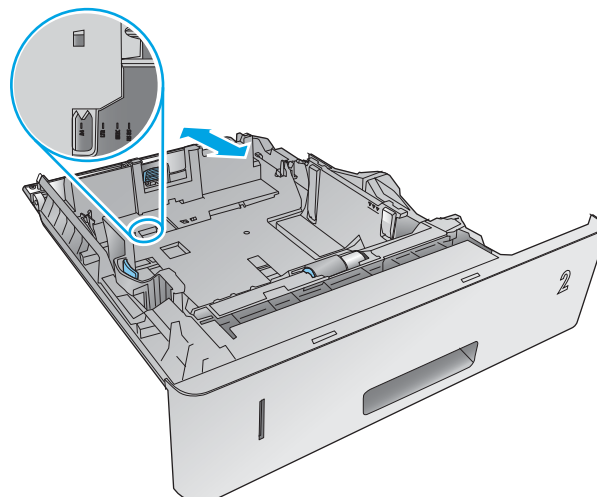
**OPMERKING:** Open de lade niet als deze in gebruik is.



2. Voordat u papier plaatst, stelt u de papierbreedtegeleiders in door de vergrendeling van elk van de geleiders in te drukken en de geleiders op te schuiven tot het formaat van het papier dat u gebruikt.

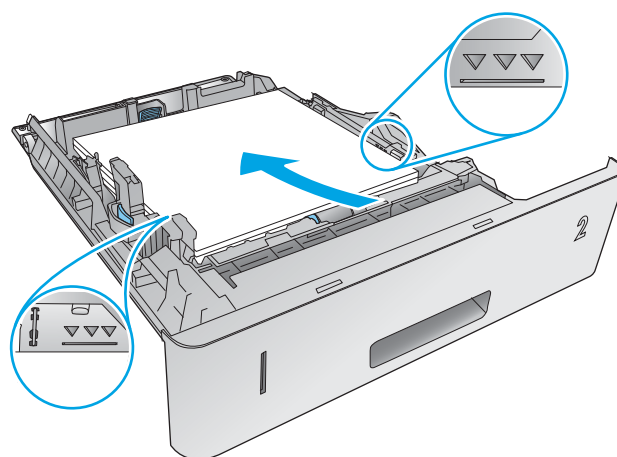


3. Stel de papierlengtegeleiders in door de vergrendeling van de geleider in te drukken en deze op te schuiven tot het formaat van het papier dat u gebruikt.

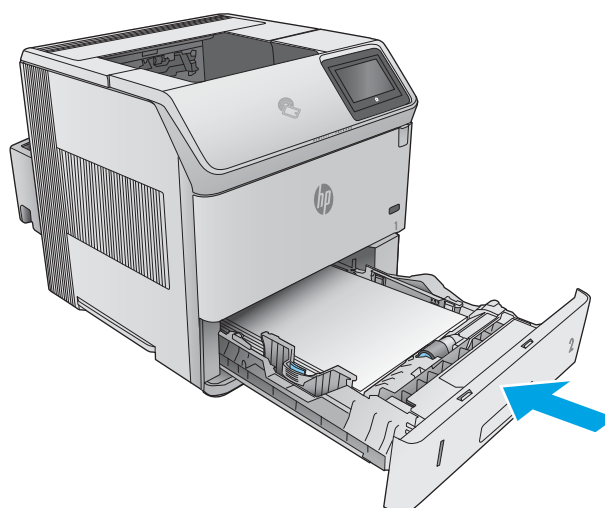


4. Plaats het papier in de lade. Zorg ervoor dat de geleiders de stapel papier net raken zonder dat de stapel gaat opbollen. Raadpleeg [Afdrukstand van lade 2 en de papierrichting van de laden voor 500 vel op pagina 31](#) voor informatie over de afdrukstand van het papier.

**OPMERKING:** Schuif de papiergeleiders naar het juiste formaat en plaats niet te veel papier in de lade om storingen te voorkomen. Let erop dat de bovenkant van de stapel niet boven de indicator voor de maximale stapelhoogte uitkomt.



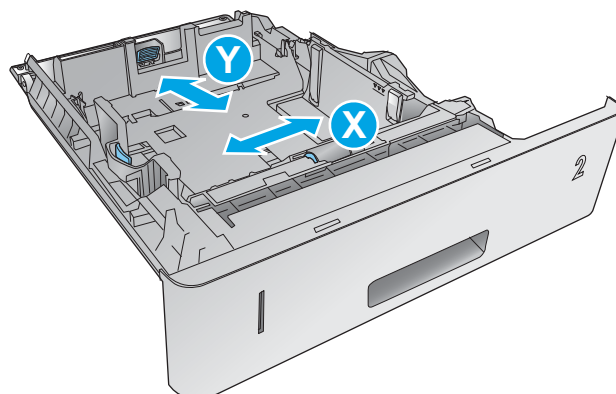
5. Sluit de lade.





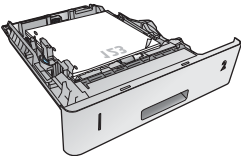
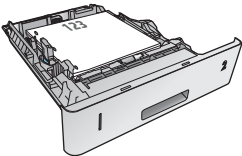
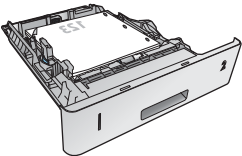
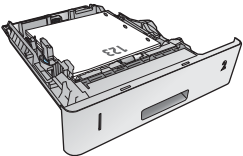
6. Een configuratiebericht over de lade wordt op het bedieningspaneel van het apparaat weergegeven.
7. Als het papierformaat en de papiersoort niet juist wordt weergegeven, selecteert u [Wijzigen](#) om een ander papierformaat of een andere papiersoort te kiezen.

Voor papier van afwijkend formaat moet u de X- en Y-afmetingen opgeven wanneer daarom wordt gevraagd op het bedieningspaneel.



## Afdrukstand van lade 2 en de papierrichting van de laden voor 500 vel

Als er een duplexeenheid of een nietmachine/stapelaar is geïnstalleerd, wijzigt het product de manier waarop de afbeeldingen voor elke pagina worden gesorteerd. Als u papier gebruikt die een bepaalde afdrukstand vereist, plaatst u dit aan de hand van de informatie in de volgende tabel.

Papiersoort	Enkelzijdig afdrukken, zonder nietmachine/stapelaar	Dubbelzijdig afdrukken, zonder nietmachine/stapelaar	Enkelzijdig afdrukken, met nietmachine/stapelaar	Dubbelzijdig afdrukken, met nietmachine/stapelaar
Briefpapier, voorbedrukt of geperforeerd.	Afdrukkzijde beneden Bovenrand aan voorzijde lade	Afdrukkzijde boven Onderrand aan voorzijde lade	Afdrukkzijde beneden Onderrand aan voorzijde lade	Afdrukkzijde boven Bovenrand aan voorzijde lade
				

# De optionele papierinvoerlade met hoge capaciteit voor 1500 vel laden

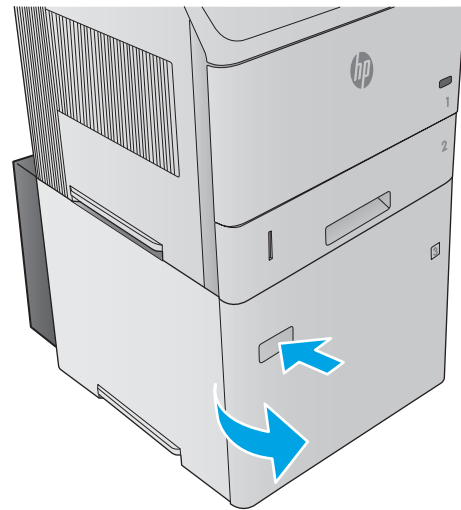
## Inleiding

De volgende informatie beschrijft hoe u papier moet plaatsen in de optionele papierinvoerlade met hoge capaciteit voor 1500 vel (onderdeelnummer F2G73A). Deze lade kan worden ingesteld op Letter-, A4- en Legal-formaat.

**⚠ VOORZICHTIG:** Ter voorkoming van storingen mag tijdens het afdrukken geen papier in de laden worden geplaatst.

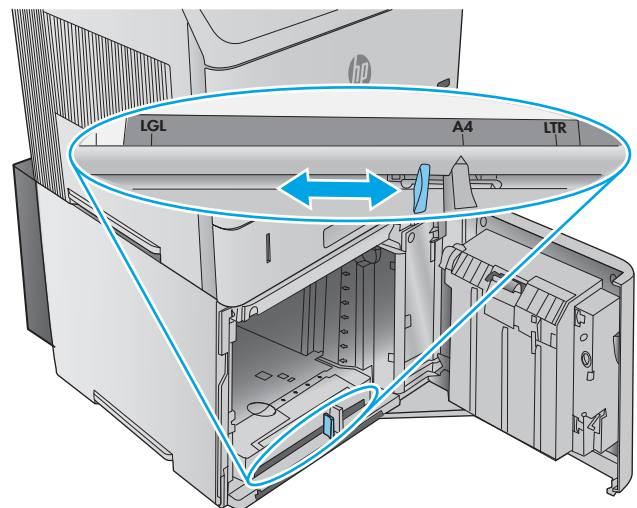
## Vul de lade

1. Druk op de ontgrendeling en open de klep van de lade voor 1500 vel.

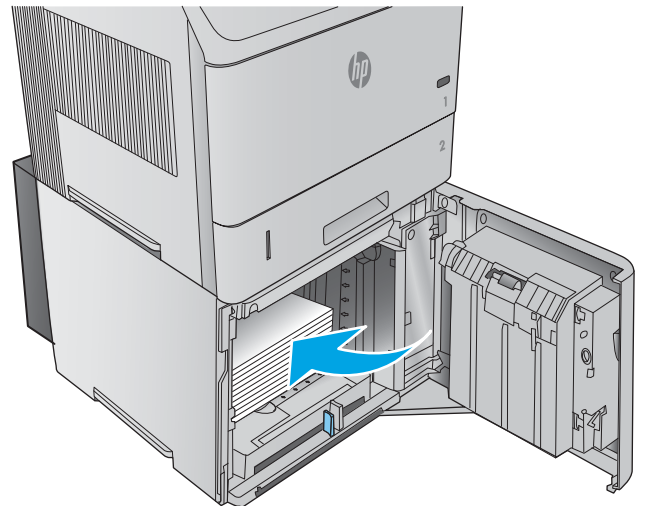


2. Knijp de geleiders aan de voorkant van de lade in en schuif ze naar het juiste papierformaat.

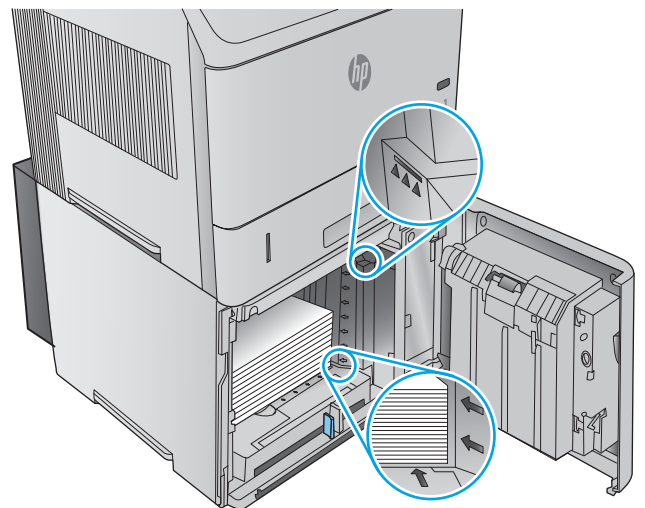
**OPMERKING:** Als er papier in de lade zit, verwijdert u dit. Wanneer de lade papier bevat, kunnen de geleiders niet worden ingesteld.



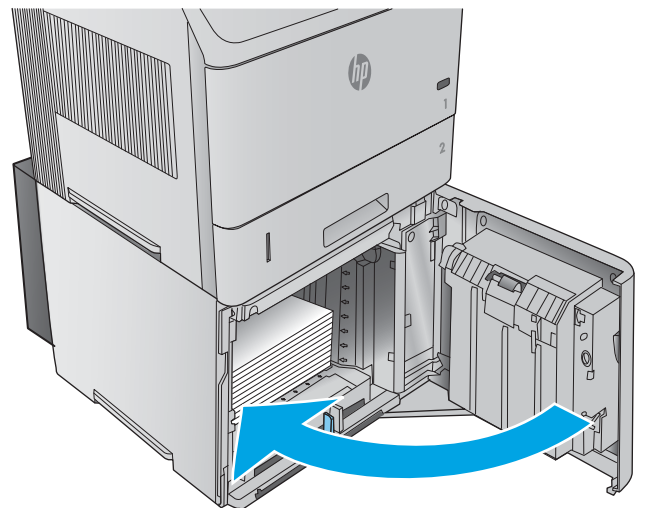
3. Plaats het papier in de lade. Om storingen te voorkomen, plaatst u volledige papierstapels in één keer. Verdeel de riemen niet in kleinere delen.



4. Let erop dat de stapel papier niet boven de maximale papierhoogtemarkeringen op de papiergeleiders komt en dat de voorzijde van de stapel is uitgelijnd met de pijlen.



5. Sluit de klep op de lade.



# De optionele aangepaste medialade laden

## Inleiding


De volgende informatie beschrijft hoe u het product configureert om gebruik te maken van de optionele aangepaste medialade (onderdeelnummer F2G75A) en hoe u papier in deze lade moet plaatsen. De aangepaste medialade past alleen in de lade 2 en bevat een kleiner papierformaat dan de standaardlade in lade 2. Deze lade ondersteunt de volgende papierformaten:

- Statement
- 5 x 7
- 5 x 8
- A5
- A6
- B6 (JIS)
- Dubbele Japanse briefkaart gedraaid
- Dubbele briefkaart (JIS)



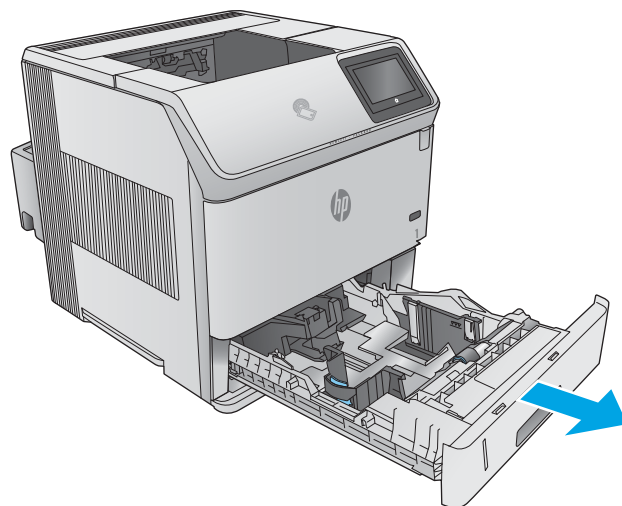
**OPMERKING:** De nietmachine ondersteunt geen van de papierformaten die de aangepaste medialade wel ondersteunt. De automatische duplexeenheid ondersteunt A5-formaat als dit met de korte zijde eerst is ingevoerd, maar ondersteunt geen andere papierformaten die de aangepaste medialade wel ondersteunt.

## Het product configureren voor de aangepaste medialade

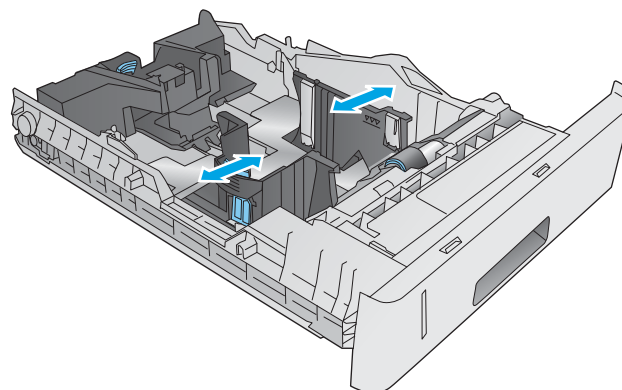
1. Druk op de knop Beginscherm  op het bedieningspaneel van het apparaat.
2. Open de volgende menu's:
  - [Administration \(Beheer\)](#)
  - [Laden beheren](#)
  - [Model lade 2](#)
3. Selecteer [Aangepaste lade](#).
4. Druk op [OK](#).

## Papier in de aangepaste medialade plaatsen

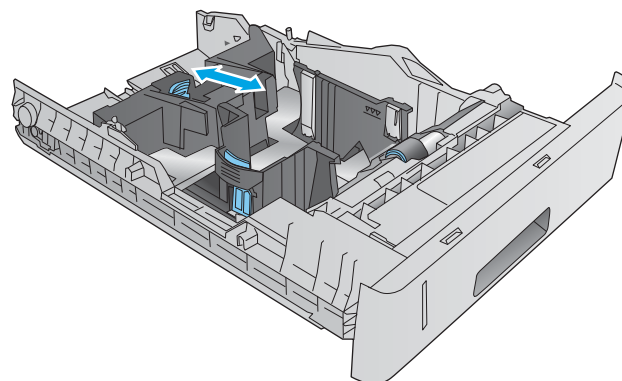
1. Open de lade.



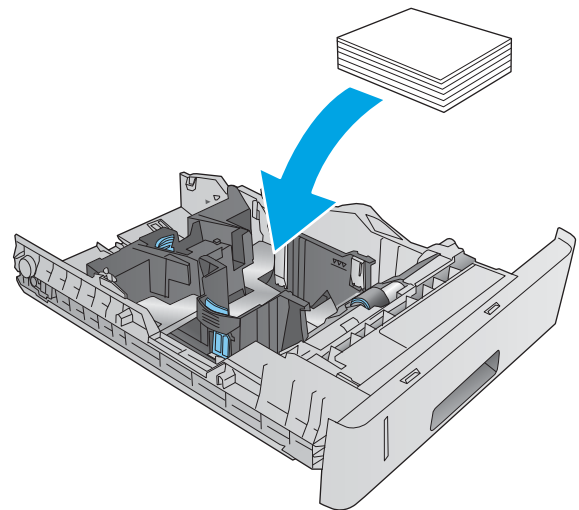
2. Open de papierbreedtegeleiders aan de zijkant van de lade.



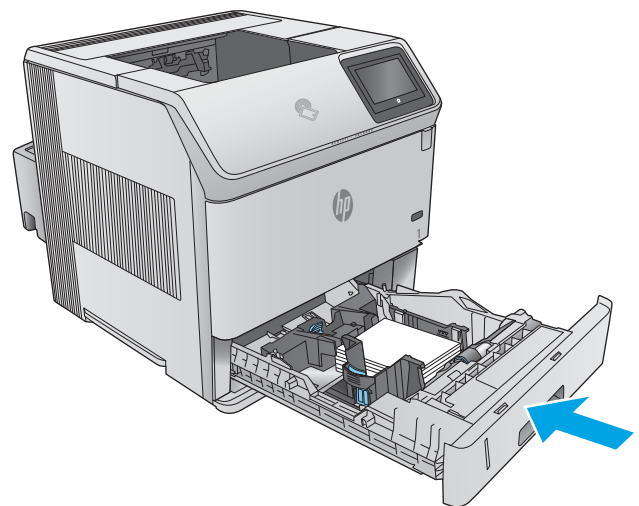
3. Open de papierlengtegeleiders aan de achterkant van de lade.



4. Plaats het papier in de lade. Zorg ervoor dat de geleiders de stapel papier net raken zonder dat de stapel gaat opbollen. Raadpleeg [Afdrukstand van de aangepaste medialade op pagina 36](#) voor informatie over de afdrukstand van het papier.

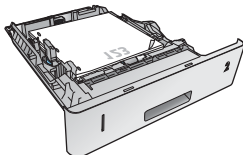
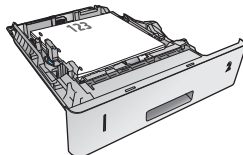


5. Sluit de lade.



## Afdrukstand van de aangepaste medialade

Als u papier gebruikt die een bepaalde afdrukstand vereist, plaatst u dit aan de hand van de informatie in de volgende tabel.

Papiersoort	Enkelzijdig afdrukken	Dubbelzijdig afdrukken
Briefpapier, voorbedrukt of geperforeerd.	Afdrukjzijde beneden Bovenrand aan voorzijde lade	Afdrukjzijde boven Onderrand aan voorzijde lade
		

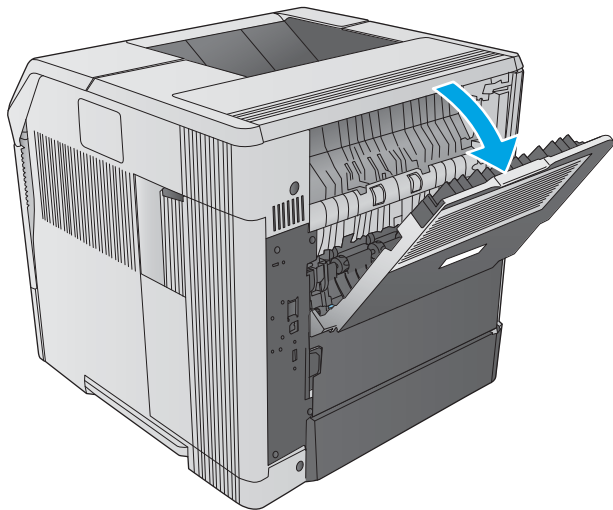
# Enveloppen plaatsen

## Inleiding

De volgende informatie beschrijft hoe u enveloppen moet plaatsen. Gebruik alleen lade 1 of de optionele envelop invoer (onderdeelnummer F2G74A) om op enveloppen af te drukken. In lade 1 passen 10 enveloppen. De optionele envelop invoer kan maximaal 75 enveloppen bevatten.

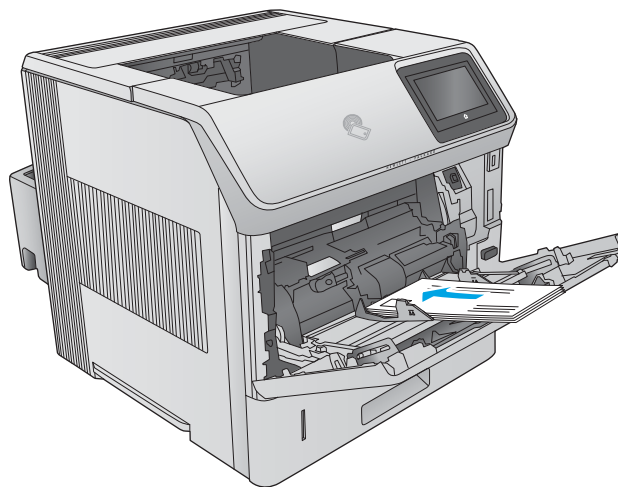
 **OPMERKING:** Selecteer de juiste papiersoort in de printerdriver voordat u begint met afdrucken.

Voor het beste resultaat drukt u enveloppen naar de achterste uitvoerbak af door de achterste bak te openen.

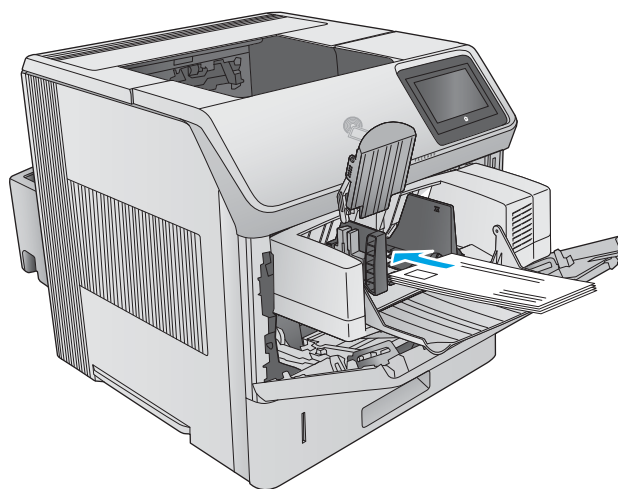


## Afdrukstand envelop

1. Plaats enveloppen in lade 1 van het product met de voorzijde van de envelop naar boven en de korte frankeerzijde eerst.



2. Til de drukplaat op en plaats enveloppen in de optionele envelopinvoer van het product met de voorzijde van de envelop naar boven en de korte, frankeerzijde eerst. Laat de drukplaat op de stapel enveloppen zakken voordat u gaat afdrucken.





---

## 3 Benodigdheden, accessoires en onderdelen

- [Benodigdheden, accessoires en onderdelen bestellen](#)
- [De tonercartridge vervangen](#)
- [De nietcassette vervangen](#)

### Voor meer informatie:

Ga naar [www.hp.com/support/ljM604](http://www.hp.com/support/ljM604), [www.hp.com/support/ljM605](http://www.hp.com/support/ljM605), [www.hp.com/support/ljM606](http://www.hp.com/support/ljM606).

De uitgebreide Help van HP voor het apparaat omvat de volgende informatie:

- Installeren en configureren
- Leren en gebruiken
- Problemen oplossen
- Software-updates downloaden
- Meepraten op ondersteuningsforums
- Informatie over garantie en wettelijke voorschriften zoeken

# Benodigdheden, accessoires en onderdelen bestellen

## Bestellen

Benodigdheden en papier bestellen	<a href="http://www.hp.com/go/suresupply">www.hp.com/go/suresupply</a>
Originele onderdelen of accessoires van HP bestellen	<a href="http://www.hp.com/buy/parts">www.hp.com/buy/parts</a>
Bestellen via service- of ondersteuningsproviders	Neem contact op met een erkend service- of ondersteuningspunt van HP.
Bestellen via de geïntegreerde webserver van HP (EWS)	Typ het IP-adres of de hostnaam van het apparaat in het adres- of URL-veld van een ondersteunde webbrowser op de computer om toegang te krijgen tot de webserver. De geïntegreerde webserver van HP bevat een koppeling naar de SureSupply-website van HP. Hier vindt u mogelijkheden voor het aanschaffen van originele HP-benodigdheden.

## Benodigdheden en accessoires

Item	Omschrijving	Nummer
<b>Benodigdheden</b>		
Originele HP 81X zwarte LaserJet-tonercartridge met hoge capaciteit	Vervangende tonercartridge met hoge capaciteit	CF281X
<b>OPMERKING:</b> alleen M605 en M606		
Originele HP 81A zwarte LaserJet-tonercartridge	Tonercartridge met standaardcapaciteit	CF281A
Navulling HP-nietcassette	Bevat drie nietcassette met 1000 nietjes	Q3216A
Kit voor preventief onderhoud	Vervangende rollen voor alle laden, vervangende transferrol en vervangende fuser	F2G76A (110-127 volt)
	Bevat installatie-instructies	F2G77A (220-240 volt)
<b>Accessoires</b>		
Eenheid voor automatisch dubbelzijdig afdrukken (duplex)	Duplexeenheid Bevat installatie-instructies	F2G69A
Envelopinvoer	Optionele envelopinvoer voor maximaal 75 enveloppen Bevat installatie-instructies	F2G74A
Aangepaste medialade	Optionele lade voor klein papier. Vervangt de standaardlade in lade 2. Bevat installatie-instructies	F2G75A
Papierinvoerlade voor 500 vel	Optionele papierinvoerlade voor 500 vel (inbegrepen bij de x-modellen) Bevat installatie-instructies	F2G68A
<b>OPMERKING:</b> Het product ondersteunt maximaal vier papierinvoerladen voor 500 vel. Als u dit combineert met de papierinvoerlade met hoge capaciteit voor 1500 vel, ondersteunt het product maximaal drie papierinvoerladen voor 500 vel.		

Item	Omschrijving	Nummer
Papierinvoerlade met hoge capaciteit voor 1500 vel	Optionele papierinvoerlade voor 1500 vel Bevat installatie-instructies	F2G73A
Printerstandaard	Optionele standaard met wieltjes om de printer te ondersteunen Aanbevolen als u meerdere optionele papierinvoerladen gebruikt. Bevat installatie-instructies	F2G70A
Stapelaar	Optioneel uitvoeraccessoire voor de papierstapelaar Bevat installatie-instructies	F2G71A
Nietmachine/stapelaar	Optioneel uitvoeraccessoire voor de nietmachine/stapelaar Bevat installatie-instructies	F2G72A
Postbus met meerdere bakken	Optioneel uitvoeraccessoire voor de postbus met 5 bakken Bevat installatie-instructies	F2G81A
DIMM (1 GB)	Optionele DIMM voor uitbreiding van apparaatgeheugen Bevat installatie-instructies <b>OPMERKING:</b> Het product ondersteunt één optionele DIMM.	G6W84A
HP High-Performance Secure Hard Disk	Optionele harde schijf Bevat installatie-instructies	B5L29A
Twee interne USB-poorten	Twee optionele USB-poorten om apparatuur van derden aan te sluiten Bevat installatie-instructies	B5L28A
HP Trusted Platform-module	Codeert automatisch alle gegevens die het product verwerkt Bevat installatie-instructies	F5S62A
HP Jetdirect 2900nw printserver	USB draadloze afdrukserversaccessoire	J8031A
HP Jetdirect 3000w NFC/Wireless-accessoire	Wi-Fi Direct-accessoire om met één druk op de knop af te drukken vanaf mobiele apparaten <b>OPMERKING:</b> Alleen ondersteund door n- en dn-modellen. Deze functionaliteit is al geïntegreerd in de x-modellen.	J8030A

## Zelfreparatie-onderdelen voor de klant

Zelfreparatie-onderdelen voor de klant (CSR, Customer Self-Repair) zijn voor veel HP LaserJet producten beschikbaar om reparatietijd te verminderen. Ga voor meer informatie over het CSR-programma en de voordelen naar [www.hp.com/go/csr-support](http://www.hp.com/go/csr-support) en [www.hp.com/go/csr-faq](http://www.hp.com/go/csr-faq).

Echte HP vervangingsonderdelen kunt u bestellen op [www.hp.com/buy/parts](http://www.hp.com/buy/parts) of door contact op te nemen met een bevoegde service- of ondersteuningsproviders van HP. Om een onderdeel te bestellen, hebt u een van de volgende gegevens nodig: onderdeelnummer, serienummer (op de achterkant van de printer), productnummer of productnaam.

- Onderdelen die zijn gemarkeerd met **Verplicht** kunnen door de klant zelf worden geïnstalleerd. U kunt de reparatie ook laten uitvoeren door servicemedewerkers van HP maar dan worden kosten in rekening

gebracht. Voor deze onderdelen wordt onder uw HP-productgarantie geen ondersteuning ter plekke of reparatie in de werkplaats aangeboden.

- Onderdelen die zijn gemarkeerd met **Optioneel** kunnen tijdens de garantieperiode van het apparaat op uw verzoek zonder bijkomende kosten worden geïnstalleerd door servicemedewerkers van HP.



**OPMERKING:** De volgende informatie is onderhevig aan wijzigingen. Ga naar [www.hp.com/support/ljM604](http://www.hp.com/support/ljM604), [www.hp.com/support/ljM605](http://www.hp.com/support/ljM605), [www.hp.com/support/ljM606](http://www.hp.com/support/ljM606) voor de actuele lijst van zelfreparatie-onderdelen voor de klant voor dit product.

Item	Omschrijving	Instructies voor zelf vervangen	Nummer
Overdrachtsrol	Vervangende overdrachtsrol Bevat installatie-instructies	Verplicht	E6B67-67904
Cassette	Vervangende papercassette voor lade 2 Bevat installatie-instructies	Verplicht	E6B67-67913
Rollenkit lade 1	Vervangende rollen voor lade 1 Bevat installatie-instructies	Optioneel	E6B67-67906
Rollenkit voor lade 2 t/m X	Vervangende rollen voor lade 2, de optionele papierinvoerladen voor 500 vel en de optionele papierinvoerlade met hoge capaciteit voor 1500 vel Bevat installatie-instructies	Verplicht	E6B67-67905
Fuserkit (110 volt)	Vervangende fuser Bevat installatie-instructies	Verplicht	E6B67-67901
Fuserkit (220 volt)	Vervangende fuser Bevat installatie-instructies	Verplicht	E6B67-67902
Torsiebeperkingskit	Vervangende torsiebeperker Bevat installatie-instructies	Verplicht	E6B67-67926
Klep van het uitvoeraccessoire	Vervangende klep van het uitvoeraccessoire	Verplicht	RL2-1404-000CN
Formatterklep	Vervangende formatterklep	Verplicht	RC4-5802-000CN
Duplexklep	Vervangende duplexklep	Verplicht	RM2-6310-000CN
Klep voor Legal-formaat	Vervangende stofklep voor het laden van Legal-papier in lade 2	Verplicht	RC4-5872-000CN
HIP-klep	Vervangende klep voor de Hardware Integration Pocket (HIP)	Verplicht	RC4-5803-000CN
Klep voor envelopinvoer	Vervangende klep voor de invoersleuf voor enveloppen	Verplicht	RL1-1667-000CN

# De tonercartridge vervangen

## Inleiding

De volgende informatie biedt gegevens over de tonercartridge voor het product en instructies om deze te vervangen.

- [Informatie over tonercartridges](#)
- [De cartridge verwijderen en vervangen](#)

## Informatie over tonercartridges

Het product geeft aan wanneer de tonercartridge bijna leeg en vrijwel leeg is. De echte resterende levensduur van het tonercartridge kan variëren. Zorg dat u een vervangende tonercartridge hebt die u kunt plaatsen wanneer de afdrukkwaliteit niet meer voldoet.

Blijf met de huidige cartridge afdrukken totdat de afdrukkwaliteit niet meer acceptabel is, zelfs na het opnieuw verdelen van de toner. Als u de toner opnieuw wilt verdelen, verwijdert u de tonercartridge uit de printer en schudt u de cartridge horizontaal heen en weer. Raadpleeg de instructies voor het vervangen van de cartridge voor een grafische weergave. Plaats de tonercartridge opnieuw in de printer en sluit het paneel.


Ga naar HP SureSupply ([www.hp.com/go/suresupply](http://www.hp.com/go/suresupply)) om cartridges aan te schaffen of de cartridgecompatibiliteit van het product te controleren. Blader naar de onderkant van de pagina en controleer of land/regio juist is ingesteld.

Capaciteit	Cartridgenummer	Nummer
Originele HP 81A zwarte LaserJet-tonercartridge	81A	CF281A
Originele HP 81X zwarte LaserJet-tonercartridge met hoge capaciteit	81X	CF281X

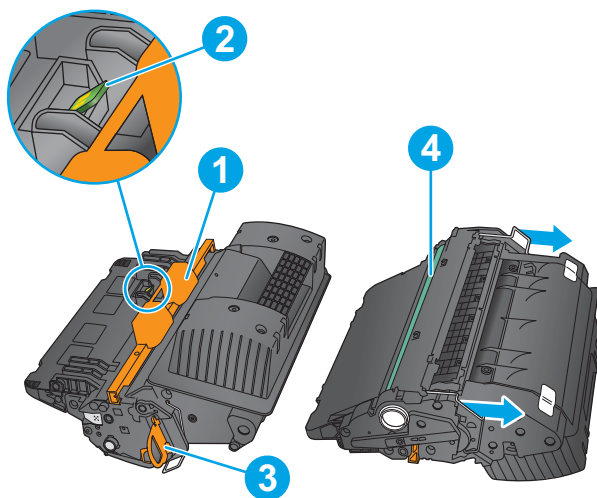
**OPMERKING:** alleen M605 en M606

 **OPMERKING:** Tonercartridges met hoge capaciteit bevatten meer toner dan standaardcartridges, waardoor er meer pagina's mee kunnen worden afgedrukt. Ga naar [www.hp.com/go/learnaboutesupplies](http://www.hp.com/go/learnaboutesupplies) voor meer informatie.

Verwijder de tonercartridge pas uit de verpakking wanneer u deze gaat vervangen.

 **VOORZICHTIG:** stel de tonercartridge niet langer dan enkele minuten bloot aan licht. Zo voorkomt u beschadiging van de cartridge. Dek de groene afbeeldingsdrum af als de tonercartridge voor langere tijd uit het apparaat wordt verwijderd.

De volgende afbeelding geeft de onderdelen van de tonercartridge weer.



- |   |                    |
|---|--------------------|
| 1 | Plasticbeschermkap |
| 2 | Geheugenchip       |
| 3 | Afdichttape        |
| 4 | Afbeeldingsdrum    |

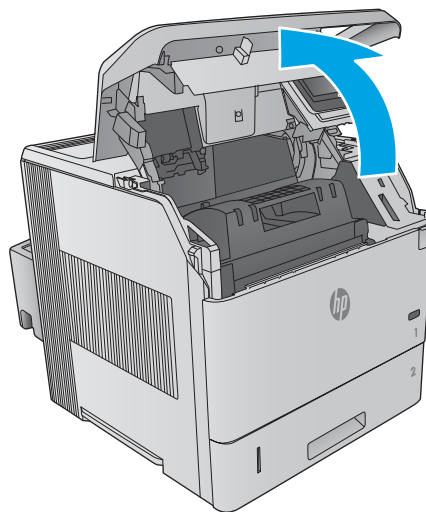
**VOORZICHTIG:** Raak de afbeeldingsdrum niet aan. Vingerafdrukken kunnen leiden tot kwaliteitsproblemen bij afdrukken.

**! VOORZICHTIG:** Als er toner op uw kleding komt, veegt u dit af met een droge doek en wast u de kleding in koud water. Met warm water wordt de toner in de stof opgenomen.

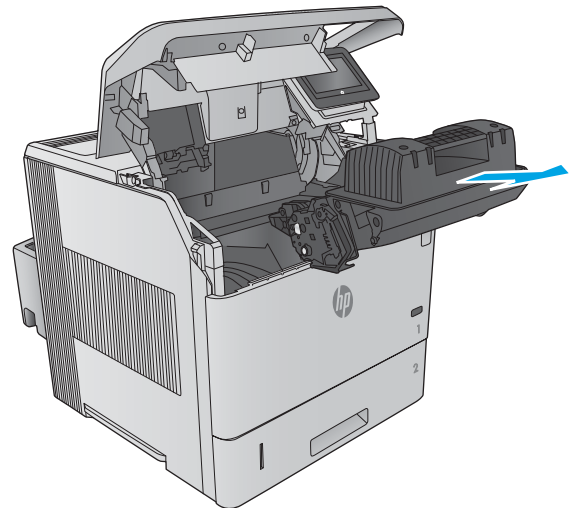
**📄 OPMERKING:** Op de verpakking van de tonercartridge vindt u informatie over hergebruik van gebruikte cartridges.

## De cartridge verwijderen en vervangen

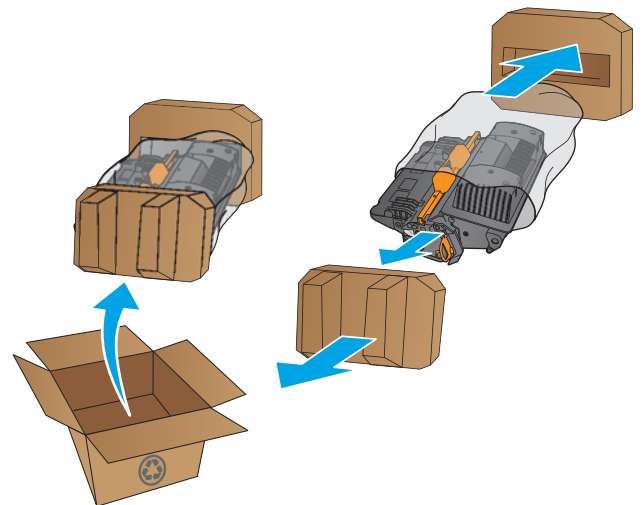
1. Open de bovenklep.



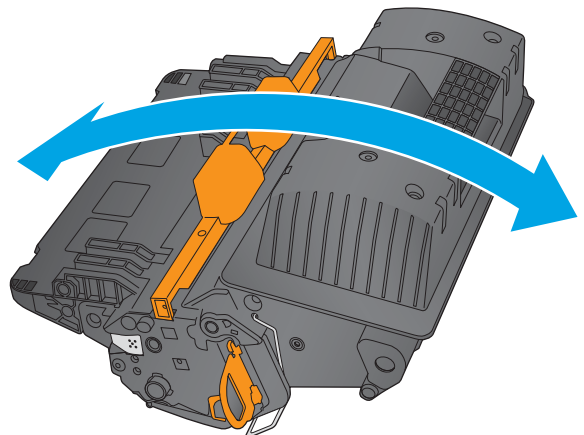
2. Trek de gebruikte tonercartridge aan de greep uit het apparaat.



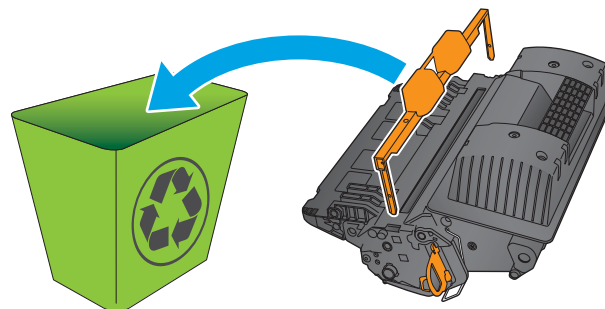
3. Haal de nieuwe tonercartridge uit de verpakking. Bewaar alle verpakking om de tonercartridge mee te recyclen.



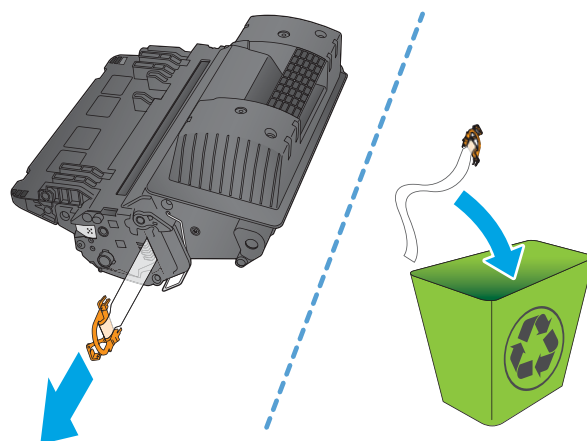
4. Pak het inktpatroon aan beide zijden vast en schud de cartridge 5-6 maal.



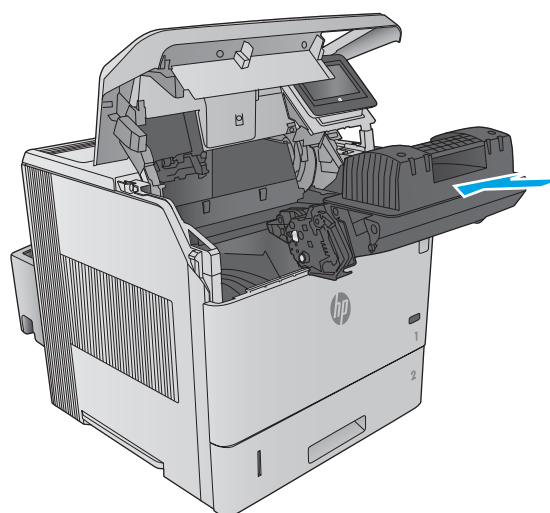
5. Verwijder de beschermfolie van de tonercartridge.



6. Trek aan het oranje lipje om de tonerverzegeling te verwijderen. Verwijder de verzegeling volledig van de printcartridge.

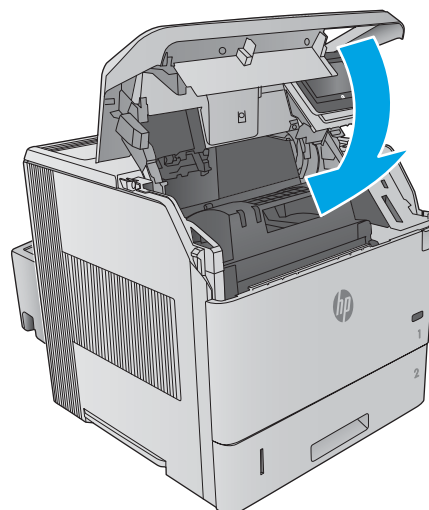


7. Houd de tonercartridge recht voor de sleuf en schuif de cartridge in het apparaat.





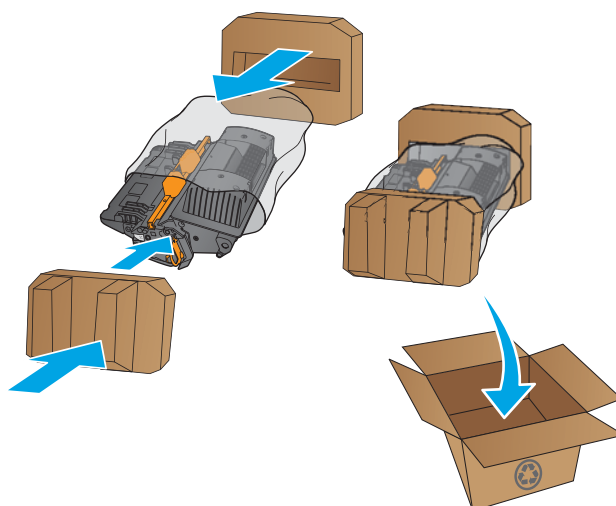
8. Sluit de bovenste klep.



9. Stop de gebruikte tonercartridge, beschermfolie en verpakkingstape in de doos waarin de nieuwe cartridge is geleverd.

In de VS en Canada wordt een gefrankeerd etiket in de doos meegeleverd. Ga voor andere landen/regio's naar [www.hp.com/recycle](http://www.hp.com/recycle) om een gefrankeerd etiket af te drukken.

Plak het gefrankeerde etiket op de doos en retourneer de gebruikte cartridge naar HP voor recycling.



# De nietcassette vervangen

## Inleiding

Als de nietjes in de nietmachine op zijn, worden taken nog wel afgedrukt maar worden deze niet geniet.

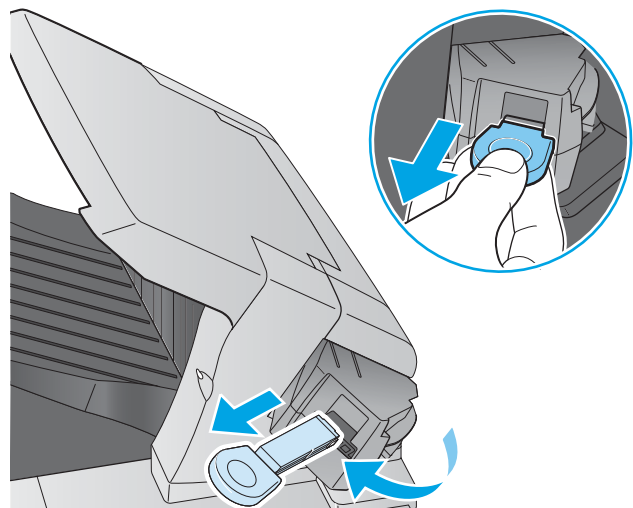
Ga naar HP Parts Store ([www.hp.com/buy/parts](http://www.hp.com/buy/parts)) om nietcassettes aan te schaffen.

Tabel 3-1 Informatie over nietcassettes

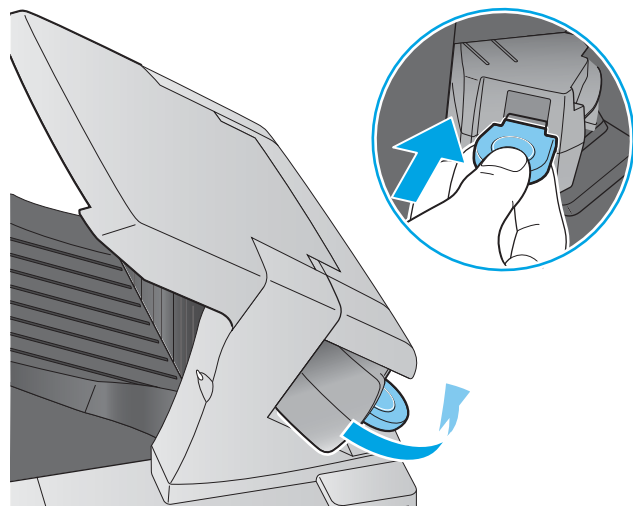
Item	Omschrijving	Nummer
Nietcassette met 1.000 nietjes	Bevat drie nietcassettes	Q3216A

## De nietcassette verwijderen en vervangen

1. Aan de rechterzijde van de nietmachine/stapelaar draait u de nietmachine naar de voorzijde van het apparaat, totdat de nietmachine openklikt. Pak de blauwe hendel van de nietcassette vast en trek de cassette uit de nietmachine.



2. Plaats de nieuwe nietcassette in de nietmachine en draai deze naar de achterzijde van het product totdat de eenheid vastklikt.



---

## 4 Afdrukken

- [Afdruktaken \(Windows\)](#)
- [Afdruktaken \(OS X\)](#)
- [Afdruktaken opslaan op het apparaat om later af te drukken](#)
- [Mobiel afdrukken](#)
- [Afdrukken vanaf de USB-poort](#)

### Voor meer informatie:

Ga naar [www.hp.com/support/ljM604](http://www.hp.com/support/ljM604), [www.hp.com/support/ljM605](http://www.hp.com/support/ljM605), [www.hp.com/support/ljM606](http://www.hp.com/support/ljM606).

De uitgebreide Help van HP voor het apparaat omvat de volgende informatie:


- Installeren en configureren
- Leren en gebruiken
- Problemen oplossen
- Software-updates downloaden
- Meepraten op ondersteuningsforums
- Informatie over garantie en wettelijke voorschriften zoeken


# Afdruktaken (Windows)

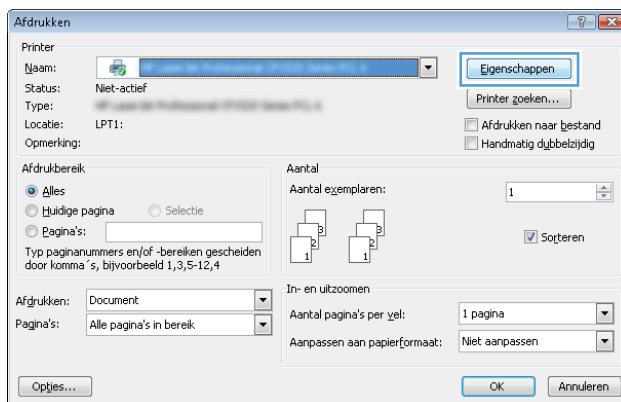
## Afdrukken (Windows)

De volgende procedure beschrijft het standaardafdrukproces voor Windows.

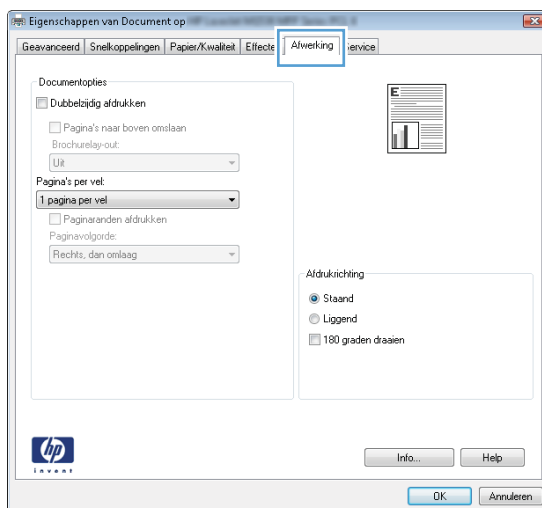
1. Selecteer de **afdrukoptie** vanuit het programma.
2. Selecteer het apparaat in de lijst met printers. Als u instellingen wilt wijzigen, klikt of tikt u op de knop **Eigenschappen** of **Voorkeuren** om de printerdriver te openen.

 **OPMERKING:** De naam van de knop verschilt per softwareprogramma.

 **OPMERKING:** Als u deze functies wilt openen vanaf een Startscherm in Windows 8 of 8.1, selecteert u **Apparaten, Afdrukken** en vervolgens de printer.



3. Klik of tik op de tabbladen in de printerdriver om de beschikbare opties te configureren. Stel bijvoorbeeld de papierrichting in op het tabblad **Afwerking** en stel papierbron, papiersoort, papierformaat en kwaliteitsinstellingen in op het tabblad **Papier/Kwaliteit**.




4. Klik of tik op de knop **OK** om terug te gaan naar het dialoogvenster **Afdrukken**. Geef op dit scherm het aantal af te drukken exemplaren op.
5. Klik of tik op de knop **OK** om de taak af te drukken.

## Automatisch dubbelzijdig afdrukken (Windows)

Gebruik deze procedure voor apparaten met een automatische duplexeenheid. Als er op het apparaat geen automatische duplexeenheid is geïnstalleerd of als u op papersoorten wilt afdrukken die de duplexeenheid niet ondersteunt, kunt u handmatig dubbelzijdig afdrukken.

1. Selecteer de **afdrukoptie** vanuit het programma.
2. Selecteer het apparaat in de lijst met printers en klik of tik vervolgens op de knop **Eigenschappen** of **Voorkeuren** om de printerdriver te openen.

---

 **OPMERKING:** De naam van de knop verschilt per softwareprogramma.

 **OPMERKING:** Als u deze functies wilt openen vanaf een Startscherm in Windows 8 of 8.1, selecteert u **Apparaten, Afdrukken** en vervolgens de printer.

---


3. Klik of tik op het tabblad **Afwerking**.
4. Schakel het selectievakje **Dubbelzijdig afdrukken** in. Klik op de knop **OK** om het dialoogvenster **Documenteigenschappen** te sluiten.
5. Klik in het dialoogvenster **Afdrukken** op de knop **OK** om de taak af te drukken.

## Handmatig dubbelzijdig afdrukken (Windows)

Gebruik deze procedure voor apparaten waar geen automatische duplexeenheid op is geïnstalleerd, of om af te drukken op papier dat de duplexeenheid niet ondersteunt.

1. Selecteer de **afdrukoptie** vanuit het programma.
2. Selecteer het apparaat in de lijst met printers en klik of tik vervolgens op de knop **Eigenschappen** of **Voorkeuren** om de printerdriver te openen.

---

 **OPMERKING:** De naam van de knop verschilt per softwareprogramma.

 **OPMERKING:** Als u deze functies wilt openen vanaf een Startscherm in Windows 8 of 8.1, selecteert u **Apparaten, Afdrukken** en vervolgens de printer.

---


3. Klik of tik op het tabblad **Afwerking**.
4. Schakel het selectievakje **Dubbelzijdig afdrukken (handmatig)** in. Klik op **OK** om de eerste zijde van de taak af te drukken.
5. Haal de afgedrukte stapel uit de uitvoerbak en leg deze in lade 1.
6. Raak, wanneer u hierom wordt gevraagd, de desbetreffende knop op het bedieningspaneel aan om door te gaan.

## Meerdere pagina's per vel afdrukken (Windows)

1. Selecteer de **afdrukoptie** vanuit het programma.
2. Selecteer het apparaat in de lijst met printers en klik of tik vervolgens op de knop **Eigenschappen** of **Voorkeuren** om de printerdriver te openen.

---

 **OPMERKING:** De naam van de knop verschilt per softwareprogramma.

 **OPMERKING:** Als u deze functies wilt openen vanaf een Startscherm in Windows 8 of 8.1, selecteert u **Apparaten, Afdrukken** en vervolgens de printer.


---


3. Klik of tik op het tabblad **Afwerking**.
4. Selecteer het aantal pagina's per vel in het vervolgkeuzemenu **Pagina's per vel**.
5. Selecteer de juiste opties voor **Paginaranden afdrukken**, **Paginavolgorde** en **Afdrukstand**. Klik op de knop **OK** om het dialoogvenster **Documenteigenschappen** te sluiten.
6. Klik in het dialoogvenster **Afdrukken** op de knop **OK** om de taak af te drukken.

## De papiersoort selecteren (Windows)

1. Selecteer de **afdrukoptie** vanuit het programma.
2. Selecteer het apparaat in de lijst met printers en klik of tik vervolgens op de knop **Eigenschappen** of **Voorkeuren** om de printerdriver te openen.

---

 **OPMERKING:** De naam van de knop verschilt per softwareprogramma.

 **OPMERKING:** Als u deze functies wilt openen vanaf een Startscherm in Windows 8 of 8.1, selecteert u **Apparaten, Afdrukken** en vervolgens de printer.

---

3. Klik of tik op het tabblad **Papier/Kwaliteit**.
4. Klik in de vervolgkeuzelijst **Papiersoort** op de optie **Meer...**
5. Vouw de lijst **Type is:** uit. opties
6. Vouw de categorie met papiersoorten uit die het best overeenkomt met het papier dat u gebruikt.
7. Selecteer de papiersoort die u gebruikt en klik op de knop **OK**.
8. Klik op de knop **OK** om het dialoogvenster **Documenteigenschappen** te sluiten. Klik in het dialoogvenster **Afdrukken** op de knop **OK** om de taak af te drukken.

Als de lade geconfigureerd moet worden, wordt er een configuratiebericht over de lade op het bedieningspaneel van het apparaat weergegeven.

9. Vul de lade met het opgegeven soort en formaat papier en sluit de lade.
10. Raak de knop **OK** aan om het gedetecteerde formaat en de gedetecteerde soort te accepteren, of raak de knop **Wijzigen** aan als u een ander papierformaat of een andere papiersoort wilt kiezen.
11. Selecteer de juiste papiersoort en het juiste formaat en raak de knop **OK** aan.

## Overige afdruktaken

Ga naar [www.hp.com/support/ljM604](http://www.hp.com/support/ljM604), [www.hp.com/support/ljM605](http://www.hp.com/support/ljM605), [www.hp.com/support/ljM606](http://www.hp.com/support/ljM606).

Er zijn instructies beschikbaar voor het uitvoeren van specifieke afdruktaken afdrukken, zoals:

- Afdruksnelkoppelingen of voorinstellingen maken en gebruiken
- Selecteer het papierformaat of gebruik een aangepast papierformaat
- Afdrukstand maken
- Een brochure maken
- Een document schalen zodat het past op een bepaald papierformaat
- De eerste of laatste pagina's van het document op ander papier afdrukken
- Watermerken op een document afdrukken

# Afdruktaken (OS X)


## Afdrukken (OS X)


De volgende procedure beschrijft het standaardafdrukproces voor OS X.

1. Klik op de optie **Afdrukken** in het menu **Bestand**.
2. Selecteer het apparaat.
3. Klik op **Details weergeven** en selecteer vervolgens andere menu's om de afdrukinstellingen aan te passen.
4. Klik op de knop **Afdrukken**.

## Automatisch dubbelzijdig afdrukken (OS X)

---

 **OPMERKING:** Deze informatie heeft betrekking op apparaten die beschikken over een automatische duplexeenheid.


 **OPMERKING:** Deze functie is beschikbaar als u de HP-printerdriver installeert. Mogelijk is de functie niet beschikbaar als u AirPrint gebruikt.

---

1. Klik op de optie **Afdrukken** in het menu **Bestand**.
2. Selecteer het apparaat.
3. Klik op **Details weergeven** en klik vervolgens op het menu **Lay-out**.
4. Selecteer een bindoptie in de vervolgkeuzelijst **Dubbelzijdig**.
5. Klik op de knop **Afdrukken**.

## Handmatig dubbelzijdig afdrukken (OS X)

---

 **OPMERKING:** Deze functie is beschikbaar als u de HP-printerdriver installeert. Mogelijk is de functie niet beschikbaar als u AirPrint gebruikt.

---

1. Klik op de optie **Afdrukken** in het menu **Bestand**.
2. Selecteer het apparaat.
3. Klik op **Details weergeven** en klik vervolgens op het menu **Handmatig dubbelzijdig**.
4. Klik op het vak **Handmatig dubbelzijdig** en selecteer een bindoptie.
5. Klik op de knop **Afdrukken**.
6. Ga naar het apparaat en verwijder alle lege vellen uit lade 1.
7. Haal de bedrukte stapel uit de uitvoerbak en plaats die met de bedrukte zijde omlaag in de invoerlade.
8. Raak, wanneer u hierom wordt gevraagd, de desbetreffende knop op het bedieningspaneel aan om door te gaan.



## Meerdere pagina's per vel afdrukken (OS X)

1. Klik op de optie **Afdrukken** in het menu **Bestand**.
2. Selecteer het apparaat.
3. Klik op **Details weergeven** en klik vervolgens op het menu **Lay-out**.
4. Selecteer in de vervolgkeuzelijst **Pagina's per vel** het aantal pagina's dat u op elk vel wilt afdrukken.
5. Selecteer in het gedeelte **Lay-outrichting** de volgorde en positie van de pagina's op het vel.
6. Selecteer in het menu **Randen** het soort rand dat u rond elke pagina op het vel wilt afdrukken.
7. Klik op de knop **Afdrukken**.

## De papiersoort selecteren (OS X)

1. Klik op de optie **Afdrukken** in het menu **Bestand**.
2. Selecteer het apparaat.
3. Klik op **Details weergeven**, en klik vervolgens op het menu **Media en kwaliteit** of het menu **Papier/Kwaliteit**.
4. Selecteer een papiersoort in de vervolgkeuzelijst **Papiersoort**.
5. Klik op de knop **Afdrukken**.

## Overige afdruktaken

Ga naar [www.hp.com/support/ljM604](http://www.hp.com/support/ljM604), [www.hp.com/support/ljM605](http://www.hp.com/support/ljM605), [www.hp.com/support/ljM606](http://www.hp.com/support/ljM606).

Er zijn instructies beschikbaar voor het uitvoeren van specifieke afdruktaken afdrukken, zoals:

- Afdruksnelkoppelingen of voorinstellingen maken en gebruiken
- Selecteer het papierformaat of gebruik een aangepast papierformaat
- Afdrukstand maken
- Een brochure maken
- Een document schalen zodat het past op een bepaald papierformaat
- De eerste of laatste pagina's van het document op ander papier afdrukken
- Watermerken op een document afdrukken

# Afdruktaken opslaan op het apparaat om later af te drukken

## Inleiding

De volgende informatie biedt procedures voor het maken en afdrukken van documenten die zijn opgeslagen op het apparaat. Deze functie is standaard ingeschakeld op het apparaat.


- [Een opgeslagen taak maken \(Windows\)](#)
- [Een opgeslagen taak maken \(OS X\)](#)
- [Een opgeslagen taak afdrukken](#)
- [Een opgeslagen taak verwijderen](#)

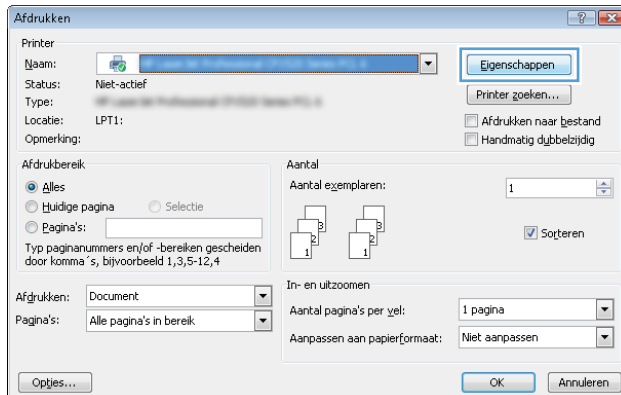
## Een opgeslagen taak maken (Windows)

U kunt taken op het apparaat opslaan, zodat u ze kunt afdrukken wanneer het u uitkomt.

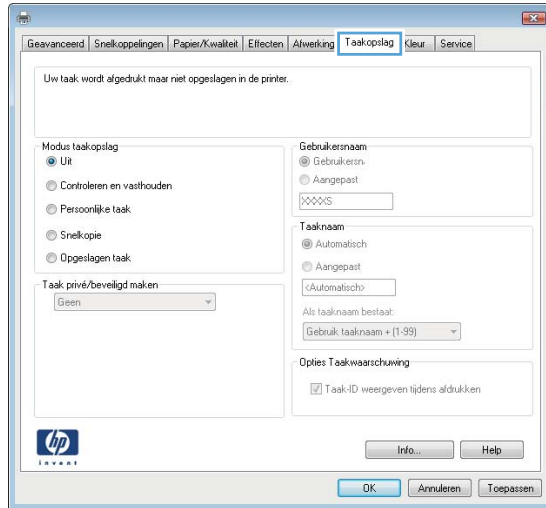
 **OPMERKING:** Uw printerdriver kan er anders uitzien dan deze printerdriver, maar de stappen zijn dezelfde.

1. Selecteer de **afdrukoptie** vanuit het programma.
2. Selecteer het apparaat in de lijst met printers en selecteer vervolgens **Eigenschappen** of **Voorkeuren** (de naam varieert per programma).

 **OPMERKING:** Als u deze functies wilt openen vanaf een Startscherm in Windows 8 of 8.1, selecteert u **Apparaten, Afdrukken** en vervolgens de printer.



3. Klik op het tabblad **Taakopslag**.



4. Selecteer een optie voor **Modus Taakopslag**.

- **Controleren en vasthouden:** Er wordt één exemplaar van een taak afgedrukt, zodat u dit kunt controleren. Hierna worden de volgende exemplaren afgedrukt.
- **Persoonlijke taak:** De taak wordt pas afgedrukt wanneer u dit aangeeft op het bedieningspaneel van het apparaat. In deze taakopslagmodus kunt u een van de opties voor **Taak privé/beveiligd maken** selecteren. Als u een pincode aan de taak toewijst, moet u de vereiste pincode in het bedieningspaneel opgeven. Als u de taak beveiligt, moet u de vereiste pincode invoeren op het bedieningspaneel.
- **Snelkopie:** Het gewenste aantal exemplaren van een taak wordt afgedrukt en een exemplaar van de taak wordt opgeslagen in het geheugen van het apparaat, zodat u de taak later nogmaals kunt afdrukken.
- **Opgeslagen taak:** Een taak opslaan op het apparaat en andere gebruikers toestaan de taak af te drukken. In deze taakopslagmodus kunt u een van de opties voor **Taak privé/beveiligd maken** selecteren. Als u een pincode aan de taak toewijst, moet degene die de taak afdrukt de vereiste pincode invoeren op het bedieningspaneel. Als u de taak beveiligt, moet degene die de taak afdrukt de vereiste pincode invoeren op het bedieningspaneel.

5. Als u een aangepaste gebruikersnaam of taaknaam wilt gebruiken, klikt u op de knop **Aangepast** en voert u de gebruikersnaam of taaknaam in.

Selecteer welke optie u wilt gebruiken als er al een andere taak bestaat met dezelfde naam:

- **Taaknaam + (1-99) gebruiken:** Voeg een uniek nummer toe aan het einde van de taaknaam.
- **Bestaand bestand vervangen:** Overschrijf de bestaande opgeslagen taak met de nieuwe taak.

6. Klik op de knop **OK** om het dialoogvenster **Documenteigenschappen** te sluiten. Klik in het dialoogvenster **Afdrukken** op de knop **OK** om de taak af te drukken.

## Een opgeslagen taak maken (OS X)

U kunt taken op het apparaat opslaan, zodat u ze kunt afdrukken wanneer het u uitkomt.



1. Klik op het menu **Bestand** en vervolgens op de optie **Afdrukken**.
2. Selecteer het apparaat in het menu **Printer**.
3. Het menu **Exemplaren & pagina's** wordt standaard weergegeven door de printerdriver. Open de menuvervolgkeuzelijst en klik op het menu **Taakopslag**.
4. Selecteer in de vervolgkeuzelijst **Modus** het type opgeslagen taak.
  - **Controleren en vasthouden:** Er wordt één exemplaar van een taak afgedrukt, zodat u dit kunt controleren. Hierna worden de volgende exemplaren afgedrukt.
  - **Persoonlijke taak:** De taak wordt pas afgedrukt wanneer u dit aangeeft op het bedieningspaneel van het apparaat. Als u een pincode aan de taak toewijst, moet u de vereiste pincode in het bedieningspaneel opgeven.
  - **Snelkopie:** Het gewenste aantal exemplaren van een taak wordt afgedrukt en een exemplaar van de taak wordt opgeslagen in het geheugen van het apparaat, zodat u de taak later nogmaals kunt afdrukken.
  - **Opgeslagen taak:** Een taak opslaan op het apparaat en andere gebruikers toestaan de taak af te drukken. Als u een pincode aan de taak toewijst, moet degene die de taak afdrukt de vereiste pincode invoeren op het bedieningspaneel.
5. Als u een aangepaste gebruikersnaam of taaknaam wilt gebruiken, klikt u op de knop **Aangepast** en voert u de gebruikersnaam of taaknaam in.

Selecteer welke optie u wilt gebruiken als er al een andere taak bestaat met dezelfde naam.

  - **Taaknaam + (1-99) gebruiken:** Voeg een uniek nummer toe aan het einde van de taaknaam.
  - **Bestaand bestand vervangen:** Overschrijf de bestaande opgeslagen taak met de nieuwe taak.
6. Als u de optie **Opgeslagen taak** of **Persoonlijke taak** hebt geselecteerd in stap 3, kunt u de taak beveiligen met een pincode. Typ een viercijferig getal in het veld **PIN voor afdrukken**. Als anderen proberen deze taak af te drukken, wordt hen gevraagd deze pincode in te voeren.
7. Klik op de knop **Afdrukken** om de taak te verwerken.

## Een opgeslagen taak afdrukken

Volg de onderstaande procedure om een taak af te drukken die in het apparaatgeheugen is opgeslagen.


1. Tik of druk op de knop Beginscherm  op het bedieningspaneel van het apparaat.
2. Selecteer **Ophalen uit apparaatgeheugen**.
3. Selecteer de naam van de map waarin de taak is opgeslagen.
4. Selecteer de naam van de taak. Als de taak privé of beveiligd is, geeft u de pincode of het wachtwoord op.
5. Pas het aantal exemplaren aan en raak vervolgens de knop Starten  aan of druk op **OK** om de taak af te drukken.

## Een opgeslagen taak verwijderen

Wanneer u een opgeslagen opdracht naar het apparaatgeheugen stuurt, overschrijft het apparaat alle voorgaande opdrachten met dezelfde gebruiker- en opdrachtnaam. Als een taak nog niet is opgeslagen onder dezelfde gebruikers- en taaknaam en als het apparaat extra ruimte nodig heeft, kunnen andere opgeslagen

taken automatisch worden verwijderd, te beginnen met de oudste taak. In het menu [Algemene instellingen](#) op het bedieningspaneel van het apparaat kunt u het aantal taken wijzigen dat kan worden opgeslagen.

Volg deze procedure om een in het apparaatgeheugen opgeslagen opdracht te verwijderen.

1. Tik of druk op de knop Beginscherm  op het bedieningspaneel van het apparaat.
2. Selecteer [Ophalen uit apparaatgeheugen](#).
3. Selecteer de naam van de map waar de opdracht is opgeslagen.
4. Selecteer de naam van de taak en vervolgens de knop [Verwijderen](#).
5. Als de taak privé of beveiligd is, geeft u de pincode of het wachtwoord op en selecteert u vervolgens de knop [Verwijderen](#).

# Mobiel afdrukken

## Inleiding

HP biedt diverse Mobile- en ePrint-oplossingen voor draadloos afdrukken naar een HP-printer vanaf een laptop, tablet, smartphone of ander mobiel apparaat. Ga naar [www.hp.com/go/LaserJetMobilePrinting](http://www.hp.com/go/LaserJetMobilePrinting) (alleen in het Engels) om de volledige lijst te zien en te bepalen wat de beste keuze is.

- [Afdrukken via Wi-Fi Direct en NFC](#)
- [HP ePrint via e-mail](#)
- [HP ePrint-software](#)
- [AirPrint](#)
- [Android-geïntegreerd afdrukken](#)

## Afdrukken via Wi-Fi Direct en NFC

HP biedt de mogelijkheid om af te drukken via Wi-Fi en NFC (Near Field Communication) op printers met een ondersteund HP Jetdirect NFC & Wireless-accessoire. Dit accessoire is optioneel verkrijgbaar voor HP LaserJet-printers met een Hardware Integration Pocket (HIP).

Gebruik een accessoire voor draadloos gebruik om draadloos af te drukken vanaf de volgende apparaten:

- iPhone, iPad of iPod touch met Apple AirPrint of de app HP ePrint
- Mobiele Android-apparaten met de app HP ePrint of de geïntegreerde Android-afdrukoplossing
- Pc's en Macs met de HP ePrint-software

Voor meer informatie over afdrukken via HP Wireless, raadpleegt u [www.hp.com/go/wirelessprinting](http://www.hp.com/go/wirelessprinting).

## HP ePrint via e-mail

Gebruik HP ePrint om documenten af te drukken door ze als e-mailbijlage vanaf een willekeurig apparaat met een e-mailfunctie naar het e-mailadres van het apparaat te sturen.




**OPMERKING:** Mogelijk moet u de firmware van het apparaat bijwerken om deze functie te kunnen gebruiken.

Voor het gebruik van HP ePrint moet het apparaat aan deze eisen voldoen:


- Het apparaat moet zijn verbonden met een vast of draadloos netwerk en over een internetverbinding beschikken.
- HP-webservices moet zijn ingeschakeld op het apparaat en het apparaat moet zijn geregistreerd bij HP Connected of het HP ePrint Center.


Volg deze procedure om HP Webservices in te schakelen en u te registreren bij HP Connected of HP ePrint Center:

1. Open de HP Embedded Web Server (EWS, geïntegreerde webserver):
  - a. **4-regelige bedieningspanelen:** Kijk op het scherm van het bedieningspaneel voor het IP-adres.

**Touchbedieningspanelen:** Raak de knop Network  (Netwerk) aan vanaf het beginscherm op het bedieningspaneel van het product om het IP-adres of de hostnaam weer te geven.

- b. Open een internetbrowser en voer in de adresregel het IP-adres of de hostnaam in zoals die wordt weergegeven op het bedieningspaneel van het product. Druk op de toets **Enter** op het toetsenbord van de pc. De geïntegreerde webserver wordt geopend.

 <https://10.10.XX.XXX/>

 **OPMERKING:** Als uw internetbrowser het bericht **Er is een probleem met het beveiligingscertificaat van deze website** weergeeft als u de EWS probeert te openen, klikt u op **Doorgaan naar deze website (niet aanbevolen)**.

**Doorgaan naar deze website (niet aanbevolen)** is niet schadelijk voor de computer terwijl u navigeert in de EWS van het HP-apparaat.

2. Klik op het tabblad **HP-webservices**.
3. Selecteer de optie om Webservices in te schakelen.

 **OPMERKING:** Het inschakelen van de webservices kan enige minuten duren.

4. Ga naar [www.hpconnected.com](http://www.hpconnected.com) of [www.hp.com/go/eprintcenter](http://www.hp.com/go/eprintcenter) om een HP ePrint-account te maken en voltooi het installatieproces.

## HP ePrint-software

Met de HP ePrint-software kunt u vanaf een Windows- of Mac-desktop of laptop gemakkelijk afdrucken naar een apparaat met HP ePrint-functionaliteit. Met deze software kunt u gemakkelijk de apparaten met HP ePrint-functionaliteit vinden die zijn geregistreerd bij uw HP Connected-account. De beoogde HP-printer kan zich op het kantoor of op een andere locatie waar ook ter wereld bevinden.

- **Windows:** Nadat u de software hebt geïnstalleerd, kiest u in de toepassing die u op dat moment gebruikt de optie **Afdrukken** en selecteert u vervolgens **HP ePrint** in de lijst met geïnstalleerde printers. Klik op de knop **Eigenschappen** als u de afdrুকopties wilt configureren.
- **Mac:** Na de installatie van de software, selecteert u **Bestand, Afdrukken**. Selecteer vervolgens de pijl naast **PDF** (in de linkerbenedenhoek van het driverscherm). Selecteer **HP ePrint**.

In Windows biedt de HP ePrint-software ondersteuning voor afdrucken via TCP/IP op lokale printers op het netwerk (LAN of WAN) voor apparaten die UPD PostScript® ondersteunen.

Windows en Mac bieden beide ondersteuning voor afdrucken via IPP voor apparaten die op een LAN- of WAN-netwerk zijn aangesloten en ePCL ondersteunen.

Windows en Mac ondersteunen ook het afdrucken van PDF-documenten naar openbare afdrুকlocaties en het afdrucken met HP ePrint via e-mail in de cloud.

Ga naar [www.hp.com/go/eprintssoftware](http://www.hp.com/go/eprintssoftware) als u drivers wilt downloaden of meer informatie wilt lezen.

 **OPMERKING:** De HP ePrint-software voor Mac is een PDF-workflowprogramma en technisch gezien geen printerdriver.

 **OPMERKING:** HP ePrint-software biedt geen ondersteuning voor afdrucken via USB.

## AirPrint

Direct afdrucken met AirPrint van Apple wordt ondersteund op iOS 4.2 en later en op Mac-computers met OS X 10.7 Lion en nieuwer. Gebruik AirPrint om direct op het apparaat af te drukken vanaf een iPad, iPhone (3GS of later), of iPod touch (derde generatie of later) in de volgende mobiele toepassingen:

- Mail
- Foto's
- Safari
- iBooks
- Externe toepassingen selecteren.

U kunt AirPrint alleen gebruiken als het apparaat is verbonden met hetzelfde draadloze netwerk als waarmee het Apple-apparaat is verbonden. Ga voor meer informatie over het gebruik van AirPrint en welke HP-apparaten compatibel zijn met AirPrint naar de ondersteuningswebsite voor dit product:

[www.hp.com/support/ljM604](http://www.hp.com/support/ljM604), [www.hp.com/support/ljM605](http://www.hp.com/support/ljM605), [www.hp.com/support/ljM606](http://www.hp.com/support/ljM606)



---

**OPMERKING:** AirPrint ondersteunt geen USB-verbindingen.

---

## Android-geïntegreerd afdrukken

Dankzij de geïntegreerde oplossing van HP voor Android en Kindle kunnen mobiele apparaten HP-printers op een draadloos netwerk of binnen draadloos bereik automatisch vinden en er draadloos mee afdrukken. De afdrukoplossing is geïntegreerd in de ondersteunde besturingsystemen, dus het installeren van stuurprogramma's of het downloaden van software is niet meer nodig.

Ga voor meer informatie over het gebruik van de in Android geïntegreerde afdrukoplossing en over welke Android-apparaten worden ondersteund naar: [www.hp.com/support/ljM604](http://www.hp.com/support/ljM604), [www.hp.com/support/ljM605](http://www.hp.com/support/ljM605), [www.hp.com/support/ljM606](http://www.hp.com/support/ljM606).



# Afdrukken vanaf de USB-poort

## Inleiding

Dit product beschikt over USB met eenvoudige toegang. U kunt dus snel bestanden afdrukken zonder de bestanden via de computer te verzenden. De USB-poort bij het bedieningspaneel is geschikt voor standaard USB-flashstations. U kunt de volgende bestandstypen openen:

- .pdf
- .prn
- .pcl
- .ps
- .cht


## De USB-poort inschakelen voor het afdrukken

De USB-poort is standaard uitgeschakeld. Schakel de USB-poort in voordat u deze functie gebruikt. Voer een van de volgende procedures uit om de poort in te schakelen:

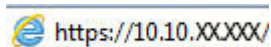
### De USB-poort inschakelen via de menu's op het bedieningspaneel van het apparaat


1. Druk op de knop Beginscherm  op het bedieningspaneel van het apparaat.
2. Open de volgende menu's:
  - Administration (Beheer)
  - Algemene instellingen
  - Ophalen van USB inschakelen
3. Selecteer de optie **Ingeschakeld** en raak vervolgens de knop **Opslaan** aan of druk op **OK**.

### De USB-poort inschakelen vanaf de geïntegreerde webserver van HP (alleen voor producten die zijn aangesloten op het netwerk)

1. Open de geïntegreerde webserver van HP (EWS):
  - a. **4-regelige bedieningspanelen:** Kijk op het scherm van het bedieningspaneel voor het IP-adres.  
**Touchbedieningspanelen:** Raak de knop Network  (Netwerk) aan vanaf het beginscherm op het bedieningspaneel van het product om het IP-adres of de hostnaam weer te geven.

- b. Open een internetbrowser en voer in de adresregel het IP-adres of de hostnaam in zoals die wordt weergegeven op het bedieningspaneel van het product. Druk op de toets **Enter** op het toetsenbord van de pc. De geïntegreerde webserver wordt geopend.




 **OPMERKING:** Als uw internetbrowser het bericht **Er is een probleem met het beveiligingscertificaat van deze website** weergeeft als u de EWS probeert te openen, klikt u op **Doorgaan naar deze website (niet aanbevolen)**.

**Doorgaan naar deze website (niet aanbevolen)** is niet schadelijk voor de computer terwijl u navigeert in de EWS van het HP-apparaat.

2. Open het tabblad **Afdrukken**.
3. Klik aan de linkerkant van het scherm op **Ophalen van USB instellen**.
4. Schakel het selectievakje **Ophalen van USB inschakelen** in.
5. Klik op **Apply** (Toepassen).


## USB-documenten afdrukken

1. Plaats het USB-flashstation in de USB-poort voor direct afdrukken.

 **OPMERKING:** De poort is mogelijk afgedekt. Op sommige apparaten moet u het klepje openklappen. Op andere apparaten moet u het klepje er recht uittrekken.

2. Het apparaat detecteert het USB-flashstation. Tik of druk op de knop **OK** voor toegang tot het station, of selecteer, als daarnaar wordt gevraagd, de optie **Ophalen van USB** uit de lijst met beschikbare toepassingen. Het scherm **Ophalen van USB** wordt geopend.
3. Selecteer de naam van het document om af te drukken.

 **OPMERKING:** Het document staat mogelijk in de map. Open mappen waar nodig.

4. Om het aantal exemplaren aan te passen, selecteert u het veld **Aantal** en gebruikt u vervolgens het toetsenblok om het aantal exemplaren in te voeren.
5. Raak de knop **Start**  aan of druk op **OK** om het document af te drukken.

---

## 5 Het apparaat beheren

- [Geavanceerde configuratie met de geïntegreerde webserver van HP \(EWS\)](#)
- [Geavanceerde configuratie met HP Utility voor OS X](#)
- [IP-netwerkinstellingen configureren](#)
- [Functies voor productbeveiliging](#)
- [Besparingsinstellingen](#)
- [HP Web Jetadmin](#)
- [Software- en firmware-updates](#)

### Voor meer informatie:

Ga naar [www.hp.com/support/ljM604](http://www.hp.com/support/ljM604), [www.hp.com/support/ljM605](http://www.hp.com/support/ljM605), [www.hp.com/support/ljM606](http://www.hp.com/support/ljM606).

De uitgebreide Help van HP voor het apparaat omvat de volgende informatie:

- Installeren en configureren
- Leren en gebruiken
- Problemen oplossen
- Software-updates downloaden
- Meepraten op ondersteuningsforums
- Informatie over garantie en wettelijke voorschriften zoeken

# Geavanceerde configuratie met de geïntegreerde webserver van HP (EWS)

## Inleiding

- [De geïntegreerde webserver van HP \(EWS\) openen](#)
- [Functies van de geïntegreerde webserver van HP](#)

Met de geïntegreerde webserver van HP kunt u via de computer afdrukfuncties beheren in plaats van via het bedieningspaneel van het apparaat.

- Productstatusinformatie bekijken
- De resterende levensduur van de benodigdheden bepalen en nieuwe benodigdheden bestellen
- De configuratie van de laden weergeven en wijzigen
- De menuconfiguratie van het bedieningspaneel van het apparaat bekijken en wijzigen
- Interne pagina's weergeven en afdrukken
- Meldingen ontvangen over gebeurtenissen met betrekking tot het apparaat en de benodigdheden
- De netwerkconfiguratie bekijken en wijzigen

De geïntegreerde webserver van HP is beschikbaar wanneer het apparaat is aangesloten op een IP-netwerk. De geïntegreerde webserver van HP biedt geen ondersteuning voor IPX-apparaataansluitingen. U hebt geen toegang tot internet nodig om de geïntegreerde webserver van HP te kunnen openen en gebruiken.


Als het apparaat op een netwerk is aangesloten, is de geïntegreerde webserver van HP automatisch beschikbaar.



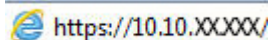
**OPMERKING:** De geïntegreerde webserver van HP is niet toegankelijk buiten de netwerkfirewall.

## De geïntegreerde webserver van HP (EWS) openen

1. **4-regelige bedieningspanelen:** Kijk op het scherm van het bedieningspaneel voor het IP-adres.

**Touchbedieningspanelen:** Raak de knop Network  (Netwerk) aan vanaf het beginscherm op het bedieningspaneel van het product om het IP-adres of de hostnaam weer te geven.

2. Open een internetbrowser en voer in de adresregel het IP-adres of de hostnaam in zoals die wordt weergegeven op het bedieningspaneel van het product. Druk op de toets **Enter** op het toetsenbord van de pc. De geïntegreerde webserver wordt geopend.



**OPMERKING:** Als uw internetbrowser het bericht **Er is een probleem met het beveiligingscertificaat van deze website** weergeeft als u de EWS probeert te openen, klikt u op **Doorgaan naar deze website (niet aanbevolen)**.

**Doorgaan naar deze website (niet aanbevolen)** is niet schadelijk voor de computer terwijl u navigeert in de EWS van het HP-apparaat.

Om de geïntegreerde webserver van HP te kunnen gebruiken, moet de browser aan de volgende vereisten voldoen:

- Windows: Microsoft Internet Explorer 5.01 of hoger of Netscape 6.2 of hoger
- Mac OS X: Safari of Firefox met Bonjour of een IP-adres
- Linux: Alleen Netscape Navigator
- HP-UX 10 en HP-UX 11: Netscape Navigator 4.7

## Functies van de geïntegreerde webserver van HP

- [Tabblad Informatie](#)
- [Tabblad Algemeen](#)
- [Tabblad Afdrukken](#)
- [Tabblad Probleemoplossing](#)
- [Tabblad Beveiliging](#)
- [Tabblad HP-webservices](#)
- [Tabblad Netwerk](#)
- [Lijst Overige koppelingen](#)

## Tabblad Informatie

Tabel 5-1 Tabblad Informatie van de geïntegreerde webserver van HP

Menu	Omschrijving
Status apparaat	Hiermee geeft u de status van het apparaat weer en de geschatte resterende levensduur van benodigdheden van HP. Op deze pagina worden ook de soort en het formaat weergegeven van het papier dat voor elke lade is ingesteld. Klik op de koppeling <b>Instellingen wijzigen</b> om de standaardinstellingen te wijzigen.
Taaklogboek	Toont een overzicht van alle taken die door het product zijn verwerkt.
Configuratiepagina	Toont de informatie op de configuratiepagina.
Pagina Status benodigdheden	Toont de status van de benodigdheden voor het apparaat.
Pagina Gebeurtenislogboek	Hierin staan alle apparaatgebeurtenissen en -fouten. Gebruik de koppeling <b>HP Instant Support</b> (in het gedeelte <b>Overige koppelingen</b> op alle pagina's van de geïntegreerde webserver van HP) om een set dynamische webpagina's weer te geven die u helpen bij het oplossen van problemen. Op deze pagina's vindt u aanvullende diensten die beschikbaar zijn voor het apparaat.
gebruikspagina	Hierop wordt een overzicht gegeven van het aantal pagina's dat met het apparaat is afgedrukt, gegroepeerd op formaat, soort en papierbaan.
Apparaatgegevens	Hier worden de netwerknnaam, het adres en het model van het apparaat weergegeven. U wijzigt deze vermeldingen door op het tabblad <b>Algemeen</b> op het menu <b>Apparaatgegevens</b> te klikken.
Foto van bedieningspaneel	Hiermee geeft u een afbeelding weer van het huidige scherm van het bedieningspaneel.
Afdrukken	Upload een afdrukbaar bestand van de computer om af te drukken. Het product gebruikt de standaardafdrukinstellingen om het bestand af te drukken.
Afdrukbare rapporten en pagina's	Hier wordt een overzicht gegevens van de interne rapporten en pagina's voor het apparaat. Selecteer een of meer items die u wilt afdrukken of weergeven.

## Tabblad Algemeen

Tabel 5-2 Tabblad Algemeen van de geïntegreerde webserver van HP

Menu	Omschrijving
Waarschuwingen	Hiermee stelt u e-mailwaarschuwingen in voor diverse gebeurtenissen met betrekking tot het apparaat en de benodigdheden.
Menu Beheer op bedieningspaneel.	Hiermee geeft u de structuur van het menu <b>Beheer</b> weer op het bedieningspaneel. <b>OPMERKING:</b> Op dit scherm kunt u instellingen configureren, maar de geïntegreerde webserver van HP biedt meer geavanceerde configuratieopties dan het menu <b>Beheer</b> .
AutoSend	Hiermee stelt u in dat er automatisch e-mailberichten naar een bepaald adres worden verzonden over de apparaatconfiguratie en de benodigdheden.
Overige koppelingen bewerken	Hiermee kunt u een koppeling naar een andere website instellen of aanpassen. Deze koppeling staat in het gedeelte <b>Overige koppelingen</b> op alle pagina's van de geïntegreerde webserver van HP.
Bestelinformatie	Hier kunt u informatie invoeren voor het bestellen van vervangende tonercartridges. Deze informatie wordt weergegeven op de statuspagina voor benodigdheden.
Apparaatgegevens	Hiermee kunt u het apparaat een naam geven en er een nummer aan toekennen. Voer de naam in voor de primaire contactpersoon die informatie over het apparaat ontvangt.
taal	Hiermee stelt u de taal in voor de geïntegreerde webserver van HP.
Datum en tijd	Hiermee stelt u de datum en tijd in of kunt u de tijd synchroniseren met een netwerktijdserver.
Energy Settings (Energie-instellingen)	Hiermee kunt u een wektijd, sluimertijd en sluimervertraging voor het apparaat instellen of bewerken. U kunt voor elke dag van de week en voor vakanties een ander schema instellen.  U kunt ook instellen bij welke handelingen het apparaat vanuit de sluimerstand moet worden geactiveerd.
Back-up maken en herstellen	Hiermee maakt u een back-upbestand met de apparaat- en gebruikersgegevens. Indien nodig kunt u met dit bestand gegevens in het apparaat herstellen.
Fabrieksinstellingen terugzetten	De fabrieksinstellingen van het product herstellen.
Installatieprogramma	Hiermee installeert u externe softwareprogramma's om de functionaliteit van het apparaat uit te breiden.
Firmware-upgrade	Hiermee downloadt en installeert u firmware-upgradebestanden voor het apparaat.
Statistiekendiensten	Geeft verbindinginformatie over externe statistiekservices.

## Tabblad Afdrukken

Tabel 5-3 Tabblad Afdrukken van de geïntegreerde webserver van HP

Menu	Omschrijving
Ophalen vanaf USB instellen	Hiermee kunt u het menu <b>Ophalen van USB</b> op het bedieningspaneel in- of uitschakelen.
Opgeslagen taken beheren	Hiermee schakelt u de optie om taken in het apparaatgeheugen op te slaan, in of uit.  U kunt de opties voor het opslaan van taken configureren.
Papiersoorten aanpassen	Hiermee negeert u de fabrieksinstellingen als er problemen met de afdrukkwaliteit optreden wanneer u een specifiek papiersoort gebruikt.

**Tabel 5-3** Tabblad Afdrukken van de geïntegreerde webserver van HP (vervolg)

Menu	Omschrijving
<b>Kleur beperken</b>  (alleen kleurenapparaten)	Hiermee geeft u al dan niet toestemming voor afdrukken in kleur.  U kunt afdrukken in kleur toestaan voor afzonderlijke gebruikers of voor taken die vanuit bepaalde softwareprogramma's worden verzonden.
<b>algemene afdrukinstellingen</b>	Instellingen configureren voor alle afdruktaken.
<b>Laden beheren</b>	Hiermee configureert u instellingen voor papierladen.

## Tabblad Probleemoplossing

**Tabel 5-4** Tabblad Probleemoplossing van de geïntegreerde webserver van HP

Menu	Omschrijving
<b>Algemene probleemoplossing</b>	Hiermee kunt u een verscheidenheid aan rapporten afdrukken om u te helpen bij het oplossen van problemen met het apparaat.
<b>Online help</b>	Verkrijg de QR-codes en webkoppelingen voor pagina's met oplossingen voor het apparaat.
<b>Diagnosegegevens</b>  <b>OPMERKING:</b> Deze optie is alleen beschikbaar als er een beheerderswachtwoord is ingesteld op het tabblad <b>Beveiliging</b> .	Hiermee kunt u apparaatgegevens exporteren naar een bestand, dat nuttig kan zijn voor gedetailleerde probleemanalyse.
<b>Kalibratie/reiniging</b>  (alleen kleurenapparaten)	Hiermee kunt u de automatische reinigingsfunctie inschakelen, een reinigingspagina maken en afdrukken, en het apparaat onmiddellijk kalibreren.
<b>Firmware-upgrade</b>	Hiermee downloadt en installeert u firmware-upgradebestanden voor het apparaat.
<b>Fabrieksinstellingen terugzetten</b>	De standaardwaarden van het product herstellen.

## Tabblad Beveiliging

**Tabel 5-5** Tabblad Beveiliging van de geïntegreerde webserver van HP

Menu	Omschrijving
<b>Algemene beveiliging</b>	Instellingen voor algemene beveiliging, waaronder het volgende: <ul style="list-style-type: none"> <li>• Hiermee kunt u een beheerderswachtwoord configureren zodat u de toegang tot bepaalde functies op het apparaat kunt beperken.</li> <li>• Hiermee kunt u een PjL-wachtwoord instellen voor het uitvoeren van PjL-opdrachten.</li> <li>• Hiermee kunt u de toegang tot het bestandssysteem instellen alsmede de beveiliging voor het uitvoeren van firmware-upgrades.</li> <li>• Hiermee kunt u de host-USB-poort op het bedieningspaneel of de USB-connectiviteitspoort op de formatter voor direct afdrukken vanaf een computer in- of uitschakelen.</li> <li>• Hiermee kunt u de status van alle beveiligingsinstellingen weergeven.</li> </ul>

**Tabel 5-5** Tabblad Beveiliging van de geïntegreerde webserver van HP (vervolg)

Menu	Omschrijving
Toegangsbeheer	Hiermee kunt u de toegang tot apparaatfuncties voor bepaalde personen of groepen configureren, en de methode selecteren waarmee personen zich bij het apparaat aanmelden.
Opgeslagen gegevens beveiligen	Hiermee kunt u de interne harde schijf van het apparaat configureren en beheren.  Hiermee kunt instellingen configureren voor taken die zijn opgeslagen op de harde schijf van het apparaat.
Certificaatbeheer	Hiermee installeert en beheert u beveiligingscertificaten voor toegang tot het apparaat en netwerk.
Beveiliging Webservices	Hiermee staat u toe dat webpagina's van verschillende domeinen toegang hebben tot de informatiebronnen op dit apparaat. Als er geen locaties aan de lijst worden toegevoegd, worden alle sites vertrouwd.
Zelftest	Hiermee kunt u controleren of de beveiligingsfuncties overeenkomstig de verwachte systeemparemeters functioneren.

## Tabblad HP-webservices

Op het tabblad **HP-webservices** kunt u de HP-webservices voor dit apparaat configureren en inschakelen. U moet HP-webservices inschakelen om de functie HP ePrint te gebruiken.

**Tabel 5-6** Tabblad HP-webservices van geïntegreerde webserver van HP

Menu	Omschrijving
Web Services Setup	Verbind dit apparaat via internet met HP Connected door HP Webservices in te schakelen.
Web Proxy	Hiermee configureert u een proxyserver als er problemen optreden bij het inschakelen van HP-webservices of het verbinden van het apparaat met het internet.
Foutopsporing HP-ePrint	Schakel functies in voor het oplossen van verbindingsproblemen met HP ePrint-services.

## Tabblad Netwerk

Op het tabblad **Netwerk** kunt u de netwerkinstellingen van het apparaat configureren en beveiligen wanneer dit is aangesloten op een IP-netwerk. Het tabblad wordt niet weergegeven als het apparaat op een ander soort netwerk is aangesloten.

**Tabel 5-7** Tabblad Netwerk van de geïntegreerde webserver van HP

Menu	Omschrijving
TCP/IP-instellingen	Hiermee configureert u de TCP/IP-instellingen voor IPv4- en IPv6-netwerken.  <b>OPMERKING:</b> Welke configuratieopties beschikbaar zijn, is afhankelijk van het printservermodel.
Netwerkinstellingen	Hiermee configureert u de instellingen voor IPX/SPX, AppleTalk, DLC/LLC en SNMP, afhankelijk van het printservermodel.
Andere instellingen	Hiermee configureert u de algemene afdrukprotocollen en -services die door de printserver worden ondersteund. De beschikbare opties zijn afhankelijk van het printservermodel, maar kunnen een firmware-update, LPD-wachtrijen, USB-instellingen, ondersteuningsinformatie en vernieuwingsfrequentie omvatten.




**Tabel 5-7** Tabblad Netwerk van de geïntegreerde webserver van HP (vervolg)

Menu	Omschrijving
<b>AirPrint</b>	Hiermee kunt u afdrukken via het netwerk vanaf Apple-producten instellen en in- of uitschakelen.
<b>Taal selecteren</b>	Hiermee wijzigt u de taal die wordt weergegeven door de geïntegreerde webserver van HP. Deze pagina verschijnt als de webpagina's meerdere talen ondersteunen. U kunt de ondersteunde talen ook selecteren via de instellingen voor de voorkeurstaal in de browser.
<b>Instellingen</b>	<p>U kunt de huidige beveiligingsinstellingen bekijken en instellen op de fabriekswaarden.</p> <p>Gebruik de wizard Beveiligingsconfiguratie om beveiligingsinstellingen te configureren.</p> <p><b>OPMERKING:</b> Gebruik de wizard Beveiligingsconfiguratie niet om de beveiligingsinstellingen te configureren met behulp van een toepassing voor netwerkbeheer, zoals HP Web Jetadmin.</p>
<b>Bevoegdheid</b>	<p>Hiermee regelt u het configuratiebeheer en gebruik van dit product, waaronder het volgende:</p> <ul style="list-style-type: none"> <li>• Hier kunt u een beheerderswachtwoord instellen of wijzigen om de toegang tot configuratieparameters te regelen.</li> <li>• Hier kunt u digitale certificaten voor de HP Jetdirect-printserver aanvragen, installeren en beheren.</li> <li>• U kunt hosttoegang tot dit apparaat beperken met een ACL (toegangscontrolelijst) (alleen voor bepaalde printservers op IPv4-netwerken).</li> </ul>
<b>Mgmt. Protocollen</b>	<p>Hiermee configureert en beheert u de beveiligingsprotocollen voor dit apparaat. Zo kunt u:</p> <ul style="list-style-type: none"> <li>• Het niveau van beveiligingsbeheer instellen voor de geïntegreerde webserver van HP en het verkeer via HTTP en HTTPS beheren.</li> <li>• Het SNMP (Simple Network Management Protocol) configureren. De SNMP v1/v2c- of SNMP v3-agenten op de printserver in- of uitschakelen.</li> <li>• De toegang via mogelijk onbeveiligde protocollen beheren, zoals afdrukprotocollen, afdrukservices, detectieprotocollen, naamresolutieservices en protocollen voor configuratiebeheer.</li> </ul>
<b>802.1X-verificatie</b> (Alleen voor bepaalde HP Jetdirect-modellen)	<p>Hiermee kunt u de instellingen voor 802.1X-verificatie op de Jetdirect-printserver aanpassen aan de vereisten voor clientverificatie op het netwerk, en de fabrieksinstellingen voor 802.1X-verificatie herstellen.</p> <p><b>VOORZICHTIG:</b> Wanneer u de instellingen voor 802.1X-verificatie wijzigt, kan de verbinding met het apparaat verloren gaan. Om opnieuw verbinding te maken moet u mogelijk de printserver instellen op de fabriekswaarden en het product opnieuw installeren.</p>
<b>IPsec/Firewall</b> (Alleen voor bepaalde HP Jetdirect-modellen)	Bekijk of configureer een firewallbeleid of IPsec-/firewallbeleid.
<b>Announcement-agent</b> (Alleen voor bepaalde HP Jetdirect-modellen)	Hiermee kunt u de Announcement-agent van het HP-apparaat in- of uitschakelen, de configuratieserver instellen en wederzijdse verificatie configureren middels certificaten.
<b>Netwerkstatistieken</b>	Hier geeft u netwerkstatistieken weer die zijn verzameld en opgeslagen op de HP Jetdirect-printserver.

**Tabel 5-7** Tabblad Netwerk van de geïntegreerde webserver van HP (vervolg)

Menu	Omschrijving
Protocolinformatie	Hier kunt u voor elk protocol een lijst weergeven met instellingen voor netwerkconfiguratie op de HP Jetdirect-printserver.
Configuratiepagina	Hier kunt u de HP Jetdirect-configuratiepagina weergeven die informatie bevat over de status en de configuratie van HP Jetdirect.

## Lijst Overige koppelingen

 **OPMERKING:** Hiermee bepaalt u welke koppelingen worden weergegeven in de lijst **Overige koppelingen** via het menu **Overige koppelingen bewerken** op het tabblad **Algemeen**. De volgende koppelingen worden standaard weergegeven.

**Tabel 5-8** Lijst Overige koppelingen van de geïntegreerde webserver van HP

Menu	Omschrijving
Productondersteuning	Hiermee gaat u naar de ondersteuningswebsite voor het product, waar u meer informatie kunt zoeken over verschillende onderwerpen.
Benodigdheden aanschaffen	Hiermee gaat u naar de website SureSupply van HP, waar u informatie vindt over het aanschaffen van originele HP-benodigdheden, zoals tonercartridges en papier.
HP Instant Support	Hiermee gaat u naar de website van HP, waar u oplossingen kunt vinden voor mogelijke vragen en problemen.

# Geavanceerde configuratie met HP Utility voor OS X

Gebruik de HP Utility om de status van het apparaat te controleren of de apparaatinstellingen via de computer weer te geven of te wijzigen.

Gebruik de HP Utility als het apparaat beschikt over een USB-kabel of als het is aangesloten op een TCP/IP-netwerk.

## HP Utility openen

1. Open op de computer het menu **Systeemvoorkeuren** en klik vervolgens op **Afdrukken en faxen** of **Afdrukken en scannen** of **Printers & scanners**.
2. Selecteer het apparaat in de lijst.
3. Klik op de knop **Opties en benodigdheden**.
4. Klik op het tabblad **Utility**.
5. Klik op de knop **Printer Utility openen**.

## Functies van HP Utility

In de HP Utility-werkbalk vindt u de volgende items:

- **Apparaten:** Klik op deze knop om Mac-apparaten die door de HP Utility zijn gevonden, weer te geven of te verbergen.
- **Alle instellingen:** Klik op deze knop om terug te keren naar de startweergave van de HP Utility.
- **HP-ondersteuning:** Klik op deze knop om een browser te openen en naar de HP-ondersteuningspagina te gaan.
- **Benodigdheden:** Klik op deze knop om de HP SureSupply-website te openen.
- **Registratie:** Klik op deze knop om de registratiepagina van HP te openen.
- **Recycling:** Klik op deze knop om de website van het HP Planet Partners-recyclingprogramma te openen.

De HP Utility bestaat uit pagina's die u kunt openen door in de lijst **Alle instellingen** te klikken. In de volgende tabel staat beschreven welke taken u kunt uitvoeren met HP Utility.

Item	Omschrijving
Status benodigdheden	Hiermee wordt de status van de apparaatbenodigdheden weergegeven en ziet u koppelingen om online benodigdheden te bestellen.
Apparaatgegevens	Geeft informatie weer over het huidige geselecteerde apparaat.
Bestand uploaden	Brengt bestanden over van de computer naar het apparaat.
Lettertypen uploaden	Brengt lettertypebestanden over van de computer naar het apparaat.
HP Connected	Hiermee hebt u toegang tot de HP Connected-website.
Firmware bijwerken	Zet een updatebestand voor firmware over naar het apparaat. <b>OPMERKING:</b> Deze optie is alleen beschikbaar nadat u in het menu <b>Weergave</b> de optie <b>Toon geavanceerde opties</b> hebt geselecteerd.

Item	Omschrijving
Opdrachten	Stuurt na de afdruktaak speciale tekens of afdrukopdrachten naar het apparaat.  <b>OPMERKING:</b> Deze optie is alleen beschikbaar nadat u in het menu <b>Weergave</b> de optie <b>Toon geavanceerde opties</b> hebt geselecteerd.
Beheer van benodigdheden	Hiermee configureert u wat het product moet doen wanneer benodigdheden het einde van de geschatte levensduur naderen.
Configuratie van laden	Hiermee wijzigt u de standaardlade-instellingen.
Uitvoerapparaten	Hiermee beheert u instellingen voor optionele uitvoeraccessoires
Duplexmodus	Hiermee schakelt u de modus voor automatisch dubbelzijdig afdrukken in.
EconoMode en tonerdichtheid	Configureert de instellingen voor zuiniger tonergebruik.
E-mailwaarschuwingen	Configureert automatische e-mailwaarschuwingen voor bepaalde situaties, bijvoorbeeld dat benodigdheden moeten worden vervangen, laden leeg zijn, kleppen openstaan of papier is vastgelopen.
Resolutie	Hiermee stelt u de standaardafdrukresolutie in.
Directs Ports beveiligen	Hiermee schakelt u afdrukken via USB-poorten of parallelle poorten uit.
Opgeslagen taken	Beheert afdruktaken die zijn opgeslagen op de harde schijf van het apparaat.
Netwerkinstellingen	Hiermee configureert u de netwerkinstellingen, zoals de IPv4- en IPv6-instellingen.
Aanvullende instellingen	Biedt toegang tot de geïntegreerde webserver van HP.

# IP-netwerkinstellingen configureren


- [Disclaimer voor printer delen](#)
- [Netwerkinstellingen weergeven of wijzigen](#)
- [De naam van het apparaat in het netwerk wijzigen](#)
- [IPv4 TCP/IP-parameters handmatig configureren via het bedieningspaneel](#)
- [IPv6 TCP/IP-parameters handmatig configureren via het bedieningspaneel](#)
- [Instellingen voor koppelingssnelheid en duplex](#)


## Disclaimer voor printer delen


HP ondersteunt geen peer-to-peer netwerken, aangezien dit een functie is van Microsoft-besturingssystemen en niet van de printerdrivers van HP. Ga naar Microsoft op [www.microsoft.com](http://www.microsoft.com).

## Netwerkinstellingen weergeven of wijzigen

U kunt de IP-configuratie-instellingen weergeven of wijzigen via de geïntegreerde webserver van HP.

1. Open de HP Embedded Web Server (EWS, geïntegreerde webserver):
  - a. **4-regelige bedieningspanelen:** Kijk op het scherm van het bedieningspaneel voor het IP-adres.  
**Touchbedieningspanelen:** Raak de knop Network  (Netwerk) aan vanaf het beginscherm op het bedieningspaneel van het product om het IP-adres of de hostnaam weer te geven.
  - b. Open een internetbrowser en voer in de adresregel het IP-adres of de hostnaam in zoals die wordt weergegeven op het bedieningspaneel van het product. Druk op de toets **Enter** op het toetsenbord van de pc. De geïntegreerde webserver wordt geopend.




 **OPMERKING:** Als uw internetbrowser het bericht **Er is een probleem met het beveiligingscertificaat van deze website** weergeeft als u de EWS probeert te openen, klikt u op **Doorgaan naar deze website (niet aanbevolen)**.

**Doorgaan naar deze website (niet aanbevolen)** is niet schadelijk voor de computer terwijl u navigeert in de EWS van het HP-apparaat.

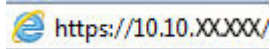
2. Klik op het tabblad **Netwerk** voor informatie over het netwerk. Wijzig desgewenst de instellingen.


## De naam van het apparaat in het netwerk wijzigen

Indien u de naam van het apparaat in een netwerk wilt wijzigen zodat het apparaat kan worden geïdentificeerd, gebruikt u de geïntegreerde webserver.

1. Open de HP Embedded Web Server (EWS, geïntegreerde webserver):
  - a. **4-regelige bedieningspanelen:** Kijk op het scherm van het bedieningspaneel voor het IP-adres.  
**Touchbedieningspanelen:** Raak de knop Network  (Netwerk) aan vanaf het beginscherm op het bedieningspaneel van het product om het IP-adres of de hostnaam weer te geven.


- b. Open een internetbrowser en voer in de adresregel het IP-adres of de hostnaam in zoals die wordt weergegeven op het bedieningspaneel van het product. Druk op de toets [Enter](#) op het toetsenbord van de pc. De geïntegreerde webserver wordt geopend.



 **OPMERKING:** Als uw internetbrowser het bericht **Er is een probleem met het beveiligingscertificaat van deze website** weergeeft als u de EWS probeer te openen, klikt u op **Doorgaan naar deze website (niet aanbevolen)**.

**Doorgaan naar deze website (niet aanbevolen)** is niet schadelijk voor de computer terwijl u navigeert in de EWS van het HP-apparaat.

2. Open het tabblad **Algemeen**.
3. Op de pagina **Apparaatgegevens** wordt de standaardproductnaam weergegeven in het veld **Apparaatnaam**. U kunt deze naam wijzigen zodat u het apparaat kunt identificeren.

 **OPMERKING:** Het invullen van de andere velden op deze pagina is optioneel.

4. Klik op de knop **Toepassen** om de wijzigingen toe te passen.

## IPv4 TCP/IP-parameters handmatig configureren via het bedieningspaneel

Gebruik het menu [Beheer](#) op het bedieningspaneel om handmatig een IPv4-adres, subnetmasker en standaardgateway in te stellen.

1. Druk op de knop **Beginscherm**  op het bedieningspaneel van het apparaat.
2. Open de volgende menu's:
  - [Administration \(Beheer\)](#)
  - [Netwerkinstellingen](#)
  - [Jetdirect-menu](#)
  - [TCP/IP](#)
  - [IPv4-instellingen](#)
  - [Configuratiemethode](#)
3. Selecteer de optie [Handmatig](#) en raak vervolgens de knop [Opslaan](#) aan.
4. Open het menu [Handmatige instellingen](#).
5. Raak de optie [IP-adres](#), [Subnetmasker](#) of [Standaardgateway](#) aan.
6. Raak het eerste veld aan om het toetsenblok weer te geven. Geef de juiste cijfers op in het veld en raak vervolgens de knop [OK](#) aan.

Herhaal deze stap voor elk veld en raak vervolgens de knop [Opslaan](#) aan.

## IPv6 TCP/IP-parameters handmatig configureren via het bedieningspaneel

Gebruik het menu [Beheer](#) op het bedieningspaneel om handmatig een IPv6-adres in te stellen.


1. Druk op de knop Beginscherm  op het bedieningspaneel van het apparaat.
2. Als u handmatige configuratie wilt inschakelen, opent u de volgende menu's:
  - [Administration \(Beheer\)](#)
  - [Netwerkinstellingen](#)
  - [Jetdirect-menu](#)
  - [TCP/IP](#)
  - [IPv6-instellingen](#)
  - [Adres](#)
  - [Handmatige instellingen](#)
  - [Inschakelen](#)

Selecteer de optie [Aan](#) en raak vervolgens de knop [Opslaan](#) aan.

3. Raak de knop [Adres](#) aan en raak vervolgens het veld aan om een toetsenblok te openen en het adres te configureren.
4. Gebruik het toetsenblok om het adres in te voeren en raak vervolgens de knop [OK](#) aan.
5. Raak de knop [Opslaan](#) aan of druk op [OK](#).

## Instellingen voor koppelingssnelheid en duplex


---

 **OPMERKING:** Deze informatie geldt alleen voor ethernetnetwerken, niet voor draadloze netwerken.

---

De linksnelheid en communicatiemodus van de afdrukservers moeten overeenkomen met die van de netwerkhub. In de meeste gevallen dient u het apparaat in de automatische modus te laten. Onjuiste wijzigingen van de netwerkverbindingssnelheid en de instellingen voor dubbelzijdig afdrukken hebben mogelijk tot gevolg dat het apparaat niet met andere netwerkapparaten kan communiceren. Gebruik het bedieningspaneel op het apparaat om wijzigingen aan te brengen.


---

 **OPMERKING:** De productinstelling moet overeenkomen met de instelling van het netwerkapparaat (een netwerkhub, switch, gateway, router of computer).

---

 **OPMERKING:** Wanneer u aan deze instellingen wijzigingen aanbrengt, wordt het apparaat uit- en vervolgens weer ingeschakeld. Breng alleen wijzigingen aan wanneer het apparaat inactief is.

---

1. Druk op de knop Beginscherm  op het bedieningspaneel van het apparaat.
2. Open de volgende menu's:
  - [Administration \(Beheer\)](#)
  - [Netwerkinstellingen](#)
  - [Jetdirect-menu](#)
  - [Verbindingssnelh.](#)
3. Voer een van de volgende handelingen uit:

- **Automatisch:** De afdrukservers zorgt zelf automatisch voor configuratie met de hoogste verbindingssnelheid en communicatiemodus die op het netwerk zijn toegestaan.
  - **10T half:** 10 megabytes per seconde (Mbps), half-duplexwerking
  - **10T vol:** 10 Mbps, volledige duplexwerking
  - **10T Auto:** 10 Mbps, automatische duplexwerking
  - **100TX half:** 100 Mbps, half-duplexwerking
  - **100TX vol:** 100 Mbps, volledige duplexwerking
  - **100TX auto:** 100 Mbps, automatische duplexwerking
  - **1000T vol:** 1000 Mbps, volledige duplexwerking
4. Raak de knop **Opslaan** aan of druk op **OK**. Het apparaat wordt uit- en weer ingeschakeld.



# Functies voor productbeveiliging

## Inleiding

Het apparaat bevat beveiligingsopties waarmee toegang tot configuratie-instellingen en beveiligde gegevens kan worden beperkt. Ook kan toegang tot belangrijke hardwarecomponenten worden ontzegd.

- [Veiligheidsinformatie](#)
- [IP Security](#)
- [Het wachtwoord van het systeem toewijzen of wijzigen met de geïntegreerde webserver](#)
- [Aanmelden op het apparaat](#)
- [Ondersteuning van codering: HP High Performance Secure Hard Disks](#)
- [De formatter vergrendelen](#)

## Veiligheidsinformatie

Het apparaat ondersteunt beveiligingsstandaarden en aanbevolen protocollen om het apparaat te beveiligen, belangrijke gegevens op uw netwerk te beschermen en het beheer en onderhoud van het apparaat te vereenvoudigen.

Ga naar [www.hp.com/go/secureprinting](http://www.hp.com/go/secureprinting) voor gedetailleerde informatie over de beveiligde beeldverwerkings- en afdrukoplossingen van HP. Op deze website vindt u koppelingen naar witboeken en documenten met veelgestelde vragen over beveiligingsfuncties.

## IP Security

IPsec (IP Security) is een reeks protocollen voor het beheer van IP-netwerkverkeer van en naar het apparaat. IPsec voorziet in verificatie tussen hosts, gegevensintegriteit en codering van netwerkcommunicatie.

Voor producten die zijn aangesloten op het netwerk en een HP Jetdirect-afdrukservers bevatten, kunt u IPsec configureren op het tabblad **Netwerk** van de geïntegreerde webserver van HP.

## Het wachtwoord van het systeem toewijzen of wijzigen met de geïntegreerde webserver


Stel een wachtwoord voor toegang tot het apparaat en de geïntegreerde webserver van HP in zodat onbevoegde gebruikers de apparaatinstellingen niet kunnen wijzigen.

1. Open de HP Embedded Web Server (EWS, geïntegreerde webserver):
  - a. **4-regelige bedieningspanelen:** Kijk op het scherm van het bedieningspaneel voor het IP-adres.

**Touchbedieningspanelen:** Raak de knop Network  (Netwerk) aan vanaf het beginscherm op het bedieningspaneel van het product om het IP-adres of de hostnaam weer te geven.


- b. Open een internetbrowser en voer in de adresregel het IP-adres of de hostnaam in zoals die wordt weergegeven op het bedieningspaneel van het product. Druk op de toets [Enter](#) op het toetsenbord van de pc. De geïntegreerde webserver wordt geopend.




 **OPMERKING:** Als uw internetbrowser het bericht **Er is een probleem met het beveiligingscertificaat van deze website** weergeeft als u de EWS probeert te openen, klikt u op **Doorgaan naar deze website (niet aanbevolen)**.

**Doorgaan naar deze website (niet aanbevolen)** is niet schadelijk voor de computer terwijl u navigeert in de EWS van het HP-apparaat.

2. Klik op het tabblad **Beveiliging**.
3. Open het menu **Algemene beveiliging**.
4. In het gedeelte **Het lokale beheerderswachtwoord instellen** voert u de naam in bij het wachtwoord in het veld **Gebruikersnaam**.
5. Voer in het vak **Nieuw wachtwoord** het wachtwoord in en doe dit opnieuw in het vak **Wachtwoord bevestigen**.

 **OPMERKING:** Als u een bestaand wachtwoord wilt wijzigen, moet u eerst het huidige wachtwoord invoeren in het veld **Oud wachtwoord**.

6. Klik op de knop **Toepassen**.


 **OPMERKING:** Noteer het wachtwoord en bewaar het op een veilige plaats.

## Aanmelden op het apparaat

Enkele functies op het bedieningspaneel kunnen beveiligd zijn, zodat mensen zonder de juiste rechten deze niet kunnen gebruiken. Wanneer een functie beveiligd is, vraagt het apparaat u om u aan te melden voor u de functie kunt gebruiken. U kunt zich ook aanmelden voordat u ernaar wordt gevraagd door op het bedieningspaneel op de knop [Aanmelden](#) te drukken.

De aanmeldgegevens voor het apparaat zijn doorgaans hetzelfde als voor het netwerk. Neem contact op met de netwerkbeheerder voor dit apparaat als u vragen hebt over welke gegevens u moet gebruiken.

1. Druk op de knop **Beginscherm**  op het bedieningspaneel van het apparaat.
2. Selecteer [Aanmelden](#).
3. Volg de aanwijzingen om de aanmeldgegevens in te voeren.

 **OPMERKING:** Om te zorgen dat het apparaat goed beveiligd blijft, selecteert u de optie [Afmelden](#) als u klaar bent met het gebruik van het apparaat.

## Ondersteuning van codering: HP High Performance Secure Hard Disks

Deze harde schijf is voorzien van hardwarecodering zodat u veilig gevoelige gegevens kunt opslaan zonder nadelige invloed op de prestaties van het apparaat. Deze harde schijf werkt met de laatste AES-standaard (Advanced Encryption Standard) en beschikt over veelzijdige tijdsbesparende eigenschappen en robuuste functionaliteit.

Gebruik het menu **Beveiliging** van de geïntegreerde webserver van HP om de schijf te configureren.

## De formatter vergrendelen

De formatter heeft een sleuf waarop u een beveiligingskabel kunt aansluiten. Door de formatter te vergrendelen, voorkomt u dat iemand waardevolle onderdelen uit de formatter verwijdt.

# Besparingsinstellingen

## Inleiding


- [Afdrukken met EconoMode](#)
- [De sluimertimer instellen en het apparaat zo configureren dat het maximaal 1 watt verbruikt](#)

## Afdrukken met EconoMode

Dit product beschikt over de optie EconoMode, waarmee u conceptversies van documenten kunt afdrukken. Door EconoMode te gebruiken, verbruikt u minder toner. De afdrukkwaliteit kan in EconoMode echter minder zijn.

HP raadt doorlopend gebruik van de EconoMode af. Als de EconoMode voortdurend wordt gebruikt, is het mogelijk dat de toner langer meegaat dan de mechanische onderdelen van de tonercartridge. Als de afdrukkwaliteit slechter wordt en niet meer acceptabel is, is het verstandig de tonercartridge te vervangen.

---

 **OPMERKING:** Als deze optie niet beschikbaar is in uw printerdriver, kunt u deze instellen op het bedieningspaneel van het apparaat.

---

### EconoMode configureren via de printerdriver

1. Selecteer de **afdrukoptie** vanuit het programma.
2. Selecteer het apparaat en klik vervolgens op de knop **Eigenschappen** of **Voorkeuren**.
3. Klik op het tabblad **Papier/Kwaliteit**.
4. Klik op het selectievakje **EconoMode** om de functie in te schakelen en klik op **OK**.

### EconoMode configureren op het bedieningspaneel van het apparaat

1. Druk op de knop Beginschermb  op het bedieningspaneel van het apparaat.
2. Open de volgende menu's:
  - [Administration \(Beheer\)](#)
  - [Algemene instellingen](#)
  - [Afdrukkwaliteit](#)
3. Selecteer [EconoMode](#).
4. Selecteer [Aan](#) of [Uit](#) om de functie in of uit te schakelen en raak vervolgens [Opslaan](#) aan of druk op **OK**.

## De sluimertimer instellen en het apparaat zo configureren dat het maximaal 1 watt verbruikt

Het apparaat heeft verschillende opties voor de energiebesparende sluimermodus. De vertraging totdat wordt overgegaan tot de status Sluimermodus/automatisch uitschakelen kan worden gewijzigd. Het energieverbruik in de status Sluimermodus/automatisch uitschakelen is afhankelijk van de selectie voor de optie Activeren/automatisch inschakelen.

1. Druk op de knop Beginschermb  op het bedieningspaneel van het apparaat.
2. Open de volgende menu's:

- [Administration \(Beheer\)](#)
  - [Algemene instellingen](#)
  - [Energie-instellingen](#)
  - [Instellingen sluimertimer](#)
3. **Alleen 4-regelige bedieningspanelen:** Selecteer [Timer voor sluimermodus/automatisch uitschakelen](#) en vervolgens [Ingeschakeld](#). Druk op de knop [OK](#).
  4. Selecteer [Sluimermodus/automatisch uitschakelen na](#).
  5. Gebruik het toetsenblok om de juiste tijdsperiode op te geven en raak vervolgens de knop [Opslaan](#) aan of druk op [OK](#).



---

**OPMERKING:** De sluimermodus duurt standaard 1 minuut.

---

6. Raak een van de opties voor [Activeren/automatisch inschakelen bij deze gebeurtenissen](#) aan:
  - **Alle gebeurtenissen:** Het apparaat wordt geactiveerd zodra het een afdraktaak ontvangt (via de USB-poort, netwerkpoort of een draadloze verbinding) of wanneer iemand een knop op het bedieningspaneel aanraakt of een deur of lade opent.
  - **Netwerkpoort:** Het apparaat wordt geactiveerd zodra het een afdraktaak ontvangt via de netwerkpoort, of wanneer iemand een knop op het bedieningspaneel aanraakt of een deur of lade opent. **Met deze instelling gebruikt het product maximaal 1 watt energie in de status Sluimermodus/automatisch uitschakelen.**
  - **Alleen aan-uitknop:** Het apparaat wordt alleen geactiveerd als iemand de aan/uit-knop indrukt. **Met deze instelling gebruikt het product maximaal 1 watt energie in de status Sluimermodus/automatisch uitschakelen.**

## HP Web Jetadmin

HP Web Jetadmin is een bekroond, toonaangevend hulpprogramma voor het efficiënt beheren van een groot scala aan HP-apparaten binnen een netwerk, inclusief printers, multifunctionele apparaten en digitale verzendapparatuur. Met deze oplossing kunt u op afstand installeren, onderhouden, problemen oplossen en uw afdruk- en beeldvormingsomgeving beschermen - om zo uiteindelijk de productiviteit van uw bedrijf te vergroten door u te helpen tijd te besparen, de kosten te beheersen en uw investering te beschermen.

Er worden regelmatig updates voor HP Web Jetadmin uitgegeven om ondersteuning te bieden voor specifieke apparaatfuncties. Ga naar [www.hp.com/go/webjetadmin](http://www.hp.com/go/webjetadmin) en klik op de koppeling **Zelfhulp en documentatie** voor meer informatie over updates.

## Software- en firmware-updates

HP geeft regelmatig updates uit voor functies die beschikbaar zijn in de firmware van het apparaat. Update de productfirmware om gebruik te maken van de meest actuele functies. Download de meest recente firmware-update van internet:

Ga naar [www.hp.com/support/ljM604](http://www.hp.com/support/ljM604), [www.hp.com/support/ljM605](http://www.hp.com/support/ljM605), [www.hp.com/support/ljM606](http://www.hp.com/support/ljM606). Klik op **Drivers & software**.





---

## 6 Problemen oplossen

- [Klantondersteuning](#)
- [Help-systeem op het bedieningspaneel](#)
- [De fabrieksinstellingen herstellen](#)
- [Het bericht 'Cartridge bijna leeg' of 'Cartridge vrijwel leeg' wordt weergegeven op het bedieningspaneel van de printer](#)
- [Het apparaat pakt geen papier op of het papier wordt verkeerd ingevoerd](#)
- [Papierstoringen verhelpen](#)
- [De afdrukkwaliteit verbeteren](#)
- [Problemen met bekabelde netwerken oplossen](#)

### Voor meer informatie:

Ga naar [www.hp.com/support/ljM604](http://www.hp.com/support/ljM604), [www.hp.com/support/ljM605](http://www.hp.com/support/ljM605), [www.hp.com/support/ljM606](http://www.hp.com/support/ljM606).

De uitgebreide Help van HP voor het apparaat omvat de volgende informatie:

- Installeren en configureren
- Leren en gebruiken
- Problemen oplossen
- Software-updates downloaden
- Meepraten op ondersteuningsforums
- Informatie over garantie en wettelijke voorschriften zoeken


## Klantondersteuning

---

Telefonische ondersteuning voor uw land/regio	Telefoonnummers voor land/regio vindt u op de folder in de doos van het product of op <a href="http://www.hp.com/support/">www.hp.com/support/</a> .
Zorg dat u de productnaam, het serienummer, de aankoopdatum en een probleemomschrijving bij de hand hebt.	
24 uur per dag ondersteuning via internet en hulpprogramma's en drivers downloaden	<a href="http://www.hp.com/support/ljM604">www.hp.com/support/ljM604</a> , <a href="http://www.hp.com/support/ljM605">www.hp.com/support/ljM605</a> , <a href="http://www.hp.com/support/ljM606">www.hp.com/support/ljM606</a>
Aanvullende HP service- of onderhoudsovereenkomsten bestellen	<a href="http://www.hp.com/go/carepack">www.hp.com/go/carepack</a>
Uw apparaat registreren	<a href="http://www.register.hp.com">www.register.hp.com</a>

---

## Help-systeem op het bedieningspaneel

Het apparaat heeft een ingebouwd Help-systeem dat uitleg geeft over het gebruik van elk scherm. U opent het Help-systeem door de knop Help  in de rechterbovenhoek van het scherm aan te raken.

Voor sommige schermen opent Help een algemeen menu waarin kan worden gezocht naar specifieke onderwerpen. U kunt door de menustructuur bladeren door het aanraken van de menuknoppen.

In sommige Help-schermen worden animaties weergegeven die u helpen bij het doorlopen van procedures, bijvoorbeeld het verhelpen van papierstoringen.

Voor schermen met instellingen voor afzonderlijke taken opent Help een onderwerp dat de opties voor dat scherm uitlegt.

Als er een fout of waarschuwing op het apparaat wordt gegeven, raakt u de knop Help  aan om een bericht weer te geven waarin het probleem wordt beschreven. In dat bericht staan ook instructies voor het oplossen van het probleem.

# De fabrieksinstellingen herstellen

## Inleiding

Gebruik een van de volgende methoden om de fabrieksinstellingen van het apparaat terug te zetten.

 **OPMERKING:** Als u de fabrieksinstellingen terugzet, wordt de taal van het apparaat mogelijk ook gereset.


## Fabrieksinstellingen terugzetten via het bedieningspaneel van het apparaat


1. Druk op de knop Beginscherm  op het bedieningspaneel van het apparaat.
2. Open de volgende menu's:
  - [Administration \(Beheer\)](#)
  - [Algemene instellingen](#)
  - [Fabrieksinstellingen terugzetten](#)
3. In een bevestigingsbericht wordt gemeld dat het uitvoeren van de herstelfunctie kan leiden tot gegevensverlies. Selecteer [Resetten](#) om het proces te voltooien.

 **OPMERKING:** Het apparaat wordt automatisch opnieuw opgestart nadat het uitvoeren van de herstelfunctie is voltooid.

## Fabrieksinstellingen terugzetten vanaf de geïntegreerde webserver van HP (alleen voor producten die zijn aangesloten op het netwerk)

1. Open de geïntegreerde webserver van HP (EWS):
  - a. **4-regelige bedieningspanelen:** Kijk op het scherm van het bedieningspaneel voor het IP-adres.  
**Touchbedieningspanelen:** Raak de knop Network  (Netwerk) aan vanaf het beginscherm op het bedieningspaneel van het product om het IP-adres of de hostnaam weer te geven.
  - b. Open een internetbrowser en voer in de adresregel het IP-adres of de hostnaam in zoals die wordt weergegeven op het bedieningspaneel van het product. Druk op de toets [Enter](#) op het toetsenbord van de pc. De geïntegreerde webserver wordt geopend.

 <https://10.10.XX.XXX/>

 **OPMERKING:** Als uw internetbrowser het bericht **Er is een probleem met het beveiligingscertificaat van deze website** weergeeft als u de EWS probeert te openen, klikt u op **Doorgaan naar deze website (niet aanbevolen)**.

**Doorgaan naar deze website (niet aanbevolen)** is niet schadelijk voor de computer terwijl u navigeert in de EWS van het HP-apparaat.

2. Open het tabblad **Algemeen**.
3. Klik aan de linkerkant van het scherm op **Fabrieksinstellingen terugzetten**.
4. Klik op de knop **Resetten**.



---

**OPMERKING:** Het apparaat wordt automatisch opnieuw opgestart nadat het uitvoeren van de herstelfunctie is voltooid.

---

# Het bericht 'Cartridge bijna leeg' of 'Cartridge vrijwel leeg' wordt weergegeven op het bedieningspaneel van de printer

**Cartridge bijna leeg:** De printer geeft aan wanneer een tonercartridge vrijwel leeg is. De werkelijke resterende levensduur van een tonercartridge kan afwijken. Zorg dat u een vervangende tonercartridge heeft die u kunt plaatsen wanneer de afdrukkwaliteit niet meer voldoet. De tonercartridge hoeft nu nog niet te worden vervangen.

Blijf met de huidige cartridge afdrukken totdat de afdrukkwaliteit niet meer acceptabel is, zelfs na het opnieuw verdelen van de toner. Als u de toner opnieuw wilt verdelen, verwijdert u de tonercartridge uit de printer en schudt u de cartridge horizontaal heen en weer. Raadpleeg de instructies voor het vervangen van de cartridge voor een grafische weergave. Plaats de tonercartridge opnieuw in de printer en sluit het paneel.

**Cartridge vrijwel leeg:** De printer geeft aan wanneer de tonercartridge bijna leeg is. De werkelijke resterende levensduur van een tonercartridge kan afwijken. Zorg dat u een vervangende tonercartridge heeft die u kunt plaatsen wanneer de afdrukkwaliteit niet meer voldoet. De tonercartridge hoeft op dat moment nog niet te worden vervangen, tenzij de afdrukkwaliteit niet langer acceptabel is.

Zodra een tonercartridge van HP de status **Vrijwel leeg** heeft, is de Premium Protection Warranty van HP niet langer van toepassing op deze tonercartridge.

## De instelling "Vrijwel leeg" wijzigen

U kunt de manier aanpassen waarop de printer reageert wanneer benodigdheden bijna leeg zijn. U hoeft deze instellingen niet opnieuw te configureren wanneer u een nieuwe tonercartridge of afbeeldingsdrum plaatst.

1. Blader in het beginscherm van het bedieningspaneel naar de knop **Benodigdheden** en selecteer deze knop.
2. Open de volgende menu's:
  - **Benodigdheden beheren**
  - **Instellingen benodigdheden**
  - **Zwarte cartridge** of **Kleurencartridges**
  - **Instellingen Vrijwel leeg**
3. Voer een van de volgende handelingen uit:
  - Selecteer de optie **Stoppen** om in te stellen dat de printer stopt met afdrukken wanneer de cartridge de drempelwaarde **Vrijwel leeg** bereikt.
  - Selecteer de optie **Vragen om door te gaan** om in te stellen dat de printer stopt met afdrukken wanneer de cartridge de drempelwaarde **Vrijwel leeg** bereikt. U kunt de vraag bevestigen of de cartridge vervangen om het afdrukken te hervatten.
  - Selecteer de optie **Doorgaan** om in te stellen dat de printer u waarschuwt dat de cartridge vrijwel leeg is en zonder uw tussenkomst doorgaat met afdrukken nadat de drempelwaarde **Vrijwel leeg** is bereikt. Dit kan leiden tot een lagere afdrukkwaliteit.

## Bij apparaten met faxfunctionaliteit

Wanneer de printer is ingesteld op de optie **Stoppen** of **Vragen om door te gaan**, is er enig risico dat faxberichten niet worden afgedrukt wanneer de printer het afdrukken hervat. Dit kan gebeuren als de printer tijdens het wachten meer faxberichten heeft ontvangen dan in het geheugen kunnen worden opgeslagen.

Wanneer de drempelwaarde Vrijwel leeg is bereikt, kan de printer faxberichten zonder onderbreking blijven afdrukken als u de optie [Doorgaan](#) voor de tonercartridge selecteert, maar de afdrukkwaliteit kan afnemen.

## Benodigheden bestellen

Benodigheden en papier bestellen	<a href="http://www.hp.com/go/suresupply">www.hp.com/go/suresupply</a>
Bestellen via service- of ondersteuningsproviders	Neem contact op met een erkend service- of ondersteuningspunt van HP.
Bestellen via de geïntegreerde webservice van HP	Typ het IP-adres of de hostnaam van de printer in het adres- of URL-veld van een ondersteunde webbrowser op de computer om toegang te krijgen tot de webservice. De geïntegreerde webservice van HP bevat een koppeling naar de SureSupply-website van HP. Hier vindt u mogelijkheden voor het aanschaffen van originele HP-benodigheden.

# Het apparaat pakt geen papier op of het papier wordt verkeerd ingevoerd

## Inleiding

U kunt het volgende proberen wanneer het apparaat geen papier of meerdere vellen tegelijkertijd oppakt uit de papierlade.

- [Het apparaat pakt geen papier op](#)
- [Het apparaat pakt meerdere vellen papier op.](#)

## Het apparaat pakt geen papier op

Als het apparaat geen papier uit de lade pakt, kunt u het volgende proberen.

1. Open het apparaat en verwijder eventuele vastgelopen vellen papier.
2. Plaats papier met het juiste formaat in de lade.
3. Controleer of het papierformaat en de papiersoort correct zijn ingesteld op het bedieningspaneel van het apparaat.
4. Zorg ervoor dat de papiergeleiders in de lade zijn afgestemd op het papierformaat. Pas de geleiders aan tot de juiste inspringsing in de lade.
5. Controleer op het bedieningspaneel of het apparaat wacht op een bevestiging om het papier handmatig in te voeren. Plaats papier en ga verder met afdrukken.
6. De rollen boven de lade zijn mogelijk vuil geworden. Maak de rollen schoon met een pluisvrije doek die is bevochtigd met warm water.

## Het apparaat pakt meerdere vellen papier op.

Als het apparaat meerdere vellen papier uit de lade pakt, kunt u het volgende proberen.

1. Verwijder de stapel papier uit de lade, buig de stapel, draai deze 180 graden en draai hem vervolgens om. *Waaier het papier niet uit.* Plaats de stapel papier terug in de lade.
2. Gebruik uitsluitend papier dat voldoet aan de specificaties van HP voor dit apparaat.
3. Gebruik geen papier dat is gekreukeld, gevouwen of beschadigd. Gebruik indien nodig papier uit een ander pak.
4. Controleer of de lade niet te vol is. Als dit wel het geval is, dient u de gehele stapel papier uit de lade te verwijderen, de stapel recht te leggen en een deel van de stapel papier terug te plaatsen in de lade.
5. Zorg ervoor dat de papiergeleiders in de lade zijn afgestemd op het papierformaat. Pas de geleiders aan tot de juiste inspringsing in de lade.
6. Zorg ervoor dat de omgeving van de printer binnen de specificaties valt.



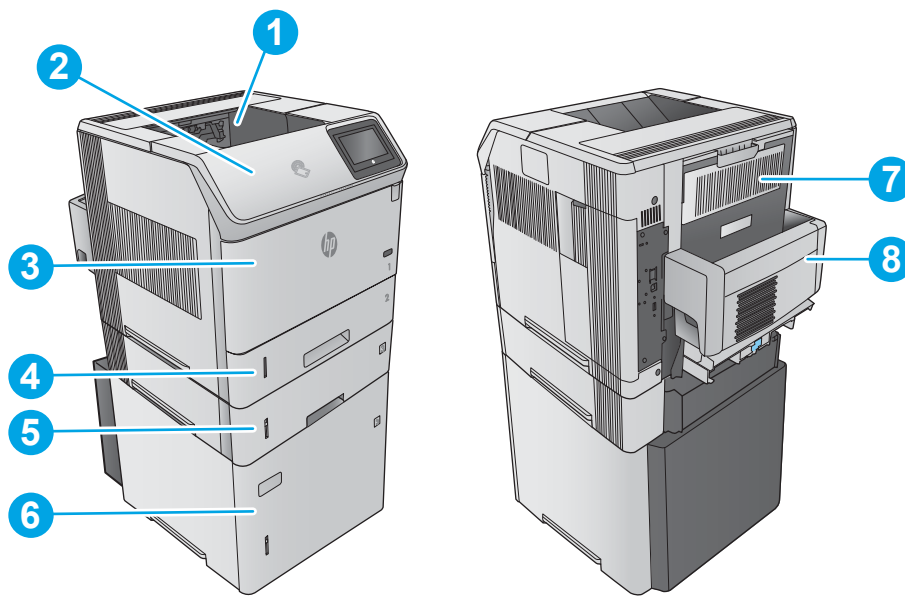
# Papierstoringen verhelpen

## Inleiding

De volgende informatie beschrijft hoe u papierstoringen kunt verhelpen.

- [Storingslocaties](#)
- [Autonavigatie voor het verhelpen van storingen](#)
- [Frequente of terugkerende papierstoringen?](#)
- [Papierstoringen in lade 1 oplossen](#)
- [Papierstoringen in lade 2 en de laden voor 500 vel verhelpen](#)
- [Papierstoringen in de optionele lade voor hoge capaciteit van 1500 vel verhelpen](#)
- [Papierstoringen in het gebied rondom de tonercartridge verhelpen](#)
- [Papierstoringen in de achterste uitvoerbak verhelpen](#)
- [Papierstoringen in het fusergebied verhelpen](#)
- [Papierstoringen in de uitvoerbak oplossen](#)
- [Papierstoringen in de duplexeenheid verhelpen](#)
- [Papierstoringen in de envelopinvoer verhelpen](#)
- [Papierstoringen in de postbus met 5 bakken verhelpen](#)
- [Storingen in de nietmachine/stapelaar verhelpen](#)

## Storingslocaties



1	Uitvoerbak	Zie <a href="#">Papierstoringen in de uitvoerbak oplossen op pagina 110.</a>
2	Toner cartridgegebied	Zie <a href="#">Papierstoringen in het gebied rondom de toner cartridge verhelpen op pagina 101.</a>
3	Lade 1	Zie <a href="#">Papierstoringen in lade 1 oplossen op pagina 97.</a>
4	Lade 2	Zie <a href="#">Papierstoringen in lade 2 en de laden voor 500 vel verhelpen op pagina 97.</a>
5	Optionele papierinvoerlade voor 500 vel	Zie <a href="#">Papierstoringen in lade 2 en de laden voor 500 vel verhelpen op pagina 97.</a>
6	Optionele lade met hoge capaciteit voor 1.500 vel	Zie <a href="#">Papierstoringen in de optionele lade voor hoge capaciteit van 1500 vel verhelpen op pagina 99.</a>
7	Achterste uitvoerbak en fusergebied	Zie <a href="#">Papierstoringen in de achterste uitvoerbak verhelpen op pagina 105</a> en <a href="#">Papierstoringen in het fusergebied verhelpen op pagina 105.</a>
8	Optionele duplexeenheid	Zie <a href="#">Papierstoringen in de duplexeenheid verhelpen op pagina 110.</a>
	Envelopinvoer (niet weergegeven)	Zie <a href="#">Papierstoringen in de envelopinvoer verhelpen op pagina 112.</a>
	Postbus met 5 bakken (niet weergegeven)	Zie <a href="#">Papierstoringen in de postbus met 5 bakken verhelpen op pagina 113.</a>
	Stapelaar of nietmachine/stapelaar (niet weergegeven)	Zie <a href="#">Storingen in de nietmachine/stapelaar verhelpen op pagina 115.</a>

## Autonavigatie voor het verhelpen van storingen

De autonavigatiefunctie helpt u door middel van stapsgewijze instructies op het bedieningspaneel bij het verhelpen van storingen. Nadat u een stap hebt uitgevoerd, toont het apparaat instructies voor de volgende stap tot u alle stappen van de procedure hebt voltooid.

## Frequente of terugkerende papierstoringen?

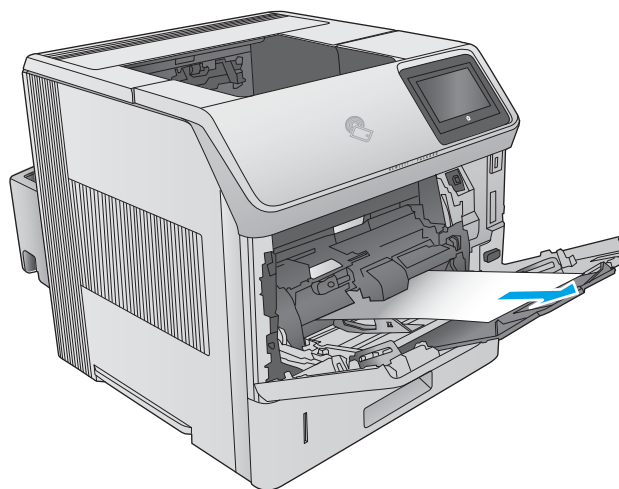
Probeer de volgende oplossingen om papierstoringen te voorkomen.

1. Gebruik uitsluitend papier dat voldoet aan de specificaties van HP voor dit apparaat.
2. Gebruik geen papier dat is gekreukeld, gevouwen of beschadigd. Gebruik indien nodig papier uit een ander pak.
3. Gebruik geen papier waarop al eerder is afgedrukt of gekopieerd.
4. Controleer of de lade niet te vol is. Als dit wel het geval is, dient u de gehele stapel papier uit de lade te verwijderen, de stapel recht te leggen en een deel van de stapel papier terug te plaatsen in de lade.
5. Zorg ervoor dat de papiergeleiders in de lade zijn afgestemd op het papierformaat. Schuif de geleiders tegen de stapel papier aan zonder het papier te buigen.
6. Plaats de lade goed in het apparaat.
7. Gebruik de handmatige invoer wanneer u afdrukt op zwaar of geperforeerd papier, of papier met reliëf en voer de vellen een voor een in.
8. Open het menu [Laden](#) op het bedieningspaneel van het apparaat. Controleer of de lade correct is ingesteld voor de papersoort en het papierformaat.
9. Zorg ervoor dat de omgeving van de printer binnen de specificaties valt.

## Papierstoringen in lade 1 oplossen

Volg de onderstaande procedure om papierstoringen in lade 1 te verhelpen. Wanneer er een blokkade is, geeft het bedieningspaneel een animatie weer die helpt bij het verhelpen van de blokkade.

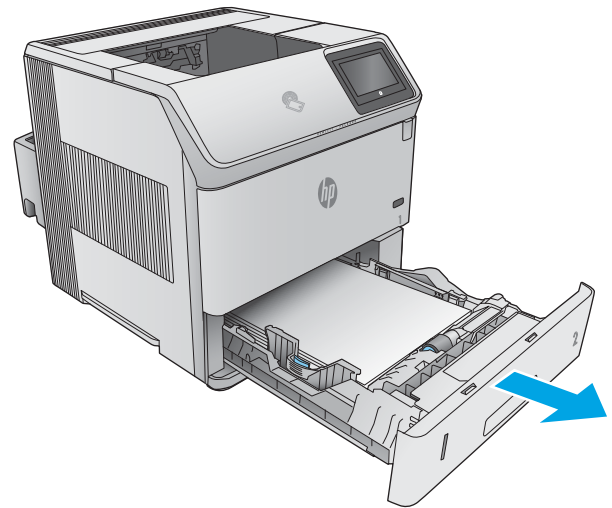
1. Trek het vastgelopen papier langzaam uit het apparaat.



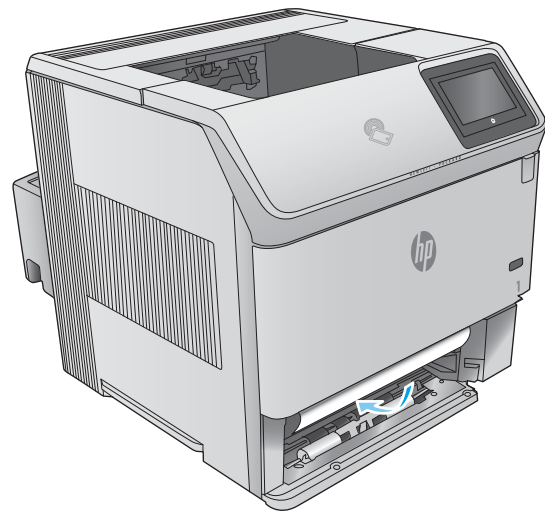
## Papierstoringen in lade 2 en de laden voor 500 vel verhelpen

Volg de onderstaande procedure om te controleren op papier in alle mogelijke storingslocaties in en bij lade 2 en de laden voor 500 vel. Wanneer er een blokkade is, geeft het bedieningspaneel een animatie weer die helpt bij het verhelpen van de blokkade.

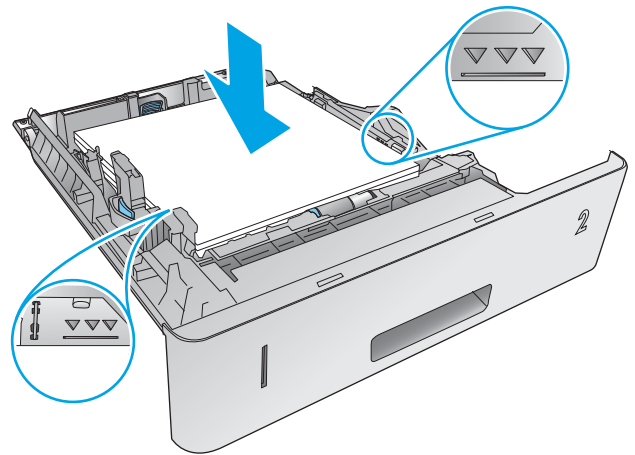
1. Trek de lade geheel uit het product door deze uit te trekken en daarbij iets op te tillen.



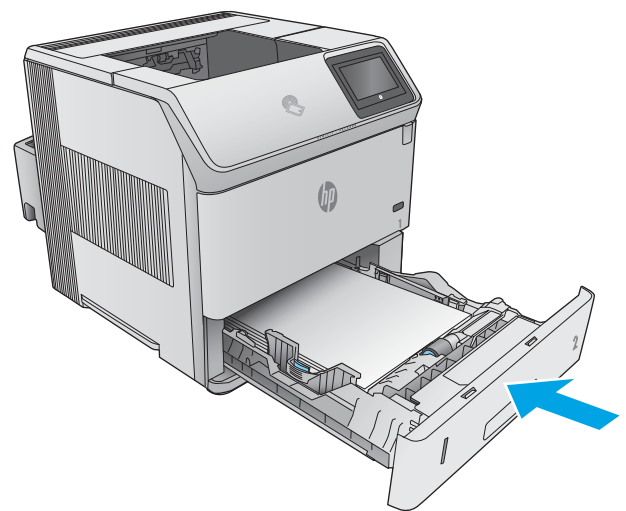
2. Indien de rand van het vastgelopen papier in het invoergedeelte zichtbaar is, trekt u het papier langzaam naar beneden naar de achterkant van het product. Trek vervolgens het vastgelopen papier uit het product. (Trek het papier niet recht naar buiten, dan scheurt het.) Als er geen papier te zien is, kijkt u in de volgende lade of in het bovenklepgedeelte.



3. Controleer of de stapel bij alle vier de hoeken recht in de lade ligt en of deze niet hoger is dan de indicaties voor de maximale hoogte.



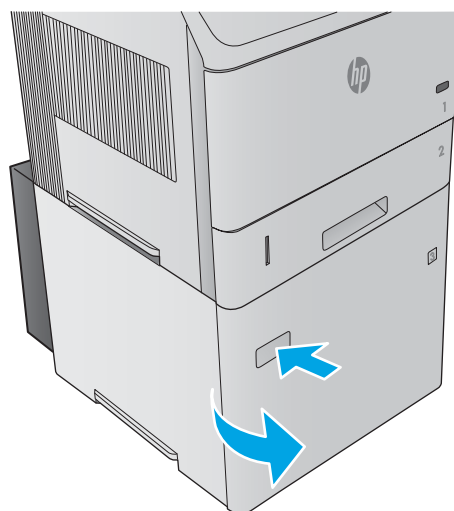
4. Plaats lade terug en sluit deze.



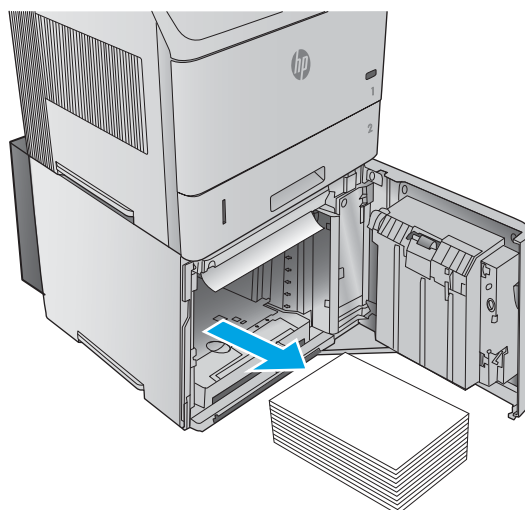
## Papierstoringen in de optionele lade voor hoge capaciteit van 1500 vel verhelpen

Volg de onderstaande procedure om papierstoringen in de papierinvoerlade met hoge capaciteit voor 1500 vel te verhelpen. Wanneer er een blokkade is, geeft het bedieningspaneel een animatie weer die helpt bij het verhelpen van de blokkade.

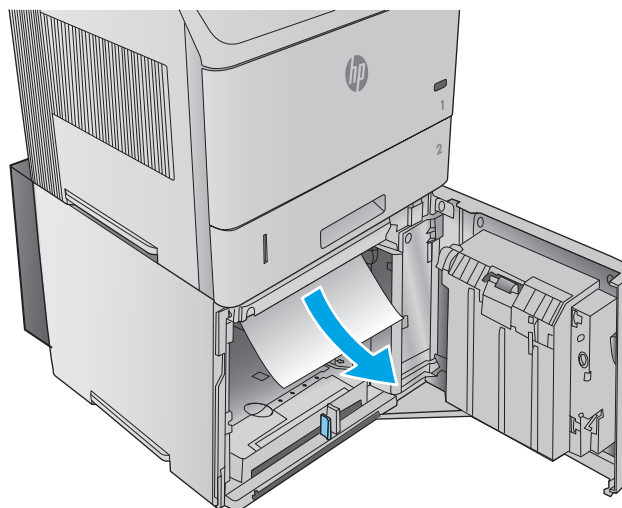
1. Open de voorklep van het product.



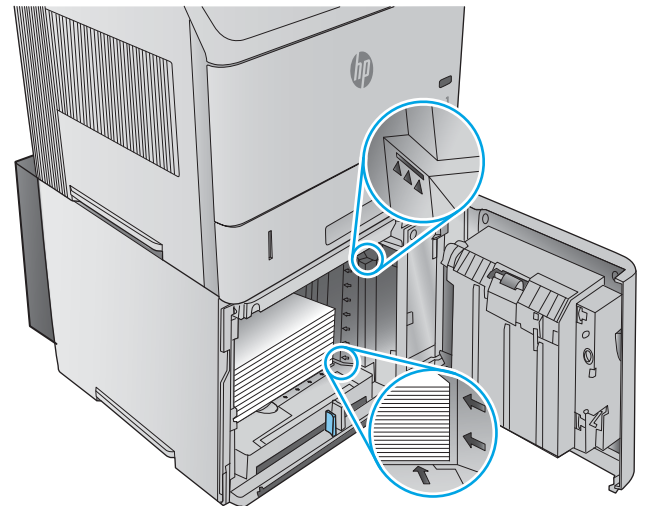
2. Verwijder de stapel papier.



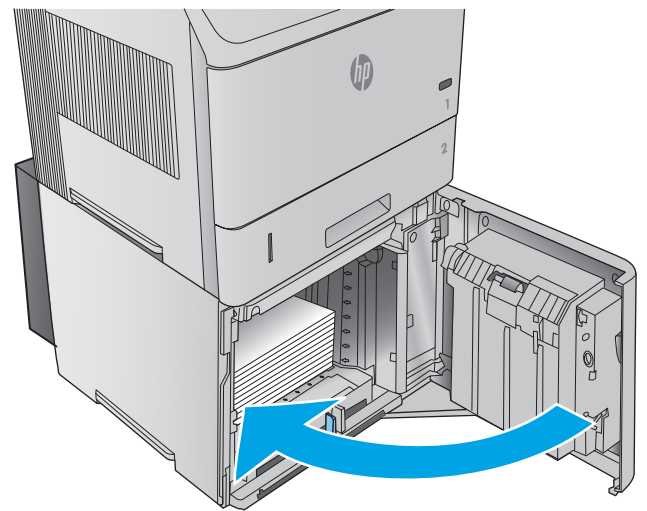
3. Indien de rand van het vastgelopen papier zichtbaar is in het invoergedeelte, trekt u het papier langzaam naar beneden en uit het apparaat. (Trek het papier niet recht naar buiten, dan scheurt het.) Als er geen papier te zien is, kijkt u in het bovenklepgedeelte.



4. Let erop dat de stapel papier niet boven de maximale papierhoogtemarkeringen op de papiergeleiders komt en dat de voorzijde van de stapel is uitgelijnd met de pijlen.



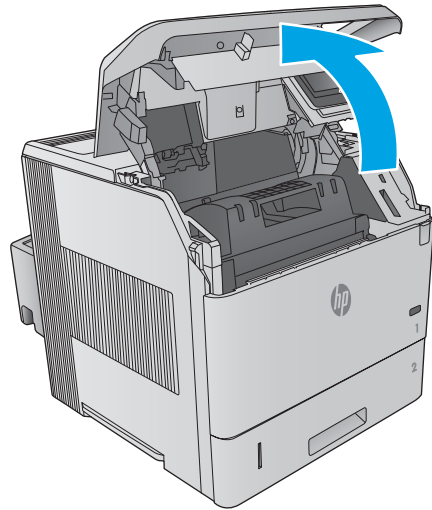
5. Sluit de voorklep van de lade.



## Papierstoringen in het gebied rondom de tonercartridge verhelpen

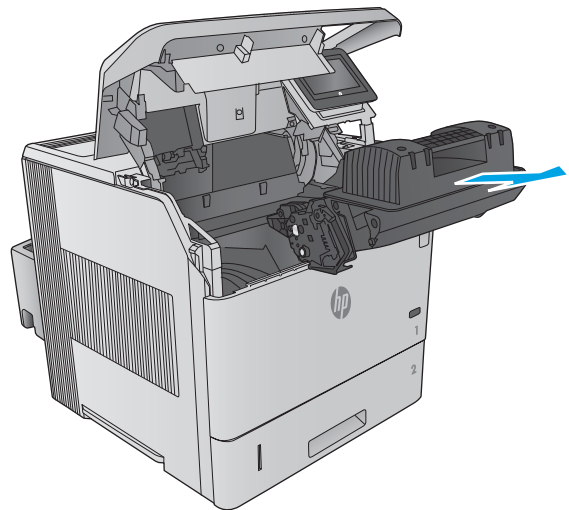
Gebruik de volgende procedure om te controleren op papier in alle mogelijke vastlooplocaties in het gebied rondom de tonercartridge. Wanneer er een blokkade is, geeft het bedieningspaneel een animatie weer die helpt bij het verhelpen van de blokkade.

1. Open de bovenklep.

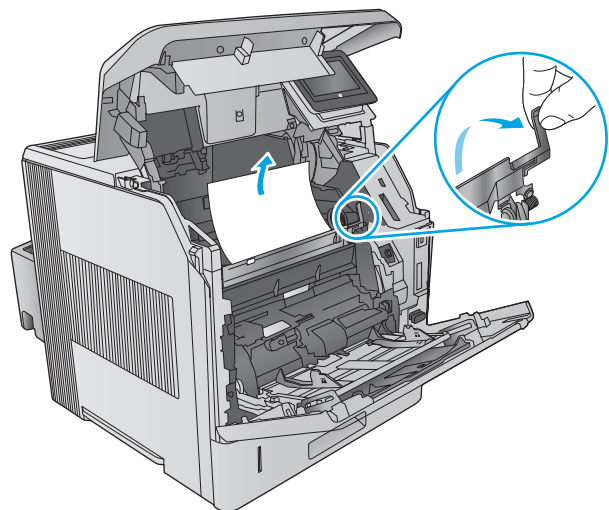


2. Verwijder de tonerpatroon.

**VOORZICHTIG:** stel de tonercartridge niet langer dan enkele minuten bloot aan licht. Zo voorkomt u beschadiging van de cartridge. Bedek de tonercartridge met een vel papier zolang de cartridge zich buiten de printer bevindt.

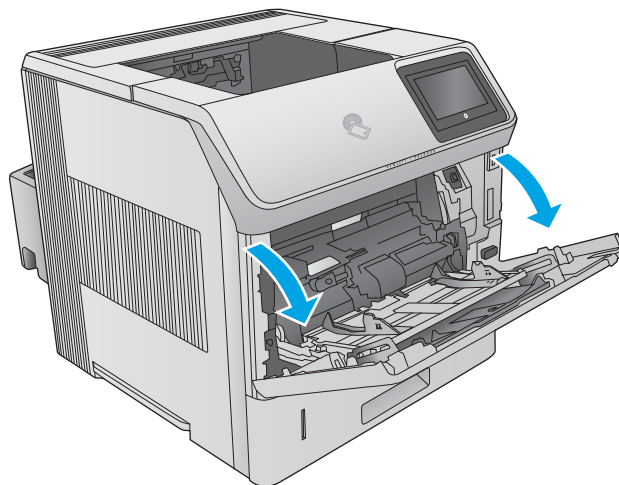


3. Gebruik de groene hendel om de papierinvoerplaat op te tillen. Trek het vastgelopen papier langzaam uit het apparaat. Scheur het papier niet. Wanneer het papier moeilijk te verwijderen is, kunt u proberen het papier bij de laden te verwijderen.

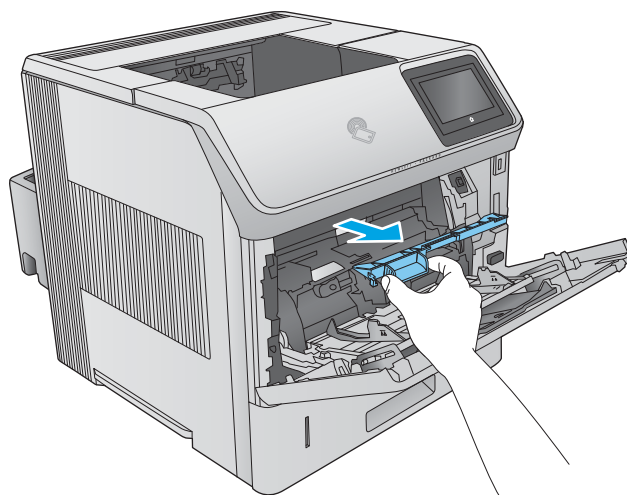




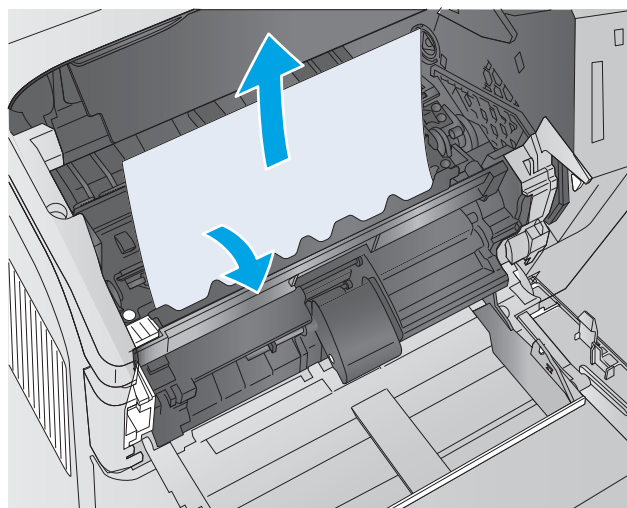
4. Open lade 1.



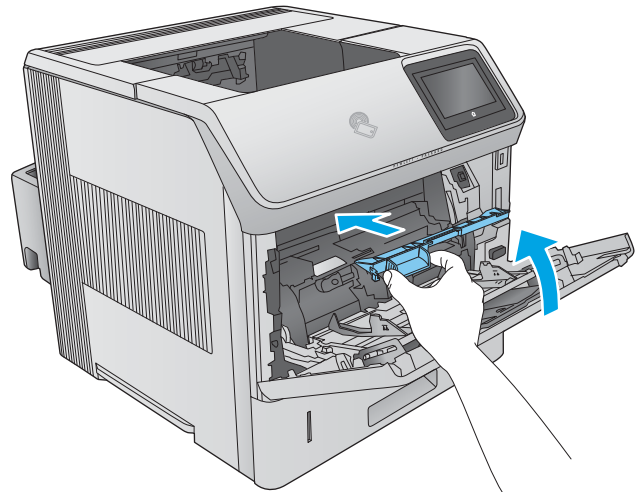
5. Verwijder de klep van de envelopinvoeraccessoire. Verwijder eventueel aanwezig papier.



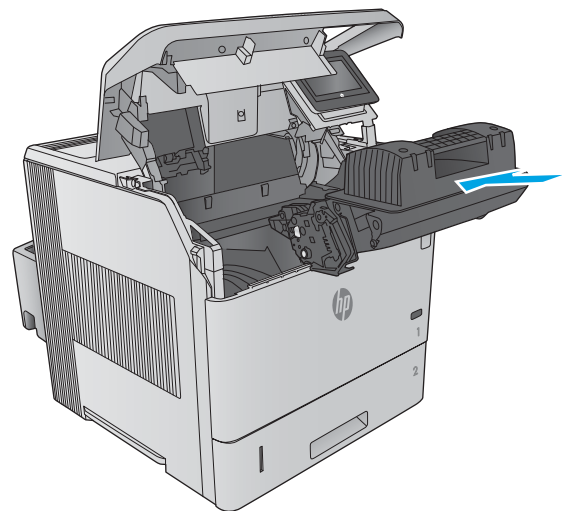
6. Draai de papiergeleider om te controleren of eronder extra papier is vastgelopen. Verwijder eventueel vastgelopen papier.



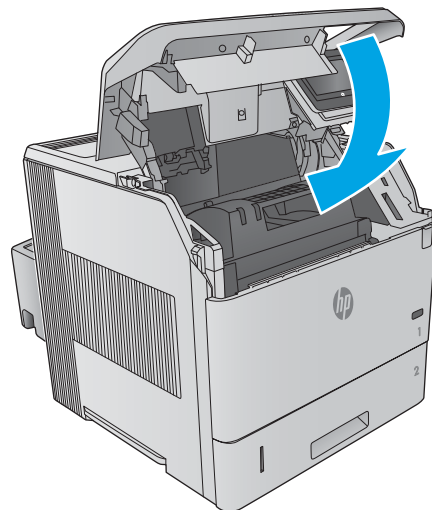
7. Plaats de klep van de envelopinvoeraccessoire terug en sluit lade 1.



8. Vervang de tonercartridge.



9. Sluit de bovenste klep.

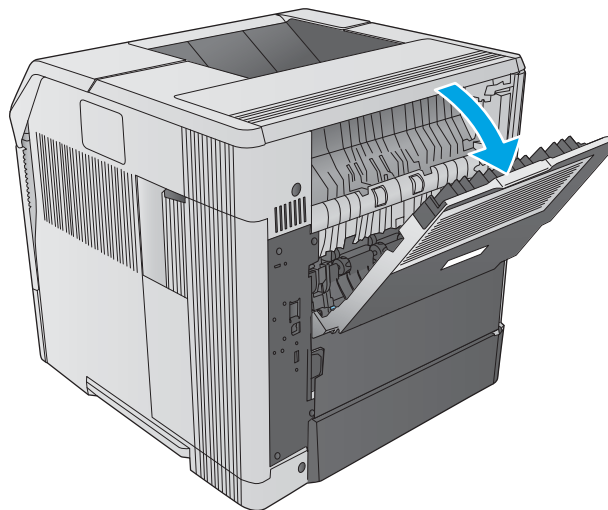


## Papierstoringen in de achterste uitvoerbak verhelpen

Volg de onderstaande procedure om papierstoringen in de achterste uitvoerbak te verhelpen. Wanneer er een blokkade is, geeft het bedieningspaneel een animatie weer die helpt bij het verhelpen van de blokkade.

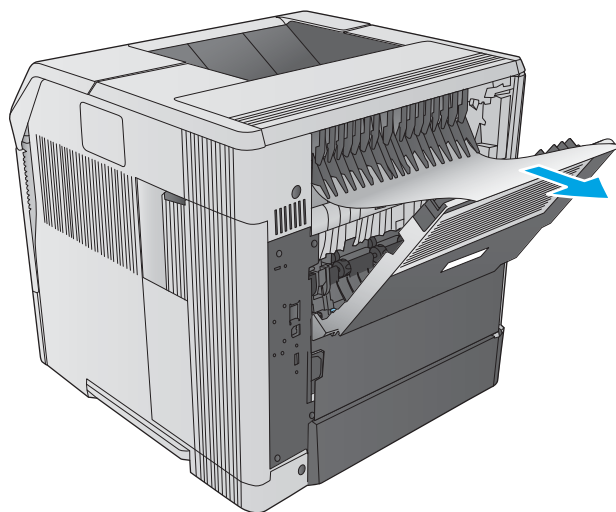
1. Open de achterste uitvoerbak.

**OPMERKING:** Als het meeste papier nog in de printer zit, is het eenvoudiger om dit via het bovenklepgedeelte te verwijderen.



2. Pak beide zijden van het papier vast en trek het langzaam uit het apparaat. Er bevinden zich mogelijk resten toner op het vel. Let erop dat u niet op uzelf of in het product morst.

**OPMERKING:** Als het vastgelopen papier moeilijk te verwijderen is, probeer dan de bovenklep geheel te openen om de druk op het papier te verminderen. Als het vel is gescheurd of als u het nog steeds niet kunt verwijderen, verwijdert u het papier uit het fusergebied.



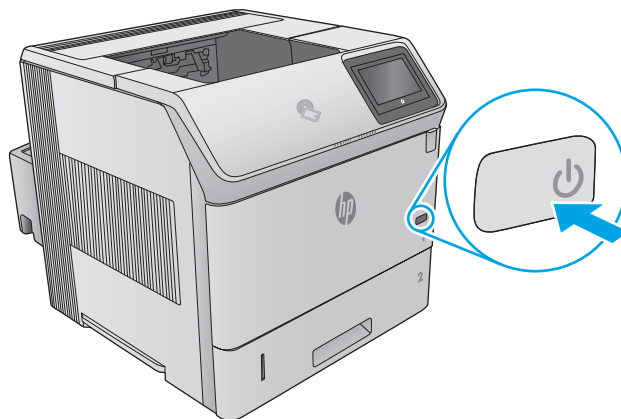
## Papierstoringen in het fusergebied verhelpen

Gebruik de volgende procedure om te controleren op papier in alle mogelijke vastlooplocaties in het fusergebied. Wanneer er een blokkade is, geeft het bedieningspaneel een animatie weer die helpt bij het verhelpen van de blokkade.

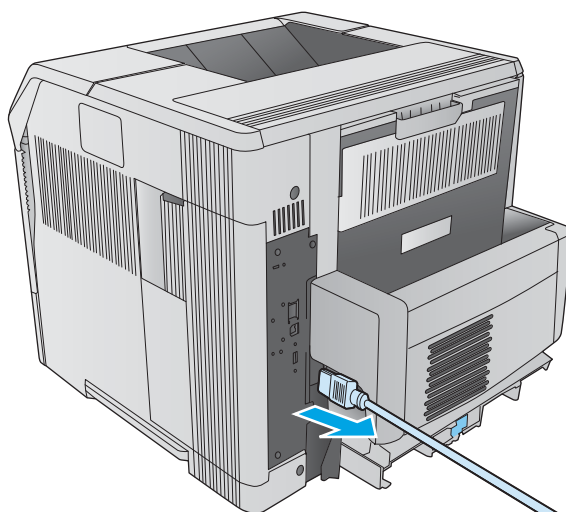
Gebruik deze procedure alleen in de volgende situaties:

- Er is vastgelopen papier in de fuser dat niet vanuit het gebied rondom de bovenklep of de achterste uitvoerbak kan worden verwijderd.
- Er scheurt een vel papier tijdens een poging om een storing in de fuser te verhelpen.

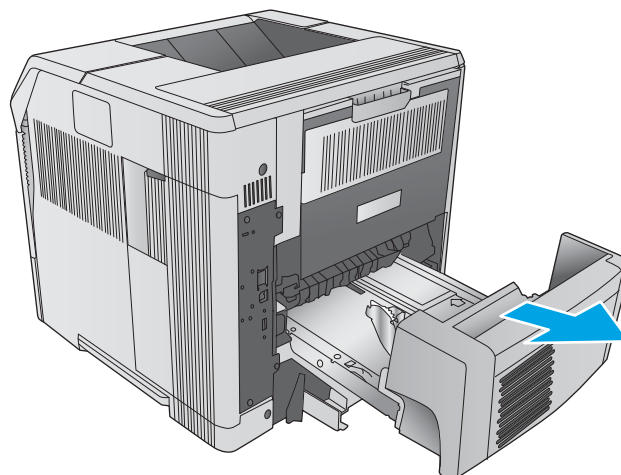
1. Schakel het apparaat uit.



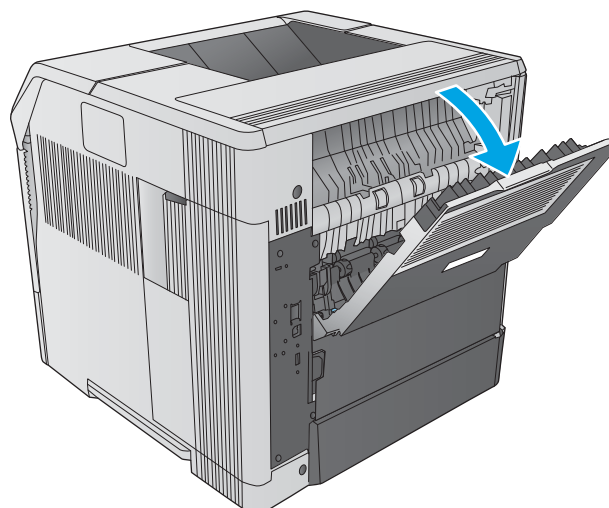
2. Koppel het netsnoer los.



3. Als er een optionele duplexeenheid is geïnstalleerd, tilt u deze omhoog en trekt u deze recht naar buiten. Leg de eenheid naast het apparaat.

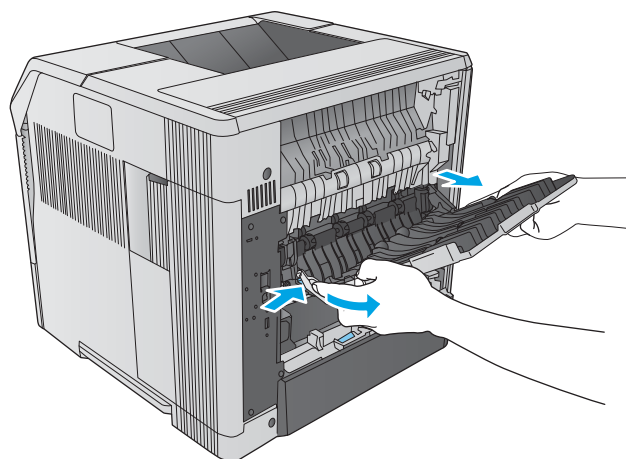


4. Open de achterste uitvoerbak.

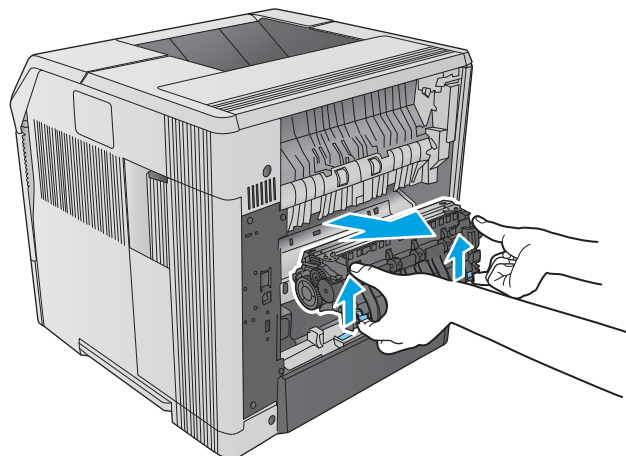


5. Verwijder de achterste uitvoerbak. Plaats een vinger naast het linkerscharnier en duw dit stevig naar rechts totdat de scharnierpin uit de opening in het product komt. Draai de uitvoerbak naar buiten en verwijder deze.

**WAARSCHUWING!** De fuser is erg heet. Om brandwonden te voorkomen, laat u eerst de fuser afkoelen voordat u doorgaat.

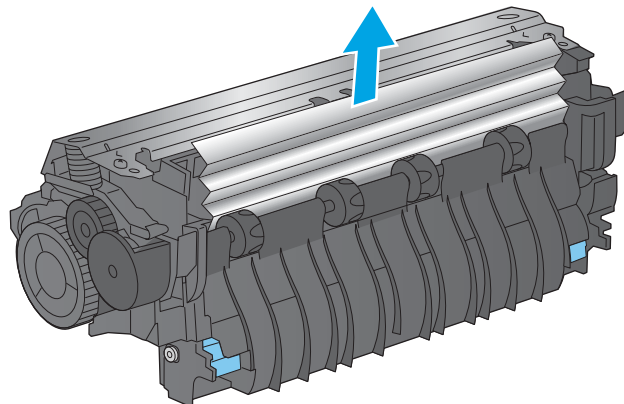


6. Duw de twee blauwe hendels aan de zijkanten van de fuser omhoog om deze los te maken en til vervolgens de fuser recht uit het product om deze te verwijderen.

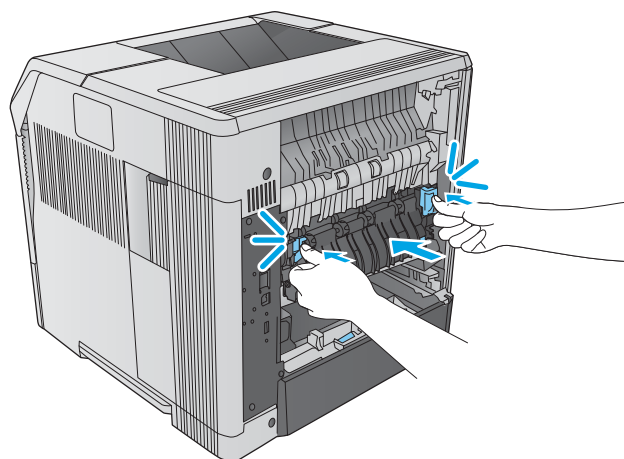


7. Verwijder het vastgelopen papier. Til indien nodig de zwarte plastic geleider op de bovenkant van de fuser op om toegang te krijgen tot het vastgelopen vel papier.

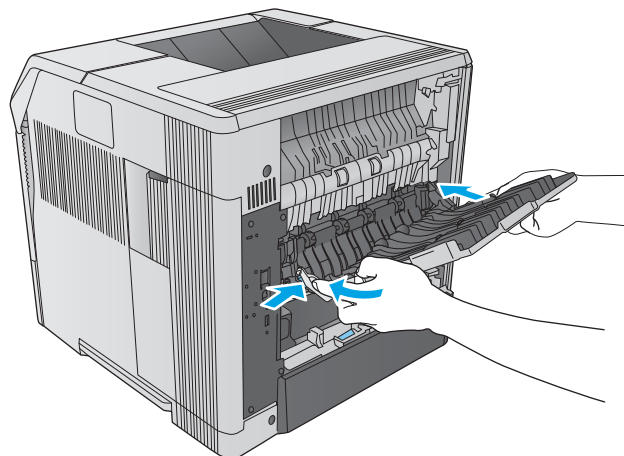
**VOORZICHTIG:** Gebruik geen scherp of metalen voorwerp om papier uit het fusergebied te verwijderen. Hierdoor kan de fuser beschadigd raken.



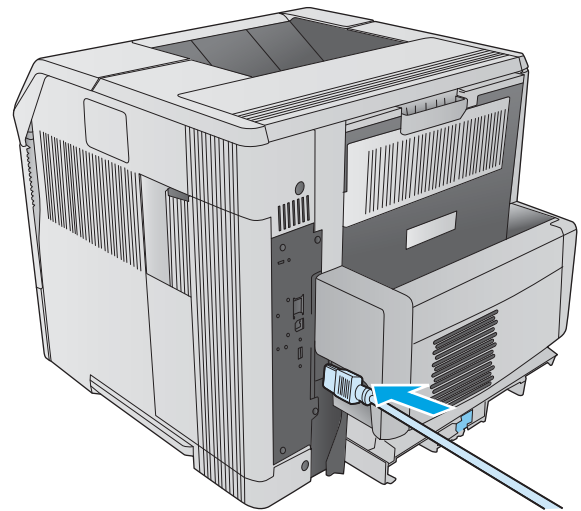
8. Duw de fuser recht in het apparaat totdat deze vastklikt.



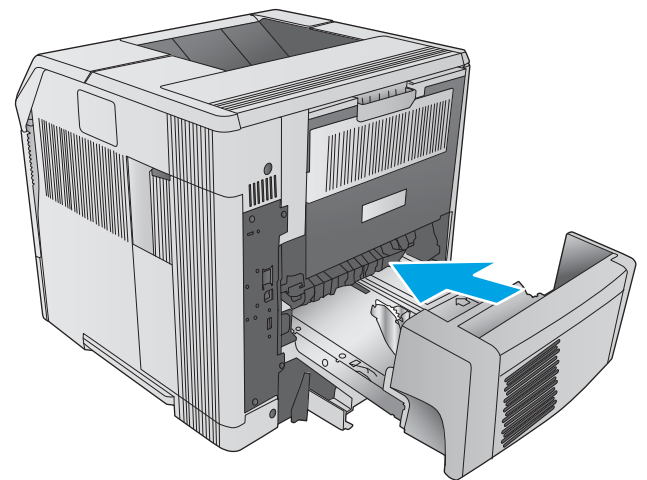
9. Vervang de achterste uitvoerbak. Plaats de rechterscharnierpin in de opening in product. Duw de linkerscharnier naar binnen om schuif het in de opening in het product. Sluit de achterste uitvoerbak.



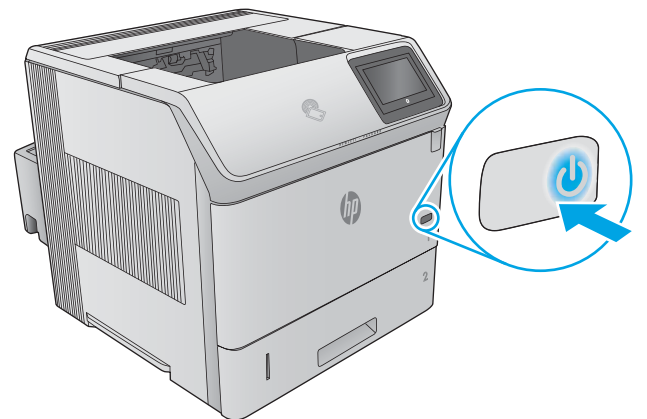
10. Sluit het netsnoer op het product aan.



11. Vervang de optionele duplexeenheid indien u deze hebt verwijderd.



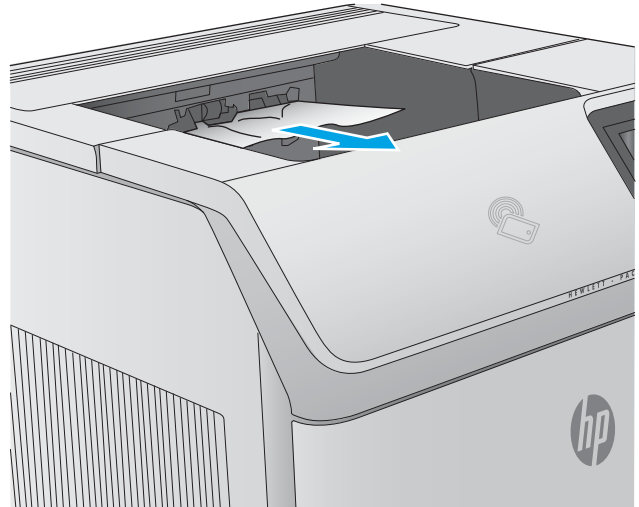
12. Schakel het apparaat in.



## Papierstoringen in de uitvoerbak oplossen

Gebruik de volgende procedure om te controleren op papier in alle mogelijke vastlooplocaties in de uitvoerbak. Wanneer er een blokkade is, geeft het bedieningspaneel een animatie weer die helpt bij het verhelpen van de blokkade.

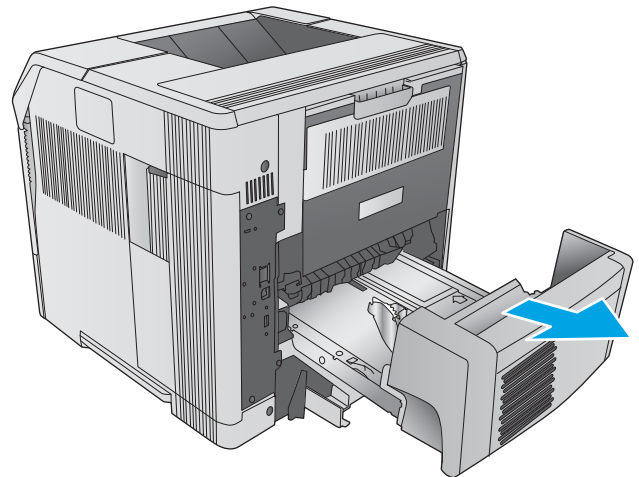
1. Als in de uitvoerbak vastgelopen papier zichtbaar is, pakt u dit vast bij de voorste rand en verwijdert u het.



## Papierstoringen in de duplexeenheid verhelpen

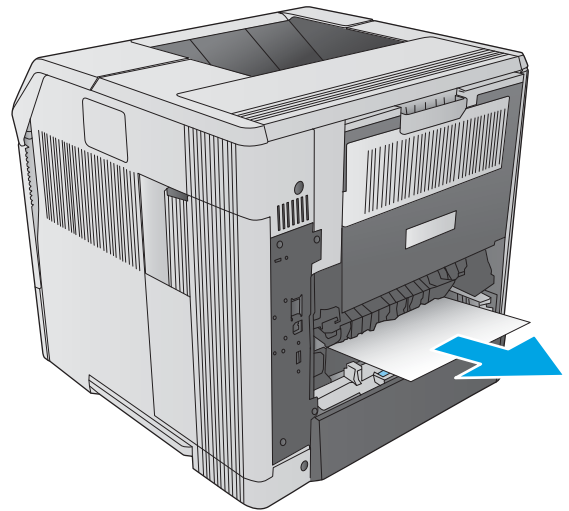
Gebruik de volgende procedure om te controleren op papier in alle mogelijke vastlooplocaties in de automatische duplexeenheid. Wanneer er een blokkade is, geeft het bedieningspaneel een animatie weer die helpt bij het verhelpen van de blokkade.

1. Til de duplexeenheid op en trek deze er vervolgens uit.

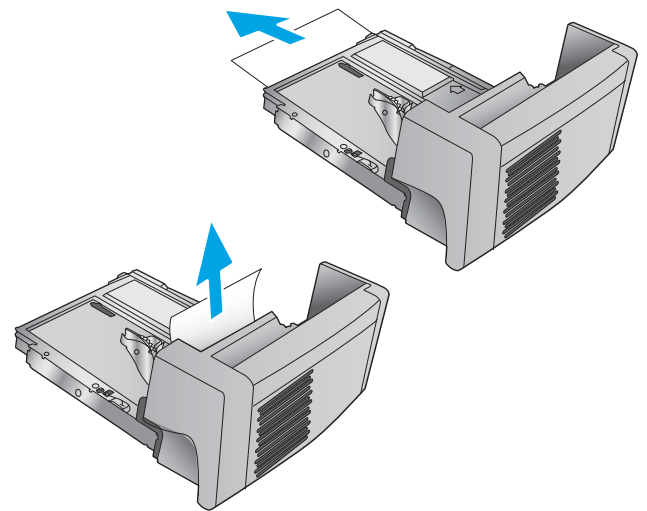




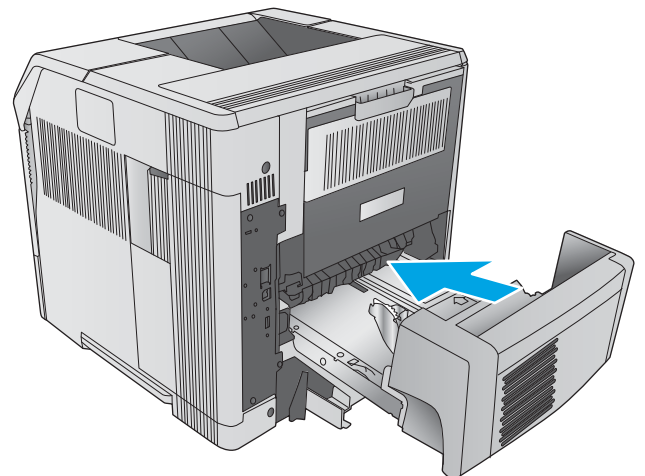
2. Verwijder het papier uit lade 2. (U moet mogelijk in het product reiken.)



3. Trek het vastgelopen papier langzaam uit de duplexeenheid.



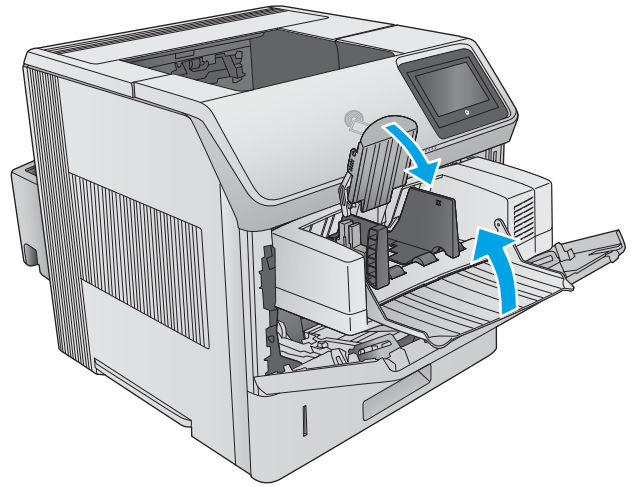
4. Plaats de duplexeenheid in het product.



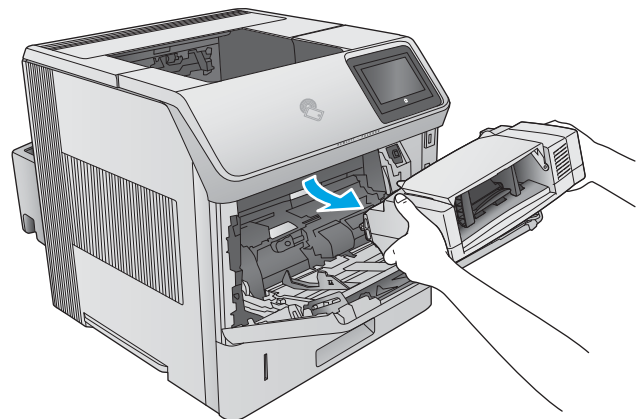
## Papierstoringen in de envelopinvoer verhelpen

Volg de onderstaande procedure om storingen in de envelopinvoer te verhelpen. Wanneer er een blokkade is, geeft het bedieningspaneel een animatie weer die helpt bij het verhelpen van de blokkade.

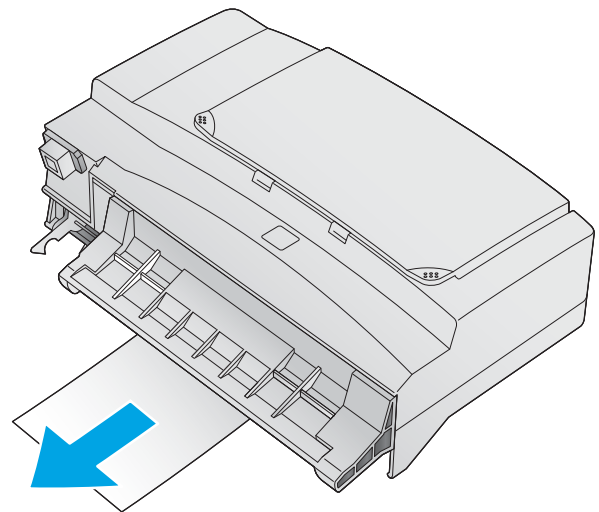
1. Verwijder eventuele enveloppen uit de envelopinvoer. Laat het envelopgewicht zakken en til het ladeverlengstuk op tot de gesloten positie.



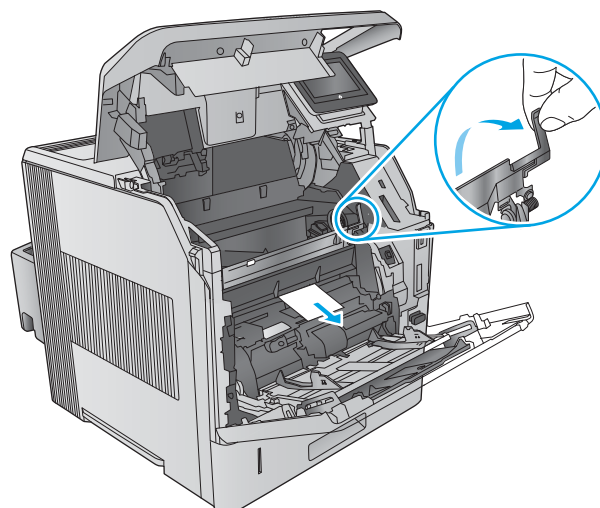
2. Pak beide zijden van de envelopinvoer vast en trek deze voorzichtig uit het product.



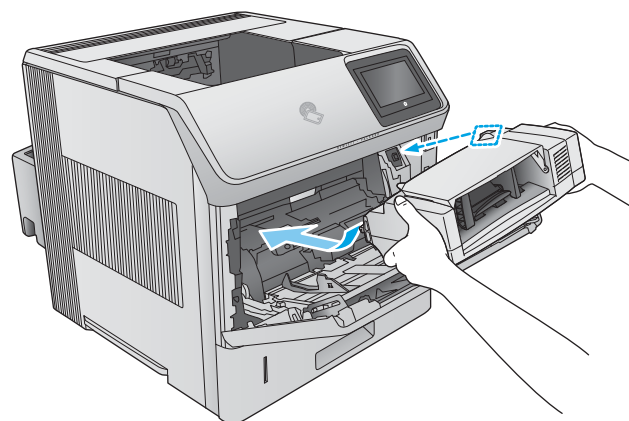
3. Verwijder de vastgelopen enveloppen langzaam uit de envelopinvoer.



4. Verwijder vastgelopen enveloppen langzaam uit het apparaat.



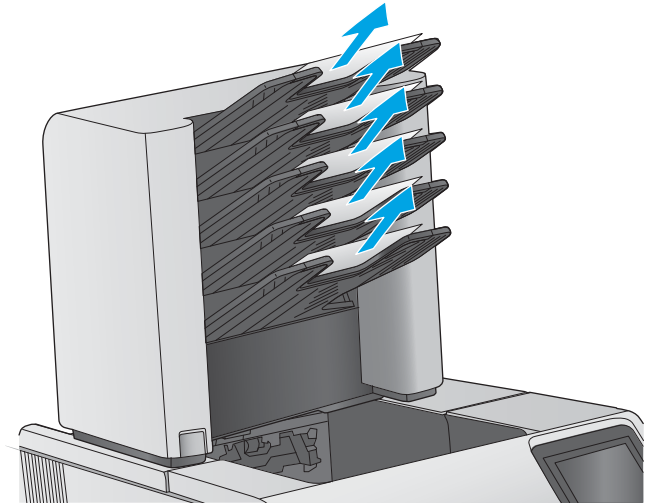
5. Plaats de envelopinvoer.



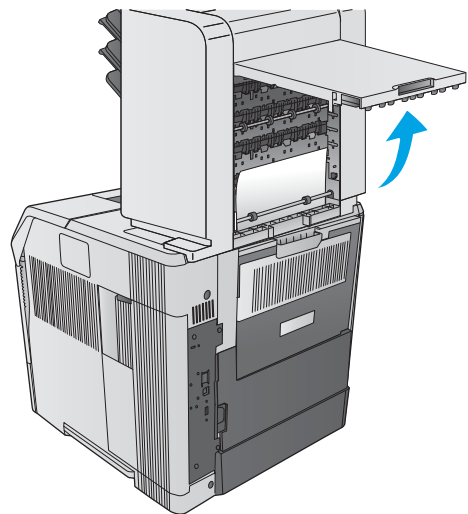
## Papierstoringen in de postbus met 5 bakken verhelpen

Gebruik de volgende procedure om te controleren op papier in alle mogelijke blokkadelocaties in de postbus met 5 bakken. Wanneer er een blokkade is, geeft het bedieningspaneel een animatie weer die helpt bij het verhelpen van de blokkade.

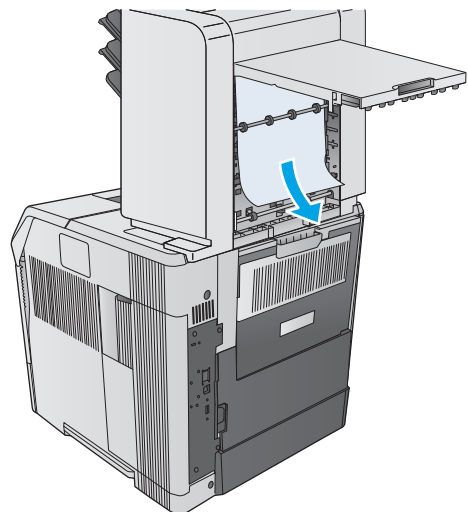
1. Verwijder al het papier uit de uitvoerbakken.



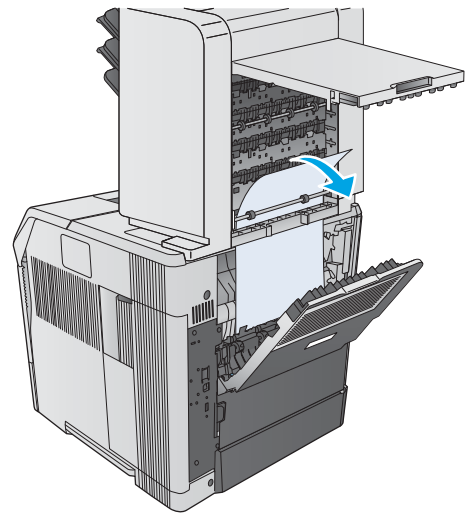
2. Open de toegangsklep voor storingsaanpak aan de achterzijde van de postbus met 5 bakken.



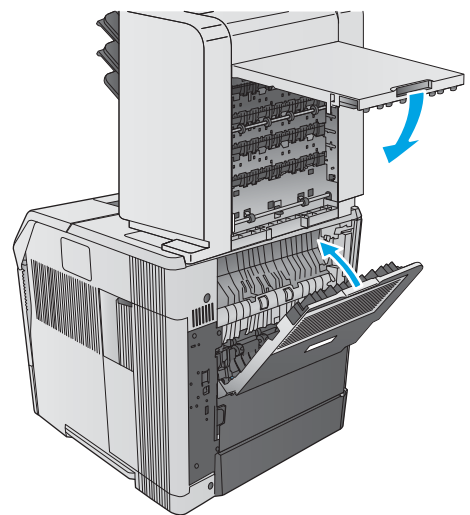
3. Als er papier aan de bovenkant van de postbus met 5 bakken is vastgelopen, trekt u het papier langzaam omlaag om het te verwijderen.



4. Als het papier aan de onderkant van de postbus met 5 bakken is vastgelopen, opent u de achterste uitvoerbak en trekt het papier vervolgens recht omhoog om dit te verwijderen.



5. Sluit de toegangsklep voor storingen en de achterste uitvoerbak.



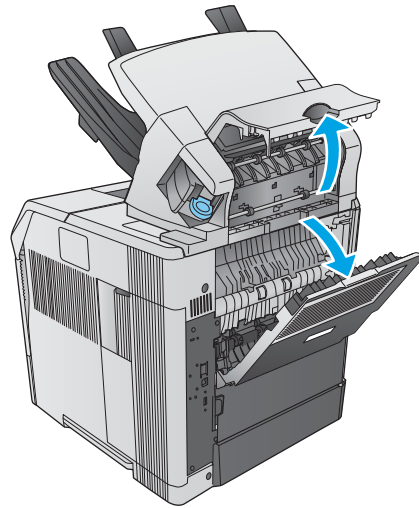
## Storingen in de nietmachine/stapelaar verhelpen

- [Papierstoringen in de stapelaar of nietmachine/stapelaar verhelpen](#)
- [Nietstoringen in de nietmachine/stapelaar verhelpen](#)

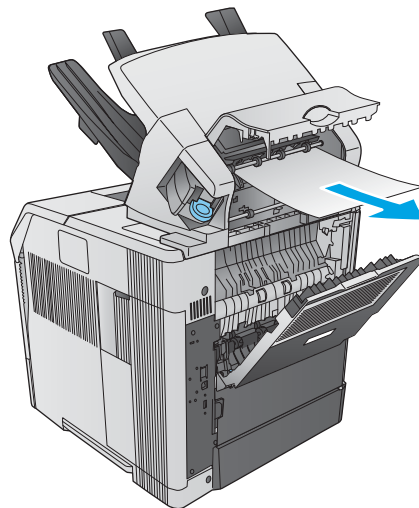
## Papierstoringen in de stapelaar of nietmachine/stapelaar verhelpen

Gebruik de volgende procedure om te controleren op papier in alle mogelijke blokkadelocaties in de stapelaar of nietmachine/stapelaar. Wanneer er een blokkade is, geeft het bedieningspaneel een animatie weer die helpt bij het verhelpen van de blokkade.

1. Open de klep van de stapelaar of nietmachine/  
stapelaar aan de achterkant van het product en  
open vervolgens de achterste uitvoerbak.

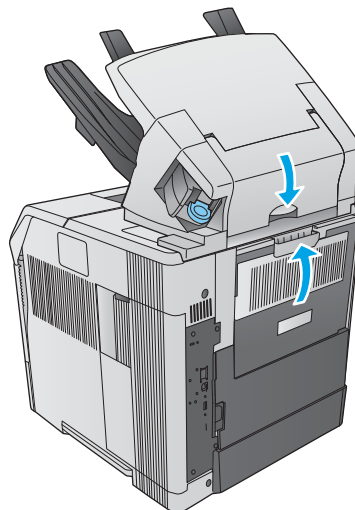


2. Verwijder vastgelopen papier.



3. Sluit de klep van de stapelaar of nietmachine/  
stapelaar en sluit de achterste uitvoerbak.

**OPMERKING:** De uitvoerbak moet omlaag worden  
gedrukt, in de laagste stand, voordat het afdrukken  
kan worden hervat.

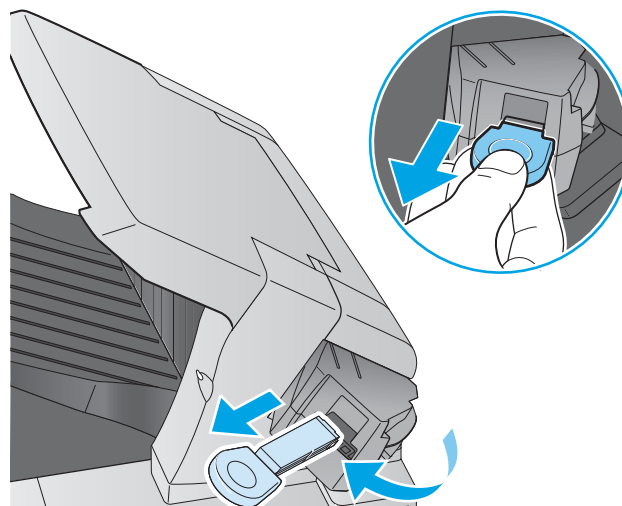


## Nietstoringen in de nietmachine/stapelaar verhelpen

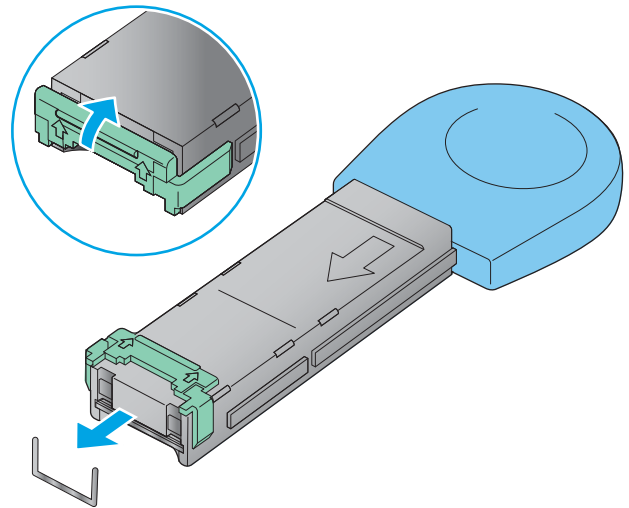
Volg de onderstaande procedure om nietstoringen in de nietmachine/stapelaar te verhelpen. Wanneer er een blokkade is, geeft het bedieningspaneel een animatie weer die helpt bij het verhelpen van de blokkade.

De nietmachine moet opnieuw worden geladen nadat een nietstoring is verholpen. De eerste paar documenten worden daardoor mogelijk niet geniet. Als een afdruktaak wordt verzonden en de nietmachine heeft een storing of heeft geen nietjes meer, wordt er afgedrukt zolang de baan naar de stapelaarbak niet geblokkeerd wordt.

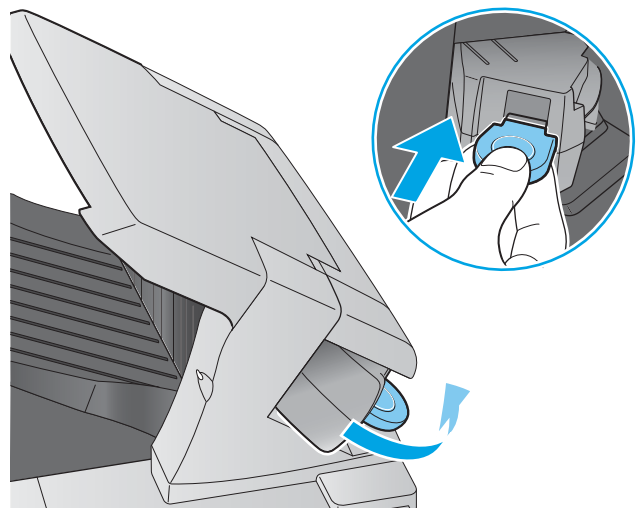
1. Aan de rechterzijde van de nietmachine/stapelaar draait u de nietmachine naar de voorzijde van het apparaat, totdat de nietmachine openklikt. Trek de blauwe nietcassette naar buiten om deze te verwijderen.



2. Draai de groene klep aan het uiteinde van de nietcassette omhoog en verwijder het vastgelopen nietje.



3. Plaats de nietcassette in de nietmachine en draai de nietmachine naar de achterzijde van het product totdat deze vastklikt.





# De afdrukkwaliteit verbeteren

## Inleiding

Als het product problemen heeft met afdrukkwaliteit, probeer dan de volgende oplossingen in de gegeven volgorde om het probleem op te lossen.

- [Afdrukken vanuit een ander softwareprogramma](#)
- [De papiersoort voor de afdruktaak controleren](#)
- [Status van de tonercartridge controleren](#)
- [Het apparaat reinigen](#)
- [Inspecteer de tonercartridge visueel](#)
- [Papier en afdruk omgeving controleren](#)
- [Een andere printerdriver proberen](#)

## Afdrukken vanuit een ander softwareprogramma

Probeer af te drukken vanuit een ander softwareprogramma. Als de pagina correct wordt afgedrukt, ligt het probleem bij het programma dat u gebruikt om het document af te drukken.

## De papiersoort voor de afdruktaak controleren

Controleer de instelling van de papiersoort wanneer u afdrukt vanuit een softwareprogramma en de afgedrukte pagina's vlekken hebben, vaag of donker zijn, papier gekruld is, of wanneer u verspreide tonerpunten, tonerverlies of kleine delen op de pagina waar toner ontbreekt constateert.

## De instelling voor de papiersoort controleren (Windows)

1. Selecteer de **afdrukoptie** vanuit het programma.
2. Selecteer het apparaat en klik vervolgens op de knop **Eigenschappen** of **Voorkeuren**.
3. Klik op het tabblad **Papier/Kwaliteit**.
4. Klik in de vervolgkeuzelijst **Papiersoort** op de optie **Meer....**
5. Vouw de lijst **Type is:** uit. opties
6. Vouw de categorie met papiersoorten uit die het best overeenkomt met het papier dat u gebruikt.
7. Selecteer de papiersoort die u gebruikt en klik vervolgens op de knop **OK**.
8. Klik op de knop **OK** om het dialoogvenster **Documenteigenschappen** te sluiten. Klik in het dialoogvenster **Afdrukken** op de knop **OK** om de taak af te drukken.

## De instelling voor de papiersoort controleren (OS X)


1. Klik op de optie **Afdrukken** in het menu **Bestand**.
2. Selecteer het apparaat.
3. Klik op **Details weergeven**, en klik vervolgens op het menu **Media en kwaliteit** of het menu **Papier/Kwaliteit**.

4. Selecteer een papiersoort in de vervolgkeuzelijst **Papiersoort**.
5. Klik op de knop **Afdrukken**.

## Status van de tonercartridge controleren

Volg deze stappen om de geschatte resterende levensduur van tonercartridges en indien nodig de status van andere vervangbare onderdelen te bepalen.

### Stap een: De statuspagina voor benodigdheden afdrukken

1. Druk op de knop Beginscherm  op het bedieningspaneel van het apparaat.
2. Selecteer **Benodigdheden**.
3. De status van alle toebehoren wordt vermeld op het scherm.
4. Raak de knop **Benodigdheden beheren** aan en **Status benodigdheden afdrukken** als u een rapport van de status van alle toebehoren wilt afdrukken, inclusief het HP-onderdeelnummer voor het bestellen van aanvullingen.

### Stap twee: Voorraad controleren

1. Bepaal met behulp van het voorraadstatusrapport de geschatte resterende levensduur van tonerinktpatronen en indien nodig de status van andere vervangbare onderdelen.

Als u een tonercartridge gebruikt waarvan het einde van de levensduur is bereikt, kunnen zich problemen met de afdrukkwaliteit voordoen. De statuspagina van toebehoren geeft aan wanneer een onderdeel bijna moet worden vervangen. Als een HP-onderdeel vrijwel leeg is, is de Premium Protection Warranty van HP voor het desbetreffende onderdeel beëindigd.

De tonercartridge hoeft op dat moment nog niet te worden vervangen, tenzij de afdrukkwaliteit niet langer acceptabel is. Zorg dat u een vervangende tonercartridge heeft die u kunt plaatsen wanneer de afdrukkwaliteit niet meer voldoet.

Als u vaststelt dat een tonercartridge of ander vervangbaar onderdeel moet worden vervangen, kunt u de nummers van echte HP-onderdelen vinden op de statuspagina voor benodigdheden.

2. Controleer of u een echte HP-cartridge gebruikt.

Op een echte HP-tonercartridge staat het woord "HP" of het HP-logo. Meer informatie over het identificeren van HP-cartridges vindt u op [www.hp.com/go/learnaboutsupplies](http://www.hp.com/go/learnaboutsupplies).

## Het apparaat reinigen

### Een reinigingspagina afdrukken

Gedurende het afdrukproces kunnen papier, toner en stofdeeltjes opeenhopen in het product en problemen met de afdrukkwaliteit veroorzaken, zoals tonerspikkels of spetters, vlekken, strepen, lijnen of herhaalde tekens.

Ga als volgt te werk om de papierbaan te reinigen.

1. Druk op de knop Beginscherm  op het bedieningspaneel van het apparaat.
2. Selecteer [Apparaatonderhoud](#).
3. Selecteer [Kalibratie/reiniging](#) en vervolgens [Reinigingspagina](#) om de pagina af te drukken.


Een bericht **Reinigen** zal worden getoond op het bedieningspaneel van het product. Het volledige reinigingsproces duurt enkele minuten. Schakel de printer pas uit nadat het reinigen is voltooid. Gooi de afgedrukte pagina weg als het reinigingsproces is voltooid.

## Inspecteer de tonercartridge visueel

Volg deze stappen om elke tonercartridge te inspecteren.

1. Verwijder de tonercartridge uit het apparaat.
2. Controleer of de geheugenchip is beschadigd.
3. Onderzoek het oppervlak van de groene afbeeldingsdrum.

---

 **VOORZICHTIG:** Raak de afbeeldingsdrum niet aan. Vingerafdrukken op de afbeeldingsdrum kunnen problemen geven met de afdrukkwaliteit.

---

4. Vervang de tonercartridge als zich krassen, vingerafdrukken of andere beschadigingen op de afbeeldingsdrum bevinden.
5. Plaats de tonercartridge terug en druk enkele pagina's af om te zien of het probleem is opgelost.

## Papier en afdruk omgeving controleren

### Stap een: Papier gebruiken dat voldoet aan de specificaties van HP

Sommige problemen met de afdrukkwaliteit kunnen ontstaan wanneer u papier gebruikt dat niet voldoet aan de specificaties van HP.

- Gebruik altijd papier van een type en gewicht dat door dit apparaat wordt ondersteund.
- Gebruik papier van goede kwaliteit en dat vrij is van sneden, inkepingen, scheuren, vlekken, losse deeltjes, stof, kreukels, gaten, nietjes en gekrulde of verbogen randen.
- Gebruik papier waarop nog nooit is afgedrukt.
- Gebruik papier dat geen metallisch materiaal bevat, zoals glitter.
- Gebruik papier dat is ontworpen voor laserprinters. Gebruik geen papier dat alleen is geschikt is voor inkjetprinters.
- Gebruik geen papier met een te ruw oppervlak. Gladder papier zorgt over het algemeen voor een beter afdrukresultaat.


### Stap twee: De omgeving controleren

De omgeving kan de afdrukkwaliteit direct beïnvloeden en is een algemene oorzaak van problemen met afdrukkwaliteit of papiertoevoer. Probeer het volgende:

- Plaats het apparaat niet op een tochtige locatie, zoals in de buurt van een ventilatierooster voor airconditioning of bij een geopend raam of een geopende deur.
- Zorg ervoor dat het apparaat niet wordt blootgesteld aan temperaturen of vochtigheid die buiten de productspecificaties vallen.
- Zet het apparaat niet in een afgesloten ruimte, zoals een kast.
- Plaats het apparaat op een stevige, vlakke ondergrond.
- Zorg ervoor dat de luchtuitlaten van het apparaat niet worden geblokkeerd. Het apparaat moet aan alle kanten beschikken over een goede luchtstroom, ook aan de bovenkant.
- Bescherm het apparaat tegen vuiltjes in de lucht, stof, stoom, vet en andere elementen die in het apparaat aanslag kunnen vormen.

### Stap drie: De uitlijning van een afzonderlijke lade instellen

Volg de volgende stappen wanneer tekst of beelden niet gecentreerd of onjuist uitgelijnd zijn op de afgedrukte pagina, wanneer u vanuit specifieke laden afdrukt.

1. Druk op de knop Beginscherm  op het bedieningspaneel van het apparaat.
2. Open de volgende menu's:
  - [Administration \(Beheer\)](#)
  - [Algemene instellingen](#)
  - [Afdrukkwaliteit](#)
  - [Afbeeldingsregistratie](#)
3. Selecteer de lade om aan te passen.
4. Selecteer de knop [Testpagina afdrukken](#) en volg de instructies op de afgedrukte pagina's.
5. Selecteer nogmaals de knop [Testpagina afdrukken](#) om de resultaten te controleren en breng indien nodig verdere wijzigingen aan.
6. Raak de knop [Opslaan](#) aan of druk op [OK](#) om de nieuwe instellingen op te slaan.

### Een andere printerdriver proberen

Probeer een andere printerdriver als u afdrukt vanuit een softwareprogramma en de afbeeldingen op de gedrukte pagina's onverwachte lijnen vertonen of als er tekst of afbeeldingen ontbreken, als de pagina's niet correct zijn opgemaakt of als de lettertypen afwijken.

Download een van de volgende drivers van de HP website: [www.hp.com/support/ljM604](http://www.hp.com/support/ljM604), [www.hp.com/support/ljM605](http://www.hp.com/support/ljM605), [www.hp.com/support/ljM606](http://www.hp.com/support/ljM606).

<b>HP PCL 6-driver</b>	<ul style="list-style-type: none"> <li>• Meegeleverd als de standaarddriver op de apparaat-cd. Deze driver wordt automatisch geïnstalleerd, tenzij u een andere driver selecteert.</li> <li>• Aanbevolen voor alle Windows-omgevingen</li> <li>• Biedt in het algemeen de beste snelheid, afdrukkwaliteit en ondersteuning voor apparaatfuncties voor de meeste gebruikers</li> <li>• Ontwikkeld om samen te werken met de Windows Graphic Device Interface (GDI) voor optimale snelheid in Windows-omgevingen</li> <li>• Mogelijk niet volledig compatibel met software van derden en aangepaste software op basis van PCL 5</li> </ul>
<b>HP UPD PS-driver</b>	<ul style="list-style-type: none"> <li>• Aanbevolen voor afdrukken met programma's van Adobe® of met andere grafisch intensieve software</li> <li>• Biedt ondersteuning voor afdrukken via postscript-emulatie en voor postscript flash-lettertypen</li> </ul>
<b>HP UPD PCL 5</b>	<ul style="list-style-type: none"> <li>• Aanbevolen voor alle veelvoorkomende afdruktaken op een kantoor (Windows-omgevingen)</li> <li>• Compatibel met eerdere PCL-versies en oudere HP LaserJet-producten</li> <li>• De beste keuze voor afdrukken via aangepaste softwareprogramma's of softwareprogramma's van derden</li> <li>• De beste keuze wanneer u in verschillende omgevingen werkt, waarbij het product dient te worden ingesteld op PCL 5 (UNIX, Linux, mainframe)</li> <li>• Ontworpen voor Windows-omgevingen in bedrijven om één driver te bieden die u voor meerdere printermodellen kunt gebruiken</li> <li>• Aanbevolen wanneer u naar meerdere printermodellen afdrukt vanaf een mobiele Windows-computer</li> </ul>
<b>HP UPD PCL 6</b>	<ul style="list-style-type: none"> <li>• Aanbevolen voor printen in alle Windows-omgevingen</li> <li>• Biedt algemeen de beste snelheid, afdrukkwaliteit en printerfunctie-ondersteuning voor de meeste gebruikers</li> <li>• Ontwikkeld voor gebruik met Windows Graphic Device Interface (GDI) voor de beste snelheid in Windows-omgevingen</li> <li>• Mogelijk niet volledig compatibel met software van derden en aangepaste software op basis van PCL 5</li> </ul>

# Problemen met bekabelde netwerken oplossen

## Inleiding

Controleer de volgende items om na te gaan of het apparaat met het netwerk communiceert. Druk voordat u begint een configuratiepagina af vanaf het bedieningspaneel van het apparaat en zoek het IP-adres van het apparaat op deze pagina.

- [Slechte fysieke verbinding](#)
- [De computer maakt gebruik van een onjuist IP-adres voor dit apparaat](#)
- [De computer kan niet met het apparaat communiceren](#)
- [Het apparaat maakt gebruik van de verkeerde koppelings- en duplexinstellingen voor het netwerk](#)
- [Nieuwe softwareprogramma's zorgen mogelijk voor compatibiliteitsproblemen](#)
- [Uw computer of werkstation is mogelijk niet juist ingesteld](#)
- [Het apparaat is uitgeschakeld of andere netwerkinstellingen zijn niet juist](#)



**OPMERKING:** HP ondersteunt geen peer-to-peer netwerken, aangezien dit een functie is van Microsoft-besturingssystemen en niet van de printerdrivers van HP. Ga voor meer informatie naar Microsoft op [www.microsoft.com](http://www.microsoft.com).

## Slechte fysieke verbinding

1. Controleer of het apparaat met een kabel van de juiste lengte is aangesloten op de juiste netwerkpoort.
2. Controleer of de kabels stevig zijn bevestigd.
3. Controleer aan de achterzijde van het apparaat of er twee lampjes branden bij de netwerkpoortaansluiting: oranje geeft activiteit aan, groen de koppelingsstatus.
4. Als het probleem hiermee niet is verholpen, probeert u een andere kabel of poort op de hub.

## De computer maakt gebruik van een onjuist IP-adres voor dit apparaat

1. Ga naar de printereigenschappen en klik op het tabblad **Poorten**. Controleer of het huidige IP-adres van het apparaat is geselecteerd. Het IP-adres van het apparaat wordt weergegeven op de configuratiepagina.
2. Als u het apparaat hebt geïnstalleerd met de standaard TCP/IP-poort van HP, schakelt u het vakje **Altijd afdrukken naar dit apparaat, zelfs als het IP-adres verandert** in.
3. Als u het apparaat hebt geïnstalleerd met een standaard TCP/IP-poort van Microsoft, gebruikt u de hostnaam in plaats van het IP-adres.
4. Als het IP-adres juist is, verwijdert u het apparaat en voegt u het opnieuw toe.

## De computer kan niet met het apparaat communiceren

1. Test de netwerkcommunicatie door een ping-opdracht uit te voeren op het netwerk.
  - a. Open een opdrachtregel op uw computer.

- In Windows: klik op **Start**, klik op **Uitvoeren**, typ vervolgens `cmd` en druk op [Enter](#).
  - In OS X: ga naar **Programma's**, naar **Hulpprogramma's** en open daar **Terminal**.
- b. Typ `ping`, gevolgd door het IP-adres voor uw apparaat.
  - c. Het netwerk functioneert als er op het scherm retimeertijden worden weergegeven.
2. Als de ping-opdracht is mislukt, controleer dan of de netwerkhubs zijn ingeschakeld en controleer vervolgens of de netwerkinstellingen, het apparaat en de computer allemaal voor hetzelfde netwerk zijn geconfigureerd.

## Het apparaat maakt gebruik van de verkeerde koppelings- en duplexinstellingen voor het netwerk

Het wordt door HP aanbevolen om deze in te stellen op de automatische modus (de standaardinstelling). Wanneer u deze instellingen wijzigt, dient u deze ook voor uw netwerk te wijzigen.

## Nieuwe softwareprogramma's zorgen mogelijk voor compatibiliteitsproblemen

Controleer of nieuwe softwareprogramma's juist zijn geïnstalleerd en de juiste printerdriver gebruiken.

## Uw computer of werkstation is mogelijk niet juist ingesteld

1. Controleer de instellingen van de netwerkdrivers, printerdrivers en netwerkkomleiding.
2. Controleer of het besturingssysteem juist is geconfigureerd.

## Het apparaat is uitgeschakeld of andere netwerkinstellingen zijn niet juist

1. Controleer op de configuratiepagina de status van het netwerkprotocol. Schakel het protocol indien nodig in.
2. Configureer de netwerkinstellingen zo nodig opnieuw.





# Index

## Symbolen en getallen

1500 vel, invoerlade met hoge capaciteit voor  
onderdeelnummer 40  
500 vel, papierladen voor  
onderdeelnummers 40

**A**

aangepaste medialade  
afdrukstand van het papier 36  
onderdeelnummer 40  
aangepaste medialade, laden 34  
aanmelden  
bedieningspaneel 80  
aanmeldknop  
locatie 5  
aansluitmogelijkheid (HIP)  
locatie 3  
aan-uitknop  
locatie 2  
accessoires  
bestellen 40  
onderdeelnummers 40  
achterste uitvoerbak  
storingen verhelpen 105  
afdrukinstellingen  
geïntegreerde webserver van HP  
68  
afdrukken  
opgeslagen taken 58  
vanaf USB-opslagaccessoires 63  
afdrukken op beide zijden  
handmatig, Windows 51  
instellingen (Windows) 51  
Afdrukken via NFC 60  
Afdrukken via NFC (Near Field Communication) 60  
Afdrukken via Wi-Fi Direct 60

afdruk materiaal  
plaatsen in lade 1 26  
afmeldknop  
locatie 5  
afmetingen, apparaat 12  
AirPrint 61  
algemene configuratie  
geïntegreerde webserver van HP  
68  
Android-apparaten  
afdrukken vanaf 62  
artikelnummers  
bestellen 41

## B

bakken, uitvoer  
locatie 2  
bedieningspaneel  
help 89  
locatie 2  
locatiefuncties 4, 5  
benodigdheden  
bestellen 40  
drempelinstellingen voor bijna leeg 92  
gebruik wanneer onderdeel bijna leeg is 92  
nietcassette vervangen 48  
onderdeelnummers 41  
tonercartridge vervangen 43  
Benodigdheden  
status weergeven met HP Utility voor Mac 73  
benodigdheden, status 120  
bestand uploaden, Mac 73  
bestellen  
benodigdheden en accessoires  
40

besturingssystemen, ondersteund  
10  
beveiliging  
gecodeerde harde schijf 80  
beveiligingsinstellingen  
geïntegreerde webserver van HP  
69  
Bonjour  
opzoeken 66  
browservereisten  
geïntegreerde webserver van HP  
66

## C

cartridge  
vervangen 43  
cartridges  
bestelnummers 43  
cassette  
bestelnummer 48

## D

DIMM's  
onderdeelnummers 40  
draadloze printserver  
onderdeelnummer 40  
drivers, ondersteund 10  
dubbelzijdig afdrukken  
instellingen (Windows) 51  
Mac 54  
Windows 51  
duplex  
handmatig (Mac) 54  
handmatig (Windows) 51  
duplex afdrukken  
Mac 54  
duplex afdrukken (dubbelzijdig)  
instellingen (Windows) 51  
Windows 51

- duplexeenheid
  - locatie 3
  - onderdeelnummer 40
- duplexer
  - storingen verhelpen 110
- duplex-instellingen voor netwerk, wijzigen 77
- E**
- energieverbruik
  - maximaal 1 watt 82
- energieverbruik, optimaliseren 82
- envelopinvoer
  - onderdeelnummer 40
  - storingen verhelpen 112
- envelopinvoer, laden 37
- enveloppen
  - afdrukstand 28
  - plaatsen in lade 1 26
- enveloppen, laden 37
- ethernetpoort (RJ-45)
  - locatie 4
- etiketten
  - afdrukken (Windows) 52
- Explorer, ondersteunde versies
  - geïntegreerde webserver van HP 66
- F**
- faxpoort
  - locatie 4
- firmware
  - update Mac 73
- formatter
  - locatie 3
- fuser
  - storingen verhelpen 105
- G**
- gateway, standaard instellen 76
- geheugen
  - meegeleverd 8
- geheugenchip (toner)
  - locatie 43
- Geïntegreerde webserver
  - apparaatnaam wijzigen 75
  - netwerkinstellingen wijzigen 75
  - openen 75
- geïntegreerde webserver (EWS)
  - functies 66
- netwerkverbinding 66
- wachtwoorden toewijzen 79
- geïntegreerde webserver van HP
  - afdrukinstellingen 68
  - algemene configuratie 68
  - hulpmiddelen voor
    - probleemoplossing 69
  - informatiepagina's 67
  - lijst met overige koppelingen 72
- Geïntegreerde webserver van HP
  - apparaatnaam wijzigen 75
  - netwerkinstellingen wijzigen 75
  - openen 75
- geluidsspecificaties 21
- gewicht, apparaat 12
- H**
- handmatige duplex
  - Mac 54
  - Windows 51
- harde schijf
  - onderdeelnummer 40
- harde schijven
  - gecodeerd 80
- HCI-lade
  - storingen verhelpen 99
- help, bedieningspaneel 89
- Help-knop
  - locatie 4, 5
- herstellen, fabrieksinstellingen 90
- HIP (aansluitmogelijkheid)
  - locatie 3
- Hi-Speed USB 2.0-afdrukpoort
  - locatie 4
- hoofdschakelaar
  - locatie 2
- HP ePrint 60
- HP ePrint-software 61
- HP geïntegreerde webserver
  - beveiligingsinstellingen 69
  - HP-webservices 70
  - netwerkinstellingen 70
- HP geïntegreerde webserver (EWS)
  - functies 66
  - netwerkverbinding 66
- HP-klantondersteuning 88
- HP Utility 73
- HP Utility, OS X 73
- HP Utility voor Mac
  - Bonjour 73
  - functies 73
- HP Web Jetadmin 84
- HP-webservices
  - inschakelen 70
- hulpmiddelen voor probleemoplossing
  - geïntegreerde webserver van HP 69
- I**
- informatiepagina's
  - geïntegreerde webserver van HP 67
- instellingen
  - fabrieksinstellingen herstellen 90
- instellingen van de
  - netwerkverbindingssnelheid, wijzigen 77
- interfacepoorten
  - locatie 4
- Internet Explorer, ondersteunde versies
  - geïntegreerde webserver van HP 66
- IPsec 79
- IP Security 79
- IPv4-adres 76
- IPv6-adres 76
- J**
- Jetadmin, HP Web 84
- K**
- klantondersteuning
  - online 88
- knop Beginscherm
  - locatie 4, 5
- knop Vernieuwen
  - locatie 5
- L**
- lade 1
  - afdrukstand 28
  - storingen verhelpen 97
- lade 2
  - storingen verhelpen 97
- lade 2 en de lade voor 500 vel
  - afdrukstand 31
  - vullen 29
- lade met hoge capaciteit, laden 32

- laden
  - capaciteit 8
  - locatie 2
  - meegeleverde 8
- lade voor 1500 vel
  - storingen verhelpen 99
- lade voor 500 vel
  - storingen verhelpen 97
- LAN-poort
  - locatie 4
- lettertypes
  - uploaden, Mac 73
- local area network (LAN)
  - locatie 4
- M**
- Mac-driverinstellingen
  - taakopslag 57
- meerdere pagina's per vel
  - afdrukken (Mac) 55
  - afdrukken (Windows) 52
- mobiel afdrukken
  - Android-apparaten 62
- mobiel afdrukken, ondersteunde software 12
- N**
- Netscape Navigator, ondersteunde versies
  - geïntegreerde webserver van HP 66
- netwerk
  - instellingen, wijzigen 75
- Netwerk
  - apparaatnaam, wijzigen 75
  - instellingen, weergeven 75
- netwerk beheren 75
- netwerken
  - HP Web Jetadmin 84
  - IPv4-adres 76
  - IPv6-adres 76
  - ondersteund 8
  - standaardgateway 76
  - subnetmasker 76
- netwerkinstellingen
  - geïntegreerde webserver van HP 70
- netwerkknop
  - locatie 5
- NFC-accessoire
  - onderdeelnummer 40
- nietaccessoire
  - storingen verhelpen 115
- nietcassette
  - bestelnummer 48
  - vervangen 48
- nietcassettes
  - onderdeelnummers 41
- nietjes in het nietaccessoire
  - storingen verhelpen 115
- nietmachine/stapelaar
  - onderdeelnummer 40
- O**
- onderdeelnummers
  - accessoires 40
  - nietcassettes 41
  - tonercartridges 41
  - vervangingsonderdelen 41
- onderhoudskits
  - onderdeelnummers 41
- ondersteuning
  - online 88
- online help, bedieningspaneel 89
- online ondersteuning 88
- opgeslagen taken
  - afdrukken 58
  - maken (Mac) 57
  - maken (Windows) 56
  - verwijderen 58
- opslaan,taken
  - in Windows 56
- opslag,taak
  - Mac-instellingen 57
- OS X
  - HP Utility 73
- overige koppelingen, lijst
  - geïntegreerde webserver van HP 72
- P**
- pagina's per minuut 8
- pagina's per vel
  - selecteren (Mac) 55
  - selecteren (Windows) 52
- papier
  - afdrukstand aangepaste medialade 36
  - afdrukstand lade 1 28
  - afdrukstand van lade 2 en de laden voor 500 vel 31
  - lade 1 vullen 26
  - lade 2 en de laden voor 500 vel vullen 29
  - selecteren 121
  - storingen 97
- papier, bestellen 40
- papierinvoer, problemen oplossen 94
- papierladen
  - onderdeelnummers 40
- papiersoort
  - selecteren (Windows) 52
- papiersoorten
  - selecteren (Mac) 55
- papierstoringen
  - locaties 96
- plaatsen
  - papier in lade 1 26
  - papier in lade 2 en de laden voor 500 vel 29
- poorten
  - locatie 4
- postbusaccessoire
  - storingen verhelpen 113
- postbus met meerdere bakken
  - onderdeelnummer 40
- printerdrivers, ondersteund 10
- problemen oplossen
  - bekabeld netwerk 124
  - netwerkproblemen 124
  - papierinvoer 94
  - storingen 97
- productnummer
  - locatie 3
- R**
- reinigen
  - papierbaan 120
- RJ-45-poort
  - locatie 4
- S**
- serienummer
  - locatie 3
- sleuf voor beveiligingsslot
  - locatie 4
- sluimerknop
  - locatie 5

- sluimermodus 82
- snelheid, optimaliseren 82
- software
  - HP Utility 73
- speciaal papier
  - afdrukken (Windows) 52
- specificaties
  - stroomvoorziening en geluid 21
- standaard
  - onderdeelnummer 40
- standaardgateway, instellen 76
- stapelaar
  - onderdeelnummer 40
- stapelaccessoire
  - storingen verhelpen 115
- status
  - HP Utility, Mac 73
- status tonercartridge 120
- status van apparaat 4, 5
- stopknop
  - locatie 4, 5
- storingen 99
  - achterste uitvoerbak 105
  - autonavigatie 96
  - duplexeenheid 110
  - evenlopinvoer 112
  - fuser 105
  - HCI-lade 99
  - lade 1 97
  - lade 2 97
  - lade voor 1500 vel 99
  - lade voor 500 vel 97
  - nietaccessoire 115
  - oorzaken van 97
  - postbusaccessoire 113
  - stapelaccessoire 115
  - tonercartridgegebied 101
  - uitvoerbak 110
- stroom
  - verbruik van 21
- stroomvoorzieningsspecificaties 21
- subnetmasker 76
- systeemvereisten
  - geïntegreerde webserver van HP 66

## T

- taalkeuze, knop
  - locatie 5

- taken, opgeslagen
  - afdrukken 58
  - Mac-instellingen 57
  - maken (Windows) 56
  - verwijderen 58
- TCP/IP
  - handmatig configureren van IPv4-parameters 76
  - handmatig configureren van IPv6-parameters 76
- technische ondersteuning
  - online 88
- toetsenblok
  - locatie 2
- tonercartridge
  - onderdelen 43
- tonercartridgegebied
  - storingen verhelpen 101
- tonercartridges
  - bestelnummers 43
  - drempelinstellingen voor bijna leeg 92
  - gebruik wanneer cartridge bijna leeg is 92
  - onderdeelnummers 41
  - vervangen 43
- transparanten
  - afdrukken (Windows) 52

## U

- uitvoerbak
  - storingen verhelpen 110
- uitvoerbakken
  - locatie 2
- USB-opslagaccessoires
  - afdrukken vanaf 63
- USB-poort
  - inschakelen 63
  - locatie 4
- USB-poorten, optioneel
  - onderdeelnummer 40
- USB-printen met eenvoudige toegang 63

## V

- vergrendelen
  - formatter 81
- vervangen
  - nietcassette 48
  - tonercartridge 43

- vervangingsonderdelen
  - onderdeelnummers 41
- verwijderen
  - opgeslagen taken 58
- voedingsaansluiting
  - locatie 3

## W

- webbrowservereisten
  - geïntegreerde webserver van HP 66
- websites
  - HP Web Jetadmin, downloaden 84
  - klantondersteuning 88