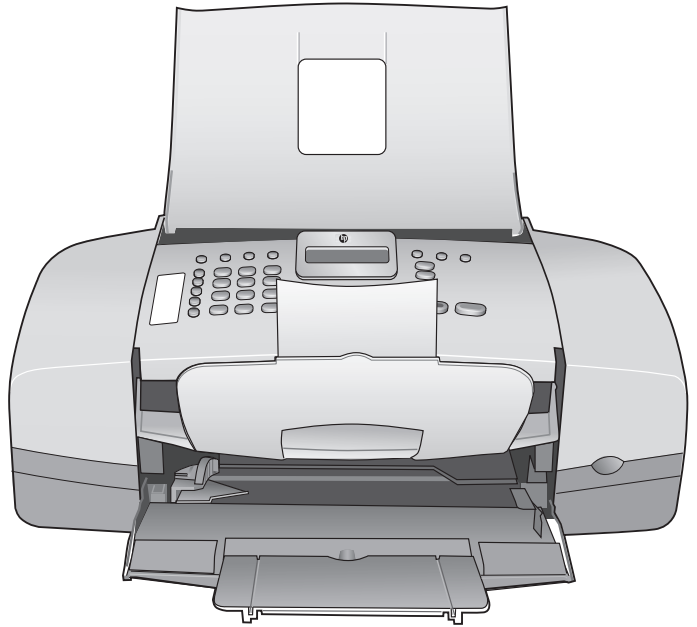
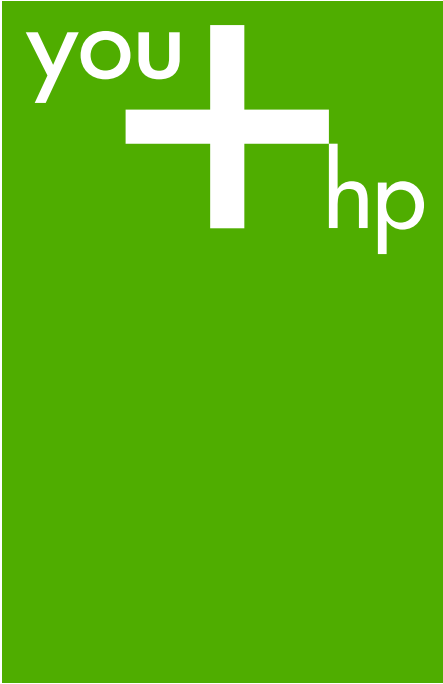


HP Officejet 4300 All-in-One series

Gebruikershandleiding



HP Officejet 4300 All-in-One-serie



Gebruikershandleiding

© Copyright 2006 Hewlett-Packard Development Company, L.P.

De informatie in dit document kan zonder voorafgaande kennisgeving worden gewijzigd.

Verveelvuldiging, bewerking en vertaling zonder voorafgaande schriftelijke toestemming zijn verboden, behalve zoals toegestaan door het auteursrecht.



Adobe en het Acrobat-logo zijn gedeponeerde handelsmerken of handelsmerken van Adobe Systems Incorporated in de Verenigde Staten en/of andere landen.

Windows®, Windows NT®, Windows ME®, Windows XP® en Windows 2000® zijn in de Verenigde Staten gedeponeerde handelsmerken van Microsoft Corporation.

Intel® en Pentium® zijn gedeponeerde handelsmerken van Intel Corporation.

Energy Star® en het Energy Star-logo® zijn gedeponeerde handelsmerken van de United States Environmental Protection Agency.

Publicatienummer: Q8081-90111
Februari 2006

Kennisgeving

De enige garanties voor producten en services van HP worden uiteengezet in de garantieverklaring die bij dergelijke producten en services wordt geleverd. Niets in deze verklaring mag worden opgevat als een aanvullende garantie. HP is niet aansprakelijk voor technische of redactionele fouten of weglatingen in deze verklaring.

De Hewlett-Packard Company kan niet aansprakelijk worden gehouden voor enige incidentele of gevolgschade in verband met, of voortvloeiende uit het verstrekken van dit document en de software die hierin wordt beschreven of de prestaties of het gebruik van beide.

N.B.: informatie over overheidsvoorschriften kunt u vinden in [Technische informatie](#).



Het is in veel landen wettelijk niet toegestaan de volgende items te kopiëren. U wordt aangeraden bij twijfel eerst contact op te nemen met een juridisch adviseur.

- Overheidspapier of -documenten:
 - Paspoorten
 - Immigratiepapieren
 - Bepaalde servicepapiersoorten
 - Identificatiekenmerken zoals kaarten of insignes
- Regeringsstempels:
 - Postzegels
 - Voedselbonnen
- Cheques of concepten opgesteld door regeringsinstellingen
- Papieren valuta, reischeques of postwissels
- Depositobewijzen
- Werk waarop copyright van toepassing is

Veiligheidsinformatie



Waarschuwing Stel het product niet bloot aan regen of vocht om het risico van brand of schokken te voorkomen.

Volg altijd de standaard veiligheidsvoorschriften bij het gebruik van dit product. Op deze manier beperkt u het risico van verwondingen door brand of elektrische schokken.



Waarschuwing Kans op elektrische schokken

1. Lees alle instructies in de installatiehandleiding aandachtig door.
2. Sluit het apparaat alleen aan op een geaard stopcontact. Neem contact op met een gekwalificeerd elektricien als u niet weet of het stopcontact is geaard.
3. Neem alle waarschuwingen en instructies in acht die op het product zijn aangegeven.
4. Trek de stekker van het netsnoer uit het stopcontact voordat u dit apparaat gaat reinigen.

5. Installeer en gebruik het product niet in de nabijheid van water of wanneer u nat bent.
6. Installeer het product op een stevig, stabiel oppervlak.
7. Installeer het product op veilige locatie waar niemand op het netsnoer kan gaan staan of erover kan struikelen, en waar het netsnoer niet kan worden beschadigd.
8. Als u problemen ondervindt tijdens de installatie, raadpleegt u het gedeelte Problemen oplossen achter in de installatiehandleiding of het gedeelte [Informatie over het oplossen van problemen](#) in deze gebruikershandleiding.
9. Het product is niet uitgerust met onderdelen die door de gebruiker dienen te worden vervangen. Neem voor elke vorm van onderhoud contact op met gekwalificeerd onderhoudspersoneel.
10. Gebruik dit product in een goed geventileerde ruimte.
11. Gebruik het product alleen met de netadapter die door HP is geleverd.



Waarschuwing 1 Deze apparatuur werkt niet wanneer de stroom uitvalt.

Waarschuwing 2 Het oorkapje van de handset dat met dit product wordt gebruikt, kan gevaarlijke voorwerpen, zoals spelden, nietjes of naalden, aantrekken. Zorg ervoor dat u geen letsel oploopt doordat er gevaarlijke voorwerpen in het luidsprekergedeelte van de handset blijven zitten.

Inhoudsopgave

1	Overzicht HP All-in-One	3
	Een overzicht van de HP All-in-One.....	3
	Functies van het bedieningspaneel.....	4
	Overzicht van de menu's.....	6
	Tekst en symbolen.....	8
	De software gebruiken.....	10
2	Meer informatie zoeken	13
	Informatiebronnen.....	13
	De Help op het scherm gebruiken.....	15
3	De installatie van de HP All-in-One voltooien	23
	Voorkeuren instellen.....	23
	Informatie over aansluitingen.....	25
	Fax instellen.....	26
4	Originelen en papier laden	39
	Originelen laden.....	39
	Papier voor afdrukken en kopiëren selecteren.....	40
	Papier laden.....	41
	Papierstoringen voorkomen.....	47
5	Afdrukken vanaf de computer	49
	Afdrukken vanuit een softwaretoepassing.....	49
	Afdrukinstellingen wijzigen.....	50
	Een afdruktaak stoppen.....	51
6	De faxfuncties gebruiken	53
	Een fax verzenden.....	53
	Een fax ontvangen.....	56
	Rapporten afdrukken.....	62
	Een faxtaak stoppen.....	63
7	De kopieerfuncties gebruiken	65
	Een kopie maken.....	65
	De kopieerinstellingen wijzigen.....	65
	Het kopiëren stoppen.....	66
8	De scanfuncties gebruiken	67
	Een afbeelding scannen.....	67
	Het scannen stoppen.....	68
9	Het onderhoud van de HP All-in-One	69
	Schoonmaken van de HP All-in-One.....	69
	Een zelftestrapport afdrukken.....	72
	Werken met printcartridges.....	73
10	Benodigdheden bestellen	81
	Papier of andere media bestellen.....	81
	Printcartridges bestellen.....	81
	Overige benodigdheden bestellen.....	82
11	Informatie over het oplossen van problemen	83
	Leesmij-bestand weergeven.....	84
	Problemen met de installatie oplossen.....	84

Problemen oplossen bij de bediening.....	105
12 Garantie en ondersteuning van HP.....	111
Garantie.....	111
Ondersteuning en andere informatie opvragen via Internet.....	113
Voordat u de klantenondersteuning van HP belt.....	113
Uw serienummer en servicecode opzoeken.....	114
Bellen in de Noord-Amerika gedurende de garantieperiode.....	114
Elders in de wereld bellen.....	114
HP Quick Exchange Service (Japan).....	116
Call HP Korea customer support.....	116
De HP All-in-One gereedmaken voor verzending.....	116
De HP All-in-One verpakken.....	118
13 Technische informatie.....	121
Systeemvereisten.....	121
Papierspecificaties.....	121
Afdrukspecificaties.....	122
Kopieerspecificaties.....	122
Faxspecificaties.....	123
Scanspecificaties.....	123
Afmetingen en gewicht.....	123
Voedingsspecificaties.....	123
Omgevingspecificaties.....	124
Extra specificaties.....	124
Programma voor milieubeheer.....	124
Overheidsvoorschriften.....	125
Declaration of conformity (European Economic Area).....	129
HP Officejet 4300 All-in-One-serie declaration of conformity.....	130
Index.....	131

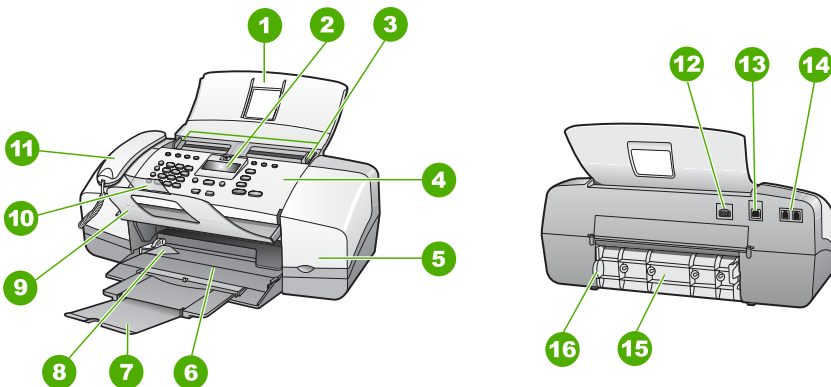
1 Overzicht HP All-in-One

Veel functies van de HP All-in-One kunnen direct worden gebruikt, zonder dat u de computer hoeft in te schakelen. Vanaf de HP All-in-One kunt u snel en gemakkelijk taken uitvoeren, zoals het maken van een kopie of het verzenden van een fax.

In dit gedeelte worden de functies van de hardware en van het bedieningspaneel van de HP All-in-One beschreven.

- Een overzicht van de HP All-in-One
- Functies van het bedieningspaneel
- Overzicht van de menu's
- Tekst en symbolen
- De software gebruiken

Een overzicht van de HP All-in-One



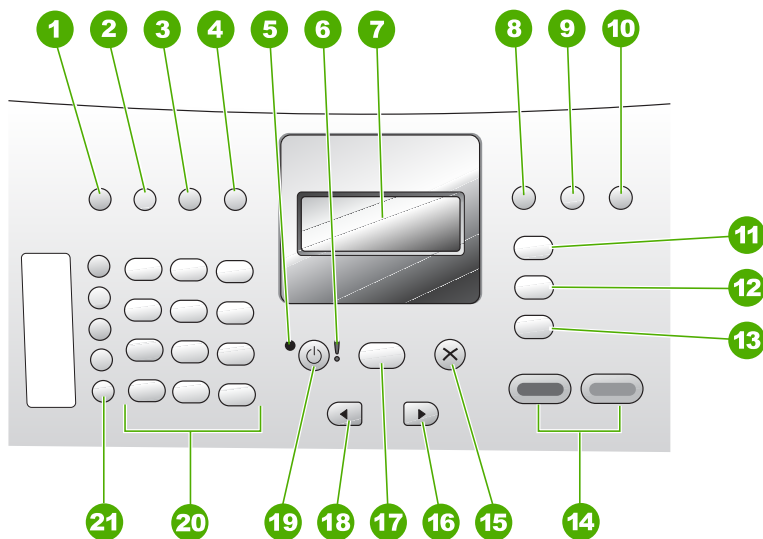
Label	Beschrijving
1	Documentinvoerlade
2	Scherm van het bedieningspaneel (ook wel het display genoemd)
3	Papiergeleiders
4	Bedieningspaneel
5	Vak met printcartridges
6	Invoerlade
7	Verlengstuk van de lade
8	Papierbreedtegeleider

(vervolg)

Label	Beschrijving
9	Opvanglade
10	Verlengstuk van opvanglade
11	Handset (alleen handsetmodel)
12	Netsnoeraansluiting
13	USB-poort aan de achterzijde
14	Poorten 1-LINE (fax) en 2-EXT (telefoon)
15	Achterklep
16	Lipje achterklep

Functies van het bedieningspaneel

In het volgende diagram en de bijbehorende tabel vindt u een kort overzicht van de functies op het bedieningspaneel van de HP All-in-One.



Label	Naam en beschrijving
1	Snelkiezen: hiermee selecteert u een snelkiesnummer.
2	Opnieuw: hiermee kiest u het laatst gekozen nummer of voegt u een pauze van drie seconden in voor een faxnummer.
3	Licht./Donkerder: hiermee maakt u te verzenden zwart-witfaxen lichter of donkerder.

(vervolg)

Label	Naam en beschrijving
4	Faxresolutie: hiermee stelt u de resolutie bij voor te verzenden zwart-witfaxen.
5	Bedrijfsindicatorlampje: wanneer het lampje brandt, is de HP All-in-One ingeschakeld. Het lampje knippert wanneer er een taak wordt uitgevoerd op de HP All-in-One.
6	Waarschuwingslampje: wanneer het waarschuwingslampje knippert, betekent dit dat er zich een fout heeft voorgedaan die moet worden verholpen.
7	Scherf: hierop worden menu's en berichten weergegeven.
8	Antwoordmodus: hiermee schakelt u tussen de instellingen voor de antwoordmodi. Afhankelijk van de instelling beantwoordt de HP All-in-One automatisch binnenkomende telefoonoproepen, moet u de fax handmatig ontvangen of 'luistert' het apparaat naar faxtonen op de lijn.
9	Flitser: hiermee wordt een fax geannuleerd en een kiestoon gegenereerd. Wordt ook gebruikt om een gesprek in de wacht te beantwoorden (alleen handsetmodel).
10	Instellingen: hiermee wordt het menu Instellingen weergegeven. Met dit menu kunt u rapporten genereren, instellingen wijzigen voor de fax of voor onderhoud, en het menu Help openen. Druk op ► om door de beschikbare Help-onderwerpen te bladeren en druk op OK om een onderwerp te selecteren. Vervolgens wordt het desbetreffende Help-onderwerp op het scherm weergegeven.
11	Faxen: hiermee plaatst u de HP All-in-One in de faxmodus en opent u het menu Faxen. Druk herhaaldelijk op Faxen om alle opties in het menu Faxen te bekijken.
12	Scanner: hiermee wordt de scanmodus van de HP All-in-One ingesteld en verschijnt het menu Scannen naar voor het selecteren van een scanbestemming.
13	Kopiëren: hiermee plaatst u de HP All-in-One in de kopieermodus en opent u het menu Kopiëren. Druk herhaaldelijk op Kopiëren om alle opties in het menu Kopiëren te bekijken.
14	Start, Zwart: hiermee start u een kopieer-, scan- of faxtaak in zwart-wit. Start, Kleur: hiermee start u een kopieer-, scan- of faxtaak in kleur.
15	Annuleren: hiermee stopt u een taak, verlaat u een menu of verlaat u de instellingen.
16	Pijl naar rechts: hiermee worden de waarden op het display verhoogd.
17	OK: hiermee selecteert u een menu of instelling op het display.
18	Pijl naar links: hiermee worden de waarden op het display verlaagd.
19	Aan: hiermee schakelt u de HP All-in-One in of uit. Het lampje naast de knop Aan brandt wanneer de HP All-in-One is ingeschakeld. Het lampje knippert wanneer een taak wordt uitgevoerd. Als de HP All-in-One uit is, krijgt het apparaat toch nog een minimale hoeveelheid stroom. Als u de stroomtoevoer naar de HP All-in-One volledig wilt afsluiten,

Label	Naam en beschrijving
	schakelt u het apparaat uit en haalt u de stekker van het netsnoer uit het stopcontact.
20	Toetsenblok: hiermee voert u faxnummers, waarden of tekst in.
21	Snelkiesknoppen: bieden toegang tot de eerste tien snelkiesnummers. Druk eenmaal op een snelkiesknop om het in de linkerkolom weergegeven snelkiesnummer te selecteren. Druk nogmaals op dezelfde snelkiesknop om het snelkiesnummer in de rechterkolom te selecteren.

Overzicht van de menu's

De volgende onderwerpen bieden u een snel overzicht van de menu's op het hoogste niveau die op het display van de HP All-in-One worden weergegeven.

- [Menu Kopiëren](#)
- [Menu Faxen](#)
- [Menu Scannen naar](#)
- [Menu Instellingen](#)
- [Menu Help](#)

Menu Kopiëren

Wanneer u op de knop **Kopiëren** op het bedieningspaneel drukt, zijn de volgende opties beschikbaar.

Aantal kopieën
Verkleinen/Vergroten
Kopieerkwaliteit
Papierfmt. kopie
Papiersoort
Licht./Donkerder
Verbeteringen
Nwe stand. inst.

Menu Faxen

Wanneer u op de knop **Faxen** op het bedieningspaneel drukt, zijn de volgende opties beschikbaar.

Voer nummer in
Resolutie
Licht./Donkerder
Hoe faxen

Nwe stand. inst.

Menu Scannen naar

Wanneer u op de knop **Scanner** drukt, verschijnt in het menu een overzicht van de softwaretoepassingen die zijn geïnstalleerd op uw computer.

HP Photosmart
Microsoft PowerPoint
Adobe Photoshop
HP Photosmart Delen

Kies de toepassing die u wilt gebruiken om de gescande afbeelding te openen en te bewerken. Welke opties beschikbaar zijn, hangt af van de softwaretoepassingen die op uw computer zijn geïnstalleerd. Mogelijk zijn een of meer toepassingen beschikbaar die in het volgende voorbeeld worden vermeld.

Menu Instellingen

Wanneer u op de knop **Instellingen** op het bedieningspaneel drukt, zijn de volgende opties beschikbaar.

1. **Help**
2. **Rapport afdrukken**
3. **Snelkiesinstellingen**
4. **Basisfaxinstellingen**
5. **Geavanceerde faxinstellingen**
6. **Tools**
7. **Voorkeuren**

Menu Help

Via het menu **Help** krijgt u snel toegang tot belangrijke Help-onderwerpen. Het menu is beschikbaar in het menu Instellingen als u op de knop **Instellingen** drukt. U beschikt over de volgende opties. Nadat u een onderwerp hebt geselecteerd, wordt het onderwerp op het scherm van de computer weergegeven.

1. **Hoe kan ik?**
2. **Foutberichten**
3. **Printcartridges**
4. **Originelen en papier plaatsen**

- 5. Algemene informatie over het oplossen van problemen
- 6. Problemen met faxen oplossen
- 7. Faxfuncties gebruiken
- 8. Scanfuncties gebruiken
- 9. Ondersteuning aanvragen
- 0. Productoverzicht

Tekst en symbolen

U kunt met het toetsenblok op het bedieningspaneel tekst en symbolen invoeren wanneer u snelkiesnummers instelt en faxkopregelinformatie opgeeft.

U kunt symbolen ook vanaf het toetsenblok invoeren als u een fax- of telefoonnummer invoert. Als de HP All-in-One het nummer kiest, zal het apparaat het symbool interpreteren en overeenkomstig reageren. Als u bijvoorbeeld een streepje in het faxnummer hebt ingevoerd, zal de HP All-in-One even wachten voordat deze de rest van het nummer kiest. Een pauze is handig als u eerst een buitenlijn moet gebruiken voordat u een faxnummer kunt kiezen.

- [Tekst invoeren met behulp van het toetsenblok op het bedieningspaneel](#)
- [Beschikbare symbolen voor het kiezen van faxnummers](#)

Tekst invoeren met behulp van het toetsenblok op het bedieningspaneel

U kunt tekst of symbolen invoeren met behulp van het toetsenblok op het bedieningspaneel.

Tekst invoeren

1. Druk op het toetsenblok op de cijfertoetsen die overeenstemmen met de letters van een naam. De letters a, b, en c komen bijvoorbeeld overeen met cijfer 2, zoals hieronder is weergegeven.

2 abc



Tip Druk een knop meerdere keren in om de beschikbare tekens te bekijken. Afhankelijk van uw taalinstelling en uw instelling voor land/regio zijn er mogelijk andere tekens beschikbaar naast de tekens die op het toetsenblok worden weergegeven.

2. Zodra de juiste letter verschijnt, wacht u tot de cursor één positie naar rechts is verplaatst of drukt u op ►. Druk op het cijfer dat overeenkomt met de volgende letter in de naam. Druk meerdere malen op de toets, totdat de juiste letter wordt weergegeven. De eerste letter van een woord wordt automatisch met een hoofdletter weergegeven.

Een spatie, pauze of symbool invoeren

→ Druk op **Ruimte** om een spatie in te voegen.

Druk op **Opnieuw** om een pauze in te voeren. Er verschijnt een streepje in het nummer.

Als u een symbool wilt invoeren, zoals @, drukt u herhaaldelijk op de knop **Symbolen** om door de lijst met beschikbare symbolen te bladeren: sterretje (*), streepje (-), en-teken (&), punt (.), schuine streep (/), ronde haken (), apostrof ('), gelijktaken (=), hekje (#), apenstaartje (@), onderstreping (_), plusteken (+), uitroepteken (!), puntkomma (;), vraagteken (?), komma (,), dubbele punt (:), procentteken (%) en tilde (~).

Een letter, cijfer of symbool verwijderen

→ Als u een fout maakt, drukt u op ◀ om de fout te wissen en het juiste teken in te voeren.

Als u klaar bent met het typen van tekst, drukt u op **OK** om het nummer op te slaan.

Beschikbare symbolen voor het kiezen van faxnummers

Voor het invoeren van een symbool, zoals *, drukt u herhaaldelijk op **Symbolen** om door de lijst met symbolen te bladeren. In de volgende tabel ziet u welke symbolen u kunt gebruiken in een fax- of telefoonnummer, faxkopregelgegevens en snelkiesnummers.

Beschikbare symbolen	Beschrijving	Beschikbaar tijdens het invoeren
*	Hiermee wordt een sterretje weergegeven als dit nodig is voor het kiezen van een nummer.	faxkopregelnaam, snelkiesnamen, snelkiesnummers, fax- of telefoonnummers en handsfree kiesnummers
-	Tijdens het automatisch kiezen zal de HP All-in-One een pauze van drie seconden in het nummer invoegen.	Faxkopregelnaam, faxkopregelnummer, snelkiesnamen, snelkiesnummers en fax- of telefoonnummers
()	Geeft een linker- en rechterhaakje weer om bijvoorbeeld het netnummer te scheiden van de rest van het nummer voor een betere leesbaarheid. Deze symbolen zijn niet van invloed op het kiezen.	Faxkopregelnaam, faxkopregelnummer, snelkiesnamen, snelkiesnummers en fax- of telefoonnummers
W	Tijdens het automatisch kiezen zorgt de W ervoor dat de HP All-in-One wacht op een kiestoon voordat het kiezen wordt voortgezet.	Snelkiesnummers en fax- of telefoonnummers

(vervolg)

Beschikbare symbolen	Beschrijving	Beschikbaar tijdens het invoeren
R	Tijdens het automatisch kiezen werkt de R op dezelfde manier als een Flash-knop op de telefoon.	Snelkiesnummers en fax- of telefoonnummers
+	Geeft een plusteken weer. Dit symbool heeft geen invloed op het gekozen nummer.	Faxkopregelnaam, faxkopregelnummer, snelkiesnamen, snelkiesnummers en fax- of telefoonnummers

De software gebruiken

U kunt de HP Photosmart-software (Windows) of de HP Photosmart Mac-software (Mac) gebruiken om toegang te krijgen tot functies die niet beschikbaar zijn via het bedieningspaneel.

De software wordt op de computer geïnstalleerd wanneer u de HP All-in-One installeert. Zie de installatiehandleiding bij het apparaat voor meer informatie.



Opmerking Windows-gebruikers: Als u de minimuminstallatie van de HP Photosmart-software hebt geselecteerd, wordt niet de hele toepassing, HP Photosmart Premier, geïnstalleerd maar de HP Photosmart Essential-software. HP Photosmart Essential wordt aanbevolen voor computers met beperkte geheugenbronnen. HP Photosmart Essential omvat een eenvoudige verzameling beeldbewerkingsfuncties in plaats van de standaardverzameling die deel uitmaakt van de volledige installatie van HP Photosmart Premier-software.

Wanneer in deze handleiding en in de Help op het scherm over de HP Photosmart-software wordt gesproken, wordt verwezen naar beide versies van de software, tenzij anders vermeld.

Toegang tot de software verschilt per besturingssysteem (OS). Als u bijvoorbeeld over een computer met Windows beschikt, start u de HP Photosmart-software in **HP Solution Center**. Als u een Mac hebt, start u de HP Photosmart Mac-software in het HP Photosmart Studio-venster. In alle gevallen gebruikt u dit punt als startpunt voor alle software en services.

De HP Photosmart-software starten op een computer met Windows

- Voer een van de volgende stappen uit:
 - Dubbelklik op het Windows-bureaublad op het pictogram **HP Solution Center**.
 - Dubbelklik op het pictogram van de **HP Digital Imaging-monitor** in het systeemvak aan de rechterkant van de taakbalk van Windows.
 - Klik op de knop **Start** op de taakbalk, wijs **Programma's** of **Alle programma's** aan, selecteer **HP** en klik op **HP Solution Center**.
- Als u meer dan één apparaat van HP hebt geïnstalleerd, selecteert u het tabblad HP All-in-One.



Opmerking Welke functies beschikbaar zijn in het **HP Solution Center** op een computer met Windows, hangt af van de apparaten die u hebt geïnstalleerd. In het **HP Solution Center** worden alleen pictogrammen weergegeven die gekoppeld zijn aan het geselecteerde apparaat. Als het geselecteerde apparaat niet is uitgerust met een bepaalde functie, wordt het pictogram voor deze functie niet in het venster van het **HP Solution Center** weergegeven.



Tip Als de **HP Solution Center** op de computer geen pictogrammen bevat, is er mogelijk een probleem opgetreden tijdens de installatie van de software. U kunt dit probleem oplossen door de HP Photosmart-software via het Configuratiescherm van Windows volledig te verwijderen en vervolgens opnieuw te installeren. Zie voor meer informatie de Help op het scherm bij de HP All-in-One.

De HP Photosmart Mac-software starten op een Mac

1. Klik op het pictogram HP Photosmart Studio in het Dock.
Het venster HP Photosmart Studio wordt weergegeven. In dit venster kunt u foto's beheren, bewerken en delen.



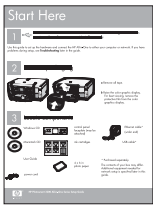
Opmerking Welke functies beschikbaar zijn in de HP Photosmart Mac-software op een Mac, hangt af van het gekozen apparaat.

2. Klik op **Apparaten** op de HP Photosmart Studio-taakbalk.
Het venster **HP Device Manager** wordt weergegeven.
3. Klik op het pictogram voor de HP All-in-One in het gebied **Apparaat selecteren**.
Hiermee kunt u scannen, kopieën maken en onderhoud uitvoeren, zoals het controleren van het inktniveau in de printcartridges.

2 Meer informatie zoeken

Er is een scala aan bronnen beschikbaar, zowel gedrukt als op het scherm, waarin u informatie kunt vinden over het instellen en gebruiken van de HP All-in-One.

Informatiebronnen



Installatiehandleiding

In de installatiehandleiding vindt u instructies voor de ingebruikname van de HP All-in-One en het installeren van de software. Zorg dat u de stappen uit de installatiehandleiding in de juiste volgorde uitvoert.

Opmerking Als u optimaal gebruik wilt maken van de functies van de HP All-in-One, moet u mogelijk extra installatieopties of aanvullende voorkeuren instellen. In deze gebruikershandleiding vindt u meer informatie hierover. Raadpleeg [De installatie van de HP All-in-One voltooien](#) voor meer informatie.

Als u problemen ondervindt tijdens de installatie, raadpleegt u het gedeelte Problemen oplossen achter in de installatiehandleiding of het gedeelte [Informatie over het oplossen van problemen](#) in deze gebruikershandleiding.



Gebruikershandleiding

De gebruikershandleiding bevat informatie over het gebruik van de HP All-in-One, waaronder tips voor het oplossen van problemen en stapsgewijze instructies. U kunt er ook extra installatie-instructies in vinden, als aanvulling op de instructies in de installatiehandleiding.



HP Photosmart Software Tour (Windows)

De rondleiding in HP Photosmart biedt u een leuke, interactieve manier om een kort overzicht te krijgen van de software die bij de HP All-in-One wordt geleverd. In de rondleiding wordt uitgelegd hoe u met behulp van de software van de HP All-in-One uw foto's kunt bewerken, ordenen en afdrukken.



Help op het scherm

In de Help op het scherm vindt u uitgebreide instructies voor functies van de HP All-in-One die niet worden beschreven in deze gebruikershandleiding, waaronder functies die alleen beschikbaar zijn met de HP All-in-One-software.



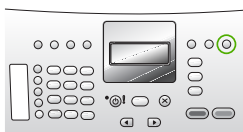
Help bij HP Photosmart-software (Windows)

- Het onderwerp **De Help ten volle benutten** biedt informatie over het gebruiken van de Help om instructies te vinden voor de HP Photosmart-software of de HP All-in-One. In dit onderwerp vindt u ook informatie over hoe u video's kunt bekijken over veelgebruikte taken die u met de software en het apparaat kunt uitvoeren.
- Het onderdeel **Stap-voor-stap-instructies** bevat informatie over het gebruik van de HP Photosmart-software met de HP All-in-One.
- Het onderdeel **De mogelijkheden ontdekken** biedt meer informatie over de praktische en creatieve mogelijkheden van de HP Photosmart-software en de HP All-in-One.
- Als u meer hulp nodig hebt of wilt controleren of er updates voor uw HP-software beschikbaar zijn, raadpleeg dan het onderwerp **Problemen oplossen en ondersteuning**.

Help bij HP Photosmart Mac (Mac)

- Via het onderwerp **Hoe kan ik?** krijgt u toegang tot video's die u laten zien hoe u veelgebruikte taken kunt uitvoeren.
- Het onderwerp **Aan de slag** bevat informatie over het importeren, wijzigen en delen van uw afbeeldingen.
- Het onderwerp **Help gebruiken** bevat informatie over het vinden van informatie in de Help op het scherm.

Raadpleeg [De Help op het scherm gebruiken](#) voor meer informatie.



Help op het scherm van uw apparaat

Uw apparaat beschikt over een Help op het scherm, die aanvullende informatie bevat over diverse onderwerpen.

De Help op het scherm openen via het bedieningspaneel

1. Druk op de knop **Instellingen**.
2. Druk op ► totdat het gewenste Help-onderwerp wordt weergegeven en druk vervolgens op **OK**. Het desbetreffende Help-onderwerp wordt op het scherm weergegeven.



Leesmij

In het Leesmij-bestand vindt u de meest recente informatie die u wellicht niet in andere publicaties vindt.

Installeer de software om toegang te krijgen tot het Leesmij-bestand.

www.hp.com/support

Als u toegang hebt tot Internet kunt u ondersteuning krijgen via de website van HP. Op deze website vindt u technische ondersteuning, stuurprogramma's, accessoires en bestelinformatie.

De Help op het scherm gebruiken

In deze gebruikershandleiding worden enkele veel gebruikte functies beschreven, zodat u direct aan de slag kunt met de HP All-in-One. Bekijk de Help op het scherm die bij het apparaat is geleverd voor informatie over alle functies die door de HP All-in-One worden ondersteund.



Opmerking De Help op het scherm bevat ook onderwerpen over probleemoplossing die u ondersteunen bij het oplossen van problemen die zich kunnen voordoen met de HP All-in-One.

De manier waarop u de Help op het scherm gebruikt, verschilt enigszins op computers met Windows en Mac's. In de volgende gedeelten vindt u richtlijnen voor het gebruik van beide Help-systemen.

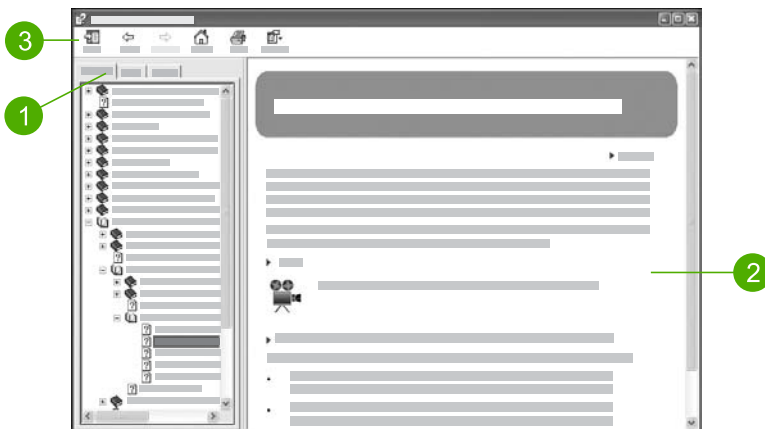
Help gebruiken op een computer met Windows

In dit gedeelte wordt uitgelegd hoe u de Help op het scherm kunt openen op een computer met Windows. U leert hoe u de functies voor navigatie, zoeken en index in het Help-systeem kunt gebruiken om de specifieke informatie te vinden die nodig hebt.

De Help bij HP Photosmart-software openen op een computer met Windows

1. Klik in **HP Solution Center** op het tabblad van de HP All-in-One.
2. Klik in het gedeelte **Apparaatondersteuning** op **Handleiding op het scherm** of **Problemen oplossen**.
 - Als u op **Handleiding op het scherm** klikt, verschijnt er een pop-upmenu. U kunt nu de welkomspagina voor het hele Help-systeem openen of naar de specifieke Help voor de HP All-in-One gaan.
 - Als u op **Problemen oplossen** klikt, wordt de pagina **Problemen oplossen en ondersteuning** geopend.

In het volgende diagram ziet u de functies waarmee u zich wegwijs kunt maken in Help.



1	Tabbladen Inhoud, Index en Zoeken
2	Weergavegebied
3	Help-werkbalk

Tabbladen Inhoud, Index en Zoeken

Met de tabbladen **Inhoud**, **Index** en **Zoeken** kunt u alle onderwerpen in de **Help bij HP Photosmart-software** vinden.

- **Inhoud**

Op het tabblad **Inhoud** worden de onderwerpen in de Help van boven naar beneden weergegeven, vergelijkbaar met de inhoudsopgave in een boek. Dit is een nuttige manier om alle informatie over een functie, zoals het afdrucken van foto's, te vinden.

- Voor informatie over taken en functies die beschikbaar zijn via het bedieningspaneel van de HP All-in-One opent u het boek **Help bij 4300-serie** onder aan de lijst.
- Voor informatie over het oplossen van problemen met de HP All-in-One opent u het boek **Problemen oplossen en ondersteuning** en vervolgens het boek **Problemen met de 4300-serie oplossen**.
- De andere boeken op het tabblad **Inhoud** bieden informatie over het gebruik van de HP Photosmart-software bij het uitvoeren van taken op de HP All-in-One.



Een pictogram van een boek geeft aan dat het desbetreffende gedeelte in de lijst subonderwerpen omvat. Als u een lijst van de subonderwerpen in een gedeelte wilt weergeven, klikt u op het **+**-teken naast het pictogram van het boek. (Het **+**-teken verandert in een **-**-teken als het gedeelte al is uitgevouwen.) Als u de informatie in een onderwerp wilt lezen, klikt u op de naam van het boek of op de naam van het onderwerp in het tabblad **Inhoud**. Het geselecteerde onderwerp

verschijnt dan aan de rechterkant van het weergavegebied.

- **Index**

Op het tabblad **Index** worden de indexitems die betrekking hebben op de onderwerpen in de **Help bij HP Photosmart-software** in alfabetische volgorde weergegeven.



Met de schuifbalk aan de rechterkant van de lijst kunt u items bekijken of trefwoorden in het tekstvak boven de lijst typen. Terwijl u typt, verspringt de lijst met indexitems automatisch naar de items die beginnen met de letters die u hebt getypt.

Als u een indexitem ziet dat iets te maken heeft met de informatie waarnaar u zoekt, dubbelklikt u op dat item.

- Als de Help maar één onderwerp bevat dat gekoppeld is aan dat indexitem, dan verschijnt het desbetreffende onderwerp aan de rechterkant van het weergavegebied.
- Als meerdere onderwerpen op het indexitem van toepassing zijn, wordt het dialoogvenster **Onderwerpen gevonden** weergegeven. Dubbelklik op een van de onderwerpen in het dialoogvenster om dit te bekijken in het weergavegebied.

- **Zoeken**

Met het tabblad **Zoeken** kunt u in het hele Help-systeem naar specifieke woorden zoeken, zoals "afdruk zonder rand".



Tip Als een van de woorden die u invoert veel voorkomt (zoals "afdruk" in het voorbeeld "afdruk zonder rand"), verdient het de voorkeur om de combinatie van zoektermen tussen aanhalingstekens te plaatsen. Op die manier wordt de zoekactie beperkt, waardoor de resultaten sterker betrekking hebben op de informatie die u zoekt. De zoekactie uit het voorbeeld levert alleen resultaten op waarin de woordcombinatie "afdruk zonder rand" voorkomt, in plaats van alle onderwerpen waarin een van de woorden "afdruk", "zonder" of "rand" voorkomt.



Nadat u uw zoekcriteria hebt ingevoerd, klikt u op **Onderwerp weergeven** om alle Help-onderwerpen weer te geven die de woorden of woordcombinaties bevatten die u hebt ingevoerd. De resultaten worden weergegeven in een tabel met drie kolommen. De eerste kolom bevat de **Titel** van elk onderwerp, de tweede kolom de **Locatie** van het onderwerp in de Help en de derde kolom de **Rangorde**, die wordt toegekend op basis van relevantie voor uw zoekcriteria.

De resultaten worden standaard gesorteerd op **Rangorde**. Het onderwerp waarin uw zoekcriteria het vaakst voorkomen, staat dus bovenaan in de lijst. U kunt de resultaten ook sorteren op **Titel** of **Locatie** door op het kopje van de desbetreffende kolom te klikken. Dubbelklik op een rij in de tabel met resultaten om de inhoud van het desbetreffende onderwerp te bekijken. Het geselecteerde onderwerp verschijnt dan aan de rechterkant van het weergavegebied.

Weergavegebied

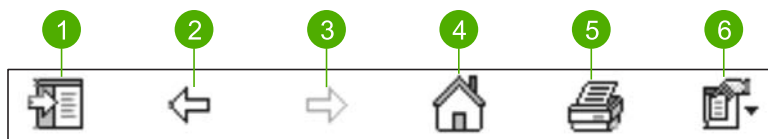
In het weergavegebied aan de rechterkant van het Help-venster wordt het Help-onderwerp weergegeven dat u via een van de tabbladen aan de linkerkant selecteert. Help-onderwerpen kunnen bestaan uit beschrijvende teksten, stapsgewijze instructies en illustraties.

- Veel onderwerpen bevatten koppelingen naar andere onderwerpen in het Help-systeem, waar u aanvullende informatie kunt vinden. Als u op bepaalde koppelingen klikt, verschijnt het nieuwe onderwerp automatisch in het weergavegebied. In andere gevallen zijn mogelijk meerdere onderwerpen van toepassing. In deze gevallen wordt het dialoogvenster **Onderwerpen gevonden** weergegeven. Dubbelklik op een van de onderwerpen in het dialoogvenster om dit te bekijken in het weergavegebied.
- Bepaalde onderwerpen omvatten uitgebreide instructies of aanvullende informatie die niet onmiddellijk zichtbaar is op de pagina. Kijk of u de woorden **Alles weergeven** of **Alles verbergen** in de rechterbovenhoek van de pagina ziet. Als deze woorden zichtbaar zijn, betekent dit dat er aanvullende informatie is verborgen op de pagina. De verborgen informatie wordt aangegeven door donkerblauwe tekst met een pijl. Als u op de donkerblauwe tekst klikt, wordt de verborgen informatie weergegeven.
- Bepaalde onderwerpen omvatten bewegende videobeelden waarop wordt getoond hoe u een specifieke functie moet gebruiken. Zo'n videoclip wordt aangegeven door een pictogram van een videocamera met het onderstreepte woord "Demo". Als u op de koppeling "Demo" klikt, wordt de videoclip in een nieuw venster afgespeeld.

Help-werkbalk

De Help-knoppenbalk (zie hieronder) bevat knoppen waarmee u door de onderwerpen in de Help kunt bladeren. U kunt vooruit- en terugbladeren door de

onderwerpen die u al hebt bekeken, of u kunt klikken op de knop **Start** om terug te gaan naar andere gedeelten van de **Help bij HP Photosmart-software**.



1	Weergeven/Verbergen
2	Terug
3	Verder
4	Start
5	Afdrukken
6	Opties

De Help-werkbalk bevat ook knoppen waarmee u kunt wijzigen hoe de Help op het scherm er uitziet op het scherm van uw computer. Als u bijvoorbeeld meer ruimte nodig hebt om de Help-onderwerpen te bekijken in het weergavegebied aan de rechterkant, dan kunt u de tabbladen **Inhoud**, **Index**, en **Zoeken** verbergen door op de knop **Verbergen** te klikken.

Tot slot kunt u de knop **Afdrukken** gebruiken om de pagina af te drukken die momenteel op het scherm van uw computer wordt weergegeven. Als het tabblad **Inhoud** zichtbaar is aan de linkerkant wanneer u op **Afdrukken** klikt, wordt het dialoogvenster **Onderwerp afdrukken** weergegeven. U kunt ervoor kiezen om alleen het onderwerp af te drukken dat u momenteel in het weergavegebied bekijkt, of u kunt dit onderwerp afdrukken mét alle subonderwerpen die er eventueel bij horen. Deze functie is niet beschikbaar als het tabblad **Index** of **Zoeken** zichtbaar is aan de rechterkant van het Help-scherm.

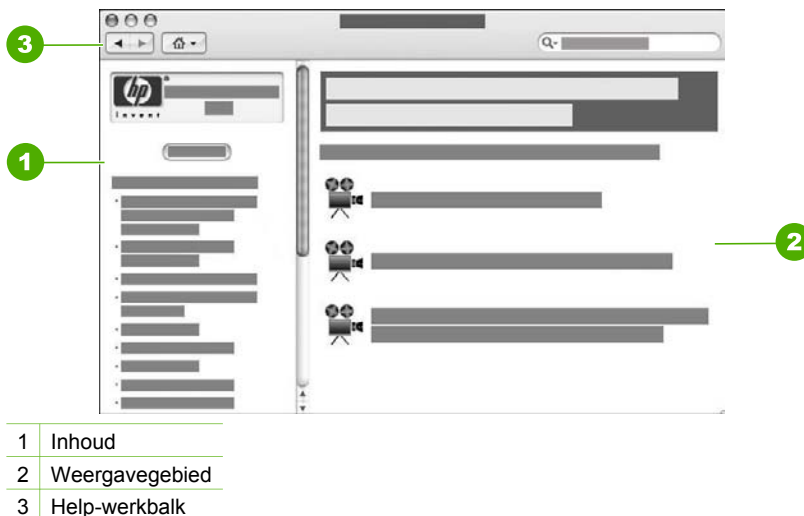
Help gebruiken op een Mac

In dit gedeelte wordt uitgelegd hoe u de Help op het scherm kunt openen op een Mac. U leert hoe u in het Help-systeem kunt navigeren en zoeken om de specifieke informatie te vinden die u nodig hebt.

Toegang krijgen tot de **Help bij HP Photosmart Mac**

→ Kies **Help bij HP Photosmart Mac** in het menu **Help** van de HP Photosmart Studio.

De **Help bij HP Photosmart Mac** wordt weergegeven. In het volgende diagram ziet u de functies waarmee u zich wegwijs kunt maken in Help.



Inhoud

De **Help bij HP Photosmart Mac** wordt geopend in de Help Viewer. De Help bestaat uit twee deelvensters. Wanneer u de Help voor het eerst opent, bevat het linkerdeelvenster een lijst met de gedeelten in de Help die betrekking hebben op de HP All-in-One en de software.

- Als u informatie wilt over taken en functies die beschikbaar zijn vanuit het bedieningspaneel van de HP All-in-One, dubbelklikt u op het gedeelte **Help bij 4300-serie**.
- Als u informatie wilt over het oplossen van problemen met de HP All-in-One, dubbelklikt u op het gedeelte **Problemen met de 4300-serie oplossen**.
- De andere gedeelten in het deelvenster **Inhoud** bieden informatie over het gebruik van de HP Photosmart Mac-software bij het uitvoeren van taken.

Nadat u een gedeelte van de Help hebt geselecteerd om te bekijken, ziet u in het deelvenster **Inhoud** een gestructureerd overzicht van de onderwerpen in dat gedeelte, ongeveer zoals de inhoudsopgave van een boek. Dit is een handige manier om alle informatie over een functie, zoals het afdrucken van foto's, te vinden.

Weergavegebied

Het weergavegebied in het rechterdeelvenster geeft het Help-onderwerp weer dat u in het deelvenster **Inhoud** hebt geselecteerd. Help-onderwerpen kunnen bestaan uit beschrijvende tekst, stapsgewijze instructies en illustraties.

- Veel onderwerpen in de **Help bij HP Photosmart Mac** geven informatie over hoe u een functie kunt gebruiken via het bedieningspaneel van de HP All-in-One én met de HP Photosmart Mac-software. Gebruik de schuifbalken aan de rechterkant van het weergavegebied om alle inhoud van een bepaald onderwerp

te bekijken. Als u de schuifbalken niet gebruikt, is belangrijke informatie mogelijk niet zichtbaar.

- Veel onderwerpen bevatten koppelingen of verwijzingen naar andere onderwerpen in het Help-systeem, waarin u aanvullende informatie kunt vinden.
 - Als het verwante onderwerp in hetzelfde gedeelte van de Help staat, wordt het onderwerp automatisch geopend in het weergavegebied.
 - Als het verwante onderwerp in een ander gedeelte van de Help staat, bevat het huidige onderwerp een verwijzing naar dat gedeelte. Als u andere gedeeltes van de Help wilt bekijken, klikt u op **Hoofdmenu** in het deelvenster **Inhoud** en klikt u op het gewenste gedeelte. U kunt het desbetreffende onderwerp opzoeken in de onderwerpenlijst die wordt weergegeven in het deelvenster **Inhoud**, of u kunt zelf naar het onderwerp zoeken. Deze procedure wordt beschreven in het volgende gedeelte.
- Bepaalde onderwerpen omvatten bewegende videobeelden waarop wordt getoond hoe u een specifieke functie moet gebruiken. Zo'n videoclip wordt aangegeven door een pictogram van een videocamera met het onderstreepte woord "Demo". Als u klikt op het pictogram van de videocamera, dan wordt de videoclip in een nieuw venster afgespeeld.

Help-knoppenbalk

De Help-knoppenbalk (zie hieronder) bevat knoppen waarmee u door de onderwerpen in de Help kunt bladeren. U kunt vooruit- en terugbladeren door de onderwerpen die u al hebt bekeken, of u kunt klikken op de knop **Start** om terug te gaan naar andere gedeeltes van de **Help bij HP Photosmart Mac**.



1	Terug / Vooruit
2	Start
3	Zoekgebied

De Help-knoppenbalk bevat ook een tekstvak waarmee u in het hele Help-systeem kunt zoeken naar specifieke woorden, zoals "afdruk zonder rand".

Nadat u uw zoekcriteria hebt ingevoerd, drukt u op de **ENTER**-toets op het toetsenbord om een lijst te bekijken van alle onderwerpen die de woorden of woordcombinaties bevatten die u hebt ingevoerd. De resultaten worden weergegeven in een tabel met meerdere kolommen. Elke rij bevat de titel van het **Onderwerp** en de **Relevantie** (relevantie ten opzichte van uw zoekcriteria). Als u OS 10.2.8 of 10.3.x gebruikt, bevatten de zoekresultaten ook de **Locatie** in de Help waar u het onderwerp kunt vinden.

De resultaten worden standaard gesorteerd op **Relevantie**. Het onderwerp dat het beste bij uw zoekcriteria past, staat dus bovenaan in de lijst. U kunt de resultaten ook sorteren op **Onderwerp** of **Locatie** (OS 10.2.8 of 10.3.x) door op de kop van de desbetreffende kolom te klikken. Dubbelklik op een rij in de tabel met resultaten om

de inhoud van het desbetreffende onderwerp te bekijken. Het geselecteerde onderwerp wordt weergegeven.

3 De installatie van de HP All-in-One voltooien

Raadpleeg dit gedeelte nadat u de stappen uit de installatiehandleiding hebt voltooid, zodat u de installatie van de HP All-in-One kunt voltooien. Dit gedeelte bevat belangrijke informatie over het instellen van het apparaat, waaronder informatie over het instellen van voorkeuren.

- [Voorkeuren instellen](#)
- [Informatie over aansluitingen](#)
- [Fax instellen](#)

Voorkeuren instellen

U kunt de instellingen op de HP All-in-One wijzigen, zodat het apparaat volgens uw eigen voorkeuren functioneert. U kunt bijvoorbeeld algemene voorkeuren instellen, zoals de taal waarin berichten worden weergegeven en de datum en tijd die op het display worden weergegeven. U kunt ook de oorspronkelijke apparaatinstellingen herstellen. Hiermee wist u alle nieuwe standaardinstellingen die u hebt ingesteld.

- [De taal en het land/de regio instellen](#)
- [De datum en tijd instellen](#)
- [Het volume aanpassen](#)

De taal en het land/de regio instellen

Met de instelling van de taal en het land/de regio bepaalt u in welke taal de HP All-in-One berichten weergeeft op het scherm. Gewoonlijk worden de taal en het land/de regio ingesteld als de HP All-in-One voor het eerst gebruiksklaar wordt gemaakt. U kunt deze instellingen echter op elk gewenst moment wijzigen, door de volgende procedure uit te voeren:

Het land/de regio en de taal instellen

1. Druk op **Instellingen**.
2. Druk op **7** en vervolgens op **1**.
Hiermee selecteert u **Voorkeuren** en vervolgens **Taal & land/regio instellen**.
3. Druk op **◀** of op **▶** om door de talen te bladeren. Wanneer de gewenste taal wordt weergegeven, drukt u op **OK**.
4. Druk wanneer u dit wordt gevraagd op **1** voor **Ja** of **2** voor **Nee**.
5. Druk op **◀** of op **▶** om door de landen/regio's te bladeren. Druk op **OK** als u het gewenste land of de gewenste regio ziet.
6. Druk wanneer u dit wordt gevraagd op **1** voor **Ja** of **2** voor **Nee**.

De datum en tijd instellen

U kunt de datum en de tijd instellen op het bedieningspaneel. De notatie van de datum en de tijd is afhankelijk van de taalinstelling en de instelling voor land/regio. Als u een fax verzendt, worden de huidige datum en tijd, alsmede uw naam en faxnummer, opgenomen in de faxkopregel.



Opmerking In sommige landen/regio's is het afdrucken van de datum en tijd wettelijk vereist.

Als de HP All-in-One meer dan 72 uur geen stroom heeft gekregen, moet u de datum en tijd wellicht opnieuw instellen.

Zo stelt u de tijd en datum in

1. Druk op **Instellingen**.
2. Druk op **6** en druk vervolgens op **3**.
Hiermee selecteert u **Tools** en vervolgens **Datum en tijd**.
3. Voer de maand, datum en jaar in door de gewenste cijfers op het toetsenblok in te drukken. Afhankelijk van uw land/regio-instelling is het mogelijk dat u de datum in een andere volgorde moet invoeren.
4. Voer de uren en minuten in.
5. Als uw tijd wordt weergegeven in 12-uursindeling, drukt u op **1** voor AM of **2** voor PM.

De nieuwe datum- en tijdstellingen verschijnen op het display.

Het volume aanpassen

De HP All-in-One heeft drie geluidsniveaus voor het regelen van het **Rinkel- en pieptoonvolume** en van de **Monitorvolume telefoonlijn**.

Het belvolume is het geluidsniveau van de telefoon als deze overgaat. Het piepvolume is het geluidsniveau bij het indrukken van knoppen en van pieptonen bij fouten. De standaardinstelling voor **Rinkel- en pieptoonvolume** is **Zacht**.

Het **Monitorvolume telefoonlijn** is het geluidsniveau van bel- en faxtonen. De standaardinstelling voor **Monitorvolume telefoonlijn** is **Normaal**.

Het **Rinkel- en pieptoonvolume** instellen via het bedieningspaneel

1. Druk op **Instellingen**.
2. Druk op **4** en vervolgens opnieuw op **4**.
Hiermee selecteert u **Basisfaxinstellingen** en vervolgens **Rinkel- en pieptoonvolume**.
3. Druk op ► om een van de opties te selecteren: **Zacht**, **Luid** of **Uit**.
4. Druk op **OK**.

Het **Monitorvolume telefoonlijn** instellen via het bedieningspaneel

1. Druk op **Instellingen**.
2. Druk op **4** en vervolgens opnieuw op **5**.
Hiermee selecteert u **Basisfaxinstellingen** en vervolgens **Monitorvolume telefoonlijn**.
3. Druk op ► om een van de opties te selecteren: **Normaal**, **Hoog** of **Laag**.
4. Druk op **OK**.

Informatie over aansluitingen

De HP All-in-One is uitgerust met een USB-poort, zodat u deze met een USB-kabel rechtstreeks kunt verbinden met een computer. U kunt de printer ook delen via een bestaand Ethernet-netwerk met een computer als afdrukservers.

- [Ondersteunde typen verbindingen](#)
- [Aansluiten met behulp van een USB-kabel](#)
- [Printers delen](#)

Ondersteunde typen verbindingen

Beschrijving	Aanbevolen aantal aangesloten computers voor de beste prestaties	Ondersteunde softwarefuncties	Instructies bij installatie
USB-verbinding	Eén computer die met een USB-kabel is aangesloten op de USB 1.1 full-speedpoort voor randapparatuur aan de achterkant van de HP All-in-One.	Alle functies worden ondersteund.	Zie de installatiehandleiding voor uitgebreide instructies.
Printers delen	Vijf. De hostcomputer moet altijd aanstaan om vanaf de andere computers te kunnen afdrucken.	Alle functies die op de hostcomputer aanwezig zijn, worden ondersteund. Alleen afdrucken wordt vanaf de andere computers ondersteund.	Volg de instructie in het gedeelte Printers delen .

Aansluiten met behulp van een USB-kabel

Zie de installatiehandleiding die bij de HP All-in-One is geleverd voor gedetailleerde instructies over hoe u een computer met behulp van een USB-kabel op de USB-poort aan de achterzijde van het apparaat kunt aansluiten.

Printers delen

Als de computer is aangesloten op een netwerk en een andere computer op dat netwerk door middel van een USB-kabel is aangesloten op een HP All-in-One, kunt u afdruktaken naar die printer sturen via de functie Printer delen.

De computer die rechtstreeks op de HP All-in-One is aangesloten, fungeert als **host** voor de printer en beschikt over volledige softwarefunctionaliteit. De andere computer, die binnen dit netwerk de **client** is, heeft alleen toegang tot de afdrukfuncties. Andere functies moet u vanaf de hostcomputer of via het bedieningspaneel op de HP All-in-One uitvoeren.

Printers delen op een Windows-computer

- Zie de gebruikershandleiding van uw computer of de on line Help-functie van Windows.

Printers delen op een Mac

1. Ga als volgt te werk op de client- en de hostcomputer:
 - a. Klik op **Systeemvoorkeuren** in het Dock of kies in het menu **Apple** de optie **Systeemvoorkeuren**.
Het dialoogvenster **Systeemvoorkeuren** wordt weergegeven.
 - b. Klik in het gebied **Internet & Network** op **Samengebruik**.
 - c. Ga naar het tabblad **Voorzieningen** en klik op **Printersamengebruik**.
2. Ga als volgt te werk op de hostcomputer:
 - a. Klik op **Systeemvoorkeuren** in het Dock of kies in het menu **Apple** de optie **Systeemvoorkeuren**.
Het dialoogvenster **Systeemvoorkeuren** wordt weergegeven.
 - b. Klik in het vak **Hardware** op **Print & Fax**.
 - c. Voer, afhankelijk van uw besturingssysteem, een van de volgende handelingen uit:
 - (OS 10.2.8 of 10.3.x) Schakel op het tabblad **Printers** het selectievakje **Mijn printers delen met andere computers** in.
 - (OS 10.4.x) Klik op **Samengebruik**, schakel het selectievakje **Deze printer delen met andere computers**, in en selecteer de printer die moet worden gedeeld.

Fax instellen

Nadat u alle stappen uit de installatiehandleiding hebt uitgevoerd, kunt u met behulp van de instructies in dit gedeelte het instellen van de fax voltooiën. Bewaar de installatiehandleiding zorgvuldig, zodat u deze in de toekomst kunt raadplegen.

In dit gedeelte leest u hoe u de HP All-in-One kunt instellen, zodat u een fax kunt verzenden zonder dat er problemen ontstaan met de reeds aanwezige apparatuur en services die van dezelfde telefoonlijn gebruikmaken als de HP All-in-One.

- [De HP All-in-One configureren voor faxen](#)
- [De HP All-in-One configureren voor het ontvangen van faxen](#)
- [Faxinstellingen testen](#)
- [De faxkopregel instellen](#)

De HP All-in-One configureren voor faxen

Voordat u de HP All-in-One instelt voor het verzenden van een fax, moet u weten welk apparaat of welke service van dezelfde telefoonlijn gebruikmaakt. Kies in de eerste kolom van de tabel de combinatie van apparaten en services die bij u thuis of in uw kantoor wordt gebruikt. Zoek vervolgens in de tweede kolom de meest geschikte installatiemethode. Voor elke situatie vindt u verderop in dit gedeelte stapsgewijze instructies.

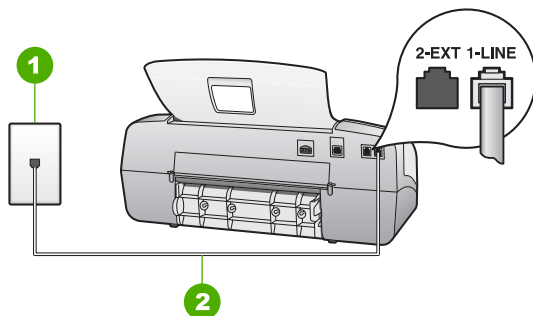
Andere apparatuur/services die uw faxlijn delen	Aanbevolen faxinstelling
Geen. U beschikt over een speciale telefoonlijn voor het verzenden van faxen.	Situatie A: Aparte faxlijn (er worden geen gespreksoproepen ontvangen)
Een DSL-aansluiting (Digital Subscriber Line) via uw telefoonmaatschappij. (DSL wordt in uw land/regio wellicht ADSL genoemd.)	Situatie B: De HP All-in-One installeren als er sprake is van een DSL-lijn
Een telefooncentrale (PBX) of een ISDN-aansluiting.	Situatie C: De HP All-in-One installeren als er sprake is van een telefooncentrale (PBX) of een ISDN-aansluiting
Abonnement op specifieke belseignalen via uw telefoonmaatschappij.	Situatie D: Faxen terwijl u een abonnement op specifieke belseignalen hebt en dezelfde lijn gebruikt
Gespreksoproepen. U ontvangt zowel gesprekken als faxen op deze telefoonlijn.	Situatie E: Gedeelde gespreks-/faxlijn
Gespreksoproepen en voicemailservice. U ontvangt zowel gespreks- als faxoproepen via deze telefoonlijn en bent geabonneerd op een voicemailservice van uw telefoonmaatschappij.	Situatie F: Gedeelde gespreks-/faxlijn met voicemail

Ga voor aanvullende informatie over het instellen van faxen in specifieke landen/regio's naar de hieronder opgegeven website.

Oostenrijk	www.hp.com/at/faxconfig
Duitsland	www.hp.com/de/faxconfig
Zwitserland (Frans)	www.hp.com/ch/fr/faxconfig
Zwitserland (Duits)	www.hp.com/ch/de/faxconfig
Verenigd Koninkrijk	www.hp.com/uk/faxconfig

Situatie A: Aparte faxlijn (er worden geen gespreksoproepen ontvangen)

Als u een aparte telefoonlijn hebt waarop u geen gespreksoproepen ontvangt en waarop geen andere apparatuur is aangesloten, stelt u de HP All-in-One in zoals in dit deel wordt beschreven.



Achteraanzicht van de HP All-in-One

- | | |
|---|--|
| 1 | Telefoonaansluiting op de wand |
| 2 | Gebruik het telefoonsnoer dat bij de HP All-in-One is geleverd om het apparaat aan te sluiten op de '1-LINE'-poort |

Setup van de HP All-in-One met een aparte faxlijn

1. Gebruik het telefoonsnoer van de HP All-in-One om verbinding te maken tussen de telefoonaansluiting en de aansluiting 1-LINE op de achterzijde van de HP All-in-One.



Opmerking Als u het meegeleverde telefoonsnoer niet gebruikt om de HP All-in-One op de telefoonaansluiting op de wand aan te sluiten, kunt u waarschijnlijk geen faxen verzenden of ontvangen. Dit speciale telefoonsnoer verschilt van de telefoonsnoeren die u mogelijk thuis of op kantoor gebruikt.

2. Stel de **Antwoordmodus** in op **Faxen**.
3. (Optioneel) Wijzig de instelling voor **Hoe vaak overgaan** in de laagste stand (twee keer rinkelen).
4. Voer een faxtest uit.

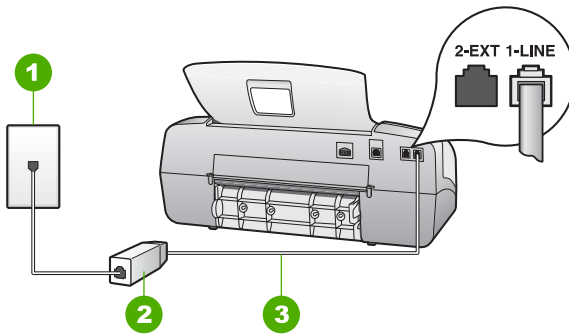
Als de telefoon overgaat, beantwoordt de HP All-in-One de telefoon automatisch na het aantal belsignalen dat u hebt ingesteld voor **Hoe vaak overgaan**. Vervolgens verzendt het apparaat faxontvangsttonen naar het apparaat dat het faxbericht verzendt en ontvangt het apparaat het faxbericht.

Situatie B: De HP All-in-One installeren als er sprake is van een DSL-lijn

Als u via uw telefoonmaatschappij gebruikmaakt van een DSL-service, kunt u aan de hand van de instructies in dit gedeelte een DSL-filter aansluiten tussen de telefoonaansluiting en de HP All-in-One. Het DSL-filter haalt het digitale signaal weg dat storingen veroorzaakt in de communicatie tussen de HP All-in-One en de telefoonlijn, zodat de HP All-in-One probleemloos via de telefoonlijn kan communiceren. (DSL wordt in uw land/regio wellicht ADSL genoemd.)



Opmerking Als u over een DSL-lijn beschikt en u geen DSL-filter gebruikt, kunt u met de HP All-in-One geen faxberichten verzenden en ontvangen.



Achteraanzicht van de HP All-in-One

1	Telefoonaansluiting op de wand
2	DSL-filter en snoer (verkrijgbaar bij uw DSL-provider)
3	Gebruik het telefoonsnoer dat bij de HP All-in-One is geleverd en sluit dit aan op de "1-LINE"-poort

De HP All-in-One installeren als er sprake is van een DSL-lijn

1. U kunt een DSL-filter aanschaffen bij uw DSL-provider.
2. Gebruik het telefoonsnoer van de HP All-in-One om verbinding te maken tussen de telefoonaansluiting en de aansluiting 1-LINE op de achterzijde van de HP All-in-One.



Opmerking Als u het meegeleverde telefoonsnoer niet gebruikt om de HP All-in-One op de telefoonaansluiting op de wand aan te sluiten, kunt u waarschijnlijk geen faxen verzenden of ontvangen. Dit speciale telefoonsnoer verschilt van de telefoonsnoeren die u mogelijk thuis of op kantoor gebruikt.

3. Sluit het snoer van de DSL-filter aan op de telefoonaansluiting op de wand.



Opmerking Raadpleeg het toepasselijke gedeelte verderop in dit hoofdstuk voor aanvullende configuratierichtlijnen als deze telefoonlijn eveneens wordt gebruikt door andere apparatuur of services, zoals een service voor specifieke belsegmenten, een antwoordapparaat of voicemail.

4. Voer een faxtest uit.

Situatie C: De HP All-in-One installeren als er sprake is van een telefooncentrale (PBX) of een ISDN-aansluiting

Als u een PBX- of een ISDN-converter/terminaladapter gebruikt, dient u het volgende te doen:

- Sluit de HP All-in-One aan op de poort die voor fax- en telefoongebruik is bedoeld als u een PBX- of een ISDN-converter/terminaladapter gebruikt. Zorg ook dat de adapter zo mogelijk is ingesteld op het juiste switch-type voor uw land/regio.



Opmerking Bij sommige ISDN-systemen kunt u de poorten configureren voor specifieke telefoonapparatuur. U kunt bijvoorbeeld een poort

toewijzen aan een telefoon en Groep 3-faxapparaat en een andere voor meerdere doelen. Als u problemen hebt bij aansluiting op de fax-/telefoonpoort van uw ISDN-converter, probeer dan de poort te gebruiken die voor meerdere doeleinden is bedoeld; deze kan bijvoorbeeld Multi-combi heten.

- Als u gebruik maakt van een telefooncentrale (PBX), stelt u de wisselgesprektoon in op 'uit'.

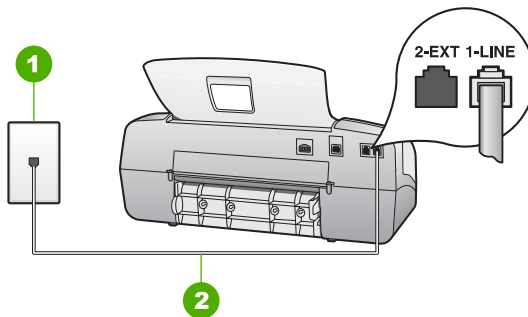


Opmerking Veel digitale PBX-telefooncentrales hebben een wisselgesprektoon die standaard is ingeschakeld. De wisselgesprektoon stoort de faxtransmissie en u kunt geen faxen verzenden of ontvangen met de HP All-in-One. Raadpleeg de documentatie die bij het PBX-telefoonstelsel is geleverd voor instructies voor het uitschakelen van de wisselgesprektoon.

- Als u een PBX-telefooncentrale hebt, draait u het nummer van een buitenlijn voordat u het faxnummer draait.
- Zorg dat u het meegeleverde snoer gebruikt om de HP All-in-One op de telefoonaansluiting aan te sluiten. Als u dat niet doet, zult u mogelijk geen faxen kunnen verzenden of ontvangen. Dit speciale telefoonsnoer verschilt van de telefoonsnoeren die misschien al in uw huis of kantoor aanwezig zijn. Als het meegeleverde telefoonsnoer te kort is, kunt u een verbindingstuk kopen in een elektronicawinkel en het snoer verlengen.

Situatie D: Faxen terwijl u een abonnement op specifieke besignalen hebt en dezelfde lijn gebruikt

Als u een abonnement hebt op de service voor specifieke besignalen (via uw telefoonmaatschappij) en u één telefoonlijn wilt gebruiken voor verschillende telefoonnummers waarvan elk een ander belpatroon heeft, stelt u de HP All-in-One in zoals in dit deel wordt beschreven.



Achteraanzicht van de HP All-in-One

1	Telefoonaansluiting op de wand
2	Gebruik het telefoonsnoer dat bij de HP All-in-One is geleverd om het apparaat aan te sluiten op de '1-LINE'-poort

Setup van de HP All-in-One met een service voor specifieke belsignalen

1. Gebruik het telefoonsnoer van de HP All-in-One om verbinding te maken tussen de telefoonaansluiting en de aansluiting 1-LINE op de achterzijde van de HP All-in-One.



Opmerking Als u het meegeleverde telefoonsnoer niet gebruikt om de HP All-in-One op de telefoonaansluiting op de wand aan te sluiten, kunt u waarschijnlijk geen faxen verzenden of ontvangen. Dit speciale telefoonsnoer verschilt van de telefoonsnoeren die u mogelijk thuis of op kantoor gebruikt.

2. Stel de **Antwoordmodus** in op **Faxen**.
3. Wijzig de instelling **Specifiek belsignaal**, zodat deze overeenstemt met het patroon dat de telefoonmaatschappij aan uw faxnummer heeft toegekend.



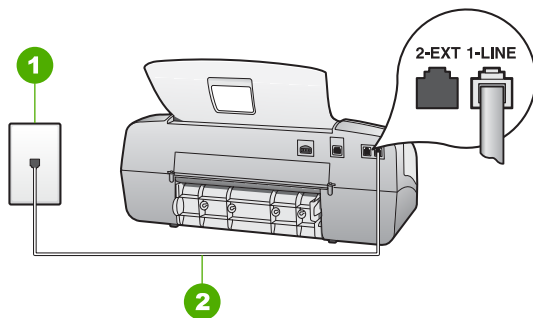
Opmerking De HP All-in-One staat standaard ingesteld op het beantwoorden van alle belpatronen. Als het belsignaal dat u voor **Specifiek belsignaal** instelt niet overeenstemt met het belpatroon dat de telefoonmaatschappij aan uw faxnummer heeft toegewezen, bestaat de kans dat de HP All-in-One zowel gespreks- als faxoproepen beantwoordt of dat het apparaat helemaal niet reageert.

4. (Optioneel) Wijzig de instelling voor **Hoe vaak overgaan** in de laagste stand (twee keer rinkelen).
5. Voer een faxtest uit.

De HP All-in-One zal automatisch binnenkomende oproepen met het geselecteerde belpatroon (instelling **Specifiek belsignaal**) beantwoorden na het aantal belsignalen dat u hebt geselecteerd (instelling **Hoe vaak overgaan**). Vervolgens verzendt het apparaat faxontvangsttonen naar het apparaat dat het faxbericht verzendt en ontvangt het apparaat het faxbericht.

Situatie E: Gedeelde gespreks-/faxlijn

Als u zowel gespreks- als faxoproepen op hetzelfde telefoonnummer ontvangt en geen andere kantoorapparatuur (of voicemail) op deze telefoonlijn is aangesloten, stelt u de HP All-in-One in zoals in dit deel wordt beschreven.



Achteraanzicht van de HP All-in-One

- | | |
|---|--|
| 1 | Telefoonaansluiting op de wand |
| 2 | Gebruik het telefoonsnoer dat bij de HP All-in-One is geleverd om het apparaat aan te sluiten op de '1-LINE'-poort |

Setup van de HP All-in-One met een gedeelde spraak- en faxlijn

1. Gebruik het telefoonsnoer van de HP All-in-One om verbinding te maken tussen de telefoonaansluiting en de aansluiting 1-LINE op de achterzijde van de HP All-in-One.



Opmerking Als u het meegeleverde telefoonsnoer niet gebruikt om de HP All-in-One op de telefoonaansluiting op de wand aan te sluiten, kunt u waarschijnlijk geen faxen verzenden of ontvangen. Dit speciale telefoonsnoer verschilt van de telefoonsnoeren die u mogelijk thuis of op kantoor gebruikt.

2. Nu kunt u instellen hoe u wilt dat oproepen door de HP All-in-One worden beantwoord, automatisch of handmatig:
 - Als u de HP All-in-One instelt op het **automatisch** beantwoorden van oproepen, worden alle binnenkomende oproepen automatisch beantwoord en worden faxen automatisch ontvangen. De HP All-in-One kan dan geen onderscheid maken tussen fax- en gespreksoproepen. Wanneer u vermoedt dat de oproep een gespreksoproep is, dient u deze te beantwoorden voordat de HP All-in-One de oproep beantwoordt. Als u de HP All-in-One wilt instellen om oproepen automatisch te beantwoorden, stelt u de **Antwoordmodus** in op **Faxen**.
 - Als u de HP All-in-One instelt op **handmatig** antwoorden bij faxen, moet u aanwezig zijn om de binnenkomende faxoproepen te accepteren, omdat de HP All-in-One anders geen faxen kan ontvangen. Als u de HP All-in-One wilt instellen om oproepen handmatig te beantwoorden, stelt u de **Antwoordmodus** in op **Tel**.
3. Voer een faxtest uit.
4. Sluit de telefoon op de telefoonaansluiting aan.

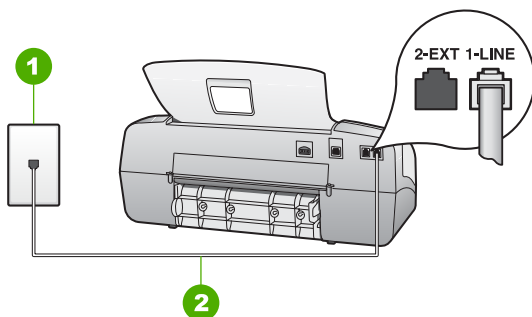
Als u de telefoon opneemt voordat de HP All-in-One reageert en u faxtonen hoort van een faxapparaat dat een fax verzendt, dient u de faxoproep handmatig te beantwoorden.

Situatie F: Gedeelde gespreks-/faxlijn met voicemail

Als u op hetzelfde telefoonnummer zowel gespreks- als faxoproepen ontvangt en u via uw telefoonmaatschappij bent geabonneerd op een voicemails-service, stelt u de HP All-in-One in zoals in dit deel wordt beschreven.



Opmerking Als u een voicemails-service hebt op hetzelfde telefoonnummer dat u voor faxen gebruikt, kunt u niet automatisch faxen ontvangen. U moet faxen handmatig ontvangen; dat betekent dat u aanwezig moet zijn om persoonlijk te kunnen reageren op binnenkomende faxen. Als u uw faxen liever automatisch ontvangt, neemt u contact op met uw telefoonmaatschappij om u te abonneren op een service voor specifieke belsignalen of om een aparte telefoonlijn aan te vragen voor het faxen.



Achteraanzicht van de HP All-in-One

1	Telefoonaansluiting op de wand
2	Gebruik het telefoonsnoer dat bij de HP All-in-One is geleverd om het apparaat aan te sluiten op de '1-LINE'-poort

Setup van de HP All-in-One met voicemail

1. Gebruik het telefoonsnoer van de HP All-in-One om verbinding te maken tussen de telefoonaansluiting en de aansluiting 1-LINE op de achterzijde van de HP All-in-One.



Opmerking Als u het meegeleverde telefoonsnoer niet gebruikt om de HP All-in-One op de telefoonaansluiting op de wand aan te sluiten, kunt u waarschijnlijk geen faxen verzenden of ontvangen. Dit speciale telefoonsnoer verschilt van de telefoonsnoeren die u mogelijk thuis of op kantoor gebruikt.

2. Stel de **Antwoordmodus** in op **Tel.**
3. Voer een faxtest uit.

U moet zelf aanwezig zijn om binnenkomende faxoproepen te beantwoorden, anders kan de HP All-in-One geen faxen ontvangen.

De HP All-in-One configureren voor het ontvangen van faxen

Als u faxen probleemloos wilt kunnen ontvangen, moet u bepaalde instellingen op de HP All-in-One wijzigen. Als u niet zeker weet welke instelling bij een specifieke faxoptie hoort, leest u de informatie uit de voorgaande gedeelten er nog eens op na.

- [De antwoordmodus instellen](#)
- [Het aantal belseignalen voordat er wordt opgenomen instellen](#)
- [De instelling Antwoorden op belseignaal voor specifieke belseignalen wijzigen](#)

De antwoordmodus instellen

Afhankelijk van de antwoordmodus worden binnenkomende oproepen wel of niet door de HP All-in-One beantwoord. De volgende modi zijn beschikbaar:

Faxen	De HP All-in-One beantwoordt automatisch binnenkomende oproepen en ontvangt faxen na het aantal belseignalen dat is gedefinieerd met de instelling Hoe vaak overgaan . Dit is de standaardinstelling.
FaxTel (alleen handsetmodel)	Alle binnenkomende oproepen worden door de HP All-in-One automatisch beantwoord met de instelling Hoe vaak overgaan . Als de oproep een faxoproep is, ontvangt de HP All-in-One de fax. Als de oproep een telefoongesprek is, creëert de HP All-in-One een speciaal belseignaal dat aangeeft dat het om een telefoongesprek gaat. U moet het inkomende telefoongesprek beantwoorden met behulp van de handset. Opmerking Als de HP All-in-One vaststelt dat de oproep een telefoongesprek is, geeft alleen de HP All-in-One het speciale belseignaal. De andere telefoons op dezelfde lijn gaan helemaal niet over. U kunt het telefoongesprek niet beantwoorden met de andere telefoons.
Tel	De HP All-in-One zal oproepen niet beantwoorden. U moet de faxen handmatig ontvangen.
Antwoord-apparaat	In plaats daarvan controleert de HP All-in-One de lijn als een binnenkomende oproep wordt beantwoord door een persoon of door het antwoordapparaat. Als de HP All-in-One faxsignalen detecteert, ontvangt de HP All-in-One de fax.

De antwoordmodus instellen

1. Druk op **Antwoordmodus** om door de beschikbare modi op de HP All-in-One te bladeren.
2. Zodra de voor uw installatie van toepassing zijnde optie op het display verschijnt, drukt u op **OK** om de optie te selecteren.

Het aantal besignalen voordat er wordt opgenomen instellen

Als u de instelling **Antwoordmodus** instelt op **Faxen**, **FaxTel** (alleen handsetmodel) of **Antwoordapparaat**, kunt u specificeren na hoeveel besignalen de HP All-in-One de binnenkomende oproep automatisch beantwoordt.

De instelling **Hoe vaak overgaan** is belangrijk als er een antwoordapparaat is aangesloten op dezelfde telefoonlijn als de HP All-in-One omdat het antwoordapparaat de telefoon moet beantwoorden voordat de HP All-in-One dat doet. Het aantal besignalen voordat de oproep wordt beantwoord, moet voor de HP All-in-One groter zijn dan voor het antwoordapparaat.

Stel bijvoorbeeld uw antwoordapparaat in om te beantwoorden na een laag aantal besignalen en stel de HP All-in-One in om te beantwoorden na het maximale aantal besignalen. (Het maximale aantal besignalen varieert per land/regio.) Bij deze instelling beantwoordt het antwoordapparaat de oproep en bewaakt de HP All-in-One de lijn. Als de HP All-in-One faxtonen detecteert, ontvangt de HP All-in-One de fax. Als de oproep een gespreksoproep betreft, zal het antwoordapparaat de binnenkomende oproep opnemen.

Aantal besignalen voordat wordt opgenomen instellen vanaf het bedieningspaneel

1. Druk op **Instellingen**.
2. Druk op **4** en vervolgens opnieuw op **2**.
Hiermee selecteert u **Basisfaxinstellingen** en vervolgens **Hoe vaak overgaan**.
3. Typ het toepasselijke aantal besignalen met behulp van het toetsenpaneel of druk op ◀ of ▶ om het weergegeven aantal besignalen te wijzigen.
4. Druk op **OK** om de instelling te accepteren.

De instelling Antwoorden op besignaal voor specifieke besignalen wijzigen

Veel telefoonmaatschappijen bieden een functie voor specifieke besignalen, zodat het mogelijk is om op één telefoonlijn diverse telefoonnummers te gebruiken. Als u zich op deze service abonneert, heeft elk nummer een ander besignaal. U kunt de HP All-in-One instellen voor het beantwoorden van binnenkomende oproepen die een bepaald besignaal hebben.

Als u de HP All-in-One aansluit op een telefoonlijn met specifieke besignalen, moet u de telefoonmaatschappij verzoeken om twee verschillende belpatronen toe te wijzen aan binnenkomende gespreksoproepen en faxoproepen. Het is raadzaam om voor een faxnummer dubbele of drievoudige besignalen aan te vragen. Als de HP All-in-One het specifieke belpatroon detecteert, zal het apparaat de oproep beantwoorden en het fax ontvangen.

Als deze service niet beschikbaar is, gebruikt u het standaard belpatroon **Alle beltonen**.

Het belpatroon wijzigen vanaf het bedieningspaneel

1. Controleer of **Antwoordmodus** op de HP All-in-One is ingesteld op **Faxen** of **FaxTel** (alleen handsetmodel).
2. Druk op **Instellingen**.
3. Druk op **5** en vervolgens op **1**.

Hiermee selecteert u **Geavanceerde faxinstellingen** en vervolgens **Specifiek belsignaal**.

4. Druk op ► om een optie te selecteren en druk vervolgens op **OK**.
Wanneer de telefoon overgaat in het belpatroon dat u hebt toegewezen aan de faxlijn, beantwoordt de HP All-in-One de oproep en ontvangt de fax.

Faxinstellingen testen

U kunt uw faxinstellingen testen om de status van de HP All-in-One te controleren en om na te gaan of de instellingen juist zijn om te kunnen faxen. Voer deze test uit nadat u de HP All-in-One hebt ingesteld voor faxen. De test doet het volgende:

- Test de faxhardware
- Controleert of het juiste type telefoonsnoer op de HP All-in-One is aangesloten
- Controleert of het telefoonsnoer op de juiste poort is aangesloten
- Controleert op de aanwezigheid van een kiestoon
- Controleert op de aanwezigheid van een actieve telefoonlijn
- Controleert de status van de telefoonlijnverbinding

De HP All-in-One drukt een rapport af met de testresultaten. Als de test mislukt, kunt u in het rapport informatie vinden om het probleem op te lossen. Voer de test daarna nogmaals uit.

De faxinstellingen vanaf het bedieningspaneel controleren

1. Stel de HP All-in-One in op faxen volgens de installatie-instructies voor thuis of op kantoor.
2. Plaats de printcartridges en plaats volledig formaat papier in de invoerlade voordat u begint met de test.
3. Druk op **Instellingen**.
4. Druk op **6** en druk vervolgens opnieuw op **6**.
Hiermee selecteert u het menu **Tools** en vervolgens **Faxtest uitvoeren**.
De HP All-in-One geeft de status van de test weer op het display en drukt een rapport af.
5. Bekijk het rapport.
 - Als de test lukt, maar u nog steeds problemen hebt met faxen, dient u de faxinstellingen te controleren die in het rapport worden weergegeven. Hierin kunt u zien of de instellingen correct zijn. Een lege of onjuiste faxinstelling kan faxproblemen veroorzaken.
 - Als de test is mislukt, kunt u in het rapport informatie vinden over het oplossen van de aangetroffen problemen.
6. Nadat u het faxrapport van de HP All-in-One hebt ontvangen, drukt u op **OK**.
Los mogelijke gevonden problemen op en voer de test nogmaals uit.

De faxkopregel instellen

De faxkopregel is de regel tekst met uw naam en faxnummer die wordt afgedrukt boven aan elke fax die u verstuurt. HP raadt aan de faxkopregel in te stellen met de software die u met de HP All-in-One hebt geïnstalleerd. U kunt de faxkopregel ook instellen vanaf het bedieningspaneel, zoals hier wordt beschreven.



Opmerking In sommige landen/regio's is de informatie in de faxkopregel wettelijk vereist.

Een standaardfaxkopregel instellen vanaf het bedieningspaneel

1. Druk op **Instellingen**.
2. Druk op **4** en vervolgens op **1**.
Hiermee selecteert u **Basisfaxinstellingen** en vervolgens **Fax-kopregel**.
3. Voer uw naam of de naam van het bedrijf in en druk op **OK**.
4. Voer met behulp van het numerieke toetsenblok het faxnummer in en druk vervolgens op **OK**.

4 Originelen en papier laden

U kunt een groot aantal verschillende papiersoorten en papierformaten in de HP All-in-One plaatsen, waaronder papier van A4- of Letter-formaat, fotopapier, transparanten en enveloppen. De HP All-in-One detecteert standaard automatisch het papierformaat en de papiersoort die u in de invoerlade plaatst. Vervolgens worden de instellingen hierop aangepast om de beste uitvoerkwaliteit voor dit papier te verkrijgen.

Als u speciaal papier gebruikt zoals fotopapier, transparanten, enveloppen of etiketten, of als de afdrukkwaliteit slecht is wanneer u de instelling **Automatisch** gebruikt, kunt u het papierformaat en de papiersoort handmatig instellen voor afdruk- en kopieertaken.

- [Originelen laden](#)
- [Papier voor afdrukken en kopiëren selecteren](#)
- [Papier laden](#)
- [Papierstoringen voorkomen](#)

Originelen laden

U kunt documenten van een of meer pagina's in de formaten A4, Letter of Legal kopiëren, scannen of faxen door ze in de documentinvoerlade te leggen.



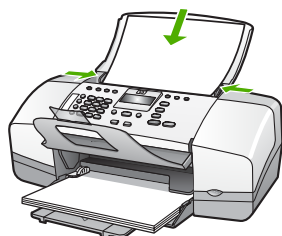
Let op Op plaatsen met een hoge vochtigheidsgraad en een hoge temperatuur: laat geen originele foto's door de automatische documentinvoer gaan. De foto's kunnen dan namelijk vastlopen en beschadigd raken.



Tip Plaats de foto in een transparant fotohoesje voordat u de foto plaatst, om krassen op de foto of andere beschadigingen te voorkomen.

Een origineel in de documentinvoerlade plaatsen

1. Plaats het origineel met de bedrukte zijde omlaag en naar voren in het midden van de documentinvoerlade. Schuif het papier in de automatische documentinvoerlade totdat u een pieptoon hoort of een bericht op het display ziet dat de HP All-in-One de pagina's heeft gedetecteerd.





Tip Raadpleeg het diagram in de documentinvoerlade voor hulp bij het laden van originelen in de automatische documentinvoer.



2. Verschuif de papiergeleiders tot deze tegen de linker- en rechterrاند van het papier aankomen.

Papier voor afdrukken en kopiëren selecteren

U kunt verschillende soorten en maten papier gebruiken in de HP All-in-One. Lees de volgende aanbevelingen door om de beste afdruk- en kopieerkwaliteit te krijgen. Wanneer u een ander papierformaat of een andere papiersoort wilt gebruiken, moet u de bijbehorende instellingen wijzigen.

- [Aanbevolen papier voor afdrukken en kopiëren](#)
- [Papier dat u beter niet kunt gebruiken](#)

Aanbevolen papier voor afdrukken en kopiëren

Voor een optimale afdrukkwaliteit adviseren wij u alleen HP-papier te gebruiken dat voor deze bepaalde afdruktaak is bedoeld. Plaats bijvoorbeeld voor het afdrukken van foto's HP Premium of HP Premium Plus fotopapier in de invoerlade.



Opmerking 1 In dit apparaat kunt u alleen papier gebruiken met het formaat 10 x 15 cm (met tab), A4, Letter en Legal (alleen VS).

Opmerking 2 Voor afdrukken zonder rand kunt u alleen papier gebruiken met het formaat 10 x 15 cm (met tab). De HP All-in-One drukt af tot aan de rand van drie zijden van het papier. Wanneer u de tab van de vierde zijde verwijdert, hebt u een afdruk zonder randen.

Als u papier en andere materialen van HP wilt bestellen, gaat u naar www.hp.com/learn/suresupply. Selecteer uw land/regio wanneer dit wordt gevraagd, volg de aanwijzingen om uw product te selecteren en klik vervolgens op een van de koppelingen voor bestellingen op de pagina.



Opmerking Momenteel is dit deel van de website van HP alleen beschikbaar in het Engels.

Papier dat u beter niet kunt gebruiken

Als u papier gebruikt dat te dun of te dik is, een glad oppervlak heeft of gemakkelijk uitrekt, kan dit leiden tot papierstoringen. Het gebruik van zwaar papier of papier dat geen inkt opneemt, kan resulteren in vlekkerige, doorgelopen of onvolledige afbeeldingen.

Papiersorten die u beter niet kunt gebruiken voor alle afdruk- en kopieertaken

- Papier van elk ander formaat dan de formaten in het hoofdstuk Technische specificaties. Zie [Technische informatie](#) voor meer informatie.
- Papier met uitsparingen of perforaties (tenzij specifiek ontworpen voor gebruik met HP Inkjet-apparaten).
- Erg ruw materiaal, zoals linnen. Afdrukken op dit materiaal kunnen ongelijkmatig zijn en de inkt kan doorlopen.
- Erg glad, glanzend of gecoat papier dat niet speciaal voor de HP All-in-One is ontworpen. Deze papiersorten kunnen in de HP All-in-One vastlopen of inkt afstoten.
- Formulieren met meerdere vellen, zoals bijvoorbeeld formulieren met twee of drie doorslagen. Deze kunnen kreukelen of vastlopen en de kans op inktvlekken is tamelijk groot.
- Enveloppen met klemmetjes of vensters. Deze enveloppen kunnen vastlopen in de rollen en papierstoringen veroorzaken.
- Banierpapier.
- Fotopapier van 10 x 15 cm (met of zonder afscheurlijpjes)

Aanvullende papiersorten die u beter niet kunt gebruiken voor het maken van kopieën

- Enveloppen.
- Transparanten anders dan HP Premium Inkjet Transparant of HP Premium Plus Inkjet Transparant.
- Opstrijpatronen.
- Wenskaartpapier.

Papier laden

In dit gedeelte wordt de procedure beschreven voor het laden van verschillende formaten en soorten papier waarmee u vanaf de HP All-in-One kunt kopiëren, afdrukken of faxen.



Tip Door alle afdrukmaterialen plat in een afsluitbare verpakking te bewaren, vermindert u de kans op scheuren, vouwen en gekrulde of omgevouwen randen. Door extreem grote schommelingen in temperatuur en luchtvochtigheid kunnen afdrukmaterialen gaan omkrullen. Dergelijke, niet goed bewaarde afdrukmaterialen functioneren niet goed in de HP All-in-One.

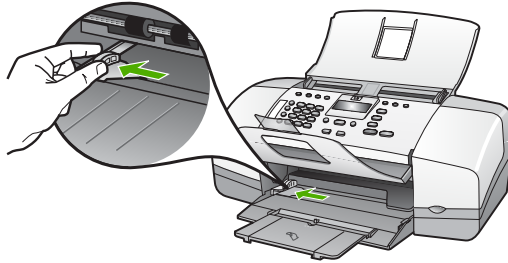
- [Papier van volledig formaat laden](#)
- [Fotopapier van 10 x 15 cm \(4 x 6 inch\) plaatsen](#)
- [Indexkaarten plaatsen](#)
- [Enveloppen laden](#)
- [Andere papiersorten plaatsen](#)

Papier van volledig formaat laden

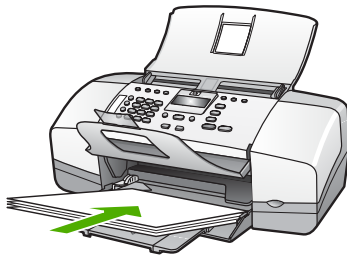
U kunt veel soorten A4-, Letter- of Legal-papier in de invoerlade van de HP All-in-One plaatsen.

Papier van volledig formaat plaatsen

1. Schuif de papierbreedtegeleider naar de uiterste stand.



2. Maak een rechte stapel papier door de stapel met de randen op een vlak oppervlak te kloppen en controleer het papier op het volgende:
 - Zorg dat het vrij is van scheuren, stof, kreukels en gekrulde of omgevouwen randen.
 - Zorg dat het papier in de stapel van hetzelfde formaat en dezelfde soort is.
3. Plaats het papier in de invoerlade met de korte rand naar voren en de afdrukzijde naar beneden. Schuif de stapel papier naar voren totdat de stapel niet verder kan.



Let op Zorg dat de HP All-in-One inactief en stil is wanneer u papier in de invoerlade plaatst. Als de HP All-in-One bezig is met het onderhoud van de printcartridges of een andere taak uitvoert, bevindt de papierstop in het apparaat zich mogelijk niet in de juiste positie. Hierdoor kunt u het papier te ver naar voren duwen, waardoor de HP All-in-One blanco pagina's zal uitwerpen.

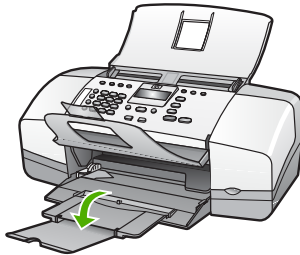


Tip Als u briefhoofdpapier gebruikt, schuift u dit in de lade met het briefhoofd eerst en de afdrukzijde naar beneden. Raadpleeg de afbeelding op de bodem van de invoerlade voor hulp bij het plaatsen van papier van volledig formaat.

4. Schuif de papierbreedtegeleider naar binnen tot deze tegen de rand van het papier aankomt.
Maak de invoerlade niet te vol: de stapel papier moet in de invoerlade passen en mag niet hoger zijn dan de bovenkant van de papierbreedtegeleider.



5. Klap het verlengstuk van de lade naar u toe.



Opmerking Klap het verlengstuk van de lade niet uit als u papier van Legal-formaat gebruikt.

Fotopapier van 10 x 15 cm (4 x 6 inch) plaatsen

U kunt fotopapier van 10 x 15 cm in de invoerlade van de HP All-in-One plaatsen. Het beste resultaat krijgt u met het formaat 10 x 15 cm van HP Premium Plus Fotopapier of HP Premium Fotopapier (met tab).



Opmerking Voor afdrukken zonder rand kunt u in de HP All-in-One alleen papier gebruiken met het formaat 10 x 15 cm (met tab).



Tip Door alle afdrukmaterialen plat in een afsluitbare verpakking te bewaren, vermindert u de kans op scheuren, vouwen en gekrulde of omgevouwen randen. Door extreem grote schommelingen in temperatuur en luchtvochtigheid kunnen afdrukmaterialen gaan omkrullen. Dergelijke, niet goed bewaarde afdrukmaterialen functioneren niet goed in de HP All-in-One.

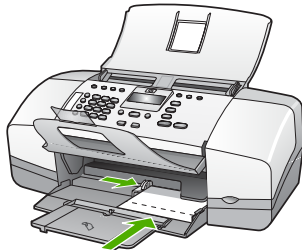
Fotopapier van 10 x 15 cm (met tab) in de invoerlade plaatsen

1. Verwijder alle papier uit de invoerlade.
2. Plaats de stapel fotopapier tegen de rechterkant van de invoerlade met de korte zijde naar voren en de afdrukszijde naar beneden. Schuif de stapel fotopapier naar voren totdat de stapel niet verder kan.
Plaats het fotopapier zo dat de tabs naar u toe liggen.



Tip Raadpleeg de richtlijnen op de bodem van de invoerlade voor hulp bij het laden van fotopapier van klein formaat.

3. Schuif de papierbreedtegeleider naar binnen tot deze tegen de rand van het papier aankomt.
Maak de invoerlade niet te vol: de stapel papier moet in de invoerlade passen en mag niet hoger zijn dan de bovenkant van de papierbreedtegeleider.



Voor het verkrijgen van het beste resultaat is het belangrijk de papiersoort en het papierformaat in te stellen voordat u begint met afdrukken of kopiëren.

Indexkaarten plaatsen

U kunt indexkaarten in de invoerlade van de HP All-in-One plaatsen om notities, recepten en andere tekst af te drukken.

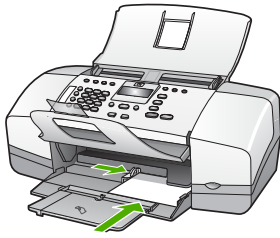
Voor het verkrijgen van het beste resultaat is het belangrijk de papiersoort en het papierformaat in te stellen voordat u begint met afdrukken of kopiëren.



Opmerking De HP All-in-One drukt af met een rand van 1,2 cm aan één korte zijde. Voordat u veel kaarten gaat afdrukken, kunt u een proefafdruk doen om te controleren of uw tekst niet gedeeltelijk verdwijnt door de rand.

Indexkaarten in de invoerlade plaatsen

1. Verwijder alle papier uit de invoerlade.
2. Plaats de stapel kaarten tegen de rechterkant van de invoerlade met de afdrukszijde naar beneden. Schuif de stapel kaarten naar voren totdat de stapel niet verder kan.
3. Schuif de breedtegeleider voor het papier naar binnen totdat deze tegen de stapel kaarten komt.
Maak de invoerlade niet te vol: de stapel kaarten moet in de invoerlade passen en mag niet hoger zijn dan de bovenkant van de papierbreedtegeleider.



Voor het verkrijgen van het beste resultaat is het belangrijk de papiersoort en het papierformaat in te stellen voordat u begint met afdrucken of kopiëren.

Enveloppen laden

U kunt een of meer enveloppen in de invoerlade van de HP All-in-One plaatsen. Gebruik geen glanzende of gebosseleerde enveloppen of enveloppen met vensters of klemmetjes.



Opmerking Raadpleeg de Help-functie van uw tekstverwerkingssoftware voor informatie over het opmaken van tekst voor afdrucken op enveloppen. Voor nog betere resultaten kunt u ook een etiket gebruiken voor het retouradres op enveloppen.

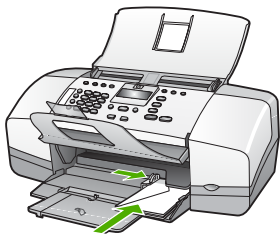
Enveloppen laden

1. Verwijder alle papier uit de invoerlade.
2. Plaats een of meer enveloppen tegen de rechterzijde van de invoerlade met de klep van de envelop naar boven en aan de linkerkant. Schuif de stapel enveloppen naar voren totdat de stapel niet verder kan.



Tip Raadpleeg de afbeelding op de bodem van de invoerlade voor hulp bij het plaatsen van enveloppen.

3. Schuif de breedtegeleider voor het papier naar binnen totdat deze tegen de stapel enveloppen komt. Plaats niet te veel afdruk materiaal in de invoerlade. Zorg dat de stapel enveloppen in de invoerlade past en dat deze niet hoger is dan de bovenkant van de papierbreedtegeleider.



Andere papiersoorten plaatsen

De volgende papiersoorten vragen extra aandacht bij het plaatsen.



Opmerking Niet alle papiersoorten en -formaten zijn beschikbaar voor alle functies van de HP All-in-One. Bepaalde papiersoorten en -formaten kunnen alleen worden gebruikt als u een afdruktaak start vanuit het **afdrukvenster** in een softwaretoepassing. Deze zijn niet beschikbaar voor kopiëren of faxen. Als papier alleen geschikt is voor het afdrukken vanuit een softwaretoepassing, is dat aangegeven.

HP Premium Inkjet Transparant en HP Premium Plus Inkjet Transparant

- Plaats de transparanten zodanig dat de witte transparantstrip, met de pijlen en het HP-logo, bovenop ligt en naar de printer wijst.



Opmerking Het papierformaat en de papiersoort worden niet automatisch door de HP All-in-One herkend. Voor het beste resultaat is het belangrijk de papiersoort in te stellen op transparanten voordat u begint met afdrukken of kopiëren.

HP Opstrijkpapieren (alleen voor afdrukken)

1. Strijk het opstrijkpapier volledig glad voordat u het gebruikt. Gebruik geen gekrulde vellen.



Tip Bewaar het opstrijkpapier in de originele, gesloten verpakking tot u deze gaat gebruiken. U voorkomt op deze manier dat de vellen gaan omkrullen.

2. Op de kant van het opstrijkpapier die niet wordt bedrukt, ziet u een blauwe strip. Plaats de vellen één voor één in de invoerlade met deze blauwe strip naar boven.

HP Wenskaarten, HP Fotowenskaarten of HP Wenskaarten met reliëf (alleen voor afdrukken)

- Plaats een kleine stapel HP Wenskaarten in de invoerlade met de afdrukszijde naar beneden. Schuif de stapel kaarten naar voren totdat deze niet verder kan.



Tip Controleer of het gebied waarop u wilt afdrukken naar voren en met de 'verkeerde' kant naar onder in de invoerlade is geplaatst.

HP Inkjet-etiketten (alleen voor afdrukken)

1. Gebruik altijd etiketvellen van A4- of Letter-formaat, die geschikt zijn voor gebruik met HP Inkjet-apparaten (bijvoorbeeld HP Inkjet-etiketten). De etiketvellen mogen niet meer dan twee jaar oud zijn. Etiketten op oudere vellen kunnen loslaten als het papier door de HP All-in-One wordt getrokken, waardoor er telkens papierstoringen kunnen optreden.
2. Maak een waaier van de stapel etiketvellen om te controleren of er geen vellen aan elkaar plakken.
3. Plaats een stapel etiketvellen boven op een stapel Standaardpapier met volledig formaat in de papierlade, met de etiketzijde naar beneden. Voer etiketvellen nooit vel voor vel in.

Voor het verkrijgen van het beste resultaat is het belangrijk de papiersoort en het papierformaat in te stellen voordat u begint met afdrukken of kopiëren.

Papierstoringen voorkomen

Houd u aan de volgende richtlijnen, om papierstoringen te voorkomen.

- Verwijder regelmatig afgedrukte exemplaren uit de uitvoerlade.
- Zorg dat papier niet krult of kreukt door al het ongebruikte papier in een hersluitbare verpakking te bewaren.
- Zorg dat het papier plat in de invoerlade ligt en dat de randen niet omgevouwen of gescheurd zijn.
- Leg niet papier van verschillende soorten en formaten tegelijk in de invoerlade; al het papier in de invoerlade moet van dezelfde soort en hetzelfde formaat zijn.
- Verschuif de breedtegeleider voor het papier in de invoerlade totdat deze vlak tegen het papier aanligt. Zorg dat de breedtegeleiders het papier in de papierlade niet buigen.
- Schuif het papier niet te ver naar voren in de invoerlade.
- Gebruik papiersoorten die worden aanbevolen voor de HP All-in-One.

5 Afdrukken vanaf de computer

U kunt de HP All-in-One gebruiken in combinatie met elke softwaretoepassing waarmee u kunt afdrukken. U kunt een grote verscheidenheid aan projecten afdrukken, zoals afbeeldingen zonder rand, nieuwsbrieven, wenskaarten, opstrijkpapieren en posters.

- [Afdrukken vanuit een softwaretoepassing](#)
- [Afdrukinstellingen wijzigen](#)
- [Een afdruktaak stoppen](#)

Afdrukken vanuit een softwaretoepassing

De meeste afdrukinstellingen worden automatisch bepaald door de softwaretoepassing van waaruit u afdrukt of door de HP ColorSmart-technologie. U hoeft de instellingen alleen handmatig te wijzigen als u de afdrukkwaliteit wilt veranderen, als u wilt afdrukken op speciale papiersoorten of transparanten of als u speciale functies wilt gebruiken.

Afdrukken vanuit een softwaretoepassing (Windows)

1. Zorg ervoor dat er papier in de invoerlade is geplaatst.
2. Klik op **Afdrukken** in het menu **Bestand** van uw softwaretoepassing.
3. Controleer of de HP All-in-One de geselecteerde printer is.
4. Als u instellingen moet wijzigen, klikt u op de knop waarmee het dialoogvenster **Eigenschappen** wordt geopend.
Afhankelijk van uw softwaretoepassing heeft deze knop de naam **Eigenschappen**, **Opties**, **Printerinstellingen**, **Printer** of **Voorkeuren**.
5. Selecteer de gewenste opties voor de afdruktaak met de instellingen die beschikbaar zijn op de tabbladen **Geavanceerd**, **Papier/Kwaliteit**, **Effecten**, **Afwerking** en **Kleur**.
6. Klik op **OK** om het dialoogvenster **Eigenschappen** te sluiten.
7. Klik op **Afdrukken** of **OK** om het afdrukken te starten.

Afdrukken vanuit een softwaretoepassing (Mac)

1. Zorg ervoor dat er papier in de invoerlade is geplaatst.
2. Kies **Pagina-instelling** in het menu **Archief** in uw toepassing.
3. Controleer of de HP All-in-One de geselecteerde printer is.
4. Geef de paginakenmerken op:
 - Geef het papierformaat op.
 - Selecteer de afdrukstand.
 - Geef het vergrotings- of verkleiningspercentage op.
5. Klik op **OK**.
6. Klik op **Print of Druk af** in het menu **Archief** van uw softwaretoepassing. Het dialoogvenster **Print/Druk af** wordt weergegeven en het paneel **Aantal en pagina's** wordt geopend.

7. Wijzig de afdrukinstellingen voor elke optie in het pop-upmenu, in overeenstemming met uw project.
8. Klik op **Print of Druk af** om te beginnen met afdrukken.

Afdrukinstellingen wijzigen

U kunt de afdrukinstellingen op allerlei manieren aanpassen waardoor de HP All-in-One vrijwel elke afdruktaak kan verwerken.

Windows-gebruikers

Voordat u de printerinstellingen wijzigt, moet u beslissen of u alleen de instellingen voor de huidige afdruktaak wilt wijzigen of dat u wilt dat deze instellingen de standaardinstellingen voor alle toekomstige afdruktaken worden. Welke afdrukinstellingen u weergeeft, hangt af van de vraag of u de wijziging al dan niet permanent wilt maken of dat deze alleen voor de huidige afdruktaak geldt.

De afdrukinstellingen wijzigen voor alle toekomstige afdruktaken

1. Klik in het **HP Solution Center** op **Instellingen**, wijs **Afdrukinstellingen** aan en klik vervolgens op **Printerinstellingen**.
2. Breng wijzigingen aan in de afdrukinstellingen en klik op **OK**.

De afdrukinstellingen wijzigen voor de huidige taak

1. Klik op **Afdrukken** in het menu **Bestand** van uw softwaretoepassing.
2. Controleer of de HP All-in-One de geselecteerde printer is.
3. Klik op de knop waarmee u het dialoogvenster **Eigenschappen** opent. Afhankelijk van uw softwaretoepassing heeft deze knop de naam **Eigenschappen**, **Opties**, **Printerinstellingen**, **Printer** of **Voorkeuren**.
4. Breng wijzigingen aan in de afdrukinstellingen en klik op **OK**.
5. Klik op **Afdrukken** of **OK** in het dialoogvenster **Afdrukken** om de taak af te drukken.

Mac-gebruikers

Gebruik de dialoogvensters **Pagina-instelling** en **Print of Druk af** om de instellingen voor de afdruktaak te wijzigen. De instelling die u wilt wijzigen, bepaalt welk dialoogvenster u gebruikt.

Het papierformaat, de afdrukstand en het vergrotings- of verkleiningspercentage wijzigen

1. Klik op **Pagina-instelling** in het menu **Archief** van uw softwaretoepassing.
2. Controleer of de HP All-in-One de geselecteerde printer is.
3. Wijzig de instellingen voor het papierformaat, de afdrukstand en het vergrotings- of verkleiningspercentage en klik vervolgens op **OK**.

Alle overige afdrukinstellingen wijzigen

1. Kies **Afdrukken** in het menu **Bestand** van uw toepassing.
2. Controleer of de HP All-in-One de geselecteerde printer is.
3. Wijzig de afdrukinstellingen en klik op **Print of Druk af** om de taak af te drukken.

Een afdruktaak stoppen

Hoewel u een afdruktaak kunt stoppen via de HP All-in-One of via de computer, is het raadzaam om dit te doen via de HP All-in-One.

Een afdruktaak stoppen vanaf de HP All-in-One

- Druk op **Annuleren** op het bedieningspaneel. Als de afdruktaak niet stopt, drukt u nogmaals op **Annuleren**.
Het kan even duren voordat het afdrukken wordt geannuleerd.

6 De faxfuncties gebruiken

U kunt de HP All-in-One gebruiken voor het verzenden en ontvangen van faxen, inclusief kleurenfaxen. U kunt snelkiesnummers instellen om snel en gemakkelijk faxen te verzenden naar veelgebruikte nummers. Op het bedieningspaneel kunt u ook een aantal faxopties instellen, zoals de resolutie en het contrast tussen licht en donker op de faxen die u verzendt.



Opmerking Voordat u gaat faxen, moet u controleren of u de HP All-in-One goed hebt ingesteld. Dit hebt u mogelijk tijdens de installatie al gedaan met behulp van het bedieningspaneel of de software bij de HP All-in-One.

U kunt controleren of de fax correct is ingesteld door de faxinstallatietest vanaf het bedieningspaneel uit te voeren. U kunt deze test vanuit het menu Instellingen starten.

- [Een fax verzenden](#)
- [Een fax ontvangen](#)
- [Rapporten afdrukken](#)
- [Een faxtaak stoppen](#)

Een fax verzenden

U kunt op verschillende manieren een fax verzenden. Via het bedieningspaneel kunt u met de HP All-in-One een zwart-wit- of kleurenfaxbericht verzenden. U kunt ook handmatig een faxbericht verzenden vanaf een aangesloten telefoon. U kunt op deze wijze eerst met de geadresseerde spreken voordat u het faxbericht verzendt.

- [Een basisfax verzenden](#)
- [Een fax handmatig verzenden](#)
- [Een fax verzenden met behulp van handsfree kiezen](#)

Een basisfax verzenden

Het verzenden van een fax in zwart-wit van een of meer pagina's gaat eenvoudig met het bedieningspaneel, zoals hier beschreven.



Opmerking Als u een afgedrukte bevestiging wilt van faxen die goed zijn verzonden, schakelt u faxbevestiging in **voordat** u faxen gaat verzenden.



Tip U kunt een fax ook handmatig verzenden via een telefoon of met behulp van handsfree kiezen. Met deze functies kunt u de kiessnelheid zelf bepalen. Deze functie is ook nuttig als u de kosten van het gesprek met een telefoonkaart wilt betalen en u tijdens het kiezen op kiestonen moet reageren.

Een gewone fax verzenden vanaf het bedieningspaneel

1. Plaats uw originelen met de bedrukte zijde omlaag en naar voren in het midden van de documentinvoerlade.
2. Druk op **Faxen**.
De vraag **Voer nummer in** verschijnt.

3. Geef het faxnummer op met behulp van het toetsenblok, druk op **Snelkiezen** of op een one-touch snelkiesknop, of druk op **Opnieuw** om het laatst gekozen nummer te kiezen.



Tip Druk op **Opnieuw** als u een pauze wilt invoegen in het faxnummer, of druk meerdere keren op de knop **Symbolen (*)** tot er een streepje (-) op het display verschijnt.

4. Druk op **Start, Zwart**.



Tip Als u van de ontvanger te horen krijgt dat de kwaliteit van de door u verzonden fax niet goed is, kunt u de resolutie of het contrast van de fax wijzigen.

Een fax handmatig verzenden

Als u een fax handmatig verzendt, kunt u de ontvanger bellen voordat u de fax verzendt. Dit komt van pas als u de ontvanger wilt melden dat u hem of haar een fax wilt toesturen voordat u deze daadwerkelijk gaat verzenden. Als u een fax handmatig verzendt, kunt u de kiestonen, telefonische aanwijzingen en andere geluiden horen via de handset van de telefoon. Op deze manier kunt u eenvoudig een telefoonkaart gebruiken voor het verzenden van een fax.

Afhankelijk van de instellingen van het faxapparaat van de ontvanger, beantwoordt de ontvanger de telefoon of ontvangt het faxapparaat de fax. Als een persoon de telefoon beantwoordt, kunt u met de ontvanger spreken alvorens de fax te verzenden. Als de oproep wordt aangenomen door een faxapparaat, kunt u de fax naar het apparaat verzenden wanneer u de faxtonen van het ontvangende apparaat hoort.

Een fax handmatig via een aangesloten telefoon verzenden

1. Plaats uw originelen met de bedrukte zijde omlaag en naar voren in het midden van de documentinvoerlade.
2. Kies het nummer met behulp van het toetsenblok op de telefoon die op de HP All-in-One is aangesloten.



Opmerking Gebruik niet het toetsenblok op het bedieningspaneel van de HP All-in-One. U moet het toetsenblok op de telefoon gebruiken om het nummer van de ontvanger te kiezen.

3. Als de ontvanger de telefoon opneemt, kunt u een gesprek voeren voordat u de fax verzendt.



Opmerking Als de oproep wordt aangenomen door een faxapparaat, hoort u de faxtonen van het ontvangende apparaat. Ga door met de volgende stap om de fax te verzenden.

4. Druk op **Start, Zwart** of op **Start, Kleur** zodra u gereed bent om de fax te verzenden.



Opmerking Druk desgevraagd op **1** om **Fax verzenden** te selecteren en druk nogmaals op **Start, Zwart** of **Start, Kleur**.

Als u een gesprek voerde met de ontvanger voor het verzenden van de fax, zegt u tegen de ontvanger dat Start moet worden ingedrukt op het ontvangende faxapparaat wanneer de faxtonen hoorbaar worden.

Er is geen geluid hoorbaar over de telefoonlijn terwijl de fax wordt verzonden. Op dat moment kunt u de telefoonverbinding verbreken. Als u verder wilt gaan met uw gesprek, blijft u aan de lijn totdat de fax is verzonden.

Een fax handmatig verzenden via een telefoon met behulp van de handset (alleen handsetmodel)

1. Plaats uw originelen met de bedrukte zijde omlaag en naar voren in het midden van de documentinvoerlade.
2. Neem de handset op van de HP All-in-One en kies het faxnummer met behulp van het toetsenblok op het bedieningspaneel.
3. Als de ontvanger de telefoon opneemt, kunt u een gesprek voeren voordat u de fax verzendt.



Opmerking Als de oproep wordt aangenomen door een faxapparaat, hoort u de faxtonen van het ontvangende apparaat. Ga door met de volgende stap om de fax te verzenden.

4. Druk op **Start, Zwart** of op **Start, Kleur** zodra u gereed bent om de fax te verzenden.



Opmerking Druk desgevraagd op **1** om **Fax verzenden** te selecteren en druk nogmaals op **Start, Zwart** of **Start, Kleur**.

Als u een gesprek voerde met de ontvanger voor het verzenden van de fax, zegt u tegen de ontvanger dat Start moet worden ingedrukt op het ontvangende faxapparaat wanneer de faxtonen hoorbaar worden.

Er is geen geluid hoorbaar over de telefoonlijn terwijl de fax wordt verzonden. Op dat moment kunt u de telefoonverbinding verbreken. Als u verder wilt gaan met uw gesprek, blijft u aan de lijn totdat de fax is verzonden.

Een fax verzenden met behulp van handsfree kiezen

Met behulp van handsfree kiezen kunt u een nummer vanaf het bedieningspaneel kiezen zoals u dat bij een reguliere telefoon zou doen. Als u een fax verzendt met behulp van handsfree kiezen, kunt u de kiestonen, telefonische aanwijzingen en andere geluiden horen via de luidsprekers van de HP All-in-One. Hierdoor kunt u reageren op aanwijzingen tijdens het kiezen en de kiessnelheid zelf bepalen.



Tip Als u de pincode van de belkaart niet snel genoeg invoert, begint de HP All-in-One de faxtonen misschien te vroeg te verzenden, waardoor uw pincode niet wordt herkend door de belkaartservice. Als dat het geval is, kunt u een snelkiesnummer maken om de pincode voor uw belkaart op te slaan.



Opmerking Zorg dat het volume is ingeschakeld; anders hoort u geen kiestoon.

Een fax verzenden met behulp van handsfree kiezen via het bedieningspaneel

1. Plaats uw originelen met de bedrukte zijde omlaag en naar voren in het midden van de documentinvoerlade.
2. Druk op **Start, Zwart** of **Start, Kleur**.
3. Zodra u de kiestoon hoort, voert u het nummer in met behulp van het toetsenblok op het bedieningspaneel.
4. Volg de eventuele aanwijzingen op het scherm.



Tip Als u een belkaart gebruikt om een fax te verzenden en u hebt uw pincode als snelkiesnummer opgeslagen, drukt u op **Snelkiezen** als u om een pincode wordt gevraagd. U kunt ook op een one-touch snelkiesknop drukken om het snelkiesnummer te kiezen waaronder u uw pincode hebt opgeslagen.

Uw fax wordt verzonden als het ontvangende faxapparaat reageert.

Een fax ontvangen

Afhankelijk van de instelling **Antwoordmodus** die u selecteert, kan de HP All-in-One faxen automatisch of handmatig ontvangen. Als u de optie **Faxen** (standaardinstelling) of **FaxTel** of **Antwoordapparaat** inschakelt, beantwoordt de HP All-in-One automatisch binnenkomende oproepen en worden faxen ontvangen na het aantal besignalen dat met de instelling **Hoe vaak overgaan** is opgegeven. (De standaardinstelling voor **Hoe vaak overgaan** is vijf besignalen.) Als op de HP All-in-One de modus **Tel** is ingeschakeld, moet u faxen handmatig ontvangen.

U kunt faxen handmatig vanaf een telefoon ontvangen als deze:

- rechtstreeks op de HP All-in-One is aangesloten (op de 2-EXT-poort)
- Zich op dezelfde telefoonlijn bevindt, maar niet rechtstreeks op de HP All-in-One is aangesloten.

Als u een faxbericht op papier van Legal-formaat ontvangt, terwijl de HP All-in-One niet is ingesteld op het gebruik van dat papierformaat, wordt het faxbericht automatisch verkleind zodat het op het papier in de HP All-in-One past. Als u de functie **Automatische verkleining** hebt uitgeschakeld, drukt de HP All-in-One de fax op twee pagina's af.

- [Een fax handmatig ontvangen](#)
- [Backup-faxontvangst instellen](#)
- [Ontvangen faxen vanuit het geheugen afdrukken](#)
- [Faxen doorsturen naar een ander nummer](#)
- [Ongewenste faxnummers blokkeren](#)

Een fax handmatig ontvangen

Als u aan de telefoon bent, kan de persoon met wie u spreekt u een fax sturen terwijl u nog verbonden bent. Dit wordt ook wel handmatig faxen genoemd. Volg de instructies in dit gedeelte om een handmatige fax te ontvangen.



Opmerking Als de HP All-in-One is uitgerust met een handset, kunt u de handset opnemen om te telefoneren of om te controleren of er faxtonen hoorbaar zijn op de lijn.

Een fax handmatig ontvangen

1. Controleer of de HP All-in-One is ingeschakeld en of er papier in de invoerlade ligt.
2. Verwijder eventuele originelen uit de documentinvoerlade.
3. Stel de instelling **Hoe vaak overgaan** in op een hoog getal zodat u eerst de binnenkomende oproepen kunt beantwoorden voordat de HP All-in-One de belsignalen gaat beantwoorden. Of druk herhaaldelijk op **Antwoordmodus** totdat de modus **Tel** wordt weergegeven zodat u met de HP All-in-One handmatig een fax kunt ontvangen.
4. Als u momenteel een gesprek voert met de verzender, zegt u tegen de verzender dat Start moet worden ingedrukt op het zendende faxapparaat.
5. Wanneer u de faxtonen van een verzendend faxapparaat hoort, gaat u als volgt te werk:
 - a. Druk op **Start, Zwart** of op **Start, Kleur** op het bedieningspaneel van de HP All-in-One.
 - b. Wanneer dit wordt gevraagd, drukt u op **2** om **Faxen ontvangen** te selecteren.
 - c. Zodra de HP All-in-One de fax begint te ontvangen, kunt u de telefoon ophangen of aan de lijn blijven. De telefoonlijn is tijdens de faxtransmissie stil.

Backup-faxontvangst instellen

Afhankelijk van uw voorkeuren en beveiligingseisen kunt u de HP All-in-One instellen om alle ontvangen faxen op te slaan, alleen faxen op te slaan die zijn ontvangen terwijl het apparaat door een fout niet functioneerde, of om geen van de ontvangen faxen op te slaan..

De volgende **Backup-faxontvangst**-modi zijn beschikbaar: **Aan**, **Alleen bij fouten** en **Uit**.

- **Aan** is de standaardinstelling. Als **Backup-faxontvangst** is ingesteld op **Aan**, worden alle faxen die op de HP All-in-One worden ontvangen, opgeslagen in het geheugen. Hierdoor kunt u één of alle laatst afgedrukte faxen opnieuw afdrucken, mits deze nog in het geheugen zijn opgeslagen.



Opmerking 1 Als het geheugen van de HP All-in-One vol raakt, worden de oudste afgedrukte faxen overschreven wanneer er nieuwe faxen worden ontvangen. Als het geheugen vol raakt met niet-afgedrukte faxen, stopt de HP All-in-One met het beantwoorden van inkomende faxoproepen.

Opmerking 2 Als u een fax ontvangt die te groot is, bijvoorbeeld een zeer gedetailleerde kleurenfoto, wordt deze mogelijk niet in het geheugen opgeslagen.

- Met **Alleen bij fouten** worden faxen alleen in het geheugen van de HP All-in-One opgeslagen als de HP All-in-One de faxen door een fout niet kan afdrucken (bijvoorbeeld als het papier in de HP All-in-One op is). De HP All-in-One blijft faxen opslaan zolang er geheugen beschikbaar is. (Als het geheugen vol raakt, stopt de HP All-in-One met het beantwoorden van inkomende faxoproepen.) Wanneer de fout is opgelost, worden de faxen die in het geheugen zijn opgeslagen automatisch afgedrukt en vervolgens uit het geheugen verwijderd.
- **Uit** betekent dat faxen nooit worden opgeslagen in het geheugen. (Het kan bijvoorbeeld zijn dat u **Backup-faxontvangst** wilt uitschakelen omwille van de

veiligheid.) Als er een fout optreedt waardoor de HP All-in-One niet kan afdrucken (bijvoorbeeld als het papier in de HP All-in-One op is), stopt de HP All-in-One met het beantwoorden van inkomende faxoproepen.



Opmerking Als u de HP All-in-One uitschakelt terwijl **Backup-faxontvangst** is ingeschakeld, worden alle in het geheugen opgeslagen faxen verwijderd, waaronder ook eventuele niet-afgedrukte faxen die u mogelijk hebt ontvangen terwijl de HP All-in-One niet functioneerde vanwege een fout. In dit geval zult u contact moeten opnemen met de verzender(s) zodat deze de niet-afgedrukte faxen opnieuw kunnen verzenden. Druk **Faxlogboek** af als u een lijst wilt hebben van alle faxen die u hebt ontvangen. Het **Faxlogboek** wordt pas verwijderd als de HP All-in-One wordt uitgeschakeld.

Backup-faxontvangst vanaf het bedieningspaneel instellen

1. Druk op **Instellingen**.
2. Druk op **5**, en vervolgens opnieuw op **5**.
Hiermee selecteert u **Geavanceerde faxinstellingen** en vervolgens **Backup-faxontvangst**.
3. Druk op ► om **Aan**, **Alleen bij fouten** of **Uit** te selecteren.
4. Druk op **OK**.

Ontvangen faxen vanuit het geheugen afdrucken

Als u de modus voor **Backup-faxontvangst** op **Aan** instelt, worden alle ontvangen faxen in het geheugen van de HP All-in-One opgeslagen, of er sprake is van een fout op het apparaat of niet.



Opmerking Als het geheugen van de HP All-in-One vol raakt, worden de oudste, afgedrukte faxberichten overschreven wanneer er nieuwe faxen worden ontvangen. Als geen van de opgeslagen faxen in de HP All-in-One is afgedrukt, worden nieuwe faxen pas ontvangen als u de faxen in het geheugen hebt afgedrukt of verwijderd. Het kan ook zijn dat u met het oog op beveiliging of privacy de faxen uit het geheugen wilt verwijderen.

U kunt één of alle laatst afgedrukte faxen opnieuw afdrucken, mits deze nog in het geheugen zijn opgeslagen. Het kan bijvoorbeeld nodig zijn om faxen opnieuw af te drukken als u de vorige afdruk kwijt bent.

Faxen in het geheugen opnieuw afdrucken vanaf het bedieningspaneel

1. Zorg dat er papier in de invoerlade is geplaatst.
2. Druk op **Instellingen**.
3. Druk op **6** en vervolgens op **5**.
Hiermee selecteert u **Tools** en vervolgens **Fax in geheugen opnieuw afdrucken**. De faxen worden afgedrukt in omgekeerde volgorde als waarin ze zijn ontvangen waarbij de meest recent ontvangen fax het eerst wordt afgedrukt, enz.
4. Druk op ► totdat **Eén fax** of **Alle faxen** wordt weergegeven en druk op **OK**.
5. Druk op **Annuleren** als u wilt stoppen met het opnieuw afdrucken van de faxen in het geheugen.

Alle faxen uit het geheugen verwijderen vanaf het bedieningspaneel

- Schakel de HP All-in-One uit door op de knop **Aan** te drukken.
Als u de HP All-in-One uitschakelt, worden alle in het geheugen opgeslagen faxen verwijderd uit het geheugen.



Opmerking U kunt ook faxen verwijderen die in het geheugen zijn opgeslagen door **Faxlogboek wissen** te selecteren in het menu **Tools**. Als u dat wilt doen, drukt u achtereenvolgens op **Instellingen, 6** en **7**.

Faxen doorsturen naar een ander nummer

U kunt de HP All-in-One instellen om faxen door te sturen naar een ander faxnummer. Bij ontvangst van een fax in kleur, wordt de fax door de HP All-in-One in zwart-wit doorgestuurd.

Het verdient aanbeveling te controleren of het nummer waarnaar u de fax doorstuurt een werkende faxlijn is. Stuur een testfax naar het nummer om na te gaan of het faxapparaat de faxen kan doorsturen naar dit nummer.

Faxen doorsturen vanaf het bedieningspaneel

1. Druk op **Instellingen**.
2. Druk op **5** en vervolgens opnieuw op **8**.
Hiermee selecteert u **Geavanceerde faxinstellingen** en vervolgens **Enkel zwart-wit fax doorsturen**.
3. Druk op ► totdat **Aan-Doorsturen** of **Aan-Doorsturen & afdrukken** wordt weergegeven en druk op **OK**.
 - Kies **Aan-Doorsturen** als u de fax naar een ander nummer wilt doorsturen zonder een reservekopie af te drukken op de HP All-in-One.



Opmerking Als de HP All-in-One de fax niet kan doorsturen naar het opgegeven faxapparaat (als dit bijvoorbeeld is uitgeschakeld), wordt de fax afgedrukt door de HP All-in-One. Als u de HP All-in-One instelt op het afdrukken van fouterapporten voor ontvangen faxen, wordt ook een fouterapport afgedrukt.

- Kies **Aan-Doorsturen & afdrukken** om een reservekopie van de ontvangen fax af te drukken op de HP All-in-One terwijl u de fax naar een ander nummer doorstuurt.
4. Als de prompt verschijnt, voert u het nummer in van het apparaat waarmee de doorgestuurde faxen worden ontvangen.
 5. Voer bij de aanwijzing een startdatum en -tijd, evenals een stopdatum en -tijd in.
 6. Druk op **OK**.

Fax doorsturen op het scherm verschijnt.

Als de HP All-in-One geen stroom meer krijgt wanneer **Fax doorsturen** wordt ingesteld, slaat de HP All-in-One de instelling **Fax doorsturen** en het telefoonnummer op. Als de stroomvoorziening wordt hersteld, is de instelling voor **Fax doorsturen** nog steeds **Aan**.



Opmerking U kunt het doorsturen van faxen uitschakelen door op **Annuleren** op het bedieningspaneel te drukken wanneer het bericht **Fax**

doorsturen op het display wordt weergegeven. U kunt ook **Uit** selecteren in het menu **Enkel zwart-wit fax doorsturen**.

Ongewenste faxnummers blokkeren

Als u via uw telefoonaanbieder gebruikmaakt van een service voor nummerherkenning, kunt u bepaalde faxnummers blokkeren, zodat de HP All-in-One geen faxen meer afdruckt die afkomstig zijn van deze nummers. Bij een binnenkomende faxoproep vergelijkt de HP All-in-One het nummer met de door u ingestelde lijst van ongewenste faxnummers om vast te stellen of de oproep moet worden geblokkeerd. Als het nummer overeenkomt met een nummer in de lijst met geblokkeerde nummers, wordt de fax niet afgedrukt. (Het maximaal aantal faxnummers dat u kunt blokkeren verschilt per model.)

- [De modus voor ongewenste faxnummers instellen](#)
- [Nummers toevoegen aan de lijst met ongewenste faxnummers](#)
- [Nummers verwijderen van de lijst met ongewenste faxnummers](#)



Opmerking Deze functie wordt niet in alle landen/regio's ondersteund. Als de functie niet wordt ondersteund in uw land/regio, wordt het item **Faxnummerblokkering ingesteld** niet weergegeven in het menu **Basisfaxinstellingen**.

De modus voor ongewenste faxnummers instellen

Standaard is de modus **Ongewenste faxnummers blokkeren** ingesteld op **Aan**. Als u via uw telefoonbedrijf geen nummerherkenningservice hebt aangevraagd of als u deze functie niet wilt gebruiken, kunt u deze instelling uitschakelen.

De modus voor ongewenste faxnummers instellen

1. Druk op **Instellingen**.
2. Druk op **4** en vervolgens opnieuw op **6**.
Hiermee selecteert u **Basisfaxinstellingen** en vervolgens **Faxnummerblokkering ingesteld**.
3. Druk op **4** om **Ongewenste faxnummers blokkeren** te selecteren.
4. Druk op **▶** om **Aan** of **Uit** te selecteren en druk op **OK**.

Nummers toevoegen aan de lijst met ongewenste faxnummers

U kunt op twee manieren een nummer aan de lijst met ongewenste nummers toevoegen. U kunt nummers selecteren in de beller-ID-lijst of u kunt nieuwe nummers invoeren. De nummers in de lijst met ongewenste nummers worden geblokkeerd als de modus **Ongewenste faxnummers blokkeren** is ingesteld op **Aan**.

Een nummer in de lijst met beller-ID's selecteren

1. Druk op **Instellingen**.
2. Druk op **4** en vervolgens op **6**.
Hiermee selecteert u **Basisfaxinstellingen** en vervolgens **Faxnummerblokkering ingesteld**.
3. Druk op **1** en vervolgens opnieuw op **1**.

Hiermee selecteert u **Toevoegen aan ongewenste nummers** en vervolgens **Selecteer nummer**.

4. Druk op ► om door de nummers te bladeren waarvan u faxen hebt ontvangen. Wanneer het nummer wordt weergegeven dat u wilt blokkeren, drukt u op **OK** om dit nummer te selecteren.
5. Wanneer de vraag **Nog een selecteren?** wordt weergegeven, kunt u het volgende doen:
 - **Als u nog een nummer wilt toevoegen aan de lijst met ongewenste faxnummers**, drukt u op **1** om **Ja** te selecteren en vervolgens herhaalt u stap 4 voor elk nummer dat u wilt blokkeren.
 - **Als u klaar bent**, drukt u op **2** om **Nee** te selecteren.

Handmatig een nummer invoeren dat moet worden geblokkeerd

1. Druk op **Instellingen**.
2. Druk op **4** en vervolgens opnieuw op **6**.
Hiermee selecteert u **Basisfaxinstellingen** en vervolgens **Faxnummerblokkering ingesteld**.
3. Druk op **1** en vervolgens opnieuw op **2**.
Hiermee selecteert u **Toevoegen aan ongewenste nummers** en vervolgens **Voer nummer in**.
4. Voer met het toetsenblok een faxnummer in dat moet worden geblokkeerd en druk op **OK**.
Zorg ervoor dat u het faxnummer invoert zoals het op het display wordt weergegeven en niet zoals het in de kopregel van de ontvangen fax wordt weergegeven. Deze nummers kunnen verschillend zijn.
5. Wanneer de vraag **Nog een invoeren?** wordt weergegeven, doet u het volgende:
 - **Als u nog een nummer wilt toevoegen aan de lijst met ongewenste faxnummers** drukt u op **1** om **Ja** te selecteren en vervolgens herhaalt u stap 4 voor elk nummer dat u wilt blokkeren.
 - **Als u klaar bent**, drukt u op **2** om **Nee** te selecteren.

Nummers verwijderen van de lijst met ongewenste faxnummers

Als u een faxnummer niet meer wilt blokkeren, kunt u het desbetreffende nummer uit de lijst met ongewenste nummers verwijderen.

Nummers uit de lijst met geblokkeerde faxnummers verwijderen

1. Druk op **Instellingen**.
2. Druk op **4** en vervolgens opnieuw op **6**.
Hiermee selecteert u **Basisfaxinstellingen** en vervolgens **Faxnummerblokkering ingesteld**.
3. Druk op **2**.
Hiermee selecteert u **Verwijder nr uit ongewenste nrs**.

4. Druk op ► om door de nummers te bladeren die u hebt geblokkeerd. Wanneer het nummer wordt weergegeven dat u wilt verwijderen, drukt u op **OK** om dit nummer te selecteren.
5. Wanneer de vraag **Nog een wissen?** wordt weergegeven, kunt u het volgende doen:
 - **Als u nog een nummer wilt verwijderen uit de lijst met ongewenste faxnummers**, drukt u op **1** om **Ja** te selecteren en vervolgens herhaalt u stap 4 voor elk nummer dat u wilt verwijderen.
 - **Als u klaar bent**, drukt u op **2** om **Nee** te selecteren.

Rapporten afdrukken

U kunt de HP All-in-One zodanig instellen dat fouterapporten en bevestigingsrapporten automatisch worden afgedrukt voor elk faxbericht dat u verzendt en ontvangt. Als u systeemrapporten nodig hebt, kunt u deze ook handmatig afdrukken. Deze rapporten bevatten nuttige informatie over de HP All-in-One.

Standaard is de HP All-in-One zodanig ingesteld dat er alleen een rapport wordt afgedrukt als zich een probleem voordoet bij het verzenden of ontvangen van een fax. Na het verzenden van een faxbericht wordt kort op het display gemeld dat het faxbericht goed is verzonden.

- [Bevestigingsrapporten voor faxen afdrukken](#)
- [Fouterapporten voor faxen afdrukken](#)

Bevestigingsrapporten voor faxen afdrukken

Als u een afgedrukte bevestiging wilt van faxen die goed zijn verzonden, volgt u onderstaande instructies om de faxbevestiging in te schakelen **voordat** u faxen gaat verzenden. Selecteer **Bij Fax verzenden** of **Verzenden & ontvangen**.

De standaardinstelling voor faxbevestiging is **Uit**. Dit betekent dat de HP All-in-One geen bevestigingsrapport afdrukt voor elke fax die u verzendt of ontvangt. Na het verzenden van een faxbericht wordt kort op het display gemeld dat het faxbericht goed is verzonden.

Faxbevestiging inschakelen vanaf het bedieningspaneel

1. Druk op **Instellingen**.
2. Druk op **2** en vervolgens op **1**.
Hiermee selecteert u **Rapport afdrukken** en vervolgens **Faxbevestiging**.
3. Druk op ► om een van de volgende opties te selecteren en druk op **OK**:

Uit	Er wordt geen bevestigingsrapport afgedrukt wanneer u faxen verzendt en ontvangt. Dit is de standaardinstelling.
Bij Fax verzenden	Er wordt een bevestigingsrapport afgedrukt voor elke fax die u verzendt.

Bij Fax ontvangen	Er wordt een bevestigingsrapport afgedrukt voor elke fax die u ontvangt.
Verzenden & ontvangen	Er wordt een bevestigingsrapport afgedrukt voor elke fax die u verzendt of ontvangt.



Tip Als u **Bij Fax verzenden** of **Verzenden & ontvangen** kiest en de fax scant om deze vanuit het geheugen te verzenden, kunt u een afbeelding van de eerste pagina van de fax opnemen in het rapport **Verzendrapport**. Druk op **Instellingen**, druk op **2** en vervolgens nogmaals op **2**. Selecteer **Aan** in het menu **Afbeelding op verzendrapport**.

Foutrapporten voor faxen afdrukken

U kunt de HP All-in-One zodanig configureren dat er automatisch een rapport wordt afgedrukt als er tijdens het verzenden of ontvangen een fout optreedt.

De HP All-in-One instellen op het automatisch afdrukken van faxfoutrapporten

1. Druk op **Instellingen**.
2. Druk op **2** en vervolgens opnieuw op **3**.
Hiermee selecteert u **Rapport afdrukken** en vervolgens **Faxfoutrapport**.
3. Druk op **►** om een van de volgende opties te selecteren en druk op **OK**:

Verzenden & ontvangen	Dit rapport wordt afgedrukt als zich een fout voordoet. Dit is de standaardinstelling.
Uit	Er worden geen faxfoutrapporten afgedrukt.
Bij Fax verzenden	Dit rapport wordt afgedrukt als zich een transmissiefout voordoet.
Bij Fax ontvangen	Dit rapport wordt afgedrukt als zich een ontvangstfout voordoet.

Een faxtaak stoppen

U kunt op elk moment een faxtaak die u aan het verzenden of ontvangen bent, annuleren.

Een faxtaak stoppen vanaf het bedieningspaneel

- Druk op **Annuleren** op het bedieningspaneel om een faxtaak die u aan het verzenden of ontvangen bent, te stoppen. Als de HP All-in-One niet stopt, drukt u nogmaals op **Annuleren**.
De HP All-in-One drukt de pagina's af waarvan het afdrukken al begonnen was, en annuleert vervolgens de rest van de faxtaak. Dit kan even duren.

Een nummer dat u aan het kiezen bent, annuleren

- Druk op **Annuleren** om het nummer dat u op dat moment aan het kiezen bent, te annuleren.

7 De kopieerfuncties gebruiken

Met de HP All-in-One kunt u kleuren- en zwart-witkopieën van hoge kwaliteit maken op allerlei papiersoorten, waaronder transparanten. U kunt het formaat van een origineel vergroten of verkleinen zodat het op een bepaald formaat papier kan worden afgedrukt, de donkerheid van de kopie aanpassen en speciale functies gebruiken om kopieën van hoge kwaliteit van foto's te maken.



Tip Voor een standaardkopieertaak krijgt u het beste resultaat als u het papierformaat instelt op **Letter** of **A4**, de papiersoort op **gewoon papier** en de kopieerkwaliteit op **Snel**.

- [Een kopie maken](#)
- [De kopieerinstellingen wijzigen](#)
- [Het kopiëren stoppen](#)

Een kopie maken

U kunt vanaf het bedieningspaneel kopieën van hoge kwaliteit maken.

Een kopie maken vanaf het bedieningspaneel

1. Zorg dat er papier in de invoerlade is geplaatst.
2. Plaats uw originelen met de bedrukte zijde omlaag en naar voren in het midden van de documentinvoerlade.
Plaats de pagina's zodanig dat de bovenkant van het document als eerste wordt ingevoerd.
3. Druk op **Kopiëren** en voer vervolgens een van de volgende handelingen uit:
 - Druk op **Start, Zwart** om een kopieertaak in zwart-wit te starten.
 - Druk op **Start, Kleur** om een kopieertaak in kleur te starten.



Opmerking Als het origineel in kleur is, krijgt u met **Start, Zwart** een zwart-witkopie van het kleurenorigineel en met **Start, Kleur** een kleurenkopie.

De kopieerinstellingen wijzigen

U kunt de kopieerinstellingen van de HP All-in-One aanpassen aan vrijwel elke taak.

Als u de kopieerinstellingen wijzigt, zijn de wijzigingen alleen van toepassing op de huidige kopieertaak. Als u de gewijzigde instellingen voor alle toekomstige kopieertaken wilt laten gelden, dient u deze als standaardinstellingen op te slaan.

De kopieerinstellingen alleen wijzigen voor de huidige taak

1. Druk herhaaldelijk op **Kopiëren** om de juiste opties weer te geven. U beschikt over de volgende opties:
 - **Aantal kopieën**
 - **Verkleinen/Vergroten**
 - **Kopieerkwaliteit**

- **Papierfmt. kopie**
 - **Papierssoort**
 - **Licht./Donkerder**
 - **Verbeteringen**
 - **Nwe stand. inst.**
2. Druk op ► tot de juiste instelling wordt weergegeven.
 3. Voer een van de volgende handelingen uit:
 - Druk op **Kopiëren** als u meer instellingen wilt wijzigen.
Hiermee wordt de huidige instelling geselecteerd en wordt de volgende optie weergegeven.
 - Druk op **Start, Kleur** of **Start, Zwart** om het kopiëren te starten.

De huidige instellingen opslaan als standaardinstellingen voor toekomstige taken

1. Breng de gewenste wijzigingen aan in de instellingen van het **Menu Kopiëren**.
2. Druk herhaaldelijk op **Kopiëren** totdat **Nwe stand. inst.** verschijnt.
3. Druk op ► totdat **Ja** wordt weergegeven en druk op **OK**.

Het kopiëren stoppen

Stoppen met kopiëren

- Druk op **Annuleren** op het bedieningspaneel.

8 De scanfuncties gebruiken

Scannen is het proces waarbij tekst en afbeeldingen naar een elektronische bestandsopmaak voor de computer worden geconverteerd. U kunt met de HP All-in-One bijna alles scannen (foto's, tijdschriftartikelen en tekstdocumenten).

Met de scanfuncties van de HP All-in-One kunt u het volgende te doen:

- De tekst van een artikel naar uw tekstverwerker scannen en deze in een verslag citeren.
- Een logo scannen en gebruiken in uw publicatiesoftware, zodat u bijvoorbeeld visitekaartjes en brochures kunt afdrukken.
- Uw favoriete foto's scannen en deze per e-mail naar vrienden en familieleden verzenden.
- Een overzicht van de inventaris van uw huis of kantoor met foto's vastleggen.
- Uw meest dierbare foto's in een elektronisch plakboek vastleggen.
- [Een afbeelding scannen](#)
- [Het scannen stoppen](#)

Een afbeelding scannen

U kunt een scantaak starten vanaf de computer of de HP All-in-One. In dit gedeelte wordt alleen uitgelegd hoe u via het bedieningspaneel van de HP All-in-One kunt scannen.

Als u de scanfuncties wilt gebruiken, moet de HP All-in-One op de computer zijn aangesloten en moet de apparatuur aanstaan. Voordat u gaat scannen, moet ook de HP Photosmart-software (Windows) of de HP Photosmart Mac-software (Mac) op de computer zijn geïnstalleerd en gestart.

- Als u wilt controleren of de software op een Windows-computer wordt uitgevoerd, kijkt u of het pictogram voor de **HP Digital Imaging-monitor** in het systeemvak (in de rechterbenedenhoek van het scherm, naast de tijd) wordt weergegeven.



Opmerking Het sluiten van het pictogram **HP Digital Imaging-monitor** in het systeemvak van Windows kan ertoe leiden dat de scanfunctie van de HP All-in-One verslechtert en het foutbericht **Geen verbinding** wordt weergegeven. Als dit gebeurt, kunt u de volledige functionaliteit herstellen door de computer opnieuw op te starten of door de HP Photosmart-software opnieuw te starten.

- Op een Mac is de software altijd actief.



Tip U kunt de HP Photosmart-software (Windows) of de HP Photosmart Mac-software (Mac) gebruiken om afbeeldingen te scannen, inclusief panorama-afbeeldingen. Met deze software kunt u de gescande afbeeldingen ook bewerken, afdrukken en met anderen delen. Zie de bij de HP All-in-One geleverde Help op het scherm voor meer informatie.

Naar een computer scannen

1. Plaats uw originelen met de bedrukte zijde omlaag en naar voren in het midden van de documentinvoerlade.
2. Druk op **Scanner**.
Het menu **Scannen naar** verschijnt op het display.
3. Druk op **OK** om de standaardtoepassing voor het ontvangen van de scan te selecteren of gebruik de pijlknoppen om een andere toepassing te selecteren. Druk vervolgens op **OK**.



Tip Om de scan in zwart-wit te scannen, drukt u op **Start, Zwart** in plaats van op **OK**.

De HP All-in-One verzendt de scan naar de geselecteerde toepassing.

Het scannen stoppen

Het scannen stoppen

- Druk op **Annuleren** op het bedieningspaneel.

9 Het onderhoud van de HP All-in-One

De HP All-in-One heeft weinig onderhoud nodig. U doet er goed aan de glasstrip binnen in de automatische documentinvoer van tijd tot tijd te reinigen om ervoor te zorgen dat de gemaakte kopieën en scans duidelijk blijven. Ook is het nodig van tijd tot tijd de printcartridges te vervangen, uit te lijnen of schoon te maken. Aan de hand van de instructies in dit gedeelte kunt u ervoor zorgen dat de HP All-in-One optimaal blijft functioneren. Voer de volgende onderhoudsprocedures uit voor zover nodig.

- [Schoonmaken van de HP All-in-One](#)
- [Een zelftestrapport afdrukken](#)
- [Werken met printcartridges](#)

Schoonmaken van de HP All-in-One

U kunt ervoor zorgen dat uw kopieën en scans duidelijk blijven door de glasstrip of witte strook binnen in de automatische documentinvoer te reinigen. U kunt ook het stof van de buitenkant van de HP All-in-One vegen.

- [De glasstrip reinigen](#)
- [De witte strook reinigen](#)
- [De buitenkant reinigen](#)

De glasstrip reinigen

Er kunnen zich kleine vuildeeltjes ophopen op de glasstrip binnen in de automatische documentinvoer. Dit kan problemen met de afdrukkwaliteit veroorzaken, zoals strepen of lijnen op de afdruk.

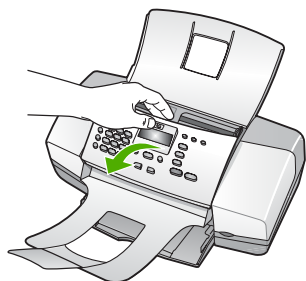
De glasstrip in de automatische documentinvoer schoonmaken

1. Schakel de HP All-in-One uit en haal de stekker van het netsnoer uit het stopcontact.



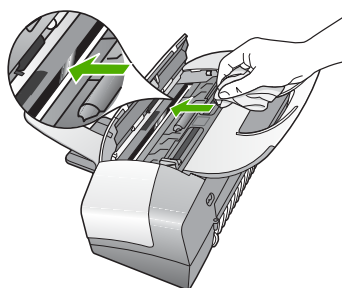
Opmerking De datum en tijd zijn mogelijk gewist, afhankelijk van hoe lang de HP All-in-One geen stroom heeft ontvangen. Als u de stekker weer aansluit, moet u de datum en de tijd wellicht opnieuw instellen.

2. Til de kap van de automatische documentinvoer omhoog.



Onder de automatische documentinvoer bevindt zich een glasstrip.

3. Reinig de glasstrip met een zachte doek of spons, die u vochtig hebt gemaakt met een niet-schurend glasschoonmaakmiddel.



Let op Gebruik geen schuurmiddelen, aceton, benzeen of tetrachloormethaan op het glas. Dit kan hierdoor worden beschadigd. Giet of spuit geen vloeistof rechtstreeks op de glasplaat. Deze kan onder de glasplaat lopen en het apparaat beschadigen.

4. Sluit de klep van de automatische documentinvoer.
5. Sluit het netsnoer weer aan en schakel de HP All-in-One in.



Let op Sluit de klep van de automatische documentinvoer voordat u papier of originelen plaatst. Als u de klep niet sluit, kunt u het mechanisme beschadigen.

De witte strook reinigen

Er kunnen zich kleine vuildeeltjes ophopen op de witte strook binnen in de automatische documentinvoer.

De witte strook reinigen

1. Schakel de HP All-in-One uit en haal de stekker van het netsnoer uit het stopcontact.

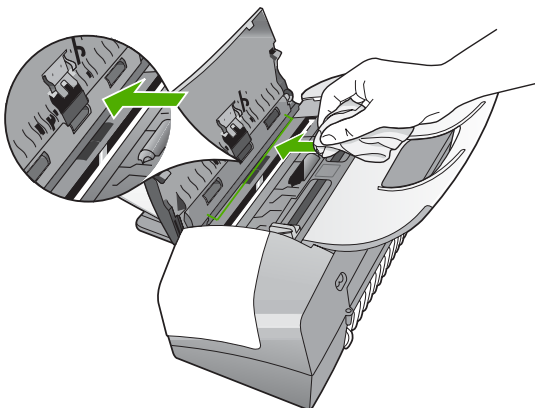


Opmerking De datum en tijd zijn mogelijk gewist, afhankelijk van hoe lang de HP All-in-One geen stroom heeft ontvangen. Als u de stekker weer aansluit, moet u de datum en de tijd wellicht opnieuw instellen.

2. Til de kap van de automatische documentinvoer omhoog.



3. Reinig de witte strook met een zachte doek of spons die vochtig is gemaakt met een sopje van warm water met zachte zeep.
Was de strook voorzichtig om vuil los te weken. Schrob de strook niet.



4. Als de strook nog niet schoon is, herhaalt u de voorgaande stappen met isopropylalcohol. Veeg daarna de strook grondig schoon met een vochtige doek, om alle alcoholresten te verwijderen.



Let op Zorg dat er geen alcohol op het glas of de buitenkant van de HP All-in-One terecht komt. Daardoor kan het apparaat beschadigd worden.

5. Sluit de klep van de automatische documentinvoer.
6. Sluit het netsnoer weer aan en schakel de HP All-in-One in.



Let op Sluit de klep van de automatische documentinvoer voordat u papier of originelen plaatst. Als u de klep niet sluit, kunt u het mechanisme beschadigen.

De buitenkant reinigen

Gebruik een zachte doek of een vochtige spons om stof, vegen en vlekken van de behuizing te vegen. De binnenkant van de HP All-in-One hoeft niet te worden

gereinigd. Zorg dat u geen vloeistof op het bedieningspaneel of in de HP All-in-One morst.



Let op Gebruik geen alcohol of reinigingsproducten op alcoholbasis om schade aan de HP All-in-One te voorkomen.

Een zelftestrapport afdrukken

Als zich problemen voordoen bij het afdrukken, kunt u een zelftestrapport afdrukken voordat u de printcartridges vervangt. Dit rapport bevat nuttige informatie over verschillende opties van uw apparaat, waaronder uw printcartridges.

Een zelftestrapport afdrukken

1. Plaats ongebruikt, wit standaardpapier van A4-, Letter- of Legal-formaat in de invoerlade.
2. Druk op **Instellingen**.
3. Druk op **2** en vervolgens op **4**.
Hiermee selecteert u **Rapport afdrukken** en vervolgens **Zelftestrapport**.
De HP All-in-One drukt een zelftestrapport af, waarmee u mogelijk de oorzaak van het afdrukprobleem kunt achterhalen. Een voorbeeld van het inkttestgedeelte van het rapport wordt hieronder weergegeven.
4. Controleer of de gekleurde lijnen zich over de gehele pagina uitstrekken.



Als de zwarte lijn ontbreekt, vaag is of strepen vertoont, kan er een probleem zijn met de zwarte-printcartridge in de juiste sleuf.

Als de overige drie lijnen ontbreken, vaag zijn of strepen vertonen, kan er een probleem zijn met de driekleurencartridge in de sleuf aan de linkerkant.



Als de kleurenbalken niet zwart, cyaanblauw, magenta en geel zijn, moet u de printcartridges waarschijnlijk reinigen. Als het probleem na het schoonmaken van de printcartridges blijft bestaan, moet u misschien de printcartridges vervangen.

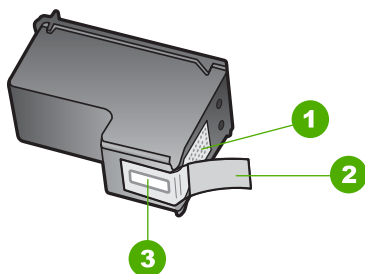
Werken met printcartridges

Als u ervan verzekerd wilt zijn dat de afdrukkwaliteit van de HP All-in-One optimaal blijft, moet u enkele eenvoudige onderhoudsprocedures uitvoeren en de printcartridges vervangen wanneer dit wordt aangegeven op het display.

- De printcartridges hanteren
- De printcartridges vervangen
- De printcartridges uitlijnen
- De printcartridges reinigen
- De contactpunten van de printcartridge reinigen

De printcartridges hanteren

Voordat u een printcartridge vervangt of reinigt, moet u eerst de namen van de onderdelen kennen en weten hoe u met de printcartridges moet omgaan.



1	Koperkleurige contactpunten
2	Plastic tape met roze treklijpje (moet voorafgaande aan de installatie worden verwijderd)
3	Inktsproeiers onder tape

Houd de printcartridges bij de zwarte plastic zijanten met het HP-label naar boven vast. Raak de koperkleurige contactpunten en de inktsproeiers niet aan.



Opmerking Hanteer de printcartridges met zorg. Door cartridges te laten vallen of er hard tegenaan te stoten kunnen tijdelijke afdrukproblemen of zelfs permanente schade ontstaan.

De printcartridges vervangen

Als de inkt bijna op is, volgt u deze instructies.



Opmerking Op het display verschijnt een melding als de inkt in de printcartridge bijna op is. U kunt de inktniveaus ook controleren met de software die bij de HP All-in-One wordt geïnstalleerd.

Zorg dat u over een nieuwe printcartridge beschikt als op het display het bericht verschijnt dat de inkt bijna op is. Verder moet u de printcartridge vervangen als u ziet dat tekst vaag wordt afgedrukt of als zich kwaliteitsproblemen voordoen die verband houden met de printcartridges.

Voor het bestellen van printcartridges voor de HP All-in-One gaat u naar www.hp.com/learn/suresupply. Selecteer uw land/regio wanneer dit wordt gevraagd, volg de aanwijzingen om uw product te selecteren en klik vervolgens op een van de koppelingen voor bestellingen op de pagina.

Zie de achterkant van deze handleiding voor een lijst met printcartridgenummers.

De printcartridges vervangen

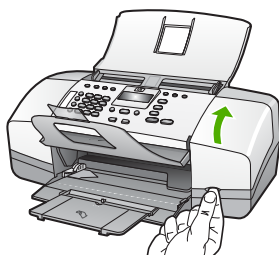
1. Zorg ervoor dat de HP All-in-One aan staat.



Let op Als de HP All-in-One is uitgeschakeld wanneer u de toegangsklep voor de printcartridges omhoog tilt, kunt u de printcartridges in de HP All-in-One niet vervangen. Als de printcartridges zich niet aan de rechterkant bevinden wanneer u de cartridges wilt verwijderen, kan de HP All-in-One beschadigd raken.

2. Open het vak met de printcartridges.

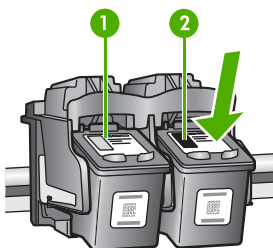
De wagen met printcartridges moet geheel naar de rechterkant van de HP All-in-One bewegen. Als de wagen met printcartridges niet naar de rechterkant beweegt, sluit u het vak. Schakel de HP All-in-One vervolgens uit en weer in.



3. Wacht tot de wagen met printcartridges stilstaat en druk voorzichtig op een printcartridge om deze te ontgrendelen.

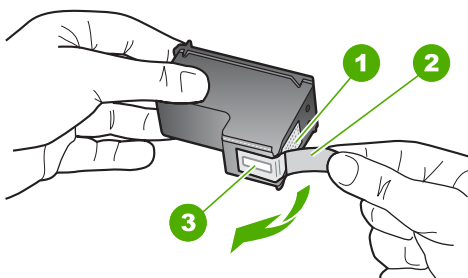
Als u de driekleurencartridge vervangt, verwijdert u de printcartridge uit de sleuf aan de linkerkant.

Als u de zwarte printcartridge of de fotocartridge vervangt, verwijdert u de printcartridge uit de sleuf aan de rechterkant.



- | | |
|---|---|
| 1 | Sleuf van printcartridge voor de driekleurencartridge |
| 2 | Sleuf van printcartridges voor de zwarte printcartridge |

4. Verwijder de printcartridge uit de sleuf door deze naar u toe te trekken.
5. Als u de printcartridge wilt verwijderen omdat deze leeg of bijna leeg is, lever de printcartridge dan in voor hergebruik. Het recyclingprogramma van HP Inkjet-onderdelen is in veel landen/regio's beschikbaar. Het programma biedt u de mogelijkheid gebruikte printcartridges gratis te recyclen. Ga voor meer informatie naar de volgende website:
www.hp.com/recycle
6. Haal de nieuwe printcartridge uit de verpakking en verwijder voorzichtig de plastic tape door aan het roze treklijpje te trekken. Zorg dat u van de cartridge zelf alleen het zwarte plastic aanraakt.

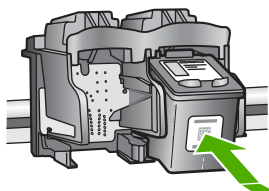


- | | |
|---|---|
| 1 | Koperkleurige contactpunten |
| 2 | Plastic tape met roze treklijpje (moet voorafgaande aan de installatie worden verwijderd) |
| 3 | Inktsproeiers onder tape |

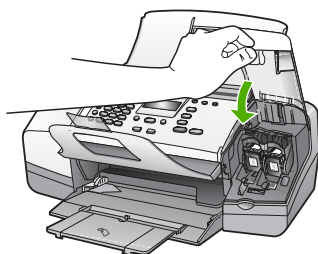
⚠ Let op Raak de koperkleurige contactpunten en de inktspoeiers niet aan. Als u deze delen aanraakt kan dit leiden tot verstoppingen, inktfouten en slechte elektronische verbindingen.



7. Schuif de nieuwe printcartridge naar voren in de lege sleuf. Duw voorzichtig het bovenste gedeelte van de printcartridge naar voren totdat deze vastklikt in de houder.
Als u een driekleurencartridge installeert, schuift u deze in de linkersleuf.
Als u een zwarte printcartridge installeert, schuift u deze in de rechtersleuf.



8. Sluit het vak met printcartridges.



9. Als u een nieuwe printcartridge hebt geïnstalleerd, begint de uitlijning van de printcartridge.
10. Controleer of er standaardpapier in de invoerlade is geplaatst en druk op **OK**. Op de HP All-in-One wordt een pagina voor de uitlijning van de printcartridge afgedrukt.
11. Plaats de de uitlijningspagina met de bedrukte zijde omlaag en de bovenkant naar voren in het midden van de documentinvoerlade en druk op **OK**. De HP All-in-One lijnt de printcartridges uit. U kunt de uitlijningspagina opnieuw gebruiken of bij het oud papier doen.

De printcartridges uitlijnen

Telkens wanneer u een cartridge installeert of vervangt, verschijnt op het bedieningspaneel van de HP All-in-One een bericht waarin u wordt gevraagd de cartridges uit te lijnen. Ook kunt u op elk gewenst moment de printcartridges uitlijnen vanaf het bedieningspaneel of via de software die u met de HP All-in-One hebt geïnstalleerd. Als u de printcartridges uitlijnt, weet u zeker dat de afdrukkwaliteit optimaal is.



Opmerking Als u een printcartridge die u eerder hebt verwijderd, opnieuw installeert, zal de HP All-in-One geen bericht weergeven over het uitlijnen van de printcartridge. De HP All-in-One slaat de uitlijningswaarden van de printcartridge op, zodat u de printcartridges niet opnieuw hoeft uit te lijnen.

Printcartridges uitlijnen via het bedieningspaneel als hierover een bericht wordt weergegeven

1. Plaats ongebruikt, wit standaardpapier van A4-, Letter- of Legal-formaat in de invoerlade.



Opmerking Als bij het uitlijnen van de printcartridges gekleurd papier in de invoerlade is geplaatst, mislukt de uitlijning. Plaats ongebruikt, wit standaardpapier in de invoerlade en probeer vervolgens opnieuw uit te lijnen.

Als het uitlijnen weer mislukt, kan het zijn dat de sensor of de printcartridge defect is. Neem contact op met HP-ondersteuning. Ga naar www.hp.com/support. Kies wanneer dit wordt gevraagd uw land/regio en klik vervolgens op **Neem contact op met HP** als u contact wilt opnemen met de technische ondersteuning.

Op de HP All-in-One wordt een pagina voor de uitlijning van de printcartridge afgedrukt.

2. Plaats de uitlijningspagina met de bedrukte zijde omlaag en de bovenkant naar voren in het midden van de documentinvoerlade en druk op **OK**.

De HP All-in-One lijnt de printcartridges uit. U kunt de uitlijningspagina opnieuw gebruiken of bij het oud papier doen.

Printcartridges op elk moment vanaf het bedieningspaneel uitlijnen

1. Plaats ongebruikt, wit standaardpapier van A4-, Letter- of Legal-formaat in de invoerlade.



Opmerking Als bij het uitlijnen van de printcartridges gekleurd papier in de invoerlade is geplaatst, mislukt de uitlijning. Plaats ongebruikt, wit standaardpapier in de invoerlade en probeer vervolgens opnieuw uit te lijnen.

Als het uitlijnen weer mislukt, kan het zijn dat de sensor of de printcartridge defect is. Neem contact op met HP-ondersteuning. Ga naar www.hp.com/support. Kies wanneer dit wordt gevraagd uw land/regio en klik vervolgens op **Neem contact op met HP** als u contact wilt opnemen met de technische ondersteuning.

2. Druk op **Instellingen**.
3. Druk op **6** en vervolgens op **2**.

Hiermee selecteert u **Tools** en vervolgens **Printcartridges uitlijnen**.

Op de HP All-in-One wordt een pagina voor de uitlijning van de printcartridge afgedrukt.

4. Plaats de uitlijningspagina met de bedrukte zijde omlaag en de bovenkant naar voren in het midden van de documentinvoerlade en druk op **OK**.

De HP All-in-One lijnt de printcartridges uit. U kunt de uitlijningspagina opnieuw gebruiken of bij het oud papier doen.

De printcartridges reinigen

Gebruik deze functie als in het zelftestrapport strepen of witte lijnen door een van de kleurlijnen te zien zijn, of wanneer een kleur troebel is nadat een printcartridge voor

de eerste keer is geïnstalleerd. Reinig de printcartridges alleen als dat nodig is. U verspilt zo geen inkt en de inktspoeiers hebben een langere levensduur.

De printcartridges reinigen vanaf het bedieningspaneel

1. Plaats ongebruikt, wit standaardpapier van A4-, Letter- of Legal-formaat in de invoerlade.
2. Druk op **Instellingen**.
3. Druk op **6** en vervolgens op **1**.

Hiermee selecteert u **Tools** en vervolgens **Printcartridges reinigen**.

De HP All-in-One drukt een pagina af die u opnieuw kunt gebruiken of kunt weggooien.

Als na het schoonmaken de kopieer- of afdrukkwaliteit nog steeds onvoldoende is, maakt u de contactpunten van de printcartridge schoon voordat u de betreffende printcartridge terugplaatst.

De contactpunten van de printcartridge reinigen

Maak de contactpunten van een printcartridge alleen schoon als er herhaaldelijk meldingen op het display verschijnen waarin u wordt gevraagd een cartridge te controleren, terwijl u de printcartridges al hebt gereinigd of uitgelijnd.

Voordat u de contactpunten van een printcartridge reinigt, verwijdert u de printcartridge en controleert u dat niets op de contactpunten van de printcartridge zit. Vervolgens plaatst u de printcartridge opnieuw. Reinig de contactpunten van de printcartridge wanneer u meldingen blijft krijgen dat u de printcartridges moet controleren.

Zorg dat u het volgende bij de hand hebt:

- Schuimrubberen veegstokjes, pluisvrije doek of ander zacht materiaal dat niet loslaat of vezels achterlaat.



Tip Koffiefilterzakjes zijn pluisvrij en prima geschikt voor het reinigen van printcartridges.

- Gedistilleerd water, gefilterd water of bronwater (water uit de kraan kan deeltjes bevatten waardoor de printcartridges kunnen worden beschadigd).



Let op Gebruik **geen** metaalpoetsmiddelen of alcohol om de contactpunten van printcartridges te reinigen. Hierdoor kan de printcartridge of de HP All-in-One beschadigd raken.

De contactpunten van de printcartridge reinigen

1. Zet de HP All-in-One aan en open de klep voor de printcartridge. De wagen met printcartridges verplaatst zich geheel naar de rechterkant van de HP All-in-One.
2. Wacht tot de wagen met printcartridges stilstaat en koppel vervolgens de stekker los van de achterkant van de HP All-in-One.



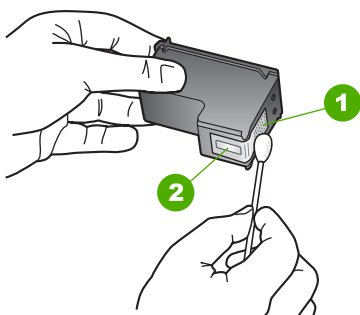
Opmerking De datum en tijd zijn mogelijk gewist, afhankelijk van hoe lang de HP All-in-One geen stroom heeft ontvangen. Als u de stekker weer aansluit, moet u de datum en de tijd wellicht opnieuw instellen.

3. Druk voorzichtig op de printcartridge om deze te ontgrendelen en trek de cartridge naar u toe uit de houder.



Opmerking Haal beide printcartridges niet tegelijkertijd uit de printer. Verwijder en reinig de printcartridges een voor een. Laat een printcartridge nooit meer dan 30 minuten buiten de HP All-in-One liggen.

4. Controleer de contactpunten van de printcartridge op aangekoekte inkt en vuil.
5. Dompel een schoon schuimrubberen veegstokje of pluivrij doekje in het gedistilleerde water en knijp het overtollige vocht eruit.
6. Houd de printcartridge vast aan de zijkanten.
7. Reinig alleen de koperkleurige contactpunten. Laat de printcartridges circa tien minuten drogen.



1	Koperkleurige contactpunten
2	Inktsproeiers (niet schoonmaken)

8. Schuif de printcartridge terug in de sleuf. Duw de printcartridge naar voren totdat hij vastklikt.
9. Herhaal indien nodig deze procedure voor de andere printcartridge.
10. Sluit voorzichtig de klep voor de printcartridge en sluit het netsnoer aan op de achterkant van de HP All-in-One.

10 Benodigdheden bestellen

U kunt HP-producten, zoals aanbevolen papiersoorten en printcartridges, on line bestellen op de website van HP.

- [Papier of andere media bestellen](#)
- [Printcartridges bestellen](#)
- [Overige benodigdheden bestellen](#)

Papier of andere media bestellen

Als u papier en andere benodigdheden van HP wilt bestellen, zoals HP Premium Fotopapier of HP All-in-One papier, gaat u naar www.hp.com/learn/suresupply. Selecteer uw land/regio wanneer dit wordt gevraagd, volg de aanwijzingen om uw product te selecteren en klik vervolgens op een van de koppelingen voor bestellingen op de pagina.

Printcartridges bestellen

Een lijst met printcartridgenummers vindt u op de achterkant van deze handleiding. U kunt met de software bij de HP All-in-One ook het bestelnummer voor alle printcartridges vinden. Op de website van HP kunt u on line printcartridges bestellen. Daarnaast kunt u bij de plaatselijke HP-leverancier printcartridges kopen of de bestelnummers vragen van de juiste printcartridges voor uw apparaat.

Als u papier en andere materialen van HP wilt bestellen, gaat u naar www.hp.com/learn/suresupply. Selecteer uw land/regio wanneer dit wordt gevraagd, volg de aanwijzingen om uw product te selecteren en klik vervolgens op een van de koppelingen voor bestellingen op de pagina.



Opmerking Online printcartridges bestellen is niet in alle landen/regio's mogelijk. Als dit in uw land/regio niet mogelijk is, vraagt u een HP-leverancier bij u in de buurt om informatie over het aanschaffen van printcartridges.

Printcartridges bestellen via de HP Photosmart-software

1. Klik in de **HP Solution Center** op **Instellingen**, wijs **Afdrukinstellingen** aan en klik vervolgens op **Printer Werkset**.



Opmerking U kunt **Printer Werkset** ook openen vanuit het dialoogvenster **Afdrukeigenschappen**. Klik in het dialoogvenster **Afdrukeigenschappen** op het tabblad **Services** en klik vervolgens op **Dit apparaat heeft onderhoud nodig**.

2. Klik op het tabblad **Geschat inktniveau**.
3. Klik op **Bestelinformatie printcartridges**
Het bestelnummer van de printcartridge wordt weergegeven.
4. Klik op **Online bestellen**.
HP verzendt uitgebreide gegevens over de printer, waaronder het modelnummer, het serienummer en de inktniveaus naar een geautoriseerde on line handelaar.

De benodigde toebehoren zijn vooraf geselecteerd. U kunt de hoeveelheden wijzigen, items toevoegen of verwijderen, en vervolgens naar de kassa gaan.

Het bestelnummer opzoeken via de HP Photosmart Mac-software

1. Klik op **Apparaten** op de HP Photosmart Studio-taakbalk.
Het venster **HP Device Manager** wordt weergegeven.
2. Controleer of de HP All-in-One is geselecteerd in het pop-upmenu **Apparaten**.
3. Kies **Printer onderhouden** in het pop-upmenu **Informatie en instellingen**.
Het venster **Selecteer printer** wordt weergegeven.
4. Selecteer de HP All-in-One wanneer het dialoogvenster **Selecteer printer** verschijnt en klik op **Hulpprogramma starten**.
Het dialoogvenster **HP Printer Utility** wordt weergegeven.
5. Klik in de lijst **Configuration Settings** op **Supply Info**.
Het bestelnummer van de printcartridge wordt weergegeven.
6. Als u printcartridges wilt bestellen, klikt u op **Supplies Status** in het gebied **Configuration Settings** en vervolgens op **Order HP Supplies**.

Overige benodigdheden bestellen

Bel het nummer voor uw land/regio als u overige benodigdheden wilt bestellen, zoals HP All-in-One-software, een exemplaar van de gebruikershandleiding, een installatiehandleiding of onderdelen die u zelf kunt vervangen.

Land/regio	Nummer om te bestellen
Azië/Stille Oceaan (behalve Japan)	65 272 5300
Australië	1300 721 147
Europa	+49 180 5 290220 (Duitsland) +44 870 606 9081 (Verenigd Koninkrijk)
Nieuw-Zeeland	0800 441 147
Zuid-Afrika	+27 (0)11 8061030
V.S. en Canada	1-800-HP-INVENT (1-800-474-6836)

Als u benodigdheden wilt bestellen in andere landen/regio's dan in de tabel vermeld zijn, gaat u naar www.hp.com/support. Kies wanneer hierom wordt gevraagd uw land/regio en klik vervolgens op **Contract HP** (Neem contact op met HP-ondersteuning) als u contact wilt opnemen met de technische ondersteuning.

11 Informatie over het oplossen van problemen

Dit hoofdstuk bevat informatie over het oplossen van problemen die zich met de HP All-in-One kunnen voordoen. Hierbij wordt met name aandacht besteed aan installatie- en configuratieproblemen en aan een aantal problemen dat betrekking heeft op de werking van de apparatuur. Raadpleeg voor meer informatie de Help op het scherm die bij de software werd geleverd.

Een groot aantal problemen wordt veroorzaakt doordat de HP All-in-One op de computer wordt aangesloten met een USB-kabel vóórdat de HP All-in-One-software op de computer is geïnstalleerd. Als u de HP All-in-One op uw computer hebt aangesloten voordat dit gevraagd werd in het software-installatiescherm, dient u de volgende stappen uit te voeren:

Algemene installatieproblemen oplossen

1. Koppel de USB-kabel los van de computer.
2. Verwijder de software (als u deze hebt geïnstalleerd).
3. Start de computer opnieuw op.
4. Schakel de HP All-in-One uit, wacht ongeveer één minuut en schakel het apparaat opnieuw in.
5. Installeer de HP All-in-One-software opnieuw.



Let op Sluit de USB-kabel pas op de computer aan als er op het scherm een bericht wordt weergegeven waarin u wordt gevraagd om de USB-kabel op de computer aan te sluiten.

Raadpleeg [De software verwijderen en opnieuw installeren](#) voor meer informatie over het verwijderen en het opnieuw installeren van software.

Raadpleeg onderstaande lijst voor informatie over de onderwerpen in dit hoofdstuk.

Aanvullende onderwerpen over probleemoplossing in deze gebruikershandleiding

- **Problemen met de installatie oplossen:** Bevat informatie over het oplossen van problemen met de installatie van hardware, software en fax.
- **Problemen oplossen bij de bediening:** Bevat informatie over problemen die bij normaal gebruik van de functies van de HP All-in-One kunnen optreden.

Er zijn nog meer informatiebronnen beschikbaar die u kunnen helpen bij het oplossen van problemen met de HP All-in-One- of HP Photosmart-software. Zie [Meer informatie zoeken](#).

Als u het probleem niet kunt oplossen met behulp van de documentatie, de Help op het scherm en de websites van HP, kunt u telefonisch contact opnemen met HP-klantondersteuning via het telefoonnummer voor uw land/regio.

Leesmij-bestand weergeven

U kunt het Leesmij-bestand raadplegen voor meer informatie over systeemvereisten en mogelijke installatieproblemen.

- Op een Windows-computer kunt u het Leesmij-bestand openen door op **Start** te klikken, **Programma's** of **Alle programma's** aan te wijzen, **HP** aan te wijzen, **Officejet All-in-One 4300-serie** aan te wijzen en vervolgens op **Leesmij** te klikken.
- Op een Mac-computer kunt u het Leesmij-bestand openen door te dubbelklikken op het pictogram in de bovenste map van de cd-rom met software van de HP All-in-One.

Problemen met de installatie oplossen

Dit gedeelte bevat tips voor het oplossen van problemen die vaak optreden bij de installatie en configuratie van software, hardware en faxapparaten.

Problemen met de installatie van hardware oplossen

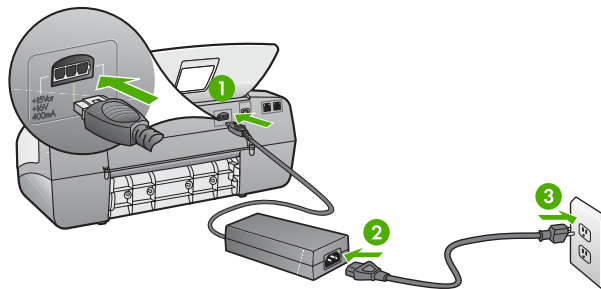
Gebruik dit deel om mogelijke problemen met de installatie van de hardware van de HP All-in-One op te lossen.

De HP All-in-One kan niet worden ingeschakeld

Oorzaak De HP All-in-One is niet goed aangesloten op een voedingsbron.

Oplossing

- Zorg dat het netsnoer goed is aangesloten op de HP All-in-One en op de voedingsadapter. Sluit het netsnoer aan op een geaard stopcontact, stroomstootbeveiliging of een voedingsblok.



1	Aansluiting van netsnoer
2	Netsnoer en adapter
3	Geaard stopcontact

- Als u een stekkerdoos gebruikt, controleer dan of deze aan staat. Of probeer de HP All-in-One rechtstreeks op het stopcontact aan te sluiten.
- Test het stopcontact om te zien of er stroom op staat. Sluit een apparaat aan waarvan u zeker weet dat dit werkt en controleer of het apparaat stroom

ontvangt. Als dat niet het geval is, kan er een probleem zijn met het stopcontact.

- Als u de HP All-in-One aansluit op een stopcontact met een schakelaar, moet u ervoor zorgen dat de schakelaar is ingeschakeld. Als de schakelaar is ingeschakeld maar niet werkt, is er misschien een probleem met het stopcontact.

Oorzaak U hebt te snel op de knop **Aan** gedrukt.

Oplossing Soms reageert de HP All-in-One niet als u de **Aan**-knop te snel indrukt. Druk eenmaal op de knop **Aan**. Het kan enkele ogenblikken duren voordat de HP All-in-One wordt ingeschakeld. Als u in deze tijd nogmaals op de **Aan**-knop drukt, schakelt u het apparaat misschien weer uit.



Waarschuwing Als de HP All-in-One nog steeds niet kan worden ingeschakeld, is er misschien een mechanisch defect. Haal de stekker van de HP All-in-One uit het stopcontact en neem contact op met HP. Ga naar:

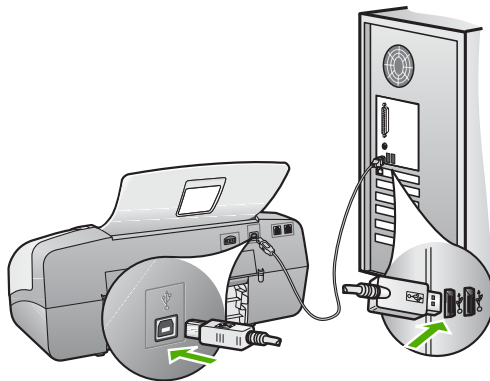
www.hp.com/support

Kies uw land/regio wanneer dit wordt gevraagd en klik vervolgens op **Contact HP** (Neem contact op met HP) voor informatie over het aanvragen van technische ondersteuning.

Ik heb de USB-kabel aangesloten, maar ondervind problemen als ik de HP All-in-One met mijn computer gebruik

Oplossing U moet eerst de software installeren die bij de HP All-in-One is geleverd en pas daarna de USB-kabel aansluiten. Tijdens de installatie dient u de USB-kabel pas aan te sluiten als dat wordt aangegeven in de instructies op het scherm. Als u de USB-kabel aansluit voordat dit wordt gevraagd, kunnen er fouten optreden.

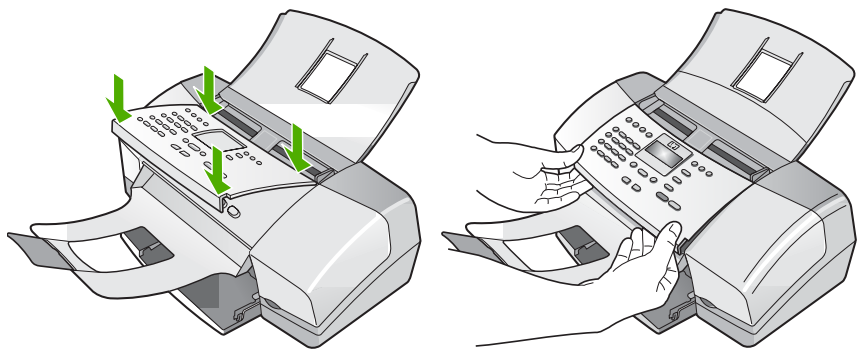
Als u de software eenmaal hebt geïnstalleerd, kunt u de HP All-in-One eenvoudig met behulp van een USB-kabel op de computer aansluiten. Sluit het ene uiteinde van de USB-kabel aan op de USB-connector van uw computer en het andere uiteinde op de USB-connector aan de achterzijde van de HP All-in-One. U kunt elke USB-poort aan de achterzijde van de computer gebruiken.



Voor meer informatie over de installatie van de software en de aansluiting van de USB-kabel raadpleegt u de installatiehandleiding bij de HP All-in-One.

Op het display verschijnt een bericht dat de overlay van het bedieningspaneel moet worden bevestigd

Oplissing Mogelijk is de overlay op het bedieningspaneel niet of niet goed bevestigd. Zorg ervoor dat de overlay precies over de knoppen boven aan de HP All-in-One heen valt en druk de overlay stevig vast. Let op dat er geen knoppen onder de klep vastzitten en dat alle knoppen zichtbaar zijn en even hoog uitsteken.



Voor meer informatie over de bevestiging van de overlay op het bedieningspaneel, raadpleegt u de installatiehandleiding bij de HP All-in-One.

Op het display wordt de verkeerde taal gebruikt

Oplissing U kunt de taalinstellingen op elk gewenst moment wijzigen in het **Menu Instellingen**. Zie [De taal en het land/de regio instellen](#) voor meer informatie.

In de menu's op het display worden de verkeerde maateenheden weergegeven

Oplossing Mogelijk hebt u het verkeerde land of de verkeerde regio geselecteerd bij de installatie van de HP All-in-One. De selectie van land/regio bepaalt welke papierformaten op het beeldscherm worden weergegeven.

Als u het land/de regio wilt wijzigen, dient u de taalinstellingen opnieuw op te geven. U kunt de taalinstellingen op elk gewenst moment wijzigen in het **Menu Instellingen**. Zie [De taal en het land/de regio instellen](#) voor meer informatie.

Op het display verschijnt de melding dat de printcartridges moeten worden uitgelijnd

Oplossing Telkens wanneer u een nieuwe inktpatroon plaatst, verschijnt op het bedieningspaneel van de HP All-in-One een melding waarin u wordt gevraagd de inktpatroon uit te lijnen. Zie [De printcartridges uitlijnen](#) voor meer informatie.



Opmerking Als u een printcartridge die u eerder hebt verwijderd, opnieuw installeert, zal de HP All-in-One geen bericht weergeven over het uitlijnen van de printcartridge. De HP All-in-One slaat de uitlijningswaarden van de printcartridge op, zodat u de printcartridges niet opnieuw hoeft uit te lijnen.

Op het display wordt het bericht weergegeven dat het uitlijnen van de printcartridges is mislukt

Oorzaak Er is verkeerd papier in de invoerlade geplaatst, bijvoorbeeld gekleurd papier, met tekst bedrukt papier of bepaald gerecycled papier.

Oplossing Plaats ongebruikt, wit standaardpapier van A4- of Letter-formaat in de invoerlade en probeer opnieuw uit te lijnen.

Als het uitlijnen weer mislukt, kan het zijn dat de sensor of de printcartridge defect is. Neem contact op met HP-ondersteuning. Ga naar www.hp.com/support. Kies wanneer dit wordt gevraagd uw land/regio en klik vervolgens op **Neem contact op met HP** als u contact wilt opnemen met de technische ondersteuning.

Oorzaak De beschermende tape zit nog op de inktpatronen.

Oplossing Kijk de printcartridges na. De beschermstrook is mogelijk verwijderd van de koperkleurige contactpunten, maar bedekt misschien de inktspoeiers. Als de beschermstrook de inktspoeiers nog bedekt, trekt u de beschermstrook voorzichtig van de printcartridges. Raak de inktspoeiers en de koperkleurige contactpunten niet aan.

Installeer de inktpatronen opnieuw en controleer of deze goed zijn geplaatst en zijn vastgeklit.

Raadpleeg [De printcartridges vervangen](#) voor meer informatie over het installeren van printcartridges.

Oorzaak De contactpunten van de inktpatroon raken de contactpunten van de wagen niet.

Oplossing Verwijder de inktpatronen en installeer deze opnieuw. Controleer of de inktpatronen goed zijn geplaatst en zijn vastgeklikt.

Raadpleeg [De printcartridges vervangen](#) voor meer informatie over het installeren van printcartridges.

Oorzaak De inktpatroon of sensor is defect.

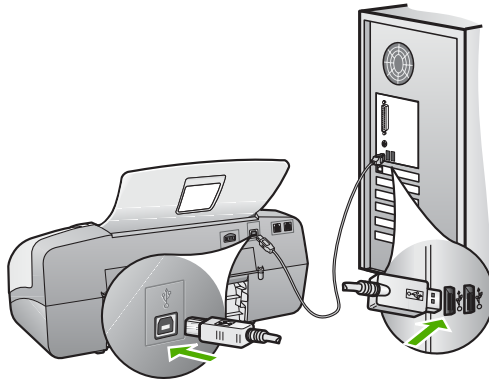
Oplossing Neem contact op met HP-ondersteuning. Ga naar www.hp.com/support. Kies wanneer dit wordt gevraagd uw land/regio en klik vervolgens op **Neem contact op met HP** als u contact wilt opnemen met de technische ondersteuning.

De HP All-in-One drukt niet af

Oplossing Als de HP All-in-One en de computer niet met elkaar communiceren, gaat u als volgt te werk:

- Kijk op het display van de HP All-in-One. Als het display leeg is en het lampje naast de knop **Aan** niet is verlicht, is de HP All-in-One uitgeschakeld. Controleer of het netsnoer goed is aangesloten op de HP All-in-One en op een stopcontact. Druk op de knop **Aan** om de HP All-in-One in te schakelen.
- Controleer of de printcartridges in de printer zijn geplaatst.
- Zorg dat er papier in de invoerlade is geplaatst.
- Controleer of er geen papierstoring is in de HP All-in-One.
- Controleer of de wagen met printcartridges niet is vastgelopen. Open de toegangsklep van de wagen met printcartridges om bij de wagen met printcartridges te komen. Verwijder alle objecten die de wagen met de printcartridges blokkeren, inclusief eventueel verpakkingsmateriaal. Zet de HP All-in-One uit en weer aan.
- Controleer of de afdrukwachtrij van de HP All-in-One niet is onderbroken (Windows) of beëindigd (Macintosh). Kies als dit het geval is de juiste instelling om door te gaan met afdrukken. Raadpleeg voor meer informatie over de toegang tot de afdrukwachtrij de documentatie die bij het besturingssysteem is geleverd dat op uw computer is geïnstalleerd.
- Controleer de USB-kabel. Als u een oudere kabel gebruikt, werkt deze mogelijk niet goed. Probeer de kabel op een ander product aan te sluiten om te controleren of de USB-kabel werkt. Als er problemen optreden, moet de USB-kabel mogelijk worden vervangen. Ga ook na of de kabel niet langer is dan 3 meter.
- Controleer of de computer geschikt is voor USB. Sommige besturingssystemen, zoals Windows 95 en Windows NT, ondersteunen geen USB-aansluitingen. Raadpleeg de documentatie die bij het besturingssysteem is geleverd voor meer informatie.
- Controleer de verbinding van de HP All-in-One met de computer. Controleer of de USB-kabel goed is aangesloten op de USB-poort aan de achterzijde van de HP All-in-One. Zorg ervoor dat het andere uiteinde van de USB-kabel

is aangesloten op een USB-poort van de computer. Als de kabel goed is aangesloten, zet u de HP All-in-One uit en weer aan.



- Zorg dat de hub is ingeschakeld als u de HP All-in-One aansluit met een USB-hub. Probeer een rechtstreekse verbinding met de computer te maken als de hub is ingeschakeld.
- Controleer eventuele andere printers of scanners. Waarschijnlijk zult u oudere producten van uw computer moeten loskoppelen.
- Sluit de USB-kabel aan op een andere USB-poort van de computer. Start de computer na het controleren van de aansluitingen opnieuw op. Schakel de HP All-in-One uit en weer in.
- Start de computer na het controleren van de aansluitingen opnieuw op. Schakel de HP All-in-One uit en weer in.
- Verwijder indien nodig de software die u bij de HP All-in-One hebt geïnstalleerd en installeer deze vervolgens opnieuw. Zie [De software verwijderen en opnieuw installeren](#) voor meer informatie.

Raadpleeg de Installatiehandleiding bij de HP All-in-One voor meer informatie over het instellen van de HP All-in-One en het aansluiten ervan op de computer.

Er wordt een bericht op het display weergegeven dat er een papierstoring is opgetreden of dat de wagen is geblokkeerd

Oplossing Als er een foutbericht over een papierstoring of geblokkeerde wagen op het scherm wordt weergegeven, is er mogelijk nog verpakkingsmateriaal aanwezig in de HP All-in-One. Kijk in het apparaat of er verpakkingsmateriaal is. Vergeet daarbij niet de toegangsklep van de wagen met printcartridges.

Als u verpakkingsmateriaal wilt verwijderen, zet u de HP All-in-One uit en weer aan.

Problemen met de installatie van de software oplossen

Zie de volgende onderwerpen voor een mogelijke oplossing als er zich een probleem voordoet tijdens de installatie van de software. Zie [Problemen met de installatie van hardware oplossen](#) als er zich een hardwareprobleem voordoet tijdens de installatie.

Het volgende doet zich voor tijdens een normale installatie van de software van de HP All-in-One:

1. De cd-rom met software van de HP All-in-One wordt automatisch gestart.
2. De software wordt geïnstalleerd.
3. De bestanden worden naar uw vaste schijf gekopieerd.
4. U wordt verzocht de HP All-in-One aan te sluiten op uw computer.
5. Op het scherm van de installatiewizard worden een groene aanduiding OK en een vinkje weergegeven.
6. U wordt verzocht uw computer opnieuw op te starten.
7. De **Wizard Fax-setup** (Windows) of **Stel fax in** (Mac) wordt uitgevoerd.
8. Het registratieproces wordt uitgevoerd.

Als niet alles wordt uitgevoerd, is er mogelijk een probleem opgetreden tijdens de installatie.

Doe het volgende om de installatie op een Windows-computer te controleren:

- Start de **HP Solution Center** en controleer of de volgende knoppen worden weergegeven: **Afbeelding scannen**, **Document scannen**, en **Fax verzenden**. Als de pictogrammen niet onmiddellijk worden weergegeven, dient u een aantal minuten te wachten voordat u de HP All-in-One aansluit op uw computer. Als de pictogrammen niet worden weergegeven, raadpleegt u [Er ontbreken bepaalde pictogrammen in het HP Solution Center \(Windows\)](#).
- Open het dialoogvenster **Printers en faxapparaten** en controleer of de HP All-in-One in de lijst voorkomt.
- Kijk of een pictogram van de HP All-in-One in het systeemvak aan de rechterkant van de taakbalk van Windows wordt weergegeven. Dit geeft aan dat de HP All-in-One gereed is.

Als de cd-rom in het cd-romstation van de computer wordt geplaatst, gebeurt er niets

Oplossing Als de installatie niet automatisch wordt uitgevoerd, kunt u deze handmatig starten.

De installatie starten op een Windows-computer

1. Klik op **Uitvoeren** in het menu **Start**.
2. Typ **d:\setup.exe** in het vak **Uitvoeren** en klik op **OK**.
Als het cd-rom-station niet is toegewezen aan de stationsletter D, moet u de juiste stationsletter gebruiken.

De installatie starten op een Mac

1. Dubbelklik op het cd-pictogram op uw bureaublad om de inhoud van de cd weer te geven.
2. Dubbelklik op het installatiepictogram.

Het scherm voor minimale systeemcontrole (Windows) wordt weergegeven

Oplossing Uw systeem voldoet niet aan de minimale systeemvereisten voor het installeren van de software. Klik op **Details** om te zien wat het specifieke probleem is en verhelp het probleem voordat u de software opnieuw installeert.

In plaats daarvan kunt u ook proberen HP Photosmart Essential te installeren. HP Photosmart Essential biedt minder functies dan de HP Photosmart Premier-software, maar vereist minder ruimte en geheugen op uw computer.

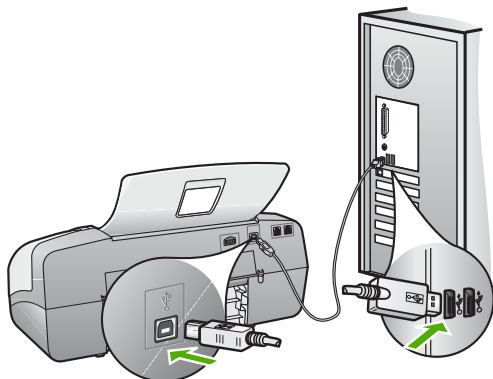
Zie de installatiegids die bij de HP Photosmart Essential is geleverd voor meer informatie over het installeren van de HP All-in-One-software.

Er wordt een rode X weergegeven in de melding over de USB-aansluiting

Oplossing Doorgaans wordt een groen vinkje weergegeven, dat aangeeft dat de plug-and-play met succes is voltooid. Een rode X geeft aan dat de plug-and-play is mislukt.

Doe het volgende:

1. Controleer of de overlay van het bedieningspaneel goed is bevestigd, trek vervolgens de stekker van het netsnoer van de HP All-in-One uit het stopcontact en steek de stekker vervolgens weer in het stopcontact.
2. Controleer of de USB-kabel en het netsnoer zijn aangesloten.



3. Klik op **Opnieuw** om de installatie via plug-and-play opnieuw uit te voeren. Ga door met de volgende stap als dit niet werkt.
4. Controleer als volgt of de USB-kabel juist is aangesloten:
 - Verwijder de USB-kabel en sluit deze opnieuw aan.
 - Bevestig de USB-kabel niet aan een toetsenbord of hub zonder vermogen.
 - Controleer of de USB-kabel niet langer is dan 3 meter.
 - Als u meerdere USB-apparaten op uw computer hebt aangesloten, kunt u deze tijdens de installatie het beste verwijderen.

5. Ga door met de installatie en start de computer opnieuw op wanneer dat wordt gevraagd.
6. Gebruikt u een Windows-computer, open dan het **HP Solution Center** en controleer of de essentiële pictogrammen (**Afbeelding scannen**, **Document scannen** en **Fax verzenden**) aanwezig zijn. Als deze pictogrammen niet worden weergegeven, verwijdert u de software en installeert u de software opnieuw. Raadpleeg [De software verwijderen en opnieuw installeren](#) voor meer informatie.

Er wordt een bericht weergegeven dat er een onbekende fout is opgetreden

Oplossing Probeer de installatie te vervolgen. Als dat niet lukt, stopt u de installatie, start u deze opnieuw en volgt u de instructies op het scherm. Als er een fout optreedt, moet u mogelijk de software verwijderen en opnieuw installeren. Verwijder niet zomaar de programmabestanden van de HP All-in-One van uw vaste schijf. Verwijder deze bestanden op de juiste wijze met het programma voor het verwijderen van de software dat is geïnstalleerd tijdens de installatie van de software van de HP All-in-One.

Zie [De software verwijderen en opnieuw installeren](#) voor meer informatie.

Er ontbreken bepaalde pictogrammen in het HP Solution Center (Windows)

Als de essentiële pictogrammen (**Afbeelding scannen**, **Document scannen** en **Fax verzenden**) niet verschijnen, is de installatie waarschijnlijk niet voltooid.

Oplossing Als de installatie niet is voltooid, moet u mogelijk de software verwijderen en opnieuw installeren. Verwijder de programmabestanden voor de HP All-in-One niet zomaar van de vaste schijf. Verwijder deze programmabestanden op de juiste manier met het hulpprogramma voor het verwijderen van de software, dat zich in de programmagroep van de HP All-in-One bevindt. Zie [De software verwijderen en opnieuw installeren](#) voor meer informatie.

De wizard Fax-setup (Windows) of Stel fax in (Mac) wordt niet gestart

Oplossing U kunt de **wizard Fax-setup** (Windows) of **Stel fax in** (Mac) handmatig starten om de installatie van de HP All-in-One te voltooien.

De Wizard Fax-setup (Windows) starten

→ Klik in het **HP Solution Center** op **Instellingen**, wijs **Faxinstellingen & -setup** aan en klik op **Wizard Fax-setup**.

Stel fax in (Mac) starten

1. Klik op **Apparaten** op de HP Photosmart Studio-taakbalk.

- Het venster **HP Device Manager** wordt weergegeven.
2. Kies HP All-in-One in het pop-upmenu **Apparaten**.
 3. Kies **Printer onderhouden** in het pop-upmenu **Informatie en instellingen**.
-

Het registratiescherm wordt niet weergegeven (Windows)

Oplossing U kunt het registratiescherm (Nu aanmelden) openen vanuit de Windows-taakbalk. Klik hiertoe op **Start**, wijs **Programma's** of **Alle programma's** aan, wijs **HP, Officejet All-in-One 4300-serie** aan en klik vervolgens op **Productregistratie**.

De HP Digital Imaging-monitor wordt niet in het systeemvak weergegeven (Windows)

Oplossing Als de **HP Digital Imaging-monitor** niet wordt weergegeven in het systeemvak (normaal gesproken rechtsonder in het beeldscherm op de taakbalk), start u de **HP Solution Center** om te controleren of de essentiële pictogrammen aanwezig zijn.

Raadpleeg [Er ontbreken bepaalde pictogrammen in het HP Solution Center \(Windows\)](#) voor meer informatie over ontbrekende essentiële knoppen in de **HP Solution Center**.

De software verwijderen en opnieuw installeren

U moet de software mogelijk verwijderen en opnieuw installeren als de installatie onvolledig is of als u de USB-kabel op de computer hebt aangesloten voordat er een bericht is weergegeven waarin u wordt gevraagd om de USB-kabel op de computer aan te sluiten. Verwijder niet zomaar de programmabestanden van de HP All-in-One van uw vaste schijf. Verwijder deze bestanden op de juiste wijze met het programma voor het verwijderen van de software dat is geïnstalleerd tijdens de installatie van de software van de HP All-in-One.

Het duurt ongeveer 20 tot 40 minuten om de software opnieuw te installeren. Er zijn drie methoden om de software te verwijderen van een Windows-computer, en een methode om de software te verwijderen van een Mac.

De software verwijderen van een Windows-computer, methode 1

1. Koppel de HP All-in-One los van de computer. Sluit de HP All-in-One pas op de computer aan nadat u de software opnieuw hebt geïnstalleerd.
2. Druk op de knop **Aan** om de HP All-in-One uit te schakelen.
3. Klik op de taakbalk van Windows achtereenvolgens op **Start**, **Programma's** of **Alle programma's** (XP), **HP, Officejet All-in-One 4300-serie** en **Verwijderen**.
4. Volg de instructies op het scherm.
5. Als u wordt gevraagd of u gedeelde bestanden wilt verwijderen, klikt u op **Nee**. Andere programma's die deze bestanden gebruiken, kunnen namelijk slecht gaan functioneren als deze bestanden worden verwijderd.

- Start de computer opnieuw op.



Opmerking Het is belangrijk dat u de HP All-in-One loskoppelt voordat u de computer opnieuw opstart. Sluit de HP All-in-One pas op de computer aan nadat u de installatie van de software hebt voltooid.

- Als u de software opnieuw wilt installeren, plaatst u de HP All-in-One-cd-rom in het cd-romstation van de computer en volgt u de instructies op het scherm en de instructies in de installatiehandleiding bij de HP All-in-One.
- Nadat de software is geïnstalleerd, sluit u de HP All-in-One aan op de computer.
- Druk op de knop **Aan** om de HP All-in-One in te schakelen.
Nadat u de HP All-in-One hebt aangesloten en ingeschakeld, kan het zijn dat u enkele minuten moet wachten totdat alle Plug and Play-gebeurtenissen zijn voltooid.
- Volg de instructies op het scherm.

Als de installatie van de software is voltooid, wordt het pictogram **HP Digital Imaging-monitor** in het systeemvak van Windows weergegeven.

Als u wilt controleren of de software op de juiste manier is geïnstalleerd, dubbelklikt u op het pictogram van de **HP Solution Center** op het bureaublad. Als in de **HP Solution Center** de belangrijkste pictogrammen (**Afbeelding scannen**, **Document scannen** en **Fax verzenden**) worden weergegeven, is de software op de juiste manier geïnstalleerd.

De software verwijderen van een Windows-computer, methode 2



Opmerking Gebruik deze methode als **Verwijderen** niet beschikbaar is in het menu Start van Windows.

- Klik op de taakbalk van Windows op **Start, Instellingen, Configuratiescherm**.
- Dubbelklik op **Software**.
- Selecteer **HP PSC & Officejet 6.0** en klik op **Wijzigen/Verwijderen**.
Volg de instructies op het scherm.
- Koppel de HP All-in-One los van de computer.
- Start de computer opnieuw op.



Opmerking Het is belangrijk dat u de HP All-in-One loskoppelt voordat u de computer opnieuw opstart. Sluit de HP All-in-One pas op de computer aan nadat u de installatie van de software hebt voltooid.

- Plaats de cd-rom van de HP All-in-One in het cd-romstation van uw computer en start vervolgens de installatie opnieuw.
- Volg de instructies op het scherm en in de Installatiehandleiding van de HP All-in-One.

De software verwijderen van een Windows-computer, methode 3



Opmerking Gebruik deze methode als **Verwijderen** niet beschikbaar is in het menu Start van Windows.

1. Plaats de cd-rom van de HP All-in-One in het cd-romstation van uw computer en start vervolgens de installatie opnieuw.
2. Selecteer **Verwijderen** en volg de instructies op het scherm.
3. Koppel de HP All-in-One los van de computer.
4. Start de computer opnieuw op.



Opmerking Het is belangrijk dat u de HP All-in-One loskoppelt voordat u de computer opnieuw opstart. Sluit de HP All-in-One pas op de computer aan nadat u de installatie van de software hebt voltooid.

5. Start de installatie van de HP All-in-One nogmaals.
6. Selecteer **Opnieuw installeren**.
7. Volg de instructies op het scherm en in de Installatiehandleiding van de HP All-in-One.

De software verwijderen van een Mac

1. Koppel de HP All-in-One los van de Mac.
2. Dubbelklik op de map **Applications:Hewlett-Packard**.
3. Dubbelklik op **HP Uninstaller**.
Volg de instructies op het scherm.
4. Nadat de software van de computer is verwijderd, koppelt u de HP All-in-One los van de computer en start u de computer opnieuw.



Opmerking Het is belangrijk dat u de HP All-in-One loskoppelt voordat u de computer opnieuw opstart. Sluit de HP All-in-One pas op de computer aan nadat u de installatie van de software hebt voltooid.

5. Plaats de cd-rom van de HP All-in-One in het cd-romstation van de computer als u de software opnieuw wilt installeren.
6. Open de cd-rom op het bureaublad en dubbelklik op **HP All-in-One installatieprogramma**.
7. Volg de instructies op het scherm en in de Installatiehandleiding van de HP All-in-One.

Problemen met het instellen van de fax oplossen

Dit gedeelte bevat informatie over het oplossen van installatieproblemen met de fax van de HP All-in-One. Als de fax van de HP All-in-One niet op de juiste wijze is geïnstalleerd, ondervindt u mogelijk problemen tijdens het verzenden of ontvangen van faxen.

Als er problemen met de fax optreden, kunt u een faxtestrapport afdrukken, zodat u de status van de HP All-in-One kunt controleren. Als de HP All-in-One niet op de juiste wijze is ingesteld voor faxen, zal de test mislukken. Voer deze test uit nadat u de HP All-in-One hebt ingesteld voor faxen. Raadpleeg [Faxinstellingen testen](#) voor meer informatie.

Als de test is mislukt, bekijkt u het rapport voor informatie over het oplossen van de aangetroffen problemen. Raadpleeg voor meer informatie ook het volgende gedeelte, [De faxtest is mislukt](#).

De faxtest is mislukt

Als de test die u hebt uitgevoerd mislukt, vindt u in het rapport basisinformatie over de fout. Als u gedetailleerde informatie nodig hebt, controleert u eerst in het testrapport welk onderdeel van de test is mislukt en gaat u vervolgens naar het desbetreffende onderwerp in dit gedeelte.

- [De faxhardwaretest is mislukt](#)
- [Het is niet gelukt de aansluiting van de fax op een actieve telefoonaansluiting te testen](#)
- [Het is niet gelukt de aansluiting van het telefoonsnoer op de juiste poort op de fax te testen](#)
- [Het is niet gelukt te testen of het juiste type snoer bij de fax wordt gebruikt](#)
- [De kiestoondetectietest is mislukt](#)
- [De faxlijnconditietest is mislukt](#)

De faxhardwaretest is mislukt

Oplossing

- Schakel de HP All-in-One uit met behulp van de **Aan**-knop op het bedieningspaneel en koppel vervolgens het netsnoer los van de achterkant van de HP All-in-One. Sluit het netsnoer na een paar seconden weer aan en schakel het apparaat in. Voer de test nogmaals uit. Als de test opnieuw mislukt, zoekt u verder in de informatie over het oplossen van problemen in dit deel.
- Probeer een fax te verzenden of te ontvangen. Als dit lukt, is er waarschijnlijk niets aan de hand.
- Als u de test uitvoert vanuit de **wizard Fax-setup** (Windows) of **Stel fax in** (Mac), dient u te controleren of de HP All-in-One niet met een andere taak bezig is, zoals het ontvangen van een fax of het maken van een kopie. Controleer of op het scherm van de HP All-in-One een bericht wordt weergegeven met de melding dat het apparaat bezet is. Wacht in dat geval totdat de taak is voltooid en het apparaat weer in de inactieve modus staat voordat u een nieuwe test uitvoert.
- Gebruik het telefoonsnoer dat bij de HP All-in-One is geleverd. Als u het meegeleverde telefoonsnoer niet gebruikt om de HP All-in-One op de telefoonaansluiting aan te sluiten, kunt u waarschijnlijk geen faxen verzenden of ontvangen. Voer de faxtest nogmaals uit nadat u het bij de HP All-in-One geleverde telefoonsnoer hebt aangesloten.
- Als u een telefoonsplitter gebruikt, kan dit problemen veroorzaken bij het faxen. (Een splitter is een tweesnoerige connector die wordt aangesloten op een telefoonaansluiting op de wand.) Probeer de problemen op te lossen door de splitter te verwijderen en de HP All-in-One rechtstreeks op de telefoonaansluiting op de wand aan te sluiten.

Nadat u de gevonden problemen hebt opgelost, voert u de faxtest nogmaals uit om te controleren of de test slaagt en de HP All-in-One gereed is om te faxen. Als de **Faxhardwaretest** blijft mislukken en er problemen zijn met het faxen, neemt u contact op met HP-ondersteuning. Ga naar www.hp.com/support. Kies wanneer hierom wordt gevraagd uw land/regio en klik vervolgens op **Contact HP** (Neem contact op met HP-ondersteuning) als u contact wilt opnemen met de technische ondersteuning.

Het is niet gelukt de aansluiting van de fax op een actieve telefoonaansluiting te testen

Oplossing

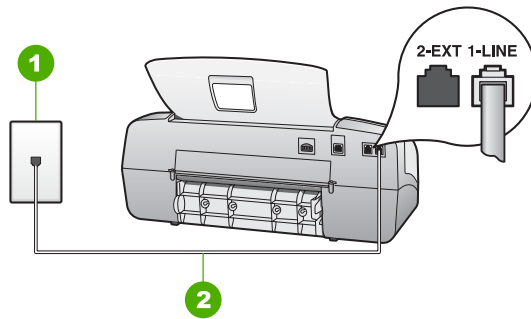
- Controleer de verbinding tussen de telefoonaansluiting en de HP All-in-One en zorg dat het telefoonsnoer goed is aangesloten.
- Gebruik het telefoonsnoer dat bij de HP All-in-One is geleverd. Als u het meegeleverde telefoonsnoer niet gebruikt om de HP All-in-One op de telefoonaansluiting aan te sluiten, kunt u waarschijnlijk geen faxen verzenden of ontvangen. Voer de faxtest nogmaals uit nadat u het bij de HP All-in-One geleverde telefoonsnoer hebt aangesloten.
- Zorg ervoor dat de HP All-in-One juist is aangesloten op de telefoonaansluiting. Gebruik het bij de HP All-in-One geleverde telefoonsnoer om verbinding te maken tussen de telefoonaansluiting en de poort met het label 1-LINE op de achterzijde van de HP All-in-One. Zie HP All-in-One voor meer informatie over het instellen van de [Fax instellen](#) voor faxen.
- Als u een telefoonsplitter gebruikt, kan dit problemen veroorzaken bij het faxen. (Een splitter is een tweesnoerige connector die wordt aangesloten op een telefoonaansluiting op de wand.) Probeer de problemen op te lossen door de splitter te verwijderen en de HP All-in-One rechtstreeks op de telefoonaansluiting op de wand aan te sluiten.
- Probeer een werkende telefoon en telefoonsnoer aan te sluiten op de telefoonaansluiting op de wand die u gebruikt voor de HP All-in-One en controleer of u een kiestoon hoort. Als u geen kiestoon hoort, neemt u contact op met de telefoonmaatschappij en vraagt hen de lijn te controleren.
- Probeer een fax te verzenden of te ontvangen. Als dit lukt, is er waarschijnlijk niets aan de hand.

Nadat u de gevonden problemen hebt opgelost, voert u de faxtest nogmaals uit om te controleren of de test slaagt en de HP All-in-One gereed is om te faxen.

Het is niet gelukt de aansluiting van het telefoonsnoer op de juiste poort op de fax te testen

Oplossing Sluit het telefoonsnoer aan op de juiste poort.

1. Gebruik het bij de HP All-in-One geleverde telefoonsnoer om verbinding te maken tussen de telefoonaansluiting en de poort met het label 1-LINE op de achterzijde van de HP All-in-One.



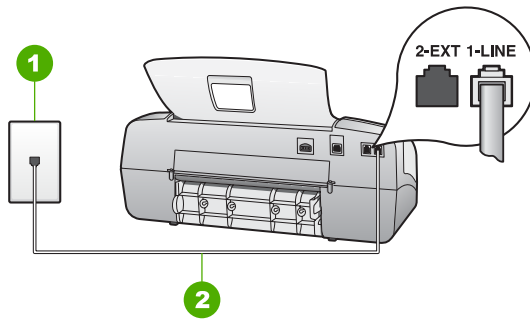
Achteraanzicht van de HP All-in-One

- | | |
|---|--|
| 1 | Telefoonaansluiting op de wand |
| 2 | Gebruik het telefoonsnoer dat bij de HP All-in-One is geleverd en sluit dit aan op de "1-LINE"-poort |
2. Nadat u het telefoonsnoer hebt aangesloten op de 1-LINE-poort, voert u de faxtest nogmaals uit om te controleren of de HP All-in-One gereed is om te faxen.
 3. Probeer een fax te verzenden of te ontvangen.
 - Gebruik het telefoonsnoer dat bij de HP All-in-One is geleverd. Als u het meegeleverde telefoonsnoer niet gebruikt om de HP All-in-One op de telefoonaansluiting aan te sluiten, kunt u waarschijnlijk geen faxen verzenden of ontvangen. Voer de faxtest nogmaals uit nadat u het bij de HP All-in-One geleverde telefoonsnoer hebt aangesloten.
 - Als u een telefoonsplitter gebruikt, kan dit problemen veroorzaken bij het faxen. (Een splitter is een tweesnoerige connector die wordt aangesloten op een telefoonaansluiting op de wand.) Probeer de problemen op te lossen door de splitter te verwijderen en de HP All-in-One rechtstreeks op de telefoonaansluiting op de wand aan te sluiten.

Het is niet gelukt te testen of het juiste type snoer bij de fax wordt gebruikt

Oplissing

- Controleer of u het telefoonsnoer dat bij de HP All-in-One werd geleverd voor de telefoonaansluiting hebt gebruikt. Het ene uiteinde van het telefoonsnoer moet worden aangesloten op de poort 1-LINE op de achterkant van de HP All-in-One en het andere uiteinde op de telefoonaansluiting, zoals hieronder aangegeven.



1	Telefoonaansluiting
2	Gebruik het telefoonsnoer dat bij de HP All-in-One is geleverd om het apparaat aan te sluiten op de '1-LINE'-poort

Als het meegeleverde telefoonsnoer niet lang genoeg is, kunt u het snoer verlengen. Zie [Het telefoonsnoer dat met de HP All-in-One is meegeleverd, is niet lang genoeg](#) voor meer informatie.

- Controleer de verbinding tussen de telefoonaansluiting en de HP All-in-One en zorg dat het telefoonsnoer goed is aangesloten.
- Gebruik het telefoonsnoer dat bij de HP All-in-One is geleverd. Als u het meegeleverde telefoonsnoer niet gebruikt om de HP All-in-One op de telefoonaansluiting aan te sluiten, kunt u waarschijnlijk geen faxen verzenden of ontvangen. Voer de faxtest nogmaals uit nadat u het bij de HP All-in-One geleverde telefoonsnoer hebt aangesloten.
- Als u een telefoonsplitter gebruikt, kan dit problemen veroorzaken bij het faxen. (Een splitter is een tweesnoerige connector die wordt aangesloten op een telefoonaansluiting op de wand.) Probeer de problemen op te lossen door de splitter te verwijderen en de HP All-in-One rechtstreeks op de telefoonaansluiting op de wand aan te sluiten.

De kiestoondetectietest is mislukt

Oplossing

- De test mislukt mogelijk door de aanwezigheid van andere apparatuur die op dezelfde telefoonlijn is aangesloten als de HP All-in-One. Koppel alles los van de telefoonlijn en voer de test nogmaals uit. Zo kunt u controleren of het probleem wordt veroorzaakt door andere apparatuur. Als de **Kiestoondetectie** zonder de andere apparatuur wel slaagt, worden de problemen veroorzaakt door een of meer andere apparaten. Voeg de apparaten een voor een toe en voer na elk toegevoegd onderdeel de test uit, totdat u kunt vaststellen welk apparaat het probleem veroorzaakt.
- Probeer een werkende telefoon en telefoonsnoer aan te sluiten op de telefoonaansluiting op de wand die u gebruikt voor de HP All-in-One en controleer of u een kiestoon hoort. Als u geen kiestoon hoort, neemt u contact op met de telefoonmaatschappij en vraagt hen de lijn te controleren.
- Zorg ervoor dat de HP All-in-One juist is aangesloten op de telefoonaansluiting. Gebruik het bij de HP All-in-One geleverde telefoonsnoer

om verbinding te maken tussen de telefoonaansluiting en de poort met het label 1-LINE op de achterzijde van de HP All-in-One.

- Als u een telefoonsplitter gebruikt, kan dit problemen veroorzaken bij het faxen. (Een splitter is een tweesnoerige connector die wordt aangesloten op een telefoonaansluiting op de wand.) Probeer de problemen op te lossen door de splitter te verwijderen en de HP All-in-One rechtstreeks op de telefoonaansluiting op de wand aan te sluiten.
- Als uw telefoonsysteem geen standaardkiestoon gebruikt, zoals het geval is bij sommige PBX-systemen, kan de test mislukken. Er zullen geen problemen optreden bij het verzenden of ontvangen van faxen. Probeer een testfax te verzenden of ontvangen.
- Controleer of u het juiste land/de juiste regio hebt ingesteld. Als er geen instelling of een verkeerde instelling voor land/regio is opgegeven, kan de test mislukken en krijgt u mogelijk problemen met het verzenden en ontvangen van faxen.
- U moet de HP All-in-One aansluiten op de analoge telefoonlijn voordat u faxen kunt verzenden of ontvangen. Sluit een normale, analoge telefoon op de lijn aan en controleer of er een kiestoon hoorbaar is. Als u geen normale kiestoon hoort, is de telefoonlijn mogelijk ingesteld voor digitale telefoons. Sluit de HP All-in-One aan op een analoge telefoonlijn en probeer een fax te verzenden of ontvangen.
- Gebruik het telefoonsnoer dat bij de HP All-in-One is geleverd. Als u het meegeleverde telefoonsnoer niet gebruikt om de HP All-in-One op de telefoonaansluiting aan te sluiten, kunt u waarschijnlijk geen faxen verzenden of ontvangen. Voer de faxtest nogmaals uit nadat u het bij de HP All-in-One geleverde telefoonsnoer hebt aangesloten.

Nadat u de gevonden problemen hebt opgelost, voert u de faxtest nogmaals uit om te controleren of de test slaagt en de HP All-in-One gereed is om te faxen. Als de **Kiestoondetectietest** blijft mislukken, neemt u contact op met uw telefoonbedrijf en laat u de telefoonlijn controleren.

De faxlijnconditietest is mislukt

Oplossing

- Als u faxen wilt kunnen verzenden en ontvangen, dient u de HP All-in-One aan te sluiten op de analoge telefoonlijn. Sluit een normale, analoge telefoon op de lijn aan en controleer of er een kiestoon hoorbaar is. Als u geen normale kiestoon hoort, is de telefoonlijn mogelijk ingesteld voor digitale telefoons. Sluit de HP All-in-One aan op een analoge telefoonlijn en probeer een fax te verzenden of ontvangen.
- Controleer de verbinding tussen de telefoonaansluiting en de HP All-in-One en zorg dat het telefoonsnoer goed is aangesloten.
- Zorg ervoor dat de HP All-in-One juist is aangesloten op de telefoonaansluiting. Gebruik het bij de HP All-in-One geleverde telefoonsnoer om verbinding te maken tussen de telefoonaansluiting en de poort met het label 1-LINE op de achterzijde van de HP All-in-One.

- Andere apparatuur die gebruikmaakt van dezelfde telefoonlijn als de HP All-in-One, kan ervoor zorgen dat de test mislukt. Koppel alles los van de telefoonlijn en voer de test nogmaals uit. Zo kunt u controleren of het probleem wordt veroorzaakt door andere apparatuur.
 - Als de **Faxlijnconditietest** zonder de andere apparatuur wel slaagt, worden de problemen veroorzaakt door een of meer andere apparaten. Voeg de apparaten een voor een toe en voer na elk toegevoegd onderdeel de test uit, totdat u kunt vaststellen welk apparaat het probleem veroorzaakt.
 - Als de **Faxlijnconditietest** niet slaagt als de andere apparatuur is losgekoppeld, sluit u de HP All-in-One aan op een werkende telefoonlijn en zoekt u verder in de informatie over het oplossen van problemen in dit deel.
- Als u een telefoonsplitter gebruikt, kan dit problemen veroorzaken bij het faxen. (Een splitter is een tweesnoerige connector die wordt aangesloten op een telefoonaansluiting op de wand.) Probeer de problemen op te lossen door de splitter te verwijderen en de HP All-in-One rechtstreeks op de telefoonaansluiting op de wand aan te sluiten.
- Gebruik het telefoonsnoer dat bij de HP All-in-One is geleverd. Als u het meegeleverde telefoonsnoer niet gebruikt om de HP All-in-One op de telefoonaansluiting aan te sluiten, kunt u waarschijnlijk geen faxen verzenden of ontvangen. Voer de faxtest nogmaals uit nadat u het bij de HP All-in-One geleverde telefoonsnoer hebt aangesloten.

Nadat u de gevonden problemen hebt opgelost, voert u de faxtest nogmaals uit om te controleren of de test slaagt en de HP All-in-One gereed is om te faxen. Als de **Faxlijnconditietest** blijft mislukken en er problemen blijven met faxen, neemt u contact op met uw telefoonbedrijf en laat u de telefoonlijn controleren.

Op het display wordt altijd Hoorn van de haak weergegeven

Oplossing U gebruikt het verkeerde type telefoonsnoer. Gebruik het telefoonsnoer dat bij uw HP All-in-One is geleverd om het apparaat aan te sluiten op de telefoonlijn. Zie [Het is niet gelukt te testen of het juiste type snoer bij de fax wordt gebruikt](#) voor meer informatie.

De HP All-in-One heeft problemen met het verzenden en ontvangen van faxen

Oplossing Controleer of de HP All-in-One aan staat. Kijk op het display van de HP All-in-One. Als het display leeg is en het lampje van **Aan** niet is verlicht, is de HP All-in-One uitgeschakeld. Controleer of het netsnoer goed is aangesloten op de HP All-in-One en op een stopcontact. Druk op de knop **Aan** om de HP All-in-One in te schakelen.

Als u de HP All-in-One hebt ingeschakeld, raden wij u aan vijf minuten te wachten alvorens een fax te verzenden of te ontvangen. De HP All-in-One kan geen faxen verzenden of ontvangen als het apparaat bezig is met initialiseren, nadat dit is ingeschakeld.

De HP All-in-One kan geen faxen ontvangen maar wel verzenden

Oplossing

- Als u geen service voor specifieke besignalen gebruikt, moet u ervoor zorgen dat de optie **Specifiek besignaal** op de HP All-in-One is ingesteld op **Alle beltonen**. Zie [De instelling Antwoorden op besignaal voor specifieke besignalen wijzigen](#) voor meer informatie.
- Als **Automatisch antwoorden** is ingesteld op **Tel**, moet u faxen handmatig ontvangen, omdat de HP All-in-One de faxen anders niet ontvangt. Raadpleeg [Een fax handmatig ontvangen](#) voor informatie over het handmatig ontvangen van faxen.
- Als u een voicemailservice gebruikt op het telefoonnummer waarop u ook faxberichten ontvangt, kunt u de faxberichten alleen handmatig en niet automatisch ontvangen. Dit houdt in dat u binnenkomende faxen alleen persoonlijk kunt aannemen. Zie [Fax instellen](#) voor informatie over het instellen van de HP All-in-One als u een voicemailservice gebruikt. Raadpleeg [Een fax handmatig ontvangen](#) voor informatie over het handmatig ontvangen van faxen.
- Als u een computermodem gebruikt op dezelfde telefoonlijn als de HP All-in-One, moet u controleren of de software van de modem niet is ingesteld op het automatisch ontvangen van faxen. Modems die zijn ingesteld op de ontvangst van faxen nemen automatisch de telefoonlijn over om alle binnenkomende faxen te ontvangen, waardoor het voor de HP All-in-One niet mogelijk is faxoproepen te ontvangen.
- Als u naast de HP All-in-One een antwoordapparaat gebruikt op dezelfde telefoonlijn, kan een van de volgende problemen zich voordoen:
 - Het bericht dat is ingesproken op het antwoordapparaat, kan te lang of te luid zijn, waardoor de HP All-in-One geen faxtonen kan detecteren en het verzendende faxapparaat de verbinding verbreekt.
 - Mogelijk is de pauze na het ingesproken bericht te kort waardoor de HP All-in-One geen faxtonen kan detecteren. Dit probleem komt het vaakst voor bij digitale antwoordapparaten.

De volgende handelingen kunnen helpen bij het oplossen van deze problemen:

- Zorg ervoor dat de HP All-in-One is ingesteld om faxen automatisch te ontvangen. Zie [De antwoordmodus instellen](#) voor meer informatie over het instellen van de HP All-in-One voor het automatisch ontvangen van faxen.
- Controleer of **Hoe vaak overgaan** is ingesteld op een hogere waarde dan voor het antwoordapparaat. Zie [Het aantal besignalen voordat er wordt opgenomen instellen](#) voor meer informatie.
- Koppel het antwoordapparaat los en probeer vervolgens een faxbericht te ontvangen. Als u kunt faxen zonder het antwoordapparaat, ligt het probleem mogelijk bij het antwoordapparaat.
- Sluit het antwoordapparaat weer aan en spreek het bericht opnieuw in. Neem een bericht van ongeveer 10 seconden op. Spreek langzaam en niet te hard als u een bericht opneemt. Laat aan het einde van het bericht ten minste 5 seconden stilte. Tijdens deze stilte dient er geen achtergrondgeluid te zijn. Probeer opnieuw een fax te ontvangen.



Opmerking Sommige digitale antwoordapparaten nemen de opgenomen stilte aan het eind van uw uitgaande bericht niet op. Speel uw uitgaande bericht af om dit te controleren.

- Als de HP All-in-One de telefoonlijn deelt met andere telefoonapparatuur, zoals een antwoordapparaat, een computermodem of een schakelkast met meerdere poorten, is het faxsignaal mogelijk minder sterk. Het faxsignaal kan ook minder sterk zijn als u een splitter gebruikt of extra snoeren aansluit om het bereik van de telefoon te vergroten. Een zwakker faxsignaal kan problemen met de ontvangst van faxen veroorzaken.
Om na te gaan of de andere apparatuur de problemen veroorzaakt, koppelt u alles los van de telefoonlijn behalve de HP All-in-One en probeert u vervolgens een fax te ontvangen. Als u faxen kunt ontvangen zonder de andere apparatuur, ligt het probleem bij een of meer van de andere apparaten. Probeer deze weer één voor één toe te voegen en telkens een fax te ontvangen, totdat u weet welk apparaat het probleem veroorzaakt.
- Als aan uw faxnummer een speciaal belseinstraal is toegewezen (via de service voor specifieke belseinstraalen van uw telefoonmaatschappij), moet u ervoor zorgen dat de instelling voor **Specifiek belseinstraal** op de HP All-in-One overeenkomt. Zie [De instelling Antwoorden op belseinstraal voor specifieke belseinstraalen wijzigen](#) voor meer informatie.

De HP All-in-One kan geen faxen verzenden, maar wel faxen ontvangen

Oplossing

- De HP All-in-One kiest te snel of te snel achter elkaar. Mogelijk moet u pauzes invoegen in de nummerreeks. Als u bijvoorbeeld een buitenlijn moet kiezen voordat u het telefoonnummer kiest, voegt u een pauze in na het toegangsnummer. Als uw nummer 95555555 is en u met een 9 toegang krijgt tot een buitenlijn, moet u mogelijk als volgt pauzes invoegen: 9-555-5555. Als u een pauze wilt invoegen in het faxnummer, drukt u op **Opnieuw** of drukt u meerdere keren op de toets **Spatie (#)** tot er een streepje (-) op het display verschijnt.
U kunt ook faxen verzenden via handsfree kiezen. Hierdoor kunt u de telefoonlijn horen terwijl u een nummer kiest. U kunt de kiessnelheid zelf bepalen en reageren op kiestonen terwijl u een nummer kiest. Zie [Een fax verzenden met behulp van handsfree kiezen](#) voor meer informatie.
- U hebt bij het verzenden van de fax het nummer onjuist ingevoerd of er is een probleem met het ontvangende faxapparaat. U kunt dit controleren door het desbetreffende faxnummer te bellen met een gewone telefoon en te luisteren of u ook faxtonen hoort. Als u geen faxtonen hoort, is het ontvangende faxapparaat mogelijk niet ingeschakeld of niet aangesloten of stoort een voicemailservice de communicatie via de telefoonlijn van de ontvanger. U kunt ook de ontvanger vragen om na te gaan of er misschien problemen zijn met het ontvangende faxapparaat.

Er worden faxtonen opgenomen op mijn antwoordapparaat

Oplossing

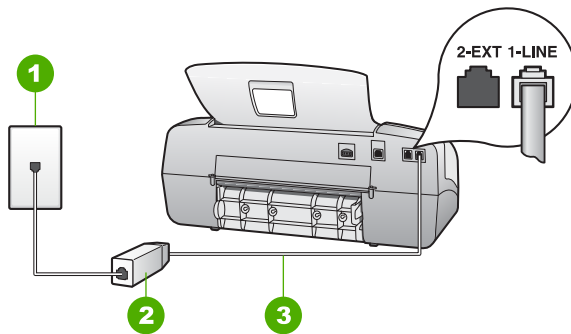
- Zorg ervoor dat de HP All-in-One is ingesteld op het automatisch ontvangen van faxen en dat de instelling voor **Hoe vaak overgaan** juist is. Het aantal besignalen voordat de oproep wordt beantwoord, moet voor de HP All-in-One groter zijn dan voor het antwoordapparaat. Als het antwoordapparaat en de HP All-in-One zijn ingesteld op hetzelfde aantal keren rinkelen om te antwoorden, zullen beide apparaten de oproep beantwoorden en worden faxtonen opgenomen op het antwoordapparaat.
- Stel het antwoordapparaat in op een klein aantal besignalen en de HP All-in-One op het hoogste aantal besignalen dat is toegestaan. (Het maximale aantal besignalen varieert per land/regio.) Bij deze instelling beantwoordt het antwoordapparaat de oproep en bewaakt de HP All-in-One de lijn. Als de HP All-in-One faxtonen detecteert, ontvangt de HP All-in-One de fax. Als de oproep een gespreksoproep betreft, zal het antwoordapparaat de binnenkomende oproep opnemen. Zie [Het aantal besignalen voordat er wordt opgenomen instellen](#) voor meer informatie.

Het telefoonsnoer dat met de HP All-in-One is meegeleverd, is niet lang genoeg

Oplossing Als het telefoonsnoer dat bij de HP All-in-One is geleverd niet lang genoeg is, kunt u een verdeelstekker gebruiken en het snoer verlengen. U kunt een dergelijke verdeelstekker kopen in een elektronicawinkel die telefoonaccessoires verkoopt. Daarnaast hebt u een ander telefoonsnoer nodig. Hiervoor zou u een standaardtelefoonsnoer kunnen gebruiken, als u dat al in huis hebt.

Het telefoonsnoer verlengen

1. Gebruik het bij de HP All-in-One geleverde telefoonsnoer om verbinding te maken tussen het verbindingstuk en de poort met het label 1-LINE op de achterzijde van de HP All-in-One.
2. Sluit een ander telefoonsnoer aan op de open poort op het verbindingstuk en de telefoonaansluiting, zoals hieronder wordt weergegeven.



1	Telefoonaansluiting op de wand
2	Verbindingsstuk
3	Gebruik het telefoonsnoer dat bij de HP All-in-One is geleverd en sluit dit aan op de "1-LINE"-poort

Problemen oplossen bij de bediening

Dit gedeelte bevat informatie over het oplossen van problemen met papier en printcartridges.

Het gedeelte over problemen oplossen in de Help op het scherm bevat uitgebreidere tips voor het oplossen van veelvoorkomende problemen met de HP All-in-One. Raadpleeg [De Help op het scherm gebruiken](#) voor meer informatie.

Als u toegang hebt tot Internet, kunt u ondersteuning krijgen via de website van HP op www.hp.com/support. Op deze website vindt u ook antwoorden op veelgestelde vragen.

Problemen oplossen met papier

Gebruik ter voorkoming van papierstoringen altijd de papiersoorten die voor de HP All-in-One worden aanbevolen. Een lijst met aanbevolen papiersoorten vindt u op www.hp.com/support.

Plaats geen gekreukeld of gekruld papier of papier met gevouwen of gescheurde randen in de invoerlade.

Volg als het papier vastloopt in het apparaat de onderstaande instructies om het vastgelopen papier te verwijderen.

Papierstoringen verhelpen

Als het papier in de invoerlade is geplaatst, moet u het vastgelopen papier wellicht via de achterklep verwijderen.

Het papier kan ook zijn vastgelopen in de automatische documentinvoer. Door verschillende veelvoorkomende handelingen kan er papier vastlopen in de automatische documentinvoer:

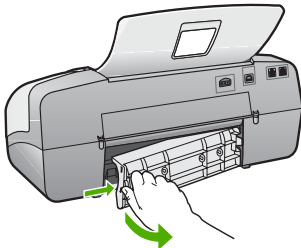
- Er is te veel papier in de documentinvoerlade geplaatst. De documentinvoerlade kan maximaal 20 vel standaardpapier bevatten.
- Er is te dik of te dun papier gebruikt voor de HP All-in-One.
- Er is gepoogd papier bij te vullen in de documentinvoerlade terwijl de HP All-in-One bezig was met het invoeren van pagina's.

Een papierstoring in de achterklep verhelpen

1. Druk op het lipje aan de linkerkant van de achterklep om deze te ontgrendelen. Verwijder de klep door deze weg te trekken van de HP All-in-One.



Let op Probeer de papierstoring niet via de voorzijde van de HP All-in-One op te lossen. Het afdruckmechanisme kan daardoor beschadigd raken. Open altijd de klep aan de achterkant om vastgelopen papier te verwijderen.



2. Trek het papier voorzichtig tussen de rollen vandaan.



Let op Als het papier scheurt wanneer u het van de rollen verwijdert, controleert u de rollen en wieltes op gescheurde stukjes papier die in het apparaat kunnen zijn achtergebleven. Als u niet alle stukjes papier uit de HP All-in-One verwijdert, is de kans groot dat er nieuwe papierstoringen optreden.

3. Plaats de achterklep terug. Duw de klep voorzichtig naar voren totdat deze op zijn plaats klikt.
4. Druk op **OK** om de taak verder te verwerken.

Een papierstoring in de automatische documentinvoer verhelpen

1. Til de kap van de automatische documentinvoer omhoog.



2. Trek het papier voorzichtig tussen de rollen vandaan.



Let op Als het papier scheurt wanneer u het van de rollen verwijdert, controleert u de rollen en wieltjes op gescheurde stukjes papier die in het apparaat kunnen zijn achtergebleven. Als u niet alle stukjes papier uit de HP All-in-One verwijdert, is de kans groot dat er nieuwe papierstoringen optreden.

3. Sluit de kap van de automatische documentinvoer.

De automatische documentinvoer selecteert te veel of helemaal geen pagina's

Oorzaak U dient het scheidingsmechanisme of de rollen in de automatische documentinvoer wellicht schoon te maken. Mogelijk is er lood, wax of inkt opgehoopt op de rollers en het scheidingsmechanisme na extensief gebruik of het kopiëren van handgeschreven originelen of originelen die veel inkt opnemen.

- Als de automatische documentlader helemaal geen pagina's meer opneemt, moeten de rollers in de automatische documentlader worden gereinigd.
- Als de automatische documentlader meerdere pagina's tegelijk opneemt, moet het scheidingskussen in de automatische documentlader worden gereinigd.

Oplossing Plaats een of twee vellen ongebruikt normaal papier van volledig formaat in de documentinvoerlade en druk op **Start, Zwart**. Standaardpapier neemt resterende aanslag van de rollen en het scheidingsmechanisme op en absorbeert deze aanslag terwijl het papier door de automatische documentinvoerlade gaat.

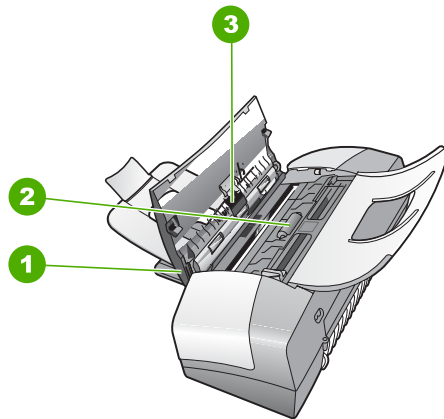


Tip Als de automatische documentinvoer het papier niet opneemt, reinigt u de voorste roller. Veeg de roller schoon met een zachte gladde doek die u hebt bevochtigd met gedestilleerd water.

Als het probleem zich blijft voordoen, of de automatische documentinvoer het standaardpapier niet opneemt, dan kunt u de rollen en het scheidingsmechanisme handmatig schoonmaken.

De rollers of het scheidingskussen reinigen

1. Verwijder eventuele originelen uit de documentlader.
2. Til de klep van de automatische documentinvoer op (1).
Hierdoor kunt u eenvoudig bij de rollen (2) en het scheidingsmechanisme (3) komen, zoals hieronder wordt weergegeven.



1	Klep van de automatische documentinvoer
2	Rollen
3	Scheidingskussen

3. Bevochtig een schone pluisvrije doek met gedestilleerd water en wring de overtollige vloeistof uit de doek.
4. Gebruik de bevochtigde doek om de rollers of het scheidingskussen te reinigen.



Opmerking Als het niet lukt om de aanslag te verwijderen met behulp van gedestilleerd water kunt u eventueel isopropylalcohol gebruiken.

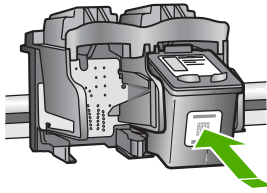
5. Sluit het deksel van de automatische documentinvoer.

Problemen met inktpatronen oplossen

Als zich problemen voordoen bij het afdrucken, wordt dit mogelijk veroorzaakt door een probleem met een van de inktpatronen.

Problemen met printcartridges oplossen

1. Verwijder de zwarte printcartridge uit de uitsparing rechts. Raak de inktspoeiers en de koperkleurige contactpunten niet aan. Controleer de koperkleurige contactpunten en inktspoeiers op eventuele beschadigingen. Controleer of de plastic tape is verwijderd. Als deze nog steeds de inktspoeiers afdekt, kunt u de plastic tape voorzichtig verwijderen door aan het roze lipje te trekken.
2. Plaats de printcartridge terug door deze naar voren te schuiven in de sleuf. Duw de printcartridge naar voren totdat deze vastklikt in de houder.



3. Herhaal stap 1 en 2 voor de driekleurencartridge aan de linkerzijde.
4. Als het probleem aanhoudt, kunt u ook een zelftestrapport afdrukken om na te gaan of er een probleem is met de printcartridges.
Dit rapport bevat nuttige informatie over de printcartridges, zoals de status van de printcartridges.
5. Als het rapport een probleem aangeeft, reinigt u de printcartridges.
6. Als het probleem hiermee niet is opgelost, reinigt u de koperkleurige contactpunten van de printcartridges.
7. Als u daarna nog steeds problemen hebt met afdrukken, kunt u op de volgende manier vaststellen welke printcartridge het probleem veroorzaakt en deze vervangen.

Zie voor meer informatie:

- [De printcartridges vervangen](#)
- [Een zelftestrapport afdrukken](#)
- [De printcartridges reinigen](#)
- [De contactpunten van de printcartridge reinigen](#)

12 Garantie en ondersteuning van HP

In dit hoofdstuk vindt u informatie over de garantie en wordt beschreven hoe u ondersteuning kunt krijgen via Internet, hoe u uw serienummer en servicecode kunt opzoeken, hoe u contact kunt opnemen met de klantenondersteuning van HP en hoe u de HP All-in-One gereed kunt maken voor verzenden.

Als u geen antwoord op uw vragen vindt in de gedrukte documentatie of documentatie op het scherm die bij het product is geleverd, kunt u contact opnemen met een van de HP-ondersteuningsdiensten die in het volgende gedeelte worden vermeld. Sommige ondersteuningsdiensten zijn alleen beschikbaar in de Verenigde Staten en Canada, terwijl andere diensten in allerlei landen/regio's wereldwijd beschikbaar zijn. Als u geen plaatselijke ondersteuningsdienst voor uw land/regio kunt vinden, neemt u contact op met de dichtstbijzijnde, erkende HP-leverancier.

Garantie

Als u wilt gebruikmaken van de reparatieservice van HP, moet u bij algemene problemen eerst contact opnemen met een servicedienst of een klantenondersteuning van HP. Zie [Voordat u de klantenondersteuning van HP belt](#) voor de stappen die u moet nemen voordat u de klantenondersteuning belt.



Opmerking Deze informatie is niet van toepassing op klanten in Japan. Zie [HP Quick Exchange Service \(Japan\)](#) voor meer informatie over service in Japan.

Garantie uitbreiden

Afhankelijk van uw land/regio kan HP u (tegen een extra vergoeding) een garantie-upgrade aanbieden, waarmee uw standaard productgarantie wordt uitgebreid of verbeterd. U kunt bijvoorbeeld voorrang krijgen bij telefonische ondersteuning, gebruik maken van de retourservice of regelen dat u op de volgende werkdag een vervangend exemplaar ontvangt. De service is geldig vanaf de aankoopdatum van het product en het SupportPack moet binnen een bepaalde periode na aankoop van het product worden aangeschaft.

Zie voor meer informatie:

- In de VS kunt u met een adviseur van HP contact opnemen via telefoonnummer 1-866-234-1377.
- Buiten de VS kunt u contact opnemen met de plaatselijke klantenondersteuning van HP. Zie [Elders in de wereld bellen](#) voor een overzicht van internationale telefoonnummers voor klantenondersteuning.
- Ga naar de website van HP op www.hp.com/support. Kies wanneer dit wordt gevraagd uw land/regio en zoek vervolgens de garantie-informatie.

Garantie-informatie

HP product	Duur van beperkte garantie
Software	90 dagen
Inktpatronen	Tot het HP inktpatroon leeg is of de "einde garantie"-datum (vermeld op het inktpatroon) is bereikt, afhankelijk van wat het eerst van toepassing is. Deze garantie dekt geen HP inktproducten die opnieuw zijn gevuld, opnieuw zijn gefabriceerd of zijn gerepareerd, noch HP inktproducten die op verkeerde wijze zijn gebruikt of behandeld.
Accessoires	1 year
Randapparatuur voor de printer (zie hieronder voor meer informatie)	1 year

A. Duur van beperkte garantie

- Hewlett-Packard (HP) garandeert de eindgebruiker dat bovenstaande HP-producten vrij van materiaal- en fabricagedefecten zijn gedurende de hierboven aangegeven periode, die begint op de datum van aankoop door de klant. De klant moet een bewijs van de datum van aankoop kunnen overleggen.
- Met betrekking tot softwareproducten is de beperkte garantie van HP uitsluitend geldig voor het niet kunnen uitvoeren van programmeringsinstructies. HP garandeert niet dat de werking van een product ononderbroken of vrij van fouten is.
- De beperkte garantie van HP geldt alleen voor defecten die zich voordoen als resultaat van een normaal gebruik van het product en is niet van toepassing in de volgende gevallen:
 - onjuist of onvoldoende onderhoud of wijziging van het product;
 - software, interfaces, afdrukmateriaal, onderdelen of benodigdheden die niet door HP worden geleverd of ondersteund;
 - gebruik dat niet overeenstemt met de specificaties van het product;
 - onrechtmatige wijzigingen of verkeerd gebruik.
- Voor HP-printerproducten is het gebruik van inktpatronen die niet door HP zijn geleverd of een nagevulde inktpatroon niet van invloed op de garantie aan de klant of een contract voor ondersteuning dat met de klant is gesloten. Als echter een defect aan of beschadiging van de printer toegewezen kan worden aan gebruik van een nagevulde inktpatroon of een inktpatroon die niet van HP afkomstig is, brengt HP de gebruikelijke tijd- en materiaalkosten voor het repareren van de printer voor het betreffende defect of de betreffende beschadiging in rekening.
- Als HP tijdens de van toepassing zijnde garantieperiode kennisgeving ontvangt van een defect in een softwareproduct, in afdrukmateriaal of in een inktpatroonproduct dat onder de garantie van HP valt, wordt het defecte product door HP vervangen. Als HP tijdens de van toepassing zijnde garantieperiode kennisgeving ontvangt van een defect in een hardwareproduct dat onder de garantie van HP valt, wordt naar goeddunken van HP het defecte product door HP gerepareerd of vervangen.
- Als het defecte product niet door HP respectievelijk gerepareerd of vervangen kan worden, zal HP de aankoopprijs voor het defecte product dat onder de garantie valt, terugbetalen binnen een redelijke termijn nadat HP kennisgeving van het defect heeft ontvangen.
- HP is niet verplicht tot reparatie, vervanging of terugbetaling tot de klant het defecte product aan HP geretourneerd heeft.
- Een eventueel vervangingsproduct mag nieuw of bijna nieuw zijn, vooropgesteld dat het ten minste dezelfde functionaliteit heeft als het product dat wordt vervangen.
- De beperkte garantie van HP is geldig in alle landen/regio's waar het gegarandeerde product door HP wordt gedistribueerd, met uitzondering van het Midden-Oosten, Afrika, Argentinië, Brazilië, Mexico, Venezuela en de tot Frankrijk behorende zogenoemde "Départements d'Outre Mer". Voor de hierboven als uitzondering vermelde landen/regio's, is de garantie uitsluitend geldig in het land/de regio van aankoop. Contracten voor extra garantieservice, zoals service op de locatie van de klant, zijn verkrijgbaar bij elk officieel HP-servicekantoor in landen/regio's waar het product door HP of een officiële importeur wordt gedistribueerd.
- Er wordt geen garantie gegeven op HP-inktpatronen die zijn nagevuld, opnieuw zijn geproduceerd, zijn opgeknapt en verkeerd zijn gebruikt of waarmee op enigerlei wijze is geknoeid.

B. Garantiebeperkingen

IN ZOVERRE DOOR HET PLAATSELIJK RECHT IS TOEGESTAAN, BIEDEN NOCH HP, NOCH LEVERANCIERS (DERDEN) ANDERE UITDRUKKELIJKE OF STILZWIJGENDE GARANTIES OF VOORWAARDEN VAN HET BETREKKING TOT DE PRODUCTEN VAN HP EN WIJZEN ZIJ MET NAME DE STILZWIJGENDE GARANTIES EN VOORWAARDEN VAN VERKOOPBAARHEID, BEVREDIGENDE KWALITEIT EN GESCHIKTHEID VOOR EEN BEPAALD DOEL AF.

C. Beperkte aansprakelijkheid

- Voor zover bij de plaatselijke wetgeving toegestaan, zijn de verhaalsmogelijkheden in deze beperkte garantie de enige en exclusieve verhaalsmogelijkheden voor de klant.
- VOORZOVER DOOR HET PLAATSELIJK RECHT IS TOEGESTAAN, MET UITZONDERING VAN DE SPECIEFIE VERPLICHTINGEN IN DEZE GARANTIEVERKLARING, ZIJN HP EN LEVERANCIERS (DERDEN) ONDER GEEN BEDING AANSPRAKELIJK VOOR DIRECTE, INDIRECTE, SPECIALE EN INCIDENTELE SCHADE OF GEVOLGSCHADE, OF DIT NU GEBASEERD IS OP CONTRACT, DOOR BENADELING OF ENIGE ANDERE JURIDISCHE THEORIE, EN ONGEACHT OF HP VAN DE MOGELIJKHEID VAN DERGELIJKE SCHADE OP DE HOOGTE IS.

D. Lokale wetgeving

- Deze garantieverklaring verleent de klant specifieke juridische rechten. De klant kan over andere rechten beschikken die in de V.S. van staat tot staat, in Canada van provincie tot provincie en elders van land tot land of van regio tot regio kunnen verschillen.
- In zoverre deze garantieverklaring niet overeenstemt met de plaatselijke wetgeving, zal deze garantieverklaring als aangepast en in overeenstemming met dergelijke plaatselijke wetgeving worden beschouwd. Krachtens een dergelijke plaatselijke wetgeving is het mogelijk dat bepaalde afwijzingen en beperkingen in deze garantieverklaring niet op de klant van toepassing zijn. Sommige staten in de Verenigde Staten en bepaalde overheden buiten de Verenigde Staten (inclusief provincies in Canada) kunnen bijvoorbeeld:
 - voorkomen dat de afwijzingen en beperkingen in deze garantieverklaring de wettelijke rechten van een klant beperken (bijvoorbeeld het Verenigd Koninkrijk);
 - op andere wijze de mogelijkheid van een fabrikant beperken om dergelijke niet-aansprakelijkheidsverklaringen of beperkingen af te dwingen;
 - de klant aanvullende garantierechten verlenen, de duur van de impliciete garantie bepalen waarbij het niet mogelijk is dat de fabrikant zich niet aansprakelijk verklaart of beperkingen ten aanzien van de duur van impliciete garanties niet toestaan.
- DE IN DEZE VERKLARING GESTELDE GARANTIEVOORWAARDEN VORMEN, BEHALVE IN DE WETTELIJK TOEGESTANDE MATE, GEEN UITSLUITING, BEPERKING OF WIJZIGING VAN, MAAR EEN AANVULLING OP DE VERPLICHTEN EN WETTELIJK VOORGESCHREVEN RECHTEN DIE VAN TOEPASSING ZIJN OP DE VERKOOP VAN HP-PRODUCTEN.

HP Fabrieksgarantie

Geachte klant,

Als bijlage ontvangt u hierbij een lijst met daarop de naam en het adres van de HP vestiging in uw land waar u terecht kunt voor de HP fabrieksgarantie.

Naast deze fabrieksgarantie kunt u op basis van nationale wetgeving tevens jegens uw verkoper rechten putten uit de verkoopovereenkomst. De HP fabrieksgarantie laat de wettelijke rechten onder de toepasselijke nationale wetgeving onverlet.

Nederland: Hewlett-Packard Nederland BV, Orteliuslaan 1000, 3528 BD Utrecht

België: Hewlett-Packard Belgium BVBA/SPRL, Luchtschipstraat 1, B-1140 Brussels

Ondersteuning en andere informatie opvragen via Internet

Voor ondersteuning en informatie over de garantie kunt u naar de website van HP gaan op www.hp.com/support. Kies wanneer hierom wordt gevraagd uw land/regio en klik vervolgens op **Contact HP** (Neem contact op met HP-ondersteuning) als u contact wilt opnemen met de technische ondersteuning.

Op deze website vindt u ook technische ondersteuning, stuurprogramma's, benodigdheden, bestelinformatie en andere opties zoals:

- On line pagina's met ondersteuning raadplegen.
- Een e-mail naar HP sturen voor antwoord op uw vragen.
- On line met een technicus van HP spreken.
- Controleren of er software-updates zijn.

De ondersteuningsopties en beschikbaarheid variëren per product, land/regio en taal.

Voordat u de klantenondersteuning van HP belt

Het kan zijn dat bij de HP All-in-One software van andere bedrijven wordt geleverd. Als u met een van deze programma's problemen ondervindt, kunt u voor de beste technische ondersteuning het beste contact opnemen met de ondersteuningsdienst van het bedrijf in kwestie.



Opmerking Deze informatie is niet van toepassing op klanten in Japan. Raadpleeg [HP Quick Exchange Service \(Japan\)](#) voor meer informatie over service in Japan.

Wilt u contact opnemen met de klantenondersteuning van HP, voer dan eerst de volgende handelingen uit voordat u belt:

1. Controleer het volgende:
 - a. Wordt de HP All-in-One van stroom voorzien en is deze ingeschakeld?
 - b. Zijn de voorgeschreven printcartridges op de juiste wijze geïnstalleerd?
 - c. Is het aanbevolen papier op de juiste wijze in de invoerlade geladen?
2. De HP All-in-One opnieuw instellen:
 - a. Schakel de HP All-in-One uit door op de knop **Aan** te drukken.
 - b. Maak het netsnoer aan de achterkant van de HP All-in-One los.
 - c. Sluit het netsnoer opnieuw op de HP All-in-One aan.
 - d. Schakel de HP All-in-One in door op de knop **Aan** te drukken.
3. Voor ondersteuning en informatie over de garantie kunt u naar de website van HP gaan op www.hp.com/support. Kies wanneer hierom wordt gevraagd uw land/regio en klik vervolgens op **Contact HP** (Neem contact op met HP-ondersteuning) als u contact wilt opnemen met de technische ondersteuning.
Zoek op de HP website naar nieuwe informatie of tips voor het oplossen van problemen met de HP All-in-One.
4. Als de problemen hiermee niet zijn opgelost en u een technicus wilt spreken van HP-klantenondersteuning, doet u het volgende:
 - a. Zorg ervoor dat u de specifieke naam weet van de HP All-in-One, zoals deze op het bedieningspaneel wordt vermeld.
 - b. Druk een zelftestrapport af.
 - c. Maak een kleurenkopie die als voorbeeld kan dienen.
 - d. Zorg dat u het probleem gedetailleerd kunt beschrijven.
 - e. Houd het serienummer en de servicecode bij de hand.
5. Bel HP-klantenondersteuning. Zorg ervoor dat u in de buurt van de HP All-in-One bent wanneer u belt.

Zie voor meer informatie:

- [Een zelftestrapport afdrukken](#)
- [Uw serienummer en servicecode opzoeken](#)

Uw serienummer en servicecode opzoeken

Via het **Menu Information (Informatie)** van de HP All-in-One hebt u toegang tot belangrijke informatie.



Opmerking Als de HP All-in-One niet kan worden ingeschakeld, kunt u het serienummer op de sticker aan de achterkant vinden. Het serienummer is de 10-cijferige code in de linkerbovenhoek van de sticker.

Uw serienummer en servicecode opzoeken

1. Houd **OK** ingedrukt. Houd **OK** ingedrukt en druk op **4**. Het **Menu Information (Informatie)** wordt weergegeven.
2. Druk op **▶** totdat **Modelnummer** wordt weergegeven en druk op **OK**. Hiermee geeft u de servicecode weer.
Schrijf de volledige servicecode op.
3. Druk op **Annuleren** en vervolgens op **▶** totdat **Serienummer** wordt weergegeven.
4. Druk op **OK**. Hiermee geeft u het serienummer weer.
Schrijf het volledige serienummer op.
5. Druk op **Annuleren** totdat het **Menu Information (Informatie)** wordt gesloten.

Bellen in de Noord-Amerika gedurende de garantieperiode

Bel **1-800-474-6836 (1-800-HP invent)**. De telefonische ondersteuning in de Verenigde Staten is zowel in het Engels als in het Spaans beschikbaar. De telefonische ondersteuning in de Verenigde Staten is 24 uur per dag en 7 dagen per week bereikbaar (de dagen en uren waarop de telefonische ondersteuning kan worden bereikt, kunnen zonder kennisgeving worden gewijzigd). Tijdens de garantieperiode is deze dienst gratis. Wanneer de garantieperiode is afgelopen, worden er mogelijk servicekosten in rekening gebracht.

Elders in de wereld bellen

De onderstaande telefoonnummers gelden vanaf de publicatiedatum van deze handleiding. Voor een lijst met de huidige internationale telefoonnummers voor de HP-klantenondersteuning gaat u naar www.hp.com/support en selecteert u uw eigen land/regio of taal.

Tijdens de garantieperiode is deze dienst gratis. U betaalt echter wel de telefoonkosten. In sommige gevallen kunnen daarnaast extra kosten worden berekend.

Raadpleeg voor telefonische ondersteuning in Europa de details en de voorwaarden van telefonische ondersteuning in uw land/regio door naar www.hp.com/support te gaan.

U kunt ook contact opnemen met de leverancier of HP bellen op het telefoonnummer dat is opgenomen in deze handleiding.

Aangezien de telefonische ondersteuning constant wordt verbeterd, kunt u het beste de website regelmatig bekijken voor nieuwe informatie over de kenmerken en de levering van services.



61 56 45 43	الجزائر	日本 (携帯電話の場合)	03-3335-9800
Argentina (Buenos Aires)	54-11-4708-1600	한국	1588-3003
Argentina	0-800-555-5000	Luxembourg	900 40 006
Australia	1300 721 147	Luxemburg	900 40 007 (0,16 € / min)
Australia (out-of-warranty)	1902 910 910	Malaysia	1800 88 8588
Österreich	+ 43 1 86332 1000 0810-0010000 (in country)	Mexico (Mexico City)	55-5258-9922
17212049	البحرين	Mexico	01-800-472-68368 22 404747
België	070 300 005	المغرب	0900 2020 165 (0,20 € / min)
Belgique	070 300 004	Nederland	0800 441 147
Brasil (Sao Paulo)	55-11-4004-7751	New Zealand	0800 441 147
Brasil	0-800-709-7751	Nigeria	1 3204 999
Canada (Mississauga Area)	(905) 206-4663	Norge	+46 (0) 77 120 4765
Canada	1-800-474-6836	Panama	1-800-711-2884
Central America & The Caribbean	www.hp.com/support	Paraguay	009 800 54 1 0006
Chile	800-360-999	Perú	0-800-10111
中国	86-10-68687980 800-810-3888	Philippines	(63) 2 867 3551 1800 1441 0094
Colombia (Bogota)	571-606-9191	Polska	0 801 800 235
Colombia	01-8000-51-4746- 8368	Portugal	808 201 492
Costa Rica	0-800-011-1046	Puerto Rico	1-877-232-0589
Česká republika	810 222 222	República Dominicana	1-800-711-2884
Danmark	+ 45 70 202 845	România	0801 033 390
Ecuador (Andinatel)	1-999-119	Россия (Москва)	095 777 3284
Ecuador (Pacífitel)	800-711-2884 1-800-225-528 800-711-2884	Россия (Санкт- Петербург)	812 332 4240
(02) 6910602	مصر	800 897 1415	السعودية
El Salvador	800-6160	Singapore	6 272 5300
España	902 010 059	Slovensko	0850 111 256
France	+33 (0) 892 69 60 22 (0,34 € / min)	South Africa	+ 27 11 2589301
Deutschland	+49 (0) 180 5652 180	(international)	
Ελλάδα (από το εξωτερικό)	+ 30 210 6073603	South Africa (RSA)	086 0001030
Ελλάδα (εντός Ελλάδας)	801 11 75400	Rest of West Africa	+ 351 213 17 63 80
Ελλάδα (από Κύπρο)	800 9 2654	Suomi	+358 (0) 203 66 767
Guatemala	1-800-711-2884	Sverige	+46 (0) 77 120 4765
香港特別行政區	2802 4098	Switzerland	0848 672 672
Magyarország	06 40 200 629	臺灣	02-8722-8000
India	1600 425 7737	ໄທ	+66 (2) 353 9000
Indonesia	+62 (21) 350 3408	71 89 12 22	تونس
Ireland	1 890 923 902	Trinidad & Tobago	1-800-711-2884
1-700-503-048	ישראל	Türkiye	90 212 444 71 71
Italia	848 800 871	Україна	(044) 230 51 06
Jamaica	1-800-711-2884	الإمارات العربية المتحدة	600 54 47 47
日本	0570-000511	United Kingdom	+44 (0) 870 010 4320
		United States	1-(800)-474-6836
		Uruguay	0004-054-177
		Venezuela (Caracas)	58-212-278-8666
		Venezuela	0-800-474-68368
		Việt Nam	+84 88234530

HP Quick Exchange Service (Japan)

製品に問題がある場合は以下に記載されている電話番号に連絡してください。製品が故障している、または欠陥があると判断された場合、**HP Quick Exchange Service**がこの製品を正常品と交換し、故障した製品を回収します。保証期間中は、修理代と送料は無料です。また、お住まいの地域にもよりますが、プリンタを次の日までに交換することも可能です。

電話番号：0570-000511（自動応答）

:03-3335-9800（自動応答システムが使用できない場合）

サポート時間：平日の午前 9:00 から午後 5:00 まで

土日の午前 10:00 から午後 5:00 まで。

祝祭日および1月1日から3日は除きます。

サービスの条件

- サポートの提供は、カスタマケアセンターを通してのみ行われます。
- カスタマケアセンターがプリンタの不具合と判断した場合に、サービスを受けることができます。

ご注意: ユーザの扱いが不適切であったために故障した場合は、保証期間中であっても修理は有料となります。詳細については保証書を参照してください。

その他の制限

- 運送の時間はお住まいの地域によって異なります。詳しくは、カスタマケアターに連絡してご確認ください。
- 出荷配送は、当社指定の配送業者が行います。
- 配送は交通事情などの諸事情によって、遅れる場合があります。
- このサービスは、将来予告なしに変更することがあります。

Raadpleeg [De HP All-in-One verpakken](#) voor instructies voor het verpakken van uw apparaat voor retournering of vervanging.

Call HP Korea customer support

HP 한국 고객 지원 문의

*고객 지원 센터 대표 전화
1588-3003

*제품가격 및 구입처 정보 문의 전화
080-703-0700

*전화 상담 가능 시간:
평 일 09:00~18:00
토요일 09:00~13:00
(일요일, 공휴일 제외)

De HP All-in-One gereedmaken voor verzending

Als u door HP-klantondersteuning of door de winkel waar u het apparaat hebt gekocht, is gevraagd de HP All-in-One voor onderhoud op te sturen, moet u de volgende onderdelen verwijderen en bewaren voordat u het apparaat terugstuurt:

- De printcartridges
- De overlay van het bedieningspaneel
- Het netsnoer, de USB-kabel en eventuele andere kabels die op de HP All-in-One zijn aangesloten

- Papier in de invoerlade
- Verwijder originelen die eventueel nog in de HP All-in-One aanwezig zijn
- [Verwijder de printcartridges voor verzending](#)
- [Verwijder de overlay van het bedieningspaneel](#)

Verwijder de printcartridges voor verzending

Voordat u de HP All-in-One terugstuurt, moet u de printcartridges verwijderen.

Printcartridges verwijderen voor verzending

1. Schakel de HP All-in-One in en wacht totdat de wagen met printcartridges stilstaat. Als de HP All-in-One niet wordt ingeschakeld, slaat u deze stap over en gaat u door met stap 2.
2. Open het vak met de printcartridge.
3. Printcartridges verwijderen uit de sleuven.



Opmerking Als de HP All-in-One niet wordt ingeschakeld, kunt u het netsnoer uit het stopcontact halen en vervolgens de wagen met printcartridges handmatig geheel naar rechts schuiven om de printcartridges te verwijderen.

4. Plaats de printcartridges in een luchtdichte kunststof verpakking om uitdroging te voorkomen en berg deze op. Retourneer de cartridges niet samen met de HP All-in-One, tenzij de HP-klantenondersteuning u daarom vraagt.
5. Sluit de klep voor de printcartridges en wacht enkele minuten tot de wagen met printcartridges zich weer in de normale positie bevindt (aan de linkerzijde).



Opmerking Controleer of de scanner inactief is en zich weer in de vaste positie bevindt voordat u de HP All-in-One uitschakelt.

6. Druk op de knop **Aan** om de HP All-in-One uit te schakelen.

Verwijder de overlay van het bedieningspaneel

Voltooi de volgende stappen als u de printcartridges hebt verwijderd en de stekker van de HP All-in-One uit het stopcontact hebt getrokken.

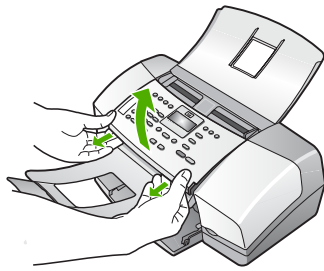


Let op 1 U kunt deze stappen pas uitvoeren als de HP All-in-One is losgekoppeld.

Let op 2 De vervangende HP All-in-One wordt zonder netsnoer geleverd. Bewaar het netsnoer op een veilige plaats totdat de HP All-in-One wordt geleverd.

De overlay van het bedieningspaneel verwijderen

1. Druk op de knop **Aan** om de HP All-in-One uit te schakelen.
2. Koppel het netsnoer los en verwijder dit van de HP All-in-One. Stuur het netsnoer niet met de HP All-in-One mee.
3. Verwijder de overlay van het bedieningspaneel als volgt:
 - a. Plaats uw handen op de beide uiteinden van de overlay van het bedieningspaneel.
 - b. Verwijder de overlay van het bedieningspaneel met uw vingertoppen.



4. Bewaar de overlay van het bedieningspaneel. Stuur deze niet met de HP All-in-One mee.



Let op Het is mogelijk dat de vervangende HP All-in-One zonder overlay voor het bedieningspaneel wordt geleverd. Bewaar de overlay op een veilige plek. Wanneer de vervangende HP All-in-One wordt geleverd, bevestigt u de overlay van het bedieningspaneel opnieuw aan het apparaat. Om de functies op het bedieningspaneel van de vervangende HP All-in-One te kunnen gebruiken, moet u de overlay weer aanbrengen.



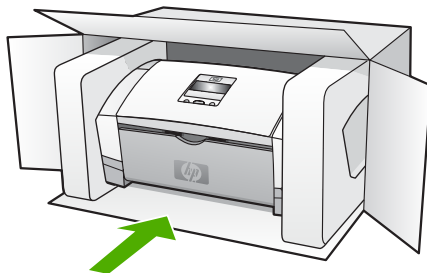
Opmerking Raadpleeg de installatiehandleiding die bij de HP All-in-One is geleverd voor instructies over het bevestigen van de overlay van het bedieningspaneel. Mogelijk worden instructies voor het instellen van het apparaat bij de vervangende HP All-in-One geleverd.

De HP All-in-One verpakken

Nadat u de printcartridges en de overlay van het bedieningspaneel hebt verwijderd en de HP All-in-One hebt uitgeschakeld en de stekker hebt losgemaakt, voert u de volgende stappen uit.

Zo verpakt u de HP All-in-One

1. De HP All-in-One verpakken indien mogelijk in het oorspronkelijke verpakkingsmateriaal of in het verpakkingsmateriaal waarin het vervangend apparaat is verpakt.



Als u het oorspronkelijke verpakkingsmateriaal niet meer hebt, gebruikt u ander geschikt verpakkingsmateriaal. Beschadiging tijdens verzending die ontstaat door onjuiste verpakking of onjuist transport, valt niet onder de garantiebepalingen.

2. Plaats het etiket voor retourverzending op de buitenkant van de doos.
3. De doos dient het volgende te bevatten:
 - Een volledige probleembeschrijving voor het servicepersoneel (voorbeelden van problemen met afdrukkwaliteit zijn handig);
 - Uw naam, adres en een telefoonnummer waar u overdag bereikbaar bent en een kopie van de aankoopbon of een ander aankoopbewijs om de garantieperiode te bepalen;
 - Uw naam, adres en een telefoonnummer waar u overdag bereikbaar bent.

13 Technische informatie

Dit hoofdstuk bevat de technische specificaties en internationale overheidsvoorschriften voor de HP All-in-One.

Systeemvereisten

Systeemvereisten met betrekking tot de software vindt u in het LeesMij-bestand.

Papierspecificaties

Dit gedeelte bevat informatie over de capaciteit van de papierladen, papierformaten en specificaties voor afdrukmarges.

Capaciteit van de papierladen

Soort	Papiergewicht	Invoerlade*	Uitvoerlade†	Document-invoerlade
Standaardpapier	60 tot 90 g/m ² (16 tot 24 lb.)	maximaal 100 (Papier van 16 g/m ²)	maximaal 20 (Papier van 16 g/m ²)	maximaal 20
Legal-papier	75 tot 90 g/m ² (20 tot 24 lb.)	maximaal 100 (Papier van 16 g/m ²)	maximaal 20 (Papier van 16 g/m ²)	maximaal 15
Kaarten	maximaal 200 g/m ²	20	10	n.v.t.
Enveloppen	75 to 90 g/m ² (20 tot 24 lb.)	10	10	n.v.t.
Transparanten	N.v.t.	25	maximaal 10	n.v.t.
Etiketten	N.v.t.	maximaal 20	maximaal 10	n.v.t.
Fotopapier van 4 x 6 inch	maximaal 236 g/ m ²	30	20	n.v.t.
Fotopapier van 8,5 x 11 inch	N.v.t.	40	20	n.v.t.

* Maximumcapaciteit. In de invoerlade kan tot maximaal 10 mm worden gestapeld.

† De capaciteit van de uitvoerlade is afhankelijk van de papiersoort en de hoeveelheid inkt die u gebruikt. Wij adviseren u de uitvoerlade regelmatig leeg te maken.

Papierformaten

Soort	Formaat
Papier	A4: 210 x 297 mm Legal: 216 x 356 mm B5-JIS: 182 x 257 mm

Hoofdstuk 13

(vervolg)

Soort	Formaat
Enveloppen	U.S. #10: 105 x 241 mm A2: 111 x 146 mm DL: 110 x 220 mm C6: 114 x 162 mm
Transparanten	Letter: 216 x 279 mm A4: 210 x 297 mm
HP Premium Fotopapier	10 x 15 cm Letter: 216 x 280 mm A4: 210 x 297 mm
Kaarten	Indexkaarten: 127 x 203 mm A4: 210 x 297 mm
Etiketten	Letter: 216 x 279 mm A4: 105 x 149 mm
Aangepast	102 x 152 mm tot 216 x 356 mm

Specificatie van afdruckmarges

	Bovenkant (voorrand)	Onder (uitvoer)	Linker- en rechtermarge
U.S. (Letter, Legal, Executive)	1,5 mm	12,7 mm	6,4 mm
ISO (A4, A5) en JIS (B5)	1,8 mm	12,7 mm	3,2 mm
Enveloppen	3,2 mm	3,2 mm	1,0 mm
Kaarten	1,0 mm	12,7 mm	3,2 mm

Afdrukspecificaties

- Resolutie: 1200 x 1200 dpi zwart, 4800 geoptimaliseerde dpi kleur, 4800 dpi 4 inkten
- Methode: afdrucken met druppelsgewijze thermische inktstraal
- Taal: LIDIL (lightweight imaging device interface language)
- Werklast: 1000 pagina's per maand

Kopieerspecificaties

- Digitale beeldverwerking
- Max. 99 kopieën van origineel (verschilt per model)
- Digitale zoom: van 25 tot 400% (verschilt per model)

Modus	Type	Scanresolutie (dpi)*
Best	Zwart	maximaal 600 x 1200

(vervolg)

Modus	Type	Scanresolutie (dpi)*
	Kleur	maximaal 600 x 1200
Normaal	Zwart	maximaal 300 x 300
	Kleur	maximaal 300 x 300
Snel	Zwart	maximaal 300 x 300
	Kleur	maximaal 300 x 300

* Maximum bij schaling van 400%

Faxspecificaties

- Mogelijkheid voor zwart-wit en kleur bij apparaat.
- Maximaal 100 snelkiesnummers (verschilt per model).
- Geheugen van maximaal 200 pagina's (verschilt per model, volgens ITU-T-testafbeelding nr. 1 bij standaardresolutie). Complexere pagina's of hogere resoluties vragen meer tijd en geheugen.
- Handmatig fax verzenden en ontvangen.
- Automatisch tot vijf keer opnieuw kiezen bij in gesprek (verschilt per model).
- Automatisch een keer opnieuw kiezen bij geen gehoor (verschilt per model).
- Bevestigings- en activiteitenrapporten.
- CCITT/ITU Group 3-fax met foutcorrectiemodus.
- 33,6 Kbps overdracht.
- Oproepherkenning met automatisch schakelen tussen fax en antwoordapparaat.

	Foto (dpi)	Zeer fijn (dpi)	Fijn (dpi)	Standaard (dpi)
Zwart	196 x 203 (8-bits grijsstinten)	300 x 300	196 x 203	196 x 98
Kleur	200 x 200	200 x 200	200 x 200	200 x 200

Scanspecificaties

- Afbeeldingseditor inbegrepen
- Geïntegreerde OCR-software zet gescande tekst automatisch om in bewerkbare tekst
- Twain-compatibele interface
- Resolutie: 1200 x 1200 dpi optisch, maximaal 19.200 dpi verbeterd
- Kleur: 16-bits per RGB-kleur, 48-bits totaal
- Documentinvoer scanner: maximale scanbreedte 216 mm, maximale scanlengte 356 mm

Afmetingen en gewicht

- Hoogte: 330,2 mm
- Breedte: 416,6 mm
- Diepte: 203,2 mm
- Gewicht: 5,5 kg

Voedingsspecificaties

- Invoer externe AC-adapter (max): 100 tot 240 Vac, 1A, 50-60 Hz
- Dc-invoer systeem (max): 15 Vdc of 16 Vdc bij 530 mA, 32Vdc bij 560 mA



Opmerking De meegeleverde AC-adapter kan worden aanbevolen om meer vermogen te leveren dan de hierboven opgegeven maximale DC-invoer.

Omgevingspecificaties

- Aanbevolen bereik bedrijfstemperatuur: 15 tot 32 °C
- Toegestane bereik bedrijfstemperatuur: 5 tot 35 °C (41 tot 95 °F)
- Luchtvochtigheid: 15% tot 80% RH zonder condensvorming
- Temperatuurbereik bij niet-werkend apparaat (opslag): -40 tot 60 °C (-40 tot 140 °F)

In sterke elektromagnetische velden kan de uitvoer van de HP All-in-One enigszins worden verstoord.

Wij raden u aan USB-kabel te gebruiken met een lengte van maximaal 3 meter (10 voet), om ruis die wordt veroorzaakt door sterke elektromagnetische velden te minimaliseren

Als u toegang hebt tot Internet, kunt u akoestische informatie krijgen via de website van HP. Ga naar www.hp.com/support.

Extra specificaties

Geheugenspecificaties: 2 MB ROM, 16 MB RAM

Programma voor milieubeheer

In dit deel vindt u informatie over milieubescherming, ozonproductie, energieverbruik, papiergebruik, plastic, veiligheidsinformatiebladen en recyclingprogramma's.

Dit deel bevat informatie over milieunormen.

Milieubescherming

Hewlett-Packard streeft ernaar om op milieuvriendelijke wijze kwaliteitsproducten te leveren. Dit product beschikt over een aantal eigenschappen die de impact op het milieu verminderen.

Ga voor meer informatie naar de website over duurzame ontwikkeling van HP op:

www.hp.com/hpinfo/globalcitizenship/environment/index.html

Ozonproductie

Dit product stoot geen waarneembaar ozongas (O3) uit.

Energy consumption

Het energieverbruik is aanmerkelijk minder in de werkstand ENERGY STAR®. Deze werkstand spaart de natuurlijke bronnen en geld, zonder dat de prestaties van dit product verminderen. Dit product en de externe voeding voldoen aan ENERGY STAR. Dit is een programma waaraan producenten vrijwillig meedoen om de ontwikkeling van energiezuinige kantoorproducten te ondersteunen.



ENERGY STAR is a U.S. registered service mark of the U.S. EPA. As an ENERGY STAR partner, HP has determined that this product meets ENERGY STAR guidelines for energy efficiency.

For more information on ENERGY STAR guidelines, go to the following website:

www.energystar.gov

Papiergebruik

Dit product is geschikt voor het gebruik van kringlooppapier dat voldoet aan DIN-norm 19309 en EN 12281:2002.

Plastics

Plastic onderdelen die zwaarder zijn dan 25 gram worden gemarkeerd volgens internationale normen die ervoor zorgen dat het plastic beter kan worden gescheiden tijdens het recyclingproces aan het eind van de levensduur van het product.

Veiligheidsinformatiebladen

MSDS (material safety data sheets - veiligheidsinformatiebladen) zijn verkrijgbaar op de website van HP website op:

www.hp.com/go/msds

Klanten die niet beschikken over een Internet-verbinding, dienen contact op te nemen met de HP-klantondersteuning in hun land.

Programma voor het recyclen van hardware

HP biedt in veel landen een groeiend aantal programma's voor het retourneren en recyclen van producten en werkt samen met enkele van de grootste elektronische recyclingbedrijven ter wereld. HP bespaart ook hulpbronnen door het opnieuw gebruiken en verkopen van enkele van de bekendste producten.

Ga voor meer informatie over recycling van HP-producten naar: www.hp.com/recycle.

Recyclingprogramma van HP Inkjet-onderdelen

HP streeft ernaar om het milieu te beschermen. Het recyclingprogramma van HP Inkjet-onderdelen is in veel landen/regio's beschikbaar. Het programma biedt u de mogelijkheid gebruikte inktpatronen gratis te recyclen. Ga voor meer informatie naar de volgende website:

www.hp.com/recycle

Hoe privé-huishoudens in de Europese Unie afgedankte apparatuur als afval dienen aan te bieden

Dit symbool op het product of de verpakking geeft aan dat dit product niet met het gewone afval mag worden weggeworpen. In plaats hiervan dient u afgedankte apparatuur in te leveren bij een recycling/inzamelingspunt voor elektrische en elektronische apparatuur. De aparte inzameling en recycling van afgedankte apparatuur zorgt ervoor dat de natuurlijke hulpbronnen behouden blijven en dat de apparatuur zonder nadelige invloed op de gezondheid en het milieu voor hergebruik kan worden verwerkt. Voor meer informatie over het inleveren van apparatuur voor recyclingdoeleinden kunt u contact opnemen met uw gemeente, de uitvoerende dienst of de winkel waar u het product hebt gekocht.



Overheidsvoorschriften

De HP All-in-One voldoet aan de producteisen van overheidsinstellingen in uw land/regio.

Voorgeschreven identificatienummer van het model

Ter identificatie van het product is aan het product een voorgeschreven modelnummer toegewezen. Het voorgeschreven modelnummer voor uw product is SDGOB-0604-02 of SDBOB-0604-03. Dit voorgeschreven modelnummer moet u niet verwarren met de marketingnaam (HP Officejet 4300 All-in-One-serie) of met het productnummer (Q8080A, Q8087A, Q8090A enzovoort).

Notice to users of the U.S. telephone network: FCC requirements

This equipment complies with FCC rules, Part 68. On this equipment is a label that contains, among other information, the FCC Registration Number and Ringer Equivalent Number (REN) for this equipment. If requested, provide this information to your telephone company.

An FCC compliant telephone cord and modular plug is provided with this equipment. This equipment is designed to be connected to the telephone network or premises wiring using a compatible modular jack which is Part 68 compliant. This equipment connects to the telephone network through the following standard network interface jack: USOC RJ-11C.

The REN is useful to determine the quantity of devices you may connect to your telephone line and still have all of those devices ring when your number is called. Too many devices on one line might result in failure to ring in response to an incoming call. In most, but not all, areas the sum of the RENs of all devices should not exceed five (5). To be certain of the number of devices you may connect to your line, as determined by the REN, you should call your local telephone company to determine the maximum REN for your calling area.

If this equipment causes harm to the telephone network, your telephone company may discontinue your service temporarily. If possible, they will notify you in advance. If advance notice is not practical, you will be notified as soon as possible. You will also be advised of your right to file a complaint with the FCC. Your telephone company may make changes in its facilities, equipment, operations, or procedures that could affect the proper operation of your equipment. If they do, you will be given advance notice so you will have the opportunity to maintain uninterrupted service.

If you experience trouble with this equipment, please contact the manufacturer, or look elsewhere in this manual, for warranty or repair information. Your telephone company may ask you to disconnect this equipment from the network until the problem has been corrected or until you are sure that the equipment is not malfunctioning.

This equipment may not be used on coin service provided by the telephone company. Connection to party lines is subject to state tariffs. Contact your state public utility commission, public service commission, or corporation commission for more information.

This equipment includes automatic dialing capability. When programming and/or making test calls to emergency numbers:

- Remain on the line and explain to the dispatcher the reason for the call.
- Perform such activities in the off-peak hours, such as early morning or late evening.



Note For HP Officejet 4300 All-in-One-serie models that include a telephone handset, this equipment is hearing aid compatible.

The Telephone Consumer Protection Act of 1991 makes it unlawful for any person to use a computer or other electronic device, including fax machines, to send any message unless such message clearly contains in a margin at the top or bottom of each transmitted page or on the first page of transmission, the date and time it is sent and an identification of the business, other entity, or other individual sending the message and the telephone number of the sending machine or such business, other entity, or individual. (The telephone number provided may not be a 900 number or any other number for which charges exceed local or long-distance transmission charges.) In order to program this information into your fax machine, you should complete the steps described in the software.

FCC statement

The United States Federal Communications Commission (in 47 CFR 15.105) has specified that the following notice be brought to the attention of users of this product.

Declaration of Conformity: This equipment has been tested and found to comply with the limits for a Class B digital device, pursuant to part 15 of the FCC Rules. Operation is subject to the following two conditions: (1) this device may not cause harmful interference, and (2) this device must accept any interference received, including interference that might cause undesired operation. Class B limits are designed to provide reasonable protection against harmful interference in a residential installation. This equipment generates, uses, and can radiate radio frequency energy, and, if not installed and used in accordance with the instructions, might cause harmful interference to radio communications. However, there is no guarantee that interference will not occur in a particular installation. If this equipment does cause harmful interference to radio or television reception, which can be determined by turning the equipment off and on, the user is encouraged to try to correct the interference by one or more of the following measures:

- Reorient the receiving antenna.
- Increase the separation between the equipment and the receiver.
- Connect the equipment into an outlet on a circuit different from that to which the receiver is connected.
- Consult the dealer or an experienced radio/TV technician for help.

For more information, contact the Product Regulations Manager, Hewlett-Packard Company, San Diego, (858) 655-4100.

The user may find the following booklet prepared by the Federal Communications Commission helpful: How to Identify and Resolve Radio-TV Interference Problems. This booklet is available from the U.S. Government Printing Office, Washington DC, 20402. Stock No. 004-000-00345-4.



Caution Pursuant to Part 15.21 of the FCC Rules, any changes or modifications to this equipment not expressly approved by the Hewlett-Packard Company might cause harmful interference and void the FCC authorization to operate this equipment.

Note à l'attention des utilisateurs du réseau téléphonique canadien/notice to users of the Canadian telephone network

Cet appareil est conforme aux spécifications techniques des équipements terminaux d'Industrie Canada. Le numéro d'enregistrement atteste de la conformité de l'appareil. L'abréviation IC qui précède le numéro d'enregistrement indique que l'enregistrement a été effectué dans le cadre d'une Déclaration de conformité stipulant que les spécifications techniques d'Industrie Canada ont été respectées. Néanmoins, cette abréviation ne signifie en aucun cas que l'appareil a été validé par Industrie Canada.

Pour leur propre sécurité, les utilisateurs doivent s'assurer que les prises électriques reliées à la terre de la source d'alimentation, des lignes téléphoniques et du circuit métallique d'alimentation en eau sont, le cas échéant, branchées les unes aux autres. Cette précaution est particulièrement importante dans les zones rurales.

Le numéro REN (Ringer Equivalence Number) attribué à chaque appareil terminal fournit une indication sur le nombre maximal de terminaux qui peuvent être connectés à une interface téléphonique. La terminaison d'une interface peut se composer de n'importe quelle combinaison d'appareils, à condition que le total des numéros REN ne dépasse pas 5.

Basé sur les résultats de tests FCC Partie 68, le numéro REN de ce produit est 0,1B.

This equipment meets the applicable Industry Canada Terminal Equipment Technical Specifications. This is confirmed by the registration number. The abbreviation IC before the registration number signifies that registration was performed based on a Declaration of Conformity indicating that Industry Canada technical specifications were met. It does not imply that Industry Canada approved the equipment.

Users should ensure for their own protection that the electrical ground connections of the power utility, telephone lines and internal metallic water pipe system, if present, are connected together. This precaution might be particularly important in rural areas.



Note The REN assigned to each terminal device provides an indication of the maximum number of terminals allowed to be connected to a telephone interface. The termination on an interface might consist of any combination of devices subject only to the requirement that the sum of the Ringer Equivalence Numbers of all the devices does not exceed 5.

The REN for this product is 0.1B, based on FCC Part 68 test results.

Notice to users in Japan

VCCI-2

この装置は、情報処理装置等電波障害自主規制協議会（VCCI）の基準に基づくクラスB情報技術装置です。この装置は、家庭環境で使用することを目的としていますが、この装置がラジオやテレビジョン受信機に近接して使用されると受信障害を引き起こすことがあります。
取り扱い説明書に従って正しい取り扱いをして下さい。

製品には、同梱された電源コードをお使い下さい。
同梱された電源コードは、他の製品では使用出来ません。

Kennisgeving aan gebruikers in de Europese Economische Ruimte



Dit product is geschikt voor aansluiting op PSTN (Switched Telecommunication Networks) binnen de landen/regio's van de Europese Economische Ruimte (EER).

De geschiktheid voor een bepaald telefoonnet is afhankelijk van de instellingen die door de klant zijn geselecteerd. Als u het apparaat in een ander land of regio gaat gebruiken dan waar het gekocht is, moet u de instellingen wijzigen, zodat deze overeenkomen met het plaatselijke telefoonnet. Neem contact op met de leverancier of met Hewlett-Packard als u meer productondersteuning nodig hebt.

Dit apparaat is door de fabrikant getest en voldoet aan de normen die zijn vastgelegd in de Richtlijn van de Raad 1999/5/EG (annex II) voor verbindingen via één aansluitingspunt op het openbare telefoonnet binnen de Europese Unie. Omdat er echter technologische verschillen bestaan tussen de telefoonnetten in de verschillende landen, biedt deze algemene Europese goedkeuring geen volledige garantie dat het apparaat vanaf elk aansluitingspunt op het openbare netwerk naar behoren zal functioneren.

Als u problemen hebt met het apparaat, neemt u in eerste instantie contact op met de leverancier van het apparaat.

Deze apparatuur is ontworpen voor DTMF-toonkiezen en -lussignalering. In het onwaarschijnlijke geval van problemen met lussignalering wordt aanbevolen deze apparatuur alleen met de instelling voor DTMF-toonkiezen te gebruiken.

Notice to users of the German telephone network

Dieses HP Faxgerät ist nur für den Anschluss an das analoge öffentliche Telefonnetz bestimmt. Verbinden Sie den TAE N-Telefonanschlusstecker, der mit dem HP All-in-One geliefert wird, mit der Anschlusssteckdose (TAE 6) mit N-Kodierung. Dieses HP Faxgerät kann als eigenständiges Gerät und/oder in Kombination (in Reihenschaltung) mit anderen zugelassenen Endgeräten verwendet werden.

Geräuschemission

LpA < 70 dB am Arbeitsplatz im Normalbetrieb nach DIN 45635 T. 19

Notice to users in Korea**사용자 안내문(B급 기기)**

이 기기는 비업무용으로 전자파 적합 등록을 받은 기기로서, 주거지역에서는 물론 모든 지역에서 사용할 수 있습니다.

Declaration of conformity (European Economic Area)

The Declaration of Conformity in this document complies with ISO/IEC Guide 22 and EN 45014. It identifies the product, manufacturer's name and address, and applicable specifications recognized in the European community.

HP Officejet 4300 All-in-One-serie declaration of conformity



DECLARATION OF CONFORMITY

according to ISO/IEC Guide 22 and EN 45014

Manufacturer's Name: Hewlett-Packard Company

Manufacturer's Address: 16399 West Bernardo Drive
San Diego CA 92127, USA

Regulatory Model Number: SDGOB-0604-01, SDGOB-0604-02, SDGOB-0604-03

Declares, that the product:

Product Name: HP Officejet 4300 All-in-One Series, HP Fax 1250

Power Adapter(s) HP part#: 0957-2146, 0957-2119, 0957-2201

Conforms to the following Product Specifications:

Safety: IEC 60950-1: 2001 / EN 60950-1: 2001
UL 60950-1: 2003 / CAN/CSA-22.2 No. 60950-1-03
NOM 019-SFCL-1993, AS/NZS 60950: 2000, GB4943: 2001

EMC: EN 55022:1994 + A1:1995 + A2:1997 / CISPR 22:1993 + A1:1995 + A2:1996
EN 55024:1998 +A1:2001 + A2:2003 / CISPR 24:1997 + A1: 2001 + A2:2003
IEC 61000-3-2: 2000 / EN 61000-3-2: 2000
IEC 61000-3-3:1994 +A1:2001 / EN 61000-3-3:1995 +A1:2001
FCC Part 15-Class B/ICES-003, Issue 4 / GB9254: 1998

Telecom: TBR 21:1998
TBR38:1998 (*SDGOB-0604-03 only*)
AS/ACIF S002: 2001+A1
TIA/EIA/968:2001
FCC Part 68

Supplementary Information:

- 1) The product herewith complies with the requirements of the Low Voltage Directive 73/23/EC, the EMC Directive 89/336/EC and with the R&TTE Directive 1999/5/EC (Annex II & IV) and carries the CE-marking accordingly. The product was tested in a typical configuration
- 2) The product was tested in a typical configuration. For regulatory purpose, this product is assigned a Regulatory Model Number (RMN). This number should not be confused with the product name or number.
- 3) This device complies with part 15 of the FCC rules. Operation is subject to the following two conditions: (1) This device may not cause harmful interference. (2) This device must accept any interference received, including interference that may cause undesired operation.

For Regulatory Topics only, contact:

Australia Contact: Product Regulations Manager, Hewlett-Packard Australia Ltd., 31-41 Joseph Street, Blackburn, Victoria 3130, Australia

European Contact: Hewlett Packard GmbH, HQ-TRE, Herrenberger Strasse 140,D-71034 Böblingen Germany_(FAX +49-7031-14-3143)

USA Contact: Product Regulations Manager, Hewlett Packard Company, San Diego, (858) 655-4100

Index

Symbolen en getallen

- 2-aderig telefoonsnoer 101
- 4-aderig telefoonsnoer 101

A

- A4-papier, laden 41
- aan-knop 5
- aansluiting testen, fax 97
- aantal belseignalen om te antwoorden 35
- ADSL. *zie* DSL
- afbeeldingen
 - lijnen 69
 - scannen 67
 - strepen 69
- afdrukken
 - afdrukopties 50
 - fax 58
 - faxrapporten 62
 - kwaliteitsproblemen 69
 - specificaties 122
 - taak annuleren 51
 - vanaf computer 49
 - vanuit softwaretoepassing 49
 - zelftestrapport 72
- afdrukkwaliteit 69
 - lijnen 69
 - strepen 69
- afmetingen en gewicht 123
- annuleren
 - afdruktaak 51
 - fax doorsturen 59
 - faxen 63
 - knop 5
 - kopiëren 66
 - scannen 68
- antwoordapparaat
 - faxtonen opgenomen 104
- automatische documentinvoer reinigen 107
- automatische documentvoer invoerproblemen, problemen oplossen 107

B

- backup-faxontvangst 57
- bedieningspaneel
 - invoeren van tekst en symbolen 8
 - kenmerken 4
 - knoppen 4
- belsignaal voor antwoorden 35
- bestellen
 - Gebruikershandleiding 82
 - Installatiehandleiding 82
 - papier 81
 - printcartridges 81
 - software 82
- bevestigingsrapporten, fax 62
- blokkeren van nummers 60
- bronnen, Help 13

C

- capaciteit van de papierladen 121
- cartridges. *zie* printcartridges
- computermodem
 - problemen oplossen 101
- creditcard, faxen met 54
- credit card, faxen met 55

D

- datum 23
- declaration of conformity Verenigde Staten 130
- display
 - maateenheden wijzigen 87
 - taal wijzigen 86
- documenten
 - scannen 67
- doorsturen
 - faxoproepen 59
- DSL, instellen met fax 28

E

- een kopie maken 65
- enveloppen
 - laden 45
 - specificaties 121
- etiketten

- plaatsen 45
- specificaties 121
- Europese Unie
 - recyclinginformatie 125

F

- fax
 - aantal belseignalen om te antwoorden 35
 - antwoordmodus 34
 - automatisch antwoorden 34
 - backup-faxontvangst 57
 - beantwoorden van oproep 56
 - handsfree kiezen 55
 - instellen 26, 95
 - instellingen 34
 - invoeren van tekst en symbolen 8
 - menu 6
 - ontvangen 56
 - opnieuw afdrukken 58
 - pauze 8
 - problemen oplossen 95
 - rapporten 62
 - specificaties 123
 - telefoonsnoer 97
 - testen van instellingen 36
 - test mislukt 96
 - voicemail, instellen 33
- faxen
 - annuleren 63
 - antwoordmodus 5
 - belsignaal voor antwoorden 35
 - blokkeren van nummers 60
 - computermodem, problemen oplossen 101
 - DSL, instellen 28
 - faxoproepen doorsturen 59
 - ISDN-aansluiting, instellen 29
 - knop 5
 - kopregel 36
 - specifiek belsignaal 30, 35
 - telefooncentrale (PBX), instellen 29

- telefoonsnoer 101, 104
- verwijderen uit geheugen 59
- verzenden 53
- volume 24
- faxproblemen
 - faxtonen opgenomen 104
 - ontvangen 102
 - verzenden 103
- Faxresolutie 5
- fax verzenden
 - creditcard, gebruiken 54
 - handmatig 54
 - telefoonkaart, gebruiken 54
- FCC
 - requirements 126
 - statement 127
- foto's 67
- fotopapier
 - plaatsen 43
 - specificaties 121
- fotopapier van 10 x 15 cm
 - plaatsen 43
 - specificaties 121
- fotopapier van 4 x 6 inch,
 - plaatsen 43
- foutrapporten, fax 63

G

- garantie 111
- geblokkeerde wagen 89
- geheugen
 - faxen verwijderen 59
 - opnieuw afdrukken van faxen 58
 - opslaan van faxen 57
- geluid, volume aanpassen 24
- glasplaat van de scanner
 - strip reinigen 69
- glasstrip
 - reinigen 69

H

- handmatig
 - fax verzenden 54
 - ontvangen, fax 56
 - verzenden, fax 55
- handsfree kiezen 55
- hardware, faxinstellingentest 96
- help

- Help op het scherm
 - gebruiken 15
 - menu 7

- Help
 - andere bronnen 13
 - knop 5
- HP JetDirect 25
- HP Solution Center,
 - ontbrekende pictogrammen 92

I

- identificatiecode van de abonnee 36
- inktpatrones. *zie* printcartridges
- inktpatronen
 - problemen oplossen 108
- installatie
 - DSL 28
 - ISDN-aansluiting 29
 - knop 5
 - specifiek belsignaal 35
 - telefooncentrale (PBX) 29
- installatie van software
 - opnieuw installeren 93
 - problemen oplossen 90
 - verwijderen 93
- instellen
 - aparte faxlijn 27
 - fax 26
 - gedeelde telefoonlijn 31
 - menu 7
 - problemen met faxen oplossen 95
 - specifiek belsignaal 30
 - testen van fax 36
 - voicemail 33
- instellingen
 - afdrukopties 50
 - datum en tijd 23
 - fax 34
 - land/regio 23
 - taal 23
- invoeren van tekst en symbolen 8
- ISDN-verbinding, instellen met fax 29

J

- juiste poort testen, fax 97

K

- kiestoontest, mislukt 99
- klantenondersteuning
 - buiten de V.S. 114
 - contact opnemen 113
 - garantie 111
 - HP Quick Exchange Service (Japan) 116
 - Korea 116
 - Noord-Amerika 114
 - serienummer 114
 - servicecode 114
 - website 113
- klantenondersteuning, telefoonnummers 113
- Knop OK 5
- knoppen, bedieningspaneel 4
- kopiëren
 - annuleren 66
 - een kopie maken 65
 - Knop 5
 - menu 6
 - specificaties 122
- kopregel, fax 36

L

- laden
 - A4-papier 41
 - briefpapier 41
 - enveloppen 45
 - Legal-papier 41
 - origineel 39
 - volledig formaat papier 41
- land/regio, instellen 23
- Leesmij-bestand 84
- Legal-papier
 - laden 41
 - specificaties 121
- Letter-papier
 - laden 41
 - specificaties 121
- Licht./Donkerder 4
- lijnconditietest, fax 100

M

- media. *zie* papier
- menu's
 - fax 6
 - help 7
 - instellen 7
 - kopiëren 6
 - scannen naar 7

- milieu
 - Programma voor milieubeheer 124
 - recycling van inkt 125
- O**
- omgeving
 - omgevingsspecificaties 124
- onderhoud
 - glasstrip reinigen 69
 - printcartridges 73
 - printcartridges verwijderen 117
 - reinen van buitenkant 71
 - reinen van
 - printcartridges 77
 - uitlijnen van
 - printcartridges 76
 - vervangen van
 - printcartridges 73
 - witte strook reinigen 70
 - zelftestrapport 72
- ondersteunde typen
 - verbindingen
 - printer delen 25
- ongewenst faxnummer 60
- ontvangen van fax
 - aantal belsignalen om te antwoorden 35
 - automatisch 56
 - blokkeren van nummers 60
 - handmatig 56
 - modus voor automatisch beantwoorden 34
 - oproepen doorsturen 59
 - problemen oplossen 101
- opnieuw afdrukken van faxen
 - in geheugen 58
- opnieuw installeren van
 - software 93
- Opnieuw kiezen/Pauze 4
- opslaan
 - faxen in geheugen 57
- overheidsvoorschriften
 - kennisgeving aan gebruikers in de Europese Economische Ruimte 128
 - kennisgeving aan gebruikers in Korea 129
 - kennisgeving aan gebruikers van het
 - Duitse telefoonnetwerk 129
 - verklaring van conformiteit (Europese Economische Ruimte) 129
- P**
- papier
 - aanbevolen soorten 40
 - bestellen 81
 - incompatibele soorten 40
 - kiezen 40
 - laden 41
 - papierformaten 121
 - problemen oplossen 105
 - specificaties 121
 - storingen 47, 89, 105
- papier kiezen 40
- pijl naar links 5
- pijl naar rechts 5
- plaatsen
 - etiketten 45
 - fotopapier van
 - 10 x 15 cm 43
 - fotopapier van 4 x 6 inch 43
 - indexkaarten 44
 - opstrijkpatronen 45
 - transparanten 45
 - wenskaarten 45
- printcartridges
 - bestellen 81
 - hanteren 73
 - onderdeelnamen 73
 - problemen oplossen 87
 - reinen 77
 - reinen van
 - contactpunten 78
 - uitlijnen 76
 - vervangen 73
 - verwijderen 117
- printcartridges verwijderen 117
- printer delen
 - Mac 25
- printers delen 25
- problemen oplossen
 - bronnen 13
 - fax 95
 - faxproblemen 102, 103, 104
 - geblokkeerde wagen 89
 - hardware-installatie 84
 - inktpatronen 108
 - installatie van software 90
 - instellen 84
 - Leesmij-bestand 84
 - onjuiste maateenheden 87
 - ontvangen, faxen 101
 - operationele taken 105
 - papier 105
 - printcartridges 87
 - storingen, papier 47, 89
 - taal, display 86
 - USB-kabel 85
 - verzenden, faxen 101
- R**
- rapporten
 - bevestiging, fax 62
 - faxtest mislukt 96
 - fout, fax 63
 - zelftest 72
- recyclen
 - HP All-in-One 125
 - printcartridges 125
- reinen
 - automatische documentinvoer 107
 - buitenkant 71
 - contactpunten van de
 - printcartridge 78
 - glasstrip 69
 - printcartridges 77
 - witte strook 70
- Rinkelen om te antwoorden 30
- S**
- scannen
 - annuleren 68
 - documenten 67
 - foto's 67
 - functies 67
 - knop Scannen naar 5
 - scanspecificaties 123
 - stoppen 68
- scannen naar
 - menu 7
- serienummer 114
- servicecode 114
- snelkiesknoppen 6
- snelkiezen
 - one-touchknoppen 6
 - verzenden van fax 53
- Snelkiezen
 - knop 4

software installeren,
problemen oplossen 84
softwaretoepassing, afdrukken
vanuit 49
specificaties. zie technische
informatie
specificaties voor
afdrukmarges 122
specifiek belsegnaal 30, 35
start kleur 5
start zwart 5
stoppen
afdruktaak 51
faxen 63
kopiëren 66
scannen 68
storingen, papier 47, 89
symbolen, invoeren 8
systeemvereisten 121

T

taal, instellen 23
technische gegevens
afdrukspecificaties 122
capaciteit van de
papierladen 121
faxspecificaties 123
kopieerspecificaties 122
omgevingsspecificaties 124
paperspecificaties 121
specificaties voor
afdrukmarges 122
technische informatie
afmetingen en gewicht 123
gewicht 123
papierformaten 121
scanspecificaties 123
systeemvereisten 121
voedingsspecificaties 123
tekst, invoeren 8
telefoon
fax verzenden 54
ontvangen van fax 56
telefoonaansluiting, fax 97
telefooncentrale (PBX),
instellen met fax 29
telefoonkaart, faxen met 54, 55
telefoonlijn, belsegnaal voor
antwoorden 35
telefoonnummers,
klantenondersteuning 113
telefoonsnoer
controleren 97

verbinding, probleem 97
verlengen 104
testen
faxhardwaretest 96
faxinstellingen 36
faxlijnconditie 100
faxpoort 97
faxtest mislukt 96
kiestoon 99
telefoonaansluiting 97
telefoonsnoer 97
tijd 23
toetsenblok 6, 8
transparanten
plaatsen 45
specificaties 121
tweeaderig telefoonsnoer
101, 104

U

uitlijnen van printcartridges 76
USB-kabel, aansluiting 85
USB-poortsnelheid 25

V

verbindingproblemen
faxen 101, 102, 103
HP All-in-One kan niet
worden ingeschakeld 84
verbindingstypen,
ondersteunde
USB 25
verklaring van conformiteit
Europese Economische
Ruimte 129
vervangen van
printcartridges 73
verwijderen
faxen uit geheugen 59
verwijderen van software 93
verzenden van fax
basisfax 53
creditcard, gebruiken 55
handmatig 55
handsfree kiezen 55
telefoonkaart, gebruiken 55
verzending van uw apparaat
116
vieraderig telefoonsnoer 101,
104
voedingsspecificaties 123
voicemail

instellen met fax 33
volume, aanpassen 24
voorschriften
Canadian statement 127
declaration of conformity
(U.S.) 130
FCC requirements 126
FCC statement 127
geräuschemission 129
Notice to users in Japan
(VCCI-2) 128
voorgescreven
identificatienummer van
het model 126
waarschuwing bij
netsnoer 128
WEEE 125

W

waarschuwinglampje 5
wagen, geblokkeerd 89
wenskaarten plaatsen 45
witte strook, reinigen 70

Z

zelftestrapport 72