

**hp** photosmart  
7600 series



**naslaggids**





# inhoud

|          |   |           |
|----------|---|-----------|
| <b>1</b> | <b>inleiding</b>  | <b>1</b>  |
|          | meer informatie   | 1         |
|          | inhoud van de doos  | 2         |
|          | printeroverzicht  | 3         |
|          | voorzijde   | 3         |
|          | fotolade  | 4         |
|          | achterzijde   | 4         |
|          | bedieningspaneel  | 5         |
|          | indicatielampjes  | 5         |
|          | sleuven voor geheugenkaarten                                      | 6         |
|          | menustructuur   | 6         |
|          | informatie over inktpatronen                                      | 7         |
|          | ondersteunde inktpatronen   | 7         |
|          | inktpatronen installeren of vervangen                             | 8         |
| <b>2</b> | <b>afdrukken vanaf een geheugenkaart</b>                          | <b>11</b> |
|          | ondersteunde geheugenkaarten                                      | 11        |
|          | een geheugenkaart plaatsen  | 12        |
|          | kiezen welke foto's u wilt afdrukken                              | 13        |
|          | afdrukken vanaf een geheugenkaart                                 | 13        |
|          | niet gemarkeerde foto's op een geheugenkaart afdrukken            | 13        |
|          | via de camera geselecteerde foto's op een geheugenkaart afdrukken | 14        |
|          | nieuwe foto's afdrukken   | 14        |
| <b>3</b> | <b>installatieproblemen oplossen</b>                              | <b>15</b> |
| <b>4</b> | <b>ondersteuning en specificaties</b>                             | <b>17</b> |
|          | ondersteuning   | 17        |
|          | telefonische ondersteuning van hp                                 | 18        |
|          | specificaties   | 19        |
|          | systeemvereisten  | 19        |
|          | printerspecificaties  | 20        |
|          | hardwareservices  | 22        |
|          | softwareservices  | 22        |
|          | verklaring van beperkte garantie                                  | 23        |
|          | veiligheidsinformatie   | 24        |
|          | milieu  | 25        |
|          | bescherming van het milieu  | 25        |
|          | ozonuitstoot  | 25        |
|          | energieverbruik   | 25        |
|          | papier  | 25        |
|          | plastic   | 25        |

|   |    |
|---|----|
| veiligheidsinformatiebladen . . . . .     | 25 |
| recyclingprogramma . . . . .              | 25 |
| wettelijke voorschriften . . . . .        | 26 |
| auteursrechten en handelsmerken . . . . . | 26 |

# 1

## inleiding

Hartelijk dank voor het aanschaffen van een HP Photosmart 7600 Series printer. Met uw nieuwe fotoprinter kunt u prachtige foto's afdrukken, foto's opslaan op uw computer en op eenvoudige wijze leuke projecten maken.

### meer informatie

Bij uw nieuwe printer wordt de volgende documentatie geleverd. Hierin wordt beschreven hoe u de printer in gebruik neemt en deze optimaal kunt gebruiken.

- **Installatiegids** – De *HP Photosmart 7600 Series Installatiegids* bevat eenvoudige instructies voor het in gebruik nemen van de printer en het installeren van de printersoftware.
- **Naslaggids** – De *HP Photosmart 7600 Series Naslaggids* is het boekje dat u momenteel onder ogen hebt. De naslaggids bevat een overzicht van uw printer, informatie over het oplossen van problemen tijdens de installatie, geselecteerde printerspecificaties, garantie-informatie en ondersteuningsinformatie.
- **Help bij de HP Photosmart-printer** – In de Help bij de HP Photosmart-printer worden de meer geavanceerde functies van uw nieuwe printer beschreven. In de Help bij de printer vindt u informatie over het onderhoud van de printer, het afdrukken en opslaan van foto's met uw computer, geavanceerde procedures voor probleemoplossing, en uitleg over foutberichten.

Wanneer u de HP Photosmart-software op de computer hebt geïnstalleerd, kunt u de Help bij de HP Photosmart-printer bekijken en afdrukken.

**Opmerking:** Als u een Windows<sup>®</sup>-pc gebruikt en u wilt de Help bij de HP Photosmart-printer in het Arabisch, Estisch, Hebreeuws, Kroatisch, Lets, Litouws of Slowaaks installeren, plaatst u de bij de printer geleverde cd met de titel "Gebruikershandleiding" in het cd-rom-station.

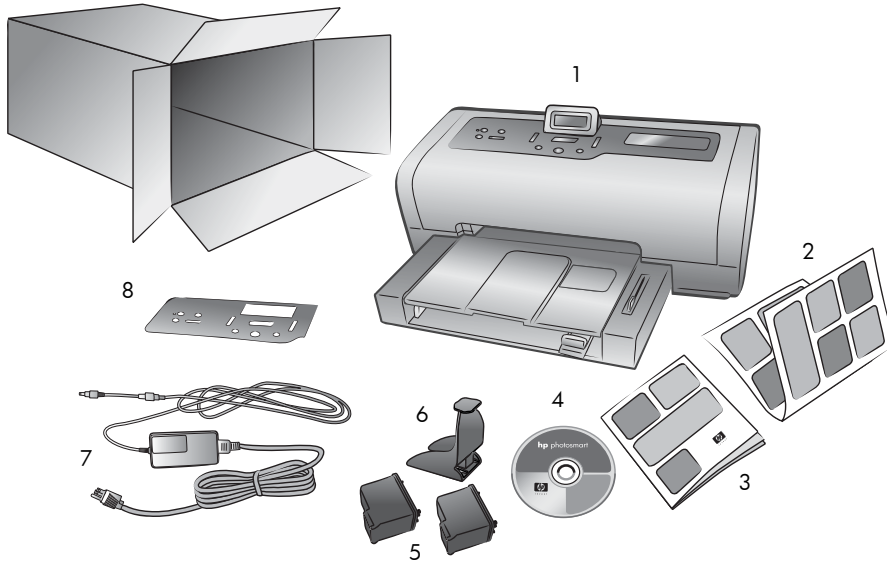
#### de help bij de hp photosmart-printer weergeven

- **Windows-pc:** selecteer in het menu **Start** achtereenvolgens **Programma's** (of **Alle programma's** in Windows XP), **Hewlett-Packard, Photosmart 140, 240, 7200, 7600, 7700, 7900 Series, dirigent voor foto- en beeldbewerking**. Klik in de **dirigent voor foto- en beeldbewerking** op **Help**.
- **Macintosh<sup>®</sup>:** plaats de HP Photosmart-cd in het cd-rom-station. Ga naar de map **User Docs**, selecteer uw **taal** en dubbelklik op het bestand **photosmart7600 series.html**.

#### de help bij de hp photosmart-printer afdrukken

- **Windows-pc:** klik op **Afdrukken** op de navigatiebalk boven aan het venster Help bij HP Photosmart-printer.
- **Macintosh:** klik op het venster waarvan u de inhoud wilt afdrukken. Ga naar het menu **File (Archief)** en selecteer **Print** of klik op **Print** op de navigatiebalk boven aan het browservenster.

## inhoud van de doos



De verpakking van uw printer bevat het volgende:

- 1 HP Photosmart 7600 Series-printer
- 2 *HP Photosmart 7600 Series Installatiegids*
- 3 *HP Photosmart 7600 Series Naslaggids*
- 4 Cd-rom met software van de HP Photosmart 7600 Series-printer (bij sommige landen of regio's is er sprake van meerdere cd's)
- 5 Driekleureninktpatroon HP 57 en foto-inktpatroon HP 58
- 6 Beschermende inktpatroonhouder
- 7 Netsnoer (ziet er niet overal hetzelfde uit; bovendien is er soms een extra netsnoer)
- 8 Frontje

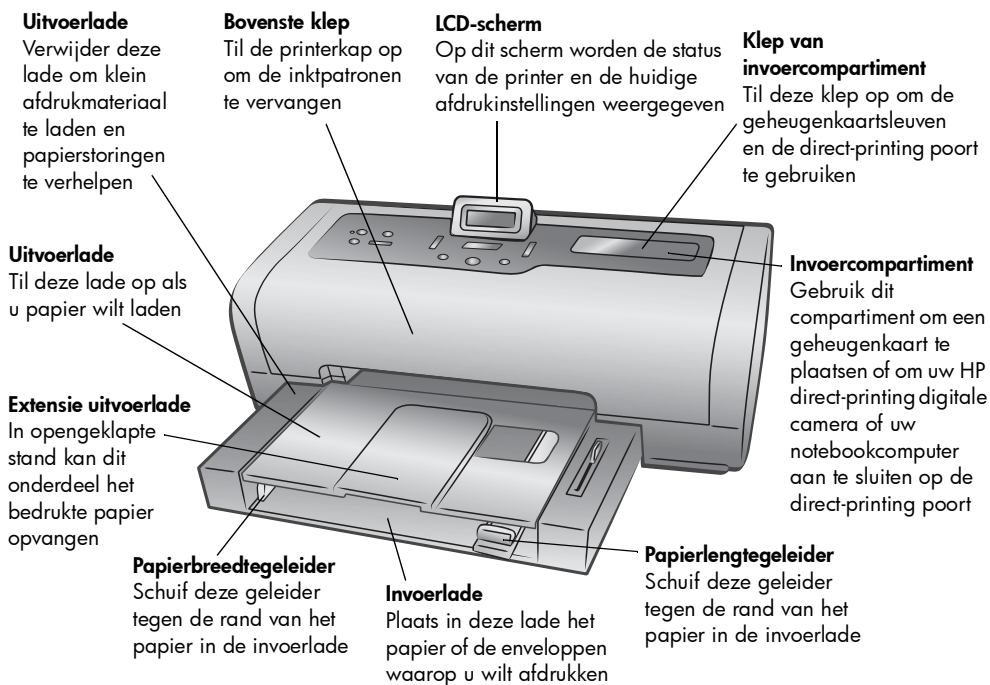
**Opmerking:** Sommige onderdelen hangen af van het land of de regio.

# printeroverzicht

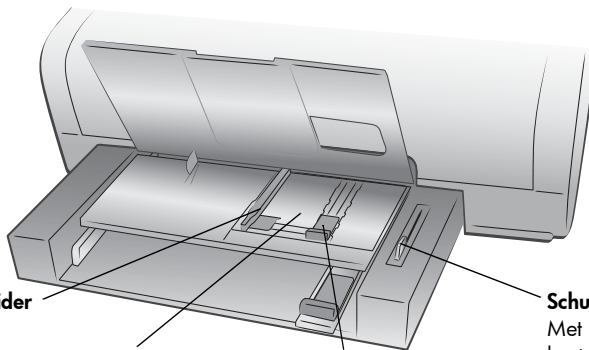
In dit hoofdstuk vindt u een overzicht van de volgende onderdelen van de printer:

- **voorzijde** op pagina 3
- **fotolade** op pagina 4
- **achterzijde** op pagina 4
- **bedieningspaneel** op pagina 5
- **indicatielampjes** op pagina 5
- **sleuven voor geheugenkaarten** op pagina 6
- **menustructuur** op pagina 6

## voorzijde



## fotolade



### Papierbreedtegeleider van fotolade

Schuif deze geleider tegen de rand van het papier in de fotolade

### Fotolade

Open de uitvoerlade om fotopapier van 4 x 6 inch (10 x 15 cm) in de fotolade te plaatsen

### Papierlengtegeleider van fotolade

Schuif deze geleider tegen de rand van het papier in de fotolade

### Schuifknop van fotolade

Met deze schuifknop kunt u de fotolade in- of uitschakelen

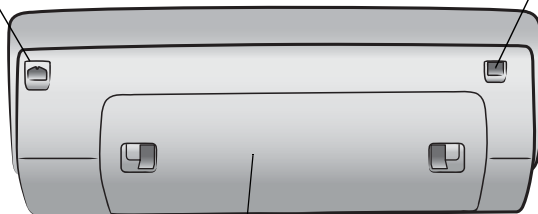
## achterzijde

### Netsnoeraansluiting

Sluit hier het meegeleverde netsnoer aan

### USB-poort

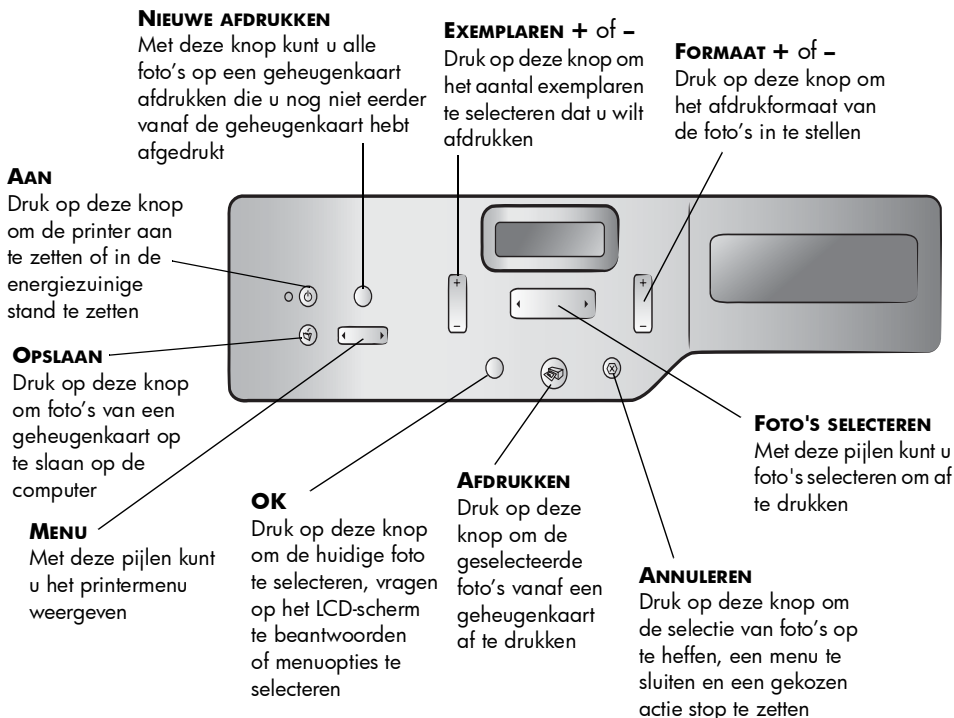
Via deze poort kunt u de printer op de computer aansluiten



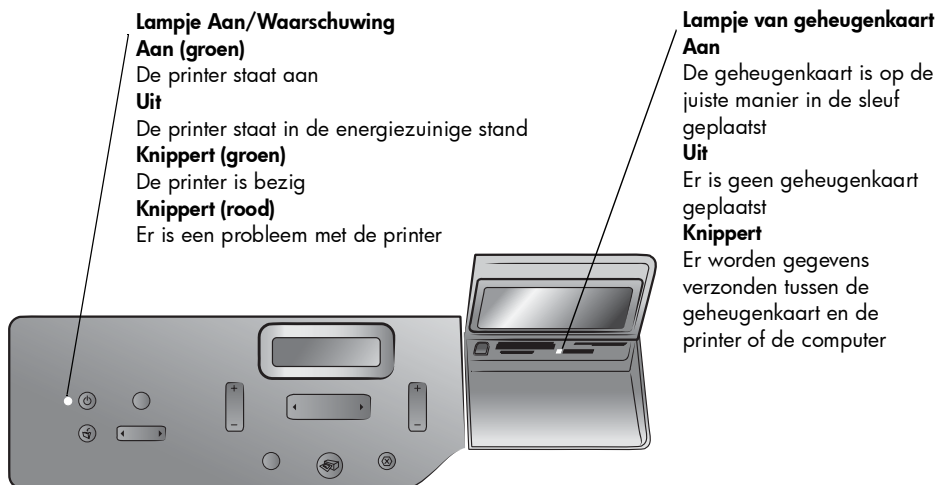
### Klep aan achterzijde

Verwijder deze klep als u een papierstoring wilt verhelpen

## bedieningspaneel



## indicatielampjes





## sleuven voor geheugenkaarten

### Sleuf voor CompactFlash™ / IBM®

#### Microdrive-geheugenkaart

In deze sleuf kunt u een CompactFlash- of IBM Microdrive-geheugenkaart plaatsen

### Sleuf voor SmartMedia™ /xD-Picture Card™ -geheugenkaart

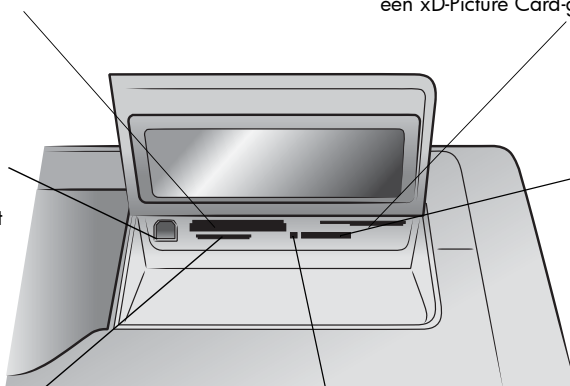
U kunt boven in deze sleuf een SmartMedia-geheugenkaart of rechtsonder in deze sleuf een xD-Picture Card-geheugenkaart plaatsen

### Direct-printing poort

Via deze poort kunt u een notebook-computer of een direct-printing digitale camera van HP op de printer aansluiten

### Sleuf voor Sony® Memory Stick-geheugenkaart

In deze sleuf kunt u een ondersteunde Sony Memory Stick-geheugenkaart plaatsen



### Sleuf voor MultiMediaCard™ / Secure Digital™-geheugenkaart

In deze sleuf kunt u een MultiMediaCard-geheugenkaart of Secure Digital-geheugenkaart plaatsen

### Lampje van geheugenkaart

#### Aan

De geheugenkaart is op de juiste manier in de sleuf geplaatst

#### Uit

Er is geen geheugenkaart geplaatst

#### Knippert

Er worden gegevens verzonden tussen de geheugenkaart en de printer of de computer

## menustructuur

In het hoofdmenu van het LCD-scherm van de printer zijn de volgende opties beschikbaar. Druk op de toets **MENU** om deze opties weer te geven:

| Menuopdracht                  | Opties  |
|-------------------------------|---|
| Paginalayout selecteren       | Fotoalbum<br>Besparing                        |
| Opties voor bijsnijden        | Standaard<br>Voll. afb. (niet bijsn.)         |
| Helderheid van foto aanpassen | Zeven helderheidsniveaus van donker tot licht |
| Kleuropties volgende afdr.    | Kleur<br>Zwart-wit<br>Sepia (bruin)<br>Antiek |
| Datum-/tijdstempel            | Datum/tijd<br>Alleen datum<br>Uit             |
| Afdrukken zonder randen       | Aan<br>Uit                                    |

| <b>Menuopdracht</b>         | <b>Opties</b>   |
|-----------------------------|---|
| Exif-afdrukken              | Aan<br>Uit  |
| Papierinstelling selecteren | Automatisch<br>Handmatig  |
| Afdrukkwaliteit wijzigen    | Beste<br>Normaal  |
| Contrast verbeteren         | Aan<br>Uit  |
| Voorbeeldvel afdrukken      | Nieuwe foto's<br>Alle foto's  |
| Voorbeeldvel scannen        | N.v.t.  |
| Voorbeeldpagina afdrukken   | N.v.t.  |
| Testpagina afdrukken        | N.v.t.  |
| Printcartridges reinigen    | N.v.t.  |
| Printer kalibreren          | N.v.t.  |
| Taal selecteren             | English, Français, Deutsch, Español, Italiano,<br>Português, Nederlands |
| Alle menu's op beginwaarden | N.v.t.  |

## informatie over inktpatronen

U kunt met deze printer zowel in kleur als in zwart-wit afdrukken. Uit het assortiment van inktpatronen van HP kunt u de meest geschikte inktpatronen voor uw afdruk kiezen.

### ondersteunde inktpatronen

Uw printer ondersteunt de volgende inktpatronen. Het plaatsen van een inktpatroon die niet wordt ondersteund, kan tot gevolg hebben dat de printergarantie vervalft.

| <b>Type afdruk</b>               | <b>Aanbevolen inktpatronen</b>   |
|----------------------------------|--|
| Documenten in kleur of zwart-wit | <b>HP 57 (C6657A)</b> – Driekleurige inktpatroon<br>en<br><b>HP 56 (C6656A)</b> – Zwarte inktpatroon                           |
| Kleurenfoto's                    | <b>HP 57 (C6657A)</b> – Driekleurige inktpatroon<br>en<br><b>HP 58 (C6658A)</b> – Foto-inktpatroon                             |
| Zwartwitfoto's                   | <b>HP 57 (C6657A)</b> – Driekleurige inktpatroon<br>en<br><b>HP 59 (C9359A)</b> – Grijs fotopatroon (verkrijgbaar herfst 2003) |

Plaats de inktpatroon in de printer bij het overeenkomende nummer op de inktpatroonvergrendeling. De printer bevat twee inktpatronen tegelijk.

Voor informatie over het afdrukken in de afdrukmodus inkt-backup raadpleegt u de Help bij de HP Photosmart-printer.

**Let op!** Controleer of u de juiste inktpatronen gebruikt. Het wordt afgeraden HP-inktpatronen aan te passen of bij te vullen. Schade die ontstaat door het aanpassen of bijvullen van HP-inktpatronen wordt niet gedekt door de garantie van HP.

**Opmerking:** Bewaar de inktpatroon daarom altijd in de meegeleverde houder wanneer u deze uit de printer verwijderd. Als u dat niet doet, kan dat tot gevolg hebben dat de inktpatroon defect raakt. Zie de Help bij de HP Photosmart-printer voor meer informatie over het bewaren van inktpatronen.

## inktpatronen installeren of vervangen

De printer presteert alleen optimaal wanneer u echte inktpatronen van HP gebruikt die in de fabriek zijn gevuld.

De inktpatronen gaan het langst mee als u de printer uitzet wanneer u deze niet gebruikt. Trek de stekker pas uit het stopcontact of schakel de stroomvoorziening (bijvoorbeeld een snoercentrale) pas uit wanneer het lampje Aan/Waarschuwing niet meer brandt. Als u de juiste procedure voor het uitzetten van de printer in acht neemt, worden de inktpatronen op de juiste wijze opgeborgen.

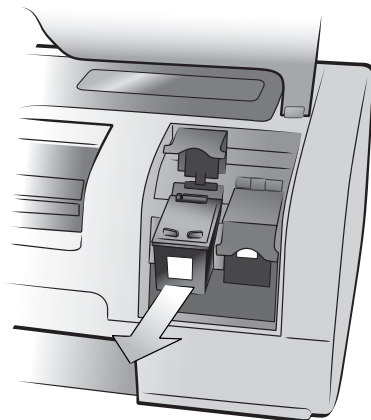
### Zo vervangt of installeert u inktpatronen:

- 1 Als de printer uit staat, drukt u op de knop **AAN** op het bedieningspaneel van de printer.
- 2 Laad normaal papier in de invoerlade, zodat de printer een kalibratiepagina kan afdrukken nadat u de inktpatronen hebt geïnstalleerd.
- 3 Til de printerkap op.
- 4 Druk de vergrendeling van de inktpatroon naar beneden en trek deze naar voren. De vergrendeling van de inktpatroon wordt geopend.

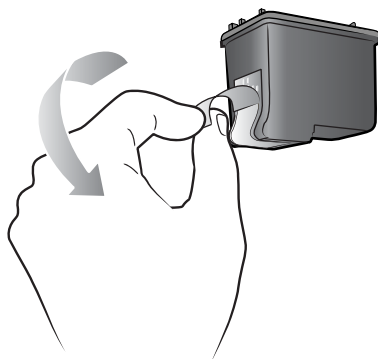


- 5 Als u de inktpatroon wilt vervangen, trekt u de oude inktpatroon eruit en bergt u deze op of gooit u deze weg.

**Opmerking:** Ga naar [www.hp.com/recycle](http://www.hp.com/recycle) voor informatie over het hergebruik van inktpatronen.



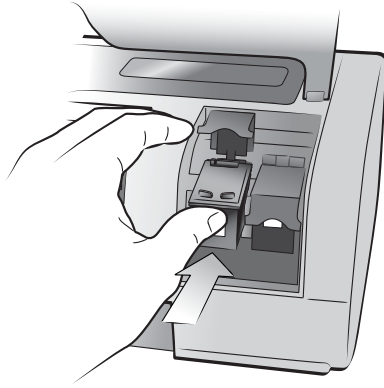
- 6 Neem de nieuwe inktpatroon uit de verpakking.
- 7 Pak deze vast bij het roze lipje en trek de doorzichtige plastic tape los. Verwijder alleen de tape. Plaats de inktpatroon onmiddellijk in de printer nadat u de tape hebt verwijderd. Als de inksproeiers langer dan een minuut aan de lucht worden blootgesteld, kunnen ze uitdrogen. Hierdoor kunnen later problemen met afdrucken ontstaan. Plaats de tape niet meer terug wanneer u deze eenmaal hebt verwijderd.



**Opmerking:** Raak de inksproeiers of de koperen contactpunten op de inktpatroon niet aan. Als u deze onderdelen aanraakt, kunt u de inktpatroon beschadigen.

- 8 Plaats de inktpatroon in het apparaat:
- a. Houd de inktpatroon met de koperen contactpunten naar de houder. Zorg ervoor dat de opstaande randen links en rechts op de bovenkant van de inktpatroon zich precies onder de uitsparingen op de wagen bevinden.

- b. Schuif de inktpatroon voorzichtig in de wagen en druk de inktpatroon vervolgens stevig op zijn plaats.



- c. Druk de vergrendeling van de inktpatroon naar beneden totdat deze op zijn plaats klikt.

**9** Sluit de bovenklep.

**10** Als u wordt gevraagd of u een kalibratiepagina wilt afdrukken, drukt u op de knop **OK**. Vervolgens wordt automatisch een kalibratiepagina afgedrukt.

De kalibratie van de printer en inktpatronen dient voor het verkrijgen van optimale afdrukresultaten. U hoeft de kalibratiepagina niet te bewaren.

# 2

## afdrukken vanaf een geheugenkaart

Het afdrukken van foto's van hoge kwaliteit voor uzelf, familie en vrienden is heel eenvoudig. Als bij uw digitale camera foto's op een geheugenkaart worden opgeslagen, kunt u de geheugenkaart in de printer plaatsen en de foto's op die manier afdrukken. Op het LCD-scherf van de printer wordt aangegeven wat u moet doen. U hoeft dus niet eens de computer aan te zetten of de printer op een computer aan te sluiten!

**Opmerking:** U kunt foto's ook afdrukken vanaf de computer. Zie de Help bij de HP Photosmart-printer voor meer informatie. Zie **de help bij de hp photosmart-printer weergeven** op pagina 1 voor informatie over het weergeven van Help bij de printer.

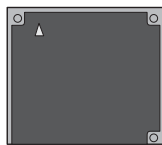
### ondersteunde geheugenkaarten

Uw HP Photosmart-printer is geschikt voor de volgende geheugenkaarten:

CompactFlash Association (CFA) certified Type I en II, IBM Microdrive, MultiMediaCard, Secure Digital, SmartMedia, Sony Memory Sticks en xD-Picture Card.

Deze kaarten worden gefabriceerd door diverse leveranciers en zijn verkrijgbaar met diverse opslagcapaciteiten. U kunt geheugenkaarten kopen in de winkel waar u uw digitale camera hebt gekocht en in de meeste winkels met computerbenodigdheden.

**Let op!** Als u een ander type geheugenkaart gebruikt, kunnen de geheugenkaart en de printer beschadigd raken.



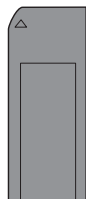
IBM Microdrive



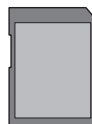
CompactFlash  
Type I en II



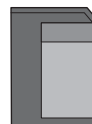
MultiMediaCard



Sony Memory Sticks



Secure Digital



SmartMedia



xD-Picture Card

## een geheugenkaart plaatsen

Nadat u foto's hebt genomen met uw digitale camera, verwijdert u de geheugenkaart uit de camera en plaatst u deze in de printer. U kunt de foto's onmiddellijk afdrukken of de foto's opslaan op uw computer.

Wanneer de geheugenkaart op de juiste manier is geplaatst, knippert het lampje van de geheugenkaart even en blijft dan continu branden.

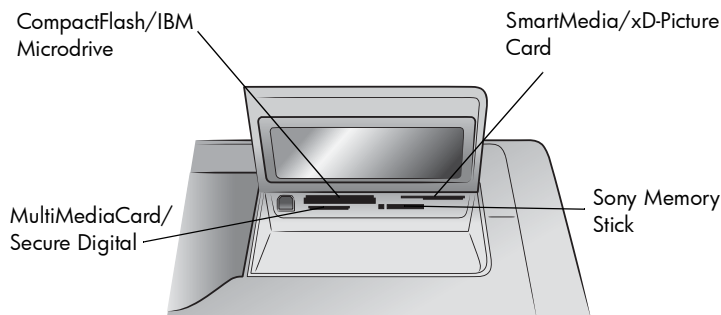
**Let op!** Trek de geheugenkaart niet uit de sleuf zolang het lampje knippert. Wanneer u een geheugenkaart verwijdert terwijl deze wordt gebruikt, kunnen de printer, de geheugenkaart of de gegevens op de geheugenkaart beschadigd raken.

### Zo plaatst u een geheugenkaart:

- 1 Til de klep van het vak voor de geheugenkaarten op.
- 2 Verwijder geheugenkaarten die zich eventueel in de geheugenkaartsleuven bevinden.

Zie de Help bij de HP Photosmart-printer voor informatie over het verwijderen van geheugenkaarten. Zie **de help bij de hp photosmart-printer weergeven** op pagina 1 voor informatie over het weergeven van Help bij de printer.

- 3 Plaats de geheugenkaart in de juiste sleuf.



**Opmerking:** Als u een Memory Stick Duo™ gebruikt, moet u de geheugenkaart in de adapter plaatsen die wordt geleverd bij de Memory Stick Duo voordat u de geheugenkaart in de geheugenkaartsleuf van de printer plaatst.

- 4 Plaats de geheugenkaart in de juiste geheugenkaartsleuf. Schuif de zijde met de gaatjes of metalen contactpunten als eerste in de printer.

**Let op!** Als u de geheugenkaart op een andere manier in het apparaat plaatst, kan de geheugenkaart of de printer beschadigd raken.

- 5 Duw de geheugenkaart rustig in de printer totdat de kaart niet verder kan. Het is mogelijk dat de geheugenkaart niet helemaal in de printer past.

**Let op!** Als u de geheugenkaart met kracht doordruwt, kan de geheugenkaart of de printer beschadigd raken.

**Opmerking:** Als u een geheugenkaart van het type SmartMedia ondersteboven in de sleuf plaatst, begint het rode lampje Aan/Waarschuwing te knipperen. Verwijder in dat geval de geheugenkaart en plaats deze op de juiste wijze.

Als de geheugenkaart via de camera geselecteerde foto's bevat, verschijnt op het LCD-scherm van de printer een bericht met de vraag of u deze foto's wilt afdrukken. Zie **via de camera geselecteerde foto's op een geheugenkaart afdrukken** op pagina 14 voor meer informatie.

## kiezen welke foto's u wilt afdrukken

U kunt bepalen welke foto's u wilt afdrukken door eerst een foto-indexpagina of een voorbeeldvel af te drukken.

- Op een foto-indexpagina worden genummerde, verkleinde weergaven of schetsen van de foto's op de geheugenkaart weergegeven.
- Op een voorbeeldvel, dat meerdere pagina's lang kan zijn, ziet u verkleinde weergaven van alle foto's die op de geheugenkaart zijn opgeslagen. U kunt de foto's selecteren die u wilt afdrukken, u kunt het aantal exemplaren selecteren dat u wilt afdrukken en u kunt een layout selecteren.

Voor informatie over het afdrukken van een foto-index of een voorbeeldvel, raadpleegt u de HP Photosmart Printer Help. Zie **de help bij de hp photosmart-printer weergeven** op pagina 1 voor informatie over het weergeven van Help bij de printer.

## afdrukken vanaf een geheugenkaart

U kunt op de printer digitale foto's afdrukken die zijn opgeslagen op de geheugenkaart. Digitale foto's kunnen ongemarkeerd zijn of via de camera geselecteerd. Zie **printerspecificaties** op pagina 20 voor een lijst van de ondersteunde bestandstypen voor digitale foto's.

### niet gemarkeerde foto's op een geheugenkaart afdrukken

Niet-gemarkeerde foto's zijn standaard digitale foto's die u op de geheugenkaart hebt opgeslagen maar niet hebt gemarkeerd om af te drukken.

**Opmerking:** Het voor afdrukken markeren van foto's is niet op alle digitale camera's mogelijk.

#### Zo drukt u niet gemarkeerde foto's op een geheugenkaart af:

- 1 Plaats de geheugenkaart in de desbetreffende geheugenkaartsleuf van de printer.
- 2 Druk op de knop **FOTO'S SELECTEREN** ◀ of ▶ om door de foto's op de geheugenkaart te navigeren.
- 3 Druk op de knop **OK** wanneer het nummer van de foto die u wilt afdrukken op het LCD-scherm wordt weergegeven.
- 4 (Optioneel) Herhaal stap 2 en 3 om meer foto's te selecteren voor afdrukken.



- 5 Druk nogmaals op de knop **OK**. Er verschijnt een bericht op het LCD-scherm van de printer waarin wordt aangegeven hoeveel foto's u hebt geselecteerd.

**Opmerking:** U kunt op dit punt ook besluiten meerdere exemplaren van de geselecteerde foto's af te drukken. U kunt bovendien het standaardformaat van de geselecteerde foto's wijzigen. Zie de Help bij de HP Photosmart-printer voor meer informatie. Zie **de help bij de hp photosmart-printer weergeven** op pagina 1 voor informatie over het weergeven van Help bij de printer.

- 6 Druk op de knop **AFDRUKKEN** om met afdrukken te beginnen.

### via de camera geselecteerde foto's op een geheugenkaart afdrukken

Via de camera geselecteerde foto's zijn foto's die u voor afdrukken hebt geselecteerd met uw digitale camera. Wanneer u de camera gebruikt om foto's te selecteren, wordt een DPOF-bestand (Digital Print Order Format) gemaakt waarin wordt aangegeven welke foto's zijn geselecteerd om te worden afgedrukt.

De printer kan het DPOF-bestand van de geheugenkaart lezen, zodat u de foto's die u wilt afdrukken niet opnieuw hoeft te selecteren. Raadpleeg de documentatie bij uw digitale camera om te zien of u met deze camera foto's kunt selecteren. De printer ondersteunt de bestandsindeling DPOF 1.1.

**Opmerking:** Het voor afdrukken markeren van foto's is niet op alle digitale camera's mogelijk.

#### Zo drukt u via de camera geselecteerde foto's af van een geheugenkaart:

- 1 Gebruik uw digitale camera om de foto's te selecteren die u wilt afdrukken. Raadpleeg de documentatie bij de camera voor meer informatie.
- 2 Plaats de geheugenkaart in de desbetreffende geheugenkaartsleuf van de printer.  
De printer herkent automatisch de via de camera geselecteerde foto's op de geheugenkaart en vraagt of u deze wilt afdrukken.
- 3 Druk op de knop **OK**.

### nieuwe foto's afdrukken

U kunt alle foto's op de geheugenkaart afdrukken die u nog niet eerder via het bedieningspaneel van de printer hebt afgedrukt.

#### Zo drukt u alle nieuwe foto's op de geheugenkaart af:

- 1 Plaats een geheugenkaart in de printer.
- 2 Druk op de knop **EXEMPLAREN +** of **-** totdat het gewenste aantal exemplaren wordt weergegeven op het LCD-scherm van de printer.
- 3 Druk op de knop **FORMAAT +** of **-** totdat het gewenste formaat wordt weergegeven.
- 4 Druk op de knop **NIEUWE AFDRUKKEN** om alle foto's op de geheugenkaart af te drukken die u nog niet eerder hebt afgedrukt via het bedieningspaneel van de printer.

# 3

## installatieproblemen oplossen

Uw HP Photosmart-printer is ontworpen met het oog op maximale betrouwbaarheid en optimaal gebruiksgemak. In dit hoofdstuk wordt beschreven hoe u veelvoorkomende problemen met de installatie van de printersoftware op de Windows-pc kunt verhelpen. Zie de Help bij de HP Photosmart-printer voor gedetailleerde informatie over het oplossen van uiteenlopende problemen met de printer, waaronder foutberichten en berichten bij de installatie op een Macintosh. Zie **de help bij de hp photosmart-printer weergeven** op pagina 1 voor informatie over het weergeven van Help bij de printer.

Lees dit gedeelte voor tips voor het oplossen van problemen of raadpleeg de on line supportservices op [www.hp.com/support](http://www.hp.com/support) voordat u contact opneemt met HP support.

**Opmerking:** Het is mogelijk dat afdrukken van documenten en foto's enigszins worden vervormd in de buurt van sterke elektromagnetische velden.

**Opmerking:** U wordt aangeraden om een USB-kabel te gebruiken die niet langer is dan 10 voet (3 meter). Dit om het risico van storing als gevolg van sterke magnetische velden zo veel mogelijk te vermijden.

| Probleem  | Mogelijke oorzaak  | Oplossing  |
|---|--|--|
| Bij het aansluiten van de printer op mijn computer werd de wizard Nieuwe hardware weliswaar geopend, maar werd de printer niet herkend.   | U hebt de printer op de computer aangesloten alvorens de HP Photosmart-cd in het cd-rom-station te plaatsen.   | <ol style="list-style-type: none"> <li>1 Koppel de USB-kabel los van de printer en sluit de wizard Nieuwe hardware gevonden.</li> <li>2 Plaats de HP Photosmart-cd die bij de printer wordt geleverd in het cd-rom-station. Als de installatie-wizard verschijnt, klikt u op <b>Annuleren</b>.</li> <li>3 Klik op <b>Uitvoeren</b> in het menu <b>Start</b>.</li> <li>4 Klik op <b>Bladeren</b> en zoek het cd-rom-station op.</li> <li>5 Selecteer het bestand <b>Uninstaller.bat</b> en klik op <b>Openen</b>.</li> <li>6 Klik op <b>OK</b> om het verwijderprogramma te starten.</li> <li>7 Klik op <b>Doorgaan</b> om de bestanden te verwijderen die zijn gemaakt bij het aansluiten van de printer op de computer.</li> <li>8 Klik op <b>Opnieuw starten</b>. Bij het opnieuw opstarten van de computer neemt u de HP Photosmart-cd uit het apparaat en volgt u de installatie-instructies in de <i>Installatiegids bij HP Photosmart</i> bij de printer.</li> </ol> |
| Tijdens de installatie verschijnt een dialoogvenster over systeemvereisten waarin wordt aangegeven dat de weergaveresolutie van het gebruikte computerscherm niet voldoet aan de minimale systeemvereisten. | De ingestelde weergaveresolutie van uw beeldscherm voldoet niet aan de minimale systeemvereisten. Zie <b>systeemvereisten</b> op pagina 19 voor meer informatie. | <ol style="list-style-type: none"> <li>1 Klik op <b>Annuleren</b> in het dialoogvenster over systeemvereisten.</li> <li>2 Klik met de rechtermuisknop op het bureaublad en kies <b>Eigenschappen</b>.</li> <li>3 Klik op het tabblad <b>Instellingen</b>.</li> <li>4 Verplaats de schuifregelaar naar rechts totdat de resolutie 800 x 600 of hoger bedraagt.</li> <li>5 Klik op <b>Toepassen</b>. Het dialoogvenster Monitorinstellingen verschijnt.</li> <li>6 Klik op <b>Ja</b> als u de wijzigingen wilt accepteren.</li> <li>7 Installeer de printersoftware opnieuw.</li> </ol>  |

| Probleem  | Mogelijke oorzaak   | Oplossing  |
|---|---|--|
| <p>De software is niet goed geïnstalleerd op mijn computer.<br/>OF<br/>Ik moet de printer-software opnieuw installeren.</p>   | <p>Misschien is er een conflict met het gebruikte antivirus-programma.<br/>OF<br/>Misschien is er een conflict met een ander programma.</p> | <ol style="list-style-type: none"> <li>1 Verwijder de printersoftware. U doet dit als volgt: plaats de HP Photosmart-cd in het cd-rom-station van de computer, klik op <b>Verwijderen</b> en volg de aanwijzingen op het computerscherm.</li> <li>2 Start de computer opnieuw nadat de software is verwijderd.</li> <li>3 Onderbreek alle antivirusprogramma's of schakel deze uit.</li> <li>4 Installeer de printersoftware opnieuw.</li> </ol>   |
| <p><b>Alleen Windows 98</b><br/>Als ik een USB-kabel aansluit tussen de printer en de computer, wordt de wizard Hardware toevoegen één keer weergegeven, maar wordt de printer niet volledig geïnstalleerd. De wizard Hardware toevoegen wordt niet meer weergegeven.</p> | <p>De installatie is geannuleerd, is niet voltooid, of er is een fout opgetreden.</p>   | <ol style="list-style-type: none"> <li>1 Zet de printer uit en koppel de USB-kabel los van de printer.</li> <li>2 Koppel het netsnoer los van de printer.</li> <li>3 Wacht ongeveer 10 seconden.</li> <li>4 Sluit het netsnoer aan op de printer en zet de printer aan.</li> <li>5 Verwijder de printersoftware. U doet dit als volgt: plaats de HP Photosmart-cd in het cd-rom-station van de computer en volg de aanwijzingen op het computerscherm.</li> <li>6 Start de computer opnieuw nadat de software is verwijderd.</li> <li>7 Installeer de printersoftware opnieuw.</li> </ol>  |
| <p><b>Alleen Windows 98</b><br/>Wanneer ik een USB-kabel aansluit tussen de printer en de computer, wordt de wizard Hardware toevoegen niet weergegeven.</p>  | <p>Misschien functioneert de USB-kabel niet of is deze niet goed aangesloten.</p>   | <ol style="list-style-type: none"> <li>1 Zet de printer uit en koppel de USB-kabel los van de printer.</li> <li>2 Koppel het netsnoer los van de printer.</li> <li>3 Wacht ongeveer 10 seconden.</li> <li>4 Sluit het netsnoer aan op de printer en zet de printer aan.</li> <li>5 Sluit de USB-kabel opnieuw aan op de printer. Als u nog steeds problemen hebt, probeert u een andere USB-kabel.</li> </ol> <p>OF</p> <ol style="list-style-type: none"> <li>1 Klik op <b>Start, Instellingen, Configuratiescherm</b>.</li> <li>2 Dubbelklik op het pictogram <b>Systeem</b>.</li> <li>3 Klik op het tabblad <b>Apparaatbeheer</b>.</li> <li>4 Klik op het plusteken (+) naast de optie USB-controller. Als er een host-controller voor USB en een USB-hoofdhub worden weergegeven, is USB waarschijnlijk ingeschakeld. Als deze apparaten niet worden weergegeven, raadpleegt u de documentatie van de computer of neemt u contact op met de fabrikant van de computer voor meer informatie over het inschakelen en instellen van USB.</li> </ol> |

# 4

## ondersteuning en specificaties

In dit hoofdstuk komen de volgende onderwerpen over de printer aan bod:

- **ondersteuning** op pagina 17
- **specificaties** op pagina 19
- **hardwareservices** op pagina 22
- **softwareservices** op pagina 22
- **verklaring van beperkte garantie** op pagina 23
- **veiligheidsinformatie** op pagina 24
- **milieu** op pagina 25
- **wettelijke voorschriften** op pagina 26
- **auteursrechten en handelsmerken** op pagina 26

### ondersteuning

In geval van problemen volgt u de onderstaande stappen:

- 1 Raadpleeg de Help bij de HP Photosmart-printer voor gedetailleerde informatie over het gebruik van de printer en het oplossen van problemen. Zie **de help bij de hp photosmart-printer weergeven** op pagina 1 voor informatie over het bekijken van Help bij de HP Photosmart-printer.
- 2 Als u het probleem niet kunt oplossen met de informatie in de Help van de HP Photosmart-printer, is er ondersteuning via het Web en via e-mail beschikbaar in de volgende talen: Duits, Engels, Frans, Italiaans, Nederlands, Portugees, Spaans en Zweeds.
  - Ga naar **www.hp.com/support** voor on line supportpagina's of stuur een e-mailbericht aan HP voor een antwoord op specifieke vragen.
  - Ga na of er software-updates beschikbaar zijn op **www.hp.com**.
- 3 Als u het probleem niet kunt oplossen met de Help van de HP Photosmart-printer of de websites van HP, belt u naar het nummer voor uw land of regio voor HP support. Zie de volgende pagina's voor een lijst met telefoonnummers per land en regio.

## telefonische ondersteuning van hp

Bij de aanschaf van de printer hebt u recht op een beperkte periode van gratis telefonische ondersteuning. Zie de **verklaring van beperkte garantie** op pagina 23 of ga naar **www.hp.com/support** voor informatie over de duur van de gratis ondersteuning.

Na de periode van gratis telefonische ondersteuning kunt u tegen vergoeding hulp krijgen van HP. Neem contact op met uw HP-dealer of bel het telefoonnummer voor ondersteuning voor uw land of regio voor ondersteuningsopties.

Bel het telefoonnummer dat bij uw locatie hoort voor telefonische ondersteuning van HP. Hierop zijn de standaardtelefoonkosten van toepassing.

**Opmerking:** Klanten in West-Europa kunnen **www.hp.com/support** raadplegen voor telefoonnummers voor ondersteuning in hun land of regio.

| Land                         | Telefoonnummer   |
|------------------------------|--|
| Algerije                     | (+212) 22404747  |
| Bahrein                      | 800 728  |
| Egypte                       | 02 532 5222  |
| Griekenland                  | + 30 1 60 73 603                                       |
| Hongarije                    | + 36 (0)1 382 1111                                     |
| Israël                       | 972 (0) 9 830 4848                                     |
| Marokko                      | (+212) 22404747  |
| Oekraïne                     | + 7 (380-44) 490-3520                                  |
| Polen                        | + 48 22 865 98 00                                      |
| Roemenië                     | 01 315 44 42   |
| Rusland, Moskou              | 7 095 923 50 01  |
| Rusland, Sint-Petersburg     | 7 812 346 7997   |
| Saudi-Arabië                 | 800 897 14440  |
| Slowakije                    | + 421-2-68208080                                       |
| Tsjechië, Republiek          | 42 (0)2 6130 7310                                      |
| Tunesië                      | + 216 1 891 222  |
| Turkije                      | 1 216 579 71 71  |
| Verenigde Arabische Emiraten | 971 4 883 8454   |
| Zuid-Afrika                  | 086 000 1030 binnen RZA<br>+ 27-11 258 9301 buiten RZA |

## telefonisch contact opnemen

Bel HP Support terwijl u zich in de buurt van de computer en printer bevindt. Houd de volgende gegevens bij de hand:

- Modelnummer van de printer (dit nummer bevindt zich op de voorkant van de printer)
- Serienummer van de printer (dit nummer bevindt zich op de onderkant van de printer)
- Besturingssysteem van de computer
- Versie van het printerstuurprogramma
  - **Windows-pc:** u ziet de versie van het printerstuurprogramma door met de rechtermuisknop te klikken op het pictogram voor de geheugenkaart op de taakbalk van Windows en **Info** te selecteren.
  - **Macintosh:** u ziet de versie van het printerstuurprogramma met het dialoogvenster Print.
- Meldingen die worden weergegeven op het LCD-scherm van de printer of op het beeldscherm van de computer.
- Antwoorden op de volgende vragen:
  - Heeft het probleem waarover u belt zich eerder voorgedaan? Wat was de aanleiding voor het probleem?
  - Hebt u rond de tijd dat de situatie zich voordeed, nieuwe hardware of software op uw computer geïnstalleerd?

## specificaties

Dit gedeelte bevat de systeemvereisten voor het installeren van de HP Photosmart-printer op een computer, evenals geselecteerde printerspecificaties.

Zie de Help bij de HP Photosmart-printer voor een volledige lijst van printerspecificaties. Zie **meer informatie** op pagina 1 voor informatie over het weergeven van Help bij de printer.

### stelsysteemvereisten

| Onderdeel                 | Minimum voor Windows-pc                                       | Minimum voor Macintosh  |
|---------------------------|---|---|
| <b>Besturingssysteem</b>  | Windows 98, 2000 Professional, ME, XP Home en XP Professional | Mac <sup>®</sup> OS 9 v9.1 of later, OS X v10.1 tot en met v10.2                        |
| <b>Processor</b>          | Pentium <sup>®</sup> II (of gelijkwaardig) of hoger           | G3 of hoger   |
| <b>RAM-geheugen</b>       | 64 MB (128 MB aanbevolen)                                     | Mac OS 9.1 en OS 9.2: 64 MB (128 MB aanbevolen)<br>Mac OS X v10.1 en OS X v10.2: 128 MB |
| <b>Vrije schijfruimte</b> | 500 MB  | 500 MB  |
| <b>Beeldscherm</b>        | 800 x 600, 16-bits of hoger                                   | 800 x 600, 16-bits of hoger   |
| <b>Cd-rom-station</b>     | 4x  | 4x  |

| Onderdeel           | Minimum voor Windows-pc   | Minimum voor Macintosh  |
|---------------------|---|---|
| <b>Verbindingen</b> | USB: poorten voor en achter (Windows 98, 2000 Professional, ME, XP Home en XP Professional) | USB 2.0 Full speed (Mac OS 9 v9.1 of later, OS X v10.1 t/m v10.2) |
| <b>Browser</b>      | Microsoft® Internet Explorer 5.5 of hoger   | Niet vereist voor installatie                                     |

## printerspecificaties

|                                      |   |
|--------------------------------------|---|
| <b>Afmetingen</b>                    | 17,8 x 14,7 x 6,9 inch (452,2 x 374,4 x 175,5 mm)   |
| <b>Bestandsindeling afbeeldingen</b> | JPEG Baseline<br>TIFF 24-bits RGB niet-gecomprimeerd interleaved<br>TIFF 24-bits YCbCr niet-gecomprimeerd interleaved<br>TIFF 24-bits RGB-packbits interleaved<br>TIFF 8-bits grijs niet-gecomprimeerd/packbits<br>TIFF 8-bits palet kleur niet-gecomprimeerd/packbits<br>TIFF 1-bits niet-gecomprimeerd/packbits/1D Huffman  |
| <b>Capaciteit fotolade</b>           | 15 vellen fotopapier  |
| <b>Capaciteit invoerlade</b>         | 25 vellen fotopapier<br>100 vellen gewoon papier<br>20–40 kaarten (afhankelijk van dikte)<br>15 enveloppen<br>20 vellen banierpapier<br>20 etiketvellen<br>25 transparanten<br>25 vellen t-shirt transfers  |
| <b>Capaciteit uitvoerlade</b>        | 20 vellen fotopapier<br>50 vellen gewoon papier<br>10 kaarten<br>10 enveloppen<br>20 transparanten<br>20 vellen banierpapier<br>25 etiketvellen<br>25 vellen t-shirt transfers  |
| <b>Formaten van afdruk-materiaal</b> | Fotopapier (4 x 6 inch, 10 x 15 cm)<br>Fotopapier met afscheurstrook (4 x 6 inch met strook van 0,5 inch, 10 x 15 cm met strook van 1,25 cm)<br>Indexkaarten (4 x 6 inch, 10 x 15 cm)<br>Hagaki-kaarten (3,9 x 5,8 inch, 100 x 148 mm)<br>A6-kaarten (4,1 x 5,8 inch, 105 x 148 mm)<br>Kaarten van L-formaat (3,5 x 5 inch, 90 x 127 mm)<br>Kaarten van L-formaat met afscheurstrook (3,5 x 5 inch met strook van 0,5 inch, 90 x 127 mm met strook van 12,5 mm)<br>Banierpapier (8,5 x 234 inch, 216 x 5969 mm) |

**Formaten van  
afdrukmateriaal,  
standaard**

**Fotopapier**

3 x 3 inch tot 8,5 x 14 inch (76 x 76 mm tot 216 x 356 mm)

**Gewoon papier**

Letter, 8,5 x 11 inch (216 x 280 mm)

Legal, 8,5 x 14 inch (216 x 356 mm)

Executive, 7,5 x 10 inch (190 x 254 mm)

A4, 8,27 x 11,7 inch (210 x 297 mm)

A5, 5,8 x 8,3 inch (148 x 210 mm)

B5, 6.9 x 9.8 inches (176 x 250 mm)

**Kaarten**

Hagaki, 3,9 x 5,8 inch (100 x 148 mm)

L-formaat, 3,5 x 5 inch (90 x 127 mm)

L-formaat met afscheurstrook, 3,5 x 5 met strook van 0,5 inch  
(90 x 127 mm met strook van 12,5 mm)

Index, 3 x 5 inch, 4 x 6 inch en 5 x 8 inch (76 x 127 mm,  
10 x 15 cm en 127 x 203 mm)

A6, 4,13 x 5,8 inch (105 x 148 mm)

**Enveloppen**

No. 9, 3,875 x 8,875 inch (98,4 x 225,4 mm)

No. 10, 4,125 x 9,5 inch (105 x 240 mm)

A2 Invitation, 4,375 x 5,75 inch (110 x 146 mm)

DL, 4,33 x 8,66 inch (110 x 220 mm)

C6, 4,5 x 6,4 inch (114 x 162 mm)

**Aangepast**

3 x 5 inch tot 8,5 x 14 inch (76 x 127 mm tot 216 x 356 mm)

**Transparanten**

Letter, 8,5 x 11 inch (216 x 280 mm)

A4, 8,27 x 11,7 inch (210 x 297 mm)

Etiketvellen

Letter, 8,5 x 11 inch (216 x 280 mm)

A4, 8,27 x 11,7 inch (210 x 297 mm)

**Geheugenkaarten**

CompactFlash Type I en II

IBM Microdrive

MultiMediaCard

Secure Digital

SmartMedia

Sony Memory Sticks

xD-Picture Card

**Inkpatronen**

1 HP 56 zwart (C6656A)

1 HP 57 driekleurig (C6657A)

1 HP 58 kleur foto's (C6658A)

1 HP 59 grijs foto's (C9359A)

**Ondersteunde bestands-  
indelingen voor  
geheugenkaarten**

Afdrukken: zie **Bestandsindeling afbeeldingen** op pagina 20  
Opslaan: alle bestandsindelingen

**Papierladen**

Eén lade voor Letter-formaat

Eén fotolade voor formaat 4 x 6 inch (10 x 15 cm)



|  |   |
|--|---|
| <b>Soorten afdrukmateriaal</b>                     | Papier (gewoon papier, inkjetpapier, fotopapier en banierpapier)<br>Enveloppen<br>Transparanten<br>Etiketten<br>Kaarten (index-, wens-, Hagaki-, A6-kaarten en kaarten van L-formaat)<br>T-shirt transfers                          |
| <b>Specificaties van afdrukmateriaal, maximaal</b> | Aanbevolen maximale lengte: 14 inch (356 mm)<br>Aanbevolen maximale dikte: 11,5 mil (292 $\mu$ m) per vel   |
| <b>USB-ondersteuning</b>                           | USB: poorten voor en achter<br>Windows 98, 2000 Professional, ME, XP Home en XP Professional<br>Mac OS 9 v9.1 of later, OS X v10.1 tot en met v10.2<br>HP raadt aan een USB-kabel te gebruiken die korter is dan 10 voet (3 meter). |
| <b>Verbindingen, maximaal</b>                      | HP JetDirect External Print Servers: 175x, 310x, 380x   |
| <b>Verbindingen, standaard</b>                     | USB: poorten voor en achter<br>Windows 98, 2000 Professional, ME, XP Home en XP Professional<br>Mac OS 9 v9.1 of later, OS X v10.1 tot en met v10.2   |

## hardwareservices

Als u problemen ondervindt met de hardware van de printer, neemt u contact op met de winkel waar u de printer hebt gekocht. Of ga naar [www.hp.com/cpso-support/guide/psd/repairhelp.html](http://www.hp.com/cpso-support/guide/psd/repairhelp.html) voor het adres van het dichtstbijzijnde verkoop- en servicekantoor. Tijdens de periode van beperkte garantie kunt u aanspraak maken op gratis service. Wanneer de garantieperiode is afgelopen, worden servicekosten in rekening gebracht. Zie **verklaring van beperkte garantie** op pagina 23 voor meer informatie over de beperkte garantie van HP.

## softwareservices

HP stelt regelmatig updates op de printersoftware beschikbaar. U kunt deze updates downloaden via de website [www.hp.com/support](http://www.hp.com/support) of met de software bij de printer. Updates van de HP-software voor foto- en beeldbewerking zijn alleen beschikbaar op cd-rom.

Voer de volgende stappen uit als u updates op de printersoftware wilt ontvangen via de software bij uw printer:

- **Windows-pc:** selecteer in het menu **Start** achtereenvolgens **Programma's** (in Windows XP selecteert u **Alle programma's**); **Hewlett-Packard**, en **HP Software-update**.
- **Macintosh:** selecteer in het HP Inkjet-hulpprogramma **Ondersteuning** en klik in het pop-upmenu op **Ondersteuning**.

# verklaring van beperkte garantie

|                         |                               |
|-------------------------|-------------------------------|
| <b>Regio</b>            | Europa, Midden-Oosten, Afrika |
| <b>Softwaregarantie</b> | 90 dagen                      |
| <b>Printergarantie</b>  | 1 jaar                        |

## A. Duur van beperkte garantie

- 1 Hewlett-Packard (HP) garandeert de eindgebruiker dat de hierboven vermelde HP-producten vrij zijn van gebreken in materiaal en constructie gedurende de hierboven aangegeven periode, gerekend vanaf de aankoopdatum.
- 2 Voor softwareproducten geldt de beperkte garantie van HP alleen voor niet-uitvoering van programma-instructies door de software. HP garandeert niet dat welk product dan ook ononderbroken of zonder fouten zal functioneren.
- 3 De beperkte garantie van HP dekt uitsluitend defecten die zijn opgetreden ondanks een normaal gebruik van het product en strekt zich niet uit tot overige problemen, inclusief problemen die het gevolg zijn van:
  - Onjuist of onvoldoende onderhoud of wijzigingen
  - Het gebruik van software, media, onderdelen of toebehoren niet geleverd of ondersteund door HP, of
  - Gebruik in afwijking van de productspecificaties.
- 4 Voor HP-printerproducten geldt dat het gebruik van niet door HP geproduceerde inktpatronen of nagevulde inktpatronen geen aantasting oplevert van de garantie aan de klant, noch van enig HP-ondersteuningscontract met de klant. Als echter blijkt dat een printerstoring of -beschadiging het gevolg is van het gebruik van een niet door HP geproduceerde inktpatroon of een nagevulde inktpatroon, brengt HP de standaardkosten voor tijd en materiaal in rekening voor reparatie van de desbetreffende storing of beschadiging.
- 5 Als u HP binnen de gestelde garantieperiode op de hoogte stelt van een gebrek aan een product dat valt onder de garantie van HP, zal HP het niet naar behoren functionerende product naar eigen keuze repareren of vervangen.
- 6 Als HP niet in staat blijkt binnen een redelijke termijn een product te repareren of te vervangen zodat het functioneert zoals u volgens de garantie mag verwachten, hebt u recht op restitutie van de aankoopprijs.
- 7 HP is niet verplicht tot reparatie, vervanging of restitutie totdat de klant het niet naar behoren functionerende product heeft ingeleverd bij HP.
- 8 Vervangende producten zijn nieuw of functioneel gelijkwaardig aan nieuwe producten.
- 9 HP-producten kunnen gereviseerde onderdelen of materialen bevatten die functioneel gelijkwaardig zijn aan nieuwe onderdelen of materialen.
- 10 De beperkte garantie van HP is geldig in alle landen of regio's waar het HP-product dat onder de garantie valt, wordt gedistribueerd door HP. Contracten voor aanvullende garantieservices, zoals service op de werkplek, kunnen worden afgesloten bij elk geautoriseerd HP-servicepunt in de landen of regio's waar het product wordt gedistribueerd door HP of door een geautoriseerde importeur. Raadpleeg voor Europa voor details en voorwaarden met betrekking tot telefonische ondersteuning in uw land of regio de volgende website: [www.hp.com/support](http://www.hp.com/support). U kunt ook contact opnemen met uw dealer of bellen met HP op het telefoonnummer dat is aangegeven in dit boekje. Wij streven voortdurend naar verbetering van onze telefonische ondersteuningsservice. Wij raden u dan ook aan om regelmatig onze website te bezoeken zodat u op de hoogte blijft van de meest recente informatie op het gebied van service en levering.

## B. Beperking van de garantie

DE GARANTIE DIE HIERBOVEN IS UITEENGEZET, IS EXCLUSIEF EN IN PLAATS VAN ALLE ANDERE, MONDELING OF SCHRIFTELIJK, UITDRUKKELIJK OF STILZWIJGEND. HP WIJST/LEVERANCIERS VAN HP WIJZEN SPECIFIEK ENIGE EN ALLE STILZWIJGENDE GARANTIES AF, MET INBEGRIJF VAN, ZONDER BEPERKING, GARANTIES VAN VERKOOPBAARHEID EN GESCHIKTHEID VOOR EEN BEPAALD DOEL.

## C. Beperking van de aansprakelijkheid

- 1 IN DE WETTELIJK TOEGESTANE MATE HEBT U ALLEEN DE MOGELIJKHEDEN TOT VERHAAL DIE WORDEN VERMELD IN DEZE GARANTIEVERKLARING.
- 2 MET UITZONDERING VAN HETGEEN HIERBOVEN WORDT VERMELD IS HP (OF ZIJN LEVERANCIERS VAN HP), IN GEEN GEVAL AANSPRAKELIJK VOOR HET VERLIES VAN GEGEVENS OF VOOR DIRECTE, SPECIALE, INCIDENTELE OF GEVOLGSCHADE (WAARONDER WINSTDERVING) OF ANDERE SCHADE; OF DEZE NU IS GEBASEERD OP CONTRACT, ONRECHTMATIGE DAAD OF ENIGE ANDERE JURIDISCHE THEORIE.

D. Lokale wetgeving

- 1 Deze garantie biedt de klant specifieke wettelijke rechten. Het is mogelijk dat u ook andere rechten hebt die per land of regio verschillen.
- 2 Als deze garantieverklaring in strijd is met de lokale wetgeving, geldt voor u dat deze garantieverklaring wordt geacht zodanig te zijn gewijzigd dat deze overeenkomt met de lokale wetgeving. Sommige landen staan geen uitsluitingen of beperkingen toe. Het kan dus zijn dat de bovengenoemde beperkingen of uitsluitingen op u niet van toepassing zijn. Voorbeeld: in sommige staten van de Verenigde Staten, en door sommige overheden buiten de Verenigde Staten (waaronder provincies in Canada):
  - is uitsluiting of beperking van wettelijk voorgeschreven rechten zoals geformuleerd in deze garantieverklaring, niet toegestaan (bijvoorbeeld in het Verenigd Koninkrijk)
  - kunnen de mogelijkheden van de fabrikant om dergelijke uitsluitingen en beperkingen af te dwingen op andere wijze worden beperkt, of
  - worden aan de klant aanvullende garantierechten verleend, geldt een impliciete-garantieperiode waarvoor de fabrikant geen uitsluiting kan afdwingen of wordt geen beperking toegestaan van de duur van de geïmpliceerde garantie.
- 3 VOOR TRANSACTIES IN AUSTRALIË EN NIEUW-ZEELAND VORMEN DE IN DEZE VERKLARING GESTELDE GARANTIEVOORWAARDEN, BEHALVE IN DE WETTELIJK TOEGESTANE MATE, GEEN UITSLUITING, BEPERKING OF WIJZIGING VAN, MAAR EEN AANVULLING OP DE VERPLICHTE EN WETTELIJK VOORGESCHREVEN RECHTEN DIE VAN TOEPASSING ZIJN OP DE VERKOOP VAN HP-PRODUCTEN.

## veiligheidsinformatie

Neem altijd fundamentele voorzorg in acht wanneer u dit product gebruikt, om het risico van letsel door brand of elektrische schokken te voorkomen.

**Waarschuwing!** Voorkom brand of elektrische schokken: stel dit product niet bloot aan regen of enige andere vorm van vocht.

**Waarschuwing!** Risico van elektrische schokken.

- Lees alle instructies in de *HP Photosmart Installatiegids*.
- Sluit de eenheid alleen aan op een geaard stopcontact. Raadpleeg een gekwalificeerde elektricien als u niet weet of het stopcontact geaard is.
- Neem alle waarschuwingen en instructies in acht die op het product zijn aangegeven.
- Haal de stekker uit het stopcontact voordat u dit product schoonmaakt.
- Installeer of gebruik dit product niet in de buurt van water, of wanneer u nat bent.
- Plaats het product stevig op een stabiele ondergrond.
- Installeer het product op veilige locatie waar niemand op het netsnoer kan gaan staan of erover struikelen, en waar het netsnoer niet kan worden beschadigd.
- Raadpleeg de informatie over het oplossen van problemen in de Help bij de Photosmart-printer als het product niet naar behoren werkt.
- Het product bevat geen onderdelen die door de gebruiker moeten worden onderhouden. Laat onderhoud en reparatie over aan gekwalificeerd servicepersoneel.
- Gebruik het apparaat in een goed geventileerde ruimte.

## milieu

Hewlett-Packard Company hecht aan het leveren van kwaliteitsproducten op een ecologisch verantwoorde wijze.

### bescherming van het milieu

Deze printer is zo ontworpen dat de gevolgen voor het milieu tot een minimum beperkt blijven. Zie de website van HP over bescherming van het milieu op [www.hp.com/hpinfo/globalcitizenship/environment/index.html](http://www.hp.com/hpinfo/globalcitizenship/environment/index.html) voor meer informatie.

### ozonuitstoot

Dit product genereert geen waarneembare hoeveelheid ozongas (O<sub>3</sub>).

### energieverbruik

Het energieverbruik is aanzienlijk lager als het apparaat zich in de ENERGY STAR®-modus bevindt. U bespaart hiermee niet alleen stroom, maar ook geld zonder dat het gevolgen heeft voor de hoge prestaties van het product. Dit product voldoet aan de ENERGY STAR-normen, een programma op basis van vrijwilligheid ter bevordering van de ontwikkeling van energiebesparende producten voor zakelijk gebruik.



ENERGY STAR is een in de Verenigde Staten geregistreerd merk van de EPA (de overheidsinstelling voor milieubescherming van de Verenigde Staten). Als ENERGY STAR-partner heeft Hewlett-Packard Company vastgesteld dat dit product voldoet aan de ENERGY STAR-richtlijnen voor energiebesparing. Kijk op [www.energystar.gov](http://www.energystar.gov) voor meer informatie.

### papier

Dit product is geschikt voor het gebruik van gerecycled papier volgens DIN 19309.

### plastic

Plastic onderdelen die zwaarder zijn dan 0,88 ounce (24 gram) worden gemarkeerd volgens internationale normen die het eenvoudiger maken kunststoffen te scheiden voor recyclingdoeleinden aan het einde van de levensduur van de printer.

### veiligheidsinformatiebladen

Veiligheidsinformatiebladen (MSDS) zijn verkrijgbaar via de website van HP: [www.hp.com/go/msds](http://www.hp.com/go/msds). Klanten zonder toegang tot het Internet kunnen contact opnemen met HP-support.

### recyclingprogramma

HP biedt in veel landen een toenemend aantal productrecyclingprogramma's. Daarnaast werkt HP samen met een aantal van de grootste centra voor de recyclage van elektronische onderdelen ter wereld. HP bespaart op het verbruik van kostbare hulpbronnen door een aantal van zijn populairste producten opnieuw te verkopen.

Dit HP-product bevat lood in het soldeer, dat mogelijk niet als gewoon afval kan worden weggegooid.

## wettelijke voorschriften

For regulatory identification purposes, your product is assigned a Regulatory Model Number. The Regulatory Model Number for your product is SDGOA-0376. This regulatory number should not be confused with the marketing name (hp photosmart 7600 series printer) or product number (Q3010A, Q3011A, Q3012A).

### Australia EMC statement



This equipment complies with Australian EMC requirements.

### Canada EMC statement

Le présent appareil numérique n'émet pas de bruit radioélectrique dépassant les limites applicables aux appareils numériques de la classe B prescrites dans le Règlement sur le brouillage radioélectrique édicté par le ministère des Communications du Canada.

This digital apparatus does not exceed the Class B limits for radio noise emissions from digital apparatus set out in the Radio Interface Regulations of the Canadian Department of Communications.

## auteursrechten en handelsmerken

© Copyright 2003 Hewlett-Packard Company

Alle rechten voorbehouden. Niets uit dit document mag worden gefotokopieerd, gereproduceerd of vertaald in een andere taal zonder voorafgaande schriftelijke toestemming van Hewlett-Packard Company.

De informatie in dit document kan zonder voorafgaande kennisgeving worden gewijzigd. Hewlett-Packard is niet aansprakelijk voor fouten in dit materiaal noch voor schade als gevolg van of in verband met de levering, het functioneren of het gebruik van dit materiaal.

HP, het HP-logo en Photosmart zijn eigendom van Hewlett-Packard Company.

Het Secure Digital-logo is een handelsmerk van SD Association.

Microsoft en Windows zijn geregistreerde handelsmerken van Microsoft Corporation.

CompactFlash, CF en het CF-logo zijn handelsmerken van de CompactFlash Association (CFA).

Sony Memory Stick is een geregistreerd handelsmerk van Sony Corporation.

MultiMediaCard is een handelsmerk van Infineon Technologies AG Duitsland en is in licentie gegeven aan de MMCA (MultiMediaCard Association).

SmartMedia is een handelsmerk van Toshiba Corporation.

xD-Picture Card is een handelsmerk van Fuji Photo Film Co., Ltd., Toshiba Corporation en Olympus Optical Co., Ltd.

IBM is een geregistreerd handelsmerk van International Business Machines Corporation.

Mac, het Mac-logo en Macintosh zijn geregistreerde handelsmerken van Apple Computer, Inc.

Pentium is een geregistreerd handelsmerk van Intel Corporation.

Andere merken en hun producten zijn handelsmerken of geregistreerde handelsmerken van hun respectieve eigenaren.

De software die deel uitmaakt van de printer is deels gebaseerd op het werk van de Independent JPEG Group.

De auteursrechten van bepaalde foto's in dit document zijn behouden aan de oorspronkelijke eigenaren.



Gedrukt op gerecycled papier  
Gedrukt in Duitsland, 5/03



[www.hp.com](http://www.hp.com)

© 2003 Hewlett-Packard Company



i n v e n t

v1.1.1