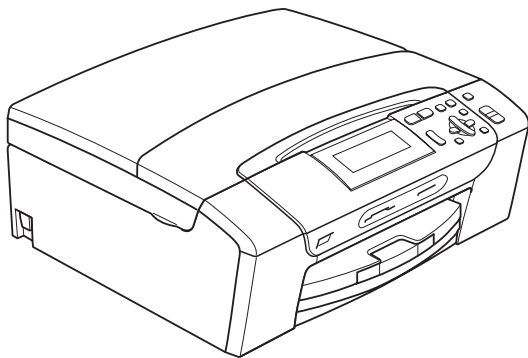


GEBRUIKERSHANDLEIDING



DCP-395CN

Als u de klantenservice moet bellen

A.u.b. de volgende gegevens invullen voor toekomstige referentie:

Modelnummer: DCP-395CN

Serienummer: ¹ _____

Aankoopdatum: _____

Plaats van aankoop: _____

¹ Het serienummer staat op de achterkant van het apparaat. Bewaar deze gebruikershandleiding samen met uw kassabon als aankoopbewijs in geval van diefstal of brand of voor service die onder de garantie valt.

Registreer uw product online op

<http://www.brother.com/registration/>

Door uw product bij Brother te registreren, wordt u geregistreerd als de originele eigenaar van het product. Uw registratie bij Brother:

- kan eventueel als bevestiging van de aankoopdatum van uw product dienen, mocht u uw kassabon verliezen;
- kan eventueel een verzekeringsclaim van u ondersteunen, in geval het product verloren gaat en dit gedekt is door de verzekering.

Samenstelling en publicatie

Deze handleiding is samengesteld en gepubliceerd onder supervisie van Brother Industries, Ltd. De nieuwste productgegevens en -specificaties zijn in deze handleiding verwerkt.

De inhoud van deze handleiding en de specificaties van dit product kunnen zonder voorafgaande kennisgeving worden gewijzigd.

Brother behoudt zich het recht voor om de specificaties en de inhoud van deze handleiding zonder voorafgaande kennisgeving te wijzigen. Brother is niet verantwoordelijk voor enige schade (met inbegrip van gevolgschade) voortvloeiend uit het gebruik van deze handleiding of de daarin beschreven producten, inclusief maar niet beperkt tot zetfouten en andere fouten in deze publicatie.

EG-conformiteitsverklaring



EC Declaration of Conformity

Manufacturer

Brother Industries, Ltd.
15-1, Naeshiro-cho, Mizuho-ku, Nagoya 467-8561, Japan

Plant

Brother Industries (Shenzhen) Ltd.
G02414-1, Baochangli Bonded Transportation Industrial Park,
Baolong Industrial Estate, Longgang District, Shenzhen 518116, Gung Dong, China

Herewith declare that:

Products description : Copier Printer
Model Name : DCP-395CN

is in conformity with provisions of the Directives applied : Low Voltage Directive 2006/95/EC and the Electromagnetic Compatibility Directive 2004/108/EC.

Standards applied :

Harmonized : Safety EN60950-1:2006

EMC EN55022: 2006 +A1: 2007 Class B
EN55024: 1998 +A1: 2001 +A2: 2003
EN61000-3-2: 2006
EN61000-3-3: 1995 +A1: 2001 +A2:2005

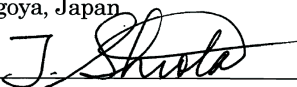
Year in which CE marking was first affixed : 2009

Issued by : Brother Industries, Ltd.

Date : 19th June, 2009

Place : Nagoya, Japan

Signature :



Junji Shiota
General Manager
Quality Management Dept.

EG-conformiteitsverklaring

Producent

Brother Industries, Ltd.
15-1, Naeshiro-cho, Mizuho-ku, Nagoya 467-8561, Japan

Fabriek

Brother Industries (Shenzhen) Ltd.
G02414-1, Baochangli Bonded Transportation Industrial Park,
Baolong Industrial Estate, Longgang District, Shenzhen 518116, Gung Dong, China

Verklaren hierbij dat:

Productomschrijving : Kopieermachine/printer
Modelnaam : DCP-395CN

voldoet aan de voorschriften van de toegepaste richtlijnen: Laagspanningsrichtlijn 2006/95/EC en de Elektromagnetische compatibiliteit Richtlijn 2004/108/EC.

Toegepaste standaarden:

Geharmonieerd :	Veiligheid	EN60950-1: 2006
	EMC	EN55022: 2006 +A1: 2007 Klasse B EN55024: 1998 +A1: 2001 +A2: 2003 EN61000-3-2: 2006 EN61000-3-3: 1995 +A1: 2001 +A2: 2005

Jaar waarin het CE-keurmerk voor het eerst werd toegekend: 2009

Uitgegeven door : Brother Industries, Ltd.
Datum : 19 Juni 2009
Plaats : Nagoya, Japan

Inhoudsopgave

Paragraaf I Algemeen

1	Algemene informatie	2
	Gebruik van de documentatie	2
	Symbolen en conventies die in de documentatie gebruikt worden	2
	Toegang krijgen tot de Softwarehandleiding en de Netwerkhandleiding	3
	Documentatie bekijken	3
	Brother-support openen (Windows®)	5
	Overzicht van het bedieningspaneel	6
	Indicaties op het LCD-scherm	7
	Standaardhandelingen	8
	Indicaties van de waarschuwinglampjes (LEDs)	8
2	Papier en documenten laden	9
	Papier en andere afdrukmedia laden	9
	Enveloppen en briefkaarten laden	11
	Fotopapier laden	13
	Kleine afdrukken uit de machine verwijderen	14
	Afdrukgebied	15
	Acceptabel papier en andere afdrukmedia	16
	Aanbevolen afdrukmedia	16
	Omgaan met en gebruik van afdrukmedia	17
	De juiste afdrukmedia selecteren	18
	Documenten laden	20
	De glasplaat gebruiken	20
	Scangebied	20
3	Algemene instellingen	21
	Papierinstellingen	21
	Papiersoort	21
	Papierformaat	21
	Slaapstand	22
	LCD-scherm	22
	Taal op het LCD-scherm wijzigen (niet beschikbaar voor Nederland)	22
	LCD-contrast	22
	De helderheid van de achtergrondverlichting instellen	23
	De lichtdimtimer voor de achtergrondverlichting instellen	23
	Rapporten afdrukken	23
	Een rapport afdrukken	23

Paragraaf II Kopiëren

4 Kopiëren 26

Kopiëren	26
Eén kopie maken	26
Meerdere kopieën maken	26
Kopiëren stoppen	26
Kopieeropties	26
Kopieersnelheid en -kwaliteit wijzigen	27
Gekopieerde afbeelding vergroten of verkleinen	28
N op 1 kopieën of een poster maken (Pagina lay-out)	29
Helderheid en contrast instellen	30
Inktspaarmodus	31
Papieropties	31
Boek kopie	32
Watermerk kopie	32
Uw wijzigingen instellen als nieuwe standaardinstellingen	34
Alle instellingen terugzetten naar de fabrieksinstellingen	34

Paragraaf III Direct printen

5 Foto's afdrukken vanaf een geheugenkaart of USB-flashstation 36

Werken met PhotoCapture Center™	36
Afdrukken vanaf een geheugenkaart of USB-flashstation zonder een pc	36
Scannen naar een geheugenkaart of een USB-flashstation zonder een pc	36
PhotoCapture Center™ vanaf uw computer gebruiken	36
Een geheugenkaart of een USB-flashstation gebruiken	36
Mapstructuur van geheugenkaarten of een USB-flashstation	37
Aan de slag	38
De modus PhotoCapture activeren	39
Foto's afdrukken	39
Foto's weergeven	39
Index afdrukken (miniaturen)	40
Foto's afdrukken	41
Foto's verbeteren	41
Zoek op datum	44
Alle foto's afdrukken	45
Slideshow	45
Trimming (bijsnijden)	46
Afdrukken in DPOF-formaat	46

PhotoCapture Center™-afdrukinstellingen	47
Afdruksnelheid en -kwaliteit	48
Papieropties	48
Helderheid, contrast en kleur instellen	49
Bijsnijden (crop)	50
Afdrukken zonder rand	50
Datum afdrukken	50
Uw wijzigingen instellen als nieuwe standaardinstellingen	51
Alle instellingen terugzetten naar de fabrieksinstellingen	51
Naar een geheugenkaart of een USB-flashstation scannen	51
De scanmodus activeren	51
Naar een geheugenkaart of een USB-flashstation scannen	52
Auto Crop (bijsnijden)	53
Nieuwe standaardinstellingen opslaan	54
Fabrieksinstellingen herstellen	54
Uitleg bij de foutmeldingen	54

6 Foto's afdrukken vanaf een camera 55

Foto's direct afdrukken vanaf een PictBridge-camera	55
Vereisten voor PictBridge	55
Uw digitale camera instellen	55
Foto's afdrukken	56
Afdrukken in DPOF-formaat	56
Foto's direct afdrukken vanaf een digitale camera (zonder PictBridge)	57
Foto's afdrukken	57
Uitleg bij de foutmeldingen	58

Paragraaf IV Software

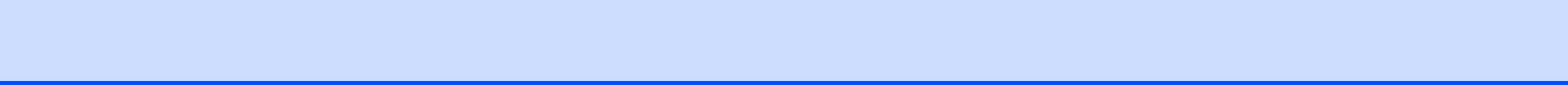
7 Software- en netwerkfuncties 60

Paragraaf V Appendices

A Veiligheid en wetgeving 62

Een geschikte plaats kiezen	62
Veilig gebruik van de machine	63
Belangrijke veiligheidsinstructies	67
BELANGRIJK - Voor uw eigen veiligheid	68
LAN-verbinding	68
Radiostoring	68
EU-richtlijn 2002/96/EG en EN50419	69
ENERGY STAR®-verklaring	69
Wettelijke beperkingen voor kopiëren	70
Handelsmerken	71

B	Problemen oplossen en routineonderhoud	72
	Problemen oplossen	72
	Als u problemen met uw machine heeft	72
	Foutmeldingen	77
	Foutanimatie	80
	Printer of papier vastgelopen.....	80
	Routineonderhoud	82
	De inktcartridges vervangen.....	82
	De buitenkant van de machine schoonmaken.....	85
	De glasplaat reinigen.....	86
	De geleiderol van de machine reinigen	86
	De invoerrollen voor papier reinigen.....	87
	De printkop reinigen	87
	De afdrukkwaliteit controleren	88
	De uitlijning controleren	89
	Het inktvolume controleren.....	89
	Informatie over de machine	90
	Het serienummer controleren	90
	Resetfuncties.....	90
	De machine resetten	90
	De machine inpakken en vervoeren	91
C	Menu en functies	93
	Programmeren op het scherm	93
	Menutabel.....	93
	Opslag in geheugen	93
	Modus- en menu-toetsen.....	93
	Menutabel.....	94
D	Specificaties	107
	Algemeen	107
	Afdrukmedia.....	109
	Kopiëren	110
	PhotoCapture Center™	111
	PictBridge	112
	Scanner	113
	Printer	114
	Interfaces.....	115
	Vereisten voor de computer.....	116
	Verbruiksartikelen.....	117
	Netwerk (LAN)	118
E	Verklarende woordenlijst	119
F	Index	120





Algemeen

Algemene informatie	2
Papier en documenten laden	9
Algemene instellingen	21

Gebruik van de documentatie

Dank u voor de aanschaf van een Brother-machine! Het lezen van de documentatie helpt u bij het optimaal benutten van uw machine.

Symbolen en conventies die in de documentatie gebruikt worden

De volgende symbolen en conventies worden in de documentatie gebruikt.

Vet	Vetgedrukte tekst verwijst naar een specifieke knop op het bedieningspaneel van de machine of op het computerscherm.
<i>Cursief</i>	Cursief gedrukte tekst benadrukt een belangrijk punt of verwijst u naar een verwant onderwerp.
Courier New	Het lettertype Courier New verwijst naar meldingen die worden weergegeven op het LCD-scherm van de machine.

WAARSCHUWING

Waarschuwingen informeren u over de maatregelen die u moet treffen om te vermijden dat u letsel oploopt.

VOORZICHTIG

Deze waarschuwingen wijzen u op procedures die u moet volgen om verwondingen te voorkomen.

BELANGRIJK

Deze waarschuwingen beschrijven belangrijke procedures die u moet volgen om problemen met de machine of beschadiging van andere voorwerpen te voorkomen.



Het pictogram Elektrisch gevaar attendeert u op het risico van elektrische schokken.



Het pictogram Heet oppervlak waarschuwt u hete machineonderdelen niet aan te raken.



Opmerkingen leggen uit wat u in een bepaalde situatie moet doen of hoe de huidige bewerking met andere functies werkt.

Toegang krijgen tot de Softwarehandleiding en de Netwerkhandleiding

Deze gebruikershandleiding bevat niet alle informatie over de machine, zoals het gebruik van de geavanceerde functies van de printer, de scanner en het netwerk. Raadpleeg de **Softwarehandleiding** en de **Netwerkhandleiding** voor meer gedetailleerde informatie over deze functies.

Documentatie bekijken

Documentatie bekijken (Windows®)

Als u de documentatie wilt bekijken, klikt u op het menu **start**, wijst u vanuit de programmagroep **Brother, DCP-XXXX** aan (waarbij XXXX uw modelnummer is) en kiest u vervolgens **Gebruikershandleidingen in HTML-formaat**.

Als u de software niet heeft geïnstalleerd, kunt u de documentatie vinden door onderstaande instructies op te volgen:

- 1 Zet uw pc aan. Plaats de Brother cd-rom in uw cd-romstation.

Opmerking

Als het Brother-scherm niet automatisch wordt weergegeven, gaat u naar **Deze computer (Computer)**, dubbelklikt u op het pictogram van de cd-rom en dubbelklikt u vervolgens op **start.exe**.

- 2 Als het scherm met de modelnaam verschijnt, klikt u op de naam van uw model.

- 3 Als het scherm met de taal verschijnt, klikt u op de gewenste taal. Het hoofdmenu van de cd-rom wordt geopend.



- 4 Klik op **Documentatie**.
- 5 Klik op de documentatie die u wilt lezen.

- **HTML-documenten:** **Softwarehandleiding en Netwerkhandleiding** in HTML-formaat.

Dit formaat wordt aanbevolen voor het lezen van documentatie op de computer.

- **PDF-documenten:** **Gebruikershandleiding** voor gebruik als zelfstandig apparaat, **Softwarehandleiding en Netwerkhandleiding** in PDF-formaat.

Dit formaat wordt aanbevolen voor het afdrukken van de handleidingen. Klik op de koppeling om naar het Brother Solutions Center te gaan, waar u de PDF-documenten kunt weergeven of downloaden. (Hiervoor heeft u internettoegang en PDF Reader-software nodig.)

Instructies voor het scannen opzoeken

Er zijn verscheidene manieren waarop u documenten kunt scannen. U kunt de instructies als volgt vinden:

Softwarehandleiding

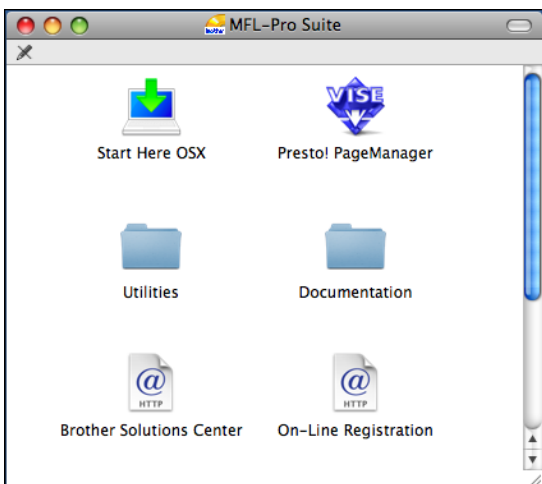
- *Scannen*
(Windows® 2000 Professional/
Windows® XP en Windows Vista®)
- *ControlCenter3*
(Windows® 2000 Professional/
Windows® XP en Windows Vista®)
- *Netwerkscannen*

ScanSoft™ PaperPort™ 11SE met OCR-procedurehandleidingen

- U kunt de volledige procedurehandleidingen voor ScanSoft™ PaperPort™ 11SE met OCR weergeven via het menu Help in de toepassing ScanSoft™ PaperPort™ 11SE.

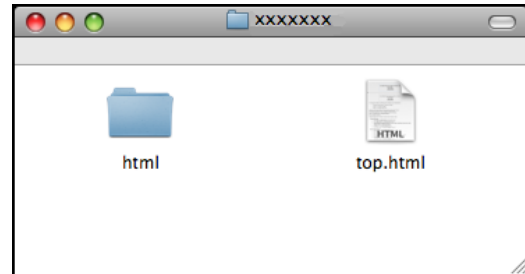
Documentatie bekijken (Macintosh)

- 1 Zet uw Macintosh aan. Plaats de Brother-cd-rom in het cd-romstation. Het volgende venster wordt weergegeven.



- 2 Dubbelklik op het pictogram **Documentation**.

- 3 Dubbelklik op uw taalmap.
- 4 Dubbelklik op top.html om de **Softwarehandleiding** en de **Netwerkhandleiding** weer te geven in HTML-formaat.



- 5 Klik op de documentatie die u wilt lezen.
 - **Softwarehandleiding**
 - **Netwerkhandleiding**

Instructies voor het scannen opzoeken

Er zijn verscheidene manieren waarop u documenten kunt scannen. U kunt de instructies als volgt vinden:

Softwarehandleiding

- *Scannen*
(Mac OS X 10.3.9 - 10.5.x)
- *ControlCenter2*
(Mac OS X 10.3.9 - 10.5.x)
- *Netwerkscannen*
(Mac OS X 10.3.9 - 10.5.x)

Presto! PageManager Gebruikershandleiding

- U kunt de volledige gebruikershandleiding voor Presto! PageManager weergeven via het menu Help in de toepassing Presto! PageManager.

Brother-support openen (Windows®)

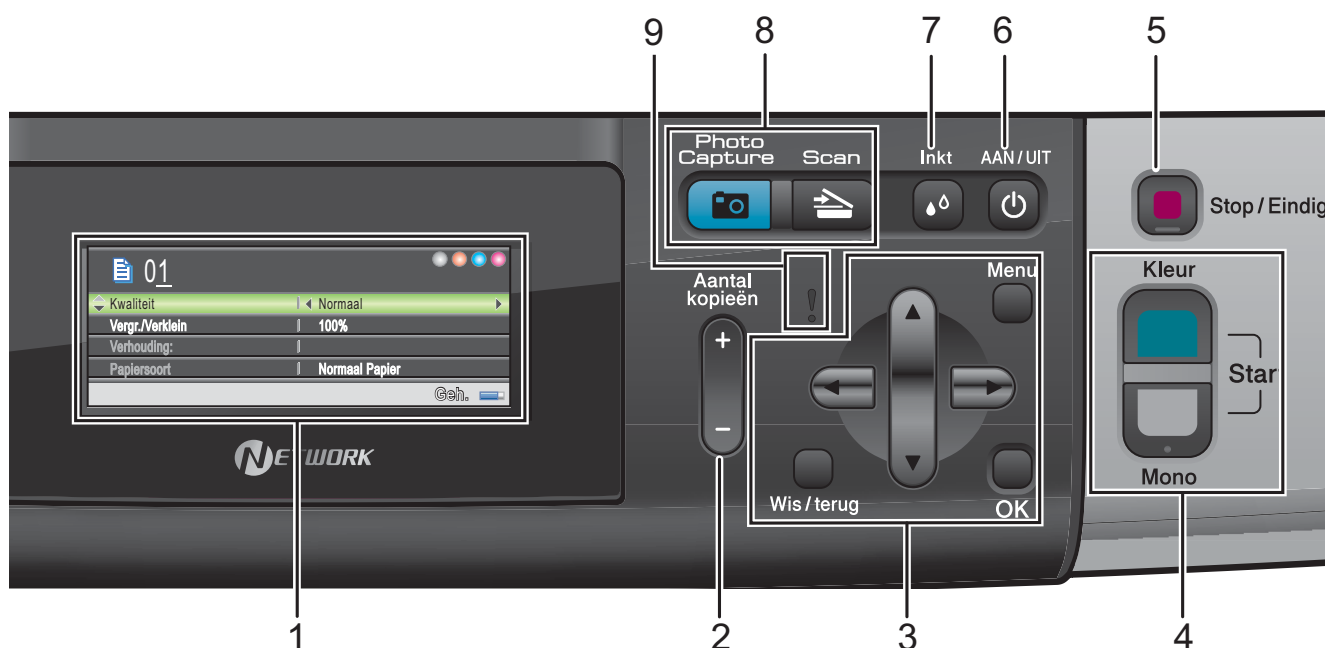
U kunt alle benodigde hulpbronnen vinden via websupport (Brother Solutions Center) op de cd-rom van Brother.

- Klik op **Brother-support** in het hoofdmenu. Het volgende scherm wordt weergegeven:



- Om onze website (<http://www.brother.com>) te openen, klikt u op **Brother-startpagina**.
- Voor het laatste nieuws en informatie over productondersteuning (<http://solutions.brother.com>) klikt u op **Brother Solutions Center**.
- Als u onze website voor originele Brother-verbruiksartikelen (<http://www.brother.com/original/>) wilt bezoeken, klikt u op **Informatie over supplies**.
- Als u het Brother CreativeCenter (<http://www.brother.com/creativecenter/>) voor GRATIS fotoprojecten en afdrukbare downloads wilt openen, klikt u op **Brother CreativeCenter**.
- Om terug te gaan naar het hoofdmenu klikt u op **Terug**. Wanneer u klaar bent, klikt u op **Afsluiten**.

Overzicht van het bedieningspaneel



1 LCD (liquid crystal display)

Op het scherm verschijnen prompts die u helpen bij het instellen en gebruiken van uw machine.

U kunt ook de hoek van het LCD-scherm aanpassen door het omhoog te kantelen.

2 Aantal Kopieën

Met deze toets maakt u meerdere kopieën.

3 Menutoetsen:

■ ◀ of ▶

Druk hierop om naar een vorige of volgende menuoptie te gaan.

U kunt deze toets ook gebruiken om opties te kiezen.

■ ▲ of ▼

Met deze toetsen bladert u door menu's en opties.

■ Wis/terug

Druk hierop om naar het vorige menuniveau terug te keren.

■ Menu

Hiermee opent u het hoofdmenu om de machine te programmeren.

■ OK

Hiermee kiest u een instelling.

4 Starttoetsen:

■ **Kleur Start**

Hiermee start u het maken van kopieën in kleur. Hiermee kunt u ook een scanbewerking uitvoeren (in kleur of mono, afhankelijk van de scaninstelling in de ControlCenter-software).

■ **Mono Start**

Hiermee start u het maken van kopieën in monochroom. Hiermee kunt u ook een scanbewerking uitvoeren (in kleur of mono, afhankelijk van de scaninstelling in de ControlCenter-software).

5 **Stop/Eindigen**

Met een druk op deze toets wordt een bewerking gestopt of een menu verlaten.

6 **AAN/UIT**

Hiermee schakelt u de machine in en uit.

Wanneer u de machine uitgeschakeld hebt, wordt de printkop toch periodiek gereinigd om de afdrukkwaliteit te behouden. Om een lange levensduur van de printkop te garanderen, zo zuinig mogelijk met de inkt om te gaan en een goede afdrukkwaliteit te behouden, dient u de machine te allen tijde aangesloten te laten op een stroombron.

7 Inkt

Hiermee reinigt u de printkop, controleert u de afdrukkwaliteit en de beschikbare hoeveelheid inkt.

8 Modustoetsen:

Geeft toegang tot scanmodus.



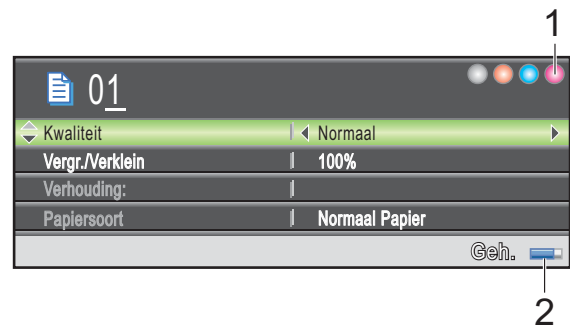
Geeft toegang tot de modus PhotoCapture Center™.

9 ! Waarschuwingslampje (LED)

Brandt oranje en knippert wanneer op het LCD-scherm een foutmelding of een belangrijke statusmelding wordt weergegeven.

Indicaties op het LCD-scherm

Op het LCD-scherm worden de modus van de machine, de huidige instellingen en het inktniveau weergegeven.

**1 Inktindicator**

Hiermee kunt u zien hoeveel inkt beschikbaar is.

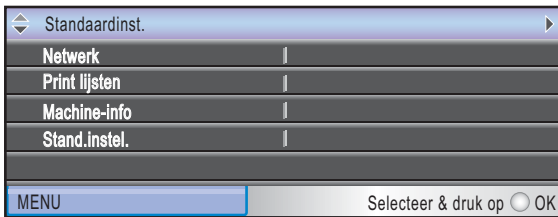
2 Geheugenstatus

Hier kunt u zien hoeveel geheugen in de machine beschikbaar is.

Standaardhandelingen

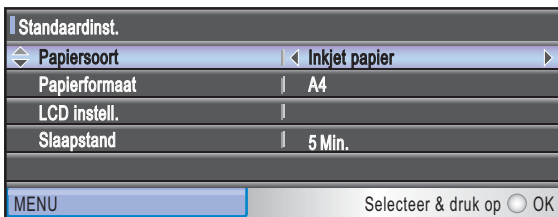
In de volgende stappen wordt beschreven hoe u een instelling in de machine wijzigt. In dit voorbeeld wordt de instelling voor de papiersoort gewijzigd van Normaal Papier in Inkjet papier.

- 1 Druk op **Menu**.
- 2 Druk op **▲** of **▼** om **Standaardinst.** te selecteren.



Druk op **OK**.

- 3 Druk op **▲** of **▼** om **Papiersoort** te selecteren.
- 4 Druk op **◀** of **▶** om **Inkjet papier** te selecteren.
Druk op **OK**.
De huidige instelling wordt op het LCD-scherm weergegeven:



- 5 Druk op **Stop/Eindigen**.

Indicaties van de waarschuwingslampjes (LEDs)

Het waarschuwingslampje (LED) (light emitting diode) is een lampje dat de status van de machine aangeeft, zoals beschreven in de tabel.



LED	DCP-status	Omschrijving
! (Uit)	Gereed	De DCP is klaar voor gebruik.
! (Oranje)	Open deksel	Het deksel is open. Sluit het deksel. (Zie <i>Foutmeldingen</i> op pagina 77.)
	Kan niet afdrukken	Vervang de inktcartridge door een nieuw exemplaar. (Zie <i>De inktcartridges vervangen</i> op pagina 82.)
	Papierfout	Plaats papier in de lade of verwijder vastgelopen papier. Controleer de melding op het LCD-scherm. (Zie <i>Foutmeldingen</i> op pagina 77.)
	Andere meldingen	Controleer de melding op het LCD-scherm. (Zie <i>Foutmeldingen</i> op pagina 77.)

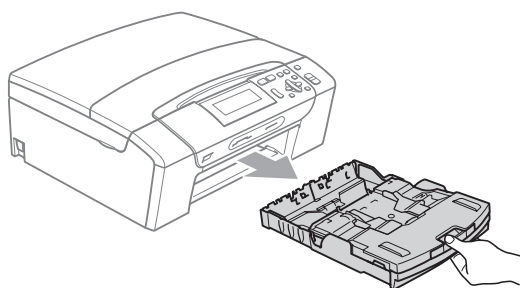
Papier en andere afdrukmedia laden



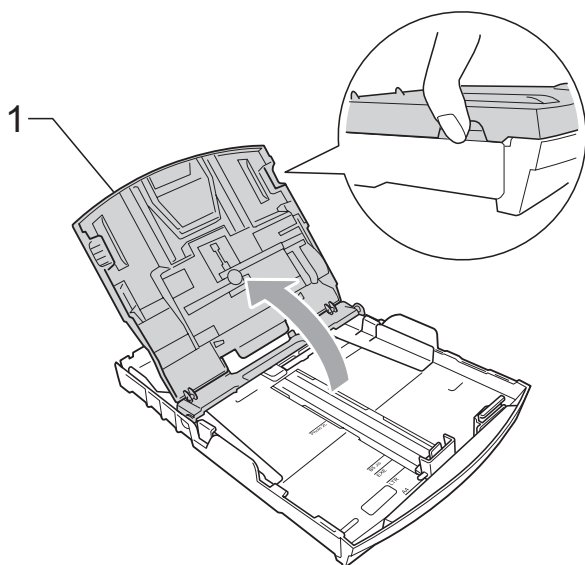
Opmerking

Wanneer u op Foto (10 × 15 cm) of Foto L (89 × 127 mm) wilt afdrukken, moet u de fotopapierlade gebruiken. (Zie *Fotopapier laden* op pagina 13.)

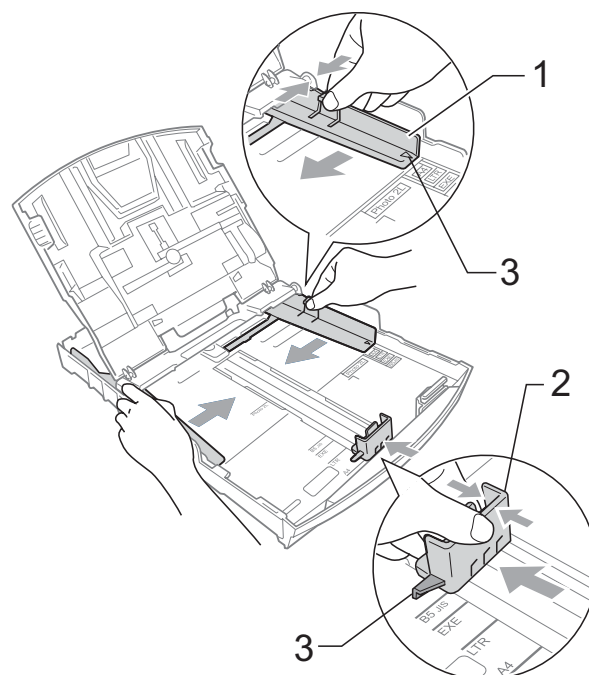
- 1 Als de papiersteunklep open is, klapt u deze in en schuift u vervolgens de papiersteun naar binnen. Trek de papierlade volledig uit de machine.



- 2 Breng het deksel van de uitvoerlade omhoog (1).



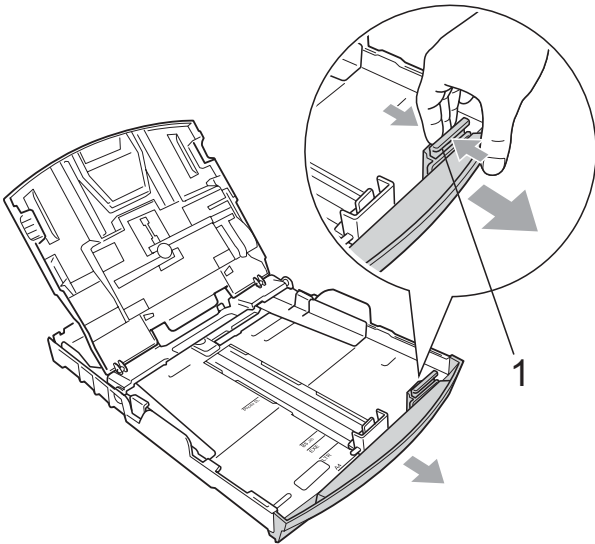
- 3 Druk de papiergeleiders voor de breedte (1) en de papiergeleider voor de lengte (2) met beide handen voorzichtig in en stel ze af op het papierformaat. Zorg dat de driehoekjes (3) op de papiergeleiders voor de breedte (1) en op de papiergeleider voor de lengte (2) naar de markeringen voor het gebruikte papierformaat wijzen.



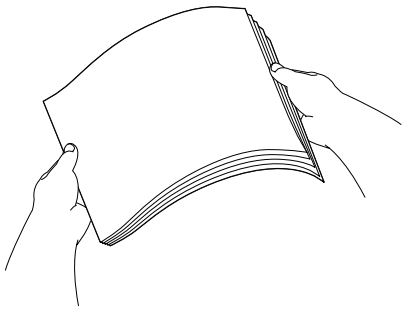


Opmerking

Wanneer u papier van Legal-formaat gebruikt, drukt u op de universele ontgrendeling (1) en schuift u de voorzijde van de papierlade naar buiten.



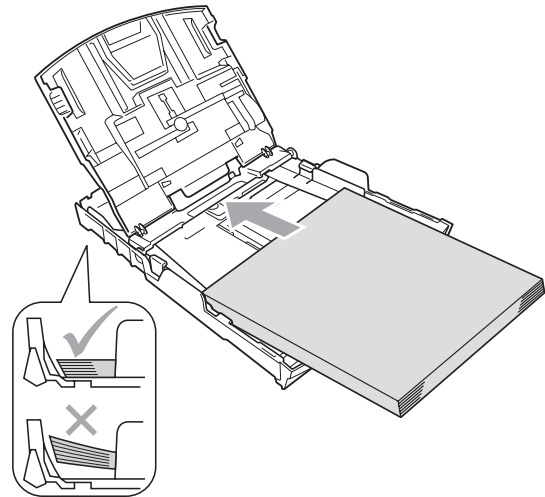
- 4 Blader de stapel papier goed door, om te voorkomen dat papier vastloopt of scheef wordt ingevoerd.



! BELANGRIJK

Draag er steeds zorg voor dat het papier niet omkrult.

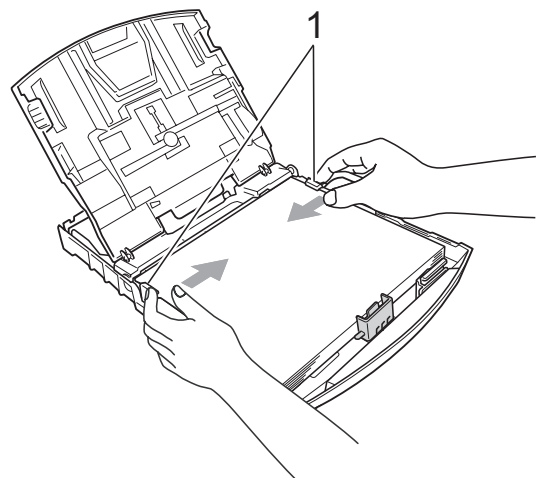
- 5 Plaats het papier voorzichtig in de papierlade met de afdrukzijde omlaag en de bovenste rand eerst. Controleer of het papier vlak in de lade ligt.



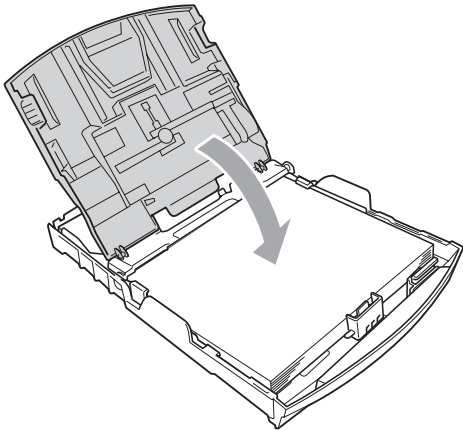
! BELANGRIJK

Zorg ervoor dat u het papier er niet te ver in duwt; het kan aan de achterkant van de lade omhoog gaan staan en problemen veroorzaken bij de invoer.

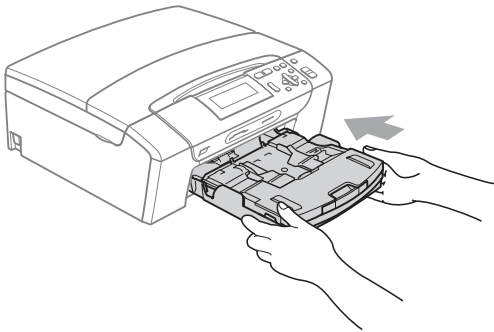
- 6 Pas de papiergeleiders voor de breedte (1) voorzichtig met beide handen aan het papier aan. Zorg dat de papiergeleiders aan de zijkant de randen van het papier aanraken.



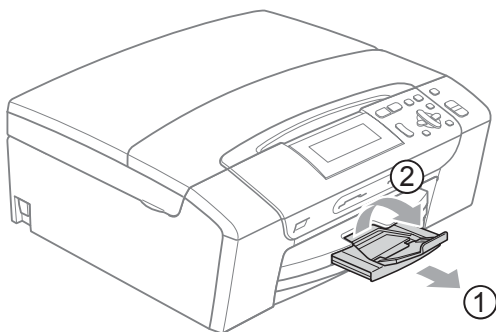
- 7 Sluit het deksel van de uitvoerlade.



- 8 Duw de papierlade *langzaam* volledig in de machine.



- 9 Terwijl u de papierlade vasthoudt, trekt u de papiersteun (1) naar buiten tot u een klik hoort en vouwt u vervolgens de papiersteunklep (2) uit.



! BELANGRIJK

Gebruik de papiersteunklep NIET voor papier van Legal-formaat.

Enveloppen en briefkaarten laden

Informatie over enveloppen

- Gebruik enveloppen met een gewicht tussen 80 en 95 g/m².
- Voor sommige enveloppen is het nodig de marge in te stellen in de toepassing. Maak altijd eerst een proefafdruk voordat u een groot aantal enveloppen afdrukt.

! BELANGRIJK

Gebruik NOOIT de volgende soorten enveloppen, aangezien deze problemen veroorzaken bij de papierinvoer:

- Als deze zakachtig zijn.
- Enveloppen met reliëf (met verhoogd opschrift).
- Enveloppen met sluitstukken of nietjes.
- Enveloppen die aan de binnenkant zijn voorbedrukt.

Lijm



Dubbele omslag



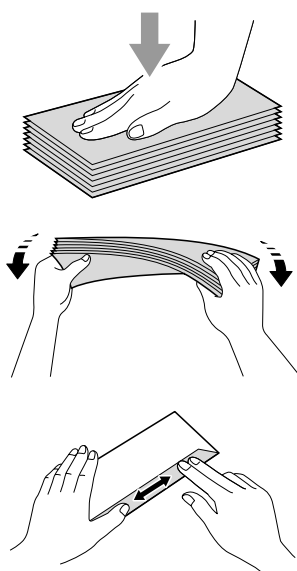
Het kan zijn dat u af en toe problemen ondervindt bij de papierinvoer vanwege de dikte, het formaat en de vorm van de omslag van de enveloppen die u gebruikt.

Enveloppen en briefkaarten laden

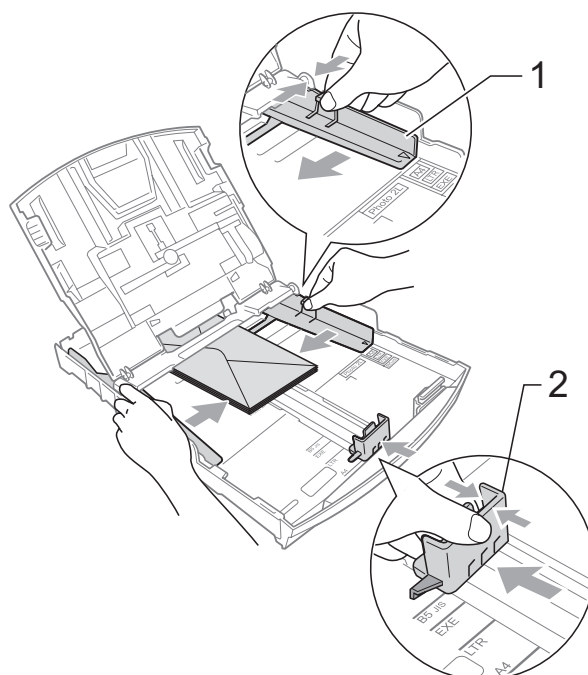
- 1 Druk de hoeken en zijkanten van de enveloppen of briefkaarten zo plat mogelijk voordat u deze plaatst.

! BELANGRIJK

Plaats de enveloppen of briefkaarten een voor een in de papierlade als er meerdere enveloppen of briefkaarten tegelijk naar binnen worden getrokken.

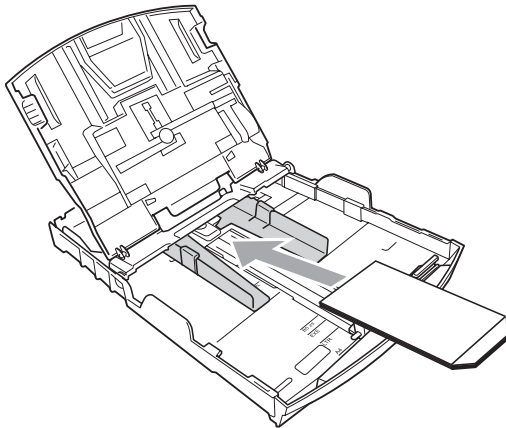


- 2 Plaats de enveloppen of briefkaarten met de adreszijde naar beneden en de invoerkant (bovenkant van de envelop) eerst. Druk met beide handen de papiergeleiders voor de breedte (1) en de papiergeleider voor de lengte (2) in en stel ze af op het formaat van de enveloppen of briefkaarten.



Als u bij het afdrukken op enveloppen problemen hebt met de omslag aan de korte kant, kunt u het volgende proberen:

- 1 Open de omslag van de envelop.
- 2 Leg de enveloppe in de papierlade met de adreszijde naar beneden en de omslag in de positie zoals aangegeven in de illustratie.

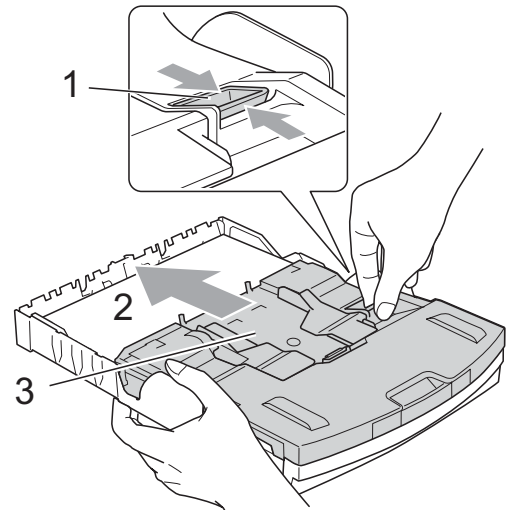


- 3 Wijzig het formaat en de marge in de toepassing.

Fotopapier laden

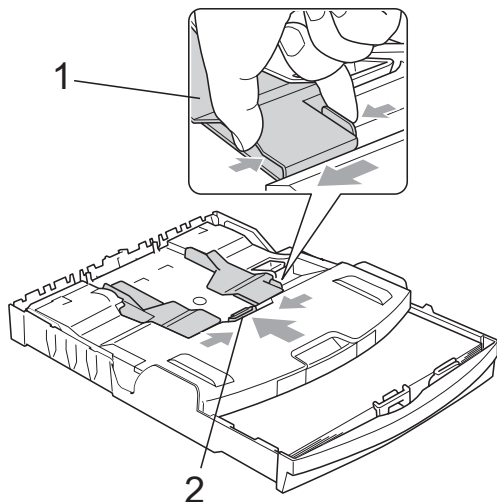
Gebruik de fotopapierlade die boven op de uitvoerpapierlade is geplaatst om op Foto (10 × 15 cm) en Foto L (89 × 127 mm) af te drukken. Als u de fotopapierlade gebruikt, hoeft u het papier dat zich in de lade eronder bevindt niet te verwijderen.

- 1 Knijp de blauwe ontgrendelingsknop van de fotopapierlade (1) met uw rechterwijsvinger en -duim samen en duw de fotopapierlade naar voren tot deze in de stand voor het afdrukken van foto's (2) klikt.



3 Fotopapierlade

- 2 Druk de papiergeleiders voor de breedte (1) en de papiergeleider voor lengte (2) in en stel ze af op het formaat papier.



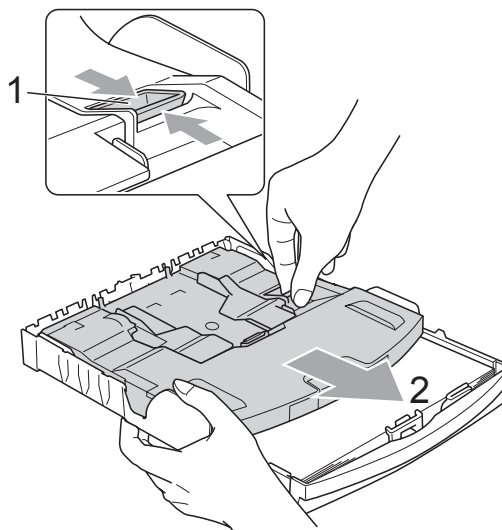
- 3 Plaats het fotopapier in de fotopapierlade en duw de papiergeleiders voorzichtig tegen het papier aan. Zorg dat de papiergeleiders aan de zijkant de randen van het papier aanraken. Controleer of het papier vlak in de lade ligt.



Opmerking

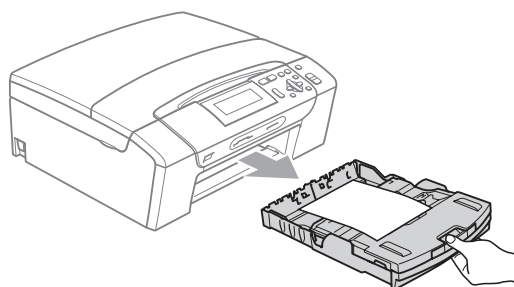
- Zorg ervoor dat u het papier er niet te ver in duwt; het kan aan de achterkant van de lade omhoog gaan staan en problemen veroorzaken bij de invoer.
- Draag er steeds zorg voor dat het papier niet omkruilt.

- 4 Zet de fotopapierlade weer in de *normale* afdrukstand als u klaar bent met het afdrucken van foto's. Knijp de blauwe ontgrendelingsknop van de fotopapierlade (1) met uw rechterwijsvinger en -duim samen en duw de fotopapierlade naar achteren tot deze vastklikt (2).



Kleine afdrukken uit de machine verwijderen

Wanneer papier van klein formaat op het deksel van de uitvoerpapierlade wordt uitgeworpen, kunt u er misschien niet bij. Zorg dat het afdrucken is voltooid, en trek vervolgens de lade volledig uit de machine.

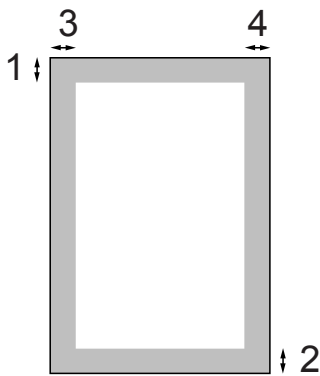


Afdrukgebied

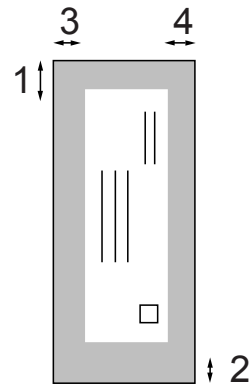
Hoe groot het afdrukgebied is, is afhankelijk van de instellingen binnen de door u gebruikte toepassing. De onderstaande afbeeldingen tonen de onbedrukbare gedeelten op losse vellen papier en enveloppen. De machine kan afdrukken in de grijs weergegeven gedeelten van losse vellen papier wanneer de afdrukfunctie Zonder rand beschikbaar en ingeschakeld is.

(Zie *Afdrukken* voor Windows® of *Afdrukken en faxen* voor Macintosh in de *Softwarehandleiding* op de cd-rom.)

Losse vellen



Enveloppen



	Bovenkant (1)	Onderkant (2)	Links (3)	Rechts (4)
Losse vellen	3 mm	3 mm	3 mm	3 mm
Enveloppen	12 mm	24 mm	3 mm	3 mm



Opmerking

De functie Zonder rand is niet beschikbaar voor enveloppen.

Acceptabel papier en andere afdrukmedia

De afdrukkwaliteit kan worden beïnvloed door het soort papier dat u in de machine gebruikt.

Om de beste afdrukkwaliteit te krijgen voor de instellingen die u heeft gekozen, moet u de papiersoort altijd instellen op het type papier dat u plaatst.

U kunt normaal papier, inkjetpapier (gecoat papier), glanzend papier, transparanten en enveloppen gebruiken.

Wij raden u aan om verschillende soorten papier te testen alvorens een grote hoeveelheid aan te schaffen.

Gebruik voor optimale resultaten Brother-papier.

- Wanneer u afdrukt op inkjetpapier (gecoat papier), transparanten of glanzend papier, moeten op het tabblad '**Normaal**' van de printerdriver of bij de instelling *Papiersoort* in het menu (zie *Papiersoort* op pagina 31) altijd de juiste afdrukmedia geselecteerd zijn.
- Wanneer u afdrukt op fotopapier van Brother, plaatst u een extra vel van hetzelfde fotopapier in de papierlade. U vindt dit extra vel in de verpakking van het papier.
- Als u transparanten of fotopapier gebruikt, dient u elk vel onmiddellijk te verwijderen; dit om te voorkomen dat de vellen aan elkaar plakken of verstopt raken.
- Raak het afgedrukte oppervlak van het papier niet aan vlak na het afdrukken; de inkt kan nog nat zijn en op uw vingers vlekken.

Aanbevolen afdrukmedia

Om de beste afdrukkwaliteit te verkrijgen raden wij u aan Brother-papier te gebruiken. (Zie de onderstaande tabel.)

Als er in uw land geen Brother-papier beschikbaar is, raden wij u aan verschillende soorten papier te testen voor u grote hoeveelheden papier koopt.

Wij adviseren '3M Transparency Film' te gebruiken wanneer u op transparanten afdrukt.

Brother-papier

Papiersoort	Item
A4 Normaal	BP60PA
A4 Glanzend Foto	BP71GA4
A4 Inkjet (Mat)	BP60MA
10 × 15 cm en Glanzend	BP71GP

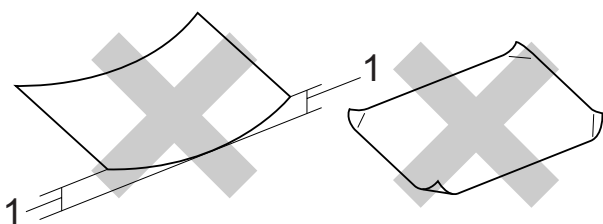
Omgaan met en gebruik van afdrukmedia

- Bewaar papier in de originele verpakking en zorg dat deze gesloten blijft. Bewaar het papier plat en verwijderd van vocht, direct zonlicht en warmte.
- Zorg dat u de glimmende (gecoate) zijde van het fotopapier niet aanraakt. Plaats fotopapier met de glimmende zijde naar beneden.
- Raak de voor- of achterkant van transparanten niet aan, daar deze gemakkelijk water en transpiratie absorberen, wat afbreuk doet aan de afdrukkwaliteit. Transparanten die voor laserprinters en -kopieerapparaten ontworpen zijn, kunnen het volgende document bevleken. Gebruik alleen transparanten die worden aanbevolen voor inkjetprinters.

Onjuiste configuratie

Gebruik de volgende soorten papier NIET:

- papier dat beschadigd, gekruld of gekreukt is of een onregelmatige vorm heeft



1 2 mm of meer

- hoogglanzend of erg gestructureerd papier
- papier dat niet netjes kan worden gestapeld
- papier met een breedlopende vezel

Papiercapaciteit van het deksel van de uitvoerpapierlade

Max. 50 vellen Letter- of A4-papier van 80 g/m².

- Om vlekken te voorkomen moeten transparanten en fotopapier vel voor vel van het deksel van de uitvoerlade worden verwijderd.

De juiste afdrukmedia selecteren

Type en formaat papier voor elke functie

Papiersoort	Papierformaat		Gebruik		
			Kopiëren	Photo Capture	Printer
Losse vellen	Letter	215,9 × 279,4 mm	Ja	Ja	Ja
	A4	210 × 297 mm	Ja	Ja	Ja
	Legal	215,9 × 355,6 mm	Ja	–	Ja
	Executive	184 × 267 mm	–	–	Ja
	JIS B5	182 × 257 mm	–	–	Ja
	A5	148 × 210 mm	Ja	–	Ja
	A6	105 × 148 mm	–	–	Ja
Kaarten	Foto	10 × 15 cm	Ja	Ja	Ja
	Foto L	89 × 127 mm	–	–	Ja
	Foto 2L	13 × 18 cm	–	Ja	Ja
	Indexkaart	127 × 203 mm	–	–	Ja
	Briefkaart 1	100 × 148 mm	–	–	Ja
	Briefkaart 2 (Dubbel)	148 × 200 mm	–	–	Ja
Enveloppen	C5-Envelop	162 × 229 mm	–	–	Ja
	DL-Envelop	110 × 220 mm	–	–	Ja
	COM-10	105 × 241 mm	–	–	Ja
	Monarch	98 × 191 mm	–	–	Ja
	JE4-Envelop	105 × 235 mm	–	–	Ja
Transparanten	Letter	215,9 × 279,4 mm	Ja	–	Ja
	A4	210 × 297 mm	Ja	–	Ja
	Legal	215,9 × 355,6 mm	Ja	–	Ja
	A5	148 × 210 mm	Ja	–	Ja

Gewicht, dikte en capaciteit van papier

Papiersoort		Gewicht	Dikte	Aantal vellen
Losse vellen	Normaal papier	64 tot 120 g/m ²	0,08 tot 0,15 mm	100 ¹
	Inkjetpapier	64 tot 200 g/m ²	0,08 tot 0,25 mm	20
	Glanzend papier	Max. 220 g/m ²	Max. 0,25 mm	20 ^{2 3}
Kaarten	Fotokaart	Max. 220 g/m ²	Max. 0,25 mm	20 ^{2 3}
	Indexkaart	Max. 120 g/m ²	Max. 0,15 mm	30
	Briefkaart	Max. 200 g/m ²	Max. 0,25 mm	30
Enveloppen		75 tot 95 g/m ²	Max. 0,52 mm	10
Transparanten		–	–	10

¹ Maximaal 100 vel van 80 g/m² papier.

² Gebruik de fotopapierlade voor het formaat fotopapier 10×15cm en Foto L. (Zie *Fotopapier laden* op pagina 13.)

³ BP71-papier van 260 g/m² is speciaal bedoeld voor inkjetmachines van Brother.

Documenten laden

De glasplaat gebruiken

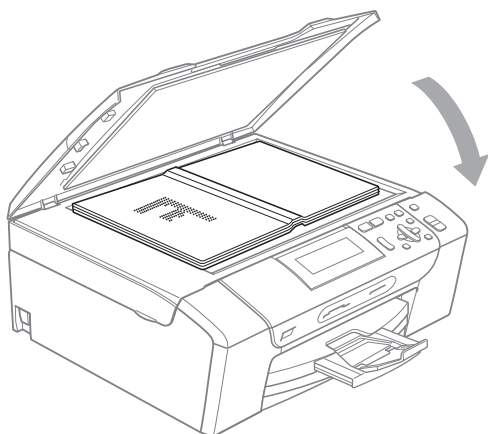
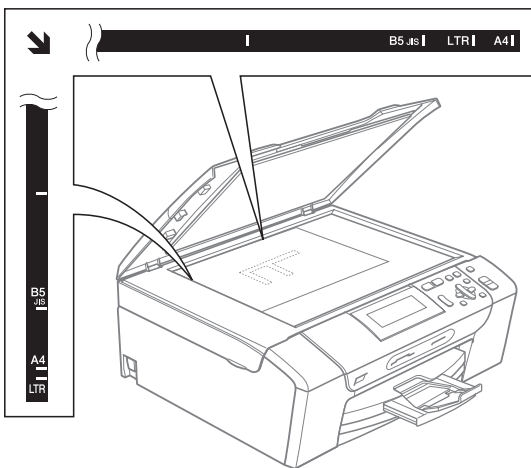
U kunt de glasplaat gebruiken om vel voor vel te kopiëren of te scannen, of bijvoorbeeld bladzijden uit een boek.

Ondersteunde documentformaten

Lengte:	Max. 297 mm
Breedte:	Max. 215,9 mm
Gewicht:	Max. 2 kg

Documenten laden

- 1 Til het documentdeksel op.
- 2 Gebruik de documentgeleiders aan de linker- en bovenkant om het document in de linkerbovenhoek van de glasplaat te leggen, met de bedrukte zijde naar beneden.



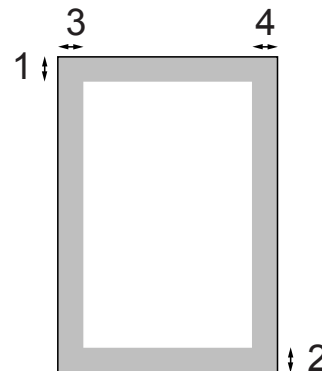
- 3 Sluit het documentdeksel.

! BELANGRIJK

Als u bezig bent een boek of een lijvig document te scannen, laat het deksel dan NIET dichtvallen en druk er niet op.

Scangebied

De grootte van het scangebied is afhankelijk van de instellingen in de door u gebruikte toepassing. Hieronder wordt aangegeven welke gebieden niet kunnen worden gescand.



Gebruik	Document-grootte	Bovenkant (1) Onderkant (2)	Links (3) Rechts (4)
Kopiëren	Letter	3 mm	3 mm
	A4	3 mm	3 mm
Scannen	Letter	3 mm	3 mm
	A4	3 mm	3 mm

Papierinstellingen

Papiersoort

Voor de beste afdrukkwaliteit, stelt u de machine in op het type papier dat u gebruikt.

- 1 Druk op **Menu**.
- 2 Druk op ▲ of ▼ om **Standaardinst.** te selecteren.
Druk op **OK**.
- 3 Druk op ▲ of ▼ om **Papiersoort** te selecteren.
- 4 Druk op ◀ of ▶ om **Normaal Papier**, **Inkjet papier**, **Brother BP71**, **Glossy anders** of **Transparanten** te selecteren.
Druk op **OK**.
- 5 Druk op **Stop/Eindigen**.



Opmerking

Het papier wordt met de bedrukte zijde omhoog op de uitvoerlade aan de voorkant van de machine uitgeworpen. Als u transparanten of glanzend papier gebruikt, dient u elk vel onmiddellijk te verwijderen om te voorkomen dat de vellen aan elkaar plakken of vastlopen.

Papierformaat

U kunt vijf papierformaten gebruiken om af te drukken: Letter, Legal, A4, A5 en 10 × 15 cm. Wanneer u een ander papierformaat in de machine plaatst, moet u ook de instelling voor het papierformaat wijzigen.

- 1 Druk op **Menu**.
- 2 Druk op ▲ of ▼ om **Standaardinst.** te selecteren.
Druk op **OK**.
- 3 Druk op ▲ of ▼ om **Papierformaat** te selecteren.
- 4 Druk op ◀ of ▶ om **A4**, **A5**, **10x15cm**, **Letter** of **Legal** te kiezen.
Druk op **OK**.
- 5 Druk op **Stop/Eindigen**.

Slaapstand

U kunt opgeven na hoeveel tijd (tussen 1 en 60 minuten) de machine in de slaapstand wordt gezet wanneer er geen gebruik van wordt gemaakt. Zodra een bewerking op de machine wordt uitgevoerd, wordt de tijd klok opnieuw gestart.

- 1 Druk op **Menu**.
- 2 Druk op ▲ of ▼ om `Standaardinst.` te selecteren.
Druk op **OK**.
- 3 Druk op ▲ of ▼ om `Slaapstand` te selecteren.
- 4 Druk op ◀ of ▶ om `1 Min., 2 Min., 3 Min., 5 Min., 10 Min., 30 Min. of 60 Min.` te kiezen, om op te geven na hoeveel tijd de machine bij inactiviteit in de slaapstand moet worden gezet.
Druk op **OK**.
- 5 Druk op **Stop/Eindigen**.

LCD-scherm

Taal op het LCD-scherm wijzigen (niet beschikbaar voor Nederland)

U kunt de taal op het LCD-scherm wijzigen.

- 1 Druk op **Menu**.
- 2 Druk op ▲ of ▼ om `Stand.instel.` te selecteren.
Druk op **OK**.
- 3 Druk op ▲ of ▼ om `Taalkeuze` te selecteren.
Druk op **OK**.
- 4 Druk op ▲ of ▼ om uw taal te selecteren.
Druk op **OK**.
- 5 Druk op **Stop/Eindigen**.

LCD-contrast

U kunt het contrast van het LCD-scherm aanpassen, zodat de weergave duidelijker wordt. Als u het LCD-scherm niet goed kunt lezen, kunt u proberen de contrastinstelling te wijzigen.

- 1 Druk op **Menu**.
- 2 Druk op ▲ of ▼ om `Standaardinst.` te selecteren.
Druk op **OK**.
- 3 Druk op ▲ of ▼ om `LCD instell.` te selecteren.
Druk op **OK**.
- 4 Druk op ▲ of ▼ om `LCD-contrast` te selecteren.
- 5 Druk op ◀ of ▶ om `Licht, Half of Donker` te selecteren.
Druk op **OK**.
- 6 Druk op **Stop/Eindigen**.

De helderheid van de achtergrondverlichting instellen

Als u het LCD-scherm niet goed kunt lezen, kunt u de helderheidsinstelling wijzigen.

- 1 Druk op **Menu**.
- 2 Druk op ▲ of ▼ om `Standaardinst.` te selecteren.
Druk op **OK**.
- 3 Druk op ▲ of ▼ om `LCD instell.` te selecteren.
Druk op **OK**.
- 4 Druk op ▲ of ▼ om `Schermerlicht` te selecteren.
- 5 Druk op ◀ of ▶ om `Licht, Half of Donker` te selecteren.
Druk op **OK**.
- 6 Druk op **Stop/Eindigen**.

De lichtdimtimer voor de achtergrondverlichting instellen

Hiermee kunt u instellen hoe lang de achtergrondverlichting van het LCD-scherm blijft branden nadat u bent teruggekeerd naar het scherm `Gereed`.

- 1 Druk op **Menu**.
- 2 Druk op ▲ of ▼ om `Standaardinst.` te selecteren.
Druk op **OK**.
- 3 Druk op ▲ of ▼ om `LCD instell.` te selecteren.
Druk op **OK**.
- 4 Druk op ▲ of ▼ om `Lichtdim-timer` te selecteren.
- 5 Druk op ◀ of ▶ om `10Sec., 20Sec., 30Sec. of Uit` te kiezen.
Druk op **OK**.
- 6 Druk op **Stop/Eindigen**.

Rapporten afdrukken

De volgende rapporten zijn beschikbaar:

- `Help`
Een helplijst waarin wordt aangegeven hoe u de machine kunt programmeren.
- `Gebruikersinst`
Drukt een lijst met uw instellingen af.
- `Netwerk Conf.`
Een lijst met uw netwerkinstellingen.

Een rapport afdrukken

- 1 Druk op **Menu**.
- 2 Druk op ▲ of ▼ om `Print lijsten` te selecteren.
Druk op **OK**.
- 3 Druk op ▲ of ▼ om het gewenste rapport te selecteren.
Druk op **OK**.
- 4 Druk op **Mono Start**.
- 5 Druk op **Stop/Eindigen**.



Kopiëren

Kopiëren

26

Kopiëren

Eén kopie maken

- 1 Laad uw document.
(Zie *Documenten laden* op pagina 20.)
- 2 Druk op **Mono Start** of **Kleur Start**.

Meerdere kopieën maken

U kunt maximaal 99 exemplaren tegelijk afdrukken.

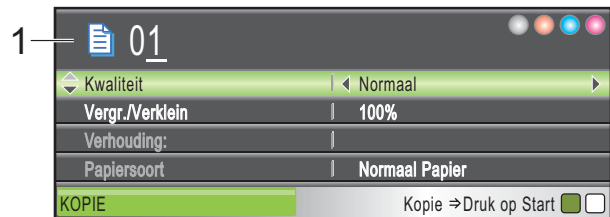
- 1 Laad uw document.
(Zie *Documenten laden* op pagina 20.)
- 2 Druk herhaaldelijk op **+** of **-** tot het gewenste aantal kopieën (max. 99) wordt weergegeven.
- 3 Druk op **Mono Start** of **Kleur Start**.

Kopiëren stoppen

Druk op **Stop/Eindigen** om het kopiëren te stoppen.

Kopieeropties

U kunt de kopieerinstellingen wijzigen via het standaarddisplay. Op het LCD-scherm wordt het volgende weergegeven:



1 Aantal kopieën

U kunt het aantal gewenste kopieën invoeren door herhaaldelijk op **+** of **-** te drukken.

Druk op **▲** of **▼** om door het menu met kopieeropties te bladeren.


- Kwaliteit (Zie pagina 27.)
- Vergr./Verklein (Zie pagina 28.)
- Papiersoort (Zie pagina 31.)
- Papierformaat (Zie pagina 31.)
- Helderheid (Zie pagina 30.)
- Contrast (Zie pagina 30.)
- Inktspaarmodus (Zie pagina 31.)
- Pagina layout (Zie pagina 29.)
- Boek kop. (Zie pagina 32.)
- Watermerk kop. (Zie pagina 32.)
- Nieuwe standaard (Zie pagina 34.)
- Fabrieksinstell. (Zie pagina 34.)

Druk op **OK** als de gewenste optie is gemarkeerd.



Opmerking

De functies **Boek kop.**, **Watermerk kop.** en **Inktspaarmodus** worden ondersteund door technologie van

Reallusion, Inc. 

U kunt voor de volgende kopie de kopieerinstellingen tijdelijk wijzigen.

De machine keert na 1 minuut terug naar de standaardinstellingen.

Als u klaar bent met het kiezen van instellingen, drukt u op **Mono Start** of **Kleur Start**.

Druk op ▲ of ▼ als u meer instellingen wilt kiezen.



Opmerking

U kunt bepaalde instellingen die u vaak gebruikt, opslaan door deze als standaard te definiëren. Deze instellingen blijven van kracht totdat u ze weer wijzigt. (Zie *Uw wijzigingen instellen als nieuwe standaardinstellingen* op pagina 34.)

Kopieersnelheid en -kwaliteit wijzigen

U kunt de kopieerkwaliteit kiezen. De standaardinstelling is *Normaal*.

Snel	Hoge kopieersnelheid en laagste inktverbruik. Gebruik deze instelling om tijd te besparen (bij het afdrucken van documenten die u wilt proeflezen, grote documenten of een groot aantal kopieën). Zelfs als u deze optie instelt, vindt het afdrucken langzamer plaats als <i>Inktspaarmodus</i> , <i>Boek kop.</i> of <i>Watermerk kop.</i> is ingeschakeld.
Normaal	Aanbevolen instelling voor normaal afdrucken. Goede kopieerkwaliteit met een goede kopieersnelheid.
Fijn	Gebruik deze instelling voor het kopiëren van gedetailleerde afbeeldingen, zoals foto's. Hoogste resolutie en laagste snelheid.

- 1 Laad uw document.
- 2 Toets in hoeveel kopieën u wilt maken.
- 3 Druk op ▲ of ▼ om *Kwaliteit* te selecteren.
- 4 Druk op ◀ of ▶ om *Snel*, *Normaal* of *Fijn* te selecteren.
Druk op **OK**.
- 5 Als u geen instellingen meer wilt wijzigen, drukt u op **Mono Start** of **Kleur Start**.

Gekopieerde afbeelding vergroten of verkleinen

U kunt een vergrotings- of verkleiningspercentage kiezen. Als u **Paginavullend** kiest, past uw machine automatisch het formaat aan het papierformaat dat u hebt ingesteld aan.

- 1 Laad uw document.
- 2 Toets in hoeveel kopieën u wilt maken.
- 3 Druk op ▲ of ▼ om **Vergr./Verklein** te selecteren.
- 4 Druk op ◀ of ▶ om **100%, Vergroten, Verkleinen, Paginavullend, Custom (25-400%)** te kiezen.
- 5 Ga op een van de volgende manieren te werk:
 - Als u **Vergroten** of **Verkleinen** kiest, drukt u op **OK** en op ◀ of ▶ om het gewenste vergrotings- of verkleiningspercentage te kiezen. Druk op **OK** en ga naar stap 6.
 - Als u **Custom (25-400%)** kiest, drukt u op **OK**. Druk op + of - om het vergrotings- of verkleiningspercentage van 25% tot 400% in te voeren. Druk op **OK** en ga naar stap 6.
 - Als u **100%** of **Paginavullend** kiest, drukt u op **OK**. Ga naar stap 6.

198%	10x15cm→A4
186%	10x15cm→LTR
142%	A5→A4
100%	
97%	LTR→A4
93%	A4→LTR
83%	
69%	A4→A5
47%	A4→10x15cm
	Paginavullend
	Custom (25-400%)

- 6 Als u geen instellingen meer wilt wijzigen, drukt u op **Mono Start** of **Kleur Start**.



Opmerking

- Pagina layout is niet beschikbaar bij **Vergr./Verklein**.
- Pagina layout, Boek kop. en Watermerk kop. zijn niet beschikbaar bij **Paginavullend**.
- **Paginavullend** werkt niet correct als het document op de glasplaat meer dan 3 graden schuin ligt. Gebruik de documentgeleiders aan de linker- en bovenkant om uw document in de linkerbovenhoek van de glasplaat te leggen, met de bedrukte zijde naar beneden.
- **Paginavullend** is niet beschikbaar voor een document van het formaat **Legal**.

N op 1 kopieën of een poster maken (Pagina lay-out)

Met de kopieerfunctie N op 1 kunt u twee of vier pagina's op één pagina afdrukken. Dit is handig om papier te besparen.

U kunt ook een poster maken. Wanneer u de posteroptie gebruikt, wordt uw document in delen opgesplitst. Deze delen worden vervolgens vergroot, zodat u ze kunt samenvoegen tot een poster.

! BELANGRIJK

- Zorg dat het papierformaat op Letter of A4 is ingesteld.
- U kunt de instelling Vergr./Verklein niet gebruiken voor N op 1 en Poster.
- Als u meerdere kleurenkopieën maakt, is N op 1 kopiëren niet beschikbaar.
- (P) betekent Portret (staand) en (L) betekent Landschap (liggend).
- U kunt slechts één poster tegelijkertijd maken.



Opmerking

Watermerk kop., Boek kop.,
Inktspaarmodus en
Vergr./Verklein zijn niet beschikbaar
bij Pagina layout.

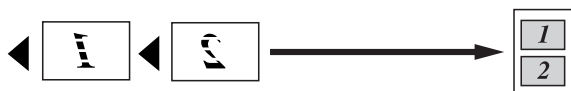
- 1 Laad uw document.
- 2 Toets in hoeveel kopieën u wilt maken.
- 3 Druk op ▲ of ▼ om Pagina layout te selecteren.
- 4 Druk op ◀ of ▶ om Uit (1 op 1), 2 op 1 (P), 2 op 1 (L), 4 op 1 (P), 4 op 1 (L) of Poster (3 x 3) te selecteren. Druk op **OK**.
- 5 Als u geen instellingen meer wilt wijzigen, drukt u op **Mono Start** of **Kleur Start** om de pagina te scannen. Als u een poster maakt, worden de pagina's gescand en wordt begonnen met afdrukken. Ga naar stap 6.
- 6 Nadat de machine de pagina gescand heeft, drukt u op + (Ja) om de volgende pagina te scannen.
- 7 Leg de volgende pagina op de glasplaat. Druk op **OK**. Herhaal stap 6 en 7 voor elke pagina van de lay-out.
- 8 Druk op - (Nee) om te stoppen wanneer alle pagina's zijn gescand.

Plaats uw document met de bedrukte zijde omlaag in de hieronder aangegeven richting.

■ 2 op 1 (P)



■ 2 op 1 (L)



■ 4 op 1 (P)

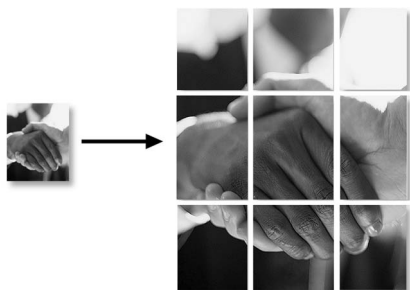


■ 4 op 1 (L)



■ Poster (3 x 3)

U kunt van een foto een kopie op posterformaat maken.



Opmerking

Als fotopapier is gekozen bij de instelling voor de papiersoort voor N op 1 kopiëren, drukt de machine de afbeeldingen af alsof normaal papier is gekozen.

Helderheid en contrast instellen

Helderheid

U kunt de kopieerhelderheid aanpassen om kopieën donkerder of lichter te maken.

- 1 Laad uw document.
- 2 Toets in hoeveel kopieën u wilt maken.
- 3 Druk op ▲ of ▼ om **Helderheid** te selecteren.
- 4 Druk op ◀ of ▶ om een kopie lichter of donkerder te maken. Druk op **OK**.
- 5 Als u geen instellingen meer wilt wijzigen, drukt u op **Mono Start** of **Kleur Start**.

Contrast

U kunt het kopieercontrast wijzigen om een afbeelding er scherper en levendiger te laten uitzien.

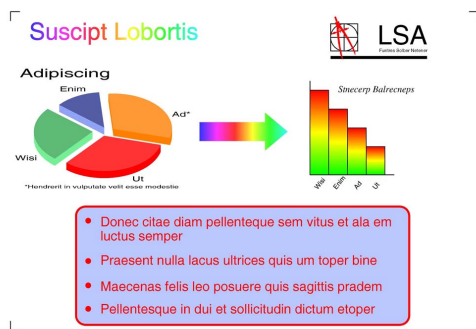
- 1 Laad uw document.
- 2 Toets in hoeveel kopieën u wilt maken.
- 3 Druk op ▲ of ▼ om **Contrast** te selecteren.
- 4 Druk op ◀ of ▶ om het contrast te verhogen of te verlagen. Druk op **OK**.
- 5 Als u geen instellingen meer wilt wijzigen, drukt u op **Mono Start** of **Kleur Start**.

Inktspaarmodus

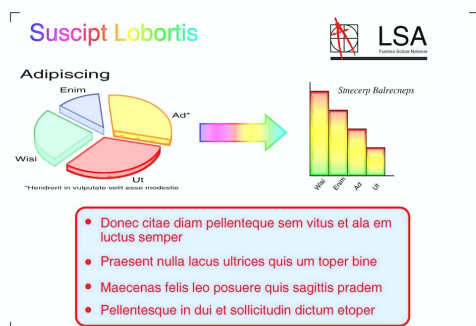
Met de inktspaarmodus kunt u inkt besparen. De machine drukt de kleuren lichter af en benadrukt de randen van de afbeeldingen zoals hieronder weergegeven.

De hoeveelheid inkt die wordt bespaard verschilt per document.

Inktspaarmodus: Uit



Inktspaarmodus: Aan



- 1 Laad uw document.
- 2 Toets in hoeveel kopieën u wilt maken.
- 3 Druk op ▲ of ▼ om Inktspaarmodus te selecteren.
- 4 Druk op ◀ of ▶ om Aan (of Uit) te kiezen.
Druk op **OK**.

- 5 Als u geen instellingen meer wilt wijzigen, drukt u op **Mono Start** of **Kleur Start**.



Opmerking

- Watermerk kop., Boek kop. en Pagina layout zijn niet beschikbaar bij Inktspaarmodus.
- Inktspaarmodus kan ervoor zorgen dat de afdrucken er anders uitzien dan uw originele document.

Papieropties

Papiersoort

Als u op speciaal papier kopieert, stelt u de machine in op de papiersoort die u gebruikt om de beste afdrukkwaliteit te verkrijgen.

- 1 Laad uw document.
- 2 Toets in hoeveel kopieën u wilt maken.
- 3 Druk op ▲ of ▼ om Papiersoort te selecteren.
- 4 Druk op ◀ of ▶ om Normaal Papier, Inkjet papier, Brother BP71, Glossy anders of Transparanten te selecteren.
Druk op **OK**.
- 5 Als u geen instellingen meer wilt wijzigen, drukt u op **Mono Start** of **Kleur Start**.

Papierformaat

Als u op een ander formaat dan A4 kopieert, moet u de instelling voor het papierformaat wijzigen.

U kunt kopiëren op Letter-, Legal-, A4-, A5- of Foto-papier van 10 × 15 cm.

- 1 Laad uw document.
- 2 Toets in hoeveel kopieën u wilt maken.

- 3 Druk op ▲ of ▼ om Papierformaat te selecteren.
- 4 Druk op ◀ of ▶ om Letter, Legal, A4, A5 of 10×15cm te selecteren. Druk op **OK**.
- 5 Als u geen instellingen meer wilt wijzigen, drukt u op **Mono Start** of **Kleur Start**.

Boek kopie

Met de functie Boek kopie kunt u donkere randen en scheefstand corrigeren. U kunt de gegevens automatisch door de machine laten corrigeren of u kunt bepaalde correcties aanbrengen.

- 1 Laad uw document.
- 2 Toets in hoeveel kopieën u wilt maken.
- 3 Druk op ▲ of ▼ om Boek kop. te selecteren.
- 4 Ga op een van de volgende manieren te werk:
 - Als u de gegevens zelf wilt corrigeren, drukt u op ◀ of ▶ om Aan (voorb.) te kiezen. Druk op **OK**. Druk op **Mono Start** of **Kleur Start** en ga naar stap 5.
 - Als u de machine de gegevens wilt laten corrigeren, drukt u op ◀ of ▶ om Aan te kiezen en drukt u op **OK**. Ga naar stap 6.
- 5 Met ◀ of ▶ past u de gegevens voor scheefstand aan. Met ▲ of ▼ verwijdert u schaduwen.
- 6 Als u klaar bent met het corrigeren van de gegevens, drukt u op **Mono Start** of **Kleur Start**.



Opmerking

Pagina layout, Inktspaarmodus, Paginavullend en Watermerk kop. zijn niet beschikbaar bij Boek kop.

Watermerk kopie

U kunt een logo of tekst als watermerk in uw document plaatsen. U kunt een van de watermerksjablonen (VERTROUWELIJK, CONCEPT of KOPIE), data van uw mediakaarten of USB-flashstation, of gescande data kiezen.



Opmerking

Paginavullend, Pagina layout, Inktspaarmodus en Boek kop. zijn niet beschikbaar bij Watermerk kop.

Een sjabloon gebruiken

- 1 Laad uw document.
- 2 Toets in hoeveel kopieën u wilt maken.
- 3 Druk op ▲ of ▼ om Watermerk kop. te selecteren. Druk op **OK**.
- 4 Druk op ◀ of ▶ om Aan te selecteren.
- 5 Druk op ▲ of ▼ om Huidige instelling te selecteren. Druk op **OK**.
- 6 Druk op ▲ of ▼ om Sjabloon te selecteren. Druk op **OK**.
- 7 Wijzig indien nodig de instellingen van de opties die op het LCD-scherm worden weergegeven.
- 8 Als u geen instellingen meer wilt wijzigen, drukt u op **Mono Start** of **Kleur Start**.

Data op mediakaarten of een USB-flashstation gebruiken

- 1 Laad uw document.
- 2 Toets in hoeveel kopieën u wilt maken.
- 3 Druk op ▲ of ▼ om *Watermerk kop.* te selecteren.
Druk op **OK**.
- 4 Druk op ◀ of ▶ om *Aan* te selecteren.
- 5 Druk op ▲ of ▼ om *Huidige instelling* te selecteren.
Druk op **OK**.
- 6 Druk op ▲ of ▼ om *Media* te selecteren.
Plaats een mediakaart of een USB-flashstation.
- 7 Druk op **OK** en druk op ◀ of ▶ om de data te kiezen die u wilt gebruiken voor het watermerk.



Opmerking

U kunt uw eigen foto van maximaal 1280 × 1280 pixels als watermerk gebruiken.

- 8 Druk op **OK** en wijzig eventueel meer instellingen voor de opties die op het LCD-scherm worden weergegeven.
- 9 Als u geen instellingen meer wilt wijzigen, drukt u op **Mono Start** of **Kleur Start**.

! BELANGRIJK

Verwijder de geheugenkaart of het USB-flashstation NIET als de toets **Photo Capture** knippert, om te voorkomen dat de kaart, het USB-flashstation of de daarop opgeslagen gegevens worden beschadigd.

Een gescand papieren document als watermerk gebruiken

- 1 Toets in hoeveel kopieën u wilt maken.
- 2 Druk op ▲ of ▼ om *Watermerk kop.* te selecteren.
Druk op **OK**.
- 3 Druk op ◀ of ▶ om *Aan* te selecteren.
- 4 Druk op ▲ of ▼ om *Huidige instelling* te selecteren.
Druk op **OK**.
- 5 Druk op ▲ of ▼ om *Scan* te selecteren.
Druk op **OK** en plaats de pagina die u als watermerk wilt gebruiken op de glasplaat.
- 6 Druk op **Mono Start** of **Kleur Start**.
- 7 Verwijder het watermerkdocument dat u hebt gescand en plaats het document dat u wilt kopiëren.
- 8 Druk op ◀ of ▶ om de *Transparantie* van het watermerk te wijzigen. Druk op **OK**.
- 9 Als u geen instellingen meer wilt wijzigen, drukt u op **Mono Start** of **Kleur Start**.



Opmerking

U kunt het gescande watermerk niet vergroten of verkleinen.

Uw wijzigingen instellen als nieuwe standaardinstellingen

U kunt de meest gebruikte kopieerinstellingen voor *Kwaliteit*, *Vergr./Verklein*, *Helderheid*, *Contrast*, *Inktspaarmodus* en *Pagina layout* opslaan als standaardinstellingen. Deze instellingen blijven van kracht totdat u ze weer wijzigt.

- 1 Druk op ▲ of ▼ om uw nieuwe instelling te kiezen.
Druk op **OK**.
Herhaal deze stap voor elke instelling die u wilt wijzigen.
- 2 Als u de laatste instelling hebt gewijzigd, drukt u op ▲ of ▼ om *Nieuwe standaard* te kiezen.
Druk op **OK**.
- 3 Druk op + om *Ja* te kiezen.
- 4 Druk op **Stop/Eindigen**.

Alle instellingen terugzetten naar de fabrieksinstellingen

U kunt alle gewijzigde instellingen terugzetten naar de fabrieksinstellingen. Deze instellingen blijven van kracht totdat u ze weer wijzigt.

- 1 Druk op ▲ of ▼ om *Fabrieksinstell.* te selecteren.
Druk op **OK**.
- 2 Druk op + om *Ja* te kiezen.
- 3 Druk op **Stop/Eindigen**.



Direct printen

Foto's afdrukken vanaf een geheugenkaart of USB-flashstation	36
Foto's afdrukken vanaf een camera	55

5

Foto's afdrukken vanaf een geheugenkaart of USB-flashstation

Werken met PhotoCapture Center™

Afdrukken vanaf een geheugenkaart of USB-flashstation zonder een pc

Ook wanneer uw machine niet is aangesloten op uw computer, kunt u foto's direct vanaf digitale cameramedia of een USB-flashstation afdrukken. (Zie *Foto's afdrukken* op pagina 39.)

Scannen naar een geheugenkaart of een USB-flashstation zonder een pc

U kunt documenten scannen en deze rechtstreeks op een geheugenkaart of USB-flashstation opslaan. (Zie *Naar een geheugenkaart of een USB-flashstation scannen* op pagina 51.)

PhotoCapture Center™ vanaf uw computer gebruiken

U hebt via uw computer toegang tot een geheugenkaart of USB-flashstation dat in de voorzijde van de machine is gestoken.

(Zie *PhotoCapture Center™* voor Windows® of *Remote Setup & PhotoCapture Center™* voor Macintosh in de *Softwarehandleiding* op de cd-rom.)

Een geheugenkaart of een USB-flashstation gebruiken

Uw Brother-machine heeft mediastations (sleuven) voor de volgende populaire digitale cameramedia: CompactFlash®, Memory Stick™, Memory Stick PRO™, SD, SDHC, xD-Picture Card™ en USB-flashstations.



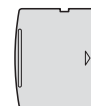
CompactFlash®



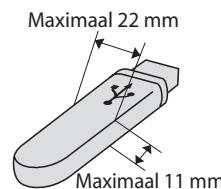
Memory Stick™
Memory Stick PRO™



SD, SDHC



xD-Picture Card™



USB-flashstation

- miniSD kan worden gebruikt met een miniSD-adaptor.
- microSD kan worden gebruikt met een microSD-adaptor.
- Memory Stick Duo™ kan worden gebruikt met een Memory Stick Duo™-adaptor.
- Memory Stick PRO Duo™ kan worden gebruikt met een Memory Stick PRO Duo™-adaptor.
- Memory Stick Micro™ (M2™) kan worden gebruikt met een Memory Stick Micro™ (M2™)-adaptor.
- Bij de machine worden geen adaptors geleverd. Neem contact op met een leverancier van adaptors.

- Dit product ondersteunt xD-Picture Card™ Type M / Type M+ / Type H (grote capaciteit).
- IBM Microdrive™ is niet compatibel met de machine.
- CompactFlash® Type II wordt niet ondersteund.

De functie PhotoCapture Center™ stelt u in staat om digitale foto's van uw digitale camera met een hoge resolutie af te drukken, met een afdrukkwaliteit gelijkwaardig aan de kwaliteit van foto's.

Mapstructuur van geheugenkaarten of een USB-flashstation

Uw machine is compatibel met beeldbestanden van moderne digitale camera's, USB-flashstations en geheugenkaarten. Lees echter onderstaande punten om fouten te vermijden:

- De extensie van het beeldbestand moet .JPG zijn (andere extensies voor beeldbestanden, zoals .JPEG, .TIF, .GIF etc., worden niet herkend).
- Direct afdrukken via PhotoCapture Center™ moet apart van PhotoCapture Center™ met de pc worden uitgevoerd. (Het is niet mogelijk om deze bewerkingen gelijktijdig uit te voeren.)
- De machine kan maximaal 999 bestanden op een geheugenkaart of een USB-flashstation lezen.
- Het DPOF-bestand op de geheugenkaarten moet een geldig DPOF-formaat hebben. (Zie *Afdrukken in DPOF-formaat* op pagina 46.)

Let op het volgende:

- Als u de index of afbeeldingen afdrukt, zal PhotoCapture Center™ alle geldige afbeeldingen afdrukken, zelfs als een of meer afbeeldingen beschadigd zijn. Beschadigde afbeeldingen worden niet afgedrukt.

■ (gebruikers van geheugenkaarten)

Uw machine is ontworpen om geheugenkaarten te lezen die door een digitale camera zijn geformatteerd.

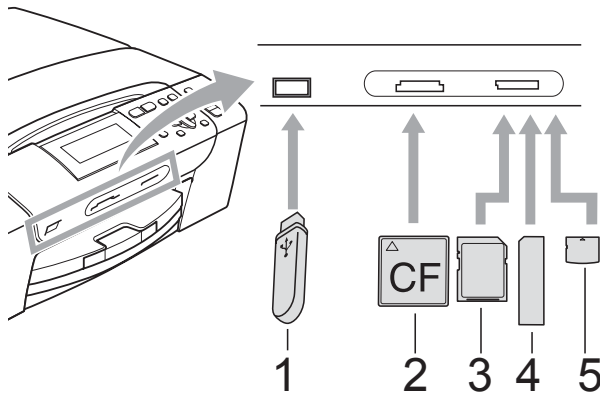
Wanneer een digitale camera een geheugenkaart formatteert, maakt de camera een speciale map waar de beeldgegevens naartoe worden gekopieerd. Als u de beeldgegevens op een geheugenkaart met uw pc wilt aanpassen, raden wij u aan de mapstructuur die door de digitale camera is aangemaakt, niet te wijzigen. Als u nieuwe of gewijzigde beeldbestanden op de geheugenkaart opslaat, raden wij u ook aan dezelfde map te gebruiken als door uw digitale camera wordt gebruikt. Als de gegevens niet in dezelfde map worden opgeslagen, kan de machine het bestand misschien niet lezen of het beeld niet afdrukken.

■ (gebruikers van USB-flashstations)

Deze machine ondersteunt USB-flashstations die door Windows® zijn geformatteerd.

Aan de slag

Steek de geheugenkaart of het USB-flashstation stevig in de juiste sleuf.

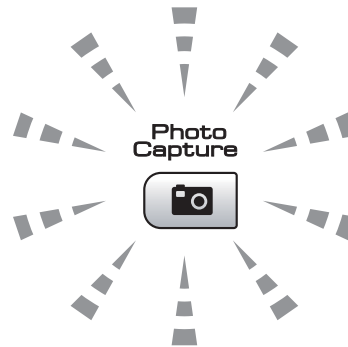


- 1 USB-flashstation
- 2 CompactFlash®
- 3 SD, SDHC
- 4 Memory Stick™, Memory Stick PRO™
- 5 xD-Picture Card™

! BELANGRIJK

De USB Direct-interface biedt alleen ondersteuning voor een USB-flashstation, een camera die compatibel is met PictBridge of een digitale camera die gebruikmaakt van de standaard voor USB-massaopslag. Andere USB-apparaten worden niet ondersteund.

Indicaties van de **Photo Capture**-toets:




- **Photo Capture**-lampje brandt, de geheugenkaart of het USB-flashstation is correct geplaatst.
- **Photo Capture**-lampje brandt niet, de geheugenkaart of het USB-flashstation is niet correct geplaatst.
- **Photo Capture**-lampje knippert, de geheugenkaart of het USB-flashstation wordt gelezen of beschreven.

! BELANGRIJK

Verwijder de stekker NIET uit het stopcontact en verwijder de geheugenkaart of het USB-flashstation niet uit het mediastation (sleuf) of uit de USB Direct-interface als de machine de geheugenkaart of het USB-flashstation leest of beschrijft (de toets **Photo Capture** knippert). **Doet u dit toch, dan gaan de gegevens op de kaart verloren of wordt de kaart beschadigd.**

De machine kan slechts één apparaat tegelijk lezen.

De modus PhotoCapture activeren

Nadat u de geheugenkaart of het USB-flashstation hebt geplaatst, drukt u op de toets  (**Photo Capture**). Deze licht blauw op en de opties voor PhotoCapture worden op het LCD-scherm weergegeven.

Op het LCD-scherm wordt het volgende weergegeven:



Druk op **▲** of **▼** om door de opties van de toets **Photo Capture** te bladeren.

- Foto's kijken (Zie pagina 39.)
- Print index (Zie pagina 40.)
- Fotos afdrucken (Zie pagina 41.)
- Foto-effecten (Zie pagina 41.)
- Zoek op datum (Zie pagina 44.)
- Alle fotos afdr. (Zie pagina 45.)
- Slideshow (Zie pagina 45.)
- Trimming (Zie pagina 46.)

Opmerking

Zie *Afdrukken in DPOF-formaat* op pagina 46 als uw camera DPOF-afdrucken ondersteunt.

Druk op **OK** als de gewenste optie is gemarkeerd.

Foto's afdrucken

Foto's weergeven

U kunt foto's op het LCD-scherm bekijken voordat u deze afdrukt. Als uw foto's grote bestanden zijn, kan het langer duren voordat elke foto op het LCD-scherm wordt weergegeven.

- 1 Controleer of u de geheugenkaart of het USB-flashstation in de juiste sleuf hebt geplaatst.
Druk op  (**Photo Capture**).
- 2 Druk op **▲** of **▼** om Foto's kijken te selecteren.
Druk op **OK**.
- 3 Druk op **◀** of **▶** om uw foto te kiezen.
- 4 Druk herhaaldelijk op **+** of **-** om het gewenste aantal kopieën in te voeren.
- 5 Herhaal stap 3 en 4 tot u alle foto's hebt gekozen.



Opmerking

Druk op **Wis/terug** om naar het vorige niveau terug te keren.

- 6 Als u alle foto's hebt gekozen, voert u een van de volgende stappen uit:
 - Druk op **OK** en wijzig de afdrুকinstellingen. (Zie pagina 47.)
 - Als u geen instellingen wilt wijzigen, drukt u op **Kleur Start** om af te drukken.

Index afdrukken (miniaturen)

PhotoCapture Center™ wijst nummers aan de foto's toe (bijvoorbeeld nr. 1, nr. 2, nr. 3 enz.).




→ NO.1
DEI.JPG 01.01.2009
100KB

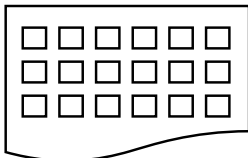
Deze nummers worden door PhotoCapture Center™ ter identificatie van de foto's gebruikt. U kunt een pagina met miniaturen afdrukken. Hierop worden alle afbeeldingen op de geheugenkaart weergegeven.



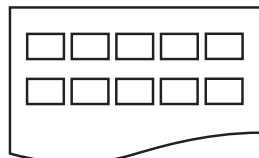
Opmerking

Alleen bestandsnamen van 8 tekens of minder worden correct op de indexpagina afgedrukt.

- 1 Controleer of u de geheugenkaart of het USB-flashstation in de juiste sleuf hebt geplaatst.
Druk op  (**Photo Capture**).
- 2 Druk op ▲ of ▼ om **Print index** te selecteren.
Druk op **OK**.
- 3 Druk op ▲ of ▼ om **Type lay-out** te selecteren. Druk op ◀ of ▶ om **6 Images/Regel** of **5 Images/Regel** te selecteren.
Druk op **OK**.



6 Images/Regel




5 Images/Regel

De afdruksnelheid voor 5 Images/Regel is lager dan voor 6 Images/Regel, maar de kwaliteit is beter.

- 4 Druk op ▲ of ▼ om de papierinstellingen te kiezen: **Papiersoort** en **Papierformaat**.
Ga op een van de volgende manieren te werk:
 - Als u **Papiersoort** hebt gekozen, drukt u op ◀ of ▶ om de papiersoort die u gebruikt te kiezen, **Normaal Papier**, **Inkjet papier**, **Brother BP71** of **Glossy** anders.
Druk op **OK**.
 - Als u **Papierformaat** hebt gekozen, drukt u op ◀ of ▶ om het papierformaat dat u gebruikt te kiezen **A4** of **Letter**.
Druk op **OK**.
 - Als u de papierinstellingen niet wilt wijzigen, gaat u naar stap 5.
- 5 Druk op **Kleur Start** om te beginnen met afdrukken.

Foto's afdrukken

U dient eerst het nummer van een foto te weten, pas dan kunt u de foto afdrukken.

- 1 Controleer of u de geheugenkaart of het USB-flashstation in de juiste sleuf hebt geplaatst.
Druk op  (**Photo Capture**).
- 2 Druk de index af. (Zie *Index afdrukken (miniaturen)* op pagina 40.)
- 3 Druk op ▲ of ▼ om *Fotos afdrukken* te selecteren.
Druk op **OK**.
- 4 Druk herhaaldelijk op ▲ om het nummer van de afbeelding die u wilt afdrukken van de index (miniaturen) te kiezen. Als u een tweecijferig nummer wilt kiezen, drukt u op ► om de cursor naar het volgende cijfer te verplaatsen. (Bijvoorbeeld: voer 1, ►, 6 in om afbeelding nummer 16 af te drukken.)
Druk op **OK**.



Opmerking

Druk op ▼ om het fotonummer te verlagen.

- 5 Herhaal stap 4 tot u alle nummers hebt ingevoerd van de afbeeldingen die u wilt afdrukken.
(Bijvoorbeeld: voer 1, **OK**, 3, **OK**, 6, **OK** in om afbeeldingen nr. 1, nr. 3 en nr. 6 af te drukken.)



Opmerking

U kunt maximaal 12 tekens (inclusief komma's) invoeren om op te geven welke foto's u wilt afdrukken.

- 6 Nadat u de afbeeldingsnummers hebt geselecteerd, drukt u weer op **OK**.
- 7 Druk herhaaldelijk op + of - om het gewenste aantal kopieën in te voeren.

- 8 Ga op een van de volgende manieren te werk:

- Wijzig de afdrুকinstellingen.
(Zie pagina 47.)
- Als u geen instellingen wilt wijzigen, drukt u op **Kleur Start** om af te drukken.


Foto's verbeteren

U kunt foto's bewerken en effecten toevoegen en de foto's bekijken op het LCD-scherm voordat u deze afdrukt.



Opmerking

- Als u een effect hebt toegevoegd, kunt u de weergave van de afbeelding vergroten door op **Inkt** te drukken. Om terug te keren naar het originele formaat, drukt u weer op **Inkt**.
- De functie Foto's verbeteren wordt ondersteund door technologie van

Reallusion, Inc. 

Auto Correct

Voor de meeste foto's is de functie Auto Correct (automatisch corrigeren) beschikbaar. De machine bepaalt dan het geschikte effect voor uw foto.

- 1 Controleer of u de geheugenkaart of het USB-flashstation in de juiste sleuf hebt geplaatst.
Druk op  (**Photo Capture**).
- 2 Druk op ▲ of ▼ om *Foto-effecten* te selecteren.
Druk op **OK**.
- 3 Druk op ◀ of ▶ om uw foto te kiezen.
Druk op **OK**.

- 4 Druk op ▲ of ▼ om **Auto Correct** te selecteren.
Druk op **OK**.



Opmerking

Als **Rode ogen wegn.** op het LCD-scherm wordt weergegeven, drukt u op ▲ om rode ogen uit uw foto te verwijderen.

- 5 Druk op **OK**. Druk dan herhaaldelijk op + of - om het gewenste aantal kopieën in te voeren.
- 6 Ga op een van de volgende manieren te werk:
 - Druk op **OK** en wijzig de afdrুকinstellingen. (Zie pagina 47.)
 - Als u geen instellingen wilt wijzigen, drukt u op **Kleur Start** om af te drukken.

Verbeter huidtoon

De functie **Verbeter huidtoon** gebruikt u voor het verbeteren van portretfoto's. Hiermee wordt de huidkleur in uw foto's waargenomen en aangepast.

- 1 Controleer of u de geheugenkaart of het USB-flashstation in de juiste sleuf hebt geplaatst.
Druk op  (**Photo Capture**).
- 2 Druk op ▲ of ▼ om **Foto-effecten** te selecteren.
Druk op **OK**.
- 3 Druk op ◀ of ▶ om uw foto te kiezen.
Druk op **OK**.
- 4 Druk op ▲ of ▼ om **Verbeter Huid-Toon** te selecteren.
Druk op **OK**.

- 5 Ga op een van de volgende manieren te werk:
 - Als u geen instellingen wilt wijzigen, drukt u op **OK**.
 - Druk op ▲ of ▼ om het effect handmatig aan te passen. Druk op **OK** wanneer u klaar bent.
- 6 Druk herhaaldelijk op + of - om het gewenste aantal kopieën in te voeren.
- 7 Ga op een van de volgende manieren te werk:
 - Druk op **OK** en wijzig de afdrুকinstellingen. (Zie pagina 47.)
 - Als u geen instellingen wilt wijzigen, drukt u op **Kleur Start** om af te drukken.

Verbeter landschap

De functie **Verbeter landschap** gebruikt u voor het verbeteren van landschapsfoto's. Hiermee worden de groene en blauwe gebieden in uw foto geaccentueerd zodat het landschap er scherper en levendiger uitziet.

- 1 Controleer of u de geheugenkaart of het USB-flashstation in de juiste sleuf hebt geplaatst.
Druk op  (**Photo Capture**).
- 2 Druk op ▲ of ▼ om **Foto-effecten** te selecteren.
Druk op **OK**.
- 3 Druk op ◀ of ▶ om uw foto te kiezen.
Druk op **OK**.
- 4 Druk op ▲ of ▼ om **Verbeter Landschap** te selecteren.
Druk op **OK**.

- 5 Ga op een van de volgende manieren te werk:
 - Als u geen instellingen wilt wijzigen, drukt u op **OK**.
 - Druk op ▲ of ▼ om het effect handmatig aan te passen. Druk op **OK** wanneer u klaar bent.
- 6 Druk herhaaldelijk op + of - om het gewenste aantal kopieën in te voeren.
- 7 Ga op een van de volgende manieren te werk:
 - Druk op **OK** en wijzig de afdrুকinstellingen. (Zie pagina 47.)
 - Als u geen instellingen wilt wijzigen, drukt u op **Kleur Start** om af te drukken.

Rode ogen verwijderen

De machine neemt rode ogen in uw foto's waar en probeert deze te verwijderen.



Opmerking

In sommige gevallen kunnen rode ogen niet worden verwijderd.

- Als het gezicht op de foto te klein is.
- Als het gezicht te ver omhoog, omlaag, naar links of naar rechts is gedraaid.

- 1 Controleer of u de geheugenkaart of het USB-flashstation in de juiste sleuf hebt geplaatst.
Druk op  (**Photo Capture**).
- 2 Druk op ▲ of ▼ om Foto-effecten te selecteren.
Druk op **OK**.
- 3 Druk op ◀ of ▶ om uw foto te kiezen.
Druk op **OK**.

- 4 Druk op ▲ of ▼ om Rood-oog Verw. te selecteren.
Druk op **OK**.
 - Als Rood-oog Verw. gelukt is, wordt de aangepaste foto weergegeven. Het aangepaste gedeelte wordt in een rood kader weergegeven. Druk op **OK**.
 - Als Rood-oog Verw. niet is gelukt, wordt Waarnemen onmogelijk weergegeven.

Druk op **OK** om naar het vorige niveau terug te keren.



Opmerking

Druk op ▲ om Rood-oog Verw. nogmaals te proberen.

- 5 Druk herhaaldelijk op + of - om het gewenste aantal kopieën in te voeren.
- 6 Ga op een van de volgende manieren te werk:
 - Druk op **OK** en wijzig de afdrুকinstellingen. (Zie pagina 47.)
 - Als u geen instellingen wilt wijzigen, drukt u op **Kleur Start** om af te drukken.

Monochroom


U kunt uw foto omzetten in monochroom.

- 1 Controleer of u de geheugenkaart of het USB-flashstation in de juiste sleuf hebt geplaatst.
Druk op  (**Photo Capture**).
- 2 Druk op ▲ of ▼ om Foto-effecten te selecteren.
Druk op **OK**.
- 3 Druk op ◀ of ▶ om uw foto te kiezen.
Druk op **OK**.
- 4 Druk op ▲ of ▼ om Monochroom te selecteren.
Druk op **OK**.

- 5 Druk op **OK**. Druk dan herhaaldelijk op **+** of **-** om het gewenste aantal kopieën in te voeren.
- 6 Ga op een van de volgende manieren te werk:
 - Druk op **OK** en wijzig de afdrukinstellingen. (Zie pagina 47.)
 - Als u geen instellingen wilt wijzigen, drukt u op **Kleur Start** om af te drukken.

Sepia

U kunt de kleur van uw foto wijzigen in sepia.

- 1 Controleer of u de geheugenkaart of het USB-flashstation in de juiste sleuf hebt geplaatst.
Druk op  (**Photo Capture**).
- 2 Druk op **▲** of **▼** om **Foto-effecten** te selecteren.
Druk op **OK**.
- 3 Druk op **◀** of **▶** om uw foto te kiezen.
Druk op **OK**.
- 4 Druk op **▲** of **▼** om **Sepia** te selecteren.
Druk op **OK**.
- 5 Druk op **OK**. Druk dan herhaaldelijk op **+** of **-** om het gewenste aantal kopieën in te voeren.
- 6 Ga op een van de volgende manieren te werk:
 - Druk op **OK** en wijzig de afdrukinstellingen. (Zie pagina 47.)
 - Als u geen instellingen wilt wijzigen, drukt u op **Kleur Start** om af te drukken.

Zoek op datum

U kunt uw foto's op datum opzoeken.

- 1 Controleer of u de geheugenkaart of het USB-flashstation in de juiste sleuf hebt geplaatst.
Druk op  (**Photo Capture**).
- 2 Druk op **▲** of **▼** om **Zoek op datum** te selecteren.
Druk op **OK**.
- 3 Druk op **▲** of **▼** om de datum te kiezen waarop u wilt zoeken.
Druk op **OK**.
- 4 Druk op **◀** of **▶** om uw foto te kiezen.




Opmerking

U kunt foto's met een andere datum bekijken door herhaaldelijk op **◀** of **▶** te drukken. Druk op **◀** om een oudere foto te bekijken en op **▶** om een meer recente foto te bekijken.

- 5 Druk herhaaldelijk op **+** of **-** om het gewenste aantal kopieën in te voeren.
- 6 Herhaal stap 4 en 5 tot u alle foto's hebt gekozen.
- 7 Als u alle foto's hebt gekozen, voert u een van de volgende stappen uit:
 - Druk op **OK** en wijzig de afdrukinstellingen. (Zie pagina 47.)
 - Als u geen instellingen wilt wijzigen, drukt u op **Kleur Start** om af te drukken.

Alle foto's afdrukken

U kunt alle foto's op uw geheugenkaart of USB-flashstation afdrukken.

- 1 Controleer of u de geheugenkaart of het USB-flashstation in de juiste sleuf hebt geplaatst.
Druk op  (**Photo Capture**).
- 2 Druk op ▲ of ▼ om *Alle fotos afdr.* te selecteren.
Druk op **OK**.
- 3 Druk herhaaldelijk op + of - om het gewenste aantal kopieën in te voeren.
- 4 Ga op een van de volgende manieren te werk:
 - Wijzig de afdrুকinstellingen. (Zie pagina 47.)
 - Als u geen instellingen wilt wijzigen, drukt u op **Kleur Start** om af te drukken.

Slideshow

U kunt via *Slideshow* alle foto's op het LCD-scherm bekijken. Tijdens de slideshow (diavoorstelling) kunt u ook een foto kiezen.

- 1 Controleer of u de geheugenkaart of het USB-flashstation in de juiste sleuf hebt geplaatst.
Druk op  (**Photo Capture**).
- 2 Druk op ▲ of ▼ om *Slideshow* te selecteren.
Druk op **OK**.
- 3 Druk op **Stop/Eindigen** om de diavoorstelling te beëindigen.

Een foto afdrukken tijdens een diavoorstelling

- 1 Druk op **OK** om bij een afbeelding te stoppen terwijl de diavoorstelling wordt weergegeven.
- 2 Druk herhaaldelijk op + of - om het gewenste aantal kopieën in te voeren.
- 3 Ga op een van de volgende manieren te werk:
 - Druk op **OK** en wijzig de afdrুকinstellingen. (Zie pagina 47.)
 - Als u geen instellingen wilt wijzigen, drukt u op **Kleur Start** om af te drukken.


Trimming (bijsnijden)

U kunt uw foto bijsnijden en een gedeelte van de afbeelding afdrukken.



Opmerking

Als uw foto erg klein is of onregelmatig van vorm, kunt u deze mogelijk niet bijsnijden. Op het LCD-scherm wordt
Beeld te klein. of
Beeld te lang. weergegeven.

- 1 Controleer of u de geheugenkaart of het USB-flashstation in de juiste sleuf hebt geplaatst.
Druk op  (**Photo Capture**).
- 2 Druk op ▲ of ▼ om **Trimming** te selecteren.
Druk op **OK**.
- 3 Druk op ◀ of ▶ om uw foto te kiezen.
Druk op **OK**.
- 4 Pas het rode kader om uw foto aan. Het gedeelte in het rode kader wordt afgedrukt.
 - Druk op + of - om het kader te vergroten of te verkleinen.
 - Druk op de pijltoetsen om de positie van het kader te verplaatsen.
 - Druk op **Inkt** om het kader te draaien.
 - Druk op **OK** als u klaar bent met het aanpassen van het kader.
- 5 Druk herhaaldelijk op + of - om het gewenste aantal kopieën in te voeren.
- 6 Ga op een van de volgende manieren te werk:
 - Druk op **OK** en wijzig de afdrুকinstellingen. (Zie pagina 47.)
 - Als u geen instellingen wilt wijzigen, drukt u op **Kleur Start** om af te drukken.


Afdrukken in DPOF-formaat

DPOF betekent Digital Print Order Format.

Vooraanstaande producenten van digitale camera's (Canon Inc., Eastman Kodak Company, FUJIFILM Corporation, Panasonic Corporation en Sony Corporation) hebben deze standaard ontwikkeld om het afdrukken van beelden vanaf een digitale camera te vereenvoudigen.

Als uw digitale camera ondersteuning biedt voor afdrukken in DPOF-formaat, kunt u de beelden en het aantal exemplaren dat u wilt afdrukken, op het display van de digitale camera selecteren.

Als een geheugenkaart met DPOF-informatie in de machine wordt geplaatst, kunt u de geselecteerde foto op eenvoudige wijze afdrukken.

- 1 Zorg ervoor dat de geheugenkaart in de juiste sleuf is geplaatst.
Druk op  (**Photo Capture**). De machine vraagt u of u de DPOF-instelling wilt gebruiken.
- 2 Druk op + om **Ja** te kiezen.
- 3 Ga op een van de volgende manieren te werk:
 - Wijzig de afdrুকinstellingen. (Zie pagina 47.)
 - Als u geen instellingen wilt wijzigen, drukt u op **Kleur Start** om af te drukken.



Opmerking

Als de op de camera gemaakte afdrুকvolgorde beschadigd is geraakt, kan een DPOF-bestandsfout (ongeldig) optreden. U kunt dit probleem verhelpen door de afdrুকvolgorde te verwijderen en opnieuw te maken met uw camera. Raadpleeg de ondersteuningswebsite van de camerafabrikant of de bijbehorende documentatie om na te gaan hoe u hiervoor te werk gaat.

PhotoCapture Center™-afdrukinstellingen

U kunt voor de volgende afdruk de afdrukinstellingen tijdelijk wijzigen.

De machine keert na 3 minuten terug naar de standaardinstellingen.



Opmerking

U kunt de afdrukinstellingen die u vaak gebruikt, opslaan door deze als standaard te definiëren.

(Zie *Uw wijzigingen instellen als nieuwe standaardinstellingen* op pagina 51.)



1 Aantal afdrucken

(Voor Foto(s) bekijken, Zoek op datum, Slideshow)

Hier ziet u het aantal foto's dat wordt afgedrukt.

(Voor Alle foto's afdrucken, Foto's afdrucken, Foto's verbeteren, Trimming)

Hier ziet u het aantal kopieën dat van elke foto wordt afgedrukt.

(Voor DPOF-afdrucken) Wordt niet weergegeven.

Afdruksnelheid en -kwaliteit

- 1 Druk op ▲ of ▼ om **Printkwaliteit** te selecteren.
- 2 Druk op ◀ of ▶ om **Normaal** of **Foto** te selecteren.
Druk op **OK**.
- 3 Als u geen instellingen meer wilt wijzigen, drukt u op **Kleur Start** om af te drukken.

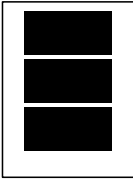
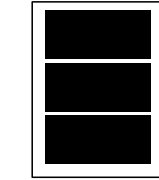
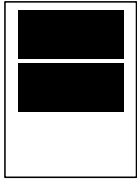
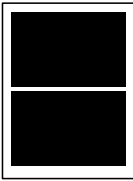
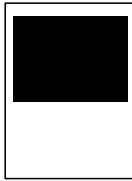

Papieropties

Papiersoort

- 1 Druk op ▲ of ▼ om **Papiersoort** te selecteren.
- 2 Druk op ◀ of ▶ om de papiersoort die u gebruikt te selecteren:
Normaal Papier, Inkjet papier, Brother BP71 of Glossy anders.
Druk op **OK**.
- 3 Als u geen instellingen meer wilt wijzigen, drukt u op **Kleur Start** om af te drukken.

Papier- en afdrukformaat

- 1 Druk op ▲ of ▼ om **Papierformaat** te selecteren.
- 2 Druk op ◀ of ▶ om het papierformaat dat u gebruikt te selecteren: 10x15cm, 13x18cm, A4 of Letter.
Druk op **OK**.
- 3 Als u **Letter** of **A4** hebt gekozen, drukt u op ▼. Druk vervolgens op ◀ of ▶ om het afdrukformaat te kiezen.
Druk op **OK**.

Voorbeeld: Afdrukpositie voor A4-papier		
1 8x10cm	2 9x13cm	3 10x15cm
		
4 13x18cm	5 15x20cm	6 Max. afmetingen
		

- 4 Als u geen instellingen meer wilt wijzigen, drukt u op **Kleur Start** om af te drukken.

Helderheid, contrast en kleur instellen

Helderheid

- 1 Druk op ▲ of ▼ om `Helderheid` te selecteren.
- 2 Druk op ◀ of ▶ om een afdruk donkerder of lichter te maken.
Druk op **OK**.
- 3 Als u geen instellingen meer wilt wijzigen, drukt u op **Kleur Start** om af te drukken.

Contrast

U kunt de contrastinstelling kiezen. Met meer contrast ziet een beeld er scherper en levendiger uit.

- 1 Druk op ▲ of ▼ om `Contrast` te selecteren.
- 2 Druk op ◀ of ▶ om het contrast te wijzigen.
Druk op **OK**.
- 3 Als u geen instellingen meer wilt wijzigen, drukt u op **Kleur Start** om af te drukken.

Kleurverbetering

U kunt de functie voor kleurverbetering inschakelen om afdrukken levendiger te maken. Het afdrukken duurt langer.

- 1 Druk op ▲ of ▼ om `Kleur aanp.` te selecteren.
Druk op **OK**.
- 2 Ga op een van de volgende manieren te werk:
 - Als u de `Wit Balans`, `Scherpte` of `Kleurdensiteit` wilt aanpassen, drukt u op ◀ of ▶ om `Aan` te kiezen en gaat u vervolgens naar stap 3.
 - Als u geen instelling wilt aanpassen, drukt u op ◀ of ▶ om `Uit` te kiezen.
Druk op **OK** en ga dan naar stap 6.

- 3 Druk op ▲ of ▼ om `Wit Balans`, `Scherpte` of `Kleurdensiteit` te kiezen.
- 4 Druk op ◀ of ▶ om de mate van de instelling aan te passen.
Druk op **OK**.
- 5 Ga op een van de volgende manieren te werk:
 - Als u nog een kleurverbetering wilt aanpassen, drukt u op ▲ of ▼ om een andere optie te kiezen.
 - Als u andere instellingen wilt aanpassen, drukt u op ▲ of ▼ om `Stop wijziging` te kiezen en drukt u vervolgens op **OK**.
- 6 Als u geen instellingen meer wilt wijzigen, drukt u op **Kleur Start** om af te drukken.



Opmerking

• Witbalans

Met deze instelling past u de tint van de witte gedeelten in een afbeelding aan. Het licht, de instellingen van de camera en andere zaken beïnvloeden de tint wit. De witte vlakken van een foto kunnen er een beetje roze of geelachtig uitzien, of naar een andere kleur neigen. Met deze instelling kunt u dat effect corrigeren en de witte vlakken weer zuiver wit maken.

• Scherpte

Met deze instelling wordt het detail van een afbeelding verbeterd, zoals bij het scherpstellen van een camera. Als de afbeelding niet goed scherp is en u de fijne details van de afbeelding niet kunt zien, kunt u de scherpte aanpassen.

• Kleurdichtheid

Met deze instelling kunt u de totale hoeveelheid kleur in de afbeelding bijstellen. U kunt de totale hoeveelheid kleur in een foto verhogen of verlagen om een vage of valse foto te verbeteren.

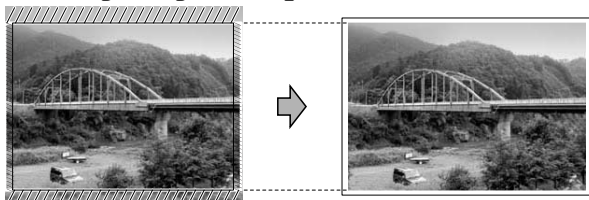
Bijsnijden (crop)

Als uw foto te lang of te breed is voor de ruimte die u hebt geselecteerd, wordt automatisch een deel van het beeld afgesneden.

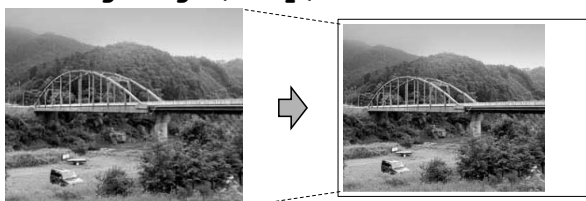
De standaardinstelling is **Aan**. Wanneer u het hele beeld wilt afdrukken, zet u deze instelling op **Uit**. Als u ook de optie **Zonder rand** gebruikt, stelt u **Zonder rand** in op **Uit**. (Zie *Afdrukken zonder rand* op pagina 50.)

- 1 Druk op ▲ of ▼ om **Bijsnijd (crop)** te selecteren.
- 2 Druk op ◀ of ▶ om **Uit (of Aan)** te selecteren.
Druk op **OK**.
- 3 Als u geen instellingen meer wilt wijzigen, drukt u op **Kleur Start** om af te drukken.

Bijsnijd (crop) : Aan



Bijsnijd (crop) : Uit



Afdrukken zonder rand

Met deze optie wordt het afdrukgebied uitgebreid naar de randen van het papier. Het afdrukken zal iets langer duren.

- 1 Druk op ▲ of ▼ om **Zonder rand** te selecteren.
- 2 Druk op ◀ of ▶ om **Uit (of Aan)** te selecteren.
Druk op **OK**.
- 3 Als u geen instellingen meer wilt wijzigen, drukt u op **Kleur Start** om af te drukken.

Datum afdrukken

U kunt de datum afdrukken die al in de fotogegevens is opgenomen. De datum wordt in de rechterbenedenhoek afgedrukt. Als de datum niet in de gegevens is opgenomen, kunt u deze functie niet gebruiken.

- 1 Druk op ▲ of ▼ om **Datum afdr. te** selecteren.
- 2 Druk op ◀ of ▶ om **Aan (of Uit)** te selecteren.
Druk op **OK**.
- 3 Als u geen instellingen meer wilt wijzigen, drukt u op **Kleur Start** om af te drukken.



Opmerking

De DPOF-instelling van uw camera moet uitgeschakeld zijn om de functie **Datum afdr. te** kunnen gebruiken.

Uw wijzigingen instellen als nieuwe standaardinstellingen

U kunt de afdrukinstellingen die u vaak gebruikt, opslaan door deze als standaardinstellingen te definiëren. Deze instellingen blijven van kracht totdat u ze weer wijzigt.

- 1 Druk op ▲ of ▼ om uw nieuwe instelling te kiezen.
Druk op **OK**.
Herhaal deze stap voor elke instelling die u wilt wijzigen.
- 2 Als u de laatste instelling hebt gewijzigd, drukt u op ▲ of ▼ om Nieuwe standaard te kiezen.
Druk op **OK**.
- 3 Druk op + om Ja te kiezen.
- 4 Druk op **Stop/Eindigen**.

Alle instellingen terugzetten naar de fabrieksinstellingen


U kunt alle gewijzigde instellingen terugzetten naar de fabrieksinstellingen. Deze instellingen blijven van kracht totdat u ze weer wijzigt.

- 1 Druk op ▲ of ▼ om Fabrieksinstell. te selecteren.
Druk op **OK**.
- 2 Druk op + om Ja te kiezen.
- 3 Druk op **Stop/Eindigen**.

Naar een geheugenkaart of een USB-flashstation scannen

De scanmodus activeren

Als u naar een geheugenkaart of een USB-flashstation wilt scannen, drukt u op

 (**Scan**).

Op het LCD-scherm wordt het volgende weergegeven:



Druk op ▲ of ▼ om naar media te selecteren.

Druk op **OK**.

Als er geen verbinding is met uw computer wordt de optie Scannen naar media alleen op het LCD-scherm weergegeven.

(Zie *De scantoeets gebruiken* in de *Softwarehandleiding* op de cd-rom voor meer informatie over de andere menuopties.)

Naar een geheugenkaart of een USB-flashstation scannen


U kunt documenten in zwart-wit en in kleur naar een geheugenkaart of een USB-flashstation scannen. Monochrome documenten worden opgeslagen in het bestandsformaat PDF (*.PDF) of TIFF (*.TIF). Documenten in kleur kunnen in het bestandsformaat PDF (*.PDF) of JPEG (*.JPG) worden opgeslagen. De fabrieksinstelling is 150 dpi 16kl en het standaardbestandsformaat is PDF. Bestandsnamen worden automatisch door de machine gemaakt op basis van de huidige datum. (Zie de Installatiehandleiding voor meer informatie.) Zo krijgt het vijfde beeld dat u op 1 juli 2009 scant, de naam 01070905.PDF. U kunt de kleur en de kwaliteit wijzigen.

Kwaliteit	Bestandsformaat dat u kunt selecteren
150 dpi 16kl	JPEG / PDF
300 dpi 16kl	JPEG / PDF
600 dpi 16kl	JPEG / PDF
200x100 dpi Z&W	TIFF / PDF
200 dpi Z&W	TIFF / PDF

- 1 Controleer of u de geheugenkaart of het USB-flashstation in de juiste sleuf hebt geplaatst.

! BELANGRIJK

Verwijder de geheugenkaart of het USB-flashstation NIET als de toets **Photo Capture** knippert, om te voorkomen dat de kaart, het USB-flashstation of de daarop opgeslagen gegevens worden beschadigd.

- 2 Laad uw document.
- 3 Druk op  (Scan).
- 4 Druk op ▲ of ▼ om naar media te selecteren.
Druk op **OK**.
- 5 Ga op een van de volgende manieren te werk:
 - Om de kwaliteit aan te passen, drukt u op ▲ of ▼ om **Kwaliteit** te kiezen. Ga naar stap 6.
 - Druk op **Mono Start** of **Kleur Start** om het scannen te starten zonder andere instellingen te wijzigen.
- 6 Druk op ◀ of ▶ om 150 dpi 16kl, 300 dpi 16kl, 600 dpi 16kl, 200x100 dpi Z&W of 200 dpi Z&W te selecteren.
Druk op **OK**.
- 7 Ga op een van de volgende manieren te werk:
 - Om het bestandstype te wijzigen, gaat u naar stap 8.
 - Druk op **Mono Start** of **Kleur Start** om het scannen te starten zonder andere instellingen te wijzigen.
- 8 Druk op ▲ of ▼ om **Bestandstype** te selecteren. Druk op ◀ of ▶ om JPEG, PDF of TIFF te selecteren.
Druk op **OK**.



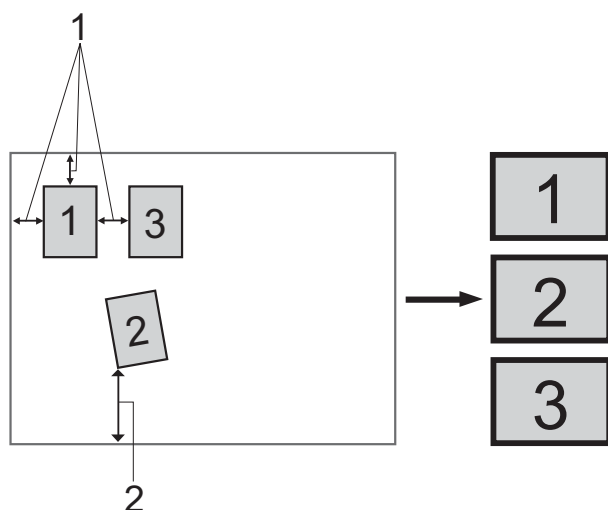
Opmerking

- Als u kleur in de instelling **Kwaliteit** hebt gekozen, kunt u niet **TIFF** kiezen.
- Als u monochroom in de instelling **Kwaliteit** hebt gekozen, kunt u niet **JPEG** kiezen.

- 9 Druk op **Mono Start** of **Kleur Start**.

Auto Crop (bijsnijden)

U kunt meerdere documenten op de glasplaat scannen. U kunt een document eerst bekijken via het LCD-scherm voordat u het opslaat. Als u `Aut.bijsnijden` kiest, scant de machine elk document en maakt hiervoor afzonderlijke bestanden aan. Als u bijvoorbeeld drie documenten op de glasplaat plaatst, scant de machine deze en maakt drie afzonderlijke bestanden aan. Als u een bestand van drie pagina's wilt maken, kiest u `PDF` of `TIFF` voor `Bestandstype`.




1 10 mm of groter (bovenzijde, links, rechts)

2 20 mm of groter (onderzijde)

Opmerking

`Aut.bijsnijden` wordt ondersteund door technologie van Reallusion, Inc.



- 1 Controleer of u de geheugenkaart of het USB-flashstation in de juiste sleuf hebt geplaatst.
- 2 Laad uw document.
- 3 Druk op  (**Scan**).
- 4 Druk op **▲** of **▼** om naar `media` te selecteren.
Druk op **OK**.

- 5 Druk op **▲** of **▼** om `Aut.bijsnijden` te selecteren.
- 6 Druk op **◀** of **▶** om `Aan` te selecteren.
Druk op **OK**.
- 7 Als u geen instellingen meer wilt wijzigen, drukt u op **Mono Start** of **Kleur Start** om te beginnen met scannen.
- 8 Het aantal gescande documenten wordt op het LCD-scherm weergegeven.
Druk op **OK**.
- 9 Druk op **◀** of **▶** om de documentdata eerst te bekijken.
- 10 Druk op **OK** om de data op te slaan.

Opmerking

- `Aut.bijsnijden` is beschikbaar voor papier met vier rechte hoeken van 90 graden. Als een van de hoeken niet recht is, kan `Aut.bijsnijden` het document niet waarnemen.
- Als uw document te lang of te breed is, werkt deze instelling niet goed.
- U moet de documenten altijd uit de buurt van de randen van de glasplaat plaatsen, zoals afgebeeld.
- U moet de documenten op een afstand van minimaal 10 mm van elkaar plaatsen.
- Met `Aut.bijsnijden` wordt de scheefstand van het document op de glasplaat aangepast, maar als het document meer dan 10 graden scheef ligt, werkt deze instelling niet.
- De functie `Aut.bijsnijden` is beschikbaar voor maximaal 16 documenten afhankelijk van het formaat van uw documenten.

! BELANGRIJK

Verwijder de geheugenkaart of het USB-flashstation NIET als de toets **Photo Capture** knippert, om te voorkomen dat de kaart, het USB-flashstation of de daarop opgeslagen gegevens worden beschadigd.

Nieuwe standaardinstellingen opslaan

U kunt uw eigen standaardinstellingen opslaan.

- 1 Druk op  (**Scan**).
- 2 Druk op ▲ of ▼ om naar `media` te selecteren.
Druk op **OK**.
- 3 Druk op ▲ of ▼ om `Nieuwe standaard` te selecteren.
Druk op **OK**.
- 4 Druk op + om `Ja` te kiezen.
- 5 Druk op **Stop/Eindigen**.

Fabrieksinstellingen herstellen

U kunt de fabrieksinstellingen van de machine herstellen.

- 1 Druk op  (**Scan**).
- 2 Druk op ▲ of ▼ om naar `media` te selecteren.
Druk op **OK**.
- 3 Druk op ▲ of ▼ om `Fabrieksinstell.` te selecteren.
Druk op **OK**.
- 4 Druk op + om `Ja` te kiezen.
- 5 Druk op **Stop/Eindigen**.

Uitleg bij de foutmeldingen

Als u eenmaal vertrouwd bent met de verschillende soorten fouten die kunnen optreden wanneer u met PhotoCapture Center™ werkt, kunt u problemen gemakkelijk identificeren en verhelpen.

- **Hub is Onbruikbaar.**
Deze melding wordt weergegeven als een hub of een USB-flashstation met een hub in de USB Direct-interface is geplaatst.
- **Media fout**
Deze melding verschijnt als u een geheugenkaart plaatst die defect of niet geformatteerd is, of als er iets niet in orde is met de mediasleuf. Verwijder de geheugenkaart om deze foutmelding te wissen.
- **Geen bestand**
Deze melding wordt weergegeven als u probeert toegang te krijgen tot een geheugenkaart of een USB-flashstation in een station (sleuf) zonder JPG-bestanden.
- **Geheugen vol**
Deze melding verschijnt als u werkt met beelden die te groot zijn voor het geheugen van de machine. Bovendien verschijnt deze melding ook als er op de geheugenkaart of het USB-flashstation dat u gebruikt onvoldoende ruimte beschikbaar is voor het gescande document.
- **Media is vol.**
Deze melding verschijnt als u meer dan 999 bestanden probeert op te slaan op een geheugenkaart of een USB-flashstation.
- **Onbruikb. app.**
Deze melding wordt weergegeven als een USB-apparaat of een USB-flashstation dat niet wordt ondersteund, is aangesloten op de USB-directe interface. (Ga naar <http://solutions.brother.com> voor meer informatie.)
Deze melding kan ook worden weergegeven als u een defect apparaat op de USB Direct-interface hebt aangesloten.

Foto's direct afdrukken vanaf een PictBridge-camera



Uw machine van Brother ondersteunt de PictBridge-standaard, zodat u een met PictBridge compatibele camera kunt aansluiten op uw machine en direct via de camera kunt afdrukken.

Als uw camera de standaard voor USB-massaopslag gebruikt, kunt u ook foto's afdrukken vanaf een digitale camera zonder PictBridge. Zie *Foto's direct afdrukken vanaf een digitale camera (zonder PictBridge)* op pagina 57.

Vereisten voor PictBridge

Houd rekening met het volgende om fouten te voorkomen:

- De machine en de digitale camera moeten met een geschikte USB-kabel worden aangesloten.
- De extensie van het beeldbestand moet .JPG zijn (andere extensies voor beeldbestanden, zoals .JPEG, .TIF, .GIF etc., worden niet herkend).
- Bewerkingen in het PhotoCapture Center™ zijn niet beschikbaar als u de functie PictBridge gebruikt.

Uw digitale camera instellen

Zet uw camera in de modus PictBridge. De volgende PictBridge-instellingen zijn wellicht beschikbaar via het LCD-scherm van uw met PictBridge compatibele camera.

Het kan zijn dat sommige van deze instellingen niet beschikbaar zijn, dit hangt af van uw type camera.

Menuselectie voor de camera	Opties
Papierformaat	Letter, A4, 10 × 15cm, Printerinstellingen (Standaardinstelling) ²
Papiersoort	Normaal papier, Glanzend papier, Inkjetpapier, Printerinstellingen (Standaardinstelling) ²
Lay-out	Zonder rand: Aan, Zonder rand: Uit, Printerinstellingen (Standaardinstelling) ²
DPOF-instelling ¹	-
Afdrukkwaliteit	Normaal, Fijn, Printerinstellingen (Standaardinstelling) ²
Kleurverbetering	Aan, Uit, Printerinstellingen (Standaardinstelling) ²
Datum afdrukken	Aan, Uit, Printerinstellingen (Standaardinstelling) ²

¹ Zie *Afdrukken in DPOF-formaat* op pagina 56 voor meer informatie.

² Als uw camera is ingesteld om de printerinstellingen (standaardinstelling) te gebruiken, drukt de machine uw foto af met de volgende instellingen.

Instellingen	Opties
Papierformaat	10 × 15 cm
Papiersoort	Glanzend papier
Lay-out	Zonder rand: Aan
Afdrukkwaliteit	Fijn
Kleurverbetering	Uit
Datum afdrukken	Uit

- Als uw camera geen menuselecties heeft, worden die instellingen ook gebruikt.
- De naam en de beschikbaarheid van elke instelling hangt af van de specificatie van uw camera.

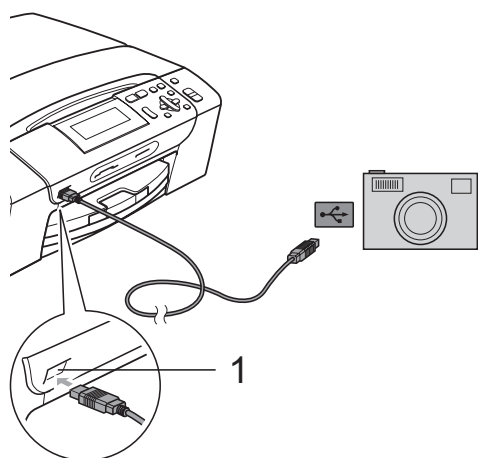
Raadpleeg de documentatie die is meegeleverd met uw camera voor meer informatie over het wijzigen van PictBridge-instellingen.

Foto's afdrukken

Opmerking

Verwijder geheugenkaarten of een USB-flashstation uit de machine voordat u een digitale camera aansluit.

- 1 Zorg dat de camera is uitgeschakeld. Sluit uw camera met de USB-kabel aan op de USB Direct-interface (1) op de machine.



1 USB Direct-interface

- 2 Schakel de camera in. Als de machine de camera heeft herkend, wordt op het LCD-scherm *Camera Aangesl.* weergegeven.
- 3 Kies de foto die u wilt afdrukken aan de hand van de instructies van uw camera. Als de machine begint met het afdrukken van een foto, wordt op het LCD-scherm *Printen* weergegeven.

BELANGRIJK

Sluit geen ander apparaat dan een digitale camera of een USB-flashstation aan op de USB Direct-interface om beschadiging van de machine te voorkomen.

Afdrukken in DPOF-formaat

DPOF betekent Digital Print Order Format.

Vooraanstaande producenten van digitale camera's (Canon Inc., Eastman Kodak Company, FUJIFILM Corporation, Panasonic Corporation en Sony Corporation) hebben deze standaard ontwikkeld om het afdrukken van beelden vanaf een digitale camera te vereenvoudigen.

Als uw digitale camera ondersteuning biedt voor afdrukken in DPOF-formaat, kunt u de beelden en het aantal exemplaren dat u wilt afdrukken, op het display van de digitale camera selecteren.

Opmerking

Als de op de camera gemaakte afdrukvolgorde beschadigd is geraakt, kan een DPOF-bestandsfout (ongeldig) optreden. U kunt dit probleem verhelpen door de afdrukvolgorde te verwijderen en opnieuw te maken met uw camera. Raadpleeg de ondersteuningswebsite van de camerafabrikant of de bijbehorende documentatie om na te gaan hoe u hiervoor te werk gaat.

Foto's direct afdrucken vanaf een digitale camera (zonder PictBridge)

Als uw camera de standaard voor USB-massaopslag ondersteunt, kunt u uw camera in de modus massaopslag aansluiten. Op deze manier kunt u foto's vanaf uw camera afdrucken.

Zie *Foto's direct afdrucken vanaf een PictBridge-camera* op pagina 55 als u foto's in de modus PictBridge wilt afdrucken.

Opmerking

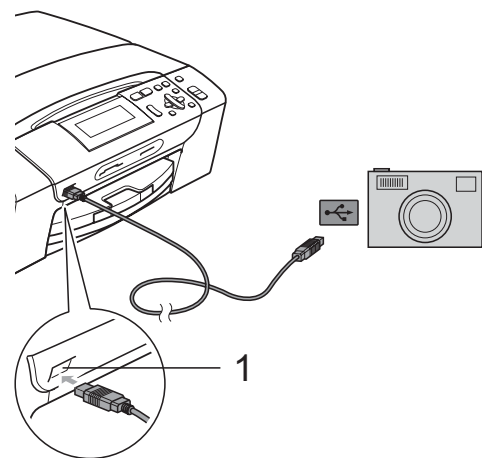
De naam en beschikbaarheid van functies en bewerkingen verschilt per camera. Raadpleeg de documentatie die bij uw camera is geleverd voor meer informatie over bijvoorbeeld het wijzigen van de PictBridge-modus in de modus massaopslag.

Foto's afdrucken

Opmerking

Verwijder geheugenkaarten of een USB-flashstation uit de machine voordat u een digitale camera aansluit.

- 1 Zorg dat de camera is uitgeschakeld. Sluit uw camera met de USB-kabel aan op de USB Direct-interface (1) op de machine.



1 USB Direct-interface

- 2 Schakel de camera in.
- 3 Volg de stappen in *Foto's afdrucken* op pagina 39.

BELANGRIJK

Sluit geen ander apparaat dan een digitale camera of een USB-flashstation aan op de USB Direct-interface om beschadiging van de machine te voorkomen.

Uitleg bij de foutmeldingen

Als u eenmaal vertrouwd bent met de verschillende soorten fouten die kunnen optreden wanneer u vanaf een camera afdruckt, kunt u problemen gemakkelijk identificeren en verhelpen.

■ Geheugen vol

Deze melding verschijnt als u werkt met beelden die te groot zijn voor het geheugen van de machine.

■ Onbruikb. app.

Deze melding wordt weergegeven als u een camera aansluit die geen gebruik maakt van de standaard voor USB-massaopslag. Deze melding wordt ook weergegeven als u een defect apparaat op de USB Direct-interface hebt aangesloten.

(Zie *Foutmeldingen* op pagina 77 voor meer gedetailleerde oplossingen.)



Software

Software- en netwerkfuncties

60

7

Software- en netwerkfuncties

De cd-rom bevat de softwarehandleiding en de netwerkhandleiding voor de functies die beschikbaar zijn bij aansluiting op een computer (bijvoorbeeld afdrukken en scannen). Deze handleiding bevat eenvoudig te gebruiken koppelingen die u rechtstreeks naar een bepaalde sectie leiden als u erop klikt.

U kunt informatie vinden over de volgende functies:

- Afdrukken
- Scannen
- ControlCenter3 (Windows®)
- ControlCenter2 (Macintosh)
- PhotoCapture Center™
- Afdrukken via het netwerk
- Netwerkscannen
- Bekabeld netwerk

De HTML-gebruikershandleiding lezen

Hier wordt in het kort beschreven hoe u de HTML-gebruikershandleiding gebruikt.

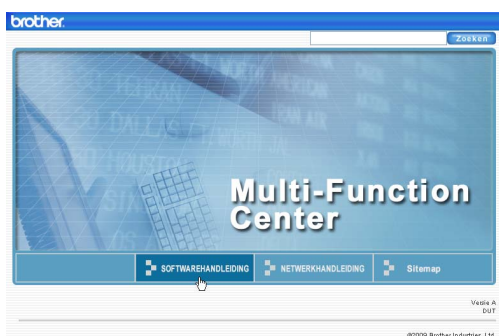
(Windows®)



Opmerking

Zie *Documentatie bekijken* op pagina 3 als u de software niet heeft geïnstalleerd.

- 1 Klik op het menu **start**, wijs vanuit de programmagroep **Brother**, **DCP-XXXX** aan (waarbij XXXX uw modelnummer is) en klik vervolgens op **Gebruikershandleidingen in HTML-formaat**.
- 2 Klik op **SOFTWAREHANDLEIDING** (of **NETWERKHANDLEIDING**) in het hoofdmenu.



- 3 Klik in de lijst links in het venster op de titel van het onderwerp dat u wilt lezen.



(Macintosh)

- 1 Zorg dat uw Macintosh aanstaat. Plaats de Brother-cd-rom in het cd-romstation.
- 2 Dubbelklik op het pictogram **Documentation**.
- 3 Dubbelklik op uw taalmap en dubbelklik vervolgens op top.html.
- 4 Klik op **SOFTWAREHANDLEIDING** (of **NETWERKHANDLEIDING**) in het menu en klik vervolgens in de lijst links in het venster op de titel van het onderwerp dat u wilt lezen.





Appendices

Veiligheid en wetgeving	62
Problemen oplossen en routineonderhoud	72
Menu en functies	93
Specificaties	107
Verklarende woordenlijst	119

A

Veiligheid en wetgeving

Een geschikte plaats kiezen

Zet de machine op een plat, stabiel oppervlak, bijvoorbeeld een bureau. Kies een trillingvrije plaats. Zet het apparaat in de buurt van een standaard geaard stopcontact. Kies een plaats waar de temperatuur tussen 10 °C en 35 °C blijft.

⚠ WAARSCHUWING

Plaats de machine NIET in de buurt van verwarmingstoestellen, airconditioners, koelkasten, medische apparatuur, chemicaliën of water.

Sluit de machine NIET aan op stopcontacten die op dezelfde stroomkring zitten als grote apparaten of andere apparatuur die de stroomtoevoer kan verstoren.

⚠ VOORZICHTIG

- Zet uw machine niet op een plaats waar veel mensen heen en weer lopen.
- Plaats de machine niet op tapijt.
- Zorg dat de machine NIET wordt blootgesteld aan direct zonlicht, overmatige warmte, vocht of stof.
- Sluit de machine NIET aan op stopcontacten die zijn voorzien van een wandschakelaar of een automatische timer.
- Bij een stroomonderbreking kunnen de gegevens in het geheugen van de machine verloren gaan.
- Kantel de machine NIET en plaats deze niet op een schuin oppervlak. Hierdoor kan inkt lekken en het binnenwerk van de machine beschadigd raken.



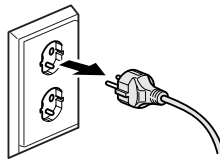
Veilig gebruik van de machine

Bewaar deze voorschriften a.u.b., zodat u ze later kunt naslaan. Lees ze altijd voordat u onderhoud wilt verrichten.

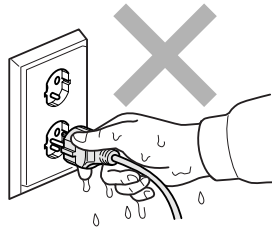
! WAARSCHUWING



Binnen in de machine bevinden zich hoogspanningselektroden. Controleer voordat u de binnenkant van de machine reinigt of u de stekker uit het stopcontact heeft gehaald. Zo kunt u een elektrische schok voorkomen.



Raak de stekker **NOOIT** met natte handen aan. Als u dit wel doet, kunt u een elektrische schok krijgen.



Trek **NIET** in het midden aan het stroomsnoer. Als u dit wel doet, kunt u een elektrische schok krijgen.



Gebruik **GEEN** ontvlambare stoffen en geen spray, vloeistof of spuitbussen om de binnenkant of de buitenkant van de machine schoon te maken. Dit kan brand veroorzaken of u kunt hierdoor een elektrische schok krijgen.



Trek eerst de stekker van deze machine uit het stopcontact voordat u de binnenkant reinigt.



Als de machine verhit raakt, rook afgeeft of een sterke geur verspreidt, schakelt u de machine direct uit en haalt u de stekker van de machine uit het stopcontact. Neem contact op met uw Brother-dealer of met de klantenservice van Brother.



Als er metalen voorwerpen, water of andere vloeistoffen in de machine terechtkomen, onmiddellijk de stekker van de machine uit het stopcontact halen. Neem contact op met uw Brother-dealer of met de klantenservice van Brother.



Installeer dit product in de nabijheid van een goed bereikbaar stopcontact. In geval van nood moet u de stekker uit het stopcontact halen om de stroom volledig uit te schakelen.



Dit apparaat moet worden aangesloten op een wisselstroombron met een spanningsbereik zoals op het etiket staat aangegeven. Sluit het apparaat NIET aan op een gelijkstroombron of op een gelijkstroom-wisselstroomomzetter. Vraag in twijfelgevallen een bevoegd elektricien om advies.



Controleer altijd of de stekker goed geplaatst is.

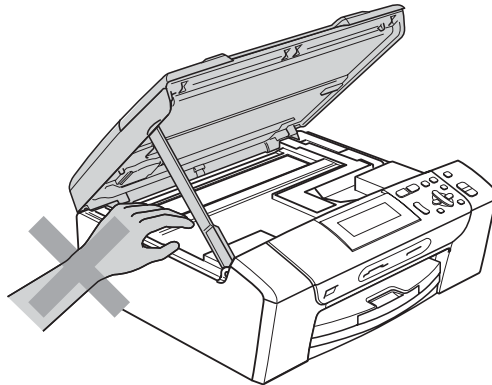


Gebruik de machine NIET als het stroomsnoer gerafeld of beschadigd is. Dit levert brandgevaar op.

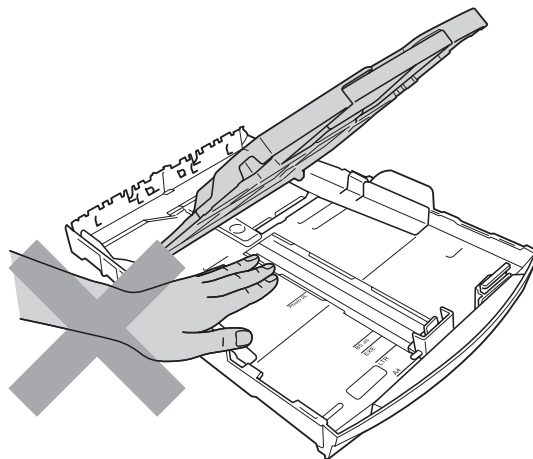
⚠ VOORZICHTIG



Plaats uw handen NIET op de rand van de machine onder het scannerdekseel. Hierdoor kunt u verwondingen oplopen.



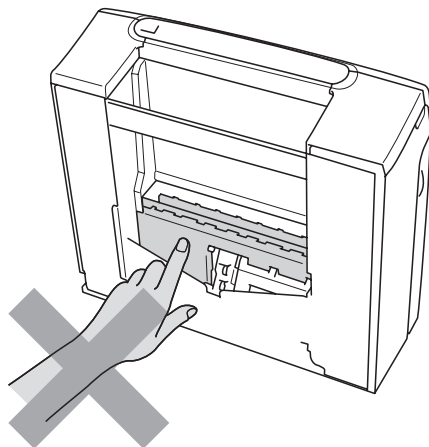
Plaats uw handen NOOIT op de rand van de papierlade onder het deksel van de papierlade. Hierdoor kunt u verwondingen oplopen.



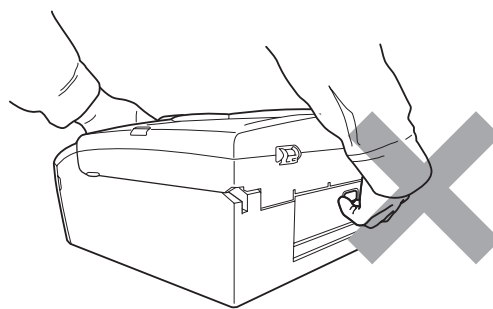
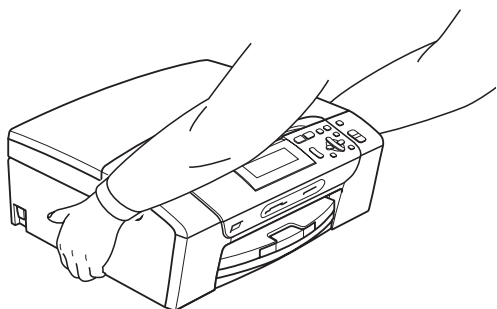
A



Raak de grijze zone in de onderstaande afbeelding NIET aan. Hierdoor kunt u verwondingen oplopen.



Wanneer u de machine verplaatst, moet u deze van de basis optillen door een hand aan iedere kant van het toestel te plaatsen (zie afbeelding). Draag de machine NOOIT door het scannerdeksel of de klep ter verwijdering van vastgelopen papier vast te houden.



Blikseminslag en stroompieken kunnen dit product beschadigen! Wij raden u aan een overstrombeveiliging voor het netsnoer te gebruiken of tijdens een onweersbui de stekker uit het stopcontact halen.

Belangrijke veiligheidsinstructies

- 1 Lees alle instructies door.
- 2 Bewaar ze, zodat u ze later nog kunt naslaan.
- 3 Volg alle waarschuwingen en instructies die op het product worden aangegeven.
- 4 Gebruik dit product NIET in de buurt van water.
- 5 Zet dit product NIET op een onstabiele ondergrond, stelling of tafel. Het apparaat kan dan namelijk vallen en ernstig beschadigd raken.
- 6 Gleuven en openingen in de behuizing en de achter- of onderkant zijn voor de ventilatie. Om zeker te zijn van de betrouwbare werking van het apparaat en om het te beschermen tegen oververhitting, mogen deze openingen niet afgesloten of afgedekt worden. Deze openingen mogen ook nooit afgedekt worden door het apparaat op een bed, een bank, een kleed of soortgelijke ondergrond te zetten. Zet het apparaat nooit vlak naast of boven een radiator of verwarmingsapparatuur. Het apparaat mag nooit in een kast worden ingebouwd, tenzij voldoende ventilatie aanwezig is.
- 7 Gebruik alleen het stroomsnoer dat bij de machine is geleverd.
- 8 Dit product is voorzien van een 3-draads geaard snoer en een geaarde stekker. Deze stekker past alleen in een geaard stopcontact. Dit is een veiligheidsmaatregel. Kan de stekker niet in uw stopcontact worden gebruikt, raadpleeg dan uw elektricien en vraag hem uw oude stopcontact te vervangen. Het is absoluut noodzakelijk dat een geaarde stekker en een geaard stopcontact worden gebruikt.
- 9 Plaats NOOIT iets op het stroomsnoer. Zet het apparaat NIET op een plaats waar mensen over het snoer kunnen lopen.
- 10 Zorg dat de opening van de machine voor het afdrucken NIET wordt geblokkeerd. Plaats NIETS in het pad van het afdrucken.
- 11 Wacht totdat de machine de pagina's heeft uitgeworpen alvorens ze aan te raken.
- 12 Trek de stekker van dit product uit het stopcontact en neem altijd contact op met een bevoegde servicemonteur wanneer het volgende zich voordoet:
 - Wanneer vloeistof in het apparaat is gemorst.
 - Wanneer het apparaat is blootgesteld aan regen of water.
 - Als het product ondanks het naleven van de bedieningsinstructies niet normaal functioneert, pas dan alleen de instellingen aan die zijn aangegeven in de bedieningshandleiding. Een onjuiste afstelling van andere functies kan leiden tot schade, waardoor vaak uitvoerige werkzaamheden door een erkende servicemonteur nodig zijn om het apparaat weer naar behoren te laten werken.
 - Als het apparaat is gevallen of als de behuizing is beschadigd.
 - Als het apparaat duidelijk anders gaat presteren, waarbij reparatie nodig blijkt.
- 13 Om uw apparaat te beveiligen tegen stroompieken en -schommelingen adviseren wij het gebruik van een overstroombeveiliging.
- 14 Lees aandachtig de volgende maatregelen om het risico op brand, stroomstoten of lichamelijk letsel te reduceren:
 - Gebruik dit product NIET in de buurt van apparaten die water gebruiken, in de buurt van een zwembad of in een vochtige kelder.
 - Bedien de machine NIET tijdens een onweersbui of wanneer er sprake is van een gaslek.

BELANGRIJK - Voor uw eigen veiligheid

Voor een veilige werking moet de meegeleverde geaarde stekker in een normaal geaard stopcontact worden gestoken dat via het huishoudelijk net geaard is.

Het feit dat dit apparaat naar tevredenheid werkt, betekent niet per se dat de voeding geaard is en dat de installatie volkomen veilig is. Het is voor uw veiligheid van belang dat u in geval van twijfel omtrent de aarding een bevoegd elektricien raadpleegt.

LAN-verbinding

⚠ VOORZICHTIG

Sluit dit apparaat NIET aan op een LAN-verbinding die kan blootstaan aan te hoge spanningen.

Radiostoring

Dit product voldoet aan EN55022 (CISPR Publication 22)/klasse B. Gebruik een USB-kabel van maximaal 2,0 meter om het apparaat op een computer aan te sluiten.

EU-richtlijn 2002/96/EG en EN50419



Alleen voor de
Europese Gemeenschap

Dit apparaat is gemarkeerd met het bovenstaande recyclingsymbool. Het betekent dat u het apparaat aan het eind van zijn levensduur apart moet aanleveren bij een daarvoor bestemd verzamelpunt en niet bij het gewone huishoudelijke afval mag plaatsen. Dit zal het leefmilieu voor ons allemaal ten goede komen. (Alleen voor de Europese Gemeenschap)

ENERGY STAR[®]-verklaring

ENERGY STAR[®] is een internationaal programma ter bevordering van het ontwikkelen en het gebruik van energie-efficiënte kantoorapparatuur.

Als ENERGY STAR[®]-partner verklaart Brother Industries, Ltd. dat dit product voldoet aan de ENERGY STAR[®]-specificaties voor efficiënt energieverbruik.



Wettelijke beperkingen voor kopiëren

Het maken van reproducties van bepaalde artikelen of documenten met frauduleuze bedoelingen is een strafbaar feit. Deze aantekening is meer bedoeld als richtlijn dan als een volledige opsomming van elk mogelijk verbod. Raadpleeg in geval van twijfel de betreffende instanties in uw eigen land over specifieke items en documenten.

Hieronder staan een aantal voorbeelden van documenten die niet gekopieerd mogen worden:

- Geld
- Obligaties of andere schuldbewijzen
- Depositobewijzen
- Oproepen voor of papieren met betrekking tot militaire dienst
- Paspoorten
- Postzegels (al dan niet afgestempeld)
- Immigratiepapieren
- Bijstandsdocumenten
- Door overheidsinstanties uitgegeven cheques of wissels
- Identificatiedocumenten, badges of insignes

Werk dat auteursrechtelijk is beschermd, mag niet worden gekopieerd. Delen van werk dat auteursrechtelijk is beschermd, mogen echter wel voor 'redelijk gebruik' worden gekopieerd. Meer kopieën duiden op ongepast gebruik.

Kunstwerken dienen te worden beschouwd als werk dat auteursrechtelijk is beschermd.

Rijbewijzen en eigendomsbewijzen van motorvoertuigen mogen volgens bepaalde plaatselijke wetten niet worden gekopieerd.

Handelsmerken

Het Brother-logo is een wettig gedeponieerd handelsmerk van Brother Industries, Ltd.

Brother is een wettig gedeponieerd handelsmerk van Brother Industries, Ltd.

Multi-Function Link is een wettig gedeponieerd handelsmerk van Brother International Corporation.

Windows Vista is een handelsmerk of een wettig gedeponieerd handelsmerk van Microsoft Corporation in de Verenigde Staten en andere landen.

Microsoft, Windows en Windows Server zijn wettig gedeponieerde handelsmerken van Microsoft Corporation in de Verenigde Staten en/of andere landen.

Macintosh en TrueType zijn wettig gedeponieerde handelsmerken van Apple Inc.

Nuance, het Nuance-logo, PaperPort en ScanSoft zijn handelsmerken of wettig gedeponieerde handelsmerken van Nuance Communications, Inc. of dochterbedrijven in de Verenigde Staten en/of andere landen.

Microdrive is een handelsmerk van International Business Machines Corporation.

CompactFlash is een wettig gedeponieerd handelsmerk van SanDisk Corporation.

Memory Stick is een handelsmerk van Sony Corporation.

MultiMediaCard is een handelsmerk van Infineon Technologies en is aan MultiMediaCard Association in licentie gegeven.

xD-Picture Card is een handelsmerk van FUJIFILM Corporation, Toshiba Corporation en Olympus Optical Co. Ltd.

PictBridge is een handelsmerk.

Memory Stick PRO, Memory Stick PRO Duo, Memory Stick Duo, MagicGate Memory Stick, Memory Stick Micro en M2 zijn handelsmerken van Sony Corporation.

FaceFilter Studio is een handelsmerk van Reallusion, Inc.

Alle andere handelsmerken zijn het eigendom van de respectieve eigenaars.

B

Problemen oplossen en routineonderhoud

Problemen oplossen

Als u denkt dat er een probleem is met uw machine, kijk dan in onderstaande tabel en volg de tips voor het oplossen van problemen.

De meeste problemen kunt u zelf eenvoudig oplossen. Indien u extra hulp nodig hebt, biedt het Brother Solutions Center u de meest recente veelgestelde vragen en tips voor het oplossen van problemen. Ga naar <http://solutions.brother.com>.

Als u problemen met uw machine heeft

Afdrukken

Probleem	Suggesties
Geen print	Controleer de interfacekabel tussen de machine en uw computer. (Zie de <i>Installatiehandleiding</i> .)
	Controleer of het apparaat aangesloten en ingeschakeld is.
	Controleer of het LCD-scherm een foutmelding weergeeft. (Zie <i>Foutmeldingen</i> op pagina 77.)
	Een of meer inktcartridges zijn aan vervanging toe. (Zie <i>De inktcartridges vervangen</i> op pagina 82.)
	Als op het LCD-scherm <i>Kan niet afdr. en Inkt vervangen</i> wordt weergegeven, raadpleegt u <i>De inktcartridges vervangen</i> op pagina 82.
	Controleer of de correcte printerdriver is geïnstalleerd en geselecteerd.
	Controleer of het apparaat online is. Klik op start en vervolgens op Printers en Faxen . Selecteer Brother DCP-XXXX (waarbij XXXX uw modelnaam is) en zorg dat Printer off line gebruiken uitgeschakeld is.
	Als u de instellingen Oneven pagina's afdrukken en Even pagina's afdrukken selecteert, kan op uw computer een foutmelding voor afdrukken worden weergegeven omdat de machine tijdens het afdrukken pauzeert. De foutmelding verdwijnt zodra het afdrukken wordt hervat.

Afdrukken (Vervolg)

Probleem	Suggesties
Slechte afdrukkwaliteit	Gebruik alleen originele verbruiksartikelen van Brother, omdat inkt van een ander merk problemen met de afdrukkwaliteit kan veroorzaken.
	Controleer de afdrukkwaliteit. (Zie <i>De afdrukkwaliteit controleren</i> op pagina 88.)
	Controleer of de instelling Mediatype in de printerdriver of de instelling Papiersoort in het menu van de machine overeenkomt met het soort papier dat u gebruikt. (Zie <i>Afdrukken voor Windows®</i> of <i>Afdrukken en faxen voor Macintosh</i> in de <i>Softwarehandleiding</i> op de cd-rom en <i>Papiersoort</i> op pagina 21.)
	Controleer de verloopdatum van uw inktcartridges. De inkt zou kunnen klonteren ten gevolge van: <ul style="list-style-type: none"> ■ De uiterste gebruiksdatum die op de cartridge staat, is verstreken. (Originele Innobella™ inktcartridges van Brother blijven maximaal twee jaar bruikbaar als ze in de originele verpakking worden bewaard.) ■ De inktcartridge bevond zich al langer dan zes maanden in uw machine. ■ Het kan ook zijn dat de inktcartridge vóór gebruik niet goed opgeslagen was.
	Gebruik het aanbevolen type papier. (Zie <i>Acceptabel papier en andere afdrukmedia</i> op pagina 16.)
	De aanbevolen omgevingstemperatuur voor uw machine ligt tussen 20 °C en 33 °C.
Witte horizontale lijnen in tekst of grafische afbeeldingen.	Reinig de printkop. (Zie <i>De printkop reinigen</i> op pagina 87.)
	Gebruik originele Innobella™-inkt van Brother.
	Gebruik het juiste type papier. (Zie <i>Acceptabel papier en andere afdrukmedia</i> op pagina 16.)
	Als u wilt afdrukken op papier van het formaat Foto L of 10 × 15 cm gebruikt u de papierlade voor het afdrukken van foto's. (Zie <i>Fotopapier laden</i> op pagina 13.)
De machine print blanco pagina's.	Reinig de printkop. (Zie <i>De printkop reinigen</i> op pagina 87.)
Tekens en regels overlappen elkaar.	Controleer de uitlijning. (Zie <i>De uitlijning controleren</i> op pagina 89.)
Afdrukte tekst of afbeeldingen staan scheef.	Zorg ervoor dat het papier correct in de papierlade is geplaatst en dat de papiergeleiders aan de zijkant goed zijn afgesteld. (Zie <i>Papier en andere afdrukmedia laden</i> op pagina 9.)
	Controleer of de klep ter verwijdering van vastgelopen papier goed gesloten is.
Er zit een vlek middenboven op de afgedrukte pagina.	Controleer of het papier niet te dik is en niet krult. (Zie <i>Acceptabel papier en andere afdrukmedia</i> op pagina 16.)
Er bevindt zich een vlek in de rechter- of linkerhoek van de afgedrukte pagina.	Zorg ervoor dat het papier niet gekruld is wanneer u op de achterzijde van het papier afdrukt met de instellingen Oneven pagina's afdrukken en Even pagina's afdrukken .
Op de afdruk staan vlekken of het lijkt of de inkt vlekt.	Zorg dat u het aanbevolen type papier gebruikt. (Zie <i>Acceptabel papier en andere afdrukmedia</i> op pagina 16.) Raak het papier pas aan als de inkt droog is.
	Stel het juiste papiersoort in als u fotopapier gebruikt. Als u een foto afdrukt vanaf de pc, stelt u Mediatype in op het tabblad Normaal van de printerdriver.
	Gebruik originele Innobella™-inkt van Brother.
Er staan vlekken aan de achterkant of onder aan de pagina.	Controleer of er inkt op de geleiderol zit. (Zie <i>De geleiderol van de machine reinigen</i> op pagina 86.)
	Zorg dat de papiersteunklep wordt gebruikt. (Zie <i>Papier en andere afdrukmedia laden</i> op pagina 9.)

Afdrukken (Vervolg)

Probleem	Suggesties
De machine drukt dichte lijnen af op de pagina.	Schakel Omgekeerde volgorde in op het tabblad Normaal van de printerdriver.
De afdrukken zijn gekreukeld.	In het tabblad Geavanceerd van de printerdriver klikt u op Kleurinstellingen en schakelt u Printkop heen en weer uit. Gebruik originele Innobella™-inkt van Brother.
Kan niet afdrukken met 'Pagina layout'.	Controleer of de instellingen voor het papierformaat in de toepassing en in de printerdriver hetzelfde zijn.
Printsnelheid is te laag.	Wijzig de instelling van de printerdriver. In de hoogste resolutie is meer tijd nodig om de gegevens te verwerken, te verzenden en te printen. Probeer de andere kwaliteitsinstellingen op het tabblad Geavanceerd van de printerdriver. Klik ook op Kleurinstellingen en schakel Kleurverbetering uit. Schakel de optie Zonder rand uit. Afdrukken zonder rand duurt langer dan normaal afdrukken. (Zie <i>Afdrukken</i> voor Windows® of <i>Afdrukken en faxen</i> voor Macintosh in de <i>Softwarehandleiding</i> op de cd-rom.)
Kleurverbetering werkt niet correct.	Als de beeldgegevens in uw toepassing niet in kleurendruk zijn (zoals 256 kleuren), werkt Kleurverbetering niet. Gebruik voor de functie Kleurverbetering minstens 24-bits kleurgegevens.
Fotopapier wordt niet goed ingevoerd.	Wanneer u afdrukt op fotopapier van Brother, plaatst u een extra vel van hetzelfde fotopapier in de papierlade. U vindt dit extra vel in de verpakking van het papier. Maak de invoerrollen voor het papier schoon. (Zie <i>De invoerrollen voor papier reinigen</i> op pagina 87.)
De machine voert meerdere pagina's in.	Zorg dat het papier op de juiste wijze in de papierlade is geplaatst. (Zie <i>Papier en andere afdrukmedia laden</i> op pagina 9.) Controleer of er meer dan twee papiersoorten tegelijk in de papierlade zijn geplaatst.
Afgedrukte pagina's worden niet juist afgelegd.	Zorg dat de papiersteunklep wordt gebruikt. (Zie <i>Papier en andere afdrukmedia laden</i> op pagina 9.)
De machine print niet vanuit Adobe® Illustrator®.	Verlaag de printresolutie. (Zie <i>Afdrukken</i> voor Windows® of <i>Afdrukken en faxen</i> voor Macintosh in de <i>Softwarehandleiding</i> op de cd-rom.)

Problemen met kopiëren

Probleem	Suggesties
Op kopieën worden verticale zwarte lijnen of strepen afgedrukt.	Verticale zwarte lijnen of strepen op kopieën worden voornamelijk veroorzaakt door vuil of correctievloeistof op de scanner. Reinig de glasplaat en het witte plastic erboven. (Zie <i>De glasplaat reinigen</i> op pagina 86.)
Paginavulling werkt niet goed.	Controleer of het document scheef op de glasplaat ligt. Corrigeer de positie van het document en probeer het opnieuw.

Problemen met scannen

Probleem	Suggesties
Tijdens het scannen verschijnen TWAIN/WIA-fouten.	Zorg dat de Brother TWAIN/WIA-driver als primaire bron is geselecteerd. Klik in PaperPort™ 11SE met OCR op Bestand, Scannen of foto ophalen en klik op Selecteren om de Brother TWAIN/WIA-driver te kiezen.
OCR werkt niet.	Verhoog de scannerresolutie.

Problemen met software

Probleem	Suggesties
Onmogelijk software te installeren of te printen.	Voer het programma Repair MFL-Pro Suite op de cd-rom uit. Dit programma repareert en herinstalleert de software.
'Apparaat bezet'	Controleer of er op het LCD-scherm van de machine een foutmelding staat.
Afdrukken van afbeeldingen vanuit FaceFilter Studio onmogelijk.	Als u FaceFilter Studio wilt gebruiken, moet u de toepassing FaceFilter Studio installeren vanaf de cd-rom die met uw machine is meegeleverd. Zie de <i>Installatiehandleiding</i> als u FaceFilter Studio wilt installeren. Controleer voordat u FaceFilter Studio de eerste keer start of uw Brother-machine is ingeschakeld en is aangesloten op uw computer. U heeft dan toegang tot alle functies van FaceFilter Studio.

Problemen met PhotoCapture Center™

Probleem	Suggesties
Verwisselbare schijf werkt niet correct.	<ol style="list-style-type: none"> 1 Heeft u de update voor Windows® 2000 geïnstalleerd? Ga als volgt te werk als dat niet zo is: <ol style="list-style-type: none"> 1) Koppel de USB-kabel los. 2) Installeer de update voor Windows® 2000 op een van de volgende manieren. <ul style="list-style-type: none"> ■ Installeer MFL-Pro Suite vanaf de cd-rom. (Zie de <i>Installatiehandleiding</i>.) ■ Download het meest recente Service Pack van de Microsoft-website. 3) Wacht ongeveer 1 minuut nadat de pc opnieuw is gestart en sluit daarna de USB-kabel aan. 2 Verwijder de geheugenkaart of het USB-flashstation en plaats ze weer terug. 3 Als u 'Uitwerpen' hebt geprobeerd vanuit Windows®, moet u de geheugenkaart of het USB-flashstation verwijderen voordat u doorgaat. 4 Als er een foutmelding wordt weergegeven wanneer u de geheugenkaart of het USB-flashstation probeert te verwijderen, betekent dit dat de kaart in gebruik is. Wacht even en probeer het opnieuw. 5 Als niets van het bovenstaande werkt, uw pc en machine uitzetten en vervolgens opnieuw aanzetten. (U moet de stekker van de machine uit het stopcontact halen om de machine uit te zetten.)
Geen toegang tot Verwisselbare schijf via bureaubladpictogram.	Controleer of u de geheugenkaart of het USB-flashstation goed hebt geplaatst.
Een gedeelte van de foto ontbreekt op de afdruk.	Zorg ervoor dat Zonder rand en Bijsnijden (crop) zijn uitgeschakeld. (Zie <i>Afdrukken zonder rand</i> op pagina 50 en <i>Bijsnijden (crop)</i> op pagina 50.)

Netwerkproblemen

Probleem	Suggesties
Afdrukken via het netwerk is onmogelijk.	<p>Controleer of uw machine aanstaat en online en gebruiksklaar is. Druk de netwerkconfiguratielijst af (zie <i>Rapporten afdrukken</i> op pagina 23) en controleer de huidige netwerkinstellingen in deze lijst. Sluit de LAN-kabel weer aan op de hub om te controleren of de kabels en de netwerkaansluitingen in orde zijn. Probeer, indien mogelijk, de machine aan te sluiten op een andere poort van uw hub en gebruik een andere kabel. Als de aansluitingen goed zijn, wordt op de machine twee seconden lang LAN Actief weergegeven.</p> <p>(Zie de <i>Netwerkhandleiding</i> op de cd-rom voor meer informatie over netwerkproblemen.)</p>
De functie netwerkscannen werkt niet.	<p>(Alleen bij gebruik van Windows®) De vereiste netwerkverbinding wordt mogelijk geblokkeerd door firewallinstellingen op uw pc. Volg onderstaande instructies om de firewall te configureren. Als u eigen firewallsoftware gebruikt, raadpleegt u de gebruikershandleiding voor uw software of neemt u contact op met de softwarefabrikant.</p> <p>Bij gebruik van Windows® XP SP2 en Windows Vista®: zie <i>Firewall-instellingen</i> in de <i>Softwarehandleiding</i> op de cd-rom.</p> <p>Bij gebruik van Windows® XP SP1: ga naar het Brother Solutions Center. (http://solutions.brother.com)</p> <p><Macintosh-gebruikers> Selecteer uw machine opnieuw in de toepassing Device Selector in Macintosh HD/Bibliotheek/Printers/Brother/Utilities/DeviceSelector of in de modellijst in ControlCenter2.</p>
Uw computer kan de machine niet vinden.	<p><Windows®-gebruikers> De vereiste netwerkverbinding wordt mogelijk geblokkeerd door firewallinstellingen op uw pc. Zie bovenstaande instructies voor meer informatie.</p> <p><Macintosh-gebruikers> Selecteer uw machine opnieuw in de toepassing Device Selector in Macintosh HD/Bibliotheek/Printers/Brother/Utilities/DeviceSelector of in de modellijst in ControlCenter2.</p>

Foutmeldingen

Zoals bij alle geavanceerde kantoorproducten kunnen er fouten optreden en dienen verbruiksartikelen te worden vervangen. In dergelijke gevallen kan de machine de fout zelf identificeren en wordt een foutmelding weergegeven. De onderstaande lijst geeft een overzicht van de meest voorkomende onderhouds- en foutmeldingen.

De meeste meldingen over fouten en algemene onderhoudswerkzaamheden kunt u zelf afhandelen. Indien u extra hulp nodig hebt, biedt het Brother Solutions Center de meest recente veelgestelde vragen en tips voor het oplossen van problemen.

Ga naar <http://solutions.brother.com>.

Foutmelding	Oorzaak	Wat te doen
Alleen BK afdr.	<p>Een of meer kleureninkcartridges zijn aan vervanging toe. U kunt de machine gedurende ongeveer vier weken in de stand zwart-wit gebruiken, afhankelijk van het aantal pagina's dat u afdrukt.</p> <p>Als deze melding op het LCD-scherm wordt weergegeven, werken de volgende functies als volgt:</p> <ul style="list-style-type: none"> ■ Afdrukken Als u op Grijstinten op het tabblad Geavanceerd van de printerdriver klikt, kunt u de machine als monochrome printer gebruiken. ■ Kopiëren Als de papiersoort is ingesteld op Normaal Papier of Inkjet papier, kunt u kopieën in zwart-wit maken. <p>Als de papiersoort is ingesteld op Glossy anders of Brother BP71 worden alle printbewerkingen gestopt. Als u de machine van het lichtnet loskoppelt of de inktcartridge verwijdt, kunt u de machine pas weer gebruiken wanneer u een nieuwe inktcartridge plaatst.</p>	Vervang de inktcartridges. (Zie <i>De inktcartridges vervangen</i> op pagina 82.)
Beeld te klein.	Het formaat van uw foto is te klein om bij te snijden.	Kies een grotere foto.
Beeld te lang.	Omdat de verhoudingen van uw foto onregelmatig zijn, kunnen er geen effecten worden toegevoegd.	Kies een foto met regelmatige proporties.

Foutmelding	Oorzaak	Wat te doen
Deksel is open	Het scannerdeksel is niet goed gesloten.	Til het scannerdeksel op en sluit dit weer.
	Het deksel van de inktcartridge is niet volledig gesloten.	Sluit het deksel van de inktcartridge goed, totdat u een klik hoort.
Formaat nazien	U gebruikt een verkeerd papierformaat.	Controleer of de instelling van het papierformaat van de machine overeenkomt met het papierformaat in de lade. (Zie <i>Papierformaat</i> op pagina 21.)
Geen bestand	De geheugenkaart of het USB-flashstation in het mediastation bevat geen .JPG-bestand.	Plaats de juiste geheugenkaart of USB-flashstation in de sleuf.
Geen patroon Geen Cartridge	Een van de inktcartridges is niet correct geïnstalleerd.	Verwijder de inktcartridge en plaats deze op de correcte wijze weer terug. (Zie <i>De inktcartridges vervangen</i> op pagina 82.)
Geheugen vol	Het geheugen van de machine is vol.	Bezig met kopiëren Druk op Stop/Eindigen en wacht tot de andere bewerkingen zijn voltooid en probeer het dan opnieuw.
	Op de geheugenkaart of het USB-flashstation dat u gebruikt, is onvoldoende vrije ruimte beschikbaar om de documenten te scannen.	Verwijder bestanden die u niet gebruikt van de geheugenkaart of het USB-flashstation om ruimte vrij te maken en probeer het vervolgens opnieuw.
Hub is Onbruikbaar.	Een hub of een USB-flashstation met een hub is aangesloten op de USB Direct-interface.	Een hub of een USB-flashstation met een hub wordt niet ondersteund. Ontkoppel het apparaat van de USB Direct-interface.
Inkt bijna op	Een of meer inktcartridges zijn bijna aan vervanging toe.	Bestel een nieuwe inktcartridge.
Kan niet afdr. Inkt vervangen	Een of meer inktcartridges is aan vervanging toe. De machine stopt alle printbewerkingen.	Vervang de inktcartridges. (Zie <i>De inktcartridges vervangen</i> op pagina 82.)
Kan niet detect.	U hebt een nieuwe inktcartridge te snel geïnstalleerd en de machine heeft de cartridge niet gedetecteerd.	Verwijder de nieuwe inktcartridge en installeer deze langzaam opnieuw.
	Als u geen originele Brother-inkt gebruikt, wordt de inktcartridge mogelijk niet door de machine gedetecteerd.	Vervang de cartridge door een originele Brother-inktcartridge. Als het probleem hiermee niet is verholpen, neemt u contact op met uw Brother-dealer.
Media fout	De geheugenkaart is beschadigd, onjuist geformatteerd of er is een probleem met de geheugenkaart.	Steek de kaart weer goed in de sleuf terug om er zeker van te zijn dat de kaart zich in de juiste positie bevindt. Indien de fout niet is verholpen, controleert u het mediastation (de sleuf) van de machine door een andere geheugenkaart te plaatsen waarvan u weet dat deze werkt.

Foutmelding	Oorzaak	Wat te doen
Media is vol.	De geheugenkaart of het USB-flashstation dat u gebruikt, bevat al 999 bestanden.	Uw machine kan alleen op uw geheugenkaart of USB-flashstation opslaan als zich hierop minder dan 999 bestanden bevinden. Verwijder bestanden die u niet gebruikt om ruimte vrij te maken en probeer het opnieuw.
Meer gegevens	Er zitten nog afdrukgegevens in het geheugen van de machine.	Druk op Stop/Eindigen . De machine annuleert de taak en verwijdert deze uit het geheugen. Probeer opnieuw te printen.
Onbruikb. app. Appar. loskoppelen van frontconnector & zet machine uit & weer aan	Op de USB Direct-interface is een defect apparaat aangesloten.	Ontkoppel het apparaat van de USB Direct-interface en druk dan op AAN/UIT om de machine uit en dan weer in te schakelen.
Onbruikb. app. USB-Apparaat Loskoppelen.	Een USB-apparaat of een USB-flashstation dat niet wordt ondersteund, is aangesloten op de USB Direct-interface. (Ga naar http://solutions.brother.com voor meer informatie)	Ontkoppel het apparaat van de USB Direct-interface.
Papier nazien	Het papier in de machine is op of het papier is niet juist in de papierlade geplaatst.	Ga op een van de volgende manieren te werk: <ul style="list-style-type: none"> ■ Plaats papier in de papierlade en druk vervolgens op Mono Start of Kleur Start. ■ Verwijder het papier, plaats het terug in de papierlade en druk op Mono Start of Kleur Start.
	De klep ter verwijdering van vastgelopen papier is niet goed gesloten.	Controleer of de klep ter verwijdering van vastgelopen papier is gesloten. (Zie <i>Printer of papier vastgelopen</i> op pagina 80.)
	Het papier is vastgelopen in de machine.	Zie <i>Printer of papier vastgelopen</i> op pagina 80.
Papierstoring	Papier is vastgelopen in de machine.	Verwijder het vastgelopen papier volgens de stappen in <i>Printer of papier vastgelopen</i> op pagina 80.
		Controleer of de papiergeleider voor de lengte is afgesteld op het juiste papierformaat.
Reinigen onmog. XX Opstartprobleem XX Print onmogelijk XX Scan onmogelijk XX	De machine heeft een mechanisch probleem. –OF– Er bevindt zich in de machine een voorwerp dat er niet hoort, zoals een paperclip of afgescheurd papier.	Open het scannerdeksel en verwijder eventuele vreemde voorwerpen en papiersnippers uit de machine. Als het probleem hiermee niet is verholpen, haalt u de stekker van de machine uit het stopcontact en steekt u deze na enkele minuten weer in het stopcontact.
Temperatuur hoog	De printkop is te warm.	Laat de machine afkoelen.
Temperatuur laag	De printkop is te koud.	Laat de machine opwarmen.

Foutanimatie

Met foutanimatie worden stapsgewijs instructies weergegeven wanneer het papier is vastgelopen. U kunt de stappen in uw eigen tempo lezen door op ► te drukken om de volgende stap weer te geven en op ◀ om terug te gaan. Als u niet binnen 1 minuut op een toets drukt, gaat de animatie automatisch verder.



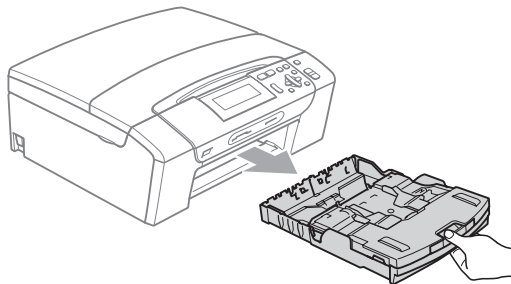
Opmerking

U kunt op ◀, ► of **OK** drukken om de automatische animatie te onderbreken en terug te keren naar de stapsgewijze modus.

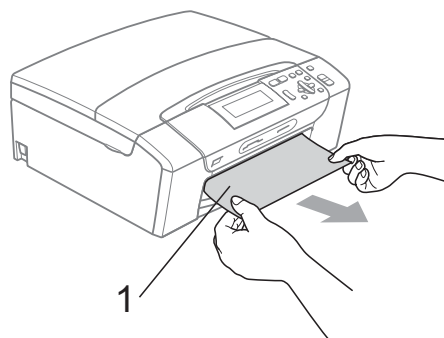
Printer of papier vastgelopen

Verwijder het vastgelopen papier uit de plaats waar het in de machine is vastgelopen.

- 1 Als de papiersteunklep open is, klapt u deze in en schuift u vervolgens de papiersteun naar binnen. Trek de papierlade volledig uit de machine.

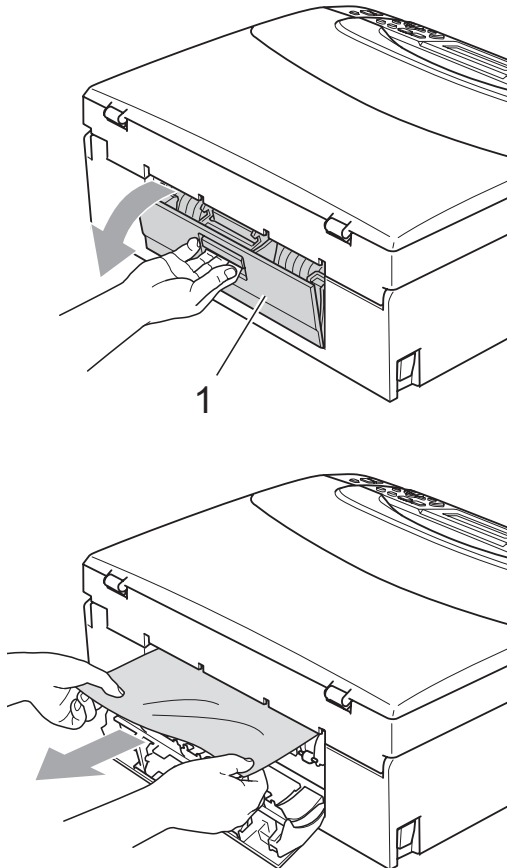


- 2 Trek het vastgelopen papier (1) eruit en druk op **Stop/Eindigen**.

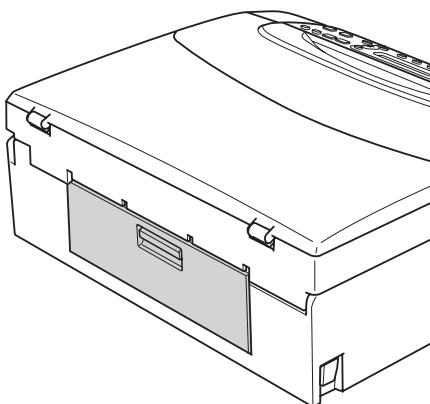


- 3 Reset de machine door het scannerdeksel aan de voorzijde van de machine omhoog te brengen en het vervolgens te sluiten.
 - Als u het vastgelopen papier niet vanaf de voorkant van de machine kunt verwijderen of als de foutmelding op het LCD-scherm blijft verschijnen nadat u het vastgelopen papier verwijderd hebt, gaat u naar de volgende stap.

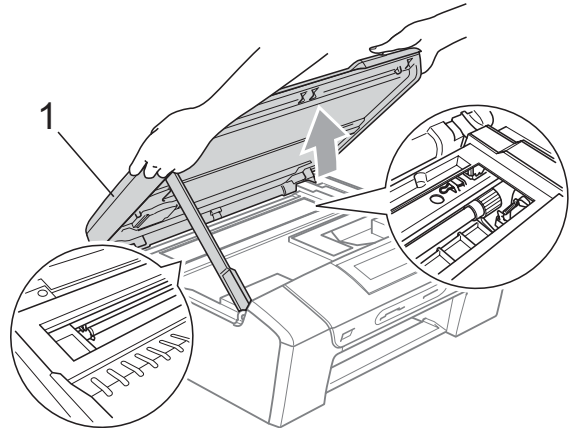
- 4 Open de klep ter verwijdering van het vastgelopen papier (1) aan de achterzijde van de machine. Trek het vastgelopen papier uit de machine.



- 5 Sluit de klep ter verwijdering van vastgelopen papier. Controleer of de klep goed gesloten is.

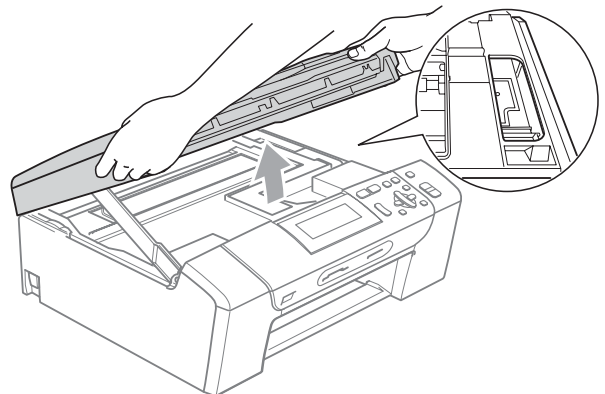


- 6 Gebruik beide handen en de plastic lipjes aan beide zijden van de machine om het scannerdeksel (1) op te tillen totdat het in de open stand vergrendeld is. Zorg dat er geen vastgelopen papier in de machine achterblijft. Controleer beide uiteinden van de printwagen.



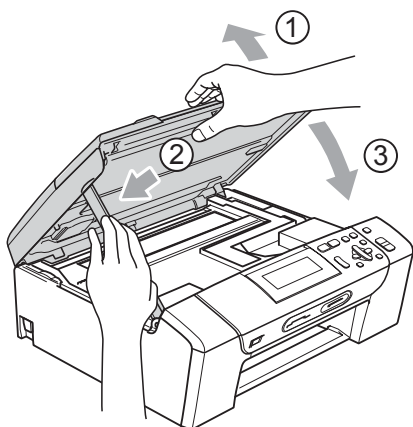
! BELANGRIJK

- Als het papier onder de printkop is vastgelopen, moet u de stekker van de machine uit het stopcontact trekken, en vervolgens de printkop bewegen om het papier te verwijderen.
- Als de printkop zich in de rechterbovenhoek bevindt, zoals afgebeeld, kunt u de printkop niet verplaatsen. Houd **Stop/Eindigen** ingedrukt totdat de printkop naar het midden wordt verplaatst. Haal vervolgens de stekker van de machine uit het stopcontact en verwijder het papier.



- Als u inkt op uw huid of kleding krijgt, wast u deze meteen af met zeep of een schoonmaakmiddel.

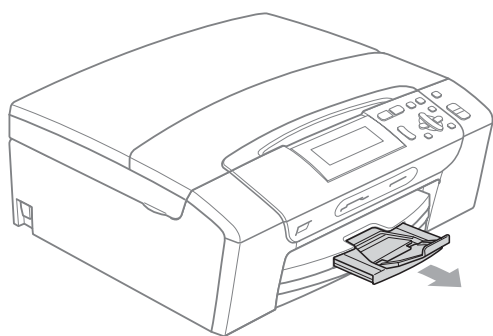
- 7 Breng het scannerdeksel omhoog (①) om de vergrendeling op te heffen. Druk de steun van het scannerdeksel voorzichtig omlaag (②) en sluit het scannerdeksel (③) met beide handen.



- 8 Druk de papierlade stevig terug in de machine. Terwijl u de papierlade vasthoudt, trekt u de papiersteun naar buiten tot u een klik hoort en vouwt u de papiersteunklep uit.

! BELANGRIJK

Let erop dat u de papiersteun naar buiten trekt tot u een klik hoort.



Routineonderhoud

De inktcartridges vervangen

Uw machine is voorzien van een inktstippenteller. De inktstippenteller controleert automatisch het inktniveau in elk van de 4 cartridges. Als de machine ontdekt dat een inktcartridge bijna leeg is, zal de machine u waarschuwen door middel van een melding op het LCD-scherm.

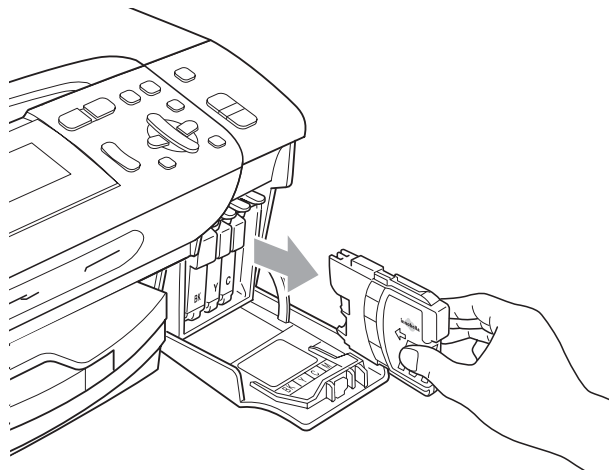
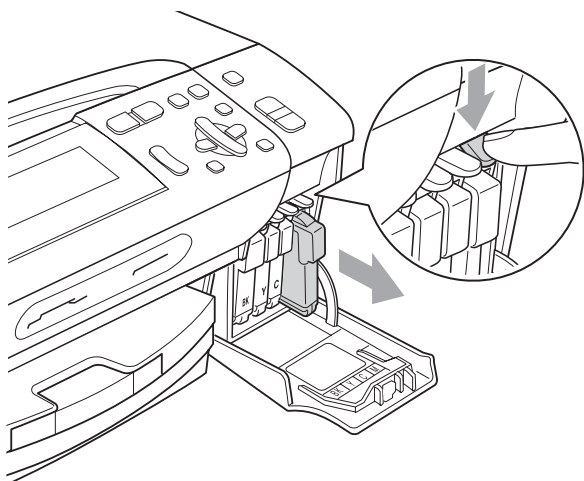
Het LCD-scherm informeert u welke inktcartridge bijna leeg is of vervangen moet worden. Volg de aanwijzingen op het LCD-scherm om de inktcartridges in de juiste volgorde te vervangen.

Zelfs als u door de machine wordt geïnstrueerd een inktcartridge te vervangen, bevat de inktcartridge nog een kleine hoeveelheid inkt. Het is noodzakelijk dat er inkt in de inktcartridge aanwezig blijft om te voorkomen dat de lucht de printkopset uitdroogt en beschadigt.

! BELANGRIJK

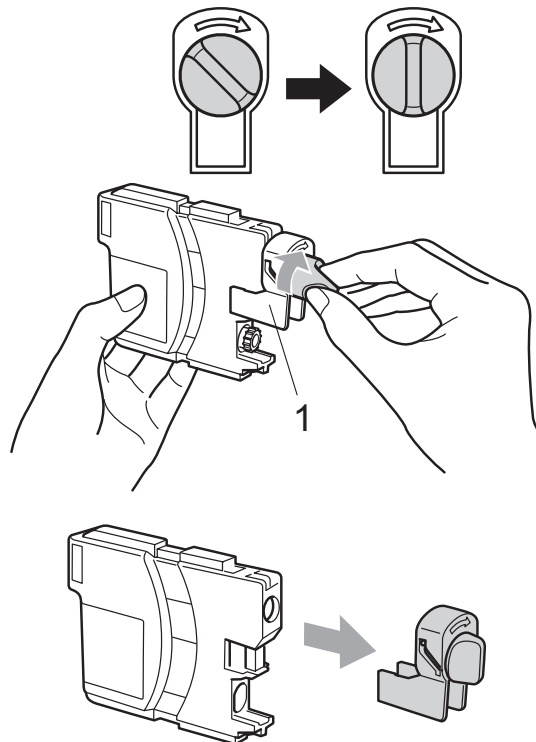
De multifunctionele machines van Brother zijn ontworpen om te werken met inkt van een bepaalde specificatie, en bij gebruik van originele inktcartridges van Brother zijn optimale prestaties en betrouwbaarheid gewaarborgd. Brother kan deze optimale prestaties en betrouwbaarheid niet garanderen indien inkt of inktcartridges van andere specificaties gebruikt worden. Het gebruik van andere dan originele cartridges van Brother of van oude cartridges die gevuld zijn met inkt van een ander merk wordt door Brother afgeraden. Indien de printkop of andere delen van deze machine worden beschadigd als gevolg van het gebruik van andere merken inkt of inktcartridges, worden hieruit voortvloeiende reparaties mogelijk niet gedekt door de garantie.

- 1 Open het deksel van de inktcartridge. Als een of meer inktcartridges aan vervanging toe zijn, wordt op het LCD-scherm **Alleen BK afdr. of Kan niet afdr. weergegeven**.
- 2 Druk op de ontgrendelingshendel (zie illustratie) om de op het LCD-scherm aangegeven cartridge te ontgrendelen. Verwijder de cartridge uit de machine.

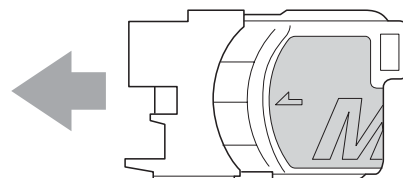


- 3 Open de verpakking met de nieuwe inktcartridge voor de kleur die op het LCD-scherm wordt getoond, en haal vervolgens de inktcartridge eruit.

- 4 Draai de groene knop op het gele beschermkapje rechtsom tot deze klikt om de vacuümverpakking te openen en verwijder vervolgens het kapje (1).

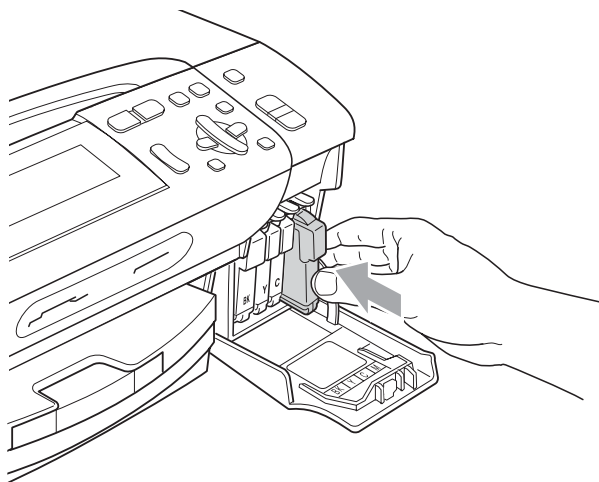


- 5 Elke kleur heeft zijn eigen juiste positie. Plaats de inktcartridge in de richting van de pijl op het etiket.



B

- 6 Duw de inktcartridge voorzichtig in de machine tot deze vastklikt en sluit het deksel van de inktcartridge.



- 7 Er wordt automatisch een reset uitgevoerd voor de inktstippenteller.

Opmerking

- Als u een inktcartridge hebt vervangen, bijvoorbeeld Zwart, wordt u via het LCD-scherm wellicht gevraagd om te bevestigen dat dit een nieuwe cartridge is (Veranderde u **BK** Zwarte inkt). Druk voor elke nieuwe cartridge die u hebt geïnstalleerd op + (Ja) om de inktstippenteller voor die kleur automatisch te resetten. Als de inktcartridge die u hebt geïnstalleerd niet nieuw is, moet u op - (Nee) drukken.
- Als op het LCD-scherm Geen patroon, Geen Cartridge of Kan niet detect. wordt weergegeven nadat u de inktcartridges hebt geïnstalleerd, dient u te controleren of deze correct geïnstalleerd zijn.

VOORZICHTIG

Mocht u inkt in uw ogen krijgen, spoel ze dan onmiddellijk met water en raadpleeg een arts als u zich zorgen maakt.

BELANGRIJK

- Verwijder inktcartridges **ALLEEN** als ze aan vervanging toe zijn. Als u zich niet aan dit voorschrift houdt, kan de hoeveelheid inkt achteruitgaan en weet de machine niet hoeveel inkt er nog in de cartridge zit.
- Raak de houders voor de cartridges **NIET** aan. Als u dat doet, kan de inkt vlekken op uw huid achterlaten.
- Als u inkt op uw huid of kleding krijgt, wast u deze meteen af met zeep of een schoonmaakmiddel.
- Als de kleuren gemengd zijn omdat u een inktcartridge in de verkeerde positie geïnstalleerd heeft, moet u nadat de cartridge op de juiste plaats geïnstalleerd is, de printkop diverse keren reinigen.
- Installeer een inktcartridge onmiddellijk na het openen in de machine en verbruik deze binnen zes maanden na de installatie. Gebruik ongeopende inktcartridges vóór de uiterste verbruiksdatum die op de cartridgeverpakking vermeld staat.
- De inktcartridge **NIET** openmaken of ermee knoeien, want daardoor kan de cartridge inkt verliezen.

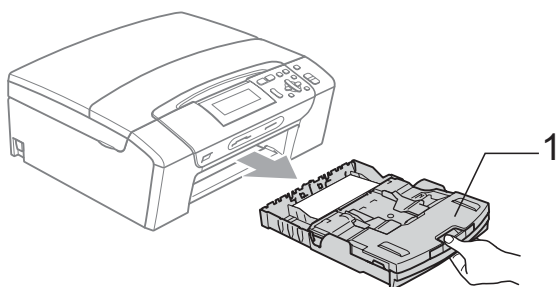
De buitenkant van de machine schoonmaken

! BELANGRIJK

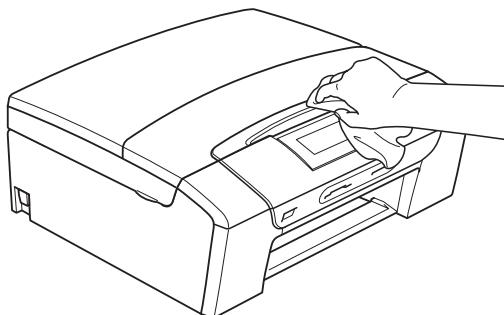
- Gebruik neutrale schoonmaakmiddelen. Reiniging met vluchtige vloeistoffen, zoals verdunner of benzine, beschadigt de buitenkant van de machine.
- Gebruik GEEN schoonmaakmiddelen die ammoniak bevatten.
- Gebruik GEEN isopropylalcohol om het bedieningspaneel schoon te maken. Het paneel kan barsten.

Maak de buitenkant van de machine als volgt schoon:

- 1 Trek de papierlade (1) volledig uit de machine.

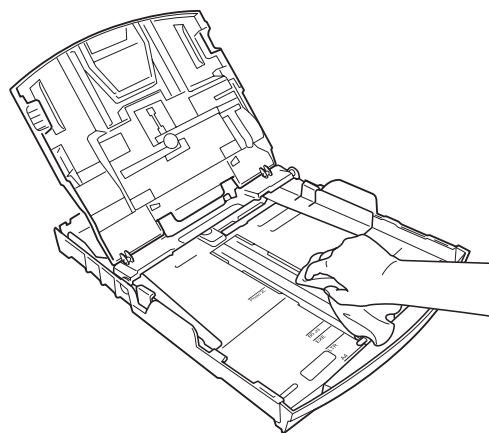


- 2 Reinig de buitenkant van de machine met een droge, pluisvrije zachte doek om stof te verwijderen.



- 3 Breng het deksel van de uitvoerlade omhoog en verwijder datgene wat in de papierlade vastzit.

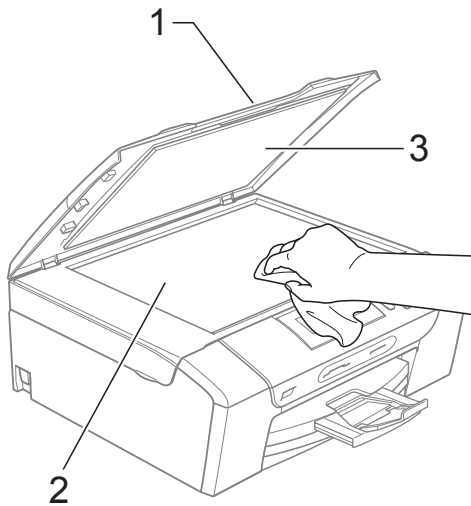
- 4 Reinig de binnen- en buitenkant van de papierlade met een droge, pluisvrije zachte doek om stof te verwijderen.



- 5 Sluit het deksel van de uitvoerlade en plaats de papierlade stevig in de machine terug.

De glasplaat reinigen

- 1 Til het documentdeksel (1) op. Reinig de glasplaat (2) en het witte plastic (3) met een zachte, pluisvrije doek die is bevochtigd met een niet-brandbare glasreiniger.

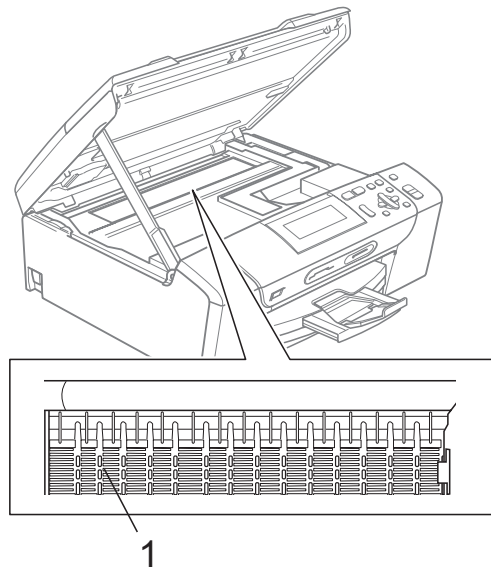


De geleiderol van de machine reinigen

⚠ VOORZICHTIG

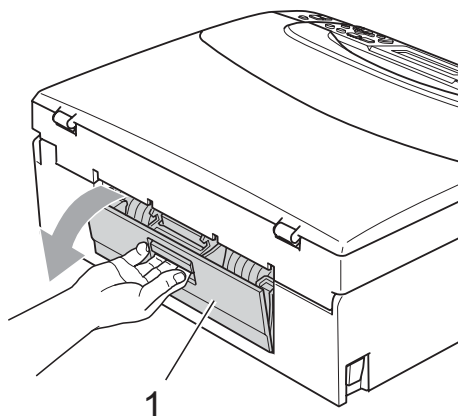
Haal de stekker van de machine uit het stopcontact voordat u de geleiderol (1) schoonmaakt.

- 1 Breng het scannerdeksel omhoog tot het veilig in de open stand vergrendeld is.
- 2 Maak de geleiderol van de machine (1) en het gedeelte eromheen schoon en veeg eventuele inkt weg met een droge, zachte pluisvrije doek.

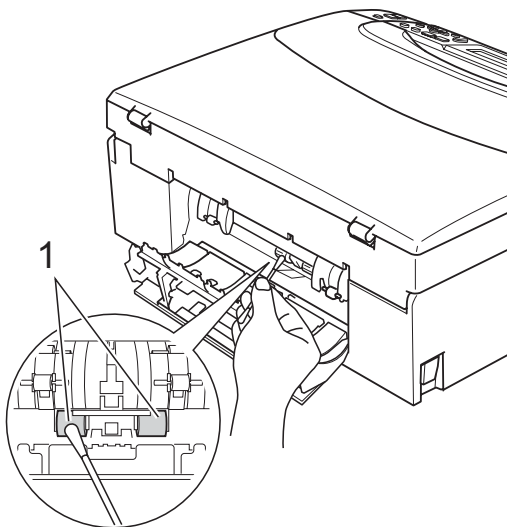


De invoerrollen voor papier reinigen

- 1 Trek de papierlade volledig uit de machine.
- 2 Haal de stekker van de machine uit het stopcontact en open aan de achterzijde van de machine de klep ter verwijdering van vastgelopen papier (1).



- 3 Reinig de invoerrollen voor papier (1) met schoonmaakalcohol op een wattenstaafje.



- 4 Sluit de klep ter verwijdering van vastgelopen papier. Controleer of de klep goed gesloten is.
- 5 Sluit het stroomsnoer weer aan.
- 6 Duw de papierlade langzaam volledig terug in de machine.

De printkop reinigen

De printkop wordt indien nodig automatisch gereinigd, zodat de afdrukkwaliteit optimaal blijft. Als de afdrukkwaliteit te wensen overlaat, kunt u het reinigingsproces handmatig starten.

Als er op de afgedrukte pagina's een horizontale streep of een leeg gedeelte door tekst of grafisch werk loopt, dient u de printkop en de inktcartridges te reinigen. U kunt alleen Zwart, drie kleuren tegelijk (Geel/Cyaan/Magenta) of alle vier kleuren tegelijk reinigen.

Bij het reinigen van de printkop wordt inkt verbruikt. Wanneer de kop te vaak wordt gereinigd, wordt er onnodig inkt verbruikt.

! BELANGRIJK

Raak de printkop NIET aan. Als u de printkop aanraakt, kan hij blijvend worden beschadigd en kan de garantie erop vervallen.

- 1 Druk op **Inkt**.
- 2 Druk op ▲ of ▼ om **Reinigen** te selecteren. Druk op **OK**.
- 3 Druk op ▲ of ▼ om **Zwarte inkt**, **Kleur** of **Alle inkt** te selecteren. Druk op **OK**. De machine begint de printkop te reinigen. Nadat het reinigen is voltooid, keert de machine automatisch terug in de modus Stand-by.



Opmerking

Wanneer u de printkop minimaal vijf keer hebt gereinigd en de afdruk niet is verbeterd, kunt u het probleem wellicht verhelpen door voor elke kleur waarmee u problemen ondervindt een nieuwe originele Brother-inktcartridge te installeren. Reinig de printkop vervolgens opnieuw maximaal vijf keer. Als de kwaliteit dan nog niet is verbeterd, neemt u contact op met uw Brother-dealer.

De afdrukkwaliteit controleren

Als er fletse of gestreepte kleuren en tekst verschijnen op uw uitvoer, kunnen enkele spuitmondjes verstopt zijn. U kunt dit controleren door de Testpagina afdrukkwaliteit te printen en naar het patroon van de spuitmondjes te kijken.

- 1 Druk op **Inkt**.
- 2 Druk op ▲ of ▼ om **Testafdruk** te selecteren.
Druk op **OK**.
- 3 Druk op ▲ of ▼ om **Printkwaliteit** te selecteren.
Druk op **OK**.
- 4 Druk op **Kleur Start**.
De machine begint de Testpagina afdrukkwaliteit te printen.
- 5 Controleer de kwaliteit van de vier kleurenblokken op het vel.
- 6 Ga op een van de volgende manieren te werk:
 - Wanneer alle lijnen duidelijk en zichtbaar zijn, drukt u op + om **Ja** te selecteren en gaat u naar stap 10.
 - Als er zoals hieronder afgebeeld korte stukken lijn ontbreken, drukt u op - om **Nee** te selecteren.

OK



Niet OK



- 7 U wordt gevraagd of de afdrukkwaliteit voor zwart en drie kleuren in orde is.
Druk op + (Ja) of - (Nee).
- 8 U wordt gevraagd of u wilt beginnen met reinigen.
Druk op + (Ja).
De machine begint de printkop te reinigen.

- 9 Druk na het reinigen op **Kleur Start**.
De machine zal nu de Testpagina afdrukkwaliteit nogmaals afdrucken en vervolgens terugkeren naar stap 5.
- 10 Druk op **Stop/Eindigen**.
Als u deze procedure minimaal vijf keer herhaalt, en de afdrukkwaliteit nog steeds slecht is, vervang dan de inktcartridge voor de geklonterde kleur. Na het vervangen van de inktcartridge, de afdrukkwaliteit controleren. Als het probleem niet is verholpen, moet u het reinigen van de printkop en de afdrukprocedures minimaal vijf keer herhalen voor de nieuwe inktcartridge. Als er dan nog inkt ontbreekt, neemt u contact op met uw Brother-dealer.

! BELANGRIJK

Raak de printkop NIET aan. Als u de printkop aanraakt, kan hij blijvend worden beschadigd en kan de garantie erop vervallen.

Opmerking



Als een spuitmondje van een printkop verstopt is, ziet het geprinte voorbeeld er zo uit.



Nadat het spuitmondje van de printkop gereinigd is, zijn de horizontale strepen verdwenen.

De uitlijning controleren

Het kan zijn dat u de uitlijning moet afstellen als na het transport van de machine de afgedrukte tekst vlekkerig is of de afbeeldingen flets zijn.

- 1 Druk op **Inkt**.
- 2 Druk op ▲ of ▼ om **Testafdruk** te selecteren.
Druk op **OK**.
- 3 Druk op ▲ of ▼ om **Instel kantlijn** te selecteren.
Druk op **OK**.
- 4 Druk op **Mono Start** of **Kleur Start**.
De machine begint de Uitlijningscontrolepagina af te drukken.
- 5 Controleer de testafdrukken voor 600 dpi en 1.200 dpi om te zien of nummer 5 het beste overeenkomt met nummer 0.
 - Als nummer 5 van beide testafdrukken 600 dpi en 1.200 dpi het meest overeenkomt met nummer 0, drukt u op + (Ja) om de uitlijningscontrole te voltooien en gaat u naar stap 8.
 - Als een andere testafdruk beter overeenkomt voor 600 dpi of 1.200 dpi, drukt u op - (Nee) om het nummer van de betreffende testafdruk te kiezen.
- 6 Druk voor 600 dpi op ◀ of ▶ om het nummer (1-8) te kiezen van de testafdruk die het meest overeenkomt met nummer 0.
Druk op **OK**.
- 7 Druk voor 1.200 dpi op ◀ of ▶ om het nummer (1-8) te kiezen van de testafdruk die het meest overeenkomt met nummer 0.
Druk op **OK**.
- 8 Druk op **Stop/Eindigen**.

Het inktvolume controleren

U kunt de inkt links in de cartridge controleren.

- 1 Druk op **Inkt**.
- 2 Druk op ▲ of ▼ om **Inktvolume** te selecteren.
Druk op **OK**.
Op het LCD-scherm wordt het inktvolume weergegeven.
- 3 Druk op **Stop/Eindigen**.



Opmerking

U kunt het inktniveau vanaf uw computer controleren. (Zie *Afdrukken* voor Windows® of *Afdrukken en faxen* voor Macintosh in de *Softwarehandleiding* op de cd-rom.)

Informatie over de machine

Het serienummer controleren

U kunt het serienummer van de machine nakijken op het scherm.

- 1 Druk op **Menu**.
- 2 Druk op ▲ of ▼ om `Machine-info` te selecteren.
Druk op **OK**.
- 3 Druk op ▲ of ▼ om `Serienummer` te selecteren.
Druk op **OK**.
- 4 Druk op **Stop/Eindigen**.

Resetfuncties

De volgende resetfuncties zijn beschikbaar:

1 `Netwerk`

Hiermee kunt u de fabrieksinstellingen van de printserver, zoals de IP-adresgegevens, herstellen.

2 `Alle instell.`

Hiermee kunt u alle fabrieksinstellingen van de machine herstellen.

Brother raadt u dringend aan deze bewerking uit te voeren wanneer u de machine van de hand doet.



Opmerking

Ontkoppel de interfacekabel voordat u `Netwerk` of `Alle instell.` selecteert.

De machine resetten

- 1 Druk op **Menu**.
- 2 Druk op ▲ of ▼ om `Stand.instel.` te selecteren.
Druk op **OK**.
- 3 Druk op ▲ of ▼ om `Reset` te selecteren.
Druk op **OK**.
- 4 Druk op ▲ of ▼ om de gewenste resetsoort te kiezen.
Druk op **OK**.
Druk op **+** om te bevestigen.
- 5 Druk op **+** om de machine op te starten.

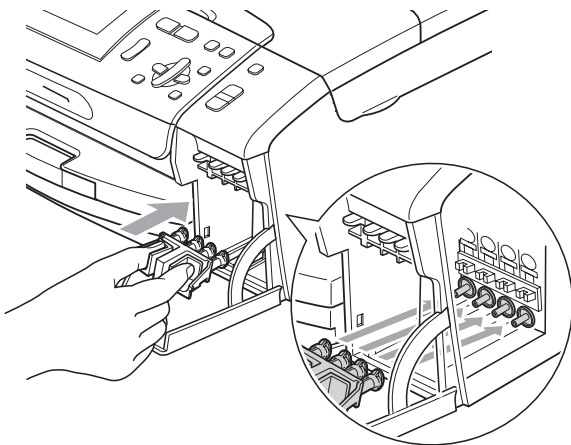
De machine inpakken en vervoeren

Gebruik het oorspronkelijke verpakkingsmateriaal van de machine wanneer u de machine transporteert. Volg de onderstaande instructies om uw machine goed te verpakken. Schade aan de machine die wordt veroorzaakt tijdens het transport valt niet onder uw garantie.

! BELANGRIJK

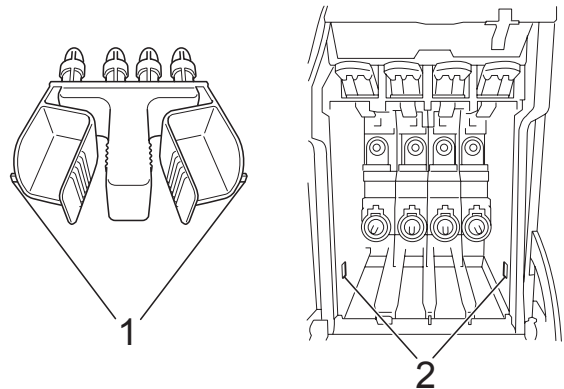
Het is belangrijk dat u de machine na een afdruktaak de printkop laat 'parkeren'. Luister goed naar de machine alvorens deze los te koppelen, om te controleren of alle mechanische geluiden zijn gestopt. Indien u de machine dit parkeerproces niet laat voltooien, kan dit leiden tot afdrukproblemen en mogelijke schade aan de printkop.

- 1 Open het deksel van de inktcartridge.
- 2 Druk op de ontgrendelingshendel om de inktcartridge te ontgrendelen en verwijder alle inktcartridges. (Zie *De inktcartridges vervangen* op pagina 82.)
- 3 Breng de groene bescherming aan en sluit het kapje van de cartridge.



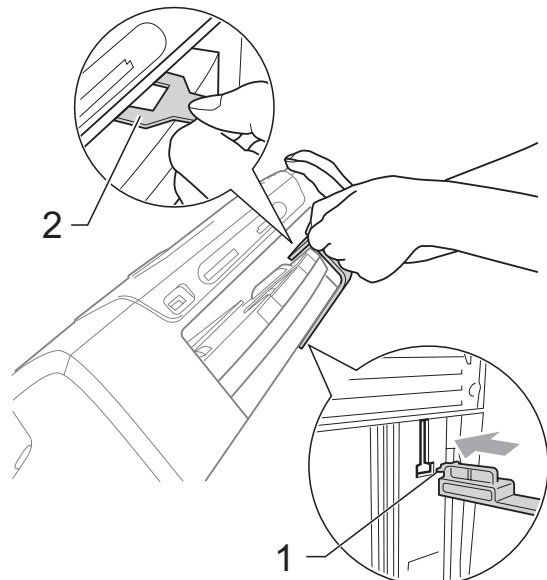
! BELANGRIJK

- Zorg ervoor dat u de plastic lipjes aan beide zijden van de groene bescherming (1) goed op hun plaats (2) klikt.



- Als u de groene bescherming niet kunt vinden, mag u de inktcartridges NIET verwijderen als u de machine gaat vervoeren. Het is van essentieel belang dat tijdens het vervoeren van de machine de groene bescherming is geplaatst of de inktcartridges op hun plaats zitten. Als u zich niet aan dit voorschrift houdt, kan de machine schade oplopen en de garantie vervallen.

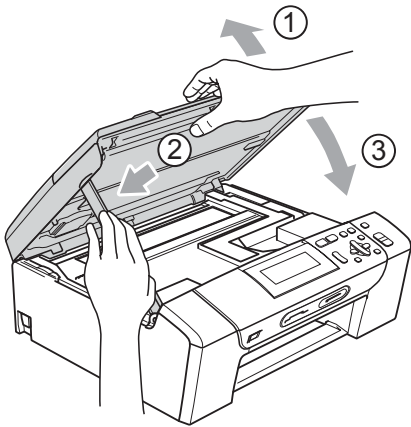
- 4 Til de voorzijde van de machine op en haak de lange kant (1) van de groene bescherming in de T-vormige opening onder de machine. Druk het gevorkte uiteinde (2) op de bovenzijde van de papierlade.



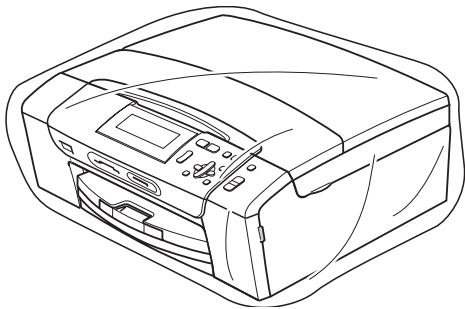
5 Haal de stekker van de machine uit het stopcontact.

6 Gebruik beide handen en de plastic lipjes aan beide zijden van de machine om het scannerdeksel op te tillen, totdat deze in de open stand vergrendeld is. Koppel vervolgens de interfacekabel los van de machine (indien aangesloten).

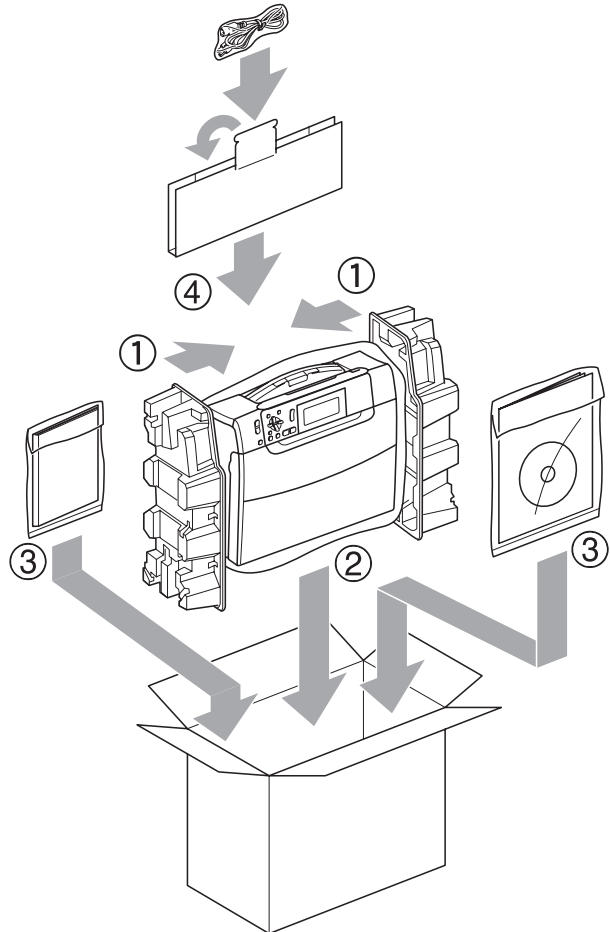
7 Breng het scannerdeksel omhoog (1) om de vergrendeling op te heffen. Druk de steun van het scannerdeksel voorzichtig omlaag (2) en sluit het scannerdeksel (3).



8 Verpak de machine in de plastic zak.



9 Verpak de machine en de gedrukte materialen met het originele verpakkingsmateriaal in de originele doos, zoals hieronder afgebeeld. Plaats de gebruikte inktcartridges niet in de doos.



10 Sluit de doos en maak deze dicht met verpakkingstape.

Programmeren op het scherm

Uw machine is zodanig ontworpen dat deze eenvoudig via het LCD-scherm kan worden geprogrammeerd met behulp van de menu-toetsen. Programmeren via het scherm is uiterst eenvoudig en helpt u alle functies van uw machine optimaal te benutten.

Op het scherm worden stapsgewijze aanwijzingen weergegeven om u te helpen uw machine te programmeren. U hoeft alleen de aanwijzingen op te volgen die u door de menuselecties en de programmeeropties leiden.

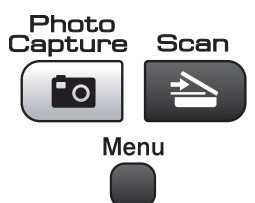






Menutabel

U kunt uw machine programmeren aan de hand van de menutabel die begint op pagina 94. Op deze pagina's worden de menuselecties en -opties opgesomd.

Opslag in geheugen

Uw menu-instellingen worden permanent opgeslagen en gaan dus niet verloren als de stroom uitvalt. Tijdelijke instellingen (bijvoorbeeld voor het contrast) gaan wel verloren.

Modus- en menu-toetsen

	Het hoofdmenu, PhotoCapture-menu of Scan-menu openen.
 	Door het huidige menuniveau bladeren.
	Naar het vorige menuniveau gaan.
	Naar het volgende menuniveau gaan.
	<ul style="list-style-type: none"> ■ Naar het volgende menuniveau gaan. ■ Een optie accepteren.
 Stop / Eindigen	Het menu sluiten of de huidige bewerking stoppen.

Menutabel

De menutabel helpt u de menuselecties en -opties te begrijpen die u in de programma's van de machine tegenkomt. De fabrieksinstellingen zijn vetgedrukt en met een sterretje weergegeven.


Menu 


Niveau 1	Niveau 2	Niveau 3	Opties	Omschrijvingen	Pagina
Standaardinst.	Papiersoort	—	Normaal Papier* Inkjet papier Brother BP71 Glossy anders Transparanten	Hiermee kunt u de papiersoort in de papierlade instellen.	21
	Papierformaat	—	Letter Legal A4* A5 10x15cm	Hiermee kunt u het papierformaat in de papierlade instellen.	21
	LCD instell.	LCD-contrast	Licht Half* Donker	Hiermee stelt u het contrast van het LCD-scherm af.	22
		Schermverlicht	Licht* Half Donker	Hiermee kunt u de helderheid van de achtergrondverlichting van het LCD-scherm aanpassen.	23
		Lichtdim-timer	Uit 10Sec. 20Sec. 30Sec.*	Hiermee kunt u instellen hoe lang de achtergrondverlichting van het LCD-scherm blijft branden nadat u bent teruggekeerd naar het scherm Gereed.	23
Slaapstand	—	1Min 2Min. 3Min. 5Min.* 10Min. 30Min. 60Min.	Hiermee kunt u selecteren na hoeveel tijd de machine bij inactiviteit in de slaapstand wordt gezet.	22	




De fabrieksinstellingen zijn vetgedrukt en met een sterretje weergegeven.

Menu Network


Niveau 1	Niveau 2	Niveau 3	Opties	Omschrijvingen	Pagina
Netwerk	TCP/IP	BOOT Method	Autom.* Statisch RARP BOOTP DHCP	Selecteert de opstartmethode die het best aan uw eisen voldoet.	Zie de <i>Netwerk-handleiding</i> .
		IP Address	[000-255]. [000-255]. [000-255]. [000-255]	Voer het IP-adres in.	
		Subnet Mask	[000-255]. [000-255]. [000-255]. [000-255]	Voer het subnetmasker in.	
		Gateway	[000-255]. [000-255]. [000-255]. [000-255]	Voer het adres van de gateway in.	
		Knooppunt naam	BRNXXXXXXXXXXXX	U kunt de huidige knooppuntnaam raadplegen.	
		WINS Config	Autom.* Statisch	Hiermee kiest u de WINS-configuratiemodus.	
		WINS Server	(Primary) 000.000.000.000 (Secondary) 000.000.000.000	Specificeert het IP-adres van de primaire of secundaire server.	
		DNS Server	(Primary) 000.000.000.000 (Secondary) 000.000.000.000	Specificeert het IP-adres van de primaire of secundaire server.	
		APIPA	Aan* Uit	Wijst automatisch het IP-adres toe van het link-local adresbereik.	
		Ethernet	Automatisch* 100B-FD 100B-HD 10B-FD 10B-HD	—	Selecteert de Ethernet-linkmodus.
 De fabrieksinstellingen zijn vetgedrukt en met een sterretje weergegeven.					

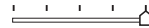
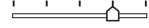


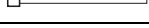

Niveau 1	Niveau 2	Niveau 3	Opties	Omschrijvingen	Pagina
Netwerk (Vervolg)	MAC-adres	—	—	U kunt het MAC-adres van uw machine vinden op het bedieningspaneel.	Zie de <i>Netwerk-handleiding</i> .
	Netw. resetten	—	—	Hiermee herstelt u alle fabrieksinstellingen van de netwerkinstellingen.	
 De fabrieksinstellingen zijn vetgedrukt en met een sterretje weergegeven.					

Menu () (vervolg)


Niveau1	Niveau2	Niveau3	Opties	Omschrijvingen	Pagina
Print lijsten	Help	—	—	U kunt deze lijsten en rapporten afdrucken.	23
	Gebruikersinst	—	—		
	Netwerk Conf.	—	—		
Machine-info	Serienummer	—	—	Voor het controleren van het serienummer van uw machine.	90
Stand.instel.	Datum&Tijd	—	—	Hiermee stelt u de datum en tijd in voor uw machine.	Zie de <i>Installatiehandleiding</i> .
	Reset	Netwerk	—	Hiermee worden de fabrieksinstellingen van de printserver, zoals de IP-adresgegevens, hersteld.	90
		Alle instell.	—	Hiermee worden alle fabrieksinstellingen van de machine hersteld.	90
	Taalkeuze (niet beschikbaar voor Nederland)		(Kies de gewenste taal)	Hiermee kunt u de taal op het LCD-scherm voor uw land wijzigen.	22
 De fabrieksinstellingen zijn vetgedrukt en met een sterretje weergegeven.					

Kopiëren (standaardweergave)

Niveau1	Niveau2	Niveau3	Opties	Omschrijvingen	Pagina
Kwaliteit	—	—	Snel Normaal* Fijn	Hiermee kiest u de kopieerresolutie voor uw type document.	27
Vergr./Verklein	100%*	—	—	—	28
	Vergroten	—	142% A5→A4 186% 10x15cm→LTR 198% 10x15cm→A4	Hiermee kunt u het vergrotings- of verkleiningspercentage voor uw type document kiezen.	28
	Verkleinen	—	47% A4→10x15cm 69% A4→A5 83% 93% A4→LTR 97% LTR→A4	Hiermee kunt u het vergrotings- of verkleiningspercentage voor uw type document kiezen.	28
	Paginavullend	—	—	De machine past het formaat automatisch aan op het door u ingestelde papierformaat.	28
	Custom (25-400%)	—	—	Hiermee kunt u selecteren na hoeveel tijd de machine bij inactiviteit in de slaapstand wordt gezet.	28
Papiersoort	—	—	Normaal Papier* Inkjet papier Brother BP71 Glossy anders Transparanten	Selecteer de papiersoort die overeenkomt met het papier in de lade.	31
Papierformaat	—	—	A4* A5 10x15cm Letter Legal	Selecteer het papierformaat dat overeenkomt met het papier in de lade.	31
Helderheid	—	—	Licht +2 +1 0 -1 -2 Donker	Hiermee kunt de helderheid van kopieën aanpassen.	30
 De fabrieksinstellingen zijn vetgedrukt en met een sterretje weergegeven.					

Niveau1	Niveau2	Niveau3	Opties	Omschrijvingen	Pagina
Contrast	—	—	+2  +1  0  -1  -2 	Hiermee kunt het contrast voor kopieën aanpassen.	30
Inktspaarmodus	—	—	Aan Uit*	U kunt hiermee wat inkt besparen.	31
Pagina layout	—	Uit(1 op 1)* 2 op 1 (P) 2 op 1 (L) 4 op 1 (P) 4 op 1 (L) Poster(3 x 3)	—	U kunt N op 1- of posterkopieën maken.	29
Boek kop.	Aan	—	—	Hiermee worden donkere randen en scheefstand gecorrigeerd bij kopiëren via de glasplaat.	32
	Aan (voorb.)	(Scheefstandcorrectie)	—		
		(Schaduwcorrectie)	—		
	Uit*	—	—		
Watermerk kop.	Watermerk kop.	—	Aan Uit* (Zie de kopieerinstellingen voor het watermerk in de volgende tabel als u Aan kiest.)	U kunt een logo of tekst als watermerk in uw document plaatsen.	32
	Huidige instelling	—	—		
	Afsluiten	—	—		
Nieuwe standaard	—	—	—	U kunt uw kopieerinstellingen opslaan.	34
Fabrieksinstell.	—	—	—	U kunt alle instellingen terugzetten naar de fabrieksinstellingen.	34
 De fabrieksinstellingen zijn vetgedrukt en met een sterretje weergegeven.					

Kopieerinstellingen voor het watermerk

Optie1	Optie2	Optie3	Optie4	Omschrijvingen	Pagina
Sjabloon	—	Tekst	VERTROUWELIJK* CONCEPT KOPIE	Met behulp van een sjabloon kunt u tekst als watermerk in uw document plaatsen.	32
		Positie	A B C D E* F G H I Patroon		
		Formaat	Klein Midden* Groot		
		Hoek	-90° -45°* 0° 45° 90°		
		Transparantie	-2 -1 0* +1 +2		
		Kleur	Rood Oranje Geel Blauw Groen Paars Zwart*		
		Toepassen	—		
 De fabrieksinstellingen zijn vetgedrukt en met een sterretje weergegeven.					


Optie1	Optie2	Optie3	Optie4	Omschrijvingen	Pagina
Media	(Kies een afbeelding op de media)	Positie	A B C D E* F G H I Patroon	Hiermee kunt u een afbeelding (logo of tekst) op een verwisselbaar medium als watermerk in uw document plaatsen.	32
		Formaat	Klein Midden* Groot		
		Hoek	-90° -45°* 0° 45° 90°		
		Transparantie	-2 -1 0* +1 +2		
		Toepassen	—		
Scan	(Plaats de pagina en druk op start)	Transparantie	-2 -1 0* +1 +2	Hiermee kunt u een gescande afbeelding (logo of tekst) als watermerk in uw document plaatsen.	33
		Toepassen	—		
 De fabrieksinstellingen zijn vetgedrukt en met een sterretje weergegeven.					

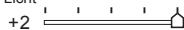

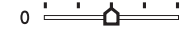

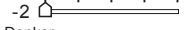






Photo Capture ()



Niveau 1	Niveau 2	Niveau 3	Opties	Omschrijvingen	Pagina	
Foto's kijken	—	—	Zie de afdrukinstellingen in de volgende tabel.	U kunt uw foto's vooraf bekijken op het LCD-scherm.	39	
Print index	—	Type lay-out	6 Images/Regel* 5 Images/Regel	U kunt een pagina met miniaturen afdrukken.	40	
		Papierssoort	Normaal Papier* Inkjet papier Brother BP71 Glossy anders			
		Papierformaat	Letter A4*			
Fotos afdrukken	—	—	Zie de afdrukinstellingen in de volgende tabel.	U kunt een enkele afbeelding afdrukken.	41	
Foto-effecten	Auto Correct	—		Zie de afdrukinstellingen in de volgende tabel.	Met deze instellingen kunt u uw foto's aanpassen.	41
	Verbeter Huid-Toon					
	Verbeter Landschap					
	Rood-oog Verw. Monochroom Sepia					
Zoek op datum	—	—			U kunt uw foto's op datum opzoeken.	44
Alle fotos afdr.	—	—			U kunt alle foto's op uw mediakaart of USB-flashstation afdrukken.	45
Slideshow	—	—	De machine start een diavoorstelling van uw foto's.		45	
Trimming	—	—	U kunt delen van een foto afsnijden en het resterende beeld afdrukken.	46		




De fabrieksinstellingen zijn vetgedrukt en met een sterretje weergegeven.

Het menu afdrukinstellingen


Optie1	Optie2	Optie3	Optie4	Omschrijvingen	Pagina
Printkwaliteit (Niet beschikbaar voor afdrukken met DPOF.)	Normaal Foto*	—	—	Hiermee kunt u de afdrukkwaliteit kiezen.	48
Papiersoort	Normaal Papier Inkjet papier Brother BP71 Glossy anders*	—	—	Hiermee kunt u de papiersoort kiezen.	48
Papierformaat	10x15cm* 13x18cm A4 Letter	(Als Letter of A4 is gekozen) 8x10cm 9x13cm 10x15cm 13x18cm 15x20cm Max. afmetingen*	—	Hiermee kunt u het papier- en afdrukformaat kiezen.	48
Helderheid (Niet beschikbaar wanneer u Foto-effecten hebt gekozen.)	Licht +2  +1  0  -1  -2  Donker	—	—	Hiermee kunt u de helderheid instellen.	49
Contrast (Niet beschikbaar wanneer u Foto-effecten hebt gekozen.)	+2  +1  0  -1  -2 	—	—	Hiermee kunt u het contrast instellen.	49
	De fabrieksinstellingen zijn vetgedrukt en met een sterretje weergegeven.				

Optie1	Optie2	Optie3	Optie4	Omschrijvingen	Pagina
Kleur aanp. (Niet beschikbaar wanneer u Foto-effecten hebt gekozen.)	Aan Uit*	Wit Balans	+2  +1  0  -1  -2 	Hiermee kunt u de tint van witte vlakken aanpassen.	49
		Scherpte	+2  +1  0  -1  -2 	Hiermee kunt u het detail van de afbeelding verbeteren.	
		Kleurdensiteit	+2  +1  0  -1  -2 	Hiermee kunt u de totale hoeveelheid kleur in de afbeelding aanpassen.	
Bijsnijd (crop)	Aan* Uit	—	—	Hiermee kunt u de afbeelding rond de marge bijsnijden ter aanpassing aan het papierformaat of het afdrukformaat. Zet deze functie uit wanneer u hele afbeeldingen wilt afdrukken of ongewenst bijsnijden wilt vermijden.	50
Zonder rand	Aan* Uit	—	—	Hiermee wordt het afdrukgebied uitgebreid naar de randen van het papier.	50
Datum afdr. (Niet beschikbaar wanneer u afdrukken met DPOF hebt gekozen.)	Aan Uit*	—	—	Hiermee kunt u de datum op foto's laten afdrukken.	50
Nieuwe standaard	—	—	—	U kunt uw afdrukinstellingen opslaan.	51
Fabrieksinstell.	—	—	—	U kunt alle instellingen terugzetten naar de fabrieksinstellingen.	51
 De fabrieksinstellingen zijn vetgedrukt en met een sterretje weergegeven.					

Scan ()

Niveau 1	Optie 1	Optie 2	Optie 3	Omschrijvingen	Pagina
naar e-mail	—	—	—	U kunt een monochroom document of een document in kleur naar uw e-mailtoepassing scannen.	Zie de <i>Software-handleiding op de cd-rom.</i>
naar beeld	—	—	—	U kunt een afbeelding in kleur naar uw grafische toepassing scannen.	
naar OCR	—	—	—	U kunt een tekstdocument converteren naar een bewerkbaar tekstbestand.	
naar file	—	—	—	U kunt een monochroom document of een document in kleur naar uw computer scannen.	
naar media (Wanneer een geheugenkaart of USB-flashstation is geplaatst.)	Kwaliteit	—	150 dpi 16kl* 300 dpi 16kl 600 dpi 16kl 200x100 dpi Z&W 200 dpi Z&W	U kunt de scanresolutie en het bestandsformaat voor uw document kiezen.	52
	Bestandstype	—	(Als u Kleur hebt gekozen als instelling voor Kwaliteit) PDF* JPEG		
			(Als u Mono hebt gekozen als instelling voor Kwaliteit) PDF* TIFF		
	Aut.bijsnijden	—	Aan Uit*		
	Nieuwe standaard	—	—		
	Fabrieksinstell.	—	—		
 De fabrieksinstellingen zijn vetgedrukt en met een sterretje weergegeven.					

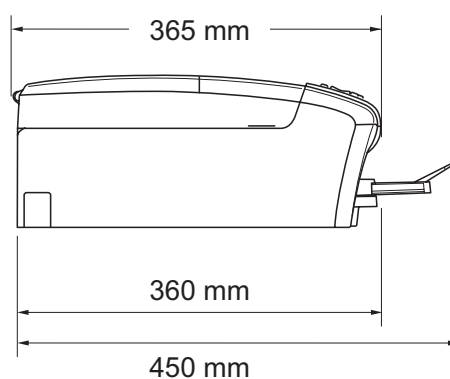
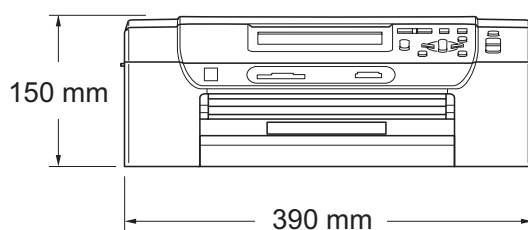
Inkt ()

Niveau1	Niveau2	Niveau3	Opties	Omschrijvingen	Pagina
Testafdruk	—	—	Printkwaliteit Instel kantlijn	Hiermee kunt u de afdrukkwaliteit of uitlijning controleren.	88
Reinigen	—	—	Zwarte inkt Kleur Alle inkt	Hiermee kunt u de printkop reinigen.	87
Inktvolume	—	—	—	Hiermee kunt u controleren hoeveel inkt beschikbaar is.	89
 De fabrieksinstellingen zijn vetgedrukt en met een sterretje weergegeven.					

Algemeen

Printertype	Inkjet	
Afdrukmethode	Zwart:	Piëzo met 94 × 1 spuitmondje
	Kleur:	Piëzo met 94 × 3 spuitmondjes
Geheugencapaciteit	40 MB	
LCD (liquid crystal display)	LCD-kleurenscherm 3,3 in (83,8 mm) breed	
Stroombron	AC 220 tot 240V 50/60Hz	
Stroomverbruik	Uit:	Gemiddeld 0,5 W
	Slaapstand:	Gemiddeld 3 W
	Stand-by:	Gemiddeld 5,5 W
	In bedrijf:	Gemiddeld 22 W

Afmetingen



Gewicht	7,2 kg	
Geluidsemissie	In bedrijf:	LPAm = 50 dB (A) of minder ¹
Geluidsemissie conform ISO9296	In bedrijf:	(Nederland) LWAd = 63,5 dB (A) (Mono) LWAd = 57,5 dB (A) (Kleur) (België) LWAd = 59,8 dB (A) (Mono) LWAd = 55,7 dB (A) (Kleur) Kantoorapparatuur met LWAd boven 63,0 dB (A) is niet geschikt voor gebruik in ruimtes waar mensen voornamelijk denkwerk verrichten. Dergelijke apparatuur moet in aparte ruimten worden geplaatst om geluidshinder te voorkomen.
Temperatuur	In bedrijf:	10 - 35 °C
	Beste afdrukkwaliteit:	20 - 33 °C
Vochtigheid	In bedrijf:	20 - 80% (niet condenserend)
	Beste afdrukkwaliteit:	20 - 80% (niet condenserend)

¹ Dit is afhankelijk van de omstandigheden waarin wordt afgedrukt.

Afdrukmedia

Papierinvoer

Papierlade

■ Papiersoort:

Normaal papier, inkjetpapier (gecoat papier), glanzend papier ¹, transparanten ^{1 2} en enveloppen

■ Papierformaat:

Letter, Legal, Executive, A4, A5, A6, JIS B5, enveloppen (Commercial Nr.10, DL, C5, Monarch, JE4), Foto 2L, Indexkaart en Briefkaart ³

Breedte: 98 mm - 215,9 mm

Lengte: 148 mm - 355,6 mm

Zie *Gewicht, dikte en capaciteit van papier* op pagina 19 voor meer informatie.

■ Maximale capaciteit papierlade: circa 100 vel 80 g/m² normaal papier

Fotopapierlade

■ Papiersoort:

Normaal papier, inkjetpapier (gecoat papier) en glanzend papier ¹

■ Papierformaat:

Foto 10 × 15 cm en Foto L

Breedte: 89 mm - 101,6 mm

Lengte: 127 mm - 152,4 mm

■ Maximale capaciteit papierlade:

Circa 20 vel

Papieruitvoer

Max. 50 vel normaal papier van A4-formaat (naar lade uitgevoerd met de bedrukte zijde naar boven) ¹

¹ Voor glanzend papier of transparanten raden wij u aan om de bedrukte pagina's direct nadat ze zijn uitgevoerd, uit de uitvoerpapierlade te nemen om vlekken te voorkomen.

² Gebruik alleen transparanten die worden aanbevolen voor inkjetprinters.

³ Zie *Type en formaat papier voor elke functie* op pagina 18.

Kopiëren

Kleur/Monochroom

Ja/Ja

Documentgrootte

Breedte glasplaat: max. 215,9 mm

Lengte glasplaat: max. 297 mm

Breedte kopie: max. 210 mm

Meerdere kopieën

Stapelt maximaal 99 pagina's

Vergroten/verkleinen

25% tot 400% (in stappen van 1%)

Resolutie

(Monochroom)

- Kan maximaal 1.200 × 1.200 dpi scannen
- Kan maximaal 1.200 × 1.200 dpi afdrukken

(Kleur)

- Kan maximaal 600 × 1.200 dpi scannen
- Kan maximaal 600 × 1.200 dpi afdrukken

Inktspaarmodus

Ja

PhotoCapture Center™

Compatibele media ¹	CompactFlash® (4 MB - 16 GB) (Alleen type I) (Microdrive™ is niet compatibel) (Compact I/O-kaarten zoals een Compact LAN-kaart en een Compact Modem-kaart worden niet ondersteund.) Memory Stick™ (16 MB - 128 MB) Memory Stick PRO™ (256 MB - 16 GB) Memory Stick Duo™ met adapter (16 MB - 128 MB) Memory Stick Micro™ (M2™) met adapter SD ² SDHC ³ microSD met adapter miniSD met adapter xD-Picture Card™ ⁴ USB-flashstation ⁵
Resolutie	Max. 1.200 × 2.400 dpi
Bestandsextensie	DPOF (ver.1.0, ver.1.1), Exif DCF (tot ver.2.1)
(Mediaformaat)	Foto's afdrukken: JPEG ⁶
(Afbeeldingsformaat)	Scannen naar media: JPEG, PDF (Kleur) TIFF, PDF (Zwart)
Aantal bestanden	Maximaal 999 bestanden (De map op een geheugenkaart of op een USB-flashstation wordt ook meegeteld)
Map	Het bestand moet op het 4e mapniveau van de geheugenkaart of van het USB-flashstation zijn opgeslagen.
Zonder rand	Letter, A4, Foto 10 × 15 cm, Foto 2L 13 × 18 cm ⁷

¹ Geheugenkaarten, adapters en USB-flashstations zijn niet inbegrepen.

² 16 MB tot 2 GB

³ 4 GB tot 16 GB

⁴ xD-Picture Card™ conventionele kaart van 16 MB tot 512 MB

xD-Picture Card™ Type M van 256 MB tot 2 GB

xD-Picture Card™ Type M⁺ 1 GB en 2 GB

xD-Picture Card™ Type H van 256 MB tot 2 GB

⁵ USB 2.0-standaard

USB-massaopslagklasse van 16 MB tot 32 GB

Ondersteunde indeling: FAT12/FAT16/FAT32

⁶ Progressief JPEG-formaat wordt niet ondersteund.

⁷ Zie *Type en formaat papier voor elke functie* op pagina 18.

PictBridge

Compatibiliteit

Ondersteunt de PictBridge-norm CIPA DC-001 van de Camera & Imaging Products Association.
Ga naar <http://www.cipa.jp/pictbridge> voor meer informatie.

Interface

USB Direct-interface

Scanner

Kleur/Monochroom	Ja/Ja
TWAIN-compatibel	Ja (Windows® 2000 Professional/Windows® XP/ Windows® XP Professional x64 Edition/Windows Vista®) Mac OS X 10.3.9 - 10.4.x - 10.5.x ¹
WIA-compatibel	Ja (Windows® XP ² /Windows Vista®)
Kleurintensiteit	36-bits kleurverwerking (invoer) 24-bits kleurverwerking (uitvoer) (Daadwerkelijke invoer: 30-bits kleur/Daadwerkelijke uitvoer: 24-bits kleur)
Resolutie	Max. 19.200 × 19.200 dpi (geïnterpoleerd) ³ Maximaal 1.200 × 2.400 dpi (optisch)
Scansnelheid	Mono: max. 3,44 sec. Kleur: max. 4,83 sec. (A4-formaat bij 100 × 100 dpi)
Documentgrootte	Breedte glasplaat: max. 215,9 mm Lengte glasplaat: max. 297 mm
Scanbreedte	Max. 210 mm
Grijstinten	256 niveaus
Auto Crop (bijsnijden)	Ja

¹ Ga naar <http://solutions.brother.com> voor de meest recente driverupdates voor uw Mac OS X.

² In deze gebruikershandleiding duidt Windows® XP op de volgende besturingssystemen: Windows® XP Home Edition, Windows® XP Professional en Windows® XP Professional x64 Edition.

³ Scannen met maximaal 1.200 × 1.200 dpi bij gebruik van de WIA-driver voor Windows® XP en Windows Vista® (resolutie tot max. 19.200 × 19.200 dpi kan worden gekozen met het scannerhulpprogramma van Brother)

Printer

Printerdriver	Windows® 2000 Professional/Windows® XP/ Windows® XP Professional x64 Edition/ Windows Vista®/Windows Server® 2003 ¹ / Windows Server® 2003 x64 Edition ¹ / Windows Server® 2008 ¹ -driver met ondersteuning voor Brother Native Compression-modus Mac OS X 10.3.9 - 10.4.x - 10.5.x ² : Brother-inktdriver
Resolutie	Max. 1.200 × 6.000 dpi 1.200 × 2.400 dpi 1.200 × 1.200 dpi 600 × 1.200 dpi 600 × 600 dpi 600 × 300 dpi 600 × 150 dpi (Kleur) 450 × 150 dpi (Monochroom)
Afdruksnelheid	Zwart: max. 33 pagina's/minuut ³ Kleur: max. 27 pagina's/minuut ³
Afdrukbreedte	204 mm (210 mm) ⁴
Zonder rand	Letter, A4, A6, Foto 10 × 15 cm, Indexkaart 127 × 203 mm, Foto L, Foto 2L 13 × 18 cm, Briefkaart 100 × 148 mm ⁵
Inktspaarmodus	Ja

¹ Alleen afdrukken via een netwerk.

² Ga naar <http://solutions.brother.com> voor de meest recente driverupdates voor uw Mac OS X.

³ Gebaseerd op het standaardpatroon van Brother.
A4-formaat in conceptmodus.

⁴ Als u de functie Zonder rand inschakelt.

⁵ Zie *Type en formaat papier voor elke functie* op pagina 18.

Interfaces

USB^{1 2}

Gebruik een USB 2.0-interfacekabel van maximaal 2 m.

LAN-kabel³

Gebruik een Ethernet UTP-kabel van categorie 5 of hoger.

- ¹ Uw machine heeft een Hi-speed USB 2.0-interfacekabel. De machine kan ook worden aangesloten op een computer die beschikt over een USB 1.1-interface.
- ² USB-poorten van andere merken worden niet ondersteund.
- ³ Zie *Netwerk (LAN)* op pagina 118 en de *Netwerkhandleiding* op de cd-rom voor meer informatie over netwerkspecificaties.

Vereisten voor de computer

ONDERSTEUNDE BESTURINGSSYSTEMEN EN SOFTWAREFUNCTIES								
Computerplatform & besturingssysteemversie		Ondersteunde pc-softwarefuncties	Pc-interface	Minimale processorsnelheid	Minimum-RAM	Aanbevolen hoeveelheid RAM	Hardschijfruimte voor installatie	
							Drivers	Toepassingen
Windows®-besturingssysteem ¹	Windows® 2000 Professional ⁴	Afdrukken, Scannen, Verwisselbare schijf ⁵	USB, 10/100 Base-TX (Ethernet)	Intel® Pentium® II of gelijkwaardig	64 MB	256 MB	110 MB	340 MB
	Windows® XP Home ^{2 4} Windows® XP Professional ^{2 4}				128 MB		110 MB	340 MB
	Windows® XP Professional x64 Edition ²			64-bits (Intel®64 of AMD64) ondersteunde CPU	256 MB	512 MB	110 MB	340 MB
	Windows Vista® ²			Intel® Pentium® 4 of gelijkwaardig 64-bits (Intel®64 of AMD64) ondersteunde CPU	512 MB	1 GB	600 MB	530 MB
	Windows Server® 2003 (alleen via netwerk afdrukken)			Afdrukken	10/100 Base-TX (Ethernet)	Intel® Pentium® III of gelijkwaardig	256 MB	512 MB
Windows Server® 2003 x64 Edition (alleen via netwerk afdrukken)	64-bits (Intel®64 of AMD64) ondersteunde CPU	512 MB	2 GB					
Windows Server® 2008 (alleen via netwerk afdrukken)	Intel® Pentium® 4 of gelijkwaardig 64-bits (Intel®64 of AMD64) ondersteunde CPU							
Macintosh-besturingssysteem	Mac OS X 10.3.9-10.4.3	Afdrukken, Scannen, Verwisselbare schijf ⁵	USB ³ , 10/100 Base-TX (Ethernet)	PowerPC G4/G5 PowerPC G3 350 MHz	128 MB	256 MB	80 MB	400 MB
	Mac OS X 10.4.4-10.5.x			PowerPC G4/G5 Intel® Core™-processor	512 MB	1 GB		
<p>Toelichting:</p> <p>¹ Microsoft® Internet Explorer® 5.5 of recenter</p> <p>² Voor WIA, 1.200 × 1.200 resolutie. Met de Brother-scannertoevoeging verbetering mogelijk tot maximaal 19.200 × 19.200 dpi.</p> <p>³ USB-poorten van andere merken worden niet ondersteund.</p> <p>⁴ PaperPort™ 11SE ondersteunt Microsoft® SP4 of hoger voor Windows® 2000, en SP2 of hoger voor XP.</p> <p>⁵ Verwisselbare schijf (Removable disk) is een functie van PhotoCapture Center™.</p>								
				<p>Voor de meest recente driverupdates gaat u naar http://solutions.brother.com/.</p> <p>Alle handelsmerken, merk- en productnamen zijn het eigendom van de respectieve bedrijven.</p>				

Verbruiksartikelen

Inkt	De machine gebruikt aparte inktcartridges in Zwart, Geel, Cyaan en Magenta die los staan van de printkopset.
Gebruiksduur van inktcartridge	De eerste keer dat u een set inktcartridges installeert, gebruikt de machine een hoeveelheid inkt om de inktleidingen te vullen voor afdrucken van hoge kwaliteit. Dit is een eenmalig proces. Nadat dit proces is uitgevoerd, gaan de cartridges die bij uw machine zijn geleverd, minder lang mee dan standaardcartridges (65%). Met alle daaropvolgende inktcartridges kunt u het gespecificeerde aantal pagina's afdrucken.
Verbruiksartikelen	<p><Zwart> LC1100BK, <Cyaan> LC1100C, <Magenta> LC1100M, <Geel> LC1100Y</p> <p>Zwart - Ongeveer 450 pagina's ¹</p> <p>Cyaan, Magenta, Geel - Ongeveer 325 pagina's ¹</p> <p>¹ Het opgegeven gemiddelde gebruik per cartridge is conform ISO/IEC 24711</p> <p>Ga naar www.brother.com/pageyield voor meer informatie over het vervangen van verbruiksartikelen.</p>

Wat is Innobella™?

Innobella™ is een assortiment verbruiksartikelen van Brother. De naam 'Innobella™' is een samentrekking van de woorden 'innovatie' en 'bella' (het Italiaanse woord voor 'mooi') en verwijst naar de innovatieve Brother-technologie die u mooie en duurzame afdrukresultaten biedt.

Brother beveelt glanzend Innobella™-fotopapier (BP71-serie) aan voor het afdrucken van hoogwaardige foto's. Met Innobella™-inkt en -papier maakt u in een handomdraai prachtige afdrucken.



Netwerk (LAN)

LAN	<p>U kunt de machine op een netwerk aansluiten, zodat u via het netwerk kunt afdrukken en scannen en u foto's kunt openen vanuit PhotoCapture Center™ ¹.</p> <p>De netwerkbeheerssoftware Brother BRAdmin Light ² wordt meegeleverd.</p>
Ondersteuning van	<p>Windows® 2000 Professional/Windows® XP/ Windows® XP Professional x64 Edition/Windows Vista®/ Windows Server® 2003 ³/Windows Server® 2003 x64 Edition ³/ Windows Server® 2008 ³</p> <p>Mac OS X 10.3.9 - 10.4.x - 10.5.x ⁴</p> <p>Ethernet 10/100 BASE-TX Auto Negotiation</p>
Protocollen	<p>TCP/IP: ARP, RARP, BOOTP, DHCP, APIPA (Auto IP), NetBIOS/WINS, LPR/LPD, Custom Raw Port/Port9100, DNS-resolver, mDNS, LLMNR-responder, FTP-server, TELNET, SNMPv1, TFTP, Scannerpoort, LLTD-responder, Webservices (afdrukken)</p>

¹ Zie het overzicht van computervereisten op pagina 116.

² Als u meer geavanceerde printerbeheerssoftware nodig heeft, gebruikt u de meest recente versie van het hulpprogramma Brother BRAdmin Professional, die u kunt downloaden vanaf <http://solutions.brother.com>.

³ Alleen afdrukken via een netwerk.

⁴ Ga naar <http://solutions.brother.com> voor de meest recente driverupdates voor uw Mac OS X.

Dit is een uitvoerige lijst van functies en termen die voorkomen in Brotherhandleidingen. Beschikbaarheid van deze functies is afhankelijk van het model dat u heeft aangeschaft.

Contrast

Instelling om te compenseren voor donkere of lichte documenten. Kopieën van donkere documenten worden lichter en omgekeerd.

Gebruikersinstellingen

Een afgedrukt rapport met de huidige instellingen van de machine.

Grijstinten

De grijstinten die voor kopiëren en scannen worden gebruikt.

Helderheid

Wijziging van de helderheid maakt de hele afbeelding lichter of donkerder.

Helplijst

Een afdruk van de complete menutabel die u kunt gebruiken om uw machine te programmeren wanneer u de gebruikershandleiding niet bij de hand hebt.

Innobella™

Innobella™ is een assortiment verbruiksartikelen van Brother. Voor resultaten van de hoogste kwaliteit adviseert Brother het gebruik van Innobella™-inkt en -papier.

Kleurverbetering

Hiermee wordt de kleur in de afbeelding aangepast. De afdrukkwaliteit wordt verhoogd door de scherpte, witbalans en kleurdichtheid te verbeteren.

LCD-scherm (liquid crystal display)

Het scherm op uw machine waarop tijdens het programmeren meldingen verschijnen.

Menumodus

De programmeermodus waarin u de instellingen van uw machine kunt aanpassen.

OCR (optical character recognition)

De meegeleverde softwaretoepassing ScanSoft™ PaperPort™ 11SE met OCR of Presto! PageManager zet een afbeelding van tekst om in tekst die u kunt bewerken.

PhotoCapture Center™

Hiermee kunt u digitale foto's van uw digitale camera met een hoge resolutie afdrucken voor een afdrukkwaliteit die gelijkwaardig is aan die van foto's.

PictBridge

Hiermee kunt u foto's rechtstreeks vanaf uw digitale camera met een hoge resolutie afdrucken voor een afdrukkwaliteit die gelijkwaardig is aan die van foto's.

Scannen

De procedure waarmee een elektronische afbeelding van een papieren document naar uw computer wordt verzonden.

Scannen naar media

U kunt een document in zwart-wit of in kleur naar een geheugenkaart of een USB-flashstation scannen. Monochrome afbeeldingen kunnen het bestandsformaat TIFF of PDF hebben en kleurenafbeeldingen kunnen het bestandsformaat PDF of JPEG hebben.

Tijdelijke instellingen

U kunt bepaalde opties voor elke kopie selecteren zonder de standaardinstellingen te wijzigen.

F

Index

A

Aan-/uittoets	6
Aantal Kopieën-toets	6
Afdrukken	
afdrukgebied	15
drivers	114
kwaliteit verbeteren	88
op klein papierformaat	14
papier vastgelopen	80
problemen	72
rapport	23
resolutie	114
specificaties	114
Apple Macintosh	
Zie de softwarehandleiding op de cd-rom.	

C

ControlCenter	
Zie de softwarehandleiding op de cd-rom.	

D

De machine inpakken en vervoeren	91
Direct afdrukken	
vanaf een niet-PictBridge-camera	57
vanaf een PictBridge-camera	55
Document	
laden	20

E

Enveloppen	11, 12, 13, 18, 19
------------------	--------------------

F

Fotopapierlade	13
Foutmeldingen op LCD-scherm	77
Alleen z&w afdr.	77
Geen patroon	78
Geheugen vol	78
Geheugen vol, melding	54, 58
Inkt bijna op	78
Kan niet afdr.	78
Opstartprobleem	79
Papier nazien	79

Print onmogelijk	79
Reinig onm.	79
Scan onmogelijk	79

G

Geheugen vol, melding	78
Glasplaat	
gebruiken	20
reinigen	86
Grijstinten	113

H

Help	
LCD-meldingen	93
menutoetsen gebruiken	93
menutabel	93, 94

I

Inkt	7
Inktcartridges	
inktstippenteller	82
inktvolume controleren	89
vervangen	82
Innobella™	117

K

Kopieën verkleinen	28
Kopiëren	
boek	32
contrast	30
één	26
fabrieksinstellingen herstellen	34
helderheid	30
inktspaarmodus	31
kwaliteit	27
meerdere	26
met de glasplaat	20
nieuwe standaardinstellingen	
opslaan	34
pagina lay-out (N op 1, poster)	29
papierformaat	31
papersoort	31
vergroten/verkleinen	28

watermerk	32
mediakaart gebruiken	33
papieren document gebruiken	33
sjabloon gebruiken	32
USB-flashstation gebruiken	33

L

LCD (liquid crystal display)	93
Contrast	22
Helderheid	23
Helplijst	23
Lichtdimtimer	23
Taal	22

M

Macintosh	
Zie de softwarehandleiding op de cd-rom.	
Menutabel	93
Modus, activeren	
PhotoCapture	7
Scanmodus	7

N

Netwerk	
Afdrukken	
Zie de netwerkhandleiding op de cd-rom.	
Scannen	
Zie de softwarehandleiding op de cd-rom.	

O

Onderhoud, routine	
inktcartridges vervangen	82
Opslag in geheugen	93
Overzicht van het bedieningspaneel	6

P

PaperPort™ 11SE met OCR	
Zie de softwarehandleiding op de cd-rom en de Help voor PaperPort™ 11SE om de procedurehandleidingen te openen.	
Papier	16, 109
afdrukgebied	15
capaciteit	19
documentformaat	20
enveloppen en briefkaarten laden	11

formaat	18, 21
laden	9, 11, 13
soort	18, 21

PhotoCapture Center™

Afdrukinstellingen	
Contrast	49
Fabrieksinstellingen herstellen	51
Helderheid	49
Kleurverbetering	49
Kwaliteit	47, 48
Nieuwe standaardinstellingen opslaan	51
Papiersoort en -formaat	48
Afdrukken	
alle foto's	45
foto's	41
index	40
Afdrukken in DPOF-formaat	46
Bijsnijden (crop)	50
CompactFlash®	36
Datum afdrukken	50
Effect toevoegen	41
Foto's weergeven	39
Foto-effecten	
Auto Correct	41
Monochroom	43
Rode ogen verwijderen	43
Sepia	44
Verbeter huidtoon	42
Verbeter landschap	42
Memory Stick PRO™	36
Memory Stick™	36
Scannen naar media	
Auto crop (bijsnijden)	53
geheugenkaart	51
USB-flashstation	51
SD	36
SDHC	36
Slideshow	45
specificaties	111
Trimming (bijsnijden)	46
vanaf pc	
Zie de softwarehandleiding op de cd-rom.	
xD-Picture Card™	36
Zoek op datum	44
Zonder rand	50
PictBridge	
Afdrukken in DPOF-formaat	56
Presto! PageManager	
Zie de Help in Presto! PageManager	

Problemen oplossen	72
afdrukkwaliteit	88
als u problemen heeft met	
afdrukken	72
kopiëren	74
Netwerk	76
PhotoCapture Center™	75
scannen	74
software	75
foutmeldingen op LCD-scherm	77
inktvolume controleren	89
papier vastgelopen	80
uitlijning	89
Programmeren van de machine	93

R

Rapporten	
afdrukken	23
Gebruikersinstellingen	23
Helplijst	23
Netwerkconfiguratie	23
Reinigen	
geleiderol	86
invoerrol voor papier	87
printkop	87
scanner	86
Resolutie	
afdrukken	114
kopiëren	110
scannen	113

S

Scangebied	20
Scannen	
Zie de softwarehandleiding op de cd-rom.	
Serienummer	
achterhalen	Zie binnenkant frontdeksel
Slaapstand	22
Stroomstoring	93

T

Transparanten	16, 17, 18, 19, 21, 109
---------------------	-------------------------

V

Vastlopen	
papier	80

Veiligheidsinstructies	67
Verbruiksartikelen	117
Vervoeren, machine	91

W

Windows®
 Zie de softwarehandleiding op de cd-rom.

brother®

Bezoek ons op World Wide Web
<http://www.brother.com>

Deze machine is uitsluitend goedgekeurd voor gebruik in het land van aankoop. Plaatselijke Brother-bedrijven of hun dealers verlenen alleen service aan machines die in hun eigen land zijn aangekocht.