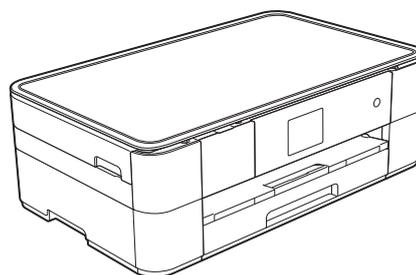


# Basis gebruikershandleiding

DCP-J4120DW



## Wanneer u contact wilt opnemen met de klantenservice

Vul de volgende gegevens in voor toekomstige referentie:

Modelnummer: DCP-J4120DW

Serienummer: <sup>1</sup> \_\_\_\_\_

Aankoopdatum: \_\_\_\_\_

Plaats van aankoop: \_\_\_\_\_

<sup>1</sup> Het serienummer staat op de achterkant van het apparaat. Bewaar deze Gebruikershandleiding samen met uw kassabon als aankoopbewijs in geval van diefstal of brand of voor service die onder de garantie valt.

Registreer uw product online op

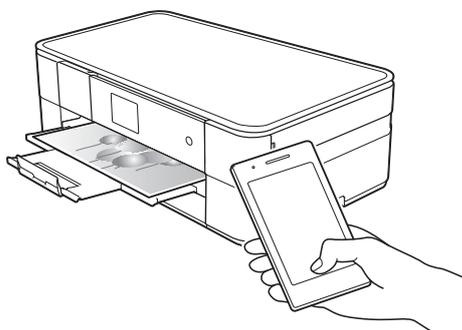
<http://www.brother.com/registration>

# De volgende functies staan tot uw beschikking!

## Mobile Connect

Gebruik Brother iPrint&Scan om afbeeldingen en bestanden vanaf mobiele apparaten af te drukken en te scannen.

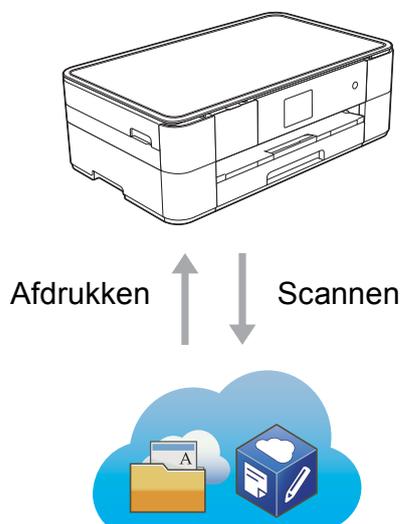
(>> Handleiding mobiel printen/scannen voor Brother iPrint&Scan op [solutions.brother.com/manuals](http://solutions.brother.com/manuals).)



## Web Connect / Brother Apps

U kunt afbeeldingen en bestanden rechtstreeks vanaf uw machine naar populaire webservices scannen en uploaden. U kunt gegevens zonder tussenkomst van een computer direct op uw machine vastleggen en converteren.

(>> Handleiding Web Connect op [solutions.brother.com/manuals](http://solutions.brother.com/manuals).)



## Snelkoppelingen toevoegen

U kunt instellingen die u vaak gebruikt als snelkoppelingen opslaan.

(>> Online Gebruikershandleiding op [solutions.brother.com/manuals](http://solutions.brother.com/manuals).)



# Gebruikershandleidingen en waar ze te vinden zijn

Welke handleiding?	Wat staat erin?	Waar is de handleiding?
<b>Handleiding product veiligheid</b>	Lees deze handleiding eerst. Lees de Veiligheidsinstructies voordat u de machine instelt. Raadpleeg deze handleiding voor handelsmerken en wettelijke beperkingen.	Afgedrukt / In de verpakking
<b>Installatiehandleiding</b>	Volg de instructies voor het instellen van uw machine en het installeren van de drivers en de software voor het besturingssysteem en het type verbinding dat u gebruikt.	Afgedrukt / In de verpakking
<b>Basis gebruikershandleiding</b>	Maak kennis met de standaardhandelingen voor kopiëren, scannen en PhotoCapture Center en leer hoe u de machine onderhoudt. Raadpleeg de tips voor het oplossen van problemen.	Afgedrukt / In de verpakking
<b>Online Gebruikershandleiding</b>	Deze html-handleiding bevat de inhoud van de Basis gebruikershandleiding en aanvullende informatie over de instellingen en functies van de machine, beveiligingsfuncties, tips voor het oplossen van problemen en onderhoudsinstructies.  Naast informatie over PC-Print, scannen, kopiëren, faxen (alleen MFC-modellen) en PhotoCapture Center- en Brother ControlCenter-functies, bevat deze handleiding tevens nuttige informatie over het gebruik van de machine in een netwerk.	HTML / cd-rom (Windows®) / Brother Solutions Center <sup>1</sup> (Macintosh)
<b>Handleiding Web Connect</b>	Deze handleiding bevat nuttige informatie over het oproepen van internetservices vanaf de Brother-machine, het downloaden van afbeeldingen, het afdrukken van gegevens en het rechtstreeks uploaden van bestanden naar internetservices.	PDF-bestand / Brother Solutions Center <sup>1</sup>
<b>AirPrint handleiding</b>	In deze handleiding wordt uitgelegd hoe u AirPrint gebruikt om via OS X v10.7.x of recenter en uw iPhone, iPod touch, iPad of een ander iOS-apparaat af te drukken op uw Brother-machine zonder een printerdriver te installeren.	PDF-bestand / Brother Solutions Center <sup>1</sup>
<b>Google cloud print handleiding</b>	Deze handleiding bevat informatie over het gebruik van Google Cloud Print™-diensten voor afdrukken via internet.	PDF-bestand / Brother Solutions Center <sup>1</sup>
<b>Handleiding mobiel printen/scannen voor Brother iPrint&amp;Scan</b>	Deze handleiding bevat nuttige informatie over het afdrukken vanaf uw mobiele apparaat en het scannen vanaf de Brother-machine naar uw mobiele apparaat, indien aangesloten op een Wi-Fi®-netwerk.	PDF-bestand / Brother Solutions Center <sup>1</sup>

<sup>1</sup> Ga naar [solutions.brother.com/manuals](http://solutions.brother.com/manuals).

# De Online Gebruikershandleiding helpt u optimaal gebruik te maken van uw machine.

- Snellere navigatie!
  - Zoekveld
  - Navigatie-index in een apart paneel
- Bondig!
  - Alle onderwerpen bij elkaar in één handleiding
- Vereenvoudigde indeling!
  - Biedt stapsgewijze instructies
  - Samenvatting van de functie boven aan de pagina



- 1 Zoekveld
- 2 Navigatie-index
- 3 Functieoverzicht
- 4 Stapsgewijze instructies

## Waar kan ik de Online Gebruikershandleiding vinden?

(Windows®)

Klik op  (Starten) > **Alle programma's** > **Brother** > **Brother Utilities** (Brother-hulpprogramma's) > **DCP-XXXX** (waarbij XXXX voor de naam van uw model staat). > **Ondersteuning** > **Gebruikershandleidingen**.

(Windows® 8)

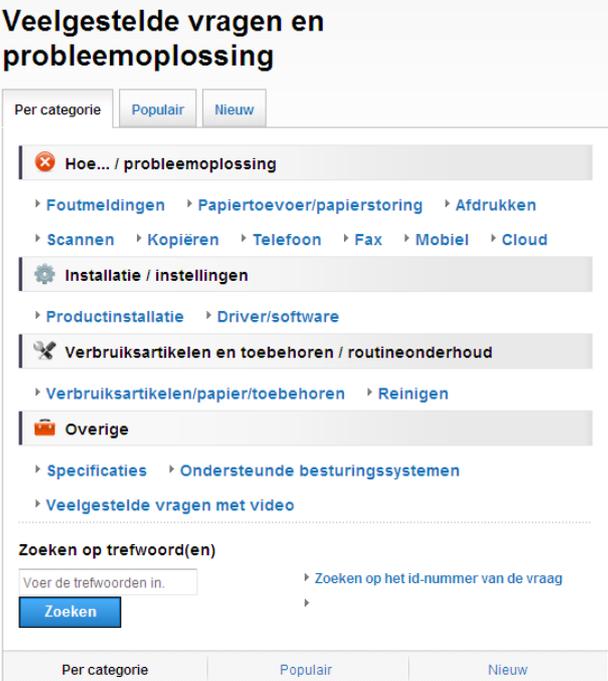
Tik of klik op  (**Brother Utilities** (Brother-hulpprogramma's)) > **DCP-XXXX** (waarbij XXXX voor uw modelnaam staat). > **Ondersteuning** > **Gebruikershandleidingen**.

(Macintosh of andere opties)

Ga naar Brother Solutions Center: [solutions.brother.com/manuals](http://solutions.brother.com/manuals).

# Als u vragen of problemen hebt, raadpleegt u de FAQ's over uw model.

- Verschillende zoekmanieren
- Met verwante vragen voor aanvullende informatie
- Wordt regelmatig bijgewerkt op basis van opmerkingen van gebruikers



The screenshot shows a web interface for 'Veelgestelde vragen en probleemoplossing'. At the top, there are tabs for 'Per categorie', 'Populair', and 'Nieuw'. Below this, there are several categories with expandable arrows: 'Hoe... / probleemoplossing' (with a red 'x' icon), 'Installatie / instellingen' (with a gear icon), 'Verbruiksartikelen en toebehoren / routineonderhoud' (with a wrench icon), and 'Overige' (with a briefcase icon). Each category has sub-links. For example, under 'Hoe... / probleemoplossing', there are links for 'Foutmeldingen', 'Papiertoevoer/papierstoring', 'Afdrukken', 'Scannen', 'Kopiëren', 'Telefoon', 'Fax', 'Mobiel', and 'Cloud'. Under 'Installatie / instellingen', there are links for 'Productinstallatie' and 'Driver/software'. Under 'Verbruiksartikelen en toebehoren / routineonderhoud', there are links for 'Verbruiksartikelen/papier/toebehoren' and 'Reinigen'. Under 'Overige', there are links for 'Specificaties' and 'Ondersteunde besturingssystemen'. At the bottom of the main content area, there is a search section titled 'Zoeken op trefwoord(en)' with a text input field 'Voer de trefwoorden in.', a 'Zoeken' button, and a link 'Zoeken op het id-nummer van de vraag'. At the very bottom, there are tabs for 'Per categorie', 'Populair', and 'Nieuw'.

\* De FAQ-pagina varieert afhankelijk van uw model.

**Waar kan ik deze FAQ's vinden?**



Brother Solutions Center  
<http://support.brother.com>

# Inhoudsopgave

<b>1</b>	<b>Algemene informatie .....</b>	<b>1</b>	<b>5</b>	<b>Kopiëren.....</b>	<b>18</b>
	Gebruik van de documentatie .....	1		Kopiëren .....	18
	Symbolen en conventies.....	1		Kopiëren stoppen.....	18
	Over Brother Utilities (Brother- hulpprogramma's) (Windows®) .....	1		Overzicht kopieeropties .....	18
	Overzicht van het bedieningspaneel.....	2		Papiersoort .....	19
	2,7 inch (67,5 mm)			Papierformaat .....	19
	Touchscreen-LCD.....	4	<b>6</b>	<b>Scannen naar een computer.....</b>	<b>20</b>
	Tekst invoeren .....	7		Vóór het scannen.....	20
<b>2</b>	<b>Papier plaatsen .....</b>	<b>8</b>		Een document als PDF-bestand scannen met ControlCenter4 (Windows®) .....	20
	Alvorens papier te plaatsen .....	8		Een document als PDF-bestand scannen via het touchscreen .....	21
	Papier in de papierlade plaatsen ....	8	<b>7</b>	<b>Foto's afdrukken vanaf een geheugenkaart of USB- flashstation .....</b>	<b>23</b>
	Papier in de sleuf voor handmatige invoer plaatsen.....	11		PhotoCapture Center-functies (FOTO-modus) .....	23
	Papierinstellingen.....	13		Afbeeldingen afdrukken .....	23
	Papierformaat en -soort instellen.....	13		Foto's weergeven .....	23
	De instelling Controleer papier.....	14		Overzicht PhotoCapture Center- afdrukinstellingen.....	24
	Aanbevolen afdrukmedia .....	15	<b>A</b>	<b>Routineonderhoud .....</b>	<b>25</b>
	Omgaan met en gebruik van afdrukmedia .....	15		De machine reinigen en controleren.....	25
<b>3</b>	<b>Documenten plaatsen.....</b>	<b>16</b>		De glasplaat reinigen .....	25
	Documenten plaatsen .....	16		De afdrukkwaliteit controleren ...	25
	De glasplaat gebruiken .....	16		De uitlijning controleren .....	27
<b>4</b>	<b>Afdrukken vanaf een computer.....</b>	<b>17</b>			
	Een document afdrukken .....	17			

---

## **B Problemen oplossen ..... 28**

Het probleem bepalen.....	28
Onderhouds- en foutmeldingen ....	29
Foutanimatie .....	36
Printer of papier vastgelopen .....	36
Problemen oplossen bij configuratie van een draadloos LAN .....	42
Draadloos LAN-rapport.....	42
Problemen oplossen .....	43
Informatie over de machine .....	48
Het serienummer controleren ....	48
De firmwareversie controleren.....	48
Overzicht resetfuncties .....	48
De machine resetten.....	48

---

## **C Index ..... 49**

---

<b>Verbruiksartikelen .....</b>	<b>51</b>
---------------------------------	-----------

---

## Gebruik van de documentatie

Dank u voor de aanschaf van een Brother-product! Het lezen van de documentatie helpt u bij het optimaal benutten van uw machine.

## Symbolen en conventies

De volgende symbolen en conventies worden in de documentatie gebruikt.

<b>Vetgedrukt</b>	Met vetgedrukte tekst worden knoppen op uw computerscherm aangegeven.
<i>Cursief</i>	Cursief gedrukte tekst benadrukt een belangrijk punt of verwijst naar een verwant onderwerp.
Courier	Tekst in het lettertype Courier
New	New verwijst naar meldingen die worden weergegeven op het touchscreen-LCD van de machine.

## BELANGRIJK

**BELANGRIJK** geeft een mogelijk gevaarlijke situatie aan die, als deze niet wordt voorkomen, kan resulteren in schade aan eigendommen, storingen of een niet-werkend product.

## OPMERKING

**OPMERKING** geeft informatie over de bedieningsomgeving, installatievoorwaarden of speciale gebruiksvoorwaarden.

## Over Brother Utilities (Brother-hulpprogramma's) (Windows®)

**Brother Utilities** (Brother-hulpprogramma's) is een programmastarter waarmee u alle Brother-programma's die op uw apparaat zijn geïnstalleerd gemakkelijk kunt openen.

- 1 (Windows® XP, Windows Vista®, Windows® 7, Windows Server® 2003, Windows Server® 2008 en Windows Server® 2008 R2)

Klik op  (**Starten**) >

**Alle programma's** > **Brother** en

 (**Brother Utilities** (Brother-hulpprogramma's)).

(Windows® 8 en

Windows Server® 2012)

Tik of klik in het startscherm of op het

bureaublad op  (**Brother Utilities** (Brother-hulpprogramma's)).

(Windows® 8.1 en

Windows Server® 2012 R2)

Breng de muisaanwijzer naar de

linkerbenedenhoek van het scherm

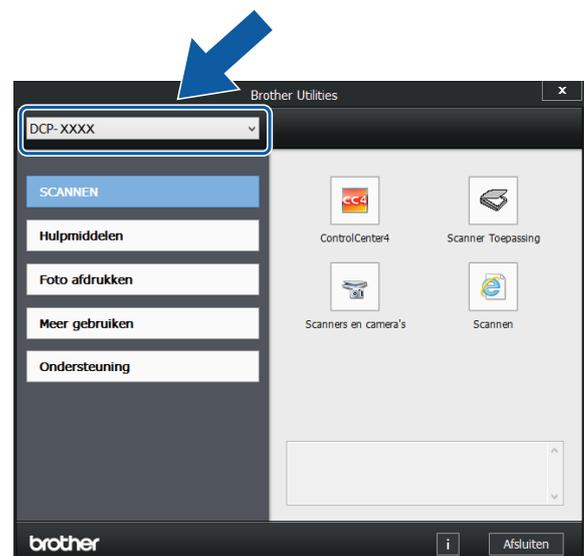
**Starten** en klik op  (als u een apparaat met aanraakscherm gebruikt, veegt u vanuit het scherm

**Starten**omhoog om het scherm

**Toepassingen** te openen). Wanneer het scherm **Toepassingen** verschijnt,

tikt of klikt u op  (**Brother Utilities** (Brother-hulpprogramma's)).

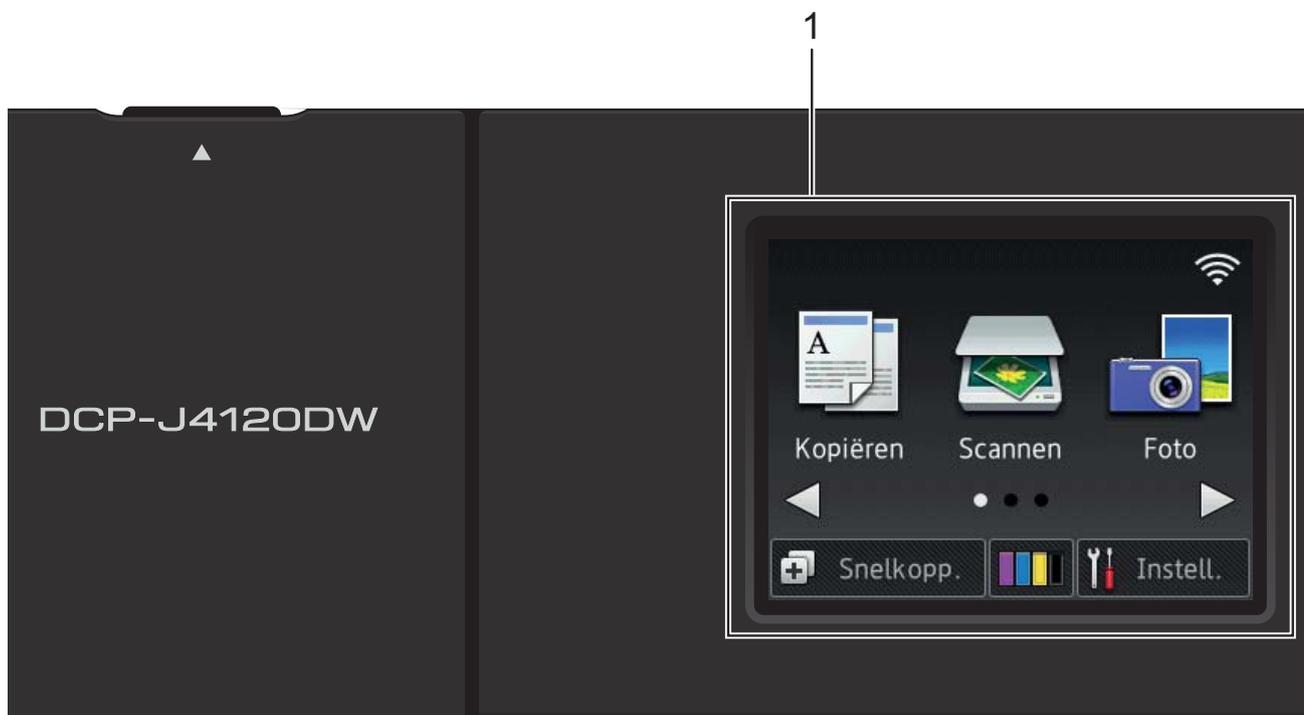
- 2 Selecteer uw machine.



- 3 Kies de gewenste optie.

# Overzicht van het bedieningspaneel

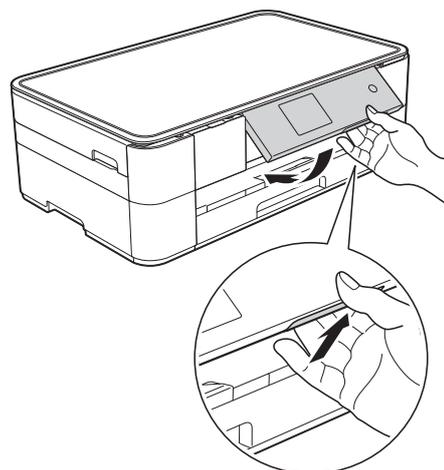
## 2,7 inch (67,5 mm) Touchscreen-LCD en touchpanel

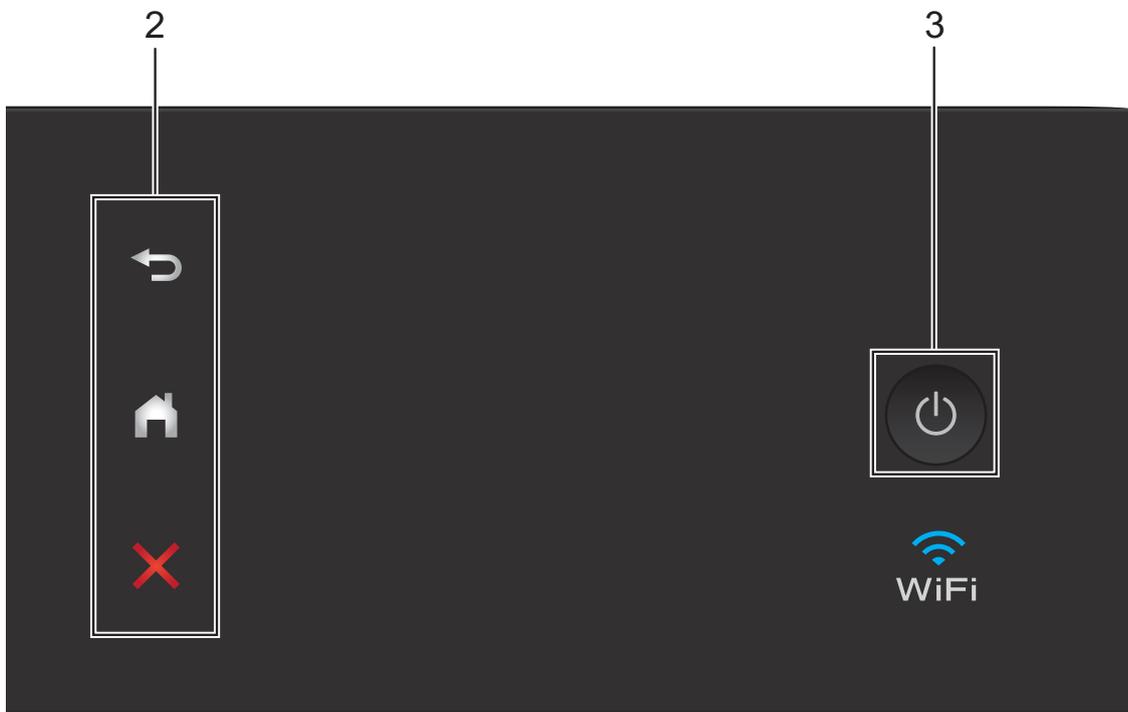


### 1 2,7 inch (67,5 mm) Touchscreen-LCD (Liquid Crystal Display)

U kunt de menu's en opties selecteren door erop te drukken wanneer ze op het touchscreen-LCD worden weergegeven.

U kunt de hoek van het touchscreen-LCD en touchpanel aanpassen door het omhoog te kantelen. Wanneer u dit bedieningspaneel lager wilt zetten, drukt u op de ontgrendelingsknop achter het bedieningspaneel, zoals afgebeeld.





## 2 Touchpanel:

-  **Terug**  
Druk hierop om naar het vorige niveau terug te keren.
-  **Beginscherm**  
Druk hierop om naar het beginscherm terug te keren.
-  **Annuleren**  
Wanneer deze LED brandt en u erop drukt, wordt de huidige bewerking geannuleerd.

## 3 Aan/uit-knop

Druk op  om de machine aan te zetten.

Houd  ingedrukt om de machine uit te zetten. Op het touchscreen-LCD wordt *Afsluiten* weergegeven en de machine blijft nog een paar seconden aan voordat deze wordt uitgeschakeld.

Wanneer u de machine met  uitgeschakeld hebt, wordt de printkop toch periodiek gereinigd om de afdrukkwaliteit op peil te houden. Om een lange levensduur van de printkop te garanderen, zo zuinig mogelijk met de inkt om te gaan en de afdrukkwaliteit op peil te houden, dient u de machine te allen tijde aangesloten te laten op een stroombron.

## 2,7 inch (67,5 mm) Touchscreen-LCD

Er zijn drie beginschermen die u kunt openen door op ◀ of ▶ te drukken.

Vanuit de beginschermen hebt u toegang tot Wi-Fi-instellingen, snelkoppelingen, informatie over het inktniveau en configuratieschermen.

### Beginscherm 1



In dit scherm wordt de status van de machine weergegeven wanneer deze inactief is.

Dit scherm biedt toegang tot de modi Kopiëren, Scannen en Foto.

Dit beginscherm wordt ook het gereedscherm genoemd. Wanneer dit scherm wordt weergegeven, betekent dit dat de machine gereed is voor de volgende opdracht.

### Beginscherm 2



Dit scherm biedt toegang tot aanvullende functies, zoals Web, Apps en snelkoppelingen voor het kopiëren op A3-formaat.

### Beginscherm 3



Dit scherm biedt toegang tot de inktspaarmodus.

#### 1 Status draadloze verbinding

Een indicator met vier niveaus op het scherm van de gereedstand geeft de huidige signaalsterkte van het draadloze netwerk aan indien u een draadloze verbinding gebruikt.



- Wanneer **WiFi** op het touchscreen wordt weergegeven, drukt u erop om uw draadloze instellingen te configureren. Voor meer informatie ►► Installatiehandleiding.

## 2 Snelkopp.

U kunt snelkoppelingen maken voor veelgebruikte handelingen, zoals kopiëren, scannen en het gebruik van Web Connect.

Er zijn drie snelkoppelingschermen met elk ruimte voor maximaal vier snelkoppelingen.

Voor meer informatie >> Online Gebruikershandleiding.

## 3 Inkt

Geeft de beschikbare inkthoeveelheid weer.

Druk hierop om het menu **Inkt** weer te geven.

Wanneer de inktcartridge bijna aan vervanging toe is of er iets aan mankeert, wordt het foutpictogram weergegeven op de inktkleur.

(>> Online Gebruikershandleiding.)

## 4 Instell.

Druk hierop om de instellingen op te roepen.

(*Scherf Instell. (instellingen)*  
>> pagina 6.)

## 5 **Modi:**

### ■ **Kopiëren**

Druk hierop om de kopieermodus te openen.

### ■ **Scannen**

Druk hierop om de scanmodus te openen.

### ■ **Foto**

Druk hierop om de fotomodus te openen.

### ■ **Web**

Druk hierop om de Brother-machine met een internetservice te verbinden.  
Voor meer informatie >> Handleiding Web Connect.

### ■ **Apps**

Druk hierop om het Brother Apps-menu weer te geven.

### ■ **Snelkopp. kopie A3**

Gebruik deze vooraf ingestelde snelkoppelingen om te kopiëren op A3- of Ledger-formaat.

(>> Online Gebruikershandleiding.)

### ■ **Inktbespar kopie (Inktbespar Kopiëren)**

Druk hierop om te kopiëren in de inktspaarmodus.

## 6 **Waarschuwpictogram**



Het waarschuwpictogram  wordt weergegeven als er een fout- of onderhoudsmelding is. Druk op **Details** (Detail) om de melding te bekijken en vervolgens op  om terug te keren naar de gereedstand.

(*Onderhouds- en foutmeldingen*  
>> pagina 29.)

## **OPMERKING**

Dit product maakt gebruik van het lettertype van ARPHIC TECHNOLOGY CO., LTD.

## Scherminst. (instellingen)

Wanneer u op  (Instell.) drukt, wordt de status van de machine op het touchscreen-LCD weergegeven.

Dit scherm biedt toegang tot alle instellingen van de machine.



### 1 Onderhoud

Druk hierop om het menu *Onderhoud* weer te geven.

Met dit menu kunt u de afdrukkwaliteit controleren en verbeteren, de printkop reinigen en de beschikbare inkthoeveelheid controleren. Ook vindt u hier een menu om herhaalde papierstoringsmeldingen op te lossen.

### 2 Stille modus

Geeft de instelling *Stille modus* weer. Druk hierop om het menu *Stille modus* weer te geven.

Wanneer dit menu is ingesteld op *Aan*,

wordt  weergegeven op het beginscherm. De machine maakt dan minder lawaai bij het afdrukken.

Voor meer informatie >> Online Gebruikershandleiding.

### 3 Toon

Geeft de instelling van de toon weer.

Druk hierop om het menu *Toon* weer te geven.

Voor meer informatie >> Online Gebruikershandleiding.

### 4 Datum en tijd (Datum & Tijd)

De datum en tijd zoals ingesteld op de machine.

Druk hierop om het menu *Datum en tijd (Datum & Tijd)* weer te geven.

### 5 Wi-Fi

Druk hierop om een draadloze netwerkverbinding in te stellen.

Een indicator met vier niveaus  op het scherm geeft de huidige signaalsterkte van het draadloze netwerk aan indien u een draadloze verbinding gebruikt.

### 6 Lade-instelling

Druk hierop om het menu *Lade-instelling* te openen om het papierformaat en de papiersoort te wijzigen.

### 7 Alle instell.

Druk hierop om het instellingenmenu weer te geven.

## Tekst invoeren

Wanneer u tekst in de machine moet invoeren, wordt het toetsenbord op het touchscreen weergegeven.



Druk op  om tussen letters, cijfers en speciale tekens te schakelen.

### OPMERKING

- Druk op  om tussen kleine letters en hoofdletters te schakelen.
- U kunt de toetsenbordinstelling van het touchscreen wijzigen.  
(➤ Online Gebruikershandleiding.)

### Spaties invoegen

Als u een spatie wilt invoeren, drukt u op **Ruimte** of op  om de cursor te verplaatsen.

### OPMERKING

De beschikbare tekens kunnen per land verschillen.

### Correcties aanbrengen

Als u een verkeerd teken hebt ingevoerd dat u wilt wijzigen, drukt u op  om het onjuiste teken met de cursor te markeren; vervolgens drukt u op . Voer het juiste teken in. U kunt ook teruggaan met de cursor om tekens in te voegen.

Druk voor elk afzonderlijk teken dat u wilt wissen op  of houd  ingedrukt om alle tekens te wissen.

# 2

## Papier plaatsen

### Alvorens papier te plaatsen

Plaats slechts één papierformaat en één papiersoort tegelijk in de papierlade.

- Wanneer u een ander papierformaat in de lade plaatst, moet u ook de instelling voor het papierformaat in de machine wijzigen. (*Papierformaat en -soort instellen* >> pagina 13.)
- Als de instelling Contr. papier is ingesteld op Aan, verschijnt zodra u de papierlade uit de machine trekt een melding waarin u wordt gevraagd of u de papiersoort en het papierformaat wilt wijzigen. Wijzig indien nodig het papierformaat en de papiersoort volgens de instructies op het touchscreen. (*De instelling Controleer papier* >> pagina 14.)

Informatie over het plaatsen van papier in elk van de laden vindt u hier:

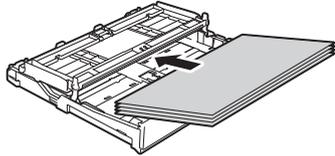
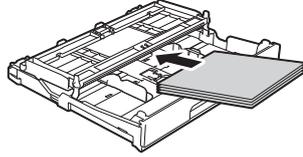
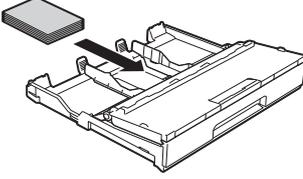
Papierlade . . . . . Zie pagina 8.

Sluif voor handmatige invoer . . . Zie pagina 11.

### Papier in de papierlade plaatsen

#### Papierformaat en plaatsingsrichting

Het papierformaat bepaalt de richting waarin u het papier in de papierlade plaatst.

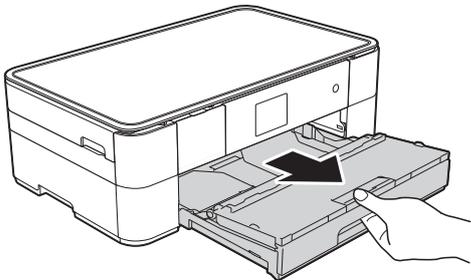
Papierlade	
A4 ♦ Letter ♦ Executive ♦	Liggende afdrukstand 
A5 A6 Foto 2L Indexkaart Envelop	Staande afdrukstand 
Foto Foto L	Staande afdrukstand 

♦ Zie de details in dit hoofdstuk.

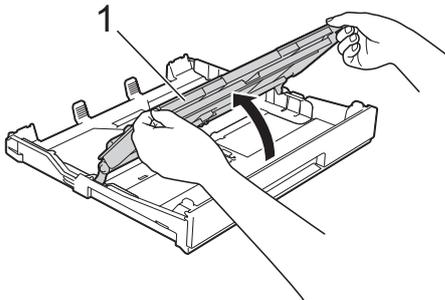
Voor informatie over andere papierformaten, >> Online Gebruikershandleiding.

**Bij gebruik van A4-, Letter- of Executive-formaat:**

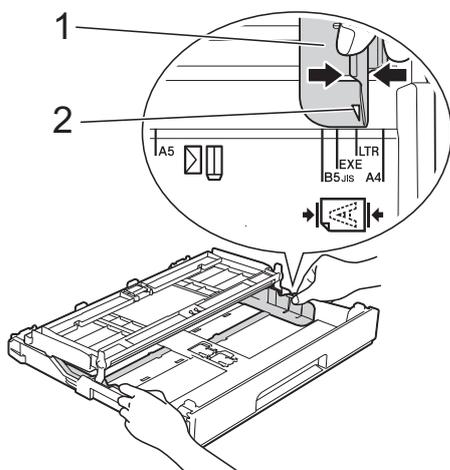
- 1 Trek de papierlade volledig uit de machine.



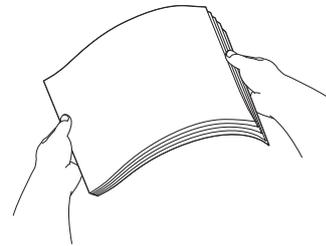
- 2 Open het deksel van de uitvoerlade (1).



- 3 Druk de papiergeleiders (1) voorzichtig in en stel deze af op het papierformaat. Zorg dat het driehoekje (2) op de papiergeleider (1) naar de markering voor het gebruikte papierformaat wijst.



- 4 Waaier de stapel papier goed los om te voorkomen dat papier vastloopt of scheef wordt ingevoerd.

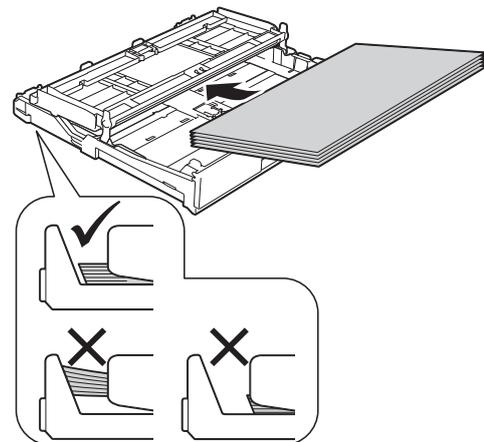


**OPMERKING**

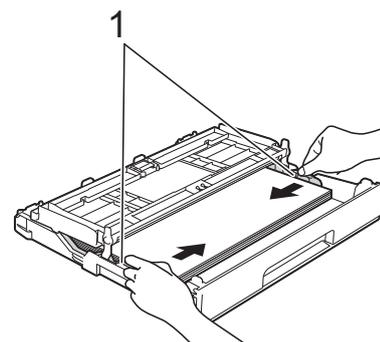
Controleer altijd of het papier niet omgekruld of gekreukt is.

- 5 Plaats papier met de afdrukszijde **naar beneden** in de papierlade. Controleer of het papier vlak in de lade ligt.

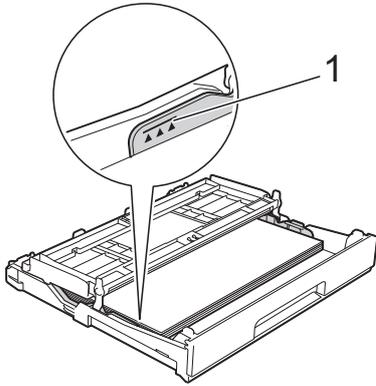
**Liggende afdrukstand**



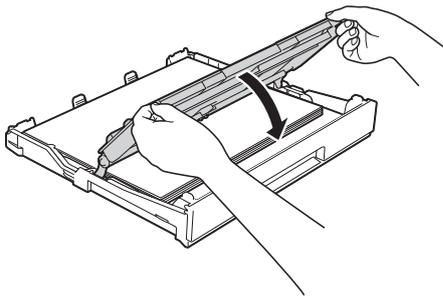
- 6 Duw de papiergeleiders (1) voorzichtig tegen het papier aan. Zorg dat de papiergeleiders de randen van het papier aanraken.



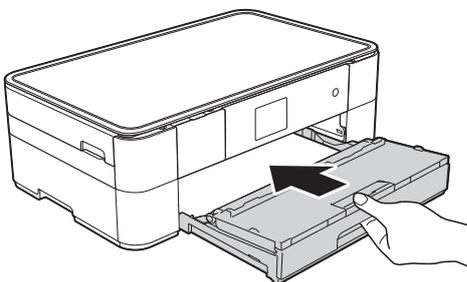
- 7 Controleer of het papier plat en onder de markering voor de maximale hoeveelheid papier (1) in de lade ligt. Als u te veel papier in de lade plaatst, kan het papier vastlopen.



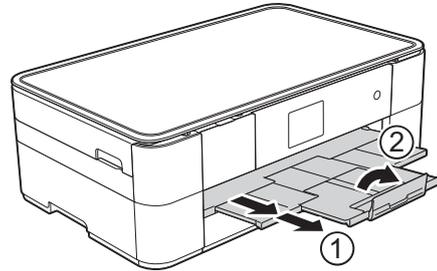
- 8 Sluit het deksel van de uitvoerlade.



- 9 Duw de papierlade *langzaam* volledig in de machine.



- 10 Trek de papiersteun (1) uit tot deze vastklikt, en vouw dan de papiersteunklep (2) uit.



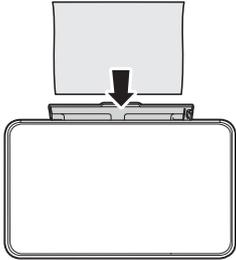
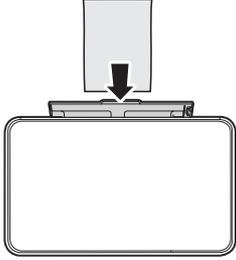
- 11 Wijzig indien nodig de instelling voor het papierformaat in het menu van de machine.  
(*Papierformaat en -soort instellen* >> pagina 13.)

## Papier in de sleuf voor handmatige invoer plaatsen

Gebruik de sleuf voor handmatige invoer voor speciale afdrukmedia. Plaats één vel tegelijk in deze sleuf.

### Papierformaat en plaatsingsrichting

Het papierformaat bepaalt de richting waarin u het papier in de sleuf voor handmatige invoer plaatst.

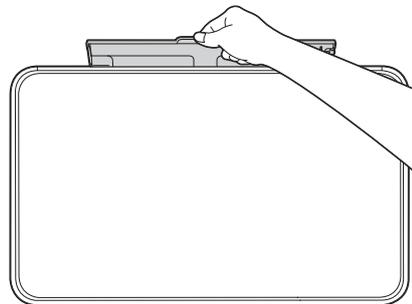
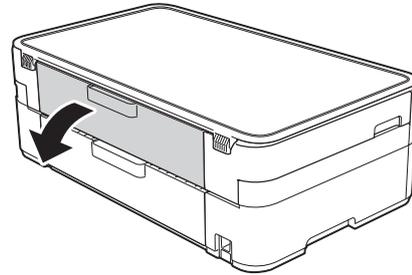
Sleuf voor handmatige invoer	
A4 Letter Executive	Liggende afdrukstand 
A3 ♦ Ledger ♦ Legal A5 A6 Foto Foto L Foto 2L Indexkaart Envelop	Staande afdrukstand 

♦ Zie de details in dit hoofdstuk.

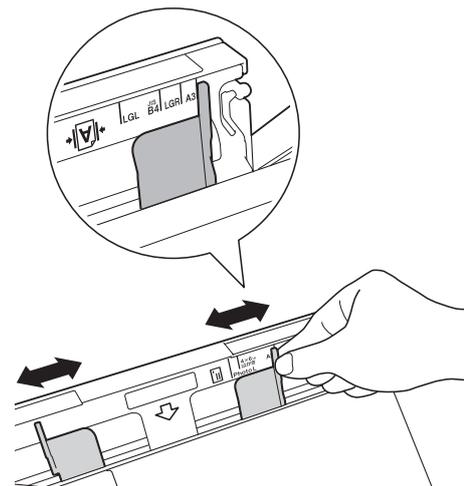
Voor informatie over andere papierformaten,  
➤➤ Online Gebruikershandleiding.

Bij gebruik van A3- of Ledger-formaat:

- 1 Open het deksel van de sleuf voor handmatige invoer.

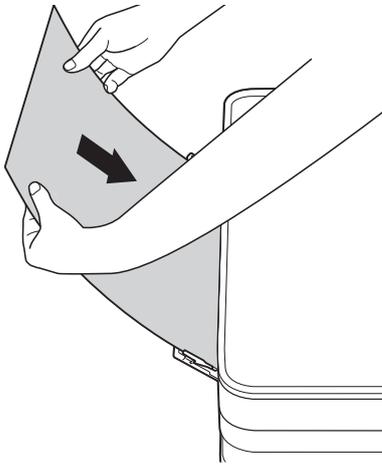


- 2 Verschuif de papiergeleiders van de sleuf voor handmatige invoer zodat het te gebruiken papier er precies doorheen past.

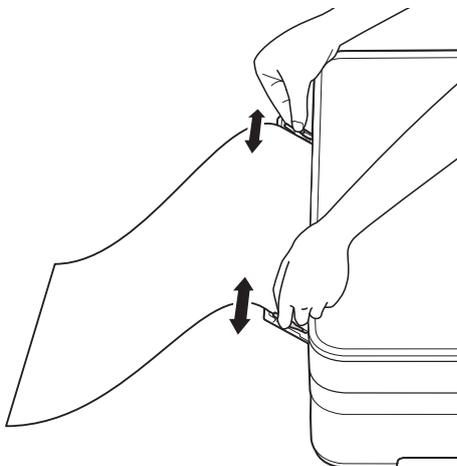


- 3 Plaats één vel in de sleuf voor handmatige invoer met de afdrukzijde naar boven.

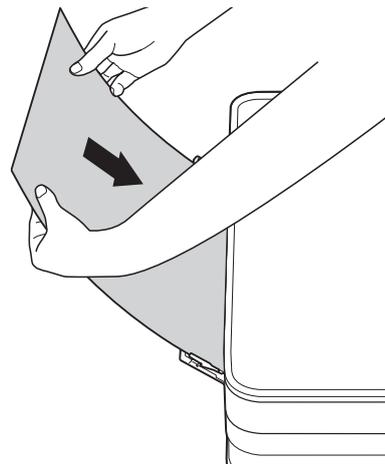
**Staande afdrukstand**



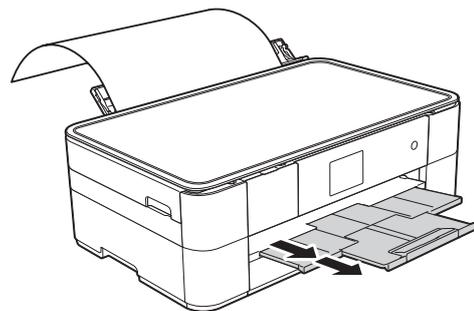
- 4 Verschuif de papiergeleiders van de sleuf voor handmatige invoer voorzichtig met beide handen, zodat het papier er precies doorheen past.



- 5 Plaats met beide handen een vel papier in de sleuf voor handmatige invoer. Het papier moet tegen de papierinvoerrollen komen. Laat het papier los zodra de machine het papier een stukje naar binnen heeft getrokken. Op het touchscreen wordt Sleuf voor handm. invoer gereed. (Handinvoersleuf gereed.) weergegeven.

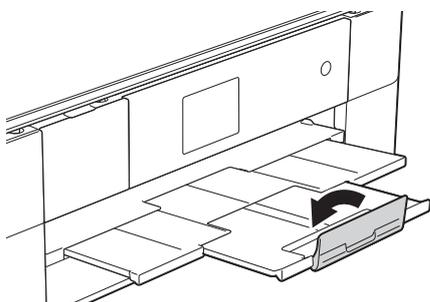


- 6 Trek de papiersteun naar buiten tot u een klik hoort.



**OPMERKING**

- Als de gegevens niet op één pagina passen, wordt u op het touchscreen gevraagd nog een pagina te laden. Plaats nog een vel papier in de sleuf voor handmatige invoer en druk vervolgens op OK op het touchscreen.
- Als u papier gebruikt dat langer is dan A4- of Letter-formaat of enveloppen die langer zijn dan de lengte van de lade, klapt u de papiersteunklep in.



## Papierinstellingen

### Papierformaat en -soort instellen

2

#### Papiersoort

Voor de beste afdrukkwaliteit stelt u de machine in op het type papier dat u gebruikt.

- 1 Druk op  (Instell.).
- 2 Druk op  (Lade- instelling).
- 3 Druk op Papiersoort.
- 4 Druk op ▲ of ▼ om Normaal pap., Inkjetpapier, Brother BP71 of Glossy anders weer te geven en druk vervolgens op de optie die u wilt instellen.



- 5 Druk op .

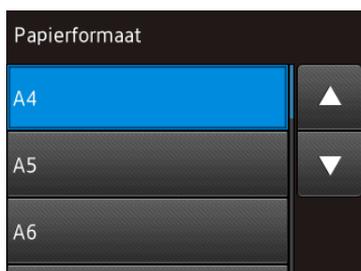
**OPMERKING**

Het papier wordt met de bedrukte zijde naar boven op de uitvoerlade aan de voorkant van de machine uitgeworpen. Als u glanzend papier gebruikt, dient u elk vel onmiddellijk te verwijderen; dit om vlekken of vastlopen te voorkomen.

## Papierformaat

U kunt de volgende papierformaten gebruiken om te kopiëren: A4, A5, A3, Foto (10 × 15 cm), Letter, Legal en Ledger. Wanneer u een ander papierformaat in de lade plaatst, moet u de instelling voor het papierformaat wijzigen.

- 1 Druk op  (Instell.).
- 2 Druk op  (Lade- instelling).
- 3 Druk op Papierformaat.
- 4 Druk op ▲ of ▼ om de papierformaatopties weer te geven en druk vervolgens op de gewenste optie.



- 5 Druk op .

### OPMERKING

Wanneer u kopieën maakt van A3-, Legal- of Ledger-formaat, stelt u in de kopieermodus het papierformaat in.

## De instelling Controleer papier

Als de instelling Contr. papier is ingesteld op Aan, wordt u gevraagd of u de instelling voor de papiersoort en het papierformaat wilt wijzigen. Deze melding verschijnt wanneer u de lade uit de machine trekt. De standaardinstelling is Aan.

- 1 Druk op  (Instell.).
- 2 Druk op Alle instell.
- 3 Druk op ▲ of ▼ om Standaardinst. weer te geven.
- 4 Druk op Standaardinst.
- 5 Druk op ▲ of ▼ om Contr. papier (Controleer papier) weer te geven.
- 6 Druk op Contr. papier (Controleer papier).
- 7 Druk op Uit (of Aan).
- 8 Druk op .

## Aanbevolen afdrukmedia

Om de beste afdrukkwaliteit te verkrijgen raden wij u aan Brother-papier te gebruiken dat in de tabel wordt vermeld.

Als er in uw land geen Brother-papier beschikbaar is, raden wij u aan verschillende soorten papier te testen voordat u grote hoeveelheden papier koopt.

### Brother-papier

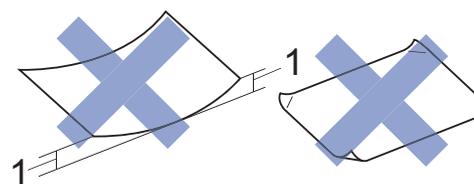
Papiersoort	Item
A3 Normaal	BP60PA3
A3 Glanzend Foto	BP71GA3
A3 Inkjet (Mat)	BP60MA3
A4 Normaal	BP60PA
A4 Glanzend Foto	BP71GA4
A4 Inkjet (Mat)	BP60MA
10 × 15 cm Glanzend Foto	BP71GP

## Omgaan met en gebruik van afdrukmedia

### BELANGRIJK

Gebruik NOOIT de volgende soorten papier:

- papier dat beschadigd, gekruld of gekreukt is of een onregelmatige vorm heeft



**1 papier dat 2 mm of meer is omgekruild, kan vastlopen.**

- hoogglanzend of erg gestructureerd papier
- papier dat niet netjes kan worden gestapeld
- breedlopend papier

# 3

## Documenten plaatsen

### Documenten plaatsen

#### De glasplaat gebruiken

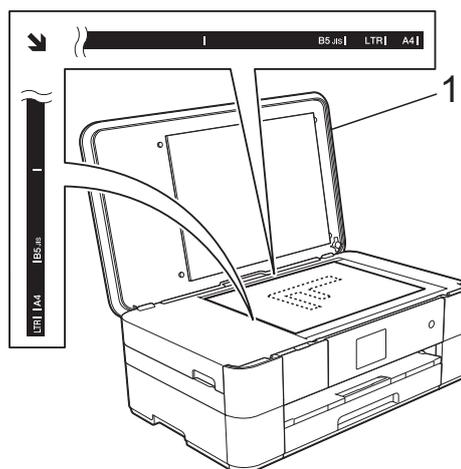
U kunt de glasplaat gebruiken voor het kopiëren of scannen van afzonderlijke vellen of van bladzijden uit een boek.

#### Ondersteunde documentformaten

Lengte:	Max. 297 mm
Breedte:	Max. 215,9 mm
Gewicht:	Max. 2 kg

### Documenten plaatsen

- 1 Til het documentdeksel op.
- 2 Plaats het document met de bedrukte zijde **naar beneden** tegen het pijltje in de linkerbovenhoek van de glasplaat.



#### 1 Documentdeksel



- 3 Sluit het documentdeksel.

#### **BELANGRIJK**

Als u een boek of een lijvig document scant, laat het deksel dan **NIET** dichtvallen en druk er niet op.

## Een document afdrukken

De machine kan gegevens van uw computer ontvangen en deze afdrukken. Om vanaf een computer te kunnen afdrukken, moet u de printerdriver installeren.

(>> Online Gebruikershandleiding.)

- 1 Installeer de Brother-printerdriver vanaf de cd-rom of het Brother Solutions Center. (>> Installatiehandleiding.)
- 2 Selecteer de opdracht Afdrukken in uw toepassing.
- 3 Selecteer de naam van uw machine in het dialoogvenster **Afdrukken** en klik op **Eigenschappen** of **Voorkeursinstellingen**, afhankelijk van de toepassing die u gebruikt.
- 4 Selecteer de instellingen die u wilt wijzigen in het dialoogvenster Eigenschappen.  
Veelgebruikte instellingen zijn:
  - **Mediatype**
  - **Afdrukkwaliteit**
  - **Papierformaat**
  - **Afdrukstand**
  - **Kleur / Grijstinten**
  - **Inktbespaarstand**
  - **Scaling**
  - **Tweezijdig/boekje**
- 5 Klik op **OK**.
- 6 Klik op **Afdrukken** (of **OK** afhankelijk van de toepassing die u gebruikt) om het afdrukken te starten.

## Kopiëren

1 Plaats het document met de *bedrukte zijde naar beneden* op de glasplaat. (De *glasplaat gebruiken* ►► pagina 16.)

2 Druk op  (Kopiëren).

- Op het touchscreen verschijnt het volgende:



### 1 Aantal kopieën

Voer het aantal kopieën in:

- Druk op - of + op het touchscreen.
- Druk op het weergegeven aantal kopieën op het touchscreen en voer vervolgens het gewenste aantal in. Druk op OK.

3 Als u meerdere kopieën wilt maken, toetst u het aantal in (maximaal 99).

4 Druk op **Mono start** (Mono Start) of **Kleur Start**.

## Kopiëren stoppen

Druk op  om het kopiëren te stoppen.

## Overzicht kopieeropties

Druk op **Kopiëren** en vervolgens op **Opties** om de kopieeropties te wijzigen. Druk op ▲ of ▼ om door de kopieerinstellingen te bladeren. Druk op de gewenste instelling en kies een optie. Druk op OK wanneer u klaar bent met het wijzigen van opties.

Zie pagina 19 voor meer informatie over het wijzigen van de volgende kopieeropties.

- Papiersoort
- Papierformaat

Voor meer informatie over het wijzigen van de volgende kopieeropties, ►► **Online Gebruikershandleiding**.

- Kwaliteit
- Vergroten/verkleinen
- Pagina lay-out
- 2 in 1 (ID)
- Stapelen/sorteren
- Dichtheid
- Inktspaarmodus
- Dun papier kopiëren
- Boek kopie
- Watermerk kopie
- Achtergrondkleur verwijderen
- 2-zijdig kopiëren
- Nieuwe standaardinstellingen opgeven
- Fabrieksinstellingen

## Papiersoort

Als u op een speciale papiersoort kopieert, stelt u de machine in op die papiersoort voor optimale afdrukkwaliteit.

- 1 Plaats uw document.
- 2 Druk op  (Kopiëren).
- 3 Toets in hoeveel kopieën u wilt maken.
- 4 Druk op **Opties**.
- 5 Druk op **▲** of **▼** om Papiersoort weer te geven.
- 6 Druk op Papiersoort.
- 7 Druk op **▲** of **▼** om Normaal pap., Inkjetpapier, Brother BP71 of Glossy anders weer te geven en druk vervolgens op de optie die u wilt instellen.
- 8 Druk op **OK**.
- 9 Druk op Mono start (Mono Start) of Kleur Start.

## Papierformaat

Als u op een ander formaat dan A4 kopieert, moet u de instelling voor het papierformaat wijzigen. U kunt alleen kopiëren op papier van de volgende formaten: A4, A5, A3, Foto (10 × 15 cm), Letter, Legal en Ledger.

- 1 Plaats uw document.
- 2 Druk op  (Kopiëren).
- 3 Toets in hoeveel kopieën u wilt maken.
- 4 Druk op **Opties**.
- 5 Druk op **▲** of **▼** om Papierformaat weer te geven.
- 6 Druk op Papierformaat.
- 7 Druk op **▲** of **▼** om A4, A5, A3, 10x15cm, Letter, Legal of Ledger weer te geven en druk vervolgens op de optie die u wilt instellen.

### OPMERKING

- Als u A3, Legal of Ledger selecteert, verschijnt informatie over het plaatsen van dit papierformaat. Lees de informatie op het touchscreen en druk ter bevestiging op **OK**.
- Wanneer u de sleuf voor handmatige invoer gebruikt, plaatst u het papier vel voor vel in de sleuf. (*Papier in de sleuf voor handmatige invoer plaatsen* >> pagina 11.)

- 8 Druk op **OK**.
- 9 Druk op Mono start (Mono Start) of Kleur Start.

# 6

## Scannen naar een computer

### Vóór het scannen

Om de machine als scanner te kunnen gebruiken, moet u de scannerdriver installeren. Als de machine is aangesloten op een netwerk, configureert u deze met een TCP-/IP-adres.

- Installeer de scannerdrivers vanaf de cd-rom. (➤➤ Installatiehandleiding.)
- Configureer de machine met een TCP-/IP-adres als netwerkscannen niet werkt. (➤➤ Online Gebruikershandleiding.)

### Een document als PDF-bestand scannen met ControlCenter4 (Windows®)

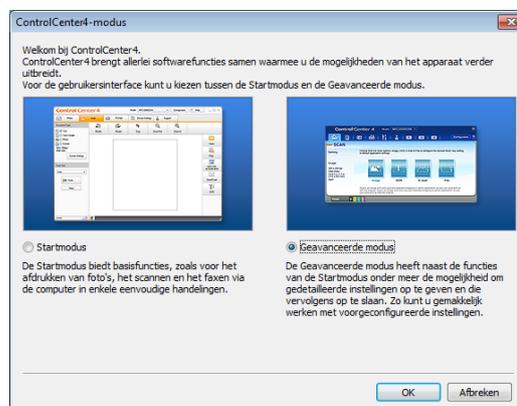
(Voor meer informatie, ➤➤ Online Gebruikershandleiding.)

#### OPMERKING

- Welke schermen op uw pc worden weergegeven, is afhankelijk van uw model.
- Dit gedeelte is gebaseerd op het gebruik van de Geavanceerde modus van ControlCenter4.

ControlCenter4 is een hulpprogramma waarmee u de toepassingen die u het meest gebruikt snel en gemakkelijk kunt openen zonder dit handmatig te hoeven doen.

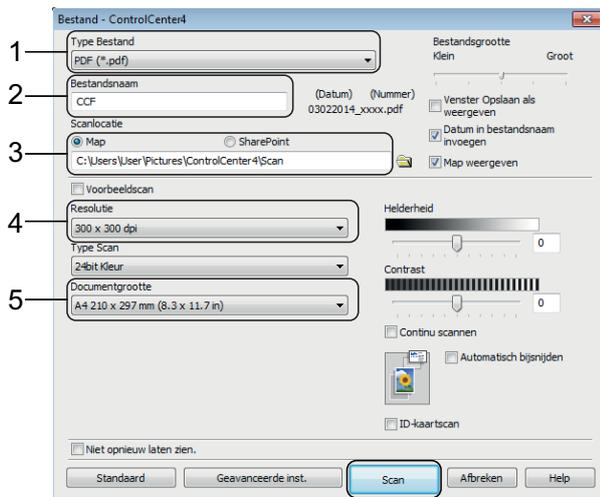
- 1 Plaats uw document. (*Documenten plaatsen* ➤➤ pagina 16.)
- 2 Klik op de taakbalk op het pictogram  (**ControlCenter4**) en klik vervolgens op **Open**.
- 3 Als het scherm ControlCenter4-modus verschijnt, klikt u op **Geavanceerde modus** en vervolgens op **OK**.



- 4 Selecteer uw machine in de vervolgkeuzelijst **Model** boven aan het scherm.
- 5 Klik op het tabblad **Scan**. Klik vervolgens op **Bestand**.



Het configuratiedialogvenster wordt weergegeven. Wijzig indien nodig de standaardinstellingen.



- 1 Selecteer **PDF (\*.pdf)** in de vervolgkeuzelijst **Type Bestand**.
  - 2 Typ een bestandsnaam voor het document.
  - 3 Klik op **Map**. U kunt het bestand opslaan in de standaardmap, of uw voorkeursmap selecteren door op de knop  (**Browse**) te klikken.
  - 4 Selecteer een scanresolutie in de vervolgkeuzelijst **Resolutie**.
  - 5 Selecteer het documentformaat in de vervolgkeuzelijst **Documentgrootte**.
- 6** Klik op **Scan**. Het scannen wordt gestart. De map waarin het bestand is opgeslagen wordt automatisch geopend.

## Een document als PDF-bestand scannen via het touchscreen

- 1 Plaats uw document. (*Documenten plaatsen* >> pagina 16.)
- 2 Druk op  (Scannen).
- 3 Druk op ◀ of ▶ om naar bestand weer te geven.
- 4 Druk op naar bestand.
- 5 Als de machine met een netwerk is verbonden, drukt u op de pc-naam. Ga op een van de volgende manieren te werk:
  - Als u de standaardinstellingen wilt gebruiken, gaat u naar stap 10.
  - Als u de standaardinstellingen wilt wijzigen, gaat u naar stap 6.
- 6 Druk op *Opties*.
- 7 Druk op *Scaninstellingen* en vervolgens op *Instellen op apparaat* (*Instellen op app.*).
- 8 Kies de gewenste instellingen voor *Scantype*, *Resolutie*, *Bestandstype*, *Afmeting scan* en *Achtergrondkleur* verwijderen.
- 9 Druk op *OK*.
- 10 Druk op *Start*. Het scannen wordt gestart.

## OPMERKING

---

De volgende scanmodi zijn beschikbaar:

- naar OCR
- naar bestand
- naar afbeelding
- naar media
- naar e-mail
- naar FTP
- naar netwerk
- naar web
- WS scannen (WS Scan) <sup>1</sup> (scannen met Web Services)

---

<sup>1</sup> Alleen Windows®-gebruikers. (Met inbegrip van Windows Vista® SP2 of recenter, Windows® 7 en Windows® 8.)  
(>> Online Gebruikershandleiding.)

# Foto's afdrukken vanaf een geheugenkaart of USB-flashstation

## PhotoCapture Center-functies (FOTO-modus)

Ook wanneer uw machine *niet* is aangesloten op een computer, kunt u foto's direct vanaf een USB-flashstation afdrukken.

## Afbeeldingen afdrukken

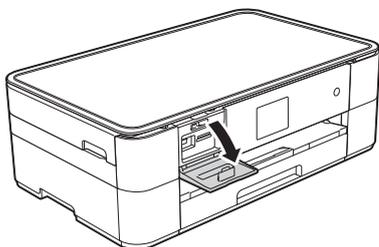
### Foto's weergeven

U kunt foto's op het touchscreen bekijken voordat u ze afdrukt. Als uw foto's grote bestanden zijn, kan het langer duren voordat elke foto wordt weergegeven.

### BELANGRIJK

Plaats **NOOIT** meerdere mediakaarten tegelijk in de machine. Hierdoor kan de machine beschadigd raken.

- 1 Open de mediasleufklep.



- 2 Plaats de geheugenkaart of het USB-flashstation in de juiste sleuf.
- 3 Druk op **Foto**.
- 4 Druk op **◀** of **▶** om **Foto's weerg.** weer te geven.

- 5 Druk op **Foto's weerg.**
- 6 Ga op een van de volgende manieren te werk:
  - Ga naar stap **7** om de foto's die u wilt afdrukken te selecteren of om meerdere exemplaren van een afbeelding af te drukken.
  - Druk op **All.afd** (**Alles pr**) om alle foto's af te drukken. Druk op **Ja** ter bevestiging. Ga naar stap **10**.
- 7 Druk op **◀** of **▶** om de foto die u wilt afdrukken weer te geven en druk er vervolgens op.
- 8 Voer het aantal exemplaren in:
  - Druk op **-** of **+** op het touchscreen.
  - Druk op het aantal exemplaren om de kiestoetsen op het touchscreen weer te geven en gebruik deze vervolgens om het aantal exemplaren in te voeren. Druk op **OK**.
 Druk op **OK**.
- 9 Herhaal stap **7** en **8** tot u alle foto's hebt geselecteerd die u wilt afdrukken.
- 10 Druk op **OK**.
- 11 Controleer en bevestig de weergegeven lijst met opties.

- 12 Druk op **Afdr.inst** (Afdrukinst.) om de papiersoort en het papierformaat te wijzigen.



- Druk op ▲ of ▼ om **Papiersoort** weer te geven. Druk erop en vervolgens op de gewenste optie.
- Druk op ▲ of ▼ om **Papierformaat** weer te geven. Druk erop en vervolgens op de gewenste optie.

Wijzig indien nodig de printerinstellingen.  
Druk als u klaar bent op **OK**.

- 13 Druk op **Start**.
- 14 Wacht tot de melding na het afdrucken op het touchscreen verschijnt en verwijder dan de geheugenkaart of het USB-flashstation uit de mediasleuf.

## Overzicht PhotoCapture Center- afdrukinstellingen

U kunt de afdrukinstellingen tijdelijk wijzigen voor de volgende afdruk.

Na het afdrucken keert de machine terug naar de standaardinstellingen.

### OPMERKING

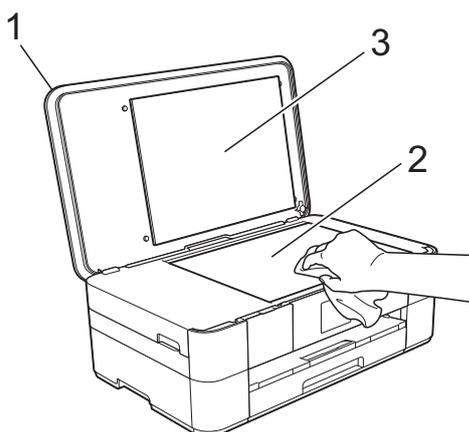
U kunt de afdrukinstellingen die u het vaakst gebruikt, opslaan door ze als standaardinstellingen te definiëren.

(►► Online Gebruikershandleiding.)

## De machine reinigen en controleren

### De glasplaat reinigen

- 1 Haal de stekker van de machine uit het stopcontact.
- 2 Til het documentdeksel (1) op. Reinig de glasplaat (2) en het witte plastic (3) met een zachte, pluisvrije doek die is bevochtigd met een niet-brandbare glasreiniger.



### De afdrukkwaliteit controleren

Als er fletse of gestreepte kleuren en tekst zichtbaar zijn op uw afdrucken, kan het zijn dat enkele spuitmondjes van de printkop verstopt zijn. U kunt dit controleren door de testpagina Afdrukkwaliteit af te drukken en naar het patroon van de spuitmondjes te kijken.

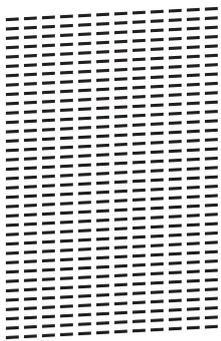
- 1 Druk op .

#### OPMERKING

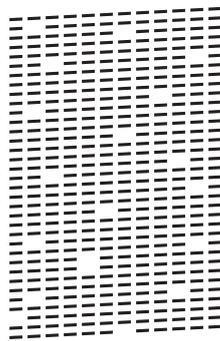
U kunt ook op  (Instell.) en vervolgens op Onderhoud drukken.

- 2 Druk op ▲ of ▼ om Afdrukkwaliteit verbeteren (Verbeter afdrukkwaliteit) weer te geven.
- 3 Druk op Afdrukkwaliteit verbeteren (Verbeter afdrukkwaliteit).
- 4 Druk op Contr. afdrukkwaliteit (Controleer afdrukkwaliteit).
- 5 Plaats volgens de instructies op het touchscreen normaal papier van A4- of Letter-formaat in de papierlade en druk vervolgens op Start. De testpagina Afdrukkwaliteit wordt afgedrukt.
- 6 Controleer de kwaliteit van de vier kleurenblokken op het vel.
- 7 Via het touchscreen wordt u gevraagd of u verder wilt gaan met het controleren van de afdrukkwaliteit. Ga op een van de volgende manieren te werk:
  - Wanneer alle lijnen duidelijk en zichtbaar zijn, drukt u op Nee om de controle van de afdrukkwaliteit te beëindigen en gaat u naar stap 11.
  - Als er korte stukjes ontbreken, zoals in de illustratie getoond, drukt u op Ja.

OK



Niet OK



- 8 Via het touchscreen wordt u gevraagd de afdrukkwaliteit van elke kleur te controleren. Volg de instructies op het touchscreen en druk voor elke kleur op 1, 2, 3 of 4 om het voorbeeld te selecteren dat het meest overeenkomt met dat van de testpagina Afdrukkwaliteit.
- 9 Als u op nummer 2, 3 of 4 drukt, wordt u gevraagd de reinigingsprocedure te starten. Druk op *Start*.
- 10 Druk na het reinigen op *Ja* en ga terug naar stap 5.
- 11 Druk op .

Hebt u de printkop minimaal vijf keer gereinigd en is de afdruk nog niet verbeterd, probeer dan om het probleem te verhelpen door voor elke kleur waarmee u problemen ondervindt, een vervangende originele Innobella-inktcartridge van Brother te installeren. Reinig de printkop vervolgens maximaal vijf keer. Wanneer de kwaliteit nog niet is verbeterd, neemt u contact op met de klantenservice van Brother of uw Brother-leverancier.

## BELANGRIJK

Raak de printkop NOOIT aan. Als u de printkop aanraakt, kan deze blijvend worden beschadigd en kan de garantie erop vervallen.

## OPMERKING

Als een spuitmondje van een printkop verstopt is, ziet de afdruk er zo uit.



Letter, A4 en Executive



A3, Ledger, Legal, A5, A6, enveloppen, Foto (10 × 15 cm), Foto L (89 × 127 mm), Foto 2L (13 × 18 cm) en Indexkaart (127 × 203 mm)

Nadat het spuitmondje van de printkop gereinigd is, zijn de horizontale strepen verdwenen.



## De uitlijning controleren

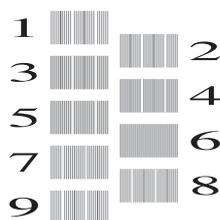
Als afgedrukte tekst vlekkelig is of afbeeldingen flets zijn nadat de machine is vervoerd, moet u de uitlijning mogelijk afstellen.

- 1 Druk op .

### OPMERKING

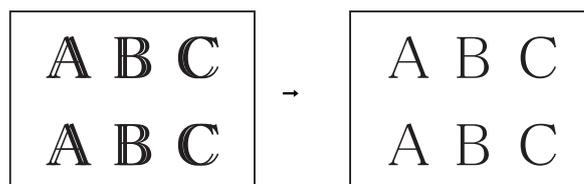
U kunt ook op  (Instell.) drukken en daarna op Onderhoud.

- 2 Druk op ▲ of ▼ om Afdrukkwaliteit verbeteren (Verbeter afdrukkwaliteit) weer te geven.
- 3 Druk op Afdrukkwaliteit verbeteren (Verbeter afdrukkwaliteit).
- 4 Druk op Instel kantlijn (Uitlijning).
- 5 Druk op Volgende.
- 6 Druk op ▲ of ▼ om het papierformaat weer te geven waarvan de uitlijning moeten worden aangepast en druk er vervolgens op.
- 7 Druk op Basisuitlijning of Geavanceerde uitlijning.
- 8 Plaats volgens de instructies op het touchscreen normaal papier van het geselecteerde formaat in de papierlade of sleuf voor handmatige invoer en druk vervolgens op Start.  
De testpagina Uitlijning wordt afgedrukt.



- 9 Druk voor patroon "A" op ▲ of ▼ om het nummer van de proefafdruk met de minste verticale strepen (1-9) weer te geven en druk erop. Druk vervolgens op OK.  
In het voorbeeld is nummer 6 de beste keuze.
- 10 Ga op een van de volgende manieren te werk:
  - Als u Basisuitlijning hebt geselecteerd, herhaalt u stap 9 voor patroon B tot H.
  - Als u Geavanceerde uitlijning hebt geselecteerd, herhaalt u stap 9 voor patroon B tot Z.

### OPMERKING



Wanneer het uitlijnen van het afdrucken niet goed is ingesteld, ziet de tekst er wazig uit.

Wanneer het uitlijnen van het afdrucken goed is ingesteld, ziet de tekst er scherp uit.

- 11 Druk op .

### OPMERKING

Voor meer informatie over het reinigen en controleren van de machine, ►► Online Gebruikershandleiding.

# B

## Problemen oplossen

Als u denkt dat er een probleem is met uw machine, controleert u eerst alle onderstaande punten en volgt u de tips voor het oplossen van problemen.

U kunt de meeste problemen zelf oplossen. Indien u extra hulp nodig hebt, biedt het Brother Solutions Center u de meest recente veelgestelde vragen en tips voor het oplossen van problemen.

Ga naar <http://support.brother.com>.

### Het probleem bepalen

Controleer eerst de volgende punten:

- Het netsnoer van de machine is goed aangesloten en de machine is ingeschakeld.
- Alle beschermende onderdelen zijn verwijderd.
- Papier is op de juiste wijze in de papierlade geplaatst.
- De interfacekabels zijn goed op de machine en de computer aangesloten, of de draadloze verbinding is zowel op de machine als op de computer ingesteld.
- Meldingen op het touchscreen

(*Onderhouds- en foutmeldingen* >> pagina 29.)

Raadpleeg *Problemen oplossen* >> pagina 43 als u het probleem niet hebt kunnen oplossen aan de hand van bovenstaande punten.

## Onderhouds- en foutmeldingen

Zoals bij alle geavanceerde kantoorproducten kunnen er fouten optreden en moeten verbruiksartikelen soms worden vervangen. De machine bepaalt in dergelijke gevallen wat er aan de hand is of welk routineonderhoud moet worden uitgevoerd; hierbij wordt de relevante melding op de machine weergegeven. De onderstaande tabel geeft een overzicht van de meest voorkomende onderhouds- en foutmeldingen.

Foutmelding	Oorzaak	Wat te doen
Aanraakscherm init. mislukt (Touchscreen init. Mislukt)	Het touchscreen werd aangeraakt voordat het inschakelen was voltooid.	Zorg ervoor dat niets het touchscreen aanraakt en dat er niets op het touchscreen ligt, vooral wanneer de machine wordt aangesloten.
	Tussen het onderste deel van het touchscreen en het frame kan zich vuil hebben opgehoopt.	Steek een stuk stevig papier tussen het onderste deel van het touchscreen en het frame en schuif het stuk papier heen en weer om het vuil te verwijderen.
Afbeelding te lang	Omdat de verhoudingen van uw foto onregelmatig zijn, kunnen er geen effecten worden toegevoegd.	Kies een foto met regelmatige proporties.
Alleen ZW 1-zijdige afdruk Vervang inkt. (Inkt vervangen.)	<p>Eén of meer kleurencartridges zijn aan vervanging toe.</p> <p>U kunt nog ongeveer vier weken in zwart-wit afdrukken, afhankelijk van het aantal pagina's dat u afdrukt.</p> <p>Wanneer dit bericht op het touchscreen wordt weergegeven, werken de volgende functies als volgt:</p> <ul style="list-style-type: none"> <li>■ <b>Afdrukken</b> Als het mediatype is ingesteld op <b>Normaal papier</b> op het tabblad <b>Normaal</b> en <b>Grijstinten</b> is geselecteerd op het tabblad <b>Geavanceerd</b> van de printerdriver kan de machine als zwart-witprinter dienst doen. Dubbelzijdig afdrukken is niet beschikbaar wanneer deze melding verschijnt.</li> <li>■ <b>Kopiëren</b> Als de papiersoort is ingesteld op <b>Normaal pap.</b>, kunt u kopieën in zwart-wit maken. Dubbelzijdig kopiëren is niet beschikbaar wanneer deze melding verschijnt.</li> </ul>	<p>Vervang de inktcartridges. (►► Online Gebruikershandleiding.)</p> <p><b>OPMERKING</b></p> <p>Alle printbewerkingen worden gestopt. In de volgende gevallen kunt u de machine pas weer gebruiken wanneer een nieuwe inktcartridge is geïnstalleerd:</p> <ul style="list-style-type: none"> <li>• Als u de stekker uit het stopcontact verwijdt of de inktcartridge verwijdt.</li> <li>• (Windows®) Als <b>Langzaam drogend papier</b> op het tabblad <b>Normaal</b> van de printerdriver is geselecteerd. (Macintosh) Als <b>Langzaam drogend papier</b> is geselecteerd in de vervolgkeuzelijst <b>Afdrukinstellingen</b> van de printerdriver.</li> </ul>

Foutmelding	Oorzaak	Wat te doen
Beeld te klein (Afbeelding te klein)	Het formaat van uw foto is te klein om bij te snijden.	Kies een grotere foto.
Fout papier (Verkeerd papier)	De papierformaatinstelling komt niet overeen met het formaat van het papier in de lade.	<p>1 Controleer of het papierformaat dat u op het touchscreen kiest overeenstemt met het formaat van het papier in de lade. <i>(Papierformaat en -soort instellen</i> ➤➤ pagina 13.)</p> <p>2 Zorg ervoor dat u het papier in de juiste richting invoert door de papiergeleiders op het juiste papierformaat in te stellen. <i>(Alvorens papier te plaatsen</i> ➤➤ pagina 8.)</p> <p>3 Druk nadat u het formaat en de afdrukstand van het papier hebt gecontroleerd op <b>OK</b> op het touchscreen.</p> <p>Als u afdrukt vanaf uw computer, controleer dan of het papierformaat dat u in de printerdriver hebt geselecteerd overeenkomt met het papier in de lade. <i>(➤➤ Online Gebruikershandleiding.)</i></p>
	De afdrukstand is niet geschikt voor het papierformaat.	
	U hebt de papiergeleiders in de lade niet ingesteld op het gebruikte papierformaat.	
Foute inktkleur	Er is een inktcartridge op de verkeerde positie geïnstalleerd.	Controleer welke inktcartridges niet op de juiste positie zijn geïnstalleerd en verplaats ze naar hun correcte positie.
Geen inktcartridge	Een van de inktcartridges is niet correct geïnstalleerd.	Verwijder de nieuwe inktcartridge en installeer deze langzaam en stevig opnieuw tot de cartridgehendel omhoog komt. <i>(➤➤ Online Gebruikershandleiding.)</i>

Foutmelding	Oorzaak	Wat te doen
Geen papier ingev. (Geen pap. Ingev.)	Het papier in de machine is op of het papier is niet juist in de papierlade geplaatst.	Ga op een van de volgende manieren te werk: <ul style="list-style-type: none"> <li>■ Plaats opnieuw papier in de papierlade en druk daarna op <b>OK</b> op het touchscreen.</li> <li>■ Verwijder het papier, plaats het opnieuw en druk vervolgens op <b>OK</b> op het touchscreen. (<i>Alvorens papier te plaatsen</i> &gt;&gt; pagina 8.)</li> </ul>
	De papierlade is niet goed ingebracht.	Verwijder de papierlade en breng deze opnieuw in zodat deze op zijn plaats klikt. Klik vervolgens op <b>OK</b> op het touchscreen.
	Het papier is niet in het midden van de sleuf voor handmatige invoer geplaatst.	Verwijder het papier, plaats het opnieuw in het midden van de sleuf voor handmatige invoer en druk vervolgens op <b>OK</b> op het touchscreen. ( <i>Papier in de sleuf voor handmatige invoer plaatsen</i> >> pagina 11.)
	De klep ter verwijdering van vastgelopen papier is niet goed gesloten.	Controleer of de klep ter verwijdering van vastgelopen papier aan beide zijden goed is gesloten. ( <i>Printer of papier vastgelopen</i> >> pagina 36.)
	Er heeft zich papierstof opgehoopt op het oppervlak van de papierdoorvoerrollen.	Maak de papierdoorvoerrollen schoon. (>> Online Gebruikershandleiding.)
	Het papier is vastgelopen in de machine.	Verwijder het vastgelopen papier volgens de stappen. ( <i>Printer of papier vastgelopen</i> >> pagina 36.)  Als deze fout vaak optreedt tijdens dubbelzijdig kopiëren of dubbelzijdig afdrukken, zitten er mogelijk inktvlekken op de papierinvoerrollen. Reinig de papierinvoerrollen. (>> Online Gebruikershandleiding.)
Geheugen vol	Het geheugen van de machine is vol.	<b>Als een kopieerbewerking wordt uitgevoerd:</b> <ul style="list-style-type: none"> <li>■ Druk op  of <b>Stoppen of Sluiten</b>, wacht tot de andere bewerkingen zijn voltooid en probeer het vervolgens opnieuw.</li> <li>■ Druk op <b>Deelafdruk</b> om de pagina's die tot dusverre zijn gescand te kopiëren.</li> </ul>
Hub is Onbruikbaar. (Hub is onbruikbaar.)	Een hub of een USB-flashstation met een hub is aangesloten op de USB Direct Interface.	Hubs, inclusief USB-flashstations met ingebouwde hubs, worden niet ondersteund. Ontkoppel het apparaat van de USB Direct-Interface.

Foutmelding	Oorzaak	Wat te doen
Huidige lade-instellingen	Wanneer de instelling Contr. papier is ingeschakeld wordt deze melding weergegeven om de papiersoort en het papierformaat te bevestigen.	Als u deze melding niet wilt weergeven, zet u de instelling Contr. papier op Uit. ( <i>De instelling Controleer papier</i> >> pagina 14.)
Inkt bijna op	Een of meer inktcartridges zijn bijna aan vervanging toe. Als een of meer kleurencartridges aan vervanging toe zijn.	Bestel een nieuwe inktcartridge. U kunt doorgaan met afdrukken totdat Kan niet afdr. wordt weergegeven op het touchscreen. (>> Online Gebruikershandleiding.)
Inktabsorb.kussen bijna vol (Inkabsorbtielkussentje bijna vol)	Een van de inktopvangbakjes is bijna vol.	Een van de inktopvangbakjes moet binnenkort worden vervangen.  Neem contact op met de klantenservice van Brother of uw Brother-leverancier.
Inktabsorbeer-kussen vol (Inkabsorbtielkussentje vol)	<p>Een van de inktopvangbakjes is vol. Voor optimale prestaties van uw Brother-machine moeten deze onderdelen regelmatig onderhouden en uiteindelijk vervangen worden. Omdat periodiek onderhoud voor deze onderdelen vereist is, valt vervanging van de onderdelen niet onder de garantie. Na hoeveel tijd deze artikelen aan vervanging toe zijn, is afhankelijk van het aantal keren dat het inktstelsel moet worden doorgespoten en gespoeld om het te reinigen. Tijdens de verschillende doorspuit- en spoelbewerkingen loopt er inkt in deze vakjes. Hoe vaak doorspuit- en spoelbewerkingen voor reinigingsdoeleinden worden uitgevoerd, is afhankelijk van verschillende omstandigheden. Als u de machine bijvoorbeeld vaak aan- en uitzet, worden er veel reinigingscycli uitgevoerd, omdat de machine bij inschakelen automatisch wordt gereinigd. Als u gebruikmaakt van andere dan Brother-inkt en de afdrukkwaliteit slecht is, wordt er waarschijnlijk vaak gereinigd om die te verbeteren. Hoe meer de machine moet worden gereinigd, hoe sneller de vakjes vol raken.</p> <p><b>OPMERKING</b></p> <p><i>Reparaties die voortvloeien uit het gebruik van verbruiksartikelen die niet van Brother afkomstig zijn, worden mogelijk niet gedekt door de vermelde productgarantie.</i></p>	<p>Een van de inktopvangbakjes moet worden vervangen. Neem contact op met de klantenservice of uw plaatselijke service center van Brother om een afspraak te maken voor een onderhoudsbeurt.</p> <p>Reinigingscycli worden ook uitgevoerd in de volgende situaties:</p> <ol style="list-style-type: none"> <li>1 Nadat de papierstoring is opgelost, voert de machine automatisch een reiniging uit.</li> <li>2 De machine wordt automatisch gereinigd wanneer deze langer dan 30 dagen niet is gebruikt.</li> <li>3 De machine wordt automatisch gereinigd nadat inktcartridges van dezelfde kleur 12 maal zijn vervangen.</li> </ol>

Foutmelding	Oorzaak	Wat te doen
Kan inktvol. niet detecteren (Inktvolume niet gedetecteerd)	Als u geen originele Brother-inkt gebruikt, wordt de hoeveelheid inkt mogelijk niet door de machine gedetecteerd.	Vervang de cartridge door een originele Brother-inktcartridge. Als het probleem hiermee niet is verholpen, neemt u contact op met de klantenservice van Brother of uw Brother-leverancier.
Kan niet afdr. Vervang inkt. (Inkt vervangen.)	Een of meer inktcartridges zijn aan vervanging toe. De machine stopt alle printbewerkingen.	Vervang de inktcartridges. (►► Online Gebruikershandleiding.)
Kan niet detect.	U hebt een nieuwe inktcartridge te snel geïnstalleerd en de machine heeft de cartridge niet gedetecteerd.	Verwijder de nieuwe inktcartridge en installeer deze langzaam en stevig opnieuw tot de cartridgehendel omhoog komt. (►► Online Gebruikershandleiding.)
	Een van de inktcartridges is niet correct geïnstalleerd.	(►► Online Gebruikershandleiding.)
	Er is een gebruikte inktcartridge geïnstalleerd.	Verwijder de gebruikte inktcartridge en installeer een nieuwe.
	Als u geen originele Brother-inkt gebruikt, wordt de inktcartridge mogelijk niet door de machine gedetecteerd.	Vervang de cartridge door een originele Brother-inktcartridge. Als het probleem hiermee niet is verholpen, neemt u contact op met de klantenservice van Brother of uw Brother-leverancier.
	De inktcartridge moet worden vervangen.	Vervang de inktcartridge door een nieuwe, originele inktcartridge van Brother.
	De nieuwe inktcartridge bevat een luchtbel.	Draai de inktcartridge voorzichtig om zodat de inkttoevoer naar beneden wijst, en plaats de cartridge vervolgens opnieuw.
	Er is een inktcartridge voor het verkeerde Brother-model geïnstalleerd.	Controleer de modelnummers op de inktcartridges en installeer de juiste cartridges. ( <i>Verbruiksartikelen</i> ►► pagina 51.)
Media fout	De geheugenkaart is beschadigd, onjuist geformatteerd of er is een probleem met de geheugenkaart.	Verwijder de geheugenkaart uit het mediastation (sleuf) van de machine en formatteer deze.
		Steek de kaart weer goed in de sleuf terug om er zeker van te zijn dat de kaart zich in de juiste positie bevindt. Indien de fout niet is verholpen, controleert u het mediastation (de sleuf) van de machine door een andere geheugenkaart te plaatsen waarvan u weet dat deze werkt.

Foutmelding	Oorzaak	Wat te doen
Medium is vol.	De geheugenkaart of het USB-flashstation waarmee u werkt, bevat al 999 bestanden.	Uw machine kan alleen op uw geheugenkaart of USB-flashstation opslaan als zich hierop minder dan 999 bestanden bevinden. Verwijder bestanden die u niet gebruikt en probeer het opnieuw.
	Op de geheugenkaart of het USB-flashstation waarvan u gebruikmaakt, is onvoldoende vrije ruimte beschikbaar om de documenten te scannen.	Druk op  . Verwijder bestanden die u niet gebruikt van de geheugenkaart of het USB-flashstation om ruimte vrij te maken en probeer het vervolgens opnieuw.
Nog gegevens in geheugen	Er zitten nog afdrukgegevens in het geheugen van de machine.	Druk op  . De machine annuleert de taak en verwijdert deze uit het geheugen. Probeer opnieuw te printen.
Onbruikb. app. Appar. loskoppelen van vooraansluiting & zet machine uit & weer aan (Appar. loskoppelen van frontconnector & zet machine uit & weer aan)	Op de USB Direct Interface is een defect apparaat aangesloten.	Ontkoppel het apparaat van de USB Direct-interface en druk op  om de machine uit en dan weer in te schakelen.
Onbruikb. app. Koppel USB-apparaat los.	Een USB-apparaat of een USB-flashstation dat niet wordt ondersteund, is aangesloten op de USB Direct Interface.	Ontkoppel het apparaat van de USB Direct-Interface. Schakel de machine uit en vervolgens weer in.
Papier vast [voor] Pap. vast [vr, achter] Papier vast [achter]	Het papier is vastgelopen in de machine.	Verwijder het vastgelopen papier volgens de stappen. ( <i>Printer of papier vastgelopen</i> >> pagina 36.) Controleer of de papiergeleiders op het juiste papierformaat zijn afgesteld.
		Als het papier opnieuw vastloopt, probeert u de storing op een andere manier te verhelpen. ( <i>Aanvullende handelingen om vastgelopen papier te verwijderen</i> >> pagina 41.)
Papierlade niet gedetecteerd	De papierlade is niet goed ingebracht.	Duw de papierlade langzaam volledig in de machine.
	Er zit vastgelopen papier of een vreemd voorwerp in de machine waardoor de papierlade niet goed kan worden ingebracht.	Trek de papierlade uit de machine en verwijder het papier of het voorwerp. Als u het vastgelopen papier niet kunt vinden of verwijderen, volgt u de instructies. ( <i>Printer of papier vastgelopen</i> >> pagina 36.) Duw de papierlade langzaam volledig in de machine.

Foutmelding	Oorzaak	Wat te doen
Reinigen onmog. XX Opstartprobleem XX Print onmogelijk XX	De machine heeft een mechanisch probleem.  —OF— Er bevindt zich in de machine een voorwerp dat er niet hoort, zoals een paperclip of een stuk afgescheurd papier.	Open het scannerdeksel en verwijder eventueel aanwezige vreemde voorwerpen en papiersnippers uit het binnenste van de machine. Als het probleem hiermee niet is verholpen, haalt u de stekker van de machine uit het stopcontact en steekt u deze na enkele minuten weer in het stopcontact.  U kunt aanvullende handelingen proberen om vastgelopen papier te verwijderen. ( <i>Aanvullende handelingen om vastgelopen papier te verwijderen</i> ►► pagina 41.)
Scan onmogelijk XX	De machine heeft een mechanisch probleem.	Haal de stekker van de machine uit het stopcontact en steek deze na een paar minuten weer in het stopcontact.
Temperatuur hoog	De kamertemperatuur is te hoog.	Verlaag de temperatuur van de ruimte en laat de machine afkoelen tot kamertemperatuur. Probeer het opnieuw wanneer de machine is afgekoeld.
Temperatuur laag	De kamertemperatuur is te laag.	Verhoog de temperatuur van de ruimte en laat de machine opwarmen tot kamertemperatuur. Probeer het opnieuw wanneer de machine is opgewarmd.

## Foutanimatie

Met foutanimatie worden stapsgewijs instructies weergegeven wanneer het papier is vastgelopen. U kunt de stappen in uw eigen tempo lezen door op ► te drukken om de volgende stap weer te geven en op ◀ om de vorige stap weer te geven.

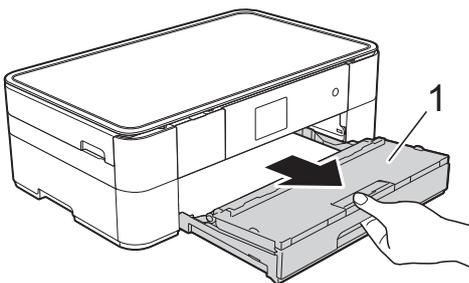
## Printer of papier vastgelopen

Volg deze stappen om vastgelopen papier te lokaliseren en verwijderen als **Papier vast [voor]** of **Pap. vast [vr, achter]** op het touchscreen wordt weergegeven

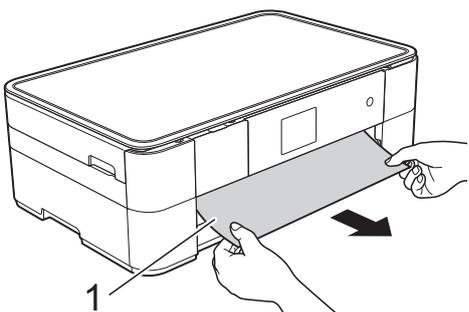
### OPMERKING

Als **Papier vast [achter]** op het touchscreen wordt weergegeven, raadpleegt u pagina 39.

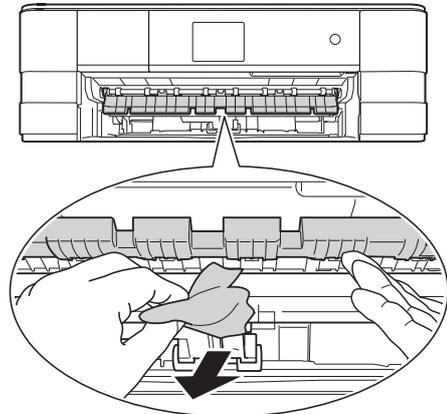
- 1 Haal de stekker van de machine uit het stopcontact.
- 2 Trek de papierlade (1) volledig uit de machine.



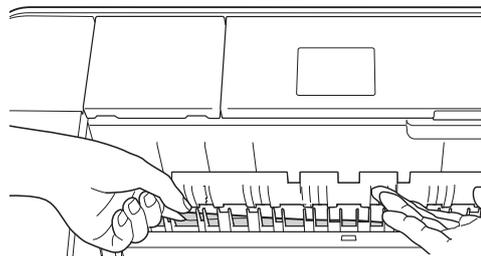
- 3 Trek het vastgelopen papier (1) eruit.



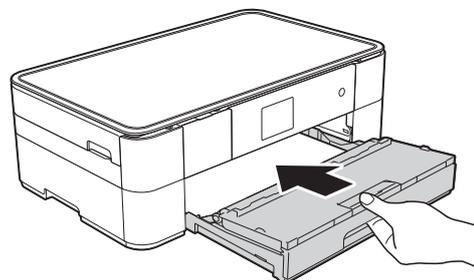
- 4 Til de klep ter verwijdering van vastgelopen papier omhoog en verwijder het vastgelopen papier.



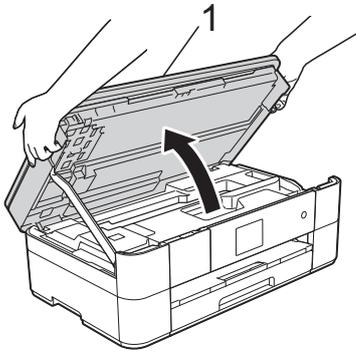
- 5 Kijk goed in de machine of er nog stukjes papier boven en onder de klep ter verwijdering van vastgelopen papier zitten.



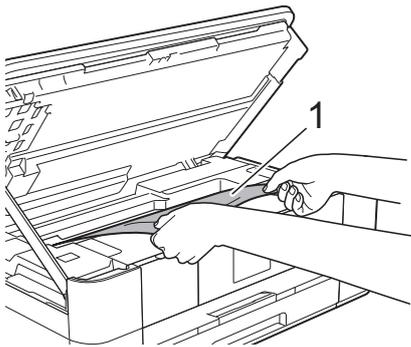
- 6 Druk de papierlade stevig terug in de machine.



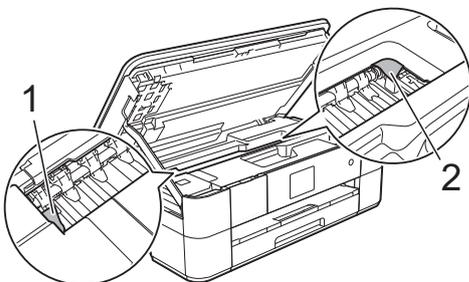
- 7 Gebruik beide handen en de vingergrepen aan beide zijden van de machine om het scannerdeksel (1) in de geopende stand te zetten.



- 8 Trek het vastgelopen papier (1) langzaam uit de machine.

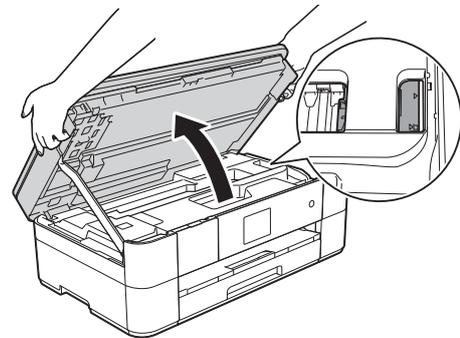


- 9 Beweeg de printkop (indien nodig) om achtergebleven papier uit dit gedeelte te verwijderen. Controleer of er geen vastgelopen papier is achtergebleven in de hoeken van de machine (1) en (2).



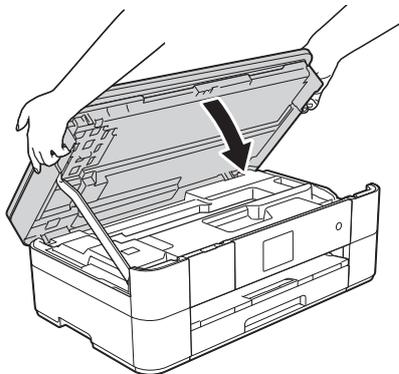
## BELANGRIJK

- Als het papier onder de printkop is vastgelopen, moet u de stekker van de machine uit het stopcontact trekken en vervolgens de printkop bewegen om het papier te verwijderen.
- Als de printkop zich in de rechterhoek bevindt (zie illustratie), kunt u de printkop niet verplaatsen. Steek de stekker weer in het stopcontact. Houd  ingedrukt totdat de printkop naar het midden wordt verplaatst. Haal vervolgens de stekker van de machine uit het stopcontact en verwijder het papier.



- Als er inkt op uw huid terecht komt, wast u de plek onmiddellijk met veel water en zeep.

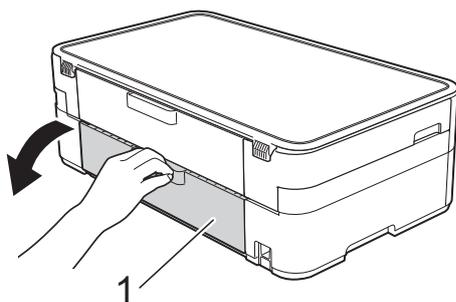
- 10 Gebruik de vingergrepen aan beide zijden van de machine om het scannerdeksel voorzichtig te sluiten.



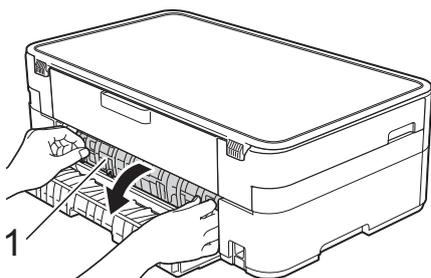
Ga op een van de volgende manieren te werk:

- Als Papier vast [voor] wordt weergegeven op het touchscreen, gaat u naar stap 15.
- Als Pap. vast [vr, achter] wordt weergegeven op het touchscreen, gaat u naar stap 11.

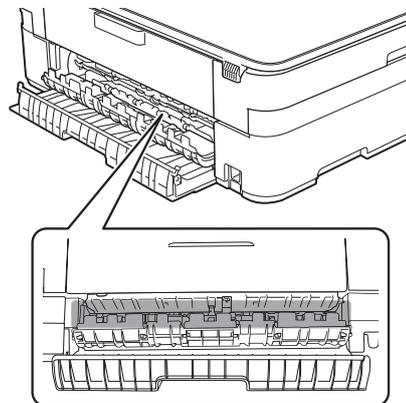
- 11 Open de klep ter verwijdering van vastgelopen papier (1) aan de achterzijde van de machine.



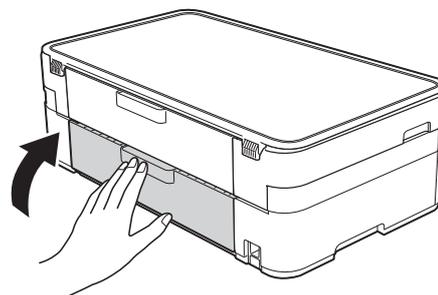
- 12 Open de binnenklep (1).



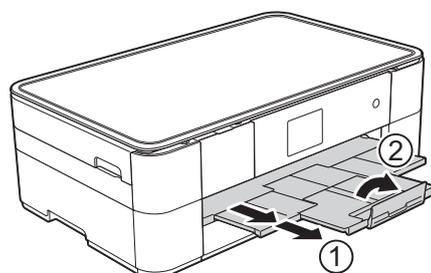
- 13 Controleer zorgvuldig of zich nog vastgelopen papier in de machine bevindt. Indien dit het geval is, trek het dan langzaam uit de machine.



- 14 Sluit de binnenklep en de klep ter verwijdering van vastgelopen papier. Zorg dat de kleppen volledig gesloten zijn.



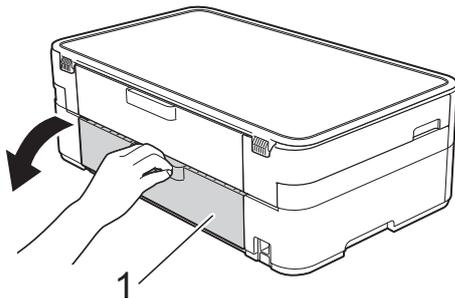
- 15 Trek de papiersteun (1) uit tot deze vastklikt, en vouw dan de papiersteunklep (2) uit.



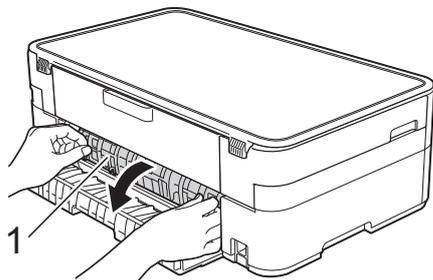
- 16 Steek de stekker weer in het stopcontact.

**Voer de volgende stappen uit als Papier vast [achter] op het touchscreen wordt weergegeven:**

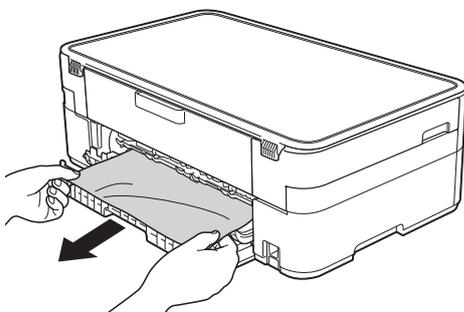
- 1 Haal de stekker van de machine uit het stopcontact.
- 2 Open de klep ter verwijdering van vastgelopen papier (1) aan de achterzijde van de machine.



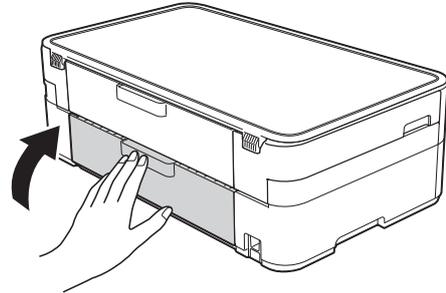
- 3 Open de binnenklep (1).



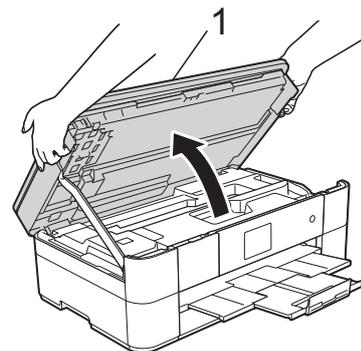
- 4 Trek het vastgelopen papier uit de machine.



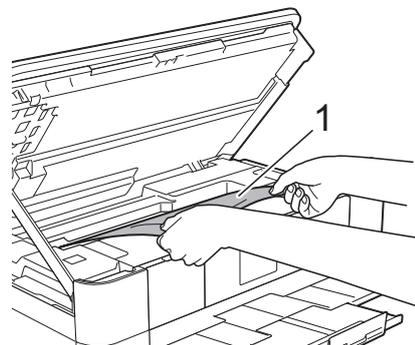
- 5 Sluit de binnenklep en de klep ter verwijdering van vastgelopen papier. Zorg dat de kleppen goed gesloten zijn.



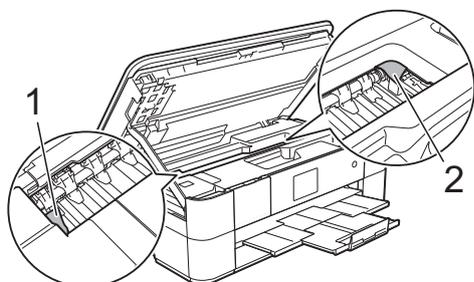
- 6 Gebruik beide handen en de vingergrepen aan beide zijden van de machine om het scannerdeksel (1) in de geopende stand te zetten.



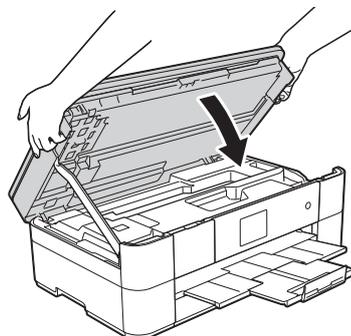
- 7 Trek het vastgelopen papier (1) langzaam uit de machine.



- 8 Beweeg de printkop (indien nodig) om achtergebleven papier uit dit gedeelte te verwijderen. Controleer of er geen vastgelopen papier is achtergebleven in de hoeken van de machine (1) en (2).



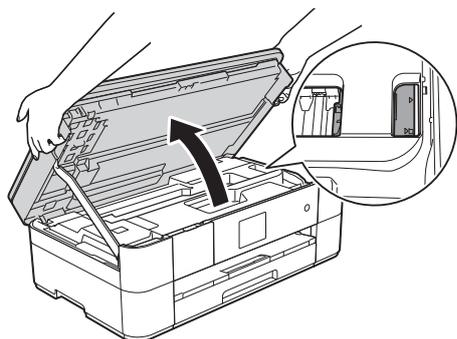
- 9 Gebruik de vingergrepen aan beide zijden van de machine om het scannerdeksel voorzichtig te sluiten.



- 10 Steek de stekker weer in het stopcontact.

## BELANGRIJK

- Als het papier onder de printkop is vastgelopen, moet u de stekker van de machine uit het stopcontact trekken en vervolgens de printkop bewegen om het papier te verwijderen.
- Als de printkop zich in de rechterhoek bevindt (zie illustratie), kunt u de printkop niet verplaatsen. Steek de stekker weer in het stopcontact. Houd  ingedrukt totdat de printkop naar het midden wordt verplaatst. Haal vervolgens de stekker van de machine uit het stopcontact en verwijder het papier.



## OPMERKING

Als papier vaker vastloopt, kan het zijn dat een stukje papier in de machine vastzit. (Aanvullende handelingen om vastgelopen papier te verwijderen >> pagina 41.)

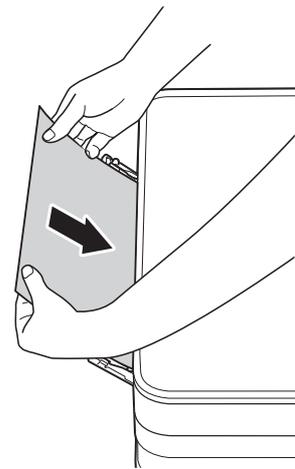
- Als er inkt op uw huid terecht komt, wast u de plek onmiddellijk met veel water en zeep.

## Aanvullende handelingen om vastgelopen papier te verwijderen

- 1 Als er herhaaldelijk achter elkaar een papierstoring optreedt (3 of meer keer), wordt u via het touchscreen gevraagd papierresten uit de machine te verwijderen.  
Druk op **Ja** om naar het beginscherm terug te keren.
- 2 Druk op  (Instell.).
- 3 Druk op **Onderhoud**.
- 4 Druk op **▲** of **▼** om **Verwijder papierresten** (Verwijder papier.) **weer te geven**.
- 5 Druk op **Verwijder papierresten** (Verwijder papier.).
- 6 Volg de instructies op het touchscreen om het vastgelopen papier te lokaliseren en te verwijderen.

## OPMERKING

Tijdens deze procedure moet u het Onderhoudsvel (bij uw machine meegeleverd) in liggende richting in de sleuf voor handmatige invoer plaatsen. (Als u niet over het Onderhoudsvel beschikt, gebruikt u een dik vel papier van A4- of Letter-formaat, zoals glanzend papier.)



# Problemen oplossen bij configuratie van een draadloos LAN

## Draadloos LAN-rapport

Nadat u de draadloze LAN-instellingen van de machine hebt geconfigureerd, wordt automatisch een draadloos LAN-rapport afgedrukt.

Als in het rapport wordt aangegeven dat de verbinding is mislukt, volgt u de instructies bij de bijbehorende foutcode in onderstaande tabel.

Foutcode	Aanbevolen oplossingen
TS-01	De draadloze instelling is niet geactiveerd, schakel de draadloze instelling in.
TS-02	Uw draadloze toegangspunt/router wordt niet aangetroffen. Probeer het volgende: <ul style="list-style-type: none"><li>■ Controleer of u de juiste SSID (netwerknnaam) hebt geselecteerd en voer de juiste netwerksleutel in.</li><li>■ Controleer of uw draadloze toegangspunt/router geen aanvullende beveiligingsinstellingen gebruikt, zoals MAC-adresfiltering.</li><li>■ Probeer het apparaat dichterbij uw draadloze toegangspunt/router te plaatsen. Nadat de verbinding met het netwerk tot stand is gekomen, kunt u het apparaat weer op de vorige locatie plaatsen.</li></ul>
TS-04	Er is een niet-ondersteunde verificatie/versleutelingsmethode op uw draadloze toegangspunt/router gedetecteerd. <ul style="list-style-type: none"><li>■ Uw draadloze toegangspunt/router gebruikt een verificatie/versleutelingsmethode die niet door het apparaat wordt ondersteund. Controleer of u de juiste SSID (netwerknnaam) hebt geselecteerd.</li></ul>
TS-05	De opgegeven SSID of netwerksleutel is onjuist. <ul style="list-style-type: none"><li>■ Controleer of u de juiste SSID (netwerknnaam) hebt geselecteerd en voer de juiste netwerksleutel in.</li></ul>
TS-06	De opgegeven draadloze beveiligingsinformatie is onjuist. <ul style="list-style-type: none"><li>■ Controleer of de juiste verificatie/versleutelingsmethode is geselecteerd en zorg ervoor dat u de juiste netwerksleutel invoert.</li></ul>
TS-07	De machine kan geen draadloos toegangspunt/router detecteren waarop WPS of AOSS™ is geactiveerd. <ul style="list-style-type: none"><li>■ Als u de draadloze instellingen met behulp van WPS of AOSS™ wilt configureren, moet u zowel op uw machine als op het draadloze toegangspunt/router WPS of AOSS™ configureren. Controleer of uw draadloze toegangspunt/router WPS of AOSS™ ondersteunt en probeer het opnieuw.</li></ul>
TS-08	Twee of meer draadloze toegangspunten met geactiveerd WPS of AOSS™ zijn gedetecteerd. <ul style="list-style-type: none"><li>■ Probeer het na een paar minuten opnieuw om storing door andere toegangspunten te vermijden.</li></ul>

# Problemen oplossen

## BELANGRIJK

Het gebruik van verbruiksartikelen van andere fabrikanten dan Brother kan van invloed zijn op de afdrukkwaliteit en de prestaties en betrouwbaarheid van de hardware.

Als u denkt dat er een probleem is met uw machine, raadpleegt u de volgende tabel en volgt u de tips voor het oplossen van problemen. U kunt de meeste problemen zelf oplossen.

Indien u extra hulp nodig hebt, biedt het Brother Solutions Center u de meest recente veelgestelde vragen en tips voor het oplossen van problemen.

Ga naar <http://support.brother.com>.

## OPMERKING

Neem voor technische hulp contact op met de klantenservice van Brother.

## Afdrukproblemen

Probleem	Suggesties
Kop- of voettekst is zichtbaar wanneer het document op het scherm wordt weergegeven, maar wordt niet afgedrukt.	Er is een onbedrukbaar gebied boven en onder aan de pagina. Pas de boven- en ondermarge van uw document navenant aan. (>> Online Gebruikershandleiding.)
Afdruksnelheid is te laag.	Wijzig de instelling van de printerdriver. In de hoogste resolutie is meer tijd nodig om de gegevens te verwerken, te verzenden en te printen. Probeer als volgt de andere kwaliteitsinstellingen in de printerdriver:  (Windows®) Klik op <b>Kleurinstellingen</b> op het tabblad <b>Geavanceerd</b> en zorg dat <b>Kleurverbetering</b> niet is geselecteerd.  (Macintosh) Selecteer <b>Kleurinstellingen</b> , klik op <b>Geavanceerde kleurinstellingen</b> en zorg dat <b>Kleurverbetering</b> niet is geselecteerd.
	Schakel de optie Zonder rand uit. Afdrukken zonder rand duurt langer dan normaal afdrukken. (>> Online Gebruikershandleiding.)

## Problemen met de afdrukkwaliteit

Probleem	Suggesties
Slechte afdrukkwaliteit.	<p>Controleer de afdrukkwaliteit. (<i>De afdrukkwaliteit controleren</i> &gt;&gt; pagina 25.)</p> <p>Controleer of de instelling <b>Mediatype</b> in de printerdriver of de instelling <b>Papiersoort</b> in het menu van de machine overeenkomt met het soort papier dat u gebruikt. (<i>Papierformaat en -soort instellen</i> &gt;&gt; pagina 13.) (&gt;&gt; Online Gebruikershandleiding.)</p> <p>Controleer de verloopdatum van uw inktcartridges. In de volgende omstandigheden kan de inkt klonteren:</p> <ul style="list-style-type: none"> <li>■ De uiterste gebruiksdatum die op de cartridge staat, is verstreken. (Originele cartridges van Brother blijven maximaal twee jaar bruikbaar, mits zij in hun originele verpakking worden bewaard.)</li> <li>■ De inktcartridge is al langer dan zes maanden in uw machine geïnstalleerd.</li> <li>■ De inktcartridge is vóór gebruik niet goed opgeslagen.</li> </ul> <p>Gebruik originele Innobella-inkt van Brother. Het gebruik van andere dan originele cartridges van Brother of van oude cartridges die gevuld zijn met inkt van een ander merk, wordt door Brother afgeraden.</p> <p>Zorg dat u een van de aanbevolen papiersoorten gebruikt. (&gt;&gt; Online Gebruikershandleiding.)</p> <p>De aanbevolen omgevingstemperatuur voor uw machine ligt tussen 20 °C en 33 °C.</p>
<p>Witte horizontale lijnen in tekst of grafische afbeeldingen.</p>  <p>A4, Letter en Executive</p>  <p>A3, Ledger, Legal, A5, A6, enveloppen, Foto (10 × 15 cm), Foto L (89 × 127 mm), Foto 2L (13 × 18 cm) en Indexkaart (127 × 203 mm)</p>	<p>Controleer de afdrukkwaliteit. (<i>De afdrukkwaliteit controleren</i> &gt;&gt; pagina 25.)</p> <p>Gebruik originele Innobella-inkt van Brother.</p> <p>Gebruik het aanbevolen type papier. (&gt;&gt; Online Gebruikershandleiding.)</p> <p>Om te zorgen dat de printkop en inktcartridges zo lang mogelijk meegaan en de afdrukkwaliteit op peil te houden, kunt u de machine het beste zo min mogelijk loskoppelen van het stopcontact. Wacht na loskoppeling niet te lang voordat u de machine weer aansluit op het stopcontact. Gebruik bij voorkeur  om de machine uit te zetten. Bij gebruik van  krijgt de machine net genoeg stroom om te zorgen dat de printkop regelmatig, maar minder vaak, wordt gereinigd.</p>

## Problemen met de afdrukkwaliteit (Vervolg)

Probleem	Suggesties	
De machine print blanco pagina's.	Controleer de afdrukkwaliteit. ( <i>De afdrukkwaliteit controleren</i> >> pagina 25.)	
	Gebruik originele Innobella-inkt van Brother.	
	Om te zorgen dat de printkop en inktcartridges zo lang mogelijk meegaan en de afdrukkwaliteit op peil te houden, kunt u de machine het beste zo min mogelijk loskoppelen van het stopcontact. Wacht na loskoppeling niet te lang voordat u de machine weer aansluit op het stopcontact. Gebruik bij voorkeur  om de machine uit te zetten. Bij gebruik van  krijgt de machine net genoeg stroom om te zorgen dat de printkop regelmatig, maar minder vaak, wordt gereinigd.	
Tekens en regels zijn vlekkelig.	Controleer de uitlijning. ( <i>De uitlijning controleren</i> >> pagina 27.)	
Afdrukte tekst of afbeeldingen staan scheef.	Zorg ervoor dat het papier correct in de papierlade is geplaatst en dat de papiergeleiders goed zijn afgesteld. ( <i>Alvorens papier te plaatsen</i> >> pagina 8.)	
	Controleer of de klep ter verwijdering van vastgelopen papier goed gesloten is.	
Er zit een vlek middenboven op de afgedrukte pagina.	Controleer of het papier niet te dik is en niet krult. (>> Online Gebruikershandleiding.)	
Op de afdruk zitten vlekken of het lijkt of de inkt vlekt.	Zorg dat u het aanbevolen type papier gebruikt. (>> Online Gebruikershandleiding.)	
	Raak het papier pas aan als de inkt droog is.	
	Controleer of de afdrukzijde van het papier naar beneden ligt in de papierlade.	
	Gebruik originele Innobella-inkt van Brother. Stel de juiste papiersoort in als u fotopapier gebruikt. Als u een foto afdrukt vanaf de pc, stelt u <b>Mediatype</b> in voor de printerdriver.	
De inkt vlekt of loopt uit bij het gebruik van glanzend fotopapier.	Controleer beide zijden van het papier. Leg het papier met het glanzende (bedrukbare) oppervlak naar beneden. ( <i>Papierformaat en -soort instellen</i> >> pagina 13.)	
	Zorg bij gebruik van glanzend papier dat de papiersoort correct is ingesteld.	
Afdrukken zien er smoezelig uit of het papier loopt vast bij gebruik van A3-papier.	(Afdrukken via Windows®)	
	Selecteer <b>Langzaam drogend papier</b> op het tabblad <b>Normaal</b> van de printerdriver.	
	(Afdrukken via Macintosh)	
	Selecteer <b>Afdrukinstellingen</b> in de vervolgkeuzelijst en schakel in de printerdriver <b>Langzaam drogend papier</b> in.	
(Kopiëren)	Pas de kopieerdichtheid aan om kopieën lichter te maken. (>> Online Gebruikershandleiding.)	
	Er zitten vlekken op de achterkant of onder aan de pagina.	Controleer of er inkt op de geleiderol zit. (>> Online Gebruikershandleiding.)
		Gebruik originele Innobella-inkt van Brother.
	Zorg dat de papiersteunklep wordt gebruikt. ( <i>Alvorens papier te plaatsen</i> >> pagina 8.)	
	Controleer of er inkt op de papierinvoerrollen zit. (>> Online Gebruikershandleiding.)	

## Problemen met de afdrukkwaliteit (Vervolg)

Probleem	Suggesties
De machine drukt dichte lijnen af op de pagina.	(Windows®) Selecteer <b>Omgekeerde volgorde</b> op het tabblad <b>Normaal</b> van de printerdriver.
De afdrukken zijn gekreukeld.	(Windows®) Klik op het tabblad <b>Geavanceerd</b> van de printerdriver op <b>Kleurinstellingen</b> en schakel <b>Bi-directioneel afdrukken</b> uit.  (Macintosh) Kies <b>Afdrukinstellingen</b> in de printerdriver, klik op <b>Geavanceerd</b> , kies <b>Andere afdrukopties</b> en schakel <b>Bi-directioneel afdrukken</b> uit.
	Gebruik originele Innobella-inkt van Brother.

## Problemen met de papierverwerking

Probleem	Suggesties
Fotopapier wordt niet goed ingevoerd.	Wanneer u afdrukt op fotopapier van Brother, plaatst u een extra vel van hetzelfde fotopapier in de papierlade. U vindt dit extra vel in de verpakking van het papier.
De machine voert meerdere pagina's in.	Ga als volgt te werk: <i>(Alvorens papier te plaatsen &gt;&gt; pagina 8.)</i> <ul style="list-style-type: none"> <li>■ Zorg dat het papier op de juiste wijze in de papierlade is geplaatst.</li> <li>■ Verwijder al het papier uit de lade en waaier de stapel papier goed door. Plaats het papier vervolgens terug in de lade.</li> <li>■ Zorg ervoor dat u het papier niet te ver naar binnen duwt.</li> </ul>
	Controleer of de klep ter verwijdering van vastgelopen papier goed gesloten is. <i>(Printer of papier vastgelopen &gt;&gt; pagina 36.)</i>
	Controleer of het scheidingskussen in de papierlade schoon is. <i>(&gt;&gt; Online Gebruikershandleiding.)</i>
Het papier is vastgelopen.	Verwijder het vastgelopen papier volgens de stappen. <i>(Printer of papier vastgelopen &gt;&gt; pagina 36.)</i> Controleer of de papiergeleiders op het juiste papierformaat zijn afgesteld.
Papier loopt opnieuw vast.	Als papier vaker vastloopt, kan het zijn dat een stukje papier in de machine vastzit. Controleer of er nog papier vastzit in de machine. <i>(Aanvullende handelingen om vastgelopen papier te verwijderen &gt;&gt; pagina 41.)</i>

## Problemen met kopiëren

Probleem	Suggesties
Kopieën vertonen zwarte vlekken.	Zwarte vlekken op kopieën worden doorgaans veroorzaakt door vuil of correctievloeistof op de glasplaat. Reinig de glasplaat en de witte plastic strook erboven. <i>(De glasplaat reinigen &gt;&gt; pagina 25.)</i>
De functie Paginavullend werkt niet goed.	Controleer of het brondocument niet scheef ligt. Leg het document recht en probeer het opnieuw.

## Problemen met PhotoCapture Center

Probleem	Suggesties
Verwisselbare schijf werkt niet correct.	<ol style="list-style-type: none"> <li>1 Verwijder de geheugenkaart of het USB-flashstation en plaats deze weer terug.</li> <li>2 Als u "Uitwerpen" hebt geprobeerd vanuit Windows®, moet u de geheugenkaart of het USB-flashstation verwijderen voordat u doorgaat.</li> <li>3 Als er een foutmelding wordt weergegeven wanneer u de geheugenkaart of het USB-flashstation probeert te verwijderen, betekent dit dat de kaart in gebruik is. Wacht even en probeer het opnieuw.</li> <li>4 Als de bovenstaande instructies geen effect hebben, zet u uw pc en machine uit en vervolgens weer aan.</li> </ol>
Een gedeelte van de foto ontbreekt op de afdruk.	Zorg ervoor dat Afdrukken zonder rand en Bijsnijden (crop) zijn uitgeschakeld. (>> Online Gebruikershandleiding.)

## Problemen met software

Probleem	Suggesties
Software kan niet worden geïnstalleerd of er kan niet worden afgedrukt.	(Windows®) Voer het programma <b>MFL-Pro Suite repareren</b> op de cd-rom uit. Dit programma repareert en herinstalleert de software.

## Netwerkproblemen

Probleem	Suggesties
Afdrukken via het netwerk is onmogelijk.	Controleer of uw machine aanstaat en online en gebruiksklaar is. Druk de netwerkconfiguratielijst af (>> Online Gebruikershandleiding) en controleer de huidige netwerkinstellingen in deze lijst. Als u een draadloze verbinding gebruikt of als er netwerkproblemen optreden, >> Online Gebruikershandleiding.
De functie netwerkscannen werkt niet.	Netwerkscannen is alleen mogelijk als uw beveiligings-/firewallsoftware hiervoor is geconfigureerd. Voeg poort 54925 toe voor netwerkscannen. (>> Online Gebruikershandleiding.)
De software van Brother kan niet worden geïnstalleerd.	(Windows®) Sta netwerktoegang toe voor de volgende programma's als uw beveiligingssoftware een waarschuwing geeft tijdens de installatie van MFL-Pro Suite.  (Macintosh) Wanneer u een firewallfunctie van een antispionage- of antivirusprogramma gebruikt, schakelt u deze tijdelijk uit voordat u de Brother-software installeert.
Kan geen verbinding maken met het draadloze netwerk.	Onderzoek het probleem met WLAN-rapport. Druk op  (Instell.), Alle instell. en vervolgens op ▲ of ▼ om Print lijsten weer te geven. Druk op Print lijsten. Druk op WLAN-rapport. (>> Online Gebruikershandleiding.)

# Informatie over de machine

## Het serienummer controleren

U kunt het serienummer van de machine nakijken op het touchscreen.

- 1 Druk op  (Instell.).
- 2 Druk op Alle instell.
- 3 Druk op ▲ of ▼ om Machine-info weer te geven.
- 4 Druk op Machine-info.
- 5 Druk op Serienummer.  
Het serienummer van de machine wordt weergegeven op het touchscreen.
- 6 Druk op .

## De firmwareversie controleren

U kunt firmwareversie van de machine nakijken op het touchscreen.

- 1 Druk op  (Instell.).
- 2 Druk op Alle instell.
- 3 Druk op ▲ of ▼ om Machine-info weer te geven.
- 4 Druk op Machine-info.
- 5 Druk op Firmware-versie.
- 6 Druk op Main-versie.  
De firmwareversie van de machine wordt weergegeven op het touchscreen.
- 7 Druk op .

## Overzicht resetfuncties

De volgende resetfuncties zijn beschikbaar:

- 1 Apparaat terugstellen (Machine resetten)  
Hiermee kunt u alle machine-instellingen die u hebt veranderd, zoals de datum en tijd, herstellen.
- 2 Netwerk  
Hiermee kunt u de fabrieksinstellingen van de afdrukserver, zoals het wachtwoord en de IP-adresgegevens, herstellen.
- 3 Alle instell.  
U kunt alle instellingen terugzetten naar de fabrieksinstellingen.  
Brother raadt u met klem aan deze procedure uit te voeren voordat u de machine van de hand doet of aan een ander overdraagt.

## De machine resetten

- 1 Druk op  (Instell.).
- 2 Druk op Alle instell.
- 3 Druk op ▲ of ▼ om Stand.instel. weer te geven.
- 4 Druk op Stand.instel.
- 5 Druk op Terugstellen (Reset).
- 6 Druk op de optie die u opnieuw wilt instellen.
- 7 Druk op Ja ter bevestiging.
- 8 Houd Ja twee seconden ingedrukt om de machine opnieuw op te starten.

**A**

Afdrukken	
papier vastgelopen .....	36
problemen .....	43
>> Online Gebruikershandleiding.	

**C**

ControlCenter	
>> Online Gebruikershandleiding.	

**D**

Document	
plaatsen .....	16
Draadloos netwerk	
>> Installatiehandleiding en Online Gebruikershandleiding.	

**E**

Enveloppen .....	8, 11
------------------	-------

**F**

Foutmeldingen op touchscreen .....	29
------------------------------------	----

**K**

Kopiëren	
met de glasplaat .....	16
papierformaat .....	19
papiersoort .....	19

**L**

LCD (Liquid Crystal Display) .....	2
------------------------------------	---

**N**

Netwerk	
Afdrukken	
>> Online Gebruikershandleiding.	
Scannen	
>> Online Gebruikershandleiding.	

**O**

Overzicht van het bedieningspaneel .....	2
--	---

**P**

Papier	
Contr. papier, instelling .....	14
plaatsen .....	8
soort .....	13
PhotoCapture Center	
foto's op het scherm weergeven .....	23
vanaf pc	
>> Online Gebruikershandleiding.	
Problemen oplossen	
als u problemen hebt met	
afdrukken .....	43
afdrukkwaliteit .....	44
kopiëren .....	46
netwerk .....	47
papierverwerking .....	46
PhotoCapture Center .....	47
software .....	47
draadloos LAN, configuratie	
draadloos LAN-rapport .....	42
onderhouds- en foutmeldingen op het touchscreen .....	29
papier vastgelopen .....	36

**R**

Reinigen	
scanner .....	25

## S

---

Scannen

➤➤ Online Gebruikershandleiding.

Serienummer

achterhalen .....Zie binnenkant frontdeksel

Sleuf voor handmatige invoer ..... 11

## T

---

Tekst invoeren .....7

## V

---

Vastlopen

papier .....36

Verbruiksartikelen .....51

# Verbruiksartikelen

<b>Inkt</b>	De machine gebruikt aparte inktcartridges in zwart, geel, cyaan en magenta die geen onderdeel zijn van de printkopset.
<b>Gebruiksduur van inktcartridge</b>	De eerste keer dat u een set inktcartridges installeert, gebruikt de machine een hoeveelheid inkt om de inktleidingen te vullen voor afdrukken van hoge kwaliteit. Dit is een eenmalig proces. Nadat dit proces is uitgevoerd, gaan de cartridges die bij uw machine zijn geleverd minder lang mee dan standaardcartridges (65%). Met alle daaropvolgende inktcartridges kunt u het gespecificeerde aantal pagina's afdrukken.
<b>Verbruiksartikelen</b>	<p>&lt;Zwart, superhoog rendement&gt; LC227XLBK &lt;Geel, superhoog rendement&gt; LC225XLY &lt;Cyaan, superhoog rendement&gt; LC225XLC &lt;Magenta, superhoog rendement&gt; LC225XLM</p> <p>Zwart, Geel, Cyaan en Magenta - Circa 1.200 pagina's <sup>1</sup></p> <p>&lt;Zwart, hoog rendement&gt; LC223BK &lt;Geel, hoog rendement&gt; LC223Y &lt;Cyaan, hoog rendement&gt; LC223C &lt;Magenta, hoog rendement&gt; LC223M</p> <p>Zwart, Geel, Cyaan en Magenta - Circa 550 pagina's <sup>1</sup></p> <p><sup>1</sup> Het opgegeven gemiddelde gebruik per cartridge is conform ISO/IEC 24711.</p> <p>Ga naar <a href="http://www.brother.com/pageyield">http://www.brother.com/pageyield</a> voor meer informatie over het vervangen van verbruiksartikelen.</p>

## Wat is Innobella?

Innobella is een assortiment verbruiksartikelen van Brother. De naam 'Innobella' is een samentrekking van de woorden 'innovatie' en 'bella' (het Italiaanse woord voor 'mooi') en verwijst naar de innovatieve Brother-technologie die u mooie en duurzame afdrukresultaten biedt.

Brother beveelt glanzend Innobella-fotopapier (BP71-serie) aan voor het afdrukken van hoogwaardige foto's. Met Innobella-inkt en -papier maakt u in een handomdraai prachtige afdrukken.



Als u Windows<sup>®</sup> gebruikt, dubbelklikt u op het pictogram Brother CreativeCenter op uw bureaublad om onze **GRATIS** website te openen waar u gemakkelijk aangepaste materialen met behulp van foto's, tekst en wat creativiteit voor zakelijk en privégebruik kunt maken en afdrukken.

Mac-gebruikers kunnen via dit webadres <http://www.brother.com/creativecenter> naar het Brother CreativeCenter gaan.

# brother

**Bezoek ons op World Wide Web**  
**<http://www.brother.com>**

Deze machine is uitsluitend goedgekeurd voor gebruik in het land van aankoop. Plaatselijke Brother-bedrijven of hun dealers verlenen alleen service voor machines die in hun eigen land zijn aangekocht.



[www.brotherearth.com](http://www.brotherearth.com)