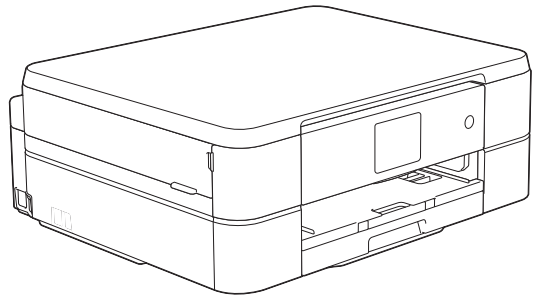




Basis gebruikershandleiding

DCP-J562DW



Online Gebruikershandleiding

Deze Basis gebruikershandleiding bevat basis informatie en instructies voor uw Brother machine.

Voor meer uitgebreide informatie kunt u kijken in de Online Gebruikershandleiding op solutions.brother.com/manuals



Als u de klantenservice moet bellen

Vul deze gegevens in om deze later eenvoudig te kunnen raadplegen:

Modelnummer: DCP-J562DW

Serienummer: ¹ _____

Aankoopdatum: _____

Aankoopplaats: _____

¹ Het serienummer staat op de achterkant van de machine. Bewaar deze gebruikershandleiding samen met uw kassabon als bewijs van uw aankoop, in geval van diefstal, brand of service in geval van garantie.

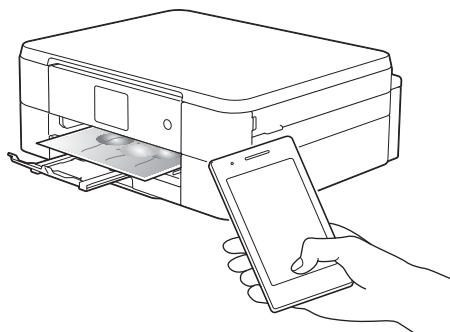
Registreer uw product online op

<http://www.brother.com/html/registration>

De volgende functies staan tot uw beschikking

Mobile Connect

Gebruik Brother iPrint&Scan om de status van de machine te controleren en verschillende functies vanaf mobiele apparaten te gebruiken.



Door Brother iPrint&Scan op uw mobiele apparaat te installeren en hiermee verbinding te maken met de machine kunt u de volgende handige functies gebruiken:

- Afdrukken

U kunt foto's, documenten en webpagina's vanaf uw mobiele apparaat afdrukken. Daarnaast kunt u bestanden via diverse webservices afdrukken.

- Scannen

U kunt foto's en documenten scannen en op uw mobiele apparaat opslaan.

- Kopiëren

U kunt uw mobiele apparaat gebruiken om gescande afbeeldingen te bewerken (bijsnijden en draaien) en deze vervolgens vanaf de machine afdrukken.

- De status van de machine controleren

U kunt het inktniveau en andere informatie controleren en oplossingen voor fouten bekijken.

Meer informatie >> *Handleiding mobiel printen/scannen voor Brother iPrint&Scan:*

solutions.brother.com/manuals

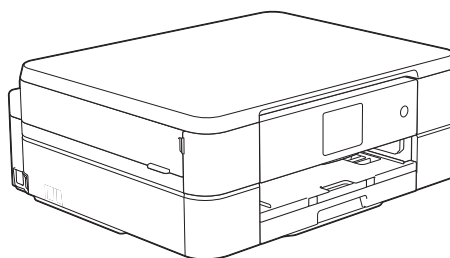


Web Connect / Brother Apps

U kunt afbeeldingen en bestanden rechtstreeks vanaf uw machine naar populaire webservices scannen en uploaden. U kunt gegevens zonder tussenkomst van een computer direct op uw machine vastleggen en converteren.

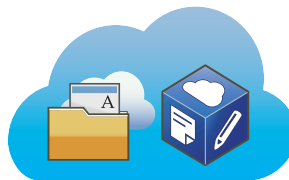
Meer informatie >> *Handleiding Web Connect:*

solutions.brother.com/manuals



Afdrukken ↑

↓ Scannen



Gebruikershandleidingen en waar ze te vinden zijn

Welke handleiding?	Wat staat erin?	Waar is de handleiding?
Handleiding product veiligheid	Lees deze handleiding eerst. Lees de Veiligheidsinstructies voordat u de machine instelt. Raadpleeg deze handleiding voor handelsmerken en wettelijke beperkingen.	Afgedrukt / In de verpakking
Installatiehandleiding	Volg de instructies voor het instellen van uw machine en het installeren van de drivers en de software voor het besturingssysteem en het type verbinding dat u gebruikt.	Afgedrukt / In de verpakking
Basis gebruikershandleiding	Maak kennis met de standaardhandelingen voor PC-Print, scannen, kopiëren en PhotoCapture Center en leer hoe u de machine onderhoudt. Raadpleeg de tips voor het oplossen van problemen.	Afgedrukt / In de verpakking
Online Gebruikershandleiding	Deze handleiding bevat de aanvullende inhoud van de Basis gebruikershandleiding. Naast informatie over PC-Print, scannen, kopiëren en functies van PhotoCapture Center en Brother ControlCenter, bevat deze handleiding tevens nuttige informatie over het gebruik van de machine in een netwerk.	Html- en pdf-bestand / Brother Solutions Center ¹
Handleiding Web Connect	Deze handleiding bevat nuttige informatie over het oproepen van internetservices vanaf de Brother-machine, het downloaden van afbeeldingen, het afdrukken van gegevens en het rechtstreeks uploaden van bestanden naar internetservices.	PDF-bestand / Brother Solutions Center ¹
AirPrint handleiding	In deze handleiding wordt uitgelegd hoe u AirPrint gebruikt om via OS X v10.8.5 of recenter en uw iPhone, iPod touch, iPad of een ander iOS-apparaat af te drukken op uw Brother-machine zonder een printerdriver te installeren.	PDF-bestand / Brother Solutions Center PDF ¹
Google cloud print handleiding	Deze handleiding bevat informatie over het gebruik van Google Cloud Print™-diensten voor afdrukken via internet.	PDF-bestand / Brother Solutions Center PDF ¹
Handleiding mobiel printen/scannen voor Brother iPrint&Scan	Deze handleiding bevat nuttige informatie over het afdrukken vanaf uw mobiele apparaat en het scannen vanaf de Brother-machine naar uw mobiele apparaat, indien aangesloten op een Wi-Fi®-netwerk.	Pdf-bestand / Brother Solutions Center ¹

¹ Ga naar solutions.brother.com/manuals.

Basisfuncties en waar u instructies vindt

De inhoud van de Basis gebruikershandleiding wordt in de Online Gebruikershandleiding gedetailleerder beschreven.

Funcities	Inhoud	Handleiding
Configuratie	Papier plaatsen	Basis gebruikershandleiding
	De machine op uw computer aansluiten	Installatiehandleiding
	De machine op een mobiel apparaat aansluiten	Installatiehandleiding
Kopiëren	Documenten kopiëren	Basis gebruikershandleiding
	Verschillende soorten kopieën (dubbelzijdig etc.)	Online Gebruikershandleiding
Afdrukken	Afdrukken vanaf uw computer (Windows®/Macintosh)	Basis gebruikershandleiding
	Afdrukken vanaf een mobiel apparaat (Brother iPrint&Scan)	Handleiding mobiel printen/scannen
	Afdrukken met behulp van de functie AirPrint	AirPrint handleiding
	Afdrukken met de Google Cloud Print-functie	Google cloud print handleiding
	Gegevens afdrukken die via een cloudservice zijn gedownload	Handleiding Web Connect
Scannen	Scannen vanaf de machine	Basis gebruikershandleiding
	Scannen vanaf uw computer	Basis gebruikershandleiding
	Scannen vanaf een mobiel apparaat (Brother iPrint&Scan)	Handleiding mobiel printen/scannen
	Gescande gegevens opslaan in een cloud	Handleiding Web Connect
Foto	Een foto afdrukken	Basis gebruikershandleiding
Aanvullende informatie	Foutmeldingen	Basis gebruikershandleiding
	Problemen oplossen	Basis gebruikershandleiding
	Specificaties	Online Gebruikershandleiding

De Online Gebruikershandleiding helpt u om alles uit uw machine te halen

We hopen dat u deze handleiding nuttig vindt. Raadpleeg onze Online Gebruikershandleiding als u meer wilt weten over de functies van uw machine. Deze heeft de volgende kenmerken:

Snellere navigatie!

- ✓ Zoekvak
- ✓ Navigatie-index in een afzonderlijk paneel

Uitgebreid!

- ✓ Elk onderwerp in één gids

Vereenvoudigde lay-out!

- ✓ Biedt stap-voor-stap instructies
- ✓ Functieoverzicht bovenaan de pagina



1. Zoekveld
2. Navigatie
3. Overzicht
4. Stap-voor-stap

De online gebruikershandleidingen weergeven

Ga naar solutions.brother.com/manuals om de Online Gebruikershandleiding en andere waardevolle handleidingen weer te geven.

Alleen voor Windows®-gebruikers: u kunt de handleidingen voor uw machine ook via Brother Utilities openen. Het hulpprogramma Brother Utilities maakt deel uit van de standaardinstallatiesoftware. Na installatie kunt u dit hulpprogramma openen via een snelkoppeling op uw bureaublad of via het Start-menu van Windows®.

Vragen of problemen? Raadpleeg de veelgestelde vragen, oplossingen en video's op onze website.





Ga naar de pagina Veelgestelde vragen en Problemen oplossen van uw model in het Brother Solutions Center op

<http://support.brother.com>

- Biedt diverse zoekmogelijkheden!
- Geeft verwante vragen weer voor meer informatie
- Wordt regelmatig bijgewerkt op basis van opmerkingen van gebruikers

Veelgestelde vragen en probleemoplossing

Per categorie [Populair](#) [Nieuw](#)

-  **Hoe... / probleemoplossing**
 - ▶ [Foutmeldingen](#) ▶ [Papiertoevoer/papierstoring](#) ▶ [Afdrukken](#)
 - ▶ [Scannen](#) ▶ [Kopiëren](#) ▶ [Telefoon](#) ▶ [Fax](#) ▶ [Mobiel](#) ▶ [Cloud](#)
-  **Installatie / instellingen**
 - ▶ [Productinstallatie](#) ▶ [Driver/software](#)
-  **Verbruiksartikelen en toebehoren / routineonderhoud**
 - ▶ [Verbruiksartikelen/papier/toebehoren](#) ▶ [Reinigen](#)
-  **Overige**
 - ▶ [Specificaties](#) ▶ [Ondersteunde besturingssystemen](#)
 - ▶ [Veelgestelde vragen met video](#)

Zoeken op trefwoord(en)

[▶ Zoeken op het id-nummer van de vraag](#)

[▶](#)

Per categorie [Populair](#) [Nieuw](#)

Aangezien het Brother Solutions Center regelmatig wordt bijgewerkt, kan deze schermafbeelding zonder kennisgeving worden gewijzigd.

Definities van opmerkingen

We gebruiken de volgende symbolen en afspraken doorheen deze Gebruikershandleiding:

BELANGRIJK

BELANGRIJK wijst op een mogelijk gevaarlijke situatie die, indien niet voorkomen, kan leiden tot schade aan de eigendom of verlies van productfunctionaliteit.

OPMERKING

OPMERKING bepaalt de operationele omgeving, de voorwaarden voor installatie of speciale gebruiksvoorwaarden.



Tips pictogrammen bieden nuttige hints en aanvullende informatie.

Vet

Woorden in het vet wijzen op knoppen op het bedieningspaneel van de machine of het computerscherm.

Cursief

Cursief gedrukte tekst benadrukt een belangrijk punt of verwijst naar een verwant onderwerp.

[Courier New]

Het lettertype Courier New wijst op berichten die op de LCD van de machine worden weergegeven.



-
- De meeste illustraties in deze gebruikershandleiding betreffen de DCP-J562DW.
 - Als LCD-meldingen, namen van knoppen op het bedieningspaneel, of andere aanwijzingen afhankelijk van het land verschillen, worden de aanwijzingen voor elk land weergegeven.
-

Voor driverupdates

Ga naar de pagina **Downloads** voor uw model in het Brother Solutions Center op <http://support.brother.com> om drivers te downloaden.

Om de prestatie van uw machine up-to-date te houden, vindt u daar laatste firmware-upgrades.

Samenstelling en publicatie

Deze handleiding werd samengesteld en gepubliceerd om de meest recente informatie over productveiligheid op het tijdstip van publicatie te bieden. De informatie in deze handleiding kan worden gewijzigd.

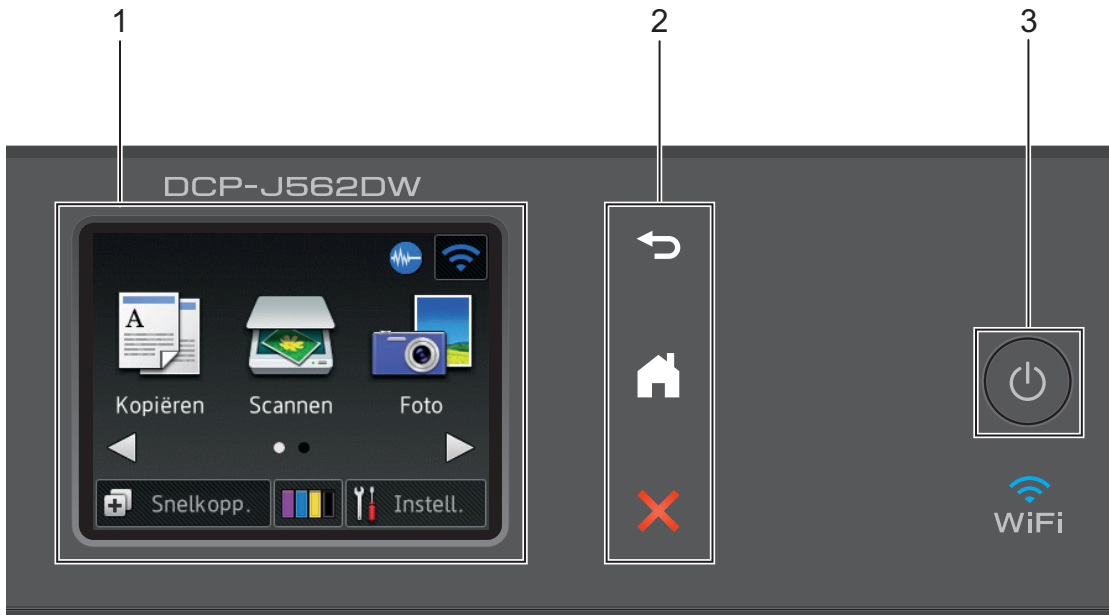
De meest recente handleiding vindt u op solutions.brother.com/manuals.

Inhoudsopgave

1	Algemene informatie	1
	Overzicht van het bedieningspaneel	1
	Overzicht touchscreen-LCD	3
	Berichten over cloudvoorzieningen.....	5
	Hulpprogramma's van Brother openen (Windows®).....	5
	De installatie van de Brother-software en -drivers ongedaan maken (Windows®).....	6
2	Papierverwerking	7
	Papier plaatsen.....	7
	Papier in de papierlade plaatsen	7
	Fotopapier plaatsen	9
	Papier in de sleuf voor handmatige invoer plaatsen.....	9
	De instelling voor het controleren van het papier wijzigen.....	12
	Het papierformaat en de papiersoort wijzigen	12
	Aanbevolen afdrukmedia	13
	Afdrukmedia behandelen en gebruiken.....	13
3	Afdrukken	14
	Afdrukken vanaf uw computer	14
	Druk een document af (Macintosh).....	14
	Druk een document af (Windows®)	14
	Automatisch op beide zijden van het papier afdrukken (Automatisch tweezijdig afdrukken) (Windows®).....	14
	Meer dan één pagina op één vel papier (N-in-1) afdrukken (Windows®).....	15
	Foto's afdrukken vanuit ControlCenter4 (Windows®)	16
4	Kopiëren	17
	Een document kopiëren.....	17
	Kopieerinstellingen	18
	Kopieeropties.....	18
5	Scannen	20
	Scannen vanaf uw computer (Windows®).....	20
	Scan met de Startmodus van ControlCenter4 (Windows®).....	20
	Scannen met behulp van de scanknop op uw Brother-machine	21
	Scannen met behulp van de scanknop op de machine.....	21
6	PhotoCapture Center	23
	Foto's rechtstreeks vanaf media afdrukken.....	23
	Foto's en filmbestanden vanaf media bekijken en afdrukken	23

	Overzicht PhotoCapture Center-afdrukinstellingen	23
A	Routine Onderhoud	24
	De scanner schoonmaken.....	24
	De afdrukkwaliteit controleren	24
	De afdrukuitlijning van uw machine van Brother controleren	26
B	Problemen oplossen	27
	Het probleem bepalen	27
	Fout- en onderhoudsberichten	29
	Problemen oplossen bij configuratie van een draadloos LAN	35
	Foutcodes in het rapport voor draadloos LAN	35
	Problemen met afdrukken of scannen.....	38
	Problemen oplossen voor andere afdrukproblemen.....	40
	Printer of papier vastgelopen.....	41
	Papier is binnen en aan de voorkant van de machine vastgelopen (Storing A binnen/vooraan).....	41
	Papier is voor in de machine vastgelopen (Storing B vooraan).....	44
	Papier is achter in de machine vastgelopen (Storing C achteraan).....	45
C	Appendix	47
	Tekst invoeren in uw Brother-machine	47
	Informatie met betrekking tot overeenstemming met verordening (EU) 801/2013.....	47
	Specificaties verbruiksartikelen	48
D	Index	50

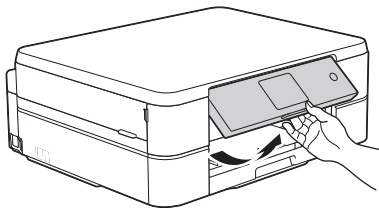
Overzicht van het bedieningspaneel



1. 2,7"(67,5 mm) Liquid Crystal Display (LCD) touchscreen

Krijg toegang tot menu's en opties door erop te drukken op dit touchscreen.

Wijzig de hoek van het touchscreen LCD en touchpaneel door het te tillen.



2. Touchpaneel



Druk hierop om terug te gaan naar het vorige menu.




Druk hierop om terug te keren naar het Home-scherm.


Wanneer de machine in de slaapstand staat, knippert het pictogram van het beginscherm.


(Annuleren)

Druk hierop om een bewerking te annuleren (beschikbaar wanneer rood verlicht).

3. Aan/uit

Druk op  om de machine aan te zetten.

Houd  ingedrukt om de machine uit te zetten. Op het touchscreen wordt enkele seconden [Afsluiten] weergegeven, waarna de machine wordt uitgeschakeld.

Als u de machine met hebt uitgeschakeld, wordt de printkop toch periodiek gereinigd om de afdrukkwaliteit op peil te houden. Om een lange levensduur van de printkop te garanderen, zo zuinig mogelijk met de inkt om te gaan en de afdrukkwaliteit op peil te houden, dient u de machine te allen tijde aangesloten te laten op een stroombron. 

Overzicht touchscreen-LCD

Er zijn twee beginschermen die u kunt openen door op ◀ of ▶ te drukken.

Vanuit de beginschermen kunt u het WiFi-configuratie-, snelkoppeling-, inktniveau- en configuratiescherm openen.

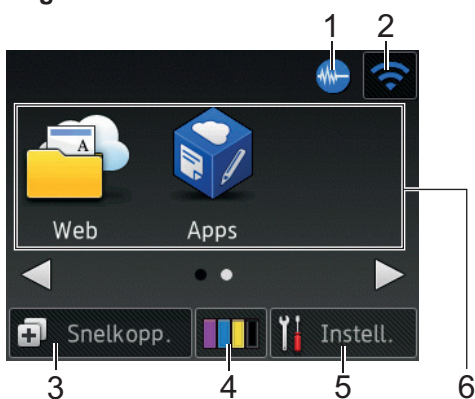
Beginscherm 1



In dit scherm wordt de status van de machine weergegeven wanneer de machine niet actief is. Dit beginscherm wordt ook het gereedscherm genoemd. Als dit scherm wordt weergegeven, betekent dit dat de machine gereed is voor de volgende opdracht.

Beginscherm 1 biedt toegang tot de functies [Kopiëren], [Scannen] en [Foto].

Beginscherm 2



Beginscherm 2 biedt toegang tot extra functies, zoals [Web] en [Apps].

1. Stille modus

Dit pictogram verschijnt wanneer de instelling [Stille modus] is ingesteld op [Aan].

Als u de stille modus instelt, produceert de machine minder lawaai bij het afdrukken.

Als de stille modus is ingeschakeld, wordt de afdruksnelheid langzamer.

2. Status draadloze verbinding

De volgende pictogrammen geven de status van het draadloze netwerk weer.

	Uw machine heeft geen verbinding met het draadloze toegangspunt. Druk op deze knop om draadloze instellingen te configureren. Meer informatie >> <i>Installatiehandleiding</i>
	Er is verbinding met het draadloze netwerk. In elk van de beginschermen geeft een indicator met drie niveaus de huidige signaalsterkte van het draadloze netwerk aan.
	Het draadloze toegangspunt kan niet worden gedetecteerd.
	De instelling voor de draadloze verbinding is uitgeschakeld.

U kunt de draadloze instellingen configureren door op de knoppen voor de draadloze status te drukken.

3. [Snelkopp.]

Maak snelkoppelingen aan voor veelgebruikte handelingen zoals een kopie maken, scannen en Web Connect gebruiken.



- Er zijn drie snelkoppelingschermen. In elk scherm kunt u vier snelkoppelingen programmeren.
- Druk op ◀ of ▶ om de andere snelkoppelingschermen weer te geven.

4. [Inkt]

Geeft aan hoeveel inkt er nog beschikbaar is. Druk hierop om toegang te krijgen tot het [Inkt]-menu.

Wanneer een inktcartridge bijna aan vervanging toe is of er iets aan mankeert, wordt het foutpictogram weergegeven op de inktkleur.

5. [Instell.]

Druk hierop om toegang te krijgen tot het [Instell.]-menu.

6. Modi:

-  [Kopiëren]

Druk hierop om toegang te krijgen tot de kopieermodus.

-  [Scannen]

Druk hierop om toegang te krijgen tot de scanmodus.

-  [Foto]

Druk hierop om de fotomodus te openen.

-  [Web]

Druk hierop om de Brother-machine met een internetservice te verbinden.

Meer informatie >> *Handleiding Web Connect*: solutions.brother.com/manuals


-  [Apps]

Druk hierop om verbinding te maken met de Brother Apps-service.

Meer informatie >> *Handleiding Web Connect*: solutions.brother.com/manuals

7. Waarschuwingspictogram



Het waarschuwingspictogram  verschijnt wanneer er een fout- of onderhoudsbericht is; druk op [Details (Detail)] om het te bekijken en druk vervolgens op  om terug te keren naar Gereed.

BELANGRIJK

Druk NOOIT op de LCD met een scherp voorwerp zoals een pen of stylus. Dit kan de machine beschadigen.

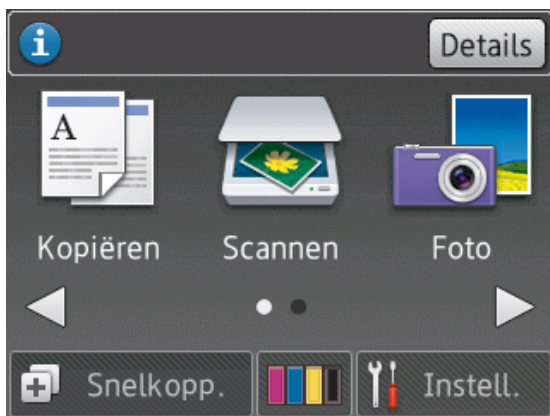


- Dit product maakt gebruik van het lettertype van ARPHIC TECHNOLOGY CO., LTD.
- Raak de LCD NOOIT aan onmiddellijk nadat u het netsnoer in het stopcontact stak of de machine inschakelde. Dit kan resulteren in een fout.

Berichten over cloudvoorzieningen

Als u gebruikmaakt van Brother Web Connect en [Opm. over nwe functie] is ingesteld op [Aan], worden berichten over cloudvoorzieningen in het beginscherm weergegeven.

Druk op [Details (Detail)] om te controleren of er nieuwe berichten zijn.



Hulpprogramma's van Brother openen (Windows®)


Brother Utilities is een programma om toepassingen op te starten dat gemakkelijk toegang biedt tot alle op uw apparaat geïnstalleerde Brother-toepassingen.

1 Ga op een van de volgende manieren te werk:

- (Windows® XP, Windows Vista® en Windows® 7)

Klik op  (**Starten**) > **Alle programma's** > **Brother** > **Brother Utilities**.

- (Windows® 8)

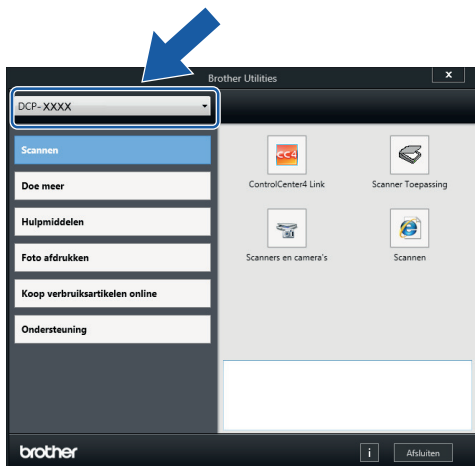
Tik of klik op  (**Brother Utilities**) op het **Starten**-scherm of op het bureaublad.

- (Windows® 8,1)

Verplaats uw muis naar de benedenlinkerhoek van het **Starten**-scherm en klik op  (als u een aanraakapparaat gebruikt, veegt u van de onderkant van het **Starten**-scherm naar boven om het **Toepassingen**-scherm te laten verschijnen).

Wanneer het **Toepassingen**-scherm verschijnt, tikt of klikt u op  (**Brother Utilities**).

2 Selecteer uw machine.



3 Kies de gewenste functie.

De installatie van de Brother-software en -drivers ongedaan maken (Windows®)

1 Start  (Brother Utilities).

2 Klik op de vervolgkeuzelijst en selecteer uw modelnaam (indien nog niet gedaan). Klik in de linkernavigatiebalk op **Hulpmiddelen** en klik vervolgens op **Installatie ongedaan maken**.

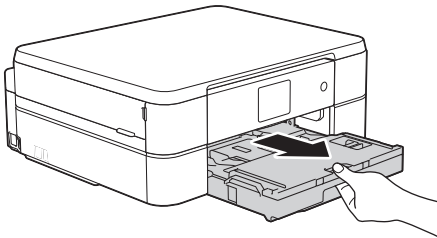
Volg de instructies in het dialoogvenster om de installatie van de software en drivers ongedaan te maken.

Papier plaatsen

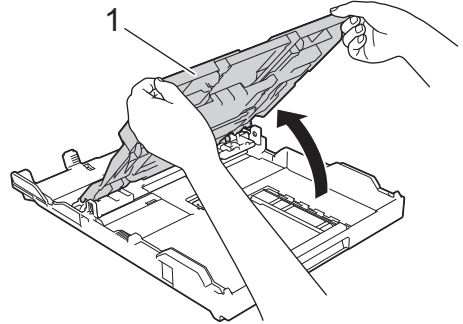
Papier in de papierlade plaatsen

- Als de optie [Contr. papier (Controleer papier)] op [Aan] is ingesteld en u de papierlade uit de machine trekt, wordt u via het LCD-scherf gevraagd of u de papiersoort en het papierformaat wilt wijzigen. Wijzig indien nodig het papierformaat en de papiersoort volgens de instructies op het scherm.
- Plaats één formaat en soort papier tegelijk in de lade.
- Wanneer u een ander papierformaat in de lade plaatst, moet u ook de instelling voor het papierformaat op de machine of computer wijzigen.

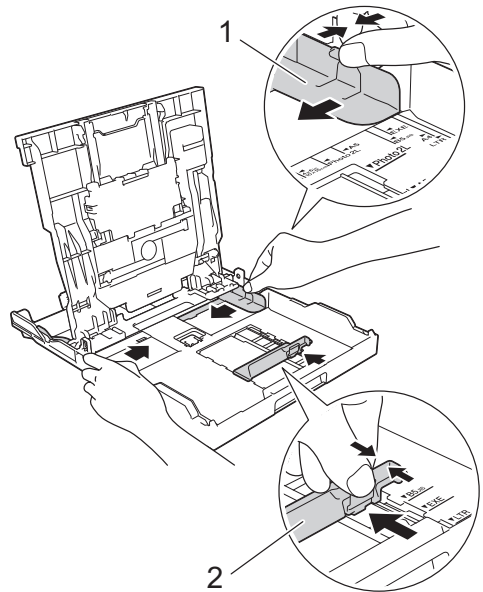
- 1 Trek de papierlade volledig uit de machine.



- 2 Open het deksel van de uitvoerlade (1).

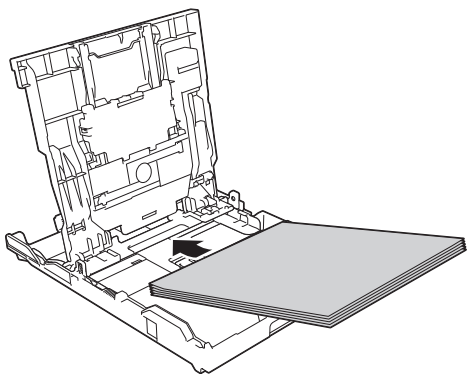


- 3 Duw de papiergeleiders voor de breedte (1) voorzichtig in en stel ze af op het formaat van het papier. Doe vervolgens hetzelfde met de papiergeleiders voor de lengte (2).

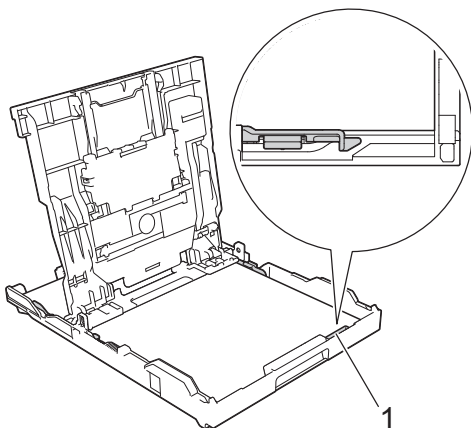


- 4 Waaier de stapel papier goed.

- 5** Plaats papier voorzichtig met de afdrukzijde **naar beneden** in de papierlade.




Zorg ervoor dat het papier plat in de lade ligt en dat de papiergeleider voor de lengte (1) de randen van het papier raakt.

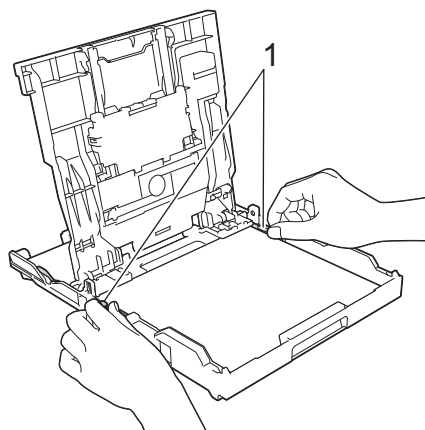


BELANGRIJK

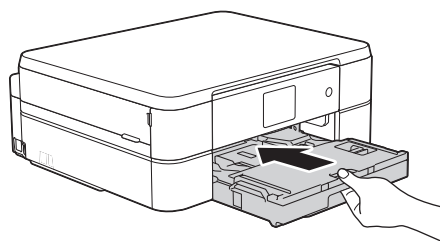
- Zorg ervoor dat u het papier er niet te ver in duwt; het kan aan de achterkant van de lade omhoog gaan staan en problemen veroorzaken bij de papierinvoer.
- Als u meer dan 20 vellen papier van Foto 2L-formaat (13 x 18 cm) in de lade plaatst kan dit papierstoringen veroorzaken.

 Als u papier wilt toevoegen voordat de lade leeg is, verwijdert u al het papier uit de lade en combineert u dit met het papier dat u toevoegt. Waai de stapel papier altijd los om te voorkomen dat meerdere pagina's tegelijk worden ingevoerd.

- 6** Stel de papiergeleiders voor de breedte (1) voorzichtig af op het papier.
- Zorg dat de papiergeleiders de randen van het papier aanraken.

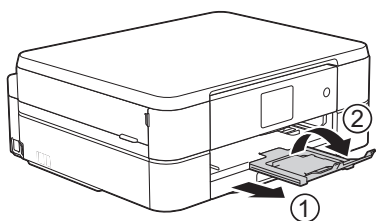


- 7** Sluit het deksel van de uitvoerlade.
- Duw de papierlade langzaam volledig in de machine.



- 8** Laat de papierlade in de machine, trek de papiersteun (1) naar buiten tot deze

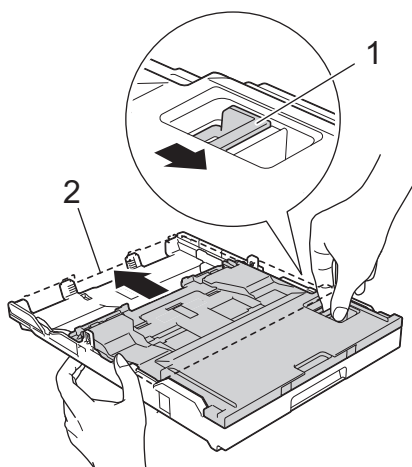
vastklikt en vouw de papiersteunklep (2) vervolgens uit.



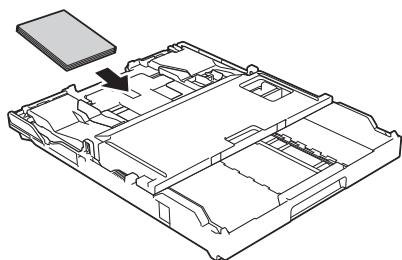
Fotopapier plaatsen

Gebruik de fotopapierlade die boven op het deksel van de uitvoerlade is gemonteerd om af te drukken op formaat Foto (10 x 15 cm) of Foto L (89 x 127 mm).

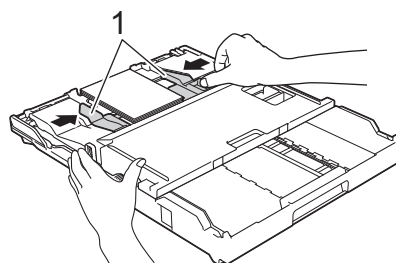
- 1 Druk op de blauwe ontgrendelingsknop (1) van de fotopapierlade en schuif het deksel van de uitvoerlade naar voren tot deze vastklikt in de positie voor het afdrucken van foto's (2).



- 2 Plaats maximaal 20 vellen fotopapier in de fotopapierlade met de afdrukzijde naar beneden.



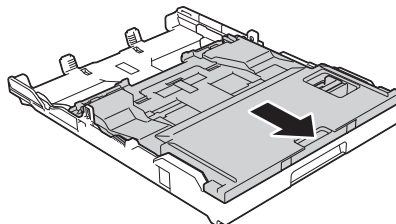
- 3 Stel de papiergeleiders voor de breedte voorzichtig af op het papier. Zorg ervoor dat de papiergeleiders (1) de randen van het papier aanraken en dat het papier vlak in de lade ligt.



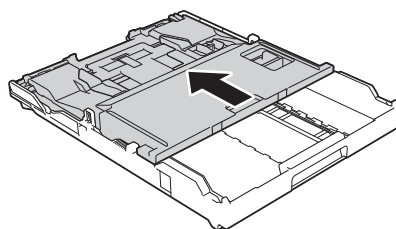
BELANGRIJK

Wanneer u klaar bent met het afdrucken van foto's, zet u de fotopapierlade weer op de afdrukpositie Normaal. Als u dit niet doet, wordt bij gebruik van losse vellen papier de foutmelding [Geen papier ingev. (Geen pap. Ingev.)] weergegeven.

Fotopapierlade in afdrukpositie Normaal



Fotopapierlade in afdrukpositie Foto



Verwante informatie

- Foto's afdrucken vanuit ControlCenter4 (Windows®) >>> pagina 16

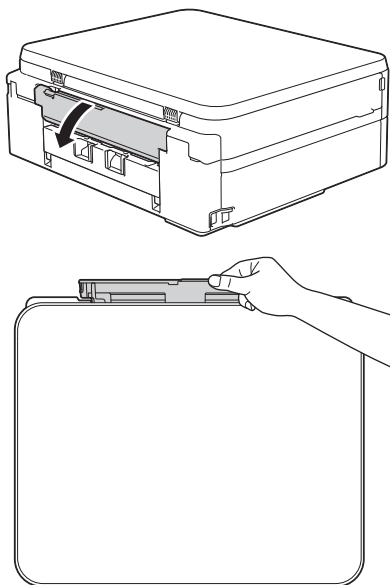
Papier in de sleuf voor handmatige invoer plaatsen

Plaats speciale afdrukmedia een vel per keer in deze sleuf.

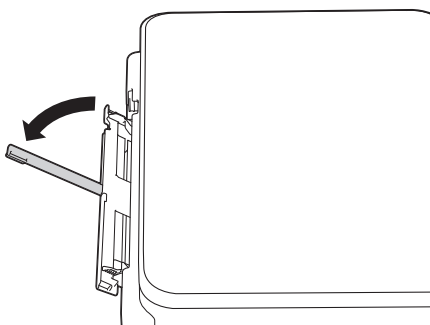
BELANGRIJK

- Plaats **NOOIT** meer dan één vel tegelijk in de sleuf voor handmatige invoer. Als u dit wel doet, kan het papier vastlopen.
- Plaats **NOOIT** papier in de sleuf voor handmatige invoer wanneer u afdrukt vanuit de papierlade. Als u dit wel doet, kan het papier vastlopen.

- 1 Open het deksel van de sleuf voor handmatige invoer.

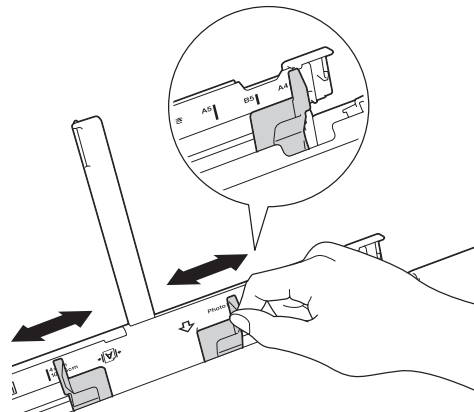


- 2 Vouw de papiersteun omhoog.

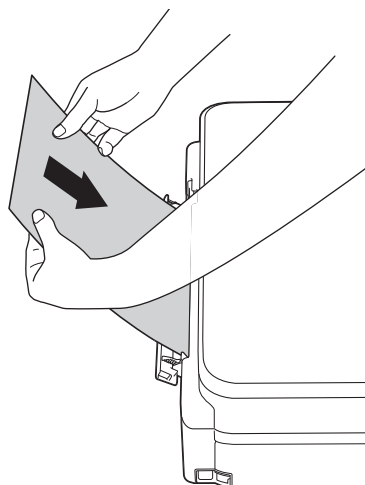


- 3 Verschuif de papiergeleiders van de sleuf voor handmatige invoer zodat het

te gebruiken papier er precies doorheen past.

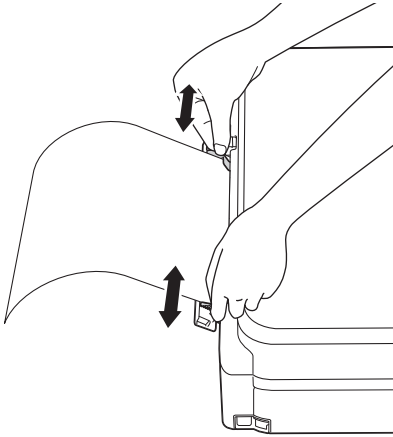


- 4 Plaats één vel in de sleuf voor handmatige invoer met de afdrukzijde **naar boven**.

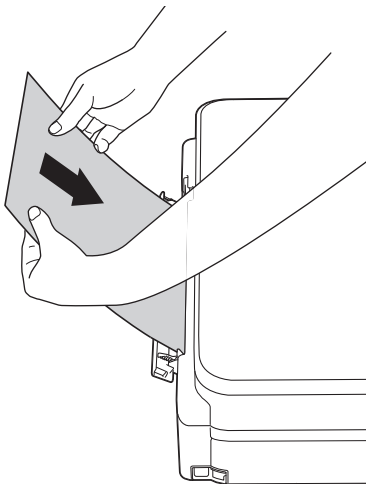


- 5 Verschuif de papiergeleiders van de sleuf voor handmatige invoer voorzichtig

met beide handen, zodat het papier er precies doorheen past.

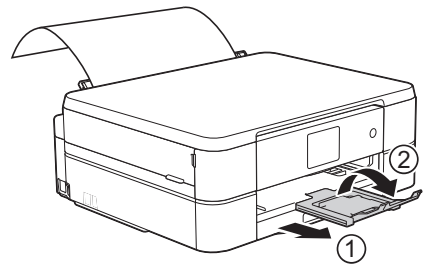


- 6** Plaats met beide handen een vel papier in de sleuf voor handmatige invoer. Het papier moet tegen de papierinvoerrol komen. Laat het papier los als u hoort dat het door machine naar binnen wordt getrokken. Op het LCD-scherm wordt [Sleuf voor handm. invoer gereed. (Handinvoersleuf gereed.)] weergegeven. Lees de instructies op het LCD-scherm en druk vervolgens op [OK].

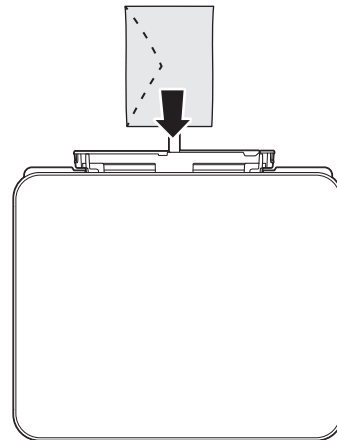


- 7** Laat de papierlade in de machine, trek de papiersteun (1) naar buiten tot deze

vastklikt en vouw de papiersteunklep (2) vervolgens uit.



- Als het document niet op één pagina past, wordt u op het touchscreen gevraagd nog een pagina te laden. Plaats nog een vel papier in de sleuf voor handmatige invoer en druk vervolgens op [OK] op het touchscreen.
- Plaats enveloppen met de afdrukszijde **naar boven** en met de omslag aan de linkerkant in de lade, zoals aangegeven in de illustratie.



- Wanneer u een envelop of een vel dik papier wilt plaatsen, moet u de envelop of het papier in de sleuf voor handmatige invoer duwen totdat u de papierinvoerrollen voelt trekken.

Verwante informatie

- Fout- en onderhoudsberichten >> pagina 29

De instelling voor het controleren van het papier wijzigen

Als de instelling Controleer papier is ingesteld op [Aan] en u de papierlade uit de machine trekt, wordt u via het LCD-scherm gevraagd of u de instellingen voor het papierformaat en de papiersoort wilt wijzigen.

De standaardinstelling is [Aan].

- 1 Druk op  [Instell.] > [Alle instell.] > [Standaardinst.] > [Contr. papier (Controleer papier)].
- 2 Druk op [Aan] of [Uit].
- 3 Druk op .



Verwante informatie


- Fout- en onderhoudsberichten >>> pagina 29
-

Het papierformaat en de papiersoort wijzigen

Stel het papierformaat en de papiersoort voor de lade in.

- Voor de beste afdrukkwaliteit stelt u de machine in op het type papier dat u gebruikt.
- Wanneer u een ander papierformaat in de lade plaatst, moet u ook de instelling voor het papierformaat op het LCD-scherm van de machine wijzigen.

- 1 Druk op  [Instell.] > [Papiersoort].
- 2 Druk op ▲ of ▼ om de optie [Normaal Papier (Normaal papier)], [Inkjetpapier], [Brother BP71] of [Glossy anders] weer te geven en druk vervolgens op de gewenste optie.
- 3 Druk op [Papierformaat].
- 4 Druk op ▲ of ▼ om de papierformaatopties weer te geven en druk vervolgens op de gewenste optie.
- 5 Druk op .

 Het papier wordt met de bedrukte zijde naar boven op de uitvoerlade aan de voorkant van de machine uitgeworpen. Als u glanzend papier gebruikt, dient u elk vel onmiddellijk te verwijderen om te voorkomen dat de vellen aan elkaar plakken of vastlopen.

Verwante informatie

- Fout- en onderhoudsberichten >>> pagina 29
-

Aanbevolen afdrukmedia

Voor de beste afdrukkwaliteit bevelen we aan om het in de tabel vermelde papier van Brother te gebruiken.

Als er in uw land geen Brother-papier beschikbaar is, raden wij u aan verschillende soorten papier te testen voordat u grote hoeveelheden papier koopt.

Brother-papier

Papiersoort	Item
A4 Normaal	BP60PA
A4 Glanzend Foto	BP71GA4
A4 Inkjet (Mat)	BP60MA
10 x 15 cm Glanzend Foto	BP71GP

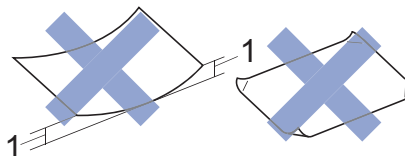
Afdrukmedia behandelen en gebruiken

- Bewaar papier in de originele verpakking en zorg dat deze gesloten blijft. Bewaar het papier plat en uit de buurt van vocht, direct zonlicht en warmte.
- Zorg dat u de glimmende (gecoate) zijde van het fotopapier niet aanraakt.

BELANGRIJK

Gebruik **NOOIT** de volgende soorten papier:

- Papier dat beschadigd, gekruld of gekreukt is of een onregelmatige vorm heeft



1. Als het papier een krul van **2 mm of meer heeft, kan het vastlopen.**
- Hoogglanzend of erg gestructureerd papier
 - Papier dat niet netjes kan worden gestapeld
 - Papier met een breedlopende vezel

Papiercapaciteit van het deksel van de papieruitvoerrade

Maximaal 50 vellen A4-papier van 80 g/m².

- Om vlekken te voorkomen moet fotopapier vel voor vel van het deksel van de uitvoerrade worden verwijderd.

Afdrukken vanaf uw computer

Druk een document af (Macintosh)

Raadpleeg voor afdrukinstructies ►► *Online Gebruikershandleiding: Afdrukken vanaf uw computer (Macintosh)*

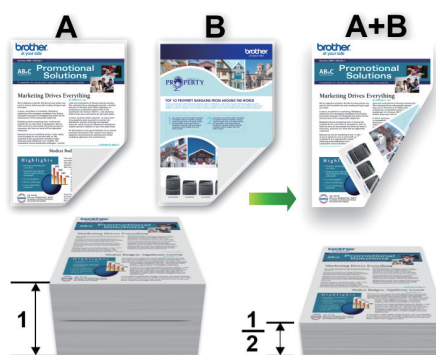
Druk een document af (Windows®)

- 1 Selecteer het afdrukcommando in uw toepassing.
- 2 Selecteer **Brother DCP-XXXX** (waarbij XXXX uw modelnaam is).
- 3 Klik op **Printen**.
- 4 Beëindig uw afdruktaak.



Meer informatie ►► *Online Gebruikershandleiding: Afdrukken vanaf uw computer (Windows®)*

Automatisch op beide zijden van het papier afdrukken (Automatisch tweezijdig afdrukken) (Windows®)



- Zorg ervoor dat de achterklep gesloten is.
- Gekruild papier moet glad worden gestreken voordat het weer in de papierlade wordt geplaatst.
- Gebruik normaal of dun papier. Gebruik GEEN bankpostpapier.
- Dun papier kan gaan kreukelen.

- 1 Selecteer het afdrukcommando in uw toepassing.
- 2 Selecteer **Brother DCP-XXXX** (waarbij XXXX de naam is van uw model) en klik vervolgens op de knop afdrukeigenschappen of voorkeuren. Het venster van de printerdriver wordt weergegeven.

- 3 Selecteer in het veld **Afdrukstand** optie **Staand** of **Liggend** om de afdrukstand in te stellen.



Als uw toepassingssoftware een gelijkaardige lay-outfunctie heeft, raden wij u aan de functie van de betreffende toepassing te gebruiken.

- 4 Klik op de keuzelijst **Tweezijdig/boekje** en selecteer vervolgens **Tweezijdig**.
 - 5 Klik op de knop **Instellingen voor tweezijdig**.
 - 6 Selecteer een van de opties in het menu **Type tweezijdig**.
 - 7 Vink het selectievakje **Inbindmarge** aan als u ook de inbindwaarde in inch of millimeter wilt opgeven.
 - 8 Klik op **OK** om terug te keren naar het venster van de printerdriver.
 - 9 Wijzig indien nodig nog andere printerinstellingen.
-
- Bij gebruik van deze optie is de functie Zonder rand niet beschikbaar.
-
- 10 Klik opnieuw op **OK** en voltooi vervolgens uw afdruktaak.

Meer dan één pagina op één vel papier (N-in-1) afdrucken (Windows®)



- 1 Selecteer het afdrukcommando in uw toepassing.
 - 2 Selecteer **Brother DCP-XXXX** (waarbij XXXX de naam is van uw model) en klik vervolgens op de knop afdrukeigenschappen of voorkeuren. Het venster van de printerdriver wordt weergegeven.
 - 3 Selecteer in het veld **Afdrukstand** optie **Staand** of **Liggend** om de afdrukstand in te stellen.
-
- Als uw toepassingssoftware een gelijkaardige lay-outfunctie heeft, raden wij u aan de functie van de betreffende toepassing te gebruiken.
-
- 4 Klik op de keuzelijst **Meerdere pag. afdrucken** en selecteer vervolgens de optie **2 op 1**, **4 op 1**, **9 op 1** of **16 op 1**.
 - 5 Klik op de keuzelijst **Paginavolgorde** en selecteer vervolgens uw papiervolgorde.
 - 6 Klik op de keuzelijst **Rand** en selecteer vervolgens uw randtype.
 - 7 Wijzig indien nodig nog andere printerinstellingen.

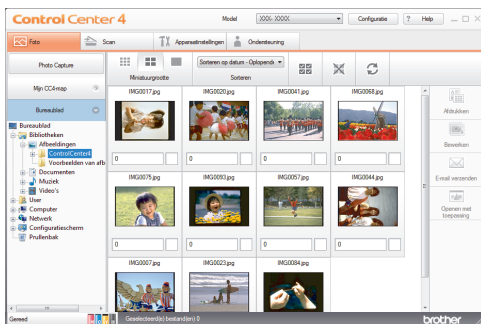
- 8 Klik op **OK** en voltooi vervolgens uw afdruktaak.


Foto's afdrukken vanuit ControlCenter4 (Windows®)

U kunt foto's afdrukken en bewerken met diverse ControlCenter-functies.

In de volgende stappen wordt het beginscherm van ControlCenter als voorbeeld gebruikt.

- 1 Controleer of u de juiste media in de papierlade hebt geplaatst.
- 2 Klik op het pictogram  (**ControlCenter4**) in de taakbalk en klik vervolgens op **Open**.
- 3 Klik op het tabblad **Foto**.



- 4 Selecteer de map met de afbeelding die u wilt afdrukken.
- 5 Selecteer de afbeeldingen die u wilt afdrukken door op de afbeelding in de image viewer te klikken. Schakel het selectievakje onder de afbeelding in.
- 6 Voer het aantal exemplaren dat u wilt afdrukken (1-99) in door op  te klikken.
- 7 Klik op **Afdrukken**.
Het afdrukvenster verschijnt.

- 8 Configureer de instellingen voor de opties **Papierformaat**, **Mediatype** en **Lay-out**.

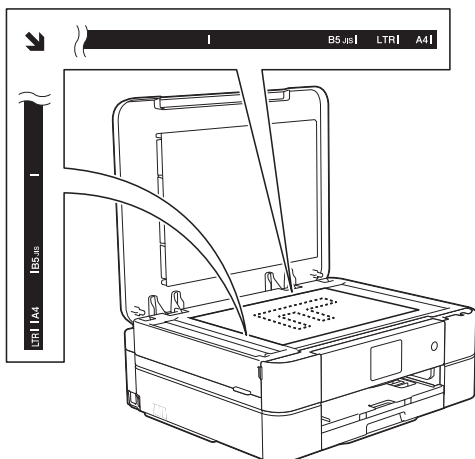
- 9 Klik op de knop **Afdrukken starten**.

Verwante informatie

- Fotopapier plaatsen >> pagina 9

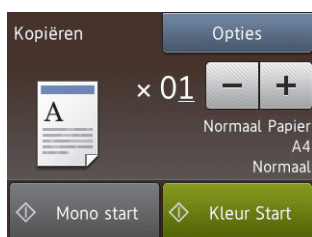
Een document kopiëren

- 1 Zorg ervoor dat u papier met het juiste formaat in de papierlade hebt geplaatst.
- 2 Plaats het document met de *bedrukte zijde naar beneden* op de glasplaat.



- 3 Druk op  [Kopiëren].

Op het touchscreen wordt het volgende weergegeven:




- 4 Wijzig indien nodig de kopieerinstellingen.



- Wanneer u ander papier dan normaal papier van A4-formaat plaatst, moet u de instellingen voor [Papierformaat] en [Papiersoort] wijzigen door op de knop [Opties] te drukken.

-  (Aantal kopieën)

Druk op  om het toetsenbord op het touchscreen weer te geven en voer vervolgens het aantal exemplaren via het toetsenbord in. Druk op [OK].

U kunt ook [-] of [+] gebruiken.


- [Opties]

Druk op  om alleen de kopieerinstellingen voor de volgende kopie te wijzigen.

- Druk op [OK] wanneer u klaar bent.
- Nadat u klaar bent met het kiezen van nieuwe opties, kunt u ze opslaan door op de knop [Opslaan als Snelk.] te drukken.

- 5 Druk op [Mono start (Mono Start)] of [Kleur Start].

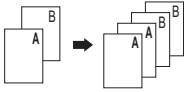
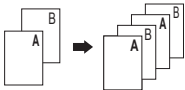
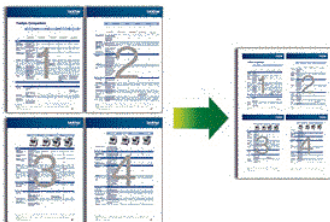
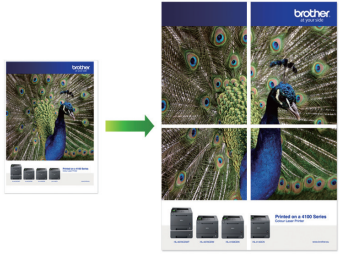


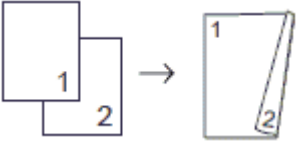
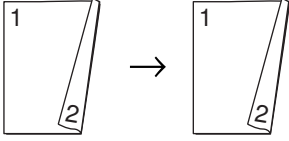
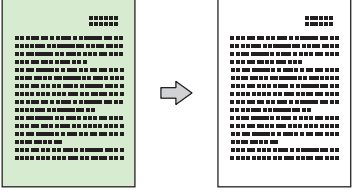
Druk op  om het kopiëren te stoppen.

Kopieerinstellingen

Kopieeropties

Om kopieerinstellingen te wijzigen, drukt u op de knop [Opties].

Optie	Beschrijving	
Kwaliteit	Selecteer de kopieerresolutie voor uw type document. <ul style="list-style-type: none"> Als u de optie Normaal selecteert, is Normaal Papier (Normaal papier) de enige optie voor Papiersoort. 	
Papiersoort	Selecteer een papiersoort. Als u kopieert op speciaal papier, stelt u de machine in voor de papiersoort die u gebruikt om de beste afdrukkwaliteit te verkrijgen.	
Papierformaat	Selecteer een papierformaat. Als u op papier kopieert dat geen A4 is, moet u het papierformaat wijzigen.	
Vergr/verkl (Vergr./verkl.)	100%	-
	Vergroten	Selecteer een vergrotingspercentage voor de volgende kopie.
	Verkleinen	Selecteer een verkleiningspercentage voor de volgende kopie.
	Aanp. aan pag.	Hiermee past u het kopieerformaat aan het ingestelde papierformaat aan.
	Aangepast (25-400%)	Voer een vergrotings- of verkleiningspercentage in.
Dichtheid	Verhoog de dichtheid om de tekst donkerder te maken. Verlaag de dichtheid om de tekst lichter te maken.	
Stapel/Sorteer	Selecteer deze optie om meerdere kopieën te stapelen of sorteren.	
	Stapelen 	Sorteren 
Pagina layout (Pagina lay-out)	Hiermee kunt u N op 1, 2 op 1 (id) of posterkopieën maken.	
	4 op 1 	Poster 

Optie	Beschrijving
Dubbelzijdig	<p>Selecteer deze optie om op beide zijden van het papier te kopiëren.</p> <div style="display: flex; justify-content: space-around;"> <div style="text-align: center;"> <p>1-zijdig → 2-zijdig</p>  </div> <div style="text-align: center;"> <p>2-zijdig → 2-zijdig</p>  </div> </div>
<p>Geavanceerde inst. (Geavanceerde inst.)</p>	<p>Achtergr.kleur verwijderen</p> <p>Verwijdert de achtergrondkleur van het document in kopieën. De witte achtergrond wordt duidelijker. Dit bespaart wat inkt en kan bepaalde kopieën leesbaarder maken.</p> <div style="text-align: center;">  </div>
<p>Nieuwe standaard</p>	<p>Hiermee kunt u de kopieerinstellingen die u vaak gebruikt opslaan door deze als standaardinstellingen te definiëren.</p>
<p>Fabrieksinstell.</p>	<p>Hiermee herstelt u de kopieerinstellingen naar de fabrieksinstellingen.</p>
<p>Opslaan als Snelk.</p>	<p>Hiermee kunt u de huidige instellingen als snelkoppeling toevoegen.</p>

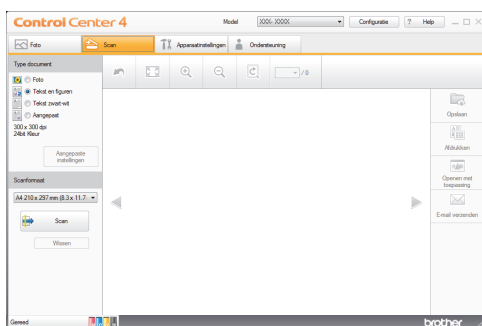
Scannen vanaf uw computer (Windows®)

Er zijn verschillende manieren waarop u uw computer kunt gebruiken om foto's en documenten op uw machine van Brother te scannen. Gebruik de softwaretoepassingen van Brother of uw favoriete scantoeffening.

Scan met de Startmodus van ControlCenter4 (Windows®)

Selecteer **Startmodus** als modusinstelling voor ControlCenter4.

- 1 Plaats uw document.
- 2 Klik op het pictogram  (**ControlCenter4**) in de taakbalk en klik vervolgens op **Open**.
- 3 Klik op het tabblad **Scan**.



- 4 Selecteer het **Type document**.
- 5 Wijzig de **Scanformaat** van het document, indien nodig.

- 6 Klik op  (**Scan**).

De machine start het scannen en de gescande afbeelding wordt in de viewer weergegeven.

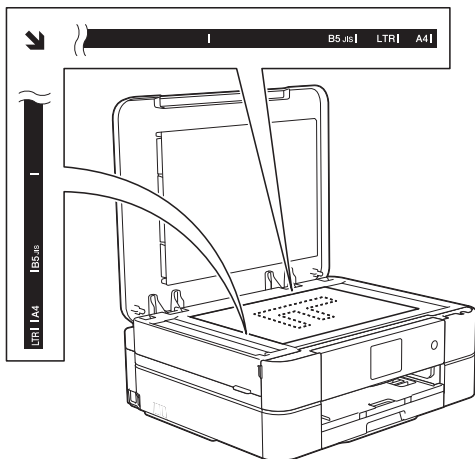
- 7 Snijd indien nodig het gescande beeld bij.
- 8 Ga op een van de volgende manieren te werk:
 - Klik op  (**Opslaan**) om gescande gegevens op te slaan.
 - Klik op  (**Afdrukken**) om gescande gegevens af te drukken.
 - Klik op  (**Openen met toepassing**) om gescande gegevens in een andere toepassing te openen.
 - Klik op  (**E-mail verzenden**) om gescande gegevens toe te voegen aan een e-mail.

Scannen met behulp van de scanknop op uw Brother-machine

Scannen met behulp van de scanknop op de machine

Gebruik de scanknop op de machine om tijdelijke wijzigingen aan de scaninstellingen aan te brengen. Voor permanente wijzigingen gebruikt u de software ControlCenter van Brother.

- 1 Plaats het document met de bedrukte zijde naar beneden op de glasplaat.



- 2 Druk op [Scannen] > [naar bestand].
- 3 Als de machine is aangesloten op het netwerk, drukt u op ▲ of ▼ om de computer waarnaar u de gegevens wilt verzenden weer te geven en drukt u vervolgens op de computernaam.

Wanneer u via het LCD-scherm wordt gevraagd om een pincode in te voeren, voert u de vier cijfers van de pincode voor de betreffende computer in en drukt u vervolgens op [OK].

- 4 Ga op een van de volgende manieren te werk:
 - Om de instellingen te wijzigen, drukt u op [Opties] en gaat u vervolgens naar de volgende stap.
 - Druk op [Start] om het scannen te starten zonder extra instellingen te wijzigen.

De machine begint met scannen. Volg de instructies op het LCD-scherm om de scanopdracht te voltooien.

- 5 Druk op de optie [Scaninstellingen] en druk vervolgens op [Instellen op app.].

Om de optie [Scaninstellingen] te kunnen gebruiken, moet ControlCenter geïnstalleerd zijn op een computer die op de machine is aangesloten.

- 6 Selecteer de scaninstellingen die u wilt wijzigen en druk vervolgens op [OK].
 - [Scantype]
Hiermee selecteert u het scantype voor uw document.
 - [Resolutie]
Selecteer de scanresolutie voor uw document.
 - [Bestandstype]
Hiermee selecteert u de bestandsindeling voor uw document.
 - [Scanformaat]
Kies het scanformaat voor uw document.
 - [Achtergr.kleur verwijderen]
Hiermee kunt u instellen hoeveel achtergrondkleur moet worden verwijderd.

- 7 Druk op [Start].

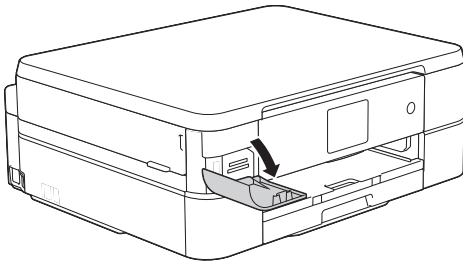
De machine begint met scannen. Volg de instructies op het LCD-scherm om de scanopdracht te voltooien.

Foto's rechtstreeks vanaf media afdrukken


Foto's en filmbestanden vanaf media bekijken en afdrukken

U kunt foto's op het LCD-scherm bekijken voordat u deze afdrukt. U kunt ook beelden afdrukken van filmbestanden die op een geheugenkaart zijn opgeslagen.

- 1 Open het klepje van de mediasleuf.



- 2 Plaats de geheugenkaart in de juiste sleuf.
- 3 Druk op [Foto] > [Foto's weerg.].
- 4 Druk op ◀ of ▶ om de foto die u wilt afdrukken weer te geven en druk er dan op.

 Als u alle foto's wilt afdrukken, drukt u op [All.afd (Alles pr)] en vervolgens op [Ja] ter bevestiging.


- 5 Druk op **x01** om het toetsenbord op het touchscreen weer te geven en voer vervolgens het aantal exemplaren via het toetsenbord in. Druk op [OK].

U kunt ook [-] of [+] gebruiken.

- 6 Druk op [OK].
- 7 Herhaal de laatste drie stappen tot u alle af te drukken foto's hebt geselecteerd.
- 8 Druk op [OK].
- 9 Controleer de weergegeven lijst met opties.
- 10 Om de afdrুকinstellingen te wijzigen, drukt u op [Afdr.inst (Afdrukinstell.)].
- 11 Druk op [Start].

Overzicht PhotoCapture Center-afdrুকinstellingen

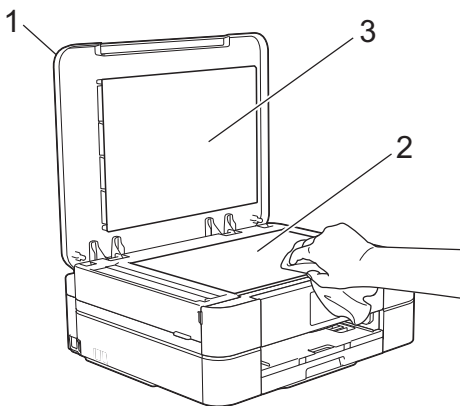
De afdrুকinstellingen die u wijzigt zijn alleen van kracht voor de huidige afdrúk. Na het afdrúkken keert de machine terug naar de standaardinstellingen.

 U kunt de afdrúkinstellingen die u het vaakst gebruikt, opslaan door ze als standaardinstellingen te definiëren.

Meer informatie ►► [Online Gebruikershandleiding](#)

De scanner schoonmaken

- 1 Haal de stekker van de machine uit het stopcontact.
- 2 Til het documentdeksel op (1). Reinig de glasplaat (2) en het witte plastic (3) met een zachte, pluisvrije doek die is bevochtigd met een niet-brandbare glasreiniger.




Verwante informatie

- Problemen oplossen voor andere afdrukproblemen >>> pagina 40

De afdrukkwaliteit controleren

Als vage of gestreepte kleuren en tekst op uw afdrucken verschijnen, kunnen de spuitmondjes van de printkop verstopt zijn. Druk het controleblad van de afdrukkwaliteit af en kijk naar het pijpcontrolepatroon.


- 1 Druk op  [Inkt] > [Afdrukkwaliteit verbeteren (Verbeter afdrukkwaliteit)] >

[Contr. afdrukkwaliteit (Controleer afdrukkwaliteit)].

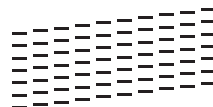


U kunt ook op  [Instell.] >

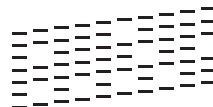
[Onderhoud] > [Afdrukkwaliteit verbeteren (Verbeter afdrukkwaliteit)] > [Contr. afdrukkwaliteit (Controleer afdrukkwaliteit)] drukken.

- 2 Druk op [Start].
De testpagina Afdrukkwaliteit wordt afgedrukt.
- 3 Controleer de kwaliteit van de vier kleurenblokken op het vel.
- 4 Op het touchscreen verschijnt een vraag over de afdrukkwaliteit. Ga op een van de volgende manieren te werk:
 - Als alle lijnen duidelijk en zichtbaar zijn, drukt u op [Nee] en vervolgens op  om de controle van de afdrukkwaliteit te beëindigen.
 - Als er lijnen ontbreken (zie **Niet OK** hieronder), drukt u op [Ja].

OK




Niet OK



- 5 Via het touchscreen wordt u gevraagd de afdrukkwaliteit van elke kleur te controleren. Druk op het patroonnummer (1–4) dat het afdrukresultaat het dichtst benadert.

6 Ga op een van de volgende manieren te werk:

- Als het reinigen van de printkop noodzakelijk is, drukt u op [Start] om de reinigingsprocedure te starten.
- Als het reinigen van de printkop niet nodig is, wordt het Onderhouds- scherm opnieuw weergegeven op het LCD-scherm. Druk op .

7 Nadat de reinigingsprocedure is voltooid, wordt u via het touchscreen gevraagd of u de testpagina Afdrukkwaliteit nogmaals wilt afdrukken. Druk op [Ja] en vervolgens op [Start].

De testpagina Afdrukkwaliteit wordt nogmaals afgedrukt. Controleer de kwaliteit van de vier kleurenblokken op het vel papier.

Als u de printkop hebt gereinigd en de afdruk daarmee niet verbeterd is, probeer dan om voor elke kleur waarmee u problemen ondervindt, een vervangende originele inktcartridge van Brother te installeren. Reinig de printkop opnieuw. Als de kwaliteit dan nog niet verbeterd is, neemt u contact op met de klantenservice van Brother of uw Brother-leverancier.

BELANGRIJK

Raak de printkop NOOIT aan. Als u de printkop aanraakt, kan deze blijvend worden beschadigd en kan de garantie erop vervallen.



Als een spuitmondje van een printkop verstopt is, ziet de afdruk er zo uit.



Nadat het spuitmondje van de printkop gereinigd is, zijn de horizontale strepen verdwenen.




Verwante informatie


- Problemen oplossen voor andere afdrukproblemen >> pagina 40

De afdrুকuitlijning van uw machine van Brother controleren

Als uw afgedrukte tekst wazig wordt of de afbeeldingen vaag worden na transport van de machine, past u de afdrুকuitlijning aan.

- 1 Druk op  [Inkt] > [Afdrukkwaliteit verbeteren (Verbeter afdrukkwaliteit)] > [Uitlijning].

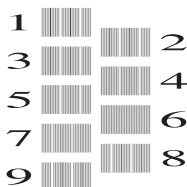


U kunt ook op  [Instell.] > [Onderhoud] > [Afdrukkwaliteit verbeteren (Verbeter afdrukkwaliteit)] > [Uitlijning] drukken.

- 2 Druk op [Volgende] en vervolgens op [Start].

De testpagina Uitlijning wordt afgedrukt.

(A)

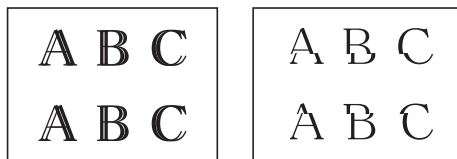


- 3 Druk voor patroon A op ▲ of ▼ om het nummer van de proefafdruk met de minst zichtbare verticale strepen (1-9) weer te geven en druk erop (in het voorbeeld is 6 de beste keuze). Druk op [OK].

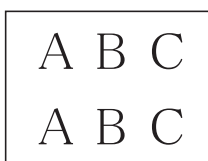
Herhaal deze stap voor de rest van de patronen.



Wanneer het uitlijnen van het afdrukken niet goed is ingesteld, ziet de tekst er, zoals hieronder, vaag uit.



Wanneer het uitlijnen van het afdrukken goed is ingesteld, ziet de tekst er als volgt uit.



- 4 Druk op .

Verwante informatie

- Problemen oplossen voor andere afdrukproblemen >> pagina 40

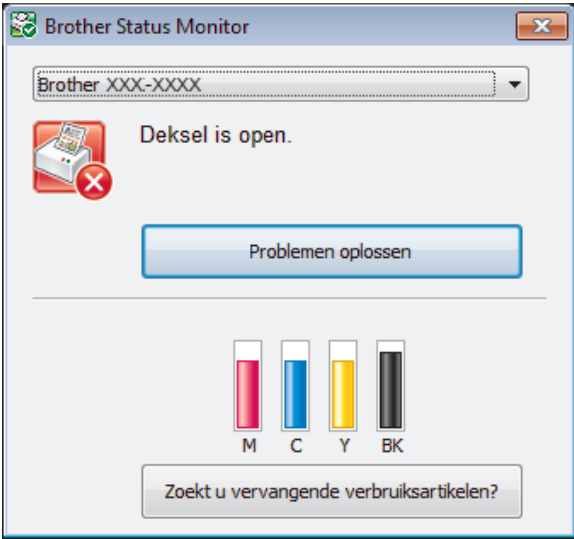





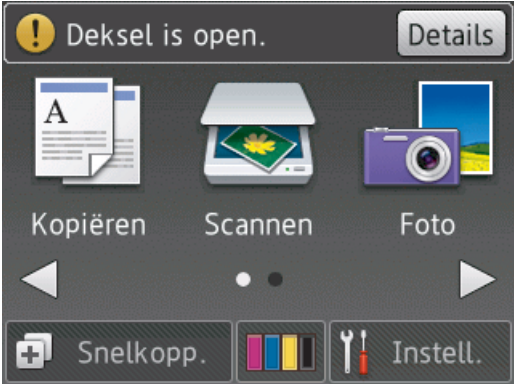
Gebruik dit hoofdstuk om problemen op te lossen die u bij gebruik van uw Brother-machine kunt tegenkomen.

Het probleem bepalen

Zelfs als er een probleem lijkt te zijn met de machine, kunt u de meeste problemen zelf oplossen.

Controleer eerst het volgende:

- Het netsnoer van de machine is correct aangesloten en de machine is ingeschakeld.
- Alle oranje beschermende onderdelen van de machine zijn verwijderd.
- De inktcartridges zijn op de juiste wijze geïnstalleerd.
- Het scannerdeksel en de klep ter verwijdering van vastgelopen papier zijn volledig gesloten.
- Het papier is op de juiste manier in de papierlade geplaatst.
- De interfacekabels zijn goed aangesloten op de machine en de computer, of de draadloze verbinding is zowel op de machine als uw computer ingesteld.
- (Voor netwerkmodellen) De toegangspoort (voor een draadloze verbinding), router of hub is ingeschakeld en de verbindingsknop knippert.
- Controleer het LCD-scherm of de machinestatus in **Status Monitor** op uw computer.


Zoek de fout	De oplossing zoeken
<p>Met Status Monitor</p>  <ul style="list-style-type: none"> • Dubbelklik op het pictogram  in de taakbalk. • (Windows®) Als u Status Monitor laden bij opstarten aanvinkt, start Status Monitor elke keer als u uw pc opstart ook op. 	<ul style="list-style-type: none"> • Een groen pictogram geeft aan dat het apparaat stand-by staat.  • Een geel pictogram duidt op een waarschuwing.  • Een rood pictogram geeft aan dat er een fout is opgetreden.  • Een grijs pictogram geeft aan dat de machine offline is.  • Klik op de knop Problemen oplossen om naar de Brother-website voor het oplossen van problemen te gaan.
<p>Via het LCD-scherm</p> 	<ol style="list-style-type: none"> 1. Volg de berichten op de LCD. 2. Raadpleeg de instructies in de volgende tabel voor onderhoud en foutmeldingen. 3. Als u de fout hiermee niet kunt oplossen, raadpleegt u de <i>Online Gebruikershandleiding: Fout- en onderhoudsberichten</i> of de Veelgestelde vragen in het Brother Solutions Center op http://support.brother.com

Fout- en onderhoudsberichten


De onderstaande tabel geeft een overzicht van de meest voorkomende onderhouds- en foutmeldingen. Raadpleeg de *Online Gebruikershandleiding* voor meer gedetailleerde informatie.

De meeste meldingen over fouten en algemene onderhoudswerkzaamheden kunt u zelf afhandelen. Als u meer tips nodig hebt, gaat u naar de pagina van uw model **Veelgestelde vragen en probleemoplossing** in het Brother Solutions Center op <http://support.brother.com>.

Foutmelding	Actie
<p>Aanraakscherm init. mislukt (Touchscreen init. Mislukt)</p>	<p>Het touchscreen werd aangeraakt voordat het inschakelen was voltooid.</p> <p>Zorg ervoor dat niets het touchscreen raakt of erop steunt, vooral wanneer u de machine inschakelt.</p> <p>Mogelijk is er vuil aanwezig tussen de onderste rand van het touchscreen en het kader eromheen.</p> <p>Steek een stuk stevig papier tussen het onderste deel van het touchscreen en het frame en schuif het stuk papier heen en weer om het vuil te verwijderen.</p>
<p>Alleen ZW 1- zijdige afdruk Vervang inkt. (Inkt vervangen.)</p>	<p>Een of meer kleurencartridges zijn aan vervanging toe.</p> <p>Vervang de inktcartridges.</p> <p>Meer informatie ►► <i>Online Gebruikershandleiding: De inktcartridges vervangen</i></p> <p>Alle printbewerkingen worden gestopt. In de volgende gevallen kunt u de machine pas weer gebruiken wanneer een nieuwe inktcartridge is geïnstalleerd:</p> <ul style="list-style-type: none"> • Als u de stekker uit het stopcontact verwijdert of de inktcartridge verwijdert. • (Windows®) Als u Langzaam drogend papier op het tabblad Normaal van de printerdriver selecteert. <p>(Macintosh) Als u Langzaam drogend papier in de keuzelijst Afdrukinstellingen van de printerdriver selecteert.</p>
<p>Fout mediakaart</p>	<p>Er bevonden zich meerdere gegevensopslagapparaten in de machine toen deze werd ingeschakeld.</p> <p>Verwijder de geheugenkaart die u niet gebruikt.</p>
<p>Foute inktkleur</p>	<p>Controleer welke inktcartridges niet op de plek van de juiste kleur zijn geïnstalleerd en plaats deze in de correcte positie.</p>
<p>Geen inktpatroon</p>	<p>Verwijder de nieuwe cartridge en plaats hem langzaam opnieuw tot deze stevig op zijn plaats klikt.</p> <p>Meer informatie ►► <i>Online Gebruikershandleiding: De inktcartridges vervangen</i></p>

Foutmelding	Actie
Geen papier ingev. (Geen pap. Ingev.)	<p>Ga op een van de volgende manieren te werk:</p> <ul style="list-style-type: none"> • Plaats opnieuw papier in de lade en volg de instructies op het scherm. • Verwijder het papier uit de lade, plaats het vervolgens opnieuw en volg de instructies op het scherm. <p>De fotopapierlade staat in de verkeerde positie. Zet de fotopapierlade weer terug in de afdrukpositie Normaal als u losse vellen papier gebruikt.</p> <p>Het papier is niet in het midden van de sleuf voor handmatige invoer geplaatst. Verwijder het papier, plaats het opnieuw in het midden van de sleuf voor handmatige invoer en volg de instructies op het scherm. ➤➤ <i>Verwante informatie: Papier plaatsen in de sleuf voor handmatige invoer aan het einde van dit gedeelte.</i></p> <p>De klep ter verwijdering van vastgelopen papier is niet goed gesloten.</p>
Geheugen vol	<p>Als een kopieerbewerking wordt uitgevoerd:</p> <ul style="list-style-type: none"> • Druk op  of Stoppen of Sluiten, wacht tot de andere bewerkingen zijn voltooid en probeer het vervolgens opnieuw. • Druk op Deelafdruk om de tot dan toe gescande pagina's te kopiëren.
Herhaaldelijk geen papierinvoer (Herhaaldelijk Lade nazien)	<p>Maak de papierdoorvoerrollen schoon. Meer informatie ➤➤ <i>Online Gebruikershandleiding: De papierinvoerrollen schoonmaken</i></p>
Inkt bijna op	<p>Een of meer inktcartridges zijn bijna aan vervanging toe. Bestel een nieuwe inktcartridge. U kunt doorgaan met afdrucken totdat Kan niet afdr. wordt weergegeven op het touchscreen. Meer informatie ➤➤ <i>Online Gebruikershandleiding: De inktcartridges vervangen</i></p> <ul style="list-style-type: none"> • U kunt zelfs nog scannen als het inktniveau laag is of de cartridge aan vervanging toe is.
Inktabsorb.kussen bijna vol (Inkabsorbtiekussentje bijna vol)	<p>Een van de inktopvangbakjes moet binnenkort worden vervangen. Neem contact op met de klantenservice of uw plaatselijke Brother-servicecenter.</p>

Foutmelding	Actie
<p>Inktabsorbeerkuus en vol (Inktabsorbtiekus sentje vol)</p>	<p>Een van de inktopvangbakjes moet worden vervangen. Neem contact op met de klantenservice van Brother of uw plaatselijke Brother-servicecenter om een afspraak te maken voor een onderhoudsbeurt.</p> <p>Redenen om een reiniging uit te voeren:</p> <ol style="list-style-type: none"> 1. De machine voert automatisch een reiniging uit als u het netsnoer loskoppelt en weer aansluit. 2. Nadat vastgelopen papier is verwijderd, wordt de machine automatisch gereinigd voordat de volgende ontvangen pagina wordt afgedrukt. 3. De machine wordt automatisch gereinigd wanneer deze langer dan 30 dagen niet is gebruikt (onregelmatig gebruik). 4. De machine wordt automatisch gereinigd nadat inktcartridges van dezelfde kleur 12 maal zijn vervangen.
<p>Kan inktvol. niet detecteren (Inktvolume niet gedetecteerd)</p>	<p>Vervang de cartridge door een originele Brother-inktcartridge. Als het probleem hiermee niet is verholpen, neemt u contact op met de klantenservice van Brother of uw Brother-leverancier.</p>
<p>Kan niet afdr. Vervang inkt. (Inkt vervangen.)</p>	<p>Een of meer inktcartridges zijn aan vervanging toe.</p> <p>Vervang de inktcartridges.</p> <p>Meer informatie ►► <i>Online Gebruikershandleiding: De inktcartridges vervangen</i></p> <ul style="list-style-type: none"> • U kunt zelfs nog scannen als het inktniveau laag is of de cartridge aan vervanging toe is.
<p>Kan niet detect.</p>	<p>Verwijder de nieuwe cartridge en plaats hem langzaam opnieuw tot deze stevig op zijn plaats klikt.</p>
	<p>Meer informatie ►► <i>Online Gebruikershandleiding: De inktcartridges vervangen</i></p>
	<p>Verwijder de gebruikte inktcartridge en plaats een nieuwe.</p>
	<p>Vervang de cartridge door een originele Brother-inktcartridge. Als het probleem hiermee niet is verholpen, neemt u contact op met de klantenservice van Brother of uw Brother-leverancier.</p>
	<p>Draai de inktcartridge langzaam om zodat de inkttoevoermond naar beneden wijst en plaats de cartridge daarna opnieuw.</p>
	<p>Controleer de modelnummers op de inktcartridges en installeer de juiste cartridges.</p> <p>►► <i>Verwante informatie: Specificaties verbruiksartikelen</i> aan het einde van dit gedeelte.</p>

Foutmelding	Actie
Lade verwijderd	<p>Dit bericht wordt weergegeven wanneer de instelling om het papiertype en grootte te bevestigen is ingeschakeld.</p> <p>Om dit bevestigingsbericht niet weer te geven, stelt u de instelling in op Uit.</p> <p>➤➤ <i>Verwante informatie: De instelling voor het controleren van het papier wijzigen</i> aan het einde van dit gedeelte.</p>
Media fout	<p>Verwijder de geheugenkaart uit het mediastation (sleuf) van de machine en formatteer deze.</p> <p>Steek de kaart weer goed in de sleuf terug om er zeker van te zijn dat de kaart zich in de juiste positie bevindt. Indien de fout niet is verholpen, controleert u het mediastation (de sleuf) van de machine door een andere geheugenkaart te plaatsen waarvan u weet dat deze werkt.</p>
Medium is vol.	<p>Uw machine kan alleen op uw geheugenkaart opslaan als zich hierop minder dan 999 bestanden bevinden. Verwijder ongebruikte bestanden en probeer het opnieuw.</p> <p>Verwijder bestanden die u niet gebruikt van uw geheugenkaart om ruimte vrij te maken en probeer het vervolgens opnieuw.</p>
Nog gegevens in geheugen	<p>Druk op . De machine annuleert de taak en verwijdert deze uit het geheugen. Probeer opnieuw te printen.</p>
Onjuiste cartridge	<p>Het modelnummer van de inktcartridge is niet compatibel met uw machine.</p> <p>Controleer of het cartridge modelnummer voor uw machine geschikt is.</p> <p>➤➤ <i>Verwante informatie: Specificaties verbruiksartikelen</i> aan het einde van dit gedeelte.</p>
Papierformaat komt niet overeen	<ol style="list-style-type: none"> Controleer of het papierformaat dat u op het LCD-scherm van de machine hebt gekozen overeenkomt met het papierformaat in de lade. <p>➤➤ <i>Verwante informatie: Het papierformaat en de papiersoort wijzigen</i> aan het einde van dit gedeelte.</p> Zorg ervoor dat u het papier in de staande afdrukrichting plaatst door de papiergeleiders bij de aanduidingen voor het gewenste papierformaat te plaatsen. Volg de instructies op het scherm nadat u het formaat en de richting van het papier hebt gecontroleerd. <p>Bij afdrukken vanaf de computer moet u ervoor zorgen dat het in de printerdriver gekozen papierformaat overeenkomt met het formaat van het papier in de lade.</p> <p>Meer informatie ➤➤ <i>Online Gebruikershandleiding: Afdrukinstellingen (Windows®) of Afdrukopties (Macintosh)</i></p>

Foutmelding	Actie
Papierlade niet gedetecteerd	<p>Duw de papierlade langzaam volledig in de machine.</p> <p>Er zit papier of een vreemd voorwerp in de machine waardoor de papierlade niet goed kan worden ingebracht.</p> <p>Trek de papierlade uit de machine en verwijder het vastgelopen papier of het voorwerp. Als u het vastgelopen papier niet kunt vinden of verwijderen >> <i>Verwante informatie: Printer of papier vastgelopen</i> aan het einde van dit gedeelte.</p>
<p>Reinigen onmog. XX</p> <p>Opstartprobleem XX</p> <p>Print onmogelijk XX</p>	<p>Er bevindt zich in de machine een voorwerp dat er niet hoort, zoals een paperclip of een stuk afgescheurd papier.</p> <p>Open het scannerdeksel en verwijder eventuele vreemde voorwerpen en papersnippers uit het binnenste van de machine.</p> <p>Als het probleem hiermee niet is verholpen, haalt u de stekker van de machine uit het stopcontact en steekt u deze na enkele minuten weer in het stopcontact.</p>
<p>Storing A binnen/voor (Storing A binnen/vooraan)</p> <p>Opnieuw storing A binnen/voor (Herhaal storing A binnen/vooraan)</p>	<p>Verwijder het vastgelopen papier.</p> <p>>> <i>Verwante informatie: Printer of papier vastgelopen</i> aan het einde van dit gedeelte.</p> <p>Controleer of de papiergeleiders voor de lengte op het juiste papierformaat zijn afgesteld.</p> <p>Plaats nooit meer dan één vel tegelijk in de sleuf voor handmatige invoer. Wacht tot Waar moet het papier (Waar papier plaatsen) op het touchscreen wordt weergegeven voordat u het volgende vel papier in de sleuf voor handmatige invoer plaatst.</p>
<p>Storing B voor (Storing B vooraan)</p> <p>Opnieuw storing B voor (Herhaal storing B vooraan)</p>	<p>Verwijder het vastgelopen papier.</p> <p>>> <i>Verwante informatie: Printer of papier vastgelopen</i> aan het einde van dit gedeelte.</p> <p>Controleer of de papiergeleiders voor de lengte op het juiste papierformaat zijn afgesteld.</p>
<p>Storing C achter (Storing C achteraan)</p>	<p>Verwijder het vastgelopen papier.</p> <p>>> <i>Verwante informatie: Printer of papier vastgelopen</i> aan het einde van dit gedeelte.</p> <p>Controleer of de papiergeleiders voor de lengte op het juiste papierformaat zijn afgesteld.</p> <p>Maak de papierdoorvoerrollen schoon.</p> <p>Meer informatie >> <i>Online Gebruikershandleiding: De papierinvoerrollen schoonmaken</i></p>
<p>Temperatuur hoog</p>	<p>Verlaag de temperatuur in de ruimte en laat de machine vervolgens afkoelen tot kamertemperatuur. Probeer het opnieuw als de machine is afgekoeld.</p>

Foutmelding	Actie
Temperatuur laag	Zodra de kamer warmer is, geeft u de machine de tijd om tot kamertemperatuur op te warmen. Probeer opnieuw wanneer de machine is opgewarmd.

Verwante informatie

- Papier in de sleuf voor handmatige invoer plaatsen >> pagina 9
 - De instelling voor het controleren van het papier wijzigen >> pagina 12
 - Het papierformaat en de papiersoort wijzigen >> pagina 12
 - Printer of papier vastgelopen >> pagina 41
 - Specificaties verbruiksartikelen >> pagina 48
-

Problemen oplossen bij configuratie van een draadloos LAN

Foutcodes in het rapport voor draadloos LAN

Als op het draadloos LAN-rapport wordt vermeld dat de verbinding mislukt is, controleert u de foutcode op het afgedrukte rapport en raadpleegt u de overeenstemmende instructies in de tabel:

Foutcode	Probleem en suggesties voor oplossingen
TS-01	De draadloze instelling is niet geactiveerd, schakel de draadloze instelling in.
TS-02	<p>Het draadloze toegangspunt of de draadloze router kan niet worden gedetecteerd.</p> <ol style="list-style-type: none">Controleer de volgende punten:<ul style="list-style-type: none">Koppel de stroomtoevoer naar het draadloze toegangspunt/router los, wacht 10 seconden en sluit hem vervolgens weer aan.Als uw draadloze toegangspunt/router gebruikmaakt van de functie voor filteren op MAC-adres, controleert u of het MAC-adres van de Brother-machine in het filter wordt toegestaan.Als u de SSID en beveiligingsgegevens (SSID/verificatiemethode/versleutelingsmethode/netwerksleutel) handmatig hebt ingevoerd, klopt deze informatie mogelijk niet. <p>Controleer de SSID en beveiligingsgegevens en voer waar nodig opnieuw de juiste informatie in.</p>

Foutcode	Probleem en suggesties voor oplossingen
TS-04	<p>De verificatiemethode en de versleutelingsmethode die door het geselecteerde draadloze toegangspunt of de geselecteerde draadloze router worden gebruikt, worden niet ondersteund door uw machine.</p> <p>Voor de infrastructuurmodus wijzigt u de verificatie- en de versleutelingsmethode van het draadloze toegangspunt/de draadloze router. Uw machine ondersteunt de volgende verificatiemethoden:</p> <ul style="list-style-type: none"> • WPA-Personal TKIP of AES • WPA2-Personal AES • Open WEP of Geen (zonder versleuteling) • Gedeelde sleutel WEP <p>Als uw probleem hiermee niet is verholpen, zijn de door u ingevoerde SSID- of netwerkinstellingen mogelijk onjuist. Controleer de draadloze netwerkinstellingen.</p> <p>Voor de Ad-hocmodus moet u op uw computer de verificatie- en de versleutelingsmethode voor de draadloze netwerkinstelling wijzigen. Uw machine ondersteunt alleen de verificatiemethode Open, desgewenst met WEP-versleuteling.</p>
TS-05	<p>De beveiligingsgegevens (SSID/netwerksleutel) zijn onjuist.</p> <p>Controleer de SSID en netwerksleutel. Als uw router gebruikmaakt van WEP-versleuteling, voert u de sleutel in die als eerste WEP-sleutel wordt gebruikt. Uw Brother-machine ondersteunt alleen het gebruik van de eerste WEP-sleutel.</p>
TS-06	<p>De gegevens voor draadloze beveiliging (verificatiemethode/versleutelingsmethode/netwerksleutel) zijn onjuist.</p> <p>Controleer de gegevens voor draadloze beveiliging (verificatiemethode/versleutelingsmethode/netwerksleutel) zoals vermeld bij TS-04. Als uw router gebruikmaakt van WEP-versleuteling, voert u de sleutel in die als eerste WEP-sleutel wordt gebruikt. Uw Brother-machine ondersteunt alleen het gebruik van de eerste WEP-sleutel.</p>
TS-07	<p>Een draadloos toegangspunt of een draadloze router waarop WPS of AOSS™ is ingeschakeld, kan niet worden gedetecteerd door de machine.</p> <p>Als u uw draadloze netwerkinstellingen met WPS of AOSS™ wilt configureren, moet u zowel uw machine als het draadloze toegangspunt/router bedienen. Controleer of uw draadloze toegangspunt/router ondersteuning biedt voor WPS of AOSS™ en begin opnieuw.</p> <p>Raadpleeg de documentatie bij uw draadloze toegangspunt/router als u niet weet hoe u het apparaat moet bedienen met WPS of AOSS™. U kunt ook de fabrikant van het toegangspunt/de router of uw netwerkbeheerder om advies vragen.</p>



Foutcode	Probleem en suggesties voor oplossingen
TS-08	<p data-bbox="323 170 1251 233">Er zijn twee of meer draadloze toegangspunten gedetecteerd waarop WPS of AOSS™ is ingeschakeld.</p> <ul data-bbox="333 247 1208 421" style="list-style-type: none"><li data-bbox="333 247 1208 343">• Zorg dat er slechts één draadloos toegangspunt of draadloze router met actieve WPS- of AOSS™-methode binnen bereik is en probeer het opnieuw.<li data-bbox="333 363 1208 421">• Probeer het na een paar minuten opnieuw om storing door andere toegangspunten te vermijden.

Problemen met afdrukken of scannen

BELANGRIJK

Het gebruik van verbruiksartikelen van andere fabrikanten dan Brother kan van invloed zijn op de afdrukkwaliteit en de prestaties en betrouwbaarheid van de hardware.

Als u een document niet kunt afdrukken of scannen, controleer dan de volgende zaken:

- 1** Alle beschermende onderdelen van de machine zijn verwijderd.
- 2** De interfacekabels zijn goed aangesloten op de machine en de computer.
- 3** De printer- of scannerdriver is niet goed geïnstalleerd.
- 4** (Alleen problemen met scannen)
Controleer of er een beschikbaar IP-adres is toegewezen aan de machine. (Windows®)
 - a. Voer een van de volgende stappen uit:
(Windows® XP, Windows Vista® en Windows® 7)
Klik op  (**Starten**) > **Alle programma's** > **Brother** > **Brother Utilities**.
Klik op de vervolgkeuzelijst en selecteer uw modelnaam (indien nog niet gedaan). Klik in de linkernavigatiebalk op **Scannen** en klik vervolgens op **Scanners en camera's**.
(Windows® 8)
Klik op  (**Brother Utilities**), klik vervolgens op de vervolgkeuzelijst en selecteer uw modelnaam (indien nog niet geselecteerd). Klik in de linkernavigatiebalk op **Scannen** en klik vervolgens op **Scanners en camera's**.
 - b. Voer een van de volgende stappen uit:
(Windows® XP)
Klik met de rechtermuisknop op een scannerapparaat en selecteer vervolgens **Eigenschappen**. Het dialoogvenster Eigenschappen netwerkscanner verschijnt.
(Windows Vista®, Windows® 7 en Windows® 8)
Klik op de knop **Eigenschappen**.
 - c. Klik op het tabblad **Netwerk instellingen** om het IP-adres van de machine te bevestigen.

Probeer met uw machine af te drukken. Als het probleem niet is opgelost, maak de installatie van de printerdriver ongedaan en installeer hem opnieuw.

5 Als na het bovenstaande het probleem nog steeds niet is opgelost, probeer dan het volgende:

Bij gebruik van een USB-interfaceverbinding

- Vervang de USB-kabel door een nieuwe.
- Gebruik een andere USB-poort.

Voor een verbinding via een draadloos netwerk

- Bevestig de draadloze verbindingstatus van de machine op het LCD-scherm.



Uw machine heeft geen verbinding met het draadloze toegangspunt. Installeer de draadloze netwerkverbinding.



De instelling voor de draadloze verbinding is uitgeschakeld. Schakel de WLAN-verbinding in en installeer de draadloze netwerkverbinding.



Het draadloze toegangspunt kan niet worden gedetecteerd. Installeer de draadloze netwerkverbinding opnieuw.



Er is verbinding met het draadloze netwerk. Op het LCD-scherm geeft een indicator met drie niveaus de huidige signaalsterkte van het draadloze netwerk aan.



U kunt de draadloze instellingen configureren door op de knoppen voor de draadloze status te drukken.

Als u niet op beide zijden van het papier kunt afdrukken, controleert u het volgende:

6 Wijzig de instelling voor het papierformaat in de printerdriver naar A4.

Problemen oplossen voor andere afdrukproblemen

Probleem	Suggesties
Slechte afdrukkwaliteit	<p>Controleer de afdrukkwaliteit.</p> <p>➤➤ <i>Verwante informatie: De afdrukkwaliteit controleren aan het einde van dit gedeelte.</i></p> <p>Zorg ervoor dat de instellingen voor het type media in de printerdriver of de instelling Type Papier in het menu van de machine overeenkomen met het soort papier dat u gebruikt.</p> <p>Meer informatie ➤➤ <i>Online Gebruikershandleiding: Afdrukinstellingen (Windows®) of Afdrukopties (Macintosh)</i></p>
Witte horizontale lijnen in tekst of grafische afbeeldingen.	<p>Controleer de afdrukkwaliteit.</p> <p>➤➤ <i>Verwante informatie: De afdrukkwaliteit controleren aan het einde van dit gedeelte.</i></p>
De machine print blanco pagina's.	<p>Controleer de afdrukkwaliteit.</p> <p>➤➤ <i>Verwante informatie: De afdrukkwaliteit controleren aan het einde van dit gedeelte.</i></p>
Tekens en regels zijn vlekkelig.	<p>Controleer de uitlijning.</p> <p>➤➤ <i>Verwante informatie: De afdrukuitlijning van uw machine van Brother controleren aan het einde van dit gedeelte.</i></p>
Op de afdruk zitten vlekken of het lijkt of de inkt vlekt.	<p>Zorg er bij gebruik van fotopapier voor dat het papier met de glanzende zijde naar beneden in de lade ligt en dat u de juiste papiersoort hebt ingesteld. Als u een foto vanaf de computer afdrukt, stelt u het mediatype in de printerdriver in.</p>
Fotopapier wordt niet goed ingevoerd.	<p>Wanneer u afdrukt op fotopapier van Brother, plaatst u een extra vel van hetzelfde fotopapier in de papierlade. U vindt dit extra vel in de verpakking van het papier.</p>
Kopieën bevatten zwarte vlekken.	<p>Zwarte vlekken op kopieën worden doorgaans veroorzaakt door vuil of correctievloeistof op de glazen strook. Reinig de glasplaat en het witte plastic erboven.</p> <p>➤➤ <i>Verwante informatie: De scanner schoonmaken aan het einde van dit gedeelte.</i></p> <p>Controleer of de vlek verwijderd is.</p>

Verwante informatie

- De scanner schoonmaken ➤➤ pagina 24
- De afdrukkwaliteit controleren ➤➤ pagina 24
- De afdrukuitlijning van uw machine van Brother controleren ➤➤ pagina 26

Printer of papier vastgelopen

Vastgelopen papier lokaliseren en verwijderen.

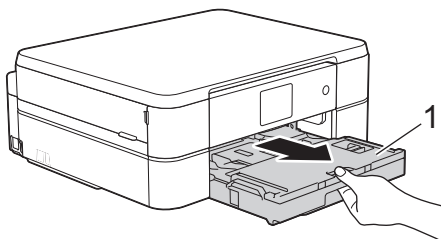
Verwante informatie

- Fout- en onderhoudsberichten >> pagina 29

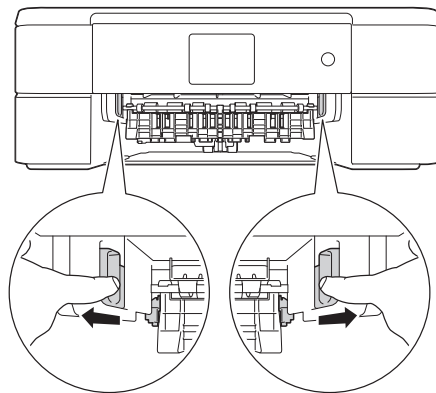
Papier is binnen en aan de voorkant van de machine vastgelopen (Storing A binnen/vooraan)

Als [Stor. A binnen/voor (Storing A binnen/vooraan)] of [Opnieuw storing A binnen/voor (Herhaal storing A binnen/vooraan)] op het LCD-scherm wordt weergegeven op het LCD-scherm wordt weergegeven, gaat u als volgt te werk:

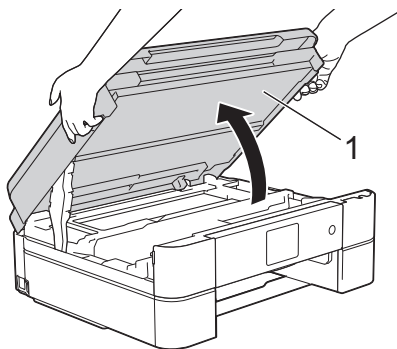
- 1 Haal de stekker van de machine uit het stopcontact.
- 2 Trek de papierlade (1) volledig uit de machine.



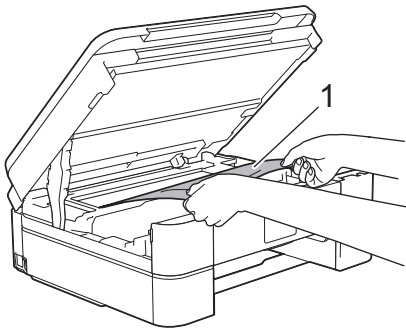
- 3 Trek de twee groene vergrendelingen in de machine opzij om het vastgelopen papier te verwijderen.



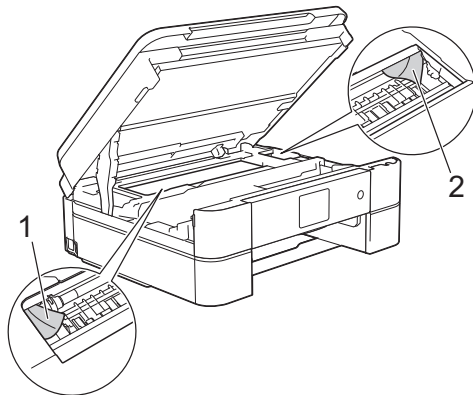
- 4 Plaats beide handen onder de plastic tabs aan beide zijden van de machine om het scannerdeksel (1) in de geopende stand te zetten.



- 5** Trek het vastgelopen papier (1) langzaam uit de machine.

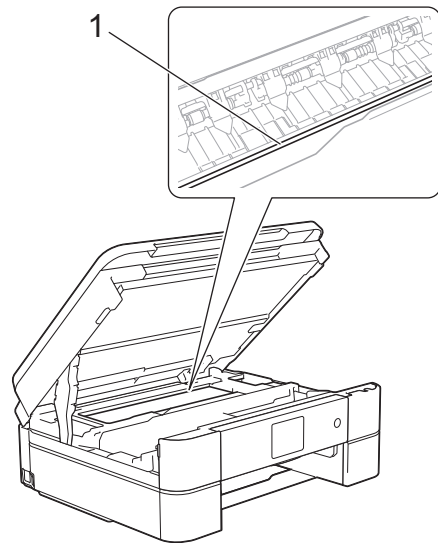


- 6** Als [Opnieuw storing A binnen/voor (Herhaal storing A binnen/vooraan)] wordt weergegeven op het LCD-scherm, verplaatst u de printkop (indien nodig) om eventueel papier uit dit gedeelte te verwijderen. Zorg ervoor dat er geen papierresten in de hoeken van de machine (1) en (2) achterblijven.

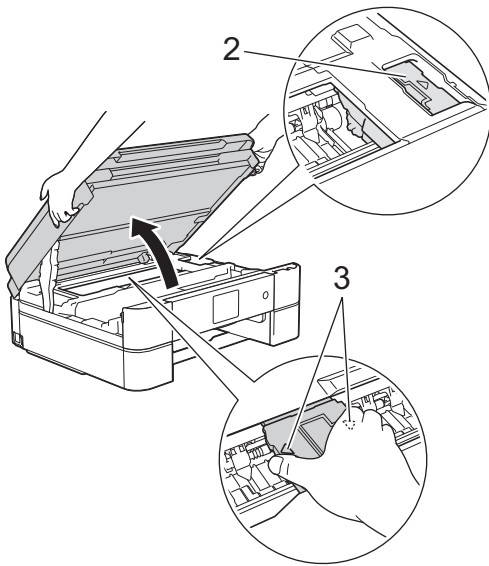


BELANGRIJK

- Raak de codeerstrip, de dunne plastic strip die over de breedte van de machine loopt (1), NIET aan. Hierdoor kan de machine beschadigd raken.

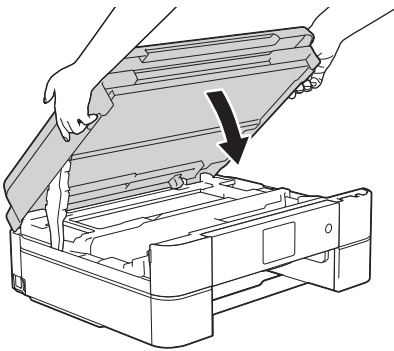


- Als de printkop zich in de rechterhoek bevindt, zoals in illustratie (2) wordt getoond, kunt u de printkop niet verplaatsen. Sluit de scannerklep en sluit het netsnoer opnieuw aan. Open nogmaals de scannerklep en houd  ingedrukt tot de printkop in het midden staat. Haal vervolgens de stekker van de machine uit het stopcontact en verwijder het papier.
- Als het papier onder de printkop is vastgelopen, moet u de stekker van de machine uit het stopcontact trekken en vervolgens de printkop bewegen om het papier te verwijderen.
Houd de delen met de driehoekjes erop vast om de printkop te verplaatsen, zoals in illustratie (3) wordt getoond.

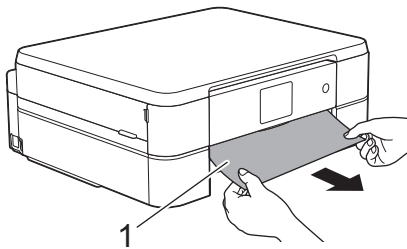


- Als u inkt op uw huid of kleding krijgt, wast u deze meteen af met zeep of een schoonmaakmiddel.

7 Sluit het scannerdeksel voorzichtig met beide handen.



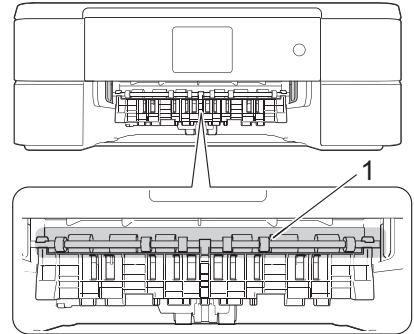
8 Trek het vastgelopen papier (1) langzaam uit de machine.



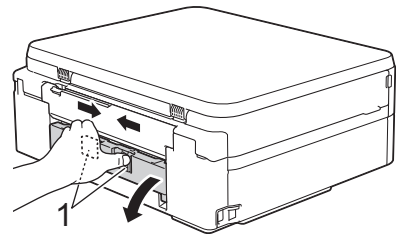
Als [Opnieuw storing A binnen/
voor (Herhaal storing A

binnen/vooraan)] op het LCD-scherm wordt weergegeven, gaat u als volgt te werk:

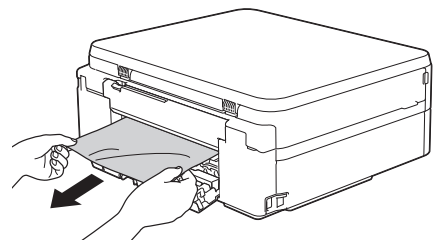
- a. Controleer zorgvuldig of zich nog vastgelopen papier in de machine (1) bevindt.



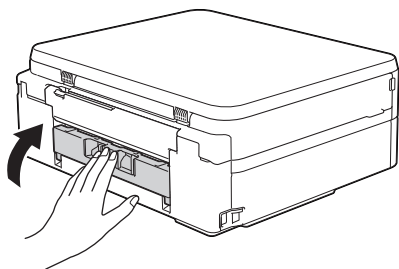
- b. Duw beide vergrendelingen (1) naar elkaar toe en open de klep ter verwijdering van vastgelopen papier aan de achterkant van de machine.



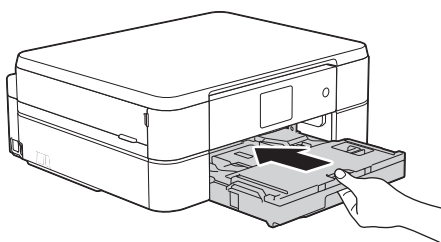
- c. Trek het vastgelopen papier langzaam uit de machine.



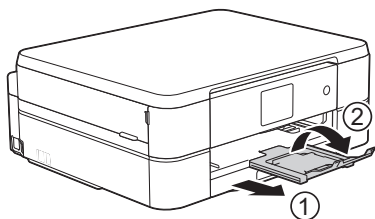
- d. Sluit de klep ter verwijdering van vastgelopen papier. Zorg dat de klep goed gesloten is.



- 9** Druk de papierlade stevig terug in de machine.



- 10** Laat de papierlade in de machine, trek de papiersteun (1) naar buiten tot deze vastklikt en vouw de papiersteunklep (2) vervolgens uit.



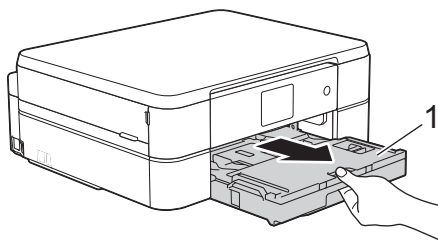
- 11** Sluit het netsnoer weer aan.

Papier is voor in de machine vastgelopen (Storing B vooraan)

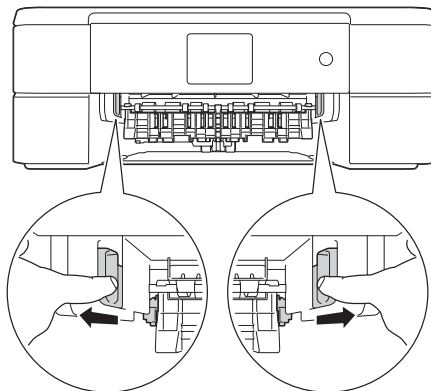
Als [Storing B voor (Storing B vooraan)] of [Opnieuw storing B voor (Herhaal storing B vooraan)] op het LCD-scherm wordt weergegeven, gaat u als volgt te werk:

- 1** Haal de stekker van de machine uit het stopcontact.

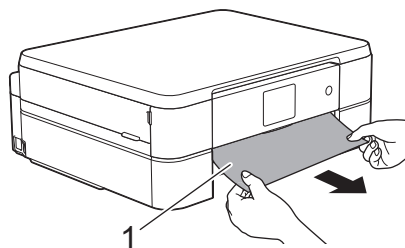
- 2** Trek de papierlade (1) volledig uit de machine.



- 3** Trek de twee groene vergrendelingen in de machine opzij om het vastgelopen papier te verwijderen.

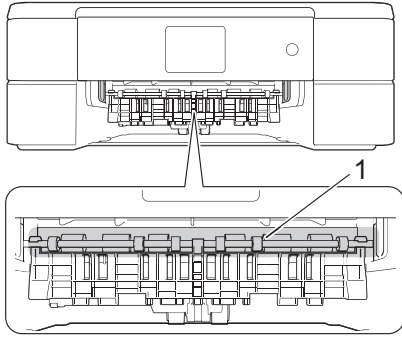


- 4** Trek het vastgelopen papier (1) langzaam eruit.

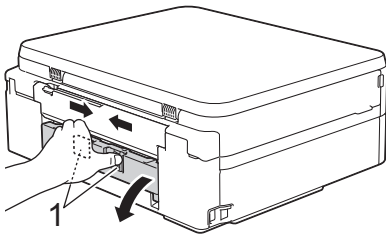


Als [Opnieuw storing B voor (Herhaal storing B vooraan)] op het LCD-scherm wordt weergegeven, gaat u als volgt te werk:

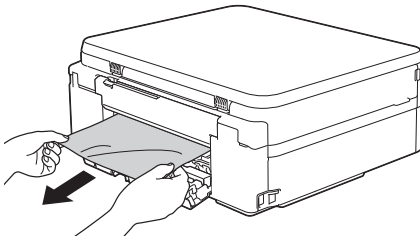
- a. Controleer zorgvuldig of zich nog vastgelopen papier in de machine (1) bevindt.



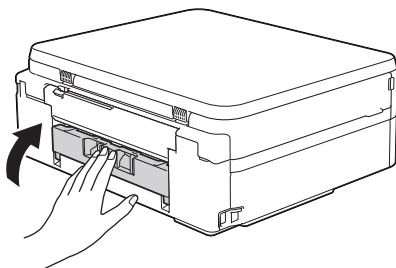
- b. Duw beide vergrendelingen (1) naar elkaar toe en open de klep ter verwijdering van vastgelopen papier aan de achterkant van de machine.



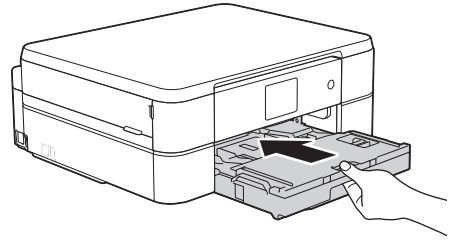
- c. Trek het vastgelopen papier langzaam uit de machine.



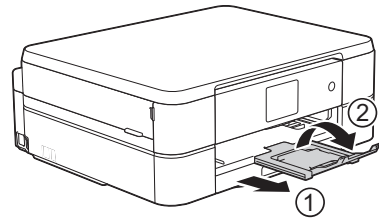
- d. Sluit de klep ter verwijdering van vastgelopen papier. Zorg dat de klep goed gesloten is.



- 5 Druk de papierlade stevig terug in de machine.



- 6 Laat de papierlade in de machine, trek de papiersteun (1) naar buiten tot deze vastklikt en vouw de papiersteunklep (2) vervolgens uit.

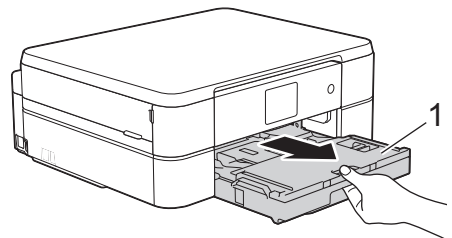


- 7 Sluit het netsnoer weer aan.

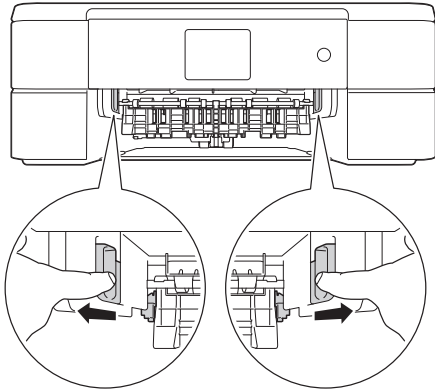
Papier is achter in de machine vastgelopen (Storing C achteraan)


Als op het LCD-scherm [Storing C achter (Storing C achteraan)] wordt weergegeven, gaat u als volgt te werk:

- 1 Haal de stekker van de machine uit het stopcontact.
- 2 Trek de papierlade (1) volledig uit de machine.

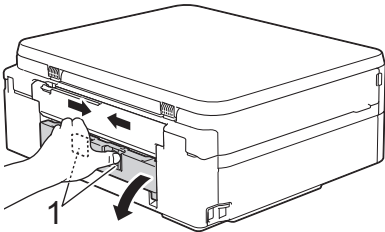


- 3** Trek de twee groene vergrendelingen in de machine opzij om het vastgelopen papier te verwijderen.

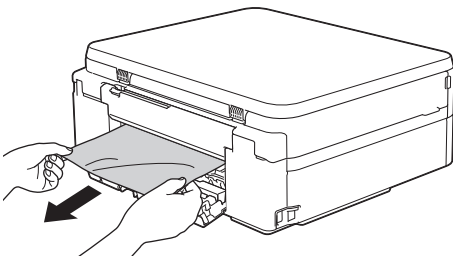


 Afhankelijk van het papierformaat is het over het algemeen gemakkelijker om vastgelopen papier via de voorkant van de machine te verwijderen dan via de achterkant.

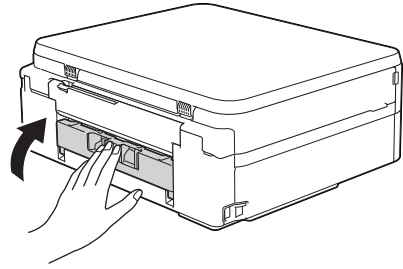
- 4** Duw beide vergrendelingen (1) naar elkaar toe en open de klep ter verwijdering van vastgelopen papier aan de achterkant van de machine.



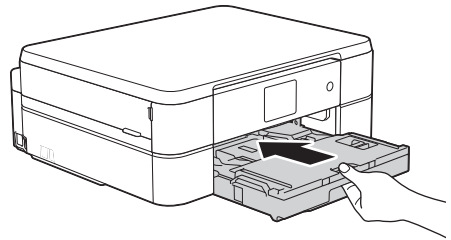
- 5** Trek het vastgelopen papier langzaam uit de machine.



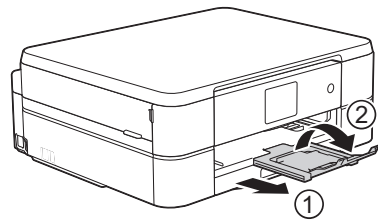
- 6** Sluit de klep ter verwijdering van vastgelopen papier. Zorg dat de klep goed gesloten is.



- 7** Druk de papierlade stevig terug in de machine.



- 8** Laat de papierlade in de machine, trek de papiersteun (1) naar buiten tot deze vastklikt en vouw de papiersteunklep (2) vervolgens uit.



- 9** Sluit het netsnoer weer aan.

Tekst invoeren in uw Brother-machine

- De beschikbare tekens kunnen per land verschillen.
- De toetsenbordindeling kan variëren al naar gelang de functie die u instelt.

Wanneer u tekst op uw Brother-machine moet invoeren, wordt een toetsenbord op het touchscreen weergegeven.



- Druk op om te schakelen tussen letters, cijfers en speciale tekens.
- Druk op om te schakelen tussen kleine letters en hoofdletters.
- Druk op of om de cursor naar links of rechts te verplaatsen.

Spaties invoegen

- Druk op [Spatie] om een spatie in te voegen. Of u kunt op drukken om de cursor te verplaatsen.

Corrigeren

- Als u een verkeerd teken hebt ingevoerd en dit wilt wijzigen, drukt u op of om het

onjuiste teken te markeren. Druk op en voer vervolgens het correcte teken in.

- Als u een teken wilt invoegen, drukt u op of om de cursor naar de juiste positie te verplaatsen. Vervolgens voert u het teken in.
- Druk op voor elk teken dat u wilt wissen, of houd ingedrukt om alle tekens te wissen.

Informatie met betrekking tot overeenstemming met verordening (EU) 801/2013


Stroomverbruik	DCP-J562DW
In netwerk, stand-by ¹	Circa 1,3 W

¹ Alle netwerkpoorten geactiveerd en aangesloten

Draadloos LAN inschakelen/uitschakelen

Druk op [Instell.] > [Alle instell.] > [Netwerk] > [WLAN Activeren (WLAN activeren)] > [Aan] of [Uit] om de draadloze netwerkverbinding in- of uit te schakelen.

Specificaties verbruiksartikelen

Inkt	De machine gebruikt afzonderlijke inktcartridges in zwart, geel, cyaan en magenta die geen onderdeel zijn van de printkopset.
Gebruiksduur van inktcartridge	De eerste keer dat u een set inktcartridges installeert, gebruikt de machine een hoeveelheid inkt om de inktleidingen te vullen voor afdrukken van hoge kwaliteit. Dit is een eenmalig proces. Nadat dit proces is uitgevoerd, gaan de cartridges die bij uw machine zijn geleverd minder lang mee dan standaardcartridges (80%). Met alle daaropvolgende inktcartridges kunt u het gespecificeerde aantal pagina's afdrukken.
Verbruiksartikelen	<p><Zwart, standaardrendement> LC221BK <Geel, standaardrendement> LC221Y <Cyaan, standaardrendement> LC221C <Magenta, standaardrendement> LC221M Zwart, geel, cyaan en magenta - circa 260 pagina's ¹</p> <p><Zwart, hoog rendement> LC223BK <Geel, hoog rendement> LC223Y <Cyaan, hoog rendement> LC223C <Magenta, hoog rendement> LC223M Zwart, geel, cyaan en magenta - circa 550 pagina's ¹</p> <p>Ga voor meer informatie over verbruiksartikelen naar http://www.brother.com/pageyield</p>
Wat is Innobella? 	<p>Innobella is een assortiment verbruiksartikelen van Brother. De naam 'Innobella' is een samentrekking van de woorden 'innovatie' en 'bella' (het Italiaanse woord voor 'mooi') en verwijst naar de innovatieve Brother-technologie die u mooie en duurzame afdrukresultaten biedt.</p> <p>Brother beveelt glanzend Innobella-fotopapier (BP71-serie) aan voor het afdrukken van hoogwaardige foto's. Met Innobella-inkt en -papier maakt u in een handomdraai prachtige afdrukken.</p>

¹ Het opgegeven gemiddelde gebruik per cartridge is conform ISO/IEC 24711



Als u Windows® gebruikt, dubbelklikt u op het pictogram van het Brother CreativeCenter  op uw bureaublad om toegang te krijgen tot onze **GRATIS** website waar u met foto's, tekst en een beetje creativiteit gemakkelijk aangepaste materialen kunt creëren en afdrukken voor zakelijk of privégebruik.

Mac-gebruikers hebben toegang tot het Brother CreativeCenter via dit internetadres:

<http://www.brother.com/creativecenter>

Verwante informatie

- Fout- en onderhoudsberichten >> pagina 29
-

A

Afdrukken.....	14
kwaliteit controleren.....	24
uitlijning controleren.....	26

D

Document	
hoe te laden.....	17, 21
Draadloos LAN-rapport.....	35

E

Envelop.....	9
--------------	---

F

Fotopapierlade.....	9
Foutmeldingen.....	29

K

Kopiëren.....	17
instellingen.....	18

O

Overzicht bedieningspaneel.....	1
---------------------------------	---

P

Papier	
papier controleren, instelling.....	12
plaatsen	7
PhotoCapture Center.....	23
Problemen oplossen	
fout- en onderhoudsberichten	29
papierstoringen	41
problemen met afdrukken of scannen	
.....	38

R

Reinigen	
scanner.....	24

S

Scannen.....	20
Sleuf voor handmatige invoer.....	9
Storingen	
papier.....	41

T

Tekst invoeren.....	47
---------------------	----

V

Verbruiksartikelen.....	48
-------------------------	----

brother

Bezoek ons op World Wide Web
<http://www.brother.com>

Vervaardigd uit 100% kringlooppapier
(met uitzondering van omslag)



LEW918009-00
DUT
Versie 0