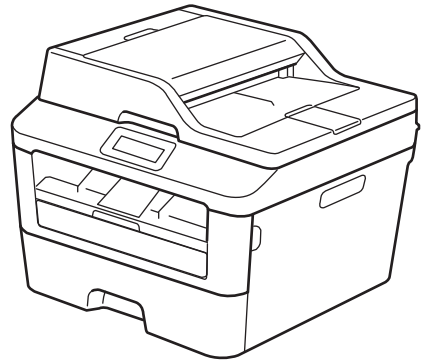




# Basis gebruikershandleiding

**DCP-L2560DW**  
**MFC-L2720DW**  
**MFC-L2740DW**



#### **Online Gebruikershandleiding**

Deze Basis gebruikershandleiding bevat geen informatie over het apparaat.

Voor meer gedetailleerde informatie, lees de Online Gebruikershandleiding op [solutions.brother.com/manuals](https://solutions.brother.com/manuals)



## Als u de klantenservice moet bellen

Vul deze gegevens in om deze later eenvoudig te kunnen raadplegen:

**Modelnummer:** DCP-L2560DW/MFC-L2720DW/MFC-L2740DW  
(Omcirkel uw modelnummer)

**Serienummer:** <sup>1</sup> \_\_\_\_\_

**Aankoopdatum:** \_\_\_\_\_

**Aankoopplaats:** \_\_\_\_\_

<sup>1</sup> Het serienummer staat op de achterkant van de machine. Bewaar deze gebruikershandleiding samen met uw kassabon als bewijs van uw aankoop, in geval van diefstal, brand of service in geval van garantie.

Registreer uw product online op

<http://www.brother.com/html/registration>

Door uw product bij Brother te registreren, wordt u geregistreerd als de originele eigenaar van het product. Uw registratie bij Brother:

- kan dienen als bevestiging van de aankoopdatum van uw product mocht u uw ontvangstbewijs verliezen;
- kan een verzekeringsvordering ondersteunen in het geval van door de verzekering gedekt productverlies; en
- helpt ons u in te lichten over verbeteringen aan uw product en speciale aanbiedingen.

De handigste en meest efficiënte manier om uw nieuwe product te registreren is online via <http://www.brother.com/html/registration>.

## Voor de recentste driverupdates

Ga naar de pagina **Downloads** voor uw model in het Brother Solutions Center op <http://support.brother.com> om drivers te downloaden.

Om de prestatie van uw machine up-to-date te houden, controleert u daar de recentste firmware-upgrades.

# De Online Gebruikershandleiding helpt u om alles uit uw machine te halen

## Snellere navigatie!

- ✓ Zoekvak
- ✓ Navigatie-index in een afzonderlijk paneel

## Uitgebreid!

- ✓ Elk onderwerp in één gids

## Vereenvoudigde lay-out!

- ✓ Biedt stap-voor-stap instructies
- ✓ Functieoverzicht bovenaan de pagina



1. Zoekvak


2. Navigatie

3. Overzicht

4. Stap-voor-stap

## Waar kan ik deze handleiding vinden?

(Windows®)

Klik op  (Start) > **Alle programma's** > **Brother** > **Brother Utilities** > **Brother MFC-XXXX series** > **Ondersteuning** > **Gebruikershandleidingen**.

(Windows® 8)

Tik of klik op  (**Brother Utilities**) > **Brother MFC-XXXX series** > **Ondersteuning** > **Gebruikershandleidingen**.

(Selecteer uw model in de vervolgkeuzelijst indien nog niet geselecteerd.)

(Macintosh of andere opties)

Ga naar de pagina **Handleidingen** voor uw model in het Brother Solutions Center op <http://support.brother.com> om handleidingen te downloaden.

# Als u vragen of problemen hebt, neem dan een kijkje in onze veelgestelde vragen.





Biedt diverse zoekmogelijkheden!

Geeft verwante vragen weer voor meer informatie

Ontvangt regelmatige updates op basis van klantenfeedback

## Veelgestelde vragen en probleemoplossing

Per categorie [Populair](#) [Nieuw](#)

-  **Hoe... / probleemoplossing**
  - ▶ [Foutmeldingen](#) ▶ [Papiertoevoer/papierstoring](#) ▶ [Afdrukken](#)
  - ▶ [Scannen](#) ▶ [Kopiëren](#) ▶ [Telefoon](#) ▶ [Fax](#) ▶ [Mobiel](#) ▶ [Cloud](#)
-  **Installatie / instellingen**
  - ▶ [Productinstallatie](#) ▶ [Driver/software](#)
-  **Verbruiksartikelen en toebehoren / routineonderhoud**
  - ▶ [Verbruiksartikelen/papier/toebehoren](#) ▶ [Reinigen](#)
-  **Overige**
  - ▶ [Specificaties](#) ▶ [Ondersteunde besturingssystemen](#)
  - ▶ [Veelgestelde vragen met video](#)

**Zoeken op trefwoord(en)**

[▶ Zoeken op het id-nummer van de vraag](#)

[Zoeken](#)

Per categorie [Populair](#) [Nieuw](#)

Aangezien het Brother Solutions Center regelmatig wordt bijgewerkt, kan deze schermafbeelding zonder kennisgeving worden gewijzigd.

**Waar kan ik deze veelgestelde vragen vinden?**

Brother Solutions Center

<http://support.brother.com>

# Definities van opmerkingen

We gebruiken de volgende symbolen en afspraken doorheen deze Gebruikershandleiding:

## **WAARSCHUWING**

WAARSCHUWING wijst op een mogelijk gevaarlijke situatie die, indien niet voorkomen, kan leiden tot de dood of ernstig letsel.

## **VOORZICHTIG**

VOORZICHTIG wijst op een mogelijk gevaarlijke situatie die, indien niet voorkomen, kan leiden tot kleine of matige letsels.

## **BELANGRIJK**

BELANGRIJK wijst op een mogelijk gevaarlijke situatie die, indien niet voorkomen, kan leiden tot schade aan de eigendom of verlies van productfunctionaliteit.

## **OPMERKING**

OPMERKING bepaalt de operationele omgeving, de voorwaarden voor installatie of speciale gebruiksvoorwaarden.



Tips pictogrammen bieden nuttige hints en aanvullende informatie.



Pictogrammen voor elektrisch gevaar wijzen u op een risico op elektrische schok.



Pictogrammen voor brandgevaar wijzen u op een risico op brand.



Heet oppervlak-pictogrammen waarschuwen u om geen warme machineonderdelen aan te raken.



Verbodspictogrammen wijzen op acties die u niet mag uitvoeren.

### **Vet**

Woorden in het vet wijzen op knoppen op het bedieningspaneel van de machine of het computerscherm.

### ***Cursief***

Cursief gedrukte tekst legt de nadruk op een belangrijk punt of verwijst naar een verwant onderwerp.

## **Courier New**

Het lettertype Courier New wijst op berichten die op de LCD van de machine worden weergegeven.

## **Samenstelling en publicatie**

Deze handleiding werd samengesteld en gepubliceerd om de recentste informatie over productveiligheid op het tijdstip van publicatie te bieden. De informatie in deze handleiding kan worden gewijzigd.

De recentste handleiding vindt u op <http://support.brother.com>.



# Inhoudsopgave

## Basis gebruikershandleiding

<b>1</b>	<b>Algemene informatie</b> .....	<b>1</b>
	Overzicht bedieningspaneel .....	1
	Overzicht touchscreen LCD.....	3
	Hoe navigeren op de touchscreen LCD .....	5
	Toegang krijgen tot Brother Utilities.....	6
	Vorbereidende installatie .....	7
	De datum en tijd instellen .....	7
	Het belvolume aanpassen .....	7
	Het volume van de waarschuwingstoon aanpassen.....	7
	Het luidspreekervolume aanpassen .....	7
<b>2</b>	<b>Papierverwerking</b> .....	<b>8</b>
	Papier plaatsen.....	8
	Plaatsen en afdrucken met behulp van de papierlade.....	8
	Grootte controleren instellen.....	9
	Het papierformaat wijzigen .....	9
	Het papiertype wijzigen .....	10
	Aanbevolen afdrukmedia .....	10
	Speciaal papier gebruiken .....	11
<b>3</b>	<b>Afdrukken</b> .....	<b>12</b>
	Afdrukken vanaf uw computer (Windows®).....	12
	Druk een document af (Windows®) .....	12
	Druk op beide zijden van het papier (Windows®) .....	12
	Druk meer dan één pagina af op één vel papier (N-in-1) (Windows®) .....	13
	Afdrukken op enveloppen, dik papier of etiketten .....	14
	Afdrukken op normaal papier, dun papier, kringlooppapier of bankpostpapier met behulp van de sleuf voor handmatige invoer .....	16
<b>4</b>	<b>Kopiëren</b> .....	<b>18</b>
	Een document kopiëren.....	18
	Kopieerinstellingen .....	19
	Kopieeroptie.....	19
	Meerdere pagina's op beide zijden van het papier kopiëren .....	21
	Een tweezijdig document kopiëren met behulp van de ADF (automatische documentinvoer) .....	22
	Een tweezijdig document kopiëren met behulp van de glasplaat .....	23
	Beide zijden van een identiteitskaart op één pagina kopiëren.....	24

<b>5</b>	<b>Scannen</b> .....	<b>26</b>
	Scannen vanaf uw computer (Windows®).....	26
	Gescande gegevens en foto's als PDF-bestand naar een map opslaan met behulp van de Geavanceerde modus van ControlCenter4 (Windows®).....	26
	Scannen met behulp van de scanknop op uw Brother-machine .....	27
	Scannen met behulp van de scanknop op de machine .....	27
<b>6</b>	<b>Faxen</b> .....	<b>29</b>
	Vóór het faxen .....	29
	Uw stations-ID instellen .....	29
	De compatibiliteit van de telefoonlijn instellen voor interferentie en VoIP-systemen .....	30
	Ontvangstmodus.....	30
	Kies de juiste ontvangstmodus .....	32
	De F/T-beltijd (snel dubbel belsignaal) instellen .....	33
	Stel het aantal keren in dat de machine overgaat voordat deze antwoordt (Belvertraging) .....	33
	Nummers opslaan .....	34
	Adresboeknummers opslaan .....	34
	Namen of nummers in het adresboek wijzigen of wissen.....	34
	Telefoondiensten en externe apparaten .....	36
	Voicemail .....	36
	Voice Over Internet Protocol (VoIP).....	36
	Aansluiting van een extern antwoordapparaat .....	36
	Externe en tweede toestellen .....	36
	Een fax verzenden en ontvangen met behulp van uw machine .....	37
	Een fax verzenden.....	37
	Faxen met behulp van uw computer (PC-FAX).....	39
	Faxen zenden vanaf uw computer.....	39
	Faxen ontvangen op uw computer (alleen Windows®).....	39
<b>A</b>	<b>Problemen oplossen</b> .....	<b>41</b>
	Het probleem identificeren.....	41
	Fout- en onderhoudsberichten .....	42
	Problemen met fax en telefoon.....	47
	Problemen oplossen voor andere faxproblemen .....	48
	Problemen met afdrucken of scannen.....	49
	Vastgelopen documenten en papier .....	51
	Het vastgelopen document of papier zoeken .....	51
	Vastgelopen documenten verwijderen.....	51
	Het vastgelopen papier verwijderen .....	52
<b>B</b>	<b>Appendix</b> .....	<b>59</b>
	Hoe tekst invoeren in uw machine van Brother .....	59

Verbruiksartikelen .....61

**C** Index ..... 62

## Overzicht bedieningspaneel



### 1. Liquid Crystal Display (LCD) touchscreen

Krijg toegang tot menu's en opties door erop te drukken op dit touchscreen.

### 2. Touchpaneel



(Terug)

Druk hierop om terug te gaan naar het vorige menu.



(Home)

Druk hierop om terug te keren naar het Home-scherm.



(Annuleren)

Druk hierop om een bewerking te annuleren (beschikbaar wanneer rood verlicht).

### Kiestoetsen (numerieke knoppen)

Druk op de cijfers op het touchpaneel om telefoon- of faxnummers te bellen en om het aantal exemplaren in te voeren.

### 3. Stroom Aan/uit

- Schakel de machine in door op te drukken.
- Schakel de machine uit door ingedrukt te houden. De touchscreen LCD geeft **Afsluiten** weer en blijft enkele seconden aan tot het zichzelf uitschakelt. Als u een externe telefoon of antwoordapparaat hebt aangesloten, is het steeds beschikbaar.

#### 4. (Wi-Fi)

Wanneer het **WiFi**-licht aan is, is uw machine van Brother met een draadloos toegangspunt verbonden. Wanneer het **WiFi**-licht knippert, is de draadloze verbinding uitgeschakeld of is uw machine bezig om zich met een draadloos toegangspunt te verbinden.

# Overzicht touchscreen LCD

Verkrijg toegang tot de gewenste modusknop door op ◀ of ▶ te drukken.

Vanaf de Home-schermen hebt u toegang tot Wi-Fi instellen, snelkoppelingen, tonerniveau en instellingenschermen.

Dit scherm geeft de machinestatus weer wanneer de machine inactief is. Dit Home-scherm wordt ook het Gereedscherm genoemd. Wanneer het wordt weergegeven, betekent dit dat uw machine Gereed is voor de volgende opdracht.

De beschikbare functies variëren afhankelijk van uw model.



## 1. Datum & tijd

Geeft de datum en tijd weer die op de machine zijn ingesteld.

## 2. Modi

-  **Fax**

Druk hierop om toegang te krijgen tot de faxmodus.

-  **Kopiëren**

Druk hierop om toegang te krijgen tot de kopieermodus.

-  **Scannen**

Druk hierop om toegang te krijgen tot de scanmodus.

-  **Web**


Druk hierop om de Brother-machine te verbinden met een internetservice. Meer informatie ►► *Handleiding Web Connect* Ga naar de pagina **Handleidingen** voor uw model in het Brother Solutions Center op <http://support.brother.com> om de handleiding te downloaden.

-  **Apps**

Druk hierop om de Brother-machine te verbinden met de Brother Apps-service. Meer informatie ►► *Handleiding Web Connect* Ga naar de pagina **Handleidingen** voor uw model in het Brother Solutions Center op <http://support.brother.com> om de handleiding te downloaden.

-  **Veilig afdrukken**

Druk hierop om toegang te krijgen tot de optie **Veilig afdrukken**.


-  **2op1 (id) Kopiëren**

Druk hierop om toegang te krijgen tot de 2-in-1 (ID) kopieeroptie.

## 3. **Wireless Status**

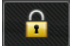
Als u een draadloze verbinding gebruikt, geeft een indicator met vier niveaus op elk van de Home-schermen de kracht van het huidige draadloze signaal weer.



- Als u  ziet aan de bovenkant van het scherm, drukt u erop om draadloze instellingen te configureren.


4.  **Instell.**

Druk hierop om toegang te krijgen tot het **Instell.**-menu.

Als Secure Function Lock of Setting Lock ingeschakeld is, wordt er een pictogram van een hangslot  weergegeven op het LCD-scherm. U moet de machine ontgrendelen om instellingen te kunnen aanpassen.

5.  **Toner**

Geeft de resterende levensduur van de toner weer. Druk hierop om toegang te krijgen tot het **Toner**-menu.

Wanneer de tonercartridge bijna leeg is of een probleem ondervindt, verschijnt het foutpictogram  op het tonerpictogram.

6.  **Snelkopp.**

Druk hierop om snelkoppelingen aan te maken voor veelgebruikte handelingen zoals een fax verzenden, een kopie maken, scannen en Web Connect gebruiken.



- Er zijn drie schermen voor snelkoppelingen beschikbaar, met maximaal vier snelkoppelingen op elk scherm voor snelkoppelingen. Er zijn dus in totaal 12 snelkoppelingen beschikbaar.
- Om de andere schermen voor snelkoppelingen weer te geven, drukt u op ◀ of ▶.

### Bewaarde fax(en)





Het aantal ontvangen faxen in het geheugen wordt bovenaan het scherm weergegeven.

Druk op **Afdr.** om de faxen af te drukken.

### Waarschuwingspictogram



Het waarschuwingspictogram  verschijnt wanneer er een fout of onderhoudsbericht is; druk op **Details** om het te bekijken en druk vervolgens op  om terug te keren naar Gereed.

### OPMERKING

- Dit product maakt gebruik van het lettertype van ARPHIC TECHNOLOGY CO., LTD.

# Hoe navigeren op de touchscreen LCD

Druk met uw vinger op de LCD om deze te bedienen. Om alle opties weer te geven en er toegang toe te krijgen, drukt u op ◀▶ of ▲▼ op de LCD om erdoor te bladeren.

De volgende stappen leggen uit hoe u navigeert door het wijzigen van een machine-instelling. In dit voorbeeld wordt de instelling van de achtergrond van de LCD gewijzigd van Licht naar Half.

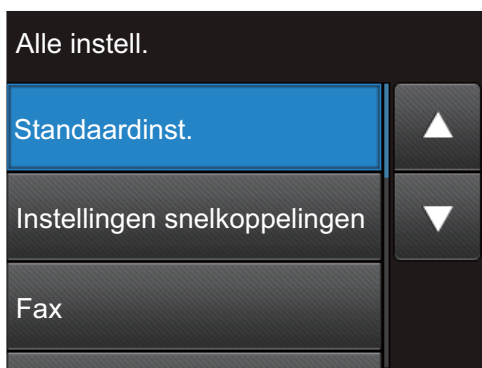
## BELANGRIJK

Druk **NOOIT** op de LCD met een scherp voorwerp zoals een pen of stylus. Dit kan de machine beschadigen.

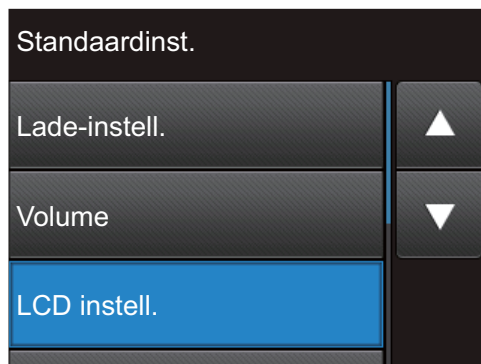
## OPMERKING

Raak de LCD **NOOIT** aan onmiddellijk nadat u het netsnoer in het stopcontact stak of de machine inschakelde. Dit kan een storing veroorzaken.

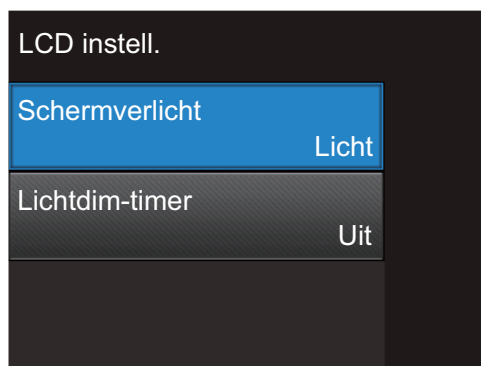
- 1 Druk op  (Instell.).
- 2 Druk op Alle instell..
- 3 Druk op ▲ of ▼ om de optie Standaardinst. weer te geven en druk vervolgens op Standaardinst..



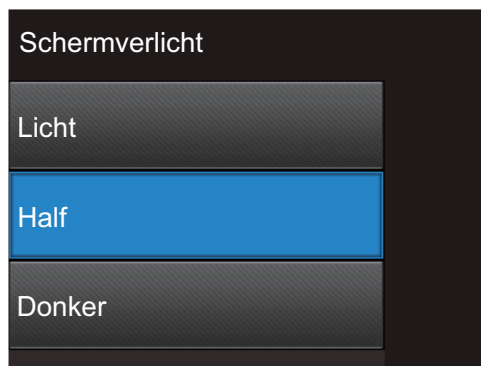
- 4 Druk op ▲ of ▼ om de optie LCD instell. weer te geven en druk vervolgens op LCD instell..




- 5 Druk op Schermverlicht.



- 6 Druk op Half.



- 7 Druk op .




# Toegang krijgen tot Brother Utilities


**Brother Utilities** is een programma om toepassingen op te starten die handige toegang tot alle op uw apparaat geïnstalleerde Brother-toepassingen biedt.

**1** Voer een van de volgende stappen uit:

- (Windows® XP, Windows Vista®, Windows® 7, Windows Server® 2003, Windows Server® 2008 en Windows Server® 2008 R2)

Klik op  **Starten > Alle programma's > Brother > Brother Utilities**.

- (Windows® 8 en Windows Server® 2012)

Tik of klik op  (**Brother Utilities**) op het **Start**-scherm of op het bureaublad.

- (Windows® 8.1 en Windows Server® 2012 R2 )

Verplaats uw muis naar de benedenlinkerhoek van het **Start**-scherm en klik op  (als u een aanraakapparaat gebruikt, veegt u van de onderkant van het **Start**-scherm naar boven om het **Apps**-scherm te laten verschijnen). Wanneer het **Apps**-scherm verschijnt, tikt of klikt u op  (**Brother Utilities**).

**2** Selecteer **Brother MFC-XXXX series** (waarbij XXXX uw modelnaam is).

**3** Selecteer de bewerking die u wilt gebruiken.



# Vorbereidende installatie


## De datum en tijd instellen

**Gerelateerde modellen:**  
MFC-L2720DW/MFC-L2740DW


- 1 Druk op  (Instell.) > Alle instell. > Stand.instel. > Datum en tijd > Datum.
- 2 Voer de laatste twee cijfers van het jaar met behulp van de LCD in en druk vervolgens op OK.
- 3 Voer de twee cijfers voor de maand met behulp van de LCD in en druk vervolgens op OK.
- 4 Voer de twee cijfers voor de dag met behulp van de LCD in en druk vervolgens op OK.
- 5 Druk op Tijd.
- 6 Voer de tijd (in 24-uurindeling) met behulp van de LCD in en druk vervolgens op OK.  
  
(Bijvoorbeeld: voer 19:45 in voor 7:45 PM.)
- 7 Druk op .

## Het belvolume aanpassen

**Gerelateerde modellen:**  
MFC-L2720DW/MFC-L2740DW

- 1 Druk op  (Instell.) > Alle instell. > Standaardinst. > Volume > Belvolume.


- 2 Druk op ▲ of ▼ om de optie Uit, Laag, Half of Hoog weer te geven en druk vervolgens op de gewenste optie.

- 3 Druk op .

## Het volume van de waarschuwingstoon aanpassen

Wanneer de waarschuwingstoon aanstaat zal de machine een geluidssignaal geven, wanneer u op een knop drukt, een vergissing maakt of een fax verzendt of ontvangt. U kunt kiezen uit een aantal volumeniveaus.


- 1 Druk op  (Instell.) > Alle instell. > Standaardinst. > Volume > Piepen.
- 2 Druk op ▲ of ▼ om de optie Uit, Laag, Half of Hoog weer te geven en druk vervolgens op de gewenste optie.

- 3 Druk op .

## Het luidsprekervolume aanpassen

**Gerelateerde modellen:**  
MFC-L2720DW/MFC-L2740DW

- 1 Druk op  (Instell.) > Alle instell. > Standaardinst. > Volume > Luidspreker.
- 2 Druk op ▲ of ▼ om de optie Uit, Laag, Half of Hoog weer te geven en druk vervolgens op de gewenste optie.

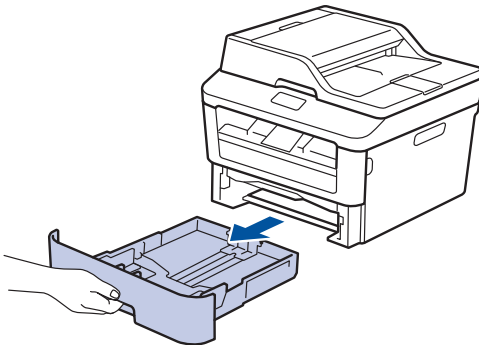
- 3 Druk op .

## Papier plaatsen

### Plaatsen en afdrukken met behulp van de papierlade

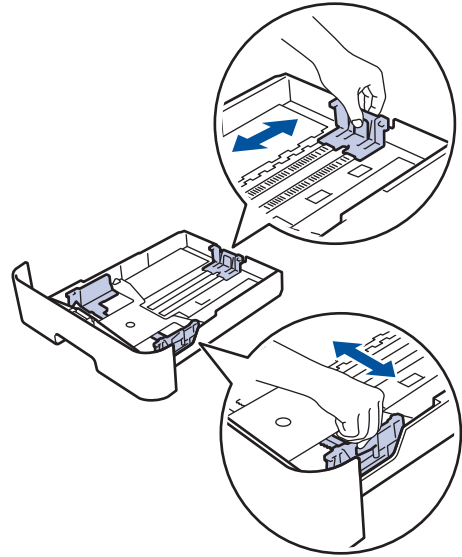
- Als de instelling **Formaat** controleren ingesteld is op **Aan** en u de papierlade uit de machine trekt, wordt er een melding weergegeven op het LCD-scherm met de vraag of u het papierformaat wilt wijzigen. Wijzig indien nodig de instellingen voor het papierformaat en papiertype aan de hand van de aanwijzingen op het scherm.
- Wanneer u papier van een ander formaat in de lade plaatst, moet u het papierformaat in de machine of op uw computer meteen ook wijzigen.

- 1 Trek de papierlade volledig uit de machine.



- 2 Druk op en schuif de papiergeleiders zodat het papier past.

Druk op de groene ontgrendelingshendels om de papiergeleiders te schuiven.



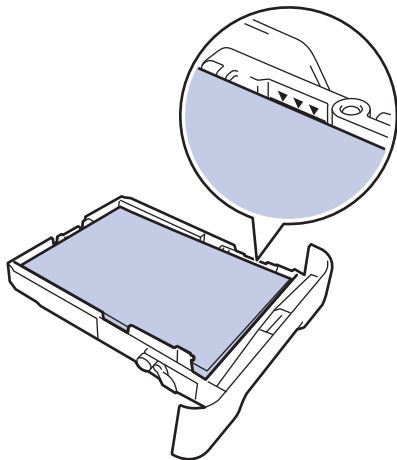
- 3 Waaier de stapel papier goed.
- 4 Zorg ervoor dat het afdrukoppervlak in de papierlade *naar onder* ligt.



Plaats **NOOIT** verschillende soorten papier tegelijkertijd in de papierlade. Hierdoor kan papier vastlopen of slecht worden ingevoerd.

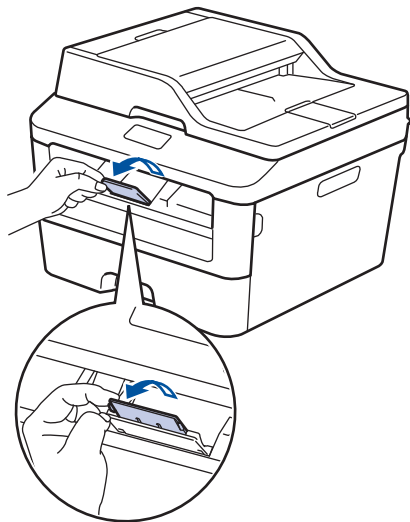
- 5** Zorg ervoor dat het papier zich onder de maximum makering bevindt (▼▼▼).

Als u de papierlade te hoog vult, kan het papier vastlopen.




- 6** Druk de papierlade voorzichtig volledig in de machine.

- 7** Til de steunklep op zodat het papier niet van de uitvoerlade valt.




- 8** Stuur uw afdruktaak naar de machine.

 Wijzig de afdrukvoorkeuren in het dialoogvenster Afdrukken vooraleer u de afdruktaak verstuurt vanaf uw computer.


## Grootte controleren instellen

De instelling Formaat controleren van uw Brother-machine zorgt ervoor dat de machine bij het verwijderen van de papierlade een melding weergeeft met de vraag of u het papierformaat hebt gewijzigd.

De standaardinstelling is Aan.


- 1** Druk op  (Instell.) > Alle instell. > Standaardinst. > Lade- instelling > Contr. formaat.

- 2** Druk op Aan of Uit.

- 3** Druk op .

## Het papierformaat wijzigen

Wanneer u de grootte wijzigt van het papier dat u in de lade plaatst, moet u de instelling voor de papiergrootte op de LCD meteen ook wijzigen.

- 1** Druk op  (Instell.) > Alle instell. > Standaardinst. > Lade- instelling > Papierformaat.

- 2** Druk op ▲ of ▼ om de optie A4, Letter, A5, A5 L, A6, Executive, Legal of Folio weer te geven en druk op de gewenste optie.

- 3** Druk op .

## Het papiertype wijzigen

Om de beste afdrukkwaliteit te verkrijgen, stelt u de machine in voor de papiersoort die u gebruikt.

- 1 Druk op  (Instell.) > Alle instell. > Standaardinst. > Lade- instelling > Papiersoort.
- 2 Druk op ▲ of ▼ om de optie Dun, Normaal pap., Dik, Dikker of Kringlooppapier weer te geven en druk vervolgens op de gewenste optie.
- 3 Druk op .

## Aanbevolen afdrukmedia

Om de beste afdrukkwaliteit te verkrijgen, raden wij u aan het papier in de tabel te gebruiken.

Papiertype	Item
Gewoon papier	Xerox Premier TCF 80 g/m <sup>2</sup>
	Xerox Business 80 g/m <sup>2</sup>
Kringlooppapier	Steinbeis Evolution White 80 g/m <sup>2</sup>
Etiketten	Avery laser label L7163
Enveloppen	Antalis River series (DL)

# Speciaal papier gebruiken

Maak altijd eerst een proefafdruk voordat u papier aanschaft om zeker te zijn van het gewenste resultaat.

- Gebruik GEEN inkjetpapier; het kan leiden tot vastgelopen papier of schade aan de machine.
- Als u bankpostpapier, papier met een ruw oppervlak of papier dat is gekreukeld of gevouwen gebruikt, kan het afdrukresultaat tegenvallen.

## BELANGRIJK

Sommige typen papier bieden niet het gewenste resultaat of kunnen schade veroorzaken aan de machine.

Gebruik GEEN papier:

- met een grove textuur
- dat extreem glad of glanzend is
- dat gekruld of scheef is
- dat gecoat is of een chemische vernislaag heeft
- dat beschadigd, gekreukeld of gevouwen is
- dat het in deze handleiding aanbevolen gewicht overschrijdt
- met tabs en nietjes
- met een briefhoofd dat thermografisch gedrukt is of met inkt die niet tegen hoge temperaturen bestand is
- dat uit meerdere delen bestaat of zonder carbon
- dat is bedoeld voor inkjetprinters

Als u een van de bovenstaande typen papier gebruikt, kan de machine beschadigd raken. Dergelijke schade wordt niet door de garantie of de service-overeenkomst van Brother gedekt.

## Afdrukken vanaf uw computer (Windows®)

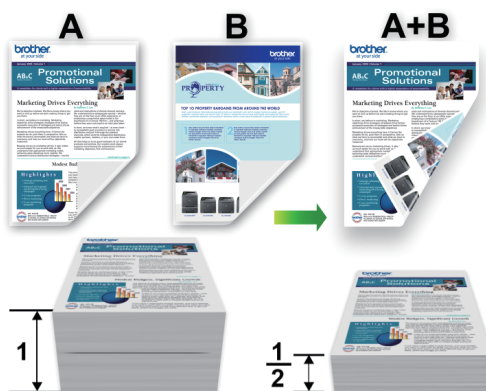
### Druk een document af (Windows®)

- 1 Selecteer het afdrukcommando in uw toepassing.
- 2 Selecteer **Brother MFC-XXXX series** (waarbij XXXX uw modelnaam is).
- 3 Klik op **OK**.
- 4 Beëindig uw afdruktaak.



Meer informatie >> [Online Gebruikershandleiding: Een document afdrukken](#)

### Druk op beide zijden van het papier (Windows®)



- Selecteer A4-papier wanneer u de optie voor automatisch tweezijdig afdrukken gebruikt.

- 1 Selecteer het afdrukcommando in uw toepassing.
- 2 Selecteer **Brother MFC-XXXX series** (waarbij XXXX de naam is van uw model) en klik vervolgens op de knop afdrukeigenschappen of voorkeuren. Het venster van de printerdriver wordt weergegeven.
- 3 Klik op de vervolgkeuzelijst **Tweezijdig/boekje** en selecteer de optie **Tweezijdig**.
- 4 Klik op de knop **Instellingen voor tweezijdig**.
- 5 Selecteer een optie uit het menu **Type tweezijdig**.

- 6 Klik op **OK**.
- 7 Klik opnieuw op **OK** en voltooi vervolgens uw afdruktaak.

## Druk meer dan één pagina af op één vel papier (N-in-1) (Windows®)



- 1 Selecteer het afdrukcommando in uw toepassing.
- 2 Selecteer **Brother MFC-XXXX series** (waarbij XXXX de naam is van uw model) en klik vervolgens op de knop afdrukeigenschappen of voorkeuren.  
Het venster van de printerdriver wordt weergegeven.
- 3 Klik op de vervolgkeuzelijst **Meerdere pag. afdrukken** en selecteer de optie **2 op 1, 4 op 1, 9 op 1, 16 op 1** of **25 op 1**.
- 4 Klik op **OK**.
- 5 Beëindig uw afdruktaak.

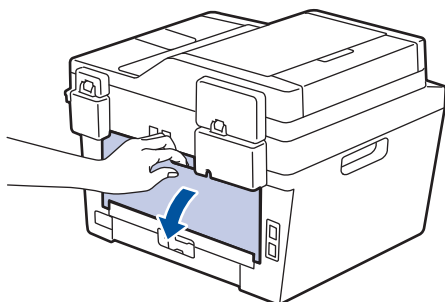


## Afdrukken op enveloppen, dik papier of etiketten

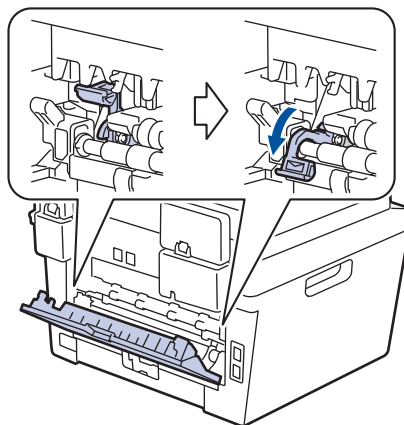
Wanneer het achterdekseel (documentuitvoer met bedrukte zijde naar boven) naar omlaag is getrokken, heeft de machine een recht papierpad van de sleuf voor handmatige invoer vooraan de machine door de achterkant van de machine en tot de documentuitvoer met bedrukte zijde naar boven. Gebruik deze handmatige invoer- en uitvoermethode voor afdrukken op dik papier of enveloppen.

- Plaats het papier of de enveloppe in de sleuf voor handmatige invoer met de afdrukzijde naar boven.
- Plaats NOOIT meer dan één vel papier of één enveloppe per keer in de sleuf voor handmatige invoer. Dit kan het papier doen vastlopen.

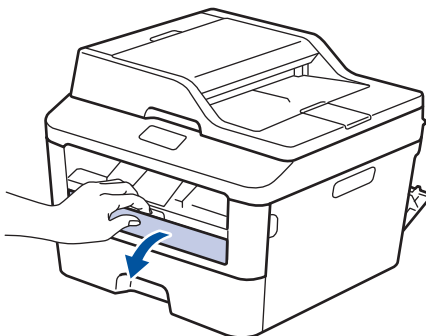
- 1 Open het achterdekseel (lade met bedrukte zijde naar boven).



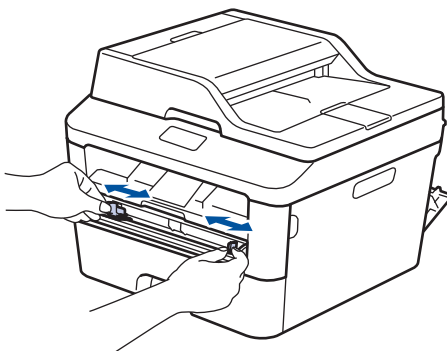
- 2 (Voor het afdrukken van enveloppen) Trek de twee groene hendels omlaag, een aan de linkerzijde en een aan de rechterzijde, naar de enveloppestand zoals in de afbeelding getoond.



- 3 Open vooraan de machine de klep van de sleuf voor handmatige invoer.

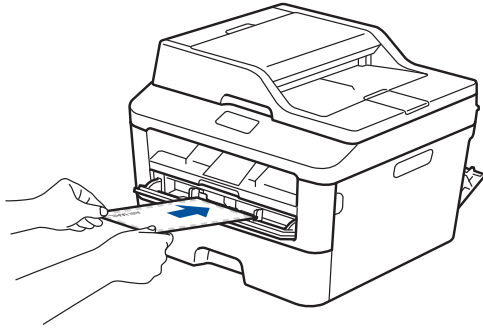


- 4 Schuif de papiergeleiders van de sleuf voor handmatige invoer naar de breedte van het papier.



- 5** Duw één vel papier of één enveloppe stevig in de sleuf voor handmatige invoer.

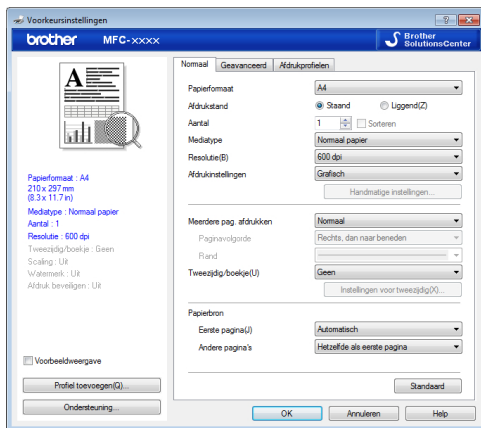
Blijf het papier gedurende ongeveer twee seconden duwen tot de bovenrand van het papier tegen de rollen duwt of tot de machine het papier grijpt en het verder naar binnen trekt.



- 6** Selecteer het afdrukcommando in uw toepassing.

- 7** Selecteer **Brother MFC-XXXX series** (waarbij XXXX de naam is van uw model) en klik vervolgens op de knop afdrukeigenschappen of voorkeuren.

Het venster van de printerdriver verschijnt.



- 8** Klik op de vervolgkeuzelijst **Papierformaat** en selecteer uw papierformaat.

- 9** Klik op de vervolgkeuzelijst **Mediatype** en selecteer het type papier dat u gebruikt.

- 10** Klik op de vervolgkeuzelijsten **Eerste pagina** en **Andere pagina's** en selecteer **Handmatig**.

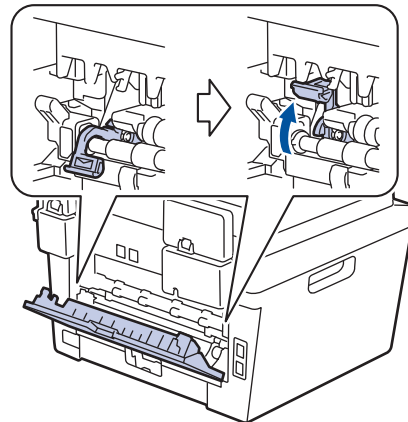
- 11** Klik op de optie **Staan** of **Liggend** om de afdrukrichting in te stellen.

- 12** Wijzig indien nodig nog andere printerinstellingen.

- 13** Klik op **OK**.

- 14** Klik op **Printen**.

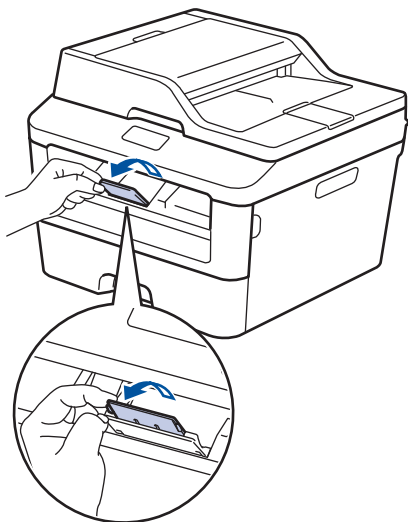
- 15** (Voor het afdrucken van enveloppen) Zodra u klaar bent met afdrucken, plaatst u de twee groene hendels terug naar hun originele stand.



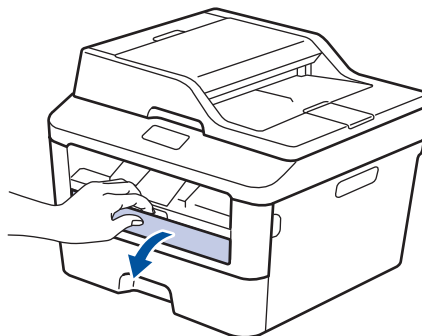
## Afdrukken op normaal papier, dun papier, kringlooppapier of bankpostpapier met behulp van de sleuf voor handmatige invoer

- Plaats het papier in de sleuf voor handmatige invoer met de afdrukszijde naar boven.
- Plaats NOOIT meer dan één vel papier per keer in de sleuf voor handmatige invoer. Dit kan het papier doen vastlopen.

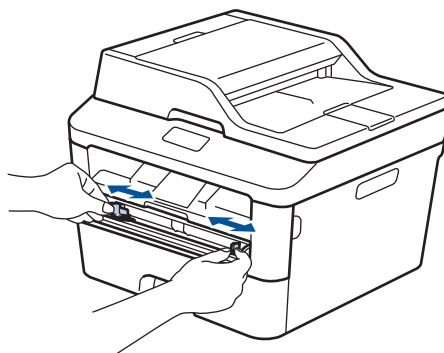
- 1** Zet de steunklep omhoog om te voorkomen dat het papier van de neerwaarts gerichte uitvoerlade valt, of neem elk vel van de uitvoerlade zodra dit wordt uitgeworpen.



- 2** Open het deksel van sleuf voor handmatige invoer.

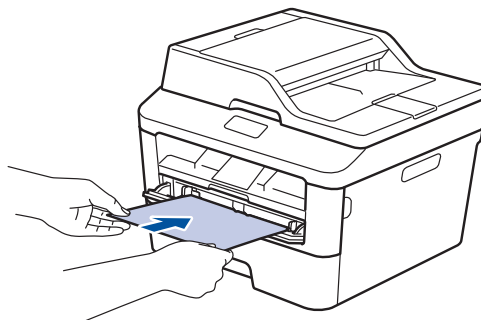


- 3** Schuif de papiergeleiders van de sleuf voor handmatige invoer naar de breedte van het papier.



- 4** Duw één vel papier stevig in de sleuf voor handmatige invoer.

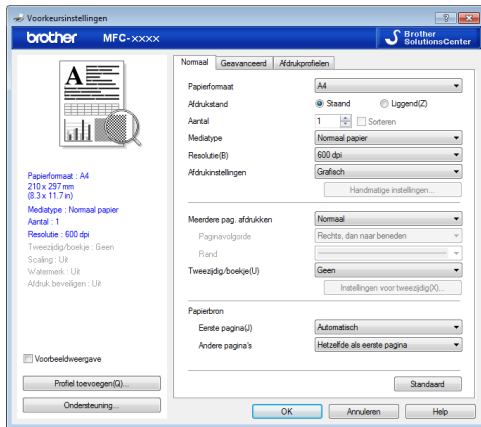
Blijf het papier gedurende ongeveer twee seconden duwen tot de bovenrand van het papier tegen de rollen duwt of tot de machine het papier grijpt en het verder naar binnen trekt.



- 5** Selecteer het afdrukcommando in uw toepassing.

- 6 Selecteer **Brother MFC-XXXX series** (waarbij XXXX de naam is van uw model) en klik vervolgens op de knop **afdrukeigenschappen** of **voorkeuren**.

Het venster van de printerdriver verschijnt.



- 7 Klik op de vervolgkeuzelijst **Papierformaat** en selecteer uw papierformaat.
- 8 Klik op de vervolgkeuzelijst **Mediatype** en selecteer het type papier dat u gebruikt.
- 9 Klik op de vervolgkeuzelijst **Eerste pagina** en **Andere pagina's** en selecteer **Handmatig**.
- 10 Klik op de optie **Standaard** of **Liggend** om de afdrukrichting in te stellen.
- 11 Wijzig indien nodig nog andere printerinstellingen.
- 12 Klik op **OK**.
- 13 Klik op **Printen**.

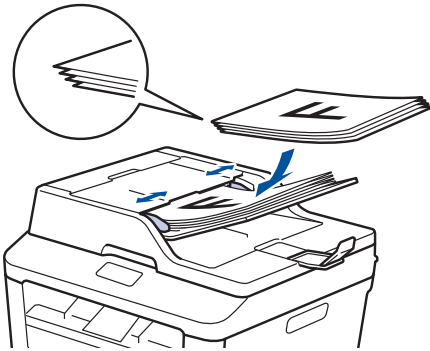
## Een document kopiëren

**1** Zorg ervoor dat u papier met het juiste formaat in de papierlade hebt geplaatst.

**2** Voer een van de volgende stappen uit:

- Plaats het document *met de voorkant naar boven* in de ADF (automatische documentinvoer).

(Als u meerdere pagina's kopieert, raden we aan de ADF (automatische documentinvoer) te gebruiken.)

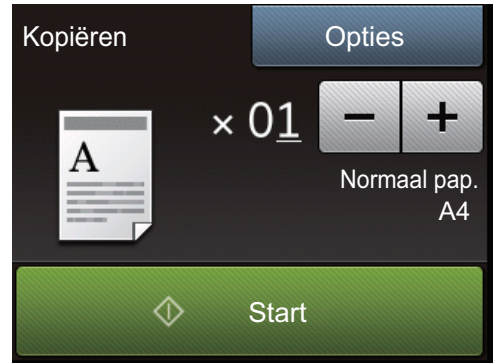


- Plaats het document *met de voorkant naar onder* op de glasplaat.



**3** Druk op  (Kopiëren).

De LCD geeft het volgende weer:



**4** Om het aantal gewenste kopieën in te voeren, doet u een van de volgende zaken:

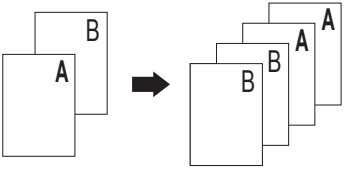
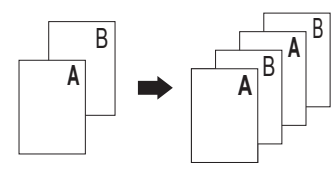
- Druk op - of + met behulp van de LCD.
- Gebruik de kiestoetsen.
- Druk op **x 01** om het numerieke toetsenbord weer te geven op het LCD-scherm, en voer vervolgens het aantal kopieën in. Druk op OK.

**5** Druk op Start.

# Kopieerinstellingen

## Kopieeroptie

Om kopieerinstellingen te wijzigen, drukt u op **Opties**.

Menuselecties	Opties	
<b>Kwaliteit</b>	Automatisch Tekst Foto Bon	
<b>In-/uitzoomen</b>	100%	-
	Vergroten	Kies een vergrotingspercentage voor de volgende kopie.
	Verkleinen	Kies een verkleiningspercentage voor de volgende kopie.
	Automatisch	Het kopieerformaat wordt automatisch aangepast aan het ingestelde papierformaat.
	Aangepast (25-400%)	Voer een vergrotings- of verkleiningspercentage in.
<b>Dichtheid</b>	Verhoog de dichtheid om de tekst donkerder te maken. Verlaag de dichtheid om de tekst lichter te maken.	
<b>Contrast</b>	Verhoog het contrast om een afbeelding duidelijker te maken. Verlaag het contrast om een afbeelding zachter te maken.	
<b>Stapel/Sorteer</b>	Stapel 	Sorteert 
<b>Pagina layout</b>	Uit (1 op 1) 2op1 (P) 2op1 (L) 4op1 (P) 4op1 (L)	

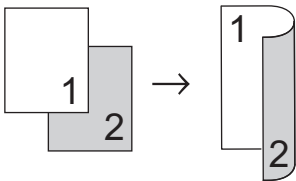
Menuselecties	Opties
<b>Dubbelzijdig</b>	Schakel tweezijdig kopiëren in of uit en selecteer lange zijde of korte zijde. De beschikbare opties variëren afhankelijk van uw model.
<b>Tweezijdige kopie pagina-opmaak</b> (alleen beschikbaar voor bepaalde instellingen)	Selecteer lange zijde of korte zijde.
<b>Opslaan als snelk.</b>	Voeg de huidige instellingen als een snelkoppeling toe.

## Meerdere pagina's op beide zijden van het papier kopiëren

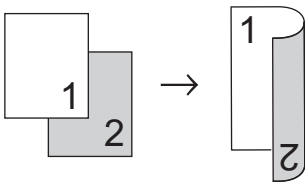
U moet uit de volgende opties een tweezijdige kopieerlay-out kiezen voordat u tweezijdig kunt beginnen te kopiëren:

### Staan

Enkelzijdig > Tweezijdig lange zijde omdraaien

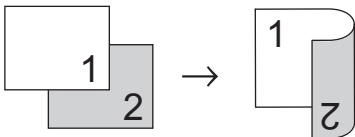


Enkelzijdig > Tweezijdig korte zijde omdraaien

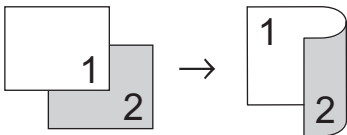


### Liggend

Enkelzijdig > Tweezijdig lange zijde omdraaien



Enkelzijdig > Tweezijdig korte zijde omdraaien

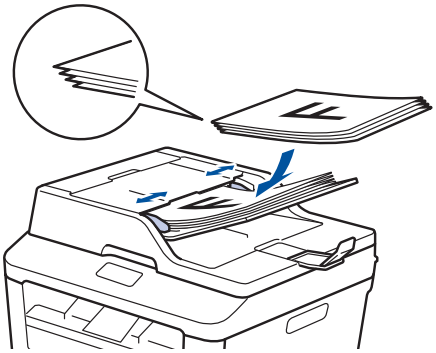


- 1 Zorg ervoor dat u papier met het juiste formaat in de papierlade hebt geplaatst.

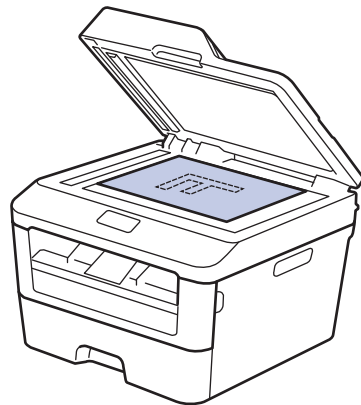
- 2 Voer een van de volgende stappen uit:

- Plaats het document *met de voorkant naar boven* in de ADF (automatische documentinvoer).

(Als u meerdere pagina's kopieert, raden we aan de ADF (automatische documentinvoer) te gebruiken.)



- Plaats het document *met de voorkant naar onder* op de glasplaat.



- 3 Druk op  (Kopiëren).

- 4 Voer het aantal exemplaren in.

- 5 Druk op **Opties**.

- 6 Druk op **▲** of **▼** om de optie **Dubbelzijdig weer te geven** en druk vervolgens op **Dubbelzijdig**.



**7** Druk op ▲ of ▼ om de volgende lay-outopties weer te geven en druk vervolgens op de gewenste optie.

- 1-zijdig -> 2-zijdig Omsl. lange zijde
- 1-zijdig -> 2-zijdig Omsl. korte zijde

**8** Druk op OK.

**9** Druk op Start om de pagina te scannen.

Als kopieert met behulp van een ADF (automatische documentinvoer), voert de machine de pagina's in, scant ze en begint af te drukken.

**Als u kopieert met behulp van de glasplaat, gaat u naar de volgende stap.**

**10** Zodra de machine de pagina heeft gescand, drukt u op de optie Scannen of Voltooien.

Optie	Beschrijving
Scannen	Druk op Scannen om de volgende pagina te scannen. Plaats de volgende pagina op de glasplaat en druk vervolgens op OK.
Voltooien	Druk op Voltooien wanneer u alle pagina's hebt gescand.

Raak NOOIT de afgedrukte pagina af tot deze de tweede maal wordt uitgevoerd. De machine drukt de eerste zijde af en voert het papier uit, en trekt het papier vervolgens terug naar binnen om de tweede zijde af te drukken.

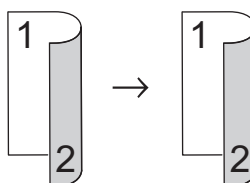
## Een tweezijdig document kopiëren met behulp van de ADF (automatische documentinvoer)

Gerelateerde modellen:  
MFC-L2740DW

U moet uit de volgende opties een tweezijdige kopieerlay-out kiezen voordat u tweezijdig kunt beginnen te kopiëren.

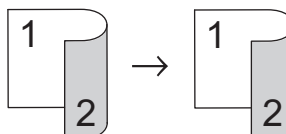
### Staand

Tweezijdig > Tweezijdig



### Liggend

Tweezijdig > Tweezijdig



- 1** Zorg ervoor dat u papier met het juiste formaat in de papierlade hebt geplaatst.
- 2** Plaats uw document *met de voorkant naar boven* in de ADF (automatische documentinvoer).
- 3** Druk op  (Kopiëren).
- 4** Voer het aantal exemplaren in.
- 5** Druk op Opties.
- 6** Druk op ▲ of ▼ om de optie Dubbelzijdig weer te geven en druk vervolgens op Dubbelzijdig.

**7** Druk op ▲ of ▼ om de optie 2-zijdig -> 2-zijdig weer te geven en druk vervolgens op 2-zijdig -> 2-zijdig.

**8** Druk op OK.

**9** Druk op Start om de pagina te scannen.

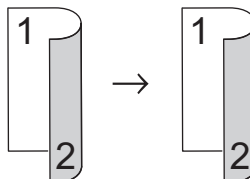
De machine voert de pagina's in, scant ze en begint af te drukken.

## Een tweezijdig document kopiëren met behulp van de glasplaat

U moet uit de volgende opties een tweezijdige kopierelay-out kiezen voordat u tweezijdig kunt beginnen te kopiëren.

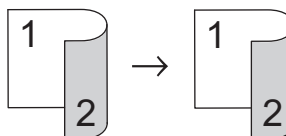
### Staand

Tweezijdig > Tweezijdig



### Liggend

Tweezijdig > Tweezijdig



- 1** Zorg ervoor dat u papier met het juiste formaat in de papierlade hebt geplaatst.
- 2** Plaats het document met de *bedrukte zijde naar beneden* op de glasplaat.
- 3** Druk op  (Kopiëren).
- 4** Voer het aantal exemplaren in.
- 5** Druk op Opties.
- 6** Druk op ▲ of ▼ om de optie Dubbelzijdig weer te geven en druk vervolgens op Dubbelzijdig.

**7** Druk op ▲ of ▼ om de volgende lay-outopties weer te geven en druk vervolgens op de gewenste optie.

- Enkelzijdig -> Tweezijdig lange zijde omdraaien
- Enkelzijdig -> Tweezijdig korte zijde omdraaien

**8** Druk op OK.

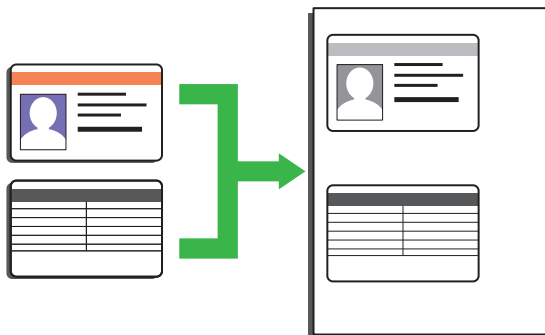
**9** Druk op Start om de pagina te scannen.

**10** Zodra de machine de pagina heeft gescand, drukt u op de optie Scannen of Voltooien.

Optie	Beschrijving
Scannen	Druk op Scannen om de volgende pagina te scannen.  Plaats de volgende pagina op de glasplaat en druk vervolgens op OK.
Voltooien	Druk op Voltooien wanneer u alle pagina's hebt gescand.

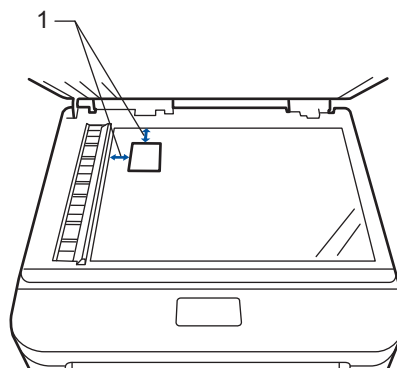
## Beide zijden van een identiteitskaart op één pagina kopiëren

Gebruik de 2-in-1 (ID) kopieerfunctie om beide zijden van een identiteitskaart op één pagina te kopiëren, waarbij het originele kaartformaat wordt behouden.



- Kopieer een identiteitskaart alleen voor zover toegelaten door de toepasselijke wetgeving. Meer informatie >> *Handleiding product veiligheid*

**1** Plaats uw identiteitskaart met de bedrukte zijde naar beneden in de linkerbovenhoek van de glasplaat.

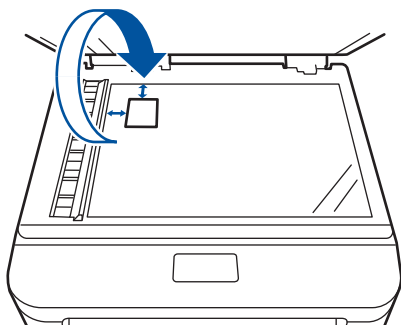


1 - 4,0 mm of groter (boven, links)

**2** Druk op ◀ of ▶ om de optie 2op1 (id) Kopiëren weer te geven en druk vervolgens op 2op1(id) Kopiëren.

**3** Voer het aantal exemplaren in.

- 4** Druk op **Start**.  
De machine scant één zijde van de identiteitskaart.
- 5** Zodra de machine de eerste zijde heeft gescand, drukt u op **Ja**.
- 6** Draai de identiteitskaart om en druk op **OK** om de andere zijde te scannen.



## Scannen vanaf uw computer (Windows®)

Er zijn verschillende manieren waarop u uw computer kunt gebruiken om foto's en documenten op uw machine van Brother te scannen. Gebruik de softwaretoepassingen van Brother of uw favoriete scantoeassing.

### Gescande gegevens en foto's als PDF-bestand naar een map opslaan met behulp van de Geavanceerde modus van ControlCenter4 (Windows®)

Documenten scannen en deze in een map op uw computer als PDF-bestanden opslaan.



**1** Plaats uw document.

**2** Klik op  **Starten > Alle programma's > Brother > Brother Utilities**, klik vervolgens op de vervolgkeuzelijst en selecteer uw modelnaam (indien nog niet geselecteerd). Klik in de linkernavigatiebalk op **SCANNEN** en klik vervolgens op **ControlCenter4**. De toepassing ControlCenter4 opent.

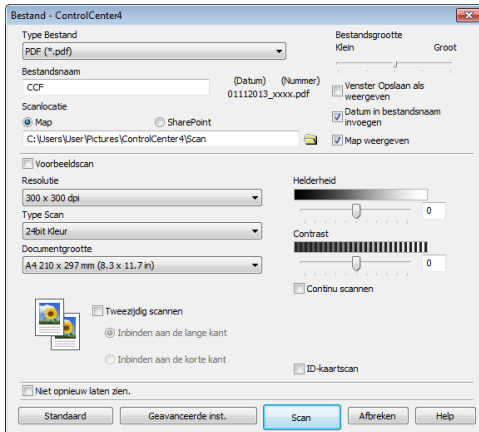


**3** Wanneer u de toepassing ControlCenter4 voor het eerst opent, dient u de weergavemodus te selecteren.

**4** Klik op het tabblad **Scan**.



- 5** Klik op de knop **Bestand**.  
Het dialoogvenster met scaninstellingen verschijnt.



- 6** Wijzig indien nodig de scaninstellingen en klik vervolgens op **Scan**.

De machine scant het document en slaat het op in de door u geselecteerde map. De map opent automatisch.

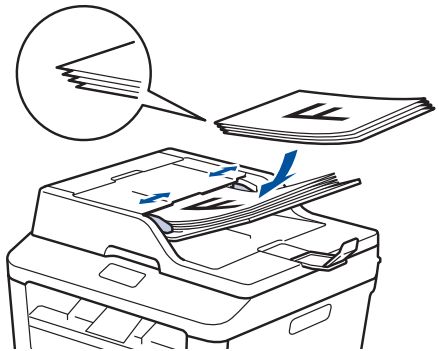


Meer informatie ►► [Online Gebruikershandleiding: Scannen vanaf uw computer](#)

## Scannen met behulp van de scanknop op uw Brother-machine

### Scannen met behulp van de scanknop op de machine

- 1** Voer een van de volgende stappen uit:
- Plaats het document *met de bedrukte zijde naar boven* in de ADF (automatische documentinvoer).  
(Als u meerdere pagina's scant, raden wij u aan de ADF (automatische documentinvoer) te gebruiken.)



- Plaats het document *met de voorkant naar onder* op de glasplaat.



- 2** Druk op  (Scannen).

- 3** Druk op ◀ of ▶ om het pictogram van de scanmodus weer te geven.

Het pictogram licht op en beweegt naar het midden van de LCD.


Optie	Beschrijving
-------	--------------



Druk op deze knop om documenten te scannen en deze vervolgens in een map op uw computer opslaan.

---

Voor andere scanopties >> *Online Gebruikershandleiding: Scannen met behulp van de scanknop op uw Brother-machine*

- 4** Druk op  (naar bestand).

- 5** Als de machine met een netwerk is verbonden, drukt u op ▲ of ▼ om de computer weer te geven naar waar u het document wilt verzenden en drukt u vervolgens op de naam van de computer.

- 6** Voer een van de volgende stappen uit:

- Om de instellingen te wijzigen drukt u op **Opties** en gaat u vervolgens naar de volgende stap.
- Om de standaardinstellingen te gebruiken drukt u op **Start**.

De machine scant het document.

- 7** Selecteer de scaninstellingen die u wilt gebruiken:

- 2-zijdige scan
- Scaninstellingen
- Scantype
- Resolutie
- Bestandstype
- Afmeting scan
- Achtergrondkleur verwijderen

(alleen beschikbaar voor de opties **Kleur** en **Grijs**.)

- 8** Voer de gewenste wijzigingen door en druk vervolgens op **OK**.

- 9** Druk op **Start**.

De machine scant het document.

## OPMERKING

---

Gebruik de scanknop op de machine om tijdelijke wijzigingen aan de scaninstellingen aan te brengen. Voor permanente wijzigingen gebruikt u de software ControlCenter van Brother.

---


## Vóór het faxen

### Uw stations-ID instellen

#### Gerelateerde modellen:



MFC-L2720DW/MFC-L2740DW


Stel de machine in om uw stations-ID en de datum en tijd van de fax af te drukken bovenaan elke fax die u verzendt.

- 1 Druk op  (Instell.) > Alle instell. > Stand.instel. > Stations-ID > Fax.
- 2 Voer uw faxnummer (maximaal 20 cijfers) in via de LCD en druk vervolgens op OK.
- 3 Druk op Telefoon.
- 4 Voer uw telefoonnummer (maximaal 20 cijfers) in via de LCD en druk vervolgens op OK.
- 5 Druk op Naam.

- 6 Voer uw naam in (max. 20 cijfers) via de LCD en druk vervolgens op OK.



- Druk op  om te schakelen tussen letters, cijfers en speciale tekens. (De beschikbare tekens kunnen verschillen afhankelijk van uw land.)
- Als u een foutief teken hebt ingevoerd, drukt u op ◀ of ▶ om de cursor ernaar te verplaatsen en drukt u op . Druk op het juiste teken.
- Om een spatie in te voegen, drukt u op Spatie.
- Meer informatie >> *Verwante informatie*

- 7 Druk op .

### Verwante informatie

- Hoe tekst invoeren in uw machine van Brother >> pagina 59



## De compatibiliteit van de telefoonlijn instellen voor interferentie en VoIP-systemen


### Gerelateerde modellen:

MFC-L2720DW/MFC-L2740DW

Problemen met het verzenden en ontvangen van faxen wegens mogelijke storing op de lijn kunnen worden opgelost door de modemsnelheid te verlagen om fouten bij het verzenden van faxen te minimaliseren. Als u een Voice over-dienst (VoIP) gebruikt, beveelt Brother aan om de compatibiliteit te wijzigen naar Basis (voor VoIP).




- VoIP is een telefoonsysteem dat gebruik maakt van een internetverbinding in plaats van een traditionele telefoonlijn.

**1** Druk op  (Instell.) > Alle instell. > Stand.instel. > Compatibel.

**2** Druk op Hoog, Normaal of Basic (voor VoIP).

Optie	Beschrijving
Hoog	Selecteer Hoog om de modemsnelheid in te stellen op 33.600 bps.
Normaal	Selecteer Normaal om de modemsnelheid in te stellen op 14400 bps.
Basic (voor VoIP)	Selecteer Basic (voor VoIP) om de modemsnelheid te verminderen tot 9600 bps en de ECM-modus (foutcorrectie) uit te schakelen. Tenzij u vaak te kampen hebt met storingen op uw telefoonlijn, is het aan te

Optie	Beschrijving
	raden deze functie alleen indien nodig te gebruiken. Om de compatibiliteit met de meeste VoIP-diensten te verbeteren, raadt Brother aan om de compatibiliteitsinstelling te wijzigen naar Basic (voor VoIP).

**3** Druk op .

## Verwante informatie

- Problemen met fax en telefoon >> pagina 47

## Ontvangstmodus

### Gerelateerde modellen:

MFC-L2720DW/MFC-L2740DW

In sommige ontvangstmodi worden oproepen automatisch beantwoord (Alleen Fax en Fax/Tel). Mogelijk wilt u de belvertraging wijzigen voordat u deze standen gebruikt.

### Stand Alleen fax

(Fax of Alleen Fax in het menu van de machine)

Stand Alleen fax beantwoordt elke oproep automatisch als een fax.

### Fax/Tel-modus

(Fax/Telefoon in het menu van de machine)

De modus Fax/Tel helpt u inkomende oproepen te beheren door te herkennen of het faxen dan wel telefoongesprekken zijn en deze op één van de volgende manieren te behandelen:

- Faxen worden automatisch ontvangen.
- Voicemail activeert het F/T-beltoon om aan te geven dat u de oproep moet aannemen. De F/T-beltoon is een dubbel beltoon van uw machine.

## Handmatige modus

(Handmatig in het menu van de machine)

Om een fax te ontvangen als de machine in de handmatige stand staat, pakt u de hoorn van de externe telefoon op.

Wanneer u faxtonen (korte herhalende tonen) hoort, drukt u op **Fax Start** en vervolgens op **Ontvangen** om een fax te ontvangen. Gebruik de functie **Fax** waarnemen om faxen te ontvangen wanneer u de hoorn hebt opgenomen op dezelfde lijn als de machine.

## Extern antwoordapparaatmodus

(Ext. TEL/ANT in het menu van de machine)

De externe antwoordapparaatmodus laat een extern antwoordapparaat uw inkomende oproepen beheren.

Inkomende oproepen worden op een van de volgende manieren afgehandeld:

- Faxen worden automatisch ontvangen.
- Bellers kunnen een bericht op het externe antwoordapparaat inspreken.

## Verwante informatie

---

- Problemen met fax en telefoon ►► pagina 47
-

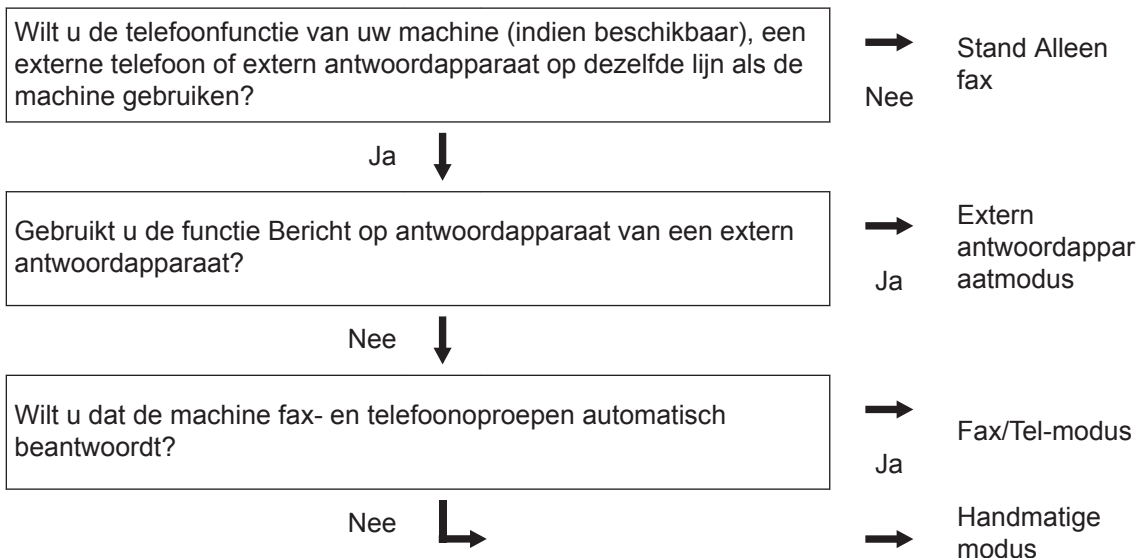
## Kies de juiste ontvangstmodus


### Gerelateerde modellen:

MFC-L2720DW/MFC-L2740DW


U dient een ontvangstmodus te kiezen afhankelijk van de externe apparaten en telefoondiensten die op uw lijn aanwezig zijn.

Uw machine ontvangt standaard automatisch faxen die ernaar worden verzonden. Met behulp van onderstaand schema kunt u de juiste modus selecteren.



**1** Druk op  (Instell.) > Alle instell. > Fax > Ontvangstmenu > Ontvangstmodus.

**2** Druk op ▲ of ▼ om de optie Fax, Fax/Telefoon, Ext. TEL/ANT of Handmatig weer te geven en druk vervolgens op de gewenste optie.

**3** Druk op .

### Verwante informatie

---

- Problemen met fax en telefoon >> pagina 47
-

## De F/T-beltijd (snel dubbel belsignaal) instellen


### Gerelateerde modellen:

MFC-L2720DW/MFC-L2740DW


Wanneer u de ontvangstmodus op Fax/Tel-modus instelt, als de oproep een fax is, ontvangt uw machine deze automatisch. Als de oproep echter een normale oproep is, laat de machine het F/T-belsignaal horen (een dubbel belsignaal) gedurende de tijd die u hebt bepaald in de optie F/T-beltijd. Wanneer u het F/T-belsignaal hoort, betekent dit dat u een normale oproep op de lijn ontvangt.


- De functie F/T-beltijd werkt wanneer u Fax/Tel-modus als ontvangstmodus hebt ingesteld.

Omdat de F/T-beltijd door de machine wordt gemaakt, bellen tweede toestellen en externe telefonen niet. U kunt echter de oproep op elke telefoon beantwoorden.

**1** Druk op  (Instell.) > Alle instell. > Fax > Ontvangstmenu > F/T Beltijd.

**2** Druk op de tijdsduur dat de machine moet overgaan om u op een telefoongesprek te wijzen.

**3** Druk op .

 Zelfs als beller ophangt tijdens het dubbel belsignaal, blijft de machine gedurende de ingestelde tijd bellen.


## Stel het aantal keren in dat de machine overgaat voordat deze antwoordt (Belvertraging)

### Gerelateerde modellen:


MFC-L2720DW/MFC-L2740DW

Wanneer iemand uw machine belt, hoort u het geluid van normale telefoontonen. Het aantal keren dat de telefoon overgaat wordt bepaald door de optie belvertraging.

- De belvertraginginstelling stelt in hoeveel keer de machine belt voordat het antwoordt in de stand Alleen Fax en de Fax/Tel-modus.
- Als een externe of tweede telefoon dezelfde lijn als de machine gebruikt, kiest u het maximaal aantal keren dat de machine over moet gaan.

**1** Druk op  (Instell.) > Alle instell. > Fax > Ontvangstmenu > Belvertraging.

**2** Druk op het aantal keer dat u de lijn wilt laten overgaan voordat de machine antwoordt.

 Als u 0 selecteert, antwoordt de machine onmiddellijk en belt de lijn helemaal niet (alleen beschikbaar in enkele landen).

**3** Druk op .

# Nummers opslaan

## Gerelateerde modellen:

MFC-L2720DW/MFC-L2740DW

U kunt fax- en telefoonnummers opslaan op de machine om snel een nummer te kunnen kiezen en faxen naar groepen te versturen. Als u een opgeslagen nummer kiest, wordt het nummer weergegeven op het LCD-scherm.




De adresboeknummers die in het geheugen van de machine zijn opgeslagen, gaan niet verloren als de stroom uitvalt.

## Adresboeknummers opslaan

### Gerelateerde modellen:

MFC-L2720DW/MFC-L2740DW

Gebruik het adresboek om maximaal 200 adressen met een naam te bewaren.

**1** Druk op  (Fax) > Adres- boek.


**2** Voer de volgende stappen uit:

- a. Druk op **Bewerken**.
- b. Druk op **Nw adres toev..**
- c. Druk op **Naam**.
- d. Voer de naam in via de LCD (max. 15 tekens) en druk vervolgens op **OK**.
- e. Druk op **Adres**.
- f. Voer het nummer in via de LCD (max. 20 cijfers) en druk vervolgens op **OK**.




- Zorg ervoor dat u het zonenumber invoegt wanneer u een fax- of telefoonnummer invoert. Afhankelijk van het land worden de nummerweergavenamen en -geschiedenis niet correct weergegeven als het zonenumber niet geregistreerd is met het fax- of telefoonnummer.

- Als u Internetfaxen hebt gedownload:

Om een e-mailadres op te slaan dat met Internet Fax of scannen-naar-e-mailserver moet worden gebruikt, drukt u op  en voert u het e-mailadres in en drukt u op **OK**.

- g. Druk op **OK**.


Om een ander adresboeknummer op te slaan, herhaalt u deze stappen.

**3** Druk op .

## Namen of nummers in het adresboek wijzigen of wissen

### Gerelateerde modellen:

MFC-L2720DW/MFC-L2740DW

**1** Druk op  (Fax) > Adres- boek > **Bewerken**.

## 2 Voer een van de volgende stappen uit:

- Druk op **Wijzigen** om de namen of fax- of telefoonnummers te bewerken.

Druk op **▲** of **▼** om het nummer weer te geven dat u wilt wijzigen en druk er vervolgens op.

- Om de naam te wijzigen drukt u op **Naam**. Voer de nieuwe naam in (max. 15 tekens) met behulp van de LCD en druk vervolgens op **OK**.
- Als u het fax- of telefoonnummer wilt wijzigen, drukt u op **Adres**. Voer het nieuwe fax- of telefoonnummer in (max. 20 cijfers) met behulp van de LCD en druk vervolgens op **OK**.

Druk op **OK** om te beëindigen.



### Tekst invoeren:

Als u een teken wilt wijzigen, drukt u op **◀** of **▶** om de cursor te plaatsen zodat het teken dat u wilt wijzigen wordt gemarkeerd, en drukt u vervolgens op



. Voer het nieuwe teken in.

- Om nummers te wissen drukt u op **▲** of **▼** om **Verwijder** weer te geven en drukt u vervolgens op **Verwijder**.
- Selecteer de fax- of telefoonnummers die u wilt wissen door erop te drukken zodat er een rood vinkje bij staat, en druk vervolgens op **OK**.

Druk ter bevestiging op **Ja**.

## 3 Druk op .

# Telefoondiensten en externe apparaten

## Gerelateerde modellen:

MFC-L2720DW/MFC-L2740DW

U kunt mogelijk de volgende diensten en verbindingen met uw Brother-machine gebruiken.



Er zijn overzichten van manieren om uw machine te verbinden. Meer informatie over elk onderwerp >> *Online Gebruikershandleiding*

## Voicemail

### Gerelateerde modellen:

MFC-L2720DW/MFC-L2740DW

Als een voicemaildienst hebt op dezelfde telefoonlijn waarop uw Brother-machine is aangesloten, dan kunnen ze met elkaar in conflict komen wanneer ze inkomende faxen ontvangen. Als u deze dienst gebruikt, raden we aan om de ontvangstmodus van de Brother-machine op Handmatig te zetten.

## Voice Over Internet Protocol (VoIP)

### Gerelateerde modellen:

MFC-L2720DW/MFC-L2740DW

VoIP is een type telefoonsysteem dat gebruik maakt van een internetverbinding in plaats van een traditionele telefoonlijn. Uw machine werkt mogelijk niet met sommige VoIP-systemen. Als u vragen hebt over de aansluiting van uw machine op een VoIP-systeem, neemt u contact op met uw VoIP-provider.

## Aansluiting van een extern antwoordapparaat

### Gerelateerde modellen:

MFC-L2720DW/MFC-L2740DW

U kunt kiezen om een extern antwoordapparaat op uw Brother-machine aan te sluiten. Om faxen met succes te ontvangen, moet u het correct aansluiten. Sluit uw externe antwoordapparaat aan op de T-connector op de Brother-lijnkabel die bij uw machine is geleverd of op de aansluiting die

gemarkeerd is met EXT. op de Brother-machine (de lijnverbinding hangt af van het land). Wanneer u een uitgaand bericht op uw extern antwoordapparaat opneemt, raden we aan om uw bericht te beginnen met 5 seconden stilte en uw spreektijd tot 20 seconden te beperken. Stel de ontvangstmodus van uw machine in op Extern antwoordapparaat.

## Externe en tweede toestellen

### Gerelateerde modellen:

MFC-L2720DW/MFC-L2740DW

U kunt een afzonderlijke telefoon aansluiten op de T-connector op de Brother-lijnkabel die bij uw machine is geleverd of op de aansluiting die gemarkeerd is met EXT. op de Brother-machine (de lijnverbinding hangt af van het land). Als u een faxoproep beantwoordt met een tweede of externe telefoon, kunt u de machine de fax laten ontvangen door \* 5 1 in te drukken. Als de machine een telefoongesprek beantwoordt en de dubbele beltoon produceert zodat u kunt overnemen, drukt u op # 5 1 om het gesprek aan te nemen op een tweede toestel.

# Een fax verzenden en ontvangen met behulp van uw machine

## Een fax verzenden

### Gerelateerde modellen:

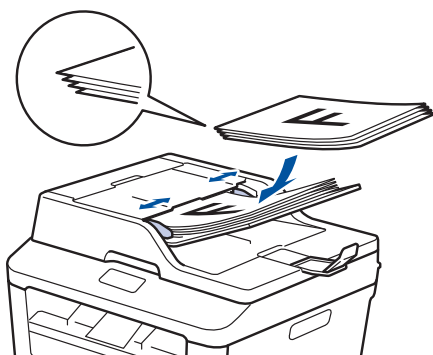
MFC-L2720DW/MFC-L2740DW

**1** Plaats papier met het correcte formaat in de papierlade.

**2** Voer een van de volgende stappen uit:

- Plaats het document *met de voorkant naar boven* in de ADF (automatische documentinvoer).

(Als u meerdere pagina's faxt, raden we aan de ADF (automatische documentinvoer) te gebruiken.)



- Plaats het document *met de voorkant naar onder* op de glasplaat.



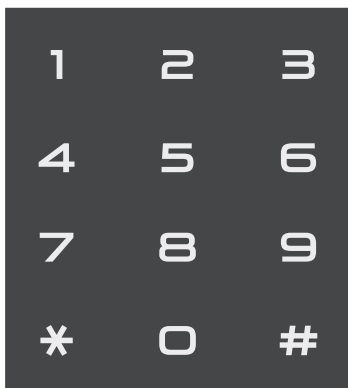
**3** Druk op  (Fax).



#### 4 Voer het faxnummer in.


- **De kiestoetsen gebruiken**

Druk op de cijfers om het faxnummer in te voeren.




- **Het adresboek gebruiken**

Druk op  (Adres- boek) en voer dan een van de volgende zaken uit:

- Druk op ▲ of ▼ om het gewenste nummer weer te geven en druk er vervolgens op.
- Druk op  en vervolgens op de eerste letter van de naam en druk op OK. Druk op de naam die u wilt kiezen. Als de naam twee fax- of telefoonnummers heeft, drukt u op het gewenste faxnummer.

Druk op Toepassen wanneer u klaar bent.

- **De oproepgeschiedenis gebruiken**

Druk op  (Oproep- overzicht) en druk vervolgens op de optie Uitg. Gesprek.

Druk op ▲ of ▼ om het gewenste faxnummer weer te geven en druk er vervolgens op.

Om een fax te verzenden, drukt u op Toepassen.

#### 5 Druk op Fax Start.

De machine scant en verzendt het document.

**Als u het document op de glasplaat plaatste, volgt u de instructies in de tabel.**

Optie	Beschrijving
Ja	Om de volgende pagina te scannen, drukt u op de optie Ja en plaatst u vervolgens de volgende pagina op de glasplaat. Druk op OK om de pagina te scannen.
Nee	Zodra u de laatste pagina hebt gescand, drukt u op de optie Nee. De machine verzendt het document.

Druk op  om het faxen te onderbreken.

# Faxen met behulp van uw computer (PC-FAX)

## Faxen zenden vanaf uw computer

### Gerelateerde modellen:

MFC-L2720DW/MFC-L2740DW

Met de functie PC-FAX van Brother kunt u een bestand, aangemaakt in om het even welke toepassing op uw computer, verzenden als een standaardfax en zelfs een voorblad toevoegen.

Meer informatie >> [Online](#)

*Gebruikershandleiding: Overzicht van PC-FAX (Macintosh)*

- 1 Selecteer **Bestand** in uw toepassing op en selecteer vervolgens **Printen**.

(De stappen kunnen verschillen afhankelijk van uw toepassing.)

Het afdrukvenster verschijnt.

- 2 Selecteer de **Brother PC-FAX**.

- 3 Klik op **OK**.

De gebruikersinterface van **Brother PC-FAX** verschijnt.

- 4 Voer het faxnummer van de bestemming in.

- a. Gebruik het toetsenbord van uw computer of klik op het numerieke toetsenbord van de gebruikersinterface van **Brother PC-FAX**.

- b. Klik op 



U kunt ook een opgeslagen nummer selecteren uit de **Adresboek**.

- 5 Klik op **Start**.

Uw document wordt naar de Brother-machine verzonden en vervolgens gefaxt naar de ontvanger.

Neem contact op met de verkoper van de toepassing als u meer hulp nodig heeft.

## Faxen ontvangen op uw computer (alleen Windows®)

### Gerelateerde modellen:

MFC-L2720DW/MFC-L2740DW

De PC-FAX-software van Brother gebruiken om faxen op uw computer te ontvangen, ze op het scherm te tonen en alleen de gewenste faxen af te drukken.



- Zelfs als u uw computer uitschakelt ('s nachts of in het weekend bijvoorbeeld), ontvangt uw machine faxen en slaat hij deze op in het geheugen. Het aantal ontvangen faxen dat opgeslagen is in het geheugen wordt weergegeven op het LCD-scherm.
- Wanneer u uw computer inschakelt en de software PC-Fax Ontvangen actief is, brengt uw MFC uw faxen automatisch over naar uw computer.
- Om PC-Fax Ontvangen te doen werken, moet de software PC-FAX Ontvangen op uw computer actief zijn.
- Voordat u PC-Fax Ontvangen kunt installeren, moet u de MFL-Pro Suite-software op uw computer installeren. Controleer of uw Brother-machine aangesloten is op uw computer en ingeschakeld is.
- Als uw machine een foutmelding geeft en geen faxen uit het geheugen kan afdrukken, gebruikt u PC-FAX om de faxen naar een computer over te zetten.
- *PC-Fax Ontvangen is niet beschikbaar voor Macintosh.*

## 1 Voer een van de volgende stappen uit:

- (Windows® XP, Windows Vista® en Windows® 7)

Klik op **Starten > Alle programma's > Brother > Brother Utilities > PC-FAX Ontvangen > Ontvangen.**

- (Windows® 8)

Klik op  (**Brother Utilities**), klik vervolgens op de vervolgkeuzelijst en selecteer uw modelnaam (indien nog niet geselecteerd).

Klik in de linkernavigatiebalk op **PC-FAX Ontvangen** en klik vervolgens op **Ontvangen**.

## 2 Druk op (Instell.) > Alle instell. > Fax > Ontvangstmenu > PC-Fax ontv..

Druk op Aan.

Op het LCD-scherm wordt een herinnering weergegeven voor het starten van het programma PC-FAX Ontvangen op uw computer.

## 3 Druk op OK.

Meer informatie over hoe u het programma PC-FAX ontvangen opstart >> *Online Gebruikershandleiding: PC-FAX voor Windows®*

## 4 Druk op <USB> of op de naam van uw computer. Druk op OK.

## 5 Druk op Backup Print: Aan of Backup Print: Uit.



Als u Backup Print: Aan kiest, drukt de machine de fax op uw machine af voordat hij deze naar uw computer overbrengt zodat u over een kopie beschikt.







## 6 Druk op .

Gebruik dit hoofdstuk om problemen op te lossen die u bij gebruik van uw Brother-machine kunt tegenkomen.

## Het probleem identificeren

Zelfs als er een probleem lijkt te zijn met de machine, kunt u de meeste problemen zelf oplossen. Controleer eerst het volgende:


- Het netsnoer van de machine is correct aangesloten en de machine is ingeschakeld.
- Alle oranje beschermende onderdelen van de machine zijn verwijderd.
- Het papier is op de juiste manier in de papierlade geplaatst.
- De interfacekabels zijn goed aangesloten op de machine en de computer.
- Controleer het LCD-scherm of de machinestatus in **Status Monitor** op uw computer.

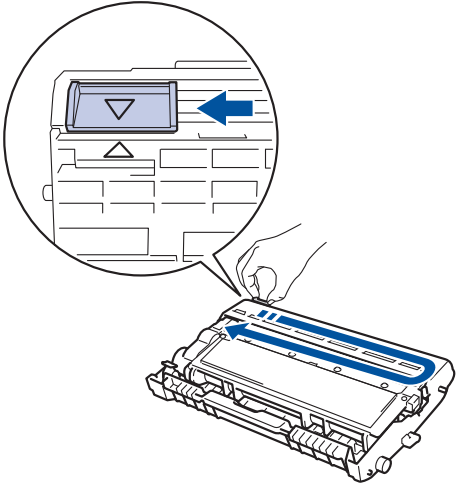
Zoek de fout	De oplossing zoeken
<p>Met Status Monitor</p>  <ul style="list-style-type: none"> <li>• Dubbelklik op het pictogram  in de taakbalk.</li> <li>• (Windows®) Als u <b>Status Monitor laden bij opstarten</b> aanvinkt, start Status Monitor elke keer u uw pc opstart ook op.</li> </ul>	<ul style="list-style-type: none"> <li>• Een groen pictogram geeft aan dat het apparaat stand-by staat. </li> <li>• Een geel pictogram duidt op een waarschuwing. </li> <li>• Een rood pictogram geeft aan dat er een fout is opgetreden. </li> <li>• Een grijs pictogram geeft aan dat de machine offline is. </li> <li>• Klik op de knop <b>Problemen oplossen</b> om naar de Brother-website voor het oplossen van problemen te gaan.</li> </ul>


Zoek de fout	De oplossing zoeken
<p>Via het LCD-scherm</p> 	<ol style="list-style-type: none"> <li>1. Volg de berichten op de LCD.</li> <li>2. &gt;&gt; <i>Online Gebruikershandleiding: Fout- en onderhoudsberichten</i></li> <li>3. Ga naar Veelgestelde vragen op het Brother Solutions Center via <a href="http://support.brother.com">http://support.brother.com</a></li> </ol>





## Fout- en onderhoudsberichten

De meest voorkomende fout- en onderhoudsberichten vindt u in de tabel.

Foutmelding	Oorzaak	Wat te doen
Dubbelzijdig uitschakelen	De achterklep van de machine is niet volledig gesloten.	Sluit het achterdeksel van de machine tot deze vergrendeld is.
Cartridgefout Plaats tonercartridge terug.	De tonercartridge is niet juist geïnstalleerd.	Verwijder de module met de tonercartridge en drumeenheid. Verwijder de tonercartridge en plaats deze opnieuw in de drumeenheid. Plaats de module met de drumeenheid en tonercartridge terug in de machine.
Kap Open	Het frontdeksel is niet volledig gesloten.	Open en sluit het frontdeksel van de machine goed.
	De fuserklep is niet volledig gesloten of er is papier vastgelopen in de achterzijde van de machine toen u deze inschakelde.	Sluit de fuserklep die zich binnenin de achterklep van de machine bevindt.
	Het ADF-deksel is niet volledig gesloten.	Sluit het ADF-deksel van de machine. Als de foutmelding blijft staan, drukt u op  .

Foutmelding	Oorzaak	Wat te doen
Document vast	Het document is niet goed geplaatst of het document dat via de ADF (automatische documentinvoer) is gescand, was te lang.	Verwijder het vastgelopen papier uit de ADF (automatische documentinvoer).
Drum bijna op	De drumeenheid is aan het einde van zijn gebruiksduur.	Schaf een nieuwe drumeenheid aan voordat het bericht <b>Drum vervangen</b> wordt weergegeven.
Drumeenheid !	De primaire corona op de drumeenheid moet worden schoongemaakt.	Maak de primaire corona van de drumeenheid schoon. 
	De drumeenheid of de module met de drumeenheid en tonercartridge is niet correct geïnstalleerd.	Plaats de tonercartridge in de drumeenheid. Plaats de module met de drumeenheid en tonercartridge terug in de machine.
2-zijd. vastgel.	Het papier is vastgelopen onder de papierlade of in de fusereenheid.	Trek de papierlade en de dubbelzijdige lade volledig naar buiten, open het achterdeksel en verwijder het vastgelopen papier. Sluit het achterdeksel en plaats de papierlade en de dubbelzijdige lade correct terug in de machine.
Vast intern	Het papier is vastgelopen in de machine.	Open het frontdeksel en verwijder de module met de tonercartridge en drumeenheid. Verwijder het vastgelopen papier. Sluit het frontdeksel.
Vast achter	Het papier is vastgelopen aan de achterkant van de machine.	Open het fuserdeksel en verwijder het vastgelopen papier. Sluit het fuserdeksel. Als de foutmelding niet verdwijnt, drukt u op <b>Opnieuw</b> .

Foutmelding	Oorzaak	Wat te doen
Lade vast	Het papier is vastgelopen in de papierlade.	Trek de papierlade volledig naar buiten en verwijder het vastgelopen papier. Plaats de papierlade correct terug in de machine.
Handinvoer	<b>Handmatig</b> was geselecteerd als papierbron in de printerdriver terwijl er geen papier aanwezig was in de sleuf voor handmatige invoer.	Plaats papier in de sleuf voor handmatige invoer.
Geen papier	De machine heeft geen papier meer of het papier is niet correct in de papierlade geplaatst.	<p>Voer een van de volgende stappen uit:</p> <ul style="list-style-type: none"> <li>• Plaats papier in de lege papierlade. Zorg ervoor dat de papiergeleiders op het correcte formaat ingesteld zijn.</li> <li>• Verwijder het papier en plaats het opnieuw. Zorg ervoor dat de papiergeleiders op het correcte formaat ingesteld zijn.</li> <li>• Zorg ervoor dat er niet teveel papier in de papierlade zit.</li> </ul>
Geen toner	De tonercartridge is niet of niet correct geïnstalleerd.	Verwijder de module met de tonercartridge en drumeenheid. Plaats de tonercartridge correct in de drumeenheid. Plaats de module met de tonercartridge en drumeenheid in de machine. Als het probleem zich blijft voordoen, vervangt u de tonercartridge.
Afdrukken onmogelijk XX	De machine heeft een mechanisch probleem.	<ul style="list-style-type: none"> <li>• Houd  ingedrukt om de machine uit te schakelen, wacht enkele minuten en schakel hem weer in.</li> <li>• Als het probleem zich blijft voordoen, neemt u contact op met de klantenservice van Brother.</li> </ul>
Drum vervangen	De drumeenheid moet worden vervangen.	Vervang de drumeenheid.
	De drumteller is na het plaatsen van een nieuwe drum niet gereset.	<p>Reset de drumteller.</p> <p>Raadpleeg de instructies die geleverd zijn bij de nieuwe drumeenheid.</p>

Foutmelding	Oorzaak	Wat te doen
Toner vervangen	De tonercartridge is aan het einde van zijn gebruiksduur. De machine stopt alle afdruktaken.  Zolang het geheugen beschikbaar is, worden faxen in het geheugen bewaard.	Vervang de tonercartridge door een nieuwe.
Scannen onmogelijk	Het document is te lang voor dubbelzijdig scannen.	Druk op  . Gebruik een geschikt papierformaat voor dubbelzijdig scannen.
Scannen onmogelijk XX	De machine heeft een mechanisch probleem.	<ul style="list-style-type: none"> <li>• Houd  ingedrukt om de machine uit te schakelen en schakel deze vervolgens opnieuw in.</li> <li>• Als het probleem zich blijft voordoen, neemt u contact op met de klantenservice van Brother.</li> </ul>
Zelfdiagnose	De temperatuur van de fusereenheid bereikt een bepaalde temperatuur niet binnen een bepaalde tijd.	Houd  ingedrukt om de machine uit te schakelen, wacht enkele seconden en schakel hem weer in. Laat de machine gedurende 15 minuten inactief maar ingeschakeld.
	De fusereenheid is te heet.	
Formaatfout tweezijdig	Het papierformaat opgegeven in de printerdriver en het machinemenü zijn niet beschikbaar voor automatisch tweezijdig afdrukken.	Druk op  . Kies een papierformaat dat geschikt is voor tweezijdig afdrukken.  Het beschikbare papierformaat voor automatisch tweezijdig afdrukken is A4.
	Het papier in de lade heeft niet het juiste formaat en is niet beschikbaar voor automatisch tweezijdig afdrukken.	Plaats papier met het juiste formaat in de lade en pas het papierformaat voor de lade aan.  Het beschikbare papierformaat voor automatisch tweezijdig afdrukken is A4.
Formaat onjuist	Het papier in de lade heeft niet het juiste formaat.	Plaats papier met het juiste formaat in de lade en pas het papierformaat aan de lade aan.
Toner is op	De tonercartridge is aan het einde van zijn gebruiksduur.	Vervang de tonercartridge door een nieuwe.



Foutmelding	Oorzaak	Wat te doen
Toner bijna op	Als de LCD dit bericht weergeeft, kunt u nog steeds afdrukken. De tonercartridge is bijna aan het einde van zijn gebruiksduur.	Bestel een nieuwe tonercartridge zodat u deze bij de hand hebt als Toner vervangen weergegeven wordt op het LCD-scherm.

# Problemen met fax en telefoon

## Gerelateerde modellen:

MFC-L2720DW/MFC-L2740DW

Als u een fax niet kunt verzenden of ontvangen, controleer dan de volgende zaken:

- 1 Sluit het ene uiteinde van het telefoonsnoer aan op de ingang "LINE" en het andere uiteinde op een telefoonwandaansluiting.

Als u faxen kunt verzenden en ontvangen wanneer de telefoonlijn rechtstreeks op de fax is aangesloten, heeft het probleem mogelijk niets met de machine te maken. Neem contact op met uw telefoonserviceaanbieder voor verbingsproblemen.

- 2 Controleer de ontvangstmodus.

➤➤ *Verwante informatie:*

- Ontvangstmodus
- Kies de juiste ontvangstmodus

- 3 Probeer de compatibiliteitsinstellingen te wijzigen.

U kunt mogelijk faxen verzenden en ontvangen door de verbindingssnelheid te verlagen.

Meer informatie ➤➤ *Verwante informatie:* De compatibiliteit van de telefoonlijn instellen voor interferentie en VoIP-systemen

Als het probleem niet verholpen is, schakel de machine uit en vervolgens opnieuw in.



## Verwante informatie

---

- De compatibiliteit van de telefoonlijn instellen voor interferentie en VoIP-systemen ➤➤ pagina 30
  - Ontvangstmodus ➤➤ pagina 30
  - Kies de juiste ontvangstmodus ➤➤ pagina 32
-

## Problemen oplossen voor andere faxproblemen



### Gerelateerde modellen:

MFC-L2720DW/MFC-L2740DW

Problemen	Suggesties
Kan geen fax ontvangen.	<p>Als u een antwoordapparaat (stand <b>Ext. TEL/ANT</b>) op dezelfde lijn gebruikt als de machine van Brother, controleert u of uw antwoordapparaat goed is ingesteld.</p> <ol style="list-style-type: none"> <li>1. Stel uw antwoordapparaat in op een of twee keer overgaan.</li> <li>2. Neem het uitgaande bericht op uw antwoordapparaat op. <ul style="list-style-type: none"> <li>• Neem vijf seconden stilte op aan het begin van uw uitgaande bericht.</li> <li>• Wij adviseren u het bericht te beperken tot 20 seconden.</li> <li>• Beëindig uw uitgaande bericht met uw Code voor act. voor wie handmatig faxen wil verzenden. Bijvoorbeeld: "Spreek een bericht in na de toon of druk op *51 en verzend een fax."</li> </ul> </li> <li>3. Stel uw antwoordapparaat in om oproepen te beantwoorden.</li> <li>4. Stel de ontvangstmodus van uw machine van Brother in op <b>Ext. TEL/ANT</b>.</li> </ol> <p>Zorg ervoor dat de functie fax waarnemen van uw Brother-machine ingeschakeld is. Met de functie Fax waarnemen kunt u een fax ook ontvangen wanneer u de oproep op een extern of tweede toestel hebt aangenomen.</p>
Ontvangen faxen zien eruit als gesplitste pagina's.	Schakel Automatische verkleining in.
Kiezen werkt niet. (Geen kiestoon)	<p>Controleer alle aangesloten snoeren.</p> <p>Wijzig de instelling voor <b>Toon/Puls.</b> (Alleen beschikbaar voor enkele landen)</p>
Slechte verzendkwaliteit.	<p>Wijzig de resolutie in <b>Fijn</b> of <b>Superfijn</b>.</p> <p>Maak een kopie om te controleren of de scanner van uw machine goed werkt. Wanneer de kwaliteit van de kopie niet goed is, dient u de scanner te reinigen.</p> <p>Meer informatie ►► <i>Online Gebruikershandleiding: Telefoon- en faxproblemen</i></p>
Verticale zwarte lijnen bij het verzenden.	<p>Zwarte verticale lijnen op faxen die u verzendt worden meestal veroorzaakt door vuil of correctievloeistof op de glazen strook.</p> <p>Meer informatie ►► <i>Online Gebruikershandleiding: De scanner schoonmaken</i></p>

# Problemen met afdrukken of scannen

Als u een document niet kunt afdrukken of scannen, controleer dan de volgende zaken:

- 1 Alle beschermende onderdelen van de machine zijn verwijderd.
- 2 De interfacekabels zijn goed aangesloten op de machine en de computer.
- 3 De printer- of scannerdriver is niet goed geïnstalleerd.  
Om ervoor te zorgen dat de printer- of scannerdriver op uw computer is geïnstalleerd ►► *Online Gebruikershandleiding: Overige problemen*
- 4 (Alleen problemen met scannen)  
Controleer of er een beschikbaar IP-adres is toegewezen aan de machine. (Windows®)
  - a. Voer een van de volgende stappen uit:  
(Windows® XP)  
Klik op **start > Configuratiescherm > Printers en andere hardware > Scanners en camera's**.  
(Windows Vista®)  
Klik op  (**start**) > **Configuratiescherm > Hardware en geluiden > Scanners en camera's**.  
(Windows® 7)  
Klik op  (**Start**) > **Alle programma's > Brother > Brother Utilities**.  
Klik op de vervolgkeuzelijst en selecteer uw modelnaam (indien nog

niet geselecteerd). Klik in de linkernavigatiebalk op **SCANNEN** en klik vervolgens op **Scanners en camera's**.

(Windows® 8)

Klik op  (**Brother Utilities**), klik vervolgens op de vervolgkeuzelijst en selecteer uw modelnaam (indien nog niet geselecteerd). Klik in de linkernavigatiebalk op **SCANNEN** en klik vervolgens op **Scanners en camera's**.

- b. Voer een van de volgende stappen uit:

(Windows® XP)

Klik met de rechtermuisknop op een scannerapparaat en selecteer vervolgens **Eigenschappen**. Het dialoogvenster Eigenschappen netwerkscanner verschijnt.

(Windows Vista®, Windows® 7 en Windows® 8)

Klik op de knop **Eigenschappen**.

- c. Klik op het tabblad **Netwerk instellingen** om het IP-adres van de machine te bevestigen.

**Probeer met uw machine af te drukken. Als het probleem niet is opgelost, maak de installatie van de printerdriver ongedaan en installeer hem opnieuw.**

- 5 Als na het bovenstaande het probleem nog steeds niet is opgelost, probeer dan het volgende:

Bij gebruik van een USB-interfaceverbinding

- Vervang de USB-kabel door een nieuwe.
- Gebruik een andere USB-poort.

Voor een verbinding via een bedraad netwerk

- Vervang de LAN-kabel door een nieuwe.

- Gebruik een andere LAN-poort op uw hub.
- Zorg ervoor dat de bedrade verbinding van uw machine ingeschakeld is.

Meer informatie >> *Online Gebruikershandleiding: Uw netwerkverbindingstype selecteren*

Voor een verbinding via een draadloos netwerk

- Controleer de Wi-Fi-lichtstatus van uw machine.

Als het Wi-Fi-licht op het bedieningspaneel van uw machine knippert, is uw machine niet verbonden met het WLAN-toegangspunt. Installeer de draadloze netwerkverbinding opnieuw.

Als het Wi-Fi-licht op het bedieningspaneel van uw machine uitgeschakeld is, is de WLAN-verbinding instelling uitgeschakeld. Schakel de WLAN-verbinding in en installeer de draadloze netwerkverbinding.

Meer informatie >> *Online Gebruikershandleiding: Inleiding op uw machine van Brother*

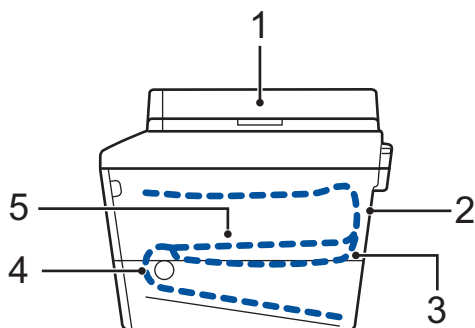
**Als u niet op beide zijden van het papier kunt afdrukken, controleert u het volgende:**

- 6** Wijzig de instelling voor het papierformaat in de printerdriver naar A4.

# Vastgelopen documenten en papier

## Het vastgelopen document of papier zoeken

Als uw document of papier in de machine is vastgelopen, helpen het LCD-bericht of de Status Monitor om het te vinden.

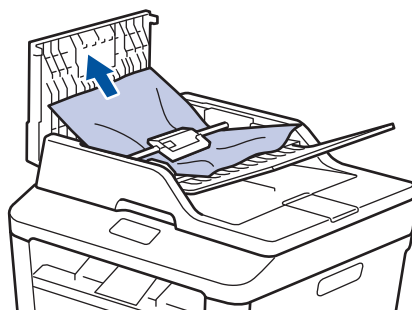


1. Vastgelopen document
2. Vast: achter
3. Dubbelzijdig vastgelopen
4. Vast in lade
5. Vast: binnenin

## Vastgelopen documenten verwijderen

Het document is vastgelopen bovenaan de ADF (automatische documentinvoer)

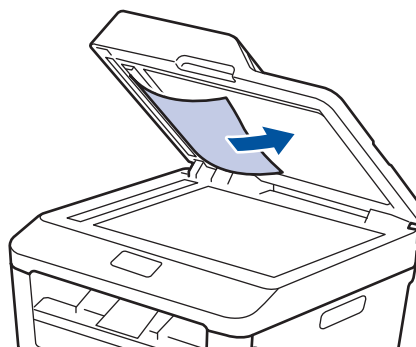
- 1 Open het ADF-deksel.
- 2 Trek het vastgelopen document er naar links uit.



- 3 Sluit het ADF-deksel.

Het document is vastgelopen onder het documentdeksel

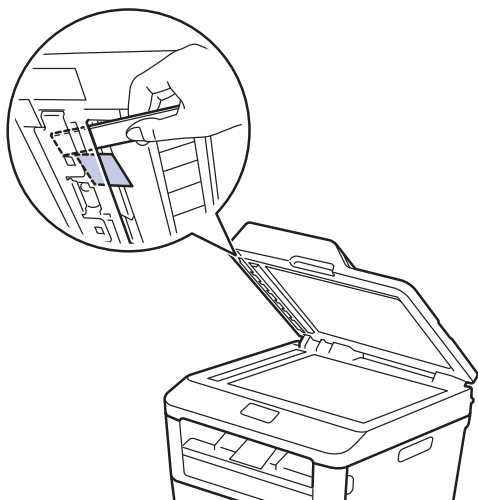
- 4 Trek het vastgelopen document er langs rechts uit.



Als het document scheurt, verwijder dan alle kleine papiersnippers om latere papierstoringen te vermijden.

Verwijder kleine papiersnippers die in de ADF (automatische documentinvoer) zijn vastgelopen

- 5** Voer een strook hard papier, zoals karton, in de ADF (automatische documentinvoer) om er kleine stukjes papier door te duwen.



Als het document scheurt, verwijder dan alle kleine papiersnippers om latere papierstoringen te vermijden.

- 6** Druk op .

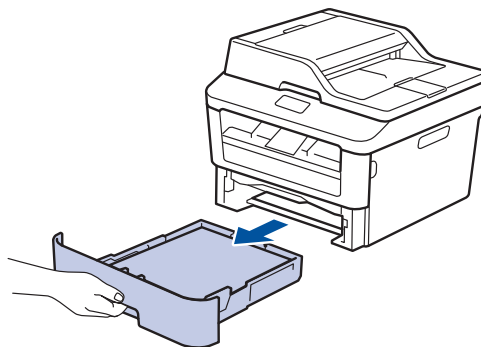
## Het vastgelopen papier verwijderen

Verwijder altijd het resterende papier uit de papierlade en maak de stapel recht wanneer u nieuw papier toevoegt. Dit helpt te voorkomen dat meerdere vellen papier tegelijk door de machine komen en voorkomt vastgelopen papier.

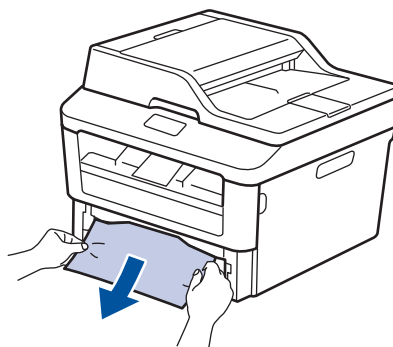
### Er is papier vastgelopen in de papierlade

Als de LCD *Vast in lade* weergeeft, gaat u als volgt te werk:

- 1** Trek de papierlade volledig uit de machine.



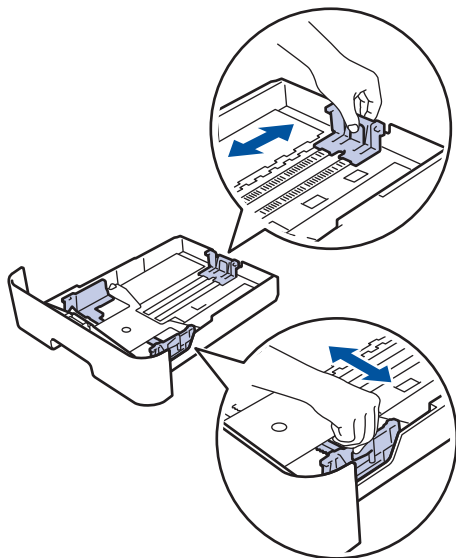
- 2** Trek het vastgelopen papier er traag uit.



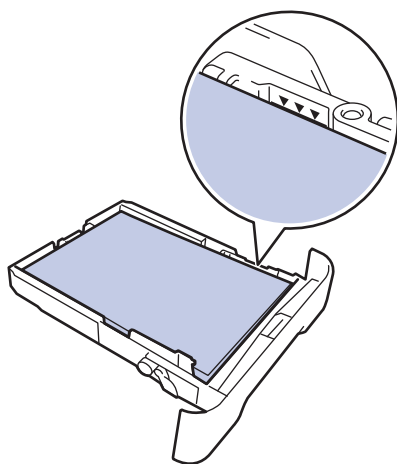
De eenvoudigste manier om het papier te verwijderen is het met beide handen naar onder te trekken.

- 3** Waaier de stapel papier goed door om te voorkomen dat het papier nog

vastloopt en stel de papiergeleiders af op het gebruikte papierformaat.



- 4** Zorg ervoor dat het papier zich onder de maximum makering bevindt (▼▼▼).

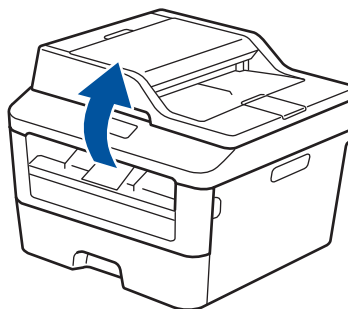


- 5** Plaats de papierlade stevig achteraan in de machine.

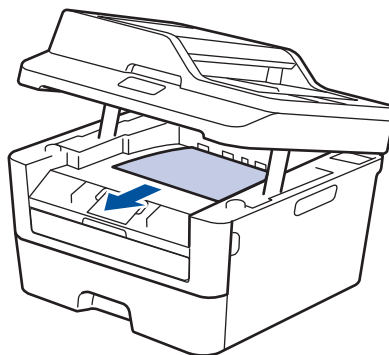
## Er is papier vastgelopen in de uitvoerlade

Wanneer er papier vastgelopen is in de uitvoerlade, gaat u als volgt te werk:

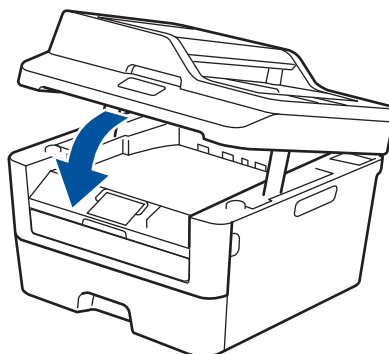
- 1** Gebruik beide handen om de scanner te openen.



- 2** Verwijder het papier.



- 3** Druk de scanner met beide handen omlaag om hem te sluiten.



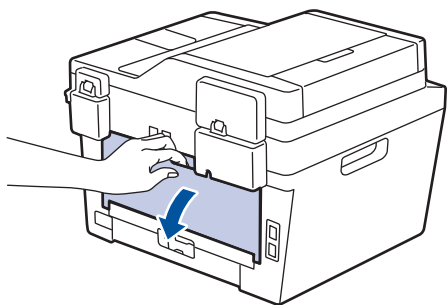


## Er is papier vastgelopen aan de achterkant van de machine

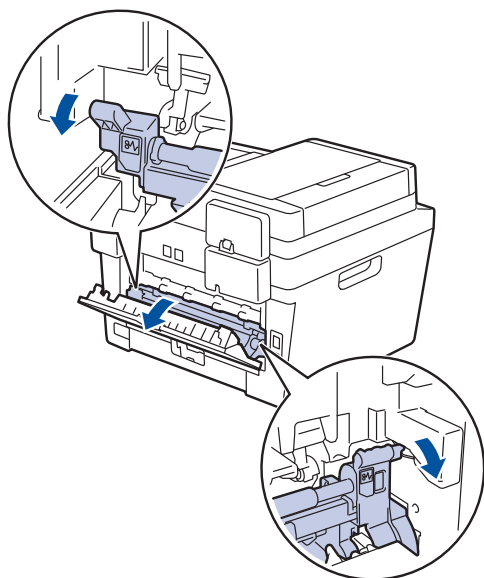
Als het bedieningspaneel van de machine of Status Monitor aangeeft dat er papier vastgelopen is aan de achterkant van de machine, gaat u als volgt te werk:

**1** Laat de machine 10 minuten ingeschakeld. Zo kan de interne ventilator de uiterst warme onderdelen in de machine afkoelen.

**2** Maak de achterklep open.



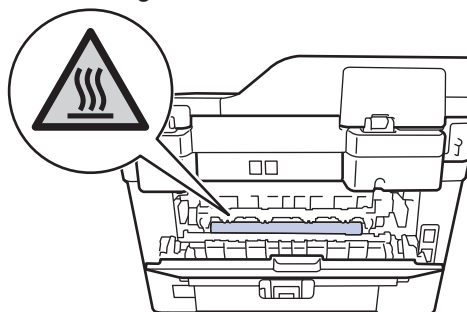
**3** Trek de blauwe tabbladen aan de linker- en rechterzijden naar u om het fuserdeksel los te maken.



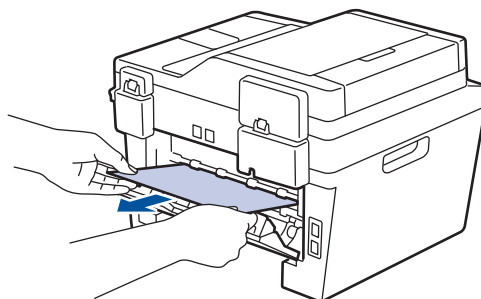
## ⚠ WAARSCHUWING

### WARM OPPERVLAK

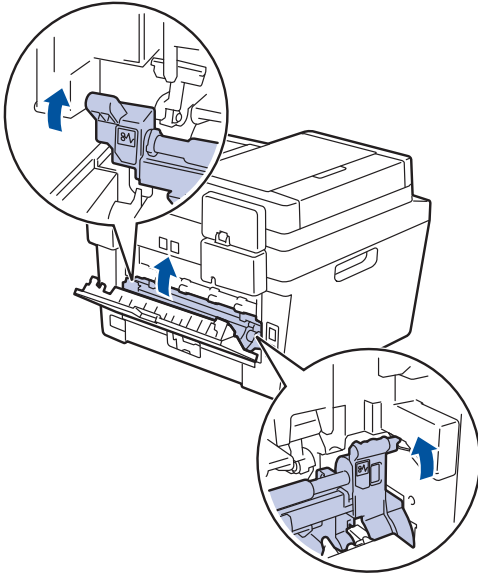
De interne onderdelen van de machine zijn ontzettend heet. Raak ze pas aan wanneer de machine afgekoeld is.



**4** Gebruik beide handen om het vastgelopen papier uit de fusereenheid te trekken.



- 5** Sluit het fuserdeksel. Zorg ervoor dat de blauwe tabbladen aan de linker- en rechterzijden op hun plaats klikken.



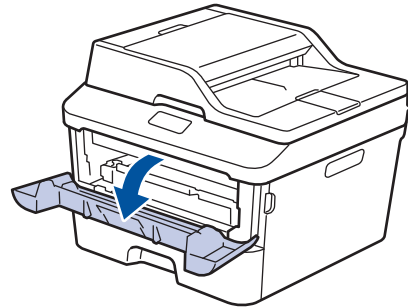
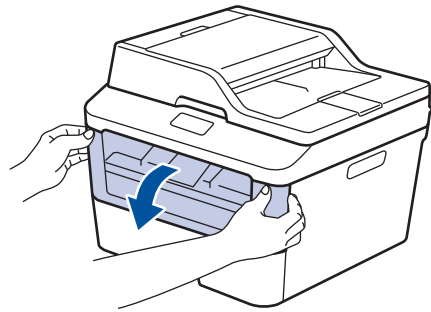
- 6** Sluit de achterklep tot deze in de gesloten positie klikt.

## Er is papier in de machine vastgelopen

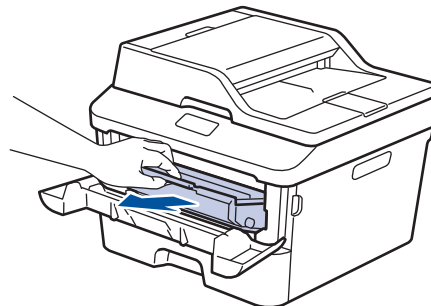
Als het bedieningspaneel van de machine of Status Monitor aangeeft dat er papier vastgelopen is in de machine, gaat u als volgt te werk:

- 1** Laat de machine 10 minuten ingeschakeld. Zo kan de interne ventilator de uiterst warme onderdelen in de machine afkoelen.

- 2** Open het frontdeksel.



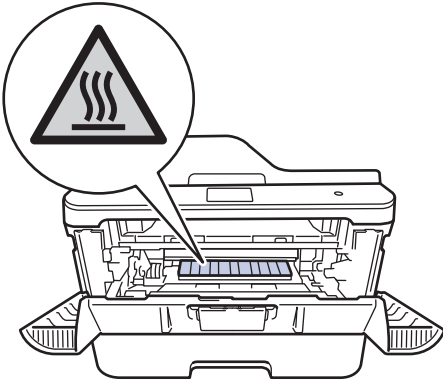
- 3** Verwijder de module met de tonercartridge en drumeenheid.



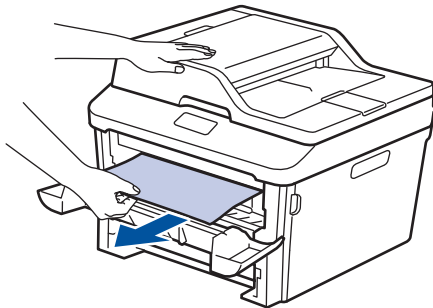
## WAARSCHUWING

### WARM OPPERVLAK

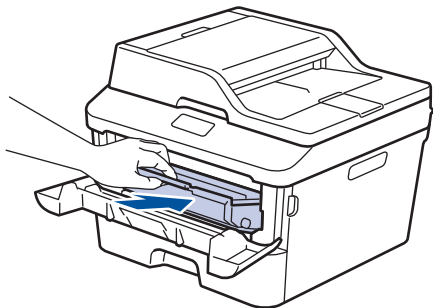
De interne onderdelen van de machine zijn ontzettend heet. Raak ze pas aan wanneer de machine afgekoeld is.



- 4** Trek het vastgelopen papier voorzichtig naar buiten.



- 5** Plaats de module met de drumeenheid en tonercartridge in de machine.



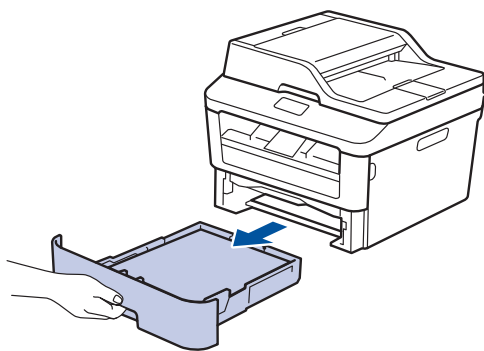
- 6** Sluit het frontdeksel.

## Er is papier vastgelopen in de dubbelzijdige lade

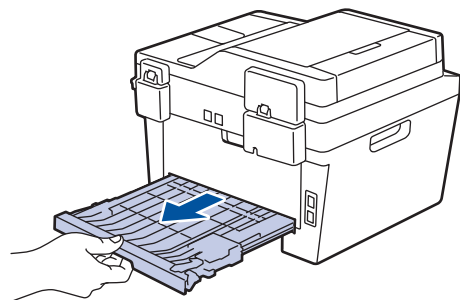
Als het bedieningspaneel van de machine of Status Monitor aangeeft dat er papier vastgelopen is in de dubbelzijdige papierlade, gaat u als volgt te werk:

- 1 Laat de machine 10 minuten ingeschakeld. Zo kan de interne ventilator de uiterst warme onderdelen in de machine afkoelen.

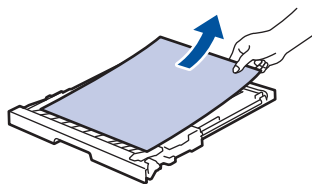
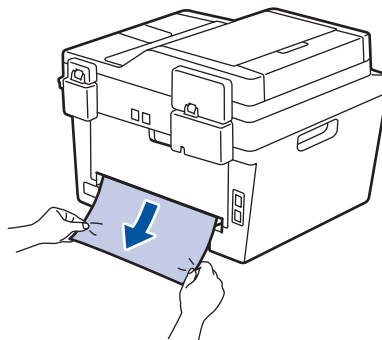
- 2 Trek de papierlade volledig uit de machine.



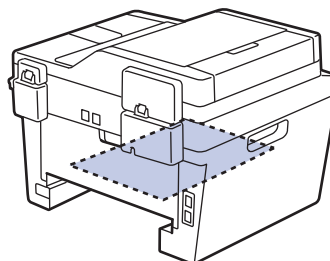
- 3 Trek aan de achterkant van de machine de dubbelzijdige lade volledig uit de machine.



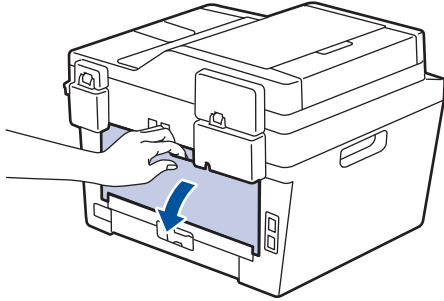
- 4 Trek het vastgelopen papier uit de machine of uit de dubbelzijdige lade.



- 5 Verwijder papier dat onder de machine is vastgelopen wegens statische elektriciteit.



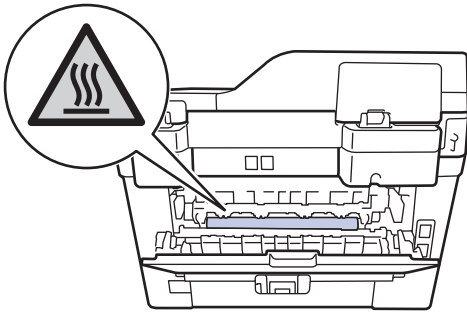
- 6** Als het papier niet in de dubbelzijdige lade vastzit, open dan het achterdeksel.



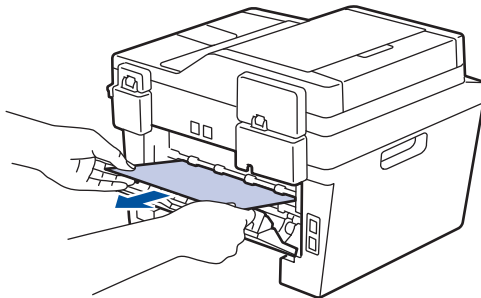
## **! WAARSCHUWING**

### **WARM OPPERVLAK**

De interne onderdelen van de machine zijn ontzettend heet. Raak ze pas aan wanneer de machine afgekoeld is.



- 7** Gebruik beide handen om het vastgelopen papier voorzichtig uit de achterkant van de machine te trekken.



- 8** Sluit de achterklep tot deze in de gesloten positie klikt.
- 9** Plaats de dubbelzijdige papierlade correct terug aan de achterzijde van de machine.

- 10** Plaats de papierlade correct terug aan de voorzijde van de machine.

## Hoe tekst invoeren in uw machine van Brother

- Wanneer u tekst op uw machine van Brother moet invoeren, verschijnt een toetsenbord op de LCD.
- De beschikbare tekens kunnen verschillen afhankelijk van uw land.
- De lay-out van het toetsenbord kan verschillen afhankelijk van de functie die u instelt.



- Druk op om te schakelen tussen letters, cijfers en speciale tekens.
- Druk op om te schakelen tussen kleine en hoofdletters.
- Om de cursor naar links of rechts te verplaatsen, drukt u op of .

### Spaties invoegen

- Om een spatie in te voeren drukt u op *Spatie*.

### Correcties maken

- Als u een teken foutief hebt ingevoerd en dit wilt aanpassen, drukt u op of om de cursor naar het onjuiste teken te verplaatsen en drukt u op . Voer het juiste teken in.
- Om een teken in te voeren drukt u op of om de cursor naar de juiste plaats te bewegen, en voert u vervolgens het teken in.
- Druk op voor elk teken dat u wilt wissen, of houd ingedrukt om alle tekens te wissen.

## Verwante informatie

---

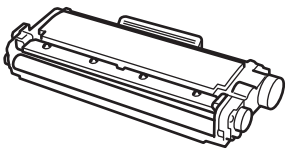
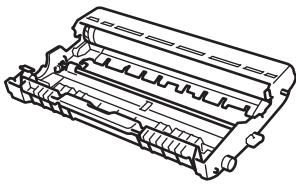
- Uw stations-ID instellen >> pagina 29
-

# Verbruiksartikelen

Wanneer verbruiksartikelen zoals de toner of drum aan vervanging toe zijn, wordt er een foutmelding weergegeven op het bedieningspaneel van de machine of in de Status Monitor. Ga voor meer informatie over de verbruiksartikelen van uw machine naar <http://www.brother.com/original/index.html> of neem contact op met uw plaatselijke Brother-verdeler.



De tonercartridge en drumeenheid zijn twee aparte onderdelen.

Tonercartridge	Drumeenheid
Standaardtoner: TN-2310 Toner met hoge capaciteit: TN-2320	DR-2300
	



Als u Windows® gebruikt, dubbelklikt u op het pictogram Brother CreativeCenter op uw bureaublad om onze **GRATIS** website te openen die u kunt gebruiken als hulpmiddel om aangepaste materialen voor zakelijk en thuisgebruik te maken en af te drukken met foto's, tekst en de nodige creativiteit. Mac-gebruikers kunnen het Brother CreativeCenter op dit adres raadplegen:  
<http://www.brother.com/creativecenter>



**A**

ADF (automatische documentinvoer).....	18, 21, 22, 27, 37
Adresboek	
opslaan .....	34
wijzigen .....	34
Afdrukken.....	12
ANTW.APP. (antwoordapparaat), extern.	30
Antwoordapparaat, extern.....	36
Automatisch	
fax ontvangen.....	30, 32

**D**

Datum en tijd.....	7
Document	
hoe plaatsen.....	18, 27, 37

**E**

Enveloppen.....	14
Etiketten.....	10

**F**

Fax	
belvertraging.....	33
compatibiliteit van telefoonlijn.....	30
F/T-beltijd.....	33
ontvangstmodus.....	30, 32
stations-ID.....	29
fax ontvangen.....	32
Faxen, vanaf pc.....	39
Foutmeldingen.....	42

**H**

Handmatig	
ontvangen .....	30, 32

**K**

Kopiëren.....	18
---------------	----

instellingen.....	19
-------------------	----

**L**

LCD (Liquid Crystal Display).....	1, 3, 5
-----------------------------------	---------

**O**

Onderhoudsmeldingen.....	42
Ontvangstmodus.....	30, 32
Overzicht bedieningspaneel.....	1

**P**

Papier	
plaatsen .....	8
type .....	10
Problemen oplossen	
Fout- en onderhoudsmeldingen .....	42
problemen met afdrukken of scannen	
.....	49
problemen met fax en telefoon .....	47
vastgelopen documenten en papier ...	
.....	51

**S**

Scannen.....	26
Sleuf voor handmatige invoer.....	14, 16
Storingen	
document .....	51
papier .....	52

**T**

Tekst invoeren.....	59
---------------------	----

**V**

Vastgelopen.....	51
Verbruiksartikelen.....	61
Voicemail.....	36
VoIP-systemen.....	30, 36
Volume.....	7

# brother

Deze machines zijn uitsluitend goedgekeurd voor gebruik in het land van aankoop.  
Plaatselijke Brother-bedrijven of hun dealers verlenen alleen service voor machines die  
in hun eigen land zijn aangekocht.



LEM604009-01  
DUT  
Versie A