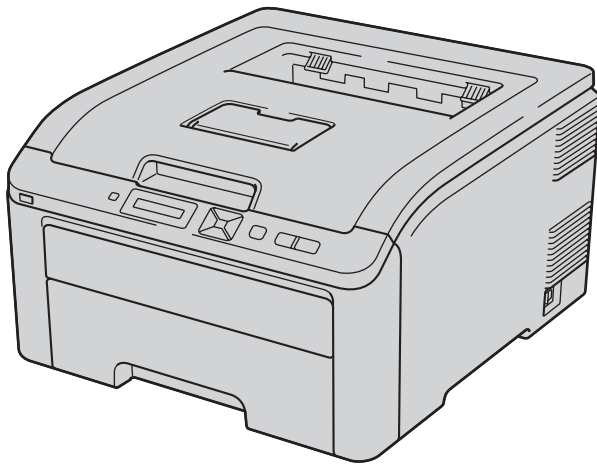


Brother kleurenprinter

GEBRUIKERSHANDLEIDING



HL-3040CN
HL-3070CW

Voor slechtzienden

Deze handleiding kan door de software Screen Reader 'text-to-speech' worden gelezen.

U dient eerst alle hardware in te stellen en de driver te installeren, pas dan kunt u de printer gebruiken.

Installeer de printer aan de hand van de informatie in de Installatiehandleiding. In de doos vindt u een gedrukt exemplaar.

Lees deze Gebruikershandleiding aandachtig door voordat u de printer gaat gebruiken. Bewaar de cd-rom op een veilige plaats, zodat u deze wanneer nodig snel kunt raadplegen.

Kijk op <http://solutions.brother.com/> voor antwoorden op veelgestelde vragen (FAQ's) en technische vragen, voor productondersteuning en de meest recente driver-updates en hulpprogramma's.

Opmerking: bepaalde modellen zijn in niet alle landen verkrijgbaar.

Over deze handleiding

Symbolen die in deze handleiding worden gebruikt

In deze handleiding worden de volgende aanduidingen Gebruikershandleiding:



WAARSCHUWING

Waarschuwingen leggen uit wat u kunt doen om persoonlijk letsel te voorkomen.



VOORZICHTIG

Waarschuwingen geven procedures die u moet volgen of vermijden om mogelijke lichte verwondingen te vermijden.



BELANGRIJK

De waarschuwing BELANGRIJK wijst u op procedures die u moet volgen of juist vermijden om printerproblemen of schade aan printer of andere voorwerpen te vermijden.



Symbolen voor elektrische gevaren waarschuwen u voor eventuele elektrische schokken.



Deze symbolen wijzen u erop dat u hete oppervlakken in de machine niet mag aanraken.



Opmerking

Opmerkingen vertellen u hoe u op een bepaalde situatie moet reageren of geven tips over de werking van een handeling in combinatie met andere functies.

Veiligheidsmaatregelen

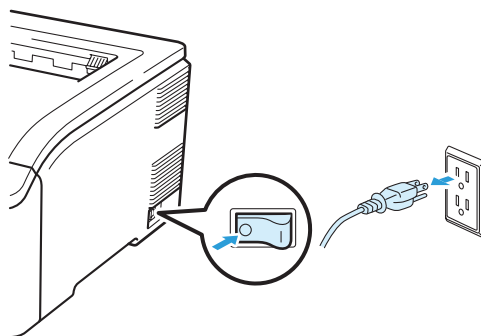
Veilig gebruik van de printer

Als u deze veiligheidsaanwijzingen NIET in acht neemt, dan is er een kans op brand, een elektrische schok, brandwonden of verstikking. Bewaar deze gebruiksaanwijzing voor toekomstig gebruik en lees het voor dat er geprobeerd wordt om onderhoud te plegen.

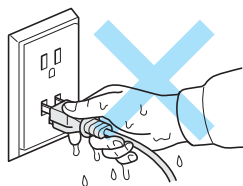
⚠ WAARSCHUWING



Binnen in deze printer bevinden zich elektroden waar hoge spanning op staat. Voordat u het inwendige van de printer gaat reinigen of onderdelen gaat vervangen, moet u hem uitzetten en het netsnoer uit het stopcontact halen.



Hanteer de stekker NOOIT met natte handen. U kunt dan namelijk een elektrische schok krijgen.



Zorg dat de stekker altijd goed in het stopcontact zit.

Dit apparaat moet geïnstalleerd worden in de nabijheid van een stopcontact dat makkelijk bereikbaar is. In het geval van nood moet u het snoer uit het stopcontact halen om de stroom helemaal uit te schakelen.

Blikseminslag en stroompieken kunnen het apparaat beschadigen! Wij raden u aan om op het stopcontact een hoogkwalitatieve bescherming tegen stroompieken te gebruiken, of bij onweer de stekker er uit te halen.

Gebruik de printer met de aanbevolen netspanning.

Stroombron:	VS en Canada:	110 tot 120 volt wisselstroom, 50/60 Hz
	Europa en Australië:	220 tot 240 volt wisselstroom, 50/60 Hz

Het netsnoer, inclusief eventueel verlengsnoer, mag niet langer zijn dan 5 meter.

Sluit uw printer niet aan op een stopcontact waarop reeds andere, veel stroom verbruikende apparaten zijn aangesloten, zoals airconditioners, kopieermachines, papierversnietigers enz. Als een gemeenschappelijk stopcontact onvermijdelijk is, gebruik dan een spanningstransformator of een spanningsfilter.

Gebruik een spanningstabilisator als de stroomtoevoer niet stabiel is.

Vermijd het gebruik van dit apparaat tijdens onweer. Er is misschien een kleine kans op een elektrische schok door bliksem.

Gebruik alleen het bij het apparaat meegeleverde stroomsnoer.

Het verpakkingsmateriaal omvat plastic zakken. Om verstikkingsgevaar te vermijden dient u deze tassen uit de buurt van baby's en kinderen.

Gebruik GEEN brandbare substanties, verstuivers van welke soort dan ook of organische oplosmiddelen/vloeistoffen met alcohol of ammoniak om de binnen- of buitenkant van de printer schoon te maken. Dit kan brand of een elektrische schok veroorzaken. Raadpleeg *Reinigen* op pagina 128 voor informatie over het schoonmaken van de machine.

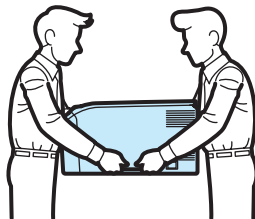


NOOIT een stofzuiger gebruiken om geknoeiide toner op te zuigen. De toner zou binnen in de stofzuiger vlam kunnen vatten en brand kunnen veroorzaken. Geknoeiide toner moet zorgvuldig worden opgeveegd met een droge, pluïsvrije doek en in overeenstemming met plaatselijk geldende voorschriften worden weggegooid.

De buitenkant van de printer reinigen:

- Haal de stekker van de printer uit het stopcontact.
- Gebruik neutrale reinigingsmiddelen. Vluchtige middelen zoals verdunner of benzine beschadigen de behuizing van de printer.
- Gebruik NOOIT schoonmaakmiddelen die ammoniak bevatten.

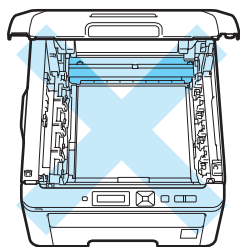
Deze printer is zwaar en weegt ongeveer 19,0 kg. Teneinde letsel tijdens het verplaatsen of optillen van de printer te voorkomen, dient hij altijd door ten minste twee personen te worden opgetild. Zorg dat u uw vingers niet klemt wanneer u de printer weer neerzet.



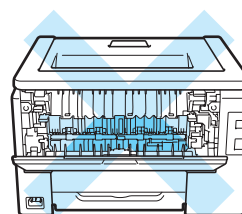
⚠ VOORZICHTIG



Nadat de printer is gebruikt, zijn sommige onderdelen in het inwendige van de printer zeer heet. Wanneer u de boven- of achterklep (achteruitvoerlade) van de printer openmaakt, mag u de onderdelen die in de afbeelding zijn gearceerd NOOIT aanraken.



Binnen in de printer
(bovenaanzicht)



Binnen in de printer
(achteraanzicht)

Zet de printer op een vlak, stabiel oppervlak, zoals een bureau, waar geen schokken of trillingen worden voorgebracht.

Vermijd extreme temperaturen en vocht. Gebruik de printer alleen binnen de volgende minimum- en maximumwaarden.

Temperatuur: 10°C tot 32,5°C

Vochtigheid: 20% tot 80% (zonder condensvorming)

De printer moet in een goed geventileerde ruimte staan.

Voorkom dat uw apparaat in een gebied geplaatst wordt met veel loopverkeer.

Zet de printer NIET op een plaats waar de ventilatieopening geblokkeerd wordt. Er dient een ruimte van ongeveer 100 mm vrij te zijn tussen de ventilatieopening en de muur.

Zet het apparaat NIET in de nabijheid van verwarmingen, air conditioners, koelkasten, water, chemicaliën of apparatuur dat magneten bevat of magnetische velden genereert.

Zorg dat de machine NIET wordt blootgesteld aan direct zonlicht, overmatige warmte, open vuur, zoute of corrosieve gassen, vocht of stof.

Plaats de printer NIET in de buurt van toestellen die magneten bevatten of een sterk magnetisch veld opwekken.

Sluit uw apparaat NIET aan op een stopcontact dat geregeld wordt door muurschakelaars of automatische timers.

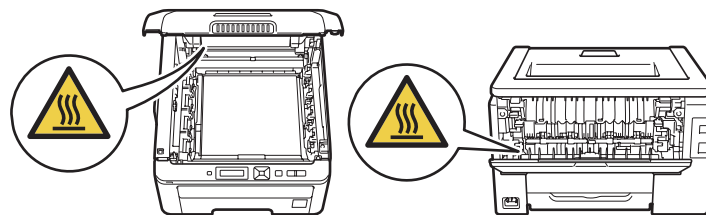
Sluit uw apparaat NIET aan op een stopcontact op hetzelfde circuit als grote apparaten of andere apparatuur dat de stroomtoevoer kan onderbreken.

Zet de printer niet in de buurt van verwarmingstoestellen, airconditioners, chemicaliën of koelkasten.

Zet GEEN voorwerpen op het apparaat.

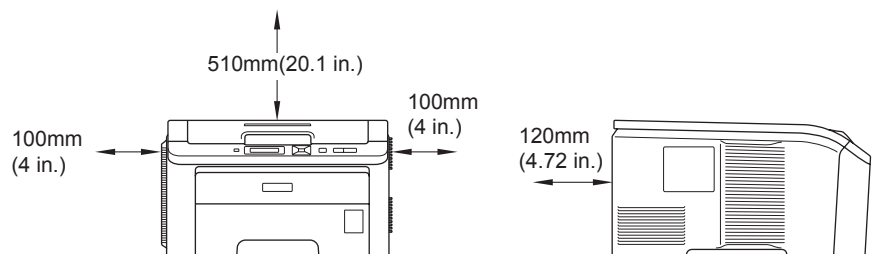
! BELANGRIJK

De waarschuwingsetiketten op en rondom de fuser NIET verwijderen of beschadigen.



Opmerking

Handhaaf een minimale ruimte rond de printer, zoals de afbeelding aangeeft.



Handelsmerken

Brother en het Brother-logo zijn wettig gedeponeerde handelsmerken en BRAdmin Light en BRAdmin Professional zijn handelsmerken van Brother Industries, Ltd.

Apple, Macintosh, Safari en TrueType zijn handelsmerken van Apple Inc., geregistreerd in de Verenigde Staten en andere landen.

Windows Vista is of een handelsmerk van Microsoft Corporation of een handelsmerk van Microsoft Corporation dat in de Verenigde Staten en/of andere landen geregistreerd is.

Microsoft, Windows, Windows Server en Internet Explorer zijn geregistreerde handelsmerken van Microsoft Corporation in de Verenigde Staten en/of andere landen.

PostScript en PostScript3 zijn of geregistreerde handelsmerken of handelsmerken van Adobe Systems Incorporated in de Verenigde Staten en/of andere landen.

Intel, Intel Core en Pentium zijn handelsmerken van Intel Corporation in de Verenigde Staten en andere landen.

AMD is een handelsmerk van Advanced Micro Devices, Inc.

PictBridge is een handelsmerk.

Linux[®] is het geregistreerde handelsmerk van Linus Torvalds in de Verenigde Staten en andere landen.

Alle overige handelsmerken zijn eigendom van hun respectievelijke eigenaren.

Elk bedrijf waarvan de softwaretitel in deze handleiding wordt genoemd, heeft een gebruiksrechtovereenkomst die specifiek op diens eigen programma's van toepassing is.

Samenstelling en publicatie

Deze handleiding is samengesteld en gepubliceerd onder toezicht van Brother Industries Ltd. De nieuwste productgegevens en specificaties zijn in deze handleiding verwerkt.

De inhoud van deze handleiding en de specificaties van het product kunnen zonder voorafgaande kennisgeving worden gewijzigd.

Brother behoudt zich het recht voor om de specificaties en de inhoud van deze handleiding zonder voorafgaande kennisgeving te wijzigen. Brother is niet verantwoordelijk voor enige schade, met inbegrip van gevolgschade, voortvloeiend uit het gebruik van deze handleiding of de daarin beschreven producten, inclusief maar niet beperkt tot zetfouten en andere fouten in deze publicatie. © 2009 Brother Industries Ltd.

Vervoer van de printer

Als u de printer moet vervoeren, is het raadzaam om deze zorgvuldig te verpakken; dit om eventuele beschadiging van het apparaat te voorkomen. Wij raden u aan om het originele verpakkingsmateriaal te bewaren en dit voor later vervoer te gebruiken. Zorg er bovendien voor dat de printer tijdens vervoer voldoende verzekerd is.

Inhoudsopgave

1	Afdrukmethoden	1
	Over papier	1
	Papiersoort en -formaat	1
	Aanbevolen papier	2
	Niet bedrukbaar gedeelte	4
	Afdrukmethoden	5
	Op normaal papier afdrukken	5
	Afdrukken op dik papier, etiketten en enveloppen	13
	Tweezijdig afdrukken	18
	Richtlijnen bij het tweezijdig afdrukken	18
	Handmatig tweezijdig afdrukken	19
	Folder afdrukken (voor de Windows [®] -driver)	22
	Foto's van een digitale camera afdrukken (uitsluitend HL-3070CW)	23
	Vereisten voor PictBridge	23
	De digitale camera instellen	23
	Afbeeldingen afdrukken	24
	Een camera aansluiten als opslagapparaat	24
	DPOF afdrukken	25
	Afbeeldingen afdrukken met behulp van Secure Function Lock 2.0 (uitsluitend HL-3070CW)	25
	Gegevens van een USB-flashgeheugenschijf met Direct Print afdrukken (uitsluitend HL-3070CW)	27
	Ondersteunde bestandsformaten	27
	Standaard instellingen voor Direct Print	27
	Een PRN- of PostScript [®] 3 [™] -bestand (uitsluitend HL-3070CW) maken voor rechtstreeks afdrukken	28
	Gegevens rechtstreeks afdrukken vanaf een USB-flashdrive	29
	Gegevens rechtstreeks vanaf de USB flashdrive afdrukken met Secure Function Lock 2.0 geactiveerd (uitsluitend HL-3070CW)	30
2	Driver en software	32
	Printerdriver	32
	Functies in de printerdriver (voor Windows [®])	35
	De aangepaste zwart-witprinterdriver gebruiken (voor Windows [®])	47
	De BR-Script3 printerdriver gebruiken (PostScript [®] 3 [™] taalemulatie voor Windows [®]) (uitsluitend HL-3070CW)	48
	Functies in de printerdriver (voor Macintosh)	55
	De BR-Script3-driver gebruiken (PostScript [®] 3 [™] -taalemulatie voor Macintosh) (alleen voor de HL-3070CW)	65
	BR-Script3-driver installeren	65
	De printerdriver verwijderen	70
	Printerdriver voor Windows [®] , Windows Vista [®] en Windows Server [®] 2003/2008	70
	Printerdriver voor Macintosh	71
	Software	72
	Software voor netwerken	72
	Over emulatiestanden (uitsluitend HL-3070CW)	74
	Automatische emulatieselectie (alleen voor de HL-3070CW)	74
	Automatische interfaceselectie	74

3	Het bedieningspaneel	75
	Bedieningspaneel	75
	Toetsen	75
	Go	76
	Cancel	76
	Secure Print	76
	De toets + of -	76
	Back	77
	OK	77
	LED's	77
	LCD	77
	Achtergrondverlichting (uitsluitend HL-3070CW)	78
	Meldingen op LCD-scherm	78
	Documenten nogmaals afdrukken	79
	Beveiligde gegevens afdrukken	80
	Het LCD-menu op het bedieningspaneel gebruiken	82
	Tabel met menuopties	83
	Standaardinstellingen	94
	Kalibratie	96
	Autoregistratie	97
	Handmatige registratie	98
4	Optie	99
	SO-DIMM	99
	Extra geheugen plaatsen	100
5	Routineonderhoud	102
	De verbruiksartikelen vervangen	102
	Tonercartridges	104
	Drumkits	112
	OPC-riem	118
	Doos voor afgewerkte toner	122
	Reinigen	128
	De buitenkant van de printer reinigen	128
	De LED-kop reinigen	130
	De coronadraden reinigen	131
	De drumkit reinigen	134
	De papierpick-up rol schoonmaken	140
6	Problemen oplossen	142
	Uw probleem identificeren	142
	Meldingen op LCD-scherm	143
	Omgaan met papier	147
	Vastgelopen papier verwijderen	148
	Vast in lade 1 (Vastgelopen papier in de papierlade)	149
	Vast: achter (papier vastgelopen achter de achterklep)	150
	Vast: binnenin (papier vastgelopen binnen in de printer)	152
	De afdrukkwaliteit verbeteren	155
	Problemen met het afdrukken verhelpen	162

Netwerkproblemen.....	163
Overige problemen	163
Bij gebruik van Macintosh met USB	163
BR-Script 3 (uitsluitend HL-3070CW).....	163

A Appendix 164

Printerspecificaties.....	164
Motor	164
Controller	165
Software	166
Direct Print.....	166
Bedieningspaneel.....	167
Omgaan met papier.....	167
Papierspecificaties.....	167
Verbruiksartikelen.....	168
Afmetingen / Gewichten	168
Diversen	169
Computervereisten	170
Belangrijke informatie bij het kiezen van papier	171
Symbolen- en tekensets (alleen voor de HL-3070CW)	174
Beheer via een webbrowser gebruiken	174
Lijst van symbolen- en tekensets	175
Overzicht van besturingsopdrachten voor streepjescodes (alleen voor de HL-3070CW)	177
Streepjescodes of uitgereekte tekens afdrukken.....	177
Libtiff auteursrecht en licentie	185

B Appendix (voor Europa en andere landen) 186

Nummers van Brother.....	186
--------------------------	-----

C Appendix (voor de VS en Canada) 187

Brother telefoonnummers	187
-------------------------------	-----

D Index 190

Over papier

Papiersoort en -formaat

De printer voert het papier in vanuit de geïnstalleerde papierlade of via de sleuf voor handinvoer. Voor de papierladen worden in de printerdriver en deze handleiding de volgende namen gebruikt:

Papierlade	Lade 1
Sleuf voor handinvoer	Handmatig

Als u deze pagina op de cd-rom bekijkt en u bij een afdrukmethode in de tabel op ⓘ klikt, gaat u rechtstreeks naar de pagina waar de betreffende afdrukmethode wordt beschreven.

Papiersoort	Lade 1	Handmatig	Selecteer de papiersoort in de printerdriver
Normaal papier 75 g/m ² tot 105 g/m ²	ⓘ	ⓘ	Normaal papier
Kringlooppapier	ⓘ	ⓘ	Kringlooppapier
Briefpapier Ruw papier – 60 g/m ² tot 163 g/m ²		ⓘ 60 g/m ² tot 163 g/m ²	Briefpapier
Dun papier 60 g/m ² tot 75 g/m ²	ⓘ	ⓘ	Dun papier
Dik papier 105 g/m ² tot 163 g/m ²		ⓘ	Dun papier of Dikker papier
Etiketten		ⓘ A4 of Letter	Label
Enveloppen		ⓘ	Enveloppen Env. Dun Env. Dik

	Lade 1	Handmatig
Papierformaat	A4, Letter, Legal, B5 (ISO), Executive, A5, A5 (Lange zijde), A6, B6 (ISO), Folio	Breedte: 76,2 tot 220 mm Lengte: 116 tot 406,4 mm
Aantal vellen (80 g/m ²)	250 vel	1 vel

Aanbevolen papier

	Europa	VS
Normaal papier	Xerox Premier TCF 80 g/m ² Xerox Business 80 g/m ²	Xerox 4200 20 lb Hammermill Laser Print 24 lb (90 g/m ²)
Kringlooppapier	Xerox Recycled Supreme 80 g/m ²	(Geen specifiek merk aanbevolen)
Etiketten	Avery-laseretiketten L7163	Avery-laseretiketten wit #5160
Enveloppen	Antalis River series (DL)	(Geen specifiek merk aanbevolen)

- Controleer voordat u een grote hoeveelheid papier aanschaft eerst dat het papier geschikt is.
- Gebruik normaal kopieerpapier.
- Gebruik papier van 75 tot 90 g/m².
- Gebruik neutraal papier. Gebruik geen papier met een hoge zuurgraad of met een hoog alkaligehalte.
- Gebruik langlopend papier.
- Gebruik papier met een vochtgehalte van ongeveer 5%.
- In deze printer kan kringlooppapier worden gebruikt dat voldoet aan de specificatie DIN 19309.

⚠ VOORZICHTIG

Gebruik GEEN inkjetpapier, want dit kan vastlopen of de printer beschadigen.

Als u ander papier dan de aanbevolen soorten gebruikt, kan dit papier vastlopen of scheef worden ingevoerd.

📝 Opmerking

- Op voorbedrukt papier mag alleen inkt zijn gebruikt die bestand is tegen de temperatuur in de fuser (200 graden Celsius).
- Bij gebruik van briefpapier, grof, verkreukeld of gevouwen papier kan het resultaat wat minder zijn.

(Raadpleeg *Belangrijke informatie bij het kiezen van papier* op pagina 171 om te bepalen welk papier u met deze printer kunt gebruiken.)

Soorten enveloppen

De meeste enveloppen zijn geschikt voor gebruik in uw printer. Sommige enveloppen hebben echter een speciale samenstelling en kunnen problemen met de invoer of de afdrukkwaliteit veroorzaken. Een geschikte enveloppe heeft rechte, scherp gevouwen randen, en de bovenste rand mag niet dikker zijn dan twee vellen papier. De enveloppe moet plat en stevig zijn. Gebruik geen flodderige enveloppen. Gebruik alleen enveloppen van goede kwaliteit en vermeld bij aankoop dat u de enveloppen in een laserprinter zult gebruiken. Het is raadzaam om voordat u een groot aantal enveloppen gaat bedrukken eerst een enveloppe te testen, zodat u zeker weet dat u het gewenste resultaat krijgt.

Brother doet geen aanbevelingen ten aanzien van een bepaald merk enveloppe, omdat de fabrikant de specificaties kan wijzigen. U bent zelf verantwoordelijk voor de kwaliteit en de prestaties van de door u gebruikte enveloppen.

- Gebruik geen enveloppen die beschadigd, gekreukt of geknikt zijn of een onregelmatige vorm hebben, en ook geen hoogglanzende enveloppen of enveloppen met een speciale structuur.
- Gebruik geen enveloppen die met klemmen, haken of touwtjes worden gesloten, en ook geen enveloppen met zelfklevende flap, vensters, gaatjes, uitsnijdingen of perforaties.
- Gebruik geen flodderige, onscherp gevouwen of aan de binnenzijde bedrukte enveloppen, en ook geen enveloppen met reliëfdruk (met verhoogd opschrift).
- Gebruik geen enveloppen die reeds door een laserprinter / LED-printer zijn bedrukt.
- Gebruik geen enveloppen die niet netjes gestapeld kunnen worden.
- Gebruik geen enveloppen van papier dat zwaarder is dan wat in de specificaties wordt aangegeven.
- Gebruik geen enveloppen van inferieure kwaliteit met randen die niet scherp gevouwen of niet recht zijn.



Bij gebruik van de hierboven vermelde enveloppen kan de printer worden beschadigd. Dergelijke schade wordt niet door de garantie of de service-overeenkomst van Brother gedekt.

Opmerking

- Plaats nooit verschillende soorten enveloppen tegelijk in de papierlade, omdat deze dan kunnen vastlopen of scheef worden ingevoerd.
- U mag enveloppen niet aan twee zijden bedrukken.
- U dient in uw toepassing hetzelfde formaat te selecteren als het formaat dat in de papierlade zit.

Niet bedrukbaar gedeelte

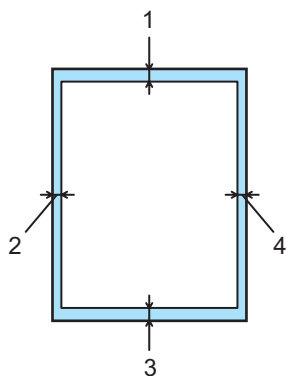
In de onderstaande tabel wordt aangegeven welk deel van het papier niet bedrukt kan worden:



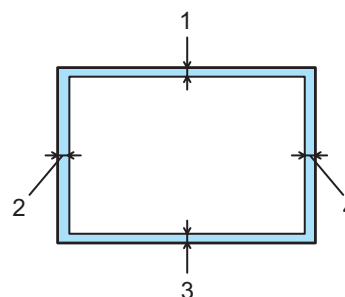
Opmerking

Het gedeelte dat u niet kunt bedrukken, kan verschillen per papierformaat en per printerdriver die u gebruikt. Het niet-afdrukbare gebied dat u hieronder ziet, geldt voor papier van A4-/Letter-formaat.

Stand



Liggend



	Windows® Printerdriver en Macintosh Printerdriver BRScript Printerdriver voor Windows® en Macintosh (uitsluitend HL-3070CW)
1	4,23 mm
2	4,23 mm
3	4,23 mm
4	4,23 mm

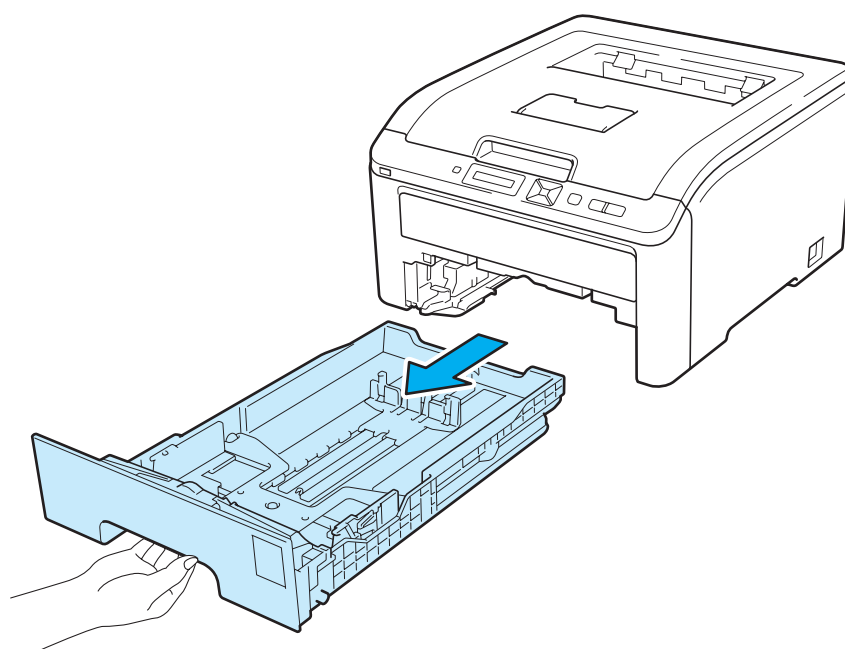
Afdrukmethoden

Op normaal papier afdrukken

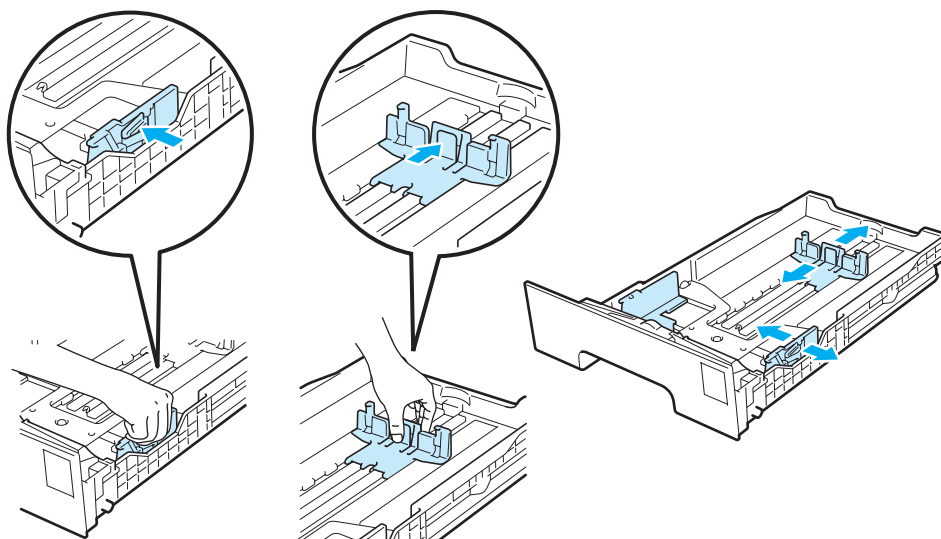
Afdrukken op normaal papier in de papierlade

(Raadpleeg *Over papier* op pagina 1 om te zien welke papiersoorten u kunt gebruiken.)

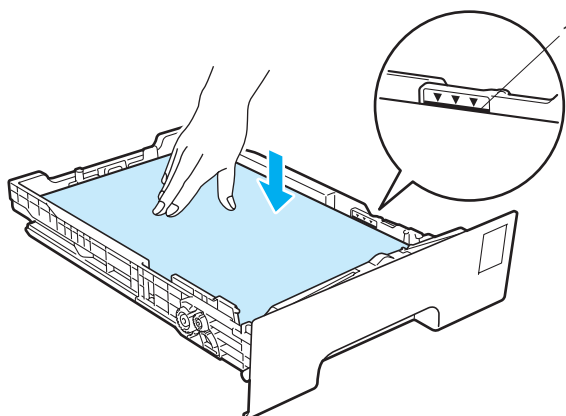
- 1 Trek de papierlade helemaal uit de printer.



- 2 Houd de groene vrijgavehendel van de papiergeleiders ingedrukt en stel de geleiders af op het gebruikte papierformaat. Controleer dat de geleiders goed in de sleuven passen.



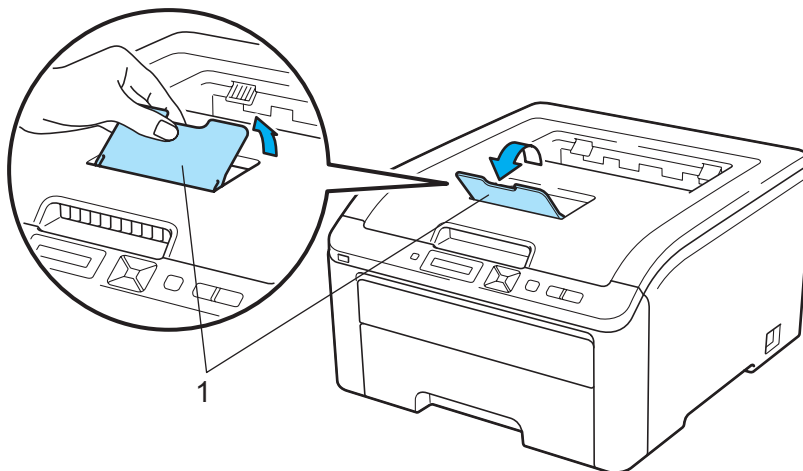
- 3 Plaats papier in de lade en controleer dat het papier niet boven de markering voor de maximale hoogte van de stapel uitsteekt (▼▼▼) (1). De te bedrukken zijde moet naar beneden zijn gericht.



! BELANGRIJK

Controleer of de papiergeleiders de zijkanten van het papier raken zodat het goed ingevoerd wordt.

- 4 Plaats de papierlade weer goed in de printer. Controleer dat hij zo ver mogelijk in de printer is gestoken.
- 5 Zet de papiersteun (1) omhoog om te voorkomen dat het papier van de face-down uitvoerlade valt, of neem elk vel uit de uitvoerlade zodra het wordt uitgeworpen.



6 Selecteer het volgende in de printerdriver:

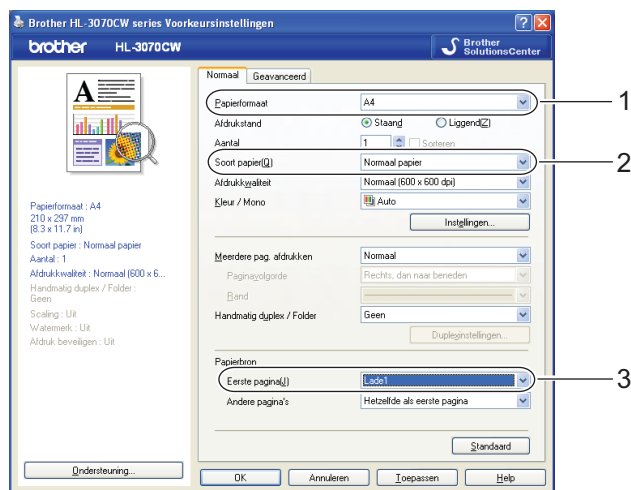
Papierformaat (1)

Soort papier(Q) (2)

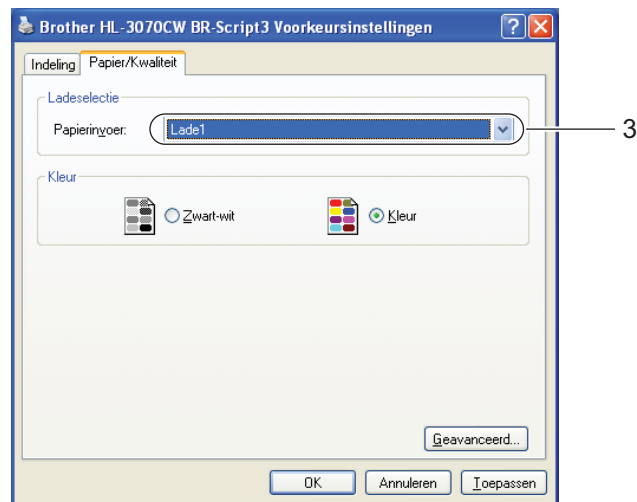
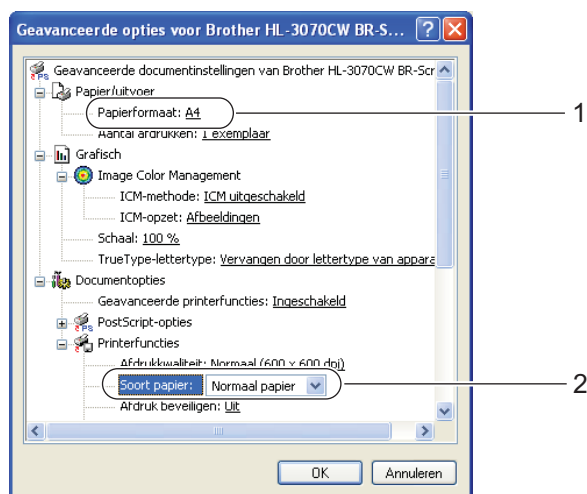
Papierbron (3)

elke andere instelling die u wilt maken. (Raadpleeg *Driver en software* in hoofdstuk 2.)

■ Printerdriver voor Windows®



■ BR-Script-driver voor Windows® (alleen voor de HL-3070CW)

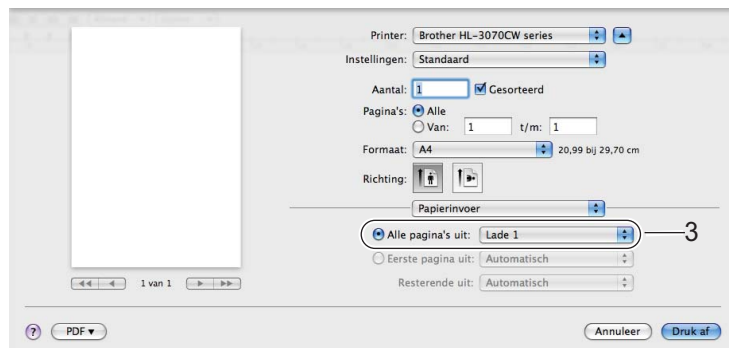
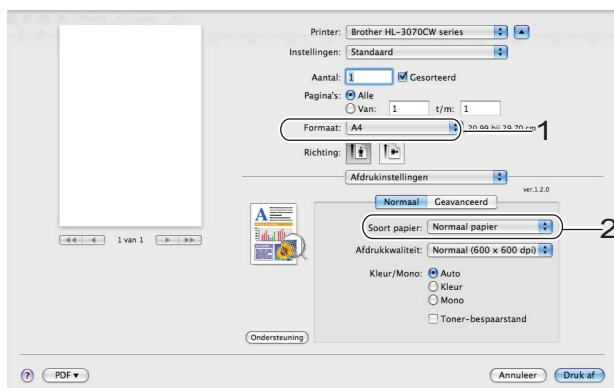


Opmerking

Als u de BR-Script-driver voor Windows® wilt gebruiken, kunt u deze installeren met gebruik van de aangepaste installatie op de cd-rom.

■ Printerdriver voor Macintosh

1



7 Stuur de afdrukgegevens naar de printer.

Op normaal papier of briefpapier afdrukken via de sleuf voor handinvoer

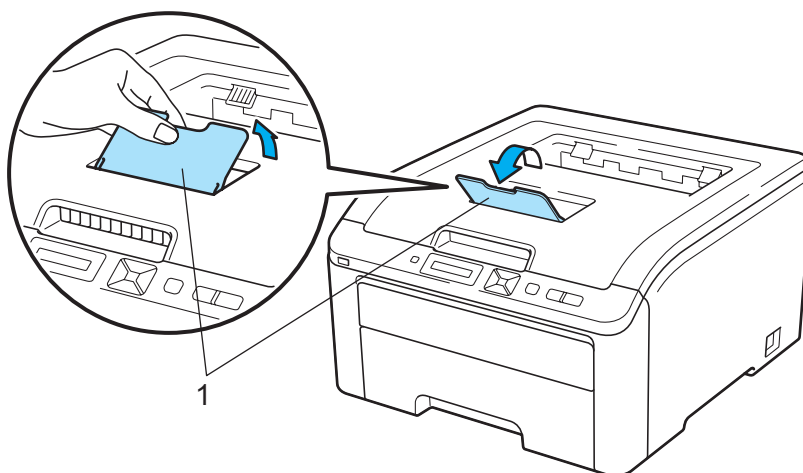
(Raadpleeg *Over papier* op pagina 1 om te zien welke papersoorten u kunt gebruiken.)



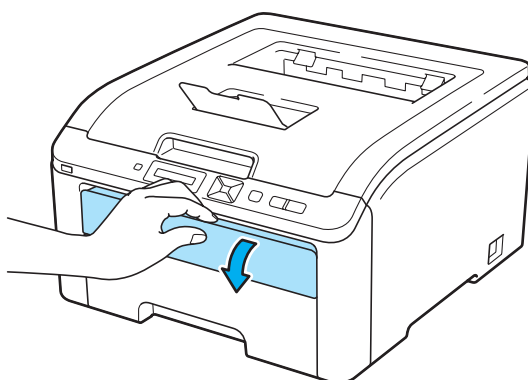
Opmerking

Wanneer u een vel papier in de sleuf voor handinvoer plaatst, schakelt de printer automatisch over op de stand voor handinvoer.

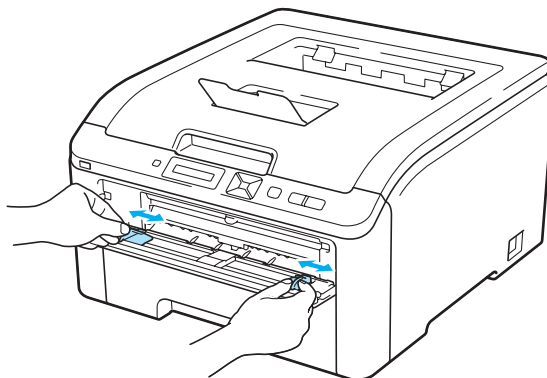
- 1 Zet de papiersteun (1) omhoog om te voorkomen dat het papier van de face-down uitvoerlade valt, of neem elk vel uit de uitvoerlade zodra het wordt uitgeworpen.



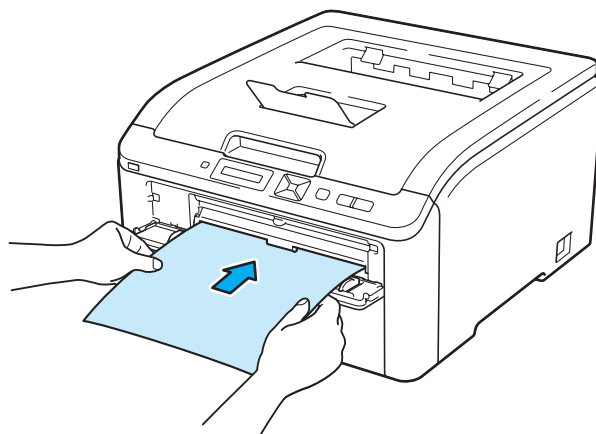
- 2 Maak het deksel van de sleuf voor handinvoer open.



- 3 Stel de papiergeleiders voor handinvoer met beide handen af op de breedte van het gebruikte papier.



- 4 Houd het vel papier of een envelop met beide handen vast en plaats het zo in de handinvoer, dat de voorste rand van het papier of de envelop de papierdoorvoerrol raakt. Wacht tot de machine het papier automatisch invoert. Laat het vel los als u voelt dat de machine het papier invoert.

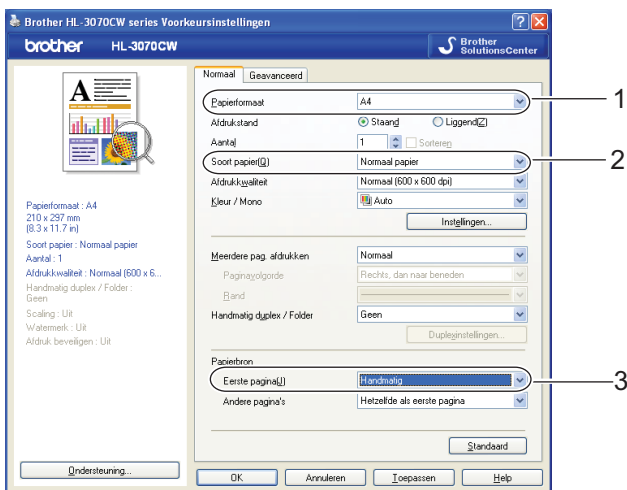


Opmerking

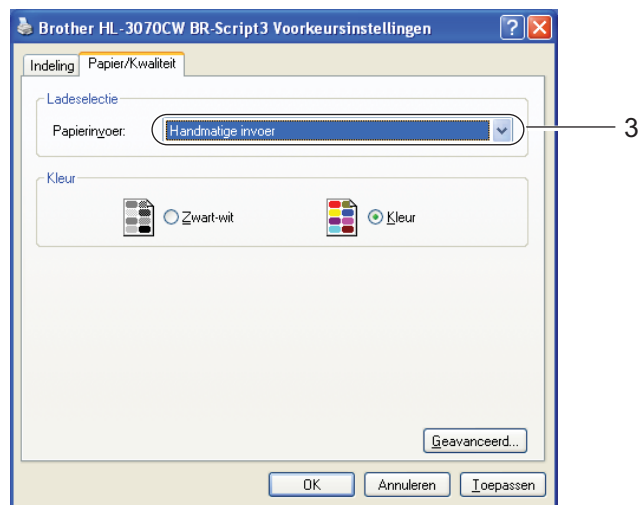
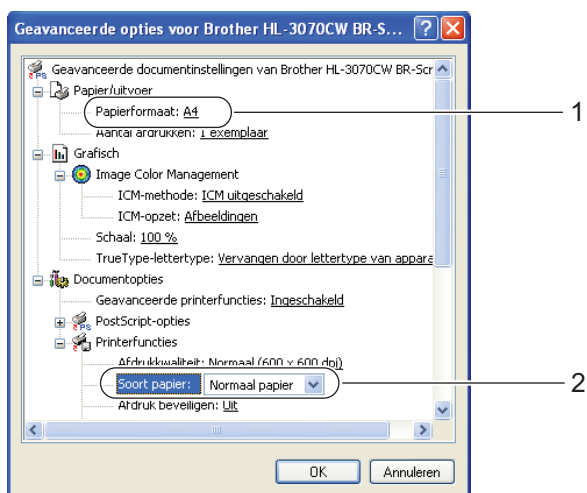
- Steek het vel met de te bedrukken zijde (de blanco zijde) naar boven in de sleuf voor handinvoer.
- Zorg dat het papier recht en in de juiste stand in de sleuf voor handinvoer zit. Is dit niet het geval, dan kan het papier scheef worden ingevoerd waardoor de vellen verkreukeld worden uitgevoerd of het papier kan vastlopen.
- Trek het papier helemaal uit de printer wanneer u opnieuw probeert papier in de sleuf voor handinvoer in te voeren.
- Plaats nooit meer dan een vel papier tegelijk in de sleuf voor handinvoer, omdat het papier dan kan vastlopen.
- Wanneer u papier of een ander printmedium in de handmatige invoergleuf doet voordat de printer in de toestand Gereed staat, kan er een storing optreden en stopt de printer met afdrukken.

- 5 Selecteer het volgende in de printerdriver:
Papierformaat (1)
Soort papier(Q) (2)
Papierbron (3)
 elke andere instelling die u wilt maken. (Raadpleeg *Driver en software* in hoofdstuk 2.)

■ **Printerdriver voor Windows®**



■ **BR-Script-driver (alleen voor de HL-3070CW)**

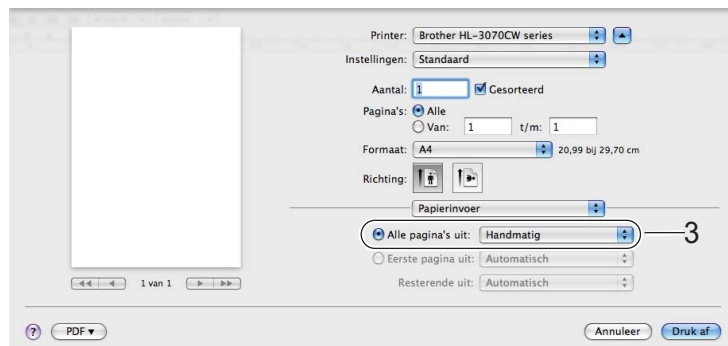
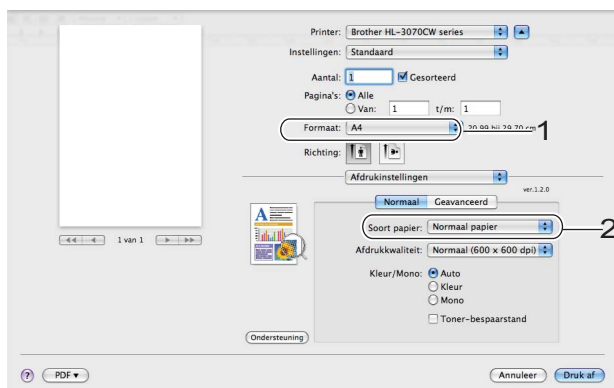


 **Opmerking**

Als u de BR-Script-driver voor Windows® wilt gebruiken, kunt u deze installeren met gebruik van de aangepaste installatie op de cd-rom.

■ Printerdriver voor Macintosh

1



6 Stuur de afdrukgegevens naar de printer.

7 Wanneer het LCD **Handinvoer** toont, legt u het volgende vel papier erin zoals in stap 4 en herhaalt u dit voor iedere pagina die u wilt afdrukken.



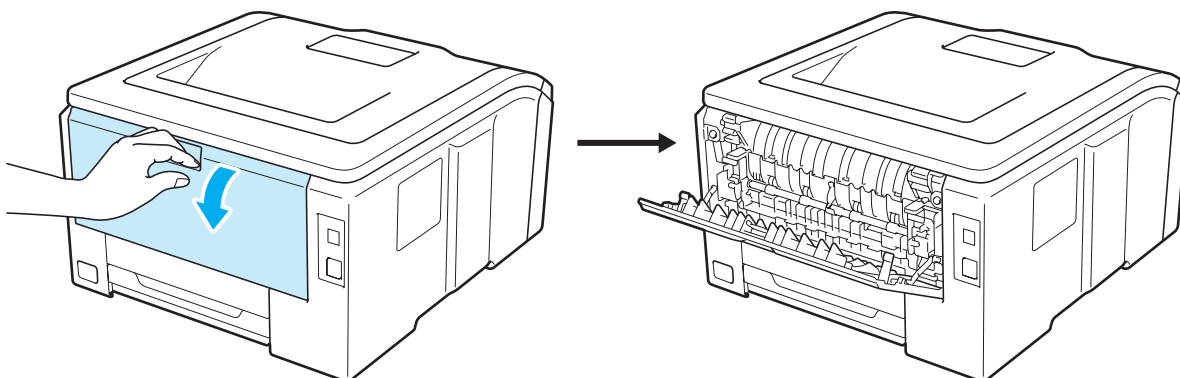
Opmerking

Het LCD toont **Handinvoer** tot u een vel papier in de handinvoergleuf plaatst.

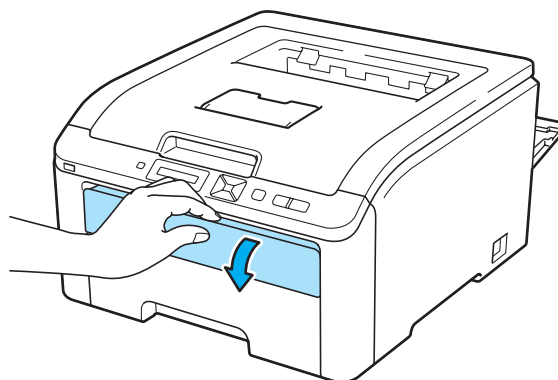
Afdrukken op dik papier, etiketten en enveloppen

Wanneer de uitvoerlade aan de achterkant open is, heeft de printer een recht papierpad van de sleuf voor handinvoer naar de achterkant van de printer. Gebruik deze methode voor papierin- en uitvoer als u op dik papier, etiketten of enveloppen wilt afdrukken. (Raadpleeg *Over papier* op pagina 1 en *Soorten enveloppen* op pagina 3 om te zien welke papiersoorten u kunt gebruiken.)

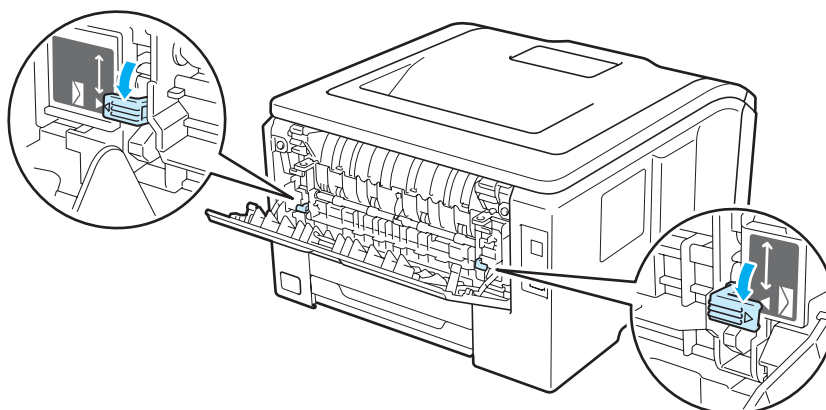
- 1 Maak de achterklep (uitvoerlade aan de achterkant) open.



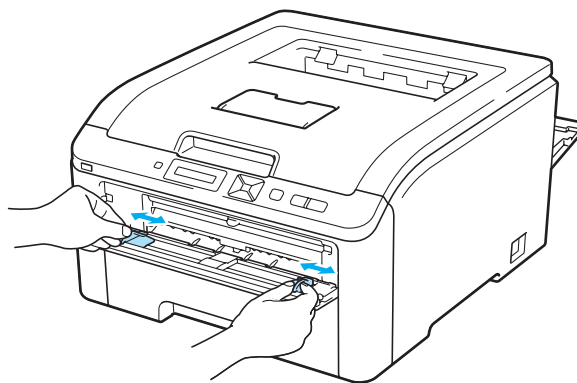
- 2 Maak het deksel van de sleuf voor handinvoer open.



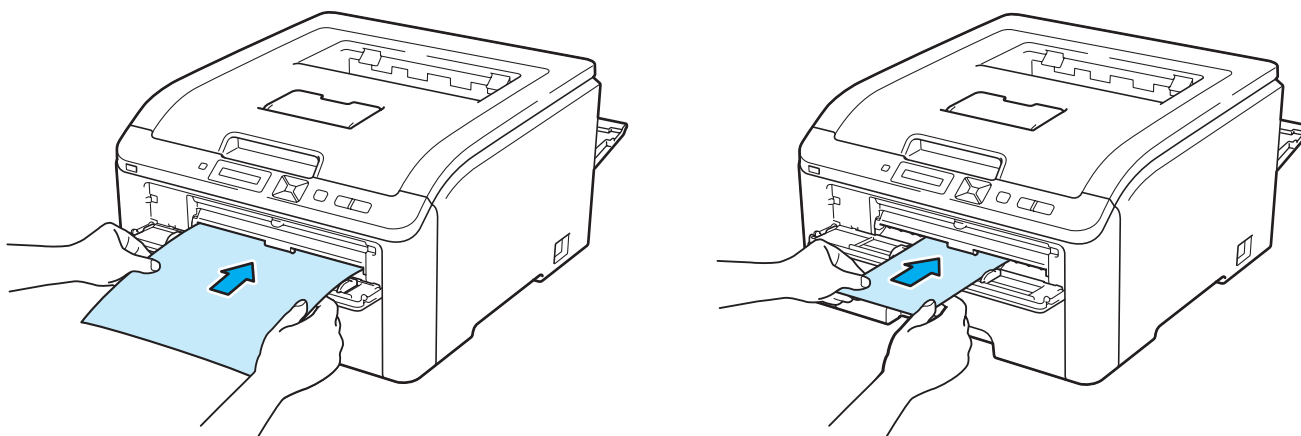
- 3 <Uitsluitend voor het bedrukken van enveloppen>
Duw de twee grijze hendels naar beneden. Deze bevinden zich aan de linker- en aan de rechterzijde (zie afbeelding).



- 4 Stel de papiergeleiders voor handinvoer met beide handen af op de breedte van het gebruikte papier.



- 5 Plaats met beide handen één vel papier of één enveloppe in de handmatige invoergleuf tot de voorrand van het papier de papieraanvoerrol raakt. Laat het vel los als u voelt dat de machine het papier automatisch naar binnen trekt.



Opmerking

- Steek het vel of de enveloppe met de te bedrukken zijde (de blanco zijde) naar boven in de sleuf voor handinvoer.
- Zorg dat het papier of de enveloppe recht en in de juiste stand in de sleuf voor handinvoer zit. Anders is de aanvoer van de enveloppe niet goed, resulterend in een scheve afdruk of een papieropstopping.
- Trek het papier of de enveloppe helemaal uit de printer wanneer u opnieuw probeert papier in de sleuf voor handinvoer in te voeren.
- Plaats nooit meer dan een vel papier of een enveloppe tegelijk in de sleuf voor handinvoer, omdat het papier dan kan vastlopen.
- Wanneer u papier of een ander printmedium in de handmatige invoergleuf doet voordat de printer in de toestand Gereed staat, kan er een storing optreden en stopt de printer met afdrukken.

6 Selecteer het volgende in de printerdriver:

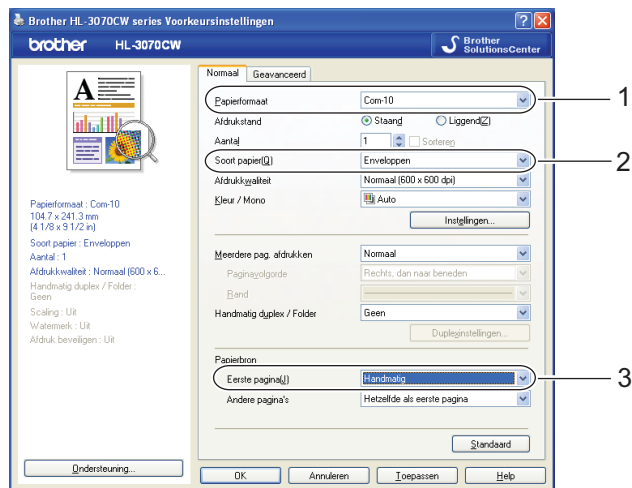
Papierformaat (1)

Soort papier(Q) (2)

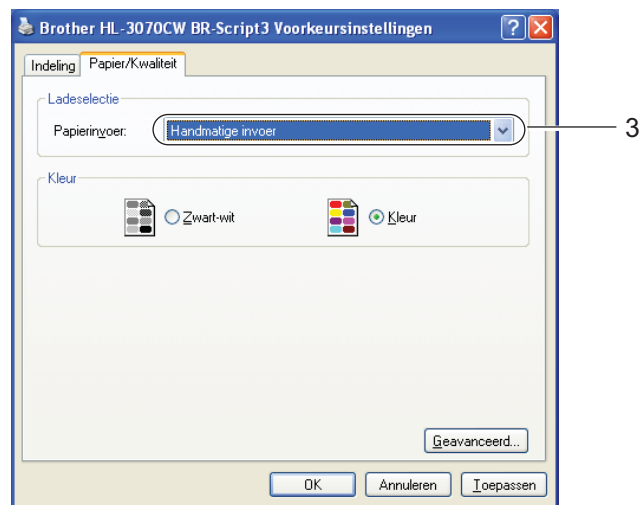
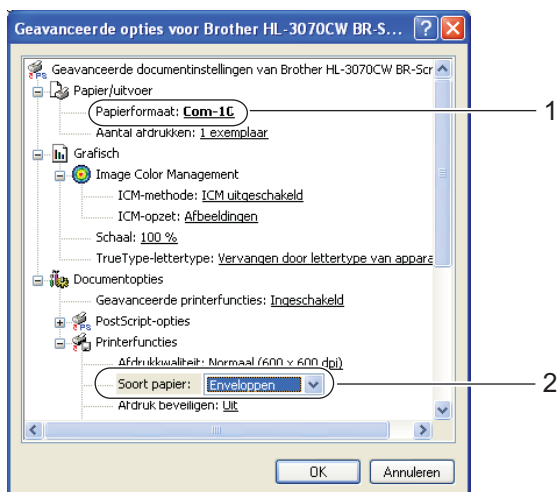
Papierbron (3)

elke andere instelling die u wilt maken. (Raadpleeg *Driver en software* in hoofdstuk 2.)

■ Printerdriver voor Windows®



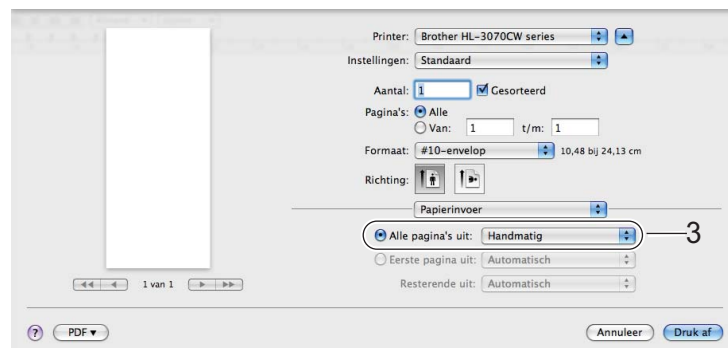
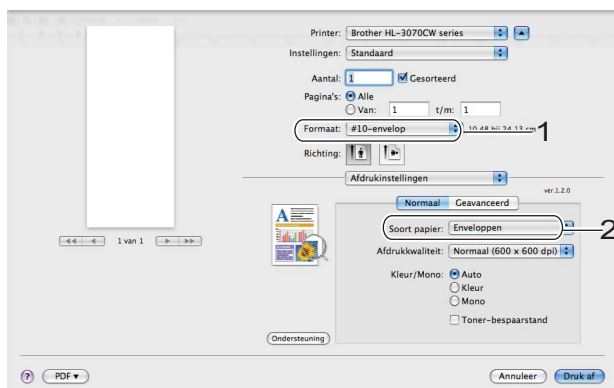
■ BR-Script-driver (alleen voor de HL-3070CW)



Opmerking

- Als u de BR-Script-driver voor Windows[®] wilt gebruiken, kunt u deze installeren met gebruik van de aangepaste installatie op de cd-rom.
- Bij gebruik van Enveloppe #10, kiest u **Com-10** voor het **Papierformaat**.
- Voor andere enveloppen die niet in het printerstuurprogramma worden vermeld, bijvoorbeeld Enveloppe #9 of Enveloppe C6, gebruikt u **Door gebruiker gedefinieerd....** (voor het Windows[®] het printerstuurprogramma), **Grootte van aangepaste pagina (PostScript)** (voor de BR-Script printerdriver voor Windows[®]) of **Aangepaste Pagina** (voor het Macintosh het printerstuurprogramma). Raadpleeg *Papierformaat* op pagina 173 voor nadere informatie over envelopformaten.

■ Printerdriver voor Macintosh



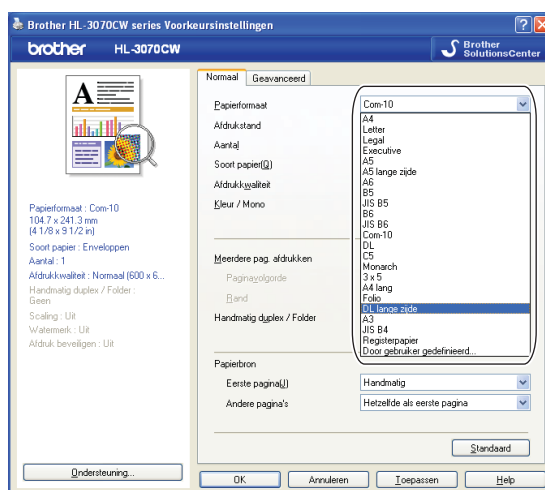
- 7 Stuur de afdrukgegevens naar de printer.
- 8 Wanneer het LCD *Handinvoer* toont, plaatst u het volgende vel papier of de volgende enveloppe zoals weergegeven in stap 5. Herhaal dit voor elke pagina die u wilt afdrukken.
- 9 <Uitsluitend voor het bedrukken van enveloppen>
Wanneer het afdrukken is voltooid, zet u de twee grijze hendels die u in stap 3 naar beneden duwde weer terug in de originele positie.

Opmerking

- Het LCD toont *Handinvoer* tot u een vel papier of een enveloppe in de handinvoergleuf plaatst.
- Neem elk vel of elke enveloppe onmiddellijk nadat deze is afgedrukt van de uitvoerlade. Als u vellen of enveloppen stapelt, kan het papier vastlopen of omkrullen.

Opmerking

- Wanneer enveloppen tijdens het afdrukken verontreinigd raken, stelt u de **Soort papier(Q)** op **Dik papier** of **Dikker papier** om de fixeertemperatuur te verhogen.
- Indien de enveloppen verkreukelt raken nadat ze afgedrukt zijn, raadpleegt u *De afdrukkwaliteit verbeteren* op pagina 155.
- (Voor Windows® gebruikers) Indien de DL-enveloppen met dubbele flap verkreukelt raken na het afdrukken, kiest u **DL lange zijde** in **Papierformaat**, van het tabblad **Normaal**. Plaats een nieuwe DL-enveloppe met dubbele flap in de sleuf voor handinvoer, met de langste zijde eerste, en druk opnieuw af.



- Door de producent geplakte delen van enveloppen moeten goed zijn vastgeplakt.
- Alle zijden moeten netjes zijn gevouwen en mogen niet gekreukt zijn.

Tweezijdig afdrukken

De meegeleverde printerdrivers voor Windows® 2000 of hoger en Mac OS X 10.3.9 of hoger maken allen tweezijdig afdrukken mogelijk. Raadpleeg **Help** in de printerdriver voor meer informatie hierover.

Richtlijnen bij het tweezijdig afdrukken

- Als u dun papier gebruikt, kunnen de vellen verkreukelen.
- Gekruld papier moet glad worden gestreken voordat het weer in de papierlade of de handinvoergleuf wordt geplaatst.
- Als het papier scheef wordt ingevoerd, is het misschien omgekruld. Verwijder het en strijk het glad.
- Wanneer u de handmatige duplexfunctie gebruikt, kan het papier vastlopen of kan de kwaliteit van de afdruk wat minder zijn. (Raadpleeg *Vastgelopen papier verwijderen* op pagina 148 als het papier is vastgelopen. Raadpleeg *De afdrukkwaliteit verbeteren* op pagina 155 als u problemen met de afdrukkwaliteit hebt.)



Opmerking

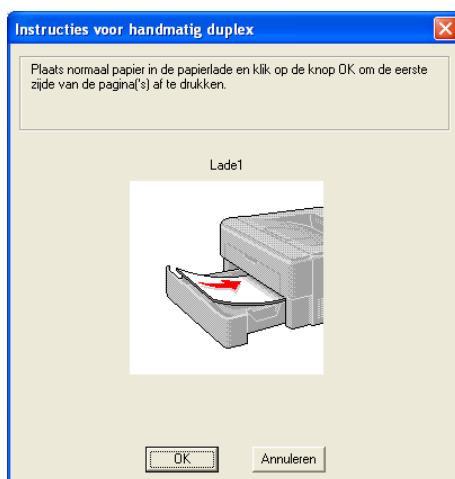
- De schermen in dit onderdeel zijn afkomstig uit Windows® XP. De schermen op uw computer kunnen er anders uitzien, afhankelijk van uw besturingssysteem.
 - Controleer dat de lade zo ver mogelijk in de printer is gestoken.
 - U moet normaal papier, kringlooppapier of dun papier gebruiken. Gebruik geen briefpapier.
-

Handmatig tweezijdig afdrukken

- De BR-Script-driver (PostScript® 3™-emulatie) biedt geen ondersteuning voor het handmatig tweezijdig afdrukken.
- Raadpleeg *Handmatig tweezijdig afdrukken* op pagina 63 als u de printerdriver Macintosh voor gebruikt.

Handmatig tweezijdig afdrukken vanuit de papierlade

- 1 Kies in de printerdriver het tabblad **Normaal** en de afdrukmodus **Handmatig duplex** van de instelling **Handmatig duplex / Folder** en dan op het tabblad **Normaal** voor de papierbron **Lade1**.
- 2 Stuur de gegevens naar de printer en klik op het computerscherm op **OK**. De printer zal automatisch eerst alle even pagina's op de ene zijde van het papier afdrukken.



- 3 Neem de afgedrukte even pagina's van de uitvoerlade en plaats ze opnieuw in de papierlade¹, met de te bedrukken zijde (de blanco zijde) naar beneden. Volg de instructies op uw computerscherm.



¹ Wanneer het drukwerk naar de achterste uitvoerlade gaat, plaatst u het papier in de tegenovergestelde richting terug in de lade dan zoals het er uit kwam.

- 4 De printer zal nu automatisch de oneven pagina's op de ommezijde van het papier afdrukken.

Opmerking

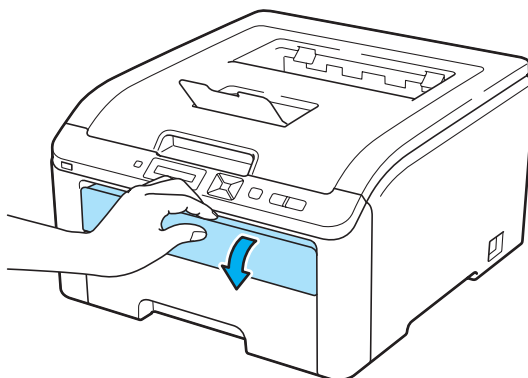
Wanneer u papier in de papierlade plaatst, moet u eerst alle resterende papier uit de lade halen. Daarna legt u de bedrukte pagina's met de bedrukte zijde naar boven in de lade. (Leg nooit reeds bedrukte vellen op een stapel onbedrukt papier.)

Handmatig tweezijdig afdrukken via de sleuf voor handinvoer

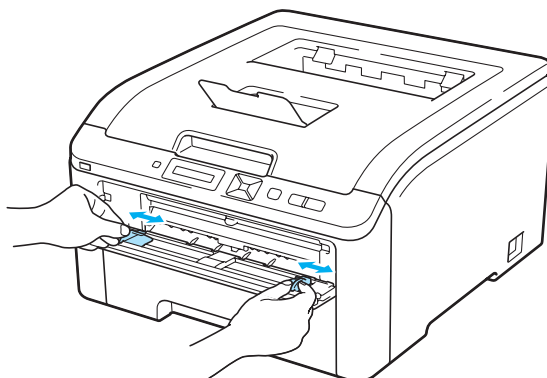
Opmerking

Gebruik normaal papier of kringlooppapier. Gebruik geen briefpapier.

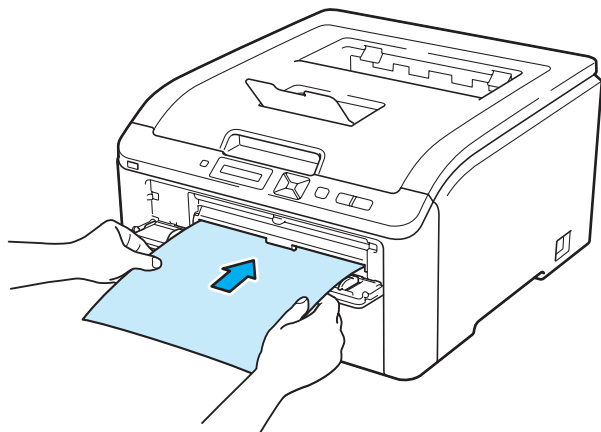
- 1 Kies in de printerdriver het tabblad **Normaal** en de afdrukmodus **Handmatig duplex** van de instelling **Handmatig duplex / Folder** en dan op het tabblad **Normaal** voor de papierbron **Handmatig**.
- 2 Maak het deksel van de sleuf voor handinvoer open.



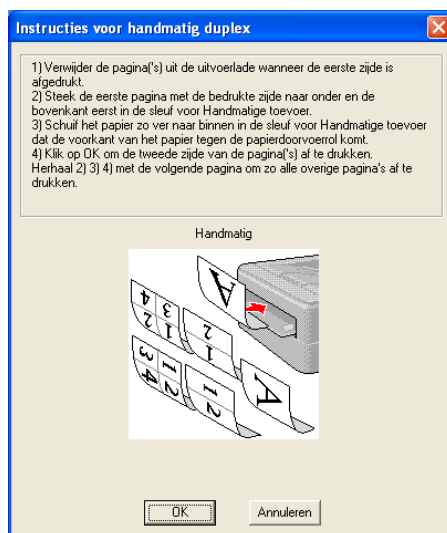
- 3 Stel de papiergeleiders voor handinvoer met beide handen af op de breedte van het gebruikte papier.



- 4 Houd het papier met beide handen vast en plaats het met de te bedrukken zijde naar boven in de sleuf voor handinvoer. Stuur de gegevens naar de printer en volg dan de instructies op het computerscherm op. Herhaal deze stap totdat u alle even pagina's hebt afgedrukt.



- 5 Neem de afgedrukte even pagina's van de uitvoerlade en plaats ze in dezelfde volgorde¹ weer in de handinvoergleuf. Plaats het papier met de te bedrukken zijde (blanco zijde) naar boven. Volg de instructies op uw computerscherm.



¹ Wanneer het drukwerk naar de achterste uitvoerlade gaat, plaatst u het papier in de tegenovergestelde richting terug in de lade dan zoals het er uit kwam.

Afdrukstand voor handmatig tweezijdig afdrukken

De printer drukt de tweede pagina eerst af.

Als u tien pagina's op vijf vellen papier afdrukt, wordt op het eerste vel eerst pagina 2 afgedrukt en dan pagina 1. Op het tweede vel wordt pagina 4 en dan pagina 3 afgedrukt. Op het derde vel wordt pagina 6 en dan pagina 5 afgedrukt, enz.

Als u handmatig tweezijdig afdrukt, dient u het papier als volgt te plaatsen:

■ Voor de papierlade:

- Plaats het papier met de te bedrukken zijde naar beneden gericht en met de bovenkant naar de voorkant van de lade toe.
- Als u de ommezijde wilt bedrukken, plaatst u het papier met de bedrukte zijde naar boven en de bovenkant naar de voorkant van de lade toe.
- Bij gebruik van briefhoofden plaatst u het papier met het briefhoofd naar boven en naar de voorkant van de lade gericht.
- Als u de ommezijde wilt bedrukken, plaatst u het vel met het briefhoofd naar beneden en naar de voorkant van de lade toe.

■ Voor de handinvoer:

- Plaats het papier met de te bedrukken zijde naar boven gericht en met de bovenkant eerst.
- Als u de ommezijde wilt bedrukken, plaatst u het papier met de bedrukte zijde naar beneden en de bovenkant eerst.
- Bij gebruik van briefhoofden plaatst u het papier met het briefhoofd eerst en naar beneden gericht.
- Als u de ommezijde wilt bedrukken, plaatst u het papier met het briefhoofd eerst en naar boven gericht.

Folder afdrukken (voor de Windows[®]-driver)

- 1 Plaats papier in de papierlade of handinvoersleuf.
- 2 Open het dialoogvenster **Eigenschappen** in de printerdriver.
- 3 Op het tabblad **Algemeen** kiest u **Voorkeursinstellingen**.
- 4 Op het tabblad **Normaal** kiest u **Folder** van de instelling **Handmatig duplex / Folder**. Wanneer u de afdrukinstelling voor boekjes wilt veranderen, klikt u op **Duplexinstellingen**.
- 5 Klik op **OK**.

Foto's van een digitale camera afdrukken (uitsluitend HL-3070CW)



Deze printer van Brother ondersteunt de standaard PictBridge, dus u een een met PictBridge compatibele digitale camera op de printer aansluiten en de foto's dan rechtstreeks afdrukken. Ook als de camera zich niet in de PictBridge-modus bevindt, of de PictBridge-modus niet ondersteunt, kunt u de camera als een normaal opslagapparaat aansluiten. Dit stelt u in staat om foto's af te drukken vanaf de camera. Volg de stappen voor *Gegevens van een USB-flashgeheugenschijf met Direct Print afdrukken (uitsluitend HL-3070CW)* op pagina 27.

Vereisten voor PictBridge

- De machine en de digitale camera moeten met een geschikte USB-kabel zijn aangesloten.
- Het beeldbestand moet zijn gemaakt met de digitale camera die u op de printer gaat aansluiten.

De digitale camera instellen

Controleer dat de camera in de modus PictBridge staat. De volgende PictBridge-instellingen kunnen beschikbaar zijn op het LCD-scherm van uw met PictBridge compatibele camera. Welke instellingen beschikbaar zijn, is afhankelijk van uw camera.

- Aantal
- Kwaliteit
- Papierformaat
- Datum afdrukken
- Bestandsnaam afdrukken
- Indeling (1 op 1 afdrukken / uitsluitend indexvel afdrukken)

De volgende PictBridge-instellingen kunnen tevens via het bedieningspaneel worden ingesteld.

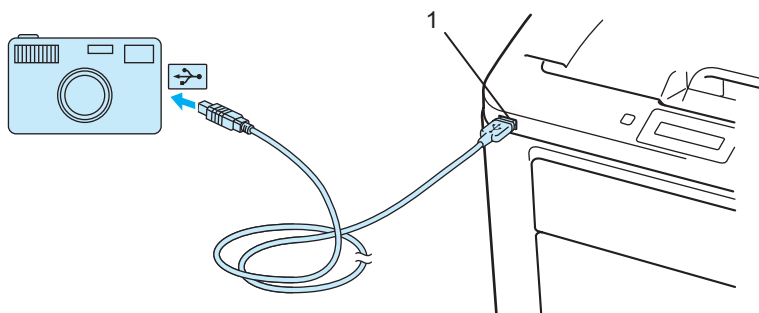
Menu	Submenu	Opties ¹	
PictBridge	Papierformaat ²	Letter/ A4* / B5 / A5 / B6 / A6	Raadpleeg <i>PictBridge(uitsluitend HL-3070CW)</i> op pagina 92
	Orientatie	<Voor Letter, A4, B5> Portret* /Landschap <Voor A5, B6, A6> Portret/ Landschap*	
	Datum & Tijd ²	Uit* / Aan	
	Bestandsnaam ²	Uit* / Aan	
	Printkwaliteit ²	Normaal* / Fijn	

¹ De standaardinstellingen worden in vet en met een sterretje weergegeven.

² Deze opties kunnen ook door de camera worden ingesteld. De instellingen van de camera hebben voorrang, mits de camera niet is ingesteld op het gebruik van de printerinstellingen (standaardinstellingen).

Afbeeldingen afdrukken

- 1 Zet de camera uit. Sluit de camera met een geschikte USB-kabel aan op de USB direct interface (1) aan de voorzijde van de printer.



- 2 Zet de camera aan. Wanneer de printer de camera heeft herkend, toont het LCD de volgende melding.

Camera Aangesl.

- 3 Stel uw camera in op het afdrukken van afbeeldingen. Stel het aantal exemplaren in als u daarom wordt gevraagd.
Wanneer de printer een foto begint af te drukken, toont het LCD de melding *Afdrukken*.

! BELANGRIJK

U mag de digitale camera pas van de USB direct interface loskoppelen wanneer de printer klaar is met afdrukken.

Een camera aansluiten als opslagapparaat

Ook als de camera zich niet in de PictBridge-modus bevindt, of de PictBridge-modus niet ondersteunt, kunt u de camera als een normaal opslagapparaat aansluiten. Dit stelt u in staat om foto's af te drukken vanaf de camera. Volg de stappen voor *Gegevens rechtstreeks afdrukken vanaf een USB-flashdrive* op pagina 29. (Raadpleeg *De digitale camera instellen* op pagina 23 als u foto's wilt afdrukken in de PictBridge-modus.)

Opmerking

De namen van de opslagmodus en functies zijn afhankelijk van het soort digitale camera. Raadpleeg de documentatie die u bij de camera hebt ontvangen voor meer informatie over het overschakelen van de PictBridge-modus naar de massaopslagmodus.

DPOF afdrukken

DPOF staat voor Digital Print Order Format.

Enkele grote camerafabrikanten (Canon Inc., Eastman Kodak Company, Fuji Photo Film Co. Ltd., Panasonic Corporation en Sony Corporation) hebben deze standaard opgesteld om het afdrukken van afbeeldingen vanaf een digitale camera eenvoudiger te maken.

Wanneer uw digitale camera DPOF-afdrukken ondersteunt, kunt u op het venster van de digitale camera bepalen welke afbeeldingen u wilt afdrukken en hoeveel ervan.

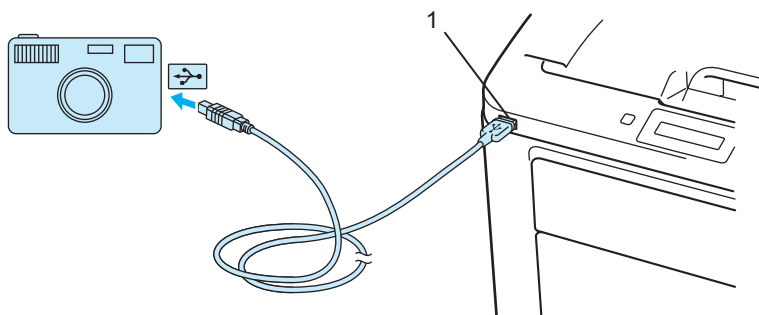
De volgende DPOF-instellingen zijn beschikbaar.

- 1 op 1 afdrukken
- Aantal

Afbeeldingen afdrukken met behulp van Secure Function Lock 2.0 (uitsluitend HL-3070CW)

Voor meer informatie over Secure Function Lock 2.0 raadpleegt u *hoofdstuk 14* van de *Netwerkhandleiding* op de cd-rom die we hebben meegeleverd.

- 1 Zet de camera uit. Sluit de camera met een geschikte USB-kabel aan op de USB direct interface (1) aan de voorzijde van de printer.



- 2 Zet de camera aan. De volgende melding verschijnt wanneer Secure Function Lock aan staat. Druk op **OK**.

Funcnieslot

- 3 Druk op **+** of **-** om het ID te kiezen. Druk op **OK**.

ID Name 1

- 4 Voer het wachtwoord in. Druk op **OK**.

Pincode: XXXX

 **Opmerking**

Wanneer uw ID de beperkte opties heeft, verschijnt de volgende melding op het LCD-scherm.

Bericht	Betekenis
Toegang geweig.	Afbeeldingen rechtstreeks vanaf een camera afdrukken op de Brother machine is beperkt.
Limiet bereikt	U hebt het aantal pagina's dat u mag afdrukken, overschreden. De afdrukopdracht wordt geannuleerd.
Alleen zwart-wit	Kleurendocumenten in kleur afdrukken, is beperkt.
Niet beschikbaar	Afbeeldingen direct van een camera afdrukken op de Brother machine is beperkt.

- 5 De volgende melding verschijnt wanneer het wachtwoord correct is.

Camera Aangesl.

- 6 Stel uw camera in op het afdrukken van afbeeldingen. Stel het aantal exemplaren in als u daarom wordt gevraagd.
Wanneer de printer een foto begint af te drukken, toont het LCD de melding *Afdrukken*.

! BELANGRIJK

U mag de digitale camera pas van de USB direct interface loskoppelen wanneer de printer klaar is met afdrukken.

Gegevens van een USB-flashgeheugenschijf met Direct Print afdrukken (uitsluitend HL-3070CW)

Met de functie Direct Print hebt u geen computer nodig om gegevens af te drukken. U kunt afdrukken door gewoon een USB-flashgeheugenschijf op de USB Direct-interface van de printer aan te sluiten.

Het is mogelijk dat sommige USB-flashgeheugenschijven niet met deze printer werken.

Ondersteunde bestandsformaten

Rechtstreeks afdrukken ondersteunt de volgende bestandsformaten:

- PDF versie 1.7 ¹
- JPEG
- Exif+JPEG
- PRN (gemaakt door de HL-3040CN of HL-3070CW printerdriver)
- TIFF (gescand door alle MFC- of DCP-modellen van Brother)
- PostScript® 3™ (gemaakt door de HL-3070CW BRScript3 printerdriver)
- XPS versie 1.0

¹ Gegevens als een JBIG2-beeldbestand, JPEG2000-beeldbestand en de transparante bestanden worden niet ondersteund.

Standaard instellingen voor Direct Print

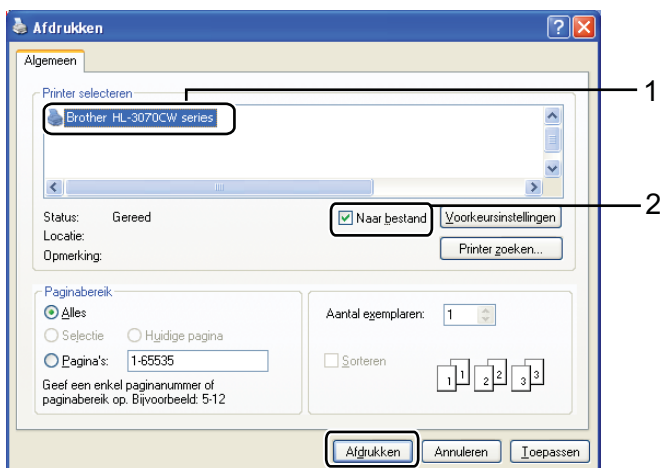
Menu	Submenu	Opties ¹	
Print Menu	Kleur uitvoer	Auto */Kleur/Mono	Raadpleeg <i>AFDRUKMENU</i> op pagina 85
Direct Print	Papierformaat	Letter/Legal/ A4 */Executive/JIS B5/B5/A5/A5 L/JIS B6/B6/A6/A4 Lang/Folio	Raadpleeg <i>Direct Print (uitsluitend HL-3070CW)</i> op pagina 91
	Mediatype	Normaal papier */Dik papier/Dikker papier/Dun papier/Kringlooppap./Briefpapier	
	Meerdere pag.	1op1 */2op1/4op1/9op1/16op1/25op1/1 op 2x2 pag./1 op 3x3 pag./1 op 4x4 pag./1 op 5x5 pag.	
	Orientatie	Portret */Landschap	
	Sorteren	Aan */Uit	
	Printkwaliteit	Normaal */Fijn	
	PDF-optie	PDF */PDF en stempels/PDF&Annotaties	
	Indexvel afdr.	Simpel */Details	

¹ De standaardinstellingen worden in vet en met een sterretje weergegeven.

Een PRN- of PostScript® 3™-bestand (uitsluitend HL-3070CW) maken voor rechtstreeks afdrukken

1

- 1 Klik vanuit de menubalk van een toepassing op **Bestand** en vervolgens op **Afdrukken**.
- 2 Kies HL-3070CW (1) en activeer het vakje **Naar bestand** (2). Klik op **Afdrukken**.



- 3 Selecteer de map waarin u het bestand wilt opslaan en voer de bestandsnaam in als u daarom wordt gevraagd. Als u alleen wordt gevraagd een bestandsnaam in te voeren, kunt u ook de map opgeven waarin u het bestand wilt opslaan door de mapnaam op te geven. Voorbeeld:

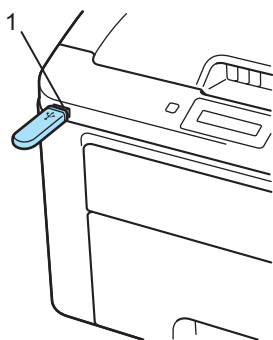
C:\Temp\FileName.prn

Als u een USB-flashdrive hebt aangesloten op de computer, kunt u het bestand direct op de USB-flashdrive opslaan.

Gegevens rechtstreeks afdrukken vanaf een USB-flashdrive

1

- 1 Sluit de USB-flashgeheugenschijf aan op de USB Direct-interface (1) aan de voorzijde van de printer. Wanneer de printer de USB-flashgeheugenschijf heeft herkend, wordt op het LCD de volgende melding weergegeven:



```
Bezig: controle
↓
1./XXXX.FOLDER1
```

- 2 Het LCD toont de mapnamen of bestandsnamen die zich niet in een map bevinden. Druk op + of - om de naam te selecteren van de map of het bestand en druk op **OK**.
- 3 Bestanden: druk op + of - om een standaard afdrukoptie te kiezen en druk op **OK** om het te selecteren. Breng de nodige veranderingen aan de afdrukopties aan en druk op **Go** en dan op + of - om het gewenste aantal afdrucken in te voeren en druk op **Go**.
Mappen: druk op + of - om het bestand te selecteren dat u wilt afdrukken en druk op **OK**. Druk op + of - om een standaard afdrukoptie te kiezen en druk op **OK** om het te selecteren. Breng de nodige veranderingen aan de afdrukopties aan en druk op **Go** en dan op + of - om het gewenste aantal afdrucken in te voeren en druk op **Go**.

Standaard afdrukinstellingen



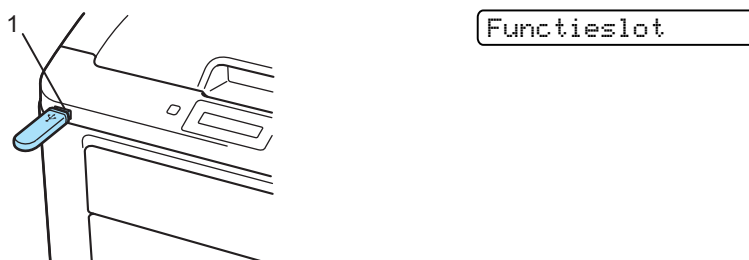
! BELANGRIJK

U mag de USB-flashgeheugenschijf pas van de USB Direct-interface loskoppelen wanneer de printer klaar is met afdrukken.

Gegevens rechtstreeks vanaf de USB flashdrive afdrukken met Secure Function Lock 2.0 geactiveerd (uitsluitend HL-3070CW)

Voor meer informatie over Secure Function Lock 2.0 raadpleegt u *hoofdstuk 14* van de *Netwerkhandleiding* op de cd-rom die we hebben meegeleverd.

- 1 Sluit de USB-flashgeheugenschijf aan op de USB Direct-interface (1) aan de voorzijde van de printer. Wanneer de printer de USB-flashgeheugenschijf heeft herkend, wordt op het LCD de volgende melding weergegeven:



- 2 Druk op + of - om het ID te kiezen. Druk op **OK**.

ID Name 1

- 3 Voer het viercijferig wachtwoord in. Druk op **OK**.

Pincode: XXXX

Opmerking

Wanneer uw ID de beperkte opties heeft, verschijnt de volgende melding op het LCD-scherm.

Bericht	Betekenis
Toegang geweig.	Documenten rechtstreeks vanaf een USB flash geheugenstation afdrukken op de Brother machine is beperkt.
Limiet bereikt	U hebt het aantal pagina's dat u mag afdrukken, overschreden. De afdrukopdracht wordt geannuleerd.
Geen toestemming	Kleurendocumenten in kleur afdrukken, is beperkt. De afdrukopdracht wordt geannuleerd.
Alleen zwart-wit	Kleurendocumenten in kleur afdrukken, is beperkt.
Niet beschikbaar	Afbeeldingen direct van een USB-flashgeheugen afdrukken op de Brother machine is beperkt.

- 4 De bestandsnaam verschijnt wanneer het wachtwoord correct is.

1./XXXX.FOLDER1

- 5 Het LCD toont de mapnamen of bestandsnamen die zich niet in een map bevinden. Druk op + of - om de naam te selecteren van de map of het bestand en druk op **OK**.

- 6 Bestanden: druk op + of - om een standaard afdrukoptie te kiezen en druk op **OK** om het te selecteren. Breng de nodige veranderingen aan de afdrukopties aan en druk op **Go** en dan op + of - om het gewenste aantal afdrucken in te voeren en druk op **Go**.
- Mappen: druk op + of - om het bestand te selecteren dat u wilt afdrucken en druk op **OK**. Druk op + of - om een standaard afdrukoptie te kiezen en druk op **OK** om het te selecteren. Breng de nodige veranderingen aan de afdrukopties aan en druk op **Go** en dan op + of - om het gewenste aantal afdrucken in te voeren en druk op **Go**.

Standaard afdrukinstellingen



! BELANGRIJK

U mag de USB-flashgeheugenschijf pas van de USB Direct-interface loskoppelen wanneer de printer klaar is met afdrucken.

Printerdriver

Een printerdriver is een stuurprogramma dat gegevens in het door de computer gebruikte formaat omzet in een formaat dat door een bepaalde printer kan worden gebruikt. Doorgaans is dit formaat PDL (page description language).

De printerdrivers voor de ondersteunde versie van Windows® en Macintosh staan op de meegeleverde cd-rom en op het Brother Solutions Center: <http://solutions.brother.com/>. Installeer de drivers aan de hand van de instructies in de Installatiehandleiding. De meest recente printerdriver kunt u downloaden vanaf het Brother Solutions Center op <http://solutions.brother.com/>.

(Raadpleeg *De printerdriver verwijderen* op pagina 70 als u de printerdriver wilt verwijderen.)

Voor Windows®

- Printerdriver voor Windows® (de meest geschikte printerdriver voor dit product)
- BR-Script printerdriver (PostScript® 3™ taalemulatie uitsluitend voor HL-3070CW) ¹

¹ De driver installeren met de aangepaste installatie op de cd-rom.

Voor Macintosh

- Printerdriver voor Macintosh (de meest geschikte printerdriver voor dit product)
- BR-Script printerdriver (PostScript® 3™ taalemulatie uitsluitend voor HL-3070CW) ¹

¹ Raadpleeg *BR-Script3-driver installeren* op pagina 65 voor informatie over het installeren van de driver.

Voor Linux® ^{1 2}

- LPR-printerdriver
- CUPS-printerdriver

¹ Haal de printerdriver voor Linux op het internetadres <http://solutions.brother.com/> op of via een link op de meegeleverde cd-rom.

² Het kan zijn dat de driver niet beschikbaar is; dit is afhankelijk van de Linux -distributies.



Opmerking

- Kijk voor meer informatie over de printerdriver voor Linux op <http://solutions.brother.com/>.
- De printerdriver voor Linux komt waarschijnlijk uit nadat dit product is uitgebracht.

	Printerdriver voor Windows®	BR-Script-driver (alleen voor de HL-3070CW)	Printerdriver voor Macintosh	LPR/CUPS-printerdriver ¹
Windows® 2000 Professional	ⓘ	ⓘ		
Windows® XP Home Edition	ⓘ	ⓘ		
Windows® XP Professional	ⓘ	ⓘ		
Windows Vista®	ⓘ	ⓘ		
Windows Server® 2003	ⓘ	ⓘ		
Windows Server® 2008	ⓘ	ⓘ		
Windows® XP Professional x64 Edition	ⓘ	ⓘ		
Windows Server® 2003 x64 Edition	ⓘ	ⓘ		
Mac OS X 10.3.9 of recenter		ⓘ	ⓘ	
Linux ¹				ⓘ

¹ Voor informatie over ondersteunde Linux distribution en hoe u de printerdriver ophaalt, gaat u naar <http://solutions.brother.com/>. U kunt de printerdriver ook ophalen via een link op de meegeleverde cd-rom. Wanneer u het ophaalt via een link op de cd-rom, klikt u op Andere drivers of programma's installeren en dan op Voor Linux gebruikers op het schermmenu. Toegang tot internet vereist.

Wanneer u via de computer afdrukt, kunt u de volgende printerinstellingen wijzigen.

- **Papierformaat**
- **Afdrukstand**
- **Aantal**
- **Soort papier(Q)**
- **Afdrukkwaliteit**
- **Kleur / Mono**
- **Meerdere pag. afdrukken**
- **Handmatig duplex / Folder (Handmatig tweezijdig afdrukken ¹)**
- **Papierbron**
- **Scaling**
- **Ondersteboven afdrukken**
- **Watermerk ^{1 2}**
- **Kop/Voetregel printen ^{1 2}**
- **Toner-bespaarstand**
- **Afdruk beveiligen**
- **Beheerder ^{1 2}**
- **Verificatie van gebruiker ^{1 2 4}**
- **Kleurcalibratie ^{1 3}**
- **Gebruik Reprint**
- **Slaaptijd**
- **Uitvoer verbeteren**

¹ Deze instellingen zijn niet beschikbaar in de BR-script-driver voor Windows®.

² Deze instellingen zijn niet beschikbaar met de printerdriver voor Macintosh en de BR-Script-driver voor Macintosh.

³ Deze instellingen zijn niet beschikbaar in de BR-script-driver voor Macintosh.

⁴ Deze functie is niet beschikbaar voor de HL-3040CN.

Functies in de printerdriver (voor Windows®)

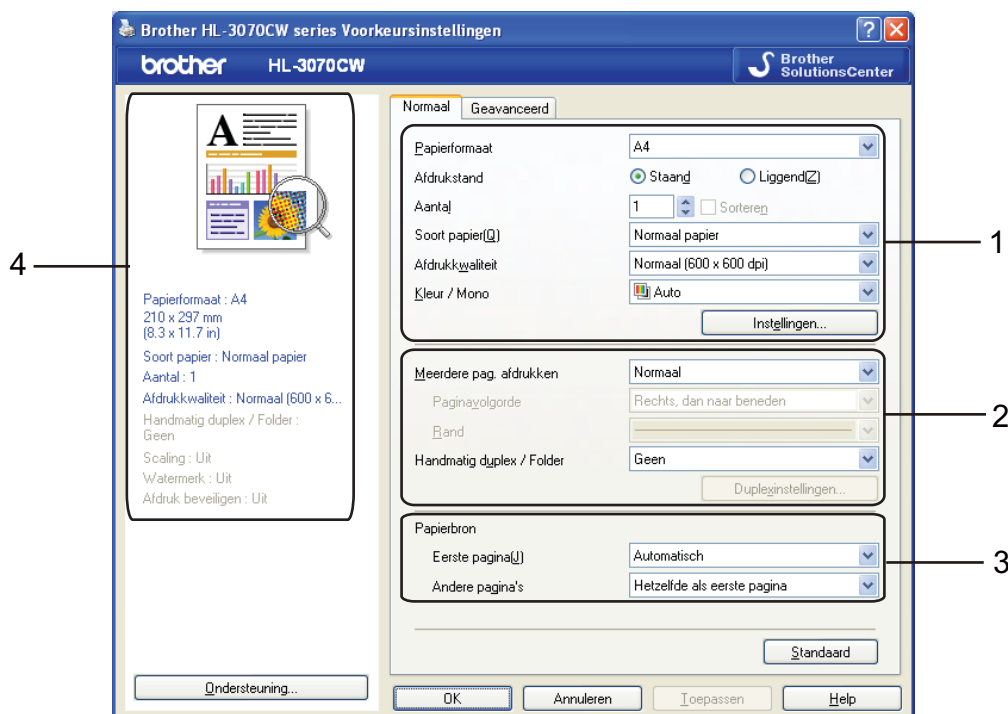
(Raadpleeg **Help** in de printerdriver voor meer informatie hierover.)

Opmerking

- De schermen in dit onderdeel zijn afkomstig uit Windows® XP. De schermen op uw computer kunnen er anders uitzien, afhankelijk van uw besturingssysteem.
- U kunt het dialoogvenster **Voorkeursinstellingen** openen door op **Voorkeursinstellingen** in het tabblad **Algemeen** van het dialoogvenster **Eigenschappen** te klikken.

Het tabblad Normaal

U kunt de pagina-indeling ook wijzigen door te klikken op de afbeelding aan de linkerkant van het tabblad **Normaal**.



- 1 Kies de **Papierformaat, Afdrukstand, Aantal, Soort papier(Q), Afdrukwaliteit** en **Kleur / Mono** (1).
- 2 Kies de **Meerdere pag. afdrukken** en **Handmatig duplex / Folder** (2).
- 3 Kies de **Papierbron** (3).
- 4 Klik op **OK** om de gekozen instellingen toe te passen.
Klik op **Standaard** en dan op **OK** om de standaardinstellingen te herstellen.

Opmerking

Dit deel (4) toont de huidige instellingen.

Papierformaat

Selecteer in de keuzelijst het papierformaat dat u gebruikt.

Afdrukstand

De afdrukstand bepaalt in welke stand het document wordt afgedrukt (**Staand** of **Liggend(Z)**).

Staand



Liggend



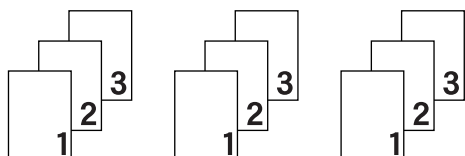
Aantal

Bij het aantal kunt u aangeven hoeveel exemplaren u wilt afdrucken.

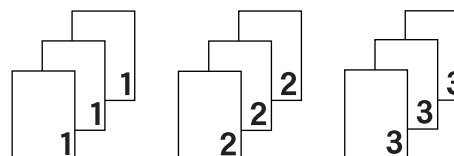
Sorteren

Wanneer het vakje Sorteren is aangevinkt, wordt één volledig exemplaar van uw document afgedrukt, waarna dit proces wordt herhaald voor het aantal exemplaren dat u hebt geselecteerd. Als het vakje Sorteren niet is aangevinkt, wordt van elke pagina het aangegeven aantal exemplaren afgedrukt voordat de volgende pagina van het document wordt afgedrukt.

Sorteren aangevinkt



Sorteren niet aangevinkt



Soort papier

In deze printer kunt u onderstaande soorten papier gebruiken. Voor een optimale afdrukkwaliteit moet de juiste papiersoort worden geselecteerd.

Normaal papier

Dun papier

Dik papier

Dikker papier

Briefpapier

Enveloppen

Env. Dik

Env. Dun

Kringlooppapier

Label



Opmerking

- Wanneer u gewoon papier (60 to 105 g/m²) gebruikt, kiest u **Normaal papier**. Wanneer u zwaarder of grof papier gebruikt, kies dan **Dik papier** of **Dikker papier**. Voor briefpapier kiest u **Briefpapier**.
- Wanneer u enveloppen gebruikt, kies dan **Enveloppen**. Wanneer de toner niet goed aan de enveloppe hecht wanneer **Enveloppen** is geselecteerd, kies dan **Env. Dik**. Wanneer de enveloppe verkreukelt raakt als **Enveloppen** is geselecteerd, kies dan **Env. Dun**.

Afdrukkwaliteit

Hier kunt u de volgende instellingen voor de afdrukkwaliteit selecteren.

■ Normaal

600×600 dpi. Aanbevolen voor normale afdrucken. Goede kwaliteit met redelijke afdruksnelheid.

■ Fijn

2400 dpi klasse. De allerfijnste afdrukmethode. Gebruik deze stand als u precieze beelden zoals foto's wilt afdrucken. In deze stand zijn er aanzienlijk meer afdrukgegevens, waardoor het verwerken, overdragen en afdrucken van de gegevens meer tijd in beslag neemt.



Opmerking

- De afdruksnelheid is afhankelijk van de afdrukkwaliteit die u hebt gekozen. Afdrucken van hoge kwaliteit duren langer en afdrucken van lagere kwaliteit nemen minder tijd in beslag.
- Wanneer de HL-3040CN afdrukt in de modus **Fijn**, kan de melding *Geheugen vol* verschijnen. Wanneer dat gebeurt, voegt u meer geheugen toe, zie *Extra geheugen plaatsen* op pagina 100.

Kleur / Mono

U kunt de instellingen voor Kleur / Mono als volgt veranderen:

■ Kleur

Wanneer uw document kleur bevat en u het in kleur wilt afdrucken, selecteert u deze modus.

■ Mono

Selecteer deze stand wanneer uw document uitsluitend tekst en / of objecten in zwart en grijs waarden bevat. Wanneer uw document kleur bevat, en u selecteert de Monomodus, drukt de printer het document af in 256 grijs-niveaus.

■ Auto

De printer controleert de inhoud van uw documenten op kleur. Wanneer kleur is gedetecteerd, drukt de printer af in kleur. Als er geen kleur wordt waargenomen, drukt de printer af in zwart-wit. De afdruksnelheid kan afnemen.



Opmerking

Als de cyaan, magenta of gele toner op is maar er wel voldoende zwarte toner is, kunt u **Mono** kiezen om door te gaan met afdrucken.

Dialogvenster Instellingen

U kunt de volgende instellingen veranderen door op **Instellingen** van het tabblad **Normaal** te klikken.

■ Kleurenmodus

Voor kleur aanpassing zijn de volgende opties beschikbaar:

- Normaal
Dit is de standaard kleur modus.
- Levendig
Het systeem stelt de kleur van alle elementen bij tot een meer levendige kleur.
- Auto
De printerdriver selecteert automatisch het type **Kleurenmodus**.
- Geen

■ Importeren

U kunt de afdrukconfiguratie van een bepaald beeld wijzigen door op **Instellingen** te klikken. Wanneer u klaar bent met het instellen van de beeldparameters, zoals de helderheid en het contrast, kunt u deze instellingen importeren als een afdrukconfiguratiebestand. Gebruik de functie **Exporteren...** om de huidige instellingen in een afdrukconfiguratiebestand op te slaan.

■ Exporteren

U kunt de afdrukconfiguratie van een bepaald beeld wijzigen door op **Instellingen** te klikken. Wanneer u klaar bent met het instellen van de beeldparameters, zoals de helderheid en het contrast, kunt u deze instellingen exporteren als een afdrukconfiguratiebestand. Gebruik de functie **Importeren...** om een eerder geëxporteerd configuratiebestand te laden.

■ De Grijs Kleur verbeteren

U kunt de kwaliteit van een grijs gedeelte verbeteren.

■ Zwarte tinten verbeteren

Als zwarte beelden niet correct worden afgedrukt, kiest u deze instelling.

■ Dunne lijnen verbeteren

U kunt de kwaliteit van dunne lijnen verbeteren.

■ Patronen verbeteren

Selecteer deze optie als de ingevulde delen en patronen op de afdruk er anders uitzien dan op uw computerscherm.

Meerdere pag. afdrukken

De optie Meerdere pag. afdrukken kan het beeld van een pagina verkleinen, zodat er meerdere pagina's op één vel papier kunnen worden afgedrukt. Het beeld kan echter ook worden vergroot, zodat u één pagina over meerdere vellen kunt afdrukken.

■ Paginavolgorde

Als de optie N op 1 is geselecteerd, kunt u de paginavolgorde in de keuzelijst kiezen.

■ Rand

Wanneer u meerdere pagina's op één vel afdrukt, kunt u een ononderbroken kader, een kader met stippelijnen en geen kader om elke pagina op het vel afdrukken.

Handmatig duplex/Folder

Gebruik deze functie als u een folder wilt afdrukken of handmatig tweezijdig wilt afdrukken.

■ Geen

Schakel tweezijdig afdrukken uit.

■ Handmatig tweezijdig afdrukken

In deze stand zal de printer eerst alle even pagina's afdrukken. Daarna stopt de printerdriver en wordt aangegeven wat u moet doen om het papier opnieuw te plaatsen. Wanneer u op **OK** klikt, worden de oneven pagina's afgedrukt (Raadpleeg *Handmatig tweezijdig afdrukken* op pagina 19).

Wanneer u **Handmatig duplex** kiest en op **Duplexinstellingen...** klikt, kunt u de volgende instellingen veranderen.

- Duplextype

Voor elke afdrukstand zijn er zes manieren waarop tweezijdig kan worden afgedrukt.

- Inbindmarge

Als u de optie Inbindmarge activeert, dan kunt u een waarde voor de inbindmarge in millimeters of in inches aangegeven.

■ Folder

Gebruik deze functie als u een folder wilt afdrukken. U maakt de folder door de afgedrukte pagina's in het midden te vouwen.

Wanneer u **Folder** kiest en op **Duplexinstellingen** klikt, kunt u de volgende instellingen veranderen.

- Duplextype

Voor elke afdrukstand zijn er twee manieren waarop tweezijdig kan worden afgedrukt.

- Inbindmarge

Als u de optie Inbindmarge activeert, dan kunt u een waarde voor de inbindmarge in millimeters of in inches aangegeven.

Papierbron

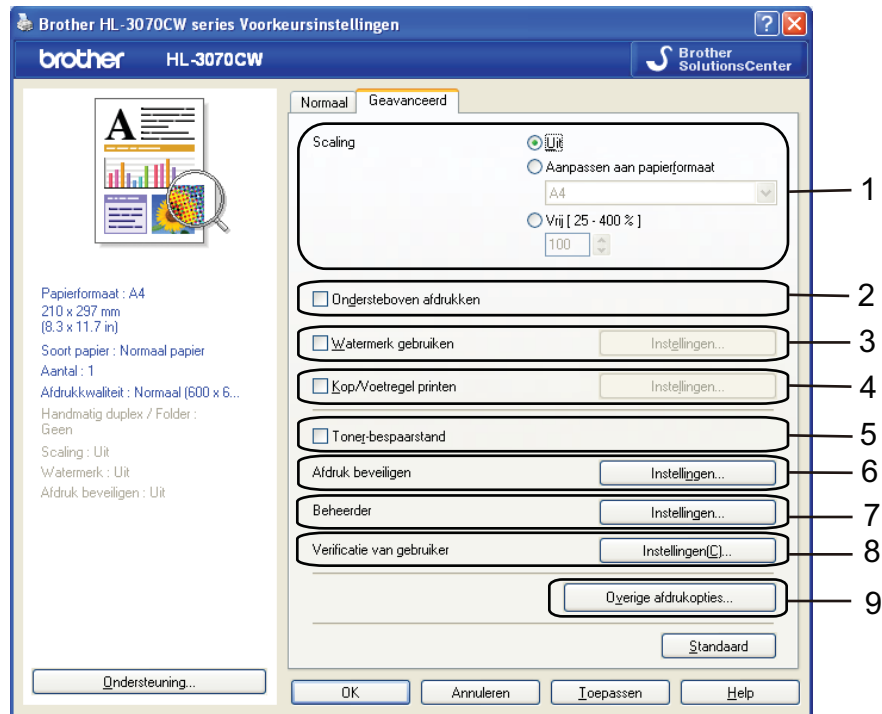
U kunt kiezen uit **Automatisch**, **Lade1** of **Handmatig** en u kunt aangeven dat voor het afdrukken van de eerste pagina een andere lade moet worden gebruikt dan voor de rest van het document.



Opmerking

Wanneer u een vel papier in de sleuf voor handinvoer plaatst, schakelt de printer automatisch over op de stand voor handinvoer, ook al is een andere instelling geselecteerd.

Het tabblad Geavanceerd



Klik op een van de volgende pictogrammen om de desbetreffende functie in te stellen.

- **Scaling (1)**
- **Ondersteboven afdrukken (2)**
- **Watermerk gebruiken (3)**
- **Kop/Voetregel printen (4)**
- **Toner-bespaarstand (5)**
- **Afdruk beveiligen (6)**
- **Beheerder (7)**
- **Verificatie van gebruiker (8)** (uitsluitend HL-3070CW)
- **Overige afdrukopties (9)**

Scaling

U kunt de afdrukschaal wijzigen.

Ondersteboven afdrukken

Selecteer **Ondersteboven afdrukken** om de gegevens 180 graden om te keren.

Watermerk gebruiken

U kunt een logo of tekst als een watermerk op uw documenten afdrukken.

U kunt een van de vooringestelde watermerken kiezen, of een zelfgemaakt bitmapbestand of tekst gebruiken.

Als u een watermerk in de vorm van een bitmap-bestand gebruikt, kunt u de grootte ervan wijzigen en het watermerk op een willekeurige plaats neerzetten.

Als u tekst voor uw watermerk gebruikt, kunt u het lettertype wijzigen, evenals de kleur en de hoek waaronder het op papier wordt afgedrukt.

Kop/Voetregel printen

Wanneer deze functie is ingeschakeld, worden op het document de datum en tijd van uw computerklok afgedrukt, evenals uw aanmeldnaam of andere tekst die u hebt ingevoerd. Klik op **Instellingen** om de gegevens aan te passen.

■ ID afdrukken

Als u **Login Gebruikersnaam** gebruikt, wordt uw PC-inlog gebruikersnaam afgedrukt. Als u **Aangepast** selecteert en in het tekstvak **Aangepast** tekst invoert, wordt deze tekst afgedrukt.

Toner-bespaarstand

Met deze functie kunt u toner besparen. Wanneer u de **Toner-bespaarstand** op **Aan** zet, ziet de afdruk er lichter uit. De standaardinstelling is **Uit**.



Opmerking

We raden u af **Toner-bespaarstand** te gebruiken voor het afdrukken van foto's of afbeeldingen in grijs waarden.

Afdruk beveiligen

Beveiligde documenten zijn documenten die met een wachtwoord werden beveiligd toen ze naar de machine werden gestuurd. Dergelijke documenten kunnen alleen worden afgedrukt door mensen die het wachtwoord kennen. Aangezien de documenten in de machine zijn beveiligd, moet u het wachtwoord via het bedieningspaneel van de printer invoeren om ze af te drukken.

Indien u een beveiligde adruktaak wilt, klik dan op **Instellingen** en activeer **Afdruk beveiligen**. Voer een wachtwoord in het vak **Wachtwoord** in en klik op **OK**. (Voor meer informatie over de functie Beveiligd afdrukken raadpleegt u *Beveiligde gegevens afdrukken* op pagina 80.)



Opmerking

Als u wilt vermijden dat anderen uw gegevens afdrukken, activeer dan **Afdruk beveiligen**.

Beheerder

Beheerders zijn bevoegd om toegang tot functies als schaal en watermerk te beperken.

■ Kopiëren vergrendelen

Hier kunt u het afdrukken van meerdere pagina's op slot zetten.

■ Meerdere pag. & Schaal vergrendelen

De instellingen voor schaal en meerdere pagina's vergrendelen.

■ Kleur / Mono Vergrendelen

Vergrendel de Kleur / Mono-instellingen in de stand Mono, zodat er niet in kleur kan worden afgedrukt.

■ Watermerk vergrendelen

Hier kunt u de huidige instellingen voor het watermerk op slot zetten, zodat deze niet kunnen worden gewijzigd.

■ Kop/Voetregel printen vergrendelen

Hier kunt u de huidige instellingen voor de Kop-/Voetregeloptie op slot zetten, zodat deze niet kunnen worden gewijzigd.

■ Wachtwoord instellen

Klik hier om het wachtwoord te wijzigen.

Verificatie van gebruiker (uitsluitend HL-3070CW)

Wanneer de Secure Function Lock uw gebruik van PC Print beperkt, moet u uw ID en PIN instellen in het dialoogvenster **Verificatie van gebruiker**. Klik op **Instellingen** van de **Verificatie van gebruiker** en voer uw ID en PIN in. Wanneer uw PC inlognaam is geregistreerd voor Secure Function Lock, kunt u het vak **Aanmeldnaam van pc gebruiken** activeren in plaats van uw ID en PIN invoeren.

Voor meer informatie over Secure Function Lock 2.0 raadpleegt u *hoofdstuk 14* van de *Netwerkhandleiding* op de cd-rom die we hebben meegeleverd.



Opmerking

- Wanneer u de informatie van uw ID wilt zien, zoals de status van de beperkende functie en het aantal pagina's dat u nog mag afdrukken, klikt u op **Controleren**. Het dialoogvenster **Verificatieresultaat** verschijnt.
- Wanneer u iedere keer bij het afdrukken het dialoogvenster **Verificatieresultaat** wilt laten verschijnen, activeert u **Afdrukstatus weergeven voor afdrukken**.
- Wanneer u iedere keer bij het afdrukken uw ID en PIN wilt invoeren, activeert u **Id/pincode invoeren voor elke afdruktaak**.

Overige afdrুকopties

Bij Printerfunctie kunt u het volgende instellen:

- **Kleurcalibratie**
- **Gebruik Reprint**
- **Slaaptijd**
- **Uitvoer verbeteren**

Kleur kalibratie

De dichtheid van elke kleur op de afdruk kan variëren, afhankelijk van de temperatuur en vochtigheidsgraad van de omgeving waar de printer is opgesteld. Deze instelling helpt u de kleur dichtheid te verbeteren, omdat de printerdriver dan de kleur kalibratiegegevens die in de machine zijn opgeslagen zal gebruiken.

- Kalibratiegegevens gebruiken

Als de printerdriver de kalibratiegegevens heeft ontvangen, activeert de driver automatisch dit vakje. Deselecteer het vakje als u deze gegevens liever niet gebruikt.

- Start Kleur kalibratie

Wanneer u op deze knop klikt, start uw printer de kleurkalibratie en probeert vervolgens de gegevens over de kleurkalibratie bij de printer op te vragen.



Opmerking

Wanneer u afdrukt met behulp van de functie Direct Print feature of PictBridge feature, of de BR-Script printerdriver, verricht u de kalibratie vanaf het regelpaneel. Raadpleeg *Kalibratie* op pagina 96.

Opdracht nogmaals afdrukken gebruiken

De printer bewaart de toegezonden afdrुकopdracht in het geheugen.

U kunt de laatste afdrुकtaak nogmaals afdrukken zonder de gegevens opnieuw vanaf uw computer te verzenden. Voor meer informatie over de functie Nogmaals afdrukken, raadpleegt u *Documenten nogmaals afdrukken* op pagina 79.



Opmerking

Als u wilt voorkomen dat anderen uw gegevens afdrukken met behulp van de functie Opdracht nogmaals afdrukken, deactiveert u het vakje **Gebruik Reprint**.

Slaaptijd

Als de printer een bepaalde tijd lang geen gegevens ontvangt (time-out), schakelt hij over op de slaapstand. In de slaapstand lijkt het of de printer uitstaat. Wanneer u **Standaardwaarde** selecteert, is de time-out instelling op de fabriekswaarde ingesteld. Deze instelling kunt u veranderen in de driver of op de printer. De Intelligente slaapstand past deze instelling automatisch aan op de regelmaat waarmee u de printer gebruikt.

Wanneer de printer zich in de slaapmodus bevindt, is de achtergrondverlichting uit; de LCD toont: *Slaapstand*, maar de printer kan nog steeds gegevens ontvangen. Het ontvangen van een afdrुकbestand of document of het indrukken van **Go** zal automatisch de printer activeren om het afdrukken te beginnen.

Uitvoer verbeteren

Met deze functie kunt u problemen met de afdrukkwaliteit verhelpen.

■ Omkrullen van papier voorkomen

Als u deze instelling kiest, krult het papier minder om.

Wanneer u slechts enkele pagina's afdrukt, hoeft u deze instelling niet te wijzigen. Wij raden aan dat u de printerdriver instelling in **Soort papier(Q)** wijzigt tot een dunne instelling.



Opmerking

Deze actie verlaagt de temperatuur in het fixeerproces van de printer.

■ Tonerhechting verbeteren

Als u deze instelling kiest, hecht de toner beter aan het papier. Indien deze selectie onvoldoende verbetering oplevert, selecteer dan **Dikker papier** in de **Soort papier(Q)** instellingen.



Opmerking

Deze actie verhoogt de temperatuur in het fixeerproces van de printer.

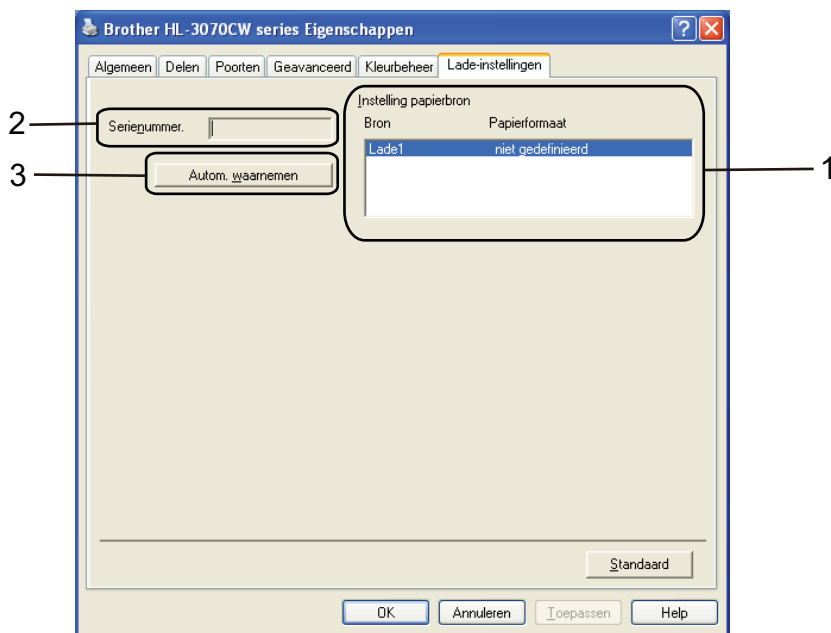
Tabblad Lade-instellingen

Opmerking

In het menu **Start** selecteert u Bedieningspaneel en dan **Printers en Faxapparaten** ¹. Klik met de rechtermuisknop op het pictogram **Brother HL-3070CW (HL-3040CN) serie** en selecteer Eigenschappen om het tabblad **Lade-instellingen** te openen.

¹ Printers bij gebruik van Windows® 2000.

U kunt in het tabblad **Lade-instellingen** het papierformaat voor elke lade definiëren en het serienummer automatisch waarnemen.



■ Instelling papierbron (1)

Deze functie herkent het papierformaat ingesteld in het bedieningspaneelmenu voor elke papierlade door op **Autom. waarnemen** (3) te klikken.

■ Serienummer. (2)

Als u op **Autom. waarnemen** (3) klikt, zal de printerdriver de printer controleren en het serienummer weergeven. Als de driver geen informatie ontvangt, wordt op het scherm "-----" weergegeven.

Opmerking

Onder de volgende omstandigheden is de functie **Autom. waarnemen** (3) niet beschikbaar:

- Als de printer uitstaat.
- Als de printer een foutmelding weergeeft.
- Als de printer op een netwerk wordt gedeeld.
- Als de kabel niet goed op de printer is aangesloten.

Ondersteuning

Opmerking

U kunt het dialoogvenster **Ondersteuning** openen door op **Ondersteuning** in het dialoogvenster **Voorkeursinstellingen** te klikken.

2



■ **Brother Solutions Center (1)**

Het Brother Solutions Center (<http://solutions.brother.com/>) is een website waar u informatie vindt over uw Brother-product, zoals veelgestelde vragen, Gebruikershandleiding, driver-updates en tips voor het gebruik van uw printer.

■ **Website Originale Verbruiksartikelen... (2)**

Klik op deze knop om naar onze website voor originele verbruiksartikelen van Brother te gaan.

■ **Instellingen afdrukken (3)**

Deze functie drukt een lijst af met de interne instellingen die voor de printer zijn geconfigureerd.

■ **Instelling controleren... (4)**

U kunt de huidige instellingen van de driver controleren.

■ **Info... (5)**

Dit zal de lijst van printerdriverbestanden en versie-informatie tonen.

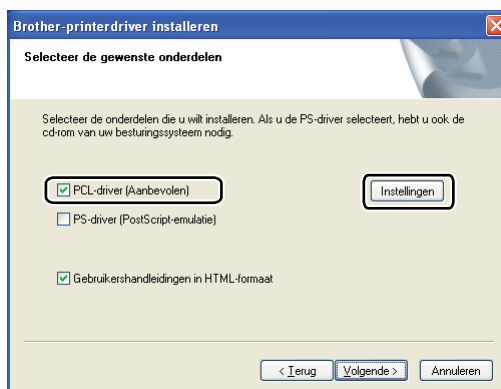
De aangepaste zwart-witprinterdriver gebruiken (voor Windows®)

U kunt een Windows® printerdriver installeren die het afdrucken beperkt to zwart-wit.

Wanneer u de Windows® printerdriver wilt installeren die afdrucken in kleur beperkt, kiest u **Aangepaste installatie** bij **De printerdriver installeren** van het menuscherm van de meegeleverde cd-rom. Na het accepteren van de softwarelicentie en de eerste installatieschermen volgt u onderstaande stappen wanneer het scherm Onderdelen selecteren verschijnt.

2

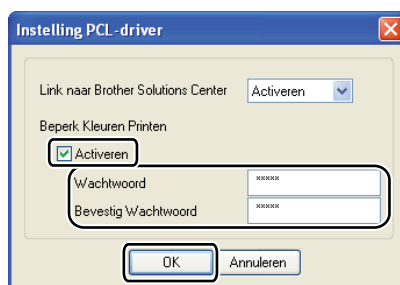
- 1 Kies **PCL-driver** en alle andere onderdelen die u wilt installeren en klik op de knop **Instellingen**.



Opmerking

Wanneer u de HL-3040CN gebruikt, selecteert het systeem automatisch de PCL driver.

- 2 Activeer het vak **Activeren** voor **Beperk Kleuren Printen** en typ een wachtwoord in de vakken **Wachtwoord** en **Bevestig Wachtwoord**. Klik vervolgens op **OK**.



Opmerking

- Het wachtwoord moet tussen 5 en 25 tekens lang zijn.
- U kunt de afdrukinstelling kleur ontgrendelen met behulp van de functie **Kleur / Mono Vergrendelen** van de printerdriver. (Raadpleeg *Beheerder* op pagina 42.) Wanneer u de driver voor kleur afdrucken wilt ontgrendelen, hebt u het wachtwoord nodig dat u hebt ingesteld bij stap 2.

De BR-Script3 printerdriver gebruiken (PostScript® 3™ taalemulatie voor Windows®) (uitsluitend HL-3070CW)

(Raadpleeg **Help** in de printerdriver voor meer informatie hierover.)

Opmerking

- Als u de BR-Script3-driver wilt gebruiken, kunt u deze installeren met gebruik van de aangepaste installatie op de cd-rom.
- De schermen in dit onderdeel zijn afkomstig uit Windows® XP. De schermen op uw computer kunnen er anders uitzien, afhankelijk van uw besturingssysteem.

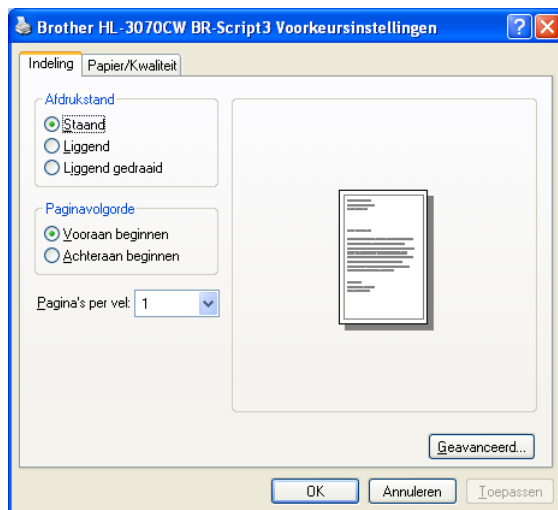
Voorkeursinstellingen

Opmerking

U kunt het dialoogvenster **Voorkeursinstellingen** openen door op **Voorkeursinstellingen...** in het tabblad **Algemeen** van het dialoogvenster **Brother HL-3070CW BR-Script3 Eigenschappen** te klikken.

■ Het tabblad Indeling

U kunt de instellingen voor de indeling veranderen door de instellingen voor **Afdrukstand**, **Paginavolgorde** en **Pagina's per vel** te kiezen.



• **Afdrukstand**

De afdrukstand bepaalt in welke stand het document wordt afgedrukt. (**Staand**, **Liggend** of **Liggend gedraaid**)

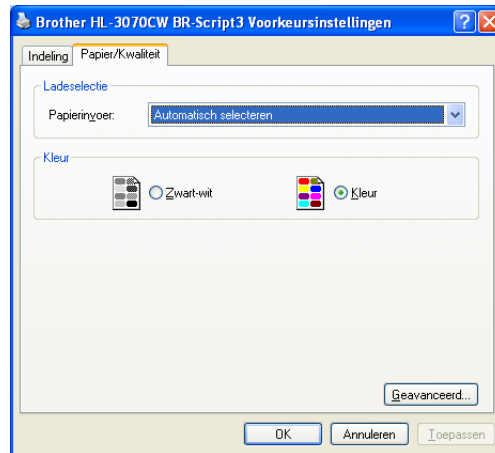
• **Paginavolgorde**

Specificeert de volgorde waarin de printer de pagina's van uw document afdrukt. **Vooraan beginnen** drukt het document zodanig af dat pagina 1 bovenop de stapel ligt. **Achteraan beginnen** drukt het document zodanig af dat pagina 1 onderop de stapel ligt.

• **Pagina's per vel**

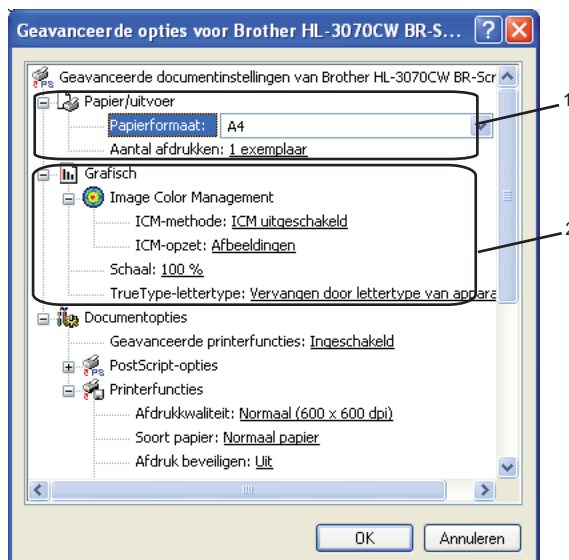
De optie Pagina's per vel kan het beeld van een pagina verkleinen, zodat er meerdere pagina's op één vel papier kunnen worden afgedrukt. Het beeld kan echter ook worden vergroot, zodat u één pagina over meerdere vellen kunt afdrucken.

- Het tabblad Papier/Kwaliteit
Kiest de **Papierinvoer** en **Kleur**.



- **Papierinvoer**
U kunt **Automatisch selecteren**, **Lade1** of **Handmatige invoer** kiezen.
- **Kleur**
Kies hoe u kleur afbeeldingen hetzij **Zwart-wit** of **Kleur** afdrukt.

Geavanceerde opties



1 Kies de **Papierformaat** en **Aantal afdrucken** (1).

■ **Papierformaat**

Selecteer in de keuzelijst het papierformaat dat u gebruikt.

■ **Aantal afdrucken**

Bij het aantal kunt u aangeven hoeveel exemplaren u wilt afdrucken.

2 Stel **Image Color Management**, **Schaal** en **TrueType-lettertype** instellingen (2) in.

■ **Image Color Management**

Geeft aan hoe gekleurde afbeeldingen moeten worden afgedrukt.

- Wanneer u **Image Color Management** liever niet gebruikt, klikt u op **ICM uitgeschakeld**.
- Als u de berekeningen voor kleur aanpassing op de hostcomputer wilt uitvoeren alvorens het document naar de printer wordt gestuurd, klikt u op **ICM uitgevoerd door hostsysteem**.
- Als u de berekeningen voor kleur aanpassing op de printer wilt uitvoeren, klikt u op **ICM uitgevoerd op printer met printerkalibratie**.

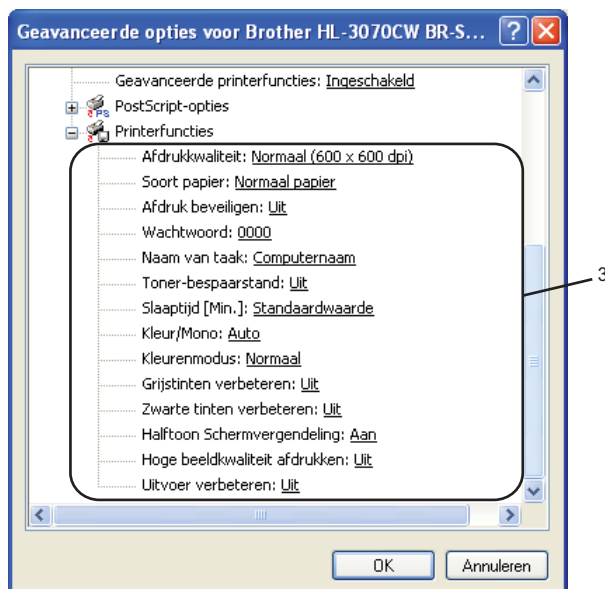
■ **Schaal**

Geeft aan of documenten worden verkleind of vergroot en met welke percentage.

■ **TrueType-lettertype**

Specificeert de opties voor TrueType-lettertypen. Klik op **Vervangen door lettertype van apparaat** (standaardwaarde) of gebruik gelijksoortige printerfonts voor het afdrucken van documenten met TrueType-lettertypen. Het afdrucken verloopt dan sneller, maar u verliest wellicht speciale tekens die niet door het printerfont worden ondersteund. Klik op **Als softfont downloaden** om de TrueType-lettertypen te downloaden en daarmee af te drukken.

- 3 U kunt de instellingen veranderen door een instelling in de lijst **Printerfuncties** (3) te selecteren:



■ Afdrukkwaliteit

Hier kunt u de volgende instellingen voor de afdrukkwaliteit selecteren.

- **Normaal**
600×600 dpi. Aanbevolen voor normale afdrucken. Goede kwaliteit met redelijke afdruksnelheid.
- **Fijn**
2400 dpi klasse. De allerfijnste afdrukmethode. Gebruik deze stand als u precieze beelden zoals foto's wilt afdrucken. In deze stand zijn er aanzienlijk meer afdrukgegevens, waardoor het verwerken, overdragen en afdrucken van de gegevens meer tijd in beslag neemt.



Opmerking

- De afdruksnelheid is afhankelijk van de afdrukkwaliteit die u hebt gekozen. Afdrucken van hoge kwaliteit duren langer en afdrucken van lagere kwaliteit nemen minder tijd in beslag.
- Wanneer de HL-3040CN afdrukt in de modus **Fijn**, kan de melding *Geheugen vol* verschijnen. Wanneer dat gebeurt, voegt u meer geheugen toe, zie *Extra geheugen plaatsen* op pagina 100.

■ Soort papier

In deze printer kunt u onderstaande soorten papier gebruiken. Voor een optimale afdrukkwaliteit moet de juiste papiersoort worden geselecteerd.

Normaal papier
Enveloppen

Dun papier
Env. Dik

Dik papier
Env. Dun

Dikker papier
Kringlooppapier

Briefpapier
Label

■ Afdruk beveiligen

Afdruk beveiligen van kunt u documenten die met een wachtwoord beveiligd zijn naar de printer sturen. Dergelijke documenten kunnen alleen worden afgedrukt door mensen die het wachtwoord kennen. Aangezien de documenten in de printer zijn beveiligd, moet u het wachtwoord via het bedieningspaneel van de printer invoeren. Voer voor het beveiligde document het **Wachtwoord** en **Naam van taak** in.

(Voor meer informatie over de functie Beveiligd afdrukken raadpleegt u *Beveiligde gegevens afdrukken* op pagina 80.)

■ Wachtwoord

Kies in de keuzelijst een wachtwoord voor het beveiligde document dat u naar de machine zendt.

■ Naam van taak

Kies in de keuzelijst een taaknaam voor het beveiligde document.

■ Toner-bespaarstand

Met deze functie kunt u toner besparen. Wanneer u **Toner-bespaarstand** op **Aan** zet, wordt de afdruk lichter. De standaardinstelling is **Uit**.



Opmerking

We raden u af **Toner-bespaarstand** te gebruiken voor foto's of grijs waarden.

■ Slaaptijd

Als de printer een bepaalde tijd lang geen gegevens ontvangt (time-out), schakelt hij over op de slaapstand. In de slaapstand lijkt het of de printer uitstaat. Wanneer u **Standaardwaarde** selecteert, is de time-out instelling op de fabriekswaarde ingesteld. Deze instelling kunt u veranderen in de driver of op de printer. Wanneer de printer in de slaapstand staat, toont het LCD *Slaapstand*, maar kan de printer nog wel gegevens ontvangen. Het ontvangen van een afdrubbestand of document of het indrukken van **Go** zal automatisch de printer activeren om het afdrucken te beginnen.

■ Kleur/Mono

U kunt de volgende kleur modi kiezen:

- Kleur

Het apparaat drukt alle pagina's in volledig kleur af.

- Mono

Als u Mono selecteert, drukt de printer het document in grijs tinten.

- Auto

De printer controleert de inhoud van uw documenten op kleur. Wanneer kleur is gedetecteerd, drukt de printer af in kleur. Als er geen kleur wordt waargenomen, drukt de printer af in zwart-wit. De afdruksnelheid kan afnemen.



Opmerking

Als de cyaan, magenta of gele toner op is maar er wel voldoende zwarte toner is, kunt u **Mono** kiezen om door te gaan met afdrucken.

■ Kleurenmodus

Voor Kleur aanpassing zijn de volgende opties beschikbaar.

- Normaal
Dit is de standaard kleur modus.
- Levendig
Het systeem stelt de kleur van alle elementen bij tot een meer levendige kleur.
- Geen

■ Grijstinten verbeteren

U kunt de kwaliteit van grijze delen verbeteren.

■ Zwarte tinten verbeteren

Als zwarte beelden niet correct worden afgedrukt, kiest u deze instelling.

■ Halftoon Schermvergrendeling

Stopt andere toepassingen van het modificeren van de Halftooninstellingen. De standaardinstelling is **Aan**.

■ Hoge beeldkwaliteit afdrukken

Hiermee worden afbeeldingen met hoge kwaliteit afgedrukt. Wanneer u **Hoge beeldkwaliteit afdrukken** instelt op **Aan**, is de afdruksnelheid lager.

■ Uitvoer verbeteren

Met deze functie kunt u problemen met de afdrukkwaliteit verhelpen.

- **Omkrullen van papier voorkomen**

Als u deze instelling kiest, krult het papier minder om. Wanneer u slechts enkele pagina's afdrukt, hoeft u deze instelling niet te wijzigen. Wij raden aan dat u de printerdriver instelling in **Soort papier(Q)** wijzigt tot een dunne instelling.



Opmerking

Deze actie verlaagt de temperatuur in het fixeerproces van de printer.

- **Tonerhechting verbeteren**

Als u deze instelling kiest, hecht de toner beter aan het papier. Indien deze selectie onvoldoende verbetering oplevert, selecteer dan **Dikker papier** in de **Soort papier** instellingen.

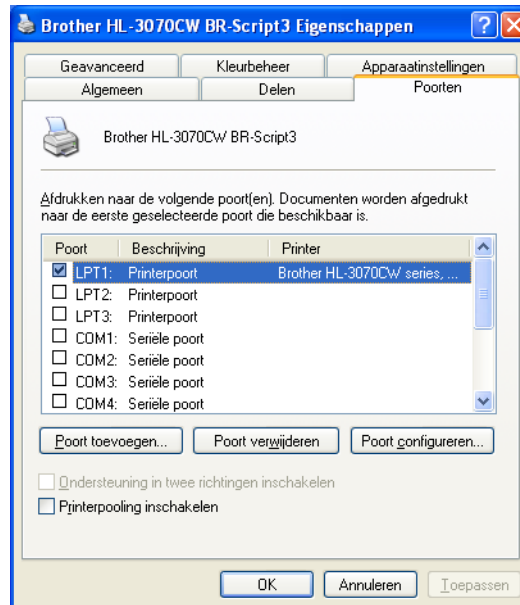


Opmerking

Deze actie verhoogt de temperatuur in het fixeerproces van de printer.

Het tabblad Poorten

Selecteer de poort waarop uw printer is aangesloten, of het pad naar de netwerkprinter die u gebruikt.



Funcities in de printerdriver (voor Macintosh)

Deze printer ondersteunt Mac OS X 10.3.9 of recenter.

Opmerking

De schermen in dit onderdeel zijn in wezen afkomstig van Mac OS X 10.5.x. De schermen op uw Macintosh kunnen er anders uitzien, afhankelijk van uw besturingssysteem.

2

Het kiezen van pagina-instellingsopties.

- 1 Klik in een toepassing als Apple® TextEdit op **Archief** en dan op **Pagina-instellingen**. Controleer of HL-XXXX (waar XXXX de naam van uw model is) gekozen is in het keuzemenu **Stel in voor**. U kunt de instellingen voor **Papierformaat**, **Richting** en **Vergroot/verklein** veranderen. Klik dan op **OK**.

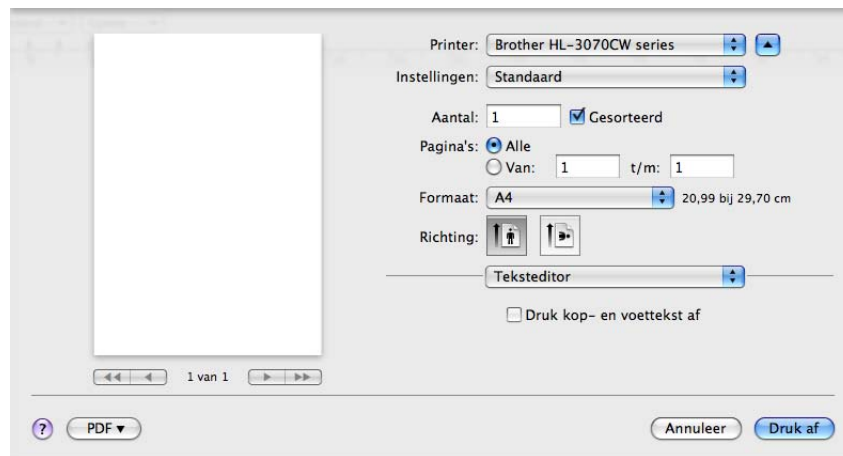
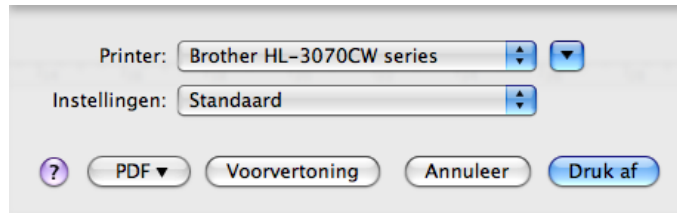


- 2 Klik in een toepassing als Apple® TextEdit op **Archief** en dan op **Druk af** om het afdrucken te starten.
 - Voor Mac OS X 10.3.9 en 10.4.x



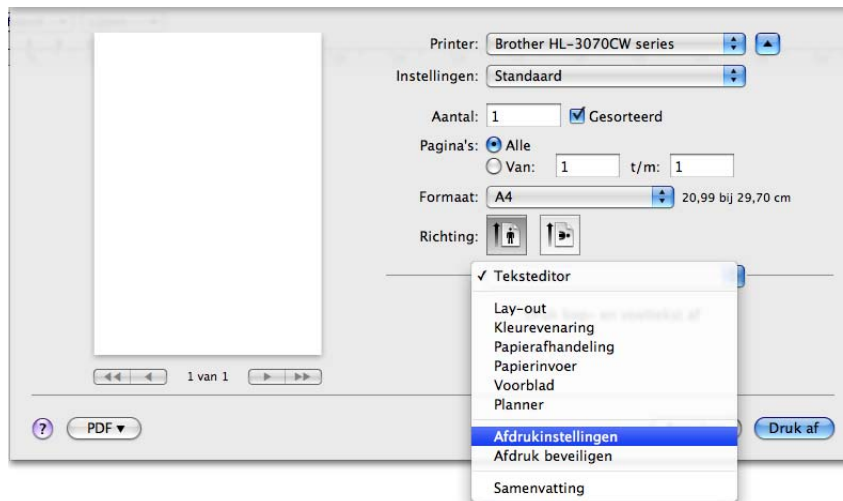
■ Voor Mac OS X 10.5.x

Voor meer pagina-instellingsopties, klik op de openen driehoek naast het printerpop-upmenu.



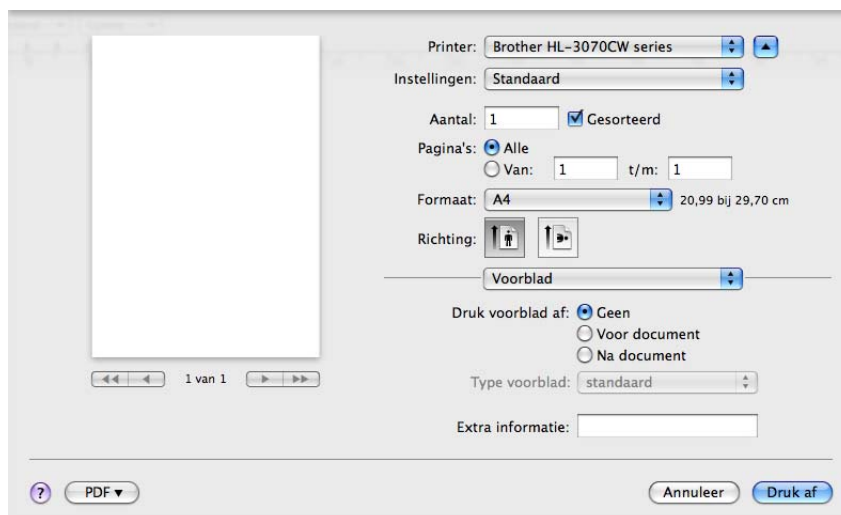
Het kiezen van afdrukopties

Om speciale afdrukfuncties te beheren, kies de opties in het afdrukdialoogvenster.



Voorblad

Voor het voorblad kunt u de volgende instellingen maken:



■ Druk voorblad af

Gebruik deze functie als u ook een voorblad voor uw document wilt maken.

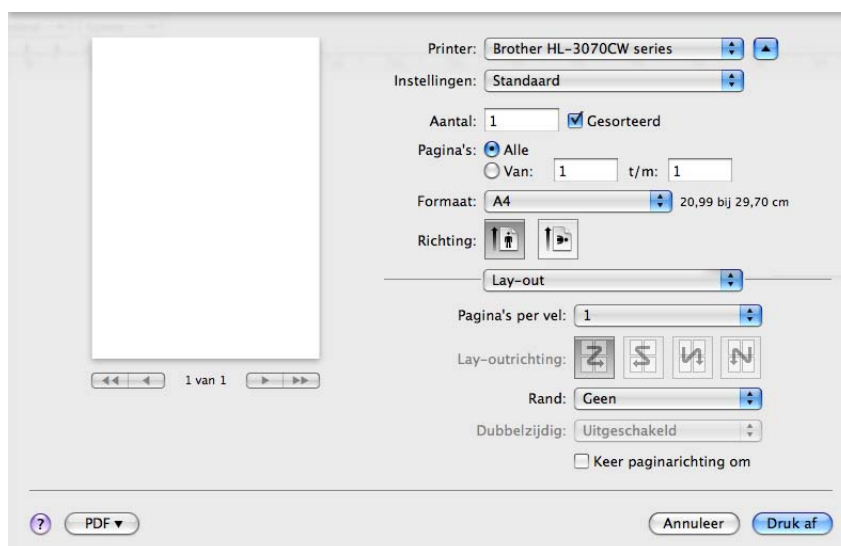
■ Type voorblad

Kies een sjabloon voor het voorblad.

■ Extra informatie

Als u extra gegevens aan het voorblad wilt toevoegen, voert u de tekst in het vak **Extra informatie** in.

Lay-out



■ Pagina's per vel

Selecteer hoeveel pagina's er op elke zijde van het papier moeten worden afgedrukt.

■ Lay-outrichting

Wanneer u het aantal Pagina's per vel specificeert, kunt u tevens aangeven in welke richting deze moeten worden ingedeeld.

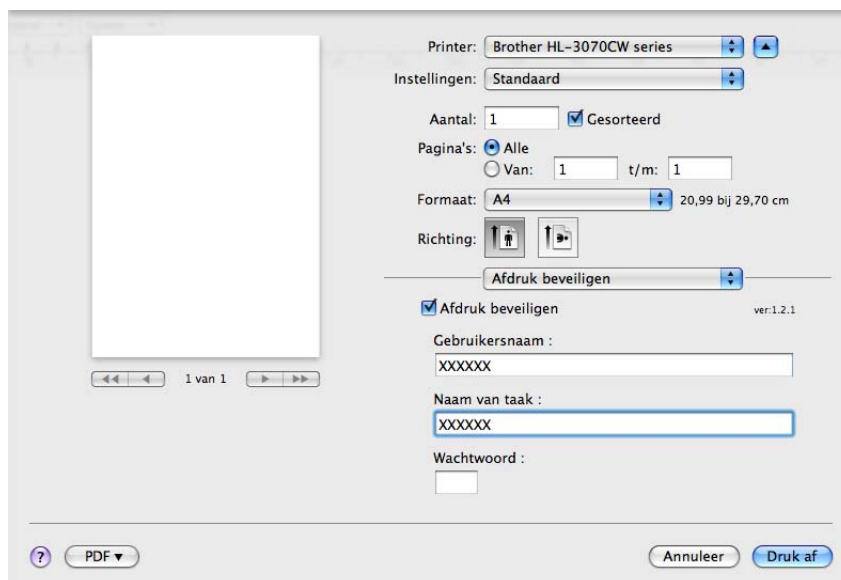
■ Rand

Gebruik deze functie als u ook een rand wilt gebruiken.

■ Keer paginarichting om (uitsluitend voor Mac OS X 10.5.x)

Selecteer **Keer paginarichting om** om de gegevens van boven naar beneden om te keren.

Afdruk beveiligen



Afdruk beveiligen: beveiligde documenten zijn documenten die met een wachtwoord werden beveiligd toen ze naar de printer werden gestuurd. Dergelijke documenten kunnen alleen worden afgedrukt door mensen die het wachtwoord kennen. Aangezien de documenten in de printer zijn beveiligd, moet u het wachtwoord via het bedieningspaneel van de printer invoeren om ze af te drukken.

Als een beveiligde afdruktaak wilt afdrukken, activeer dan **Afdruk beveiligen**. Voer een gebruikersnaam en wachtwoord in en klik dan op **Druk af**. (Voor meer informatie over de functie Beveiligd afdrukken raadpleegt u *Beveiligde gegevens afdrukken* op pagina 80.)

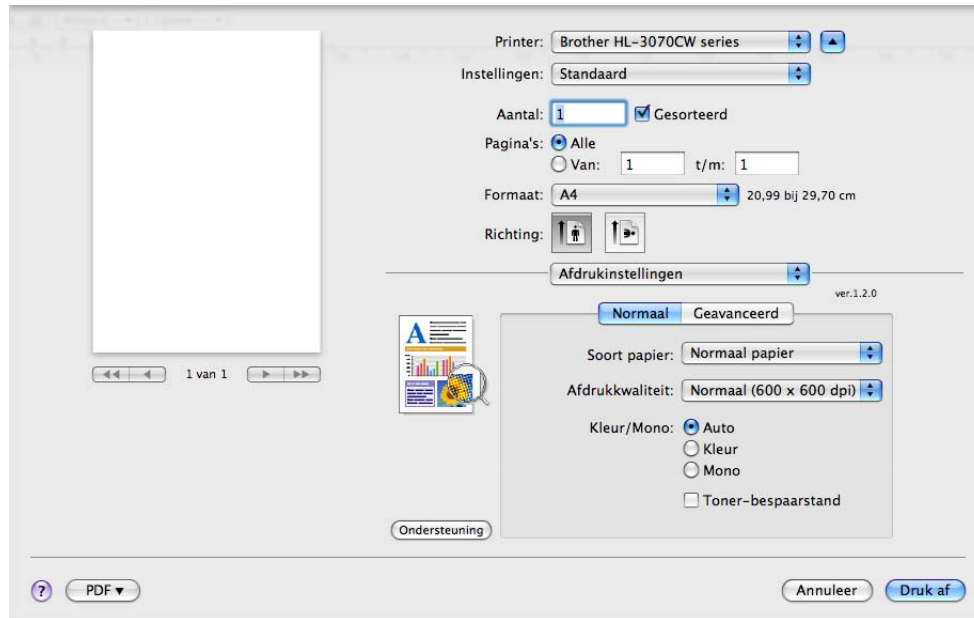
Opmerking

Als u wilt vermijden dat anderen uw gegevens afdrukken, activeer dan **Afdruk beveiligen**.

Afdrukinstellingen

U kunt de instellingen veranderen door een instelling in de **Afdrukinstellingen** te selecteren:

Tabblad **Normaal**



■ Soort papier

U kunt de volgende papiersoorten selecteren:

- **Normaal papier**
- **Dun papier**
- **Dik papier**
- **Dikker papier**
- **Briefpapier**
- **Kringlooppapier**
- **Enveloppen**
- **Env. Dik**
- **Env. Dun**
- **Label**

■ Afdrukkwaliteit

Hier kunt u de volgende instellingen voor de afdrukkwaliteit selecteren.

- **Normaal**
600 dpi klasse. Aanbevolen voor normale afdrucken. Goede kwaliteit met goede afdruksnelheid.
- **Fijn**
2400 dpi klasse. De allerfijnste afdrukmethode. Gebruik deze stand als u precieze beelden zoals foto's wilt afdrucken. In deze stand zijn er aanzienlijk meer afdrukgegevens, waardoor het verwerken, overdragen en afdrucken van de gegevens meer tijd in beslag neemt.



Opmerking

- De afdruksnelheid is afhankelijk van de afdrukkwaliteit die u hebt gekozen. Afdrucken van hoge kwaliteit duren langer en afdrucken van lagere kwaliteit nemen minder tijd in beslag.
- Wanneer de HL-3040CN afdrukt in de modus **Fijn**, kan de melding *Geheugen vol* verschijnen. Wanneer dat gebeurt, voegt u meer geheugen toe, zie *Extra geheugen plaatsen* op pagina 100.

■ Kleur/Mono

U kunt de instellingen voor Kleur/Mono als volgt wijzigen:

- **Kleur**
Wanneer uw document kleur bevat en u het in kleur wilt afdrucken, selecteert u deze modus.
- **Mono**
Selecteer deze stand wanneer uw document uitsluitend tekst en / of objecten in zwart en grijs waarden bevat. De printer drukt in de MOnomodus sneller af dan in kleur. Wanneer uw document kleur bevat, en u selecteert de Monomodus, drukt de printer het document af in 256 grijs-niveaus.
- **Auto**
De printer controleert de inhoud van uw documenten op kleur. Wanneer kleur is gedetecteerd, drukt de printer af in kleur. Als er geen kleur wordt waargenomen, drukt de printer af in zwart-wit.



Opmerking

Als de cyaan, magenta of gele toner op is maar er wel voldoende zwarte toner is, kunt u **Mono** kiezen om door te gaan met afdrucken.

■ Toner-bespaarstand

Met deze functie kunt u toner besparen. Wanneer u **Toner-bespaarstand** op Aan zet, wordt de afdruk lichter. De standaardinstelling is **Uit**.



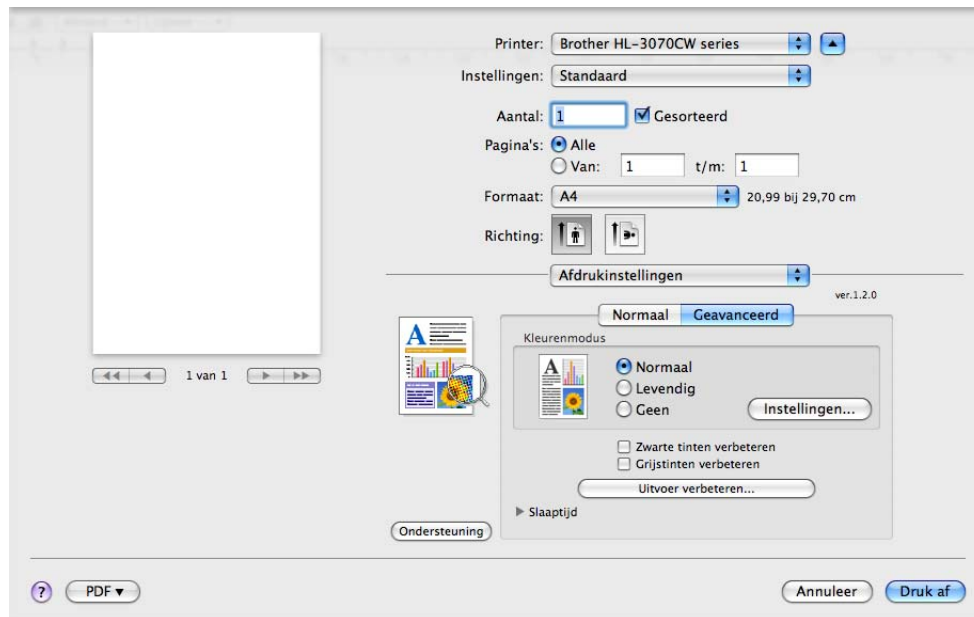
Opmerking

We raden u af de tonerbespaarstand te gebruiken voor het afdrucken van foto's of afbeeldingen in grijs waarden.

■ Ondersteboven afdrucken (uitsluitend Mac OS X 10.3.9 en 10.4.x)

Selecteer **Ondersteboven afdrucken** om de gegevens 180 graden om te keren.

Tabblad **Geavanceerd**



■ **Kleurenmodus**

U kunt de kleur modus als volgt wijzigen:

- Normaal
Dit is de standaard kleur modus.
- Levendig
Het systeem stelt de kleur van alle elementen bij tot een meer levendige kleur.
- Geen

■ **Zwarte tinten verbeteren**

Als zwarte beelden niet correct worden afgedrukt, kiest u deze instelling.

■ **Grijstinten verbeteren**

U kunt de beeldkwaliteit van grijze delen verbeteren door het selectievakje **Grijstinten verbeteren** te selecteren.

■ Uitvoer verbeteren

Met deze functie kunt u problemen met de afdrukkwaliteit verhelpen.

- Omkrullen van papier voorkomen

Als u deze instelling kiest, krult het papier minder om.

Wanneer u slechts enkele pagina's afdrukt, hoeft u deze instelling niet te wijzigen. Wij raden aan dat u de printerdriver instelling in **Soort papier** wijzigt tot een dunne instelling.



Opmerking

Deze actie verlaagt de temperatuur in het fixeerproces van de printer.

- Tonerhechting verbeteren

Als u deze instelling kiest, hecht de toner beter aan het papier. Indien deze selectie onvoldoende verbetering oplevert, selecteer dan **Dikker papier** in de **Soort papier** instellingen.



Opmerking

Deze actie verhoogt de temperatuur in het fixeerproces van de printer.

■ Slaaptijd

Als de printer een bepaalde tijd lang geen gegevens ontvangt (time-out), schakelt hij over op de slaapstand. In de slaapstand lijkt het of de printer uitstaat. Wanneer u **Standaardwaarde** selecteert, is de time-out instelling op de fabriekswaarde ingesteld. Deze instelling kunt u veranderen in de driver of op de printer. Als u de slaaptijd wilt wijzigen, kiest u **Handmatig** en voert u de tijd in het daarvoor bestemd vak in.

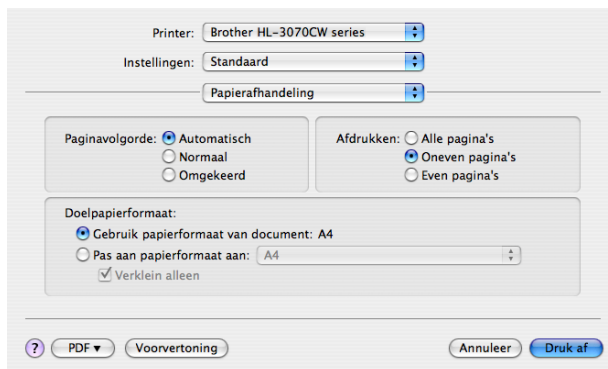
Wanneer de printer in de slaapstand staat, toont het LCD *Sleep*, maar kan de printer nog wel gegevens ontvangen. Het ontvangen van een afdrukbestand of document of het indrukken van **Go** zal automatisch de printer activeren om het afdrucken te starten.

Handmatig tweezijdig afdrukken

Selecteer **Papierafhandeling**.

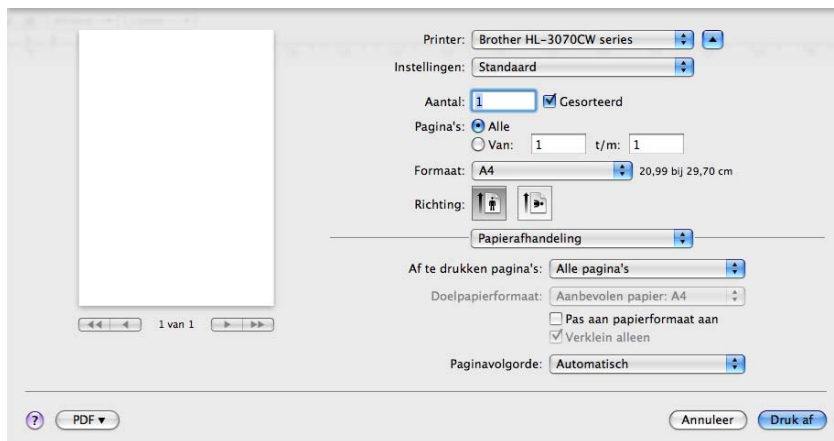
- Voor Mac OS X 10.3.9 en 10.4.x

Kies **Oneven pagina's**. Draai het papier om en doe het opnieuw in de lade en kies dan **Even pagina's** en druk af.



- Voor Mac OS X 10.5.x

Kies **Alleen oneven** en druk af. Draai het papier om en doe het opnieuw in de lade en kies dan **Alleen even** en druk af.



Statusvenster (voor Mac OS X 10.3.9 of recenter)

Als deze functie is geactiveerd, wordt tijdens het afdrukken de printerstatus getoond (fouten die zijn opgetreden en dergelijke). Volg de onderstaande stappen om het statusvenster in te schakelen:

■ Voor Mac OS X 10.3.9 en 10.4.x

- 1 Draai het **Printerconfiguratie** (in het menu **Ga** kies u **Programma's, Hulpprogramma's**) en kies de printer.
- 2 Klik op het **Hulpprogramma** en het statusvenster verschijnt.

■ Voor Mac OS X 10.5.x

- 1 Draai de **Systeemvoorkeuren**, selecteer **Afdrukken & Faxen** en kies de printer.
- 2 Klik op **Open afdrukrij...** en klik dan op **Hulpprogramma**. Het statusvenster verschijnt.

De BR-Script3-driver gebruiken (PostScript[®] 3[™]-taalemulatie voor Macintosh) (alleen voor de HL-3070CW)

Opmerking

- Raadpleeg de *Netwerkhandleiding op de cd-rom* als u de BR-Script3-driver op een netwerk wilt gebruiken.
- Als u de BR-Script3-driver wilt gebruiken, moet u voordat u de interfacekabel aansluit eerst de *Emulatie* via het bedieningspaneel instellen op *BR-Script 3*. (Raadpleeg *AFDRUKMENU* op pagina 85.)

BR-Script3-driver installeren

Volg de onderstaande instructies voor het installeren van de BR-Script3-driver.

Opmerking

Als u een USB-kabel gebruikt, kan er slechts één printerdriver per printer worden geregistreerd in het hulpprogramma Printerconfiguratie. Voordat u de BR-Script3-driver gaat installeren, moet u eerst alle drivers van Brother voor deze printer uit de Printerlijst verwijderen.

- Voor Mac OS X 10.3.9 en 10.4.x

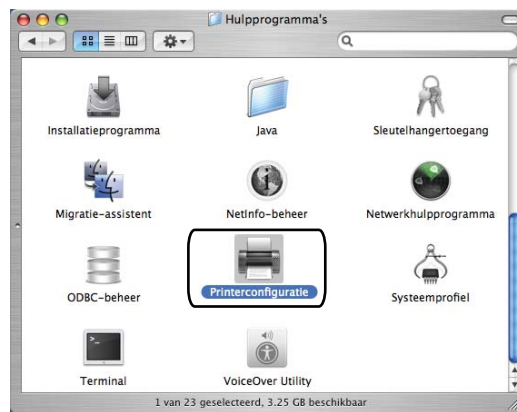
- 1 Zet de Macintosh aan.
- 2 In het menu **Ga** kiest u **Programma's**.



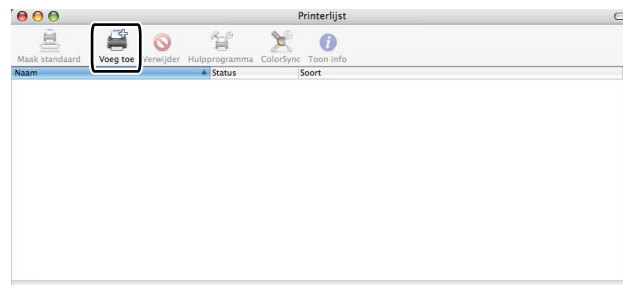
- 3 Open de map **Hulpprogramma's**.



- 4 Dubbelklik op het pictogram **Printerconfiguratie**.



- 5 Klik op **Voeg toe**.

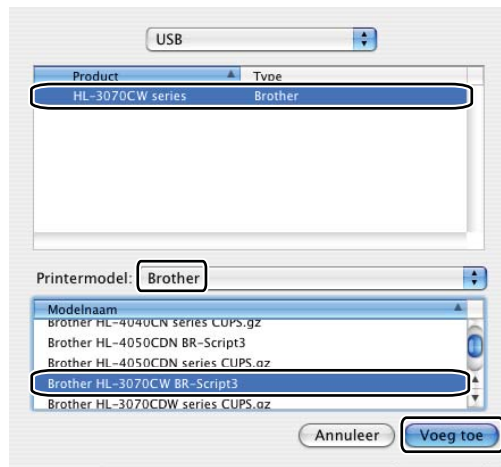


Gebruikers van Mac OS X 10.3.9 gaan naar 6.
 Gebruikers van Mac OS X 10.4.x gaan naar 7.

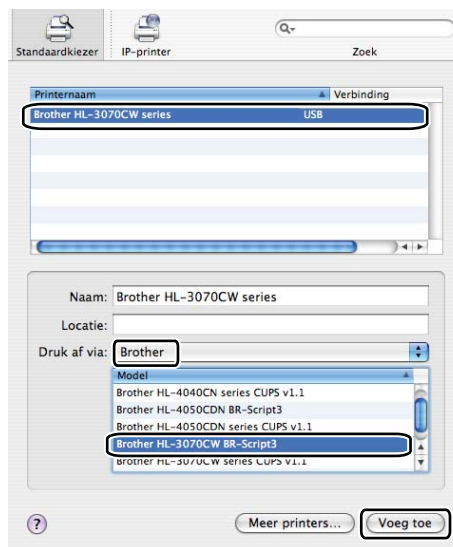
6 Kies **USB**.



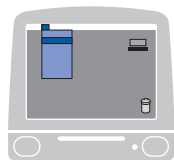
7 Kies de printernaam, controleer dat **Brother** in **Printermodel** (Afdrukken via) staat. Selecteer de printernaam met BR-Script in de modelnaam (Model) en klik op **Voeg toe**.
 Voor Mac OS X 10.3.9 gebruikers:



Bij gebruik van Mac OS X 10.4.x:



- In het menu **Printerconfiguratie** selecteert u **Stop Printerconfiguratie**.



2

■ Voor Mac OS X 10.5.x

- In het Apple-menu kiest u **Systeemvoorkeuren**.



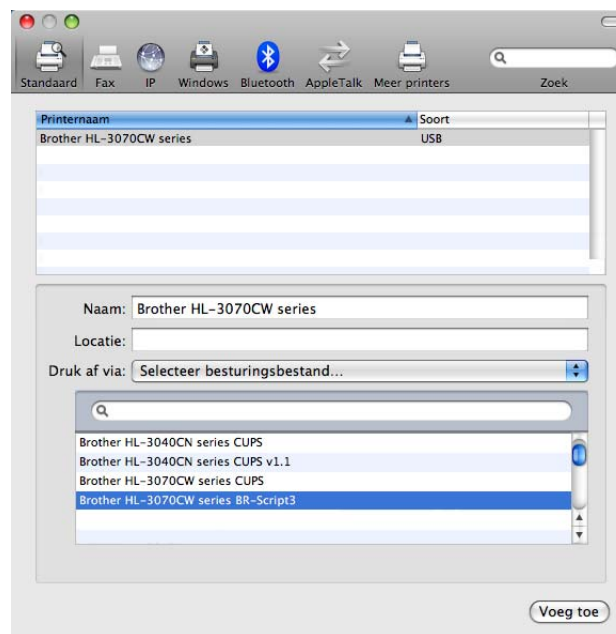
- Klik op **Afdrukken en faxen**.



- 3 Klik op de + die zich onder het gedeelte **Printers** bevindt.



- 4 Kies de Printernaam en kies **Selecteer besturingsbestand** in **Druk af via**. Kies nu de Printernaam die BR-Script in de naam toont en klik op **Voeg toe**.



- 5 Verlaat **Systemvoorkeuren**.

De printerdriver verwijderen

U kunt de geïnstalleerde printerdriver als volgt verwijderen.



Opmerking

- Dit is niet mogelijk als u de printerdriver hebt geïnstalleerd via de functie Printer toevoegen van Windows.
- Wij raden u aan de computer opnieuw te starten nadat u driver hebt verwijderd, zodat bestanden die tijdens de deïnstallatie in gebruik waren ook worden gewist.

2

Printerdriver voor Windows[®], Windows Vista[®] en Windows Server[®] 2003/2008

Voor Windows[®] XP/XP Professional x64 Edition, Windows Vista[®] en Windows Server[®] 2003/2008/Server[®] 2003 x64 Edition

- 1 Klik op de knop **Start**, ga naar **Alle programma's**¹, **Brother** en naar de naam van uw printer.
- 2 Klik op **Installatie ongedaan maken**.
- 3 Volg de instructies op uw scherm.

¹ Programma's voor Windows[®] 2000 gebruikers

Printerdriver voor Macintosh

Voor Mac OS X 10.3.9 en 10.4.x

- 1 Koppel de USB-kabel tussen de Macintosh en de printer los.
- 2 Start de Macintosh opnieuw op.
- 3 Meld u als Beheerder aan.
- 4 Draai het **Printerconfiguratie** (in het menu **Ga** kiest u **Programma's, Hulpprogramma's**) en verwijder de printer die u wilt verwijderen door deze te kiezen en op de knop **Verwijderen** te klikken.
- 5 Start de Macintosh opnieuw op.

Voor Mac OS X 10.5.x

- 1 Koppel de USB-kabel tussen de Macintosh en de printer los.
- 2 Start de Macintosh opnieuw op.
- 3 Meld u als Beheerder aan.
- 4 In het Apple-menu kiest u **Systeemvoorkeuren**. Klik op **Afdrukken en faxen** en verwijder de printer die u wilt verwijderen door deze te kiezen op de knop - te klikken.
- 5 Start de Macintosh opnieuw op.

Software

Software voor netwerken

2

BRAdmin Light

BRAdmin Light wordt gebruikt voor de voorbereidende installatie van op het netwerk aangesloten apparaten van Brother. Het programma kan tevens worden gebruikt om op uw netwerk te zoeken naar producten van Brother, voor het weergeven van de status en voor het configureren van algemene netwerkinstellingen, zoals het IP-adres. BRAdmin Light is beschikbaar voor Windows[®] 2000/XP, Windows Vista[®], Windows Server[®] 2003/2008 en Mac OS X 10.3.9 of recentere. Raadpleeg de met de machine meegeleverde Installatiehandleiding voor informatie over het installeren van BRAdmin Light onder Windows[®]. Wanneer u de printerdriver op de Macintosh installeert, wordt automatisch ook BRAdmin Light geïnstalleerd. Als u de printerdriver al hebt geïnstalleerd, hoeft u dat niet opnieuw te doen.

Kijk voor nadere informatie over BRAdmin Light op <http://solutions.brother.com/>.

BRAdmin Professional 3 (voor Windows[®])

BRAdmin Professional 3 is een hulpprogramma dat meer geavanceerde functies biedt voor het beheren van op een netwerk aangesloten apparaten van Brother. Het programma kan tevens worden gebruikt om op uw netwerk te zoeken naar producten van Brother, voor het weergeven van de status op een venster met een gemakkelijk leesbare verkennersijl met verschillende kleuren voor de status van ieder apparaat. U kunt netwerk- en apparaatinstellingen configureren samen met de mogelijkheid om het apparaat op te halen van een Windows[®] computer op uw LAN. BRAdmin Professional 3 kan ook activiteiten van Brother apparaten op het netwerk in een log opnemen en deze loggegevens exporteren in een HTML-, CSV-, TXT- of SQL-indeling.

Voor gebruikers die plaatselijk aangesloten printers willen bewaken, installeert u de BRPrint Auditor software op de client-PC. Met behulp van dit hulpmiddel kunt u printers bewaken die zijn aangesloten op een client PC via USB van BRAdmin Professional 3.

Kijk voor meer informatie en om te downloaden op <http://solutions.brother.com/>.

Web BRAdmin (voor Windows[®])

Web BRAdmin is een hulpprogramma voor het beheren van op een netwerk aangesloten apparaten van Brother op uw LAN en WAN. Het programma kan tevens worden gebruikt om op uw netwerk te zoeken naar producten van Brother, voor het weergeven van de status en voor het configureren van de netwerkinstellingen. In tegenstelling tot BRAdmin Professional 3, dat uitsluitend voor Windows[®] is bedoeld, is de Web BRAdmin een op de server geïnstalleerd programma dat u met een webbrowser die JRE (Java Runtime Environment) ondersteunt kunt openen vanaf een willekeurige clientcomputer. Door het installeren van de Web BRAdmin server utility op een computer met IIS¹, maak verbinding met de Web BRAdmin server, wat dan met het apparaat zelf zal communiceren.

Kijk voor meer informatie en om te downloaden op <http://solutions.brother.com/>.

¹ Internet Information Server 4.0 of Internet Information Service 5.0 / 5.1 / 6.0 / 7.0

BRPrint Auditor (voor Windows®)

De BRPrint Auditor software brengt de bewakingscapaciteit van beheermiddelen voor het Brother netwerk naar plaatselijk aangesloten machines. Met dit hulpmiddel kan een clientcomputer gebruiks- en statusinformatie verzamelen van een machine die is aangesloten via de USB-interface. De BRPrint Auditor kan deze informatie dan doorgeven naar een andere computer op het netwerk waarop BRAdmin Professional 3 of Web BRAdmin 1.45 of recenter draait. Hiermee kan de beheerder onderdelen controleren zoals paginatellingen, toner- en drumstatus en de firmwareversie. Dit hulpmiddel kan meldingen doen aan beheertoepassingen voor het Brother netwerk, maar ook de gebruiks- en statusinformatie direct e-mailen aan een vooraf gedefinieerd e-mailadres in een bestandsindeling CSV of XML (SMTP-mailondersteuning vereist). Het hulpmiddel BRPrint Auditor ondersteunt ook e-mailmeldingen voor het verstrekken van waarschuwings- en foutcondities.

Web gebaseerd management (webbrowser)

Web gebaseerd management (webbrowser) is een hulpmiddel voor het beheren van Brother-apparaten die via het netwerk zijn aangesloten, met behulp van HTTP (Hyper Text Transfer Protocol). Met dit hulpmiddel kunt u de status van Brother-producten op uw netwerk bekijken en de machine- of netwerkinstellingen configureren met behulp van een standaard webbrowser op uw computer.

Voor meer informatie raadpleegt u *hoofdstuk 10* van de *Netwerkhandleiding* op de CD-ROM.

Voor extra veiligheid ondersteunt Web gebaseerd management ook HTTPS. Voor meer informatie raadpleegt u *hoofdstuk 14* van de *Netwerkhandleiding* op de CD-ROM.

De wizard Driver installeren (alleen voor Windows®)

Het installatieprogramma installeert de Windows®-driver en Brother's driver voor de netwerkpoort (LPR). Als de beheerder daarna met behulp van deze applicatie de drivers voor de printer en de poort installeert, kan het bestand op de bestandsserver worden opgeslagen of via e-mail naar de gebruikers worden gestuurd. Als gebruikers op dat bestand klikken, worden de printerdriver, de poortdriver, het IP-adres enz. automatisch naar hun computer gekopieerd.

Over emulatiestanden (uitsluitend HL-3070CW)

Deze printer heeft de onderstaande emulatiestanden: U kunt de instellingen wijzigen met het bedieningspaneel of Beheer via een webbrowser.

■ HP LaserJet-emulatie

De HP LaserJet-emulatie (of HP-emulatie) is de emulatie waar deze printer de taal PCL6-taal van de Hewlett-Packard LaserJet-laserprinter emuleert. Dit type laserprinter wordt door een groot aantal applicaties ondersteund. Als u deze emulatie selecteert, zal de printer in al deze toepassingen optimaal presteren.

■ BR-Script 3 modus

BR-Script is een originele paginabeschrijvingstaal van Brother en is tevens een PostScript[®]-taalemulatievertolker. Deze printer ondersteunt niveau 3. The BR-Script interpreter van deze printer maakt het u mogelijk om tekst en grafische afbeeldingen op pagina's te beheren.

Als u technische informatie over de PostScript[®]-opdrachten nodig hebt, verwijzen wij u naar onderstaande handboeken:

- Adobe Systems Incorporated. PostScript[®] Language Reference, 3rd edition. Addison-Wesley Professional, 1999. ISBN: 0-201-37922-8
- Adobe Systems Incorporated. PostScript[®] Language Program Design. Addison-Wesley Professional, 1988. ISBN: 0-201-14396-8
- Adobe Systems Incorporated. PostScript[®] Language Tutorial and Cookbook. Addison-Wesley Professional, 1985. ISBN: 0-201-10179-3

Automatische emulatieselectie (alleen voor de HL-3070CW)

Deze printer heeft een functie voor automatische emulatieselectie, die standaard is geactiveerd. Met deze functie wordt de emulatiestand automatisch aangepast aan het type gegevens dat de printer ontvangt.

U kunt de instellingen wijzigen met het bedieningspaneel of Beheer via een webbrowser.

Automatische interfaceselectie

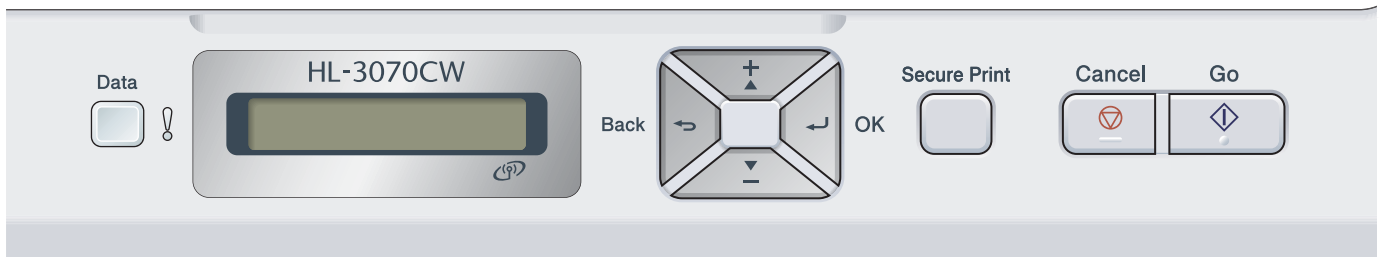
Deze printer heeft een functie voor automatische interfaceselectie, die standaard is geactiveerd. Deze functie kiest automatisch de interface via welke er gegevens worden ontvangen: USB of Ethernet.

Aangezien de standaardinstelling voor de automatische interfaceselectie AAN is, hoeft u alleen maar de interfacekabel op de printer aan te sluiten. Zet de computer en de printer uit voordat u de kabel aansluit of losmaakt.

Het kan een paar seconden duren voordat de automatische interfaceselectie werkt. Als u slechts één interface gebruikt, is het raadzaam om die interface te kiezen. Gebruik het bedieningspaneel om het menu **Standaardinst.** te openen en kies **Interface en Selecteren**. Wanneer slechts één interface is geselecteerd, wijst de printer de volledige invoerbuffer aan die interface toe.

Bedieningspaneel

Deze printer heeft een verlicht LCD, zeven toetsen en twee LED's op het bedieningspaneel. Het LCD heeft één regel van 16 tekens.



De afbeelding is gebaseerd op HL-3070CW.

Toetsen

U kunt de basisprinterfuncties bedienen en de verschillende printerinstellingen wijzigen met acht toetsen. (**Go**, **Cancel**, **Secure Print**, **+**, **-**, **Back**, **OK**).

Toets	Bewerkingen
Go	Foutmeldingen wissen. Afdrukken pauzeren en hervatten. Omschakelen naar de modus Opdracht nogmaals afdrukken.
Cancel	De huidige afdruktaak stoppen en annuleren. Een menu afsluiten (bedieningspaneelmenu, menu voor Opdracht nogmaals afdrukken, Beveiligd afdrukken en Rechtstreeks afdrukken).
Secure Print	Selecteer het Beveiligd afdrukkenmenu.
+	Achteruit door de menu's en beschikbare opties bladeren. Voer aantallen in en verhoog het aantal.
-	Vooruit door de menu's en beschikbare opties bladeren. Voer aantallen in en verlaag het aantal.
Back	Eén niveau omhoog in de menustructuur.
OK	Het bedieningspaneelmenu selecteren. De gekozen menu's en instellingen selecteren.

Go

U kunt het afdrukken pauzeren door op **Go** te drukken. Het nogmaals indrukken van **Go** laat de afdruktaak continueren. Tijdens deze pauze is de printer off line.

Met **Go** selecteert u de weergegeven optie in het laatste menu niveau. Nadat u een instelling hebt veranderd, is de printer weer klaar voor gebruik (status Gereed).

Als er nog gegevens in het printergeheugen zitten, kunt u op **Go** drukken om deze af te drukken.

U kunt enkele foutmeldingen wissen door op **Go** te drukken. Volg de aanwijzingen op het bedieningspaneel of Raadpleeg *Problemen oplossen* op pagina 142 om alle overige fouten te wissen.

U schakelt over naar de modus Opdracht nogmaals afdrukken door **Go** circa 4 seconden in te drukken. (Raadpleeg voor meer informatie *Documenten nogmaals afdrukken* op pagina 79.)



Opmerking

- Achter de opties die u hebt gekozen, wordt op het LCD een sterretje weergegeven. Wanneer u door de diverse opties bladert, geeft dit sterretje de huidige instelling aan.
 - Wanneer de printer zich in de pauzmodus bevindt en u wilt net dat de resterende gegevens afgedrukt worden, druk dan op **Cancel**. Nadat de taak is geannuleerd, is de printer weer klaar voor gebruik (status Gereed).
-

Cancel

U kunt het verwerken van het afdrukken van gegevens annuleren door op **Cancel** te drukken. Het LCD-scherm toont *Afdr. annuleren* totdat de taak geannuleerd is. Wanneer u alle afdrukopdrachten wilt annuleren, drukt u **Cancel** circa 4 seconden in tot het LCD *Ann. alle taken.* toont.

Nadat u de opdracht hebt geannuleerd, keert de printer terug naar de Gereed-status.

Wanneer u **Cancel** indrukt, verlaat u het bedieningspaneelmenu en keert de printer terug naar de Gereed-status.

Secure Print

Indien u door een wachtwoord beveiligde gegevens wilt afdrukken, druk dan op **Secure Print**. Raadpleeg *Beveiligde gegevens afdrukken* op pagina 80 voor meer informatie.

De toets + of -

Bladeren door de menu's op het LCD-scherm

Het indrukken van **+ of -** wanneer de printer zich in de GEREED-status bevindt, zorgt er voor dat de printer offline gaat en het LCD-scherm het bedieningspaneelmenu toont.

Druk op deze toetsen om door de menu's en opties te bladeren. Druk zo vaak als nodig op deze toetsen, tot de gewenste optie op het LCD-scherm verschijnt.

Nummers invoeren

U kunt nummers op twee manieren invoeren. U kunt **+ of -** indrukken om sneller af of op te tellen, of u kunt **+ of -** ingedrukt houden om sneller te gaan. Wanneer u het nummer ziet dat u wilt, druk dan op **OK**.

Back

wanneer u op **Back** drukt wanneer de printer in de status Gereed staat, gaat hij offline en toont het LCD-scherm het bedieningspaneelmenu.

Druk op **Back** om vanuit het huidige menuniveau naar het vorige menu niveau te gaan.

Back kunt u ook gebruiken voor het selecteren van het vorige cijfer tijdens het invoeren van aantallen.

Wanneer u een instelling selecteert waar geen sterretje bij staat (**OK** werd niet ingedrukt), kunt u met **Back** teruggaan naar het vorige menu niveau zonder dat de instellingen worden gewijzigd.

OK

wanneer u op **OK** drukt wanneer de printer in de status Gereed staat, gaat hij offline en toont het LCD-scherm het bedieningspaneelmenu.

Wanneer u op **OK** drukt, kunt u het geselecteerde menu of de weergegeven optie selecteren. Nadat u een instelling hebt gewijzigd, toont het LCD *Geaccepteerd* en keert de printer terug naar het vorige menuniveau.



Opmerking

Achter de opties die u hebt gekozen, wordt op het LCD een sterretje weergegeven. Wanneer u door de diverse opties bladert, geeft dit sterretje de huidige instelling aan.

LED's

De lampjes geven de printerstatus aan.

Datalampje (Groen)

Lampje	Betekenis
Aan	Er zitten gegevens in het geheugen van de printer.
Knippert	De printer ontvangt of verwerkt gegevens.
Uit	Er zitten geen gegevens meer in het geheugen.

Storingslampje (Oranje)

Lampje	Betekenis
Knippert	Er is iets niet in orde met de printer.
Uit	Er is geen printerprobleem.

LCD

Op het LCD-scherm wordt de huidige printerstatus weergegeven. Wanneer u de knoppen van het bedieningspaneel gebruikt, verandert het LCD.

Bij problemen toont het LCD-scherm een foutmelding, onderhoudsmelding of servicemelding (afhankelijk van de fout), die aangeeft wat u moet doen. (*Meldingen op LCD-scherm* op pagina 143 voor meer informatie over deze meldingen.)


Achtergrondverlichting (uitsluitend HL-3070CW)






Licht	Betekenis
Uit	De printer staat uit of in de slaapstand.
Groen (Algemeen, Fout, Instelling)	Klaar om af te drukken Afdrukken Bezig met opwarmen Er is iets niet in orde met de printer Een menu kiezen (bedieningspaneelmenu, reprintmenu of direct-printmenu) Pauze

3


Meldingen op LCD-scherm

De melding op het LCD-scherm geeft tijdens normaal gebruik de huidige printerstatus aan.

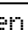
Gereed 

Het -teken toont de draadloze signaalsterkte met vier niveaus. ( betekent geen signaal,  betekent zwak,  betekent middelmatig, en  betekent sterk.) (alleen voor de HL-3070CW)

Als er een fout optreedt, geeft het LCD-scherm eerst het type fout aan (zie het onderstaande voorbeeld).

Klep is open 

Dan geeft het LCD-scherm informatie voor het verhelpen van de fout (zie het onderstaande voorbeeld).

Sluit klep boven 

Printerstatusmeldingen

In het onderstaande schema staan de statusmeldingen die tijdens normaal gebruik op het LCD-scherm worden weergegeven:

Printerstatusmelding	Betekenis
Afkoelen	De printer is aan het afkoelen.
Afdr. annuleren	De taak wordt geannuleerd.
Data negeren	De printer negeert gegevens die met de PS-driver verwerkt worden.
Pauze	De printer pauzeert. Druk op Go om de printer weer op te starten.
Wachten a.u.b.	De printer is aan het opwarmen. De printer is aan het kalibreren.
Printen	Bezig met afdrukken.
Gereed	Klaar om af te drukken.
Slaapstand	In slaapstand.

Documenten nogmaals afdrukken

De laatste taak opnieuw afdrukken

U kunt de laatst afgedrukte taak meerdere malen afdrukken zonder de gegevens opnieuw vanaf de computer te sturen.

Opmerking

- Functie Afdrukopdracht nogmaals afdrukken is niet beschikbaar wanneer Secure Function Lock 2.0 (uitsluitend HL-3070CW) Aan staat. Voor meer informatie over Secure Function Lock 2.0 raadpleegt u *hoofdstuk 14* van de *Netwerkhandleiding* op de cd-rom die we hebben meegeleverd.
- Indien u het opnieuw afdrukken wilt annuleren, druk dan op **Cancel**.
- Als de printer niet genoeg geheugen heeft om de hele taak te spoolen, wordt het document niet afgedrukt.
- Het indrukken van **+** of **-** verlaagt of verhoogt het aantal opnieuw af te drukken exemplaren. U kunt tussen de 1 en 999 *Kopieën* kiezen.
- Als u 30 seconden wacht zonder op een toets te drukken, wordt het *Reprint* menu automatisch afgesloten.
- Raadpleeg *Het tabblad Geavanceerd* op pagina 40 voor meer informatie over de instellingen in de printerdriver.
- Wanneer u de printer uitzet, worden de gegevens van de laatste taak gewist.

De laatste taak opnieuw afdrukken

Opmerking

Als u voor het afdrukken de Windows® printerdriver gebruikt, genieten de instellingen voor **Gebruik Reprint** in de printerdriver de voorkeur over de instellingen die u met het bedieningspaneel hebt gemaakt. (Raadpleeg *Opdracht nogmaals afdrukken gebruiken* op pagina 43 voor meer informatie hierover.)

- 1 Controleer of *Reprint* instelling *Aan* is door de knoppen op het bedieningspaneel te gebruiken om naar het *Standaardinst.* menu te gaan.
- 2 Houd de knop **Go** ongeveer 4 seconden ingedrukt en laat hem los. Controleer of het LCD-scherm het volgende bericht weergeeft.

Opnieuw:Afdrukk.

- 3 Druk op **+** of **-** om *Afdrukk.* te selecteren. Druk op **OK**.

Opnieuw:Afdrukk.

- 4 Druk op **+** om het aantal kopieën dat u wilt in te voeren.

Kopieën =3

- 5 Druk op **OK** of **Go**.

Printen



Opnieuw:Afdrukk.

De laatste taak verwijderen

Kies *Verwijd.* in stap ③ op *De laatste taak opnieuw afdrukken* op pagina 79.

Het nogmaals afdrukken van de opdracht annuleren

Als u de huidige opnieuw afgedrukte opdracht wilt annuleren, drukt u op **Cancel**. Ook met **Cancel** kunt u een onderbroken nogmaals af te drukken opdracht annuleren.

Beveiligde gegevens afdrukken

Beveiligde gegevens

Beveiligde documenten zijn documenten die met een wachtwoord zijn beveiligd en die alleen kunnen worden afgedrukt door mensen die het wachtwoord kennen. Het document wordt niet meteen afgedrukt wanneer u dit naar de printer stuurt. U kunt het document via het bedieningspaneel afdrukken (met het wachtwoord). Zodra beveiligde gegevens één keer zijn afgedrukt, worden ze gewist.

Als het geheugengedeelte voor gespoelde gegevens vol is, toont het LCD *Geheugen vol*. Druk op **Cancel** om terug te keren naar de *Gereed*-status.

U kunt de gespoelde gegevens wissen via het bedieningspaneel, of via de software voor printerbeheer via een webbrowser.



Opmerking

- De beveiligde gegevens worden gewist wanneer u de printer uitzet.
- Als u 30 seconden wacht zonder op een toets te drukken, wordt het *Beveiligd afdrukken* menu automatisch afgesloten.
- Voor meer informatie over de instellingen in de printerdriver en over hoe beveiligde gegevens te creëren, raadpleeg *Afdruk beveiligen* op pagina 41 (voor Windows® printerdriver), *Geavanceerde opties* op pagina 50 (voor Windows® BR-Script printerdriver) of *Afdruk beveiligen* op pagina 58 (voor Macintosh printerdriver).

Beveiligde gegevens afdrukken

- 1 Druk op **Secure Print**.
- 2 Druk op **+** of **-** om de gebruikersnaam te selecteren. Druk op **OK**.

XXXXXX

- 3 Druk op **+** of **-** om de taak te selecteren. Druk op **OK**.

1. XXXXXX.doc

- 4 Druk op **+** of **-** om uw wachtwoord in te voeren. Druk op **OK**.

Wachtwoord: XXXX

- 5 Druk op **+** of **-** om *Afdrukk.* te selecteren. Druk op **OK**.

Afdrukk.

- 6 Druk op + of - om het aantal gewenste afdrukken in te voeren.

Kopieën = 3

- 7 Druk op **OK** of **Go**.

Printen



Gereed

Beveiligde gegevens wissen

Kies in de stappen 1 tot 4 de gebruikersnaam en de taak die u wilt wissen en kies *Verwijd.* (in plaats van *Afdrukken*) in stap 5.

De opdracht met gegevensbeveiliging (beveiligde gegevens afdrukken) annuleren

Wanneer u de huidige opdracht met gegevenbeveiliging wilt annuleren, kunt u ook op **Cancel**. **Cancel** drukken op een onderbroken opdracht met gegevensbeveiliging te annuleren.

Het LCD-menu op het bedieningspaneel gebruiken

Wanneer u de menu-toetsen (+, -, **OK** of **Back**) gebruikt, onthoud dan de volgende basisstappen:

- Als er voor 30 seconden lang geen knop op het bedieningspaneel ingedrukt wordt, dan gaat het LCD-scherm automatisch terug naar *Gereed*.
- Wanneer u op **OK** drukt om een instelling te kiezen, verschijnt *Geaccepteerd* op het LCD. Daarna wordt op het LCD-scherm weer het vorige menu niveau weergegeven.
- Wanneer u op **Go** drukt om een instelling te kiezen, verschijnt *Geaccepteerd* op het LCD. Daarna wordt op het LCD-scherm weer *Gereed* weergegeven.
- Het indrukken, nadat u de status of een instelling verandert hebt, van **Back** voordat u op **OK** zal het LCD-scherm laten terugkeren naar het vorige menu niveau waarbij de oorspronkelijke instellingen onveranderd blijven.
- U kunt aantallen op twee manieren invoeren. U kunt op + of - drukken om respectievelijk naar één naar boven of beneden te scrollen of u kunt + of - ingedrukt houden om sneller te scrollen. Het knipperende cijfer is het cijfer dat u kunt wijzigen.

Bijvoorbeeld: wanneer u het papierformaat voor Lade 1 wilt kiezen, als volgt.

- 1 Druk op één van de **Menu**-knoppen (+, -, **OK** of **Back**) om de printer offline te nemen.

Gereed



Machine-info

- 2 Druk op + of - om *Papierlade* te selecteren.

Papierlade

- 3 Druk op **OK** om naar het volgende menu niveau te gaan.

Handinvoer

- 4 Druk op + of - om *Formaat lade1* te selecteren.

Formaat lade1

- 5 Druk op **OK** om naar het volgende menu niveau te gaan.

Ieder *

- 6 Druk op + of - om het papierformaat te kiezen.

A4

- 7 Druk op **OK** of **Go**.

Geaccepteerd verschijnt op het LCD.

Geaccepteerd

Tabel met menuopties

Er zijn negen menu's. Raadpleeg de onderstaande tabellen voor meer informatie over de beschikbare menuopties.

Opmerking

Op het LCD-scherm van het bedieningspaneel worden voor de verschillende papierladen de volgende namen gebruikt:

- Standard papierlade: lade1
- Handinvoergleuf: Handinvoer

3


Machine-info.

Submenu	Menuopties	Toebehoren	Omschrijving
Print instell.			Drukt de pagina met printerinstellingen af.
Druk NetSetting			Drukt uitsluitend de pagina met netwerkinstellingen af.
Testafdruk			Drukt de testpagina af.
Print Demo			Drukt de demonstratiepagina af.
Font afdrukken (uitsluitend HL-3070CW)	HP LaserJet		Drukt de lijst van lettertypen en voorbeelden van de HP LaserJet af.
	BR-Script 3		Drukt de lijst van lettertypen en voorbeelden van BR-Script af.
Serienummer			Toont het serienummer van de printer.
Versie	Hoofdversie		Toont de versie van de hoofdfirmware.
	Sub-versie		Toont de versie van de sub-firmware.
	Grootte RAM		Toont de grootte van het geheugen in deze printer.
Aant. pagina's	Totaal		Toont het aantal pagina's dat tot nu toe is afgedrukt.
	Kleur		Toont het aantal kleur pagina's dat tot nu toe is afgedrukt.
	Monochroom		Toont het aantal zwartwitpagina's dat tot nu toe is afgedrukt.
Aantal beelden	Zwart (K)		Toont het aantal pagina's dat door de kleur zwart is geproduceerd.
	Cyaan (C)		Toont het aantal pagina's dat door de kleur cyaan is geproduceerd.
	Magenta (M)		Toont het aantal pagina's dat door de kleur magenta is geproduceerd.
	Geel (Y)		Toont het aantal pagina's dat door de kleur geel is geproduceerd.




De fabrieksinstellingen zijn vetgedrukt en met een sterretje weergegeven.


Machine-info. (Vervolg)

Submenu	Menuopties	Toebehoren	Omschrijving
Duur drum	Zwart (K)		Toont hoeveel pagina's er met de zwarte drumkit zijn afgedrukt.
	Cyaan (C)		Toont hoeveel pagina's er met de cyaan-drumkit zijn afgedrukt.
	Magenta (M)		Toont hoeveel pagina's er met de magenta-drumkit zijn afgedrukt.
	Geel (Y)		Toont hoeveel pagina's er met de gele drumkit zijn afgedrukt.
DuurOnderdelen	Levensduur	Zwart (K)	Geeft aan hoe lang de zwarte drum nog meegaat.
		Cyaan (C)	Geeft aan hoe lang de cyaan-drum nog meegaat.
		Magenta (M)	Geeft aan hoe lang de magenta-drum nog meegaat.
		Geel (Y)	Geeft aan hoe lang de gele drum nog meegaat.
	Duur OPC-riem		Geeft aan hoe lang de OPC-riem nog meegaat.
	Duur PF-kit1		Toont hoeveel pagina's er nog met de papierinvoerkit voor lade 1 kunnen worden afgedrukt.
Duur fuser		Toont hoeveel pagina's er nog met de fuser kunnen worden afgedrukt.	
Reset teller (Verschijnt uitsluitend wanneer verbruiksartikelen zijn vervangen)	Drumkit	Zwart (K)	Stelt de teller van de zwarte drumkit terug. Wordt weergegeven wanneer u de drumkit vervangt.
		Cyaan (C)	Stelt de teller van de cyaan-drumkit terug. Wordt weergegeven wanneer u de drumkit vervangt.
		Magenta (M)	Stelt de teller van de magenta-drumkit terug. Wordt weergegeven wanneer u de drumkit vervangt.
		Geel (Y)	Stelt de teller van de gele drumkit terug. Wordt weergegeven wanneer u de drumkit vervangt.
	OPC-riem		Stelt de teller van de OPC-riem terug. Wordt weergegeven wanneer u de OPC-riem vervangt.
 De fabrieksinstellingen zijn vetgedrukt en met een sterretje weergegeven.			


Papierlade

Submenu	Toebehoren	Omschrijving
Handinvoer	Uit */Aan	Selecteer of het papier handmatig moet worden ingevoerd.
Formaat lade1	Ieder */Letter/Legal/A4...	Selecteer het papierformaat dat u in de standaardpapierlade hebt geplaatst.
 De fabrieksinstellingen zijn vetgedrukt en met een sterretje weergegeven.		


Standaardinst.

Submenu	Menuopties	Toebehoren	Omschrijving
Taalkeuze		English* /Français...	Wijzigt de taal op het LCD-scherm.
Bespaarstand	Slaapstand	0/1/2/3/4/5*... Min	Geeft aan na hoeveel tijd wordt overgeschakeld naar de stroombespaarstand.
	Toner sparen	Uit* /Aan	In de tonerbespaarstand gaat de tonercartridge langer mee.
Bediening	Snelh. +/-	0,1* 0,4/0,6/0,8/1,0/ 1,4/1,8/2,0 sec	Stelt de tijd in voor het LCD-schermbericht om te veranderen wanneer + of - met tussenpozen ingedrukt gehouden wordt.
	Bladersnelheid	Niveau 1* /Niveau 2.../ Niveau 10	Geeft in seconden aan hoe snel een melding over het LCD-scherm rolt. Van niveau 1=0,2 sec tot Niveau 10=2,0 sec.
	LCD Contrast	-■■■■+	Wijzigt het contrast van het LCD-scherm.
	Autom. online	Aan* /Uit	Keert automatisch terug naar de status Gereed.
Instelslot		Uit* /Aan	Schakelt de paneelbeveiligingsinstellingen Aan of Uit met behulp van het wachtwoord.
Reprint		Uit* /Aan	Schakelt de instellingen voor Afdrukopdracht nogmaals afdrucken op Aan of Uit.
Interface	Selecteren	Auto* /USB/Netwerk	Kies de interface die u gebruikt.
	Auto IF-tijd	1/2/3/4/5*.../99 (Sec.)	U moet de time-out voor de automatische interfaceselectie instellen.
	Invoerbuffer	Niveau 1/2/3/4*.../7	Maakt de input buffer groter of kleiner.
 De fabrieksinstellingen zijn vetgedrukt en met een sterretje weergegeven.			

AFDRUKMENU

Submenu	Menuopties	Toebehoren	Omschrijving
Emulatie (uitsluitend HL-3070CW)		Auto* /HP LaserJet/ BR-Script 3	Kies de emulatiemodus die u gebruikt.
Autom. doorgaan		Uit* /Aan	Selecteer of er bij niet-fatale fouten automatisch moeten worden doorgedaan.
 De fabrieksinstellingen zijn vetgedrukt en met een sterretje weergegeven.			


AFDRUKMENU (Vervolg)

Submenu	Menuopties	Toebehoren	Omschrijving
Kleur uitvoer (uitsluitend HL-3070CW)		Auto* /Kleur/Mono	Stel de uitgang kleur in.
Mediatype (uitsluitend HL-3070CW)		Normaal papier* / Dik papier/ Dikker papier/ Dun papier/ Kringlooppap./ Briefpapier/ Enveloppen/Env. Dik/ Env. Dik/Env. Dun/ Hagaki/Etiketten	Stelt de papiersoort in.
Papier (uitsluitend HL-3070CW)		Letter* /Legal/A4/ Executive/Com-10/DL/ JIS B5/B5/A5/A5 L/ JIS B6/B6/A6/Monarch/C5/ A4 Lang/Folio/DL L/ Hagaki	Stelt het papierformaat in.
Kopieën (uitsluitend HL-3070CW)		1*/2.../999	Geeft aan hoeveel pagina's er worden afgedrukt.
Orientatie (uitsluitend HL-3070CW)		Portret* /Landschap	Deze printer kan pagina's staand of liggend afdrucken.
Printpositie	X Offset	-500/-499.../0*.../499/ 500Dots	Verplaatst de beginpositie voor het afdrucken (linkerbovenhoek van het papier) horizontaal -500 dots (naar links) tot +500 dots (naar rechts) in 300 dpi.
	Y Offset	-50/-49.../0*.../499/ 500Dots	Verplaatst de beginpositie voor het afdrucken (linkerbovenhoek van het papier) verticaal -50 dots (naar boven) tot +500 dots (naar beneden) in 300 dpi.
Auto FF (uitsluitend HL-3070CW)		Uit* /Aan	Hiermee kunt u de resterende gegevens afdrucken zonder op Go te drukken.
 De fabrieksinstellingen zijn vetgedrukt en met een sterretje weergegeven.			

AFDRUKMENU (Vervolg)

Submenu	Menuopties	Toebehoren	Omschrijving
HP LaserJet (uitsluitend HL-3070CW)	Fontnr.	I000.../I059*.../I071	
	Font breedte	0,44/10*.../99,99	
	Font punts	4,00/12*.../999,75	
	Symbolenset	PC-8*...	Stelt de symbolenset of de tekenset in.
	Tabel afdrukken		Drukt de tabel met codes af. Wanneer Change Emulation op het LCD verschijnt, kiest u Auto of HP LaserJet in Emulatie van Print Menu. (Raadpleeg pagina 85.)
	Auto LF	Uit*/Aan	AAN: CR → CR+LF, UIT: CR → CR
	Auto CR	Uit*/Aan	AAN: LF → LF+CR, FF → FF+CR, of VT → VT+CR UIT: LF → LF, FF → FF, of VT → VT
	Auto WRAP	Uit*/Aan	Selecteert of de printer bij het bereiken van de rechterkantlijn al dan niet automatisch naar het begin van de volgende regel moet gaan.
	Auto SKIP	Aan*/Uit	Selecteer of de printer bij het bereiken van de ondermarge al dan niet automatisch naar het begin van de volgende regel moet gaan.
	Linkerkantlijn	##	Stelt de linkermarge in van 0 t/m 70 kolommen bij 10 cpi.
	Rechterkantlijn	##	Stelt de rechtermarge in van 10 t/m 80 kolommen bij 10 cpi.
	Bovenmarge	#.##	Stelt de bovenmarge in op 0, 0,33, 0,5, 1,0, 1,5 of 2,0 inches afstand van de bovenkant van het papier. De standaardinstelling is 0,5.
	Ondermarge	#.##	Stelt de ondermarge in op 0, 0,33, 0,5, 1,0, 1,5 of 2,0 inches afstand van de onderkant van het papier. De standaardinstelling is 0,5.
Regels	####	Stelt het aantal regels per pagina in op 5 tot 128 regels.	
BR-Script 3 (uitsluitend HL-3070CW)	Print foutlijst	Aan*/Uit	
	CAPT	Uit*/Aan	
 De fabrieksinstellingen zijn vetgedrukt en met een sterretje weergegeven.			

Netwerk voor HL-3040CN-gebruikers

Submenu	Menuopties	Toebehoren	Omschrijving
TCP/IP	Opstartmethode	Auto* /Statisch/Rarp/ BOOTP/DHCP	Kies de IP-methode die het beste in uw behoeften voorziet.
	IP Address	###.###.###.### (000.000.000.000)* ¹	Voer het IP-adres in.
	Subnet Mask	###.###.###.### (000.000.000.000)* ¹	Voer het subnetmasker in.
	Gateway	###.###.###.### (000.000.000.000)*	Voer het adres van de gateway in.
	IP Boot pogingen	##### (3*)	
	APIPA	Aan* /Uit	Wijst automatisch een IP-adres toe uit het Link-Local bereik. ¹
	IPv6	Uit* /Aan	
Ethernet		Auto* /100B-FD/100B-HD/ 10B-FD/10B-HD	Kies hier de Ethernet-verbindingsmodus.
Factory Reset	Herstelt de standaard fabriekswaarden van alle netwerkinstellingen van de interne afdrukservers.		
 De fabrieksinstellingen zijn vetgedrukt en met een sterretje weergegeven.			

¹ Wanneer verbinding met het netwerk wordt gemaakt en de 'Boot Method' van de machine is 'Autom.' is, zal de machine proberen het IP-adres en subnetmasker automatisch bij een boot server zoals DHCP of BOOTP op te vragen. Als er geen bootserver wordt gevonden, wordt een APIPA IP-adres toegewezen, bijvoorbeeld 169. 254. [001-254]. [000-255]. Wanneer de 'Boot Method' van de machine is ingesteld op 'Statisch', moet u via het bedieningspaneel van de machine zelf een IP-adres invoeren.

Netwerk voor HL-3070CW-gebruikers


Submenu 1	Submenu 2	Menuopties	Toebehoren	Omschrijving
Vast netwerk	TCP/IP	Opstartmethode	Auto* /Statisch/Rarp/ BOOTP/DHCP	Kies de IP-methode die het beste in uw behoeften voorziet.
		IP Address	###.###.###.### (000.000.000.000)* ¹	Voer het IP-adres in.
		Subnet Mask	###.###.###.### (000.000.000.000)* ¹	Voer het subnetmasker in.
		Gateway	###.###.###.### (000.000.000.000)*	Voer het adres van de gateway in.
		IP Boot pogingen	##### (3*)	
		APIPA	Aan* /Uit	Wijst automatisch een IP-adres toe uit het Link-Local bereik. ¹
		IPv6	Uit* /Aan	
	Ethernet		Auto* /100B-FD/100B-HD/ 10B-FD/10B-HD	Kies hier de Ethernet-verbindingsmodus.
	Standaard inst	Herstelt de standaard fabriekswaarden van de draadloze netwerkinstellingen van de interne afdrukservers.		
	Bedraad activ.		Aan* /Uit	Kies hier de Ethernet-verbindingsmodus.
WLAN	TCP/IP	Opstartmethode	Auto* /Statisch/Rarp/ BOOTP/DHCP	Kies de IP-methode die het beste in uw behoeften voorziet.
		IP Address	###.###.###.### (000.000.000.000)* ¹	Voer het IP-adres in.
		Subnet Mask	###.###.###.### (000.000.000.000)* ¹	Voer het subnetmasker in.
		Gateway	###.###.###.### (000.000.000.000)*	Voer het adres van de gateway in.
		IP Boot pogingen	# (3*)	
		APIPA	Aan* /Uit	Wijst automatisch een IP-adres toe uit het Link-Local bereik. ¹
		IPv6	Uit* /Aan	
	SES/WPS/AOSS			
	WPS met pincode			



De fabrieksinstellingen zijn vetgedrukt en met een sterretje weergegeven.

Netwerk voor HL-3070CW-gebruikers (Vervolg)


Submenu 1	Submenu 2	Menuopties	Toebehoren	Omschrijving
	Status WLAN (Verschijnt uitsluitend wanneer WLAN Activ eren op Aan staat.)	Status		
		Signaal		
		Kanaal		
		Snelheid		
		SSID		Toont SSID [gebruikt maximaal 32 cijfers en tekens 0-9, a-z en A-Z in ASCII-waarden].
	Comm. Modus	Ad-hoc* /Infrastructure	Toont de huidige communicatiemodus.	
	Standaard inst			Herstelt de standaard fabriekswaarden van de draadloze netwerkinstellingen van de interne afdrukserver.
	WLAN Activ eren		Uit* /Aan	Kies hier de Ethernet-verbindingsmodus.
Factory R eset	Herstelt de standaard fabriekswaarden van alle netwerkinstellingen van de interne afdrukserver.			

 De fabrieksinstellingen zijn vetgedrukt en met een sterretje weergegeven.

¹ Wanneer verbinding met het netwerk wordt gemaakt en de 'IP-METHODE' van de machine is 'Autom.' is, zal de machine proberen het IP-adres en subnetmasker automatisch bij een boot server zoals DHCP of BOOTP op te vragen. Als er geen boot server wordt gevonden, wordt een APIPA IP-adres toegewezen, bijvoorbeeld 169.254.[001-254].[000-255]. Wanneer de 'IP-METHODE' van de machine is ingesteld op 'Statisch', moet u via het bedieningspaneel van de machine zelf een IP-adres invoeren.


Reset Menu

Op LCD staat	Omschrijving
Reset printer	De printer wordt teruggesteld. Alle printerinstellingen, inclusief de instellingen die m.b.v. opdrachten zijn gemaakt, worden teruggesteld op de eerder met het bedieningspaneel gemaakte instellingen.
Factory Reset	De printer wordt teruggesteld. Alle printerinstellingen (inclusief de instellingen voor opdrachten) worden teruggesteld op de standaard fabrieksinstellingen.


 De fabrieksinstellingen zijn vetgedrukt en met een sterretje weergegeven.

Kleurcorrectie


Submenu	Menuopties	Toebehoren	Omschrijving
Kleurkalibratie	Calibreren		Voert een kalibratie uit om de kleur en te controleren. (Raadpleeg <i>Kalibratie</i> op pagina 96.)
	Reset		Stelt de kalibratieparameters terug op de standaardinstellingen. (Raadpleeg <i>Kalibratie</i> op pagina 96.)

 De fabrieksinstellingen zijn vetgedrukt en met een sterretje weergegeven.


Kleurcorrectie (Vervolg)

Submenu	Menuopties	Toebehoren	Omschrijving
Auto regist.	Registratie		Hiermee past u automatisch de afdrukpositie van elke kleur aan. (Raadpleeg <i>Autoregistratie</i> op pagina 97.)
	Frequency	Laag/ Normaal* /Hoog/Uit	Stelt het interval tussen automatische registratie in. (Raadpleeg <i>Autoregistratie</i> op pagina 97.)
Handm. regist.	Print schema		Hiermee drukt u de kaart af waarmee u de registratie van de kleur en handmatig kunt controleren. (Raadpleeg <i>Handmatige registratie</i> op pagina 98.)
	Registratie inst	1 Magenta/2 Cyaan/ 3 Geel/4 Magenta/ 5 Cyaan/6 Geel/ 7 Magenta/8 Cyaan/ 9 Geel	Hiermee stelt u de correctiewaarde in van de kaart die u hebt afgedrukt via <i>Print schema</i> . (Raadpleeg <i>Handmatige registratie</i> op pagina 98.)
Drum reinigen	Reinig de drumeenheid om problemen met de afdrukkwaliteit te verhelpen. (Raadpleeg <i>Kleine vlekken op de afgedrukte pagina's in De drumkit reinigen</i> op pagina 134.)		
 De fabrieksinstellingen zijn vetgedrukt en met een sterretje weergegeven.			


Direct Print (uitsluitend HL-3070CW)

Submenu	Menuopties	Toebehoren	Omschrijving
Papierformaat		Letter* /Legal/A4/ Executive/JIS B5/B5/ A5/A5 L/JIS B6/B6/A6/ A4 Lang/Folio	Stelt het papierformaat voor Direct Print in.
Mediatype		Normaal papier* / Dik papier/ Dikker papier/ Dun papier/ Kringlooppap./ Briefpapier	Stelt het papier voor Direct Print in.
Meerdere pag.		1op1* /2op1/4op1/9op1/ 16op1/25op1/ 1 op 2x2 pag./ 1 op 3x3 pag./ 1 op 4x4 pag./ 1 op 5x5 pag.	Stelt het patroon in als u meerdere pagina's op één vel papier of één pagina over meerdere vellen gaat afdrukken.
Orientatie		Portret* /Landschap	Deze printer kan pagina's staand of liggend afdrukken.
Sorteren		Aan* /Uit	
Printkwaliteit		Normaal* /Fijn	
 De fabrieksinstellingen zijn vetgedrukt en met een sterretje weergegeven.			

Direct Print (uitsluitend HL-3070CW) (Vervolg)

Submenu	Menuopties	Toebehoren	Omschrijving
PDF-optie		PDF* /PDF en stempels/ PDF&Annotaties	Stelt in welke gegevens u aan het document wilt toevoegen.
Indexvel afdr.		Simpel* /Details	Stelt het indexformaat voor Direct Print in. Wanneer u <i>Details</i> kiest, duurt het afdrukken langer. (Raadpleeg <i>Gegevens van een USB-flashgeheugenschijf met Direct Print afdrukken (uitsluitend HL-3070CW)</i> op pagina 27.)
 De fabrieksinstellingen zijn vetgedrukt en met een sterretje weergegeven.			

PictBridge(uitsluitend HL-3070CW)

Submenu	Menuopties	Toebehoren	Omschrijving
Papierformaat		Letter* /A4/B5/A5/B6/A6	Stelt het papierformaat voor PictBridge in.
Orientatie		<Voor Letter, A4, B5> Portret* /Landschap <Voor A5, B6, A6> Portret/ Landschap*	Deze printer kan pagina's voor PictBridge staand of liggend afdrukken.
Datum & Tijd		Uit* /Aan	Drukt de datum en de tijd af.
Bestandsnaam		Uit* /Aan	Drukt de bestandsnaam af.
Printkwaliteit		Normaal* /Fijn	
 De fabrieksinstellingen zijn vetgedrukt en met een sterretje weergegeven.			

Voorbeeld van het wijzigen van een menu-instelling

IP-adres instellen

- 1 Druk op één van de **Menu** knoppen (+, -, **OK** of **Back**) om de printer offline te nemen.
- 2 Druk op + of - om het `Network` (en om elke onder getoonde instelling weer te geven).

Kies ▲▼ of OK

↓

Network
- 3 (Uitsluitend HL-3070CW) Druk op + of - om `Vast netwerk` of `WLAN` te kiezen.

Vast netwerk
- 4 Druk op **OK**.

TCP/IP
- 5 Druk op **OK**.

Opstartmethode
- 6 Druk op de knop -.

IP Address
- 7 Druk op **OK**. Het eerste deel van het nummer knippert.

169.254.000.192
- 8 Druk op + of - om het nummer te verhogen of verlagen. Druk op **OK** om naar het volgende aantal te gaan.

129.254.000.192
- 9 Herhaal stap 8 tot u het IP-adres hebt ingesteld.

123.045.067.089
- 10 Druk op **OK** of **Go** om het IP-adres te voltooien.

Geaccepteerd

Standaardinstellingen

De printer heeft drie niveau's van standaardinstellingen; de standaardinstellingen zijn op de fabriek ingesteld vóór verzending (Raadpleeg *Tabel met menuopties* op pagina 83).

- Standaard-netwerkinstellingen
- Fabrieksinstellingen
- Instellingen reset



Opmerking

- De standaardinstellingen zelf kunt u niet veranderen.
- De paginateller kan niet worden gewijzigd.

Standaard-netwerkinstellingen

Als u uitsluitend de standaardinstellingen van de afdrukservers wilt herstellen (alle informatie wordt teruggesteld, zoals wachtwoord en IP-adres), volgt u de onderstaande stappen:

- 1 Druk op **+** of **-** om `Netwerk` te kiezen. Druk op **OK**.

Kies ▲▼ of OK



Netwerk

- 2 Druk op **+** of **-** om `Factory Reset` te kiezen. Druk op **OK**.

Factory Reset

- 3 Druk nogmaals op **OK**.

HerstartPrinter?

- 4 De printer zal automatisch opnieuw opstarten.

Fabrieksinstellingen

U kunt de printer gedeeltelijk resetten op de standaard printerinstellingen daarvan. De instellingen die niet gerest worden zijn de `Interface`, `Taalkeuze`, `Reprint`, `Registratie inst`, `Instelslot`, `Secure Function Lock 2.0` (uitsluitend HL-3070CW) en de netwerkinstellingen:

- 1 Druk op **+** of **-** om `Reset Menu` te kiezen. Druk op **OK**.

Kies ▲▼ of OK



Reset Menu

- 2 Druk op **+** of **-** om `Factory Reset` te selecteren. Druk op **OK**.

Factory Reset

- 3 Druk nogmaals op **OK**.

OK?

Instellingen reset

Deze operatie zal alle printerinstellingen resetten tot de instellingen zoals ze ingesteld werden op de fabriek:

- 1 Ontkoppel de netwerkkabel van de printer, anders worden de netwerkinstellingen (zoals het IP-adres) niet gereset.

- 2 Druk op **+** of **-** om `Reset Menu` te selecteren. Druk op **OK**.

`Kies ▲▼ of OK`

↓

`Reset Menu`

- 3 Druk tegelijkertijd op **+** en **Cancel**.

`Reset printer`

- 4 Wanneer het volgende bericht verschijnt, drukt u op **OK**.

`Inst. resetten`

- 5 Druk nogmaals op **OK**.

`HerstartPrinter?`

- 6 De printer zal automatisch opnieuw opstarten.

Kalibratie

De uitvoerdichtheid voor iedere kleur kan variëren aan de hand van de omgevingsfactoren van de machine, zoals temperatuur en vochtgehalte. Kalibratie helpt u de kleur dichtheid te verbeteren.

Opmerking

Wanneer u afdrukt met behulp van de Windows® printerdriver, moet u kalibratie van de de Windows® printerdriver toepassen. Raadpleeg *Kleur kalibratie* op pagina 43.

Wanneer u afdrukt met behulp van de Macintosh printerdriver, moet u kalibratie uitvoeren met behulp van het statusvenster. Raadpleeg *Statusvenster (voor Mac OS X 10.3.9 of recenter)* op pagina 64 voor het inschakelen van het statusvenster.

- 1 Druk op **+** of **-** om *Kleurcorrectie* te kiezen. Druk op **OK**.

Kies ▲▼ of OK



Kleurcorrectie

- 2 Druk op **OK**.

Kleurkalibratie

- 3 Druk op **OK**.

Calibreren

- 4 Druk nogmaals op **OK**.

OK?

U kunt de kalibratieparameters terugstellen naar de fabrieksinstellingen.

- 1 Druk op **+** of **-** om *Kleurcorrectie* te kiezen. Druk op **OK**.

Kies ▲▼ of OK



Kleurcorrectie

- 2 Druk op **OK**.

Kleurkalibratie

- 3 Druk op **+** of **-** om *Reset* te kiezen. Druk op **OK**.

Reset

- 4 Druk nogmaals op **OK**.

OK?

Autoregistratie

Registratie

U kunt automatisch de afdrukpositie van elke kleur aanpassen.

- 1 Druk op **+** of **-** om **Kleurcorrectie** te kiezen. Druk op **OK**.

Kies ▲▼ of OK



Kleurcorrectie

- 2 Druk op **+** of **-** om **Auto regist.** te kiezen. Druk op **OK**.

Auto regist.

- 3 Druk op **OK**.

Registratie

- 4 Druk nogmaals op **OK**.

OK?

Frequency

U kunt instellen hoe vaak de autoregistratie optreedt.

- 1 Druk op **+** of **-** om **Kleurcorrectie** te kiezen. Druk op **OK**.

Kies ▲▼ of OK



Kleurcorrectie

- 2 Druk op **+** of **-** om **Auto regist.** te kiezen. Druk op **OK**.

Auto regist.

- 3 Druk op **+** of **-** om **Frequency** te kiezen. Druk op **OK**.

Frequency

- 4 Druk op **+** of de toets **-** om **Laag, Normaal, Hoog of Uit** te kiezen. Druk op **OK**.

Handmatige registratie

Print schema

U kunt de kleur registratiekaart afdrukken om de registratie van de kleur en handmatig te controleren.

- 1 Druk op **+** of **-** om **Kleurcorrectie** te kiezen. Druk op **OK**.

Kies ▲▼ of OK



Kleurcorrectie

- 2 Druk op **+** of **-** om **Handm. regist.** te kiezen. Druk op **OK**.

Handm. regist.

- 3 Druk op **OK**.

Print schema

Registratie inst

U kunt de kleur registratie handmatig corrigeren.

- 1 Druk op **+** of **-** om **Kleurcorrectie** te kiezen. Druk op **OK**.

Kies ▲▼ of OK



Kleurcorrectie

- 2 Druk op **+** of **-** om **Handm. regist.** te selecteren. Druk op **OK**.

Handm. regist.

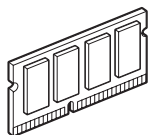
- 3 Druk op **+** of **-** om **Registratie inst** te kiezen. Druk nogmaals op **OK**.

Registratie inst

- 4 Wanneer u de kleur registratie wilt instellen, volgt u de instructie op de Kleurregistratiekaart.

- 5 Druk op **OK**.

SO-DIMM



De printer heeft standaard 32 MB (HL-3040CN) of 64 MB (HL-3070CW) geheugen en één sleuf voor optioneel geheugen. U kunt het geheugen uitbreiden tot 544 MB (HL-3040CN) of 576 MB (HL-3070CW) door DIMM-geheugenmodules (SO-DIMM) te installeren.

In het algemeen gebruikt de printer SO-DIMM-modules die standaard zijn in de sector en de volgende specificaties hebben:

- Type 144 pins en 64 bits output
- CAS latency: 2
- Klokfrequentie: 100 MHz of meer
- Capaciteit: 64, 128, 256 of 512 MB
- Hoogte: 31,75 mm
- Er kan SDRAM worden gebruikt.

Ga voor meer verkoopinformatie en onderdeelnummers naar de site van Buffalo Technology:

<http://www.buffalo-technology.com/>



Opmerking

- Het is mogelijk dat sommige SO-DIMM's niet met deze printer werken.
- Voor meer informatie kunt u zich wenden tot de wederverkoper waar u de printer hebt gekocht of tot de klantendienst van Brother.

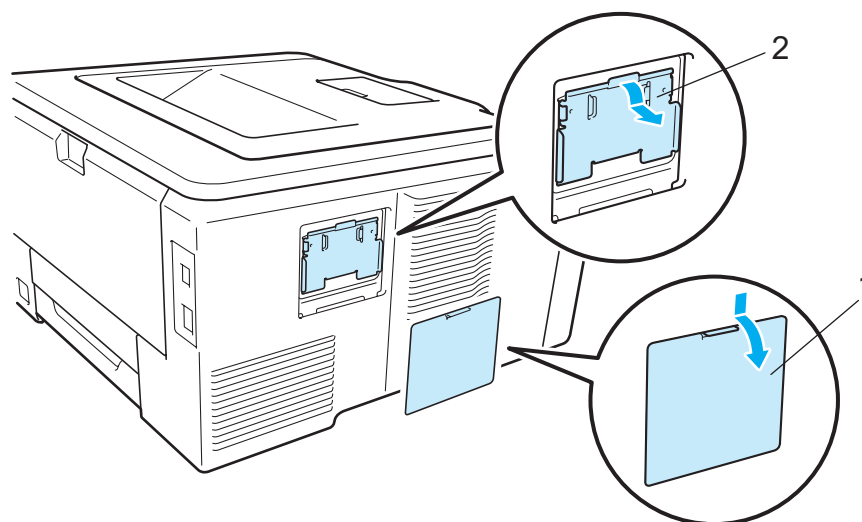
Extra geheugen plaatsen



Opmerking

Zet de printer altijd uit alvorens u de SO-DIMM installeert of verwijdert.

- 1 Zet de printer uit en haal vervolgens de stekker uit het stopcontact. Koppel de interfacekabel los van de printer.
- 2 Verwijder de kunststof (1) en dan de metalen (2) SO-DIMM doppen.

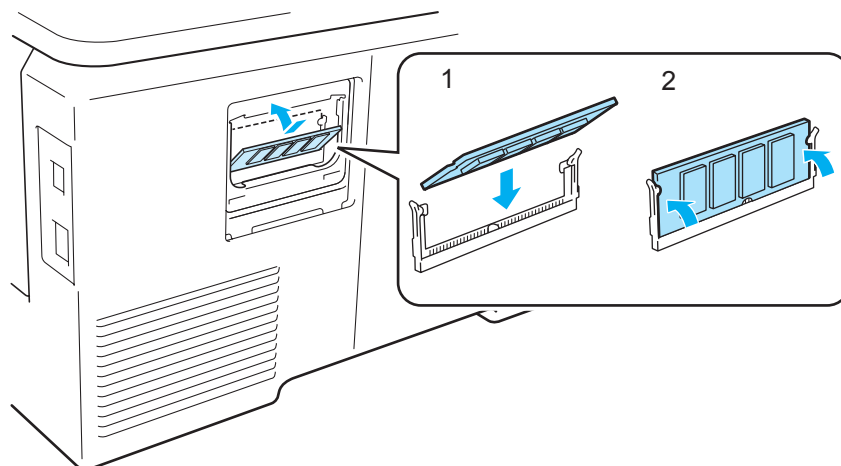


- 3 Pak de SO-DIMM uit en houd deze vast aan de randen.

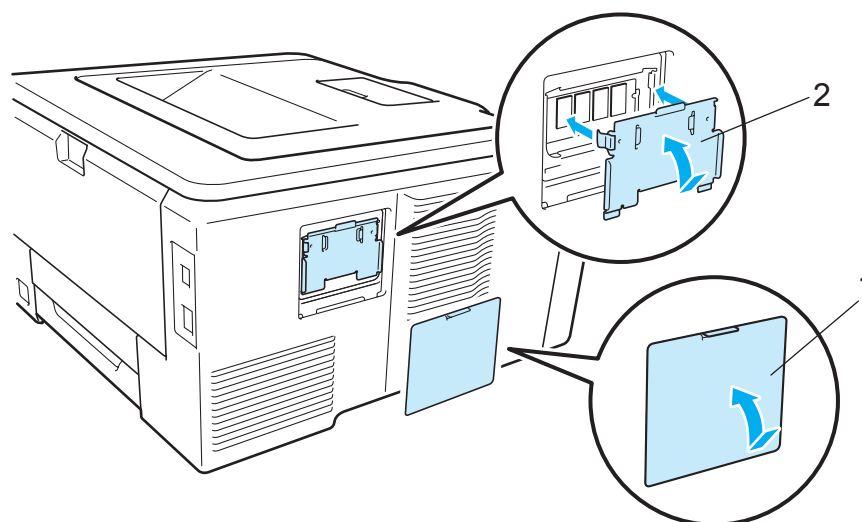
⚠ VOORZICHTIG

Voorkom beschadiging door statische elektriciteit, raak de geheugenchips en het oppervlak van de kaart NIET aan.

- 4 Houd de SO-DIMM aan de randen vast en lijn de inkepingen in de SO-DIMM uit met de uitsteeksels in het slot. Plaats de SO-DIMM diagonaal (1), en draai deze dan richting interface-aansluitkaart totdat de DIMM op zijn plaats klikt (2).



- 5 Plaats de metalen (2) en dan de kunststof (1) SO-DIMM doppen weer terug.



- 6 Sluit de interfacekabel weer op de printer aan. Steek de stekker van de printer weer in het stopcontact en zet de stroomschakelaar aan.

 **Opmerking**

Als u wilt controleren of de SO-DIMM op juiste wijze is geïnstalleerd, kunt u de lijst van printerinstellingen afdrukken, waarop staat vermeld hoeveel geheugen er momenteel is geplaatst. (Raadpleeg *Machine-info* op pagina 83.)

De verbruiksartikelen vervangen

De volgende meldingen worden op het LCD weergegeven wanneer de printer klaar is voor gebruik. Deze meldingen waarschuwen u dat u de verbruiksartikelen moet vervangen voordat ze helemaal op zijn. Voorkom onnodig ongemak, zorg dat u reserve-artikelen bij de hand hebt voordat de printer stopt met afdrucken.

Meldingen op LCD-scherm	Verbruiksartikel dat moet worden vervangen	Vervangen na ongeveer	Hoe gaat u te werk	Naam van het model
Tnr(X) bijna op	Tonercartridge X = C, M, Y, K C = Cyaan M = Magenta Y = Geel K = Zwart	<Zwart> 2.200 pagina's ^{1 2} <Cyaan, Magenta, Geel> 1.400 pagina's ^{1 2}	Raadpleeg pagina 104	TN-230BK, TN-230C, TN-230M, TN-230Y
Drum bijna op	4 drumkits	15.000 pagina's ^{1 3 4}	Raadpleeg pagina 112	DR-230CL ⁵
Drum(X) bijna op	1 drumkit X = C, M, Y, K C = Cyaan M = Magenta Y = Geel K = Zwart	15.000 pagina's ^{1 3 4}	Raadpleeg pagina 112	DR-230CL-BK ⁶ , DR-230CL-CMY ⁷
Riem bijna op	OPC-riem	50.000 pagina's ¹	Raadpleeg pagina 118	BU-200CL
Tnrbak bijna vol	Doos voor afgewerkte toner	50.000 pagina's ¹	Raadpleeg pagina 122	WT-200CL

¹ A4 of Letter-formaat enkelzijdige pagina's.

² De geschatte cartridge-opbrengst wordt verklaard in overeenstemming met ISO/IEC 19798.

³ 1 pagina per opdracht.

⁴ De levensduur van de drum is een gemiddelde waarde, en kan verschillen met het soort gebruik.

⁵ Bevat 4 stuks drumset.

⁶ Bevat 1 zwarte drumkit.

⁷ Bevat 1 kleurendrumkit.

Het is zaak dat u de bepaalde onderdelen periodiek vervangt en de printer regelmatig reinigt.

Meldingen op LCD-scherm	Verbruiksartikel dat moet worden vervangen	Vervangen na ongeveer	Hoe gaat u te werk	Naam van het model
Vervang toner	Tonercartridge	<Zwart> 2.200 pagina's ^{1 2} <Cyaan, Magenta, Geel> 1.400 pagina's ^{1 2}	Raadpleeg pagina 104	TN-230BK, TN-230C, TN-230M, TN-230Y
Drums vervangen	4 drumkits	15.000 pagina's ^{1 3 4}	Raadpleeg pagina 113	DR-230CL ⁵
Verv. drum (X)	1 drumkit X = C, M, Y, K C = Cyaan M = Magenta Y = Geel K = Zwart	15.000 pagina's ^{1 3 4}	Raadpleeg pagina 113	DR-230CL-BK ⁶ , DR-230CL-CMY ⁷
Drumfout ⁸ <Blader door bericht> Vervang drum.	Drumkit	15.000 pagina's ^{1 3 4}	Raadpleeg pagina 113	
Vervang riem	OPC-riem	50.000 pagina's ¹	Raadpleeg pagina 118	BU-200CL
Vervang tonerbak	Doos voor afgewerkte toner	50.000 pagina's ¹	Raadpleeg pagina 122	WT-200CL
Vervang fuser	Fuser	50.000 pagina's ¹	Bel uw wederverkoper of de klantendienst van Brother en bestel een nieuwe fuser.	
Vervang PF Kit1	Kit voor papiertoevoer	50.000 pagina's ¹	Bel uw wederverkoper of de klantendienst van Brother en bestel een nieuwe papierinvoerkit voor lade 1.	

¹ A4 of Letter-formaat enkelzijdige pagina's.

² De geschatte cartridge-opbrengst wordt verklaard in overeenstemming met ISO/IEC 19798.

³ 1 pagina per opdracht.

⁴ De levensduur van de drum is een gemiddelde waarde, en kan verschillen met het soort gebruik.

⁵ Bevat 4 stuks drumset.

⁶ Bevat 1 zwarte drumkit.

⁷ Bevat 1 kleurendrumkit.

⁸ Het bericht *Drumfout* heeft twee situaties: wanneer het bladerbericht *Vervang drum.* toont, moet u de drumkit vervangen. Wanneer het bladerbericht *Verschuif groene tab op drum.* toont, hoeft u de drumkit niet te vervangen, maar slechts de coronadraden reinigen. (Raadpleeg *De coronadraden reinigen* op pagina 131.)

Opmerking

- Ga naar <http://www.brother.eu/recycle/> voor aanwijzingen over hoe gebruikte tonercartridges terug te sturen aan het Brother verzamelprogramma. Als u er voor kiest om de gebruikte tonercartridge niet terug te sturen, gooi de gebruikte tonercartridge weg volgens de lokale regels en houdt het gescheiden van huishoudelijk afval. Met vragen kunt u contact opnemen met uw plaatselijke afvalverzamelplaats.
- Het is raadzaam de verbruiksartikelen op een stuk papier te plaatsen, voor het geval dat het materiaal in het artikel per ongeluk wordt geknoeid.
- Als u papier gebruikt dat niet een precies equivalent is van het aanbevolen papier, zullen de diverse verbruiksartikelen en printeronderdelen minder lang meegaan.
- De verwachte levensduur van een tonercartridge en een doos voor tonerafval is gebaseerd op ISO/IEC 19798. Hoe vaak de cartridges vervangen moeten worden, hangt af van de complexiteit van de afgedrukte pagina's, het bladvullingspercentage en de gebruikte papiersoort.

Tonercartridges

Een nieuwe tonercartridge kan circa 2.200 pagina's (zwart) of circa 1.400 pagina's (geel, magenta, cyaan) ¹.

Opmerking

- De tonercartridges die bij de printer worden geleverd, zijn startcartridges. Een startcartridge kan circa 1.000 pagina's drukken ¹.
- Hoeveel toner daadwerkelijk wordt gebruikt, is afhankelijk van de bladvulling en van de instelling die voor de afdruktheid is geselecteerd.
- Als u de afdruktheid lichter of donkerder instelt, zal het tonerverbruik navenant worden aangepast.
- Pak een nieuwe tonercartridge pas uit wanneer u hem in de printer gaat installeren.

¹ A4/Letter formaat enkelzijdige pagina's. De geschatte cartridge-opbrengst wordt verklaard in overeenstemming met ISO/IEC 19798.

De indicatie Toner bijna op

`Tnr(X) bijna op`

Als het LCD-scherm `Tnr bijna op` toont, zit de printer bijna zonder toner. Koop een nieuwe tonercartridge en heb deze bij de hand voordat u een `Vervang toner` bericht krijgt. (X) toont de toner kleur die bijna aan het einde van zijn leven is. ((K)=Zwart, (Y)=Geel, (M)=Magenta, (C)=Cyaan). Raadpleeg *Een tonercartridge vervangen* op pagina 105 voor nadere informatie over het vervangen van de tonercartridge.

Na iedere afdraktaak verschijnt een minuut lang de melding `Tnr (X) bijna op`.

VERVANG TONER bericht

Wanneer de onderstaande melding op het LCD-scherm verschijnt, moet de tonercartridge worden vervangen:

`Vervang toner`

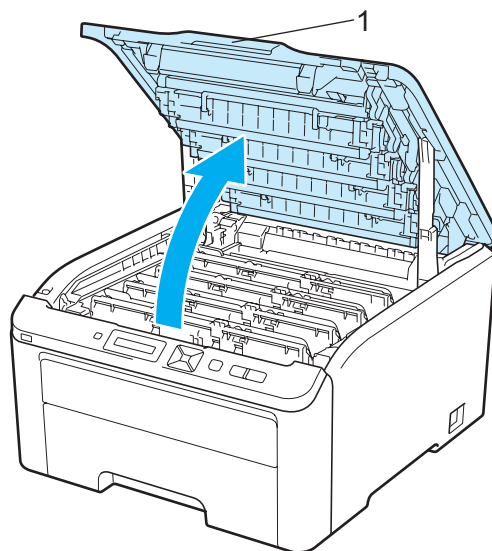
Via het doorloop bericht van het LCD wordt aangegeven welke kleur u moet vervangen.

Een tonercartridge vervangen

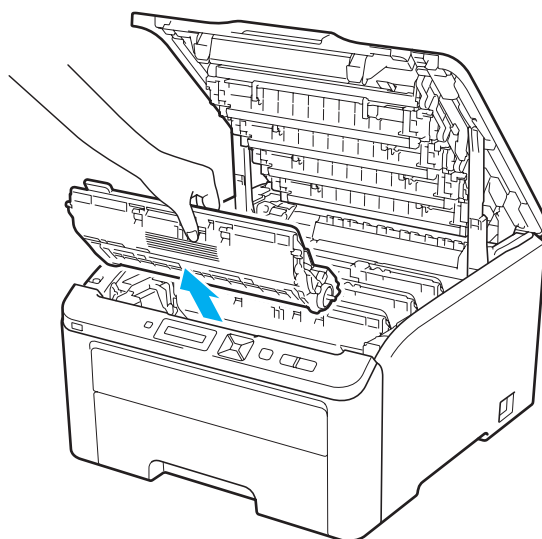
Opmerking

- Om een hoge afdrukkwaliteit te garanderen, raden wij u aan om alleen originele tonercartridges van Brother te gebruiken. Neem contact op met uw dealer wanneer u tonercartridges wilt aanschaffen.
- Wij raden u aan om telkens wanneer u de tonercartridge vervangt ook de printer te reinigen. Raadpleeg *Reinigen* op pagina 128.

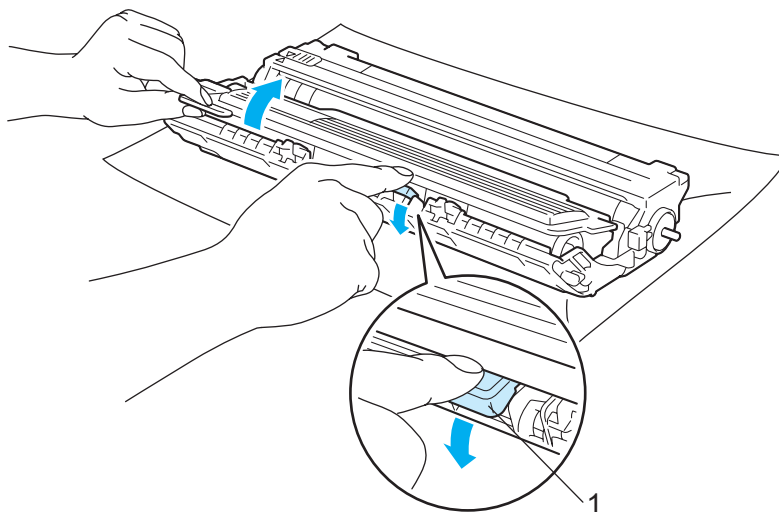
- 1 Zet de printer uit. Open het bovenpaneel helemaal door de hendel (1) op te tillen.



- 2 Trek de drumkit en tonercartridge uit de printer voor de kleur die op het LCD wordt getoond.



- 3 Druk de vergrendelhendel (1) met groen etiket naar beneden en neem de tonercartridge uit de drumeenheid.



⚠ WAARSCHUWING

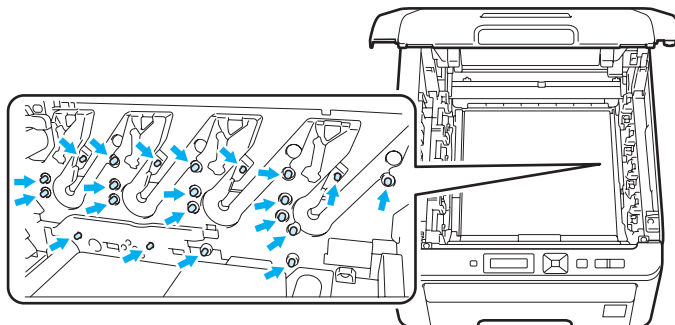
De tonercartridge NIET in vuur werpen. Hij kan dan namelijk ontploffen en verwondingen veroorzaken.

GEBRUIK GEEN brandbare substanties, enig type sproeivloeistof of enige organische oplosmiddelen / vloeistoffen die alcohol of ammonia bevatten om de printer van binnen of van buiten te reinigen. Dit kan brand of een elektrische schok veroorzaken. Raadpleeg *Reinigen* op pagina 128 voor informatie over het schoonmaken van de printer.

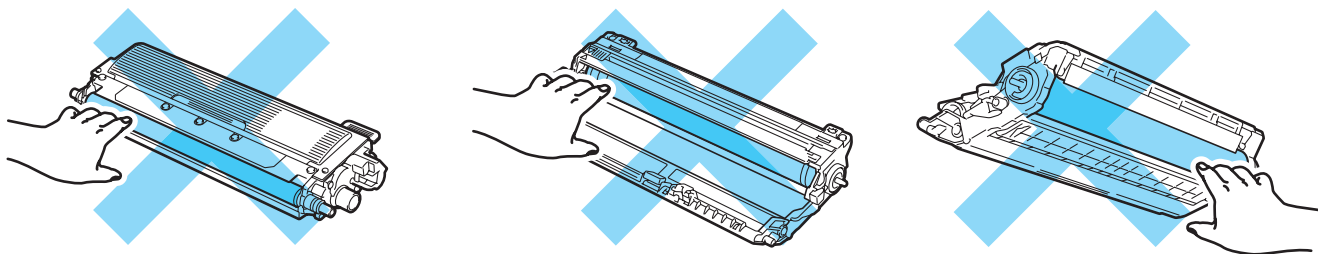
Let erop dat u geen toner inademt.

! BELANGRIJK

- We raden u aan de drumeenheid en tonercartridges gescheiden van elkaar op een stuk wegwerppapier of doek op een schone, vlakke ondergrond te plaatsen voor het geval u per ongeluk toner morst.
- Raak de hier afgebeelde elektroden NIET aan; dit om beschadiging van de printer door statische elektriciteit te voorkomen.



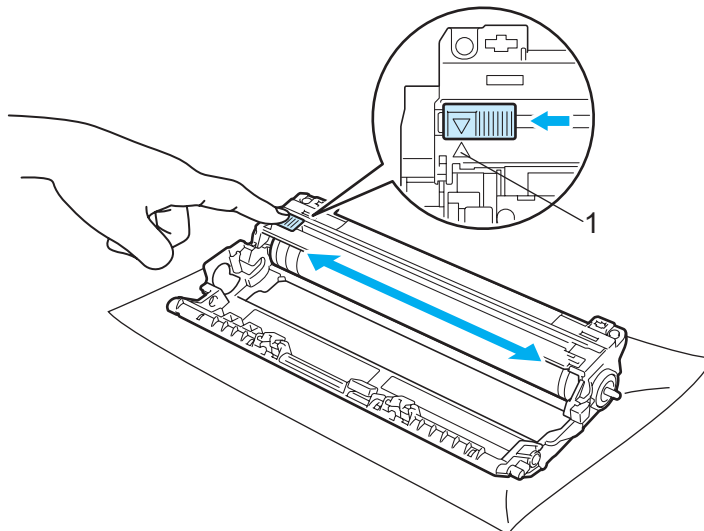
- Ga voorzichtig met de tonercartridge om. Knoeit u toner op uw handen of uw kleren, veeg deze dan onmiddellijk af of was ze onmiddellijk in koud water.
- Raak de onderdelen die hier gearceerd staan afgebeeld NIET aan, daar dit problemen met de afdrukkwaliteit kan veroorzaken.



Opmerking

- Stop de tonercartridge in een geschikte zak en sluit deze goed af, zodat er geen toner geknoeid kan worden.
- Ga naar <http://www.brother.eu/recycle/> voor aanwijzingen over hoe gebruikte tonercartridges terug te sturen aan het Brother verzamelprogramma. Als u er voor kiest om de gebruikte tonercartridge niet terug te sturen, gooi de gebruikte tonercartridge weg volgens de lokale regels en houdt het gescheiden van huishoudelijk afval. Met vragen kunt u contact opnemen met uw plaatselijke afvalverzamelplaats.

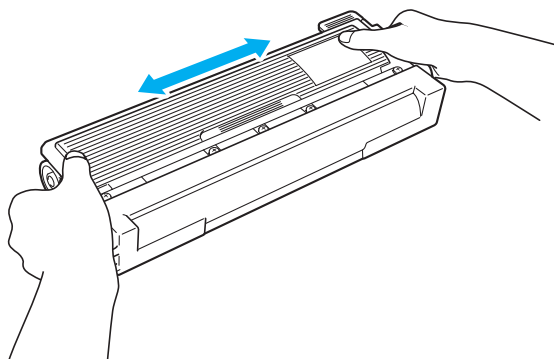
- 4 Reinig de coronadraad in het inwendige van de drum door het groene plaatje voorzichtig een paar maal heen en weer te schuiven.



Opmerking

Vergeet niet om het plaatje weer in de beginstand te zetten (▲) (1). Doet u dit niet, dan kan er een verticale streep op de afgedrukte pagina's komen te staan.

- 5 Pak de nieuwe tonercartridge uit. Schud het voorzichtig een aantal keren om de toner weer gelijkmatig in de cartridge te verdelen.

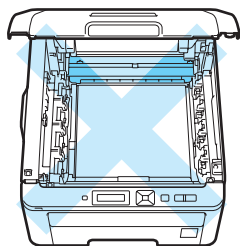


! BELANGRIJK

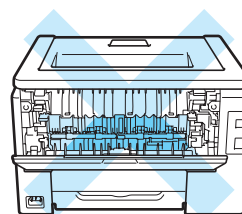
- Pak een nieuwe tonercartridge pas uit wanneer u hem in de printer gaat installeren. Als de tonercartridge gedurende langere tijd zonder verpakking wordt opgeslagen, zal hij minder lang meegaan.
- Als een uitgepakte drumkit aan direct (zon) licht wordt blootgesteld, kan de drum beschadigd worden.

⚠ VOORZICHTIG

Installeer de tonercartridge onmiddellijk nadat u de bescherming hebt verwijderd in de drumkit. Raak de onderdelen die hier gearceerd staan afgebeeld NIET aan, daar dit de afdrukkwaliteit nadelig kan beïnvloeden.



Binnen in de printer
(bovenaanzicht)



Binnen in de printer
(achteraanzicht)

! BELANGRIJK**Voor de VS en Canada**

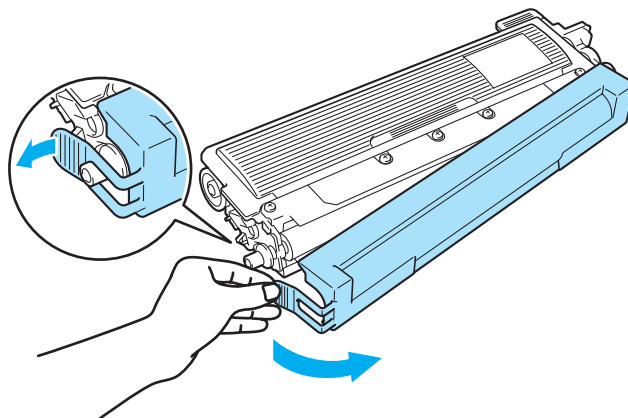
Brother raadt u met klem aan om de tonercartridge die met uw printer werd geleverd niet opnieuw te laten vullen. Wij raden u bovendien aan om alleen originele tonercartridges van het merk Brother te gebruiken. Als u niet-compatibele tonercartridges en/of toner in de printer van Brother gebruikt of probeert te gebruiken, kan dit de printer beschadigen en/of een onbevredigende afdrukkwaliteit geven. Onze garantie dekt geen problemen die zijn veroorzaakt door het gebruik van niet-goedgekeurde toner en/of cartridges van andere merken. Om uw investering te beschermen en de afdrukkwaliteit te garanderen, raden wij u met klem aan alleen originele verbruiksartikelen van Brother te gebruiken.

! BELANGRIJK**Voor Engeland en andere landen**

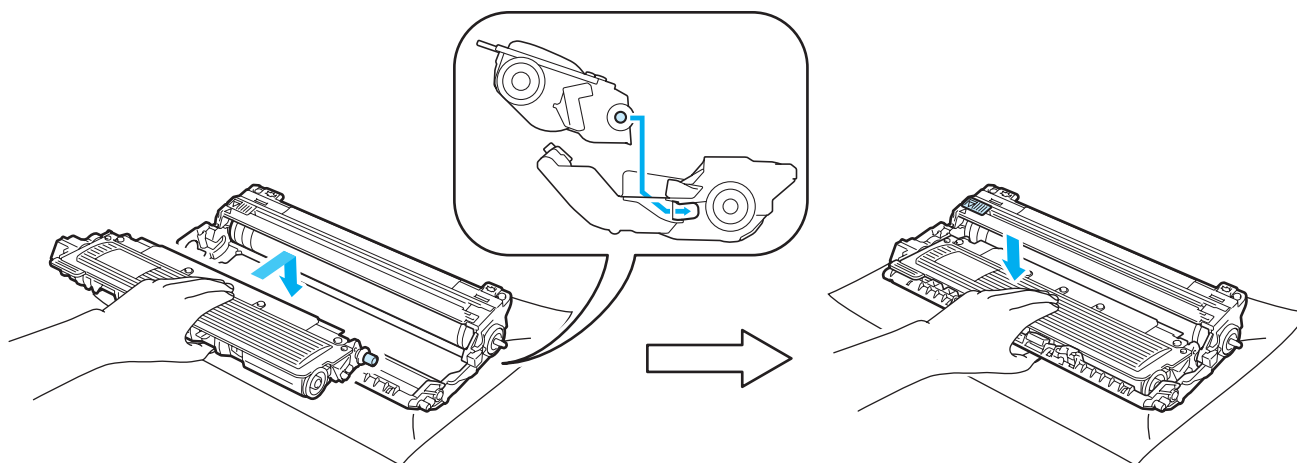
De machines van Brother zijn ontworpen voor gebruik met toner van een bepaalde specificatie en werken optimaal wanneer ze worden gebruikt met originele tonercartridges van het merk Brother. Brother kan deze optimale werking niet garanderen wanneer toner of tonercartridges van andere specificaties worden gebruikt. Brother raadt u derhalve af met deze machines cartridges anders dan originele cartridges van het merk Brother te gebruiken.

Wanneer de drumkit of een ander onderdeel van deze machine wordt beschadigd omdat producten van andere fabrikanten zijn gebruikt, dan worden daaruit voortvloeiende reparaties niet door de garantie gedekt.

- 6 Verwijder het beschermende gedeelte.

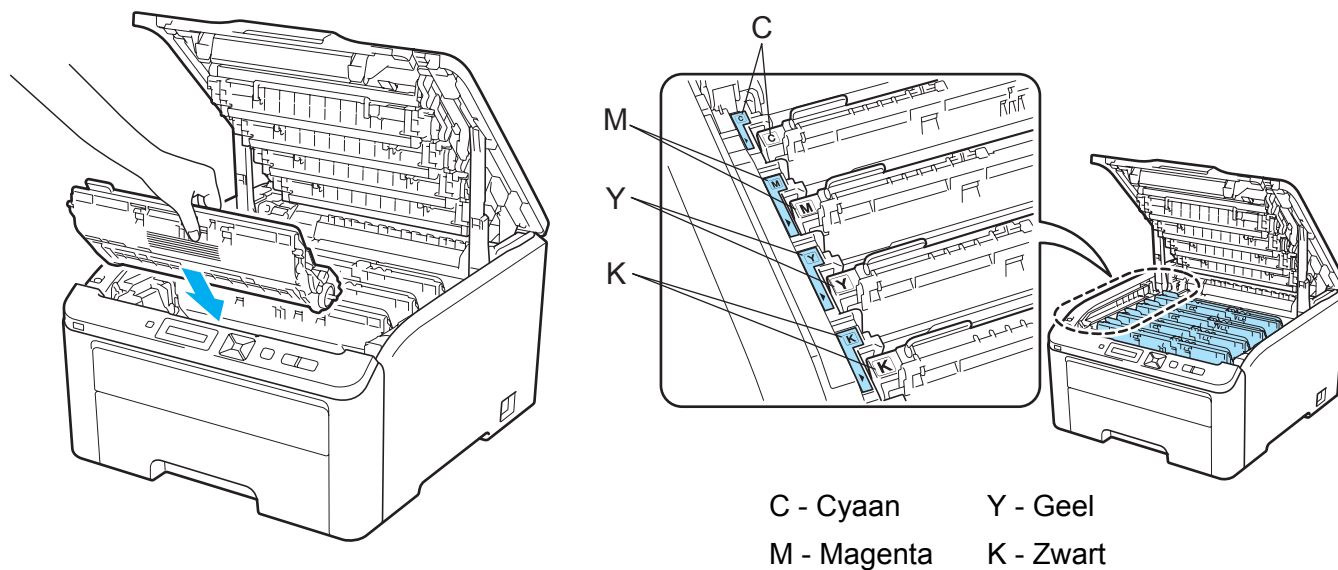


- 7 Plaats de nieuwe tonercartridge goed in de drum; u hoort een klik als hij goed op zijn plaats zit.

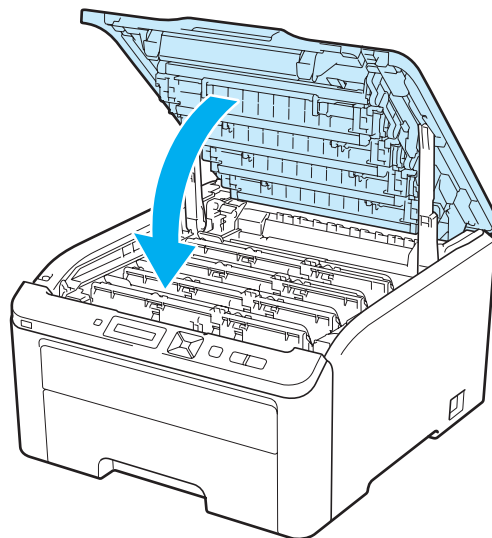
**Opmerking**

Zorg dat u de tonercartridge goed installeert, daar hij anders uit de drumkit kan schuiven.

- 8 Schuif de drumkit en tonercartridge in de printer. Zorg ervoor dat de tonercartridge kleur overeenkomt met hetzelfde kleur etiket op de printer.



- 9 Sluit de bovenklep van de printer.



- 10 Zet de printer weer aan.



Opmerking

Schakel de printer NIET uit of open de bovenklep NIET totdat het LCD-scherm Gereed toont.

Drumkits

Naam van het model DR-230CL vier stuks drumset of afzonderlijke drums DR-230CL-BK, DR-230CL-CMY

Een nieuwe drumkit kan circa 15.000 enkelzijdige bladzijden van A4- of Letter-formaat te bedrukken.

DR-230CL drumset bevat 4 drumkits 1 zwart (DR-230CL-BK) en 3 kleur (DR-230CL-CMY).

DR-230CL-BK bevat 1 zwarte drum. DR-230CL-CMY bevat 1 kleurendrum.

De drums slijten tengevolge van gebruik en rotatie en interactie met papier, toner en andere materialen in de baan van het papier. Bij het ontwerpen van dit product besloot Brother het aantal drumomwentelingen als een redelijke ontwerpfactor voor de levensduur van de drum te nemen. Wanneer een drum de in de fabriek ingestelde rotatiegrens bereikt die overeenkomt met een nominaal aantal geproduceerde pagina's, adviseert het LCD-venster van het product u de betreffende drum(s) te vervangen. Het product blijft functioneren, maar de afdrukkwaliteit is misschien niet optimaal.

De drums draaien eenparig tijdens verschillende fasen van de werking (onafhankelijk van het feit of toner wordt afgegeven aan de pagina) en het is niet waarschijnlijk dat slechts één drumkit slijt. Daarom moet u alle drums tegelijk vervangen (tenzij u eerder een afzonderlijke drum hebt vervangen [DR-230CL-BK voor zwart en DR-230CL-CMY voor kleur] om een andere reden dan dat de levensduur van deze drum was bereikt). Brother verkoopt de drumkits in een voor u handige set van vier (DR-230CL).



Opmerking

- Er zijn vele factoren die invloed hebben op de eigenlijke levensduur van de drum, zoals temperatuur, vochtigheid, gebruikte papiersoort en toner, enz. Onder ideale omstandigheden zal de drum gemiddeld circa 15.000 pagina's meegaan. Deze cijfers zijn slechts een benadering en het aantal pagina's dat uw drum werkelijk zal afdrukken, kan beduidend lager liggen. Wij hebben geen invloed op de vele factoren die de levensduur van een drum bepalen en kunnen derhalve geen minimumaantal pagina's garanderen dat door uw drum zal worden afgedrukt.
- Voor de beste prestaties raden wij u aan om alleen originele toner van Brother te gebruiken. Deze printer dient in een schone, stofvrije omgeving met voldoende ventilatie te worden gebruikt.
- Het gebruik van drumkits van andere merken doet niet alleen afbreuk aan de afdrukkwaliteit, maar ook aan de prestaties en levensduur van de printer zelf. De garantie dekt geen problemen die voortvloeien uit het gebruik van drumkits van andere merken.

De melding Drum bijna op

Drum bijna op

Als het LCD-scherm `Drum bijna op` toont, dan betekent het dat de 4 drumkits aan het einde van hun levensduur zijn. Koop een nieuwe drumkit (DR-230CL) en houd deze bij de hand voordat u een bericht `Drums vervangen` krijgt. Raadpleeg *De drumkits vervangen* op pagina 113 voor nadere informatie over het vervangen van de drumkit.

Drum(X) bijna op

Wanneer de gespecificeerde drum bijna op is, toont het LCD het bericht `Drum(X) bijna op`. (X) toont de drumkit waarvan u de kleur moet vervangen. ((K)=zwart, (Y)=geel, (M)=Magenta, (C)=Cyaan). Koop een nieuwe drumkit DR-230CL-BK (voor zwart) of een DR-230CL-CMY (voor hetzij Y-, M-, of C-kleuren) en houd deze bij de hand voordat u een bericht `Drums vervangen` krijgt. Raadpleeg *De drumkits vervangen* op pagina 113 voor nadere informatie over het vervangen van de drumkit.

Na iedere afdraktaak verschijnt een minuut lang de melding `Drum (X) bijna op`.

Drum vervangen bericht

Wanneer de onderstaande melding op het LCD-scherm verschijnt, moet de drumkit worden vervangen:

Drums vervangen

Wanneer u uitsluitend de gespecificeerde drum moet vervangen, toont het LCD het bericht `Drum(X)` bijna op. (X) geeft de drumkit aan die u moet vervangen. ((K)=zwart, (Y)=geel, (M)=Magenta, (C)=Cyaan).

Drumfout

<Bladerbericht> Vervang drum. Zwart (K) / Cyaan (C) / Magenta (M) / Geel (Y).
Zie gebruikershandleiding.¹

¹ Uitsluitend de kleur die u moet vervangen, verschijnt.

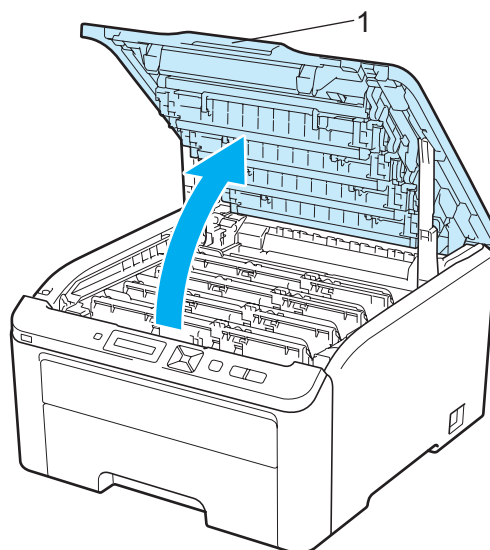
Het bericht `Drumfout` heeft twee situaties: wanneer het bladerbericht `Vervang drum.` toont, moet u de drumkit vervangen. Wanneer het bladerbericht `Verschuif groene tab op drum.` toont, hoeft u de drumkit niet te vervangen, maar slechts de coronadraden reinigen. (Raadpleeg *De coronadraden reinigen* op pagina 131.)

De drumkits vervangen

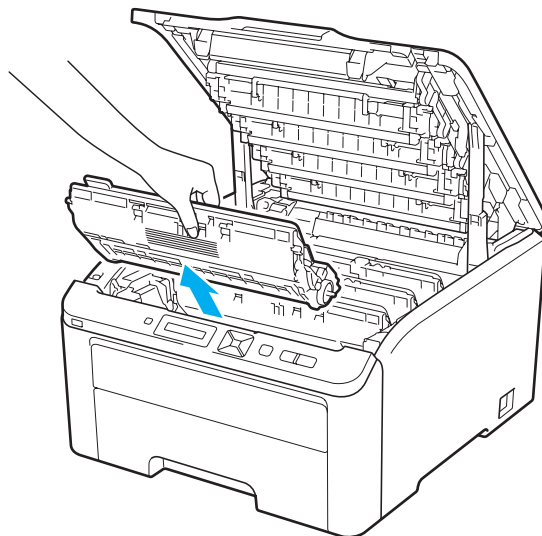
! BELANGRIJK

- Ga voorzichtig te werk bij het verwijderen van de drumkit, er kan nog toner in zitten.
- Wij raden u aan om telkens wanneer u de drumkit vervangt ook de printer te reinigen. Raadpleeg *Reinigen* op pagina 128.

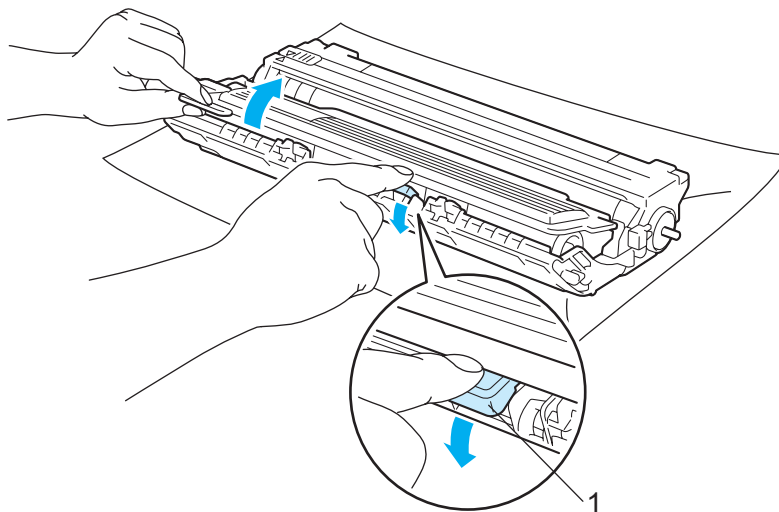
- 1 Zet de printer uit. Open het bovenpaneel helemaal door de hendel (1) op te tillen.



- 2 Trek de drumkit en tonercartridge uit de printer voor de kleur die op het LCD wordt getoond.



- 3 Druk de vergrendelhendel (1) met groen etiket naar beneden en neem de tonercartridge uit de drumeenheid.



⚠ WAARSCHUWING

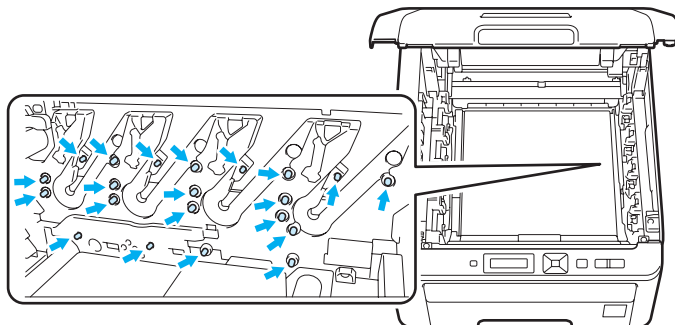
De tonercartridge NIET in vuur werpen. Hij kan dan namelijk ontploffen en verwondingen veroorzaken.

GEBRUIK GEEN brandbare substanties, enig type sproeivloeistof of enige organische oplosmiddelen / vloeistoffen die alcohol of ammonia bevatten om de printer van binnen of van buiten te reinigen. Dit kan brand of een elektrische schok veroorzaken. Raadpleeg *Reinigen* op pagina 128 voor informatie over het schoonmaken van de printer.

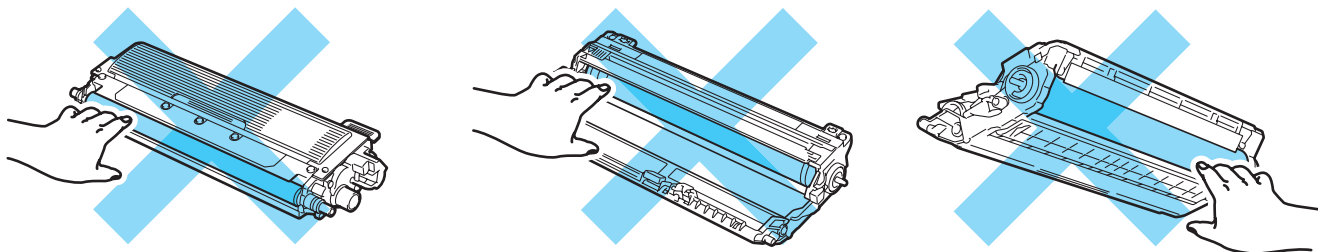
Let erop dat u geen toner inademt.

! BELANGRIJK

- We raden u aan de drumeenheid en tonercartridges gescheiden van elkaar op een stuk wegwerppapier of doek op een schone, vlakke ondergrond te plaatsen voor het geval u per ongeluk toner morst.
- Raak de hier afgebeelde elektroden NIET aan; dit om beschadiging van de printer door statische elektriciteit te voorkomen.



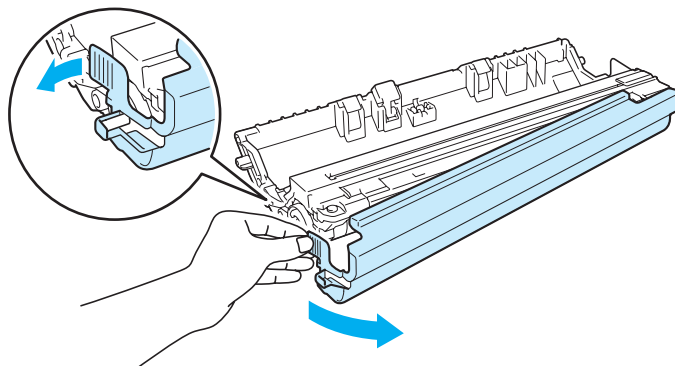
- Ga voorzichtig met de tonercartridge om. Knoeit u toner op uw handen of uw kleren, veeg deze dan onmiddellijk af of was ze onmiddellijk in koud water.
- Raak de onderdelen die hier gearceerd staan afgebeeld NIET aan, daar dit problemen met de afdrukkwaliteit kan veroorzaken.



Opmerking

- Stop de drumkit in een geschikte zak en sluit deze goed af, zodat er geen toner geknoeid kan worden.
- Ga naar <http://www.brother.eu/recycle/> voor aanwijzingen over hoe gebruikte tonercartridges terug te sturen aan het Brother verzamelprogramma. Als u er voor kiest om de gebruikte tonercartridge niet terug te sturen, gooi de gebruikte tonercartridge weg volgens de lokale regels en houdt het gescheiden van huishoudelijk afval. Met vragen kunt u contact opnemen met uw plaatselijke afvalverzamelplaats.

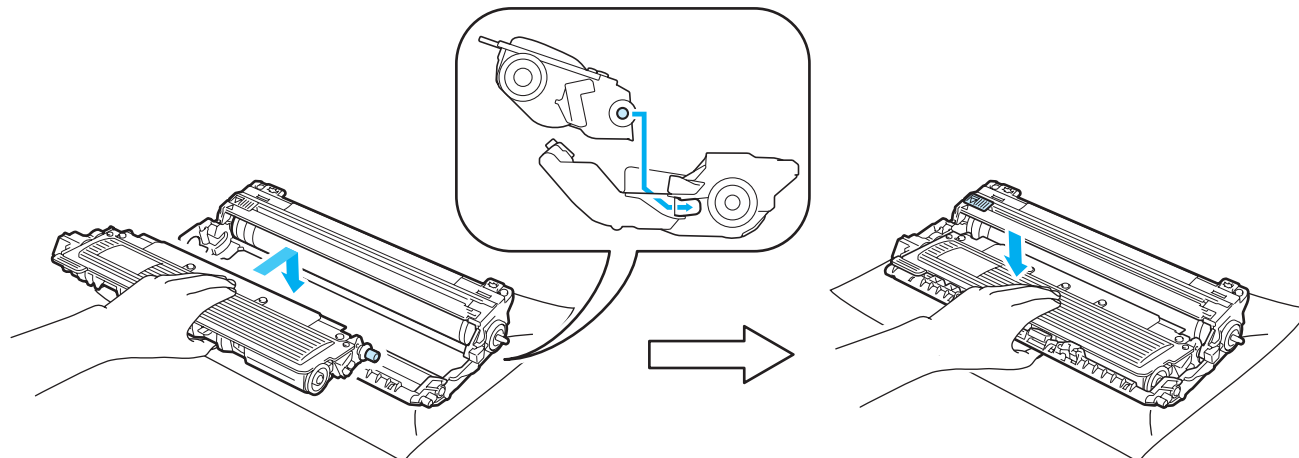
- 4 Pak de nieuwe drumkit uit en verwijder de bescherming.



! BELANGRIJK

Pak een nieuwe drumkit pas uit wanneer u deze in de printer gaat installeren. Blootstelling aan direct (zon) licht kan de drumkit beschadigen.

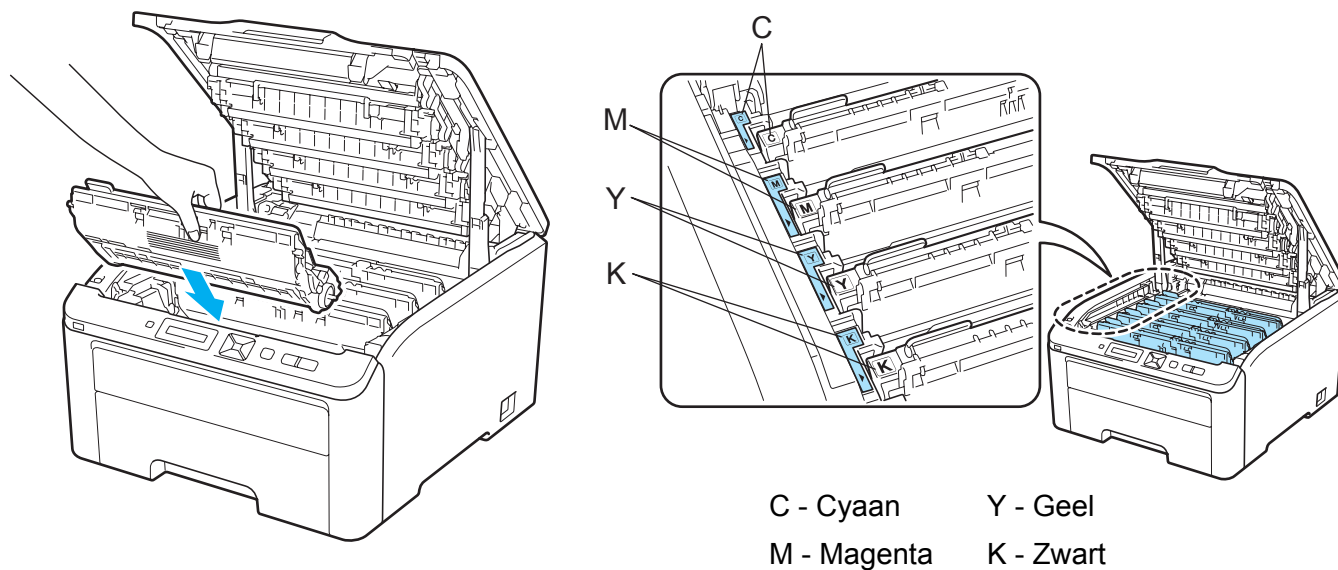
- 5 Plaats de tonercartridge in de nieuwe drum; u hoort een klik als hij goed op zijn plaats zit.



! BELANGRIJK

Zorg dat u de tonercartridge weer goed installeert, daar hij anders uit de drumkit kan schuiven.

- 6 Schuif de drumkit en tonercartridge in de printer. Zorg ervoor dat de tonercartridge kleur overeenkomt met hetzelfde kleur etiket op de printer.



- 7 Sluit de bovenklep van de printer.

Wanneer u de drumkit vervangt en een nieuwe drum plaatst, moet u de drumteller als volgt terugstellen:

- 1 Zet de printer weer aan.
- 2 Druk op **+** of **-** om *Machine-info* te kiezen.
- 3 Druk op **OK** om verder te gaan naar het volgende menuniveau en druk dan op **+** of **-** om *Reset teller* te selecteren.
- 4 Druk op **OK** en dan op **+** om *Drumkit* te kiezen.
- 5 Druk op **OK** en dan op **+** of **-** om de kleur te kiezen die u verving.
- 6 Druk tweemaal op **OK**.

OPC-riem

Naam van het model BU-200CL

Een nieuwe OPC-riem kan circa 50.000 enkelzijdige bladzijden van A4- of Letter-formaat bedrukken.

De melding OPC-riem bijna op

Riem bijna op

Als het LCD-scherm *Riem bijna op* toont, is de OPC-riem bijna aan het einde van zijn levensduur. Koop een nieuwe OPC-riem en houd deze bij de hand voordat u een *Vervang riem* bericht krijgt.

Bericht OPC-riem vervangen

Wanneer de onderstaande melding op het LCD-scherm verschijnt, moet u de OPC-riem vervangen:

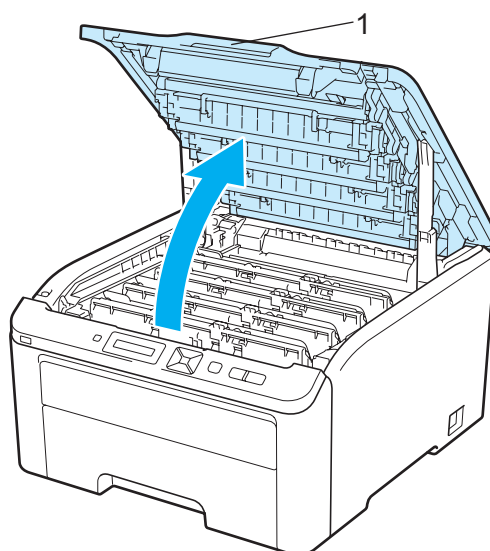
Vervang riem

! BELANGRIJK

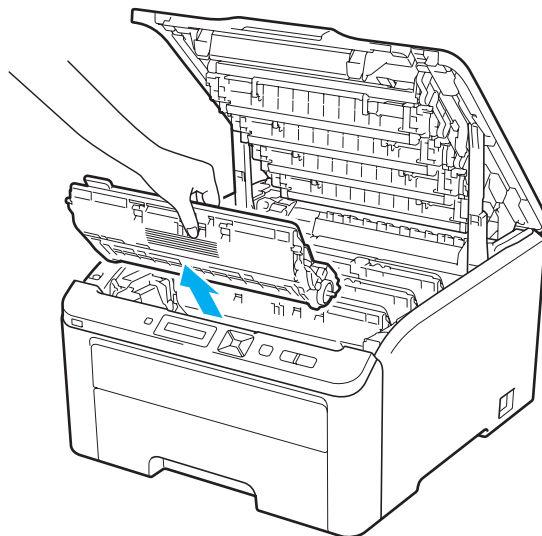
- Raak het oppervlak van de OPC-riem niet aan. Doet u dit toch, dan kan de afdrukkwaliteit te wensen overlaten.
- Schade als gevolg van het onjuist hanteren van de OPC-riem kan de garantie doen vervallen.

De OPC-riem vervangen

- 1 Zet de printer uit. Open het bovenpaneel helemaal door de hendel (1) op te tillen.



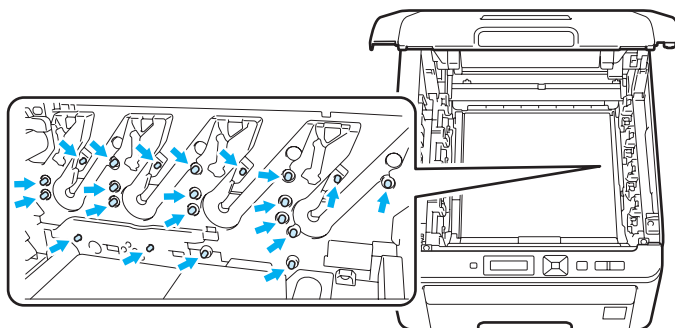
- 2 Trek de drumkit en tonercartridge uit de printer.



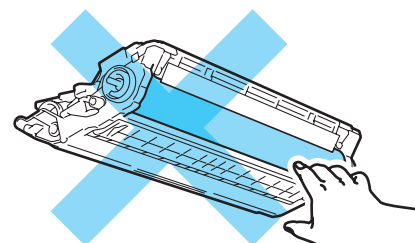
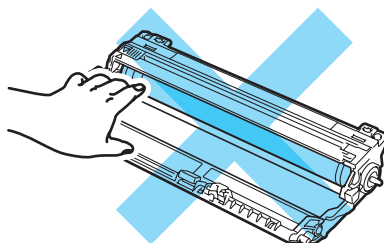
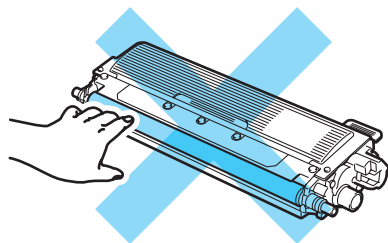
5

! BELANGRIJK

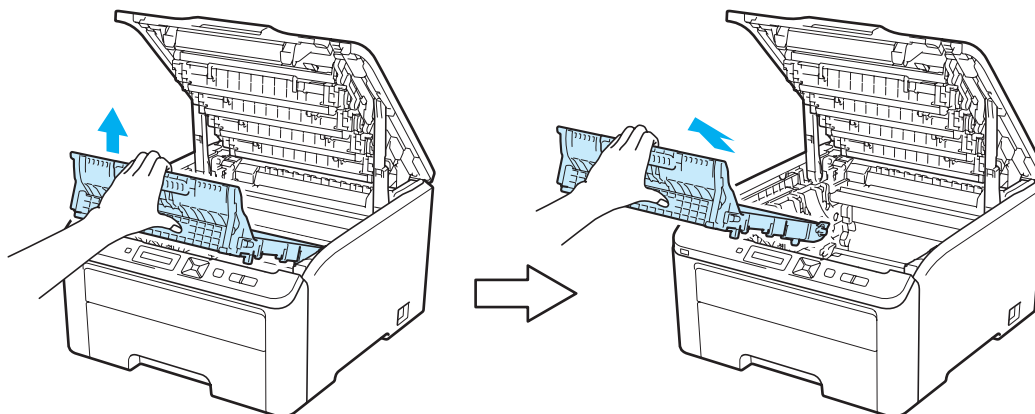
- We raden u aan de drumeenheid en tonercartridges gescheiden van elkaar op een stuk wegwerppapier of doek op een schone, vlakke ondergrond te plaatsen voor het geval u per ongeluk toner morst.
- Raak de hier afgebeelde elektroden NIET aan; dit om beschadiging van de printer door statische elektriciteit te voorkomen.



- Ga voorzichtig met de tonercartridge om. Knoeit u toner op uw handen of uw kleren, veeg deze dan onmiddellijk af of was ze onmiddellijk in koud water.
- Raak de onderdelen die hier gearceerd staan afgebeeld NIET aan, daar dit problemen met de afdrukwaliteit kan veroorzaken.



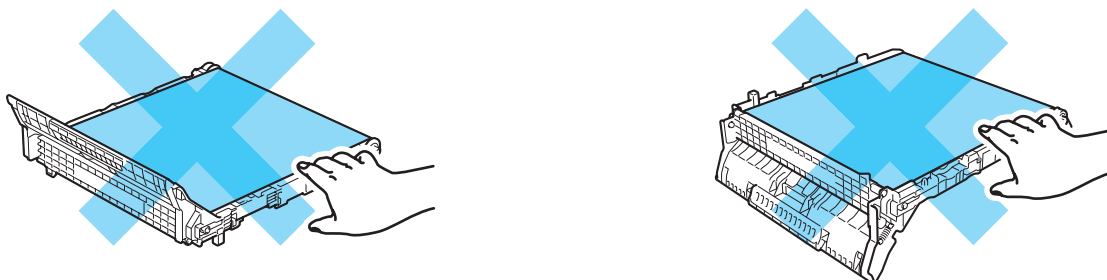
- 3 Houd de groene hendel van de OPC-riem vast, til de riemeenheid op en trek deze uit de machine.



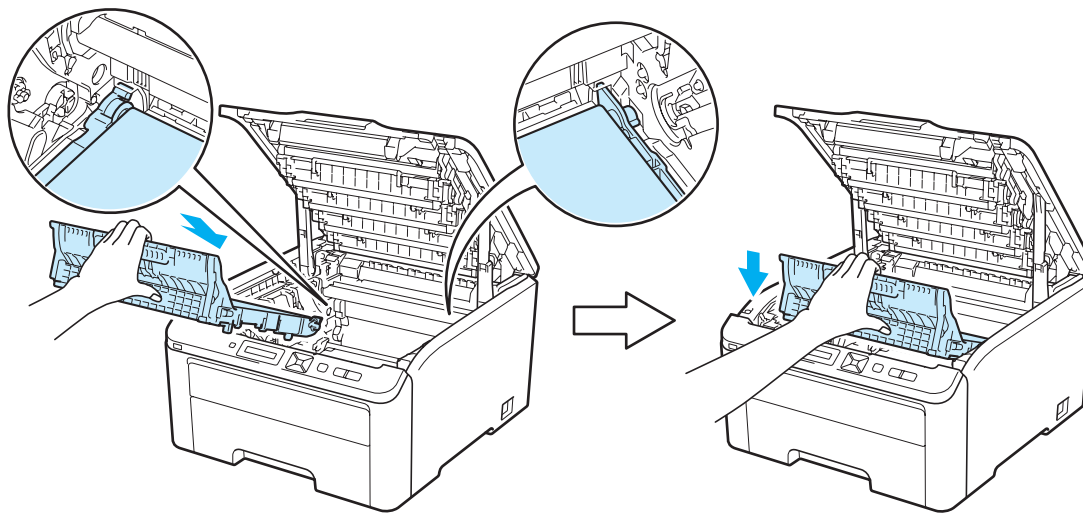
5

! BELANGRIJK

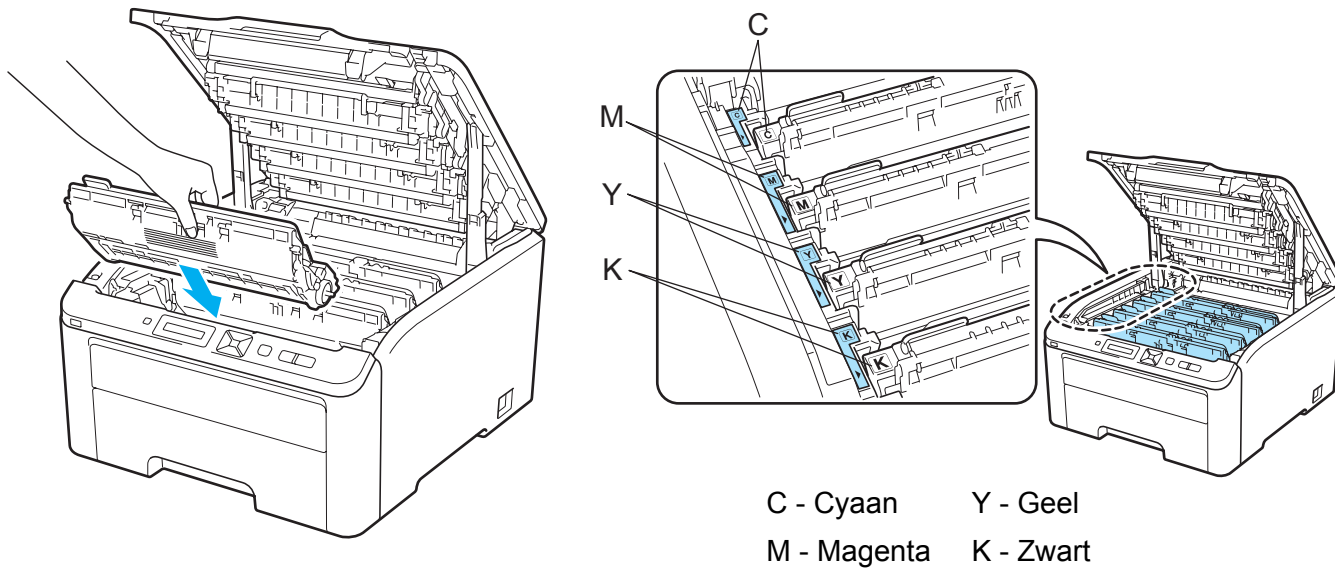
Raak de onderdelen die hier gearceerd staan afgebeeld NIET aan, daar dit problemen met de afdrukwaliteit kan veroorzaken.



- 4 Pak de nieuwe OPC-riem uit en plaats hem in de printer.



- 5 Schuif iedere drumkit en tonercartridge in de printer. Zorg ervoor dat de tonercartridge kleur overeenkomt met hetzelfde kleur etiket op de printer. Herhaal dit voor alle drumkit-en-tonercartridge-eenheden uit de printer.



- 6 Sluit de bovenklep van de printer.

Wanneer u de cassette met de OPC-riem vervangt, moet u de drumteller als volgt terugstellen:

- 1 Zet de printer weer aan.
- 2 Druk op **+** of **-** om *Machine-info* te kiezen.
- 3 Druk op **OK** om verder te gaan naar het volgende menuniveau en druk dan op **+** of **-** om *Reset teller* te selecteren.
- 4 Druk op **OK** en dan op **+** om *OPC-riem* te kiezen.
- 5 Druk tweemaal op **OK**.

Doos voor afgewerkte toner

Naam van het model WT-200CL

Met een nieuwe doos voor tonerafval kunt u circa 50.000 enkelzijdige bladzijden van A4- of Letter-formaat bedrukken.

De melding Doos voor tonerafval bijna vol

Tnrbak bijna vol

Als het LCD-scherm Tnrbak bijna vol toont, is de doos voor tonerafval bijna aan het einde van zijn levensduur. Koop een nieuwe doos voor tonerafval en houd deze bij de hand voordat u een Vervang tonerbak bericht krijgt. Raadpleeg *De doos voor afgewerkte toner vervangen* op pagina 123 voor nadere informatie over het vervangen van de doos voor tonerafval.

Bericht Doos voor tonerafval vervangen

Wanneer de onderstaande melding op het LCD-scherm verschijnt, moet u de doos voor tonerafval vervangen:

Vervang tonerbak

! BELANGRIJK

U mag de doos voor afgewerkte toner NIET opnieuw gebruiken.

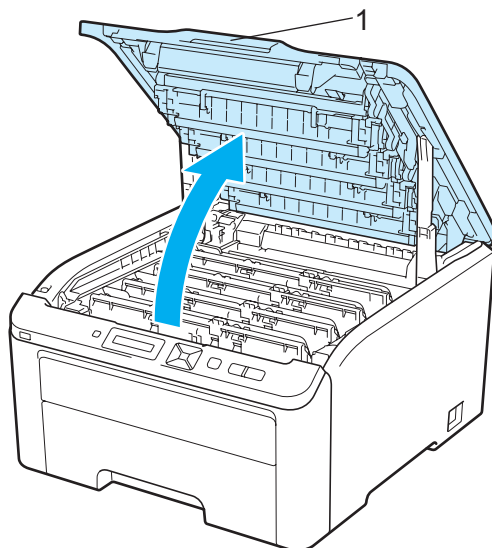
! WAARSCHUWING

De doos met afgewerkte toner NIET in vuur werpen. Dit kan namelijk een ontploffing veroorzaken.

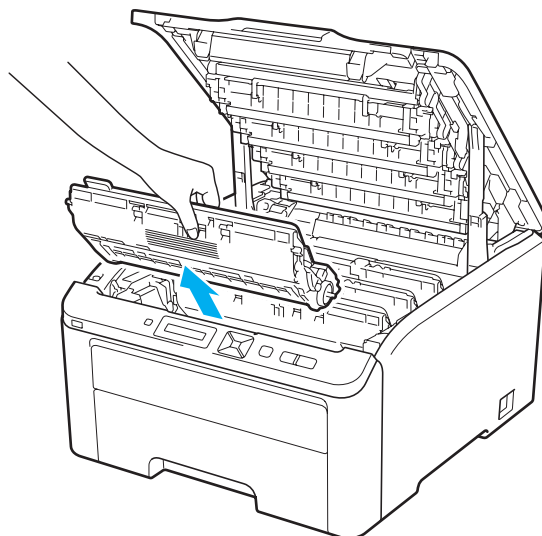
Let erop dat u geen toner knoeit. Zorg dat u GEEN toner inademt of in uw ogen krijgt.

De doos voor afgewerkte toner vervangen

- 1 Zet de printer uit. Open het bovenpaneel helemaal door de hendel (1) op te tillen.

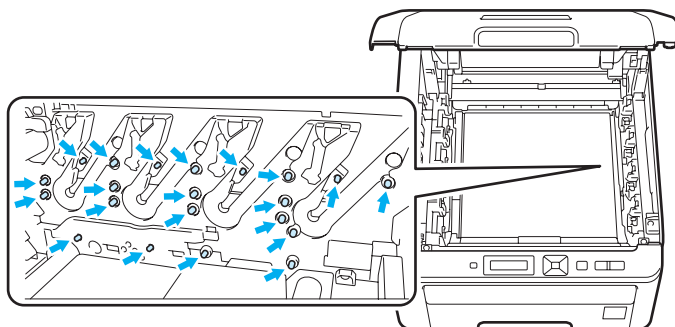


- 2 Trek de drumkit en tonercartridge uit de printer.

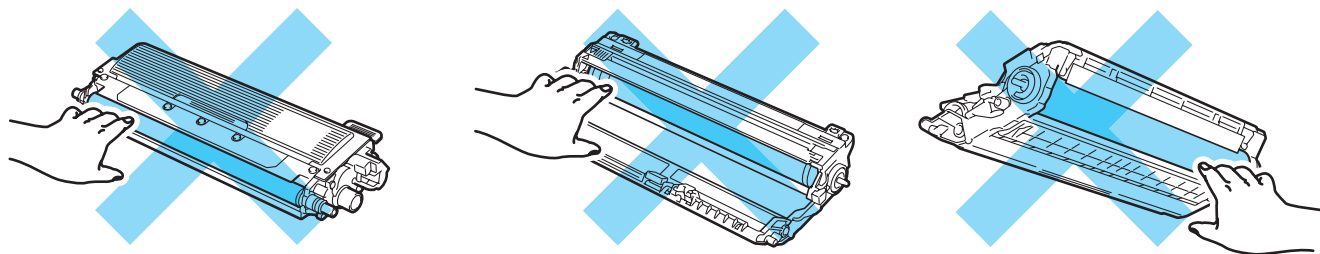


! BELANGRIJK

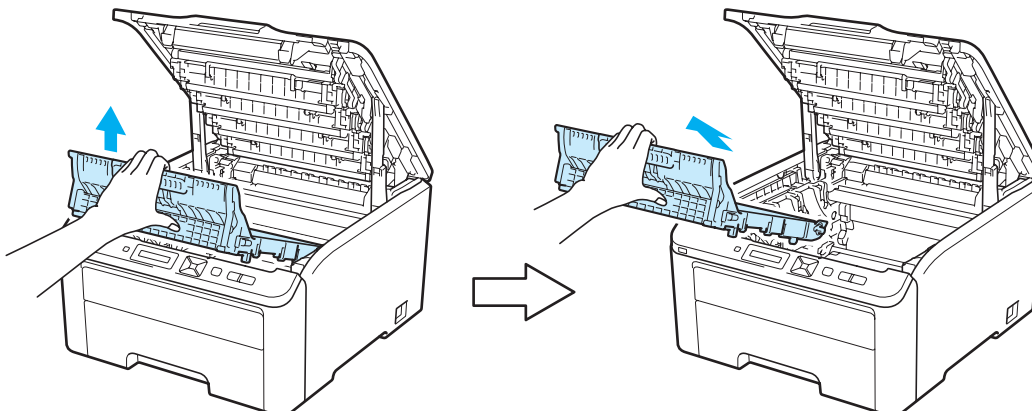
- We raden u aan de drumeenheid en tonercartridges gescheiden van elkaar op een stuk wegwerppapier of doek op een schone, vlakke ondergrond te plaatsen voor het geval u per ongeluk toner morst.
- Raak de hier afgebeelde elektroden NIET aan; dit om beschadiging van de printer door statische elektriciteit te voorkomen.



- Ga voorzichtig met de tonercartridge om. Kneit u toner op uw handen of uw kleden, veeg deze dan onmiddellijk af of was ze onmiddellijk in koud water.
- Raak de onderdelen die hier gearceerd staan afgebeeld NIET aan, daar dit problemen met de afdrukkwaliteit kan veroorzaken.

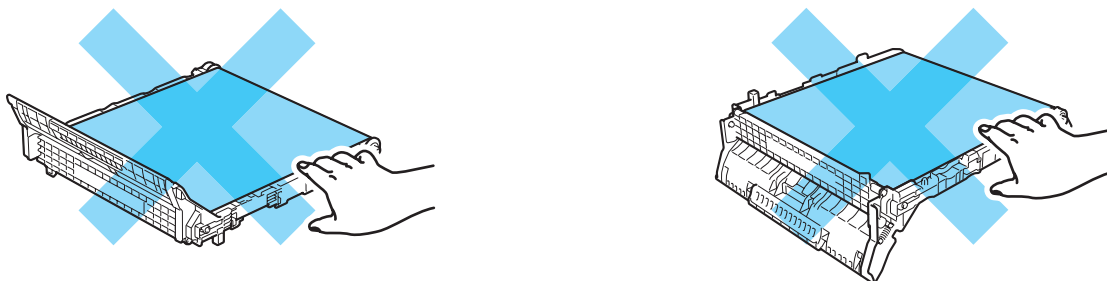


- 3 Houd de groene hendel van de OPC-riem vast, til de riemeenheid op en trek deze uit de machine.



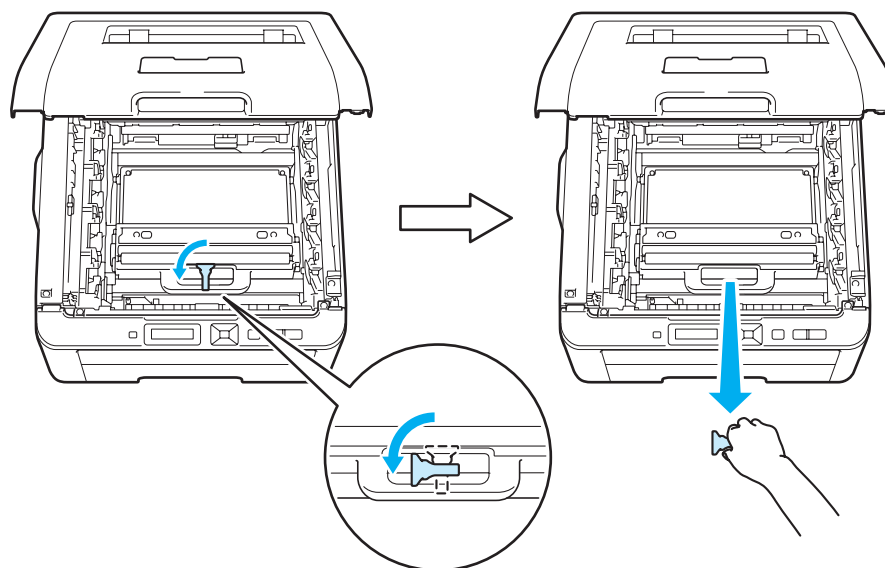
! BELANGRIJK

Raak de onderdelen die hier gearceerd staan afgebeeld NIET aan, daar dit problemen met de afdrukkwaliteit kan veroorzaken.



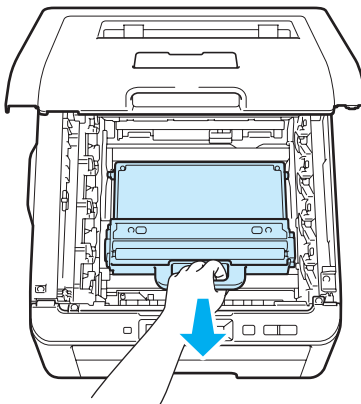
5

- 4 Verwijder het oranje verpakkingsmateriaal en voer het af.

**Opmerking**

Deze stap is uitsluitend nodig wanneer u de doos voor afgewerkte toner voor de eerste keer vervangt. De oranje verpakking is in de fabriek aangebracht om uw machine tijdens het transport te beschermen. De oranje verpakking is niet nodig voor dozen voor afgewerkte toner.

- 5 Houd de groene hendel van de doos voor tonerafval vast en haal de doos uit de printer.



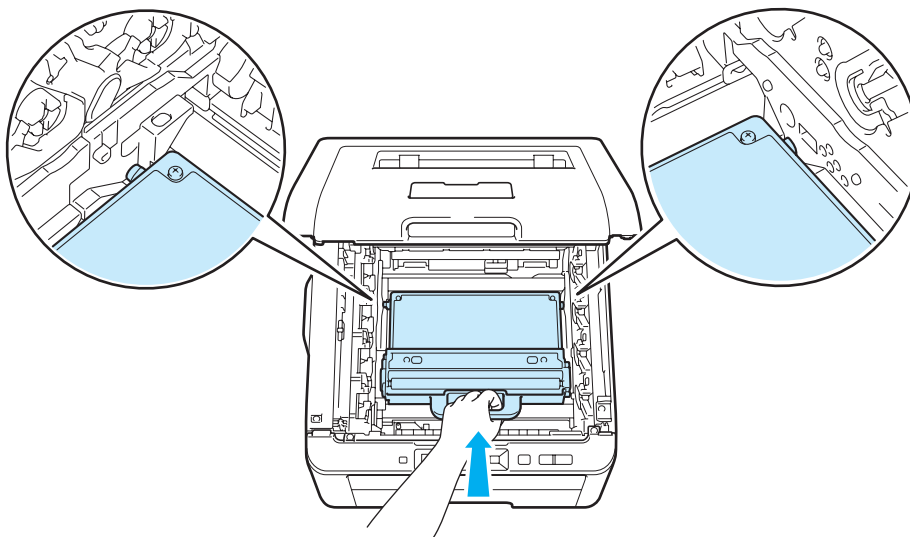
⚠ VOORZICHTIG

Wees voorzichtig bij het hanteren van de tonerafvalbak wanneer u per ongeluk toner morst of verpreidt. Knoeit u toner op uw handen of uw kleren, veeg deze dan onmiddellijk af of was ze onmiddellijk in koud water.

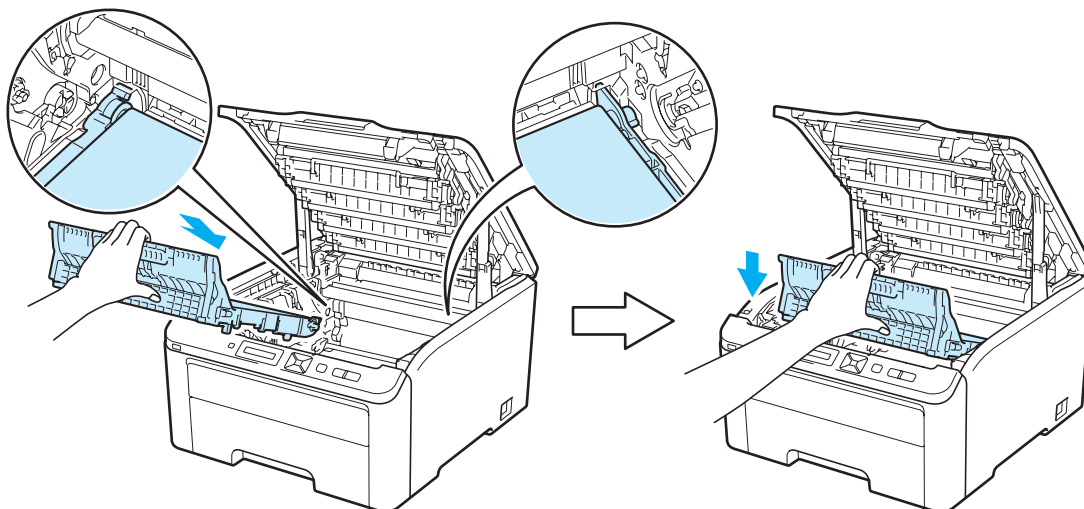
Opmerking

Gooi de doos met afgewerkte toner weg in overeenstemming met de plaatselijk geldende reguleringen, niet met uw huisvuil. Met vragen kunt u contact opnemen met uw plaatselijke afvalverzamelplaats.

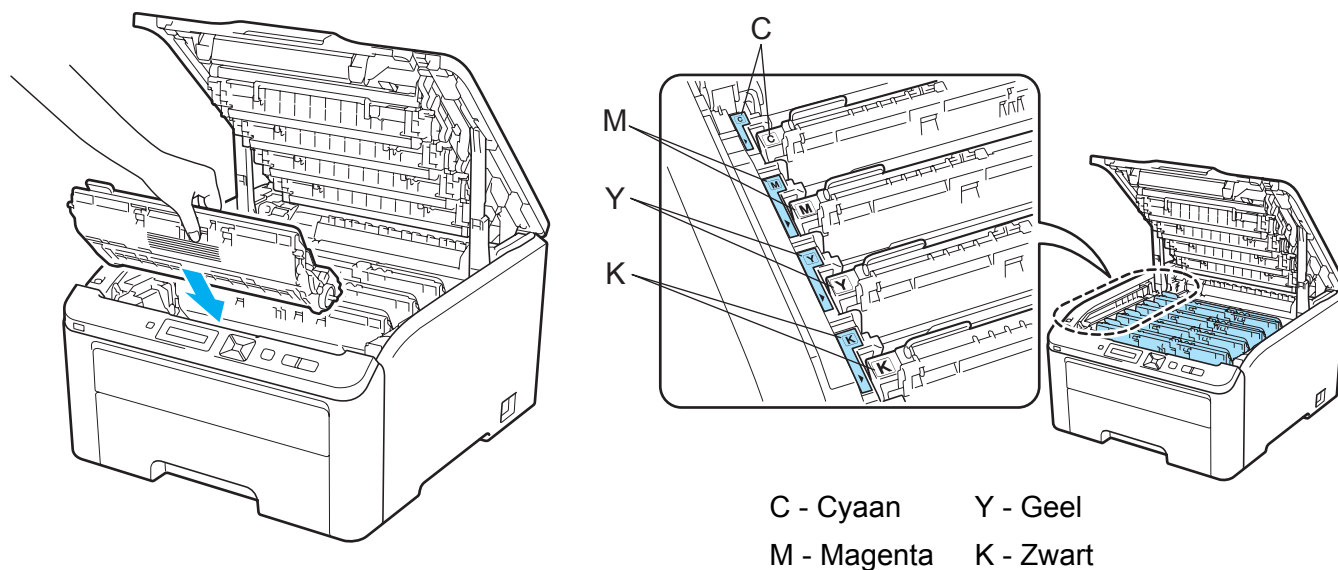
- 6 Pak de nieuwe doos uit en plaats de nieuwe doos in de printer.



- 7 Plaats de OPC-riem weer in de printer.



- 8 Schuif iedere drumkit en tonercartridge in de printer. Zorg ervoor dat de tonercartridge kleur overeenkomt met hetzelfde kleur etiket op de printer. Herhaal dit voor alle drumkit-en-tonercartridge-eenheden uit de printer.



- 9 Sluit de bovenklep van de printer.

- 10 Zet de printer weer aan.

Reinigen

Reinig de buiten- en de binnenkant van de printer regelmatig met een droge, pluisvrije doek. Wanneer u de tonercartridge of drumkit vervangt, dient u ook de binnenkant van de printer te reinigen. Als er tonervlekken op een pagina staan, moet het inwendige van de printer met een droge, pluisvrije doek worden gereinigd.

⚠ WAARSCHUWING

Gebruik neutrale reinigingsmiddelen. Vluchtige middelen zoals verdunner of benzine beschadigen de behuizing van de printer.

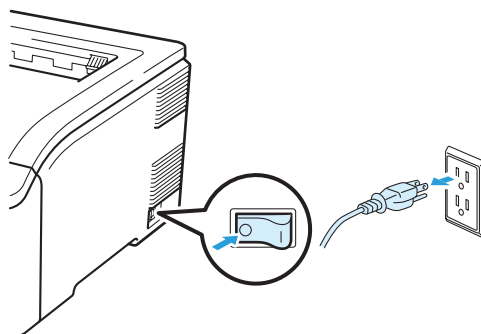
Gebruik **NOOIT** schoonmaakmiddelen die ammoniak bevatten.

GEBRUIK GEEN brandbare substanties, enig type sproeivloeistof of enige organische oplosmiddelen / vloeistoffen die alcohol of ammonia bevatten om de printer van binnen of van buiten te reinigen.

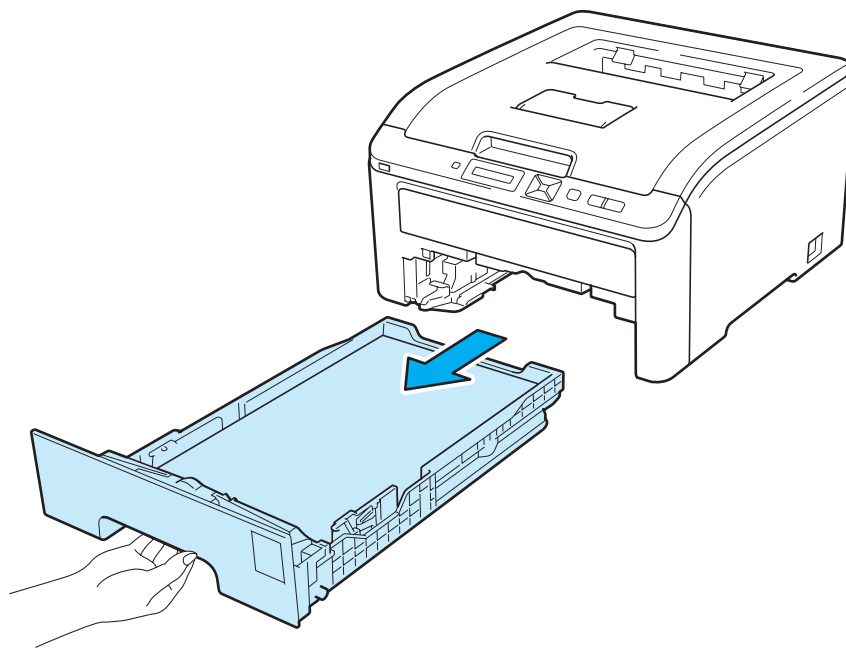
Let erop dat u geen toner inademt.

De buitenkant van de printer reinigen

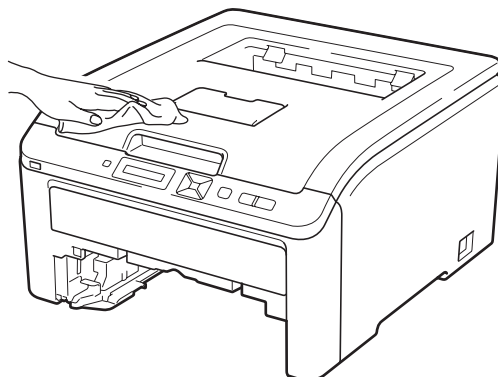
- 1 Zet de printer uit en haal vervolgens de stekker uit het stopcontact.



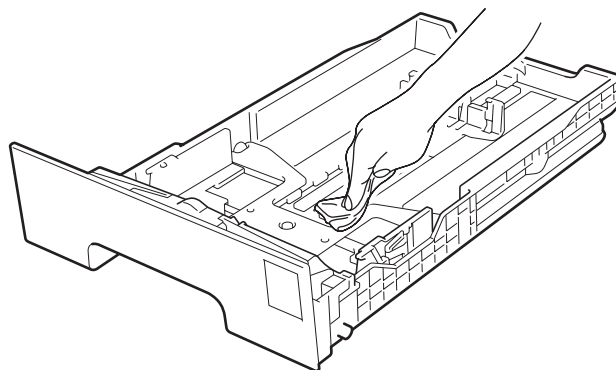
- 2 Trek de papierlade helemaal uit de printer.



- 3 Stof de buitenkant van de printer met een zachte, pluisvrije doek af.



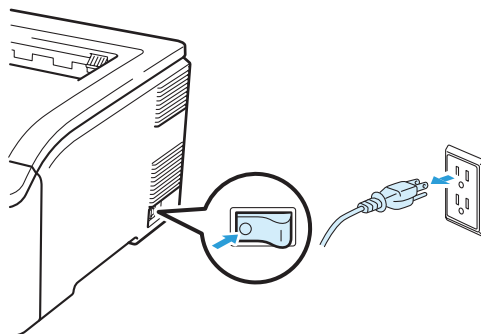
- 4 Als er iets in de papierlade vastzit, dient u dit te verwijderen.
- 5 Veeg de binnenkant van de papierlade met een zachte, pluisvrije doek schoon.



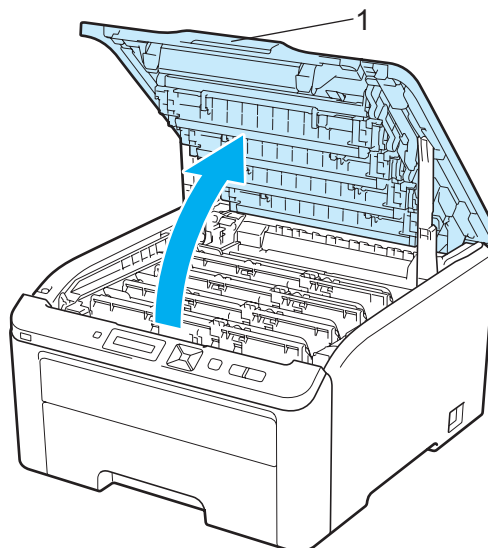
- 6 Plaats de papierlade weer in de printer.
- 7 Steek de stekker van de printer weer in het stopcontact en zet de stroomschakelaar aan.

De LED-kop reinigen

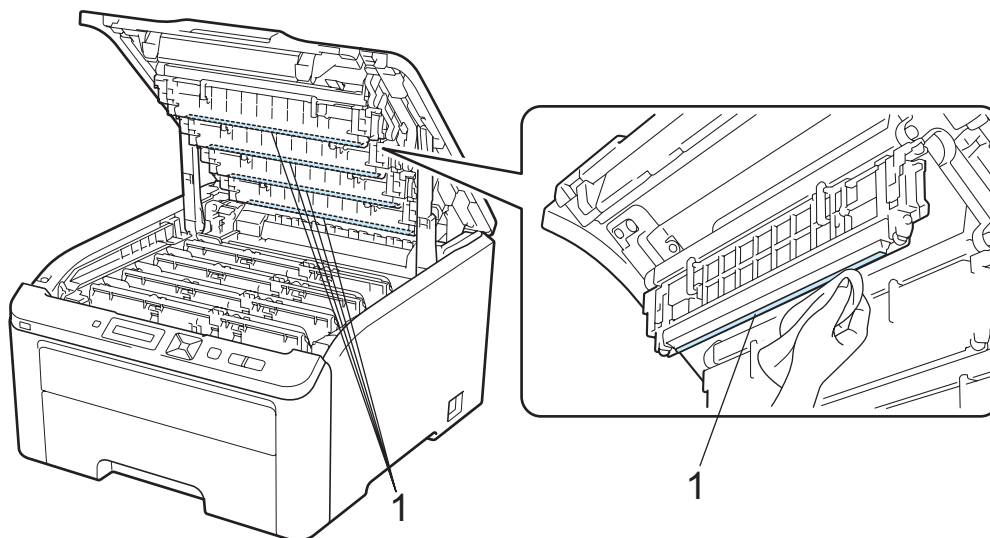
- 1 Zet de printer uit en haal vervolgens de stekker uit het stopcontact.



- 2 Open het bovenpaneel helemaal door de hendel (1) op te tillen.



- 3 Reinig de vensters (1) van de LED-kop met een droge, pluisvrije doek. Let op dat u de vensters van de LED-kop (1) niet aanraakt met uw vingers.

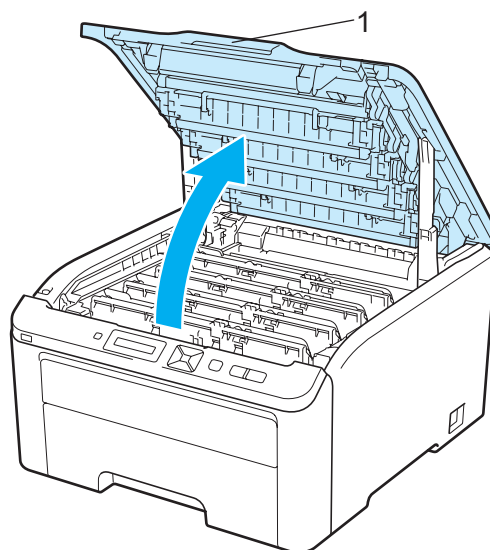


- 4 Sluit de bovenklep van de printer.
- 5 Steek de stekker van de printer weer in het stopcontact en zet de stroomschakelaar aan.

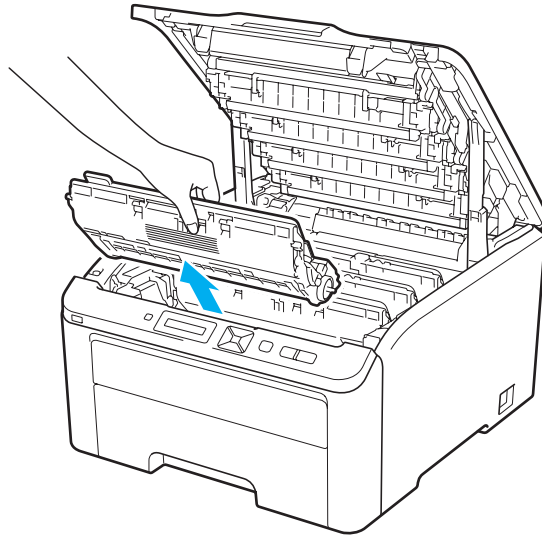
De coronadraden reinigen

Bij problemen met de afdrukkwaliteit dient u de coronadraden als volgt te reinigen:

- 1 Zet de printer uit. Open het bovenpaneel helemaal door de hendel (1) op te tillen.



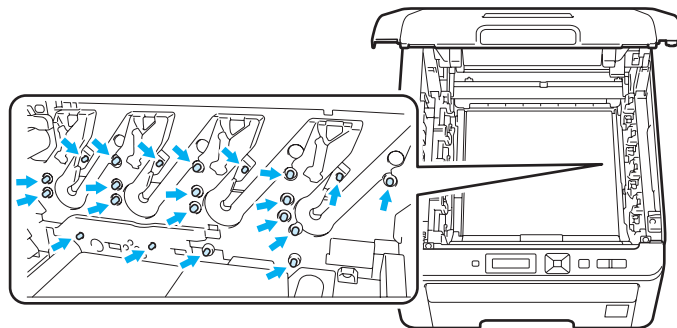
- 2 Trek de drumkit en tonercartridge uit de printer.



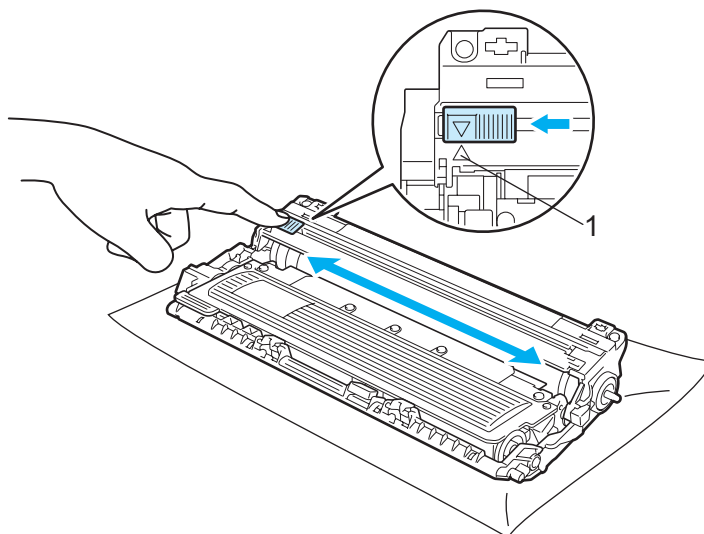
5

! BELANGRIJK

- We raden u aan de drumeenheid en tonercartridges gescheiden van elkaar op een stuk wegwerppapier of doek op een schone, vlakke ondergrond te plaatsen voor het geval u per ongeluk toner morst.
- Raak de hier afgebeelde elektroden NIET aan; dit om beschadiging van de printer door statische elektriciteit te voorkomen.



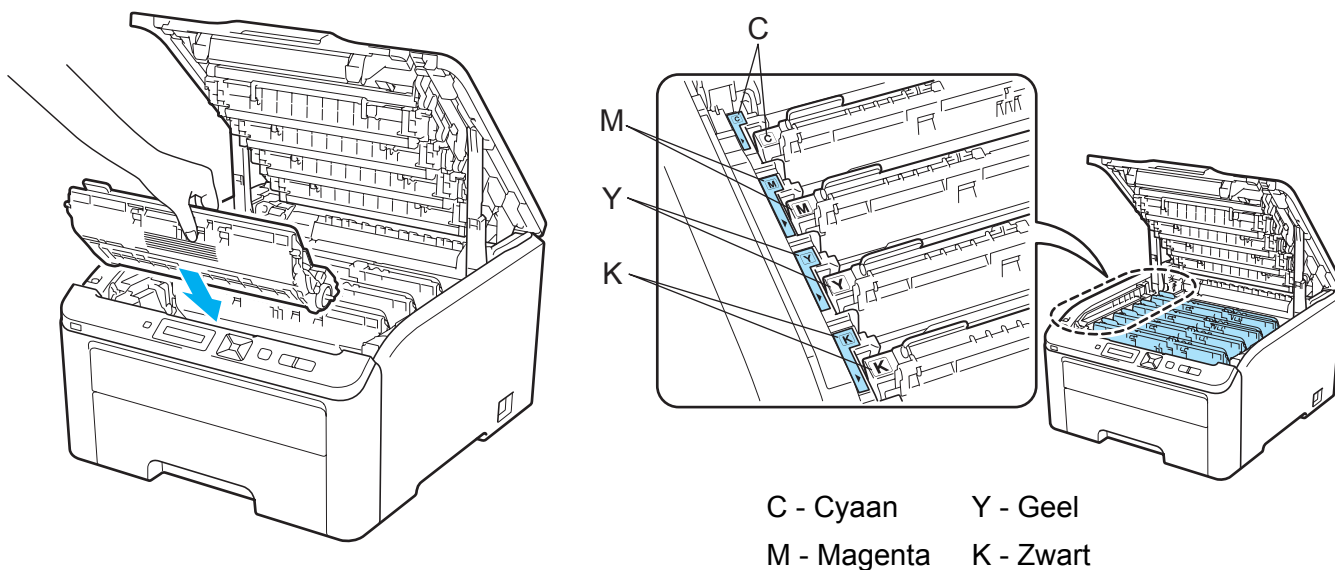
- 3 Reinig de coronadraad in het inwendige van de drum door het groene plaatje voorzichtig een paar maal heen en weer te schuiven.



Opmerking

Vergeet niet om het plaatje weer in de beginstand te zetten (▲) (1). Doet u dit niet, dan kan er een verticale streep op de afgedrukte pagina's komen te staan.

- 4 Schuif de drumkit en tonercartridge in de printer. Zorg ervoor dat de tonercartridge kleur overeenkomt met hetzelfde kleur etiket op de printer.



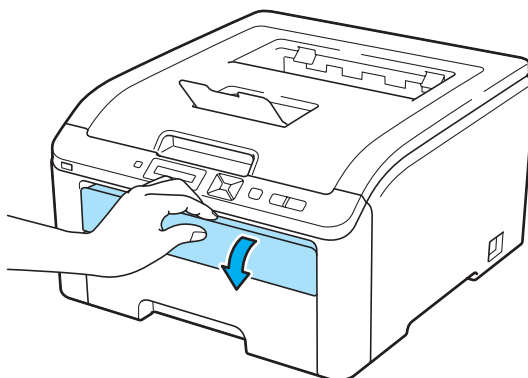
- 5 Herhaal de stappen 2 tot 4 om elk van de overige corona's te reinigen.
- 6 Sluit de bovenklep van de printer.
- 7 Zet de printer weer aan.

De drumkit reinigen

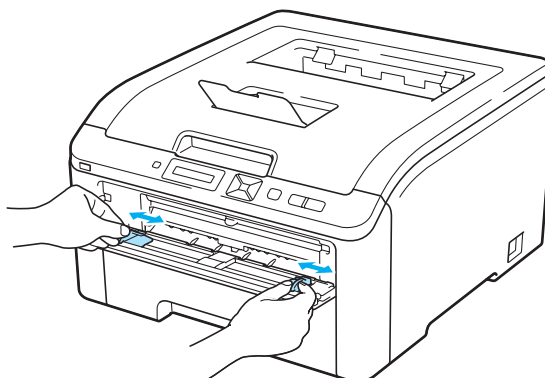
Kleine vlekken op de afgedrukte pagina's

Wanneer uw afdruk kleine witte of gekleurde vlekken vertoont, volgt u onderstaande stappen om het probleem op te lossen.

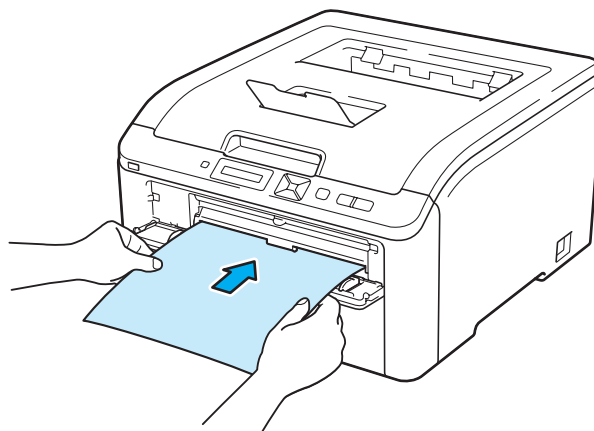
- 1 Maak het deksel van de sleuf voor handinvoer open.



- 2 Stel de papiergeleiders voor handinvoer met beide handen af op de breedte van het gebruikte papier.



- 3 Houd een leeg vel papier met beide handen vast en plaats het zo in de handinvoer, dat de voorste rand van het papier de papierdoorvoerrol raakt. Wacht tot de machine het papier automatisch invoert. Laat het vel los als u voelt dat de machine het papier invoert.



Opmerking

- Zorg dat het papier recht en in de juiste stand in de sleuf voor handinvoer zit. Is dit niet het geval, dan kan het papier scheef worden ingevoerd waardoor de vellen verkreukeld worden uitgevoerd of het papier kan vastlopen.
- Plaats nooit meer dan een vel papier tegelijk in de sleuf voor handinvoer, omdat het papier dan kan vastlopen.
- Wanneer u papier in de handmatige invoergleuf doet voordat de printer in de toestand Gereed staat, kan er een storing optreden en stopt de printer met afdrucken.

- 4 Controleer dat de printer in de Gereed-stand staat. Druk op **+** of **-** om **Kleurcorrectie** te kiezen. Druk op **OK**.

Kies ▲▼ of OK



Kleurcorrectie

- 5 Druk op **+** of **-** om **Drum reinigen** te kiezen.

Drum reinigen

- 6 Druk op **Go**. De printer trekt het vel papier naar binnen en gaat de drumkit reinigen.



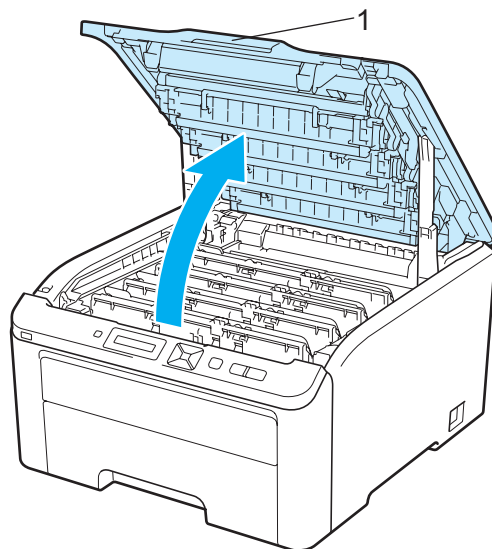
Wachten a.u.b.

- 7 Wanneer de printer klaar is met reinigen, verschijnt **Voltooid** op het LCD. Druk op **Cancel** zodat de printer weer klaar is voor gebruik.
- 8 Doorloop de stappen 3 tot 6 nog tweemaal met steeds een nieuw leeg vel papier. Hierna gooit u het gebruikte papier weg. Wanneer het afdrukprobleem niet is opgelost, neemt u contact op met Brother Customer Service.

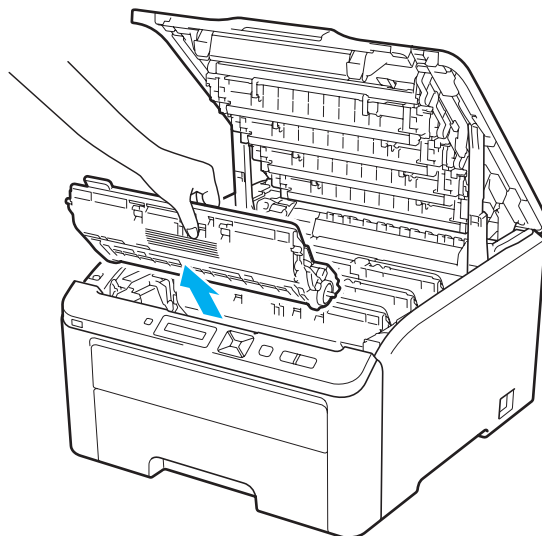
Grote vlekken op de afgedrukte pagina's

Wanneer uw afdruk kleine witte of gekleurde vlekken vertoont op intervallen van 94 mm, volgt u onderstaande stappen om het probleem op te lossen.

- 1 Zet de printer uit. Open het bovenpaneel helemaal door de hendel (1) op te tillen.

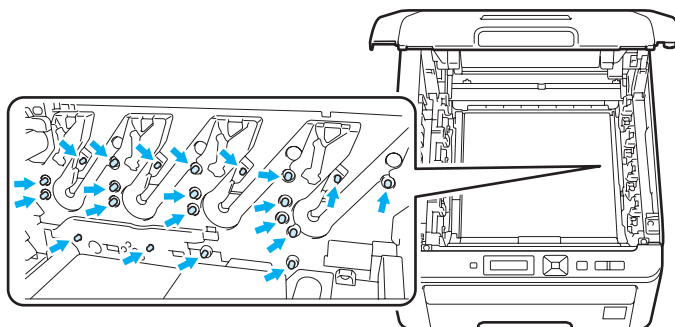


- 2 Bekijk het afdrukvoorbeeld om te bepalen welke kleur het probleem veroorzaakt. De kleur van de vlekken is de kleur van de drum die u moet schoonmaken. Als de vlekjes bijvoorbeeld cyaan zijn, dan moet u de drum voor cyaan reinigen. Trek de drumkit en tonercartridge uit de printer voor de kleur die het probleem veroorzaakt.

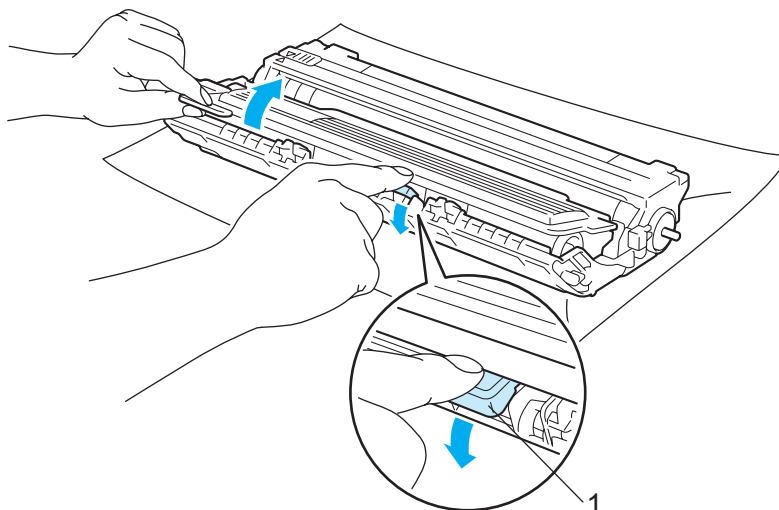


! BELANGRIJK

- We raden u aan de drumeenheid en tonercartridges gescheiden van elkaar op een stuk wegwerppapier of doek op een schone, vlakke ondergrond te plaatsen voor het geval u per ongeluk toner morst.
- Raak de hier afgebeelde elektroden NIET aan; dit om beschadiging van de printer door statische elektriciteit te voorkomen.

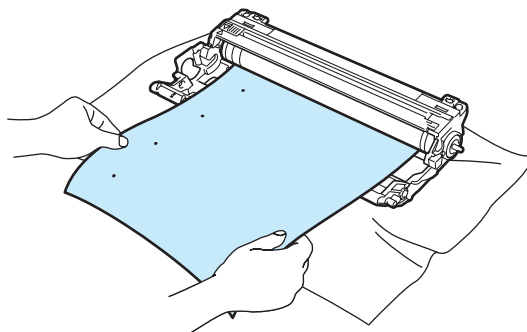


- 3 Druk de groene vergrendelhendel (1) naar beneden en neem de tonercartridge uit de drumkit.

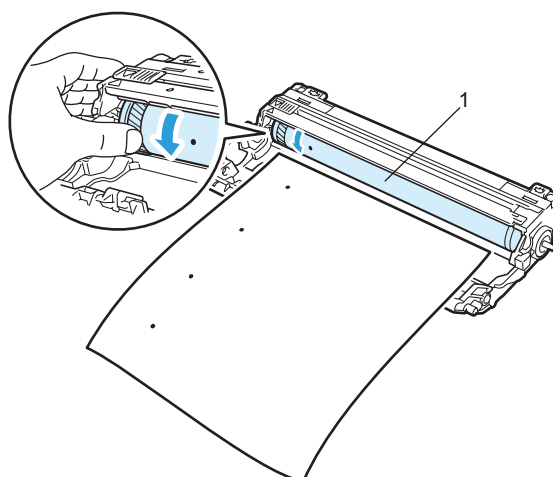
**! BELANGRIJK**

Ga voorzichtig met de tonercartridge om. Kneit u toner op uw handen of uw kleren, veeg deze dan onmiddellijk af of was ze onmiddellijk in koud water.

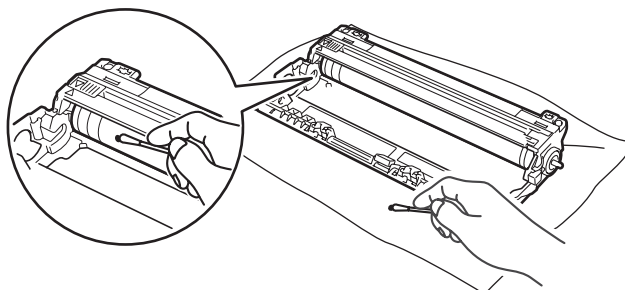
- 4 Houd een van de problematische afdrukken voor de drumkit en bepaal de exacte plek waar de vlek wordt gemaakt.



- 5 Houd het oppervlak van de OPC-drum (1) in het oog en draai aan het tandwiel van de drumkit.



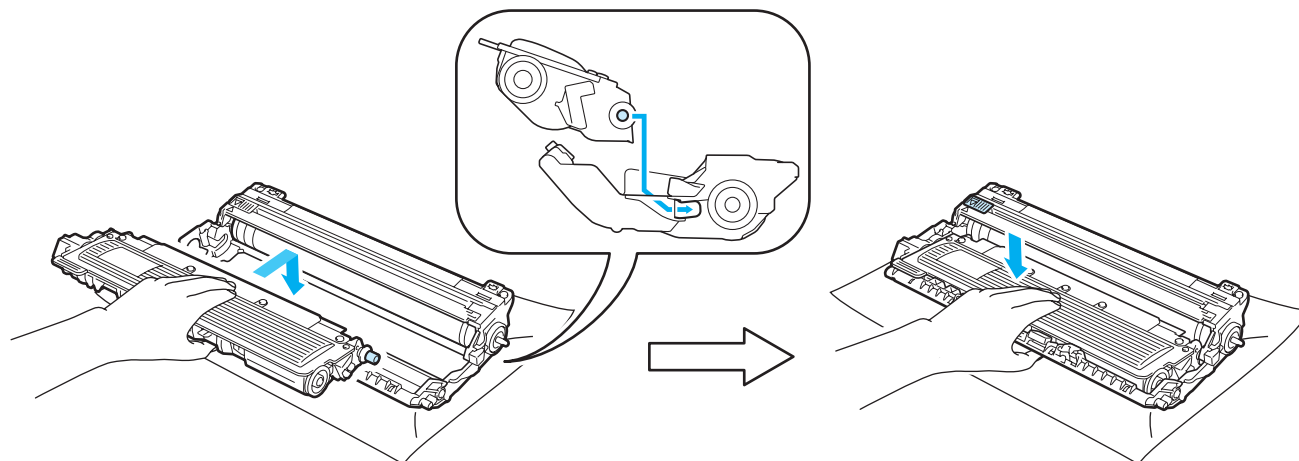
- 6 Wanneer u hebt bepaald waar de verontreiniging die de fout op de afdruk veroorzaakt zich precies bevindt, veegt u deze plek op de OPC-drum met een droog wattenstaafje schoon totdat het stof of de lijm is verwijderd.



! BELANGRIJK

Probeer NIET om het oppervlak van de lichtgevoelige drum te reinigen met een scherp voorwerp, zoals een balpen.

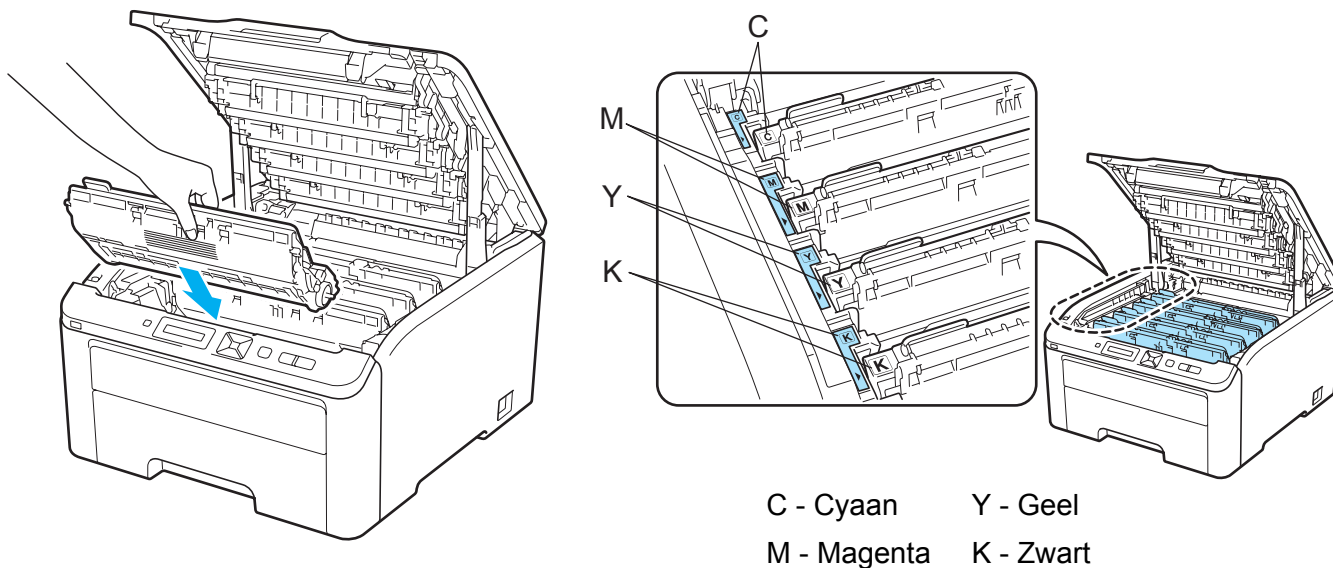
- 7 Druk de tonercartridge stevig terug in de drumkit tot u hem op zijn plaats hoort vastklikken.



Opmerking

Zorg dat u de tonercartridge goed installeert, daar hij anders uit de drumkit kan schuiven.

- 8 Schuif iedere drumkit en tonercartridge in de printer. Zorg ervoor dat de tonercartridge kleur overeenkomt met hetzelfde kleur etiket op de printer.

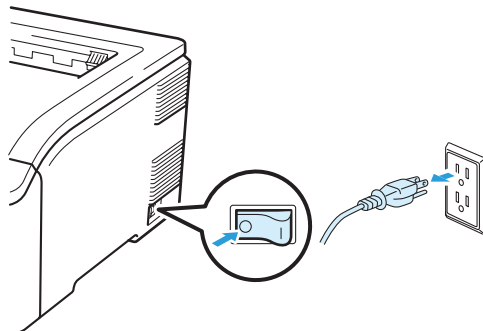


- 9 Sluit de bovenklep van de printer.

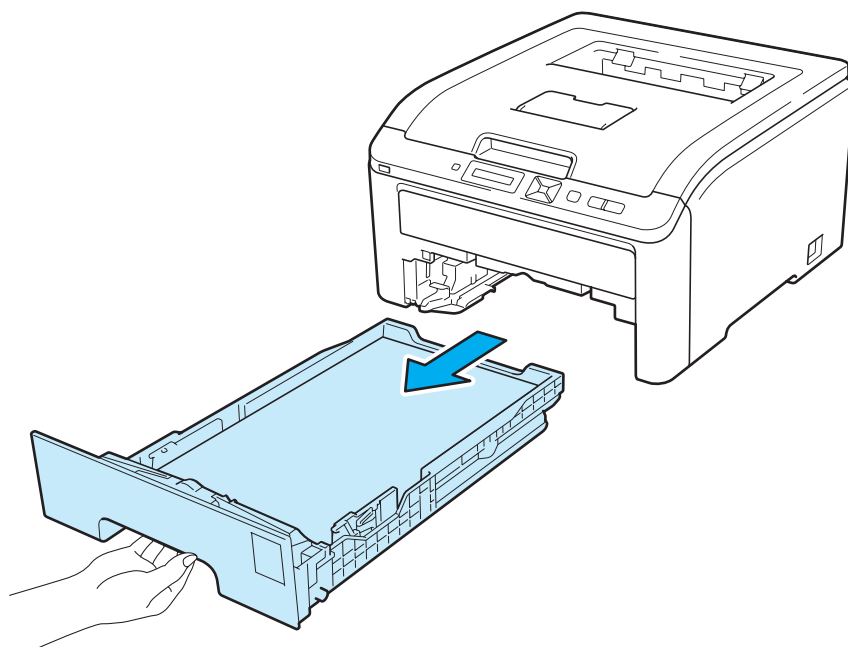
- 10 Zet de printer weer aan.

De papierpick-up rol schoonmaken.

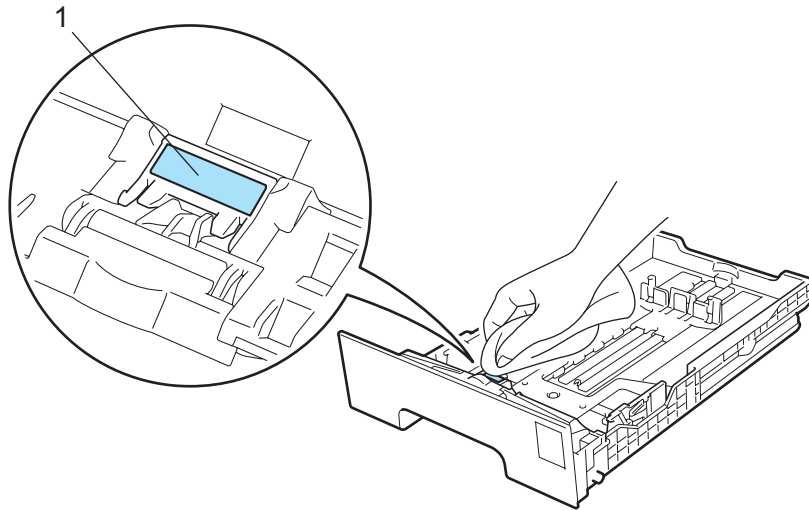
- 1 Zet de printer uit en haal vervolgens de stekker uit het stopcontact.



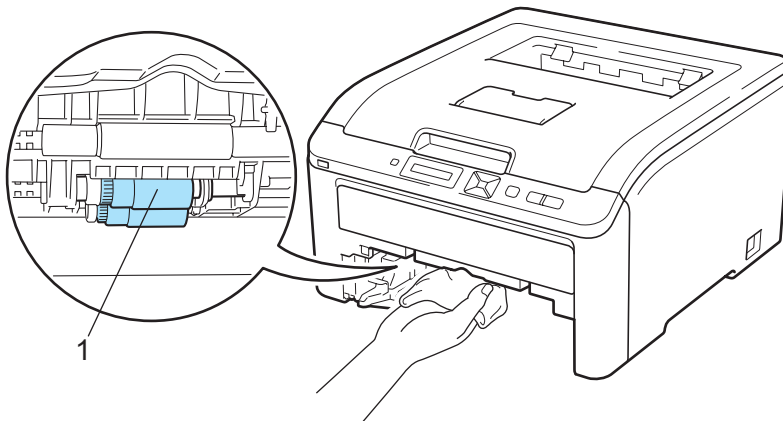
- 2 Trek de papierlade helemaal uit de printer.



- 3 Maak een pluisvrije doek vochtig met lauw water, wring hem uit en veeg het scheidingskussentje (1) in de papierlade er mee schoon om alle stof te verwijderen.



- 4 Veeg de twee pick-uprollen (1) in de printer schoon om stof te verwijderen.



- 5 Plaats de papierlade weer in de printer.
- 6 Steek de stekker van de printer weer in het stopcontact en zet de stroomschakelaar aan.

U zult de meeste problemen zelf kunnen verhelpen. Als u verdere hulp nodig hebt, kan het Brother Solutions Center uitkomst bieden met antwoorden op de meest recente vragen en tips voor het oplossen van problemen. Ga naar <http://solutions.brother.com/>.

Uw probleem identificeren

Eerst controleren dat:

- Het netsnoer goed is aangesloten en dat de printer aanstaat.
- Alle beschermende onderdelen zijn verwijderd.
- De tonercartridges en de drumkit goed zijn geïnstalleerd.
- De bovenklep en achterklep goed zijn gesloten.
- Het papier goed in de papierlade is geplaatst.
- De interfacekabel goed is aangesloten op de printer en de computer.
- De juiste driver voor de printer is geselecteerd en geïnstalleerd.
- De computer is ingesteld op het gebruik van de juiste printerpoort.

De printer drukt niet af:

Hebt u bovenstaande punten gecontroleerd maar het probleem niet kunnen verhelpen, zoek het probleem dan in de onderstaande lijst op en raadpleeg de hieronder aangegeven pagina.

■ Meldingen op LCD-scherm

(Raadpleeg *Meldingen op LCD-scherm* op pagina 143.)

■ Omgaan met papier

(Raadpleeg *Omgaan met papier* op pagina 147 en *Vastgelopen papier verwijderen* op pagina 148.)

■ Overige problemen

(Raadpleeg *Overige problemen* op pagina 163.)

Er wordt wel afgedrukt, maar er zijn problemen:

■ Afdrukkwaliteit

(Raadpleeg *De afdrukkwaliteit verbeteren* op pagina 155.)

■ De afdruk ziet er niet goed uit

(Raadpleeg *Problemen met het afdrukken verhelpen* op pagina 162.)

Meldingen op LCD-scherm

Wanneer er iets niet in orde is, stopt de printer met afdrukken, bepaalt hij waar de storing is opgetreden en verschijnt op het LCD-scherm de betreffende storingsmelding om u te waarschuwen. In de onderstaande tabellen wordt aangegeven wat u moet doen om een storing te verhelpen. Als u het probleem niet kunt verhelpen, kunt u voor meer informatie contact opnemen met de wederverkoper waar u de printer hebt gekocht of met de klantendienst van Brother.



Opmerking

Op het LCD-scherm worden voor de verschillende papierladen de volgende namen gebruikt:

- Standard papierlade: `lade1`
- Handinvoergleuf: `Handinvoer`

Foutmeldingen

Foutmelding	Wat te doen
Toegangsfout (uitsluitend HL-3070CW)	Het USB-apparaat werd verwijderd terwijl er nog gegevens werden verwerkt. Druk op Cancel . Sluit het USB-apparaat weer aan en probeer af te drukken via Direct Print of PictBridge.
Fout cartridge	Trek de drumkit en tonercartridge uit de printer voor de toner kleur die op het LCD wordt getoond. Verwijder de tonercartridge en plaats hem opnieuw in de drum. Plaats de drumkit en tonercartridge weer in de printer. Herhaal dit proces voor iedere drumkit en tonercartridge uit de printer tot de foutmelding op het LCD verdwijnt. Als u het probleem niet kunt verhelpen, moet u contact opnemen met uw leverancier of met de klantendienst van Brother.
Klep is open	Sluit de op het LCD vermelde klep.
Fout in DIMM	Zet de printer uit. Installeer de DIMM opnieuw goed. Wacht een paar seconden en zet hem weer aan. Als deze melding opnieuw wordt weergegeven, moet u een nieuwe DIMM installeren. (Raadpleeg <i>Extra geheugen plaatsen</i> op pagina 100.)
Drumfout <Bladerbericht> Verschuif groene tab op drum.	Reinig de coronadraden. (Raadpleeg <i>De coronadraden reinigen</i> op pagina 131.)
Drumfout <Bladerbericht> Vervang drum.	Vervang de drumkit voor de toner kleur die op het LCD wordt getoond. (Raadpleeg <i>De drumkits vervangen</i> op pagina 113.)
Fout in fuser	Zet de printer uit, wacht een paar seconden en zet hem weer aan. Laat de printer 15 minuten lang aanstaan zonder hem te gebruiken.
Vast XXX	Trek het vastgelopen papier voorzichtig uit het aangegeven gedeelte, zoals geïllustreerd in <i>Vastgelopen papier verwijderen</i> op pagina 148.
Lage temperatuur	Verhoog de kamertemperatuur zodat de printer kan functioneren.
Handinvoer	Plaats hetzelfde papier in de handinvoergleuf als op het LCD-scherm wordt aangegeven.
Geen belt	Installeer de OPC-riem weer. (Raadpleeg <i>OPC-riem</i> op pagina 118.)

Foutmeldingen (Vervolg)

Foutmelding	Wat te doen
Geen papier	Plaats het papier in de lade en druk op Go , of plaats het papier in de handinvoergleuf. Als het probleem nog niet is opgelost, kan de papierpick-up rol vuil zijn. Maak de papierpick-up rol schoon. (Raadpleeg <i>De papierpick-up rol schoonmaken</i> . op pagina 140.)
Geen toner	Plaats de tonercartridge weer die op het LCD wordt vermeld. (Raadpleeg <i>Tonercartridges</i> op pagina 104) Plaats de drumkit weer die op het LCD wordt vermeld. (Raadpleeg <i>Drumkits</i> op pagina 112)
Geen afvaltoner	Installeer de doos voor afgewerkte toner weer. (Raadpleeg <i>Doos voor afgewerkte toner</i> op pagina 122.)
Geheugen vol	Als op het LCD-scherm deze foutmelding verschijnt bij het afdrukken van beveiligde gegevens, druk dan op Cancel en verwijder de eerder opgeslagen gegevens. Behalve bij het afdrukken van beveiligde gegevens, voegt u meer geheugen toe. (Raadpleeg <i>Extra geheugen plaatsen</i> op pagina 100.)
Afdrukken Onm 1A	Schakel de hoofdschakelaar uit en open het bovendeksel geheel. Laat de printer 30 minuten uit om alle condens uit de machine te laten ontsnappen, sluit het bovendeksel en zet de machine weer aan. Is de foutmelding nu nog niet verdwenen, raadpleeg dan uw leverancier of de klantendienst van Brother.
Kort papier	Open de achterklep (achterste uitvoerlade) zodat het bedrukte papier naar de achterste uitvoerlade kan. Verwijder de afgedrukte pagina's en druk op Go .
Ongeldig formaat	Plaats hetzelfde papierformaat in de papierlade lade welke geselecteerd is in de printerdriver en druk dan op Go of selecteer het paperformaat dat u ingesteld heeft in de <i>Tray1 Size</i> instelling van het bedieningspaneel.
Klein papier	Open de achterklep (achterste uitvoerlade) zodat de bedrukte pagina's naar de achterste uitvoerlade kan en druk dan op Go .
Tonerfout	Trek alle drumkit en tonercartridge-eenheden uit de printer. Haal de tonercartridge er uit en stop hem weer in de printer.
Onbruikbaar app. (uitsluitend HL-3070CW)	Verwijder de USB-flashdrive uit de directe USB-interface.

Foutmeldingen in Kleurcorrectie

Servicemelding	Wat te doen
<p>Calibreren</p> <p><Bladerbericht> Kalibratie mislukt. Raadpleeg 'Problemen oplossen' in de gebruikershandleiding.</p>	<ul style="list-style-type: none"> ■ Zet de printer uit. Wacht een paar seconden en zet hem weer aan. ■ Bepaal welke kleur het probleem veroorzaakt en plaats een nieuwe drumkit. (Raadpleeg <i>De drumkits vervangen</i> op pagina 113.) Advies voor het bepalen van de probleemveroorzakende kleur van de drumkit vindt u op onze website http://solutions.brother.com/ in de vorm van veelgestelde vragen en tips voor het oplossen van problemen. ■ Installeer een nieuwe OPC-riem. (Raadpleeg <i>De OPC-riem vervangen</i> op pagina 118.) ■ Plaats een doos voor afgewerkte toner. (Raadpleeg <i>De doos voor afgewerkte toner vervangen</i> op pagina 123.) ■ Als u het probleem niet kunt verhelpen, moet u contact opnemen met uw wederverkoper of met de klantendienst van Brother.
<p>Registratie</p> <p><Bladerbericht> Registratie mislukt. Raadpleeg 'Problemen oplossen' in de gebruikershandleiding.</p>	<ul style="list-style-type: none"> ■ Zet de printer uit. Wacht een paar seconden en zet hem weer aan. ■ Installeer een nieuwe OPC-riem. (Raadpleeg <i>De OPC-riem vervangen</i> op pagina 118.) ■ Als u het probleem niet kunt verhelpen, moet u contact opnemen met uw wederverkoper of met de klantendienst van Brother.

Onderhoudsmeldingen

Foutmelding	Betekenis	Wat te doen
Tnr(X) bijna op ¹	De tonercartridge is aan het einde van zijn gebruiksduur.	Koop een nieuwe tonercartridge voor de kleur die het LCD vermeldt en houd deze bij de hand voordat u een bericht <i>Vervang toner</i> krijgt.
Drum bijna op	De drumkits zijn bijna opgebruikt.	Koop een nieuwe drumkit voordat u een bericht <i>Drums vervangen</i> krijgt.
Drum(X) bijna op ¹	De drum van de kleur die het LCD aangeeft, is aan het einde van zijn gebruiksduur.	Koop een nieuwe drum voor de kleur die het LCD vermeldt en houd deze bij de hand voordat u een bericht <i>Drum(X) bijna op</i> krijgt.
Riem bijna op	De OPC-riem is bijna opgebruikt.	Koop een nieuwe OPC-riem voordat u een bericht <i>Vervang riem</i> krijgt.
Tnrbak bijna vol	De doos met afgewerkte toner is bijna vol.	Koop een nieuwe doos voor tonerafval voordat u een bericht <i>Vervang tonerbak</i> krijgt.
Vervang toner	De tonercartridge is aan vervanging toe.	Plaats de tonercartridge weer die op het LCD wordt vermeld. (Raadpleeg <i>Een tonercartridge vervangen</i> op pagina 105.)
Drums vervangen	De drumkits zijn aan vervanging toe.	Vervang de drums. (Raadpleeg <i>De drumkits vervangen</i> op pagina 113.)
Verv. drum (X) ¹	De drumkit voor de aangegeven kleur is aan vervanging toe.	Vervang de drum voor de kleur die wordt aangegeven op het LCD. (Raadpleeg <i>De drumkits vervangen</i> op pagina 113.)
Vervang riem	De OPC-riem is aan vervanging toe.	Vervang de cassette met de OPC-riem. (Raadpleeg <i>De OPC-riem vervangen</i> op pagina 118.)
Vervang tonerbak	Het is tijd om de doos met tonerafval te vervangen.	Vervang de doos met tonerafval. (Raadpleeg <i>De doos voor afgewerkte toner vervangen</i> op pagina 123.)
Vervang PF Kit1	Papierinvoerkit 1 is aan vervanging toe.	Vervang de papierinvoerkit 1. Neem contact op met uw wederverkoper of met de klantendienst van Brother.
Vervang fuser	De fuser is aan vervanging toe.	Vervang de fuser. Neem contact op met uw wederverkoper of met de klantendienst van Brother.

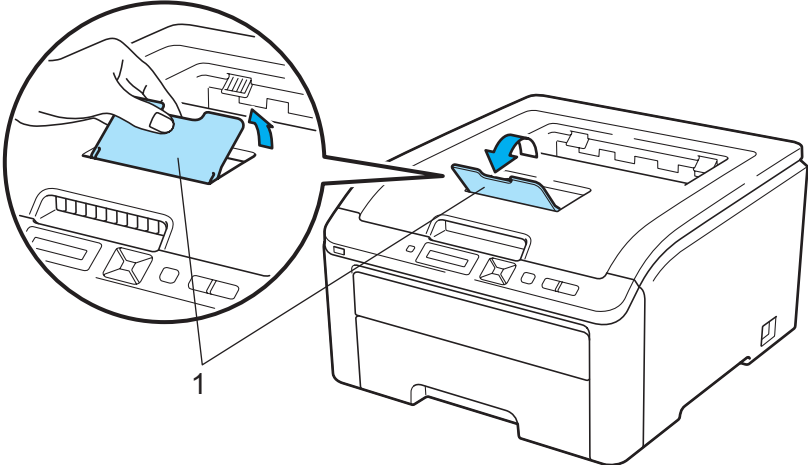
¹ (X) toont de tonercartridge of drumkit kleur die bijna aan het einde van zijn leven is. (K)=Zwart, (Y)=Geel, (M)=Magenta, (C)=Cyaan.

Servicemeldingen

Servicemelding	Wat te doen
Afdrukken Onm ## (Met uitzondering van Afdrukken Onm 1A)	Zet de printer uit. Wacht een paar seconden en zet hem weer aan. Is de foutmelding nu nog niet verdwenen, raadpleeg dan uw leverancier of de klantendienst van Brother.

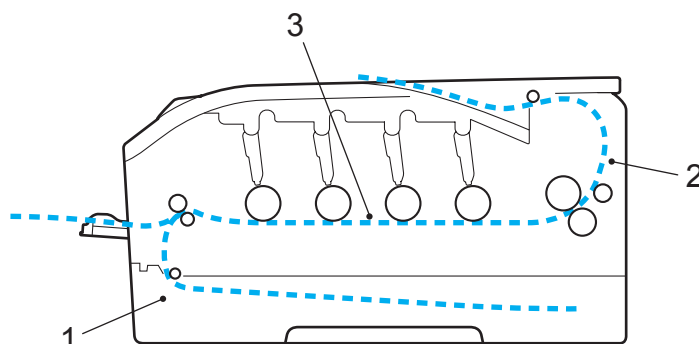
Omgaan met papier

Controleer eerst dat u papier gebruikt dat voldoet aan de door Brother aanbevolen papierspecificaties. (Raadpleeg *Over papier* op pagina 1.)

Probleem	Oplossing
De printer voert geen papier in.	<ul style="list-style-type: none"> ■ Zit er nog papier in de papierlade, zorg dan dat het recht ligt, in een nette stapel. Gekruld papier moet voordat u gaat afdrukken altijd glad worden gestreken. Soms helpt het als u het papier verwijdert. Draai de stapel om en plaats hem weer in de papierlade. ■ Plaats minder papier in de papierlade en probeer opnieuw. ■ Controleer dat in de printerdriver niet de handinvoer is geselecteerd. ■ Maak de papierpick-up rol schoon. Raadpleeg <i>De papierpick-up rol schoonmaken.</i> op pagina 140.
De printer voert geen papier in via de sleuf voor handinvoer.	<ul style="list-style-type: none"> ■ Controleer dat u in de printerdriver bij de Papierbron de Handmatig hebt geselecteerd.
De printer kan geen enveloppen invoeren.	<ul style="list-style-type: none"> ■ De printer voert enveloppen in via de sleuf voor handinvoer. U dient uw software in te stellen op afdrukken op het door u gebruikte formaat enveloppen. U kunt dit over het algemeen in uw software doen, in het menu voor het instellen van pagina's of documenten. (Raadpleeg de met uw software meegeleverde handleiding.)
Het papier is vastgelopen.	<ul style="list-style-type: none"> ■ Verwijder het vastgelopen papier. (Raadpleeg <i>Vastgelopen papier verwijderen</i> op pagina 148.)
De printer drukt niet af.	<ul style="list-style-type: none"> ■ Controleer dat de kabel op de printer is aangesloten. ■ Controleer dat de printer aan staat en dat er geen foutmeldingen op het LCD staan. ■ Controleer dat de juiste printerdriver is geselecteerd.
Als op normaal papier wordt afgedrukt, verkreukt dit.	<ul style="list-style-type: none"> ■ Geef in de printerdriver bij Soort papier(Q) een instelling voor dun papier op.
Het papier valt van de bovenste uitvoerlade.	<ul style="list-style-type: none"> ■ Til de papiersteun (1) op. 

Vastgelopen papier verwijderen

Als het papier in de printer vastloopt, stopt hij met afdrukken. Een van de volgende meldingen wordt weergegeven om aan te geven waar het papier is vastgelopen.



■ Vast lade 1 (1)

Papier vastgelopen in de standaardpapierlade (Lade 1). (Raadpleeg pagina 149.)

■ Vast achter (2)

Papier vastgelopen bij de papieruitvoer. (Raadpleeg pagina 150.)

■ Vast binnen (3)

Papier vastgelopen binnen in de printer. (Raadpleeg pagina 152.)

Als u het vastgelopen papier hebt verwijderd en de melding opnieuw op het LCD-scherm wordt weergegeven, kan het zijn dat er ook ergens anders papier is vastgelopen. Kijk de printer goed na.

Opmerking

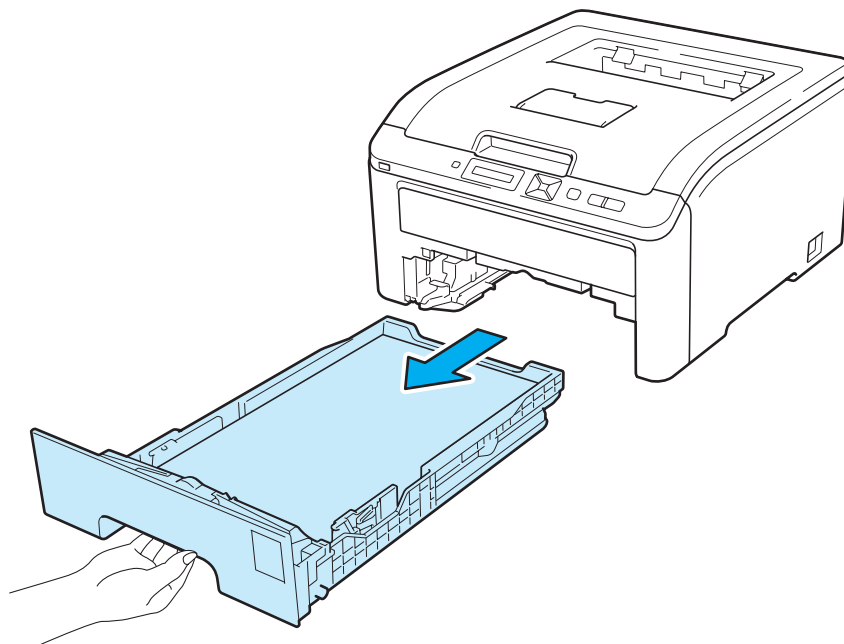
Wanneer nieuw papier wordt geplaatst, moet u altijd eerst al het papier dat nog in de lade zit verwijderen en het papier in een nette stapel plaatsen. Zo voorkomt u dat er meerdere vellen papier tegelijk worden ingevoerd en dat papier vastloopt.

Vast in lade 1 (Vastgelopen papier in de papierlade)

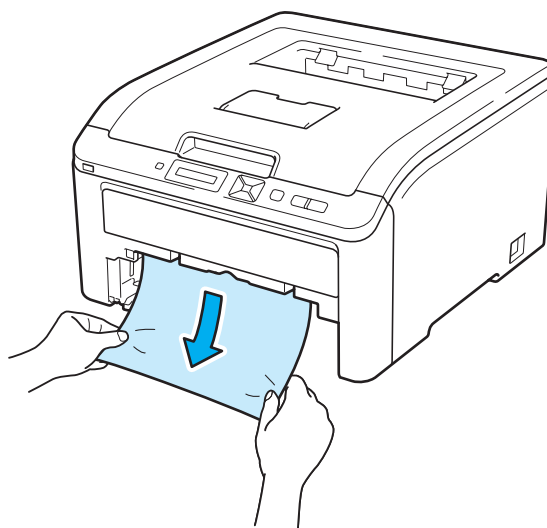
Vast lade 1

Als het papier in de papierlade vastloopt, volgt u de onderstaande procedure:

- 1 Trek de papierlade helemaal uit de printer.



- 2 Trek het vastgelopen papier er voorzichtig en met beide handen uit.



Opmerking

Wanneer u het vastgelopen papier er naar beneden toe uittrekt, gaat het eenvoudiger.

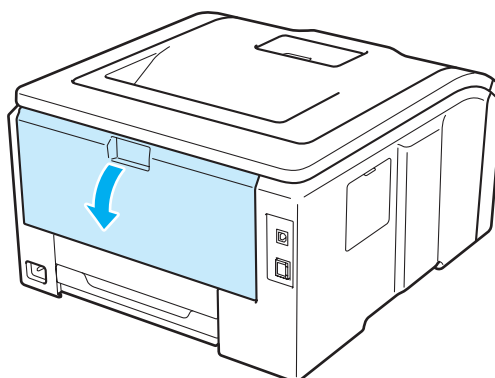
- 3 Zorg ervoor dat het papier niet hoger komt dan de markering voor de maximale papierhoogte. Houd de groene vrijgavehendel van de papiergeleiders ingedrukt en stel de geleiders af op het gebruikte papierformaat. Controleer dat de geleiders goed in de sleuven passen.
- 4 Plaats de papierlade weer goed in de printer.
- 5 Druk op **Go** om het afdrukken voort te zetten.

Vast: achter (papier vastgelopen achter de achterklep)

Vast achter

Als het papier achter de face-up uitvoerlade vastloopt, volgt u de onderstaande procedure:

- 1 Zet de hoofdschakelaar van de printer uit en haal vervolgens de stekker uit het stopcontact.
- 2 Maak de achterklep open.

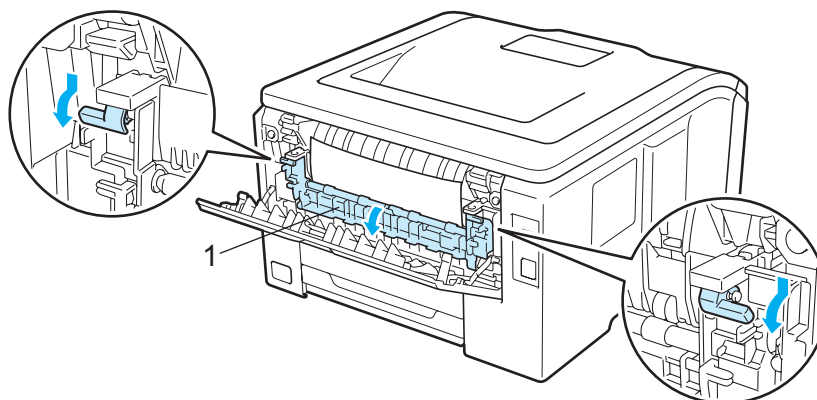


⚠ VOORZICHTIG

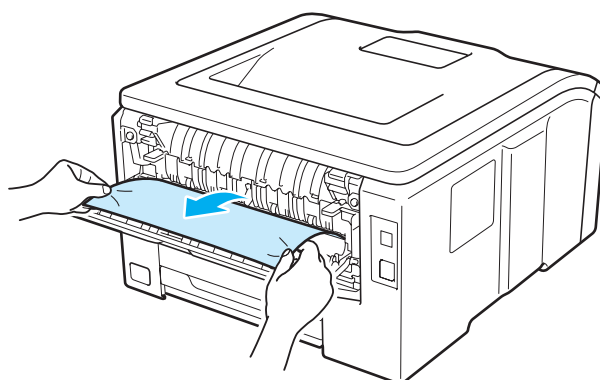


Nadat de printer is gebruikt, zijn sommige onderdelen in het inwendige van de printer zeer heet. Wacht minimaal 10 minuten totdat de printer is afgekoeld voordat u verder gaat met de volgende stap.

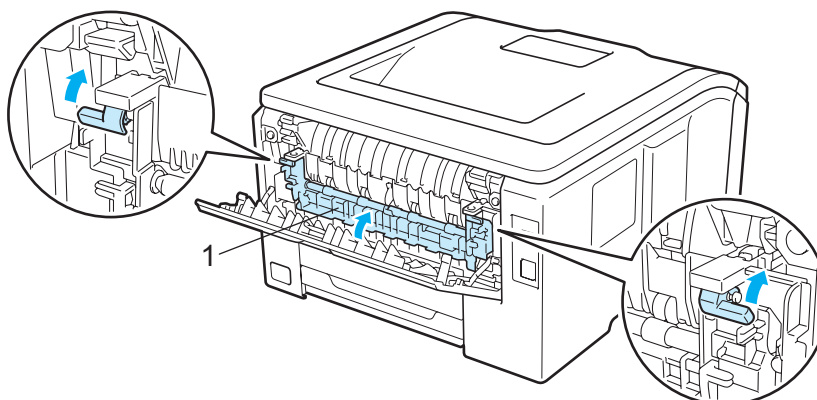
- 3 Trek de groene lipjes aan de linker- en rechterkant naar u toe en vouw de fuserdeksel (1) naar onderen.



- 4 Trek het vastgelopen papier voorzichtig en met beide handen uit de fuser.



- 5 Sluit het fuserdeksel (1) en til de groene lipjes aan weerskanten op.



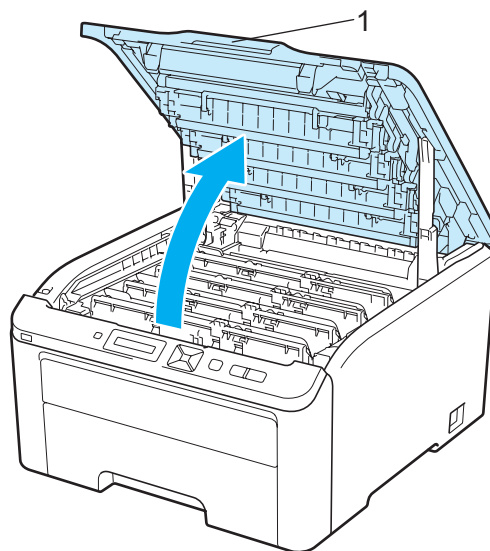
- 6 Zorg dat de achterklep goed is gesloten.
- 7 Steek de stekker van de printer weer in het stopcontact en zet de hoofdschakelaar aan.

Vast: binnenin (papier vastgelopen binnen in de printer)

Vast binnen

Als het papier in de printer vastloopt, volgt u de onderstaande procedure:

- 1 Zet de hoofdschakelaar van de printer uit en haal vervolgens de stekker uit het stopcontact.
- 2 Open het bovenpaneel helemaal door de hendel (1) op te tillen.

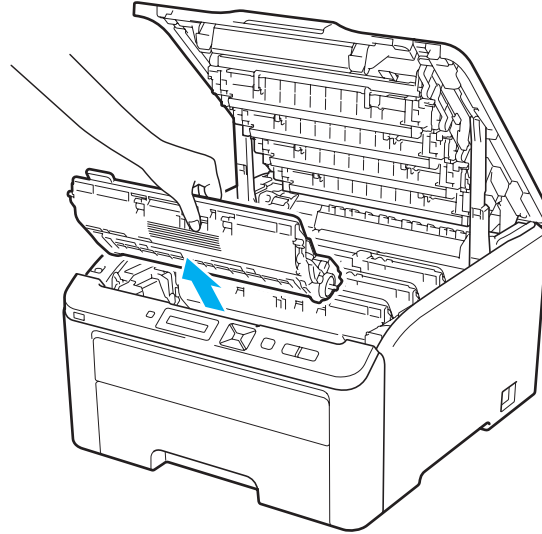


⚠ VOORZICHTIG



Nadat de printer is gebruikt, zijn sommige onderdelen in het inwendige van de printer zeer heet. Wacht minimaal 10 minuten totdat de printer is afgekoeld voordat u verder gaat met de volgende stap.

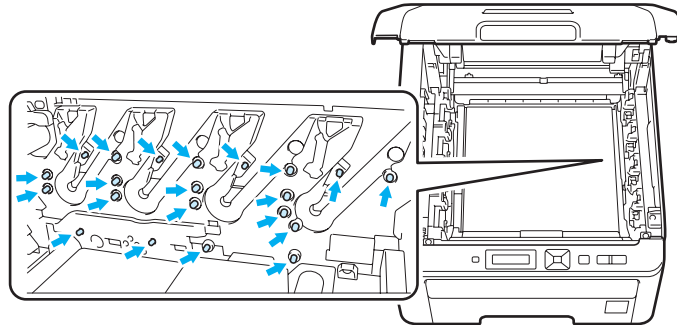
- 3 Trek alle vier drumkits en tonercartridges uit de printer.



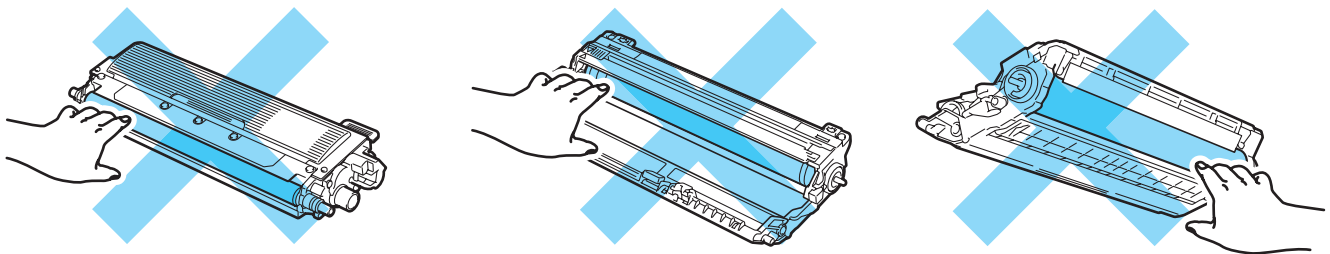
6

! BELANGRIJK

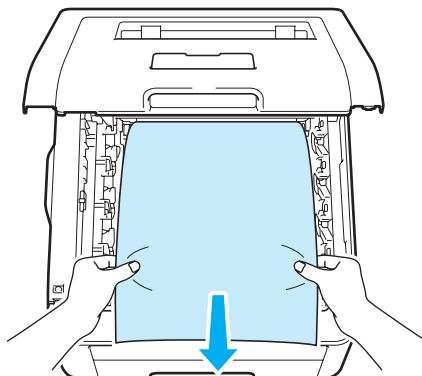
- We raden u aan alle drumeenheden en tonercartridges gescheiden van elkaar op een stuk wegwerppapier of doek op een schone, vlakke ondergrond te plaatsen voor het geval u per ongeluk toner morst.
- Raak de hier afgebeelde elektroden NIET aan; dit om beschadiging van de printer door statische elektriciteit te voorkomen.



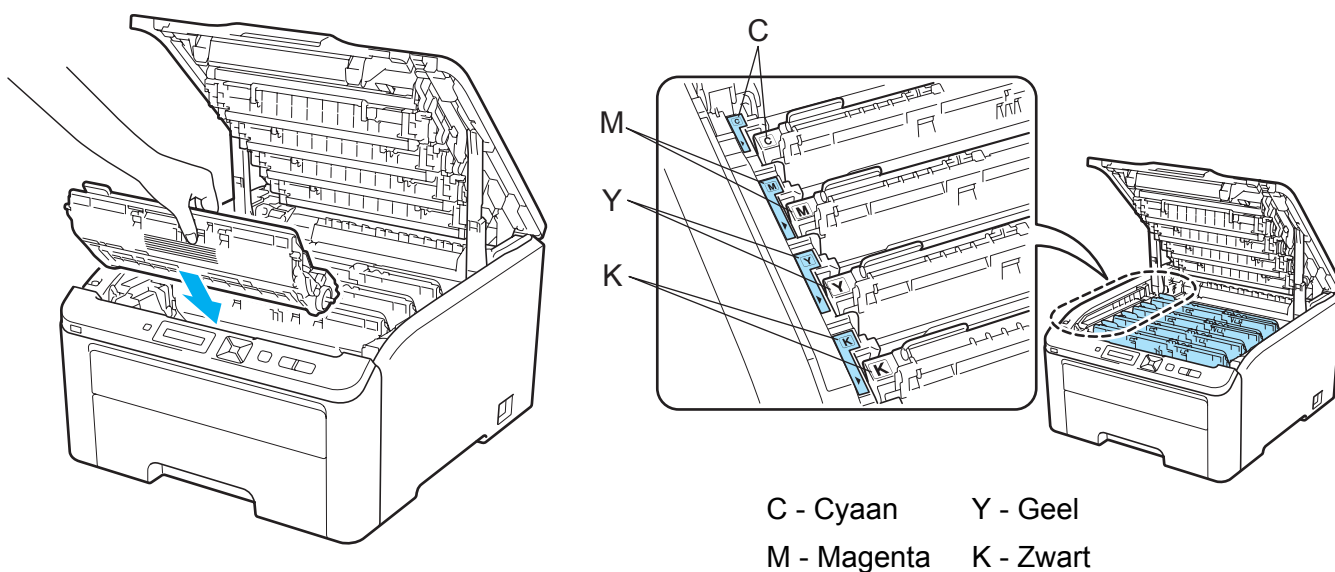
- Ga voorzichtig met de tonercartridge om. Knoeit u toner op uw handen of uw kleden, veeg deze dan onmiddellijk af of was ze onmiddellijk in koud water.
- Raak de onderdelen die hier gearceerd staan afgebeeld NIET aan, daar dit problemen met de afdrukkwaliteit kan veroorzaken.



- 4 Trek het vastgelopen papier er voorzichtig uit.



- 5 Schuif iedere drumkit en tonercartridge in de printer. Zorg er bij alle vier drumeenheden en tonercartridges voor dat de kleur van de tonercartridge overeenkomt met het overeenkomstige kleuretiket op de printer.



- 6 Sluit de bovenklep van de printer.
- 7 Steek de stekker van de printer weer in het stopcontact en zet de hoofdschakelaar aan.

De afdrukkwaliteit verbeteren

Bij problemen met de afdrukkwaliteit moet u eerst een testpagina afdrukken (raadpleeg *Machine-info* op pagina 83). Als de afdruk er goed uitziet, ligt het probleem waarschijnlijk niet bij de printer. Controleer de interfacekabel of probeer de printer met een andere computer te gebruiken. Wanneer u problemen hebt met de kwaliteit van het drukwerk, verricht dan eerst de volgende stappen. Als u dan nog problemen hebt met de afdrukkwaliteit, kijk dan in onderstaande tabel en volg de tips op voor het oplossen van problemen.

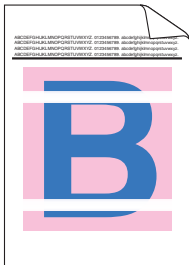

- 1 Controleer dat u papier gebruikt dat aan de specificaties voldoet. (Raadpleeg *Over papier* op pagina 1.)

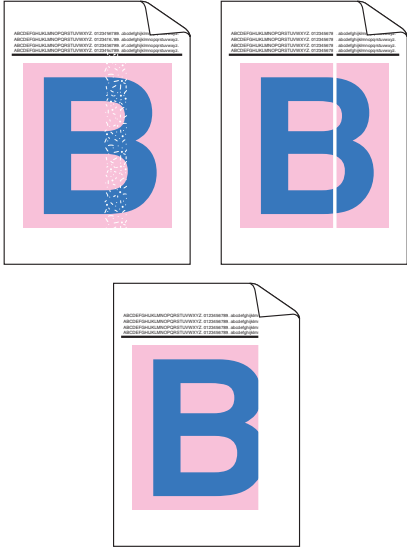
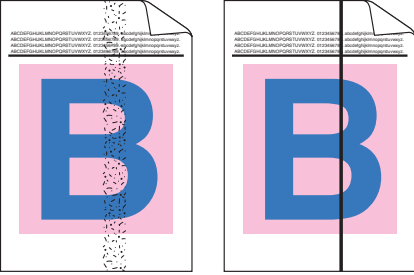
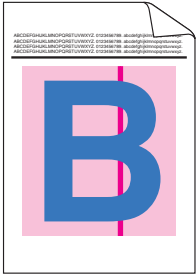


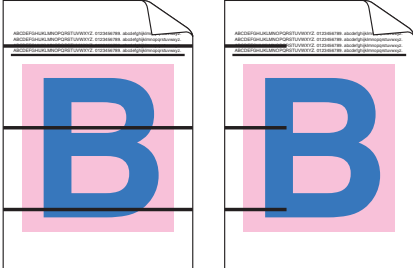

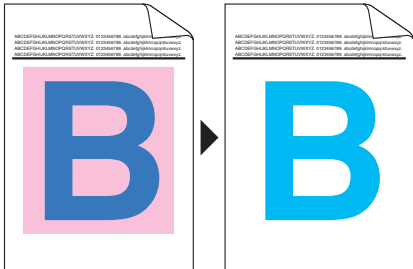
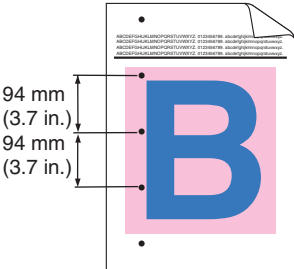
Opmerking

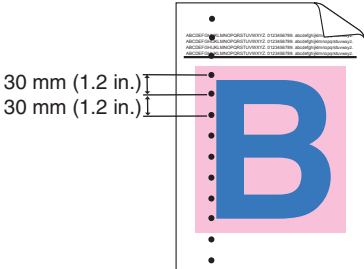
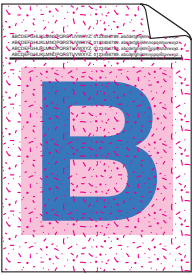
Om de beste afdrukkwaliteit te verkrijgen, raden wij u aan het aanbevolen papier te gebruiken. (Raadpleeg *Over papier* op pagina 1.)


- 2 Controleer of de drumkits en tonercartridges juist zijn geïnstalleerd.

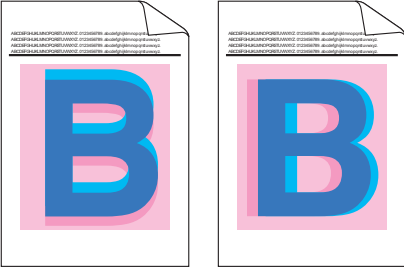

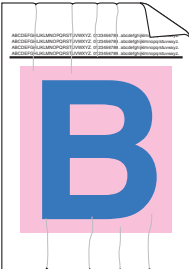
Voorbeelden van slechte afdrukkwaliteit	Oplossing
<p>Witte horizontale strepen of lijnen, of vlekken op de afdruk</p> 	<ul style="list-style-type: none"> ■ Installeer een nieuwe drumkit. (Raadpleeg <i>De drumkits vervangen</i> op pagina 113.) Advies voor het bepalen van de probleemveroorzakende kleur van de drumkit vindt u op onze website http://solutions.brother.com/ in de vorm van veelgestelde vragen en tips voor het oplossen van problemen.
<p>Kleur en zijn over de hele pagina licht of vaag.</p> 	<ul style="list-style-type: none"> ■ Controleer of de tonerbespaarmodus uit staat via het bedieningspaneel of de printerdriver. ■ Controleer dat u in het stuurprogramma hetzelfde papier hebt geselecteerd als u op dit moment gebruikt. (Raadpleeg <i>Over papier</i> op pagina 1.) ■ Schud alle vier tonercartridges voorzichtig enkele malen heen en weer. ■ Veeg alle vier LED-vensters schoon met een droge, pluisvrije doek. (Raadpleeg <i>De LED-kop reinigen</i> op pagina 130.)


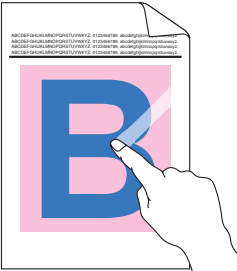
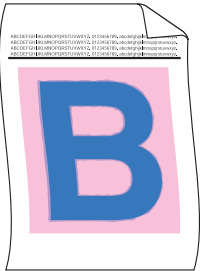
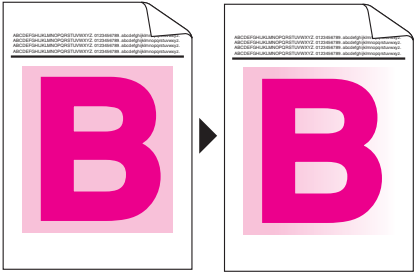
Voorbeelden van slechte afdrukkwaliteit	Oplossing
<p>Witte verticale strepen of lijnen op de afdruk</p> 	<ul style="list-style-type: none"> ■ Veeg de LED-vensters schoon met een droge, pluisvrije doek. (Raadpleeg <i>De LED-kop reinigen</i> op pagina 130.) ■ Reinig de drumkit. (Zie <i>Kleine vlekken op de afgedrukte pagina's</i> in <i>De drumkit reinigen</i> op pagina 134.) ■ Bepaal welke kleur ontbreekt en plaats een nieuwe tonercartridge in de machine. (Raadpleeg <i>Een tonercartridge vervangen</i> op pagina 105.) Advies voor het bepalen van de probleemveroorzakende kleur van de tonercartridge vindt u op onze website http://solutions.brother.com/ in de vorm van veelgestelde vragen en tips voor het oplossen van problemen.
<p>Gekleurde strepen of banden op de pagina</p> 	<ul style="list-style-type: none"> ■ Reinig de vier coronadraden (een voor elke kleur) binnen in de drum door het groene lipje heen en weer te schuiven. (Raadpleeg <i>De coronadraden reinigen</i> op pagina 131.) ■ Vergeet niet de lipjes van de coronadraden weer in hun oorspronkelijke stand te zetten (▲). ■ Vervang de tonercartridge die overeenkomt met de kleur van de streep of band. (Raadpleeg <i>Een tonercartridge vervangen</i> op pagina 105.) Advies voor het bepalen van de probleemveroorzakende kleur van de tonercartridge vindt u op onze website http://solutions.brother.com/ in de vorm van veelgestelde vragen en tips voor het oplossen van problemen. ■ Installeer een nieuwe drumkit. (Raadpleeg <i>De drumkits vervangen</i> op pagina 113.) Advies voor het bepalen van de probleemveroorzakende kleur van de drumkit vindt u op onze website http://solutions.brother.com/ in de vorm van veelgestelde vragen en tips voor het oplossen van problemen.
<p>Verticale strepen op een lichte achtergrond</p> 	<ul style="list-style-type: none"> ■ Reinig de vensters van de LED-kop met een droge, pluisvrije doek. (Raadpleeg <i>De LED-kop reinigen</i> op pagina 130.)


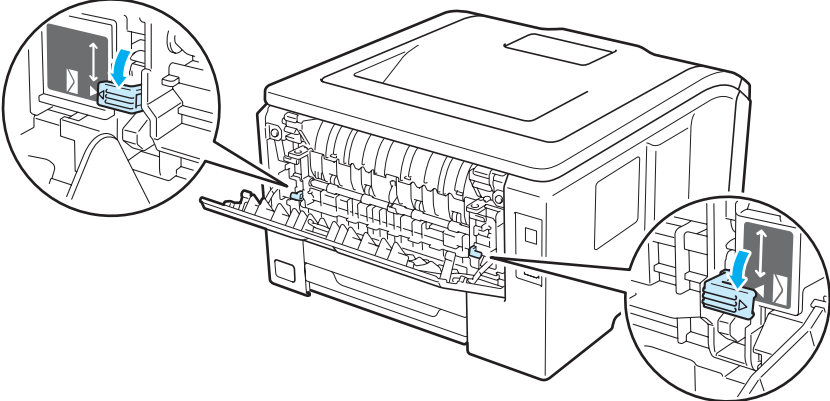
Voorbeelden van slechte afdrukqualiteit	Oplossing
<p>Gekleurde lijnen op de pagina</p> 	<ul style="list-style-type: none"> ■ Vervang de tonercartridge die overeenkomt met de kleur van de lijn. (Raadpleeg <i>Een tonercartridge vervangen</i> op pagina 105.) Advies voor het bepalen van de probleemveroorzakende kleur van de tonercartridge vindt u op onze website http://solutions.brother.com/ in de vorm van veelgestelde vragen en tips voor het oplossen van problemen. ■ Installeer een nieuwe drumkit. (Raadpleeg <i>De drumkits vervangen</i> op pagina 113.) Advies voor het bepalen van de probleemveroorzakende kleur van de drumkit vindt u op onze website http://solutions.brother.com/ in de vorm van veelgestelde vragen en tips voor het oplossen van problemen.
<p>Witte stippen op afdruk, of vage afdruk.</p> 	<ul style="list-style-type: none"> ■ Als het probleem na het afdrukken van enkele pagina's niet is verholpen, kan de drumkit verontreinigd zijn. Reinig alle vier drumkits. (Raadpleeg <i>Kleine vlekken op de afgedrukte pagina's</i> in <i>De drumkit reinigen</i> op pagina 134.) ■ Controleer dat u in de driver hetzelfde papier hebt geselecteerd als u op dit moment gebruikt. (Raadpleeg <i>Over papier</i> op pagina 1.) ■ Controleer de omgeving van de printer. Dit probleem kan worden veroorzaakt door omstandigheden zoals hoge vochtigheid. (Raadpleeg <i>Veilig gebruik van de printer</i> op pagina ii.)
<p>Pagina volledig leeg of sommige kleur en ontbreken.</p> 	<ul style="list-style-type: none"> ■ Installeer een nieuwe tonercartridge. (Raadpleeg <i>Een tonercartridge vervangen</i> op pagina 105.) Advies voor het bepalen van de probleemveroorzakende kleur van de tonercartridge vindt u op onze website http://solutions.brother.com/ in de vorm van veelgestelde vragen en tips voor het oplossen van problemen. ■ Installeer een nieuwe drumkit. (Raadpleeg <i>De drumkits vervangen</i> op pagina 113.) Advies voor het bepalen van de probleemveroorzakende kleur van de drumkit vindt u op onze website http://solutions.brother.com/ in de vorm van veelgestelde vragen en tips voor het oplossen van problemen.
<p>Gekleurde lijnen op 94 mm</p> 	<ul style="list-style-type: none"> ■ Als het probleem na het afdrukken van een paar pagina's niet is verholpen, zit er misschien lijm van etiketten op het oppervlak van de OPC-drum. Reinig de drumkit. (Raadpleeg <i>Grote vlekken op de afgedrukte pagina's</i> in <i>De drumkit reinigen</i> op pagina 134.) ■ Installeer een nieuwe drumkit. (Raadpleeg <i>De drumkits vervangen</i> op pagina 113.) Advies voor het bepalen van de probleemveroorzakende kleur van de drumkit vindt u op onze website http://solutions.brother.com/ in de vorm van veelgestelde vragen en tips voor het oplossen van problemen.

Voorbeelden van slechte afdrukkwaliteit	Oplossing
<p>Gekleurde vlekken op een afstand van 30 mm van elkaar</p> 	<ul style="list-style-type: none"> ■ Bepaal welke kleur het probleem veroorzaakt en plaats een nieuwe tonercartridge. (Raadpleeg <i>Een tonercartridge vervangen</i> op pagina 105.) Advies voor het bepalen van de probleemveroorzakende kleur van de tonercartridge vindt u op onze website http://solutions.brother.com/ in de vorm van veelgestelde vragen en tips voor het oplossen van problemen.
<p>Hier en daar wordt toner geknoeid, of tonervlekken op de afdruk</p> 	<ul style="list-style-type: none"> ■ Controleer de omgeving van de printer. Dit probleem kan worden veroorzaakt door diverse omstandigheden, zoals vochtigheid, hoge temperaturen, enz. (Raadpleeg <i>Veilig gebruik van de printer</i> op pagina ii.) ■ Bepaal welke ontbrekende kleur het probleem veroorzaakt en plaats een nieuwe tonercartridge in de machine. (Raadpleeg <i>Een tonercartridge vervangen</i> op pagina 105.) Advies voor het bepalen van de probleemveroorzakende kleur van de tonercartridge vindt u op onze website http://solutions.brother.com/ in de vorm van veelgestelde vragen en tips voor het oplossen van problemen. ■ Als u het probleem niet kunt verhelpen, moet u een nieuwe drum plaatsen. (Raadpleeg <i>De drumkits vervangen</i> op pagina 113.) Advies voor het bepalen van de probleemveroorzakende kleur van de drumkit vindt u op onze website http://solutions.brother.com/ in de vorm van veelgestelde vragen en tips voor het oplossen van problemen.

Voorbeelden van slechte afdrukkwaliteit	Oplossing
<p>De kleur van de afdrukken is niet naar verwachting.</p>	<ul style="list-style-type: none"> ■ Controleer of de tonerbespaarmodus uit staat via het bedieningspaneel of het printerstuurprogramma. ■ Voer de kalibratie uit. (Raadpleeg <i>Kalibratie</i> op pagina 96.) ■ Stel de kleur via de driver en het bedieningspaneel bij. De kleur en die de printer kan afdrucken verschillen van de kleur en die u op het beeldscherm ziet. De printer is mogelijk niet in staat de kleur en op uw beeldscherm te reproduceren. (Raadpleeg <i>Kleurcorrectie</i> op pagina 90.) ■ Wanneer er kleuren verschijnen in de afgedrukte grijze gebieden, controleer dan of het vakje Grijstinten verbeteren van het printerstuurprogramma is geactiveerd. Raadpleeg Grijstinten verbeteren in het <i>Dialogvenster Instellingen</i> op pagina 38 (voor het Windows® printerstuurprogramma), <i>Geavanceerde opties</i> op pagina 50 (voor het Windows® BR-Script printerstuurprogramma) of <i>Afdrukinstellingen</i> op pagina 59 (voor het Macintosh printerstuurprogramma). ■ Wanneer gearceerde gedeelten dof overkomen, verwijder dan het haakje in het vakje Grijstinten verbeteren. ■ Wanneer een afgedrukte zwarte afbeelding te licht is, kiest u de modus Zwarte tinten verbeteren in het printerstuurprogramma. Raadpleeg Zwarte tinten verbeteren in het <i>Dialogvenster Instellingen</i> op pagina 38 (voor het Windows® printerstuurprogramma), <i>Geavanceerde opties</i> op pagina 50 (voor het Windows® BR-Script printerstuurprogramma) of <i>Afdrukinstellingen</i> op pagina 59 (voor het Macintosh printerstuurprogramma). ■ Bepaal welke kleur het probleem veroorzaakt en plaats een nieuwe tonercartridge. (Raadpleeg <i>Een tonercartridge vervangen</i> op pagina 105.) Advies voor het bepalen van de probleemveroorzakende kleur van de tonercartridge vindt u op onze website http://solutions.brother.com/ in de vorm van veelgestelde vragen en tips voor het oplossen van problemen. ■ Bepaal welke kleur het probleem veroorzaakt en plaats een nieuwe drumkit. (Raadpleeg <i>De drumkits vervangen</i> op pagina 113.) Advies voor het bepalen van de probleemveroorzakende kleur van de drumkit vindt u op onze website http://solutions.brother.com/ in de vorm van veelgestelde vragen en tips voor het oplossen van problemen.
<p>Alles dezelfde kleur</p> 	<ul style="list-style-type: none"> ■ Installeer een nieuwe drumkit. (Raadpleeg <i>De drumkits vervangen</i> op pagina 113.) Advies voor het bepalen van de probleemveroorzakende kleur van de drumkit vindt u op onze website http://solutions.brother.com/ in de vorm van veelgestelde vragen en tips voor het oplossen van problemen.

Voorbeelden van slechte afdrukwaliteit	Oplossing
<p>Verkeerde kleur registratie</p> 	<ul style="list-style-type: none"> ■ Controleer of de drumkits en tonercartridges juist zijn geïnstalleerd. ■ Verricht de automatische kleur registratie via het bedieningspaneel (Raadpleeg <i>Autoregistratie</i> op pagina 97) of verricht de handmatige kleur registratie via het bedieningspaneel (Raadpleeg <i>Handmatige registratie</i> op pagina 98). ■ Bepaal welke kleur het probleem veroorzaakt en plaats een nieuwe drumkit. (Raadpleeg <i>De drumkits vervangen</i> op pagina 113.) Advies voor het bepalen van de probleemveroorzakende kleur van de drumkit vindt u op onze website http://solutions.brother.com/ in de vorm van veelgestelde vragen en tips voor het oplossen van problemen. ■ Installeer een nieuwe OPC-riem. (Raadpleeg <i>De OPC-riem vervangen</i> op pagina 118.)
<p>Soms is de printdichtheid horizontaal niet gelijkmatig</p> 	<ul style="list-style-type: none"> ■ Verricht de kalibratie. (Raadpleeg <i>Kalibratie</i> op pagina 96.) ■ Bepaal welke kleur onregelmatig is en plaats een nieuwe tonercartridge voor die kleur. (Raadpleeg <i>Een tonercartridge vervangen</i> op pagina 105.) Advies voor het bepalen van de probleemveroorzakende kleur van de tonercartridge vindt u op onze website http://solutions.brother.com/ in de vorm van veelgestelde vragen en tips voor het oplossen van problemen. ■ Bepaal welke kleur ongelijk is en plaats een nieuwe drumkit. (Raadpleeg <i>De drumkits vervangen</i> op pagina 113.) Advies voor het bepalen van de probleemveroorzakende kleur van de drumkit vindt u op onze website http://solutions.brother.com/ in de vorm van veelgestelde vragen en tips voor het oplossen van problemen.
<p>Er ontbreekt een stuk van dunne lijnen</p>	<ul style="list-style-type: none"> ■ Controleer of de tonerbespaarmodus uit staat via het bedieningspaneel of het printerstuurprogramma. ■ Verander de afdrukresolutie. ■ Als u het printerstuurprogramma voor Windows gebruikt, moet u in het tabblad Normaal bij Afdrukinstellingen de optie Patronen verbeteren of Dunne lijnen verbeteren selecteren. (Raadpleeg <i>Dialogvenster Instellingen</i> op pagina 38.)
<p>Het papier krult.</p> 	<ul style="list-style-type: none"> ■ Plaats de aanbevolen papiersoort. ■ De achterklep moet goed zijn gesloten. ■ Controleer of de twee grijze hendels in de achterklep omhoog staan. ■ Controleer dat u in het stuurprogramma hetzelfde papier hebt geselecteerd als u op dit moment gebruikt. (Raadpleeg <i>Over papier</i> op pagina 1.)

Voorbeelden van slechte afdrukwaliteit	Oplossing
<p>Beeld niet goed gecentreerd</p> 	<ul style="list-style-type: none"> ■ Controleer dat u in het stuurprogramma hetzelfde papier hebt geselecteerd als u op dit moment gebruikt. (Raadpleeg <i>Over papier</i> op pagina 1.) ■ Controleer of de twee grijze hendels in de achterklep omhoog staan. ■ Controleer de omgeving van de printer. Dit probleem kan worden veroorzaakt door diverse omstandigheden, zoals een droog klimaat, lage temperaturen, enzovoort. (Raadpleeg <i>Veilig gebruik van de printer</i> op pagina ii.) ■ Bepaal welke kleur het probleem veroorzaakt en plaats een nieuwe drumkit. (Raadpleeg <i>De drumkits vervangen</i> op pagina 113.) Advies voor het bepalen van de probleemveroorzakende kleur van de drumkit vindt u op onze website http://solutions.brother.com/ in de vorm van veelgestelde vragen en tips voor het oplossen van problemen.
<p>Toner hecht niet goed.</p> 	<ul style="list-style-type: none"> ■ Controleer dat u in de driver hetzelfde papier hebt geselecteerd als u op dit moment gebruikt. (Raadpleeg <i>Over papier</i> op pagina 1.) ■ Controleer of de twee grijze hendels in de achterklep omhoog staan. ■ Kies de modus Tonerhechting verbeteren in de printerdriver. Raadpleeg Uitvoer verbeteren in <i>Uitvoer verbeteren</i> op pagina 44 (voor de Windows® printerdriver), <i>Geavanceerde opties</i> op pagina 50 (voor de Windows® BR-Script printerdriver) of <i>Afdrukinstellingen</i> op pagina 59 (voor de Macintosh printerdriver). Indien deze selectie onvoldoende verbetering oplevert, selecteer dan Dikker papier in de instellingen Mediatype.
<p>Papier kruit om of vervormt</p> 	<ul style="list-style-type: none"> ■ Kies de modus Omkrollen van papier voorkomen in het printerstuurprogramma wanneer u niet het door ons aanbevolen papier gebruikt. Raadpleeg Uitvoer verbeteren in <i>Uitvoer verbeteren</i> op pagina 44 (voor de Windows® printerdriver), <i>Geavanceerde opties</i> op pagina 50 (voor de Windows® BR-Script printerdriver) of <i>Afdrukinstellingen</i> op pagina 59 (voor de Macintosh printerdriver). ■ Als u de printer onregelmatig gebruikt, heeft het papier misschien te lang in de papierlade gelegen. Neem de stapel papier uit de papierlade, draai hem om en leg hem weer terug. Blader de stapel papier door, draai deze 180° en plaats hem weer in de papierlade. ■ Bewaar het papier op een plaats waar het niet wordt blootgesteld aan hoge temperaturen en hoge vochtigheid.
<p>Ongelijke dichtheid of uitgevloeid</p> 	<ul style="list-style-type: none"> ■ Open het bovendeksel geheel en sluit het weer.

Voorbeelden van slechte afdrukkwaliteit	Oplossing
<p>Enveloppe kreukt</p> 	<ul style="list-style-type: none"> ■ Controleer of de enveloppohendel naar beneden is getrokken wanneer u de enveloppe bedrukt. 

Problemen met het afdrukken verhelpen

Probleem	Oplossing
De printer schakelt niet in.	<ul style="list-style-type: none"> ■ Problemen bij de stroomvoorziening (bijvoorbeeld onweer of een spanningspiek) kunnen de interne veiligheidsmechanismen van de printer hebben geactiveerd. Zet de printer uit en trek de stekker uit het stopcontact. Wacht 10 minuten, steek de stekker weer in het stopcontact en zet de printer aan.
De printer drukt onverwachts af, of drukt wartaal af.	<ul style="list-style-type: none"> ■ Controleer dat de printerkabel niet te lang is. Wij raden u aan om een USB-kabel te gebruiken die niet langer is dan 2 meter. ■ Controleer dat de printerkabel niet beschadigd of gebroken is. ■ Als u een apparaat voor interface-omschakeling gebruikt, dient u dit te verwijderen. Sluit uw computer rechtstreeks op de printer aan en probeer het opnieuw. ■ Controleer dat de juiste printerdriver als het standaardstuurprogramma is geselecteerd. ■ Controleer dat de printer niet is aangesloten op dezelfde poort als wordt gebruikt door een scanner of een apparaat voor opslag van grote hoeveelheden gegevens. Verwijder alle andere apparatuur en sluit alleen de printer op de poort aan. ■ Zet de Statusvenster uit.
De printer kan geen hele pagina's van mijn document afdrukken. De foutmelding Geheugen vol wordt weergegeven.	<ul style="list-style-type: none"> ■ Druk op Go om de resterende gegevens in het printergeheugen af te drukken. Annuleer de taak als u de gegevens die nog in het geheugen van de printer zitten wilt wissen. (Raadpleeg <i>Toetsen</i> op pagina 75.) ■ Maak uw document minder ingewikkeld of gebruik een lagere resolutie. ■ Plaats meer geheugen. (Raadpleeg <i>Extra geheugen plaatsen</i> op pagina 100.)
De kop- en voettekst van mijn document verschijnt wel op het scherm, maar wordt niet afgedrukt.	<ul style="list-style-type: none"> ■ Pas de boven- en ondermarge van het document aan.

Netwerkproblemen

Raadpleeg de *Netwerkhandleiding* op de meegeleverde cd-rom als u problemen hebt met afdrukken in een netwerk. Klik in het menuscherm op **Documentatie**.

Wanneer u de driver installeert, wordt automatisch ook de Netwerkhandleiding in HTML-formaat geïnstalleerd. Klik op **Start, Alle programma's**¹, uw printer, en de Gebruikershandleiding.

U kunt de handleidingen ook in PDF-formaat weergeven door naar het Brother Solutions Center te gaan (<http://solutions.brother.com/>).

¹ Programma's voor Windows® 2000 gebruikers

Overige problemen

Bij gebruik van Macintosh met USB

6

Probleem	Oplossing
De printer staat niet in Printerconfiguratie (Mac OS X 10.3.9 en 10.4.x) of Afdrukken en faxen in Systeemvoorkeuren (Mac OS X 10.5.x).	<ul style="list-style-type: none"> ■ Controleer dat de printer aan staat en dat er geen foutmeldingen op het LCD staan. ■ Controleer dat de USB-interfacekabel rechtstreeks is aangesloten op de Macintosh en is aangesloten op de USB-poort van de printer. ■ Controleer dat de printerdriver goed is geïnstalleerd.
Ik kan niet afdrukken vanuit mijn applicatie.	<ul style="list-style-type: none"> ■ Controleer dat de meegeleverde printerdriver voor Macintosh is geïnstalleerd op de vaste schijf en dat hij is gekozen met Printerconfiguratie (Mac OS X 10.3.9 en 10.4.x) of Afdrukken en faxen in Systeemvoorkeuren (Mac OS X 10.5.x).

BR-Script 3 (uitsluitend HL-3070CW)

Probleem	Oplossing
Het afdrukken verloopt steeds trager.	Plaats meer geheugen. (Raadpleeg <i>Extra geheugen plaatsen</i> op pagina 100.)
De printer kan geen EPS-gegevens met binary-gegevens afdrukken.	<p>Voor het afdrukken van EPS-gegevens moet u de volgende instellingen maken:</p> <ol style="list-style-type: none"> 1 Voor Windows Vista®: klik op de knop Start, Configuratiescherm, Hardware en geluiden, en dan op Printers. Voor Windows® XP en Windows Server® 2003/2008: klik op de knop Start en selecteer het venster Printers en Faxen. Voor Windows® 2000: klik op de knop Start en selecteer Instellingen en dan Printers. 2 Klik met de rechtermuisknop op het pictogram Brother HL-3070CW BR-Script3 en selecteer Eigenschappen. 3 Op het tabblad Apparaatinstellingen kiest u TBCP (Tagged binary communication protocol) in Uitvoerprotocol.

Printerspecificaties

Motor

Model		HL-3040CN	HL-3070CW
Technologie		Elektrofotografische LED-printer (ééndoorgang)	
Afdruksnelheid ^{1 2} (A4-formaat / Letter-formaat)	Monochroom	Max. 16 ppm (A4) ³ , max. 17 ppm (Letter) ³	
	Volledig kleur	Max. 16 ppm (A4) ³ , max. 17 ppm (Letter) ³	
Eerste afdruk na ⁴	Monochroom	Minder dan 15 sec.	
	Volledig kleur	Minder dan 16 sec.	
Resolutie	Windows® 2000/XP/XP Professional x64 Edition, Windows Vista®, Windows Server® 2003/Windows Server® 2003 x64 Edition, Windows Server® 2008	2400 dpi (600 × 2400) quality 600 × 600 dpi	
	DOS	n.v.t.	600 × 600 dpi
	Mac OS X 10.3.9 of recenter	2400 dpi (600 × 2400) quality 600 × 600 dpi	
	Linux	600 × 600 dpi	

¹ De afdruksnelheid kan variëren, afhankelijk van het type document dat u afdrukt.

² De afdruksnelheid kan lager zijn wanneer de printer op een draadloze LAN is aangesloten.

³ Uit de standaardpapierlade.

⁴ Tijd voor eerste afdruk kan variëren als de machine bezig is met kalibreren of registreren.

Controller

Model		HL-3040CN	HL-3070CW
Processor		300 MHz	
Geheugen	Standaard	32 MB	64 MB
	Optie	1 DIMM-sleuf; uitbreidbaar tot 544 MB	1 DIMM-sleuf; uitbreidbaar tot 576 MB
Interface	Standaard	Snelle USB 2.0, 10BASE-T/ 100BASE-TX Ethernet	Hi-Speed USB 2.0, 10BASE-T/ 100BASE-TX Ethernet, Draadloos LAN IEEE 802.11b/g
Netwerkconnectiviteit	Protocollen	TCP/IP (Standaard 10/100BASE-TX Ethernet) ¹	
	Hulpprogramma voor beheerders	BRAdmin Light ² BRAdmin Professional 3 ³ Web BRAdmin ⁴ Beheer via een webbrowser ⁵	
Emulatie		n.v.t.	PCL6, BR-Script 3 (PostScript® 3™) ⁶
Interne lettertypen	PCL	n.v.t.	66 schaalbare lettertypen, 12 bitmap fonts, 13 streepjescodes ⁷
	PostScript® 3™	n.v.t.	66 lettertypen

¹ Raadpleeg de Netwerkhandleiding op de cd-rom voor informatie over ondersteunde netwerkprotocollen.

² Windows®- en Macintosh-hulpprogramma van Brother voor het beheren van de printer en afdrukserver. Installeren vanaf de meegeleverde cd-rom.

³ Brother's Windows®-hulpprogramma voor het beheren van de printer en afdrukserver. Ophalen op <http://solutions.brother.com/>.

⁴ Beheer via een server. Ophalen op <http://solutions.brother.com/>.

⁵ Printer en afdrukserver via een webbrowser beheren.

⁶ PostScript® 3™ taalemulatie.

⁷ Code39, Interleaved 2 of 5, FIM (US-PostNet), Post Net (US-PostNet), EAN-8, EAN-13, UPC-A, UPC-E, Codabar, ISBN (EAN), ISBN (UPC-E), Code128 (set A, set B, set C), EAN-128 (set A, set B, set C)

Software

Model		HL-3040CN	HL-3070CW
Printerdriver	Windows ^{® 1}	Host-Based Driver voor Windows [®] 2000 Professional, Windows [®] XP Home Edition, Windows [®] XP Professional x64 Edition, Windows Server [®] 2003, Windows Server [®] 2003 x64 Edition, Windows Vista [®] , Windows Server [®] 2008	
		n.v.t.	BR-Script 3 (PPD-bestand voor Windows [®] 2000 Professional, Windows [®] XP Home Edition, Windows [®] XP Professional x64 Edition, Windows Server [®] 2003, Windows Server [®] 2003 x64 Edition, Windows Vista [®] , Windows Server [®] 2008).
	Macintosh	Macintosh Printerdriver voor Mac OS X 10.3.9 of recenter	
		n.v.t.	BR-Script 3 (PPD-bestand) voor Mac OS X 10.3.9 of hoger
	Linux ^{2 3}	Linux-driver voor CUPS-afdruksysteem (x86, x64 omgeving)	
		Linux-driver voor LPD/LPRng -afdruksysteem (x86, x64 omgeving)	
Hulpprogramma's		Wizard Driver installeren ⁴	

¹ Voor de laatste driveractualiseringen gaat u naar <http://solutions.brother.com/>.

² De printerdriver voor Linux vindt u op <http://solutions.brother.com/>.

³ Het kan zijn dat de driver niet beschikbaar is; dit is afhankelijk van de Linux-distributies.

⁴ De Wizard Driver installeren automatiseert de installatie van printers in een peer-to-peer netwerk (alleen Windows[®]).

Direct Print

Model	HL-3040CN	HL-3070CW
Direct Print	n.v.t.	PDF versie 1.7 ¹ , JPEG, Exif+JPEG, PRN (gemaakt door HL-3040CN of HL-3070CW printerdriver) ² , TIFF(ingelezen door alle Brother MFC of DCP modellen), PostScript ^{® 3™} (gemaakt door HL-3070CW BRScript3 printerdriver) ² , XPS versie 1.0

¹ Gegevens als een JBIG2-beeldbestand, JPEG2000-beeldbestand en de transparante bestanden worden niet ondersteund.

² Raadpleeg *Een PRN- of PostScript^{® 3™}-bestand (uitsluitend HL-3070CW) maken voor rechtstreeks afdrukken* op pagina 28.

Bedieningspaneel

Model	HL-3040CN	HL-3070CW
LED	2 LED's: data-LED, storings-LED	
LCD	1 regel, 16 cijfers	1 regel, 16 cijfers, 1 kleur
Toets	7 knoppen: Go, Annuleren, Beveiligd afdrucken, OK, Terug en 2 bladerknoppen.	

Omgaan met papier

Model		HL-3040CN	HL-3070CW
Papierinvoer ¹	Handinvoergleuf	1 vel	
	Papierlade (standaard)	250 vel	
Papieruitvoer ¹	Face-down	100 vel	
	Face-up	1 vel	
Duplex		Handmatig tweezijdig afdrucken	

¹ Berekend met papier van 80 g/m²

Papierspecificaties

Model		HL-3040CN	HL-3070CW
Papiersorten	Sleuf voor handinvoer	Normaal papier, dun papier, dik papier, dikker papier, kringlooppapier, briefpapier, etiketten, enveloppen, env. dun, env. dik	
	Papierlade	Normaal papier, dun papier, kringlooppapier	
Papiergewicht	Sleuf voor handinvoer	60 tot 163 g/m ²	
	Papierlade	60 tot 105 g/m ²	
Papierformaat	Sleuf voor handinvoer	Breedte: 76,2 tot 220 mm. Lengte: 116 tot 406,4 mm.	
	Papierlade	A4, Letter, Legal ¹ , B5 (ISO), Executive, A5, A5 (Lange zijde), A6, B6 (ISO), Folio	

¹ Het papierformaat Legal is in bepaalde regio's buiten de VS en Canada niet verkrijgbaar.

Verbruiksartikelen

Model		HL-3040CN	HL-3070CW	Naam van het model
Tonercartridge	Zwart	Circa 2.200 pagina's A4/Letter ¹		TN-230BK
	Cyaan, Magenta, Geel	Circa 1.400 pagina's A4/Letter ¹		TN-230C, TN-230M, TN-230Y
Drumkit	Zwart, Cyaan, Magenta, Geel	Circa 15.000 pagina's (1 pagina / opdracht) ²		DR-230CL ³ , DR-230CL-BK ⁴ , DR-230CL-CMY ⁵
OPC-riem		Circa 50.000 pagina's A4/Letterpagina's		BU-200CL
Doos voor afgewerkte toner		Circa 50.000 pagina's A4/Letter		WT-200CL

¹ De geschatte toneropbrengst wordt vermeld in overeenstemming met ISO/IEC 19798.

² De levensduur van de drum is een gemiddelde waarde, en kan verschillen met het soort gebruik.

³ Bevat 4 stuks drumset.

⁴ Bevat 1 zwarte drumkit.

⁵ Bevat 1 kleurendrumkit.

Afmetingen / Gewichten

Model	HL-3040CN	HL-3070CW
Afmetingen (B × D × H)	409 × 466 × 250 mm	
Gewichten	Circa 19,0 kg	

Diversen

Model			HL-3040CN	HL-3070CW	
Stroomverbruik			Afdrukken	Gemiddeld 480 watt bij 25 °C	Gemiddeld 480 watt bij 25 °C
			Stand-by	Gemiddeld 70 watt bij 25 °C	Gemiddeld 70 watt bij 25 °C
			Slaapstand	Gemiddeld 8 watt	Gemiddeld 10 watt
Geluid	Geluidsdruk		Afdrukken	LpAm = 53 dB (A)	
			Stand-by	LpAm = 30 dB (A)	
	Geluidskracht	Afdrukken	Monochroom	LWAd = 6,34 Bell (A) ¹	
			Kleur	LWAd = 6,29 Bell (A)	
		Stand-by	LWAd = 3,64 Bell (A)		
Bespaarstand	Stroombespaarstand		Ja		
	Tonerbespaarstand ²		Ja		

¹ Kantoorapparatuur met LWAd > 6,30 Bell (A) is niet geschikt voor gebruik in ruimten waar mensen voornamelijk hoofdwerk doen. Dergelijke apparatuur moet u vanwege hun geluidsemisatie in afzonderlijke ruimtes plaatsen.

² We raden u af de tonerbespaarstand te gebruiken voor het afdrukken van foto's of afbeeldingen in grijs waarden.

Computervereisten

Computerplatform en versie besturingssysteem		Minimumsnelheid processor	Minimum RAM	Aanbevolen RAM	Beschikbare schijfruimte	Ondersteunde PC-interface ²
Windows®-besturingssysteem ¹	Windows® 2000 Professional	Intel® Pentium® II of soortgelijk	64 MB	256 MB	50 MB	USB, 10/100 Base Tx (Ethernet), draadloos 802.11b/g
	Windows® XP Home Edition		128 MB			
	Windows® XP Professional					
	Windows® XP Professional x64 Edition	64-bits (Intel® 64 of AMD64) ondersteunde CPU	256 MB	512 MB		
	Windows Vista®	Intel® Pentium® 4 of soortgelijk 64-bits (Intel® 64 of AMD64) ondersteunde CPU	512 MB	1 GB		
	Windows Server® 2003	Intel® Pentium® III of soortgelijk	256 MB	512 MB		
	Windows Server® 2003 x64 Edition	64-bits (Intel® 64 of AMD64) ondersteunde CPU				
	Windows Server® 2008	Intel® Pentium® 4 of soortgelijk 64-bits (Intel® 64 of AMD64) ondersteunde CPU	512 MB	2 GB		
Macintosh-besturingssysteem ²	OS X 10.3.9 - 10.4.3	PowerPC G4/G5, PowerPC G3 350MHz	128 MB	256 MB	80 MB	
	OS X 10.4.4 of recenter	PowerPC G4/G5, Intel® Core™ Processor	512 MB	1 GB		

¹ Microsoft® Internet Explorer® 5.5 of hoger.

² Er worden geen USB-poorten van derden ondersteund.

Voor de laatste actualiseringen van het stuurprogramma gaat u naar <http://solutions.brother.com/>.

Belangrijke informatie bij het kiezen van papier

In dit onderdeel staat informatie aan de hand waarvan u papier kunt kiezen dat geschikt is voor gebruik in deze printer.



Opmerking

Als u ander papier dan de aanbevolen soorten gebruikt, kan dit papier vastlopen of scheef worden ingevoerd. (Raadpleeg *Aanbevolen papier* op pagina 2.)

Voordat u grote hoeveelheden papier aanschaft

Controleer dat het papier geschikt is voor deze printer.

Normaal kopieerpapier

Voor verschillende gebruiksdoeleinden, bijvoorbeeld kopiëren en afdrukken, moeten vaak verschillende soorten papier worden gebruikt. Op de verpakking wordt doorgaans aangegeven voor welke doeleinden het papier geschikt is. Controleer de verpakking om te zien of het papier geschikt is voor gebruik met laserprinters. Gebruik alleen papier dat geschikt is voor gebruik met laserprinters.

Basisgewicht

Het gewicht van papier voor algemeen gebruik kan van land tot land verschillen. Wij raden u aan om papier te gebruiken van 75 tot 90 g/m², maar u kunt in deze printer ook dunner of dikker papier gebruiken.

Maateenheid	Europa	VS
g/m ²	80 tot 90	75 tot 90
lb		20 tot 24

Langlopend en breedlopend papier

De vezels in het papier worden tijdens de productie in een bepaalde richting gelegd. Papier kan worden opgesplitst in twee soorten: langlopend en breedlopend.

Bij langlopend papier lopen de vezels in dezelfde richting als de lange zijde van het papier. Bij breedlopend papier staan de vezels dwars ten opzichte van de lange zijde van het papier. Normaal kopieerpapier is meestal langlopend, maar kan breedlopend zijn. Wij raden u aan om langlopend papier in deze printer te gebruiken. Breedlopend papier is niet sterk genoeg voor gebruik in deze printer.

Papier met een hoge zuurgraad en geneutraliseerd papier

Papier heeft ofwel een hoge zuurgraad, of is geneutraliseerd.

De moderne papierindustrie produceerde in eerste instantie papier met een hoge zuurgraad, maar daar is onlangs verandering in gekomen. Ten behoeve van het milieu wordt tegenwoordig steeds meer geneutraliseerd papier geproduceerd.

In kringlooppapier wordt echter vaak nog papier met een hoge zuurgraad gebruikt. Wij raden u aan om geneutraliseerd papier in deze printer te gebruiken.

Er bestaat een pen die u kunt gebruiken om te bepalen of papier een hoge zuurgraad heeft of geneutraliseerd is.

Op welke zijde van het papier moet u afdrukken

De structuur van de voor- en achterkant van een vel papier is niet altijd hetzelfde.

Doorgaans is de kant waar u het pakket openmaakt de kant waarop u moet afdrukken. Volg de aanwijzingen op de verpakking. Deze zijde wordt meestal met een pijltje aangeduid.

Vochtgehalte

Het vochtgehalte is de hoeveelheid water die na het productieproces in het papier achterblijft. Dit is een belangrijk kenmerk van papier. Het vochtgehalte kan aanzienlijk veranderen, afhankelijk van de ruimte waar het papier wordt opgeslagen, maar doorgaans heeft papier een vochtgehalte van 5% gewichtspercentage. Omdat papier vaak water absorbeert, kan het vochtgehalte in een vochtige omgeving soms rond de 10% liggen. Als het vochtgehalte hoger wordt, zullen de eigenschappen van het papier navenant veranderen. Toner hecht dan misschien niet goed meer aan het papier. Bewaar en gebruik papier bij voorkeur in een omgeving met een vochtigheid van 50% tot 60%.

Grove schatting van basisgewicht

g/m ²	lb	
	Briefpapier	Index
60	16	
64	17	
75	20	
90	24	
105	28	
120	32	
135	36	
163	43	90
200	53	110

Papierformaat

Papierformaat	mm	inch
Letter		8,5 × 11 inch
Legal		8,5 × 14 inch
Executive		7,25 × 10,5 inch
A4	210 × 297 mm	
A5	148 × 210 mm	
A5 (Lange zijde)	210 × 148 mm	
A6	105 × 148 mm	
Enveloppe Monarch		3,875 × 7,5 inch
Enveloppe Com-10		4,12 × 9,5 inch
Enveloppe DL	110 × 220 mm	
Enveloppe C5	162 × 229 mm	
B5 (JIS)	182 × 257 mm	
B5 (ISO)	176 × 250 mm	
B6 (JIS)	128 × 182 mm	
B6 (ISO)	125 × 176 mm	
Folio		8,5 × 13 inch
A4 Lang	210 × 405 mm	
Enveloppe DL-L	220 × 110 mm	
3 × 5		3 × 5 inch
Hagaki ¹	100 × 148 mm	

¹ Briefkaart met het gespecificeerde formaat van Japan Post Service Co., LTD

Symbolen- en tekensets (alleen voor de HL-3070CW)

Voor de emulaties HP LaserJet kunt u de symbolen- en tekensets selecteren met Beheer via een webbrowser of met de toetsen op het bedieningspaneel.

Beheer via een webbrowser gebruiken

Volg de onderstaande instructies voor het gebruik van Beheer via een webbrowser.

Opmerking

Wij raden u aan Internet Explorer® 6.0 (of recenter) of Firefox 1.0 (of recenter) voor Windows® en Safari 1.3 (of recenter) voor Macintosh te gebruiken. Verder dienen JavaScript en cookies altijd te zijn geactiveerd, ongeacht welke browser u gebruikt. Als u een webbrowser wilt gebruiken, dient u het IP-adres van de afdrukserver te kennen.

- 1 Start uw webbrowser.
- 2 Typ “http://IP-adres van printer/” in uw browser. (Waar “IP-adres van printer” het IP-adres van de printer is)
 - Bijvoorbeeld:


```
http://192.168.1.2/
```

Opmerking

- Als u het HOSTS-bestand op uw computer hebt bijgewerkt of een domeinnaamsysteem (DNS) gebruikt, dan mag u hier ook de DNS-naam van de afdrukserver invoeren.
- Wanneer u Windows® gebruikt: aangezien de afdrukserver zowel TCP/IP als NetBIOS ondersteunt, mag u ook de NetBIOS-naam van de afdrukserver invoeren. De NetBIOS-naam kunt u vinden door de pagina met printerinstellingen af te drukken. De toegewezen NetBIOS-naam bestaat uit de eerste 15 tekens van de knooppuntnaam en standaard wordt deze weergegeven als “BRNxxxxxxxxxxx” voor een bedraad netwerk of “BRWxxxxxxxxxxx” voor een draadloos netwerk.
- Bij gebruik van Macintosh kunt u de machine via een browser beheren door in het **statusvenster** gewoon op het symbool van de machine te klikken.

- 3 Klik op **Printerinstellingen**.
- 4 Voer een gebruikersnaam en wachtwoord in.

Opmerking

De inlognaam voor de beheerder is “admin” (hoofdlettergevoelig) en het standaard wachtwoord is “toegang”.

- 5 Klik op **OK**.
- 6 Kies het tabblad **HP LaserJet** en klik op **Lettertype instellen**. Selecteer de gewenste symbolenset in de keuzelijst **Symbolenset**.

Lijst van symbolen- en tekensets

OCR-symbolensets

Wanneer het lettertype OCR-A of OCR-B is geselecteerd, wordt altijd de bijbehorende symbolenset gebruikt.

OCR A (00)

OCR B (10)

HP LaserJet-emulatie

ABICOMP Brazil / Portugal (13P)

Desktop (7J)

HP German (0G)

ISO Latin1 (0N)

ISO Latin5 (5N)

ISO2 IRV (2U)

ISO5 ASCII (0U)

ISO11 Swedish (0S)

ISO15 Italian (0I)

ISO17 Spanish (2S)

ISO25 French (0F)

ISO60 Norwegian1 (0D)

ISO69 French (1F)

ISO85 Spanish (6S)

ISO8859 / 15 Latin (9N)

Legal (1U)

MC Text (12J)

PC8 (10U)

PC8 D/N (11U)

PC8 Latin / Greek (12G)

PC8 Turkish (9T)

PC850 Multilingual (12U)

PC852 East Europe (17U)

PC855 Cyrillic (10R)

PC858 Multilingual Euro (13U)

PC861 Iceland (21U)

PC865 Nordic (25U)

PC869 Greece (11G)

Pi Font (15U)

ABICOMP International (14P)

Greek8 (8G)

HP Spanish (1S)

ISO Latin2 (2N)

ISO Latin6 (6N)

ISO4 UK (1E)

ISO10 Swedish (3S)

ISO14 JIS ASCII (0K)

ISO16 Portuguese (4S)

ISO21 German (1G)

ISO57 Chinese (2K)

ISO61 Norwegian2 (1D)

ISO84 Portuguese (5S)

ISO8859 / 7 Latin / Greek (12N)

ISO8859 / 15 Latin / Cyrillic (10N)

Math-8 (8M)

MS Publishing (6J)

PC8 Bulgarian (13R)

PC8 Greek Alternate (437G) (14G)

PC8 PC Nova (27Q)

PC775 (26U)

PC851 Greece (10G)

PC853 Latin3 (Turkish) (18U)

PC857 Latin5 (Turkish) (16U)

PC860 Portugal (20U)

PC863 Canadian French (23U)

PC866 Cyrillic (3R)

PC1004 (9J)

PS Math (5M)

HP LaserJet-emulatie

PS Text (10J)

Roman9 (4U)

Russian-GOST (12R)

Roman8 (8U)

Roman Extension (0E)

Symbol (19M)

Overzicht van besturingsopdrachten voor streepjescodes (alleen voor de HL-3070CW)

Deze printer kan streepjescodes afdrukken in de HP LaserJet-emulaties.

Streepjescodes of uitgerekte tekens afdrukken

Code	ESC i
Dec	27 105
Hex	1B 69

Formaat: ESC i n ... n \

Maakt streepjescodes of uitgerekte tekens, afhankelijk van het segment van parameters 'n ... n'. Raadpleeg het onderdeel Definitie van parameters voor nadere informatie over deze parameters. De opdracht moet eindigen met de '\ ' code (5CH).

Definitie van parameters

Deze opdracht voor streepjescodes kan de volgende parameters in het parametersegment (n ... n) hebben. Omdat parameters van kracht zijn binnen de enkele opdrachtsyntaxis ESC i n ... n \, zijn ze niet van toepassing in opdrachten voor streepjescodes. Als bepaalde parameters niet worden gespecificeerd, wordt hiervoor de vooringestelde waarde gebruikt. De laatste parameter moet het gegevensbegin van de streepjescode zijn ('b' of 'B') of het gegevensbegin van de uitgerekte tekens ('l' of 'L'). Andere parameters kunnen in willekeurige volgorde worden gespecificeerd. Elke parameter kan met een kleine letter of een hoofdletter beginnen, bijvoorbeeld: 't0' of 'T0', 's3' of 'S3' enz.

De modus voor de streepjescode

n = 't0' of 'T0'	CODE 39 (standaard)
n = 't1' of 'T1'	Interleaved 2 of 5
n = 't3' of 'T3'	FIM (US-Post Net)
n = 't4' of 'T4'	Post Net (US-Post Net)
n = 't5' of 'T5'	EAN 8, EAN 13 of UPC A
n = 't6' of 'T6'	UPC E
n = 't9' of 'T9'	Codabar
n = 't12' of 'T12'	Code 128 set A
n = 't13' of 'T13'	Code 128 set B
n = 't14' of 'T14'	Code 128 set C
n = 't130' of 'T130'	ISBN (EAN)
n = 't131' of 'T131'	ISBN (UPC-E)
n = 't132' of 'T132'	EAN 128 set A
n = 't133' of 'T133'	EAN 128 set B
n = 't134' of 'T134'	EAN 128 set C

Deze parameter selecteert de modus zoals hierboven aangegeven. Als n 't5' of 'T5' is, dan varieert de modus (EAN 8, EAN 13 of UPC A) afhankelijk van het aantal tekens in de gegevens.

Streepjescode, uitgerekte tekens, lijnblokken tekenen en vakken tekenen

n = 's0' of 'S0'	3: 1 (standaard)
n = 's1' of 'S1'	2: 1
n = 's3' of 'S3'	2,5: 1

Deze parameter selecteert de stijl van de streepjescode zoals hierboven aangegeven. Als de modus EAN 8, EAN 13, UPC-A, Code 128 of EAN 128 is geselecteerd, wordt deze stijlparameter genegeerd.

Uitgerekte tekens

'S'

0 = Wit

1 = Zwart

2 = Verticale strepen

3 = Horizontale strepen

4 = Roosterpatroon

Bijvoorbeeld 'S' n1 n2

n1 = Patroon van achtergrondvulling

n2 = Patroon van voorgrondvulling

Als 'S' door slechts één parameter wordt gevolgd, is de parameter een patroon voor voorgrondvulling.

Lijnblokken tekenen en vakken tekenen

'S'

1 = Zwart

2 = Verticale strepen

3 = Horizontale strepen

4 = Roosterpatroon

Streepjescode

n = 'mnnn' of 'Mnnn' (nnn = 0 ~ 32767)

Deze parameter specificeert de breedte van de streepjescode. De maateenheid van 'nnn' is een percentage.

Door mensen leesbare regel onder streepjescode AAN of UIT

n = 'r0' of 'R0'	Door mensen leesbare regel UIT
n = 'r1' of 'R1'	Door mensen leesbare regel AAN

Vooringesteld:	Door mensen leesbare regel AAN
	(1) 'T5' of 't5'
	(2) 'T6' of 't6'
	(3) 'T130' of 't130'
	(4) 'T131' of 't131'
Vooringesteld:	Door mensen leesbare regel UIT
	Alle andere

Deze parameter specificeert of de printer de door mensen leesbare regel onder de streepjescode afdrukt. Door mensen leesbare tekens worden altijd afgedrukt met het lettertype OCR-B met een tekenbreedte van 10 en alle stijlverbeteringen worden genegeerd. De standaardinstelling wordt bepaald door de modus die is geselecteerd door 't' of 'T'.

Lege ruimte

n = 'onnn' of 'Onnn' (nnn = 0 ~ 32767)

De lege ruimte is de ruimte aan weerskanten van de streepjescodes. De breedte ervan kunt u specificeren met de maateenheden die worden bepaald door de parameter 'u' of 'U'. (Raadpleeg het volgende onderdeel voor een omschrijving van de parameter 'u' of 'U'.) De standaardinstelling voor de breedte van de lege ruimte is 2,54 cm.

Streepjescode, uitgerekte tekens, lijnblokken tekenen en vakken tekenen

n = 'u0' of 'U0'	mm (vooringesteld)
n = 'u1' of 'U1'	1/10
n = 'u2' of 'U2'	1/100
n = 'u3' of 'U3'	1/12
n = 'u4' of 'U4'	1/120
n = 'u5' of 'U5'	1/10 mm
n = 'u6' of 'U6'	1/300
n = 'u7' of 'U7'	1/720

Deze parameter specificeert de maateenheden van de verschuiving ten opzichte van de X-as, de verschuiving ten opzichte van de Y-as en de hoogte van de streepjescode.

Verschuiving in X-as bij streepjescodes, uitgerekte tekens, lijnblokken tekenen en vakken tekenen

n = 'xnnn' of 'Xnnn'

Deze parameter specificeert de verschuiving vanaf de linkerkantlijn in de door 'u' of 'U' gespecificeerde maateenheid.

Verschuiving in Y-as bij streepjescodes en uitgerekte tekens

n = 'ynnn' of 'Ynnn'

Deze parameter specificeert de verschuiving naar beneden vanaf de huidige printpositie in de door 'u' of 'U' gespecificeerde maateenheid.

Hoogte bij streepjescode, uitgerekte tekens, lijnblokken tekenen en vakken tekenen

n = 'hnnn', 'Hnnn', 'dnnn', of 'Dnnn'

1 EAN13, EAN8, UPC-A, ISBN (EAN13, EAN8, UPC-A), ISBN (UPC-E): 22 mm

2 UPC-E: 18 mm

3 Overige: 12 mm

Uitgerekte tekens → 2,2 mm (vooringesteld)

Lijnblokken tekenen en vakken tekenen → 1 dot

Deze parameter specificeert de hoogte van streepjescodes of uitgerekte tekens zoals hierboven aangegeven. Deze parameter kan beginnen met 'h', 'H', 'd', of 'D'. De hoogte van streepjescodes wordt opgegeven in de door 'u' of 'U' gespecificeerde maateenheid. De standaardinstelling voor de hoogte van de streepjescode (12 mm, 18 mm of 22 mm) wordt bepaald door de modus die is geselecteerd door 't' of 'T'.

Breedte bij uitgerekte tekens, lijnblokken tekenen en vakken tekenen

n = 'wnnn' of 'Wnnn'

Uitgerekte tekens → 1,2 mm

Lijnblokken tekenen en vakken tekenen → 1 dot

Deze parameter specificeert de breedte van uitgerekte tekens zoals hierboven aangegeven.

Uitgerekte tekens roteren

n = 'a0' of 'A0'	Rechtop (vooringesteld)
n = 'a1' of 'A1'	90 graden gedraaid
n = 'a2' of 'A2'	Ondersteboven, 180 graden gedraaid
n = 'a3' of 'A3'	270 graden gedraaid

Gegevensbegin van streepjescode

n = 'b' of 'B'

Gegevens achter 'b' of 'B' worden gelezen als gegevens in de streepjescode zelf. Gegevens in de streepjescode moeten eindigen met de code '\ ' (5CH), die ook deze opdracht afsluit. Welke gegevens er voor de streepjescode kunnen worden geaccepteerd, wordt bepaald door de modus die is geselecteerd door 't' of 'T'.

- Als CODE 39 is geselecteerd met de parameter 't0' of 'T0':

Drieënveertig tekens '0' t/m '9', 'A' t/m 'Z', '-', '.', '(spatie)', '\$', '/', '+ en '%' worden als gegevens voor de streepjescode geaccepteerd. Als andere tekens worden gebruikt, komen er fouten in de gegevens te staan. Het aantal tekens dat in een streepjescode kan worden gebruikt, is onbeperkt. De gegevens in de streepjescode beginnen en eindigen automatisch met een sterretje '*' (beginteken en stopteken). Als er aan het begin of aan het einde van de ontvangen gegevens een sterretje staat '*', wordt dit sterretje als het beginteken of als het stopteken beschouwd.

- Als Interleaved 2 of 5 is geselecteerd met de parameter 't1' of 'T1':

Dan worden de numerieke tekens '0' t/m '9' als gegevens in de streepjescode geaccepteerd. Als andere tekens worden gebruikt, komen er fouten in de gegevens te staan. Het aantal tekens dat in een streepjescode kan worden gebruikt, is onbeperkt. In deze modus worden even cijfers gebruikt. Als er een oneven cijfer in de gegevens in de streepjescode staat, wordt aan het einde van de gegevens in de streepjescode automatisch een '0' toegevoegd.

- Als FIM (US-Post Net) is geselecteerd met de parameter 't3' of 'T3':
Letters 'A' t/m 'D' zijn geldig en van de gegevens kan één cijfer worden afgedrukt. Er worden kleine letters en hoofdletters geaccepteerd.
 - Als Post Net (US-Post Net) is geselecteerd met de parameter 't4' of 'T4':
Cijfers '0' t/m '9' kunnen als gegevens worden gebruikt en deze gegevens moeten eindigen met een controlecijfer. '?' kan worden gebruikt in plaats van het controlecijfer.
 - Als EAN 8, EAN 13 of UPC A is geselecteerd met de parameter 't5' of 'T5':
Dan worden de cijfers '0' t/m '9' als gegevens in de streepjescode geaccepteerd. Het aantal tekens dat in een streepjescode kan worden gebruikt, is beperkt zoals hieronder aangegeven.
EAN 8: Total 8 digits (7 digits + 1 check digit)
EAN 13: Total 13 digits (12 digits + 1 check digit)
UPC A: Totaal 12 cijfers (11 cijfers + 1 controlecijfer)
Als er meer of minder cijfers worden gebruikt dan hierboven wordt aangegeven, sluipen er fouten in de gegevens en worden deze als normale gegevens afgedrukt. Als een onjuist controlecijfer wordt gebruikt, berekent de printer het controlecijfer automatisch, zodat toch de juiste streepjescode kan worden afgedrukt. Als EAN13 is geselecteerd en u een '+' en een twee- of vijfcijferig nummer aan de gegevens toevoegt, kunt u een uitgebreide code maken.
 - Als UPC-E is geselecteerd met de parameter 't6' of 'T6':
Dan worden de cijfers '0' t/m '9' als gegevens in de streepjescode geaccepteerd.
- Acht cijfers ^{1 2} (standaardformaat) Het eerste teken moet een '0' zijn en de gegevens moeten eindigen met een controlecijfer.
Totaal acht cijfers = '0' plus 6 cijfers plus 1 controlecijfer.
- Zes cijfers ² Het eerste teken en het laatste controlecijfer worden uit de achtcijferige gegevens verwijderd.
- ¹ '?' kan worden gebruikt in plaats van een controlecijfer.
² Als u een '+' en een twee- of vijfcijferig nummer aan de gegevens toevoegt, kunt u een uitgebreide code maken.
- Als Codabar is geselecteerd met de parameter 't9' of 'T9':
Tekens '0' t/m '9', '-', '.', '\$', '/', '+', ':' kunnen worden afgedrukt. Letters 'A' t/m 'D' kunnen worden afgedrukt als een start-stop code en kunnen als kleine letters of hoofdletters worden ingevoerd. Zonder start-stop code zullen er fouten in de gegevens sluipen. U kunt geen controlecijfer toevoegen en als u '?' gebruikt, zullen er fouten in de gegevens sluipen.
 - Als Code 128 Set A, Set B of Set C is geselecteerd met de parameter 't12' of 'T12', 't13' of 'T13', of 't14' of 'T14':
Code 128 sets A, B en C kunnen afzonderlijk worden geselecteerd. Set A geeft tekens Hex 00 t/m 5F aan. Set B omvat tekens Hex 20 t/m 7F. Set C bevat de paren 00 tot 99. Schakelen is toegestaan tussen de codesets door het zenden van %A, %B, of %C. FNC 1, 2, 3 en worden geproduceerd met %1, %2, %3, en %4. De SHIFT-code, %S, maakt het tijdelijk schakelen (alleen voor één teken) van set A naar B en vice versa. Het teken '%' kan worden gecodeerd door het tweemaal te zenden.
 - Als ISBN (EAN) is geselecteerd met de parameter 't130' of 'T130':
Dan gelden dezelfde regels als voor 't5' of 'T5'.

- Als ISBN (UPC-E) is geselecteerd met de parameter 't131' of 'T131':
Dan gelden dezelfde regels als voor 't6' of 'T6'.
- Als EAN 128 set A, set B of set C is geselecteerd met respectievelijk de parameter 't132' of 'T132', 't133' of 'T133' of 't134' of 'T134':
Dan gelden dezelfde regels als voor 't12' of 'T12', 't13' of 'T13', of 't14' of 'T14'.

Vakken tekenen

ESC i ... E (of e)

'E' of 'e' is een afsluitteken.

Lijnblokken tekenen

ESC i ... V (of v)

'V' of 'v' is een afsluitteken.

Begin van gegevens van uitgerekte tekens

n = 'I' of 'L'

Gegevens achter 'I' of 'L' worden gelezen als gegevens van de uitgerekte gegevens (of gegevens voor labelen). Gegevens in de uitgerekte tekens moeten eindigen met de '\ ' code (5CH), die ook deze opdracht afsluit.

Codetabel (EAN) 128 set C

Code (EAN) 128 set C beschrijft een originele opdracht. De correspondentietabel is als volgt.

No.	Code 128 Set C	Input command	Hex	No.	Code 128 Set C	Input command	Hex
0	00	NUL	0x00	52	52	4	0x34
1	01	SOH	0x01	53	53	5	0x35
2	02	STX	0x02	54	54	6	0x36
3	03	ETX	0x03	55	55	7	0x37
4	04	EOT	0x04	56	56	8	0x38
5	05	ENQ	0x05	57	57	9	0x39
6	06	ACK	0x06	58	58	:	0x3a
7	07	BEL	0x07	59	59	;	0x3b
8	08	BS	0x08	60	60	<	0x3c
9	09	HT	0x09	61	61	=	0x3d
10	10	LF	0x0a	62	62	>	0x3e
11	11	VT	0x0b	63	63	?	0x3f
12	12	NP	0x0c	64	64	@	0x40
13	13	CR	0x0d	65	65	A	0x41
14	14	SO	0x0e	66	66	B	0x42
15	15	SI	0x0f	67	67	C	0x43
16	16	DLE	0x10	68	68	D	0x44
17	17	DC1	0x11	69	69	E	0x45
18	18	DC2	0x12	70	70	F	0x46
19	19	DC3	0x13	71	71	G	0x47
20	20	DC4	0x14	72	72	H	0x48
21	21	NAK	0x15	73	73	I	0x49
22	22	SYN	0x16	74	74	J	0x4a
23	23	ETB	0x17	75	75	K	0x4b
24	24	CAN	0x18	76	76	L	0x4c
25	25	EM	0x19	77	77	M	0x4d
26	26	SUB	0x1a	78	78	N	0x4e
27	27	ESC	0x1b	79	79	O	0x4f
28	28	FS	0x1c	80	80	P	0x50
29	29	GS	0x1d	81	81	Q	0x51
30	30	RS	0x1e	82	82	R	0x52
31	31	US	0x1f	83	83	S	0x53
32	32	SP	0x20	84	84	T	0x54
33	33	!	0x21	85	85	U	0x55
34	34	"	0x22	86	86	V	0x56
35	35	#	0x23	87	87	W	0x57
36	36	\$	0x24	88	88	X	0x58
37	37	%	0x25	89	89	Y	0x59
38	38	&	0x26	90	90	Z	0x5a
39	39	'	0x27	91	91	[0x5b
40	40	(0x28	92	92	\	0x5c5c
41	41)	0x29	93	93]	0x5d
42	42	*	0x2a	94	94	^	0x5e
43	43	+	0x2b	95	95	_	0x5f
44	44	,	0x2c	96	96	`	0x60
45	45	-	0x2d	97	97	a	0x61
46	46	.	0x2e	98	98	b	0x62
47	47	/	0x2f	99	99	c	0x63
48	48	0	0x30	100	Set B	d	0x64
49	49	1	0x31	101	Set A	e	0x65
50	50	2	0x32	102	FNC 1	f	0x66
51	51	3	0x33				

Voorbeelden van programmering

```

WIDTH "LPT1:",255
'CODE 39
LPRINT CHR$(27);"it0r1s0o0x00y00bCODE39?\";
'Interleaved 2 of 5
LPRINT CHR$(27);"it1r1s0o0x00y20b123456?\";
'FIM
LPRINT CHR$(27);"it3r1o0x00y40bA\";
'Post Net
LPRINT CHR$(27);"it4r1o0x00y60b1234567890?\";
'EAN-8
LPRINT CHR$(27);"it5r1o0x00y70b1234567?\";
'UPC-A
LPRINT CHR$(27);"it5r1o0x50y70b12345678901?\";
'EAN-13
LPRINT CHR$(27);"it5r1o0x100y70b123456789012?\";
'UPC-E
LPRINT CHR$(27);"it6r1o0x150y70b0123456?\";
'Codabar
LPRINT CHR$(27);"it9r1s0o0x00y100bA123456A\";
'Code 128 set A
LPRINT CHR$(27);"it12r1o0x00y120bCODE128A12345?\";
'Code 128 set B
LPRINT CHR$(27);"it13r1o0x00y140bCODE128B12345?\";
'Code 128 set C
LPRINT CHR$(27);"it14r1o0x00y160b";CHR$(1);CHR$(2);"?\";
'ISBN(EAN)
LPRINTCHR$(27);"it130r1o0x00y180b123456789012?+12345\";
'EAN 128 set A
LPRINT CHR$(27);"it132r1o0x00y210b1234567890?\";
LPRINT CHR$(12)
EINDE

```

Libtiff auteursrecht en licentie

Use and Copyright

Copyright© 1988-1997 Sam Leffler

Copyright© 1991-1997 Silicon Graphics, Inc.

Permission to use, copy, modify, distribute, and sell this software and its documentation for any purpose is hereby granted without fee, provided that (i) the above copyright notices and this permission notice appear in all copies of the software and related documentation, and (ii) the names of Sam Leffler and Silicon Graphics may not be used in any advertising or publicity relating to the software without the specific, prior written permission of Sam Leffler and Silicon Graphics.

THE SOFTWARE IS PROVIDED "AS-IS" AND WITHOUT WARRANTY OF ANY KIND, EXPRESS, IMPLIED OR OTHERWISE, INCLUDING WITHOUT LIMITATION, ANY WARRANTY OF MERCHANTABILITY OR FITNESS FOR A PARTICULAR PURPOSE.

IN NO EVENT SHALL SAM LEFFLER OR SILICON GRAPHICS BE LIABLE FOR ANY SPECIAL, INCIDENTAL, INDIRECT OR CONSEQUENTIAL DAMAGES OF ANY KIND, OR ANY DAMAGES WHATSOEVER RESULTING FROM LOSS OF USE, DATA OR PROFITS, WHETHER OR NOT ADVISED OF THE POSSIBILITY OF DAMAGE, AND ON ANY THEORY OF LIABILITY, ARISING OUT OF OR IN CONNECTION WITH THE USE OR PERFORMANCE OF THIS SOFTWARE.

A

Nummers van Brother

! BELANGRIJK

Voor technische ondersteuning en hulp bij de bediening van de machine dient u het land waar u de printer hebt gekocht te bellen. Er dient **vanuit** dat land te worden gebeld.

Registreer dit product

Door dit product van Brother te registreren, wordt vastgelegd dat u de oorspronkelijke eigenaar van dit product bent.

Uw registratie bij Brother:

- kan worden gebruikt als bevestiging van de datum van aankoop van dit product wanneer u de bon kwijt bent;
- kan helpen bij claims die door de verzekering worden gedekt; en,
- helpt ons u op de hoogte te houden van enige verbeteringen aan het product en speciale aanbiedingen.

Vul de Brother Warranty Registration in of, voor een snellere en efficiëntere manier om uw nieuwe product te registreren, ga on line naar

<http://www.brother.com/registration/>

Veelgestelde vragen (FAQ's)

Op het Brother Solutions Center vindt u alle benodigde informatie over deze printer. Download de meest recente drivers, software en hulpprogramma's, lees de veelgestelde vragen en de tips voor het oplossen van problemen om te leren hoe u het meeste uit dit product van Brother kunt halen.

<http://solutions.brother.com/>

Hier vindt u de updates voor de drivers van Brother.

Klantendienst

Kijk op <http://www.brother.com/> of neem contact op met uw plaatselijke Brother-vestiging voor meer informatie.

Servicecentra

Neem contact op met uw plaatselijke Brother-kantoor voor informatie over onderhoudscentra in Europa. U vindt de adressen en telefoonnummers van de Europese kantoren door op de website <http://www.brother.com/> uw land te selecteren.

Internetadressen

Wereldwijde Brother website: <http://www.brother.com/>

Voor veelgestelde vragen (FAQs), technische vragen, productondersteuning en updates voor drivers en hulpprogramma's: <http://solutions.brother.com/>

Brother telefoonnummers

! BELANGRIJK

Voor technische ondersteuning en hulp bij de bediening van de machine dient u het land waar u de printer hebt gekocht te bellen. Er dient **vanuit** dat land te worden gebeld.

Registreer dit product

Door uw product bij Brother International Corporation te registreren, wordt vastgelegd dat u de oorspronkelijke eigenaar bent van dit product.

Uw registratie bij Brother:

- kan worden gebruikt als bevestiging van de datum van aankoop van dit product wanneer u de bon kwijt bent;
- kan helpen bij claims die door de verzekering worden gedekt; en,
- helpt ons u op de hoogte te houden van enige verbeteringen aan het product en speciale aanbiedingen.

Vul de Brother Warranty Registration in of, voor een snellere en efficiëntere manier om uw nieuwe product te registreren, ga on line naar

<http://www.brother.com/registration/>

Veelgestelde vragen (FAQ's)

Op het Brother Solutions Center vindt u alle benodigde informatie over deze printer. U kunt de meest recente software en hulpprogramma's downloaden en de veelgestelde vragen en de tips voor het oplossen van problemen lezen om te leren hoe u het meeste uit uw Brother product kunt halen.

<http://solutions.brother.com/>

Hier vindt u de updates voor de drivers van Brother.

Klantenservice

In USA: 1-877-BROTHER (1-877-276-8437)

In Canada: 1-877-BROTHER

Wanneer u opmerkingen of suggesties heeft, schrijf dan naar:

In USA: Printer Customer Support
Brother International Corporation
7905 North Brother Boulevard
Bartlett, TN 38133

In Canada: Brother International Corporation (Canada), Ltd.
- Marketing Dept.
1, rue Hotel de Ville Dollard-des-Ormeaux, PQ, Canada H9B 3H6

Zoekprogramma servicecentra (uitsluitend VS)

Bel, voor de locatie van een door Brother geautoriseerd servicecenter, 1-877-BROTHER (1-877-276-8437).

Service center locations (alleen Canada)

Voor de locatie van een door Brother bevoegd servicecentrum belt u 1-877-BROTHER

Internetadressen

Wereldwijde Brother website: <http://www.brother.com/>

Voor veelgestelde vragen (FAQs), technische vragen, productondersteuning en updates voor drivers en hulpprogramma's: <http://solutions.brother.com/>

Voor Brother accessoires & goederen:

In de VS: <http://www.brothermall.com/>

In Canada: <http://www.brother.ca/>

Verbruiksartikelen bestellen

Gebruik voor de beste kwaliteitsresultaten alleen echte Brother-artikelen welke verkrijgbaar zijn bij de meeste Brother-winkels. Indien u de artikelen die u nodig heeft niet kunt vinden en u heeft een Visa, MasterCard, Discover of American Express creditcard dan kunt u artikelen direct bij Brother bestellen. (U kunt ons online bezoeken voor een compleet overzicht van de Brother accessoires en artikelen die beschikbaar zijn.)

In USA: 1-877-BROTHER (1-877-552-6255)
1-800-947-1445 (fax)
<http://www.brothermall.com/>

In Canada: 1-877-BROTHER
<http://www.brother.ca/>

Beschrijving	Onderdeel
Tonercartridge <zwart>	TN-210BK (circa 2.200 pagina's) ^{1 2}
Tonercartridge <cyaan>	TN-210C (circa 1.400 pagina's) ^{1 2}
Tonercartridge <magenta>	TN-210M (circa 1.400 pagina's) ^{1 2}
Tonercartridge <geel>	TN-210Y (circa 1.400 pagina's) ^{1 2}
4 stuks drumkit	DR-210CL (circa 15.000 pagina's per drumkit) ^{1 3 4}
1 drumkit <zwart>	DR-210CL-BK (circa 15.000 pagina's per stuk) ^{1 3 4}
1 drumkit <kleur>	DR-210CL-CMY (circa 15.000 pagina's per stuk) ^{1 3 4}
Doos voor tonerafval	WT-200CL (circa 50.000 pagina's) ¹
OPC-riem	BU-200CL (circa 50.000 pagina's) ¹

¹ A4 of Letter-formaat enkelzijdige pagina's.

² De geschatte toneropbrengst wordt vermeld in overeenstemming met ISO/IEC 19798.

³ 1 pagina per opdracht.

⁴ De levensduur van de drum is een gemiddelde waarde, en kan verschillen met het soort gebruik.

D

Index

Symbols

+ of - 76

A

Achtergrondverlichting 78
Afdrukkwaliteit 37
Afdrukmenu 85
Afmetingen 168
Automatische emulatieselectie 74
Automatische interfaceselectie 74
Autoregistratie 97

B

Back 77
Bedieningspaneel 75, 82, 167
Beheer van streepjescodes 177
Beveil. print 75
Beveiligd afdrukken 76
Beveiligde gegevens 80
BRAdmin Light 72
BRAdmin Professional 3 72
Brother telefoonnummers
(VS / Canada) 187, 188, 189
Brother-getallen (Europa en andere landen) 186
BRPrint Auditor 73
BR-Script 3 modus 74
BR-Script3 48, 65, 163

C

Computervereisten 170
Coronadraad 108, 131, 133

D

Datalampje 77
Dik papier 13
DIMM 99
Direct Print 27, 91, 166
Domein 174
Doos voor afgewerkte toner 122
Drumkit 112

E

Een tonercartridge vervangen 105
Emulatie 165
Emulatiestanden 74
Enveloppen 3, 13, 17
Etiketten 2, 13

F

Folder afdrukken 22, 39
Fout- en onderhoudsmeldingen 143

G

Geheugen 165
Gewichten 168
Gheugen 99

H

Handelsmerken vi
Handmatig tweezijdig afdrukken 19, 20, 39, 63
Handmatige registratie 98
HP LaserJet-emulatie 74
Hulpprogramma's 166, 186, 187

I

Interface 165

K

Kalibratie 43, 96
Kleurcorrectie 90
Knop Annuleren 75

L

Lade-instellingen 45
LCD (liquid crystal display) 75
LCD-menu op het bedieningspaneel 83
LCD-scherm (liquid crystal display) 77
LED (light emitting diode) 77
LED-kop 130
Letertypen 165
Linux 32

M

Machine-informatie	83
Macintosh	32, 55, 163
Menu NETWORK	88, 89
Menu-instellingen	83

N

Netwerkconnectiviteit	165
Netwerksoftware	72
Niet bedrukbaar gedeelte	4
Normaal papier	2

O

Omgaan met papier	167
Onderhoudsmeldingen	146
OPC-riem	118
Opdracht nogmaals afdrukken	43, 79

P

Papier	1, 171
Papierlade	84
Papiersoort	1
Papierspecificaties	167
PCL-driver	35
PictBridge	23, 92
Printerdriver	32, 35, 48, 70, 166
Problemen oplossen	142
Processor	165

R

Registreer dit product	186, 187
Reinigen	128
Reset Menu	90

S

Servicecentra (Europa en andere landen)	186
Servicecentra (VS / Canada)	188
Servicemeldingen	146
Sleuf voor handinvoer	9, 20
SO-DIMM	99
Software	72
Specificaties	164
Standaardinst.	85
Standaardinstellingen	94
Statusvenster	64
Storingslampje	77

Symbolen	174
----------------	-----

T

TCP/IP	88, 89
Tekensets	174
Toets Go	75
Toetsen	75
Toner cartridge	104, 109
Tweezijdig afdrukken	18

U

USB automatische interfaceselectie	74
USB direct interface	24, 27, 29
USB-flashdrive	29, 144
USB-flashgeheugenschijf	27

V

Vast in lade 1	149
Vast: achter	150
Vast: binnenin	152
Vastgelopen papier	148
Veelgestelde vragen (FAQ's)	187
Verbruiksartikel	102, 103
Verbruiksartikelen	102
Verbruiksartikelen (VS / Canada)	189

W

Watermerk	40, 41, 42
Web BRAdmin	72
Web gebaseerd management	73
Windows®	35
Wizard Driver installeren	73
WLAN	89, 90, 93