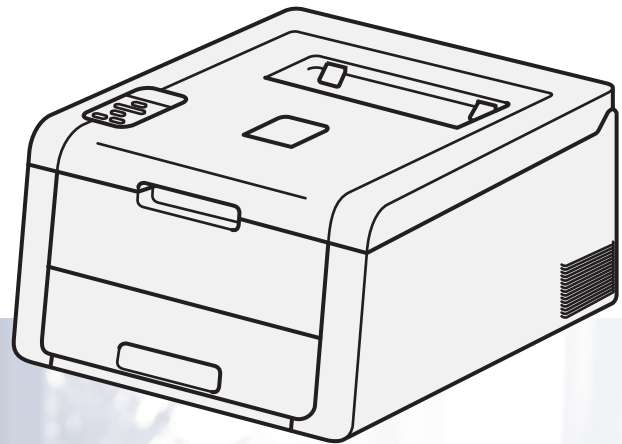


Gebruikershandleiding

Brother-kleurenprinter

HL-3140CW
HL-3150CDW
HL-3170CDW



Voor slechtzienden

Deze handleiding kan door de software Screen Reader 'text-to-speech' worden gelezen.

U dient eerst alle hardware in te stellen en de driver te installeren, pas dan kunt u de machine gebruiken.

Gebruik de Installatiehandleiding om de machine in te stellen. In de doos vindt u een gedrukt exemplaar.

Lees deze Gebruikershandleiding aandachtig door voordat u de machine gaat gebruiken.

Kijk op <http://solutions.brother.com/> voor antwoorden op veelgestelde vragen (FAQ's) en technische vragen, voor productondersteuning en de meest recente driver-updates en hulpprogramma's.

Opmerking: bepaalde modellen zijn in niet alle landen verkrijgbaar.

Welke handleidingen zijn er en waar kan ik deze vinden?

Welke handleiding?	Inhoud?	Waar?
Handleiding product veiligheid	Lees deze handleiding eerst. Lees de veiligheidsinstructies voor u de machine installeert. Raadpleeg deze handleiding voor handelsmerken en wettelijke beperkingen.	Gedrukt / in de verpakking
Installatiehandleiding	Volg de instructies voor het instellen van uw machine en installeren van de drivers en software voor het besturingssysteem en het type verbinding dat u gebruikt.	Gedrukt / in de verpakking
Gebruikershandleiding	Hier vindt u meer informatie over de afdrukfuncties, het vervangen van verbruiksartikelen en het uitvoeren van routineonderhoud. Zie tips voor het oplossen van problemen.	PDF-bestand / cd-rom / in de verpakking
Netwerkhandleiding	Deze handleiding biedt u nuttige informatie over instellingen voor bedrade en draadloze netwerken en beveiligingsinstellingen bij het gebruik van de Brother-machine. U kunt er eveneens informatie vinden over ondersteunde protocollen voor uw machine en gedetailleerde tips voor het oplossen van problemen.	PDF-bestand / cd-rom / in de verpakking
Wi-Fi Direct™ handleiding	Deze handleiding biedt u informatie over het configureren van uw Brother-machine voor rechtstreeks draadloos afdrukken vanaf een mobiel apparaat dat de standaard Wi-Fi Direct™ ondersteunt.	PDF-bestand / Brother Solutions Center op http://solutions.brother.com/
Google cloud print handleiding	Deze handleiding biedt u informatie over het configureren van uw Brother-machine voor een Google-account en het gebruik van Google Cloud Print-services om af te drukken via het internet.	PDF-bestand / Brother Solutions Center op http://solutions.brother.com/
Handleiding mobiel printen/scannen voor Brother iPrint&Scan	In deze handleiding vindt u nuttige informatie over het afdrukken vanaf uw mobiel apparaat en scannen vanaf uw Brother-machine naar uw mobiel apparaat bij verbinding met een Wi-Fi-netwerk.	PDF-bestand / Brother Solutions Center op http://solutions.brother.com/
AirPrint handleiding	In deze handleiding vindt u informatie over het gebruik van AirPrint om vanop OS X v10.7.x, 10.8.x, uw iPhone, iPod touch, iPad, of ander iOS-toestel op uw Brother-machine af te drukken zonder een printerdriver te installeren.	PDF-bestand / Brother Solutions Center op http://solutions.brother.com/

Gebruik van de documentatie

Bedankt voor uw keuze voor een Brother-machine! Het lezen van de documentatie helpt u bij het optimaal benutten van uw machine.

Symbolen en conventies die in de documentatie gebruikt worden

De volgende symbolen en conventies worden in de documentatie gebruikt.

⚠ WAARSCHUWING WAARSCHUWING geeft een mogelijk gevaarlijke situatie aan die, als deze niet wordt voorkomen, kan resulteren in ernstig of fataal letsel.

BELANGRIJK BELANGRIJK geeft een mogelijk gevaarlijke situatie aan die kan resulteren in schade aan eigendommen, storingen of een niet-werkend product.

OPMERKING Opmerkingen vertellen u hoe u op een bepaalde situatie moet reageren of geven tips over de werking van een handeling in combinatie met andere functies.



Pictogrammen voor elektrisch gevaar wijzen u op een risico op elektrische schokken.



Pictogrammen voor brandgevaar wijzen u op een risico op brand.



Deze symbolen wijzen u erop dat u hete oppervlakken in de machine niet mag aanraken.



Verbodspictogrammen wijzen op handelingen die niet mogen worden uitgevoerd.

Vet Vetgedrukte tekst geeft toetsen op het bedieningspaneel van de machine of op het computerscherm aan.

Cursief Cursief gedrukte tekst legt de nadruk op een belangrijk punt of verwijst naar een verwant onderwerp.

Courier New Het lettertype Courier New geeft de meldingen aan die worden weergegeven op het LCD-scherm van de machine.

OPMERKING

Als u een tablet met Windows[®] 8 gebruikt, kunt u selecties maken door op het scherm te tikken of met uw muis te klikken.

Inhoudsopgave

1	Afdrukmethoden	1
	Over deze machine.....	1
	Voorraanzicht en achteraanzicht	1
	Acceptabel papier en andere afdrukmedia	2
	Aanbevolen papier en afdrukmedia	2
	Papiersoort en -formaat.....	2
	Speciaal papier gebruiken	4
	Onbedrukbaar gedeelte bij afdrukken via een computer.....	7
	Papier plaatsen.....	8
	Papier en afdrukmedia laden.....	8
	Papier in de standaardpapierlade laden	8
	Papier laden in de sleuf voor handmatige invoer	12
	Tweezijdig afdrukken	20
	Richtlijnen bij het tweezijdig afdrukken.....	20
	Automatisch tweezijdig afdrukken (HL-3150CDW en HL-3170CDW)	21
	Handmatig tweezijdig afdrukken.....	23
2	Driver en software	24
	Printerdriver	24
	Een document afdrukken.....	25
	Instellingen van de printerdriver	26
	Windows®	27
	De instellingen voor de printerdriver openen.....	27
	Functies in de Windows®-printerdriver	28
	Het tabblad Normaal.....	28
	Het tabblad Geavanceerd.....	37
	Tabblad Afdrukprofielen	46
	Het tabblad Apparaatinstellingen.....	48
	Ondersteuning	49
	Functies in de BR-Script3-printerdriver (PostScript® 3™-taalemulatie)	51
	De printerdriver verwijderen	59
	Status Monitor	60
	Macintosh	62
	Functies in de printerdriver (Macintosh)	62
	Het kiezen van opties voor de pagina-instelling	62
	Functies in de BR-Script3-printerdriver (PostScript® 3™-taalemulatie)	74
	De printerdriver verwijderen	79
	Status Monitor	80
	Software	82
	Software voor netwerken	82

3 Algemene informatie **83**

Bedieningspaneel	83
Overzicht bedieningspaneel	83
LED-aanduidingen	85
Machinestatusmeldingen	85
Menutabel	86
Documenten nogmaals afdrukken	101
De laatste taak opnieuw afdrukken	101
De laatste taak opnieuw afdrukken	101
Beveiligde gegevens afdrukken	102
Beveiligde gegevens	102
Beveiligde gegevens afdrukken	102
Beveiligingsfuncties	103
Secure Function Lock 2.0	103
Instelslot	103
Ecologische functies	105
Toner besparen	105
Slaaptijd	105
Stand diepe slaap	105
Automatische stroom Uit	106
Kleurcorrectie	107
Frequentie	107
Kleurkalibratie	107
Automatisch registreren	108

4 Routineonderhoud **109**

Verbruiksartikelen vervangen	109
De tonercartridges vervangen	113
Drumeenheden vervangen	122
Riemeenheid vervangen	131
Tonerbak vervangen	136
De machine reinigen en controleren	144
De buitenzijde van de machine schoonmaken	144
De LED-kop reinigen	146
De primaire corona's reinigen	147
De drumeenheid reinigen	151
De papierpick-uprol schoonmaken	158
De machine inpakken en vervoeren	159

5 Problemen oplossen **162**

Het probleem vaststellen	162
Fout- en onderhoudsmeldingen	163
Vastgelopen papier	168
Als u problemen hebt met uw machine	178
De afdrukkwaliteit verbeteren	182
Informatie over de machine	191
Het serienummer controleren	191
Standaardinstellingen	191

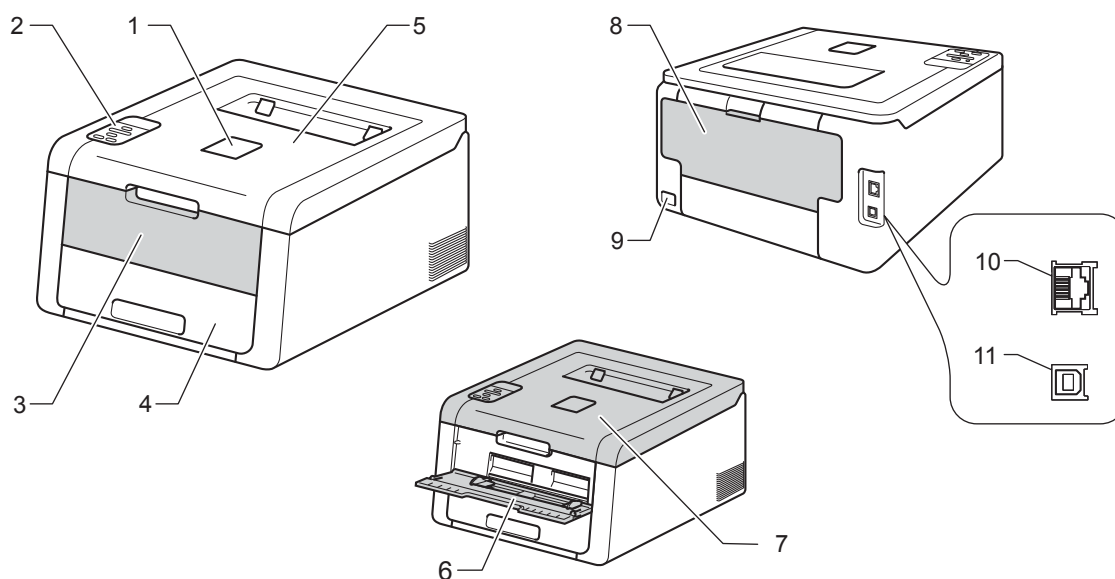
A Appendix 193

Machinespecificaties.....	193
Algemeen	193
Afdrukmedia	195
Printer	196
Interface.....	197
Netwerk (LAN).....	198
Systeemvereisten	199
Belangrijke informatie bij het kiezen van papier	200
Verbruiksartikelen.....	201
Brother telefoonnummers	202

B Index 203

Over deze machine

Vooraanzicht en achteraanzicht



- 1 Steunklep van de documentuitvoer met bedrukte zijde naar beneden (steunklep)
- 2 Bedieningspaneel met een Liquid Crystal Display (LCD)
- 3 Deksel van de sleuf voor handmatige invoer
- 4 Papierlade
- 5 Documentuitvoer met bedrukte zijde naar beneden
- 6 Sleuf voor handmatige invoer
- 7 Bovendeksel
- 8 Achterklep (documentuitvoer met bedrukte zijde naar boven wanneer open)
- 9 Ingang voor netsnoer
- 10 10BASE-T / 100BASE-TX (HL-3150CDW en HL-3170CDW)
- 11 USB-poort

OPMERKING

De meeste illustraties in deze Gebruikershandleiding tonen de HL-3170CDW.

Acceptabel papier en andere afdrukmedia

De afdrukkwaliteit kan variëren naargelang het type papier dat u gebruikt.

U kunt de volgende soorten afdrukmedia gebruiken: normaal papier, dun papier, dik papier, dikker papier, bankpostpapier, kringlooppapier, enveloppen, etiketten en glanzend papier (zie *Afdrukmedia* >> pagina 195).

Voor de beste resultaten volgt u onderstaande instructies:

- Plaats GEEN verschillende soorten enveloppen tegelijk in de papierlade, omdat deze dan kunnen vastlopen of scheef worden ingevoerd.
- Voor een juist afdrukresultaat moet u in uw softwaretoepassing het papierformaat instellen van het papier dat zich in de lade bevindt.
- Raak de bedrukte zijde van het papier niet aan vlak na het afdrukken.
- Voordat u een grote hoeveelheid papier aanschaft, voer een test uit met een kleine hoeveelheid om er zeker van te zijn dat het papier geschikt is voor de machine.

Aanbevolen papier en afdrukmedia

Papiertype	Artikel
Normaal papier	Xerox Premier TCF 80 g/m ²
	Xerox Business 80 g/m ²
Kringlooppapier	Xerox Recycled Supreme 80 g/m ²
Etiketten	Avery-laseretiketten L7163
Enveloppen	Antalis River series (DL)
Glanzend papier	Xerox Colotech+ Gloss Coated 120 g/m ²

Papiersoort en -formaat

De machine voert papier in vanuit de standaardpapierlade of de sleuf voor handmatige invoer.

In de printerdriver en deze handleiding worden voor de papierladen de volgende namen gebruikt:

Lade	Naam
Papierlade	Lade 1
Sleuf voor handmatige invoer	Handmatig

Capaciteit van de papierladen

	Papierformaat	Papiertypes	Aantal vellen
Papierlade (Lade 1)	A4, Letter, Legal, B5 (JIS), Executive, A5, A5 (Lange zijde), A6, Folio ¹	Normaal papier, dun papier en kringlooppapier	maximaal 250 pagina's (80 g/m ²)
Sleuf voor handmatige invoer	Breedte: 76,2 tot 216 mm Lengte: 116 tot 355,6 mm	Normaal papier, dun papier, dik papier, dikker papier, bankpostpapier, kringlooppapier, enveloppen, etiketten en glanzend papier	1 vel 1 Envelop

¹ Het Folio-formaat is 215,9 mm x 330,2 mm.

Aanbevolen papierspecificaties

De volgende papierspecificaties zijn geschikt voor deze machine.

Basisgewicht	75-90 g/m ²
Dikte	80-110 µm
Ruwheid	Hoger dan 20 sec.
Stijfheid	90-150 cm ³ /100
Vezelrichting	Langlopend
Soortelijke volumeweerstand	10e ⁹ -10e ¹¹ ohm
Soortelijke weerstand aan oppervlakte	10e ⁹ -10e ¹² ohm-cm
Vulmiddel	CaCO ₃ (Neutraal)
Asgehalte	Minder dan 23 wt%
Helderheid	Hoger dan 80%
Ondoorzichtigheid	Hoger dan 85%

- Gebruik normaal papier dat geschikt is voor gebruik met laser/LED-printers om kopieën te maken.
- Gebruik papier van 75 tot 90 g/m².
- Gebruik langlopend papier met een neutrale pH-waarde en een vochtigheidspercentage van circa 5%.
- In deze machine kan kringlooppapier worden gebruikt dat voldoet aan de specificatie DIN 19309.

(Raadpleeg *Belangrijke informatie bij het kiezen van papier* ►► pagina 200 voordat u papier in deze machine plaatst.)

Speciaal papier gebruiken

De machine functioneert goed met de meeste typen xerografisch en bankpostpapier. Sommige typen papier kunnen echter van invloed zijn op de afdrukkwaliteit of bewerkingsbetrouwbaarheid. Maak altijd eerst een proefafdruk voordat u papier aanschaft om zeker te zijn van het gewenste resultaat. Bewaar papier in de originele verpakking en zorg dat deze gesloten blijft. Bewaar het papier plat en verwijderd van vocht, direct zonlicht en warmte.

Enkele belangrijke richtlijnen bij het kiezen van papier:

- Gebruik GEEN inkjetpapier, het kan leiden tot papieropstoppingen of schade aan de machine.
- Voor voorgedrukt papier moet inkt gebruikt worden dat bestand is tegen de temperatuur van het fuseerproces van de machine (200 °C).
- Bij gebruik van briefpapier, grof, verkreukeld of gevouwen papier kan het resultaat wat minder zijn.

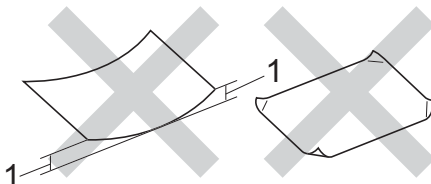
Te vermijden typen papier

BELANGRIJK

Sommige typen papier bieden niet het gewenste resultaat of kunnen schade veroorzaken aan de machine.

Gebruik GEEN papier:

- met een grove textuur
- dat extreem glad of glanzend is
- dat gekruld of scheef is



1 Een krul van 2 mm of meer kan papierstoringen veroorzaken.

- dat gecoat is of een chemische vernislaag heeft
- dat beschadigd, gekreukeld of gevouwen is
- dat het in deze handleiding aanbevolen gewicht overschrijdt
- met tabs en nietjes
- met een briefhoofd dat thermografisch gedrukt is of met inkt die niet tegen hoge temperaturen bestand is
- dat uit meerdere delen bestaat of zonder carbon
- dat is bedoeld voor inkjetprinters

Als u een van de bovenstaande typen papier gebruikt, kan de machine beschadigd raken. Dergelijke schade wordt niet door de garantie of de service-overeenkomst van Brother gedekt.

Enveloppen

De meeste enveloppen kunnen met uw machine worden gebruikt. Sommige vormen enveloppen kunnen echter mogelijk problemen met de toevoer en de afdrukkwaliteit veroorzaken. Geschikte enveloppen hebben randen met rechte, scherpe vouwen. Enveloppen moeten vlak liggen en mogen niet zakchtig of flodderig zijn. Gebruik alleen enveloppen van hoge kwaliteit van bij een leverancier die weet dat u de enveloppen gaat gebruiken in een lasermachine.

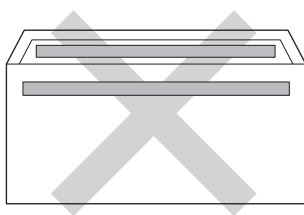
Wij raden u aan een proefenveloppe te drukken zodat u zeker weet dat u het gewenste resultaat krijgt.

Te vermijden typen enveloppen

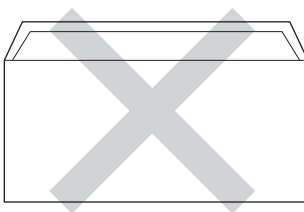
BELANGRIJK

Gebruik GEEN enveloppen:

- die beschadigd, gekruld of verkreukeld zijn of een ongebruikelijke vorm hebben
- die extreem glanzend zijn of een speciale structuur hebben
- met klemmen, nietjes, haken of touwtjes
- met een zelfklevende rand
- die flodderig zijn
- die niet scherp gevouwen zijn
- die van reliëf zijn voorzien (bv. letters in reliëf)
- die eerder zijn bedrukt door een laser/LED-printer
- die aan-de binnenkant zijn voorbedrukt
- die niet netjes op elkaar kunnen worden gestapeld
- die gemaakt zijn van papier dat zwaarder is dan het gespecificeerde papiergewicht voor de machine
- met randen die niet recht of regelmatig zijn
- met vensters, gaten, uitsparingen of perforaties
- met lijm op het oppervlak zoals hieronder getoond

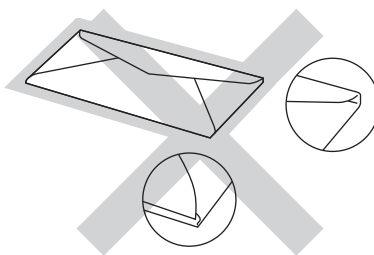


- met dubbele flappen zoals hieronder getoond



- met flappen die niet omlaag zijn gevouwen bij aankoop

- met beide zijden gevouwen zoals hieronder getoond



Als u een van de bovenstaande typen enveloppen gebruikt, kan de machine beschadigd raken. Deze schade wordt mogelijk niet gedekt door enige garantie- of service-overeenkomst met Brother.

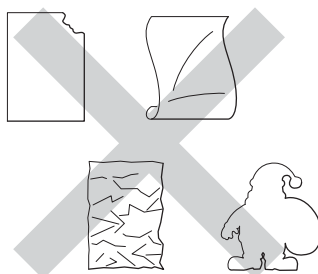
Etiketten

De meeste etiketten kunnen met uw machine worden gebruikt. Etiketten dienen een plaklaag op basis van acryl te hebben omdat dit materiaal beter bestand is tegen de hoge temperaturen in de fusereenheid. De plaklaag dient niet in contact te komen met enig deel van de machine, omdat de etiketten dan aan de drummeenheden of rollen blijven kleven waardoor papierstoringen en problemen met de afdrukkwaliteit kunnen optreden. Er mag geen plaklaag open liggen tussen de etiketten. Etiketten moeten zo gerangschikt worden dat de volledige lengte en breedte van het vel bedekt zijn. Het gebruik van ruimten tussen de etiketten kan leiden tot het loslaten van etiketten waardoor ernstige papierstoringen of afdrukproblemen kunnen ontstaan.

Etiketten moeten bestand zijn tegen een temperatuur van 200 °C gedurende 0,1 seconden.

Te vermijden typen etiketten

Gebruik geen etiketten die beschadigd, gekruld of verkreukeld zijn of een ongebruikelijke vorm hebben.



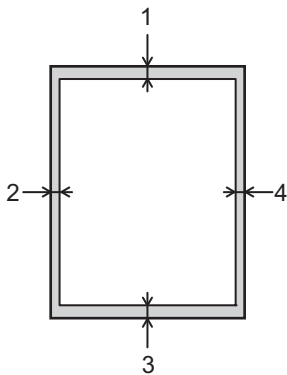
BELANGRIJK

- Voer GEEN gedeeltelijk gebruikte etiketvellen in. Het onbedekte draagvel kan schade toebrengen aan de machine.
- U mag etiketten NIET hergebruiken en u mag GEEN etiketblad invoeren waarop een aantal etiketten ontbreekt.
- Etiketbladen mogen niet zwaarder zijn dan het gewicht dat in deze Gebruikershandleiding is gespecificeerd. Etiketten die deze specificatie overschrijden worden mogelijk niet goed ingevoerd of afgedrukt en kunnen schade veroorzaken aan de machine.

Onbedrukbaar gedeelte bij afdrukken via een computer

De onderstaande waarden geven de maximale onbedrukbare gedeeltes aan. Het onbedrukbare gedeelte kan variëren afhankelijk van het papierformaat of de instellingen van het programma dat u gebruikt.

1



Gebruik	Documentgr oote	Bovenkant (1) Onderkant (3)	Links (2) Rechts (4)
Afdrukken	Letter	4,23 mm	4,23 mm
	A4	4,23 mm	4,23 mm
	Legal	4,23 mm	4,23 mm

Papier plaatsen

Papier en afdrukmedia laden

De machine kan papier invoeren vanuit de standaardpapierlade of de sleuf voor handmatige invoer.

Houd rekening met het volgende als u papier in de papierlade plaatst:

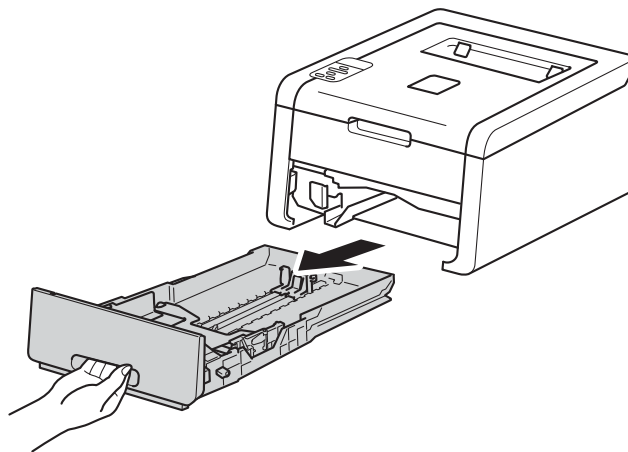
- Als het afdrukmenu van uw toepassingssoftware een optie biedt voor het opgeven van het papierformaat, kunt u het formaat selecteren via de toepassingssoftware. Als deze optie niet door de toepassingssoftware geboden wordt, kunt u het papierformaat opgeven in de printerdriver of via het bedieningspaneel.

Papier in de standaardpapierlade laden

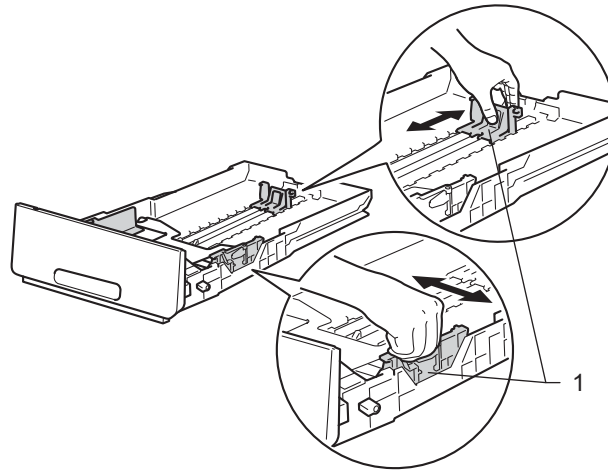
Laad tot 250 vellen papier in de standaardpapierlade (Lade 1). De stapel papier mag niet hoger zijn dan de maximummarkering (▼▼▼) die u terugvindt aan de rechterzijde van de papierlade. (Raadpleeg *Acceptabel papier en andere afdrukmedia* ►► pagina 2 om te zien welke papersoorten u kunt gebruiken.)

Afdrukken via Lade 1 op normaal papier, dun papier of kringlooppapier

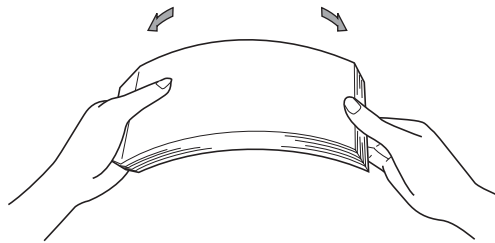
- 1 Trek de papierlade volledig uit de machine.



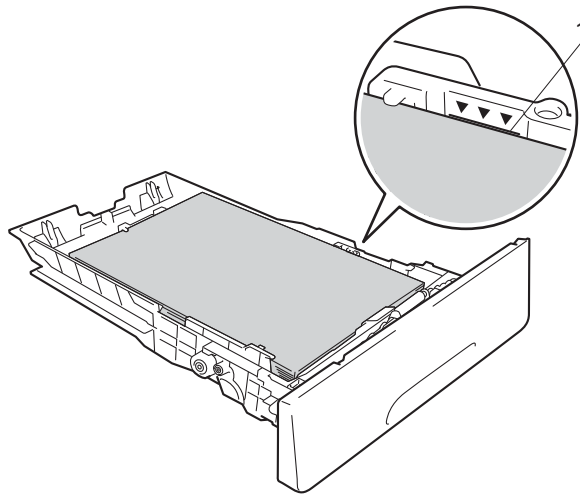
- 2 Houd de groene ontgrendelingshendels van de papiergeleiders (1) ingedrukt en stel de papiergeleiders af op het papierformaat dat u in de lade plaatst. Controleer dat de geleiders goed in de sleuven passen.



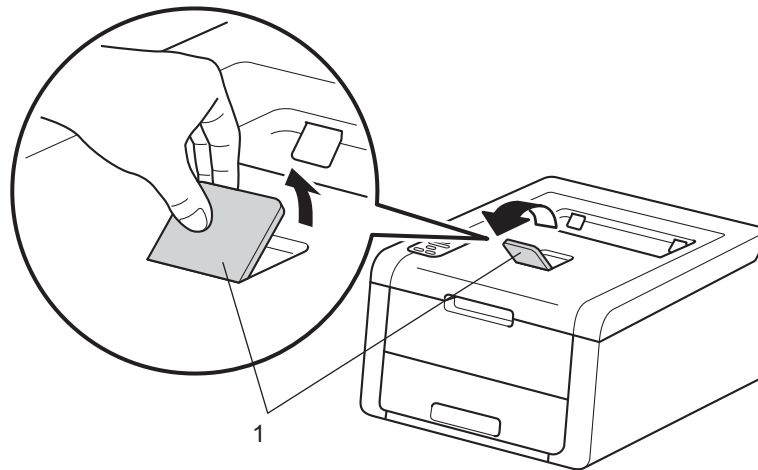
- 3 Waai de stapel papier goed door om te voorkomen dat het papier vastloopt of scheef wordt ingevoerd.



- 4 Plaats papier in de lade en zorg ervoor dat:
- de stapel papier niet uitsteekt boven de maximummarkering (▼▼▼) (1).
 - Als u de papierlade te hoog vult, kan het papier vastlopen.
 - De zijde van het papier waarop wordt afgedrukt moet naar beneden liggen.
 - De papiergeleiders raken de papierranden, zodat het papier correct wordt ingevoerd.



- 5 Plaats de papierlade weer in de machine. Zorg ervoor dat hij geheel in de machine zit.
- 6 Zet de steunklep (1) omhoog om te voorkomen dat het papier van de documentuitvoer met bedrukte zijde naar beneden valt, of neem elk vel van de uitvoerlande zodra dit wordt uitgeworpen.



7 Kies de volgende instellingen in elke keuzelijst van de printerdriver.

■ **Papierformaat**

A4	Letter	Legal	Executive	A5
B5	JIS B5	Folio	A5 lange zijde	A6

Zie *Papiersoort en -formaat* >> pagina 2 voor de bruikbare papierformaten.

■ **Mediatype**

Normaal papier	Dun papier	Kringlooppapier
-----------------------	-------------------	------------------------

■ **Papierbron**

Lade1

Zie *Driver en software* in hoofdstuk 2 voor andere instellingen.

OPMERKING

De namen van opties in de keuzelijsten kunnen verschillen afhankelijk van het gebruikte besturingssysteem en de versie ervan.

8 Stuur de afdrukgegevens naar de machine.

Papier laden in de sleuf voor handmatige invoer

(Raadpleeg *Acceptabel papier en andere afdrukmedia* >> pagina 2 om te zien welke papersoorten u kunt gebruiken.)

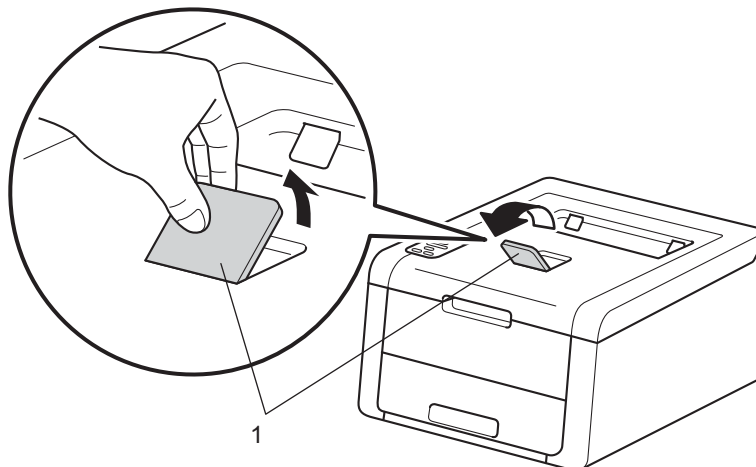
1

OPMERKING

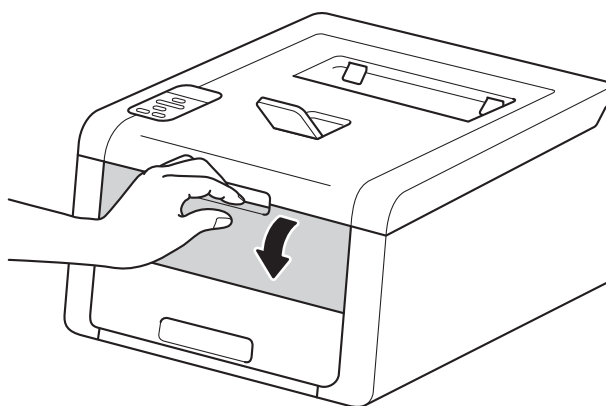
De machine stelt vervolgens de handmatige invoermodus in wanneer u papier in de sleuf voor handmatige invoer plaatst.

Afdrukken op normaal papier, dun papier, kringlooppapier of bankpostpapier via de sleuf voor handmatige invoer

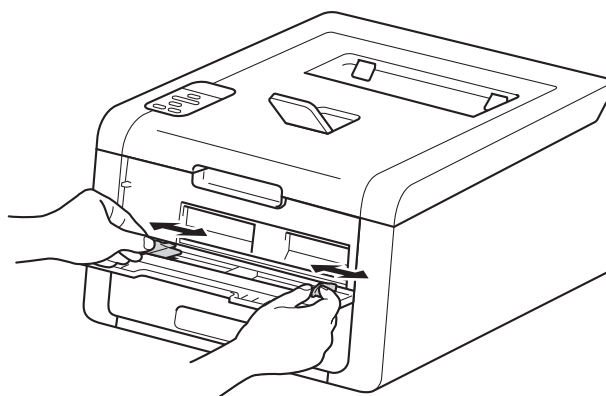
- 1 Til de steunklep (1) op om te vermijden dat het papier van de neerwaarts gerichte uitvoerlade glijdt, of verwijder iedere pagina zodra deze uit de machine komt.



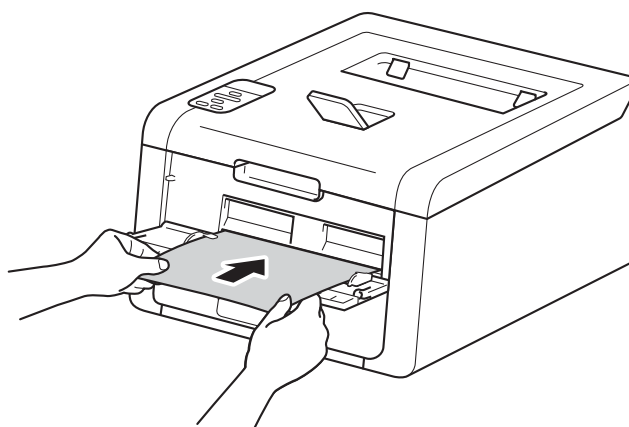
- 2 Open het deksel van de sleuf voor handmatige invoer.



- 3 Gebruik beide handen om de papiergeleiders van de sleuf voor handmatige invoer te schuiven op de breedte van het papier dat u wilt gebruiken.



- 4 Gebruik beide handen om één vel papier *stevig* in de sleuf voor handmatige invoer te duwen tot de voorrand van het papier de papierinvoerrollen raakt. Blijf het papier gedurende ongeveer twee seconden tegen de rollen duwen of tot de machine het papier grijpt en het verder naar binnen trekt.



OPMERKING

- Als de foutmelding *Vast binnen* op het LCD verschijnt, kan de machine het papier niet grijpen en invoeren. Reset de machine door het papier te verwijderen en vervolgens op het bedieningspaneel op **Cancel** te drukken. Plaats het papier opnieuw en druk het *stevig* tegen de rollen.
- Plaats het papier in de sleuf voor handmatige invoer met de te bedrukken zijde naar boven.
- Zorg dat het papier recht en in de juiste positie in de sleuf voor handmatige invoer is gebracht. Als dat niet het geval is, kan het papier niet goed worden ingevoerd, wat leidt tot een slechte afdruk of vastgelopen papier.
- Trek het papier helemaal naar buiten als u het opnieuw in de sleuf voor handmatige invoer wilt plaatsen.
- Plaats nooit meer dan een vel papier per keer in de sleuf voor handmatige invoer; zo voorkomt u dat het papier vastloopt.
- Als u papier of andere afdrukmedia in de sleuf voor handmatige invoer steekt voordat de machine gereed is, kan een fout plaatsvinden en stopt de machine met afdrucken.

5 Kies de volgende instellingen in elke keuzelijst van de printerdriver.

■ **Papierformaat**

Breedte: 76,2 tot 216 mm

Lengte: 116 tot 355,6 mm

Aangepast papierformaat ¹

¹ Definieer het standaardpapierformaat door **Door gebruiker gedefinieerd...** te kiezen in Windows® printerdriver, **Grootte van aangepaste pagina (PostScript)** in BR-Script printerdriver voor Windows® of **Aangepaste formaten...** in Macintosh printerdrivers.

Zie *Papiersoort en -formaat* >> pagina 2 voor de bruikbare papierformaten.

■ **Mediatype**

Normaal papier

Dun papier

Kringlooppapier

Briefpapier

■ **Papierbron**

Handmatig

Zie *Driver en software* in hoofdstuk 2 voor andere instellingen.

OPMERKING

De namen van opties in de keuzelijsten kunnen verschillen afhankelijk van het gebruikte besturingssysteem en de versie ervan.

6 Stuur de afdrukgegevens naar de machine.

7 Zodra de LCD *Handinvoer* toont, keert u terug naar stap 4 om het volgende vel papier te plaatsen. Herhaal dit voor iedere pagina die u wilt afdrukken.

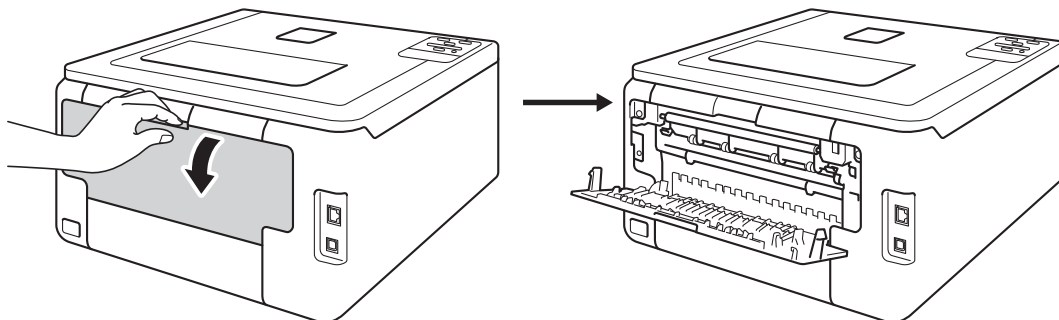
OPMERKING

De LCD zal *Handinvoer* tonen tot een vel papier in de sleuf voor handmatige invoer is geplaatst.

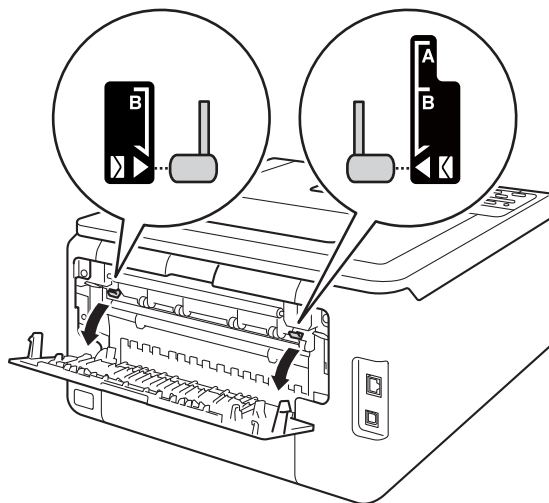
Afdrukken via de sleuf voor handmatige invoer op dik papier, etiketten, enveloppen en glanzend papier

Wanneer het achterste deksel (opwaarts gerichte uitvoerlade) naar beneden is getrokken, heeft de machine een recht papierpad van de sleuf voor handmatige invoer tot aan de achterkant van de machine. Gebruik deze papierdoorvoer- en uitvoermethode als u wilt afdrukken op dik papier, etiketten, enveloppen of glanzend papier. (Raadpleeg *Acceptabel papier en andere afdrukmedia* >> pagina 2 en *Enveloppen* >> pagina 5 om te zien welke papiersoorten u kunt gebruiken.)

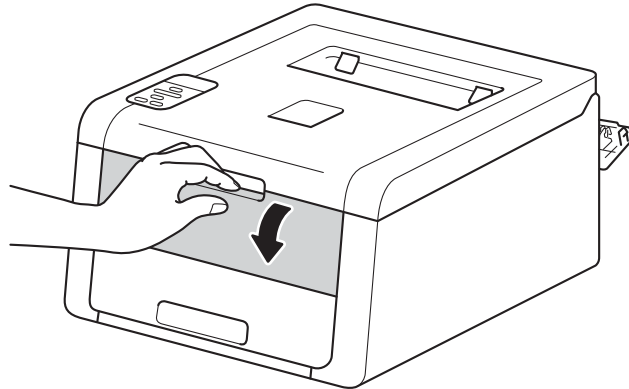
- 1 Maak de achterklep (documentuitvoer met bedrukte zijde naar boven) open.



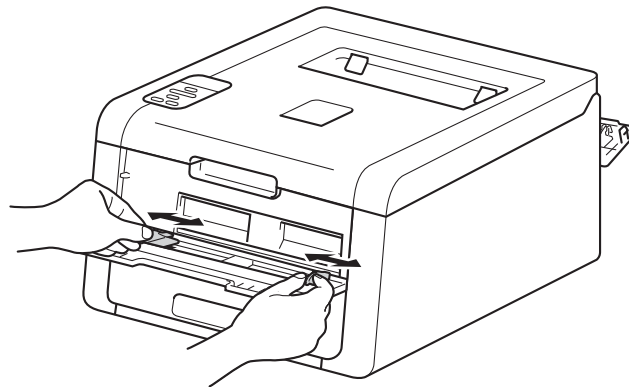
- 2 (Alleen om enveloppen af te drukken)
Breng de twee grijze hendels, een links en een rechts, in uw richting omlaag zoals hieronder afgebeeld.



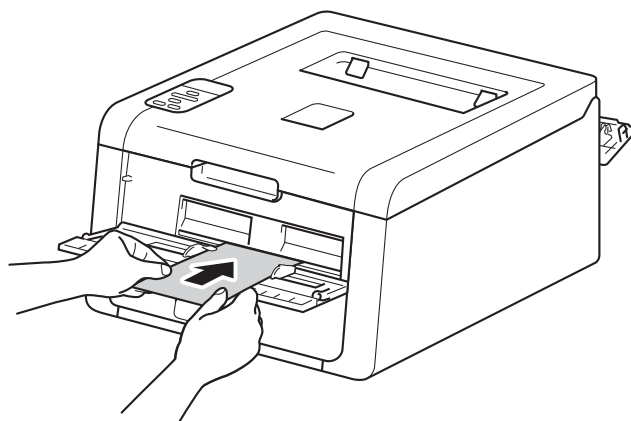
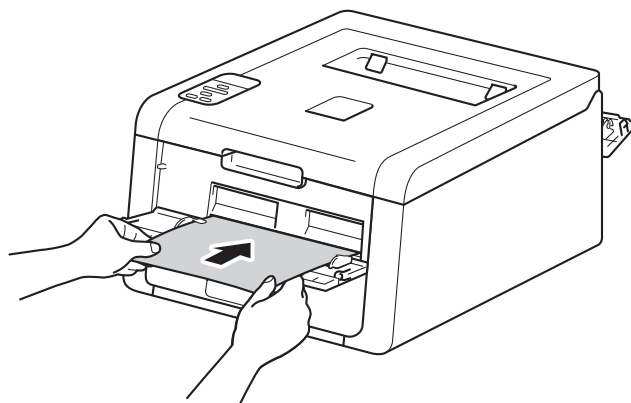
- 3 Open het deksel van de sleuf voor handmatige invoer.



- 4 Gebruik beide handen om de papiergeleiders van de sleuf voor handmatige invoer te schuiven op de breedte van het papier dat u wilt gebruiken.



- 5 Gebruik beide handen om één vel papier *stevig* in de sleuf voor handmatige invoer te duwen tot de voorrand van het papier de papierinvoerrollen raakt. Blijf het papier gedurende ongeveer twee seconden tegen de rollen duwen of tot de machine het papier grijpt en het verder naar binnen trekt.



OPMERKING

- Als de foutmelding *Vast binnen* op het LCD verschijnt, kan de machine het papier niet grijpen en invoeren. Reset de machine door het papier te verwijderen en vervolgens op het bedieningspaneel op **Cancel** te drukken. Plaats het papier opnieuw en druk het *stevig* tegen de rollen.
- Plaats het papier in de sleuf voor handmatige invoer met de te bedrukken zijde naar boven.
- Zorg dat het papier recht en in de juiste positie in de sleuf voor handmatige invoer is gebracht. Als dat niet het geval is, kan het papier niet goed worden ingevoerd, wat leidt tot een slechte afdruk of vastgelopen papier.
- Trek het papier helemaal naar buiten als u het opnieuw in de sleuf voor handmatige invoer wilt plaatsen.
- Plaats nooit meer dan een vel papier per keer in de sleuf voor handmatige invoer; zo voorkomt u dat het papier vastloopt.
- Als u papier of andere afdrukmedia in de sleuf voor handmatige invoer steekt voordat de machine gereed is, kan een fout plaatsvinden en stopt de machine met afdrucken.

6 Kies de volgende instellingen in elke keuzelijst van de printerdriver.

■ Papierformaat

(Voor afdrukken op dik papier, etiketten of glanzend papier)

A4	Letter	Legal	Executive	A5
A5 lange zijde	A6	B5	JIS B5	
3 x 5	Folio	Aangepast papierformaat ¹		

(Voor het afdrukken van enveloppen)

Com-10	DL	C5	Monarch
Aangepast papierformaat ¹			

¹ Definieer het standaardpapierformaat door **Door gebruiker gedefinieerd...** te kiezen in Windows® printerdriver, **Grootte van aangepaste pagina (PostScript)** in BR-Script printerdriver voor Windows® of **Aangepaste formaten...** in Macintosh printerdrivers.

Zie *Papiersoort en -formaat* ►► pagina 2 voor de bruikbare papierformaten.

■ Mediatype

(Voor afdrukken op dik papier, etiketten of glanzend papier)

Dik papier	Dikker papier	Glanzend papier	Label
-------------------	----------------------	------------------------	--------------

(Voor het afdrukken van enveloppen)

Enveloppen	Env. Dun	Env. Dik
-------------------	-----------------	-----------------

■ Papierbron

Handmatig

Zie *Driver en software* in hoofdstuk 2 voor andere instellingen.

OPMERKING

- De namen van opties in de keuzelijsten kunnen verschillen afhankelijk van het gebruikte besturingssysteem en de versie ervan.
 - Wanneer **Label** in de printerdriver is geselecteerd, zal de machine het papier aanvoeren uit de sleuf voor handmatige invoer, zelfs als **Handmatig** niet als papierbron is geselecteerd.
 - Wanneer u Enveloppe #10 gebruikt, selecteert u **Com-10** (voor Windows®) of **Nr. 10-envelop** (voor Macintosh) in de **Papierformaat** keuzelijst.
 - Voor andere enveloppen die niet in de printerdriver worden vermeld, bijvoorbeeld Enveloppe #9 of Enveloppe C6, gebruikt u **Door gebruiker gedefinieerd...** (voor de Windows® printerdriver), **Grootte van aangepaste pagina (PostScript)** (voor de BR-Script printerdriver voor Windows®) of **Aangepaste formaten...** (voor de Macintosh printerdriver).
-

- 7 Stuur de afdrukgegevens naar de machine.
- 8 Zodra de LCD `Handinvoer` toont, keert u terug naar stap 5 om het volgende vel papier te plaatsen.
- 9 (Alleen om enveloppen af te drukken)
Als u klaar bent met afdrukken, plaatst u de twee grijze hendels die u omlaag hebt gedaan in stap 2 terug naar hun originele positie.
- 10 Sluit de achterklep (documentuitvoer met bedrukte zijde naar boven).

OPMERKING

- De LCD zal `Handinvoer` tonen tot een vel papier of en enveloppe in de sleuf voor handmatige invoer is geplaatst.
 - Verwijder elke pagina of enveloppe onmiddellijk nadat deze is afgedrukt. Als u pagina's of enveloppen stapelt, kan het papier vastlopen of omkrullen.
-

Tweezijdig afdrukken

Alle meegeleverde printerdrivers maken tweezijdig afdrukken mogelijk. (Windows[®]-gebruikers) Raadpleeg de tekst **Help** in de printerdriver voor meer informatie over het kiezen van de instellingen.

1

Richtlijnen bij het tweezijdig afdrukken

- Als u dun papier gebruikt, kunnen de vellen verkreukelen.
- Gekruild papier moet glad worden gestreken voordat het weer in de papierlade wordt geplaatst. Als het papier blijft omkrullen, vervangt u het papier.
- Als het papier niet correct wordt ingevoerd, is het misschien omgekruld. Verwijder het en strijk het glad. Als het papier blijft omkrullen, vervangt u het papier.
- Wanneer u de handmatige duplexfunctie gebruikt, kan dit leiden tot vastgelopen papier of een slechte afdrukkwaliteit. (Raadpleeg *Vastgelopen papier* >> pagina 168 als het papier is vastgelopen. Raadpleeg *De afdrukkwaliteit verbeteren* >> pagina 182 als u problemen met de afdrukkwaliteit hebt.)

OPMERKING

Controleer dat de papierlade zo ver mogelijk in de machine is gestoken.

Automatisch tweezijdig afdrukken (HL-3150CDW en HL-3170CDW)

Raadpleeg *Tweezijdig afdrukken* >> pagina 73 als u de Macintosh printerdriver gebruikt.

1

Automatisch tweezijdig afdrukken met de Windows® printerdriver

- 1 Kies de volgende instellingen in elk menu van de printerdriver.
 - **Papierformaat**
 - A4
 - **Mediatype**
 - Normaal papier Kringlooppapier Dun papier
 - **Papierbron**
 - Lade1 Handmatig
 - **Tweezijdig/boekje**
 - Tweezijdig
 - **Type tweezijdig** bij **Instellingen voor tweezijdig**
 - Er zijn vier opties voor elke afdrukstand (zie *Tweezijdig afdrukken / Folder* >> pagina 34).
 - **Inbindmarge** bij **Instellingen voor tweezijdig**
 - Specificeer de inbindmarge (zie *Tweezijdig afdrukken / Folder* >> pagina 34).

OPMERKING

- Gebruik geen briefpapier.
- De namen van opties in de keuzelijsten kunnen verschillen afhankelijk van het gebruikte besturingssysteem en de versie ervan.

Zie *Driver en software* in hoofdstuk 2 voor andere instellingen.

- 2 Stuur de afdrukgegevens naar de machine. De machine zal het papier nu automatisch aan beide zijden bedrukken.

Automatisch tweezijdig afdrukken met de BR-Script printerdriver voor Windows®

1 Kies de volgende instellingen in elk menu van de printerdriver.

■ **Papierformaat**

A4

■ **Soort papier**

Normaal papier Kringlooppapier Dun papier

■ **Papierbron**

Lade1 Handmatige
invoer

■ **Dubbelzijdig afdrukken**

Over korte zijde omslaan Over lange zijde omslaan

■ **Paginavolgorde**

Vooraan beginnen Achteraan beginnen

OPMERKING

- Gebruik geen briefpapier.
 - De namen van opties in de keuzelijsten kunnen verschillen afhankelijk van het gebruikte besturingssysteem en de versie ervan.
-

Zie *Driver en software* in hoofdstuk 2 voor andere instellingen.

2 Stuur de afdrukgegevens naar de machine. De machine zal het papier nu automatisch aan beide zijden bedrukken.

Handmatig tweezijdig afdrukken

De BR-Script printerdriver voor Windows® biedt geen ondersteuning voor handmatig tweezijdig afdrukken. Raadpleeg *Handmatig tweezijdig afdrukken* >> pagina 73 als u de Macintosh printerdriver gebruikt.

1

Handmatig tweezijdig afdrukken met de Windows® printerdriver

1 Kies de volgende instellingen in elke keuzelijst van de printerdriver.

- **Papierformaat**

U kunt alle papierformaten gebruiken die opgegeven zijn voor de lade die u gebruikt.

- **Mediatype**

U kunt alle mediatypes gebruiken die opgegeven zijn voor de lade die u gebruikt, behalve enveloppen en etiketten die slechts één afdrukzijde hebben.

- **Papierbron**

Lade1	Handmatig
-------	-----------

- **Tweezijdig/boekje**

Tweezijdig (handmatig)

- **Type tweezijdig bij Instellingen voor tweezijdig**

Er zijn vier opties voor elke afdrukstand (zie *Tweezijdig afdrukken / Folder* >> pagina 34).

- **Inbindmarge bij Instellingen voor tweezijdig**

Specificeer de inbindmarge (zie *Tweezijdig afdrukken / Folder* >> pagina 34).

Zie *Driver en software* in hoofdstuk 2 voor andere instellingen.

2 Stuur de afdrukgegevens naar de machine. De machine drukt eerst alle pagina's met even nummers af op een kant van het papier. Vervolgens geeft de Windows® driver aan (door een pop-upbericht) dat het papier opnieuw moet worden geplaatst om de pagina's met oneven nummers af te drukken.

OPMERKING

Strijk het papier voordat het u het terugplaatst goed glad, anders kan het papier vastlopen. Het gebruik van erg dun of erg dik papier wordt afgeraden.

Printerdriver

Een printerdriver is een stuurprogramma dat gegevens in het door de computer gebruikte formaat omzet in een formaat dat door een bepaalde printer kan worden gebruikt. Doorgaans is dit formaat PDL (page description language).

De printerdrivers voor de ondersteunde versies van Windows[®] en Macintosh staan op de meegeleverde cd-rom en op de website van het Brother Solutions Center: <http://solutions.brother.com/>. Installeer de drivers door het volgen van de stappen in de Installatiehandleiding. De meest recente printerdrivers kunt u downloaden via de website van het Brother Solutions Center op:

<http://solutions.brother.com/>

Voor Windows[®]

- Printerdriver voor Windows[®] (de aanbevolen printerdriver voor dit product)
- BR-Script printerdriver (PostScript[®] 3™ taalemulatie, voor HL-3170CDW)¹

¹ De driver installeren met de aangepaste installatie op de cd-rom.

Voor Macintosh

- Printerdriver voor Macintosh (de aanbevolen printerdriver voor dit product)
- BR-Script printerdriver (PostScript[®] 3™ taalemulatie, voor HL-3170CDW)¹

¹ De installatie-instructies voor de driver vindt u op <http://solutions.brother.com/>.

Voor Linux[®] ^{1 2}

- LPR-printerdriver
- CUPS-printerdriver

¹ Voor meer informatie over de printerdriver voor Linux en voor het downloaden van deze driver gaat u naar de modelpagina van uw machine op <http://solutions.brother.com/> of gebruikt u de koppeling op de meegeleverde cd-rom.

² Afhankelijk van de Linux-distributies is het mogelijk dat de driver niet beschikbaar is, of mogelijk wordt deze pas vrijgegeven na de marktintroductie van uw model.

Een document afdrukken

Wanneer de machine gegevens van uw computer ontvangt, begint het afdrukproces en wordt papier uit de papierlade of de sleuf voor handmatige invoer gehaald. Via de sleuf voor handmatige invoer kunnen diverse papiertypes en enveloppen worden ingevoerd (zie *Capaciteit van de papierladen* ►► pagina 3).

- 1 Kies in uw toepassing de opdracht Afdrukken.
Als er andere printerdrivers zijn geïnstalleerd op uw computer, kiest u **Brother HL-XXXX series** (waarbij XXXX uw modelnaam is) als printerdriver in het menu Afdrukken of Afdrukinstellingen van uw softwaretoepassing, en klikt u vervolgens op **OK** of **Druk af** om het afdrukken te starten.
- 2 Uw computer stuurt de gegevens naar de machine. De **Data**-LED knippert en **Printen** wordt weergegeven op de LCD.
- 3 Wanneer alle gegevens zijn afgedrukt, stopt de **Data**-LED met knipperen.

OPMERKING

- Selecteer het papierformaat en de afdrukstand in uw toepassingssoftware.
 - Als de toepassingssoftware het door u opgegeven papierformaat niet ondersteunt, selecteert u een formaat dat net iets groter is.
 - Vervolgens past u het afdrukgebied aan door de rechter- en linkermarge in de toepassingssoftware te wijzigen.
-

Instellingen van de printerdriver

Wanneer u via de computer afdrukt, kunt u de volgende printerinstellingen wijzigen:

	Windows®- printerdriver	BR-Script- printerdriver voor Windows® (alleen HL-3170CDW)	Macintosh- printerdriver	BR-Script- printerdriver voor Macintosh (alleen HL-3170CDW)
Papierformaat	✓	✓	✓	✓
Afdrukstand	✓	✓	✓	✓
Aantal	✓	✓	✓	✓
Soort papier	✓	✓	✓	✓
Afdrukkwaliteit	✓	✓	✓	✓
Kleur/Zwart-wit	✓	✓	✓	✓
Meerdere pagina's afdrukken	✓	✓	✓	✓
Tweezijdig ¹ / Folder ²	✓	✓	✓	✓
Papierbron	✓	✓	✓	✓
Schaal	✓	✓	✓	✓
Ondersteboven afdrukken	✓		✓	✓
Watermerk gebruiken	✓			
Kop/Voetregel printen	✓			
Toner-bespaarstand	✓	✓	✓	✓
Afdruk beveiligen	✓	✓	✓	✓
Beheerder	✓			
Gebruikersverificatie	✓			
Kleurkalibratie	✓			
Gebruik Reprint	✓			
Slaaptijd	✓	✓	✓	✓
Uitvoer verbeteren	✓	✓	✓	✓
Blanco pagina overslaan	✓		✓	
Tekst in zwart afdrukken	✓			
Afdrukprofiel	✓			

¹ Handmatig tweezijdig afdrukken is niet beschikbaar met de BR-Script printerdriver voor Windows®.


² Folder is niet beschikbaar met de printerdriver voor Macintosh en de BR-Script-printerdriver voor Macintosh.

Windows®

De instellingen voor de printerdriver openen

2

- 1 (Voor Windows® XP en Windows Server® 2003)
Klik op **Start** en vervolgens op **Printers en faxapparaten**.
(Voor Windows Vista® en Windows Server® 2008)

Klik op de knop  (**Start**), **Configuratiescherm, Hardware en geluiden** en vervolgens op **Printers**.
(Voor Windows® 7 en Windows Server® 2008R2)

Klik op de knop  (**Start**), en klik vervolgens op **Apparaten en printers**.
- 2 Klik met de rechtermuisknop op het pictogram **Brother HL-XXXX series** (hierbij staat XXXX voor de naam van uw model) en selecteer **Eigenschappen van printer (Eigenschappen)** en **Brother HL-XXXX series** indien nodig. Het dialoogvenster met de printereigenschappen wordt weergegeven.
- 3 Selecteer het tabblad **Algemeen** en klik vervolgens op **Voorkeursinstellingen...** (**Voorkeursinstellingen...**). Klik op het tabblad **Apparaatinstellingen** voor het configureren van de lade-instellingen.

Functies in de Windows®-printerdriver

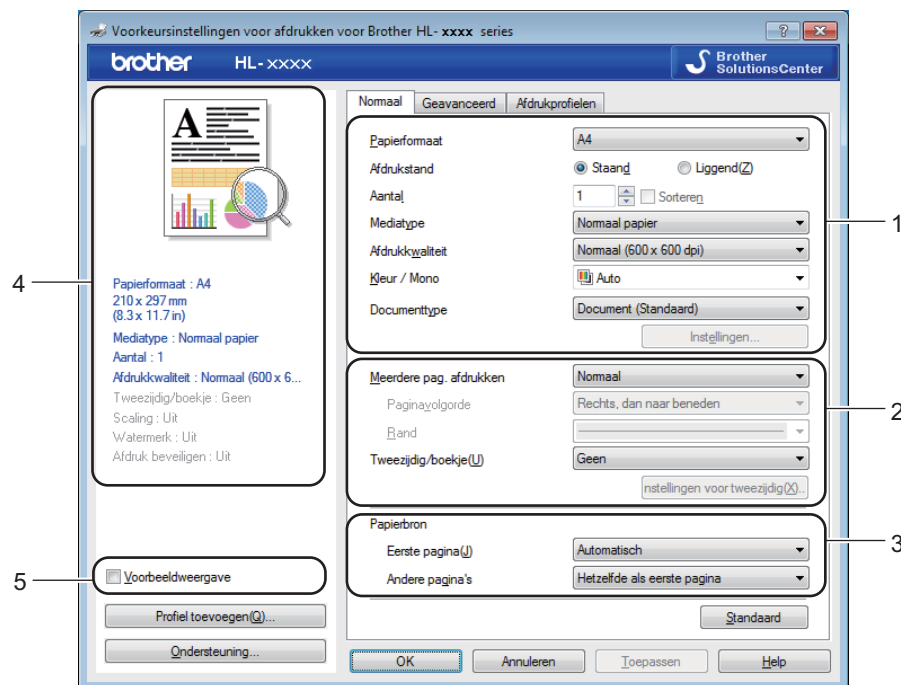
Raadpleeg **Help** in de printerdriver voor meer informatie.

OPMERKING

- De schermen in dit gedeelte zijn afkomstig uit Windows® 7. De schermen op uw pc kunnen er anders uitzien, afhankelijk van uw besturingssysteem.
- Zie *De instellingen voor de printerdriver openen* ►► pagina 27 voor het openen van de instellingen voor de printerdriver.

Het tabblad Normaal

Wijzig de instellingen van de pagina-indeling door te klikken op de afbeelding aan de linkerkant van het tabblad **Normaal**.



- 1 Selecteer de **Papierformaat**, **Afdrukstand**, **Aantal**, **Mediatype**, **Afdrukkwaliteit**, **Kleur / Mono** en **Documenttype** (1).
- 2 Kies **Meerdere pag. afdrukken** en **Tweezijdig/boekje** (2).
- 3 Kies de **Papierbron** (3).
- 4 Bekijk de weergegeven lijst van instellingen (4).
- 5 Klik op **OK** om de instellingen te bevestigen.
Om terug te gaan naar de standaardinstellingen, klikt u op **Standaard** en vervolgens op **OK**.

OPMERKING



Als u een afdrukvoorbeeld van uw document wilt bekijken, vinkt u het selectievakje **Voorbeeldweergave** aan (5).

Papierformaat

Selecteer in de keuzelijst het papierformaat dat u gebruikt.

Afdrukstand

Met de afdrukstand wordt de positie van uw document bij afdrucken, bepaald (**Stand** of **Liggend**).

Stand (verticaal)	Liggend (horizontaal)
	

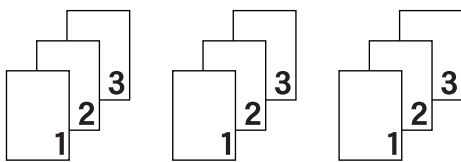
Aantal

Bij het aantal kunt u aangeven hoeveel exemplaren u wilt afdrucken.

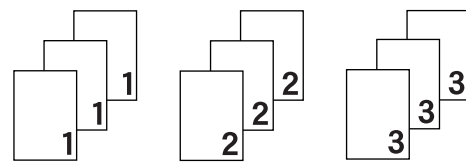
Sorteren

Wanneer het vakje Sorteren is aangevinkt, wordt één volledig exemplaar van uw document afgedrukt, waarna dit proces wordt herhaald voor het aantal exemplaren dat u hebt geselecteerd. Als het vakje Sorteren niet is aangevinkt, wordt van elke pagina het aangegeven aantal exemplaren afgedrukt voordat de volgende pagina van het document wordt afgedrukt.

Sorteren aangevinkt



Sorteren uitgevinkt



Soort papier

U kunt in uw machine de volgende soorten papier gebruiken. Voor een optimale afdrukkwaliteit selecteert u de papiersoort die overeenstemt met het papier dat u gebruikt.

- **Normaal papier**
- **Dun papier**
- **Dik papier**
- **Dikker papier**
- **Briefpapier**
- **Enveloppen**
- **Env. Dik**
- **Env. Dun**
- **Kringlooppapier**
- **Label**
- **Glanzend papier**

OPMERKING

- Wanneer u normaal papier (60 tot 105 g/m²) gebruikt, kiest u **Normaal papier**. Als u zwaarder papier of ruw papier gebruikt, kiest u **Dik papier** of **Dikker papier**. Voor briefpapier selecteert u **Briefpapier**.
- Selecteer **Enveloppen** wanneer u enveloppen gebruikt. Als de toner niet goed op de envelop afdrukt als **Enveloppen** is geselecteerd, kiest u **Env. Dik**. Als de envelop gekreukt raakt wanneer **Enveloppen** is geselecteerd, kiest u **Env. Dun**. Raadpleeg *Capaciteit van de papierladen* ►► pagina 3 voor meer informatie hierover.

Afdrukkwaliteit

Kies een van de volgende instellingen voor de afdrukkwaliteit.

- **Normaal (600 x 600 dpi)**
600×600 dpi. Aanbevolen voor normale afdrucken. Goede kwaliteit met redelijke afdruksnelheid.
- **Fijn (2400 dpi klasse)**
2400 dpi-klasse. De allerfijnste afdrukmodus. Gebruik deze stand als u precieze beelden zoals foto's wilt afdrucken. In deze stand zijn er aanzienlijk meer afdrukgegevens, waardoor het verwerken, overdragen en afdrucken van de gegevens meer tijd in beslag neemt.

OPMERKING

De afdruksnelheid is afhankelijk van de afdrukkwaliteit die u hebt gekozen. Afdrucken van hoge kwaliteit duren langer en afdrucken van lagere kwaliteit nemen minder tijd in beslag.

Kleur/Zwart-wit

Kies de gepaste instelling voor kleur/zwart-wit:

■ Auto

De machine controleert de inhoud van uw documenten op kleur. Als er kleur wordt waargenomen, wordt het document in kleur afgedrukt. Als er geen kleur wordt waargenomen, drukt de printer af in zwart-wit. De totale afdruksnelheid kan afnemen.

■ Kleur

Wanneer uw document kleur bevat en u het in kleur wilt afdrukken, selecteert u deze modus.

■ Mono

Selecteer deze stand wanneer uw document uitsluitend tekst en/of objecten in zwart en grijswaarden bevat. Wanneer uw document kleur bevat en u de Monomodus selecteert, drukt de printer het document af in 256 grijsniveaus.

OPMERKING

- Soms kan een document kleurinformatie bevatten, zelfs als het er zwart-wit uitziet (bv. grijze delen kunnen in werkelijkheid opgebouwd zijn uit een combinatie van kleuren).
 - Als de cyaan, magenta of gele toner op raakt tijdens het afdrukken van een kleurdocument, kan de afdruktaak niet worden voltooid. U kunt de afdruktaak opnieuw in de modus Mono starten, zolang er zwarte toner beschikbaar is.
-

Documenttype

Gebruik **Documenttype** om automatisch de optimale instellingen te selecteren voor het afdrukken van de relevante types gegevens.

■ Document (Standaard)

Gebruik deze modus om een combinatie van afbeeldingen en tekst af te drukken.

■ Foto / Afbeelding

Gebruik deze modus om foto's of afbeeldingen af te drukken.

■ Document Gemengd)

Gebruik deze modus om een combinatie van afbeeldingen/tekst en foto's/afbeeldingen af te drukken.

OPMERKING

Bij deze modus duurt het langer om de gegevens af te drukken.

■ Handmatig

Als u **Handmatig** kiest, kunt u de instellingen handmatig selecteren door op de knop **Instellingen** te klikken.

Dialogvenster voor instellingen

Om de volgende instellingen te wijzigen, klikt u op **Instellingen...** in het tabblad **Normaal**.

■ Kleurenmodus

Voor Kleuraanpassing zijn de volgende opties beschikbaar:

- **Normaal**

Dit is de standaard kleurmodus.

- **Levendig**

Het systeem stelt de kleur van alle elementen bij tot een meer levendige kleur.

- **Auto**

De printerdriver selecteert het type **Kleurenmodus**.

OPMERKING

Bij deze modus kan het langer duren om de gegevens af te drukken.

- **Geen**

■ Importeren...

Om de afdrukconfiguratie van een bepaalde afbeelding aan te passen, klikt u op **Instellingen**. Wanneer u de parameters van de afbeelding zoals helderheid en contrast hebt aangepast, importeert u die instellingen als een afdrukconfiguratiebestand. Gebruik de functie **Exporteren...** om de huidige instellingen in een afdrukconfiguratiebestand op te slaan.

■ Exporteren...

Om de afdrukconfiguratie van een bepaalde afbeelding aan te passen, klikt u op **Instellingen**. Wanneer u de parameters van de afbeelding zoals helderheid en contrast hebt aangepast, exporteert u die instellingen als een afdrukconfiguratiebestand. Gebruik de functie **Importeren...** om een eerder geëxporteerd configuratiebestand te laden.

■ Grijs tinten verbeteren

U kunt de kwaliteit van een grijs gedeelte verbeteren.

■ Zwarte tinten verbeteren

Als zwarte beelden niet correct worden afgedrukt, kiest u deze instelling.

■ Verbeter Dunne Lijn

U kunt de kwaliteit van dunne lijnen verbeteren.

■ Patronen verbeteren

Selecteer deze optie als de ingevulde delen en patronen op de afdruk er anders uitzien dan op uw computerscherm.

Meerdere pagina's afdrukken

Met de optie Meerdere pag. afdrukken kunt u de beeldgrootte van een pagina verkleinen zodat u meerdere pagina's per vel kunt afdrukken, of vergroten zodat u één pagina verspreid over meerdere vellen kunt afdrukken.

■ Paginavolgorde

Als de optie N-in-1 is geselecteerd, kunt u de paginavolgorde in de keuzelijst kiezen.

■ Rand

Wanneer u de functie Meerdere pag. afdrukken gebruikt om meerdere pagina's op één vel af te drukken, kunt u een rand, een kader met stippellijn en geen kader om elke pagina op het vel afdrukken.

■ Snijlijn afdrukken

Wanneer de optie 1 op NxN pagina's geselecteerd is, kunt u de optie **Snijlijn afdrukken** selecteren. Met deze optie kunt u een vage snijlijn afdrukken rond het afdrukgebied.

Tweezijdig afdrukken / Folder

Gebruik deze functie om een folder af te drukken of tweezijdig af te drukken.

■ Geen

Tweezijdig afdrukken uitschakelen.

■ Tweezijdig / Tweezijdig (handmatig)

Gebruik deze opties om tweezijdig af te drukken.

• Tweezijdig (HL-3150CDW en HL-3170CDW)

De machine bedrukt het papier nu automatisch aan beide zijden.

• Tweezijdig (handmatig)

De machine drukt alle even pagina's als eerste af. Daarna stopt de printerdriver en wordt aangegeven wat u moet doen om het papier opnieuw te plaatsen. Wanneer u op **OK** klikt, worden de oneven pagina's afgedrukt.

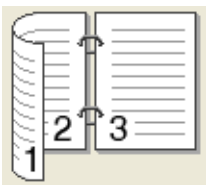
Wanneer u **Tweezijdig** of **Tweezijdig (handmatig)** kiest, kan de knop **Instellingen voor tweezijdig...** ook worden gekozen. U kunt de volgende instellingen doorvoeren in het dialoogvenster **Instellingen voor tweezijdig**.

• Type tweezijdig

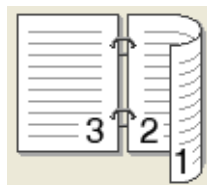
Voor elke afdrukstand zijn er vier manieren waarop tweezijdig kan worden afgedrukt.

Staand

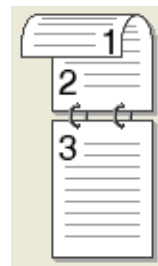
Lange rand (links)



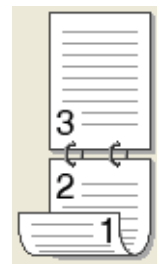
Lange rand (rechts)



Korte rand (boven)

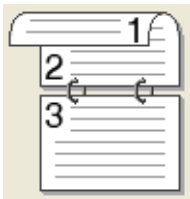


Korte rand (onder)



Liggend

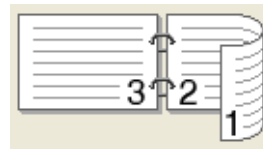
Lange rand (boven)



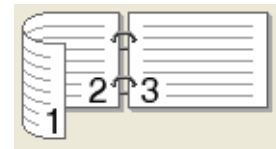
Lange rand (onder)



Korte rand (rechts)



Korte rand (links)



• Inbindmarge

Als u **Inbindmarge** aanvinkt, kunt u een waarde voor de inbindmarge in millimeter of in inch aangegeven.

■ Folder / Folder (handmatig)

Gebruik deze optie om een document in folderformaat tweezijdig af te drukken; het document wordt geordend op paginanummers en u kunt het in het midden vouwen zonder de volgorde van de pagina's te moeten wijzigen.

- **Folder** (HL-3150CDW en HL-3170CDW)

De machine bedrukt het papier nu automatisch aan beide zijden.

- **Folder (handmatig)**

De machine drukt alle even zijden als eerste af. Daarna stopt de printerdriver en wordt aangegeven wat u moet doen om het papier opnieuw te plaatsen. Wanneer u op **OK** klikt, worden de oneven zijden afgedrukt.

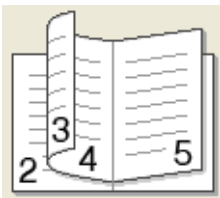
Wanneer u **Folder** of **Folder (handmatig)** kiest, kan de knop **Instellingen voor tweezijdig...** ook worden gekozen. U kunt de volgende instellingen doorvoeren in het dialoogvenster **Instellingen voor tweezijdig**.

- **Type tweezijdig**

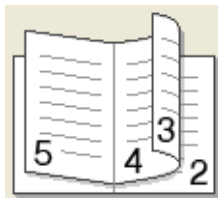
Voor elke afdrukstand zijn er twee manieren waarop tweezijdig kan worden afgedrukt.

Staand

Links inbinden

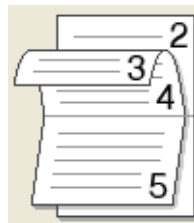


Rechts inbinden

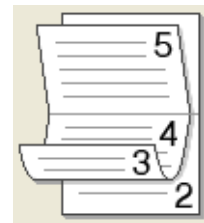


Liggend

Boven inbinden



Onder inbinden



- **Folder afdrukken**

Wanneer **Onderverdelen in sets** geselecteerd is:

Met deze optie kunt u de volledige folder afdrukken in sets van kleinere individuele folders, die u nog steeds in het midden kunt vouwen zonder de volgorde van de pagina's te moeten wijzigen. U kunt het aantal pagina's in elke kleinere folder specificeren van 1 tot 15. Deze optie is handig voor het vouwen van een afgedrukte folder die een groot aantal pagina's bevat.

- **Inbindmarge**

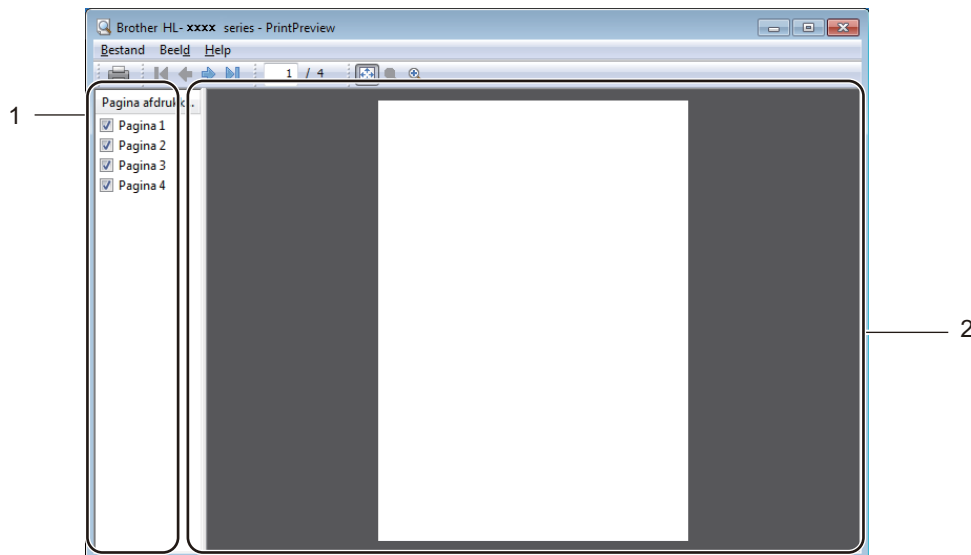
Vink **Inbindmarge** aan om de inbindmarge in inches of millimeters te specificeren.

Papierbron

U kunt **Automatisch**, **Lade1** of **Handmatig** kiezen en verschillende laden opgeven voor het afdrukken van de eerste pagina en voor de volgende pagina's.

Afdrukvoorbeeld

Bekijk een afdrukvoorbeeld van een document voor het wordt afgedrukt. Als u het selectievakje **Voorbeeldweergave** aanvinkt, opent het venster met het afdrukvoorbeeld voordat het afdrucken start.



■ Af te drukken pagina's (1)

De Af te drukken pagina's geeft de paginanummers weer van de pagina's die zullen worden afgedrukt. Als u een pagina in deze lijst kiest, wordt een afdrukvoorbeeld van de afdrukresultaten voor de pagina weergegeven. Vink het selectievakje uit als u geen pagina wilt afdrucken.

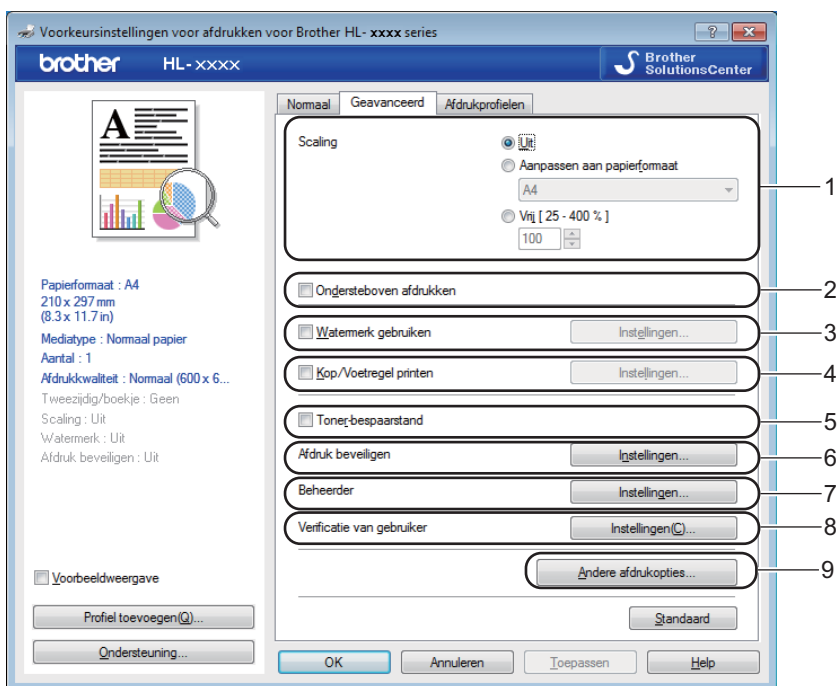
■ Afdrukvoorbeeld (2)

Het Afdrukvoorbeeld geeft een afdrukvoorbeeld weer van de afdrukresultaten voor de pagina's die u in Af te drukken pagina's hebt gekozen.

OPMERKING

- Als de instelling **Folder** in de instellingen van de printerdriver werd geselecteerd, kunt u de functie Afdrukvoorbeeld niet gebruiken.
- Als de instelling **Tweezijdig** in de instellingen van de printerdriver werd geselecteerd, kunt u geen pagina's verwijderen met de functie Af te drukken pagina's.

Het tabblad Geavanceerd



Wijzig de tabbladinstellingen door op de volgende selecties te klikken:

- **Scaling (1)**
- **Ondersteboven afdrukken (2)**
- **Watermerk gebruiken (3)**
- **Kop/Voetregel printen (4)**
- **Toner-bespaarstand (5)**
- **Afdruk beveiligen (6)**
- **Beheerder (7)**
- **Verificatie van gebruiker (8)**
- **Andere afdrukopties... (9)**

Schaal

U kunt de afdrukschaal wijzigen.

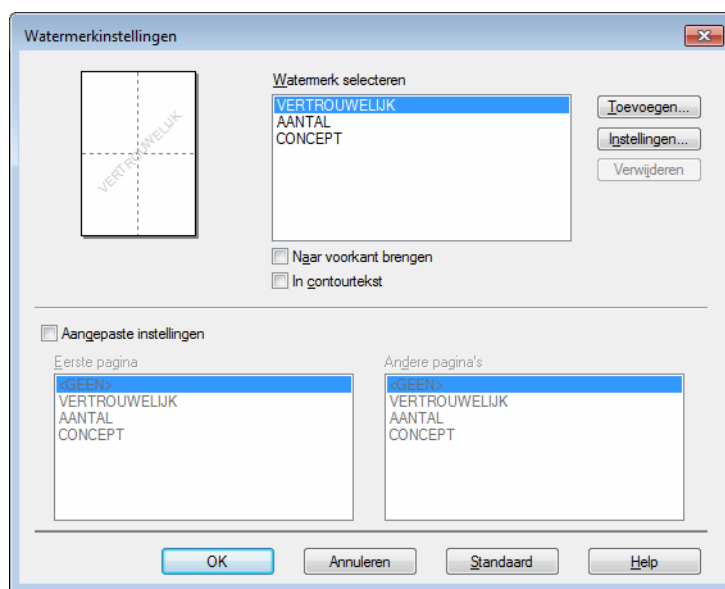
Ondersteboven afdrukken

Vink **Ondersteboven afdrukken** aan om de gegevens 180 graden om te keren.

Watermerk gebruiken

Plaats een logo of tekst als watermerk op uw document. Kies een van de vooringestelde watermerken of gebruik een zelfgemaakt bitmapbestand. Vink **Watermerk gebruiken** aan en klik daarna op de knop **Instellingen....**

Watermerkinstellingen



- **Naar voorkant brengen**

Met deze optie plaatst u de geselecteerde tekens of afbeelding op uw gedrukt document.

- **In contourtekst**

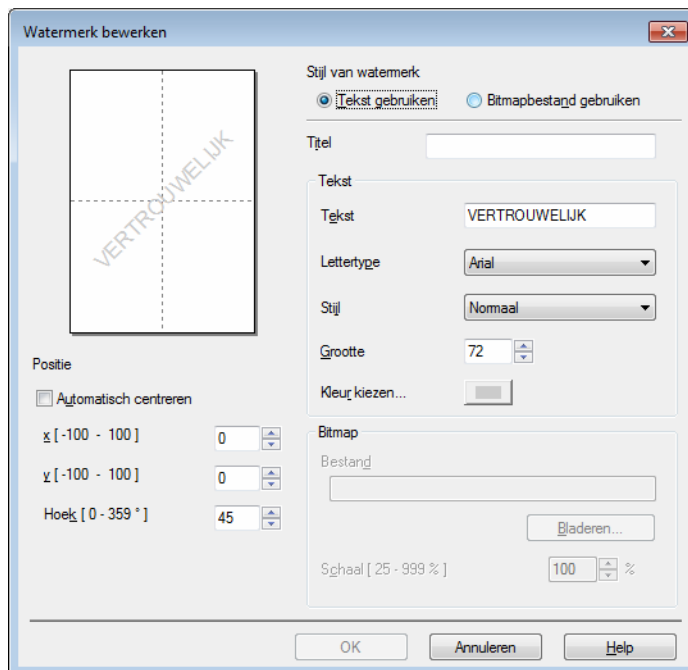
Selecteer **In contourtekst** als u alleen een contour van het tekstwatermerk wilt afdrukken.

- **Aangepaste instellingen**

Druk één watermerk op de eerste pagina en een ander watermerk op de volgende pagina's af.

■ Watermerk bewerken

Klik op de knop **Toevoegen...** om de watermerkinstellingen toe te voegen en kies vervolgens **Tekst gebruiken** of **Bitmapbestand gebruiken** bij **Stijl van watermerk**.



- **Titel**

Voer een geschikte titel in voor het watermerk.

- **Tekst**

Voer in het vak **Tekst** de tekst voor het watermerk in en kies daarna **Lettertype**, **Stijl**, **Grootte** en **Kleur kiezen....**

- **Bitmap**

Voer de bestandsnaam en de locatie van de bitmapafbeelding in het vak **Bestand** in of klik op **Bladeren...** om het bestand te zoeken. De schaalgrootte van de bitmapafbeelding kan worden aangepast van 25 tot 999%.

- **Positie**

Gebruik deze instelling om de positie van het watermerk op de pagina te bepalen.

Kop/Voetregel printen

Wanneer deze functie is ingeschakeld, worden op het document de datum en tijd van uw computerklok afgedrukt, evenals uw aanmeldnaam of andere tekst die u hebt ingevoerd. Klik op **Instellingen** om aan te passen.

■ ID printen

Selecteer **Login Gebruikers Naam** om de gebruikersnaam van de pc-gebruiker af te drukken. Om een andere naam af te drukken, selecteert u **Aangepast** en voert u een naam in in het tekstvak **Aangepast**.

Toner-bespaarstand

Bespaar toner met deze functie. Wanneer u **Toner-bespaarstand** instelt op Aan, wordt er lichter afgedrukt. De standaardinstelling is Uit.

OPMERKING

We raden u af de instelling **Toner-bespaarstand** te gebruiken voor het afdrukken van foto's of afbeeldingen in grijstinten.

Afdruk beveiligen

Beveiligde documenten zijn documenten die met een wachtwoord werden beveiligd toen ze naar de machine werden gestuurd. Dergelijke documenten kunnen alleen worden afgedrukt door mensen die het wachtwoord kennen. Aangezien de documenten in de machine zijn beveiligd, moet u het wachtwoord via het bedieningspaneel van de printer invoeren om ze af te drukken.

Een beveiligd document verzenden:

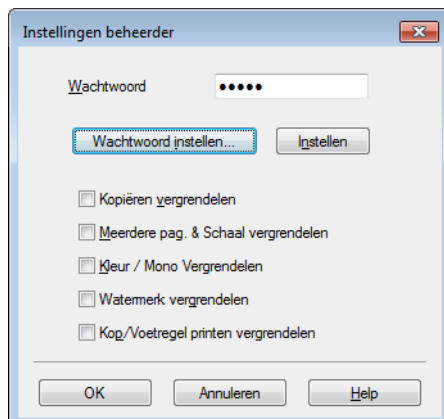
- 1 Klik op **Instellingen...** bij **Afdruk beveiligen** en vink **Afdruk beveiligen** aan.
- 2 Voer uw wachtwoord in en klik op **OK**.
- 3 Voor het afdrukken van een beveiligd document moet u uw wachtwoord invoeren via het bedieningspaneel van de machine (zie *Beveiligde gegevens afdrukken* ►► pagina 102).

Een beveiligd document verwijderen:

U kunt een beveiligd document alleen verwijderen via het bedieningspaneel van de machine (zie *Beveiligde gegevens afdrukken* ►► pagina 102).

Beheerder

Beheerders zijn bevoegd om toegang tot functies als schaal en watermerk te beperken.



■ Wachtwoord

Voer het wachtwoord in dit vak in.

OPMERKING

Klik op **Wachtwoord instellen...** om het wachtwoord te wijzigen.

■ Kopiëren vergrendelen

Vergrendel het aantal in het tabblad Normaal om te vermijden dat gebruikers meerdere exemplaren afdrukken.

■ Meerdere pag. & Schaal vergrendelen

Vergrendelt de instellingen voor meerdere pagina's en schaal.

■ Kleur / Mono Vergrendelen

Vergrendelt de instellingen voor Kleur/Mono op Mono om te verhinderen dat er in kleur wordt afgedrukt.

■ Watermerk vergrendelen

Vergrendelt de instellingen voor het watermerk zodat deze niet kunnen worden gewijzigd.

■ Kop/Voetregel printen vergrendelen

Vergrendelt de instellingen voor de Kop-/Voetregeloctie zodat deze niet kunnen worden gewijzigd.

Gebruikersverificatie

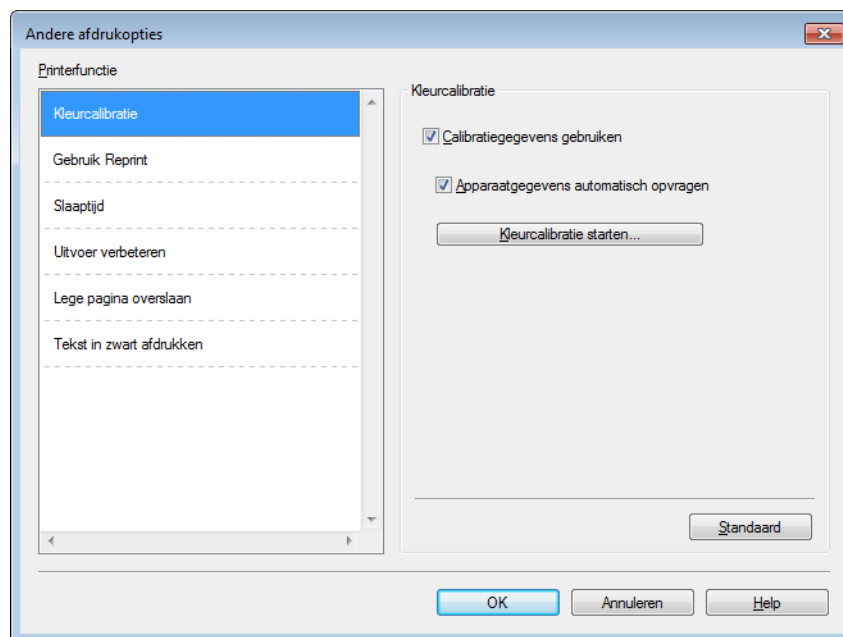
Als u PC-printen niet kunt gebruiken ten gevolge van de beperkingen ingesteld via de functie Secure Function Lock 2.0, moet u uw ID en PIN invoeren in het dialoogvenster **Instellingen voor verificatie van gebruiker**. Klik op **Instellingen** bij **Verificatie van gebruiker** en voer uw ID en PIN in. Als de aanmeldnaam van uw pc geregistreerd is bij Secure Function Lock 2.0, kunt u het selectievakje **Aanmeldnaam van pc gebruiken** aanvinken in plaats van uw ID en PIN in te voeren.

Meer informatie over Secure Function Lock 2.0, ►► [Netwerkhandleiding](#)

OPMERKING

- Als u de machine via een netwerk gebruikt, kunt u op **Afdrukstatus controleren** klikken om uw ID-informatie te zien, zoals de beperkte functies en hoeveel pagina's u nog mag afdrukken. Het dialoogvenster **Verificatieresultaat** wordt geopend.
- Als u de machine via een netwerk gebruikt, kunt u het selectievakje **Afdrukstatus weergeven voor afdrukken** aanvinken zodat het dialoogvenster **Verificatieresultaat** opent elke keer u afdrukt.
- Als u uw ID en PIN wilt invoeren telkens wanneer u afdrukt, vinkt u het selectievakje **Id/pincode invoeren voor elke afdruktaak** aan.

Overige afdrukopties



Bij Printerfunctie kunt u het volgende instellen:

- **Kleurcalibratie**
- **Gebruik Reprint**
- **Slaaptijd**
- **Uitvoer verbeteren**
- **Lege pagina overslaan**
- **Tekst in zwart afdrukken**

Kleurkalibratie

De uitvoerdichtheid van elke kleur op de afdruk kan variëren, afhankelijk van de temperatuur en vochtigheidsgraad van de omgeving waar de machine is opgesteld. Deze instelling helpt u de kleurdichtheid te verbeteren door de printerdriver de kleurkalibratiegegevens die in de machine zijn opgeslagen te laten gebruiken.

■ Calibratiegegevens gebruiken

Als u dit selectievakje aanvinkt, gebruikt de printerdriver de kalibratiegegevens van de machine voor het instellen van de kleuraanpassing in de printerdriver. Dit zorgt voor een consistente afdrukkwaliteit.

■ Apparaatgegevens automatisch opvragen

Als u dit selectievakje aanvinkt, verkrijgt de printerdriver automatisch de gegevens over de kleurkalibratie van de machine.

■ Kleurcalibratie starten...

Wanneer u op deze knop klikt, start uw machine de kleurkalibratie en gebruikt de printerdriver vervolgens de kalibratiegegevens van de machine.

Gebruik Reprint

De machine bewaart de afdruktaken die hij heeft ontvangen in het geheugen. U kunt de laatste afdraktaak nogmaals afdrukken zonder de gegevens opnieuw vanaf uw computer te verzenden. Voor meer informatie over de Reprintfunctie, raadpleegt u *Documenten nogmaals afdrukken* >> pagina 101.

OPMERKING

Als u wilt voorkomen dat anderen uw gegevens afdrukken met behulp van de Reprintfunctie, vinkt u het selectievakje **Gebruik Reprint** uit.

Slaaptijd

Als de machine een bepaalde tijd lang geen gegevens ontvangt, schakelt hij over op de slaapstand. In de slaapstand lijkt het of de machine uitstaat. Wanneer u Standaardwaarde selecteert, wordt de time-outinstelling teruggesteld op de fabriekswaarde. Deze instelling kunt u veranderen in de driver. De Intelligente slaapstand past deze time-outinstelling aan op de regelmaat waarmee u de machine gebruikt. Wanneer de machine in de slaapstand staat, toont de LCD *Slaapstand*, maar kan de machine nog wel gegevens ontvangen. Wanneer er een afdruktaak wordt ontvangen, wordt de machine geactiveerd om het afdrukken te beginnen.

Uitvoer verbeteren

Met deze functie kunt u problemen met de afdrukkwaliteit verhelpen.

■ Omkrullen van papier voorkomen

Als u deze instelling kiest, krult het papier minder om.

Wanneer u slechts enkele pagina's afdrukt, hoeft u deze instelling niet te wijzigen. Wij raden u aan de instelling van de printerdriver bij **Mediatype** te wijzigen in een dunne instelling.

OPMERKING

Deze handeling verlaagt de temperatuur in het fixeerproces van de machine.

■ Tonerhechting verbeteren

Als u deze instelling kiest, hecht de toner mogelijk beter. Indien deze instelling onvoldoende verbetering oplevert, wijzigt u de instelling van de printerdriver bij **Mediatype** naar een dikke instelling.

OPMERKING

Deze handeling verhoogt de temperatuur in het fixeerproces van de machine.

Blanco pagina overslaan

Als **Lege pagina overslaan** geselecteerd is, neemt de printerdriver blanco pagina's waar en worden deze overgeslagen tijdens het afdrukken.

OPMERKING

Deze optie werkt niet wanneer u de volgende opties kiest:

- **Watermerk gebruiken**
 - **Kop/Voetregel printen**
 - **N op 1 en 1 op NxN pagina's** bij **Meerdere pag. afdrukken**
 - **Tweezijdig (handmatig), Folder, Folder (handmatig) en Tweezijdig met Inbindmarge** bij **Tweezijdig/boekje**
-

Tekst in zwart afdrukken

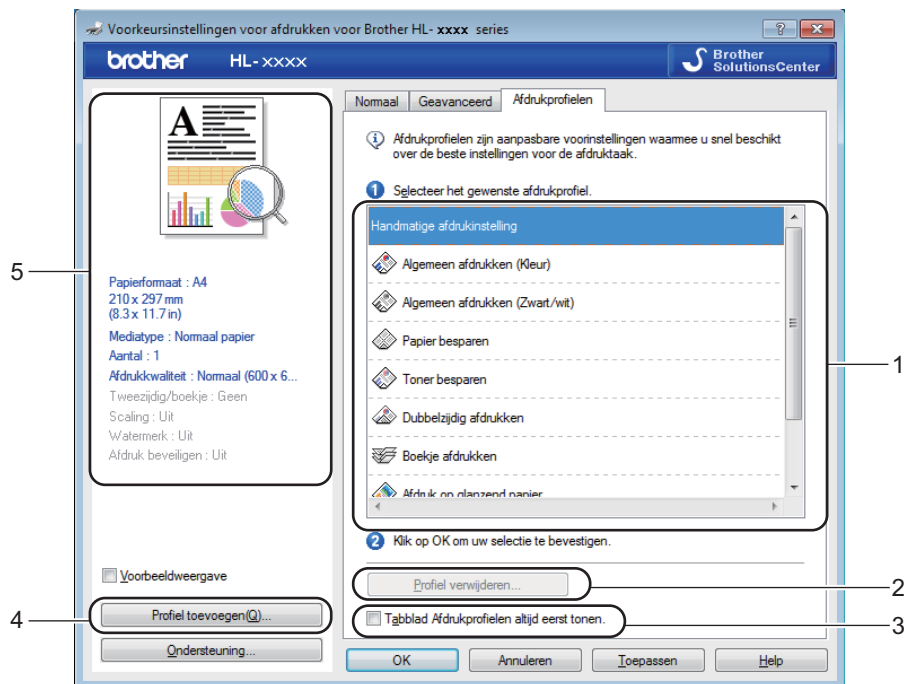
Met deze functie wordt alle tekst alleen in zwart afgedrukt.

OPMERKING

Het is mogelijk dat dit niet werkt bij bepaalde tekens.

Tabblad Afdrukprofielen

Afdrukprofielen zijn bewerkbare voorinstellingen waarmee u snel toegang krijgt tot vaak gebruikte afdrukconfiguraties.



- Keuzelijst met afdrukprofielen (1)
- Profiel verwijderen... (2)
- Tabblad Afdrukprofielen altijd eerst tonen. (3)
- Profiel toevoegen... (4)
- Weergave van het huidige afdrukprofiel (5)

- 1 Kies het gewenste profiel in de keuzelijst met afdrukprofielen.
- 2 Als u elke keer dat u afdrukt het tabblad **Afdrukprofielen** wilt weergeven aan de voorzijde van het venster, vinkt u **Tabblad Afdrukprofielen altijd eerst tonen.** aan.
- 3 Klik op **OK** om het door u geselecteerde profiel toe te passen.

Profiel toevoegen

Klik op de knop **Profiel toevoegen...** om het dialoogvenster **Profiel toevoegen...** weer te geven. Voeg maximaal 20 nieuwe profielen met gewenste instellingen toe.

- 1 Voer de gewenste titel in bij **Naam**.
- 2 Kies in de pictogrammenlijst het pictogram dat u wilt gebruiken en klik vervolgens op **OK**.
- 3 De instellingen die worden weergegeven aan de linkerkant van het printerdrivervenster worden opgeslagen.

Profiel verwijderen

Klik op de knop **Profiel verwijderen...** om het dialoogvenster **Profiel verwijderen** weer te geven. U kunt toegevoegde profielen verwijderen.

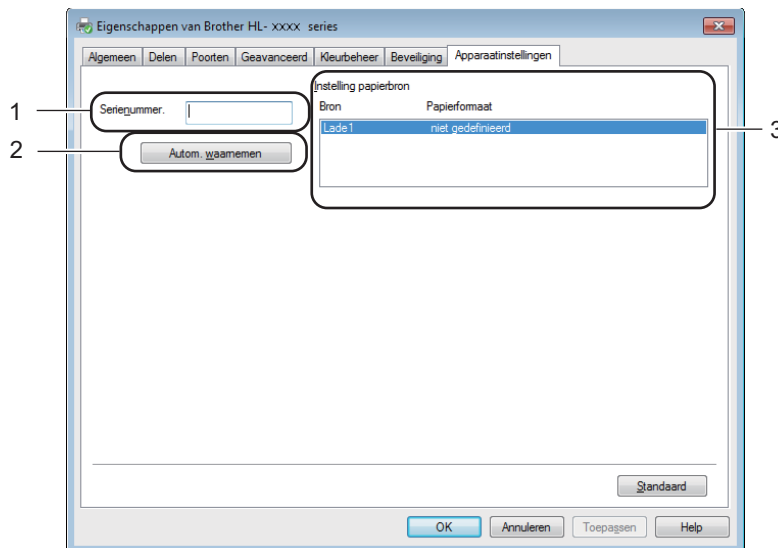
- 1 Kies het gewenste profiel in de keuzelijst met afdrukprofielen.
- 2 Klik op **Verwijderen**.
- 3 Het geselecteerde profiel wordt verwijderd.

Het tabblad Apparaatinstellingen

OPMERKING

Zie *De instellingen voor de printerdriver openen* ►► pagina 27 om het tabblad **Apparaatinstellingen** te openen.

De printerdriver detecteert en geeft het serienummer van de machine en het papierformaat voor de papierlade weer wanneer u op de knop **Autom. waarnemen** klikt.



■ Serienummer. (1)

Wanneer u op **Autom. waarnemen** (2) klikt, doorzoekt de printerdriver de machine en wordt het serienummer weergegeven. Als deze informatie niet kan worden achterhaald, wordt "-----" weergegeven op het scherm.

■ Instelling papierbron (3)

Klik op de knop **Autom. waarnemen** (2) om het serienummer van de machine en het papierformaat voor de papierladen te detecteren en weer te geven.

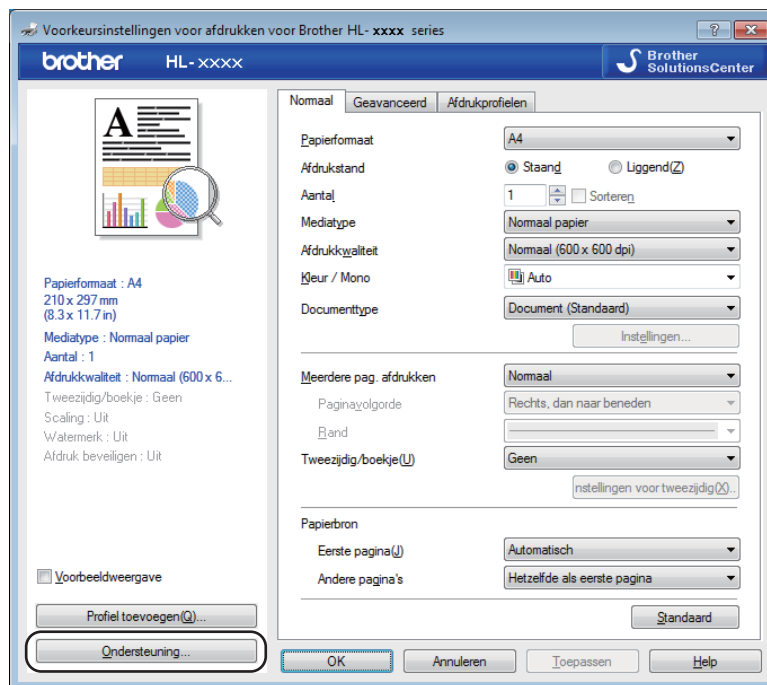
OPMERKING

De functie **Autom. waarnemen** (2) is onder de volgende omstandigheden niet beschikbaar:

- De machine is uitgeschakeld.
- Als de machine een foutmelding weergeeft.
- De machine is met een USB-kabel aangesloten op de afdrukserver in een gedeelde netwerkgeving.
- Als de kabel niet goed op de machine is aangesloten.

Ondersteuning

Klik op **Ondersteuning...** in het dialoogvenster **Voorkeursinstellingen**.



■ Brother Solutions Center... (1)

Het Brother Solutions Center (<http://solutions.brother.com/>) is een website waar u informatie vindt over uw Brother-product, zoals veelgestelde vragen, Gebruikershandleidingen, driver-updates en tips voor het gebruik van uw machine.

■ **Website Originale Verbruiksartikelen...** (2)

Klik op deze knop om naar onze website voor originele verbruiksartikelen van Brother te gaan.

■ **Brother CreativeCenter...** (3)

Klik op deze knop om onze website te bezoeken voor gratis en eenvoudige onlineoplossingen voor zakelijk en thuisgebruik.

■ **Instellingen afdrukken** (4)

Met deze knop kunt u een lijst afdrukken met de interne instellingen die voor de machine zijn geconfigureerd.

■ **Instelling controleren...** (5)

U kunt de instellingen van de printerdriver controleren.

■ **Info...** (6)

Klik op deze knop om een lijst met de printerdriverbestanden en versie-informatie weer te geven.

Functies in de BR-Script3-printerdriver (PostScript® 3™-taalemulatie)

OPMERKING

De schermen in dit gedeelte zijn afkomstig uit Windows® 7. De schermen op uw pc kunnen er anders uitzien, afhankelijk van uw besturingssysteem.

2

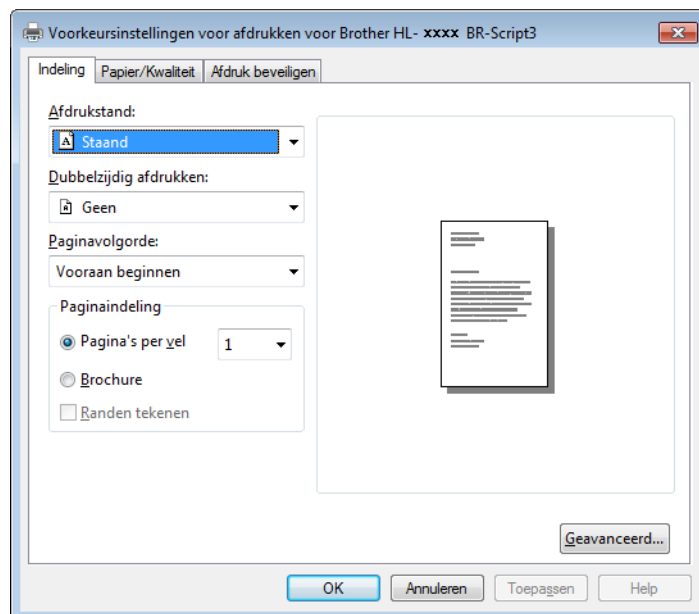
Voorkeursinstellingen

OPMERKING

U kunt het dialoogvenster **Voorkeursinstellingen** openen door te klikken op **Voorkeursinstellingen...** op het tabblad **Algemeen** in het dialoogvenster **Brother HL-XXXX BR-Script3 Eigenschappen**.

■ Tabblad **Indeling**

U kunt de indeling wijzigen door de instellingen voor **Afdrukstand**, **Dubbelzijdig afdrukken** (tweezijdig), **Paginavolgorde** en **Pagina's per vel** te selecteren.



- **Afdrukstand**

De afdrukstand bepaalt de positie van uw document op de afgedrukte pagina.
(**Staand**, **Liggend** of **Liggend gedraaid**)

- **Dubbelzijdig afdrukken**

Om tweezijdig af te drukken, kiest u **Over korte zijde omslaan** of **Over lange zijde omslaan**.

- **Paginavolgorde**

Hiermee wordt de volgorde waarin de pagina's van uw document worden afgedrukt, opgegeven.
Vooraan beginnen drukt het document zodanig af dat pagina 1 bovenop de stapel ligt.
Achteraan beginnen drukt het document zodanig af dat pagina 1 onderaan de stapel ligt.

- **Pagina's per vel**

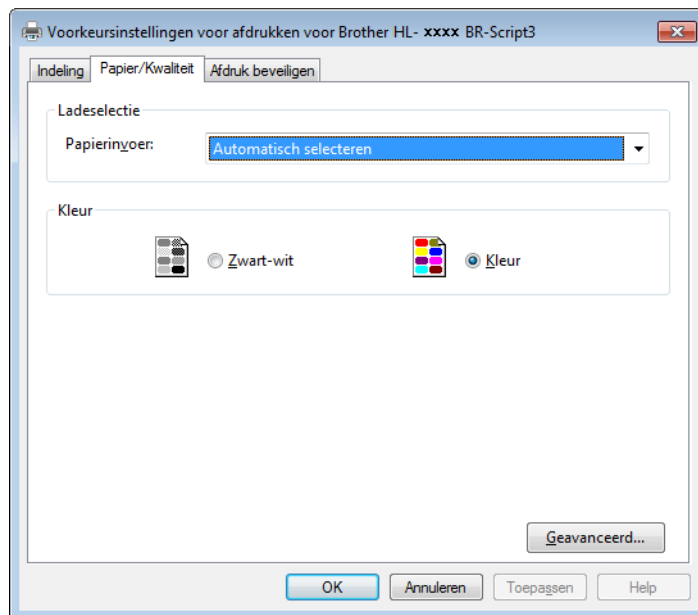
De optie **Pagina's per vel** kan het beeld van een pagina verkleinen zodat er meerdere pagina's op één vel papier kunnen worden afgedrukt. Kies **Brochure** om een document in folderstijl af te drukken.

- **Randen tekenen**

Gebruik deze functie om een rand toe te voegen.

- Tabblad **Papier/Kwaliteit**

Kies de **Papierinvoer**.



- **Papierinvoer**

Kies **Automatisch selecteren**, **Lade1** of **Handmatige invoer**.

Automatisch selecteren

Papier wordt uit een papierbron gehaald waarvoor in de printerdriver een papierformaat is ingesteld dat overeenstemt met uw document.

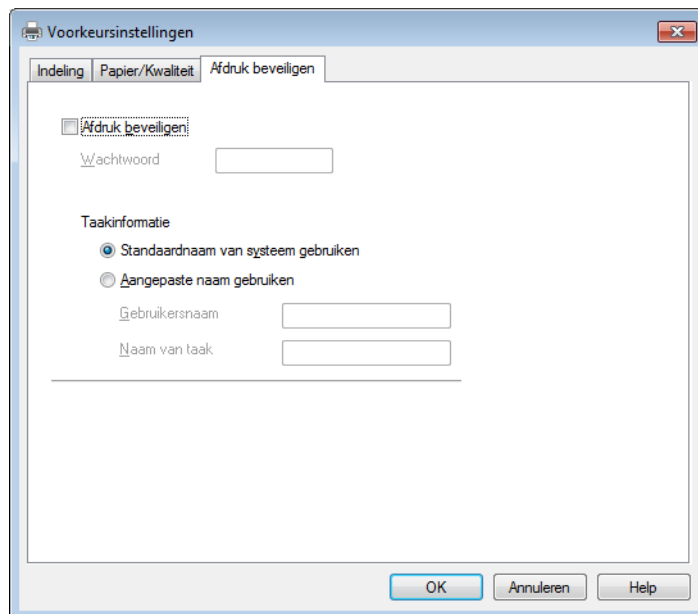
Lade1

Met deze instelling wordt er papier genomen uit Lade 1.

Handmatige invoer

Met deze instelling wordt er papier genomen uit de sleuf voor handmatige invoer. Het papierformaat in de sleuf voor handmatige invoer moet overeenstemmen met het formaat dat in de printerdriver is ingesteld.

■ Tabblad **Afdruk beveiligen**



Beveiligde documenten zijn documenten die met een wachtwoord werden beveiligd toen ze naar de machine werden gestuurd. Dergelijke documenten kunnen alleen worden afgedrukt door mensen die het wachtwoord kennen. Aangezien de documenten in de machine zijn beveiligd, moet u het wachtwoord via het bedieningspaneel van de printer invoeren om ze af te drukken.

Een beveiligd document verzenden:

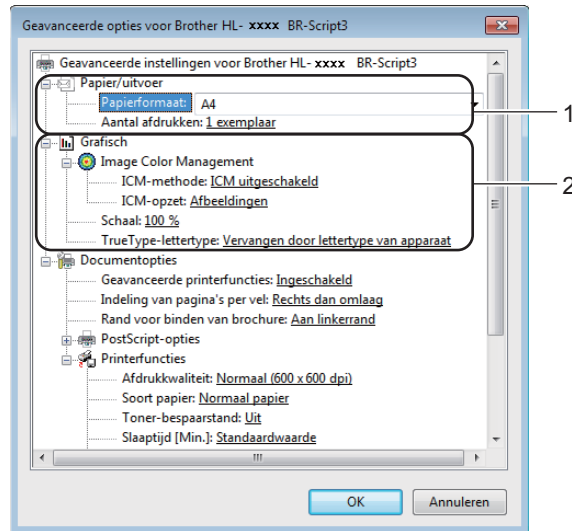
- 1 Vink **Afdruk beveiligen** aan.
- 2 Voer uw wachtwoord in en klik op **OK**.
- 3 Voor het afdrukken van het beveiligde document moet u uw wachtwoord invoeren via het bedieningspaneel van de machine (zie *Beveiligde gegevens afdrukken* ►► pagina 102).

Een beveiligd document verwijderen:

U kunt een beveiligd document alleen verwijderen via het bedieningspaneel van de machine (zie *Beveiligde gegevens afdrukken* ►► pagina 102).

Geavanceerde opties

U kunt de **Geavanceerde opties** raadplegen door te klikken op de knop **Geavanceerd...** op het tabblad **Indeling** of **Papier/Kwaliteit**.



1 Selecteer **Papierformaat** en **Aantal afdrucken** (1).

■ **Papierformaat**

Selecteer in de keuzelijst het papierformaat dat u gebruikt.

■ **Aantal afdrucken**

Bij het aantal kunt u aangeven hoeveel exemplaren u wilt afdrucken.

2 Kies de instellingen voor **Image Color Management**, **Schaal** en **TrueType-lettertype** (2).

■ **Image Color Management**

Geeft aan hoe gekleurde afbeeldingen moeten worden afgedrukt.

- Als u **Image Color Management** niet wilt inschakelen, klikt u op **ICM uitgeschakeld**.
- Als u de berekeningen voor kleuraanpassing op de hostcomputer wilt uitvoeren alvorens het document naar de machine wordt gestuurd, klikt u op **ICM door hostsysteem laten uitvoeren**.
- Als u de berekeningen voor kleuraanpassing wilt uitvoeren op uw machine, klikt u op **ICM door printer laten uitvoeren met gebruik van printerkalibratie**.

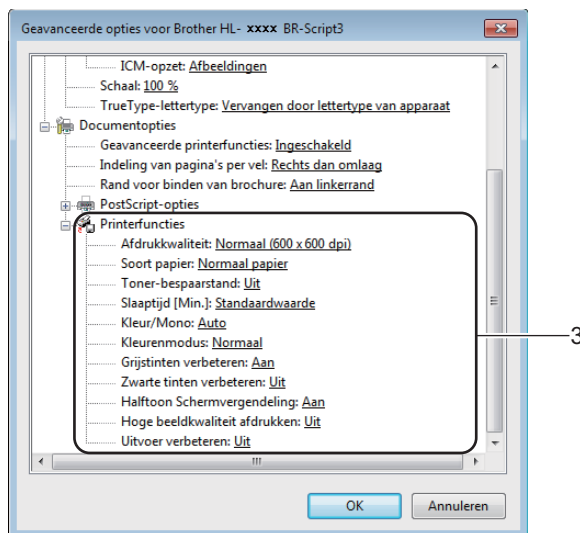
■ **Schaal**

Geeft aan of documenten worden verkleind of vergroot en met welke percentage.

■ **TrueType-lettertype**

Specificeert de opties voor TrueType-lettertypen. Klik op **Vervangen door lettertype van apparaat** (standaardinstelling) om gelijkwaardige printerlettertypen te gebruiken voor het afdrucken van documenten met TrueType-lettertypen. Het afdrucken verloopt dan sneller, maar u verliest wellicht speciale tekens die niet door het printerfont worden ondersteund. Klik op **Downloaden als laadbaar lettertype** om TrueType-lettertypen voor afdrucken te downloaden in plaats van printerlettertypen te gebruiken.

- 3 Wijzig de instellingen door een instelling in de lijst **Printerfuncties** te selecteren (3):



■ Afdrukkwaliteit

Kies een van de volgende instellingen voor de afdrukkwaliteit.

- **Normaal (600 x 600 dpi)**

600 dpi-klasse. Aanbevolen voor normale afdrucken. Goede kwaliteit met goede afdruksnelheid.

- **Fijn (2400 dpi klasse)**

2400 dpi-klasse. De allerfijnste afdrukmodus. Gebruik deze stand als u precieze beelden zoals foto's wilt afdrucken. In deze stand zijn er aanzienlijk meer afdrukgegevens, waardoor het verwerken, overdragen en afdrucken van de gegevens meer tijd in beslag neemt.

■ Soort papier

U kunt in uw machine de volgende soorten papier gebruiken. Voor een optimale afdrukkwaliteit selecteert u de papiersoort die u gebruikt.

- **Normaal papier**
- **Dun papier**
- **Dik papier**
- **Dikker papier**
- **Briefpapier**
- **Enveloppen**
- **Env. Dik**
- **Env. Dun**
- **Kringlooppapier**
- **Label**
- **Glanzend papier**

■ Toner-bespaarstand

Bespaar toner met deze functie. Wanneer u **Toner-bespaarstand** instelt op **Aan**, wordt er lichter afgedrukt. De standaardinstelling is **Uit**.

OPMERKING

Wij raden het gebruik van de **Toner-bespaarstand** af voor het afdrucken van foto's of afbeeldingen met grijstinten.

■ Slaaptijd [Min.]

Als de machine een bepaalde tijd lang geen gegevens ontvangt, schakelt hij over op de slaapstand. In de slaapstand lijkt het of de machine uitstaat. Wanneer u Standaardwaarde selecteert, wordt de time-outinstelling teruggesteld op de fabriekswaarde. Deze instelling kunt u veranderen in de driver. De Intelligente slaapstand past deze time-outinstelling aan op de regelmaat waarmee u de machine gebruikt.

Wanneer de machine in de slaapstand staat, toont de LCD **Slaapstand**, maar kan de machine nog wel gegevens ontvangen. Wanneer er een afdruktaak wordt ontvangen, wordt de machine geactiveerd om het afdrucken te beginnen.

■ Kleur/Mono

Kies de kleurenmodus:

- **Auto**

De machine controleert de inhoud van uw documenten op kleur. Als er kleur wordt waargenomen, wordt het document in kleur afgedrukt. Als er geen kleur wordt waargenomen, drukt de printer af in zwart-wit. De totale afdruksnelheid kan afnemen.

- **Kleur**

Het apparaat drukt alle pagina's in volledige kleurmodus af.

- **Mono**

Als u Mono selecteert, drukt de printer het document in grijstinten af.

OPMERKING

- Soms kan een document kleurinformatie bevatten, zelfs als het er zwart-wit uitziet (bv. grijze delen kunnen in werkelijkheid opgebouwd zijn uit een combinatie van kleuren).
- Als de cyaan, magenta of gele toner op raakt tijdens het afdrucken van een kleurdokument, kan de afdruktaak niet worden voltooid. Zolang er zwarte toner beschikbaar is, kunt u ervoor kiezen de afdruktaak opnieuw te starten in de modus Mono.

■ Kleurenmodus

Voor Kleuraanpassing zijn de volgende opties beschikbaar:

- **Normaal**

Dit is de standaard kleurmodus.

- **Levendig**

Het systeem stelt de kleur van alle elementen bij tot een meer levendige kleur.

- **Geen**

■ **Grijstinten verbeteren**

U kunt de kwaliteit van grijze delen verbeteren.

■ **Zwarte tinten verbeteren**

Als zwarte beelden niet correct worden afgedrukt, kiest u deze instelling.

■ **Halftoon Schermvergendeling**

Stopt andere toepassingen van het modificeren van de Halftooninstellingen. De standaardinstelling is **Aan**.

■ **Hoge beeldkwaliteit afdrukken**

Hiermee worden afbeeldingen met hoge kwaliteit afgedrukt. Als u **Hoge beeldkwaliteit afdrukken** instelt op **Aan**, neemt de afdruksnelheid af.

■ **Uitvoer verbeteren**

Met deze functie kunt u problemen met de afdrukkwaliteit verhelpen.

• **Omkrullen van papier voorkomen**

Als u deze instelling kiest, krult het papier minder om. Wanneer u slechts enkele pagina's afdrukt, hoeft u deze instelling niet te wijzigen. Wij raden u aan de instelling van de printerdriver bij **Mediatype** te wijzigen in een dunne instelling.

OPMERKING

Deze handeling verlaagt de temperatuur in het fixeerproces van de machine.

• **Tonerhechting verbeteren**

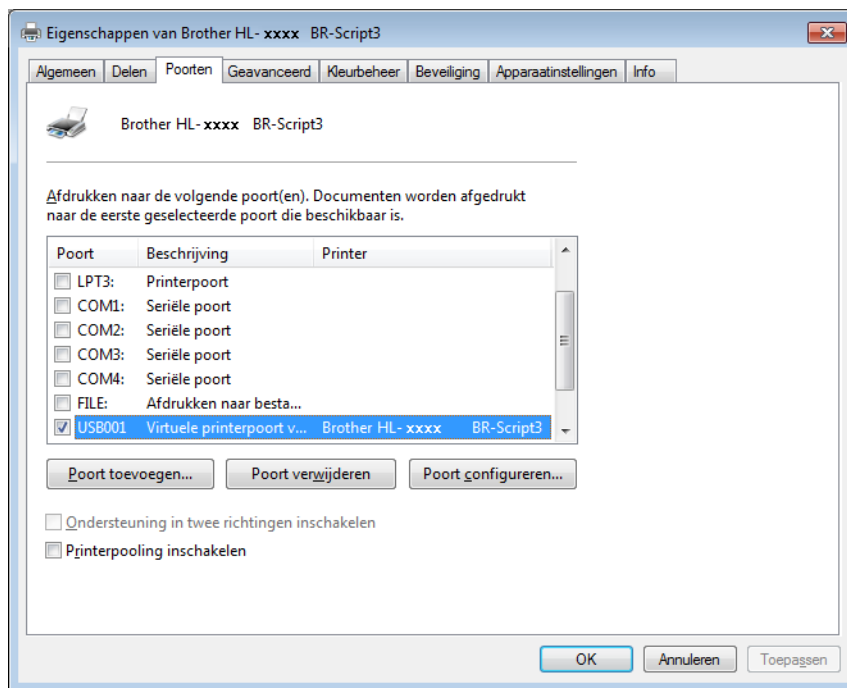
Als u deze instelling kiest, hecht de toner mogelijk beter. Indien deze instelling onvoldoende verbetering oplevert, wijzigt u de instelling van de printerdriver bij **Soort papier** naar een dikke instelling.

OPMERKING

Deze handeling verhoogt de temperatuur in het fixeerproces van de machine.

Het tabblad Poorten

Om de poort waarop uw machine is aangesloten of het pad naar de gebruikte netwerkmachine te wijzigen, selecteert u de gewenste poort of voegt u de poort toe.



De printerdriver verwijderen

Verwijder de geïnstalleerde printerdriver als volgt.

OPMERKING

- **Installatie ongedaan maken** is niet mogelijk als u oorspronkelijk de printerdriver hebt geïnstalleerd via de functie **Een printer toevoegen** van Windows.
 - Wij raden u aan de computer opnieuw te starten nadat u driver hebt verwijderd, zodat bestanden die tijdens de deïnstallatie in gebruik waren ook worden gewist.
-

- 1 Klik op de knop **start**, selecteer **Alle Programma's**, **Brother** en vervolgens de naam van uw machine.
- 2 Klik op **Installatie ongedaan maken**.
- 3 Volg de instructies op uw scherm.

Status Monitor



Het hulpprogramma **Status Monitor** is een softwaretool dat u zelf kunt configureren en waarmee u de status van een of meerdere apparaten kunt controleren. U kunt hiermee onmiddellijk op de hoogte worden gesteld van foutmeldingen, bijvoorbeeld wanneer het papier op is of is vastgelopen of de toner moet worden vervangen.

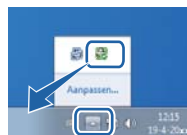


Controleer de status van het apparaat op elk moment controleren door op het pictogram op de taakbalk te dubbelklikken of door **Status Monitor** te kiezen via **start/Alle Programma's/Brother/HL-XXXX** op uw pc.

(Windows® 7 / Windows® 8)



Als u het selectievakje **Status Monitor inschakelen tijdens starten** hebt aangevinkt tijdens de installatie, wordt de knop  of het pictogram **Status Monitor** weergegeven op de taakbalk.

Klik op de knop  om het pictogram **Status Monitor** weer te geven op de taakbalk. Het pictogram **Status Monitor** wordt weergegeven in het kleine venster. Versleep het pictogram  naar de taakbalk.



Klik op de knop **Problemen oplossen** om naar de website voor problemen oplossen te gaan.

Als de toner bijna leeg is of er een probleem is met de tonercartridge, verschijnen de volgende pictogrammen.





	De toner is bijna leeg.
	De tonercartridge is leeg.

OPMERKING

- Voor meer informatie over het gebruik van de software Status Monitor klikt u met de rechtermuisknop op het pictogram **Status Monitor** en kiest u **Help**.
- De functie voor automatische software-updates is geactiveerd wanneer de functie Status Monitor geactiveerd is.

De status van de machine controleren

Zodra u uw pc opstart, verschijnt het pictogram Status Monitor op de taakbalk.

	Een groen pictogram geeft aan dat het apparaat stand-by staat.
	Een geel pictogram duidt op een waarschuwing.
	Een rood pictogram geeft aan dat er een fout is opgetreden.
	Een grijs pictogram geeft aan dat het apparaat offline is.

De **Status Monitor** kan in de taakbalk of op de desktop van uw computer worden weergegeven.

Een pop-up bij een fout

Pop up voor fout informeert u over een probleem met een apparaat dat door uw computer wordt gecontroleerd. De standaardinstelling is Aan.

Om **Pop up voor fout** uit te schakelen, klikt u met de rechtermuisknop op het pictogram of venster **Brother Status Monitor** en vinkt u het selectievakje **Pop up voor fout** uit.

OPMERKING

Zelfs als **Pop up voor fout** is uitgeschakeld, kunt u de status van de machine op elk moment controleren door de Status Monitor weer te geven.

Macintosh

Functies in de printerdriver (Macintosh)

Deze machine ondersteunt Mac OS X v10.6.8, 10.7.x, 10.8.x.

OPMERKING

De schermen in dit gedeelte zijn afkomstig uit OS X v10.7.x. De schermen op uw Macintosh kunnen er anders uitzien, afhankelijk van uw besturingssysteem.

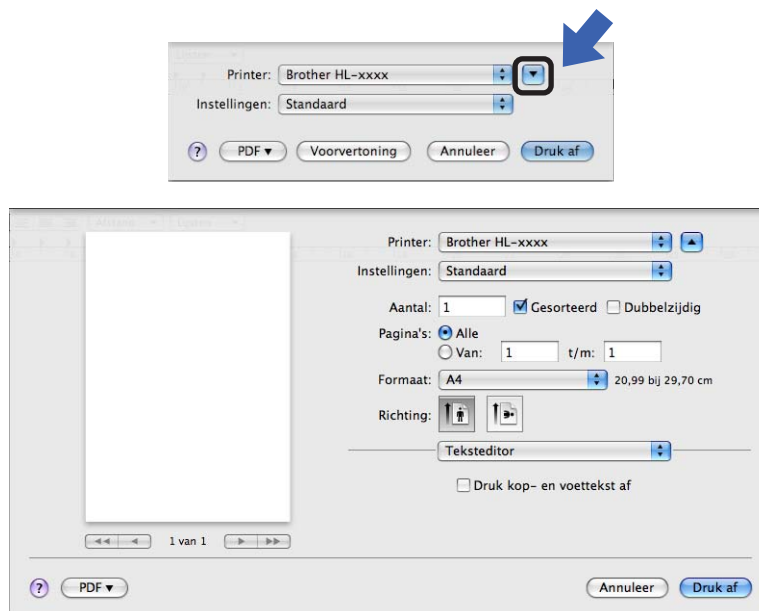
Het kiezen van opties voor de pagina-instelling

Selecteer de **Papierformaat**, **Richting** en **Vergroot/verklein**.

- 1 Klik in een toepassing zoals TextEdit op **Archief** en daarna op **Pagina-instelling....** Controleer of **Brother HL-XXXX** (hierbij staat XXXX voor de naam van uw model) gekozen is in het keuzemenu **Stel in voor**. Wijzig de instellingen voor **Papierformaat**, **Richting** en **Vergroot/verklein**, klik vervolgens op **OK**.



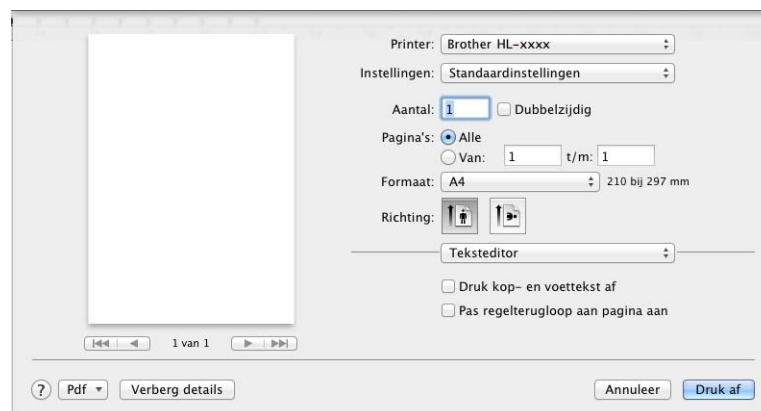
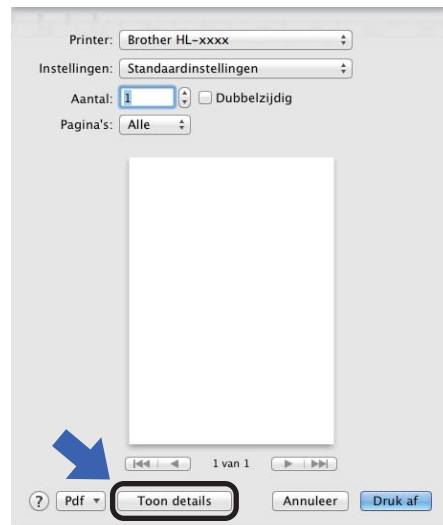
- 2 Klik in een toepassing zoals TextEdit op **Archief** en daarna op **Druk af** om het afdrukken te starten.
 - (Voor Mac OS X v10.6.8)
Voor meer opties voor de pagina-instelling klikt u op de openingsdriehoek naast het pop-upmenu Printer.



OPMERKING

Sla de huidige instelling op als een voorinstelling door **Bewaar als...** te selecteren in de keuzelijst **Instellingen**.

- (Voor OS X v10.7.x en 10.8.x)
Voor meer opties voor de pagina-instelling, klikt u op de knop **Toon details**.

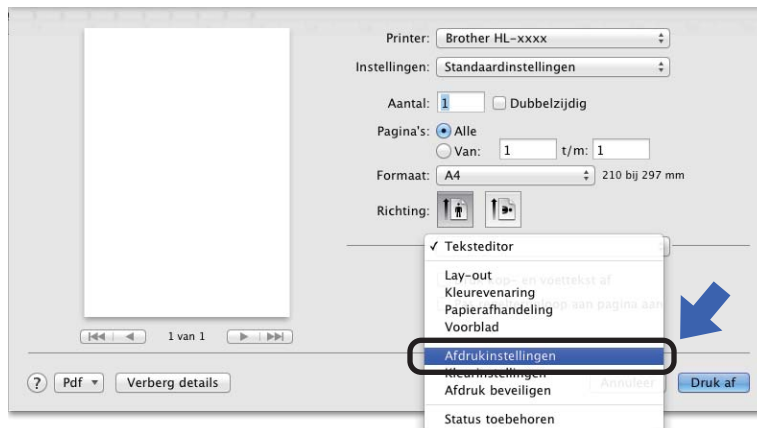


OPMERKING

Sla de huidige instelling op als een voorinstelling door **Bewaar huidige instellingen als voorinstelling...** te selecteren in de keuzelijst **Instellingen**.

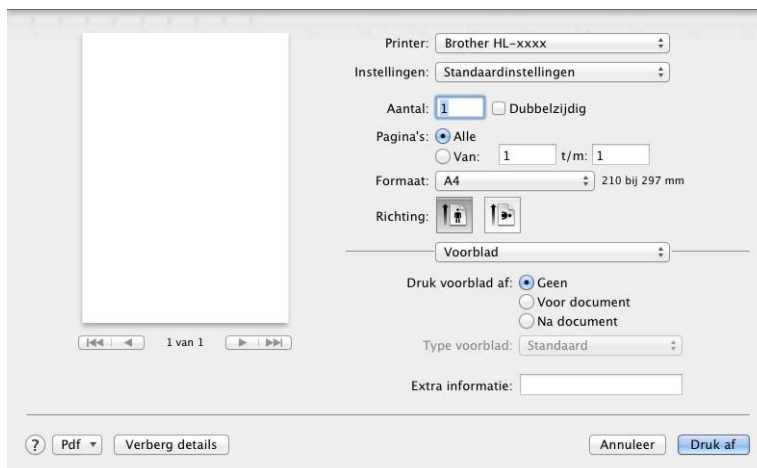
Het kiezen van afdrুকopties

U kunt speciale afdrুকfuncties beheren door **Afdrukinstellingen** te selecteren in het dialoogvenster Afdrukken. Zie de volgende omschrijvingen van elke optie voor meer informatie over de beschikbare opties.



Voorblad

U kunt de volgende instellingen voor het voorblad kiezen:



- **Druk voorblad af**

Gebruik deze functie om een voorblad aan uw document toe te voegen.

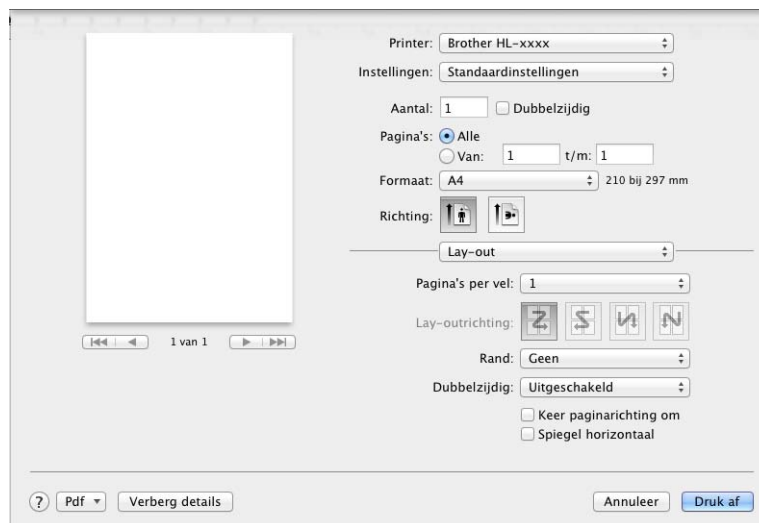
- **Type voorblad**

Kies een sjabloon voor het voorblad.

- **Extra informatie**

Om extra informatie toe te voegen aan het voorblad, voert u de tekst in het tekstvak **Extra informatie** in.

Lay-out



■ Pagina's per vel

De optie **Pagina's per vel** kan het beeld van een pagina verkleinen zodat er meerdere pagina's op één vel papier kunnen worden afgedrukt.

■ Lay-outrichting

Wanneer u het aantal pagina's per vel specificeert, kunt u tevens aangeven in welke richting deze moeten worden ingedeeld.

■ Rand

Gebruik deze functie om een rand toe te voegen.

■ Dubbelzijdig

Raadpleeg *Tweezijdig afdrukken* ►► pagina 73.

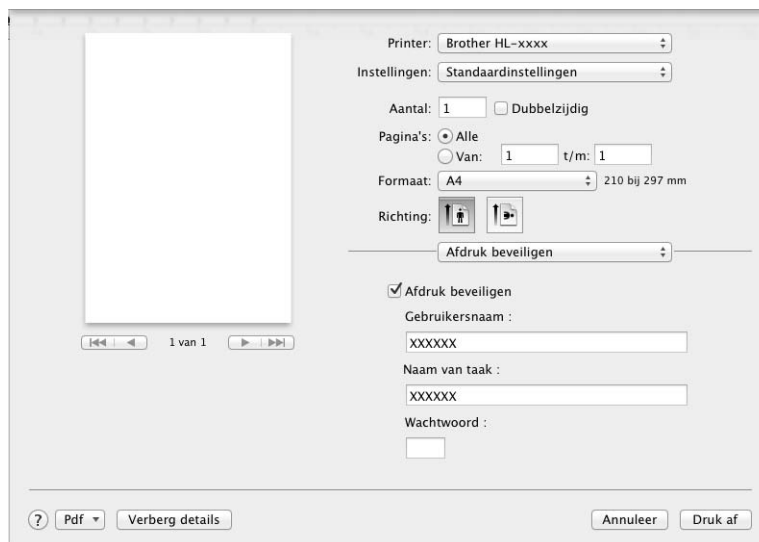
■ Keer paginarichting om

Vink **Keer paginarichting om** aan om de gegevens 180 graden om te keren.

■ Spiegel horizontaal

Vink **Spiegel horizontaal** aan om af te drukken als een spiegelbeeld dat van links naar rechts is omgedraaid.

Afdruk beveiligen



■ Afdruk beveiligen:

Beveiligde documenten zijn documenten die met een wachtwoord werden beveiligd toen ze naar de machine werden gestuurd. Dergelijke documenten kunnen alleen worden afgedrukt door mensen die het wachtwoord kennen. Aangezien de documenten in de machine zijn beveiligd, moet u het wachtwoord via het bedieningspaneel van de printer invoeren om ze af te drukken.

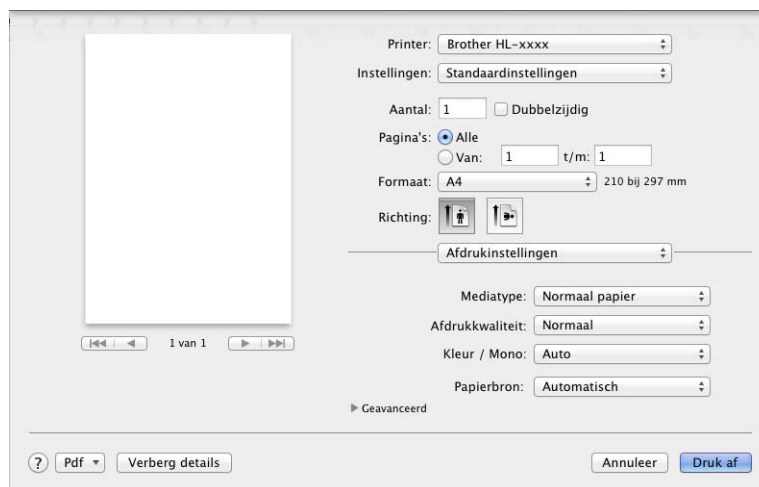
Een beveiligd document verzenden:

- 1 Selecteer **Afdruk beveiligen**.
- 2 Voer uw wachtwoord, gebruikersnaam en de naam van de taak in en klik vervolgens op **Druk af**.
- 3 Voor het afdrucken van een beveiligd document moet u uw wachtwoord invoeren via het bedieningspaneel van de machine (zie *Beveiligde gegevens afdrukken* ►► pagina 102).

Om een beveiligd document te verwijderen, gebruikt u het bedieningspaneel van de machine (zie *Beveiligde gegevens afdrukken* ►► pagina 102).

Afdrukinstellingen

Kies uw instellingen in de lijst **Afdrukinstellingen**:



■ Mediatype

Selecteer een van de volgende mediatypes:

- **Normaal papier**
- **Dun papier**
- **Dik papier**
- **Dikker papier**
- **Briefpapier**
- **Enveloppen**
- **Env. Dik**
- **Env. Dun**
- **Kringlooppapier**
- **Label**
- **Glanzend papier**

■ Afdrukkwaliteit

Kies een van de volgende instellingen voor de afdrukkwaliteit:

- **Normaal**

600 dpi-klasse. Aanbevolen voor normale afdrukken. Goede kwaliteit met goede afdruksnelheid.

- **Fijn**

2400 dpi-klasse. De allerfijnste afdrukmodus. Gebruik deze stand als u precieze beelden zoals foto's wilt afdrukken. In deze stand zijn er aanzienlijk meer afdrukgegevens, waardoor het verwerken, overdragen en afdrukken van de gegevens meer tijd in beslag neemt.

OPMERKING

De afdruksnelheid is afhankelijk van de afdrukkwaliteit die u hebt gekozen. Afdrukken van hoge kwaliteit duren langer en afdrukken van lagere kwaliteit nemen minder tijd in beslag.

■ **Kleur / Mono**

Kies de gepaste instelling voor kleur/zwart-wit:

- **Auto**

De machine controleert de inhoud van uw documenten op kleur. Als er kleur wordt waargenomen, wordt het document in kleur afgedrukt. Als er geen kleur wordt waargenomen, drukt de printer af in zwart-wit. De totale afdruksnelheid kan afnemen.

- **Kleur**

Wanneer uw document kleur bevat en u het in kleur wilt afdrukken, selecteert u deze modus.

- **Mono**

Selecteer deze stand wanneer uw document uitsluitend tekst en/of objecten in zwart en grijswaarden bevat. De printer drukt in de Monomodus sneller af dan in de kleurmodus. Wanneer uw document kleur bevat en u de Monomodus selecteert, drukt de printer het document af in 256 grijsniveaus.

OPMERKING

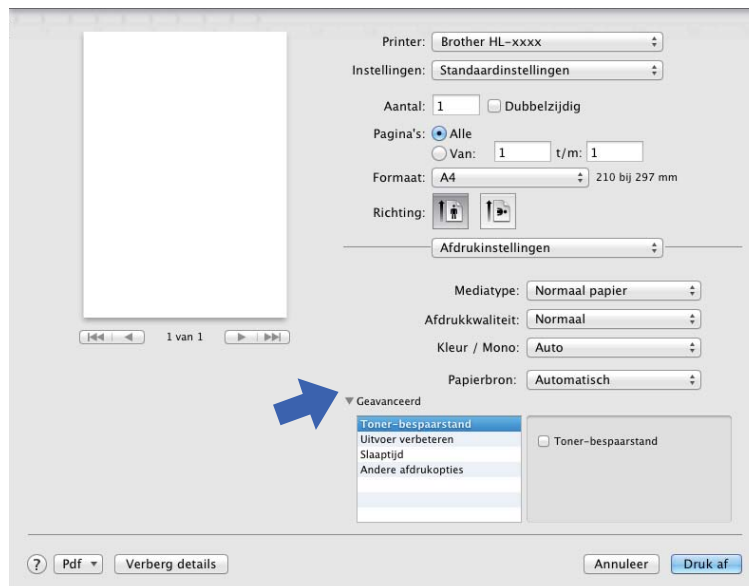
- Soms kan een document kleurinformatie bevatten, zelfs als het er zwart-wit uitziet (bv. grijze delen kunnen in werkelijkheid opgebouwd zijn uit een combinatie van kleuren).
 - Als de cyaan, magenta of gele toner op raakt tijdens het afdrukken van een kleurdocument, kan de afdruktaak niet worden voltooid. Zolang er zwarte toner beschikbaar is, kunt u ervoor kiezen de afdruktaak opnieuw te starten in de modus Mono.
-

■ **Papierbron**

Kies **Automatisch**, **Lade1** of **Handmatig**.

Afdrukinstellingen: **Geavanceerd**

Als u op het driehoekje (▶) naast **Geavanceerd** klikt, worden de geavanceerde afdrukinstellingen weergegeven.



■ Toner-bespaarstand

Bespaar toner met deze functie. Wanneer u **Toner-bespaarstand** instelt op Aan, wordt er lichter afgedrukt. De standaardinstelling is Uit.

OPMERKING

Wij raden het gebruik van de **Toner-bespaarstand** af voor het afdrukken van foto's of afbeeldingen met grijsinten.

■ Uitvoer verbeteren

Met deze functie kunt u problemen met de afdrukkwaliteit verhelpen.

- **Omkrullen van papier voorkomen**

Als u deze instelling kiest, krult het papier minder om.

Wanneer u slechts enkele pagina's afdrukt, hoeft u deze instelling niet te wijzigen. Wij raden u aan de instelling van de printerdriver bij **Mediatype** te wijzigen in een dunne instelling.

OPMERKING

Deze handeling verlaagt de temperatuur in het fixeerproces van de machine.

- **Tonerhechting verbeteren**

Als u deze instelling kiest, hecht de toner mogelijk beter. Indien deze instelling onvoldoende verbetering oplevert, wijzigt u de instelling van de printerdriver bij **Mediatype** naar een dikke instelling.

OPMERKING

Deze handeling verhoogt de temperatuur in het fixeerproces van de machine.

■ Slaaptijd

Als de machine een bepaalde tijd lang geen gegevens ontvangt, schakelt hij over op de slaapstand. In de slaapstand lijkt het of de machine uitstaat. Wanneer u **Standaardwaarde** selecteert, wordt de time-outinstelling teruggesteld op de fabriekswaarde. Deze instelling kunt u veranderen in de driver. Om de slaaptijd te wijzigen, kiest u **Handmatig** en voert u de tijd in het daarvoor bestemde vak op de driver in.

Wanneer de machine in de slaapstand staat, toont de LCD *Slaapstand*, maar kan de machine nog wel gegevens ontvangen. Wanneer er een afdruktaak wordt ontvangen, wordt de machine geactiveerd om het afdrukken te beginnen.

■ Andere afdrukopties

- **Lege pagina overslaan**

Als **Lege pagina overslaan** geselecteerd is, neemt de printerdriver blanco pagina's waar en worden deze overgeslagen tijdens het afdrukken.

Kleurinstellingen

■ Kleurenmodus

Voor Kleuraanpassing zijn de volgende opties beschikbaar:

- **Normaal**

Dit is de standaard kleurmodus.

- **Levendig**

Het systeem stelt de kleur van alle elementen bij tot een meer levendige kleur.

- **Geen**

■ Grijstinten verbeteren

U kunt de kwaliteit van grijze delen verbeteren.

■ Zwarte tinten verbeteren

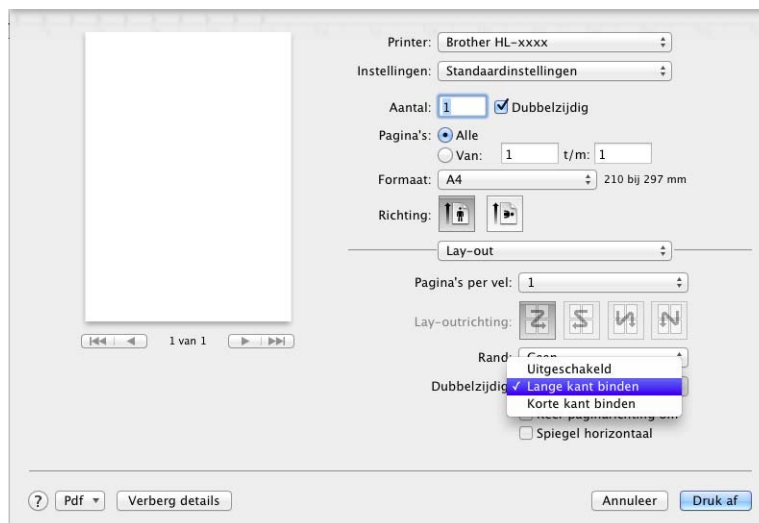
Als zwarte beelden niet correct worden afgedrukt, kiest u deze instelling.

Tweezijdig afdrukken

■ Automatisch tweezijdig afdrukken (HL-3150CDW en HL-3170CDW)

Selecteer **Lay-out**.

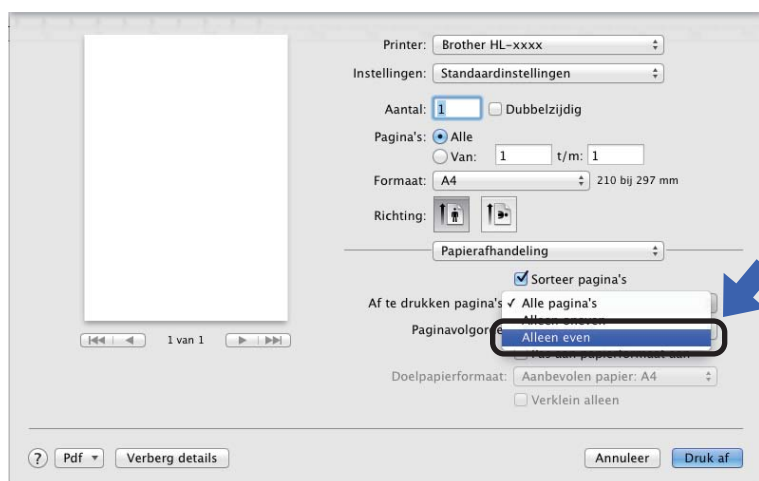
Selecteer **Lange kant binden** of **Korte kant binden** bij **Dubbelzijdig**.



■ Handmatig tweezijdig afdrukken

Selecteer **Papierafhandeling**.

- Selecteer **Alleen even** en **Druk af**. Plaats het afgedrukte papier opnieuw in de lade (de niet-bedrukte zijde naar beneden gericht in Lade 1 of de sleuf voor handmatige invoer). Selecteer **Alleen oneven** en **Druk af**.



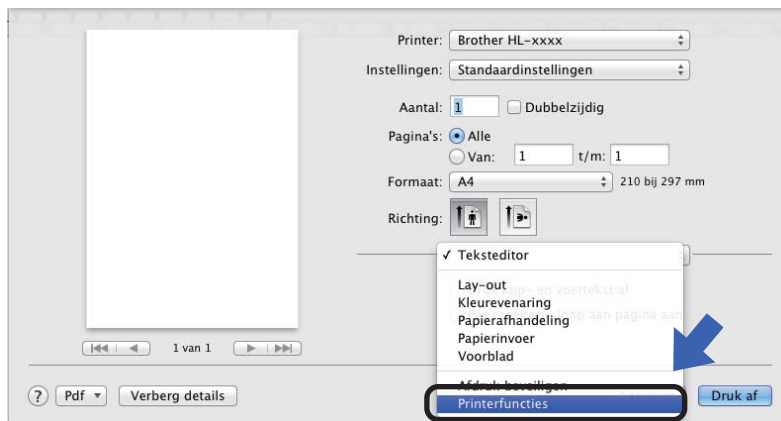
Functies in de BR-Script3-printerdriver (PostScript® 3™-taalemulatie)

Dit onderdeel beschrijft de specifieke handelingen van de BR-Script3-printerdriver. Voor de basishandelingen van de BR-Script3-printerdriver raadpleegt u *Functies in de printerdriver (Macintosh)* >> pagina 62 voor **Pagina-instellingen**, **Voorblad**, **Papierbron** en **Lay-out**.

2

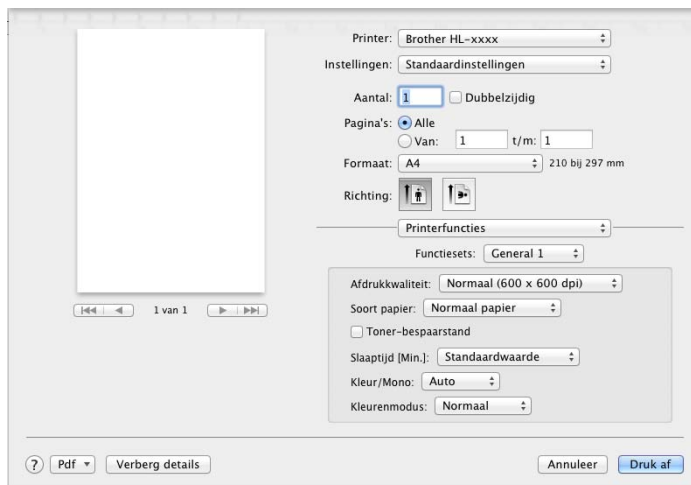
Het kiezen van afdrukopties

U kunt speciale afdrukfuncties beheren door **Printerfuncties** te selecteren in het dialoogvenster Afdrukken.



Printerfuncties

Functiesets: General 1



■ Afdrukkwaliteit

Selecteer van de volgende resoluties uit de keuzelijst **Afdrukkwaliteit**.

- **Normaal (600 x 600 dpi)**

600×600 dpi. Aanbevolen voor normale afdrukken. Goede kwaliteit met redelijke afdruksnelheid.

- **Fijn (2400 dpi klasse)**

2400 dpi-klasse. De allerfijnste afdrukmodus. Gebruik deze stand als u precieze beelden zoals foto's wilt afdrukken. In deze stand zijn er aanzienlijk meer afdrukgegevens, waardoor het verwerken, overdragen en afdrukken van de gegevens meer tijd in beslag neemt.

■ Mediatype

Selecteer het mediatype dat overeenstemt met de papierstoort die u in de machine plaatste.

- **Normaal papier**
- **Dun papier**
- **Dik papier**
- **Dikker papier**
- **Briefpapier**
- **Enveloppen**
- **Env. Dik**
- **Env. Dun**
- **Kringlooppapier**
- **Label**
- **Glanzend papier**

■ Toner-bespaarstand

Met deze functie kunt u toner besparen. Wanneer u **Toner-bespaarstand** aanvinkt, wordt er lichter afgedrukt. De standaardinstelling is Uit.

OPMERKING

Wij raden het gebruik van de **Toner-bespaarstand** af voor het afdrucken van foto's of afbeeldingen met grijstinten.

2

■ Slaaptijd [Min.]

Als de machine een bepaalde tijd lang geen gegevens ontvangt, schakelt hij over op de slaapstand. In de slaapstand lijkt het of de machine uitstaat. Wanneer u **Standaardwaarde** selecteert, wordt de time-outinstelling teruggesteld op de fabriekswaarde. Deze instelling kunt u veranderen in de driver. Selecteer **2**, **10** of **30** als u de slaaptijd wilt wijzigen.

Wanneer de machine in de slaapstand staat, toont de LCD *Slaapstand*, maar kan de machine nog wel gegevens ontvangen. Wanneer er een afdruktaak wordt ontvangen, wordt de machine geactiveerd om het afdrucken te beginnen.

■ Kleur / Mono

Kies de gepaste kleurenmodus:

- **Auto**

De machine controleert de inhoud van uw documenten op kleur. Als er kleur wordt waargenomen, wordt het document in kleur afgedrukt. Als er geen kleur wordt waargenomen, drukt de printer af in zwart-wit. De totale afdruksnelheid kan afnemen.

- **Kleur**

Het apparaat drukt alle pagina's in volledige kleurmodus af.

- **Mono**

Als u Mono selecteert, drukt de printer het document in grijstinten af.

OPMERKING

- Soms kan een document kleurinformatie bevatten, zelfs als het er zwart-wit uitziet (bv. grijze delen kunnen in werkelijkheid opgebouwd zijn uit een combinatie van kleuren).
- Als de cyaan, magenta of gele toner op raakt tijdens het afdrucken van een kleurdokument, kan de afdruktaak niet worden voltooid. Zolang er zwarte toner beschikbaar is, kunt u ervoor kiezen de afdruktaak opnieuw te starten in de modus Mono.

■ Kleurenmodus

Voor Kleuraanpassing zijn de volgende opties beschikbaar:

- **Normaal**

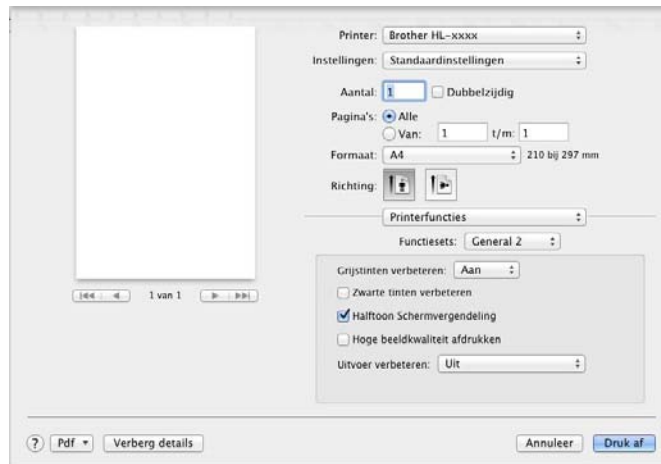
Dit is de standaard kleurmodus.

- **Levendig**

Het systeem stelt de kleur van alle elementen bij tot een meer levendige kleur.

- **Geen**

Functiesets: General 2



■ Grijstinten verbeteren

U kunt de kwaliteit van grijze delen verbeteren.

■ Zwarte tinten verbeteren

Als zwarte beelden niet correct worden afgedrukt, kiest u deze instelling.

■ Halftoon Schermvergendeling

Stopt andere toepassingen van het modificeren van de Halftooninstellingen. De standaardinstelling is **Aan**.

■ Hoge beeldkwaliteit afdrukken

U kunt de afdrukkwaliteit van het afgedrukte beeld vergroten. Als u **Hoge beeldkwaliteit afdrukken** instelt op **Aan**, neemt de afdruksnelheid af.

■ Uitvoer verbeteren

Met deze functie kunt u problemen met de afdrukkwaliteit verhelpen.

• Omkrullen van papier voorkomen

Als u deze instelling kiest, krult het papier minder om.

Wanneer u slechts enkele pagina's afdrukt, hoeft u deze instelling niet te wijzigen. Wij raden u aan de instelling van de printerdriver bij **Mediatype** te wijzigen in een dunne instelling.

OPMERKING

Deze handeling verlaagt de temperatuur in het fixeerproces van de machine.

• Tonerhechting verbeteren

Als u deze instelling kiest, hecht de toner mogelijk beter. Indien deze instelling onvoldoende verbetering oplevert, wijzigt u de instelling van de printerdriver bij **Mediatype** naar een dikke instelling.

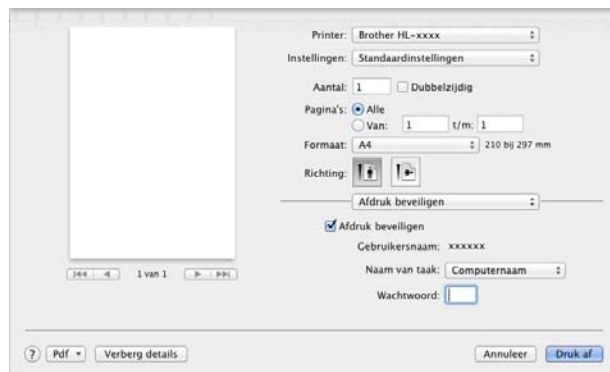
OPMERKING

Deze handeling verhoogt de temperatuur in het fixeerproces van de machine.

Afdruk beveiligen

Beveiligde documenten zijn documenten die met een wachtwoord werden beveiligd toen ze naar de machine werden gestuurd. Dergelijke documenten kunnen alleen worden afgedrukt door mensen die het wachtwoord kennen. Aangezien de documenten in de machine zijn beveiligd, moet u het wachtwoord via het bedieningspaneel van de printer invoeren om ze af te drukken.

2



Als u een beveiligde afdruktaak wilt aanmaken, selecteert u op **Afdruk beveiligen** en vinkt u vervolgens het selectievakje **Afdruk beveiligen** aan. Voer een wachtwoord in in het tekstvak **Wachtwoord** en klik op **Druk af**.

(Zie *Beveiligde gegevens afdrukken* ►► pagina 102 voor meer informatie over Afdruk beveiligen.)

De printerdriver verwijderen

- 1 Meld u als Beheerder aan.
- 2 Selecteer **Systeemvoorkeuren** in het Apple-menu. Klik op **Afdrukken en Faxen** of **Afdrukken en sannen** ¹ en kies vervolgens de printer die u wilt verwijderen. Verwijder deze door op de knop - te klikken.
- 3 Klik op **Verwijder printer**.

¹ **Afdrukken en sannen** voor gebruikers van OS X v10.7.x en 10.8.x

Status Monitor

Het hulpprogramma **Status Monitor** is een softwaretool dat u zelf kunt configureren en waarmee u de status van de machine kunt controleren. U kunt hiermee met vooraf ingestelde intervallen foutmeldingen bekijken, waarin bijvoorbeeld wordt gemeld dat het papier op is of is vastgelopen, en het hulpprogramma Beheer via een webbrowser openen. Controleer de status van het apparaat door Brother Status Monitor te starten aan de hand van deze stappen:

■ Voor Mac OS X v10.6.8


- 1 Voer **Systeemvoorkeuren** uit, selecteer **Afdrukken en faxen** en kies vervolgens de machine.
- 2 Klik op **Opties en toebehoren....** Selecteer het tabblad **Onderhoud** en klik vervolgens op **Open Printerhulpprogramma**. De Status Monitor zal opstarten.

■ Voor OS X v10.7.x en 10.8.x

- 1 Voer **Systeemvoorkeuren** uit, selecteer **Afdrukken en sannen** en kies vervolgens de machine.
- 2 Klik op **Opties en toebehoren....** Selecteer het tabblad **Onderhoud** en klik vervolgens op **Open Printerhulpprogramma**. De Status Monitor zal opstarten.



De status van de machine updaten

Als u de meest recente status van de machine wilt bekijken terwijl het venster **Status Monitor** is geopend,

klikt u op het pictogram Vernieuwen .



Als de toner bijna leeg is of er een probleem is met de tonercartridge, verschijnen de volgende pictogrammen.

	De toner is bijna leeg.
	De tonercartridge is leeg.

U kunt instellen met welk interval de statusinformatie van de machine door de software wordt bijgewerkt. Ga naar de menubalk, **Brother Status Monitor** en kies **Voorkeuren....**

Het venster weergeven of verbergen

Na het opstarten van **Status Monitor** kunt u het venster verbergen of weergeven. Om het venster te verbergen gaat u naar de menubalk, **Brother Status Monitor** en kiest u **Verberg Status Monitor**. Om het venster weer te geven, klikt u op het pictogram **Brother Status Monitor** in het hulpvenster.



Het venster afsluiten

Klik op **Brother Status Monitor** op de menubalk en selecteer vervolgens **Stop Status Monitor** in het pop-upmenu.

Beheer via een webbrowser (alleen met een netwerkaansluiting)

Open Beheer via een webbrowser door op het pictogram van de machine op het scherm **Status Monitor** te klikken. U kunt een standaardwebbrowser gebruiken om uw machine met HTTP (Hyper Text Transfer Protocol) te beheren.

Raadpleeg Netwerkhandleiding voor meer informatie over Beheer via een webbrowser: *Beheer via een webbrowser*

Software

Software voor netwerken

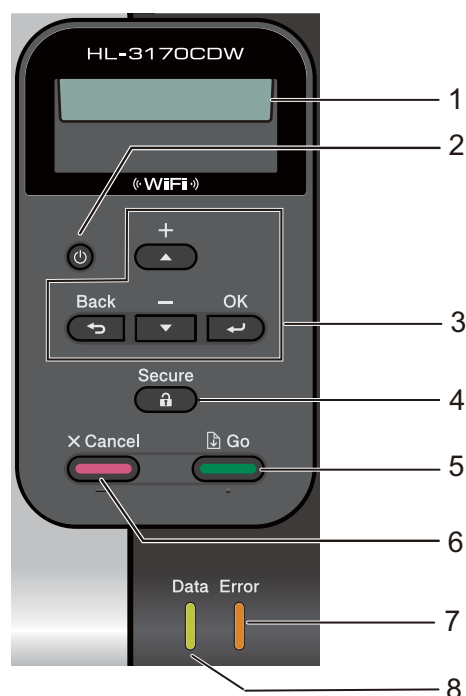
Raadpleeg Netwerkhandleiding voor meer informatie over netwerksoftware: *Netwerfuncties*

Bedieningspaneel

Deze machine heeft een Liquid Crystal Display (LCD), acht toetsen en twee LED's op het bedieningspaneel. Het LCD-scherm heeft één regel van 16 tekens.

Overzicht bedieningspaneel

De afbeelding is gebaseerd op HL-3170CDW.




1 LCD


Hierop worden meldingen weergegeven die u helpen bij de configuratie en het gebruik van uw machine. Wanneer u gebruik maakt van een draadloze verbinding, wordt de sterkte van het draadloze signaal weergegeven via een aanduiding met vier niveaus.



2 Stroom Aan/uit

U kunt de machine in- en uitschakelen.

Houd  ingedrukt om de machine in te schakelen.

Houd  ingedrukt om de machine uit te schakelen. Op het scherm verschijnt gedurende enkele seconden **Afsluiten** voordat de machine uitschakelt.

3 Menutoetsen:

▲ of ▼ (+ of -)

Druk op deze toetsen om door de menu's en opties te bladeren.

Druk hierop om aantallen in te voeren en het aantal te verhogen. U kunt nummers op twee manieren invoeren. Druk op ▲ of ▼ om sneller af of op te tellen, houd ▲ of ▼ ingedrukt om sneller te gaan. Wanneer u het nummer ziet dat u wilt, druk dan op **OK**.

OK

Hiermee kunt u de instellingen op de machine opslaan. Nadat u een instelling hebt veranderd, keert de machine terug naar het vorige menuniveau.

Back

Eén niveau omhoog in de menustructuur.

Voor het selecteren van het vorige cijfer tijdens het invoeren van aantallen.

4 Secure

U kunt in het geheugen opgeslagen gegevens afdrukken door uw wachtwoord van vier cijfers in te voeren. (Raadpleeg *Beveiligde gegevens afdrukken* >> pagina 102 voor meer informatie hierover.)

5 Go

U kunt enkele foutmeldingen wissen door op **Go** te drukken. Volg de aanwijzingen op het bedieningspaneel of zie *Fout- en onderhoudsmeldingen* >> pagina 163 om alle overige fouten te wissen. Afdrukken pauzeren en hervatten.

Hiermee kunt u de resterende gegevens in het machinegeheugen afdrukken.

Voor het selecteren van de weergegeven optie in het laatste menuniveau. Nadat u een instelling hebt veranderd, keert de machine terug naar de stand Gereed.

U schakelt over naar de modus Opnieuw afdrukken door deze toets ongeveer 4 seconden in te drukken. (Zie voor meer informatie *Documenten nogmaals afdrukken* >> pagina 101.)

6 Cancel

Hiermee kunt u de huidige instelling annuleren.

Hiermee annuleert u een geprogrammeerde afdruktaak en wist u deze uit het geheugen van de machine. Wanneer u meer afdruktaken wilt annuleren, houdt u deze toets ingedrukt totdat het LCD-scherm *Ann. alle taken. toont.*

7 Error LED

Knippert oranje als op het LCD-scherm een foutmelding of een belangrijke melding over de status wordt weergegeven. (Zie voor meer informatie *LED-aanduidingen* >> pagina 85.)

8 Data LED

Afhankelijk van de status van de machine knippert de LED. (Zie voor meer informatie *LED-aanduidingen* >> pagina 85.)

LED-aanduidingen

De LED's zijn lampjes die de machinestatus aangeven.

Datalampje (Groen)

Lampje	Betekenis
Aan	Er zijn gegevens aanwezig in het geheugen van de machine.
Knippert	De machine ontvangt of verwerkt gegevens.
Uit	Er zitten geen gegevens meer in het geheugen.

Storingslampje (Oranje)

Lampje	Betekenis
Knippert	Er is iets niet in orde met de machine.
Uit	Er is geen machineprobleem.

Machinestatusmeldingen

In het onderstaande schema staan de machinestatusberichten die tijdens normaal gebruik worden weergegeven:

Machinestatusmelding	Betekenis
Afkoelen	De machine is aan het afkoelen.
Stop afdrukken Ann. alle taken.	De machine annuleert de taak.
Calibreren	De machine kalibreert de kleurdichtheid.
Data negeren	De machine negeert gegevens die met de PS-driver verwerkt worden.
Pauze	De machine pauzeert. Druk op Go om de machine weer op te starten.
Wachten a.u.b.	De machine is aan het opwarmen. De machine is aan het kalibreren.
Printen	De machine is bezig met afdrukken.
Gereed	De machine is klaar om af te drukken.
Slaapstand	In de slaapstand (energiebesparende stand) lijkt het alsof de machine uitstaat. De machine kan echter nog steeds gegevens ontvangen. Wanneer er een afdruktaak wordt ontvangen, wordt de machine geactiveerd om het afdrukken te beginnen.
Slaapstand	In de stand diepe slaap (er wordt minder energie verbruikt dan in de slaapstand) lijkt het alsof de machine uitstaat. Als de machine een bepaalde tijd lang geen gegevens ontvangt tijdens de slaapstand, schakelt deze over naar de stand Diepe Slaap. De machine wordt geactiveerd wanneer deze een afdruktaak ontvangt.
Registratie	De machine past de afdrukpositie aan.

Menutabel

Het menu openen

- 1 Druk op een van de menu-toetsen (**▲**, **▼**, **OK** of **Back**) om de machine offline te brengen.
- 2 Blader door elk menuniveau door te drukken op **▲** of **▼** voor de gewenste richting.
- 3 Druk op **OK** als de gewenste optie op het LCD-scherm wordt weergegeven. Het LCD-scherm geeft het volgende menuniveau weer.
- 4 Druk op **▲** of **▼** om naar de volgende menuselectie te gaan.
- 5 Druk op **OK** of **Go**.
Wanneer u een optie hebt ingesteld, toont het LCD-scherm *Geaccepteerd*.

Menutabel

Er zijn zeven menu's. Raadpleeg de volgende tabellen voor meer informatie over de beschikbare menuopties.

Als er gedurende 30 seconden geen knop op het bedieningspaneel wordt ingedrukt, keert de LCD terug naar de stand *Gereed*.

OPMERKING


Op het LCD-scherm van het bedieningspaneel worden de volgende namen gebruikt:

- Standaardpapierlade: *Lade 1*
 - Sleuf voor handmatige invoer: *Handinvoer*
-


Machine-info

Submenu 1	Submenu 2	Menuopties	Toebehoren	Omschrijving
Print instell.	-	-	-	Drukt de pagina met printerinstellingen af.
Druk NetSetting	-	-	-	Drukt het netwerkconfiguratie rapport af.
WLAN-rapp. afdr.	-	-	-	Drukt het resultaat van de verbindingdiagnose voor draadloos LAN af.
Testafdruk	-	-	-	Drukt de testpagina af.
Print Demo	-	-	-	Drukt de demonstratiepagina af.
Drum Dot Print	-	-	-	Drukt de drumcontrolepagina af.
Font afdrukken (HL-3170CDW)	HP LaserJet	-	-	Drukt de lijst van lettertypen en voorbeelden van de HP LaserJet af.
	BR-Script 3	-	-	Drukt de lijst van lettertypen en voorbeelden van BR-Script af.
Serienummer	-	-	-	Toont het serienummer van de machine.
Versie	Main Versie	-	-	Toont de versie van de hoofdfirmware.
	Sub1 Versie	-	-	Toont de versie van de sub-firmware.
	Grootte RAM	-	-	Toont de grootte van het geheugen in deze machine.
Aant. pagina's	Totaal	-	-	Toont het totale aantal afgedrukte pagina's.
	Kleur	-	-	Toont het aantal kleurpagina's dat tot nu toe is afgedrukt.
	Monochroom	-	-	Toont het totale aantal afgedrukte zwart-witpagina's.
Aantal beelden	Zwart (BK)	-	-	Toont het aantal pagina's dat door de kleur zwart is geproduceerd.
	Cyaan (C)	-	-	Toont het aantal pagina's dat door de kleur cyaan is geproduceerd.
	Magenta (M)	-	-	Toont het aantal pagina's dat door de kleur magenta is geproduceerd.
	Geel (Y)	-	-	Toont het aantal pagina's dat door de kleur geel is geproduceerd.
Duur drum	Zwart (BK)	-	-	Toont hoeveel pagina's er met de zwarte drumeenheid zijn afgedrukt.
	Cyaan (C)	-	-	Toont hoeveel pagina's er met de cyaan drumeenheid zijn afgedrukt.
	Magenta (M)	-	-	Toont hoeveel pagina's er met de magenta drumeenheid zijn afgedrukt.
	Geel (Y)	-	-	Toont hoeveel pagina's er met de gele drumeenheid zijn afgedrukt.
 De fabrieksinstellingen zijn vetgedrukt en met een sterretje weergegeven.				

Machine-info (Vervolg)

Submenu 1	Submenu 2	Menuopties	Toebehoren	Omschrijving
DuurOnderdelen	Levensduur toner	Zwart (BK)	-	Toont hoe lang elke tonercartridge nog meegaat.
		Cyaan (C)	-	Als bijvoorbeeld de resterende levensduur voor de zwarte tonercartridge 20% bedraagt, toont de LCD dit als volgt. BK ■■■■■■■■■■
		Magenta (M)	-	
		Geel (Y)	-	
	Levensduur	Zwart (BK)	-	
		Cyaan (C)	-	Toont hoe lang de cyaan drumeenheid nog meegaat.
		Magenta (M)	-	Toont hoe lang de magenta drumeenheid nog meegaat.
		Geel (Y)	-	Toont hoe lang de gele drumeenheid nog meegaat.
Duur OPC-riem	-	-	Geeft aan hoe lang de riemeenheid nog meegaat.	
Duur PF-kit 1	-	-	Toont hoeveel pagina's er nog met de papierinvoerkit voor lade 1 kunnen worden afgedrukt.	
Duur fuser	-	-	Toont hoeveel pagina's er nog met de fuser kunnen worden afgedrukt.	
Reset teller (Wordt alleen weergegeven wanneer de levensduur van de drumeenheid of de riemeenheid is verstreken.)	Drumkit	Zwart (BK)	-	Reset de teller van de zwarte drumeenheid. Wordt weergegeven wanneer u de drumeenheid vervangt.
		Cyaan (C)	-	Reset de teller van de cyaan drumeenheid. Wordt weergegeven wanneer u de drumeenheid vervangt.
		Magenta (M)	-	Reset de teller van de magenta drumeenheid. Wordt weergegeven wanneer u de drumeenheid vervangt.
		Geel (Y)	-	Reset de teller van de gele drumeenheid. Wordt weergegeven wanneer u de drumeenheid vervangt.
	OPC-riem	-	-	Reset de teller van de riemeenheid. Wordt weergegeven wanneer u de riemeenheid vervangt.
 De fabrieksinstellingen zijn vetgedrukt en met een sterretje weergegeven.				

Papierlade

Submenu	Toebehoren	Omschrijving
Handinvoer	Aan / Uit*	Selecteer of het papier handmatig moet worden ingevoerd.
2zijdig (HL-3150CDW en HL-3170CDW)	Aan(Lang bind) / Aan(Kort bind) / Uit*	Selecteert of het papier aan beide zijden wordt bedrukt.
Formaat lade1	Ieder* / Letter / Legal / A4 / Executive / JIS B5 / A5 / A5 L / JIS B6 / A6 / Folio	Selecteer het papierformaat dat u in de standaardpapierlade hebt geplaatst.
 De fabrieksinstellingen zijn vetgedrukt en met een sterretje weergegeven.		

Standaardinst.

Submenu	Menuopties	Toebehoren	Omschrijving
Taalkeuze	-	Engels* / Français...	Wijzigt de taal op het LCD-scherm.
Bespaarstand	Slaapstand	0 / 1 / 2 / 3* / 4 / 5 / ... Min	Geeft aan na hoeveel tijd wordt overgeschakeld naar de stroombespaarstand.
	Toner sparen	Aan / Uit*	In de tonerbespaarstand gaat de tonercartridge langer mee.
	Aut. uitschak.	Uit / 1 uur* / 2 uur / 4 uur / 8 uur	Stelt in hoeveel uur de machine in de stand diepe slaap blijft voor er wordt overgeschakeld naar de stroomuitschakelstand. Kies Uit als u niet wilt dat de machine overschakelt naar de stroomuitschakelstand.
Bediening	Snelh. +/-	0.1* / 0.4 / 0.6 / 0.8 / 1.0 / 1.4 / 1.8 / 2.0 Sec.	Stelt de tijd in voor het LCD-schermbericht om te veranderen wanneer ▲ of ▼ met tussenpozen ingedrukt gehouden wordt.
	Bladersnelheid	Niveau1* / Niveau2 / ... / Niveau10	Geeft in seconden aan hoe snel een melding over het LCD-scherm rolt. Van niveau 1=0,2 sec tot Niveau 10=2,0 sec.
	LCD-contrast	-□□■□□+	Wijzigt het contrast van het LCD-scherm.
	Autom. online	Aan* / Uit	Plaats de machine na 30 seconden inactiviteit terug naar de stand Gereed. Als u Uit kiest en de machine in Menumodus is gebleven, kan deze geen afdruktaken ontvangen.
Instelslot	-	Aan / Uit*	Schakelt de paneelbeveiligingsinstellingen Aan of Uit met behulp van het wachtwoord.
Reprint	-	Aan / Uit*	Schakelt de instellingen voor Afdrukopdracht nogmaals afdrukken op Aan of Uit .



De fabrieksinstellingen zijn vetgedrukt en met een sterretje weergegeven.


Standaardinst. (Vervolg)

Submenu	Menuopties	Toebehoren	Omschrijving
Interface	Selecteren	Auto* / USB / Netwerk	Kiest de interface die wordt gebruikt. Als u Auto kiest, wijzigt de machine automatisch de interface naar USB of Ethernet afhankelijk van welke interface gegevens ontvangt.
	Auto IF-tijd	1 / 2 / 3 / 4 / 5* / ... / 99Sec.	U moet de time-out voor de automatische interfaceselectie instellen.
	Invoerbuffer	Niveau 1 / 2 / 3 / 4* / ... / 7	Maakt de input buffer groter of kleiner.



De fabrieksinstellingen zijn vetgedrukt en met een sterretje weergegeven.

Print Menu

Submenu	Menuopties	Toebehoren	Omschrijving
Emulatie (HL-3170CDW)	-	Auto* / HP LaserJet / BR-Script 3	Kiest de emulatiemodus die wordt gebruikt.
Autom. doorgaan	-	Aan / Uit*	Selecteer deze instelling als u wilt dat de machine automatisch papierformaatfouten wist.
Kleur uitvoer (HL-3170CDW)	-	Auto* / Kleur / Mono	Stelt de uitvoer in op kleur.
Mediatype (HL-3170CDW)	-	Normaal papier* / Dik papier / Dikker papier / Dun papier / Kringlooppap. / Briefpapier / Enveloppen / Env. Dik / Env. Dun / Glossy papier	Stelt de papiersoort in.
Papier (HL-3170CDW)	-	Letter / Legal / A4* / Executive / Com-10 / DL / JIS B5 / B5 / A5 / A5 L / JIS B6 / A6 / Monarch / C5 / Folio	Stelt het papierformaat in.
Kopieën (HL-3170CDW)	-	1* / 2 / ... / 999	Geeft aan hoeveel pagina's er worden afgedrukt.
Orientatie (HL-3170CDW)	-	Portret* / Landschap	Deze machine kan pagina's stand of liggend afdrukken.
Printpositie	X Offset	-500 / -499 / ... / -1 / 0* / 1 / ... / 499 / 500Dots	Verplaatst de beginpositie voor het afdrukken (linkerbovenhoek van het papier) horizontaal -500 dots (naar links) tot +500 dots (naar rechts) in 300 dpi.
	Y Offset	-500 / -499 / ... / -1 / 0* / 1 / ... / 499 / 500Dots	Verplaatst de beginpositie voor het afdrukken (linkerbovenhoek van het papier) verticaal -500 dots (naar boven) tot +500 dots (naar beneden) in 300 dpi.
Auto FF (HL-3170CDW)	-	Aan / Uit*	Hiermee kunt u de resterende gegevens afdrukken zonder op Go te drukken.
 De fabrieksinstellingen zijn vetgedrukt en met een sterretje weergegeven.			


Print Menu (Vervolg)

Submenu	Menuopties	Toebehoren	Omschrijving
HP LaserJet (HL-3170CDW)	Fontnr.	I000 / ... / I059* / ... / I071	Voor het instellen van het lettertypenummer.
	Font breedte	0.44 / ... / 10.00* / ... / 99.99	Voor het instellen van de breedte van het lettertype. Het menu Font breedte wordt weergegeven wanneer u I059 instelt op I071 bij de instelling Fontnr..
	Font punts	4.00 / ... / 12.00* / ... / 999.75	Voor het instellen van de grootte van het lettertype. Het menu Font punts wordt weergegeven wanneer u I000 instelt op I058 bij de instelling Fontnr..
	Symbolenset	PC-8* / PC-8 D/N / ...	Stelt de symbolenset of de tekenset in.
	Tabel afdrukken	-	Drukt de tabel met codes af. Wanneer Emulatie wijzig. op de LCD wordt weergegeven, kiest u Auto of HP LaserJet bij Emulatie in het Print Menu (zie pagina 92).
	Auto LF	Aan / Uit*	AAN: CR - CR+LF, UIT: CR - CR
	Auto CR	Aan / Uit*	AAN: LF - LF+CR, FF - FF+CR, of VT - VT+CR UIT: LF - LF, FF - FF, of VT - VT
	Auto WRAP	Aan / Uit*	Selecteert of de machine bij het bereiken van de rechterkantlijn al dan niet automatisch naar het begin van de volgende regel moet gaan.
	Auto SKIP	Aan* / Uit	Selecteert of de machine bij het bereiken van de ondermarge al dan niet automatisch naar het begin van de volgende regel moet gaan.
	Linkerkantlijn	##	Stelt de linkermarge in van 0 t/m 70 kolommen bij 1 cpi. De standaardinstelling is 0 cpi.
	Rechterkantlijn	##	Stelt de rechtermarge in van 10 t/m 80 kolommen bij 1 cpi. De standaardinstelling is 78 cpi (A4).
Bovenmarge	#.##	Stelt de bovenmarge in op 0,00, 0,33, 0,50, 1,00, 1,50 of 2,00 inches afstand van de bovenkant van het papier. De standaardinstelling is 0,50 inches.	




De fabrieksinstellingen zijn vetgedrukt en met een sterretje weergegeven.

Print Menu (Vervolg)

Submenu	Menuopties	Toebehoren	Omschrijving
HP LaserJet (HL-3170CDW) (Vervolg)	Ondermarge	# . ##	Stelt de ondermarge in op 0,00, 0,33, 0,50, 1,00, 1,50 of 2,00 inches afstand van de onderkant van het papier. De standaardinstelling is 0,50 inches.
	Regels	###	Stelt het aantal regels per pagina in op 5 tot 128 regels. De standaardinstelling is 64 lijnen (A4).
BR-Script 3 (HL-3170CDW)	Print foutlijst	Aan* / Uit	Selecteert of de machine de foutinformatie afdruckt wanneer er zich fouten voordoen.
	CAPT	Aan / Uit*	Gebruik CAPT (Color Advanced Printing Technology) voor een optimale afdrukkwaliteit wanneer u een PS-bestand afdruckt dat niet werd aangemaakt door een Brother PS-driver. Kleuren en foto's worden duidelijker en nauwkeuriger afgedrukt. De afdruksnelheid zal lager liggen.
 De fabrieksinstellingen zijn vetgedrukt en met een sterretje weergegeven.			


Menu Network

Submenu 1	Submenu 2	Menuopties	Toebehoren	Omschrijving
LAN met kabel (HL-3150CDW en HL-3170CDW)	TCP/IP	Opstartmethode	Auto* / Statisch / RARP / BOOTP / DHCP	Kies hier de opstartmethode die het beste in uw behoeften voorziet.
		IP Address	###.###.###.### (000.000.000.000)* ¹	Voer het IP-adres in.
		Subnet Mask	###.###.###.### (000.000.000.000)* ¹	Voer het subnetmasker in.
		Gateway	###.###.###.### (000.000.000.000)* ¹	Voer het adres van de gateway in.
		IP Boot pogingen	0 / 1 / 2 / 3* / ... / 32767	Bepaalt het aantal pogingen die de machine zal ondernemen om een IP-adres te verkrijgen wanneer de Opstartmethode is ingesteld op om het even welke instelling behalve Statisch.
		APIPA	Aan* / Uit	Wijst automatisch een IP-adres toe uit het Link Local-adresbereik. ¹
		IPv6	Aan / Uit*	Activeert of deactiveert het protocol IPv6.
	Ethernet	-	Auto* / 100B-FD / 100B-HD / 10B-FD / 10B-HD	Kies hier de Ethernet-verbindingsmodus.
	Status kabel	-	Actief 100B-FD / Actief 100B-HD / Actief 10B-FD / Actief 10B-HD / Inactief / Kabel UIT	Toont de Ethernet-verbindingsstatus.
	MAC-adres	-	-	Toont het MAC-adres van de machine.
	Standaard inst	Herstelt de standaard fabriekswaarden van de bedrade netwerkinstellingen van de interne afdrukservers.		
	Bedraad activ.	-	Aan* / Uit	Kies hier de Ethernet-verbindingsmodus.


 De fabrieksinstellingen zijn vetgedrukt en met een sterretje weergegeven.

Menu Netwerk (Vervolg)


Submenu 1	Submenu 2	Menuopties	Toebehoren	Omschrijving
WLAN	TCP/IP	Opstartmethode	Auto* / Statisch / RARP / BOOTP / DHCP	Kies hier de opstartmethode die het beste in uw behoeften voorziet.
		IP Address	###.###.###.### (000.000.000.000)* ¹	Voer het IP-adres in.
		Subnet Mask	###.###.###.### (000.000.000.000)* ¹	Voer het subnetmasker in.
		Gateway	###.###.###.### (000.000.000.000)* ¹	Voer het adres van de gateway in.
		IP Boot pogingen	0 / 1 / 2 / 3* / ... / 32767	Bepaalt het aantal pogingen die de machine zal ondernemen om een IP-adres te verkrijgen wanneer de Opstartmethode is ingesteld op om het even welke instelling behalve Statisch.
		APIPA	Aan* / Uit	Wijst automatisch een IP-adres toe uit het Link Local-adresbereik. ¹
		IPv6	Aan / Uit*	Activeert of deactiveert het protocol IPv6.
	Inst. Wizard	-	-	Configureert de draadloze netwerkinstellingen met behulp van de installatiewizard.
	WPS/AOSS	-	-	Configureert de draadloze netwerkinstellingen met behulp van de WPS- of AOSS™-methode.
	WPS m/pincode	-	-	Configureert de draadloze netwerkinstellingen met behulp van WPS met een PIN-code.

 De fabrieksinstellingen zijn vetgedrukt en met een sterretje weergegeven.

Menu Netwerk (Vervolg)

Submenu 1	Submenu 2	Menuopties	Toebehoren	Omschrijving
WLAN (Vervolg)	Status WLAN (Verschijnt uitsluitend wanneer WLAN Activeren ingesteld is op Aan en Bedraad activ. 2 ingesteld is op Uit.)	Status	Actief (11n) / Actief (11b) / Actief (11g) / Bedrade LAN act. 2 / WLAN UIT/AOSS actief / Verbind. mislukt	Toont de draadloze Ethernet-verbindingsstatus.
		Signaal	Sterk / Medium / Zwak / Geen	Geeft de signaalsterkte weer.
		Kanaal	-	Toont het gebruikte kanaal wanneer Status actief is.
		Snelheid	-	Toont de verbindingssnelheid wanneer Status actief is.
		SSID	-	Toont SSID [gebruikt maximaal 32 cijfers en tekens 0-9, a-z en A-Z in ASCII-waarden].
		Comm. Modus	Ad-hoc / Infrastructuur	Toont de huidige communicatiemodus.
	MAC-adres	-	-	Toont het MAC-adres van de machine.
	Standaard inst (HL-3150CDW en HL-3170CDW)	Herstelt de standaard fabriekswaarden van de draadloze netwerkinstellingen van de interne afdrukservers.		
	WLAN Activeren	-	Aan / Uit*	Schakelt de draadloze interface in of uit.
Wi-Fi Direct	Drukknop	-	-	U kunt de Wi-Fi Direct™-netwerkinstellingen eenvoudig configureren met de éénknopsmethode.
	Pincode	-	-	U kunt de Wi-Fi Direct™-netwerkinstellingen eenvoudig configureren met behulp van WPS met een PIN-code.
	Handmatig	-	-	U kunt de Wi-Fi Direct™-netwerkinstellingen handmatig configureren.
	Groepseigenaar	-	Aan / Uit*	Voor het instellen van uw machine als Groepseigenaar.
	Apparaatinfo.	Apparaatnaam	-	Hier kunt u de naam van uw machine bekijken.
 De fabrieksinstellingen zijn vetgedrukt en met een sterretje weergegeven.				


Menu Netwerk (Vervolg)

Submenu 1	Submenu 2	Menuopties	Toebehoren	Omschrijving
Wi-Fi Direct (Vervolg)	Apparaatinfo. (Vervolg)	SSID	-	Hier kunt u de SSID van de Groepseigenaar bekijken. Wanneer de machine niet aangesloten is, wordt Niet verbonden weergegeven op het LCD-scherm.
		IP Address	-	Toont het IP-adres van uw machine.
	Statusinfo	Status	Gr.eig. actf(**) / Cliënt actief / Niet verbonden / Uit / Bedrade LAN act. ** = het aantal apparaten	Toont de Wi-Fi Direct™-netwerkstatus.
		Signaal	Sterk / Medium / Zwak / Geen	Toont de Wi-Fi Direct™-signaalsterkte. Als uw machine dienst doet als Groepseigenaar, wordt Sterk altijd weergegeven op het LCD-scherm.
		Kanaal	-	Toont het gebruikte kanaal wanneer Status ingesteld is op Gr.eig. actf(**) of Cliënt actief.
		Snelheid	-	Toont de verbindingssnelheid wanneer Status ingesteld is op Gr.eig. actf(**) of Cliënt actief.
	Interf. insch.	-	Aan / Uit*	Hier kunt u de Wi-Fi Direct™-verbinding in- of uitschakelen.
	Netwerkreset	Herstelt de standaard fabriekswaarden van alle netwerkinstellingen van de interne afdrukserver.		
 De fabrieksinstellingen zijn vetgedrukt en met een sterretje weergegeven.				


¹ ### staat voor een nummer binnen het bereik van 000 tot 255. Wanneer verbinding met het netwerk wordt gemaakt en de 'Boot Method' van de machine 'Autom.' is, zal de machine proberen het IP-adres en subnetmasker bij een bootserver zoals DHCP of BOOTP op te vragen. Als er geen bootserver wordt gevonden, wordt een APIPA IP-adres toegewezen, bijvoorbeeld 169. 254. [001-254]. [000-255]. Wanneer de 'Boot Method' van de machine is ingesteld op 'Statisch', moet u via het bedieningspaneel van de machine zelf een IP-adres invoeren.

² Alleen HL-3150CDW en HL-3170CDW

Reset Menu

Op LCD staat	Omschrijving
Netwerk	Herstelt de standaard fabriekswaarden van alle netwerkinstellingen van de interne afdrukservers.
Factory Reset	De machine wordt teruggesteld. Alle printerinstellingen (inclusief de instellingen voor opdrachten) worden teruggesteld op de standaard fabrieksinstellingen.
 De fabrieksinstellingen zijn vetgedrukt en met een sterretje weergegeven.	

Kleurcorrectie

Submenu	Toebehoren	Omschrijving
Frequency	Normaal* / Laag / Uit	Hiermee stelt u het interval voor de kleurkalibratie en automatische registratie in.
Kleurkalibratie	Calibreren	Voer een kalibratie uit om de kleuren te controleren.
	Reset	Stel de kalibratieparameters terug op de standaardinstellingen.
Auto regist.	-	Hiermee past u automatisch de afdrukpositie van elke kleur aan.
 De fabrieksinstellingen zijn vetgedrukt en met een sterretje weergegeven.		

Documenten nogmaals afdrukken

De laatste taak opnieuw afdrukken

Drukt de laatste afdruktaak opnieuw af zonder de gegevens opnieuw vanaf de computer te sturen.

OPMERKING

- De Reprintfunctie is niet beschikbaar wanneer Secure Function Lock 2.0 op Aan is ingesteld. (Zie Netwerkhandleiding voor meer informatie over Secure Function Lock 2.0: *Secure Function Lock 2.0*)
 - Als de machine niet genoeg geheugen heeft om de afdruktaak te spoolen, wordt het document niet afgedrukt.
 - Als u 30 seconden wacht zonder op een toets te drukken, wordt de instelling Opnieuw afdrukken gesloten en keert de LCD terug naar de stand Gereed.
 - Raadpleeg *Het tabblad Geavanceerd* >> pagina 37 voor meer informatie over de instellingen in de printerdriver.
 - Wanneer u de machine uitzet, wordt de laatste afdruktaak gewist.
-

De laatste taak opnieuw afdrukken

- 1 Zorg ervoor dat Reprint ingesteld is op Aan door de toetsen op het bedieningspaneel te gebruiken om het menu *Standaardinst.* te openen.

OPMERKING

Als u voor het afdrukken de Windows® printerdriver gebruikt, genieten de instellingen voor **Gebruik Reprint** in de printerdriver de voorkeur over de instellingen die u met het bedieningspaneel hebt gemaakt. Vink het selectievakje **Gebruik Reprint** van de printerdriver aan. (Raadpleeg *Gebruik Reprint* >> pagina 43 voor meer informatie hierover.)

- 2 Houd de knop **Go** ongeveer 4 seconden ingedrukt en laat hem los.
- 3 Controleer of het LCD-scherm *Opnieuw:Afdrukk.* weergeeft. Druk op **OK**.
- 4 Druk op ▲ of ▼ om het aantal kopieën in te voeren. Kies tussen de 1 en 999 *Kopieën*.
- 5 Druk op **OK** of **Go**.

OPMERKING

Om de laatste afdruktaak uit het geheugen te wissen, vervangt u stap 3 met stap 5 met behulp van de volgende stap:

- Druk op ▲ of ▼ om *Opnieuw:Verwijd.* te selecteren. Druk op **OK**.

Verwijderd wordt weergegeven op het LCD-scherm, waarna de machine terugkeert naar de stand Gereed.

Beveiligde gegevens afdrukken

Beveiligde gegevens

Beveiligde documenten zijn documenten die met een wachtwoord zijn beveiligd en die alleen kunnen worden afgedrukt door mensen die het wachtwoord kennen. Het document wordt niet meteen afgedrukt wanneer u dit naar de machine stuurt. U kunt het document via het bedieningspaneel van de machine afdrukken (met het wachtwoord). Zodra beveiligde gegevens één keer zijn afgedrukt, worden ze gewist.

Als het geheugengedeelte voor gespoolde gegevens vol is, toont het LCD *Geheugen vol*. Druk op **Cancel** om terug te keren naar de stand *Gereed*.

U kunt de gespoolde gegevens wissen via het bedieningspaneel.

OPMERKING

- Beveiligde gegevens worden gewist wanneer u de machine uitzet.
- Als u 30 seconden wacht zonder op een toets te drukken, wordt de instelling *Afdruk beveiligen* gesloten en keert de LCD terug naar de stand *Gereed*.
- Voor meer informatie over de instellingen in de printerdriver en over het creëren van beveiligde gegevens, raadpleegt u *Afdruk beveiligen* >> pagina 40 (voor Windows®-printerdriver), *Geavanceerde opties* >> pagina 54 (voor Windows® BR-Script-printerdriver), *Afdruk beveiligen* >> pagina 67 (voor Macintosh-printerdriver) of *Afdruk beveiligen* >> pagina 78 (voor Macintosh BR-Script-printerdriver).

Beveiligde gegevens afdrukken

- 1 Druk op **Secure**.
- 2 Druk op ▲ of ▼ om de gebruikersnaam te selecteren. Druk op **OK**.
- 3 Druk op ▲ of ▼ om de taak te selecteren. Druk op **OK**.
- 4 Druk op ▲ of ▼ om uw wachtwoord in te voeren. Druk op **OK**.
- 5 Druk op ▲ of ▼ om *Print* te selecteren. Druk op **OK**.
- 6 Druk op ▲ of ▼ om het aantal kopieën in te voeren dat u wilt.
- 7 Druk op **OK** of **Go**.

OPMERKING

Om de gegevens van afdruk beveiligen uit het geheugen te wissen, vervangt u stap 5 met stap 7 met behulp van de volgende stap:

- Druk op ▲ of ▼ om *Verwijder* te selecteren. Druk op **OK**.

Verwijderd wordt weergegeven op het LCD-scherm, waarna de machine terugkeert naar de stand *Gereed*.

Beveiligingsfuncties

Secure Function Lock 2.0

Met de functie Secure Function Lock beperkt u de openbare toegang tot de functie Printen ¹.

Met deze functie kunt u ook toegang tot menu-instellingen beperken om te voorkomen dat gebruikers de standaardinstellingen wijzigen. Voordat u de beveiligingsfuncties gebruikt, moet u eerst een beheerderswachtwoord invoeren. De beheerder kan individuele gebruikers beperkingen samen met een gebruikerswachtwoord opleggen. Beperkte gebruikers moeten het gebruikerswachtwoord invoeren om de machine te gebruiken. U kunt Secure Function Lock instellen met behulp van Beheer via een webbrowser en BRAdmin Professional 3 (uitsluitend Windows[®]) (zie Netwerkhandleiding).

¹ De functie Printen omvat eveneens afdruktaken via AirPrint, Google Cloud Print en Brother iPrint&Scan.

OPMERKING

- Schrijf uw wachtwoord op een geheime plaats op. Als u het wachtwoord vergeet, moet het wachtwoord dat is opgeslagen in de machine worden gereset. Neem contact op met de klantenservice van Brother of uw lokale Brother-leveranciers voor informatie over het resetten van het wachtwoord.
- Alleen beheerders kunnen beperkingen instellen en wijzigingen aanbrengen voor iedere gebruiker.

Instelslot

Met het instelslot kunt u een wachtwoord instellen om ervoor te zorgen dat andere personen niet per ongeluk uw machine-instellingen wijzigen. Schrijf uw wachtwoord op een geheime plaats op. Als u het wachtwoord vergeet, moeten de wachtwoorden die zijn opgeslagen in de machine worden gereset. Neem contact op met uw beheerder, de klantenservice van Brother of met uw lokale Brother-leveranciers.

Als het instelslot op Aan staat, kunt u de volgende instellingen niet wijzigen zonder een wachtwoord:

- Papierlade
- Algemene instelling
- Afdrukmenu (behalve Tabelafdruk)
- Netwerk (behalve Status, Mac-adres, Statusinfo en Apparaatinfo van Wi-Fi Direct)
- Menu Reset

Het wachtwoord instellen

- 1 Druk op ▲ of ▼ om Standaardinst. te selecteren. Druk op **OK**.
- 2 Druk op ▲ of ▼ om Instelslot te selecteren. Druk op **OK**.
- 3 Toets een nummer van vier cijfers in voor het wachtwoord. Om elk cijfer in te voeren drukt u op ▲ of ▼ om een cijfer te kiezen, en drukt u vervolgens op **OK**.
- 4 Voer het wachtwoord opnieuw in wanneer op het LCD-scherm Nogmaals : wordt weergegeven.

Het wachtwoord voor het instelslot wijzigen

Schakel het instelslot uit voor u het wachtwoord wijzigt (zie *Instelslot in-/uitschakelen* >> pagina 104).

- 1 Druk op ▲ of ▼ om `Standaardinst.` te selecteren. Druk op **OK**.
- 2 Druk op ▲ of ▼ om `Instelslot` te selecteren. Druk op **OK**.
- 3 Druk op ▲ of ▼ om `Wachtw. inst.` te selecteren. Druk op **OK**.
- 4 Voer het geregistreerde wachtwoord van vier cijfers in. Om elk cijfer in te voeren drukt u op ▲ of ▼ om een cijfer te kiezen, en drukt u vervolgens op **OK**.
- 5 Toets een nummer van vier cijfers in voor het nieuwe wachtwoord. Om elk cijfer in te voeren drukt u op ▲ of ▼ om een cijfer te kiezen, en drukt u vervolgens op **OK**.
- 6 Voer het wachtwoord opnieuw in wanneer op het LCD-scherm `Nogmaals:` wordt weergegeven.

Instelslot in-/uitschakelen

Als u een verkeerd wachtwoord invoert terwijl u de onderstaande instructies volgt, wordt `Fout wachtwoord` weergegeven op het LCD-scherm. Voer het juiste wachtwoord in.

Instelslot inschakelen

- 1 Druk op ▲ of ▼ om `Standaardinst.` te selecteren. Druk op **OK**.
- 2 Druk op ▲ of ▼ om `Instelslot` te selecteren. Druk op **OK**.
- 3 Druk op **OK** als `Aan` weergegeven wordt op het LCD-scherm.
- 4 Voer het geregistreerde wachtwoord van vier cijfers in. Om elk cijfer in te voeren drukt u op ▲ of ▼ om een cijfer te kiezen, en drukt u vervolgens op **OK**.

Instelslot uitschakelen

- 1 Druk op ▲ of ▼ om `Standaardinst.` te selecteren. Druk op **OK**.
- 2 Druk op ▲ of ▼ om `Instelslot` te selecteren. Druk op **OK**.
- 3 Voer het geregistreerde wachtwoord van vier cijfers in. Om elk cijfer in te voeren drukt u op ▲ of ▼ om een cijfer te kiezen, en drukt u vervolgens op **OK**.
- 4 Druk op **OK** of **Go** als `Uit` weergegeven wordt op het LCD-scherm.

Ecologische functies

Toner besparen

Bespaar toner met deze functie. Wanneer u de tonerbespaarstand op **Aan** zet, wordt er lichter afgedrukt. De standaardinstelling is **Uit**.

- 1 Druk op ▲ of ▼ om **Standaardinst.** te selecteren. Druk op **OK**.
- 2 Druk op ▲ of ▼ om **Bespaarstand** te selecteren. Druk op **OK**.
- 3 Druk op ▲ of ▼ om **Toner sparen** te selecteren. Druk op **OK**.
- 4 Druk op ▲ of ▼ om **Aan** of **Uit** te kiezen. Druk op **OK** of **Go**.

Slaaptijd

Door de slaapstand te gebruiken, kunt u het energieverbruik verminderen. Wanneer de machine zich in de slaapstand (energiebesparende stand) bevindt, gedraagt deze zich alsof de machine uitgeschakeld is. De machine wordt geactiveerd en begint af te drukken wanneer deze een afdruktaak ontvangt.


Kies hoe lang de machine inactief moet zijn voor deze overschakelt naar de slaapstand. De timer wordt gereset wanneer de machine een afdrukbestand of een document ontvangt. De standaardinstelling is 3 minuten. Wanneer de machine zich in de slaapstand bevindt, wordt **Slaapstand** op de LCD weergegeven.

- 1 Druk op ▲ of ▼ om **Standaardinst.** te selecteren. Druk op **OK**.
- 2 Druk op ▲ of ▼ om **Bespaarstand** te selecteren. Druk op **OK**.
- 3 Druk op ▲ of ▼ om **Slaapstand** te selecteren. Druk op **OK**.
- 4 Druk op ▲ of ▼ om in te voeren hoe lang de machine inactief moet zijn alvorens naar de slaapstand over te schakelen. Druk op **OK** of **Go**.

Stand diepe slaap

Als de machine zich in de slaapstand bevindt en gedurende een bepaalde tijd geen opdrachten ontvangt, schakelt de machine over naar de stand diepe slaap en geeft de LCD **Slaapstand** weer. In de diepe slaapstand wordt er minder energie verbruikt dan in de slaapstand. De machine wordt geactiveerd wanneer deze een afdruktaak ontvangt.

Automatische stroom Uit

Als de stand diepe slaap gedurende een bepaalde tijd geactiveerd is, schakelt de machine automatisch over naar de Uit-stand. Om het afdrukken te starten, houdt u  ingedrukt op het bedieningspaneel en verstuurt u de afdrukgegevens.

U kunt kiezen hoe lang de machine in de stand diepe slaap moet zijn voor deze overschakelt naar de automatische Uit-stand door deze stappen te volgen:

- 1 Druk op ▲ of ▼ om *Standaardinst.* te selecteren. Druk op **OK**.
- 2 Druk op ▲ of ▼ om *Bespaarstand* te selecteren. Druk op **OK**.
- 3 Druk op ▲ of ▼ om *Aut. uitschak.* te selecteren. Druk op **OK**.
- 4 Druk op ▲ of ▼ om *Uit, 1 uur, 2 uur, 4 uur of 8 uur* te kiezen. Druk op **OK** of **Go**.

OPMERKING

De machine schakelt niet over naar de stroomuitschakelstand wanneer deze aangesloten is op een bedraad of draadloos netwerk of wanneer er beveiligde afdrukgegevens aanwezig zijn in het geheugen.

Kleurcorrectie

Frequentie

Stel in hoeveel keer de kleurcorrectie (kleurkalibratie en automatische registratie) wordt doorgevoerd. De fabrieksinstelling is Normaal. Tijdens het kleurcorrectieproces wordt wat toner verbruikt.

- 1 Druk op ▲ of ▼ om **Kleurcorrectie** te selecteren. Druk op **OK**.
- 2 Druk op ▲ of ▼ om **Frequency** te selecteren. Druk op **OK**.
- 3 Druk op ▲ of ▼ om **Normaal, Laag of Uit** te kiezen. Druk op **OK**.

Kleurkalibratie

De uitvoerdichtheid voor iedere kleur kan variëren afhankelijk van de omgevingsfactoren van de machine, zoals temperatuur en vochtigheid. Met kalibratie kunt u de kleurdichtheid verbeteren.

OPMERKING

- Als u met de Windows®-printerdriver afdrukt, ontvangt de driver de kalibratiegegevens automatisch als zowel de selectievakjes **Calibratiegegevens gebruiken** en **Apparaatgegevens automatisch opvragen** zijn aangevinkt. De standaardinstellingen zijn geactiveerd. Raadpleeg *Kleurkalibratie* >> pagina 43.
- Als u met de Macintosh-printerdriver afdrukt, moet u kalibreren via de Status Monitor. Schakel de Status Monitor in en selecteer vervolgens **Kleurcalibratie** in het menu **Besturing**. Zie *Status Monitor* >> pagina 80 voor meer informatie over het inschakelen van de Status Monitor.

Kalibratie

- 1 Druk op ▲ of ▼ om **Kleurcorrectie** te selecteren. Druk op **OK**.
- 2 Druk op ▲ of ▼ om **Kleurkalibratie** te selecteren. Druk op **OK**.
- 3 Druk op ▲ of ▼ om **Calibreren** te selecteren. Druk op **OK**.
- 4 Druk op ▲ om **Ja** te selecteren.
De machine voert de kalibratie uit en keert terug naar de stand **Gereed**.

Resetten

Zet de parameters voor kalibreren terug op de fabrieksinstelling.

- 1 Druk op ▲ of ▼ om **Kleurcorrectie** te selecteren. Druk op **OK**.
- 2 Druk op ▲ of ▼ om **Kleurkalibratie** te selecteren. Druk op **OK**.
- 3 Druk op ▲ of ▼ om **Reset** te selecteren. Druk op **OK**.
- 4 Druk op ▲ om **Reset** te selecteren.
De LCD toont **Geaccepteerd** en keert vervolgens terug naar de stand **Gereed**.

Automatisch registreren

Pas de afdrukpositie van elke kleur automatisch aan.

Als dichte kleurgedeeltes of afbeeldingen rafelige randen in de kleuren cyaan, magenta of geel bevatten, verhelpt u met de functie automatisch registreren dit probleem.

- 1 Druk op ▲ of ▼ om `Kleurcorrectie` te selecteren. Druk op **OK**.
- 2 Druk op ▲ of ▼ om `Auto regist.` te selecteren. Druk op **OK**.
- 3 Druk op **OK** om `Registratie` te selecteren.
- 4 Druk op ▲ om `Ja` te selecteren.
De machine voert de registratie uit en keert terug naar de stand `Gereed`.

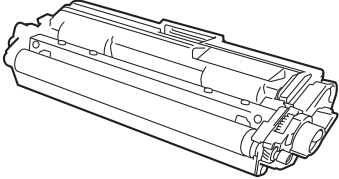
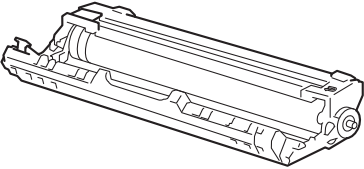
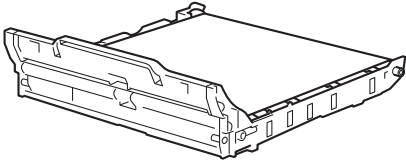
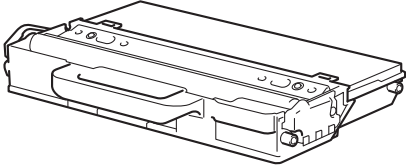
Verbruiksartikelen vervangen

U dient de verbruiksartikelen te vervangen wanneer de machine aangeeft dat die aan vervanging toe zijn. De volgende verbruiksartikelen kunt u zelf vervangen.

Het is afgeraden om artikelen te gebruiken die niet door Brother werden geleverd. Dit kan de afdrukkwaliteit, de hardwareprestaties en de betrouwbaarheid van de machine beïnvloeden.

OPMERKING

De drumeenheid en de tonercartridge zijn twee aparte onderdelen.

Tonercartridge	Drumeenheid
Raadpleeg <i>De tonercartridges vervangen</i> >>> pagina 113. Naam van het model: TN-241BK, TN-241C, TN-245C, TN-241M, TN-245M, TN-241Y, TN-245Y	Raadpleeg <i>Drumeenheden vervangen</i> >>> pagina 123. Naam van het model: DR-241CL 4 pc. drumset of individuele drums DR-241CL-BK, DR-241CL-CMY
	
Riemenheid	Tonerbak
Raadpleeg <i>Riemenheid vervangen</i> >>> pagina 131. Naam van het model: BU-220CL	Raadpleeg <i>Tonerbak vervangen</i> >>> pagina 136. Naam van het model: WT-220CL
	

De volgende berichten worden op de LCD weergegeven in de modus Gereed. Deze berichten waarschuwen tijdig dat verbruiksartikelen moeten worden vervangen voordat het einde van hun gebruiksduur wordt bereikt. Het is raadzaam om reserveverbruiksartikelen aan te schaffen voordat de machine stopt met afdrucken.

Meldingen op LCD-scherm	Verbruiksartikel en die moeten worden klaargezet	Vervangen na ongeveer	Hoe gaat u te werk	Naam van het model
Tnr: X bijna op	Toner cartridge X = C, M, Y, BK C = Cyaan M = Magenta Y = Geel BK = Zwart	<Zwart> 2.500 pagina's ^{1 2 5} <Cyaan, Magenta, Geel> 1.400 pagina's ^{1 2 5} 2.200 pagina's ^{1 2 6}	Zie pagina 114	TN-241BK ⁵ TN-241C ⁵ TN-245C ⁶ TN-241M ⁵ TN-245M ⁶ TN-241Y ⁵ TN-245Y ⁶
Drums bijna op	4 Drumeenheden	15.000 pagina's ^{1 3 4}	Zie pagina 122	(4 drumeenheden) DR-241CL
Drum:X bijna op	1 Drumeenheid X = C, M, Y, BK C = Cyaan M = Magenta Y = Geel BK = Zwart	15.000 pagina's ^{1 3 4}	Zie pagina 122	(1 drumeenheid) DR-241CL-BK DR-241CL-CMY
Riem bijna op	Riemeenheid	50.000 pagina's ¹	Zie pagina 131	BU-220CL
Tnrbak bijna vol	Tonerbak	50.000 pagina's ¹	Zie pagina 136	WT-220CL

¹ Enkelzijdige pagina's van formaat A4 of Letter.

² De geschatte cartridgeopbrengst wordt verklaard in overeenstemming met ISO/IEC 19798.

³ 1 pagina per opdracht

⁴ De levensduur van de drum is een gemiddelde waarde, en kan verschillen met het soort gebruik.

⁵ Normale tonercartridge

⁶ Toner cartridge met hoge capaciteit

U dient de machine regelmatig te reinigen en de verbruiksartikelen te vervangen als de volgende meldingen op het LCD-scherm worden weergegeven.

Meldingen op LCD-scherm	Verbruiksartikel en die moeten worden vervangen	Vervangen na ongeveer	Hoe gaat u te werk	Naam van het model
Vervang toner	Toner cartridge	<Zwart> 2.500 pagina's ^{1 2 5} <Cyaan, Magenta, Geel> 1.400 pagina's ^{1 2 5} 2.200 pagina's ^{1 2 6}	Zie pagina 114	TN-241BK ⁵ TN-241C ⁵ TN-245C ⁶ TN-241M ⁵ TN-245M ⁶ TN-241Y ⁵ TN-245Y ⁶
Drums vervangen	4 Drumeenheden	15.000 pagina's ^{1 3 4}	Zie pagina 122	(4 drumeenheden) DR-241CL
Verv. drum: X	1 Drumeenheid X = C, M, Y, BK C = Cyaan M = Magenta Y = Geel BK = Zwart	15.000 pagina's ^{1 3 4}	Zie pagina 122	(1 drumeenheid) DR-241CL-BK DR-241CL-CMY
Drumstop	Drumeenheid	15.000 pagina's ^{1 3 4}	Zie pagina 122	
Vervang riem	Riemeenheid	50.000 pagina's ¹	Zie pagina 131	BU-220CL
Vervang tonerbak	Tonerbak	50.000 pagina's ¹	Zie pagina 136	WT-220CL
Fuser Vervangen	Fuseereenheid	50.000 pagina's ¹	Neem contact op met uw leverancier of met de Klantenservice van Brother voor een vervangende fuseereenheid.	
PF-kit1 vervang	Papiertoevoerset	50.000 pagina's ¹	Neem contact op met uw leverancier of met de Klantenservice van Brother voor een vervangende papiertoevoerset 1.	

¹ Enkelzijdige pagina's van formaat A4 of Letter.

² De geschatte cartridgeopbrengst wordt verklaard in overeenstemming met ISO/IEC 19798.

³ 1 pagina per opdracht

⁴ De levensduur van de drum is een gemiddelde waarde, en kan verschillen met het soort gebruik.

⁵ Normale tonercartridge

⁶ Toner cartridge met hoge capaciteit

OPMERKING

- Ga naar <http://www.brother.com/original/index.html> voor aanwijzingen over het terugsturen van gebruikte tonercartridges aan het Brother-verzamelprogramma. Als u er voor kiest om de gebruikte tonercartridge niet terug te sturen, gooi de gebruikte tonercartridge weg volgens de lokale regels en houdt het gescheiden van huishoudelijk afval. Voor meer informatie neemt u contact op met de lokale afvalmaatschappij (►► Handleiding product veiligheid: *Recyclinginformatie in overeenstemming met de WEEE- en Batterijrichtlijnen*).
 - Het is raadzaam de verbruiksartikelen op een stuk papier te plaatsen, voor het geval dat het materiaal in het artikel per ongeluk wordt geknoeid.
 - Als u papier gebruikt dat niet overeenkomt met het aanbevolen papier, wordt de levensduur van verbruiksartikelen en machineonderdelen mogelijk verkort.
 - De verwachte levensduur voor elke tonercartridge is gebaseerd op ISO/ICE 19798. Hoe vaak de cartridges moeten worden vervangen, hangt af van het afdrukvolume, het bladvullingspercentage, de gebruikte papiersoort en of de machine in- of uitgeschakeld is.
 - Hoe vaak de verbruiksartikelen met uitzondering van de tonercartridges moeten worden vervangen, hangt af van het afdrukvolume, de gebruikte papiersoort en of de machine in- of uitgeschakeld is.
-

De tonercartridges vervangen

Naam van het model: Voor de modelnaam van tonercartridges, zie *Verbruiksartikelen vervangen* >> pagina 109

Met een standaard tonercartridge kunt u ongeveer 2.500 pagina's (zwart) of ongeveer 1.400 pagina's (cyaan, magenta, geel)¹ afdrukken. Met een tonercartridge met hoge capaciteit kunt u ongeveer 2.200 pagina's (cyaan, magenta, geel)¹ afdrukken. De daadwerkelijke paginatelling hangt af van het type document dat u over het algemeen gebruikt. Op de LCD wordt *Vervang toner* weergegeven als een tonercartridge bijna leeg is.

De tonercartridge die bij de machine wordt meegeleverd, dient na ongeveer 1.000 pagina's te worden vervangen¹.

¹ De geschatte cartridgeopbrengst wordt verklaard in overeenstemming met ISO/IEC 19798.

OPMERKING

- De indicatie van de resterende levensduur van de toner hangt af van de documenttypen die werden afgedrukt en het gebruik van de klant.
- Wij adviseren u een nieuwe tonercartridge klaar te houden wanneer de waarschuwing Toner laag wordt weergegeven.
- Wij raden het gebruik van originele tonercartridges van Brother aan voor een hoge afdrukkwaliteit. Neem contact op met de Klantenservice van Brother of uw lokale Brother-leveranciers wanneer u tonercartridges wilt aanschaffen.
- Wij raden u aan om de machine te reinigen wanneer u een tonercartridge vervangt. Raadpleeg *De machine reinigen en controleren* >> pagina 144.
- Pak de nieuwe tonercartridge PAS uit wanneer u deze gaat installeren.

Toner bijna leeg: X

Tnr: X bijna op

Als op het LCD-scherm de melding *Tnr: X bijna op* verschijnt, is de toner bijna leeg. Koop een nieuwe tonercartridge, zodat u deze bij de hand hebt voordat het bericht *Vervang toner* wordt gegeven. X toont de tonerkleur die bijna aan het einde van zijn gebruiksduur is. (BK=Zwart, C=Cyaan, M=Magenta, Y=Geel). Zie *De tonercartridges vervangen* >> pagina 114 voor het vervangen van de tonercartridge.

Koop een nieuwe tonercartridge zodat u deze bij de hand hebt voordat de indicatie *Vervang toner* wordt gegeven.

Toner vervangen

Als het volgende bericht op de LCD wordt weergegeven, moet u de tonercartridge vervangen:

Vervang toner

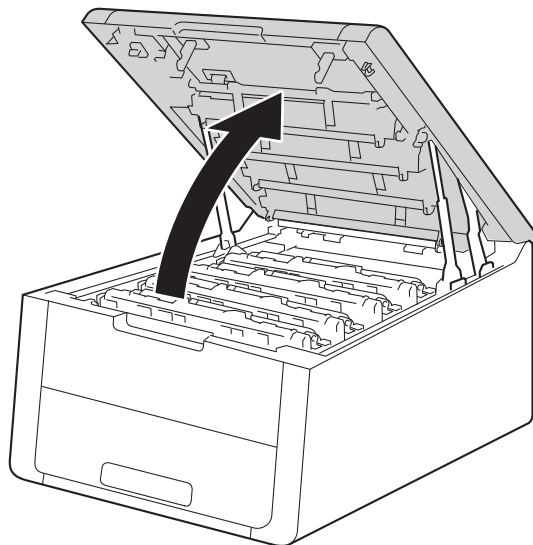
Het volgende bericht op de LCD (zichtbaar door te bladeren) geeft aan welke kleur u moet vervangen.

Wanneer *Vervang toner* weergegeven wordt op het LCD-scherm, stopt de machine met afdrukken tot u de tonercartridge vervangt.

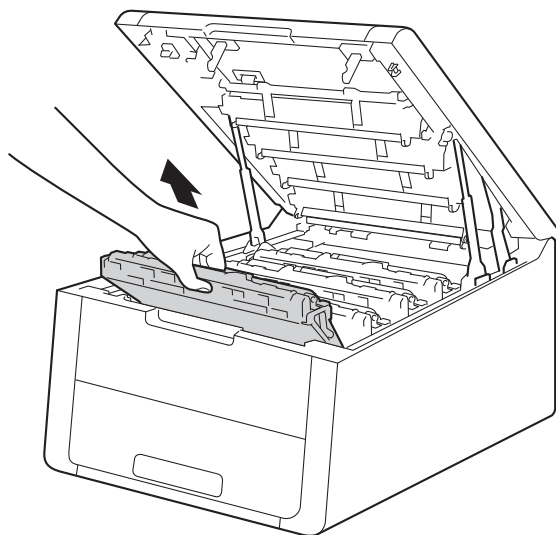
Door een nieuwe originele tonercartridge van Brother te plaatsen, wordt de stand Toner vervangen gereset.

De tonercartridges vervangen

- 1 Controleer dat de machine aanstaat.
- 2 Open het bovendeksel tot het in de stand open klikt.



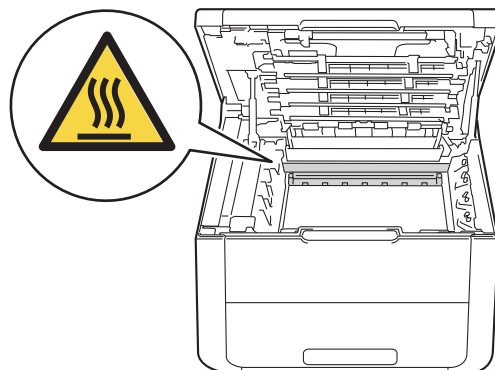
- 3 Verwijder de tonercartridge en de drumeenheid voor de kleur aangegeven op de LCD.



⚠ WAARSCHUWING

🔥 HEET

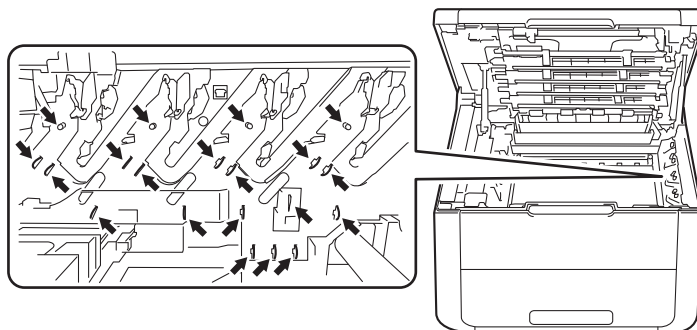
Wanneer u de machine pas hebt gebruikt, zijn sommige onderdelen in de machine erg heet. Wacht totdat de machine is afgekoeld, pas dan mag u de onderdelen binnen in de machine aanraken.



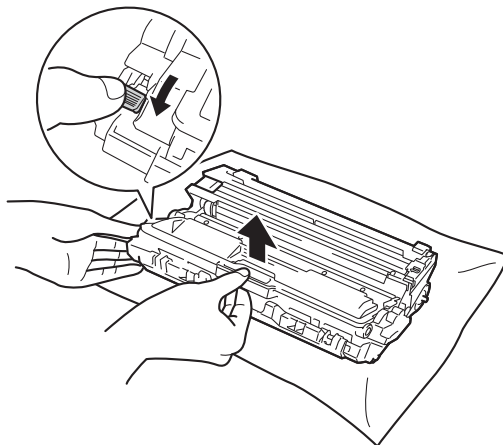
4

BELANGRIJK

- We raden u aan de module met de tonercartridge en drumeenheid op een stuk wegwerppapier of op een doek op een propere, vlakke ondergrond te plaatsen voor het geval u per ongeluk toner morst.
- Raak **NOOIT** de elektroden aan die u in de afbeelding ziet om schade aan de machine tengevolge van statische elektriciteit te vermijden.



- 4 Druk de groene vergrendelhendel naar beneden en neem de tonercartridge uit de drumeenheid.



⚠ WAARSCHUWING



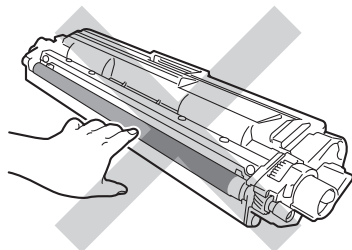
- Werp een tonercartridge of een module met drumeenheid en tonercartridge NIET in het vuur. Hij kan dan namelijk ontploffen en verwondingen veroorzaken.
- Gebruik GEEN brandbare substanties, spuitbussen of een organisch oplosmiddel/vloeistof met alcohol of ammoniak om de binnen- of buitenkant van het apparaat schoon te maken. U kunt dan namelijk brand veroorzaken of een elektrische schok krijgen. Gebruik hiervoor uitsluitend een droge, pluisvrije doek.
(Raadpleeg Handleiding product veiligheid: *Algemene voorschriften*)



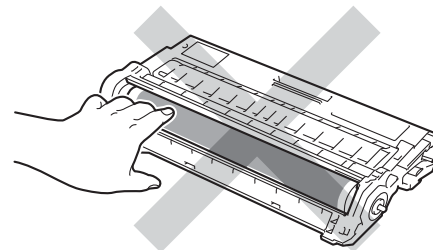
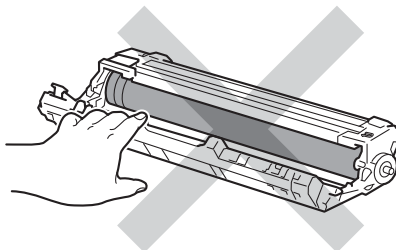
BELANGRIJK

- Wees voorzichtig bij het hanteren van de tonercartridge. Wanneer u toner morst op uw handen of kleding, dient u de vlekken te verwijderen met koud water.
- Raak de onderdelen die hier gearceerd staan afgebeeld NIET aan, daar dit problemen met de afdrukkwaliteit kan veroorzaken.

<Tonercartridge>



<Drumeenheid>



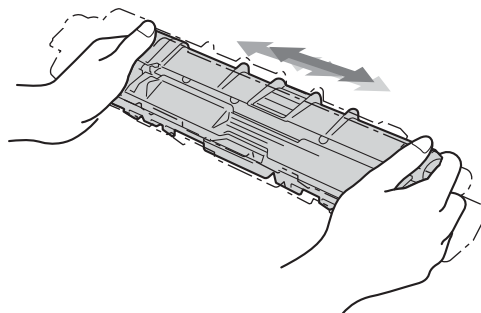
4

- We raden u aan de tonercartridge op een stuk wegwerppapier of op een doek op een propere, vlakke en stabiele ondergrond te plaatsen voor het geval u per ongeluk toner morst.

OPMERKING

- Stop de gebruikte tonercartridge in een zak en sluit deze goed af, zodat er geen tonerstof uit de cartridge kan worden gemorst.
- Ga naar <http://www.brother.com/original/index.html> voor aanwijzingen over het terugsturen van gebruikte verbruiksartikelen aan het Brother-verzamelprogramma. Als u het gebruikte verbruiksartikel niet terugplaatst, dient u dit te verwijderen conform de plaatselijke voorschriften, en dit niet als huishoudelijk afval te behandelen. Voor meer informatie neemt u contact op met de lokale afvalmaatschappij (►► Handleiding product veiligheid: *Recyclinginformatie in overeenstemming met de WEEE- en Batterijrichtlijnen*).

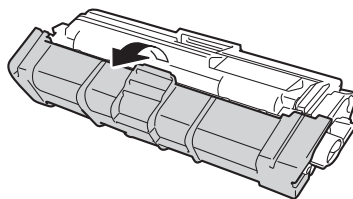
- 5 Pak de nieuwe tonercartridge uit. Houd de cartridge met beide handen vast en schud deze enkele keren heen en weer om de toner gelijkmatig in de cartridge te verdelen.



BELANGRIJK

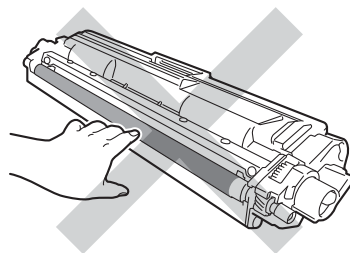
- Pak de nieuwe tonercartridge PAS uit wanneer u deze gaat installeren. Als de tonercartridge lang voor die tijd is uitgepakt, gaat de toner minder lang mee.
- Wanneer u een uitgepakte drumeenheid lange tijd aan direct zonlicht of kamerverlichting blootstelt, kan de eenheid beschadigd worden.
- Brother-machines zijn ontworpen voor gebruik met toner van een bepaalde specificatie en werken optimaal wanneer ze worden gebruikt met originele Brother-tonercartridges. Brother kan deze optimale werking niet garanderen wanneer toner of tonercartridges van andere specificaties worden gebruikt. Het gebruik van andere cartridges dan die van Brother of het gebruik van cartridges die met inkt van andere merken zijn gevuld, wordt derhalve afgeraden in combinatie met deze machine. Indien de drumeenheid of andere onderdelen van deze machine worden beschadigd als gevolg van het gebruik van toner of tonercartridges anders dan originele Brother-producten, vallen de als gevolg hiervan benodigde reparaties niet onder de garantie; deze producten zijn namelijk incompatibel of ongeschikt voor deze machine.

- 6 Verwijder het beschermende gedeelte.

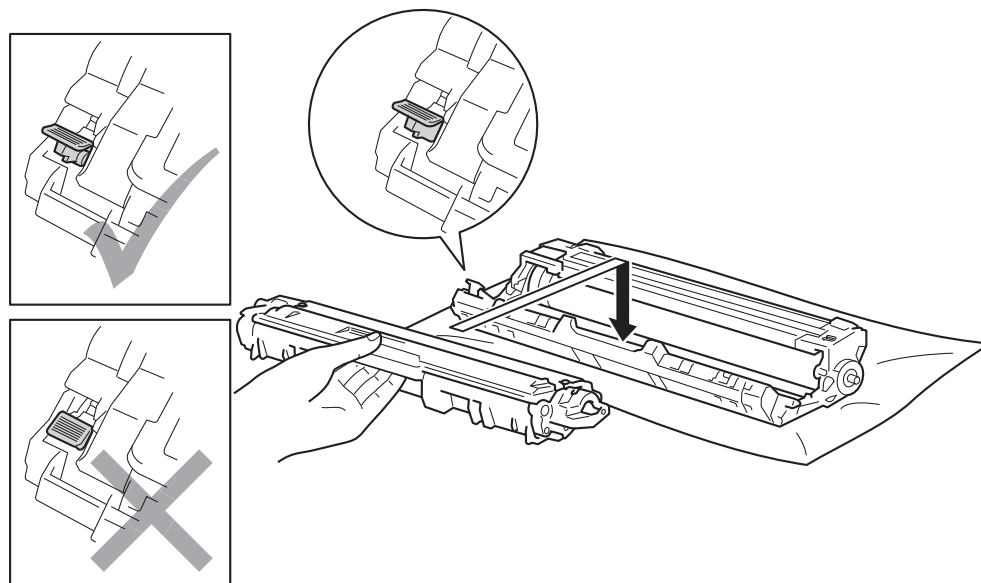


BELANGRIJK

Installeer de tonercartridge onmiddellijk nadat u de bescherming hebt verwijderd in de drumkit. Raak de grijze delen aangegeven in de illustratie NIET aan om problemen met de afdrukkwaliteit te voorkomen.



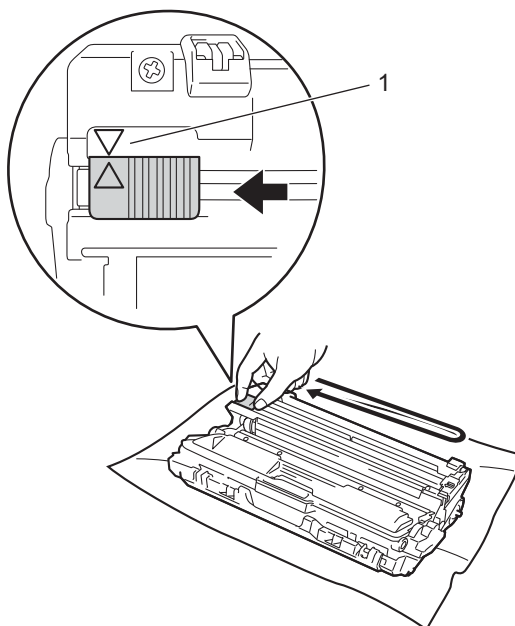
- 7 Plaats de nieuwe tonercartridge stevig in de drumeenheid tot u deze op zijn plaats hoort vastklikken. Wanneer u de cartridge correct installeert, komt de groene vergrendelhendel op de drumeenheid automatisch omhoog.



OPMERKING

Zorg ervoor dat u de tonercartridge op de juiste wijze installeert, anders komt deze los van de drumeenheid.

- 8 Reinig de corona in de drumeenheid door het groene lipje voorzichtig een paar keer van links naar rechts en weer terug te schuiven.



OPMERKING

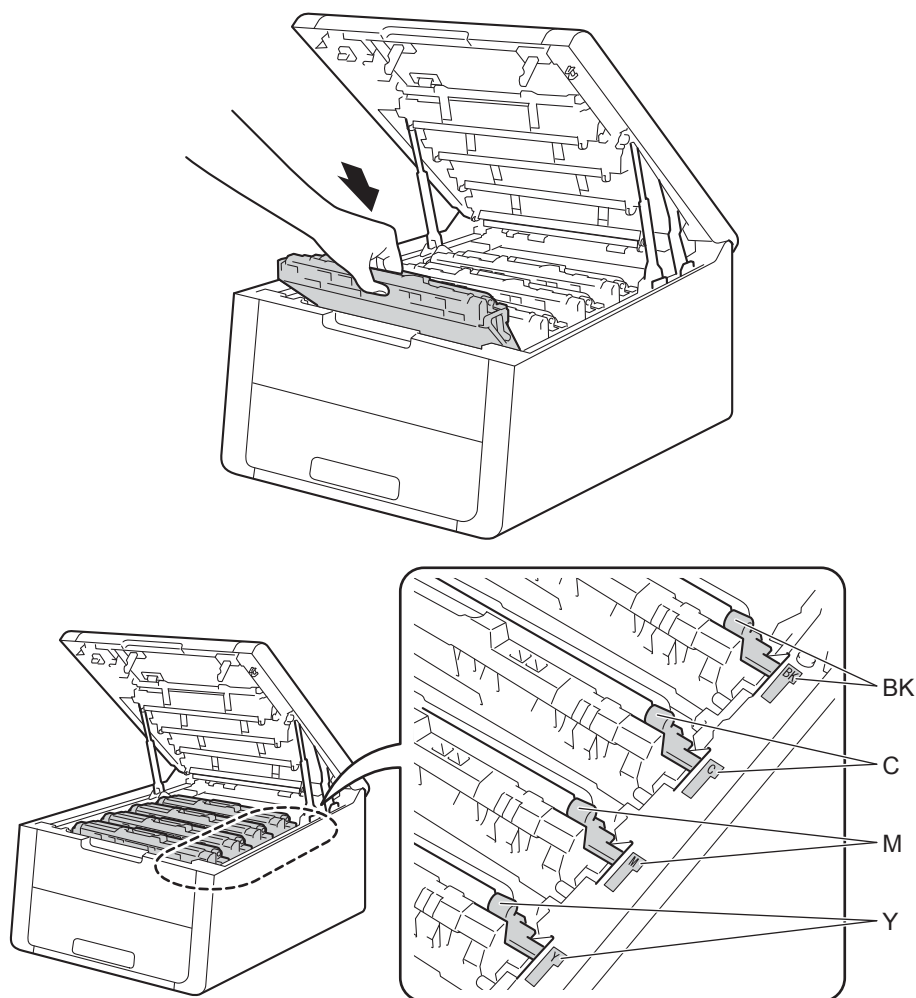
Vergeet niet om het plaatje weer in de beginstand te zetten (▲) (1). De pijl op het tabblad moet overeenstemmen met de pijl op de drumeenheid. Als dit niet zo is, dan kan er een verticale streep op de afgedrukte pagina's staan.

- 9 Herhaal de stappen 3 tot 8 om elk van de drie primaire corona's te reinigen.

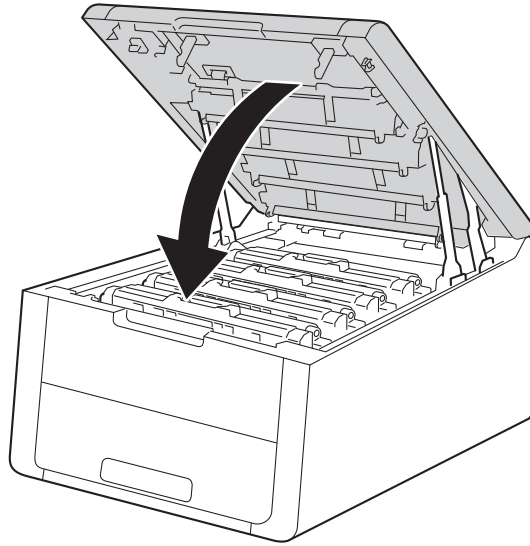
OPMERKING

Wanneer u de primaire corona's reinigt, hoeft u de tonercartridge niet uit de drumeenheid halen.

- 10 Schuif de tonercartridge en drumeenheid in de machine. Let erop dat de kleur van de tonercartridge overeenkomt met de kleurde van het label op de machine.



- 11 Sluit het bovendeksel van de machine.



OPMERKING

Na het vervangen van de tonercartridge, mag u de machine NIET uitschakelen of het bovendeksel openen voordat Gereed wordt weergegeven op de LCD.

Drumeenheden vervangen

Naam van het model: DR-241CL 4 pc. drumset of individuele drums DR-241CL-BK, DR-241CL-CMY

Een nieuwe drumeenheid kan ongeveer 15.000 enkelzijdige bladzijden van A4- of Letter-formaat bedrukken. DR-241CL drumset bevat vier drumeenheden een zwart (DR-241CL-BK) en drie kleuren (DR-241CL-CMY). DR-241CL-BK bevat een zwarte drum. DR-241CL-CMY bevat een kleurendrum.

Als een drum de in de fabriek vastgestelde omwentelingslimiet die overeenkomt met het aangenomen aantal afgedrukte pagina's bereikt, wordt op het LCD-scherm aangegeven dat u de gepaste drum(s) moet vervangen. Het product zal blijven werken zodra de drum zijn limiet heeft bereikt; maar de afdrukkwaliteit kan er zwaar onder te lijden hebben.

Omdat de drums gelijktijdig draaien tijdens de verschillende bedrijfsfasen (ongeacht of de toner op de pagina is geplaatst) en omdat beschadiging van een enkele drumeenheid niet waarschijnlijk is, dient u alle drums gelijktijdig te vervangen (tenzij u een individuele drum [DR-241CL-BK voor zwart en DR-241CL-CMY voor kleur] hebt vervangen voor een andere reden dan het einde van de levensduur). Brother verkoopt de drumeenheden gemakshalve als een set van vier (DR-241CL).

BELANGRIJK

Gebruik alleen originele drumeenheden en tonereenheden van Brother voor de beste prestaties. Door af te drukken met een drum- of tonereenheid van een ander merk kan niet alleen de afdrukkwaliteit minder zijn, maar kunnen ook de prestaties en de levensduur van de machine afnemen. Problemen die worden veroorzaakt door het gebruik van een drumeenheid of een tonereenheid van een ander merk, vallen niet onder de garantie.

Drum!

Drum !

De primaire corona's zijn vuil geworden. Maak de primaire corona's in de 4 drumeenheden schoon (zie *De primaire corona's reinigen* ►► pagina 147).

Drums bijna op

Drums bijna op

De vier drumeenheden zijn bijna aan het einde van hun levensduur en dienen te worden vervangen. Het verdient aanbeveling een originele Brother-drumeenheden klaar te houden voor installatie. Koop een nieuwe drumeenheid (DR-241CL) en houd deze bij de hand voordat u een `Drums vervangen`-bericht krijgt.

Drum bijna op: X

Drum:X bijna op

Als alleen een bepaalde drum het einde van de levensduur nadert, wordt op de LCD het bericht Drum:X bijna op weergegeven. De X geeft de kleur aan van de drumeenheid die het einde van de levensduur nadert. (BK=Zwart, C=Cyaan, M=Magenta, Y=Geel). Het verdient aanbeveling een originele Brother-drumeenheden klaar te houden voor installatie. Koop een nieuwe drumeenheid, een DR-241CL-BK (voor zwart) of een DR-241CL-CMY (voor de kleuren C, M of Y) en houd deze klaar voordat u het bericht Drums vervangen te zien krijgt. Zie *Drumeenheden vervangen* >> pagina 123 voor het vervangen van drumeenheden.

Drums vervangen

Drums vervangen

De levensduur van de vier drumeenheden is verstreken. Vervang elke drumeenheid door een nieuwe. Het verdient aanbeveling nu originele Brother-drumeenheden te installeren.

Stel na het vervangen elke drumteller terug voor elke vervangen drumeenheid door de instructies bij de nieuwe drumeenheden te volgen.

Drum vervangen: X

Verv. drum: X

Als alleen de betreffende drum moet worden vervangen, wordt op de LCD het bericht Verv. drum: X weergegeven. De X geeft de kleur van de drumeenheid aan die moet worden vervangen. (BK=Zwart, Y=Geel, M=Magenta, C=Cyaan).

Drum stoppen

Drumstop

Wij kunnen de afdrukkwaliteit niet garanderen. Vervang de drumeenheid door een nieuwe. Het verdient aanbeveling nu een originele Brother-drumeenheid te installeren.

Stel na het vervangen de drumteller terug door de instructies bij de nieuwe drumeenheid te volgen.

Drumeenheden vervangen

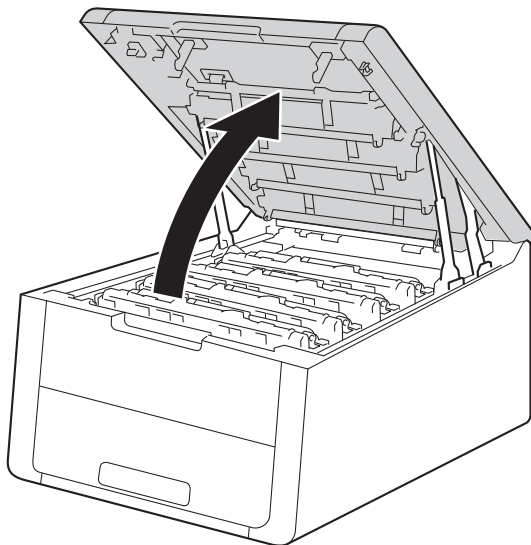
BELANGRIJK

- Ga voorzichtig te werk bij het verwijderen van de drumkit, er kan nog toner in zitten. Wanneer u toner morst op uw handen of kleding, dient u de vlekken te verwijderen met koud water.
- Reinig de binnenzijde van de machine als u de drumeenheid vervangt (zie *De machine reinigen en controleren* >> pagina 144).

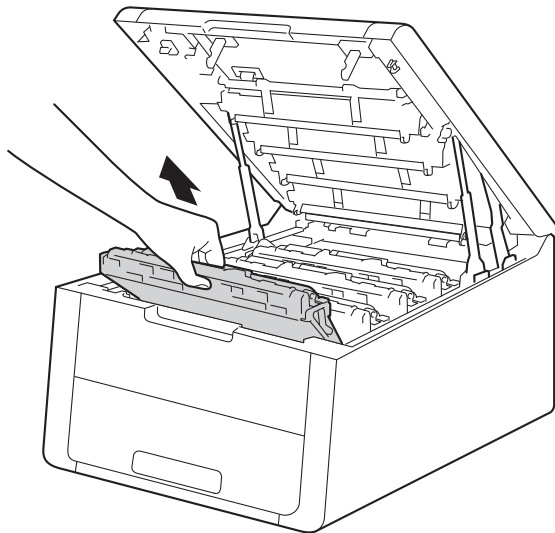
Als u een drumeenheid vervangt, moet u de drumteller resetten aan de hand van de volgende stappen:

- 1 Controleer dat de machine aanstaat.

- 2 Open het bovendeksel tot het in de stand open klikt.



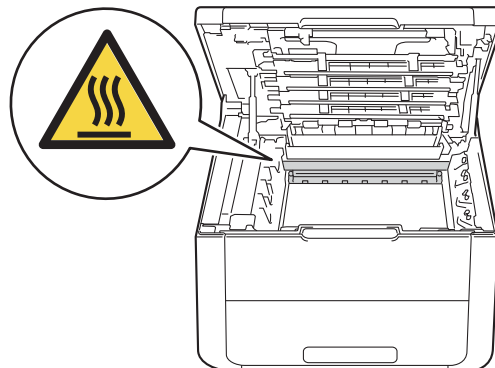
- 3 Verwijder de tonercartridge en de drumeenheid voor de kleur aangegeven op de LCD.



! WAARSCHUWING

HEET

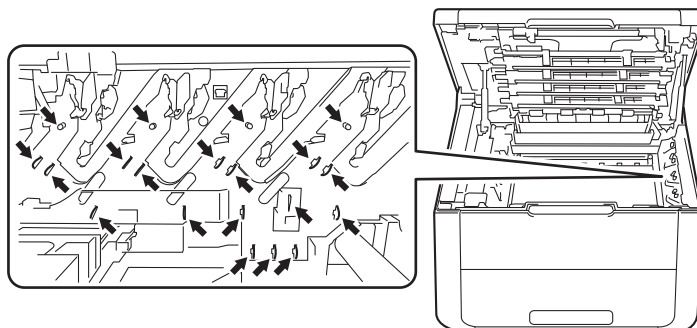
Wanneer u de machine pas hebt gebruikt, zijn sommige onderdelen in de machine erg heet. Wacht totdat de machine is afgekoeld, pas dan mag u de onderdelen binnen in de machine aanraken.



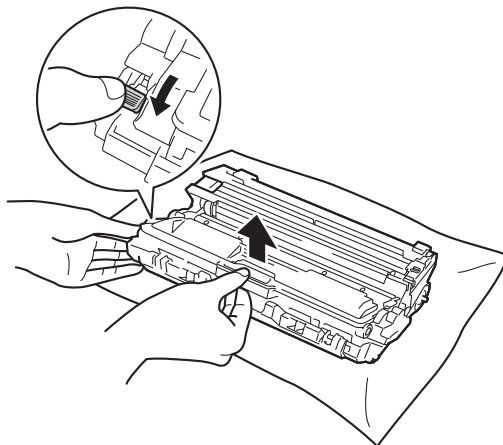
4

BELANGRIJK

- We raden u aan de module met de tonercartridge en drumeenheid op een stuk wegwerppapier of op een doek op een propere, vlakke ondergrond te plaatsen voor het geval u per ongeluk toner morst.
- Raak **NOOIT** de elektroden aan die u in de afbeelding ziet om schade aan de machine tengevolge van statische elektriciteit te vermijden.



- 4 Druk de groene vergrendelhendel naar beneden en neem de tonercartridge uit de drumeenheid.



⚠ WAARSCHUWING



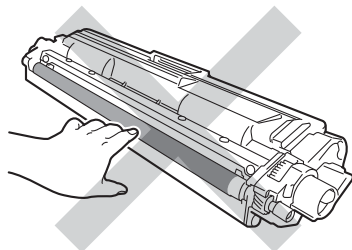
- Werp een tonercartridge of een module met drumeenheid en tonercartridge NIET in het vuur. Hij kan dan namelijk ontploffen en verwondingen veroorzaken.
- Gebruik GEEN brandbare substanties, spuitbussen of een organisch oplosmiddel/vloeistof met alcohol of ammoniak om de binnen- of buitenkant van het apparaat schoon te maken. U kunt dan namelijk brand veroorzaken of een elektrische schok krijgen. Gebruik hiervoor uitsluitend een droge, pluisvrije doek.
(Raadpleeg Handleiding product veiligheid: *Algemene voorschriften*)



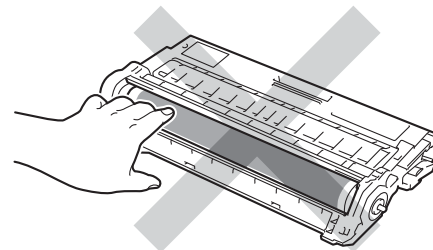
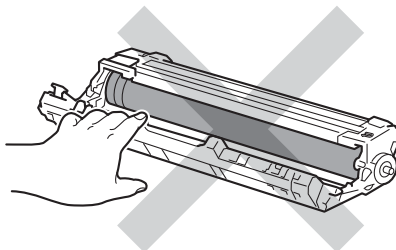
BELANGRIJK

- Wees voorzichtig bij het hanteren van de tonercartridge. Wanneer u toner morst op uw handen of kleding, dient u de vlekken te verwijderen met koud water.
- Raak de onderdelen die hier gearceerd staan afgebeeld NIET aan, daar dit problemen met de afdrukkwaliteit kan veroorzaken.

<Tonercartridge>



<Drumeenheid>



4

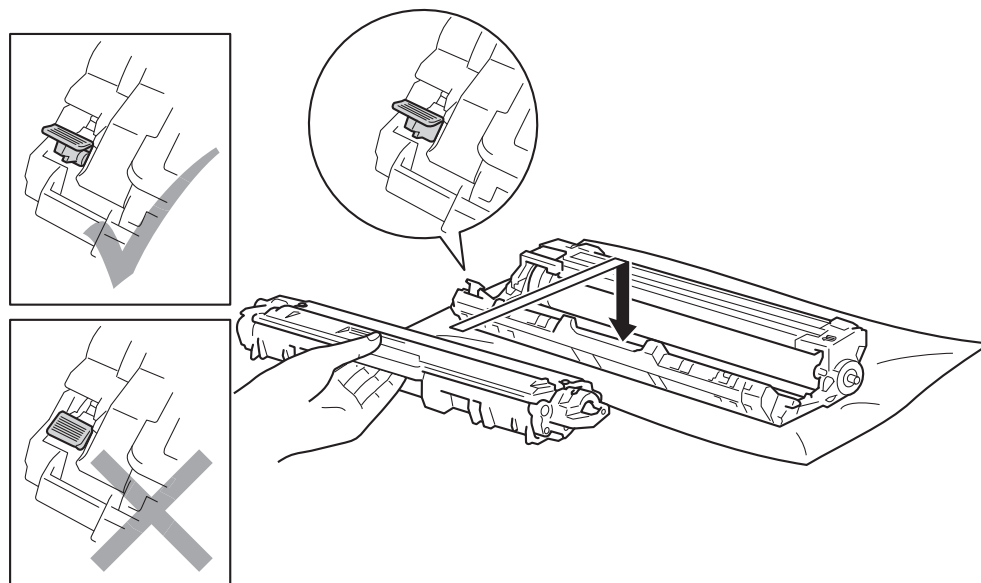
- We raden u aan de tonercartridge op een stuk wegwerppapier of op een doek op een propere, vlakke en stabiele ondergrond te plaatsen voor het geval u per ongeluk toner morst.

OPMERKING

- Stop de gebruikte drumeenheid in een zak en sluit deze goed af, zodat er geen tonerstof uit de drumeenheid kan worden gemorst.
- Ga naar <http://www.brother.com/original/index.html> voor aanwijzingen over het terugsturen van gebruikte verbruiksartikelen aan het Brother-verzamelprogramma. Als u het gebruikte verbruiksartikel niet terugplaatst, dient u dit te verwijderen conform de plaatselijke voorschriften, en dit niet als huishoudelijk afval te behandelen. Voor meer informatie neemt u contact op met de lokale afvalmaatschappij (►► Handleiding product veiligheid: *Recyclinginformatie in overeenstemming met de WEEE- en Batterijrichtlijnen*).

- 5 Pak de nieuwe drumeenheid uit.

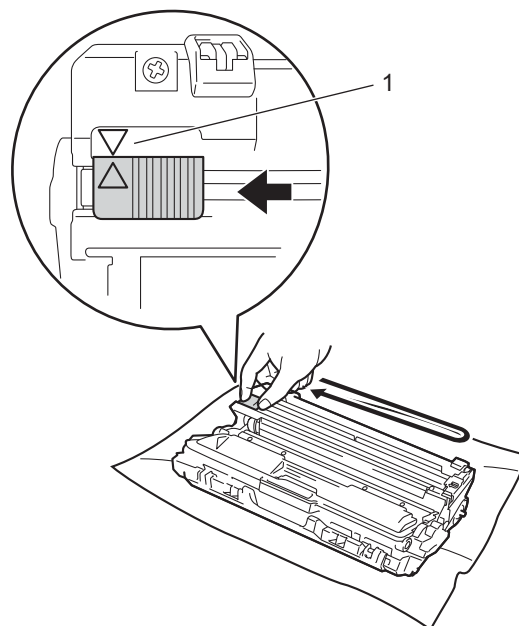
- 6 Plaats de tonercartridge stevig in de nieuwe drumeenheid tot u deze op zijn plaats hoort vastklikken. Wanneer u de cartridge correct installeert, komt de groene vergrendelhendel op de drumeenheid automatisch omhoog.



OPMERKING

Zorg ervoor dat u de tonercartridge op de juiste wijze installeert, anders komt deze los van de drumeenheid.

- 7 Reinig de corona in de drumeenheid door het groene lipje voorzichtig een paar keer van links naar rechts en weer terug te schuiven.



OPMERKING

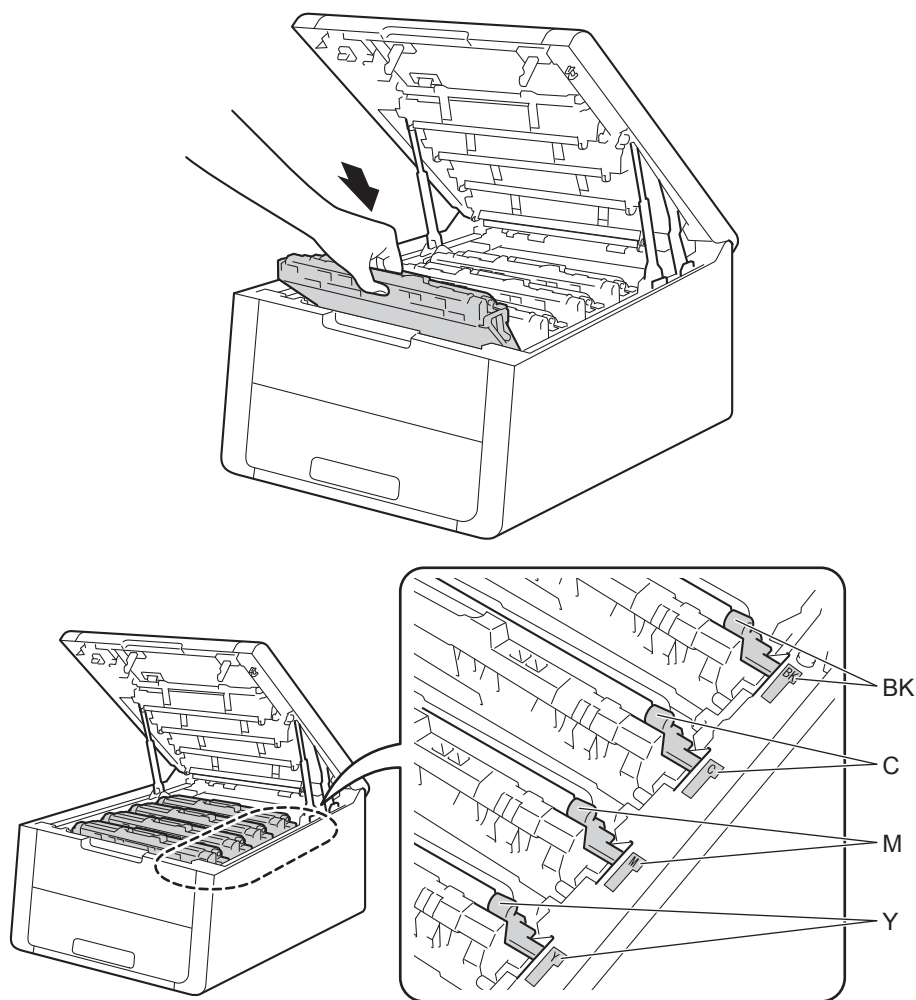
Vergeet niet om het plaatje weer in de beginstand te zetten (▲) (1). De pijl op het tabblad moet overeenstemmen met de pijl op de drumeenheid. Als dit niet zo is, dan kan er een verticale streep op de afgedrukte pagina's staan.

- 8 Herhaal de stappen 3 tot 7 om elk van de drie primaire corona's te reinigen.

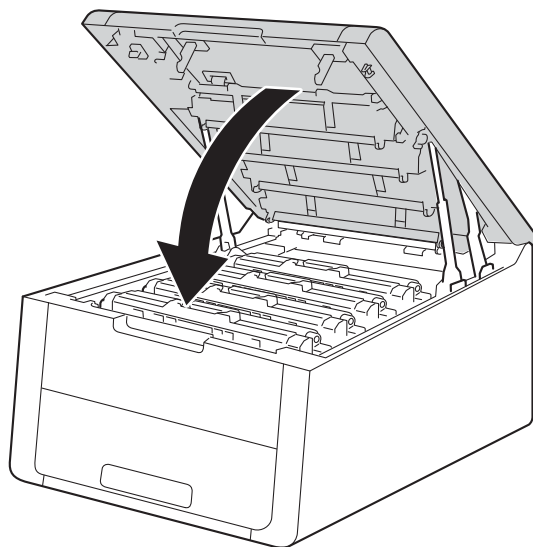
OPMERKING

Wanneer u de primaire corona's reinigt, hoeft u de tonercartridge niet uit de drumeenheid halen.

- 9 Schuif de tonercartridge en drumeenheid in de machine. Let erop dat de kleur van de tonercartridge overeenkomt met de kleur van het etiket op de machine.



- 10 Sluit het bovendeksel van de machine.



- 11 Als u de drumeenheid vervangt, dient u de drumteller te resetten. De instructies hiervoor vindt u terug in de doos van uw nieuwe drumeenheid.

Riemenheid vervangen

Naam van het model: BU-220CL

Een nieuwe riemenheid kan ongeveer 50.000 enkelzijdige bladzijden van A4- of Letter-formaat bedrukken.

Riem bijna op

Riem bijna op

Als op de LCD Riem bijna op wordt weergegeven, nadert de riemenheid het einde van de gebruiksduur. Schaf een nieuwe riemenheid aan voordat u het bericht Vervang riem ziet. Om de riemenheid te vervangen, raadpleegt u Riemenheid vervangen op pagina 131.

Vervang riem

Als het volgende bericht op de LCD wordt weergegeven, moet u de riemenheid vervangen:

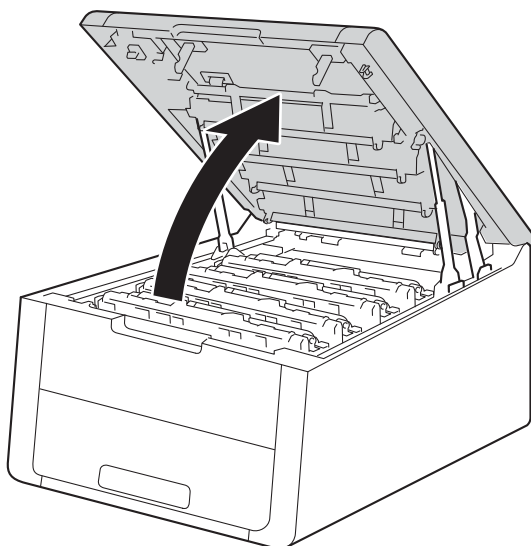
Vervang riem

BELANGRIJK

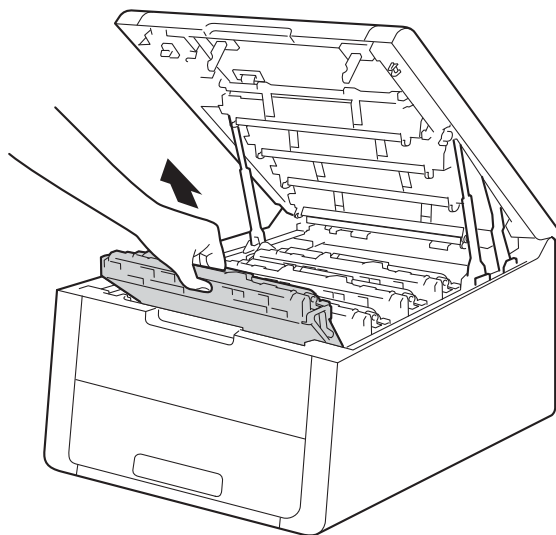
- Raak het oppervlak van de riemenheid NIET aan. Als u het aanraakt, neemt de afdrukkwaliteit af.
 - Het op een onjuiste manier omgaan met de riemenheid kan uw garantie laten vervallen.
-

Riemenheid vervangen

- 1 Controleer dat de machine aanstaat.
- 2 Open het bovendeksel tot het in de stand open klikt.

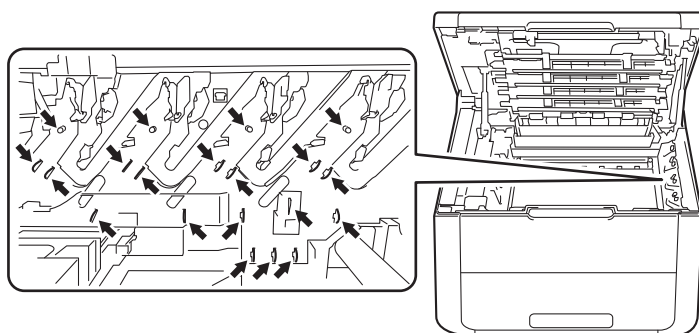


- 3 Verwijder alle tonercartridges en drumeenheden.



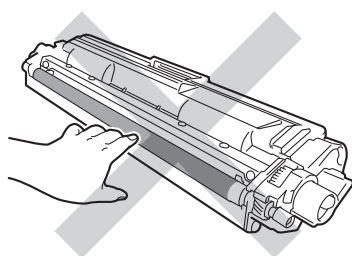
BELANGRIJK

- We raden u aan de module met de tonercartridge en drumeenheid op wegwerppapier op een prope, vlakke ondergrond te plaatsen voor het geval u per ongeluk toner morst.
- Raak NOOIT de elektroden aan die u in de afbeelding ziet om schade aan de machine tengevolge van statische elektriciteit te vermijden.

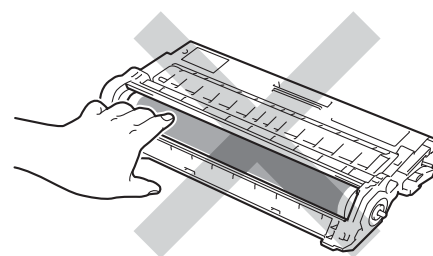
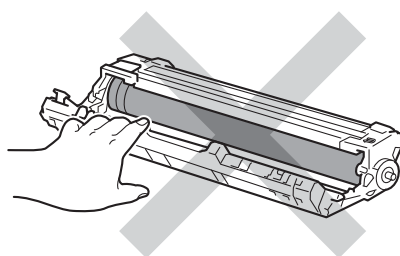


- Wees voorzichtig bij het hanteren van de tonercartridge. Wanneer u toner morst op uw handen of kleding, dient u de vlekken te verwijderen met koud water.
- Raak de onderdelen die hier gearceerd staan afgebeeld NIET aan, daar dit problemen met de afdrukkwaliteit kan veroorzaken.

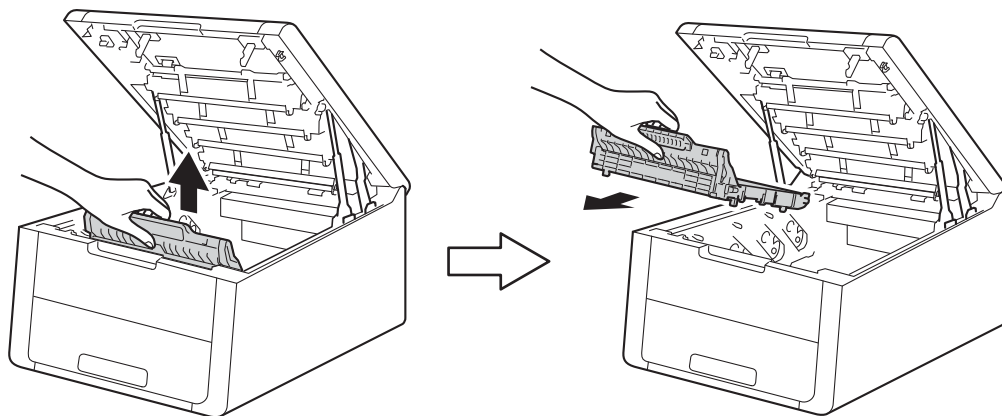
<Tonercartridge>



<Drumeenheid>



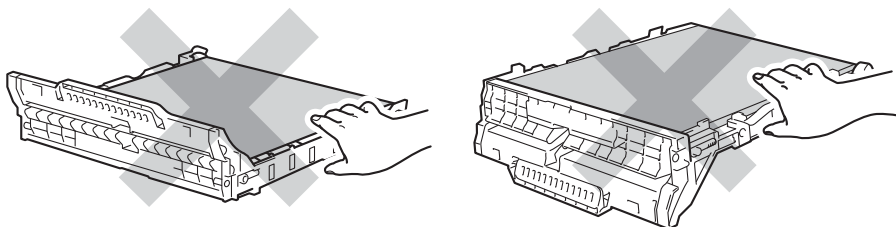
- 4 Houd de groene hendel van de riemeenheid vast, breng de riemeenheid omhoog en trek deze er vervolgens uit.



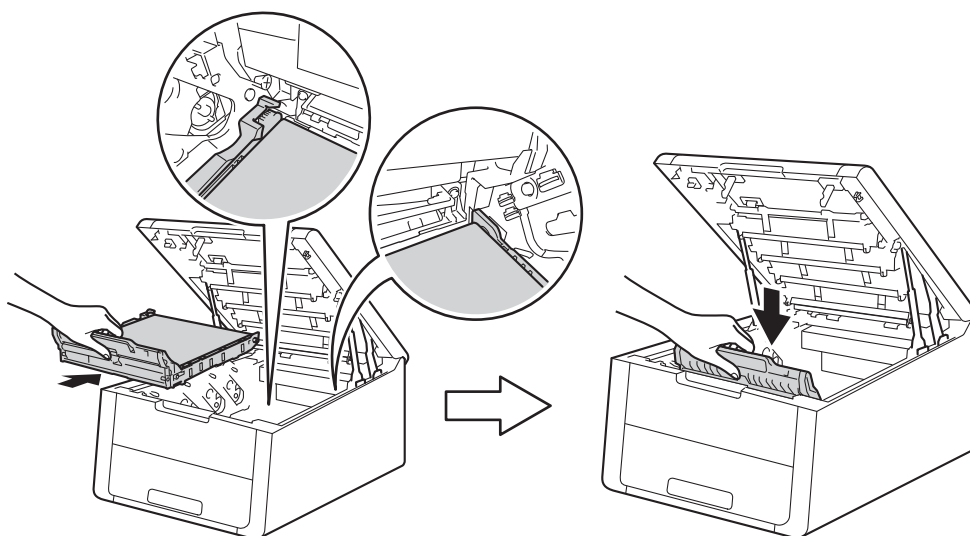
4

BELANGRIJK

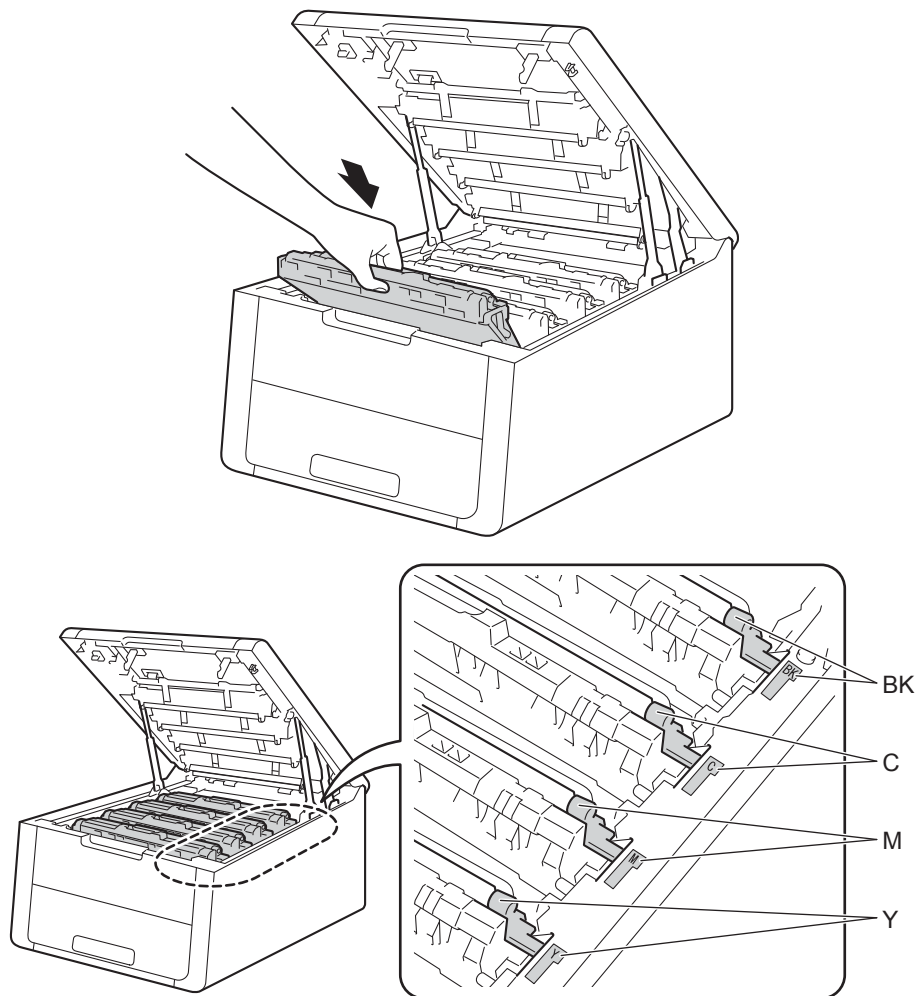
Raak de onderdelen die hier gearceerd staan afgebeeld NIET aan, daar dit problemen met de afdrukkwaliteit kan veroorzaken.



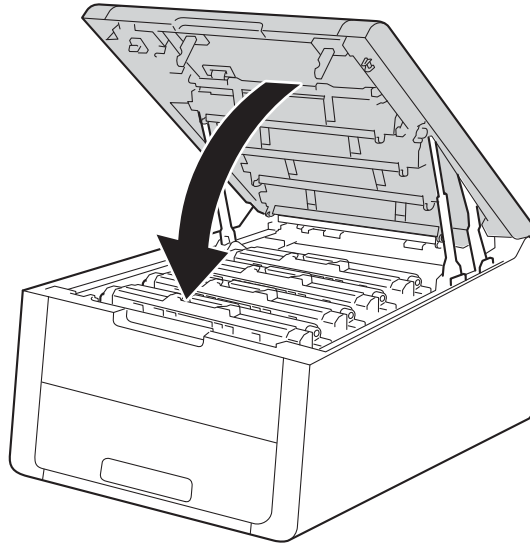
- 5 Pak de nieuwe riemeenheid uit en installeer de nieuwe riemeenheid in de machine.



- 6 Schuif elke tonercartridge en drumeenheid in de machine. Let erop dat de kleur van de tonercartridge overeenkomt met de kleurde van het label op de machine. Herhaal deze stap voor elke tonercartridge en drumeenheid.



- 7 Sluit het bovendeksel van de machine.



- 8 Als u de riemeenheid vervangt, dient u de teller van de riemeenheid te resetten. De instructies hiervoor vindt u terug in de doos van uw nieuwe riemeenheid.

Tonerbak vervangen

Naam van het model: WT-220CL

Met een nieuwe tonerbak kunt u circa 50.000 enkelzijdige bladzijden van A4- of Letter-formaat bedrukken.

Tonerbak bijna vol

Tnrbak bijna vol

Als op de LCD Tnrbak bijna vol wordt aangegeven, nadert de tonerbak het einde van de gebruiksduur. Schaf een nieuwe tonerbak aan en houd deze klaar voordat u het bericht Vervang tonerbak ziet. Om de tonerbak te vervangen, raadpleegt u Tonerbak vervangen op pagina 137.

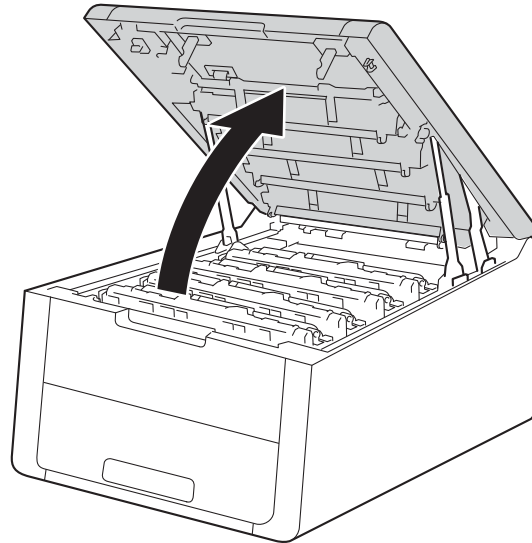
Vervang tonerbak

Als het volgende bericht op de LCD wordt weergegeven, moet u de tonerbak vervangen:

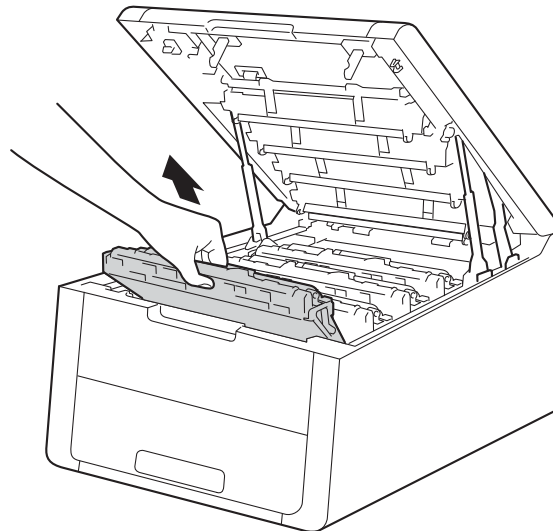
Vervang tonerbak

Tonerbak vervangen

- 1 Controleer dat de machine aanstaat.
- 2 Open het bovendeksel tot het in de stand open klikt.

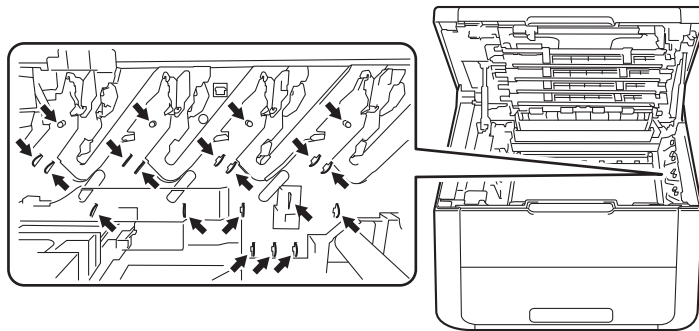


- 3 Verwijder alle tonercartridges en drumeenheden.



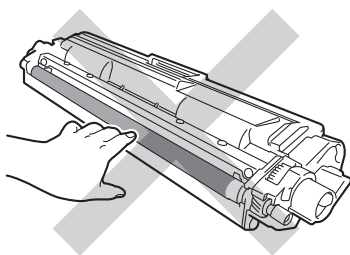
BELANGRIJK

- We raden u aan de module met de tonercartridge en drumeenheid op wegwerppapier op een prope, vlakke ondergrond te plaatsen voor het geval u per ongeluk toner morst.
- Raak **NOOIT** de elektroden aan die u in de afbeelding ziet om schade aan de machine tengevolge van statische elektriciteit te vermijden.

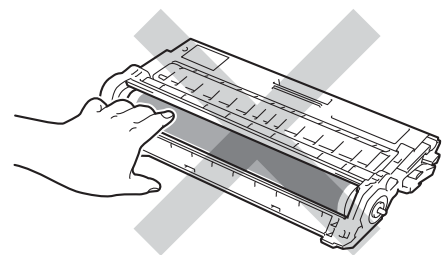
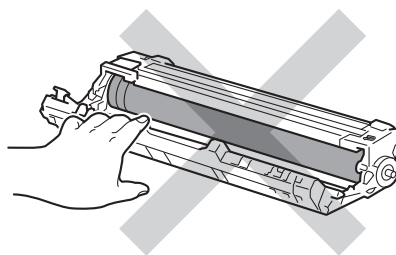


- Wees voorzichtig bij het hanteren van de tonercartridge. Wanneer u toner morst op uw handen of kleding, dient u de vlekken te verwijderen met koud water.
- Raak de onderdelen die hier gearceerd staan afgebeeld **NIET** aan, daar dit problemen met de afdrukkwaliteit kan veroorzaken.

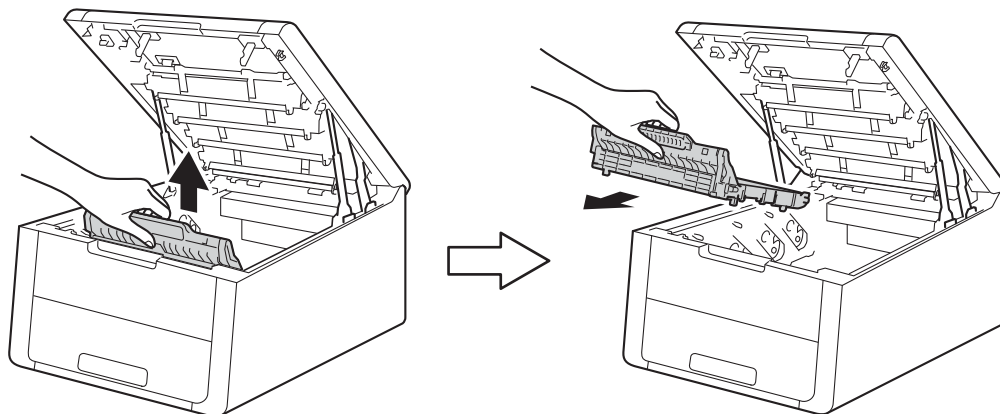
<Tonercartridge>



<Drumeenheid>

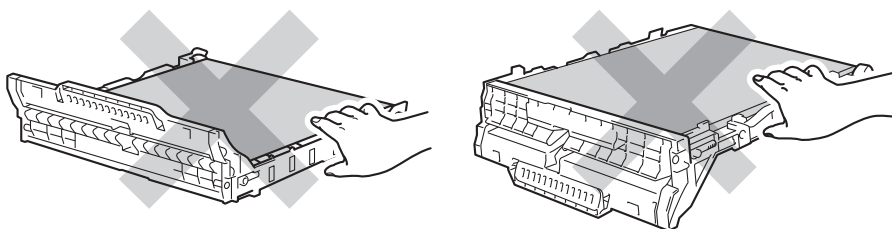


- 4 Houd de groene hendel van de riemeenheid vast, breng de riemeenheid omhoog en trek deze er vervolgens uit.



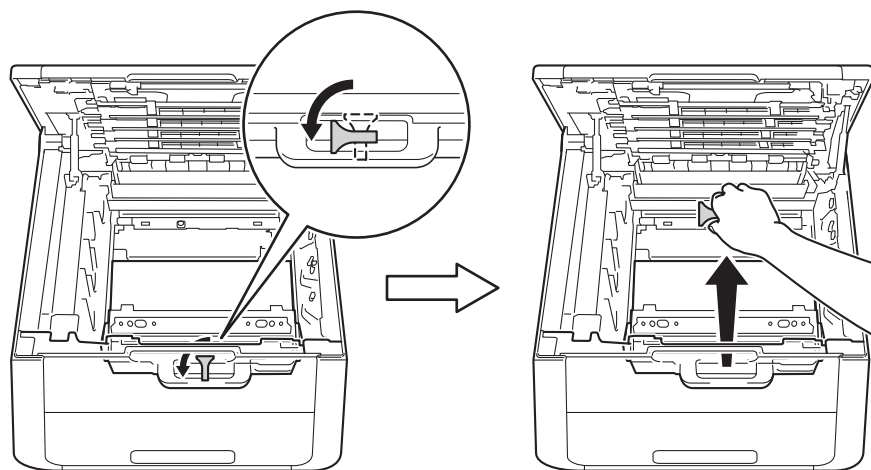
BELANGRIJK

Raak de onderdelen die hier gearceerd staan afgebeeld NIET aan, daar dit problemen met de afdrukkwaliteit kan veroorzaken.



4

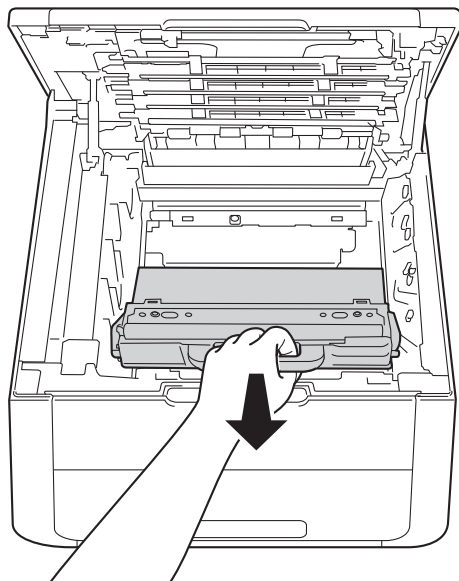
- 5 Verwijder het oranje verpakkingsmateriaal en gooi deze weg.



OPMERKING

Deze stap is alleen nodig als u tonerbak voor het eerst vervangt en is niet nodig voor vervangende tonerbak. De oranje verpakkingsmaterialen zijn in de fabriek aangebracht om uw machine tijdens het transport te beschermen.

- 6 Houd de groene hendel van de tonerbak vast en verwijder de tonerbak uit de machine.



BELANGRIJK

Gebruik de tonerbak NIET opnieuw.

⚠ WAARSCHUWING



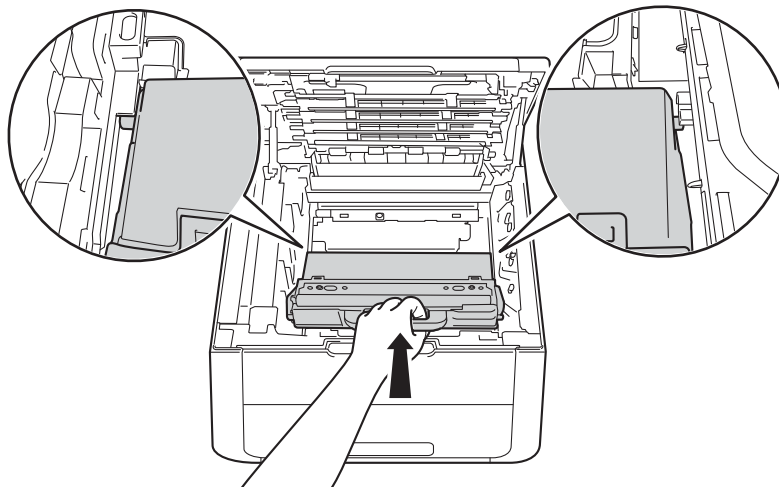
- Gooi de tonerbak NIET in een vuur. Hij kan dan namelijk ontploffen en verwondingen veroorzaken.
- Gebruik GEEN brandbare substanties, spuitbussen of een organisch oplosmiddel/vloeistof met alcohol of ammoniak om de binnen- of buitenkant van het apparaat schoon te maken. U kunt dan namelijk brand veroorzaken of een elektrische schok krijgen. Gebruik hiervoor uitsluitend een droge, pluisvrije doek.
(Raadpleeg Handleiding product veiligheid: *Algemene voorschriften*)



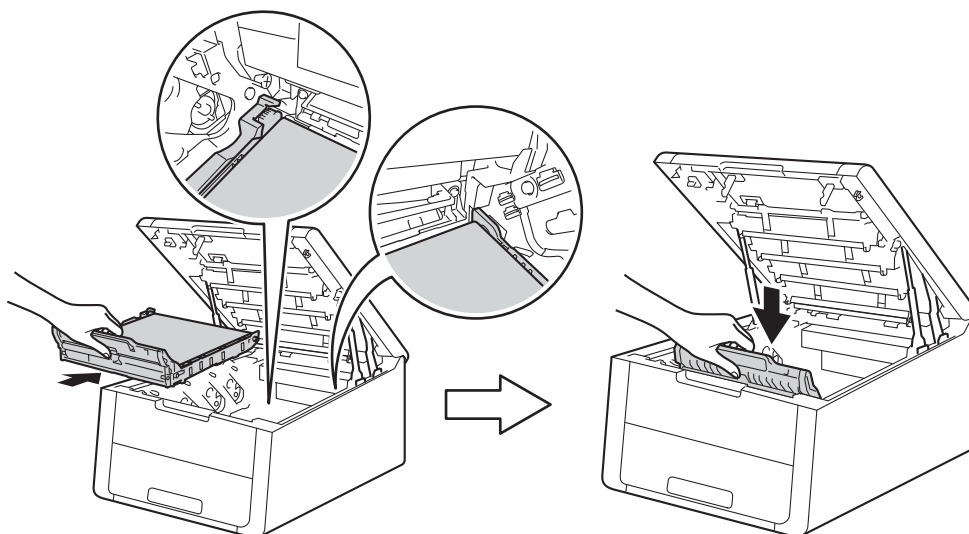
OPMERKING

- Stop de tonerbak in een geschikte zak en sluit deze goed af, zodat er geen tonerstof uit de tonerbak kan worden geknoeid.
- Gooi de tonerbak conform de plaatselijke voorschriften weg, gescheiden van huisvuil. Met vragen kunt u contact opnemen met uw plaatselijke afvalverzamelplaats.

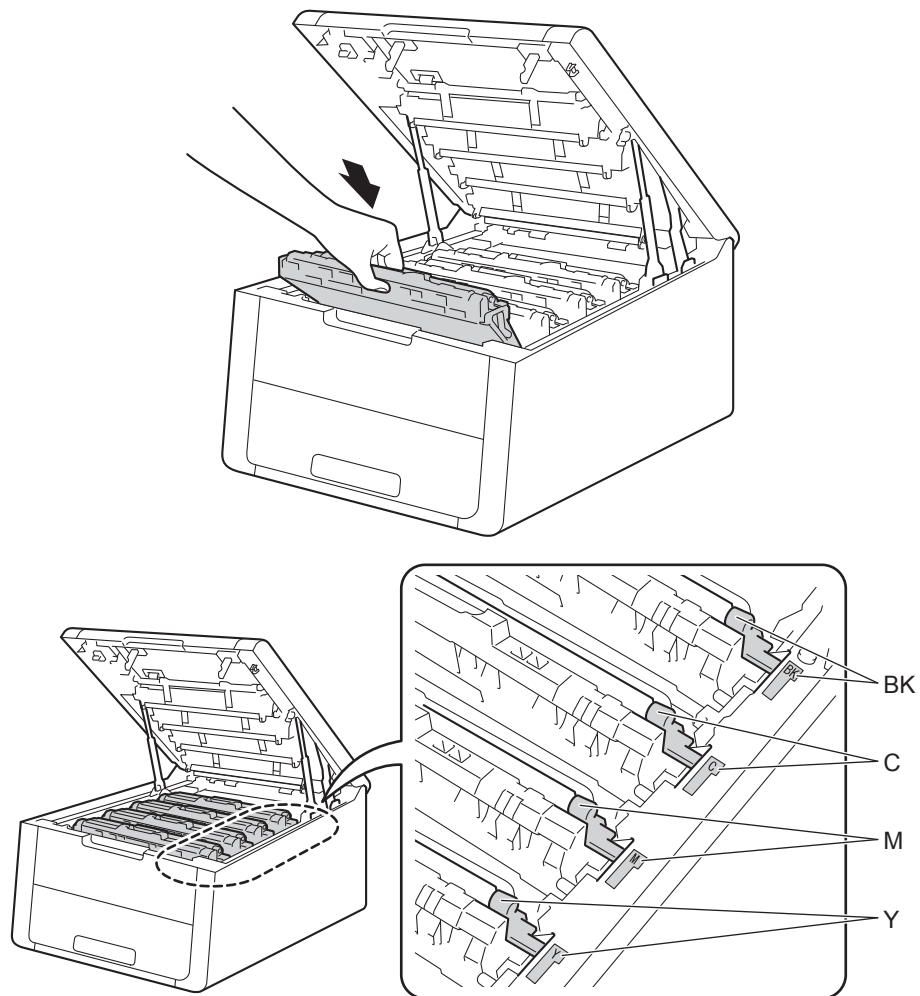
- 7 Pak de nieuwe tonerbak uit en installeer deze in de machine.



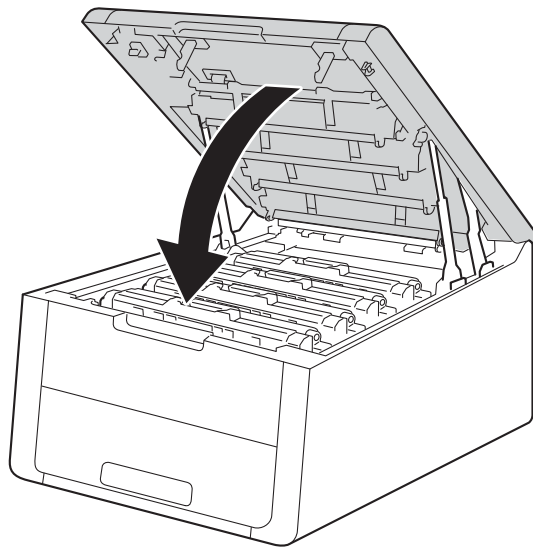
- 8 Plaats de riemeenheid weer in de machine.



- 9 Schuif elke tonercartridge en drumeenheid in de machine. Let erop dat de kleur van de tonercartridge overeenkomt met de kleurde van het label op de machine. Herhaal deze stap voor alle tonercartridges en drumeenheden.



- 10 Sluit het bovendeksel van de machine.



De machine reinigen en controleren

Reinig de buiten- en de binnenkant van de machine regelmatig met een droge, pluisvrije doek. Wanneer u de tonercartridge of drumeenheid vervangt, dient u ook de binnenkant van de machine te reinigen. Als er tonervlekken op een pagina staan, moet het inwendige van de machine met een droge, pluisvrije doek worden gereinigd.

! WAARSCHUWING



- Werp een tonercartridge of een module met drumeenheid en tonercartridge NIET in het vuur. Hij kan dan namelijk ontploffen en verwondingen veroorzaken.
- Gebruik GEEN brandbare substanties, spuitbussen of een organisch oplosmiddel/vloeistof met alcohol of ammoniak om de binnen- of buitenkant van het apparaat schoon te maken. U kunt dan namelijk brand veroorzaken of een elektrische schok krijgen. Gebruik hiervoor uitsluitend een droge, pluisvrije doek.


(Raadpleeg Handleiding product veiligheid: *Algemene voorschriften*)



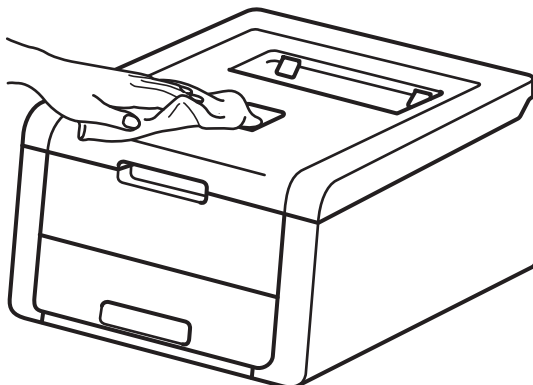
BELANGRIJK

Gebruik neutrale reinigingsmiddelen. Vluchtige middelen zoals verdunner of benzine beschadigen de behuizing van de machine.

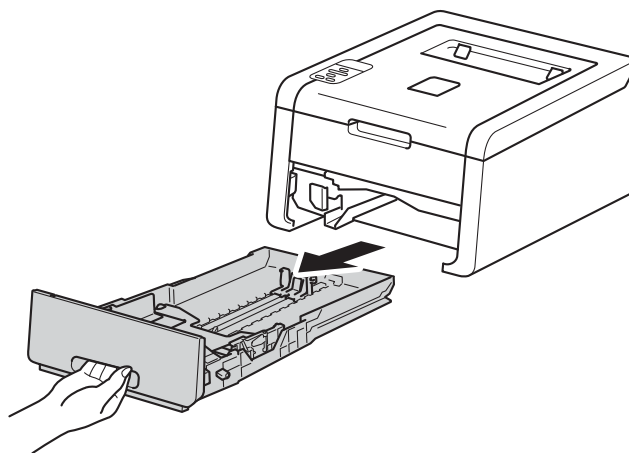
De buitenzijde van de machine schoonmaken

- 1 Houd  ingedrukt om de machine uit te schakelen.
- 2 Ontkoppel de interfacekabels van de machine en haal vervolgens de stekker van het netsnoer uit het stopcontact.

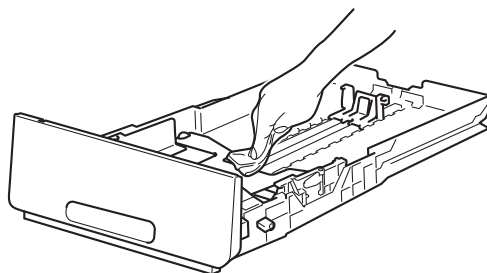
- 3 Stof de buitenkant van de machine met een zachte, pluisvrije doek af.



- 4 Trek de papierlade volledig uit de machine.




- 5 Verwijder het papier dat in de papierlade is geplaatst.
- 6 Als er iets in de papierlade vastzit, dient u dit te verwijderen.
- 7 Veeg de binnen- en buitenzijde van de papierlade af met een droge, pluisvrije zachte doek om stof te verwijderen.

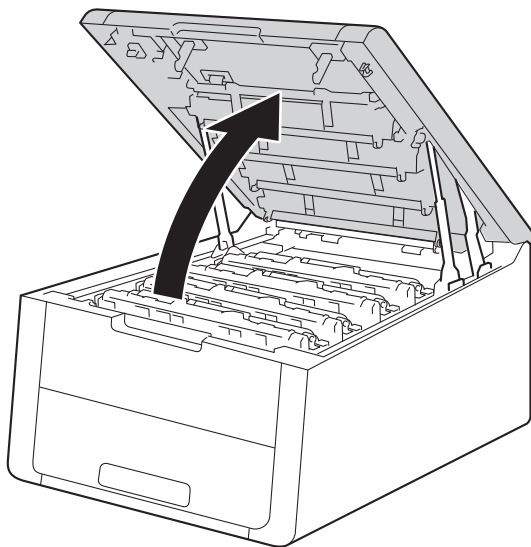


- 8 Laad het papier opnieuw en plaats de papierlade stevig terug in de machine.
- 9 Steek de stekker van het netsnoer van de machine eerst in het stopcontact en sluit dan de interfacekabels aan.
- 10 Schakel de machine in.

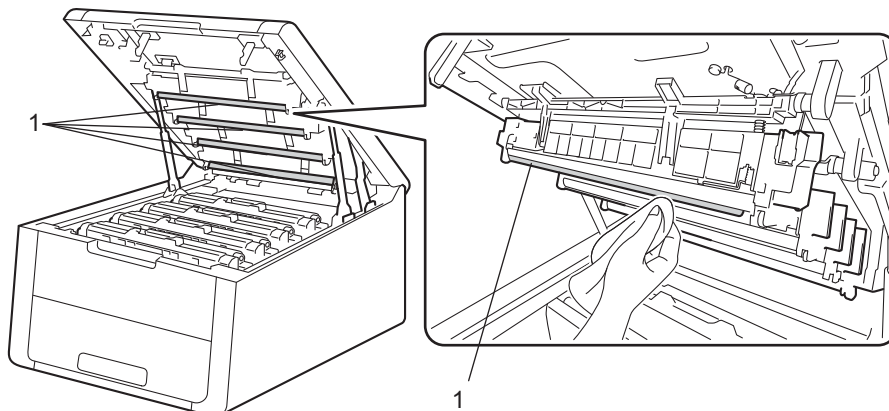
De LED-kop reinigen

Als er een probleem is met de afdrukkwaliteit, zoals lichte of vervaagde kleuren of witte strepen of lijnen op de afdruk, reinigt u de LED-kop als volgt:

- 1 Houd  ingedrukt om de machine uit te schakelen.
- 2 Open het bovendeksel tot het in de stand open klikt.



- 3 Veeg de schermen van de LED-koppen (1) af met een droge, pluisvrije doek. Raak de schermen van de LED-koppen (1) niet aan met uw vingers.

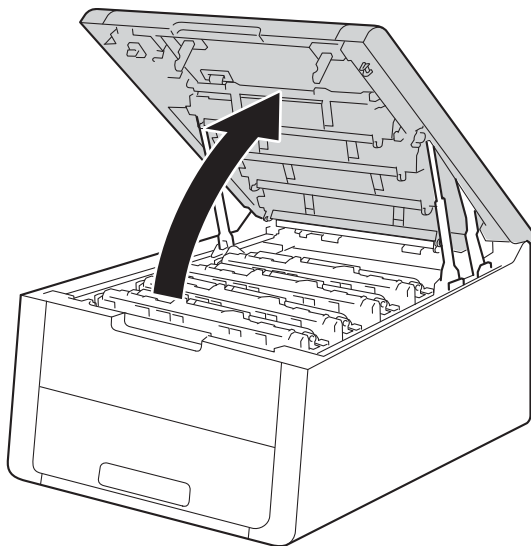


- 4 Sluit het bovendeksel van de machine.
- 5 Schakel de machine in.

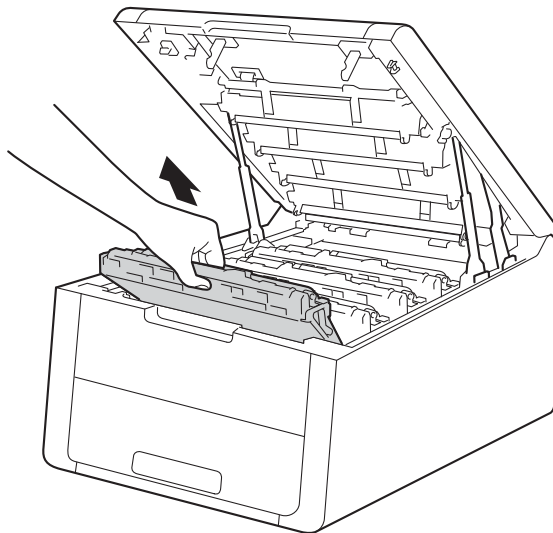
De primaire corona's reinigen

Bij problemen met de afdrukkwaliteit dient u de primaire corona als volgt te reinigen:

- 1 Controleer dat de machine aanstaat.
- 2 Open het bovendeksel tot het in de stand open klikt.



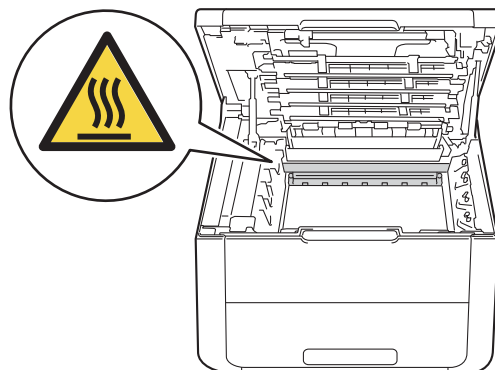
- 3 Verwijder een tonercartridge en drumeenheid.



⚠ WAARSCHUWING

🔥 HEET

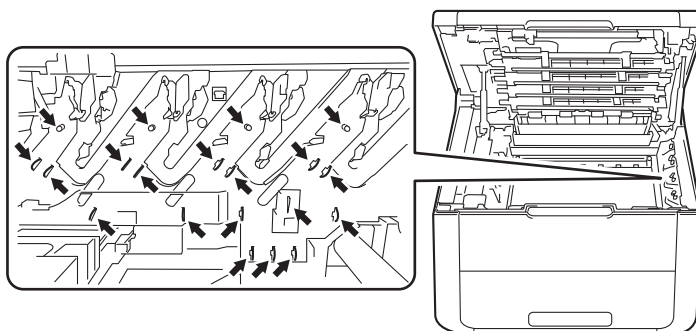
Wanneer u de machine pas hebt gebruikt, zijn sommige onderdelen in de machine erg heet. Wacht totdat de machine is afgekoeld, pas dan mag u de onderdelen binnen in de machine aanraken.



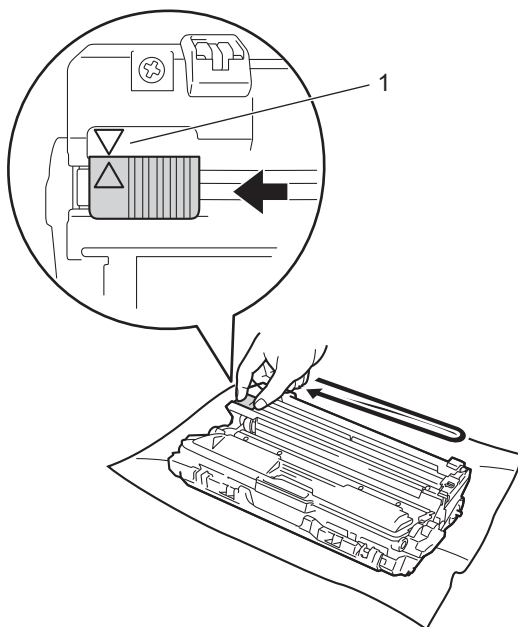
4

BELANGRIJK

- Wij raden u aan om de modules met de tonercartridge en drumeenheid op een stuk wegwerppapier of een doek te plaatsen voor het geval u per ongeluk toner morst.
- Behandel de tonercartridge en drumeenheid met zorg. Wanneer u toner morst op uw handen of kleding, dient u de vlekken te verwijderen met koud water.
- Raak **NOOIT** de elektroden aan die u in de afbeelding ziet om schade aan de machine tengevolge van statische elektriciteit te vermijden.



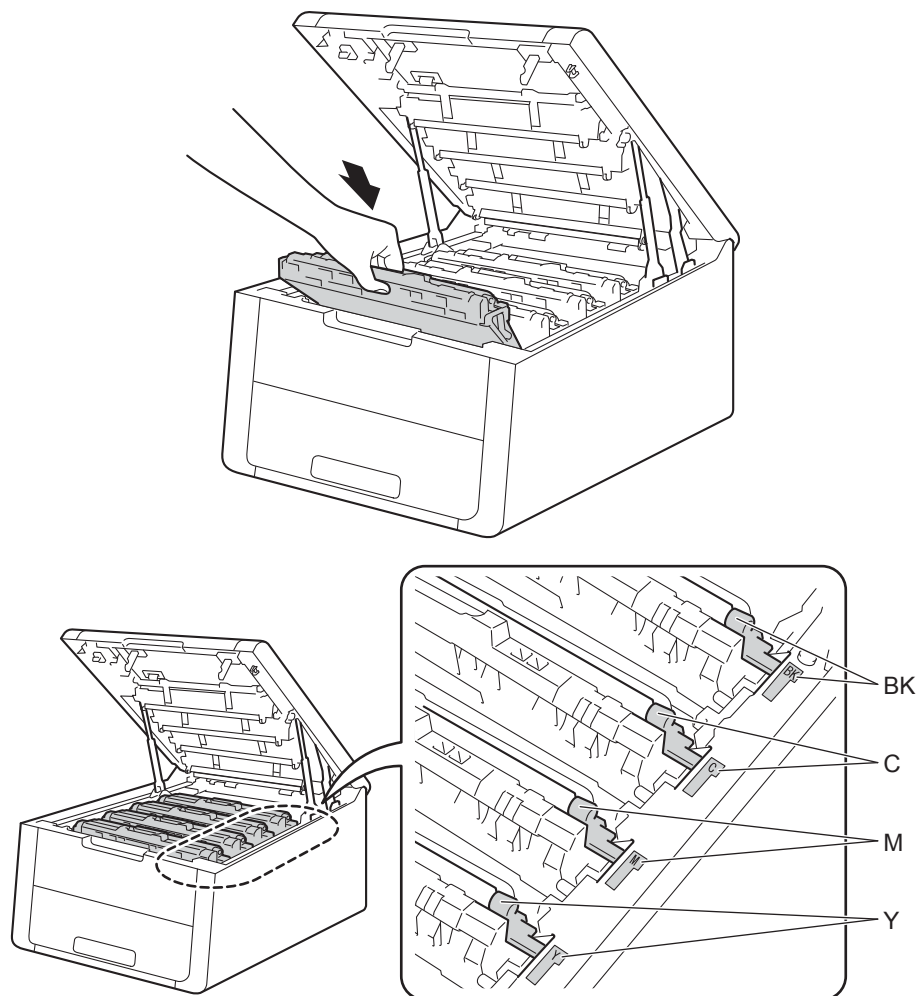
- 4 Reinig de corona in de drummeenheid door het groene lipje voorzichtig een paar keer van links naar rechts en weer terug te schuiven.



OPMERKING

Vergeet niet om het plaatje weer in de beginstand te zetten (▲) (1). De pijl op het tabblad moet overeenstemmen met de pijl op de drummeenheid. Als dit niet zo is, dan kan er een verticale streep op de afgedrukte pagina's staan.


- Schuif de tonercartridge en drumeenheid in de machine.
Let erop dat de kleur van de tonercartridge overeenkomt met de kleurde van het label op de machine.

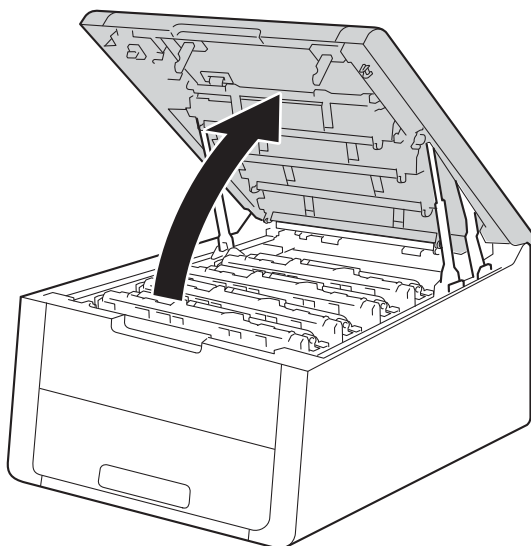


- Herhaal de stappen 3 tot 5 om elk van de resterende primaire corona's te reinigen.
- Sluit het bovendeksel van de machine.

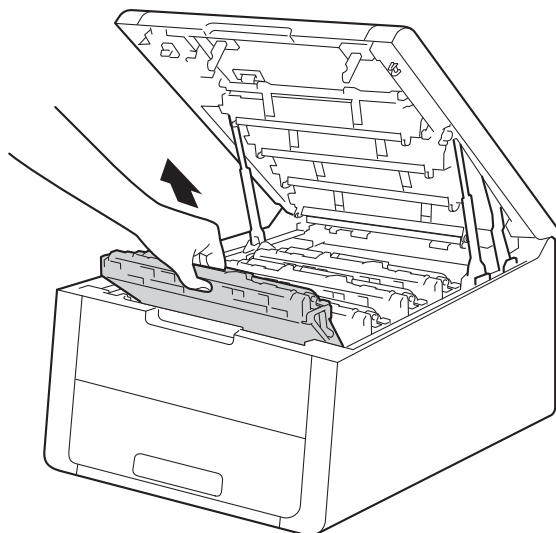
De drumeenheid reinigen

Als er witte of zwarte stippen worden weergegeven op de afgedrukte documenten met intervallen van 94 mm, zitten er mogelijk vreemde stoffen zoals lijm van etiketten op het oppervlak van de drum. Volg de onderstaande stappen om het probleem op te lossen.

- 1 Controleer of de machine in de stand Gereed staat.
- 2 Druk op ▲ of ▼ om **Machine-info** te selecteren. Druk op **OK**.
- 3 Druk op ▲ of ▼ om **Drum Dot Print** te selecteren. Druk op **OK** om de drumcontrolepagina af te drukken.
- 4 Houd  ingedrukt om de machine uit te schakelen.
- 5 Open het bovendeksel tot het in de stand open klikt.



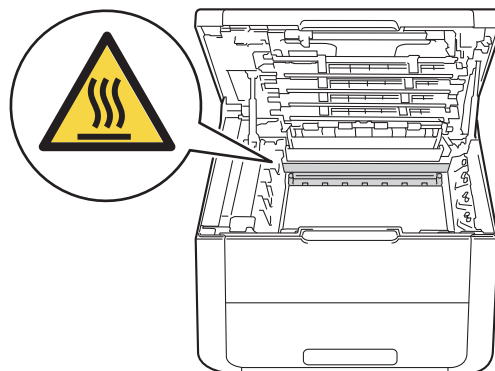
- 6 De kleur van de afgedrukte punten is de kleur van de drum die u moet reinigen. Verwijder de tonercartridge en de drumeenheid van de kleur die het probleem veroorzaakt.



WAARSCHUWING

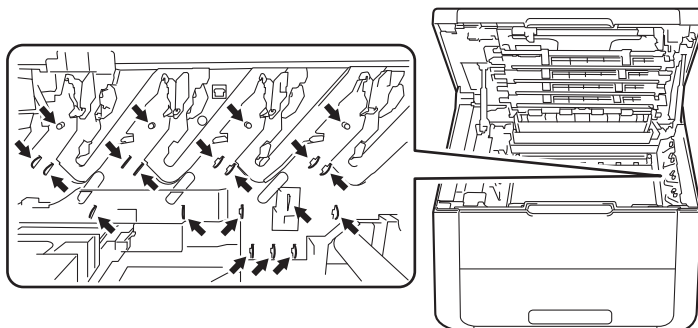
HEET

Wanneer u de machine pas hebt gebruikt, zijn sommige onderdelen in de machine erg heet. Wacht totdat de machine is afgekoeld, pas dan mag u de onderdelen binnen in de machine aanraken.

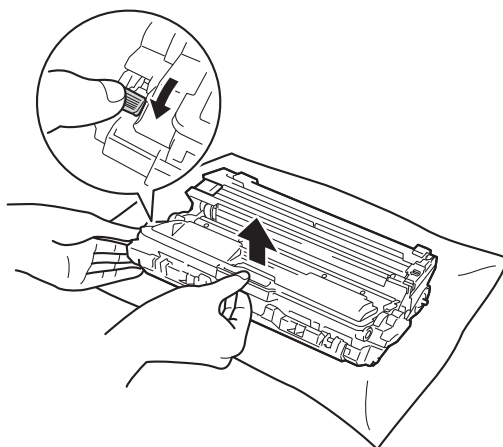


BELANGRIJK

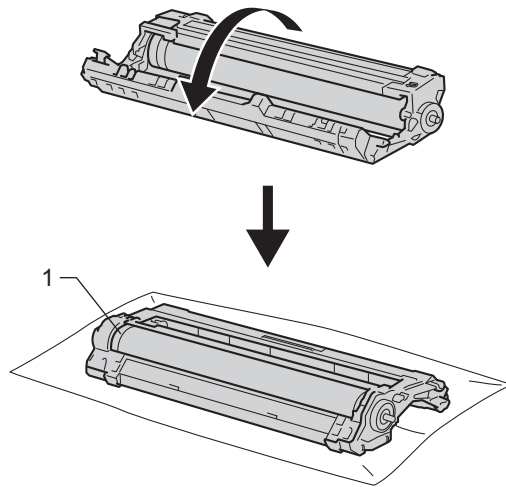
- Wij raden u aan om de modules met de tonercartridge en drumeenheid op een stuk wegwerppapier of een doek te plaatsen voor het geval u per ongeluk toner morst.
- Behandel de tonercartridge en drumeenheid met zorg. Wanneer u toner morst op uw handen of kleding, dient u de vlekken te verwijderen met koud water.
- Raak **NOOIT** de elektroden aan die u in de afbeelding ziet om schade aan de machine tengevolge van statische elektriciteit te vermijden.



- 7 Druk de groene vergrendelhendel naar beneden en neem de tonercartridge uit de drumeenheid.

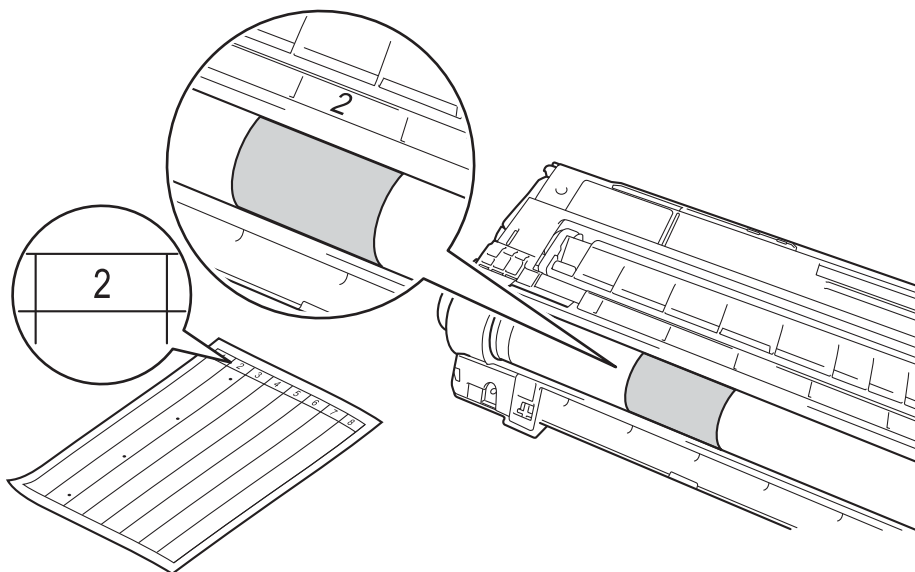


- 8 Draai de drumeenheid zoals weergegeven op de afbeelding. Zorg ervoor dat het wieltje van de drumeenheid (1) zich links bevindt.

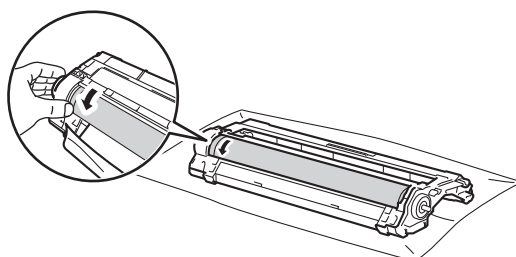


- 9 Lees de volgende informatie op de drumcontrolepagina.
- Puntlocatie: De pagina bevat acht genummerde kolommen. Het nummer van de kolom met afgedrukte punten wordt gebruikt voor het vinden van de positie van de punten op de drum.

- 10 Gebruik de genummerde markeringen naast de drumrol om de markering te vinden. Een punt in kolom 2 op de controlepagina betekent bijvoorbeeld dat er een zich een markering bevindt op de drum in zone "2".



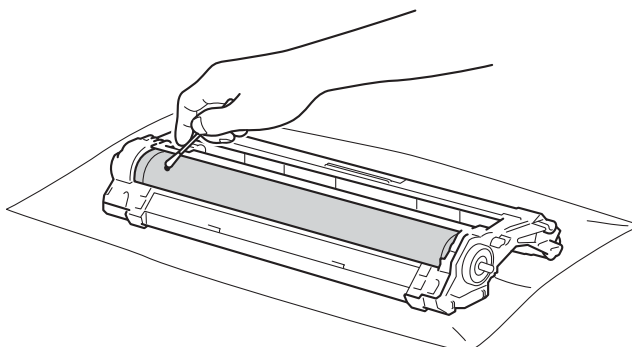
- 11 Controleer het oppervlak van het verdachte deel terwijl u de rand van de drumeenheid handmatig naar u toe draait.



OPMERKING

Raak het oppervlak van de drumeenheid behalve de rand NIET aan om problemen met de afdrukkwaliteit te vermijden.

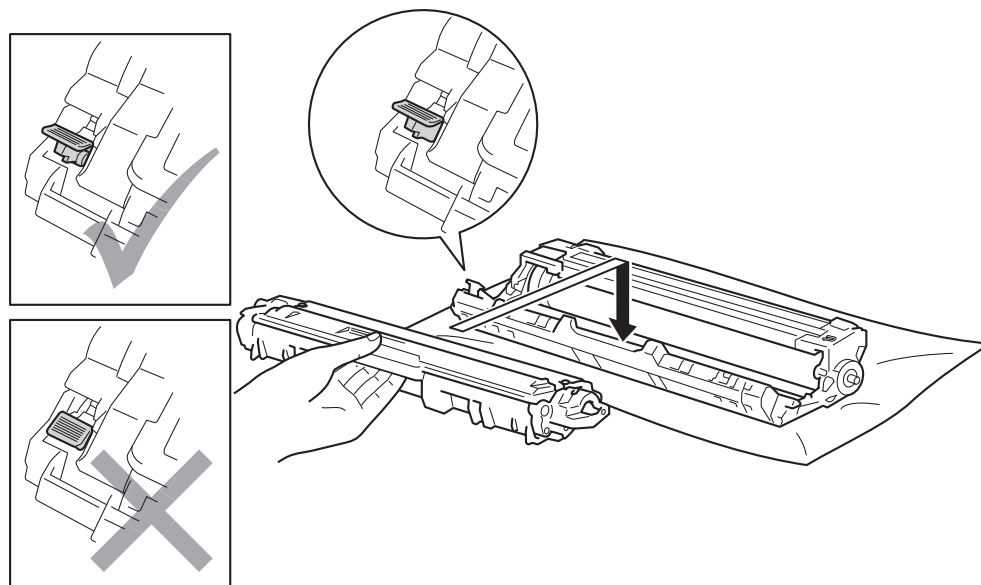
- 12 Wanneer u hebt bepaald waar de verontreiniging die de fout op de drumcontrolepagina veroorzaakt zich precies bevindt, veegt u deze plek op de drum met een wattenstaafje schoon totdat de markering is verwijderd.



BELANGRIJK

Reinig het oppervlak van de lichtgevoelige drum NIET met een scherp voorwerp of met een vloeistof.

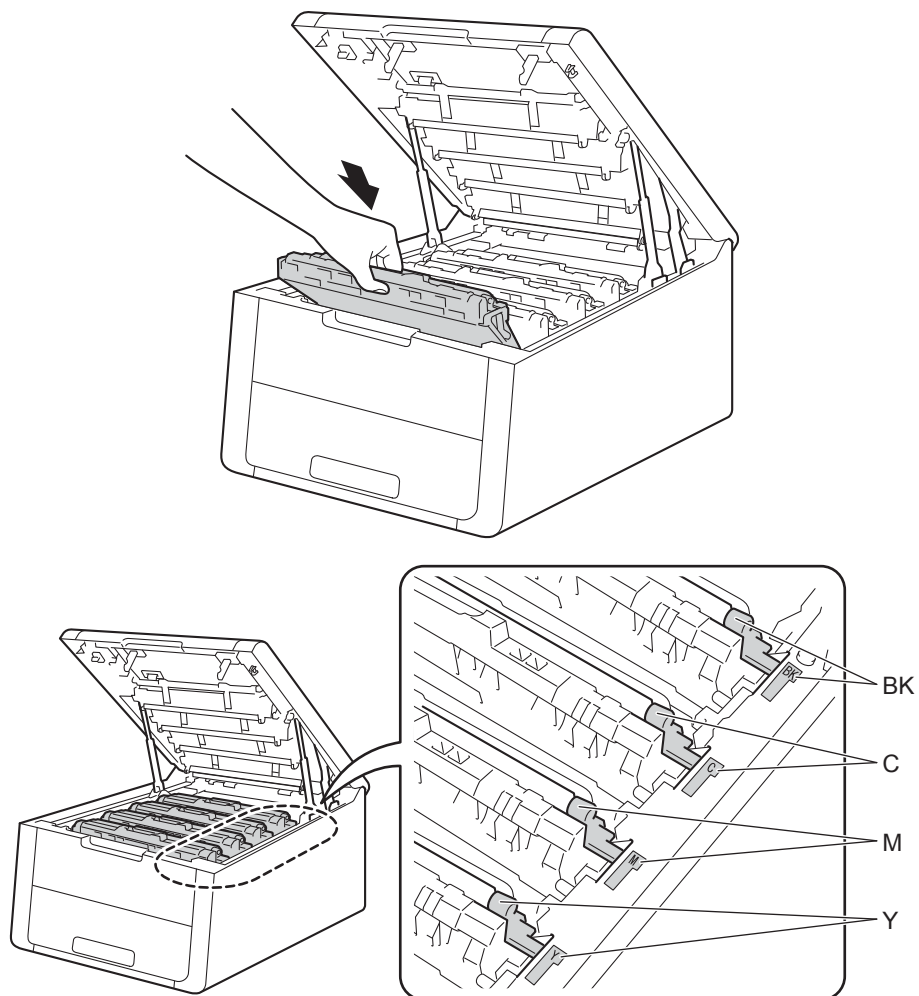
- 13 Plaats de tonercartridge weer in de drumeenheid; u hoort een klik als hij goed op zijn plaats zit. Wanneer u de cartridge correct installeert, komt de groene vergrendelhendel op de drumeenheid automatisch omhoog.



OPMERKING

Zorg ervoor dat u de tonercartridge op de juiste wijze plaatst, anders komt deze los van de drumeenheid.


- 14 Schuif de tonercartridge en drumeenheid in de machine.
Let erop dat de kleur van de tonercartridge overeenkomt met de kleurde van het label op de machine.

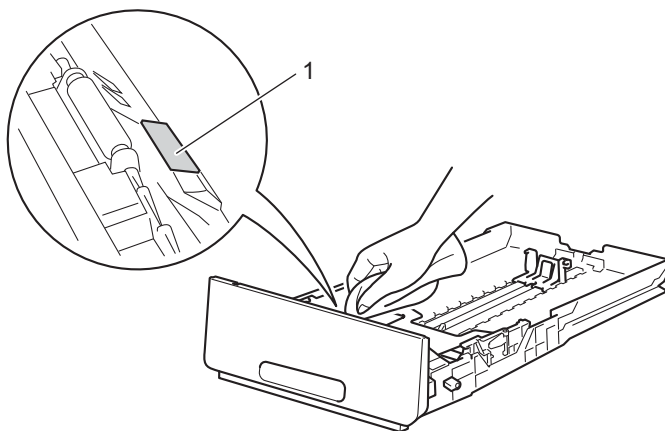


- 15 Sluit het bovendeksel van de machine.
16 Schakel de machine in.

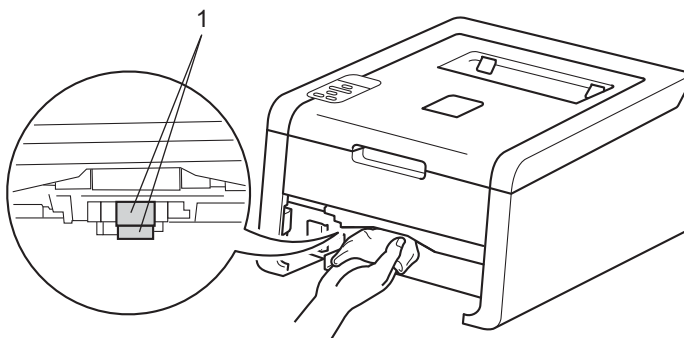
De papierpick-uprol schoonmaken

Als u de papierinvoerrol regelmatig reinigt, zorgt dit er mogelijk voor dat er geen papier vastloopt door papier op de juiste manier in te voeren.

- 1 Houd  ingedrukt om de machine uit te schakelen.
- 2 Trek de papierlade volledig uit de machine.
- 3 Verwijder het papier dat in de papierlade is geplaatst.
- 4 Als er iets in de papierlade vastzit, dient u dit te verwijderen.
- 5 Maak een pluisvrije doek vochtig met lauw water, wring hem uit en veeg het scheidingskussentje (1) in de papierlade er mee schoon om alle stof te verwijderen.



- 6 Veeg de twee pick-uprollen (1) in de machine schoon om stof te verwijderen.



- 7 Laad het papier opnieuw en plaats de papierlade stevig terug in de machine.
- 8 Schakel de machine in.


De machine inpakken en vervoeren

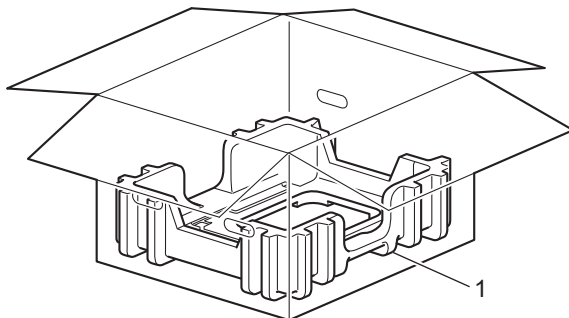
! WAARSCHUWING

Deze machine is zwaar en weegt meer dan 17,4 kg. Pas goed op dat uw vingers niet beklemd raken wanneer u de machine neerzet.

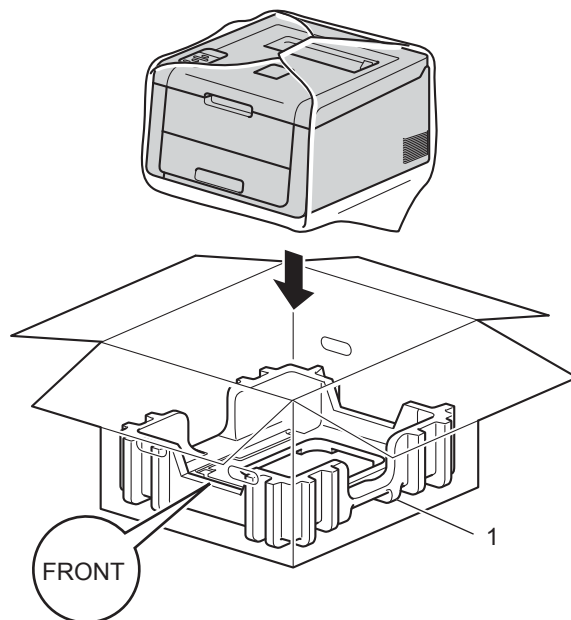
Als u de machine moet vervoeren, is het raadzaam om deze zorgvuldig te verpakken in de oorspronkelijke verpakking om beschadiging te voorkomen. Zorg er bovendien voor dat de machine tijdens vervoer voldoende verzekerd is.

Tenzij u de machine terugstuurt als onderdeel van de Ruildienst van Brother, laat u de tonercartridges en drumeenheden in de machine wanneer u die verpakt en verscheept.

- 1 Houd  ingedrukt om de machine uit te schakelen. Laat de machine gedurende minstens 10 minuten uitgeschakeld om deze te laten afkoelen.
- 2 Koppel alle kabels los en haal de stekker van het netsnoer uit het stopcontact.
- 3 Steek het verpakkingsmateriaal (1) in de doos.



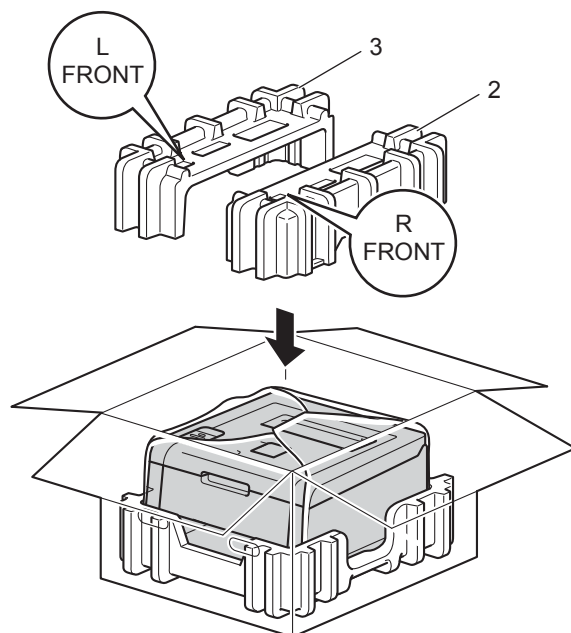
- 4 Wikkel de machine in een plastic zak en plaats deze op het onderste verpakkingsmateriaal (1).



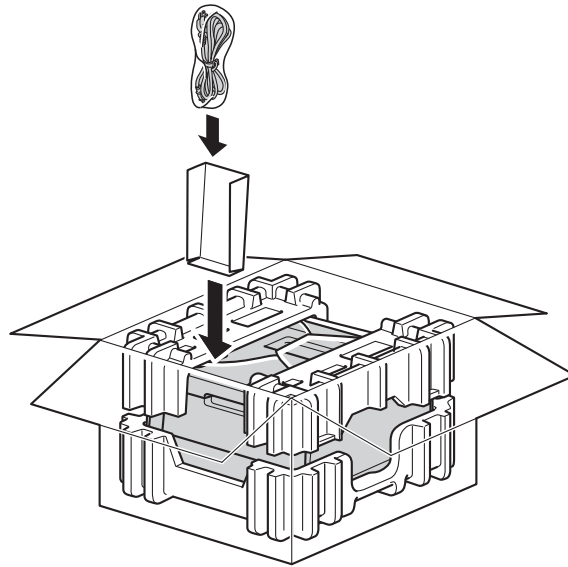
OPMERKING

Als u de machine terugstuurt naar Brother als onderdeel van de Ruildienst, verpakt u alleen de machine. Houd alle afzonderlijke onderdelen, inclusief de drumeenheid en tonercartridges en gedrukte documenten, om deze te gebruiken met uw 'Geruilde' machine.

- 5 Plaats het verpakkingsmateriaal (2) gemarkeerd met "R FRONT" op de rechterzijde van de machine. Plaats het verpakkingsmateriaal (3) gemarkeerd met "L FRONT" op de linkerzijde van de machine.



- 6 Plaats het stroomsnoer en de gedrukte documenten in de originele verpakking zoals weergegeven op de illustratie.



- 7 Sluit de doos en tape deze stevig dicht.

Als u denkt dat er een probleem is met uw machine, controleer dan de onderstaande items en volg de tips voor het oplossen van problemen. De meeste problemen kunt u zelf eenvoudig oplossen.

Het probleem vaststellen

Controleer eerst het volgende:

- Het netsnoer van de machine is correct aangesloten en de machine is ingeschakeld. Als de machine niet ingeschakeld wordt na het aansluiten van het netsnoer, raadpleegt u *Andere problemen* >> pagina 181.
- Alle beschermende onderdelen zijn verwijderd.
- Papier is correct ingevoerd in de papierlade.
- De interfacekabels zijn goed aangesloten op de machine en de computer, of de draadloze verbinding is zowel op de machine als uw computer ingesteld.
- LCD-meldingen
(Zie *Fout- en onderhoudsmeldingen* >> pagina 163.)

Hebt u bovenstaande punten gecontroleerd maar het probleem niet kunnen verhelpen, zoek het probleem dan in de onderstaande lijst op en raadpleeg de hieronder aangegeven pagina.

De machine drukt niet af.

- Omgaan met papier
(Zie *Problemen met het papier* >> pagina 179.)

Er wordt wel afgedrukt, maar er zijn problemen.

- Afdrukkwaliteit
(Zie *De afdrukkwaliteit verbeteren* >> pagina 182.)
- De afdruk ziet er niet goed uit
(Zie *Problemen met afdrukken* >> pagina 178.)

Netwerk- en andere problemen:

- *Netwerkproblemen* >> pagina 180
- *Andere problemen* >> pagina 181

Fout- en onderhoudsmeldingen

Zoals bij alle geavanceerde kantoorapparatuur kunnen fouten optreden en kunnen verbruiksartikelen op zijn. Wanneer dat gebeurt, identificeert uw machine de fout of de vereiste routinematige onderhoudsbeurt, en toont deze de betreffende melding. De meest voorkomende fout- en onderhoudsmeldingen vindt u hieronder.

U kunt de meeste fouten oplossen en het routinematige onderhoud zelf uitvoeren. Als u extra hulp nodig hebt, kunt u terecht op het Brother Solutions Center voor veelgestelde vragen en tips voor het oplossen van problemen.



U vindt de site op <http://solutions.brother.com/>.

Het is afgeraden om artikelen te gebruiken die niet door Brother werden geleverd. Dit kan de afdrukkwaliteit, de hardwareprestaties en de betrouwbaarheid van de machine beïnvloeden.

OPMERKING


Op de LCD worden de volgende namen gebruikt.

- Standaardpapierlade: Lade 1
- Sleuf voor handmatige invoer: Handinvoer

Foutmelding	Oorzaak	Wat te doen
2-zijdig uit	De achterklep van de machine is niet volledig gesloten.	Sluit de achterklep van de machine.
Afdrukken Onm ##	De machine heeft een mechanisch probleem.	Houd  ingedrukt om de machine uit te schakelen. Wacht een paar seconden en schakel de machine dan weer in. Neem contact op met de klantenservice van Brother of met uw lokale Brother-leveranciers als het probleem zich blijft voordoen.
Calibreren	Kalibratie mislukt.	<ul style="list-style-type: none"> ■ Houd  ingedrukt om de machine uit te schakelen. Wacht een paar seconden en zet hem weer aan. Voer de kleurkalibratie opnieuw uit met behulp van het bedieningspaneel of de printerdriver (zie <i>Kleurkalibratie</i> >> pagina 43). ■ Installeer een nieuwe riemeenheid (zie <i>Riemeenheid vervangen</i> >> pagina 131). ■ Neem contact op met de klantenservice van Brother of met uw lokale Brother-leveranciers als het probleem zich blijft voordoen.
Drum:X bijna op (X toont de kleur van de tonercartridge of drumeenheid die moet worden vervangen. BK=Zwart, C=Cyaan, M=Magenta, Y=Geel.)	De drumeenheid van de kleur aangegeven op de LCD nadert het einde van de gebruiksduur.	Bestel een nieuwe drumeenheid aan voor de kleur aangegeven op de LCD voordat het bericht <i>Verv. drum: X</i> wordt weergegeven.

Foutmelding	Oorzaak	Wat te doen
Drum !	De printcorona van de drumeenheid moet worden schoongemaakt.	Reinig de vier primaire corona's (een voor elke kleur) in de drumeenheid door de groene schuif heen en weer te schuiven (zie <i>De primaire corona's reinigen</i> >> pagina 147).
	De drumeenheid of de module van tonercartridge en drumeenheid zijn niet correct geïnstalleerd.	Verwijder de module van tonercartridge en drumeenheid, verwijder de tonercartridge uit de drumeenheid en installeer de tonercartridge opnieuw in de drumeenheid. Installeer de tonercartridge en drumeenheid opnieuw in de machine. Als het probleem zich blijft voordoen, vervangt u de tonercartridge (zie <i>De tonercartridges vervangen</i> >> pagina 114).
Drums bijna op	De 4 drumeenheden zijn aan het einde van de gebruiksduur.	Bestel nu een nieuwe drumeenheid zodat u over een vervangende drumeenheid beschikt wanneer de LCD het bericht <i>Drums vervangen</i> weergeeft (zie <i>Drums bijna op</i> >> pagina 122).
Drums vervangen	De 4 drumeenheden moeten worden vervangen.	Vervang de 4 drumeenheden (zie <i>Drumeenheden vervangen</i> >> pagina 123).
	De drumteller is na het plaatsen van een nieuwe drum niet gereset.	Reset de teller van de drumeenheid (zie <i>Drumeenheden vervangen</i> >> pagina 123).
Drumstop	De drumeenheid moet vervangen worden.	Vervang de drumeenheid van de kleur aangegeven op de LCD (zie <i>Drumeenheden vervangen</i> >> pagina 123).
Fout cartridge	De tonercartridge is niet juist geïnstalleerd.	Haal de tonercartridge en drumeenheid voor de op de LCD vermelde kleur uit de machine, verwijder de tonercartridge en plaats deze opnieuw in de drumeenheid. Plaats de tonercartridge en drumeenheid opnieuw in de machine. Neem contact op met de klantenservice van Brother of met uw lokale Brother-leveranciers als het probleem zich blijft voordoen.
Fout formaat DX	Het papierformaat opgegeven in de printerdriver en het bedieningspaneelmenu is niet beschikbaar voor automatisch tweezijdig afdrukken.	Druk op Cancel . Kies een papierformaat die door tweezijdig afdrukken wordt ondersteund. Het papierformaat voor automatisch tweezijdig afdrukken is A4.
	Het papier in de lade heeft niet het juiste formaat en is niet beschikbaar voor automatisch tweezijdig afdrukken.	Plaats papier met het juiste formaat in de lade en pas het papierformaat voor de lade aan (zie <i>Papierlade</i> >> pagina 89). Het papierformaat voor automatisch tweezijdig afdrukken is A4.
Fout toegang log	De machine krijgt geen toegang tot het bestand met het afdruklogboek op de server.	Contacteer uw beheerder voor meer informatie over de instellingen voor Afdruklogboek op netwerk opslaan. (Voor meer informatie, >>Netwerkhandleiding: <i>Afdruklogboek op netwerk opslaan</i>)

Foutmelding	Oorzaak	Wat te doen
Fuser Vervangen	De fusereenheid moet worden vervangen.	Neem contact op met de klantenservice van Brother of uw lokale Brother-leveranciers of een bevoegd servicecentrum van Brother om de fusereenheid te vervangen.
Fuserfout	De fuser unit bereikt een bepaalde temperatuur niet binnen een bepaalde tijd.	Schakel de machine uit, wacht een paar seconden en schakel hem vervolgens weer in. Laat de machine aanstaan maar raak deze 15 minuten lang niet aan.
	De fuser unit is te heet.	
Geen afvaltoner	De tonerbak is niet correct geïnstalleerd.	Installeer de tonerbak opnieuw (zie <i>Tonerbak vervangen</i> >> pagina 136).
Geen belt	De riemeenheid is niet juist geïnstalleerd.	Installeer de riemeenheid opnieuw (zie <i>Riemeenheid vervangen</i> >> pagina 131).
Geen lade	De standaardpapierlade is niet of niet juist geïnstalleerd.	Installeer de standaardpapierlade opnieuw.
Geen papier Plaats <Formaat> papier in <Bak>.	De machine heeft geen papier meer of het papier is niet goed in de opgegeven papierlade geplaatst.	Plaats papier in de opgegeven papierlade. Zorg ervoor dat de papiergeleiders op het correcte formaat ingesteld zijn.
Geen toestemming	Het afdrukken van kleurdocumenten in kleur is beperkt.	Contacteer uw beheerder om uw instellingen voor Secure Function Lock te controleren.
Geen toner	De tonercartridge of de module van tonercartridge en drumeenheid zijn niet correct geïnstalleerd.	Verwijder de module van tonercartridge en drumeenheid, verwijder de tonercartridge uit de drumeenheid en installeer de tonercartridge opnieuw in de drumeenheid. Installeer de tonercartridge en drumeenheid opnieuw in de machine. Als het probleem zich blijft voordoen, vervangt u de tonercartridge (zie <i>De tonercartridges vervangen</i> >> pagina 114).
Geheugen vol Het geheugen voor beveiligd afdrukken is vol.	Het geheugen van de machine is vol.	Druk op Cancel en verwijder de eerder opgeslagen beveiligde afdrukgegevens.
Geheugen vol	Het geheugen van de machine is vol.	Maak uw document minder complex of gebruik een lagere afdrukresolutie.
Handinvoer	Handmatig was geselecteerd als papierbron terwijl er geen papier geplaatst was in de sleuf voor handmatige invoer.	Plaats hetzelfde papierformaat in de sleuf voor handmatige invoer als het formaat dat wordt weergegeven op de LCD. Als de machine zich in Pauze-modus bevindt, drukt u op Go (zie <i>Papier laden in de sleuf voor handmatige invoer</i> >> pagina 12).
Handm.inv. vast	Het papier is vastgelopen in de sleuf voor handmatige invoer van de machine.	Raadpleeg <i>Het papier is vastgelopen in de sleuf voor handmatige invoer</i> >> pagina 168.

Foutmelding	Oorzaak	Wat te doen
Kap open	Het bovendeksel is niet volledig gesloten.	Sluit het bovendeksel van de machine.
	De fuserklep is niet volledig gesloten of er is papier vastgelopen in de achterzijde van de machine toen u deze inschakelde.	<ul style="list-style-type: none"> ■ Sluit de fuserklep die zich in de achterklep van de machine bevindt. ■ Zorg ervoor dat er geen papier vastzit in de achterkant van de machine, sluit de fuserklep en druk op Go (zie <i>Papier is vastgelopen aan de achterkant van de machine</i> >> pagina 172).
Klein papier	Het papierformaat dat opgegeven is in de printerdriver is te klein voor de machine om het uit te werpen op de neerwaarts gerichte uitvoerlade.	Open de achterklep (opwaarts gerichte uitvoerlade) zodat de bedrukte pagina's naar de opwaarts gerichte uitvoerlade kan en druk dan op Go .
Kort papier	De lengte van het papier in de lade is te kort voor de machine om het uit te werpen op de documentuitvoer met bedrukte zijde naar beneden.	Open het achterdeksel (opwaarts gerichte uitvoerlade) zodat de afgedrukte pagina's worden uitgeworpen naar de opwaarts gerichte uitvoerlade. Verwijder de afgedrukte pagina's en druk daarna op Go .
Limiet bereikt	De afdrubeperking die in Secure Function Lock 2.0 werd ingesteld, is bereikt.	Contacteer uw beheerder om uw instellingen voor Secure Function Lock te controleren.
Niet beschikbaar	De gevraagde functie is door Secure Function Lock 2.0 niet toegestaan voor alle gebruikers-ID's.	Contacteer uw beheerder om uw instellingen voor Secure Function Lock te controleren.
Onjuist formaat	Het papier in de opgegeven lade heeft niet het juiste formaat.	Plaats hetzelfde papierformaat dat geselecteerd is in de printerdriver in de papierlade en druk vervolgens op Go of selecteer in de printerdriver het papierformaat dat u geplaatst hebt in de opgegeven papierlade.
PF-kit1 vervang	De papiertoevoerset moet worden vervangen.	Neem contact op met de klantenservice van Brother of uw lokale Brother-leveranciers of een bevoegd servicecentrum van Brother om de papiertoevoerset te vervangen.
Registratie	Registratie mislukt.	<ul style="list-style-type: none"> ■ Houd  ingedrukt om de machine uit te schakelen. Wacht een paar seconden en zet hem weer aan. Voer de automatische kleurregistratie uit met het bedieningspaneel (zie <i>Automatisch registreren</i> >> pagina 108). ■ Installeer een nieuwe riemeenheid (zie <i>Riemeenheid vervangen</i> >> pagina 131). ■ Neem contact op met de klantenservice van Brother of met uw lokale Brother-leveranciers als het probleem zich blijft voordoen.
Riem bijna op	De riemeenheid is aan het einde van zijn gebruiksduur.	Schaf een nieuwe riemeenheid aan voordat het bericht <i>Vervang riem</i> wordt weergegeven.

Foutmelding	Oorzaak	Wat te doen
Tnr: X bijna op (X geeft de tonercartridge of drumeenheid aan van de kleur die bijna aan het einde van de levensduur is. BK=Zwart, C=Cyaan, M=Magenta, Y=Geel.)	Als de LCD <i>Vervang toner</i> toont, kunt u nog steeds afdrucken. Het betekent echter dat de tonercartridge het einde van de gebruiksduur nadert.	Bestel nu een nieuwe tonercartridge zodat u over een vervangende tonercartridge beschikt wanneer de LCD <i>Vervang toner</i> weergeeft.
Tnrbak bijna vol	De tonerbak is bijna vol.	Bestel een nieuwe tonerbak voordat het bericht <i>Vervang tonerbak</i> wordt weergegeven.
ToegangGeweigerd	De functie die u wilt gebruiken is beperkt door Secure Function Lock 2.0.	Contacteer uw beheerder om uw instellingen voor Secure Function Lock te controleren.
Tonerfout	Een of meerdere tonercartridges zijn niet correct geïnstalleerd.	Trek alle drumeenheden naar buiten. Verwijder alle tonercartridges en plaats ze daarna terug in de drumeenheden.
Vast achter	Het papier is vastgelopen aan de achterkant van de machine.	Raadpleeg <i>Papier is vastgelopen aan de achterkant van de machine</i> >> pagina 172.
Vast binnen	Het papier is vastgelopen in de machine.	Raadpleeg <i>Papier is vastgelopen binnenin de machine</i> >> pagina 174.
	De tonercartridge werd zonder de drumeenheid in de machine geplaatst.	Plaats de tonercartridge in de drumeenheid en installeer de tonercartridge en drumeenheid vervolgens opnieuw in de machine.
Vast lade 1	Het papier is vastgelopen in de papierlade van de machine.	Raadpleeg <i>Papier is vastgelopen in de papierlade</i> >> pagina 168.
Vast: 2zijdig	Het papier is vastgelopen onder de papierlade of in de fusereenheid.	Raadpleeg <i>Papier is vastgelopen onder de papierlade</i> >> pagina 170.
Verv. drum: X (X toont de kleur van de tonercartridge of drumeenheid die moet worden vervangen. BK=Zwart, C=Cyaan, M=Magenta, Y=Geel.)	De drumeenheid voor de aangegeven kleur moet worden vervangen.	Vervang de drumeenheid van de kleur aangegeven op de LCD (zie <i>Drumeenheden vervangen</i> >> pagina 123).
	De drumteller is na het plaatsen van een nieuwe drum niet gereset.	Reset de teller van de drumeenheid (zie <i>Drumeenheden vervangen</i> >> pagina 123).
Vervang riem	De riemeenheid moet worden vervangen.	Vervang de riemeenheid (zie <i>Riemeenheid vervangen</i> >> pagina 131).
Vervang toner	De tonercartridge is aan het einde van zijn gebruiksduur. De machine stopt alle afdruktaken.	Vervang de tonercartridge van de kleur aangegeven op de LCD (zie <i>De tonercartridges vervangen</i> >> pagina 114).
Vervang tonerbak	De tonerbak moet worden vervangen.	Vervang de tonerbak (zie <i>Tonerbak vervangen</i> >> pagina 136).

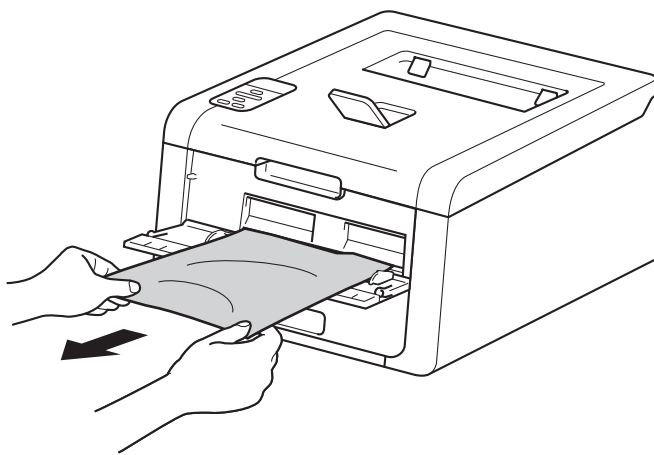
Vastgelopen papier

Wanneer nieuw papier wordt geplaatst, moet u altijd eerst al het papier dat nog in de papierlade zit verwijderen en het papier in een nette stapel plaatsen. Zo voorkomt u dat er meerdere vellen papier tegelijk worden ingevoerd en dat papier vastloopt.

Het papier is vastgelopen in de sleuf voor handmatige invoer

Als op het LCD-scherm *Handm. inv. vast* wordt weergegeven, voert u deze stappen uit:

- 1 Verwijder vastgelopen papier in en rond de sleuf voor handmatige invoer.

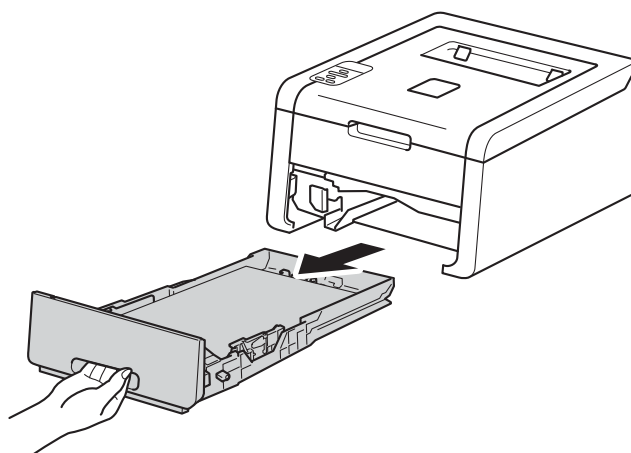


- 2 Druk op **Go** om het afdrukken voort te zetten.

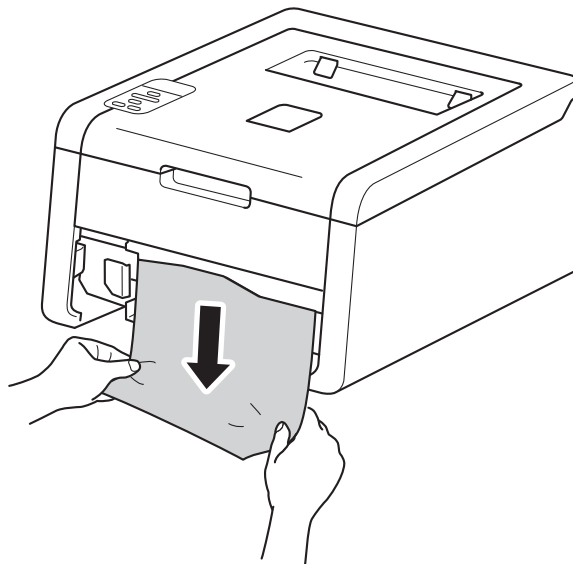
Papier is vastgelopen in de papierlade

Als op het LCD-scherm *Vast lade 1* wordt weergegeven, voert u deze stappen uit:

- 1 Trek de papierlade volledig uit de machine.



- 2 Trek het vastgelopen papier er voorzichtig en met beide handen uit.



OPMERKING

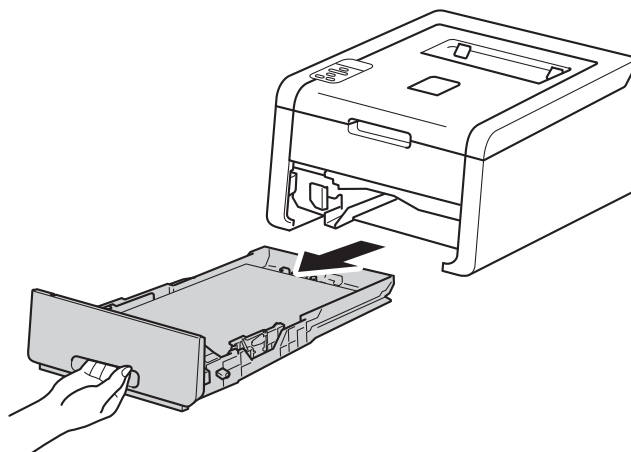
Wanneer u het vastgelopen papier er naar beneden toe uittrekt, gaat het eenvoudiger.

- 3 Zorg ervoor dat het papier de maximummarkering (▼▼▼) van de papierlade niet bereikt. Houd de groene ontgrendelingshendel van de papiergeleiders ingedrukt en stel de geleiders af op het gebruikte papierformaat. Controleer dat de geleiders goed in de sleuven passen.
- 4 Plaats de papierlade weer in de machine.

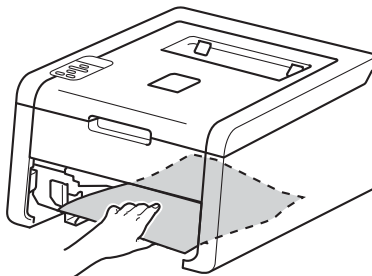
Papier is vastgelopen onder de papierlade

Als op het LCD-scherf Vast: 2zijdig wordt weergegeven, voert u deze stappen uit:

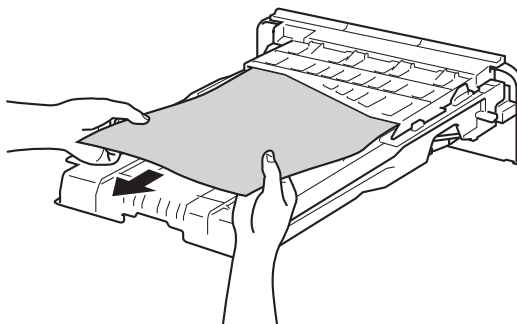
- 1 Laat de machine gedurende 10 minuten ingeschakeld zodat de interne ventilator de extreem warme interne delen van de machine kan afkoelen.
- 2 Trek de papierlade volledig uit de machine.



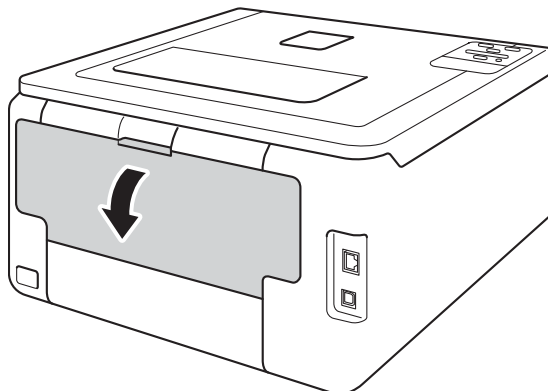
- 3 Zorg ervoor dat het vastgelopen papier niet in de machine blijft steken.



- 4 Als er geen papier vastgelopen is in de machine, controleert u onder de papierlade.



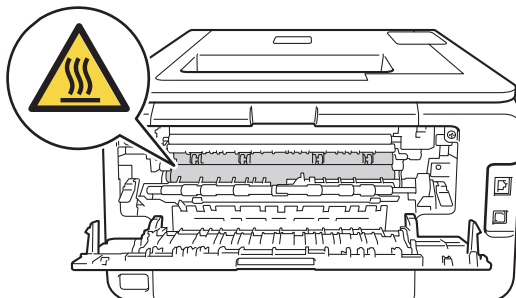
- 5 Als het papier niet vastgelopen is in de papierlade, opent u het achterdeksel.



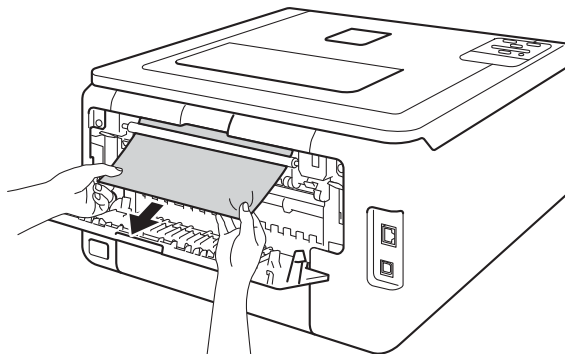
WAARSCHUWING

HEET

Wanneer u de machine pas hebt gebruikt, zijn sommige onderdelen in de machine erg heet. Wacht totdat de machine is afgekoeld, pas dan mag u de onderdelen binnen in de machine aanraken.



- 6 Trek het vastgelopen papier er voorzichtig en met beide handen uit.

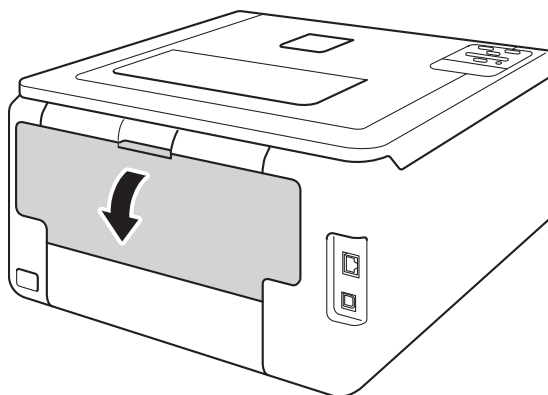


- 7 Sluit de achterklep tot deze in de stand gesloten klikt.
- 8 Plaats de papierlade weer in de machine.

Papier is vastgelopen aan de achterkant van de machine

Als op het LCD-scherm **Vast achter** wordt weergegeven, is het papier achter de achterklep vastgelopen. Volg deze stappen:

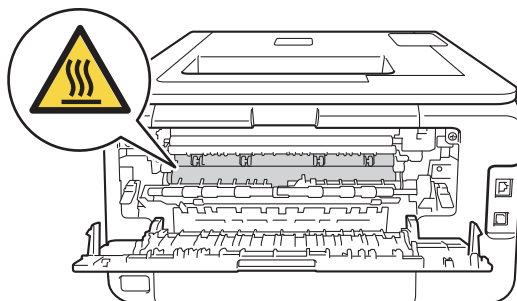
- 1 Laat de machine gedurende 10 minuten ingeschakeld zodat de interne ventilator de extreem warme interne delen van de machine kan afkoelen.
- 2 Maak de achterklep open.



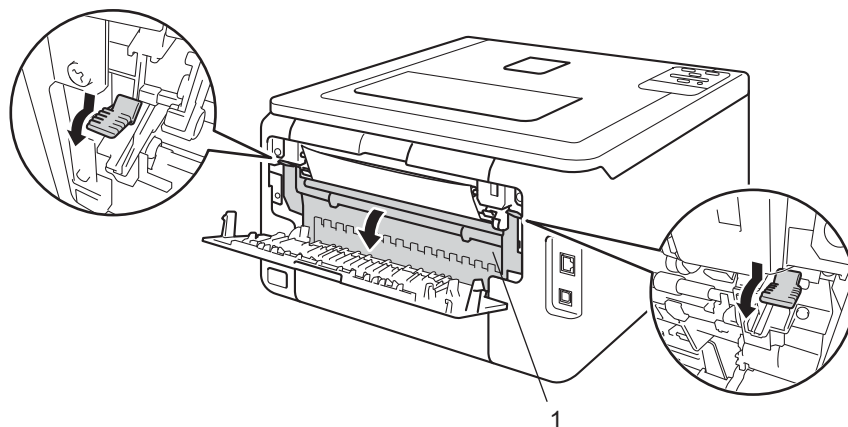
WAARSCHUWING

HEET

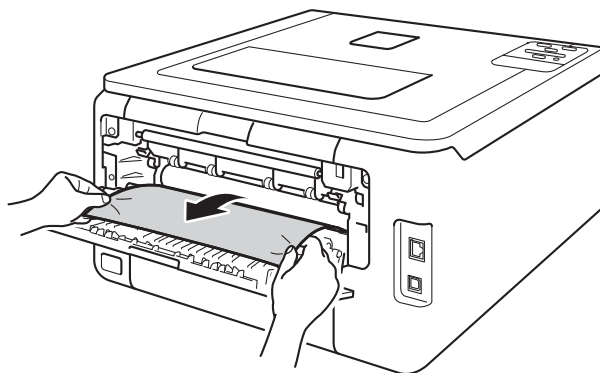
Wanneer u de machine pas hebt gebruikt, zijn sommige onderdelen in de machine erg heet. Wacht totdat de machine is afgekoeld, pas dan mag u de onderdelen binnen in de machine aanraken.



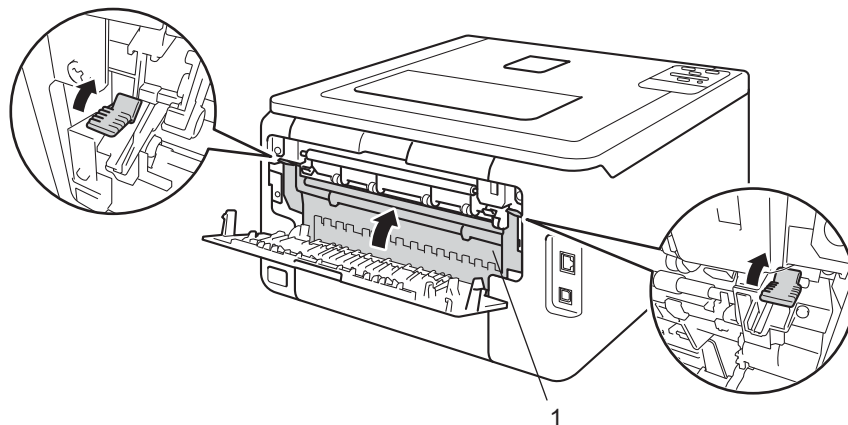
- 3 Trek de groene lipjes aan de linker- en rechterkant naar u toe om de klep van de fusereenheid (1) te openen.



- 4 Trek het vastgelopen papier voorzichtig en met beide handen uit de fuser.



- 5 Sluit het deksel van de fusereenheid (1).

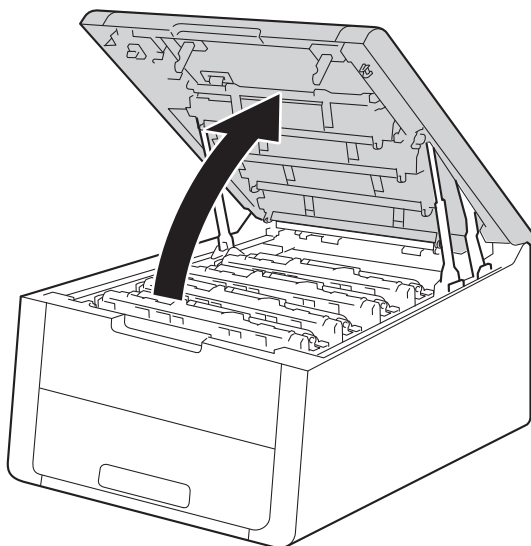


- 6 Zorg dat de achterklep goed is gesloten.

Papier is vastgelopen binnenin de machine

Als op het LCD-scherf `Vast binnen` wordt weergegeven, voert u deze stappen uit:

- 1 Laat de machine gedurende 10 minuten ingeschakeld zodat de interne ventilator de extreem warme interne delen van de machine kan afkoelen.
- 2 Open het bovendeksel tot het in de stand open klikt.

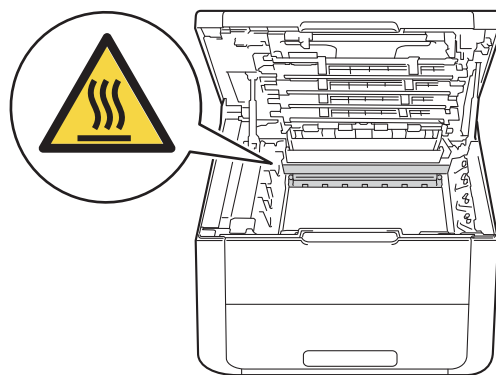


5

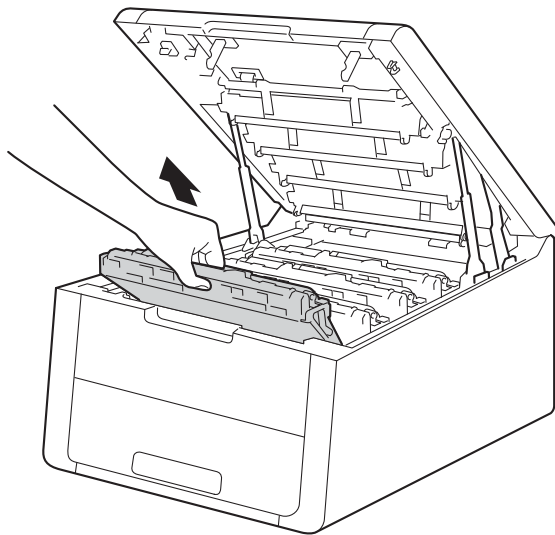
WAARSCHUWING

HEET

Wanneer u de machine pas hebt gebruikt, zijn sommige onderdelen in de machine erg heet. Wacht totdat de machine is afgekoeld, pas dan mag u de onderdelen binnen in de machine aanraken.

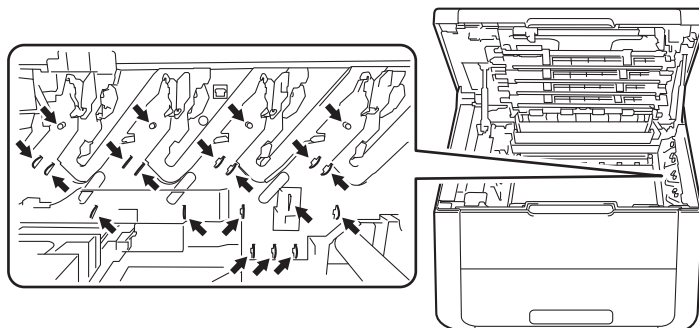


- 3 Verwijder de vier modules van tonercartridge en drumeenheid.



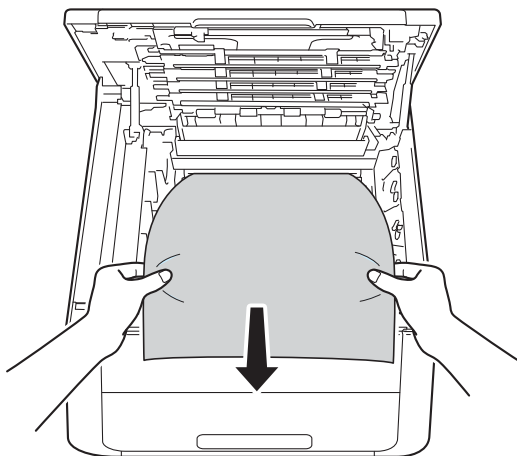
BELANGRIJK

- Wij raden u aan om de modules met de tonercartridge en drumeenheid op een stuk wegwerppapier of een doek te plaatsen voor het geval u per ongeluk toner morst.
- Behandel de tonercartridge en drumeenheid met zorg. Wanneer u toner morst op uw handen of kleding, dient u de vlekken te verwijderen met koud water.
- Raak **NOOIT** de elektroden aan die u in de afbeelding ziet om schade aan de machine tengevolge van statische elektriciteit te vermijden.

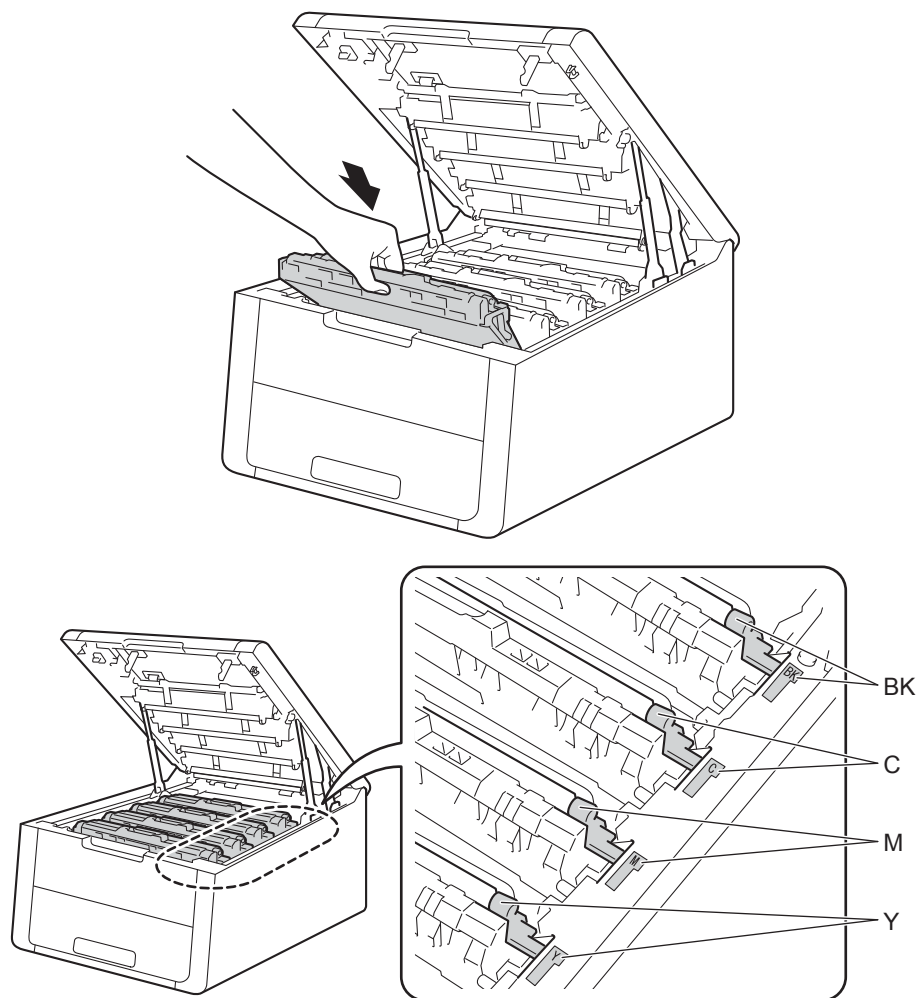


5

- 4 Trek het vastgelopen papier voorzichtig naar buiten.



- 5 Schuif elke tonercartridge en drumeenheid in de machine. Zorg ervoor dat de kleur van de tonercartridge overeenkomt met hetzelfde kleuretiket op de machine voor de vier modules van tonercartridge en drumeenheid.



- 6 Sluit het bovendeksel van de machine.

OPMERKING




Als u de machine uitschakelt tijdens *Vast binnen*, zal de machine onvolledige gegevens van uw computer afdrucken wanneer hij opnieuw wordt ingeschakeld. Voor u de machine opnieuw inschakelt, dient u de afdrukspool-taak te verwijderen van uw computer.

Als u problemen hebt met uw machine

BELANGRIJK

- Voor technische ondersteuning moet u de servicedienst bellen in het land waar u de machine hebt gekocht. Er dient vanuit dat land te worden gebeld.
- Als u denkt dat er een probleem is met uw machine, raadpleegt u de onderstaande tabel en volgt u de tips voor het oplossen van problemen. De meeste problemen kunt u zelf eenvoudig oplossen.
- Als u verdere hulp nodig hebt, kan het Brother Solutions Center uitkomst bieden met antwoorden op de meest recente vragen en tips voor het oplossen van problemen.
Ga naar <http://solutions.brother.com/>.

Problemen met afdrucken

Problemen	Suggesties
Er kan niet worden afgedrukt.	Controleer of de correcte printerdriver is geïnstalleerd en geselecteerd.
	Controleer of het LCD-scherm een foutmelding weergeeft. (Zie <i>Fout- en onderhoudsmeldingen</i> >> pagina 163.)
	Controleer of de machine online is: (Windows® 7 en Windows Server® 2008 R2) Klik op de knop  (Start) en Apparaten en printers . Klik met de rechtermuisknop op Brother HL-XXXX series en klik op Afdruktaken weergeven . Klik op Printer en zorg ervoor dat Printer offline gebruiken uitgevinkt is. (Windows Vista® en Windows Server® 2008) Klik op de knop  (Start), Configuratiescherm, Hardware en geluiden en vervolgens Printers . Klik met de rechtermuisknop op Brother HL-XXXX series . Zorg ervoor dat Printer offline gebruiken is uitgevinkt. (Windows® XP en Windows Server® 2003) Klik op de knop Start en selecteer Printers en faxapparaten . Klik met de rechtermuisknop op Brother HL-XXXX series . Zorg ervoor dat Printer off line gebruiken is uitgevinkt.
	Contacteer uw beheerder om uw instellingen voor Secure Function Lock te controleren.
	Zorg ervoor dat de interface op de machine is ingesteld op Auto (zie pagina 90 voor meer informatie over het wijzigen van de interface).
	Controleer of de machine in de Uit-stand staat. Als de machine in de Uit-stand staat, houdt u  op het bedieningspaneel ingedrukt en verstuurt u vervolgens opnieuw de afdrukgegevens. (Zie <i>Automatische stroom Uit</i> >> pagina 106.)
	Druk op Cancel .
	De machine annuleert de afdruktaak en wist deze uit het geheugen. De afgedrukte documenten zijn mogelijk onvolledig.
De machine drukt niet af of is met afdrucken gestopt.	


Problemen met afdrukken (Vervolg)

Problemen	Suggesties
De kop- en voettekst van mijn document verschijnt wel op het scherm, maar wordt niet afgedrukt.	Er is een onbedrukbaar gedeelte aan de boven- en onderkant van de pagina. Pas de boven- en ondermarge voor uw document aan. (Zie <i>Onbedrukbaar gedeelte bij afdrukken via een computer</i> >> pagina 7.)
De machine drukt onverwacht of heel slecht af.	Druk op Cancel om afdruktaken te annuleren.
	Controleer de instellingen in uw toepassing en controleer of deze compatibel zijn met uw machine.
De machine print de eerste pagina's correct, maar daarna ontbreekt tekst op enkele pagina's.	Controleer de instellingen in uw toepassing en controleer of deze compatibel zijn met uw machine.
	Uw computer herkent het signaal dat de ingangsbuffer van de machine vol is niet. Controleer of u de interfacekabel correct hebt aangesloten. (>> Installatiehandleiding)
Kan afdrukken van 'Paginalay-out' niet uitvoeren.	Controleer of de instellingen voor het papierformaat in de toepassing en in de printerdriver hetzelfde zijn.
De afdruksnelheid is te traag.	Wijzig de instelling in de printerdriver. Als u de hoogste kwaliteit selecteert, duurt het langer om de gegevens te verwerken, te versturen en af te drukken.
De machine drukt niet af vanuit Adobe® Illustrator®.	Verlaag de afdrukkwaliteit. (Voor Windows, zie <i>Het tabblad Normaal</i> >> pagina 28) (Voor Macintosh, zie <i>Afdrukinstellingen</i> >> pagina 68)
Slechte afdrukkwaliteit	Raadpleeg <i>De afdrukkwaliteit verbeteren</i> >> pagina 182.



Problemen met het papier

Problemen	Suggesties
De machine voert geen papier in.	Als de papierlade leeg is, plaatst u een nieuwe stapel papier in de papierlade.
	Zit er nog papier in de papierlade, zorg dan dat het recht ligt, in een nette stapel. Wanneer het papier gekruld is, maakt u het plat. Soms moet u het papier uit de lade halen, de stapel omdraaien en weer in de papierlade plaatsen.
	Plaats minder papier in de papierlade en probeer opnieuw.
	Controleer of de handmatige invoermodus niet in de printerdriver is geselecteerd.
	Reinig de invoerrol voor papier. (Zie <i>De papierpick-uprol schoonmaken</i> >> pagina 158.)
De machine voert geen papier in via de sleuf voor handmatige invoer.	Controleer of in de printerdriver Handmatig is geselecteerd.
Hoe kan ik enveloppen afdrukken?	Voer een envelop per keer in in de sleuf voor handmatige invoer. Uw toepassing moet zo zijn ingesteld dat u het betreffende envelopformaat kunt printen. Dit stelt u meestal in via het menu pagina-instelling of documentinstelling van uw toepassing. (Zie de handleiding bij de toepassing voor meer informatie.)

Netwerkproblemen

Problemen	Suggesties
Kan niet via een netwerk afdrukken na het beëindigen van de software-installatie. (HL-3150CDW en HL-3170CDW)	Wanneer het scherm Kan niet afdrukken op de netwerkprinter verschijnt, volgt u de instructies op het scherm. Als het probleem niet is opgelost, >>Netwerkhandleiding: <i>Problemen oplossen</i> . Zorg ervoor dat de interface op de machine is ingesteld op <code>Auto</code> (zie pagina 90 voor meer informatie over het wijzigen van de interface).
De Brother-software kan niet geïnstalleerd worden.	(Windows®) Als er een beveiligingswaarschuwing weergegeven wordt op het scherm van de pc tijdens de installatie, wijzigt u de instellingen van de beveiligingssoftware zodat er toegestaan wordt dat het Brother-installatieprogramma of een ander programma wordt uitgevoerd. (Macintosh) Als u de firewallfunctie van een antispysware- of antivirusprogramma gebruikt, dient u deze tijdelijk uit te schakelen en daarna de Brother-software te installeren.
Er kan geen verbinding worden gemaakt met een draadloos netwerk.	Onderzoek het probleem met behulp van het WLAN-rapport. U kunt het WLAN-rapport in de menuselectie afdrukken: <code>Machine-info, WLAN-rapp. afdr.</code> en druk vervolgens op Go . Voor meer informatie, >>Installatiehandleiding
 Overige problemen betreffende het gebruik van uw machine in een netwerk, >>Netwerkhandleiding	

Andere problemen

Problemen	Suggesties
De machine schakelt niet in.	<p>De stroomvoorziening kan nadelig beïnvloed zijn door bijvoorbeeld bliksem of een spanningspiek waardoor de interne veiligheidsmechanismes van de machine ingeschakeld worden. Zet de machine uit en trek de stekker uit het stopcontact. Wacht 10 minuten, steek de stekker weer in het stopcontact en zet de machine aan.</p> <p>Schakel de machine uit als het probleem niet verholpen is. Als u een stroomonderbreker gebruikt, koppelt u deze los om na te gaan of deze het probleem niet veroorzaakt. Steek de stekker van het netsnoer rechtstreeks in een ander stopcontact waarvan u weet dat het goed werkt, en schakel de machine in. Probeer een ander netsnoer als er nog steeds geen stroom is.</p>
De machine kan geen EPS-gegevens met binary-gegevens afdrukken met de BR-Script3-printerdriver.	<p>(Windows®) Om EPS-gegevens af te drukken, doet u het volgende:</p> <ol style="list-style-type: none"> 1 Voor Windows® 7 en Windows Server® 2008 R2: Klik op de knop  (Start) en Apparaten en printers. Voor Windows Vista® en Windows Server® 2008: Klik op de knop , Configuratiescherm, Hardware en geluiden en vervolgens op Printers. 2 Voor Windows® XP en Windows Server® 2003: Klik op de knop Start en selecteer Printers en faxapparaten. 3 Klik met de rechtermuisknop op het pictogram Brother HL-XXXX BR-Script3 en selecteer Eigenschappen van printer (Eigenschappen) en Brother HL-XXXX BR-Script3 indien nodig. 3 Selecteer op het tabblad Apparaatinstellingen bij TBCP de optie Uitvoerprotocol (Tagged binary communicatieprotocol). <p>(Macintosh) Als uw machine op een computer is aangesloten met een USB-interface, kunt u geen EPS-gegevens afdrukken die binaire gegevens bevatten. U kunt de EPS-gegevens afdrukken bij de machine via een netwerk. Raadpleeg het Brother Solutions Center op http://solutions.brother.com/ voor het installeren van de BR-Script3-printerdriver via het netwerk.</p>

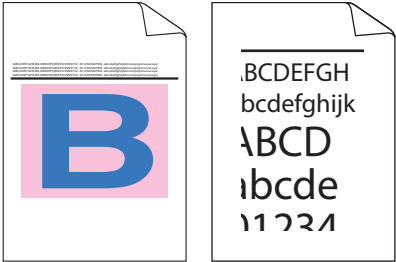

De afdrukkwaliteit verbeteren

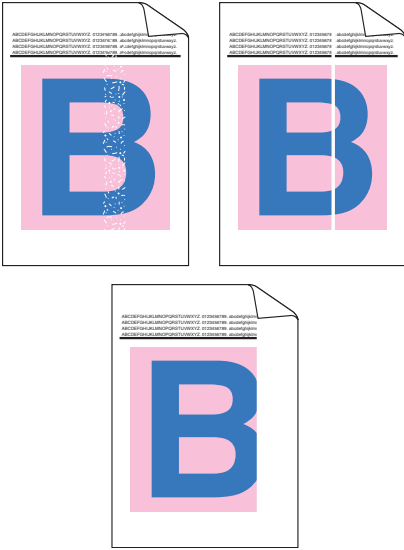
Bij problemen met de afdrukkwaliteit moet u eerst een testpagina afdrukken (raadpleeg >> pagina 87). Als de afdruk er goed uitziet, ligt het probleem waarschijnlijk niet bij de machine. Controleer de interfacekabel of probeer de machine met een andere computer te gebruiken. Wanneer u problemen hebt met de kwaliteit van het drukwerk, verricht dan eerst de volgende stappen. Als u dan nog problemen hebt met de afdrukkwaliteit, kijk dan in onderstaande tabel en volg de tips op voor het oplossen van problemen.

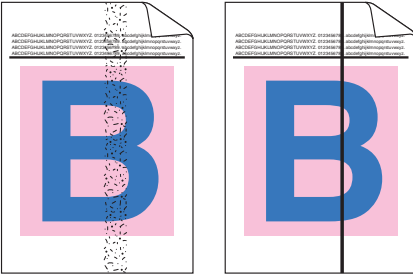
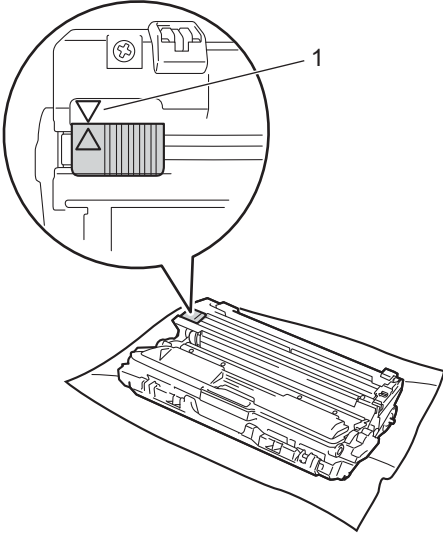
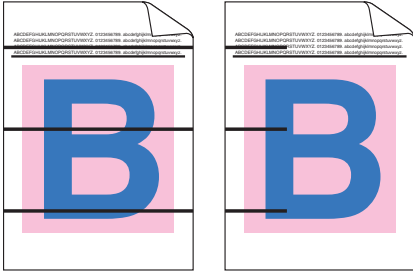
OPMERKING


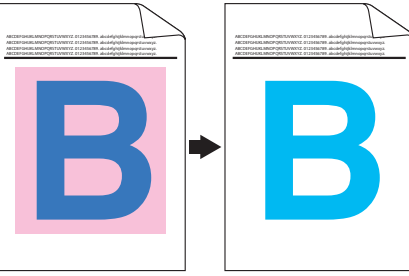
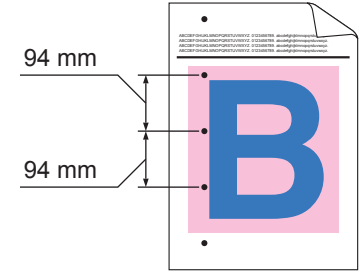
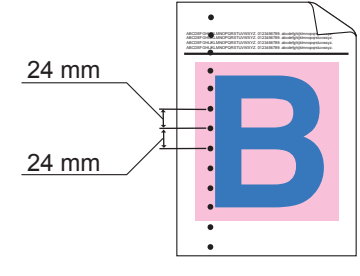
Het gebruik van andere cartridges dan originele cartridges van Brother of het hervullen van gebruikte cartridges die met inkt van andere merken zijn gevuld, wordt afgeraden.


- 1 Om de beste afdrukkwaliteit te verkrijgen, raden wij u aan het aanbevolen papier te gebruiken. Zorg ervoor dat u papier gebruikt dat aan de specificaties voldoet (zie *Acceptabel papier en andere afdrukmedia* >> pagina 2).
- 2 Controleer of de drumeenheden en tonercartridges goed zijn geïnstalleerd.

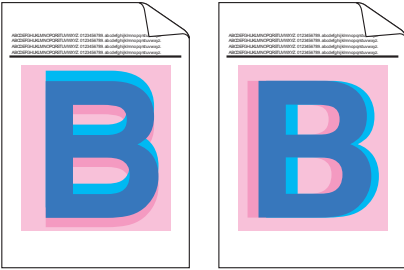

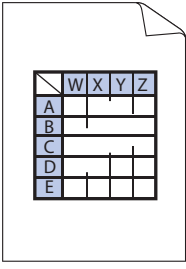

Voorbeelden van slechte afdrukkwaliteit	Oplossing
 <p>Afgedrukte pagina's zijn gecompriemd, horizontale strepen verschijnen of tekens in de boven-, onder-, linker- en rechtermarges worden afgesneden</p>	<ul style="list-style-type: none"> ■ Pas de afdruckmarges op uw toepassing aan en druk de taak opnieuw af.
 <p>De kleuren zijn over de hele pagina licht of vaag</p>	<ul style="list-style-type: none"> ■ Kalibreer met behulp van het bedieningspaneel of de printerdriver (zie <i>Kleurkalibratie</i> >> pagina 107). ■ Controleer of de tonerbespaarmodus uit staat via het bedieningspaneel of het printerstuurprogramma. ■ Controleer dat u in de driver hetzelfde papier hebt geselecteerd als u op dit moment gebruikt (zie <i>Acceptabel papier en andere afdrukmedia</i> >> pagina 2). ■ Schud voorzichtig de vier tonercartridges. ■ Veeg de schermen van alle vier LED-koppen af met een <i>droge</i>, pluisvrije zachte doek (zie <i>De LED-kop reinigen</i> >> pagina 146).

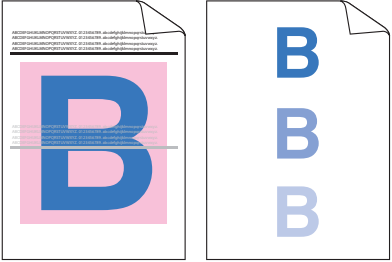
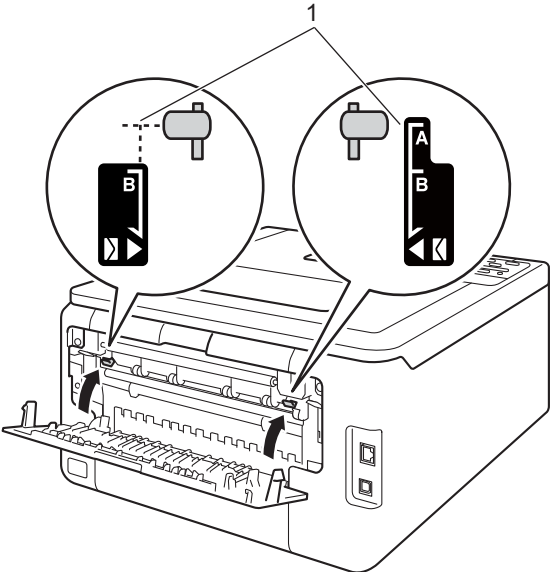
Voorbeelden van slechte afdrukkwaliteit	Oplossing
 <p data-bbox="188 890 508 947">Verticale witte strepen of stroken op de pagina</p>	<ul style="list-style-type: none"> <li data-bbox="581 323 1463 380">■ Veeg de schermen van alle vier LED-koppen af met een <i>droge</i>, pluisvrije zachte doek (zie <i>De LED-kop reinigen</i> >> pagina 146). <li data-bbox="581 401 1495 491">■ Zorg ervoor dat er geen vreemde stoffen zoals een gescheurd stukje papier, een kleverige etiket of stof aanwezig zijn in de machine en rond de drumeenheid en tonercartridge. <li data-bbox="581 512 1442 539">■ Reinig de drumeenheid (zie <i>De drumeenheid reinigen</i> >> pagina 151).

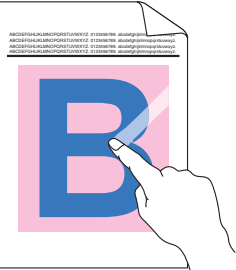
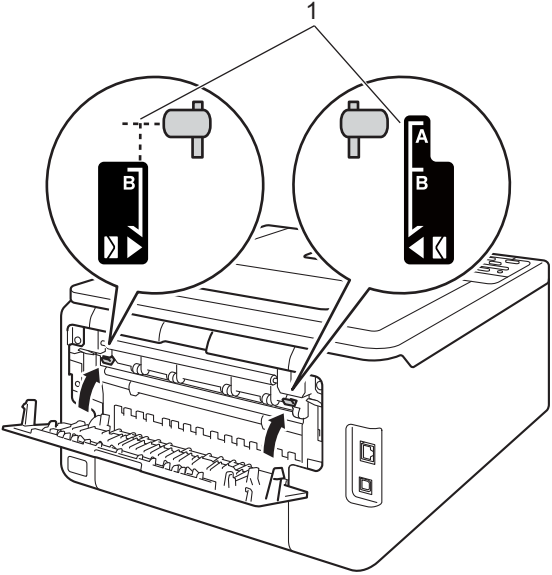
Voorbeelden van slechte afdrukkwaliteit	Oplossing
 <p data-bbox="159 659 542 722">Gekleurde verticale strepen of lijnen op de afdruk</p>	<ul style="list-style-type: none"> <li data-bbox="581 323 1495 415">■ Reinig de vier primaire corona's (een voor elke kleur) in de drumeenheid door de groene schuif heen en weer te schuiven (zie <i>De primaire corona's reinigen</i> >> pagina 147). <li data-bbox="581 432 1495 495">■ Controleer dat het groene lipje van de primaire corona in de oorspronkelijke stand staat (▲) (1).  <ul style="list-style-type: none"> <li data-bbox="581 1066 1495 1220">■ Vervang de tonercartridge van de betreffende kleur van de streep of strook (zie <i>De tonercartridges vervangen</i> >> pagina 114). Advies voor het bepalen van de probleemveroorzakende kleur van de tonercartridge vindt u op onze website http://solutions.brother.com/ in de vorm van veelgestelde vragen en tips voor het oplossen van problemen. <li data-bbox="581 1241 1495 1402">■ Stel vast welke kleur het probleem veroorzaakt en plaats een nieuwe drumeenheid (zie <i>Drumeenheden vervangen</i> >> pagina 123). Om de kleur van de drumeenheid vast te stellen, kunt u http://solutions.brother.com/ raadplegen om onze veelgestelde vragen en tips voor het oplossen van problemen te bekijken.
 <p data-bbox="180 1717 514 1780">Gekleurde strepen over de pagina</p>	<ul style="list-style-type: none"> <li data-bbox="581 1423 1495 1591">■ Stel vast welke kleur het probleem veroorzaakt en vervang de tonercartridge van de kleur van de lijn (zie <i>De tonercartridges vervangen</i> >> pagina 114). Advies voor het bepalen van de probleemveroorzakende kleur van de tonercartridge vindt u op onze website http://solutions.brother.com/ in de vorm van veelgestelde vragen en tips voor het oplossen van problemen. <li data-bbox="581 1612 1495 1774">■ Stel vast welke kleur het probleem veroorzaakt en plaats een nieuwe drumeenheid (zie <i>Drumeenheden vervangen</i> >> pagina 123). Om de kleur van de drumeenheid vast te stellen, kunt u http://solutions.brother.com/ raadplegen om onze veelgestelde vragen en tips voor het oplossen van problemen te bekijken.

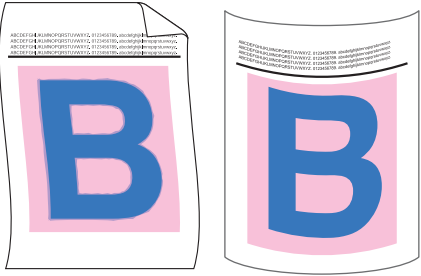

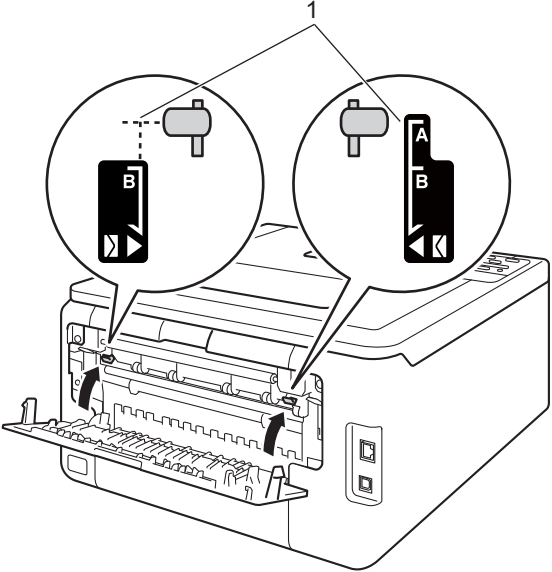
Voorbeelden van slechte afdrukkwaliteit	Oplossing
 <p data-bbox="162 619 535 651">Witte vlekken of lege deeltjes</p>	<ul style="list-style-type: none"> ■ Controleer dat u in de driver hetzelfde papier hebt geselecteerd als u op dit moment gebruikt (zie <i>Acceptabel papier en andere afdrukmedia</i> >> pagina 2). ■ Controleer de omgeving van de machine. Dit probleem kan worden veroorzaakt door omstandigheden zoals hoge vochtigheid. (>> Handleiding product veiligheid: <i>Kies een veilige locatie voor uw product.</i>) ■ Als het probleem na het afdrucken van een paar pagina's niet is verholpen, zitten er misschien vreemde stoffen zoals lijm van etiketten op het oppervlak van de drum. Reinig de drumeenheid (zie <i>De drumeenheid reinigen</i> >> pagina 151). ■ Stel vast welke kleur het probleem veroorzaakt en plaats een nieuwe drumeenheid (zie <i>Drumeenheden vervangen</i> >> pagina 123). Om de kleur van de drumeenheid vast te stellen, kunt u http://solutions.brother.com/ raadplegen om onze veelgestelde vragen en tips voor het oplossen van problemen te bekijken.
 <p data-bbox="162 1155 535 1207">Blanco pagina of sommige kleuren ontbreken</p>	<ul style="list-style-type: none"> ■ Stel vast welke kleur het probleem veroorzaakt en plaats een nieuwe tonercartridge (zie <i>De tonercartridges vervangen</i> >> pagina 114). Advies voor het bepalen van de probleemveroorzakende kleur van de tonercartridge vindt u op onze website http://solutions.brother.com/ in de vorm van veelgestelde vragen en tips voor het oplossen van problemen. ■ Stel vast welke kleur het probleem veroorzaakt en plaats een nieuwe drumeenheid (zie <i>Drumeenheden vervangen</i> >> pagina 123). Om de kleur van de drumeenheid vast te stellen, kunt u http://solutions.brother.com/ raadplegen om onze veelgestelde vragen en tips voor het oplossen van problemen te bekijken.
 <p data-bbox="162 1522 535 1554">Gekleurde vlekken om de 94 mm</p>	<ul style="list-style-type: none"> ■ Als het probleem na het afdrucken van een paar pagina's niet is verholpen, zitten er misschien vreemde stoffen zoals lijm van etiketten op het oppervlak van de drum. Reinig de drumeenheid (zie <i>De drumeenheid reinigen</i> >> pagina 151). ■ Stel vast welke kleur het probleem veroorzaakt en plaats een nieuwe drumeenheid (zie <i>Drumeenheden vervangen</i> >> pagina 123). Om de kleur van de drumeenheid vast te stellen, kunt u http://solutions.brother.com/ raadplegen om onze veelgestelde vragen en tips voor het oplossen van problemen te bekijken.
 <p data-bbox="162 1848 535 1879">Gekleurde vlekken om de 24 mm</p>	<ul style="list-style-type: none"> ■ Stel vast welke kleur het probleem veroorzaakt en plaats een nieuwe tonercartridge (zie <i>De tonercartridges vervangen</i> >> pagina 114). Advies voor het bepalen van de probleemveroorzakende kleur van de tonercartridge vindt u op onze website http://solutions.brother.com/ in de vorm van veelgestelde vragen en tips voor het oplossen van problemen.

Voorbeelden van slechte afdrukkwaliteit	Oplossing
 <p data-bbox="142 615 553 642">Morsende toner of tonervlekken</p>	<ul style="list-style-type: none"> <li data-bbox="581 321 1500 415">■ Controleer de omgeving van de machine. Zaken zoals een hoge vochtigheid en hoge temperaturen kunnen de oorzaak zijn van dit kwaliteitsafdrukprobleem. <li data-bbox="581 432 1500 590">■ Stel vast welke kleur het probleem veroorzaakt en plaats een nieuwe tonercartridge (zie <i>De tonercartridges vervangen</i> >> pagina 114). Advies voor het bepalen van de probleemveroorzakende kleur van de tonercartridge vindt u op onze website http://solutions.brother.com/ in de vorm van veelgestelde vragen en tips voor het oplossen van problemen. <li data-bbox="581 606 1500 772">■ Stel vast welke kleur het probleem veroorzaakt en plaats een nieuwe drumeenheid (zie <i>Drumeenheden vervangen</i> >> pagina 123). Om de kleur van de drumeenheid vast te stellen, kunt u http://solutions.brother.com/ raadplegen om onze veelgestelde vragen en tips voor het oplossen van problemen te bekijken.
<p data-bbox="142 789 553 846">De kleur van de afdrukken is niet wat u verwacht</p>	<ul style="list-style-type: none"> <li data-bbox="581 789 1500 877">■ Om de kleurdichtheid te verbeteren, kalibreert u de kleuren eerst met het bedieningspaneel en vervolgens met de printerdriver (zie <i>Kleurkalibratie</i> >> pagina 107). <li data-bbox="581 894 1500 982">■ Om de afdrukpositie van kleuren voor scherpere randen aan te passen, voert u een automatische kleurenregistratie uit met het bedieningspaneel (zie <i>Automatisch registreren</i> >> pagina 108). <li data-bbox="581 999 1500 1234">■ Controleer of de tonerbespaarmodus uit staat via het bedieningspaneel of het printerstuurprogramma. Zie Toner-bespaarstand in <i>Het tabblad Geavanceerd</i> >> pagina 37 (voor de Windows®-printerdriver), <i>Geavanceerde opties</i> >> pagina 54 (voor de Windows® BR-Script-printerdriver), <i>Afdrukinstellingen: Geavanceerd</i> >> pagina 70 (voor de Macintosh-printerdriver), <i>Printerfuncties</i> >> pagina 75 (voor de Macintosh BR-Script-printerdriver). <li data-bbox="581 1251 1500 1549">■ Als de afdrukkwaliteit van het zwarte gedeelte niet is wat u ervan verwacht, vink dan het selectievakje Tekst in zwart afdrukken van de printerdriver aan. Zie Tekst in zwart afdrukken bij <i>Overige afdrukopties</i> >> pagina 42. Als de afdrukkwaliteit slecht, vink dan het selectievakje Grijstinten verbeteren van de printerdriver uit. Raadpleeg Grijstinten verbeteren in <i>Dialogvenster voor instellingen</i> >> pagina 32 (voor de Windows®-printerdriver), <i>Geavanceerde opties</i> >> pagina 54 (voor de Windows® BR-Script-printerdriver) of <i>Afdrukinstellingen: Geavanceerd</i> >> pagina 70 (voor de Macintosh-printerdriver). <li data-bbox="581 1566 1500 1724">■ Stel vast welke kleur het probleem veroorzaakt en plaats een nieuwe tonercartridge (zie <i>De tonercartridges vervangen</i> >> pagina 114). Advies voor het bepalen van de probleemveroorzakende kleur van de tonercartridge vindt u op onze website http://solutions.brother.com/ in de vorm van veelgestelde vragen en tips voor het oplossen van problemen. <li data-bbox="581 1740 1500 1906">■ Stel vast welke kleur het probleem veroorzaakt en plaats een nieuwe drumeenheid (zie <i>Drumeenheden vervangen</i> >> pagina 123). Om de kleur van de drumeenheid vast te stellen, kunt u http://solutions.brother.com/ raadplegen om onze veelgestelde vragen en tips voor het oplossen van problemen te bekijken.

Voorbeelden van slechte afdrukkwaliteit	Oplossing
 <p data-bbox="191 611 505 642">Onjuiste kleurregistratie</p>	<ul style="list-style-type: none"> ■ Zorg ervoor dat de machine op een stevig, vlak oppervlak staat. ■ Voer de automatische kleurregistratie uit met het bedieningspaneel (zie <i>Automatisch registreren</i> >> pagina 108). ■ Stel vast welke kleur het probleem veroorzaakt en plaats een nieuwe drumeenheid (zie <i>Drumeenheden vervangen</i> >> pagina 123). Om de kleur van de drumeenheid vast te stellen, kunt u http://solutions.brother.com/ raadplegen om onze veelgestelde vragen en tips voor het oplossen van problemen te bekijken. ■ Installeer een nieuwe riemeenheid (zie <i>Riemeenheid vervangen</i> >> pagina 131).
 <p data-bbox="164 995 537 1089">Soms wordt de dichtheid niet gelijkmatig op de pagina weergegeven</p>	<ul style="list-style-type: none"> ■ Kalibreer met behulp van het bedieningspaneel of de printerdriver (zie <i>Kleurkalibratie</i> >> pagina 107). ■ Vink het selectievakje Grijstinten verbeteren van de printerdriver uit. ■ Stel vast welke kleur het probleem veroorzaakt en plaats een nieuwe tonercartridge (zie <i>De tonercartridges vervangen</i> >> pagina 114). Advies voor het bepalen van de probleemveroorzakende kleur van de tonercartridge vindt u op onze website http://solutions.brother.com/ in de vorm van veelgestelde vragen en tips voor het oplossen van problemen. ■ Stel vast welke kleur het probleem veroorzaakt en plaats een nieuwe drumeenheid (zie <i>Drumeenheden vervangen</i> >> pagina 123). Om de kleur van de drumeenheid vast te stellen, kunt u http://solutions.brother.com/ raadplegen om onze veelgestelde vragen en tips voor het oplossen van problemen te bekijken.
 <p data-bbox="142 1465 548 1528">Er ontbreekt een stuk van dunne lijnen</p>	<ul style="list-style-type: none"> ■ Controleer of de tonerbespaarmodus uit staat via het bedieningspaneel of het printerstuurprogramma. Zie Toner-bespaarstand in <i>Het tabblad Geavanceerd</i> >> pagina 37 (voor de Windows®-printerdriver), <i>Geavanceerde opties</i> >> pagina 54 (voor de Windows® BR-Script-printerdriver), <i>Afdrukinstellingen: Geavanceerd</i> >> pagina 70 (voor de Macintosh-printerdriver), <i>Printerfuncties</i> >> pagina 75 (voor de Macintosh BR-Script-printerdriver). ■ Pas de afdrukresolutie aan. ■ Als u een printerdriver voor Windows gebruikt, moet u in het tabblad Normaal bij Afdrukinstellingen de optie Patronen verbeteren selecteren (zie <i>Dialogvenster voor instellingen</i> >> pagina 32).
 <p data-bbox="282 1871 414 1902">Kreukelen</p>	<ul style="list-style-type: none"> ■ Controleer dat u het juiste papiertype en -kwaliteit gebruikt (zie <i>Acceptabel papier en andere afdrukmedia</i> >> pagina 2). ■ Controleer of het achterdeksel goed is gesloten. ■ Controleer of de twee grijze hendels in het achterdeksel omhoog staan. ■ Controleer dat u in de driver hetzelfde papier hebt geselecteerd als u op dit moment gebruikt (zie <i>Acceptabel papier en andere afdrukmedia</i> >> pagina 2).

Voorbeelden van slechte afdrukkwaliteit	Oplossing
 <p data-bbox="280 617 415 646">Echobeeld</p>	<ul style="list-style-type: none"> <li data-bbox="581 323 1500 449">■ Controleer de omgeving van de machine. Een omgeving met lage vochtigheid en lage temperaturen kan dit probleem met de afdrukkwaliteit veroorzaken. (>>Handleiding product veiligheid: <i>Kies een veilige locatie voor uw product.</i>) <li data-bbox="581 464 1500 554">■ Controleer dat u in de driver hetzelfde papier hebt geselecteerd als u op dit moment gebruikt (zie <i>Acceptabel papier en andere afdrukmedia</i> >> pagina 2). <li data-bbox="581 569 1500 632">■ Zorg ervoor dat u de twee grijze hendels in het achterdekseel naar omhoog doet tot ze volledig omhoog staan (1).  <ul style="list-style-type: none"> <li data-bbox="581 1247 1500 1310">■ Stel vast welke kleur het probleem veroorzaakt en plaats een nieuwe drumeenheid (zie <i>Drumeenheden vervangen</i> >> pagina 123). <p data-bbox="610 1325 1471 1415">Om de kleur van de drumeenheid vast te stellen, kunt u http://solutions.brother.com/ raadplegen om onze veelgestelde vragen en tips voor het oplossen van problemen te bekijken.</p>

Voorbeelden van slechte afdrukkwaliteit	Oplossing
 <p data-bbox="207 625 488 657">Toner hecht niet goed</p>	<ul style="list-style-type: none"> <li data-bbox="581 321 1481 384">■ Zorg ervoor dat u de twee grijze hendels in het achterdeksel naar omhoog doet tot ze volledig omhoog staan (1).  <ul style="list-style-type: none"> <li data-bbox="581 995 1490 1087">■ Controleer dat u in de driver hetzelfde papier hebt geselecteerd als u op dit moment gebruikt (zie <i>Acceptabel papier en andere afdrukmedia</i> >> pagina 2). <li data-bbox="581 1102 1279 1224">■ Selecteer Tonerhechting verbeteren in de printerdriver. (Voor Windows, zie <i>Overige afdrukoptyes</i> >> pagina 42.) (Voor Macintosh, zie <i>Afdrukinstellingen</i> >> pagina 68.) <p data-bbox="610 1239 1495 1333">Indien deze instelling onvoldoende verbetering oplevert, wijzigt u de instelling van de printerdriver bij Mediatype naar een dikke instelling. Als u een envelop afdrukt, selecteert u Env. Dik in de instelling voor het type media.</p>

Voorbeelden van slechte afdrukkwaliteit	Oplossing
 <p data-bbox="228 617 467 646">Gekruild of gegolfd</p>	<ul style="list-style-type: none"> ■ Selecteer Omkrullen van papier voorkomen in de printerdriver. (Voor Windows, zie <i>Overige afdrukopties</i> >> pagina 42.) (Voor Macintosh, zie <i>Afdrukinstellingen</i> >> pagina 68.) Als het probleem zich blijft voordoen, selecteert u Normaal papier in de instelling voor het type media. Als u een envelop afdrukt, selecteert u Env. Dun in de instelling voor het type media. ■ Als u de machine niet vaak gebruikt, is het mogelijk dat het papier te lang in de papierlade heeft gelegen. Neem de stapel papier uit de papierlade, draai hem om en leg hem weer terug. Blader de stapel papier ook door, en draai het papier 180° om in de papierlade. ■ Bewaar het papier op een plaats waar het niet wordt blootgesteld aan hoge temperaturen en hoge vochtigheid. ■ Open de achterklep (documentuitvoer met bedrukte zijde naar boven) zodat de bedrukte pagina's naar de documentuitvoer met bedrukte zijde naar boven kunnen.
 <p data-bbox="207 1295 490 1325">Enveloppen kreukelen</p>	<ul style="list-style-type: none"> ■ Zorg ervoor dat de enveloppehendels in het achterdeksel naar beneden zijn gericht naar de enveloppepositie wanneer u enveloppen afdrukt. Raadpleeg <i>Papier laden in de sleuf voor handmatige invoer</i> >> pagina 12. <p data-bbox="573 1066 789 1096">OPMERKING</p> <p data-bbox="610 1108 1495 1199">Wanneer u klaar bent met afdrukken, opent u de achterklep en plaatst u de twee grijze hendels terug in hun oorspronkelijke stand (1) door ze omhoog te doen tot ze stoppen.</p> 

Informatie over de machine

Het serienummer controleren

U kunt het serienummer van de machine op het LCD-scherm bekijken.

- 1 Druk op ▲ of ▼ om *Machine-info* te selecteren. Druk op **OK**.
- 2 Druk op ▲ of ▼ om *Serienummer* te selecteren. Druk op **OK**.

Standaardinstellingen

De machine heeft drie niveau's van standaardinstellingen; de standaardinstellingen zijn op de fabriek ingesteld vóór verzending (zie *Menutabel* ►► pagina 86).

- Netwerk
- Fabrieksinstellingen
- Instellingen reset

OPMERKING

- De standaardinstellingen zelf kunt u niet veranderen.
 - De paginatellers kunnen niet worden gewijzigd.
-

Standaard-netwerkinstellingen

Om uitsluitend de standaardinstellingen van de afdrukserver te resetten (door alle netwerkinformatie te resetten, zoals wachtwoord en IP-adres), volgt u de onderstaande stappen:

- 1 Druk op ▲ of ▼ om *Reset Menu* te selecteren. Druk op **OK**.
- 2 Druk op ▲ of ▼ om *Netwerk* te selecteren. Druk op **OK**.
- 3 Druk op ▲ om *Ja* te selecteren. De machine wordt automatisch opnieuw opgestart.

Fabrieksinstellingen

U kunt de machine gedeeltelijk resetten op de standaard printerinstellingen ervan. De instellingen die niet gerest worden zijn *Interface*, *Taalkeuze*, *Reprint*, *Instelslot*, *Secure Function Lock 2.0* en de netwerkinstellingen:

- 1 Druk op ▲ of ▼ om *Reset Menu* te selecteren. Druk op **OK**.
- 2 Druk op ▲ of ▼ om *Factory Reset* te selecteren. Druk op **OK**.
- 3 Druk op ▲ om *Reset* te selecteren.

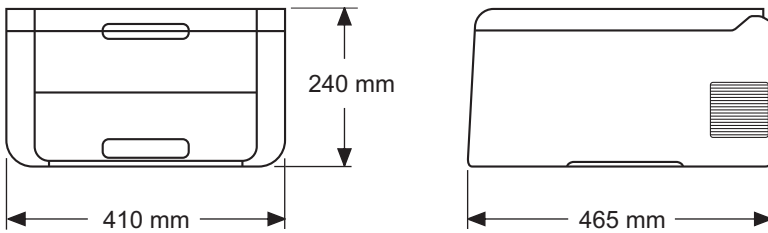
Instellingen reset

Deze operatie zal alle machine-instellingen resetten tot de instellingen zoals ze werden ingesteld op de fabriek:

- 1 Ontkoppel de netwerkkabel van de machine, anders worden de netwerkinstellingen (zoals het IP-adres) niet gereset.
- 2 Druk op ▲ of ▼ om `Reset Menu` te selecteren. Druk op **OK**.
- 3 Druk tegelijkertijd op ▲ en **Cancel**. Druk op **OK** nadat `Inst. resetten` wordt weergegeven.
- 4 Druk op **OK** nadat `HerstartPrinter?` wordt weergegeven.
- 5 De machine wordt automatisch opnieuw opgestart.

Machinespecificaties

Algemeen

Model		HL-3140CW	HL-3150CDW	HL-3170CDW
Printertype		LED		
Afdrukmethode		Elektrofotografische LED-printer (één-run)		
Geheugencapaciteit	Standaard	64 MB		128 MB
LCD-scherm (liquid crystal display)		16 tekens × 1 regel		
Stroombron		220 - 240 V AC 50/60 Hz		
Stroomverbruik ¹ (Gemiddeld)	Piek	Ong. 1152 W		
	Afdrukken	Ong. 335 W bij 25 °C		Ong. 380 W bij 25 °C
	Gereed	Ong. 60 W bij 25 °C		
	Slaapstand	Ong. 5,5 W		
	Diepe Slaap	Ong. 0,57 W		
	Stroom Uit ^{2 3}	Ong. 0,05 W		
Afmetingen				
Gewichten (met verbruiksartikelen)		17,4 kg	17,8 kg	18,1 kg

¹ USB-verbindingen met pc

² Gemeten volgens IEC 62301 versie 2.0.

³ Het stroomverbruik kan enigszins afwijken, afhankelijk van de gebruiksomgeving of slijtage van onderdelen.

Model			HL-3140CW	HL-3150CDW	HL-3170CDW
Geluidsemissie	Geluidsdruk	Afdrukken	LPAM = 53,0 dB (A)		
		Gereed	LPAM = 33,0 dB (A)		
	Geluidskracht ^{1 2}	Afdrukken	(kleur) LWAd = 6,31 B (A)	(kleur) LWAd = 6,43 B (A)	
			(zwart-wit) LWAd = 6,30 B (A)	(zwart-wit) LWAd = 6,42 B (A)	
	Gereed	LWAd = 4,15 B (A)	LWAd = 4,53 B (A)		
Temperatuur		In bedrijf	10 tot 32,5°C		
		Opslag	0 tot 40°C		
Vochtigheid		In bedrijf	20 tot 80% (niet condenserend)		
		Opslag	10 tot 90% (niet condenserend)		

¹ Gemeten in overeenstemming met de in RAL-UZ122 beschreven methode.

² Kantoorapparatuur met LWAd > 6,30 B (A) is niet geschikt voor gebruik in ruimten waar mensen zich goed moeten concentreren. Dergelijke apparatuur moet u vanwege hun geluidsemissie in afzonderlijke ruimtes plaatsen.

Afdrukmedia

Model			HL-3140CW	HL-3150CDW	HL-3170CDW
Papierinvoer ¹	Papierlade (standaard)	Papiertype	Normaal papier, dun papier, kringlooppapier		
		Papierformaat	A4, Letter, B5 (JIS), A5, A5 (Lange zijde), A6, Executive, Legal, Folio		
		Papiergewicht	60 tot 105 g/m ²		
		Maximale papiercapaciteit	Maximaal 250 vellen normaal papier van 80 g/m ²		
	Sleuf voor handmatige invoer	Papiertype	Normaal papier, dun papier, dik papier, dikker papier, kringlooppapier, bankpostpapier, etiketten, envelop, env. dun, env. dik, glanzend papier		
		Papierformaat	Breedte: 76,2 tot 216 mm Lengte: 116 tot 355,6 mm		
Papiergewicht		60 tot 163 g/m ²			
Papieruitvoer ¹	Documentuitvoer met bedrukte zijde naar beneden		Tot 100 vellen normaal papier van 80 g/m ² (met de bedrukte zijde naar beneden op de documentuitvoer met bedrukte zijde naar beneden uitgeworpen)		
	Documentuitvoer met bedrukte zijde naar boven		Eén vel (met de bedrukte zijde naar boven op de documentuitvoer met bedrukte zijde naar boven uitgeworpen)		
Tweezijdig	Automatisch tweezijdig afdrukken	Papiertype	-	Normaal papier, dun papier, kringlooppapier	
		Papierformaat	-	A4	
		Papiergewicht	-	60 tot 105 g/m ²	

¹ Voor etiketten adviseren we u de afgedrukte vellen onmiddellijk na het afdrukken uit de uitvoerlade te verwijderen, om vlekken te vermijden.

Printer

Model			HL-3140CW	HL-3150CDW	HL-3170CDW
Automatisch tweezijdig afdrukken			-	Ja	
Emulatie			GDI		PCL6, BR-Script3 (PostScript® 3™)
Resolutie			600 × 600 dpi 2400 dpi (600 × 2400) kwaliteit		
Afdruksnelheid ^{1 2}	Enkelzijdig afdrukken	Monochroom	Tot 18 ppm (A4-formaat) Tot 19 ppm (Letter-formaat)		Tot 22 ppm (A4-formaat) Tot 23 ppm (Letter-formaat)
		Volledig kleur	Tot 18 ppm (A4-formaat) Tot 19 ppm (Letter-formaat)		Tot 22 ppm (A4-formaat) Tot 23 ppm (Letter-formaat)
	Tweezijdig afdrukken	Monochroom	-	Max. 7 zijden per minuut (3,5 vellen per minuut) (formaat A4 of Letter)	
		Volledig kleur	-	Max. 7 zijden per minuut (3,5 vellen per minuut) (formaat A4 of Letter)	
Tijd eerste afdruk ³			(kleur) Minder dan 16 seconden bij 23 °C / 230 V (zwart-wit) Minder dan 16 seconden bij 23 °C / 230 V		

¹ De afdruksnelheid kan variëren al naar gelang het type document dat u afdrukt.

² De afdruksnelheid kan lager zijn wanneer de machine op een draadloos LAN is aangesloten.

³ In de stand Gereed met de standaardlade

Interface

Model	HL-3140CW	HL-3150CDW	HL-3170CDW
USB	Hi-Speed USB 2.0 ^{1 2} We raden aan een USB 2.0-kabel (type A/B) te gebruiken die niet langer is dan 2,0 meter.		
Ethernet ³	-	10BASE-T / 100BASE-TX Gebruik een rechtstreekse categorie 5 (of hoger) twisted-pair-kabel.	
Draadloos LAN ³	IEEE 802.11b/g/n (infrastructuurmodus/ad-hocmodus) IEEE 802.11g/n (Wi-Fi Direct)		

¹ Uw machine beschikt over een Hi-Speed USB 2.0-interface. De machine kan ook worden aangesloten op een computer met een USB 1.1-interface.

² Er worden geen USB-poorten van derden ondersteund.

³ Voor gedetailleerde netwerkspecificaties raadpleegt u *Netwerk (LAN)* >>> pagina 198 en >>>Netwerkhandleiding

Netwerk (LAN)

Model		HL-3140CW	HL-3150CDW	HL-3170CDW
LAN		U kunt de machine op een netwerk aansluiten voor Printen via het netwerk. De software voor netwerkbeheer Brother BRAdmin Light ^{1 2} is eveneens bijgeleverd.		
Protocollen	IPv4	ARP, RARP, BOOTP, DHCP, APIPA(Auto IP), WINS/NetBIOS name resolution, DNS Resolver, mDNS, LLNMR responder, LPR/LPD, Custom Raw Port/Port9100, IPP/IPPS, FTP Server, TELNET Server, HTTP/HTTPS server, TFTP client and server, SMTP Client, SNMPv1/v2c/v3, ICMP, Web Services (Print), CIFS client, SNTP client		
	IPv6	NDP, RA, DNS resolver, mDNS, LLNMR responder, LPR/LPD, Custom Raw Port/Port9100, IPP/IPPS, FTP Server, TELNET Server, HTTP/HTTPS server, TFTP client and server, SMTP Client, SNMPv1/v2c/v3, ICMPv6, Web Services (Print), CIFS Client, SNTP Client		
Beveiligingsprotocollen	Bedraad	-	APOP, POP voor SMTP, SMTP-AUTH, SSL/TLS (IPPS, HTTPS, SMTP, POP), SNMP v3 802.1x (EAP-MD5, EAP-FAST, PEAP, EAP-TLS, EAP-TTLS), Kerberos	
	Draadloos	APOP, POP voor SMTP, SMTP-AUTH, SSL/TLS (IPPS, HTTPS, SMTP, POP), SNMP v3 802.1x (LEAP, EAP-FAST, PEAP, EAP-TLS, EAP-TTLS), Kerberos		
Draadloze netwerkbeveiliging		WEP 64/128 bit, WPA-PSK (TKIP/AES), WPA2-PSK (AES)		
Hulpprogramma voor het instellen van een draadloos netwerk	AOSS™	Ja		
	WPS	Ja		

¹ (Voor Windows®-gebruikers) Brother BRAdmin Light is beschikbaar op de cd-rom die bij de machine geleverd is.
(Voor Macintosh-gebruikers) Brother BRAdmin Light kan gedownload worden via <http://solutions.brother.com/>.

² (Voor Windows®-gebruikers) Voor een geavanceerd printerbeheer gebruikt u de meest recente versie van het hulpprogramma Brother BRAdmin Professional dat u kunt ophalen op <http://solutions.brother.com/>.

Systemvereisten

Versie van het computerplatform en het besturingssysteem		Pc-interface			Processor	Harde schijf ruimte om te installeren
		USB ¹	10/100 Base-TX (Ethernet) ²	Draadloos 802.11b/g/n		
Windows® besturingssysteem	Windows® XP Home	Afdrukken			32-bit (x86) of 64-bit (x64) processor	80 MB
	Windows® XP Professional					
	Windows® XP Professional x64 Edition				64-bit (x64) processor	
	Windows Vista®				32-bit (x86) of 64-bit (x64) processor	
	Windows® 7					
	Windows® 8					
	Windows Server® 2003	Afdrukken			32-bit (x86) of 64-bit (x64) processor	
	Windows Server® 2003 x64 Edition				64-bit (x64) processor	
	Windows Server® 2008				32-bit (x86) of 64-bit (x64) processor	
	Windows Server® 2008 R2				64-bit (x64) processor	
Windows Server® 2012	64-bit (x64) processor					
Macintosh-besturingssysteem	Mac OS X v10.6.8	Afdrukken			Intel®-processor	80 MB
	OS X v10.7.x					
	OS X v10.8.x					

¹ Er worden geen USB-poorten van derden ondersteund.

² HL-3150CDW en HL-3170CDW uitsluitend

Voor de laatste actualiseringen van het stuurprogramma gaat u naar <http://solutions.brother.com/>.

Alle handelsmerken, merk- en productnamen zijn eigendom van hun respectieve bedrijven.

Belangrijke informatie bij het kiezen van papier

Met de informatie in dit onderdeel kunt u papier kiezen dat geschikt is voor gebruik in deze machine.

OPMERKING

Als u ander papier dan de aanbevolen soorten gebruikt, kan dit papier vastlopen of scheef worden ingevoerd.

Voordat u grote hoeveelheden papier aanschaft

Controleer dat het papier geschikt is voor deze machine.

Normaal kopieerpapier

Papier wordt onderverdeeld op gebruik. Zo is er papier voor afdrucken en papier voor kopiëren. Op de verpakking wordt doorgaans aangegeven voor welke doeleinden het papier geschikt is. Controleer de verpakking om te zien of het papier geschikt is voor gebruik met laserprinters. Gebruik alleen papier dat geschikt is voor gebruik met laserprinters.

Basisgewicht

Het gewicht van papier voor algemeen gebruik kan van land tot land verschillen. Wij raden u aan om papier te gebruiken van 75 tot 90 g/m², maar u kunt in deze machine ook dunner of dikker papier gebruiken.

Langlopend en breedlopend papier

De vezels in het papier worden tijdens de productie in een bepaalde richting gelegd. Papier kan worden opgesplitst in twee soorten: langlopend en breedlopend.

Bij langlopend papier lopen de vezels in dezelfde richting als de lange zijde van het papier. Bij breedlopend papier staan de vezels dwars ten opzichte van de lange zijde van het papier. Normaal kopieerpapier is meestal langlopend, maar kan breedlopend zijn. Wij raden u aan om langlopend papier in deze machine te gebruiken. Breedlopend papier is niet sterk genoeg voor gebruik in deze machine.

Papier met een hoge zuurgraad en geneutraliseerd papier

Papier heeft ofwel een hoge zuurgraad, of is geneutraliseerd.

De moderne papierindustrie produceerde in eerste instantie papier met een hoge zuurgraad, maar daar is onlangs verandering in gekomen. Ten behoeve van het milieu wordt tegenwoordig steeds meer geneutraliseerd papier geproduceerd.

In kringlooppapier wordt echter vaak nog papier met een hoge zuurgraad gebruikt. Wij raden u aan om geneutraliseerd papier in deze machine te gebruiken.

Gebruik een pen om te bepalen of papier een hoge zuurgraad heeft of geneutraliseerd is.

Op welke zijde van het papier moet u afdrucken

De structuur van de voor- en achterkant van een vel papier is niet altijd hetzelfde.

Doorgaans is de kant waar u het pakket openmaakt de kant waarop u moet afdrucken. Volg de instructies op de verpakking. Deze zijde wordt meestal met een pijltje aangeduid.

Verbruiksartikelen

Model			HL-3140CW	HL-3150CDW	HL-3170CDW	Naam van het model
Toner cartridge	Inbox	Zwart	Ong. 1.000 pagina's (A4 of Letter) ¹			-
		Cyaan, Magenta, Geel	Ong. 1.000 pagina's (A4 of Letter) ¹			-
	Standaard	Zwart	Ong. 2.500 pagina's (A4 of Letter) ¹			TN-241BK
		Cyaan, Magenta, Geel	Ong. 1.400 pagina's (A4 of Letter) ¹			TN-241C, TN-241M, TN-241Y
	Hoge capaciteit	Zwart	-			-
		Cyaan, Magenta, Geel	Ong. 2.200 pagina's (A4 of Letter) ¹			TN-245C, TN-245M, TN-245Y
Drumeenheid			Ong. 15.000 pagina's (A4 of Letter) (1 pagina/taak) ²			DR-241CL ³ , DR-241CL-BK ⁴ , DR-241CL-CMY ⁵
Riemeenheid			Ong. 50.000 pagina's (A4 of Letter)			BU-220CL
Tonerbak			Ong. 50.000 pagina's (A4 of Letter)			WT-220CL

¹ De geschatte cartridgeopbrengst wordt verklaard in overeenstemming met ISO/IEC 19798.

² De levensduur van de drum is een gemiddelde waarde, en kan verschillen met het soort gebruik.

³ Bevat 4 st. drumset.

⁴ Bevat 1 st. zwarte drumeenheid.

⁵ Bevat 1 st. kleuren drumeenheid.

Brother telefoonnummers

BELANGRIJK

Voor technische ondersteuning en hulp bij de bediening van de machine dient u het land waar u de machine hebt gekocht te bellen. Er dient **vanuit** dat land te worden gebeld.

Registreer dit product

Vul de Brother Warranty Registration in of, voor een snellere en efficiëntere manier om uw nieuwe product te registreren, ga on line naar

<http://www.brother.com/registration/>

Veelgestelde vragen (FAQ's)

Op het Brother Solutions Center vindt u alle benodigde informatie over deze machine. Download de meest recente drivers, software en hulpprogramma's, lees de veelgestelde vragen en de tips voor het oplossen van problemen om te leren hoe u het meeste uit dit product van Brother kunt halen.

<http://solutions.brother.com/>

Ga naar hier voor de drivers van Brother.

Klantenservice

Kijk op <http://www.brother.com/> of neem contact op met uw plaatselijke Brother-vestiging voor meer informatie.

Servicecentra

Neem contact op met uw plaatselijke Brother-kantoor voor informatie over onderhoudscentra in Europa. U vindt de adressen en telefoonnummers van de Europese kantoren door op de website <http://www.brother.com/> uw land te selecteren.

Internetadressen

Wereldwijde Brother website: <http://www.brother.com/>

Voor veelgestelde vragen (FAQs), technische vragen, productondersteuning en updates voor drivers en hulpprogramma's: <http://solutions.brother.com/>

B Index

A

Afdrukken	
Macintosh	
BR-Script3-printerdriver	74
Printerdriver	62
problemen	178
Windows®	
BR-Script3-printerdriver	51
Folder afdrukken	35
Printerdriver	28
Tweezijdig afdrukken	34
Afdrukkwaliteit	182
Afdrukmenu	92
Afmetingen	193
Algemene instelling	90
Apple Macintosh	24, 62
Automatische stroom Uit	106

B

Back-toets	84
Bedieningspaneel	83
Beveiligde gegevens	102
BR-Script3	51, 74

C

Cancel-toets	84
Coronadraad	147

D

Datalampje	85
Diepe Slaap	85
Dik papier	15
Drumeenheid	122

E

Emulatie	196
Enveloppen	3, 5, 15
Etiketten	3, 6, 15

F

Folio	3
Foutmeldingen	163

G

Geheugen	193
Gewichten	193
Go-toets	84

H

Handmatig tweezijdig afdrukken	23
Handmatige invoer vastgelopen	168
Het tabblad Apparaatinstellingen	48
Hulpprogramma's	202

I

Informatie over de machine	87
Interface	197

K

Kleurcorrectie	100, 107
----------------------	----------

L

LCD-menu op het bedieningspaneel	86
LCD-scherm (liquid crystal display)	83
LED (light emitting diode)	85
Linux	24

M

Macintosh	24, 62
Menu Reset	99
Menu-instellingen	86

N

Netwerkaansluiting	197
Netwerkmenu	95
Netwerksoftware	82
Normaal papier	2

O

Onbedrukbaar gedeelte	7
Onderhoudsmeldingen	110, 111
Opdracht nogmaals afdrukken	101

P	
Papier	2, 200
aanbevolen	2, 3
formaat	2
ladecapaciteit	3
laden	8, 12
type	2
Papierlade	89
Papierspecificaties	195
Printerdriver	24, 59, 79
Problemen oplossen	162, 178
als u problemen hebt	
afdrukken	178
netwerk	180
omgaan met papier	179
R	
Registreer dit product	202
Reinigen	144
S	
Servicecentra (Europa en andere landen)	202
Slaapstand	85, 105
Specificaties	193
Stand diepe slaap	105
Standaardinstellingen	191
Status Monitor	
Macintosh	80
Windows®	60
Storing-LED	85
Systeemvereisten	199
T	
TCP/IP	95, 96
Toetsen	83
Tonercartridge	113, 114
Tweezijdig afdrukken	20
V	
Vast in lade 1	168
Vast in tweezijdig	170
Vast: achter	172
Vast: binnenin	174
Vastgelopen papier	168
Verbruiksartikelen	109, 110, 111, 201
W	
Watermerk	37, 41
Windows®	24
WLAN	96, 97