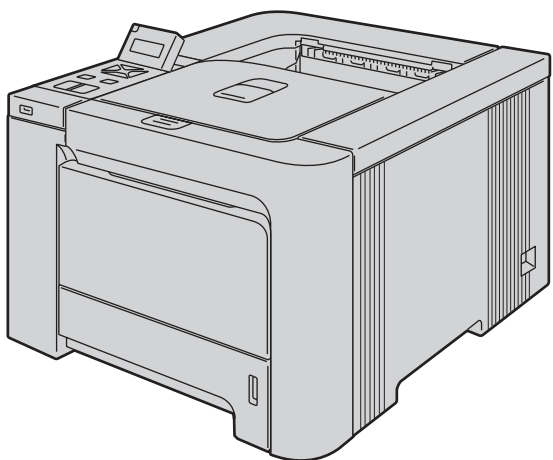


Brother Laserprinter

# GEBRUIKERSHANDLEIDING



HL-4040CN  
HL-4050CDN  
HL-4070CDW

## Voor slechtzienden

Deze handleiding kan door de software Screen Reader 'text-to-speech' worden gelezen.

U dient eerst alle hardware in te stellen en de driver te installeren, pas dan kunt u de printer gebruiken.

Installeer de printer aan de hand van de informatie in de installatiehandleiding. In de doos vindt u een gedrukt exemplaar.

Lees deze gebruikershandleiding aandachtig door voordat u de printer gaat gebruiken. Bewaar de cd-rom op een veilige plaats, zodat u deze wanneer nodig snel kunt raadplegen.

Kijk op <http://solutions.brother.com> voor antwoorden op veelgestelde vragen (FAQ's) en technische vragen, voor productondersteuning en de meest recente driver-updates en hulpprogramma's.

Opmerking: Niet alle modellen zijn verkrijgbaar in alle landen.

# Over deze handleiding

## Symbolen die in deze handleiding worden gebruikt

---

In deze handleiding worden de volgende aanduidingen gebruikt:



Waarschuwingen leggen uit wat u kunt doen om persoonlijk letsel te voorkomen.



Symbolen voor elektrische gevaren waarschuwen u voor eventuele elektrische schokken.



Deze symbolen wijzen u erop dat u hete oppervlakken in de machine niet mag aanraken.



Deze waarschuwingen beschrijven procedures die u moet volgen om eventuele beschadiging van de printer en andere voorwerpen te voorkomen.



Dit symbool waarschuwt u dat bepaalde apparaten of handelingen niet compatibel met deze printer zijn.



Opmerkingen vertellen u hoe u op een bepaalde situatie moet reageren of geven tips over de werking van een handeling in combinatie met andere functies.

# Veiligheidsmaatregelen

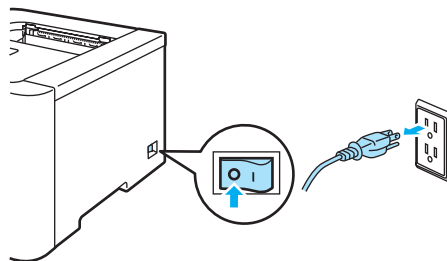
## Veilig gebruik van de printer



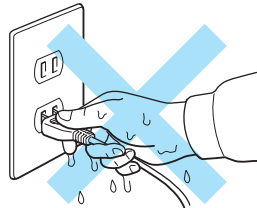
### WAARSCHUWING



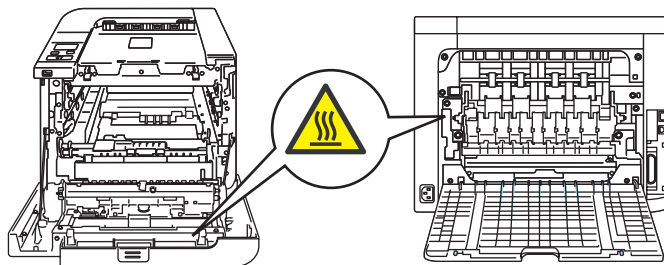
Binnen in deze printer bevinden zich elektroden waar hoge spanning op staat. Voordat u het inwendige van de printer gaat reinigen of onderdelen gaat vervangen, moet u hem uitzetten en het netsnoer uit het stopcontact halen.



Hanteer de stekker NOOIT met natte handen. U kunt dan namelijk een elektrische schok krijgen.



De fuser wordt tijdens het afdrucken zeer heet. Wacht met het vervangen van verbruiksartikelen totdat deze voldoende is afgekoeld. Het waarschuwingsetiket op of naast de fuser NIET verwijderen of beschadigen.



---

NOOIT een stofzuiger gebruiken om geknoeide toner op te zuigen. De toner zou binnen in de stofzuiger vlam kunnen vatten en brand kunnen veroorzaken. Geknoeide toner moet zorgvuldig worden opgeveegd met een droge, pluisvrije doek en in overeenstemming met plaatselijk geldende voorschriften worden weggegooid.

---

Gebruik GEEN enkele brandbare stoffen of spray om de binnen- of buitenkant van de printer te reinigen. Dit kan namelijk brand of een elektrische schok veroorzaken.



---

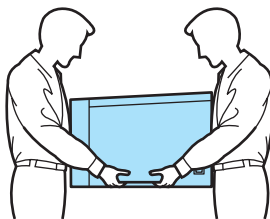
Als de printer heet wordt, er rook uitkomt, of deze vreemde luchtjes afgeeft, dient u de printer onmiddellijk uit te zetten en de stekker uit het stopcontact te halen.. Neem contact op met uw wederverkoper of met de klantendienst van Brother.

---

Als de printer heet wordt, er rook uitkomt, of deze vreemde luchtjes afgeeft, dient u de printer onmiddellijk uit te zetten en de stekker uit het stopcontact te halen. Neem contact op met uw wederverkoper of met de klantendienst van Brother.

---

Deze printer is zwaar en weegt ongeveer 29,1 kg. Teneinde letsel tijdens het verplaatsen of optillen van de printer te voorkomen, dient hij altijd door ten minste twee personen te worden opgetild. Zorg dat u uw vingers niet klemt wanneer u de printer weer neerzet.



---

### VOORZICHTIG

Bliksem en vermogenssprongen kunnen dit product beschadigen! Wij raden u aan op de netvoeding een goede bescherming tegen vermogenssprongen te gebruiken, of om de stekker van de printer tijdens onweer uit het stopcontact te halen.

---

## Handelsmerken

Het Brother-logo is een wettig gedeponeerd handelsmerk van Brother Industries, Ltd.

Apple, het Apple-logo, Macintosh en TrueType zijn gedeponeerde handelsmerken van Apple Inc. in de Verenigde Staten en andere landen.

Hewlett Packard is een wettig gedeponeerd handelsmerk en HP LaserJet 6P, 6L, 5P, 5L, 4, 4L 4P, III, IIIP, II en IIP zijn handelsmerken Hewlett-Packard Company.

Windows Vista is een wettig gedeponeerd handelsmerk van Microsoft Corporation of een handelsmerk van Microsoft Corporation in de Verenigde Staten en/of andere landen.

Microsoft, Windows en Windows Server zijn wettig gedeponeerde handelsmerken van Microsoft Corporation in de Verenigde Staten en/of andere landen.

PostScript<sup>®</sup> en PostScript 3 zijn handelsmerken van Adobe Systems Incorporated.

Citrix en MetaFrame zijn wettig gedeponeerde handelsmerken van Citrix Systems, Inc. in de Verenigde Staten.

SuSE is een wettig gedeponeerd handelsmerk van SuSE Linux AG.

RED HAT is een wettig gedeponeerd handelsmerk van Red Hat, Inc.

Mandrake is een wettig gedeponeerd handelsmerk van Mandrake Soft SA.

Intel, Intel Xeon en Pentium zijn handelsmerken of wettig gedeponeerde handelsmerken van Intel Corporation.

AMD, AMD Athlon, AMD Opteron en combinaties daarvan zijn handelsmerken van Advanced Micro Devices, Inc.

PictBridge is een handelsmerk.

Java en alle handelsmerken en logo's op basis van Java zijn handelsmerken of wettig gedeponeerde handelsmerken van Sun Microsystems, Inc. in de Verenigde Staten en andere landen.

Elk bedrijf wiens softwaretitel in deze handleiding wordt genoemd, heeft een gebruiksrechtovereenkomst die specifiek op diens eigen programma's van toepassing is.

Alle andere termen, merknamen en productnamen die in deze handleiding worden gebruikt, zijn wettig gedeponeerde handelsmerken van de desbetreffende bedrijven.

## Samenstelling en publicatie

Deze handleiding is samengesteld en gepubliceerd onder toezicht van Brother Industries Ltd. De nieuwste productgegevens en specificaties zijn in deze handleiding verwerkt.

De inhoud van deze handleiding en de specificaties van het product kunnen zonder voorafgaande kennisgeving worden gewijzigd.

Brother behoudt zich het recht voor om de specificaties en de inhoud van deze handleiding zonder voorafgaande kennisgeving te wijzigen. Brother is niet verantwoordelijk voor enige schade, met inbegrip van gevolgschade, voortvloeiend uit het gebruik van deze handleiding of de daarin beschreven producten, inclusief maar niet beperkt tot zelffouten en andere fouten in deze publicatie.

©2007 Brother Industries Ltd.

## Vervoer van de printer

Als u de printer moet vervoeren, is het raadzaam om deze zorgvuldig te verpakken; dit om eventuele beschadiging van het apparaat te voorkomen. Wij raden u aan om het originele verpakkingsmateriaal te bewaren en dit voor later vervoer te gebruiken. Zorg er bovendien voor dat de printer tijdens vervoer voldoende verzekerd is.

# Inhoudsopgave

<b>1</b>	<b>Over deze printer</b>	<b>1</b>
	Onderdelen in de doos .....	1
	Interfacekabel .....	2
	Vooraanzicht.....	3
	Achteraanzicht.....	4
	Een plaats voor de printer kiezen .....	5
	Voeding .....	5
	Omgeving .....	5
<b>2</b>	<b>Afdrukmethoden</b>	<b>6</b>
	Over papier.....	6
	Papiersoort en -formaat.....	6
	Aanbevolen papiersoorten.....	7
	Niet bedrukbaar gedeelte .....	9
	Afdrukmethoden .....	10
	Op normaal papier afdrukken .....	10
	Op dik papier, etiketten en enveloppen afdrukken .....	17
	Tweezijdig afdrukken .....	21
	Richtlijnen bij het tweezijdig afdrukken.....	21
	Handmatig tweezijdig afdrukken.....	21
	Automatisch tweezijdig afdrukken (alleen voor de HL-4050CDN / HL-4070CDW) .....	24
	Folder afdrukken (voor de Windows®-driver) .....	25
	Foto's vanaf een digitale camera afdrukken .....	26
	Vereisten voor PictBridge .....	26
	De digitale camera instellen .....	26
	Afbeeldingen afdrukken.....	27
	Gegevens van een USB-flashgeheugenschijf met Direct Print afdrukken.....	29
	Ondersteunde bestandsformaten .....	29
	Een PRN- of PostScript® 3™-bestand (alleen voor de HL-4050CDN / HL-4070CDW) voor het rechtstreeks afdrukken maken .....	29
	Gegevens rechtstreeks vanuit het USB-flashgeheugen afdrukken .....	30
<b>3</b>	<b>Driver en software</b>	<b>33</b>
	Printerdriver .....	33
	Functies in de printerdriver (voor Windows®).....	36
	De speciale monochroom printerdriver gebruiken (voor Windows®).....	47
	De BR-Script3-driver gebruiken (PostScript® 3™-taalemulatie voor Windows®) (alleen voor de HL-4050CDN / HL-4070CDW) .....	48
	Functies in de printerdriver (voor Macintosh®) .....	55
	De BR-Script3-driver gebruiken (PostScript® 3™-taalemulatie voor Macintosh®) (alleen voor de HL-4050CDN / HL-4070CDW).....	62
	BR-Script3-driver installeren .....	62
	De printerdriver verwijderen.....	65
	Printerdriver voor Windows®, Windows Vista™ en Windows Server® 2003.....	65
	Printerdriver voor Macintosh® .....	66
	Software .....	67
	Software voor netwerken .....	67

	Omtrent de emulaties .....	68
	Automatische emulatieselectie (alleen voor de HL-4050CDN / HL-4070CDW) .....	68
	Automatische interfaceselectie .....	68
<b>4</b>	<b>Het bedieningspaneel</b>	<b>69</b>
	Bedieningspaneel .....	69
	Toetsen .....	70
	Go .....	70
	Cancel .....	70
	Reprint .....	71
	+ of - .....	71
	Back .....	71
	OK .....	71
	LED's .....	72
	LCD .....	72
	Verlichting .....	72
	Meldingen op LCD-scherm .....	73
	Documenten opnieuw afdrukken .....	74
	Het LCD-menu op het bedieningspaneel gebruiken .....	77
	Tabel met menuopties .....	78
	Standaardinstellingen .....	89
	Calibratie .....	90
	Automatische registratie .....	91
	Handmatige registratie .....	92
<b>5</b>	<b>Toebehoren</b>	<b>93</b>
	Onderste lade (LT-100CL) (alleen voor de HL-4050CDN/ HL-4070CDW) .....	93
	SO-DIMM .....	94
	Soorten SO-DIMM .....	94
	Extra geheugen plaatsen .....	95
<b>6</b>	<b>Routineonderhoud</b>	<b>97</b>
	De verbruiksartikelen vervangen .....	97
	Tonercartridges .....	100
	Drumkit .....	107
	OPC-riem .....	113
	Doos voor afgewerkte toner .....	118
	Reinigen .....	124
	De buitenkant van de printer reinigen .....	124
	De binnenkant van de scannervensters reinigen .....	125
	De coronadraden reinigen .....	129
	De drumkit reinigen .....	134
	De printer vervoeren .....	136
	Verpakkingsinstructies .....	136
<b>7</b>	<b>Problemen oplossen</b>	<b>144</b>
	Uw probleem identificeren .....	144
	Meldingen op LCD-scherm .....	145
	Omgaan met papier .....	148
	Vastgelopen papier verwijderen .....	149
	Vast in MP lade (papier vastgelopen in de MF lade) .....	150



Vast in lade1 / lade2 (papier vastgelopen binnen in de papierlade).....	150
Vast: duplex (papier is onder de standaardpapierlade (Lade 1) of in de fuser vastgelopen) (alleen voor de HL-4050CDN / HL-4070CDW) .....	152
Vast: achter (papier vastgelopen achter de achterklep).....	154
Vast: binnenin (papier vastgelopen binnen in de printer) .....	157
De afdrukkwaliteit verbeteren .....	161
Problemen met het afdrucken verhelpen.....	170
Netwerkproblemen.....	170
Overige problemen .....	170
Bij gebruik van Macintosh® met USB .....	171
Afdrukken vanuit DOS .....	171
BR-Script 3 (alleen voor de HL-4050CDN / HL-4070CDW) .....	171

## **A Appendix 172**

---

Printerspecificaties.....	172
Motor .....	172
Controller .....	173
Software .....	174
Direct Print.....	174
Bedieningspaneel.....	174
Omgaan met papier.....	175
Papierspecificaties.....	175
Supplies .....	176
Afmetingen / Gewichten .....	176
Diversen .....	176
Computervereisten .....	177
Belangrijke informatie bij het kiezen van papier .....	178
Symbolen- en tekensets .....	181
Beheer via een webbrowser gebruiken .....	181
Lijst van symbolen- en tekensets .....	181
Overzicht van besturingsopdrachten voor streepjescodes .....	183
Streepjescodes of uitgerekte tekens afdrucken.....	183

## **B Appendix (voor Europa en andere landen) 190**

---

Nummers van Brother.....	190
Belangrijke informatie: reguleringen .....	191
Radiostoring (alleen voor modellen van 220-240 volt) .....	191
IEC 60825-1-specificatie (alleen voor modellen van 220-240 volt) .....	191
Interne laserstraling .....	192
EU Richtlijn 2002/96/EG en EN50419.....	192
BELANGRIJK - Voor uw eigen veiligheid .....	193
EG Conformiteitsverklaring.....	194
EG Conformiteitsverklaring .....	195

## **C Appendix (for USA and Canada) 196**

---

Brother numbers .....	196
Important information: regulations .....	199
Federal Communications Commission (FCC) Declaration of Conformity (USA only) .....	199
Industry Canada Compliance Statement (Canada only) .....	200
Laser notices .....	201

Laser safety (110 to 120 volt model only).....	201
FDA regulations (110 to 120 volt model only) .....	201
Internal laser radiation .....	201
IMPORTANT - for your safety .....	202

**D Index**

---

**203**

# 1

## Over deze printer

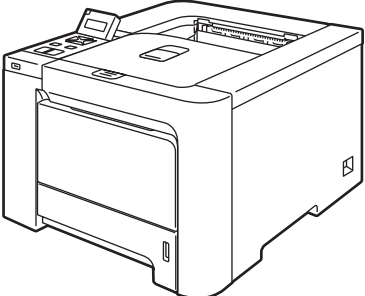




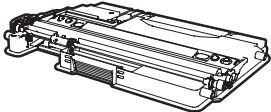
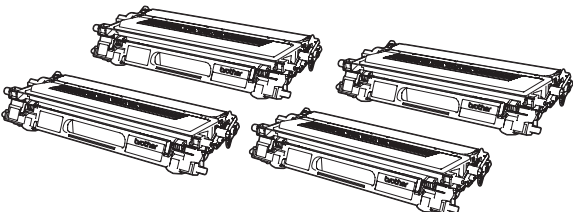
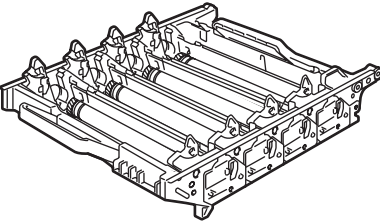
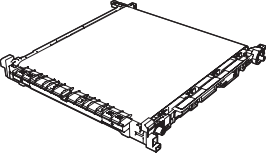
1

### Onderdelen in de doos

#### WAARSCHUWING

Deze printer is zwaar en weegt ongeveer 29,1 kg. Teneinde letsel tijdens het verplaatsen of optillen van de printer te voorkomen, dient hij altijd door ten minste twee personen te worden opgetild.

Controleer tijdens het uitpakken van de printer dat de volgende onderdelen allemaal aanwezig zijn.

 <p><b>Printer</b></p>				
 <p><b>Installatiehandleiding</b></p>	 <p><b>CD-ROM</b></p>	 <p><b>Netsnoer</b></p>	 <p><b>Inlegvel en kunststof zak voor verpakking</b></p>	 <p><b>Doos voor afgewerkte toner</b> (reeds geïnstalleerd) Bestelnr. WT-100CL</p>
 <p><b>Toner cartridges</b> (Zwart, Cyaan, Magenta en Geel) Bestelnr. TN-130C, TN-130M, TN-130Y, TN-130BK TN-135C, TN-135M, TN-135Y, TN-135BK</p>		 <p><b>Drumkit</b> (reeds geïnstalleerd) Bestelnr. DR-130CL</p>		 <p><b>OPC-riem</b> (reeds geïnstalleerd) Bestelnr. BU-100CL</p>

## Interfacekabel

---

De interfacekabel wordt niet standaard meegeleverd. Koop een interfacekabel die geschikt is voor de interface die u gaat gebruiken.

### ■ USB-kabel

Gebruik nooit een USB-kabel die langer is dan 2 meter.

Sluit de USB-kabel niet aan op een USB-hub zonder voeding of op het toetsenbord van een Macintosh®. Deze moet op de USB-ingang van de computer worden aangesloten.

Voor Macintosh® worden geen USB-poorten van derden ondersteund.

### ■ Parallele kabel (alleen voor de HL-4050CDN /HL-4070CDW)

Gebruik nooit een parallelle kabel die langer is dan 2 meter.

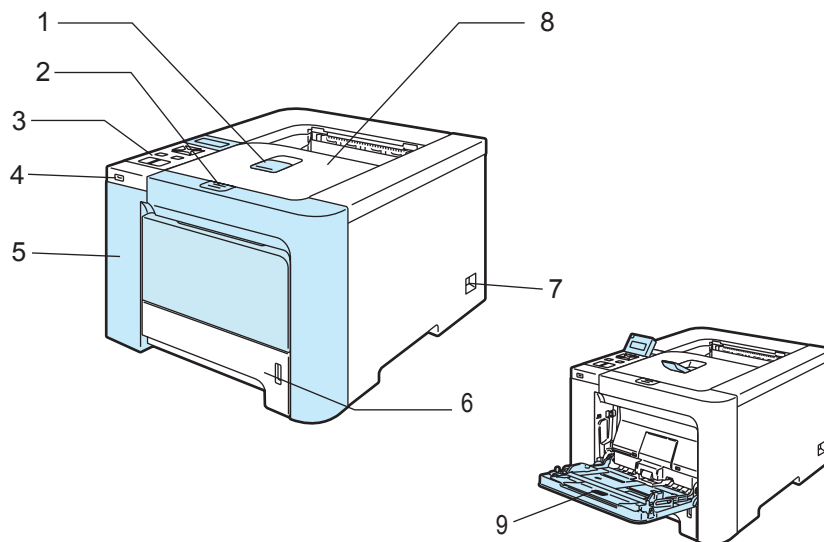
Gebruik een afgeschermd kabel die voldoet aan IEEE 1284.

### ■ Netwerkkabel

Gebruik een Straight-Through Categorie 5 (of hoger) twisted-pair kabel voor 10BASE-T of 100BASE-TX Fast Ethernetnetwerken.

## Voorbeeld

1

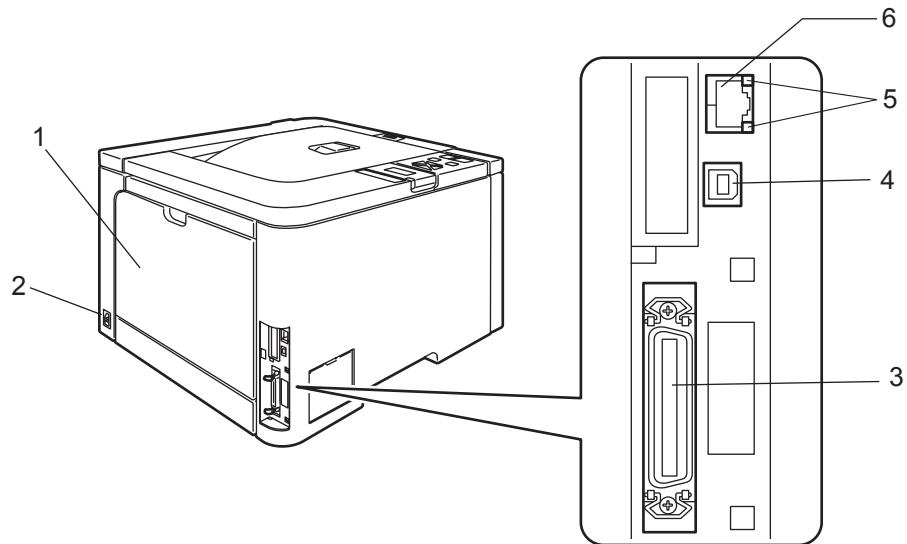


- 1 Steun van face-down uitvoerlade (steun)**
- 2 Knop voor openen van voorklep**
- 3 Bedieningspaneel <sup>1</sup>**
- 4 USB Direct-interface**
- 5 Voorklep**
- 6 Papierlade**
- 7 Stroomschakelaar**
- 8 Face-down uitvoerlade**
- 9 Multifunctionele lade (MF lade)**

<sup>1</sup> U kunt het LCD-scherm onder een andere hoek aflezen door dit naar boven of beneden te kantelen.

## Achteraanzicht

De afbeeldingen van de printer zijn op basis van de HL-4070CDW.



- 1 Achterklep
- 2 Ingang voor netsnoer
- 3 Parallele interfaceconnector (alleen voor de HL-4050CDN / HL-4070CDW)
- 4 USB-interfaceconnector
- 5 LED's voor netwerkstatus
- 6 10BASE-T / 100BASE-TX-poort

## Een plaats voor de printer kiezen

Lees voordat u de printer in gebruik neemt eerst de volgende informatie door.

### Voeding

---

Gebruik de printer met de aanbevolen netspanning.

Stroombron: VS en Canada: 110 tot 120 volt wisselstroom, 50/60 Hz  
Europa en Australië: 220 tot 240 volt wisselstroom, 50/60 Hz

Het netsnoer, inclusief eventueel verlengsnoer, mag niet langer zijn dan 5 meter.

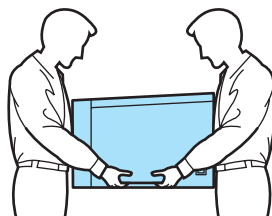
Sluit uw printer niet aan op een stopcontact waarop reeds andere apparaten zijn aangesloten, zoals airconditioners, kopieermachines, papiervernietigers enz. Als een gemeenschappelijk stopcontact onvermijdelijk is, gebruik dan een spanningstransformator of een spanningsfilter.

Gebruik een spanningstabilisator als de stroomtoevoer niet stabiel is.

### Omgeving

---

- Zet de printer op een vlak, stabiel oppervlak, zoals een bureau, waar geen schokken of trillingen worden voorgebracht.
- Zet de printer in de buurt van een makkelijk toegankelijk stopcontact, zodat de stekker in noodgevallen snel uit het stopcontact kan worden gehaald.
- Vermijd extreme temperaturen en vocht. Gebruik de printer alleen binnen de volgende minimum- en maximumwaarden.  
Temperatuur: 10 °C tot 32,5 °C  
Vochtigheid: 20% tot 80% (zonder condensvorming)
- De printer moet in een goed geventileerde ruimte staan.
- Zet de printer NIET op een plaats waar de ventilatieopening geblokkeerd wordt. Er dient een ruimte van ongeveer 100 mm vrij te zijn tussen de ventilatieopening en de muur.
- Stel de printer NIET bloot aan direct zonlicht, overmatige warmte, vocht of stof.
- Plaats de printer NIET in de buurt van toestellen die magneten bevatten of een sterk magnetisch veld opwekken.
- Open vuur en zilte of bijtende stoffen kunnen de printer beschadigen.
- Zet NIETS boven op de printer.
- Zet de printer niet in de buurt van verwarmingstoestellen, airconditioners, water, chemicaliën of koelkasten.
- Houd de printer tijdens het verplaatsen altijd horizontaal. Teneinde letsel tijdens het verplaatsen of optillen van de printer te voorkomen, dient hij altijd door ten minste twee personen te worden opgetild.



## Over papier

### Papiersoort en -formaat

De printer voert papier in vanuit de geïnstalleerde papierlade of de multifunctionele lade.

Voor de papierladen worden in de printerdriver en deze handleiding de volgende namen gebruikt:

Papierlade	Lade 1
Multifunctionele lade	MF lade
Optionele onderste papierlade (alleen voor de HL-4050CDN / HL-4070CDW)	Lade 2
Duplexbak voor automatisch tweezijdig afdrukken (alleen voor de HL-4050CDN / HL-4070CDW)	DX

Als u deze pagina op de cd-rom bekijkt en u bij een afdrukmethode in de tabel op ⓘ klikt, gaat u rechtstreeks naar de pagina waar de betreffende afdrukmethode wordt beschreven.

Papiersoort	Lade 1	Lade 2 (alleen voor de HL-4050CDN / HL-4070CDW)	MF lade	DX (alleen voor de HL-4050CDN / HL-4070CDW)	Selecteer de papiersoort in de printerdriver
<b>Normaal papier</b> 75 g/m <sup>2</sup> tot 105 g/m <sup>2</sup>	ⓘ	ⓘ	ⓘ	ⓘ	<b>Normaal papier</b>
<b>Kringlooppapier</b>	ⓘ	ⓘ	ⓘ	ⓘ	<b>Kringlooppapier</b>
<b>Briefpapier</b> Ruw papier – 60 g/m <sup>2</sup> tot 163 g/m <sup>2</sup>			ⓘ 60 g/m <sup>2</sup> tot 161 g/m <sup>2</sup>		<b>Briefpapier</b>
<b>Dun papier</b> 60 g/m <sup>2</sup> tot 75 g/m <sup>2</sup>	ⓘ	ⓘ	ⓘ	ⓘ	<b>Dun papier</b>
<b>Dik papier</b> 105 g/m <sup>2</sup> tot 163 g/m <sup>2</sup>			ⓘ		<b>Dik papier of Dikker papier</b>
<b>Etiketten</b>			ⓘ A4 of Letter		<b>Etiketten</b>
<b>Enveloppen</b>			ⓘ		<b>Enveloppen</b> Env. Dun Env. Dik



	Lade 1	Lade 2 (alleen voor de HL-4050CDN / HL-4070CDW)	MF lade	DX (alleen voor de HL-4050CDN / HL-4070CDW)
<b>Papierformaat</b>	A4, Letter, Legal, B5 (ISO), Executive, A5, A6, B6 (ISO), Folio, Briefkaart	A4, Letter, Legal, B5 (ISO), Executive, A5, B6 (ISO), Folio	Breedte: 69,9 tot 215,9 mm  Lengte: 116 tot 406,4 mm	A4, A4 lang
<b>Aantal vellen</b> (80 g/m <sup>2</sup> )	250 vel	500 vel	50 vel	

## Aanbevolen papiersoorten

	Europa	VS
<b>Normaal papier</b>	Xerox Premier 80 g/m <sup>2</sup> Xerox Business 80 g/m <sup>2</sup>	Xerox 4200DP 20 lb Hammermill Laser Print (24 lb=90g/m <sup>2</sup> )
<b>Kringlooppapier</b>	Xerox Recycled Supreme 80 g/m <sup>2</sup>	n.v.t.
<b>Etiketten</b>	Avery-laseretiketten L7163	Avery-laseretiketten wit #5160
<b>Enveloppen</b>	Antalis River series (DL)	Columbian #138 (COM10)

- Controleer voordat u een grote hoeveelheid papier aanschaft eerst dat het papier geschikt is.
- Gebruik normaal kopieerpapier.
- Gebruik papier van 75 tot 90 g/m<sup>2</sup>.
- Gebruik neutraal papier. Gebruik geen papier met een hoge zuurgraad of met een hoog alkaligehalte.
- Gebruik langlopend papier.
- Gebruik papier met een vochtgehalte van ongeveer 5%.
- In deze printer kan kringlooppapier worden gebruikt dat voldoet aan de specificatie DIN 19309.

### VOORZICHTIG

Gebruik GEEN inkjetpapier, want dit kan vastlopen of de printer beschadigen.

### Opmerking

Als u ander papier dan de aanbevolen soorten gebruikt, kan dit papier vastlopen of scheef worden ingevoerd.

(Raadpleeg *Belangrijke informatie bij het kiezen van papier* op pagina 178 om te bepalen welk papier u met deze printer kunt gebruiken.)

## Soorten enveloppen

De meeste enveloppen zijn geschikt voor gebruik in uw printer. Sommige enveloppen hebben echter een speciale samenstelling en kunnen problemen met de invoer of de afdrukkwaliteit veroorzaken. Een geschikte enveloppe heeft rechte, scherp gevouwen randen, en de bovenste rand mag niet dikker zijn dan twee vellen papier. De enveloppe moet plat en stevig zijn. Gebruik geen flodderige enveloppen. Gebruik alleen enveloppen van goede kwaliteit en vermeld bij aankoop dat u de enveloppen in een laserprinter zult gebruiken. Het is raadzaam om voordat u een groot aantal enveloppen gaat bedrukken eerst een enveloppe te testen, zodat u zeker weet dat u het gewenste resultaat krijgt.

Brother doet geen aanbevelingen ten aanzien van een bepaald merk enveloppe, omdat de fabrikant de specificaties kan wijzigen. U bent zelf verantwoordelijk voor de kwaliteit en de prestaties van de door u gebruikte enveloppen.

- Gebruik geen enveloppen die beschadigd, gekreukt of geknikt zijn of een onregelmatige vorm hebben, en ook geen hoogglanzende enveloppen of enveloppen met een speciale structuur.
- Gebruik geen enveloppen die met klemmen, haken of touwtjes worden gesloten, en ook geen enveloppen met zelfklevende flap, vensters, gaatjes, uitsnijdingen of perforaties.
- Gebruik geen flodderige, onscherp gevouwen of aan de binnenzijde bedrukte enveloppen, en ook geen enveloppen met reliëfdruk (met verhoogd opschrift).
- Gebruik geen enveloppen die reeds door een laserprinter zijn bedrukt.
- Gebruik geen enveloppen die niet netjes gestapeld kunnen worden.
- Gebruik geen enveloppen van papier dat zwaarder is dan wat in de specificaties wordt aangegeven.
- Gebruik geen enveloppen van inferieure kwaliteit met randen die niet scherp gevouwen of niet recht zijn.



Bij gebruik van de hierboven vermelde enveloppen kan de printer worden beschadigd. Dergelijke schade wordt niet door de garantie of de service-overeenkomst van Brother gedekt.



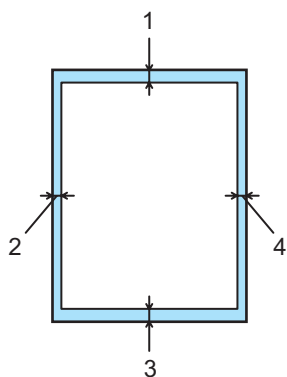
### Opmerking

- Plaats nooit verschillende soorten enveloppen tegelijk in de papierlade, omdat deze dan kunnen vastlopen of scheef worden ingevoerd.
- U mag enveloppen niet aan twee zijden bedrukken.
- U dient in uw toepassing hetzelfde formaat te selecteren als het formaat dat in de papierlade zit.

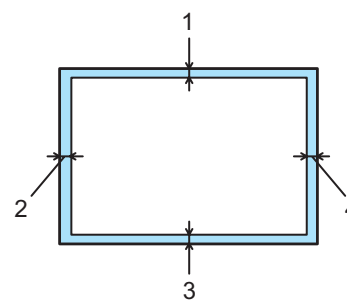
## Niet bedrukbaar gedeelte

In de onderstaande tabel wordt aangegeven welk deel van het papier niet bedrukt kan worden:

Staand



Liggend



	Printerdriver voor Windows® Printerdriver voor Macintosh®	BRScript-driver voor Windows® en Macintosh® (HL-4050CDN / HL-4070CDW)
1	4,23 mm	4,32 mm
2	4,23 mm	4,32 mm
3	4,23 mm	4,32 mm
4	4,23 mm	4,32 mm

# Afdrukmethoden

## Op normaal papier afdrukken

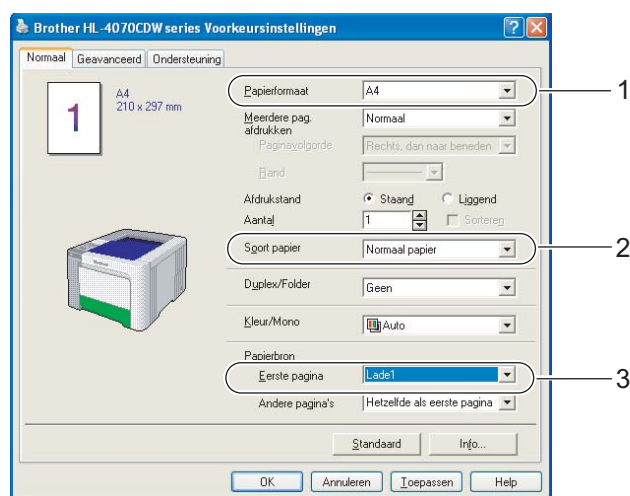
2

### Op normaal papier afdrukken vanuit Lade 1, 2

(Raadpleeg *Over papier* op pagina 6 om te zien welke papiersoorten u kunt gebruiken.)

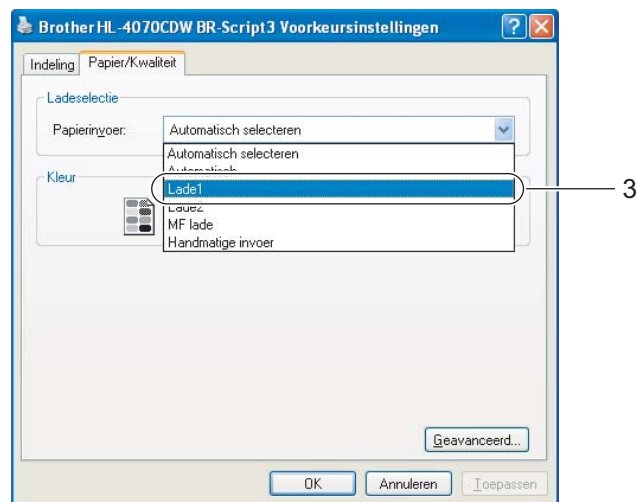
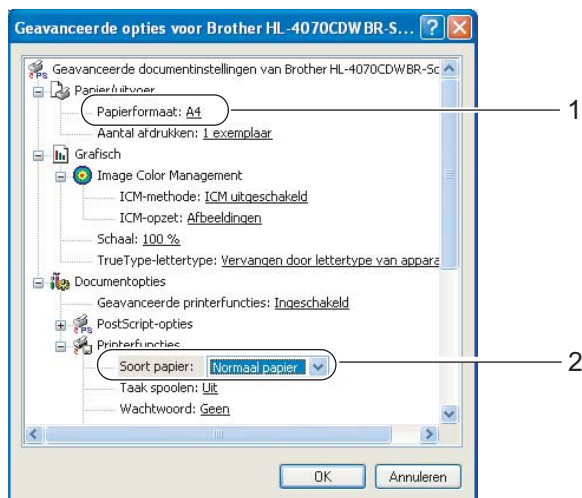
- 1 Selecteer het volgende in de printerdriver:
  - Papierformaat** ..... (1)
  - Soort papier** ..... (2)
  - Papierbron** ..... (3) en andere instellingen.

#### ■ Printerdriver voor Windows®



## ■ BR-Script-driver voor Windows® (alleen voor de HL-4050CDN / HL-4070CDW)

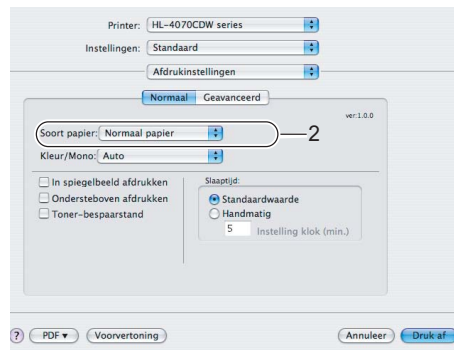
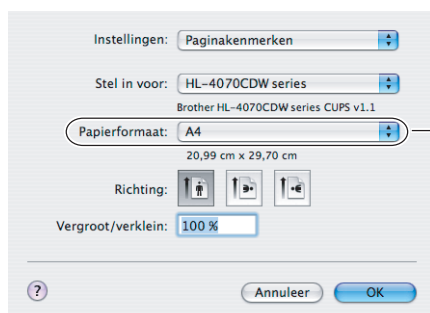
- Papierformaat..... (1)
- Soort papier..... (2)
- Papierinvoer..... (3)



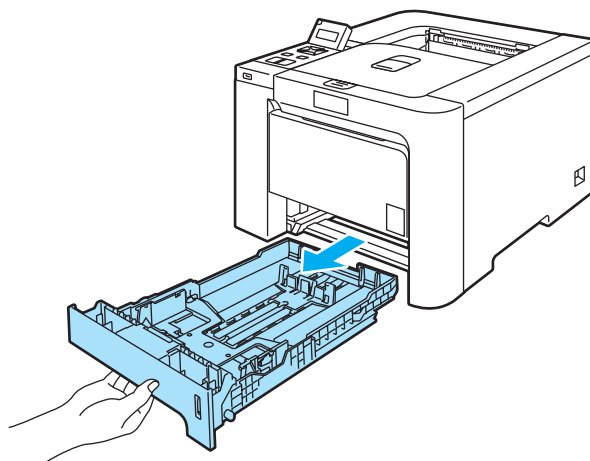
### Opmerking

Als u de BR-Script-driver wilt gebruiken, kunt u deze installeren met gebruik van de aangepaste installatie op de cd-rom.

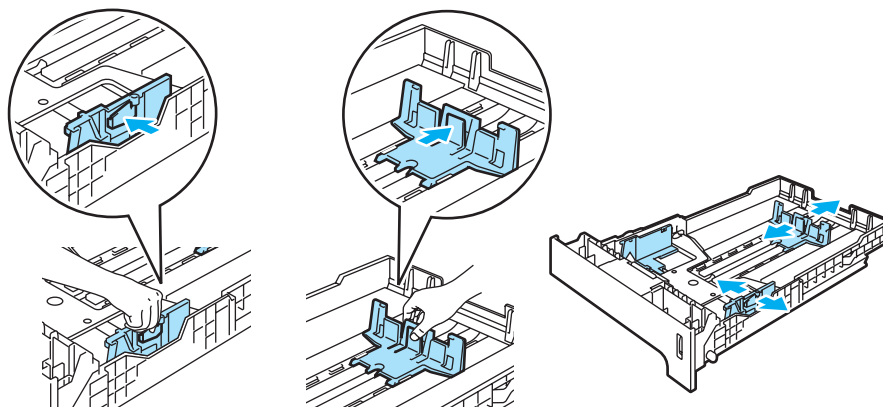
## ■ Printerdriver voor Macintosh®



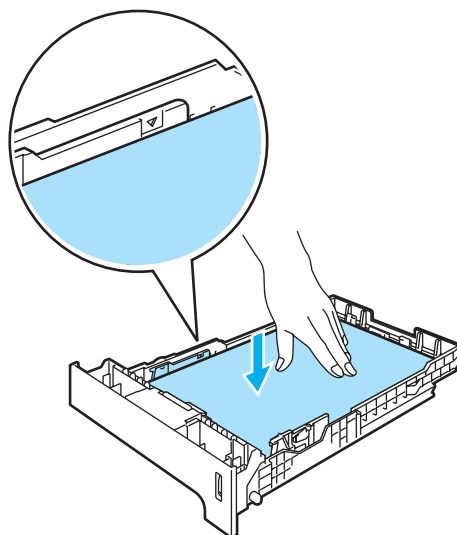
- 2 Trek de papierlade helemaal uit de printer.



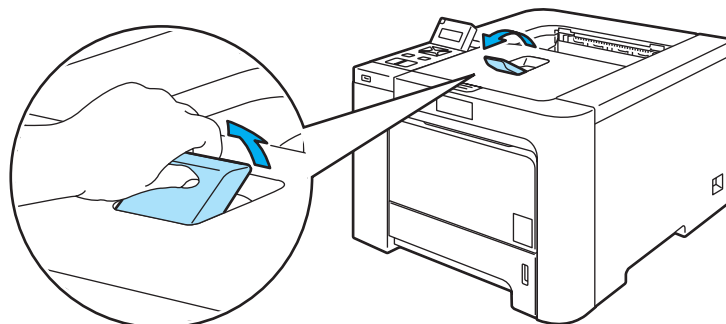
- 3 Houd de groene vrijgavehendel van de papiergeleiders ingedrukt en stel de geleiders af op het gebruikte papierformaat. Controleer dat de geleiders goed in de sleuven passen.



- 4 Plaats papier in de lade en controleer dat het papier niet boven de markering voor de maximale hoogte van de stapel uitsteekt (▼). De te bedrukken zijde moet naar beneden zijn gericht.



- 5 Plaats de papierlade weer goed in de printer. Controleer dat hij zo ver mogelijk in de printer is gestoken.
- 6 Zet de papiersteun omhoog om te voorkomen dat het papier van de face-down uitvoerlade valt, of neem elk vel van de uitvoerlade zodra dit wordt uitgeworpen.



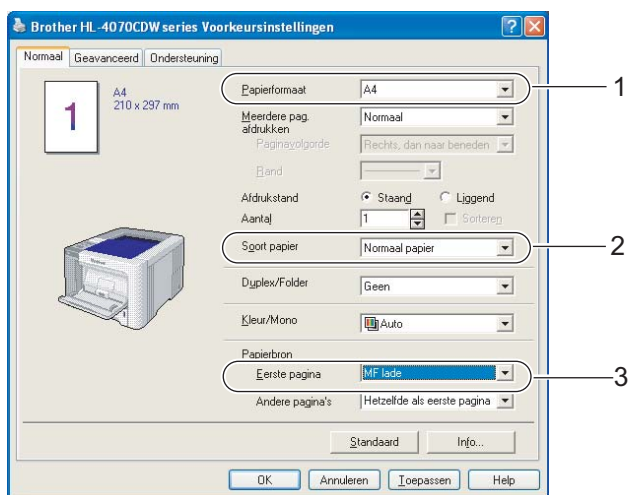
- 7 Stuur de afdrukgegevens naar de printer.

## Op normaal papier of briefpapier afdrukken vanuit de MF lade

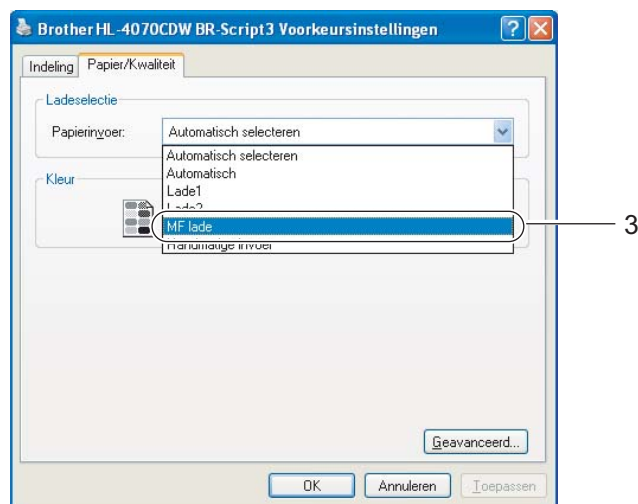
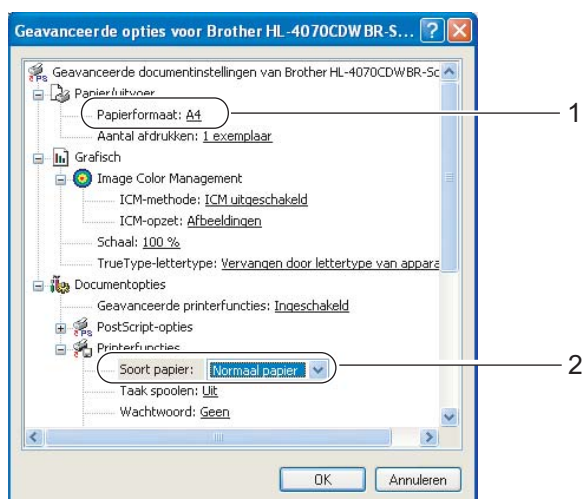
(Raadpleeg *Over papier* op pagina 6 om te zien welke papiersoorten u kunt gebruiken.)

- 1 Selecteer het volgende in de printerdriver:
  - Papierformaat** ..... (1)
  - Soort papier** ..... (2)
  - Papierbron** ..... (3) en andere instellingen.

### ■ Printerdriver voor Windows®



### ■ BR-Script-driver (alleen voor de HL-4050CDN / HL-4070CDW)



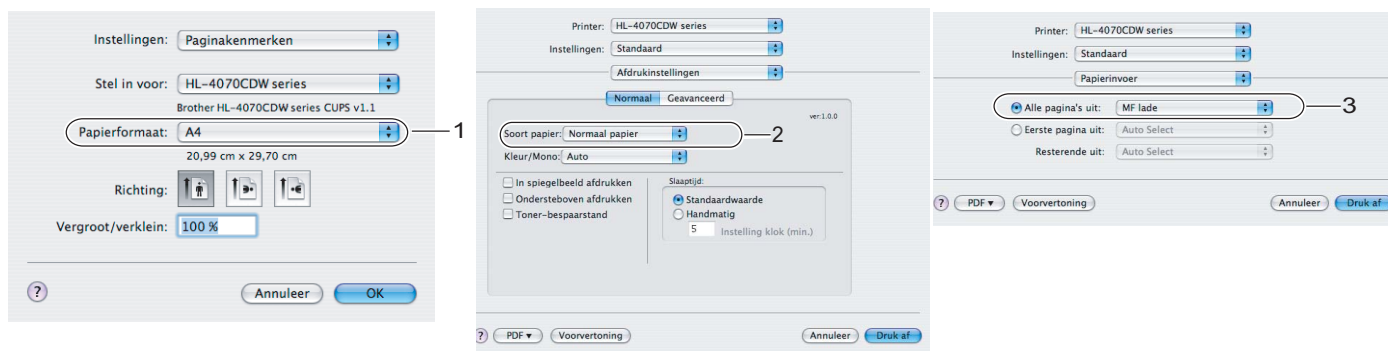
### **Opmerking**

Als u de BR-Script-driver wilt gebruiken, kunt u deze installeren met gebruik van de aangepaste installatie op de cd-rom.

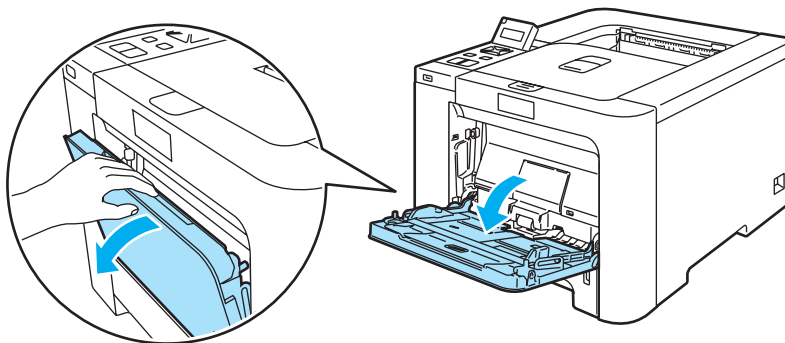


■ **Printerdriver voor Macintosh®**

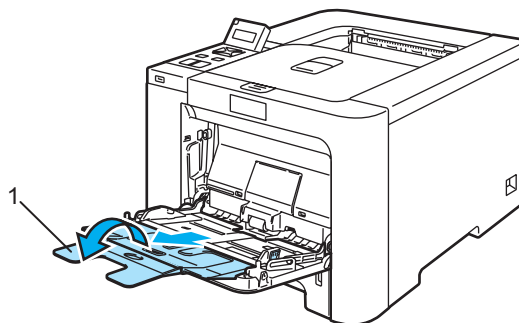
- Papierformaat**..... (1)
- Soort papier**..... (2)
- Papierinvoer**..... (3)



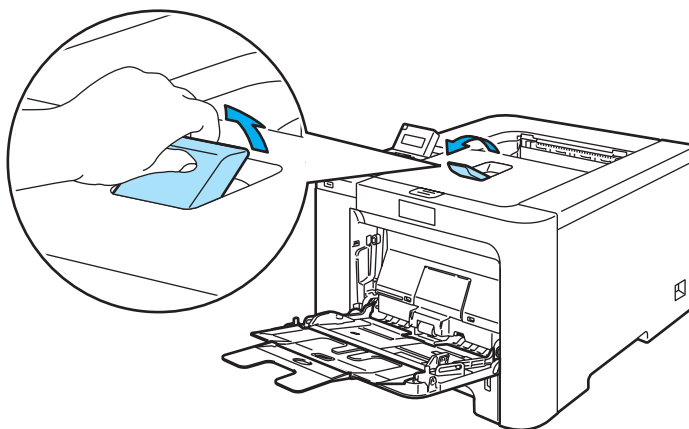
2 Maak de MF lade open en trek deze voorzichtig omlaag.



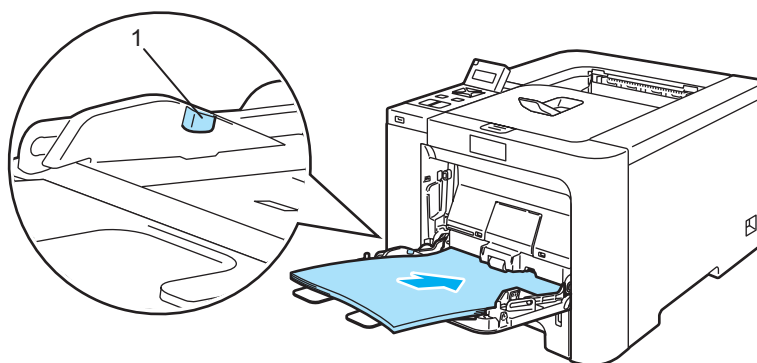
3 Trek de steun van de MF-lade uit en vouw de klep (1) uit.



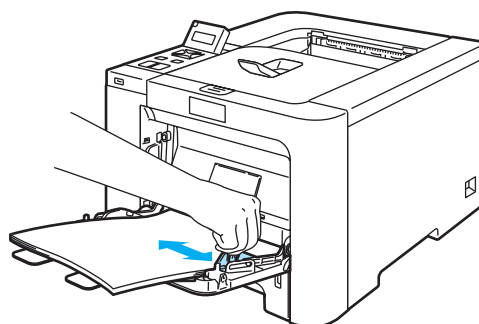
- 4 Zet de papiersteun omhoog om te voorkomen dat het papier van de face-down uitvoerlade valt, of neem elk vel van de uitvoerlade zodra dit wordt uitgeworpen.



- 5 Plaats het papier in de MF lade. Controleer dat het papier niet boven de markeringen (1) aan weerskanten van de lade uitsteekt. Plaats het papier met de te bedrukken zijde naar boven gericht en met de bovenkant eerst.



- 6 Houd de vrijgavehendel van de papiergeleider ingedrukt en stel de geleider af op het gebruikte papierformaat.



- 7 Stuur de afdrukgegevens naar de printer.

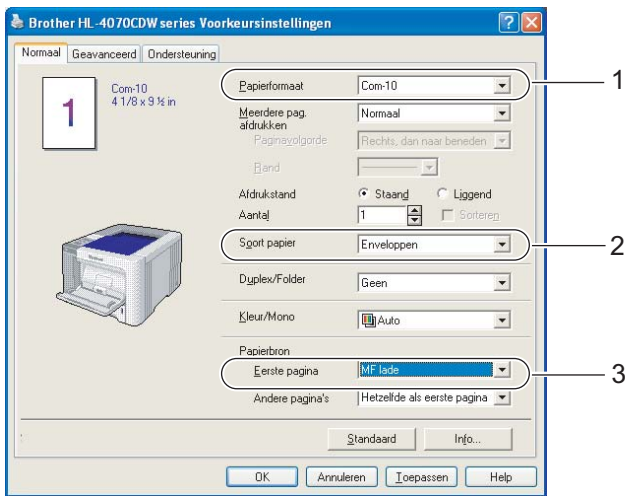
## Op dik papier, etiketten en enveloppen afdrukken

(Raadpleeg *Over papier* op pagina 6 en *Soorten enveloppen* op pagina 8 om te zien welke papiersoorten u kunt gebruiken.)

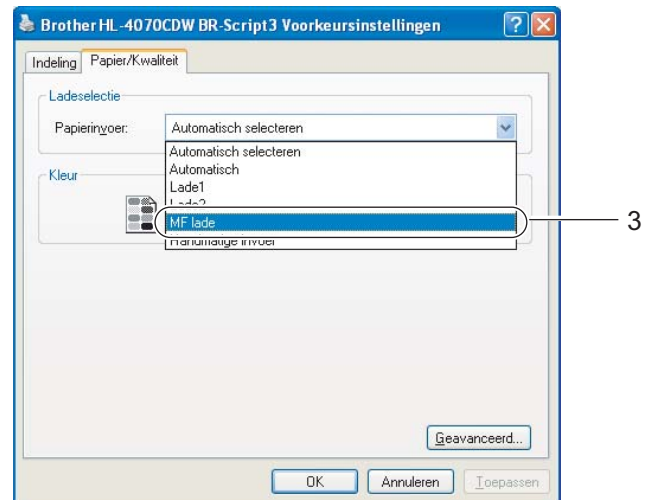
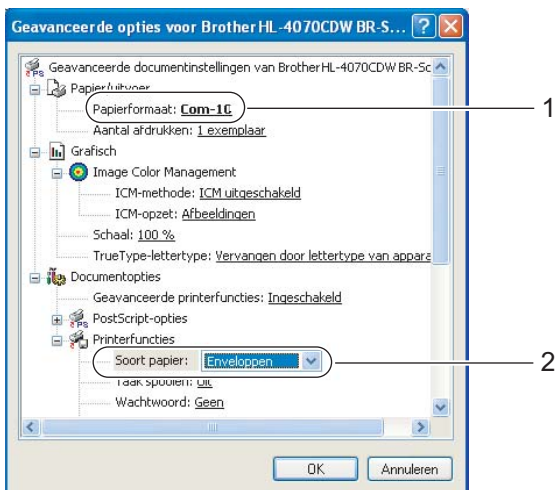
2

- 1 Selecteer het volgende in de printerdriver:
  - Papierformaat** ..... (1)
  - Soort papier** ..... (2)
  - Papierbron** ..... (3) en andere instellingen.

### ■ Printerdriver voor Windows®



### ■ BR-Script-driver (alleen voor de HL-4050CDN / HL-4070CDW)

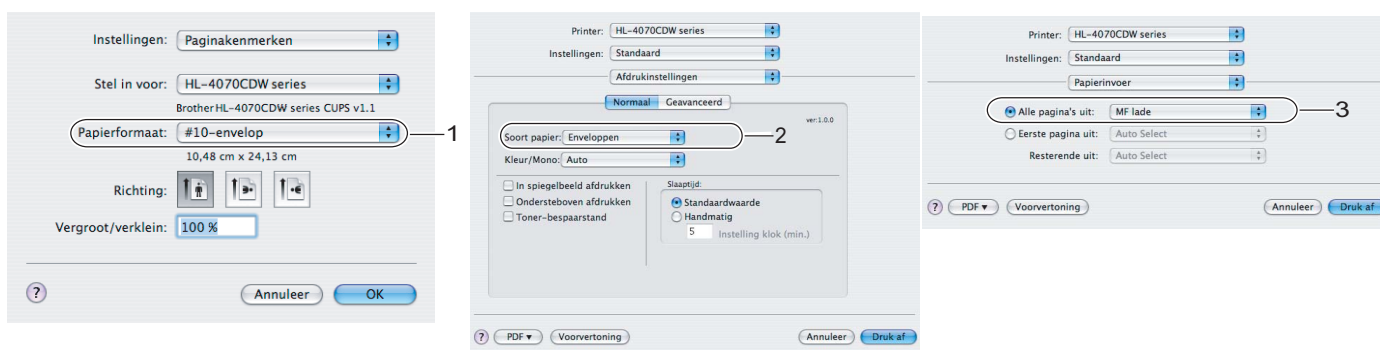


**Opmerking**

- Als u de BR-Script-driver wilt gebruiken, kunt u deze installeren met gebruik van de aangepaste installatie op de cd-rom.
- Bij gebruik van Enveloppe 10, kiest u bij **Papierformaat** de optie **Com-10**.
- Voor andere enveloppen die niet in de printerdriver worden vermeld, bijvoorbeeld Enveloppe #9 of Enveloppe C6, gebruikt u **Door gebruiker gedefinieerd....** (Raadpleeg *Papierformaat* op pagina 180 voor nadere informatie over envelopformaten.)

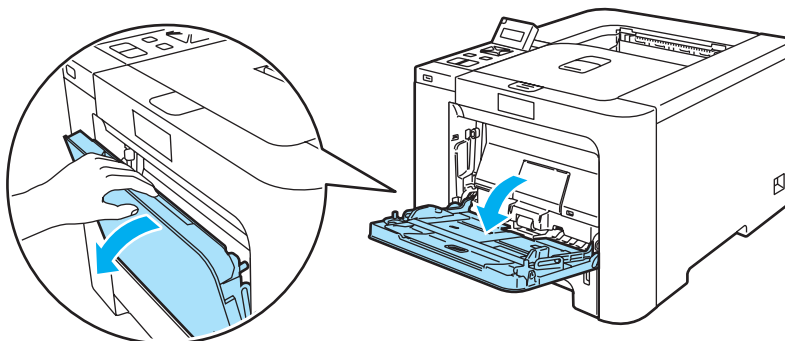
**■ Printerdriver voor Macintosh®**

- Papierformaat**..... (1)  
**Soort papier** ..... (2)  
**Papierinvoer**..... (3)

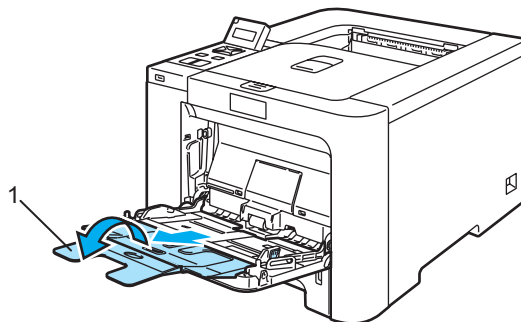
**Opmerking**

Voor andere enveloppen die niet in de printerdriver worden vermeld, bijvoorbeeld Enveloppe #9 of Enveloppe C6, gebruikt u **Afwijkend formaat**. (Raadpleeg *Papierformaat* op pagina 180 voor nadere informatie over envelopformaten.)

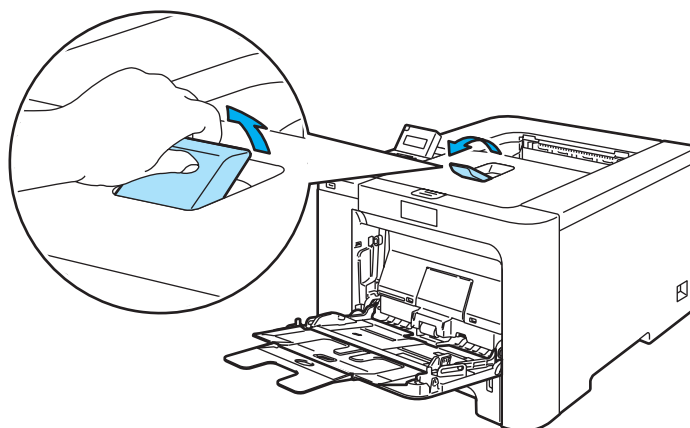
- 2** Maak de MF lade open en trek deze voorzichtig omlaag.



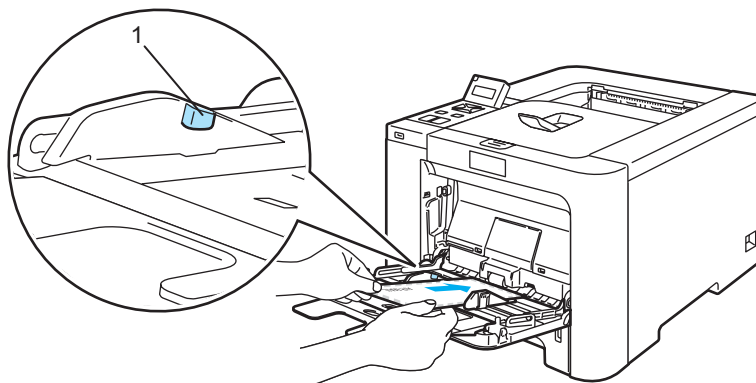
- 3 Trek de steun van de MF-lade uit en vouw de klep (1) uit.



- 4 Zet de papiersteun omhoog om te voorkomen dat het papier van de face-down uitvoerlade valt, of neem elk vel van de uitvoerlade zodra dit wordt uitgeworpen.



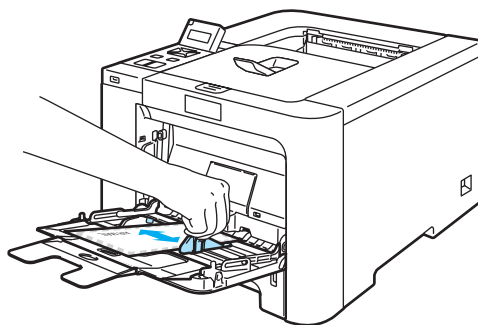
- 5 Plaats het papier in de MF lade. Controleer dat het papier niet boven de markeringen (1) aan weerskanten van de lade uitsteekt.



#### Opmerking

- Plaats niet meer dan 3 enveloppen in de MF lade.
- Door de producent geplakte delen van enveloppen moeten goed zijn vastgeplakt.
- De te bedrukken zijde moet naar boven zijn gericht.
- Alle zijden moeten netjes zijn gevouwen en mogen niet gekreukt zijn.

- 6 Houd de vrijgavehendel van de papiergeleider ingedrukt en stel de geleider af op het gebruikte papierformaat.

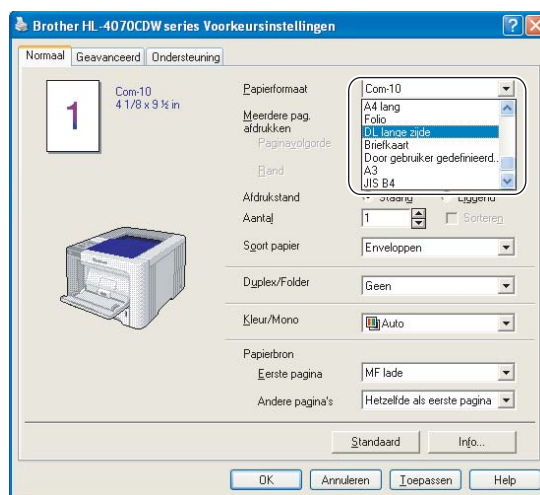


- 7 Stuur de afdrukgegevens naar de printer.



### Opmerking

- Neem elk vel of elke enveloppe onmiddellijk nadat deze is afgedrukt van de uitvoerlade. Als u vellen of enveloppen stapelt, kan het papier vastlopen of omkrullen.
- Als enveloppen tijdens het afdrukken bevlekt worden, moet u **Soort papier** instellen op **Dik papier** of **Dikker papier**; dit om de fixeertemperatuur te verhogen.
- Raadpleeg *De afdrukkwaliteit verbeteren* op pagina 161 als de enveloppe gekreukt uit de printer komt.
- (Bij gebruik van Windows®) Als DL-enveloppen met dubbele flap verkreukeld worden uitgeworpen, moet u in het tabblad **Normaal** bij **Papierformaat** de optie **DL lange zijde** selecteren. Plaats een nieuwe DL-enveloppe met dubbele flap in de MF lade, met de langste zijde eerste, en druk opnieuw af.



- Bij het plaatsen van papier in de MF lade dient u rekening te houden met het volgende:
  - Plaats het papier voorzichtig en met de bovenste rand eerst in de lade.
  - Zorg dat het papier recht en in de juiste stand in de MF lade ligt. Is dit niet het geval, dan kan het papier scheef worden ingevoerd waardoor de vellen verkreukeld worden uitgeworpen of het papier kan vastlopen.

## Tweezijdig afdrukken

De meegeleverde printerdrivers voor Windows® 2000/XP/XP Professional x64 Edition, Windows Vista™ en Windows Server® 2003/Windows Server® 2003 x64 Edition, Mac OS® X 10.2.4 of recenter ondersteunen tweezijdig afdrukken. Raadpleeg **Help** in de printerdriver voor meer informatie hierover.

### Richtlijnen bij het tweezijdig afdrukken

- Als u dun papier gebruikt, kunnen de vellen verkreukelen.
- Gekruld papier moet glad worden gestreken voordat het weer in de papierlade of de MF lade wordt geplaatst.
- Als het papier scheef wordt ingevoerd, is het misschien omgekruld. Verwijder het en strijk het glad.
- Wanneer u de handmatige duplexfunctie gebruikt, kan het papier vastlopen of kan de kwaliteit van de afdruk wat minder zijn. Raadpleeg *Vastgelopen papier verwijderen* op pagina 149 als het papier is vastgelopen. Raadpleeg *De afdrukkwaliteit verbeteren* op pagina 161 als u problemen met de afdrukkwaliteit hebt.



#### Opmerking

- De schermen in dit onderdeel zijn afkomstig uit Windows® XP. De schermen op uw computer kunnen er anders uitzien, afhankelijk van uw besturingssysteem.
- Gebruik voor de automatische duplexfunctie alleen de papierformaten A4 of A4 lang.
- De achterklep moet gesloten zijn.
- Controleer dat de lade zo ver mogelijk in de printer is gestoken.
- Gekruld papier moet glad worden gestreken voordat het weer in de papierlade wordt geplaatst.
- U moet normaal papier, kringlooppapier of dun papier gebruiken. Gebruik geen briefpapier.

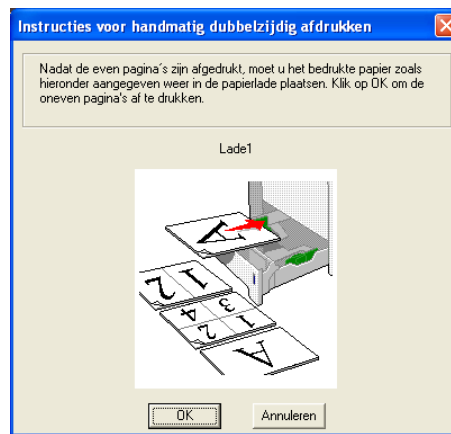
### Handmatig tweezijdig afdrukken

- De BR-Script-driver (PostScript® 3™-emulatie) biedt geen ondersteuning voor het handmatig tweezijdig afdrukken.
- Raadpleeg *Tweezijdig afdrukken (duplex)* op pagina 57 als u de printerdriver Macintosh® voor gebruikt.

### Handmatig tweezijdig afdrukken vanuit de papierlade

- 1 Kies in de printerdriver het tabblad **Geavanceerd**, klik op het symbool voor Duplex en kies vervolgens de afdrukmodus **Handmatig tweezijdig afdrukken**. Selecteer het tabblad **Normaal** en kies als Papierbron **Lade1**.
- 2 Stuur de gegevens naar de printer.  
De printer zal automatisch eerst alle even pagina's op de ene zijde van het papier afdrukken.

- 3 Neem de afgedrukte even pagina's van de uitvoerlade en plaats ze opnieuw in de papierlade, met de te bedrukken zijde (de blanco zijde) naar beneden. Volg de instructies op uw computerscherm.



- 4 De printer zal nu automatisch de oneven pagina's op de ommezijde van het papier afdrukken.



#### Opmerking

- Als u bij de **Papierbron** de optie **Automatisch** selecteert, moet u de bedrukte even pagina's in de MF lade leggen.
- Wanneer u papier in de papierlade plaatst, moet u eerst alle resterende papier uit de lade halen. Daarna legt u de bedrukte pagina's met de bedrukte zijde naar boven in de lade. (Leg nooit reeds bedrukte vellen op een stapel onbedrukt papier.)

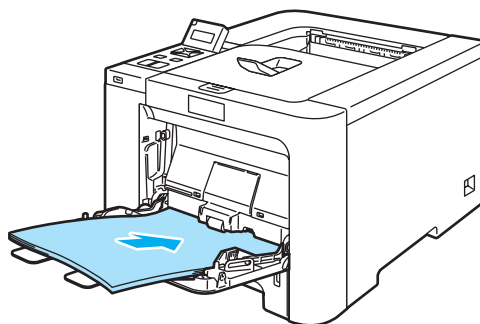
## Handmatig tweezijdig afdrukken vanuit de MF lade



#### Opmerking

Strijk het papier glad alvorens het weer in de MF lade te plaatsen, daar het anders kan vastlopen.

- 1 Kies in de printerdriver het tabblad **Geavanceerd**, klik op het symbool voor Duplex en kies vervolgens de afdrukmodus **Handmatig tweezijdig afdrukken**. Selecteer het tabblad **Normaal** en kies als **Papierbron MF lade**.
- 2 Plaats het papier met de te bedrukken zijde naar boven in de MF lade. Volg de instructies op uw computerscherm. Herhaal deze stap totdat u alle even pagina's hebt afgedrukt.





- 3 Neem de afgedrukte even pagina's van de uitvoerlade en plaats ze in dezelfde volgorde weer in de MF lade. Plaats het papier met de te bedrukken zijde (blanco zijde) naar boven. Volg de instructies op uw computerscherm.



- 4 De printer zal nu automatisch de oneven pagina's op de ommezijde van het papier afdrukken.

### Afdrukstand voor handmatig tweezijdig afdrukken

De printer drukt de tweede pagina eerst af.

Als u tien pagina's op vijf vellen papier afdrukt, wordt op het eerste vel eerst pagina 2 afgedrukt en dan pagina 1. Op het tweede vel wordt pagina 4 en dan pagina 3 afgedrukt. Op het derde vel wordt pagina 6 en dan pagina 5 afgedrukt, enz.

Als u handmatig tweezijdig afdrukt, dient u het papier als volgt te plaatsen:

#### ■ Voor de papierlade:

- Plaats het papier met de te bedrukken zijde naar beneden gericht en met de bovenkant naar de voorkant van de lade toe.
- Als u de ommezijde wilt bedrukken, plaatst u het papier met de bedrukte zijde naar boven en de bovenkant naar de voorkant van de lade toe.
- Bij gebruik van briefhoofden plaatst u het papier met het briefhoofd naar boven en naar de voorkant van de lade gericht.
- Als u de ommezijde wilt bedrukken, plaatst u het vel met het briefhoofd naar beneden en naar de voorkant van de lade toe.

#### ■ Voor de multifunctionele lade (MF lade):

- Plaats het papier met de te bedrukken zijde naar boven gericht en met de bovenkant eerst.
- Als u de ommezijde wilt bedrukken, plaatst u het papier met de bedrukte zijde naar beneden en de bovenkant eerst.
- Bij gebruik van briefhoofden plaatst u het papier met het briefhoofd eerst en naar beneden gericht.
- Als u de ommezijde wilt bedrukken, plaatst u het papier met het briefhoofd eerst en naar boven gericht.

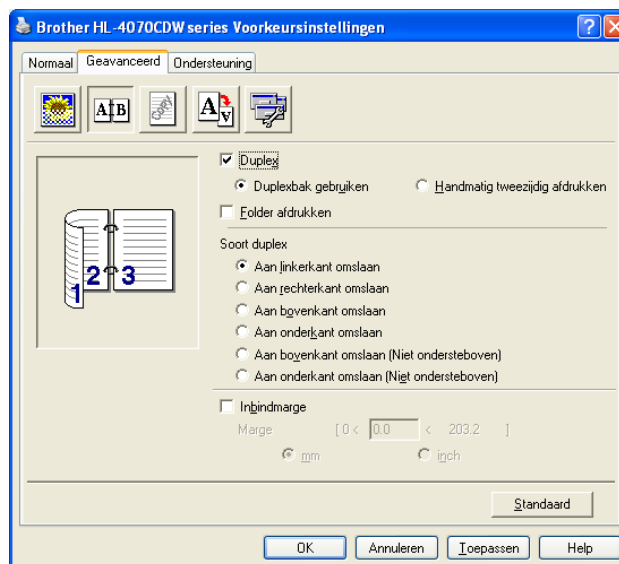
## Automatisch tweezijdig afdrukken (alleen voor de HL-4050CDN / HL-4070CDW)

■ Raadpleeg *Tweezijdig afdrukken (duplex)* op pagina 57 als u de printerdriver Macintosh® voor gebruikt.

1 Plaats papier in de papierlade of de MF lade.

2 Voor de Windows®-driver

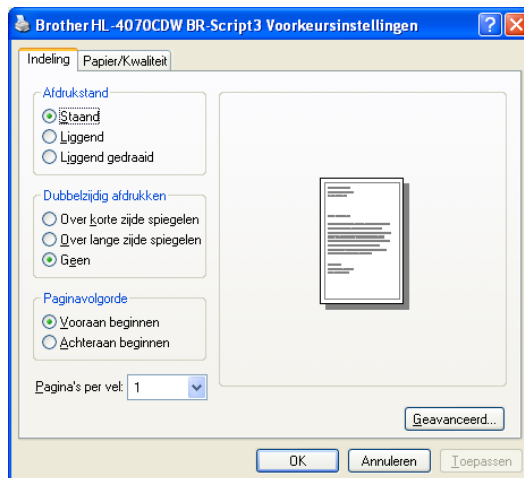
- 1 Open het dialoogvenster **Eigenschappen** in de printerdriver.
- 2 Selecteer het tabblad **Algemeen** en klik op het pictogram **Voorkeursinstellingen**.
- 3 Klik in het tabblad **Geavanceerd** op het symbool voor **Duplex**.
- 4 Controleer dat **Duplexbak gebruiken** is geselecteerd.
- 5 Klik op **OK**. De printer zal het papier nu automatisch aan beide zijden bedrukken.



Voor de BR-Script-driver

- 1 Open het dialoogvenster **Eigenschappen** in de printerdriver.
- 2 Selecteer het tabblad **Algemeen** en klik op het pictogram **Voorkeursinstellingen**.
- 3 Kies in het tabblad **Indeling** de **Afdrukstand**, **Dubbelzijdig afdrukken** en **Paginavolgorde**.

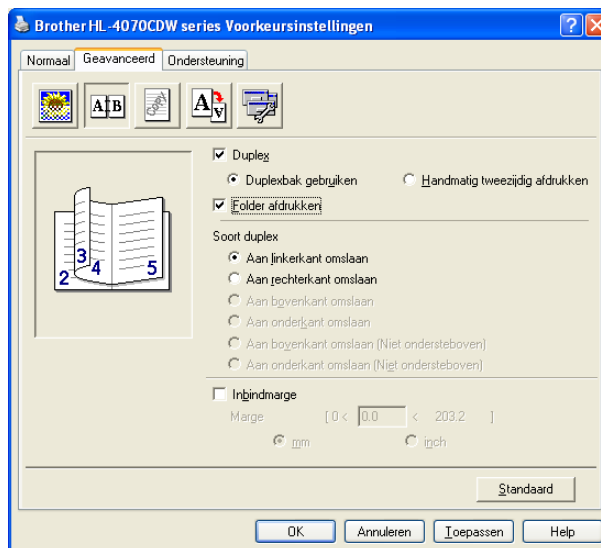
- 4 Klik op **OK**. De printer zal het papier nu automatisch aan beide zijden bedrukken.



2

## Folder afdrukken (voor de Windows<sup>®</sup>-driver)

- 1 Plaats papier in de papierlade of de MF lade.
- 2 Open het dialoogvenster **Eigenschappen** in de printerdriver.
- 3 Selecteer het tabblad **Algemeen** en klik op het pictogram **Voorkeursinstellingen**.
- 4 Klik in het tabblad **Geavanceerd** op het symbool voor Duplex, kies **Duplex** en **Duplex gebruiken** (alleen voor de HL-4050CDN / HL-4070CDW) of **Handmatig tweezijdig afdrukken** en kies **Folder afdrukken**.
- 5 Klik op **OK**.



## Foto's vanaf een digitale camera afdrukken



Deze printer van Brother ondersteunt de standaard PictBridge, dus u een een met PictBridge compatibele digitale camera op de printer aansluiten en de foto's dan rechtstreeks afdrukken. Ook als uw camera niet in de modus PictBridge staat of geen PictBridge ondersteunt, kunt u nog steeds foto's van digitale camera's afdrukken in de modus Massaopslag. Raadpleeg *Een camera aansluiten voor opslag* op pagina 28.

### Vereisten voor PictBridge

- De machine en de digitale camera moeten met een geschikte USB-kabel zijn aangesloten.
- Het beeldbestand moet zijn gemaakt met de digitale camera die u op de printer gaat aansluiten.

### De digitale camera instellen

Controleer dat de camera in de modus PictBridge staat. U beschikt op het LCD van de met PictBridge compatibele camera waarschijnlijk over de onderstaande PictBridge-instellingen.

- Aantal
- Kwaliteit
- Papierformaat
- Datum afdrukken
- Bestandsnaam afdrukken
- Lay-out

De volgende PictBridge-instellingen kunnen tevens via het bedieningspaneel worden ingesteld.

Menu	Submenu	Toebehoren	
PictBridge	Papierformaat <sup>1</sup>	<b>A4*</b> / Letter / B5 / A5 / B6 / A6	Raadpleeg <i>PictBridge</i> op pagina 87
	Orientatie	<b>Portret*</b> / Landschap	
	Datum & Tijd <sup>1</sup>	<b>Uit*</b> / Aan	
	Bestandsnaam <sup>1</sup>	<b>Uit*</b> / Aan	
	Printkwaliteit <sup>1</sup>	<b>Normaal*</b> / Fijn	
Papierlade	Lade gebruiken	<b>Auto*</b> / Alleen MP-lade / Alleen lade 1 / Alleen lade 2	Raadpleeg <i>Papierlade</i> op pagina 79
	Duplex (alleen voor de HL-4050CDN/ HL-4070CDW)	<b>Uit*</b> / Aan (Lang bind) / Aan (Kort bind)	

<sup>1</sup> Deze opties kunnen ook door de camera worden ingesteld. De instellingen van de camera hebben voorrang, mits de camera niet is ingesteld op het gebruik van de printerinstellingen (standaardinstellingen).

**Opmerking**

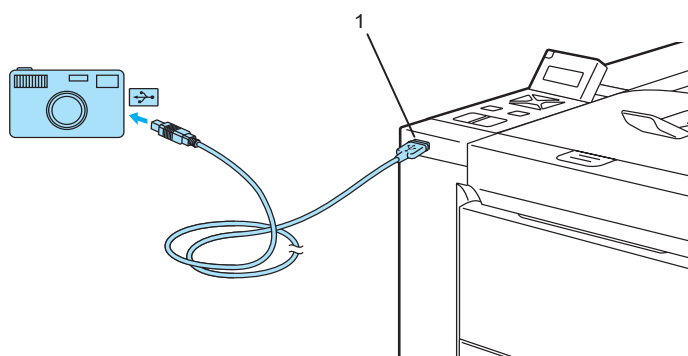
De naam en beschikbaarheid van elke instelling is afhankelijk van de specificatie van uw camera.

Raadpleeg de met uw camera geleverde documentatie voor meer gedetailleerde informatie over het wijzigen van de instellingen van PictBridge.

2

**Afbeeldingen afdrukken**

- 1 Zet de camera uit. Sluit de camera met een geschikte USB-kabel aan op de USB direct-interface (1) aan de voorzijde van de printer.



- 2 Zet de camera aan.  
Wanneer de printer de camera heeft herkend, wordt op het LCD de volgende melding weergegeven:
 

Camera Aangesl.
- 3 Stel uw camera in voor het afdrukken van een afbeelding. Stel indien gevraagd het aantal in.  
Wanneer de printer een foto begint af te drukken, wordt op het LCD de melding `Printen` weergegeven.

**Opmerking**

Zie de bij uw camera meegeleverde documentatie voor gedetailleerde bedieningsinstructies voor afdrukken met behulp van PictBridge.

**! VOORZICHTIG**

U mag de digitale camera pas van de USB Direct-interface loskoppelen wanneer de printer klaar is met afdrukken.

## Een camera aansluiten voor opslag

---

Ook al staat uw camera niet in de modus PictBridge of geen PictBridge ondersteunt, kunt u nog steeds uw camera aansluiten als een normaal opslagapparaat. Dit stelt u in staat foto's vanaf uw camera af te drukken. Volg de stappen bij *Gegevens van een USB-flashgeheugenschijf met Direct Print afdrukken* op pagina 29.

(Zie *De digitale camera instellen* op pagina 26 als u foto's wilt afdrukken vanuit de modus PictBridge.)



### Opmerking

---

De naam van de modus opslag en bediening kan per camera verschillen. Zie de bij uw camera meegeleverde documentatie voor gedetailleerde informatie, zoals het wisselen tussen de modus PictBridge en massaopslag.

---

## DPOF afdrukken

---

DPOF betekent Digital Print Order Format.

Grote producenten van digitale camera's (Canon Inc., Eastman Kodak Company, Fuji Photo Film Co. Ltd., Matsushita Electric Industrial Co. Ltd. en Sony Corporation) hebben deze standaard ontwikkeld om het afdrukken van foto's van een digitale camera te vereenvoudigen.

Als uw digitale camera DPOF afdrukken ondersteunt, kunt u op het display van de digitale camera selecteren welke foto's en hoeveel exemplaren u wilt afdrukken.

De volgende DPOF-instellingen zijn beschikbaar:

- 1 op 1 afdrukken
- Kopieën

## Gegevens van een USB-flashgeheugenschijf met Direct Print afdrukken

Met de functie Direct Print hebt u geen computer nodig om gegevens af te drukken. U kunt afdrukken door gewoon een USB-flashgeheugenschijf op de USB Direct-interface van de printer aan te sluiten.



### Opmerking

Het is mogelijk dat sommige USB-flashgeheugenschijven niet met deze printer werken.

## Ondersteunde bestandsformaten

Direct print ondersteunt de volgende bestandsindelingen:

- PDF versie 1.6 <sup>1</sup>
- JPEG
- Exif+JPEG
- PRN (gemaakt door de printerdriver van de HL-4040DN, HL-4050CDN of HL-4070CDW)
- TIFF (gescand door alle modellen van de Brother MFC of DCP)
- PostScript<sup>®</sup> 3<sup>™</sup> (gemaakt door de BRScript3-driver van de HL-4050CDN of HL-4070CDW)

<sup>1</sup> Gegevens als een JBIG2-beeldbestand, JPEG2000-beeldbestand en gelaagde bestanden worden niet ondersteund.

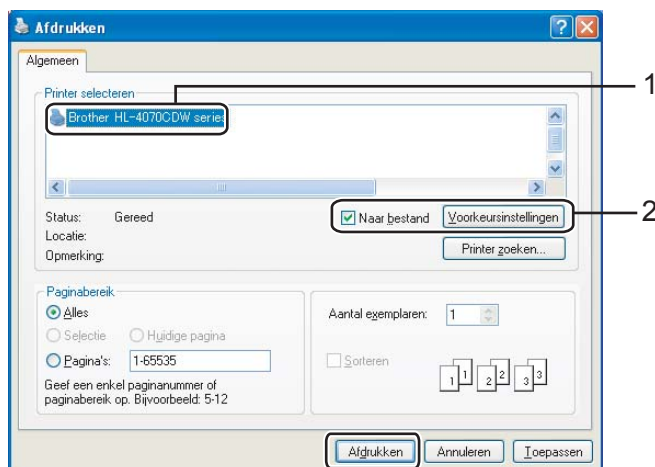
## Een PRN- of PostScript<sup>®</sup> 3<sup>™</sup>-bestand (alleen voor de HL-4050CDN / HL-4070CDW) voor het rechtstreeks afdrukken maken



### Opmerking

De schermen in dit gedeelte kunnen variëren, afhankelijk van uw toepassing en besturingssysteem.

- 1 Klik op de menubalk van uw applicatie op **Bestand** en dan op **Afdrukken**.
- 2 Kies de HL-4040DN, HL-4050CDN of HL-4070CDW (1) en selecteer het vakje **Naar bestand** (2). Klik op OK.



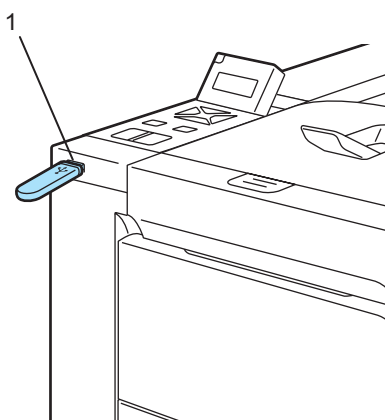
- 3 Kies de map waarin u het bestand wilt opslaan en geef wanneer u daarom wordt gevraagd een bestandsnaam op. Als u alleen om een bestandsnaam wordt gevraagd, kunt u ook aangeven in welke map u het wilt opslaan door de mapnaam in te voeren. Bijvoorbeeld:

C:\Temp\FileName.prn

Als u een USB-flashgeheugenschijf op uw computer hebt aangesloten, kunt u het bestand rechtstreeks in het USB-flashgeheugen opslaan.

## Gegevens rechtstreeks vanuit het USB-flashgeheugen afdrukken

- 1 Sluit de USB-flashgeheugenschijf aan op de USB Direct-interface (1) aan de voorzijde van de printer.



Wanneer de printer de USB-flashgeheugenschijf heeft herkend, wordt op het LCD de volgende melding weergegeven:

```
Bezig: controle
Wachten a.u.b.
```



```
Direct Print
1./XXXX.MAP1
```

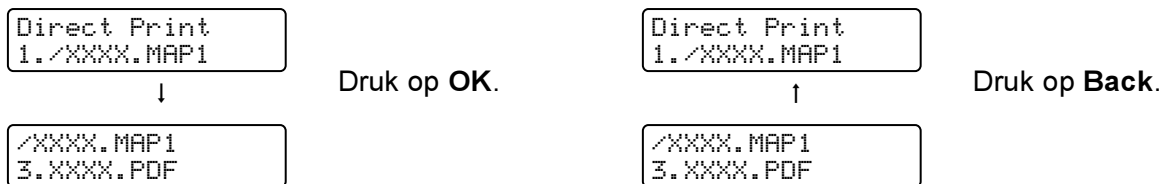
- 2 De mapnamen of bestandsnamen worden op het LCD weergegeven. Druk op + of - om de mapnaam of bestandsnaam te selecteren en druk op **OK**. Als u de huidige standaardinstellingen niet hoeft te wijzigen, drukt u op **Go** en gaat u naar Stap 4.

```
Direct Print
3.XXXX.PDF
```



 **Opmerking**

- Nadat u een map hebt geselecteerd, worden de bestandsnamen weergegeven. Kies er een en druk op **OK**. Als u een bestand in een andere map wilt kiezen, drukt u op **Back** om terug te keren naar de mapnaam. Druk op de toets + of - om een andere map te selecteren.



- Als u een index van de bestanden wilt afdrukken, kiest u `Indexvel afdr.`. De optie `Indexvel afdr.` wordt weergegeven nadat u door alle bestandsnamen hebt gescrold. Druk op **OK** of **Go**.

Direct Print  
Indexvel afdr.

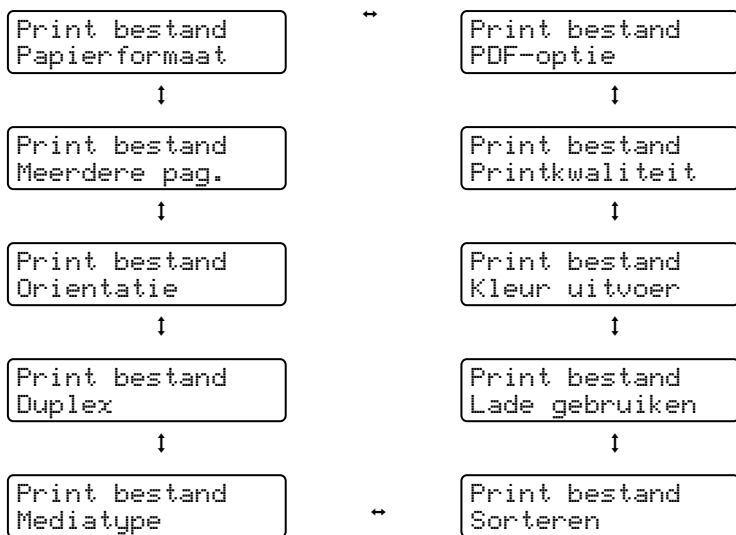
Als de bestanden in een map staan, selecteert u die map en scrolt u naar `Indexvel afdr.`

- Bestanden waarvan de namen meer dan 8 tekens bevatten worden op het LCD-scherm alleen met de eerste 6 tekens van het bestand weergegeven, gevolgd door een tilde (~) en een nummer. Een voorbeeld: de bestandsnaam "HOLIDAY2007.JPG" wordt weergegeven als "HOLIDA~1.JPG".
- Alleen de volgende tekens kunnen worden weergegeven op het LCD-scherm:  
`ABCDEFGHIJKLMNOPQRSTUVWXYZ0123456789$%'`@{~!#()&_^-`

**3** Kies de volgende instellingen.

Druk op de toets + of - om een optie te selecteren te selecteren. Druk op **OK** om naar de volgende instelling te gaan.

Druk op **Back** als u terug wilt keren naar de vorige instelling.



Wanneer u klaar bent, drukt u op **Go**.

 **Opmerking**

U kunt de standaardinstellingen voor Direct Print via het bedieningspaneel wijzigen wanneer de printer niet in Direct Print-modus staat.

Menu	Submenu	Toebehoren <sup>1</sup>	
Papierlade	Lade gebruiken	<b>Auto*</b> /Alleen MP-lade/ Alleen lade 1/Alleen lade 2	Raadpleeg <i>Papierlade</i> op pagina 79
	Duplex (alleen voor de HL-4050CDN/ HL-4070CDW)	<b>Uit*</b> /Aan (Lang bind)/Aan (Kort bind)	
Print Menu	Kleur uitvoer	<b>Auto*</b> /Kleur/Mono	Raadpleeg <i>Print Menu</i> op pagina 81
Direct Print	Papierformaat	<b>A4*</b> /Letter/Legal/Executive/JIS B5/B5/ A5/B6/A6/A4 lang/Folio	Raadpleeg <i>Direct Print</i> op pagina 86
	Mediatype	<b>Normaal papier*</b> /Dik papier/Dikker papier/Dun papier/Kringlooppap./ Briefpapier	
	Meerdere pag.	<b>1op1*</b> /2op1/4op1/9op1/16op1/25op1/ 1 op 2x2 pag./1 op 3x3 pag./ 1 op 5x5 pag.	
	Orientatie	<b>Portret*</b> /Landschap	
	Printkwaliteit	<b>Normaal*</b> /Fijn	
	PDF-optie	<b>PDF*</b> /PDF en stempels/PDF&Annotaties	
	Indexvel afdr.	<b>Simpel*</b> /Details	

<sup>1</sup> De standaardinstellingen worden in vet en met een sterretje weergegeven.

4 Druk op + of - om aan te geven hoeveel exemplaren u wilt afdrukken. Druk op OK of Go.

Kopieën  
= 1



Direct Print  
Afdrukken

 **VOORZICHTIG**

U mag de USB-flashgeheugenschijf pas van de USB Direct-interface loskoppelen wanneer de printer klaar is met afdrukken.

## Printerdriver

Een printerdriver is een stuurprogramma dat gegevens in het door de computer gebruikte formaat omzet in een formaat dat door een bepaalde printer kan worden gebruikt. Doorgaans is dit formaat PDL (page description language).

De printerdrivers voor de ondersteunde versie van Windows<sup>®</sup> en Macintosh<sup>®</sup> staan op de meegeleverde cd-rom en op het Brother Solutions Center: <http://solutions.brother.com>. Installeer de drivers aan de hand van de instructies in de installatiehandleiding. De meest recente printerdriver kunt u downloaden vanaf het Brother Solutions Center op <http://solutions.brother.com>.

(Raadpleeg *De printerdriver verwijderen* op pagina 65 als u de printerdriver wilt verwijderen.)

### Voor Windows<sup>®</sup>

- Printerdriver voor Windows<sup>®</sup> (de meest geschikte printerdriver voor dit product)
- BR-Script-driver (PostScript<sup>®</sup> 3™-taalemulatie) (alleen voor de HL-4050CDN / HL-4070CDW) <sup>1</sup>

<sup>1</sup> De driver installeren met de aangepaste installatie op de cd-rom

### Voor Macintosh<sup>®</sup>

- Printerdriver voor Macintosh<sup>®</sup> (de meest geschikte printerdriver voor dit product)
- BR-Script-driver (PostScript<sup>®</sup> 3™-taalemulatie) (alleen voor de HL-4050CDN / HL-4070CDW) <sup>1</sup>

<sup>1</sup> Raadpleeg *BR-Script3-driver installeren* op pagina 62 voor informatie over het installeren van de driver.

### Voor Linux <sup>1 2</sup>

- LPR-driver
- CUPS-driver

<sup>1</sup> Download de printerdriver voor Linux van <http://solutions.brother.com> of via een link op de meegeleverde cd-rom.

<sup>2</sup> Het kan zijn dat de driver niet beschikbaar is; dit is afhankelijk van de Linux-distributies.



#### Opmerking

- Kijk op <http://solutions.brother.com> voor meer informatie over Linux printerdriver.
- De printerdriver voor Linux komt waarschijnlijk uit nadat dit product is uitgebracht.

	Printerdriver voor Windows®	BR-Script-driver (alleen voor de HL-4050CDN/HL-4070CDW)	Printerdriver voor Macintosh®	LPR/CUPS-driver <sup>1</sup>
Windows® 2000 Professional	ⓘ	ⓘ		
Windows® XP Home Edition	ⓘ	ⓘ		
Windows® XP Professional	ⓘ	ⓘ		
Windows Vista™	ⓘ	ⓘ		
Windows Server® 2003	ⓘ	ⓘ		
Windows® XP Professional x64 Edition	ⓘ	ⓘ		
Windows Server® 2003 x64 Edition	ⓘ	ⓘ		
Mac OS® X 10.2.4 of recenter		ⓘ	ⓘ	
Linux (Mandrake, Red Hat, SuSE Linux, Debian) <sup>1</sup>				ⓘ

<sup>1</sup> Download de printerdriver van <http://solutions.brother.com> of via een link op de meegeleverde cd-rom. Als u hem via een link op de cd-rom downloadt, moet u op **Andere drivers of programma's installeren** klikken en in het menu op **Bij gebruik van Linux** klikken. Toegang tot internet vereist.

Wanneer u via de computer afdrukt, kunt u de volgende printerinstellingen wijzigen.

- Papierformaat
- Meerdere pagina's afdrukken
- Afdrukstand
- Aantal
- Mediatype
- Papierbron
- Afdrukkwaliteit
- Kleurenmodus
- Tweezijdig afdrukken (Handmatig tweezijdig afdrukken <sup>1</sup> / Duplex en Duplexbak gebruiken <sup>3</sup>)
- Watermerk <sup>1 2</sup>
- Schaal
- Taak spoolen
- Tonerbespaarstand
- Snelle printerinstelling <sup>1 2</sup>
- Slaaptijd
- Beheerder <sup>1 2</sup>
- Afdrukinstellingen <sup>1 2</sup>
- Kop/Voetregel printen <sup>1</sup>
- Kleurkalibratie <sup>1</sup>

<sup>1</sup> Deze instellingen zijn niet beschikbaar in de BR-script-driver voor Windows®.

<sup>2</sup> Deze instellingen zijn niet beschikbaar met de printerdriver voor Macintosh® en de BR-Script-driver voor Macintosh®.

<sup>3</sup> Deze functie is niet beschikbaar voor de HL-4040CN.

## Functies in de printerdriver (voor Windows®)

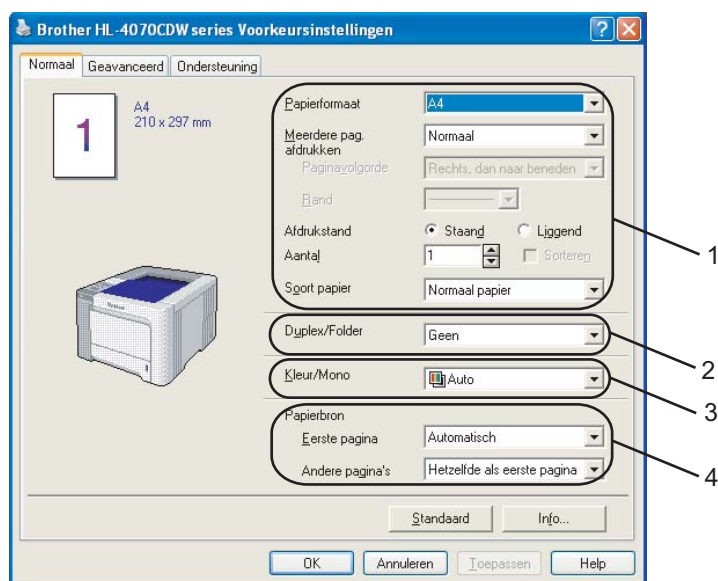
Raadpleeg de on line **Help** in de printerdriver voor meer informatie hierover.

### **Opmerking**

- De schermen in dit onderdeel zijn afkomstig uit Windows® XP. De schermen op uw computer kunnen er anders uitzien, afhankelijk van uw besturingssysteem.
- Als u Windows® 2000, XP, Windows Vista™ of Windows Server® 2003 gebruikt, kunt u het dialoogvenster **Voorkeursinstellingen** openen door te klikken op **Voorkeursinstellingen...** in het tabblad **Algemeen** van het dialoogvenster **Eigenschappen**.

### Het tabblad Normaal

U kunt instellingen ook wijzigen door te klikken op de afbeelding aan de linkerkant van het tabblad **Normaal**.



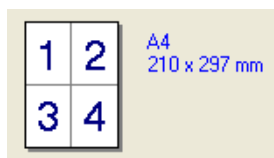
- 1 Kies de instellingen voor **Papierformaat, Meerdere pag. afdrukken, Afdrukstand, Aantal en Soort papier** (1).
- 2 (Alleen voor de HL-4050CDN / HL-4070CDW) Kies de instelling **Duplex/Folder** (2).
- 3 Kies de instelling **Kleur/Mono** (3).
- 4 Kies de **Papierbron** (4).
- 5 Klik op **OK** om de gekozen instellingen toe te passen.  
Klik op **Standaard** en dan op **OK** om de standaardinstellingen te herstellen.

## Papierformaat

Selecteer in de keuzelijst het papierformaat dat u gebruikt.

## Meerdere pag. afdrukken

De optie Meerdere pag. afdrukken kan het beeld van een pagina verkleinen, zodat er meerdere pagina's op één vel papier kunnen worden afgedrukt. Het beeld kan echter ook worden vergroot, zodat u één pagina over meerdere vellen kunt afdrukken.



## Paginavolgorde

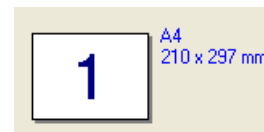
Als de optie N op 1 is geselecteerd, kunt u de paginavolgorde in de keuzelijst kiezen.

## Rand

Wanneer u meerdere pagina's op één vel afdrukt, kunt u een ononderbroken kader, een kader met stippelijijn en geen kader om elke pagina op het vel afdrukken.

## Afdrukstand

Met de afdrukstand geeft u aan in welke stand het document moet worden afgedrukt (**Stand** of **Liggend**).

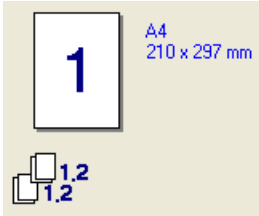
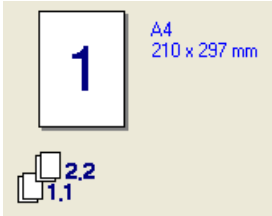


## Aantal

Bij het aantal kunt u aangeven hoeveel exemplaren u wilt afdrukken.

## Sorteren

Wanneer het vakje Sorteren is aangevinkt, wordt één volledig exemplaar van uw document afgedrukt, waarna dit proces wordt herhaald voor het aantal exemplaren dat u hebt geselecteerd. Als het vakje Sorteren niet is aangevinkt, wordt van elke pagina het aangegeven aantal exemplaren afgedrukt voordat de volgende pagina van het document wordt afgedrukt.





## Soort papier

In deze printer kunt u onderstaande soorten papier gebruiken. Voor een optimale afdrukkwaliteit moet de juiste papiersoort worden geselecteerd.

<b>Normaal papier</b>	<b>Dun papier</b>	<b>Dik papier</b>	<b>Dikker papier</b>	<b>Briefpapier</b>	<b>Enveloppen</b>
Env. Dik	Env. Dun	Kringlooppapier	Briefkaart	Etiketten	

### Opmerking

- Wanneer u normaal papier gebruikt (19 tot 25 lb) kiest u **Normaal papier**. Gebruikt u zwaarder papier, enveloppen of ruw papier, kies dan **Dik papier** of **Dikker papier**. Voor correspondentiepapier kiest u **Briefpapier**.
- Als u enveloppen gebruikt, moet u **Enveloppen** selecteren. Als **Enveloppen** is geselecteerd en de toner niet goed aan het papier hecht, dan moet u **Env. Dik** selecteren. Als **Enveloppen** is geselecteerd en de enveloppe verkreukeld is, dan moet u **Env. Dun** selecteren.

## Duplex / Folder (alleen voor de HL-4050CDN / HL-4070CDW)

Gebruik deze functie als u een folder wilt afdrucken of tweezijdig wilt afdrucken, en kies in het tabblad **Geavanceerd** het **Soort duplex** (raadpleeg *Tweezijdig afdrucken* op pagina 21).

## Kleur/Mono

U kunt de instellingen voor Kleur/Mono als volgt wijzigen:

### ■ Kleur

Selecteer deze stand wanneer uw document kleuren bevat en u ook in kleur wilt afdrucken.

### ■ Mono

Selecteer deze stand wanneer uw document alleen uit zwarte en grijze tinten bestaat. Als uw document kleuren bevat en u Mono selecteert, wordt met 256 grijstinten afgedrukt.

### ■ Auto

De printer controleert de inhoud van uw documenten op kleur. Als er kleur wordt waargenomen, drukt de printer in kleur af. Als er geen kleur wordt waargenomen, drukt de printer in zwart-wit af.

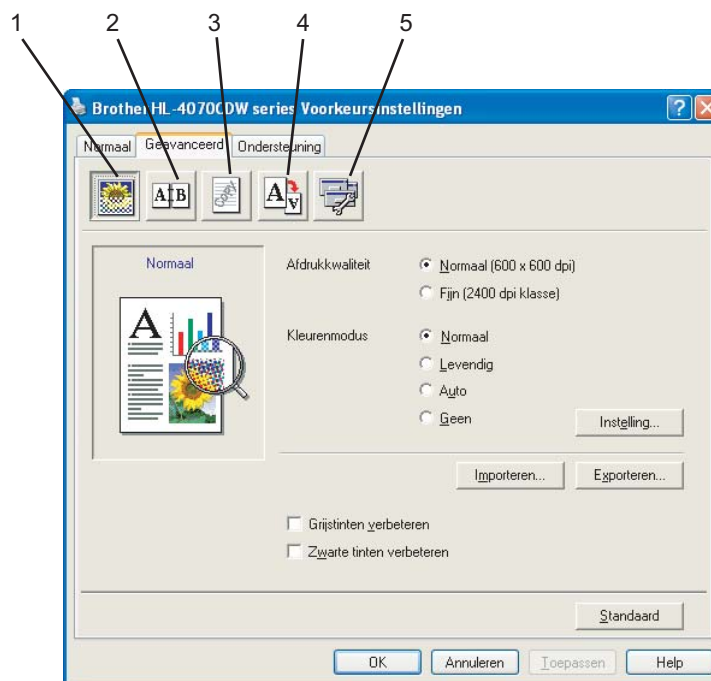
### Opmerking

Als de cyaan, magenta of gele toner op is maar er wel voldoende zwarte toner is, kunt u **Mono** kiezen om door te gaan met afdrucken.

## Papierbron

U kunt kiezen tussen **Automatisch**, **Lade 1**, **MF lade** of **Handmatig** en u kunt aangeven dat voor het afdrucken van de eerste pagina een andere lade moet worden gebruikt dan voor de rest van het document.

## Het tabblad Geavanceerd



Klik op een van de volgende pictogrammen om de desbetreffende functie in te stellen.

- Afdrukkwaliteit (1)
- Duplex (2)
- Watermerk (3)
- Pagina-instelling (4)
- Opties apparaat (5)

## Afdrukkwaliteit

### ■ Afdrukkwaliteit

Hier kunt u de volgende instellingen voor de afdrukkwaliteit selecteren.

- Normaal  
600×600 dpi. Aanbevolen voor normale afdrucken. Goede kwaliteit met redelijke afdruksnelheid.
- Fijn  
2400 dpi klasse. De allerfijnste afdrukmethode. Gebruik deze stand als u precieze beelden zoals foto's wilt afdrucken. In deze stand zijn er aanzienlijk meer afdruckgegevens, waardoor het verwerken, overdragen en afdrucken van de gegevens meer tijd in beslag neemt.



### Opmerking

De afdruksnelheid is afhankelijk van de afdrukkwaliteit die u hebt gekozen. Afdrucken van hoge kwaliteit duren langer en afdrucken van lagere kwaliteit nemen minder tijd in beslag.

### ■ Kleurenmodus

Voor kleuraanpassing zijn de volgende opties beschikbaar:

- **Normaal**  
Dit is de standaard-kleurenmodus.
- **Levendig**  
De kleur van alle elementen wordt aangepast, zodat deze levendiger wordt.
- **Automatisch**  
De printerdriver selecteert het type **Kleurenmodus** automatisch.
- **Geen**

### ■ Grijstinten verbeteren

U kunt de kwaliteit van een grijs deel verbeteren.

### ■ Zwarte tinten verbeteren

Als zwarte beelden niet correct worden afgedrukt, kiest u deze instelling.

### ■ Importeren

U kunt de afdrukconfiguratie van een bepaald beeld wijzigen door op **Instelling** te klikken. Wanneer u klaar bent met het instellen van de beeldparameters, zoals de helderheid en het contrast, kunt u deze instellingen importeren als een afdrukconfiguratiebestand. Gebruik de functie **Exporteren** om de huidige instellingen in een afdrukconfiguratiebestand op te slaan.

### ■ Exporteren

U kunt de afdrukconfiguratie van een bepaald beeld wijzigen door op **Instelling** te klikken. Wanneer u klaar bent met het instellen van de beeldparameters, zoals de helderheid en het contrast, kunt u deze instellingen exporteren als een afdrukconfiguratiebestand. Gebruik de functie **Importeren** om een eerder geëxporteerd configuratiebestand te laden.

## Tweezijdig afdrukken (duplex)

### ■ Duplex gebruiken (alleen voor de HL-4050CDN / HL-4070CDW)

Vink het vakje **Duplex** aan en selecteer daarna **Duplexbak gebruiken**. In deze modus zal de printer het papier automatisch aan beide zijden bedrukken. Voor elke afdrukstand zijn er zes manieren waarop tweezijdig kan worden afgedrukt.

### ■ Handmatig tweezijdig afdrukken

Vink het vakje **Duplex** aan en kies **Handmatig tweezijdig afdrukken**. In deze modus drukt de printer alle even genummerde pagina's het eerst af. Daarna zal de printerdriver stoppen en eventuele instructies weergeven of het papier opnieuw installeren. Als u op **OK** klikt, worden de oneven genummerde pagina's afgedrukt. Voor elke afdrukstand zijn er zes manieren waarop handmatig tweezijdig kan worden afgedrukt.

### ■ Folder afdrukken

Gebruik deze functie als u een folder wilt afdrukken. U maakt de folder door de afgedrukte pagina's in het midden te vouwen.

### ■ Inbindmarge

Als u de optie Inbindmarge activeert, dan kunt u een waarde voor de inbindmarge in millimeters of in inches aangegeven.

## Watermerk

U kunt een logo of tekst als een watermerk op uw documenten afdrukken.

U kunt een van de vooringestelde watermerken kiezen, of een zelfgemaakt bitmap- of tekstbestand gebruiken.

Als u een watermerk in de vorm van een bitmap-bestand gebruikt, kunt u de grootte ervan wijzigen en het watermerk op een willekeurige plaats neerzetten.

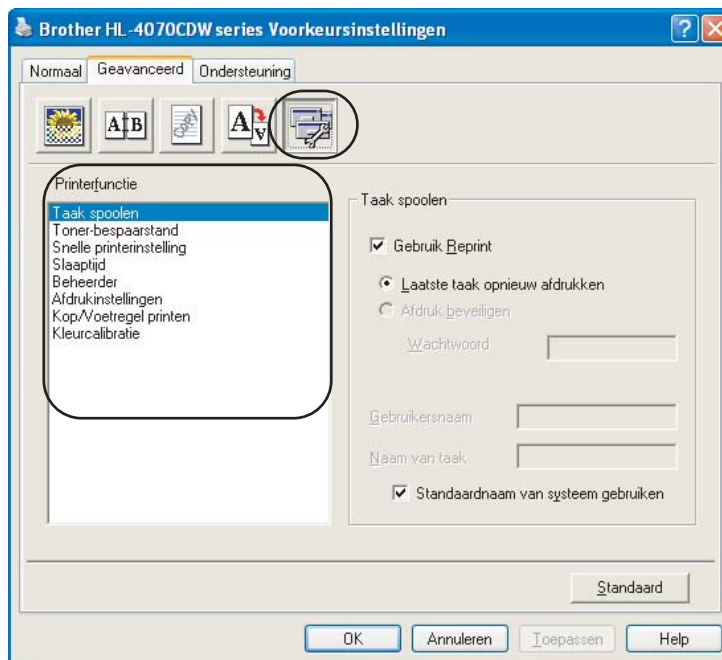
Als u tekst voor uw watermerk gebruikt, kunt u het lettertype wijzigen, evenals de kleur en de hoek waaronder het op papier wordt afgedrukt.

3

## Pagina-instelling

U kunt de schaal van het af te drukken beeld wijzigen, **in spiegelbeeld afdrukken** of het beeld 180 graden draaien.

## Opties apparaat



Bij **Printerfunctie** kunt u het volgende instellen:

- Taak spoolen
- Tonerbespaarstand
- Snelle printerinstelling
- Slaaptijd
- Beheerder
- Afdrukinstellingen
- Kop/Voetregel printen
- Kleurcalibratie

## ■ Taak spoolen

De printer bewaart de laatste afdruktaak die hij heeft ontvangen in het geheugen.

U kunt een document nogmaals afdrukken, zonder de gegevens opnieuw vanaf uw computer te verzenden (behalve bij beveiligd afdrukken).

- **Laatste taak opnieuw afdrukken:** de laatste taak wordt nogmaals afgedrukt
- **Afdruk beveiligen:** Beveiligde documenten zijn documenten die met een wachtwoord werden beveiligd toen ze naar de machine werden gestuurd. Dergelijke documenten kunnen alleen worden afgedrukt door mensen die het wachtwoord kennen. Aangezien de documenten in de machine zijn beveiligd, moet u het wachtwoord via het bedieningspaneel van de printer invoeren om ze af te drukken.

Als u een veilige printtaak wilt aanmaken, dient u het vakje **Gebruik Reprint** te selecteren en daarna **Afdruk beveiligen**. Voer een **wachtwoord** in het daarvoor bestemde vak in en klik op **OK**.  
(Raadpleeg *Documenten opnieuw afdrukken* op pagina 74 voor meer informatie over deze functie.)



### Opmerking

Als u wilt voorkomen dat anderen uw gegevens afdrukken met behulp van de functie Reprint, dan moet u onder Taak spoolen het vakje **Gebruik Reprint** deselecteren.

## ■ Tonerbespaarstand

Met deze functie kunt u toner besparen. Wanneer u de **Tonerbespaarstand** inschakelt, ziet de afdruk er lichter uit. De standaardinstelling is **UIT**.



### Opmerking

Het gebruik van de **Tonerbespaarstand** wordt afgeraden als u foto's of beelden met verschillende grijstinten afdrukt.

## ■ Snelle printerinstelling

Dankzij deze functie kunt u snel de driverinstellingen kiezen door op een symbool in de taakblak te klikken.

U kunt de snelle printerinstelling aan- of uitzetten. U kunt kiezen welke functies worden toegepast bij de snelle printerinstelling door deze aan te vinken met behulp van de selectievakjes.

- Meerdere pagina's afdrukken
- Handmatig tweezijdig afdrukken (alleen voor de HL-4040CN)
- Duplex (alleen voor de HL-4050CDN / HL-4070CDW)
- Tonerbespaarstand
- Papierbron
- Mediatype
- Kleur/Mono

## ■ Slaaptijd

Als de printer een bepaalde tijd lang geen gegevens ontvangt (time-out), schakelt hij over op de slaapstand. In de slaapstand lijkt het of de printer uitstaat. Als u **Standaardwaarde** kiest, is de instelling voor de time-out 5 minuten. De Intelligente slaapstand past deze instelling automatisch aan aan de regelmaat waarmee uw printer wordt gebruikt. Wanneer de printer in de slaapstand staat, zijn de lampjes uit, maar kan de printer nog wel gegevens ontvangen. Wanneer de printer een bestand of document ontvangt of er op **Go** wordt gedrukt, wordt hij automatisch geactiveerd en gaat hij afdrukken.

## ■ Beheerder

Beheerders zijn bevoegd om toegang tot functies als schaal en watermerk te beperken.

- Wachtwoord

In dit vak moet u het wachtwoord invoeren.

- Wachtwoord instellen

Klik hier om het wachtwoord te wijzigen.

- Kopiëren vergrendelen

Hier kunt u het afdrukken van meerdere pagina's op slot zetten.

- Meerdere pag. afdrukken en Schaal vergrendelen

De instellingen voor schaal en meerdere pagina's vergrendelen.

- Kleur/Mono vergrendelen

Vergrendel de Kleur/Mono-instellingen in de stand Mono, zodat er niet in kleur kan worden afgedrukt.

- Watermerk vergrendelen

Hier kunt u de huidige instellingen voor het watermerk op slot zetten, zodat deze niet kunnen worden gewijzigd.

## ■ Afdrukinstellingen

- Patronen verbeteren

Selecteer deze optie als de ingevulde delen en patronen op de afdruk er anders uitzien dan op uw computerscherm.

- Dunne lijnen verbeteren

U kunt de kwaliteit van dunne lijnen verbeteren.

## ■ Kop/Voetregel printen

Wanneer deze functie is ingeschakeld, worden op het document de datum en tijd van uw computerklok afgedrukt, evenals uw aanmeldnaam of andere tekst die u hebt ingevoerd.

- ID afdrukken

Als u **Aanmeldnaam** selecteert, wordt uw aanmeldnaam afgedrukt. Als u **Aangepast** selecteert en in het tekstvak **Aangepast** tekst invoert, wordt deze tekst afgedrukt.

## ■ Kleurcalibratie

De dichtheid van elke kleur op de afdruk kan variëren, afhankelijk van de temperatuur en vochtigheidsgraad van de omgeving waar de printer is opgesteld. Deze instelling helpt u de kleurdichtheid te verbeteren, omdat de printerdriver dan de kleurkalibratiegegevens die in de printer zijn opgeslagen zal gebruiken.

- Apparaatgegevens opvragen

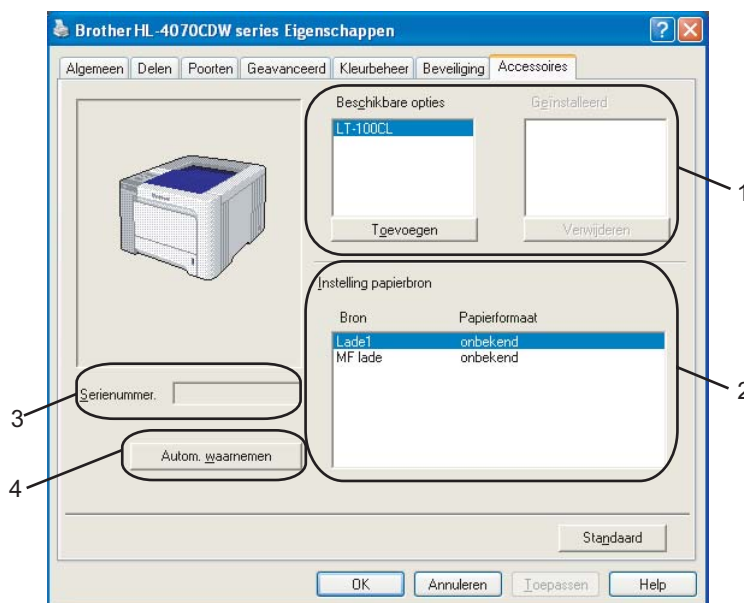
Als u op deze knop klikt, probeert de printerdriver de gegevens over de kleurkalibratie bij de printer op te vragen.

- Gebruik kalibratiegegevens

Als de driver de kalibratiegegevens heeft ontvangen, wordt dit vakje automatisch geselecteerd. Deselecteer het vakje als u deze gegevens liever niet gebruikt.

## Het tabblad Accessoires

Als u de optionele toebehoren installeert, kunt u in het tabblad **Accessoires** aangeven welke onderdelen er zijn geïnstalleerd en kunt u daar de volgende instellingen maken.



### ■ Beschikbare opties (1)

U kunt zelf op de printer geïnstalleerde toebehoren aan deze lijst toevoegen of daaruit verwijderen. Welke instellingen u voor de laden kunt maken, is afhankelijk van de toebehoren die zijn geïnstalleerd.

### ■ Instelling papierbron (2)

Hiermee wordt waargenomen welk papierformaat is ingesteld met het menu van het bedieningspaneel voor de verschillende laden.

### ■ Serienummer (3)

Als u op **Autom. waarnemen** klikt, zal de printerdriver de printer controleren en het serienummer weergeven. Als de driver geen informatie ontvangt, wordt op het scherm "-----" weergegeven.

### ■ Autom. waarnemen (4)

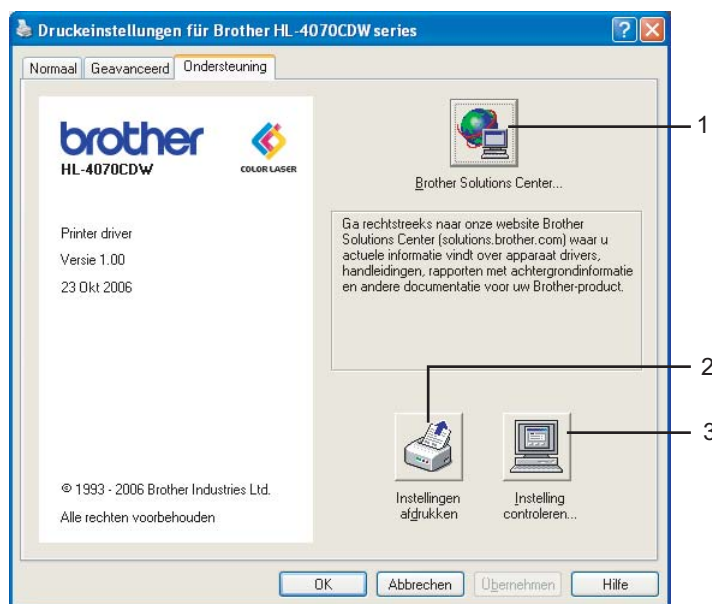
De functie **Autom. waarnemen** zoekt naar de optionele toebehoren die zijn geïnstalleerd en het serienummer, en toont de beschikbare instellingen in de printerdriver. Als u op de knop **Autom. waarnemen** klikt, wordt bij **Beschikbare opties** (1) een lijst van de geïnstalleerde toebehoren weergegeven. U kunt zelf opties aan deze lijst toevoegen of daaruit verwijderen door een van de toebehoren te selecteren en dan op **Toevoegen** of **Verwijderen** klikken.

### Opmerking

Onder de volgende omstandigheden is de functie **Autom. waarnemen** niet beschikbaar:

- Als de printer uitstaat.
- Als de printer een foutmelding weergeeft.
- Als de printer op een netwerk wordt gedeeld.
- Als de kabel niet goed op de printer is aangesloten.

## Het tabblad Ondersteuning



### ■ Brother Solutions Center (1)

Het Brother Solutions Center (<http://solutions.brother.com>) is een website waar u informatie vindt over uw Brother-product, zoals veelgestelde vragen, gebruikershandleidingen, driver-updates en tips voor het gebruik van uw printer.

### ■ Instellingen afdrukken (2)

Met deze functie worden de pagina's afgedrukt waarop de interne printerinstellingen staan die zijn geconfigureerd.

### ■ Instelling controleren (3)

U kunt de huidige instellingen van de driver controleren.



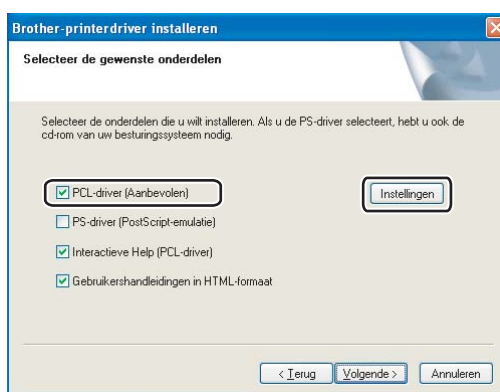
## De speciale monochroom printerdriver gebruiken (voor Windows®)

U kunt een Windows®-printerdriver installeren, die zorgt dat alleen monochroom kan worden afgedrukt.

Als u de Windows®-printerdriver die het in kleur afdrucken beperkt wilt installeren, kiest u in het menuscherm van de cd-rom bij **Printerdriver installeren** de optie **Aangepast installatie**. Accepteer de licentieovereenkomst en de eerste installatieschermen en volg dan de onderstaande stappen wanneer het scherm **Selecteer de gewenste onderdelen** wordt geopend.

3

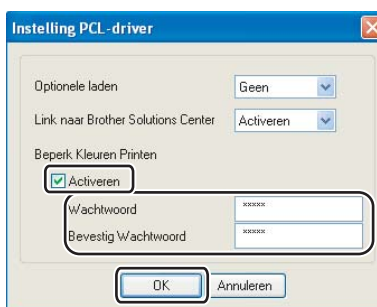
- 1 Kies **PCL-driver** en eventuele andere componenten die u wilt installeren en klik op de knop **Instellingen**.



### Opmerking

Als u de HL-4040CN gebruikt, wordt de PCL-driver automatisch geselecteerd.

- 2 Selecteer het vakje **Activeren** bij **Beperk Kleuren Printen** en voer in het vakje **Wachtwoord** en **Bevestig wachtwoord** uw wachtwoord in. Klik nu op **OK**.



### Opmerking

- Het wachtwoord moet tussen de 5 en 25 tekens lang zijn.
- U kunt de kleurbeperking ontgrendelen door in de printerdriver de optie **Kleur/Mono vergrendelen** te selecteren. (Raadpleeg **Beheerder** in het hoofdstuk *Opties apparaat* op pagina 42.) Als u de driver voor het in kleur afdrucken wilt ontgrendelen, voert u het wachtwoord dat u in stap 2 hebt opgegeven in.

## De BR-Script3-driver gebruiken (PostScript® 3™-taalemulatie voor Windows®) (alleen voor de HL-4050CDN / HL-4070CDW)

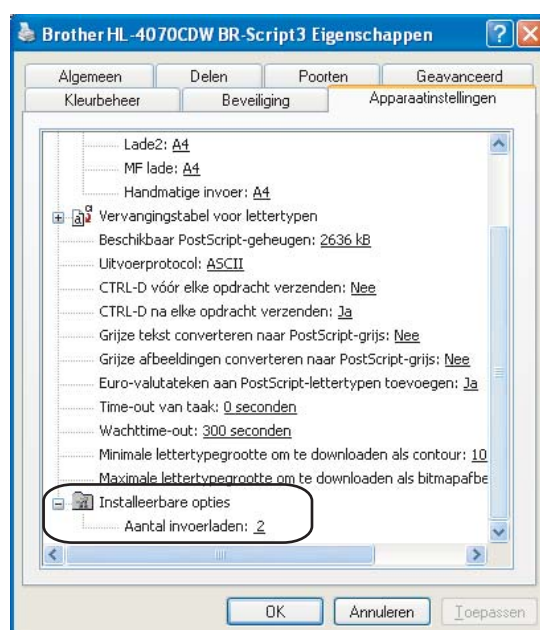
(Raadpleeg de on line Help in de printerdriver voor meer informatie hierover.)

### Opmerking

- Als u de BR-Script3-driver wilt gebruiken, kunt u deze installeren met gebruik van de aangepaste installatie op de cd-rom.
- De schermen in dit onderdeel zijn afkomstig uit Windows® XP. De schermen op uw computer kunnen er anders uitzien, afhankelijk van uw besturingssysteem.

### Het tabblad Apparaatinstellingen

Selecteer welke toebehoren er zijn geïnstalleerd.



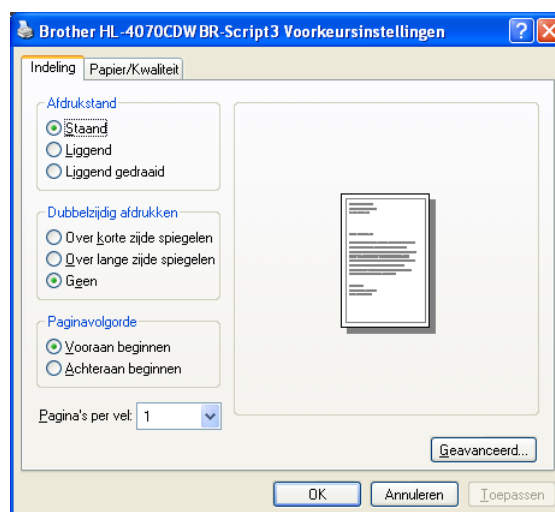
## Voorkeursinstellingen

### Opmerking

Als u Windows® 2000, XP, Windows Vista™ of Windows Server® 2003 gebruikt, kunt u het dialoogvenster **Voorkeursinstellingen** openen door te klikken op **Voorkeursinstellingen...** in het tabblad **Algemeen** van het dialoogvenster **Brother HL-4050CDN(HL-4070CDW) BR-Script3 Voorkeursinstellingen**.

#### ■ Het tabblad Indeling

U kunt de instellingen voor de lay-out wijzigen door een instelling voor de **Afdrukstand**, **Dubbelzijdig afdrukken**, **Paginavolgorde** en **Pagina's per vel** te selecteren.



- **Afdrukstand**

De afdrukstand bepaalt in welke stand het document wordt afgedrukt. (**Staand**, **Liggend** of **Liggend gedraaid**)

- **Dubbelzijdig afdrukken**

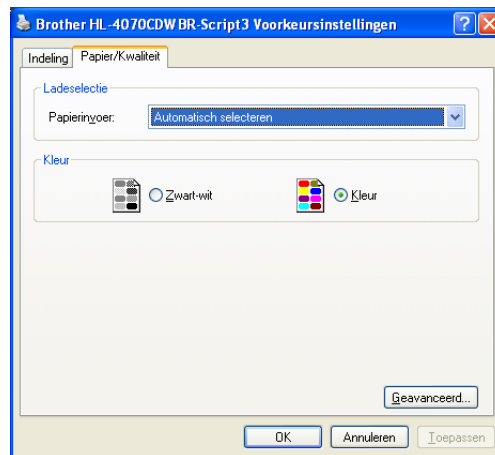
Als u tweezijdig wilt afdrukken, kiest u **Over korte zijde spiegelen** of **Over lange zijde spiegelen**.

- **Paginavolgorde**

Geeft aan in welke volgorde de pagina's van uw document worden afgedrukt. **Vooraan beginnen** drukt het document zo af, dat de eerste pagina boven op de stapel ligt. **Achteraan beginnen** drukt het document zo af, dat de eerste pagina onder op de stapel ligt.

## ■ Het tabblad Papier/Kwaliteit

Selecteer de **Papierinvoer** en **Kleur**.



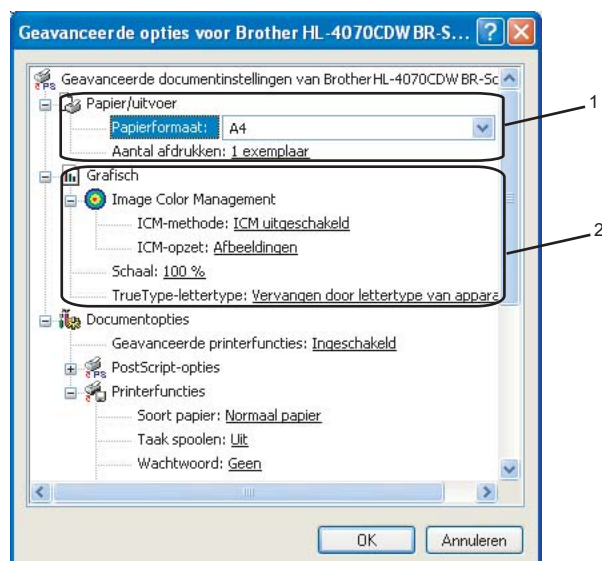
- **Papierinvoer**

U kunt kiezen tussen **Automatisch selecteren**, **Lade 1**, **MF lade** of **Handmatig**.

- **Kleur**

Geef aan hoe gekleurde afbeeldingen moeten worden afgedrukt, ofwel **Zwart-wit** of **Kleur**.

## Geavanceerde opties



### 1 Selecteer het **Papierformaat** en het **Aantal afdrucken** (1).

#### ■ **Papierformaat**

Selecteer in de keuzelijst het papierformaat dat u gebruikt.

#### ■ **Aantal afdrucken**

Bij het aantal kunt u aangeven hoeveel exemplaren u wilt afdrucken.

### 2 Stel **Image Color Management**, **Schaal** en **TrueType-lettertype** in (2).

#### ■ **Image Color Management**

Geeft aan hoe gekleurde afbeeldingen moeten worden afgedrukt.

- Als u Image Color Management liever niet gebruikt, klikt u op **ICM uitgeschakeld**.
- Als u de berekeningen voor kleuraanpassing op de hostcomputer wilt uitvoeren alvorens het document naar de printer wordt gestuurd, klikt u op **ICM uitgevoerd door hostsysteem**.
- Als u de berekeningen voor kleuraanpassing op de printer wilt uitvoeren, klikt u op **ICM uitgevoerd op printer met printerkalibratie**.

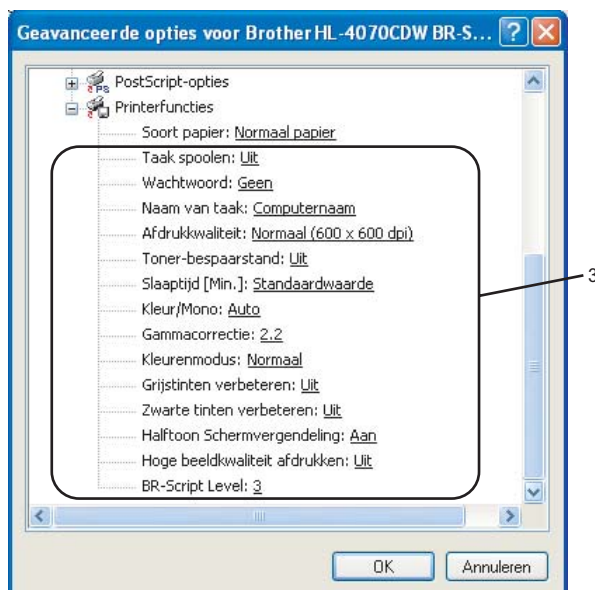
#### ■ **Schaal**

Geeft aan of documenten worden verkleind of vergroot en met welke percentage.

#### ■ **TrueType-lettertype**

Specificeert de opties voor TrueType-lettertypen. Klik op **Vervangen door lettertype van apparaat** (standaardwaarde) of gebruik gelijksoortige printerfonts voor het afdrucken van documenten met TrueType-lettertypen. Het afdrucken verloopt dan sneller, maar u verliest wellicht speciale tekens die niet door het printerfont worden ondersteund. Klik op **Als softfont downloaden** om de TrueType-lettertypen te downloaden en daarmee af te drukken.

- 3 U kunt de instellingen wijzigen door in de lijst **Printerfuncties** (3) een instelling te selecteren:



#### ■ Soort papier

In deze printer kunt u onderstaande soorten papier gebruiken. Voor een optimale afdrukkwaliteit moet de juiste papiersoort worden geselecteerd.

<b>Normaal papier</b>	<b>Dun papier</b>	<b>Dik papier</b>	<b>Dikker papier</b>	<b>Briefpapier</b>	<b>Enveloppen</b>
Env. Dik	Env. Dun	Kringlooppapier	Briefkaart	Etiketten	

#### ■ Taak spoolen

Met **Afdruk beveiligen** kunt u documenten met een wachtwoord beveiligen wanneer deze naar de printer worden gestuurd. Dergelijke documenten kunnen alleen worden afgedrukt door mensen die het wachtwoord kennen. Aangezien de documenten in de printer zijn beveiligd, moet u het wachtwoord via het bedieningspaneel van de printer invoeren. Voer voor het beveiligde document het **Wachtwoord** en de **Naam van taak** in.

(Raadpleeg *Documenten opnieuw afdrukken* op pagina 74 voor meer informatie over deze functie.)

#### ■ Wachtwoord

Kies in de keuzelijst een wachtwoord voor het beveiligde document dat u naar de machine zendt.

#### ■ Naam van taak

Kies in de keuzelijst een taaknaam voor het beveiligde document.

### ■ Afdrukkwaliteit

Hier kunt u de volgende instellingen voor de afdrukkwaliteit selecteren.

- Normaal  
600 dpi klasse. Aanbevolen voor normale afdrukken. Goede kwaliteit met goede afdruksnelheid.
- Fijn  
2400 dpi klasse. De allerfijnste afdrukmethode. Gebruik deze stand als u precieze beelden zoals foto's wilt afdrukken. In deze stand zijn er aanzienlijk meer afdrukgegevens, waardoor het verwerken, overdragen en afdrukken van de gegevens meer tijd in beslag neemt.

### ■ Tonerbespaarstand

Met deze functie kunt u toner besparen. Wanneer u de **Tonerbespaarstand** inschakelt (**Aan**), ziet de afdruk er lichter uit. De standaardinstelling is **Uit**.



#### Opmerking

Het gebruik van de **Tonerbespaarstand** wordt afgeraden als u foto's of beelden met verschillende grijsintinten afdrukt.

### ■ Kleur/Mono

U kunt de volgende kleurenmodi kiezen:

- Kleur  
Het apparaat drukt alle pagina's in full-colour af.
- Mono  
Als u Mono selecteert, wordt het document in grijsintinten afgedrukt.



#### Opmerking

Als de cyaan, magenta of gele toner op is maar er wel voldoende zwarte toner is, kunt u **Mono** kiezen om door te gaan met afdrukken.

### ■ Gammacorrectie

U kunt de helderheid van uw afgedrukte document aanpassen vergeleken met het beeld op het scherm.

### ■ Kleurenmodus

Voor kleuraanpassing zijn de volgende opties beschikbaar:

- Normaal  
Dit is de standaard-kleurenmodus.
- Levendig  
De kleur van alle elementen wordt aangepast, zodat deze levendiger wordt.

### ■ Grijsintinten verbeteren

U kunt de kwaliteit van grijze delen verbeteren.

### ■ Zwarte tinten verbeteren

Als zwarte beelden niet correct worden afgedrukt, kiest u deze instelling.

### ■ Halftoon Schermvergrendeling

Zorgt ervoor dat andere toepassingen de halftooninstelling niet kunnen wijzigen. De standaardinstelling is **Aan**.

### ■ Hoge beeldkwaliteit afdrukken

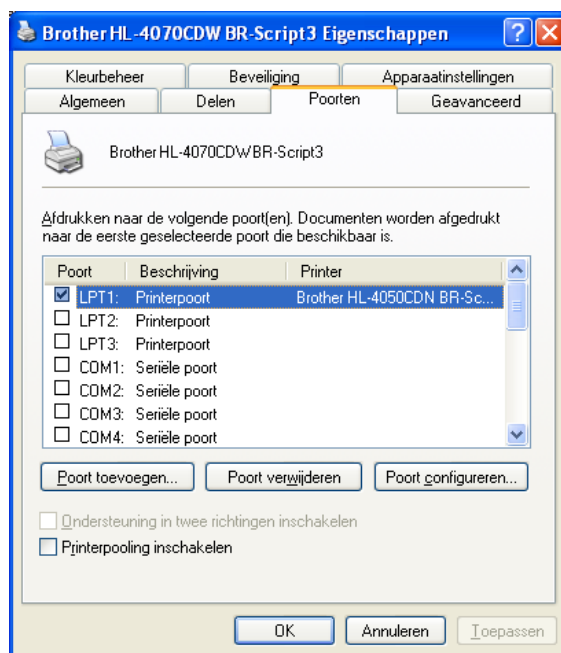
Hiermee worden afbeeldingen met hoge kwaliteit afgedrukt. Als u **Hoge beeldkwaliteit afdrukken** instelt op **Aan**, wordt er wat langzamer afgedrukt.

### ■ BR-Script Level

U kunt het niveau van de BR-script-emulatietaal wijzigen. Kies een niveau in de keuzelijst.

## Het tabblad Poorten

Selecteer de poort waarop uw printer is aangesloten, of het pad naar de netwerkprinter die u gebruikt.





## Functies in de printerdriver (voor Macintosh®)

Deze printer ondersteunt Mac OS® X 10.2.4 of recenter.

### Opmerking

De schermen in dit onderdeel zijn afkomstig uit Mac OS® X 10.4. De schermen op uw Macintosh® kunnen er anders uitzien, afhankelijk van uw besturingssysteem.

3

## Pagina-instelling

U kunt instellingen maken voor het **Papierformaat**, de **Richting** en **Vergroot/verklein**.



Instellingen:

Stel in voor:   
Brother HL-4070CDW series CUPS v1.1

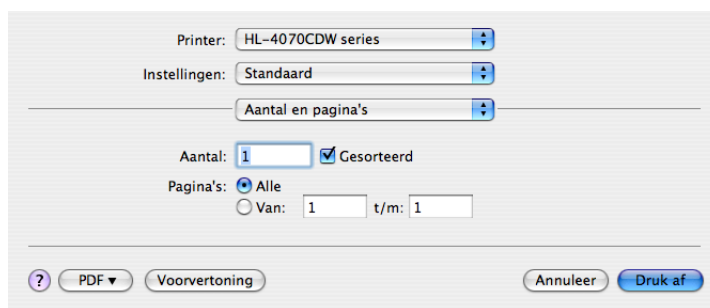
Papierformaat:   
20,99 cm x 29,70 cm

Richting:

Vergroot/verklein:

## Aantal en Pagina's

U kunt het **Aantal** exemplaren en **Pagina's** instellen.



Printer:

Instellingen:

Aantal en pagina's

Aantal:   Gesorteerd

Pagina's:  Alle  
 Van:  t/m:

## Voorblad (voor Mac OS® X 10.4)

U kunt de volgende instellingen kiezen voor het voorblad:

### ■ Druk voorblad af

Gebruik deze functie als u een voorblad aan uw document wilt toevoegen.

### ■ Type voorblad

Kies een sjabloon voor het voorblad.

### ■ Extra Informatie

Voer tekst in het vak **Extra Informatie** in als u de extra informatie wilt toevoegen aan het voorblad.

## Lay-out

### ■ Pagina's per vel

Selecteer hoeveel pagina's er op elke zijde van het papier moeten worden afgedrukt.

### ■ Lay-outrichting

Wanneer u het aantal Pagina's per vel specificeert, kunt u tevens aangeven in welke richting deze moeten worden ingedeeld.

### ■ Rand

Gebruik deze functie als u ook een rand wilt gebruiken.

## Taak spoolen

De printer bewaart de laatste afdruktaak die hij heeft ontvangen in het geheugen.

U kunt een document nogmaals afdrukken, zonder de gegevens opnieuw vanaf uw computer te verzenden (behalve bij beveiligd afdrukken).

- **Laatste taak opnieuw afdrukken:** de laatste taak wordt nogmaals afgedrukt
- **Afdruk beveiligen:** Beveiligde documenten zijn documenten die met een wachtwoord werden beveiligd toen ze naar de printer werden gestuurd. Dergelijke documenten kunnen alleen worden afgedrukt door mensen die het wachtwoord kennen. Aangezien de documenten in de printer zijn beveiligd, moet u het wachtwoord via het bedieningspaneel van de printer invoeren om ze af te drukken.

Als u een veilige printtaak wilt aanmaken, dient u het vakje **Gebruik Reprint** te selecteren en daarna **Afdruk beveiligen**. Voer een gebruikersnaam, taaknaam en wachtwoord in en klik op **Druk af**. (Raadpleeg *Documenten opnieuw afdrukken* op pagina 74 voor meer informatie over deze functie.)

### Opmerking

Als u wilt voorkomen dat anderen uw gegevens afdrukken met behulp van de functie Reprint, dan moet u onder Taak spoolen het vakje **Gebruik Reprint** deselecteren.

## Tweezijdig afdrukken (duplex)

### ■ Duplexbak gebruiken (alleen voor de HL-4050CDN / HL-4070CDW)

- Voor Mac OS® X 10.3 of recenter

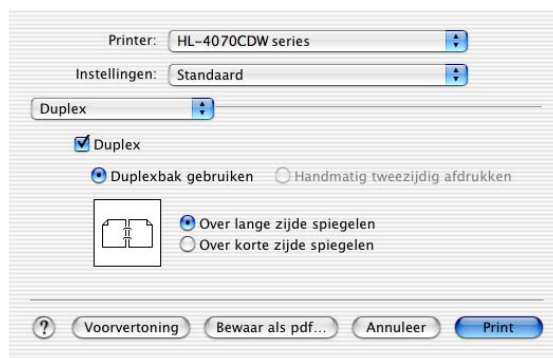
Selecteer **Lay-out**.

Kies bij **Dubbelzijdig** de optie **Lange kant inbinden** of **Korte kant inbinden**.

- Voor Mac OS® X 10.2

Selecteer **Duplex**.

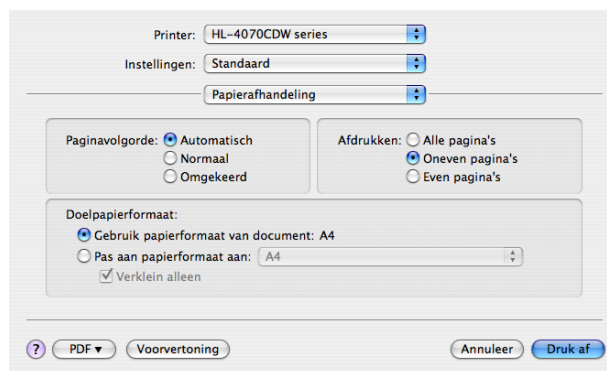
Selecteer het vakje **Duplex**. Kies **Duplexbak gebruiken** en kies **Over lange zijde spiegelen** of **Over korte zijde spiegelen**.



- **Handmatig tweezijdig afdrukken (voor Mac OS® X 10.3 of recenter)**

Selecteer **Papierafhandeling**.

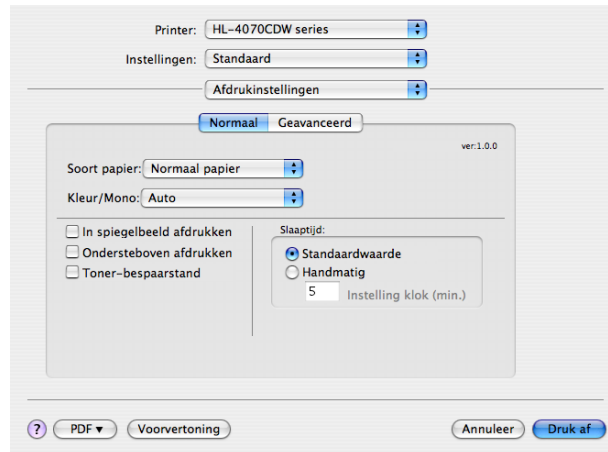
Kies **Oneven pagina's** en druk af, en kies **Even pagina's** en druk af.



## Afdrukinstellingen

U kunt de instellingen wijzigen door in de lijst **Afdrukinstellingen** een instelling te selecteren.

### Het tabblad Normaal



### ■ Soort papier

U kunt de papiersoort veranderen in een van de volgende:

- Normaal papier
- Dun papier
- Dik papier
- Dikker papier
- Briefpapier
- Kringlooppapier
- Enveloppen
- Env. Dik
- Env. Dun
- Briefkaart
- Etiketten

## ■ Kleur/Mono

U kunt de instellingen voor Kleur/Mono als volgt wijzigen:

- Kleur

Selecteer deze stand wanneer uw document kleuren bevat en u ook in kleur wilt afdrucken.

- Mono

Selecteer deze stand wanneer uw document alleen uit zwarte en grijze tinten bestaat. In mono wordt sneller afgedrukt dan in kleur. Als uw document kleuren bevat en u Mono selecteert, wordt met 256 grijstinten afgedrukt.

- Auto

De printer controleert de inhoud van uw documenten op kleur. Als er kleur wordt waargenomen, drukt de printer in kleur af. Als er geen kleur wordt waargenomen, drukt de printer in zwart-wit af. De afdruksnelheid kan afnemen.



### Opmerking

Als de cyaan, magenta of gele toner op is maar er wel voldoende zwarte toner is, kunt u **Mono** kiezen om door te gaan met afdrucken.

## ■ In spiegelbeeld afdrucken

Selecteer In spiegelbeeld afdrucken om de gegevens van links naar rechts om te keren.

## ■ Ondersteboven afdrucken

Selecteer Ondersteboven afdrucken om de gegevens van van boven naar beneden om te keren.

## ■ Tonerbespaarstand

Met deze functie kunt u toner besparen. Wanneer u de **Tonerbespaarstand** inschakelt, ziet de afdruk er lichter uit. De standaardinstelling is **Uit**.



### Opmerking

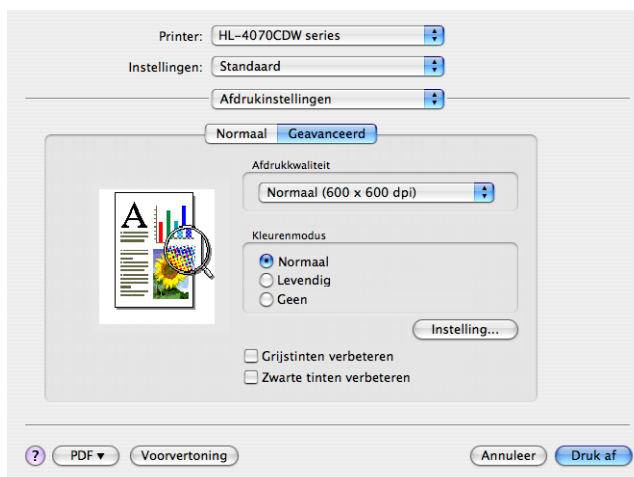
Het gebruik van de tonerbespaarstand wordt afgeraden als u foto's of beelden met verschillende grijstinten afdrukt.

## ■ Slaaptijd

Als de printer een bepaalde tijd lang geen gegevens ontvangt (time-out), schakelt hij over op de slaapstand. In de slaapstand lijkt het of de printer uitstaat. De standaardinstelling voor de time-out is 5 minuten. Als u de slaaptijd wilt wijzigen, kiest u **Handmatig** en voert u de tijd in het daarvoor bestemd vak in.

Wanneer de printer in de slaapstand staat, is het lampje uit, maar kan de printer nog wel gegevens ontvangen. Wanneer de printer een bestand of document ontvangt of er op **een van de toetsen** wordt gedrukt, wordt hij automatisch geactiveerd en gaat hij afdrucken.

## Het tabblad Geavanceerd



### ■ Afdrukkwaliteit

Voor de kwaliteit zijn de volgende instellingen mogelijk:

- Normaal  
600 x 600 dpi. Aanbevolen voor normale afdrucken. Goede kwaliteit met redelijke afdruksnelheid.
- Fijn  
2400 dpi klasse. De allerfijnste afdrukmethode. Gebruik deze stand als u precieze beelden zoals foto's wilt afdrucken. In deze stand zijn er aanzienlijk meer afdrukgegevens, waardoor het verwerken, overdragen en afdrucken van de gegevens meer tijd in beslag neemt.

### ■ Kleurenmodus

U kunt de kleurenmodus als volgt wijzigen:

- Normaal  
Dit is de standaard-kleurenmodus.
- Levendig  
De kleur van alle elementen wordt aangepast, zodat deze levendiger wordt.

### ■ Grijstinten verbeteren

U kunt de beeldkwaliteit van grijze delen verbeteren door het selectievakje Grijstinten verbeteren te selecteren.

### ■ Zwarte tinten verbeteren

Als zwarte beelden niet correct worden afgedrukt, kiest u deze instelling.

## Statusvenster (bij gebruik van Mac OS®X 10.3 of recenter)

Als deze functie is geactiveerd, wordt tijdens het afdrucken de printerstatus getoond (fouten die zijn opgetreden en dergelijke). Als u het statusvenster wilt activeren, opent u de applicatie **Statusvenster** (kies op de **Macintosh HD** (Startup Disk) **Bibliotheek**, **Printers**, **Brother**, **Utilities**).

# De BR-Script3-driver gebruiken (PostScript<sup>®</sup> 3<sup>™</sup>-taalemulatie voor Macintosh<sup>®</sup>) (alleen voor de HL-4050CDN / HL-4070CDW)

## Opmerking

- Raadpleeg de *Netwerkhandleiding op de cd-rom* als u de BR-Script3-driver op een netwerk wilt gebruiken.
- Als u de BR-Script3-driver wilt gebruiken, moet u voordat u de interfacekabel aansluit eerst de Emulatie via het bedieningspaneel instellen op BR-Script3. (Raadpleeg *Tabel met menuopties* op pagina 78.)

3

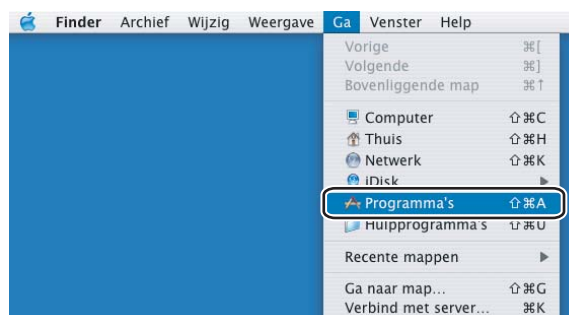
## BR-Script3-driver installeren

Volg de onderstaande instructies voor het installeren van de BR-Script3-driver.

## Opmerking

Als u een USB-kabel gebruikt, kan er slechts één printerdriver per printer worden geregistreerd in het hulpprogramma Printerconfiguratie (Print Center bij gebruik van Mac OS<sup>®</sup> X 10.2). Voordat u de BR-Script3-driver gaat installeren, moet u eerst alle drivers van Brother voor deze printer uit de Printerlijst verwijderen.

- 1 Selecteer **Programma's** in het menu **Ga**.

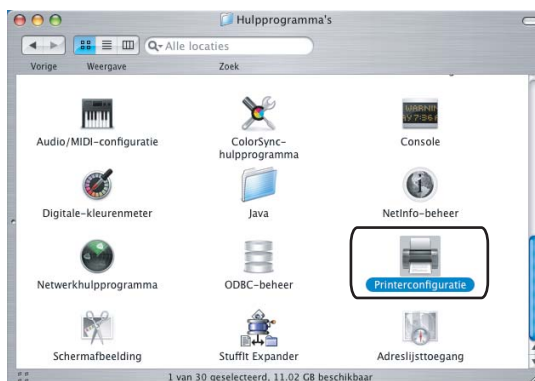


- 2 Open de map **Hulpprogramma's**.

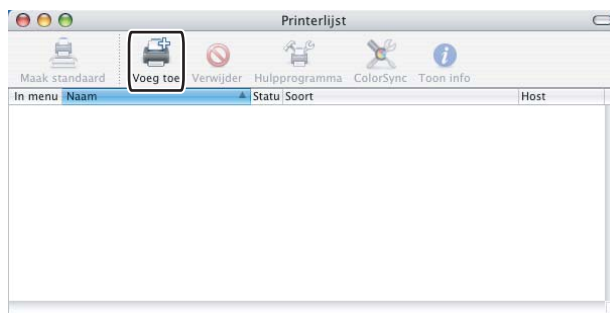




- 3 Open het pictogram van de **Printerconfiguratie**. Bij gebruik van Mac OS® X 10.2 x opent u het pictogram met het **Print Center**.



- 4 Klik op **Voeg toe**.



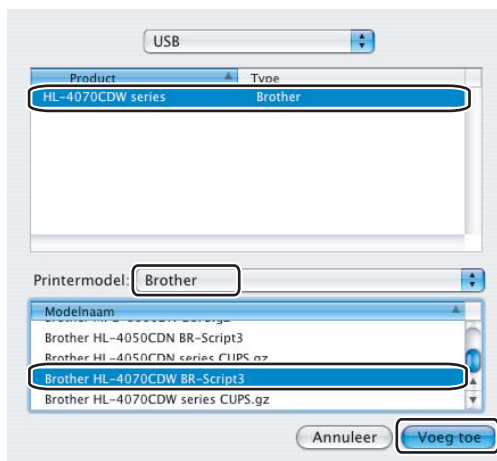
Bij gebruik van Mac OS® X 10.2.4 t/m 10.3 gaat u naar stap 5.  
 Bij gebruik van Mac OS® X 10.4 of recenter gaat u naar stap 6.

- 5 Selecteer **USB**.

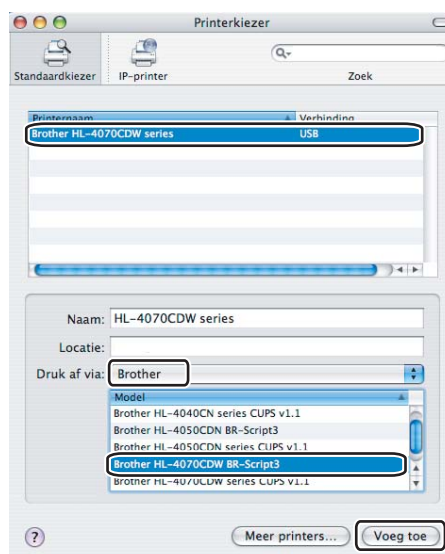


- 6 Kies de modelnaam en zorg ervoor dat bij **Printermodel** (Druk af via) de naam **Brother** wordt geselecteerd en bij Modelnaam (Model) de naam BR-Script wordt geselecteerd en klik daarna op **Voeg toe**.

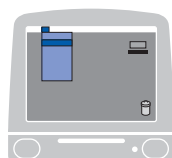
Bij gebruik van Mac OS® X 10.2.4 t/m 10.3:



Bij gebruik van Mac OS® X 10.4 of later:



- 7 Selecteer in het menu **Printerconfiguratie** de optie **Stop Printerconfiguratie**.



## De printerdriver verwijderen

U kunt de geïnstalleerde printerdriver als volgt verwijderen.



### Opmerking

- Dit is niet mogelijk als u de printerdriver hebt geïnstalleerd via de functie Printer toevoegen van Windows.
- Wij raden u aan de computer opnieuw te starten nadat u driver hebt verwijderd, zodat bestanden die tijdens de deïnstallatie in gebruik waren ook worden gewist.

3

## Printerdriver voor Windows<sup>®</sup>, Windows Vista<sup>™</sup> en Windows Server<sup>®</sup> 2003

Voor Windows<sup>®</sup> XP/XP Professional x64 Edition, Windows Vista<sup>™</sup> en Windows Server<sup>®</sup> 2003/Server<sup>®</sup> 2003 x64 Edition

- 1 Klik op **Start**, zet de muisaanwijzer op **Alle programma's** en dan op de naam van uw printer.
- 2 Klik op **Verwijderen**.
- 3 Volg de instructies op uw scherm.

Voor Windows<sup>®</sup> 2000

- 1 Klik op **Start**, zet de muisaanwijzer op **Programma's** en dan op de naam van uw printer.
- 2 Klik op **Verwijderen**.
- 3 Volg de instructies op uw scherm.

## Printerdriver voor Macintosh®

---

### Voor Mac OS® X 10.2

- 1 Koppel de USB-kabel tussen de Macintosh® en de printer los.
- 2 Start de Macintosh® opnieuw op.
- 3 Meld u als Beheerder aan.
- 4 Voer het hulpprogramma **Printer Center** uit (kies in het menu **Ga** de optie **Programma's** en dan **Hulpprogramma's**), selecteer de printer die u wilt verwijderen en verwijder deze door op de knop **Verwijder** te klikken.
- 5 Sleep de map **CLaser06** (in de map **Macintosh HD** (Opstartschijf), kies **Bibliotheek, Printers, Brother**) naar de vuilnisbak en leeg deze.
- 6 Start de Macintosh® opnieuw op.

### Voor Mac OS® X 10.3 of recenter

- 1 Koppel de USB-kabel tussen de Macintosh® en de printer los.
- 2 Start de Macintosh® opnieuw op.
- 3 Meld u als Beheerder aan.
- 4 Voer het hulpprogramma **Printerconfiguratie** uit (kies in het menu **Ga** de optie **Programma's** en dan **Hulpprogramma's**), selecteer de printer die u wilt verwijderen en verwijder deze door op de knop **Verwijder** te klikken.
- 5 Start de Macintosh® opnieuw op.

# Software

## Software voor netwerken

---

### BRAdmin Light

BRAdmin Light wordt gebruikt voor de voorbereidende installatie van op het netwerk aangesloten apparaten van Brother. Het programma kan tevens worden gebruikt om op uw netwerk te zoeken naar producten van Brother, voor het weergeven van de status en voor het configureren van algemene netwerkinstellingen, zoals het IP-adres. BRAdmin Light is beschikbaar voor Windows<sup>®</sup> 2000/XP, Windows Vista<sup>™</sup>, Windows Server<sup>®</sup> 2003 en Mac OS<sup>®</sup> X 10.2.4 of recenter. Raadpleeg de met de printer meegeleverde installatiehandleiding voor informatie over het installeren van BRAdmin Light. Wanneer u de printerdriver op de Macintosh<sup>®</sup> installeert, wordt automatisch ook BRAdmin Light geïnstalleerd. Als u de printerdriver al hebt geïnstalleerd, hoeft u dat niet opnieuw te doen.

Kijk voor nadere informatie over BRAdmin Light op <http://solutions.brother.com>.

### BRAdmin Professional (voor Windows<sup>®</sup>)

BRAdmin Professional is een hulpprogramma dat meer geavanceerde functies biedt voor het beheren van op een netwerk aangesloten apparaten van Brother. Het programma kan tevens worden gebruikt om op uw netwerk te zoeken naar producten van Brother, voor het weergeven van de status en voor het configureren van algemene netwerkinstellingen, zoals het IP-adres van een computer waarop een Windows<sup>®</sup>-systeem draait. BRAdmin Professional heeft meer functies dan BRAdmin Light.

Kijk voor meer informatie en om te downloaden op <http://solutions.brother.com>.

### De wizard Driver installeren (alleen voor Windows<sup>®</sup>)

Het installatieprogramma installeert de Windows<sup>®</sup>-driver en Brother's driver voor de netwerkpoort (LPR). Als de beheerder daarna met behulp van deze applicatie de drivers voor de printer en de poort installeert, kan het bestand op de bestandserver worden opgeslagen of via e-mail naar de gebruikers worden gestuurd. Als gebruikers op dat bestand klikken, worden de printerdriver, de poortdriver, het IP-adres enz. automatisch naar hun computer gekopieerd.

### Web BRAdmin (voor Windows<sup>®</sup>)

Web BRAdmin is een hulpprogramma voor het beheren van op een netwerk aangesloten apparaten van Brother. Het programma kan tevens worden gebruikt om op uw netwerk te zoeken naar producten van Brother, voor het weergeven van de status en voor het configureren van de netwerkinstellingen. In tegenstelling tot BRAdmin Professional - dat alleen voor Windows<sup>®</sup>-systemen is bedoeld - hebt u met een webbrowser die JRE (Java Runtime Environment) ondersteunt vanaf een willekeurige client met Beheer via een webbrowser toegang tot de Web BRAdmin-server. Door de serversoftware Web BRAdmin te installeren op een computer waarop IIS draait, kunnen beheerders met Beheer via een webbrowser verbinding maken met de Web BRAdmin-server, die daarna met het apparaat zelf zal communiceren.

Kijk voor meer informatie en om te downloaden op <http://solutions.brother.com>.

<sup>1</sup> Internet Information Server 4.0 of Internet Information Service 5.0 / 5.1 / 6.0 / 7.0

## Omtrent de emulaties

---

Deze printer heeft de onderstaande emulatiestanden. U kunt de instellingen wijzigen met het bedieningspaneel of Beheer via een webbrowser.

### ■ HP LaserJet-emulatie

De HP LaserJet-emulatie (of HP-emulatie) is de emulatie waar deze printer de taal PCL5C en PCL6 van de Hewlett-Packard<sup>®</sup> LaserJet-laserprinter emuleert. Dit type laserprinter wordt door een groot aantal applicaties ondersteund. Als u deze emulatie selecteert, zal de printer in al deze toepassingen optimaal presteren.

### ■ BR-Script 3-emulatie (alleen voor de HL-4050CDN / HL-4070CDW)

BR-Script is een originele paginabeschrijvingstaal van Brother en is tevens een PostScript<sup>®</sup>-taalemulatievertolker. Deze printer ondersteunt level 3. De BR-Script-vertolker van deze printer stelt u in staat tekst en afbeeldingen op pagina's te beheren.

Als u technische informatie over de PostScript<sup>®</sup>-opdrachten nodig hebt, verwijzen wij u naar onderstaande handboeken:

- Adobe Systems Incorporated. PostScript<sup>®</sup> Language Reference, 3rd edition. Addison-Wesley Professional, 1999. ISBN: 0-201-37922-8
- Adobe Systems Incorporated. PostScript<sup>®</sup> Language Program Design. Addison-Wesley Professional, 1988. ISBN: 0-201-14396-8
- Adobe Systems Incorporated. PostScript<sup>®</sup> Language Tutorial and Cookbook. Addison-Wesley Professional, 1985. ISBN: 0-201-10179-3

## Automatische emulatieselectie (alleen voor de HL-4050CDN / HL-4070CDW)

---

Deze printer heeft een functie voor automatische emulatieselectie, die standaard is geactiveerd. Met deze functie wordt de emulatiestand automatisch aangepast aan het type gegevens dat de printer ontvangt.

U kunt de instellingen wijzigen met het bedieningspaneel of Beheer via een webbrowser.

## Automatische interfaceselectie

---

Deze printer heeft een functie voor automatische interfaceselectie, die standaard is geactiveerd. Deze functie kiest automatisch de interface via welke er gegevens worden ontvangen: IEEE 1284 parallel (alleen voor de HL-4050CDN / HL-4070CDW), USB of Ethernet.

Aangezien de standaardinstelling voor de automatische interfaceselectie AAN is, hoeft u alleen maar de interfacekabel op de printer aan te sluiten. Zet de computer en de printer uit voordat u de kabel aansluit of losmaakt.

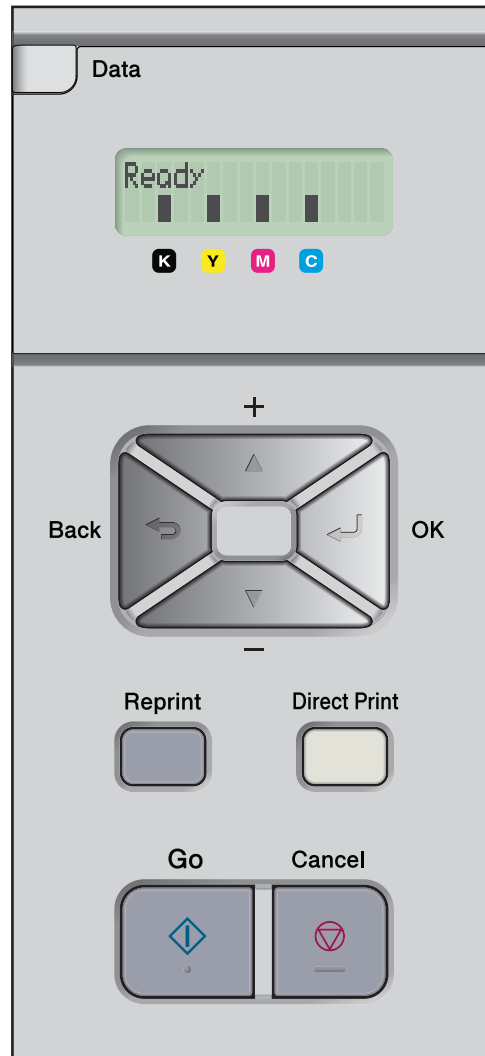
Het kan een paar seconden duren voordat de automatische interfaceselectie werkt. Als u slechts één interface gebruikt, is het raadzaam om die interface te kiezen; gebruik het bedieningspaneel om het menu **Standaardinst.** te openen, kies **Interface** en dan **Selecteren**. Wanneer slechts één interface is geselecteerd, wijst de printer de volledige invoerbuffer aan die interface toe.

# 4

## Het bedieningspaneel

### Bedieningspaneel

Deze printer heeft een verlicht LCD, acht toetsen en twee LED's op het bedieningspaneel. Op dit LCD-scherm kunnen op twee regels diverse meldingen worden weergegeven, met een maximum van 16 tekens per regel.



## Toetsen

Met de acht toetsen op het bedieningspaneel van de printer (**Go**, **Cancel**, **Reprint**, **+**, **-**, **Back**, **OK**, **Direct Print**) kunt u de meeste bewerkingen uitvoeren en diverse printerinstellingen wijzigen.

Toets	Bewerkingen
<b>Go</b>	Foutmeldingen wissen. Afdrukken pauzeren en hervatten.
<b>Cancel</b>	De huidige afdruktaak stoppen en annuleren. Een menu afsluiten (bedieningspaneelmenu, reprintmenu of direct-printmenu)
<b>Reprint</b>	Het menu voor het herhalen van afdrukken selecteren.
<b>+</b>	Achteruit door de menu's en beschikbare opties bladeren. Voer nummers in en verhoog deze.
<b>-</b>	Vooruit door de menu's en beschikbare opties bladeren. Voer nummers in en verlaag deze.
<b>Back</b>	Eén niveau omhoog in de menustructuur.
<b>OK</b>	Het bedieningspaneelmenu selecteren. De gekozen menu's en instellingen selecteren.
<b>Direct Print</b>	Overschakelen naar de modus Direct Print wanneer er USB-geheugen op de USB Direct-interface is aangesloten.

### Go

U kunt het afdrukken onderbreken door op de toets **Go** te drukken. Als u nogmaals op **Go** drukt, wordt het afdrukken hervat. Tijdens deze pauze is de printer off line.

Met een druk op **Go** selecteert u de weergegeven optie in het laatste menuniveau. Nadat u een instelling hebt gewijzigd, is de printer weer klaar voor gebruik (status Gereed).

Als er nog gegevens in het printergeheugen zitten, kunt u op **Go** drukken om deze af te drukken.

U kunt sommige foutmeldingen wissen door gewoon op **Go** te drukken. Volg de instructies op het bedieningspaneel of raadpleeg *Problemen oplossen* op pagina 144 om te zien hoe u alle andere fouten kunt verhelpen.

#### Opmerking

- Achter de opties die u hebt gekozen, wordt op het LCD een sterretje weergegeven. Wanneer u door de diverse opties bladert, geeft dit sterretje de huidige instelling aan.
- Als het afdrukken is gepauzeerd en u de resterende gegevens niet meer wilt afdrukken, kunt u de afdruktaak annuleren door op de toets **Cancel** te drukken. Nadat de taak is geannuleerd, is de printer weer klaar voor gebruik (status Gereed).

### Cancel

U kunt het verwerken of het afdrukken van gegevens annuleren door op **Cancel** te drukken. De melding *Stop afdrukken* blijft op het LCD-scherm staan totdat de taak is geannuleerd. Nadat de taak is geannuleerd, is de printer weer klaar voor gebruik (status Gereed). Wanneer u op **Cancel** drukt, wordt het menu afgesloten en is de printer weer klaar voor gebruik.



## Reprint

---

Als u een document dat net is afgedrukt nogmaals wilt afdrukken, moet u op **Reprint** drukken.

De toets Reprint kan worden gebruikt wanneer de printer klaar voor gebruik is (status Gereed), of wanneer het afdrukken is gepauzeerd.

(Raadpleeg *Documenten opnieuw afdrukken* op pagina 74 voor meer informatie.)

## + of -

---

### Bladeren door de menu's op het LCD-scherm

Als u op de toets + of - drukt wanneer de printer in de status Klaar staat, gaat hij off line en wordt op het LCD-scherm het menu van het bedieningspaneel weergegeven.

Druk op deze toetsen om door de menu's en opties te bladeren. Druk zo vaak als nodig op deze toetsen, tot de gewenste optie op het LCD-scherm verschijnt.

### Nummers invoeren

U kunt nummers op twee manieren invoeren. U kunt op + of - drukken om één nummer hoger of lager te gaan, of + of - ingedrukt houden om sneller door de nummers te bladeren. Druk op de toets **OK** zodra het gewenste nummer wordt weergegeven.

## Back

---

Als u op de toets **Back** drukt wanneer de printer in de status Gereed staat, gaat hij offline en wordt op het LCD-scherm het menu van het bedieningspaneel weergegeven.

Druk op **Back** om vanuit het huidige menuniveau naar het vorige menuniveau te gaan.

Tijdens het invoeren van nummers kunt u **Back** ook gebruiken voor het selecteren van het vorige cijfer.

Als u een instelling selecteert waar geen sterretje bij staat (u hebt niet op **OK** gedrukt), kunt u met een druk op **Back** teruggaan naar het vorige menuniveau zonder dat de instellingen worden gewijzigd.

## OK

---

Als u op de toets **OK** drukt wanneer de printer in de status Gereed staat, gaat hij offline en wordt op het LCD-scherm het menu van het bedieningspaneel weergegeven.

Als u op **OK** drukt, kunt u het geselecteerde menu of de weergegeven optie selecteren. Nadat u een instelling hebt gewijzigd, wordt op het LCD *Geaccepteerd* weergegeven en keert de printer terug naar het vorige menuniveau.



### Opmerking

Achter de opties die u hebt gekozen, wordt op het LCD een sterretje weergegeven. Wanneer u door de diverse opties bladert, geeft dit sterretje de huidige instelling aan.

---

## LED's

De lampjes geven de printerstatus aan.

### Data-lampje (Geel)

Lampje	Betekenis
Aan	Er zitten gegevens in het geheugen van de printer.
Knippert	De printer ontvangt of verwerkt gegevens.
Uit	Er zitten geen gegevens meer in het geheugen.

### Direct Print-lampje (Blauw)

Lampje	Betekenis
Aan	Er is een USB-flashgeheugen of PictBridge digitale camera op de USB Direct-interface aangesloten.
Uit	Er is geen USB-flashgeheugen of PictBridge digitale camera op de USB Direct-interface aangesloten.

## LCD

Op het LCD-scherm wordt de huidige printerstatus weergegeven. Als u de toetsen op het bedieningspaneel gebruikt, wordt de weergave op het LCD-scherm gewijzigd.

Bij problemen wordt op het LCD-scherm een foutmelding, onderhoudsmelding of servicemelding weergegeven (afhankelijk van de fout), die aangeeft wat u moet doen. *Meldingen op LCD-scherm* op pagina 145 voor meer informatie over deze meldingen.

## Verlichting

Licht	Betekenis
Uit	De printer staat uit of in de slaapstand
Groen (Algemeen)	Klaar om af te drukken Bezig met afdrukken Bezig met opwarmen
Rood (Fout)	Er is iets niet in orde met de printer
Oranje (Instelling)	Een menu kiezen (bedieningspaneelmenu, reprintmenu of direct-printmenu) Pauzeren

## Meldingen op LCD-scherm

De melding op het LCD-scherm geeft tijdens normaal gebruik de huidige printerstatus aan.



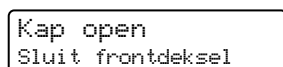
De vier ■ blokjes (ook □, □=knippert ■) geven de tonercartridges van links naar rechts aan: Zwart (K), Geel (Y), Magenta (M), Cyaan (C) .

Het blokje ■ geeft de status van de toner in de tonercartridges aan. Als de indicator ■ knippert (□), is de betreffende kleur toner bijna op. Als de toner helemaal op is, verdwijnt de indicatie ■.

Het ☼-teken geeft de signaalsterkte weer met vier niveaus. ( , , , , betekent geen signaal, ☼ betekent zwak, ☼☼ betekent middelmatig ☼☼☼ betekent sterk.) (alleen voor de HL-4070CDW)

Als er een fout optreedt, wordt op de eerste regel van het LCD-scherm aangegeven welk type fout het is (zie het onderstaande voorbeeld).

De melding op de tweede regel geeft aan wat u moet doen om het probleem te verhelpen.



### Printerstatusmeldingen

In het onderstaande schema staan de statusmeldingen die tijdens normaal gebruik op het LCD-scherm worden weergegeven:

Printerstatusmelding	Betekenis
Afkoelen	De printer is aan het afkoelen.
Wis opdracht	De taak wordt geannuleerd.
Data negeren	De printer negeert gegevens die met de PS-driver verwerkt worden.
Pauze	De printer pauzeert. Druk op <b>Go</b> om het afdrucken te hervatten.
Wachten a.u.b.	De printer is aan het opwarmen. De printer is aan het kalibreren.
Printen	Bezig met afdrucken.
Gereed	Klaar om af te drukken.
Slaapstand	In slaapstand.

## Documenten opnieuw afdrukken

### De laatste taak opnieuw afdrukken

U kunt de laatst afgedrukte taak meerdere malen afdrukken zonder de gegevens opnieuw vanaf de computer te sturen.



#### Opmerking

- Als **Reprint** is ingesteld op **Uit** en u op **Reprint** drukt, wordt op het LCD even de melding **Geen dataopslag weergegeven**.
- Als u het opnieuw afdrukken van de taak wilt annuleren, drukt u op de toets **Job Cancel**.
- Als de printer niet genoeg geheugen heeft om de hele taak te spoolen, wordt het document niet afgedrukt.
- Gebruik de toets - of + om minder of meer exemplaren af te drukken. U kunt tussen de 1 en 999 exemplaren afdrukken door **Kopieën** te selecteren.
- Raadpleeg *Opties apparaat* op pagina 42 voor meer informatie over de instellingen in de printerdriver.
- Wanneer u de printer uitzet, worden de gegevens van de laatste taak gewist.

### De laatste taak opnieuw afdrukken

1

Gebruik de toetsen op het bedieningspaneel om het menu **Standaardinst.** te openen en controleer dat **Reprint** is ingesteld op **Aan**.



#### Opmerking

Als u voor het afdrukken de driver van deze printer gebruikt, genieten de instellingen voor **Taak spoolen** in de driver de voorkeur over de instellingen die u met het bedieningspaneel hebt gemaakt. Raadpleeg *Opties apparaat* op pagina 42 voor meer informatie hierover.

2

Druk op **Reprint**.

3

Druk op **OK**.

```
Print Menu
Laatste taak
```

4

Druk op de toets + of - om **Print** te selecteren. Druk op **OK**.

```
Laatste taak
Print
```

5

Druk tweemaal op + om aan te geven hoeveel exemplaren u wilt afdrukken.

```
Laatste taak
Kopieën= 3
```

6

Druk op **OK** of **Go**.

```
Printen
```



```
Laatste taak
Print
```

**Opmerking**

- Gebruik de toets - of + om minder of meer exemplaren af te drukken. U kunt tussen de 1 en 999 exemplaren afdrukken door *Kopieën* te selecteren.
- Als u 30 seconden wacht zonder op een toets te drukken, wordt het menu *Reprint* automatisch afgesloten.

**Beveiligde gegevens afdrukken****■ Beveiligde gegevens**

Beveiligde documenten zijn documenten die met een wachtwoord zijn beveiligd en die alleen kunnen worden afgedrukt door mensen die het wachtwoord kennen. Het document wordt niet meteen afgedrukt wanneer u dit naar de printer stuurt. U kunt het document via het bedieningspaneel afdrukken (met het wachtwoord). Zodra beveiligde gegevens één keer zijn afgedrukt, worden ze gewist.

Als het geheugengedeelte voor gespoolde gegevens vol is, worden de oudste gegevens automatisch gewist. De volgorde van het wissen staat geheel los van de volgorde waarin gegevens opnieuw zijn afgedrukt.

U kunt de gespoolde gegevens wissen via het bedieningspaneel, of via de software voor printerbeheer via een webbrowser.

**Opmerking**

- De beveiligde gegevens worden gewist wanneer u de printer uitzet.
- Raadpleeg voor meer informatie over de instellingen in de printerdriver en het aanmaken van veilige gegevens *Opties apparaat* op pagina 42 (voor Windows<sup>®</sup> printerdriver), *Geavanceerde opties* op pagina 51 (voor Windows<sup>®</sup> BR-Script printerdriver) of *Taak spoolen* op pagina 57 (voor Macintosh<sup>®</sup> printerdriver).

**Beveiligde gegevens afdrukken**

1 Druk op **Reprint**.

2 Druk op de toets + of - om *Beveil. print* te selecteren. Druk op **OK**.

```
Print Menu
Beveil. print
```

3 Druk op de toets + of - om de gebruikersnaam te selecteren. Druk op **OK**.

```
Gebruiker
XXXXXX
```

4 Druk op de toets + of - om de taak te selecteren. Druk op **OK**.

```
Taak
XXXXXX.doc
```

5 Druk op de toets + of - om uw wachtwoord in te voeren. Druk op **OK**.

```
XXXXXX.doc
Wachtwoord= XXXX
```

**Opmerking**

Als u 30 seconden wacht zonder op een toets te drukken, wordt het menu `Reprint` automatisch afgesloten.

- 6 Druk op de toets + of - om `Print` te selecteren. Druk op **OK**.

```
XXXXXX.doc
Print
```

- 7 Druk op + of - om aan te geven hoeveel exemplaren u wilt afdrukken. Druk op **OK** of **Go**.

```
XXXXXX.doc
Kopieën = 1
```



```
Printen
```

**Als er geen laatste taak of beveiligde gegevens in het printergeheugen zitten**

Als er geen reprint-gegevens in het buffergeheugen zitten en u op de toets **Reprint** drukt, wordt op het LCD-scherm de melding `Geen dataopslag weergegeven`.

**De laatste taak verwijderen**

Kies `Verwijder` in stap 4 van *De laatste taak opnieuw afdrukken* op pagina 74.

**Beveiligde gegevens wissen**

Kies in stap 1 t/m 5 de gebruikersnaam en de taak die u wilt wissen en kies in stap 6 van *Beveiligde gegevens afdrukken* op pagina 75 de optie `Verwijder`.

**De reprint-taak annuleren (gegevens opnieuw afdrukken en beveiligde gegevens afdrukken)**

Als u de huidige reprint-taak wilt annuleren, drukt u op **Cancel**. U kunt de toets **Cancel** ook gebruiken om het opnieuw afdrukken van een gepauzeerde taak te annuleren.

## Het LCD-menu op het bedieningspaneel gebruiken

Wanneer u de menu-toetsen (+, -, OK of Back) gebruikt, moet u het volgende onthouden:

- Als u 30 seconden lang niet op een toets op het bedieningspaneel drukt, schakelt de printer automatisch over naar de status *Gereed*.
- Wanneer u op **OK** drukt om een instelling te selecteren, wordt op de tweede regel van het LCD de melding *Geaccepteerd* weergegeven. Daarna wordt op het LCD-scherm weer het vorige menuniveau weergegeven.
- Wanneer u op **Go** drukt om een instelling te selecteren, wordt op de tweede regel van het LCD de melding *Geaccepteerd* weergegeven. Daarna wordt op het LCD-scherm weer *Gereed* weergegeven.
- Als u de status of een instelling hebt gewijzigd en op de toets **Back** drukt voordat u op **OK** drukt, worden de instellingen niet gewijzigd en wordt op het LCD-scherm weer het vorige menuniveau weergegeven.
- U kunt nummers op twee manieren invoeren. U kunt op + of - drukken om één nummer hoger of lager te gaan, of + of - ingedrukt houden om sneller door de nummers te bladeren. Het knipperende cijfer is het cijfer dat u kunt wijzigen.

**Bijvoorbeeld: als u alleen vanuit Lade 1 wilt afdrukken, moet u bij de instelling voor Lade gebruiken als volgt de optie Alleen lade 1 selecteren.**

- 1 Druk op het bedieningspaneel op een van de menu-toetsen (+, -, OK of Back) om de printer offline te zetten.

```
Gereed
```



```
Kies ▲▼ of OK  
Machine-info
```

- 2 Druk op de toets + of - om *Papierlade* te selecteren.

```
Kies ▲▼ of OK  
Papierlade
```

- 3 Druk op **OK** om naar het volgende menuniveau te gaan.

```
Papierlade  
Lade gebruiken
```

- 4 Druk op de toets + of - om *Alleen lade 1* te selecteren.

```
Lade gebruiken  
Alleen lade 1
```

- 5 Druk op **OK** of **Go**.

Op de tweede regel van het LCD wordt de melding *Geaccepteerd* weergegeven.

```
Lade gebruiken  
Geaccepteerd
```

## Tabel met menuopties

Er zijn negen menu's. Raadpleeg de onderstaande tabellen voor meer informatie over de beschikbare menuopties.



### Opmerking

Op het LCD-scherm van het bedieningspaneel worden voor de verschillende papierladen de volgende namen gebruikt:

- Standaard papierlade: Lade1
- Multifunctionele lade: MP
- Optionele onderste lade: Lade2

### Machine-info

Submenu	Menuopties	Omschrijving
Print instell.		Drukt de pagina met printerinstellingen af.
Testafdruk		Drukt de testpagina af.
Print Demo		Drukt de demonstratiepagina af.
Font afdrukken		Drukt de lijst van lettertypen en voorbeelden af.
Serienummer		Toont het serienummer van de printer.
Versie	Hoofdversie	Toont de versie van de hoofdfirmware.
	Sub-versie	Toont de versie van de sub-firmware.
	Motorversie	Toont de versie van de firmware van het afdrukmechanisme.
	Grootte RAM	Toont de grootte van het geheugen in deze printer.
Aant. pagina's	Totaal	Toont het aantal pagina's dat tot nu toe is afgedrukt.
	Kleur	Toont het aantal kleurenpagina's dat tot nu toe is afgedrukt.
	Monochroom	Toont het aantal zwartwitpagina's dat tot nu toe is afgedrukt.
Aantal beelden	Zwart (K)	Toont het aantal pagina's dat door de kleur zwart is geproduceerd.
	Cyaan (C)	Toont het aantal pagina's dat door de kleur cyaan is geproduceerd.
	Magenta (M)	Toont het aantal pagina's dat door de kleur magenta is geproduceerd.
	Geel (Y)	Toont het aantal pagina's dat door de kleur geel is geproduceerd.
Duur drum		Toont hoeveel pagina's er met de drumkit zijn afgedrukt.



## Machine-info (Vervolg)

Submenu	Menuopties	Omschrijving
DuurOnderdelen	Levensduur	Geeft aan hoe lang de drum nog meegaat.
	Duur OPC-riem	Geeft aan hoe lang de OPC-riem nog meegaat.
	Duur PF-kit MP	Toont hoeveel pagina's er nog met de papierinvoerkit voor de MF lade kunnen worden afgedrukt.
	Duur PF-kit1	Toont hoeveel pagina's er nog met de papierinvoerkit voor lade 1 kunnen worden afgedrukt.
	Duur PF-kit2 (alleen voor de HL-4050CDN/HL-4070CDW)	Toont hoeveel pagina's er nog met de papierinvoerkit voor lade 2 kunnen worden afgedrukt.
	Duur fuser	Toont hoeveel pagina's er nog met de fuser kunnen worden afgedrukt.
	Duur laser	Toont hoeveel pagina's er nog met de lasereenheid kunnen worden afgedrukt.
Reset teller (Verschijnt alleen als de onderdelen zijn vervangen)	Drumkit	Stelt de teller van de drumkit terug. Wordt weergegeven wanneer u de drumkit vervangt.
	OPC-riem	Stelt de teller van de OPC-riem terug. Wordt weergegeven wanneer u de OPC-riem vervangt.
	PF-kit MP	Stelt de teller van de papierinvoerkit voor de MF lade terug. Wordt weergegeven wanneer u de papierinvoerkit voor de MF lade vervangt.
	PF-kit 1	Stelt de teller van papierinvoerkit 1 terug. Wordt weergegeven wanneer u de papierinvoerkit voor lade 1 vervangt.
	PF-kit 2 (alleen voor de HL-4050CDN/HL-4070CDW)	Stelt de teller van papierinvoerkit 2 terug. Wordt weergegeven wanneer u de papierinvoerkit voor lade 2 vervangt.


## Papierlade

Submenu	Opties	Descriptions
Lade gebruiken	<alleen voor de HL-4040CN> <b>Auto*</b> /Alleen MP-lade/ Alleen lade 1	Selecteert welke lade er wordt gebruikt.
	<alleen voor de HL-4050CDN/HL-4070CDW> (Als lade 2 niet is geïnstalleerd) <b>Auto*</b> /Alleen MP-lade/ Alleen lade 1 (Als lade 2 is geïnstalleerd) <b>Auto*</b> /Alleen MP-lade/ Alleen lade 1/ Alleen lade 2	
Handinvoer	<b>uit*</b> /Aan	Selecteer of het papier handmatig moet worden ingevoerd.

 De standaardinstellingen worden in vet en met een sterretje weergegeven.


## Papierlade (Vervolg)

Submenu	Opties	Descriptions
Prioriteit	<p>&lt;alleen voor de HL-4040CN&gt;  <b>MP&gt;L1*/L1&gt;MP</b></p> <p>&lt;alleen voor de HL-4050CDN/HL-4070CDW&gt;                      (Als lade 2 niet is geïnstalleerd)  <b>MP&gt;L1*/L1&gt;MP</b>                      (Als lade 2 is geïnstalleerd)  <b>MP&gt;L1&gt;L2*/MP&gt;L2&gt;L1&gt;/L1&gt;L2</b>  <b>&gt;MP/L2&gt;L1&gt;MP/L1&gt;L2/L2&gt;L1</b>  <b>/L1&gt;MP&gt;L2/L2&gt;MP&gt;L1</b></p>	Wanneer Lade gebruiken is ingesteld op Auto: selecteer in welke volgorde papierladen waarin hetzelfde papierformaat is geplaatst, worden gebruikt.
MP eerst	<b>Uit*/Aan</b>	Selecteer of papier al dan niet eerst uit de MF lade moet worden ingevoerd.
Duplex (alleen voor de HL-4050CDN/HL-4070CDW)	<b>Uit*/Aan</b> (Lang bind) / <b>Aan</b> (Kort bind)	Selecteer of het papier al dan niet automatisch aan beide zijden wordt bedrukt.
MP maat	<b>Ieder*/Letter/Legal/A4...</b>	Selecteer het formaat van het papier dat u in de multifunctionele lade hebt geplaatst.
Formaat lade1	<b>Ieder*/Letter/Legal/A4...</b>	Selecteer het papierformaat dat u in de standaardpapierlade hebt geplaatst.
Formaat lade2 (alleen voor de HL-4050CDN/HL-4070CDW)	<b>Ieder*/Letter/Legal/A4...</b>	Selecteer het papierformaat dat u in de optionele onderste lade hebt geplaatst.

 De standaardinstellingen worden in vet en met een sterretje weergegeven.

## Standaardinst.

Submenu	Menuopties	Opties	Omschrijving
Taalkeuze		<b>English*/Français...</b>	Wijzigt de taal op het LCD-scherm.
Bespaarstand	Slaapstand	0/1/2/3/4/5*.../ 240 Min	Geeft aan na hoeveel tijd wordt overgeschakeld naar de stroombespaarstand.
	Toner sparen	<b>Aan/Uit*</b>	In de tonerbespaarstand gaat de tonercartridge langer mee.
Bediening	Snelh. +/-	<b>0,1*/0,4/0,6/0,8/1,0/1,4</b> /1,8/2,0 sec	Geeft aan hoe snel de meldingen op het LCD-scherm wisselen wanneer u de toets + of - ingedrukt houdt.
	Bladersnelheid	<b>Niveau 1*/Niveau 2.../</b> Niveau 10	Geeft in seconden aan hoe snel een melding over het LCD-scherm rolt. Van niveau 1=0,2 sec tot Niveau 10=2,0 sec.
	LCD Contrast	-□□■□□+	Wijzigt het contrast van het LCD-scherm.
	Autom. online	<b>Aan*/Uit</b>	Keert automatisch terug naar de status Gereed.
Instelslot		<b>Uit*/Aan</b>	U kunt het slot voor de paneelinstellingen met een wachtwoord Aan of Uit zetten.

 De standaardinstellingen worden in vet en met een sterretje weergegeven.


## Standaardinst. (Vervolg)

Submenu	Menuopties	Opties	Omschrijving
Reprint		<b>Aan</b> */Uit	Zet de reprint-instellingen Aan of Uit.
Interface	Selecteren	<alleen voor de HL-4040CN> <b>Auto</b> */USB/Netwerk	Kiest de interface die u gebruikt.
		<alleen voor de HL-4050CDN/ HL-4070CDW> <b>Auto</b> */Parallel/USB/ Netwerk	
	Auto IF-tijd	1/2/3/4/ <b>5</b> *.../99 (sec)	U moet de time-out voor de automatische interfaceselectie instellen.
	Invoerbuffer	Niveau 1/2/3/4*/.../7	Maakt de input buffer groter of kleiner.
	Inputprime (alleen voor de HL-4050CDN/ HL-4070CDW)	<b>Uit</b> */Aan	Zet de inputprime van parallel Aan of Uit.


 De standaardinstellingen worden in vet en met een sterretje weergegeven.

## Print Menu

Submenu	Menuopties	Opties	Omschrijving
Emulatie (alleen voor de HL-4050CDN/ HL-4070CDW)		<b>Auto</b> */HP LaserJet/BR-Script	Kiest de emulatie die u gebruikt.
Autom. doorgaan		<b>Uit</b> */Aan	Selecteert of er bij niet-fatale fouten automatisch moeten worden doorgegaan.
Kleur uitvoer		<b>Auto</b> */Kleur/Mono	Stelt de uitvoerkleur in.
Mediatype		<b>Normaal papier</b> */Dik papier/Dikker papier/Dun papier/Kringlooppap./Briefpapier/Enveloppen/Env. Dun/Env. Dik/Briefkaart/Etiketten	Stelt de papiersoort in.
Papier		<b>A4</b> */Letter/Legal/Executive/Com-10/DL/JIS B5/B5/A5/B6/A6/Monarch/C5/A4 lang/Folio/DL L/Briefkaart	Stelt het papierformaat in.
Kopieën		<b>1</b> */2.../999	Geeft aan hoeveel pagina's er worden afgedrukt.
Orientatie		<b>Portret</b> */Landschap	Deze printer kan pagina's stand of liggend afdrucken.

 De standaardinstellingen worden in vet en met een sterretje weergegeven.

## Print Menu (Vervolg)

Submenu	Menuopties	Opties	Omschrijving
Printpositie	X Offset	-500/-499.../0*.../499/ 500dots	Verplaatst de beginpositie voor het afdrukken (linkerbovenhoek van het papier) horizontaal -500 dots (naar links) tot +500 dots (naar rechts) in 300 dpi.
	Y Offset	-50/-49.../0*.../499/ 500dots	Verplaatst de beginpositie voor het afdrukken (linkerbovenhoek van het papier) verticaal -50 dots (naar boven) tot +500 dots (naar beneden) in 300 dpi.
Auto FF		<b>Uit</b> */Aan	Hiermee kunt u de resterende gegevens afdrukken zonder dat u op <b>Go</b> hoeft te drukken.
HP LaserJet	Fontnr.	I000...#### (59)*	
	Font breedte/punts	##.## (10.00/12.00)*	
	Symbolenset	<b>PC-8</b> *...	Stelt de symbolenset of de tekenset in.
	Tabel afdrukken		Drukt de tabel met codes af.
	Auto LF	<b>Uit</b> */Aan	AAN: CR - CR+LF, UIT: CR - CR
	Auto CR	<b>Uit</b> */Aan	AAN: LF-LF+CR, FF-FF+CR, of VT - VT+CR UIT: LF - LF, FF - FF, of VT - VT
	Auto WRAP	<b>Uit</b> */Aan	Selecteert of de printer bij het bereiken van de rechterkantlijn al dan niet automatisch naar het begin van de volgende regel moet gaan.
	Auto SKIP	<b>Aan</b> */Uit	Selecteert of de printer bij het bereiken van de ondermarge al dan niet automatisch naar het begin van de volgende regel moet gaan.
	Linkerkantlijn	####	Stelt de linkermarge in van 0 t/m 70 kolommen bij 10 cpi.
	Rechterkantlijn	####	Stelt de rechtermarge in van 10 t/m 80 kolommen bij 10 cpi.
	Bovenmarge	####	Stelt de bovenmarge in op een bepaalde afstand van de bovenste rand van het papier: 0, 0,33, 0,5, 1,0, 1,5 of 2,0 inch. De standaardinstelling is 0,5.
	Ondermarge	####	Stelt de ondermarge in op 0, 0,33, 0,5, 1,0, 1,5 of 2,0 inches afstand van de onderkant van het papier. De standaardinstelling is 0,33 (Niet HP), 0,5 (HP).
	Regels	####	Stelt het aantal regels per pagina in op 5 tot 128 regels.
BR-Script (alleen voor de HL-4050CDN/ HL-4070CDW)	Print foutlijst	<b>Aan</b> */Uit	
	CAPT	<b>Uit</b> */Aan	
 De standaardinstellingen worden in vet en met een sterretje weergegeven.			

## LAN voor gebruikers HL-4040CN/HL-4050CDN

Submenu	Menuopties	Opties	Omschrijving
TCP/IP	BOOT Method	<b>Auto*</b> /Statisch/RARP/ BOOTP/DHCP	Kies hier de opstartmethode die het beste in uw behoeften voorziet.
	IP Address	###.###.###.### (000.000.000.000)* <sup>1</sup>	Voer het IP-adres in.
	Subnet Mask	###.###.###.### (000.000.000.000)* <sup>1</sup>	Voer het subnetmasker in.
	Gateway	###.###.###.### (000.000.000.000)*	Voer het adres van de gateway in.
	IP BOOT pogingen	# (3*)	
	APIPA	<b>Aan*</b> /Uit	Wijst automatisch een IP-adres toe uit het Link-Local bereik. <sup>1</sup>
	IPv6	Aan/ <b>Uit*</b>	
Ethernet		<b>Auto*</b> /100B-FD/100B-HD/ 10B-FD/10B-HD	Kies hier de Ethernet-verbindingsmodus.
Factory Reset	Herstelt de standaardwaarden van alle netwerkinstellingen van de interne afdrukserver.		
 De standaardinstellingen worden in vet en met een sterretje weergegeven.			

<sup>1</sup> Wanneer verbinding met het netwerk wordt gemaakt en de 'BOOT Method' van de machine is 'Autom.' is, zal de machine proberen het IP-adres en subnetmasker automatisch bij een boot server zoals DHCP of BOOTP op te vragen. Als er geen boot server wordt gevonden, wordt een APIPA IP-adres toegewezen, bijvoorbeeld 169. 254. [001-254]. [000-255]. Wanneer de 'BOOT Method' van de machine is ingesteld op 'Statisch', moet u via het bedieningspaneel van de machine zelf een IP-adres invoeren.

## LAN voor gebruikers HL-4070CDW

Submenu 1	Submenu 2	Menuopties	Opties	Omschrijving	
Bedraad	TCP/IP	BOOT Method	<b>Auto*</b> /Statisch/RARP/BOOTP/DHCP	Kies hier de opstartmethode die het beste in uw behoeften voorziet.	
		IP Address	###.###.###.### <b>(000.000.000.000)*<sup>1</sup></b>	Voer het IP-adres in.	
		Subnet Mask	###.###.###.### <b>(000.000.000.000)*<sup>1</sup></b>	Voer het subnetmasker in.	
		Gateway	###.###.###.### <b>(000.000.000.000)*</b>	Voer het adres van de gateway in.	
		IP BOOT pogingen	# <b>(3*)</b>		
		APIPA	<b>Aan*</b> /Uit	Wijst automatisch een IP-adres toe uit het Link-Local bereik. <sup>1</sup>	
		IPv6	Aan/ <b>Uit*</b>		
	Ethernet		<b>Auto*</b> /100B-FD/100B-HD/10B-FD/10B-HD	Kies hier de Ethernet-verbindingsmodus.	
	Standaard inst	<b>Herstelt de standaardwaarden van alle kabelnetwerkinstellingen van de interne afdrukserver.</b>			
	Bedraad activ.		<b>Aan*</b> /Uit	Kies hier de Ethernet-verbindingsmodus.	
WLAN	TCP/IP	BOOT Method	<b>Auto*</b> /Statisch/RARP/BOOTP/DHCP	Kies hier de opstartmethode die het beste in uw behoeften voorziet.	
		IP Address	###.###.###.### <b>(000.000.000.000)*<sup>1</sup></b>	Voer het IP-adres in.	
		Subnet Mask	###.###.###.### <b>(000.000.000.000)*<sup>1</sup></b>	Voer het subnetmasker in.	
		Gateway	###.###.###.### <b>(000.000.000.000)*</b>	Voer het adres van de gateway in.	
		IP BOOT pogingen	# <b>(3*)</b>		
		APIPA	<b>Aan*</b> /Uit	Wijst automatisch een IP-adres toe uit het Link-Local bereik. <sup>1</sup>	
		IPv6	Aan/ <b>Uit*</b>		
	Instell. WLAN	Inst. Wizard			
		SecureEasySetup			



De standaardinstellingen worden in vet en met een sterretje weergegeven.

## LAN voor gebruikers HL-4070CDW (Vervolg)

Submenu 1	Submenu 2	Menuopties	Opties	Omschrijving
	Status WLAN	Status		
		Signaal		
		SSID	(Geeft SSID weer [maximaal 32 cijfers en tekens 0-9, a-z en A-Z in ASCII-waarden])	
		Comm. Modus	<b>AD-HOC*</b> / Infrastructure	Geeft de huidige Communicatiemodus weer.
	Standaard inst	Herstelt de standaardwaarden van alle kabelnetwerkinstellingen van de interne afdrukserver.		
WLAN Activeren		Aan/ <b>Uit*</b>	Kies hier de Ethernet-verbindingsmodus.	
Factory Reset	Herstelt de standaardwaarden van alle netwerkinstellingen van de interne afdrukserver.			



De standaardinstellingen worden in vet en met een sterretje weergegeven.

<sup>1</sup> Wanneer verbinding met het netwerk wordt gemaakt en de 'IP METHOD' van de machine is 'AUTO.' is, zal de machine proberen het IP-adres en subnetmasker automatisch bij een boot server zoals DHCP of BOOTP op te vragen. Als er geen boot server wordt gevonden, wordt een APIPA IP-adres toegewezen, bijvoorbeeld 169.254.[001-254].[000-255]. Wanneer de 'IP METHOD' van de machine is ingesteld op 'STATISCH', moet u via het bedieningspaneel van de machine zelf een IP-adres invoeren.

## Reset Menu

Op LCD staat	Omschrijving
Reset printer	De printer wordt teruggesteld. Alle printerinstellingen, inclusief de instellingen die m.b.v. opdrachten zijn gemaakt, worden teruggesteld op de eerder met het bedieningspaneel gemaakte instellingen.
Factory Reset	De printer wordt teruggesteld. Alle printerinstellingen, inclusief de instellingen die m.b.v. opdrachten zijn gemaakt, worden teruggesteld op de standaardinstellingen.

## Kleurcorrectie

Submenu	Menuopties	Opties	Omschrijving
Kleurkalibratie	Calibreren		Voert een kalibratie uit om de kleuren te controleren.
	Reset		Stelt de kalibratieparameters terug op de standaardinstellingen.
Auto regist.	Registratie		Stelt de printpositie van elke kleur automatisch af.
	Frequency	Laag/ <b>Normaal*</b> /Hoog/Uit	Stelt het interval tussen automatische registratie in.




De standaardinstellingen worden in vet en met een sterretje weergegeven.

## Kleurcorrectie (Vervolg)

Submenu	Menuopties	Opties	Omschrijving
Handm. regist.	Print schema		Print het schema, zodat u de registratie van de kleuren zelf kunt controleren.
	Registratie inst	1 Magenta Links 2 Cyaan Links 3 Geel Links 4 Magenta Midden 5 Cyaan Midden 6 Geel Midden 7 Magenta Rechts 8 Cyaan Rechts 9 Geel Rechts	Voer de correctiewaarde in, die staat op het Print schema dat u hebt afgedrukt.
 De standaardinstellingen worden in vet en met een sterretje weergegeven.			


4

## Direct Print

Submenu	Menuopties	Opties	Omschrijving
Papierformaat		<b>A4*</b> /Letter/Legal/Executive/ JIS B5/B5/A5/B6/A6/ A4 lang/Folio	Stelt het papierformaat voor Direct Print in.
Mediatype		<b>Normaal papier*</b> /Dik papier/Dikker papier/ Dun papier/Kringlooppap./ Briefpapier	Stelt het papier voor Direct Print in.
Meerdere pag.		<b>1op1*</b> /2op1/4op1/9op1/ 16op1/25op1 1 op 2x2 pag. 1 op 3x3 pag. 1 op 4x4 pag. 1 op 5x5 pag.	Stelt het patroon in als u meerdere pagina's op één vel papier of één pagina over meerdere vellen gaat afdrucken.
Orientatie		<b>Portret*</b> /Landschap	Deze printer kan pagina's staand of liggend afdrucken.
Sorteren		<b>Aan*</b> /Uit	
Printkwaliteit		<b>Normaal*</b> /Fijn	
PDF-optie		<b>PDF*</b> PDF en stempels PDF&Annotaties	Stelt in welke gegevens u aan het document wilt toevoegen.
Indexvel afdr.		<b>Simpel*</b> /Details	Stelt het formaat van het indexvel voor Direct Print in. Als u Details kies, duurt het afdrucken langer. (Raadpleeg Gegevens van een USB-flashgeheugenschijf met Direct Print afdrucken op pagina 29.)
 De standaardinstellingen worden in vet en met een sterretje weergegeven.			



## PictBridge

Submenu	Menuopties	Opties	Omschrijving
Papierformaat		<b>A4*</b> /Letter/B5/A5/B6/A6	Stelt het papierformaat voor PictBridge in.
Orientatie		<Voor Letter,A4,B5> <b>Portret*</b> /Landschap <Voor A5,B6,A6> Portret/ <b>Landschap*</b>	Deze printer kan pagina's voor PictBridge staand of liggend afdrucken.
Datum&Tijd		<b>Uit*</b> /Aan	Drukt de datum en de tijd af.
Bestandsnaam		<b>Uit*</b> /Aan	Drukt de bestandsnaam af.
Printkwaliteit		<b>Normaal*</b> /Fijn	
 De standaardinstellingen worden in vet en met een sterretje weergegeven.			

## Voorbeeld van het wijzigen van een menu-instelling

### IP-adres instellen

- 1 Druk op + of - om LAN te selecteren (en om de hieronder vermelde instellingen weer te geven).

```
Kies ▲▼ of OK
Machine-info
```

↓

```
Kies ▲▼ of OK
LAN
```

- 2 Druk op OK.

```
LAN
TCP/IP
```

- 3 Druk op OK.

```
TCP/IP
BOOT Method
```

- 4 Druk op de toets -.

```
TCP/IP
IP Address
```

- 5 Druk op OK.  
Het laatste cijfer van het eerste deel van het nummer knippert.

```
IP Address
192.0.0.192
```

- 6 Druk op de toets + of - om een hoger of lager cijfer te selecteren.  
Druk op OK om naar het volgende nummer te gaan.

```
IP Address
123.0.0.192
```

- 7 Herhaal dit totdat u het juiste IP-adres hebt ingesteld.

```
IP Address
123.45.67.89
```

- 8 Druk op OK of Go om het IP-adres vast te leggen.

```
IP Address
Geaccepteerd
```

## Standaardinstellingen

De instellingen van deze printer zijn vóór verzending in de fabriek geselecteerd. Dit noemen we de standaardinstellingen (raadpleeg *Tabel met menuopties* op pagina 78). U kunt de printer gebruiken zonder deze standaardinstellingen te wijzigen, maar u kunt deze instellingen ook aanpassen en als gebruikersinstellingen in het geheugen van de printer opslaan.



### Opmerking

Het wijzigen van in het geheugen opgeslagen gebruikersinstellingen heeft geen invloed op de standaardinstellingen. De standaardinstellingen zelf kunt u niet veranderen.

4

In het *Reset Menu* kunt u de gewijzigde gebruikersinstellingen terugstellen naar de fabrieksinstellingen. Raadpleeg *Tabel met menuopties* op pagina 78.



### Opmerking

- De instellingen zijn afhankelijk van de gekozen emulatie.
- Als u de *Interface*, *Taal*, *Reprint*, *Registratie inst*, wijzigt en u de fabrieksinstellingen herstelt, worden deze instellingen niet gereset naar de oorspronkelijke fabrieksinstellingen. De paginateller kan niet worden gewijzigd.

## Standaard-netwerkinstellingen

Als u de standaardinstellingen van de afdrukserver wilt herstellen (alle informatie wordt teruggesteld, zoals het wachtwoord en de gegevens m.b.t. het IP-adres), volgt u de onderstaande stappen:

- 1 Druk op de toets + of - om LAN te selecteren. Druk op **OK**.

```
Kies ▲▼ of OK
Machine-info
```



```
Kies ▲▼ of OK
LAN
```

- 2 Druk op + of - om *Factory Reset* te selecteren. Druk op **OK**.

```
LAN
Factory Reset
```

- 3 Druk op nogmaals **OK**.

```
Factory Reset
OK?
```

## Calibratie

De dichtheid van elke kleur op de afdruk kan variëren, afhankelijk van de temperatuur en vochtigheidsgraad van de omgeving waarin de machine zich bevindt. Calibratie helpt u de kleurdichtheid te verbeteren.

- 1 Druk op de toets **+** of **-** om **Kleurcorrectie** te selecteren. Druk op **OK**.

```
Kies ▲▼ of OK
Machine-info
```

↓

```
Kies ▲▼ of OK
Kleurcorrectie
```

- 2 Druk op **OK**.

```
Kleurcorrectie
Kleurkalibratie
```

- 3 Druk op **OK**.

```
Kleurkalibratie
Calibreren
```

- 4 Druk op nogmaals **OK**.

```
Calibreren
OK?
```

U kunt de calibratieparameters resetten naar de fabrieksinstellingen.

- 1 Druk op de toets **+** of **-** om **Kleurcorrectie** te selecteren. Druk op **OK**.

```
Kies ▲▼ of OK
Machine-info
```

↓

```
Kies ▲▼ of OK
Kleurcorrectie
```

- 2 Druk op **OK**.

```
Kleurcorrectie
Kleurkalibratie
```

- 3 Druk op de toets **+** of **-** om **Reset** te selecteren. Druk op **OK**.

```
Kleurkalibratie
Reset
```

- 4 Druk op nogmaals **OK**.

```
Reset
OK?
```

## Automatische registratie

### Registratie

U kunt de printpositie van elke kleur automatisch instellen.

- 1 Druk op de toets + of - om **Kleurcorrectie** te selecteren. Druk op **OK**.

```
Kies ▲▼ of OK
Machine-info
```

↓

```
Kies ▲▼ of OK
Kleurcorrectie
```

- 2 Druk op de toets + of - om **Auto regist.** te selecteren. Druk op **OK**.

```
Kleurcorrectie
Auto regist.
```

- 3 Druk op **OK**.

```
Auto regist.
Registratie
```

- 4 Druk op nogmaals **OK**.

```
Registratie
OK?
```

### Frequentie

U kunt instellen hoe vaak de auto regist. moet worden uitgevoerd.

- 1 Druk op de toets + of - om **Kleurcorrectie** te selecteren. Druk op **OK**.

```
Kies ▲▼ of OK
Machine-info
```

↓

```
Kies ▲▼ of OK
Kleurcorrectie
```

- 2 Druk op de toets + of - om **Auto regist.** te selecteren. Druk op **OK**.

```
Kleurcorrectie
Auto regist.
```

- 3 Druk op de toets + of - om **Frequency** te selecteren. Druk op **OK**.

```
Auto regist.
Frequency
```

- 4 Druk op de toets + of - om **Laag, Normaal, Hoog of Uit** te selecteren. Druk op **OK**.

## Handmatige registratie

### Print schema

U kunt het Kleurregistratieschema afdrukken zodat u de registratie van de kleuren zelf kunt controleren.

- 1 Druk op de toets + of - om **Kleurcorrectie** te selecteren. Druk op **OK**.

```
Kies ▲▼ of OK
Machine-info
```

↓

```
Kies ▲▼ of OK
Kleurcorrectie
```

- 2 Druk op de toets + of - om **Handm. regist.** te selecteren. Druk op **OK**.

```
Kleurcorrectie
Handm. regist.
```

- 3 Druk op **OK**.

```
Handm. regist.
Print schema
```

### Registratie instellen

U kunt zelf de kleurregistratie corrigeren.

- 1 Druk op de toets + of - om **Kleurcorrectie** te selecteren. Druk op **OK**.

```
Kies ▲▼ of OK
Machine-info
```

↓

```
Kies ▲▼ of OK
Kleurcorrectie
```

- 2 Druk op de toets + of - om **Handm. regist.** te selecteren. Druk op **OK**.

```
Kleurcorrectie
Handm. regist.
```

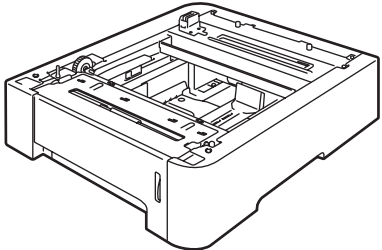
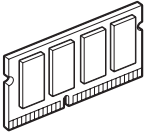
- 3 Druk op de toets + of - om **Registratie inst** te selecteren. Druk op nogmaals **OK**.

```
Handm. regist.
Registratie inst
```

- 4 Volg de instructies van Kleurregistratieschema om de kleurregistratie in te stellen.

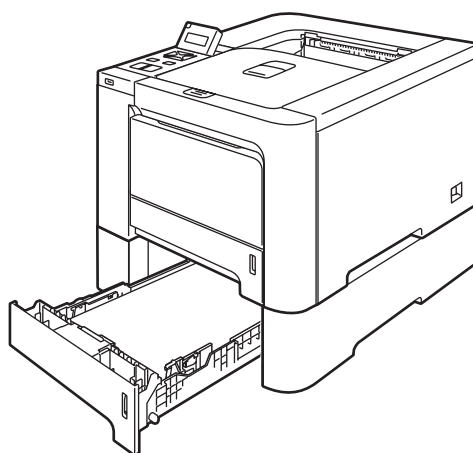
- 5 Druk op **OK**.

Voor deze printer zijn de volgende toebehoren verkrijgbaar. Met deze artikelen kunt u de capaciteit van de printer verhogen.

Onderste lade (alleen voor de HL-4050CDN/HL-4070CDW)	SO-DIMM-geheugen
LT-100CL	
	
Raadpleeg <i>Onderste lade (LT-100CL)</i> (alleen voor de HL-4050CDN/HL-4070CDW) op deze pagina.	Raadpleeg <i>SO-DIMM</i> op pagina 94.

## Onderste lade (LT-100CL) (alleen voor de HL-4050CDN/HL-4070CDW)

Er kan één optionele onderste lade (Lade 2) worden geïnstalleerd, die maximaal 500 vel papier van 80 g/m<sup>2</sup> kan bevatten. Wanneer de optionele lade is geïnstalleerd, kan de printer maximaal 800 vel normaal papier van 80 g/m<sup>2</sup> bevatten. Neem contact op met de wederverkoper waar u de printer gekocht hebt of met de klantendienst van Brother als u de optionele onderste papierbak wenst te kopen.



In de met de onderste papierbak meegeleverde handleiding wordt uitgelegd hoe u deze moet installeren.

## SO-DIMM

De printer heeft standaard 64 MB geheugen en één sleuf voor optioneel geheugen. U kunt het geheugen uitbreiden tot 576 MB door een DIMM-geheugenmodule (SO-DIMM) te installeren.

### Soorten SO-DIMM

---

U kunt de volgende SO-DIMM's installeren:

- 128 MB TechWorks PM133-128
- 256 MB TechWorks PM133-256
- 512 MB TechWorks PM133-512
- 128 MB Buffalo Technology 12462-0001
- 256 MB Buffalo Technology 12485-0001
- 512 MB Buffalo Technology 12475-0001



#### Opmerking

---

- Kijk voor meer informatie op de website van Buffalo Technology <http://www.buffalotech.com>.
  - Kijk voor meer informatie op de website van Techworks <http://www.techworks.com>
- 

Doorgaans moeten de SO-DIMM's aan de volgende specificaties voldoen:

Type: 144 pins en 64 bits output

CAS latency: 2

Klokfrequentie: 100 MHz of meer

Capaciteit: 64, 128, 256 of 512 MB

Hoogte: 31,75 mm

Er kan SDRAM worden gebruikt.



#### Opmerking

---

- Het is mogelijk dat sommige SO-DIMM's niet met deze printer werken.
  - Voor meer informatie kunt u zich wenden tot de wederverkoper waar u de printer hebt gekocht of tot de klantendienst van Brother.
-

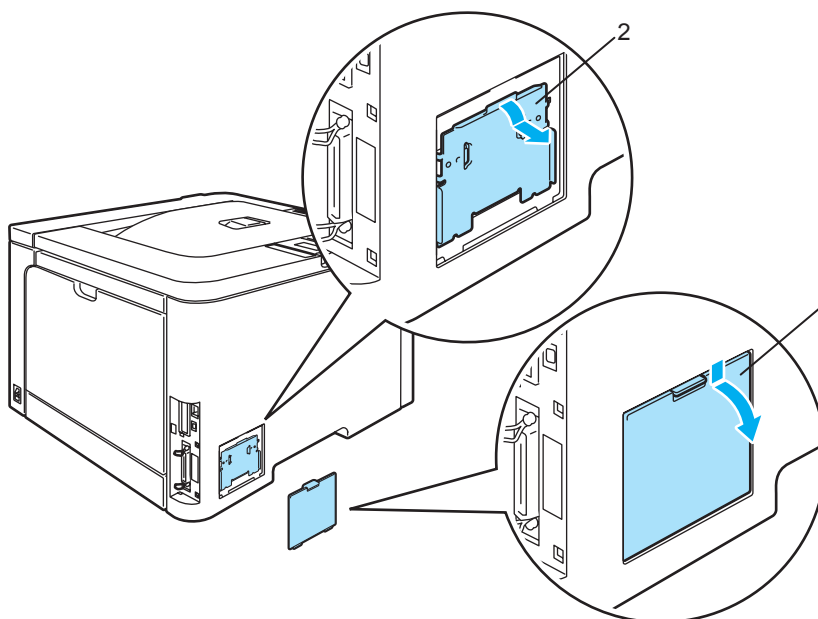


## Extra geheugen plaatsen

### Opmerking

Zet de printer altijd uit alvorens de SO-DIMM te installeren of verwijderen.

- 1 Zet de printer uit en haal vervolgens de stekker uit het stopcontact. Koppel de interfacekabel los van de printer.
- 2 Verwijder de twee SO-DIMM-klepjes (het plastic klepje (1) en het metalen klepje (2)).

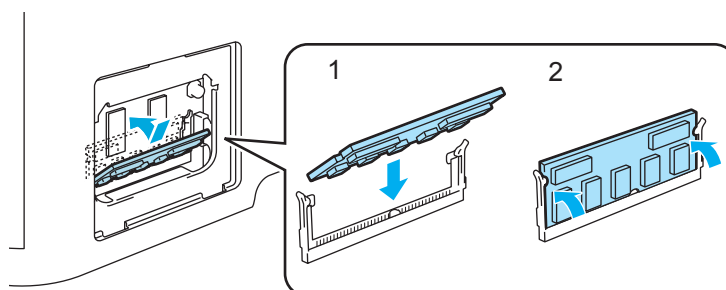


- 3 Pak de SO-DIMM uit en houd hem bij de randen vast.

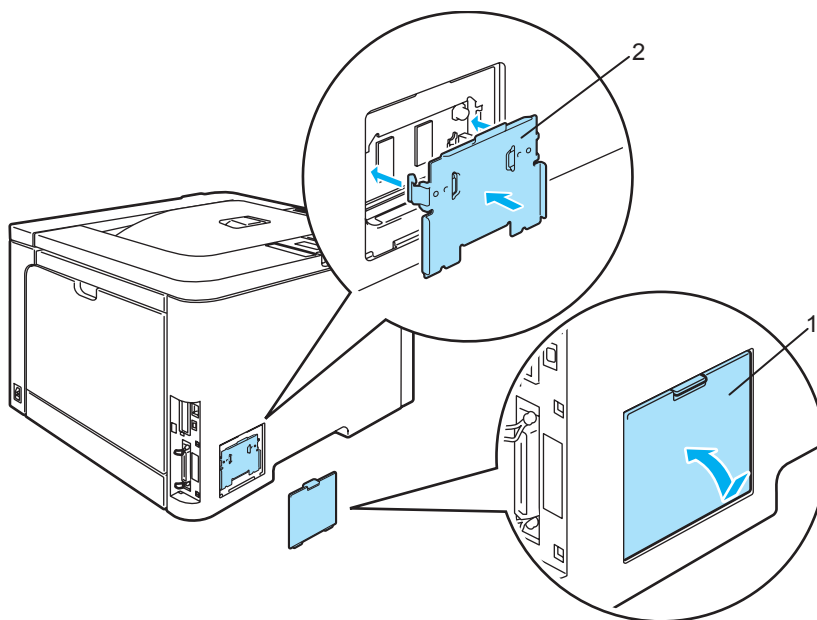
### VOORZICHTIG

Voorkom beschadiging door statische elektriciteit, raak de geheugenchips en het oppervlak van de kaart NIET aan.

- 4 Houd de SO-DIMM aan de randen vast en zet de inkepingen in de SO-DIMM parallel met de uitsteeksels in de sleuf. Plaats de SO-DIMM diagonaal (1) en kantel hem naar voren, naar de interfacekaart toe, totdat hij op zijn plaats klikt (2).



- 5 Zet de twee SO-DIMM-klapjes weer op hun plaats (het plastic klapje (1) en het metalen klapje(2)).



- 6 Sluit de interfacekabel weer op de printer aan. Steek de stekker van de printer weer in het stopcontact en zet de stroomschakelaar aan.



#### Opmerking

Als u wilt controleren of de SO-DIMM op juiste wijze is geïnstalleerd, kunt u de lijst van printerinstellingen afdrukken, waarop staat vermeld hoeveel geheugen er momenteel is geplaatst. (Raadpleeg *Tabel met menuopties* op pagina 78.)

## De verbruiksartikelen vervangen

Wanneer een van deze onderdelen aan vervanging toe is, wordt op het LCD-scherm een waarschuwingsmelding weergegeven.

Meldingen op LCD-scherm	Te vervangen artikel	Vervangen na ongeveer	Hoe gaat u te werk	Bestelnr.
Einde duur toner	Tonercartridge	<Zwart> 2500 pagina's <sup>1 2</sup> 5000 pagina's <sup>1 3</sup> <Cyaan, Magenta, Geel> 1500 pagina's <sup>1 2</sup> 4000 pagina's <sup>1 3</sup>	Raadpleeg pagina 100	TN-130C <sup>2</sup> , TN-130M <sup>2</sup> , TN-130Y <sup>2</sup> , TN-130BK <sup>2</sup> , TN-135C <sup>3</sup> , TN-135M <sup>3</sup> , TN-135Y <sup>3</sup> , TN-135BK <sup>3</sup>
Afvaltoner vol	Doos voor afgewerkte toner	20.000 pagina's <sup>4</sup>	Raadpleeg pagina 118	WT-100CL





<sup>1</sup> bij een bladvulling van 5 % (A4- of Letter-formaat). Hoeveel pagina's u daadwerkelijk kunt afdrucken, is afhankelijk van de gebruikte afdrubbewerkingen en papiersoort.

<sup>2</sup> Normale tonercartridge.

<sup>3</sup> Tonercartridge met grote capaciteit.

<sup>4</sup> bij 5% bladvulling voor elk van de kleuren CMYK (A4- of Letter-formaat). Hoeveel pagina's u daadwerkelijk kunt afdrucken, is afhankelijk van de gebruikte afdrubbewerkingen en papiersoort.

De volgende meldingen worden op het LCD weergegeven wanneer de printer klaar is voor gebruik. Deze meldingen waarschuwen u dat u de verbruiksartikelen moet vervangen voordat ze helemaal op zijn. Voorkom onnodig ongemak, zorg dat u reserve-artikelen bij de hand hebt voordat de printer stopt met afdrucken.

Meldingen op LCD-scherm	Te vervangen artikel	Vervangen na ongeveer	Hoe gaat u te werk	Bestelnr.
Gereed  K Y M C	Toner cartridge, zwart	2500 pagina's <sup>1 2 3</sup> 5000 pagina's <sup>1 2 4</sup>	Raadpleeg pagina 100	TN-130BK <sup>3</sup> TN-135BK <sup>4</sup>
Gereed  K Y M C	Toner cartridge, geel	1500 pagina's <sup>1 2 3</sup> 4000 pagina's <sup>1 2 4</sup>		TN-130Y <sup>3</sup> TN-135Y <sup>4</sup>
Gereed  K Y M C	Toner cartridge, magenta			TN-130M <sup>3</sup> TN-135M <sup>4</sup>
Gereed  K Y M C	Toner cartridge, cyaan			TN-130C <sup>3</sup> TN-135C <sup>4</sup>

- <sup>1</sup> Bij een bladvulling van 5 % (A4- of Letter-formaat). Hoeveel pagina's u daadwerkelijk kunt afdrukken, is afhankelijk van de gebruikte afdrubbewerkingen en papiersoort.
- <sup>2</sup> Als de gele en magenta tonercartridges bijvoorbeeld bijna leeg zijn, is de indicatie ■□□■ (□=knippert ■). Als de gele en de magenta tonercartridges helemaal leeg zijn, verdwijnt de indicatie ■.
- <sup>3</sup> Normale tonercartridge.
- <sup>4</sup> Toner cartridge met grote capaciteit.

In de onderstaande tabel staan de onderhoudsmeldingen, die afwisselend met de melding Gereed op de bovenste regel van het LCD-scherm worden weergegeven als de printer in de status Gereed staat. Deze meldingen waarschuwen u dat u het artikel in kwestie zo spoedig mogelijk dient te vervangen, omdat het bijna helemaal verbruikt is. De printer gaat verder met afdrucken wanneer een van deze meldingen op het LCD-scherm wordt weergegeven.

Meldingen op LCD-scherm	Te vervangen artikel	Vervangen na ongeveer	Hoe gaat u te werk	Bestelnr.
Drum bijna op	Drumkit	17.000 pagina's <sup>1</sup>	Raadpleeg pagina 107	DR-130CL
TonerAfvBijnaVol	Doos voor afgewerkte toner	20.000 pagina's <sup>1 2</sup>	Raadpleeg pagina 118	WT-100CL
Vervang OPC-riem	OPC-riem	50.000 pagina's <sup>1</sup>	Raadpleeg pagina 113	BU-100CL
Fuser op	Fuser	80.000 pagina's <sup>1</sup>	Bel uw wederverkoper of de klantendienst van Brother en bestel een nieuwe fuser.	
Laser op	Lasereenheid	100.000 pagina's <sup>1</sup>	Bel uw wederverkoper of de klantendienst van Brother en bestel een nieuwe lasereenheid.	
Vervang PF-kit 1, 2	Papierinvoerkit 1, 2 (Pick-up rol, scheidingskussentje)	100.000 pagina's <sup>1</sup>	Bel uw wederverkoper of de klantendienst van Brother en bestel een nieuwe papierinvoerkit voor lade 1, 2.	
Vervang PF-kitMP	Papierinvoerkit van MF lade. (Pick-up rol, scheidingskussentje)	50.000 pagina's <sup>1</sup>	Neem contact op met uw wederverkoper of met de klantendienst van Brother om een nieuwe papierinvoerkit voor de MF lade te bestellen.	

<sup>1</sup> Als u afdruckt op papier van A4- of Letter-formaat. Hoeveel pagina's u daadwerkelijk kunt afdrucken, is afhankelijk van de gebruikte afdruckbewerkingen en papiersoort.

<sup>2</sup> bij 5% bladvulling voor elk van de kleuren CMYK (A4- of Letter-formaat).

### Opmerking

- Gooi afgewerkte artikelen weg in overeenstemming met de plaatselijk geldende reguleringen, niet met uw huisvuil. Met vragen kunt u contact opnemen met uw plaatselijke afvalverzamelplaats. Zorg dat de verbruiksartikelen altijd goed verpakt worden weggeworpen, zodat er geen resten materiaal uit kunnen vallen.
- Het is raadzaam de verbruiksartikelen op een stuk papier te plaatsen, voor het geval dat het materiaal in het artikel per ongeluk wordt geknoeid.
- Als u papier gebruikt dat niet een precies equivalent is van het aanbevolen papier, zullen de diverse verbruiksartikelen en printeronderdelen minder lang meegaan.
- De bij benadering gegeven levensduur voor de tonercartridges en de doos voor afgewerkte toner is gebaseerd op een gemiddelde bladvulling van 5% van het bedrukbare gedeelte met gebruikmaking van een willekeurige tonercartridge. Hoe vaak de cartridges vervangen moeten worden, hangt af van de complexiteit van de afgedrukte pagina's, het bladvullingspercentage en de gebruikte papiersoort.

## Toner cartridges

### Opmerking

- Hoeveel toner daadwerkelijk wordt gebruikt, is afhankelijk van de bladvulling en van de instelling die voor de afdrukdichtheid is geselecteerd.
- Pak een nieuwe tonercartridge pas uit wanneer u hem in de printer gaat installeren.

### De melding Toner bijna op

Controleer de afgedrukte pagina's regelmatig, en ook de paginateller en de meldingen op het LCD-scherm. Als de indicatie ■ begint te knipperen, betekent dit dat er bijna geen toner meer in de printer zit, of dat de toner niet gelijkmatig in de cartridges is verdeeld.

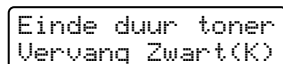


De vier ■ blokjes (ook □, □=knippert ■) geven de tonercartridges van links naar rechts aan: Zwart (K), Geel (Y), Magenta (M), Cyaan (C).

Hoewel u nog ongeveer 300 pagina's kunt afdrucken (bij een bladvulling van 5%) wanneer u de eerste waarschuwing krijgt dat de toner bijna op is, is het toch verstandig om de tonercartridge te vervangen voordat deze helemaal leeg is. Wanneer de toner helemaal op is, verdwijnt de indicatie ■ van het LCD-scherm.

### De melding Einde duur toner

Wanneer de onderstaande melding op het LCD-scherm verschijnt, moet de tonercartridge worden vervangen:



Op de tweede regel van het LCD wordt aangegeven welke kleur u moet vervangen.

### Een tonercartridge vervangen

#### Opmerking

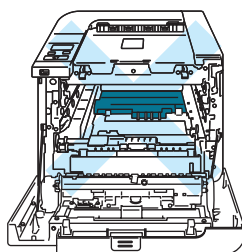
- Om een hoge afdrukkwaliteit te garanderen, raden wij u aan om alleen originele tonercartridges van Brother te gebruiken. Neem contact op met uw wederverkoper of de klantendienst van Brother als u nieuwe tonercartridges wilt kopen.
- Wij raden u aan om telkens wanneer u de tonercartridge vervangt ook de printer te reinigen. Raadpleeg *Reinigen* op pagina 124.

**! VOORZICHTIG**

Pak een nieuwe tonercartridge pas uit wanneer u hem in de printer gaat installeren. Als de tonercartridge gedurende langere tijd zonder verpakking wordt opgeslagen, zal hij minder lang meegaan.

Als een uitgepakte drumkit aan direct (zon)licht wordt blootgesteld, kan de drum beschadigd worden.

Installeer de tonercartridge onmiddellijk nadat u de bescherming hebt verwijderd in de drumkit. Raak de onderdelen die hier gearceerd staan afgebeeld NIET aan, daar dit de afdrukkwaliteit nadelig kan beïnvloeden.



6

**! VOORZICHTIG****Voor de VS en Canada**

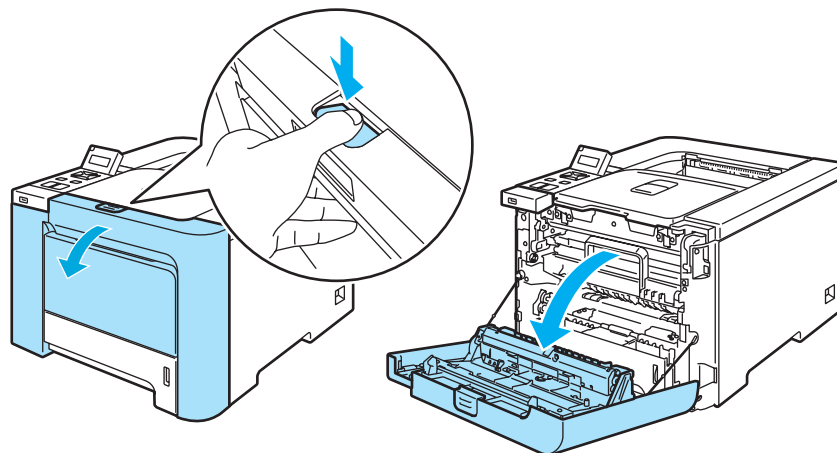
Brother strongly recommends that you do not refill the toner cartridge provided with your printer. We also strongly recommend that you continue to use only genuine Brother brand replacement toner cartridges. Use or attempted use of potentially incompatible toner and/or cartridges in the Brother machine may cause damage to the machine and/or may result in unsatisfactory print quality. Our warranty coverage does not apply to any problem that is caused by the use of unauthorized third party toner and/or cartridges. To protect your investment and obtain premium performance from the Brother machine, we strongly recommend the use of genuine Brother supplies.

**! VOORZICHTIG****Voor Engeland en andere landen**

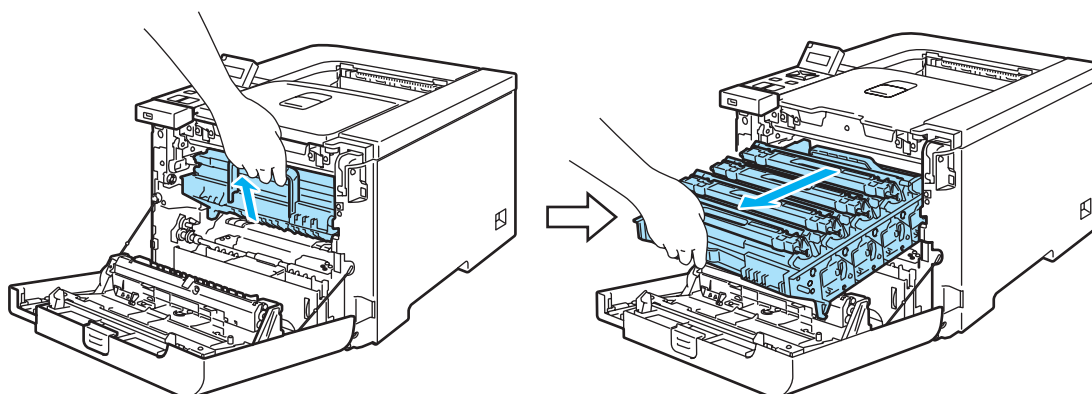
De machines van Brother zijn ontworpen voor gebruik met toner van een bepaalde specificatie en werken optimaal wanneer ze worden gebruikt met originele tonercartridges van het merk Brother. Brother kan deze optimale werking niet garanderen wanneer toner of tonercartridges van andere specificaties worden gebruikt. Brother raadt u derhalve af met deze machines cartridges anders dan originele cartridges van het merk Brother te gebruiken.

Wanneer de drumkit of een ander onderdeel van deze machine wordt beschadigd omdat producten van andere fabrikanten zijn gebruikt, dan worden daaruit voortvloeiende reparaties niet door de garantie gedekt.

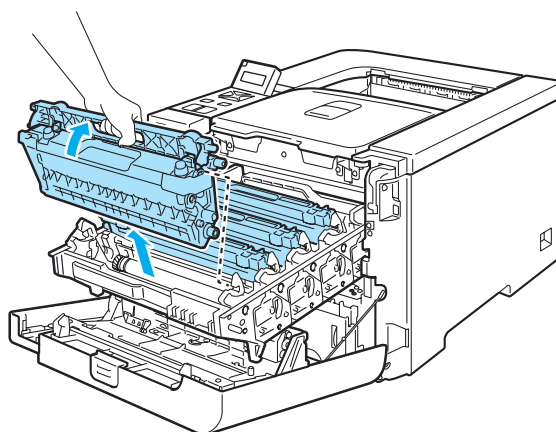
- 1 Zet de printer uit. Druk op de knop waarmee de voorklep wordt geopend en maak deze klep open.



- 2 Houd de groene hendel van de drum vast. Til de drum omhoog en trek hem zo ver mogelijk uit de printer.



- 3 Houd de tonercartridge aan de handgreep vast en trek hem uit de drum. Herhaal dit voor alle tonercartridges.





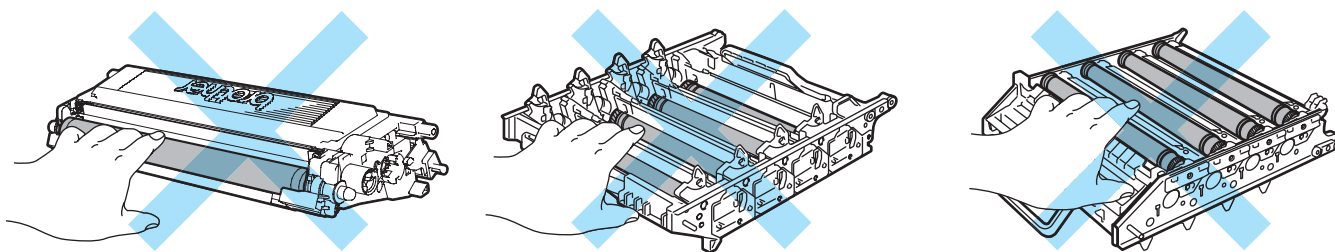
**! VOORZICHTIG**

Wij raden u aan om de tonercartridges op een schoon, plat oppervlak te plaatsen en er een stuk papier onder te leggen voor het geval dat er toner wordt geknoeid.

De tonercartridge NIET in vuur werpen. Hij kan dan namelijk ontploffen en verwondingen veroorzaken.

Ga voorzichtig met de tonercartridge om. Knoeit u toner op uw handen of uw kleren, veeg deze dan onmiddellijk af of was ze onmiddellijk in koud water.

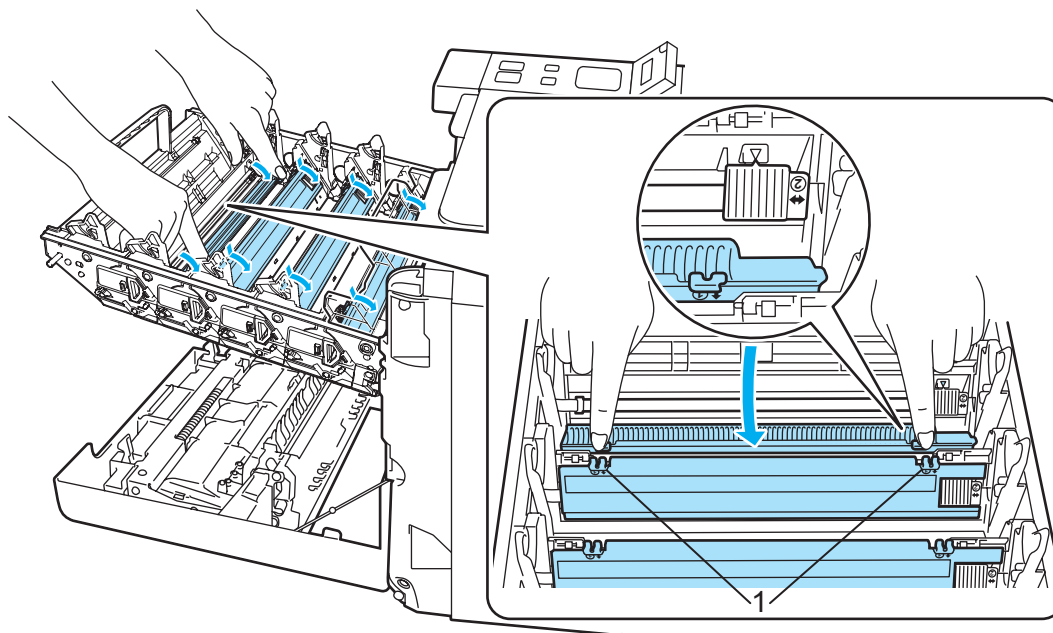
Raak de onderdelen die hier gearceerd staan afgebeeld NIET aan, daar dit problemen met de afdrukkwaliteit kan veroorzaken.

**Opmerking**

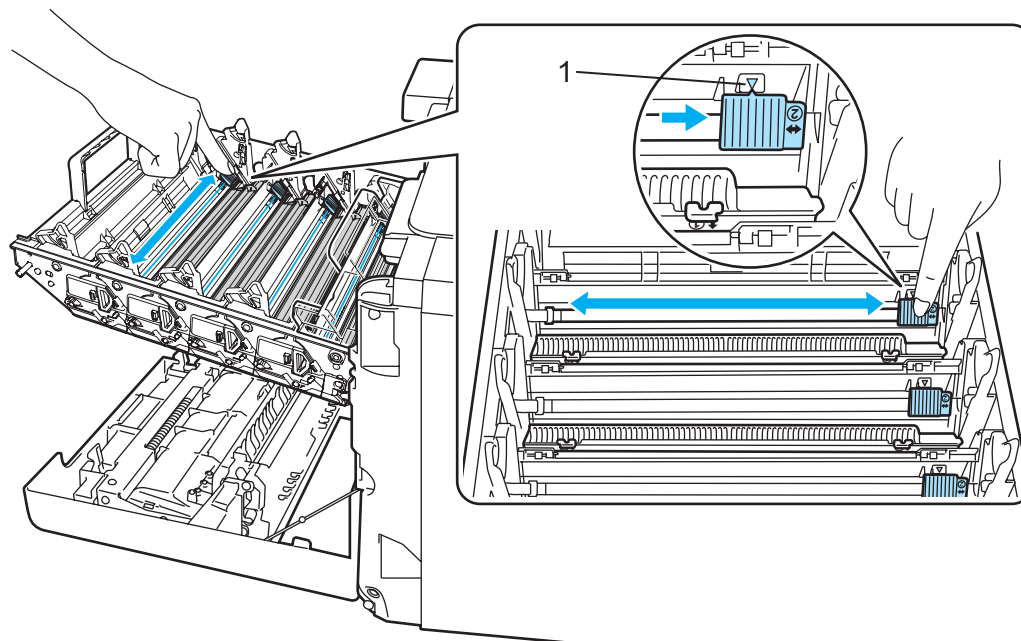
- Stop de tonercartridge in een geschikte zak en sluit deze goed af, zodat er geen toner geknoeid kan worden.
- Gooi de afgewerkte tonercartridge weg in overeenstemming met de plaatselijk geldende reguleringen, niet met uw huisvuil. Met vragen kunt u contact opnemen met uw plaatselijke afvalverzamelplaats.

4 Reinig de coronadraad als volgt:

- 1 Duw op de grendeltjes van het witte coronadraaddeksel (1) om dit te openen.



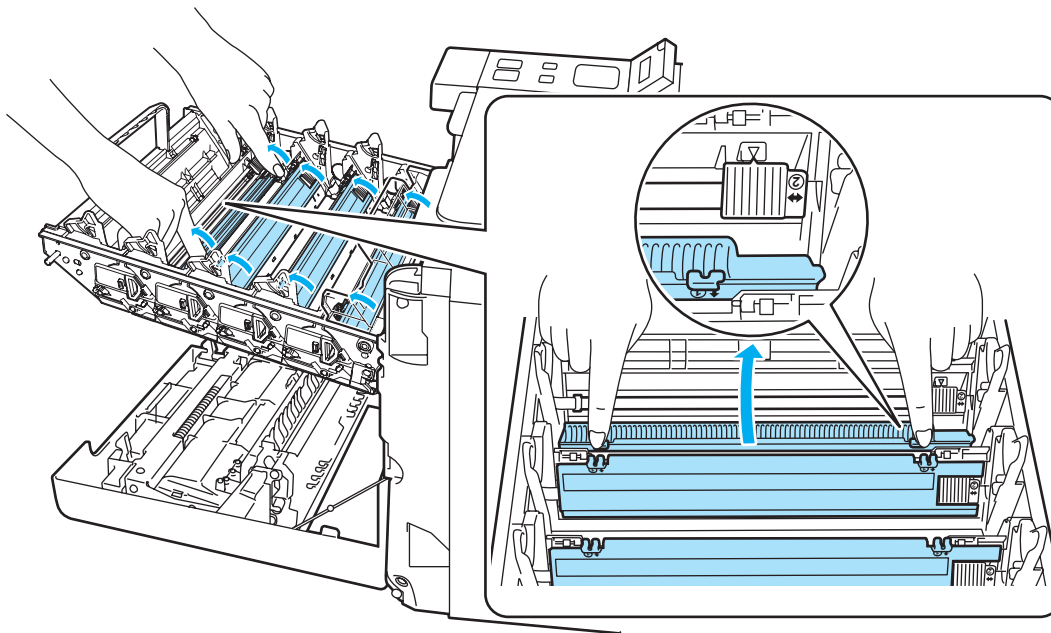
- 2 Reinig de coronadraad in het inwendige van de drum door het groene plaatje voorzichtig een paar maal heen en weer te schuiven.



**!** VOORZICHTIG

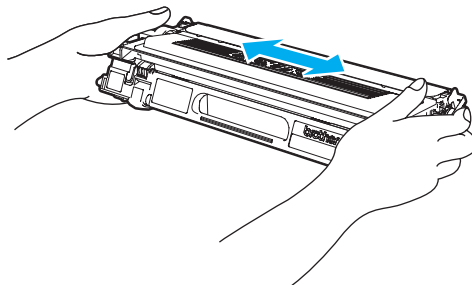
Vergeet niet om het plaatje weer in de beginstand te zetten ▲ (1). Doet u dit niet, dan kan er een verticale streep op de afgedrukte pagina's komen te staan.

- 3 Sluit het deksel van de coronadraad.

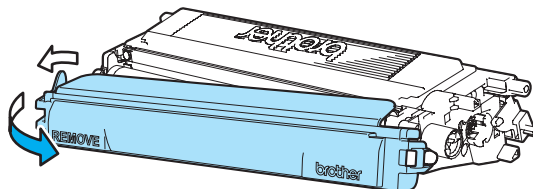


- 4 Herhaal stap 1 t/m 3 voor elk van de drie andere coronadraden.

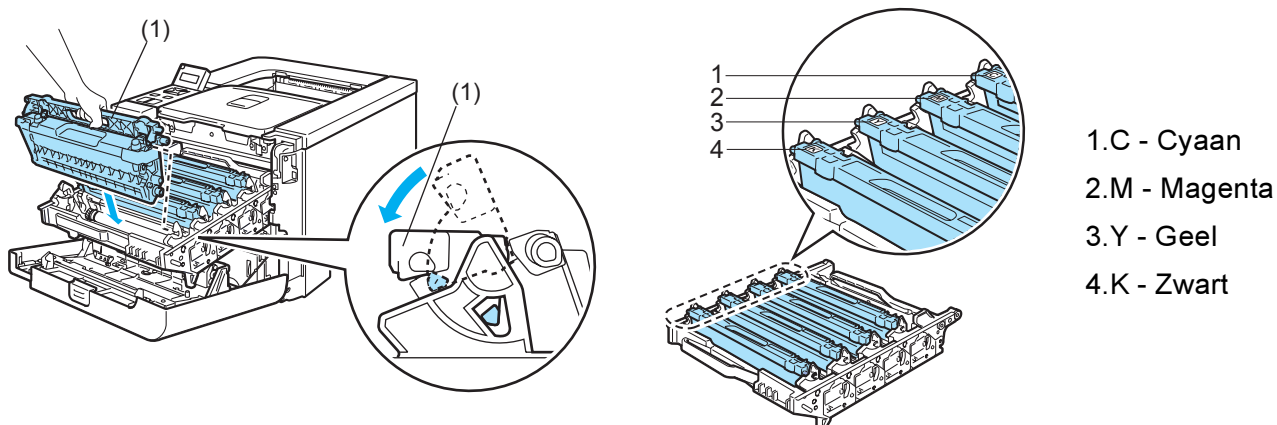
- 5 Pak de nieuwe tonercartridge uit. Houd de tonercartridge met beide handen vast en schud hem voorzichtig vijf à zes keer heen en weer om de toner gelijkmatig in de cartridge te verspreiden.



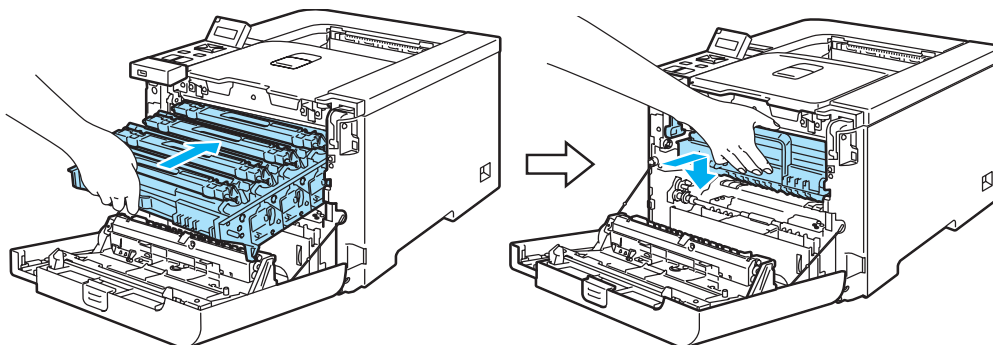
- 6 Verwijder de bescherming.



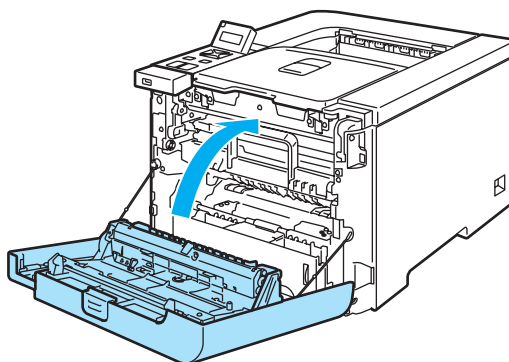
- 7 Houd de tonercartridge aan de handgreep vast en schuif hem in de drum. Zorg dat u de juiste kleur toner op de juiste plaats installeert, zoals op het etiket op de drum is aangegeven, en vouw de handgreep (1) van de tonercartridge neer nadat deze is geplaatst. Herhaal dit voor alle tonercartridges.



- 8 Plaats de drumkit weer in de printer.



- 9 Sluit de voorklep van de printer.



- 10 Zet de printer aan.

**! VOORZICHTIG**

Pas WANNEER op het LCD *Gereed* wordt weergegeven, mag u de printer uitzetten en de voorklep openmaken.

## Drumkit

Bestelnr. DR-130CL

Een nieuwe drumkit kan circa 17.000 enkelzijdige bladzijden van A4- of Letter-formaat bedrukken.

### Opmerking

- Er zijn vele factoren die invloed hebben op de eigenlijke levensduur van de drum, zoals temperatuur, vochtigheid, gebruikte papiersoort en toner, enz. Onder ideale omstandigheden zal de drum gemiddeld circa 17.000 pagina's meegaan. Deze cijfers zijn slechts een benadering en het aantal pagina's dat uw drum werkelijk zal afdrucken, kan beduidend lager liggen. Wij hebben geen invloed op de vele factoren die de levensduur van een drum bepalen en kunnen derhalve geen minimumaantal pagina's garanderen dat door uw drum zal worden afgedrukt.
- Voor de beste prestaties raden wij u aan om alleen originele toner van Brother te gebruiken. Deze printer dient in een schone, stofvrije omgeving met voldoende ventilatie te worden gebruikt.
- Het gebruik van drumkits van andere merken doet niet alleen afbreuk aan de afdrukkwaliteit, maar ook aan de prestaties en levensduur van de printer zelf. De garantie dekt geen problemen die voortvloeien uit het gebruik van drumkits van andere merken.

6

### De melding Drum bijna op

Drum bijna op

Als op het LCD-scherm de melding `Drum bijna op` wordt weergegeven, betekent dit dat de drumkit aan vervanging toe is. Wij raden u aan om de drumkit te vervangen voordat de afdrukkwaliteit merkbaar minder is.

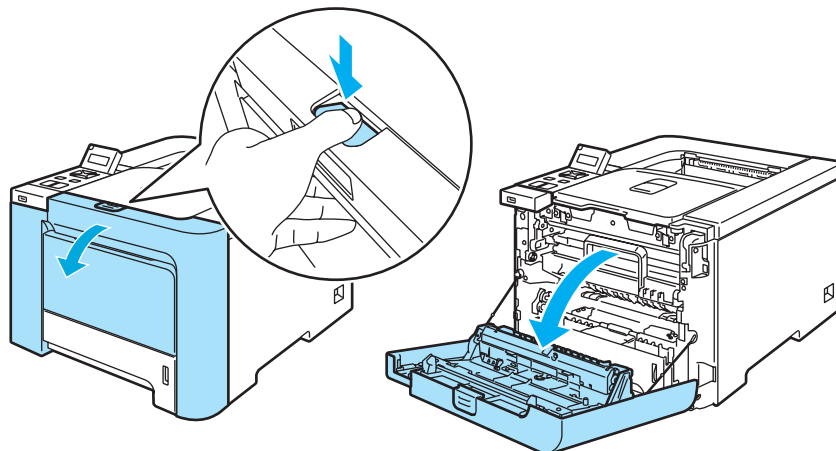
### De drumkit vervangen

#### VOORZICHTIG

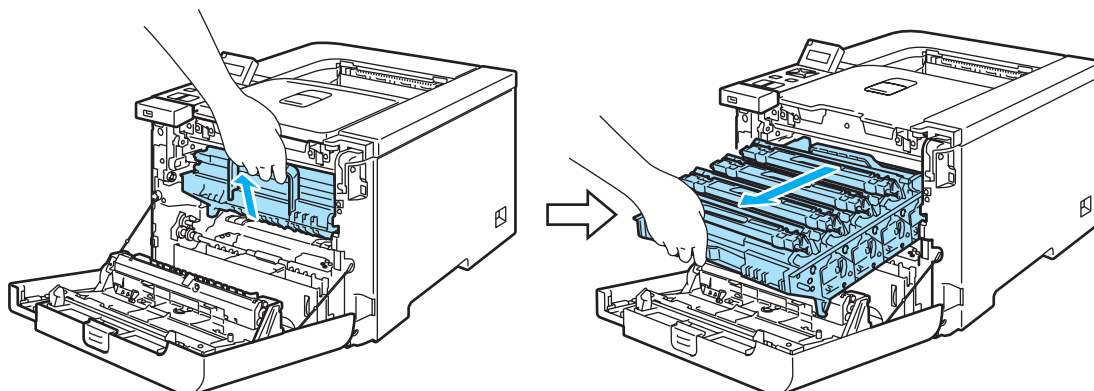
Ga voorzichtig te werk bij het verwijderen van de drumkit, er kan nog toner in zitten.

Telkens wanneer u de drumkit vervangt, dient u ook de binnenkant van de printer te reinigen. Raadpleeg *Reinigen* op pagina 124.

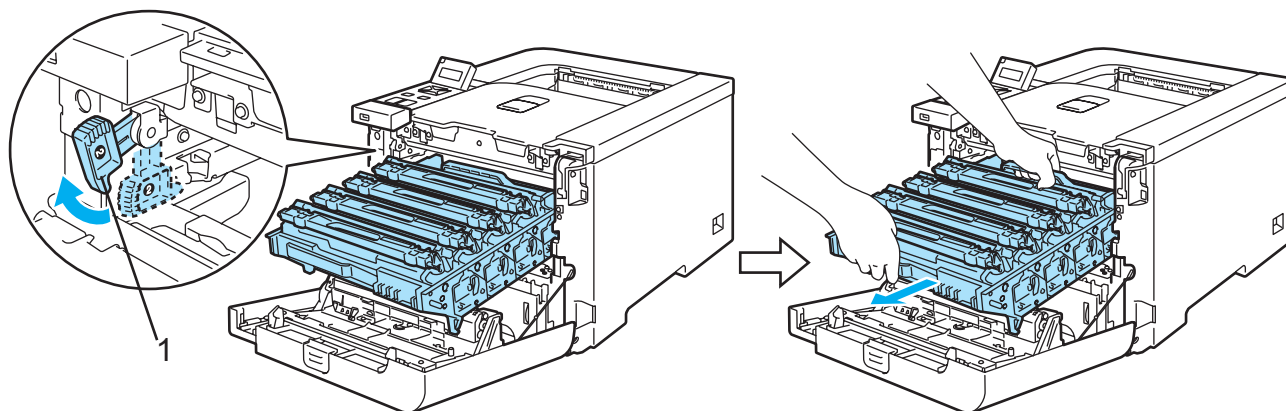
- 1 Zet de printer uit. Druk op de knop waarmee de voorklep wordt geopend en maak deze klep open.



- 2 Houd de groene hendel van de drum vast. Til de drum omhoog en trek hem zo ver mogelijk uit de printer.

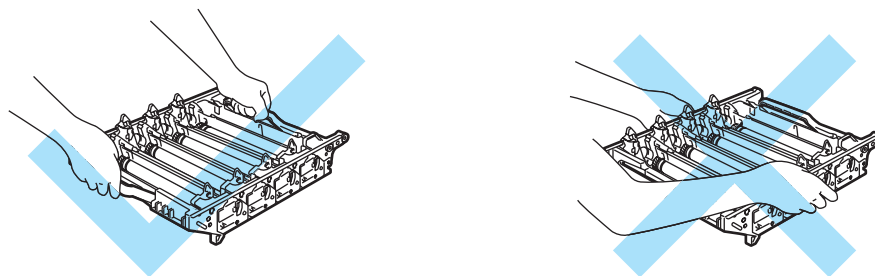


- 3 Maak de grijze sluihendel (1) aan de linkerkant van de printer los. Trek de drum aan de groene hendels helemaal uit de printer.



**! VOORZICHTIG**

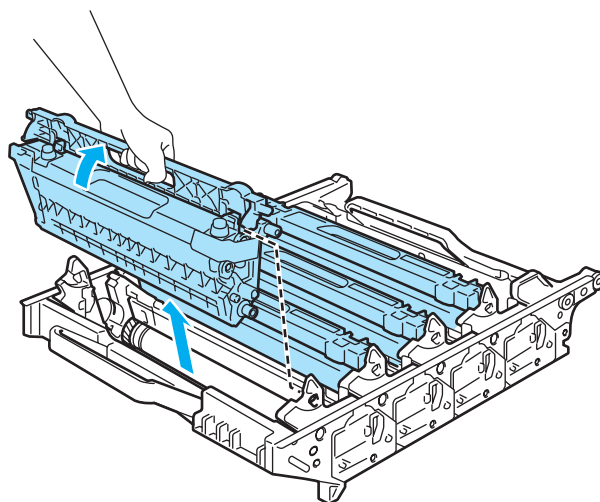
Houd de drum altijd aan de groene hendels vast. Houd hem NIET aan de zijkanten vast.



Wij raden u aan om de drumkit op een schoon, plat oppervlak te plaatsen en er een stuk papier onder te leggen voor het geval dat er toner wordt geknoeid.

Ga voorzichtig met de tonercartridges om. Knoeit u toner op uw handen of uw kleren, veeg deze dan onmiddellijk af of was ze onmiddellijk in koud water.

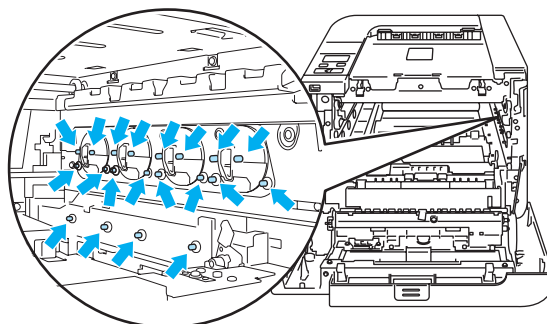
- 4 Houd de tonercartridge aan de handgreep vast en trek hem uit de drum. Herhaal dit voor alle tonercartridges.



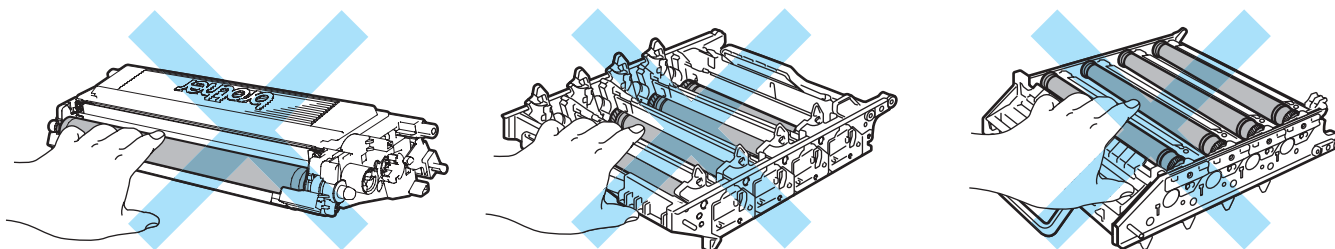
6

**! VOORZICHTIG**

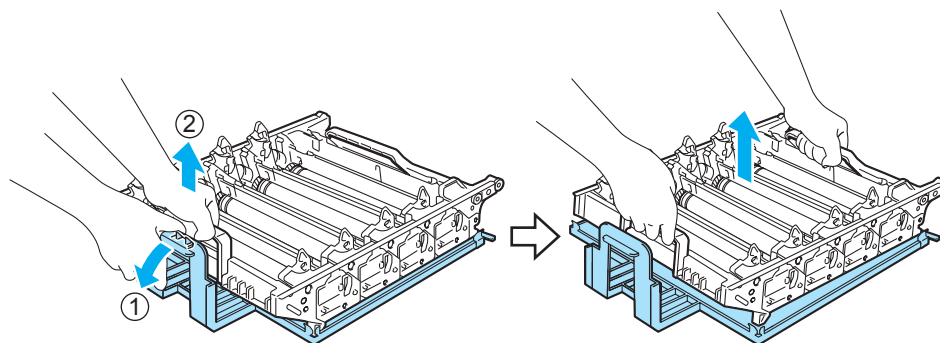
Raak de hier afgebeelde elektroden NIET aan; dit om beschadiging van de printer door statische elektriciteit te voorkomen.



Raak de onderdelen die hier gearceerd staan afgebeeld NIET aan, daar dit problemen met de afdrুকwaliteit kan veroorzaken.



- 5 Pak de nieuwe drumkit uit en verwijder de beschermende onderdelen.

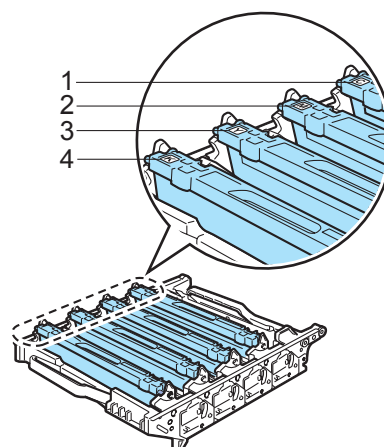
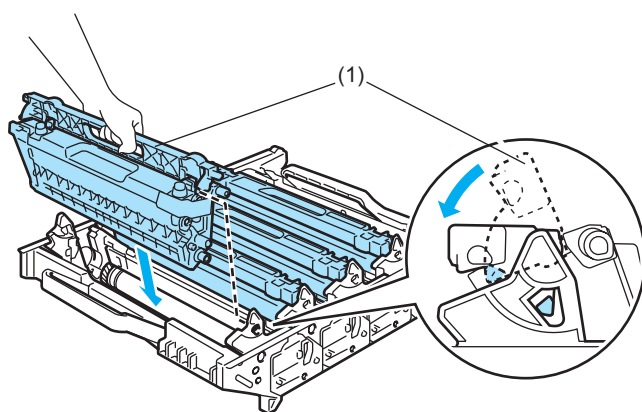


**! VOORZICHTIG**

Pak een nieuwe drumkit pas uit wanneer u deze in de printer gaat installeren. Blootstelling aan direct (zon)licht kan de drumkit beschadigen

6

- 6 Houd de tonercartridge aan de handgreep vast en schuif hem in de drum. Zorg dat u de juiste kleur toner op de juiste plaats installeert, zoals op het etiket op de drum is aangegeven, en vouw de handgreep (1) van de tonercartridge neer nadat deze is geplaatst. Herhaal dit voor alle tonercartridges.

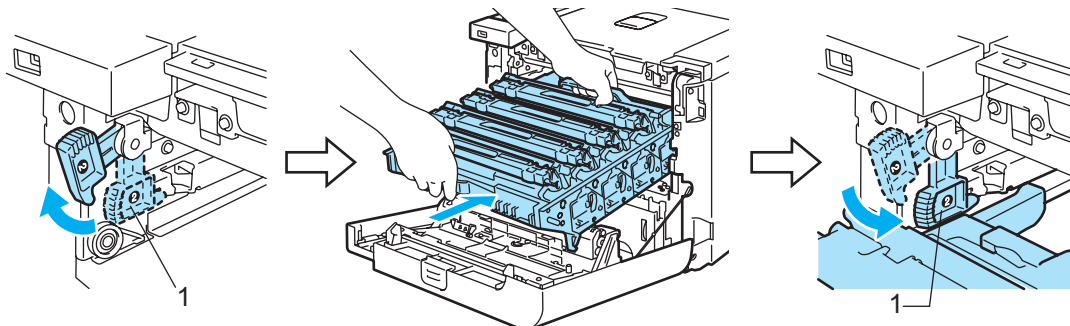


- 1.C - Cyaan
- 2.M - Magenta
- 3.Y - Geel
- 4.K - Zwart



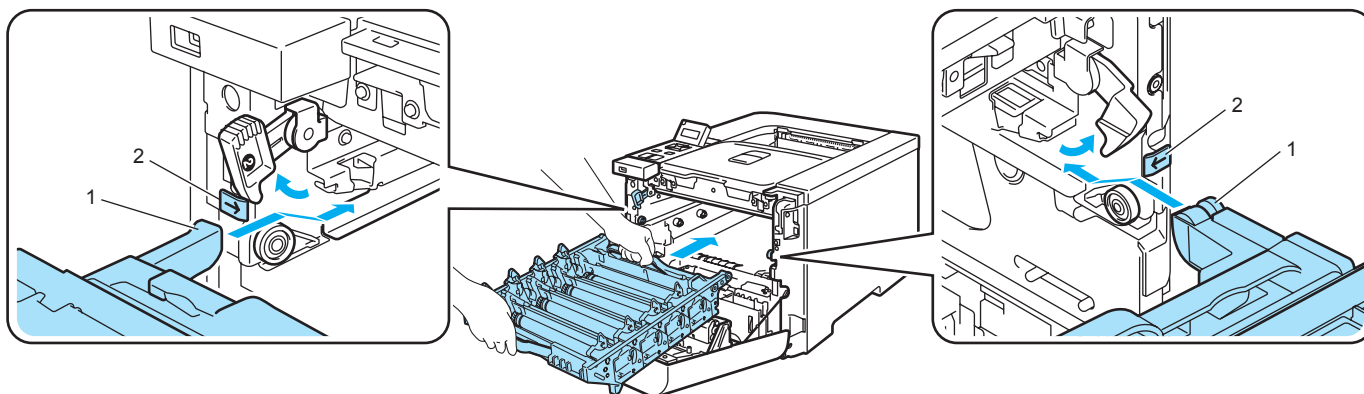
**7** Plaats de drumkit als volgt weer in de printer.

- 1 Controleer dat de grijze sluishendel (1) naar boven staat en plaats de drumkit in de printer. Duw de grijze sluishendel (1) omlaag.

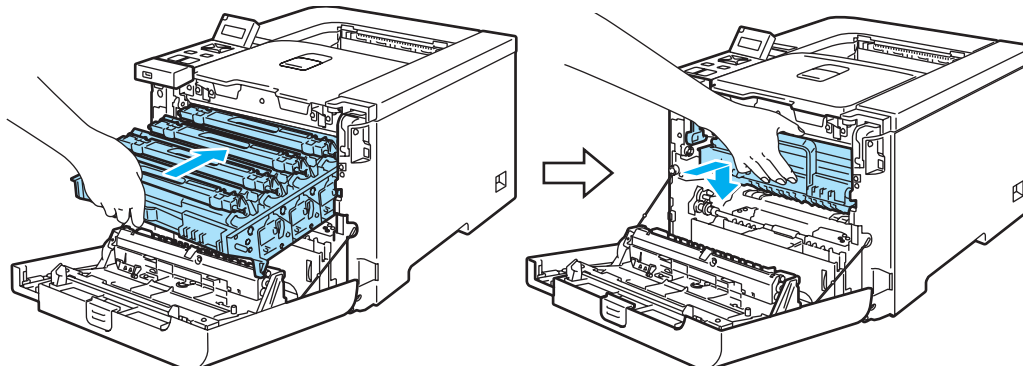


**Opmerking**

Wanneer u de drumkit in de printer plaatst, moeten de groene handgrepen (1) van de drum parallel staan met de groene pijlen (2) aan weerskanten van de machine.



- 2 Duw de drumkit zo ver mogelijk in de printer.



**8** Sluit het voorpaneel.

Wanneer u de drumkit vervangt en een nieuwe drum plaatst, moet u de drumteller als volgt terugstellen:

- 1 Zet de printer weer aan.
- 2 Druk op de toets **+** of **-** om `Machine-info` te selecteren.
- 3 Druk op **OK** om naar het volgende menuniveau te gaan, en druk vervolgens op **+** of **-** totdat `Reset teller` wordt weergegeven.
- 4 Druk op **OK** en dan op **+** om `Drumkit` te selecteren.
- 5 Druk twee keer op **OK**.

## OPC-riem

Bestelnr. BU-100CL

### De melding Vervang OPC-riem

Als de cassette met de OPC-riem aan vervanging toe is, verschijnt de onderstaande melding op het LCD-scherm. Wanneer u de onderstaande melding ziet, moet u de OPC-riem vervangen.

Vervang OPC-riem

#### ! VOORZICHTIG

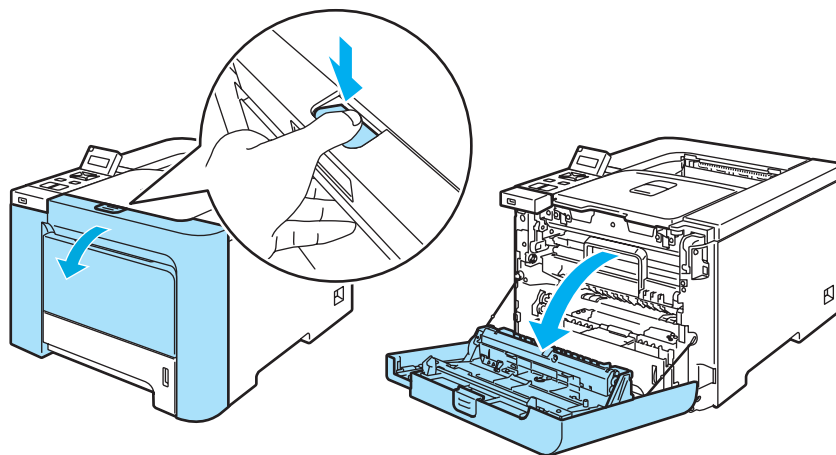
Raak het oppervlak van de OPC-riem niet aan. Doet u dit toch, dan kan de afdrukkwaliteit te wensen overlaten.

Schade als gevolg van het onjuist hanteren van de OPC-riem kan de garantie doen vervallen.

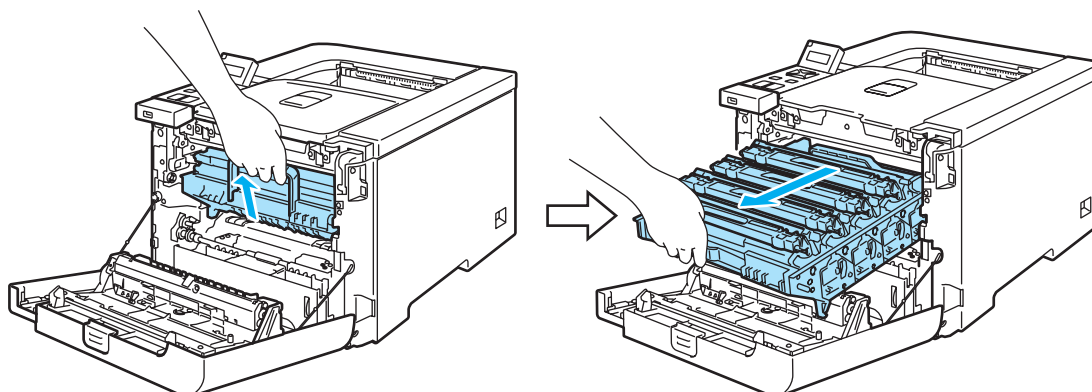
6

### De OPC-riem vervangen

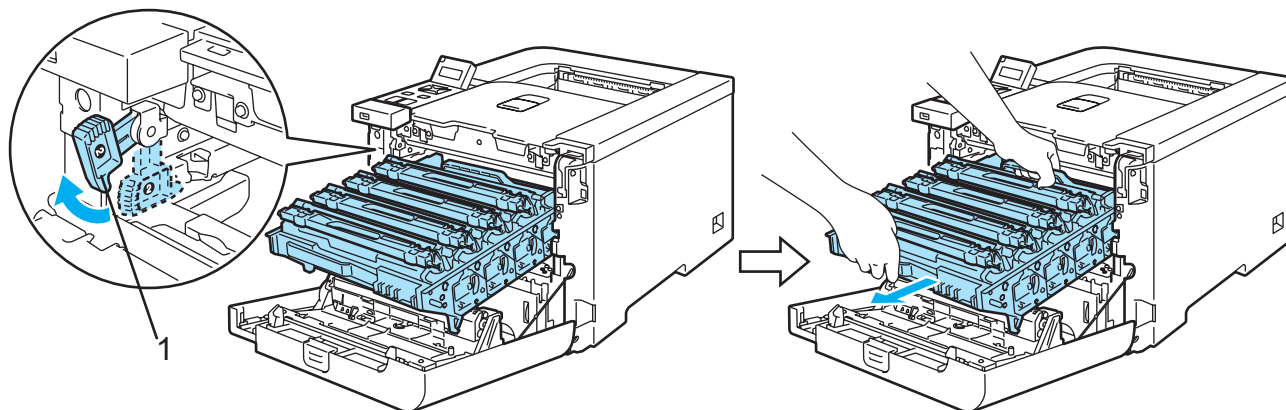
- 1 Zet de printer uit. Druk op de knop waarmee de voorklep wordt geopend en maak deze klep open.



- 2 Houd de groene hendel van de drum vast. Til de drum omhoog en trek hem zo ver mogelijk uit de printer.



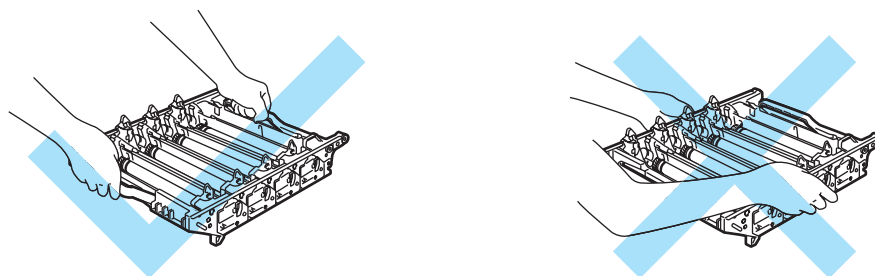
- 3 Maak de grijze sluihendel (1) aan de linkerkant van de printer los. Trek de drum aan de groene hendels helemaal uit de printer.



**!** VOORZICHTIG

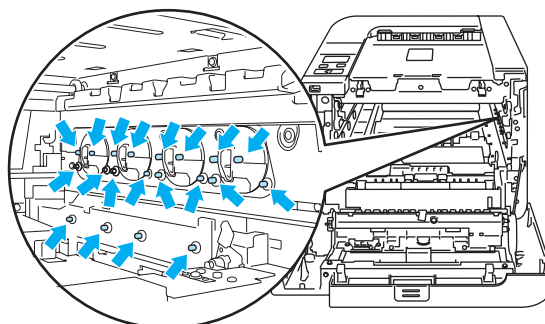
6

Houd de drum altijd aan de groene hendels vast. Houd hem NIET aan de zijkanten vast.

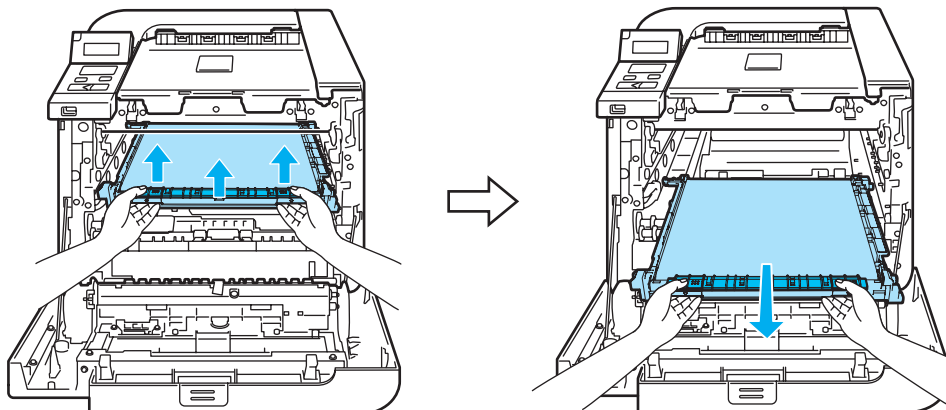


Wij raden u aan om de drumkit en OPC-riem op een schoon, plat oppervlak te plaatsen en er een stuk papier onder te leggen voor het geval dat er toner wordt geknoeid.

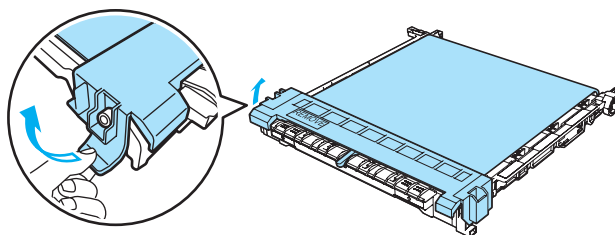
Raak de hier afgebeelde elektroden NIET aan; dit om beschadiging van de printer door statische elektriciteit te voorkomen.



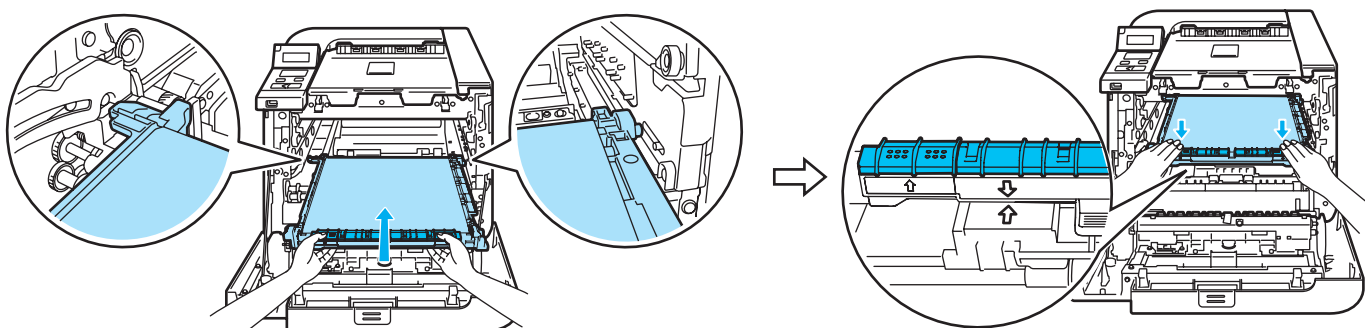
- 4 Houd de groene onderdelen van de cassette met beide handen vast en til deze naar boven uit de printer.



- 5 Pak de nieuwe cassette uit en verwijder de beschermkap en het beschermpapier.

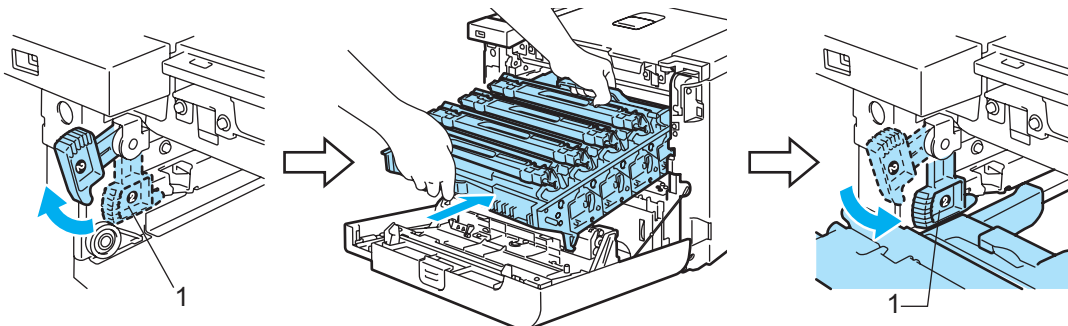


- 6 Plaats de nieuwe riem in de printer. Zet de markering ↓ op de cassette parallel met de markering ↑ in de printer. Duw op het groene deel van de cassette totdat deze op zijn plaats klikt.



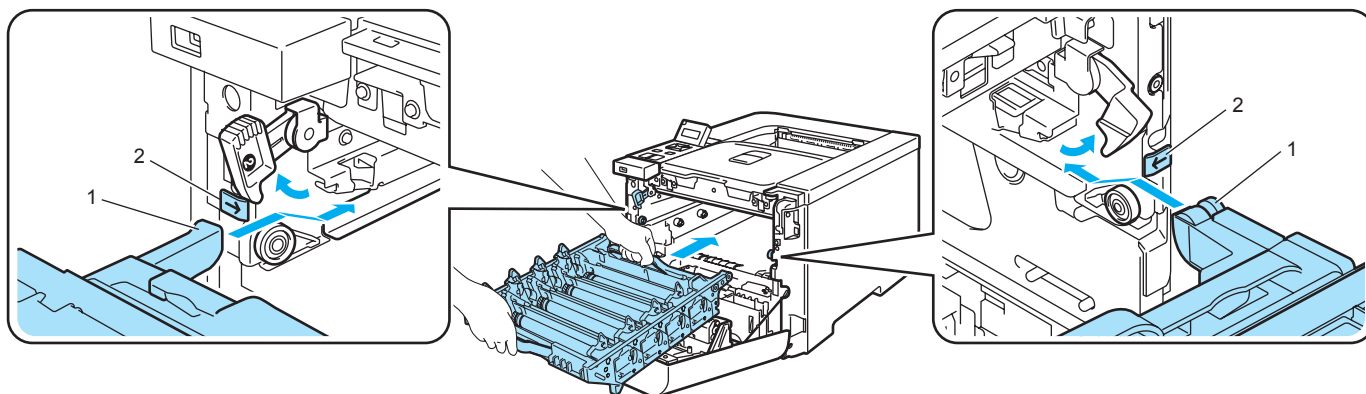
## 7 Plaats de drumkit als volgt weer in de printer.

- 1 Controleer dat de grijze sluihendel (1) naar boven staat en plaats de drumkit in de printer. Duw de grijze sluihendel (1) omlaag.

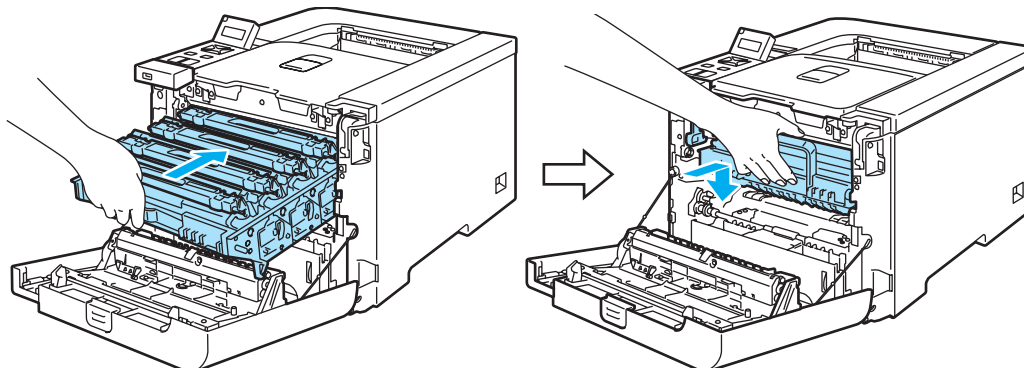


### Opmerking

Wanneer u de drumkit in de printer plaatst, moeten de groene handgrepen (1) van de drum parallel staan met de groene pijlen (2) aan weerskanten van de machine.



- 2 Duw de drumkit zo ver mogelijk in de printer.



## 8 Sluit het voorpaneel.

Wanneer u de cassette met de OPC-riem vervangt, moet u de drumteller als volgt terugstellen:

- 1 Zet de printer weer aan.
- 2 Druk op de toets **+** of **-** om `Machine-info` te selecteren.
- 3 Druk op **OK** om naar het volgende menuniveau te gaan, en druk vervolgens op de toets **+** of **-** totdat `Reset teller` wordt weergegeven.
- 4 Druk op **OK** en dan op de toets **+** om `OPC-riem` te selecteren.
- 5 Druk twee keer op **OK**.

## Doos voor afgewerkte toner

Bestelnr. WT-100CL

Nadat er ongeveer 20.000 pagina's zijn afgedrukt met een bladvulling van 5% voor elk van de kleuren CMYK, moet de doos met afgewerkte toner worden vervangen. Hoeveel pagina's u daadwerkelijk kunt afdrucken, is afhankelijk van de gebruikte afdrubbewerkingen en papiersoort.

### De melding Afvaltoner vol

Als de doos met afgewerkte toner vol is, verschijnt de onderstaande melding op het LCD-scherm en stopt de printer met afdrucken. Wanneer u de onderstaande melding ziet, moet u de doos met afgewerkte toner vervangen:

Afvaltoner vol



### WAARSCHUWING

6

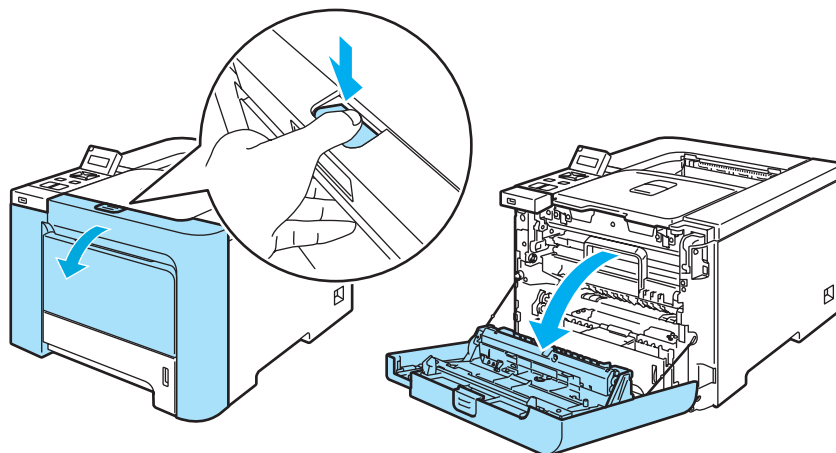
U mag de doos voor afgewerkte toner NIET opnieuw gebruiken.

De doos met afgewerkte toner NIET in vuur werpen. Dit kan namelijk een ontploffing veroorzaken.

Let erop dat u geen toner knoeit. Zorg dat u GEEN toner inademt of in uw ogen krijgt.

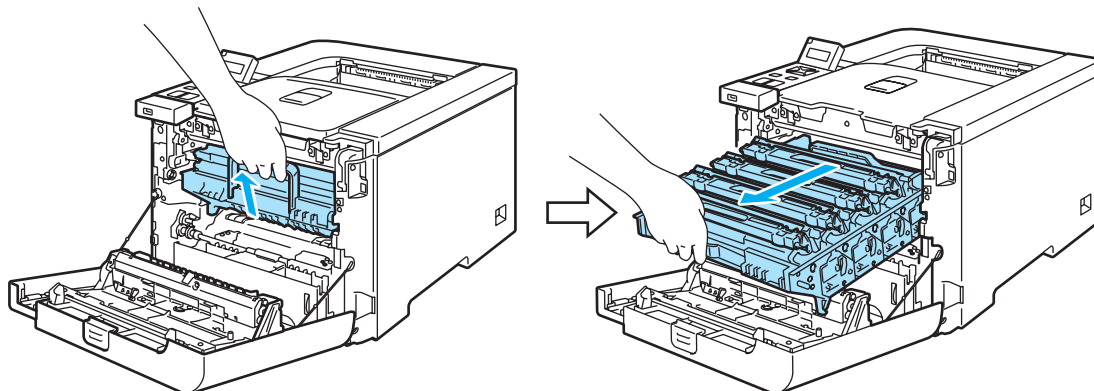
### De doos voor afgewerkte toner vervangen

- 1 Zet de printer uit. Druk op de knop waarmee de voorklep wordt geopend en maak deze klep open.

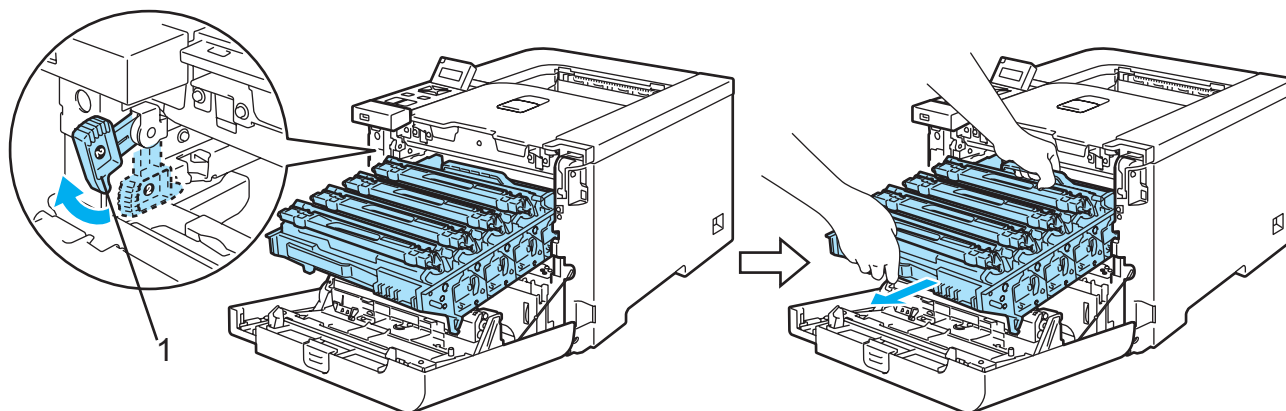




- 2 Houd de groene hendel van de drum vast. Til de drum omhoog en trek hem zo ver mogelijk uit de printer.

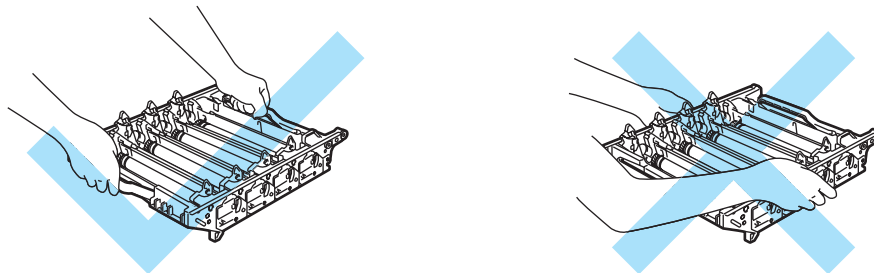


- 3 Maak de grijze sluihendel (1) aan de linkerkant van de printer los. Trek de drum aan de groene hendels helemaal uit de printer.



**! VOORZICHTIG**

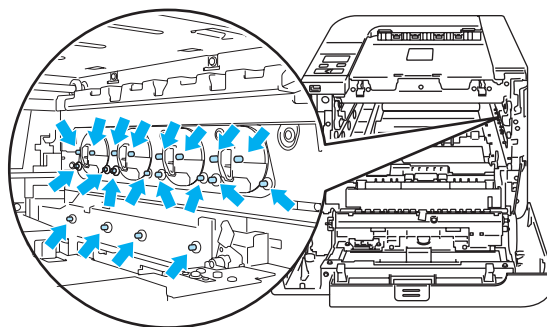
Houd de drum altijd aan de groene hendels vast. Houd hem NIET aan de zijkanten vast.



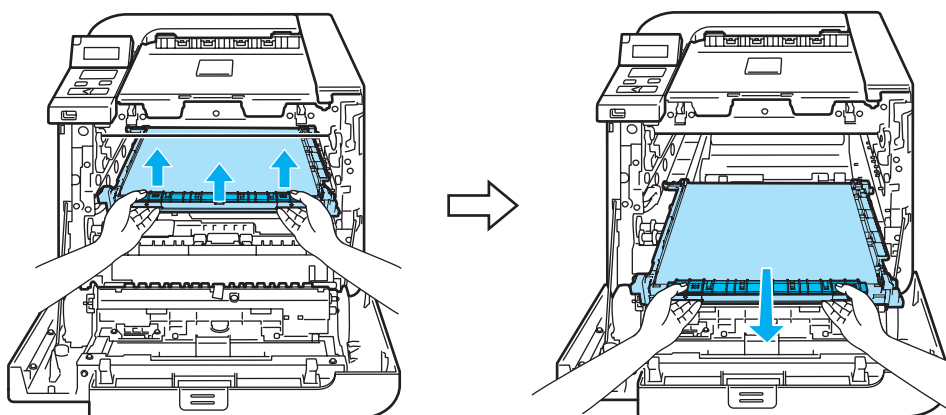
Wij raden u aan om de drumkit en OPC-riem op een schoon, plat oppervlak te plaatsen en er een stuk papier onder te leggen voor het geval dat er toner wordt geknoeid.

Knoeit u toner op uw handen of uw kleren, veeg deze dan onmiddellijk af of was ze onmiddellijk in koud water.

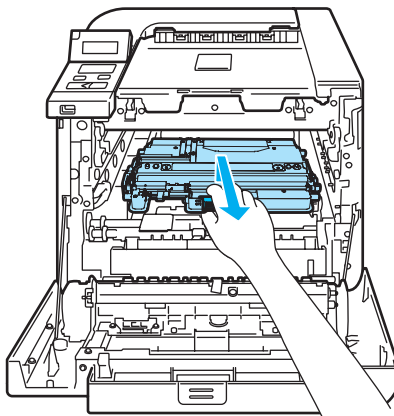
Raak de hier afgebeelde elektroden NIET aan; dit om beschadiging van de printer door statische elektriciteit te voorkomen.



- 4** Houd de groene onderdelen van de cassette met beide handen vast en til deze naar boven uit de printer.



- 5 Trek de doos met afgewerkte toner aan de groene hendel uit de printer.



**!** VOORZICHTIG

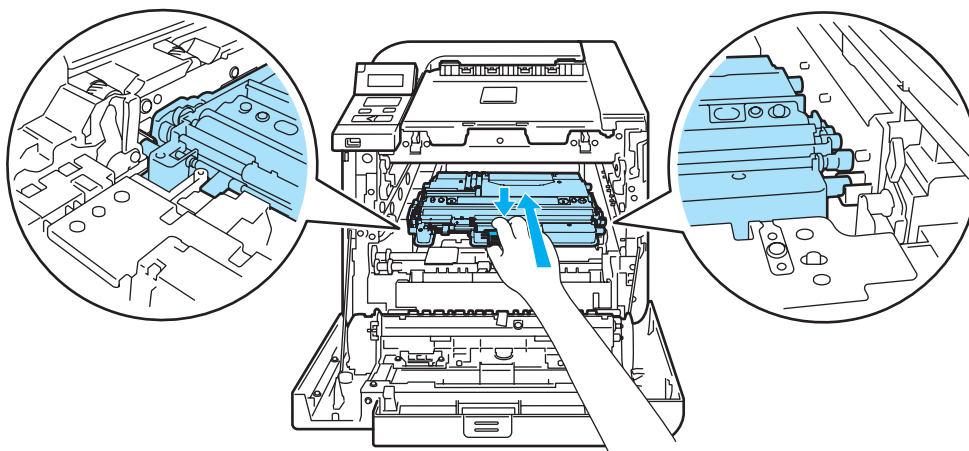
6

Wees voorzichtig met de afgewerkte toner voor het geval er toner wordt geknoeid. Knoeit u toner op uw handen of uw kleden, veeg deze dan onmiddellijk af of was ze onmiddellijk in koud water.

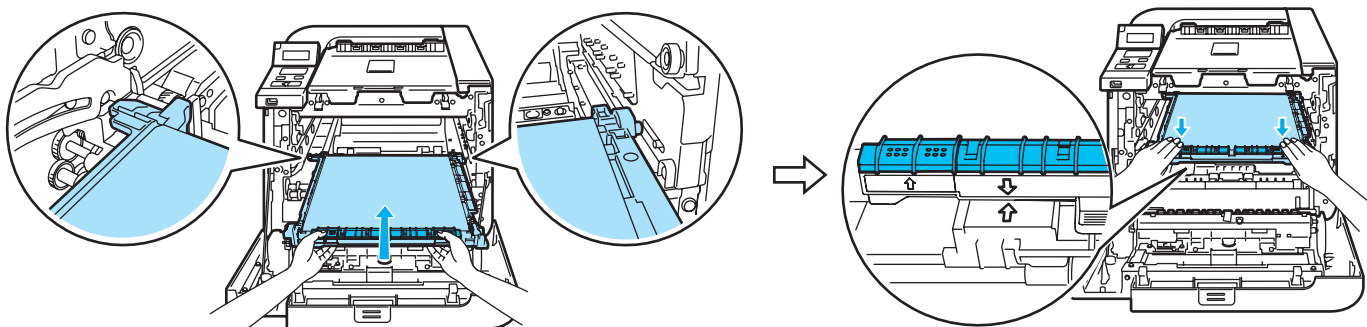
**Opmerking**

Gooi de doos met afgewerkte toner weg in overeenstemming met de plaatselijk geldende reguleringen, niet met uw huisvuil. Met vragen kunt u contact opnemen met uw plaatselijke afvalverzamelplaats.

- 6 Pak de nieuwe doos uit, houd hem aan de groene hendels vast en plaats hem in de printer.

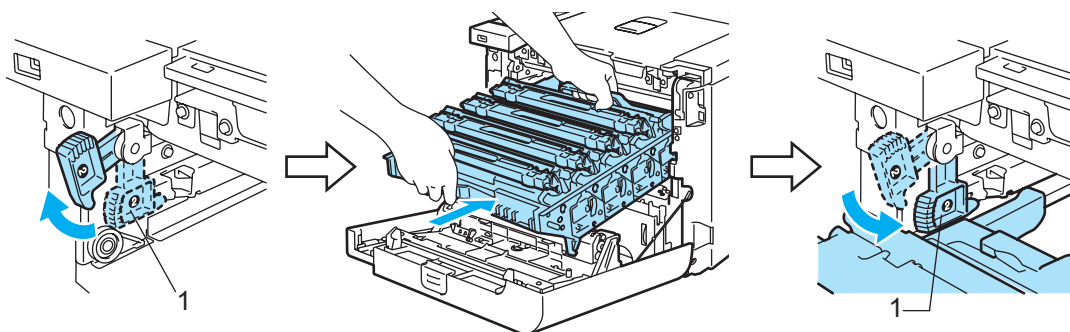


- 7 Plaats de OPC-riem weer in de printer. Zet de markering ↓ op de cassette parallel met de markering ↑ in de printer. Duw op het groene deel van de cassette totdat deze op zijn plaats klikt.



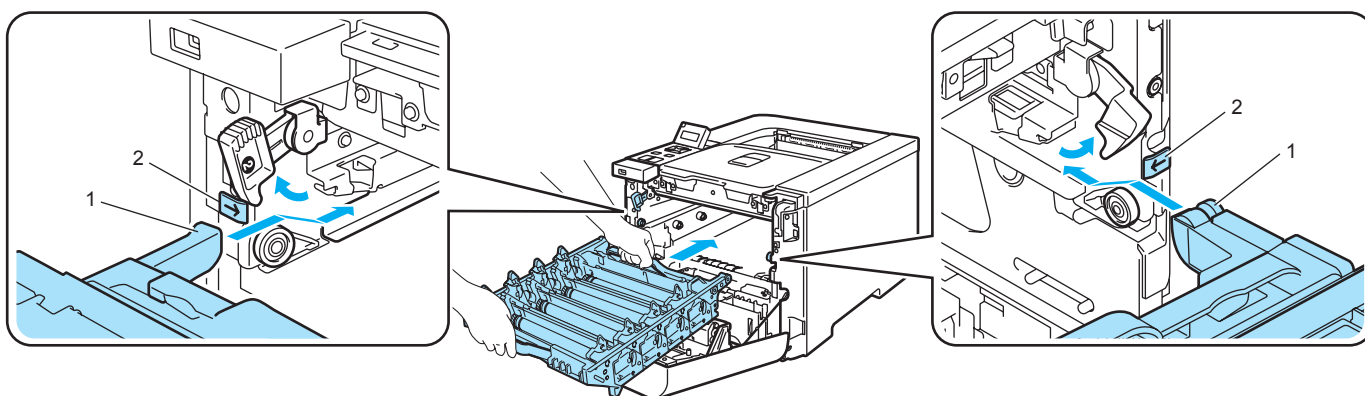
- 8 Plaats de drumkit als volgt weer in de printer.

- 1 Controleer dat de grijze sluihendel (1) naar boven staat en plaats de drumkit in de printer. Duw de grijze sluihendel (1) omlaag.

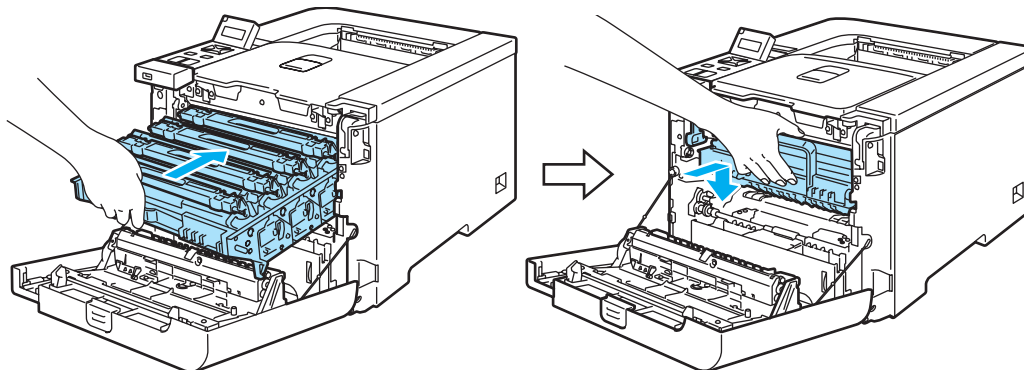


### Opmerking

Wanneer u de drumkit in de printer plaatst, moeten de groene handgrepen (1) van de drum parallel staan met de groene pijlen (2) aan weerskanten van de machine.



2 Duw de drumkit zo ver mogelijk in de printer.



9 Sluit het voorpaneel.

# Reinigen

Reinig de buiten- en de binnenkant van de printer regelmatig met een droge, pluisvrije doek. Wanneer u de tonercartridge of drumkit vervangt, dient u ook de binnenkant van de printer te reinigen. Als er tonervlekken op een pagina staan, moet het inwendige van de printer met een droge, pluisvrije doek worden gereinigd.

## De buitenkant van de printer reinigen

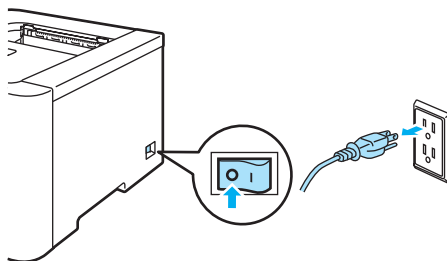
### WAARSCHUWING

Gebruik neutrale reinigingsmiddelen. Vluchtige middelen zoals verdunner of benzine beschadigen de behuizing van de printer.

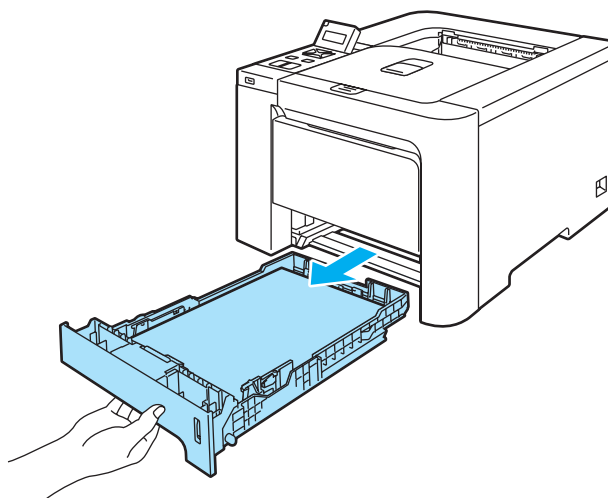
Gebruik **NOOIT** schoonmaakmiddelen die ammoniak bevatten.

**NOOIT** ontbrandbare stoffen in de buurt van de printer gebruiken. Dit kan namelijk brand of een elektrische schok veroorzaken.

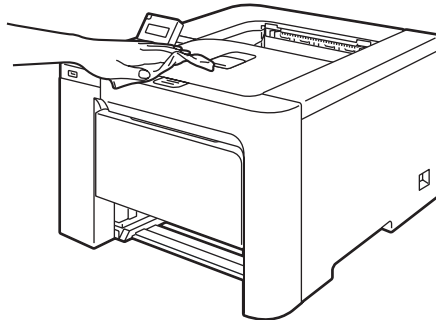
- 1 Zet de printer uit en haal vervolgens de stekker uit het stopcontact.



- 2 Trek de papierlade helemaal uit de printer.

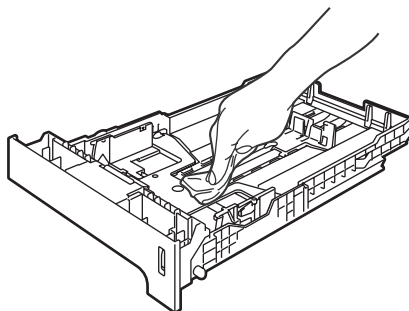


- 3 Stof de buitenkant van de printer met een zachte, pluisvrije doek af.



- 4 Als er iets in de papierlade vastzit, dient u dit te verwijderen.

- 5 Veeg de binnenkant van de papierlade met een zachte, pluisvrije doek schoon.

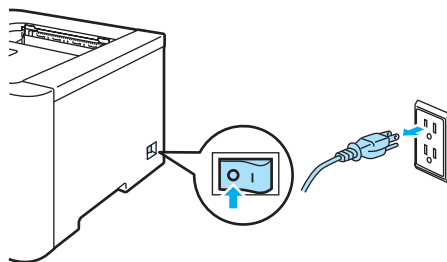


- 6 Plaats de papierlade weer in de printer.

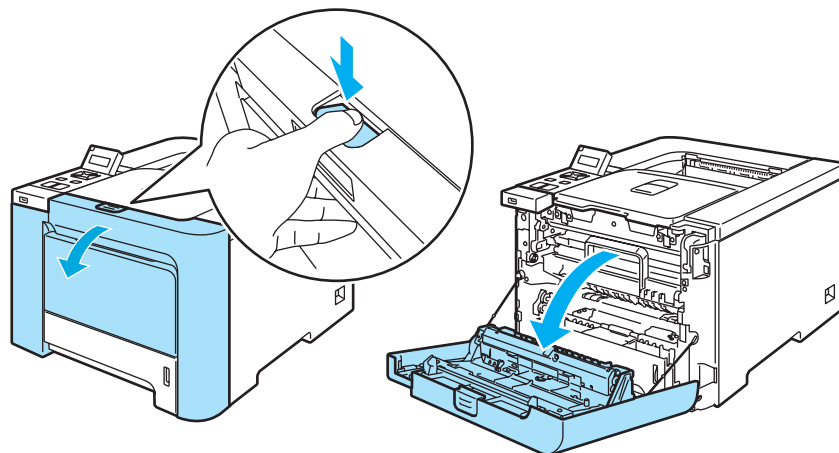
- 7 Steek de stekker van de printer weer in het stopcontact en zet de stroomschakelaar aan.

## De binnenkant van de scannervensters reinigen

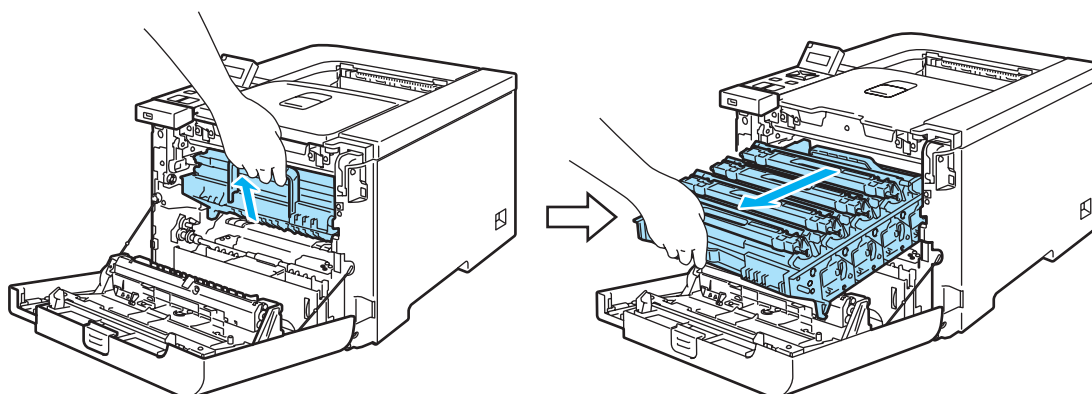
- 1 Zet de printer uit en haal vervolgens de stekker uit het stopcontact.



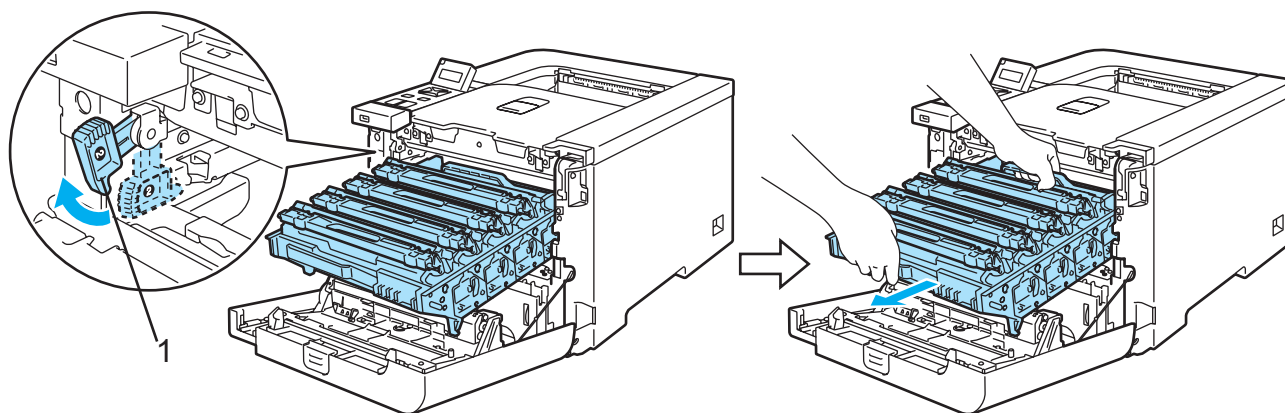
- 2 Druk op de knop waarmee de voorklep wordt geopend en maak deze klep open.



- 3 Houd de groene hendel van de drum vast. Til de drum omhoog en trek hem zo ver mogelijk uit de printer.



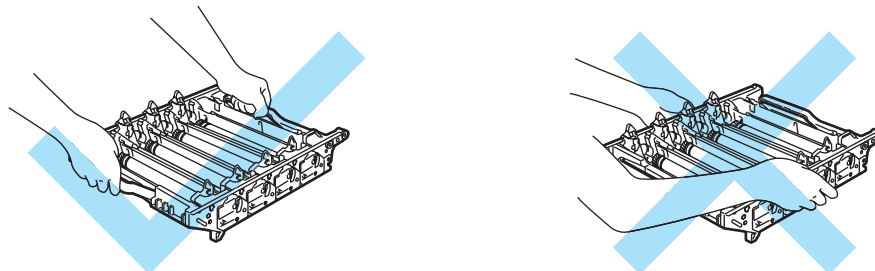
- 4 Maak de grijze sluihendel (1) aan de linkerkant van de printer los. Trek de drum aan de groene hendels helemaal uit de printer.





**! VOORZICHTIG**

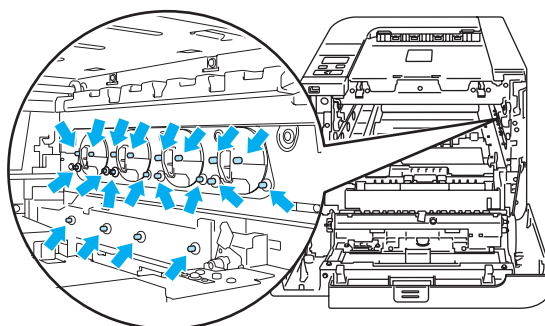
Houd de drum altijd aan de groene hendels vast. Houd hem NIET aan de zijkanten vast.



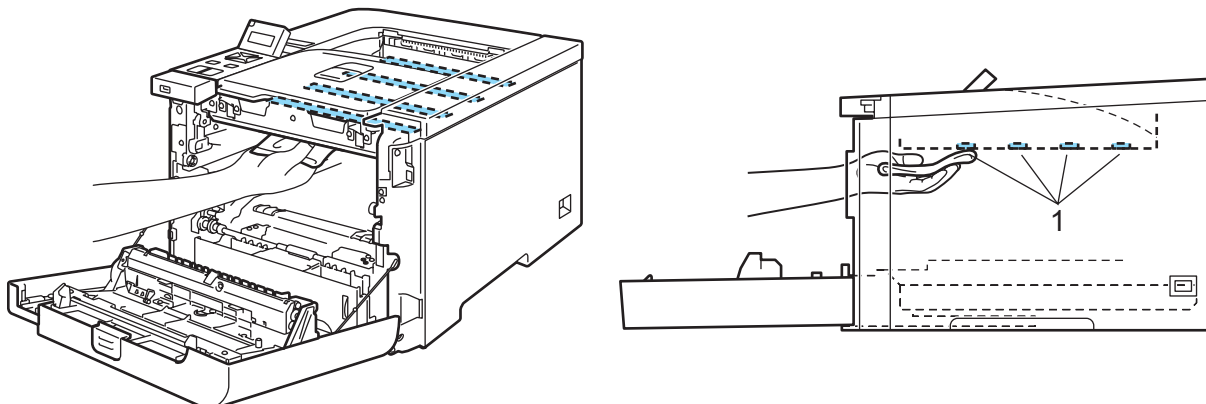
Wij raden u aan om de drumkit op een schoon, plat oppervlak te plaatsen en er een stuk papier onder te leggen voor het geval dat er toner wordt geknoeid.

6

Raak de hier afgebeelde elektroden NIET aan; dit om beschadiging van de printer door statische elektriciteit te voorkomen.

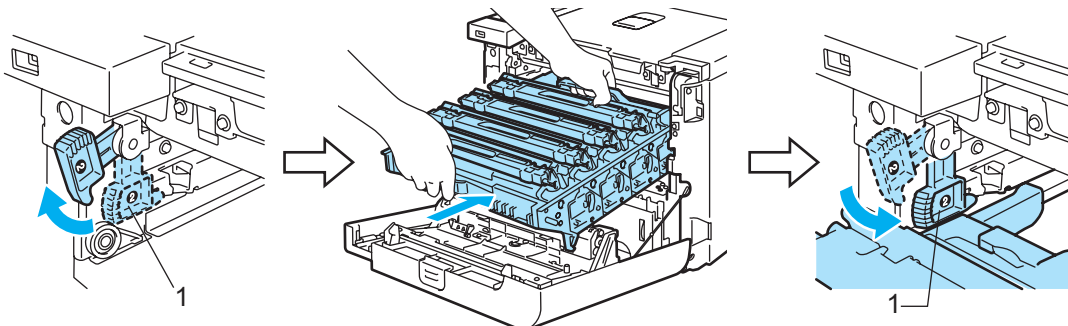


- 5 Veeg het scannervenster (1) met een droge, pluisvrije doek schoon.



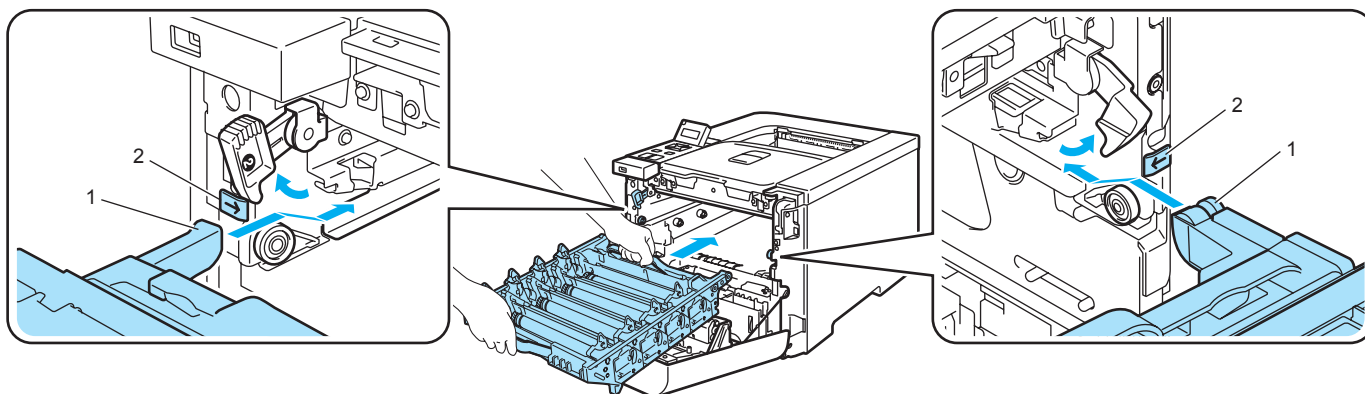
## 6 Plaats de drumkit als volgt weer in de printer.

- 1 Controleer dat de grijze sluihendel (1) naar boven staat en plaats de drumkit in de printer. Duw de grijze sluihendel (1) omlaag.

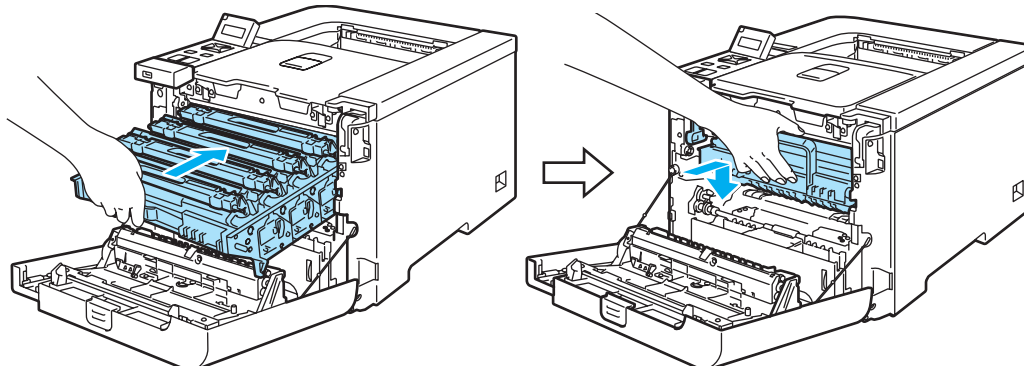


### Opmerking

Wanneer u de drumkit in de printer plaatst, moeten de groene handgrepen (1) van de drum parallel staan met de groene pijlen (2) aan weerskanten van de machine.



- 2 Duw de drumkit zo ver mogelijk in de printer.



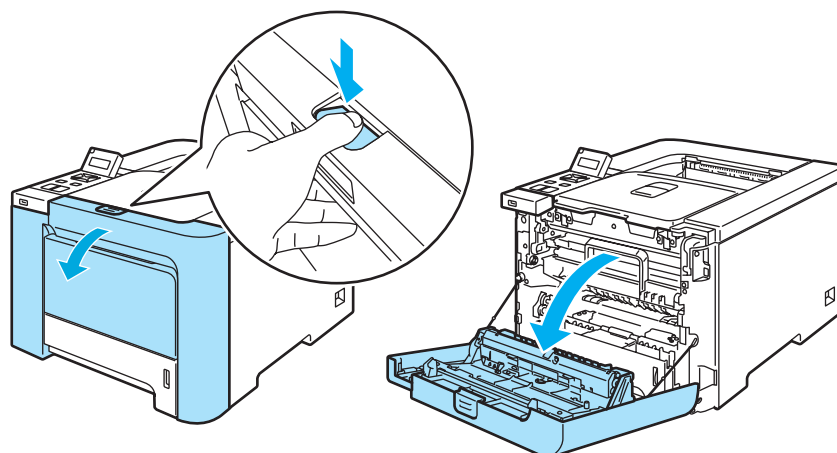
- 7 Sluit het voorpaneel.

- 8 Steek de stekker van de printer weer in het stopcontact en zet de stroomschakelaar aan.

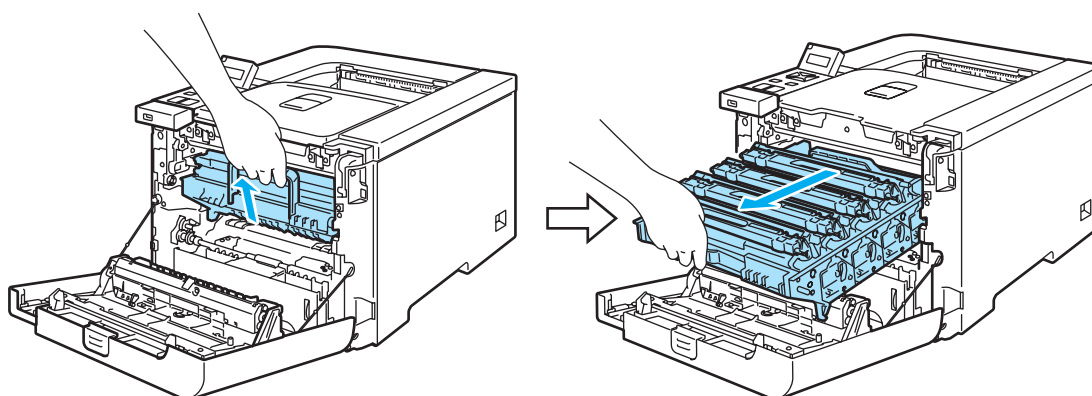
## De coronadraden reinigen

Bij problemen met de afdrukkwaliteit dient u de coronadraden als volgt te reinigen:

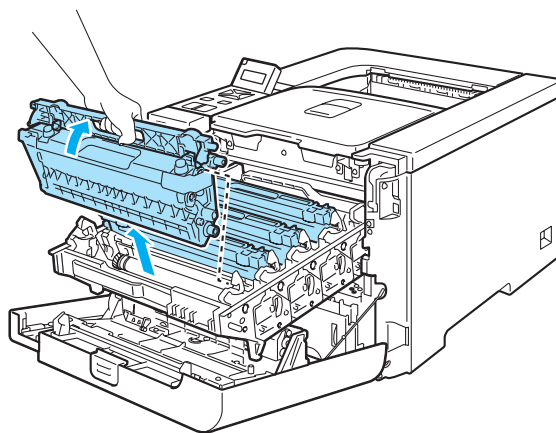
- 1 Zet de printer uit. Druk op de knop waarmee de voorklep wordt geopend en maak deze klep open.



- 2 Houd de groene hendel van de drum vast. Til de drum omhoog en trek hem zo ver mogelijk uit de printer.



- 3 Houd de tonercartridge aan de handgreep vast en trek hem uit de drum. Herhaal dit voor alle tonercartridges.



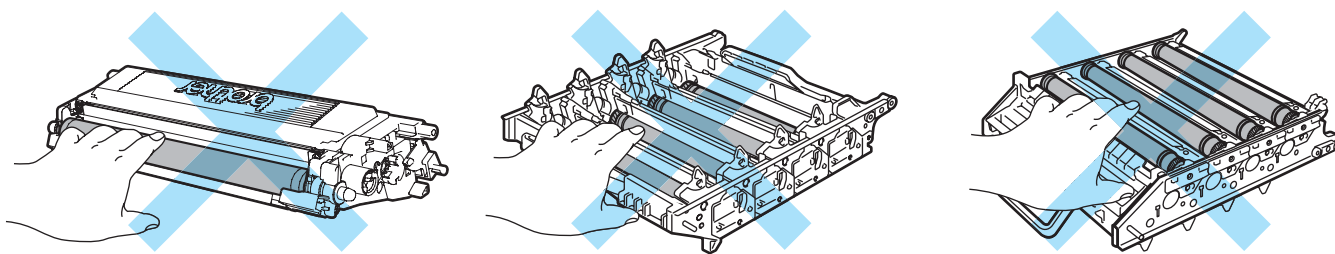
**! VOORZICHTIG**

Wij raden u aan om de tonercartridge op een schoon, plat oppervlak te plaatsen en er een stuk papier onder te leggen voor het geval dat er toner wordt geknoeid.

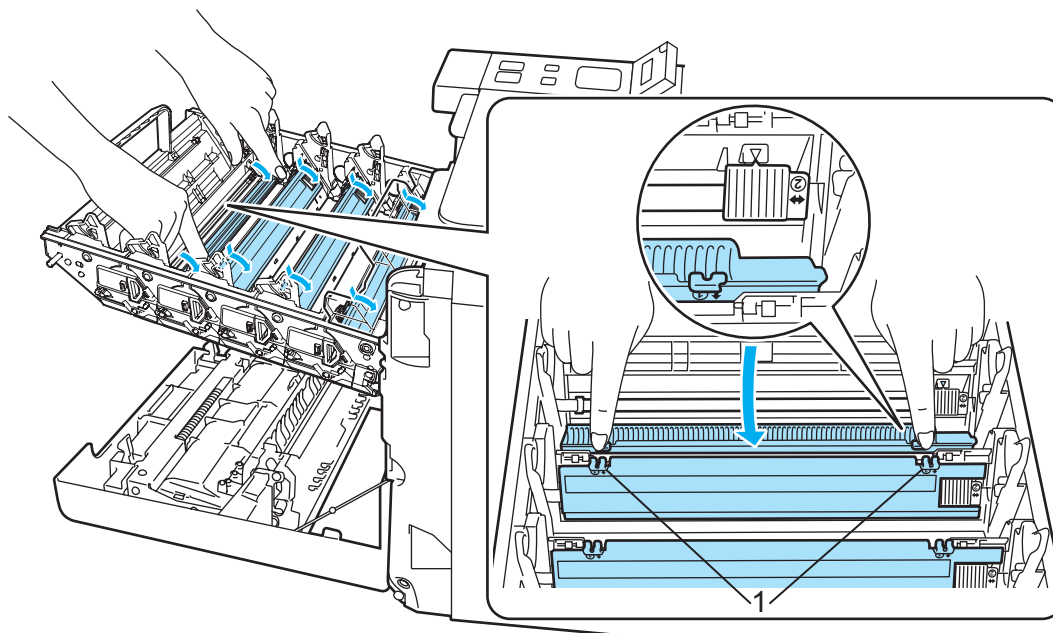
De tonercartridge NIET in vuur werpen. Hij kan dan namelijk ontploffen en verwondingen veroorzaken.

Ga voorzichtig met de tonercartridge om. Knoeit u toner op uw handen of uw kleren, veeg deze dan onmiddellijk af of was ze onmiddellijk in koud water.

Raak de onderdelen die hier gearceerd staan afgebeeld NIET aan, daar dit problemen met de afdrukkwaliteit kan veroorzaken.

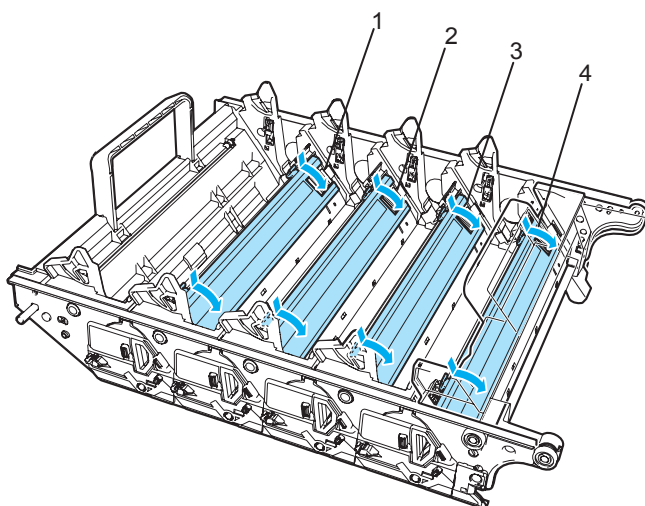


- 4 Duw op de grendeltjes van het witte coronadraaddeksel (1) om dit te openen.



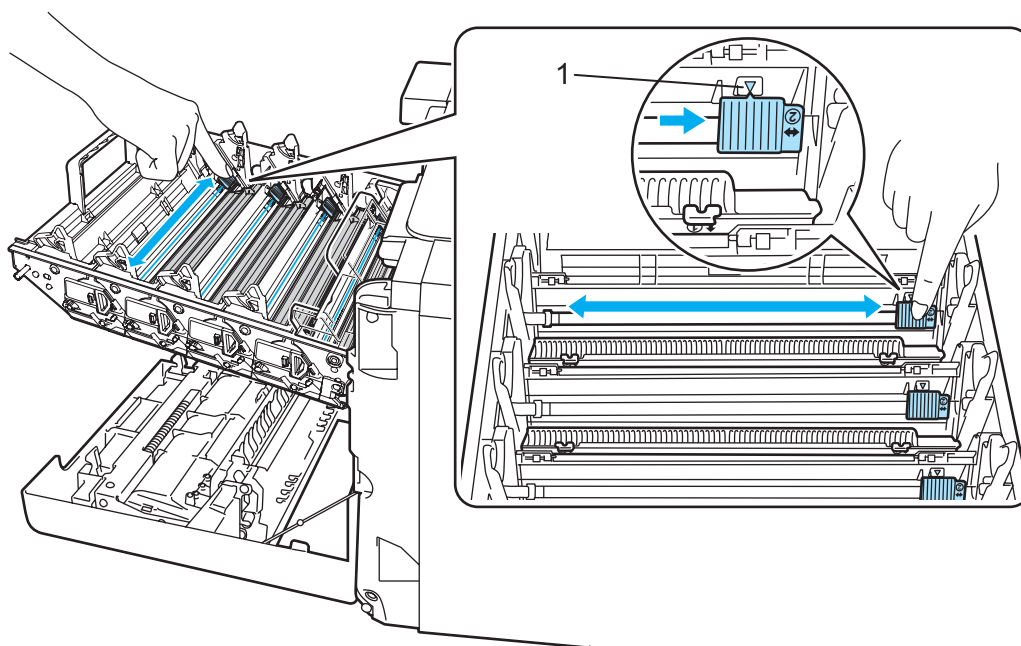
#### Opmerking

Wij raden u aan de coronadraad van elke kleur te reinigen. Wilt u alleen de coronadraad van de kleur die het probleem veroorzaakt wilt reinigen, raadpleeg dan de onderstaande afbeelding voor de plaats van elk van de coronadraden.



- 1 Coronadraaddeksel voor Zwart (K)
- 2 Coronadraaddeksel voor Geel (Y)
- 3 Coronadraaddeksel voor Magenta (M)
- 4 Coronadraaddeksel voor Cyaan (C)

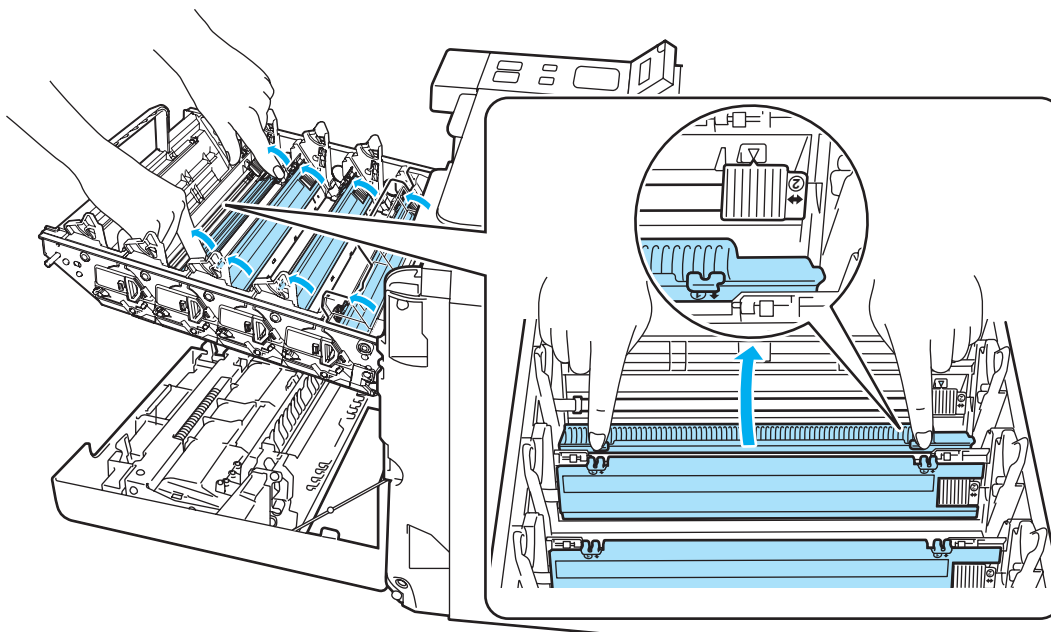
- 5 Reinig de coronadraad in het inwendige van de drum door het groene plaatje voorzichtig een paar maal heen en weer te schuiven.



**! VOORZICHTIG**

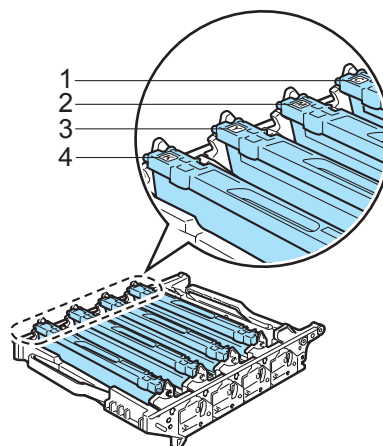
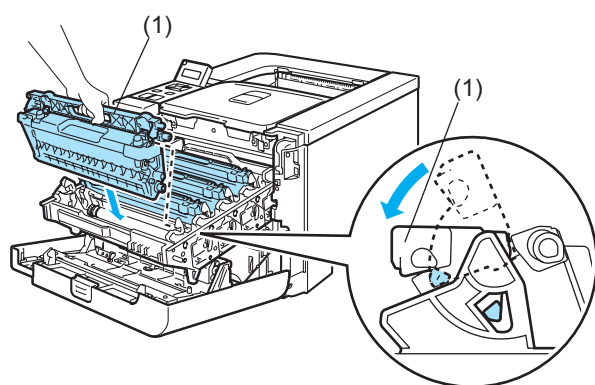
Vergeet niet om het plaatje weer in de beginstand te zetten ▲ (1). Doet u dit niet, dan kan er een verticale streep op de afgedrukte pagina's komen te staan.

- 6 Sluit het deksel van de coronadraad.



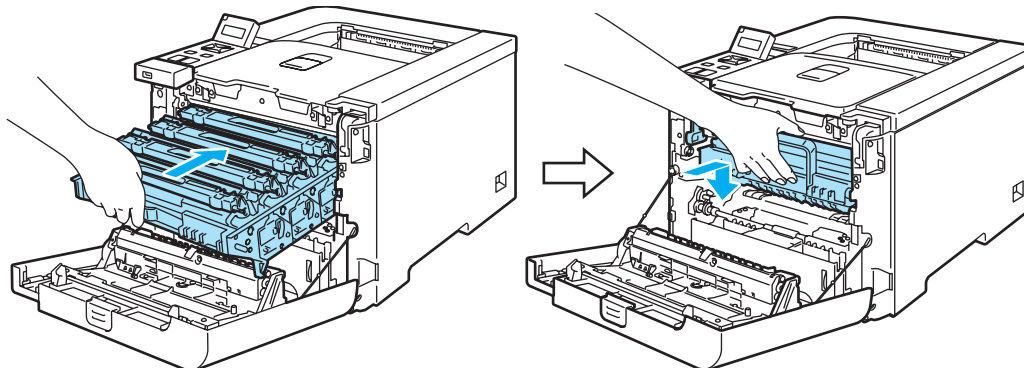
- 7 Herhaal stap 4 t/m 6 voor elk van de overige coronadraden.

- 8 Houd de tonercartridge aan de handgreep vast en schuif hem in de drum. Zorg dat u de juiste kleur toner op de juiste plaats installeert, zoals op het etiket op de drum is aangegeven, en vouw de handgreep (1) van de tonercartridge neer nadat deze is geplaatst. Herhaal dit voor alle tonercartridges.



- 1.C - Cyan
- 2.M - Magenta
- 3.Y - Geel
- 4.K - Zwart

- 9 Plaats de drumkit weer in de printer.

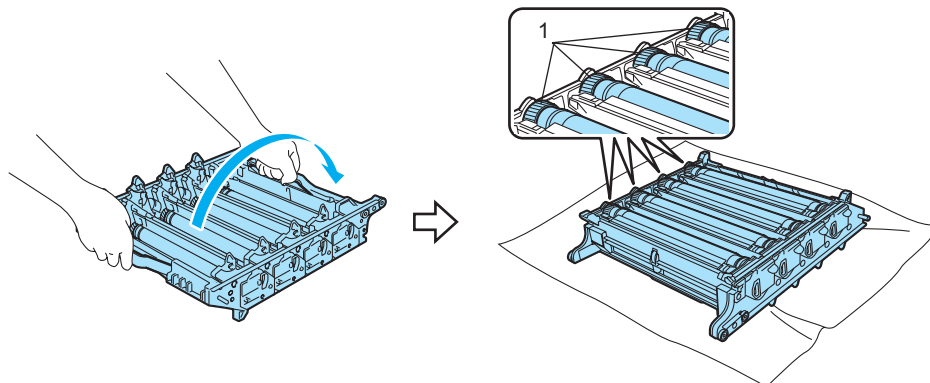


- 10 Sluit de voorklep van de printer.

## De drumkit reinigen

Bij problemen met de afdrukkwaliteit dient u de drumkit als volgt te reinigen:

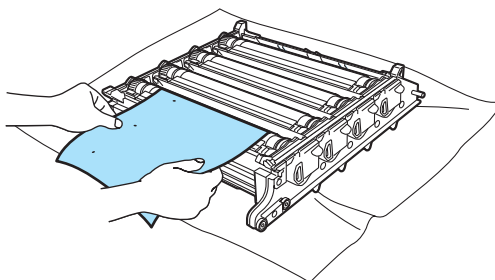
- 1 Trek de drumkit helemaal uit de printer en haal alle tonercartridges uit de drum. Raadpleeg stap 1 t/m 4 in *De drumkit vervangen* op pagina 107.
- 2 Houd de drum aan de groene hendel vast en draai hem om. Zorg dat de tandwielletjes (1) aan de linkerkant zitten.



### ! VOORZICHTIG

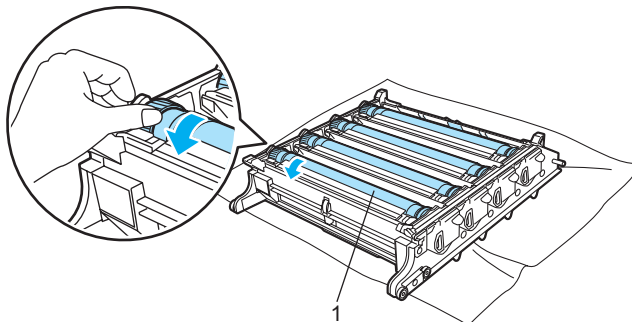
Wij raden u aan om de drumkit op een schoon, plat oppervlak te plaatsen en er een stuk papier onder te leggen voor het geval dat er toner wordt geknoeid.

- 3 Raadpleeg het afdrukvoorbeeld om te zien welke kleur het probleem veroorzaakt. De kleur van de vlekjes is de kleur van de drum die u moet reinigen. Als de vlekjes bijvoorbeeld cyaan zijn, dan moet u de drum voor cyaan reinigen. Houd een van de problematische afdrukken voor de drumkit en bepaal de exacte plek waar de vlek wordt gemaakt.

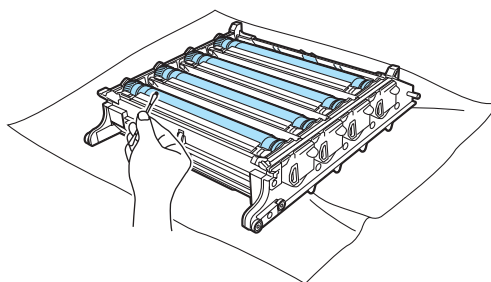




- 4 Houd het oppervlak van de drum in het oog en draai aan het tandwiel van de drumkit (1).



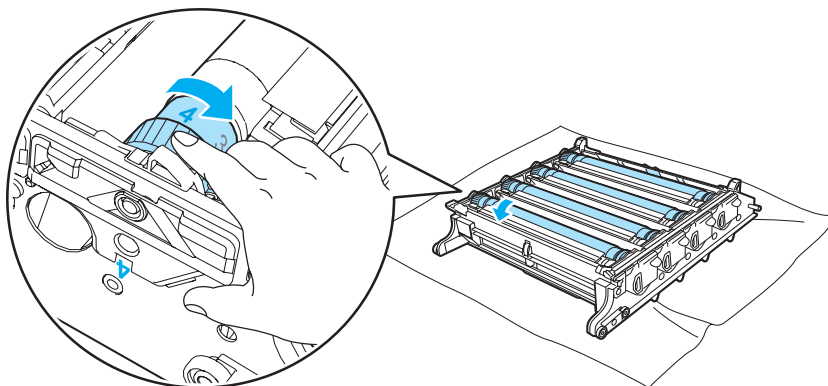
- 5 Wanneer u hebt bepaald waar de verontreiniging die de fout op de afdruk veroorzaakt zich precies bevindt, veegt u deze plek op de drum met een wattenstaafje schoon totdat het stof of papierpoeder is verwijderd.



### ! VOORZICHTIG

Probeer NIET om het oppervlak van de lichtgevoelige drum te reinigen met een scherp voorwerp, zoals een balpen.

- 6 Draai het tandwiel met de hand naar u toe om het weer in de oorspronkelijke stand te zetten. De oorspronkelijke stand van elke drum kan worden bepaald door het tandwiel in te stellen op hetzelfde nummer als op de zijkant van de drum staat. De oorspronkelijke stand van elke drum kan worden bepaald door het tandwiel in te stellen op hetzelfde nummer als op de zijkant van de drum staat, zoals aangegeven in de afbeelding. Controleer dat het nummer op elk van de vier tandwieltjes overeenkomt met het nummer op de zijkant van de drum.



- 7 Gebruik de groene hendels om de drumkit weer om te draaien.
- 8 Plaats alle tonercartridges terug in de drumkit en plaats deze in de printer. Zie stappen 6 t/m 8 op pagina 110-111.

## De printer vervoeren

### WAARSCHUWING

Het wordt afgeraden de printer te verplaatsen of vervoeren wanneer deze eenmaal is ingesteld en gebruikt. Doe dit alleen als het absoluut noodzakelijk is.

Kleurenlaserprinters zijn bijzonder ingewikkelde apparaten. Als de printer wordt vervoerd of verplaatst en de geïnstalleerde toebehoren niet goed verwijderd zijn, kan de printer ERNSTIG beschadigd worden. Dit kan ertoe leiden dat de printer niet meer goed functioneert.

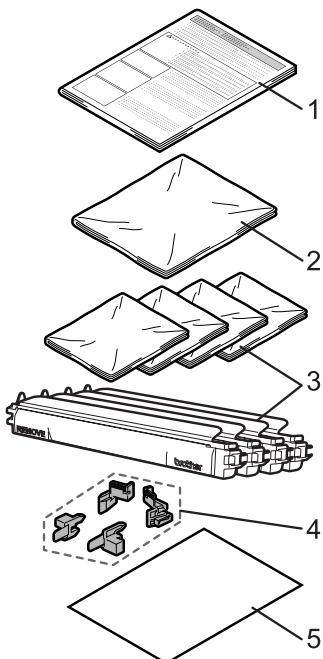
Zie *Verpakkingsinstructies* op pagina 136 als de printer moet worden vervoerd. Daar wordt gedetailleerd uitgelegd hoe u de printer op het vervoeren moet voorbereiden.

Als u zich niet aan de instructies houdt zoals omschreven in *Verpakkingsinstructies* op pagina 136 of het meegeleverde inlegblad, **KAN DE GARANTIE KOMEN TE VERVALLEN**.

Als u de printer moet verplaatsen of vervoeren, is het raadzaam om deze zorgvuldig te verpakken; dit om eventuele beschadiging van het apparaat tijdens het transport te voorkomen. Zorg er bovendien voor dat de printer tijdens het vervoer voldoende verzekerd is.

## Verpakkingsinstructies

Zorg ervoor dat u de volgende onderdelen hebt voor verpakking:



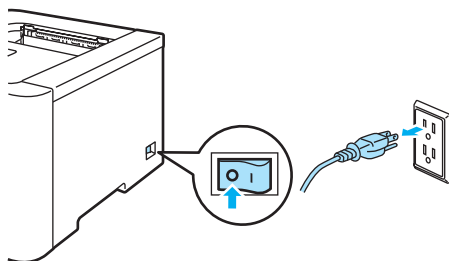
1. Inlegvel voor verpakking
2. Kunststof zak voor de doos voor afgewerkte toner
3. Kunststof zakken voor de tonercartridge (4 stuks)
4. Oranje verpakkingsmateriaal voor het vergrendelen van de drum en de OPC-riem (vier stuks)
5. Een vel papier (A4 of Letter) ter bescherming van de OPC-riem.  
(S.v.p. zelf voorbereiden.)

## Printer verpakken

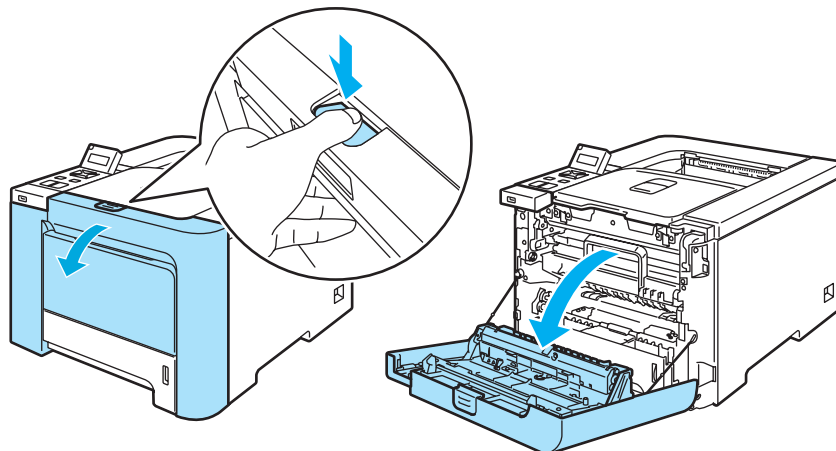
### WAARSCHUWING

Deze printer is zwaar en weegt ongeveer 29,1 kg. Teneinde letsel tijdens het verplaatsen of optillen van de printer te voorkomen, dient hij altijd door ten minste twee personen te worden opgetild. Zorg dat u uw vingers niet klemt wanneer u de printer neerzet.

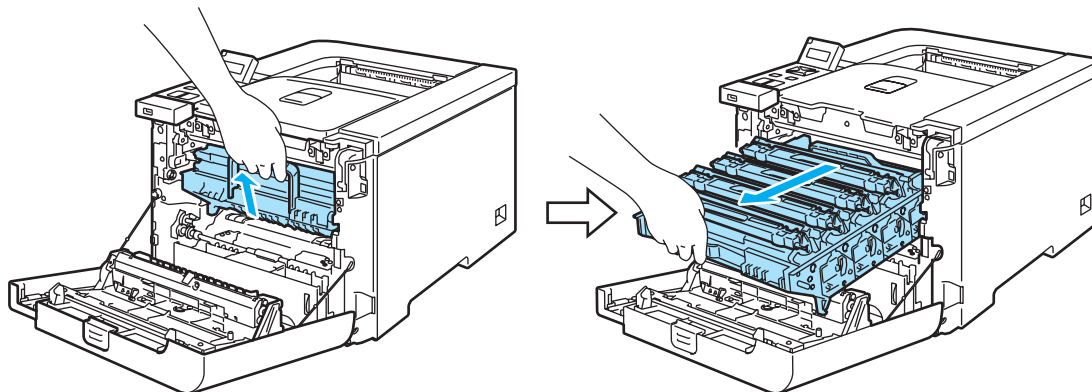
- 1 Zet de printer uit en haal vervolgens alle kabels uit de printer.



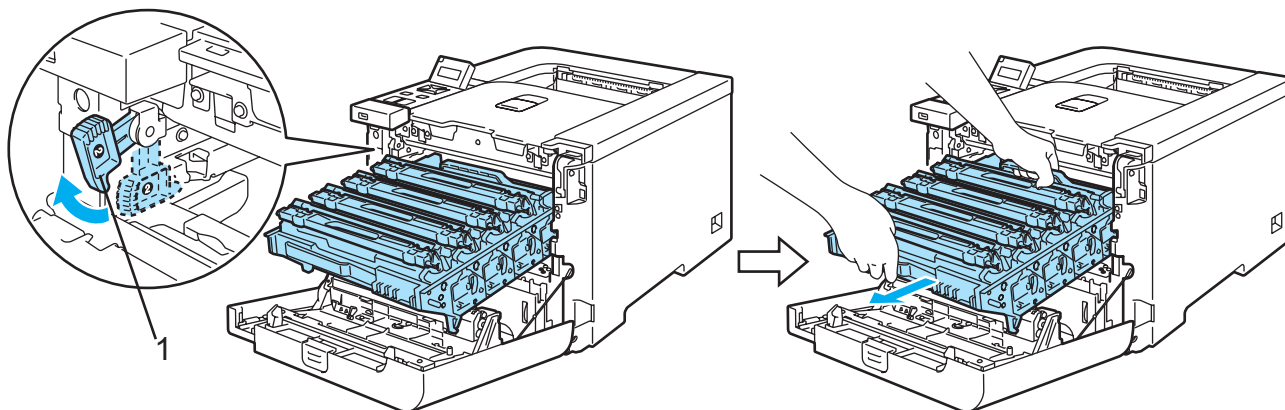
- 2 Druk op de knop waarmee de voorklep wordt geopend en maak deze klep open.



- 3 Houd de groene hendel van de drum vast. Til de drum omhoog en trek hem zo ver mogelijk uit de printer.



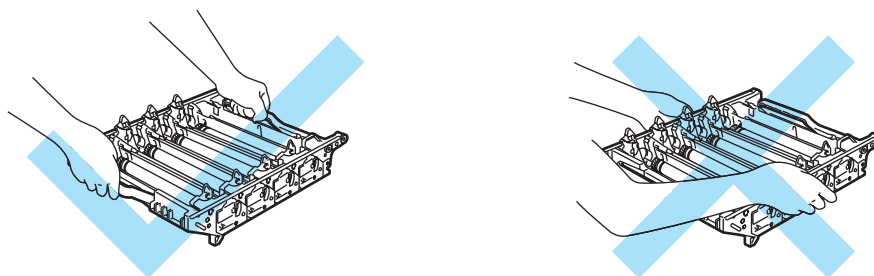
- 4 Maak de grijze sluihendel 1 aan de linkerkant van de printer los. Trek de drum aan de groene hendels helemaal uit de printer.



**!** VOORZICHTIG

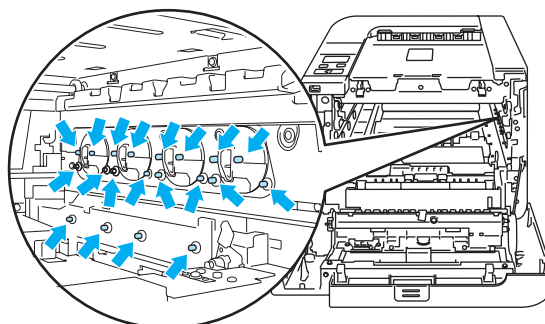
6

Houd de drum altijd aan de hendels vast. Houd hem NIET aan de zijkanten vast.

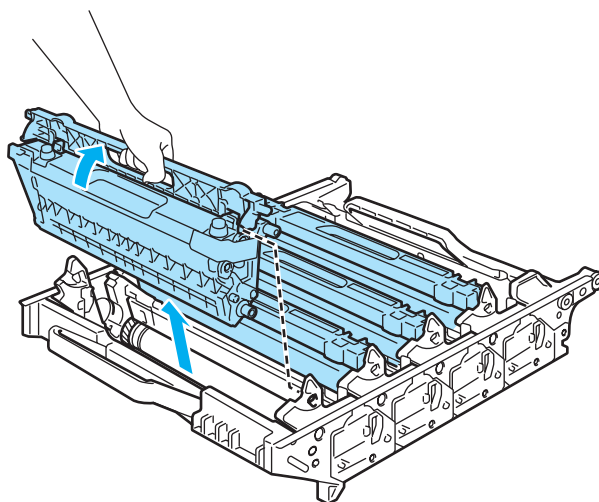


Wij raden u aan om de drumkit op een schoon, plat oppervlak te plaatsen en er een stuk papier onder te leggen voor het geval dat er toner wordt geknoeid.

Raak de hier afgebeelde elektroden NIET aan; dit om beschadiging van de printer door statische elektriciteit te voorkomen.



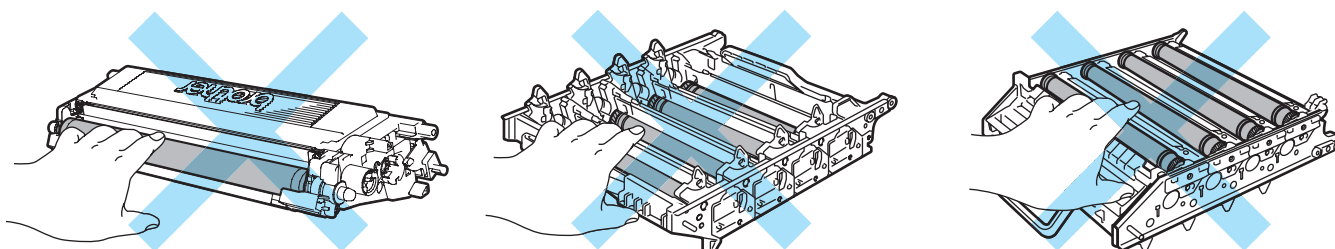
- 5 Houd de tonercartridge aan de handgreep vast en trek hem uit de drum. Herhaal dit voor alle tonercartridges.



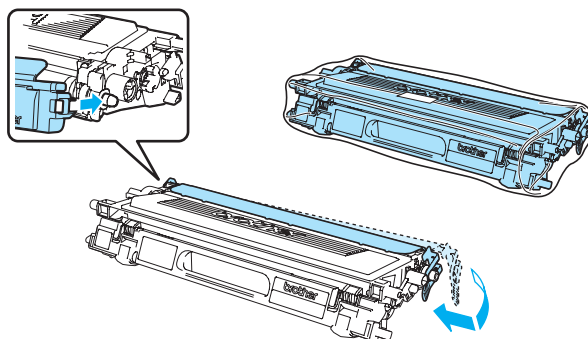
6

**! VOORZICHTIG**

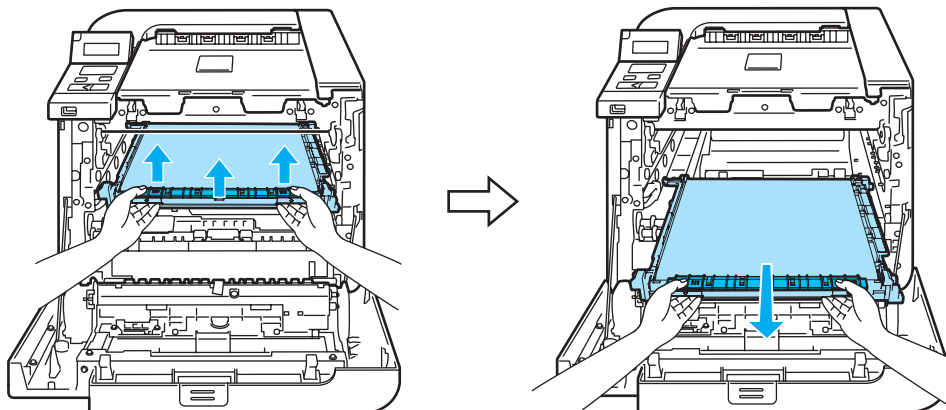
Raak de onderdelen die hier gearceerd staan afgebeeld NIET aan, daar dit problemen met de afdrukkwaliteit kan veroorzaken.



- 6 Plaats de originele oranje beschermingskap op iedere tonercartridge. Plaats iedere tonercartridge in een van de kunststof zakken uit de kit. Herhaal stap 5 en 6 voor alle tonercartridges.



- 7 Houd de groene onderdelen van de cassette met beide handen vast en til deze naar boven uit de printer.

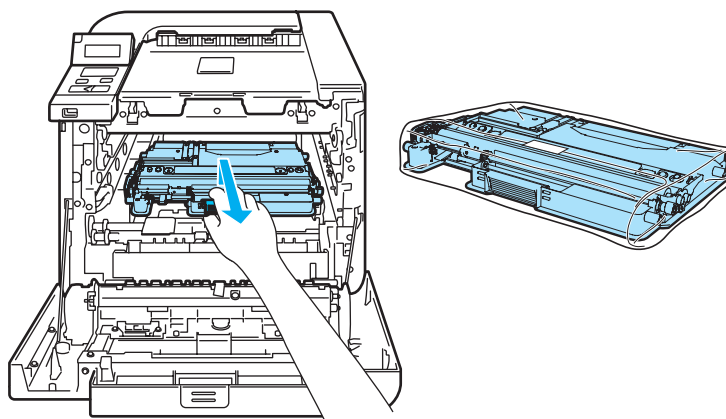


 **Opmerking**

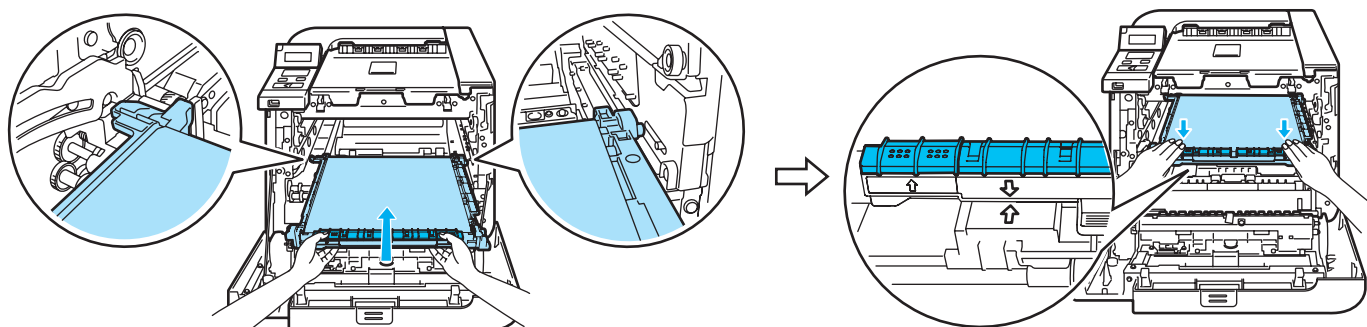
Wij raden u aan om de cassette op een schoon, plat oppervlak te plaatsen en er een stuk papier onder te leggen voor het geval dat er toner wordt geknoeid.

6

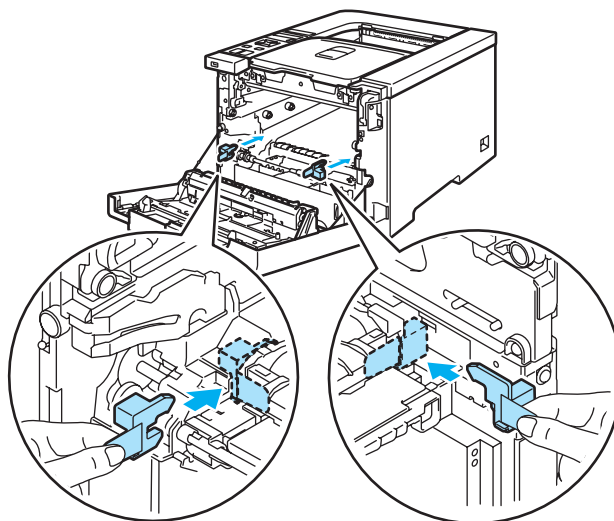
- 8 Verwijder de doos voor afgewerkte toner uit de printer met behulp van de groene hendel en plaats deze in de kunststof zak die zich in de kit bevindt.



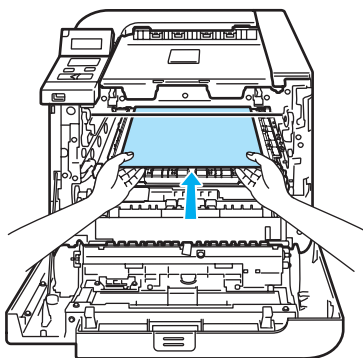
- 9 Plaats de OPC-riem weer in de printer. Zorg dat de ↓-markering op de OPC-riem gelijk is aan de ↑-markering op de printer. Duw op het groene deel van de cassette totdat deze op zijn plaats klikt.



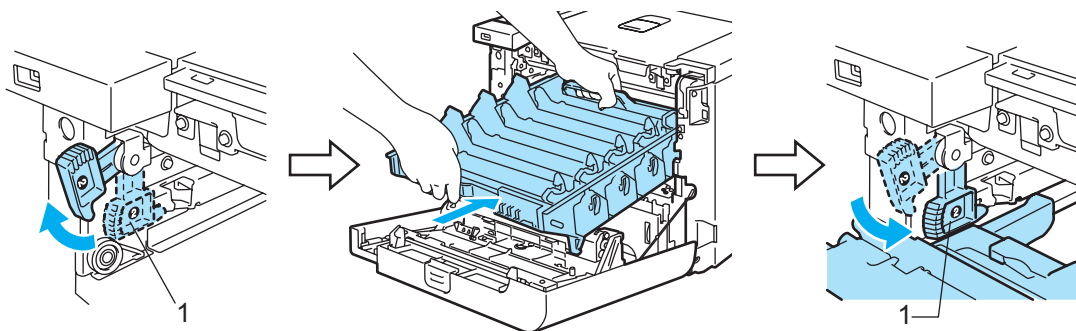
- 10 Plaats het originele oranje verpakkingsmateriaal voor het vergrendelen van de OPC-riem zoals weergegeven in de illustratie.



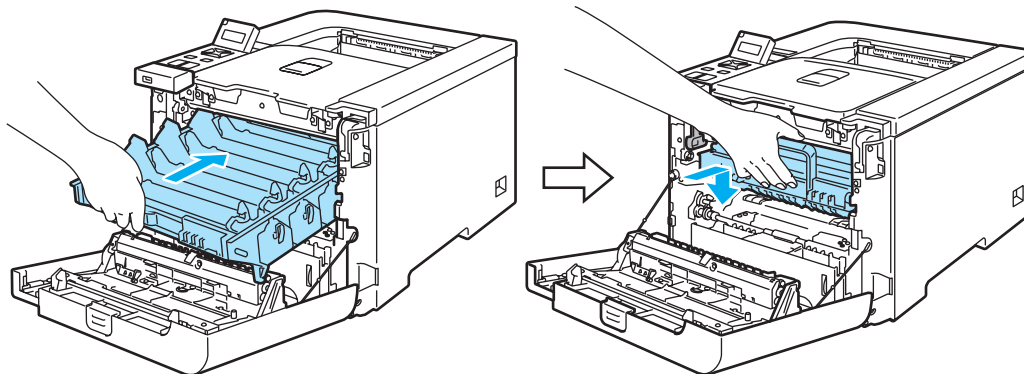
- 11 Leg een vel papier (A4- of Letter-formaat) op de OPC-riem om schade te voorkomen.



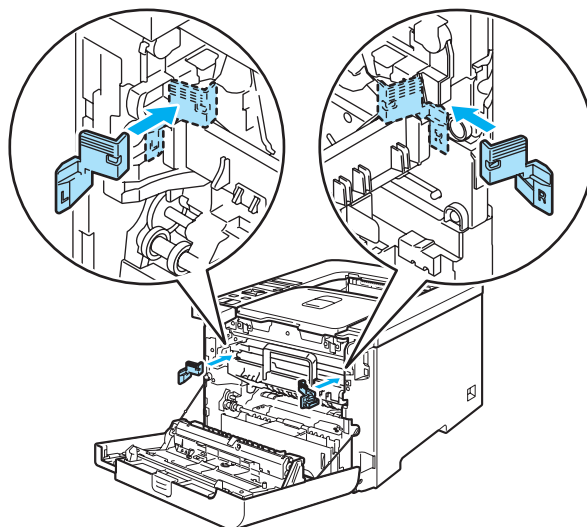
- 12 Controleer dat de grijze sluihendel (1) naar boven staat en plaats de drumkit in de printer. Duw de grijze sluihendel (1) omlaag.



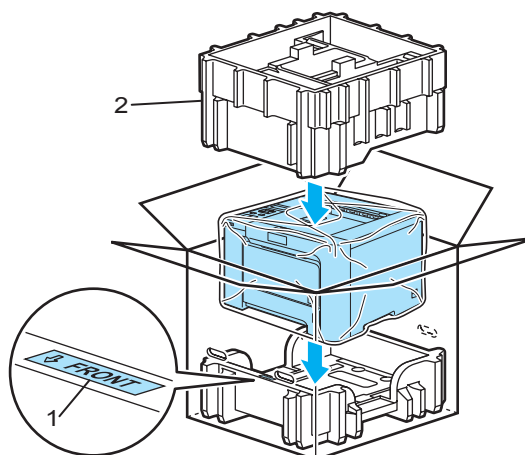
- 13 Duw de drumkit zo ver mogelijk in de printer.



- 14 Plaats het oranje originele verpakkingsmateriaal voor de drumkit zoals weergegeven in de illustratie.

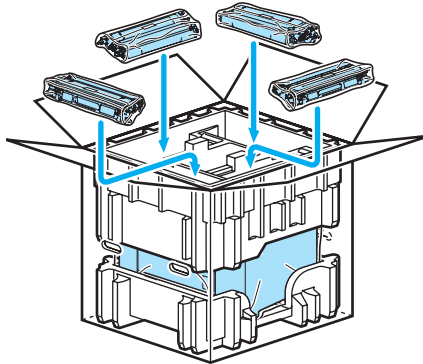


- 15 U dient met twee personen de printer in de kunststof tas te stoppen en de verpakte printer samen met de piepschuim vorm in de doos te plaatsen. Plaats de printer op het piepschuim met de voorzijde bij de markering "FRONT" (1). Plaats het piepschuim stuk voor de tonercartridges (2) bovenop de printer.

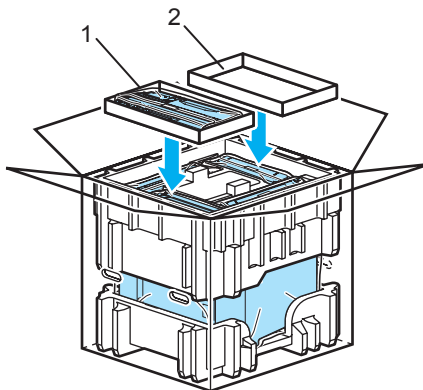




- 16 Plaats de tonercartridges in het piepschuim stuk.



- 17 Plaats de twee kartonnen bakken (1) (2) bovenop en plaats de doos voor afgewerkte toner in de bak die aan de voorzijde van de printer zit (1).



- 18 Sluit de doos en plak deze goed dicht.

U zult de meeste problemen zelf kunnen verhelpen. Als u verdere hulp nodig hebt, kan het Brother Solutions Center uitkomst bieden met antwoorden op de meest recente vragen en tips voor het oplossen van problemen. Kijk op <http://solutions.brother.com>.

## Uw probleem identificeren

### Eerst controleren dat:

- Het netsnoer goed is aangesloten en dat de printer aanstaat.
- Alle beschermende onderdelen zijn verwijderd.
- De tonercartridges en de drumkit goed zijn geïnstalleerd.
- De voorklep en achterklep goed zijn gesloten.
- Het papier goed in de papierlade is geplaatst.
- De interfacekabel goed is aangesloten op de printer en de computer.
- De juiste driver voor de printer is geselecteerd en geïnstalleerd.
- De computer is ingesteld op het gebruik van de juiste printerpoort.

### De printer drukt niet af:

Hebt u bovenstaande punten gecontroleerd maar het probleem niet kunnen verhelpen, zoek het probleem dan in de onderstaande lijst op en raadpleeg de hieronder aangegeven pagina.

#### ■ Meldingen op LCD-scherm

(Raadpleeg *Meldingen op LCD-scherm* op pagina 145.)

#### ■ Omgaan met papier

(Raadpleeg *Omgaan met papier* op pagina 148 en *Vastgelopen papier verwijderen* op pagina 149.)

#### ■ Overige problemen

(Raadpleeg *Overige problemen* op pagina 170.)

### Er wordt wel afgedrukt, maar er zijn problemen:

#### ■ Afdrukkwaliteit

(Raadpleeg *De afdrukkwaliteit verbeteren* op pagina 161.)

#### ■ De afdruk ziet er niet goed uit

(Raadpleeg *Problemen met het afdrukken verhelpen* op pagina 170.)

## Meldingen op LCD-scherm

Wanneer er iets niet in orde is, stopt de printer met afdrucken, bepaalt hij waar de storing is opgetreden en verschijnt op het LCD-scherm de betreffende storingsmelding om u te waarschuwen. In de onderstaande tabellen wordt aangegeven wat u moet doen om een storing te verhelpen. Als u het probleem niet kunt verhelpen, kunt u voor meer informatie contact opnemen met de wederverkoper waar u de printer hebt gekocht of met de klantendienst van Brother.



### Opmerking

Op het LCD-scherm worden voor de verschillende papierladen de volgende namen gebruikt:

- Standaard papierlade: Lade1
- Multifunctionele lade: MP
- Optionele onderste bak (alleen voor de HL-4050CDN / HL-4070CDW): Lade2

### Foutmeldingen

Foutmelding	Wat te doen
Afvaltoner vol	De doos voor afgewerkte toner is aan vervanging toe. (Raadpleeg <i>De doos voor afgewerkte toner vervangen</i> op pagina 118.)
Deksel is open	Sluit het op de tweede regel van het LCD vermelde deksel.
Einde duur toner	De tonercartridge is aan vervanging toe. (Raadpleeg <i>Een tonercartridge vervangen</i> op pagina 100.)
EL Fout	Maak de voorklep open en sluit hem weer.
Fout cartridge	Verwijder de drumkit. Neem de op de tweede regel van het LCD vermelde tonercartridge uit de printer en plaats hem opnieuw.
Fout formaat	Controleer de instelling in de printerdriver en plaats het juiste papierformaat in de lade die op de tweede regel van het LCD vermeld wordt. (Raadpleeg <i>Over papier</i> op pagina 6.)
Fout formaat DX	Voor tweezijdig afdrucken kunt u alleen A4, A4 lang gebruiken. Controleer de instelling in de printerdriver. Plaats het juiste papierformaat in de lade die op de tweede regel van het LCD vermeld wordt. (Raadpleeg <i>Over papier</i> op pagina 6.)
Fout in DIMM	Zet de printer uit. Installeer de DIMM op juiste wijze. Wacht een paar seconden en zet hem weer aan. Als deze melding opnieuw wordt weergegeven, moet u een nieuwe DIMM installeren.
Fout in drum	Reinig de coronadraden. (Raadpleeg <i>De coronadraden reinigen</i> op pagina 129.)
Fout in fuser	Zet de printer uit, wacht een paar seconden en zet hem weer aan. Laat de printer 15 minuten lang aanstaan zonder hem te gebruiken.
Geen afvaltoner	Installeer de doos voor afgewerkte toner. (Raadpleeg <i>Doos voor afgewerkte toner</i> op pagina 118.)
Geen drum	Installeer de drumkit. (Raadpleeg <i>Drumkit</i> op pagina 107)
Geen lade	Plaats lade 1 in de printer.
Geen OPC-riem	Installeer de cassette met de OPC-riem. (Raadpleeg <i>OPC-riem</i> op pagina 113.)
Geen papier	Plaats papier in de aangegeven legen lade.
Geheugen vol	Plaats meer geheugen. (Raadpleeg <i>Extra geheugen plaatsen</i> op pagina 95.)

## Foutmeldingen (Vervolg)

Foutmelding	Wat te doen
Handinvoer	Plaats hetzelfde papier in de MF lade als op het LCD-scherm wordt aangegeven. Als de printer is 'gepauzeerd', drukt u op <b>Go</b> .
Lade 2 fout	Trek lade 2 uit de printer en duw hem er goed in.
Lage temperatuur	Laat de machine afkoelen.
Onbruikb. app.	Haal de USB-flashgeheugenschijf uit de USB Direct-interface.
Ongeldig formaat	Plaats hetzelfde papierformaat in de papierlade of de MF lade als is de printerdriver is geselecteerd en druk op <b>Go</b> , of selecteer via het bedieningspaneel bij <b>Formaat lade</b> het juiste papierformaat.
Toegangsfout	Het USB-apparaat werd verwijderd terwijl er nog gegevens werden verwerkt. Druk op <b>Cancel</b> . Sluit het USB-apparaat weer aan en probeer af te drukken via <b>Direct Print</b> of <b>PictBridge</b> .
Vast in XXX	Trek het vastgelopen papier voorzichtig uit het aangegeven gedeelte, zoals geïllustreerd in <i>Vastgelopen papier verwijderen</i> op pagina 149.

## Foutberichten bij Kleurcorrectie

Servicemelding	Wat te doen
Calibreren <Tweede regel op het LCD> Calibratie mislukt. Zie Problemen oplossen in gebruikershandleiding.	<ul style="list-style-type: none"> <li>■ Zet de printer uit. Wacht een paar seconden en zet hem weer aan.</li> <li>■ Installeer een nieuwe drumkit. (Raadpleeg <i>De drumkit vervangen</i> op pagina 107.)</li> <li>■ Installeer een nieuwe OPC-riem. (Raadpleeg <i>De OPC-riem vervangen</i> op pagina 113.)</li> <li>■ Plaats een doos voor afgewerkte toner. (Raadpleeg <i>De doos voor afgewerkte toner vervangen</i> op pagina 118.)</li> <li>■ Als u het probleem niet kunt verhelpen, moet u contact opnemen met uw wederverkoper of met de klantendienst van Brother.</li> </ul>
Registratie <Tweede regel op het LCD> Registratie mislukt. Zie Problemen oplossen in gebruikershandleiding.	<ul style="list-style-type: none"> <li>■ Zet de printer uit. Wacht een paar seconden en zet hem weer aan.</li> <li>■ Installeer een nieuwe OPC-riem. (Raadpleeg <i>De OPC-riem vervangen</i> op pagina 113.)</li> <li>■ Als u het probleem niet kunt verhelpen, moet u contact opnemen met uw wederverkoper of met de klantendienst van Brother.</li> </ul>

## Onderhoudsmeldingen

Foutmelding	Betekenis	Wat te doen
■ ■ □ ■	De vier ■ blokjes (ook □, □=knippert ■) geven de tonercartridges van links naar rechts aan: Zwart (K), Geel (Y), Magenta (M), Cyaan (C). Als de indicator ■ knippert (hier weergegeven met □), is de betreffende kleur toner bijna op. Als de toner helemaal op is, verdwijnt de indicator ■.	Koop een nieuwe tonercartridge voordat de melding <code>Einde duur toner</code> wordt weergegeven.
Drum bijna op	De drumkit is aan vervanging toe.	Vervang de drumkit. (Raadpleeg <i>De drumkit vervangen</i> op pagina 107.)

**Onderhoudsmeldingen (Vervolg)**

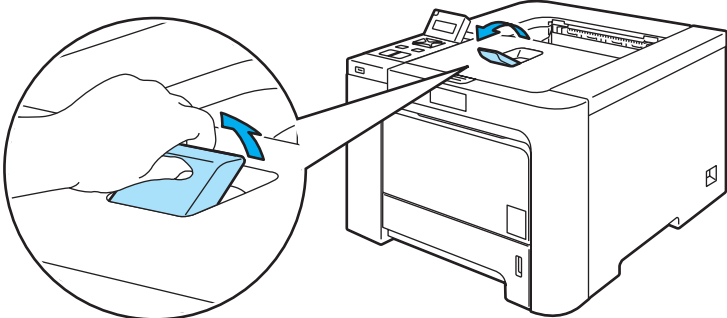
Foutmelding	Betekenis	Wat te doen
Fuser op	De fuser is aan vervanging toe.	Vervang de fuser.
Laser op	De lasereenheid is aan vervanging toe.	vervang de lasereenheid.
TonerAfvBijnaVol	De doos met afgewerkte toner is bijna vol.	Zorg dat u een nieuwe doos voor afgewerkte toner bij de hand hebt. (Raadpleeg <i>De doos voor afgewerkte toner vervangen</i> op pagina 118.)
Vervang OPC-riem	De OPC-riem is aan vervanging toe.	Vervang de cassette met de OPC-riem.
Vervang PF-kitXX	Papierinvoerkit XX is aan vervanging toe.	Vervang de papierinvoerkit

**Servicemeldingen**

Servicemelding	Wat te doen
Afdrukken onm ##	Zet de printer uit. Wacht een paar seconden en zet hem weer aan. Is het probleem nu niet verholpen, raadpleeg dan uw wederverkoper of de klantendienst van Brother.

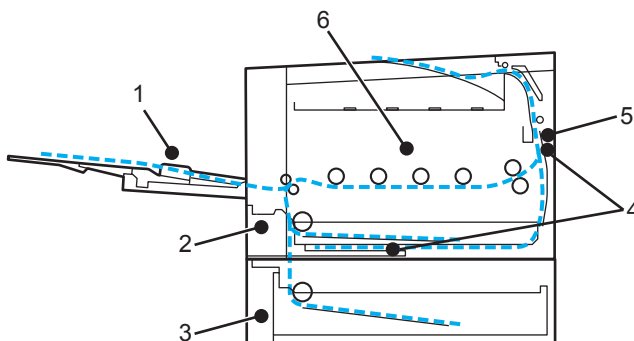
## Omgaan met papier

Controleer eerst dat u papier gebruikt dat voldoet aan de door Brother aanbevolen papierspecificaties. (Raadpleeg *Over papier* op pagina 6.)

Probleem	Oplossing
De printer voert geen papier in.	<ul style="list-style-type: none"> <li>■ Zit er nog papier in de papierlade, zorg dan dat het recht ligt, in een nette stapel. Gekruld papier moet voordat u gaat afdrucken altijd glad worden gestreken. Soms helpt het als u het papier verwijdert. Draai de stapel om en plaats hem weer in de papierlade.</li> <li>■ Plaats minder papier in de papierlade en probeer opnieuw.</li> <li>■ Controleer dat in de printerdriver niet de handinvoer is geselecteerd.</li> </ul>
De printer voert geen papier in vanuit de MF lade.	<ul style="list-style-type: none"> <li>■ Blader de stapel goed door en plaats deze weer in de lade.</li> <li>■ Controleer dat u in de printerdriver bij de Papierbron de <b>MF lade</b> hebt geselecteerd.</li> </ul>
De printer kan geen enveloppen invoeren.	<ul style="list-style-type: none"> <li>■ De printer voert enveloppen in via de multifunctionele lade. U dient uw software in te stellen op afdrucken op het door u gebruikte formaat enveloppen. U kunt dit over het algemeen in uw software doen, in het menu voor het instellen van pagina's of documenten. (Raadpleeg de met uw software meegeleverde handleiding.)</li> </ul>
Het papier is vastgelopen.	<ul style="list-style-type: none"> <li>■ Verwijder het vastgelopen papier. (Raadpleeg <i>Vastgelopen papier verwijderen</i> op pagina 149.)</li> </ul>
De printer drukt niet af.	<ul style="list-style-type: none"> <li>■ Controleer dat de kabel op de printer is aangesloten.</li> <li>■ Controleer dat de juiste printerdriver is geselecteerd.</li> </ul>
Als op normaal papier wordt afgedrukt, verkreukt dit.	<ul style="list-style-type: none"> <li>■ Geef in de printerdriver bij <b>Soort papier</b> een instelling voor dun papier op.</li> </ul>
Het papier valt van de bovenste uitvoerlade.	<ul style="list-style-type: none"> <li>■ Trek de steun van de uitvoerlade uit en omhoog.</li> </ul> 

## Vastgelopen papier verwijderen

Als het papier in de printer vastloopt, stopt hij met afdrucken. Een van de volgende meldingen wordt weergegeven om aan te geven waar het papier is vastgelopen.



- Vast in MP lade (1)  
Papier vastgelopen in de multifunctionele lade. (Raadpleeg pagina 150.)
- Vast in lade1 (2)  
Papier vastgelopen in de standaardpapierlade (Lade 1). (Raadpleeg pagina 150.)
- Vast in lade2 (3)  
Papier vastgelopen in de onderste bak (Lade 2). (Raadpleeg pagina 150.)
- Vast: duplex (4)  
Papier is onder de standaardpapierlade (Lade 1) of in de fuser vastgelopen. (Raadpleeg pagina 152.)
- Vast: achter (5)  
Papier vastgelopen bij de papieruitvoer (Raadpleeg pagina 154.)
- Vast: binnenin (6)  
Papier vastgelopen binnen in de printer. (Raadpleeg pagina 157.)

Als u het vastgelopen papier hebt verwijderd en de melding opnieuw op het LCD-scherm wordt weergegeven, kan het zijn dat er ook ergens anders papier is vastgelopen. Kijk de printer goed na.

Nadat u alle vastgelopen papier hebt verwijderd, moet u de voorklep openmaken en weer sluiten om het afdrucken te hervatten.



### Opmerking

Wanneer nieuw papier wordt geplaatst, moet u altijd eerst al het papier dat nog in de lade zit verwijderen en het papier in een nette stapel plaatsen. Zo voorkomt u dat er meerdere vellen papier tegelijk worden ingevoerd en dat papier vastloopt.

## Vast in MP lade (papier vastgelopen in de MF lade)

Vast in MF lade

Als het papier in de MF lade vastloopt, volgt u de onderstaande procedure:

- 1 Verwijder het papier uit de MF lade.
- 2 Verwijder het papier dat in en rond de MF lade is vastgelopen.
- 3 Blader de stapel door en leg hem weer in de MF lade.



- 4 Wanneer u papier in de MF lade plaatst, mag het niet boven de markeringen aan weerskanten van de lade uitsteken.
- 5 Als de printer niet automatisch begint af te drukken, moet u op **Go** drukken.

7

## Vast in lade1 / lade2 (papier vastgelopen binnen in de papierlade)



### Opmerking

Op het LCD-scherm worden voor de verschillende papierladen de volgende namen gebruikt:

- Standaard papierlade: Lade1
- Optionele onderste bak: Lade2

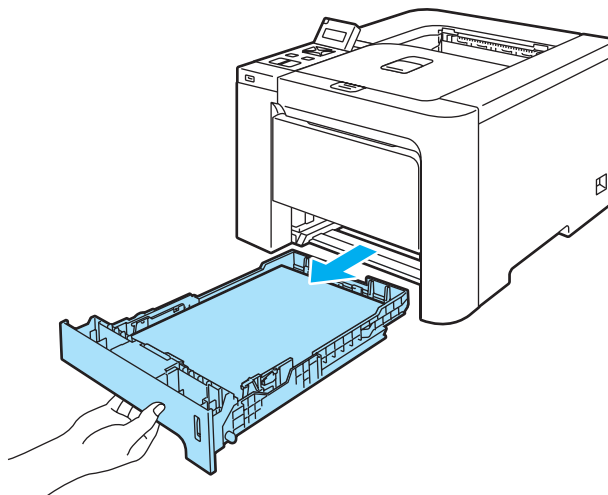
Vast in lade1

Vast in lade2

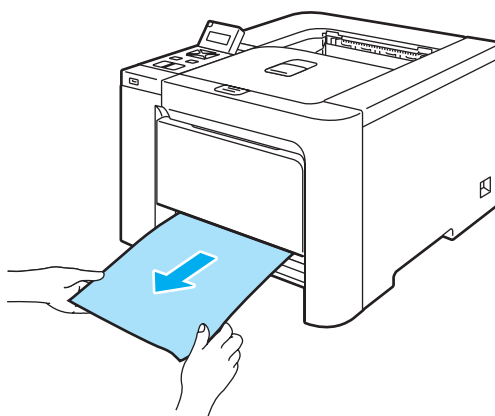
Als het papier in de papierlade vastloopt, volgt u de onderstaande procedure:



- 1 Trek de papierlade helemaal uit de printer.



- 2 Trek het vastgelopen papier er voorzichtig en met beide handen uit.



- 3 Zorg dat de stapel papier niet boven de markering uitsteekt. Houd de groene vrijgavehendel van de papiergeleiders ingedrukt en stel de geleiders af op het gebruikte papierformaat. Controleer dat de geleiders goed in de sleuven passen.
- 4 Plaats de papierlade weer goed in de printer.

**!** VOORZICHTIG

Schuif de standaardpapierlade NIET uit terwijl er papier vanuit een van de onderste laden wordt ingevoerd, daar het papier dan vastloopt.

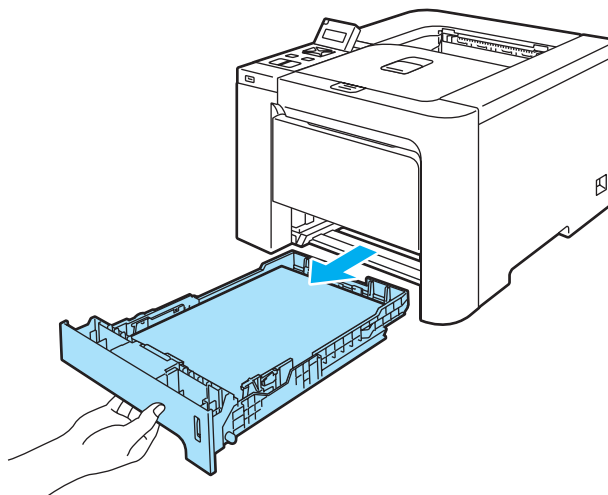
## Vast: duplex (papier is onder de standaardpapierlade (Lade 1) of in de fuser vastgelopen) (alleen voor de HL-4050CDN / HL-4070CDW)

---

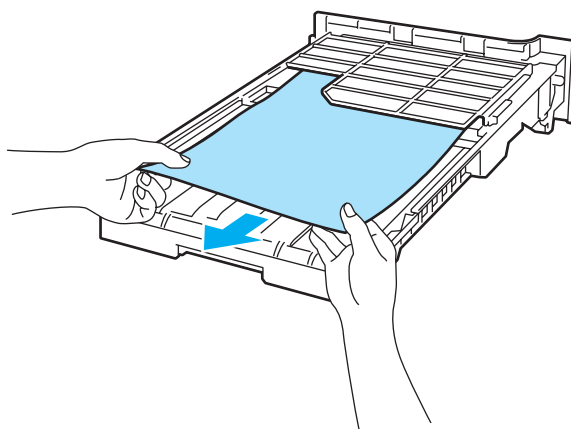
Vast: duplex

Als het papier binnen in de duplexlade vastloopt, volgt u de onderstaande procedure:

- 1 Trek de papierlade helemaal uit de printer en controleer het inwendige van de printer.



- 2 Als er geen papier binnen in de printer is vastgelopen, moet u onder de papierlade controleren.

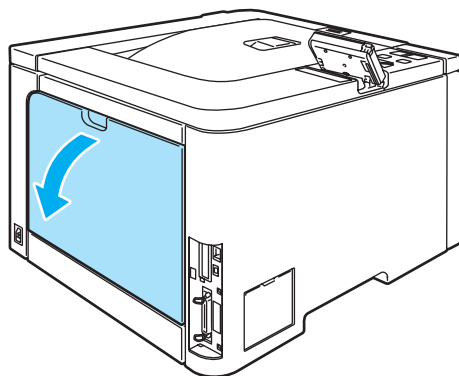


### Opmerking

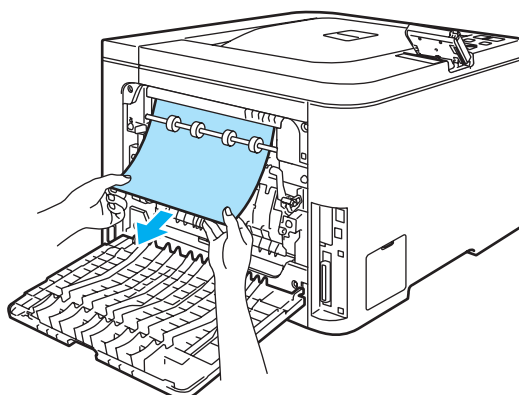
Leg het papier nog niet terug in de lade.

---

- 3 Als het papier niet in de papierlade vastzit, moet u de achterklep openmaken.

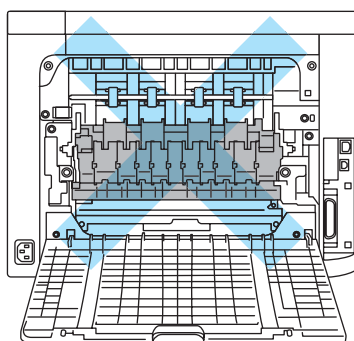


- 4 Trek het vastgelopen papier er voorzichtig uit.



**HEET**

Nadat de printer is gebruikt, zijn sommige onderdelen in het inwendige van de printer zeer heet. Wacht totdat de printer is afgekoeld, pas dan mag u de onderdelen binnen in de printer aanraken.



- 5 Zorg dat de achterklep goed is gesloten.
- 6 Plaats de papierlade weer in de printer.

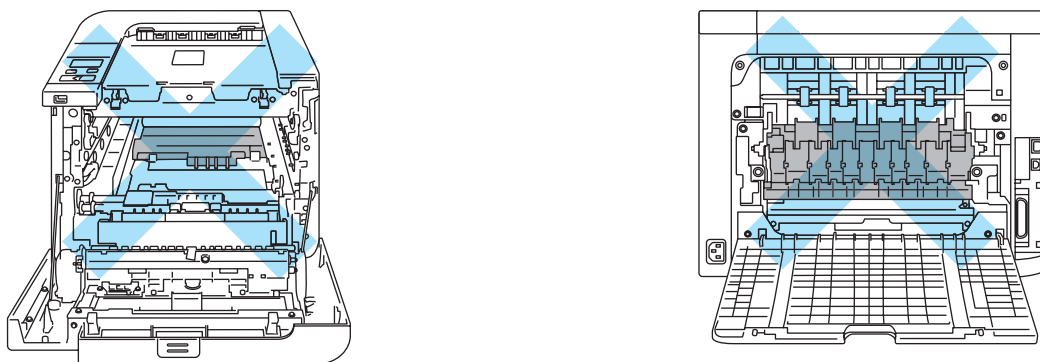
## Vast: achter (papier vastgelopen achter de achterklep)

Vast: achter



**HEET**

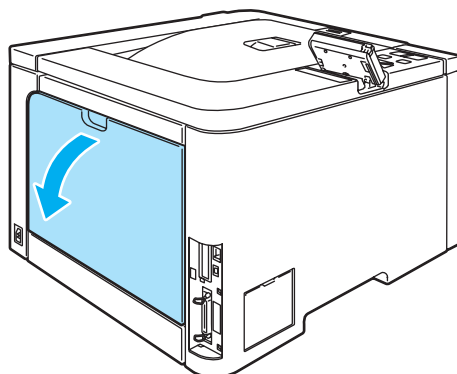
Nadat de printer is gebruikt, zijn sommige onderdelen in het inwendige van de printer zeer heet. Wanneer u de voor- of achterklep van de printer openmaakt, mag u de onderdelen die in de afbeelding gearceerd zijn **NOOIT** aanraken.



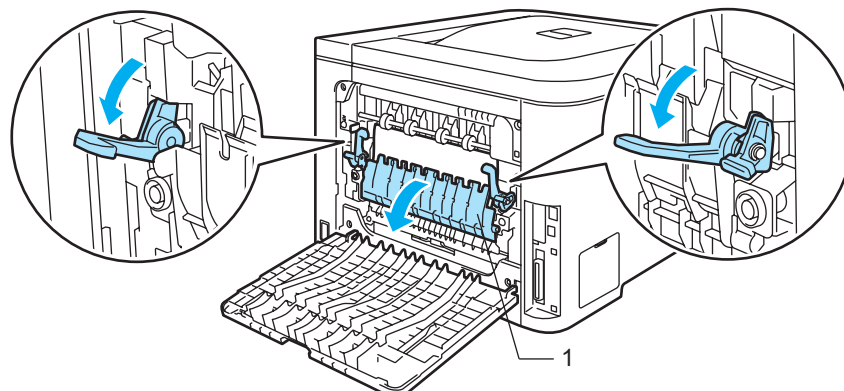
7

Als het papier achter de face-up uitvoerlade vastloopt, volgt u de onderstaande procedure:

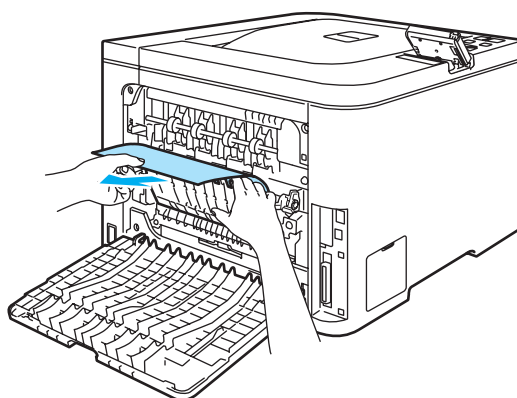
- 1 Maak de achterklep open.



- 2 Trek de lipjes aan de linker- en rechterkant naar u toe om het fuserdeksel open te maken (1).

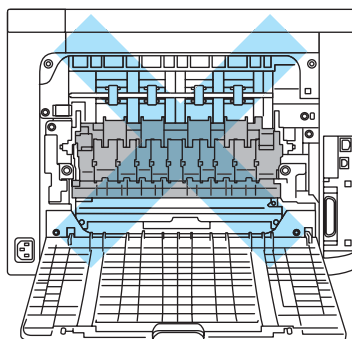


- 3 Trek het vastgelopen papier voorzichtig en met beide handen uit de fuser.

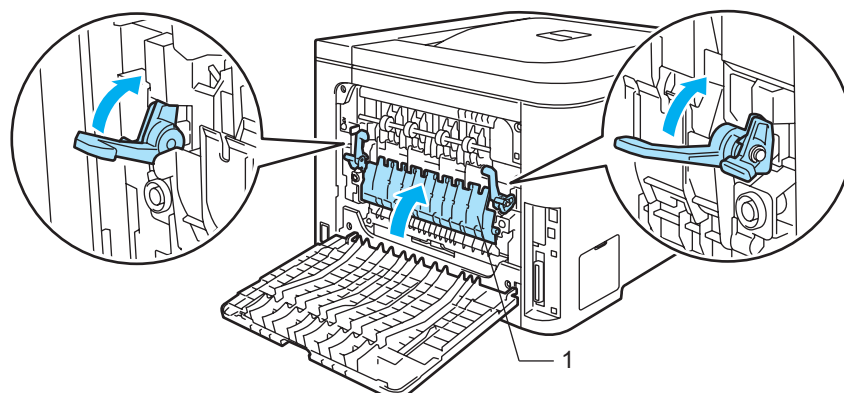


**HEET**

Nadat de printer is gebruikt, zijn sommige onderdelen in het inwendige van de printer zeer heet. Wacht totdat de printer is afgekoeld, pas dan mag u de onderdelen binnen in de printer aanraken.



- 4 Sluit het fuserdeksel (1) en til de lipjes aan weerskanten op.



- 5 Zorg dat u de achterkleppen goed sluit.

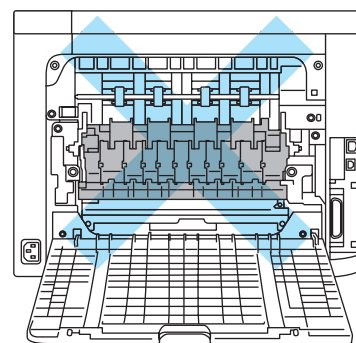
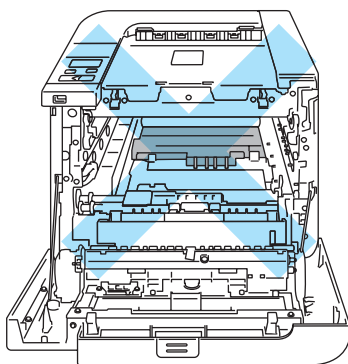
## Vast: binnenin (papier vastgelopen binnen in de printer)

Vast: binnenin



**HEET**

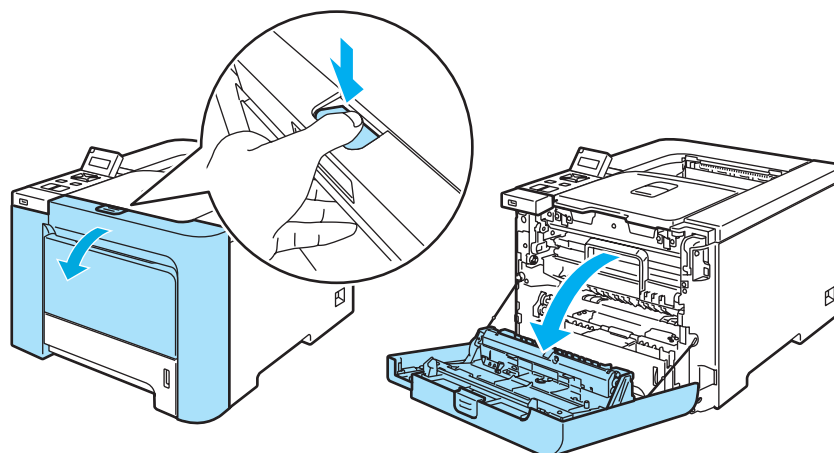
Nadat de printer is gebruikt, zijn sommige onderdelen in het inwendige van de printer zeer heet. Wanneer u de voor- of achterklep van de printer openmaakt, mag u de onderdelen die in de afbeelding gearceerd zijn **NOOIT** aanraken.



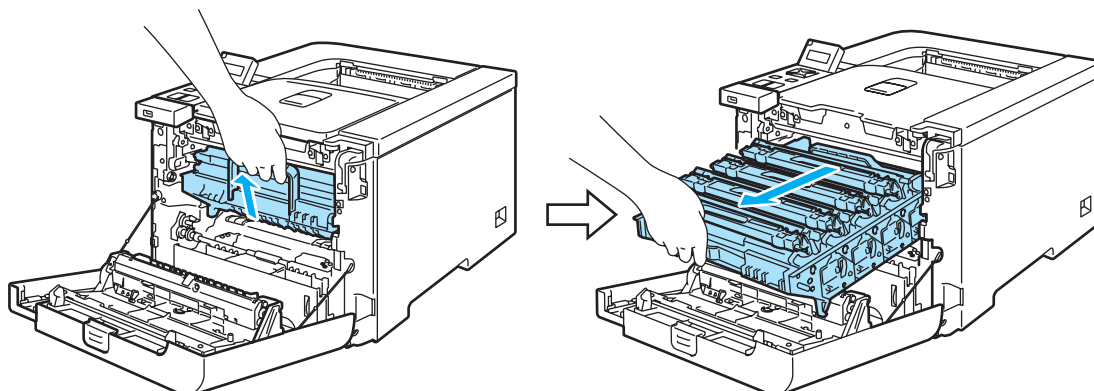
7

Als het papier in de printer vastloopt, volgt u de onderstaande procedure:

- 1 Zet de printer uit. Druk op de knop waarmee de voorklep wordt geopend en maak deze klep open.

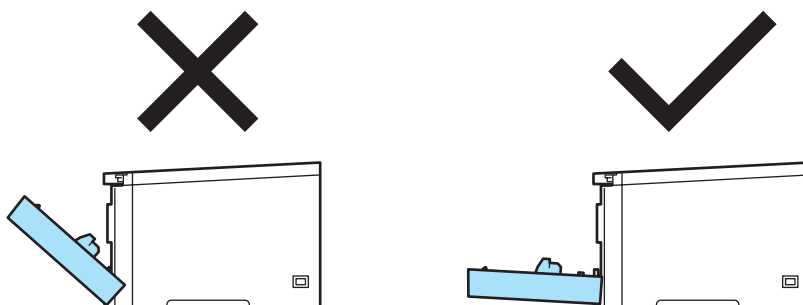


- 2 Houd de groene hendel van de drum vast. Til de drum omhoog en trek hem zo ver mogelijk uit de printer.

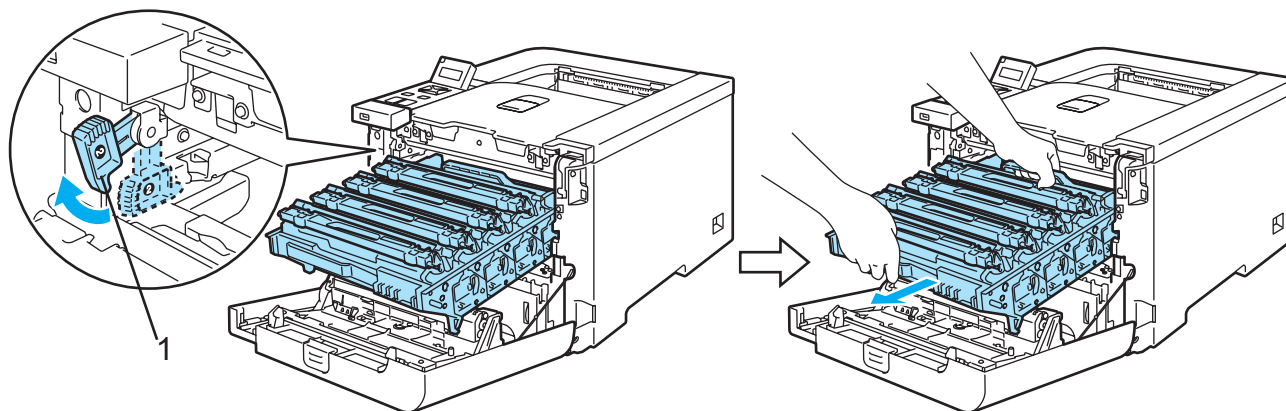


 **Opmerking**

Als u de drum er niet uit kunt tillen, moet u controleren dat de voorklep helemaal is geopend, zoals hieronder aangegeven.



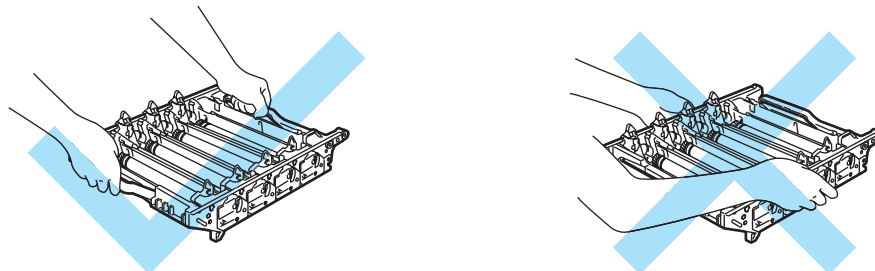
- 3 Maak de grijze sluihendel (1) aan de linkerkant van de printer los. Trek de drum aan de groene hendels helemaal uit de printer.





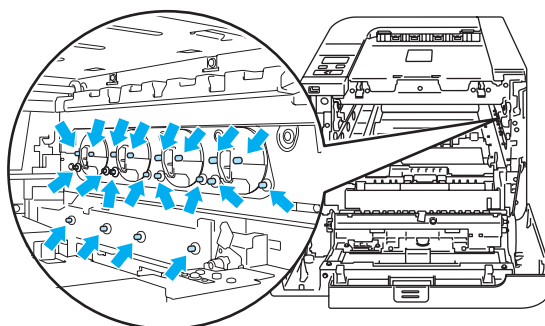
**! VOORZICHTIG**

Houd de drum altijd aan de groene hendels vast. Houd hem NIET aan de zijkanten vast.

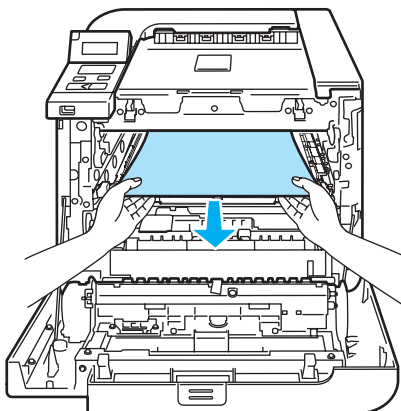


Wij raden u aan om de drumkit op een schoon, plat oppervlak te plaatsen en er een stuk papier onder te leggen voor het geval dat er toner wordt geknoeid.

Raak de hier afgebeelde elektroden NIET aan; dit om beschadiging van de printer door statische elektriciteit te voorkomen.

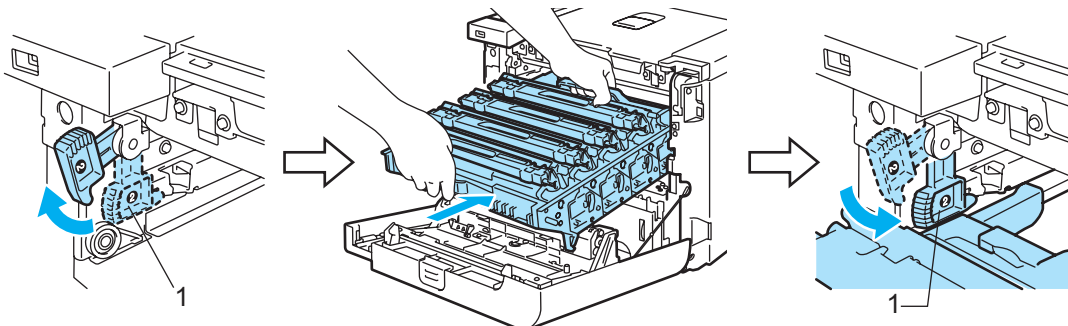


- 4 Trek het vastgelopen papier er voorzichtig uit.



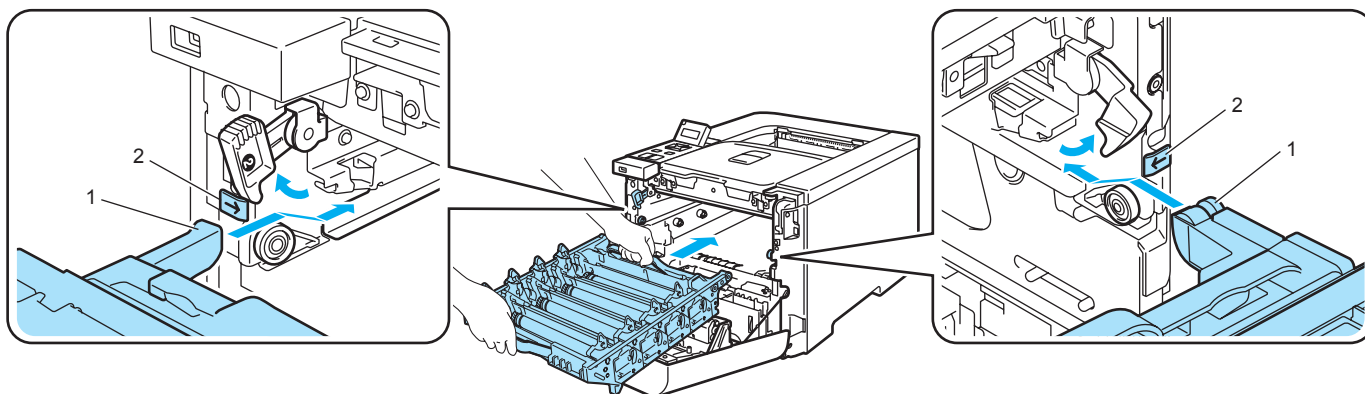
**5** Plaats de drumkit als volgt weer in de printer.

- 1 Controleer dat de grijze sluishendel (1) naar boven staat en plaats de drumkit in de printer. Duw de grijze sluishendel (1) omlaag.

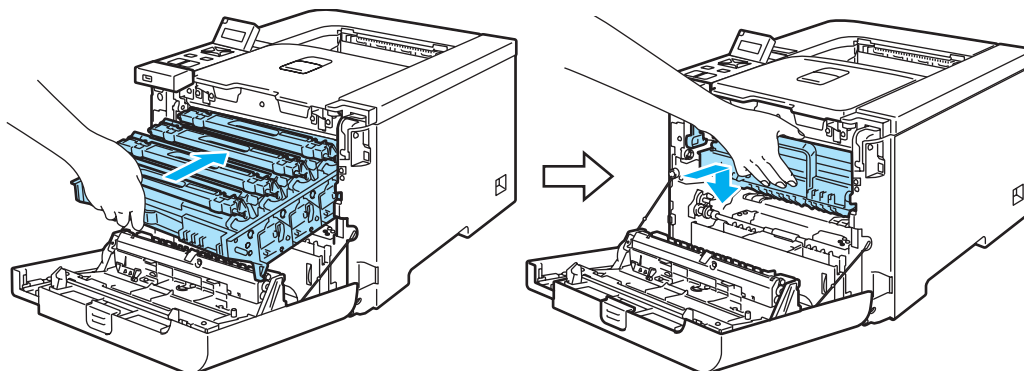


**Opmerking**

Wanneer u de drumkit in de printer plaatst, moeten de groene handgrepen (1) van de drum parallel staan met de groene pijlen (2) aan weerskanten van de machine.



- 2 Duw de drumkit zo ver mogelijk in de printer.



**6** Sluit het voorpaneel.

## De afdrukkwaliteit verbeteren

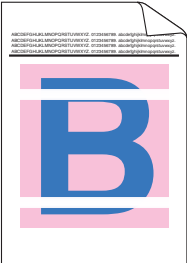
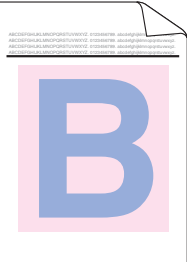
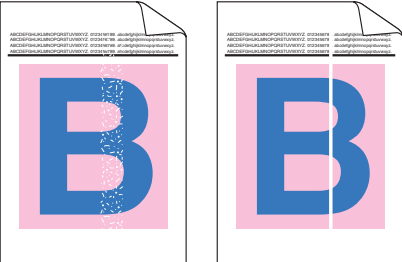
Bij problemen met de afdrukkwaliteit moet u eerst een testpagina afdrukken (raadpleeg *Tabel met menuopties* op pagina 78). Als de afdruk er goed uitziet, ligt het probleem waarschijnlijk niet bij de printer. Controleer de interfacekabel of probeer de printer met een andere computer te gebruiken.

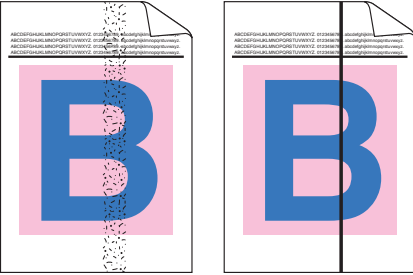
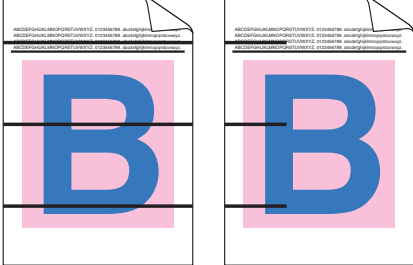

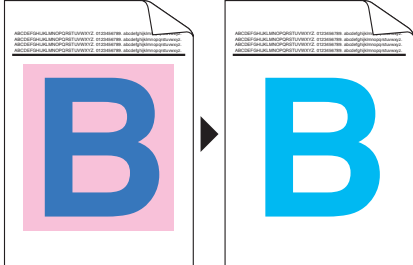
In dit onderdeel worden de volgende onderwerpen besproken.

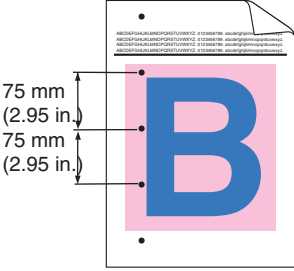




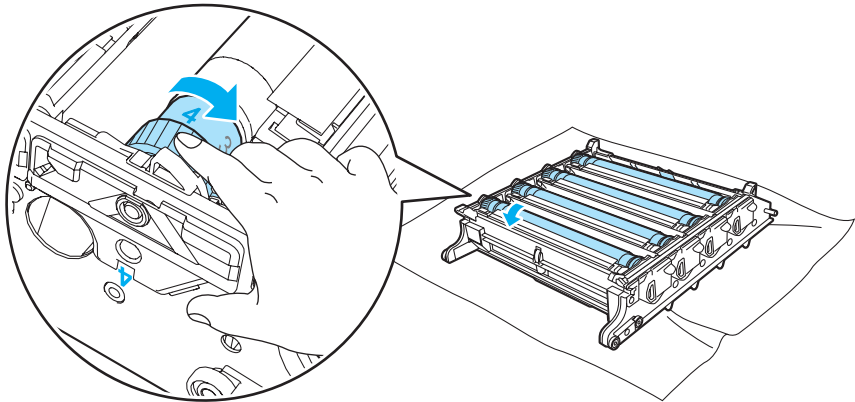

### Opmerking

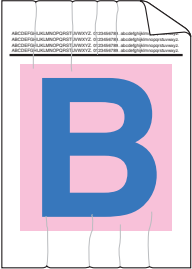

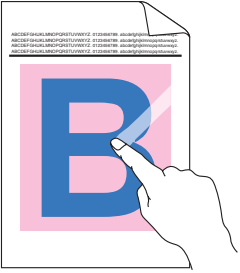
Als de tonerindicaties beginnen te knippen of op het LCD-scherm de melding *Einde duur toner* staat, kunt u problemen met de afdrukkwaliteit vaak verhelpen door een nieuwe tonercartridge te plaatsen.

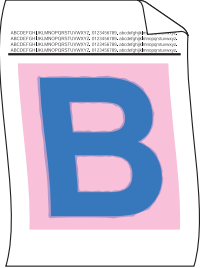
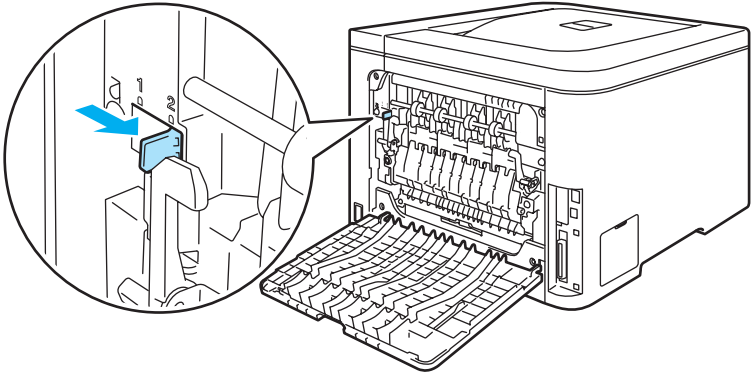

Voorbeelden van slechte afdrukkwaliteit	Oplossing
<p>Witte horizontale strepen of lijnen, of vlekken op de afdruk</p> 	<ul style="list-style-type: none"> <li>■ Controleer dat de printer op een stevig, plat oppervlak staat.</li> <li>■ De achterklep moet goed zijn gesloten.</li> <li>■ Controleer dat de tonercartridges goed zijn geplaatst.</li> <li>■ Controleer dat de drumkit goed is geïnstalleerd.</li> <li>■ Installeer een nieuwe drumkit. (Raadpleeg <i>De drumkit vervangen</i> op pagina 107.)</li> </ul>
<p>De kleuren op de hele pagina zijn te licht of onduidelijk.</p> 	<ul style="list-style-type: none"> <li>■ Controleer dat u papier gebruikt dat aan de specificaties voldoet.</li> <li>■ Vervang het papier door net uitgepakt papier.</li> <li>■ Zorg dat de voorklep goed gesloten is.</li> <li>■ Schud de tonercartridges voorzichtig enkele malen heen en weer.</li> <li>■ Veeg de scannervensters met een droge, pluisvrije doek schoon. (Raadpleeg <i>De binnenkant van de scannervensters reinigen</i> op pagina 125.)</li> </ul>
<p>Witte verticale strepen of lijnen op de afdruk</p> 	<ul style="list-style-type: none"> <li>■ Schud de tonercartridges voorzichtig enkele malen heen en weer.</li> <li>■ Veeg de scannervensters met een droge, pluisvrije doek schoon. (Raadpleeg <i>De binnenkant van de scannervensters reinigen</i> op pagina 125.)</li> <li>■ Bepaal welke kleur er ontbreekt en plaats een nieuwe tonercartridge. (Raadpleeg <i>Een tonercartridge vervangen</i> op pagina 100.)</li> </ul>

Voorbeelden van slechte afdrukkwaliteit	Oplossing
<p>Gekleurde verticale strepen of lijnen op de afdruk</p> 	<ul style="list-style-type: none"> <li>■ Vervang de kleur toner die wordt weergegeven met de streep of band. (Raadpleeg <i>Een tonercartridge vervangen</i> op pagina 100.)</li> <li>■ Reinig de vier coronadraden (een voor elke kleur) binnen in de drum door het groene lipje heen en weer te schuiven. (Raadpleeg <i>De coronadraden reinigen</i> op pagina 129.)</li> <li>■ Vergeet niet de lipjes van de coronadraden weer in hun oorspronkelijke stand te zetten (▲).</li> <li>■ Installeer een nieuwe drumkit. (Raadpleeg <i>De drumkit vervangen</i> op pagina 107.)</li> </ul>
<p>Gekleurde horizontale strepen over de pagina</p> 	<ul style="list-style-type: none"> <li>■ Vervang de kleur toner die wordt weergegeven met de lijn. (Raadpleeg <i>Een tonercartridge vervangen</i> op pagina 100.)</li> <li>■ Installeer een nieuwe drumkit. (Raadpleeg <i>De drumkit vervangen</i> op pagina 107.)</li> </ul>
<p>Witte stippen op afdruk, of vage afdruk.</p> 	<ul style="list-style-type: none"> <li>■ Vervang het papier door net uitgedrukt papier.</li> <li>■ Controleer dat u papier gebruikt dat aan de specificaties voldoet. (Raadpleeg <i>Over papier</i> op pagina 6.)</li> <li>■ Controleer dat u in de driver hetzelfde papier hebt geselecteerd als u op dit moment gebruikt. (Raadpleeg <i>Over papier</i> op pagina 6.)</li> <li>■ Controleer de omgeving van de printer. Dit probleem kan worden veroorzaakt door omstandigheden zoals hoge vochtigheid. (Raadpleeg <i>Een plaats voor de printer kiezen</i> op pagina 5.)</li> </ul>
<p>Er staat niets op de afdruk, of er ontbreekt een kleur.</p> 	<ul style="list-style-type: none"> <li>■ Bepaal welke kleur er ontbreekt, en controleer dat de tonercartridge goed is geïnstalleerd.</li> <li>■ Installeer een nieuwe tonercartridge. (Raadpleeg <i>Een tonercartridge vervangen</i> op pagina 100.)</li> <li>■ Installeer een nieuwe drumkit. (Raadpleeg <i>De drumkit vervangen</i> op pagina 107.)</li> </ul>


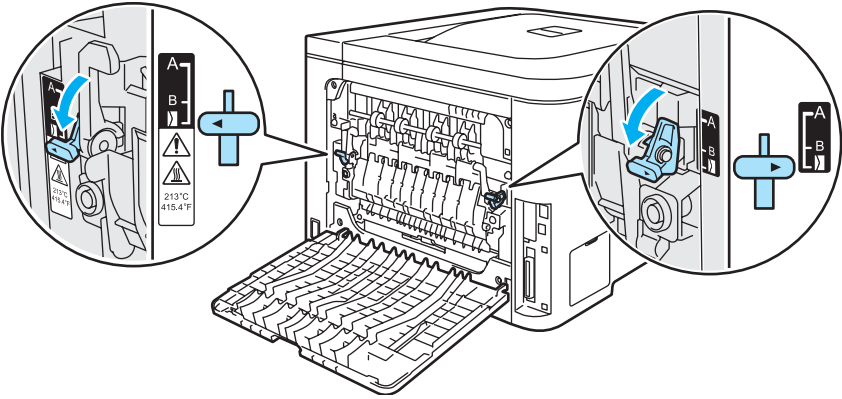
Voorbeelden van slechte afdrukkwaliteit	Oplossing
<p>Gekleurde vlekken op een afstand van 75 mm van elkaar</p> 	<ul style="list-style-type: none"> <li>■ Als het probleem na het afdrucken van een paar pagina's niet is verholpen, zit er misschien lijm van etiketten op het oppervlak van de OPC-drum. Reinig de drumkit. (Raadpleeg <i>De drumkit reinigen</i> op pagina 134.)</li> </ul>
<p>Hier en daar wordt toner geknoeid, of tonervlekken op de afdruk</p> 	<ul style="list-style-type: none"> <li>■ Controleer de omgeving van de printer. Dit probleem kan worden veroorzaakt door diverse omstandigheden, zoals vochtigheid, hoge temperaturen, enz. (Raadpleeg <i>Een plaats voor de printer kiezen</i> op pagina 5.)</li> <li>■ Controleer dat u papier gebruikt dat aan de specificaties voldoet. (Raadpleeg <i>Over papier</i> op pagina 6.)</li> <li>■ Bepaal welke kleur het probleem veroorzaakt en plaats een nieuwe tonercartridge. (Raadpleeg <i>Een tonercartridge vervangen</i> op pagina 100.)</li> <li>■ Als u het probleem niet kunt verhelpen, moet u een nieuwe drum plaatsen. (Raadpleeg <i>De drumkit vervangen</i> op pagina 107.)</li> </ul>
<p>De kleur van de afdruk is niet wat u verwachtte</p>	<ul style="list-style-type: none"> <li>■ Controleer dat de tonercartridges goed zijn geplaatst.</li> <li>■ Controleer dat de drumkit goed is geïnstalleerd.</li> <li>■ Controleer dat de OPC-riem goed is geïnstalleerd.</li> <li>■ Controleer dat de doos voor afgewerkte toner goed is geïnstalleerd.</li> <li>■ Voer de kalibratie uit. (Raadpleeg <i>Calibratie</i> op pagina 90.)</li> <li>■ Stel de kleuren via de driver en het bedieningspaneel bij. De kleur die u op uw scherm ziet kan enigszins afwijken van de kleur die uw printer afdrukt. Het is mogelijk dat deze printer de kleuren zoals u die op uw scherm ziet, niet nauwkeurig kan reproduceren. (Raadpleeg <i>Tabel met menuopties</i> op pagina 78.)</li> <li>■ Controleer dat u papier gebruikt dat voldoet aan de printerspecificaties. (Raadpleeg <i>Over papier</i> op pagina 6.)</li> <li>■ Installeer een nieuwe drumkit. (Raadpleeg <i>De drumkit vervangen</i> op pagina 107.)</li> <li>■ Installeer een nieuwe OPC-riem. (Raadpleeg <i>De OPC-riem vervangen</i> op pagina 113.)</li> </ul>
<p>De afdruk heeft slechts één kleur</p>	<ul style="list-style-type: none"> <li>■ Installeer een nieuwe drumkit. (Raadpleeg <i>De drumkit vervangen</i> op pagina 107.)</li> </ul>

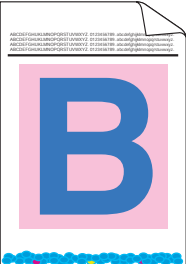
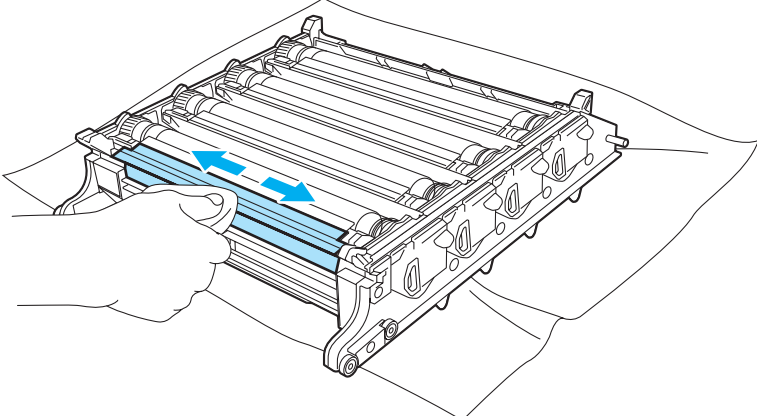
Voorbeelden van slechte afdrukkwaliteit	Oplossing
<p>Foute kleuren.</p> 	<ul style="list-style-type: none"> <li>■ Controleer dat de drumkit goed is geïnstalleerd.</li> <li>■ Controleer dat de OPC-riem goed is geïnstalleerd.</li> <li>■ Controleer dat de doos voor afgewerkte toner goed is geïnstalleerd.</li> <li>■ Voer de Auto kleurregist. met behulp van het bedieningspaneel (zie <i>Automatische registratie</i> op pagina 91) of voer een handmatige kleurregist. uit met behulp van het bedieningspaneel (zie <i>Handmatige registratie</i> op pagina 92).</li> </ul> <p>Als de kleurregistratie na handmatige registratie niet is gecorrigeerd, moet u alle tonercartridges uit de drum halen, de drum omdraaien en controleren dat de vier tandwieljes in de juiste stand staan. De oorspronkelijke stand van elke drum kan worden bepaald door het tandwielje in te stellen op hetzelfde nummer als op de zijkant van de drum staat, zoals aangegeven in de afbeelding.</p>  <ul style="list-style-type: none"> <li>■ Installeer een nieuwe drumkit. (Raadpleeg <i>De drumkit vervangen</i> op pagina 107.)</li> <li>■ Installeer een nieuwe OPC-riem. (Raadpleeg <i>De OPC-riem vervangen</i> op pagina 113.)</li> </ul>
<p>Soms is de printdichtheid horizontaal niet gelijkmatig</p> 	<ul style="list-style-type: none"> <li>■ Bepaal welke kleur het probleem veroorzaakt en plaats een nieuwe tonercartridge voor die kleur. (Raadpleeg <i>Een tonercartridge vervangen</i> op pagina 100.)</li> <li>■ Installeer een nieuwe drumkit. (Raadpleeg <i>De drumkit vervangen</i> op pagina 107.)</li> </ul>
<p>Er ontbreekt een stuk van het beeld aan de rand van de pagina</p>	<ul style="list-style-type: none"> <li>■ Installeer een nieuwe tonercartridge. (Raadpleeg <i>Een tonercartridge vervangen</i> op pagina 100.)</li> <li>■ Installeer een nieuwe drumkit. (Raadpleeg <i>De drumkit vervangen</i> op pagina 107.)</li> </ul>


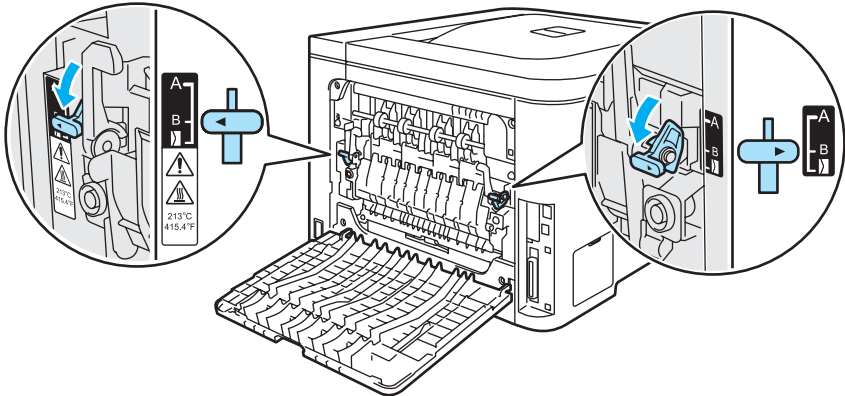
Voorbeelden van slechte afdrukkwaliteit	Oplossing
<p>Er ontbreekt een stuk van dunne lijnen</p>	<ul style="list-style-type: none"> <li>■ Als u de printerdriver voor Windows gebruikt, moet u in het tabblad Geavanceerd bij Afdrukinstellingen de optie Patronen verbeteren of Dunne lijnen verbeteren selecteren. (Raadpleeg <i>Opties apparaat</i> op pagina 42.)</li> </ul>
<p>Het papier kruilt.</p> 	<ul style="list-style-type: none"> <li>■ Plaats de aanbevolen papiersoort.</li> <li>■ De achterklep moet goed zijn gesloten.</li> <li>■ Controleer dat de drumkit goed is geïnstalleerd.</li> <li>■ Controleer dat de fuser goed is geïnstalleerd.</li> <li>■ Vervang de fuser. Neem contact op met de klantendienst van Brother.</li> </ul>
<p>Beeld niet goed gecentreerd</p> 	<ul style="list-style-type: none"> <li>■ Controleer de omgeving van de printer. Dit probleem kan worden veroorzaakt door diverse omstandigheden, zoals vochtigheid, hoge temperaturen, enz. (Raadpleeg <i>Een plaats voor de printer kiezen</i> op pagina 5.)</li> <li>■ Controleer dat u papier gebruikt dat voldoet aan de printerspecificaties. (Raadpleeg <i>Over papier</i> op pagina 6.)</li> <li>■ Installeer een nieuwe drumkit. (Raadpleeg <i>De drumkit vervangen</i> op pagina 107.)</li> </ul>
<p>Toner hecht niet goed.</p> 	<ul style="list-style-type: none"> <li>■ Controleer dat u papier gebruikt dat voldoet aan de printerspecificaties. (Raadpleeg <i>Over papier</i> op pagina 6.)</li> <li>■ Controleer dat u in de driver hetzelfde papier hebt geselecteerd als u op dit moment gebruikt. (Raadpleeg <i>Over papier</i> op pagina 6.)</li> <li>■ Controleer dat de vrijgavehendel van de fuser in de gesloten stand staat.</li> <li>■ Vervang de fuser. Neem contact op met de klantendienst van Brother.</li> </ul>
<p>Toner hecht niet goed aan papier als op dik papier wordt afgedrukt</p>	<ul style="list-style-type: none"> <li>■ Stel de printer in op het gebruik van dik papier. U kunt dit doen op het bedieningspaneel of via de printerdriver.</li> </ul>

Voorbeelden van slechte afdrukkwaliteit	Oplossing
<p>Papier krult om of vervormt</p> 	<ul style="list-style-type: none"> <li>■ Controleer dat u de juiste soort en kwaliteit papier gebruikt. Hoge temperaturen en hoge luchtvochtigheid kunnen het papier doen omkrullen. (Raadpleeg <i>Over papier</i> op pagina 6.)</li> <li>■ Als u de printer onregelmatig gebruikt, heeft het papier misschien te lang in de papierlade gelegen. Neem de stapel papier uit de papierlade, draai hem om en leg hem weer terug. Blader de stapel papier door, draai deze 180° en plaats hem weer in de papierlade.</li> <li>■ Hiervoor volgt u de onderstaande stappen:             <ol style="list-style-type: none"> <li>1 Maak de achterklep open.</li> <li>2 Duw de grijze hendel zoals hieronder aangegeven naar rechts.</li> </ol> </li> </ul>  <ol style="list-style-type: none"> <li>3 Sluit de achterklep en verstuur de afdruktaak opnieuw.</li> </ol> <p> <b>Opmerking</b> _____</p> <p>Wanneer u klaar bent met afdrukken, moet u achterklep openmaken en de hendel weer in zijn oorspronkelijke stand zetten.</p>



Voorbeelden van slechte afdrukkwaliteit	Oplossing
<p data-bbox="142 321 394 348">Envelop met kreuk</p> 	<ol style="list-style-type: none"> <li data-bbox="578 373 938 409">1 Maak de achterklep open.</li> <li data-bbox="578 436 1490 506">2 Trek de twee grijze hendels naar beneden (een links en een rechts) naar enveloppepositie zoals weergegeven in onderstaande afbeelding.</li> <li data-bbox="578 934 1273 970">3 Sluit de achterklep en verstuur de afdruktaak opnieuw.</li> </ol>  <p data-bbox="578 997 781 1033"><b>Opmerking</b></p> <p data-bbox="610 1045 1490 1108">Wanneer u klaar bent met afdrucken, opent u het achterpaneel en zet u de twee grijze vergrendelingen weer in de oorspronkelijke stand terug.</p>

Voorbeelden van slechte afdrukkwaliteit	Oplossing
<p data-bbox="142 321 548 415">Hier en daar wordt toner geknoeid of er zitten tonervlekken op de afdruk van duplexpagina's</p> 	<p data-bbox="618 338 862 380"><b>!</b> VOORZICHTIG</p> <p data-bbox="594 426 1500 520">Wij raden u aan om de drumkit en tonercartridges op een schoon, plat oppervlak te plaatsen en er een stuk papier onder te leggen voor het geval er toner wordt geknoeid.</p> <hr/> <p data-bbox="594 569 1284 600">Raak het oppervlak van de lichtgevoelige drum NIET AAN.</p> <p data-bbox="610 678 1500 772">Haal alle tonercartridges uit de drum en draai de drum om. Veeg de toner van de drumrand met een droge pluisvrije doek zoals weergegeven in de afbeelding.</p> 

Voorbeelden van slechte afdrukkwaliteit	Oplossing
<p data-bbox="131 317 560 380">Witte lijnen of kreukels op de pagina bij duplex afdrucken</p>  <p data-bbox="131 709 560 926"><b>Opmerking</b> Positie B geldt alleen voor duplex afdrucken met gerecycled papier als de temperatuur en vochtigheidsgraad laag zijn.</p>	<ul style="list-style-type: none"> <li data-bbox="560 317 1508 380">■ Kies de modus <b>Dun papier</b> in de printerdriver en verzend de afdraktaak opnieuw.</li> </ul> <p data-bbox="560 394 1508 457">Als het probleem na een paar pagina's afdrucken niet is opgelost, kunt u volgende stappen volgen:</p> <ol style="list-style-type: none"> <li data-bbox="560 478 1508 541">1 Maak de achterklep open.</li> <li data-bbox="560 548 1508 611">2 Trek de twee grijze hendels naar beneden (een links en een rechts) naar positie B zoals weergegeven in onderstaande afbeelding.</li> </ol>  <ol style="list-style-type: none"> <li data-bbox="560 1073 1508 1115">3 Sluit de achterklep.</li> <li data-bbox="560 1136 1508 1199">4 Kies de modus <b>Normaal papier</b> in de printerdriver en verzend de afdraktaak opnieuw.</li> <li data-bbox="560 1220 1508 1325">5 Als het probleem na een paar pagina's afdrucken niet is opgelost, kunt u de modus <b>Dun papier</b> in de printerdriver kiezen en de afdraktaak opnieuw verzenden.</li> </ol> <p data-bbox="560 1346 1508 1451"><b>Opmerking</b> Wanneer u klaar bent met afdrucken, opent u het achterpaneel en zet u de twee grijze vergrendelingen weer in de oorspronkelijke stand terug.</p> <ul style="list-style-type: none"> <li data-bbox="560 1493 1508 1530">■ Gebruik dikker papier dan u nu gebruikt.</li> </ul>

## Problemen met het afdrukken verhelpen

Probleem	Oplossing
De printer drukt onverwachts af, of drukt wartaal af.	<ul style="list-style-type: none"> <li>■ Controleer dat de printerkabel niet te lang is. Wij raden u aan om een parallelle kabel of een USB-kabel te gebruiken die niet langer is dan 2 meter.</li> <li>■ Controleer dat de printerkabel niet beschadigd of gebroken is.</li> <li>■ Als u een apparaat voor interface-omschakeling gebruikt, dient u dit te verwijderen. Sluit uw computer rechtstreeks op de printer aan en probeer het opnieuw.</li> <li>■ Controleer dat de juiste printerdriver als het standaardstuurprogramma is geselecteerd.</li> <li>■ Controleer dat de printer niet is aangesloten op dezelfde poort als wordt gebruikt door een scanner of een apparaat voor opslag van grote hoeveelheden gegevens. Verwijder alle andere apparatuur en sluit alleen de printer op de poort aan.</li> <li>■ Schakel het <b>Statusvenster</b> uit.</li> </ul>
De printer kan geen hele pagina's van mijn document afdrukken. De foutmelding <b>Geheugen vol</b> wordt weergegeven.	<ul style="list-style-type: none"> <li>■ Druk op de toets <b>Go</b> om de resterende gegevens af te drukken. Annuleer de taak als u de gegevens die nog in het geheugen van de printer zitten wilt wissen. (Raadpleeg <i>Toetsen</i> op pagina 70.)</li> <li>■ Maak uw document minder ingewikkeld of gebruik een lagere resolutie.</li> <li>■ Plaats meer geheugen. (Raadpleeg <i>Extra geheugen plaatsen</i> op pagina 95.)</li> </ul>
De kop- en voettekst van mijn document verschijnt wel op het scherm, maar wordt niet afgedrukt.	<ul style="list-style-type: none"> <li>■ Pas de boven- en ondermarge van het document aan.</li> </ul>

7

## Netwerkproblemen

Raadpleeg de netwerkhandleiding op de meegeleverde cd-rom als u problemen hebt met afdrukken in een netwerk.

## Overige problemen

Probleem	Oplossing
De printer drukt niet af. De melding ' <b>Er is een fout opgetreden bij het schrijven naar LPT1:</b> ' verschijnt op uw computerscherm.	<ul style="list-style-type: none"> <li>■ Controleer dat de printerkabel niet beschadigd of gebroken is.</li> <li>■ Als automatisch wordt geschakeld tussen interfaces, dient u te controleren dat de juiste printer is geselecteerd.</li> </ul>

## Bij gebruik van Macintosh® met USB

Probleem	Oplossing
De printer staat niet in het <b>Print Center</b> (Mac OS® X 10.2) of de <b>Printerconfiguratie</b> (Mac OS® X 10.3 of recenter).	<ul style="list-style-type: none"> <li>■ Controleer dat de printer aanstaat.</li> <li>■ Controleer dat de USB-interfacekabel goed is aangesloten.</li> <li>■ Controleer dat de printerdriver goed is geïnstalleerd.</li> </ul>
Ik kan niet afdrukken vanuit mijn applicatie.	<ul style="list-style-type: none"> <li>■ Controleer dat de meegeleverde printerdriver voor Macintosh® is geïnstalleerd op de <b>Hard Disk</b> en dat deze in het <b>Print Center</b> (Mac OS® X 10.2) of de <b>Printerconfiguratie</b> (Mac OS® X 10.3 of recenter) is geselecteerd.</li> </ul>

## Afdrukken vanuit DOS

Probleem	Oplossing
Ik kan niet afdrukken vanuit mijn applicatie.	<ul style="list-style-type: none"> <li>■ Controleer of de interface-instellingen van uw DOS-applicatie overeenkomen met die van uw printer. Als u bijvoorbeeld een parallele printerkabel gebruikt, dan is de printerpoort in uw DOS-applicatie waarschijnlijk LPT1.</li> <li>■ Controleer of de printer een alarm aangeeft.</li> <li>■ Controleer dat u in uw applicatie een printerdriver hebt geselecteerd die door deze printer van Brother wordt ondersteund. (Raadpleeg <i>Omtrent de emulaties</i> op pagina 68 voor informatie over de printers die uw machine kan emuleren.)</li> </ul>

## BR-Script 3 (alleen voor de HL-4050CDN / HL-4070CDW)

Probleem	Oplossing
Het afdrukken verloopt steeds trager.	Plaats meer geheugen. (Raadpleeg <i>Extra geheugen plaatsen</i> op pagina 95.)
De printer kan geen EPS-gegevens met binary-gegevens afdrukken.	<p>Voor het afdrukken van EPS-gegevens moet u de volgende instellingen maken:</p> <ol style="list-style-type: none"> <li>1 Voor Windows Vista™: klik op <b>Start</b>-knop, <b>Configuratiescherm, Hardware en geluiden</b>, en vervolgens op <b>Printers</b>. Voor Windows® XP en Windows Server® 2003: klik op <b>Start</b>-knop, en selecteer <b>Printers en faxapparaten</b>-vensters. Voor Windows® 2000: klik op <b>Start</b>-knop, en selecteer <b>Instellingen</b> en vervolgens <b>Printers</b>.</li> <li>2 Klik met de rechtermuisknop op het pictogram <b>Brother HL-4070CDW(HL-4050CDN) BR_Script3 series</b> en selecteer <b>Eigenschappen</b>.</li> <li>3 Selecteer in het tabblad <b>Apparaatinstellingen</b> bij <b>Uitvoerprotocol</b> de optie <b>TBCP</b> (Tagged binary communicatieprotocol).</li> </ol>

## Printerspecificaties

### Motor

Model	HL-4040CN		HL-4050CDN	HL-4070CDW
<b>Technologie</b>			Elektrofotografisch	
<b>Afdruksnelheid</b> <sup>1 2</sup> (A4-formaat / Letter-formaat)	Standaard (A4/Letter)	Monochroom	Max. 20 ppm (A4) <sup>3</sup> , max. 21 ppm (Letter) <sup>3</sup>	
		Full-colour	Max. 20 ppm (A4) <sup>3</sup> , max. 21 ppm (Letter) <sup>3</sup>	
	Autom. duplex (A4/Letter) (alleen voor de HL-4050CDN/ HL-4070CDW)	Monochroom	n.v.t.	Max. 7 zijden per minuut (3,5 vel per minuut)
		Full-colour	n.v.t.	Max. 7 zijden per minuut (3,5 vel per minuut)
<b>Eerste afdruk na</b> <sup>4</sup>	Monochroom		Minder dan 16 sec.	
	Full-colour		Minder dan 17 sec.	
<b>Resolutie</b>	Windows® 2000/XP/ XP Professional x64 Edition, Windows Vista™, Windows Server® 2003/ Windows Server® 2003 x64 Edition		2400 dpi (2400 × 600) 600 × 600 dpi	
	DOS		600 × 600 dpi	
	Mac OS® X 10.2.4 of recenter		2400 dpi (2400 × 600) 600 × 600 dpi	
	Linux		600 × 600 dpi	

<sup>1</sup> De afdruksnelheid kan variëren afhankelijk van het type document dat u afdrukt.

<sup>2</sup> De afdruksnelheid is mogelijk later als de printer via wireless LAN is aangesloten.

<sup>3</sup> Uit de standaardpapierlade en optionele papierlade.

<sup>4</sup> De tijd van de eerste afdruk kan veranderen, als de machine is bezig is zichzelf te calibreren of af te stellen.

## Controller

Model		HL-4040CN	HL-4050CDN	HL-4070CDW
Processor		300 MHz		
Geheugen	Standaard	64 MB		
	Optie	1 SO-DIMM-sleuf; uitbreidbaar tot 576 MB		
Interface	Standaard	Snelle USB 2.0, 10BASE-T/100BASE-TX Ethernet	Snelle USB 2.0, IEEE 1284 Parallel, 10BASE-T/100BASE-TX Ethernet	Snelle USB 2.0, IEEE 1284 Parallel, 10BASE-T/100BASE-TX Ethernet, Wireless LAN IEEE 802.11b/g
Netwerk-connectiviteit	Protocollen	TCP/IP (Standaard 10/100BASE-TX Ethernet) <sup>1</sup>		
	Hulpprogramma voor beheerders	BRAdmin Light BRAdmin Professional <sup>3</sup> Web BRAdmin <sup>4</sup> Beheer via een webbrowser <sup>2</sup>		
Emulatie		PCL6	PCL6, BR-Script 3 (PostScript® 3™)	
Interne lettertypen	PCL	66 schaalbare lettertypen, 12 bitmap fonts, 13 streepjescodes <sup>5</sup>		
	PostScript® 3™	n.v.t.	66 lettertypen	

<sup>1</sup> Raadpleeg de netwerkhandleiding op de cd-rom voor informatie over ondersteunde netwerkprotocollen.

<sup>2</sup> Printer en afdrukserver via een webbrowser beheren

<sup>3</sup> Brother's Windows®-hulpprogramma voor het beheren van de printer en afdrukserver Downloaden van <http://solutions.brother.com>.

<sup>4</sup> Beheer via een server. Downloaden van <http://solutions.brother.com>.

<sup>5</sup> Code39, Interleaved 2 of 5, EAN-8, EAN-13, UPC-A, UPC-E, EAN-128, Codabar, FIM (US-PostNet), ISBN, Code128

## Software

Model		HL-4040CN	HL-4050CDN	HL-4070CDW
Printerdriver	Windows®	Op host gebaseerde driver voor Windows® 2000/XP/XP Professional x64 Edition, Windows Vista™, Windows Server® 2003/Windows Server® 2003 x64 Edition		
		n.v.t.	BR-Script 3 (PPD-bestand) voor Windows® 2000/XP/XP Professional x64 Edition, Windows Vista™, Windows Server® 2003/Windows Server® 2003 x64 Edition.	
	Macintosh®	Macintosh-printerdriver voor Mac OS® x 10.2.4 of recenter		
		n.v.t.	BR-Script 3 (PPD-bestand) voor Mac OS® X 10.2.4 of recenter	
	Linux	Linux-driver voor CUPS-afdruksysteem (x86, x64 omgeving) <sup>1 2</sup>		
		Linux-driver voor LPD/LPRng -afdruksysteem (x86, x64 omgeving) <sup>1 2</sup>		
Hulp-programma's	Interactieve Help <sup>3</sup> Wizard Driver installeren <sup>4</sup>			

<sup>1</sup> Download de printerdriver voor Linux vanaf <http://solutions.brother.com>.

<sup>2</sup> Het kan zijn dat de driver niet beschikbaar is; dit is afhankelijk van de Linux-distributies.

<sup>3</sup> Filmpje dat illustreert hoe u problemen kunt oplossen.

<sup>4</sup> De Wizard Driver installeren automatiseert de installatie van printers in een peer-to-peer netwerk (alleen voor de Windows®)

## Direct Print

Model	HL-4040CN	HL-4050CDN	HL-4070CDW
Direct Print	PDF versie 1.6 <sup>1</sup> , JPEG, Exif+JPEG, PRN (gemaakt door HL-4040CN of HL-4050CDN of HL-4070CDW printerdriver) <sup>2</sup> , TIFF (gescand door alle modellen van de Brother MFC of DCP)	PDF versie 1.6 <sup>1</sup> , JPEG, Exif+JPEG, PRN (gemaakt door HL-4040CN of HL-4050CDN of HL-4070CDW printerdriver) <sup>2</sup> , TIFF (gescand door alle modellen van de Brother MFC of DCP), PostScript® 3™ (gemaakt door HL-4050CDN of HL-4070CDW BRScript3-driver) <sup>2</sup>	

<sup>1</sup> Gegevens als een JBIG2-beeldbestand, JPEG2000-beeldbestand en gelaagde bestanden worden niet ondersteund.

<sup>2</sup> Raadpleeg Een PRN- of PostScript® 3™-bestand (alleen voor de HL-4050CDN / HL-4070CDW) voor het rechtstreeks afdrukken maken op pagina 29.

## Bedieningspaneel

Model	HL-4040CN	HL-4050CDN	HL-4070CDW
LED	2 LED's: Data-lampje, Direct Print-lampje		
LCD	2 regels, 16 cijfers, 3 kleuren		
Toets	8 toetsen: Go, Cancel, Reprint, Direct Print, OK, Back en 2 bladertoetsen		



## Omgaan met papier

Model		HL-4040CN	HL-4050CDN	HL-4070CDW
Papierinvoer <sup>1</sup>	Multifunctionele lade	50 vel		
	Papierlade (standaard)	250 vel		
	Onderste lade (optioneel)	n.v.t.	500 vel	
Papieruitvoer <sup>1</sup>	Face-down	150 vel		
Duplex	Handmatig tweezijdig afdrukken	Ja		
	Automatische duplex	n.v.t.	Ja	

<sup>1</sup> Berekend met papier van 80 g/m<sup>2</sup>

## Papierspecificaties

Model		HL-4040CN	HL-4050CDN	HL-4070CDW
Papiersorten	Multifunctionele lade	Normaal papier, briefpapier, kringlooppapier, enveloppen, etiketten, dun papier, dik papier, briefkaart		
	Papierlade	Normaal papier, kringlooppapier, dun papier		
	Onderste papierbak (optioneel) (LT-100CL)	n.v.t.	Normaal papier, kringlooppapier, dun papier	
	Automatisch tweezijdig afdrukken	n.v.t.	Normaal papier	
Papiergewicht	Multifunctionele lade	60 tot 163 g/m <sup>2</sup>		
	Papierlade	60 tot 105 g/m <sup>2</sup>		
	Onderste papierbak (optioneel) (LT-100CL)	n.v.t.	60 tot 105 g/m <sup>1</sup>	
	Automatisch tweezijdig afdrukken	n.v.t.	60 tot 105 g/m <sup>1</sup>	
Papierformaat	Multifunctionele lade	Breedte: 69,9 tot 215,9 mm Lengte: 116 tot 406,4 mm		
	Papierlade (standaard)	A4, Letter, Legal <sup>1</sup> , B5 (ISO), Executive, A5, A6, B6 (ISO), Folio		
	Onderste papierbak (optioneel) (LT-100CL)	n.v.t.	A4, Letter, Legal <sup>1</sup> , B5 (ISO), Executive, A5, B6 (ISO), Folio	
	Automatisch tweezijdig afdrukken	n.v.t.	A4, A4 lang	

<sup>1</sup> Het papierformaat Legal is in bepaalde regio's buiten de VS en Canada niet verkrijgbaar.

## Supplies

Model			HL-4040CN	HL-4050CDN	HL-4070CDW	Bestelnr.
Tonercartridge	Zwart	Standaardcartridge	Circa 2500 pagina's A4/Letter-papier bij 5% bladvulling			TN-130BK
		Cartridge met hoge capaciteit	Circa 5000 pagina's A4/Letter-papier bij 5% bladvulling			TN-135BK
	Cyaan, Magenta, Geel	Standaardcartridge	Circa 1500 pagina's A4/Letter-papier bij 5% bladvulling			TN-130C, TN-130M, TN-130Y
		Cartridge met hoge capaciteit	Circa 4000 pagina's A4/Letter-papier bij 5% bladvulling			TN-135C, TN-135M, TN-135Y
Drumkit			Circa 17.000 pagina's A4/Letter-papier			DR-130CL
OPC-riem			Circa 50.000 pagina's A4/Letter-papier			BU-100CL
Doos voor afgewerkte toner			Circa 20.000 pagina's A4/Letter-papier bij 5% bladvulling voor elk van de kleuren CMYK			WT-100CL

## Afmetingen / Gewichten

Model	HL-4040CN	HL-4050CDN	HL-4070CDW
Afmetingen (B × D × H)	419 × 475 × 317 mm		
Gewichten	Circa 29,1 kg		

## Diversen

Model			HL-4040CN	HL-4050CDN	HL-4070CDW	
Stroomverbruik			Afdrukken	Gemiddeld 510 watt bij 25 °C	Gemiddeld 510 watt bij 25 °C	Gemiddeld 510 watt bij 25 °C
			Stand-by	Gemiddeld 85 watt bij 25 °C	Gemiddeld 85 watt bij 25 °C	Gemiddeld 85 watt bij 25 °C
			Slaapstand	Gemiddeld 20 watt	Gemiddeld 20 watt	Gemiddeld 23 watt
Geluid	Geluidsdruk		Afdrukken	54 dB (A)		
			Stand-by	30 dB (A)		
	Geluidskracht	Monochroom	Afdrukken	LWAd = 6,6 Bell (A)		
			Stand-by	LWAd = 4,8 Bell (A)		
	Kleur	Afdrukken	LWAd = 6,6 Bell (A)			
Stand-by		LWAd = 4,8 Bell (A)				
Bespaarstand	Stroombespaarstand		Ja			
	Tonerbespaarstand <sup>1</sup>		Ja			

<sup>1</sup> Het gebruik van de tonerbespaarstand wordt afgeraden als u foto's of beelden met verschillende grijstinten afdrukt.

## Computervereisten

Computerplatform en versie besturingssysteem		Minimumsnelheid processor	Minimum RAM	Aanbevolen RAM	Beschikbare schijfruimte
Windows® Hoofdbesturingssysteem	Windows® 2000 Professional	Intel® Pentium® of soortgelijk	64 MB	128 MB	50 MB
	Windows® XP Home Edition		128 MB	256 MB	50 MB
	Windows® XP Professional				
	Windows® XP Professional x64 Edition	AMD Opteron™ AMD Athlon™ 64 Intel® Xeon® met Intel® EM64T Intel® Pentium® 4 met Intel® EM64T of soortgelijk	256 MB	384 MB	50 MB
	Windows Vista™	Intel® Pentium® 4 of gelijkwaardig 64-bit ondersteunde CPU	512 MB	1 GB	50 MB
	Windows Server® 2003	Intel® Pentium® III of soortgelijk	256 MB	512 MB	50 MB
	Windows Server® 2003 x64 Edition	AMD Opteron™ AMD Athlon™ 64 Intel® Xeon® met Intel® EM64T Intel® Pentium® 4 met Intel® EM64T of soortgelijk			
Macintosh® Hoofdbesturingssysteem <sup>1</sup>	OS® X 10.2.4 of recenter	PowerPC G4/G5, Intel® Core™ Solo/Duo, PowerPC G3 350 MHz	128 MB	160 MB	50 MB

<sup>1</sup> Er worden geen USB-poorten van derden ondersteund.

## Belangrijke informatie bij het kiezen van papier

In dit onderdeel staat informatie aan de hand waarvan u papier kunt kiezen dat geschikt is voor gebruik in deze printer.



### Opmerking

Als u ander papier dan de aanbevolen soorten gebruikt, kan dit papier vastlopen of scheef worden ingevoerd. (Raadpleeg *Aanbevolen papiersoorten* op pagina 7.)

### Voordat u grote hoeveelheden papier aanschaft

Controleer dat het papier geschikt is voor deze printer.

### Normaal kopieerpapier

Voor verschillende gebruiksdoeleinden, bijvoorbeeld kopiëren en afdrukken, moeten vaak verschillende soorten papier worden gebruikt. Op de verpakking wordt doorgaans aangegeven voor welke doeleinden het papier geschikt is. Controleer de verpakking om te zien of het papier geschikt is voor gebruik met laserprinters. Gebruik alleen papier dat geschikt is voor gebruik met laserprinters.

### Basisgewicht

Het gewicht van papier voor algemeen gebruik kan van land tot land verschillen. Wij raden u aan om papier te gebruiken van 75 tot 90 g/m<sup>2</sup>, maar u kunt in deze printer ook dunner of dikker papier gebruiken.

Maateenheid	Europa	VS
g/m <sup>2</sup>	80 tot 90	75 tot 90
lb		20 tot 24

### Langlopend en breedlopend papier

De vezels in het papier worden tijdens de productie in een bepaalde richting gelegd. Papier kan worden opgesplitst in twee soorten: langlopend en breedlopend.

Bij langlopend papier lopen de vezels in dezelfde richting als de lange zijde van het papier. Bij breedlopend papier staan de vezels dwars ten opzichte van de lange zijde van het papier. Normaal kopieerpapier is meestal langlopend, maar kan breedlopend zijn. Wij raden u aan om langlopend papier in deze printer te gebruiken. Breedlopend papier is niet sterk genoeg voor gebruik in deze printer.

### Papier met een hoge zuurgraad en geneutraliseerd papier

Papier heeft ofwel een hoge zuurgraad, of is geneutraliseerd.

De moderne papierindustrie produceerde in eerste instantie papier met een hoge zuurgraad, maar daar is onlangs verandering in gekomen. Ten behoeve van het milieu wordt tegenwoordig steeds meer geneutraliseerd papier geproduceerd.

In kringlooppapier wordt echter vaak nog papier met een hoge zuurgraad gebruikt. Wij raden u aan om geneutraliseerd papier in deze printer te gebruiken.

Er bestaat een pen die u kunt gebruiken om te bepalen of papier een hoge zuurgraad heeft of geneutraliseerd is.

### Op welke zijde van het papier moet u afdrucken

De structuur van de voor- en achterkant van een vel papier is niet altijd hetzelfde.

Doorgaans is de kant waar u het pakket openmaakt de kant waarop u moet afdrucken. Volg de aanwijzingen op de verpakking. Deze zijde wordt meestal met een pijltje aangeduid.

### Vochtgehalte

Het vochtgehalte is de hoeveelheid water die na het productieproces in het papier achterblijft. Dit is een belangrijk kenmerk van papier. Het vochtgehalte kan aanzienlijk veranderen, afhankelijk van de ruimte waar het papier wordt opgeslagen, maar doorgaans heeft papier een vochtgehalte van 5% gewichtspercentage. Omdat papier vaak water absorbeert, kan het vochtgehalte in een vochtige omgeving soms rond de 10% liggen. Als het vochtgehalte hoger wordt, zullen de eigenschappen van het papier navenant veranderen. Toner hecht dan misschien niet goed meer aan het papier. Bewaar en gebruik papier bij voorkeur in een omgeving met een vochtigheid van 50% tot 60%.

### Grove schatting van basisgewicht

g/m <sup>2</sup>	lb	
	Briefpapier	Index
60	16	
64	17	
75	20	
90	24	
105	28	
120	32	
135	36	
161	43	90
200	53	110

## Papierformaat

Papierformaat	mm	inch
Letter		8,5 × 11 inch
Legal		8,5 × 14 inch
Executive		7,25 × 10,5 inch
A4	210 × 297 mm	
A5	148 × 210 mm	
A6	105 × 148 mm	
Enveloppe Monarch		3,875 × 7,5 inch
Enveloppe Com-10		4,12 × 9,5 inch
Enveloppe DL	110 × 220 mm	
Enveloppe C5	162 × 229 mm	
B5 (JIS)	182 × 257 mm	
B5 (ISO)	176 × 250 mm	
B6 (ISO)	125 × 176 mm	
Folio		8,5 × 13 inch
Briefkaart	100 × 148 mm	
A4 Lang	210 × 405 mm	
Enveloppe DL-L	220 × 110 mm	
3 × 5		3 × 5 inch
Organizer J		2,75 × 5 inch
Organizer K		3,75 × 6,75 inch
Organizer L		5,5 × 8,5 inch
Organizer M		8,5 × 11 inch

## Symbolen- en tekensets

Voor de emulaties HP LaserJet kunt u de symbolen- en tekensets selecteren met Beheer via een webbrowser of met de toetsen op het bedieningspaneel.

### Beheer via een webbrowser gebruiken

Volg de onderstaande instructies voor het gebruik van Beheer via een webbrowser.

- 1 Typ [http://IP-adres van printer/] in uw browser.  
Bijvoorbeeld: [http://192.168.1.2/] (als het IP-adres van de printer 192.168.1.2 is)
- 2 Klik op **Printerinstellingen**.
- 3 Voer een gebruikersnaam en wachtwoord in. De standaardgebruikersnaam is [admin] en het standaardwachtwoord is [access].
- 4 Klik op **OK**.
- 5 Kies het tabblad **HP LaserJet** en klik op **Lettertype instellen**. Selecteer de gewenste symbolenset in de keuzelijst **Symbolenset**.

A

### Lijst van symbolen- en tekensets

#### OCR-symbolensets

Wanneer het lettertype OCR-A of OCR-B is geselecteerd, wordt altijd de bijbehorende symbolenset gebruikt.

OCR A (0O)

OCR B (1O)

#### HP LaserJet-emulatie

ABICOMP Brazil / Portugal (13P)

Desktop (7J)

HP German (0G)

ISO Latin1 (0N)

ISO Latin5 (5N)

ISO2 IRV (2U)

ISO5 ASCII (0U)

ISO11 Swedish (0S)

ISO15 Italian (0I)

ISO17 Spanish (2S)

ISO25 French (0F)

ISO60 Norwegian1 (0D)

ABICOMP International (14P)

Greek8 (8G)

HP Spanish (1S)

ISO Latin2 (2N)

ISO Latin6 (6N)

ISO4 UK (1E)

ISO10 Swedish (3S)

ISO14 JIS ASCII (0K)

ISO16 Portuguese (4S)

ISO21 German (1G)

ISO57 Chinese (2K)

ISO61 Norwegian2 (1D)

**HP LaserJet-emulatie**

ISO69 French (1F)	ISO84 Portuguese (5S)
ISO85 Spanish (6S)	ISO8859 / 7 Latin / Greek (12N)
ISO8859 / 15 Latin (9N)	ISO8859 / 15 Latin / Cyrillic (10N)
Legal (1U)	Math-8 (8M)
MC Text (12J)	MS Publishing (6J)
PC8 (10U)	PC8 Bulgarian (13R)
PC8 D/N (11U)	PC8 Greek Alternate (437G) (14G)
PC8 Latin / Greek (12G)	PC8 PC Nova (27Q)
PC8 Turkish (9T)	PC775 (26U)
PC850 Multilingual (12U)	PC851 Greece (10G)
PC852 East Europe (17U)	PC853 Latin3 (Turkish) (18U)
PC855 Cyrillic (10R)	PC857 Latin5 (Turkish) (16U)
PC858 Multilingual Euro (13U)	PC860 Portugal (20U)
PC861 Iceland (21U)	PC863 Canadian French (23U)
PC865 Nordic (25U)	PC866 Cyrillic (3R)
PC869 Greece (11G)	PC1004 (9J)
Pi Font (15U)	PS Math (5M)
PS Text (10J)	Roman8 (8U)
Roman9 (4U)	Roman Extension (0E)
Russian-GOST (12R)	Symbol (19M)



## Overzicht van besturingsopdrachten voor streepjescodes

Deze printer kan streepjescodes afdrukken in de HP LaserJet-emulaties.

### Streepjescodes of uitgerekte tekens afdrukken

<b>Code</b>	ESC i
<b>Dec</b>	27 105
<b>Hex</b>	1B 69

**Formaat:** ESC i n ... n \

Maakt streepjescodes of uitgerekte tekens, afhankelijk van het segment van parameters 'n ... n'. Raadpleeg het onderdeel Definitie van parameters voor nadere informatie over deze parameters. De opdracht moet eindigen met de '\ ' code (5CH).

#### Definitie van parameters

Deze opdracht voor streepjescodes kan de volgende parameters in het parametersegment (n ... n) hebben. Omdat parameters van kracht zijn binnen de enkele opdrachtsyntaxis ESC i n ... n \, zijn ze niet van toepassing in opdrachten voor streepjescodes. Als bepaalde parameters niet worden gespecificeerd, wordt hiervoor de vooringestelde waarde gebruikt. De laatste parameter moet het gegevensbegin van de streepjescode zijn ('b' of 'B') of het gegevensbegin van de uitgerekte tekens ('l' of 'L'). Andere parameters kunnen in willekeurige volgorde worden gespecificeerd. Elke parameter kan met een kleine letter of een hoofdletter beginnen, bijvoorbeeld: 't0' of 'T0', 's3' of 'S3' enz.

#### De modus voor de streepjescode

n = 't0' of 'T0'	CODE 39 (standaard)
n = 't1' of 'T1'	Interleaved 2 of 5
n = 't3' of 'T3'	FIM (US-Post Net)
n = 't4' of 'T4'	Post Net (US-Post Net)
n = 't5' of 'T5'	EAN 8, EAN 13 of UPC A
n = 't6' of 'T6'	UPC E
n = 't9' of 'T9'	Codabar
n = 't12' of 'T12'	Code 128 set A
n = 't13' of 'T13'	Code 128 set B
n = 't14' of 'T14'	Code 128 set C
n = 't130' of 'T130'	ISBN (EAN)
n = 't131' of 'T131'	ISBN (UPC-E)
n = 't132' of 'T132'	EAN 128 set A
n = 't133' of 'T133'	EAN 128 set B
n = 't134' of 'T134'	EAN 128 set C

Deze parameter selecteert de modus zoals hierboven aangegeven. Als n 't5' of 'T5' is, dan varieert de modus (EAN 8, EAN 13 of UPC A) afhankelijk van het aantal tekens in de gegevens.

### Streepjescode, uitgerekte tekens, lijnblokken tekenen en vakken tekenen

n = 's0' of 'S0'                    3: 1 (standaard)

n = 's1' of 'S1'                    2: 1

n = 's3' of 'S3'                    2.5: 1

Deze parameter selecteert de stijl van de streepjescode zoals hierboven aangegeven. Als de modus EAN 8, EAN 13, UPC-A, Code 128 of EAN 128 is geselecteerd, wordt deze stijlparameter genegeerd.

Uitgerekte tekens

'S'

0 = Wit

1 = Zwart

2 = Verticale strepen

3 = Horizontale strepen

4 = Roosterpatroon

Bijvoorbeeld 'S' n1 n2

n1 = Patroon van achtergrondvulling

n2 = Patroon van voorgrondvulling

Als 'S' door slechts één parameter wordt gevolgd, is de parameter een patroon voor voorgrondvulling.

Lijnblokken tekenen en vakken tekenen

'S'

1 = Zwart

2 = Verticale strepen

3 = Horizontale strepen

4 = Roosterpatroon

### Streepjescode

n = 'mnnn' of 'Mnnn' (nnn = 0 ~ 32767)

Deze parameter specificeert de breedte van de streepjescode. De maateenheid van 'nnn' is een percentage.

## Door mensen leesbare regel onder streepjescode AAN of UIT

n = 'r0' of 'R0'                      Door mensen leesbare regel UIT  
 n = 'r1' of 'R1'                      Door mensen leesbare regel AAN

Voringesteld:                      Door mensen leesbare regel AAN  
 (1) 'T5' of 't5'  
 (2) 'T6' of 't6'  
 (3) 'T130' of 't130'  
 (4) 'T131' of 't131'

Voringesteld:                      Door mensen leesbare regel UIT  
 Alle andere

Deze parameter specificeert of de printer de door mensen leesbare regel onder de streepjescode afdrukt. Door mensen leesbare tekens worden altijd afgedrukt met het lettertype OCR-B met een tekenbreedte van 10 en alle stijlverbeteringen worden genegeerd. De standaardinstelling wordt bepaald door de modus die is geselecteerd door 't' of 'T'.

## Lege ruimte

n = 'onnn' of 'Onnn' (nnn = 0 ~ 32767)

De lege ruimte is de ruimte aan weerskanten van de streepjescodes. De breedte ervan kan worden gespecificeerd met de maateenheden die worden bepaald door de parameter 'u' of 'U'. (Raadpleeg het volgende onderdeel voor een omschrijving van de parameter 'u' of 'U'.) De standaardinstelling voor de breedte van de lege ruimte is 2,54 cm.

## Streepjescode, uitgerekte tekens, lijnblokken tekenen en vakken tekenen

n = 'u0' of 'U0'	mm (vooringesteld)
n = 'u1' of 'U1'	1/10
n = 'u2' of 'U2'	1/100
n = 'u3' of 'U3'	1/12
n = 'u4' of 'U4'	1/120
n = 'u5' of 'U5'	1/10 mm
n = 'u6' of 'U6'	1/300
n = 'u7' of 'U7'	1/720

Deze parameter specificeert de maateenheden van de verschuiving ten opzichte van de X-as, de verschuiving ten opzichte van de Y-as en de hoogte van de streepjescode.

## Verschuiving in X-as bij streepjescodes, uitgerekte tekens, lijnblokken tekenen en vakken tekenen

n = 'xnnn' of 'Xnnn'

Deze parameter specificeert de verschuiving vanaf de linkerkantlijn in de door 'u' of 'U' gespecificeerde maateenheid.

## Verschuiving in Y-as bij streepjescodes en uitgerekte tekens

n = 'ynnn' of 'Ynnn'

Deze parameter specificeert de verschuiving naar beneden vanaf de huidige printpositie in de door 'u' of 'U' gespecificeerde maateenheid.

## Hoogte bij streepjescode, uitgerekte tekens, lijnblokken tekenen en vakken tekenen

n = 'hnnn', 'Hnnn', 'dnnn', of 'Dnnn'

1 EAN13, EAN8, UPC-A, ISBN (EAN13, EAN8, UPC-A), ISBN (UPC-E): 22 mm

2 UPC-E: 18 mm

3 Diversen: 12 mm

Uitgerekte tekens -2,2 mm (vooringesteld)

Lijnblokken tekenen en vakken tekenen -1 dot

Deze parameter specificeert de hoogte van streepjescodes of uitgerekte tekens zoals hierboven aangegeven. Deze parameter kan beginnen met 'h', 'H', 'd', of 'D'. De hoogte van streepjescodes wordt opgegeven in de door 'u' of 'U' gespecificeerde maateenheid. De standaardinstelling voor de hoogte van de streepjescode (12 mm, 18 mm of 22 mm) wordt bepaald door de modus die is geselecteerd door 't' of 'T'.

## Breedte bij uitgerekte tekens, lijnblokken tekenen en vakken tekenen

n = 'wnnn' of 'Wnnn'

Uitgerekte tekens -1,2 mm

Lijnblokken tekenen en vakken tekenen -1 dot

Deze parameter specificeert de breedte van uitgerekte tekens zoals hierboven aangegeven.

## Uitgerekte tekens roteren

n = 'a0' of 'A0'	'Rechtop (vooringesteld)
n = 'a1' of 'A1'	'90 graden gedraaid
n = 'a2' of 'A2'	'Ondersteboven, 180 graden gedraaid
n = 'a3' of 'A3'	'270 graden gedraaid

## Gegevensbegin van streepjescode

n = 'b' of 'B'

Gegevens achter 'b' of 'B' worden gelezen als gegevens in de streepjescode zelf. Gegevens in de streepjescode moeten eindigen met de code '\ ' (5CH), die ook deze opdracht afsluit. Welke gegevens er voor de streepjescode kunnen worden geaccepteerd, wordt bepaald door de modus die is geselecteerd door 't' of 'T'.

- Als CODE 39 is geselecteerd met de parameter 't0' of 'T0'

Drieënveertig tekens '0' t/m '9', 'A' t/m 'Z', '-', '.', ' ' (spatie), '\$', '/', '+', '%' worden als gegevens voor de streepjescode geaccepteerd. Als andere tekens worden gebruikt, komen er fouten in de gegevens te staan. Het aantal tekens dat in een streepjescode kan worden gebruikt, is onbeperkt. De gegevens in de streepjescode beginnen en eindigen automatisch met een sterretje '\*' (beginteken en stopteken). Als er aan het begin of aan het einde van de ontvangen gegevens een sterretje staat '\*', wordt dit sterretje als het beginteken of als het stopteken beschouwd.

- Als Interleaved 2 of 5 is geselecteerd met de parameter 't1' of 'T1':

Dan worden de numerieke tekens '0' t/m '9' als gegevens in de streepjescode geaccepteerd. Als andere tekens worden gebruikt, komen er fouten in de gegevens te staan. Het aantal tekens dat in een streepjescode kan worden gebruikt, is onbeperkt. In deze modus worden even cijfers gebruikt. Als er een oneven cijfer in de gegevens in de streepjescode staat, wordt aan het einde van de gegevens in de streepjescode automatisch een '0' toegevoegd.

- Als FIM (US-Post Net) is geselecteerd met de parameter 't3' of 'T3':

Letters 'A' t/m 'D' zijn geldig en van de gegevens kan één cijfer worden afgedrukt. Er worden kleine letters en hoofdletters geaccepteerd.

- Als Post Net (US-Post Net) is geselecteerd met de parameter 't4' of 'T4':

Cijfers '0' t/m '9' kunnen als gegevens worden gebruikt en deze gegevens moeten eindigen met een controlecijfer. '?' kan worden gebruikt in plaats van het controlecijfer.

- Als EAN 8, EAN 13 of UPC A is geselecteerd met de parameter 't5' of 'T5'

Dan worden de cijfers '0' t/m '9' als gegevens in de streepjescode geaccepteerd. Het aantal tekens dat in een streepjescode kan worden gebruikt, is beperkt zoals hieronder aangegeven.

EAN 8: Totaal 8 cijfers (7 cijfers + 1 controlecijfer)

EAN 13: Totaal 13 cijfers (12 cijfers + 1 controlecijfer)

UPC A: Totaal 12 cijfers (11 cijfers + 1 controlecijfer)

Als er meer of minder cijfers worden gebruikt dan hierboven wordt aangegeven, sluipen er fouten in de gegevens en worden deze als normale gegevens afgedrukt. Als een onjuist controlecijfer wordt gebruikt, berekent de printer het controlecijfer automatisch, zodat toch de juiste streepjescode kan worden afgedrukt. Als EAN13 is geselecteerd en u een '+' en een twee- of vijfcijferig nummer aan de gegevens toevoegt, kunt u een uitgebreide code maken.

- Als UPC-E is geselecteerd met de parameter 't6' of 'T6':

Dan worden de cijfers '0' t/m '9' als gegevens in de streepjescode geaccepteerd.

Acht cijfers<sup>1 2</sup> (standaardformaat) Het eerste teken moet een '0' zijn en de gegevens moeten eindigen met een controlecijfer.

Totaal acht cijfers = '0' plus 6 cijfers plus 1 controlecijfer.

Zes cijfers<sup>2</sup> Het eerste teken en het laatste controlecijfer worden uit de achtcijferige gegevens verwijderd.

<sup>1</sup> '?' kan worden gebruikt in plaats van een controlecijfer.

<sup>2</sup> Als u een '+' en een twee- of vijfcijferig nummer aan de gegevens toevoegt, kunt u een uitgebreide code maken.

- Als Codabar is geselecteerd met de parameter 't9' of 'T9':  
Tekens '0' t/m '9', '-', '.', '\$', '/', '+', ':' kunnen worden afgedrukt. Letters 'A' t/m 'D' kunnen worden afgedrukt als een start-stop code en kunnen als kleine letters of hoofdletters worden ingevoerd. Zonder start-stop code zullen er fouten in de gegevens sluipen. U kunt geen controlecijfer toevoegen en als u '?' gebruikt, zullen er fouten in de gegevens sluipen.
- Als Code 128 Set A, Set B of Set C is geselecteerd met de parameter 't12' of 'T12', 't13' of 'T13', of 't14' of 'T14':  
Code 128 sets A, B en C kunnen afzonderlijk worden geselecteerd. Set A geeft tekens Hex 00 t/m 5F aan. Set B omvat tekens Hex 20 t/m 7F. Set C bevat numerieke paren 00 t/m 99. U kunt schakelen tussen de codesets door %A, %B, of %C te zenden. FNC 1, 2, 3 en 4 worden geproduceerd met %1, %2, %3 en %4. Met de SHIFT-code, %S kunt u tijdelijk schakelen (voor slechts een teken) tussen set A en set B en omgekeerd. Het teken '%' kan worden gecodeerd door het tweemaal te zenden.
- Als ISBN (EAN) is geselecteerd met de parameter 't130' of 'T130':  
Dan gelden dezelfde regels als voor 't5' of 'T5'.
- Als ISBN (UPC-E) is geselecteerd met de parameter 't131' of 'T131':  
Dan gelden dezelfde regels als voor 't6' of 'T6'.
- Als EAN 128 set A, set B of set C is geselecteerd met respectievelijk de parameter 't132' of 'T132', 't133' of 'T133' of 't134' of 'T134':  
Dan gelden dezelfde regels als voor 't12' of 'T12', 't13' of 'T13', of 't14' of 'T14'.

## Vakken tekenen

ESC i ... E (of e)

'E' of 'e' is een afsluitteken.

## Lijnblokken tekenen

ESC i ... V (of v)

'V' of 'v' is een afsluitteken.

## Begin van gegevens van uitgerekte tekens

n = 'I' of 'L'

Gegevens achter 'I' of 'L' worden gelezen als gegevens van de uitgerekte gegevens (of gegevens voor labels). Gegevens in de uitgerekte tekens moeten eindigen met de '\ ' code (5CH), die ook deze opdracht afsluit.

## Voorbeelden van programmering

```
WIDTH "LPT1:",255
'CODE 39
LPRINT CHR$(27);"it0r1s0o0x00y00bCODE39?\";
'Interleaved 2 of 5
LPRINT CHR$(27);"it1r1s0o0x00y20b123456?\";
```

```
'FIM
LPRINT CHR$(27);"it3r1o0x00y40bA\";
'Post Net
LPRINT CHR$(27);"it4r1o0x00y60b1234567890?\\";
'EAN-8
LPRINT CHR$(27);"it5r1o0x00y70b1234567?\\";
'UPC-A
LPRINT CHR$(27);"it5r1o0x50y70b12345678901?\\";
'EAN-13
LPRINT CHR$(27);"it5r1o0x100y70b123456789012?\\";
'UPC-E
LPRINT CHR$(27);"it6r1o0x150y70b0123456?\\";
'Codabar
LPRINT CHR$(27);"it9r1s0o0x00y100bA123456A\";
'Code 128 set A
LPRINT CHR$(27);"it12r1o0x00y120bCODE128A12345?\\";
'Code 128 set B
LPRINT CHR$(27);"it13r1o0x00y140bCODE128B12345?\\";
'Code 128 set C
LPRINT CHR$(27);"it14r1o0x00y160b";CHR$(1);CHR$(2);"?\\";
'ISBN(EAN)
LPRINTCHR$(27);"it130r1o0x00y180b123456789012?+12345\\";
'EAN 128 set A
LPRINT CHR$(27);"it132r1o0x00y210b1234567890?\\";
LPRINT CHR$(12)
EINDE
```

## Nummers van Brother

### BELANGRIJK

Voor technische ondersteuning en hulp bij de bediening van de machine dient u het land waar u de printer hebt gekocht te bellen. Er dient **vanuit** dat land te worden gebeld.

### Registreer dit product

Door dit product van Brother te registreren, wordt vastgelegd dat u de oorspronkelijke eigenaar van dit product bent.

Uw registratie bij Brother:

- kan worden gebruikt als bevestiging van de datum van aankoop van dit product wanneer u de bon kwijt bent;
- kan helpen bij claims die door de verzekering worden gedekt; en
- helpt ons u op de hoogte te houden van enige verbeteringen aan het product en speciale aanbiedingen.

Vul de Brother Warranty Registration in of, voor een snellere en efficiëntere manier om uw nieuwe product te registreren, ga on line naar

<http://www.brother.com/registration/>

### Veelgestelde vragen (FAQ's)

Op het Brother Solutions Center vindt u alle benodigde informatie over deze printer. Download de meest recente drivers, software en hulpprogramma's, lees de veelgestelde vragen en de tips voor het oplossen van problemen om te leren hoe u het meeste uit dit product van Brother kunt halen.

<http://solutions.brother.com>

Hier vindt u de updates voor de drivers van Brother.

### Klantendienst

Kijk op <http://www.brother.com> of neem contact op met uw plaatselijke Brother-kantoor voor nadere informatie.

### Servicecentra

Neem contact op met uw plaatselijke Brother-kantoor voor informatie over onderhoudscentra in Europa. U vindt de adressen en telefoonnummers van de Europese kantoren door op de website <http://www.brother.com> uw land te selecteren.



**Internetadressen**

De wereldwijde website van Brother: <http://www.brother.com>

Voor veelgestelde vragen, technische vragen, productondersteuning en updates voor drivers en hulpprogramma's: <http://solutions.brother.com>

## Belangrijke informatie: reguleringen

### Radiostoring (alleen voor modellen van 220-240 volt)

Deze printer voldoet aan EN55022 (CISPR Publication 22)/Klasse B.

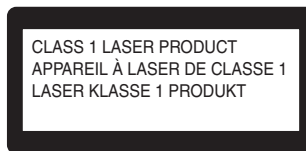
Controleer voordat u dit product in gebruik neemt dat u de juiste interfacekabel gebruikt, zoals hieronder beschreven.

- 1 Een afgeschermd twisted-pair parallelle interfacekabel met de certificatie 'IEEE 1284 compliant' (alleen voor de HL-4050CDN / HL-4070CDW).
- 2 Een USB-kabel.

De kabel mag niet langer zijn dan 2 meter.

### IEC 60825-1-specificatie (alleen voor modellen van 220-240 volt)

Deze printer is uitgerust met een laserdioden van klasse 3B, die in de lasereenheid onzichtbare laserstraling afgeeft. De lasereenheid mag onder geen beding worden geopend.



Deze printer is uitgerust met een laserdioden van klasse 3B, die in de lasereenheid onzichtbare laserstraling afgeeft. De lasereenheid mag onder geen beding worden geopend.

#### **!** Let op

Het uitvoeren van handelingen en/of aanpassingen of het volgen van procedures anders dan die welke in deze handleiding worden beschreven, kan blootstelling aan gevaarlijke straling tot gevolg hebben.

#### **Voor Finland en Zweden**

LUOKAN 1 LASERLAITE

KLASS 1 LASER APPARAT

#### **!** Varoitus!

Laitteen käyttäminen muulla kuin tässä käyttöohjeessa mainitulla tavalla saattaa altistaa käyttäjän turvallisuusluokan 1 ylittävälle näkymättömälle lasersäteilylle.

**! Varning**

Om apparaten används på annat sätt än i denna Bruksanvisning specificerats, kan användaren utsättas för osynlig laserstrålning, som överskrider gränsen för laserclass 1.

**Interne laserstraling**

---

Maximale stralingsvermogen:	25 mW
Golflengte:	780 - 800 nm
Laserklasse:	Klasse 3B

**EU Richtlijn 2002/96/EG en EN50419**

---

**(alleen voor de Europese Unie)**

Deze apparatuur is voorzien van het bovenstaande kringloopsymbool. Dit betekent dat de apparatuur apart moet worden vernietigd en dat u deze bij een speciaal inzamelpunt moet inleveren. Deze apparatuur mag niet met het huisvuil worden weggegooid. Dit komt het milieu en ons allemaal ten goede. (alleen voor de Europese Unie)

## **BELANGRIJK - Voor uw eigen veiligheid**

Voor een veilige werking moet de meegeleverde geaarde stekker in een normaal geaard stopcontact worden gestoken dat via het gebruikelijke elektriciteitsnet geaard is.

Gebruik alleen een geschikt verlengsnoer met de juiste bedrading, zodat een goede aarding verzekerd is. Verlengsnoeren met de verkeerde bedrading kunnen persoonlijke ongelukken veroorzaken en de apparatuur beschadigen.

Het feit dat dit apparaat naar tevredenheid werkt, betekent niet altijd dat de voeding is geaard en dat de installatie volkomen veilig is. Voor uw eigen veiligheid raden wij u aan om in twijfelgevallen altijd een bevoegd elektricien te raadplegen.

Dit product moet worden aangesloten op een wisselstroombron met een spanningsbereik zoals op het etiket staat aangegeven. Het apparaat NIET op een gelijkstroombron aansluiten. Vraag in twijfelgevallen een gediplomeerd elektricien om advies.

### **De voeding van het apparaat afsluiten**

Deze printer moet in de buurt van een makkelijk toegankelijk stopcontact worden geïnstalleerd. In noodgevallen moet het netsnoer uit het stopcontact worden gehaald, zodat de netvoeding van de printer volledig is afgesloten.

### **Waarschuwing bij aansluiting op een LAN**

Dit product moet worden aangesloten op een LAN-aansluiting die niet aan overspanning onderhevig is.

### **IT-voedingssysteem (alleen voor Noorwegen)**

Dit product is tevens ontworpen voor IT-voedingssystemen met fase naar fase spanning van 230 volt.

### **Wiring information (alleen voor het VK)**

#### **Important**

If you need to replace the plug fuse, fit a fuse that is approved by ASTA to BS1362 with the same rating as the original fuse.

Always replace the fuse cover. Never use a plug that does not have a cover.

#### **Warning - This printer must be earthed.**

The wires in the mains lead are coloured in line with the following code:

- **Green and Yellow: Earth**
- **Blue: Neutral**
- **Brown: Live**

If in any doubt, call a qualified electrician.

### **Maschinenlärminformations- Verordnung 3. GPSGV (For Germany only)**

Der höchste Schalldruckpegel beträgt 70 dB(A) oder weniger gemäß EN ISO 7779.

## EG Conformiteitsverklaring



### EC Declaration of Conformity

Manufacturer

Brother Industries Ltd.,  
15-1, Naeshiro-cho, Mizuho-ku, Nagoya 467-8561, Japan

Plant

Brother Technology (Shenzhen) Ltd.,  
NO6 Gold Garden Ind. Nanling Buji, Longgang, Shenzhen, China

Herewith declare that:

Products description : Laser Printer  
Product Name : HL-4040CN, HL-4050CDN  
Model Number : HL-40C

are in conformity with provisions of the Directives applied : Low Voltage Directive 73/23/EEC (as amended by 93/68/EEC) and the Electromagnetic Compatibility Directive 89/336/EEC (as amended by 91/263/EEC and 92/31/EEC and 93/68/EEC).

Products description : Laser Printer  
Product Name : HL-4070CDW  
Model Number : HL-40C

is in conformity with provisions of the R & TTE Directive (1999/5/EC) and we declare compliance with the following standards :

Harmonized standards applied :

Safety EN60950-1:2001+A11: 2004

EMC EN55022: 1998 +A1: 2000 +A2: 2003 Class B  
EN55024: 1998 +A1: 2001 +A2: 2003  
EN61000-3-2: 2000  
EN61000-3-3: 1995 +A1: 2001

Radio EN301 489-1 V1.6.1  
EN301 489-17 V1.2.1  
EN300 328 V1.6.1

※ Radio applies to HL-4070CDW only.

Year in which CE marking was first affixed : 2006

Issued by : Brother Industries, Ltd.  
Date : 1st October, 2006  
Place : Nagoya, Japan  
Signature :

Junji Shiota  
General Manager  
Quality Management Dept.  
Printing & Solutions Company

## EG Conformiteitsverklaring

### Producent

Brother Industries Ltd.,  
15-1, Naeshiro-cho, Mizuho-ku, Nagoya 467-8561, Japan

### Fabriek

Brother Technology (Shenzhen) Ltd.,  
NO6 Gold Garden Ind. Nanling Buji, Longgang, Shenzhen, China

Verklaart hierbij dat :

Omschrijving van product : Laserprinter  
Productnaam : HL-4040CN, HL-4050CDN  
Modelnummer : HL-40C

voldoet aan de bepalingen in de van toepassing zijnde richtlijnen: de richtlijn inzake laagspanning 73/23/EEG (zoals geamendeerd door 93/68/EEG) en de richtlijn inzake elektromagnetische compatibiliteit 89/336/EEG (zoals geamendeerd door 91/263/EEG en 92/31/EEG en 93/68/EEG).

Omschrijving van product : Laser Printer  
Productnaam : HL-4070CDW  
Modelnummer : HL-40C

voldoet aan de bepalingen van de richtlijn R & TTE (1999/5/EG) en wij verklaren dat het product voldoet aan de volgende normen:

Toegepaste geharmoniseerde normen :

EMC	EN60950-1:2001+A11:2004
CEM	EN55022: 1998 +A1: 2000 +A2: 2003 klasse B EN55024: 1998 +A1: 2001 +A2: 2003 EN61000-3-2: 2000 EN61000-3-3: 1995 +A1: 2001
Radio	EN301 489-1 :V1.6.1 EN301 489-17 :V1.2.1 EN300 328 :V1.6.1

Radio is alleen van toepassing op de HL-4070CDW.

Jaar waarin CE-certificatie voor het eerst was toegekend : 2006

Uitgegeven door : Brother Industries, Ltd.  
Datum : 1 oktober 2006  
Plaats : Nagoya, Japan  
Handtekening : \_\_\_\_\_

Junji Shiota  
General Manager  
Quality Management Dept.  
Printing & Solutions Company

## Brother numbers

### BELANGRIJK

For technical and operational help, you must call the country where you bought the printer. Calls must be made **from within** that country.

### Register your product

By registering your product with Brother International Corporation, you will be recorded as the original owner of the product.

Your registration with Brother:

- may serve as a confirmation of the purchase date of your product should you lose your receipt;
- may support an insurance claim by you in the event of product loss covered by insurance; and,
- will help us notify you of enhancements to your product and special offers.

Please complete the Brother Warranty Registration or, for your convenience and most efficient way to register your new product, register on-line at

<http://www.brother.com/registration/>

### FAQs (frequently asked questions)

The Brother Solutions Center is our one-stop resource for all your printer needs. You can download the latest software and utilities and read FAQs and troubleshooting tips to learn how to get the most from your Brother product.

<http://solutions.brother.com>

You can check here for Brother driver updates.

## Customer Service

**In USA:** 1-877-284-3238

If you have comments or suggestions, please write us at:

**In USA:** Printer Customer Support  
Brother International Corporation  
26250 Enterprise Ct. # 250  
Lake Forest, CA 92630

**In Canada:** Brother International Corporation (Canada), Ltd.  
- Marketing Dept.  
1, rue Hotel de Ville Dollard-des-Ormeaux, PQ, Canada H9B 3H6

### Service center locator (USA only)

For the location of a Brother authorized service center, call 1-800-284-4357.

### Service center locations (Canada only)

For the location of a Brother authorized service center, call 1-877-BROTHER

#### Internet addresses

Brother Global Web Site: <http://www.brother.com>

For Frequently Asked Questions (FAQs), Product Support and Technical Questions, and Driver Updates and Utilities:  
<http://solutions.brother.com>

(In USA Only) For Brother Accessories & Supplies: <http://www.brothermall.com>

## Ordering supplies

For best quality results use only genuine Brother supplies, which are available at most Brother retailers. If you cannot find the supplies you need and you have a Visa, MasterCard, Discover, or American Express credit card, you can order supplies directly from Brother. (You can visit us online for a complete selection of the Brother accessories and supplies that are available for purchase.)

**In USA:** 1-877-552-MALL (6255)  
1-800-947-1445 (fax)  
<http://www.brothermall.com>

**In Canada:** 1-877-BROTHER  
<http://www.brother.ca>

Description	Item
Toner Cartridges	TN-110BK (Standard, prints approx. 2,500 pages, Black) TN-110C (Standard, prints approx. 1,500 pages, Cyan) TN-110M (Standard, prints approx. 1,500 pages, Magenta) TN-110Y (Standard, prints approx. 1,500 pages, Yellow) TN-115BK (High Yield, prints approx. 5,000 pages, Black) TN-115C (High Yield, prints approx. 4,000 pages, Cyan) TN-115M (High Yield, prints approx. 4,000 pages, Magenta) TN-115Y (High Yield, prints approx. 4,000 pages, Yellow)
Drum Unit	DR-110CL
Waste Toner Box	WT-100CL
Belt Unit	BU-100CL
Lower Tray	LT-100CL



## Important information: regulations

### Federal Communications Commission (FCC) Declaration of Conformity (USA only)

---

Responsible Party: Brother International Corporation  
 100 Somerset Corporate Boulevard  
 P.O. Box 6911  
 Bridgewater, NJ 08807-0911  
 USA  
 Telephone: (908) 704-1700

declares, that the products

Product name: Laser Printer HL-4040CN, HL-4050CDN and HL-4070CDW  
 Model number: HL-40C  
 Product option: Lower Tray Unit LT-100CL

complies with Part 15 of the FCC Rules. Operation is subject to the following two conditions: (1) This device may not cause harmful interference, and (2) this device must accept any interference received, including interference that may cause undesired operation.

This equipment has been tested and found to comply with the limits for a Class B digital device, pursuant to Part 15 of the FCC Rules. These limits are designed to provide reasonable protection against harmful interference in a residential installation. This equipment generates, uses, and can radiate radio frequency energy and, if not installed and used in accordance with the instructions, may cause harmful interference to radio communications. However, there is no guarantee that interference will not occur in a particular installation. If this equipment does cause harmful interference to radio or television reception, which can be determined by turning the equipment off and on, the user is encouraged to try to correct the interference by one or more of the following measures:

- Reorient or relocate the receiving antenna.
- Increase the separation between the equipment and receiver.
- Connect the equipment into an outlet on a circuit different from that to which the receiver is connected.
- Consult the dealer or an experienced radio/TV technician for help.

#### Important

A shielded interface cable should be used to ensure compliance with the limits for a Class B digital device. Changes or modifications not expressly approved by Brother Industries, Ltd. could void the user's authority to operate the equipment.

## **Industry Canada Compliance Statement (Canada only)**

---

This Class B digital apparatus complies with Canadian ICES-003. Cet appareil numérique de la classe B est conforme à la norme NMB-003 du Canada.

## Laser notices

### Laser safety (110 to 120 volt model only)

---

This printer is certified as a Class 1 laser product under the U.S. Department of Health and Human Services (DHHS) Radiation Performance Standard according to the Radiation Control for Health and Safety Act of 1968. This means that the printer does not produce hazardous laser radiation.

Since radiation emitted inside the printer is completely confined within protective housings and external covers, the laser beam cannot escape from the machine during any phase of user operation.

### FDA regulations (110 to 120 volt model only)

---

The U.S. Food and Drug Administration (FDA) has implemented regulations for laser products manufactured on and after August 2, 1976. Compliance is mandatory for products marketed in the United States. The following label on the back of the printer indicates compliance with the FDA regulations and must be attached to laser products marketed in the United States.

**MANUFACTURED:**

Brother Technology (Shenzhen) Ltd.

NO6 Gold Garden Ind., Nanling Buji, Longgang, Shenzhen, China

This product complies with FDA performance standards for laser products except for deviations pursuant to Laser Notice No.50, dated July 26, 2001.

### Caution

Use of controls, adjustments or performance of procedures other than those specified in this User's Guide may result in hazardous invisible radiation exposure.

### Internal laser radiation

---

Maximum radiation power: 25 mW

Wave length: 780 - 800 nm

Laser class: Class 3B

## **IMPORTANT - for your safety**

---

To ensure safe operation, the supplied three-pin plug must be inserted only into a standard three-pin power outlet that is properly grounded through the standard electrical wiring.

Extension cords used with this printer must be three-pin plug type and correctly wired to provide proper grounding. Incorrectly wired extension cords may cause personal injury and equipment damage.

The fact that the equipment operates satisfactorily does not imply that the power is grounded and that the installation is completely safe. For your safety, if in any doubt about the effective grounding of the power, call a qualified electrician.

This product should be connected to an AC power source within the range indicated on the rating label. DO NOT connect it to a DC power source. If you are not sure, contact a qualified electrician.

### **Disconnect device**

You must install this printer near a power outlet that is easily accessible. In case of an emergency, you must disconnect the AC power cord from the AC power outlet to shut off the power completely.

### **Caution for LAN connection**

Connect this product to a LAN connection that is not subjected to overvoltages.

# D

# Index

## Symbols

---

+ of - ..... 71

## A

---

Afdrukkwaliteit ..... 40  
Afmetingen ..... 176  
Alarm-lampje ..... 72  
Automatisch tweezijdig afdrukken ..... 24  
Automatische emulatieselectie ..... 68  
Automatische interfaceselectie ..... 68  
Automatische registratie ..... 91

## B

---

Back ..... 71  
Bedieningspaneel ..... 69, 77, 174  
Beheer van streepjescodes ..... 183  
Beveiligde gegevens ..... 75  
BRAdmin Light ..... 67  
BRAdmin Professional ..... 67  
Brother Numbers (USA/Canada) ..... 196, 197  
BR-Script 3 ..... 171  
BR-Script 3-emulatie ..... 68  
BR-Script3 ..... 47, 48, 62

## C

---

Calibratie ..... 90  
Cancel ..... 70  
Computervereisten ..... 177  
Coronadraad ..... 104, 129, 132, 134

## D

---

Data-lampje ..... 72  
Direct Print ..... 29, 86, 174  
Doos voor afgewerkte toner ..... 118  
DOS ..... 171  
-driver ..... 48  
Drumkit ..... 107

## E

---

Emulatie ..... 173  
Emulaties ..... 68  
Enveloppen ..... 8, 17

## F

---

Folder afdrukken ..... 25  
Foutmeldingen ..... 145

## G

---

Geheugen ..... 94, 173  
Gewichten ..... 176  
Go ..... 70

## H

---

Handmatig tweezijdig afdrukken ..... 21  
Handmatige registratie ..... 92  
HP LaserJet-emulatie ..... 68  
Hulpprogramma's ..... 174

## I

---

Interface ..... 173

## K

---

Kleurcorrectie ..... 85

## L

---

LCD (liquid crystal display) ..... 69  
LCD-menu op het bedieningspaneel ..... 78  
LCD-scherm (liquid crystal display) ..... 72  
LED (light emitting diode) ..... 72  
Lettertypen ..... 173  
Linux ..... 33

## M

---

Machine-info ..... 78  
Macintosh® ..... 55, 171  
Menu-instellingen ..... 78  
Multifunctionele lade ..... 14  
multifunctionele lade ..... 22

## N

---

Netwerk ..... 67  
NETWERK menu ..... 83, 84  
Netwerkconnectiviteit ..... 173  
Niet bedrukbaar gedeelte ..... 9  
Normaal papier ..... 7

**O**

Omgaan met papier .....	175
Onderhoudsmeldingen .....	146
Onderste lade .....	93
OPC-riem .....	113
Opties apparaat .....	42

**P**

Papier .....	6, 178
Papierlade .....	79
Papiersoort .....	6
Papierspecificaties .....	175
Parallele interface .....	68
PCL-driver .....	36
PictBridge .....	26, 87
Print Menu .....	81
Printerdriver .....	36, 65, 174
Problemen oplossen .....	144
Processor .....	173

**R**

Register your product .....	196
Registreer dit product .....	190
Reprint .....	43, 57, 70, 71
Reset Menu .....	85

**S**

Scannervenster .....	127
Service centers (USA/Canada) .....	197
Servicecentra (Europa en andere landen) .....	190
Servicemeldingen .....	146, 147
SO-DIMM .....	94
Software .....	67
Specificaties .....	172
Standaardinst. ....	80
Standaardinstellingen .....	89
Symbolen .....	181

**T**

Tabblad Accessoires .....	45
TCP/IP .....	84
Tekensets .....	181
Toetsen .....	70
Tonercartridge .....	100
Tweezijdig afdrukken .....	21

**U**

USB-interface .....	68
---------------------	----

**V**

Vast	
achter .....	154
binnenin .....	157
duplex .....	152
Vast in MP lade .....	150
Vastgelopen papier .....	149
Verbruiksartikelen .....	97
Verlichting .....	72
Voeding .....	5

**W**

Watermerk .....	42
Web BRAdmin .....	67
Windows® .....	36
Wizard Driver installeren .....	67
WLAN .....	84