



Brother Laserprinter



Gebruikershandleiding

Voor slechtzienden

Deze handleiding kan door de software Screen Reader 'text-to-speech' worden gelezen.

U dient eerst alle hardware in te stellen en de driver te installeren, pas dan kunt u de printer gebruiken. Installeer de printer aan de hand van de informatie in de installatiehandleiding. In de doos vindt u een gedrukt exemplaar.

Lees deze gebruikershandleiding aandachtig door voordat u de printer gaat gebruiken. Bewaar de cd-rom op een veilige plaats, zodat u deze wanneer nodig snel kunt raadplegen.

Kijk op onze website op <http://solutions.brother.com> voor antwoorden op veelgestelde vragen (FAQ's), productondersteuning en technische vragen, en de meest recente driver-updates en hulpprogramma's.

brother®

Laserprinter

HL-5100 serie

Gebruikershandleiding

Definitie van Waarschuwing, Let op en Opmerking

In deze handleiding worden de volgende aanduidingen gebruikt:



Teneinde persoonlijk letsel te voorkomen, dient u rekening te houden met deze waarschuwingen.



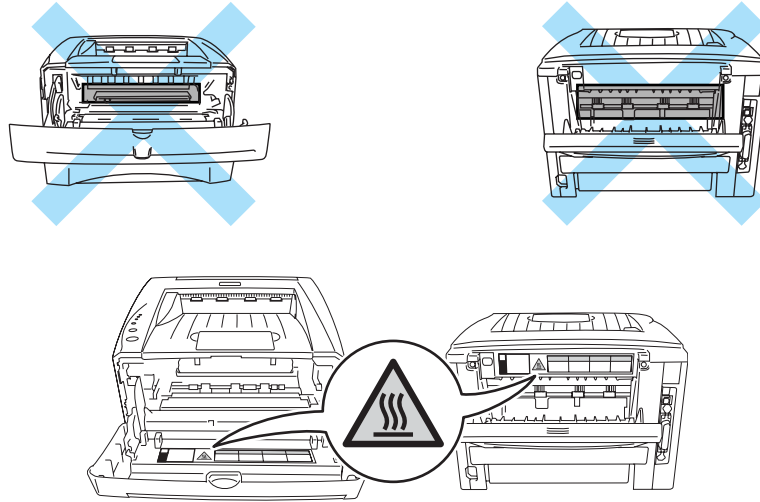
U dient deze instructies te volgen om te verzekeren dat de printer op juiste wijze wordt gebruikt en om te voorkomen dat de printer wordt beschadigd.



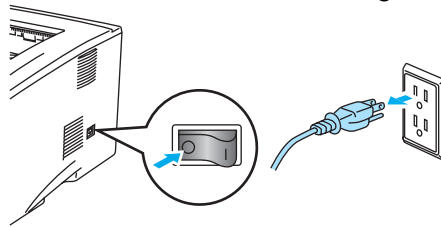
Onthoud deze nuttige tips wanneer u de printer gebruikt.

Veilig gebruik van de printer

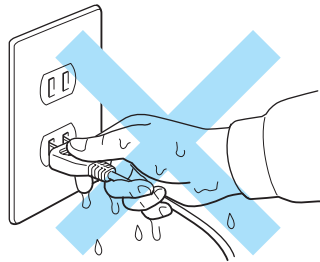
- !** Nadat de printer gebruikt is, zijn sommige onderdelen in het inwendige van de printer zeer heet. Wanneer u het voorpaneel of de achterklep van de printer opent, mag u de onderdelen die in de onderstaande afbeeldingen gearceerd zijn nooit aanraken.



Binnen in deze printer bevinden zich elektroden waar hoge spanning op staat. Zorg dat u de printer hebt uitgezet en de stekker uit het stopcontact hebt gehaald alvorens de printer te reinigen, vastgelopen papier te verwijderen of onderdelen te vervangen.



Hanteer de stekker nooit met natte handen, u kunt dan namelijk een elektrische schok krijgen.



! Let op

Gebruik water of een neutraal schoonmaakmiddel om de printer te reinigen. Vluchtige middelen zoals verdunner of benzeen beschadigen de behuizing van de printer.

Gebruik nooit schoonmaakmiddelen die ammoniak bevatten. Deze zullen de printer en de tonercartridge namelijk beschadigen.

Handelsmerken

Het Brother-logo is een wettig gedeponerd handelsmerk van Brother Industries, Ltd.

Apple, het Apple-logo en Macintosh® zijn wettig gedeponerde handelsmerken in de Verenigde Staten en andere landen, en TrueType® is een handelsmerk van Apple Computer, Inc.

Epson is een wettig gedeponerd handelsmerk en FX-80 en FX-850 zijn handelsmerken van Seiko Epson Corporation.

Hewlett Packard is een wettig gedeponerd handelsmerk en HP LaserJet 6P, 6L, 5P, 5L, 4, 4L 4P, III, IIIP, II en IIP zijn handelsmerken Hewlett-Packard Company.

IBM, IBM PC en Proprinter zijn wettig gedeponerde handelsmerken van International Business Machines Corporation.

Microsoft®, MS-DOS®, Windows® en Windows NT® zijn handelsmerken van Microsoft Corporation die in de VS en andere landen geregistreerd zijn.

PostScript® en PostScript® 3™ zijn handelsmerken van Adobe Systems Incorporated.

ENERGY STAR is een merk dat in de VS geregistreerd is.

Alle andere termen, merknamen en productnamen die in deze gebruikershandleiding gebruikt worden, zijn wettig gedeponerde handelsmerken van de desbetreffende bedrijven.

Samenstelling en publicatie

Deze handleiding is samengesteld en gepubliceerd onder toezicht van Brother Industries Ltd. De nieuwste productgegevens en specificaties zijn in deze handleiding verwerkt.

De inhoud van deze handleiding en de specificaties van het product kunnen zonder voorafgaande kennisgeving worden gewijzigd.

Brother behoudt zich het recht voor om de specificaties en de inhoud van deze handleiding zonder voorafgaande kennisgeving te wijzigen. Brother is niet verantwoordelijk voor enige schade, met inbegrip van gevolgschade, voortvloeiend uit het gebruik van deze handleiding of de daarin beschreven producten, inclusief maar niet beperkt tot zetfouten en andere fouten in deze publicatie.

©2003 Brother Industries Ltd.

Vervoer van de printer

Als u de printer moet vervoeren, is het raadzaam om hem zorgvuldig te verpakken; dit om eventuele beschadiging van het apparaat te voorkomen. Wij raden u aan om het originele verpakkingsmateriaal te bewaren en dit voor later vervoer te gebruiken. Zorg er bovendien voor dat de printer tijdens vervoer voldoende verzekerd is.

Inhoudsopgave

1	Over deze printer	1-1
	Wat zit er in de doos?	1-1
	Interfacekabel	1-1
	Vooraanzicht	1-2
	Achteraanzicht	1-3
	Een plaats voor de printer kiezen	1-4
	Elektrische voeding	1-4
	Omgeving	1-4
	Welke soorten papier kan ik gebruiken?	1-5
	Papiersoort en -formaat	1-5
	Aanbevolen papiersoorten	1-6
	Bedrukbaar gedeelte	1-7
	Afdrukmethoden	1-8
	Op normaal papier afdrukken	1-8
	Op normaal papier afdrukken vanuit de papierlade	1-8
	Op normaal papier afdrukken vanuit de handinvoerlade (voor de HL-5130 en HL-5140)	1-12
	Op normaal papier afdrukken vanuit de multifunctionele lade (MF lade) (voor de HL-5150D en HL-5170DN)	1-14
	Op dikker papier en karton afdrukken	1-17
	Op dikker papier en karton afdrukken vanuit de handinvoerlade (voor de HL-5130 en HL-5140)	1-17
	Op dikker papier en karton afdrukken vanuit de multifunctionele lade (MF lade) (voor de HL-5150D en HL-5170DN)	1-20
	Op enveloppen afdrukken	1-24
	Soorten enveloppen die u moet vermijden	1-24
	Op enveloppen afdrukken vanuit de handinvoerlade (voor de HL-5130 en HL-5140)	1-25
	Op enveloppen afdrukken vanuit de MF lade (voor de HL-5150D en HL-5170DN)	1-29
	Op transparanten afdrukken	1-33
	Via de papierlade op transparanten afdrukken	1-33
	Op transparanten afdrukken vanuit de handinvoerlade (voor de HL-5130 en HL-5140)	1-36
	Op transparanten afdrukken vanuit de MF lade (voor de HL-5150D en HL-5170DN)	1-39
	Tweezijdig afdrukken (duplex)	1-43
	Richtlijnen bij het tweezijdig afdrukken	1-43
	Tweezijdig afdrukken (handmatige duplex)	1-43
	Handmatig tweezijdig afdrukken vanuit de papierlade	1-43
	Handmatig tweezijdig afdrukken vanuit de handinvoerlade (voor de HL-5130 en HL-5140)	1-44
	Handmatig tweezijdig afdrukken vanuit de multifunctionele lade (voor de HL-5150D en HL-5170DN)	1-45
	Tweezijdig afdrukken (automatische duplex)	1-47
	Richtlijnen voor het automatisch tweezijdig afdrukken	1-47
2	Driver en software	2-1
	Printerdriver	2-1
	Voor Windows® 95/98/Me, Windows NT® 4.0 en Windows® 2000/XP	2-1
	Voor Macintosh®	2-1
	Voor Windows®	2-3
	Functies in de PCL-driver	2-3
	Functies in de PS-driver	2-12
	Voor Macintosh®	2-17
	Software	2-20
	Software voor netwerken	2-20

BRAdmin Professional	2-20
De Driver Deployment Wizard	2-20
Web BRAdmin	2-20
Automatische emulatieselectie	2-21
3 Het bedieningspaneel	3-1
Servicemeldingen	3-5
Toetsen op het bedieningspaneel	3-7
Een testpagina afdrukken	3-8
Met de toets op bedieningspaneel	3-8
Met de printerdriver	3-8
Printerinstellingen	3-9
Met de toets op bedieningspaneel	3-9
Met de printerdriver	3-9
Lettertypen afdrukken (niet beschikbaar voor de HL-5130)	3-10
Met de toets op bedieningspaneel	3-10
Met de printerdriver (niet beschikbaar voor de HL-5130)	3-10
Standaard netwerkinstellingen terugstellen (voor de HL-5170DN)	3-11
Het APIPA-protocol uitschakelen (voor de HL-5170DN)	3-11
4 Toebehoren	4-1
DIMM	4-1
Extra geheugen plaatsen	4-2
Onderste papierbak (LT-5000) (niet beschikbaar voor de HL-5130)	4-4
Afdrukserver (NC-2100p) (voor de HL-5130, HL-5140 en HL-5150D)	4-5
5 Routineonderhoud	5-1
Tonercartridge	5-2
De melding Toner bijna op	5-2
De melding Toner op	5-3
De tonercartridge vervangen	5-3
Drumkit	5-8
De melding Drum bijna op	5-8
De drumkit vervangen	5-9
De printer reinigen	5-12
Periodiek te vervangen onderdelen	5-13
6 Problemen oplossen	6-1
Uw probleem identificeren	6-1
Foutmeldingen in het statusvenster	6-2
Afgedrukte foutmeldingen	6-3
Omgaan met papier	6-5
Vastgelopen papier verwijderen	6-6
Overige problemen	6-11
Bij gebruik van Macintosh® met USB	6-11
De afdrukkwaliteit verbeteren	6-11
Problemen met het afdrukken verhelpen	6-17
A Appendix	A-1
Printerspecificaties	A-1
Belangrijke informatie bij het kiezen van papier	A-6
B Appendix (voor Europa en andere landen)	B-1
Nummers van Brother	B-1
Belangrijke informatie: Reguleringen	B-2
Radiostoring (alleen voor modellen van 220-240 volt)	B-2

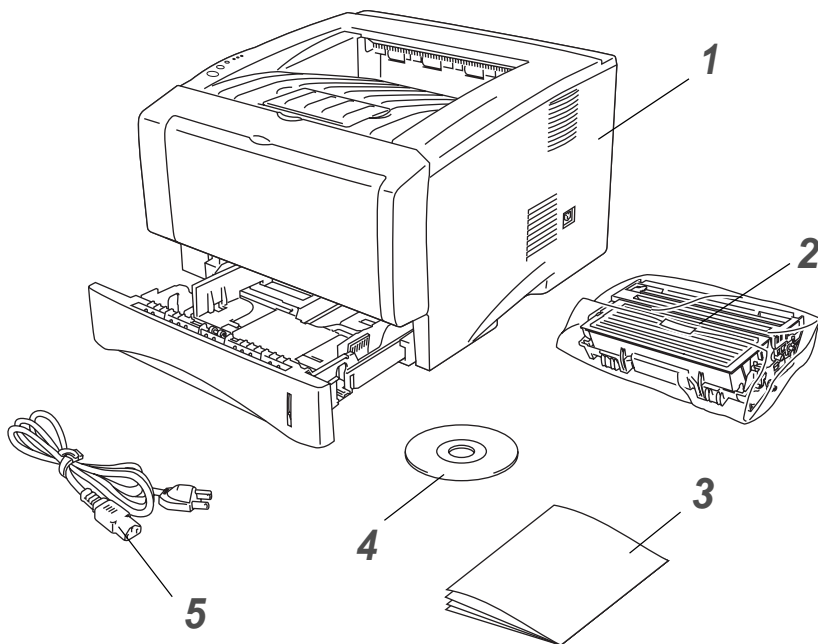
Naleving van de bepalingen van het ENERGY STAR®-programma	B-2
IEC 60825-specificatie (alleen voor modellen van 220-240 volt)	B-3
BELANGRIJK - Voor uw eigen veiligheid	B-4
Geräuschemission / Acoustic Noise Emission (alleen voor Duitsland)	B-4
Wiring information (alleen voor het VK)	B-5

C Appendix (voor de VS en Canada)	C-1
Brother Numbers	C-1
Register your product	C-1
Frequently asked questions (FAQs)	C-1
Customer Service	C-1
Service center locator (USA only)	C-2
Service center locations (Canada only)	C-2
Brother fax back system (USA only)	C-2
Important information: Regulations	C-3
Federal Communications Commission (FCC) Declaration of Conformity (For USA)	C-3
Industry Canada Compliance Statement (For Canada)	C-4
International ENERGY STAR® Compliance Statement	C-4
Laser Notices	C-5
Laser Safety (100 to 120 volt model only)	C-5
FDA Regulations (100 to 120 volt model only)	C-5
IMPORTANT - For Your Safety	C-6
Disconnect device	C-6
Caution for LAN connection	C-6
INDEX	I-1

1 Over deze printer


Wat zit er in de doos?

Controleer tijdens het uitpakken van de printer dat de volgende onderdelen allemaal aanwezig zijn.



- 1 Printer
- 2 Drumkit en tonercartridge
- 3 Installatiehandleiding
- 4 CD-ROM
- 5 Netsnoer

Welke onderdelen er worden geleverd, kan van land tot land verschillen.

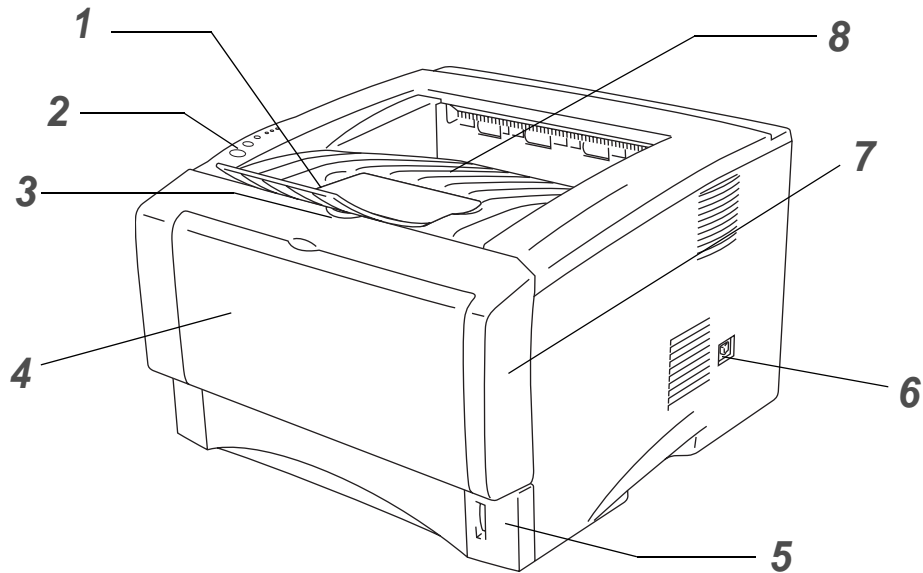
 Het netsnoer kan er anders uitzien dan hier is afgebeeld, afhankelijk van het land waar u de printer hebt gekocht.

Interfacekabel

- Een interfacekabel wordt niet standaard meegeleverd.
- Sommige computers hebben zowel een USB-poort als een parallelle poort. Koop een interfacekabel die geschikt is voor de interface die u gaat gebruiken.
- De meeste parallelle kabels ondersteunen bi-directionele communicatie, maar soms is de pin-toewijzing niet geschikt of voldoet de kabel niet aan de normen van IEEE 1284.
- Het wordt aanbevolen om een parallelle interfacekabel of een USB-interfacekabel te gebruiken die niet langer is dan 2 meter.
- De USB-kabel moet op de USB-connector van de pc worden aangesloten.
- Zorg dat u een snelle USB 2.0-gecertificeerde kabel gebruikt als uw computer een snelle USB 2.0-interface gebruikt.
- Sluit de USB-kabel niet aan op een USB-hub zonder voeding of op het toetsenbord van een Mac®.

Vooraanzicht

Vooraanzicht*



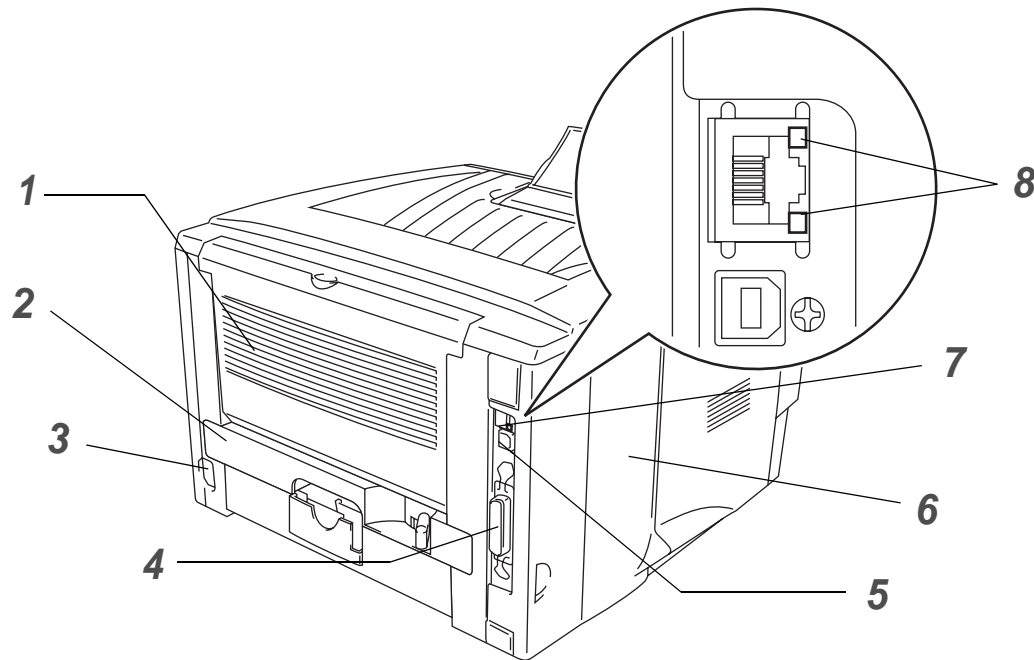
Afbeelding 1-1

- 1** Steun face-down uitvoerlade (steun)
- 2** Bedieningspaneel
- 3** Knop voor het openen van de voorklep
- 4** (HL-5130 en HL-5140) Handinvoerlade
(HL-5150D en HL-5170DN) Multifunctionele lade (MF lade)
- 5** Papierlade
- 6** Stroomschakelaar
- 7** Voorklep
- 8** Face-down uitvoerlade

* De afbeelding van de printer is op basis van de HL-5150D en HL-5170DN.

Achteraanzicht

Achteraanzicht*



Afbeelding 1-2

- 1** Face-up uitvoerlade
- 2** Duplexlade (voor de HL-5150D en HL-5170DN)
- 3** Ingang voor netsnoer
- 4** Parallele interfaceconnector
- 5** USB-interfaceconnector
- 6** Zijpaneel
- 7** (HL-5170DN) 10/100BASE-TX-poort
- 8** (HL-5170DN) LED (Light-emitting Diode)

* De afbeeldingen van de printer zijn op basis van de HL-5170DN.

Een plaats voor de printer kiezen

Lees voordat u de printer in gebruik neemt eerst de volgende informatie door.

Elektrische voeding

Gebruik de printer met de aanbevolen netspanning.

Voedingsbron: VS en Canada: 110 tot 120 volt wisselstroom, 50/60 Hz
Europa en Australië: 220 tot 240 volt wisselstroom, 50/60 Hz

Het netsnoer, inclusief eventueel verlengsnoer, mag niet langer zijn dan 5 meter.

Sluit uw printer niet aan op een stopcontact waarop reeds andere apparaten zijn aangesloten, zoals airconditioners, kopieermachines, papiervernietigers enz. Als een gemeenschappelijk stopcontact onvermijdelijk is, gebruik dan een spanningstransformator of een spanningsfilter.

Gebruik een spanningstabilisator als de stroomtoevoer niet stabiel is.

Omgeving

- Zorg dat de machine in de buurt van een makkelijk toegankelijk stopcontact wordt opgesteld, zodat u de stekker in noodgevallen snel uit het stopcontact kunt halen.
- Vermijd extreme temperaturen en vocht. Gebruik de printer alleen binnen de volgende minimum- en maximumwaarden.

Temperatuur: 10 °C tot 32,5 °C

Vochtigheid: 20% tot 80% (zonder condensvorming)

- De printer moet in een goed geventileerde ruimte staan.
- Zet de printer op een vlak en horizontaal oppervlak.
- Houd de printer schoon. Plaats het apparaat niet in een stoffige ruimte.
- Zet de printer niet op een plaats waar de ventilatieopening geblokkeerd wordt. Er dient een ruimte van ongeveer 100 mm vrij te zijn tussen de ventilatieopening en de muur.
- Zet de printer niet in direct zonlicht. Moet de printer noodgedwongen toch nabij een raam worden opgesteld, gebruik dan gordijnen of lamellen om het apparaat tegen direct zonlicht te beschermen.
- Plaats de printer niet in de buurt van toestellen die magneten bevatten of een sterk magnetisch veld opwekken.
- Installeer de printer niet in een ruimte waar zware schokken of trillingen worden voortgebracht.
- Open vuur en zilte of bijtende stoffen kunnen de printer beschadigen.
- Zet niets boven op de printer.
- Plaats de printer niet in de nabijheid van een airconditioner.
- Houd de printer tijdens het verplaatsen altijd horizontaal.

Welke soorten papier kan ik gebruiken?

Papiersoort en -formaat

De printer voert het papier in via de geïnstalleerde papierlade, de handinvoerlade of de optionele onderste papierbak.

Voor de papierladen worden in de printerdriver en deze handleiding de volgende namen gebruikt:

Papierlade	Lade 1
Handinvoerlade	Handinvoer (HL-5130 en HL-5140)
Multifunctionele lade (MF lade)	MF lade (HL-5150D en HL-5170DN)
Optionele onderste papierbak	Lade 2 (Niet beschikbaar voor de HL-5130)

Als u deze pagina op de cd-rom bekijkt en u bij een afdrukmethode in de tabel op ⓘ klikt, gaat u rechtstreeks naar de pagina waar de betreffende afdrukmethode wordt beschreven.

Papiersoort	Lade 1	Handinvoer lade	MF lade	Lade 2	Selecteer de papiersoort in de printerdriver
Normaal papier 60 g/m ² tot 105 g/m ²	ⓘ	ⓘ	ⓘ	ⓘ	Normaal papier
Kringlooppapier	ⓘ	ⓘ	ⓘ	ⓘ	
Briefpapier		ⓘ	ⓘ		Briefpapier
Dik papier 105 g/m ² tot 161 g/m ²		ⓘ	ⓘ		Dik papier of dikker papier
Transparanten	ⓘ Maximaal 10 vel A4 of Letter	ⓘ A4 of Letter	ⓘ Maximaal 10 vel A4 of Letter		Transparanten
Etiketten		ⓘ A4 of Letter	ⓘ A4 of Letter		Dikker papier
Enveloppen		ⓘ	ⓘ Maximaal 3 enveloppen		Enveloppen Enveloppen-Dun Enveloppen-Dik
Karton		ⓘ	ⓘ		Dik papier of dikker papier

	Lade 1	Handinvoerlade	MF lade	Lade 2
Papierformaat	A4, Letter, Legal, B5 (ISO), Executive, A5, A6, B6	Breedte: 69,9 tot 215,9 mm Lengte: 116 tot 406,4 mm	Breedte: 69,9 tot 215,9 mm Lengte: 116 tot 406,4 mm	A4, Letter, Legal, B5 (ISO), Executive, A5
Aantal vellen	250 vel (80 g/m ²)	Eén vel	50 vel (80 g/m ²)	250 vel (80 g/m ²)

Aanbevolen papiersoorten

	Europa	VS
Normaal papier	Xerox Premier 80 g/m ² Xerox Business 80 g/m ² Modo DATACOPY 80 g/m ² IGEPA X-Press 80 g/m ²	Xerox 4200DP 20 lb Hammermill Laser Paper 24 lb
Kringlooppapier	Xerox Recycled Supreme 80 g/m ²	
Transparanten	3M CG3300	3M CG 3300
Etiketten	Avery-laseretiketten L7163	Avery-laseretiketten #5160

- Controleer voordat u een grote hoeveelheid papier aanschaft eerst dat het papier geschikt is.
- Gebruik normaal kopieerpapier.
- Gebruik papier van 75 tot 90 g/m².
- Gebruik neutraal papier. Gebruik geen papier met een hoge zuurgraad of met een hoog alkaligehalte.
- Gebruik langlopend papier.
- Gebruik papier met een vochtgehalte van ongeveer 5%.
- In deze printer kan kringlooppapier worden gebruikt dat voldoet aan de specificatie DIN 19309.

Let op

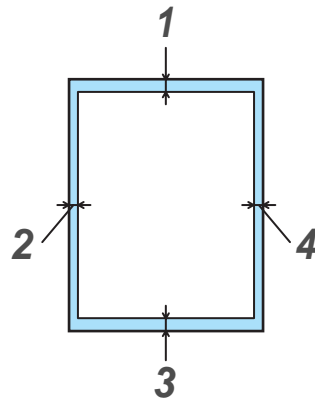
Gebruik geen inkjetpapier, want dit papier kan vastlopen en de printer beschadigen.

Raadpleeg *Belangrijke informatie bij het kiezen van papier op pagina A-6* om te bepalen welk papier u met deze printer kunt gebruiken.

Bedrukbaar gedeelte

Bij gebruik van de PCL-emulatie kunnen de hieronder aangegeven randen van het papier niet worden bedrukt.

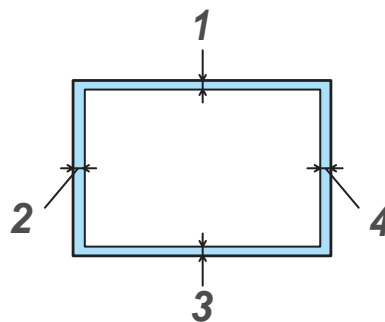
Stand



Afbeelding 1-3

	A4	Letter	Legal	B5 (ISO)	Executive	A5	A6	B6
1	4,2 mm	4,2 mm	4,2 mm	4,2 mm	4,2 mm	4,2 mm	4,2 mm	4,2 mm
2	6,01 mm	6,35 mm	6,35 mm	6,01 mm	6,35 mm	6,01 mm	6,01 mm	6,01 mm
3	4,2 mm	4,2 mm	4,2 mm	4,2 mm	4,2 mm	4,2 mm	4,2 mm	4,2 mm
4	6,01 mm	6,35 mm	6,35 mm	6,01 mm	6,35 mm	6,01 mm	6,01 mm	6,01 mm

Liggend



Afbeelding 1-4


	A4	Letter	Legal	B5 (ISO)	Executive	A5	A6	B6
1	4,2 mm	4,2 mm	4,2 mm	4,2 mm	4,2 mm	4,2 mm	4,2 mm	4,2 mm
2	5,0 mm	5,08 mm	5,08 mm	5,0 mm	5,08 mm	5,0 mm	5,0 mm	5,0 mm
3	4,2 mm	4,2 mm	4,2 mm	4,2 mm	4,2 mm	4,2 mm	4,2 mm	4,2 mm
4	5,0 mm	5,08 mm	5,08 mm	5,0 mm	5,08 mm	5,0 mm	5,0 mm	5,0 mm

Afdrukmethoden

Op normaal papier afdrukken

U kunt via de papierlade of via de handinvoerlade op normaal papier afdrukken. Raadpleeg *Welke soorten papier kan ik gebruiken?* op pagina 1-5 om te zien welke papiersoorten u kunt gebruiken.

Op normaal papier afdrukken vanuit de papierlade

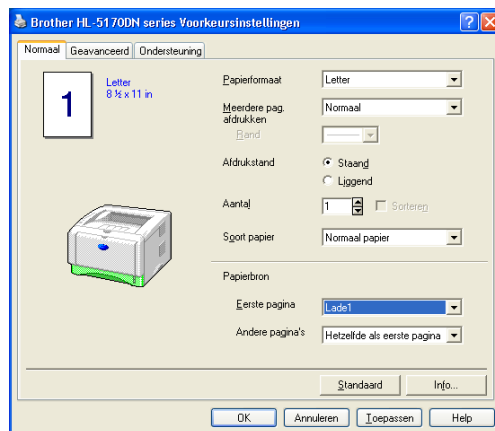
 Afbeeldingen in dit onderdeel zijn op basis van de HL-5150D en HL-5170DN.

1 Selecteer **Papierformaat**, **Soort papier**, **Papierbron** en andere instellingen in de printerdriver.

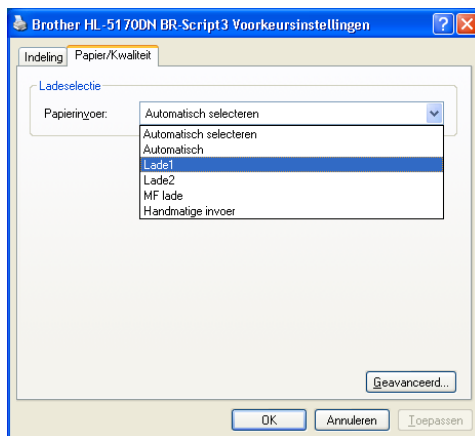
Soort papier: Normaal papier

Papierbron: Lade1

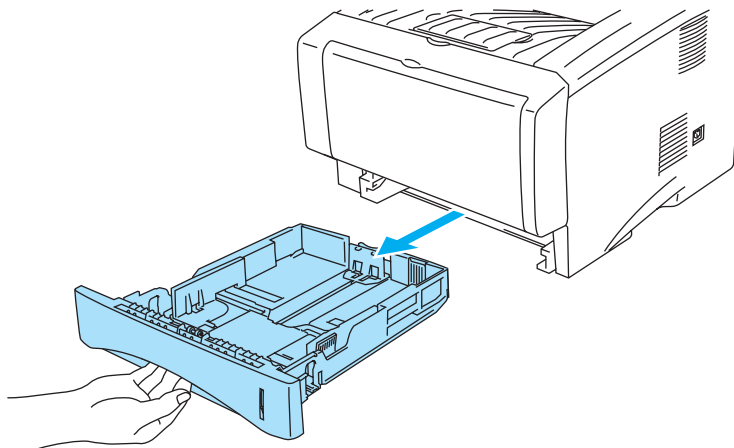
PCL-driver



PS-driver (voor de HL-5150D en HL-5170DN)

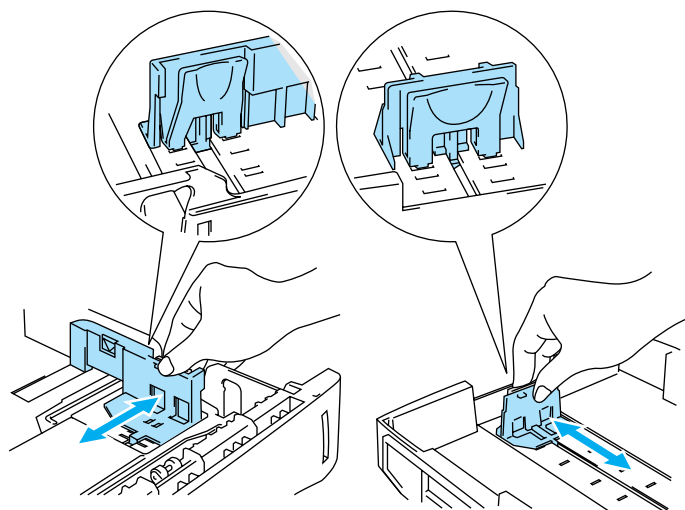


2 Trek de papierlade helemaal uit de printer.



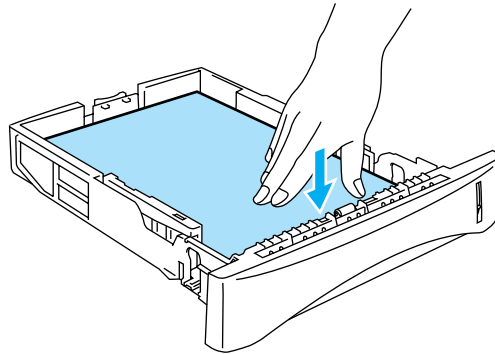
Afbeelding 1-5

3 Houd de blauwe vrijgavehendel van de papiergeleider ingedrukt en stel de geleiders af op het gebruikte papierformaat. Controleer dat de geleiders goed in de sleuven passen.




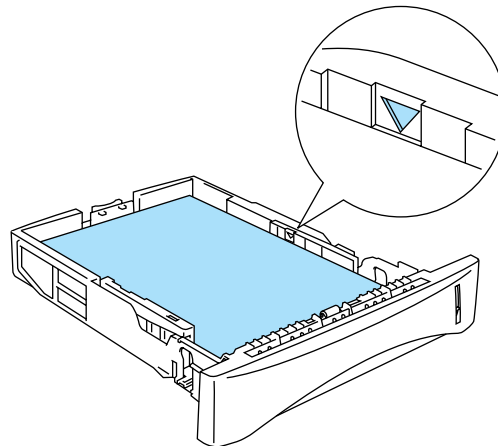
Afbeelding 1-6

- 4** Plaats het papier in de lade. Controleer dat het papier in alle vier de hoeken van de lade plat ligt.



Afbeelding 1-7


-  Plaats nooit meer dan 250 vel papier (80 g/m²) in de papierlade, daar het papier anders kan vastlopen. Controleer dat het papier niet boven de markering voor de maximale hoogte van de stapel uitsteekt (▼).

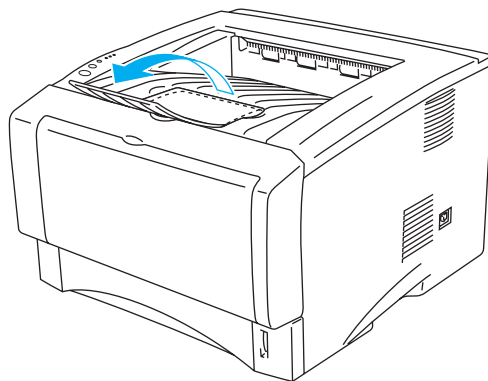


Afbeelding 1-8

Als u voorbedrukt papier gebruikt, plaatst u het vel met de te bedrukken zijde (blanco zijde) naar beneden en met de bovenzijde naar de voorkant van de lade gericht.

- 5** Plaats de papierlade weer goed in de printer. Zorg dat deze zo ver mogelijk in de printer is geduwd.

 Trek de steun van de uitvoerlade uit om te voorkomen dat het papier van de face-down uitvoerlade valt.




Afbeelding 1-9

Als u de steun van de uitvoerlade niet wilt uitschuiven, dan raden wij u aan om de afgedrukte pagina's onmiddellijk nadat ze zijn uitgeworpen van de lade te verwijderen.

6 Stuur de afdrukgegevens naar de printer.

Op normaal papier afdrukken vanuit de handinvoerlade (voor de HL-5130 en HL-5140)

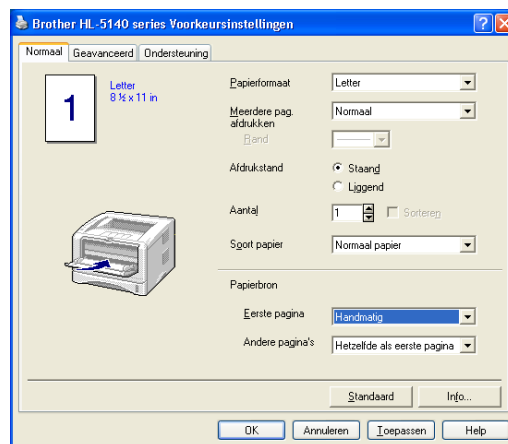
 Wanneer u een vel papier in de handinvoerlade plaatst, schakelt de printer automatisch over op de stand voor handinvoer.

1 Selecteer **Papierformaat**, **Soort papier**, **Papierbron** en andere instellingen in de printerdriver.


Soort papier: Normaal papier

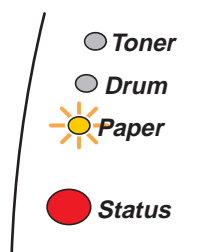
Papierbron: Handmatig

PCL-driver



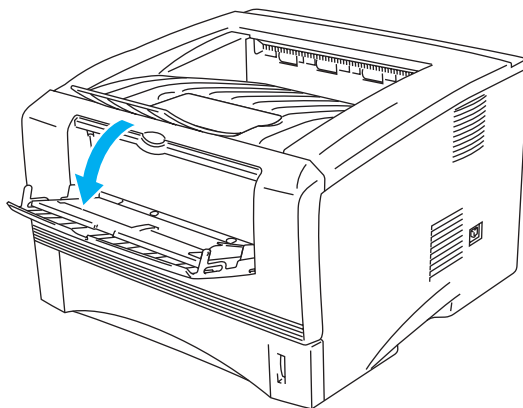
2 Stuur de afdrukgegevens naar de printer.

 Het statusvenster en de lampjes op het bedieningspaneel geven aan dat het **PAPIER OP** is totdat u een vel papier in de handinvoerlade plaatst.



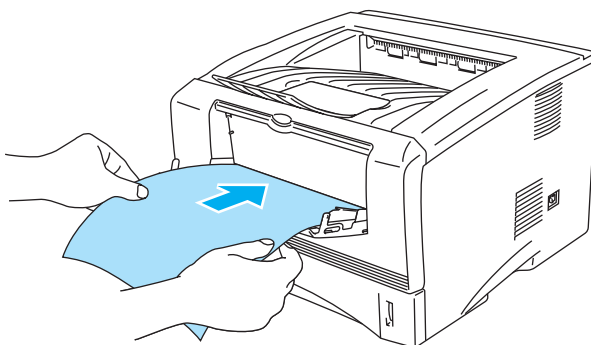
Afbeelding 1-10

- 3** Maak de handinvoerlade open. Stel de papiergeleiders op het papierformaat af.




Afbeelding 1-11


- 4** Houd het papier met beide handen vast en plaats het zo in de handinvoerlade, dat de voorste rand van het papier de papierdoorvoerrol raakt. Houd het papier in die positie vast totdat de printer het automatisch een stukje invoert en laat het papier pas dan los.



Afbeelding 1-12

-  ■ Zorg dat het papier recht en in de juiste stand op de handinvoerlade ligt. Is dit niet het geval, dan kan het papier scheef worden ingevoerd waardoor de vellen verkreukeld worden uitgevoerd of het papier kan vastlopen.
- Plaats nooit meer dan een vel papier tegelijk in de handinvoerlade, omdat het papier dan kan vastlopen.
- Als u papier (of transparanten enz.) in de handinvoer plaatst wanneer de printer nog niet klaar is om af te drukken, kan het papier worden uitgeworpen zonder dat er iets op gedrukt is.
- 5** Nadat de printer de afgedrukte pagina heeft uitgeworpen, plaatst u het volgende vel op dezelfde wijze als in stap 4 hierboven beschreven wordt. Herhaal dit voor elke pagina die u wilt afdrukken.

Op normaal papier afdrucken vanuit de multifunctionele lade (MF lade) (voor de HL-5150D en HL-5170DN)

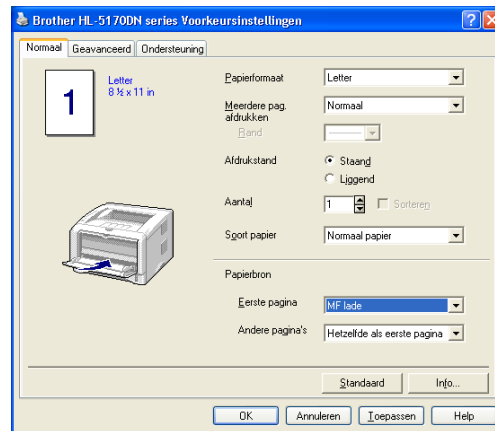
 Wanneer u een vel papier in de multifunctionele lade plaatst, schakelt de printer automatisch over op de stand voor de MF lade.

1 Selecteer **Papierformaat**, **Soort papier**, **Papierbron** en andere instellingen in de printerdriver.

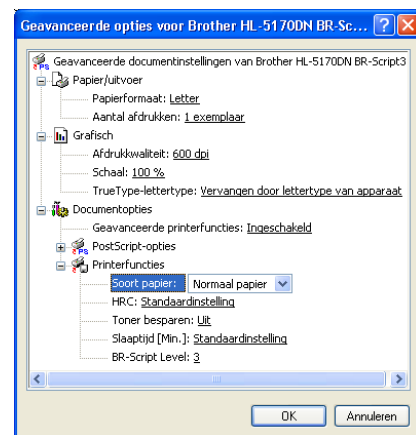
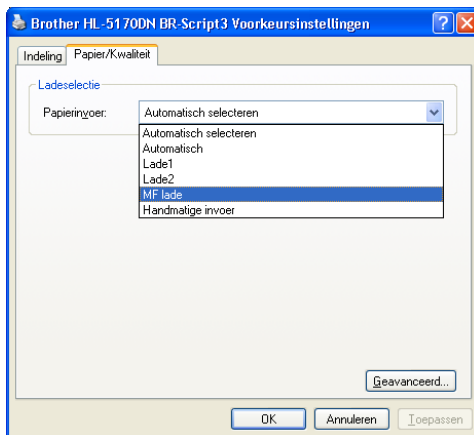
Soort papier: Normaal papier

Papierbron: MF lade

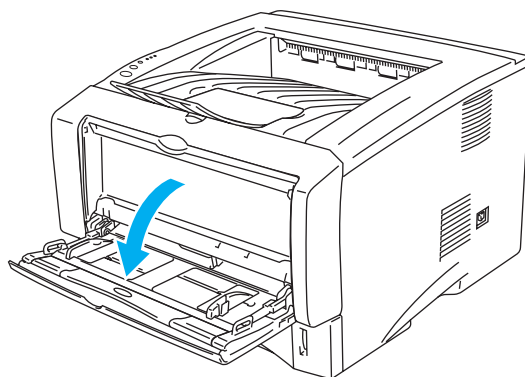
PCL-driver



PS-driver



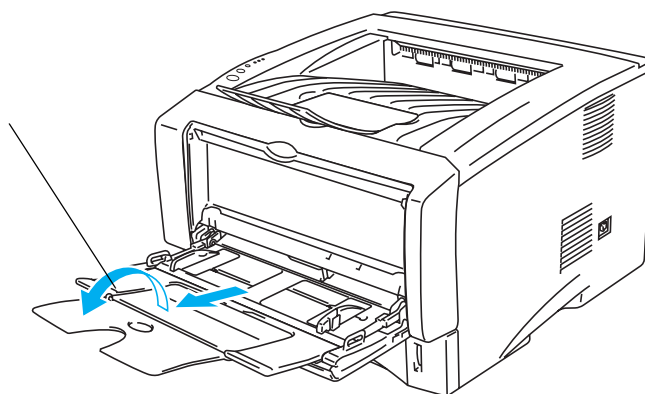
- 2** Maak de MF lade open en trek deze voorzichtig omlaag.



Afbeelding 1-13

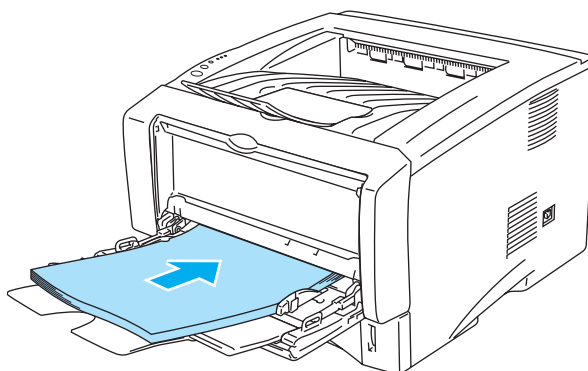
- 3** Trek de steun van de MF lade uit.

Steun van MF lade




Afbeelding 1-14

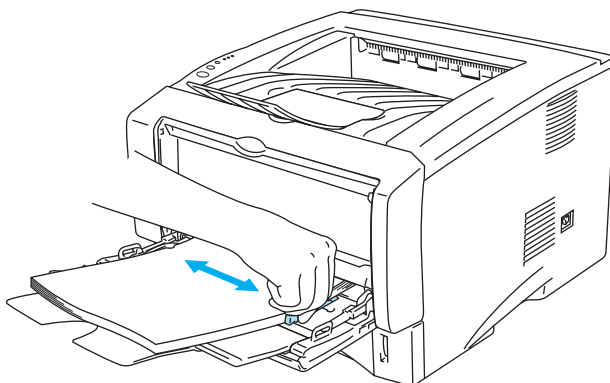
- 4** Als u papier in de MF lade plaatst, zorg dan dat de stapel tegen de achterkant van de lade aan ligt en niet boven geleiders voor de maximale papierhoogte (aan weerskanten van de lade) uitsteekt.




Afbeelding 1-15

-  Zorg dat het papier recht en in de juiste stand op de MF lade ligt. Is dit niet het geval, dan kan het papier scheef worden ingevoerd waardoor de vellen verkreukeld worden uitgevoerd of het papier kan vastlopen.

- 5** Houd de vrijgavehendel van de papiergeleider ingedrukt en stel de geleider af op het gebruikte papierformaat.



Afbeelding 1-16

-  Bij het plaatsen van papier in de MF lade dient u rekening te houden met het volgende:
- De te bedrukken zijde moet naar boven zijn gericht.
 - Tijdens het afdrukken gaat de binnenste lade omhoog om het papier in de printer te voeren.
 - Plaats het papier voorzichtig en met de bovenste rand eerst in de lade.
 - De bovenkant van de stapel mag niet boven de geleiders voor de maximale papierhoogte (aan weerskanten van de lade) uitsteken.
- 6** Stuur de afdrukgegevens naar de printer.

Op dikker papier en karton afdrukken

Als de face-up uitvoerlade is uitgeschoven, heeft de printer een recht papierpad van de handinvoerlade of de MF lade naar de achterkant van de printer. Gebruik deze methode voor papierin- en uitvoer als u op dikker papier of op karton wilt afdrukken.

Raadpleeg *Welke soorten papier kan ik gebruiken?* op pagina 1-5 om te zien welke papiersoorten u kunt selecteren.

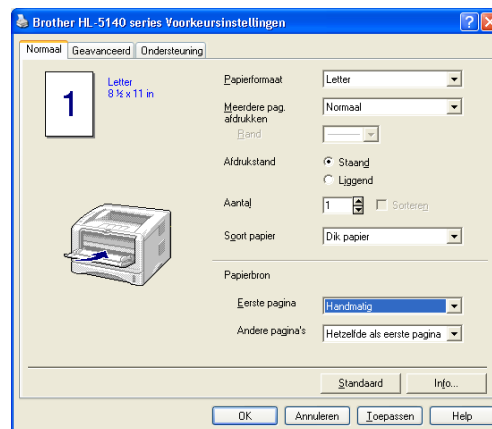
Op dikker papier en karton afdrukken vanuit de handinvoerlade (voor de HL-5130 en HL-5140)

1 Selecteer **Papierformaat**, **Soort papier**, **Papierbron** en andere instellingen in de printerdriver.

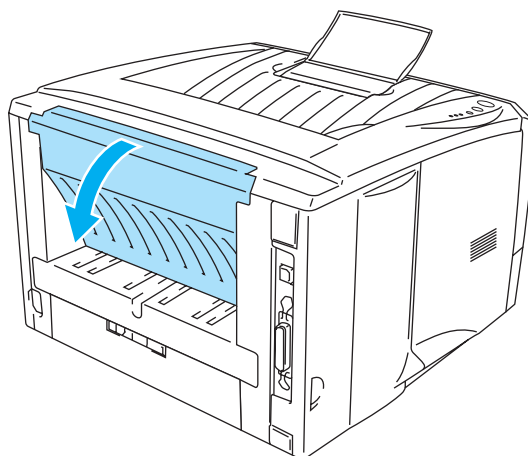
Soort papier: Dik papier of dikker papier

Papierbron: Handmatig

PCL-driver




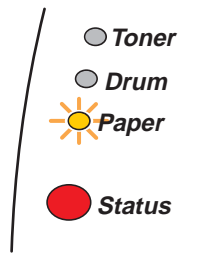
2 Maak de face-up uitvoerlade open.



Afbeelding 1-17

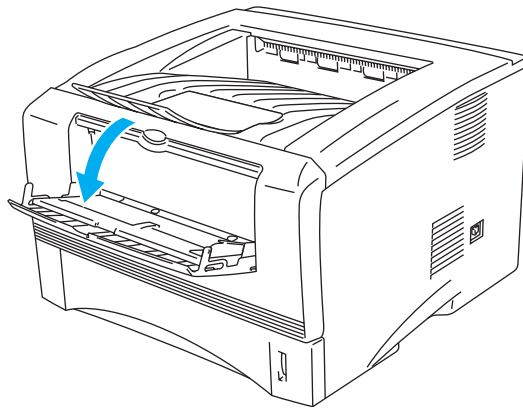
3 Stuur de afdrukgegevens naar de printer.

 De lampjes op het bedieningspaneel geven aan dat het **PAPIER OP** is totdat u een vel papier in de handinvoerlade plaatst.



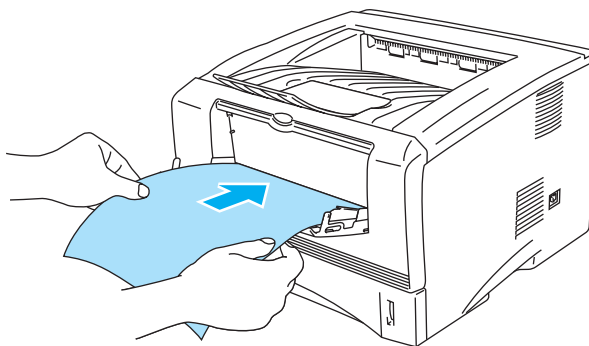
Afbeelding 1-18

4 Maak de handinvoerlade open. Stel de papiergeleiders op het papierformaat af.



Afbeelding 1-19

5 Houd het papier met beide handen vast en plaats het zo in de handinvoerlade, dat de voorste rand van het papier de papierdoorvoerrol raakt. Houd het papier in die positie vast totdat de printer het automatisch een stukje invoert en laat het papier pas dan los.



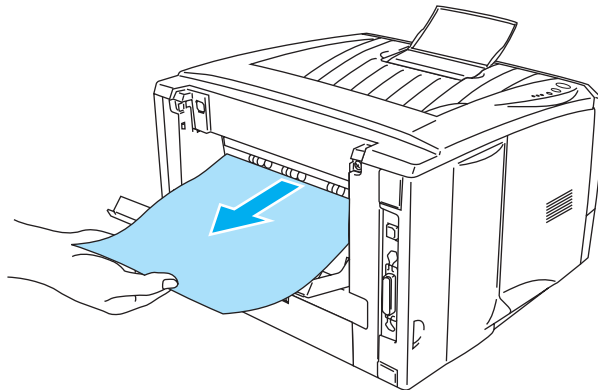
Afbeelding 1-20



- Zorg dat het papier recht en in de juiste stand in de handinvoerlade ligt. Is dit niet het geval, dan kan het papier scheef worden ingevoerd waardoor de vellen verkreukeld worden uitgevoerd of het papier kan vastlopen.
 - Plaats nooit meer dan een vel papier tegelijk in de handinvoerlade, omdat het papier dan kan vastlopen.
 - Als u papier (of transparanten enz.) in de handinvoer plaatst wanneer de printer nog niet klaar is om af te drukken, kan het papier worden uitgeworpen zonder dat er iets op gedrukt is.
- 6** Nadat de printer de afgedrukte pagina heeft uitgeworpen, plaatst u het volgende vel op dezelfde wijze als in stap 5 hierboven beschreven wordt. Herhaal dit voor elke pagina die u wilt afdrukken.
- 7** Sluit de face-up uitvoerlade.

! **Let op**

Neem elk vel onmiddellijk nadat het is afgedrukt van de uitvoerlade. Als de vellen worden opgestapeld, kan het papier vastlopen of omkrullen.



Afbeelding 1-21

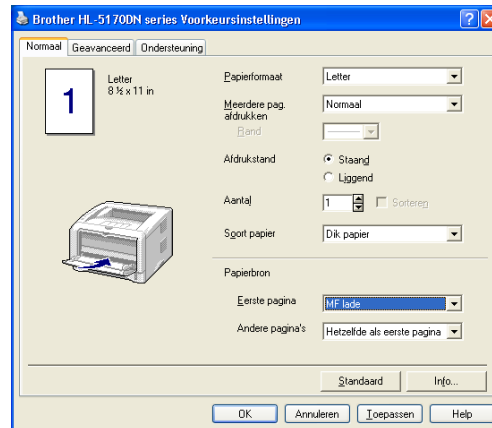
Op dikker papier en karton afdrukken vanuit de multifunctionele lade (MF lade) (voor de HL-5150D en HL-5170DN)

1 Selecteer **Papierformaat**, **Soort papier**, **Papierbron** en andere instellingen in de printerdriver.

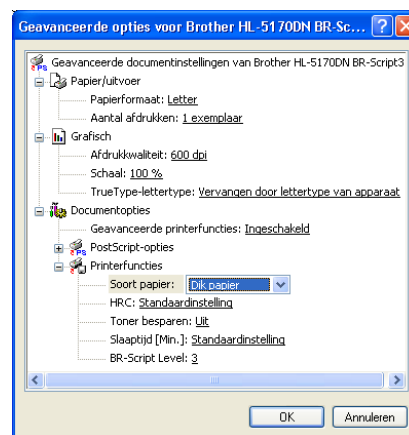
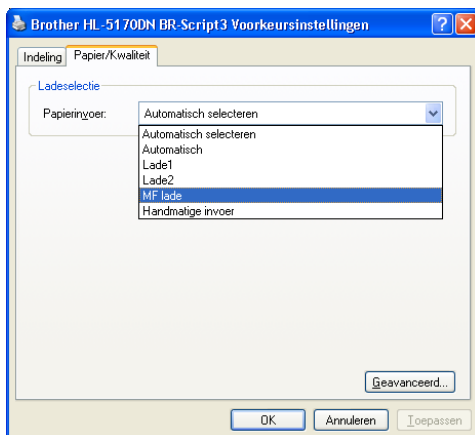
Soort papier: Dik papier of dikker papier

Papierbron: MF lade

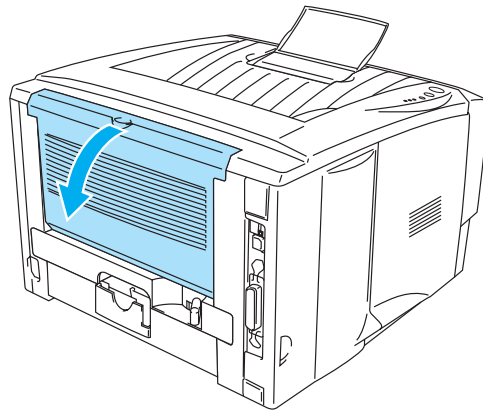
PCL-driver



PS-driver

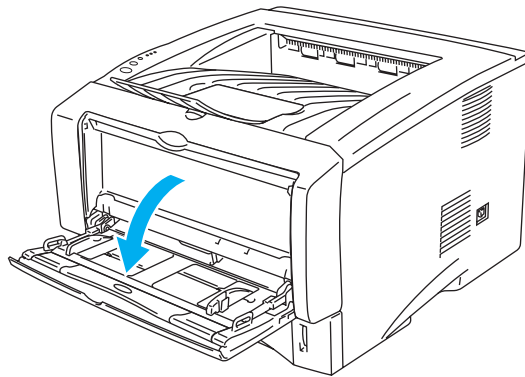


- 2** Maak de face-up uitvoerlade open en trek zo nodig de steun van de face-up uitvoerlade uit.



Afbeelding 1-22

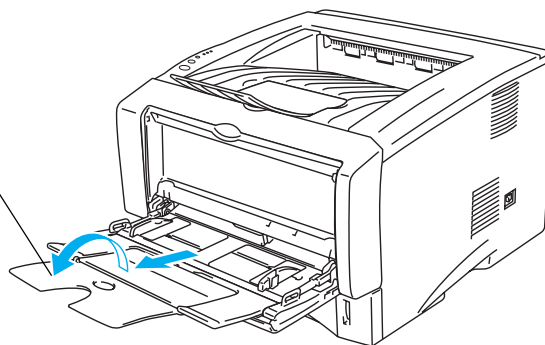
- 3** Maak de MF lade open en trek deze voorzichtig omlaag.



Afbeelding 1-23

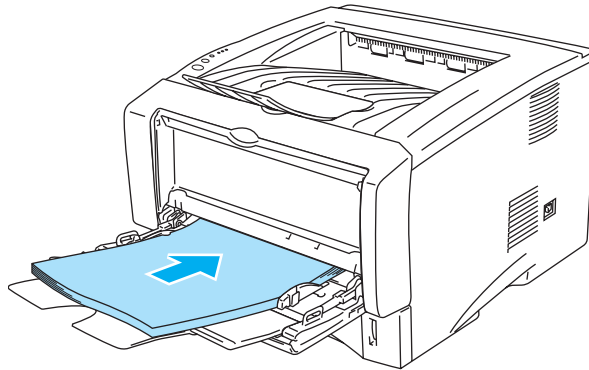
- 4** Trek de steun van de MF lade uit.

Steun van MF lade




Afbeelding 1-24

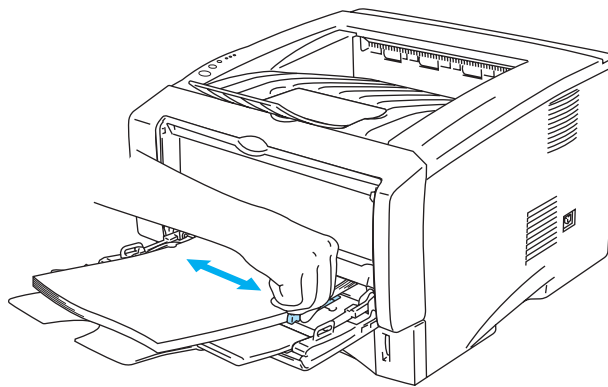
- 5** Als u papier in de MF lade plaatst, zorg dan dat de stapel tegen de achterkant van de lade aan ligt en niet boven geleiders voor de maximale papierhoogte (aan weerskanten van de lade) uitsteekt.




Afbeelding 1-25

 Zorg dat het papier recht en in de juiste stand in de MF lade ligt. Is dit niet het geval, dan kan het papier scheef worden ingevoerd waardoor de vellen verkreukeld worden uitgevoerd of het papier kan vastlopen.

- 6** Houd de vrijgavehendel van de papiergeleider ingedrukt en stel de geleider af op het gebruikte papierformaat.



Afbeelding 1-26

 Bij het plaatsen van papier in de MF lade dient u rekening te houden met het volgende:

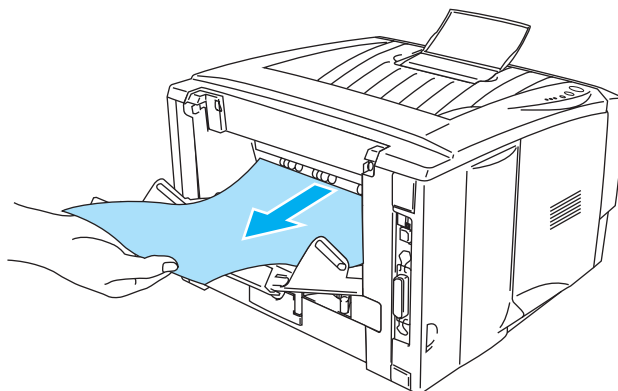
- Tijdens het afdrucken gaat de binnenste lade omhoog om het papier in de printer te voeren.
- De te bedrukken zijde moet naar boven zijn gericht.
- Plaats het papier voorzichtig en met de bovenste rand eerst in de lade.
- De bovenkant van de stapel mag niet boven de geleiders voor de maximale papierhoogte (aan weerskanten van de lade) uitsteken.

- 7** Stuur de afdrukgegevens naar de printer.

- 8** Sluit de face-up uitvoerlade.

! **Let op**

Neem elk vel onmiddellijk nadat het is afgedrukt van de uitvoerlade. Als de vellen worden opgestapeld, kan het papier vastlopen of omkrullen.



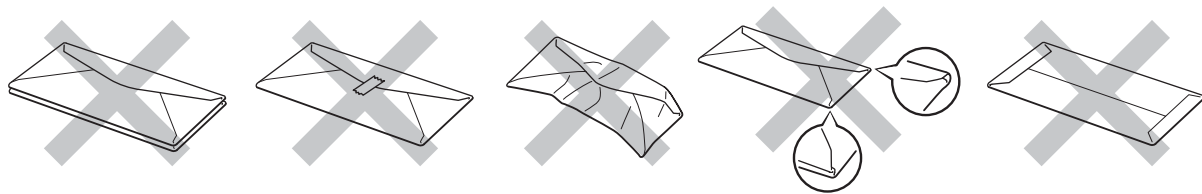
Afbeelding 1-27

Op enveloppen afdrukken

Soorten enveloppen die u moet vermijden

Het gebruik van de volgende enveloppen dient te worden vermeden:

- Enveloppen die beschadigd, gekreukt of geknikt zijn of een ongebruikelijke vorm hebben
- Hoogglanzende enveloppen, of enveloppen met een speciale structuur
- Enveloppen die met haken, klemmen of touwtjes worden gesloten
- Enveloppen met een zelfklevende sluiting
- Zakachtige enveloppen
- Enveloppen die geen scherpe vouw hebben
- Enveloppen met reliëf (met verhoogd opschrift)
- Enveloppen die reeds door een laserprinter zijn bedrukt
- Enveloppen die reeds aan de binnenzijde zijn bedrukt
- Enveloppen die niet netjes gestapeld kunnen worden
- Enveloppen van papier dat zwaarder is dan wat in de specificaties wordt aangegeven
- Enveloppen van inferieure kwaliteit met randen die niet scherp zijn gevouwen of niet recht zijn
- Vensterenveloppen of enveloppen met gaatjes, uitsnijdingen of geperforeerde enveloppen



Afbeelding 1-28

ALS U EEN VAN DE HIERBOVEN GENOEMDE SOORTEN GEBRUIKT, KAN DIT DE PRINTER BESCHADIGEN. DERGELIJKE SCHADE WORDT NIET DOOR DE GARANTIE OF DE SERVICE-OVEREENKOMST GEDEKT.


- Voordat u op enveloppen gaat afdrukken, dient u de stapel door te bladeren; dit om te voorkomen dat ze vastlopen of scheef worden ingevoerd.
- Plaats nooit verschillende soorten enveloppen tegelijk in de papierlade, omdat deze dan kunnen vastlopen of scheef worden ingevoerd.
- U mag enveloppen niet aan twee zijden bedrukken.
- Voor het beste resultaat moet u in uw toepassing hetzelfde envelopformaat selecteren als het formaat dat in de lade zit.
- Raadpleeg *Welke soorten papier kan ik gebruiken?* op pagina 1-5.

De meeste enveloppen zijn geschikt voor gebruik in uw printer. Sommige enveloppen hebben echter een speciale samenstelling en kunnen problemen met de invoer of de afdrukkwaliteit veroorzaken. Een geschikte enveloppe heeft rechte, scherp gevouwen randen, en de bovenste rand mag niet dikker zijn dan twee vellen papier. De enveloppe moet plat en stevig zijn, niet “zakchtig”. Gebruik alleen enveloppen van goede kwaliteit en vermeld bij aankoop dat u de enveloppen in een laserprinter zult gebruiken. Het is raadzaam om voordat u een groot aantal enveloppen gaat bedrukken eerst een enveloppe te testen, zodat u zeker weet dat u het gewenste resultaat krijgt.

- Brother doet geen aanbevelingen ten aanzien van een bepaald merk enveloppe, omdat de fabrikant de specificaties kan wijzigen. U bent zelf verantwoordelijk voor de kwaliteit en de prestaties van de door u gebruikte enveloppen.

Op enveloppen afdrukken vanuit de handinvoerlade (voor de HL-5130 en HL-5140)

De printer heeft een recht papierpad van de handinvoerlade naar de achterkant van de printer. Gebruik deze methode voor papierin- en uitvoer als u op enveloppen gaat afdrukken.

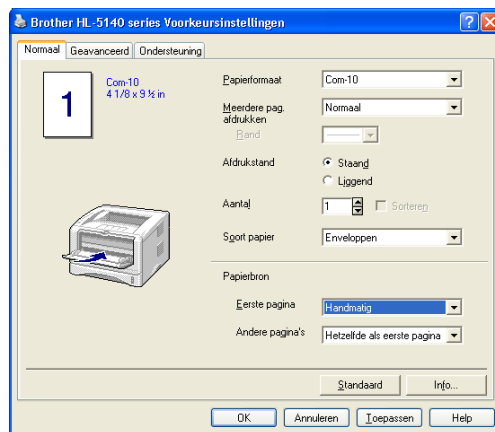
 Wanneer u een vel papier in de handinvoerlade plaatst, schakelt de printer automatisch over op de stand voor handinvoer.

1 Selecteer **Papierformaat**, **Soort papier**, **Papierbron** en andere instellingen in de printerdriver.

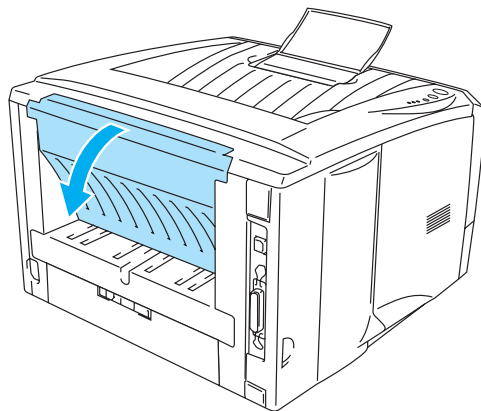
Soort papier: Enveloppen

Papierbron: Handmatig

PCL-driver




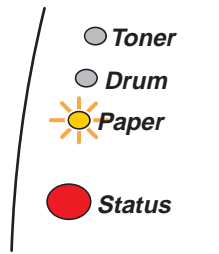
2 Maak de face-up uitvoerlade open.



Afbeelding 1-29

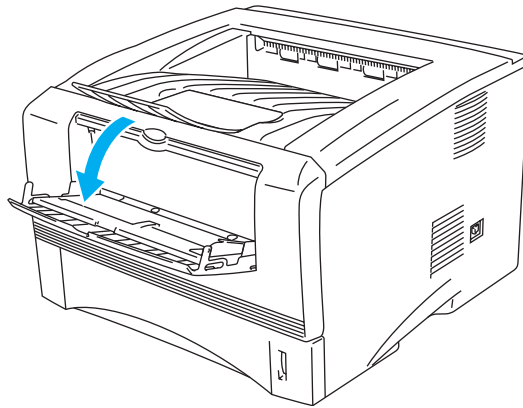
3 Stuur de afdrukgegevens naar de printer.

 De lampjes op het bedieningspaneel geven aan dat het **PAPIER OP** is totdat u een vel papier in de handinvoerlade plaatst.



Afbeelding 1-30

4 Maak de handinvoerlade open. Stel de papiergeleiders op het juiste formaat af.

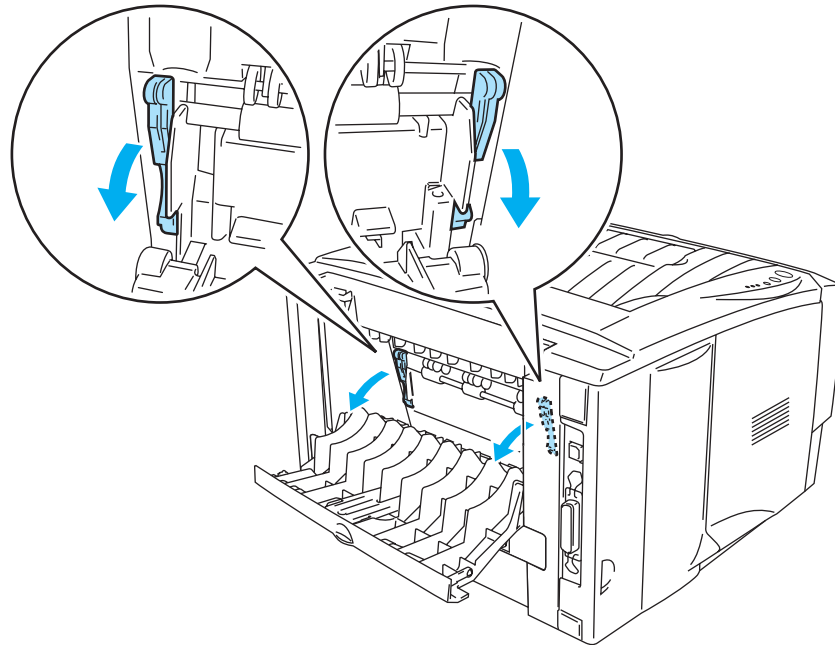


Afbeelding 1-31



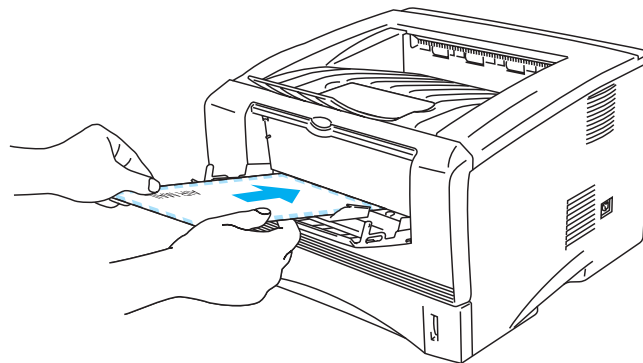
Als enveloppen na het afdrukken verkreukeld zijn:

Maak de face-up uitvoerlade aan de achterkant van de printer open en duw de blauwe lipjes aan de linker- en rechterkant omlaag (zoals aangegeven in de onderstaande afbeelding). Wanneer u verder geen enveloppen meer hoeft te bedrukken, moet u de face-up uitvoerlade sluiten om de twee blauwe lipjes weer in hun oorspronkelijke stand te zetten.



Afbeelding 1-32

- 5 Houd de enveloppe met beide handen vast en plaats deze zo in de handinvoerlade, dat de voorste rand de papierdoorvoerrol raakt. Houd de enveloppe in die positie vast totdat de printer hem automatisch een stukje invoert en laat de enveloppe pas dan los.



Afbeelding 1-33



- U moet de enveloppe recht en zijdelings in de handinvoerlade plaatsen. Doet u dit niet, dan kan de enveloppe scheef worden ingevoerd waardoor deze verkreukeld wordt uitgevoerd of kan vastlopen.
- Plaats nooit meer dan een enveloppe tegelijk in de handinvoerlade, omdat deze dan kunnen vastlopen.
- Plaats de enveloppe met de te bedrukken zijde naar boven in de handinvoerlade.
- Als u papier (of transparanten enz.) in de handinvoer plaatst wanneer de printer nog niet klaar is om af te drukken, kan het papier worden uitgeworpen zonder dat er iets op gedrukt is.

6 Nadat de bedrukte enveloppe is uitgeworpen, wacht de printer totdat u de volgende enveloppe plaatst. Herhaal stap 5 voor elke enveloppe die u wilt afdrukken.


7 Als u klaar bent met afdrukken, moet u de face-up uitvoerlade weer sluiten.



- Door de producent geplakte delen van enveloppen moeten goed zijn vastgeplakt
- Alle zijden moeten netjes zijn gevouwen en mogen niet gekreukt zijn

Op enveloppen afdrucken vanuit de MF lade (voor de HL-5150D en HL-5170DN)

De printer heeft een recht papierpad van de MF lade naar de achterkant van de printer. Gebruik deze methode voor papierin- en uitvoer als u op enveloppen gaat afdrucken.

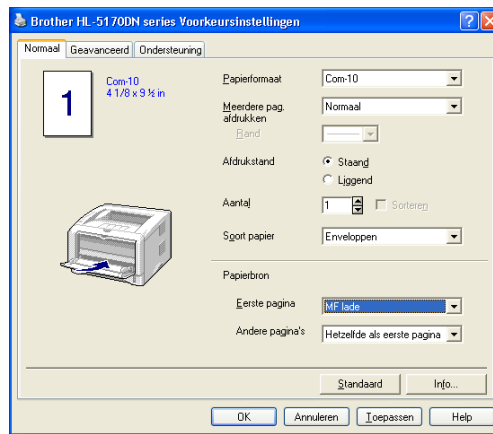
 Wanneer u een vel papier in de multifunctionele lade plaatst, schakelt de printer automatisch over op de stand voor de MF lade.

1 Selecteer **Papierformaat**, **Soort papier**, **Papierbron** en andere instellingen in de printerdriver.

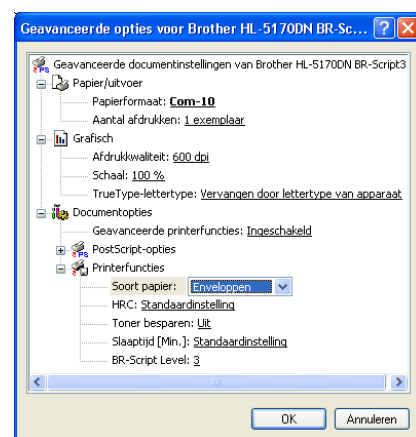
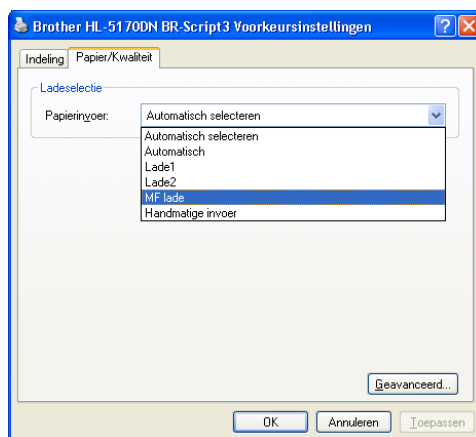
Soort papier: Enveloppen

Papierbron: MF lade

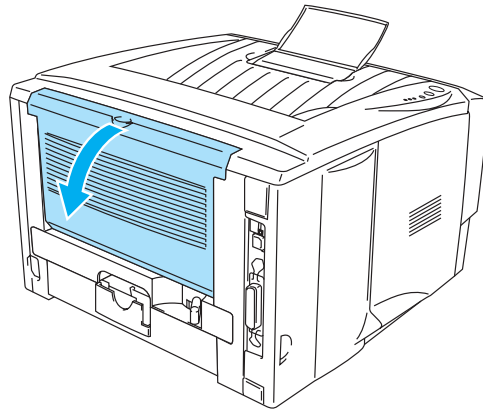
PCL-driver



PS-driver

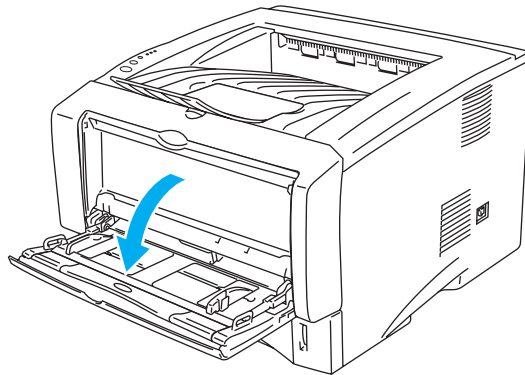


- 2** Maak de face-up uitvoerlade open en trek zo nodig de steun van de face-up uitvoerlade uit.



Afbeelding 1-34

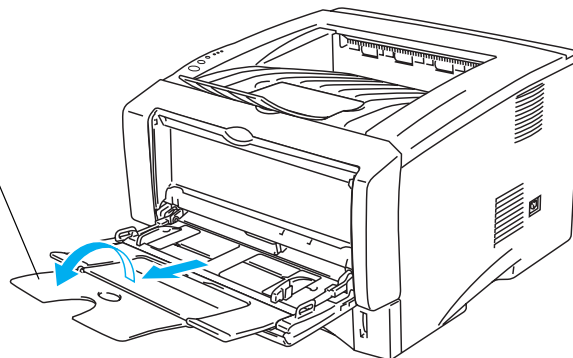
- 3** Maak de MF lade open en trek deze voorzichtig omlaag.



Afbeelding 1-35

- 4** Trek de steun van de MF lade uit.

Steun van MF lade

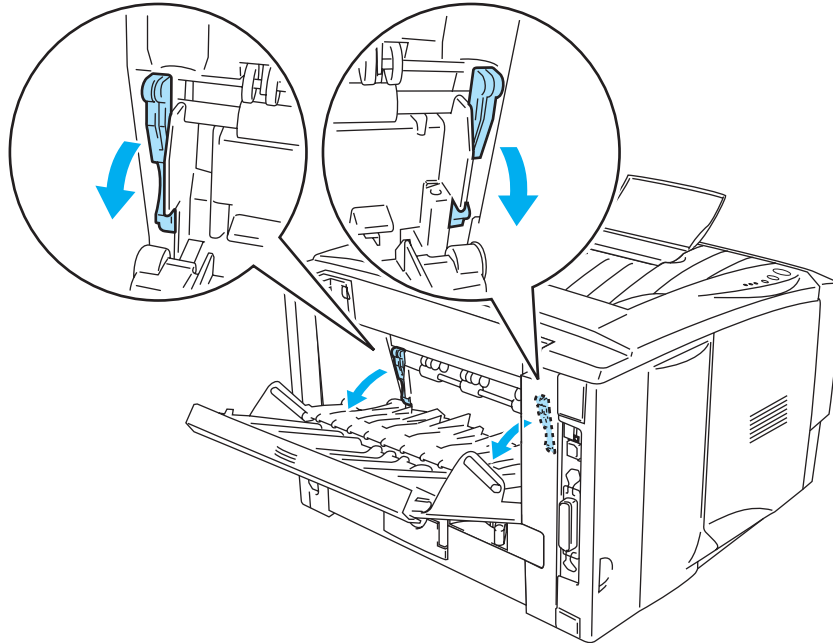


Afbeelding 1-36



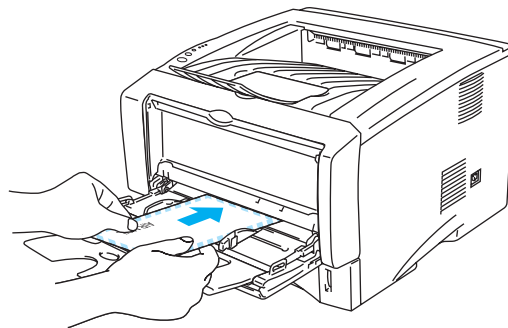
Als enveloppen na het afdrukken verkreukeld zijn:

Maak de face-up uitvoerlade aan de achterkant van de printer open en duw de blauwe lipjes aan de linker- en rechterkant omlaag (zoals aangegeven in de onderstaande afbeelding). Wanneer u verder geen enveloppen meer hoeft te bedrukken, moet u de face-up uitvoerlade sluiten om de twee blauwe lipjes weer in hun oorspronkelijke stand te zetten.



Afbeelding 1-37

- 5** Als u enveloppen in de MF lade plaatst, zorg dan dat de stapel tegen de achterkant van de lade aan ligt en niet boven geleiders voor de maximale papierhoogte (aan weerskanten van de lade) uitsteekt. Plaats nooit meer dan drie enveloppen tegelijk in de MF lade, omdat deze dan kunnen vastlopen.

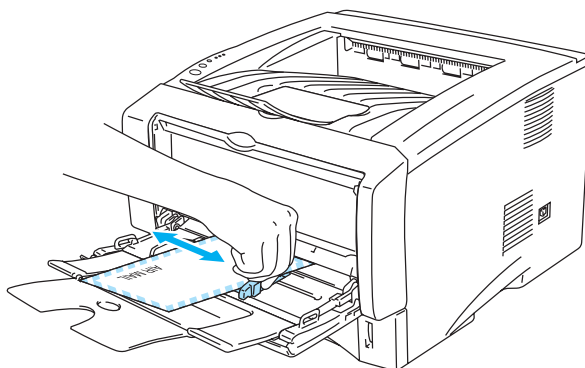


Afbeelding 1-38




Zorg dat de enveloppen in een nette stapel en in de juiste stand in de MF lade liggen. Is dit niet het geval, dan kunnen de enveloppen scheef worden ingevoerd waardoor deze verkreukeld worden uitgevoerd of kunnen vastlopen.

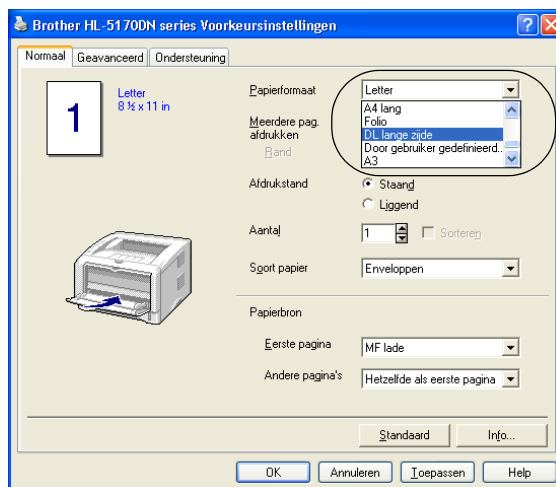
- 6 Houd de breedtegeleider ingedrukt en stel deze papiergeleider af op het formaat van uw enveloppen.



Afbeelding 1-39

 DL-enveloppen met dubbele flap

- Als DL-enveloppen met dubbele flap verkreukeld uit de printer komen, gaat u naar het tabblad **Normaal** waar u **Papierformaat** en vervolgens **DL lange zijde** selecteert. Plaats een nieuwe DL-enveloppe met dubbele flap in de MF lade, met de langste zijde eerste, en druk opnieuw af.




 Bij het plaatsen van enveloppen in de MF lade dient u rekening te houden met het volgende:

- Tijdens het afdrukken gaat de binnenste lade omhoog om de enveloppen in de printer te voeren.
- De te bedrukken zijde moet naar boven zijn gericht.
- Plaats de enveloppe voorzichtig en met de rechterkant eerst in de lade.
- De bovenkant van de stapel mag niet boven de geleiders voor de maximale papierhoogte (aan weerskanten van de lade) uitsteken.

7 Stuur de afdrukgegevens naar de printer.

8 Als u klaar bent met afdrukken, moet u de face-up uitvoerlade weer sluiten.

-  ■ Als enveloppen tijdens het afdrukken bevlekt raken, selecteert u in de printerdriver de optie **MF lade** als de **Papierbron**, zodat een recht papierpad wordt verkregen. Vervolgens stelt u **Soort papier** in op **Dik papier** of **Dikker papier**, hetgeen de fixeertemperatuur verhoogt. Raadpleeg *Dichtheid afstelling* op pagina 2-8 voor nadere informatie over het instellen van de afdrumdichtheid.

- Door de producent geplakte delen van enveloppen moeten goed zijn vastgeplakt
- Alle zijden moeten netjes zijn gevouwen en mogen niet gekreukt zijn

Op transparanten afdrukken

U kunt via de papierlade, de handinvoerlade of de MF lade op transparanten afdrukken.

Via de papierlade op transparanten afdrukken



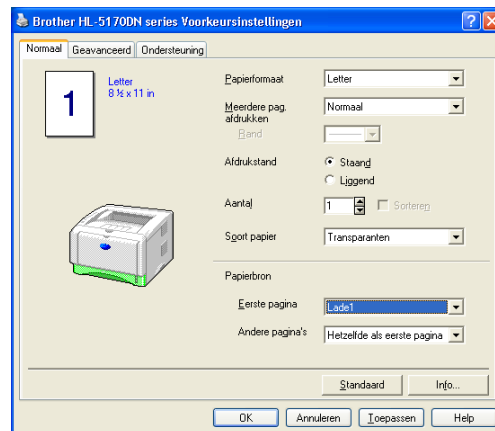
- Plaats nooit meer dan 10 transparanten in de papierlade.
- Abeeldingen in dit onderdeel zijn op basis van de HL-5150D en HL-5170DN.

1 Selecteer **Papierformaat**, **Soort papier**, **Papierbron** en andere instellingen in de printerdriver.

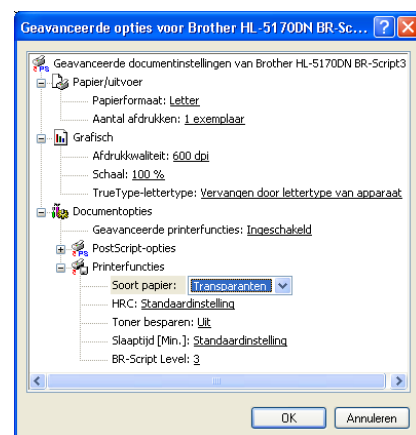
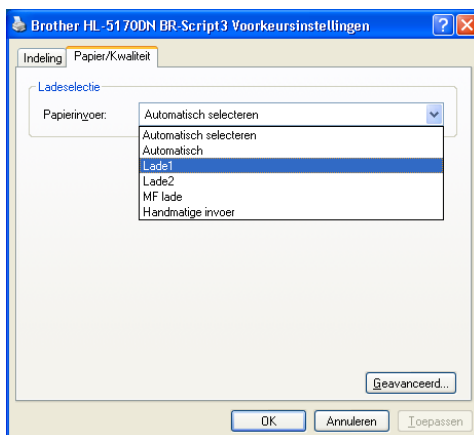
Soort papier: Transparanten

Papierbron: Lade1

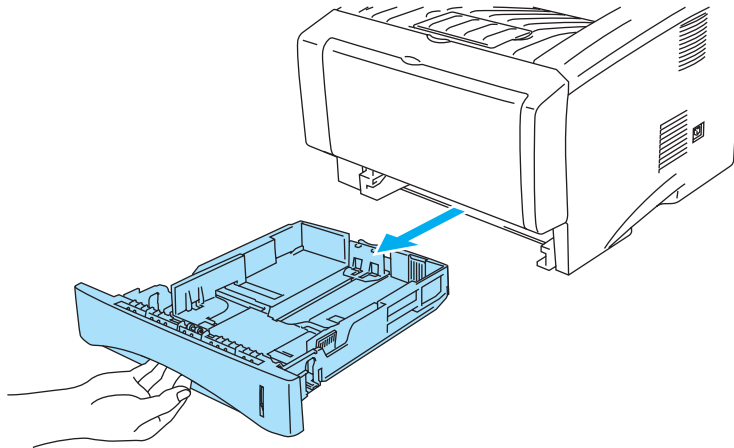
PCL-driver



PS-driver (voor de HL-5150D en HL-5170DN)

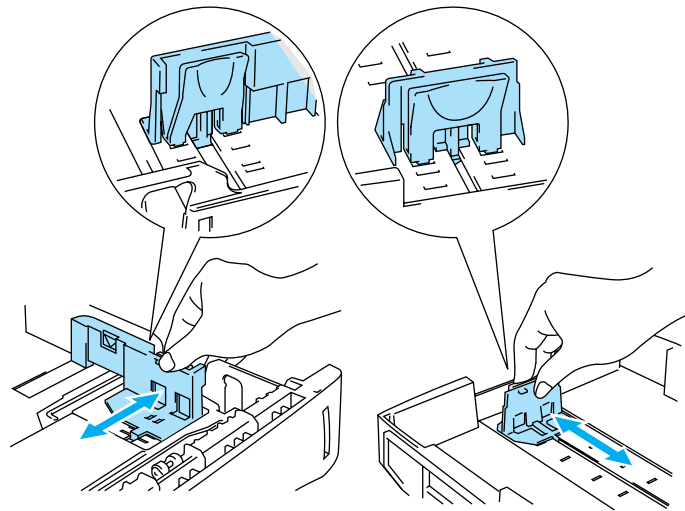


- 2** Trek de papierlade helemaal uit de printer.



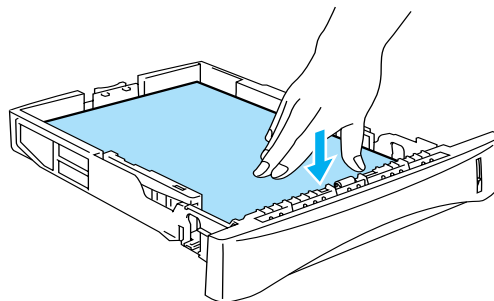
Afbeelding 1-40

- 3** Houd de blauwe vrijgavehendels van de papiergeleider ingedrukt en stel de geleiders af op het gebruikte formaat. Controleer dat de geleiders goed in de sleuven passen.




Afbeelding 1-41

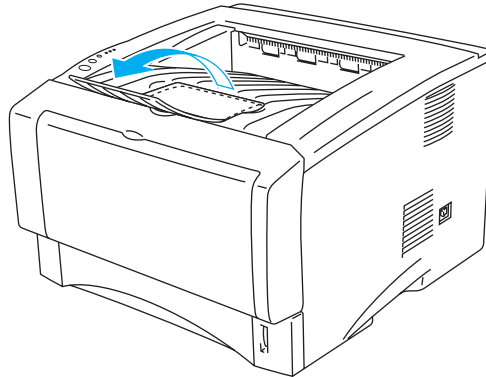
- 4** Plaats de transparanten in de lade. Controleer dat de transparanten plat liggen en niet boven de markering (▼) uitsteken. Plaats nooit meer dan 10 transparanten tegelijk in de lade, omdat deze dan kunnen vastlopen.



Afbeelding 1-42

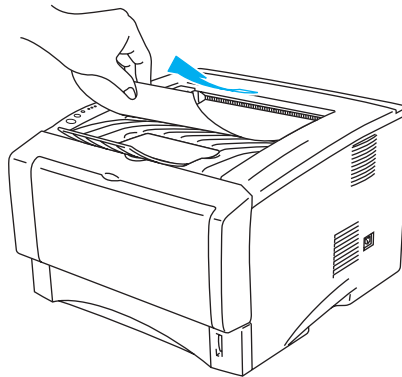
5 Plaats de papierlade weer goed in de printer.

 Trek de steun van de uitvoerlade uit om te voorkomen dat de transparanten van de face-down uitvoerlade vallen.



Afbeelding 1-43

6 Stuur de afdrukgegevens naar de printer.



Afbeelding 1-44

 **Let op**

Verwijder elke transparant onmiddellijk nadat deze is uitgeworpen.

Op transparanten afdrukken vanuit de handinvoerlade (voor de HL-5130 en HL-5140)

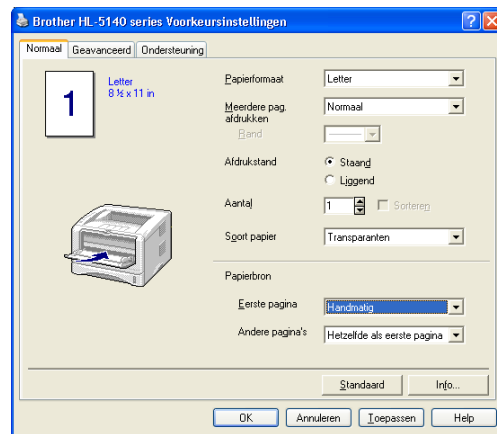
Wanneer de face-up uitvoerlade open is, heeft de printer een recht papierpad van de handinvoerlade naar de face-up uitvoerlade.

- 1 Selecteer **Papierformaat**, **Soort papier**, **Papierbron** en andere instellingen in de printerdriver.

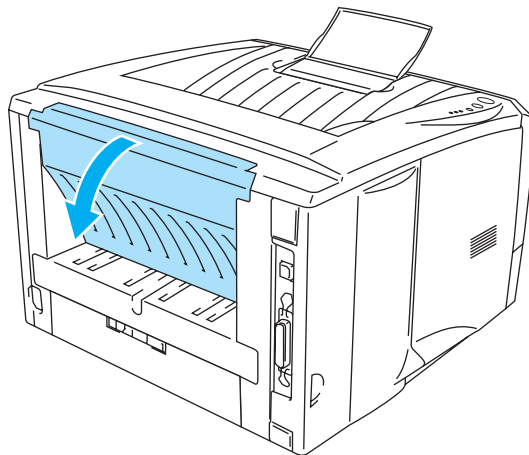
Soort papier: Transparanten

Papierbron: Handmatig

PCL-driver




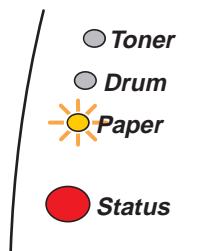
- 2 Maak de face-up uitvoerlade open.



Afbeelding 1-45

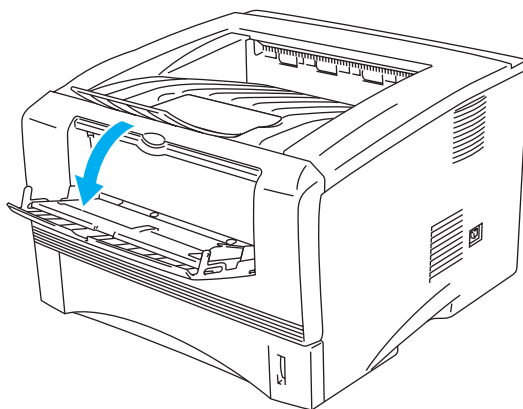
3 Stuur de afdrukgegevens naar de printer.

 De lampjes op het bedieningspaneel geven aan dat het **PAPIER OP** is totdat u een transparant in de handinvoerlade plaatst.



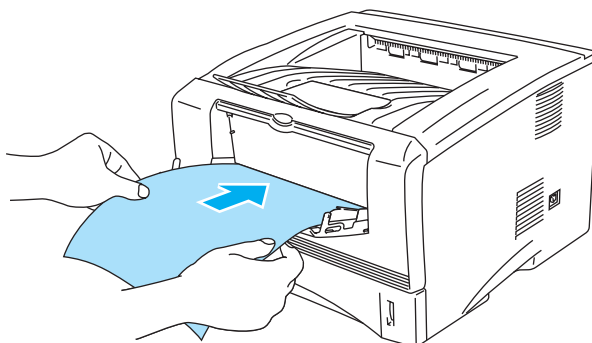
Afbeelding 1-46

4 Maak de handinvoerlade open. Stel de papiergeleiders op het juiste formaat af.



Afbeelding 1-47

5 Houd de transparant met beide handen vast en plaats hem zo in de handinvoerlade, dat de voorste rand van de transparant de papierdoorvoerrol raakt. Houd de transparant in die positie vast totdat de printer hem automatisch een stukje invoert en laat de transparant pas dan los.



Afbeelding 1-48



- Zorg dat de transparant recht en in de juiste stand op de handinvoerlade ligt. Is dit niet het geval, dan kan de transparant scheef worden ingevoerd waardoor deze verkreukeld wordt uitgevoerd of kan vastlopen.
 - Plaats nooit meer dan een transparant tegelijk in de handinvoerlade, omdat deze dan kunnen vastlopen.
 - Als u papier (of transparanten enz.) in de handinvoer plaatst wanneer de printer nog niet klaar is om af te drukken, kan het papier worden uitgeworpen zonder dat er iets op gedrukt is.
- 6** Nadat de printer de bedrukte transparant heeft uitgeworpen, plaatst u de volgende transparant op dezelfde wijze als in stap 5 op pagina 1-37 beschreven wordt. Herhaal dit voor elke transparant die u wilt afdrukken.
- 7** Als u klaar bent met afdrukken, moet u de face-up uitvoerlade weer sluiten.

! **Let op**

Neem elke transparant onmiddellijk nadat deze is afgedrukt van de uitvoerlade. Wanneer u de afgedrukte transparanten stapelt, kunnen deze vastlopen of omkrullen.

Op transparanten afdrucken vanuit de MF lade (voor de HL-5150D en HL-5170DN)

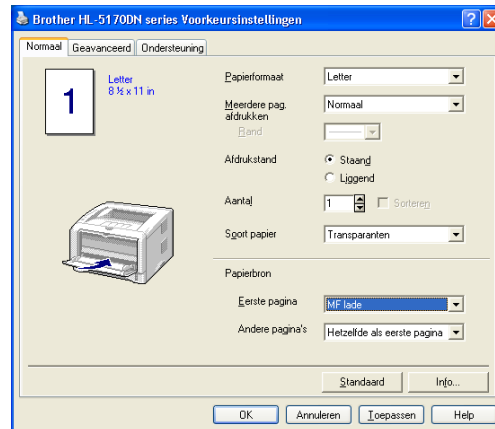
Wanneer de face-up uitvoerlade open is, heeft de printer een recht papierpad van de MF lade naar de achterkant van de printer.

1 Selecteer **Papierformaat**, **Soort papier**, **Papierbron** en andere instellingen in de printerdriver.

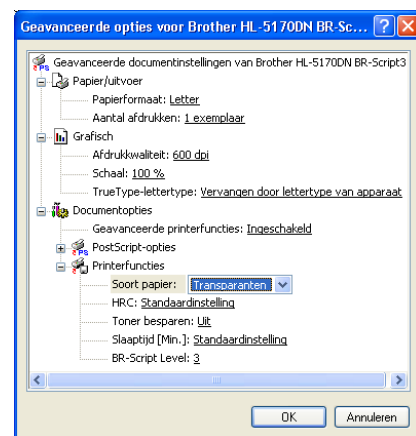
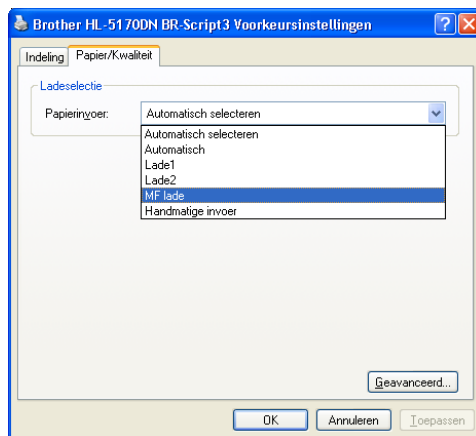
Soort papier: Transparanten

Papierbron: MF lade

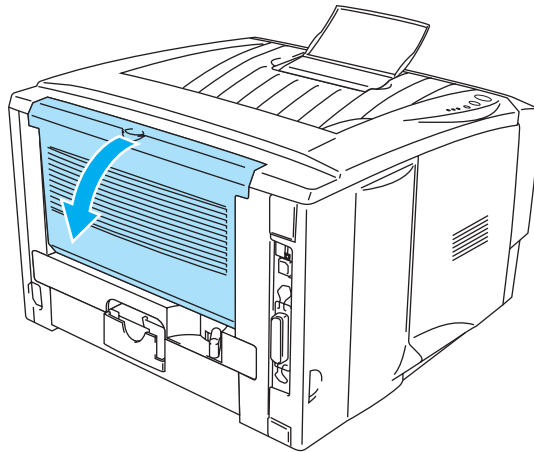
PCL-driver



PS-driver



2 Maak de face-up uitvoerlade open.

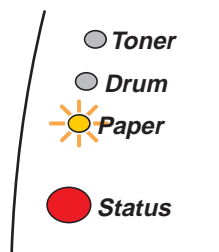


Afbeelding 1-49

3 Stuur de afdrukgegevens naar de printer.

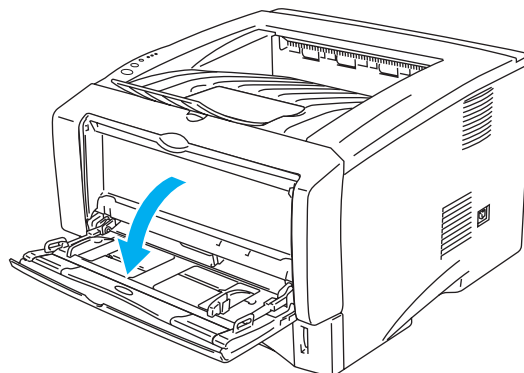


De lampjes op het bedieningspaneel geven aan dat het **PAPIER OP** is totdat u een transparant in de MF lade plaatst.



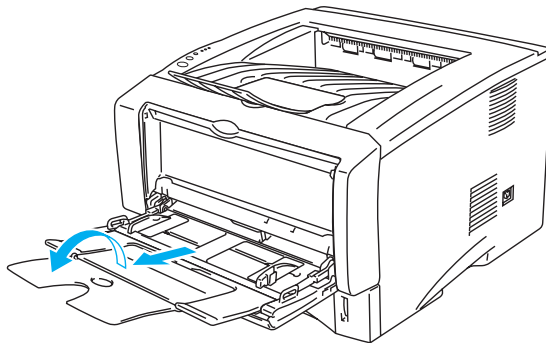
Afbeelding 1-50

4 Maak de MF lade open en trek deze voorzichtig omlaag.



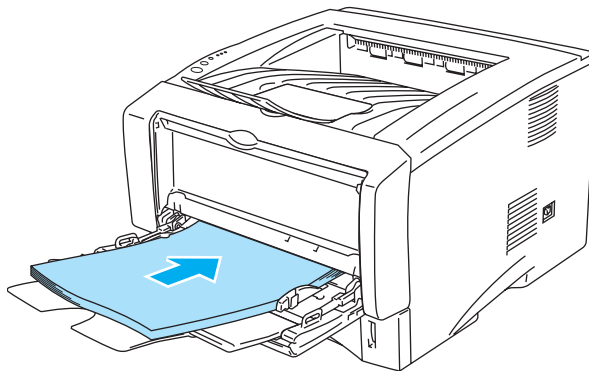
Afbeelding 1-51

5 Trek de steun van de MF lade uit.




Afbeelding 1-52

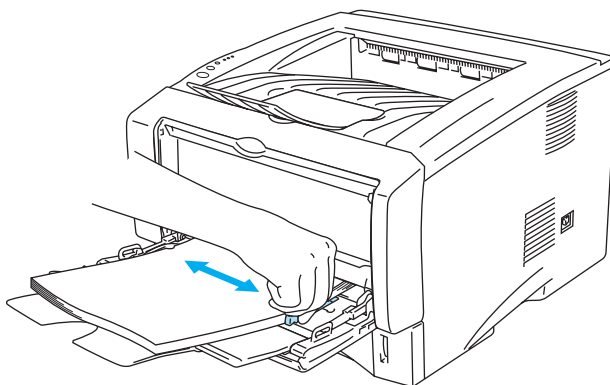
6 Als u transparanten in de MF lade plaatst, zorg dan dat de stapel tegen de achterkant van de lade aan ligt en niet boven geleiders voor de maximale papierhoogte (aan weerskanten van de lade) uitsteekt. Plaats nooit meer dan 10 transparanten tegelijk in de MF lade, omdat deze dan kunnen vastlopen.



Afbeelding 1-53

 Zorg dat de transparanten recht en in de juiste stand in de MF lade liggen. Is dit niet het geval, dan kunnen de transparanten scheef worden ingevoerd waardoor deze verkreukeld worden uitgevoerd of kunnen vastlopen.

7 Houd de vrijgavehendel van de papiergeleider ingedrukt en stel de geleider af op het gebruikte formaat.



Afbeelding 1-54



Bij het plaatsen van transparanten in de MF lade dient u rekening te houden met het volgende:

- De te bedrukken zijde moet naar boven zijn gericht.
- Plaats de transparant voorzichtig en met de bovenste rand eerst in de lade.
- De bovenkant van de stapel mag niet boven de geleiders voor de maximale papierhoogte (aan weerskanten van de lade) uitsteken.

8 Als u klaar bent met afdrukken, moet u de face-up uitvoerlade weer sluiten.



Let op

Neem elke transparant onmiddellijk nadat deze is afgedrukt van de uitvoerlade. Wanneer u de afgedrukte transparanten stapelt, kunnen deze vastlopen of omkrullen.


Tweezijdig afdrukken (duplex)

De PCL-printerdrivers voor Windows® 95/98/Me, Windows NT® 4.0, Windows® 2000/XP, Mac OS® 8.6 t/m 9.2 en Mac OS® X 10.1 of recenter ondersteunen tweezijdig afdrukken. Raadpleeg **Help** in de printerdriver voor meer informatie hierover.

Richtlijnen bij het tweezijdig afdrukken

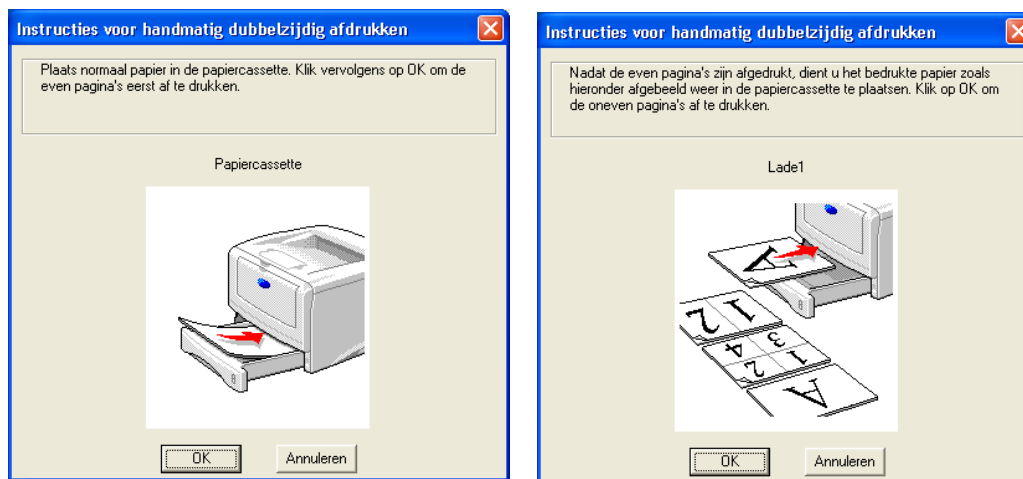
- Als u dun papier gebruikt, kunnen de vellen verkreukelen.
- Gekruld papier moet glad worden gestreken voordat het weer in de papierlade wordt geplaatst.
- U moet normaal papier gebruiken. Gebruik geen briefpapier.
- Als het papier scheef wordt ingevoerd, is het misschien omgekruld. Verwijder het en strijk het glad.

Tweezijdig afdrukken (handmatige duplex)



 Handmatig tweezijdig afdrukken wordt niet ondersteund door de PS-driver.

Handmatig tweezijdig afdrukken vanuit de papierlade

- 1 Kies in het tabblad **Geavanceerd** de gewenste afdrukmodus voor **Handmatig tweezijdig afdrukken** en selecteer in het tabblad **Normaal** de optie **Lade 1** als **Papierbron**.
- 2 De printer zal automatisch eerst alle even pagina's op de ene zijde van het papier afdrukken.
- 3 Neem de afgedrukte even pagina's van de uitvoerlade en plaats ze opnieuw in de papierlade, met de te bedrukken zijde (de blanco zijde) naar beneden. Volg de instructies op uw computerscherm.



Afbeelding 1-55

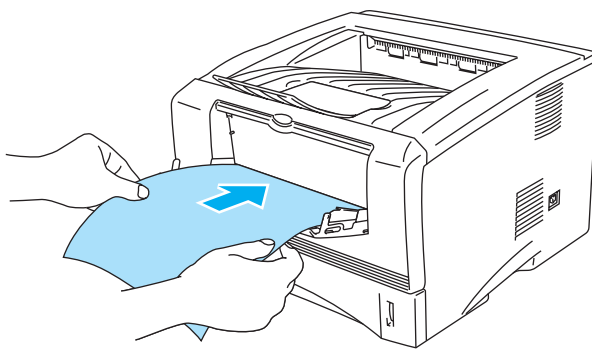
-  Als u bij de **Papierbron** in stap 1 **Automatisch** selecteert en u de HL-5150D of 5170DN gebruikt, moet u de bedrukte even pagina's in de MF lade leggen.
- 4 De printer zal nu automatisch de oneven pagina's op de ommezijde van het papier afdrukken.
-  Wanneer u papier in de papierlade plaatst, moet u de lade eerst legen, pas daarna plaatst u het bedrukte vel met de bedrukte zijde naar boven in de lade. (Leg nooit reeds bedrukte vellen op een stapel onbedrukt papier.)

Handmatig tweezijdig afdrukken vanuit de handinvoerlade (voor de HL-5130 en HL-5140)

! Let op

- Strijk het papier glad alvorens het weer in de handinvoerlade te plaatsen, daar het anders kan vastlopen.
- Gebruik nooit erg dun of erg dik papier.
- Wanneer u de handmatige duplexfunctie gebruikt, kan het papier vastlopen of kan de kwaliteit van de afdruk wat minder zijn. Raadpleeg *Vastgelopen papier verwijderen* op pagina 6-6 als het papier is vastgelopen.

- 1 Kies in het tabblad **Geavanceerd** de optie **Handmatig tweezijdig afdrukken** en selecteer in het tabblad **Normaal** bij **Papierbron** de optie **Handinvoer**.
- 2 Houd het papier met beide handen vast en plaats het met de te bedrukken zijde naar boven in de handinvoerlade. Volg de instructies op uw computerscherm. Herhaal deze stap totdat u alle even pagina's hebt afgedrukt.



Afbeelding 1-56

- 3 Neem de afgedrukte even pagina's van de uitvoerlade en plaats ze in dezelfde volgorde weer in de handinvoerlade. Plaats het papier met de te bedrukken zijde (blanco zijde) naar boven. Volg de instructies op uw computerscherm.



Afbeelding 1-57

Als u bij de **Papierbron** in stap 1 **Automatisch** selecteert, moet u de bedrukte even pagina's in de papierlade leggen.

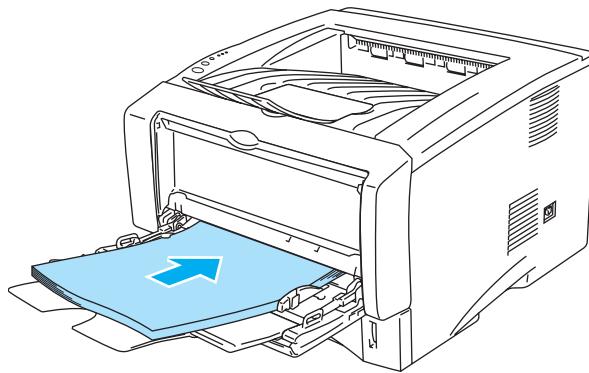
- 4 Herhaal stap 3 totdat alle oneven pagina's op de ommezijde van het papier zijn afgedrukt.

Handmatig tweezijdig afdrukken vanuit de multifunctionele lade (voor de HL-5150D en HL-5170DN)

! Let op

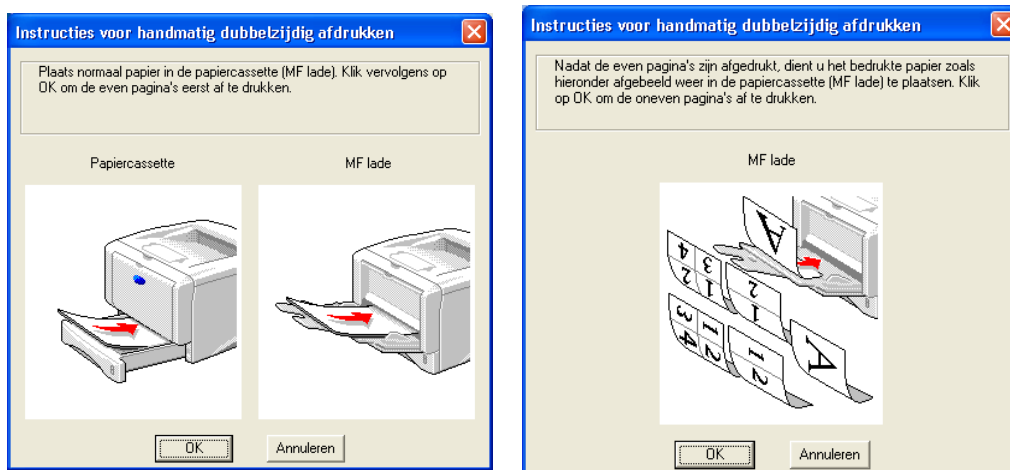
- Strijk het papier glad alvorens het weer in de MF lade te plaatsen, daar het anders kan vastlopen.
- Gebruik nooit erg dun of erg dik papier.
- Wanneer u de handmatige duplexfunctie gebruikt, kan het papier vastlopen of kan de kwaliteit van de afdruk wat minder zijn. Raadpleeg *Vastgelopen papier verwijderen* op pagina 6-6 als het papier is vastgelopen.

- 1 Kies in het tabblad **Geavanceerd** de optie **Handmatig tweezijdig afdrukken** en selecteer in het tabblad **Normaal** bij **Papierbron** de optie **MF lade**.
- 2 Houd het papier met beide handen vast en plaats het met de te bedrukken zijde naar boven in de MF lade. Volg de instructies op uw computerscherm. Herhaal deze stap totdat u alle even pagina's hebt afgedrukt.



Afbeelding 1-58

- 3 Neem de afgedrukte even pagina's van de uitvoerlade en plaats ze in dezelfde volgorde weer in de MF lade. Plaats het papier met de te bedrukken zijde (blanco zijde) naar boven. Volg de instructies op uw computerscherm.



Afbeelding 1-59

- 4 Herhaal stap 3 totdat alle oneven pagina's op de ommezijde van het papier zijn afgedrukt.

Afdrukstand voor handmatig tweezijdig afdrukken

De printer drukt de tweede pagina eerst af.

Als u tien pagina's op vijf vellen papier afdrukt, wordt op het eerste vel eerst pagina 2 afgedrukt en dan pagina 1.

Op het tweede vel wordt pagina 4 en dan pagina 3 afgedrukt.

Op het derde vel wordt pagina 6 en dan pagina 5 afgedrukt, enz.

Als u handmatig tweezijdig afdrukt, dient u het papier als volgt in de papierlade te plaatsen:

■ Voor de handinvoerlade of de multifunctionele (MF) lade:

Plaats het papier met de zijde die het eerste moet worden bedrukt naar boven gericht en met de bovenkant eerst.

Als u de ommezijde wilt bedrukken, plaatst u het papier met de bedrukte zijde naar beneden en de bovenkant eerst in de lade.

Bij gebruik van briefhoofden plaatst u het papier met het briefhoofd eerst en naar beneden gericht.

Als u de ommezijde wilt bedrukken, plaatst u het papier met het briefhoofd eerst en naar boven gericht.

■ Voor de bovenste papierlade en de optionele onderste papierlade (lade 1 of lade 2):

Plaats het papier met de zijde die het eerste moet worden bedrukt naar beneden gericht en met de bovenkant naar de voorkant van de lade toe.

Als u de ommezijde wilt bedrukken, plaatst u het papier met de bedrukte zijde naar boven en de bovenkant naar de voorkant van de lade toe.

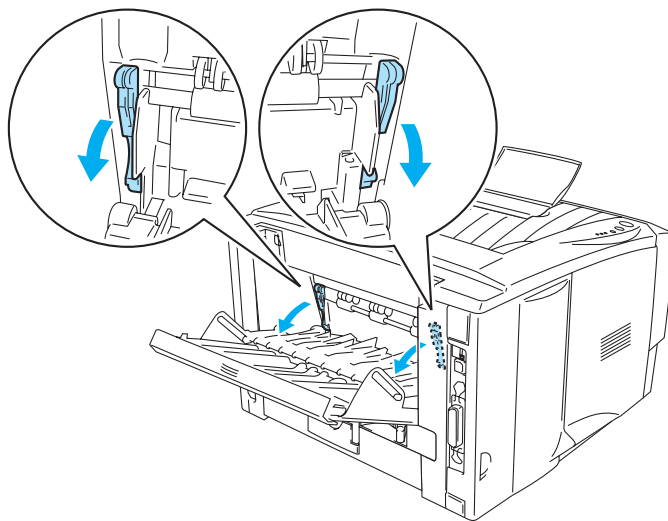
Bij gebruik van briefhoofden plaatst u het papier met het briefhoofd naar boven en naar de voorkant van de lade gericht.

Als u de ommezijde wilt bedrukken, plaatst u het vel met het briefhoofd naar beneden en naar de voorkant van de lade toe.



Als dikker papier is omgekruld nadat de eerste zijde is bedrukt en u het papier niet nogmaals via de handinvoerlade of de MF lade kunt invoeren om de andere zijde te bedrukken:

Maak de face-up uitvoerlade aan de achterkant van de printer open en duw de blauwe lipjes aan de linker- en rechterkant omlaag (zoals aangegeven in de onderstaande afbeelding). Wanneer u klaar bent met afdrukken, moet u de face-up uitvoerlade sluiten om de twee blauwe lipjes weer in hun oorspronkelijke stand te zetten.



Afbeelding 1-60

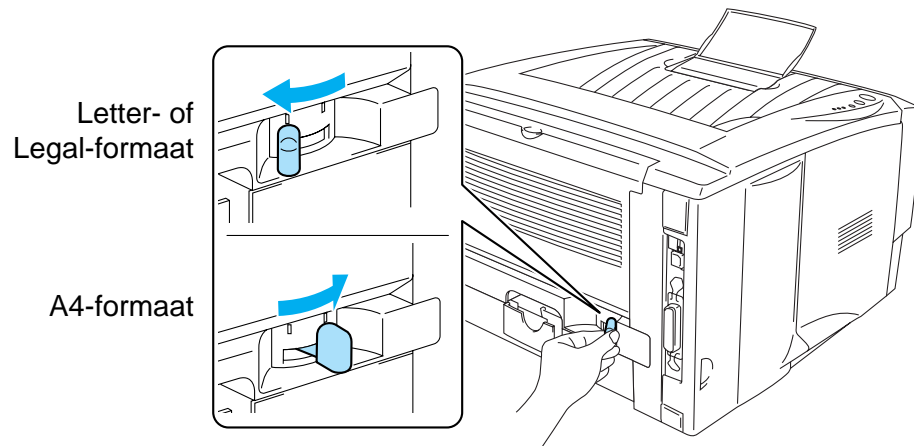
Tweezijdig afdrukken (automatische duplex)

 Dit gedeelte is voor de HL-5150D en HL-5170DN.

Richtlijnen voor het automatisch tweezijdig afdrukken

- Gebruik normaal A4-, Letter- of Legal-papier.
- Gekruild papier moet glad worden gestreken voordat het weer in de papierlade wordt geplaatst.
- U moet normaal papier gebruiken. Gebruik waar mogelijk geen briefpapier of dik papier.
- Als u de duplexfunctie gebruikt, kan de afdrukkwaliteit wat minder zijn of kan het papier vastlopen. Raadpleeg *Vastgelopen papier verwijderen* op pagina 6-6 als het papier is vastgelopen.

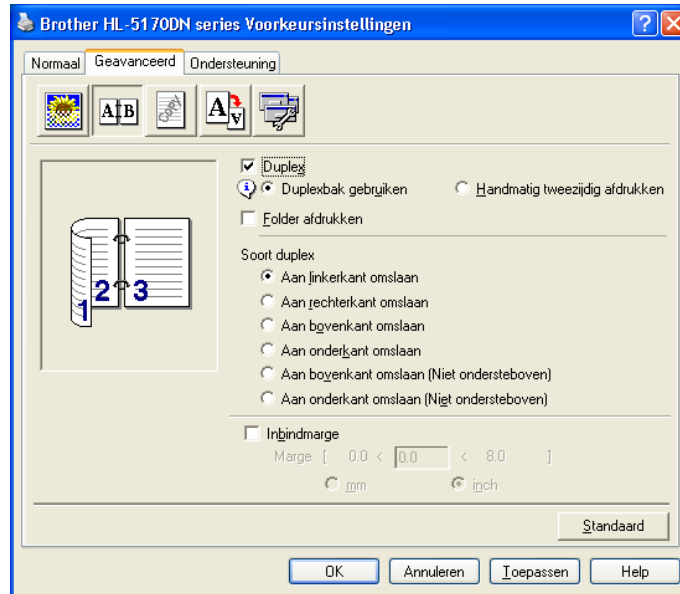
- 1 Plaats papier in de papierlade of de MF lade.
- 2 Controleer dat de hendel in de duplexlade op het juiste papierformaat is ingesteld.



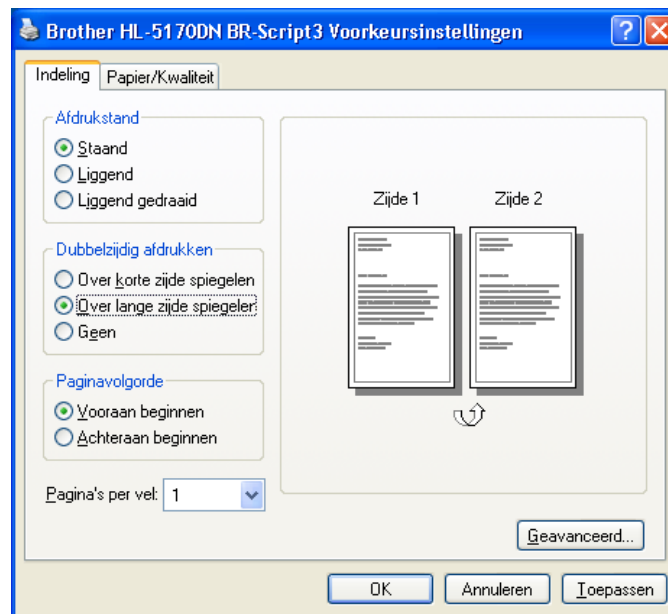
Afbeelding 1-61

- 3 Open het dialoogvenster Eigenschappen in de printerdriver. In het tabblad **Geavanceerd** moet u de duplexmodus selecteren. Selecteer **Duplex** en controleer dat **Duplexbak gebruiken** is geselecteerd. Selecteer zo nodig de **Soort duplex** en stel de **Inbindmarge** in, en klik op **OK**. De printer zal het papier nu automatisch aan beide zijden bedrukken.

PCL-driver



PS-driver



2 Driver en software

Printerdriver

Een printerdriver is een stuurprogramma dat gegevens in het door de computer gebruikte formaat omzet in een formaat dat door een bepaalde printer kan worden gebruikt. Dit formaat is meestal een printeropdrachttaal of een page description language (PDL).

Op de meegeleverde cd-rom staan printerdrivers voor de volgende besturingssystemen. De meest recente printerdriver kunt u downloaden vanaf het Brother Solutions Center op <http://solutions.brother.com>

Gedetailleerde informatie hierover vindt u op de meegeleverde cd-rom in de sectie **Software-installatieprogramma**.

Voor Windows® 95/98/Me, Windows NT® 4.0 en Windows® 2000/XP

- PCL-compatibele driver (Hewlett-Packard LaserJet laserprinter)
- BR-Script-driver (PostScript®3-taalemulatie) (HL-5150D en HL-5170DN)

Voor Macintosh®

- Brother-laserdriver voor Macintosh®
- BR-Script-driver (PostScript®3-taalemulatie) (HL-5150D en HL-5170DN)

	PCL-driver	PS-driver
Windows® 95 Windows NT® 4.0	①	① (voor de HL-5150D en HL-5170DN)
Windows® 98/Me Windows® 2000 Windows® XP	①	① (voor de HL-5150D en HL-5170DN)
Mac OS® 8.6 t/m 9.2 Mac OS® X 10.1 t/m 10.2	①	① (voor de HL-5150D en HL-5170DN)

Wanneer u via de computer afdrukt, kunt u de volgende printerinstellingen wijzigen.

- Papierformaat
- Meerdere pagina's afdrukken
- Afdrukstand
- Aantal
- Soort papier
- Papierbron
- Resolutie
- Tonerbespaarstand
- Tweezijdig afdrukken (Handmatig tweezijdig afdrukken^{*1*2} / Tweezijdig afdrukken met de duplexlade^{*5})
- Watermerk^{*1*2}
- Taak spoolen^{*1*2}
- Snelle printerinstelling^{*1*2}
- Slaaptijd^{*2}
- Statusvenster^{*1*2}
- Macro^{*1*2*3}
- Beheerder^{*1*2*3}
- Opdracht/bestand invoegen^{*1*2*3*4}
- Paginabescherming^{*1*2}
- Datum & tijd afdrukken^{*1*2}
- Dichtheid afstelling^{*1*2}
- HRC^{*2}
- TrueType-modus^{*2*4}
- Autom. waarnemen^{*1*2}

*1 Deze instellingen zijn niet beschikbaar in de BR-script-driver (HL-5150D en HL-5170DN).

*2 Deze instellingen zijn niet beschikbaar in de Brother-laserdriver voor Macintosh®.

*3 Deze instellingen zijn niet beschikbaar onder Windows NT® 4.0 en Windows® 2000/XP.

*4 Deze instellingen zijn niet beschikbaar voor de HL-5130.

*5 Deze instelling is niet beschikbaar voor de HL-5130 en HL-5140.


Voor Windows®

Functies in de PCL-driver

Op de website Brother Solutions Center op <http://solutions.brother.com> kunt u de meest recente printerdriver downloaden en aanvullende informatie krijgen.

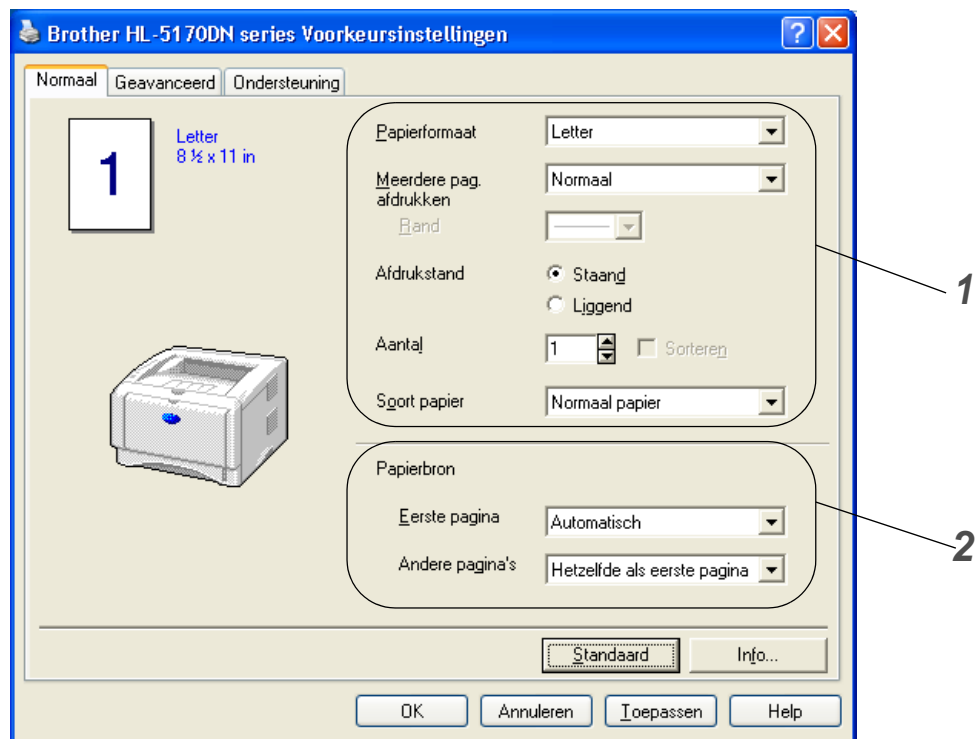
U kunt instellingen ook wijzigen door in het dialoogvenster **Eigenschappen** te klikken op de afbeelding aan de linkerkant van het tabblad **Normaal**.

Raadpleeg de on line **Help** in de printerdriver voor meer informatie hierover.

 De schermen in dit onderdeel zijn afkomstig uit Windows® XP. De schermen op uw pc kunnen er anders uitzien, afhankelijk van uw besturingssysteem.


Het tabblad Normaal

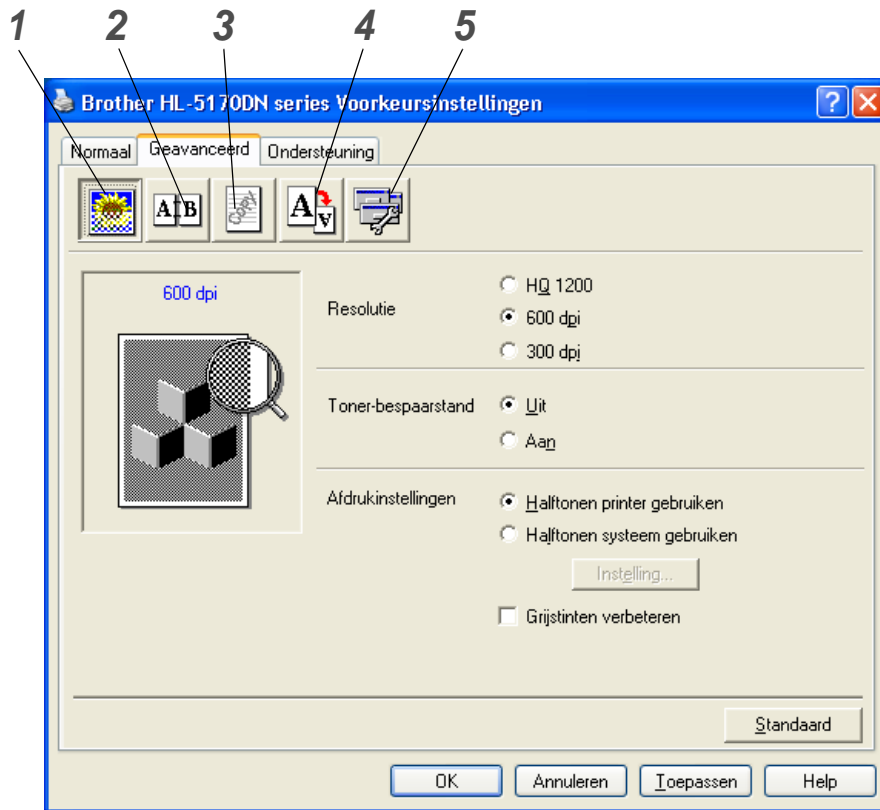
 Als u Windows NT® 4.0, Windows® 2000 of XP gebruikt, kunt u het tabblad **Normaal** openen door in het tabblad **Algemeen** van het scherm **Eigenschappen** te klikken op **Voorkeursinstellingen**.



- 1 Selecteer **Papierformaat**, **Meerdere pag. afdrukken**, **Afdrukstand** enz.
- 2 Selecteer de **Papierbron**, enz.

Het tabblad Geavanceerd

 Als u Windows NT® 4.0, Windows® 2000 of XP gebruikt, kunt u het tabblad **Geavanceerd** openen door in het tabblad **Algemeen** van het scherm **Eigenschappen** te klikken op **Voorkeursinstellingen**.



Klik op een pictogram om de desbetreffende functie in te stellen.

- 1 Afdrukkwaliteit
- 2 Tweezijdig afdrukken (duplex)
- 3 Watermerk
- 4 Pagina-instelling
- 5 Opties apparaat

Afdrukkwaliteit

Selecteer de resolutie, tonerbespaarstand en afdrukinstellingen of de instelling voor het afdrukken met grijstinten.

Resolutie

Voor de resolutie zijn de volgende instellingen mogelijk:

- HQ 1200
- 600 dpi
- 300 dpi

Tonerbespaarstand

De tonerbespaarstand helpt u kosten te besparen omdat er minder toner wordt gebruikt. In deze stand zien de afdrukken er lichter uit.

Afdrukinstellingen

U kunt de helderheid, het contrast en andere instellingen handmatig wijzigen.

- **Automatisch (alleen bij gebruik van Windows® 95/98/Me)**
U kunt automatisch met de meest geschikte printerinstellingen afdrukken door de knop **Autom.** te selecteren.
- **Handmatig (alleen bij gebruik van Windows® 95/98/Me)**
U kunt de instellingen handmatig wijzigen door de knop **Handmatig** te selecteren en op de knop **Instelling** te klikken.
- **Halftonen printer gebruiken (alleen bij gebruik van Windows NT® 4.0, Windows® 2000/XP)**
U kunt met deze printerinstelling afdrukken door de knop **Halftonen printer gebruiken** te selecteren.
- **Halftonen systeem gebruiken (alleen bij gebruik van Windows NT® 4.0, Windows® 2000/XP)**
U kunt de helderheid, het contrast en andere instellingen handmatig wijzigen door de knop **Halftonen systeem gebruiken** te selecteren en op de knop **Instelling** te klikken.
- **Grijstinten verbeteren (alleen bij gebruik van Windows NT® 4.0, Windows® 2000/XP)**
U kunt de beeldkwaliteit van grijze delen verbeteren door het selectievakje **Grijstinten verbeteren** te selecteren. Als u met deze instelling afdrukt, kan afdruksnelheid wat trager zijn, afhankelijk van de gegevens die u afdrukt.

Tweezijdig afdrukken

- **Handmatig tweezijdig afdrukken**
Als u de knop voor **Handmatig tweezijdig afdrukken** selecteert, wordt een dialoogvenster geopend waar u de benodigde instellingen voor tweezijdig afdrukken kunt maken. Voor elke afdrukstand zijn er zes manieren waarop tweezijdig kan worden afgedrukt.
- **Duplexbak gebruiken (voor de HL-5150D en HL-5170DN)**
Als u de knop **Duplexbak gebruiken** selecteert, wordt een dialoogvenster geopend waar u de benodigde instellingen voor tweezijdig afdrukken kunt maken.
Voor elke afdrukstand zijn er zes manieren waarop tweezijdig kan worden afgedrukt.
- **Inbindmarge**
Als u de optie **Inbindmarge** activeert, dan kunt u een waarde voor de inbindmarge in millimeters of in inches aangegeven.
- **Folder afdrukken (voor de HL-5150D en HL-5170DN)**
Gebruik deze functie als u een folder wilt afdrukken. U maakt de folder door de afgedrukte pagina's in het midden te vouwen. Bij gebruik van de folderfunctie moeten de instellingen voor het papierformaat, de afdrukstand, papierbron en andere instellingen voor het hele document hetzelfde zijn.

Watermerk

U kunt een logo met watermerk of tekst op uw documenten afdrukken.

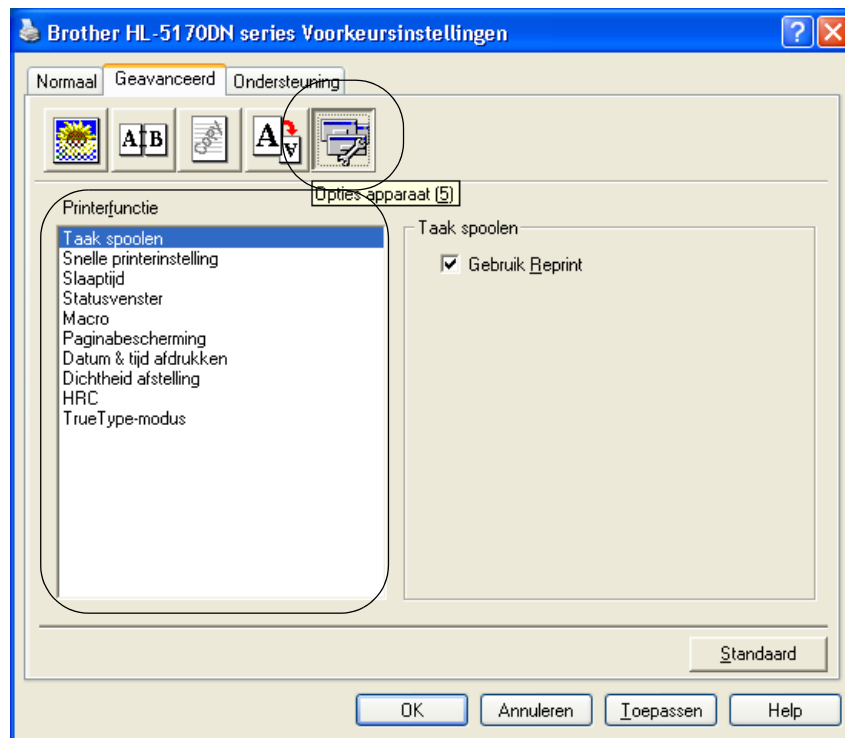
Als u een watermerk in de vorm van een bitmap-bestand gebruikt, kunt u de grootte ervan wijzigen en het watermerk op een willekeurige plaats neerzetten.

Als u tekst voor uw watermerk gebruikt, kunt u het lettertype wijzigen, evenals het contrast en de hoek waaronder het op papier wordt afgedrukt.

Pagina-instelling

U kunt de schaal van het af te drukken beeld wijzigen, **In spiegelbeeld afdrukken** of het beeld **180 graden draaien**.

Opties apparaat



In dit tabblad kunt u de volgende **Printerfuncties** instellen.

(U kunt rechtstreeks naar de pagina met een **Printerfunctie** gaan door in de onderstaande lijst op de betreffende functienaam te klikken.)

- Taak spoolen
- Snelle printerinstelling
- Slaaptijd
- Statusvenster
- Macro (voor de HL-5140, HL-5150D en HL-5170DN)
- Beheerder (alleen bij gebruik van Windows® 95/98/Me)
- Opdracht/bestand invoegen (voor de HL-5140, 5150D en 5170DN: alleen bij gebruik van Windows® 95/98/Me)
- Paginabescherming
- Datum & tijd afdrukken
- Dichtheid afstelling
- HRC (High Resolution Control)*
- TrueType-modus (voor de HL-5140, HL-5150D en HL-5170DN)*



De lijst van **Printerfuncties** kan variëren, afhankelijk van het model.

* Als u Windows® 95, 98 of Me gebruikt, kunt u de instellingen voor **HRC** en **TrueType-modus** wijzigen in de **Afdrukinstellingen** bij de optie **Afdrukkwaliteit** van het tabblad **Geavanceerd**.

Taak spoolen

De printer bewaart gegevens die u opnieuw wilt afdrukken.

U kunt een document nogmaals afdrukken zonder de gegevens opnieuw vanaf uw pc te verzenden. Als u de gegevens opnieuw wilt afdrukken, houdt u de toets **Go** ingedrukt totdat alle vier de lampjes branden, pas dan laat u de toets **Go** los.



Als u wilt voorkomen dat anderen uw gegevens afdrukken met behulp van de functie Reprint, dan dient u onder de instellingen van Taak spoolen de selectie **Gebruik reprint** ongedaan te maken.

Snelle printerinstelling

U kunt de functie Snelle printerinstelling aan- of uitzetten. Op uw computerscherm wordt een keuzevenstertje weergegeven. Hier kunt u de instellingen van de volgende functies wijzigen:

- Meerdere pagina's afdrukken
- Tweezijdig afdrukken (duplex)
- Tonerbespaarstand
- Papierbron
- Soort papier

Slaaptijd

Als de printer een bepaalde tijd lang geen gegevens ontvangt (time-out), schakelt hij over op de slaapstand. In de slaapstand lijkt het of de printer uitstaat. De standaard time-out is 5 minuten. Als de **intelligente slaapstand** is geselecteerd, wordt deze instelling automatisch aangepast aan de regelmaat waarmee uw printer wordt gebruikt. Wanneer de printer in de slaapstand staat, zijn de lampjes uit, maar kan de printer nog wel gegevens van de computer ontvangen. Zodra de printer een printerbestand of gegevens ontvangt, wordt hij automatisch geactiveerd en gaat hij afdrukken. Ook als u op een van de toetsen drukt, wordt de printer weer geactiveerd.

U kunt de slaapstand uitschakelen. Hiervoor gaat u naar het tabblad **Geavanceerd**, waar u **Opties apparaat** en vervolgens **Slaaptijd** selecteert. Dubbelklik op het woord **Slaaptijd** in het venster **Slaaptijd**. Nu wordt de functie **Slaaptijd uit** weergegeven. Klik op **Slaaptijd uit** om te voorkomen dat de printer naar de slaapstand overschakelt. De functie **Slaaptijd uit** kan worden verborgen door in het venster **Slaaptijd** nogmaals op het woord **Slaaptijd** te dubbelklikken. Wij raden u aan om de slaapstand ten behoeve van energiebesparing in te schakelen.

Statusvenster

Als deze functie is geactiveerd, wordt tijdens het afdrukken de printerstatus getoond (fouten die zijn opgetreden en dergelijke). Standaard is het statusvenster uitgeschakeld. Als u het statusvenster wilt inschakelen, gaat u naar het tabblad **Geavanceerd**, waar u **Opties apparaat** en vervolgens **Statusvenster** selecteert.

Macro (voor de HL-5140, HL-5150D en HL-5170DN)

U kunt een pagina van een document als een macro in het printergeheugen opslaan. U kunt de opgeslagen vervolgens uitvoeren, dat wil zeggen, u kunt de opgeslagen macro gebruiken als een sjabloon voor alle documenten. Zo wordt bij veelgebruikte informatie, zoals formulieren, bedrijfslogo's, briefhoofden of facturen, tijd bespaard en sneller afgedrukt.

Beheerder (alleen bij gebruik van Windows® 95/98/Me)

Beheerders kunnen het aantal kopieën dat wordt afgedrukt beperken, en de instellingen voor schaal en watermerk op slot zetten.

■ Wachtwoord

In dit vak moet u het wachtwoord invoeren.

■ Wachtwoord instellen

Klik hier om het wachtwoord te wijzigen.

■ KOPIEEN VERGRENDELEN

Hier kunt u het afdrucken van meerdere pagina's op slot zetten.

■ WATERMERK VERGRENDELEN

Hier kunt u de huidige instellingen voor het watermerk op slot zetten, zodat deze niet kunnen worden gewijzigd.

■ SCHAAL VERGRENDELEN

U kunt de instellingen voor de schaal zoals hieronder aangegeven vergrendelen.

1 op 1

100%

Opdracht/bestand invoegen (voor de HL-5140, 5150D en 5170DN: alleen bij gebruik van Windows® 95/98/Me)

Met deze optie kunnen gegevens in een afdruktaak worden ingevoegd.

Met deze functie kunt u het volgende doen:

- Een printerbestand of een .TIFF-bestand in een afdruktaak invoegen.
- Een tekenreeks met tekst in een afdruktaak invoegen.
- Een macro, die in het printergeheugen wordt opgeslagen, in een afdruktaak invoegen.

Paginabescherming

'Paginabescherming' betekent dat er extra geheugen wordt gereserveerd voor het produceren van beelden die een hele pagina beslaan.

U kunt kiezen tussen AUTOM., UIT, Standaardwaarde, LTR (Letter-papier), A4 of LGL (Legal-papier). Dankzij de paginabescherming kan de printer een beeld dat een hele pagina beslaat eerst in zijn geheugen "voor de geest halen" voordat het op papier wordt gezet. Deze functie komt van pas wanneer de printer wacht met het afdrucken van een beeld omdat dit erg ingewikkeld is.

Datum & tijd afdrucken

Datum: Geef hier aan in welke notatie de datum moet worden weergegeven.

Tijd: Geef hier aan in welke notatie de tijd moet worden weergegeven.

Dichtheid afstelling

Selecteer een hogere of een lagere afdrukdichtheid.

HRC

Met deze optie kunt u de HRC-instelling op uw Brother HL-5100 serie printer wijzigen. HRC is een speciale functie die de afdrukkwaliteit van tekens en grafische beelden verbetert. Het resultaat is beter dan afdrucken die conventionele laserprinters met een resolutie van 300 of 600 dpi produceren.

- Standaardinstelling: de instelling komt overeen met die van de printer.
- Licht
- Normaal
- Donker
- Uit: zet de HRC uit.

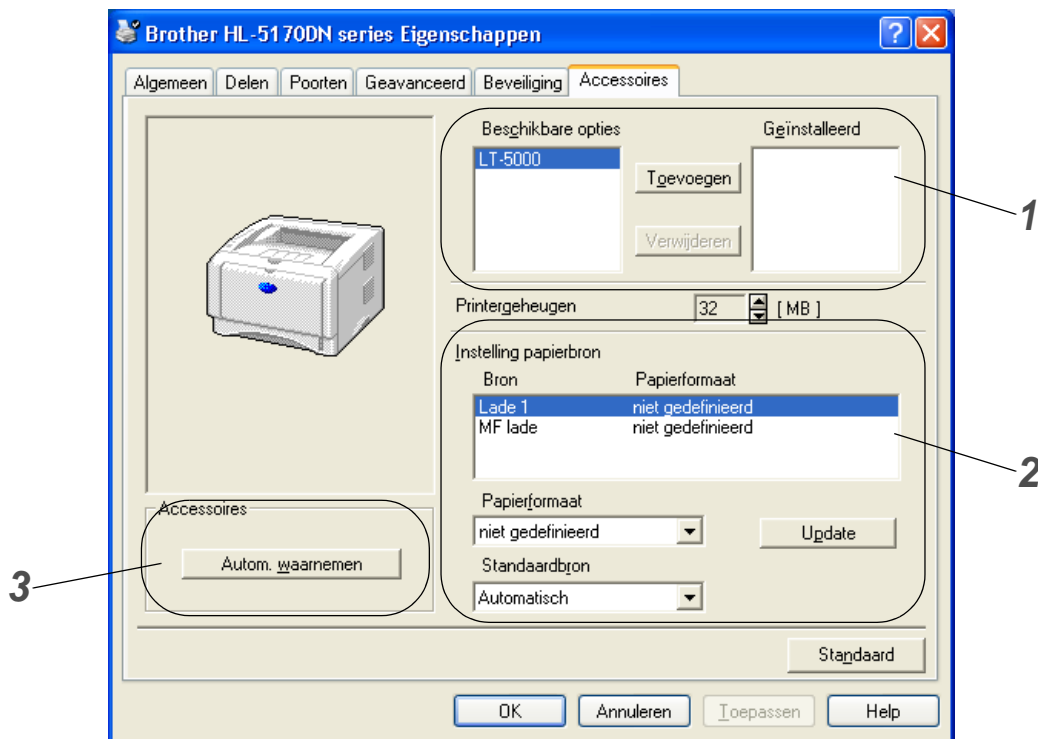
TrueType-modus (voor de HL-5140, HL-5150D en HL-5170DN)


TrueType-lettertypen kunnen op een van de onderstaande wijzen naar uw printer worden gestuurd:

- Als TrueType downloaden (voor de HL-5150D en HL-5170DN)
- Als Bitmap downloaden
- Als afbeelding afdrucken


Het tabblad Accessoires

Als u de optionele onderste papierbak installeert, kunt u in het tabblad **Accessoires** als volgt aangeven dat deze bak is geïnstalleerd en de benodigde instellingen maken.



- 1** U kunt zelf op de printer geïnstalleerde toebehoren aan deze lijst toevoegen of daaruit verwijderen. Welke instellingen u voor de laden kunt maken, is afhankelijk van de toebehoren die zijn geïnstalleerd.
 - 2** Instelling papierbron
Hiermee wordt waargenomen welk papierformaat in de verschillende laden is geplaatst.
 - 3** Toebehoren van de printer automatisch waarnemen (voor de HL-5140, HL-5150D en HL-5170DN)
De functie **Autom. waarnemen** zoekt naar de optionele toebehoren die zijn geïnstalleerd en toont de beschikbare instellingen in de printerdriver. Als u op de knop **Autom. waarnemen** klikt, wordt een lijst van de geïnstalleerde toebehoren weergegeven. U kunt zelf items aan deze lijst toevoegen of daaruit verwijderen.
-  Onder bepaalde omstandigheden is de functie voor het automatisch waarnemen van geïnstalleerde toebehoren niet beschikbaar.


Het tabblad Ondersteuning

 Als u Windows NT® 4.0, Windows® 2000 of XP gebruikt, kunt u het tabblad **Ondersteuning** openen door in het tabblad **Algemeen** van het scherm **Eigenschappen** te klikken op **Voorkeursinstellingen**.

- De meest recente printerdriver kunt u downloaden vanaf het Brother Solutions Center op <http://solutions.brother.com>
- U kunt de versie van de driver controleren.
- U kunt de huidige instellingen van de driver controleren.
- U kunt de pagina met printerinstellingen en een lijst van de interne lettertypen afdrukken. (De lijst van interne lettertypen is niet beschikbaar voor de HL-5130.)




Funcities in de PS-driver

 Dit gedeelte is voor de HL-5150D en HL-5170DN.

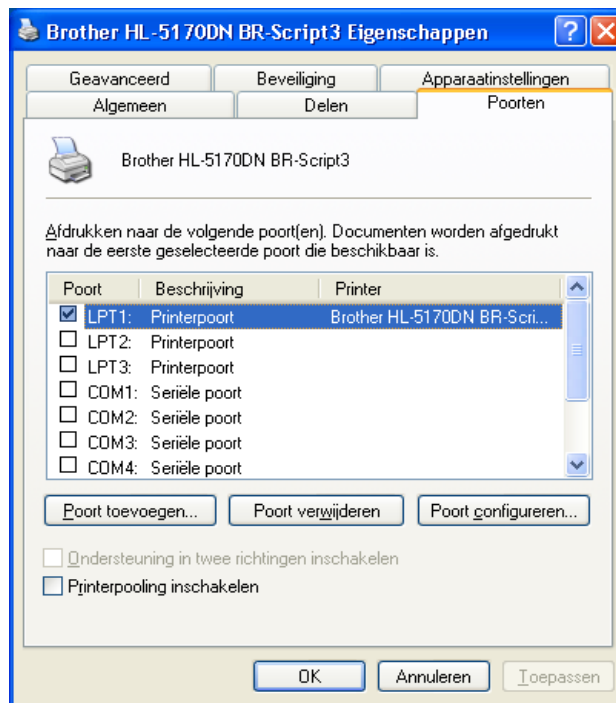
De meest recente printerdriver kunt u downloaden vanaf het Brother Solutions Center op <http://solutions.brother.com>

Raadpleeg de on line **Help** in de printerdriver voor meer informatie hierover.

 De schermen in dit onderdeel zijn afkomstig uit Windows® XP.
De schermen op uw pc kunnen er anders uitzien, afhankelijk van uw besturingssysteem.

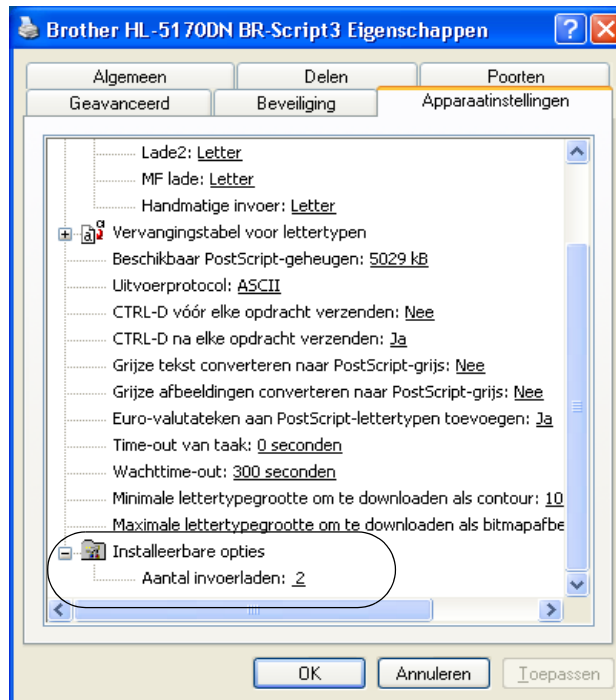
Het tabblad Poorten

Selecteer de poort waarop uw printer is aangesloten, of het pad naar de netwerkprinter die u gebruikt.




Het tabblad Apparaatinstellingen

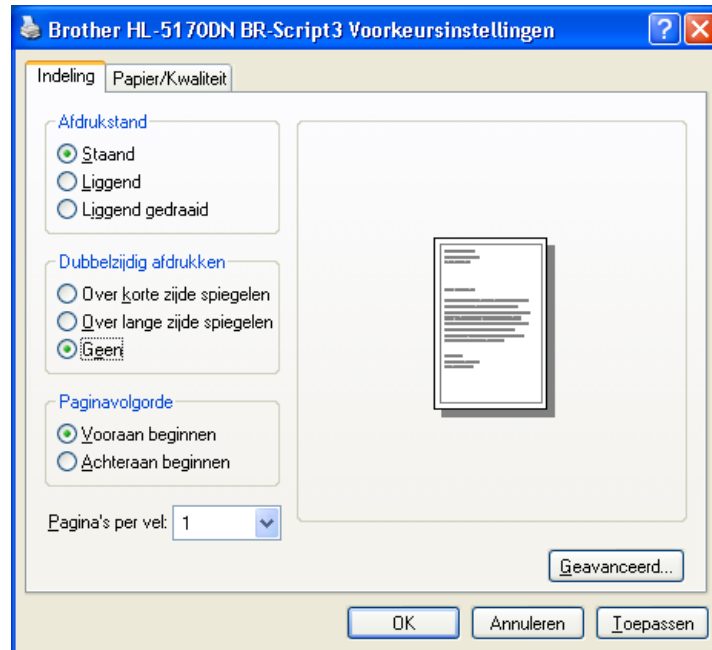
Selecteer welke toebehoren er zijn geïnstalleerd.



Het tabblad Indeling

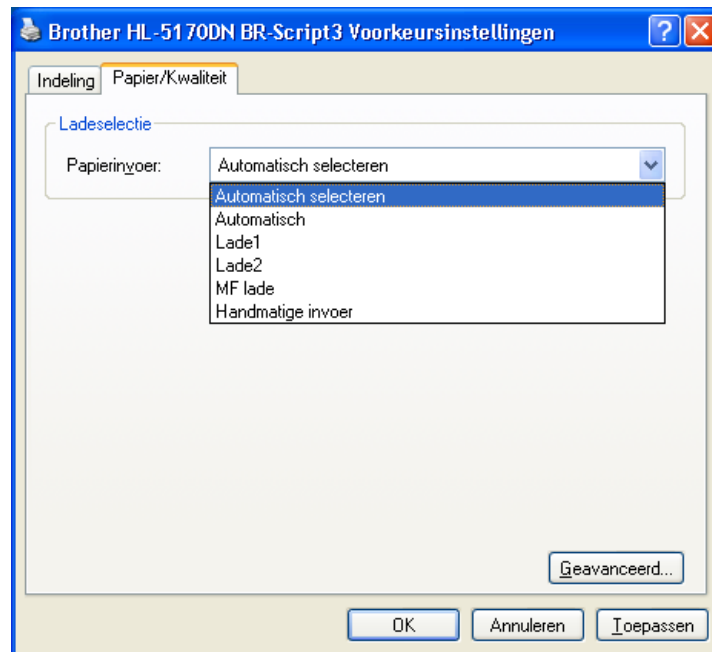
 Als u Windows NT® 4.0, Windows® 2000 of XP gebruikt, kunt u het tabblad **Indeling** openen door in het tabblad **Algemeen** van het scherm **Printer BR-Script3 Eigenschappen** te klikken op **Voorkeursinstellingen**.

U kunt de instellingen voor de lay-out wijzigen door een instelling voor de **Afdrukstand**, de **Paginavolgorde** en het aantal **Pagina's per vel** te selecteren.



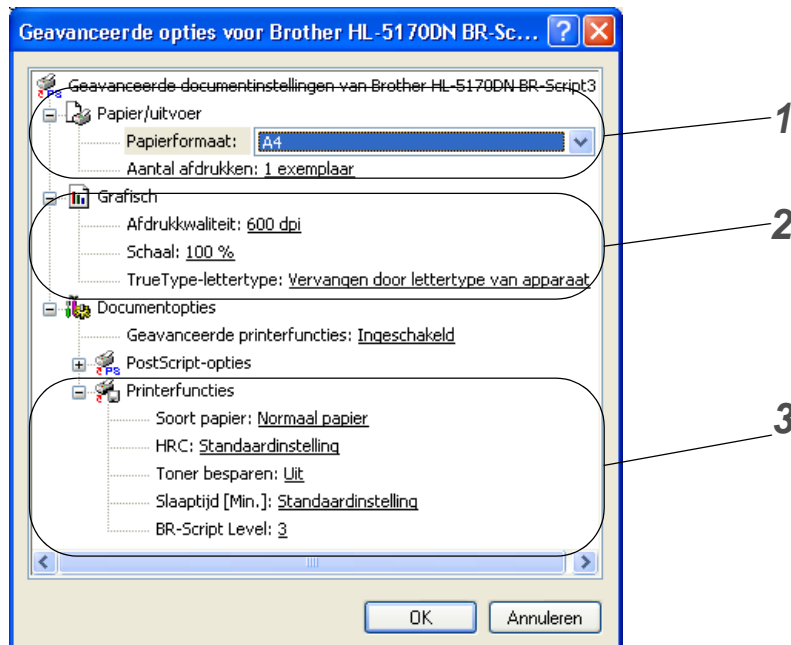
Het tabblad Papier/Kwaliteit

Selecteer de **Papierinvoer**.



Geavanceerde opties

 Als u Windows NT® 4.0, Windows® 2000 of XP gebruikt, kunt u het tabblad **Geavanceerde opties** openen door in het tabblad **Indeling** of het tabblad **Papier/Kwaliteit** te klikken op de knop **Geavanceerd**.



- 1 Selecteer het **Papierformaat** en het **Aantal afdrukken**.
- 2 Stel de **Afdrukkwaliteit**, **Schaal** en **TrueType-lettertype** in.
- 3 U kunt de instellingen wijzigen door in de lijst met printerfuncties een instelling te selecteren:
 - Soort papier
 - Toner besparen
 - Slaaptijd
 - BR-Script Level

Toner besparen

De **tonerbespaarstand** helpt u kosten te besparen omdat er minder toner wordt gebruikt. In deze stand zien de afdrukken er lichter uit.

Slaaptijd

Als de printer een bepaalde tijd lang geen gegevens ontvangt (time-out), schakelt hij over op de slaapstand. In de slaapstand lijkt het of de printer uitstaat. De standaard time-out is 5 minuten. Als de **intelligente slaapstand** is geselecteerd, wordt deze instelling automatisch aangepast aan de regelmaat waarmee uw printer wordt gebruikt. Wanneer de printer in de slaapstand staat, is de LED uit, maar kan de printer nog wel gegevens van de computer ontvangen. Zodra de printer een printerbestand of gegevens ontvangt, wordt hij automatisch geactiveerd en gaat hij afdrucken. Ook als u op de toets **GO** drukt, wordt de printer weer geactiveerd.

U kunt de slaapstand uitschakelen. Hiervoor gaat u naar het tabblad **Geavanceerd**, waar u **Opties apparaat** en vervolgens **Slaaptijd** selecteert. Dubbelklik op het woord **Slaaptijd** in het venster **Slaaptijd**. Nu wordt de functie **Slaaptijd uit** weergegeven. Klik op **Slaaptijd uit** om te voorkomen dat de printer naar de slaapstand overschakelt. De functie **Slaaptijd uit** kan worden verborgen door in het venster **Slaaptijd** nogmaals op het woord **Slaaptijd** te dubbelklikken. Wij raden u aan om de slaapstand ten behoeve van energiebesparing in te schakelen.

Voor Macintosh®

Deze printer ondersteunt Mac OS® 8.6 t/m 9.2 en Mac OS® X 10.1 t/m 10.2.

De meest recente printerdriver kunt u downloaden vanaf het Brother Solutions Center op <http://solutions.brother.com>



De schermen in dit onderdeel zijn afkomstig uit Mac OS® X 10.1.

De schermen op uw Macintosh® kunnen er anders uitzien, afhankelijk van uw besturingssysteem.

Pagina-instelling

U kunt instellingen maken voor het **Papierformaat**, de **Richting** en **Vergroot/verklein**.

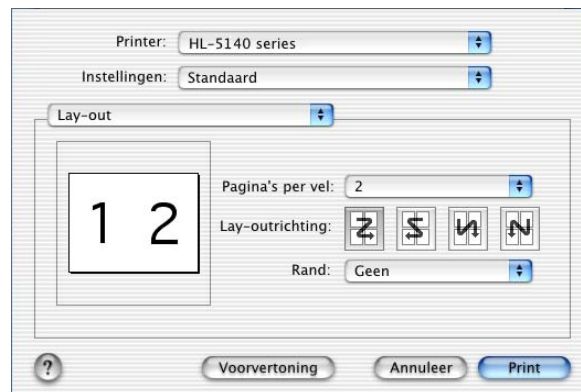
Brother-laserdriver / PS-driver



Lay-out

Stel de **Lay-out**, **Pagina's per vel** en andere instellingen in.

Brother-laserdriver / PS-driver



Pagina's per vel: Selecteer hoeveel pagina's er op elke zijde van het papier moeten worden afgedrukt.

Lay-outrichting: Wanneer u het aantal Pagina's per vel specificeert, kunt u tevens aangeven in welke richting deze moeten worden ingedeeld.

Rand: Gebruik deze functie als u ook een rand wilt gebruiken.

Druk af aan beide zijden: Gebruik deze functie als u beide zijden van het papier wilt bedrukken.

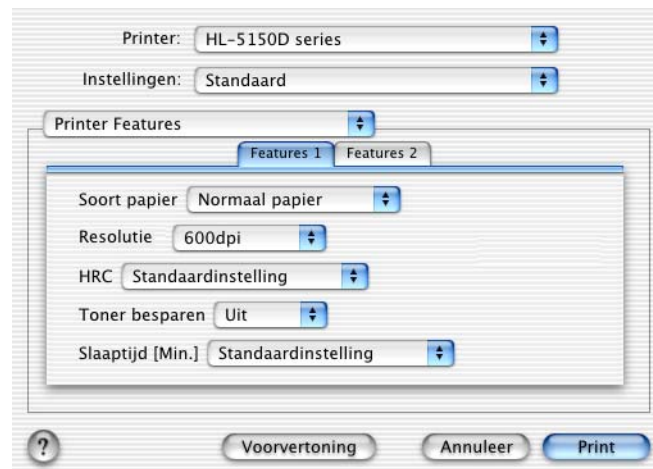
Specifieke instellingen

Stel het **Soort papier**, de **Kwaliteit**, de **Tonerbespaarstand** en andere instellingen in.

Brother-laserdriver



PS-driver



U kunt de instellingen wijzigen door in de lijst met **printerfuncties** een instelling te selecteren:

- Soort papier
- Resolutie
- Toner besparen
- Slaaptijd (alleen voor de PS-driver)

Resolutie

Voor de resolutie zijn de volgende instellingen mogelijk:

- 300 dpi
- 600 dpi
- HQ 1200 dpi

Toner besparen


De **tonerbespaarstand** helpt u kosten te besparen omdat er minder toner wordt gebruikt. In deze stand zien de afdrukken er lichter uit.

Slaaptijd


Als de printer een bepaalde tijd lang geen gegevens ontvangt (time-out), schakelt hij over op de slaapstand. In de slaapstand lijkt het of de printer uitstaat. De standaard time-out is 5 minuten. Als de **intelligente slaapstand** is geselecteerd, wordt deze instelling automatisch aangepast aan de regelmaat waarmee uw printer wordt gebruikt. Wanneer de printer in de slaapstand staat, is de LED uit, maar kan de printer nog wel gegevens van de computer ontvangen. Zodra de printer een printerbestand of gegevens ontvangt, wordt hij automatisch geactiveerd en gaat hij afdrukken. Ook als u op de toets **GO** drukt, wordt de printer weer geactiveerd.

U kunt de slaapstand uitschakelen. Hiervoor gaat u naar het tabblad **Geavanceerd**, waar u **Opties apparaat** en vervolgens **Slaaptijd** selecteert. Dubbelklik op het woord **Slaaptijd** in het venster **Slaaptijd**. Nu wordt de functie **Slaaptijd uit** weergegeven. Klik op **Slaaptijd uit** om te voorkomen dat de printer naar de slaapstand overschakelt. De functie **Slaaptijd uit** kan worden verborgen door in het venster **Slaaptijd** nogmaals op het woord **Slaaptijd** te dubbelklikken. Wij raden u aan om de slaapstand ten behoeve van energiebesparing in te schakelen.

Software

 Dit onderdeel is alleen van toepassing op Windows®.

Software voor netwerken

 Dit gedeelte is voor de HL-5170DN.

BRAdmin Professional

BRAdmin Professional is een hulpprogramma waarmee u netwerkprinters van Brother kunt beheren onder Windows® 95/98/Me, Windows NT® 4.0 en Windows® 2000/XP.

Hiermee kunt u de printer op het netwerk configureren en zijn status op het netwerk controleren.

De Driver Deployment Wizard

Het installatieprogramma installeert de Windows® PCL-driver en Brother's driver voor de netwerkpoort (LPR en NetBIOS). Beheerders moeten eerst het IP-adres, de gateway en het subnet met BRAdmin Professional instellen, pas dan kan deze software worden gebruikt.

Als de beheerder daarna met behulp van deze software de drivers voor de printer en de poort installeert, kan het bestand op de bestandsserver worden opgeslagen of via e-mail naar de gebruikers worden gestuurd. Als gebruikers op dat bestand klikken, worden de printerdriver, de poortdriver, het IP-adres enz. automatisch naar hun pc gekopieerd.

Web BRAdmin

De software Web BRAdmin is ontworpen voor het beheren van alle apparatuur van Brother die op een LAN/WAN-netwerk is aangesloten. Door de serversoftware Web BRAdmin te installeren op een computer waarop IIS* draait, kunnen beheerders met een webbrowser verbinding maken met de Web BRAdmin-server, die daarna met het apparaat zelf zal communiceren. In tegenstelling tot BRAdmin Professional - dat alleen voor Windows®-systemen is bedoeld - kan met een webbrowser die Java ondersteunt vanaf een willekeurige client toegang worden verkregen tot de serversoftware Web BRAdmin.

U kunt Web BRAdmin downloaden van onze website op <http://solutions.brother.com/webbradmin>

IIS* = Internet Information Server 4.0 of 5.0


Web BRAdmin en Internet Information Server 4.0 worden op de volgende besturingssystemen ondersteund:

- Windows NT® 4.0 Server

Web BRAdmin en Internet Information Server 5.0 worden op de volgende besturingssystemen ondersteund:

- Windows® 2000 Professional
- Windows® 2000 Server
- Windows® 2000 Advanced Server
- Windows® XP Professional

Automatische emulatieselectie

 Dit gedeelte is voor de HL-5150D en HL-5170DN.

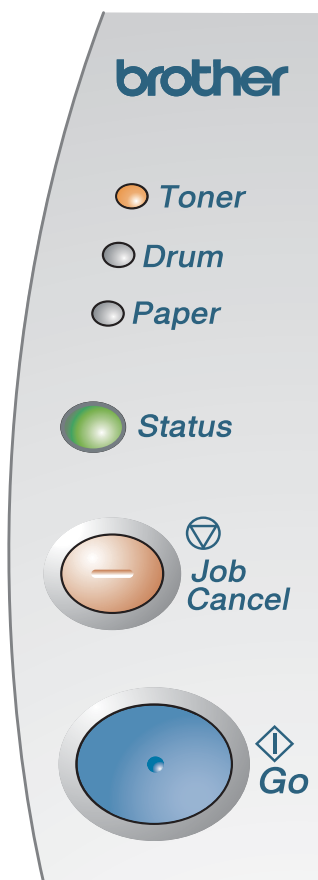
Deze printer heeft een functie voor automatische emulatieselectie. Wanneer de printer gegevens van de computer ontvangt, kiest hij automatisch de juiste emulatie. Deze functie is in de fabriek ingesteld op AAN.

De printer kan kiezen uit de volgende combinaties:

Instelling 1	Instelling 2
HP LaserJet	HP LaserJet
BR-Script 3	BR-Script 3
EPSON FX-850	IBM ProPrinter XL








3 Het bedieningspaneel

Dit hoofdstuk bespreekt de vier lampjes (Light Emitting Diodes oftewel LED's) (**Toner**, **Drum**, **Paper**, **Status**) en de twee toetsen (**Job Cancel**, **Go**) op het bedieningspaneel.



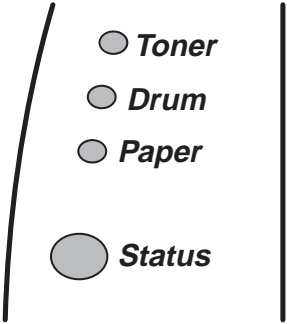
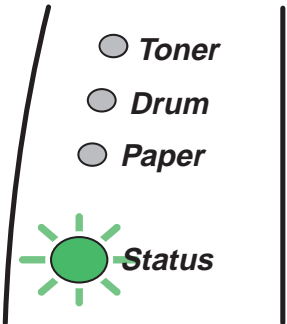
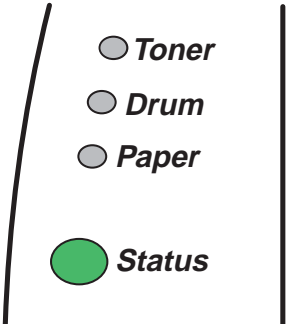
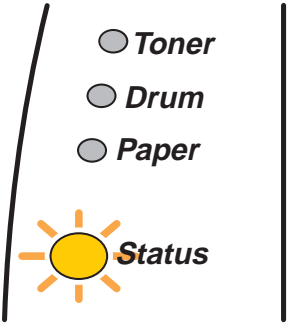
Afbeelding 3-1

In de afbeeldingen in dit hoofdstuk worden de volgende indicaties gebruikt:

	Lampje is uit
 of  of 	Lampje brandt
 of  of 	Lampje knippert



Als de printer uitstaat of in de slaapstand staat, zijn alle lampjes uit.

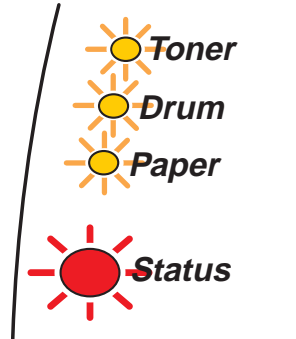
LED	Printerstatus
 <p>Afbeelding 3-2</p>	<p>Slaapstand De printer staat uit of in de slaapstand. Als u op de toets Go drukt, wordt de printer geactiveerd en schakelt hij over naar de status Klaar.</p>
 <p>Afbeelding 3-3</p>	<p>Printer warmt op De printer is aan het opwarmen.</p>
 <p>Afbeelding 3-4</p>	<p>Klaar om af te drukken De printer is klaar voor gebruik.</p>
 <p>Afbeelding 3-5</p>	<p>Er worden gegevens ontvangen De printer ontvangt gegevens van de computer, verwerkt gegevens in het geheugen, of drukt gegevens af.</p>

LED	Printerstatus
<p>Afbeelding 3-6</p>	<p>Er zitten nog gegevens in het printergeheugen Er zitten nog gegevens in het geheugen van de printer. Als het Status-lampje langere tijd blijft branden en er niets wordt afgedrukt, moet u op de toets Go drukken om de resterende gegevens af te drukken.</p>
<p>Afbeelding 3-7</p>	<p>Toner bijna op Geeft aan dat de tonercartridge bijna leeg is. Zorg ervoor dat u een nieuwe tonercartridge bij de hand hebt voordat de toner helemaal op is.</p> <p>Het Toner-lampje zal afwisselend 2 seconden lang branden en 3 seconden uit zijn.</p>
<p>Afbeelding 3-8</p>	<p>Toner op Plaats een nieuwe tonercartridge. Raadpleeg <i>De tonercartridge vervangen</i> op pagina 5-3.</p>
<p>Afbeelding 3-9</p>	<p>De drumkit is bijna opgebruikt De drumkit is bijna opgebruikt. Het is raadzaam om nu een nieuwe drumkit bij de hand te hebben. Raadpleeg <i>De drumkit vervangen</i> op pagina 5-9.</p> <p>Het Drum-lampje zal afwisselend 2 seconden lang branden en 3 seconden uit zijn.</p>

LED	Printerstatus
<p>Afbeelding 3-10</p>	<p>Papier vastgelopen Verwijder het vastgelopen papier. Raadpleeg <i>Vastgelopen papier verwijderen</i> op pagina 6-6. Als de printer niet begint af te drukken, moet u op de toets Go drukken.</p>
	<p>Papier op Plaats papier in de printer. Raadpleeg <i>Op normaal papier afdrukken</i> in hoofdstuk 1. Druk vervolgens op Go.</p>
	<p>Papier scheef ingevoerd Plaats het papier goed in de printer en druk vervolgens op de toets Go. De printer zal het afdrukken nu hervatten.</p>
	<p>Fout in duplexformaat (voor de HL-5150D en HL-5170DN) Druk op Go. Geef het papierformaat op. Voor tweezijdig afdrukken kunt u A4-, Letter- of Legal-papier gebruiken.</p>
	<p>Geen duplexlade (voor de HL-5150D en HL-5170DN) Plaats de duplexlade in de printer.</p>
	<p>Fout bij papierhendel van duplexbak (voor de HL-5150D en HL-5170DN) Zet de duplexhendel in de juiste stand.</p>
<p>Afbeelding 3-11</p>	<p>Voorklep open Sluit de voorklep van de printer.</p>
	<p>Klep voor verwijderen van vastgelopen papier is open Sluit deze klep. Raadpleeg <i>pagina 6-9</i>.</p>
	<p>Face-up open (voor de HL-5150D en HL-5170DN: bij gebruik van de duplexfunctie) Sluit de face-up uitvoerlade.</p>

Service meldingen

Bij een fout die niet kan worden hersteld, geeft de printer een servicemelding: alle lampjes gaan branden, zoals geïllustreerd in Afbeelding 3-12.



Afbeelding 3-12

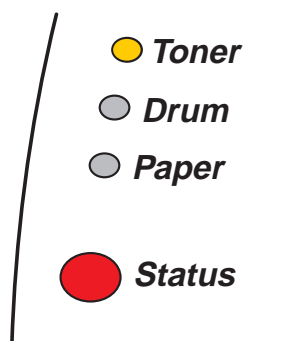
Als u de hierboven afgebeelde servicemelding krijgt, volgt u de onderstaande stappen:

- 1 Als er een DIMM (Dual Inline Memory Module) in uw printer is geïnstalleerd, dient u deze te verwijderen.
- 2 Zet de printer uit, wacht een paar seconden, zet hem weer aan en probeer opnieuw af te drukken.

Wordt de melding niet gewist nadat de printer weer is aangezet, neem dan contact op met uw dealer of met een erkend servicemonteur.

























Als u de toetsen **Go** en **Job Cancel** gelijktijdig indrukt, gaat een van de in Tabel 1 weergegeven combinaties van lampjes branden om aan te geven wat er aan de hand is. Raadpleeg *Tabel 1: Betekenis van lampjes wanneer Go en Job Cancel zijn ingedrukt* op pagina 3-6.

De onderstaande combinatie van brandende lampjes geeft bijvoorbeeld aan dat er iets mis is met de fixeereenheid.



Afbeelding 3-13

Tabel 1: Betekenis van lampjes wanneer Go en Job Cancel zijn ingedrukt

Lampjes	Storing in fixeereenheid* ¹	Storing in lasereenheid	Storing in hoofdmotor	Storing in hoofdprintkaart	Storing in motorprintkaart	Storing in DIMM
Toner						
Drum						
Paper						
Status						

Noteer welke lampjes er branden en raadpleeg de onderstaande tabel om de fout aan uw wederverkoper of een door Brother erkend servicemonteur door te geven.



Controleer voordat u een servicemelding meldt eerst dat de voorklep goed is gesloten.

*¹Bij deze fout moet u de printer uitzetten, een paar seconden wachten en hem weer aanzetten. Laat de printer 10 minuten lang aanstaan zonder hem te gebruiken. Wordt de foutmelding opnieuw weergegeven, raadpleeg dan uw dealer of een door Brother erkend servicemonteur.

Toetsen op het bedieningspaneel

De toetsen op het bedieningspaneel hebben de volgende functies.

Afdrukken annuleren

Als u tijdens het afdrukken op de toets **Job Cancel** drukt, zal de printer onmiddellijk stoppen met afdrukken en het papier uitwerpen.

Activeren

Als de printer in de slaapstand staat, kunt u op de toets **Go** of **Job Cancel** drukken om de printer te activeren en in de status Klaar te zetten.

Form feed

Als het gele **Status**-lampje brandt, moet u op de toets **Go** drukken. De printer zal gegevens die nog in het geheugen zitten dan automatisch afdrukken.

Terugstellen na een fout

Treedt er een fout op, dan zal de printer bepaalde foutmeldingen automatisch wissen nadat de fout is hersteld. Als een foutmelding niet automatisch wordt gewist, drukt u op de toets **Go** om de foutmelding te wissen, waarna u de printer weer kunt gebruiken.

Reprint

Als u een document dat u zojuist hebt afgedrukt nogmaals wilt afdrukken, houdt u de toets **Go** ingedrukt totdat alle vier de lampjes branden, waarna u de toets **Go** kunt loslaten.

Een testpagina afdrukken

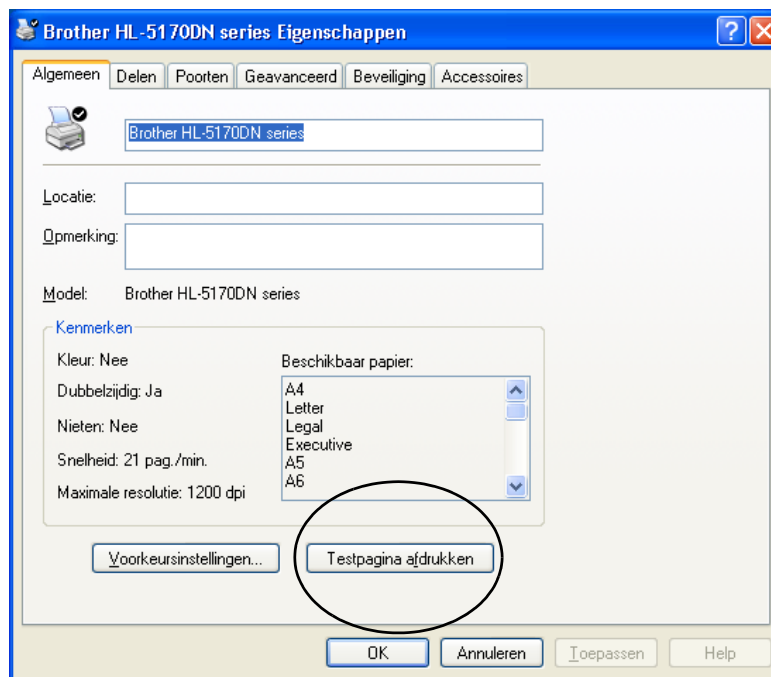
U kunt een testpagina afdrukken door de toets **Go** in te drukken, maar u kunt dit ook via de printerdriver doen.

Met de toets op bedieningspaneel

- 1 Zet de printer uit.
- 2 Controleer dat de voorklep gesloten is en dat de stekker in het stopcontact zit.
- 3 Houd de toets **Go** ingedrukt terwijl u de printer aanzet. Alle lampjes gaan branden en gaan daarna weer uit. Houd de toets **Go** ingedrukt totdat het **Toner**-lampje gaat branden. Laat de toets **Go** los zodra het **Toner**-lampje brandt.
- 4 Druk nogmaals op **Go**. De printer zal de testpagina afdrukken.

Met de printerdriver

Als u de Windows® PCL-driver van Brother gebruikt, klikt u op de knop **Testpagina afdrukken**. Deze knop staat in het tabblad **Algemeen** van de Windows®-driver.



Printerinstellingen

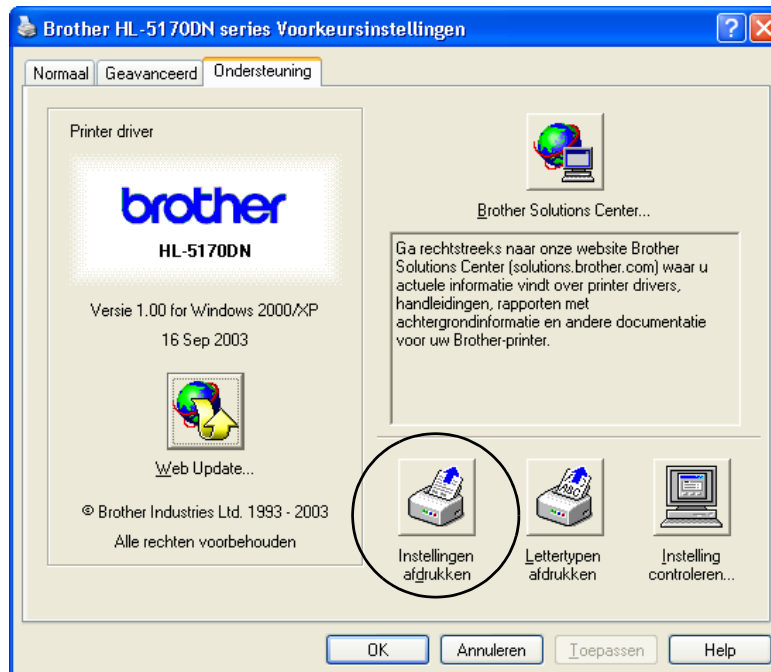
U kunt de huidige instellingen afdrucken via de toets op het bedieningspaneel of de printerdriver.

Met de toets op bedieningspaneel

- 1 Controleer dat de voorklep gesloten is en dat de stekker in het stopcontact zit.
- 2 Zet de printer aan en wacht totdat de printer in de status Klaar staat.
- 3 Druk driemaal op de toets **Go**. De printer zal de huidige printerinstellingen afdrucken.

Met de printerdriver

Als u de Windows® PCL-driver van Brother gebruikt, kunt u de huidige printerinstellingen afdrucken door in het tabblad **Ondersteuning** op de knop **Instellingen afdrucken** te drukken.



Lettertypen afdrukken (niet beschikbaar voor de HL-5130)

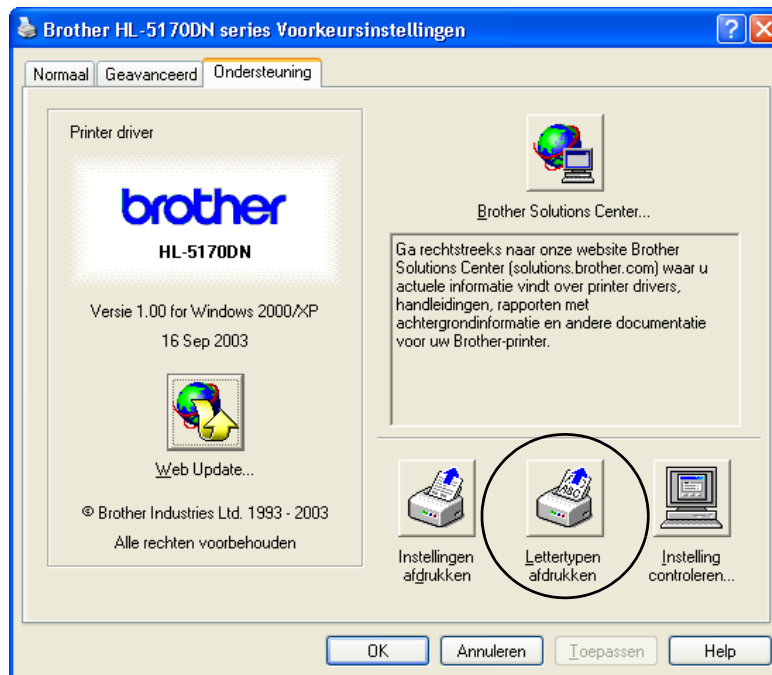
U kunt met behulp van de toets op het bedieningspaneel of via de driver een lijst van interne lettertypen afdrukken.

Met de toets op bedieningspaneel

- 1 Zet de printer uit.
- 2 Controleer dat de voorklep gesloten is en dat de stekker in het stopcontact zit.
- 3 Houd de toets **Go** ingedrukt terwijl u de printer aanzet. Alle lampjes gaan branden en gaan daarna weer uit. Houd de toets **Go** ingedrukt totdat het **Toner**-lampje gaat branden. Laat de toets **Go** los zodra het **Toner**-lampje brandt.
- 4 Houd de toets **Go** nogmaals ingedrukt totdat het **Drum**-lampje gaat branden.
- 5 Laat de toets **Go** los zodra het **Drum**-lampje brandt. De printer zal nu een lijst van de interne lettertypen afdrukken.

Met de printerdriver (niet beschikbaar voor de HL-5130)

Als u de Windows® PCL-driver van Brother gebruikt, kunt u een lijst van de interne lettertypen afdrukken door in het tabblad **Ondersteuning** op de knop **Lettertypen afdrukken** te drukken.



Standaard netwerkinstellingen terugstellen (voor de HL-5170DN)

Als u de afdrukservers op de standaardinstellingen wilt terugstellen (alle informatie wordt teruggesteld, zoals het wachtwoord en de gegevens m.b.t. het IP-adres), volgt u de onderstaande stappen:

- 1** Zet de printer uit.
- 2** Controleer dat de voorklep gesloten is en dat de stekker in het stopcontact zit.
- 3** Houd de toets **Go** ingedrukt terwijl u de printer aanzet. Alle lampjes gaan branden. Houd de toets ingedrukt totdat het **Toner**-lampje gaat branden. Laat de toets **Go** los zodra het **Toner**-lampje brandt.
- 4** Houd de toets **Go** ingedrukt totdat het gele **Status** -lampje gaat branden. Laat de toets **Go** los zodra het **Status**-lampje brandt.
- 5** Wanneer alle lampjes weer gaan branden, begint de printer op te warmen. De afdrukservers is nu teruggesteld naar de standaard-fabrieksinstellingen.

Het APIPA-protocol uitschakelen (voor de HL-5170DN)

Volg de onderstaande stappen om het APIPA-protocol uit te schakelen:

- 1** Zet de printer uit.
- 2** Controleer dat de voorklep gesloten is en dat de stekker in het stopcontact zit.
- 3** Houd de toets **Go** ingedrukt terwijl u de printer aanzet. Alle lampjes gaan branden. Houd de toets ingedrukt totdat het **Toner**-lampje gaat branden. Laat de toets **Go** los zodra het **Toner**-lampje brandt.
- 4** Houd de toets **Go** ingedrukt totdat het groene **Status** -lampje gaat branden. Laat de toets **Go** los zodra het **Status**-lampje brandt.



- Nadere informatie over APIPA vindt u in de netwerkhandleiding of op <http://solutions.brother.com>
- U kunt het APIPA-protocol ook uitschakelen met EWS, BRAdmin Professional of Web BRAdmin.

4 Toebehoren

Voor deze printer zijn de volgende toebehoren verkrijgbaar. Met deze artikelen kunt u de capaciteit van de printer verhogen. Klik op het symbool ⓘ in de tabel om de informatie voor elk item weer te geven.

Model	DIMM	Onderste papierbak	Afdrukserver
HL-5130	n.v.t.	n.v.t.	ⓘ
HL-5140	ⓘ	ⓘ	ⓘ
HL-5150D	ⓘ	ⓘ	ⓘ
HL-5170DN	ⓘ	ⓘ	Standaard

DIMM

Wij raden u aan om extra geheugen te plaatsen; dit om geheugenfouten te voorkomen.

Voor de HL-5140 en HL-5150D

Deze printer heeft standaard 16 Mbytes geheugen en een sleuf voor extra geheugen. Het geheugen kan met een in de handel verkrijgbare DIMM (Dual In-line Memory Module) worden uitgebreid tot maximaal 144 Mbytes.

Voor de HL-5170DN

Deze printer heeft standaard 32 Mbytes geheugen en een sleuf voor extra geheugen. Het geheugen kan met een in de handel verkrijgbare DIMM (Dual In-line Memory Module) worden uitgebreid tot maximaal 160 Mbytes.

U kunt DIMM's van het volgende formaat installeren:

■ 16 MB	TECHWORKS	12456-0001
■ 32 MB	TECHWORKS	12457-0001
■ 64 MB	TECHWORKS	12458-0001
■ 128 MB	TECHWORKS	12459-0001



Ga voor nadere informatie naar de website van Techworks op www.techworks.com

Doorgaans moet de DIMM aan de onderstaande specificaties voldoen:

Type	100 pins en 32 bits output
CAS Latency	2 of 3
Klokfrequentie:	66 MHz of meer
Capaciteit	16, 32, 64 of 128 MB
Hoogte	35 mm of minder
Pariteit	GEEN
Type DRAM	SDRAM 4 Bank



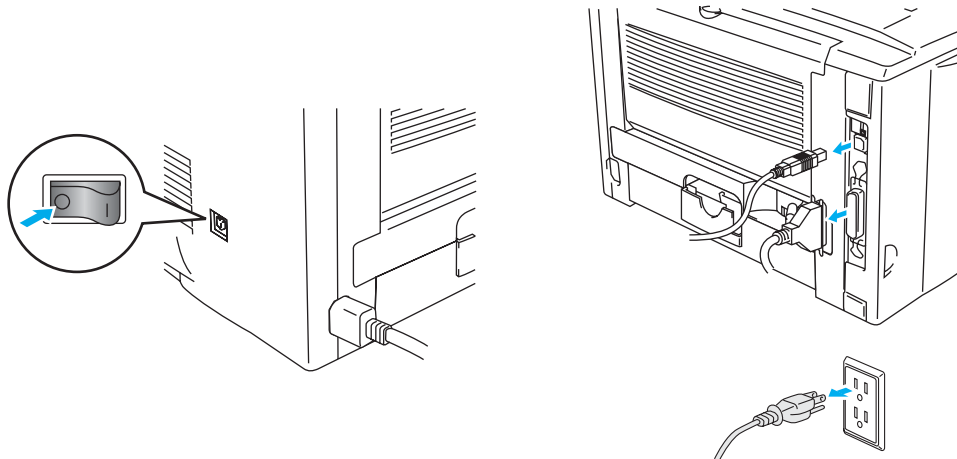
- Extra geheugen komt altijd van pas en kan zelfs noodzakelijk zijn wanneer u gebruik maakt van de functie voor paginabescherming.

(Voor de HL-5170DN)

- Als u het FTP/IPP-protocol wilt gebruiken, moet u het printergeheugen met een DIMM uitbreiden.

Extra geheugen plaatsen

- 1 Zet de printer uit en haal vervolgens de stekker uit het stopcontact. Koppel de interfacekabel los van de printer.

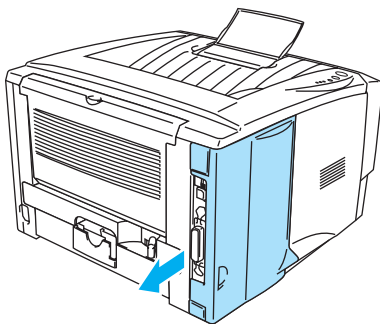


Afbeelding 4-1

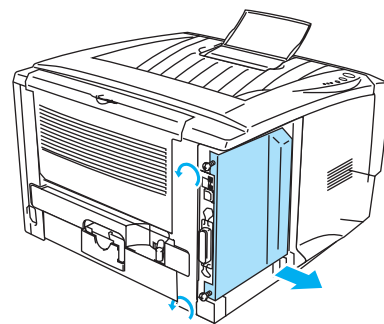
! Let op

Zorg dat de printer is uitgezet voordat u de DIMM gaat installeren of verwijderen.

- 2 Verwijder het zijpaneel. Gebruik een munt om de twee schroefjes los te draaien en verwijder het metalen plaatje.



Afbeelding 4-2



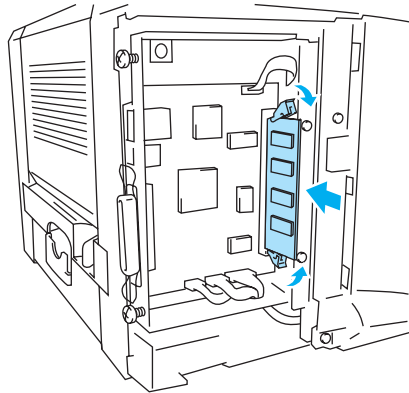
Afbeelding 4-3

- 3 Pak de DIMM uit en houd hem bij de randen vast.


! Let op

DIMM's kunnen makkelijk worden beschadigd door zelfs een kleine hoeveelheid statische elektriciteit. Raak de geheugenchips en het oppervlak van de DIMM niet aan. Draag tijdens het installeren of verwijderen van de DIMM een antistatische polsband. Als u geen antistatische polsband draagt, moet u het blootliggende metaal van de printer regelmatig aanraken.

- 4** Houd de DIMM aan de randen vast. Zet de inkepingen op de DIMM op één lijn met de DIMM-sleuf. (Controleer dat de vergrendelingen aan weerskanten van de DIMM open of naar buiten gericht staan).

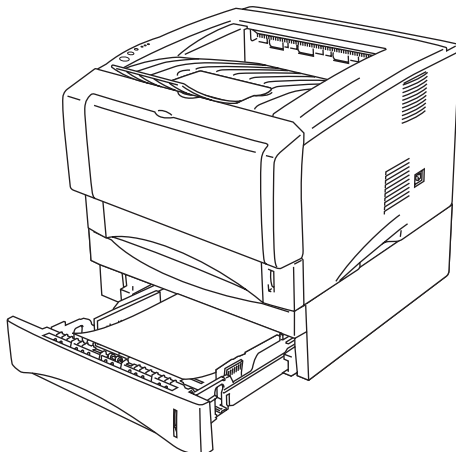


Afbeelding 4-4

- 5** Plaats de DIMM recht in de sleuf (stevig aandrukken). Controleer dat de vergrendelingen aan weerskanten van de DIMM op hun plaats klikken. (Als u de DIMM wilt verwijderen, dient u deze vergrendelingen los te maken.)
- 6** Zet het metalen plaatje weer op zijn plaats en zet het met de twee schroefjes vast.
- 7** Zet het zijpaneel weer op zijn plaats.
- 8** Sluit de interfacekabel (printerkabel) weer op uw computer aan. Steek de stekker van de printer weer in het stopcontact en zet de printer aan.
-  Controleer dat u de DIMM op juiste wijze hebt geïnstalleerd door de pagina met de printerinstellingen af te drukken; op deze pagina staat hoeveel geheugen er momenteel is geïnstalleerd. Raadpleeg *Printerinstellingen* en *Lettertypen afdrukken* in hoofdstuk 3.

Onderste papierbak (LT-5000) (niet beschikbaar voor de HL-5130)

De onderste papierbak is een optionele bak waarin u extra papier kunt plaatsen. Deze bak kan maximaal 250 vel papier bevatten (80 g/m²).



Afbeelding 4-5

Neem contact op met de wederverkoper waar u de printer gekocht hebt of met de klantendienst van Brother als u een onderste papierbak wenst te kopen.

Volg de installatie-instructies die met de onderste papierbak zijn geleverd.

Afdrukserver (NC-2100p) (voor de HL-5130, HL-5140 en HL-5150D)

Een optionele netwerkafdrukserver (NC-2100p) stelt u in staat om via de parallele interface verbinding te maken met uw netwerk.

- NC-2100p: de protocollen TCP/IP, NetBEUI en AppleTalk*
- Superieur netwerk- en printerbeheer:
 - BRAdmin Professional, een beheerprogramma op basis van Windows®
 - SNMP MIB I en MIB II over IP of IPX.
 - Remote console management via TELNET.
 - Embedded webserver support
- Flash-geheugen, voor een eenvoudige update van firmware.

* Voor de HL-5150D

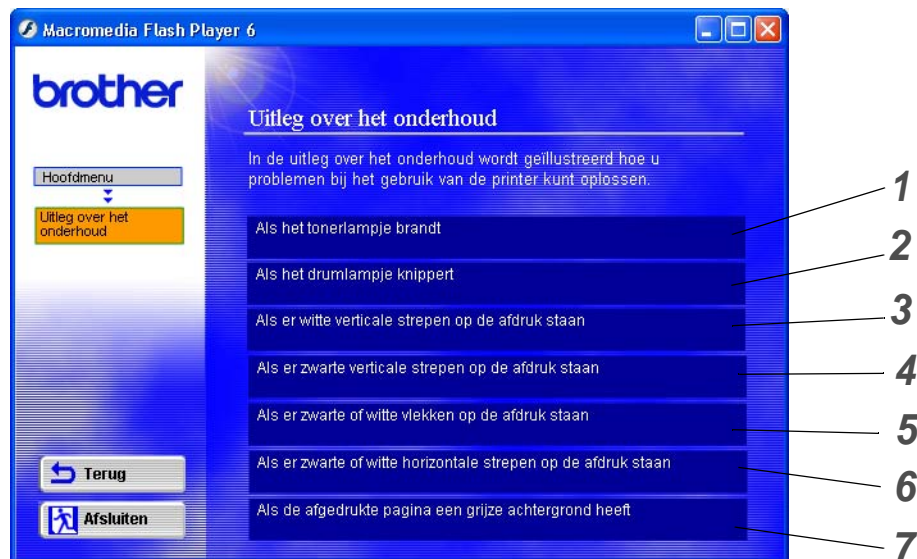


De HL-5170DN heeft een ingebouwde 10/100BASE-TX Ethernet-afdrukserver.

5 Routineonderhoud

Het is zaak dat u de bepaalde onderdelen periodiek vervangt en de printer regelmatig reinigt.

In **Uitleg over het onderhoud** op de cd-rom die met deze printer werd geleverd, wordt geïllustreerd hoe u de printer moet onderhouden.



- 1 U kunt bekijken hoe de tonercartridge wordt vervangen.
- 2 U kunt bekijken hoe de drumkit wordt vervangen.
- 3 U kunt bekijken hoe het scannervenster wordt gereinigd.
- 4 U kunt bekijken hoe de coronadraad binnen in de drumkit wordt gereinigd.
- 5 U kunt bekijken hoe het oppervlak van de OPC-drum binnen in de drumkit wordt gereinigd.
- 6 U kunt bekijken hoe het scannervenster en de coronadraad binnen in de drumkit wordt gereinigd.
- 7 U kunt bekijken hoe de coronadraad binnen in de drumkit wordt gereinigd.

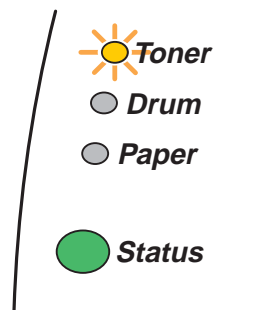
Deze instructies zijn tevens te vinden in *De afdrukkwaliteit verbeteren* op pagina 6-11.

Toner cartridge

Een nieuwe tonercartridge bevat voldoende toner om maximaal 3500 (standaardcartridge) of 6700 (tonercartridge met hoge capaciteit) enkelzijdige bladzijden van A4- of Letter-formaat te bedrukken met een bladvulling van 5%.

- Hoeveel toner daadwerkelijk wordt gebruikt, is afhankelijk van de bladvulling en van de instelling die voor de afdrumdichtheid is geselecteerd.
- Hoe groter de vlakvulling, hoe meer toner wordt verbruikt.
- Als u de afdrumdichtheid lichter of donkerder instelt, zal het tonerverbruik navenant worden aangepast.
- Pak een nieuwe tonercartridge pas uit wanneer u deze in de printer gaat installeren.

De melding Toner bijna op



Het **Toner**-lampje zal afwisselend 2 seconden lang branden en 3 seconden uit zijn.

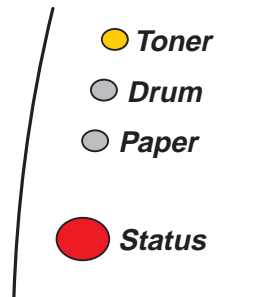
Afbeelding 5-1

Als de lampjes deze indicatie geven, is de toner in de tonercartridge bijna op. Koop een nieuwe tonercartridge, zodat u deze bij de hand hebt voordat de melding Toner Op wordt weergegeven. Raadpleeg *De tonercartridge vervangen* op pagina 5-3 voor informatie over het plaatsen van de tonercartridge.

- **Toner**-lampje blijft knipperen als de tonercartridge bijna op is.


De melding Toner op


Deze indicatie betekent dat de toner op is, of dat de toner niet gelijkmatig in de cartridge is verdeeld.



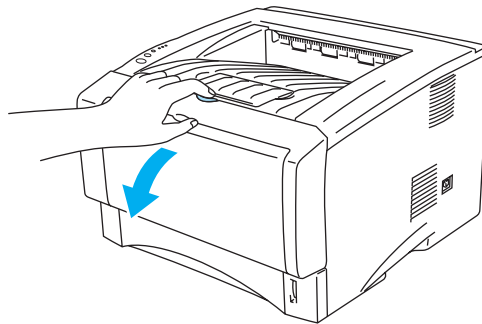
Afbeelding 5-2

De tonercartridge vervangen

 Voor een uitstekende afdrukkwaliteit moeten tonercartridges van goede kwaliteit worden gebruikt. De klantendienst van Brother of de wederverkoper waar u uw printer hebt gekocht kan u vertellen waar u geschikte tonercartridges kunt krijgen.

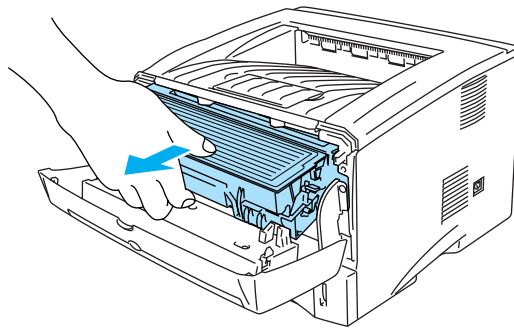
 Wij raden u aan om telkens wanneer u de tonercartridge vervangt ook de printer te reinigen. Raadpleeg *De printer reinigen* op pagina 5-12.

1 Druk op de knop waarmee de voorklep wordt geopend en maak deze klep open.



Afbeelding 5-3

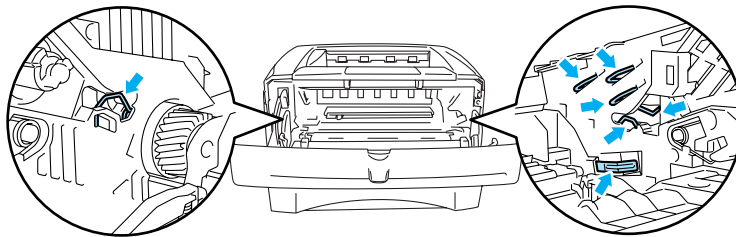
2 Trek de drumkit eruit (de drum met de tonercartridge).



Afbeelding 5-4

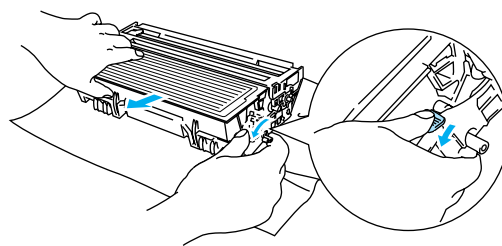
! Let op

- Wij raden u aan om de drumkit en tonercartridge op een stuk papier of een doek te plaatsen voor het geval dat er toner wordt geknoeid.
- Raak de in Afbeelding 5-5 aangegeven elektroden niet aan; dit om beschadiging van de printer door statische elektriciteit te voorkomen.



Afbeelding 5-5

3 Duw de blauwe sluihendel naar beneden en haal de tonercartridge uit de drumkit.



Afbeelding 5-6

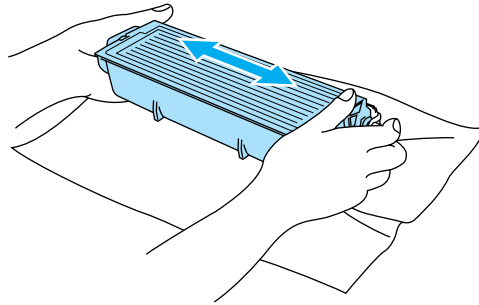
! Let op

Ga voorzichtig met de tonercartridge om. Knoeit u toner op uw handen of uw kleden, veeg deze dan onmiddellijk af of was ze onmiddellijk in koud water.



- Verzegel de tonercartridge goed, zodat er geen toner geknoeid kan worden.
- Gooi de afgewerkte tonercartridge weg in overeenstemming met de plaatselijk geldende reguleringen, niet met uw huisvuil. Met vragen kunt u contact opnemen met uw plaatselijke afvalverzamelplaats.

- 4** Pak de nieuwe tonercartridge uit. Houd de tonercartridge horizontaal en met beide handen vast en schud hem voorzichtig vijf à zes keer heen en weer om de toner gelijkmatig in de cartridge te verspreiden.

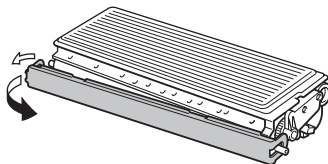


Afbeelding 5-7

! Let op

- Pak een nieuwe tonercartridge pas uit wanneer u hem in de printer gaat installeren. Als de tonercartridge gedurende langere tijd zonder verpakking wordt opgeslagen, zal hij minder lang meegaan.
- Als een uitgekakte drumkit aan direct (zon)licht wordt blootgesteld, kan de drum beschadigd worden.
- Brother raadt u met klem aan om de tonercartridge die met uw printer werd geleverd niet opnieuw te laten vullen. Wij raden u bovendien aan om alleen originele tonercartridges van het merk Brother te gebruiken. Als u niet-compatibele tonercartridges en/of toner in de printer gebruikt of probeert te gebruiken, kan dit de printer beschadigen en/of een onbevredigende afdrukkwaliteit geven. Onze garantie dekt geen problemen die zijn veroorzaakt door het gebruik van niet-goedgekeurde toner of cartridges van andere merken. Om uw investering te beschermen en de afdrukkwaliteit te garanderen, dient u lege tonercartridges altijd te vervangen door originele tonercartridges van Brother.
- Het gebruik van toner of tonercartridges van andere merken doet niet alleen afbreuk aan de afdrukkwaliteit, maar ook aan de prestaties en levensduur van de printer. Dit zal ook de prestaties en levensduur van de drumkit nadelig beïnvloeden. De garantie dekt geen problemen die voortvloeien uit het gebruik van toner of tonercartridges van een ander merk.

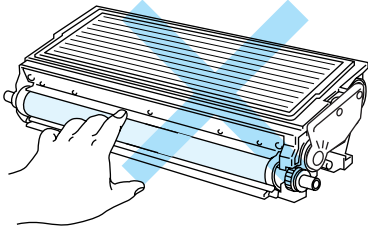
- 5** Verwijder het beschermende gedeelte.



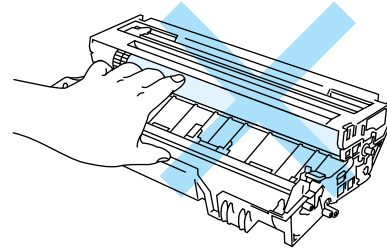
Afbeelding 5-8

! Let op

Installeer de tonercartridge onmiddellijk nadat u de bescherming hebt verwijderd in de drumkit. Om vermindering van de afdrukkwaliteit te voorkomen mag u de in Afbeelding 5-9 en Afbeelding 5-10 gearceerde onderdelen niet aanraken.

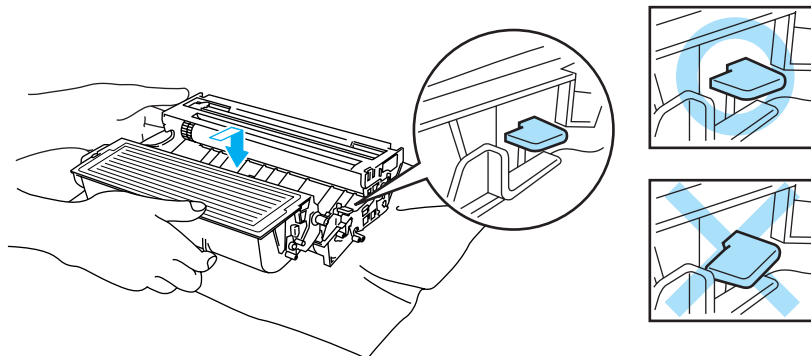


Afbeelding 5-9



Afbeelding 5-10

- 6** Plaats de nieuwe tonercartridge goed in de drum, de cartridge zal met een klik op zijn plaats schieten. Als hij goed is geïnstalleerd, gaat de sluiting automatisch omhoog.

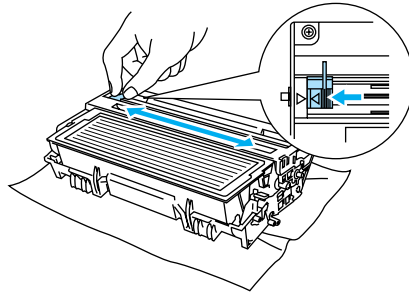


Afbeelding 5-11

! Let op

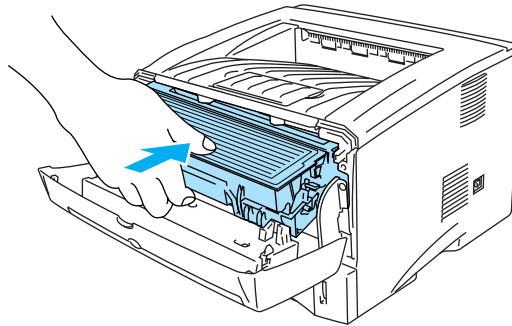
Zorg dat u de tonercartridge goed installeert, daar hij anders uit de drumkit kan schuiven.

- 7** Reinig de primaire coronadraad in het inwendige van de drum door het blauwe plaatje voorzichtig een paar maal heen en weer te schuiven. Vergeet niet om dit plaatje in de beginstand (▲) terug te zetten voordat u de drumkit weer installeert. Doet u dit niet, dan kan er een verticale streep op de afgedrukte komen te staan.



Afbeelding 5-12

- 8** Plaats de drumkit weer in de printer. Sluit de voorklep van de printer.



Afbeelding 5-13

Drumkit

Deze printer kan met één drumkit ongeveer 20.000 pagina's* afdrukken.

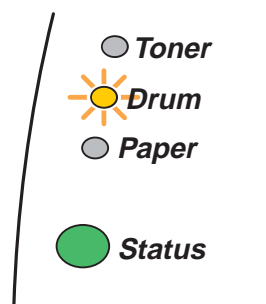
* Bij een bladvulling van 5 % (A4- of Letter-formaat). Hoeveel pagina's u daadwerkelijk kunt afdrukken, is afhankelijk van de afdruktaken en de gebruikte papiersoort.



- Er zijn vele factoren die invloed hebben op de eigenlijke levensduur van de drum, zoals temperatuur, vochtigheid, gebruikte papiersoort en toner, aantal pagina's per afdrubbewerking, enz. Onder ideale omstandigheden zal de drum gemiddeld circa 20.000 pagina's meegaan. Deze cijfers zijn slechts een benadering en het aantal pagina's dat uw drum werkelijk zal afdrukken, kan beduidend lager liggen. Wij hebben geen invloed op de vele factoren die de levensduur van een drum bepalen en kunnen derhalve geen minimum aantal pagina's garanderen dat door uw drum zal worden afgedrukt.
- Voor de beste prestaties raden wij u aan om alleen originele toner van Brother te gebruiken. Deze printer dient in een schone, stofvrije omgeving met voldoende ventilatie gebruikt te worden.
- Het gebruik van drumkits van andere merken doet niet alleen afbreuk aan de afdrubbkwaliteit, maar ook aan de prestaties en levensduur van de printer zelf. De garantie dekt geen problemen die voortvloeien uit het gebruik van drumkits van andere merken.

De melding Drum bijna op

Als het lampje de onderstaande indicatie geeft, betekent dit dat de drumkit bijna opgebruikt is. Wij raden u aan om de drumkit te vervangen voordat de afdrubbkwaliteit merkbaar minder is.




Afbeelding 5-14

! Let op

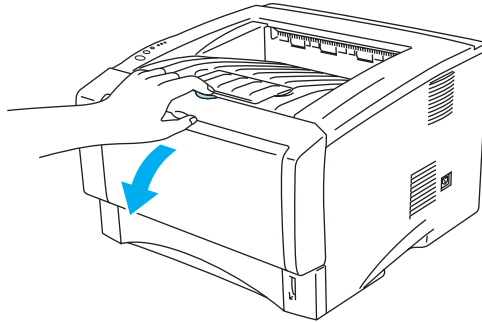
- Ga voorzichtig te werk bij het verwijderen van de drumkit, er kan nog toner in zitten.
- Telkens wanneer u de drumkit vervangt, dient u ook de binnenkant van de printer te reinigen. Raadpleeg *De printer reinigen* op pagina 5-12.

De drumkit vervangen

 Wij raden u aan om telkens wanneer u de drumkit vervangt ook de printer te reinigen. Raadpleeg *De printer reinigen* op pagina 5-12.

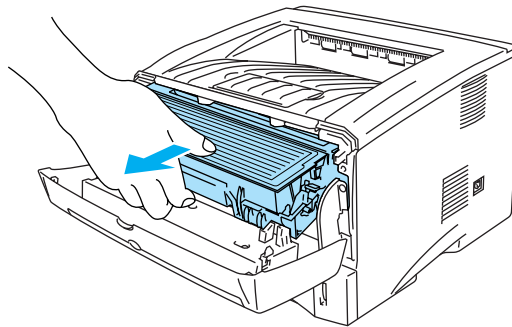
Voor het vervangen van de drumkit volgt u de volgende stappen. Deze methode wordt tevens geïllustreerd op de instructievideo op de meegeleverde cd-rom.

1 Druk op de knop waarmee de voorklep wordt geopend en maak deze klep open.



Afbeelding 5-15

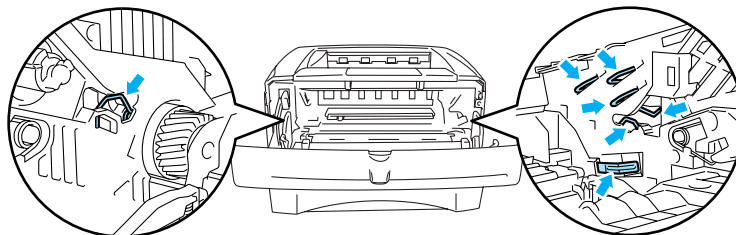
2 Trek de drumkit eruit.



Afbeelding 5-16

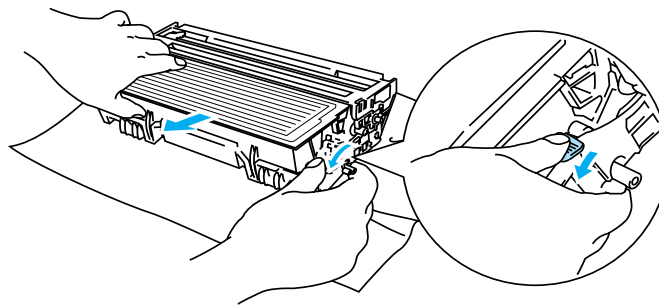
Let op

- Pas op dat er geen toner geknoeid wordt, plaats de drumkit bij voorkeur op een stuk papier of op een doek.
- Raak de in Afbeelding 5-17 aangegeven elektroden niet aan; dit om beschadiging van de printer door statische elektriciteit te voorkomen.



Afbeelding 5-17

- 3** Duw de blauwe sluihendel naar beneden en haal de tonercartridge uit de drumkit.



Afbeelding 5-18

! Let op

Ga voorzichtig met de tonercartridge om. Knoeit u toner op uw handen of uw kleren, veeg deze dan onmiddellijk af of was ze onmiddellijk in koud water.



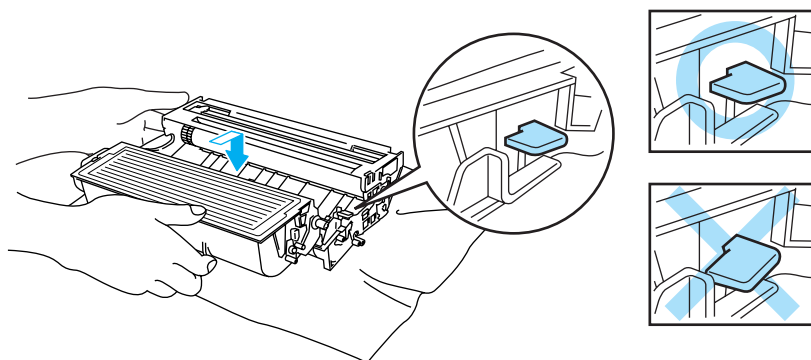
- Gooi de afgewerkte drumkit weg in overeenstemming met de plaatselijk geldende reguleringen, niet met uw huisvuil. Met vragen kunt u contact opnemen met uw plaatselijke afvalverzamelplaats.
- Stop de drumkit in een zak en sluit deze goed af, zodat er geen toner geknoeid kan worden.

- 4** Pak de nieuwe drumkit uit.

! Let op

Pak een nieuwe drumkit pas uit wanneer u deze in de printer gaat installeren. Blootstelling aan direct (zon)licht kan de drumkit beschadigen

- 5** Plaats de tonercartridge goed in de nieuwe drum, de cartridge zal met een klik op zijn plaats schieten. Als de cartridge goed is geïnstalleerd, gaat de sluihendel automatisch omhoog.

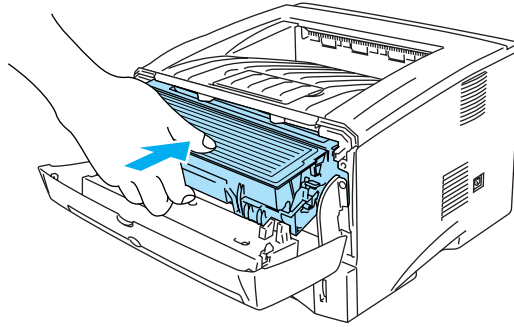


Afbeelding 5-19

! Let op

Zorg dat u de tonercartridge goed installeert, daar hij anders uit de drumkit kan schuiven.

- 6** Plaats de drumkit weer in de printer.
Controleer dat de printer aanstaat, dat de voorklep open is en dat het **Status**-lampje rood is.



Afbeelding 5-20

- 7** Stel de drumteller terug. Raadpleeg de instructies die met de nieuwe drumkit werden geleverd.

! **Let op**

- Het **Drum**-lampje blijft aangeven dat de drumkit moet worden vervangen totdat u de drumteller hebt teruggesteld.
- U mag de drumteller niet terugstellen als u alleen de tonercartridge vervangt.

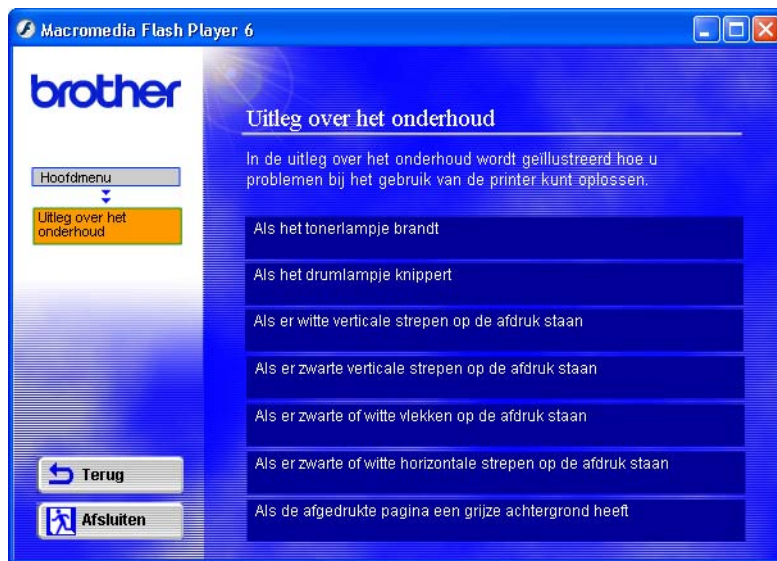
- 8** Sluit de voorklep.

- 9** Controleer dat het **Drum**-lampje uit is.

De printer reinigen

Reinig de buiten- en de binnenkant van de printer regelmatig met een droge, zachte doek. Wanneer u de tonercartridge of drumkit vervangt, dient u ook de binnenkant van de printer te reinigen. Als er tonervlekken op een pagina staan, moet het inwendige van de printer met een droge, zachte doek worden gereinigd.

Raadpleeg de **Uitleg over het onderhoud** op de meegeleverde cd-rom. U kunt op uw computerscherm filmpjes bekijken waarin wordt uitgelegd wat u moet doen.



Periodiek te vervangen onderdelen

Sommige onderdelen moeten zo af en toe worden vervangen; dit om een optimale afdrukkwaliteit te handhaven. De onderstaande onderdelen moeten worden vervangen nadat het aangegeven aantal pagina's is afgedrukt.

Item	Vervangen na ongeveer	Voor de aanschaf van een nieuwe
Fixeereenheid	80.000 pagina's *	Contact opnemen met de klantendienst van Brother
Scheidingskussentje	50.000 pagina's *	Contact opnemen met de klantendienst van Brother
Pick-up rol	50.000 pagina's *	Contact opnemen met de klantendienst van Brother

* Hoeveel pagina's u daadwerkelijk kunt afdrucken, is afhankelijk van de gebruikte afdrubbewerkingen en papiersoort. De hierboven vermelde cijfers zijn gebaseerd op een bladvulling van 5% per pagina.

6 Problemen oplossen

Uw probleem identificeren

Eerst controleren dat:

- Het netsnoer goed is aangesloten en dat de printer aanstaat.
- Alle beschermende onderdelen zijn verwijderd.
- De tonercartridge en de drumkit goed zijn geïnstalleerd.
- De voorklep goed is gesloten.
- Het papier goed in de papierlade is geplaatst.
- De interfacekabel goed is aangesloten op de printer en de computer.
- De juiste driver voor de printer is geïnstalleerd en geselecteerd.
- De pc is ingesteld op het gebruik van de juiste printerpoort.

De printer drukt niet af:

Hebt u bovenstaande punten gecontroleerd maar het probleem niet kunnen verhelpen, zoek het probleem dan op in de volgende lijst en raadpleeg het betreffende onderdeel.

Een van de lampjes knippert

Raadpleeg *Lampje knippert* op pagina 3-1.

Het statusvenster geeft een foutmelding

Raadpleeg *Foutmeldingen in het statusvenster* op pagina 6-2.

De printer drukt een foutmelding af

Raadpleeg *Afgedrukte foutmeldingen* op pagina 6-3.

Problemen met papier

Raadpleeg *Omggaan met papier* op pagina 6-5 en *Vastgelopen papier verwijderen* op pagina 6-6.

Overige problemen

Raadpleeg *Overige problemen* op pagina 6-11.

Er wordt wel afgedrukt, maar:

De afdrukkwaliteit laat te wensen over

Raadpleeg *De afdrukkwaliteit verbeteren* op pagina 6-11.

De afdruk ziet er niet goed uit

Raadpleeg *Problemen met het afdrukken verhelpen* op pagina 6-17.

Foutmeldingen in het statusvenster

Het statusvenster meldt problemen met de printer. Zoek de foutmelding van het statusvenster in de onderstaande tabel op en volg de instructies om het probleem te verhelpen.

Standaard is het statusvenster uitgeschakeld. Als u het statusvenster wilt inschakelen, kunt u de instelling voor het statusvenster wijzigen bij **Opties apparaat** van het tabblad **Geavanceerd**. Raadpleeg *Opties apparaat* op pagina 2-6.

Foutmelding	Wat te doen
Voorklep open	<ul style="list-style-type: none"> ■ Sluit de voorklep van de printer.
Klep voor verwijderen van vastgelopen papier is open	<ul style="list-style-type: none"> ■ Sluit deze klep. Raadpleeg <i>pagina 6-9</i>.
Face-up open (Voor de HL-5150D / HL-5170DN)	<ul style="list-style-type: none"> ■ Sluit de face-up uitvoerlade (aan de achterkant van de printer).
Geheugen vol	<ul style="list-style-type: none"> ■ Druk op de toets Go om de resterende gegevens af te drukken. Druk op de toets Job Cancel om de gegevens die nog in het geheugen van de printer zitten, te wissen. ■ Gebruik een lagere resolutie of maak uw document minder ingewikkeld. ■ Breid het geheugen van de printer uit met een apart verkrijgbare DIMM-module. Raadpleeg <i>Extra geheugen plaatsen</i> op pagina 4-2.
Geen papier in lade 1 Geen papier in lade 2 Geen papier in handinvoer Geen papier in multifunctionele papierlade	<ul style="list-style-type: none"> ■ Het papier in de papierlade is op of niet juist geplaatst. Is het papier op, plaats dan een nieuwe stapel. Voor de HL-5130: plaats papier in de papierlade en druk vervolgens op de toets Go. ■ Zit er nog papier in de papierlade, zorg dan dat het recht ligt, in een nette stapel. Gekruld papier moet voordat u gaat afdrukken altijd glad worden gestreken. Soms helpt het om de stapel papier uit de papierlade te halen, hem om te draaien en weer terug te leggen. ■ Plaats minder papier in de papierlade en probeer opnieuw. ■ Controleer dat u papier gebruikt dat voldoet aan de door Brother aanbevolen papierspecificaties. Raadpleeg <i>Welke soorten papier kan ik gebruiken?</i> op pagina 1-5.
Papier vastgelopen in lade 1 Papier vastgelopen in lade 2 Papier vastgelopen binnen in de printer Papier vastgelopen achter in de printer Papier vastgelopen in multifunctionele papierlade Papier vast in duplexbak (Voor de HL-5150D / HL-5170DN)	<ul style="list-style-type: none"> ■ Verwijder het vastgelopen papier uit het aangegeven onderdeel. Raadpleeg <i>Vastgelopen papier verwijderen</i> op pagina 6-6.
Fout in duplexformaat (Voor de HL-5150D / HL-5170DN)	<ul style="list-style-type: none"> ■ Druk op Go. Geef het papierformaat op. Voor tweezijdig afdrukken kunt u A4-, Letter- of Legal-papier gebruiken.
Geen duplexlade (Voor de HL-5150D / HL-5170DN)	<ul style="list-style-type: none"> ■ Plaats de duplexlade in de printer.
Fout bij papierhendel van duplexbak (Voor de HL-5150D / HL-5170DN)	<ul style="list-style-type: none"> ■ Zet de duplexhendel in de juiste stand.

Foutmelding	Wat te doen
Printer fout	<ul style="list-style-type: none"> ■ Druk op de toets Go om de resterende gegevens af te drukken. Druk op de toets Job Cancel om de gegevens die nog in het geheugen van de printer zitten, te wissen. ■ Als de fout nu nog niet is verholpen, moet u uw document minder ingewikkeld maken of een lagere resolutie gebruiken. ■ Breid het geheugen van de printer uit met een apart verkrijgbare DIMM-module. Raadpleeg <i>Extra geheugen plaatsen</i> op pagina 4-2. Activeer de paginabescherming m.b.v. de meegeleverde Windows®-driver of met het RPC-programma. ■ Wijzig de volgende instellingen in de meegeleverde Windows®-driver en probeer opnieuw. Welke combinatie van instellingen het beste werkt, is afhankelijk van uw document. <ul style="list-style-type: none"> Grafische stand TrueType™-stand Gebruik TrueType™-lettertypen van printer
Resolutie aangepast zodat kan worden afgedrukt (De printer heeft het document met een lagere resolutie afgedrukt.)	<ul style="list-style-type: none"> ■ Maak uw document voordat u gaat afdrukken minder ingewikkeld; zo wordt voorkomen dat de resolutie automatisch wordt verlaagd. ■ Breid het geheugen van de printer uit met een apart verkrijgbare DIMM-module. Raadpleeg <i>Extra geheugen plaatsen</i> op pagina 4-2.
Toner op	■ Raadpleeg <i>De tonercartridge vervangen</i> op pagina 5-3.
Toner bijna op	■ Zorg dat u een nieuwe tonercartridge bij de hand hebt voordat de toner helemaal op is.
Storing in fuser	<ul style="list-style-type: none"> ■ Zet de printer uit, wacht een paar seconden en zet hem weer aan. ■ Laat de printer 10 minuten lang aanstaan zonder hem te gebruiken. Als u het probleem niet kunt verhelpen, moet u contact opnemen met uw wederverkoper of met de klantendienst van Brother.
Storing in laser BD	<ul style="list-style-type: none"> ■ Zet de printer uit, wacht een paar seconden en zet hem weer aan. Als u het probleem niet kunt verhelpen, moet u contact opnemen met uw wederverkoper of met de klantendienst van Brother.
Storing in scanner	
Fout in D-RAM	
Fout in NV-RAM	
Storing in hoofdmotor	
Fout in motorinterface	

Afgedrukte foutmeldingen

Bij sommige problemen zal de printer een foutmelding afdrukken; deze meldingen worden besproken in de volgende tabel. Volg de instructies voor de foutmelding in kwestie.

Foutmelding	Wat te doen
GEHEUGEN VOL	<ul style="list-style-type: none"> ■ Druk op de toets Go om de resterende gegevens af te drukken. Druk op de toets Job Cancel om de gegevens die nog in het geheugen van de printer zitten, te wissen. ■ Gebruik een lagere resolutie of maak uw document minder ingewikkeld. ■ Breid het geheugen van de printer uit door een apart verkrijgbare DIMM te plaatsen. Raadpleeg <i>Extra geheugen plaatsen</i> op pagina 4-2.

Foutmelding	Wat te doen
<p>PRINTER FOUT</p>	<ul style="list-style-type: none"> ■ Druk op de toets Go om de resterende gegevens af te drukken. Druk op de toets Job Cancel om de gegevens die nog in het geheugen van de printer zitten, te wissen. ■ Als de fout nu nog niet is verholpen, moet u uw document minder ingewikkeld maken of een lagere resolutie gebruiken. ■ Breid het geheugen van de printer uit door een apart verkrijgbare DIMM te plaatsen. Raadpleeg <i>Extra geheugen plaatsen</i> op pagina 4-2. ■ Activeer de paginabescherming m.b.v. de meegeleverde Windows®-driver of met het RPC-programma. ■ Wijzig de volgende instellingen in de meegeleverde Windows®-driver en probeer opnieuw. Welke combinatie van instellingen het beste werkt, is afhankelijk van uw document. <ul style="list-style-type: none"> Grafische stand TrueType™-stand Gebruik TrueType™-lettertypen van printer
<p>Resolutie aangepast zodat kan worden afgedrukt (De printer heeft het document met een lagere resolutie afgedrukt.)</p>	<ul style="list-style-type: none"> ■ Maak uw document voordat u gaat afdrukken minder ingewikkeld; zo wordt voorkomen dat de resolutie automatisch wordt verlaagd. ■ Breid het geheugen van de printer uit door een apart verkrijgbare DIMM te plaatsen. Raadpleeg <i>Extra geheugen plaatsen</i> op pagina 4-2.

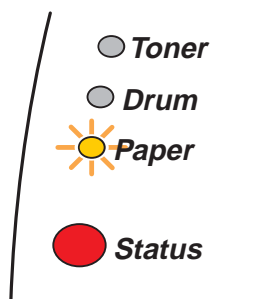
Omgaan met papier

Controleer eerst dat u papier gebruikt dat voldoet aan de door Brother aanbevolen papierspecificaties. Raadpleeg *Welke soorten papier kan ik gebruiken?* op pagina 1-5.

Probleem	Oplossing
De printer voert geen papier in.	<ul style="list-style-type: none">■ Zit er nog papier in de papierlade, zorg dan dat het recht ligt, in een nette stapel. Gekruld papier moet voordat u gaat afdrukken altijd worden gladgestreken. Soms helpt het om de stapel papier uit de papierlade te halen, hem om te draaien en weer terug te leggen.■ Plaats minder papier in de papierlade en probeer opnieuw.■ Controleer dat in de printerdriver niet de handinvoer is geselecteerd.
De printer voert geen papier in via de sleuf voor handinvoer.	<ul style="list-style-type: none">■ Voer het papier opnieuw en diep genoeg in, één vel tegelijk.■ Controleer dat in de printerdriver de handinvoer is geselecteerd.
De printer kan geen enveloppen invoeren.	<ul style="list-style-type: none">■ De printer kan enveloppen invoeren vanuit de handinvoerlade of de multifunctionele lade. Uw software moet op de juiste manier zijn ingesteld, zodat kan worden afgedrukt op de door u gebruikte soort enveloppen. Dit gebeurt over het algemeen in uw software, in het menu voor het instellen van pagina's of documenten. Raadpleeg de met uw software meegeleverde handleiding.
Het papier is vastgelopen.	<ul style="list-style-type: none">■ Verwijder het vastgelopen papier. Raadpleeg <i>Vastgelopen papier verwijderen</i> op pagina 6-6 of het filmpje op de cd-rom waarin wordt uitgelegd hoe u vastgelopen papier kunt verwijderen.
De printer werpt het papier niet uit op de face-down uitvoerlade.	<ul style="list-style-type: none">■ Sluit de face-up uitvoerlade.
De printer drukt niet af op het gespecificeerde papier. (Voor de HL-5140, HL-5150D en HL-5170DN met optionele onderste bak)	<ul style="list-style-type: none">■ Controleer dat de juiste printerdriver is geselecteerd.

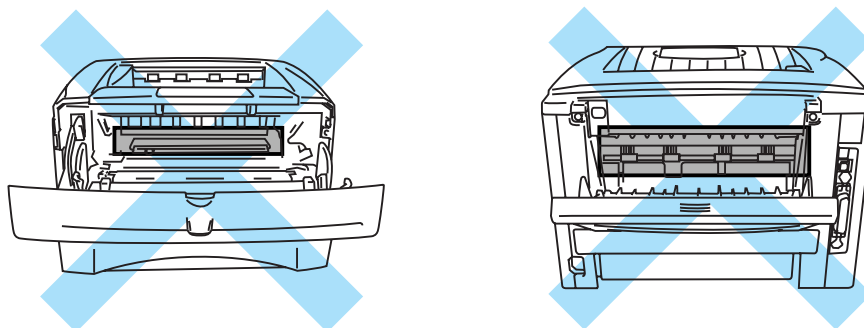
Vastgelopen papier verwijderen

Wanneer het papier vastloopt, waarschuwt de printer u met de volgende lampjes.



Afbeelding 6-1

- ⚠** Nadat de printer gebruikt is, zijn sommige onderdelen in het inwendige van de printer zeer heet. Wanneer u de voorklep of de face-up uitvoerlade openmaakt, mag u de onderdelen die in Afbeelding 6-2 gearceerd zijn nooit aanraken.



Afbeelding 6-2

Verwijder het vastgelopen papier als volgt.

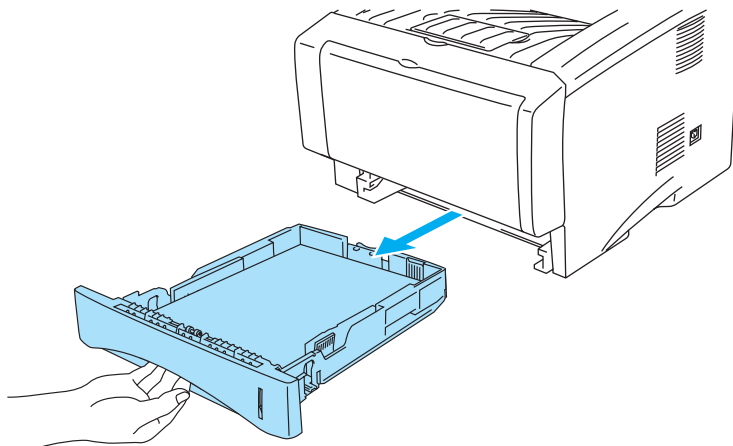
Als het vastgelopen papier met de volgende methode helemaal kan worden verwijderd, kunt u de papierlade installeren en vervolgens de voorklep sluiten, waarna de printer het afdrucken automatisch zal hervatten.

Als de printer niet automatisch begint af te drukken, moet u op de toets **Go** drukken. Als de printer nu nog niet begint af te drukken, dient u te controleren dat alle vastgelopen papier uit de printer is verwijderd. Probeer vervolgens opnieuw af te drukken.



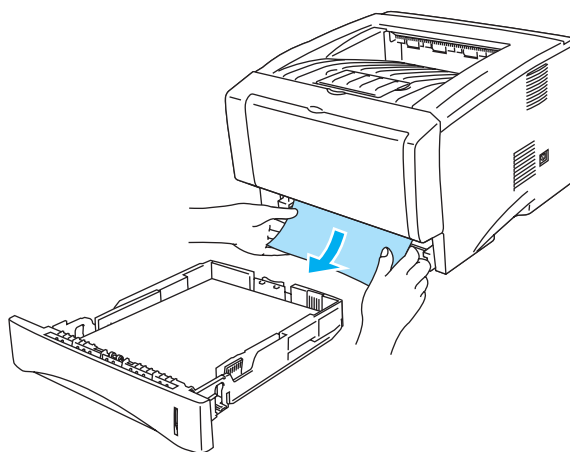
- Als het papier vastloopt wanneer u de optionele onderste papierbak gebruikt, dient u te controleren of de bovenste papierlade goed is geïnstalleerd.
- Wanneer nieuw papier wordt geplaatst, moet u altijd eerst al het papier dat nog in de lade zit verwijderen en het papier in een nette stapel plaatsen. Zo voorkomt u dat er meerdere vellen papier tegelijk worden ingevoerd en dat papier vastloopt.

1 Trek de papierlade helemaal uit de printer.



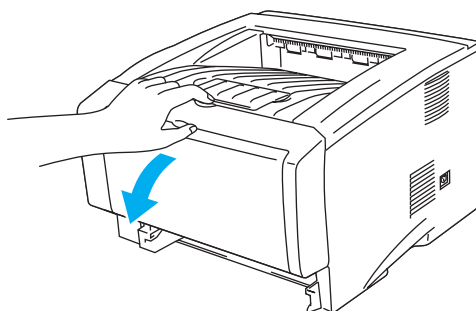
Afbeelding 6-3

2 Trek het vastgelopen papier omhoog en uit de printer.



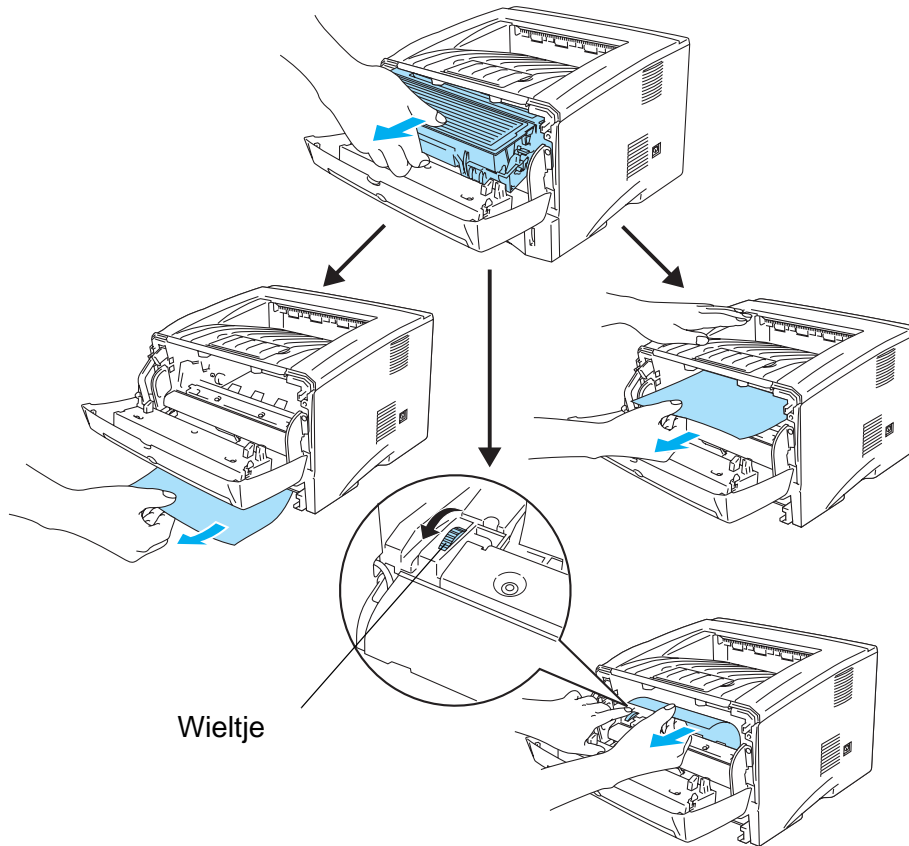
Afbeelding 6-4

3 Druk op de knop waarmee de voorklep wordt geopend en maak dit paneel open.



Afbeelding 6-5

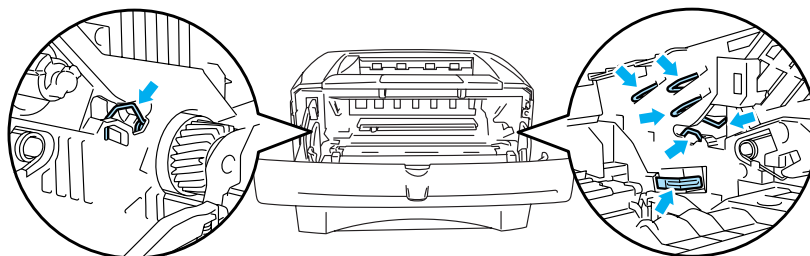
- 4** Trek de drumkit eruit. Trek het vastgelopen papier omhoog en uit de printer. Als de drumkit niet makkelijk uit de printer komt, mag u geen kracht gebruiken om hem te verwijderen. U dient het vastgelopen papier dan aan de rand uit de papierlade te trekken. Als u het vastgelopen papier niet gemakkelijk kunt verwijderen, moet u aan het wieltje draaien en het papier voorzichtig uit de printer trekken.



Afbeelding 6-6

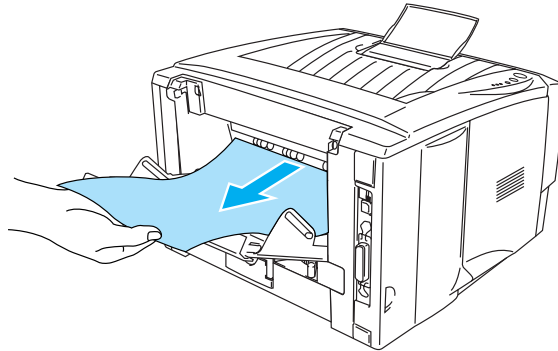
! Let op

Raak de in Afbeelding 6-7 aangegeven elektroden niet aan; dit om beschadiging van de printer door statische elektriciteit te voorkomen.




Afbeelding 6-7

- 5** Maak de face-up uitvoerlade open. Trek het vastgelopen papier uit de fuser. Als u het vastgelopen papier hebt kunnen verwijderen, gaat u door naar stap 7.

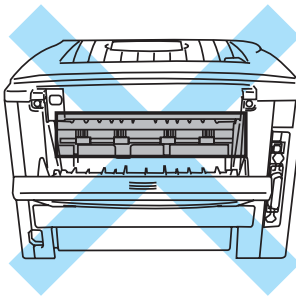


Afbeelding 6-8

-  Als u het papier naar de achterkant van de printer moet trekken om het te verwijderen, kan de fuser vuil worden en kunnen er tonervlekken staan op de eerste paar pagina's die u daarna afdrukt. Druk een paar kopieën van de testpagina af, totdat er geen tonervlekken meer op staan.

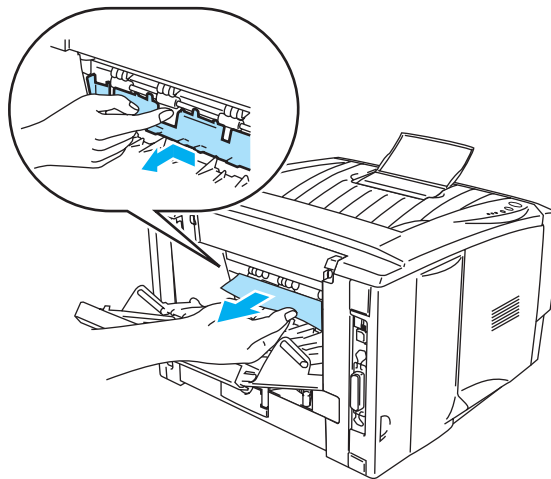
! Let op

Nadat de printer gebruikt is, zijn sommige onderdelen in het inwendige van de printer zeer heet! Wacht totdat de printer is afgekoeld, pas dan mag u de onderdelen binnen in de printer aanraken.



Afbeelding 6-9

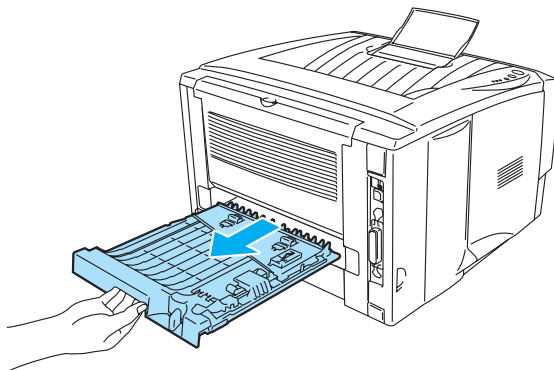
- 6** Open de klep waar u het vastgelopen papier kunt verwijderen. Trek het vastgelopen papier uit de fuser.



Afbeelding 6-10

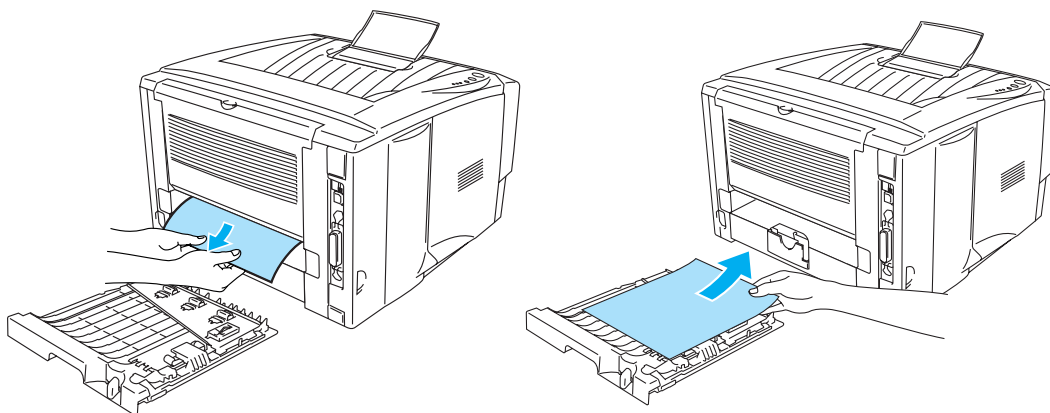
- 7** Sluit de klep waar het vastgelopen papier wordt verwijderd. Sluit de face-up uitvoerlade. Als de storing nu nog niet is verholpen, gaat u naar stap 10 als u de HL-5130 of HL-5140 gebruikt. Bij gebruik van andere modellen gaat u naar de volgende stap.

- 8** Trek de duplexlade helemaal uit de printer.



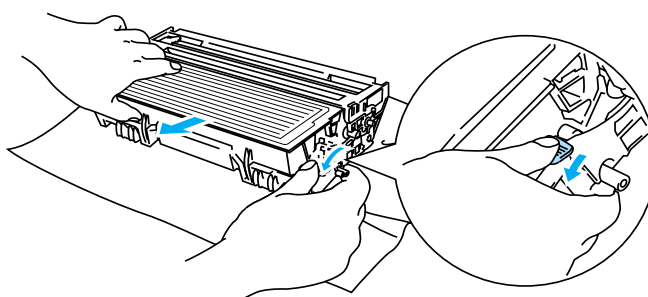
Afbeelding 6-11

- 9** Trek het vastgelopen papier uit de printer of de duplexlade. Plaats de duplexlade weer in de printer.



Afbeelding 6-12

- 10** Duw de sluihendel naar beneden en haal de tonercartridge uit de drumkit. Als er papier in de drumkit is vastgelopen, dient u dit te verwijderen. Plaats de tonercartridge in de drum, de cartridge zal met een klik op zijn plaats schieten. Als hij goed is geïnstalleerd, gaat de sluihendel automatisch omhoog.



Afbeelding 6-13

- 11** Plaats de drumkit weer in de printer.
- 12** Plaats de papierlade in de printer.
- 13** Sluit de voorklep.

Overige problemen

Probleem	Oplossing
De printer drukt niet af. De melding Er is een fout opgetreden bij het schrijven naar LPT1: (of BRUSB) verschijnt op uw computerscherm.	<ul style="list-style-type: none">■ Controleer dat de printerkabel niet beschadigd of gebroken is.■ Als automatisch wordt geschakeld tussen interfaces, dient u te controleren dat de juiste printer is geselecteerd.


Bij gebruik van Macintosh® met USB


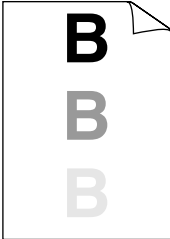
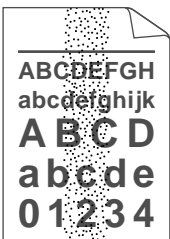
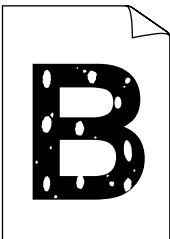
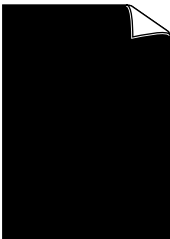
Probleem	Oplossing
HL-5130 (of HL-5140 , HL-5150D en HL-5170DN) verschijnt niet in de Kiezer (Mac OS® 8.6 t/m 9.2) of het Print Center (Mac OS® X 10.1 / 10.2).	<ul style="list-style-type: none">■ Controleer dat de printer aanstaat.■ Controleer dat de USB-interfacekabel goed is aangesloten.■ Controleer dat de printerdriver goed is geïnstalleerd.
Ik kan niet afdrukken vanuit mijn software.	<ul style="list-style-type: none">■ Controleer dat de meegeleverde printerdriver voor Macintosh® op de Hard Disk is geïnstalleerd en dat deze met de Kiezer (Mac OS® 8.6 t/m 9.2) of het Print Center (Mac OS® X 10.1 / 10.2) is geselecteerd.

De afdrukkwaliteit verbeteren

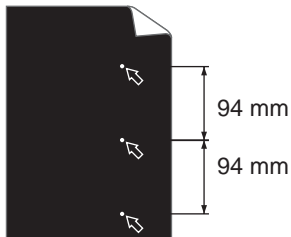
Bij problemen met de afdrukkwaliteit moet u eerst een testpagina afdrukken (Raadpleeg *pagina 3-8*). Als de afdruk er goed uitziet, ligt het probleem waarschijnlijk niet bij de printer. Controleer de interfacekabel of probeer de printer met een andere pc te gebruiken.

In dit onderdeel worden de volgende onderwerpen besproken:

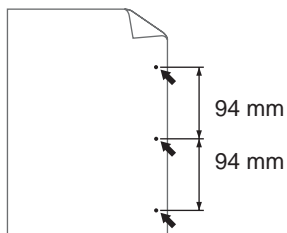
Voorbeelden van slechte afdrukkwaliteit	Oplossing
 <p>Vaag beeld</p>	<ul style="list-style-type: none">■ Controleer de omgeving van de printer. Dit probleem kan worden veroorzaakt door omstandigheden als vochtigheid, hoge temperatuur, enz. Raadpleeg <i>Een plaats voor de printer kiezen</i> op pagina 1-4.■ Als de hele pagina te licht is, is de tonerbespaarstand misschien geactiveerd. Schakel de tonerbespaarstand uit in het tabblad Eigenschappen van de driver.■ Installeer een nieuwe tonercartridge. Raadpleeg <i>De tonercartridge vervangen</i> op pagina 5-3.■ Installeer een nieuwe drumkit. Raadpleeg <i>De drumkit vervangen</i> op pagina 5-9.

Voorbeelden van slechte afdrukkwaliteit	Oplossing
 <p data-bbox="197 501 438 531">Grijze achtergrond</p>	<ul style="list-style-type: none"> ■ Controleer dat u papier gebruikt dat aan de aanbevolen specificaties voldoet. Raadpleeg <i>Welke soorten papier kan ik gebruiken?</i> in hoofdstuk 1. ■ Controleer de omgeving van de printer; hoge temperaturen en hoge luchtvochtigheid kunnen een donkerdere achtergrond veroorzaken. Raadpleeg <i>Een plaats voor de printer kiezen</i> op pagina 1-4. ■ Installeer een nieuwe tonercartridge. Raadpleeg <i>De tonercartridge vervangen</i> in hoofdstuk 5. ■ Installeer een nieuwe drumkit. Raadpleeg <i>De drumkit vervangen</i> op pagina 5-9.
 <p data-bbox="169 816 467 873">Vage afdruk van vorige pagina</p>	<ul style="list-style-type: none"> ■ Controleer dat u papier gebruikt dat aan de specificaties voldoet. Papier met een ruw oppervlak of dik materiaal kan de oorzaak zijn van dit probleem. Raadpleeg <i>Welke soorten papier kan ik gebruiken?</i> op pagina 1-5. ■ Controleer of u in de printerdriver de juiste papiersoort hebt geselecteerd. Raadpleeg <i>Welke soorten papier kan ik gebruiken?</i> op pagina 1-5. ■ Installeer een nieuwe drumkit. Raadpleeg <i>De drumkit vervangen</i> op pagina 5-9.
 <p data-bbox="229 1157 406 1184">Tonervlekken</p>	<ul style="list-style-type: none"> ■ Controleer dat u papier gebruikt dat aan de specificaties voldoet. Papier met een ruw oppervlak kan de oorzaak zijn van dit probleem. Raadpleeg <i>Welke soorten papier kan ik gebruiken?</i> op pagina 1-5. ■ De drumkit is misschien beschadigd. Installeer een nieuwe drumkit. Raadpleeg <i>De drumkit vervangen</i> op pagina 5-9.
 <p data-bbox="180 1472 459 1499">Ontbrekende stukken</p>	<ul style="list-style-type: none"> ■ Controleer dat u papier gebruikt dat aan de specificaties voldoet. Raadpleeg <i>Welke soorten papier kan ik gebruiken?</i> in hoofdstuk 1. ■ Selecteer in de printerdriver de optie Dik papier, of gebruik dunner papier dan u momenteel gebruikt. ■ Controleer de omgeving van de printer; dit probleem kan worden veroorzaakt door omstandigheden zoals hoge vochtigheid. Raadpleeg <i>Een plaats voor de printer kiezen</i> op pagina 1-4.
 <p data-bbox="245 1787 391 1814">Alles zwart</p>	<ul style="list-style-type: none"> ■ U kunt het probleem misschien verhelpen door de primaire coronadraad binnen in de drumkit te reinigen door het blauwe plaatje een aantal malen heen en weer te schuiven. Vergeet niet om het blauwe plaatje weer in de beginstand (▲) te zetten. Raadpleeg <i>De printer reinigen</i> op pagina 5-12. ■ De drumkit is misschien beschadigd. Installeer een nieuwe drumkit. Raadpleeg <i>De drumkit vervangen</i> op pagina 5-9.

Voorbeelden van slechte afdrukkwaliteit



Witte vlekken in zwarte letters en grafische afbeeldingen, op een afstand van 94 mm van elkaar.



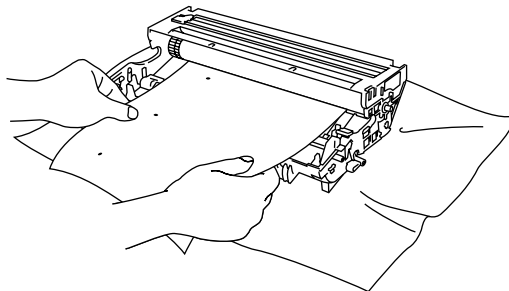
Zwarte vlekken op een afstand van 94 mm van elkaar.

Oplossing

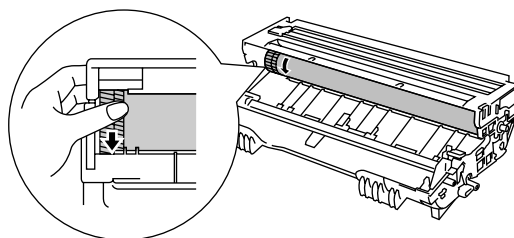
- Als het probleem na het afdrukken van een paar pagina's niet is verholpen, is het oppervlak van de OPC-drum misschien vervuild met lijm van etiketten.

Reinig de drumkit als volgt:

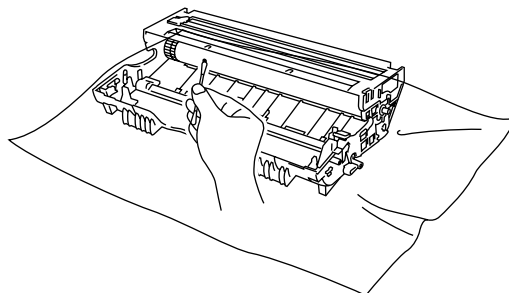
- 1 Houd een van de problematische afdrukken voor de drumkit en bepaal de exacte plek waar de vlek wordt gemaakt.



- 2 Houd het oppervlak van de OPC-drum in het oog en draai aan het tandwiel van de drumkit.



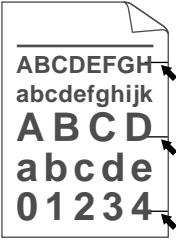



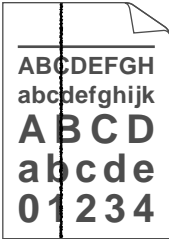
- 3 Wanneer u hebt bepaald waar de verontreiniging die de fout op de afdruk veroorzaakt zich precies bevindt, veegt u deze plek op de OPC-drum met een wattenstaafje schoon totdat het stof of papierpoeder is verwijderd.




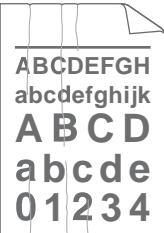


! Let op

Probeer niet om het oppervlak van de lichtgevoelige drum te reinigen met een scherp voorwerp, zoals bijv. een balpen.

- De drumkit is misschien beschadigd. Installeer een nieuwe drumkit. Raadpleeg *De drumkit vervangen* op pagina 5-9.

Voorbeelden van slechte afdrukkwaliteit	Oplossing
 <p data-bbox="148 541 488 600">Zwarte tonervlekken op de pagina</p>	<ul style="list-style-type: none"> ■ De drumkit is misschien beschadigd. Installeer een nieuwe drumkit. Raadpleeg <i>De drumkit vervangen</i> op pagina 5-9. ■ Controleer dat u papier gebruikt dat aan de specificaties voldoet. Raadpleeg <i>Welke soorten papier kan ik gebruiken?</i> op pagina 1-5.  <ul style="list-style-type: none"> ■ Als u etiketten voor laserprinters gebruikt, kan de lijm op de vellen aan het oppervlak van de OPC-drum blijven kleven. Reinig de drumkit. Raadpleeg <i>De printer reinigen</i> op pagina 5-12. ■ Gebruik geen papier met paperclips of nietjes, daar deze het oppervlak van de drum bekrassen. ■ Als een uitgekakte drumkit aan direct (zon)licht wordt blootgesteld, kan de drum beschadigd worden.
 <p data-bbox="156 936 480 995">Horizontale witte strepen over de pagina</p>	<ul style="list-style-type: none"> ■ Controleer dat u papier gebruikt dat aan de specificaties voldoet. Papier met een ruw oppervlak of dik materiaal kan de oorzaak zijn van dit probleem. ■ Controleer dat u in de printerdriver de juiste papiersoort hebt geselecteerd. ■ Dit probleem verdwijnt soms vanzelf. Probeer een aantal pagina's achter elkaar af te drukken om dit probleem te verhelpen, vooral als de printer langere tijd niet gebruikt is. ■ De drumkit is misschien beschadigd. Installeer een nieuwe drumkit. Raadpleeg <i>De drumkit vervangen</i> op pagina 5-9.
 <p data-bbox="153 1318 483 1377">Horizontale strepen op de pagina</p>	<ul style="list-style-type: none"> ■ Maak het inwendige van de printer en de primaire coronadraad van de drumkit schoon. Raadpleeg <i>De printer reinigen</i> op pagina 5-12. ■ De drumkit is misschien beschadigd. Installeer een nieuwe drumkit. Raadpleeg <i>De drumkit vervangen</i> op pagina 5-9.
 <p data-bbox="140 1696 496 1755">Verticale zwarte strepen op de pagina</p> <p data-bbox="140 1759 475 1818">Er staan tonervlekken op de afgedrukte pagina.</p>	<ul style="list-style-type: none"> ■ Reinig de primaire coronadraad van de drumkit. Raadpleeg <i>De printer reinigen</i> in hoofdstuk 5. ■ Controleer dat het reinigingslijpje van de primaire coronadraad in de beginstand staat (▲). ■ De drumkit is misschien beschadigd. Installeer een nieuwe drumkit. Raadpleeg <i>De drumkit vervangen</i> op pagina 5-9. ■ De tonercartridge is misschien beschadigd. Installeer een nieuwe tonercartridge. Raadpleeg <i>De tonercartridge vervangen</i> op pagina 5-3. Controleer of er misschien een stukje papier op het scannervenster binnen in de printer zit. ■ De fixeereenheid is misschien vuil. Neem contact op met de klantendienst van Brother.

Voorbeelden van slechte afdrukkwaliteit	Oplossing
 <p>Vertical white streaks on the page</p>	<ul style="list-style-type: none"> ■ Het probleem wordt misschien verholpen door het scannervenster met een zachte doek schoon te wrijven. Raadpleeg <i>De printer reinigen</i> op pagina 5-12. ■ De tonercartridge is misschien beschadigd. Installeer een nieuwe tonercartridge. Raadpleeg <i>De tonercartridge vervangen</i> op pagina 5-3.
 <p>Skewed print</p>	<ul style="list-style-type: none"> ■ Controleer dat het papier of materiaal waarop moet worden afgedrukt op juiste wijze in de papierlade is geplaatst en dat de geleiders niet te los zijn afgesteld of te strak tegen de stapel liggen. ■ Controleer dat de papiergeleiders goed zijn afgesteld. Raadpleeg <i>Op normaal papier afdrukken vanuit de papierlade</i> op pagina 1-8. ■ Raadpleeg <i>Op normaal papier afdrukken vanuit de handinvoerlade (voor de HL-5130 en HL-5140)</i> op pagina 1-12 als u de handinvoerlade gebruikt. Raadpleeg <i>Op normaal papier afdrukken vanuit de multifunctionele lade (MF lade) (voor de HL-5150D en HL-5170DN)</i> op pagina 1-14 als u de multifunctionele lade gebruikt. ■ De papierlade is misschien te vol. Raadpleeg <i>Op normaal papier afdrukken vanuit de papierlade</i> op pagina 1-8. ■ Controleer dat u de juiste soort en kwaliteit papier gebruikt. Raadpleeg <i>Welke soorten papier kan ik gebruiken?</i> op pagina 1-5.
 <p>Paper curls or warps</p>	<ul style="list-style-type: none"> ■ Controleer dat u de juiste soort en kwaliteit papier gebruikt. Hoge temperaturen en hoge luchtvochtigheid kunnen het papier doen omkrullen. Raadpleeg <i>Welke soorten papier kan ik gebruiken?</i> op pagina 1-5. ■ Als u de printer onregelmatig gebruikt, heeft het papier misschien te lang in de papierlade gelegen. Neem de stapel papier uit de papierlade, draai hem om en leg hem weer terug. Soms helpt het als u de stapel doorbladert, het papier 180° draait en weer in de papierlade legt. ■ Probeer af te drukken via het rechte papierpad. Raadpleeg <i>Op normaal papier afdrukken vanuit de handinvoerlade (voor de HL-5130 en HL-5140)</i> op pagina 1-12. Raadpleeg <i>Op normaal papier afdrukken vanuit de multifunctionele lade (MF lade) (voor de HL-5150D en HL-5170DN)</i> op pagina 1-14.
 <p>Creases or folds</p>	<ul style="list-style-type: none"> ■ Controleer dat het papier op juiste wijze is geplaatst. Raadpleeg <i>Op normaal papier afdrukken vanuit de papierlade</i> op pagina 1-8. ■ Controleer dat u de juiste soort en kwaliteit papier gebruikt. Raadpleeg <i>Welke soorten papier kan ik gebruiken?</i> op pagina 1-5. ■ Probeer af te drukken via het rechte papierpad. Raadpleeg <i>Op normaal papier afdrukken vanuit de handinvoerlade (voor de HL-5130 en HL-5140)</i> op pagina 1-12. Of Raadpleeg <i>Op normaal papier afdrukken vanuit de multifunctionele lade (MF lade) (voor de HL-5150D en HL-5170DN)</i> op pagina 1-14. ■ Neem de stapel papier uit de papierlade en draai hem om, of draai hem 180°.

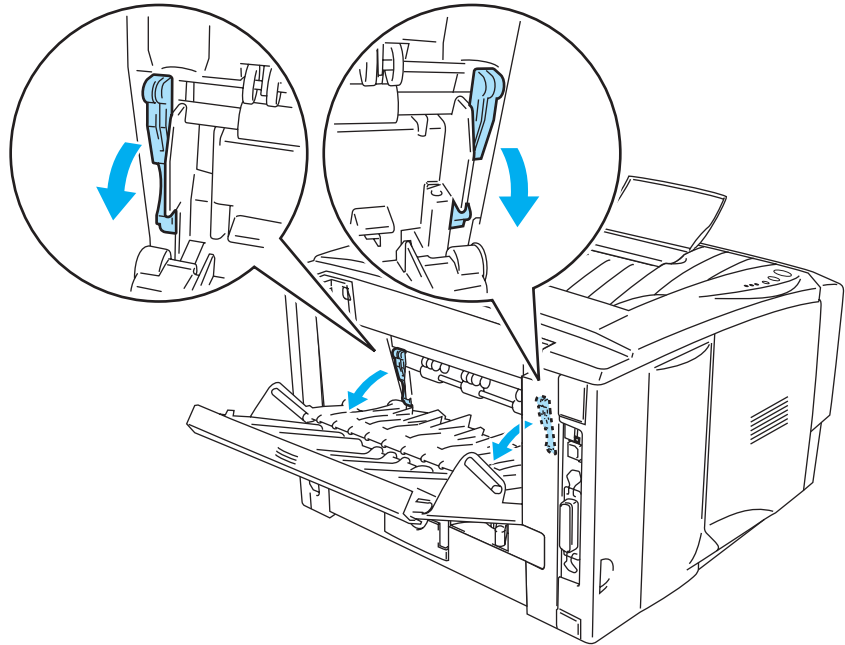
**Voorbeelden van slechte
afdrukkwaliteit**



Envelope kreukt

Oplossing

■ Maak de face-up uitvoerlade aan de achterkant van de printer open en duw de blauwe lipjes aan de linker- en rechterkant omlaag (zoals aangegeven in de onderstaande afbeelding). Wanneer u verder geen enveloppen meer hoeft te bedrukken, moet u de face-up uitvoerlade sluiten om de twee blauwe lipjes weer in hun oorspronkelijke stand te zetten. Raadpleeg *pagina 1-31*.



Problemen met het afdrukken verhelpen

Probleem	Oplossing
De printer drukt onverwachts af, of drukt wartaal af.	<ul style="list-style-type: none"> ■ Controleer dat de printerkabel niet te lang is. Wij raden u aan om een parallelle kabel te gebruiken die niet langer is dan 2 meter. ■ Controleer dat de printerkabel niet beschadigd of gebroken is. ■ Als u een apparaat voor interface-omschakeling gebruikt, dient u dit te verwijderen. Sluit uw computer rechtstreeks op de printer aan en probeer opnieuw. ■ Controleer dat de juiste printerdriver als het standaardstuurprogramma is geselecteerd. ■ Controleer dat de printer niet is aangesloten op dezelfde poort als wordt gebruikt door een scanner of een apparaat voor opslag van grote hoeveelheden gegevens. Verwijder alle andere apparatuur en sluit alleen de printer op de poort aan. ■ Schakel het statusvenster uit in het tabblad Opties apparaat van de printerdriver.
De printer kan geen hele pagina's van mijn document afdrukken. De foutmelding PRINTER FOUT wordt afgedrukt.	<ul style="list-style-type: none"> ■ Druk op de toets Go om de resterende gegevens af te drukken. Druk op de toets Job Cancel om de gegevens die nog in het geheugen van de printer zitten, te wissen. ■ Als de fout nu nog niet is verholpen, moet u uw document minder ingewikkeld maken of een lagere resolutie gebruiken. ■ Breid het geheugen uit door een extra DIMM te plaatsen. Raadpleeg <i>Extra geheugen plaatsen</i> op pagina 4-2. Activeer de paginabescherming m.b.v. de meegeleverde Windows®-driver. ■ Verander in de meegeleverde Windows®-driver de volgende instellingen en probeer opnieuw. Welke combinatie van instellingen het beste werkt, is afhankelijk van uw document: <ul style="list-style-type: none"> Grafische stand TrueType™-stand Gebruik TrueType™-lettertypen van printer
De printer kan geen hele pagina's van mijn document afdrukken. De foutmelding GEHEUGEN VOL wordt afgedrukt.	<ul style="list-style-type: none"> ■ Druk op de toets Go om de resterende gegevens af te drukken. Druk op de toets Job Cancel om de gegevens die nog in het geheugen van de printer zitten, te wissen. ■ Gebruik een lagere resolutie of maak uw document minder ingewikkeld. ■ Breid het geheugen uit door een extra DIMM te plaatsen. Raadpleeg <i>Extra geheugen plaatsen</i> op pagina 4-2.
De kop- en voettekst van mijn document verschijnt wel op het scherm, maar wordt niet afgedrukt.	<ul style="list-style-type: none"> ■ De meeste laserprinters kunnen slechts een bepaald gedeelte van de pagina bedrukken. Doorgaans kunnen de eerste en de laatste twee regels van de pagina niet bedrukt worden (wat betekent dat er 62 regels bedrukt kunnen worden). Stel de boven- en de ondermarge in uw document hierop af.

A Appendix

Printerspecificaties

Motor

Model		HL-5130	HL-5140 / HL-5150D / HL-5170DN
Technologie		Elektrofotografisch	
Afdruksnelheid		Maximaal 18 ppm (Letter) Maximaal 17 ppm (A4)	Maximaal 21 ppm (Letter) Maximaal 20 ppm (A4)
Eerste afdruk na		Minder dan 10 sec.* ¹	
Resolutie	Windows® 95/98/Me, Windows NT® 4.0, Windows® 2000 en Windows® XP	HQ1200 600 dpi 300 dpi	
	DOS	n.v.t.	600 dpi
	Mac OS®	HQ1200 600 dpi 300 dpi	

*1 Uit standaardpapierlade

Controller

Model		HL-5130	HL-5140	HL-5150D	HL-5170DN
Processor		Fujitsu SPARClike 133 MHz			
Geheugen	Standaard	8 MB	16 MB	32 MB	
	Optioneel	n.v.t.	1 DIMM-sleuf; uitbreidbaar tot 144 MB	1 DIMM-sleuf; uitbreidbaar tot 160 MB	
Interface	Standaard	IEEE 1284 Parallel, Snelle USB 2.0 ^{*2}			IEEE 1284 Parallel, Snelle USB 2.0 ^{*2} , 10/100 BASE-TX
	Optioneel	10/100BASE-TX (NC-2100p)			
Netwerk-connectiviteit	Protocol voor standaard 10/100BASE-TX	n.v.t.			TCP/IP, AppleTalk, IPX/SPX, DLC/LLC
	Protocol voor optionele 10/100BASE-TX (NC-2100p)	TCP/IP, NetBEUI, AppleTalk ^{*3}			
	Hulpprogramma voor beheerders	n.v.t.			BRAdmin Professional ^{*4} Beheer via een webbrowser ^{*5}
Emulatie		GDI	PCL6	PCL6, BR-Script 3, Epson FX-850, IBM ProPrinter XL	
Interne lettertypen	PCL	n.v.t.	49 schaalbare lettertypen, 12 bitmap fonts, 11 streepjescodes ^{*6}	66 schaalbare lettertypen, 12 bitmap fonts, 11 streepjescodes ^{*6}	
	PostScript [®] 3-taalemulatie	n.v.t.		66 lettertypen	

*2 Snelle USB 2.0 (480 Mbps) is tot 40 keer sneller en compatibel met originele USB (12 Mbps)

*3 (alleen voor de HL-5150D en HL-5170DN)

*4 Brother's beheerprogramma voor Windows[®]

*5 Gebruik een standaard webbrowser voor het beheren van het apparaat

*6 Code39, Interleaved 2 of 5, EAN-8, EAN-13, UPC-A, UPC-E, EAN-128, Codabar, FIM (US-PostNet), ISBN, Code128

Software

Model	HL-5130	HL-5140	HL-5150D	HL-5170DN
Printerdriver	PCL-driver voor Windows® 95/98/Me, Windows NT® 4.0, Windows® 2000 en Windows® XP			
	Brother-laserdriver voor Mac OS® 8.6 t/m 9.2 en Mac OS® X 10.1 t/m 10.2			
	n.v.t.		BR-Script® 3: PostScript-printerbeschrijvingsbestand (PPD) voor Windows® 95/98/Me, Windows NT® 4.0, Windows® 2000, Windows® XP, Mac OS® 8.6 t/m 9.2 en Mac OS® X 10.1 t/m 10.2	
Hulpprogramma's	Interactieve Help* ⁷			Interactieve Help* ⁷ Driver Deployment Wizard* ⁸

Bedieningspaneel

Model	HL-5130	HL-5140	HL-5150D	HL-5170DN
LED	4 lampjes			
Toets	2 toetsen			

Omgaan met papier

Model	HL-5130	HL-5140	HL-5150D	HL-5170DN
Papierinvoer* ⁹	Multifunctionele lade	n.v.t.		50 vel
	Handinvoerlade	1 vel		n.v.t.
	Papierlade (standaard)	250 vel		
	Onderste lade (optioneel)	n.v.t.	250 vel	
Papieruitvoer* ⁹	Face-down	150 vel		
	Face-up	1 vel		25 vel
Duplex	Handmatige duplex		Automatische duplex	

*7 Filmpje dat illustreert hoe u problemen kunt oplossen

*8 De Driver Deployment Wizard automatiseert de installatie van een printer in een peer-to-peer netwerk

*9 Berekend met 80 g/m² papier

Papierspecificaties

Model		HL-5130	HL-5140	HL-5150D	HL-5170DN
Papiersorten	Multifunctionele lade	n.v.t.		Normaal papier, briefpapier, kringlooppapier, enveloppen, etiketten en transparanten* ¹⁰	
	Handinvoerlade	Normaal papier, briefpapier, kringlooppapier, enveloppen, etiketten en transparanten		n.v.t.	
	Papierlade (standaard)	Normaal papier, briefpapier, kringlooppapier en transparanten* ¹⁰			
	Onderste lade (optioneel)	n.v.t.	Normaal papier en kringlooppapier		
Papiergewicht	Multifunctionele lade	n.v.t.		60 tot 161 g/m ²	
	Handinvoerlade	60 tot 161 g/m ²		n.v.t.	
	Papierlade (standaard)	60 tot 105 g/m ²			
	Onderste lade (optioneel)	n.v.t.	60 tot 105 g/m ²		
Papierformaat	Multifunctionele lade	n.v.t.		Breedte: 69,9 tot 215,9mm Lengte: 116 tot 406,4 mm	
	Handinvoerlade	Breedte: 69,9 tot 215,9mm Lengte: 116 tot 406,4 mm		n.v.t.	
	Papierlade (standaard)	A4, Letter, Legal, B5 (ISO), Executive, A5, A6, B6			
	Onderste lade (optioneel)	n.v.t.	A4, Letter, Legal, B5 (ISO), Executive, A5, B6		

*10 Maximaal 10 vel

Supplies

Model		HL-5130	HL-5140	HL-5150D	HL-5170DN
Toner	Standaardcartridge	3500 pagina's A4/Letter-papier bij 5% bladvulling			
	Cartridge met hoge capaciteit	6700 pagina's A4/Letter-papier bij 5% bladvulling			
Drum		20.000 pagina's A4/Letter-papier (1 pagina / taak)			

Afmetingen / Gewicht

Model	HL-5130	HL-5140	HL-5150D	HL-5170DN
Afmetingen (B × D × H)	382 × 383 × 252 mm		382 × 401 × 252 mm	
Gewicht	Ca. 10,5 kg inclusief drumkit en tonercartridge		Ca. 11,9 kg inclusief drumkit en tonercartridge	

Diversen

Model		HL-5130	HL-5140	HL-5150D	HL-5170DN
Stroomverbruik	Afdrukken	Minder dan 460 watt bij 25 °C			
	Stand-by	Minder dan 75 watt bij 25 °C			
	Slaapstand	Minder dan 5 watt			Minder dan 6 watt
Lawaai	Geluidsdruk	Afdrukken	50 dB		
		Stand-by	Minder dan 30 dB		
	Lawaainiveau	Afdrukken	6.4B(A)		
		Stand-by	4.3B(A)		
Ecologische functies	Stroombespaarstand	Ja			
	Tonerbespaarstand	Ja			

Systeemvereisten

Computerplatform en versie besturingssysteem		Snelheid processor	Minimum RAM	Aanbevolen RAM	Beschikbare schijfruimte
Windows®	95*, 98, 98SE	486/66 MHz	8 MB	16 MB	40 MB
	NT® Workstation 4.0*	Pentium 75 MHz	16 MB	32 MB	50 MB
	2000 Professional	Pentium 133 MHz	64 MB	128 MB	50 MB
	Me	Pentium 150 MHz	32 MB	64 MB	50 MB
	XP	Pentium 300 MHz	128 MB	128 MB	50 MB
Apple® Macintosh®**	OS® 8.6 - 9.2	All base models meet minimum requirements	32 MB	64 MB	50 MB
	OS® X 10.1 - 10.2 of recenter		128 MB	160 MB	

* USB wordt niet ondersteund onder Windows® 95 en Windows NT®4.0.

** Power Macintosh® met een originele, voorgeïnstalleerde Apple® USB-poort.

Belangrijke informatie bij het kiezen van papier

In dit onderdeel staat informatie aan de hand waarvan u papier kunt kiezen dat geschikt is voor gebruik in deze printer.

Voordat u grote hoeveelheden papier aanschaft

Controleer dat het papier geschikt is voor deze printer.

Normaal kopieerpapier

Voor verschillende gebruiksdoeleinden, bijvoorbeeld kopiëren en afdrukken, moeten vaak verschillende soorten papier worden gebruikt. Op de verpakking wordt doorgaans aangegeven voor welke doeleinden het papier geschikt is. Controleer de verpakking om te zien of het papier geschikt is voor gebruik met laserprinters. Gebruik alleen papier dat geschikt is voor gebruik met laserprinters.

Basisgewicht

Het gewicht van papier voor algemeen gebruik kan van land tot land verschillen. Wij raden u aan om papier te gebruiken van 75 g/m² tot 90 g/m², maar u kunt in deze printer ook dunner of dikker papier gebruiken.

Maateenheid	Europa	VS
g/m ²	80 tot 90	75 tot 90
lb		20 tot 24

Langlopend en kortlopend papier

De vezels in het papier worden tijdens de productie in een bepaalde richting gelegd. Langlopend papier is papier waarvan de vezels parallel lopen met richting waarin het papier wordt ingevoerd.

Papier kan worden opgesplitst in twee soorten: langlopend en kortlopend. Bij langlopend papier lopen de vezels parallel met de richting waarin het papier in de printer wordt ingevoerd. Bij kortlopend papier staan de vezels verticaal ten opzichte van de richting waarin het papier in de printer wordt ingevoerd. Normaal kopieerpapier is meestal langlopend, maar kan kortlopend zijn. Wij raden u aan om langlopend papier in deze printer te gebruiken. Kortlopend papier is niet sterk genoeg voor gebruik in deze printer.

Papier met een hoge zuurgraad en geneutraliseerd papier

Papier heeft ofwel een hoge zuurgraad, of is geneutraliseerd.

De moderne papierindustrie produceerde in eerste instantie papier met een hoge zuurgraad, maar daar is onlangs verandering in gekomen. Ten behoeve van het milieu en een betere houdbaarheid van het papier, wordt tegenwoordig steeds meer geneutraliseerd papier geproduceerd.

In kringlooppapier wordt echter vaak nog papier met een hoge zuurgraad gebruikt. Wij raden u aan om geneutraliseerd papier in deze printer te gebruiken.

Er bestaat een pen die u kunt gebruiken om te bepalen of papier een hoge zuurgraad heeft of geneutraliseerd is.

Op welke zijde van het papier moet u afdrukken

De structuur van de voor- en achterkant van een vel papier is niet altijd hetzelfde.

Doorgaans is de kant waar u het pakket openmaakt de kant waarop u moet afdrukken. Op de verpakking wordt soms aangegeven welke kant de te bedrukken zijde is en u dient deze zijde te gebruiken. Deze zijde wordt meestal met een pijltje aangeduid.

Vochtgehalte

Het vochtgehalte is de hoeveelheid water die na het productieproces in het papier achterblijft. Dit is een belangrijk kenmerk van papier. Het vochtgehalte kan aanzienlijk veranderen, afhankelijk van de ruimte waar het papier wordt opgeslagen, maar doorgaans heeft papier een vochtgehalte van 5% per gewicht. Omdat papier vaak water absorbeert, kan het vochtgehalte in een vochtige omgeving soms rond de 10% liggen. Als het vochtgehalte hoger wordt, zullen de eigenschappen van het papier navenant veranderen. Toner hecht dan misschien niet goed meer aan het papier. Bewaar en gebruik papier bij voorkeur in een omgeving met een vochtigheid van 50% tot 60%.

Grove schatting van basisgewicht

g/m ²	lb	
	Briefpapier	Index
60	16	
64	17	
75	20	
90	24	
105	28	
120	32	
135	36	
161	43	90
200	53	110

Papierformaat

Letter		8,5 × 11 inch
Legal		8,5 × 14 inch
Executive		7,25 × 10,5 inch
A4	210 × 297 mm	
A5	148 × 210 mm	
A6	105 × 148 mm	
Envelope Monarch		3,875 × 7,5 inch
Envelope #9		3,875 × 8,9 inch
Envelope #10		4,12 × 9,5 inch
Envelope #11		4,5 × 10,375 inch
Envelope DL	110 × 220 mm	
Envelope C5	162 × 229 mm	
Envelope C6	114 × 162 mm	
Envelope B5 (ISO)	176 × 250 mm	
Envelope B6	125 × 176 mm	
Folio		8,5 × 13 inch

B Appendix (voor Europa en andere landen)

Nummers van Brother

BELANGRIJK: voor technische hulp dient u het land waar u de printer hebt gekocht te bellen. Er dient *vanuit* dat land te worden gebeld.

Registreer dit product

Door dit product van Brother te registreren, wordt vastgelegd dat u de oorspronkelijke eigenaar van dit product bent.

Uw registratie bij Brother:

- kan worden gebruikt als bevestiging van de datum van aankoop van dit product wanneer u de bon kwijt bent;
- kan helpen bij claims die door de verzekering worden gedekt; en
- helpt ons u op de hoogte te houden van enige verbeteringen aan het product en speciale aanbiedingen.

Vul de Brother Warranty Registration in of, voor een snellere en efficiëntere manier om uw nieuwe product te registreren, ga on line naar

<http://www.brother.com/registration/>

Veelgestelde vragen (FAQ's)

Op het Brother Solutions Center vindt u alle benodigde informatie over deze printer. Download de meest recente drivers, software en hulpprogramma's, lees de veelgestelde vragen en de tips voor het oplossen van problemen, of ga naar 'Solutions' om te leren hoe u het beste uit dit product van Brother kunt halen.

<http://solutions.brother.com>

Hier vindt u de updates voor de drivers van Brother.

Klantendienst

Kijk op <http://www.brother.com> of neem contact op met uw plaatselijke Brother-kantoor voor nadere informatie.

Adressen van servicecentra

Neem contact op met uw plaatselijke Brother-kantoor voor informatie over onderhoudscentra in Europa. U vindt de adressen en telefoonnummers van de Europese kantoren door op de website <http://www.brother.com> uw land te selecteren.

Internetadressen

De wereldwijde website van Brother: <http://www.brother.com>

Voor veelgehoorde vragen, productondersteuning en technische vragen, en updates voor drivers en hulpprogramma's: <http://solutions.brother.com>

Belangrijke informatie: Reguleringen

Radiostoring (alleen voor modellen van 220-240 volt)

Deze printer voldoet aan EN55022 (CISPR Publication 22)/Klasse B.

Controleer voordat u dit product in gebruik neemt dat u de juiste interfacekabel gebruikt, zoals hieronder beschreven.

1. Een afgeschermd twisted-pair parallelle interfacekabel met de certificatie "IEEE 1284 compliant".
2. Een USB-kabel.

De kabel mag niet langer zijn dan 2 meter.

Naleving van de bepalingen van het ENERGY STAR®-programma

Het doel van het internationale ENERGY STAR®-programma is het wereldwijd bevorderen van de ontwikkeling en het gebruik van energiebesparende kantoorapparatuur.

Brother Industries, Ltd. is een partner in het ENERGY STAR®-programma en verklaart dat dit product voldoet aan de richtlijnen van ENERGY STAR® inzake energiebesparing.



IEC 60825-specificatie (alleen voor modellen van 220-240 volt)

Deze printer is een laserproduct van klasse 1, zoals uiteengezet in de specificaties van IEC 60825. De printer is in de landen waar dit vereist is, voorzien van het onderstaande etiket.



Deze printer is uitgerust met een laserdiode van klasse 3B, die in de scanner onzichtbare laserstraling afgeeft. De scanner mag onder geen beding worden geopend.

Let op: Het uitvoeren van handelingen en/of aanpassingen of het volgen van procedures anders dan die welke in deze handleiding worden beschreven, kan blootstelling aan gevaarlijke straling tot gevolg hebben.

Voor Finland en Zweden
LUOKAN 1 LASERLAITE
KLASS 1 LASER APPARAT

Varoitus! Laitteen käyttäminen muulla kuin tässä käyttöohjeessa mainitulla tavalla saattaa altistaa käyttäjän turvallisuusluokan 1 ylittävälle näkymättömälle lasersäteilylle.

Varning *Om apparaten används på annat sätt än i denna Bruksanvisning specificerats, kan användaren utsättas för osynlig laserstrålning, som överskrider gränsen för laserklass 1.*

Interne laserstraling

Maximale stralingsvermogen: 5 mW
Golflengte: 760 - 810 nm
Laserklasse: Klasse IIIb (in overeenstemming met 21 CFR Part 1040.10)
Klasse 3B (in overeenstemming met IEC 60825)

BELANGRIJK - Voor uw eigen veiligheid

Voor een veilige werking moet de meegeleverde geaarde stekker in een normaal geaard stopcontact worden gestoken dat via het gebruikelijke elektriciteitsnet geaard is.

Gebruik alleen een geschikt verlengsnoer met de juiste bedrading, zodat een goede aarding verzekerd is. Verlengsnoeren met de verkeerde bedrading kunnen persoonlijke ongelukken veroorzaken en de apparatuur beschadigen.

Het feit dat dit apparaat naar tevredenheid werkt, betekent niet altijd dat de voeding is geaard en dat de installatie volkomen veilig is. Voor uw eigen veiligheid raden wij u aan om in twijfelgevallen altijd een bevoegd elektricien te raadplegen.

De voeding van het apparaat afsluiten

Deze printer moet in de buurt van een makkelijk toegankelijk stopcontact worden geïnstalleerd. In noodgevallen moet het netsnoer uit het stopcontact worden gehaald, zodat de netvoeding van de printer volledig is afgesloten.

Waarschuwing bij aansluiting op een LAN

Dit product moet worden aangesloten op een LAN-aansluiting die niet aan overspanning onderhevig is.

IT-voedingssysteem (alleen voor Noorwegen)

Dit product is tevens ontworpen voor IT-voedingssystemen met fase naar fase spanning van 230 volt.

Geräuschemission / Acoustic Noise Emission (alleen voor Duitsland)

Lpa < 70 dB (A) DIN 45635-19-01-KL2

Wiring information (alleen voor het VK)

Important

If you need to replace the plug fuse, fit a fuse that is approved by ASTA to BS1362 with the same rating as the original fuse.

Always replace the fuse cover. Never use a plug that does not have a cover.

Warning - This printer must be earthed.

The wires in the mains lead are coloured in line with the following code :

Green and Yellow:	Earth
Blue:	Neutral
Brown:	Live

If in any doubt, call a qualified electrician.

“EG” Conformiteitsverklaring

Producent

Brother Industries, Ltd.,
15-1, Naeshiro-cho, Mizuho-ku,
Nagoya 467-8561, Japan

Fabriek

Brother Technology (Shenzhen) Ltd.
NO6 Gold Garden Ind. Nanling Buji,
Longgang, Shenzhen, China

Verklaren hierbij dat:

Omschrijving van product : Laserprinter
Productnaam : HL-5130, HL-5140, HL-5150D, HL-5170DN
Modelnummer : HL-51

voldoet aan de bepalingen in de van toepassing zijnde richtlijnen: de richtlijn inzake laagspanning 73/23/EEG (zoals geamendeerd door 93/68/EEG) en de richtlijn inzake elektromagnetische compatibiliteit 89/336/EEG (zoals geamendeerd door 91/263/EEG en 92/31/EEG en 93/68/EEG).

Toegepaste normen:

Geharmoniseerd Veiligheid : EN60950:2000


 EMC : EN55022:1998 klasse B
 EN55024:1998
 EN61000-3-2:1995 + A14:2000
 EN61000-3-3:1995

Jaar waarin CE-certificatie voor het eerst was toegekend: 2003

Uitgegeven door : Brother Industries, Ltd.

Datum : 1 augustus 2003

Plaats : Nagoya, Japan

Handtekening : 

Takashi Maeda
Manager
Quality Management Group
Quality Management Dept.
Information & Document Company

C

Appendix (voor de VS en Canada)

Brother Numbers

IMPORTANT: For technical and operational help, you must call the country where you bought the printer. Calls must be made *from within* that country.

Register your product

By registering your product with Brother International Corporation, you will be recorded as the original owner of the product.

Your registration with Brother:

- may serve as a confirmation of the purchase date of your product should you lose your receipt;
- may support an insurance claim by you in the event of product loss covered by insurance; and,
- will help us notify you of enhancements to your product and special offers.

Please complete the Brother Warranty Registration or, for your convenience and most efficient way to register your new product, register on-line at

<http://www.brother.com/registration/>

Frequently asked questions (FAQs)

The Brother Solutions Center is our one-stop resource for all your Printer needs. You can download the latest software and utilities, read FAQs and troubleshooting tips, and go to the 'Solutions' section to learn how to get the most from your Brother product.

<http://solutions.brother.com>

You can check here for the Brother driver updates.

Customer Service

In USA: 1-800-276-7746

In Canada: 1-877-BROTHER

If you have comments or suggestions, please write us at:

In USA: Printer Customer Support
Brother International Corporation
15 Musick
Irvine, CA 92618

In Canada: Brother International Corporation (Canada), Ltd.
- Marketing Dept.
1, rue Hotel de Ville
Dollard-des-Ormeaux, PQ, Canada H9B 3H6

Service center locator (USA only)

For the location of a Brother authorized service center, call 1-800-284-4357.

Service center locations (Canada only)

For the location of a Brother authorized service center, call 1-877-BROTHER

Brother fax back system (USA only)

Brother has installed an easy to use fax back system so you can get instant answers to common technical questions and product information. This is available 24 hours a day, 7 days a week. You can use the system to send the information to any fax machine.

Call the number below and follow the recorded instructions to receive a fax about how to use the system and an index of fax back subjects.

In USA only:1-800-521-2846

Internet Addresses

Brother Global Web Site: <http://www.brother.com>

For Frequently Asked Questions (FAQs), Product Support and Technical Questions, and Driver Updates and Utilities: <http://solutions.brother.com>

(In USA Only) For Brother Accessories & Supplies: <http://www.brothermall.com>

Important information: Regulations

Federal Communications Commission (FCC) Declaration of Conformity (For USA)

Responsible Party: Brother International Corporation
100 Somerset Corporate Boulevard
P.O. Box 6911
Bridgewater, NJ 08807-0911
USA
Telephone: (908) 704-1700

declares, that the products

Product name: Laser Printer 5140, 5150D and HL-5170DN
Model number: HL-51
Product options: Lower Tray Unit LT-5000, DIMM

complies with Part 15 of the FCC Rules. Operation is subject to the following two conditions: (1) This device may not cause harmful interference, and (2) this device must accept any interference received, including interference that may cause undesired operation.

This equipment has been tested and found to comply with the limits for a Class B digital device, pursuant to Part 15 of the FCC Rules. These limits are designed to provide reasonable protection against harmful interference in a residential installation. This equipment generates, uses, and can radiate radio frequency energy and, if not installed and used in accordance with the instructions, may cause harmful interference to radio communications. However, there is no guarantee that interference will not occur in a particular installation. If this equipment does cause harmful interference to radio or television reception, which can be determined by turning the equipment off and on, the user is encouraged to try to correct the interference by one or more of the following measures:

- Reorient or relocate the receiving antenna.
- Increase the separation between the equipment and receiver.
- Connect the equipment into an outlet on a circuit different from that to which the receiver is connected.
- Consult the dealer or an experienced radio/TV technician for help.

Important

A shielded interface cable should be used in order to ensure compliance with the limits for a Class B digital device.

Changes or modifications not expressly approved by Brother Industries, Ltd. could void the user's authority to operate the equipment.

Industry Canada Compliance Statement (For Canada)

This Class B digital apparatus complies with Canadian ICES-003.

Cet appareil numérique de la classe B est conforme à la norme NMB-003 du Canada.

International ENERGY STAR® Compliance Statement

The purpose of the International ENERGY STAR® Program is to promote the development and popularization of energy-efficient office equipment.

As an ENERGY STAR® Partner, Brother Industries, Ltd. has determined that this product meets the ENERGY STAR® guidelines for energy efficiency.



Laser Notices

Laser Safety (100 to 120 volt model only)

This printer is certified as a Class I laser product under the U.S. Department of Health and Human Services (DHHS) Radiation Performance Standard according to the Radiation Control for Health and Safety Act of 1968. This means that the printer does not produce hazardous laser radiation.

Since radiation emitted inside the printer is completely confined within protective housings and external covers, the laser beam cannot escape from the machine during any phase of user operation.

FDA Regulations (100 to 120 volt model only)

U.S. Food and Drug Administration (FDA) has implemented regulations for laser products manufactured on and after August 2, 1976. Compliance is mandatory for products marketed in the United States. One of the following labels on the back of the printer indicates compliance with the FDA regulations and must be attached to laser products marketed in the United States.

MANUFACTURED:

Brother Industries, Ltd.,

15-1 Naeshiro-cho Mizuho-ku Nagoya, 467-8561 Japan

This product complies with FDA radiation performance standards, 21 CFR subchapter J.

MANUFACTURED:

Brother Technology (Shenzhen) Ltd.

NO6 Gold Garden Ind. Nanling Buji, Longgang, Shenzhen, CHINA

This product complies with FDA radiation performance standards, 21 CFR Subchapter J

Caution: Use of controls, adjustments or performance of procedures other than those specified in this User's Guide may result in hazardous radiation exposure.

IMPORTANT - For Your Safety

To ensure safe operation the supplied three-pin plug must be inserted only into a standard three-pin power outlet that is properly grounded through the standard electrical wiring.

Extension cords used with this printer must be three-pin plug type and correctly wired to provide proper grounding. Incorrectly wired extension cords may cause personal injury and equipment damage.

The fact that the equipment operates satisfactorily does not imply that the power is grounded and that the installation is completely safe. For your safety, if in any doubt about the effective grounding of the power, call a qualified electrician.

Disconnect device

You must install this printer near a power outlet that is easily accessible. In case of an emergency, you must disconnect the AC power cord from the AC power outlet to shut off the power completely.

Caution for LAN connection

Connect this product to a LAN connection that is not subjected to overvoltages.

INDEX

- A**
Accessories and supplies C-2
Afdrukkwaliteit 2-4, 6-11
Afdrukmedia 1-5
Afdrukserver 4-5
Afmetingen A-5
Automatisch tweezijdig afdrukken 1-47
Automatische emulatieselectie 2-21
- B**
Bedieningspaneel 3-1, A-3
Bedrukbaar gedeelte 1-7
BRAdmin Professional 2-20
Brother Solutions Center 2-1
BR-Script 2-1
- C**
Configuratie afdrukken 3-9
Coronadraad 5-7
- D**
Dikker papier 1-17, 1-20
DIMM 4-1
Drumkit 5-8, 5-9, A-5
Drumkit met tonercartridge 5-4
Drum-lampje 5-8
- E**
Elektrische voeding 1-4
Emulatie A-2
Enveloppen 1-24, 1-25, 1-29
- F**
Fixeereenheid 5-13
Fout bij papierhendel van duplexbak 3-4
Fout in duplexformaat 3-4
Foutmeldingen 6-2, 6-3
- G**
Geen duplexlade 3-4
Geheugen 4-2, A-2
Gewicht A-5
- H**
Handelsmerken -III
Handinvoerlade 1-2, 1-12, 1-17,
..... 1-25, 1-36, 1-44
Handmatig tweezijdig afdrukken 1-43
- Hulpprogramma's A-3
- I**
Interface A-2
- L**
LED 3-1
Lettertypen 3-10, A-2
- M**
Macintosh® 2-1, 2-17, 6-11
meldingen 3-5
Multifunctionele lade (MF lade) 1-2, 1-5, 1-14,
..... 1-20, 1-45, 6-5, 6-15
- N**
NC-2100p 4-5
Netwerk 2-20
Netwerkconnectiviteit A-2
Normaal papier 1-6
- O**
Omgaan met papier 6-5, A-3
Onderdelen van de printer 1-2, 1-3
Onderhoud (routine) 5-13
Onderste papierbak (optioneel) 4-4
Opties apparaat 2-6
- P**
Papier 1-5, A-6
Papier op 3-4
Papier scheef ingevoerd 3-4
Papierspecificaties A-4
Parallele kabel 1-1
PCL-driver 2-3
Pick-up rol 5-13
Printerdriver 2-1, 2-12, A-3
Printerinstellingen 3-9
Processor A-2
PS-driver 2-12
- R**
Register your printer C-1
Registreer deze printer B-1
Reinigen 5-12
Resolutie A-1

S

Scheidingskussentje	5-13
Service centers (USA/Canada)	C-2
Servicecentra (Europa en andere landen) ...	B-1
Servicemelding	3-5
Software	2-20, A-3
Specificaties	A-1
Statusvenster	2-7

T

Tabblad Accessoires	2-10
Testpagina afdrukken	3-8
Toebehoren en supplies	4-1, 5-13
Toetsen op het bedieningspaneel	3-7
Toner	A-5
Toner bijna op	3-3, 5-2
Toner op	3-3, 5-3
Tonercartridge	5-2, 5-3
Tweezijdig afdrukken	1-43, 2-5

V

Vastgelopen papier	3-4, 6-6
--------------------------	----------

W

Wat zit er in de doos	1-1
Watermerk	2-5