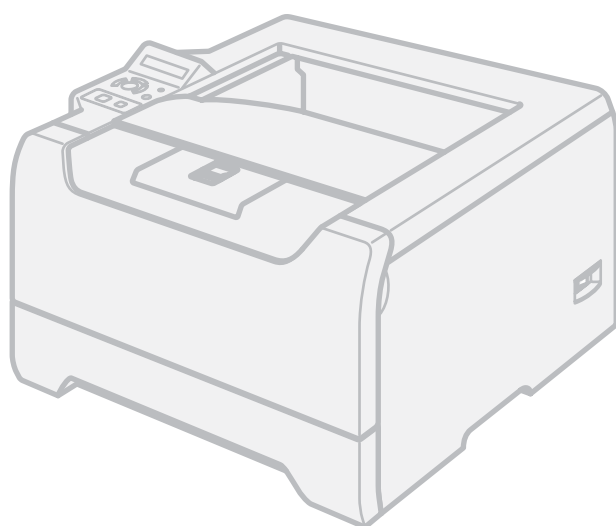


Brother Laserprinter

GEBRUIKERSHANDLEIDING



HL-5270DN
HL-5280DW

Voor slechtzienden

Deze handleiding kan door de software Screen Reader 'text-to-speech' worden gelezen.

U dient eerst alle hardware in te stellen en de driver te installeren, pas dan kunt u de printer gebruiken.

Installeer de printer aan de hand van de informatie in de installatiehandleiding. In de doos vindt u een gedrukt exemplaar.

Lees deze gebruikershandleiding aandachtig door voordat u de printer gaat gebruiken. Bewaar de cd-rom op een veilige plaats, zodat u deze wanneer nodig snel kunt raadplegen. U kunt de handleiding op onze website <http://solutions.brother.com> als een HTML-bestand lezen, of deze direct vanaf de cd-rom lezen.

Kijk op <http://solutions.brother.com> voor antwoorden op veelgestelde vragen (FAQ's) en technische vragen, voor productondersteuning en de meest recente driver-updates en hulpprogramma's.

Opmerking: De HL-5270DN is niet verkrijgbaar in de VS en Canada.



Over deze handleiding

Symbolen die in deze handleiding worden gebruikt

In deze handleiding worden de volgende aanduidingen gebruikt:



Waarschuwingen leggen uit wat u kunt doen om persoonlijk letsel te voorkomen.



Symbolen voor elektrische gevaren waarschuwen u voor eventuele elektrische schokken.



Deze symbolen wijzen u erop dat u hete oppervlakken in de machine niet mag aanraken.



Deze waarschuwingen beschrijven procedures die u moet volgen om eventuele beschadiging van de printer en andere voorwerpen te voorkomen.



Dit symbool waarschuwt u dat bepaalde apparaten of handelingen niet compatibel met deze printer zijn.



Opmerkingen vertellen u hoe u op een bepaalde situatie moet reageren of geven tips over de werking van een handeling in combinatie met andere functies.

Veiligheidsmaatregelen

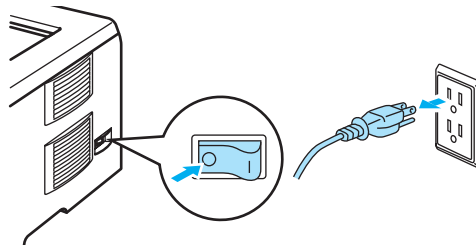
Veilig gebruik van de printer



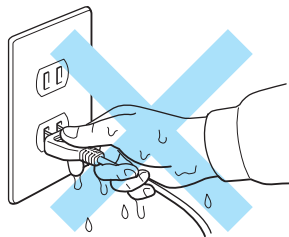
WAARSCHUWING



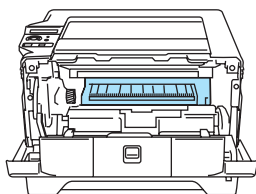
Binnen in deze printer bevinden zich elektroden waar hoge spanning op staat. Voordat u het inwendige van de printer gaat reinigen moet u hem uitzetten en het netsnoer uit het stopcontact halen.



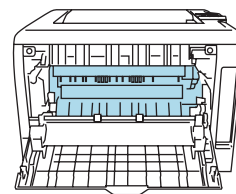
Hanteer de stekker NOOIT met natte handen. U kunt dan namelijk een elektrische schok krijgen.



Nadat de printer is gebruikt, zijn sommige onderdelen in het inwendige van de printer zeer heet. Wanneer u de voor- of achterklep van de printer openmaakt, mag u de onderdelen die in de afbeelding gearceerd zijn NOOIT aanraken.



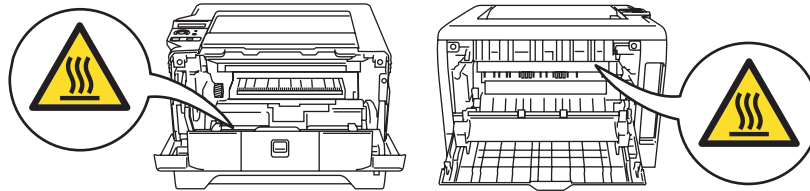
Binnen in de printer
(Vooraanzicht)



Met de achterklep open
(Achteraanzicht)



De waarschuwingsetiketten op en rondom de fuser NIET verwijderen of beschadigen.



NOOIT een stofzuiger gebruiken om geknoeiide toner op te zuigen. De toner zou binnen in de stofzuiger vlam kunnen vatten en brand kunnen veroorzaken. Geknoeiide toner moet zorgvuldig worden opgeveegd met een droge, pluisvrije doek en in overeenstemming met plaatselijk geldende voorschriften worden weggegooid.

NOOIT ontbrandbare stoffen in de buurt van de printer gebruiken. Dit kan namelijk brand of een elektrische schok veroorzaken.

VOORZICHTIG

De buitenkant van de printer reinigen:

- Haal de stekker van de printer uit het stopcontact.
- Gebruik neutrale reinigingsmiddelen. Vluchtige middelen zoals verdunner of benzine beschadigen de behuizing van de printer.
- Gebruik NOOIT schoonmaakmiddelen die ammoniak bevatten.

Handelsmerken

Het Brother-logo is een wettig gedeponeerd handelsmerk van Brother Industries, Ltd.

Apple, het Apple-logo, Macintosh en TrueType zijn gedeponeerde handelsmerken van Apple Computer, Inc in de Verenigde Staten en andere landen.

Epson is een wettig gedeponeerd handelsmerk en FX-80 en FX-850 zijn handelsmerken van Seiko Epson Corporation.

Hewlett Packard is een wettig gedeponeerd handelsmerk en HP LaserJet 6P, 6L, 5P, 5L, 4, 4L 4P, III, IIIP, II en IIP zijn handelsmerken Hewlett-Packard Company.

IBM, IBM PC en Proprinter zijn wettig gedeponeerde handelsmerken van International Business Machines Corporation.

Windows, MS-DOS, Windows en Windows NT zijn wettig gedeponeerde handelsmerken van Microsoft Corporation in de VS en andere landen.

PostScript® en PostScript 3 zijn handelsmerken van Adobe Systems Incorporated.

Citrix en MetaFrame zijn wettig gedeponeerde handelsmerken van Citrix Systems, Inc. in de Verenigde Staten.

SuSE is een wettig gedeponeerd handelsmerk van SuSE Linux AG.

RED HAT is een wettig gedeponeerd handelsmerk van Red Hat. Inc.

Mandrake is een wettig gedeponeerd handelsmerk van Mandrake Soft SA.

Intel, Intel Xeon en Pentium zijn handelsmerken of wettig gedeponeerde handelsmerken van Intel Corporation.

AMD, AMD Athlon, AMD Opteron en combinaties daarvan zijn handelsmerken van Advanced Micro Devices, Inc.

Java en alle handelsmerken en logo's op basis van Java zijn handelsmerken of wettig gedeponeerde handelsmerken van Sun Microsystems, Inc. in de Verenigde Staten en andere landen.

Alle andere termen, merknamen en productnamen die in deze handleiding worden gebruikt, zijn wettig gedeponeerde handelsmerken van de desbetreffende bedrijven.

Samenstelling en publicatie

Deze handleiding is samengesteld en gepubliceerd onder toezicht van Brother Industries Ltd. De nieuwste productgegevens en specificaties zijn in deze handleiding verwerkt.

De inhoud van deze handleiding en de specificaties van het product kunnen zonder voorafgaande kennisgeving worden gewijzigd.

Brother behoudt zich het recht voor om de specificaties en de inhoud van deze handleiding zonder voorafgaande kennisgeving te wijzigen. Brother is niet verantwoordelijk voor enige schade, met inbegrip van gevolgschade, voortvloeiend uit het gebruik van deze handleiding of de daarin beschreven producten, inclusief maar niet beperkt tot zelffouten en andere fouten in deze publicatie.

© 2005 Brother Industries Ltd.

Vervoer van de printer

Als u de printer moet vervoeren, is het raadzaam om deze zorgvuldig te verpakken; dit om eventuele beschadiging van het apparaat te voorkomen. Wij raden u aan om het originele verpakkingsmateriaal te bewaren en dit voor later vervoer te gebruiken. Zorg er bovendien voor dat de printer tijdens vervoer voldoende verzekerd is.

Inhoudsopgave

1 Over deze printer

Wat zit er in de doos?	1
Interfacekabel	1
Vooraanzicht.....	2
Achteraanzicht.....	3
Een plaats voor de printer kiezen	4
Elektrische voeding	4
Omgeving	4
Netwerkfuncties	5

2 Afdrukmethoden

Over papier	6
Papiersoort en -formaat.....	6
Aanbevolen papiersoorten.....	7
Bedrukbaar gedeelte	9
Afdrukmethoden	10
Afdrukken op normaal papier, briefpapier en transparanten	10
Op dik papier, etiketten en enveloppen afdrukken	16
Tweezijdig afdrukken (duplex).....	20
Richtlijnen bij het tweezijdig afdrukken.....	20
Handmatig tweezijdig afdrukken.....	20
Automatisch tweezijdig afdrukken	22
Folder afdrukken (voor de Windows-driver)	24
Extra kopieën afdrukken.....	25

3 Driver en software

Printerdriver	26
Functies in de printerdriver (alleen voor Windows®)	28
Functies in de BR-Script-driver (PostScript® 3™-taalemulatie) (voor Windows®)	36
Functies in de printerdriver (voor Macintosh®)	39
De printerdriver verwijderen	42
Software	44
Software voor netwerken.....	44
Omtrent de emulaties	45
Automatische emulatieselectie	45
Automatische interfaceselectie.....	46

4 Het bedieningspaneel

Het bedieningspaneel.....	47
Toetsen.....	48
Go.....	48
Job Cancel.....	48
Reprint.....	49
De toets + of -	49
Back.....	49
Set	49

Data-lampje	50
LCD-scherm.....	50
Verlichting van LCD-scherm.....	50
Meldingen op LCD-scherm.....	51
Documenten opnieuw afdrucken	52
Het LCD-menu op het bedieningspaneel gebruiken.....	55
Tabel met menuopties	56
Standaardinstellingen	68
Standaardinstellingen van de printer.....	68
Standaard-netwerkinstellingen	68

5 Toebehoren

Onderste papierbak (LT-5300)	69
DIMM	70
Soorten DIMM	70
Extra geheugen plaatsen.....	71

6 Routineonderhoud

De verbruiksartikelen vervangen	73
Verbruiksartikelen.....	74
Tonercartridge	74
Drumkit	79
Periodiek te vervangen onderdelen	83
De printer reinigen	84
De buitenkant van de printer reinigen.....	84
De binnenkant van de printer reinigen.....	85
De coronadraad reinigen	88

7 Problemen oplossen

Uw probleem identificeren	90
Meldingen op LCD-scherm	91
Afgedrukte foutmeldingen.....	93
Omgaan met papier	94
Vastgelopen papier verwijderen	95
VAST IN MF LADE (papier vastgelopen in de MF lade)	96
VAST IN LADE1 / LADE2 / LADE3 (papier vastgelopen binnen in de papierlade)	96
VAST: BINNENIN (papier vastgelopen binnen in de printer)	98
VAST: ACHTER (papier vastgelopen achter de achterklep)	100
VAST: DUPLEX (papier vastgelopen in de duplexlade).....	103
De afdrukkwaliteit verbeteren	104
Problemen met het afdrucken verhelpen.....	110
Netwerkproblemen.....	111
Overige problemen	111
Bij gebruik van Macintosh® met USB	111
Afdrukken vanuit DOS	111
BR-Script 3	112

A Appendix

Printerspecificaties.....	113
---------------------------	-----

Motor	113
Controller	114
Software	115
Bedieningspaneel	115
Omgaan met papier	115
Papierspecificaties	116
Supplies	116
Afmetingen / Gewicht	116
Diversen	117
Systeemvereisten	117
Belangrijke informatie bij het kiezen van papier	118
Symbolen- en tekensets	121
Een webbrowser gebruiken	121
Lijst van symbolen- en tekensets	122
Overzicht van besturingsopdrachten voor streepjescodes	124
Streepjescodes of uitgerekte tekens afdrukken	124

B Appendix (voor Europa en andere landen)

Nummers van Brother	131
Belangrijke informatie: Reguleringen	132
Radiostoring (alleen voor modellen van 220-240 volt)	132
IEC 60825-1-specificatie (alleen voor modellen van 220-240 volt)	132
Interne laserstraling	133
EU Richtlijn 2002/96/EG en EN50419	133
BELANGRIJK - Voor uw eigen veiligheid	134
EG Conformiteitsverklaring	135

C Appendix (voor de VS en Canada)

Brother Numbers	137
Important information: Regulations	139
Federal Communications Commission (FCC) Declaration of Conformity (For USA)	139
Industry Canada Compliance Statement (For Canada)	140
Laser Notices	141
Laser Safety (110 to 120 volt model only)	141
FDA Regulations (110 to 120 volt model only)	141
Internal laser radiation	141
IMPORTANT - For Your Safety	142

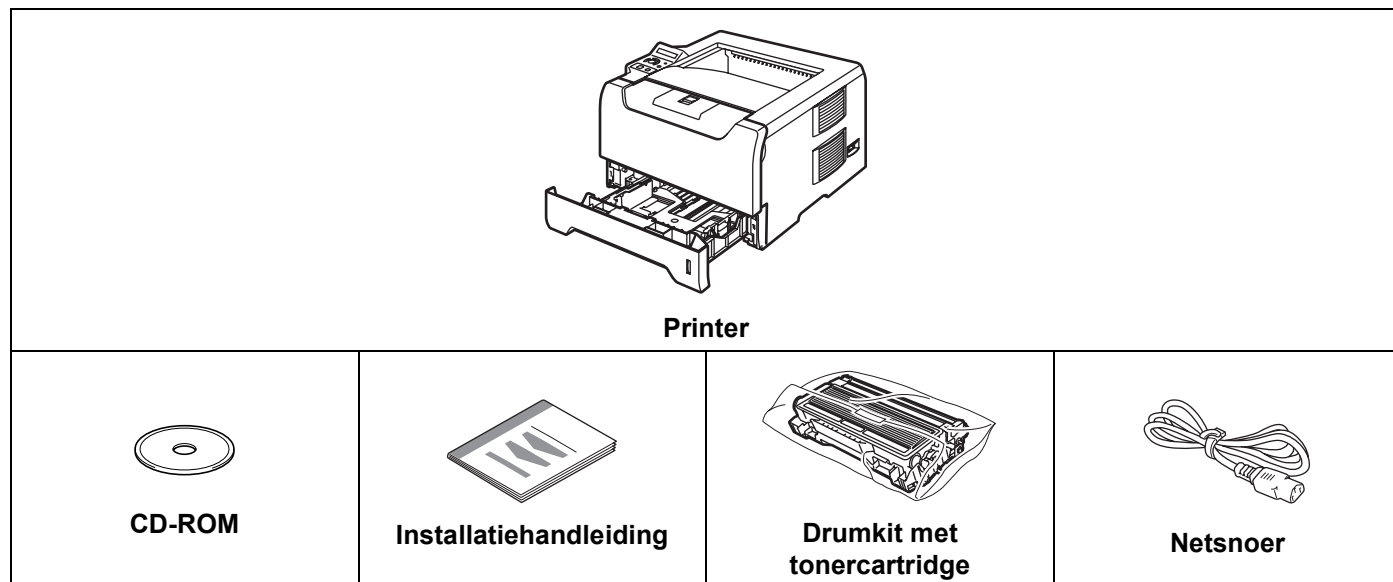
D Index

1

Over deze printer

Wat zit er in de doos?

Controleer tijdens het uitpakken van de printer dat de volgende onderdelen allemaal aanwezig zijn.



Interfacekabel

Een interfacekabel wordt niet standaard meegeleverd. U dient een interfacekabel te kopen die geschikt is voor de interface die u gaat gebruiken (USB, parallel of netwerk).

■ USB-kabel

Gebruik nooit een USB-kabel die langer is dan 2 meter.

Sluit de USB-kabel niet aan op een USB-hub zonder voeding of op het toetsenbord van een Macintosh[®]. Deze moet worden aangesloten op de USB-ingang van de computer.

USB wordt niet ondersteund onder Windows[®] 95 of Windows NT[®] 4.0.

■ Parallele interface

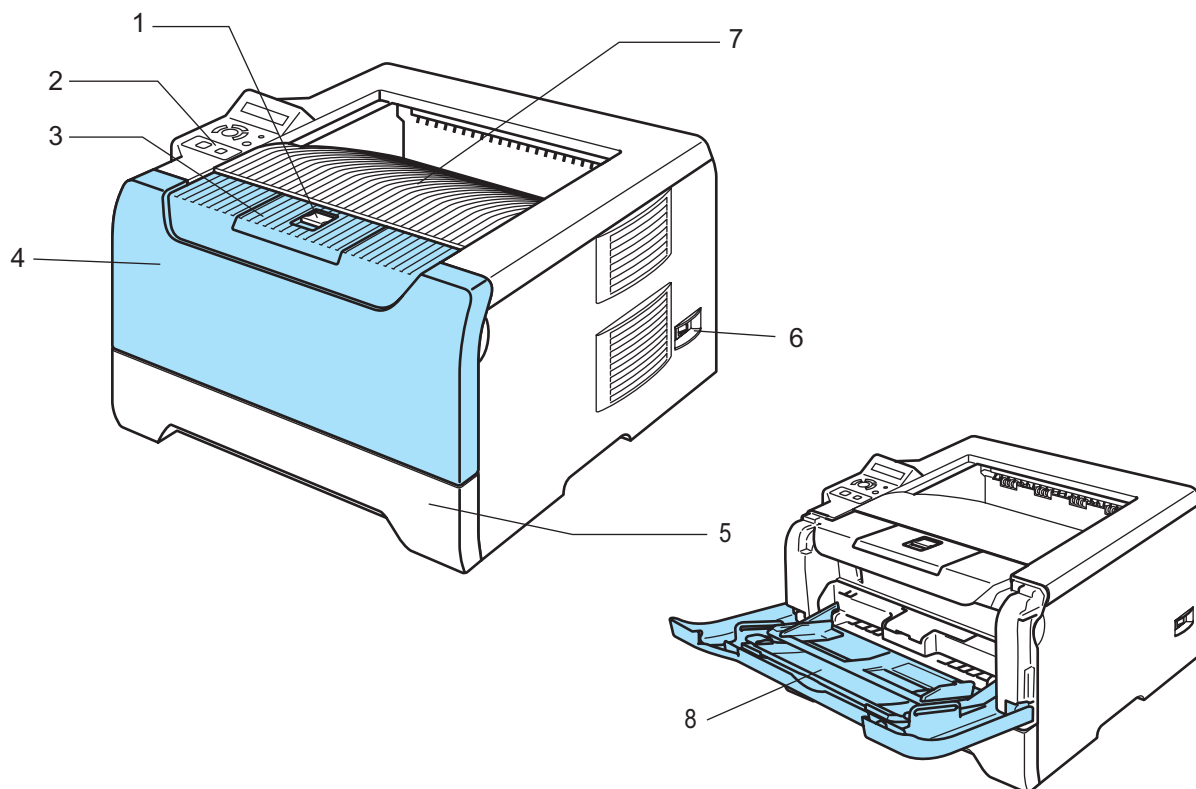
Gebruik nooit een parallele kabel die langer is dan 2 meter.

Gebruik een afgeschermd kabel die voldoet aan IEEE 1284.

■ Netwerkkabel

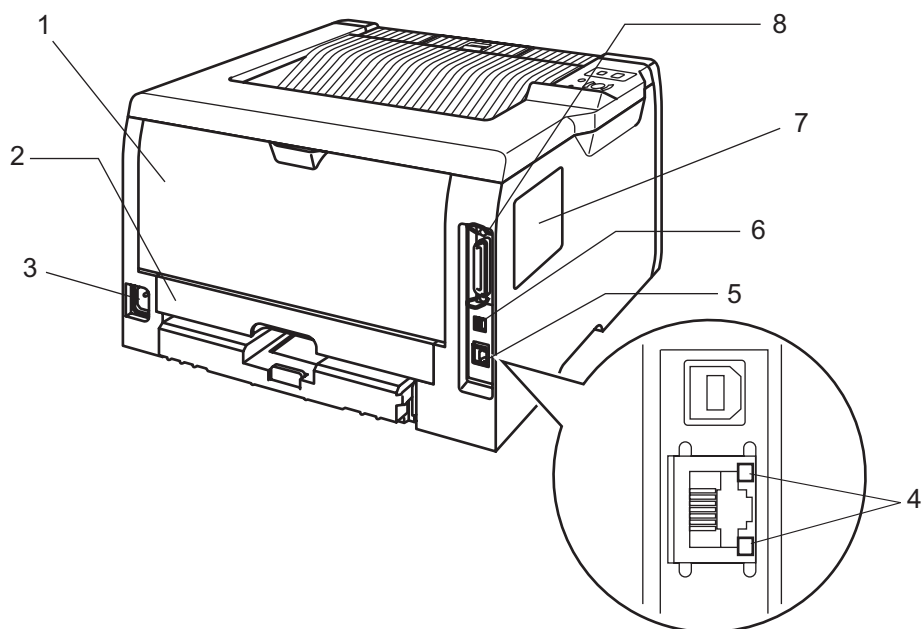
Gebruik een Straight-Through Categorie 5 (of hoger) twisted-pair kabel voor 10BASE-T of 100BASE-TX Fast Ethernetnetwerken.

Voorbeeld



- 1 Knop voor openen van voorklep
- 2 Bedieningspaneel
- 3 Steun van face-down uitvoerlade (steun)
- 4 Voorklep
- 5 Papierlade
- 6 Stroomschakelaar
- 7 Face-down uitvoerlade
- 8 Multifunctionele lade (MF lade)

Achteraanzicht



- 1 Achterklep
- 2 Duplexlade
- 3 Ingang voor netsnoer
- 4 LED's (Light Emitting Diodes)
- 5 10/100BASE-TX-poort
- 6 USB-interfaceconnector
- 7 Deksel van DIMM
- 8 Parallele interfaceconnector

Een plaats voor de printer kiezen

Lees voordat u de printer in gebruik neemt eerst de volgende informatie door.

Elektrische voeding

Gebruik de printer met de aanbevolen netspanning.

Voedingsbron:	VS en Canada:	110 tot 120 volt wisselstroom, 50/60 Hz
	Europa en Australië:	220 tot 240 volt wisselstroom, 50/60 Hz

Het netsnoer, inclusief eventueel verlengsnoer, mag niet langer zijn dan 5 meter.

Sluit uw printer niet aan op een stopcontact waarop reeds andere apparaten zijn aangesloten, zoals airconditioners, kopieermachines, papiervernietigers enz. Als een gemeenschappelijk stopcontact onvermijdelijk is, gebruik dan een spanningstransformator of een spanningsfilter.

Gebruik een spanningstabilisator als de stroomtoevoer niet stabiel is.

Omgeving

- Zet de printer op een vlak, stabiel oppervlak, zoals een bureau, waar geen schokken of trillingen worden voorgebracht.
- Zet de printer in de buurt van een makkelijk toegankelijk stopcontact, zodat de stekker in noodgevallen snel uit het stopcontact kan worden gehaald.
- Vermijd extreme temperaturen en vocht. Gebruik de printer alleen binnen de volgende minimum- en maximumwaarden.
 Temperatuur: 10 °C tot 32,5 °C
 Vochtigheid: 20% tot 80% (zonder condensvorming)
- De printer moet in een goed geventileerde ruimte staan.
- Zet de printer NIET op een plaats waar de ventilatieopening geblokkeerd wordt. Er dient een ruimte van ongeveer 100 mm vrij te zijn tussen de ventilatieopening en de muur.
- Stel de printer NIET bloot aan direct zonlicht, overmatige warmte, vocht of stof.
- Plaats de printer NIET in de buurt van toestellen die magneten bevatten of een sterk magnetisch veld opwekken.
- Open vuur en zilte of bijtende stoffen kunnen de printer beschadigen.
- Zet NIETS boven op de printer.
- Zet de printer niet in de buurt van verwarmingstoestellen, airconditioners, water, chemicaliën of koelkasten.
- Houd de printer tijdens het verplaatsen altijd horizontaal.

Netwerkfuncties

Deze machine van Brother kan met de ingebouwde netwerkdrukserver in een TCP/IP-omgeving worden gedeeld op een 10/100 MB bedraad Ethernetnetwerk of een IEEE 802.11b/802.11g draadloos Ethernetnetwerk.



Opmerking

- Als u het draadloze netwerk wilt gebruiken, moet u dit instellen volgens de instructies in de installatiehandleiding, en de netwerkhandleiding op de meegeleverde cd-rom.
 - Raadpleeg de netwerkhandleiding voor nadere informatie over het netwerk.
-

Over papier

Papiersoort en -formaat

De printer voert papier in vanuit de geïnstalleerde papierlade of de multifunctionele lade.

Voor de papierladen worden in de printerdriver en deze handleiding de volgende namen gebruikt:

Papierlade	Lade 1
Multifunctionele lade	MF lade
Optionele onderste papierbak	Lade 2 / Lade 3
Duplexlade voor automatisch tweezijdig afdrukken	DX

Als u deze pagina op de cd-rom bekijkt en u bij een afdrukmethode in de tabel op ⓘ klikt, gaat u rechtstreeks naar de pagina waar de betreffende afdrukmethode wordt beschreven.

Papiersoort	Lade 1	Lade 2 / 3	MF lade	DX	Selecteer de papiersoort in de printerdriver
Normaal papier 75 g/m ² tot 105 g/m ²	ⓘ	ⓘ	ⓘ	ⓘ	Normaal papier
Kringlooppapier	ⓘ	ⓘ	ⓘ	ⓘ	Kringlooppapier
Briefpapier Ruw papier– 60 g/m ² tot 161 g/m ²	ⓘ 60 g/m ² tot 105 g/m ²	ⓘ 60 g/m ² tot 105 g/m ²	ⓘ 60 g/m ² tot 161 g/m ²		Briefpapier
Dun papier 60 g/m ² tot 75 g/m ²	ⓘ	ⓘ	ⓘ	ⓘ	Dun papier
Dik papier 105 g/m ² tot 161 g/m ²			ⓘ		Dik papier of Dikker papier
Transparanten	ⓘ Maximaal 10 vel A4 of Letter		ⓘ Maximaal 10 vel A4 of Letter		Transparanten
Etiketten			ⓘ A4 of Letter		Dikker papier
Enveloppen			ⓘ		Enveloppen Env. Dun Env. Dik

	MF lade	Lade 1	Lade 2, Lade 3	DX
Papierformaat	Breedte: 69,9 tot 215,9 mm Lengte: 116 tot 406,4 mm	A4, Letter, Legal ¹ , B5 (ISO), Executive, A5, A6, B6 (ISO)	A4, Letter, Legal ¹ , B5 (ISO), Executive, A5, B6 (ISO)	A4, Letter, Legal ¹
Aantal vellen (80 g/m ² / 21 lb)	50 vel	250 vel	250 vel	

¹ Het papierformaat Legal is in bepaalde regio's buiten de VS en Canada niet verkrijgbaar.

Aanbevolen papiersoorten

	Europa	VS
Normaal papier	Xerox Premier 80 g/m ² Xerox Business 80 g/m ² M-real DATACOPY 80 g/m ²	Xerox 4200DP 20 lb Hammermill Laser Paper 24 lb
Kringlooppapier	Xerox Recycled Supreme 80 g/m ²	n.v.t.
Transparanten	3M CG3300	3M CG3300
Etiketten	Avery-laseretiketten L7163	Avery-laseretiketten #5160

- Controleer voordat u een grote hoeveelheid papier aanschaft eerst dat het papier geschikt is.
- Gebruik normaal kopieerpapier.
- Gebruik papier van 75 tot 90 g/m².
- Gebruik neutraal papier. Gebruik geen papier met een hoge zuurgraad of met een hoog alkaligehalte.
- Gebruik langlopend papier.
- Gebruik papier met een vochtgehalte van ongeveer 5%.
- In deze printer kan kringlooppapier worden gebruikt dat voldoet aan de specificatie DIN 19309.

VOORZICHTIG

Gebruik GEEN inkjetpapier, want dit kan vastlopen of de printer beschadigen.

Opmerking

Als u ander papier dan de aanbevolen soorten gebruikt, kan dit papier vastlopen of scheef worden ingevoerd.

Raadpleeg *Belangrijke informatie bij het kiezen van papier* op pagina 118 om te bepalen welk papier u met deze printer kunt gebruiken.

Soorten enveloppen

De meeste enveloppen zijn geschikt voor gebruik in uw printer. Sommige enveloppen hebben echter een speciale samenstelling en kunnen problemen met de invoer of de afdrukkwaliteit veroorzaken. Een geschikte enveloppe heeft rechte, scherp gevouwen randen, en de bovenste rand mag niet dikker zijn dan twee vellen papier. De enveloppe moet plat en stevig zijn. Gebruik geen flodderige enveloppen. Gebruik alleen enveloppen van goede kwaliteit en vermeld bij aankoop dat u de enveloppen in een laserprinter zult gebruiken. Het is raadzaam om voordat u een groot aantal enveloppen gaat bedrukken eerst een enveloppe te testen, zodat u zeker weet dat u het gewenste resultaat krijgt.

Brother doet geen aanbevelingen ten aanzien van een bepaald merk enveloppe, omdat de fabrikant de specificaties kan wijzigen. U bent zelf verantwoordelijk voor de kwaliteit en de prestaties van de door u gebruikte enveloppen.

- Gebruik geen enveloppen die beschadigd, gekreukt of geknikt zijn of een onregelmatige vorm hebben, en ook geen hoogglanzende enveloppen of enveloppen met een speciale structuur.
- Gebruik geen enveloppen die met klemmen, haken of touwtjes worden gesloten, en ook geen enveloppen met zelfklevende flap, vensters, gaatjes, uitsnijdingen of perforaties.
- Gebruik geen flodderige, onscherp gevouwen of aan de binnenzijde bedrukte enveloppen, en ook geen enveloppen met reliëfdruk (met verhoogd opschrift).
- Gebruik geen enveloppen die reeds door een laserprinter zijn bedrukt.
- Gebruik geen enveloppen die niet netjes gestapeld kunnen worden.
- Gebruik geen enveloppen van papier dat zwaarder is dan wat in de specificaties wordt aangegeven.
- Gebruik geen enveloppen van inferieure kwaliteit met randen die niet scherp gevouwen of niet recht zijn.



Bij gebruik van de hierboven vermelde enveloppen kan de printer worden beschadigd. Dergelijke schade wordt niet door de garantie of de service-overeenkomst van Brother gedekt.

Opmerking

- Plaats nooit verschillende soorten enveloppen tegelijk in de papierlade, omdat deze dan kunnen vastlopen of scheef worden ingevoerd.
- U mag enveloppen niet aan twee zijden bedrukken.
- Voor het beste resultaat moet u in uw toepassing hetzelfde formaat selecteren als het formaat dat in de papierlade zit.

Bedrukbaar gedeelte

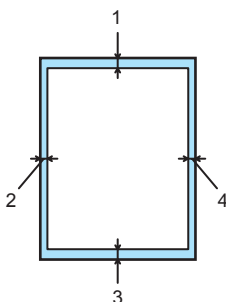
Bij gebruik van de PCL-emulatie (standaarddriver) kunnen de hieronder aangegeven randen van het papier niet worden bedrukt.



Opmerking

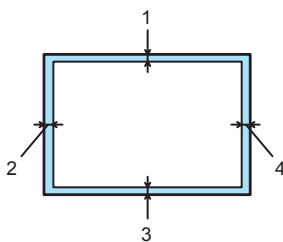
Bij gebruik van de BR-Script-emulatie kan 4,32 mm vanaf de rand van het papier niet worden bedrukt.

Stand



	A4	Letter	Legal	B5 (ISO)	Executive	A5	A6	B6
1	4,23 mm	4,23 mm	4,23 mm	4,23 mm	4,23 mm	4,23 mm	4,23 mm	4,23 mm
2	6,01 mm	6,35 mm	6,35 mm	6,01 mm	6,35 mm	6,01 mm	6,01 mm	6,01 mm
3	4,23 mm	4,23 mm	4,23 mm	4,23 mm	4,23 mm	4,23 mm	4,23 mm	4,23 mm
4	6,01 mm	6,35 mm	6,35 mm	6,01 mm	6,35 mm	6,01 mm	6,01 mm	6,01 mm

Liggend



	A4	Letter	Legal	B5 (ISO)	Executive	A5	A6	B6
1	4,23 mm	4,23 mm	4,23 mm	4,23 mm	4,23 mm	4,23 mm	4,23 mm	4,23 mm
2	5,0 mm	5,08 mm	5,08 mm	5,0 mm	5,08 mm	5,0 mm	5,0 mm	5,0 mm
3	4,23 mm	4,23 mm	4,23 mm	4,23 mm	4,23 mm	4,23 mm	4,23 mm	4,23 mm
4	5,0 mm	5,08 mm	5,08 mm	5,0 mm	5,08 mm	5,0 mm	5,0 mm	5,0 mm

Afdrukmethoden

Afdrukken op normaal papier, briefpapier en transparanten

Op normaal papier, briefpapier en transparanten afdrukken vanuit papierlade 1, 2, of 3

Raadpleeg *Over papier* op pagina 6 om te zien welke papiersoorten u kunt gebruiken.

1 Selecteer het volgende in de printerdriver:

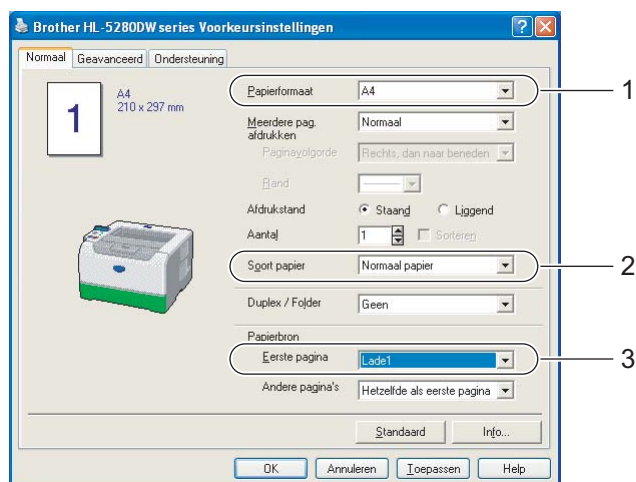
Papierformaat (1)

Soort papier (2)

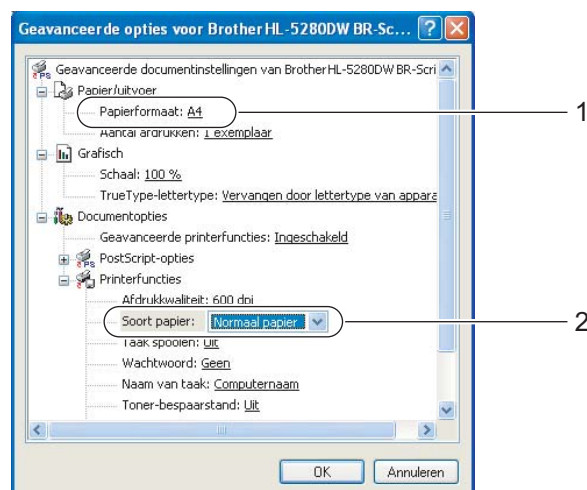
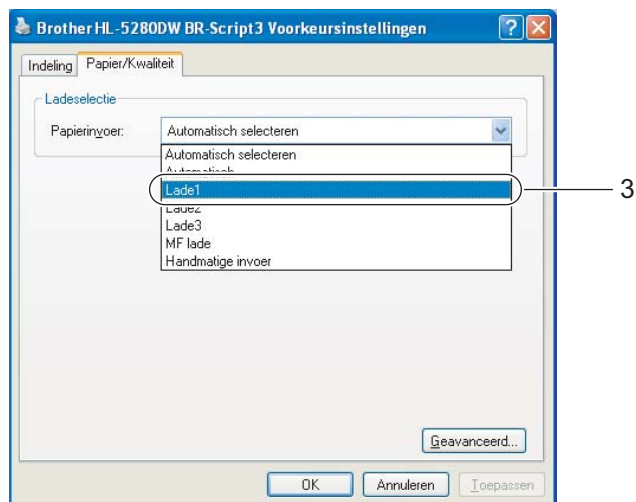
Papierbron (3)

en eventueel andere instellingen.

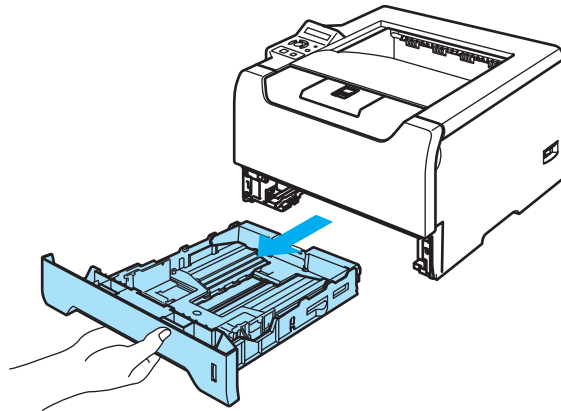
■ Printerdriver voor Windows



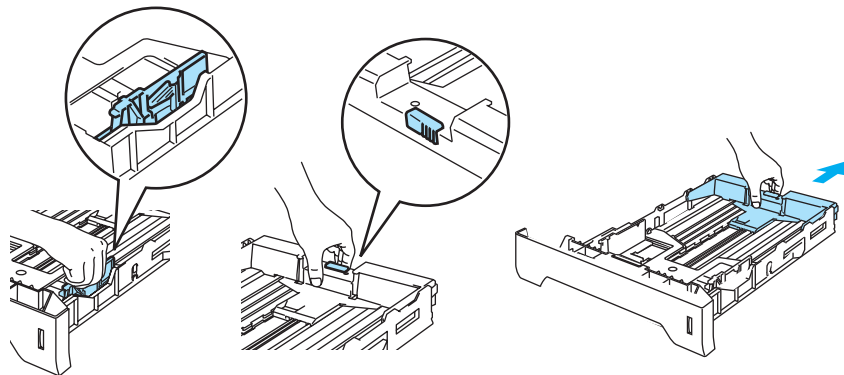
■ BR-Script-driver



- 2 Trek de papierlade helemaal uit de printer.

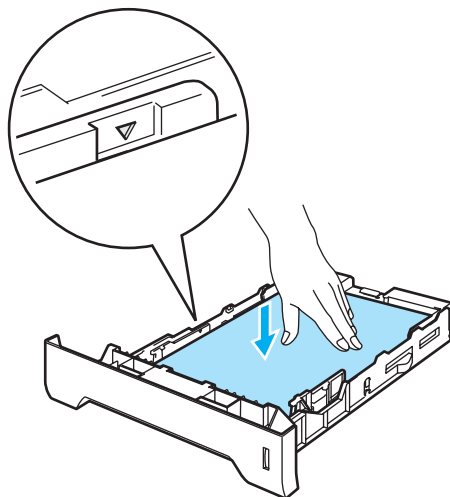


- 3 Houd de blauwe vrijgavehendel van de papiergeleider ingedrukt en stel de geleiders af op het gebruikte papierformaat. Controleer dat de geleiders goed in de sleuven passen. Bij gebruik van Legal-papier¹ moet u de vrijgavehendel voor de papiergeleiders indrukken en de achterkant van de papierlade uitschuiven.

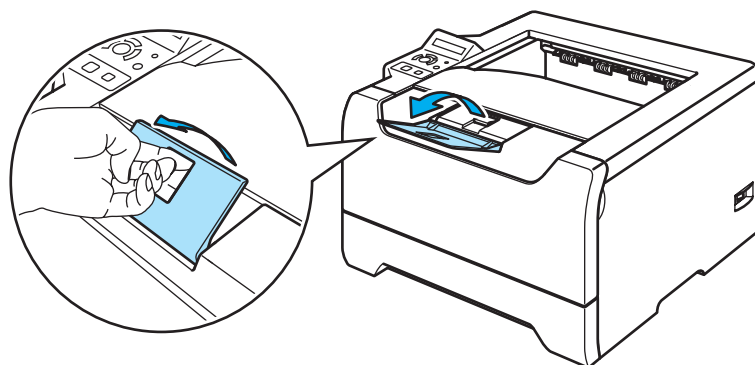


¹ Het papierformaat Legal is in bepaalde regio's buiten de VS en Canada niet verkrijgbaar.

- 4 Plaats papier in de lade en controleer dat het papier niet boven de markering voor de maximale hoogte van de stapel uitsteekt (▼).



- 5 Plaats de papierlade weer goed in de printer. Controleer dat hij zo ver mogelijk in de printer is gestoken.
- 6 Zet de papiersteun omhoog om te voorkomen dat het papier van de face-down uitvoerlade valt, of neem elk vel van de uitvoerlade zodra dit wordt uitgeworpen.



- 7 Stuur de afdrukgegevens naar de printer.



Opmerking

- De te bedrukken zijde moet naar beneden zijn gericht.
- Als u op transparanten afdrukt, moet u elk uitgeworpen vel onmiddellijk verwijderen. Wanneer u de afgedrukte transparanten stapelt, kunnen deze vastlopen of omkrullen.

Op normaal papier, briefpapier en transparanten afdrukken vanuit de MF papierlade

De MF lade wordt automatisch geselecteerd wanneer er papier in de multifunctionele lade wordt geplaatst. Raadpleeg *Over papier* op pagina 6 om te zien welke papersoorten u kunt gebruiken.

1 Selecteer het volgende in de printerdriver:

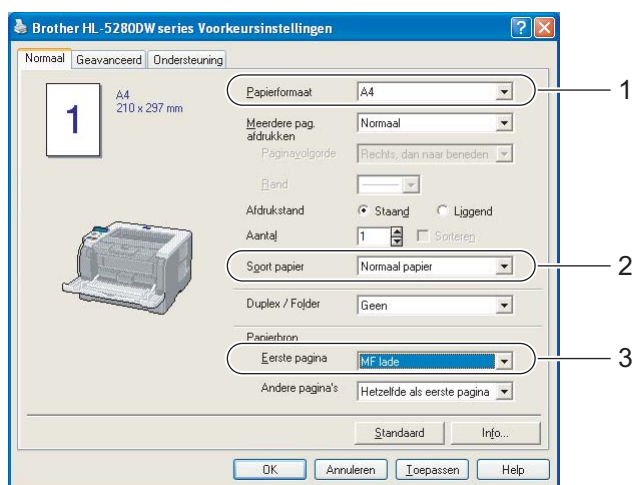
Papierformaat (1)

Soort papier (2)

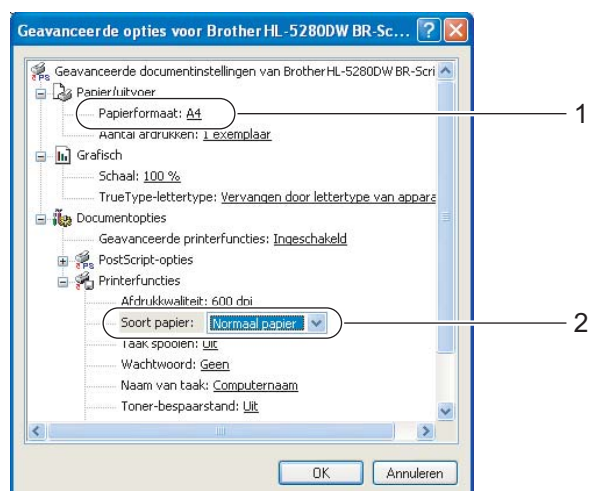
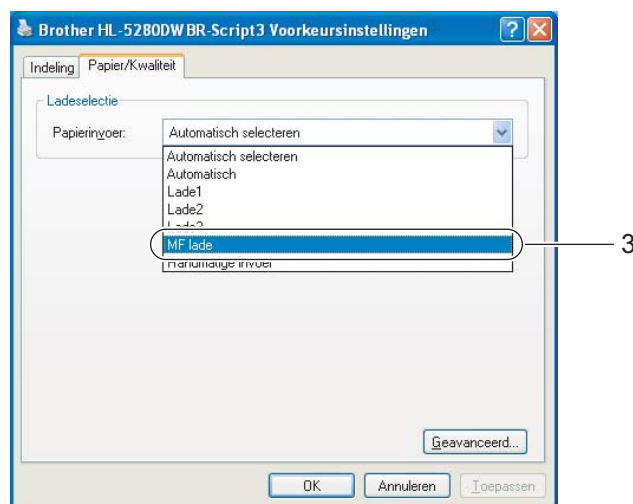
Papierbron (3)

en eventueel andere instellingen.

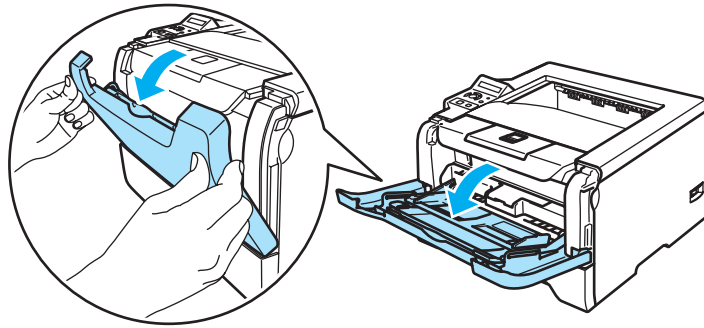
■ Printerdriver voor Windows



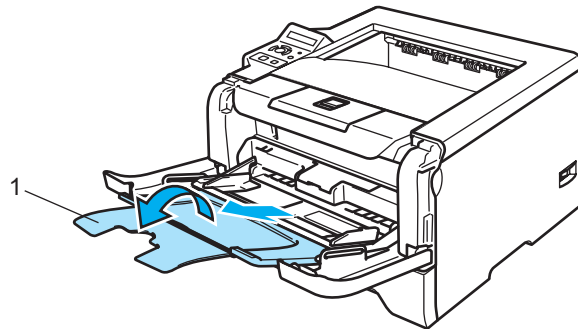
■ BR-Script-driver



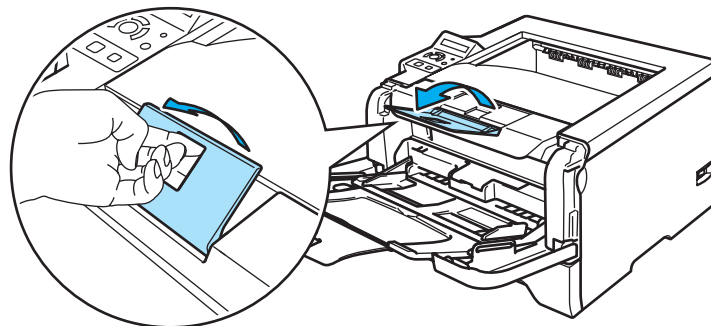
- 2 Maak de MF lade open en trek deze voorzichtig omlaag.



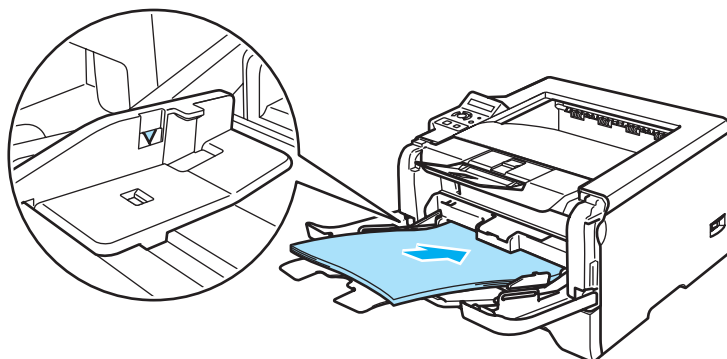
- 3 Trek de steun van de MF lade uit (1).



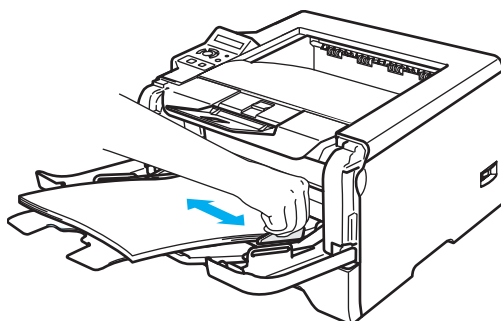
- 4 Zet de papiersteun omhoog om te voorkomen dat het papier van de face-down uitvoerlade valt, of neem elk vel van de uitvoerlade zodra dit wordt uitgeworpen.



- 5 Plaats het papier in de MF lade. Controleer dat het papier niet boven de markeringen (▼) aan weerskanten van de lade uitsteekt.



- 6 Houd de vrijgavehendel van de papiergeleider ingedrukt en stel de geleider af op het gebruikte papierformaat.



- 7 Stuur de afdrukgegevens naar de printer.



Opmerking

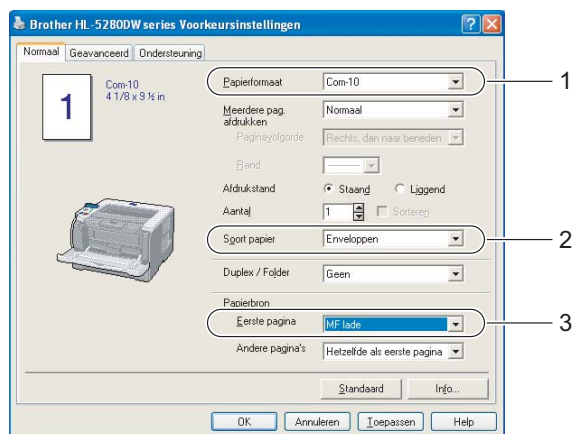
- Plaats het papier met de zijde die het eerste moet worden bedrukt naar boven gericht en met de bovenkant eerst.
- Als u op transparanten afdrukt, moet u elk uitgeworpen vel onmiddellijk verwijderen. Wanneer u de afgedrukte transparanten stapelt, kunnen deze vastlopen of omkrullen.

Op dik papier, etiketten en enveloppen afdrukken

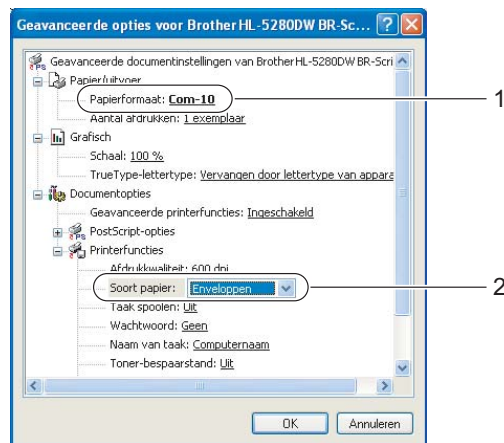
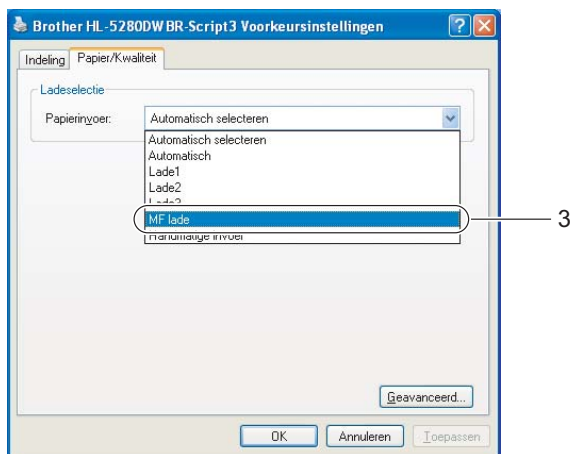
De MF lade wordt automatisch geselecteerd wanneer er papier in de multifunctionele lade wordt geplaatst. Raadpleeg *Over papier* op pagina 6 en *Soorten enveloppen* op pagina 8 om te zien welke papiersoorten u kunt gebruiken.

- 1 Selecteer het volgende in de printerdriver:
 - Papierformaat** (1)
 - Soort papier** (2)
 - Papierbron** (3)
 en eventueel andere instellingen.

■ Printerdriver voor Windows



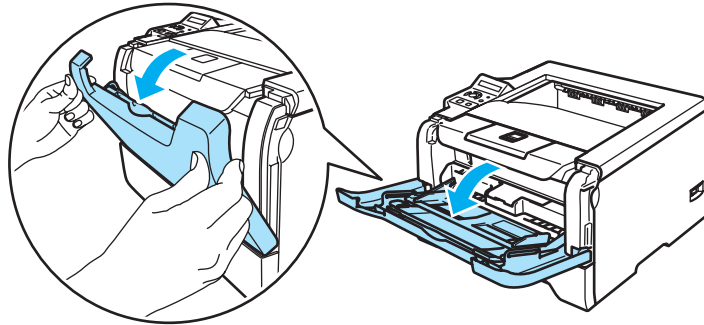
■ BR-Script-driver



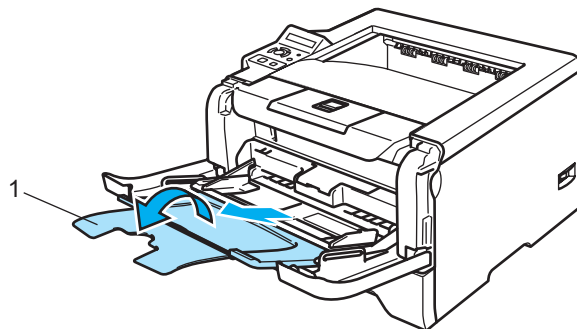
Opmerking

- Bij gebruik van Enveloppe #10 kiest u bij **Papierformaat** de optie **Com-10**.
- Voor andere enveloppen die niet in de printerdriver worden vermeld, bijvoorbeeld Enveloppe #9 of Enveloppe C6, gebruikt u **Door gebruiker gedefinieerd....** Raadpleeg Papierformaat op pagina A-8 voor nadere informatie over envelopformaten.

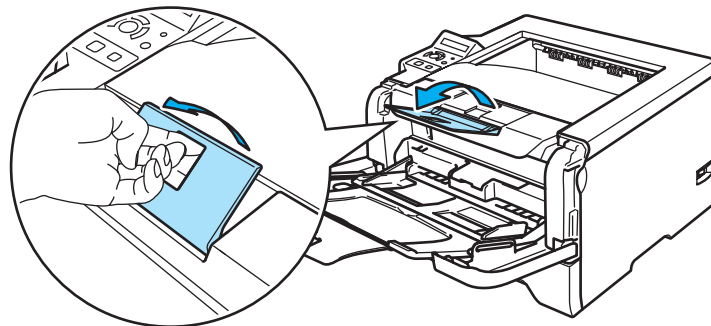
- 2 Maak de MF lade open en trek deze voorzichtig omlaag.



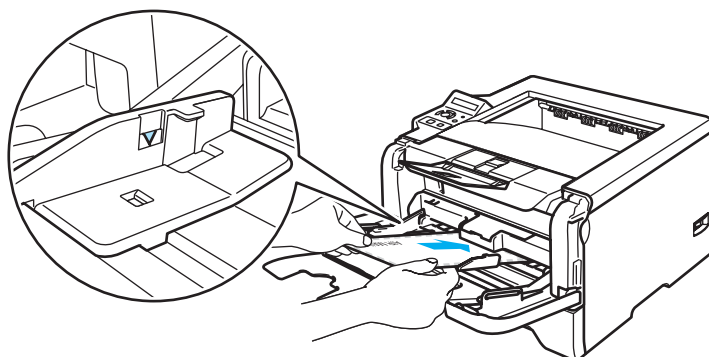
- 3 Trek de steun van de MF lade uit (1).



- 4 Zet de papiersteun omhoog om te voorkomen dat het papier van de face-down uitvoerlade valt, of neem elk vel van de uitvoerlade zodra dit wordt uitgeworpen.



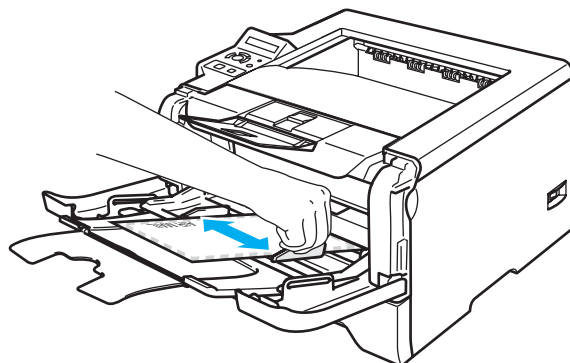
- 5 Plaats het papier in de MF lade. Controleer dat het papier niet boven de markeringen (▼) aan weerskanten van de lade uitsteekt.



Opmerking

- Door de producent geplakte delen van enveloppen moeten goed zijn vastgeplakt.
- De te bedrukken zijde moet naar boven zijn gericht.
- Alle zijden moeten netjes zijn gevouwen en mogen niet gekreukt zijn.

- 6 Houd de vrijgavehendel van de papiergeleider ingedrukt en stel de geleider af op het gebruikte papierformaat.



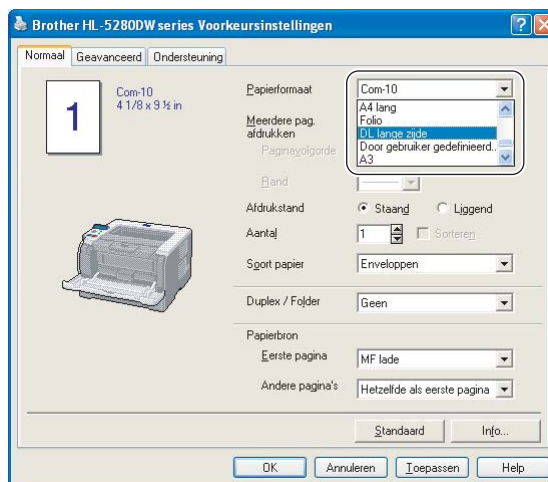
- 7 Stuur de afdrukgegevens naar de printer.

Opmerking

- Neem elk vel of elke enveloppe onmiddellijk nadat deze is afgedrukt van de uitvoerlade. Als u vellen of enveloppen stapelt, kan het papier vastlopen of omkrullen.
- Als enveloppen tijdens het afdrucken bevlekt worden, moet u de **Papiersoort** instellen op **Dik papier** of **Dikker papier**; dit om de fixeertemperatuur te verhogen. Raadpleeg *Op dik papier, etiketten en enveloppen afdrucken* op pagina 16 voor nadere informatie over het instellen van de afdrukdichtheid.
- Raadpleeg *De afdrukkwaliteit verbeteren* op pagina 104 als de enveloppen verkreukeld worden uitgeworpen.

Opmerking

- Als DL-enveloppen met dubbele flap verkreukeld worden uitgeworpen, moet u in het tabblad **Normaal** bij **Papierformaat** de optie **DL Lange zijde** selecteren. Plaats een nieuwe DL-enveloppe met dubbele flap in de MF lade, met de langste zijde eerste, en druk opnieuw af.



- Bij het plaatsen van papier in de MF lade dient u rekening te houden met het volgende:
 - Plaats het papier voorzichtig en met de bovenste rand eerst in de lade.
 - Zorg dat het papier recht en in de juiste stand in de MF lade ligt. Is dit niet het geval, dan kan het papier scheef worden ingevoerd waardoor de vellen verkreukeld worden uitgevoerd of het papier kan vastlopen.

Tweezijdig afdrukken (duplex)

De meegeleverde printerdrivers voor Windows® 95/98/Me/2000/XP en Windows NT® 4.0, Mac OS® 9.1 t/m 9.2 en Mac OS® X 10.2.4 of recenter ondersteunen tweezijdig afdrukken. Raadpleeg **Help** in de printerdriver voor meer informatie hierover.

Richtlijnen bij het tweezijdig afdrukken

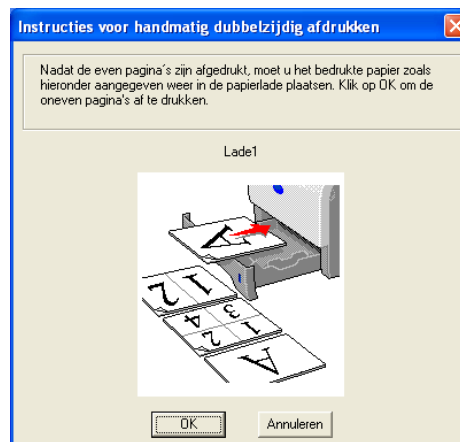
- Als u dun papier gebruikt, kunnen de vellen verkreukelen.
- Gekruld papier moet glad worden gestreken voordat het weer in de papierlade of de MF lade wordt geplaatst.
- Als het papier scheef wordt ingevoerd, is het misschien omgekruld. Verwijder het en strijk het glad.
- Wanneer u de handmatige duplexfunctie gebruikt, kan het papier vastlopen of kan de kwaliteit van de afdruk wat minder zijn. Raadpleeg *Vastgelopen papier verwijderen* op pagina 95 als het papier is vastgelopen. Raadpleeg *De afdrukkwaliteit verbeteren* op pagina 104 als u problemen met de afdrukkwaliteit hebt.

Handmatig tweezijdig afdrukken

- De BR-Script 3-driver (PostScript® 3™-emulatie) biedt geen ondersteuning voor het handmatig tweezijdig afdrukken.
- Gebruik normaal papier of kringlooppapier. Gebruik geen briefpapier.

Handmatig tweezijdig afdrukken vanuit de papierlade

- 1 Selecteer in de printerdriver het tabblad **Geavanceerd** en kies de optie **Handmatig tweezijdig afdrukken**, en kies in het tabblad **Normaal** bij Papierbron de optie **Lade1**.
- 2 Stuur de gegevens naar de printer.
De printer zal automatisch eerst alle even pagina's op de ene zijde van het papier afdrukken.
- 3 Neem de afgedrukte even pagina's van de uitvoerlade en plaats ze opnieuw in de papierlade, met de te bedrukken zijde (de blanco zijde) naar beneden. Volg de instructies op uw computerscherm.



- 4 De printer zal nu automatisch de oneven pagina's op de ommezijde van het papier afdrukken.

Opmerking

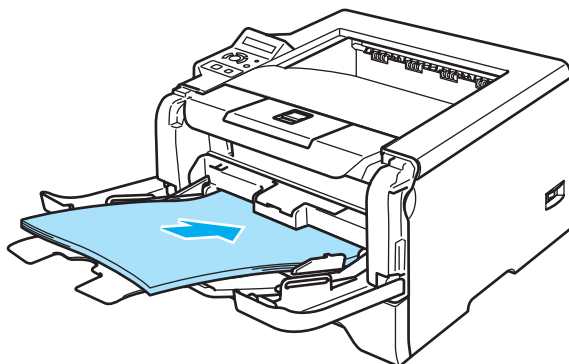
- Als u bij de **Papierbron** de optie **Automatisch** selecteert, moet u de bedrukte even pagina's in de MF lade leggen.
- Wanneer u papier in de papierlade plaatst, moet u eerst alle resterende papier uit de lade halen. Daarna legt u de bedrukte pagina's met de bedrukte zijde naar boven in de lade. (Leg nooit reeds bedrukte vellen op een stapel onbedrukt papier.)

Handmatig tweezijdig afdrukken vanuit de MF lade

Opmerking

Strijk het papier glad alvorens het weer in de MF lade te plaatsen, daar het anders kan vastlopen.

- 1 Kies in het tabblad **Geavanceerd** de optie **Handmatig tweezijdig afdrukken** en selecteer in het tabblad **Normaal** bij **Papierbron** de optie **MF lade**.
- 2 Plaats het papier met de te bedrukken zijde naar boven in de MF lade. Volg de instructies op uw computerscherm. Herhaal deze stap totdat u alle even pagina's hebt afgedrukt.



- 3 Neem de afgedrukte even pagina's van de uitvoerlade en plaats ze in dezelfde volgorde weer in de MF lade. Plaats het papier met de te bedrukken zijde (blanco zijde) naar boven. Volg de instructies op uw computerscherm.



- 4 Herhaal **3** totdat alle oneven pagina's op de ommezijde van het papier zijn afgedrukt.

Afdrukstand voor handmatig tweezijdig afdrukken

De printer drukt de tweede pagina eerst af.

Als u tien pagina's op vijf vellen papier afdrukt, wordt op het eerste vel eerst pagina 2 afgedrukt en dan pagina 1. Op het tweede vel wordt pagina 4 en dan pagina 3 afgedrukt. Op het derde vel wordt pagina 6 en dan pagina 5 afgedrukt, enz.

Als u handmatig tweezijdig afdrukt, dient u het papier als volgt te plaatsen:

- Voor de papierlade:
 - Plaats het papier met de te bedrukken zijde naar beneden gericht en met de bovenkant naar de voorkant van de lade toe.
 - Als u de ommezijde wilt bedrukken, plaatst u het papier met de bedrukte zijde naar boven en de bovenkant naar de voorkant van de lade toe.
 - Bij gebruik van briefhoofden plaatst u het papier met het briefhoofd naar boven en naar de voorkant van de lade gericht.
 - Als u de ommezijde wilt bedrukken, plaatst u het vel met het briefhoofd naar beneden en naar de voorkant van de lade toe.
- Voor de multifunctionele lade (MF lade):
 - Plaats het papier met de te bedrukken zijde naar boven gericht en met de bovenkant eerst.
 - Als u de ommezijde wilt bedrukken, plaatst u het papier met de bedrukte zijde naar beneden en de bovenkant eerst.
 - Bij gebruik van briefhoofden plaatst u het papier met het briefhoofd eerst en naar beneden gericht.
 - Als u de ommezijde wilt bedrukken, plaatst u het papier met het briefhoofd eerst en naar boven gericht.

Automatisch tweezijdig afdrukken



Opmerking

- De schermen in dit onderdeel zijn afkomstig uit Windows® XP. De schermen op uw pc kunnen er anders uitzien, afhankelijk van uw besturingssysteem.
- Gebruik voor de automatische duplexfunctie alleen A4-, Letter- of Legal-papier.
- De achterklep moet gesloten zijn.
- Controleer dat de duplexlade goed in de printer geïnstalleerd is.
- Gekruild papier moet glad worden gestreken voordat het weer in de papierlade wordt geplaatst.
- U moet normaal papier gebruiken. Gebruik geen briefpapier of dun papier.

1 Plaats papier in de papierlade of de MF lade.

2 Voor de Windows-driver

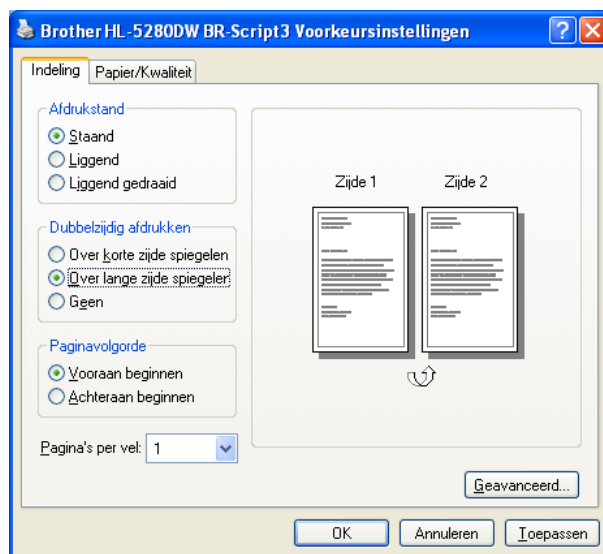
- 1 Open het dialoogvenster **Eigenschappen** in de printerdriver.
- 2 Selecteer het tabblad **Algemeen** en klik op het pictogram **Voorkeursinstellingen**.

- 3 Klik in het tabblad **Geavanceerd** op het symbool voor **Duplex**.
- 4 Controleer dat **Duplexbak gebruiken** is geselecteerd.
- 5 Klik op **OK**. De printer zal het papier nu automatisch aan beide zijden bedrukken.



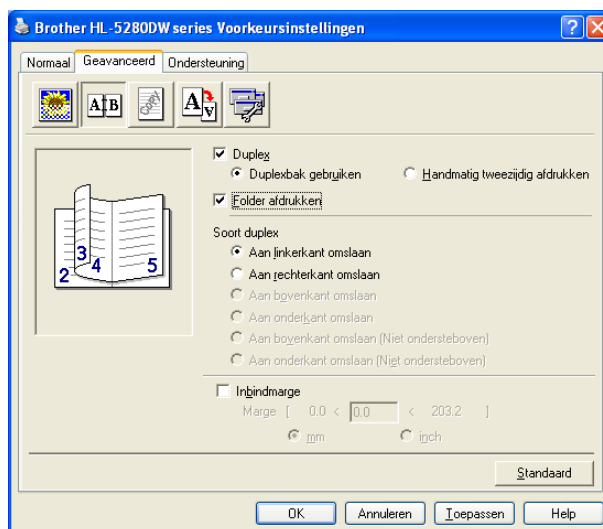
Voor de BR-Script-driver

- 1 Open het dialoogvenster **Eigenschappen** in de printerdriver.
- 2 Selecteer het tabblad **Algemeen** en klik op het pictogram **Voorkeursinstellingen**.
- 3 Selecteer in het tabblad **Indeling** de **Afdrukstand**, **Dubbelzijdig afdrukken** en **Paginavolgorde**.
- 4 Klik op **OK**. De printer zal het papier nu automatisch aan beide zijden bedrukken.



Folder afdrukken (voor de Windows-driver)

- 1 Plaats papier in de papierlade of de MF lade.
- 2 Open het dialoogvenster **Eigenschappen** in de printerdriver.
- 3 Selecteer het tabblad **Algemeen** en klik op het pictogram **Voorkeursinstellingen**.
- 4 Kies in het tabblad **Geavanceerd** de optie **Duplex** en **Duplexbak gebruiken** of **Handmatig tweezijdig afdrukken** en selecteer vervolgens **Folder afdrukken**.
- 5 Klik op **OK**. De printer zal nu automatisch een folder afdrukken.



Extra kopieën afdrukken

Met de optie Extra kopie kunt u één pagina automatisch op verschillende soorten papier afdrukken door de papierbron te wijzigen. U kunt kopieën maken net alsof u met carbonpapier op een dotmatrixprinter afdrukt. U kunt bijvoorbeeld 'Gegevens 1' op 'Vel 1' (een blauw vel papier) afdrukken en 'Gegevens 2' op 'Vel 2' (een geel vel waarop al iets is afgedrukt). Als u het papier voor 'Vel 1' in Lade 1 plaatst en het papier voor 'Vel 2' in de MF lade, zal de printer het papier voor 'Vel 1' automatisch vanuit Lade 1 invoeren, en wordt het papier voor 'Vel 2' uit de MF lade ingevoerd.

Kijk voor meer informatie op <http://solutions.brother.com>.

Printerdriver

Een printerdriver is een stuurprogramma dat gegevens in het door de computer gebruikte formaat omzet in een formaat dat door een bepaalde printer kan worden gebruikt. Doorgaans is dit formaat PDL (page description language).

De printerdrivers voor de volgende versie van Windows® en Macintosh® staan op de meegeleverde cd-rom en op het Brother Solutions Center: <http://solutions.brother.com>. De meest recente printerdriver kunt u downloaden vanaf het Brother Solutions Center op <http://solutions.brother.com>.

Raadpleeg *De printerdriver verwijderen* op pagina 42 als u de printerdriver wilt verwijderen.

Voor Windows®

- Windows-driver (de meest geschikte printerdriver voor dit product)
- BR-Script-driver (PostScript® 3™-taalemulatie)
- Generieke PCL-driver (bij gebruik van Citrix Presentation Server™ (Citrix® MetaFrame®), Windows® Terminal Server en andere op een netwerk gedeelde Windows NT 4.0®- en Windows® 2000/XP-omgevingen raden wij u aan onze generieke PCL-driver te gebruiken. Deze driver ondersteunt alleen algemene afdrufuncties.)

Voor Macintosh®

- Brother-laserdriver voor Macintosh®
- BR-Script-driver (PostScript® 3™-taalemulatie)

Voor Linux

- LPR-driver
- CUPS-driver



Opmerking

- Kijk op <http://solutions.brother.com> voor meer informatie over de generieke PCL-driver en de Linux-driver.
- De printerdriver voor Linux komt waarschijnlijk uit nadat dit product is uitgebracht.

	Printerdriver voor Windows	BR-Script-driver	Generieke PCL-driver ¹	Brother-laserdriver	LPR/CUPS-driver
Windows® 95/98/Me	ⓘ	ⓘ			
Windows NT® 4.0 Windows® 2000 Professional Windows® XP Home Edition Windows® XP Professional	ⓘ	ⓘ	ⓘ		
Windows® XP Professional x64 Edition ¹	ⓘ	ⓘ			
Mac OS® 9.1 t/m 9.2 Mac OS® X 10.2.4 of recenter		ⓘ		ⓘ	
Linux (Mandrake, Red Hat, SuSE Linux, Debian) ¹					ⓘ

¹ Download de printerdriver vanaf <http://solutions.brother.com>.

Wanneer u via de computer afdrukt, kunt u de volgende printerinstellingen wijzigen.

- Papierformaat
- Meerdere pagina's afdrukken
- Afdrukstand
- Aantal
- Soort papier
- Papierbron
- Resolutie
- Tonerbespaarstand
- Tweezijdig afdrukken (Handmatig tweezijdig afdrukken ^{1 3} / Duplex en Duplexbak gebruiken)
- Watermerk ^{1 3}
- Taak spoolen ^{1 3}
- Snelle printerinstelling ^{1 3}
- Slaaptijd
- Statusvenster ¹
- Macro ^{1 3}
- Beheerder ^{1 2 3}
- Opdrachtbestand invoegen ^{1 2 3}
- Paginabescherming ^{1 3}
- Datum & tijd afdrukken ^{1 3}
- Dichtheid afstellen ^{1 3}
- Foutmelding afdrukken ^{1 3}

¹ Deze instellingen zijn niet beschikbaar in de BR-script-driver voor Windows®.

² Deze instellingen zijn niet beschikbaar onder Windows NT® 4.0 en Windows® 2000/XP.

³ Deze instellingen zijn niet beschikbaar met de laserdriver van Brother en de BR-Script-driver voor Macintosh®.

Functies in de printerdriver (alleen voor Windows®)

Raadpleeg de on line **Help** in de printerdriver voor meer informatie hierover.

Opmerking

- De schermen in dit onderdeel zijn afkomstig uit Windows® XP. De schermen op uw pc kunnen er anders uitzien, afhankelijk van uw besturingssysteem.
- Als u Windows® 2000 of XP gebruikt, kunt u het dialoogvenster **Voorkeursinstellingen** openen door in het tabblad **Algemeen** van het scherm **Eigenschappen** te klikken op **Voorkeursinstellingen**.
- Als u Windows NT® 4.0 gebruikt, kunt u het dialoogvenster **Voorkeursinstellingen** openen door in het menu **Bestand** van de map **Printers** op **Standaardwaarden document** te klikken.

Het tabblad Normaal

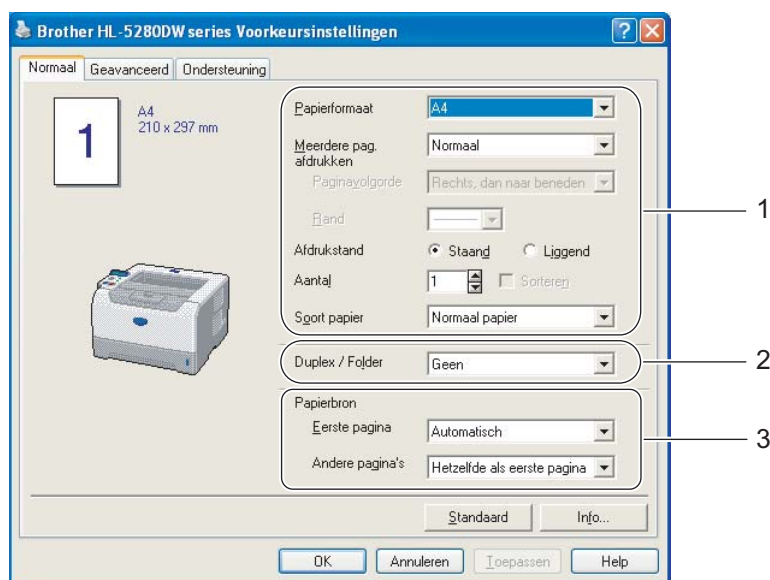
U kunt bepaalde instellingen ook wijzigen door op de afbeeldingen aan de linkerkant te klikken.

- 1 Kies het **Papierformaat, Meerdere pag. afdrukken, Afdrukstand** en andere instellingen (1).
- 2 Kies voor de instelling **Duplex / Folder** de optie **Geen, Duplex** of **Folder** (2).

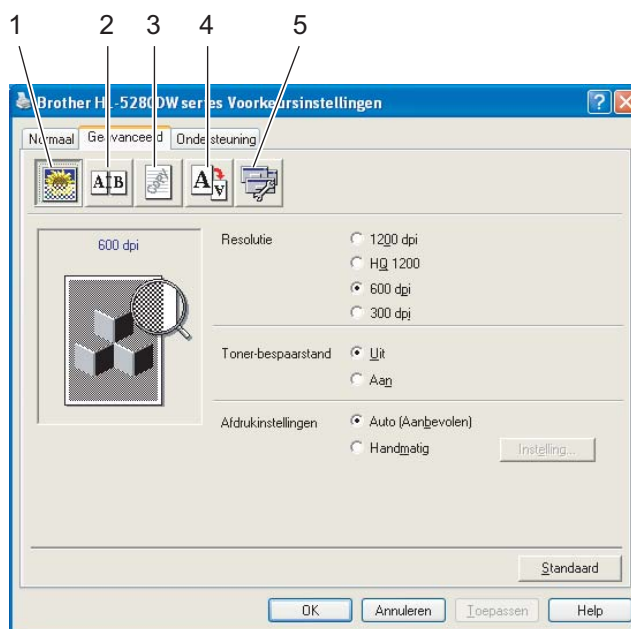
Opmerking

In het tabblad **Geavanceerd** kunt u meer gedetailleerde instellingen maken voor het tweezijdig afdrukken en het afdrukken van folders. Raadpleeg *Tweezijdig afdrukken (duplex)* op pagina 30.

- 3 Kies de **Papierbron** (3).
- 4 Klik op **OK** om de gekozen instellingen toe te passen.
Klik op **Standaard** en dan op **OK** om de standaardinstellingen te herstellen.



Het tabblad Geavanceerd



Klik op een van de volgende pictogrammen om de desbetreffende functie in te stellen.

- Afdrukkwaliteit (1)
- Tweezijdig afdrucken (2)
- Watermerk (3)
- Pagina-instelling (4)
- Opties apparaat (5)

Afdrukkwaliteit

■ Resolutie

Voor de resolutie zijn de volgende instellingen mogelijk:

- 1200 dpi
- HQ 1200
- 600 dpi
- 300 dpi



Opmerking

Als u de hoge kwaliteit 1200 dpi (1200 × 1200 dpi) selecteert, wordt er wat trager afgedrukt.

■ Tonerbespaarstand

De **tonerbespaarstand** helpt u kosten te besparen omdat er minder toner wordt gebruikt. In deze stand zien de afdrukken er lichter uit.

Opmerking

- Het gebruik van de tonerbespaarstand wordt afgeraden als u foto's of beelden met verschillende grijstinten afdrukt.
- De **Tonerbespaarstand** is niet beschikbaar voor de resolutie **1200 dpi** of **HQ 1200**.

■ Afdrukinstellingen

U kunt de afdrukinstellingen zelf wijzigen.

- **Auto**

Als u de knop **Auto** selecteert, dan zal de printer automatisch met de beste afdrukinstellingen afdrukken.

- **Handmatig**

U kunt de instellingen zelf wijzigen door **Handmatig** te selecteren en op de knop **Instelling** te klikken. U kunt de helderheid, het contrast en andere instellingen wijzigen.

Tweezijdig afdrukken (duplex)

■ Duplexbak gebruiken

Als u op **Duplex gebruiken** klikt, wordt een dialoogvenster geopend waar u de benodigde instellingen voor tweezijdig afdrukken kunt maken. Voor elke afdrukstand zijn er zes manieren waarop tweezijdig kan worden afgedrukt.

■ Handmatig tweezijdig afdrukken

Als u **Handmatig tweezijdig afdrukken** selecteert, wordt een dialoogvenster geopend waar u de benodigde instellingen voor tweezijdig afdrukken kunt maken. Voor elke afdrukstand zijn er zes manieren waarop tweezijdig kan worden afgedrukt.

■ Folder afdrukken

Gebruik deze functie als u een folder wilt afdrukken. U maakt de folder door de afgedrukte pagina's in het midden te vouwen.

■ Inbindmarge

Als u de optie Inbindmarge activeert, dan kunt u een waarde voor de inbindmarge in millimeters of in inches aangegeven.

Watermerk

U kunt een logo of tekst als een watermerk op uw documenten afdrukken.

U kunt een van de voorinstelde watermerken kiezen, of een zelfgemaakt bitmap- of tekstbestand gebruiken.

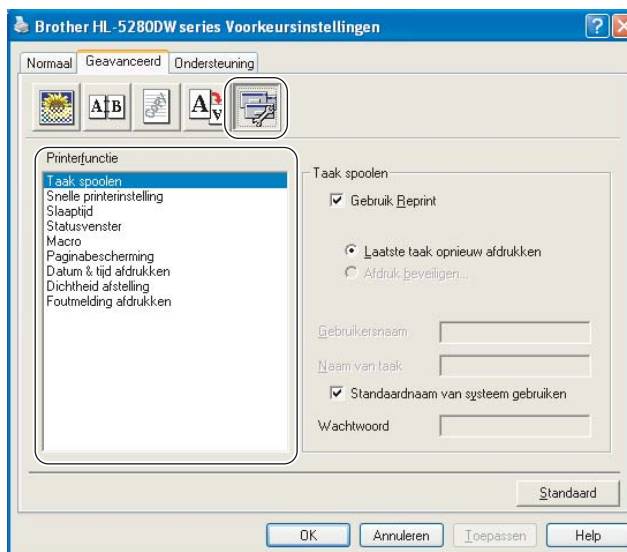
Als u een watermerk in de vorm van een bitmap-bestand gebruikt, kunt u de grootte ervan wijzigen en het watermerk op een willekeurige plaats neerzetten.

Als u tekst voor uw watermerk gebruikt, kunt u het lettertype wijzigen, evenals het contrast en de hoek waaronder het op papier wordt afgedrukt.

Pagina-instelling

U kunt de schaal van het af te drukken beeld wijzigen, in spiegelbeeld afdrukken of het beeld 180 graden draaien.

Opties apparaat



In dit tabblad kunt u de volgende **printerfuncties** instellen.

(U kunt rechtstreeks naar de pagina met een **printerfunctie** gaan door in de onderstaande lijst op de betreffende functienaam te klikken.)

- Taak spoolen
- Snelle printerinstelling
- Slaaptijd
- Statusvenster
- Macro
- Beheerder (alleen bij gebruik van Windows® 95/98/Me)
- Opdrachtbestand invoegen (alleen bij gebruik van Windows® 95/98/Me)
- Paginabescherming
- Datum & tijd afdrukken
- Dichtheid afstellen
- Foutmelding afdrukken

■ Taak spoolen

De printer bewaart de laatste afdruktaak die hij heeft ontvangen in het geheugen.

U kunt een document nogmaals afdrukken zonder de gegevens opnieuw vanaf uw pc te verzenden. Nogmaals afdrukken (behalve bij beveiligd afdrukken):

- Laatste taak opnieuw afdrukken: de laatste taak wordt nogmaals afgedrukt
- Afdruk beveiligen: de gegevens worden met een wachtwoord afgedrukt

Raadpleeg *Documenten opnieuw afdrukken* op pagina 52 voor meer informatie over deze functie.



Opmerking

Als u wilt voorkomen dat anderen uw gegevens afdrukken met behulp van de functie Reprint, dan moet u onder Taak spoolen het vakje **Gebruik Reprint** deselecteren.

■ Snelle printerinstelling

Met deze functie kunt u de instellingen van de driver snel wijzigen. Klik op het symbool in de taakbalk om de instellingen weer te geven.

U kunt de functie Snelle printerinstelling aan- of uitzetten. Op uw computerscherm wordt een keuzevenstertje weergegeven. Hier kunt u de instellingen van de volgende functies wijzigen:

- Meerdere pagina's afdrukken
- Tweezijdig afdrukken (duplex)
- Tonerbespaarstand
- Papierbron
- Papiersoort

■ Slaaptijd

Als de printer een bepaalde tijd lang geen gegevens ontvangt (time-out), schakelt hij over op de slaapstand. In de slaapstand lijkt het of de printer uitstaat. Als u **Standaardwaarde** kiest, is de instelling voor de time-out 5 minuten. De Intelligente slaapstand past deze instelling automatisch aan aan de regelmaat waarmee uw printer wordt gebruikt. Wanneer de printer in de slaapstand staat, is het lampje uit, maar kan de printer nog wel gegevens ontvangen. Wanneer de printer een bestand of document ontvangt of er op een van de toetsen wordt gedrukt, wordt hij automatisch geactiveerd en gaat hij afdrukken.

U kunt de slaapstand uitschakelen door in het tabblad **Geavanceerd** op **Opties apparaat** te klikken en **Slaaptijd** te selecteren. Dubbelklik op het woord **Slaaptijd** om Slaaptijd uit te selecteren. Klik op **Uit** om te voorkomen dat de printer naar de slaaptijd overschakelt. De functie Slaaptijd uit kan worden verborgen door nogmaals op het woord Slaaptijd te dubbelklikken. Wij raden u aan om de slaapstand ten behoeve van energiebesparing in te schakelen.

■ Statusvenster

Als deze functie is geactiveerd, wordt tijdens het afdrukken de printerstatus getoond (fouten die zijn opgetreden en dergelijke). Standaard is het statusvenster uitgeschakeld. Als u het statusvenster wilt inschakelen, klikt u in het tabblad **Geavanceerd** op het symbool **Opties apparaat** en kiest u **Statusvenster**.

■ Macro

U kunt een pagina van een document als een macro in het printergeheugen opslaan. U kunt de opgeslagen macro vervolgens uitvoeren, dat wil zeggen, u kunt de opgeslagen macro gebruiken als een sjabloon voor alle documenten. Zo wordt bij veelgebruikte informatie, zoals formulieren, bedrijfslogo's, briefhoofden of facturen, tijd bespaard en sneller afgedrukt.

■ **Beheerder** (alleen bij gebruik van Windows® 95/98/Me)

Beheerders kunnen het aantal kopieën dat wordt afgedrukt beperken, en de instellingen voor schaal en watermerk op slot zetten.

- **Wachtwoord**
In dit vak moet u het wachtwoord invoeren.
- **Wachtwoord instellen**
Klik hier om het wachtwoord te wijzigen.
- **KOPIEEN VERGRENDELEN**
Hier kunt u het afdrukken van meerdere pagina's op slot zetten.
- **WATERMERK VERGRENDELEN**
Hier kunt u de huidige instellingen voor het watermerk op slot zetten, zodat deze niet kunnen worden gewijzigd.
- **SCHAAL VERGRENDELEN**
U kunt de instellingen voor de schaal zoals hieronder aangegeven vergrendelen.
1 op 1
100%

■ **Opdrachtbestand invoegen** (alleen bij gebruik van Windows® 95/98/Me)

Met deze functie kunt u het volgende doen:

- Een printerbestand of een .TIFF-bestand in een afdruktaak invoegen.
- Een tekenreeks met tekst in een afdruktaak invoegen.
- Een macro, die in het printergeheugen wordt opgeslagen, in een afdruktaak invoegen.

■ **Paginabescherming**

'Paginabescherming' betekent dat er extra geheugen wordt gereserveerd voor het produceren van beelden die een hele pagina beslaan.

U kunt kiezen uit **AUTOM.**, **UIT** en **Standaardwaarde**.

Met de paginabescherming kan de printer een beeld dat een hele pagina beslaat in zijn geheugen 'voor de geest halen' voordat het op papier wordt gezet. Deze functie komt van pas wanneer de printer wacht met het afdrukken van een beeld omdat dit erg ingewikkeld is.

■ **Datum & tijd afdrukken**

Wanneer deze functie is ingeschakeld, worden de datum en tijd op uw document afgedrukt

■ **Dichtheid afstellen**

Selecteer een hogere of een lagere afdrumdichtheid.



Opmerking

De optie **Dichtheid afstellen** is niet beschikbaar als de **resolutie** is ingesteld op **HQ 1200**.

■ **Foutmelding afdrukken**

U kunt aangeven of de printer bij fouten al dan niet een rapport moet afdrukken. Raadpleeg *Afgedrukte foutmeldingen* op pagina 93 voor meer informatie.

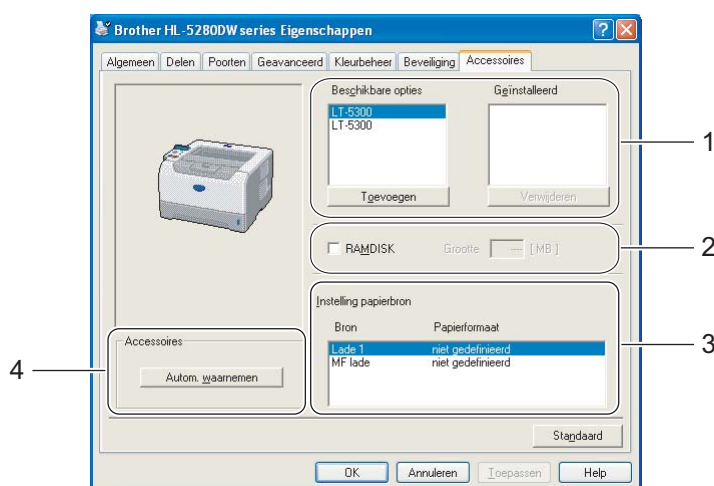
U kunt kiezen uit **Standaardwaarde** (UIT), **AAN** en **UIT**.

Het tabblad Accessoires

Opmerking

Selecteer in het menu **Start** de optie **Configuratiescherm** en vervolgens **Printers**¹. Klik met de rechtermuisknop op het pictogram van de **Brother HL-5270DN/5280DW series** en selecteer **Eigenschappen** om het tabblad **Accessoires** te openen.

¹ **Printers en faxapparaten** bij gebruik van Windows® XP.



■ Beschikbare opties (1)

U kunt zelf op de printer geïnstalleerde toebehoren aan deze lijst toevoegen of daaruit verwijderen. Welke instellingen u voor de laden kunt maken, is afhankelijk van de toebehoren die zijn geïnstalleerd.

■ RAMDISK (2)

U kunt de capaciteit van de RAMDISK nagaan, die via het bedieningspaneel was ingesteld. Selecteer het vakje RAMDISK om uit te vinden hoeveel capaciteit de RAMDISK heeft en klik vervolgens op Autom. waarnemen. Raadpleeg *Gegevens via het RAM-geheugen opnieuw afdrukken* op pagina 52 voor meer informatie hierover.

■ Instelling papierbron (3)

Hiermee wordt waargenomen welk papierformaat in de verschillende laden is geplaatst.

■ De toebehoren van de printer automatisch waarnemen (4)

De functie **Autom. waarnemen** zoekt naar de optionele toebehoren die zijn geïnstalleerd en toont de beschikbare instellingen in de printerdriver. Als u op de knop **Autom. waarnemen** klikt, wordt een lijst van de geïnstalleerde toebehoren weergegeven. U kunt zelf items aan deze lijst toevoegen of daaruit verwijderen.

Opmerking

Onder bepaalde omstandigheden is de functie voor het automatisch waarnemen van geïnstalleerde toebehoren niet beschikbaar.

Het tabblad Ondersteuning



■ Versie (1)

Toont de versie van de printerdriver.

■ Web Update (2)

U kunt op de website van Brother controleren of er nieuwe drivers beschikbaar zijn en deze automatisch downloaden en op uw computer installeren.

■ Brother Solutions Center (3)

Het Brother Solutions Center (<http://solutions.brother.com>) is een website waar u informatie vindt over uw Brother-product, zoals veelgestelde vragen, gebruikershandleidingen, driver-updates en tips voor het gebruik van uw printer.

■ Instellingen afdrukken (4)

Deze functie drukt een lijst af met de interne instellingen die voor de printer zijn geconfigureerd.

■ Lettertypen afdrukken (5)

Deze functie drukt een lijst af met de interne fonts van de printer.

■ Instelling controleren (6)

Toont de huidige instellingen van de printerdriver.

Functies in de BR-Script-driver (PostScript® 3™-taalemulatie) (voor Windows®)

Raadpleeg de on line **Help** in de printerdriver voor meer informatie hierover.

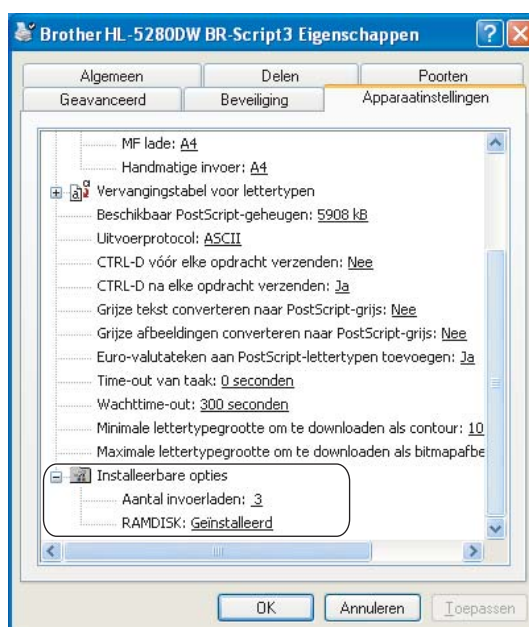
Opmerking

De schermen in dit onderdeel zijn afkomstig uit Windows® XP bij gebruik van de HL-5270DN.

De schermen op uw pc kunnen er anders uitzien, afhankelijk van uw printermodel en besturingssysteem.

Het tabblad Apparaatinstellingen

Selecteer welke toebehoren er zijn geïnstalleerd.



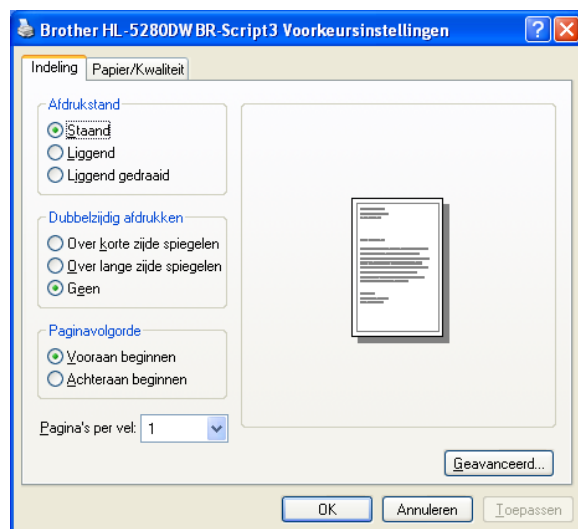
Voorkeursinstellingen

Opmerking

Als u Windows NT[®] 4.0, Windows[®] 2000 of XP gebruikt, kunt u het dialoogvenster Voorkeursinstellingen openen door in het tabblad **Algemeen** van het scherm **Brother HL-5270DN/HL-5280DW BR-Script3 Eigenschappen** te klikken op **Voorkeursinstellingen**.

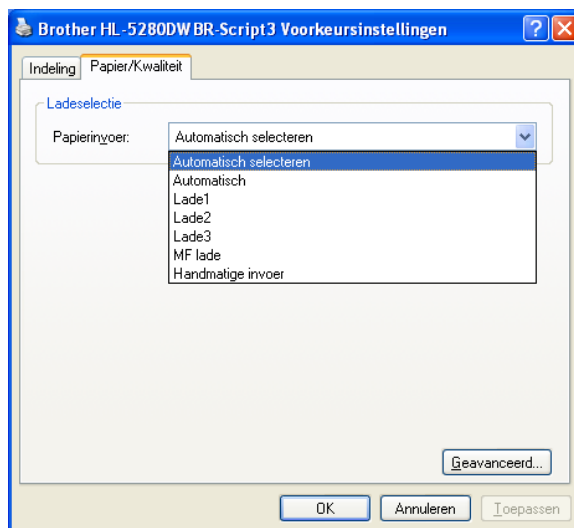
■ Het tabblad Indeling

U kunt de instellingen voor de lay-out wijzigen door een instelling voor de **Afdrukstand**, **Dubbelzijdig afdrukken**, de **Paginavolgorde** en het aantal **Pagina's per vel** te selecteren.

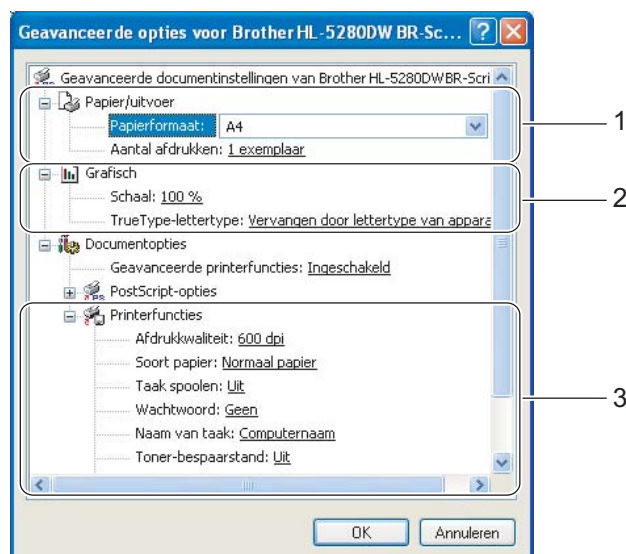


■ Het tabblad Papier/Kwaliteit

Kies de **Papierinvoer**.



Geavanceerde opties



- 1 Kies het **Papierformaat** en het **Aantal afdrucken** (1).
- 2 Stel de **Schaal** en het **TrueType -lettertype** in (2).
- 3 U kunt de instellingen wijzigen door in de lijst **Printerfuncties** een instelling te selecteren (3):
 - Afdrukkwaliteit
 - Soort papier
 - Taak spoolen
 - Wachtwoord
 - Naam van taak
 - Tonerbespaarstand
 - De **tonerbespaarstand** helpt u kosten te besparen omdat er minder toner wordt gebruikt. In deze stand zien de afdrucken er lichter uit.
 - Slaaptijd
 - Raadpleeg *Opties apparaat* op pagina 31.
 - Halftoon Schermvergrendeling
 - BR-Script Level

Functies in de printerdriver (voor Macintosh®)

Deze printer ondersteunt Mac OS® 9.1 tot 9.2 en Mac OS® X 10.2.4 of recenter.

Opmerking

De schermen in dit onderdeel zijn afkomstig uit Mac OS® X 10.4. De schermen op uw Macintosh® kunnen er anders uitzien, afhankelijk van uw besturingssysteem.

Pagina-instelling

U kunt instellingen maken voor het **Papierformaat**, de **Richting** en **Vergroot/verklein**.



Lay-out

Stel het aantal **Pagina's per vel**, de **Lay-outrichting** en de **Rand** in.



■ **Pagina's per vel**

Selecteer hoeveel pagina's er op elke zijde van het papier moeten worden afgedrukt.

■ **Lay-outrichting**

Wanneer u het aantal Pagina's per vel specificeert, kunt u tevens aangeven in welke richting deze moeten worden ingedeeld.

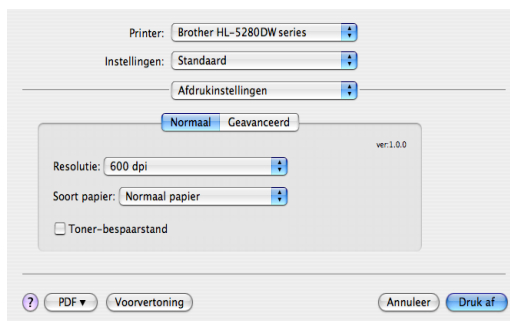
■ **Rand**

Gebruik deze functie als u ook een rand wilt gebruiken.

Afdrukinstellingen

U kunt de instellingen wijzigen door in de lijst **Afdrukinstellingen** een instelling te selecteren.

Het tabblad Normaal



■ Resolutie

Voor de resolutie zijn de volgende instellingen mogelijk:

- 300 dpi
- 600 dpi
- HQ 1200
- 1200 dpi



Opmerking

Als u de hoge kwaliteit 1200 dpi (1200 × 1200 dpi) selecteert, wordt er wat trager afgedrukt.

■ Soort papier

Voor de papiersoort zijn de volgende instellingen mogelijk:

- Normaal papier
- Dun papier
- Dik papier
- Dikker papier
- Briefpapier
- Transparanten
- Enveloppen
- Env. Dik
- Env. Dun
- Kringlooppapier

■ Tonerbespaarstand

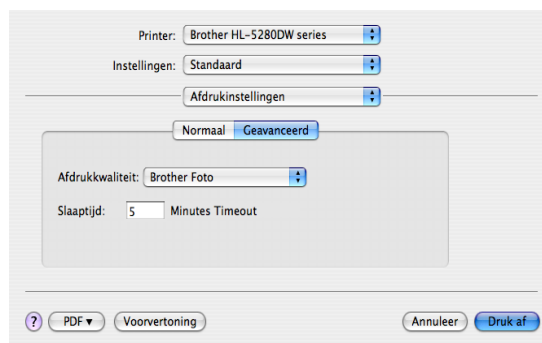
De tonerbespaarstand helpt u kosten te besparen omdat er minder toner wordt gebruikt. In deze stand zien de afdrukken er lichter uit.



Opmerking

- Het gebruik van de tonerbespaarstand wordt afgeraden als u foto's of beelden met verschillende grijstinten afdrukt.
- De **Tonerbespaarstand** is niet beschikbaar voor de resolutie **1200 dpi** of **HQ 1200**.

Het tabblad Geavanceerd



■ Afdrukkwaliteit

Voor de kwaliteit zijn de volgende instellingen mogelijk:

- Brother Foto

Dit is een fotomodus (gradatie prioriteit). Kies deze instelling voor foto's met doorlopende gradatie. U kunt zachte contrasten aanbrengen tussen de verschillende grijstinten.

- Brother Grafisch

Dit is een grafische modus (contrast prioriteit). Kies deze instelling voor het afdrucken van tekst en afbeeldingen als visitekaartjes en presentatiedocumenten. U kunt scherpe contrasten aanbrengen tussen donkere en lichte delen.

- Algemeen

Dit is een standaard halftoonpatroon van Mac[®] OS X. Als u deze modus kiest voor het afdrucken van tekstdocumenten, wordt er sneller afgedrukt. Gebruik deze modus voor Mac[®]s met slechts weinig geheugen.

■ Slaaptijd

Als de printer een bepaalde tijd lang geen gegevens ontvangt (time-out), schakelt hij over op de slaapstand. In de slaapstand lijkt het of de printer uitstaat. De standaardinstelling voor de time-out is 5 minuten. De Intelligente slaapstand past deze instelling automatisch aan aan de regelmaat waarmee uw printer wordt gebruikt. Wanneer de printer in de slaapstand staat, is het lampje uit, maar kan de printer nog wel gegevens ontvangen. Wanneer de printer een bestand of document ontvangt of er op een van de toetsen wordt gedrukt, wordt hij automatisch geactiveerd en gaat hij afdrucken.

Statusvenster (bij gebruik van Mac[®] X 10.2.4 of recenter)

Als deze functie is geactiveerd, wordt tijdens het afdrucken de printerstatus getoond (fouten die zijn opgetreden en dergelijke). Als u het statusvenster wilt activeren, opent u de applicatie **BrStatusMonitor.app** (kies op de **Macintosh HD** (Startup Disk), kies **Bibliotheek**, **Printers**, **Brother**, **Utilities**).

De printerdriver verwijderen

U kunt de geïnstalleerde printerdriver als volgt verwijderen.



Opmerking

- Dit is niet mogelijk als u de printerdriver hebt geïnstalleerd via de functie Printer toevoegen van Windows.
 - Wij raden u aan de computer opnieuw te starten nadat u driver hebt verwijderd, zodat bestanden die tijdens de deïnstallatie in gebruik waren ook worden gewist.
-

Printerdriver voor Windows®

Voor Windows® XP

- 1 Klik op **Start**, zet de muisaanwijzer op **Alle programma's** en dan op de naam van uw printer.
- 2 Klik op **Verwijderen**.
- 3 Volg de instructies op uw scherm.

Voor Windows® 95/98/Me/2000 en Windows NT® 4.0

- 1 Klik op **Start**, zet de muisaanwijzer op **Alle programma's** en dan op de naam van uw printer.
- 2 Klik op **Verwijderen**.
- 3 Volg de instructies op uw scherm.

Brother-laserdriver voor Macintosh®

Voor Mac OS® X 10.2.4 of recenter

- 1 Koppel de USB-kabel tussen de Macintosh en de printer los.
- 2 Start de Macintosh® opnieuw op.
- 3 Meld u als 'Beheerder' aan.
- 4 Voer het programma **Printerconfiguratie**¹ uit (kies vanuit het menu **Ga** de optie **Programma's, Hulpprogramma's**), en kies vervolgens de printer die u wilt verwijderen. Verwijder de printer door op de knop **Verwijder** te klikken.
- 5 Sleep de map **HL-MFLPro** (op de **Macintosh HD** (Startup Disk), kiest u **Bibliotheek, Printers, Brother**) naar de vuilnisbak en leeg deze.
- 6 Start de Macintosh® opnieuw op.

¹ **Print Center** voor Mac OS® X 10.2

Voor Mac OS® 9.1 t/m 9.2

- 1 Open de map **Extensies** in de systeemmap op de **Macintosh HD**.
- 2 Sleep de volgende bestanden van deze map naar de vuilnisbak.
 - BR_PrintMonitor(laser)
 - Brother Laser
 - Brother Laser(IP)



Opmerking

Er kunnen diverse extensies van de USB-printerdriver(BRXXX)¹ en de BR_PrintMonitor(BXX)¹ bestaan, die elk anders eindigen.

¹ De 'x' verwijst naar uw printermodel.

- 3 Start de Macintosh® opnieuw op.
- 4 Nadat de computer opnieuw gestart is, kunt u de vuilnisbak legen.

Software

Software voor netwerken

BRAdmin Professional (voor Windows®)

BRAdmin Professional is een hulpprogramma waarmee u Brother-netwerkprinters kunt beheren onder Windows® 95/98/Me/2000/XP en Windows NT® 4.0. Hiermee kunt u de printer op het netwerk configureren en zijn status op het netwerk controleren.

BRAdmin Light (voor Macintosh®)

Brother BRAdmin Light is een Java™-applicatie die bedoeld is voor Apple® Mac OS®X. De software ondersteunt de functies van Windows® BRAdmin. Als u BRAdmin Light gebruikt, kunt u bijvoorbeeld bepaalde netwerkinstellingen wijzigen en firmware updaten op netwerkprinters en MFC's van Brother.

Driver Deployment Wizard (voor Windows®)

Het installatieprogramma installeert de Windows®-printerdriver en Brother's driver voor de netwerkpoort (LPR en NetBIOS). Als de beheerder daarna met behulp van deze applicatie de drivers voor de printer en de poort installeert, kan het bestand op de bestandserver worden opgeslagen of via e-mail naar de gebruikers worden gestuurd. Als gebruikers op dat bestand klikken, worden de printerdriver, de poortdriver, het IP-adres enz. automatisch naar hun pc gekopieerd.

Network Print Software (voor Windows®)

Dit installatieprogramma bevat ook de poortmonitors (de software Peer-to-Peer Print). Hiermee kunt u onder Windows® over het netwerk (LAN) afdrukken.

Web BRAdmin (voor Windows®)

Web BRAdmin is ontworpen voor het beheren van alle apparatuur van Brother die op een LAN/WAN-netwerk is aangesloten. Door de serversoftware Web BRAdmin te installeren op een computer waarop IIS ¹ draait, kunnen beheerders met een webbrowser verbinding maken met de Web BRAdmin-server, die daarna met het apparaat zelf zal communiceren. In tegenstelling tot BRAdmin Professional - dat alleen voor Windows®-systemen is bedoeld - hebt u met een webbrowser die Java 2 ondersteunt vanaf een willekeurige client toegang tot de Web BRAdmin-server.

U kunt Web BRAdmin downloaden vanaf onze website. Kijk op <http://solutions.brother.com>.

¹ Internet Information Server 4.0 of 5.0

Web BRAdmin en Internet Information Server 4.0 worden door de volgende besturingssystemen ondersteund:

- Windows NT® 4.0 Server

Web BRAdmin en Internet Information Server 5.0 worden door de volgende besturingssystemen ondersteund:

- Windows® 2000 Server
- Windows® 2000 Advanced Server
- Windows® 2000 Professional

Web BRAdmin en Internet Information Server 5.1 worden door de volgende besturingssystemen ondersteund:

- Windows® XP Professional

Omtrent de emulaties

Deze printer heeft de onderstaande emulatiestanden: U kunt de instellingen wijzigen met het bedieningspaneel of een webbrowser.

■ HP LaserJet-emulatie

De HP LaserJet-emulatie (of HP-emulatie) is de emulatie waar deze printer de taal PCL6 van de Hewlett-Packard® LaserJet-laserprinter emuleert. Dit type laserprinter wordt door een groot aantal applicaties ondersteund. Als u deze emulatie selecteert, zal de printer in al deze toepassingen optimaal presteren.

■ BR-Script 3-emulatie

BR-Script is een originele paginabeschrijvingstaal van Brother en is tevens een PostScript®-taalemulatievertolker. Deze printer ondersteunt level 3. De BR-Script-vertolker van deze printer stelt u in staat tekst en afbeeldingen op pagina's te beheren.

Als u technische informatie over de PostScript®-opdrachten nodig hebt, verwijzen wij u naar onderstaande handboeken:

- Adobe Systems Incorporated. PostScript® Language Reference, 3rd Edition. Addison-Wesley Professional, 1999. ISBN: 0-201-37922-8
- Adobe Systems Incorporated. PostScript® Language Program Design. Addison-Wesley Professional, 1988. ISBN: 0-201-14396-8
- Adobe Systems Incorporated. PostScript® Language Tutorial and Cookbook. Addison-Wesley Professional, 1985. ISBN: 0-201-10179-3

■ EPSON FX-850- en IBM Proprinter XL-emulatie

De EPSON FX-850- en IBM Proprinter XL-emulaties zijn de emulaties die deze printer ondersteunt om te voldoen aan de industriestandaarden voor dotmatrixprinters. Sommige toepassingen ondersteunen deze dotmatrix-printeremulaties. Als u deze emulaties selecteert, zal de printer in dergelijke toepassingen optimaal presteren.

Automatische emulatieselectie

Deze printer heeft een functie voor automatische emulatieselectie, die standaard is geactiveerd. Met deze functie wordt de emulatiestand automatisch aangepast aan het type gegevens dat de printer ontvangt.

U kunt de instellingen wijzigen met het bedieningspaneel of een webbrowser.

De printer kan kiezen uit de volgende combinaties:

Instelling1 (standaard)	Instelling 2
HP LaserJet	HP LaserJet
BR-Script 3	BR-Script 3
EPSON FX-850	IBM ProPrinter XL

Automatische interfaceselectie

Deze printer heeft een functie voor automatische interfaceselectie, die standaard is geactiveerd. Deze functie kiest automatisch de interface via welke er gegevens worden ontvangen: IEEE 1284 parallel, USB of Ethernet.

Bij gebruik van de parallelle interface kan de snelle en bi-directionele parallelle communicatie worden aan- of uitgezet. Gebruik hiervoor de toetsen op het bedieningspaneel en de selecteer de optie `PARALLEL` in het menu `INTERFACE`. (Raadpleeg *Tabel met menuopties* op pagina 56.) Aangezien de standaardinstelling voor de automatische interfaceselectie `AAN` is, hoeft u alleen maar de interfacekabel op de printer aan te sluiten. Zet de computer en de printer uit voordat u de kabel aansluit of losmaakt.



Opmerking

Het duurt een paar seconden voordat deze functie werkt. Als u sneller wilt afdrucken, kunt u de gewenste interface zelf selecteren door met de toetsen op het bedieningspaneel het menu `INTERFACE` te openen en daar `SELECTEREN` te kiezen.

Indien u doorgaans slechts één interface gebruikt, raden wij u aan om de betreffende interface in het menu `INTERFACE` te selecteren. Wanneer slechts één interface is geselecteerd, wijst de printer de volledige invoerbuffer aan die interface toe.

4

Het bedieningspaneel

Het bedieningspaneel

Op het bedieningspaneel van deze printer bevinden zich een Liquid Crystal Display (LCD), zeven toetsen en één lampje. Op dit LCD-scherm kunnen diverse meldingen worden weergegeven, maximaal 16 tekens op één regel. Het lampje geeft de huidige status van de printer aan.



Toetsen

Met de zeven toetsen op het bedieningspaneel van de printer (**Go**, **Job Cancel**, **Reprint**, **+**, **-**, **Back**, **Set**) kunt u de meeste bewerkingen uitvoeren en diverse printerinstellingen wijzigen.

Toets	Bewerkingen
Go	Het bedieningspaneelmenu afsluiten en een taak opnieuw afdrukken. Foutmeldingen wissen. Afdrukken pauzeren en hervatten.
Job Cancel	De huidige afdruktaak stoppen en annuleren.
Reprint	Het menu Reprint kiezen en het aantal kopieën selecteren (1-999).
+	Vooruit door de menu's bladeren. Loopt vooruit door de beschikbare opties.
-	Achteruit door de menu's bladeren. Loopt achteruit door de beschikbare opties.
Back	Eén niveau omhoog in de menustructuur.
Set	Het bedieningspaneelmenu selecteren. De gekozen menu's en instellingen selecteren.

Go

Als u op **Go** drukt, wordt het menu op het bedieningspaneel afgesloten en keert de printer terug naar de status Klaar. Als er echter een foutmelding wordt weergegeven, wordt er alleen een andere melding op het bedieningspaneel weergegeven nadat de foutmelding is gewist.

U kunt het afdrukken onderbreken door op de toets **Go** te drukken. Als u nogmaals op **Go** drukt, wordt het afdrukken hervat. Tijdens deze pauze is de printer off line.



Opmerking

Als het afdrukken is gepauzeerd en u de resterende gegevens niet meer wilt afdrukken, kunt u de afdruktaak annuleren door op de toets **Job Cancel** te drukken. Nadat de taak is geannuleerd, is de printer weer klaar voor gebruik (status KLAAR).

Job Cancel

U kunt het verwerken of het afdrukken van gegevens annuleren door op **Job Cancel** te drukken. De melding **BEZIG: ANNULEREN** blijft op het LCD-scherm staan totdat de taak is geannuleerd. Nadat de taak is geannuleerd, is de printer weer klaar voor gebruik (status KLAAR).

Als u op deze toets drukt en de printer geen gegevens ontvangt en niet afdrukt, wordt op het LCD-scherm de melding **Geen gegevens!** weergegeven en kunt u geen taken annuleren.

Als u in het menu op **Job Cancel** drukt, worden de gegevens gewist en gaat de printer on line.

Reprint

Als u een document dat net is afgedrukt nogmaals wilt afdrukken, moet u op **Reprint** drukken.

De toets Reprint kan worden gebruikt wanneer de printer klaar voor gebruik is (status KLAAR), of wanneer het afdrukken is gepauzeerd.

Raadpleeg *Documenten opnieuw afdrukken* op pagina 52 voor meer informatie.

De toets + of -

Bladeren door de menu's op het LCD-scherm

Als u op de toets + of - drukt wanneer de printer in de status Klaar staat, gaat hij off line en wordt op het LCD-scherm het menu van het bedieningspaneel weergegeven.

Druk op deze toetsen om door de menu's en opties te bladeren. Druk zo vaak als nodig op deze toetsen, tot de gewenste optie op het LCD-scherm verschijnt.

Nummers invoeren

U kunt nummers op twee manieren invoeren. U kunt op de toets + of - drukken om telkens één cijfer vooruit of achteruit te gaan, of u kunt + of - ingedrukt houden om sneller te bladeren. Druk op de toets **Set** zodra het gewenste nummer wordt weergegeven.

Back

Als u op **Back** drukt wanneer de printer on line staat (KLAAR), dan gaat deze off line en wordt het menu op het LCD-scherm weergegeven.

Druk op **Back** om vanuit het huidige menuniveau naar het vorige menuniveau te gaan.

Tijdens het invoeren van nummers kunt u **Back** ook gebruiken voor het selecteren van het vorige cijfer.

Als u een instelling selecteert waar geen sterretje bij staat (u hebt niet op **Set** gedrukt), kunt u met een druk op **Back** teruggaan naar het vorige menuniveau zonder dat de instellingen worden gewijzigd.



Opmerking

Op het moment dat u **Set** indrukt om een nieuwe instelling vast te leggen, verschijnt rechts op het LCD-scherm even een sterretje (*). Wanneer u door de diverse opties bladert, geeft dit sterretje de huidige instelling aan.

Set

Als u op de toets **Set** drukt wanneer de printer in de status Klaar staat, gaat hij off line en wordt op het LCD-scherm het menu van het bedieningspaneel weergegeven.

Als u op **Set** drukt, kunt u het geselecteerde menu of de weergegeven optie selecteren. Nadat u een instelling hebt gewijzigd, wordt rechts van de melding even een sterretje (*) weergegeven.

Data-lampje

Het Data-lampje geeft de printerstatus aan.

Lampje	Betekenis
Aan	Er zitten gegevens in het geheugen van de printer.
Knippert	De printer ontvangt of verwerkt gegevens.
Uit	Er zitten geen gegevens meer in het geheugen.

LCD-scherm

Op het LCD-scherm wordt de huidige printerstatus weergegeven. Als u de toetsen op het bedieningspaneel gebruikt, wordt de weergave op het LCD-scherm gewijzigd.

Bij problemen wordt op het LCD-scherm een foutmelding, onderhoudsmelding of servicemelding weergegeven (afhankelijk van de fout), die aangeeft wat u moet doen. *Meldingen op LCD-scherm* op pagina 91 voor meer informatie over deze meldingen.

Verlichting van LCD-scherm

Licht	Betekenis
Uit	De printer staat uit of in de slaapstand
Groen (Algemeen)	Klaar om af te drukken Bezig met afdrukken Printer warmt op Bezig met annuleren van taak
Rood (Fout)	Er is iets niet in orde met de printer
Oranje (Instelling)	De printer is off line Een menu kiezen Instellen hoeveel kopieën er opnieuw moeten worden afgedrukt Pauze

Meldingen op LCD-scherm

Printerstatusmeldingen

In het onderstaande schema staan de statusmeldingen die tijdens normaal gebruik op het LCD-scherm worden weergegeven:

Printerstatusmelding	Betekenis
DATA NEGEREN	De printer negeert gegevens die met de PS-driver verwerkt worden.
BEZIG: ANNULEREN	De printer annuleert de afdruktaak.
Nu initialiseren	De printer is aan het initialiseren.
PAUZE	De printer pauzeert. Druk op Go om het afdrucken te hervatten.
SET = AFDRUKKEN	Druk op Set om af te drukken.
BEZIG: AFDRUKKEN	Bezig met afdrucken.
BEZIG: VERWERKEN	Bezig met het verwerken van gegevens.
RAM = XXMB	Deze printer heeft XX MB geheugen.
KLAAR	Klaar om af te drukken.
RESET NAAR FABR.INSTELLING	De fabrieksinstellingen worden hersteld.
RESET NAAR GEBR.INSTELLING	De printerinstellingen worden teruggesteld op de gebruikersinstellingen.
RES. AANGEPAST	Er wordt met een lagere resolutie afgedrukt.
ZELFTEST	De printer voert een zelfdiagnose uit.
SLAAP	In slaapstand.
BEZIG: OPWARMEN	De printer is aan het opwarmen.
BEZIG: AFKOELEN	De printer is aan het afkoelen.

Documenten opnieuw afdrukken

Gegevens via het RAM-geheugen opnieuw afdrukken

U kunt gegevens vanuit het RAM opnieuw afdrukken. De reprint-gegevens in het RAM-geheugen worden gewist wanneer u de printer uitzet.

Als u het RAM-geheugen gebruikt om een taak opnieuw af te drukken:

- 1 Druk op het bedieningspaneel op **Set**.
- 2 Druk op de toets **+** of **-** om **SETUP** te selecteren. Druk op **Set**.
- 3 Druk op de toets **+** of **-** om **GROOTTE RAMDISK** te selecteren. Druk op **Set**.
- 4 Standaard is er 0 MB RAM beschikbaar. Druk op de toets **+** om in stappen van 1 MB meer RAM-geheugen voor het opnieuw afdrukken van een taak beschikbaar te maken.
- 5 Druk op **Set**.



Opmerking

Als u meer RAM-geheugen beschikbaar maakt voor het beveiligd afdrukken, heeft de printer minder werkruimte en een lager prestatievermogen. Vergeet niet om grootte van de ramdisk weer in te stellen op 0 MB nadat u uw beveiligde gegevens hebt afgedrukt.

Als u een grote hoeveelheid gegevens beveiligd wilt afdrukken, is het raadzaam om meer RAM-geheugen te plaatsen (Raadpleeg *Extra geheugen plaatsen* op pagina 71.)

De laatste taak opnieuw afdrukken

U kunt de laatst afgedrukte taak meerdere malen afdrukken zonder de gegevens opnieuw vanuit de computer te sturen.



Opmerking

- Als u de functie **REPRINT** via het bedieningspaneel hebt uitgezet en u op de toets **Reprint** drukt, wordt op het LCD-scherm even de melding **NIETS OPGESLAGEN** weergegeven.
- Als u het opnieuw afdrukken van de taak wilt annuleren, drukt u op de toets **Job Cancel**.
- Als de printer niet genoeg geheugen heeft om de hele taak te spoolen, wordt alleen de laatste pagina opnieuw afgedrukt.
- Gebruik de toets **-** of **+** om minder of meer exemplaren af te drukken. U kunt tussen de 1 en 999 exemplaren afdrukken door **KOPIEEN** te selecteren.
- Raadpleeg *Opties apparaat* op pagina 31 voor meer informatie over de instellingen in de printerdriver.

De laatste taak drie keer opnieuw afdrukken

- 1 Controleer met de toetsen op het bedieningspaneel in het menu `SETUP` dat de functie `REPRINT` is ingesteld op `AAN`.

Opmerking

Als u voor het afdrukken de driver van deze printer gebruikt, genieten de instellingen voor `Taak spoolen` in de driver de voorkeur over de instellingen die u met het bedieningspaneel hebt gemaakt. Raadpleeg *Opties apparaat* op pagina 31 voor meer informatie hierover.

- 2 Druk op **Reprint**.
Als u te lang wacht zonder op een toets te drukken, wordt het menu `REPRINT` automatisch afgesloten.

KOPIEEN=1

- 3 Druk tweemaal op de toets **+**.

KOPIEEN=3

- 4 Druk op **Set of Reprint**.

BEZIG: AFDrukKEN



KOPIEEN=1

Opmerking

- Als u tweemaal op **Go** drukt, wordt het instellen van `REPRINT` afgesloten.
- Als u de gegevens opnieuw wilt afdrukken en op **Go** hebt gedrukt, wordt op het LCD-scherm de melding `SET = AFDrukKEN` weergegeven. Druk op **Set of Reprint** om de taak opnieuw af te drukken, of druk nogmaals op **Go** om het opnieuw afdrukken van de taak te annuleren.

Beveiligde gegevens afdrukken

■ Beveiligde gegevens

Beveiligde documenten zijn documenten die met een wachtwoord zijn beveiligd en die alleen kunnen worden afgedrukt door mensen die het wachtwoord kennen. Het document wordt niet meteen afgedrukt wanneer u dit naar de printer stuurt. Als u het document wilt afdrukken, moet u de printer daar via het bedieningspaneel (met het wachtwoord) of via een webbrowser opdracht toe geven. Zodra beveiligde gegevens één keer zijn afgedrukt, worden ze gewist.

Als het geheugengedeelte voor gespoolde gegevens vol is, worden de oudste gegevens automatisch gewist. De volgorde van het wissen staat geheel los van de volgorde waarin gegevens opnieuw zijn afgedrukt.

U kunt de gespoolde gegevens wissen via het bedieningspaneel, of via de software voor printerbeheer via een webbrowser.

Opmerking

- De reprint-gegevens worden gewist wanneer u de printer uitzet.
- Raadpleeg *Opties apparaat* op pagina 31 voor meer informatie over de instellingen in de printerdriver.

Beveiligde gegevens afdrukken

- 1 Druk op **Reprint**. Als er geen gegevens zijn, wordt op het LCD-scherm NIETS OPGESLAGEN weergegeven.

LAATSTE TAAK

- 2 Druk op de toets + of - om VEILIG BESTAND te selecteren. Druk op **Set**.

VEILIG BESTAND

- 3 Druk op de toets + of - om de gebruikersnaam te selecteren. Druk op **Set**.

XXXXXX

- 4 Druk op de toets + of - om de taak te selecteren. Druk op **Set**.

XXXXXX

- 5 Voer uw wachtwoord in. Druk op **Set**.

PINCODE=0000



Opmerking

De printer zal dit menu na de time-out vanzelf afsluiten.

- 6 Druk op **Set** of **Reprint**.
Als u op **Go** drukt, wordt op het LCD-scherm SET = AFDrukKEN weergegeven.

KOPIEEN=1



BEZIG: AFDrukKEN

De reprint-taak annuleren

Als u het opnieuw afdrukken van de taak wilt annuleren, drukt u op **Job Cancel**. U kunt de toets **Job Cancel** ook gebruiken om het opnieuw afdrukken van een gepauzeerde taak te annuleren.

Het LCD-menu op het bedieningspaneel gebruiken

Houd bij het gebruik van de menu-toetsen (+, -, **Set** of **Back**) rekening met het volgende:

- Als u 30 seconden lang niet op een toets op het bedieningspaneel drukt, schakelt de printer automatisch over naar de status **KLAAR**.
- Op het moment dat u de toets **Set** indrukt om een nieuwe instelling vast te leggen, verschijnt rechts op het LCD-scherm even een sterretje. Daarna wordt op het LCD-scherm weer het vorige menuniveau weergegeven.
- Als u de status of een instelling hebt gewijzigd en op de toets **Back** drukt voordat u op **Set** drukt, worden de instellingen niet gewijzigd en wordt op het LCD-scherm weer het vorige menuniveau weergegeven.
- U kunt nummers op twee manieren invoeren. U kunt op de toets + of - drukken om telkens één cijfer vooruit of achteruit te gaan, of u kunt + of - ingedrukt houden om sneller te bladeren. Het knipperende cijfer is het cijfer dat u kunt wijzigen.

Bijvoorbeeld: Als u papier bij voorkeur via de MF lade wilt invoeren, moet u de instelling MF EERST als volgt wijzigen:

De standaardinstelling is **UIT**. U kunt deze instelling desgewenst activeren.

- 1 Druk op het bedieningspaneel op een van de **menu-toetsen** (+, -, **Set** of **Back**) om de printer off line te zetten.

KLAAR



INFORMATIE

- 2 Druk op de toets + of - om **PAPIER** te selecteren.

PAPIER

- 3 Druk op **Set** om naar het volgende menuniveau te gaan.

BRON

- 4 Druk op de toets + of - om **MF EERST** te selecteren.

MF EERST

- 5 Druk op **Set**.

=UIT *

- 6 Druk op de toets + om **AAN** te selecteren.

=AAN

- 7 Druk op **Set**.

Uiterst rechts op het LCD-scherm wordt even een sterretje (*) weergegeven. De huidige instelling wordt aangegeven met een *.

=AAN *

Tabel met menuopties

Er zijn acht menu's. Raadpleeg de onderstaande tabellen voor meer informatie over de beschikbare menuopties.



Opmerking


Op het LCD-scherm van het bedieningspaneel worden voor de verschillende papierladen de volgende namen gebruikt:

- Standaard papierlade: LADE1
- Multifunctionele lade: MF
- Optionele onderste lade: LADE2 of LADE3


INFORMATIE

Submenu	Menuopties	Omschrijving
PRINTINSTELLING		Drukt de pagina met printerinstellingen af.
PRINT TEST		Drukt de testpagina af.
PRINT DEMO		Drukt de demonstratiepagina af.
PRINT BEST.LIJST		Drukt de lijst met in het geheugen opgeslagen gegevens af.
PRINT FONTS		Drukt de lijst van lettertypen en voorbeelden af.
VERSIE	SER.NR=#####	Toont het serienummer van de printer.
	ROM VER=####	Toont de versie van de hoofdfirmware.
	ROMDATUM=#/#/#	Toont de datum van de hoofdfirmware.
	NET VER=####	Toont de versie van de netwerkfirmware.
	NETDATUM=#/#/#	Toont de datum van de netwerkfirmware.
	RAM = ##MB	Toont de grootte van het geheugen in deze printer.
ONDERHOUD	PAGINATELLER	Toont het aantal pagina's dat tot nu toe is afgedrukt.
	TELLER DRUM	Toont hoeveel pagina's er met de drumkit zijn afgedrukt.
	RESTEREND: DRUM	Toont hoeveel pagina's er nog met de drumkit kunnen worden afgedrukt.
	REST:PI KITMF	Toont hoeveel pagina's er nog met de papierinvoerkit voor de MF lade kunnen worden afgedrukt. Raadpleeg <i>Periodiek te vervangen onderdelen</i> op pagina 83.
	RESTEREND:PIKIT1	Toont hoeveel pagina's er nog met de papierinvoerkit voor lade 1 kunnen worden afgedrukt. Raadpleeg <i>Periodiek te vervangen onderdelen</i> op pagina 83.
	RESTEREND:PIKIT2	Toont hoeveel pagina's er nog met de papierinvoerkit voor lade 2 kunnen worden afgedrukt. Raadpleeg <i>Periodiek te vervangen onderdelen</i> op pagina 83.
	RESTEREND:PIKIT3	Toont hoeveel pagina's er nog met de papierinvoerkit voor lade 3 kunnen worden afgedrukt. Raadpleeg <i>Periodiek te vervangen onderdelen</i> op pagina 83.
	RESTEREND: FUSER	Toont hoeveel pagina's er nog met de fuser kunnen worden afgedrukt.
	RESTEREND: LASER	Toont hoeveel pagina's er nog met de lasereenheid kunnen worden afgedrukt.

PAPIER

Submenu	Opties	Omschrijving
BRON	AUTO* /MF/LADE1/LADE2/LADE3	Selecteert welke lade er wordt gebruikt.
PRIORITEIT	MF>L1>L2>L3* /L1>L2>L3>MF/ L1>L2>L3	Wanneer voor de BRON de optie AUTO is gekozen: selecteer in welke volgorde de printer de papierladen gebruikt waarin hetzelfde papierformaat is geplaatst.
MF EERST	AAN/ UIT*	Selecteer of papier al dan niet eerst uit de MF lade moet worden ingevoerd.
MF AFM.	WILLEKEURIG* /LETTER/LEGAL/ A4...	Selecteer het formaat van het papier dat u in de multifunctionele lade hebt geplaatst.
MF MEDIA VAST	UIT* /NORMAAL PAPIER/DUN PAPIER...	Selecteer de papiersoort die u in de multifunctionele lade hebt geplaatst. Als u hier de papiersoort selecteert (behalve UIT), wordt de instelling voor Papiersoort die u in de printerdriver hebt geselecteerd, genegeerd.
HANDINVOER	UIT* /AAN	Selecteer of het papier handmatig moet worden ingevoerd.
FORMAAT LADE1	WILLEKEURIG* /LETTER/LEGAL/ A4...	Selecteer het papierformaat dat u in de standaardpapierlade hebt geplaatst.
FORMAAT LADE2	WILLEKEURIG* /LETTER/LEGAL/ A4...	Selecteer het papierformaat dat u in de optionele onderste lade hebt geplaatst.
FORMAAT LADE3	WILLEKEURIG* /LETTER/LEGAL/ A4...	Selecteer het papierformaat dat u in de optionele onderste lade hebt geplaatst.
DUPLEX	UIT* /AAN (LANG BIND)/AAN (KORT BIND)	Selecteer of het papier al dan niet automatisch aan beide zijden wordt bedrukt.
 De standaardinstellingen worden in vet en met een sterretje weergegeven.		


KWALITEIT

Submenu	Opties	Omschrijving
RESOLUTIE	300/ 600* /HQ1200/1200	Selecteer een afdrukresolutie van 300, 600 of 1200 dots per inch of HQ1200 (2400 x 600 dpi).
TONER BESPAREN	UIT* /AAN	
DICHTHEID	-6/-5/-4/-3/-2/-1/ 0* /1/2/3/4/5/ 6	Verhoogt of verlaagt de printdichtheid.
 De standaardinstellingen worden in vet en met een sterretje weergegeven.		


SETUP

Submenu	Menuopties	Opties	Omschrijving
TAAL		ENGLISH* /FRANÇAIS...	Wijzigt de taal op het LCD-scherm.
 De standaardinstellingen worden in vet en met een sterretje weergegeven.			


SETUP (Vervolg)

Submenu	Menuopties	Opties	Omschrijving
PANEELBEDIENING	LCD RESOLUTIE	0 */1	Wijzigt de dichtheid van het LCD-scherm.
	AUTOM. ONLINE	AAN */UIT	
	SNELH. +/- TOETS	0,1 */0,2/0,3/0,4/0,5/1,0/1,5/2,0 SEC	Geeft aan hoe snel de meldingen op het LCD-scherm wisselen wanneer u de toets + of - ingedrukt houdt.
	BLADERSNELHEID	NIVEAU 1 */NIVEAU 2.../NIVEAU10	Geeft in seconden aan hoe snel een melding over het LCD-scherm rolt. Van niveau 1=0,2 tot Niveau 10=2,0.
STROOMBESP. NA:		1/2/3/4/5*.../ 240 MIN	Geeft aan na hoeveel tijd wordt overgeschakeld naar de stroombespaarstand.
AUTOM. DOORGAAN		UIT */AAN	
PANEELSLLOT	PINCODE=###	UIT */AAN	Zet het paneelslot AAN of UIT.
REPRINT		AAN */UIT	
PAG.BESCHERMING		AUTO */OFF/LETTER/A4/LEGAL	
EMULATIE		AUTO (EPSON) */AUTO (IBM)/HP LASER JET/...	
BEWAAR PCL		UIT */AAN	
GROOTTE RAMDISK		0 */1/2... MB	
GEGEVENS WISSEN	VEILIG BESTAND		Wist de gegevens in het ROM.
	DATA ID (ROM)		
	MACRO-ID (ROM)		
	FONT ID (ROM)		
	FORMATTEREN (ROM)		Formateert het ROM.
 De standaardinstellingen worden in vet en met een sterretje weergegeven.			

PRINT MENU

Submenu	Menuopties	Opties	Omschrijving
PAPIERSOORT		NORMAAL PAPIER */DUN PAPIER/DIK PAPIER/DIKKER PAPIER/BRIEFPAPIER/TRANSPARANTEN/ENVELOPPEN/ENV.DUN/ENV.DIK/KRINGLOOP	Stelt de papiersoort in.
 De standaardinstellingen worden in vet en met een sterretje weergegeven.			

PRINT MENU (Vervolg)

Submenu	Menuopties	Opties	Omschrijving
PAPIER		LETTER*/LEGAL/A4*/ EXECUTIVE/COM-10/DL/ JIS B5/B5/A5/B6/A6/ MONARCH/C5/A4LONG/ FOLIO/DLL/BRIEFKAART/ ORGANIZER J/ORGANIZER K/ORGANIZER M/ ORGANIZER L	Stelt het papierformaat in.
KOPIEEN		1*/2.../999	Geeft aan hoeveel pagina's er zijn afgedrukt.
AFDRUKSTAND		STAAND*/LIGGEND	Deze printer kan pagina's staand of liggend afdrucken.
PRINTPOSITIE	X OFFSET	-500/-499.../0*.../+499/ +500	Verplaatst de beginpositie voor het afdrucken (linkerbovenhoek van het papier) horizontaal -500 dots (naar links) tot +500 dots (naar rechts) in 300 dpi.
	Y OFFSET	-500/-499.../0*.../+499/ +500	Verplaatst de beginpositie voor het afdrucken (linkerbovenhoek van het papier) verticaal -500 dots (naar boven) tot +500 dots (naar beneden) in 300 dpi.
AUTO FF TIME		UIT*/1/2/3.../99 (sec)	Hiermee kunt u de resterende gegevens afdrucken zonder dat u op Go hoeft te drukken.
ONDERDRUK FF		UIT*/AAN	Zet de FormFeed-onderdrukking (PAUZE) aan of uit .
 De standaardinstellingen worden in vet en met een sterretje weergegeven.			

PRINT MENU (Vervolg)


Submenu	Menuopties	Opties	Omschrijving
HP LASERJET	FONT NR.	I000...#### (59)*	
	FONT BREEDTE/PUNTS	##.## (10.00/12.00)*	
	SYMBOLSET	PC-8* ...	Stelt de symbolenset of de tekenset in.
	PRINT TABEL		Drukt de tabel met codes af.
	AUTO LF	UIT* /AAN	AAN: CR → CR+LF, UIT: CR → CR
	AUTO CR	UIT* /AAN	AAN: LF→LF+CR, FF→FF+CR of VT → VT+CR UIT: LF → LF, FF → FF of VT → VT
	AUTO WRAP	UIT* /AAN	Selecteert of de printer bij het bereiken van de rechterkantlijn al dan niet automatisch naar het begin van de volgende regel moet gaan.
	AUTO SKIP	UIT* /AAN	Selecteert of de printer bij het bereiken van de ondermarge al dan niet automatisch naar het begin van de volgende regel moet gaan.
	LINKERMARGE	####	Stelt de linkermarge in van 0 t/m 70 kolommen bij 10 cpi.
	RECHTERMARGE	####	Stelt de rechtermarge in van 10 t/m 80 kolommen bij 10 cpi.
	BOVENMARGE	####	Stelt de bovenmarge in op een bepaalde afstand van de bovenste rand van het papier: 0, 0,33, 0,5, 1,0, 1,5 of 2,0 inch. De standaardinstelling is 0,5.
	ONDERMARGE	####	Stelt de ondermarge in op 0, 0,33, 0,5, 1,0, 1,5 of 2,0 inches afstand van de onderkant van het papier. De standaardinstelling is 0,33 (Niet HP), 0,5 (HP).
REGELS	####	Stelt het aantal regels per pagina in op 5 tot 128 regels.	



De standaardinstellingen worden in vet en met een sterretje weergegeven.

PRINT MENU (Vervolg)

Submenu	Menuopties	Opties	Omschrijving
EPSON FX-850	FONT NR.	I000...#### (59)*	
	FONT BREEDTE/PUNTS	##.## (10.00/12.00)*	
	TEKENSET	PC-8... (US ASCII)*	Stelt de symbolenset of de tekenset in.
	PRINT TABEL		Drukt de tabel met codes af.
	AUTO LF	UIT */AAN	AAN: CR → CR+LF UIT: CR → CR
	AUTO MASK	UIT */AAN	
	LINKERMARGE	####	Stelt de linkermarge in van 0 t/m 70 kolommen bij 10 cpi.
	RECHTERMARGE	####	Stelt de rechtermarge in van 10 t/m 80 kolommen bij 10 cpi.
	BOVENMARGE	####	Stelt de bovenmarge in op 0, 0,33, 0,5, 1,0, 1,5 of 2,0 inches afstand van de bovenkant van het papier. De standaardinstelling is 0,33.
	ONDERMARGE	####	Stelt de ondermarge in op 0, 0,33, 0,5, 1,0, 1,5 of 2,0 inches afstand van de onderkant van het papier. De standaardinstelling is 0,33.
REGELS	####	Stelt het aantal regels per pagina in op 5 tot 128 regels.	

 De standaardinstellingen worden in vet en met een sterretje weergegeven.


PRINT MENU (Vervolg)

Submenu	Menuopties	Opties	Omschrijving
IBM PROPRINTER	FONT NR.	I000...#### (59)*	
	FONT BREEDTE	##.## (10.00/12.00)*	
	TEKENSET	PC-8...*	Stelt de symbolenset of de tekenset in.
	PRINT TABEL		Drukt de tabel met codes af.
	AUTO LF	UIT*/AAN	AAN: CR → CR+LF, UIT: CR → CR
	AUTO CR	UIT*/AAN	AAN: LF→LF+CR, FF→FF+CR of VT → VT+CR UIT: LF → LF, FF → FF of VT → VT
	AUTO MASK	UIT*/AAN	
	LINKERMARGE	####	Stelt de linkermarge in van 0 t/m 70 kolommen bij 10 cpi.
	RECHTERMARGE	####	Stelt de rechtermarge in van 10 t/m 80 kolommen bij 10 cpi.
	BOVENMARGE	####	Stelt de bovenmarge in op 0, 0,33, 0,5, 1,0, 1,5 of 2,0 inches afstand van de bovenkant van het papier. De standaardinstelling is 0,33.
	ONDERMARGE	####	Stelt de ondermarge in op 0, 0,33, 0,5, 1,0, 1,5 of 2,0 inches afstand van de onderkant van het papier. De standaardinstelling is 0,33.
	REGELS	####	Stelt het aantal regels per pagina in op 5 tot 128 regels.
BR-SCRIPT3	PRINT FOUTLIJST	AAN*/UIT	
KOPIEERMENU	EXTRA KOPIE	UIT*/AAN/AUTO/PARALLEL	
	KOPIEEN	1.../8	
	KOPIE 1 LADE	AUTO/RESTEREND/MF LADE/LADE1/LADE2/LADE3	
	KOPIE 1 MACRO	(ID-nummer)	
	KOPIE 2 LADE... KOPIE 8 LADE	AUTO/RESTEREND/MF LADE1/LADE2/LADE3	Wordt weergegeven wanneer u 2 pagina's of meer afdrukt.
	KOPIE 2 MACRO... KOPIE 8 MACRO	(ID-nummer)	Wordt weergegeven wanneer u 2 pagina's of meer afdrukt.



De standaardinstellingen worden in vet en met een sterretje weergegeven.

NETWERK bij gebruik van deHL-5270DN

Submenu	Menuopties	Opties	Omschrijving
TCP/IP	TCP/IP ENABLE	AAN */UIT	
	IP-ADRES=	###.###.###.### (000.000.000.000)* ¹	Voer het IP-adres in.
	SUBNETMASKER=	###.###.###.### (000.000.000.000)* ¹	Voer het subnetmasker in.
	GATEWAY=	###.###.###.### (000.000.000.000)*	Voer het adres van de gateway in.
	IP BOOT POGINGEN	# (3)	
	IP-METHODE	AUTO */STATISCH/RARP/ BOOTP/DHCP	Kies hier de opstartmethode die het beste in uw behoeften voorziet.
	APIPA	AAN */UIT	Wijst automatisch een IP-adres toe uit het Link-Local bereik. ¹
	IPV6	AAN/ UIT *	
NETBIOS/IP		AAN */UIT	
ENET		AUTO */100B-FD/100B-HD/ 10B-FD/10B-HD	Kies hier de Ethernet-verbindingsmodus.
RESET FABR. INST.	Herstelt de standaardwaarden van alle netwerkinstellingen van de interne afdrucker.		
 De standaardinstellingen worden in vet en met een sterretje weergegeven.			

¹ Wanneer verbinding met het netwerk wordt gemaakt en de 'IP-METHODE' van de machine is 'AUTO.' is, zal de machine proberen het IP-adres en subnetmasker automatisch bij een boot server zoals DHCP of BOOTP op te vragen. Als er geen boot server wordt gevonden, wordt een APIPA IP-adres toegewezen, bijvoorbeeld 169.254.[001-254].[000-255]. Wanneer de 'IP-METHODE' van de machine is ingesteld op 'STATISCH', moet u via het bedieningspaneel van de machine zelf een IP-adres invoeren.

NETWERK bij gebruik van de HL-5280DW

Submenu 1	Submenu 2	Menuopties	Opties	Omschrijving	
BEDRAAD	ACTIVEER BEDRAAD		AAN */UIT		
	TCP/IP	TCP/IP ENABLE		AAN */UIT	
		IP-ADRES=		###.###.###.### (000.000.000.000) * ¹	Voer het IP-adres in.
		SUBNETMASKER=		###.###.###.### (000.000.000.000) * ¹	Voer het subnetmasker in.
		GATEWAY=		###.###.###.### (000.000.000.000) *	Voer het adres van de gateway in.
		IP BOOT POGINGEN		# (3)	
		IP-METHODE		AUTO */STATISCH/RARP/ BOOTP/DHCP	Kies hier de opstartmethode die het beste in uw behoeften voorziet.
		APIPA		AAN */UIT	Wijst automatisch een IP-adres toe uit het Link-Local bereik. ¹
		IPV6		AAN/ UIT *	
	ENET		AUTO */100B-FD/100B-HD/ 10B-FD/10B-HD	Kies hier de Ethernet-verbindingsmodus.	
	NETBIOS/IP		AAN */UIT		
	STANDAARD- WAARDE	Herstelt de standaardinstellingen voor bedrade netwerken van de interne afdrukserver.			
WLAN	ACTIVEER WLAN		AAN */UIT		
	TCP/IP	TCP/IP ENABLE		AAN */UIT	
		IP-ADRES=		###.###.###.### (000.000.000.000) * ¹	Voer het IP-adres in.
		SUBNETMASKER=		###.###.###.### (000.000.000.000) * ¹	Voer het subnetmasker in.
		GATEWAY=		###.###.###.### (000.000.000.000) *	Voer het adres van de gateway in.
		IP BOOT POGINGEN		# (3)	
		IP-METHODE		AUTO */STATISCH/RARP/ BOOTP/DHCP	Kies hier de opstartmethode die het beste in uw behoeften voorziet.
		APIPA		AAN */UIT	Wijst automatisch een IP-adres toe uit het Link-Local bereik. ¹
		IPV6		AAN/ UIT *	
	DRAADLOOS	SECUREEASYSETUP		JA */AFSLUITEN	



De standaardinstellingen worden in vet en met een sterretje weergegeven.

NETWERK bij gebruik van de HL-5280DW (Vervolg)

Submenu 1	Submenu 2	Menuopties	Opties	Omschrijving
WLAN (vervolg)	DRAADLOOS (vervolg)	COMM.MODUS	AD-HOC* /INFRASTRUCTUUR	Toont de huidige communicatiemodus.
		TOON SSID	(Toont een lijst van beschikbare namen voor het draadloze netwerk)	
		SSID	(Toont SSID [gebruikt maximaal of 32 cijfers en letters 0-9, a-z en A-Z in ASCII-waarden])	
		KANAAL	1 11* . . 14	Kiest het kanaal dat u gebruikt.
		AUTHENTICATIE	OPEN SYSTEEM* /GEDEELDE SLEUTEL/WPA-PSK/LEAP	Kiest de verificatiemethoden.
		VERSLEUTELING	GEEN* /WEP/TKIP/AES/CKIP	Kiest de versleutelingsmethoden.
		KIES WEP-SLEUTEL	SLEUTEL1* /SLEUTEL2/SLEUTEL3/SLEUTEL4	Kiest de WEP die u gebruikt.
		BITS WEP-SLTL1	128 (104) BITS* /64 (40) BITS	Stelt het aantal bits voor sleutel1 in.
		TYPE WEP-SLTL1	ASCII* /HEX	Kiest het invoertype voor WEP-sleutel1.
		WEP-SLEUTEL1	(Toont de WEP-sleutel [gebruikt maximaal 5 of 13 cijfers en letters 0-9, a-z en A-Z in ASCII-waarden, of gebruikt maximaal 10 of 26 cijfers en letters 0-9 en A-F in HEX waarden])	
		BITS WEP-SLTL2		
		TYPE WEP-SLTL2		
		WEP-SLEUTEL2		
		BITS WEP-SLTL3		
		TYPE WEP-SLTL3		
		WEP-SLEUTEL3		
		BITS WEP-SLTL4		
		TYPE WEP-SLTL4		
		WEP-SLEUTEL4		
		WACHTZIN		
GEBRUIKER				
WACHTWOORD				
TOEPASSEN	JA* /JA&RAPPORT	De draadloze instellingen toepassen.		
NETBIOS/IP		AAN* /UIT		
STANDAARD-WAARDE	Herstelt de standaardinstellingen voor draadloze netwerken van de interne afdrukserver.			
RESET FABR. INST.	Herstelt de standaardwaarden van alle netwerkinstellingen van de interne afdrukserver.			



De standaardinstellingen worden in vet en met een sterretje weergegeven.

¹ Wanneer verbinding met het netwerk wordt gemaakt en de 'IP-METHODE' van de machine is 'AUTO.' is, zal de machine proberen het IP-adres en subnetmasker automatisch bij een boot server zoals DHCP of BOOTP op te vragen. Als er geen boot server wordt gevonden, wordt een APIPA IP-adres toegewezen, bijvoorbeeld 169.254.[001-254].[000-255]. Wanneer de 'IP-METHODE' van de machine is ingesteld op 'STATISCH', moet u via het bedieningspaneel van de machine zelf een IP-adres invoeren.

INTERFACE

Submenu	Menuopties	Opties	Omschrijving
SELECTEREN		AUTO* /PARALLEL/USB/ NETWERK	
AUTO IF-TIJD		1/2/3/4/5*.../99 (sec)	U moet de time-out voor de automatische interfaceselectie instellen.
INPUT BUFFER		Niveau 1/2/3*.../15	Maakt de input buffer groter of kleiner.
PARALLEL	HOGE SNELHEID	AAN* /UIT	Zet de snelle parallelle communicatie AAN of UIT .
	BI-DIR	AAN* /UIT	Zet de bi-directionele parallelle communicatie AAN of UIT .
	VOORBEREIDING	AAN/UIT*	Zet het voorbereidingssignaal AAN of UIT .
USB 2.0	HOGE SNELHEID	AAN* /UIT	Zet de snelle USB 2.0 communicatie AAN of UIT .
 De standaardinstellingen worden in vet en met een sterretje weergegeven.			

RESET MENU

Op LCD staat	Omschrijving
RESET PRINTER	De printer wordt teruggesteld. Alle printerinstellingen, inclusief de instellingen die m.b.v. opdrachten zijn gemaakt, worden teruggesteld op de eerder met het bedieningspaneel gemaakte instellingen.
RESET FABR. INST.	De printer wordt teruggesteld. Alle printerinstellingen, inclusief de instellingen die m.b.v. opdrachten zijn gemaakt, worden teruggesteld op de standaardinstellingen.

Voorbeeld van het wijzigen van een menu-instelling

Instelling IP-adres

- 1 Druk op **+** of **-** om **NETWERK** te selecteren (en om de hieronder vermelde instellingen weer te geven).

INFORMATIE



NETWERK

- 2 Druk op **Set**.

TCP/IP

- 3 Druk op **Set**.

TCP/IP ENABLE

- 4 Druk op de toets **+**.

IP-ADRES=

- 5 Druk op **Set**.
Het laatste cijfer van het eerste deel van het nummer knippert.

192. 0. 0. 192*

- 6 Druk op de toets **+** of **-** om een hoger of lager cijfer te selecteren.
Druk op **Set** om naar het volgende cijfer te gaan.

123. 0. 0. 192*

- 7 Herhaal dit totdat u het juiste IP-adres hebt ingesteld.

123. 45. 67. 89*

- 8 Druk op **Set** om het IP-adres vast te leggen.
Uiterst rechts op het LCD-scherm wordt een sterretje weergegeven.

123. 45. 67. 89*

Standaardinstellingen

Standaardinstellingen van de printer

De instellingen van deze printer zijn vóór verzending in de fabriek geselecteerd. Dit noemen we de standaardinstellingen (raadpleeg *Tabel met menuopties* op pagina 56). U kunt de printer gebruiken zonder deze standaardinstellingen te wijzigen, maar u kunt deze instellingen ook aanpassen en als gebruikersinstellingen in het geheugen van de printer opslaan.



Opmerking

Het wijzigen van in het geheugen opgeslagen gebruikersinstellingen heeft geen invloed op de standaardinstellingen. De standaardinstellingen zelf kunt u niet veranderen.

In het `RESET MENU` kunt u de gewijzigde gebruikersinstellingen terugstellen naar de fabrieksinstellingen. Raadpleeg *Tabel met menuopties* op pagina 56.



Opmerking

- De instellingen zijn afhankelijk van de gekozen emulatie.
- De volgende instellingen kunnen bij `RESET FABR. INST.` van het menu `RESET MENU` niet worden teruggesteld op de fabrieksinstellingen: de instellingen van `INTERFACE`, `PAG. BESCHERMING`, `SCHAALBAAR FONT`, `PANEELSLLOT`, paginateller en de taal voor de meldingen op het LCD-scherm.
- Als u de printer uit- en weer aanzet, wordt de standaardinstelling voor het aantal af te drukken exemplaren (`KOPIE`) altijd hersteld.

Standaard-netwerkinstellingen

Als u de standaardinstellingen van de afdrukserver wilt herstellen (alle informatie wordt teruggesteld, zoals het wachtwoord en de gegevens m.b.t. het IP-adres), volgt u de onderstaande stappen:

- 1 Druk op de toets **+** of **-** om `NETWERK` te selecteren. Druk op **Set**.

`NETWERK`

- 2 Druk op de toets **+** of **-** om `RESET FABR. INST.` te selecteren. Druk op **Set**.

`RESET FABR. INST.`

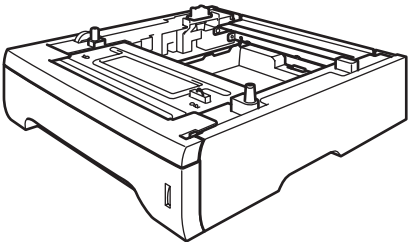
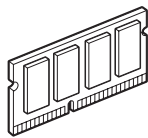
- 3 Druk nogmaals op **Set**.

`OK?`

5

Toebehoren

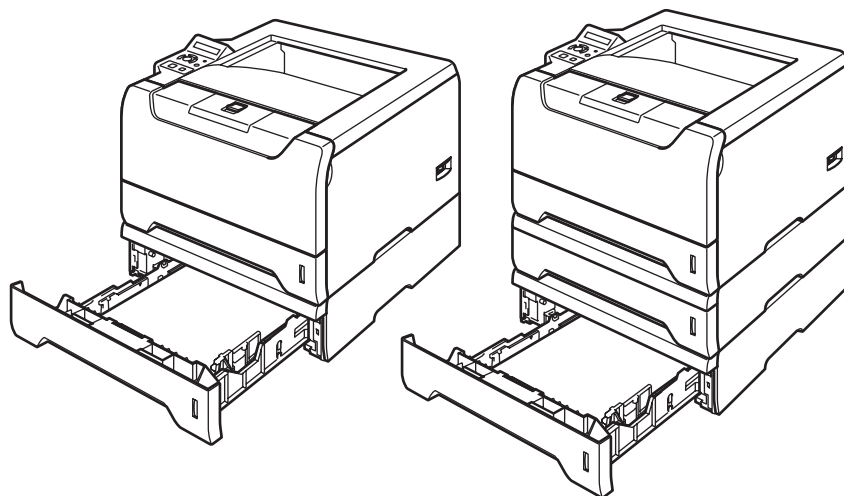
Voor deze printer zijn de volgende toebehoren verkrijgbaar. Met deze artikelen kunt u de capaciteit van de printer verhogen.

Onderste papierbak	DIMM-geheugen
LT-5300	
	
Raadpleeg <i>Onderste papierbak (LT-5300)</i> op deze pagina.	Raadpleeg <i>DIMM</i> op pagina 70.

Onderste papierbak (LT-5300)

Er kunnen twee optionele onderste papierladen (Lade 2 of Lade 3) worden geïnstalleerd. Elk van deze laden heeft een inhoud van maximaal 250 vel van 80 g/m².

Als alle drie de laden zijn geïnstalleerd, heeft de printer een papiercapaciteit van 800 vel normaal papier. Neem contact op met de wederverkoper waar u de printer hebt gekocht als u een onderste papierbak wenst te kopen.



In de met de onderste papierbak meegeleverde handleiding wordt uitgelegd hoe u deze moet installeren.

DIMM

De printer heeft standaard 32 Mbytes geheugen en één sleuf voor optioneel geheugen. U kunt het geheugen uitbreiden tot 544 MB door DIMM-geheugenmodules te installeren.

Soorten DIMM

U kunt de volgende DIMM's installeren:

- 128 MB Buffalo Technology VN133-D128 / VN133-X128
- 256 MB Buffalo Technology VN133-D256
- 512 MB Buffalo Technology VN133-D512
- 64 MB TechWorks 12165-0004
- 128 MB TechWorks 12462-0001
- 256 MB TechWorks 12485-0001
- 512 MB TechWorks 12462-0001



Opmerking

- Kijk voor meer informatie op de website van Buffalo Technology <http://www.buffalotech.com>.
 - Kijk voor meer informatie op de website van Techworks <http://www.techworks.com>
-

Doorgaans moeten de DIMM's aan de volgende specificaties voldoen:

Type: 144 pins en 64 bits output

CAS latency: 2

Klokfrequentie: 100 MHz of meer

Capaciteit: 64, 128, 256 of 512 MB

Hoogte: 31.75 mm

Dram-type: SDRAM 2 Bank

Er kan SDRAM worden gebruikt.



Opmerking

- Het is mogelijk dat sommige DIMM's niet met deze printer werken.
 - Voor meer informatie kunt u zich wenden tot de wederverkoper waar u de printer hebt gekocht of tot de klantendienst van Brother.
-

Extra geheugen plaatsen

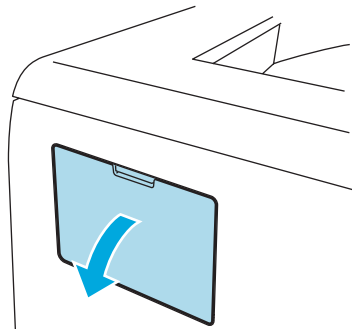
- 1 Zet de printer uit en haal vervolgens de stekker uit het stopcontact. Koppel de interfacekabel los van de printer.



Opmerking

Zet de printer uit voordat u de DIMM gaat installeren of verwijderen.

- 2 Verwijder het deksel van de DIMM.



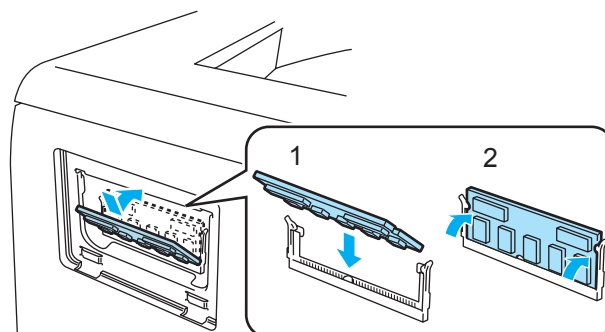
- 3 Pak de DIMM uit en houd hem bij de randen vast.



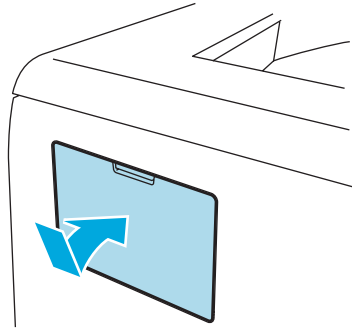
VOORZICHTIG

Voorkom beschadiging door statische elektriciteit, raak de geheugenchips en het oppervlak van de kaart NIET aan.

- 4 Houd de DIMM aan de randen vast en zet de inkepingen in de DIMM parallel met de uitsteeksels in de sleuf.
Plaats de DIMM diagonaal (1) en kantel hem naar voren, naar de interfacekaart toe, totdat hij op zijn plaats klikt (2).



- 5 Zet het deksel van de DIMM weer op zijn plaats.



- 6 Sluit de interfacekabel weer op de printer aan. Steek de stekker van de printer weer in het stopcontact en zet de stroomschakelaar aan.

**Opmerking**

Als u wilt controleren of de DIMM op juiste wijze is geïnstalleerd, kunt u de lijst van printerinstellingen afdrukken, waarop staat vermeld hoeveel geheugen er momenteel is geplaatst. Raadpleeg *Tabel met menuopties* op pagina 56.

6

Routineonderhoud

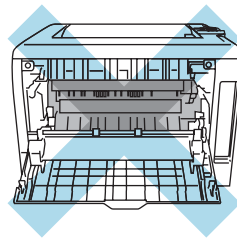
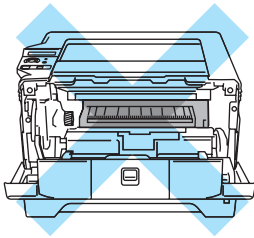
Het is zaak dat u de bepaalde onderdelen periodiek vervangt en de printer regelmatig reinigt.



WAARSCHUWING

Houd bij het vervangen van onderdelen en het reinigen van de printer rekening met het volgende:

- Als er toner op uw kleding komt, veeg ze dan met een droge doek schoon en was ze onmiddellijk in koud water; dit om vlekken te voorkomen.
- Let erop dat u geen toner inademt.
- Nadat de printer is gebruikt, zijn sommige onderdelen in het inwendige van de printer zeer heet. Wanneer u de voor- of achterklep van de printer openmaakt, mag u de onderdelen die in de afbeelding gearceerd zijn NOOIT aanraken.



De verbruiksartikelen vervangen

De verbruiksartikelen moeten periodiek worden vervangen. Wanneer een van deze onderdelen aan vervanging toe is, wordt op het LCD-scherm een waarschuwingsmelding weergegeven.

TONER BIJNA OP

(Wordt met tussenpozen weergegeven.) Raadpleeg *De melding TONER BIJNA OP* op pagina 74.

TONER OP

Raadpleeg *De melding TONER OP* op pagina 74.

DRUM BIJNA OP

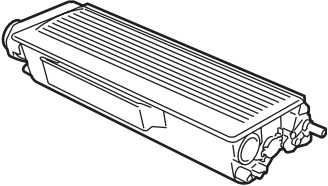
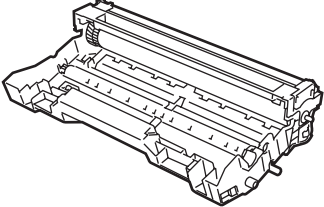
Raadpleeg *De melding DRUM BIJNA OP* op pagina 79.



Opmerking

Deze instructies zijn tevens te vinden in *De afdrukkwaliteit verbeteren* op pagina 104.

Verbruiksartikelen

Toner cartridges	Drumkit
	
Raadpleeg <i>Toner cartridge</i> op pagina 74.	Raadpleeg <i>Drumkit</i> op pagina 79.

Toner cartridge

Een nieuwe tonercartridge bevat voldoende toner om circa 3500 (standaardcartridge) of 7000 (tonercartridge met hoge capaciteit) enkelzijdige bladzijden van A4- of Letter-formaat te bedrukken met een bladvulling van 5%.



Opmerking

- Hoeveel toner daadwerkelijk wordt gebruikt, is afhankelijk van de bladvulling en van de instelling die voor de afdruktheid is geselecteerd.
- Als u de afdruktheid lichter of donkerder instelt, zal het tonerverbruik navenant worden aangepast.
- Pak een nieuwe tonercartridge pas uit wanneer u hem in de printer gaat installeren.

De melding TONER BIJNA OP

(Wordt met tussenpozen weergegeven.)

TONER BIJNA OP

Als de lampjes deze indicatie geven, is de toner bijna op. Koop een nieuwe tonercartridge, zodat u deze bij de hand hebt voordat de melding TONER OP wordt weergegeven. Raadpleeg *De tonercartridge vervangen* op pagina 75 voor nadere informatie over het vervangen van de tonercartridge.

De melding TONER OP

TONER OP

Deze indicatie betekent dat de toner op is, of dat de toner niet gelijkmatig in de cartridge is verdeeld.

De printer zal in beide gevallen stoppen met afdrucken totdat er een nieuwe tonercartridge in de printer is geplaatst.

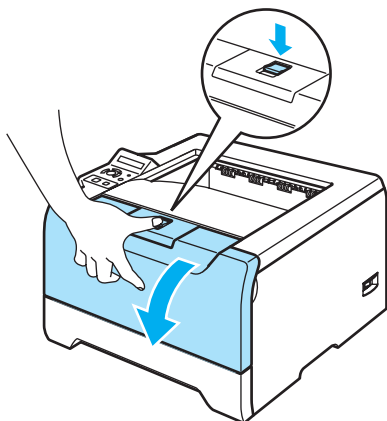
De melding TONER OP kan alleen worden gewist door een nieuwe tonercartridge in de drumkit te plaatsen.

De tonercartridge vervangen

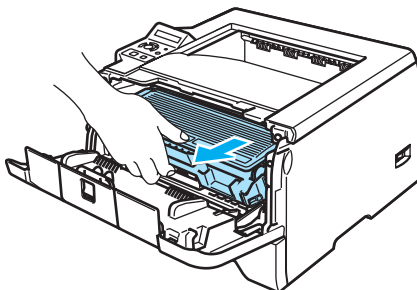
Opmerking

- Om een hoge afdrukkwaliteit te garanderen, raden wij u aan om alleen originele tonercartridges van Brother te gebruiken. De klantendienst van Brother of de wederverkoper waar u uw printer hebt gekocht kan u vertellen waar u geschikte tonercartridges kunt krijgen.
- Wij raden u aan om telkens wanneer u de tonercartridge vervangt ook de printer te reinigen. Raadpleeg *De printer reinigen* op pagina 84.

- 1 Druk op de knop waarmee de voorklep wordt geopend en maak deze klep open.



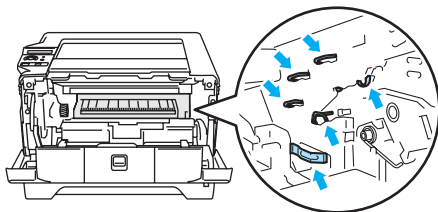
- 2 Trek de drumkit en tonercartridge uit de printer.



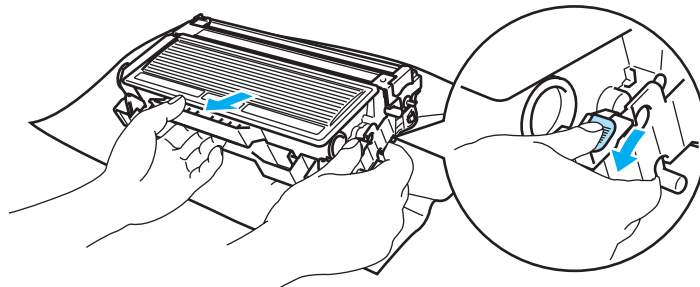
VOORZICHTIG

Wij raden u aan om de drumkit en tonercartridge op een stuk papier of een doek te plaatsen voor het geval dat er toner wordt geknoeid.

Raak de hier afgebeelde elektroden NIET aan; dit om beschadiging van de printer door statische elektriciteit te voorkomen.



- 3 Duw de blauwe sluishendel naar beneden en haal de tonercartridge uit de drumkit.

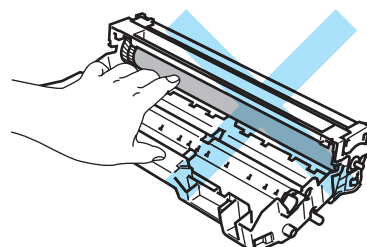
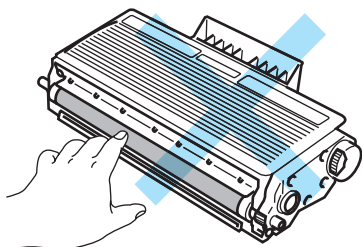


! VOORZICHTIG

De tonercartridge NIET in vuur werpen. Hij kan dan namelijk ontploffen en verwondingen veroorzaken.

Ga voorzichtig met de tonercartridge om. Knoeit u toner op uw handen of uw kleren, veeg deze dan onmiddellijk af of was ze onmiddellijk in koud water.

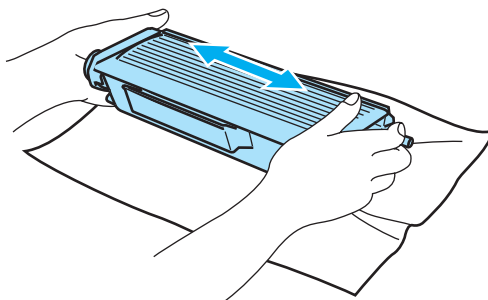
Raak de onderdelen die hier gearceerd staan afgebeeld NIET aan, daar dit problemen met de afdrukkwaliteit kan veroorzaken.



Opmerking

- Stop de tonercartridge in een zak en sluit deze goed af, zodat er geen toner geknoeid kan worden.
- Gooi de afgewerkte tonercartridge weg in overeenstemming met de plaatselijk geldende reguleringen, niet met uw huisvuil. Met vragen kunt u contact opnemen met uw plaatselijke afvalverzamelplaats.

- 4 Pak de nieuwe tonercartridge uit. Houd de tonercartridge horizontaal en met beide handen vast en schud hem voorzichtig vijf à zes keer heen en weer om de toner gelijkmatig in de cartridge te verspreiden.

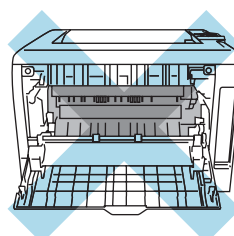
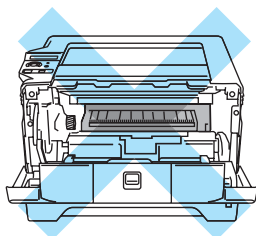


! VOORZICHTIG

Pak een nieuwe tonercartridge pas uit wanneer u hem in de printer gaat installeren. Als de tonercartridge gedurende langere tijd zonder verpakking wordt opgeslagen, zal hij minder lang meegaan.

Als een uitgepakte drumkit aan direct (zon)licht wordt blootgesteld, kan de drum beschadigd worden.

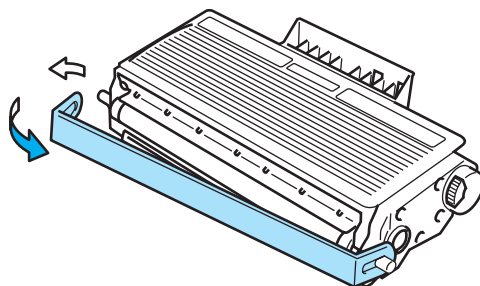
Installeer de tonercartridge onmiddellijk nadat u de bescherming hebt verwijderd in de drumkit. Raak de onderdelen die hier gearceerd staan afgebeeld NIET aan, daar dit de afdrukkwaliteit nadelig kan beïnvloeden.

**! VOORZICHTIG**

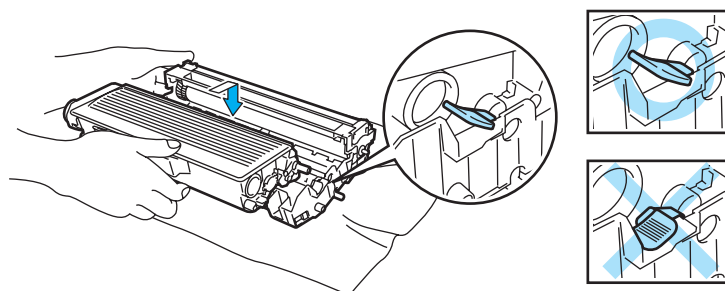
De machines van Brother zijn ontworpen voor gebruik met toner van een bepaalde specificatie en werken optimaal wanneer ze worden gebruikt met originele tonercartridges van het merk Brother. Brother kan deze optimale werking niet garanderen wanneer toner of tonercartridges van andere specificaties worden gebruikt. Brother raadt u derhalve af met deze machines cartridges anders dan originele cartridges van het merk Brother te gebruiken.

Wanneer de drumkit of een ander onderdeel van deze machine wordt beschadigd omdat producten van andere fabrikanten zijn gebruikt, dan worden daaruit voortvloeiende reparaties niet door de garantie gedekt.

- 5 Verwijder het beschermende gedeelte.



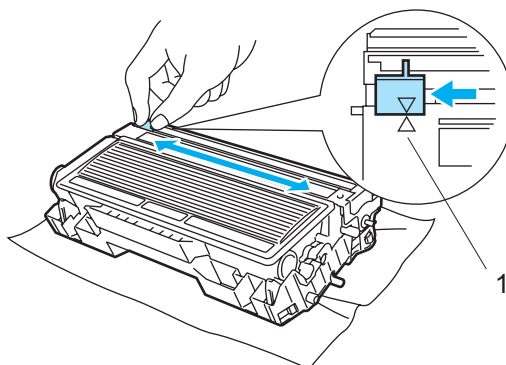
- 6 Plaats de nieuwe tonercartridge goed in de drum; u hoort een klik als hij goed op zijn plaats zit. Als hij goed is geïnstalleerd, gaat de sluihendel automatisch omhoog.



! VOORZICHTIG

Zorg dat u de tonercartridge goed installeert, daar hij anders uit de drumkit kan schuiven.

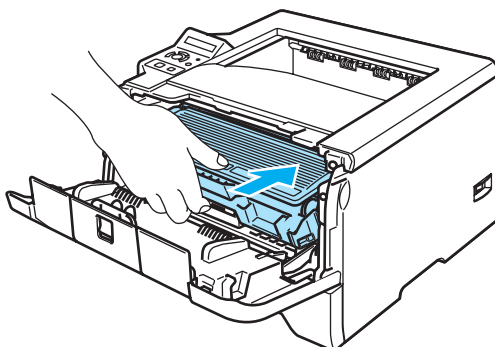
- 7 Reinig de primaire coronadraad in het inwendige van de drum door het blauwe plaatje voorzichtig een paar maal heen en weer te schuiven.



! VOORZICHTIG

Vergeet niet om het plaatje weer in de beginstand te zetten (▲) (1). Doet u dit niet, dan kan er een verticale streep op de afgedrukte pagina's komen te staan.

- 8 Plaats de drumkit en tonercartridge weer in de printer. Sluit de voorklep.



Drumkit

Een nieuwe drumkit kan circa 25.000 enkelzijdige bladzijden van A4- of Letter-formaat te bedrukken met een bladvulling van 5%.



Opmerking

- Er zijn vele factoren die invloed hebben op de eigenlijke levensduur van de drum, zoals temperatuur, vochtigheid, gebruikte papiersoort en toner, aantal pagina's per afdrukbewerking, enz. Onder ideale omstandigheden zal de drum gemiddeld circa 25.000 pagina's meegaan. Deze cijfers zijn slechts een benadering en het aantal pagina's dat uw drum werkelijk zal afdrukken, kan beduidend lager liggen. Wij hebben geen invloed op de vele factoren die de levensduur van een drum bepalen en kunnen derhalve geen minimumaantal pagina's garanderen dat door uw drum zal worden afgedrukt.
- Voor de beste prestaties raden wij u aan om alleen originele toner van Brother te gebruiken. Deze printer dient in een schone, stofvrije omgeving met voldoende ventilatie te worden gebruikt.
- Het gebruik van drumkits van andere merken doet niet alleen afbreuk aan de afdrukkwaliteit, maar ook aan de prestaties en levensduur van de printer zelf. De garantie dekt geen problemen die voortvloeien uit het gebruik van drumkits van andere merken.

De melding DRUM BIJNA OP

DRUM BIJNA OP

Als op het LCD-scherm de melding DRUM BIJNA OP wordt weergegeven, betekent dit dat de drumkit aan vervanging toe is. Wij raden u aan om de drumkit te vervangen voordat de afdrukkwaliteit merkbaar minder is.

De drumkit vervangen



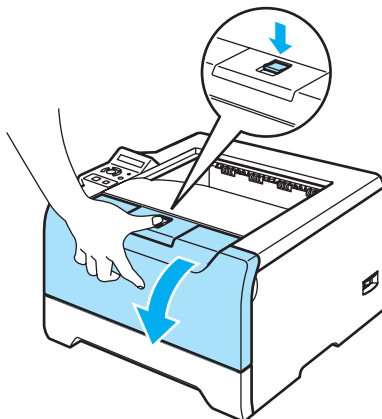
VOORZICHTIG

Ga voorzichtig te werk bij het verwijderen van de drumkit, er kan nog toner in zitten.

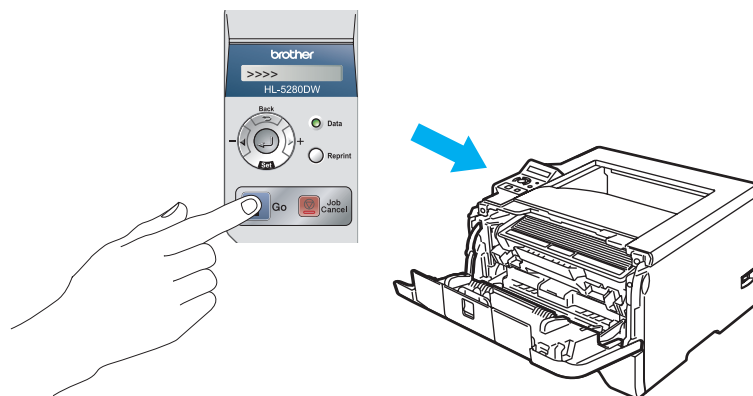
Telkens wanneer u de drumkit vervangt, dient u ook de binnenkant van de printer te reinigen. Raadpleeg *De printer reinigen* op pagina 84.

Wanneer u de drumkit vervangt en een nieuwe drum plaatst, moet u de drumteller als volgt terugstellen:

- 1 Druk op de knop waarmee de voorklep wordt geopend en maak deze klep open.



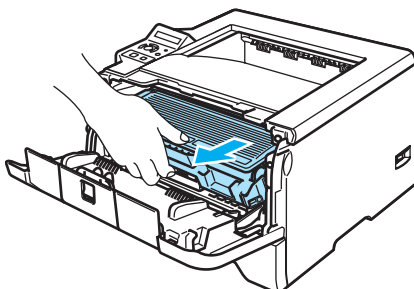
- 2 Houd **Go** ingedrukt totdat de melding **DRUM OK** op het LCD-scherm wordt weergegeven en laat **Go** dan los.



⊘ Onjuiste configuratie

U mag de drumteller niet terugstellen als u alleen de tonercartridge vervangt.

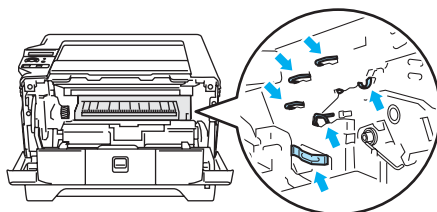
- 3 Trek de drumkit en tonercartridge uit de printer.



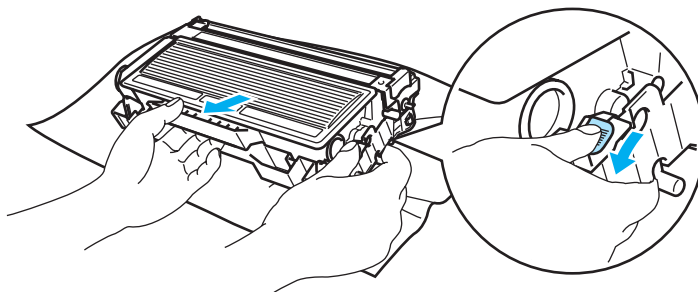
! VOORZICHTIG

Wij raden u aan om de drumkit en tonercartridge op een stuk papier of een doek te plaatsen voor het geval dat er toner wordt geknoeid.

Raak de hier afgebeelde elektroden NIET aan; dit om beschadiging van de printer door statische elektriciteit te voorkomen.

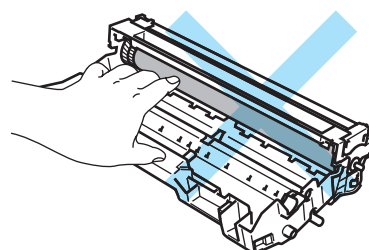
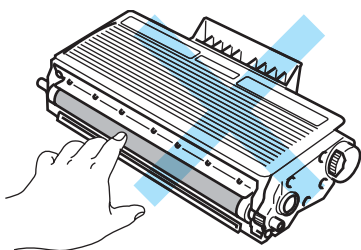


- 4 Duw de blauwe sluihendel naar beneden en haal de tonercartridge uit de drumkit.

**! VOORZICHTIG**

Ga voorzichtig met de tonercartridge om. Knoeit u toner op uw handen of uw kleren, veeg deze dan onmiddellijk af of was ze onmiddellijk in koud water.

Raak de onderdelen die hier gearceerd staan afgebeeld NIET aan, daar dit problemen met de afdrukkwaliteit kan veroorzaken.

**Opmerking**

- Stop de drumkit in een zak en sluit deze goed af, zodat er geen toner geknoeid kan worden.

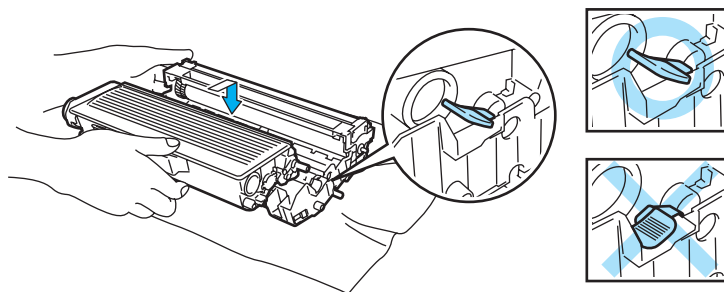
- Gooi de afgewerkte drumkit weg in overeenstemming met de plaatselijk geldende reguleringen, niet met uw huisvuil. Met vragen kunt u contact opnemen met uw plaatselijke afvalverzamelplaats.

- 5 Pak de nieuwe drumkit uit.

! VOORZICHTIG

Pak een nieuwe drumkit pas uit wanneer u deze in de printer gaat installeren. Blootstelling aan direct (zon)licht kan de drumkit beschadigen

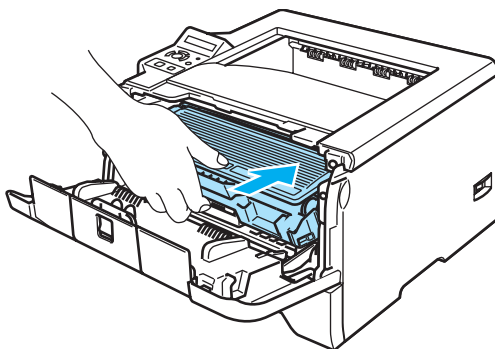
- 6 Plaats de tonercartridge in de nieuwe drum; u hoort een klik als hij goed op zijn plaats zit. Als de cartridge goed is geïnstalleerd, gaat de sluithendel automatisch omhoog.



! VOORZICHTIG

Zorg dat u de tonercartridge goed installeert, daar hij anders uit de drumkit kan schuiven.

- 7 Plaats de drumkit en tonercartridge weer in de printer.



- 8 Sluit de voorklep.

Periodiek te vervangen onderdelen

Sommige onderdelen moeten zo af en toe worden vervangen; dit om een optimale afdrুকwaliteit te handhaven. De onderstaande onderdelen moeten worden vervangen nadat het aangegeven aantal pagina's is afgedrukt.

Melding op LCD-scherm	Omschrijving	Vervangen na ongeveer	Nieuwe kopen
VERVANG PI KITMF	Papierinvoerkit voor de MF lade ¹	100.000 pagina's ³	Neem contact op met de klantendienst van Brother
VERVANG PI KIT 1	Papierinvoerkit voor Lade 1 ²	100.000 pagina's ³	Neem contact op met de klantendienst van Brother
VERVANG PI KIT 2	Papierinvoerkit voor Lade 2 ²	100.000 pagina's ³	Neem contact op met de klantendienst van Brother
VERVANG PI KIT 3	Papierinvoerkit voor Lade 3 ²	100.000 pagina's ³	Neem contact op met de klantendienst van Brother
VERVANG FUSER	Fuser	100.000 pagina's ³	Neem contact op met de klantendienst van Brother
VERVANG LASER	Lasereenheid	100.000 pagina's ³	Neem contact op met de klantendienst van Brother

¹ Papierinvoerkit voor de MF lade omvat de pick-up rol en het scheidingsplaatje.

² Papierinvoerkit voor Lade 1, en Lade 2 en Lade 3 omvat de papiertoevoerrol, scheidingsrol, scheidingskussentje en de veer van het scheidingskussentje.

³ Bij een bladvulling van 5 % (A4- of Letter-formaat). Hoeveel pagina's u daadwerkelijk kunt afdrucken, is afhankelijk van de gebruikte afdrুকbewerkingen en papiersoort.

De printer reinigen

Reinig de buiten- en de binnenkant van de printer regelmatig met een droge, pluisvrije doek. Wanneer u de tonercartridge of drumkit vervangt, dient u ook de binnenkant van de printer te reinigen. Als er tonervlekken op een pagina staan, moet het inwendige van de printer met een droge, pluisvrije doek worden gereinigd.

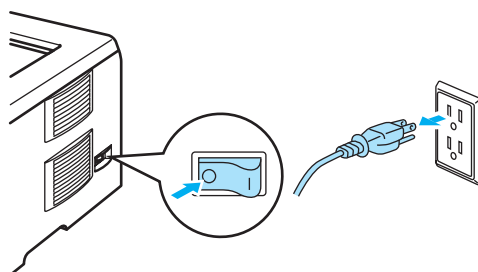
De buitenkant van de printer reinigen

! VOORZICHTIG

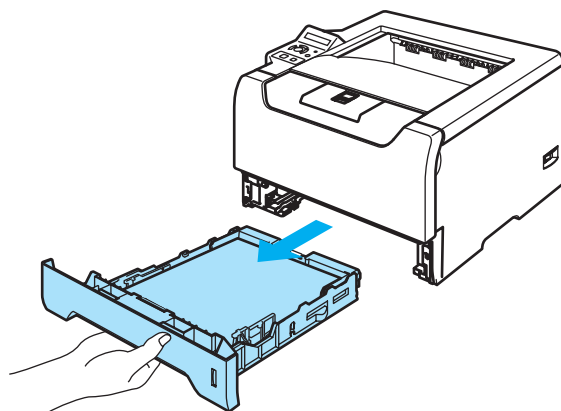
Gebruik neutrale reinigingsmiddelen. Vluchtige middelen zoals verdunner of benzine beschadigen de behuizing van de printer.

Gebruik NOOIT schoonmaakmiddelen die ammoniak bevatten.

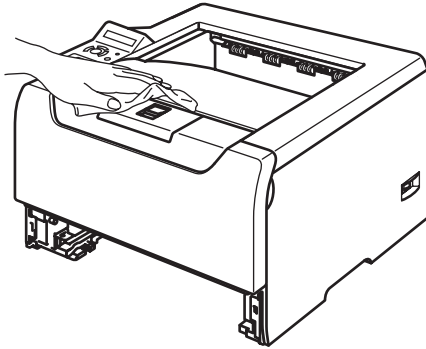
- 1 Zet de printer uit en haal vervolgens de stekker uit het stopcontact.



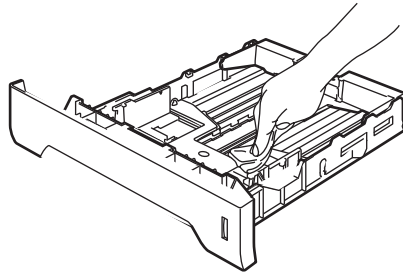
- 2 Trek de papierlade helemaal uit de printer.



- 3 Stof de buitenkant van de printer met een zachte, pluisvrije doek af.



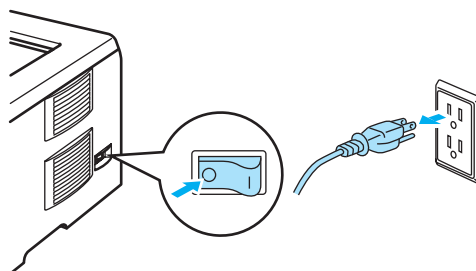
- 4 Als er iets in de papierlade vastzit, dient u dit te verwijderen.
5 Veeg de binnenkant van de papierlade met een zachte, pluisvrije doek schoon.



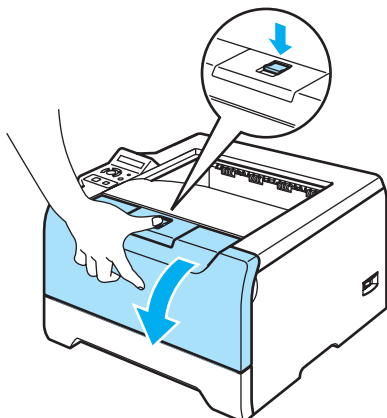
- 6 Plaats de papierlade weer in de printer.
7 Steek de stekker van de printer weer in het stopcontact en zet de stroomschakelaar aan.

De binnenkant van de printer reinigen

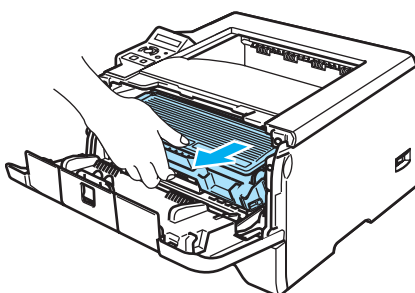
- 1 Zet de printer uit en haal vervolgens de stekker uit het stopcontact.



- 2 Druk op de knop waarmee de voorklep wordt geopend en maak deze klep open.

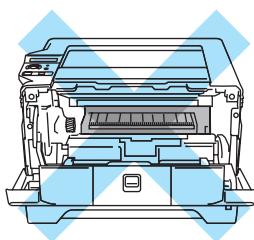


- 3 Trek de drumkit en tonercartridge uit de printer.



HEET

Nadat de printer is gebruikt, zijn sommige onderdelen in het inwendige van de printer zeer heet. Wacht totdat de printer is afgekoeld, pas dan mag u de onderdelen binnen in de printer aanraken.

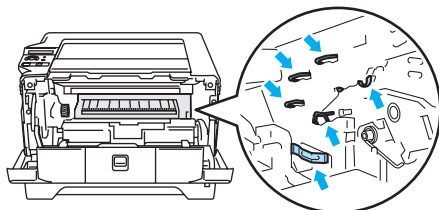


VOORZICHTIG

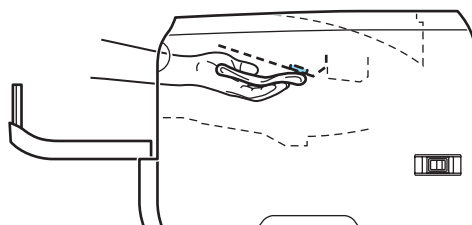
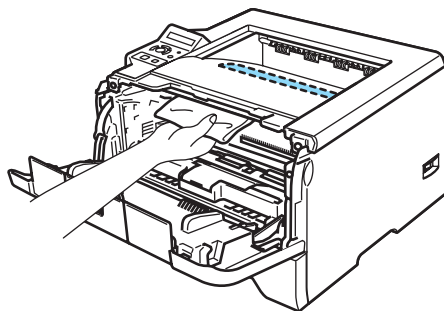
Wij raden u aan om de drumkit en tonercartridge op een stuk papier of een doek te plaatsen voor het geval dat er toner wordt geknoeid.

Ga voorzichtig met de tonercartridge om. Knoeit u toner op uw handen of uw kleden, veeg deze dan onmiddellijk af of was ze onmiddellijk in koud water.

Raak de hier afgebeelde elektroden NIET aan; dit om beschadiging van de printer door statische elektriciteit te voorkomen.



- 4 Veeg het scannervenster met een droge, pluisvrije doek schoon.

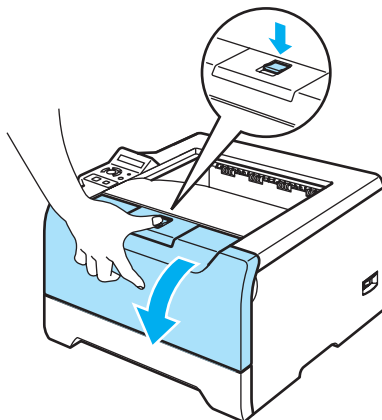


- 5 Plaats de drumkit en tonercartridge weer in de printer.
- 6 Sluit de voorklep.
- 7 Steek de stekker van de printer weer in het stopcontact en zet de stroomschakelaar aan.

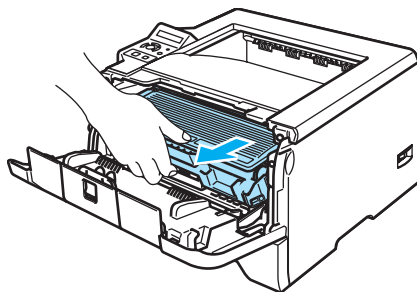
De coronadraad reinigen

Bij problemen met de afdrukkwaliteit dient u de coronadraad als volgt te reinigen:

- 1 Druk op de knop waarmee de voorklep wordt geopend en maak deze klep open.



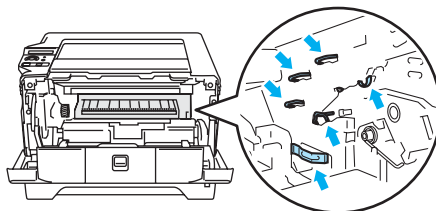
- 2 Trek de drumkit en tonercartridge uit de printer.



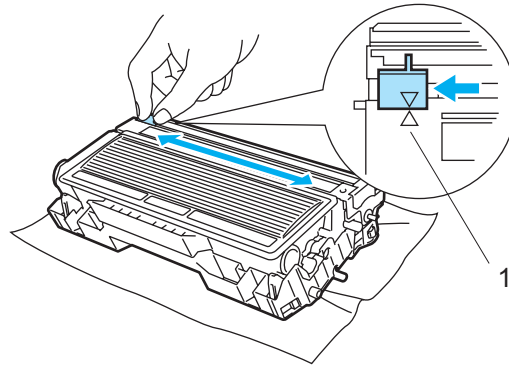
! VOORZICHTIG

Wij raden u aan om de drumkit en tonercartridge op een stuk papier of een doek te plaatsen voor het geval dat er toner wordt geknoeid.

Raak de hier afgebeelde elektroden NIET aan; dit om beschadiging van de printer door statische elektriciteit te voorkomen.



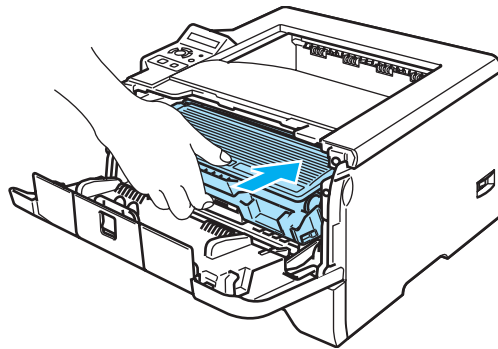
- 3 Reinig de primaire coronadraad in het inwendige van de drum door het blauwe plaatje voorzichtig een paar maal heen en weer te schuiven.



! VOORZICHTIG

Vergeet niet om het plaatje weer in de beginstand te zetten (▲) (1). Doet u dit niet, dan kan er een verticale streep op de afgedrukte pagina's komen te staan.

- 4 Plaats de drumkit en tonercartridge weer in de printer. Sluit de voorklep.



U zult de meeste problemen zelf kunnen verhelpen. Als u verdere hulp nodig hebt, kan het Brother Solutions Center uitkomst bieden met antwoorden op de meest recente vragen en tips voor het oplossen van problemen. Kijk op <http://solutions.brother.com>.

Uw probleem identificeren

Eerst controleren dat:

- Het netsnoer goed is aangesloten en dat de printer aanstaat.
- Alle beschermende onderdelen zijn verwijderd.
- De tonercartridge en de drumkit goed zijn geïnstalleerd.
- De voorklep en achterklep goed zijn gesloten.
- Het papier goed in de papierlade is geplaatst.
- De interfacekabel goed is aangesloten op de printer en de computer.
- De juiste driver voor de printer is geselecteerd en geïnstalleerd.
- De pc is ingesteld op het gebruik van de juiste printerpoort.

De printer drukt niet af:

Hebt u bovenstaande punten gecontroleerd maar het probleem niet kunnen verhelpen, zoek het probleem dan in de onderstaande lijst op en raadpleeg de hieronder aangegeven pagina.

■ Meldingen op LCD-scherm

Raadpleeg *Meldingen op LCD-scherm* op pagina 91.

■ De printer drukt een foutmelding af

Raadpleeg *Afgedrukte foutmeldingen* op pagina 93.

■ Omgaan met papier

Raadpleeg *Omgaan met papier* op pagina 94 en *Vastgelopen papier verwijderen* op pagina 95.

■ Overige problemen

Raadpleeg *Overige problemen* op pagina 111.

Er wordt wel afgedrukt, maar er zijn problemen:

■ Afdrukkwaliteit

Raadpleeg *De afdrukkwaliteit verbeteren* op pagina 104.

■ De afdruk ziet er niet goed uit

Raadpleeg *Problemen met het afdrukken verhelpen* op pagina 110.

Meldingen op LCD-scherm

Wanneer er iets niet in orde is, stopt de printer met afdrucken, bepaalt hij waar de storing is opgetreden en verschijnt op het LCD-scherm de betreffende storingsmelding om u te waarschuwen. Gebruik de onderstaande tabel om te zien wat de melding betekent en de fout te verhelpen. Als u het probleem niet kunt verhelpen, kunt u voor meer informatie contact opnemen met de wederverkoper waar u de printer hebt gekocht of met de klantendienst van Brother.



Opmerking

Op het LCD-scherm worden voor de verschillende papierladen de volgende namen gebruikt:

- Standaard papierlade: LADE1
- Multifunctionele lade: MF
- Optionele onderste bak: LADE2 of LADE3

Foutmelding

Foutmelding	Wat te doen
BUFFER FOUT	Controleer de instellingen van de interface.
FOUT: CARTRIDGE	Neem de drumkit uit de printer en zet hem weer op zijn plaats.
FOUT IN DIMM	Installeer de DIMM op juiste wijze. Zet de printer uit. Wacht een paar seconden en zet hem weer aan. Als deze melding opnieuw wordt weergegeven, moet u een nieuwe DIMM installeren.
DOWNLOAD VOL	Plaats meer geheugen. Raadpleeg <i>Extra geheugen plaatsen</i> op pagina 71.
DUPLEX UIT	Sluit de achterklep van de printer en plaats de duplexlade weer.
STOF OP DRUM	Maak de voorklep open. Trek de drumkit en tonercartridge uit de printer. Schuif het blauwe lijje van de drumkit voorzichtig een paar maal heen en weer.
FONTGEH. VOL	Plaats meer geheugen. Raadpleeg <i>Extra geheugen plaatsen</i> op pagina 71.
VOORKLEP OPEN	Sluit de voorklep van de printer.
FUSERKLEP OPEN	Sluit de fuserklep, die zich achter de achterklep van de printer bevindt.
PAPIER VAST XXX	Trek het vastgelopen papier voorzichtig uit het aangegeven gedeelte, zoals geïllustreerd in <i>Vastgelopen papier verwijderen</i> op pagina 95.
HANDINVOER	Plaats hetzelfde papier in de MF lade als op het LCD-scherm wordt aangegeven. Als de printer is 'gepauzeerd', drukt u op Go .
GEHEUGEN VOL	Plaats meer geheugen. Raadpleeg <i>Extra geheugen plaatsen</i> op pagina 71 en <i>Problemen met het afdrucken verhelpen</i> op pagina 110.

Foutmelding (Vervolg)

Foutmelding	Wat te doen
GEEN PAPIER	Plaats papier in de lege papierlade. Als de foutmelding niet wordt gewist nadat u papier in de lade hebt geplaatst, moet u het papierformaat plaatsen dat u in uw applicatie hebt geselecteerd, of het papierformaat via het bedieningspaneel in het menu FORMAAT LADE instellen op WILLEKEURIG .
GEEN PAPIER XXX	Plaats papier in de lege papierlade.
GEEN LADE XXX	Plaats de papierlade in de printer.
PRINTER FOUT	Gebruik een lagere resolutie of plaats meer geheugen. Raadpleeg <i>Extra geheugen plaatsen</i> op pagina 71 en <i>Problemen met het afdrukken verhelpen</i> op pagina 110. Corrigeer de instellingen voor Paginabescherming . Raadpleeg <i>Opties apparaat</i> op pagina 31 en <i>Tabel met menuopties</i> op pagina 56.
FOUT FORMAAT DX	Voor het tweezijdig afdrukken kan alleen A4-, Letter- en Legal-papier worden gebruikt. Controleer de instellingen in de printerdriver en plaats in de papierlade of de MF lade hetzelfde papierformaat als het formaat dat in de printerdriver is geselecteerd. Raadpleeg <i>Over papier</i> op pagina 6.
ONGELDIG FORMAAT	Plaats hetzelfde papierformaat in de papierlade of de MF lade als is de printerdriver is geselecteerd en druk op Go , of selecteer via het bedieningspaneel bij FORMAAT LADE het juiste papierformaat.
OPSLAG VOL	De grootte van de RAMDISK is ingesteld op 0 MB. Selecteer een hogere waarde voor de grootte van de RAMDISK. Het kan ook zijn dat er geen ruimte meer is om taken op te slaan. Wis gegevens en lettertypen die u niet meer nodig hebt.
TE VEEL LADEN	U kunt maximaal twee optionele laden gebruiken. Verwijder overtollige laden.

Onderhoudsmeldingen

Onderhoudsmelding	Wat te doen
DRUM BIJNA OP	De drumkit is bijna opgebruikt. Zorg dat u een nieuwe drumkit bij de hand hebt. Raadpleeg <i>De melding DRUM BIJNA OP</i> op pagina 79.
TONER BIJNA OP	Koop een nieuwe tonercartridge, zodat u deze bij de hand hebt voordat de melding TONER OP wordt weergegeven.
TONER OP	Raadpleeg <i>De tonercartridge vervangen</i> op pagina 75.
VERVANG PI KITMF	Bel uw wederverkoper of de klantendienst van Brother en bestel een nieuwe papierinvoerkit (pick-up rol en scheidingsplaatje) voor de MF lade.
VERVANG PI KIT 1	Bel uw wederverkoper of de klantendienst van Brother en bestel een nieuwe papierinvoerkit (papiertoevoerrol, scheidingsrol, scheidingskussentje en veer van scheidingskussentje) voor Lade 1.
VERVANG PI KIT 2	Bel uw wederverkoper of de klantendienst van Brother en bestel een nieuwe papierinvoerkit (papiertoevoerrol, scheidingsrol, scheidingskussentje en veer van scheidingskussentje) voor Lade 2.
VERVANG PI KIT 3	Bel uw wederverkoper of de klantendienst van Brother en bestel een nieuwe papierinvoerkit (papiertoevoerrol, scheidingsrol, scheidingskussentje en veer van scheidingskussentje) voor Lade 3.
VERVANG FUSER	Bel uw wederverkoper of de klantendienst van Brother en bestel een nieuwe fuser.
VERVANG LASER	Bel uw wederverkoper of de klantendienst van Brother en bestel een nieuwe lasereenheid.

Servicemeldingen

Servicemelding	Wat te doen
FOUT ###	Zet de printer uit. Wacht een paar seconden en zet hem weer aan. Is het probleem nu niet verholpen, raadpleeg dan uw wederverkoper of de klantendienst van Brother.

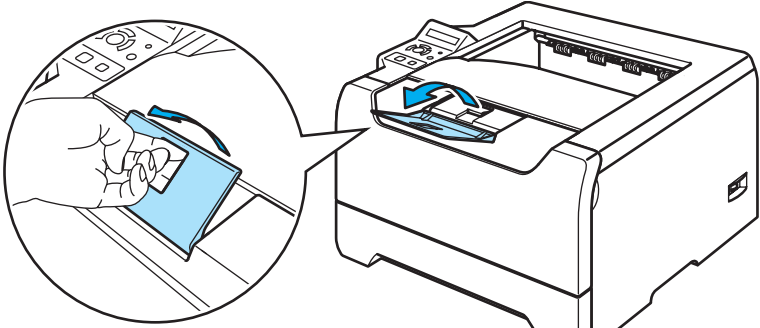
Afgedrukte foutmeldingen

De printer kan u ook op fouten attenderen door een foutmelding af te drukken. Gebruik de onderstaande tabel om te zien wat de melding betekent en de fout te verhelpen. De standaardinstelling voor het afdrukken van foutmeldingen is UIT. Als u deze functie wilt activeren, klikt u in het tabblad **Geavanceerd** van de Windows-driver op het symbool **Opties apparaat** en kiest u **Foutmelding afdrukken**.

Foutmelding	Wat te doen
GEHEUGEN VOL	<ul style="list-style-type: none"> ■ Druk op de toets Go om de resterende gegevens af te drukken. Annuleer de taak als u de gegevens die nog in het geheugen van de printer zitten wilt wissen. Raadpleeg <i>Toetsen</i> op pagina 48. ■ Maak uw document minder ingewikkeld of gebruik een lagere resolutie. ■ Plaats meer geheugen. Raadpleeg <i>Extra geheugen plaatsen</i> op pagina 71.
PRINTER OVERRUN	<ul style="list-style-type: none"> ■ Druk op de toets Go om de resterende gegevens af te drukken. Annuleer de taak als u de gegevens die nog in het geheugen van de printer zitten wilt wissen. Raadpleeg <i>Toetsen</i> op pagina 48. ■ Als de fout nu nog niet is verholpen, moet u uw document minder ingewikkeld maken of een lagere resolutie gebruiken. ■ Plaats meer geheugen. Raadpleeg <i>Extra geheugen plaatsen</i> op pagina 71. ■ Stel de paginabescherming m.b.v. de meegeleverde Windows[®]-driver of met het bedieningspaneel in op AUTO. ■ Wijzig de volgende instellingen in de meegeleverde Windows[®]-driver en probeer het opnieuw. Welke combinatie van instellingen het beste werkt, is afhankelijk van uw document. <ul style="list-style-type: none"> • Grafische stand • TrueType-stand • Gebruik TrueType[®]-lettertypen van printer
Resolutie aangepast zodat kan worden afgedrukt (De printer heeft het document met een lagere resolutie afgedrukt.)	<ul style="list-style-type: none"> ■ Maak uw document voordat u gaat afdrukken minder ingewikkeld; zo wordt voorkomen dat de resolutie automatisch wordt verlaagd.

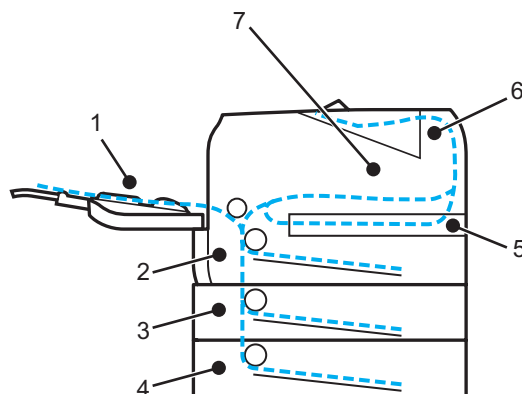
Omgaan met papier

Controleer eerst dat u papier gebruikt dat voldoet aan de door Brother aanbevolen papierspecificaties. Raadpleeg *Over papier* op pagina 6.

Probleem	Oplossing
De printer voert geen papier in.	<ul style="list-style-type: none"> ■ Zit er nog papier in de papierlade, zorg dan dat het recht ligt, in een nette stapel. Gekruld papier moet voordat u gaat afdrucken altijd glad worden gestreken. Soms helpt het als u het papier verwijdert. Draai de stapel om en plaats hem weer in de papierlade. ■ Plaats minder papier in de papierlade en probeer het opnieuw. ■ Controleer dat in de printerdriver niet de handinvoer is geselecteerd.
De printer voert geen papier in vanuit de MF lade.	<ul style="list-style-type: none"> ■ Blader de stapel goed door en plaats deze weer in de lade. ■ Controleer dat u in de printerdriver bij de Papierbron de MF lade hebt geselecteerd.
De printer kan geen enveloppen invoeren.	<ul style="list-style-type: none"> ■ De printer voert enveloppen in via de multifunctionele lade. U dient uw software in te stellen op afdrucken op het door u gebruikte formaat enveloppen. U kunt dit over het algemeen in uw software doen, in het menu voor het instellen van pagina's of documenten. Raadpleeg de met uw software meegeleverde handleiding.
Het papier is vastgelopen.	<ul style="list-style-type: none"> ■ Verwijder het vastgelopen papier. Raadpleeg <i>Vastgelopen papier verwijderen</i> op pagina 95.
De printer drukt niet af.	<ul style="list-style-type: none"> ■ Controleer dat de kabel op de printer is aangesloten. ■ Controleer dat de juiste printerdriver is geselecteerd.
Als op normaal papier wordt afgedrukt, verkreukt dit.	<ul style="list-style-type: none"> ■ Geef in de printerdriver bij Soort papier een instelling op voor dunner papier dan wat nu is ingesteld.
Als wordt afgedrukt op Legal-papier of langer papier, glijdt het papier van de bovenste uitvoerlade.	<ul style="list-style-type: none"> ■ Trek de steun van de uitvoerlade uit en omhoog. 

Vastgelopen papier verwijderen

Als het papier in de printer vastloopt, stopt hij met afdrucken. Een van de volgende meldingen wordt weergegeven om aan te geven waar het papier is vastgelopen.



- VAST IN MF LADE (1)
Papier vastgelopen in de MF lade.
- VAST IN LADE1 (2)
Papier vastgelopen in de standaardpapierlade (LADE 1).
- VAST IN LADE2 (3)
Papier vastgelopen in de onderste bak (LADE 2).
- VAST IN LADE3 (4).
Papier vastgelopen in de onderste bak (LADE 3).
- VAST: DUPLEX (5)
Papier vastgelopen in de duplexlade.
- VAST: ACHTER (6)
Papier vastgelopen bij de papieruitvoer
- VAST: BINNENIN (7)
Papier vastgelopen binnen in de printer.

Controleer waar het papier is vastgelopen en verwijder het als volgt.

Als u het vastgelopen papier hebt verwijderd en de melding opnieuw op het LCD-scherm wordt weergegeven, kan het zijn dat er ook ergens anders papier is vastgelopen. Kijk de printer goed na.

Nadat u alle vastgelopen papier hebt verwijderd, moet u de voorklep openmaken en weer sluiten om het afdrucken te hervatten.

Opmerking

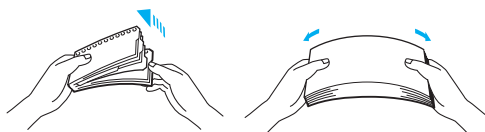
Wanneer nieuw papier wordt geplaatst, moet u altijd eerst al het papier dat nog in de lade zit verwijderen en het papier in een nette stapel plaatsen. Zo voorkomt u dat er meerdere vellen papier tegelijk worden ingevoerd en dat papier vastloopt.

VAST IN MF LADE (papier vastgelopen in de MF lade)

VAST IN MF LADE

Als het papier in de MF lade vastloopt, volgt u de onderstaande procedure:

- 1 Verwijder het papier uit de MF lade.
- 2 Druk op de knop waarmee de voorklep wordt geopend en maak dit paneel open.
- 3 Trek de drumkit en tonercartridge uit de printer.
- 4 Verwijder papier uit en rondom de MF lade en plaats de drumkit en tonercartridge weer in de printer voordat u de voorklep sluit.
- 5 Blader de stapel door en leg hem weer in de MF lade.



- 6 Als u papier in de MF lade plaatst, zorg dan dat de stapel tegen de achterkant van de lade aan ligt en niet boven geleiders voor de maximale papierhoogte (aan weerskanten van de lade) uitsteekt.
- 7 Als de printer niet automatisch begint af te drukken, moet u de voorklep openmaken en weer sluiten, of op **Go** drukken om het afdrukken te hervatten.

VAST IN LADE1 / LADE2 / LADE3 (papier vastgelopen binnen in de papierlade)



Opmerking

Op het LCD-scherm worden voor de verschillende papierladen de volgende namen gebruikt:

- Standaard papierlade: LADE1
- Optionele onderste bak: LADE2 of LADE3

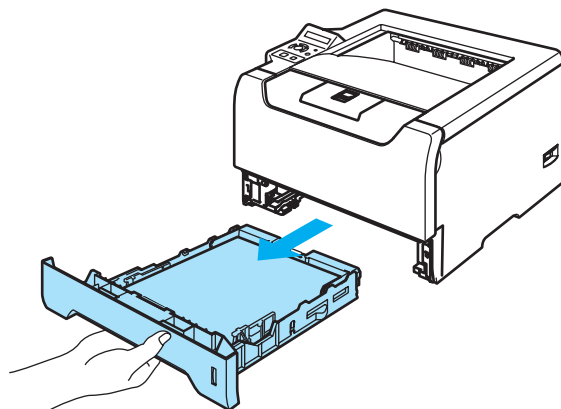
VAST IN LADE1

VAST IN LADE2

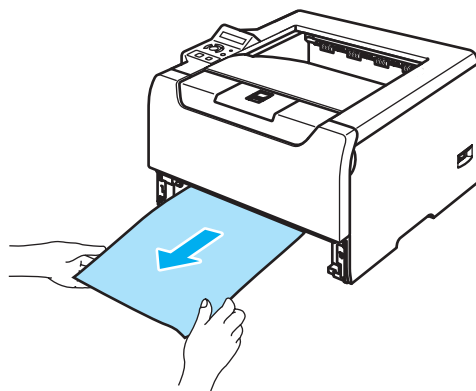
VAST IN LADE3

Als het papier in de papierlade vastloopt, volgt u de onderstaande procedure:

- 1 Trek de papierlade helemaal uit de printer.



- 2 Trek het vastgelopen papier er voorzichtig en met beide handen uit.



- 3 Zorg dat de stapel papier niet boven de markering uitsteekt (▼). Houd de blauwe vrijgavehendel van de papiergeleider ingedrukt en stel de geleiders af op het gebruikte papierformaat. Controleer dat de geleiders goed in de sleuven passen.
- 4 Plaats de papierlade weer goed in de printer.
- 5 Maak de voorklep open en sluit deze weer om het afdrucken te hervatten.

! VOORZICHTIG

Schuif de standaardpapierlade NIET uit terwijl er papier vanuit een van de onderste laden wordt ingevoerd, daar het papier dan vastloopt.

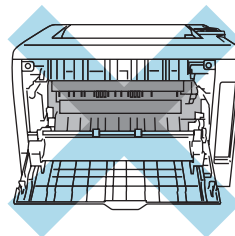
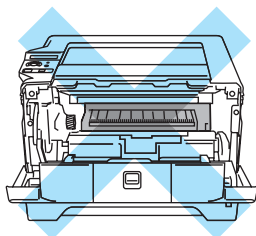
VAST: BINNENIN (papier vastgelopen binnen in de printer)

VAST: BINNENIN



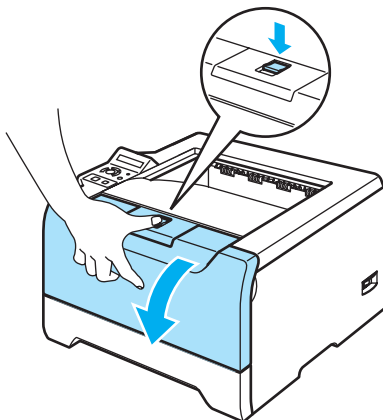
HEET

Nadat de printer is gebruikt, zijn sommige onderdelen in het inwendige van de printer zeer heet. Wanneer u de voor- of achterklep van de printer openmaakt, mag u de onderdelen die in de afbeelding gearceerd zijn NOOIT aanraken.

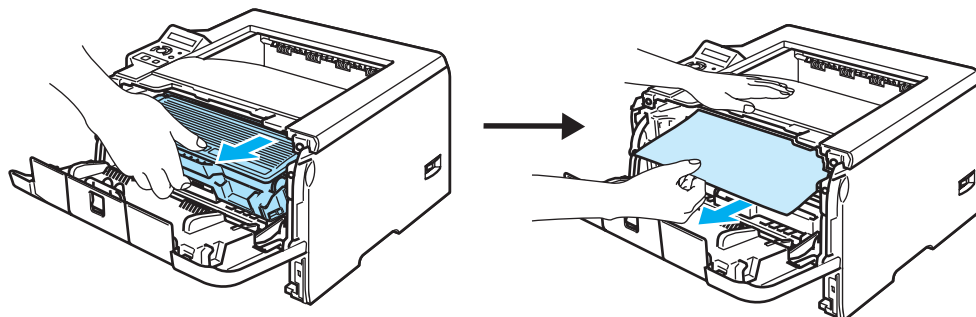


Als het papier in de printer vastloopt, volgt u de onderstaande procedure:

- 1 Druk op de knop waarmee de voorklep wordt geopend en maak deze klep open.



- 2 Trek de drumkit en tonercartridge voorzichtig uit de printer. Het vastgelopen papier wordt dan samen met de drumkit en de tonercartridge uit de printer getrokken.



! VOORZICHTIG

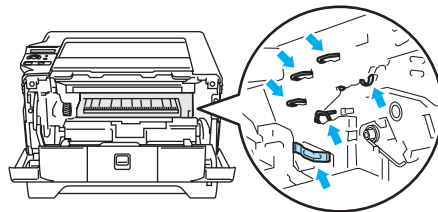
Druk nadat u het vastgelopen papier hebt verwijderd, een aantal testpagina's af. Zo kunt u voordat u uw afdruktaak hervat controleren dat er geen tonervlekken op de afgedrukte pagina's staan.

Verwijder vastgelopen papier voorzichtig, zodat er geen toner wordt geknoeid.

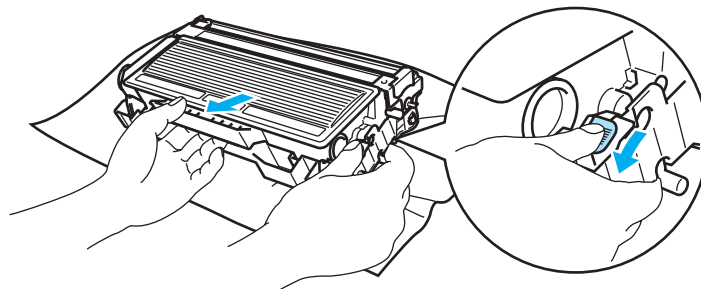
Pas op dat u geen toner aan uw handen of kleding krijgt. Was eventuele tonervlekken onmiddellijk met koud water weg.

Wij raden u aan om de drumkit en tonercartridge op een stuk papier of een doek te plaatsen voor het geval dat er toner wordt geknoeid.

Raak de hier afgebeelde elektroden NIET aan; dit om beschadiging van de printer door statische elektriciteit te voorkomen.

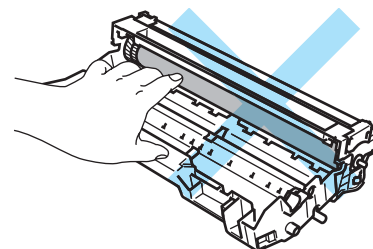
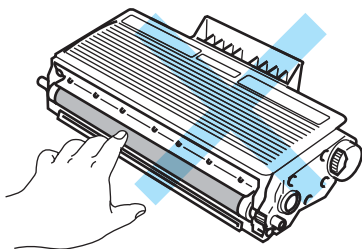


- 3 Duw de blauwe sluihendel naar beneden en haal de tonercartridge uit de drumkit. Als er papier in de drumkit is vastgelopen, dient u dit te verwijderen.

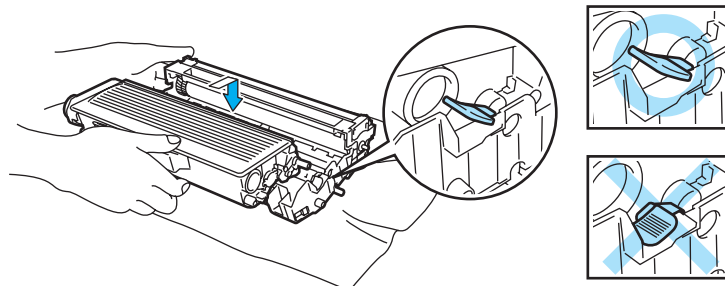
**! VOORZICHTIG**

Ga voorzichtig met de tonercartridge om. Knoeit u toner op uw handen of uw kleren, veeg deze dan onmiddellijk af of was ze onmiddellijk in koud water.

Raak de onderdelen die hier gearceerd staan afgebeeld NIET aan, daar dit problemen met de afdrukkwaliteit kan veroorzaken.



- 4 Plaats de tonercartridge weer in de drum; u hoort een klik als hij goed op zijn plaats zit. Als de cartridge goed is geïnstalleerd, gaat de sluihendel automatisch omhoog.



- 5 Sluit de voorklep.

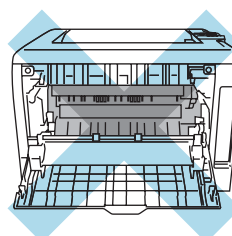
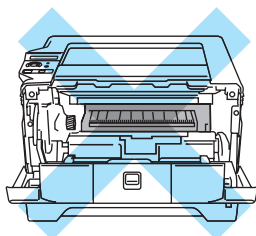
VAST: ACHTER (papier vastgelopen achter de achterklep)

VAST: ACHTER



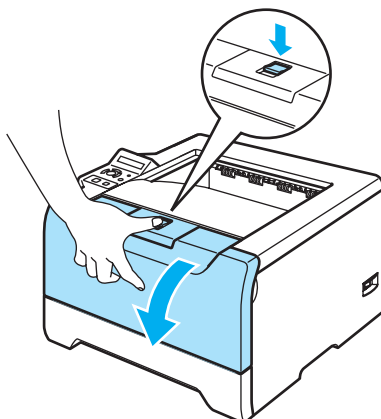
HEET

Nadat de printer is gebruikt, zijn sommige onderdelen in het inwendige van de printer zeer heet. Wanneer u de voor- of achterklep van de printer openmaakt, mag u de onderdelen die in de afbeelding gearceerd zijn NOOIT aanraken.

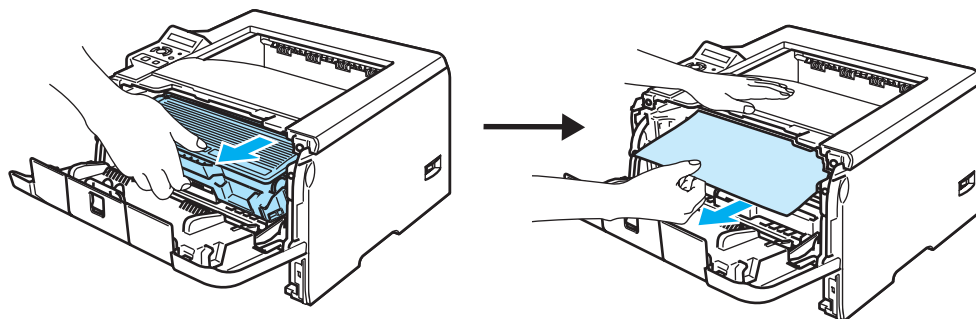


Als het papier achter de face-up uitvoerlade vastloopt, volgt u de onderstaande procedure:

- 1 Druk op de knop waarmee de voorklep wordt geopend en maak dit paneel open.



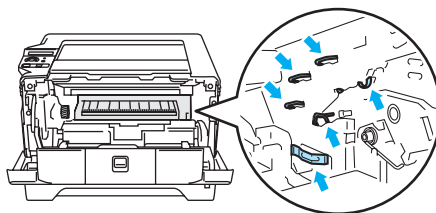
- 2 Trek de drumkit en tonercartridge voorzichtig uit de printer. Het vastgelopen papier wordt dan samen met de drumkit en de tonercartridge uit de printer getrokken.



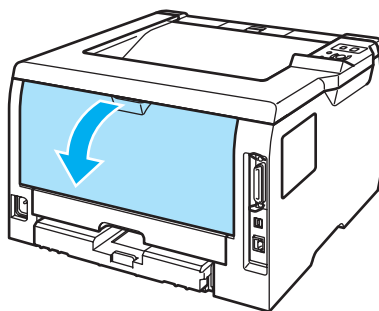
! VOORZICHTIG

Wij raden u aan om de drumkit en tonercartridge op een stuk papier of een doek te plaatsen voor het geval dat er toner wordt geknoeid.

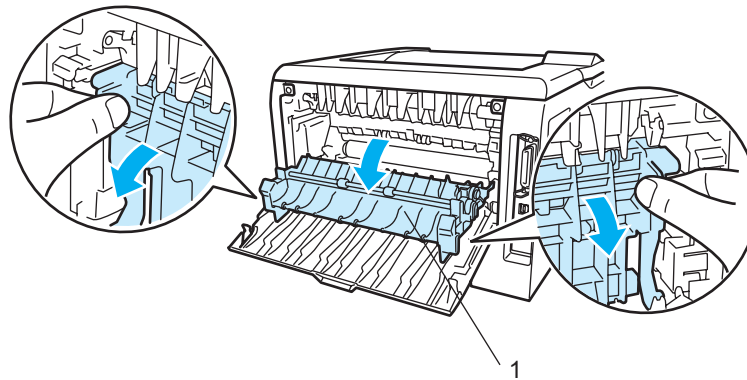
Raak de hier afgebeelde elektroden NIET aan; dit om beschadiging van de printer door statische elektriciteit te voorkomen.



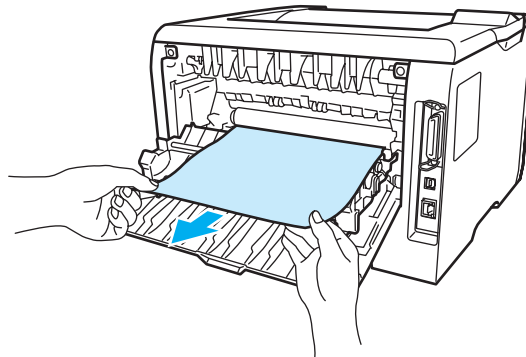
- 3 Maak de achterklep open.



- 4 Trek de lipjes aan de linker- en rechterkant naar u toe om het fuserdeksel open te maken (1).

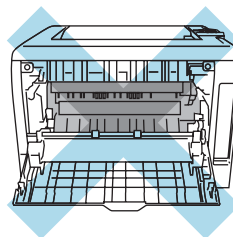


- 5 Trek het vastgelopen papier voorzichtig en met beide handen uit de fuser.



HEET

Nadat de printer is gebruikt, zijn sommige onderdelen in het inwendige van de printer zeer heet. Wacht totdat de printer is afgekoeld, pas dan mag u de onderdelen binnen in de printer aanraken.



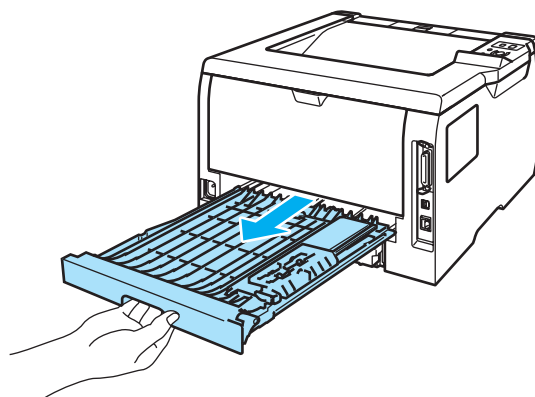
- 6 Plaats de drumkit en tonercartridge weer in de printer (zorg dat deze er goed in is geduwd).
7 Zorg dat de voorklep en achterklep goed zijn gesloten.

VAST: DUPLEX (papier vastgelopen in de duplexlade)

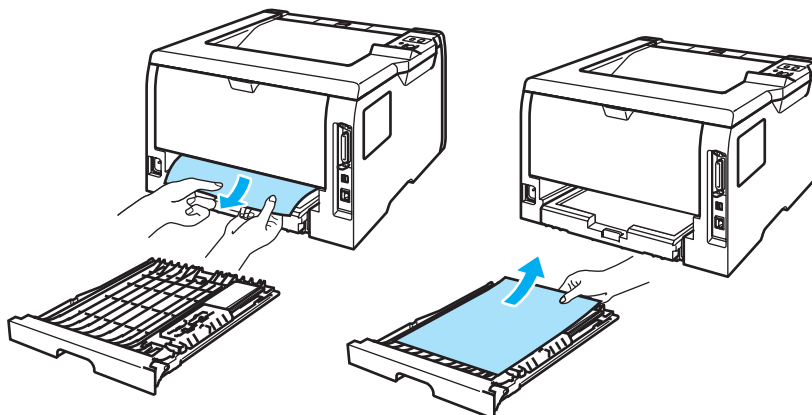
VAST: DUPLEX

Als het papier binnen in de duplexlade vastloopt, volgt u de onderstaande procedure:

- 1 Trek de duplexlade helemaal uit de printer.





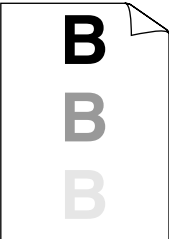

- 2 Trek het vastgelopen papier uit de printer of de duplexlade.


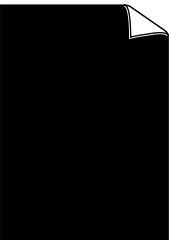




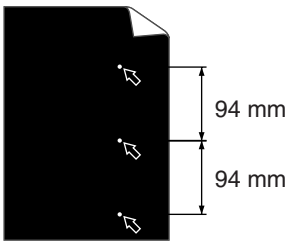
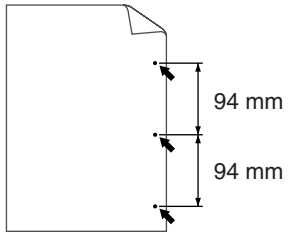
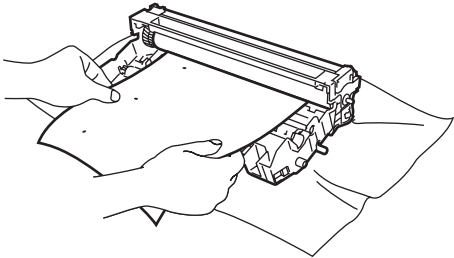
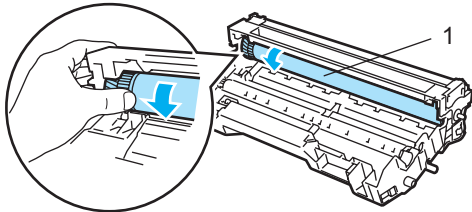
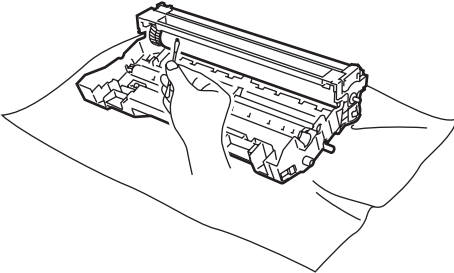
- 3 Plaats de duplexlade weer in de printer.

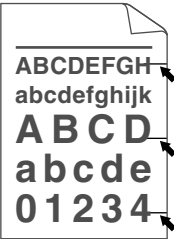
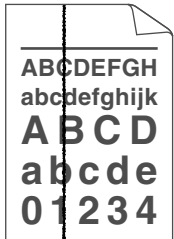
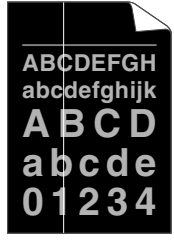
De afdrukkwaliteit verbeteren


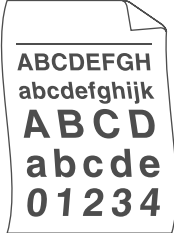
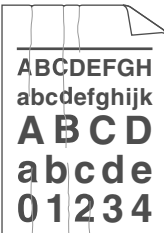
Bij problemen met de afdrukkwaliteit moet u eerst een testpagina afdrukken (raadpleeg *Tabel met menuopties* op pagina 56). Als de afdruk er goed uitziet, ligt het probleem waarschijnlijk niet bij de printer. Controleer de interfacekabel of probeer de printer met een andere pc te gebruiken. In dit onderdeel worden de volgende onderwerpen besproken.


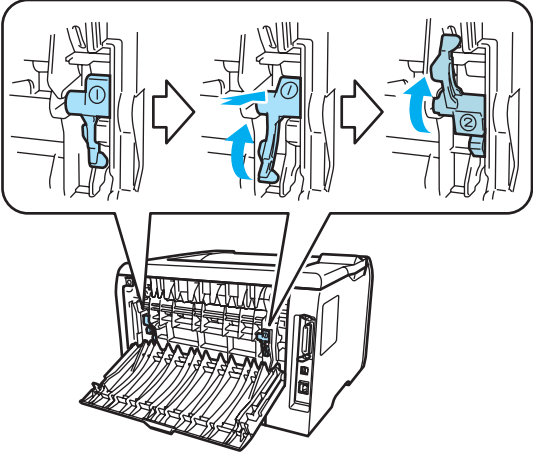
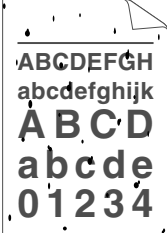
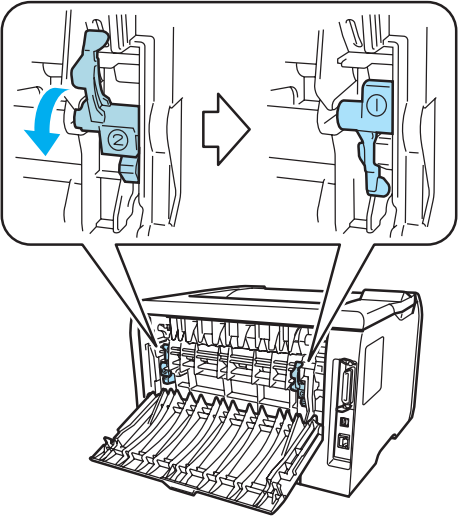
Voorbeelden van slechte afdrukkwaliteit	Oplossing
 <p>Vaag beeld</p>	<ul style="list-style-type: none"> ■ Controleer de omgeving van de printer. Dit probleem kan worden veroorzaakt door omstandigheden als vochtigheid, hoge temperatuur, enz. Raadpleeg <i>Een plaats voor de printer kiezen</i> op pagina 4. ■ Als de hele pagina te licht is, is de tonerbespaarstand misschien geactiveerd. Schakel de tonerbespaarstand uit in het tabblad Eigenschappen van de driver. ■ Installeer een nieuwe tonercartridge. Raadpleeg <i>De tonercartridge vervangen</i> op pagina 75. ■ Installeer een nieuwe drumkit. Raadpleeg <i>De drumkit vervangen</i> op pagina 79. ■ Het probleem wordt misschien verholpen door het scannervenster met een zachte doek schoon te wrijven. Raadpleeg <i>De binnenkant van de printer reinigen</i> op pagina 85.
 <p>Grijze achtergrond</p>	<ul style="list-style-type: none"> ■ Controleer dat u papier gebruikt dat aan de specificaties voldoet. Raadpleeg <i>Over papier</i> op pagina 6. ■ Controleer de omgeving van de printer. Omstandigheden zoals hoge temperaturen en hoge luchtvochtigheid kunnen een donkerdere achtergrond veroorzaken. Raadpleeg <i>Een plaats voor de printer kiezen</i> op pagina 4. ■ Installeer een nieuwe tonercartridge. Raadpleeg <i>De tonercartridge vervangen</i> op pagina 75. ■ Installeer een nieuwe drumkit. Raadpleeg <i>De drumkit vervangen</i> op pagina 79.
 <p>Vage afdruk van vorige pagina</p>	<ul style="list-style-type: none"> ■ Controleer dat u papier gebruikt dat aan de specificaties voldoet. Papier met een ruw oppervlak of dik materiaal kan de oorzaak zijn van dit probleem. Raadpleeg <i>Over papier</i> op pagina 6. ■ Controleer dat u in de driver hetzelfde papier hebt geselecteerd als u op dit moment gebruikt. Raadpleeg <i>Over papier</i> op pagina 6. ■ Installeer een nieuwe drumkit. Raadpleeg <i>De drumkit vervangen</i> op pagina 79. ■ De fuser is misschien vuil. Neem contact op met de klantendienst van Brother.
 <p>Tonervlekken</p>	<ul style="list-style-type: none"> ■ Controleer dat u papier gebruikt dat aan de specificaties voldoet. Papier met een ruw oppervlak kan de oorzaak zijn van dit probleem. Raadpleeg <i>Over papier</i> op pagina 6. ■ De drumkit is misschien beschadigd. Installeer een nieuwe drumkit. Raadpleeg <i>De drumkit vervangen</i> op pagina 79. ■ De fuser is misschien vuil. Neem contact op met de klantendienst van Brother.

Voorbeelden van slechte afdrukkwaliteit	Oplossing
 <p data-bbox="191 590 464 617">Ontbrekende stukken</p>	<ul style="list-style-type: none"> <li data-bbox="540 321 1503 380">■ Controleer dat u papier gebruikt dat aan de specificaties voldoet. Raadpleeg <i>Over papier</i> op pagina 6. <li data-bbox="540 396 1503 455">■ Selecteer in de printerdriver de optie Dik papier, of gebruik dunner papier dan u momenteel gebruikt. <li data-bbox="540 472 1503 564">■ Controleer de omgeving van de printer. Dit probleem kan worden veroorzaakt door omstandigheden zoals hoge vochtigheid. Raadpleeg <i>Een plaats voor de printer kiezen</i> op pagina 4.
 <p data-bbox="256 905 399 932">Alles zwart</p>	<ul style="list-style-type: none"> <li data-bbox="540 636 1503 753">■ Reinig de primaire coronadraad binnen in de drumkit door het blauwe plaatje voorzichtig een paar keer heen en weer te schuiven. Vergeet niet om het blauwe plaatje weer in de beginstand (▲) te zetten. Raadpleeg <i>De coronadraad reinigen</i> op pagina 88. <li data-bbox="540 770 1503 829">■ De drumkit is misschien beschadigd. Installeer een nieuwe drumkit. Raadpleeg <i>De drumkit vervangen</i> op pagina 79. <li data-bbox="540 846 1503 873">■ De fuser is misschien vuil. Neem contact op met de klantendienst van Brother.
 <p data-bbox="168 1220 487 1278">Horizontale witte strepen over de pagina</p>	<ul style="list-style-type: none"> <li data-bbox="540 951 1503 1010">■ Controleer dat u papier gebruikt dat aan de specificaties voldoet. Papier met een ruw oppervlak of dik materiaal kan de oorzaak zijn van dit probleem. <li data-bbox="540 1026 1446 1054">■ Controleer dat u in de printerdriver de juiste papiersoort hebt geselecteerd. <li data-bbox="540 1071 1503 1163">■ Dit probleem verdwijnt soms vanzelf. Probeer een aantal pagina's achter elkaar af te drukken om dit probleem te verhelpen, vooral als de printer langere tijd niet gebruikt is. <li data-bbox="540 1180 1503 1239">■ De drumkit is misschien beschadigd. Installeer een nieuwe drumkit. Raadpleeg <i>De tonercartridge vervangen</i> op pagina 75.
 <p data-bbox="164 1556 492 1614">Horizontale strepen op de pagina</p>	<ul style="list-style-type: none"> <li data-bbox="540 1293 1503 1352">■ Reinig het inwendige van de printer en de primaire coronadraad van de drumkit. Raadpleeg <i>De printer reinigen</i> op pagina 84. <li data-bbox="540 1369 1503 1428">■ De drumkit is misschien beschadigd. Installeer een nieuwe drumkit. Raadpleeg <i>De drumkit vervangen</i> op pagina 79.

Voorbeelden van slechte afdrukkwaliteit	Oplossing
 <p>94 mm 94 mm</p> <p>Witte vlekken in zwarte tekst en afbeeldingen, op een afstand van 94 mm van elkaar</p>  <p>94 mm 94 mm</p> <p>Zwarte vlekken, op een afstand van 94 mm van elkaar</p>	<ul style="list-style-type: none"> ■ Als het probleem na het afdrucken van een paar pagina's niet is verholpen, is het oppervlak van de OPC-drum misschien vervuild met lijm van etiketten. <p>Reinig de drumkit als volgt:</p> <ol style="list-style-type: none"> 1 Houd een van de problematische afdrucken voor de drumkit en bepaal de exacte plek waar de vlek wordt gemaakt.  <ol style="list-style-type: none"> 2 Houd het oppervlak van de OPC-drum (1) in het oog en draai aan het tandwiel van de drumkit.  <ol style="list-style-type: none"> 3 Wanneer u hebt bepaald waar de verontreiniging die de fout op de afdruk veroorzaakt zich precies bevindt, veegt u deze plek op de OPC-drum met een wattenstaafje schoon totdat het stof of papierpoeder is verwijderd.  <div style="background-color: #cccccc; padding: 5px; margin-top: 10px;"> <p>! VOORZICHTIG</p> <p>Probeer NIET om het oppervlak van de lichtgevoelige drum te reinigen met een scherp voorwerp, zoals een balpen.</p> </div> <ul style="list-style-type: none"> ■ De drumkit is misschien beschadigd. Installeer een nieuwe drumkit. Raadpleeg <i>De drumkit vervangen</i> op pagina 79.

Voorbeelden van slechte afdrukkwaliteit	Oplossing
 <p>Zwarte tonervlekken op de pagina</p>	<ul style="list-style-type: none"> ■ De drumkit is misschien beschadigd. Installeer een nieuwe drumkit. Raadpleeg <i>De drumkit vervangen</i> op pagina 79. ■ Controleer dat u papier gebruikt dat aan de specificaties voldoet. Raadpleeg <i>Over papier</i> op pagina 6. ■ Als u etiketten voor laserprinters gebruikt, kan de lijm op de vellen aan het oppervlak van de OPC-drum blijven kleven. Reinig de drumkit. Raadpleeg <i>Reinig de drumkit als volgt:</i> op pagina 106. ■ Gebruik geen papier met paperclips of nietjes, daar deze het oppervlak van de drum bekrassen. ■ Als een uitgepakte drumkit aan direct (zon)licht wordt blootgesteld, kan de drum beschadigd worden.
 <p>Verticale zwarte strepen op de pagina</p> <p>Er staan tonervlekken op de afgedrukte pagina.</p>	<ul style="list-style-type: none"> ■ Reinig de primaire coronadraad binnen in de drumkit door het blauwe plaatje voorzichtig een paar keer heen en weer te schuiven. Raadpleeg <i>De coronadraad reinigen</i> op pagina 88. ■ Controleer dat het reinigingslipje van de primaire coronadraad in de beginstand staat (▲). ■ De drumkit is misschien beschadigd. Installeer een nieuwe drumkit. Raadpleeg <i>De drumkit vervangen</i> op pagina 79. ■ De tonercartridge is misschien beschadigd. Installeer een nieuwe tonercartridge. Raadpleeg <i>De tonercartridge vervangen</i> op pagina 75. ■ De fuser is misschien vuil. Neem contact op met uw wederverkoper of met de klantendienst van Brother.
 <p>Verticale witte strepen op de pagina</p>	<ul style="list-style-type: none"> ■ Controleer of er misschien een stukje papier op het scannervenster binnen in de printer zit. ■ Veeg het scannervenster met een zachte doek schoon. Raadpleeg <i>De binnenkant van de printer reinigen</i> op pagina 85. ■ De tonercartridge is misschien beschadigd. Installeer een nieuwe tonercartridge. Raadpleeg <i>De tonercartridge vervangen</i> op pagina 75. ■ De drumkit is misschien beschadigd. Installeer een nieuwe drumkit. Raadpleeg <i>De drumkit vervangen</i> op pagina 79.

Voorbeelden van slechte afdrukkwaliteit	Oplossing
 <p data-bbox="237 583 415 611">Scheve afdruk</p>	<ul style="list-style-type: none"> <li data-bbox="540 321 1503 411">■ Controleer dat het papier of materiaal waarop moet worden afgedrukt op juiste wijze in de papierlade is geplaatst en dat de geleiders niet te los zijn afgesteld of te strak tegen de stapel liggen. <li data-bbox="540 428 1484 518">■ Controleer dat de papiergeleiders goed zijn afgesteld. Raadpleeg <i>Op normaal papier, briefpapier en transparanten afdrukken vanuit papierlade 1, 2, of 3</i> op pagina 10. <li data-bbox="540 535 1503 600">■ Raadpleeg <i>Op normaal papier, briefpapier en transparanten afdrukken vanuit de MF papierlade</i> op pagina 13 als u de multifunctionele lade gebruikt. <li data-bbox="540 617 1503 682">■ De papierlade is misschien te vol. Raadpleeg <i>Op normaal papier, briefpapier en transparanten afdrukken vanuit papierlade 1, 2, of 3</i> op pagina 10. <li data-bbox="540 699 1463 764">■ Controleer dat u de juiste soort en kwaliteit papier gebruikt. Raadpleeg <i>Over papier</i> op pagina 6.
 <p data-bbox="155 1031 505 1058">Papier krult om of vervormt</p>	<ul style="list-style-type: none"> <li data-bbox="540 768 1503 858">■ Controleer dat u de juiste soort en kwaliteit papier gebruikt. Hoge temperaturen en hoge luchtvochtigheid kunnen het papier doen omkrullen. Raadpleeg <i>Over papier</i> op pagina 6. <li data-bbox="540 875 1503 999">■ Als u de printer onregelmatig gebruikt, heeft het papier misschien te lang in de papierlade gelegen. Neem de stapel papier uit de papierlade, draai hem om en leg hem weer terug. Blader de stapel papier door, draai deze 180° en plaats hem weer in de papierlade.
 <p data-bbox="204 1335 448 1362">Kreukels of vouwen</p>	<ul style="list-style-type: none"> <li data-bbox="540 1073 1471 1163">■ Controleer dat het papier op juiste wijze is geplaatst. Raadpleeg <i>Op normaal papier, briefpapier en transparanten afdrukken vanuit papierlade 1, 2, of 3</i> op pagina 10. <li data-bbox="540 1180 1463 1245">■ Controleer dat u de juiste soort en kwaliteit papier gebruikt. Raadpleeg <i>Over papier</i> op pagina 6. <li data-bbox="540 1262 1487 1289">■ Neem de stapel papier uit de papierlade en draai deze om, of draai deze 180°.

Voorbeelden van slechte afdrukkwaliteit	Oplossing
 <p data-bbox="215 615 440 642">Enveloppe kreukt</p>	<ol style="list-style-type: none"> <li data-bbox="537 363 898 394">1 Maak de achterklep open. <li data-bbox="537 426 1430 489">2 Druk zoals hieronder aangeven tegen de "1" op de blauwe hendels aan weerskanten van de printer. <li data-bbox="537 520 1503 583">3 Wanneer de bovenkant van de hendel naar achteren draait, tilt u het onderste gedeelte van de hendel zo ver mogelijk op. <li data-bbox="537 615 1230 646">4 Sluit de achterklep en verstuur de afdruktaak opnieuw.  <p data-bbox="537 1161 740 1203">Opmerking</p> <p data-bbox="570 1209 1503 1272">Wanneer u klaar bent met afdrucken, moet u achterklep openmaken en de twee blauwe hendels weer in hun oorspronkelijke stand zetten.</p>
 <p data-bbox="188 1587 467 1619">Toner hecht niet goed</p>	<ul style="list-style-type: none"> <li data-bbox="537 1308 1422 1371">■ Maak de achterklep open en controleer dat de twee blauwe hendels aan weerskanten naar beneden staan. 

Problemen met het afdrukken verhelpen

Probleem	Oplossing
De printer drukt onverwachts af, of drukt wartaal af.	<ul style="list-style-type: none"> ■ Controleer dat de printerkabel niet te lang is. Wij raden u aan om een parallelle kabel of een USB-kabel te gebruiken die niet langer is dan 2 meter. ■ Controleer dat de printerkabel niet beschadigd of gebroken is. ■ Als u een apparaat voor interface-omschakeling gebruikt, dient u dit te verwijderen. Sluit uw computer rechtstreeks op de printer aan en probeer het opnieuw. ■ Controleer dat de juiste printerdriver als het standaardstuurprogramma is geselecteerd. ■ Controleer dat de printer niet is aangesloten op dezelfde poort als wordt gebruikt door een scanner of een apparaat voor opslag van grote hoeveelheden gegevens. Verwijder alle andere apparatuur en sluit alleen de printer op de poort aan. ■ Schakel het statusvenster uit in het tabblad Opties apparaat van de printerdriver voor Windows®.
De printer kan geen hele pagina's van mijn document afdrukken. De foutmelding GEHEUGEN VOL wordt weergegeven.	<ul style="list-style-type: none"> ■ Druk op de toets Go om de resterende gegevens af te drukken. Annuleer de taak als u de gegevens die nog in het geheugen van de printer zitten wilt wissen. Raadpleeg <i>Toetsen</i> op pagina 48. ■ Maak uw document minder ingewikkeld of gebruik een lagere resolutie. ■ Plaats meer geheugen. Raadpleeg <i>Extra geheugen plaatsen</i> op pagina 71.
De printer kan geen hele pagina's van mijn document afdrukken. De foutmelding PRINTER FOUT wordt weergegeven.	<ul style="list-style-type: none"> ■ Druk op de toets Go om de resterende gegevens af te drukken. Annuleer de taak als u de gegevens die nog in het geheugen van de printer zitten wilt wissen. Raadpleeg <i>Toetsen</i> op pagina 48. ■ Maak uw document minder ingewikkeld of gebruik een lagere resolutie. ■ Plaats meer geheugen. Raadpleeg <i>Extra geheugen plaatsen</i> op pagina 71. ■ Stel de paginabescherming m.b.v. de meegeleverde Windows®-driver of met het bedieningspaneel in op AUTO. ■ Verander in de Windows®-driver de volgende instellingen en probeer het opnieuw. Welke combinatie van instellingen het beste werkt, is afhankelijk van uw document: <ul style="list-style-type: none"> • Grafische stand • TrueType-stand • Gebruik TrueType®-lettertypen van printer
De kop- en voettekst van mijn document verschijnt wel op het scherm, maar wordt niet afgedrukt.	<ul style="list-style-type: none"> ■ Pas de boven- en ondermarge van het document aan.

Netwerkproblemen

Raadpleeg de netwerkhandleiding op de meegeleverde cd-rom als u problemen hebt met afdrucken in een netwerk.

Overige problemen

Probleem	Oplossing
De printer drukt niet af. De melding ' Er is een fout opgetreden bij het schrijven naar LPT1: (of BRUSB) ' verschijnt op uw computerscherm.	<ul style="list-style-type: none"> ■ Controleer dat de printerkabel niet beschadigd of gebroken is. ■ Als automatisch wordt geschakeld tussen interfaces, dient u te controleren dat de juiste printer is geselecteerd.

Bij gebruik van Macintosh® met USB

Probleem	Oplossing
De printer verschijnt niet in de Kiezer (Mac OS® 9.1 t/m 9.2), het Print Center (Mac OS® X 10.2) of de Printerconfiguratie (Mac OS® X 10.3 of recenter).	<ul style="list-style-type: none"> ■ Controleer dat de printer aanstaat. ■ Controleer dat de USB-interfacekabel goed is aangesloten. ■ Controleer dat de printerdriver goed is geïnstalleerd.
Ik kan niet afdrucken vanuit mijn applicatie.	<ul style="list-style-type: none"> ■ Controleer dat de meegeleverde printerdriver voor Macintosh® op de Hard Disk is geïnstalleerd en dat deze met de Kiezer (Mac OS® 9.1 t/m 9.2), het Print Center (Mac OS® X 10.2) of de Printerconfiguratie (Mac OS® X 10.3 of recenter) is geselecteerd.

Afdrukken vanuit DOS

Probleem	Oplossing
Ik kan niet afdrucken vanuit mijn applicatie.	<ul style="list-style-type: none"> ■ Controleer of de interface-instellingen van uw DOS-applicatie overeenkomen met die van uw printer. Als u bijvoorbeeld een parallelle printerkabel gebruikt, dan is de printerpoort in uw DOS-applicatie waarschijnlijk LPT1. ■ Controleer of de printer een alarm aangeeft. ■ Controleer dat u in uw applicatie een printerdriver hebt geselecteerd die door deze printer van Brother wordt ondersteund. Raadpleeg <i>Omtrent de emulaties</i> op pagina 45 voor informatie over de printers die uw machine kan emuleren.

BR-Script 3

Probleem	Oplossing
Het afdrucken verloopt steeds trager.	Plaats meer geheugen. Raadpleeg <i>Extra geheugen plaatsen</i> op pagina 71.
De printer kan geen EPS-gegevens met binary-gegevens afdrucken.	<p>Voor het afdrucken van EPS-gegevens moet u de volgende instellingen maken:</p> <ol style="list-style-type: none"> 1 Selecteer in het menu Start de optie Configuratiescherm en vervolgens Printers ¹. ¹ Printers en faxapparaten bij gebruik van Windows® XP. 2 Klik met de rechtermuisknop op het pictogram van de Brother HL-5270DN/5280DW BR_Script3 series en selecteer Eigenschappen. 3 Selecteer in het tabblad Apparaatinstellingen bij Uitvoerprotocol de optie TBCP (Tagged binary communicatieprotocol).

VOORZICHTIG

Indien u de instructies voor het gebruik van de printer niet opvolgt, bent u zelf verantwoordelijk voor alle reparaties.

A

Appendix

Printerspecificaties

Motor

Model		HL-5270DN	HL-5280DW
Technologie		Elektrofotografisch	
Afdruksnelheid		Max. 30 ppm (Letter) ¹ , max. 28 ppm (A4) ¹	
Eerste afdruk na		Minder dan 8,5 sec.	
Resolutie	Windows [®] 95/98/Me, Windows NT [®] 4.0 en Windows [®] 2000/XP	1200 dpi ² HQ1200 600 dpi 300 dpi	
	DOS	600 dpi	
	Mac OS [®]	1200 dpi ² HQ1200 600 dpi 300 dpi	
	Linux	600 dpi 300 dpi	

¹ Uit de standaardpapierlade en optionele papierlade 2

² Als u de hoge kwaliteit 1200 dpi (1200 × 1200 dpi) selecteert, wordt er wat trager afgedrukt.

Controller

Model		HL-5270DN	HL-5280DW
Processor		266 MHz	
Geheugen	Standaard	32 MB	
	Optioneel	1 DIMM-sleuf; uitbreidbaar tot 544 MB	
Interface	Standaard	Hi-Speed USB 2.0 ¹ , IEEE 1284 Parallel, 10/100BASE-TX Ethernet	Hi-Speed USB 2.0 ¹ , IEEE 1284 Parallel, 10/100BASE-TX Ethernet, Draadloos LAN IEEE 802.11b/g
Netwerk-connectiviteit	Protocollen	TCP/IP (Standaard 10/100BASE-TX Ethernet)	
	Hulpprogramma voor beheerders	BRAdmin Professional ² BRAdmin Light ³ Web BRAdmin ⁴ Beheer via een webbrowser ⁵	
Emulatie		PCL6, BR-Script 3 (PostScript® 3™), Epson FX-850, IBM ProPrinter XL	
Interne lettertypen	PCL	66 schaalbare lettertypen, 12 bitmap fonts, 11 streepjescodes ⁶	
	PostScript® 3™	66 lettertypen	

¹ USB wordt niet ondersteund onder Windows® 95 of Windows NT® 4.0.

² Brother's Windows®-hulpprogramma voor het beheren van de printer en afdrukserver

³ Brother's Macintosh®-hulpprogramma voor het beheren van de printer en afdrukserver

⁴ Beheer via een server. Downloaden van <http://solutions.brother.com>.

⁵ Printer en afdrukserver via een webbrowser beheren

⁶ Code39, Interleaved 2 of 5, EAN-8, EAN-13, UPC-A, UPC-E, EAN-128, Codabar, FIM (US-PostNet), ISBN, Code128

Software

Model		HL-5270DN	HL-5280DW
Printerdriver	Windows®	PCL-driver voor Windows® 95/98/Me/2000/XP ¹ , Windows NT® 4.0	
		Generieke PCL-driver voor Windows NT® 4.0, Windows® 2000/XP	
		BR-Script 3 (PPD-bestand) voor Windows® 95/98/Me/2000/XP ¹ , Windows NT® 4.0.	
	Macintosh®	Brother-laserdriver voor Mac OS® 9.1 t/m 9.2 en Mac OS® × 10.2.4 of recenter	
		BR-Script 3 (PPD-bestand) voor Mac OS® 9.1 t/m 9.2 and Mac OS® × 10.2.4 of recenter	
	Linux	LPR-driver voor Linux ²	
CUPS-driver voor Linux ²			
Hulpprogramma's	Interactieve Help ³ Driver Deployment Wizard ⁴		

¹ Download de printerdriver voor Windows® XP Professional x64 Edition vanaf <http://solutions.brother.com>.

² Download de printerdriver voor Linux vanaf <http://solutions.brother.com>.

³ Filmpje dat illustreert hoe u problemen kunt oplossen

⁴ De Driver Deployment Wizard automatiseert de installatie van printers in een peer-to-peer netwerk

Bedieningspaneel

Model	HL-5270DN	HL-5280DW
LED	1 LED: Data-lampje	
LCD-scherm	1 regel, 16 cijfers, 3 kleuren	
Toets	7 toetsen: Go, Job Cancel, Reprint, Set, Back en 2 bladertoetsen	

Omgaan met papier

Model	HL-5270DN	HL-5280DW
Papierinvoer ¹	Multifunctionele lade	50 vel
	Papierlade (standaard)	250 vel
	Onderste lade (optioneel)	250 vel
Papieruitvoer ¹	Face-down	150 vel
Duplex	Handmatig tweezijdig afdrukken	Ja
	Automatische duplex	Ja

¹ Berekend met papier van 80 g/m²

Papierspecificaties

Model		HL-5270DN	HL-5280DW
Papiersoorten	Multifunctionele lade	Normaal papier, briefpapier, kringlooppapier, enveloppen, etiketten, transparanten ¹ , dun papier, dik papier, dikker papier	
	Papierlade	Normaal papier, briefpapier, kringlooppapier, transparanten ¹ , dun papier	
	Onderste papierbak (optioneel) (LT-5300)	Normaal papier, briefpapier, kringlooppapier, dun papier	
	Automatisch tweezijdig afdrukken	Normaal papier, kringlooppapier	
Papiergewicht	Multifunctionele lade	60 tot 161 g/m ²	
	Papierlade	60 tot 105 g/m ²	
	Onderste papierbak (optioneel) (LT-5300)	60 tot 105 g/m ²	
	Automatisch tweezijdig afdrukken	60 tot 105 g/m ²	
Papierformaat	Multifunctionele lade	Breedte: 69,9 tot 215,9 mm Lengte: 116 tot 406,4 mm	
	Papierlade (standaard)	A4, Letter, Legal ² , B5 (ISO), Executive, A5, A6, B6 (ISO)	
	Onderste papierbak (optioneel) (LT-5300)	A4, Letter, Legal ² , B5 (ISO), Executive, A5, B6 (ISO)	
	Automatisch tweezijdig afdrukken	A4, Letter, Legal ²	

¹ Maximaal 10 vel

² Het papierformaat Legal is in bepaalde regio's buiten de VS en Canada niet verkrijgbaar.

Supplies

Model		HL-5270DN	HL-5280DW
Toner	Standaardcartridge	Circa 3500 pagina's A4/Letter-papier bij 5% bladvulling	
	Cartridge met hoge capaciteit	Circa 7000 pagina's A4/Letter-papier bij 5% bladvulling	
Drum		Circa 25.000 pagina's A4/Letter-papier (1 pagina / taak)	

Afmetingen / Gewicht

Model	HL-5270DN	HL-5280DW
Afmetingen (B × D × H)	393 × 384 × 259 mm	
Gewicht	Ongeveer 8,8 kg zonder de drumkit en tonercartridge Ongeveer 10,0 kg inclusief de drumkit en tonercartridge	

Diversen

Model		HL-5270DN	HL-5280DW
Stroomverbruik	Afdrukken	Gemiddeld 610 watt bij 25 °C	Gemiddeld 620 watt bij 25 °C
	Stand-by	Gemiddeld 80 watt bij 25 °C	Gemiddeld 80 watt bij 25 °C
	Slaapstand	Gemiddeld 9 watt	Gemiddeld 12 watt
Geluid	Geluidsdruk	Afdrukken	53 dB (A)
		Stand-by	27 dB (A)
	Geluidskracht	Afdrukken	LWAd = 6,7 Bell (A)
		Stand-by	LWAd = 4,3 Bell (A)
Ecologische functies	Stroombespaarstand	Ja	
	Tonerbespaarstand ¹	Ja	

¹ Het gebruik van de tonerbespaarstand wordt afgeraden als u foto's of beelden met verschillende grijstinten afdrukt.

Systeemvereisten

Computerplatform en versie besturingssysteem		Snelheid processor	Minimum RAM	Aanbevolen RAM	Beschikbare schijfruimte
Windows [®]	95 ^{1 4} , 98, 98SE	486/66 MHz	8 MB	16 MB	40 MB
	NT [®] Workstation 4.0 ¹	Intel [®] Pentium [®] 75 MHz	16 MB	32 MB	50 MB
	2000 Professional	Intel [®] Pentium [®] 133 MHz	64 MB	128 MB	50 MB
	Me	Intel [®] Pentium [®] 150 MHz	32 MB	64 MB	50 MB
	XP Home Edition	Intel [®] Pentium [®] 300 MHz	128 MB	128 MB	50 MB
	XP Professional				
XP Professional x64 Edition ²	AMD Opteron [™] AMD Athlon [™] 64 Intel [®] Xeon [™] met Intel [®] EM64T Intel [®] Pentium [®] 4 met Intel [®] EM64T	256 MB	256 MB	50 MB	
Apple [®] Macintosh [®] ³	OS [®] 9.1 - 9.2 ⁴	Alle basismodellen voldoen aan de minimumvereisten.	32 MB	64 MB	50 MB
	OS [®] X 10.2.4 of recenter		128 MB	160 MB	

¹ USB wordt niet ondersteund onder Windows[®] 95 of Windows NT[®] 4.0.

² Download de printerdriver voor Windows[®] XP Professional x64 Edition vanaf <http://solutions.brother.com>.

³ Power Macintosh met een originele, voorgeïnstalleerde Apple USB-poort.

⁴ Draadloos netwerk wordt niet ondersteund onder Windows[®] 95 of Mac OS[®] 9.X.

Belangrijke informatie bij het kiezen van papier

In dit onderdeel staat informatie aan de hand waarvan u papier kunt kiezen dat geschikt is voor gebruik in deze printer.



Opmerking

Als u ander papier dan de aanbevolen soorten gebruikt, kan dit papier vastlopen of scheef worden ingevoerd. Raadpleeg *Aanbevolen papiersoorten* op pagina 7.

Voordat u grote hoeveelheden papier aanschaft

Controleer dat het papier geschikt is voor deze printer.

Normaal kopieerpapier

Voor verschillende gebruiksdoeleinden, bijvoorbeeld kopiëren en afdrucken, moeten vaak verschillende soorten papier worden gebruikt. Op de verpakking wordt doorgaans aangegeven voor welke doeleinden het papier geschikt is. Controleer de verpakking om te zien of het papier geschikt is voor gebruik met laserprinters. Gebruik alleen papier dat geschikt is voor gebruik met laserprinters.

Basisgewicht

Het gewicht van papier voor algemeen gebruik kan van land tot land verschillen. Wij raden u aan om papier te gebruiken van 75 tot 90 g/m², maar u kunt in deze printer ook dunner of dikker papier gebruiken.

Maateenheid	Europa	VS
g/m ²	80 tot 90	75 tot 90
lb		20 tot 24

Langlopend en breedlopend papier

De vezels in het papier worden tijdens de productie in een bepaalde richting gelegd. Papier kan worden opgesplitst in twee soorten: langlopend en breedlopend.

Bij langlopend papier lopen de vezels parallel met de richting waarin het papier in de printer wordt ingevoerd. Bij breedlopend papier staan de vezels dwars ten opzichte van de richting waarin het papier in de printer wordt ingevoerd. Normaal kopieerpapier is meestal langlopend, maar kan breedlopend zijn. Wij raden u aan om langlopend papier in deze printer te gebruiken. Breedlopend papier is niet sterk genoeg voor gebruik in deze printer.

Papier met een hoge zuurgraad en geneutraliseerd papier

Papier heeft ofwel een hoge zuurgraad, of is geneutraliseerd.

De moderne papierindustrie produceerde in eerste instantie papier met een hoge zuurgraad, maar daar is onlangs verandering in gekomen. Ten behoeve van het milieu wordt tegenwoordig steeds meer geneutraliseerd papier geproduceerd.

In kringlooppapier wordt echter vaak nog papier met een hoge zuurgraad gebruikt. Wij raden u aan om geneutraliseerd papier in deze printer te gebruiken.

Er bestaat een pen die u kunt gebruiken om te bepalen of papier een hoge zuurgraad heeft of geneutraliseerd is.

Op welke zijde van het papier moet u afdrukken

De structuur van de voor- en achterkant van een vel papier is niet altijd hetzelfde.

Doorgaans is de kant waar u het pakket openmaakt de kant waarop u moet afdrukken. Volg de aanwijzingen op de verpakking. Deze zijde wordt meestal met een pijltje aangeduid.

Vochtgehalte

Het vochtgehalte is de hoeveelheid water die na het productieproces in het papier achterblijft. Dit is een belangrijk kenmerk van papier. Het vochtgehalte kan aanzienlijk veranderen, afhankelijk van de ruimte waar het papier wordt opgeslagen, maar doorgaans heeft papier een vochtgehalte van 5% gewichtsperscentage. Omdat papier vaak water absorbeert, kan het vochtgehalte in een vochtige omgeving soms rond de 10% liggen. Als het vochtgehalte hoger wordt, zullen de eigenschappen van het papier navenant veranderen. Toner hecht dan misschien niet goed meer aan het papier. Bewaar en gebruik papier bij voorkeur in een omgeving met een vochtigheid van 50% tot 60%.

Grove schatting van basisgewicht

g/m ²	lb	
	Briefpapier	Index
60	16	
64	17	
75	20	
90	24	
105	28	
120	32	
135	36	
161	43	90
200	53	110

Papierformaat

Papierformaat	mm	inch
Letter		8,5 × 11 inch
Legal		8,5 × 14 inch
Executive		7,25 × 10,5 inch
A4	210 × 297 mm	
A5	148 × 210 mm	
A6	105 × 148 mm	
Enveloppe Monarch		3,875 × 7,5 inch
Enveloppe #9		3,875 × 8,9 inch
Enveloppe #10		4,12 × 9,5 inch
Enveloppe #11		4,5 × 10,375 inch
Enveloppe DL	110 × 220 mm	
Enveloppe C5	162 × 229 mm	
Enveloppe C6	114 × 162 mm	
B5 (JIS)	182 × 257 mm	
B5 (ISO)	176 × 250 mm	
B6	125 × 176 mm	
Folio		8,5 × 13 inch

Symbolen- en tekensets

Voor de emulaties HP LaserJet, IBM Proprinter XL en EPSON FX-850 kunt u de symbolen- en tekensets selecteren met een webbrowser of met de toetsen op het bedieningspaneel.

Een webbrowser gebruiken

Volg de onderstaande instructies voor het gebruik van een webbrowser.

- 1 Typ [http://IP-adres van printer/] in uw browser.
Bijvoorbeeld: [http://192.168.1.2/] (als het IP-adres van de printer 192.168.1.2 is).
- 2 Klik op **Instellingen afdrukken**.
- 3 Voer een gebruikersnaam en wachtwoord in. De standaardgebruikersnaam is [admin] en het standaardwachtwoord is [access].
- 4 Klik op **OK**.
- 5 Selecteer het tabblad **HP LaserJet**, **IBM Proprinter XL** of **EPSON FX-850** en klik op **Lettertype instellen**. Selecteer de gewenste symbolenset in de keuzelijst **Symbolenset**.

Lijst van symbolen- en tekensets

OCR-symbolensets

Wanneer het lettertype OCR-A of OCR-B is geselecteerd, wordt altijd de bijbehorende symbolenset gebruikt.

OCR A (00)

OCR B (10)

HP LaserJet-emulatie

ABICOMP Brazil / Portugal (13P)

Desktop (7J)

HP German (0G)

ISO Latin1 (0N)

ISO Latin5 (5N)

ISO2 IRV (2U)

ISO5 ASCII (0U)

ISO11 Swedish (0S)

ISO15 Italian (0I)

ISO17 Spanish (2S)

ISO25 French (0F)

ISO60 Norwegian1 (0D)

ISO69 French (1F)

ISO85 Spanish (6S)

ISO8859 / 15 Latin (9N)

Legal (1U)

MC Text (12J)

PC8 (10U)

PC8 D/N (11U)

PC8 Latin / Greek (12G)

PC8 Turkish (9T)

PC850 Multilingual (12U)

PC852 East Europe (17U)

PC855 Cyrillic (10R)

PC858 Multilingual Euro (13U)

PC861 Iceland (21U)

PC865 Nordic (25U)

PC869 Greece (11G)

Pi Font (15U)

PS Text (10J)

ABICOMP International (14P)

Greek8 (8G)

HP Spanish (1S)

ISO Latin2 (2N)

ISO Latin6 (6N)

ISO4 UK (1E)

ISO10 Swedish (3S)

ISO14 JIS ASCII (0K)

ISO16 Portuguese (4S)

ISO21 German (1G)

ISO57 Chinese (2K)

ISO61 Norwegian2 (1D)

ISO84 Portuguese (5S)

ISO8859 / 7 Latin / Greek (12N)

ISO8859 / 15 Latin / Cyrillic (10N)

Math-8 (8M)

MS Publishing (6J)

PC8 Bulgarian (13R)

PC8 Greek Alternate (437G) (14G)

PC8 PC Nova (27Q)

PC775 (26U)

PC851 Greece (10G)

PC853 Latin3 (Turkish) (18U)

PC857 Latin5 (Turkish) (16U)

PC860 Portugal (20U)

PC863 Canadian French (23U)

PC866 Cyrillic (3R)

PC1004 (9J)

PS Math (5M)

Roman8 (8U)

HP LaserJet-emulatie (Vervolg)

Roman9 (4U)	Roman Extension (0E)
Russian-GOST (12R)	Symbol (19M)
Turkish8 (8T)	Ukrainian (14R)
Ventura Math (6M)	Ventura Intl (13J)
Ventura US (14J)	Windows 3.0 (9U)
Windows Baltic (19L)	Windows Cyrillic (9R)
Windows Greek (9G)	Windows Latin1 (19U)
Windows Latin2 (9E)	Windows Latin5 (5T)
Wingdings (579L)	

IBM-emulatie

PC8	PC8 D/N
PC8 Turkish	PC850 Multilingual
PC852 East Europe	PC860 Portugal
PC863 Canadian French	PC865 Nordic

Epson-emulatie

Danish I	Danish II
Dutch	French I
French II	German
Italian	Norwegian
Japanese	PC8
PC8 D/N	PC8 Turkish
PC850 Multilingual	PC852 East Europe
PC860 Portugal	PC863 Canadian French
PC865 Nordic	South African
Spanish	Swedish
UK ASCII I	UK ASCII II
US ASCII	

Overzicht van besturingsopdrachten voor streepjescodes

Deze printer kan streepjescodes afdrukken in de HP LaserJet-, EPSON FX-850- en IBM Proprinter XL-emulatie.

Streepjescodes of uitgerekte tekens afdrukken

Code	ESC i
Dec	27 105
Hex	1B 69

Formaat: ESC i n ... n \

Maakt streepjescodes of uitgerekte tekens, afhankelijk van het segment van parameters 'n ... n'. Raadpleeg het onderdeel Definitie van parameters voor nadere informatie over deze parameters. De opdracht moet eindigen met de ' \ ' code (5CH).

Definitie van parameters

Deze opdracht voor streepjescodes kan de volgende parameters in het parametersegment (n ... n) hebben. Omdat parameters van kracht zijn binnen de enkele opdrachtsyntax ESC i n ... n \, zijn ze niet van toepassing in opdrachten voor streepjescodes. Als bepaalde parameters niet worden gespecificeerd, wordt hiervoor de vooringestelde waarde gebruikt. De laatste parameter moet het gegevensbegin van de streepjescode zijn ('b' of 'B') of het gegevensbegin van de uitgerekte tekens ('l' of 'L'). Andere parameters kunnen in willekeurige volgorde worden gespecificeerd. Elke parameter kan met een kleine letter of een hoofdletter beginnen, bijvoorbeeld: 't0' of 'T0', 's3' of 'S3' enz.

De modus voor de streepjescode

n = 't0' of 'T0'	CODE 39 (standaard)
n = 't1' of 'T1'	Interleaved 2 of 5
n = 't3' of 'T3'	FIM (US-Post Net)
n = 't4' of 'T4'	Post Net (US-Post Net)
n = 't5' of 'T5'	EAN 8, EAN 13 of UPC A
n = 't6' of 'T6'	UPC E
n = 't9' of 'T9'	Codabar
n = 't12' of 'T12'	Code 128 set A
n = 't13' of 'T13'	Code 128 set B
n = 't14' of 'T14'	Code 128 set C
n = 't130' of 'T130'	ISBN (EAN)
n = 't131' of 'T131'	ISBN (UPC-E)
n = 't132' of 'T132'	EAN 128 set A
n = 't133' of 'T133'	EAN 128 set B
n = 't134' of 'T134'	EAN 128 set C

Deze parameter selecteert de modus zoals hierboven aangegeven. Als n 't5' of 'T5' is, dan varieert de modus (EAN 8, EAN 13 of UPC A) afhankelijk van het aantal tekens in de gegevens.

Streepjescode, uitgerekte tekens, lijnblokken tekenen en vakken tekenen

n = 's0' of 'S0' 3: 1 (standaard)

n = 's1' of 'S1' 2: 1

n = 's3' of 'S3' 2.5: 1

Deze parameter selecteert de stijl van de streepjescode zoals hierboven aangegeven. Als de modus EAN 8, EAN 13, UPC-A, Code 128 of EAN 128 is geselecteerd, wordt deze stijlparameter genegeerd.

Uitgerekte tekens

'S'

0 = Wit

1 = Zwart

2 = Verticale strepen

3 = Horizontale strepen

4 = Roosterpatroon

Bijvoorbeeld 'S' n1 n2

n1 = Patroon van achtergrondvulling

n2 = Patroon van voorgrondvulling

Als 'S' door slechts één parameter wordt gevolgd, is de parameter een patroon voor voorgrondvulling.

Lijnblokken tekenen en vakken tekenen

'S'

1 = Zwart

2 = Verticale strepen

3 = Horizontale strepen

4 = Roosterpatroon

Streepjescode

n = 'mnnn' of 'Mnnn' (nnn = 0 ~ 32767)

Deze parameter specificeert de breedte van de streepjescode. De maateenheid van 'nnn' is een percentage.

Door mensen leesbare regel onder streepjescode AAN of UIT

n = 'r0' of 'R0' Door mensen leesbare regel UIT
 n = 'r1' of 'R1' Door mensen leesbare regel AAN

Voringesteld: Door mensen leesbare regel AAN
 (1) 'T5' of 't5'
 (2) 'T6' of 't6'
 (3) 'T130' of 't130'
 (4) 'T131' of 't131'

Voringesteld: Door mensen leesbare regel UIT
 Alle andere

Deze parameter specificeert of de printer de door mensen leesbare regel onder de streepjescode afdruckt. Door mensen leesbare tekens worden altijd afgedrukt met het lettertype OCR-B met een tekenbreedte van 10 en alle stijlverbeteringen worden genegeerd. De standaardinstelling wordt bepaald door de modus die is geselecteerd door 't' of 'T'.

Lege ruimte

n = 'onnn' of 'Onnn' (nnn = 0 ~ 32767)

De lege ruimte is de ruimte aan weerskanten van de streepjescodes. De breedte ervan kan worden gespecificeerd met de maateenheden die worden bepaald door de parameter 'u' of 'U'. (Raadpleeg het volgende onderdeel voor een omschrijving van de parameter 'u' of 'U'.) De standaardinstelling voor de breedte van de lege ruimte is 2,54 cm.

Streepjescode, uitgerekte tekens, lijnblokken tekenen en vakken tekenen

n = 'u0' of 'U0'	mm (vooringesteld)
n = 'u1' of 'U1'	1/10
n = 'u2' of 'U2'	1/100
n = 'u3' of 'U3'	1/12
n = 'u4' of 'U4'	1/120
n = 'u5' of 'U5'	1/10 mm
n = 'u6' of 'U6'	1/300
n = 'u7' of 'U7'	1/720

Deze parameter specificeert de maateenheden van de verschuiving ten opzichte van de X-as, de verschuiving ten opzichte van de Y-as en de hoogte van de streepjescode.

Verschuiving in X-as bij streepjescodes, uitgerekte tekens, lijnblokken tekenen en vakken tekenen

n = 'xnnn' of 'Xnnn'

Deze parameter specificeert de verschuiving vanaf de linkerkantlijn in de door 'u'- of 'U' gespecificeerde maateenheid.

Verschuiving in Y-as bij streepjescodes en uitgerekte tekens

n = 'ynnn' of 'Ynnn'

Deze parameter specificeert de verschuiving naar beneden vanaf de huidige printpositie in de door 'u' of 'U' gespecificeerde maateenheid.

Hoogte bij streepjescode, uitgerekte tekens, lijnblokken tekenen en vakken tekenen

n = 'hnnn', 'Hnnn', 'dnnn', of 'Dnnn'

1 EAN13, EAN8, UPC-A, ISBN (EAN13, EAN8, UPC-A), ISBN (UPC-E): 22 mm

2 UPC-E: 18 mm

3 Diversen: 12 mm

Uitgerekte tekens → 2,2 mm (vooringesteld)

Lijnblokken tekenen en vakken tekenen → 1 dot

Deze parameter specificeert de hoogte van streepjescodes of uitgerekte tekens zoals hierboven aangegeven. Deze kan beginnen met 'h', 'H', 'd', of 'D'. De hoogte van streepjescodes wordt opgegeven in de door 'u' of 'U' gespecificeerde maateenheid. De standaardinstelling voor de hoogte van de streepjescode (12 mm, 18 mm of 22 mm) wordt bepaald door de modus die is geselecteerd door 't' of 'T'.

Breedte bij uitgerekte tekens, lijnblokken tekenen en vakken tekenen

n = 'wnnn' of 'Wnnn'

Uitgerekte tekens → 1,2 mm

Lijnblokken tekenen en vakken tekenen → 1 dot

Deze parameter specificeert de breedte van uitgerekte tekens zoals hierboven aangegeven.

Uitgerekte tekens roteren

n = 'a0' of 'A1'	'Rechtop (vooringesteld)
n = 'a1' of 'A1'	'90 graden gedraaid
n = 'a2' of 'A2'	'Ondersteboven, 180 graden gedraaid
n = 'a3' of 'A3'	'270 graden gedraaid

Gegevensbegin van streepjescode

n = 'b' of 'B'

Gegevens achter 'b' of 'B' worden gelezen als gegevens in de streepjescode zelf. Gegevens in de streepjescode moeten eindigen met de code '\ (5CH), die ook deze opdracht afsluit. Welke gegevens er voor de streepjescode kunnen worden geaccepteerd, wordt bepaald door de modus die is geselecteerd door 't' of 'T'.

- Als CODE 39 is geselecteerd met de parameter 't0' of 'T0'

Drieënveertig tekens '0' t/m '9', 'A' t/m 'Z', '-', '.', ' ' (spatie), '\$', '/', '+', en '%' worden als gegevens voor de streepjescode geaccepteerd. Als andere tekens worden gebruikt, komen er fouten in de gegevens te

staan. Het aantal tekens dat in een streepjescode kan worden gebruikt, is onbeperkt. De gegevens in de streepjescode beginnen en eindigen automatisch met een sterretje '*' (beginteken en stopteken). Als er aan het begin of aan het einde van de ontvangen gegevens een sterretje staat '*', wordt dit sterretje als het beginteken of als het stopteken beschouwd.

- Als Interleaved 2 of 5 is geselecteerd met de parameter 't1' of 'T1':

Dan worden de numerieke tekens '0' t/m '9' als gegevens in de streepjescode geaccepteerd. Als andere tekens worden gebruikt, komen er fouten in de gegevens te staan. Het aantal tekens dat in een streepjescode kan worden gebruikt, is onbeperkt. In deze modus worden even cijfers gebruikt. Als er een oneven cijfer in de gegevens in de streepjescode staat, wordt aan het einde van de gegevens in de streepjescode automatisch een '0' toegevoegd.

- Als FIM (US-Post Net) is geselecteerd met de parameter 't3' of 'T3':

Letters 'A' t/m 'D' zijn geldig en van de gegevens kan één cijfer worden afgedrukt. Er worden kleine letters en hoofdletters geaccepteerd.

- Als Post Net (US-Post Net) is geselecteerd met de parameter 't4' of 'T4':

Cijfers '0' t/m '9' kunnen als gegevens worden gebruikt en deze gegevens moeten eindigen met een controlecijfer. '?' kan worden gebruikt in plaats van het controlecijfer.

- Als EAN 8, EAN 13 of UPC A is geselecteerd met de parameter 't5' of 'T5':

Dan worden de numerieke tekens '0' t/m '9' als gegevens in de streepjescode geaccepteerd. Het aantal tekens dat in een streepjescode kan worden gebruikt, is beperkt zoals hieronder aangegeven.

EAN 8: Totaal 8 cijfers (7 cijfers + 1 controlecijfer)

EAN 13: Totaal 13 cijfers (12 cijfers + 1 controlecijfer)

UPC A: Totaal 12 cijfers (11 cijfers + 1 controlecijfer)

Als er meer of minder cijfers worden gebruikt dan hierboven wordt aangegeven, sluipen er fouten in de gegevens en worden deze als normale gegevens afgedrukt. Als een onjuist controlecijfer wordt gebruikt, berekent de printer het controlecijfer automatisch, zodat toch de juiste streepjescode kan worden afgedrukt. Als EAN13 is geselecteerd en u een '+' en een twee- of vijfcijferig nummer aan de gegevens toevoegt, kunt u een uitgebreide code maken.

- Als UPC-E is geselecteerd met de parameter 't6' of 'T6':

Dan worden de numerieke tekens '0' t/m '9' als gegevens in de streepjescode geaccepteerd.

Acht cijfers^{1 2} (standaardformaat) Het eerste teken moet een '0' zijn en de gegevens moeten eindigen met een controlecijfer.

Totaal acht cijfers = '0' plus 6 cijfers plus 1 controlecijfer.

Zes cijfers² Het eerste teken en het laatste controlecijfer worden uit de achtcijferige gegevens verwijderd.

¹ '?' kan worden gebruikt in plaats van een controlecijfer.

² Als u een '+' en een twee- of vijfcijferig nummer aan de gegevens toevoegt, kunt u een uitgebreide code maken.

- Als Codebar is geselecteerd met de parameter 't9' of 'T9'

Tekens '0' t/m '9', '-', '.', '\$', '/', '+', ':' kunnen worden afgedrukt. Letters 'A' t/m 'D' kunnen worden afgedrukt als een start-stop code en kunnen als kleine letters of hoofdletters worden ingevoerd. Zonder start-stop

code zullen er fouten in de gegevens sluipen. U kunt geen controlecijfer toevoegen en als u '?' gebruikt, zullen er fouten in de gegevens sluipen.

- Als Code 128 Set A, Set B of Set C is geselecteerd met de parameter 't12' of 'T12', 't13' of 'T13', of 't14' of 'T14'

Code 128 sets A, B en C kunnen afzonderlijk worden geselecteerd. Set A geeft tekens Hex 00 t/m 5F aan. Set B omvat tekens Hex 20 t/m 7F. Set C bevat numerieke paren 00 t/m 99. U kunt schakelen tussen de codesets door %A, %B, of %C te zenden. FNC 1, 2, 3 en 4 worden geproduceerd met %1, %2, %3 en %4. Met de SHIFT-code, %S kunt u tijdelijk schakelen (voor slechts een teken) tussen set A en set B en omgekeerd. Het teken '%' kan worden gecodeerd door het tweemaal te zenden.

- Als ISBN (EAN) is geselecteerd met de parameter 't130' of 'T130':
Dan gelden dezelfde regels als voor 't5' of 'T5'.
- Als ISBN (EAN) is geselecteerd met de parameter 't131' of 'T131':
Dan gelden dezelfde regels als voor 't6' of 'T6'.
- Als EAN 128 Set A, Set B of Set C is geselecteerd met de parameter 't132' of 'T132', 't133' of 'T133', of 't134' of 'T134'
Dan gelden dezelfde regels als voor 't12' of 'T12', 't13' of 'T13', of 't14' of 'T14'.

Vakken tekenen

ESC i ... E (of e)

'E' of 'e' is een afsluitteken.

Lijnblokken tekenen

ESC i ... V (of v)

'V' of 'v' is een afsluitteken.

Begin van gegevens van uitgerekte tekens

n = 'I' of 'L'

Gegevens achter 'I' of 'L' worden gelezen als gegevens van de uitgerekte gegevens (of gegevens voor labellen). Gegevens in de uitgerekte tekens moeten eindigen met de code '\ (5CH), die ook deze opdracht afsluit.

Voorbeelden van programmering

```
WIDTH "LPT1:",255
'CODE 39
LPRINT CHR$(27);"it0r1s0o0x00y00bCODE39?\";
'Interleaved 2 of 5
LPRINT CHR$(27);"it1r1s0o0x00y20b123456?\";
'FIM
LPRINT CHR$(27);"it3r1o0x00y40bA\";
'Post Net
LPRINT CHR$(27);"it4r1o0x00y60b1234567890?\";
```

```
'EAN-8
LPRINT CHR$(27);"it5r1o0x00y70b1234567?\\";
'UPC-A
LPRINT CHR$(27);"it5r1o0x50y70b12345678901?\\";
'EAN-13
LPRINT CHR$(27);"it5r1o0x100y70b123456789012?\\";
'UPC-E
LPRINT CHR$(27);"it6r1o0x150y70b0123456?\\";
'Codabar
LPRINT CHR$(27);"it9r1s0o0x00y100bA123456A\\";
'Code 128 set A
LPRINT CHR$(27);"it12r1o0x00y120bCODE128A12345?\\";
'Code 128 set B
LPRINT CHR$(27);"it13r1o0x00y140bCODE128B12345?\\";
'Code 128 set C
LPRINT CHR$(27);"it14r1o0x00y160b";CHR$(1);CHR$(2);"?\\";
'ISBN(EAN)
LPRINTCHR$(27);"it130r1o0x00y180b123456789012?+12345\\";
'EAN 128 set A
LPRINT CHR$(27);"it132r1o0x00y210b1234567890?\\";
LPRINT CHR$(12)
END
```

B

Appendix (voor Europa en andere landen)

Nummers van Brother

BELANGRIJK

Voor technische ondersteuning en hulp bij de bediening van de machine dient u het land waar u de printer hebt gekocht te bellen. Er dient **vanuit** dat land te worden gebeld.

Registreer dit product

Door dit product van Brother te registreren, wordt vastgelegd dat u de oorspronkelijke eigenaar van dit product bent.

Uw registratie bij Brother:

- kan worden gebruikt als bevestiging van de datum van aankoop van dit product wanneer u de bon kwijt bent;
- kan helpen bij claims die door de verzekering worden gedekt; en
- helpt ons u op de hoogte te houden van enige verbeteringen aan het product en speciale aanbiedingen.

Vul de Brother Warranty Registration in of, voor een snellere en efficiëntere manier om uw nieuwe product te registreren, ga on line naar

<http://www.brother.com/registration/>

Veelgestelde vragen (FAQ's)

Op het Brother Solutions Center vindt u alle benodigde informatie over deze printer. Download de meest recente drivers, software en hulpprogramma's, lees de veelgestelde vragen en de tips voor het oplossen van problemen om te leren hoe u het meeste uit dit product van Brother kunt halen.

<http://solutions.brother.com>

Hier vindt u de updates voor de drivers van Brother.

Klantendienst

Kijk op <http://www.brother.com> of neem contact op met uw plaatselijke Brother-kantoor voor nadere informatie.

Adressen van servicecentra

Neem contact op met uw plaatselijke Brother-kantoor voor informatie over onderhoudscentra in Europa. U vindt de adressen en telefoonnummers van de Europese kantoren door op de website <http://www.brother.com> uw land te selecteren.

Internetadressen

De wereldwijde website van Brother: <http://www.brother.com>

Voor veelgestelde vragen, technische vragen, productondersteuning en updates voor drivers en hulpprogramma's: <http://solutions.brother.com>

Belangrijke informatie: Reguleringen

Radiostoring (alleen voor modellen van 220-240 volt)

Deze printer voldoet aan EN55022 (CISPR Publication 22)/Klasse B.

Controleer voordat u dit product in gebruik neemt dat u de juiste interfacekabel gebruikt, zoals hieronder beschreven.

- 1 Een afgeschermd twisted-pair parallelle interfacekabel met de certificatie 'IEEE 1284 compliant'.
- 2 Een USB-kabel.

De kabel mag niet langer zijn dan 2 meter.

IEC 60825-1-specificatie (alleen voor modellen van 220-240 volt)

Deze printer is een laserproduct van klasse 1, zoals uiteengezet in de specificaties van IEC 60825-1. De printer is in de landen waar dit vereist is, voorzien van het onderstaande etiket.



Deze printer is uitgerust met een laserdioden van klasse 3B, die in de lasereenheid onzichtbare laserstraling afgeeft. De lasereenheid mag onder geen beding worden geopend.

! Let op

Het uitvoeren van handelingen en/of aanpassingen of het volgen van procedures anders dan die welke in deze handleiding worden beschreven, kan blootstelling aan gevaarlijke straling tot gevolg hebben.

Voor Finland en Zweden

LUOKAN 1 LASERLAITE

KLASS 1 LASER APPARAT

! Varoitus!

Laitteen käyttäminen muulla kuin tässä käyttöohjeessa mainitulla tavalla saattaa altistaa käyttäjän turvallisuusluokan 1 ylittävälle näkymättömälle lasersäteilylle.

! Varning

Om apparaten används på annat sätt än i denna Bruksanvisning specificerats, kan användaren utsättas för osynlig laserstrålning, som överskrider gränsen för laserklass 1.

Interne laserstraling

Maximale stralingsvermogen: 5 mW
Golflengte: 770 - 810 nm
Laserklasse: Klasse 3B

EU Richtlijn 2002/96/EG en EN50419



(alleen voor de Europese Unie)

Deze apparatuur is voorzien van het bovenstaande kringloopsymbool. Dit betekent dat de apparatuur apart moet worden vernietigd en dat u deze bij een speciaal inzamelpunt moet inleveren. Deze apparatuur mag niet met het huisvuil worden weggegooid. Dit komt het milieu en ons allemaal ten goede. (alleen voor de Europese Unie)

BELANGRIJK - Voor uw eigen veiligheid

Voor een veilige werking moet de meegeleverde geaarde stekker in een normaal geaard stopcontact worden gestoken dat via het gebruikelijke elektriciteitsnet geaard is.

Gebruik alleen een geschikt verlengsnoer met de juiste bedrading, zodat een goede aarding verzekerd is. Verlengsnoeren met de verkeerde bedrading kunnen persoonlijke ongelukken veroorzaken en de apparatuur beschadigen.

Het feit dat dit apparaat naar tevredenheid werkt, betekent niet altijd dat de voeding is geaard en dat de installatie volkomen veilig is. Voor uw eigen veiligheid raden wij u aan om in twijfelgevallen altijd een bevoegd elektricien te raadplegen.

Dit product moet worden aangesloten op een wisselstroombron met een spanningsbereik zoals op het etiket staat aangegeven. Het apparaat NIET op een gelijkstroombron aansluiten. Vraag in twijfelgevallen een gediplomeerd elektricien om advies.

De voeding van het apparaat afsluiten

Deze printer moet in de buurt van een makkelijk toegankelijk stopcontact worden geïnstalleerd. In noodgevallen moet het netsnoer uit het stopcontact worden gehaald, zodat de netvoeding van de printer volledig is afgesloten.

Waarschuwing bij aansluiting op een LAN

Dit product moet worden aangesloten op een LAN-aansluiting die niet aan overspanning onderhevig is.

IT-voedingssysteem (alleen voor Noorwegen)

Dit product is tevens ontworpen voor IT-voedingssystemen met fase naar fase spanning van 230 volt.

Wiring information (alleen voor het VK)

Important

If you need to replace the plug fuse, fit a fuse that is approved by ASTA to BS1362 with the same rating as the original fuse.

Always replace the fuse cover. Never use a plug that does not have a cover.

Warning - This printer must be earthed.

The wires in the mains lead are coloured in line with the following code:

- **Green and Yellow: Earth**
- **Blue: Neutral**
- **Brown: Live**

If in any doubt, call a qualified electrician.

EG Conformiteitsverklaring



EC Declaration of Conformity

Manufacturer

Brother Industries, Ltd.
15-1, Naeshiro-cho, Mizuho-ku, Nagoya 467-8561, Japan

Plant

Brother Corporation (Asia) Ltd. Brother Buji Nan Ling Factory
Gold Garden Ind., Nan Ling Village, Buji, Rong Gang, Shenzhen, China

Herewith declare that:

Product description : Laser Printer
Model Name : HL-5270DN

are in conformity with provisions of the Directives applied : Low Voltage Directive 73/23/EEC (as amended by 93/68/EEC) and the Electromagnetic Compatibility Directive 89/336/EEC (as amended by 91/263/EEC and 92/31/EEC and 93/68/EEC).

Product description : Laser Printer
Model Name : HL-5280DW

is in conformity with provisions of the R & TTE Directive (1999/5/EC) and we declare compliance with the following standards :

Standards applied :

Harmonized :

Safety	EN60950-1:2001
EMC	EN55022: 1998 +A1: 2000 +A2: 2003 Class B EN55024: 1998 +A1: 2001 +A2: 2003 EN61000-3-2: 2000 EN61000-3-3: 1995 +A1: 2001
Radio	EN301 489-1 V1.4.1 EN301 489-17 V1.2.1 EN300 328 V1.6.1

※ Radio applies to HL-5280DW only.

Year in which CE marking was First affixed : 2005

Issued by : Brother Industries, Ltd.
Date : 28th December, 2005
Place : Nagoya, Japan
Signature :

Takashi Maeda
Manager
Quality Management Group
Quality Management Dept.
Information & Document Company

EG Conformiteitsverklaring

Producent

Brother Industries, Ltd.,
15-1, Naeshiro-cho, Mizuho-ku,
Nagoya 467-8561, Japan

Fabriek

Brother Corporation (Asia) Ltd.
Brother Buji Nan Ling Factory,
Gold Garden Ind., Nan Ling Village,
Buji, Rong Gang, Shenzhen, China

Verklaren hierbij dat:

Omschrijving van product: Laserprinter

Productnaam: HL-5270DN

voldoet aan de bepalingen in de van toepassing zijnde richtlijnen: de richtlijn inzake laagspanning 73/23/EEG (zoals geamendeerd door 93/68/EEG) en de richtlijn inzake elektromagnetische compatibiliteit 89/336/EEG (zoals geamendeerd door 91/263/EEG en 92/31/EEG en 93/68/EEG).

Omschrijving van product: Laserprinter

Modelnaam: HL-5280DW

voldoet aan de bepalingen van de richtlijn R & TTE (1995/5/EG) en wij verklaren dat het product voldoet aan de volgende normen:

Toegepaste normen:

Geharmoniseerd Veiligheid: EN60950-1:2001

EMC	EN55022: 1998 + A1: 2000 +A2: 2003 klasse B
	EN55024: 1998 + A1: 2001 +A2: 2003
	EN61000-3-2: 2000
	EN61000-3-3: 1995 + A1: 2001

Radio	EN301 489-1 V1.4.1
	EN301 489-17 V1.2.1
	EN300 328 V1.6.1

* Radio is alleen van toepassing op de HL-5280DW.

Jaar waarin CE-certificatie voor het eerst was toegekend: 2005

Uitgegeven door Brother Industries, Ltd.

Datum: 28 december 2005

Plaats: Nagoya, Japan

Handtekening:

Takashi Maeda

Manager

Quality Management Group

Quality Management Dept.

Information & Document Company

Brother Numbers

BELANGRIJK

For technical and operational help, you must call the country where you bought the printer. Calls must be made **from within** that country.

Register your product

By registering your product with Brother International Corporation, you will be recorded as the original owner of the product.

Your registration with Brother:

- may serve as a confirmation of the purchase date of your product should you lose your receipt;
- may support an insurance claim by you in the event of product loss covered by insurance; and,
- will help us notify you of enhancements to your product and special offers.

Please complete the Brother Warranty Registration or, for your convenience and most efficient way to register your new product, register on-line at

<http://www.brother.com/registration/>

FAQs (Frequently asked questions)

The Brother Solutions Center is our one-stop resource for all your printer needs. You can download the latest software and utilities and read FAQs and troubleshooting tips to learn how to get the most from your Brother product.

<http://solutions.brother.com>

You can check here for Brother driver updates.

Customer Service

In USA: 1-800-276-7746

In Canada: 1-877-BROTHER

If you have comments or suggestions, please write us at:

In USA: Printer Customer Support
Brother International Corporation
15 Musick Irvine, CA 92618

In Canada: Brother International Corporation (Canada), Ltd.
- Marketing Dept.
1, rue Hotel de Ville Dollard-des-Ormeaux, PQ, Canada H9B 3H6

Service center locator (USA only)

For the location of a Brother authorized service center, call 1-800-284-4357.

Service center locations (Canada only)

For the location of a Brother authorized service center, call 1-877-BROTHER

Internet Addresses

Brother Global Web Site: <http://www.brother.com>

For Frequently Asked Questions (FAQs), Product Support and Technical Questions, and Driver Updates and Utilities:
<http://solutions.brother.com>

(In USA Only) For Brother Accessories & Supplies: <http://www.brothermall.com>

Ordering supplies

For best quality results use only genuine Brother supplies, which are available at most Brother retailers. If you cannot find the supplies you need and you have a Visa, MasterCard, Discover, or American Express credit card, you can order supplies directly from Brother. (In the USA, you can visit us online for a complete selection of the Brother accessories and supplies that are available for purchase.)

In USA: 1-888-879-3232 (voice)
1-800-947-1445 (fax)
<http://www.brothermall.com>

In Canada: 1-877-BROTHER (voice)

Description	Item
Toner Cartridge	TN-550 (Standard, prints approx. 3, 500 pages) TN-580 (High Yield, prints approx. 7,000 pages)
Drum Unit	DR-520

Important information: Regulations

Federal Communications Commission (FCC) Declaration of Conformity (For USA)

Responsible Party: Brother International Corporation
100 Somerset Corporate Boulevard
P.O. Box 6911
Bridgewater, NJ 08807-0911
USA
Telephone: (908) 704-1700

declares, that the products

Product name: Laser Printer HL-5280DW
Model number: HL-52
Product option: Lower Tray Unit LT-5300

complies with Part 15 of the FCC Rules. Operation is subject to the following two conditions: (1) This device may not cause harmful interference, and (2) this device must accept any interference received, including interference that may cause undesired operation.

This equipment has been tested and found to comply with the limits for a Class B digital device, pursuant to Part 15 of the FCC Rules. These limits are designed to provide reasonable protection against harmful interference in a residential installation. This equipment generates, uses, and can radiate radio frequency energy and, if not installed and used in accordance with the instructions, may cause harmful interference to radio communications. However, there is no guarantee that interference will not occur in a particular installation. If this equipment does cause harmful interference to radio or television reception, which can be determined by turning the equipment off and on, the user is encouraged to try to correct the interference by one or more of the following measures:

- Reorient or relocate the receiving antenna.
- Increase the separation between the equipment and receiver.
- Connect the equipment into an outlet on a circuit different from that to which the receiver is connected.
- Consult the dealer or an experienced radio/TV technician for help.

Important

A shielded interface cable should be used to ensure compliance with the limits for a Class B digital device. Changes or modifications not expressly approved by Brother Industries, Ltd. could void the user's authority to operate the equipment.

Industry Canada Compliance Statement (For Canada)

This Class B digital apparatus complies with Canadian ICES-003.

Cet appareil numérique de la classe B est conforme à la norme NMB-003 du Canada.

Laser Notices

Laser Safety (110 to 120 volt model only)

This printer is certified as a Class 1 laser product under the U.S. Department of Health and Human Services (DHHS) Radiation Performance Standard according to the Radiation Control for Health and Safety Act of 1968. This means that the printer does not produce hazardous laser radiation.

Since radiation emitted inside the printer is completely confined within protective housings and external covers, the laser beam cannot escape from the machine during any phase of user operation.

FDA Regulations (110 to 120 volt model only)

The U.S. Food and Drug Administration (FDA) has implemented regulations for laser products manufactured on and after August 2, 1976. Compliance is mandatory for products marketed in the United States. One of the following labels on the back of the printer indicates compliance with the FDA regulations and must be attached to laser products marketed in the United States.

MANUFACTURED:

Brother Industries, Ltd.,

15-1 Naeshiro-cho Mizuho-ku Nagoya, 467-8561 Japan

This product complies with FDA performance standards for laser products except for deviations pursuant to Laser Notice No.50, dated July 26, 2001.

MANUFACTURED:

Brother Corporation (Asia) Ltd. Brother Buji Nan Ling Factory

Gold Garden Ind., Nan Ling Village, Buji, Rong Gang, Shenzhen, CHINA

This product complies with FDA performance standards for laser products except for deviations pursuant to Laser Notice No.50, dated July 26, 2001.

Caution

Use of controls, adjustments or performance of procedures other than those specified in this User's Guide may result in hazardous radiation exposure.

Internal laser radiation

Maximum radiation power: 5 mW

Wave length: 770 - 810 nm

Laser class: Class 3B

IMPORTANT - For Your Safety

To ensure safe operation, the supplied three-pin plug must be inserted only into a standard three-pin power outlet that is properly grounded through the standard electrical wiring.

Extension cords used with this printer must be three-pin plug type and correctly wired to provide proper grounding. Incorrectly wired extension cords may cause personal injury and equipment damage.

The fact that the equipment operates satisfactorily does not imply that the power is grounded and that the installation is completely safe. For your safety, if in any doubt about the effective grounding of the power, call a qualified electrician.

This product should be connected to an AC power source within the range indicated on the rating label. DO NOT connect it to a DC power source. If you are not sure, contact a qualified electrician.

Disconnect device

You must install this printer near a power outlet that is easily accessible. In case of an emergency, you must disconnect the AC power cord from the AC power outlet to shut off the power completely.

Caution for LAN connection

Connect this product to a LAN connection that is not subjected to overvoltages.

D

Index

A

Achteraanzicht	3
Afdrukkwaliteit	104
Afmetingen	116
Automatisch tweezijdig afdrukken	22
Automatische emulatieselectie	45
Automatische interfaceselectie	46

B

Bedieningspaneel	47, 115
Bedrukbaar gedeelte	9
Beheer van streepjescodes	124
Beveiligde gegevens	53
BRAdmin Light	44
BRAdmin Professional	44
Brother Numbers (USA/Canada)	137, 138
BR-Script 3	112
BR-Script 3-emulatie	45
BR-Script-driver	36
BR-Script-menu	62

C

Coronadraad	78, 88, 89
-------------------	------------

D

Data-lampje	50
Dimm	70
DOS	111
Driver Deployment Wizard	44
Drumkit	79, 116

E

Elektrische	4
Elektrische voeding	4
Emulatie	114
Emulaties	45
Enveloppen	8, 16
EPSON FX-850-emulatie	45
Extra kopieën afdrukken	25

F

Folder afdrukken	24
Foutmeldingen	91, 93

G

Gegevens wissen	58
Geheugen	70, 114
Gewicht	116

H

Handmatig tweezijdig afdrukken	20
Het tabblad Geavanceerd	29
Het tabblad Normaal	28
Het tabblad Ondersteuning	35
HP LaserJet-emulatie	45
Hulpprogramma's	115

I

Interface	114
-----------------	-----

L

LCD-menu	56
LCD-scherm (liquid crystal display)	50
LED (light emitting diode)	50
Lettertypen	114
Linux	26

M

Macintosh®	39, 111
Menu INFORMATIE	56
Menu INTERFACE	66
Menu KWALITEIT	57
Menu NETWERK	63, 64
Menu PAPIER	57
Menu PRINT	58
Menu RESET	66
Menu SETUP	57
Multifunctionele lade	13, 16, 21

N

Netwerk	44
Netwerkconnectiviteit	114
Network Print Software	44
Normaal papier	7

O

Omgaan met papier	115
Onderhoudsmeldingen	92

Onderste papierbak	69
OPC-drum	106
Opties apparaat	31

P

Papier	6, 118
Papier vastgelopen achter in de printer	100
Papier vastgelopen binnen in de printer	98
Papier vastgelopen in duplexlade	103
Papier vastgelopen in MF lade	96
Papiersoort	6
Papierspecificaties	116
Parallele interface	46
Periodiek te vervangen onderdelen	83
Printerdriver	28, 36, 42, 115
Processor	114
Proprinter XL-emulatie	45

R

Register your product	137
Registreer dit product	131
Reinigen	84
Reprint	32, 52

S

Scannervenster	87
Service centers (USA/Canada)	138
Servicecentra (Europa en andere landen)	131
Servicemeldingen	93
Software	44
Specificaties	113
Standaardinstellingen	56
Standaard-netwerkinstellingen	68
Symbool	121
Systeemvereisten	117

T

Tabblad Accessoires	34
TCP/IP	63, 64
Tekensets	121
Toebehoren	69
Toets + of -	49
Toets Back	49
Toets Go	48
Toets Job Cancel	48
Toets Reprint	48, 49
Toetsen	48
Toner cartridge	74, 116
Tweezijdig afdrukken	20

U

USB-interface	46
---------------------	----

V

Vastgelopen papier	95
Verbruiksartikelen	74
Verlichting van LCD-scherm	50
Vooraanzicht	2

W

Wat zit er in de doos	1
Web BRAdmin	44
WLAN	64