



Online Gebruikershandleiding

HL-J6000DW
HL-J6100DW

Inhoudsopgave

Voordat u uw Brother-apparaat gebruikt	1
Definities van opmerkingen.....	2
Handelsmerken	3
Belangrijke opmerking.....	4
Inleiding op uw apparaat van Brother	5
Voordat u uw apparaat gebruikt	6
Overzicht van het bedieningspaneel	7
Overzicht van het touchscreen-LCD	9
Overzicht instellingenscherf	11
Bediening van het touchscreen.....	13
Hulpprogramma's van Brother openen (Windows)	14
De installatie van de Brother-software en -drivers ongedaan maken (Windows).....	15
Locatie van USB-/Ethernet-poort op het Brother-apparaat.....	16
Papierverwerking	18
Papier plaatsen	19
Plaats papier in lade 1 / lade 2 / lade 3	20
Papier plaatsen in de multifunctionele lade (MF-lade)	37
Onbedrukbaar gedeelte.....	42
Papierinstellingen	43
Aanvaardbaar papier en andere afdrukmedia	49
Afdrukken	57
Afdrukken vanaf uw computer (Windows).....	58
Foto's afdrukken (Windows).....	59
Documenten afdrukken (Windows)	60
Annuleer een afdruktaak (Windows)	61
Meer dan één pagina op één vel papier (N-in-1) afdrukken (Windows).....	62
Afdrukken als poster (Windows).....	63
Automatisch op beide zijden van het papier afdrukken (Automatisch tweezijdig afdrukken) (Windows)	64
Druk automatisch af als folder (Windows).....	67
Afdruk beveiligen (Windows).....	69
Een document in kleur in grijstinten afdrukken (Windows).....	70
Vlekken op afdrukken en papierstoringen voorkomen (Windows)	71
Een vooraf ingesteld afdrukprofiel gebruiken (Windows)	72
Wijzig de standaard printerinstellingen (Windows).....	75
Afdrukinstellingen (Windows)	76
Afdrukken vanaf uw computer (Mac)	81
Foto's afdrukken (Mac).....	82
Druk een document af (Mac).....	83
Automatisch op beide zijden van het papier afdrukken (Automatisch tweezijdig afdrukken) (Mac)...	84
Druk meer dan één pagina af op één vel papier (N-in-1) (Mac).....	85
Afdruk beveiligen (Mac).....	86
Druk een document in kleur af in grijstinten (Mac)	87
Vlekken op afdrukken en papierstoringen voorkomen (Mac)	88
Afdrukopties (Mac)	89

Gegevens rechtstreeks afdrucken vanaf een USB-flashstation	95
Compatibele USB-flashstations	96
Foto's rechtstreeks vanaf een USB-flashstation afdrucken	97
PDF-bestanden rechtstreeks afdrucken vanaf een USB-flashstation	107
Netwerk	109
Netwerkgegevens configureren met het bedieningspaneel	110
Ondersteunde basisnetwerkfuncties	111
Meer informatie over netwerkbeheerssoftware en -hulpprogramma's	112
Andere methoden om uw apparaat van Brother voor een draadloos netwerk te configureren	113
Voor u het apparaat van Brother configureert voor een draadloos netwerk	114
Uw apparaat voor een draadloos netwerk configureren met de drukknopmethode van Wi-Fi Protected Setup™ (WPS)	115
Uw apparaat voor een draadloze netwerk configureren met de pinmethode van Wi-Fi Protected Setup™ (WPS)	116
Uw apparaat voor een draadloos netwerk configureren wanneer de SSID niet wordt doorgegeven	118
Het apparaat voor een draadloos Enterprise-netwerk configureren	120
Wi-Fi Direct® gebruiken	123
Geavanceerde netwerkfuncties	133
Het netwerkconfiguratie-rapport afdrucken	134
De tijd synchroniseren met de SNTP-server met behulp van Beheer via een webbrowser	135
Technische informatie voor gevorderde gebruikers	138
De netwerkinstellingen terugzetten naar de fabrieksinstellingen	139
Het WLAN-rapport afdrucken	140
Beveiliging	143
Voor u netwerkbeveiligingsfuncties gebruikt	144
Secure Function Lock 3.0	145
Voor u Secure Function Lock 3.0 gebruikt	146
Secure Function Lock 3.0 configureren met Beheer via een webbrowser	147
De openbare modus configureren voor Secure Function Lock 3.0	148
Extra functies van Secure Function Lock 3.0	149
Een nieuwe chipkaart registreren via het bedieningspaneel van het apparaat	150
Een externe IC-kaartlezer registreren	151
Active Directory-verificatie gebruiken	152
Inleiding tot Active Directory-verificatie	153
Active Directory-verificatie configureren met Beheer via een webbrowser	154
Aanmelden om de instellingen van het apparaat te wijzigen via het bedieningspaneel van het apparaat (Active Directory-verificatie)	155
LDAP-verificatie gebruiken	156
Inleiding tot LDAP-verificatie	157
LDAP-verificatie configureren met Beheer via een webbrowser	158
Aanmelden om de instellingen van het apparaat te wijzigen via het bedieningspaneel van het apparaat (LDAP-verificatie)	159
Uw netwerk veilig beheren met SSL/TLS	160
Certificaten en Beheer via een webbrowser	161
Uw netwerkmachine veilig beheren met IPsec	184
Inleiding tot IPsec	185
IPsec configureren met Beheer via een webbrowser	186

Een IPsec-adressjabloon configureren met Beheer via een webbrowser.....	188
Een IPsec-sjabloon configureren met Beheer via een webbrowser.....	190
Een e-mail veilig verzenden.....	200
Verzenden van e-mailberichten configureren via Beheer via een webbrowser.....	201
E-mailberichten verzenden met gebruikersverificatie.....	202
Een e-mail veilig verzenden met SSL/TLS.....	203
IEEE 802.1x-verificatie gebruiken voor een bedraad of draadloos netwerk.....	204
Wat is IEEE 802.1x-verificatie?.....	205
IEEE 802.1x-verificatie configureren voor een bedraad of draadloos netwerk met behulp van Beheer via een webbrowser.....	206
IEEE 802.1x-verificatiemethodes.....	208
Mobiel/Web Connect.....	209
Brother Web Connect.....	210
Overzicht Brother Web Connect.....	211
Onlineservices bij Brother Web Connect.....	212
Voorwaarden voor het gebruik van Brother Web Connect.....	214
Brother Web Connect instellen.....	218
Documenten downloaden en afdrukken met Brother Web Connect.....	225
Google Cloud Print.....	227
Overzicht Google Cloud Print.....	228
Voordat u Google Cloud Print gebruikt.....	229
Afdrukken via Google Chrome™ of Chrome OS™.....	233
Afdrukken via Google Drive™ voor mobiele apparaten.....	234
Afdrukken via Gmail™-webmailservice voor mobiele apparaten.....	235
AirPrint.....	236
Overzicht AirPrint.....	237
Voordat u AirPrint gebruikt (macOS).....	238
Afdrukken met AirPrint.....	239
Mobiel afdrukken voor Windows.....	242
Mopria® Print Service.....	243
Brother iPrint&Scan voor mobiele apparaten.....	244
NFC (Near-Field Communication).....	245
Brother iPrint&Scan voor Windows en Mac.....	246
Overzicht Brother iPrint&Scan.....	247
Problemen oplossen.....	248
Fout- en onderhoudsberichten.....	249
Foutmeldingen bij het gebruik van de functie Brother Web Connect.....	255
Printer of papier vastgelopen.....	257
Papier is voor in het apparaat vastgelopen.....	258
Papier is achter in het apparaat vastgelopen.....	263
Papiersnippers verwijderen.....	268
Als u problemen hebt met het apparaat.....	269
Problemen met de papierverwerking en afdrukproblemen.....	270
Overige problemen.....	276
Netwerkproblemen.....	277
Problemen met Google Cloud Print.....	287
Problemen met AirPrint.....	288





De gegevens van het apparaat controleren	289
Uw apparaat resetten	290
Overzicht van de resetfuncties	291
Routineonderhoud	292
De inktcartridges vervangen	293
Uw apparaat van Brother schoonmaken	296
De printkop van uw Brother-apparaat schoonmaken	297
De printkop vanaf uw computer schoonmaken (Windows)	298
De printkop vanaf uw computer schoonmaken (Mac)	300
Het LCD-scherm schoonmaken	301
De buitenkant van het apparaat schoonmaken	302
De geleiderollen van het apparaat schoonmaken	304
De papierinvoerrollen schoonmaken	306
Het scheidingskussentje reinigen	308
De papierinvoerrollen schoonmaken	310
De papierdoorvoerrollen voor papierlade 2 en lade 3 reinigen	312
Uw apparaat van Brother controleren	313
De afdrukkwaliteit controleren	314
De afdrukuitlijning van uw apparaat van Brother controleren	316
Controleer de afdrukuitlijning vanaf uw computer (Windows)	317
De afdrukuitlijning vanaf uw computer controleren (Mac)	319
Het inktniveau controleren (pagina-aantal)	320
De status van het apparaat vanaf uw computer controleren (Windows)	322
De status van het apparaat vanaf uw computer controleren (Mac)	327
De papierinvoer corrigeren om de verticale lijnen te verminderen	329
De afdrukinstellingen wijzigen bij afdrukproblemen	330
Uw Brother-apparaat verpakken en verzenden	331
Apparaat-instellingen	333
De instellingen van het apparaat vanaf het bedieningspaneel wijzigen	334
In het geval van stroomstoring (opslag in geheugen)	335
Algemene instellingen	336
Rapporten afdrukken	348
Instellingen- en functietabellen	351
De instellingen van het apparaat wijzigen vanaf een computer	361
De instellingen van uw apparaat wijzigen met Beheer via een webbrowser	362
Appendix	366
Specificaties	367
Tekst invoeren in uw Brother-apparaat	372
Informatie over kringlooppapier	373
Nummers van Brother	374

Voordat u uw Brother-apparaat gebruikt

- [Definities van opmerkingen](#)
- [Handelsmerken](#)
- [Belangrijke opmerking](#)

Definities van opmerkingen

We gebruiken de volgende symbolen en afspraken doorheen deze Gebruikershandleiding:

 WAARSCHUWING	WAARSCHUWING geeft een mogelijk gevaarlijke situatie aan die, als deze niet wordt voorkomen, kan resulteren in ernstig of fataal letsel.
 VOORZICHTIG	VOORZICHTIG geeft een mogelijk gevaarlijke situatie aan die, indien genegeerd, lichte of matige verwondingen tot gevolg kan hebben.
BELANGRIJK	BELANGRIJK geeft een mogelijk gevaarlijke situatie aan die, als deze niet wordt voorkomen, kan resulteren in schade aan eigendommen, storingen of een niet-werkend product.
OPMERKING	OPMERKING geeft informatie over de bedieningsomgeving, installatievoorwaarden of speciale gebruiksvoorwaarden.
	Onder pictogrammen van tips vindt u nuttige hints en extra informatie.
	Het pictogram Elektrisch gevaar attendeert u op het risico van een elektrische schok.
Vetgedrukt	Vetgedrukte tekst verwijst naar knoppen op het bedieningspaneel van het apparaat of het scherm van de computer.
<i>Cursief</i>	Cursief gedrukte tekst benadrukt een belangrijk punt of verwijst naar een verwant onderwerp.
Courier New	Tekst in het lettertype Courier New betreft meldingen die op het LCD-scherm van het apparaat worden weergegeven.



Verwante informatie

- [Voordat u uw Brother-apparaat gebruikt](#)

Handelsmerken

Microsoft, Windows, Windows Server, Internet Explorer, OneNote, Active Directory en Microsoft Edge zijn gedeponeerde handelsmerken of handelsmerken van Microsoft Corporation in de Verenigde Staten en/of andere landen.

Apple, AirPrint, App Store, Mac, Safari, iPad, iPhone, iPod touch en macOS zijn handelsmerken van Apple Inc., gedeponeerd in de Verenigde Staten en andere landen.

Wi-Fi[®], Wi-Fi Alliance[®] en Wi-Fi Direct[®] zijn wettig gedeponeerde handelsmerken van Wi-Fi Alliance[®].

WPA[™], WPA2[™], Wi-Fi Protected Setup[™] en het Wi-Fi Protected Setup[™]-logo zijn handelsmerken van Wi-Fi Alliance[®].

Android, Gmail, Google Cloud Print, Google Drive, Google Play, Google Chrome en Chrome OS zijn handelsmerken van Google LLC.

Mozilla en Firefox zijn gedeponeerde handelsmerken van de Mozilla Foundation.

Het Bluetooth[®]-woordmerk is een wettig gedeponeerd handelsmerk van Bluetooth SIG, Inc., en elk gebruik hiervan door Brother Industries, Ltd. of gerelateerde bedrijven is onder licentie. Alle overige merken en handelsnamen zijn eigendom van de desbetreffende houders.

Intel is een handelsmerk van Intel Corporation in de Verenigde Staten en/of andere landen.

Evernote en het Evernote Elephant-logo zijn handelsmerken van Evernote Corporation en worden onder licentie gebruikt.

Mopria[®] en het Mopria[®]-logo zijn gedeponeerde handelsmerken en servicemerken van Mopria Alliance, Inc. in de Verenigde Staten en andere landen. Ongeautoriseerd gebruik is strikt verboden.

Elk bedrijf waarvan de softwarenaam in deze handleiding is vermeld, bezit een Gebruiksrechtovereenkomst die specifiek is voor de eigen programma's.

Handelsnamen en productnamen van andere bedrijven op producten van Brother, bijbehorende documenten en andere materialen zijn handelsmerken of wettig gedeponeerde handelsmerken van de betreffende bedrijven.



Verwante informatie

- [Voordat u uw Brother-apparaat gebruikt](#)

Belangrijke opmerking

- Gebruik dit product alleen in het land van aankoop; bij gebruik in een ander land kunnen de voorschriften voor draadloze telecommunicatie en elektrische voeding overtreden worden.
- Waar Windows 10 in dit document wordt vermeld, wordt ook Windows 10 Home, Windows 10 Pro, Windows 10 Education en Windows 10 Enterprise bedoeld.
- Windows Server 2008 staat in dit document voor Windows Server 2008 en Windows Server 2008 R2.
- In deze gebruikershandleiding worden de LCD-meldingen van de HL-J6000DW gebruikt, tenzij anders aangegeven.
- In deze gebruikershandleiding worden de afbeeldingen van de HL-J6000DW gebruikt, tenzij anders aangegeven.
- De schermen in deze gebruikershandleiding dienen alleen ter illustratie en kunnen afwijken van de daadwerkelijke schermen.
- Tenzij anders aangegeven, zijn de schermen in deze handleiding afkomstig van Windows 7 en macOS v10.12.x. De schermen op uw computer kunnen afhankelijk van uw besturingssysteem variëren.
- Als LCD-meldingen, namen van knoppen op het bedieningspaneel, of andere aanwijzingen afhankelijk van het land verschillen, worden de aanwijzingen voor elk land weergegeven.
- De inhoud van deze handleiding en de specificaties van dit product kunnen zonder voorafgaande kennisgeving worden gewijzigd.



Verwante informatie

- [Voordat u uw Brother-apparaat gebruikt](#)

Inleiding op uw apparaat van Brother

- Voordat u uw apparaat gebruikt
- Overzicht van het bedieningspaneel
- Overzicht van het touchscreen-LCD
- Overzicht instellingenschermb
- Bediening van het touchscreen
- Hulpprogramma's van Brother openen (Windows)
- Locatie van USB-/Ethernet-poort op het Brother-apparaat

Voordat u uw apparaat gebruikt

Controleer eerst het volgende voordat u een afdrukopdracht opgeeft:

- Zorg ervoor dat u de printerdriver hebt geïnstalleerd.
- Voor gebruikers van een USB- of netwerkkabel: Controleer dat de interfacekabel goed is aangesloten.

Het juiste papiertype selecteren

Voor afdrukken van hoge kwaliteit is het belangrijk om de juiste soort papier te selecteren. Zorg ervoor dat u de informatie over acceptabel papier hebt gelezen voordat u papier koopt, en om het afdrukgebied te bepalen op basis van de instellingen in de printerdriver.

Firewall (Windows)

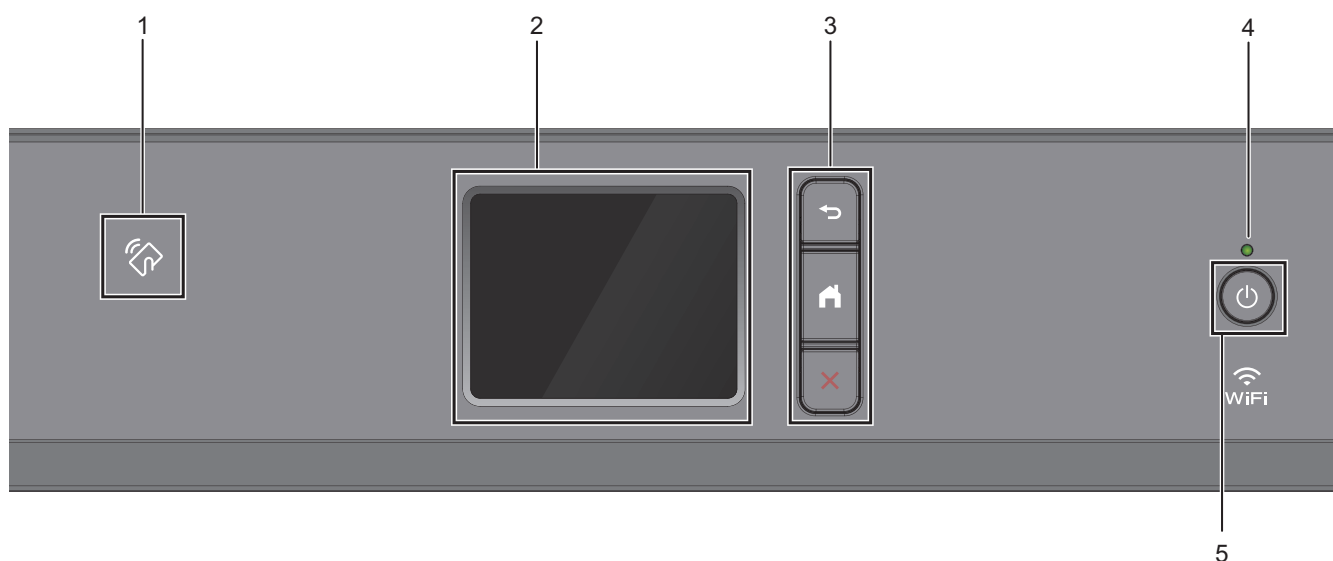
Als uw computer door een firewall wordt beveiligd en u niet kunt afdrukken via het netwerk, dan moet u mogelijk de firewallinstellingen configureren. Als u de Windows Firewall gebruikt en de drivers heeft geïnstalleerd volgens de stappen van het installatieprogramma, zijn de benodigde firewall-instellingen al ingesteld. Raadpleeg de gebruikershandleiding van uw persoonlijke firewallsoftware of neem contact op met de softwarefabrikant indien u een andere firewall gebruikt.



Verwante informatie

- [Inleiding op uw apparaat van Brother](#)

Overzicht van het bedieningspaneel



1. Het pictogram van NFC (Near Field Communication)

U kunt kaartverificatie gebruiken door met de IC-kaart het NFC-pictogram op het bedieningspaneel aan te raken.

Als uw Android™-apparaat de NFC-functie ondersteunt, dan kunt u op dezelfde manier afdrucken vanaf uw apparaat.

2. Liquid Crystal Display (LCD) touchscreen

Krijg toegang tot menu's en opties door erop te drukken op het touchscreen.

3. Menuknoppen

(Terug)

Druk hierop om terug te gaan naar het vorige menu.

(Home)

Druk hierop om terug te keren naar het Home-scherm.

(Annuleren)


Druk hierop om een handeling te stoppen.

4. Aan/uit-indicatie


Het LED-lampje brandt afhankelijk van of het apparaat aan of uit staat.

Wanneer het apparaat in de slaapstand staat, knippert het LED-lampje.

5. Aan/uit

Druk op  om de machine aan te zetten.

Houd  ingedrukt om het apparaat uit te zetten. Het touchscreen geeft [Afsluiten] weer en blijft enkele seconden aan tot het zichzelf uitschakelt.

Als u het apparaat met hebt uitgeschakeld, wordt de printkop toch periodiek gereinigd om de afdrukkwaliteit op peil te houden. Om een lange levensduur van de printkop te garanderen, zo zuinig mogelijk met de inkt om te gaan en de afdrukkwaliteit op peil te houden, dient u het apparaat te allen tijde aangesloten te laten op een stroombron. 



Verwante informatie

- [Inleiding op uw apparaat van Brother](#)

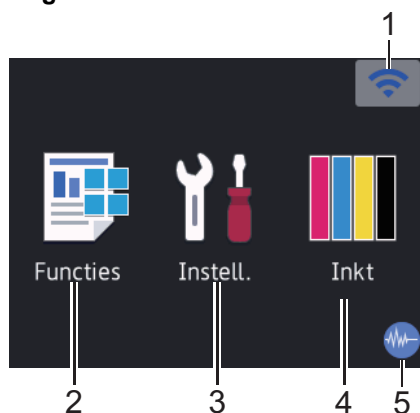
Gerelateerde onderwerpen:

- [NFC \(Near-Field Communication\)](#)

Overzicht van het touchscreen-LCD

Via het beginscherm kunt u het scherm met Wi-Fi®-instellingen, het functiescherm, het instellingscherm en het inkscherm openen.

Beginscherm



In dit scherm wordt de status van het apparaat weergegeven wanneer het apparaat niet actief is. Als dit scherm wordt weergegeven, betekent dit dat het apparaat gereed is voor de volgende opdracht.

1. Status draadloze verbinding

De volgende pictogrammen geven de status van het draadloze netwerk weer:

	Uw apparaat heeft geen verbinding met het draadloze toegangspunt/router. Druk op deze knop om draadloze instellingen te configureren. Meer gedetailleerde informatie ►► <i>Installatiehandleiding</i>
	Er is verbinding met het draadloze netwerk. In het beginscherm geeft een indicator met drie niveaus de huidige signaalsterkte van het draadloze netwerk aan.
	Het draadloze toegangspunt/de router wordt niet waargenomen.
	De instelling voor de draadloze verbinding is uitgeschakeld.



U kunt de draadloze instellingen configureren door op de knoppen voor de draadloze status te drukken.

2. [Functies]

Druk hierop om toegang te krijgen tot het [Functies]-menu.

[Beveiligd afdrukken (Veilig afdrukken)] / [Web] / [USB] / [Download software]

3. [Instell.]

Druk hierop om toegang te krijgen tot het [Instell.]-menu.

4. [Inkt]

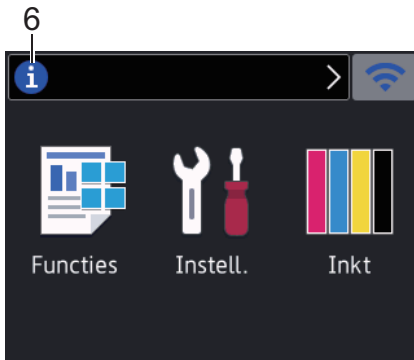
Druk hierop om toegang te krijgen tot het [Inkt]-menu.

5. Stille modus

Dit pictogram verschijnt wanneer de instelling [Stille modus] is ingesteld op [Aan].


Als u de stille modus instelt, produceert het apparaat minder lawaai bij het afdrukken. Als de stille modus is ingeschakeld, wordt de afdruksnelheid langzamer.

6. Informatiepictogram

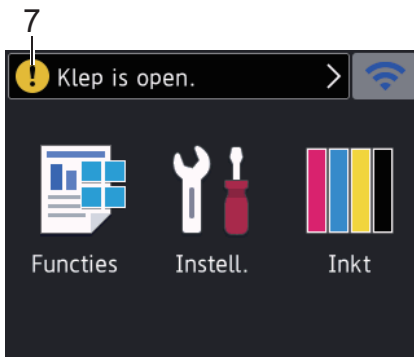





Wanneer berichtinstellingen als [Bericht van Brother] en [Firmware Auto Check] op [Aan] staan, wordt nieuwe informatie van Brother in de informatiebalk weergegeven.

(Een internetverbinding is benodigd en mogelijk worden kosten in rekening gebracht.)

Druk op  om de details weer te geven.

7. Waarschuwingspictogram



Het waarschuwingspictogram  verschijnt wanneer er een fout- of onderhoudsbericht is. Druk op  om de details te bekijken en druk vervolgens op  om terug te keren naar het beginscherm.


Verwante informatie

- [Inleiding op uw apparaat van Brother](#)

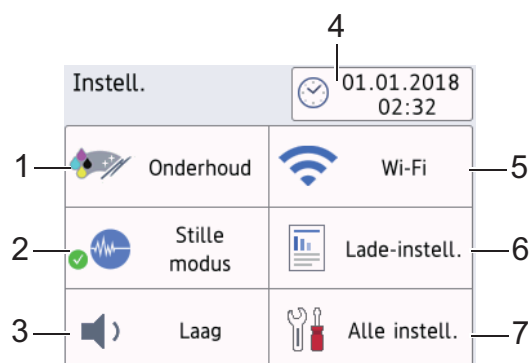
Gerelateerde onderwerpen:

- [Lawaai bij het afdrukken verminderen](#)
- [Het inktniveau controleren \(pagina-aantal\)](#)
- [Overzicht instellingenscherm](#)
- [Fout- en onderhoudsberichten](#)

Overzicht instellingenschermb

Wanneer u op  [Instell.] drukt, wordt de apparaatstatus op het touchscreen weergegeven.

Via het instellingenmenu hebt u toegang tot alle instellingen van uw Brother-apparaat.



1. [Onderhoud]


Druk hierop om toegang te krijgen tot de volgende menu's:

- [Afdrukkwaliteit verbeteren (Verbeter afdrukkwaliteit)]
- [Printkop reinigen]
- [Verwijder papierresten]
- [Inktvolume]
- [Inktcartridgemodel]
- [Afdrukopties]

2. [Stille modus]

Hiermee geeft u de instelling voor de stille modus weer.

Druk hierop om het menu [Stille modus] te openen.

Wanneer dit menu op [Aan] is ingesteld, wordt  in het beginschermb weergegeven.

3. [Toon]

Pas het volume van de waarschuwingstoon aan.


4. [Datum en tijd (Datum & Tijd)]

Geeft de datum en tijd weer.

Druk hierop om het menu [Datum en tijd (Datum & Tijd)] te openen.

5. [Wi-Fi]

Druk hierop om een draadloze netwerkverbinding in te stellen.

Als u gebruikmaakt van een draadloze verbinding geeft een indicator met drie niveaus  de huidige signaalsterkte van het draadloze netwerk aan.

6. [Lade-instell. (Lade- instelling)]

Druk hierop om het menu [Lade-instell. (Lade- instelling)] te openen.

Gebruik de opties uit het menu Lade-instelling om het papierformaat en -type te wijzigen.

7. [Alle instell.]

Druk hierop om een menu met alle instellingen van het apparaat te openen.



Verwante informatie

- [Inleiding op uw apparaat van Brother](#)

Gerelateerde onderwerpen:

- [Overzicht van het touchscreen-LCD](#)

-
- Het inkniveau controleren (pagina-aantal)
-

Bediening van het touchscreen

Druk met uw vinger op de LCD om deze te bedienen. Om alle opties weer te geven en er toegang toe te krijgen, drukt u op ◀▶ of ▲▼ op de LCD om erdoor te bladeren.

OPMERKING

- Dit product maakt gebruik van het lettertype van ARPHIC TECHNOLOGY CO., LTD.



Verwante informatie

- [Inleiding op uw apparaat van Brother](#)

Hulpprogramma's van Brother openen (Windows)


Brother Utilities is een programma om toepassingen op te starten dat gemakkelijk toegang biedt tot alle op uw apparaat geïnstalleerde Brother-toepassingen.

1. Ga op een van de volgende manieren te werk:


- Windows 7

Klik op  (**Starten**) > **Alle programma's** > **Brother** > **Brother Utilities**.

- Windows 8


Tik of klik op  (**Brother Utilities**) op het **Starten**-scherm of op het bureaublad.

- Windows 8.1

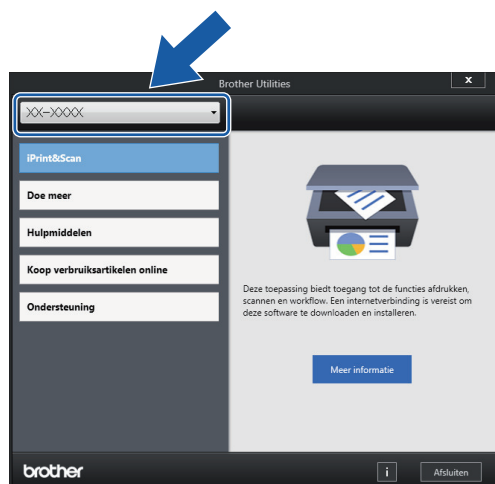
Verplaats uw muis naar de linkerbenedenhoek van het **Starten**-scherm en klik op  (als u een aanraakapparaat gebruikt, veegt u van de onderkant van het **Starten**-scherm naar boven om het **Toepassingen**-scherm te laten verschijnen).

Wanneer het **Toepassingen**-scherm verschijnt, tikt of klikt u op  (**Brother Utilities**).

- Windows 10

Klik op  > **Brother** > **Brother Utilities**.

2. Selecteer uw apparaat.



3. Selecteer de bewerking die u wilt gebruiken.

Verwante informatie

- [Inleiding op uw apparaat van Brother](#)
 - [De installatie van de Brother-software en -drivers ongedaan maken \(Windows\)](#)


De installatie van de Brother-software en -drivers ongedaan maken (Windows)

1. Ga op een van de volgende manieren te werk:


- Windows 7

Klik op  (**Starten**) > **Alle programma's** > **Brother** > **Brother Utilities**.

- Windows 8

Tik of klik op  (**Brother Utilities**) op het **Starten**-scherm of op het bureaublad.

- Windows 8.1

Verplaats uw muis naar de linkerbenedenhoek van het **Starten**-scherm en klik op  (als u een aanraakapparaat gebruikt, veegt u van de onderkant van het **Starten**-scherm naar boven om het **Toepassingen**-scherm te laten verschijnen).

Wanneer het **Toepassingen**-scherm verschijnt, tikt of klikt u op  (**Brother Utilities**).

- Windows 10

Klik op  > **Brother** > **Brother Utilities**.

2. Klik op de vervolgkeuzelijst en selecteer uw modelnaam (indien nog niet gedaan). Klik in de linkernavigatiebalk op **Hulpmiddelen** en klik vervolgens op **Installatie ongedaan maken**.

Volg de instructies in het dialoogvenster om de installatie van de software en drivers ongedaan te maken.



Verwante informatie

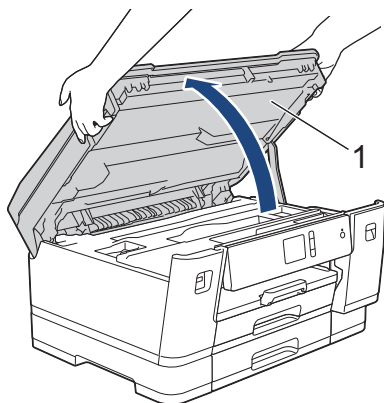
- [Hulpprogramma's van Brother openen \(Windows\)](#)

Locatie van USB-/Ethernet-poort op het Brother-apparaat

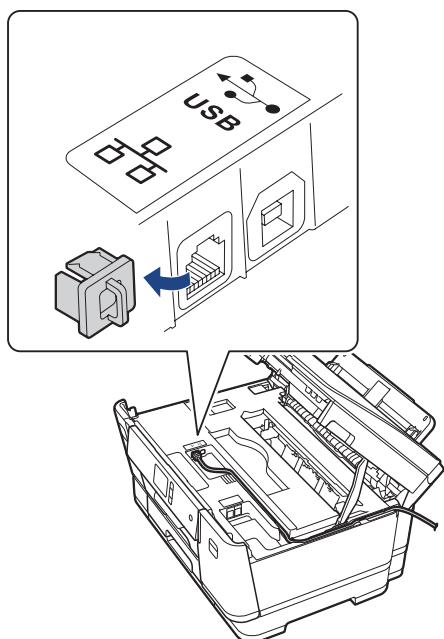
De USB-poort en de Ethernet-poort bevinden zich binnen in het apparaat.

- Volg bij het aansluiten van de USB- of Ethernet-kabel de installatieaanwijzingen.
- Om het **Compleet pakket van drivers & software** voor uw apparaat te installeren, plaatst u de installatieschijf van Brother in uw computer of gaat u in het Brother Solutions Center op support.brother.com naar de pagina **Downloads** van uw model.

1. Plaats beide handen onder de plastic tabs aan beide zijden van het apparaat om de bovenklep (1) in de geopende stand te zetten.

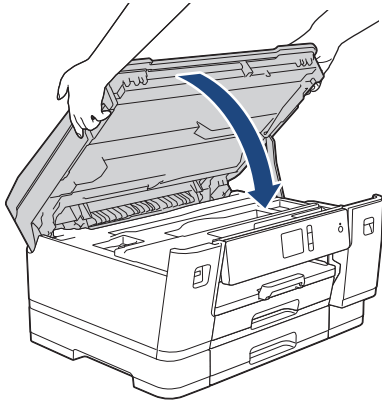


2. Zoek de juiste poort (voor de kabel die u gebruikt) binnen in het apparaat, zoals afgebeeld.



Leid de kabel voorzichtig door het kabelgootje uit de achterzijde van het apparaat.

3. Sluit de bovenklep voorzichtig met beide handen.



Verwante informatie

- [Inleiding op uw apparaat van Brother](#)

▲ Home > Papierverwerking

■ Papierverwerking

- [Papier plaatsen](#)

Papier plaatsen

- [Plaats papier in lade 1 / lade 2 / lade 3](#)
- [Papier plaatsen in de multifunctionele lade \(MF-lade\)](#)
- [Onbedrukbaar gedeelte](#)
- [Papierinstellingen](#)
- [Aanvaardbaar papier en andere afdrukmedia](#)
- [Fout- en onderhoudsberichten](#)
- [Problemen met de papierverwerking en afdrukproblemen](#)

Plaats papier in lade 1 / lade 2 / lade 3

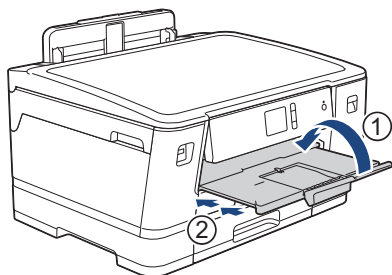
- Plaats papier van A4-, Letter- of Executive-formaat in lade 1 / lade 2 / lade 3
- Plaats papier van A3-, Ledger- of Legal-formaat in lade 1 / lade 2 / lade 3
- Fotopapier in lade 1 plaatsen
- Enveloppen in lade 1 plaatsen

Plaats papier van A4-, Letter- of Executive-formaat in lade 1 / lade 2 / lade 3

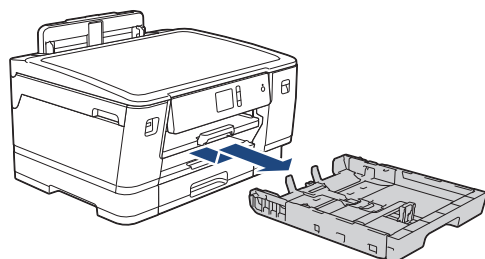
- Als de optie [Contr. papier] op [Aan] is ingesteld en u de papierlade uit het apparaat trekt, wordt u via het LCD-scherm gevraagd of u de papiersoort en het papierformaat wilt wijzigen.
- Wanneer u een ander papierformaat in de lade plaatst, moet u ook de instelling voor het papierformaat op het apparaat of computer wijzigen.
Hierdoor kan het apparaat automatisch vanuit de juiste lade papier invoeren als de optie Automatische lade-instelling op het apparaat of in de printerdriver is ingeschakeld.
- In lade 2 kunt u alleen normaal papier gebruiken. (HL-J6000DW)
- In lade 2 en lade 3 kunt u alleen normaal papier gebruiken. (HL-J6100DW)

Onderstaande instructies beschrijven hoe u papier in lade 1 plaatst.

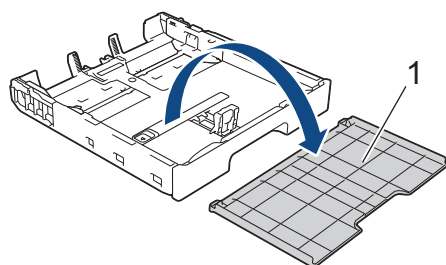
- (HL-J6000DW) De stappen voor lade 2 zijn vrijwel gelijk.
 - (HL-J6100DW) De stappen voor lade 2 en lade 3 zijn vrijwel gelijk.
1. Als de papiersteunklep (1) open is, klapt u deze in en schuift u vervolgens de papiersteun (2) naar binnen.



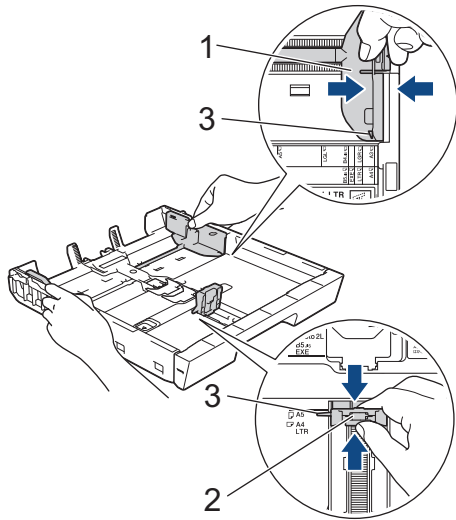
2. Trek de papierlade volledig uit het apparaat, zoals aangegeven door de pijl.




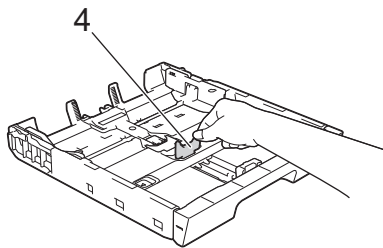
Wanneer u papier in lade 2 of lade 3 (HL-J6100DW) plaatst, verwijdert u de bovenklep (1) van de lade.



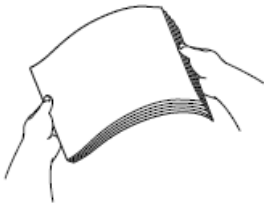
3. Duw de papiergeleiders voor de breedte (1) voorzichtig in en stel ze af op het formaat van het papier. Doe vervolgens hetzelfde met de papiergeleider voor de lengte (2).
Zorg dat het driehoekje (3) op de papiergeleider voor de breedte (1) en voor de lengte (2) naar de markering voor het gebruikte papier wijst.




 Zet de stop (4) omhoog als u papier van Executive-formaat in de lade plaatst.



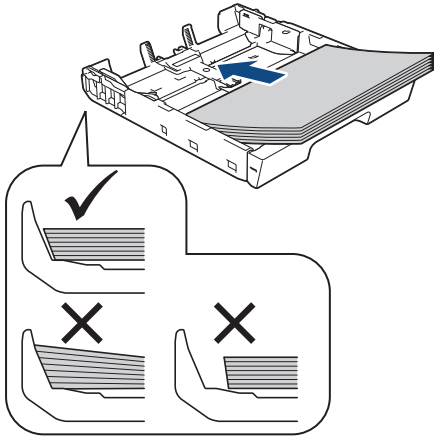
4. Waaier de stapel papier goed door om te voorkomen dat papier vastloopt of scheef wordt ingevoerd.



 Controleer altijd of het papier niet omgekruld of gekreukt is.

5. Plaats papier voorzichtig met de afdrukkzijde *naar beneden* in de papierlade.

Liggende afdrukstand



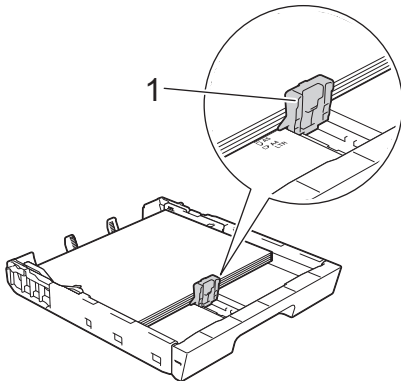
BELANGRIJK

Zorg ervoor dat u het papier er niet te ver in duwt; het kan aan de achterkant van de lade omhoog gaan staan en problemen veroorzaken bij de papierinvoer.

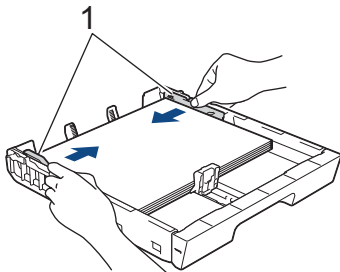


Als u papier wilt toevoegen voordat de lade leeg is, verwijdert u al het papier uit de lade en combineert u dit met het papier dat u toevoegt. Waai er de stapel papier altijd los om te voorkomen dat meerdere pagina's tegelijk worden ingevoerd.

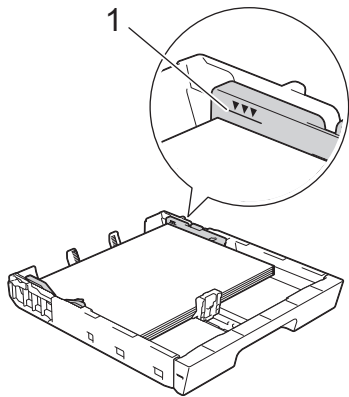
6. Zorg dat de papiergeleider voor de lengte (1) de randen van het papier aanraakt.




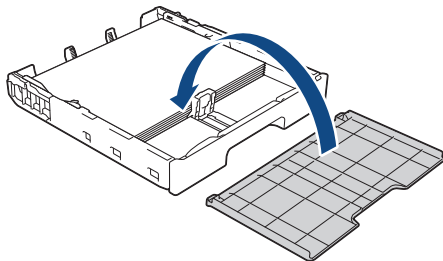
7. Stel de papiergeleiders voor de breedte (1) voorzichtig af op het papier.
Zorg dat de papiergeleiders de randen van het papier aanraken.



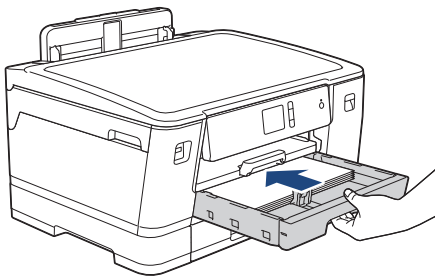
8. Controleer of het papier plat en onder de markering voor de maximale hoeveelheid papier (1) in de lade ligt.
Als u te veel papier in de lade plaatst, kan het papier vastlopen.



-  Wanneer u papier in lade 2 of lade 3 hebt geplaatst (HL-J6100DW), plaatst u de bovenklep weer op de lade.



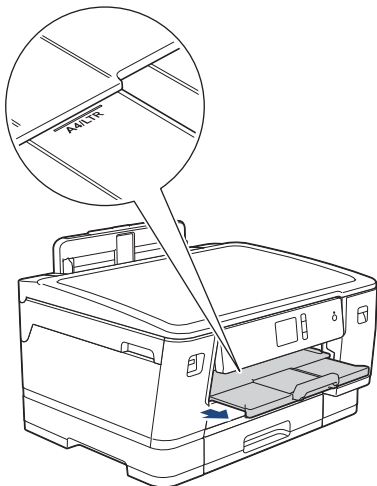
9. Duw de papierlade langzaam volledig in het apparaat.



BELANGRIJK

Duw de lade NIET met kracht of gehaastheid in het apparaat. Hierdoor kan het papier vastlopen of wordt het mogelijk niet goed ingevoerd.

10. Trek de papiersteunklep naar buiten tot deze op zijn plaats vergrendelt.



11. Wijzig indien nodig de instelling voor het papierformaat in het menu van het apparaat.



Verwante informatie

- Plaats papier in lade 1 / lade 2 / lade 3

Gerelateerde onderwerpen:

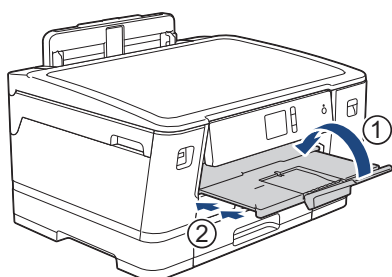
- De instelling voor het controleren van het papier wijzigen
- De juiste afdrukmedia selecteren
- Het papierformaat en de papiersoort wijzigen

Plaats papier van A3-, Ledger- of Legal-formaat in lade 1 / lade 2 / lade 3

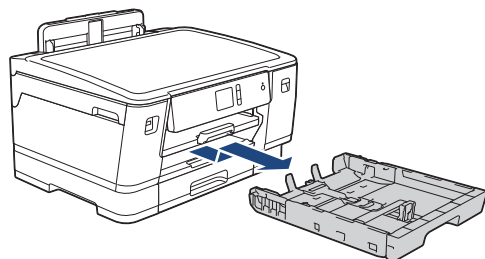
- Als de optie [Contr. papier] op [Aan] is ingesteld en u de papierlade uit het apparaat trekt, wordt u via het LCD-scherm gevraagd of u de papiersoort en het papierformaat wilt wijzigen.
- Wanneer u een ander papierformaat in de lade plaatst, moet u ook de instelling voor het papierformaat op het apparaat of computer wijzigen.
Hierdoor kan het apparaat automatisch vanuit de juiste lade papier invoeren als de optie Automatische lade-instelling op het apparaat of in de printerdriver is ingeschakeld.
- In lade 2 kunt u alleen normaal papier gebruiken. (HL-J6000DW)
- In lade 2 en lade 3 kunt u alleen normaal papier gebruiken. (HL-J6100DW)

Onderstaande instructies beschrijven hoe u papier in lade 1 plaatst.

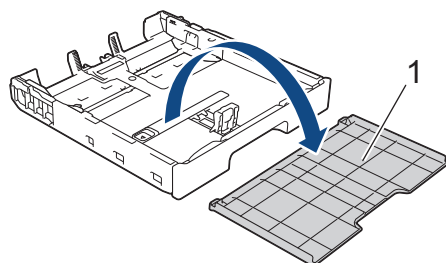
- (HL-J6000DW) De stappen voor lade 2 zijn vrijwel gelijk.
 - (HL-J6100DW) De stappen voor lade 2 en lade 3 zijn vrijwel gelijk.
1. Als de papiersteunklep (1) open is, klapt u deze in en schuift u vervolgens de papiersteun (2) naar binnen.



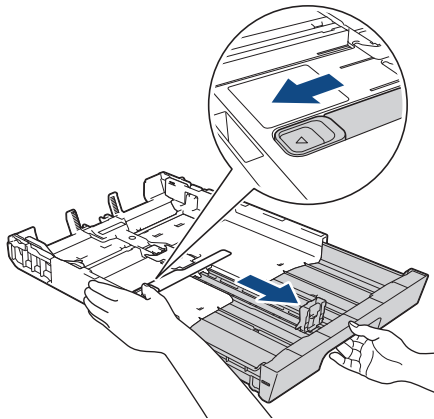
2. Trek de papierlade volledig uit het apparaat, zoals aangegeven door de pijl.



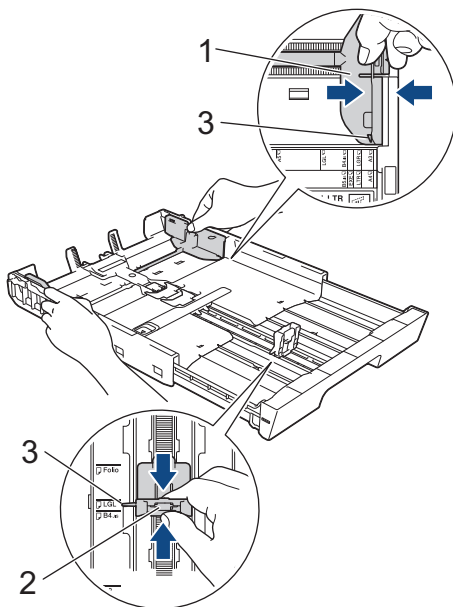
Wanneer u papier in lade 2 of lade 3 (HL-J6100DW) plaatst, verwijdert u de bovenklep (1) van de lade.



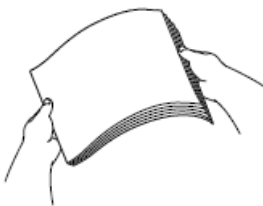
3. Plaats de lade op een plat oppervlak.
Duw de groene schuifknop naar links en verleng de lade tot deze op zijn plaats klikt.



4. Duw de papiergeleiders voor de breedte (1) voorzichtig in en stel ze af op het formaat van het papier. Doe vervolgens hetzelfde met de papiergeleider voor de lengte (2).
Zorg dat het driehoekje (3) op de papiergeleider voor de breedte (1) en voor de lengte (2) naar de markering voor het gebruikte papier wijst.



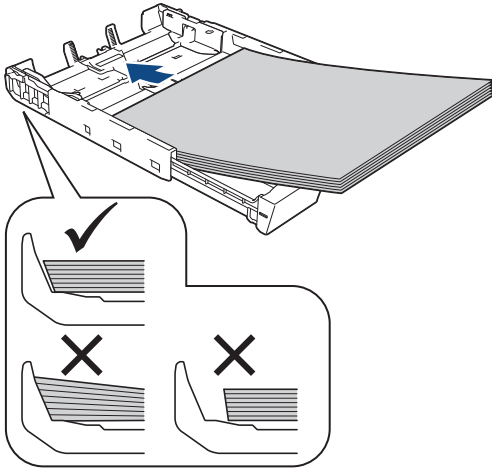
5. Waai de stapel papier goed door om te voorkomen dat papier vastloopt of scheef wordt ingevoerd.



Controleer altijd of het papier niet omgekruld of gekreukt is.

6. Plaats papier voorzichtig met de afdrukzijde *naar beneden* in de papierlade.

Staande afdrukstand



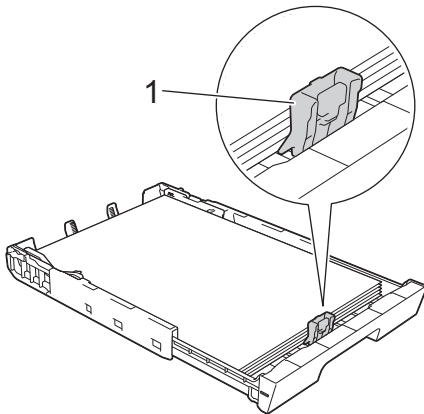
BELANGRIJK

Zorg ervoor dat u het papier er niet te ver in duwt; het kan aan de achterkant van de lade omhoog gaan staan en problemen veroorzaken bij de papierinvoer.



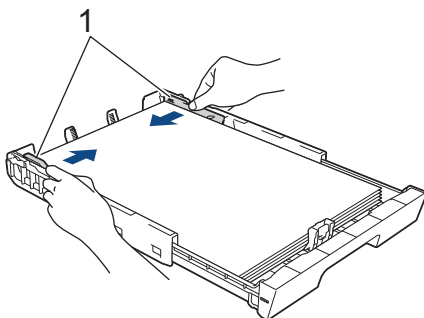
Als u papier wilt toevoegen voordat de lade leeg is, verwijdert u al het papier uit de lade en combineert u dit met het papier dat u toevoegt. Waaiert de stapel papier altijd los om te voorkomen dat meerdere pagina's tegelijk worden ingevoerd.

7. Zorg dat de papiergeleider voor de lengte (1) de randen van het papier aanraakt.

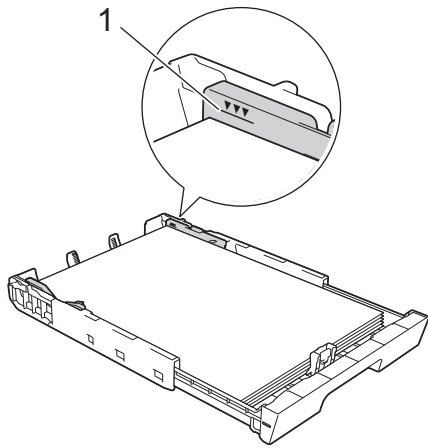



8. Stel de papiergeleiders voor de breedte (1) voorzichtig af op het papier.

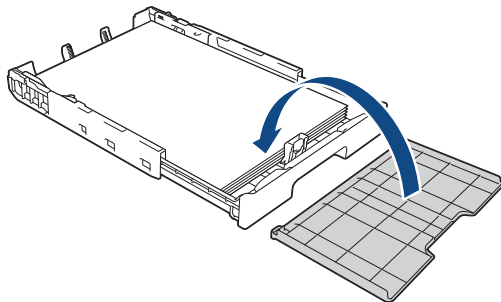
Zorg dat de papiergeleiders de randen van het papier aanraken.



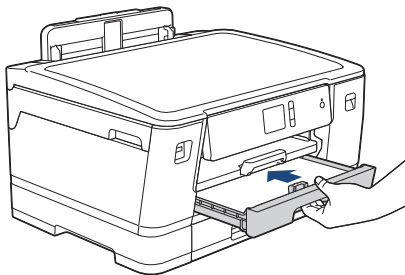
9. Controleer of het papier plat en onder de markering voor de maximale hoeveelheid papier (1) in de lade ligt. Als u te veel papier in de lade plaatst, kan het papier vastlopen.



 Wanneer u papier in lade 2 of lade 3 hebt geplaatst (HL-J6100DW), plaatst u de bovenklep weer op de lade.



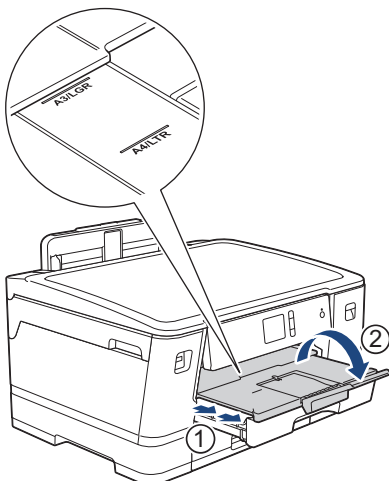
10. Duw de papierlade langzaam volledig in het apparaat.



BELANGRIJK

Duw de lade NIET met kracht of gehaastheid in het apparaat. Hierdoor kan het papier vastlopen of wordt het mogelijk niet goed ingevoerd.

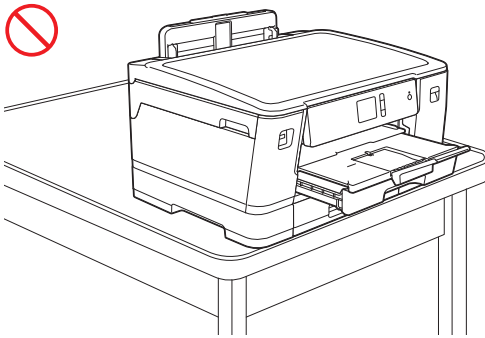
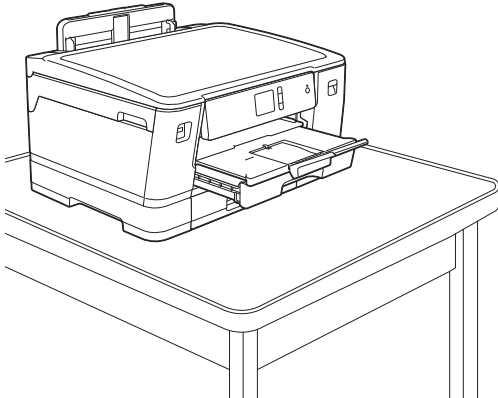
11. Trek de papiersteun (1) uit tot deze vastklikt, en vouw dan de papiersteunklep (2) uit.



12. Wijzig indien nodig de instelling voor het papierformaat in het menu van het apparaat.

VOORZICHTIG

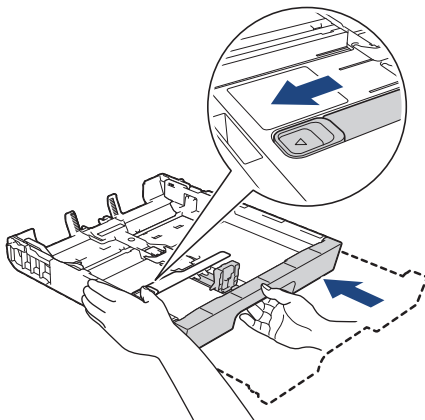
Plaats het apparaat zo dat de lade niet over de rand van de tafel of het bureau uitsteekt en iemand er tegenaan kan stoten. Hierdoor kan het apparaat vallen en letsel veroorzaken.



Haal het papier uit de lade voordat u de lade naar binnen duwt.

Plaats de lade op een plat oppervlak.

Duw de groene schuifknop naar links en duw de voorkant van de lade naar binnen tot deze op zijn plaats klikt. Plaats het papier in de lade.



Verwante informatie

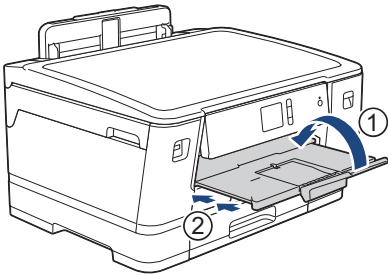
- [Plaats papier in lade 1 / lade 2 / lade 3](#)

Fotopapier in lade 1 plaatsen

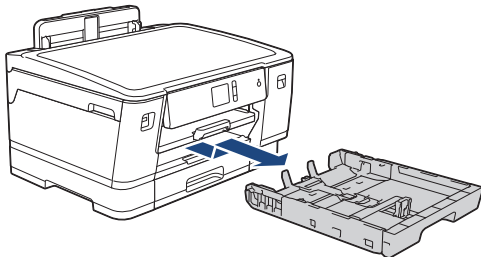
- Als de optie [Contr. papier] op [Aan] is ingesteld en u de papierlade uit het apparaat trekt, wordt u via het LCD-scherm gevraagd of u de papiersoort en het papierformaat wilt wijzigen.
- Wanneer u een ander papierformaat in de lade plaatst, moet u ook de instelling voor het papierformaat op het apparaat of computer wijzigen.

Hierdoor kan het apparaat automatisch vanuit de juiste lade papier invoeren als de optie Automatische lade-instelling op het apparaat of in de printerdriver is ingeschakeld.

1. Als de papiersteunklep (1) open is, klapt u deze in en schuift u vervolgens de papiersteun (2) naar binnen.



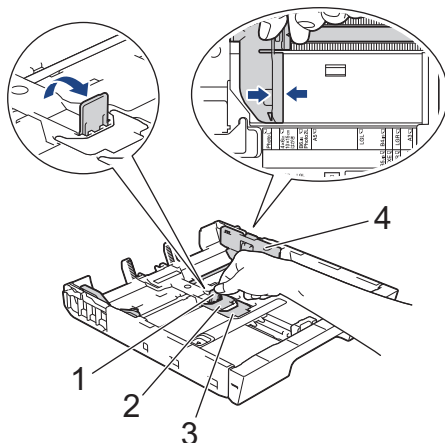
2. Trek de papierlade volledig uit het apparaat, zoals aangegeven door de pijl.



3. Ga op een van de volgende manieren te werk:

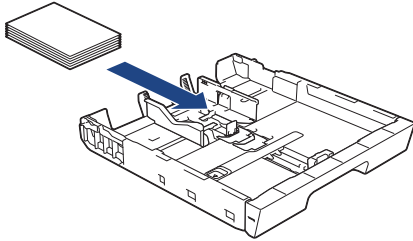
- Zet de stop voor Foto L-formaat (1) omhoog als u papierformaat Foto L (9 x 13 cm) in de lade plaatst.
- Zet de stop voor Foto-formaat (2) omhoog als u papierformaat Foto (10 x 15 cm) in de lade plaatst.
- Zet de stop voor Foto 2L-formaat (3) omhoog als u papierformaat Foto 2L (13 x 18 cm) in de lade plaatst.

Druk de papiergeleiders voor de breedte (4) voorzichtig in en stel deze af op het papierformaat.

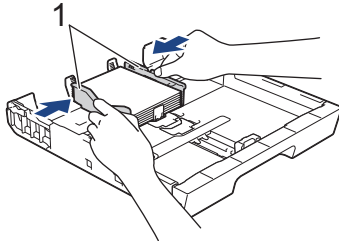


4. Plaats maximaal 20 vellen fotopapier in de lade met de afdrukkzijde *naar beneden*.

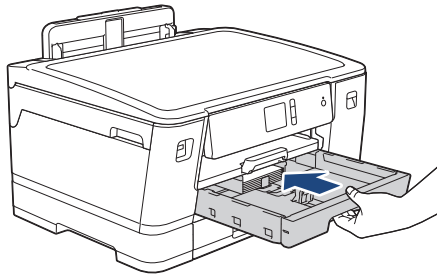
Als u meer dan 20 vellen fotopapier in de lade plaatst kan dit papierstoringen veroorzaken.



5. Stel de papiergeleiders voor de breedte (1) voorzichtig af op het papier.
Zorg dat de papiergeleiders de randen van het papier aanraken en dat het papier vlak in de lade ligt.



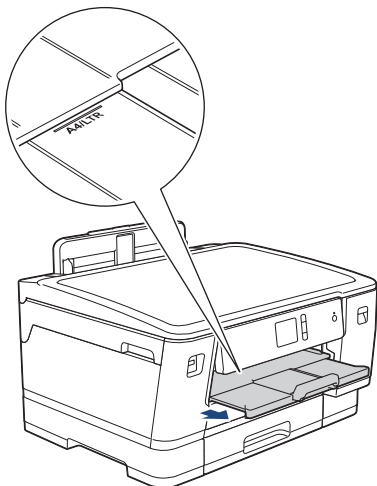
6. Duw de papierlade langzaam volledig in het apparaat.



BELANGRIJK

Duw de lade NIET met kracht of gehaastheid in het apparaat. Hierdoor kan het papier vastlopen of wordt het mogelijk niet goed ingevoerd.

7. Trek de papiersteunklep naar buiten tot deze op zijn plaats vergrendelt.



8. Wijzig indien nodig de instelling voor het papierformaat in het menu van het apparaat.

✓ Verwante informatie

- [Plaats papier in lade 1 / lade 2 / lade 3](#)

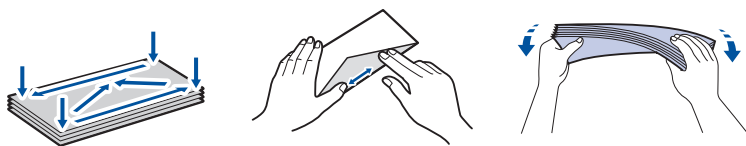
Gerelateerde onderwerpen:

- [De instelling voor het controleren van het papier wijzigen](#)
- [De juiste afdrukmedia selecteren](#)

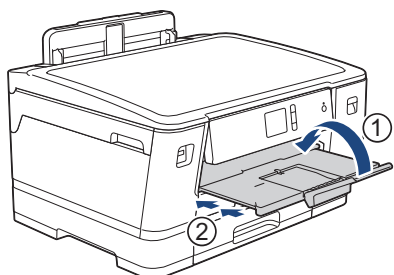
-
- Het papierformaat en de papiersoort wijzigen
-

Enveloppen in lade 1 plaatsen

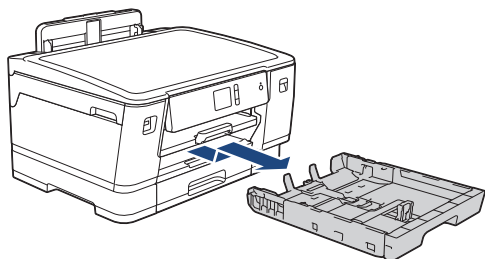
- Als de optie [Contr. papier] op [Aan] is ingesteld en u de papierlade uit het apparaat trekt, wordt u via het LCD-scherm gevraagd of u de papiersoort en het papierformaat wilt wijzigen.
- U kunt enveloppen van uiteenlopend formaat gebruiken. >> *Verwante informatie: Papiertype en -formaat voor elke handeling*
- Wanneer u een ander papierformaat in de lade plaatst, moet u ook de instelling voor het papierformaat op het apparaat of computer wijzigen.
Hierdoor kan het apparaat automatisch vanuit de juiste lade papier invoeren als de optie Automatische lade-instelling op het apparaat of in de printerdriver is ingeschakeld.
- Druk voordat u enveloppen in de lade plaatst de hoeken en zijkanten van de enveloppen zo plat mogelijk.



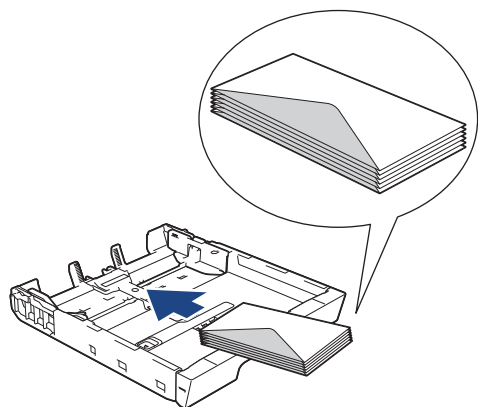
1. Als de papiersteunklep (1) open is, klapt u deze in en schuift u vervolgens de papiersteun (2) naar binnen.



2. Trek de papierlade volledig uit het apparaat, zoals aangegeven door de pijl.

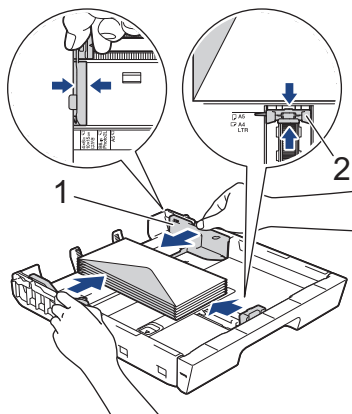


3. Plaats maximaal 10 enveloppen met de afdrukzijde *naar beneden* in de papierlade. Als u meer dan 10 enveloppen in de lade plaatst kan dit papierstoringen veroorzaken.



4. Duw de papiergeleiders voor de breedte (1) en lengte (2) voorzichtig in en stel ze af op het formaat van de enveloppen.

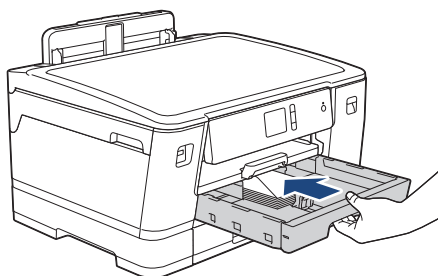
Controleer of de enveloppen vlak in de lade liggen.



BELANGRIJK

Plaats de enveloppen een voor een in de papierlade als er meerdere tegelijk naar binnen worden getrokken.

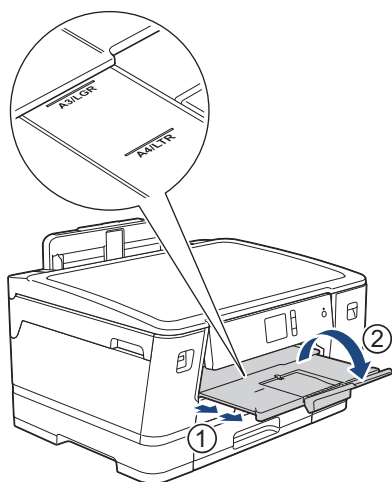
- Duw de papierlade langzaam volledig in het apparaat.



BELANGRIJK

Duw de lade NIET met kracht of gehaastheid in het apparaat. Hierdoor kan het papier vastlopen of wordt het mogelijk niet goed ingevoerd.

- Trek de papiersteun (1) uit tot deze vastklikt, en vouw dan de papiersteunklep (2) uit.



- Wijzig indien nodig de instelling voor het papierformaat in het menu van het apparaat.

✓ Verwante informatie

- Plaats papier in lade 1 / lade 2 / lade 3

Gerelateerde onderwerpen:

- De instelling voor het controleren van het papier wijzigen
- De juiste afdrukmedia selecteren

-
- Het papierformaat en de papiersoort wijzigen
 - Papiertype en -formaat voor elke handeling
-

Papier plaatsen in de multifunctionele lade (MF-lade)

Gebruik de MF-lade voor speciale afdrukmedia, zoals fotopapier of enveloppen.

- Als de optie [Contr. papier] op [Aan] is ingesteld en u papier in de MF-lade plaatst, wordt u via het LCD-scherm gevraagd of u de papiersoort en het papierformaat wilt wijzigen.
- Wanneer u een ander papierformaat in de lade plaatst, moet u ook de instelling voor het papierformaat op het apparaat of computer wijzigen.

Hierdoor kan het apparaat automatisch vanuit de juiste lade papier invoeren als de optie Automatische lade-instelling op het apparaat of in de printerdriver is ingeschakeld.

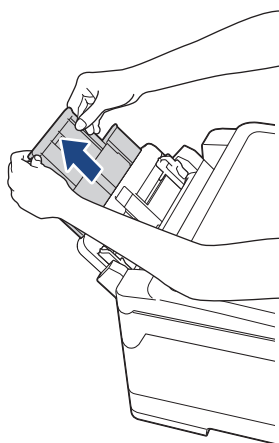
OPMERKING

- Voorkom dat stof in het apparaat komt en sluit de multifunctionele lade als u deze niet gebruikt.

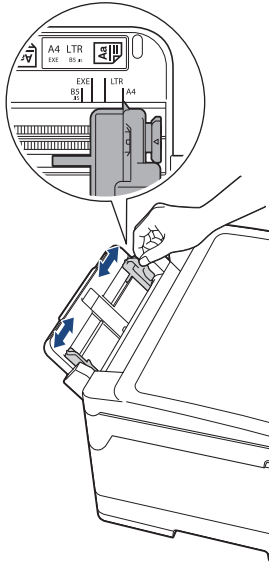
1. Open de MF-lade.



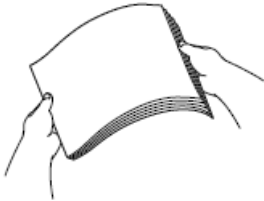
Wanneer u een groter formaat papier dan A4 of Letter wilt plaatsen, schuift u de lade met beide handen uit tot deze op zijn plaats klikt.



2. Schuif de geleiders van de MF-lade voorzichtig naar het papierformaat dat u wilt gebruiken.



3. Waaier de stapel papier goed door om te voorkomen dat papier vastloopt of scheef wordt ingevoerd.

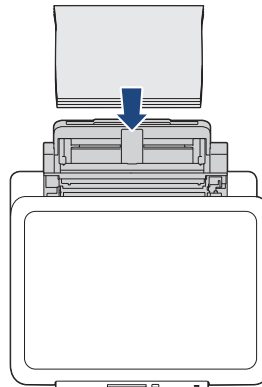
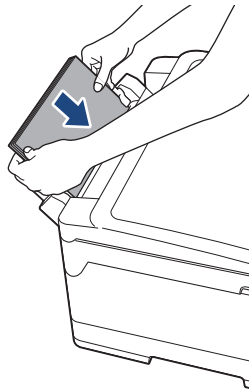


Controleer altijd of het papier niet omgekruld of gekreukt is.

4. Plaats het papier voorzichtig met de afdrukkzijde *naar boven* in de MF-lade.

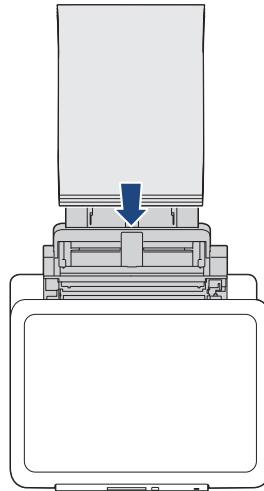
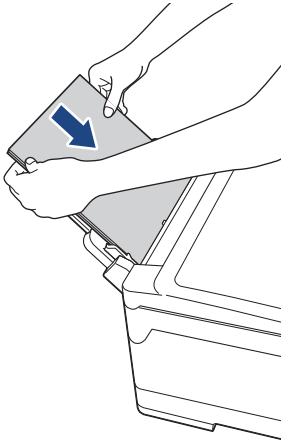
- A4, Letter of Executive gebruiken

Liggende afdrukstand

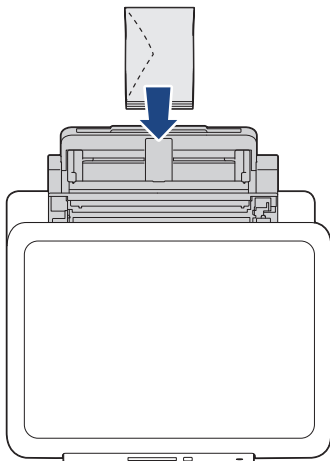


- A3, Ledger, Legal, Folio, Mexico Legal, India Legal, A5, A6, enveloppen, Foto, Foto L, Foto 2L of indexkaart gebruiken

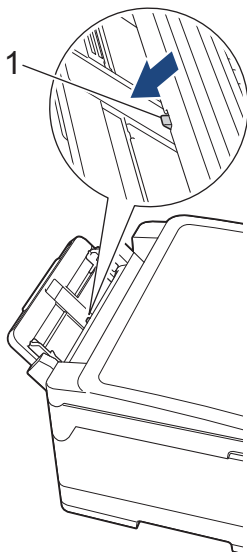
Staande afdrukstand



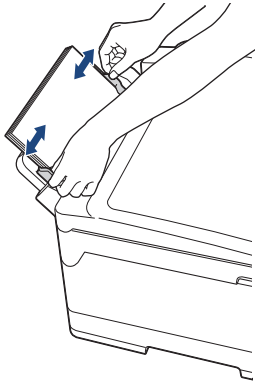
Plaats enveloppen met de afdrukzijde *naar boven* en met de omslag aan de linkerkant in de lade, zoals aangegeven in de afbeelding.



Als u geen papier in de MF-lade kunt plaatsen, duwt u de ontgrendelingshendel (1) naar de achterkant van het apparaat en plaatst u het papier opnieuw.



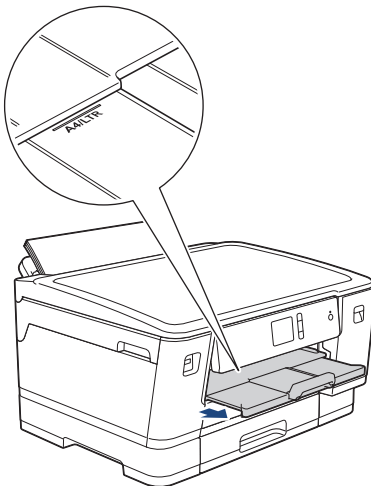
5. Verschuif de papiergeleiders van de MF-lade voorzichtig met beide handen, zodat het papier er precies doorheen past.



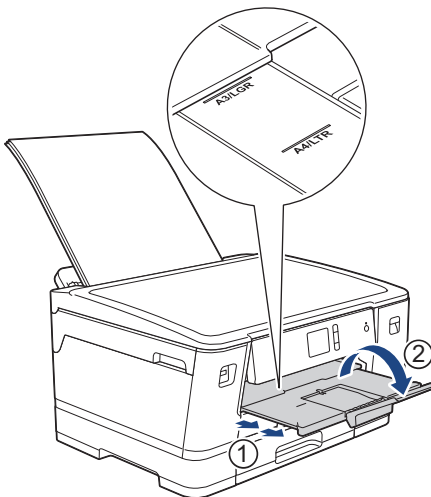
- Duw de papiergeleiders **NOOIT** te strak tegen het papier. Hierdoor kan het papier omvouden en vastlopen.
- Plaats het papier in het midden van de MF-lade tussen de papiergeleiders. Als het papier niet goed in het midden ligt, trekt u het eruit en plaatst u het opnieuw goed in het midden.

6. Ga op een van de volgende manieren te werk:

- Bij gebruik van A4-, Letter- of kleinere formaten
Trek de papiersteunklep naar buiten tot deze op zijn plaats vergrendelt.



- bij gebruik van groter papier dan A4 of Letter of enveloppen
Trek de papiersteun (1) uit tot deze vastklikt, en vouw dan de papiersteunklep (2) uit.



7. Wijzig indien nodig de instelling voor het papierformaat in het menu van het apparaat.



Controleer of er niet meer wordt afgedrukt voordat u de MF-lade sluit.



Verwante informatie

- Papier plaatsen

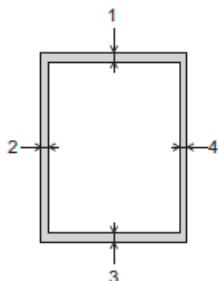
Gerelateerde onderwerpen:

- De juiste afdrukmedia selecteren
 - Fout- en onderhoudsberichten
-

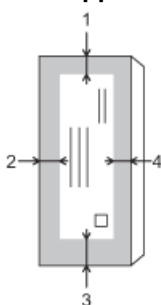
Onbedrukbaar gedeelte

Hoe groot het onbedrukbare gebied is, is afhankelijk van de instellingen binnen de door u gebruikte toepassing. De onderstaande afbeeldingen tonen de onbedrukbare gedeelten op losse vellen papier en enveloppen. Het apparaat kan afdrucken binnen de grijze gedeelten van losse vellen papier wanneer de afdrukfunctie Zonder rand beschikbaar en ingeschakeld is.

Losse vellen



Enveloppen



	Boven (1)	Links (2)	Onder (3)	Rechts (4)
Losse vellen	3 mm	3 mm	3 mm	3 mm
Enveloppen	12 mm	3 mm	12 mm	3 mm



De afdrukfunctie Zonder rand is niet beschikbaar voor enveloppen en tweezijdig afdrucken.

✓ Verwante informatie

- [Papier plaatsen](#)

Gerelateerde onderwerpen:

- [Problemen met de papierverwerking en afdrukproblemen](#)

Papierinstellingen

- Het papierformaat en de papiersoort wijzigen
- De instelling voor het controleren van het papier wijzigen
- Een standaardlade voor een specifieke taak instellen
- De ladeprioriteit wijzigen
- Waarschuwing dat papier bijna op is wijzigen

Het papierformaat en de papiersoort wijzigen


Stel het papierformaat en de papiersoort voor de lade in.

- Voor de beste afdrukkwaliteit stelt u het apparaat in op het type papier dat u gebruikt.
- Wanneer u een ander papierformaat in de lade plaatst, moet u ook de instelling voor het papierformaat op het LCD-scherm van het apparaat wijzigen.

1. Druk op  [Instell.] > [Alle instell.] > [Standaardinst.] > [Lade-instell. (Lade-instelling)].
2. Druk op de gewenste lade-optie.
3. Druk op [Papiersoort].
4. Druk op ▲ of ▼ om de opties voor papiersoorten weer te geven en druk vervolgens op de gewenste optie.



- Gebruik alleen normaal papier in lade 2. (HL-J6000DW)
- Gebruik alleen normaal papier in lade 2 en lade 3.(HL-J6100DW)

5. Druk op [Papierform. (Papierformaat)].
6. Druk op ▲ of ▼ om de papierformaatopties weer te geven en druk vervolgens op de gewenste optie.
7. Druk op .



Het papier wordt met de bedrukte zijde naar boven op de uitvoerlade aan de voorkant van het apparaat uitgeworpen. Als u glanzend papier gebruikt, dient u elk vel onmiddellijk te verwijderen om te voorkomen dat de vellen aan elkaar plakken of vastlopen.



Verwante informatie

- [Papierinstellingen](#)



Gerelateerde onderwerpen:

- [Plaats papier van A4-, Letter- of Executive-formaat in lade 1 / lade 2 / lade 3](#)
- [Fotopapier in lade 1 plaatsen](#)
- [Enveloppen in lade 1 plaatsen](#)
- [Aanvaardbaar papier en andere afdrukmedia](#)
- [Fout- en onderhoudsberichten](#)
- [Problemen met de papierverwerking en afdrukproblemen](#)

De instelling voor het controleren van het papier wijzigen

Als deze instelling is ingesteld op [Aan] en u de papierlade uit het apparaat trekt of papier in de MF-lade plaatst, wordt u via het LCD-scherm gevraagd of u de instellingen voor het papierformaat en de papiersoort wilt wijzigen.

De standaardinstelling is [Aan].

1. Druk op  [Instell.] > [Alle instell.] > [Standaardinst.].
2. Druk op [Lade-instell. (Lade-instelling)].
3. Druk op ▲ of ▼ om de optie [Contr. papier (Controleer papier)] weer te geven en druk er vervolgens op.
4. Druk op [Aan] of [Uit].
5. Druk op .

Verwante informatie

- [Papierinstellingen](#)

Gerelateerde onderwerpen:

- [Plaats papier van A4-, Letter- of Executive-formaat in lade 1 / lade 2 / lade 3](#)
- [Fotopapier in lade 1 plaatsen](#)
- [Enveloppen in lade 1 plaatsen](#)
- [Fout- en onderhoudsberichten](#)

Een standaardlade voor een specifieke taak instellen



U kunt de standaardlade die het apparaat voor elke modus gebruikt wijzigen.

Met [Autom. ladesel.] stelt u het apparaat in om papier in te voeren vanuit de meest geschikte lade voor het papiertype en -formaat dat u hebt ingesteld.

Het apparaat voert papier uit de meest geschikte lade in volgens de ladeprioriteit die u hebt ingesteld.



Afhankelijk van uw model zijn sommige laden mogelijk niet beschikbaar.

1. Druk op  [Instell.] > [Alle instell.] > [Standaardinst.] > [Lade-instell. (Lade-instelling)].
 - Om foto's af te drukken, drukt u op [Lade-instell: JPEG-afdruk (Media)] > [Ladegebruik].
2. Druk op de gewenste lade-optie.
3. Druk op .





Verwante informatie

- [Papierinstellingen](#)

De ladeprioriteit wijzigen

Wijzig de standaardladeprioriteit die het apparaat voor elke modus gebruikt.

Als [Autom. ladesel.] is geselecteerd als lade-instelling, kiest het apparaat de meest geschikte lade voor het papiertype en -formaat in volgorde van de ingestelde ladeprioriteit.

1. Druk op  [Instell.] > [Alle instell.] > [Standaardinst.] > [Lade-instell. (Lade-instelling)].
2. Druk op de optie [Lade-instelling: Afdr. (Lade-instelling: Afdrukken)] of [Lade-instell: JPEG-afdruk (Media)].
3. Druk op [Ladeprioriteit].
4. Druk op de gewenste optie.
5. Druk op .



Verwante informatie

- [Papierinstellingen](#)

Waarschuwing dat papier bijna op is wijzigen

Als u voor de waarschuwing dat het papier bijna op is [Aan] hebt ingesteld, geeft het apparaat een melding wanneer de papierlade bijna leeg is.

De standaardinstelling is [Aan].

1. Druk op  [Instell.] > [Alle instell.] > [Standaardinst.] > [Lade-instell. (Lade-instelling)] > [Meld. bijna leeg].
2. Druk op [Aan] of [Uit].
3. Druk op .



Verwante informatie

- [Papierinstellingen](#)

Aanvaardbaar papier en andere afdrukmedia

De afdrukkwaliteit kan worden beïnvloed door de papiersoort die u in het apparaat gebruikt.

Om de beste afdrukkwaliteit te verkrijgen voor de instellingen die u hebt geselecteerd, moet u de optie Papiersoort altijd instellen op het type papier dat u in de lade hebt geplaatst.

U kunt normaal papier, inkjetpapier (gecoat papier), glanzend papier, kringlooppapier en enveloppen gebruiken.

Wij raden u aan om verschillende soorten papier te testen alvorens een grote hoeveelheid aan te schaffen.

Gebruik Brother-papier voor de beste resultaten.

- Wanneer u afdrukt op inkjetpapier (gecoat papier) of glanzend papier, moeten op het tabblad **Normaal** van de printerdriver of voor de instelling Papiersoort in het menu van het apparaat altijd de juiste afdrukmedia zijn geselecteerd.
- Wanneer u afdrukt op fotopapier van Brother, plaatst u een extra vel van hetzelfde fotopapier in de papierlade.
- Als u fotopapier gebruikt, dient u elk vel onmiddellijk te verwijderen; dit om te voorkomen dat de vellen aan elkaar plakken of vastlopen.
- Raak het afgedrukte oppervlak van het papier vlak na het afdrukken niet aan; de inkt kan nog nat zijn en op uw vingers vlekken.



Verwante informatie

- [Papier plaatsen](#)
 - [Aanbevolen afdrukmedia](#)
 - [Afdrukmedia behandelen en gebruiken](#)
 - [De juiste afdrukmedia selecteren](#)

Gerelateerde onderwerpen:

- [Het papierformaat en de papiersoort wijzigen](#)
- [Problemen met de papierverwerking en afdrukproblemen](#)

Aanbevolen afdrukmedia

Voor de beste afdrukkwaliteit bevelen we aan om het in de tabel vermelde papier van Brother te gebruiken.

Als er in uw land geen Brother-papier beschikbaar is, raden wij u aan verschillende soorten papier te testen voordat u grote hoeveelheden papier koopt.

Brother-papier

Papiersoort	Item
A3 Normaal	BP60PA3
A3 Glanzend Foto	BP71GA3
A3 Inkjet (Mat)	BP60MA3
A4 Normaal	BP60PA
A4 Glanzend Foto	BP71GA4
A4 Inkjet (Mat)	BP60MA
10 x 15 cm Glanzend Foto	BP71GP



Verwante informatie

- [Aanvaardbaar papier en andere afdrukmedia](#)

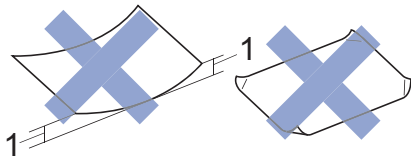
Afdrukmedia behandelen en gebruiken

- Bewaar papier in de originele verpakking en zorg dat deze gesloten blijft. Bewaar het papier plat en uit de buurt van vocht, direct zonlicht en warmte.
- Zorg dat u de glimmende (gecoate) zijde van het fotopapier niet aanraakt.
- Sommige envelopformaten vereisen dat u de marges in de toepassing instelt. Maak altijd eerst een proefafdruk voordat u veel enveloppen afdrukt.

BELANGRIJK

Gebruik **NOOIT** de volgende soorten papier:

- Papier dat beschadigd, gekruld of gekreukt is of een onregelmatige vorm heeft



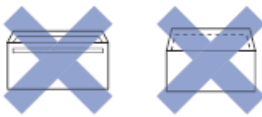
1. Als het papier een krul van **2 mm of meer heeft, kan het vastlopen.**

- Hoogglanzend of erg gestructureerd papier
- Papier dat niet netjes kan worden gestapeld
- Papier met een breedlopende vezel

Gebruik **GEEN** enveloppen

- die niet stevig zijn;
- met vensters;
- met reliëf (verhoogd opschrift);
- met sluihaken of nietjes;
- die aan de binnenkant zijn voorbedrukt.
- zelfklevend zijn
- dubbele flappen hebben

Zelfklevend Dubbele omslagen



Het kan zijn dat u problemen ondervindt bij de papierinvoer vanwege de dikte, het formaat en de vorm van de omslag van de enveloppen die u gebruikt.

✓ **Verwante informatie**

- [Aanvaardbaar papier en andere afdrukmedia](#)

Gerelateerde onderwerpen:

- [Plaats papier in lade 1 / lade 2 / lade 3](#)

De juiste afdrukmedia selecteren

- Papiertype en -formaat voor elke handeling
- Afdrukstand en capaciteit van de papierladen
- Door de gebruiker gedefinieerde papierformaten in de printerdriver gebruiken
- Papiergewicht en -dikte
- Plaats papier van A4-, Letter- of Executive-formaat in lade 1 / lade 2 / lade 3
- Fotopapier in lade 1 plaatsen
- Enveloppen in lade 1 plaatsen
- Papier plaatsen in de multifunctionele lade (MF-lade)

Papiertype en -formaat voor elke handeling

Papiersoort	Papierformaat		Gebruik		
			Rechtstreeks afdrukken		Printer
			JPEG afdrukken	PDF afdrukken	
Losse vellen	A3	297 x 420 mm	Ja	Ja	Ja
	A4	210 x 297 mm	Ja	Ja	Ja
	Ledger	279,4 x 431,8 mm	Ja	Ja	Ja
	Letter	215,9 x 279,4 mm	Ja	Ja	Ja
	Legal	215,9 x 355,6 mm	-	Ja	Ja
	Mexico Legal	215,9 x 339,85 mm	-	Ja	Ja
	India Legal	215 x 345 mm	-	Ja	Ja
	Folio	215,9 x 330,2 mm	-	Ja	Ja
	Executive	184,1 x 266,7 mm	-	-	Ja
	A5	148 x 210 mm	-	Ja	Ja
	A6	105 x 148 mm	-	Ja	Ja
Kaarten	Foto's	10 x 15 cm	Ja	-	Ja
	Foto L	9 x 13 cm	-	-	Ja
	Foto 2L	13 x 18 cm	Ja	-	Ja
	Indexkaart	13 x 20 cm	-	-	Ja
Enveloppen	C5 Envelop	162 x 229 mm	-	-	Ja
	DL-Envelop	110 x 220 mm	-	-	Ja
	Com-10	104,7 x 241,3 mm	-	-	Ja
	Monarch	98,4 x 190,5 mm	-	-	Ja

Verwante informatie

- [De juiste afdrukmedia selecteren](#)

Gerelateerde onderwerpen:

- [Enveloppen in lade 1 plaatsen](#)

Afdrukstand en capaciteit van de papierladen

	Papierformaat	Papiersorten	Aantal vellen
Papierlade 1	<Liggend> A4, Letter, Executive <Staand> A3, Ledger, Legal, Mexico Legal, India Legal, Folio, A5, A6, Enveloppen (C5, Com-10, DL, Monarch), Foto (10 x 15 cm), Foto L (9 x 13 cm), Foto 2L (13 x 18 cm), Indexkaart (13 x 20 cm)	Normaal papier, kringlooppapier	250 ¹
		Inkjetpapier	20
		Glanzend papier, Foto	20
		Indexkaart	30
		Enveloppen	10
Papierlade 2	<Liggend> A4, Letter <Staand> A3, Ledger, Legal, Mexico Legal, India Legal, Folio	Normaal papier, kringlooppapier	250 ¹
Papierlade 3 (HL-J6100DW)	<Liggend> A4, Letter <Staand> A3, Ledger, Legal, Mexico Legal, India Legal, Folio	Normaal papier, kringlooppapier	250 ¹
Multifunctionele lade (MF-lade) ²	<Liggend> A4, Letter, Executive <Staand> A3, Ledger, Legal, Mexico Legal, India Legal, Folio, A5, A6, Enveloppen (C5, Com-10, DL, Monarch), Foto (10 x 15 cm), Foto L (9 x 13 cm), Foto 2L (13 x 18 cm), Indexkaart (13 x 20 cm)	Normaal papier, kringlooppapier	100 ¹
		Inkjetpapier	20 (Maximaal A4/Letter) 5 (Boven A4/Letter)
		Glanzend papier, Foto	20 (Maximaal A4/Letter) 5 (Boven A4/Letter)
		Indexkaart	50
		Enveloppen	20 (Maximaal A4/Letter) 5 (Boven A4/Letter)

¹ Bij gebruik van normaal papier van 80 g/m²

² We raden u aan voor glanzend papier de MF-lade te gebruiken.



Verwante informatie

- [De juiste afdrukmedia selecteren](#)

Door de gebruiker gedefinieerde papierformaten in de printerdriver gebruiken

Door gebruiker gedefinieerd formaat	Afdrukstand
<ul style="list-style-type: none">Breedte: 88,9 mm - 297,0 mmHoogte: 127,0 mm - 431,8 mm	Staand
<ul style="list-style-type: none">De optie voor een door de gebruiker gedefinieerd papierformaat is alleen beschikbaar voor de multifunctionele lade.	



Verwante informatie

- [De juiste afdrukmedia selecteren](#)

Papiergewicht en -dikte

Papiersoort		Gewicht	Dikte
Losse vellen	Normaal papier, kringlooppapier	64 tot 120 g/m ²	0,08 tot 0,15 mm
	Inkjetpapier	64 tot 200 g/m ²	0,08 tot 0,25 mm
	Glanzend papier ^{1 2}	Max. 220 g/m ²	Max. 0,25 mm
Kaarten	Fotokaart ^{1 2 3}	Max. 200 g/m ²	Max. 0,25 mm
	Indexkaart	Max. 120 g/m ²	Max. 0,15 mm
Enveloppen		80 tot 95 g/m ²	Max. 0,52 mm

¹ BP71 260 g/m² is speciaal bedoeld voor inkjetmachines van Brother.

² Max. 0,3 mm voor MF-lade

³ Max. 220 g/m² voor MF-lade



Verwante informatie

- [De juiste afdrukmedia selecteren](#)

Gerelateerde onderwerpen:

- [Problemen met de papierverwerking en afdrukproblemen](#)

Afdrukken

- [Afdrukken vanaf uw computer \(Windows\)](#)
- [Afdrukken vanaf uw computer \(Mac\)](#)
- [Gegevens rechtstreeks afdrukken vanaf een USB-flashstation](#)

Afdrukken vanaf uw computer (Windows)

- [Foto's afdrukken \(Windows\)](#)
- [Documenten afdrukken \(Windows\)](#)
- [Annuleer een afdruktaak \(Windows\)](#)
- [Meer dan één pagina op één vel papier \(N-in-1\) afdrukken \(Windows\)](#)
- [Afdrukken als poster \(Windows\)](#)
- [Automatisch op beide zijden van het papier afdrukken \(Automatisch tweezijdig afdrukken\) \(Windows\)](#)
- [Druk automatisch af als folder \(Windows\)](#)
- [Afdruk beveiligen \(Windows\)](#)
- [Een document in kleur in grijstinten afdrukken \(Windows\)](#)
- [Vlekken op afdrukken en papierstoringen voorkomen \(Windows\)](#)
- [Een vooraf ingesteld afdrukprofiel gebruiken \(Windows\)](#)
- [Wijzig de standaard printerinstellingen \(Windows\)](#)
- [Afdrukinstellingen \(Windows\)](#)

Foto's afdrukken (Windows)



1. Selecteer het afdrukcommando in uw toepassing.
2. Selecteer **Brother XXX-XXXX** (waarbij XXXX de naam is van uw model) en klik vervolgens op de knop afdrukeigenschappen of voorkeuren.
Het venster van de printerdriver wordt weergegeven.
3. Controleer of u de juiste media in de papierlade hebt geplaatst.

BELANGRIJK

- Gebruik Brother-papier voor de beste resultaten.
- Wanneer u afdrukt op fotopapier van Brother, plaatst u een extra vel van hetzelfde fotopapier in de papierlade.

4. Klik op het tabblad **Normaal**.
5. Klik op de vervolgkeuzelijst **Mediatype** en selecteer vervolgens het type papier dat u gebruikt.

BELANGRIJK

Om de beste afdrukkwaliteit te verkrijgen voor de instellingen die u hebt geselecteerd, moet u de optie **Mediatype** altijd instellen op het type papier dat u in de lade hebt geplaatst.

6. Klik op de keuzelijst **Papierformaat** en selecteer vervolgens uw papierformaat.
7. Schakel indien nodig het selectievakje **Zonder marges** in.
8. Selecteer voor de **Kleurmodus** de optie **Natuurlijk** of **Levendig**.
9. Selecteer in het veld **Afdrukstand** de optie **Stand** of **Liggend** om de afdrukstand in te stellen.



Als uw toepassing een vergelijkbare instelling bevat, raden we u aan de afdrukstand via deze toepassing in te stellen.

10. Voer in het veld **Aantal** het gewenste aantal exemplaren (1 - 999) in.
11. Wijzig indien nodig nog andere printerinstellingen.
12. Klik op **OK**.
13. Beëindig uw afdruktaak.



Verwante informatie

- [Afdrukken vanaf uw computer \(Windows\)](#)

Gerelateerde onderwerpen:

- [Afdrukinstellingen \(Windows\)](#)

Documenten afdrukken (Windows)

1. Selecteer het afdrukcommando in uw toepassing.
2. Selecteer **Brother XXX-XXXX** (waarbij XXXX de naam is van uw model) en klik vervolgens op de knop afdrukeigenschappen of voorkeuren.
Het venster van de printerdriver wordt weergegeven.
3. Zorg ervoor dat u papier met het juiste formaat in de papierlade hebt geplaatst.
4. Klik op het tabblad **Normaal**.
5. Klik op de vervolgkeuzelijst **Mediatype** en selecteer vervolgens het type papier dat u gebruikt.

BELANGRIJK

Om de beste afdrukkwaliteit te verkrijgen voor de instellingen die u hebt geselecteerd, moet u de optie **Mediatype** altijd instellen op het type papier dat u in de lade hebt geplaatst.

6. Klik op de keuzelijst **Papierformaat** en selecteer vervolgens uw papierformaat.
7. Selecteer voor de **Kleurmodus** de optie **Natuurlijk** of **Levendig**.
8. Selecteer in het veld **Afdrukstand** de optie **Stand** of **Liggend** om de afdrukstand in te stellen.



Als uw toepassing een vergelijkbare instelling bevat, raden we u aan de afdrukstand via deze toepassing in te stellen.

9. Voer in het veld **Aantal** het gewenste aantal exemplaren (1 - 999) in.
10. Om meerdere pagina's op één vel papier of één pagina van uw document op meerdere vellen af te drukken, klikt u op de vervolgkeuzelijst **Meerdere pag. afdrukken** en selecteert u vervolgens uw opties.
11. Wijzig indien nodig nog andere printerinstellingen.
12. Klik op **OK**.
13. Beëindig uw afdruktaak.



Verwante informatie


- [Afdrukken vanaf uw computer \(Windows\)](#)

Gerelateerde onderwerpen:

- [Het inkniveau controleren \(pagina-aantal\)](#)
- [Afdrukinstellingen \(Windows\)](#)

Annuleer een afdruktaak (Windows)

Als een afdruktaak naar de afdrukwachtrij werd verzonden en niet werd afgedrukt of foutief naar de afdrukwachtrij werd verzonden, moet u het mogelijk verwijderen zodat daaropvolgende taken kunnen worden afgedrukt.

1. Dubbelklik op het printerpictogram  in de taakbalk.
2. Selecteer de afdruktaak die u wilt annuleren.
3. Klik op het menu **Document**.
4. Selecteer **Annuleren**.
5. Klik op **Ja**.



Verwante informatie

- [Afdrukken vanaf uw computer \(Windows\)](#)

Gerelateerde onderwerpen:

- [De status van het apparaat vanaf uw computer controleren \(Windows\)](#)

Meer dan één pagina op één vel papier (N-in-1) afdrukken (Windows)



1. Selecteer het afdrukcommando in uw toepassing.
2. Selecteer **Brother XXX-XXXX** (waarbij XXXX de naam is van uw model) en klik vervolgens op de knop afdrukeigenschappen of voorkeuren.
Het venster van de printerdriver wordt weergegeven.
3. Klik op het tabblad **Normaal**.
4. Selecteer in het veld **Afdrukstand** de optie **Stand** of **Liggend** om de afdrukstand in te stellen.



Als uw toepassing een vergelijkbare instelling bevat, raden we u aan de afdrukstand via deze toepassing in te stellen.

5. Klik op de keuzelijst **Meerdere pag. afdrukken** en selecteer vervolgens de optie **2 op 1**, **4 op 1**, **9 op 1** of **16 op 1**.
6. Klik op de keuzelijst **Paginavolgorde** en selecteer vervolgens uw papiervolgorde.
7. Klik op de keuzelijst **Rand** en selecteer vervolgens uw randtype.
8. Wijzig indien nodig nog andere printerinstellingen.
9. Klik op **OK** en voltooi vervolgens uw afdruktaak.



Verwante informatie

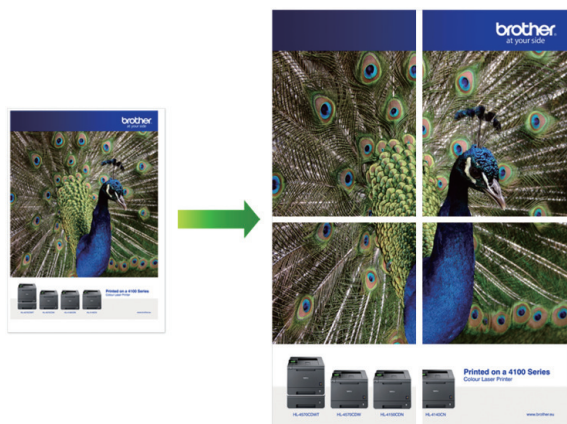
- [Afdrukken vanaf uw computer \(Windows\)](#)

Gerelateerde onderwerpen:

- [Afdrukinstellingen \(Windows\)](#)

Afdrukken als poster (Windows)

Uw afdrukformaat vergroten en het document in postermodus afdrukken.



1. Selecteer het afdrukcommando in uw toepassing.
2. Selecteer **Brother XXX-XXXX** (waarbij XXXX de naam is van uw model) en klik vervolgens op de knop afdrukeigenschappen of voorkeuren.
Het venster van de printerdriver wordt weergegeven.
3. Klik op het tabblad **Normaal**.
4. Klik op de keuzelijst **Meerdere pag. afdrukken** en selecteer vervolgens de optie **1 op 2x2 pagina's** of **1 op 3x3 pagina's**.
5. Wijzig indien nodig nog andere printerinstellingen.
6. Klik op **OK**.
7. Beëindig uw afdruktaak.



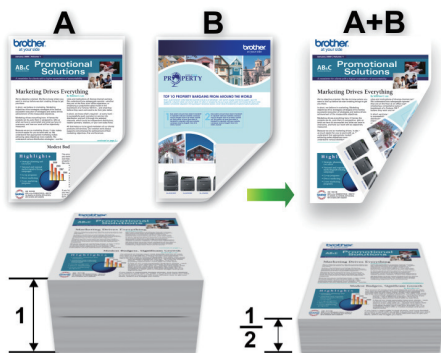
Verwante informatie

- [Afdrukken vanaf uw computer \(Windows\)](#)

Gerelateerde onderwerpen:

- [Afdrukinstellingen \(Windows\)](#)

Automatisch op beide zijden van het papier afdrukken (Automatisch tweezijdig afdrukken) (Windows)



- Controleer of de klep ter verwijdering van vastgelopen papier gesloten is.
- Gekruld papier moet glad worden gestreken voordat het weer in de papierlade wordt geplaatst.
- Gebruik gewoon papier. Gebruik GEEN bankpostpapier.
- Dun papier kan gaan kreukelen.

1. Selecteer het afdrukcommando in uw toepassing.
2. Selecteer **Brother XXX-XXXX** (waarbij XXXX de naam is van uw model) en klik vervolgens op de knop afdrukeigenschappen of voorkeuren.
Het venster van de printerdriver wordt weergegeven.
3. Klik op het tabblad **Normaal**.
4. Selecteer in het veld **Afdrukstand** de optie **Stand** of **Liggend** om de afdrukstand in te stellen.



Als uw toepassing een vergelijkbare instelling bevat, raden we u aan de afdrukstand via deze toepassing in te stellen.

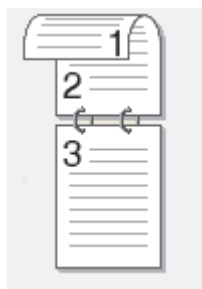
5. Klik op de keuzelijst **Tweezijdig/boekje** en selecteer vervolgens **Tweezijdig**.
6. Klik op de knop **Instellingen voor tweezijdig**.
7. Selecteer een van de opties uit het menu **Type tweezijdig**.

Wanneer tweezijdig is geselecteerd, zijn er voor elke afdrukrichting vier typen tweezijdige bindrichtingen beschikbaar:

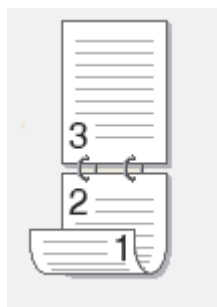
Optie voor Staand	Beschrijving
Lange rand (links)	
Lange rand (rechts)	

Optie voor Staand	Beschrijving
-------------------	--------------

Korte rand (boven)



Korte rand (onder)

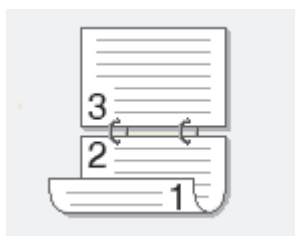


Optie voor Liggend	Beschrijving
--------------------	--------------

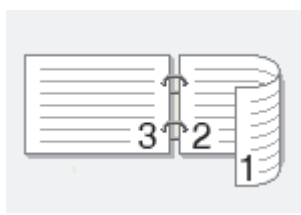
Lange rand (boven)



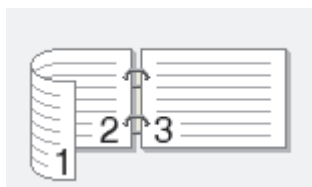
Lange rand (onder)



Korte rand (rechts)



Korte rand (links)



8. Vink het selectievakje **Inbindmarge** aan als u ook de inbindwaarde in inch of millimeter wilt opgeven.
9. Klik op **OK** om terug te keren naar het venster van de printerdriver.
10. Wijzig indien nodig nog andere printerinstellingen.



Bij gebruik van deze optie is de functie Zonder rand niet beschikbaar.

11. Klik opnieuw op **OK** en voltooi vervolgens uw afdruktaak.



Verwante informatie

- [Afdrukken vanaf uw computer \(Windows\)](#)

Gerelateerde onderwerpen:

- [Afdrukinstellingen \(Windows\)](#)
- [Druk automatisch af als folder \(Windows\)](#)

Druk automatisch af als folder (Windows)

Gebruik deze optie om een document in een folderopmaak af te drukken met tweezijdig afdrukken. Het document wordt in de juiste paginanummering geordend en u kunt de afgedrukte pagina's in het midden vouwen zonder de volgorde van de gedrukte pagina's te wijzigen.



- Controleer of de klep ter verwijdering van vastgelopen papier gesloten is.
- Gekruild papier moet glad worden gestreken voordat het weer in de papierlade wordt geplaatst.
- Gebruik gewoon papier. Gebruik GEEN bankpostpapier.
- Dun papier kan gaan kreukelen.

1. Selecteer het afdrukcommando in uw toepassing.
2. Selecteer **Brother XXX-XXXX** (waarbij XXXX de naam is van uw model) en klik vervolgens op de knop afdrukeigenschappen of voorkeuren.
Het venster van de printerdriver wordt weergegeven.
3. Klik op het tabblad **Normaal**.
4. Selecteer in het veld **Afdrukstand** de optie **Stand** of **Liggend** om de afdrukstand in te stellen.



Als uw toepassing een vergelijkbare instelling bevat, raden we u aan de afdrukstand via deze toepassing in te stellen.

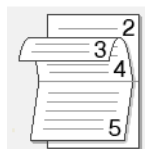
5. Klik op de vervolgkeuzelijst **Tweezijdig/boekje** en selecteer vervolgens de optie **Folder**.
6. Klik op de knop **Instellingen voor tweezijdig**.
7. Selecteer een van de opties uit het menu **Type tweezijdig**.

Voor elke afdrukstand zijn er twee manieren waarop tweezijdig kan worden afgedrukt:

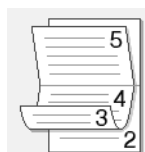
Optie voor Staand	Beschrijving
Links inbinden	
Rechts inbinden	

Optie voor Liggend	Beschrijving
--------------------	--------------



Boven inbinden



Onder inbinden



8. Selecteer een van de opties in het menu **Folder afdrukken**.

Optie	Beschrijving
Alle pagina's tegelijk	Elke pagina wordt afgedrukt in folderformaat (vier pagina's per vel, twee pagina's per zijde). Vouw uw afdruk in het midden om een folder te maken. 
Onderverdelen in sets	Met deze optie drukt u de volledige folder af in sets van kleinere individuele folders, die u in het midden kunt vouwen zonder de volgorde van de pagina's te moeten wijzigen. U kunt het aantal vellen papier in elk kleiner foldertje opgeven (van 1-15). Deze optie is handig wanneer een afgedrukte folder veel pagina's bevat en moet worden gevouwen. 

9. Vink het selectievakje **Inbindmarge** aan als u ook de inbindwaarde in inch of millimeter wilt opgeven.

10. Klik op **OK** om terug te keren naar het venster van de printerdriver.

11. Wijzig indien nodig nog andere printerinstellingen.



Bij gebruik van deze optie is de functie Zonder rand niet beschikbaar.

12. Klik op **OK**.

13. Beëindig uw afdruktaak.



Verwante informatie

- [Afdrukken vanaf uw computer \(Windows\)](#)

Gerelateerde onderwerpen:

- [Afdrukinstellingen \(Windows\)](#)
- [Automatisch op beide zijden van het papier afdrukken \(Automatisch tweezijdig afdrukken\) \(Windows\)](#)

Afdruk beveiligen (Windows)

Gebruik Afdruk beveiligen om ervoor te zorgen dat vertrouwelijke of gevoelige documenten pas worden afgedrukt wanneer u een wachtwoord op het bedieningspaneel van het apparaat invoert.

De beveiligde gegevens worden van het apparaat gewist wanneer u het apparaat uitschakelt.

1. Selecteer het afdrukcommando in uw toepassing.
2. Selecteer **Brother XXX-XXXX** (waarbij XXXX de naam is van uw model) en klik vervolgens op de knop afdrukeigenschappen of voorkeuren.
Het venster van de printerdriver wordt weergegeven.
3. Klik op het tabblad **Geavanceerd**.
4. Klik op de knop **Instellingen** in het veld **Afdruk beveiligen**.
5. Schakel het selectievakje **Afdruk beveiligen** in.
6. Typ uw wachtwoord uit vier cijfers in het veld **Wachtwoord** in.



U moet voor elk document een afzonderlijk wachtwoord instellen.

7. Typ indien nodig de **Gebruikersnaam** en de **Naam van taak** in het tekstveld in.
8. Klik op **OK** om het venster **Instellingen afdruk beveiligen** te sluiten.
9. Klik op **OK**.
10. Beëindig uw afdruktaak.
11. Druk op [Functies] op het bedieningspaneel van het apparaat. Druk op ▲ of ▼ om de optie [Beveiligd afdrukken (Veilig afdrukken)] weer te geven en druk vervolgens op [Beveiligd afdrukken (Veilig afdrukken)].
12. Druk op ▲ of ▼ om gebruikersnamen weer te geven en druk vervolgens op uw gebruikersnaam.
De LCD geeft de lijst van beveiligde taken voor uw naam weer.
13. Druk op ▲ of ▼ om de afdruktaak weer te geven en druk er vervolgens op.
14. Voer uw wachtwoord van vier cijfers in en druk vervolgens op [OK].
15. Voer het gewenste aantal exemplaren in.
16. Druk op [Start].
De gegevens worden afgedrukt.

Nadat u de beveiligde gegevens heeft afgedrukt, worden deze uit het geheugen van het apparaat verwijderd.

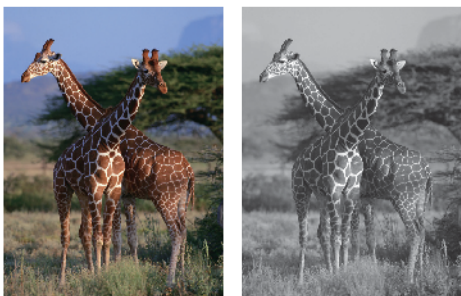


Verwante informatie

- [Afdrukken vanaf uw computer \(Windows\)](#)

Een document in kleur in grijstinten afdrukken (Windows)

In de modus Grijstinten is de afdruksnelheid sneller dan in de kleurmodus. Als uw document kleur bevat, en u Grijstinten selecteert, wordt uw document in 256 niveaus van grijstinten afgedrukt.



1. Selecteer het afdrukcommando in uw toepassing.
2. Selecteer **Brother XXX-XXXX** (waarbij XXXX de naam is van uw model) en klik vervolgens op de knop afdrukeigenschappen of voorkeuren.
Het venster van de printerdriver wordt weergegeven.
3. Klik op het tabblad **Geavanceerd**.
4. Voor **Kleur / Grijstinten** selecteert u **Grijstinten**.
5. Wijzig indien nodig nog andere printerinstellingen.
6. Klik op **OK**.
7. Beëindig uw afdruktaak.



Verwante informatie

- [Afdrukken vanaf uw computer \(Windows\)](#)

Vlekken op afdrukken en papierstoringen voorkomen (Windows)

Sommige types afdrukmedia hebben mogelijk meer tijd nodig om te drogen. Pas de optie **Vlekken reduceren** aan als afdrukken vlekken bevatten of het papier vastloopt.

1. Selecteer het afdrukcommando in uw toepassing.
2. Selecteer **Brother XXX-XXXX** (waarbij XXXX de naam is van uw model) en klik vervolgens op de knop afdrukeigenschappen of voorkeuren.

Het venster van de printerdriver wordt weergegeven.

3. Klik op het tabblad **Geavanceerd**.
4. Klik op de knop **Andere afdrukopties**.
5. Selecteer de optie **Vlekken reduceren** aan de linkerzijde van het scherm.
6. Selecteer een van de volgende opties:

Mediatype	Optie	Beschrijving
Normaal papier	Tweezijdig afdrukken of Enkelvoudig afdrukken	Uit Selecteer deze modus om af te drukken met een normale afdruksnelheid waarbij een normale hoeveelheid inkt wordt gebruikt.
		Laag Selecteer deze modus om op een lagere snelheid af te drukken waarbij een normale hoeveelheid inkt wordt gebruikt.
		Hoog Selecteer deze modus om met dezelfde afdruksnelheid af te drukken als met Laag , maar dan met minder inkt.
Glanzend papier	Uit / Aan	Selecteer Uit om af te drukken met een normale afdruksnelheid waarbij een normale hoeveelheid inkt wordt gebruikt. Selecteer Aan om op een lagere snelheid af te drukken waarbij minder inkt wordt gebruikt.

7. Klik op **OK** om terug te keren naar het venster van de printerdriver.
8. Klik op **OK**.
9. Beëindig uw afdruktaak.



Verwante informatie

- [Afdrukken vanaf uw computer \(Windows\)](#)

Gerelateerde onderwerpen:

- [Problemen met de papierverwerking en afdrukproblemen](#)
- [De afdrukinstellingen wijzigen bij afdrukproblemen](#)

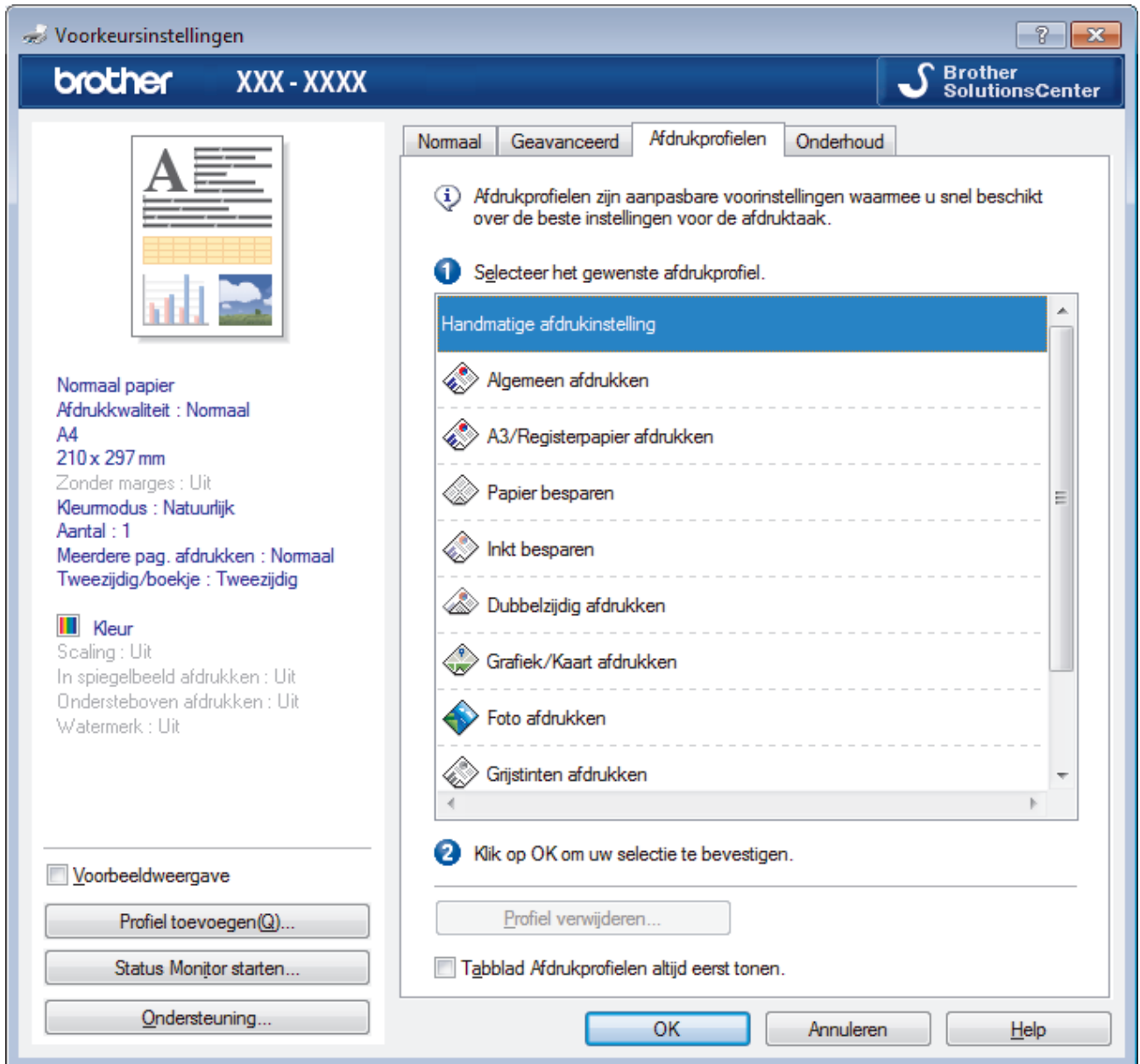
Een vooraf ingesteld afdrukprofiel gebruiken (Windows)

Afdrukprofielen zijn vooraf ingestelde profielen waarmee u snel toegang hebt tot regelmatig gebruikte afdrukconfiguraties.

1. Selecteer het afdrukcommando in uw toepassing.
2. Selecteer **Brother XXX-XXXX** (waarbij XXXX de naam is van uw model) en klik vervolgens op de knop afdrukeigenschappen of voorkeuren.

Het venster van de printerdriver wordt weergegeven.

3. Klik op het tabblad **Afdrukprofielen**.



4. Selecteer in de lijst met afdrukprofielen het gewenste profiel.
De profielinstellingen worden getoond aan de linkerkant van het venster van de printerdriver.
5. Ga op een van de volgende manieren te werk:
 - Als de instellingen naar wens zijn voor uw afdruktaak, klikt u op **OK**.
 - Om de instellingen te wijzigen, gaat u terug naar het tabblad **Normaal** of **Geavanceerd**, wijzigt u de instellingen en klikt u vervolgens op **OK**.



Om de volgende maal dat u afdrukt het tabblad **Afdrukprofielen** aan de voorkant van het venster weer te geven, vinkt u het selectievakje **Tabblad Afdrukprofielen altijd eerst tonen.** aan.



Verwante informatie

- [Afdrukken vanaf uw computer \(Windows\)](#)
 - [Een afdrukprofiel maken of verwijderen \(Windows\)](#)

Gerelateerde onderwerpen:

- [Afdrukinstellingen \(Windows\)](#)
-

Een afdrukprofiel maken of verwijderen (Windows)

U kunt tot 20 nieuwe afdrukprofielen met aangepaste instellingen toevoegen.

1. Selecteer het afdrukcommando in uw toepassing.
2. Selecteer **Brother XXX-XXXX** (waarbij XXXX de naam is van uw model) en klik vervolgens op de knop afdrukeigenschappen of voorkeuren.
Het venster van de printerdriver wordt weergegeven.
3. Klik op het tabblad **Normaal** en het tabblad **Geavanceerd** en configureer de afdrukinstellingen die u voor het nieuwe afdrukprofiel wenst.
4. Klik op het tabblad **Afdrukprofielen**.
5. Ga op een van de volgende manieren te werk:

Om een nieuw afdrukprofiel te maken, doet u het volgende:

- a. Klik op **Profiel toevoegen**.
Het dialoogvenster **Profiel toevoegen** verschijnt.
- b. Voer de naam van het nieuwe afdrukprofiel in het veld **Naam** in.
- c. Klik in de lijst met pictogrammen op het pictogram dat dit profiel moet voorstellen.
- d. Klik op **OK**.

De naam van het nieuwe afdrukprofiel wordt toegevoegd aan de lijst in het tabblad **Afdrukprofielen**.

Om een afdrukprofiel te verwijderen, doet u het volgende:

- a. Klik op **Profiel verwijderen**.
Het dialoogvenster **Profiel verwijderen** verschijnt.
- b. Selecteer het profiel dat u wilt wissen.
- c. Klik op **Verwijderen**.
- d. Klik op **Ja**.
- e. Klik op **Sluiten**.

✓ Verwante informatie

- [Een vooraf ingesteld afdrukprofiel gebruiken \(Windows\)](#)

Wijzig de standaard printerinstellingen (Windows)


Wanneer u de afdrukinstellingen van een toepassing wijzigt, zijn de wijzigingen alleen van toepassing op de documenten die u met de betreffende toepassing afdrukt. Om de afdrukinstellingen voor alle Windows-toepassingen te wijzigen, moet u de eigenschappen van de printerdriver configureren.

1. Ga op een van de volgende manieren te werk:

- Voor Windows Server 2008

Klik op  (**Starten**) > **Configuratiescherm** > **Hardware en geluiden** > **Printers**.


- Voor Windows 7 en Windows Server 2008 R2

Klik op  (**Starten**) > **Apparaten en printers**.

- Voor Windows 8

Verplaats uw muis naar de rechterbenedenhoek van uw bureaublad. Wanneer de menubalk verschijnt, klikt u op het menu **Instellingen** en vervolgens op **Configuratiescherm**. Klik in de groep **Hardware en geluiden** op **Apparaten en printers weergeven**.

- Voor Windows 10 en Windows Server 2016

Klik op  > **Systeem** > **Configuratiescherm**. Klik in de groep **Hardware en geluiden** op **Apparaten en printers weergeven**.

- Voor Windows Server 2012

Verplaats uw muis naar de rechterbenedenhoek van uw bureaublad. Wanneer de menubalk verschijnt, klikt u op het menu **Instellingen** en vervolgens op **Configuratiescherm**. Klik in de groep **Hardware** op **Apparaten en printers weergeven**.

- Voor Windows Server 2012 R2

Klik op **Configuratiescherm** op het **start**-scherm. Klik in de groep **Hardware** op **Apparaten en printers weergeven**.

2. Klik met de rechtermuisknop op het pictogram **Brother XXX-XXXX** (waarbij XXXX uw modelnaam is) en selecteer vervolgens **Eigenschappen van printer**. Als de opties voor de printerdriver verschijnen, selecteert u uw printerdriver.

Het dialoogvenster voor de printerdriver wordt weergegeven.

3. Klik op het tabblad **Algemeen** en vervolgens op de knop **Voorkeursinstellingen...** of **Voorkeursinstellingen...**

Het dialoogvenster voor de printerdriver wordt weergegeven.

4. Selecteer de afdrukinstellingen die u als standaardinstellingen wilt gebruiken voor al uw Windows-programma's.

5. Klik op **OK**.

6. Sluit het dialoogvenster met de printereigenschappen.



Verwante informatie

- [Afdrukken vanaf uw computer \(Windows\)](#)

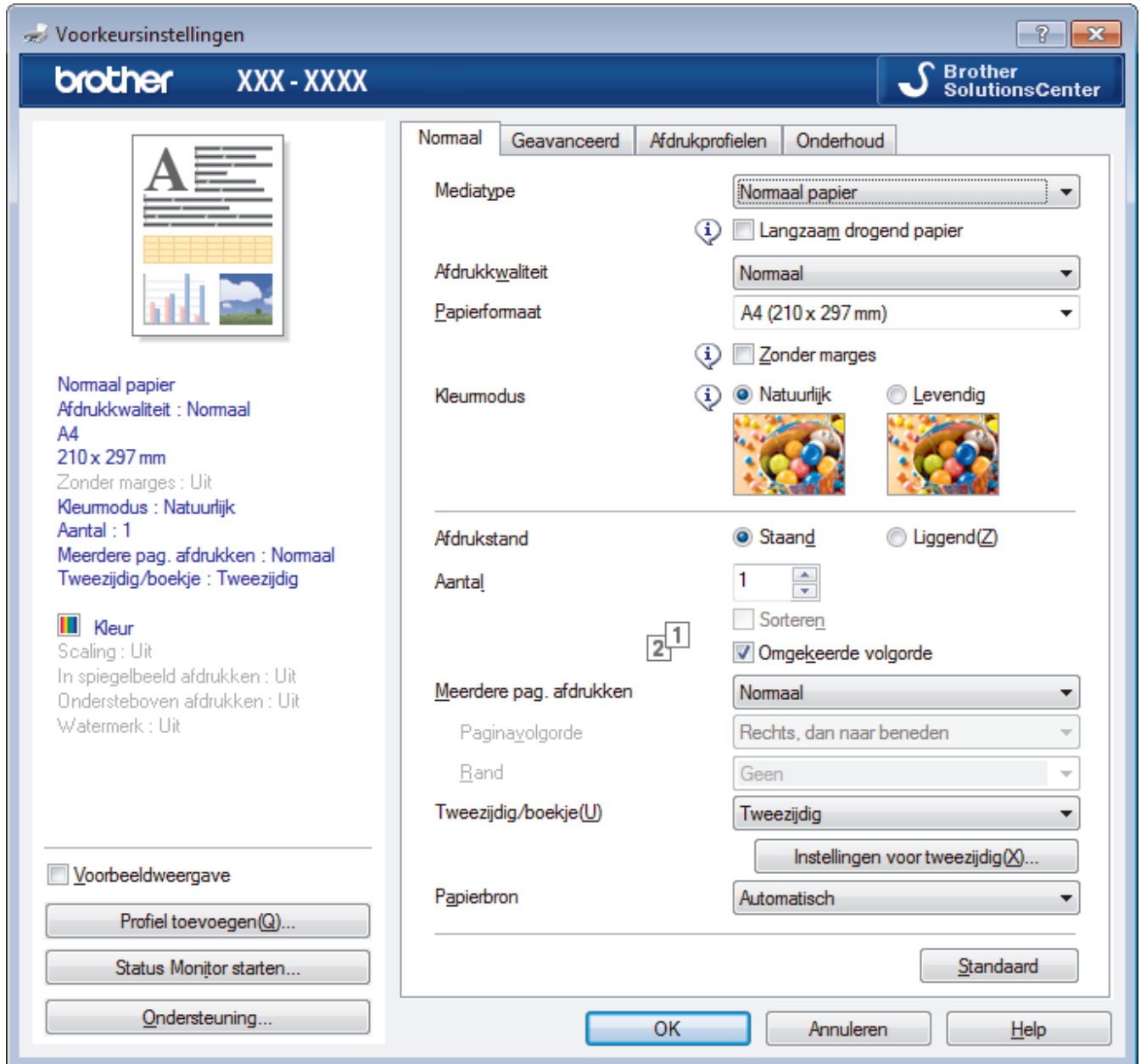
Gerelateerde onderwerpen:

- [Afdrukinstellingen \(Windows\)](#)

Afdrukinstellingen (Windows)

- >> Normaal Tabblad
- >> Geavanceerd Tabblad

Normaal Tabblad



1. Mediatype

Selecteer het mediatype dat u wilt gebruiken. Voor een optimaal afdrukresultaat past het apparaat automatisch de afdrukinstellingen aan het geselecteerde mediatype aan.

Langzaam drogend papier

Selecteer deze optie als u een type normaal papier gebruikt waarop inkt langzaam droogt. Tekst kan enigszins vervagen met deze instelling.

2. Afdrukkwaliteit

Selecteer de gewenste afdrukresolutie. De afdrukkwaliteit en -snelheid beïnvloeden elkaar: hoe hoger de kwaliteit, hoe langer het duurt om het document af te drukken.

3. Papierformaat

Selecteer het papierformaat dat u wilt gebruiken. U kunt kiezen uit standaardpapierformaten of een aangepast papierformaat instellen.

Zonder marges

Selecteer deze optie om foto's zonder randen af te drukken. Omdat de afbeeldingsgegevens iets groter worden aangemaakt dan het papierformaat dat u gebruikt, worden de randen van foto iets bijgesneden.

Voor sommige combinaties van mediatype en kwaliteit of in sommige toepassingen kunt u de optie Zonder rand mogelijk niet selecteren.

4. Kleurmodus

Selecteer de gewenste kleurmodus.

5. Afdrukstand

Selecteer de afdrukstand (staand of liggend) voor uw afdruk.

Als uw toepassing een vergelijkbare instelling bevat, raden we u aan de afdrukstand via deze toepassing in te stellen.

6. Aantal

Typ in dit veld het aantal exemplaren (1-999) dat u wilt afdrukken.

Sorteren

Selecteer deze optie om sets van uit meerdere pagina's bestaande documenten in de oorspronkelijke paginavolgorde af te drukken. Wanneer deze optie is geselecteerd, wordt één volledig exemplaar van uw document afgedrukt en vervolgens opnieuw afgedrukt volgens het aantal exemplaren dat u hebt gekozen. Als deze optie niet is geselecteerd, wordt van elke pagina het gekozen aantal exemplaren afgedrukt voordat de volgende pagina van het document wordt afgedrukt.

Omgekeerde volgorde

Selecteer deze optie om uw document in omgekeerde volgorde af te drukken. De laatste pagina van het document wordt als eerste afgedrukt.

7. Meerdere pag. afdrukken

Selecteer deze optie om meerder pagina's van een enkel vel papier of één pagina van een document op meerdere vellen af te drukken.

Paginavolgorde

Selecteer de paginavolgorde als u meerdere pagina's op een enkel vel papier wilt afdrukken.

Rand

Selecteer het type rand als u meerdere pagina's op een enkel vel papier wilt afdrukken.

8. Tweezijdig/boekje

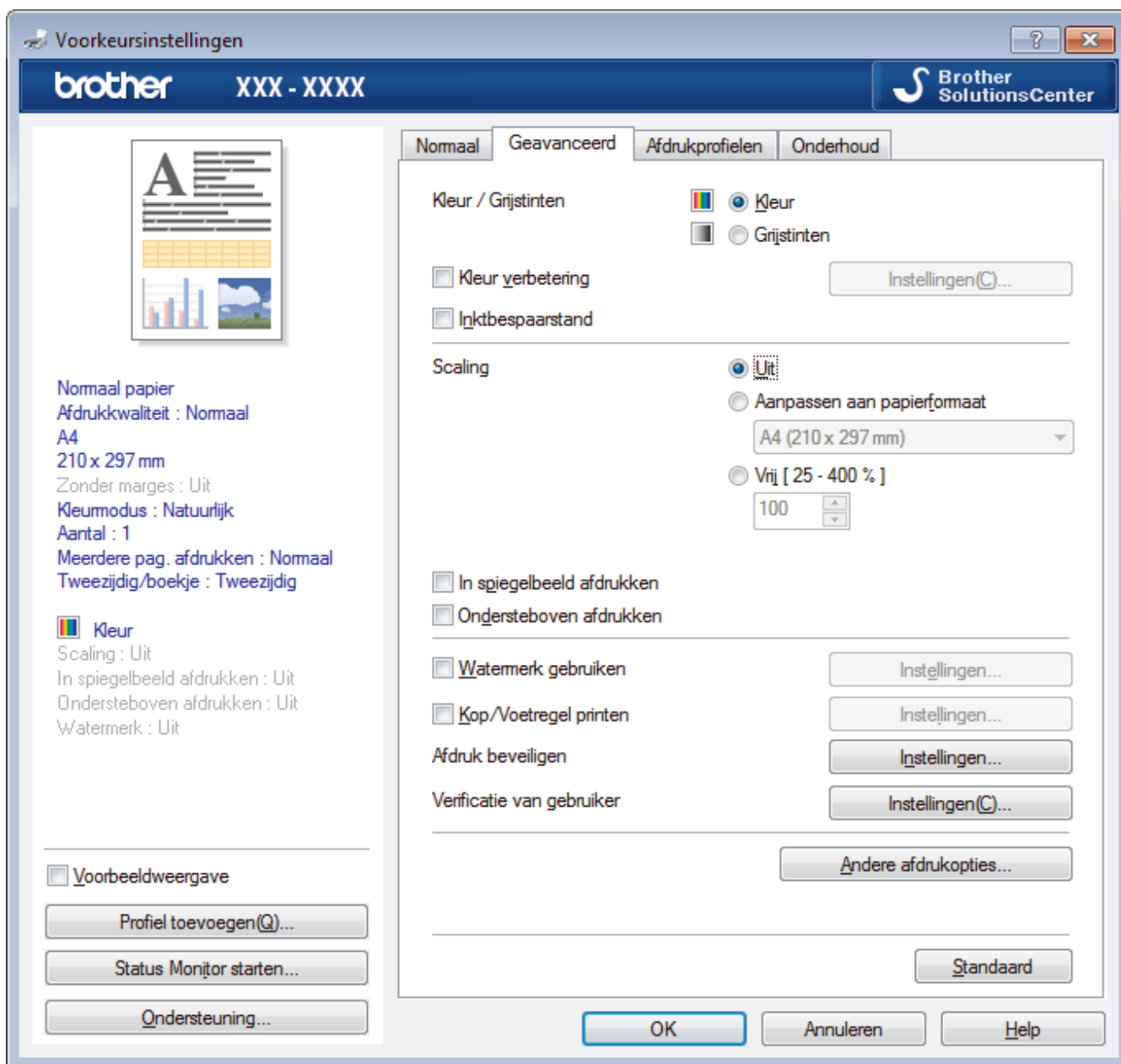
Selecteer deze optie om op beide zijden van het papier af te drukken of een document als dubbelzijdig boekje af te drukken.

Instellingen voor tweezijdig knop

Klik op deze knop om het type tweezijdig binden te selecteren. Voor elke afdrukstand zijn vier typen tweezijdig binden beschikbaar.

9. Papierbron

Selecteer een papierbron die overeenstemt met uw afdrukvoorwaarden of -doel.



1. Kleur / Grijstinten

Selecteer afdrukken in kleur of in grijstinten. In de grijstintenmodus is de afdruksnelheid sneller dan in de kleurenmodus. Als uw document kleur bevat en u grijstinten selecteert, wordt uw document afgedrukt met 256 niveaus grijstinten.

2. Kleurverbetering

Selecteer deze optie om kleurverbetering in te schakelen. Deze functie analyseert uw afbeelding om de scherpste, witbalans en kleurdichtheid ervan te verbeteren. Dit proces kan enkele minuten duren, afhankelijk van het formaat van de afbeelding en de specificaties van uw computer.

3. Inktbespaarstand

Selecteer deze optie om af te drukken met lichtere kleuren en de contouren te benadrukken. De hoeveelheid inkt die wordt bespaard, is afhankelijk van het type document dat u afdrukt. In de Inktbespaarstand kunnen uw afdrukken er anders uitzien dan op uw scherm.

De inktbespaarstand wordt ondersteund door technologie van Reallusion, Inc.



4. Scaling

Selecteer deze opties om het formaat van de pagina's in uw document te vergroten of te verkleinen.

Aanpassen aan papierformaat

Selecteer deze optie om de paginagrootte aan te passen aan het opgegeven papierformaat. Als u deze optie selecteert, selecteert u het gewenste papierformaat in de vervolgkeuzelijst.

Vrij

Selecteer deze optie om de pagina's van het document handmatig te vergroten of te verkleinen. Wanneer u deze optie selecteert, typt u een waarde in het veld.

5. In spiegelbeeld afdrukken

Selecteer deze optie om de afbeelding omgekeerd (van links naar rechts) op de pagina af te drukken.

6. Ondersteboven afdrukken

Selecteer deze optie om de afgedrukte afbeelding 180 graden te draaien.

7. Watermerk gebruiken

Selecteer deze optie om een logo of tekst als watermerk op uw document af te drukken. Selecteer een van de vooraf ingestelde watermerken, voeg een nieuw watermerk toe of gebruik een afbeeldingsbestand dat u hebt aangemaakt.

8. Kop/Voetregel printen

Selecteer deze optie om de datum, tijd en gebruikersnaam op het document af te drukken.

9. Afdruk beveiligen

Zorgt ervoor dat vertrouwelijke of gevoelige documenten alleen kunnen worden afgedrukt als u een wachtwoord op het bedieningspaneel van het apparaat invoert.

10. Verificatie van gebruiker

Met deze functie kunt u de beperkingen voor elke gebruiker bevestigen.

11. Andere afdrukopties knop

Overdrachtsmodus wijzigen

U kunt de wijze waarop afdrukgegevens naar de printer worden overgedragen wijzigen om de afdrukkwaliteit of afdruksnelheid te verbeteren.

Geavanceerde kleurinstellingen

Selecteer de methode waarmee het apparaat stippen rangschikt om halftonen weer te geven.

U kunt de kleur wijzigen zodat deze de weergave op het scherm het dichtst benadert.

Vlekken reduceren

Sommige types afdrukmedia hebben mogelijk meer tijd nodig om te drogen. Pas deze optie aan als afdrukken vlekken bevatten of het papier vastloopt.

Kleurgegevens van printer opvragen

Selecteer deze optie om de afdrukkwaliteit te optimaliseren met behulp van de fabrieksinstellingen die speciaal voor uw apparaat zijn ingesteld. Gebruik deze optie als u het apparaat hebt vervangen of het netwerkadres van het apparaat hebt gewijzigd.

Afdrukarchief

Selecteer deze optie om de afdrukgegevens als pdf-bestand op uw computer op te slaan.

Oneven regels reduceren

Selecteer deze optie om de afdrukuitlijning aan te passen als de tekst wazig of afbeeldingen vaag worden afgedrukt.



Verwante informatie

- [Afdrukken vanaf uw computer \(Windows\)](#)

Gerelateerde onderwerpen:

- [Fout- en onderhoudsberichten](#)
- [Problemen met de papierverwerking en afdrukproblemen](#)
- [Foto's afdrukken \(Windows\)](#)

-
- Documenten afdrukken (Windows)
 - Meer dan één pagina op één vel papier (N-in-1) afdrukken (Windows)
 - Afdrukken als poster (Windows)
 - Automatisch op beide zijden van het papier afdrukken (Automatisch tweezijdig afdrukken) (Windows)
 - Druk automatisch af als folder (Windows)
 - Een vooraf ingesteld afdrukprofiel gebruiken (Windows)
 - Wijzig de standaard printerinstellingen (Windows)
 - De afdrukinstellingen wijzigen bij afdrukproblemen
-

Afdrukken vanaf uw computer (Mac)

- [Foto's afdrukken \(Mac\)](#)
- [Druk een document af \(Mac\)](#)
- [Automatisch op beide zijden van het papier afdrukken \(Automatisch tweezijdig afdrukken\) \(Mac\)](#)
- [Druk meer dan één pagina af op één vel papier \(N-in-1\) \(Mac\)](#)
- [Afdruk beveiligen \(Mac\)](#)
- [Druk een document in kleur af in grijstinten \(Mac\)](#)
- [Vlekken op afdrukken en papierstoringen voorkomen \(Mac\)](#)
- [Afdrukopties \(Mac\)](#)

Foto's afdrukken (Mac)



1. Controleer of u de juiste media in de papierlade hebt geplaatst.

BELANGRIJK

- Gebruik Brother-papier voor de beste resultaten.
- Wanneer u afdrukt op fotopapier van Brother, plaatst u een extra vel van hetzelfde fotopapier in de papierlade.

2. Klik vanuit een toepassing, zoals Apple Preview, op het menu **Archief** en selecteer vervolgens **Druk af**.
3. Selecteer **Brother XXX-XXXX** (waarbij XXXX uw modelnaam is).
4. Klik op het snelmenu **Formaat** en selecteer vervolgens uw papierformaat.



Om foto's zonder marge af te drukken, selecteert u een optie papierformaat zonder rand.

5. Klik op de **Richting** die overeenkomt met de manier waarop u de foto wilt afdrukken.
6. Klik op het snelmenu van de toepassing en selecteer vervolgens **Afdrukinstellingen**.
De **Afdrukinstellingen**-opties verschijnen.
7. Klik op het snelmenu **Mediatype** en selecteer vervolgens het gewenste mediatype.

BELANGRIJK

Zorg altijd dat de optie voor **Mediatype** overeenkomt met het type papier dat u in de lade hebt geplaatst om de best mogelijke afdrukkwaliteit te verkrijgen voor de instellingen die u hebt opgegeven.

8. Wijzig indien nodig nog andere afdrukinstellingen.
9. Klik op **Druk af**.



Verwante informatie

- [Afdrukken vanaf uw computer \(Mac\)](#)

Gerelateerde onderwerpen:

- [Problemen met de papierverwerking en afdrukproblemen](#)
- [Afdrukopties \(Mac\)](#)

Druk een document af (Mac)

1. Zorg ervoor dat u papier met het juiste formaat in de papierlade hebt geplaatst.
2. Klik in een toepassing zoals Apple TextEdit op het menu **Archief** en selecteer vervolgens **Druk af**.
3. Selecteer **Brother XXX-XXXX** (waarbij XXXX uw modelnaam is).
4. Klik op het snelmenu **Formaat** en selecteer vervolgens uw papierformaat.
5. Selecteer de **Richting**-optie die overeenstemt met de manier waarop u het document wilt afdrukken.
6. Klik op het snelmenu van de toepassing en selecteer vervolgens **Afdrukinstellingen**.
De **Afdrukinstellingen**-opties verschijnen.
7. Klik op het snelmenu **Mediatype** en selecteer vervolgens het gewenste mediatype.

BELANGRIJK

Zorg altijd dat de optie voor **Mediatype** overeenkomt met het type papier dat u in de lade hebt geplaatst om de best mogelijke afdrukkwaliteit te verkrijgen voor de instellingen die u hebt opgegeven.

8. Wijzig indien nodig nog andere afdrukinstellingen.
9. Klik op **Druk af**.



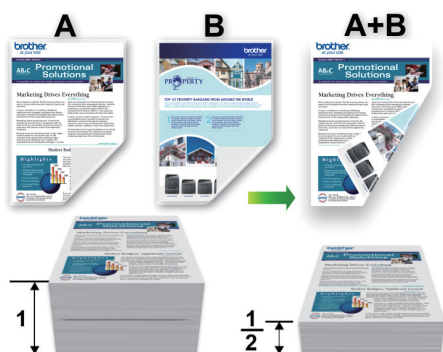
Verwante informatie

- [Afdrukken vanaf uw computer \(Mac\)](#)

Gerelateerde onderwerpen:

- [Het inkniveau controleren \(pagina-aantal\)](#)
- [Afdrukopties \(Mac\)](#)

Automatisch op beide zijden van het papier afdrukken (Automatisch tweezijdig afdrukken) (Mac)



1. Klik in een toepassing zoals Apple TextEdit op het menu **Archief** en selecteer vervolgens **Druk af**.
2. Selecteer **Brother XXX-XXXX** (waarbij XXXX uw modelnaam is).
3. Selecteer de **Richting**-optie die overeenstemt met de manier waarop u het document wilt afdrukken.
4. Klik op het snelmenu van de toepassing en selecteer vervolgens **Lay-out**.
De **Lay-out**-instelopties verschijnen.
5. Selecteer in het hoofdstuk **Dubbelzijdig** de optie **Korte kant binden** of **Lange kant binden**.
6. Wijzig indien nodig nog andere printerinstellingen.



Bij gebruik van deze optie is de functie Zonder rand niet beschikbaar.

7. Klik op **Druk af**.



Verwante informatie

- [Afdrukken vanaf uw computer \(Mac\)](#)

Gerelateerde onderwerpen:

- [Afdrukopties \(Mac\)](#)

Druk meer dan één pagina af op één vel papier (N-in-1) (Mac)



1. Klik in een toepassing zoals Apple TextEdit op het menu **Archief** en selecteer vervolgens **Druk af**.
2. Selecteer **Brother XXX-XXXX** (waarbij XXXX uw modelnaam is).
3. Klik op het snelmenu van de toepassing en selecteer vervolgens **Lay-out**.
De **Lay-out**-instelopties verschijnen.
4. Klik op het snelmenu **Pagina's per vel** en selecteer vervolgens het aantal pagina's dat u per vel wilt afdrukken.
5. Selecteer de optie **Lay-outrichting**.
6. Klik op het snelmenu **Rand** en selecteer vervolgens uw randtype.
7. Wijzig indien nodig nog andere printerinstellingen.
8. Klik op **Druk af**.



Verwante informatie

- [Afdrukken vanaf uw computer \(Mac\)](#)

Gerelateerde onderwerpen:

- [Afdrukopties \(Mac\)](#)

Afdruk beveiligen (Mac)

Gebruik Afdruk beveiligen om ervoor te zorgen dat vertrouwelijke of gevoelige documenten pas worden afgedrukt wanneer u een wachtwoord op het bedieningspaneel van het apparaat invoert.

De beveiligde gegevens worden van het apparaat gewist wanneer u het apparaat uitschakelt.

1. Klik in een toepassing zoals Apple TextEdit op het menu **Archief** en selecteer vervolgens **Druk af**.
2. Selecteer **Brother XXX-XXXX** (waarbij XXXX uw modelnaam is).
3. Klik op het snelmenu van de toepassing en selecteer vervolgens de optie **Afdruk beveiligen**. De opties voor **Afdruk beveiligen** verschijnen.
4. Schakel het selectievakje **Afdruk beveiligen** in.
5. Tik uw gebruikersnaam, de taaknaam en een wachtwoord van vier cijfers in.
6. Klik op **Druk af**.
7. Druk op [Functies] op het bedieningspaneel van het apparaat. Druk op ▲ of ▼ om de optie [Beveiligd afdrukken (Veilig afdrukken)] weer te geven en druk vervolgens op [Beveiligd afdrukken (Veilig afdrukken)].
8. Druk op ▲ of ▼ om gebruikersnamen weer te geven en druk vervolgens op uw gebruikersnaam.
De LCD geeft de lijst van beveiligde taken voor uw naam weer.
9. Druk op ▲ of ▼ om de afdruktaak weer te geven en druk er vervolgens op.
10. Voer uw wachtwoord van vier cijfers in en druk vervolgens op [OK].
11. Voer het gewenste aantal exemplaren in.
12. Druk op [Start].
De gegevens worden afgedrukt.

Nadat u de beveiligde gegevens heeft afgedrukt, worden deze uit het geheugen van het apparaat verwijderd.

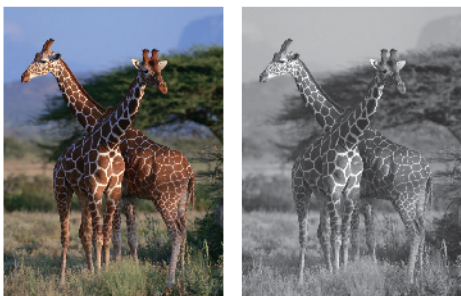


Verwante informatie

- [Afdrukken vanaf uw computer \(Mac\)](#)

Druk een document in kleur af in grijstinten (Mac)

In de modus Grijstinten is de afdruksnelheid sneller dan in de kleurmodus. Als uw document kleur bevat, en u Grijstinten selecteert, wordt uw document in 256 niveaus van grijstinten afgedrukt.



1. Klik in een toepassing zoals Apple TextEdit op het menu **Archief** en selecteer vervolgens **Druk af**.
2. Selecteer **Brother XXX-XXXX** (waarbij XXXX uw modelnaam is).
3. Klik op het snelmenu van de toepassing en selecteer vervolgens **Afdrukinstellingen**.
De **Afdrukinstellingen**-opties verschijnen.
4. Klik op het snelmenu **Kleur / Grijstinten** en selecteer vervolgens de optie **Grijstinten**.
5. Wijzig indien nodig nog andere printerinstellingen.
6. Klik op **Druk af**.



Verwante informatie

- [Afdrukken vanaf uw computer \(Mac\)](#)

Vlekken op afdrukken en papierstoringen voorkomen (Mac)

Sommige types afdrukmedia hebben mogelijk meer tijd nodig om te drogen. Pas de optie **Vlekken reduceren** aan als afdrukken vlekken bevatten of het papier vastloopt.

1. Klik in een toepassing zoals Apple TextEdit op het menu **Archief** en selecteer vervolgens **Druk af**.
2. Selecteer **Brother XXX-XXXX** (waarbij XXXX uw modelnaam is).
3. Klik op het snelmenu van de toepassing en selecteer vervolgens **Afdrukinstellingen**.
De **Afdrukinstellingen**-opties verschijnen.
4. Klik op de **Geavanceerd**-lijst met afdrukinstellingen.
5. Klik op het menu **Vlekken reduceren**.
6. Selecteer een van de volgende opties:

Mediatype	Optie	Beschrijving
Normaal papier	Tweezijdig afdrukken of Enkelvoudig afdrukken	Uit Selecteer deze modus om af te drukken met een normale afdruksnelheid waarbij een normale hoeveelheid inkt wordt gebruikt.
		Laag Selecteer deze modus om op een lagere snelheid af te drukken waarbij een normale hoeveelheid inkt wordt gebruikt.
		Hoog Selecteer deze modus om met dezelfde afdruksnelheid af te drukken als met Laag , maar dan met minder inkt.
Glanzend papier	Uit / Aan	Selecteer Uit om af te drukken met een normale afdruksnelheid waarbij een normale hoeveelheid inkt wordt gebruikt. Selecteer Aan om op een lagere snelheid af te drukken waarbij minder inkt wordt gebruikt.

7. Wijzig indien nodig nog andere afdrukinstellingen.
8. Klik op **Druk af**.



Verwante informatie

- [Afdrukken vanaf uw computer \(Mac\)](#)

Gerelateerde onderwerpen:

- [Problemen met de papierverwerking en afdrukproblemen](#)
- [De afdrukinstellingen wijzigen bij afdrukproblemen](#)

Afdrukopties (Mac)

- >> Pagina-instelling
- >> Lay-out
- >> Papierafhandeling
- >> Afdrukinstellingen
- >> Afdruk beveiligen
- >> Kleurinstellingen

Pagina-instelling

Paginakenmerken

Stel in voor: Brother XXX-XXXX

Brother XXX-XXXX CUPS

Papierformaat: A4

210 bij 297 mm

Richting:

Vergroot/verklein: 100%

Annuleer OK

1. Formaat

Selecteer het papierformaat dat u wilt gebruiken. U kunt kiezen uit standaardpapierformaten of een aangepast papierformaat instellen.

2. Richting

Selecteer de afdrukstand (staand of liggend) voor uw afdruk.

Als uw toepassing een vergelijkbare instelling bevat, raden we u aan de afdrukstand via deze toepassing in te stellen.

3. Vergroot/verklein

Typ een waarde in het veld om de paginagrootte aan de passen aan het geselecteerde papierformaat.

Lay-out

Printer: Brother XXX-XXXX

Instellingen: Standaardinstellingen

Aantal: 1 Dubbelzijdig

Pagina's: Alle
 Van: 1 t/m: 1

Formaat: A4 210 bij 297 mm

Richting:

Lay-out

Pagina's per vel: 1

Lay-outrichting:

Rand: Geen

Dubbelzijdig: Uitgeschakeld

Keer paginarichting om

Spiegel horizontaal

? Pdf Verberg details Annuleer Druk af

1. Pagina's per vel

Selecteer het aantal pagina's dat u op één vel wilt afdrucken.

2. Lay-outrichting

Selecteer de paginavolgorde als u meerdere pagina's op een enkel vel wilt afdrucken.

3. Rand

Selecteer het type rand als u meerdere pagina's op een enkel vel papier wilt afdrucken.

4. Dubbelzijdig

Selecteer of op beide zijden van het papier moet worden afgedrukt.

5. Keer paginarichting om

Selecteer deze optie om de afgedrukte afbeelding 180 graden te draaien.

6. Spiegel horizontaal

Selecteer deze optie om de afbeelding omgekeerd (van links naar rechts) op de pagina af te drukken.

Papierafhandeling

Printer: Brother XXX-XXXX

Instellingen: Standaardinstellingen

Aantal: 1 Dubbelzijdig

Pagina's: Alle
 Van: 1 t/m: 1

Formaat: A4 210 bij 297 mm

Richting:

Papierafhandeling

Sorteer pagina's

Af te drukken pagina's: Alle pagina's

Paginavolgorde: Automatisch

Pas aan papierformaat aan

Doelpapierformaat: Aanbevolen papier: A4

Verklein alleen

? Pdf Verberg details Annuleer Druk af

1. Sorteer pagina's

Selecteer deze optie om sets van uit meerdere pagina's bestaande documenten in de oorspronkelijke paginavolgorde af te drukken. Wanneer deze optie is geselecteerd, wordt één volledig exemplaar van uw document afgedrukt en vervolgens opnieuw afgedrukt volgens het aantal exemplaren dat u hebt gekozen. Als deze optie niet is geselecteerd, wordt van elke pagina het gekozen aantal exemplaren afgedrukt voordat de volgende pagina van het document wordt afgedrukt.

2. Af te drukken pagina's

Selecteer welke pagina's u wilt afdrukken (even of oneven pagina's).

3. Paginavolgorde

Selecteer de paginavolgorde.

4. Pas aan papierformaat aan

Selecteer deze optie om de paginagrootte van uw document aan te passen aan het geselecteerde papierformaat.

5. Doelpapierformaat

Selecteer het papierformaat waarop u wilt afdrukken.

6. Verklein alleen

Selecteer deze optie als u de grootte van de pagina's wilt verkleinen als deze te groot zijn voor het geselecteerde papierformaat. Als deze optie is geselecteerd en het document is ingesteld op papier dat kleiner is dan het papier dat u gebruikt, wordt het document op de originele grootte afgedrukt.

Afdrukinstellingen

Printer: Brother XXX-XXXX

Instellingen: Standaardinstellingen

Aantal: 1 Dubbelzijdig

Pagina's: Alle
 Van: 1 t/m: 1

Formaat: A4 210 bij 297 mm

Richting:

Afdrukinstellingen

Mediatype: Normaal papier Langzaam drogend papier

Afdrukkwaliteit: Normaal

Kleur / Grijstinten: Kleur

Papierbron: Automatisch

► Geavanceerd

? Pdf Verberg details Annuleer Druk af

1. Mediatype

Selecteer het mediatype dat u wilt gebruiken. Voor een optimaal afdrukresultaat past het apparaat automatisch de afdrukinstellingen aan het geselecteerde mediatype aan.

2. Langzaam drogend papier

Selecteer deze optie als u een type normaal papier gebruikt waarop inkt langzaam droogt. Tekst kan enigszins vervagen met deze instelling.

3. Afdrukkwaliteit

Selecteer de gewenste afdrukresolutie. De afdrukkwaliteit en -snelheid beïnvloeden elkaar: hoe hoger de kwaliteit, hoe langer het duurt om het document af te drukken.

4. Kleur / Grijstinten

Selecteer afdrucken in kleur of in grijstinten. In de grijstintenmodus is de afdruksnelheid sneller dan in de kleurenmodus. Als uw document kleur bevat en u grijstinten selecteert, wordt uw document afgedrukt met 256 niveaus grijstinten.

5. Papierbron

Selecteer een papierbron die overeenstemt met uw afdrukvoorwaarden of -doel.

6. Geavanceerd

Overdrachtsmodus wijzigen

U kunt de wijze waarop afdrukgegevens naar de printer worden overgedragen wijzigen om de afdrukkwaliteit of afdruksnelheid te verbeteren.

Oneven regels reduceren

Selecteer deze optie om de afdrukuitlijning aan te passen als de tekst wazig of afbeeldingen vaag worden afgedrukt.

Vlekken reduceren

Sommige types afdrukmedia hebben mogelijk meer tijd nodig om te drogen. Pas deze optie aan als afdrucken vlekken bevatten of het papier vastloopt.

Andere afdrুকopties

Papier dikte

Selecteer de geschikte papierdikte.

Bi-directioneel afdrucken

Selecteer deze optie om de afdruksnelheid te verhogen. Wanneer deze optie is geselecteerd, drukt de printkop in beide richtingen af. Wanneer deze optie niet is geselecteerd, drukt de printkop in slechts één richting af waardoor de afdrুকwaliteit beter, maar de afdruksnelheid lager wordt.

Omgevingsomstandigheden kunnen soms van invloed zijn op de beweging van de printkop. Dit kan ertoe leiden dat verticale lijnen niet goed worden afgedrukt. Schakel de functie Bi-directioneel afdrucken uit als dit probleem zich voordoet.

Afdruk beveiligen

Printer: Brother XXX-XXXX

Instellingen: Standaardinstellingen

Aantal: 1 Dubbelzijdig

Pagina's: Alle
 Van: 1 t/m: 1

Formaat: A4 210 bij 297 mm

Richting:

Afdruk beveiligen

Gebruikersnaam :
brother

Naam van taak :
Naamloos

Wachtwoord :

? Pdf Verberg details Annuleer Druk af

1. Afdruk beveiligen

Zorgt ervoor dat vertrouwelijke of gevoelige documenten alleen kunnen worden afgedrukt als u een wachtwoord op het bedieningspaneel van het apparaat invoert.

Kleurinstellingen

Printer: Brother XXX-XXXX

Instellingen: Standaardinstellingen

Aantal: 1 Dubbelzijdig

Pagina's: Alle
 Van: 1 t/m: 1

Formaat: A4 210 bij 297 mm

Richting:

Kleurinstellingen

Kleurmodus: Natuurlijk
 Levendig
 Geen

Geavanceerde kleurinstellingen

Kleurverbetering

Helderheid 0

Contrast 0

Rood 0

Groen 0

Blauw 0

Halftoon patroon: Dither

? Pdf Verberg details Annuleer Druk af

1. Kleurmodus

Selecteer de gewenste kleurmodus.

2. Geavanceerde kleurinstellingen

Klik op het driehoekje om de geavanceerde kleurinstellingen weer te geven. Schakel het selectievakje Kleurverbetering in en stel de opties vervolgens met de schuifknoppen in. Dit proces kan enkele minuten duren, afhankelijk van de grootte van de afbeelding en de specificaties van uw computer.

✓ Verwante informatie

- [Afdrukken vanaf uw computer \(Mac\)](#)

Gerelateerde onderwerpen:

- [Fout- en onderhoudsberichten](#)
- [Problemen met de papierverwerking en afdrukproblemen](#)
- [Foto's afdrukken \(Mac\)](#)
- [Druk een document af \(Mac\)](#)
- [Automatisch op beide zijden van het papier afdrukken \(Automatisch tweezijdig afdrukken\) \(Mac\)](#)
- [Druk meer dan één pagina af op één vel papier \(N-in-1\) \(Mac\)](#)
- [De afdrukinstellingen wijzigen bij afdrukproblemen](#)

Gegevens rechtstreeks afdrukken vanaf een USB-flashstation


- [Compatibele USB-flashstations](#)
- [Foto's rechtstreeks vanaf een USB-flashstation afdrukken](#)
- [PDF-bestanden rechtstreeks afdrukken vanaf een USB-flashstation](#)

Compatibele USB-flashstations

Uw Brother-apparaat heeft een mediastation (sleuf) voor het opslaan van algemene gegevens.

BELANGRIJK

De USB Direct-interface biedt alleen ondersteuning aan USB-flashstations en digitale camera's die gebruikmaken van de USB-massaopslagstandaard. Andere USB-apparaten worden niet ondersteund.

Compatibele media	
USB-flashstation	

Compatibele USB-flashstations	
USB-klasse	Klasse USB-massaopslag
Subklasse USB-massaopslag	SCSI of SFF-8070i
Overdrachtsprotocol	Alleen bulkoverdracht
Structuur ¹	FAT12/FAT16/FAT32/exFAT
Sectorgrootte	Max. 4096 bytes
Versleuteling	Versleutelde apparaten worden niet ondersteund.

¹ NTFS-indeling wordt niet ondersteund.



Verwante informatie

- [Gegevens rechtstreeks afdrukken vanaf een USB-flashstation](#)

Foto's rechtstreeks vanaf een USB-flashstation afdrukken

Ook wanneer uw apparaat *niet* is aangesloten op een computer, kunt u foto's direct vanaf een USB-flashstation afdrukken.

- [Belangrijke informatie over het afdrukken van foto's](#)
- [Foto's afdrukken vanaf een USB-flashstation op het Brother-apparaat](#)

Belangrijke informatie over het afdrukken van foto's

Uw apparaat is compatibel met beeldbestanden van moderne digitale camera's en USB-flashstations. Lees echter onderstaande punten om fouten te vermijden:

- De extensie van het beeldbestand moet .JPG zijn (andere extensies voor beeldbestanden, zoals .JPEG, .TIF, .GIF etc., worden niet herkend).
- Direct afdrukken van foto's moet apart van het afdrukken van foto's met de computer worden uitgevoerd. (Het is niet mogelijk om deze bewerkingen gelijktijdig uit te voeren.)
- Het apparaat kan maximaal 999 bestanden lezen¹ op een USB-flashstation.

Let op het volgende:

- Als u de index of afbeeldingen afdrukt, zal het apparaat alle geldige afbeeldingen afdrukken, zelfs als een of meer afbeeldingen beschadigd zijn. Beschadigde afbeeldingen worden niet afgedrukt.
- Deze machine ondersteunt USB-flashstations die door Windows zijn geformatteerd.



Verwante informatie

- [Foto's rechtstreeks vanaf een USB-flashstation afdrukken](#)

¹ Ook de map op een USB-flashstation wordt meegeteld.

Foto's afdrukken vanaf een USB-flashstation op het Brother-apparaat

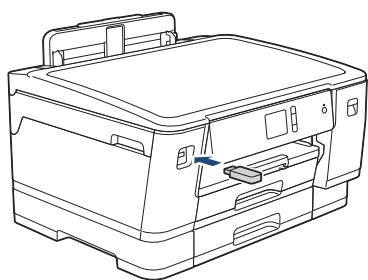
- Foto's vooraf bekijken en afdrukken vanaf een USB-flashstation
- Een foto-indexvel (miniaturen) vanaf een USB-flashstation afdrukken
- Foto's afdrukken op afbeeldingsnummer
- Foto's afdrukken met automatisch bijsnijden
- Foto's zonder rand afdrukken vanaf een USB-flashstation
- De datum uit uw fotogegevens afdrukken
- Afdrukinstellingen voor foto's

Foto's vooraf bekijken en afdrukken vanaf een USB-flashstation

U kunt foto's op het LCD-scherm bekijken voordat u ze afdrukt. U kunt ook beelden afdrukken die op een USB-flashstation zijn opgeslagen.

- Als uw foto's grote bestanden zijn, kan het langer duren voordat elke foto wordt weergegeven.

1. Plaats een USB-flashstation in de USB-sleuf.



2. Druk op [JPEG afdruk] > [Selecteer bestanden].
3. Druk op ◀ of ▶ om de foto die u wilt afdrukken weer te geven en druk er dan op.



Om alle foto's af te drukken, drukt u ter bevestiging op [Alles afdr. (Alles pr)] en vervolgens op [Ja].

4. Voer het aantal exemplaren op een van de volgende manieren in:
 - Druk op het touchscreen op [-] of [+].
 - Druk op × **01** om het toetsenbord op het touchscreen weer te geven en voer vervolgens het aantal exemplaren via het toetsenbord in. Druk op [OK].
5. Druk op [OK].
6. Herhaal de laatste drie stappen tot u alle af te drukken foto's hebt geselecteerd.
7. Druk op [OK].
8. Controleer de weergegeven lijst met opties.
9. Om de afdrুকinstellingen te wijzigen, drukt u op [Afdrukinstell.].
Druk op [OK] wanneer u klaar bent.
10. Druk op [Start].



Verwante informatie

- [Foto's afdrukken vanaf een USB-flashstation op het Brother-apparaat](#)

Gerelateerde onderwerpen:

- [Afdrukinstellingen voor foto's](#)

Een foto-indexvel (miniaturen) vanaf een USB-flashstation afdrukken

U kunt een foto-indexvel afdrukken waarop alle foto's op uw USB-flashstation in miniatuur staan afgebeeld.



- Het apparaat wijst nummers aan de foto's toe (bijvoorbeeld nr. 1, nr. 2, nr. 3, enz.).
Andere nummers of bestandsnamen die door uw digitale camera of computer ter identificatie van de foto's zijn toegekend, worden door het apparaat niet herkend.
- Alleen bestandsnamen van 20 tekens of minder worden correct op de indexpagina afgedrukt.
- Bestandsnamen worden niet correct afgedrukt als ze niet-alfanumerieke tekens bevatten die niet in het alfabet voorkomen, maar deze niet-alfanumerieke tekens zijn niet van invloed op de afdrুকinstellingen van de foto's.

1. Plaats een USB-flashstation in de USB-sleuf.
2. Druk op [JPEG afdruk] > [Afdrukken van index (Index afdrukken)] > [Indexvel afdrukken (Index afdrukken)].
3. Als u de afdrুকinstellingen wilt wijzigen, drukt u op [Afdrukinstell.].
Druk op [OK] wanneer u klaar bent.

Optie	Beschrijving
Papiersoort	Selecteer de papiersoort.
Papierform. (Papierformaat)	Selecteer het papierformaat.

4. Druk op [Start].



Verwante informatie

- [Foto's afdrukken vanaf een USB-flashstation op het Brother-apparaat](#)

Gerelateerde onderwerpen:

- [Foto's afdrukken op afbeeldingsnummer](#)


Foto's afdrukken op afbeeldingsnummer

Voordat u een afzonderlijke foto kunt afdrukken, moet u de indexpagina (miniaturen) afdrukken om het afbeeldingsnummer te achterhalen.

1. Plaats een USB-flashstation in de USB-sleuf.
2. Druk op [JPEG afdruk] > [Afdrukken van index (Index afdrukken)] > [Foto's afdrukken].
3. Voer de afbeeldingsnummers in die u wilt afdrukken van het foto-indexvel. Nadat u de afbeeldingsnummers hebt geselecteerd, drukt u op [OK].



- U kunt meerdere nummers in één keer invoeren door komma's of een koppelteken te gebruiken. Voer bijvoorbeeld **1, 3, 6** in om afbeelding 1, 3 en 6 af te drukken. Gebruik een koppelteken om een reeks afbeeldingen af te drukken. Voer bijvoorbeeld **1-5** in om afbeelding 1 tot en met 5 af te drukken.
- Voer maximaal 12 tekens (inclusief komma's en koppeltekens) in om op te geven welke foto's u wilt afdrukken.

4. Voer het aantal exemplaren op een van de volgende manieren in:
 - Druk op het touchscreen op [-] of [+].
 - Druk op  x01 om het toetsenbord op het touchscreen weer te geven en voer vervolgens het aantal exemplaren via het toetsenbord in. Druk op [OK].
5. Om de afdrukinstellingen te wijzigen, drukt u op [Afdrukinstell.].
Druk op [OK] wanneer u klaar bent.
6. Druk op [Start].



Verwante informatie

- [Foto's afdrukken vanaf een USB-flashstation op het Brother-apparaat](#)

Gerelateerde onderwerpen:

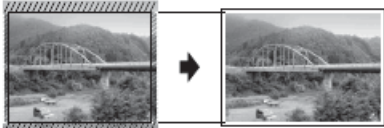
- [Een foto-indexvel \(miniaturen\) vanaf een USB-flashstation afdrukken](#)
- [Afdrukinstellingen voor foto's](#)

Foto's afdrukken met automatisch bijsnijden

Als uw foto te lang of te breed is voor de ruimte die u hebt geselecteerd in uw lay-out, wordt een deel van het beeld automatisch afgesneden.


- De fabrieksinstelling is Aan. Als u de hele foto wilt afdrukken, zet u de instelling op Uit.
- Als u de instelling [Bijsnijd(crop)] uitschakelt, dient u ook de instelling [Zonder rand] uit te schakelen.

Bijsnijden: Aan



Bijsnijden: Uit



1. Plaats een USB-flashstation in de USB-sleuf.
2. Druk op [JPEG afdruk] > [Selecteer bestanden].
3. Druk op ◀ of ▶ om elke foto weer te geven. Druk op de gewenste foto en druk vervolgens op [OK].
4. Druk op [OK].
5. Druk op [Afdrukinstell.] > [Bijsnijd(crop)].
6. Druk op [Aan] (of [Uit]).
7. Wanneer u klaar bent, drukt u op  of [OK].
8. Druk op [Start].

✓ Verwante informatie


- [Foto's afdrukken vanaf een USB-flashstation op het Brother-apparaat](#)

Gerelateerde onderwerpen:

- [Overige problemen](#)

Foto's zonder rand afdrukken vanaf een USB-flashstation

Met deze optie wordt het afdrukgebied uitgebreid naar de randen van het papier. Het afdrukken zal langer duren.

1. Plaats een USB-flashstation in de USB-sleuf.
2. Druk op [JPEG afdruk] > [Selecteer bestanden].
3. Druk op ◀ of ▶ om elke foto weer te geven. Druk op de gewenste foto en druk vervolgens op [OK].
4. Druk op [OK].
5. Druk op [Afdrukinstell.] > [Zonder rand].
6. Druk op [Aan] (of [Uit]).
7. Wanneer u klaar bent, drukt u op  of [OK].
8. Druk op [Start].



Verwante informatie


- [Foto's afdrukken vanaf een USB-flashstation op het Brother-apparaat](#)

Gerelateerde onderwerpen:

- [Overige problemen](#)

De datum uit uw fotogegevens afdrukken

U kunt de datum afdrukken die al in de fotogegevens is opgenomen. De datum wordt in de rechterbenedenhoek afgedrukt. Om deze instelling te kunnen gebruiken, moet de foto de datumgegevens bevatten.

1. Plaats een USB-flashstation in de USB-sleuf.
2. Druk op [JPEG afdruk] > [Selecteer bestanden].
3. Druk op ◀ of ▶ om elke foto weer te geven. Druk op de gewenste foto en druk vervolgens op [OK].
4. Druk op [OK].
5. Druk op [Afdrukinstell.] > [Datum afdr.].
6. Druk op [Aan] (of [Uit]).
7. Wanneer u klaar bent, drukt u op  of [OK].
8. Druk op [Start].



Verwante informatie

- [Foto's afdrukken vanaf een USB-flashstation op het Brother-apparaat](#)

Afdrukinstellingen voor foto's

Druk op de knop [Afdrukinstell.] om de onderstaande instellingen weer te geven.

Optie	Beschrijving
Afdrukkwaliteit (Printkwaliteit)	Selecteer de afdrukresolutie voor uw type document. Als u de optie <i>Inkjetpapier</i> selecteert bij <i>Papiersoort</i> , kunt u alleen <i>Fijn</i> selecteren.
Papiersoort	Selecteer de papiersoort.
Papierform. (Papierformaat)	Selecteer het papierformaat.
Ladeselectie	Selecteer de lade.
Afdrukindeling (Afdruklay-out)	Selecteer de afdruklay-out.
Helderheid	Hiermee kunt u de helderheid instellen.
Contrast	Hiermee kunt u het contrast instellen. Hoe hoger het contrast, des te scherper en levendiger een beeld eruitziet.
Bijsnijd(crop)	Hiermee kunt u het beeld rond de marge bijsnijden om het aan het papier- of afdrukformaat aan te passen. Schakel deze functie uit wanneer u volledige afbeeldingen wilt afdrukken of ongewenst bijsnijden wilt vermijden.
Zonder rand	Hiermee wordt het afdrukgebied uitgebreid naar de randen van het papier.
Datum afdr.	Hiermee kunt u de datum op foto's laten afdrukken.
Nieuwe standaard	Hiermee kunt u de afdrukinstellingen die u vaak gebruikt opslaan door deze als standaardinstellingen te definiëren.
Fabrieksinstellingen	Hiermee worden gewijzigde afdrukinstellingen naar de fabrieksinstellingen hersteld.



Verwante informatie

- [Foto's afdrukken vanaf een USB-flashstation op het Brother-apparaat](#)

Gerelateerde onderwerpen:

- [Foto's vooraf bekijken en afdrukken vanaf een USB-flashstation](#)
- [Foto's afdrukken op afbeeldingsnummer](#)

PDF-bestanden rechtstreeks afdrukken vanaf een USB-flashstation

U kunt PDF-bestanden rechtstreeks afdrukken vanaf een USB-flashstation.

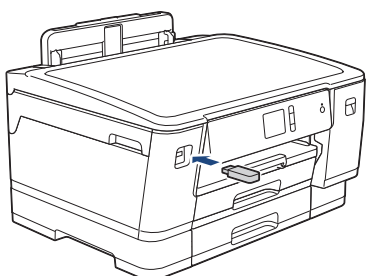


Het is niet mogelijk om PDF-bestanden van 2 GB of groter af te drukken.

BELANGRIJK

Om schade aan uw apparaat te voorkomen, mag u GEEN ander apparaat dan een USB-flashstation op de USB Direct-interface aansluiten.

1. Plaats een USB-flashstation in de USB-sleuf.



2. Druk op [PDF afdruk].



Als Beveiligd functieslot op uw apparaat is ingeschakeld, krijgt u mogelijk geen toegang tot Direct Print.

3. Druk op ▲ of ▼ om het PDF-bestand dat u wilt afdrukken weer te geven en druk er vervolgens op.
4. Voer het aantal exemplaren op een van de volgende manieren in:
 - Druk op [-] of [+] op het touchscreen.
 - Druk op $\times 001$ om het toetsenbord op het touchscreen weer te geven en voer vervolgens het aantal exemplaren via het toetsenbord in. Druk op [OK].
5. Controleer de weergegeven lijst met opties.
6. Om de afdrukinstellingen te wijzigen, drukt u op [Afdrukinstell.].

Druk op [OK] wanneer u klaar bent.

Optie	Beschrijving
Afdrukkwaliteit (Printkwaliteit)	Selecteer de afdrukresolutie voor uw type document.
Papierform. (Papierformaat)	Selecteer het papierformaat.
Ladeselectie	Selecteer de lade.
Meer pag. afdr.	Selecteer deze optie om meerdere pagina's van een enkel vel papier of één pagina van een document op meerdere vellen af te drukken.
Tweezijdig	Selecteer het type dubbelzijdig binden.
Sorteren	Schakel deze optie in om sets van uit meerdere pagina's bestaande documenten in de oorspronkelijke paginavolgorde af te drukken.
PDF-optie	Selecteer deze optie om een PDF-bestand met markeringen of stempels af te drukken.

7. Druk op [Mono Start] of [Kleur Start].

BELANGRIJK

Koppel het USB-flashstation NIET los van de USB Direct-interface tot het apparaat klaar is met afdrucken.



Verwante informatie

- [Gegevens rechtstreeks afdrucken vanaf een USB-flashstation](#)
-

Netwerk


- [Netwerkgegevens configureren met het bedieningspaneel](#)
- [Ondersteunde basisnetwerkfuncties](#)
- [Meer informatie over netwerkbeheerssoftware en -hulpprogramma's](#)
- [Andere methoden om uw apparaat van Brother voor een draadloos netwerk te configureren](#)
- [Geavanceerde netwerkfuncties](#)
- [Technische informatie voor gevorderde gebruikers](#)

Netwerkgegevens configureren met het bedieningspaneel

Gebruik het menu [Netwerk] op het bedieningspaneel om het apparaat te configureren voor het netwerk.



- Voor informatie over de netwerkinstellingen die u kunt configureren met het bedieningspaneel >>
Verwante informatie: Instellingstabellen
- U kunt ook aparte beheerssoftware gebruiken, zoals BRAdmin Light (Windows), BRAdmin Professional (Windows) en Beheer via een webbrowser, om de netwerkinstellingen van uw Brother-apparaat te configureren en aan te passen.
>> *Verwante informatie: Meer informatie over netwerkbeheerssoftware en -hulpprogramma's*

1. Druk op  [Instell.] > [Alle instell.] > [Netwerk].
2. Veeg omhoog of omlaag of druk op ▲ of ▼ om de netwerkoptie weer te geven en druk er vervolgens op. Herhaal deze stap tot u het menu bereikt dat u wilt aanpassen en volg vervolgens de aanwijzingen op het touchscreen.



Verwante informatie

- [Netwerk](#)

Gerelateerde onderwerpen:

- [Instellingentabellen \(Touchscreen modellen van 2,7"\(67,5 mm\)\)](#)
- [Meer informatie over netwerkbeheerssoftware en -hulpprogramma's](#)

Ondersteunde basisnetwerkfuncties

De afdrukserver ondersteunt diverse functies afhankelijk van het besturingssysteem. In de volgende tabel ziet u welke netwerkfuncties en verbindingen door de verschillende besturingssystemen worden ondersteund.

Besturingssystemen	Windows 7 Windows 8 Windows 10	Windows Server 2008/2008 R2/2012/2012 R2/2016	macOS
Afdrukken	Ja	Ja	Ja
BRAdmin Light ^{1 3}	Ja	Ja	
BRAdmin Professional ^{2 3}	Ja	Ja	
Beheer via een webbrowser ³	Ja	Ja	Ja
Status Monitor	Ja		Ja
Driver Deployment Wizard	Ja	Ja	



Verwante informatie

- [Netwerk](#)

¹ U kunt BRAdmin Light downloaden via de pagina van uw model op support.brother.com.

² U kunt BRAdmin Professional downloaden via de pagina van uw model op support.brother.com.

³ Het aanmeldwachtwoord dat standaard wordt gebruikt voor het beheer van de apparaat-instellingen is **initpass**. Om uw apparaat te beschermen tegen ongeoorloofd gebruik raden wij u aan om dit wachtwoord te wijzigen.

Meer informatie over netwerkbeheerssoftware en -hulpprogramma's

Beheer via een webbrowser

Beheer via een webbrowser is een hulpprogramma dat een standaardwebbrowser gebruikt om uw apparaat te beheren met HTTP (Hyper Text Transfer Protocol) of HTTPS (Hyper Text Transfer Protocol over Secure Socket Layer). Typ het IP-adres van uw apparaat in de webbrowser om de instellingen van de afdrukserver weer te geven of te wijzigen.

BRAdmin Light (Windows)

BRAdmin Light is ontworpen voor de voorbereidende installatie van Brother-apparaten op het netwerk. Met dit hulpprogramma kunt u naar Brother-producten in het netwerk zoeken, de status bekijken en de basisnetwerkinstellingen, zoals het IP-adres, configureren.

Ga naar de **Downloads**-pagina van uw model in het Brother Solutions Center via support.brother.com om BRAdmin Light te downloaden.



- Als u gebruikmaakt van Windows Firewall of van de firewallfunctie van een antispionage- of antivirusprogramma, moet u deze tijdelijk uitschakelen. Nadat u gecontroleerd hebt of u kunt afdrucken, configureert u de software-instellingen aan de hand van de instructies.

BRAdmin Professional (Windows)

BRAdmin Professional is een hulpprogramma dat meer geavanceerde functies biedt voor het beheren van apparaten van Brother die op een netwerk aangesloten zijn. Dit hulpprogramma kan ook worden gebruikt om in uw netwerk te zoeken naar Brother-producten en voor het weergeven van de apparaatstatus via een venster dat gelijkaardig is aan Windows Verkenner, waarin de status van elk apparaat in verschillende kleuren wordt aangegeven. U kunt netwerk- en apparaatinstellingen configureren en daarnaast apparaatfirmware bijwerken vanaf een Windows-computer op uw LAN. Daarnaast kan BRAdmin Professional een log bijhouden van de activiteiten van Brother-apparaten in uw netwerk en deze loggegevens exporteren.



- Ga naar de **Downloads**-pagina van uw model in het Brother Solutions Center via support.brother.com om de meest recente versie van het hulpprogramma BRAdmin Professional van Brother te downloaden.
- Knooppuntnaam: de knooppuntnaam is te vinden in het huidige venster van BRAdmin Professional. De standaardnaam is "BRNxxxxxxxxxxxx" voor een bedraad netwerk of "BRWxxxxxxxxxxxx" voor een draadloos netwerk (waarbij "xxxxxxxxxxxx" staat voor het MAC-adres/Ethernet-adres van het apparaat).
- Als u gebruikmaakt van Windows Firewall of van de firewallfunctie van een antispionage- of antivirusprogramma, moet u deze tijdelijk uitschakelen. Nadat u gecontroleerd hebt of u kunt afdrucken, configureert u de software-instellingen aan de hand van de instructies.



Verwante informatie

- [Netwerk](#)

Gerelateerde onderwerpen:

- [De instellingen van uw apparaat wijzigen met Beheer via een webbrowser](#)

Andere methoden om uw apparaat van Brother voor een draadloos netwerk te configureren

We raden u aan de installatieschijf van Brother te gebruiken om uw apparaat op het draadloos netwerk aan te sluiten.

- [Voor u het apparaat van Brother configureert voor een draadloos netwerk](#)
- [Uw apparaat voor een draadloos netwerk configureren met de drukknopmethode van Wi-Fi Protected Setup™ \(WPS\)](#)
- [Uw apparaat voor een draadloze netwerk configureren met de pinmethode van Wi-Fi Protected Setup™ \(WPS\)](#)
- [Uw apparaat voor een draadloos netwerk configureren wanneer de SSID niet wordt doorgegeven](#)
- [Het apparaat voor een draadloos Enterprise-netwerk configureren](#)
- [Wi-Fi Direct® gebruiken](#)

Voor u het apparaat van Brother configureert voor een draadloos netwerk

Controleer eerst het volgende voordat u een draadloos netwerk probeert te configureren:

- Als u een draadloos bedrijfsnetwerk gebruikt, moet u ook uw gebruikers-ID en wachtwoord kennen.
- Voor optimale resultaten wanneer u op de gebruikelijke wijze afdrukt, plaatst u het apparaat van Brother zo dicht mogelijk bij de draadloze LAN-toegangspoort/router. Zorg dat er zo min mogelijk obstakels tussen de router en het apparaat staan. Grote voorwerpen en muren tussen de twee apparaten en storingssignalen van andere elektronische apparaten kunnen de snelheid van gegevensoverdracht negatief beïnvloeden.

Vanwege deze factoren is draadloos niet altijd de beste verbindingmethode voor alle documenttypen en applicaties. Als u grote bestanden afdrukt, zoals omvangrijke documenten met een combinatie van tekst en grote grafische afbeeldingen, is de bedrade Ethernet-methode wellicht sneller (alleen mogelijk op ondersteunde modellen). Met USB worden de gegevens het snelst overgedragen.

- Het apparaat van Brother kan weliswaar in zowel een bedraad als een draadloos netwerk worden gebruikt (alleen ondersteunde modellen), maar u kunt slechts een van deze methoden tegelijk gebruiken. Het is echter wel mogelijk om tegelijk een draadloze verbinding en een Wi-Fi Direct-verbinding, of een bedrade verbinding (alleen op ondersteunde modellen) en een Wi-Fi Direct-verbinding te gebruiken.



Als u de veiligheidsinformatie niet kent (naam (SSID) en sleutel van het netwerk bijvoorbeeld), neemt u contact op met de fabrikant van de router, uw systeembeheerder of uw internetprovider.



Verwante informatie

- [Andere methoden om uw apparaat van Brother voor een draadloos netwerk te configureren](#)


Uw apparaat voor een draadloos netwerk configureren met de drukknopmethode van Wi-Fi Protected Setup™ (WPS)

Als uw draadloze toegangspunt/router WPS (drukknopconfiguratie) ondersteunt, kunt u WPS gebruiken via het bedieningspaneel op het apparaat om de instellingen voor uw draadloze netwerk te configureren.



Routers of toegangspoorten die WPS ondersteunen, zijn voorzien van het volgende symbool:



1. Druk op  [Instell.] > [Alle instell.] > [Netwerk] > [WLAN] > [WPS].
2. Wanneer [WLAN inschakelen?] verschijnt, drukt u op [Ja].
De draadloze installatiewizard wordt gestart. Druk op [Nee] om te annuleren.
3. Wanneer u via het touchscreen wordt gevraagd om WPS te starten, drukt u op de WPS-knop op uw draadloze toegangspunt/router. Druk vervolgens op [OK] op het apparaat. Uw apparaat probeert automatisch verbinding te maken met uw draadloze netwerk.

Als de verbinding van uw draadloze apparaat tot stand is gekomen, wordt [Verbonden] op het LCD-scherm weergegeven.

De installatie van het draadloze netwerk is nu voltooid. Om het **Compleet pakket van drivers & software** voor uw apparaat te installeren, plaatst u de installatieschijf van Brother in uw computer of gaat u in het Brother Solutions Center op support.brother.com naar de pagina **Downloads** van uw model.



Verwante informatie

- [Andere methoden om uw apparaat van Brother voor een draadloos netwerk te configureren](#)

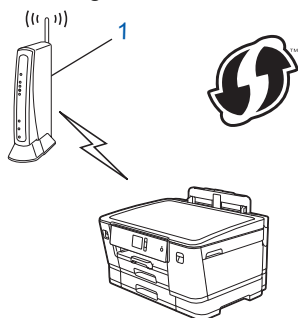
Uw apparaat voor een draadloze netwerk configureren met de pinmethode van Wi-Fi Protected Setup™ (WPS)

Als de draadloze LAN-toegangspoort/router ondersteuning biedt voor WPS, kunt u de PIN-methode (persoonlijk identificatienummer) gebruiken om de draadloze netwerkinstellingen te configureren.

De pinmethode is een van de verbindingsmethoden die door de Wi-Fi Alliance® zijn ontwikkeld. Door op de registrar (een apparaat dat het draadloze LAN beheert) een pincode in te voeren die is aangemaakt door een enrollee (het apparaat), kunt u het draadloze netwerk en beveiligingsinstellingen configureren. Raadpleeg de gebruikershandleiding bij uw draadloze LAN-toegangspoort/router voor meer informatie over het inschakelen van de WPS-modus.

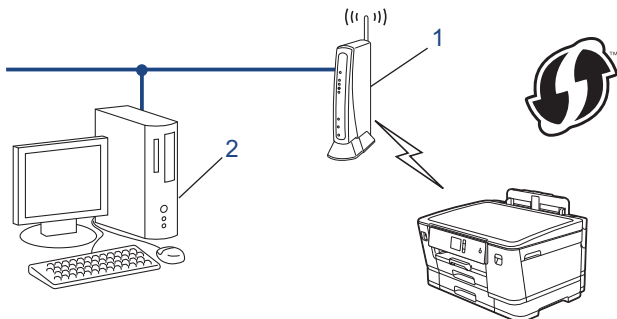
Type A

Verbinding wanneer de draadloze LAN-toegangspunt/router (1) tevens dienst doet als de registrar.




Type B

Verbinding wanneer een ander apparaat (2), zoals een computer, wordt gebruikt als de registrar.



Routers of toegangspoorten die WPS ondersteunen, zijn voorzien van het volgende symbool:



1. Druk op  [Instell.] > [Alle instell.] > [Netwerk] > [WLAN] > [WPS met pincode].
2. Wanneer [WLAN inschakelen?] verschijnt, drukt u op [Ja].
De draadloze installatiewizard wordt gestart. Druk op [Nee] om te annuleren.
3. Op het LCD-scherm wordt een achtcijferige pincode weergegeven en het apparaat begint naar een draadloze LAN-toegangspoort/router te zoeken.
4. Typ op een computer in het netwerk in de adresbalk van de browser het IP-adres van het apparaat dat u als de registrar gebruikt. (Voorbeeld: <http://192.168.1.2>)
5. Ga naar de instellingenpagina van WPS, voer de pincode in en volg de instructies op het scherm.



- De registrar is doorgaans de draadloze LAN-toegangspoort/router.
- De instelpagina zal verschillen afhankelijk van het merk van uw draadloze LAN-toegangspunt/router. Zie voor meer informatie de gebruikershandleiding die bij de draadloze LAN-toegangspoort/router is geleverd.

Als u een computer met Windows 7, Windows 8 of Windows 10 als registrar gebruikt, gaat u als volgt te werk:

6. Ga op een van de volgende manieren te werk:


- Windows 7

Klik op  (**Starten**) > **Apparaten en printers** > **Een apparaat toevoegen** .

- Windows 8

Verplaats uw muis naar de rechterbenedenhoek van uw bureaublad. Als de menubalk verschijnt, klikt u op **Instellingen** > **Configuratiescherm** > **Hardware en geluiden** > **Apparaten en printers** > **Een apparaat toevoegen**.

- Windows 10

Klik op  > **Systeem** > **Configuratiescherm**. Klik in de groep **Hardware en geluiden** op **Een apparaat toevoegen**.



- Als u een computer met Windows 7, Windows 8 of Windows 10 als registrar wilt gebruiken, moet u deze eerst in uw netwerk registreren. Zie voor meer informatie de gebruikershandleiding die bij de draadloze LAN-toegangspoort/router is geleverd.
- Als u Windows 7, Windows 8 of Windows 10 als een registrar gebruikt, kunt u de printerdriver installeren na de draadloze configuratie door de aanwijzingen op het scherm te volgen. Om het **Compleet pakket van drivers & software** voor uw apparaat te installeren, plaatst u de installatieschijf van Brother in uw computer of gaat u in het Brother Solutions Center op support.brother.com naar de pagina **Downloads** van uw model.

7. Selecteer het apparaat en klik op **Volgende**.

8. Typ de pincode die op het LCD-scherm van het apparaat wordt weergegeven en klik vervolgens op **Volgende**.

9. (Windows 7) Selecteer uw netwerk en klik vervolgens op **Volgende**.

10. Klik op **Sluiten**.



Verwante informatie

- [Andere methoden om uw apparaat van Brother voor een draadloos netwerk te configureren](#)

Uw apparaat voor een draadloos netwerk configureren wanneer de SSID niet wordt doorgegeven


We raden u aan de draadloze netwerkinstellingen te noteren voordat u het apparaat configureert. U hebt deze gegevens nodig om de configuratie uit te voeren.


1. Controleer en noteer de huidige instellingen van het draadloze netwerk.


Netwerkn naam (SSID)			
Communicatiemodus	Authenticatiemethode	Versleutelingsmodus	Netwerksleutel
Infrastructuur	Open Systeem	GEEN	-
		WEP	
	Gedeelde sleutel	WEP	
	WPA/WPA2-PSK	AES	
		TKIP	

Bijvoorbeeld:

Netwerkn naam (SSID)			
HALLO			
Communicatiemodus	Authenticatiemethode	Versleutelingsmodus	Netwerksleutel
Infrastructuur	WPA2-PSK	AES	12345678

 Als uw router gebruikmaakt van WEP-versleuteling, voert u de sleutel in die als eerste WEP-sleutel wordt gebruikt. Het Brother-apparaat ondersteunt alleen het gebruik van de eerste WEP-sleutel.

2. Druk op  [Instell.] > [Alle instell.] > [Netwerk] > [WLAN] > [Inst. Wizard].
3. Wanneer [WLAN inschakelen?] verschijnt, drukt u op [Ja].
De draadloze installatiewizard wordt gestart. Druk op [Nee] om te annuleren.
4. Het apparaat zoekt uw netwerk en toont een lijst met beschikbare SSID's. Druk op ▲ of ▼ om de optie [<Nieuwe SSID>] weer te geven en druk er vervolgens op.
5. Druk op [OK].
6. Voer de SSID-naam in en druk vervolgens op [OK].

 Meer informatie over tekst invoeren >> Appendix

7. Druk op [Infrastructuur].
8. Selecteer de verificatiemethode en druk erop.
9. Ga op een van de volgende manieren te werk:
 - Als u de optie [Open systeem] hebt geselecteerd, drukt u op [Geen] of [WEP].
Als u [WEP] als versleutelingstype hebt geselecteerd, voert u de WEP-sleutel in en drukt u vervolgens op [OK].
 - Als u de optie [Gedeelde sleutel] hebt geselecteerd, voert u de WEP-sleutel in en drukt u vervolgens op [OK].
 - Als u de optie [WPA/WPA2-PSK] hebt geselecteerd, drukt u op [TKIP+AES] of [AES].

Voer de WPA-sleutel in en druk vervolgens op [OK].



- Meer informatie over tekst invoeren ►► *Appendix*
- Het apparaat van Brother ondersteunt alleen het gebruik van de eerste WEP-sleutel.

10. Het apparaat probeert verbinding te maken met het draadloze apparaat dat u hebt geselecteerd.

Als de verbinding van uw draadloze apparaat tot stand is gekomen, wordt [Verbonden] op het LCD-scherm weergegeven.

De installatie van het draadloze netwerk is nu voltooid. Om het **Compleet pakket van drivers & software** voor uw apparaat te installeren, plaatst u de installatieschijf van Brother in uw computer of gaat u in het Brother Solutions Center op support.brother.com naar de pagina **Downloads** van uw model.



Verwante informatie

- [Andere methoden om uw apparaat van Brother voor een draadloos netwerk te configureren](#)

Gerelateerde onderwerpen:

- [Het lukt niet om de configuratie van het draadloze netwerk te voltooien.](#)
-

Het apparaat voor een draadloos Enterprise-netwerk configureren

We raden u aan de draadloze netwerkinstellingen te noteren voordat u het apparaat configureert. U hebt deze gegevens nodig om de configuratie uit te voeren.

1. Controleer en noteer de huidige instellingen van het draadloze netwerk.

Netwerknnaam (SSID)

Communicatiemodus	Verificatiemethode	Versleutelingsmodu s	Gebruikers-ID	Wachtwoord
Infrastructuur	LEAP	CKIP		
	EAP-FAST/NONE	AES		
		TKIP		
	EAP-FAST/MS-CHAPv2	AES		
		TKIP		
	EAP-FAST/GTC	AES		
		TKIP		
	PEAP/MS-CHAPv2	AES		
		TKIP		
	PEAP/GTC	AES		
		TKIP		
	EAP-TTLS/CHAP	AES		
		TKIP		
	EAP-TTLS/MS-CHAP	AES		
		TKIP		
	EAP-TTLS/MS-CHAPv2	AES		
		TKIP		
	EAP-TTLS/PAP	AES		
TKIP				
EAP-TLS	AES			-
	TKIP			-


Bijvoorbeeld:

Netwerknnaam (SSID)
HELLO

Communicatiemodus	Verificatiemethode	Versleutelingsmodu s	Gebruikers-ID	Wachtwoord
Infrastructuur	EAP-FAST/MS-CHAPv2	AES	Brother	12345678



- Als u het apparaat configureert met EAP-TLS-verificatie, moet u het door een certificatie instantie uitgegeven clientcertificaat installeren voordat u de configuratie start. Raadpleeg uw netwerkbeheerder over het clientcertificaat. Als u meerdere certificaten hebt geïnstalleerd, raden we aan de certificaatnaam te noteren die u wilt gebruiken.
- Als u het apparaat wilt verifiëren met behulp van de algemene naam van het servercertificaat, raden we aan deze naam te noteren voordat u de configuratie start. Neem contact op met uw netwerkbeheerder voor de algemene naam van het servercertificaat.

2. Druk op  [Instell.] > [Alle instell.] > [Netwerk] > [WLAN] > [Inst. Wizard].
3. Wanneer [WLAN inschakelen?] verschijnt, drukt u op [Ja].
De draadloze installatiewizard wordt gestart. Druk op [Nee] om te annuleren.
4. Het apparaat zoekt uw netwerk en toont een lijst met beschikbare SSID's. Druk op ▲ of ▼ om de optie [<Nieuwe SSID>] weer te geven en druk er vervolgens op.
5. Druk op [OK].
6. Voer de SSID-naam in en druk vervolgens op [OK].



Meer informatie over tekst invoeren ►► *Appendix*

7. Druk op [Infrastructuur].
8. Selecteer de verificatiemethode en druk erop.
9. Ga op een van de volgende manieren te werk:
 - Als u de optie [LEAP] hebt geselecteerd, voert u het gebruikers-ID in en drukt u vervolgens op [OK]. Voer het wachtwoord in en druk vervolgens op [OK].
 - Als u de optie [EAP-FAST], [PEAP] of [EAP-TTLS] selecteerde, selecteert u de inwendige verificatiemethode [NONE], [CHAP], [MS-CHAP], [MS-CHAPv2], [GTC] of [PAP].



Afhankelijk van uw verificatiemethode kunnen de selecties van de interne verificatiemethode verschillen.

Selecteer het versleutelingstype [TKIP+AES] of [AES].

Selecteer de verificatiemethode [Geen verificatie (No Verification)], [CA] of [CA + Server ID].

- Als u de optie [CA + Server ID] hebt geselecteerd, voert u het server-ID, gebruikers-ID en wachtwoord in (indien vereist) en drukt u op [OK] voor elke optie.
- Voor andere selecties voert u het gebruikers-ID en wachtwoord in en drukt u op [OK] voor elke optie.



Als u geen CA-certificaat hebt geïmporteerd in het apparaat, geeft het apparaat [Geen verificatie (No Verification)] weer.

- Als u de optie [EAP-TLS] hebt geselecteerd, selecteert u op het versleutelingstype [TKIP+AES] of [AES].
Het apparaat geeft een lijst weer met beschikbare clientcertificaten. Selecteer het certificaat.
Selecteer de verificatiemethode [Geen verificatie (No Verification)], [CA] of [CA + Server ID].
 - Als u de optie [CA + Server ID] hebt geselecteerd, voert u het server-ID en gebruikers-ID in en drukt u op [OK] voor elke optie.
 - Voer voor andere selecties het gebruikers-ID in en druk vervolgens op [OK].

10. Het apparaat probeert verbinding te maken met het draadloze apparaat dat u hebt geselecteerd.

Als de verbinding van uw draadloze apparaat tot stand is gekomen, wordt [Verbonden] op het LCD-scherm weergegeven.

De installatie van het draadloze netwerk is nu voltooid. Om **Compleet pakket van drivers & software** voor uw apparaat te installeren, plaatst u de installatieschijf van Brother in uw computer of gaat u in het Brother Solutions Center op support.brother.com naar de pagina **Downloads** van uw model.



Verwante informatie

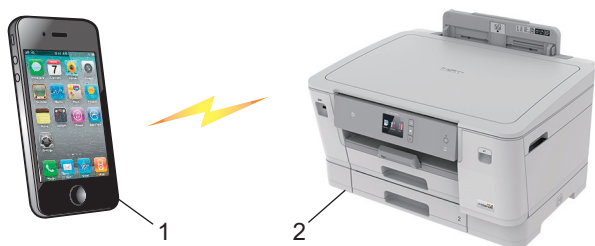
- [Andere methoden om uw apparaat van Brother voor een draadloos netwerk te configureren](#)

Wi-Fi Direct[®] gebruiken

- Afdrukken vanaf uw mobiele apparaat met Wi-Fi Direct
- Uw Wi-Fi Direct-netwerk configureren
- Het lukt niet om de configuratie van het draadloze netwerk te voltooien.

Afdrukken vanaf uw mobiele apparaat met Wi-Fi Direct

Wi-Fi Direct is een van de draadloze configuratiemethodes die door de Wi-Fi Alliance® zijn ontwikkeld. Hiermee kunt u een beveiligd draadloos netwerk configureren tussen uw Brother-apparaat en een mobiel apparaat, zoals een Android™-apparaat, Windows-apparaat, iPhone, iPod touch of iPad, zonder gebruik van een toegangspunt. Wi-Fi Direct biedt ook ondersteuning voor het configureren van een draadloos netwerk met behulp van de drukknop- of PIN-methode van Wi-Fi Protected Setup™ (WPS). U kunt ook een draadloos netwerk configureren door handmatig een SSID en wachtwoord op te geven. De Wi-Fi Direct-functie van uw Brother-apparaat biedt ondersteuning voor WPA2™-beveiliging met AES-versleuteling.



1. Mobiel apparaat
2. Uw Brother-apparaat



- Het apparaat van Brother kan weliswaar in zowel een bedraad (alleen ondersteunde modellen) als een draadloos netwerk worden gebruikt, maar u kunt slechts een van deze methoden tegelijk gebruiken. U kunt echter niet tegelijkertijd een draadloze netwerkverbinding en Wi-Fi Direct-verbinding, of een netwerkverbinding en Wi-Fi Direct-verbinding gebruiken.
- Het apparaat dat Wi-Fi Direct ondersteunt kan groepseigenaar worden. Als u het Wi-Fi Direct-netwerk configureert, doet de groepseigenaar dienst als toegangspunt.



Verwante informatie

- [Wi-Fi Direct® gebruiken](#)

Uw Wi-Fi Direct-netwerk configureren

Uw Wi-Fi Direct-netwerkinstellingen configureren via het bedieningspaneel van het apparaat.

- [Overzicht van de configuratie van een Wi-Fi Direct-netwerk](#)
- [Uw Wi-Fi Direct-netwerk configureren met behulp van de drukknopmethode](#)
- [Uw Wi-Fi Direct-netwerk configureren met de drukknopmethode van Wi-Fi Protected Setup[™] \(WPS\)](#)
- [Uw Wi-Fi Direct-netwerk configureren met behulp van de PIN-methode](#)
- [Uw Wi-Fi Direct-netwerk configureren met behulp van de PIN-methode van Wi-Fi Protected Setup[™] \(WPS\)](#)
- [Uw Wi-Fi Direct-netwerk handmatig configureren](#)

Overzicht van de configuratie van een Wi-Fi Direct-netwerk

Hierna volgen vijf methoden voor het configureren van uw Brother-apparaat in een draadloze netwerkgeving. Selecteer de gewenste methode voor uw omgeving.

Controleer eerst welke configuratiemethode voor uw mobiele apparaat geschikt is.

1. Ondersteunt uw mobiele apparaat Wi-Fi Direct?

Optie	Beschrijving
Ja	Ga naar stap 2
Nee	Ga naar stap 3

2. Ondersteunt uw mobiele apparaat de drukknopmethode voor configuratie van Wi-Fi Direct?

Optie	Beschrijving
Ja	➤➤ <i>Verwante informatie:</i> Uw Wi-Fi Direct-netwerk configureren met behulp van de drukknopmethode
Nee	➤➤ <i>Verwante informatie:</i> Uw Wi-Fi Direct-netwerk configureren met behulp van de PIN-methode

3. Biedt uw mobiele apparaat ondersteuning voor Wi-Fi Protected Setup™ (WPS)?

Optie	Beschrijving
Ja	Ga naar stap 4
Nee	➤➤ <i>Verwante informatie:</i> Uw Wi-Fi Direct-netwerk handmatig configureren

4. Biedt uw mobiele apparaat ondersteuning voor drukknopconfiguratie voor Wi-Fi Protected Setup™ (WPS)?

Optie	Beschrijving
Ja	➤➤ <i>Verwante informatie:</i> Uw Wi-Fi Direct-netwerk configureren met de drukknopmethode van Wi-Fi Protected Setup™ (WPS)
Nee	➤➤ <i>Verwante informatie:</i> Uw Wi-Fi Direct-netwerk configureren met behulp van de PIN-methode van Wi-Fi Protected Setup™ (WPS)

Om de functie Brother iPrint&Scan te gebruiken in een Wi-Fi Direct-netwerk die geconfigureerd is via drukknopconfiguratie met behulp van Wi-Fi Direct of via pinmethodeconfiguratie met behulp van Wi-Fi Direct, moet Android™ 4.0 of recenter geïnstalleerd zijn op het apparaat dat u gebruikt om Wi-Fi Direct te configureren.



Verwante informatie

- [Uw Wi-Fi Direct-netwerk configureren](#)

Gerelateerde onderwerpen:

- [Uw Wi-Fi Direct-netwerk configureren met behulp van de drukknopmethode](#)
- [Uw Wi-Fi Direct-netwerk configureren met behulp van de PIN-methode](#)
- [Uw Wi-Fi Direct-netwerk handmatig configureren](#)
- [Uw Wi-Fi Direct-netwerk configureren met de drukknopmethode van Wi-Fi Protected Setup™ \(WPS\)](#)


-
- Uw Wi-Fi Direct-netwerk configureren met behulp van de PIN-methode van Wi-Fi Protected Setup™ (WPS)
-

Uw Wi-Fi Direct-netwerk configureren met behulp van de drukknopmethode

Als uw mobiele apparaat ondersteuning biedt voor Wi-Fi Direct, volgt u deze stappen om een Wi-Fi Direct-netwerk te configureren:



Wanneer het apparaat de Wi-Fi Direct-aanvraag van uw mobiele apparaat ontvangt, wordt de melding [Verzoek voor Wi-Fi Direct-verbinding ontvangen. Druk op [OK] om te verbinden.] weergegeven op het LCD-scherm. Druk op [OK] om verbinding te maken.

1. Druk op  [Instell.] > [Alle instell.] > [Netwerk] > [Wi-Fi Direct] > [Drukknop].
2. Activeer Wi-Fi Direct op uw mobiele apparaat (zie voor instructies de gebruikershandleiding bij uw mobiele apparaat) wanneer [Activeer Wi-Fi Direct op ander apparaat. Druk vervolgens op [OK].] wordt weergegeven. Druk op [OK] op het Brother-apparaat.
Hiermee wordt de Wi-Fi Direct-instelling gestart.
3. Ga op een van de volgende manieren te werk:
 - Wanneer uw Brother-apparaat de groepseigenaar (G/E) is, sluit u uw mobiele apparaat rechtstreeks aan op het apparaat.
 - Wanneer uw Brother-apparaat niet de groepseigenaar (G/E) is, zal deze namen van beschikbare apparaten weergeven voor het configureren van een Wi-Fi Direct-netwerk. Selecteer het mobiele apparaat waarmee u verbinding wilt maken. Zoek nogmaals naar beschikbare apparaten door op [Opn. scannen] te drukken.

Als de verbinding met uw mobiele apparaat tot stand is gebracht, wordt [Verbonden] weergegeven. De Wi-Fi Direct-netwerkinstellingen zijn voltooid.



Verwante informatie

- [Uw Wi-Fi Direct-netwerk configureren](#)

Gerelateerde onderwerpen:

- [Overzicht van de configuratie van een Wi-Fi Direct-netwerk](#)


Home > Netwerk > Andere methoden om uw apparaat van Brother voor een draadloos netwerk te configureren > Wi-Fi Direct® gebruiken > Uw Wi-Fi Direct-netwerk configureren > Uw Wi-Fi Direct-netwerk configureren met de drukknopmethode van Wi-Fi Protected Setup™ (WPS)

Uw Wi-Fi Direct-netwerk configureren met de drukknopmethode van Wi-Fi Protected Setup™ (WPS)

Als uw mobiele apparaat ondersteuning biedt voor WPS (PBC; Push Button Configuration), volgt u deze stappen om een Wi-Fi Direct-netwerk te configureren:



Wanneer het apparaat de Wi-Fi Direct-aanvraag van uw mobiele apparaat ontvangt, wordt de melding [Verzoek voor Wi-Fi Direct-verbinding ontvangen. Druk op [OK] om te verbinden.] weergegeven op het LCD-scherm. Druk op [OK] om verbinding te maken.

1. Druk op  [Instell.] > [Alle instell.] > [Netwerk] > [Wi-Fi Direct] > [Groepseigenaar] > [Aan].
2. Druk op [Drukknop].
3. Activeer de WPS-configuratiemethode via de drukknopmethode voor uw mobiele apparaat (zie de gebruikershandleiding bij uw apparaat voor instructies). Wanneer [Activeer Wi-Fi Direct op ander apparaat. Druk vervolgens op [OK].] op het LCD-scherm verschijnt, drukt u op [OK] op uw apparaat.

Hiermee wordt de Wi-Fi Direct-instelling gestart.

Als de verbinding met uw mobiele apparaat tot stand is gebracht, wordt [Verbonden] weergegeven. De Wi-Fi Direct-netwerkinstellingen zijn voltooid.



Verwante informatie

- [Uw Wi-Fi Direct-netwerk configureren](#)

Gerelateerde onderwerpen:

- [Overzicht van de configuratie van een Wi-Fi Direct-netwerk](#)

Uw Wi-Fi Direct-netwerk configureren met behulp van de PIN-methode

Als uw mobiele apparaat ondersteuning biedt voor de PIN-methode of voor Wi-Fi Direct, volgt u deze stappen om een Wi-Fi Direct-netwerk te configureren:



Wanneer het apparaat de Wi-Fi Direct-aanvraag van uw mobiele apparaat ontvangt, wordt de melding [Verzoek voor Wi-Fi Direct-verbinding ontvangen. Druk op [OK] om te verbinden.] weergegeven op het LCD-scherm. Druk op [OK] om verbinding te maken.

1. Druk op  [Instell.] > [Alle instell.] > [Netwerk] > [Wi-Fi Direct] > [Pincode].
2. Activeer Wi-Fi Direct op uw mobiele apparaat (zie voor instructies de gebruikershandleiding bij uw mobiele apparaat) wanneer [Activeer Wi-Fi Direct op ander apparaat. Druk vervolgens op [OK].] wordt weergegeven. Druk op [OK] op het Brother-apparaat.
Hiermee wordt de Wi-Fi Direct-instelling gestart.
3. Ga op een van de volgende manieren te werk:
 - Als uw Brother-apparaat groepseigenaar (G/E) is, zal deze wachten op een verbindingsaanvraag van uw mobiele apparaat. Wanneer [Pincode] wordt weergegeven, voert u de pincode die wordt weergegeven op uw mobiele apparaat op het apparaat in. Druk op [OK]. Volg de instructies.
Als de pincode weergegeven wordt op uw Brother-apparaat, voert u de pincode in op uw mobiele apparaat.
 - Wanneer uw Brother-apparaat niet de groepseigenaar (G/E) is, zal deze namen van beschikbare apparaten weergeven voor het configureren van een Wi-Fi Direct-netwerk. Selecteer het mobiele apparaat waarmee u verbinding wilt maken. Zoek nogmaals naar beschikbare apparaten door op [Opn. scannen] te drukken.
Ga op een van de volgende manieren te werk:
 - Druk op [Pincode tonen] om de pincode weer te geven op uw apparaat en voer de pincode in op uw mobiele apparaat. Volg de instructies.
 - Druk op [Pincode invoeren] om de pincode die op uw mobiele apparaat wordt weergegeven op het apparaat in te voeren en druk vervolgens op [OK]. Volg de instructies.Als er geen pincode op uw mobiele apparaat wordt weergegeven, drukt u op uw Brother-apparaat op . Ga terug naar stap 1 en probeer het opnieuw.

Als de verbinding met uw mobiele apparaat tot stand is gebracht, wordt [Verbonden] weergegeven. De Wi-Fi Direct-netwerkinstellingen zijn voltooid.



Verwante informatie

- [Uw Wi-Fi Direct-netwerk configureren](#)

Gerelateerde onderwerpen:


- [Overzicht van de configuratie van een Wi-Fi Direct-netwerk](#)

Uw Wi-Fi Direct-netwerk configureren met behulp van de PIN-methode van Wi-Fi Protected Setup™ (WPS)

Als uw mobiele apparaat ondersteuning biedt voor de PIN-methode of voor Wi-Fi Protected Setup™ (WPS), volgt u deze stappen om een Wi-Fi Direct-netwerk te configureren:



Wanneer het apparaat de Wi-Fi Direct-aanvraag van uw mobiele apparaat ontvangt, wordt de melding [Verzoek voor Wi-Fi Direct-verbinding ontvangen. Druk op [OK] om te verbinden.] weergegeven op het LCD-scherm. Druk op [OK] om verbinding te maken.

1. Druk op  [Instell.] > [Alle instell.] > [Netwerk] > [Wi-Fi Direct] > [Groepseigenaar] > [Aan] > [Pincode].
2. Als [Activeer Wi-Fi Direct op ander apparaat. Druk vervolgens op [OK].] wordt weergegeven, activeert u de WPS-configuratiemethode met pincode (zie de handleiding bij uw mobiele apparaat voor instructies) en drukt u vervolgens op uw Brother-apparaat op [OK].
Hiermee wordt de Wi-Fi Direct-instelling gestart.
3. Het apparaat wacht op een verbindingsaanvraag van uw mobiele apparaat. Wanneer [Pincode] wordt weergegeven, voert u de pincode die wordt weergegeven op uw mobiele apparaat op het apparaat in. Druk op [OK].

Als de verbinding met uw mobiele apparaat tot stand is gebracht, wordt [Verbonden] weergegeven. De Wi-Fi Direct-netwerkinstellingen zijn voltooid.



Verwante informatie


- [Uw Wi-Fi Direct-netwerk configureren](#)

Gerelateerde onderwerpen:

- [Overzicht van de configuratie van een Wi-Fi Direct-netwerk](#)

Uw Wi-Fi Direct-netwerk handmatig configureren

Als uw mobiele apparaat Wi-Fi Direct of WPS niet ondersteunt, moet u een Wi-Fi Direct-netwerk handmatig configureren.

1. Druk op  [Instell.] > [Alle instell.] > [Netwerk] > [Wi-Fi Direct] > [Handmatig].
2. Het apparaat geeft de SSID-naam en het SSID-wachtwoord weer. Ga naar het scherm met de instellingen voor draadloze netwerken op uw mobiele apparaat, selecteer de SSID-naam en voer vervolgens het wachtwoord in.

Als de verbinding met uw mobiele apparaat tot stand is gebracht, wordt [Verbonden] weergegeven. De Wi-Fi Direct-netwerkinstellingen zijn voltooid.



Verwante informatie

- [Uw Wi-Fi Direct-netwerk configureren](#)

Gerelateerde onderwerpen:

- [Overzicht van de configuratie van een Wi-Fi Direct-netwerk](#)

Geavanceerde netwerkfuncties


- [Het netwerkconfiguratie rapport afdrukken](#)
- [De tijd synchroniseren met de SNTP-server met behulp van Beheer via een webbrowser](#)

Het netwerkconfiguratierapport afdrukken

Het netwerkconfiguratierapport biedt een overzicht van de netwerkconfiguratie, inclusief de netwerkinstellingen van de afdrukserver.



- Knooppuntnaam: de knooppuntnaam wordt weergegeven in het huidige netwerkconfiguratierapport. De standaardnaam is "BRNxxxxxxxxxxx" voor een bedraad netwerk of "BRWxxxxxxxxxxx" voor een draadloos netwerk (waarbij "xxxxxxxxxxx" staat voor het MAC-adres/Ethernet-adres van het apparaat).
- Als achter [IP Address] in het netwerkconfiguratierapport 0.0.0.0 wordt weergegeven, wacht u één minuut en probeert u het opnieuw af te drukken.
- Het rapport bevat de instellingen van uw apparaat, zoals het IP-adres, het subnetmasker, de knooppuntnaam en het MAC-adres, bijvoorbeeld:
 - IP-adres: 192.168.0.5
 - Subnetmasker: 255.255.255.0
 - Knooppuntnaam: BRN000ca0000499
 - MAC-adres: 00-0c-a0-00-04-99

1. Druk op  [Instell.] > [Alle instell.] > [Print lijsten] > [Netwerkconfiguratie] > [Ja].

Het netwerkconfiguratierapport wordt afgedrukt.



Verwante informatie

- [Geavanceerde netwerkfuncties](#)

Gerelateerde onderwerpen:

- [Beheer via een webbrowser openen](#)
- [Waar kan ik netwerkinstellingen van het Brother-apparaat vinden?](#)
- [Het hulpprogramma voor het herstellen van de netwerkverbinding gebruiken \(Windows\)](#)
- [Ik wil controleren of mijn netwerkapparaten naar behoren werken.](#)
- [IEEE 802.1x-verificatie configureren voor een bedraad of draadloos netwerk met behulp van Beheer via een webbrowser](#)
- [Fout- en onderhoudsberichten](#)

De tijd synchroniseren met de SNTP-server met behulp van Beheer via een webbrowser

Het Simple Network Time Protocol (SNTP) wordt gebruikt voor het synchroniseren van de tijd die door het apparaat voor verificatie met de SNTP-tijdserver wordt gebruikt. (Dit is niet de tijd die op het LCD-scherm van het apparaat wordt weergegeven.) U kunt de tijd van het apparaat automatisch of handmatig synchroniseren met de UTC-tijd (Coordinated Universal Time) van de SNTP-tijdserver.

- [De datum en tijd configureren met Beheer via een webbrowser](#)
- [Het SNTP-protocol configureren met Beheer via een webbrowser](#)

De datum en tijd configureren met Beheer via een webbrowser


Configureer de datum en tijd om de tijd die door het apparaat wordt gebruikt, te synchroniseren met die van de SNTP-tijdserver.

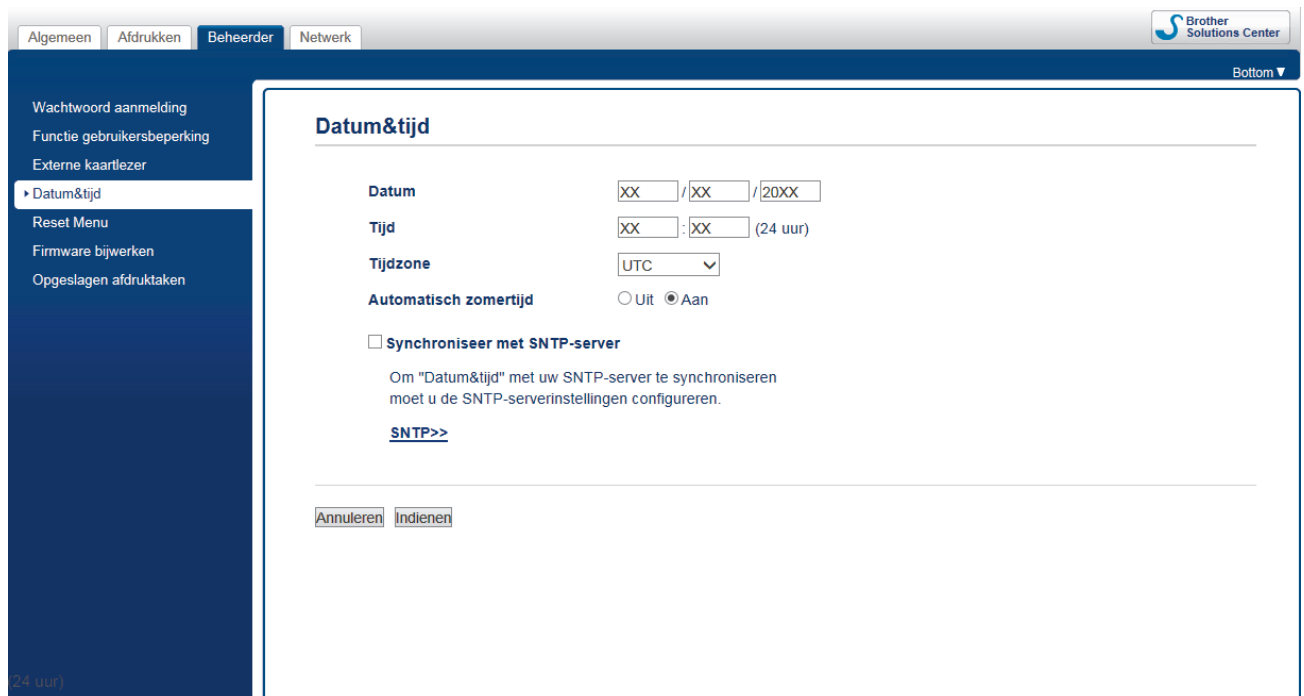
Deze functie is in sommige landen niet beschikbaar.

1. Start uw webbrowser.
2. Voer "https://IP-adres van machine" in de adresbalk van uw browser in (waarbij "IP-adres van machine" staat voor het IP-adres van het apparaat).

Bijvoorbeeld:

https://192.168.1.2

3. Als u voordien een wachtwoord hebt ingesteld, voert u dit in en klikt u vervolgens op .
4. Klik op het tabblad **Beheerder**.
5. Klik op **Datum&tijd** in de linkernavigatiebalk.



6. Controleer de instellingen voor de **Tijdzone**.



Selecteer in de vervolgkeuzelijst **Tijdzone** het tijdverschil tussen uw locatie en UTC. De tijdzone voor het oosten van de VS en Canada is bijvoorbeeld UTC-05:00.

7. Schakel het selectievakje **Synchroniseer met SNTP-server** in.
8. Klik op **Indienen**.




Verwante informatie

- [De tijd synchroniseren met de SNTP-server met behulp van Beheer via een webbrowser](#)

Het SNTP-protocol configureren met Beheer via een webbrowser

Configureer het SNTP-protocol om de tijd te synchroniseren die door het apparaat voor verificatie met de door de SNTP-tijdserver bijgehouden tijd wordt gebruikt.

1. Start uw webbrowser.
2. Voer "https://IP-adres van machine" in de adresbalk van uw browser in (waarbij "IP-adres van machine" staat voor het IP-adres van het apparaat).
Bijvoorbeeld:
https://192.168.1.2
3. Als u voordien een wachtwoord hebt ingesteld, voert u dit in en klikt u vervolgens op .
4. Klik op het tabblad **Netwerk**.
5. Klik op het **Protocol**-menu in de linkernavigatiebalk.
6. Schakel het selectievakje **SNTP** in om de instelling te activeren.
7. Klik op **Indienen**.
8. Start uw Brother-apparaat opnieuw op om de configuratie te activeren.
9. Klik naast het selectievakje SNTP op **Geavanceerde instellingen**.
10. Configureer de instellingen.

Optie	Beschrijving
Status	Geeft aan of het SNTP-protocol in- of uitgeschakeld is.
Synchronisatiestatus	Controleer de meest recente synchronisatiestatus.
Methode SNTP-server	Selecteer AUTOMATISCH of STATISCH . <ul style="list-style-type: none">• AUTOMATISCH Als uw netwerk een DHCP-server omvat, haalt de SNTP-server automatisch het adres van die server op.• STATISCH Typ hier het gewenste adres.
Adres primaire SNTP-server Adres secundaire SNTP-server	Typ hier het serveradres (maximaal 64 tekens). Het adres van de secundaire SNTP-server wordt gebruikt als een back-up voor het adres van de primaire SNTP-server. Als de primaire server niet beschikbaar is, zal het apparaat contact opnemen met de secundaire SNTP-server.
Poort primaire SNTP-server Poort secundaire SNTP-server	Typ hier het poortnummer (1 tot 65535). De poort van de secundaire SNTP-server wordt gebruikt als een back-up voor de poort van de primaire SNTP-server. Als de primaire poort niet beschikbaar is, zal het apparaat contact opnemen met de secundaire SNTP-poort.
Synchronisatie-interval	Typ de waarde voor het aantal uren waarna de server opnieuw een synchronisatie moet uitvoeren (1 tot 168 uur).

11. Klik op **Indienen**.



Verwante informatie

- [De tijd synchroniseren met de SNTP-server met behulp van Beheer via een webbrowser](#)

Technische informatie voor gevorderde gebruikers


- [De netwerkinstellingen terugzetten naar de fabrieksinstellingen](#)
- [Het WLAN-rapport afdrukken](#)

De netwerkinstellingen terugzetten naar de fabrieksinstellingen

U kunt de instellingen van de afdrukserver via het bedieningspaneel op het apparaat naar de fabriekswaarden terugzetten. Hiermee worden alle gegevens, zoals het wachtwoord en het IP-adres, naar hun oorspronkelijke instellingen teruggezet.



- Deze functie herstelt alle fabrieksinstellingen van het bedrade en draadloze netwerk.
- U kunt de fabrieksinstellingen van de afdrukserver ook herstellen met BRAdmin Light, BRAdmin Professional of Beheer via een webbrowser.

1. Druk op  [Instell.] > [Alle instell.] > [Netwerk] > [Netw. resetten].
2. Er verschijnt een melding om het resetten te bevestigen. Druk gedurende twee seconden op [OK]
Het apparaat wordt opnieuw opgestart.




Verwante informatie

- [Technische informatie voor gevorderde gebruikers](#)

Het WLAN-rapport afdrukken

Het WLAN-rapport geeft de draadloze status van uw apparaat weer. Als de draadloze verbinding niet is gelukt, controleert u de foutcode op het afgedrukte rapport.

1. Druk op  [Instell.] > [Alle instell.] > [Print lijsten] > [WLAN-rapport] > [Ja].

Het WLAN-rapport wordt afgedrukt.

Als het WLAN-rapport niet wordt afgedrukt, controleer dan of er een fout op het apparaat is opgetreden. Als er geen zichtbare fouten zijn, wacht u één minuut en probeert u daarna het rapport nogmaals af te drukken.



Verwante informatie

- [Technische informatie voor gevorderde gebruikers](#)
 - [Foutcodes in het rapport voor draadloos LAN](#)

Gerelateerde onderwerpen:

- [Mijn Brother-machine kan niet afdrukken via het netwerk.](#)
- [Ik wil controleren of mijn netwerkapparaten naar behoren werken.](#)
- [IEEE 802.1x-verificatie configureren voor een bedraad of draadloos netwerk met behulp van Beheer via een webbrowser](#)

Foutcodes in het rapport voor draadloos LAN

Als op het draadloos LAN-rapport wordt vermeld dat de verbinding mislukt is, controleert u de foutcode op het afgedrukte rapport en raadpleegt u de overeenstemmende instructies in de tabel:

Foutcode	Probleem en suggesties voor oplossingen
TS-01	<p>De instelling voor de draadloze verbinding is niet ingeschakeld. Schakel de instelling voor de draadloze verbinding in.</p> <p>Als er een netwerkkabel op uw apparaat is aangesloten, ontkoppelt u deze alvorens de draadloze netwerkinstelling van uw apparaat in te schakelen.</p>
TS-02	<p>Het draadloze toegangspunt of de draadloze router kan niet worden gedetecteerd.</p> <p>1. Controleer de volgende punten:</p> <ul style="list-style-type: none">• Koppel de stroomtoevoer naar het draadloze toegangspunt/router los, wacht 10 seconden en sluit hem vervolgens weer aan.• Als uw draadloze toegangspunt/router gebruikmaakt van de functie voor filteren op MAC-adres, controleert u of het MAC-adres van het Brother-apparaat in het filter wordt toegestaan. <p>2. Als u de SSID en beveiligingsgegevens (SSID/verificatiemethode/versleutelingsmethode/netwerksleutel) handmatig hebt ingevoerd, klopt deze informatie mogelijk niet.</p> <p>Controleer de SSID en beveiligingsgegevens en voer waar nodig opnieuw de juiste informatie in.</p> <p>Dit apparaat ondersteunt geen SSID/ESSID van 5 GHz en u moet een SSID/ESSID van 2,4 GHz selecteren. Controleer of het toegangspunt/de router op 2,4 GHz of op de gemengde modus 2,4 GHz/5 GHz is ingesteld.</p>
TS-03	<p>De ingevoerde veiligheidsinstelling van het draadloze netwerk is mogelijk onjuist. Controleer de draadloze netwerkinstellingen.</p> <p>Als u niet over deze gegevens beschikt, kunt u deze aan uw netwerkbeheerder vragen.</p>
TS-04	<p>De verificatiemethode en de versleutelingsmethode die door het geselecteerde draadloze toegangspunt of de geselecteerde draadloze router worden gebruikt, worden niet ondersteund door uw apparaat.</p> <p>Wijzig de verificatie- en de versleutelingsmethode van het draadloze toegangspunt/de draadloze router. Uw apparaat ondersteunt de volgende verificatiemethoden:</p> <ul style="list-style-type: none">• WPA-Persoonlijk TKIP of AES• WPA2-Persoonlijk TKIP of AES• Open WEP of Geen (zonder versleuteling)• Gedeelde sleutel WEP <p>Als uw probleem hiermee niet is verholpen, zijn de door u ingevoerde SSID- of netwerkinstellingen mogelijk onjuist. Controleer de draadloze netwerkinstellingen.</p>
TS-05	<p>De beveiligingsgegevens (SSID/netwerksleutel) zijn onjuist.</p> <p>Controleer de SSID en netwerksleutel.</p>
TS-06	<p>De gegevens voor draadloze beveiliging (verificatiemethode/versleutelingsmethode/netwerksleutel) zijn onjuist.</p> <p>Controleer de gegevens voor draadloze beveiliging (verificatiemethode/versleutelingsmethode/netwerksleutel).</p>

Foutcode	Probleem en suggesties voor oplossingen
TS-07	<p>Een WLAN-toegangspunt/router waarop WPS is ingeschakeld, kan niet worden gedetecteerd door het apparaat.</p> <p>Als u verbinding wilt maken met WPS, moet u zowel uw apparaat als het WLAN-toegangspunt/de router bedienen. Controleer de verbindingmethode voor WPS op het WLAN-toegangspunt/de router en probeer het opnieuw.</p> <p>Raadpleeg de documentatie bij uw WLAN-toegangspunt/router als u niet weet hoe u uw WLAN-toegangspunt/router moet bedienen met WPS. U kunt ook de fabrikant van het WLAN-toegangspunt/de router of uw netwerkbeheerder om advies vragen.</p>
TS-08	<p>Er zijn twee of meer WLAN-toegangspunten gedetecteerd waarop WPS is ingeschakeld.</p> <ul style="list-style-type: none"> • Zorg dat er slechts één WLAN-toegangspunt of router met actieve WPS-methode binnen bereik is en probeer het opnieuw. • Probeer het na een paar minuten opnieuw om storing door andere toegangspunten te vermijden.



Gegevens voor draadloze beveiliging (SSID/verificatiemethode/versleutelingsmethode/netwerksleutel) van uw WLAN-toegangspunt/router bevestigen:

1. De standaard veiligheidsinstellingen kunnen op een etiket bevestigd aan het WLAN-toegangspunt/de router staan. Het kan ook zijn dat de naam van de fabrikant of het modelnummer van het/de WLAN-toegangspunt/router als de standaardbeveiligingsinstellingen worden gebruikt.
 2. Raadpleeg de documentatie die u bij uw WLAN-toegangspunt/router hebt ontvangen voor informatie over het achterhalen van de veiligheidsinstellingen.
- Als het WLAN-toegangspunt/de router zo is ingesteld dat deze de SSID niet verzendt, wordt de SSID niet automatisch gedetecteerd. U moet de SSID-naam handmatig invoeren.
 - De netwerksleutel wordt ook wel het wachtwoord, de beveiligingssleutel of de versleutelingsleutel genoemd.

Raadpleeg de documentatie bij uw WLAN-toegangspunt/router als u de SSID en draadloze veiligheidsinstellingen van uw WLAN-toegangspunt/router niet kent of als u niet weet hoe u de configuratie kunt wijzigen. U kunt ook de fabrikant van het toegangspunt/de router of uw internetprovider of netwerkbeheerder om advies vragen.



Verwante informatie

- [Het WLAN-rapport afdrukken](#)

Gerelateerde onderwerpen:

- [Mijn Brother-machine kan niet afdrukken via het netwerk.](#)
- [Ik wil controleren of mijn netwerkapparaten naar behoren werken.](#)

Beveiliging

- [Voor u netwerkbeveiligingsfuncties gebruikt](#)
- [Secure Function Lock 3.0](#)
- [Active Directory-verificatie gebruiken](#)
- [LDAP-verificatie gebruiken](#)
- [Uw netwerk veilig beheren met SSL/TLS](#)
- [Uw netwerkmachine veilig beheren met IPsec](#)
- [Een e-mail veilig verzenden](#)
- [IEEE 802.1x-verificatie gebruiken voor een bedraad of draadloos netwerk](#)

Voor u netwerkbeveiligingsfuncties gebruikt

Uw Brother-apparaat gebruikt enkele van de meest recente protocollen voor netwerkbeveiliging en -versleuteling. Deze netwerkfuncties kunnen worden geïntegreerd in uw algemene netwerkbeveiligingsplan om uw gegevens te helpen beschermen en ongeoorloofde toegang tot het apparaat te verhinderen.



Het is raadzaam om de FTP- en TFTP-protocollen uit te schakelen. Toegang tot het apparaat via deze protocollen is niet veilig.



Verwante informatie

- [Beveiliging](#)
-

Secure Function Lock 3.0

Secure Function Lock 3.0 van Brother verhoogt de beveiliging door te beperken welke functies op uw Brother-apparaat beschikbaar zijn.

- [Voor u Secure Function Lock 3.0 gebruikt](#)
- [Secure Function Lock 3.0 configureren met Beheer via een webbrowser](#)
- [De openbare modus configureren voor Secure Function Lock 3.0](#)
- [Extra functies van Secure Function Lock 3.0](#)
- [Een nieuwe chipkaart registreren via het bedieningspaneel van het apparaat](#)
- [Een externe IC-kaartlezer registreren](#)

Voor u Secure Function Lock 3.0 gebruikt

Gebruik Beveiligd functieslot om wachtwoorden te configureren, paginalimieten voor bepaalde gebruikers in te stellen en hun toegang te verlenen tot enkele of alle functies die hier worden vermeld.

U kunt de volgende instellingen voor Secure Function Lock 3.0 configureren of wijzigen met behulp van Beheer via een webbrowser of BRAdmin Professional (Windows):

- **Afdrukken**

Hieronder vallen ook afdruktaken die via AirPrint, Google Cloud Print™ en Brother iPrint&Scan worden verzonden.

Als u de aanmeldnaam van gebruikers vooraf registreert, hoeven de gebruikers hun wachtwoord niet in te voeren wanneer ze de afdrukfunctie gebruiken.


- **Media**
- **Web Connect** (alleen ondersteunde modellen)
- **Paginalimiet (*)**
- **Kleurenafdruk**
- **Paginatellers**
- **Kaartnummer (NFC-ID)** (alleen ondersteunde modellen)



Verwante informatie

- [Secure Function Lock 3.0](#)

Secure Function Lock 3.0 configureren met Beheer via een webbrowser

1. Start uw webbrowser.
2. Voer "https://IP-adres van machine" in de adresbalk van uw browser in (waarbij "IP-adres van machine" staat voor het IP-adres van het apparaat).
Bijvoorbeeld:
https://192.168.1.2
3. Als u voordien een wachtwoord hebt ingesteld, voert u dit in en klikt u vervolgens op .
4. Klik op het tabblad **Beheerder**.
5. Klik op het **Beperkingsbeheer-** of **Functie gebruikersbeperking-**menu in de linkernavigatiebalk.
6. Selecteer **Beveiligd functieslot**.
7. Klik op **Indienen**.
8. Klik op het **Beperkte functies-**menu in de linkernavigatiebalk.
9. Typ een groepsnaam of gebruikersnaam in het veld **Gebruikerslijst / Beperkte functies**.
10. Schakel in de kolom **Afdrukken** en de andere kolommen een selectievakje in of uit om de weergegeven functie te beperken.
11. Als u de paginalimiet wilt configureren, schakelt u het selectievakje **Aan** in de kolom **Paginalimiet** in en typt u het maximaantal in het veld **Max. pagina's**.
12. Klik op **Indienen**.
13. Klik op het **Gebruikerslijst-**menu in de linkernavigatiebalk.
14. Voer in het veld **Gebruikerslijst** de gebruikersnaam in.
15. Typ in het veld **PIN-nummer** een viercijferig wachtwoord.
16. Als u de kaart-ID van de gebruiker wilt registreren, voert u het kaartnummer in het veld **Kaartnummer (NFC-ID)** in (alleen op bepaalde modellen beschikbaar).
17. Selecteer **Gebruikerslijst / Beperkte functies** in de vervolkeuzelijst voor elke gebruiker.
18. Klik op **Indienen**.



Verwante informatie

- [Secure Function Lock 3.0](#)

Gerelateerde onderwerpen:


- [Het apparaat registreren bij Google Cloud Print met Beheer via een webbrowser](#)

De openbare modus configureren voor Secure Function Lock 3.0

Gebruik het scherm Secure Function Lock om de openbare modus in te stellen. Deze modus beperkt welke functies beschikbaar zijn voor algemene gebruikers. Algemene gebruikers hoeven geen wachtwoord in te voeren om toegang te krijgen tot functies die via instellingen van openbare modus beschikbaar zijn.



De openbare modus heeft betrekking op afdruktaken die worden verzonden via Google Cloud Print™, Brother iPrint&Scan of de CUPS-driver (Mac).

1. Start uw webbrowser.
2. Voer "https://IP-adres van machine" in de adresbalk van uw browser in (waarbij "IP-adres van machine" staat voor het IP-adres van het apparaat).
Bijvoorbeeld:
https://192.168.1.2
3. Als u voordien een wachtwoord hebt ingesteld, voert u dit in en klikt u vervolgens op .
4. Klik op het tabblad **Beheerder**.
5. Klik op het **Beperkingsbeheer**- of **Functie gebruikersbeperking**-menu in de linkernavigatiebalk.
6. Selecteer **Beveiligd functieslot**.
7. Klik op **Indienen**.
8. Klik op het **Beperkte functies**-menu in de linkernavigatiebalk.
9. Schakel in de rij **Openbare modus** een selectievakje in of uit om de weergegeven functie te beperken.
10. Klik op **Indienen**.



Verwante informatie

- [Secure Function Lock 3.0](#)

Extra functies van Secure Function Lock 3.0

Configureer de volgende functies in het scherm Secure Function Lock:

Alle tellers resetten

Klik op **Alle tellers resetten** in de kolom **Paginatellers** om de paginateller te resetten.

Exporteren als CSV-bestand

Klik op **Exporteren als CSV-bestand** om de teller voor de actuele pagina en de laatste pagina inclusief **Gebruikerslijst / Beperkte functies** als een CSV-bestand te exporteren.

Kaartnummer (NFC-ID) (alleen ondersteunde modellen)

Klik op het menu **Gebruikerslijst** en voer vervolgens de kaart-ID van een gebruiker in het veld **Kaartnummer (NFC-ID)** in. U kunt uw chipkaart gebruiken voor de verificatie.

Laatste tellerstand

Klik op **Laatste tellerstand** als u wilt dat de pagina de paginatelling onthoudt nadat de teller werd gereset.

Teller automatisch terugstellen


Klik op **Teller automatisch terugstellen** om het tijdsinterval voor het resetten van de paginateller te configureren. Kies een dagelijks, wekelijks of maandelijks interval.



Verwante informatie

- [Secure Function Lock 3.0](#)

Een nieuwe chipkaart registreren via het bedieningspaneel van het apparaat

1. Raak het NFC-symbool op het bedieningspaneel van het apparaat aan met een geregistreerde chipkaart.
2. Druk op  XXXX op de LCD.
3. Druk op [Kaart registreren].
4. Raak het NFC-symbool aan met een nieuwe chipkaart.
Het nummer van de nieuwe chipkaart wordt op het apparaat geregistreerd.



Voor de ondersteunde types chipkaarten gaat u naar het Brother Solutions Center op support.brother.com en raadpleegt u de pagina **Veelgestelde vragen en probleemoplossing**.

5. Druk op [OK].



Verwante informatie

- [Secure Function Lock 3.0](#)


Een externe IC-kaartlezer registreren

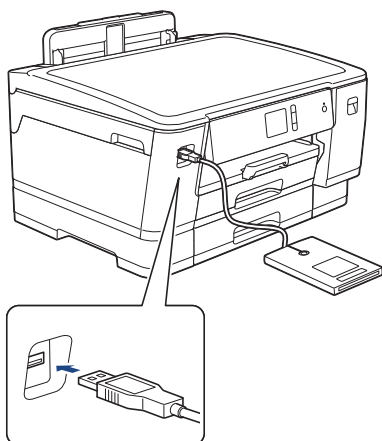
Als u een externe IC-kaartlezer aansluit, gebruik dan Beheer via een webbrowser om de kaartlezer te registreren. Het apparaat ondersteunt externe IC-kaartlezers klasse HID.

1. Start uw webbrowser.
2. Voer "https://IP-adres van machine" in de adresbalk van uw browser in (waarbij "IP-adres van machine" staat voor het IP-adres van het apparaat).

Bijvoorbeeld:

https://192.168.1.2

3. Als u voordien een wachtwoord hebt ingesteld, voert u dit in en klikt u vervolgens op .
4. Klik op het tabblad **Beheerder**.
5. Klik op het menu **Externe kaartlezer** en voer de nodige informatie in.
6. Klik op **Indienen**.
7. Start uw Brother-apparaat opnieuw op om de configuratie te activeren.
8. Haal de stekker van het apparaat uit het stopcontact.
9. Sluit de kaartlezer aan op het apparaat en steek de stekker van het apparaat vervolgens in het stopcontact.



10. Houd de chipkaart tegen de kaartlezer als verificatie.

Verwante informatie

- [Secure Function Lock 3.0](#)

Active Directory-verificatie gebruiken

- [Inleiding tot Active Directory-verificatie](#)
- [Active Directory-verificatie configureren met Beheer via een webbrowser](#)
- [Aanmelden om de instellingen van het apparaat te wijzigen via het bedieningspaneel van het apparaat \(Active Directory-verificatie\)](#)

Inleiding tot Active Directory-verificatie

Met Active Directory-verificatie kunt u het gebruik van uw Brother-apparaat beperken. Wanneer Active Directory-verificatie ingeschakeld is, is het bedieningspaneel van het apparaat vergrendeld. U kunt de instellingen van het apparaat pas wijzigen als u een gebruikers-ID en wachtwoord invoert.

U kunt de instellingen voor Active Directory-verificatie wijzigen met Beheer via een webbrowser of BRAdmin Professional 3 (Windows).



Verwante informatie

- [Active Directory-verificatie gebruiken](#)

Active Directory-verificatie configureren met Beheer via een webbrowser

Active Directory-verificatie biedt ondersteuning voor Kerberos-verificatie en NTLMv2-verificatie. U moet het SNMP-protocol (netwerktijdserver) en de DNS Server-configuratie configureren voor verificatie.

1. Start uw webbrowser.
2. Voer "https://IP-adres van machine" in de adresbalk van uw browser in (waarbij "IP-adres van machine" staat voor het IP-adres van het apparaat).
Bijvoorbeeld:
https://192.168.1.2
3. Als u voordien een wachtwoord hebt ingesteld, voert u dit in en klikt u vervolgens op .
4. Klik op het tabblad **Beheerder**.
5. Klik op het **Functie gebruikersbeperking**-menu in de linkernavigatiebalk.
6. Selecteer **Verificatie met Active Directory**.
7. Klik op **Indienen**.
8. Selecteer het menu **Verificatie met Active Directory** in de navigatiebalk links.
9. Configureer de volgende instellingen:

Optie	Beschrijving
Gebruikers-ID onthouden	Selecteer deze optie om uw gebruikers-ID op te slaan.
Serveradres voor Active Directory	Voer het IP-adres of de servernaam (bijvoorbeeld: ad.voorbeeld.com) van de Active Directory-server in.
Active Directory-domeinnaam	Voer de Active Directory-domeinnaam in.
Protocol en verificatiemethode	Selecteer het protocol en de verificatiemethode.
LDAP-serverpoort	Typ het poortnummer in om de Active Directory-server te verbinden via LDAP (alleen beschikbaar voor de verificatiemethode LDAP + kerberos).

10. Klik op **Indienen**.



Verwante informatie

- [Active Directory-verificatie gebruiken](#)

Aanmelden om de instellingen van het apparaat te wijzigen via het bedieningspaneel van het apparaat (Active Directory-verificatie)

Wanneer Active Directory-verificatie ingeschakeld is, is het bedieningspaneel van het apparaat vergrendeld tot u een gebruikers-ID en wachtwoord invoert via het bedieningspaneel van het apparaat.

1. Voer uw gebruikers-ID en wachtwoord in via het touchscreen op het bedieningspaneel van het apparaat.
2. Druk op [OK].
3. Wanneer de verificatie gelukt is, wordt het bedieningspaneel van het apparaat ontgrendeld.



Verwante informatie

- [Active Directory-verificatie gebruiken](#)

LDAP-verificatie gebruiken

- [Inleiding tot LDAP-verificatie](#)
- [LDAP-verificatie configureren met Beheer via een webbrowser](#)
- [Aanmelden om de instellingen van het apparaat te wijzigen via het bedieningspaneel van het apparaat \(LDAP-verificatie\)](#)

Inleiding tot LDAP-verificatie

Met LDAP-verificatie kunt u het gebruik van uw Brother-apparaat beperken. Wanneer LDAP-verificatie ingeschakeld is, is het bedieningspaneel van het apparaat vergrendeld. U kunt de instellingen van het apparaat pas wijzigen als u een gebruikers-ID en wachtwoord invoert.


U kunt de instellingen voor LDAP-verificatie wijzigen met Beheer via een webbrowser of BRAdmin Professional (Windows).



Verwante informatie

- [LDAP-verificatie gebruiken](#)
-

LDAP-verificatie configureren met Beheer via een webbrowser

1. Start uw webbrowser.
2. Voer "https://IP-adres van machine" in de adresbalk van uw browser in (waarbij "IP-adres van machine" staat voor het IP-adres van het apparaat).
Bijvoorbeeld:
https://192.168.1.2
3. Als u voordien een wachtwoord hebt ingesteld, voert u dit in en klikt u vervolgens op .
4. Klik op het tabblad **Beheerder**.
5. Klik op het **Functie gebruikersbeperking**-menu in de linkernavigatiebalk.
6. Selecteer **LDAP-authenticatie**.
7. Klik op **Indienen**.
8. Klik op het **LDAP-authenticatie**-menu in de linkernavigatiebalk.
9. Configureer de volgende instellingen:

Optie	Beschrijving
Gebruikers-ID onthouden	Selecteer deze optie om uw gebruikers-ID op te slaan.
Adres LDAP-server	Voer het IP-adres of de servernaam (bijvoorbeeld: ldap.voorbeeld.com) van de LDAP-server in.
LDAP-serverpoort	Voer het poortnummer van de LDAP-server in.
LDAP-zoekbasis	Voer de LDAP-zoekrootmap in.
Kenmerk van naam (Zoeksleutel)	Voer het kenmerk in dat u wilt gebruiken als zoeksleutel.

10. Klik op **Indienen**.

Verwante informatie

- [LDAP-verificatie gebruiken](#)

Aanmelden om de instellingen van het apparaat te wijzigen via het bedieningspaneel van het apparaat (LDAP-verificatie)

Wanneer LDAP-verificatie ingeschakeld is, is het bedieningspaneel van het apparaat vergrendeld tot u een gebruikers-ID en wachtwoord invoert via het bedieningspaneel van het apparaat.

1. Voer uw gebruikers-ID en wachtwoord in via het touchscreen op het bedieningspaneel van het apparaat.
2. Druk op [OK].
3. Wanneer de verificatie gelukt is, wordt het bedieningspaneel van het apparaat ontgrendeld.



Verwante informatie

- [LDAP-verificatie gebruiken](#)

Uw netwerk veilig beheren met SSL/TLS

- [Certificaten en Beheer via een webbrowser](#)

Certificaten en Beheer via een webbrowser

U moet een certificaat configureren om uw met een netwerk verbonden machine van Brother veilig met SSL/TLS te beheren. U moet Beheer via een webbrowser gebruiken om een certificaat te configureren.

- [Ondersteunde functies voor beveiligingscertificaten](#)
- [Een certificaat aanmaken en installeren](#)
- [Meerdere certificaten beheren](#)

Ondersteunde functies voor beveiligingscertificaten

Uw Brother-apparaat ondersteunt het gebruik van meerdere beveiligingscertificaten, zodat het apparaat veilig kan worden geverifieerd en er veilig mee kan worden gecommuniceerd. De volgende functies voor beveiligingscertificaten kunnen op het apparaat worden gebruikt:

- SSL/TLS-communicatie
- IEEE 802.1x-verificatie
- IPsec

Het Brother-apparaat biedt ondersteuning voor:

- Vooraf geïnstalleerd certificaat

Uw apparaat bevat een vooraf geïnstalleerd zelf-ondertekend certificaat. Met dit certificaat kunt u gebruikmaken van SSL/TLS-communicatie zonder een ander certificaat te hoeven maken of installeren.



Het voorgeïnstalleerde zelfondertekende certificaat beschermt uw communicatie tot op zeker niveau. Voor een betere beveiliging raden wij u aan een certificaat te gebruiken dat uitgevaardigd werd door een vertrouwde organisatie.

- Zelf-ondertekend certificaat

Deze afdrukservers geeft zijn eigen certificaat uit. Met dit certificaat kunt u eenvoudig gebruikmaken van SSL/TLS-communicatie zonder een ander certificaat van een CA te moeten maken of installeren.

- Certificaat van een certificeringsinstantie (CA)

U kunt een certificaat van een certificeringsinstantie (CA) op twee manieren installeren. Als u al een certificaat van een CA hebt of een certificaat van een externe betrouwbare CA wilt gebruiken:

- Bij gebruik van een CSR (ondertekeningsverzoek) van deze afdrukservers.
- Bij het importeren van een certificaat en een geheime sleutel.

- Certificaat van certificeringsinstantie (CA)

Om een CA-certificaat te gebruiken dat de CA identificeert en over de private sleutel ervan beschikt, dient u vóór de configuratie van de beveiligingsfuncties van het netwerk een CA-certificaat van de CA te importeren.



- Als u gebruik wil maken van SSL/TLS-communicatie raden we u aan eerst advies in te winnen bij de systeembeheerder.
- Als u fabrieksinstellingen van de afdrukservers herstelt, worden het certificaat en de geheime sleutel die zijn geïnstalleerd verwijderd. Als u hetzelfde certificaat en dezelfde geheime sleutel wilt behouden, exporteer ze dan voorafgaand aan het herstellen van de fabrieksinstellingen en installeer ze na afloop opnieuw.



Verwante informatie

- [Certificaten en Beheer via een webbrowser](#)

Gerelateerde onderwerpen:

- [IEEE 802.1x-verificatie configureren voor een bedraad of draadloos netwerk met behulp van Beheer via een webbrowser](#)

Een certificaat aanmaken en installeren

- Schema voor het stap voor stap aanmaken en installeren van een certificaat
- Een zelf ondertekend certificaat aanmaken en installeren
- Certificaat van een certificeringsinstantie (CA) aanmaken en installeren
- Een CA-certificaat importeren en exporteren

Schema voor het stap voor stap aanmaken en installeren van een certificaat

U kunt uit twee soorten beveiligingscertificaten kiezen: gebruik een zelfondertekend certificaat of gebruik een certificaat van een certificeringsinstantie (CA).

Hier vindt u een kort overzicht van de vereiste handelingen, afhankelijk van de gekozen optie.

Optie 1

Zelf-ondertekend certificaat

1. Maak een zelfondertekend certificaat aan met Beheer via een webbrowser.
2. Installeer het zelfondertekende certificaat op uw computer.

Optie 2

Certificaat van een CA

1. Maak een CSR (Certificate Signing Request) aan met Beheer via een webbrowser.
2. Installeer het certificaat uitgevaardigd door de CA op uw Brother-apparaat met Beheer via een webbrowser.
3. Installeer het certificaat op uw computer.



Verwante informatie

- [Een certificaat aanmaken en installeren](#)

Een zelf ondertekend certificaat aanmaken en installeren

- [Een zelf ondertekend certificaat aanmaken](#)
- [Het zelfondertekende certificaat installeren voor Windows-gebruikers met beheerrechten](#)
- [Het zelfondertekende certificaat importeren en exporteren op uw Brother-apparaat](#)

Een zelf ondertekend certificaat aanmaken

1. Start uw webbrowser.
2. Voer "https://IP-adres van machine" in de adresbalk van uw browser in (waarbij "IP-adres van machine" staat voor het IP-adres van het apparaat).

Bijvoorbeeld:

https://192.168.1.2



- Als u een DNS (domeinnaamsysteem) of een NetBIOS-naam gebruikt, kunt u in plaats van het IP-adres een andere naam invoeren zoals "GedeeldePrinter".

- Bijvoorbeeld:

https://SharedPrinter

Als u een NetBIOS-naam inschakelt, kunt u ook de knooppuntnaam gebruiken.

- Bijvoorbeeld:

https://brnxxxxxxxxxxxx

De NetBIOS-naam kunt u vinden door het netwerkconfiguratie rapport af te drukken.

- Voor Mac gaat u naar Beheer via een webbrowser door op het pictogram van het apparaat op het scherm **Status Monitor** te klikken.

3. Als u voordien een wachtwoord hebt ingesteld, voert u dit in en klikt u vervolgens op .
4. Klik op het tabblad **Netwerk**.
5. Klik op het tabblad **Beveiliging**.
6. Klik op het **Certificaat**-menu in de linkernavigatiebalk.
7. Klik op **Zelf ondertekend certificaat maken**.
8. Voer een **Algemene naam** en een **Geldigheidsdatum** in.
 - De lengte van de **Algemene naam** is minder dan 64 bytes. Voer een identificator in zoals een IP-adres, naam van een knooppunt of domeinnaam die u zult gebruiken om toegang te krijgen tot deze machine via SSL/TLS-communicatie. De naam van het knooppunt wordt standaard weergegeven.
 - Een waarschuwing wordt weergegeven als u het IPPS- of HTTPS-protocol gebruikt en een andere naam in de URL invoert dan de **Algemene naam** die werd gebruikt voor het zelfondertekende certificaat.
9. Selecteer uw instelling in de vervolgkeuzelijst **Algoritme van openbare sleutel**. De standaardinstelling is **RSA (2048-bits)**.
10. Selecteer uw instelling in de vervolgkeuzelijst **Digest-algoritme**. De standaardinstelling is **SHA256**.
11. Klik op **Indienen**.
12. Klik op het tabblad **Netwerk**.
13. Klik op het **Protocol**-menu in de linkernavigatiebalk.
14. Klik op **HTTP-serverinstellingen**.
15. Selecteer het certificaat dat u wilt configureren in de vervolgkeuzelijst **Selecteer het certificaat**.
16. Klik op **Indienen**.
17. Klik op **Ja** om de afdrukserver opnieuw op te starten.

Het zelfondertekende certificaat wordt aangemaakt en opgeslagen in het geheugen van het apparaat.

Om SSL/TLS-communicatie te kunnen gebruiken, moet het zelfondertekende certificaat op uw computer worden geïnstalleerd.



Verwante informatie


- Een zelf ondertekend certificaat aanmaken en installeren

Het zelfondertekende certificaat installeren voor Windows-gebruikers met beheerrechten


De volgende stappen zijn voor Microsoft Internet Explorer. Als u een andere webbrowser gebruikt, raadpleegt u de documentatie van uw webbrowser voor hulp bij de installatie van certificaten.

1. Ga op een van de volgende manieren te werk:


- (Windows 7 en Windows Server 2008)

Klik op  (**Starten**) > **Alle programma's**.



- (Windows 8)

Klik met de rechtermuisknop op het pictogram  (**Internet Explorer**) op de taakbalk.

- (Windows 10 en Windows Server 2016)

Klik op  > **Accessoires**.

- (Windows Server 2012 en Windows Server 2012 R2)

Klik op  (**Internet Explorer**) en klik vervolgens met de rechtermuisknop op het pictogram  (**Internet Explorer**) op de taakbalk.

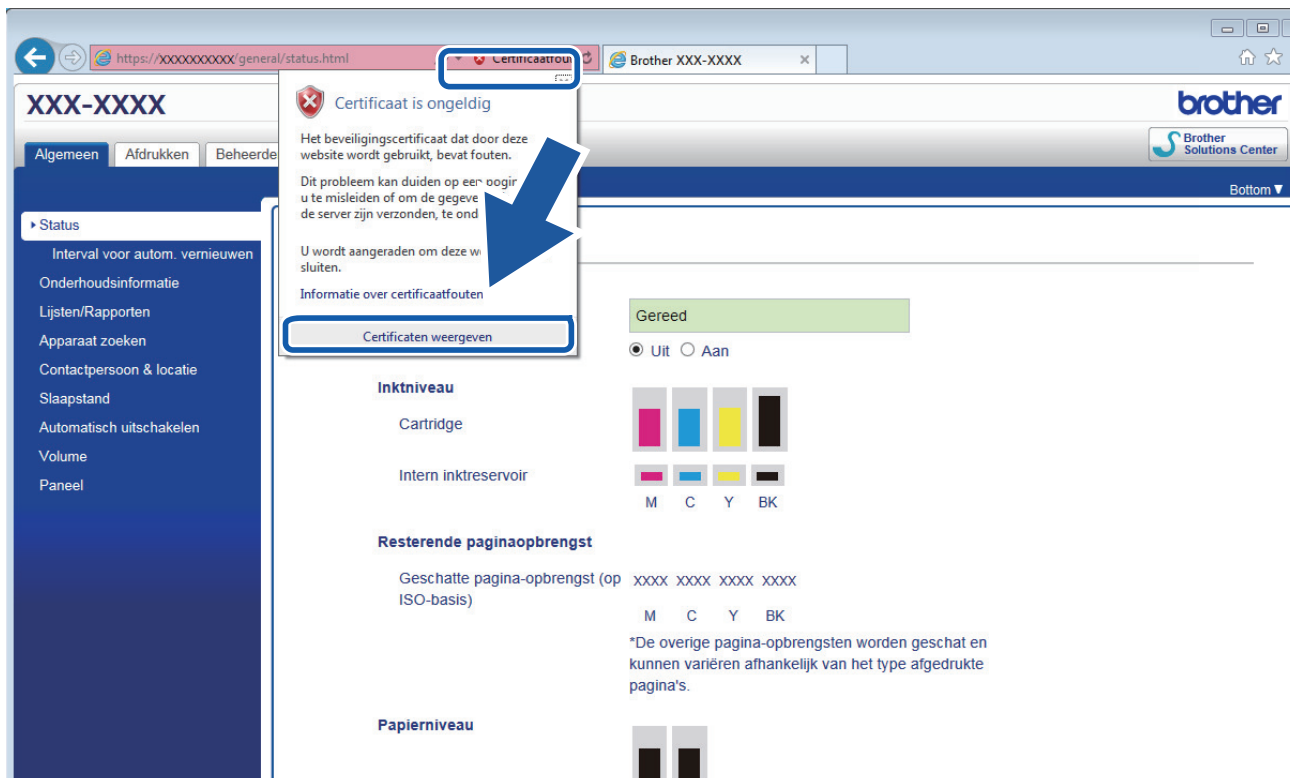
2. Klik met de rechtermuisknop op **Internet Explorer** en klik daarna op **Als administrator uitvoeren**.



Als de optie **Meer** verschijnt, klik dan op **Meer**.

Als het scherm **Gebruikersaccountbeheer** verschijnt, klik dan op **Ja**.

3. Typ "https://IP-adres van machine/" in de adresbalk van uw browser om toegang te krijgen tot uw apparaat (hierbij staat "IP-adres van machine" voor het gekozen IP-adres van het apparaat of de gekozen naam van het knooppunt voor het certificaat).
4. Klik op **Doorgaan naar deze website (niet aanbevolen)**.
5. Klik op **Certificaatfout** en klik daarna op **Certificaat weergeven**.



-
6. Klik op **Certificaat installeren...**
 7. Wanneer de **Wizard Certificaat importeren** verschijnt, klikt u op **Volgende**.
 8. Selecteer **Alle certificaten in het onderstaande archief opslaan** en klik daarna op **Bladeren...**
 9. Selecteer **Vertrouwde basiscertificeringsinstanties** en klik daarna op **OK**.
 10. Klik op **Volgende**.
 11. Klik op **Voltooien**.
 12. Klik op **Ja** als de vingerafdruk (duimafdruk) correct is.
 13. Klik op **OK**.

Het zelfondertekende certificaat is geïnstalleerd op uw computer en de SSL/TLS-communicatie is beschikbaar.



Verwante informatie

- [Een zelf ondertekend certificaat aanmaken en installeren](#)

Gerelateerde onderwerpen:

- [Het zelf ondertekende certificaat importeren](#)
-

▲ [Home](#) > [Beveiliging](#) > [Uw netwerk veilig beheren met SSL/TLS](#) > [Certificaten en Beheer via een webbrowser](#) > [Een certificaat aanmaken en installeren](#) > [Een zelf ondertekend certificaat aanmaken en installeren](#) > [Het zelfondertekende certificaat importeren en exporteren op uw Brother-apparaat](#)

Het zelfondertekende certificaat importeren en exporteren op uw Brother-apparaat

U kunt de zelfondertekende certificaten opslaan op uw Brother-apparaat en beheren via importeren en exporteren.

- [Het zelf ondertekende certificaat importeren](#)
- [Het zelf ondertekende certificaat exporteren](#)

Het zelf ondertekende certificaat importeren

1. Start uw webbrowser.
2. Voer "https://IP-adres van machine" in de adresbalk van uw browser in (waarbij "IP-adres van machine" staat voor het IP-adres van het apparaat).

Bijvoorbeeld:

https://192.168.1.2



- Als u een DNS (domeinnaamsysteem) of een NetBIOS-naam gebruikt, kunt u in plaats van het IP-adres een andere naam invoeren zoals "GedeeldePrinter".

- Bijvoorbeeld:

https://SharedPrinter


Als u een NetBIOS-naam inschakelt, kunt u ook de knooppuntnaam gebruiken.

- Bijvoorbeeld:

https://brnxxxxxxxxxxxx

De NetBIOS-naam kunt u vinden door het netwerkconfiguratierapport af te drukken.

- Voor Mac gaat u naar Beheer via een webbrowser door op het pictogram van het apparaat op het scherm **Status Monitor** te klikken.

3. Als u voordien een wachtwoord hebt ingesteld, voert u dit in en klikt u vervolgens op .
4. Klik op het tabblad **Netwerk**.
5. Klik op het tabblad **Beveiliging**.
6. Klik op het **Certificaat**-menu in de linkernavigatiebalk.
7. Klik op **Certificaat en geheime sleutel importeren**.
8. Blader naar het bestand dat u wilt importeren.
9. Typ het wachtwoord als het bestand versleuteld is en klik vervolgens op **Indienen**.

Het zelfondertekende certificaat is nu op uw apparaat geïmporteerd.

Om SSL/TLS-communicatie te kunnen gebruiken, moet het zelfondertekende certificaat eveneens op uw computer worden geïnstalleerd. Neem contact op met uw netwerkbeheerder.



Verwante informatie

- [Het zelfondertekende certificaat importeren en exporteren op uw Brother-apparaat](#)

Gerelateerde onderwerpen:

- [Het zelfondertekende certificaat installeren voor Windows-gebruikers met beheerrechten](#)

Het zelf ondertekende certificaat exporteren

1. Start uw webbrowser.
2. Voer "https://IP-adres van machine" in de adresbalk van uw browser in (waarbij "IP-adres van machine" staat voor het IP-adres van het apparaat).

Bijvoorbeeld:

https://192.168.1.2



- Als u een DNS (domeinnaamsysteem) of een NetBIOS-naam gebruikt, kunt u in plaats van het IP-adres een andere naam invoeren zoals "GedeeldePrinter".

- Bijvoorbeeld:

https://SharedPrinter


Als u een NetBIOS-naam inschakelt, kunt u ook de knooppuntnaam gebruiken.

- Bijvoorbeeld:

https://brnxxxxxxxxxxxx

De NetBIOS-naam kunt u vinden door het netwerkconfiguratie rapport af te drukken.

- Voor Mac gaat u naar Beheer via een webbrowser door op het pictogram van het apparaat op het scherm **Status Monitor** te klikken.

3. Als u voordien een wachtwoord hebt ingesteld, voert u dit in en klikt u vervolgens op .
4. Klik op het tabblad **Netwerk**.
5. Klik op het tabblad **Beveiliging**.
6. Klik op het **Certificaat**-menu in de linkernavigatiebalk.
7. Klik op **Exporteren** naast **Certificaten**.
8. Als u het bestand wilt versleutelen, voert u een wachtwoord in het veld **Wachtwoord invoeren** in. Als het veld **Wachtwoord invoeren** leeg is, wordt uw uitvoerbestand niet versleuteld.
9. Voer het wachtwoord opnieuw in het veld **Wachtwoord opnieuw invoeren** in en klik vervolgens op **Indienen**.
10. Klik op ▼ naast **Opslaan** en geef vervolgens de locatie op waar u het bestand wilt opslaan.

Het zelfondertekende certificaat is nu naar uw computer geëxporteerd.

U kunt het zelfondertekende certificaat ook importeren op uw computer.



Verwante informatie

- [Het zelfondertekende certificaat importeren en exporteren op uw Brother-apparaat](#)

Certificaat van een certificeringsinstantie (CA) aanmaken en installeren

Als u al een certificaat van een externe betrouwbare CA hebt, kunt u het certificaat en de geheime sleutel opslaan op het apparaat en deze beheren via importeren en exporteren. Als u geen certificaat van een externe betrouwbare CA hebt, maakt u een CSR (Certificate Signing Request) aan, stuurt u dit naar een CA voor verificatie en installeert u het ontvangen certificaat op uw apparaat.

- [Een CSR \(Certificate Signing Request\) aanmaken](#)
- [Een certificaat installeren op uw Brother-apparaat](#)
- [Het certificaat en de private sleutel importeren en exporteren](#)

Een CSR (Certificate Signing Request) aanmaken

Een CSR (Certificate Signing Request) is een aanvraag die naar een certificeringsinstantie (CA) wordt verzonden om de kwalificaties in het certificaat te verifiëren.

Het is aan te raden een hoofdcertificatie van de CA op de computer te installeren voordat u de CSR aanmaakt.

1. Start uw webbrowser.
2. Voer "https://IP-adres van machine" in de adresbalk van uw browser in (waarbij "IP-adres van machine" staat voor het IP-adres van het apparaat).

Bijvoorbeeld:

https://192.168.1.2



- Als u een DNS (domeinnaamsysteem) of een NetBIOS-naam gebruikt, kunt u in plaats van het IP-adres een andere naam invoeren zoals "GedeeldePrinter".

- Bijvoorbeeld:

https://SharedPrinter


Als u een NetBIOS-naam inschakelt, kunt u ook de knooppuntnaam gebruiken.

- Bijvoorbeeld:

https://brnxxxxxxxxxxxx

De NetBIOS-naam kunt u vinden door het netwerkconfiguratie rapport af te drukken.

- Voor Mac gaat u naar Beheer via een webbrowser door op het pictogram van het apparaat op het scherm **Status Monitor** te klikken.

3. Als u voordien een wachtwoord hebt ingesteld, voert u dit in en klikt u vervolgens op .
4. Klik op het tabblad **Netwerk**.
5. Klik op het tabblad **Beveiliging**.
6. Klik op het **Certificaat**-menu in de linkernavigatiebalk.
7. Klik op **CSR maken**.
8. Voer een **Algemene naam** (vereist) in en voeg bijkomende informatie over uw **Organisatie** toe (optioneel).



- U moet de coördinaten van uw bedrijf verschaffen zodat een CA uw identiteit kan controleren en bevestigen aan de buitenwereld.
- De lengte van de **Algemene naam** moet minder dan 64 bytes zijn. Voer een identificator in zoals een IP-adres, naam van een knooppunt of domeinnaam die u zult gebruiken om toegang te krijgen tot deze printer via SSL/TLS-communicatie. De naam van het knooppunt wordt standaard weergegeven. De **Algemene naam** is vereist.
- Een waarschuwing wordt weergegeven als u een andere naam in de URL invoert dan de openbare naam die werd gebruikt voor het certificaat.
- De lengte van de **Organisatie**, de **Organisatorische eenheid**, de **Plaats** en de **Provincie** moet minder dan 64 bytes zijn.
- De **Land/Regio** moet een ISO 3166-landcode van twee tekens zijn.
- Als u een X.509v3-certificaatextensie configureert, vinkt u het vakje **Uitgebreide partitie configureren** aan en selecteert u vervolgens **Automatisch (IPv4 registreren)** of **Handmatig**.

9. Selecteer uw instelling in de vervolgkeuzelijst **Algoritme van openbare sleutel**. De standaardinstelling is **RSA (2048-bits)**.
10. Selecteer uw instelling in de vervolgkeuzelijst **Digest-algoritme**. De standaardinstelling is **SHA256**.
11. Klik op **Indienen**.

De CSR wordt weergegeven op uw scherm. Sla de CSR op als bestand of kopieer het naar een online CSR-formulier van een certificeringsinstantie.

12. Klik op **Opslaan**.

13. Klik op ▼ naast **Opslaan** en geef vervolgens de locatie op waar u het bestand wilt opslaan.



- Volg het beleid van uw CA aangaande de methode om een CSR te versturen naar uw CA.
 - Als u gebruikmaakt van de ondernemingsbasis-CA van Windows Server 2008/2008 R2/2012/2012 R2/2016, raden wij u aan de webserver te gebruiken als certificaatsjabloon voor het aanmaken van het veilige clientcertificaat. Als u een clientcertificaat aanmaakt voor een IEEE 802.1x-omgeving met EAP-TLS-verificatie, raden wij u aan Gebruiker te gebruiken als certificaatsjabloon. Voor meer gedetailleerde informatie ga naar het gedeelte **Veelgestelde vragen en probleemoplossing** van uw model op de Brother support website. Zie support.brother.com naar de pagina van uw model. Zoek naar "SSL".
-



Verwante informatie

- [Certificaat van een certificeringsinstantie \(CA\) aanmaken en installeren](#)
-

Een certificaat installeren op uw Brother-apparaat

Wanneer u een certificaat ontvangt van een CA, volgt u onderstaande stappen om het te installeren op de afdrukservers:

Alleen een certificaat dat uitgevaardigd is met de CSR van uw apparaat kan op het apparaat worden geïnstalleerd. Als u een andere CSR wilt aanmaken, dient u ervoor te zorgen dat het certificaat geïnstalleerd is voordat u een andere CSR aanmaakt. U mag pas een nieuwe CSR aanmaken als het certificaat op het apparaat geïnstalleerd is. Als u dat niet doet, wordt de CSR die u hebt aangemaakt vóór de installatie ongeldig.

1. Start uw webbrowser.
2. Voer "https://IP-adres van machine" in de adresbalk van uw browser in (waarbij "IP-adres van machine" staat voor het IP-adres van het apparaat).

Bijvoorbeeld:

https://192.168.1.2



- Als u een DNS (domeinnaamsysteem) of een NetBIOS-naam gebruikt, kunt u in plaats van het IP-adres een andere naam invoeren zoals "GedeeldePrinter".

- Bijvoorbeeld:

https://SharedPrinter

Als u een NetBIOS-naam inschakelt, kunt u ook de knooppuntnaam gebruiken.

- Bijvoorbeeld:

https://brnxxxxxxxxxxxx

De NetBIOS-naam kunt u vinden door het netwerkconfiguratierapport af te drukken.

- Voor Mac gaat u naar Beheer via een webbrowser door op het pictogram van het apparaat op het scherm **Status Monitor** te klikken.

3. Als u voordien een wachtwoord hebt ingesteld, voert u dit in en klikt u vervolgens op .

4. Klik op het tabblad **Netwerk**.

5. Klik op het tabblad **Beveiliging**.

6. Klik op het **Certificaat**-menu in de linkernavigatiebalk.

7. Klik op **Certificaat installeren**.

8. Blader naar het bestand met het certificaat dat werd uitgevaardigd door de CA en klik vervolgens op **Indienen**.

Het certificaat is met succes aangemaakt en opgeslagen in het geheugen van uw apparaat.

Om SSL/TLS-communicatie te kunnen gebruiken, moet de hoofdcertificatie van de CA eveneens op uw computer worden geïnstalleerd. Neem contact op met uw netwerkbeheerder.



Verwante informatie

- [Certificaat van een certificeringsinstantie \(CA\) aanmaken en installeren](#)

▲ [Home](#) > [Beveiliging](#) > [Uw netwerk veilig beheren met SSL/TLS](#) > [Certificaten en Beheer via een webbrowser](#) > [Een certificaat aanmaken en installeren](#) > [Certificaat van een certificeringsinstantie \(CA\) aanmaken en installeren](#) > [Het certificaat en de private sleutel importeren en exporteren](#)

Het certificaat en de private sleutel importeren en exporteren

Sla het certificaat en de geheime sleutel op het apparaat op en beheer deze via importeren en exporteren.

- [Een certificaat en geheime sleutel importeren](#)
- [Het certificaat en de private sleutel exporteren](#)

Een certificaat en geheime sleutel importeren

1. Start uw webbrowser.
2. Voer "https://IP-adres van machine" in de adresbalk van uw browser in (waarbij "IP-adres van machine" staat voor het IP-adres van het apparaat).

Bijvoorbeeld:

https://192.168.1.2



- Als u een DNS (domeinnaamsysteem) of een NetBIOS-naam gebruikt, kunt u in plaats van het IP-adres een andere naam invoeren zoals "GedeeldePrinter".

- Bijvoorbeeld:

https://SharedPrinter


Als u een NetBIOS-naam inschakelt, kunt u ook de knooppuntnaam gebruiken.

- Bijvoorbeeld:

https://brnxxxxxxxxxxxx

De NetBIOS-naam kunt u vinden door het netwerkconfiguratie rapport af te drukken.

- Voor Mac gaat u naar Beheer via een webbrowser door op het pictogram van het apparaat op het scherm **Status Monitor** te klikken.

3. Als u voordien een wachtwoord hebt ingesteld, voert u dit in en klikt u vervolgens op .
4. Klik op het tabblad **Netwerk**.
5. Klik op het tabblad **Beveiliging**.
6. Klik op het **Certificaat**-menu in de linkernavigatiebalk.
7. Klik op **Certificaat en geheime sleutel importeren**.
8. Blader naar het bestand dat u wilt importeren.
9. Typ het wachtwoord als het bestand versleuteld is en klik vervolgens op **Indienen**.

Het certificaat en de geheime sleutel zijn met succes geïmporteerd in uw apparaat.

Om SSL/TLS-communicatie te kunnen gebruiken, moet de hoofdcertificatie van de CA eveneens op uw computer worden geïnstalleerd. Neem contact op met uw netwerkbeheerder.



Verwante informatie

- [Het certificaat en de private sleutel importeren en exporteren](#)

Het certificaat en de private sleutel exporteren

1. Start uw webbrowser.
2. Voer "https://IP-adres van machine" in de adresbalk van uw browser in (waarbij "IP-adres van machine" staat voor het IP-adres van het apparaat).

Bijvoorbeeld:

https://192.168.1.2



- Als u een DNS (domeinnaamsysteem) of een NetBIOS-naam gebruikt, kunt u in plaats van het IP-adres een andere naam invoeren zoals "GedeeldePrinter".

- Bijvoorbeeld:

https://SharedPrinter


Als u een NetBIOS-naam inschakelt, kunt u ook de knooppuntnaam gebruiken.

- Bijvoorbeeld:

https://brnxxxxxxxxxxxx

De NetBIOS-naam kunt u vinden door het netwerkconfiguratie rapport af te drukken.

- Voor Mac gaat u naar Beheer via een webbrowser door op het pictogram van het apparaat op het scherm **Status Monitor** te klikken.

3. Als u voordien een wachtwoord hebt ingesteld, voert u dit in en klikt u vervolgens op .
4. Klik op het tabblad **Netwerk**.
5. Klik op het tabblad **Beveiliging**.
6. Klik op het **Certificaat**-menu in de linkernavigatiebalk.
7. Klik op **Exporteren** naast **Certificaten**.
8. Voer het wachtwoord in als u het bestand wil versleutelen.
Als een leeg wachtwoord wordt gebruikt, wordt er geen versleuteling toegepast.
9. Voer het wachtwoord nogmaals in ter bevestiging en klik daarna op **Indienen**.
10. Klik op ▼ naast **Opslaan** en geef vervolgens de locatie op waar u het bestand wilt opslaan.

Het certificaat en de geheime sleutel zijn geëxporteerd naar uw computer.

U kunt het certificaat ook importeren op uw computer.



Verwante informatie

- [Het certificaat en de private sleutel importeren en exporteren](#)

Een CA-certificaat importeren en exporteren

U kunt CA-certificaten op uw Brother-apparaat importeren, exporteren en opslaan.

- [Een CA-certificaat importeren](#)
- [Een CA-certificaat exporteren](#)

Een CA-certificaat importeren

1. Start uw webbrowser.
2. Voer "https://IP-adres van machine" in de adresbalk van uw browser in (waarbij "IP-adres van machine" staat voor het IP-adres van het apparaat).

Bijvoorbeeld:

https://192.168.1.2



- Als u een DNS (domeinnaamsysteem) of een NetBIOS-naam gebruikt, kunt u in plaats van het IP-adres een andere naam invoeren zoals "GedeeldePrinter".

- Bijvoorbeeld:

https://SharedPrinter


Als u een NetBIOS-naam inschakelt, kunt u ook de knooppuntnaam gebruiken.

- Bijvoorbeeld:

https://brnxxxxxxxxxxxx

De NetBIOS-naam kunt u vinden door het netwerkconfiguratierapport af te drukken.

- Voor Mac gaat u naar Beheer via een webbrowser door op het pictogram van het apparaat op het scherm **Status Monitor** te klikken.

3. Als u voordien een wachtwoord hebt ingesteld, voert u dit in en klikt u vervolgens op .
4. Klik op het tabblad **Netwerk**.
5. Klik op het tabblad **Beveiliging**.
6. Klik op het **CA-certificaat**-menu in de linkernavigatiebalk.
7. Klik op **CA-certificaat importeren**.
8. Blader naar het bestand dat u wilt importeren.
9. Klik op **Indienen**.



Verwante informatie

- [Een CA-certificaat importeren en exporteren](#)

Een CA-certificaat exporteren

1. Start uw webbrowser.
2. Voer "https://IP-adres van machine" in de adresbalk van uw browser in (waarbij "IP-adres van machine" staat voor het IP-adres van het apparaat).

Bijvoorbeeld:

https://192.168.1.2



- Als u een DNS (domeinnaamsysteem) of een NetBIOS-naam gebruikt, kunt u in plaats van het IP-adres een andere naam invoeren zoals "GedeeldePrinter".

- Bijvoorbeeld:

https://SharedPrinter


Als u een NetBIOS-naam inschakelt, kunt u ook de knooppuntnaam gebruiken.

- Bijvoorbeeld:

https://brnxxxxxxxxxxxx

De NetBIOS-naam kunt u vinden door het netwerkconfiguratierapport af te drukken.

- Voor Mac gaat u naar Beheer via een webbrowser door op het pictogram van het apparaat op het scherm **Status Monitor** te klikken.

3. Als u voordien een wachtwoord hebt ingesteld, voert u dit in en klikt u vervolgens op .
4. Klik op het tabblad **Netwerk**.
5. Klik op het tabblad **Beveiliging**.
6. Klik op het **CA-certificaat**-menu in de linkernavigatiebalk.
7. Selecteer het certificaat dat u wilt exporteren en klik op **Exporteren**.
8. Klik op **Indienen**.
9. Klik op ▼ naast **Opslaan** en geef vervolgens de locatie op waar u het bestand wilt opslaan.



Verwante informatie

- [Een CA-certificaat importeren en exporteren](#)

Meerdere certificaten beheren

U kunt meerdere certificaten op uw apparaat installeren en elk van deze certificaten beheren met Beheer via een webbrowser. Ga in Beheer via een webbrowser naar het scherm **Certificaat** of **CA-certificaat** om certificaatinhoud te bekijken of certificaten te verwijderen of exporteren.

	Maximaal aantal certificaten dat kan worden opgeslagen op het Brother-apparaat
Zelf ondertekend certificaat of certificaat uitgevaardigd door een CA	5
CA-certificaat	6

U kunt het beste één certificaat minder dan het maximum opslaan en zodoende een plaats vrijhouden voor het geval een certificaat verloopt. Importeer bij het verlopen van een certificaat een nieuw certificaat op de gereserveerde plaats en verwijder het verlopen exemplaar. Hierdoor voorkomt u configuratiefouten.



- Wanneer u gebruikmaakt van HTTPS/IPPS of IEEE 802.1x moet u opgeven welk certificaat u gebruikt.
- Als u gebruikmaakt van SSL voor SMTP-communicatie hoeft u geen certificaat op te geven. Het benodigde certificaat wordt automatisch gekozen.



Verwante informatie

- [Certificaten en Beheer via een webbrowser](#)

Uw netwerkmachine veilig beheren met IPsec

- [Inleiding tot IPsec](#)
- [IPsec configureren met Beheer via een webbrowser](#)
- [Een IPsec-adressjabloon configureren met Beheer via een webbrowser](#)
- [Een IPsec-sjabloon configureren met Beheer via een webbrowser](#)

Inleiding tot IPsec

IPsec (Internet Protocol Security) is een beveiligingsprotocol waarbij een optionele Internet Protocol-functie wordt gebruikt om gegevensmanipulatie te voorkomen en de vertrouwelijkheid te waarborgen van gegevens die als IP-pakketten worden verzonden. IPsec versleutelt gegevens die via het netwerk verstuurd worden, zoals afdrukgegevens die vanaf computers naar een printer worden verzonden. Aangezien de gegevens bij de netwerklaag versleuteld worden, maken programma's die een protocol van een hoger niveau toepassen gebruik van IPsec, zelfs als de gebruiker hiervan niet op de hoogte is.

IPsec biedt ondersteuning voor de volgende functies:

- IPsec-transmissies

Op basis van de IPsec-configuratievoorwaarden verzendt de computer via het netwerk gegevens naar en ontvangt deze gegevens van het opgegeven apparaat met behulp van IPsec. Wanneer de apparaten beginnen te communiceren met behulp van IPsec, worden er eerst via IKE (Internet Key Exchange) codes uitgewisseld. Pas daarna worden de versleutelde gegevens verzonden met behulp van de codes.

IPsec kent twee gebruiksmodi: de modus Transport en de modus Tunnel. De modus Transport wordt voornamelijk gebruikt voor communicatie tussen apparaten, en de modus Tunnel wordt gebruikt in omgevingen zoals een Virtual Private Network (VPN).



Voor transmissies via IPsec moeten de volgende voorwaarden vervuld zijn:

- Er is een computer die kan communiceren via IPsec verbonden met het netwerk.
- Uw Brother-apparaat is geconfigureerd voor IPsec-communicatie.
- De computer die verbonden is met uw Brother-apparaat is geconfigureerd voor IPsec-verbindingen.

- IPsec-instellingen

Dit zijn de instellingen die nodig zijn voor verbindingen via IPsec. Deze instellingen kunnen geconfigureerd worden met behulp van Beheer via een webbrowser.



Om de IPsec-instellingen te configureren, moet u een browser gebruiken op een computer die met het netwerk is verbonden.



Verwante informatie

- [Uw netwerkmachine veilig beheren met IPsec](#)
-


IPsec configureren met Beheer via een webbrowser

Wat betreft voorwaarden voor IPsec-verbindingen zijn er twee **Sjabloon**-typen: **Adres** en **IPsec**. U kunt maximaal 10 verbindingsovereenkomsten configureren.

1. Start uw webbrowser.
2. Voer "https://IP-adres van machine" in de adresbalk van uw browser in (waarbij "IP-adres van machine" staat voor het IP-adres van het apparaat).

Bijvoorbeeld:

https://192.168.1.2

3. Als u voordien een wachtwoord hebt ingesteld, voert u dit in en klikt u vervolgens op .
4. Klik op het tabblad **Netwerk**.
5. Klik op het tabblad **Beveiliging**.
6. Klik op het **IPsec**-menu in de linkernavigatiebalk.
7. Configureer de instellingen.

Optie	Beschrijving
Status	Hiermee schakelt u IPsec in of uit.
Onderhandelingsmodus	Selecteer Onderhandelingsmodus voor IKE Phase 1. IKE is een protocol dat wordt gebruikt voor het uitwisselen van versleutelingscodes voor het voeren van versleutelde communicatie via IPsec. In Normaal -modus is de verwerkingssnelheid traag, maar is de beveiliging hoog. In Agressief -modus is de verwerkingssnelheid sneller dan in Normaal -modus maar is de beveiliging lager.
Al het niet-IPsec-verkeer	Selecteer welke actie moet worden ondernomen voor niet-IPsec-pakketten. Wanneer u Web Services gebruikt, moet u Toestaan selecteren voor Al het niet-IPsec-verkeer . Als u Verwijderen selecteert, kunt u Web Services niet gebruiken.
Broadcast/Multicast negeren	Selecteer Ingeschakeld of Uitgeschakeld .
Protocol negeren	Vink het selectievakje aan voor de gewenste optie of opties.
Regels	Vink het vakje Ingeschakeld aan om het sjabloon te activeren. Als u meerdere selectievakjes aanvinkt, hebben de selectievakjes met een lager cijfer voorrang als de aangevinkte selectievakjes in conflict zijn met elkaar. Klik op de overeenstemmende vervolgkeuzelijst om het Adressjabloon te selecteren dat wordt gebruikt voor de IPsec-verbindingsovereenkomsten. Om een Adressjabloon toe te voegen, klikt u op Sjabloon toevoegen . Klik op de overeenstemmende vervolgkeuzelijst om het IPsec-sjabloon te selecteren dat wordt gebruikt voor de IPsec-verbindingsovereenkomsten. Om een IPsec-sjabloon toe te voegen, klikt u op Sjabloon toevoegen .

8. Klik op **Indienen**.

Als het apparaat opnieuw moet worden opgestart om de nieuwe instellingen te registreren, wordt het bevestigingsscherm voor het opnieuw opstarten weergegeven.


Als er een leeg item is in het sjabloon dat u in de tabel **Regels** heeft ingeschakeld, verschijnt er een foutmelding. Bevestig uw keuzes en klik opnieuw op **Indienen**.



Verwante informatie

- [Uw netwerkmachine veilig beheren met IPsec](#)

Een IPsec-adressjabloon configureren met Beheer via een webbrowser

1. Start uw webbrowser.
2. Voer "https://IP-adres van machine" in de adresbalk van uw browser in (waarbij "IP-adres van machine" staat voor het IP-adres van het apparaat).
Bijvoorbeeld:
https://192.168.1.2
3. Als u voordien een wachtwoord hebt ingesteld, voert u dit in en klikt u vervolgens op .
4. Klik op het tabblad **Netwerk**.
5. Klik op het tabblad **Beveiliging**.
6. Klik op het **IPsec-adressjabloon**-menu in de linkernavigatiebalk.
De lijst met sjablonen verschijnt en geeft 10 adressjablonen weer.
Klik op de **Verwijderen**-knop om een **Adressjabloon** te wissen. Wanneer een **Adressjabloon** in gebruik is, kan het niet worden gewist.
7. Klik op de **Adressjabloon** die u wilt aanmaken. De **IPsec-adressjabloon** verschijnt.
8. Configureer de instellingen.

Optie	Beschrijving
Naam sjabloon	Vul de naam voor de sjabloon in (max. 16 tekens).
Lokaal IP-adres	<ul style="list-style-type: none">• IP-adres Geef het IP-adres op. Selecteer Alle IPv4-adressen, Alle IPv6-adressen, Alle Link-local IPv6-adressen of Aangepast uit de vervolgkeuzelijst. Als u in de vervolgkeuzelijst Aangepast selecteert, voert u in het tekstvak het IP-adres (IPv4 of IPv6) in.• IP-adresbereik Vul in de tekstvelden het eerste en laatste IP-adres voor het IP-adresbereik in. Als het begin- en eind-IP-adres niet gestandaardiseerd zijn voor IPv4 of IPv6 of als het eind-IP-adres lager ligt dan het beginadres, zal er zich een fout voordoen.• IP-adres/voorvoegsel Gebruik een CIDR-notatie voor het opgeven van het IP-adres. Bijvoorbeeld: 192.168.1.1/24 Omdat het voorvoegsel opgegeven is als een 24-bit-subnetmasker (255.255.255.0) voor 192.168.1.1 zijn de adressen 192.168.1.xxx geldig.
Extern IP-adres	<ul style="list-style-type: none">• Elk Als u Elk selecteert, worden alle IP-adressen ingeschakeld.• IP-adres Voer het opgegeven IP-adres (IPv4 of IPv6) in het tekstvak in.• IP-adresbereik Voer het begin- en eind-IP-adres voor het IP-adresbereik in. Als het begin- en eind-IP-adres niet gestandaardiseerd zijn voor IPv4 of IPv6 of als het eind-IP-adres lager ligt dan het beginadres, zal er zich een fout voordoen.• IP-adres/voorvoegsel Gebruik een CIDR-notatie voor het opgeven van het IP-adres. Bijvoorbeeld: 192.168.1.1/24

Optie	Beschrijving
	Omdat het voorvoegsel opgegeven is als een 24-bit-subnetmasker (255.255.255.0) voor 192.168.1.1 zijn de adressen 192.168.1.xxx geldig.

9. Klik op **Indienen**.




Wanneer u de instellingen voor het actueel gebruikte sjabloon wijzigt, moet u uw apparaat opnieuw opstarten om de configuratie te activeren.



Verwante informatie

- [Uw netwerkmachine veilig beheren met IPsec](#)
-

Een IPsec-sjabloon configureren met Beheer via een webbrowser


1. Start uw webbrowser.
2. Voer "https://IP-adres van machine" in de adresbalk van uw browser in (waarbij "IP-adres van machine" staat voor het IP-adres van het apparaat).
Bijvoorbeeld:
https://192.168.1.2
3. Als u voordien een wachtwoord hebt ingesteld, voert u dit in en klikt u vervolgens op .
4. Klik op het tabblad **Netwerk**.
5. Klik op het tabblad **Beveiliging**.
6. Klik op **IPsec-sjabloon** in de linkernavigatiebalk.
De lijst met sjablonen verschijnt en geeft 10 IPsec-sjablonen weer.
Klik op de **Verwijderen**-knop om een **IPsec-sjabloon** te wissen. Wanneer een **IPsec-sjabloon** in gebruik is, kan het niet worden gewist.
7. Klik op het **IPsec-sjabloon** die u wilt aanmaken. Het scherm **IPsec-sjabloon** verschijnt. De configuratievelden verschillen op basis van de door u geselecteerde **Vorgeconfigureerde sjabloon gebruiken** en **Internet Key Exchange (IKE)**.
8. Voer in het veld **Naam sjabloon** een naam in voor het sjabloon (max. 16 tekens).
9. Als u **Aangepast** selecteerde in de vervolgkeuzelijst **Vorgeconfigureerde sjabloon gebruiken**, selecteert u de **Internet Key Exchange (IKE)**-opties en vervolgens wijzigt u de instellingen indien nodig.
10. Klik op **Indienen**.






Verwante informatie

- [Uw netwerkmachine veilig beheren met IPsec](#)
 - [IKEv1-instellingen voor een IPsec-sjabloon](#)
 - [IKEv2-instellingen voor een IPsec-sjabloon](#)
 - [Handmatige instellingen voor IPsec-sjabloon](#)

IKEv1-instellingen voor een IPsec-sjabloon

Optie	Beschrijving
Naam sjabloon	Voer een naam in voor het sjabloon (max. 16 tekens).
Vorgeconfigureerde sjabloon gebruiken	<p>Selecteer Aangepast, Streng beveiliging IKEv1 of Gemiddelde beveiliging IKEv1. De instellingen zijn verschillend afhankelijk van het geselecteerde sjabloon.</p> <p> Het standaardjabloon verschilt afhankelijk of u Normaal of Agressief koos voor Onderhandelingsmodus op het IPsec-configuratievenster.</p>
Internet Key Exchange (IKE)	<p>IKE is een communicatieprotocol dat wordt gebruikt voor het uitwisselen van versleutelingscodes voor het voeren van versleutelde communicatie via IPsec. Om alleen voor dat ogenblik versleutelde communicatie te voeren, wordt het versleutelingsalgoritme dat vereist is voor IPsec bepaald en worden de versleutelingscodes gedeeld. Voor IKE worden de versleutelingscodes uitgewisseld met behulp van de Diffie-Hellman-methode voor code-uitwisseling, en wordt een versleutelde communicatie die beperkt is tot IKE gevoerd.</p> <p>Als u Aangepast selecteerde in Vorgeconfigureerde sjabloon gebruiken, selecteert u IKEv1.</p>
Verificatietype	<ul style="list-style-type: none"> • Diffie-Hellman-groep <p>Met deze code-uitwisselingsmethode kunnen geheime codes veilig uitgewisseld worden binnen een onbeveiligd netwerk. De Diffie-Hellman-methode voor code-uitwisseling maakt gebruik van een discreet logaritme probleem (geen versleutelde code) om open informatie, aangemaakt met behulp van een willekeurig getal en de geheime code, te verzenden en te ontvangen.</p> <p>Selecteer Groep 1, Groep 2, Groep 5 of Groep 14.</p> • Versleuteling <p>Selecteer DES, 3DES, AES-CBC 128 of AES-CBC 256.</p> • Hekje <p>Selecteer MD5, SHA1, SHA256, SHA384 of SHA512.</p> • Levensduur beveiligingskoppeling <p>Geef voor IKE de levensduur van de beveiligingskoppeling op. Vul de tijd (seconden) en het aantal kilobytes (KByte) in.</p>
Encapsulation-beveiliging	<ul style="list-style-type: none"> • Protocol <p>Selecteer ESP, AH of AH+ESP.</p>


Optie	Beschrijving
	<p> - ESP is een protocol voor het voeren van versleutelde communicatie via IPsec. Met ESP wordt de payload (gecommuniceerde inhoud) versleuteld en wordt extra informatie toegevoegd. Het IP-pakket bestaat uit de header en de versleutelde gegevens die na de header komen. Behalve de versleutelde gegevens bevat het IP-pakket tevens informatie met betrekking tot de versleutelingsmethode en de coderings sleutel, de verificatiegegevens enz.</p> <p>- AH is het onderdeel van het IPsec-protocol dat de afzender verifieert en manipulatie van de gegevens voorkomt (garandeert volledigheid van de gegevens). In het IP-pakket worden de gegevens onmiddellijk na de kop ingevoerd. Daarnaast bevatten de pakketten hash-waarden die berekend worden aan de hand van een vergelijking van de gecommuniceerde inhoud, geheime code enz. om vervalsing van de afzender en manipulatie van de gegevens te voorkomen. In tegenstelling tot bij ESP is de gecommuniceerde inhoud niet versleuteld en worden de gegevens verzonden en ontvangen als tekst zonder opmaak.</p> <hr/> <ul style="list-style-type: none"> • Versleuteling Selecteer DES, 3DES, AES-CBC 128 of AES-CBC 256. • Hekje Selecteer Geen, MD5, SHA1, SHA256, SHA384 of SHA512. • Levensduur beveiligingskoppeling Geef de levensduur op voor de IKE SA. Voer de tijd (seconden) en het aantal kilobytes (KByte) in. • Encapsulation-modus Selecteer Transport of Tunnel. • IP-adres externe router Voer het IP-adres (IPv4 of IPv6) van de router op afstand in. Voer deze informatie alleen in wanneer de Tunnel-modus is geselecteerd. <hr/> <p> SA (Security Association) is een versleutelde communicatiemethode die gebruikmaakt van IPsec of IPv6 voor het uitwisselen en delen van informatie (bv. de versleutelingsmethode en -code) om een beveiligd communicatiekanaal te kunnen invoeren vooraleer de communicatie begint. SA kan ook verwijzen naar een virtueel versleuteld communicatiekanaal dat ingevoerd werd. De SA die gebruikt wordt voor IPsec bepaalt de versleutelingsmethode, wisselt de codes uit en voert wederzijdse verificatie uit overeenkomstig de IKE (Internet Key Exchange)-standaardprocedure. De SA wordt regelmatig geüpdatet.</p>
Perfect Forward Secrecy (PFS)	<p>PFS leidt codes niet af van eerdere codes die gebruikt werden voor het versleutelen van berichten. Als een code die werd gebruikt voor het versleutelen van een bericht bovendien afgeleid werd van een hoofdcode, wordt die hoofdcode niet gebruikt om andere codes af te leiden. Dit betekent dat zelfs als een code niet langer veilig is, de schade beperkt zal blijven tot de berichten die versleuteld werden met die code.</p> <p>Selecteer Ingeschakeld of Uitgeschakeld.</p>
Verificatiemethode	<p>Selecteer de verificatiemethode. Selecteer Vooraf gedeelde sleutel of Certificaten.</p>



Optie	Beschrijving
Vooraf gedeelde sleutel	<p>Bij het versleutelen van communicatie wordt de versleutelingscode vooraf uitgewisseld en gedeeld via een ander kanaal.</p> <p>Als u Vooraf gedeelde sleutel selecteerde voor de Verificatiemethode, voert u de Vooraf gedeelde sleutel in (max. 32 tekens).</p> <ul style="list-style-type: none"> • Lokaal/Type id/Id <p>Selecteer het ID-type van de afzender en voer vervolgens het ID in.</p> <p>Selecteer IPv4-adres, IPv6-adres, FQDN, E-mailadres of Certificaat als type.</p> <p>Als u Certificaat selecteert, voert u de algemene naam van het certificaat in het Id-veld in.</p> • Extern/Type id/Id <p>Selecteer het ID-type van de ontvanger en voer vervolgens het ID in.</p> <p>Selecteer IPv4-adres, IPv6-adres, FQDN, E-mailadres of Certificaat als type.</p> <p>Als u Certificaat selecteert, voert u de algemene naam van het certificaat in het Id-veld in.</p>
Certificaat	<p>Als u Certificaten selecteerde voor Verificatiemethode, selecteert u het certificaat.</p> <p> U kunt alleen de certificaten selecteren die werden aangemaakt met behulp van de Certificaat-pagina van het beveiligingsconfiguratiescherm van Beheer via een webbrowser.</p>


Verwante informatie

- [Een IPsec-sjabloon configureren met Beheer via een webbrowser](#)

IKEv2-instellingen voor een IPsec-sjabloon

Optie	Beschrijving
Naam sjabloon	Voer een naam in voor het sjabloon (max. 16 tekens).
Voorgeconfigureerde sjabloon gebruiken	Selecteer Aangepast , Streng beveiliging IKEv2 of Gemiddelde beveiliging IKEv2 . De instellingen zijn verschillend afhankelijk van het geselecteerde sjabloon.
Internet Key Exchange (IKE)	IKE is een communicatieprotocol dat wordt gebruikt voor het uitwisselen van versleutelingscodes voor het voeren van versleutelde communicatie via IPsec. Om alleen voor dat ogenblik versleutelde communicatie te voeren, wordt het versleutelingsalgoritme dat vereist is voor IPsec bepaald en worden de versleutelingscodes gedeeld. Voor IKE worden de versleutelingscodes uitgewisseld met behulp van de Diffie-Hellman-methode voor code-uitwisseling, en wordt een versleutelde communicatie die beperkt is tot IKE gevoerd. Als u Aangepast selecteerde in Voorgeconfigureerde sjabloon gebruiken , selecteert u IKEv2 .
Verificatietype	<ul style="list-style-type: none"> • Diffie-Hellman-groep Met deze code-uitwisselingsmethode kunnen geheime codes veilig uitgewisseld worden binnen een onbeveiligd netwerk. De Diffie-Hellman-methode voor code-uitwisseling maakt gebruik van een discreet logaritme probleem (geen versleutelde code) om open informatie, aangemaakt met behulp van een willekeurig getal en de geheime code, te verzenden en te ontvangen. Selecteer Groep 1, Groep 2, Groep 5 of Groep 14. • Versleuteling Selecteer DES, 3DES, AES-CBC 128 of AES-CBC 256. • Hekje Selecteer MD5, SHA1, SHA256, SHA384 of SHA512. • Levensduur beveiligingskoppeling Geef voor IKE de levensduur van de beveiligingskoppeling op. Vul de tijd (seconden) en het aantal kilobytes (KByte) in.
Encapsulation-beveiliging	<ul style="list-style-type: none"> • Protocol Selecteer ESP.  ESP is een protocol voor het voeren van versleutelde communicatie via IPsec. Met ESP wordt de payload (gecommuniceerde inhoud) versleuteld en wordt extra informatie toegevoegd. Het IP-pakket bestaat uit de header en de versleutelde gegevens die na de header komen. Behalve de versleutelde gegevens bevat het IP-pakket tevens informatie met betrekking tot de versleutelingsmethode en de coderingssleutel, de verificatiegegevens enz. • Versleuteling Selecteer DES, 3DES, AES-CBC 128 of AES-CBC 256. • Hekje Selecteer MD5, SHA1, SHA256, SHA384 of SHA512. • Levensduur beveiligingskoppeling Geef de levensduur op voor de IKE SA. Voer de tijd (seconden) en het aantal kilobytes (KByte) in. • Encapsulation-modus Selecteer Transport of Tunnel.

Optie	Beschrijving
	<ul style="list-style-type: none"> • IP-adres externe router Voer het IP-adres (IPv4 of IPv6) van de router op afstand in. Voer deze informatie alleen in wanneer de Tunnel-modus is geselecteerd. <hr/> <p> SA (Security Association) is een versleutelde communicatiemethode die gebruikmaakt van IPsec of IPv6 voor het uitwisselen en delen van informatie (bv. de versleutelingsmethode en -code) om een beveiligd communicatiekanaal te kunnen invoeren vooraleer de communicatie begint. SA kan ook verwijzen naar een virtueel versleuteld communicatiekanaal dat ingevoerd werd. De SA die gebruikt wordt voor IPsec bepaalt de versleutelingsmethode, wisselt de codes uit en voert wederzijdse verificatie uit overeenkomstig de IKE (Internet Key Exchange)-standaardprocedure. De SA wordt regelmatig geüpdatet.</p>
Perfect Forward Secrecy (PFS)	<p>PFS leidt codes niet af van eerdere codes die gebruikt werden voor het versleutelen van berichten. Als een code die werd gebruikt voor het versleutelen van een bericht bovendien afgeleid werd van een hoofdcode, wordt die hoofdcode niet gebruikt om andere codes af te leiden. Dit betekent dat zelfs als een code niet langer veilig is, de schade beperkt zal blijven tot de berichten die versleuteld werden met die code.</p> <p>Selecteer Ingeschakeld of Uitgeschakeld.</p>
Verificatiemethode	<p>Selecteer de verificatiemethode. Selecteer Vooraf gedeelde sleutel, Certificaten, EAP - MD5 of EAP - MS-CHAPv2.</p> <hr/> <p> EAP is een verificatieprotocol dat een extensie is van PPP. Door EAP met IEEE802.1x te gebruiken, wordt er voor gebruikersverificatie en voor elke sessie een andere code gebruikt.</p> <p>De volgende instellingen zijn alleen nodig wanneer EAP - MD5 of EAP - MS-CHAPv2 zijn geselecteerd in Verificatiemethode:</p> <ul style="list-style-type: none"> • Modus Selecteer Servermodus of Clientmodus. • Certificaat Selecteer het certificaat. • Gebruikersnaam Vul de gebruikersnaam in (maximaal 32 tekens). • Wachtwoord Vul het wachtwoord in (maximaal 32 tekens). Het wachtwoord moet ter bevestiging tweemaal worden ingevuld.
Vooraf gedeelde sleutel	<p>Bij het versleutelen van communicatie wordt de versleutelingscode vooraf uitgewisseld en gedeeld via een ander kanaal.</p> <p>Als u Vooraf gedeelde sleutel selecteerde voor de Verificatiemethode, voert u de Vooraf gedeelde sleutel in (max. 32 tekens).</p> <ul style="list-style-type: none"> • Lokaal/Type id/Id Selecteer het ID-type van de afzender en voer vervolgens het ID in. Selecteer IPv4-adres, IPv6-adres, FQDN, E-mailadres of Certificaat als type. Als u Certificaat selecteert, voert u de algemene naam van het certificaat in het Id-veld in.



Optie	Beschrijving
	<ul style="list-style-type: none"> • Extern/Type id/Id Selecteer het ID-type van de ontvanger en voer vervolgens het ID in. Selecteer IPv4-adres, IPv6-adres, FQDN, E-mailadres of Certificaat als type. Als u Certificaat selecteert, voert u de algemene naam van het certificaat in het Id-veld in.
Certificaat	<p>Als u Certificaten selecteerde voor Verificatiemethode, selecteert u het certificaat.</p> <p> U kunt alleen de certificaten selecteren die werden aangemaakt met behulp van de Certificaat-pagina van het beveiligingsconfiguratiescherm van Beheer via een webbrowser.</p>





Verwante informatie

- [Een IPsec-sjabloon configureren met Beheer via een webbrowser](#)

Handmatige instellingen voor IPsec-sjabloon

Optie	Beschrijving
Naam sjabloon	Voer een naam in voor het sjabloon (max. 16 tekens).
Vorgeconfigureerde sjabloon gebruiken	Selecteer Aangepast .
Internet Key Exchange (IKE)	<p>IKE is een communicatieprotocol dat wordt gebruikt voor het uitwisselen van versleutelingscodes voor het voeren van versleutelde communicatie via IPsec. Om alleen voor dat ogenblik versleutelde communicatie te voeren, wordt het versleutelingsalgoritme dat vereist is voor IPsec bepaald en worden de versleutelingscodes gedeeld. Voor IKE worden de versleutelingscodes uitgewisseld met behulp van de Diffie-Hellman-methode voor code-uitwisseling, en wordt een versleutelde communicatie die beperkt is tot IKE gevoerd.</p> <p>Selecteer Handmatig.</p>
Verificatiesleutel (ESP, AH)	<p>Voer de In/Uit-waarden in.</p> <p>Deze instellingen zijn noodzakelijk wanneer Aangepast is geselecteerd voor Vorgeconfigureerde sjabloon gebruiken, Handmatig is geselecteerd voor Internet Key Exchange (IKE) en een andere instelling dan Geen is geselecteerd voor Hekje voor hoofdstuk Encapsulation-beveiliging.</p> <hr/> <p> Het aantal tekens dat u kunt instellen, verschilt afhankelijk van de instelling die u hebt gekozen voor Hekje in het hoofdstuk Encapsulation-beveiliging.</p> <p>Als de lengte van de opgegeven verificatiecode verschilt van het geselecteerde hash-algoritme, treedt er een fout op.</p> <ul style="list-style-type: none"> • MD5: 128 bit (16 byte) • SHA1: 160 bit (20 byte) • SHA256: 256 bit (32 byte) • SHA384: 384 bit (48 byte) • SHA512: 512 bit (64 bytes) <p>Wanneer u de code opgeeft in ASCII, moet u de tekens tussen dubbele aanhalingstekens plaatsen (").</p> <hr/>
Codesleutel (ESP)	<p>Voer de In/Uit-waarden in.</p> <p>Deze instellingen zijn vereist wanneer Aangepast geselecteerd is bij Vorgeconfigureerde sjabloon gebruiken, Handmatig geselecteerd is bij Internet Key Exchange (IKE) en ESP geselecteerd is bij Protocol onder Encapsulation-beveiliging.</p> <hr/> <p> Het aantal tekens dat u kunt instellen, verschilt afhankelijk van de instelling die u hebt gekozen voor Versleuteling in het hoofdstuk Encapsulation-beveiliging.</p> <p>Als de lengte van de opgegeven code verschilt van het geselecteerde versleutelingsalgoritme, treedt er een fout op.</p> <ul style="list-style-type: none"> • DES: 64 bit (8 byte) • 3DES: 192 bit (24 byte) • AES-CBC 128: 128 bit (16 byte) • AES-CBC 256: 256 bit (32 byte) <p>Wanneer u de code opgeeft in ASCII, moet u de tekens tussen dubbele aanhalingstekens plaatsen (").</p> <hr/>
SPI	Deze parameters worden gebruikt om beveiligingsinformatie te identificeren. Over het algemeen heeft een host meerdere Security Associations (SA's) voor verschillende types IPsec-communicatie.

Optie	Beschrijving
	<p>Daarom is het nodig de toepasselijke SA te identificeren wanneer er een IPsec-pakket ontvangen wordt. De SPI-parameter, die de SA identificeert, is inbegrepen in de Authentication Header (AH) en in de Encapsulating Security Payload (ESP)-header.</p> <p>Deze instellingen zijn noodzakelijk wanneer Aangepast is geselecteerd voor Voorgeconfigureerde sjabloon gebruiken en Handmatig is geselecteerd voor Internet Key Exchange (IKE).</p> <p>Geef waarden op voor In/Uit. (3-10 tekens)</p>
Encapsulation-beveiliging	<ul style="list-style-type: none"> • Protocol Selecteer ESP of AH. <hr/> <ul style="list-style-type: none">  <ul style="list-style-type: none"> - ESP is een protocol voor het voeren van versleutelde communicatie via IPsec. Met ESP wordt de payload (gecommuniceerde inhoud) versleuteld en wordt extra informatie toegevoegd. Het IP-pakket bestaat uit de header en de versleutelde gegevens die na de header komen. Behalve de versleutelde gegevens bevat het IP-pakket tevens informatie met betrekking tot de versleutelingsmethode en de coderings sleutel, de verificatiegegevens enz. - AH is het onderdeel van het IPsec-protocol dat de afzender verifieert en manipulatie van de gegevens voorkomt (garandeert volledigheid van de gegevens). In het IP-pakket worden de gegevens onmiddellijk na de kop ingevoerd. Daarnaast bevatten de pakketten hash-waarden die berekend worden aan de hand van een vergelijking van de gecommuniceerde inhoud, geheime code enz. om vervalsing van de afzender en manipulatie van de gegevens te voorkomen. In tegenstelling tot bij ESP is de gecommuniceerde inhoud niet versleuteld en worden de gegevens verzonden en ontvangen als tekst zonder opmaak. <hr/> <ul style="list-style-type: none"> • Versleuteling Selecteer DES, 3DES, AES-CBC 128 of AES-CBC 256. • Hekje Selecteer Geen, MD5, SHA1, SHA256, SHA384 of SHA512. Geen kan alleen geselecteerd worden wanneer ESP geselecteerd is bij Protocol. • Levensduur beveiligingskoppeling Geef de levensduur op voor de IKE SA. Voer de tijd (seconden) en het aantal kilobytes (KByte) in. • Encapsulation-modus Selecteer Transport of Tunnel. • IP-adres externe router Voer het IP-adres (IPv4 of IPv6) van de router op afstand in. Voer deze informatie alleen in wanneer de Tunnel-modus is geselecteerd.

Optie	Beschrijving
	 SA (Security Association) is een versleutelde communicatiemethode die gebruikmaakt van IPsec of IPv6 voor het uitwisselen en delen van informatie (bv. de versleutelingsmethode en -code) om een beveiligd communicatiekanaal te kunnen invoeren vooraleer de communicatie begint. SA kan ook verwijzen naar een virtueel versleuteld communicatiekanaal dat ingevoerd werd. De SA die gebruikt wordt voor IPsec bepaalt de versleutelingsmethode, wisselt de codes uit en voert wederzijdse verificatie uit overeenkomstig de IKE (Internet Key Exchange)-standaardprocedure. De SA wordt regelmatig geüpdatet.



Verwante informatie


- Een IPsec-sjabloon configureren met [Beheer via een webbrowser](#)

Een e-mail veilig verzenden

- [Verzenden van e-mailberichten configureren via Beheer via een webbrowser](#)
- [E-mailberichten verzenden met gebruikersverificatie](#)
- [Een e-mail veilig verzenden met SSL/TLS](#)

Verzenden van e-mailberichten configureren via Beheer via een webbrowser

U kunt het best Beheer via een webbrowser gebruiken om het veilig verzenden van e-mail met gebruikersverificatie of het verzenden van e-mail met SSL/TLS te configureren.

1. Start uw webbrowser.
2. Voer "https://IP-adres van machine" in de adresbalk van uw browser in (waarbij "IP-adres van machine" staat voor het IP-adres van het apparaat).
Bijvoorbeeld:
https://192.168.1.2
3. Als u voordien een wachtwoord hebt ingesteld, voert u dit in en klikt u vervolgens op .
4. Klik op het tabblad **Netwerk**.
5. Klik op het **Protocol**-menu in de linkernavigatiebalk.
6. Klik in het veld **SMTP** op **Geavanceerde instellingen** en controleer of **SMTP** de status **Ingeschakeld** heeft.
7. Configureer de **SMTP**-instellingen.
 - Controleer of de e-mailinstellingen juist zijn door na het configureren een test-e-mail te verzenden.
 - Raadpleeg uw netwerkbeheerder of internetprovider (ISP) als u niet weet wat de instellingen van de SMTP-server zijn.
8. Klik op **Indienen** wanneer u klaar bent.
Het dialoogvenster **Configuratie van uitgaande e-mail testen** verschijnt.
9. Volg de instructies in het dialoogvenster om de huidige instellingen te testen.

Verwante informatie

- [Een e-mail veilig verzenden](#)

E-mailberichten verzenden met gebruikersverificatie

Uw Brother-apparaat ondersteunt de methode SMTP-AUTH voor het verzenden van e-mails via een e-mailserver die gebruikersverificatie vereist. Deze methode voorkomt dat onbevoegde gebruikers toegang krijgen tot de e-mailserver.

U kunt SMTP-AUTH gebruiken voor het verzenden van e-mailmeldingen en e-mailrapporten (beschikbaar voor bepaalde modellen).



U kunt het beste Beheer via een webbrowser gebruiken om de SMTP-verificatie te configureren.

Instellingen van de e-mailserver

U moet de SMTP-verificatiemethode van uw apparaat instellen in overeenstemming met de verificatiemethode die door uw e-mailserver wordt gebruikt. Neem contact op met uw netwerkbeheerder of internetprovider (ISP) voor meer informatie over de instellingen van uw e-mailserver.



Als u verificatie van de SMTP-server wilt inschakelen, moet u op het scherm Beheer via een webbrowser **SMTP** onder **Serververificatiemethode** de optie **SMTP-VERIF** selecteren.



Verwante informatie

- [Een e-mail veilig verzenden](#)
-

Een e-mail veilig verzenden met SSL/TLS

Uw Brother-apparaat ondersteunt SSL/TLS-communicatie. Om een e-mailserver te gebruiken die met SSL/TLS-communicatie werkt, moet u de volgende instellingen configureren.



U kunt het beste Beheer via een webbrowser gebruiken om SSL/TLS te configureren.

Servercertificaat verifiëren

Als u onder **SSL/TLS** de optie **SSL** of **TLS** selecteert, wordt het selectievakje **Servercertificaat verifiëren** automatisch aangevinkt.



- Voordat u het servercertificaat verifieert, moet u het CA-certificaat importeren dat is uitgegeven door de certificeringsinstantie die het servercertificaat heeft ondertekend. Neem contact op met uw netwerkbeheerder of internetprovider (ISP) om na te vragen of het importeren van een CA-certificaat noodzakelijk is.
- Als u het servercertificaat niet hoeft te verifiëren, schakelt u het selectievakje **Servercertificaat verifiëren** uit.

Poortnummer

Als u **SSL** of **TLS** selecteert, wordt de **Poort**-waarde afgestemd op het protocol. Als u het poortnummer handmatig wilt wijzigen, voert u het poortnummer in nadat u **SSL/TLS**-instellingen hebt geselecteerd.

U moet de communicatiemethode van uw apparaat instellen in overeenstemming met de methode die door uw e-mailserver wordt gebruikt. Neem contact op met uw netwerkbeheerder of internetprovider voor meer informatie over de instellingen van uw e-mailserver.

In de meeste gevallen zijn de volgende instellingen vereist voor de beveiligde webmailservices:

SMTP	Poort	25
	Serververificatiemethode	SMTP-VERIF
	SSL/TLS	TLS



Verwante informatie

- [Een e-mail veilig verzenden](#)

IEEE 802.1x-verificatie gebruiken voor een bedraad of draadloos netwerk

- [Wat is IEEE 802.1x-verificatie?](#)
- [IEEE 802.1x-verificatie configureren voor een bedraad of draadloos netwerk met behulp van Beheer via een webbrowser](#)
- [IEEE 802.1x-verificatiemethodes](#)

Wat is IEEE 802.1x-verificatie?

IEEE 802.1x is een IEEE-standaard voor bedrade en draadloze netwerken die de toegang van onbevoegde netwerkapparaten verhindert. Uw Brother-apparaat (aanvrager) verstuurt een verificatieaanvraag naar een RADIUS-server (verificatieserver) via uw toegangspunt of HUB. Nadat uw aanvraag werd geverifieerd door de RADIUS-server, krijgt uw apparaat toegang tot het netwerk.



Verwante informatie

- [IEEE 802.1x-verificatie gebruiken voor een bedraad of draadloos netwerk](#)
-

IEEE 802.1x-verificatie configureren voor een bedraad of draadloos netwerk met behulp van Beheer via een webbrowser

- Als u het apparaat configureert met EAP-TLS-verificatie, moet u het door een certificatie instantie uitgegeven clientcertificaat installeren voordat u de configuratie start. Raadpleeg uw netwerkbeheerder over het clientcertificaat. Als u meerdere certificaten hebt geïnstalleerd, raden we aan de certificaatnaam te noteren die u wilt gebruiken.
- Voordat u het servercertificaat verifieert, moet u het CA-certificaat importeren dat door de certificeringsinstantie die het servercertificaat heeft ondertekend is uitgegeven. Neem contact op met uw netwerkbeheerder of internetprovider (ISP) om na te vragen of het importeren van een CA-certificaat noodzakelijk is.



U kunt IEEE 802.1x-verificatie ook configureren met:

- BRAdmin Professional (bedraad en draadloos netwerk)
- De wizard voor de draadloze instellingen via het bedieningspaneel (draadloos netwerk)
- De wizard voor de draadloze instellingen op de installatieschijf (draadloos netwerk)

1. Start uw webbrowser.
2. Voer "https://IP-adres van machine" in de adresbalk van uw browser in (waarbij "IP-adres van machine" staat voor het IP-adres van het apparaat).

Bijvoorbeeld:

https://192.168.1.2



- Als u een DNS (domeinnaamsysteem) of een NetBIOS-naam gebruikt, kunt u in plaats van het IP-adres een andere naam invoeren zoals "GedeeldePrinter".

- Bijvoorbeeld:

https://SharedPrinter


Als u een NetBIOS-naam inschakelt, kunt u ook de knooppuntnaam gebruiken.

- Bijvoorbeeld:

https://brnxxxxxxxxxxxx

De NetBIOS-naam kunt u vinden door het netwerkconfiguratie rapport af te drukken.

- Voor Mac gaat u naar Beheer via een webbrowser door op het pictogram van het apparaat op het scherm **Status Monitor** te klikken.

3. Als u voordien een wachtwoord hebt ingesteld, voert u dit in en klikt u vervolgens op .
4. Klik op het tabblad **Netwerk**.
5. Ga op een van de volgende manieren te werk:

Optie	Beschrijving
Bedraad netwerk	Klik op het tabblad Bedraad en selecteer Authenticatie 802.1x in de linkernavigatiebalk.
Draadloos netwerk	Klik op het tabblad Draadloos en selecteer Draadloos (Bedrijf) in de linkernavigatiebalk.

6. Configureer de instellingen voor IEEE 802.1x-verificatie.



- Als u IEEE 802.1x-verificatie voor bedrade netwerken wilt inschakelen, selecteert u **Ingeschakeld** voor **Status 802.1x vast** op de pagina **Authenticatie 802.1x**.
- Als u **EAP-TLS**-verificatie gebruikt, moet u het clientcertificaat kiezen dat geïnstalleerd is (weergegeven met certificaatnaam) voor verificatie in de vervolgkeuzelijst **Clientcertificaat**.
- Als u **EAP-FAST**-, **PEAP**-, **EAP-TTLS**- of **EAP-TLS**-verificatie selecteert, kunt u de verificatiemethode selecteren in de vervolgkeuzelijst **Verificatie servercertificaat**. Verifieer het servercertificaat met behulp van het CA-certificaat dat vooraf werd geïmporteerd op het apparaat en dat werd verstrekt door de CA die het servercertificaat ondertekende.

Selecteer een van de volgende verificatiemethoden in de vervolgkeuzelijst **Verificatie servercertificaat**:

Optie	Beschrijving
Geen verificatie	Het servercertificaat kan altijd vertrouwd worden. De verificatie wordt niet uitgevoerd.
CA-cert.	De verificatiemethode voor het controleren van de CA-betrouwbaarheid van het servercertificaat, door gebruik te maken van het CA-certificaat dat werd verstrekt door de CA die het servercertificaat heeft ondertekend.
CA-cert. + server-id	De verificatiemethode om de algemene naam ¹ van het servercertificaat te controleren, naast de CA-betrouwbaarheid van het servercertificaat.

7. Klik op **Indienen** als u klaar bent met de configuratie.

Voor bedrade netwerken: na de configuratie sluit u uw apparaat aan op het netwerk met IEEE 802.1x-ondersteuning. Druk na enkele minuten het netwerkconfiguratierapport af om de **<Wired IEEE 802.1x>**-status te controleren.

Optie	Beschrijving
Success	De bedrade IEEE 802.1x-functie is ingeschakeld en de verificatie is gelukt.
Failed	De bedrade IEEE 802.1x-functie is ingeschakeld; de verificatie is echter mislukt.
Off	De bedrade IEEE 802.1x-functie is niet beschikbaar.



Verwante informatie

- [IEEE 802.1x-verificatie gebruiken voor een bedraad of draadloos netwerk](#)

Gerelateerde onderwerpen:

- [Het netwerkconfiguratierapport afdrukken](#)
- [Het WLAN-rapport afdrukken](#)
- [Ondersteunde functies voor beveiligingscertificaten](#)

¹ De verificatie van de algemene naam vergelijkt de algemene naam van het servercertificaat met de tekenreeks die geconfigureerd werd voor het **Server-id**. Voor u deze methode gebruikt, neemt u contact op met uw systeembeheerder voor de algemene naam van het servercertificaat en configureert u vervolgens naast de CA-betrouwbaarheid van het servercertificaat ook de waarde voor **Server-id**.

IEEE 802.1x-verificatiemethodes

LEAP (draadloos netwerk)

Cisco Systems, Inc. heeft Lightweight Extensible Authentication Protocol (LEAP) ontwikkeld dat gebruikmaakt van een gebruikers-ID en wachtwoord voor de verificatie.

EAP-FAST

Cisco Systems, Inc. heeft Extensible Authentication Protocol-Flexible Authentication via Secured Tunneling (EAP-FAST) ontwikkeld dat gebruikmaakt van een gebruikers-ID en wachtwoord voor de verificatie, en van symmetrische sleutelalgoritmes voor het verkrijgen van een getunneld verificatieproces.

Het Brother-apparaat ondersteunt de volgende inwendige verificatiemethoden:

- EAP-FAST/NONE
- EAP-FAST/MS-CHAPv2
- EAP-FAST/GTC

EAP-MD5 (bedraad netwerk)

Extensible Authentication Protocol-Message Digest Algorithm 5 (EAP-MD5) maakt gebruik van een gebruikers-ID en een wachtwoord voor vraag-antwoordverificatie.

PEAP

Protected Extensible Authentication Protocol (PEAP) is een versie van de EAP-methode die door Cisco Systems, Inc., Microsoft Corporation en RSA Security is ontwikkeld. PEAP maakt een versleutelde Secure Sockets Layer (SSL)/Transport Layer Security (TLS)-tunnel tussen een client en een verificatieserver voor de verzending van een gebruikers-ID en wachtwoord. PEAP zorgt voor een wederzijdse verificatie tussen de server en de client.

Het Brother-apparaat ondersteunt de volgende interne verificatiemethoden:

- PEAP/MS-CHAPv2
- PEAP/GTC

EAP-TTLS

Extensible Authentication Protocol-Tunneled Transport Layer Security (EAP-TTLS) werd ontwikkeld door Funk Software en Certicom. EAP-TTLS creëert een gelijkaardige versleutelde SSL-tunnel als bij PEAP tussen een client en een verificatieserver voor het verzenden van een gebruikersidentificatie en wachtwoord. EAP-TTLS zorgt voor een wederzijdse verificatie tussen de server en de client.

Het Brother-apparaat ondersteunt de volgende interne verificatiemethoden:

- EAP-TTLS/CHAP
- EAP-TTLS/MS-CHAP
- EAP-TTLS/MS-CHAPv2
- EAP-TTLS/PAP

EAP-TLS

Extensible Authentication Protocol-Transport Layer Security (EAP-TLS) vereist verificatie van het digitale certificaat bij zowel een client als een verificatieserver.



Verwante informatie

- [IEEE 802.1x-verificatie gebruiken voor een bedraad of draadloos netwerk](#)

Mobiel/Web Connect

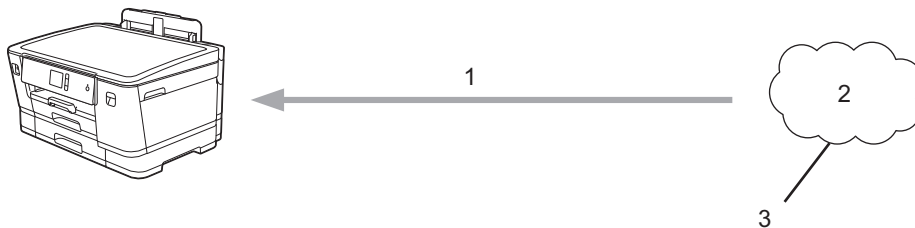
- [Brother Web Connect](#)
- [Google Cloud Print](#)
- [AirPrint](#)
- [Mobiel afdrukken voor Windows](#)
- [Mopria® Print Service](#)
- [Brother iPrint&Scan voor mobiele apparaten](#)
- [NFC \(Near-Field Communication\)](#)

Brother Web Connect

- [Overzicht Brother Web Connect](#)
- [Onlineservices bij Brother Web Connect](#)
- [Voorwaarden voor het gebruik van Brother Web Connect](#)
- [Brother Web Connect instellen](#)
- [Documenten downloaden en afdrukken met Brother Web Connect](#)

Overzicht Brother Web Connect

Bepaalde websites bieden services waarmee gebruikers afbeeldingen en bestanden naar de betreffende website kunnen uploaden en bekijken. Met uw Brother-apparaat kunt u afbeeldingen downloaden en afdrukken die al naar deze services geüpload zijn.




1. Afdrukken
2. Foto's, afbeeldingen, documenten en andere bestanden
3. Web Service

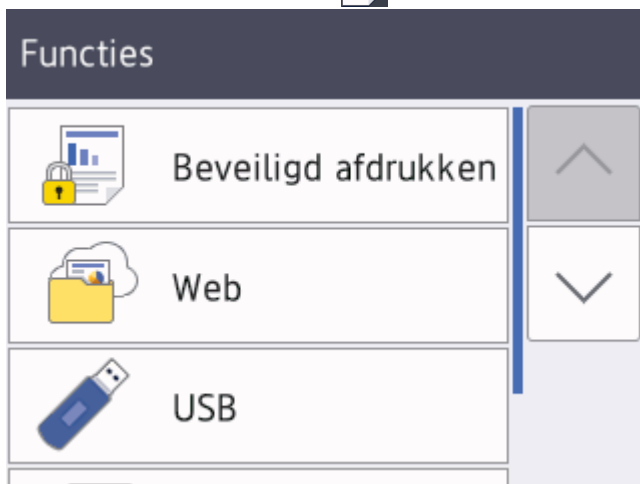
U kunt Brother Web Connect alleen gebruiken als uw Brother-apparaat verbonden is met een netwerk dat toegang heeft tot internet (via een draadloze of kabelverbinding).

Voor netwerken waarop een proxyserver wordt gebruikt, moet het apparaat ook voor het gebruik van een proxyserver zijn geconfigureerd. Neem contact op met uw netwerkbeheerder als u twijfels hebt over uw netwerkconfiguratie.



Een proxyserver is een computer die bemiddelt tussen computers zonder een rechtstreekse internetverbinding enerzijds en het internet anderzijds.

Druk op het touchscreen op  [Functies] > [Web] om Brother Web Connect te gebruiken.



✓ Verwante informatie

- [Brother Web Connect](#)

Onlineservices bij Brother Web Connect

Gebruik Brother Web Connect om online-services te openen vanaf uw Brother-apparaat: Sommige van deze webservices bieden zakelijke versies aan.

Om Brother Web Connect te kunnen gebruiken, moet u een account hebben bij de onlineservice die u wilt gebruiken. Als u nog geen account hebt, maakt u er een door op een computer naar de website van de desbetreffende service te gaan.

Google Drive™

Een onlineservice voor het opslaan, bewerken, delen en synchroniseren van bestanden.

URL: drive.google.com

Evernote®

Een onlineservice voor het opslaan en beheren van bestanden.

URL: www.evernote.com

Dropbox

Een onlineservice voor het opslaan, delen en synchroniseren van bestanden.

URL: www.dropbox.com

OneDrive

Een onlineservice voor het opslaan, delen en beheren van bestanden.

URL: <https://onedrive.live.com>

Box

Een onlineservice voor het bewerken en delen van documenten.

URL: www.box.com

OneNote

Een onlineservice voor het bewerken en delen van documenten.

URL: www.onenote.com

Raadpleeg de website van de desbetreffende service voor meer informatie over een van deze services.

In de volgende tabel wordt beschreven welke bestandstypen u met de functie Brother Web Connect kunt gebruiken:

Toegankelijke services	Google Drive™ Evernote® Dropbox Box OneDrive OneNote
Afbeeldingen downloaden en afdrucken	JPEG PDF DOC DOCX XLS XLSX PPT PPTX



- Niet alle services zijn in alle landen verkrijgbaar.
- Voor Hongkong, Taiwan en Korea

Brother Web Connect ondersteunt alleen bestandsnamen in het Engels. Bestandsnamen in de lokale taal kunnen niet worden gedownload.



Verwante informatie

- [Brother Web Connect](#)
-

Voorwaarden voor het gebruik van Brother Web Connect

- [Brother-software installeren voor het gebruik van Brother Web Connect](#)
- [De instellingen van de proxyserver configureren via het bedieningspaneel van het apparaat](#)
- [De instellingen van de proxyserver configureren met Beheer via een webbrowser](#)

Brother-software installeren voor het gebruik van Brother Web Connect

Voor de initiële installatie van Brother Web Connect is een computer met toegang tot het internet vereist en moet de software van het Brother-apparaat zijn geïnstalleerd.

Windows

Om de Brother software te installeren en uw apparaat te configureren voor een bedraad of draadloos netwerk, raadpleeg de *Installatiehandleiding*.

Mac

Om **Compleet pakket van drivers & software** te installeren, gaat u in het Brother Solutions Center op support.brother.com naar de pagina **Downloads** voor uw model.





Verwante informatie

- [Voorwaarden voor het gebruik van Brother Web Connect](#)
-

De instellingen van de proxyserver configureren via het bedieningspaneel van het apparaat

Als uw netwerk een proxyserver gebruikt, moeten de volgende proxyservergegevens op het apparaat worden geconfigureerd.

- Adres van proxyserver
- Poortnummer
- Gebruikersnaam
- Wachtwoord

1. Druk op  [Instell.] > [Alle instell.] > [Netwerk] > [Web Connect-instellingen (Web Connect- instellingen)] > [Proxy-instell.] > [Proxy-verbinding].
2. Druk op [Aan].
3. Druk op de gewenste optie en voer de proxyservergegevens in.
Druk op [OK].
4. Druk op .



Verwante informatie

- [Voorwaarden voor het gebruik van Brother Web Connect](#)


De instellingen van de proxyserver configureren met Beheer via een webbrowser

Als uw netwerk een proxyserver gebruikt, moeten de volgende proxyservergegevens met Beheer via een webbrowser worden geconfigureerd:

- Adres van proxyserver
- Poortnummer
- Gebruikersnaam
- Wachtwoord



Wij raden Microsoft Internet Explorer 11/Microsoft Edge voor Windows en Safari 10/11 voor Mac aan. Zorg ervoor dat JavaScript en cookies altijd zijn geactiveerd, ongeacht welke browser u gebruikt.

1. Start uw webbrowser.
2. Voer "https://IP-adres van machine" in de adresbalk van uw browser in (waarbij "IP-adres van machine" staat voor het IP-adres van het apparaat).
Bijvoorbeeld:
https://192.168.1.2
3. Als u voordien een wachtwoord hebt ingesteld, voert u dit in en klikt u vervolgens op .
4. Klik op het tabblad **Netwerk**.
5. Klik op het **Protocol**-menu in de linkernavigatiebalk.
6. Zorg ervoor dat het selectievakje **Proxy** is aangevinkt en klik vervolgens op **Indienen**.
7. Klik in het veld **Proxy** op **Geavanceerde instellingen**.
8. Voer de proxyservergegevens in.
9. Klik op **Indienen**.



Verwante informatie

- [Voorwaarden voor het gebruik van Brother Web Connect](#)

Brother Web Connect instellen

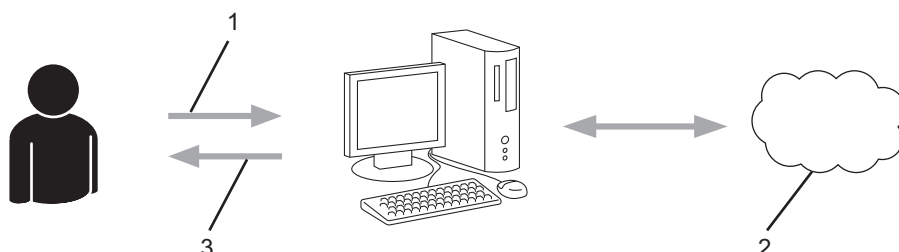
- [Overzicht van de instellingen voor Brother Web Connect](#)
- [Een account voor elke onlineservice maken voordat u Brother Web Connect gebruikt](#)
- [Toegang aanvragen voor Brother Web Connect](#)
- [Een account op uw Brother-apparaat registreren voor Brother Web Connect](#)

Overzicht van de instellingen voor Brother Web Connect

Configureer de instellingen voor Brother Web Connect aan de hand van de volgende procedure:

Stap 1: maak een account aan bij de service die u wilt gebruiken.

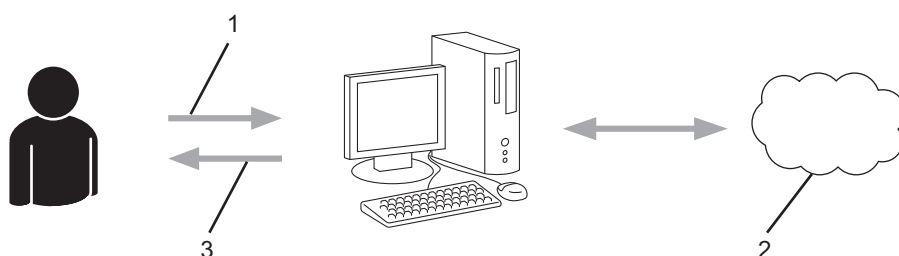
Ga op een computer naar de website van de service en maak een account aan. (Als u al een account hebt, hoeft u er niet nog een te maken.)



1. Gebruikersregistratie
2. Webservice
3. Account verkrijgen

Stap 2: vraag toegang aan voor Brother Web Connect.

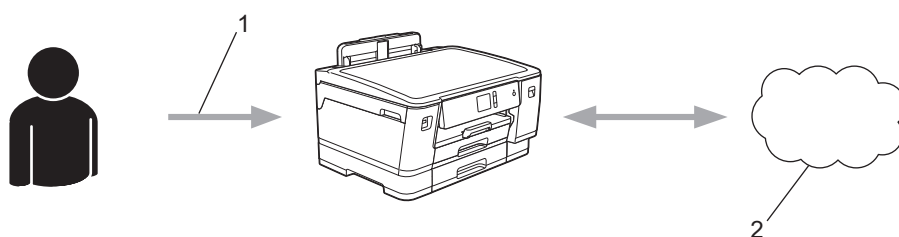
Start Brother Web Connect op een computer en vraag een tijdelijke id aan.



1. Accountinformatie invoeren
2. Brother Web Connect-programmapagina
3. Tijdelijk id verkrijgen

Stap 3: registreer uw accountinformatie bij uw apparaat zodat u toegang krijgt tot de service die u wilt gebruiken.

Voer het tijdelijke id in om de service op uw apparaat in te schakelen. Geef de accountnaam op zoals deze op het apparaat moet worden weergegeven en voer een pincode in als u er een wilt gebruiken.



1. Tijdelijk id invoeren
2. Webservice

Uw Brother-apparaat kan nu gebruikmaken van de service.



Verwante informatie

- [Brother Web Connect instellen](#)

Een account voor elke onlineservice maken voordat u Brother Web Connect gebruikt

Om met Brother Web Connect toegang tot een onlineservice te kunnen krijgen, moet u een account bij die service hebben. Als u nog geen account hebt, maakt u er een door op een computer naar de website van de desbetreffende service te gaan. Meld u na het maken van een account aan en gebruik de account eenmaal met een computer voordat u de functie Brother Web Connect gebruikt. Als u dit niet doet, krijgt u mogelijk geen toegang tot de service met Brother Web Connect.

Als u al een account hebt, hoeft u er niet nog een te maken.

Na het aanmaken van een account bij de onlineservice die u wilt gebruiken, vraagt u toegang aan tot Brother Web Connect.







Verwante informatie

- [Brother Web Connect instellen](#)

Toegang aanvragen voor Brother Web Connect

Om met Brother Web Connect toegang te kunnen krijgen tot online services, moet u eerst toegang tot Brother Web Connect aanvragen op een computer waarop de software van Brother is geïnstalleerd.

1. Open de website van het programma Brother Web Connect:

Optie	Beschrijving
Windows 7	Klik op  (Starten) > Alle programma's > Brother > Brother Utilities , klik vervolgens op de vervolgkeuzelijst en selecteer uw modelnaam (indien nog niet geselecteerd). Klik in de linkernavigatiebalk op Doe meer en klik vervolgens op Brother Web Connect .
Windows 8 Windows 10	Klik op  (Brother Utilities) en vervolgens op de vervolgkeuzelijst en selecteer uw modelnaam (indien nog niet geselecteerd). Klik in de linkernavigatiebalk op Doe meer en klik vervolgens op Brother Web Connect .
Windows 8.1	Verplaats uw muis naar de benedenlinkerhoek van het Starten -scherm en klik op  (als u een aanraakapparaat gebruikt, veegt u van de onderkant van het Starten -scherm naar boven om het Toepassingen -scherm te laten verschijnen). Klik op  (Brother Utilities), klik vervolgens op de vervolgkeuzelijst en selecteer uw modelnaam (indien nog niet geselecteerd). Klik in de linkernavigatiebalk op Doe meer en klik vervolgens op Brother Web Connect .
Mac	Klik op Ga in de Finder -balk, Programma's > Brother > Hulpprogramma's > Brother Web Connect .



U kunt de website ook rechtstreeks openen:

Typ bwc.brother.com in de adresbalk van de webbrowser.

De pagina Brother Web Connect wordt weergegeven.

2. Selecteer de service die u wilt gebruiken.

Blijf in contact met Brother Web Connect

Klik op een van de volgende diensten voor gebruik op uw apparaat en vraag een tijdelijke id aan. Zakelijke versies van de Web Services worden ook ondersteund, inclusief: OneDrive for business, Dropbox for business, Google apps for work, Evernote business, Ebx for business.



OneNote



OneDrive



Box



Verbinding met Google Drive™



EVERNOTE



Dropbox

Het werkelijke scherm kan afwijken van het bovenstaande scherm.

3. Volg de aanwijzingen op het scherm en vraag toegang aan.
Wanneer u klaar bent, wordt uw tijdelijke id weergegeven.

Blijf in contact met Brother Web Connect

Registratie voltooid.

Voer de volgende tijdelijke id in op het display van uw apparaat.

Tijdelijke id (11 tekens)

XXX XXXX XXXX

OPMERKING: De tijdelijke id blijft slechts 24 uur geldig.

[BOVEN](#)

4. Noteer uw tijdelijke id. U hebt deze nodig om accounts voor het apparaat te registreren. De tijdelijke id blijft 24 uur geldig.
5. Sluit de webbrowser.

Nu u een toegangs-id voor Brother Web Connect hebt, moet u deze op uw apparaat registreren en vervolgens vanaf uw apparaat naar de gewenste webservice gaan.



Verwante informatie

- [Brother Web Connect instellen](#)

Een account op uw Brother-apparaat registreren voor Brother Web Connect

Voer uw accountgegevens voor Brother Web Connect in en configureer uw apparaat zodat deze via Brother Web Connect toegang tot de gewenste service kan krijgen.

- U moet toegang aanvragen voor Brother Web Connect om een account op uw apparaat te kunnen registreren.
- Controleer voordat u een account registreert of de juiste datum en tijd zijn ingesteld op het bedieningspaneel van het apparaat.

1. Druk op [Functies] > [Web].



- Als op het LCD-scherm van het apparaat informatie over de internetverbinding wordt weergegeven, leest u de informatie en drukt u op [OK].
- Op het LCD-scherm worden af en toe updates of aankondigingen over Brother Web Connect-functies weergegeven. Lees de informatie en druk dan op [OK].

2. Druk op ▲ of ▼ om de service weer te geven waarvoor u zich wilt registreren.

Druk op de naam van de service.

3. Druk op [OK] als informatie over Brother Web Connect wordt weergegeven.

4. Druk op [Registr./Verw.] > [Account registreren].

5. Het apparaat laat een bericht zien met het verzoek de tijdelijke id in te voeren die u hebt ontvangen toen u toegang tot Brother Web Connect aanvroeg.

Druk op [OK].

6. Voer het tijdelijke id in via het LCD-scherm en druk vervolgens op [OK].



Als de informatie die u invoert, niet overeenkomt met de tijdelijke id die u hebt ontvangen toen u toegang aanvroeg, of als de tijdelijke id is verlopen, wordt er een foutmelding op het LCD-scherm weergegeven. Voer het juiste tijdelijke id in of vraag opnieuw toegang aan, waardoor u een nieuw tijdelijk id krijgt.

7. Het apparaat laat een bericht zien met het verzoek om de naam van de account in te voeren zoals deze op het LCD-scherm moet worden weergegeven.

Druk op [OK].

8. Voer de naam in via het LCD-scherm en druk vervolgens op [OK].

9. Ga op een van de volgende manieren te werk:

- Druk op [Ja] om een pincode voor het account in te stellen. (De pincode beschermt het account tegen toegang door onbevoegden.) Voer een viercijferig nummer in en druk vervolgens op [OK].
- Druk op [Nee] als u geen pincode wilt instellen.




Wanneer de door u ingevoerde accountgegevens worden weergegeven, controleert u of deze correct zijn.

10. Druk op [Ja] om de door u ingevoerde gegevens te registreren.

11. Druk op [OK].

De account is geregistreerd en uw apparaat heeft nu toegang tot de service.

12. Druk op .



Verwante informatie

- [Brother Web Connect instellen](#)

Documenten downloaden en afdrukken met Brother Web Connect

Documenten die naar uw account zijn geüpload, kunnen rechtstreeks naar het apparaat worden gedownload en worden afgedrukt. Documenten die andere gebruikers naar hun eigen accounts hebben geüpload om die te delen, kunnen ook naar uw apparaat worden gedownload en worden afgedrukt wanneer u gerechtigd bent om deze documenten weer te geven. Bepaalde services bieden gastgebruikers de mogelijkheid om openbare documenten weer te geven. Wanneer u als gastgebruiker toegang hebt tot een service of een account, kunt u documenten bekijken die de eigenaar openbaar heeft gemaakt. Er gelden voor deze documenten dus geen weergavebeperkingen.

Als u documenten van andere gebruikers wilt downloaden, moet u gerechtigd zijn om de desbetreffende albums of documenten weer te geven.

Als u wegens de functie Secure Function Lock (beschikbaar voor bepaalde modellen) een beperkte gebruiker bent voor Web Connect, kunt u de gegevens niet downloaden.

De beperkingfunctie van de pagina Secure Function Lock is van toepassing op de afdruktaak die gebruik maakt van Web Connect.



Voor Hongkong, Taiwan en Korea

Brother Web Connect ondersteunt alleen bestandsnamen in het Engels. Bestandsnamen in de lokale taal kunnen niet worden gedownload.



Verwante informatie

- [Brother Web Connect](#)
 - [Downloaden en afdrukken met webservices](#)
-

Downloaden en afdrucken met webservices

1. Druk op [Functies] > [Web].



- Als op het LCD-scherm van het apparaat informatie over de internetverbinding wordt weergegeven, leest u de informatie en drukt u op [OK].
- Op het LCD-scherm worden af en toe updates of aankondigingen over Brother Web Connect-functies weergegeven. Lees de informatie en druk dan op [OK].

2. Druk op ▲ of ▼ om de service weer te geven die de host is van het document dat u wilt downloaden en afdrucken.

Druk op de naam van de service.

3. Druk op ▲ of ▼ om uw accountnaam weer te geven en druk er dan op. Als het scherm voor het invoeren van de pincode wordt weergegeven, voert u de viercijferige pincode in en drukt u op [OK].

4. Druk op ▲ of ▼ om het gewenste album weer te geven en druk erop.



- Een album is een collectie documenten. Welke term in de praktijk wordt gebruikt, is echter afhankelijk van de gebruikte service. Bij gebruik van Evernote® moet u bijvoorbeeld eerst het notitieboek en vervolgens de notitie selecteren.
- Bij bepaalde services hoeven documenten niet in albums te worden opgeslagen. Selecteer [Ongsrt. Best. Bek.] als u documenten wilt selecteren die niet in albums zijn opgeslagen. U kunt geen documenten van andere gebruikers downloaden als deze niet in een album zijn opgeslagen.

5. Druk op de miniatuur van het document dat u wilt afdrucken. Controleer het document op het LCD-scherm en druk op [OK]. Selecteer nog meer documenten die u wilt afdrucken (maximaal 10 documenten).

6. Druk wanneer u klaar bent op [OK].

7. Volg de aanwijzingen op het scherm om deze bewerking te voltooien.



Verwante informatie

- [Documenten downloaden en afdrucken met Brother Web Connect](#)

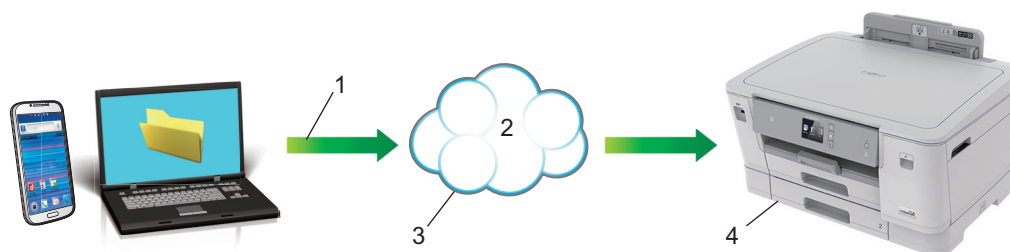
Google Cloud Print

- [Overzicht Google Cloud Print](#)
- [Voordat u Google Cloud Print gebruikt](#)
- [Afdrukken via Google Chrome™ of Chrome OS™](#)
- [Afdrukken via Google Drive™ voor mobiele apparaten](#)
- [Afdrukken via Gmail™-webmailservice voor mobiele apparaten](#)

Overzicht Google Cloud Print

Google Cloud Print™ is een service van Google waarmee u met behulp van een voor een netwerk geschikt apparaat (zoals een mobiele telefoon of een computer) kunt afdrukken naar een printer die is geregistreerd in uw Google-account, zonder dat u daarvoor de printerdriver op het apparaat zelf hoeft te installeren.

Om af te drukken vanuit Android™-apps moet u de app Google Cloud Print™ vanuit de Google Play™ Store installeren.



1. Afdrukverzoek
2. Internet
3. Google Cloud Print™
4. Afdrukken

✓ Verwante informatie

- [Google Cloud Print](#)

Voordat u Google Cloud Print gebruikt

- [Netwerkinstellingen voor Google Cloud Print](#)
- [Het apparaat registreren bij Google Cloud Print met Google Chrome™](#)
- [Het apparaat registreren bij Google Cloud Print met Beheer via een webbrowser](#)

Netwerkinstellingen voor Google Cloud Print

Om Google Cloud Print™ te kunnen gebruiken, moet uw Brother-apparaat zijn aangesloten op een netwerk dat via een bedrade of draadloze verbinding toegang tot het internet heeft. Raadpleeg de *Snelle Installatiehandleiding* of verwante onderwerpen in deze handleiding om het apparaat correct aan te sluiten en te configureren.



Verwante informatie

- [Voordat u Google Cloud Print gebruikt](#)
-

Het apparaat registreren bij Google Cloud Print met Google Chrome™

Controleer of u al een Google-account hebt. Als u nog geen account hebt, maakt u er een door op een computer of mobiel apparaat naar de website van Google te gaan (<https://accounts.google.com/signup>). Controleer of uw Brother-apparaat inactief is voordat u het registratieproces start.



De stappen in dit gedeelte zijn voorbeelden voor Windows-gebruikers.

De schermen op uw computer kunnen hiervan afwijken, afhankelijk van uw besturingssysteem en omgeving.

1. Open Google Chrome™ op uw computer.
2. Log in op uw Google-account.
3. Klik op het menupictogram van Google Chrome™ en vervolgens op **Instellingen > Geavanceerde instellingen weergeven...**
4. Klik op **Google Cloud Print > Beheren**.
5. Volg de aanwijzingen op het scherm om het apparaat te registreren.
6. Wanneer een bevestigingsbericht op het apparaat verschijnt, drukt u op de knop [OK].



Als het bevestigingsbericht niet op het LCD-scherm van het apparaat verschijnt, herhaalt u deze stappen.

7. Wanneer het Brother-apparaat succesvol is geregistreerd, wordt deze weergegeven in het veld **Mijn apparaten**.



Verwante informatie

- [Voordat u Google Cloud Print gebruikt](#)

Het apparaat registreren bij Google Cloud Print met Beheer via een webbrowser

Controleer of u al een Google-account hebt. Als u nog geen account hebt, maakt u er een door op een computer of mobiel apparaat naar de website van Google te gaan (<https://accounts.google.com/signup>).

Controleer of uw Brother-apparaat inactief is voordat u het registratieproces start.

Controleer voordat u het apparaat registreert of de juiste datum en tijd zijn ingesteld op het bedieningspaneel van het apparaat. >> *Verwante informatie*

1. Controleer of het Brother-apparaat op hetzelfde netwerk is aangesloten als de computer of het mobiele apparaat.
2. Start de webbrowser.

Voer "https://IP-adres van het apparaat" in de adresregel van uw browser in (waarbij "IP-adres van het apparaat" staat voor het IP-adres van het apparaat of de naam van de afdrukserver). Voorbeeld: https://192.168.1.2

Als u voordien een wachtwoord hebt ingesteld, voert u dit in en klikt u vervolgens op .

3. Klik op het tabblad **Netwerk**.
4. Klik op het **Protocol**-menu in de linkernavigatiebalk.
5. Controleer of **Google Cloud Print** is geselecteerd en klik vervolgens op **Geavanceerde instellingen**.
6. Controleer of **Status** is ingesteld op **Ingeschakeld**. Klik op **Registreren**.
7. Wanneer een bevestigingsbericht op het LCD-scherm van het apparaat verschijnt, drukt u op [OK].



Als het bevestigingsbericht niet op het LCD-scherm van het apparaat verschijnt, herhaalt u deze stappen.

8. Klik op **Google**.
9. Het aanmeldscherm voor Google Cloud Print™ wordt weergegeven. Meld u aan bij uw Google-account en volg de aanwijzingen op het scherm om uw apparaat te registreren.
10. Wanneer u het apparaat hebt geregistreerd, keert u terug naar Beheer via een webbrowser en controleert u of **Registratiestatus** is ingesteld op **Geregistreerd**.



Als uw apparaat de functie Beveiligd functieslot ondersteunt, kunt u zelfs als afdrukken via pc voor alle gebruikers is uitgeschakeld via Google Cloud Print™ afdrukken. Om afdrukken via Google Cloud Print™ voor bepaalde gebruikers uit te sluiten, schakelt u Google Cloud Print™ via Beheer via een webbrowser uit of opent u de openbare modus van de functie Beveiligd functieslot en schakelt u afdrukken voor openbare gebruikers uit. >> *Verwante informatie*



Verwante informatie

- [Voordat u Google Cloud Print gebruikt](#)

Gerelateerde onderwerpen:

- [De datum en tijd instellen](#)
- [Secure Function Lock 3.0 configureren met Beheer via een webbrowser](#)

Afdrukken via Google Chrome™ of Chrome OS™


1. Controleer of uw Brother-apparaat is ingeschakeld.
2. Open de webpagina die u wilt afdrukken.
3. Klik op het menupictogram van Google Chrome™.
4. Klik op **Print (Afdrukken)**.
5. Selecteer uw apparaat in de printerlijst.
6. Wijzig indien nodig uw afdrukinstellingen.
7. Klik op **Print (Afdrukken)**.



Verwante informatie

- [Google Cloud Print](#)

Afdrukken via Google Drive™ voor mobiele apparaten

1. Controleer of uw Brother-apparaat is ingeschakeld.
2. Ga via de webbrowser op uw Android™- of iOS-apparaat naar Google Drive™.
3. Open het document dat u wilt afdrukken.
4. Tik op het menupictogram.
5. Tik op **Print (Afdrukken)**.
6. Selecteer uw apparaat in de printerlijst.
7. Wijzig indien nodig uw afdrukinstellingen.
8. Tik op  of **Print (Afdrukken)**.



Verwante informatie


- [Google Cloud Print](#)
-

Afdrukken via Gmail™-webmailservice voor mobiele apparaten

1. Controleer of uw Brother-apparaat is ingeschakeld.
2. Ga via de webbrowser op uw Android™- of iOS-apparaat naar de Gmail™-webmailservice.
3. Open de e-mail die u wilt afdrukken.
4. Tik op het menupictogram.



Als **Print (Afdrukken)** naast de naam van de bijlage wordt weergegeven, kunt u ook de bijlage afdrukken. Tik op **Print (Afdrukken)** en volg de instructies op uw mobiele apparaat.

5. Tik op **Print (Afdrukken)**.
6. Selecteer uw apparaat in de printerlijst.
7. Wijzig indien nodig uw afdrukinstellingen.
8. Tik op  of **Print (Afdrukken)**.



Verwante informatie

- [Google Cloud Print](#)

AirPrint

- [Overzicht AirPrint](#)
- [Voordat u AirPrint gebruikt \(macOS\)](#)
- [Afdrukken met AirPrint](#)

Overzicht AirPrint

AirPrint is een afdrুকoplossing voor Apple-besturingssystemen waarmee u draadloos foto's, e-mailberichten, webpagina's en documenten kunt afdrucken vanaf een iPad, iPhone, iPod touch of Mac-computer zonder dat u daarvoor een driver hoeft te installeren.

Ga naar de Apple-website voor meer informatie.

Apparatuur die is voorzien van de Apple-badge, is specifiek ontwikkeld voor gebruik met de technologie die op de badge is aangegeven en door de ontwikkelaar gecertificeerd omdat die voldoet aan de prestatiestandaarden van Apple.



Verwante informatie

- [AirPrint](#)

Voordat u AirPrint gebruikt (macOS)

Voeg het Brother-apparaat op uw Mac-computer aan de lijst met printers toe voordat u met macOS afdrukt.

1. Selecteer **Systeemvoorkeuren...** in het menu Apple.
2. Klik op **Printers en scanners**.
3. Klik op het pictogram + onder het printerpaneel aan de linkerkant.
Het scherm **Toevoegen** verschijnt.
4. Selecteer uw Brother-apparaat en selecteer vervolgens **AirPrint** in het snelmenu **Gebruik**.
5. Klik op **Toevoegen**.



Verwante informatie



- [AirPrint](#)

Afdrukken met AirPrint

- [Afdrukken van iPad, iPhone of iPod touch](#)
- [Afdrukken met AirPrint \(macOS\)](#)

Afdrukken van iPad, iPhone of iPod touch

De afdrukprocedure kan per toepassing variëren. In onderstaand voorbeeld wordt Safari gebruikt.

1. Controleer of uw Brother-apparaat is ingeschakeld.
2. Open vanuit Safari de pagina die u wilt afdrukken.
3. Tik op  of .
4. Tik op **Afdrukken**.
5. Controleer of uw Brother-apparaat is geselecteerd.
6. Als een andere machine (of geen printer) is geselecteerd, tikt u op **Printer**.
Een lijst met beschikbare machines verschijnt.
7. Tik op de naam van uw apparaat.
8. Geef de gewenste opties op, zoals het aantal af te drukken pagina's of tweezijdig afdrukken (indien ondersteund door uw apparaat).
9. Tik op **Afdrukken**.



Verwante informatie

- [Afdrukken met AirPrint](#)

Afdrukken met AirPrint (macOS)

De afdrukprocedure kan per toepassing variëren. In onderstaand voorbeeld wordt Safari gebruikt. Controleer of uw Brother-apparaat in de printerlijst op uw Mac-computer wordt vermeld voordat u de afdrukprocedure start.

1. Controleer of uw Brother-apparaat is ingeschakeld.
2. Gebruik Safari op uw Mac-computer om de pagina te openen die u wilt afdrukken.
3. Klik op het **Archief**-menu en selecteer vervolgens **Druk af**.
4. Controleer of uw Brother-apparaat is geselecteerd. Als een andere machine (of geen printer) is geselecteerd, klikt u op het snelmenu **Printer** en selecteert u uw Brother-apparaat.
5. Geef de gewenste opties op, zoals het aantal af te drukken pagina's of tweezijdig afdrukken (indien ondersteund door uw apparaat).
6. Klik op **Druk af**.



Verwante informatie

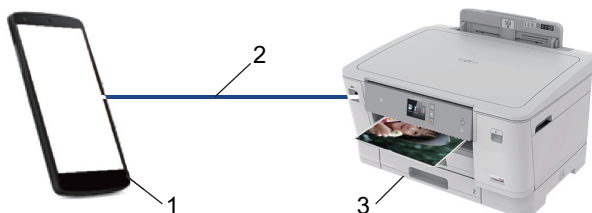
- [Afdrukken met AirPrint](#)

Gerelateerde onderwerpen:

- [Voordat u AirPrint gebruikt \(macOS\)](#)

Mobiël afdrukken voor Windows

Mobiël afdrukken voor Windows is een functie om draadloos af te drukken vanaf uw mobiele Windows-apparaat. U kunt verbinding maken met hetzelfde netwerk als waarop het Brother-apparaat is aangesloten en afdrukken zonder dat u de printerdriver op het apparaat hoeft te installeren. Deze functie wordt door een groot aantal Windows-apps ondersteund.



1. Mobiël Windows-apparaat (Windows 10 Mobile of recenter)
2. Wi-Fi®-verbinding
3. Uw Brother-apparaat

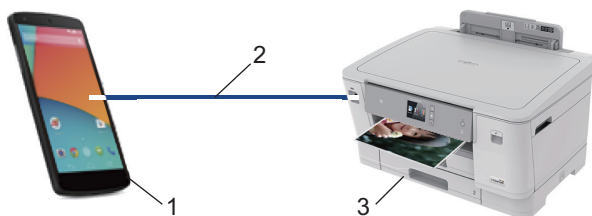


Verwante informatie

- [Mobiël/Web Connect](#)

Mopria® Print Service

Mopria® Print Service is een afdrukfunctie op Android™-mobiele apparaten (Android™ versie 4.4 of recenter) die is ontwikkeld door de Mopria® Alliance. Met deze functionaliteit kunt u verbinding maken met hetzelfde netwerk als waarop uw apparaat is aangesloten en afdrukken zonder verdere configuratietaken te hoeven uitvoeren. Veel native Android™-apps ondersteunen afdrukken.



1. Android™ 4.4 of recenter
2. Wi-Fi®-verbinding
3. Uw Brother-apparaat

U moet de Mopria® Print Service downloaden via de Google Play™ Store en op uw Android™-apparaat installeren. Voordat u deze service kunt gebruiken, moet u deze inschakelen.



Verwante informatie

- [Mobiël/Web Connect](#)

Brother iPrint&Scan voor mobiele apparaten

Met Brother iPrint&Scan kunt u vanaf verschillende mobiele apparaten afdrukken.

- Voor Android™-apparaten

Met Brother iPrint&Scan kunt u zonder tussenkomst van een computer direct vanaf een Android™-apparaat de functies op het Brother-apparaat gebruiken.

U kunt Brother iPrint&Scan via de Google Play™ Store-app downloaden en installeren.

- Voor alle iOS-apparaten waaronder iPhone, iPad en iPod touch

Met Brother iPrint&Scan kunt u functies van uw Brother-apparaat rechtstreeks gebruiken vanaf uw iOS-apparaat.

Download en installeer Brother iPrint&Scan via de App Store.

- Voor Windows-apparaten

Met Brother iPrint&Scan kunt u zonder tussenkomst van een computer direct vanaf een Windows-apparaat de functies op het Brother-apparaat gebruiken.

Download en installeer Brother iPrint&Scan via de Microsoft Store.

Meer gedetailleerde informatie de website support.brother.com/ips.



Verwante informatie

- [Mobiël/Web Connect](#)

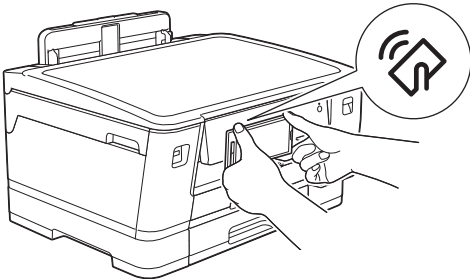
Gerelateerde onderwerpen:

- [Brother iPrint&Scan voor Windows en Mac](#)

NFC (Near-Field Communication)

NFC (Near Field Communication) voorziet in eenvoudige transacties, gegevensuitwisseling en draadloze verbindingen tussen twee apparaten die zich dicht bij elkaar bevinden.

Wanneer de NFC-functie door uw Android™-apparaat wordt ondersteund, kunt u gegevens (foto's, pdf-bestanden, tekstbestanden, webpagina's en e-mailberichten) afdrukken door het apparaat even tegen het NFC-symbool op het bedieningspaneel van het apparaat te houden.



U moet Brother iPrint&Scan op uw Android™-apparaat downloaden en installeren om deze functie te kunnen gebruiken.

✓ **Verwante informatie**

- [Mobiël/Web Connect](#)

Gerelateerde onderwerpen:

- [Overzicht van het bedieningspaneel](#)

Brother iPrint&Scan voor Windows en Mac

- [Overzicht Brother iPrint&Scan](#)

Overzicht Brother iPrint&Scan

Gebruik Brother iPrint&Scan voor Windows en Mac om af te drukken vanaf uw computer.

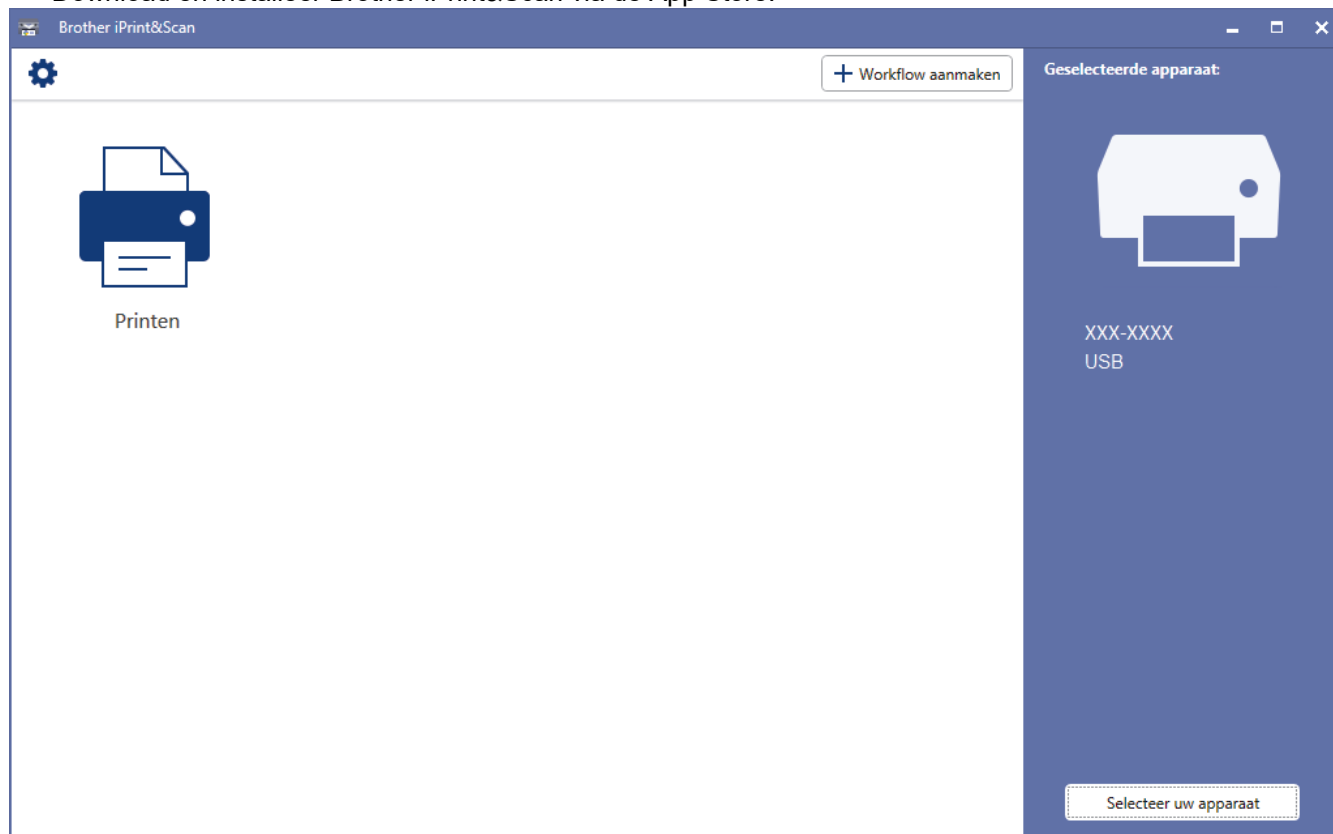
Het volgende scherm is een voorbeeld van Brother iPrint&Scan voor Windows. Het werkelijke scherm kan er anders uitzien, afhankelijk van de versie van de toepassing.

- Voor Windows

Ga naar de pagina **Downloads** van uw model in het Brother Solutions Center via support.brother.com om de meest recente versie te downloaden.

- Voor Mac

Download en installeer Brother iPrint&Scan via de App Store.



✓ Verwante informatie

- [Brother iPrint&Scan voor Windows en Mac](#)

Gerelateerde onderwerpen:

- [Brother iPrint&Scan voor mobiele apparaten](#)

Problemen oplossen

Als u denkt dat er een probleem is met uw apparaat, controleert u eerst elk van de onderstaande items om het probleem te identificeren en volgt u de tips voor het oplossen van problemen.

U kunt de meeste problemen zelf oplossen. Indien u extra hulp nodig hebt, biedt het Brother Solutions Center u de meest recente **Veelgestelde vragen en probleemoplossing** tips voor het oplossen van problemen.

Bezoek ons op support.brother.com.

Klik op **Veelgestelde vragen en probleemoplossing** en zoek uw modelnaam.

Controleer eerst het volgende:

- Het netsnoer van het apparaat is correct aangesloten en het apparaat is ingeschakeld.
- Alle beschermende onderdelen van het apparaat zijn verwijderd.
- De inktcartridges zijn op de juiste wijze geïnstalleerd.
- Het bovendeksel en de klep ter verwijdering van vastgelopen papier zijn volledig gesloten.
- Het papier is op de juiste manier in de papierlade geplaatst.
- De interfacekabels zijn goed aangesloten op het apparaat en de computer, of de draadloze verbinding is zowel op het apparaat als uw computer ingesteld.
- (Voor netwerkmodellen) De toegangspoort (voor een draadloze verbinding), router of hub is ingeschakeld en de verbindingsknop knippert.
- Op het LCD-scherm van het apparaat worden meldingen weergegeven.

Als u met de controles het probleem niet hebt opgelost, identificeer dan het probleem en >> *Verwante informatie*



Verwante informatie

- [Fout- en onderhoudsberichten](#)
- [Printer of papier vastgelopen](#)
- [Als u problemen hebt met het apparaat](#)
- [De gegevens van het apparaat controleren](#)
- [Uw apparaat resetten](#)

Gerelateerde onderwerpen:

- [Problemen met de papierverwerking en afdrukproblemen](#)
- [Overige problemen](#)
- [Netwerkproblemen](#)
- [Problemen met Google Cloud Print](#)
- [Problemen met AirPrint](#)

Fout- en onderhoudsberichten

Zoals bij alle geavanceerde kantoorproducten, kunnen fouten voorvallen en moeten verbruiksartikelen mogelijk worden vervangen. Als dit gebeurt, identificeert uw apparaat de fout of vereiste routineonderhoud en toont hij het geschikte bericht. De meest voorkomende fout- en onderhoudsberichten vindt u in de tabel.

De meeste meldingen over fouten en algemene onderhoudswerkzaamheden kunt u zelf afhandelen. Als u meer tips nodig hebt, gaat u naar de pagina van uw model **Veelgestelde vragen en probleemoplossing** in het Brother Solutions Center op support.brother.com.




- Als een foutmelding op het touchscreen verschijnt en uw Android™-apparaat de NFC-functie ondersteunt, houdt u het apparaat even tegen het NFC-symbool op het bedieningspaneel om het Brother Solutions Center te openen en door de laatste FAQ's (veelgestelde vragen) voor uw apparaat te bladeren. (Mogelijk worden hiervoor kosten in rekening gebracht door uw telefoonaanbieder.)


Controleer of de NFC-instellingen op uw Brother-apparaat en Android™-apparaat zijn ingeschakeld.


- Verwijzingen naar *Verwante informatie* vindt u onder aan deze pagina.

Foutmelding	Oorzaak	Wat te doen
Aanraakscherm init. mislukt	Het touchscreen werd aangeraakt voordat het inschakelen was voltooid.	Zorg ervoor dat niets het touchscreen raakt of erop steunt, vooral wanneer u het apparaat inschakelt.
	Mogelijk is er vuil aanwezig tussen de onderste rand van het touchscreen en het kader eromheen.	Steek een stuk stevig papier tussen het onderste deel van het touchscreen en het frame en schuif het stuk papier heen en weer om het vuil te verwijderen.
Alleen BK afdr. (Alleen Z/W afdr.)	Een of meer kleurencartridges zijn aan vervanging toe. U kunt nog ongeveer vier weken in zwart-wit afdrukken, afhankelijk van het aantal pagina's dat u afdrukt. Als dit bericht op het LCD-scherm wordt weergegeven, werkt de printfunctie als volgt: <ul style="list-style-type: none"> Afdrukken Als het mediatype is ingesteld op Normaal papier op het tabblad Normaal en Grijstinten is geselecteerd op het tabblad Geavanceerd van de printerdriver, kunt u het apparaat als zwart-witprinter gebruiken. 	Vervang de inktcartridges. »» Verwante informatie: De inktcartridges vervangen Hoewel in de kolom Oorzaak opties worden weergegeven voor het gebruik van het apparaat nadat deze foutmelding verschijnt, kunt u het apparaat mogelijk pas weer gebruiken nadat u de inktcartridge(s) onder de volgende voorwaarden hebt vervangen: <ul style="list-style-type: none"> Als u de stekker uit het stopcontact verwijdert of de inktcartridge verwijdert. Als u de optie Langzaam drogend papier op het apparaat of in de printerdriver selecteert.
Foute lade-inst. (Verkeerde lade-instell)	Het apparaat-instellingen voor het papierformaat en de lade komen niet overeen met het formaat van het papier in de gebruikte lade.	Volg de instructies op het touchscreen en probeer opnieuw af te drukken.
		Configureer de papierformaatinstelling voor de lade volgens de aanwijzingen op het LCD-scherm.
Geen apparaat	Bij het configureren van het Wi-Fi Direct-netwerk vindt het Brother-apparaat uw mobiele apparaat niet.	<ul style="list-style-type: none"> Zorg ervoor dat de Wi-Fi Direct-modus geactiveerd is op het apparaat en op het mobiele apparaat. Plaats het mobiele apparaat dichterbij uw Brother-apparaat. Verplaats uw Brother-apparaat en het mobiele apparaat naar een ruimte zonder obstakels. Als u het Wi-Fi Direct-netwerk handmatig configureert, dient u ervoor

Foutmelding	Oorzaak	Wat te doen
		<p>te zorgen dat u het correcte wachtwoord ingevoerd hebt.</p> <ul style="list-style-type: none"> Als uw mobiele apparaat over een configuratiepagina beschikt voor het verkrijgen van een IP-adres, dient u ervoor te zorgen dat het IP-adres van uw mobiele apparaat geconfigureerd werd via DHCP.
Geen bestand	Het USB-flashstation in het mediastation bevat geen JPG-bestand.	Plaats het juiste USB-flashstation opnieuw in de sleuf.
Geen contact	Het Brother-apparaat en uw mobiele apparaat kunnen niet communiceren tijdens de Wi-Fi Direct-netwerkconfiguratie.	<ul style="list-style-type: none"> Plaats het mobiele apparaat dicht bij uw Brother-apparaat. Verplaats uw Brother-apparaat en het mobiele apparaat naar een ruimte zonder obstakels. Ga na of u de correcte pincode ingevoerd hebt als u de PIN-methode van WPS gebruikt.
Geheugen vol	Het geheugen van het apparaat is vol.	Druk op  en verminder de afdrukresolutie.
Herhaaldelijk geen papierinvoer (Herhaaldelijk Lade nazien)	Er heeft zich papierstof opgehoopt op het oppervlak van de papierdoorvoerrollen.	Maak de papierdoorvoerrollen schoon. >> Verwante informatie: De papierinvoerrollen schoonmaken
Herhaaldelijke papierstoringen (Herh. vastgelopen papier)	Er bevindt zich in het apparaat een voorwerp dat er niet hoort, zoals een paperclip of een stuk afgescheurd papier.	Verwijder eventuele vreemde voorwerpen of stukjes papier uit het apparaat. >> Verwante informatie: Papiersnippers verwijderen
Het maximaal aantal apparaten is al verbonden via Wi-Fi Direct.	Het maximaal aantal mobiele apparaten is al aangesloten op het Wi-Fi Direct-netwerk wanneer het Brother-apparaat de groepseigenaar (G/E) is.	Na het verbreken van de huidige verbinding tussen uw Brother-apparaat en een ander mobiel apparaat, probeert u de Wi-Fi Direct-instellingen opnieuw te configureren. U kunt de verbindingstatus controleren door het netwerkconfiguratie rapport af te drukken. >> Verwante informatie: Het netwerkconfiguratie rapport afdrukken
Hub is Onbruikbaar.	Een hub of een USB-flashstation met een hub is aangesloten op de USB Direct Interface.	Hubs, inclusief USB-flashstations met een ingebouwde hub, worden niet ondersteund. Ontkoppel het apparaat van de USB Direct Interface.
Inkt bijna op	De inkt is bijna op.	Bestel een nieuwe inktcartridge. U kunt doorgaan met afdrukken totdat <i>vervang inkt</i> wordt weergegeven op het touchscreen. >> Verwante informatie: De inktcartridges vervangen
Inktabsorb. bijna vol (Inktabsorb. bijna vol)	Het inktopvangbakje is bijna vol.	Het inktopvangbakje moet bijna worden vervangen. Neem contact op met de klantenservice van Brother of met uw lokale Brother-leverancier.
Inktabsorbeer kussen vol (Inktabsorbtiel kussen je vol)	Het inktopvangbakje is vol. Voor optimale prestaties van uw Brother-apparaat moeten deze onderdelen regelmatig onderhouden en uiteindelijk vervangen worden. Omdat periodiek onderhoud voor	Het inktopvangbakje moet worden vervangen. Neem contact op met de klantenservice van Brother of uw plaatselijke Brother-servicecenter om een

Foutmelding	Oorzaak	Wat te doen
	<p>deze onderdelen vereist is, valt vervanging van de onderdelen niet onder de garantie. Na hoeveel tijd deze artikelen aan vervanging toe zijn, is afhankelijk van het aantal keren dat het inksysteem moet worden doorgespoten en gespoeld om het te reinigen. Tijdens de verschillende doorspuit- en spoelbewerkingen loopt er inkt in deze vakjes. Hoe vaak doorspuit- en spoelbewerkingen voor reinigingsdoeleinden worden uitgevoerd, is afhankelijk van verschillende omstandigheden. Als u het apparaat bijvoorbeeld vaak aan- en uitzet, worden er veel reinigingscycli uitgevoerd, omdat het apparaat bij inschakelen automatisch wordt gereinigd. Als u inkt van een andere leverancier gebruikt, resulterend in slechte afdrukkwaliteit, wordt er waarschijnlijk vaak gereinigd om de afdrukkwaliteit te verbeteren. Hoe vaker het apparaat moet worden gereinigd, hoe sneller de vakjes vol raken.</p> <p>Reparaties die voortvloeien uit het gebruik van verbruiksartikelen die niet van Brother afkomstig zijn, worden mogelijk niet gedekt door de vermelde productgarantie.</p>	<p>afpraak te maken voor een onderhoudsbeurt.</p> <p>Redenen om een reiniging uit te voeren:</p> <ol style="list-style-type: none"> 1. Het apparaat voert automatisch een reiniging uit als u het netsnoer loskoppelt en weer aansluit. 2. Nadat vastgelopen papier is verwijderd, wordt het apparaat automatisch gereinigd voordat de volgende ontvangen pagina wordt afgedrukt. 3. Het apparaat wordt automatisch gereinigd wanneer deze langer dan 30 dagen niet is gebruikt (onregelmatig gebruik). 4. Het apparaat wordt automatisch gereinigd nadat inktcartridges van dezelfde kleur 12 maal zijn vervangen.
Installeer inkt	Een van de inktcartridges is niet correct geïnstalleerd.	<p>Verwijder de inktcartridge en plaats hem langzaam opnieuw. Hij moet stevig op zijn plaats vastklikken.</p> <p>►► <i>Verwante informatie: De inktcartridges vervangen</i></p>
Instellingen van lade 1 Instellingen van lade 2 Instellingen van lade 3 MF-lade-instellingen	Dit bericht wordt weergegeven wanneer de instelling om het papier type en grootte te bevestigen is ingeschakeld.	<p>Om dit bevestigingsbericht niet weer te geven, stelt u de instelling in op Uit.</p> <p>►► <i>Verwante informatie: De instelling voor het controleren van het papier wijzigen</i></p>
Kan inktvolume niet detecteren	Als u geen originele Brother-inkt gebruikt, is het mogelijk dat het apparaat de hoeveelheid inkt niet detecteert.	Vervang de cartridge door een originele Brother-inktcartridge. Als het probleem hiermee niet is verholpen, neemt u contact op met de klantenservice van Brother of uw Brother-leverancier.
Kan niet detect.	Een van de inktcartridges is niet correct geïnstalleerd.	<p>Verwijder de nieuwe inktcartridge en installeer hem langzaam opnieuw tot deze stevig op zijn plaats klikt.</p> <p>►► <i>Verwante informatie: De inktcartridges vervangen</i></p>
	Als u geen originele Brother-inkt gebruikt, is het mogelijk dat het apparaat de inktcartridge niet detecteert.	Vervang de cartridge door een originele Brother-inktcartridge. Als het probleem hiermee niet is verholpen, neemt u contact op met de klantenservice van Brother of uw Brother-leverancier.
	Er is een inktcartridge voor het verkeerde Brother-model geïnstalleerd.	Controleer de modelnummers op de inktcartridges en installeer de juiste cartridges.

Foutmelding	Oorzaak	Wat te doen
Klep is open. (Deksel is open.)	De bovenklep zit niet goed dicht.	Til de bovenklep op en sluit hem weer. Controleer of de interfacekabel (indien gebruikt) op de juiste manier in de kabelgoot ligt en achter uit het apparaat komt.
	Het deksel van de inktcartridge zit niet goed dicht.	Sluit het deksel van de inktcartridge (het moet vastklikken).
Lade 1 bijna leeg Lade 2 bijna leeg Lade 3 bijna leeg	De papierlade is bijna leeg.	Plaats papier in de lege papierlade die aangegeven wordt op het LCD-scherm.
Onbruikb. app. Apparaat loskoppelen van frontconnector en machine uit- en weer aanzetten (Koppel apparaat los van frontconnector en zet de machine uit en vervolgens aan)	Op de USB Direct Interface is een defect apparaat aangesloten.	Ontkoppel het apparaat van de USB Direct Interface en druk op  om het apparaat uit en dan weer in te schakelen.
Onbruikb. app. Koppel het USB-apparaat los. (Koppel USB-apparaat los.)	Een USB-apparaat of een USB-flashstation dat niet wordt ondersteund, is aangesloten op de USB Direct Interface.	Ontkoppel het apparaat van de USB Direct Interface. Schakel het apparaat uit en vervolgens weer in.
Onjuiste cartridge	Het modelnummer van de inktcartridge is niet compatibel met uw apparaat.	Controleer of het cartridge modelnummer voor uw apparaat geschikt is.
Papier nazien (Geen pap. Ingev.)	Het papier in het apparaat is op of het papier is niet juist in de papierlade geplaatst.	Ga op een van de volgende manieren te werk: <ul style="list-style-type: none"> Plaats opnieuw papier in de lade en volg de instructies op het LCD-scherm. Verwijder het papier uit de lade, plaats het vervolgens opnieuw en volg de instructies op het LCD-scherm. >> Verwante informatie: Papier plaatsen
	Het papier is niet in het midden van de MF-lade geplaatst.	Verwijder het papier, plaats het opnieuw in het midden van de MF-lade en volg de instructies op het LCD-scherm. >> Verwante informatie: Papier plaatsen in de multifunctionele lade (MF-lade)
	De klep ter verwijdering van vastgelopen papier is niet goed gesloten.	Controleer of de klep ter verwijdering van vastgelopen papier aan beide zijden goed is gesloten. >> Verwante informatie: Printer of papier vastgelopen
	Er heeft zich papierstof opgehoopt op het oppervlak van de papierdoorvoerrollen.	Maak de papierdoorvoerrollen schoon. >> Verwante informatie: De papierinvoerrollen schoonmaken
Papierform. onjuist	De papierformaatinstelling komt niet overeen met het formaat van het papier in de lade. -OF- De afdrukstand is niet geschikt voor het papierformaat. -OF-	1. Controleer of het papierformaat dat u op het LCD-scherm van het apparaat hebt geselecteerd overeenkomt met het papierformaat in de lade. >> Verwante informatie: Het papierformaat en de papersoort wijzigen

Foutmelding	Oorzaak	Wat te doen
	U hebt de papiergeleiders in de lade niet ingesteld op het gebruikte papierformaat.	<p>2. Controleer of u het papier in de juiste richting hebt ingevoerd en de papiergeleiders op het juiste papierformaat hebt ingesteld.</p> <p>➤➤ <i>Verwante informatie: Papier plaatsen</i></p> <p>3. Volg de instructies op het LCD-scherm nadat u het formaat en de richting van het papier hebt gecontroleerd.</p>
		<p>Bij afdrukken vanaf de computer moet u ervoor zorgen dat het in de printerdriver gekozen papierformaat overeenkomt met het formaat van het papier in de lade.</p> <p>➤➤ <i>Verwante informatie: Afdrukinstellingen (Windows) of Afdrukopties (Mac)</i></p>
Papierlade 1 niet gedetecteerd (Papierlade #1 niet gedetecteerd)	De papierlade is niet goed ingebracht.	Duw de papierlade langzaam volledig in het apparaat.
Papierlade 2 niet gedetecteerd (Papierlade #2 niet gedetecteerd)	Er zit papier of een vreemd voorwerp in het apparaat waardoor de papierlade niet goed kan worden ingebracht.	Trek de papierlade uit het apparaat en verwijder het vastgelopen papier of het voorwerp. Als u het vastgelopen papier niet kunt vinden of verwijderen ➤➤ <i>Verwante informatie: Printer of papier vastgelopen</i>
Papierlade 3 niet gedetecteerd		
Reinigen onmog. XX Initialiseren onmogelijk XX Print onmogelijk XX	<p>Het apparaat heeft een mechanisch probleem.</p> <p>-OF-</p> <p>Er bevindt zich in het apparaat een voorwerp dat er niet hoort, zoals een paperclip of een stuk afgescheurd papier.</p>	<p>Open de bovenklep en verwijder eventuele vreemde voorwerpen en papiersnippers uit het binnenste van het apparaat. Als het probleem hiermee niet is verholpen, haalt u de stekker van het apparaat uit het stopcontact en steekt u deze na enkele minuten weer in het stopcontact.</p> <p>U kunt aanvullende handelingen proberen om vastgelopen papier te verwijderen.</p> <p>➤➤ <i>Verwante informatie: Papiersnippers verwijderen</i></p>
Rest. gegevens in geheugen	Er zitten nog afdrukgegevens in het geheugen van het apparaat.	Druk op  . Het apparaat annuleert de taak en verwijdert deze uit het geheugen. Probeer opnieuw te printen.
Temperatuur hoog	De kamertemperatuur is te hoog.	Verlaag de temperatuur in de ruimte en laat het apparaat vervolgens afkoelen tot kamertemperatuur. Probeer het opnieuw als het apparaat is afgekoeld.
Temperatuur laag	De kamertemperatuur is te laag.	Zodra de kamer warmer is, geeft u het apparaat de tijd om tot kamertemperatuur op te warmen. Probeer opnieuw wanneer het apparaat is opgewarmd.
Vast voor/achter Vast voor Vast achter Vast in MF-lade Voor/MF-lade vastgelopen Vast in lade2	Het papier is vastgelopen in het apparaat.	<p>Verwijder het vastgelopen papier.</p> <p>➤➤ <i>Verwante informatie: Printer of papier vastgelopen</i></p> <p>Als het papier opnieuw vastloopt, probeert u de storing op een andere manier te verhelpen.</p>

Foutmelding	Oorzaak	Wat te doen
Vast in lade3 Opnieuw vast XX		➤➤ <i>Verwante informatie: Papiersnippers verwijderen</i>
	De papiergeleiders zijn niet op het juiste papierformaat afgesteld.	Controleer of de papiergeleiders op het juiste papierformaat zijn afgesteld.
	De papiersteun is niet juist in het apparaat geïnstalleerd.	Zorg ervoor dat de papiersteun volledig in het apparaat is geïnstalleerd. ➤➤ <i>Verwante informatie: Papier is voor in het apparaat vastgelopen</i>
	Er heeft zich papierstof opgehoopt op het oppervlak van de papierdoorvoerrollen.	Maak de papierdoorvoerrollen schoon. ➤➤ <i>Verwante informatie: De papierinvoerrollen schoonmaken</i>
Verbindingsfout	Andere apparaten proberen tegelijk verbinding te maken met het Wi-Fi Direct-netwerk.	Zorg ervoor dat er geen andere apparaten verbinding proberen te maken met het Wi-Fi Direct-netwerk en probeer de Wi-Fi Direct-instellingen opnieuw te configureren.
Verkeerde kleur inkt	Er is een inktcartridge op de verkeerde positie geïnstalleerd.	Controleer welke inktcartridges niet op de plek van de juiste kleur zijn geïnstalleerd en plaats deze in de correcte positie.
Vervang inkt	Een of meer inktcartridges zijn aan vervanging toe. Het apparaat stopt alle printbewerkingen.	Vervang de inktcartridges. ➤➤ <i>Verwante informatie: De inktcartridges vervangen</i>



Verwante informatie

- [Problemen oplossen](#)
 - [Foutmeldingen bij het gebruik van de functie Brother Web Connect](#)

Gerelateerde onderwerpen:

- [Overzicht van het touchscreen-LCD](#)
- [Het netwerkconfiguratierapport afdrukken](#)
- [De inktcartridges vervangen](#)
- [De instelling voor het controleren van het papier wijzigen](#)
- [Papier plaatsen](#)
- [Printer of papier vastgelopen](#)
- [Papier is voor in het apparaat vastgelopen](#)
- [Papiersnippers verwijderen](#)
- [De papierinvoerrollen schoonmaken](#)
- [Het papierformaat en de papiersoort wijzigen](#)
- [Afdrukinstellingen \(Windows\)](#)
- [Afdrukopties \(Mac\)](#)
- [Papier plaatsen in de multifunctionele lade \(MF-lade\)](#)
- [Problemen met de papierverwerking en afdrukproblemen](#)

Foutmeldingen bij het gebruik van de functie Brother Web Connect

Uw Brother-apparaat geeft een foutmelding weer als er zich een fout voordoet. De meest voorkomende foutmeldingen vindt u in het volgende schema.

U kunt de meeste fouten zelf oplossen. Als u meer tips nodig hebt, gaat u naar de pagina van uw model **Veelgestelde vragen en probleemoplossing** in het Brother Solutions Center op support.brother.com.

Verbindingsfout

Foutmeldingen	Oorzaak	Handelwijze
Verbindingsfout 02 Netwerk is niet verbonden. Controleer of apparaat is verbonden met het netwerk.	Het apparaat is niet met een netwerk verbonden.	<ul style="list-style-type: none"> Controleer of de netwerkverbinding in orde is. Als de optie <i>Web</i> kort na het inschakelen van het apparaat is ingedrukt, is er mogelijk nog geen netwerkverbinding tot stand gebracht. Wacht even en probeer het opnieuw.
Verbindingsfout 03 Verbinding met server mislukt. Controleer de netwerkinstellingen.	<ul style="list-style-type: none"> De netwerk- of serverinstellingen zijn incorrect. Er is een probleem met het netwerk of de server. 	<ul style="list-style-type: none"> Controleer of de netwerkinstellingen juist zijn of wacht even en probeer het later nogmaals. Als de optie <i>Web</i> kort na het inschakelen van het apparaat is ingedrukt, is er mogelijk nog geen netwerkverbinding tot stand gebracht. Wacht even en probeer het opnieuw.
Verbindingsfout 07 Verbinding met server mislukt. Stel juiste datum/tijd in.	De instellingen voor datum en tijd zijn incorrect.	Geef de juiste instellingen voor datum en tijd op. Houd er rekening mee dat de fabrieksinstellingen van datum en tijd mogelijk zijn hersteld als het netsnoer van het apparaat is ontkoppeld.

Verificatiefout

Foutmeldingen	Oorzaak	Handelwijze
Verificatiefout 01 Onjuiste pincode. Voer de juiste pincode in.	De door u ingevoerde pincode om toegang te krijgen tot de account, is onjuist. De pincode is het viercijferige nummer dat u hebt ingevoerd toen u de account voor het apparaat registreerde.	Voer de juiste pincode in.
Verificatiefout 02 Id onjuist of verlopen, of deze tijdelijke id is al in gebruik. Voer de juiste id in of vraag een nieuwe tijdelijke id aan. Tijdelijke id blijft 24 uur geldig.	U hebt een onjuiste tijdelijke id ingevoerd.	Voer de juiste tijdelijke id in.
	De tijdelijke ID die u hebt ingevoerd, is verlopen. Een tijdelijke ID blijft 24 uur geldig.	Vraag opnieuw toegang aan voor Brother Web Connect en gebruik de nieuwe tijdelijke id die u vervolgens ontvangt om de account voor het apparaat te registreren.
Verificatiefout 03 Schermnaam is al geregistreerd. Gebruik een andere schermnaam.	De naam die u als schermnaam hebt ingevoerd, is al geregistreerd door een andere gebruiker van de service.	Geef een andere schermnaam op.

Serverfout

Foutmeldingen	Oorzaak	Handelwijze
Serverfout 01 Verificatie mislukt. Ga als volgt te werk: 1. Ga naar http://bwc.brother.com om een nieuwe tijdelijke ID aan te vragen. 2. Druk op 'OK' en voer in het volgende scherm uw tijdelijke ID in.	De verificatiegegevens van het apparaat (die nodig zijn om de service op te roepen) zijn verlopen of ongeldig.	Vraag opnieuw toegang aan voor Brother Web Connect om een nieuw tijdelijk id aan te vragen, en gebruik het nieuwe id om de account te registreren bij het apparaat.
Serverfout 03 Uploaden mislukt. Niet-ondersteund bestand of beschadigde gegevens. Controleer gegevens.	Het bestand dat u wilt uploaden, kan een van de volgende problemen hebben: <ul style="list-style-type: none">• Het bestand overschrijdt een van de limieten van de service, bijvoorbeeld voor het aantal pixels of de bestandsgrootte.• Het bestandstype wordt niet ondersteund.• Het bestand is beschadigd.	Het bestand kan niet worden gebruikt: <ul style="list-style-type: none">• Controleer de beperkingen voor formaat of indeling van de service.• Sla het bestand op als een ander type bestand.• Zorg, indien mogelijk, voor een nieuwe, niet beschadigde versie van het bestand.
Serverfout 13 Dienst tijdelijk niet beschikbaar. Probeer het later opnieuw.	Er is een probleem waardoor de service momenteel niet kan worden gebruikt.	Wacht even en probeer het opnieuw. Wanneer de melding opnieuw wordt weergegeven, start u de service via een computer om te controleren of deze al dan niet beschikbaar is.



Verwante informatie

- [Fout- en onderhoudsberichten](#)

Printer of papier vastgelopen

Vastgelopen papier lokaliseren en verwijderen.

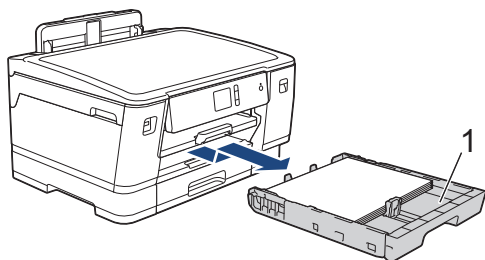
- [Papier is voor in het apparaat vastgelopen](#)
- [Papier is achter in het apparaat vastgelopen](#)
- [Papiersnippers verwijderen](#)
- [Fout- en onderhoudsberichten](#)
- [Problemen met de papierverwerking en afdrukproblemen](#)

Papier is voor in het apparaat vastgelopen

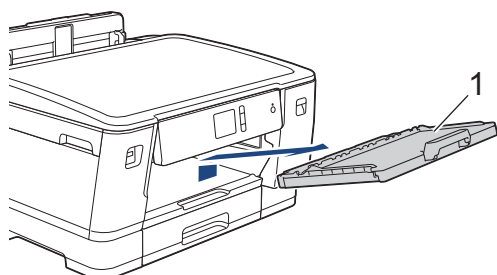
Als een van de volgende berichten over een papierstoring op het LCD-scherm wordt weergegeven, volgt u de volgende stappen:

- [Vast voor/achter], [Opnieuw vast voor/achter]
- [Vast voor], [Opnieuw vast voor]
- [Voor/MF-lade vastgelopen], [Voor/MF-lade opnieuw vastgelopen]

1. Haal de stekker van het apparaat uit het stopcontact.
2. Als er papier in de MF-lade ligt, verwijder dit dan.
3. Trek lade 1 (1) volledig uit het apparaat, zoals aangegeven door de pijl.

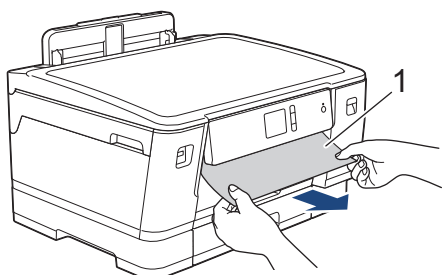


Als het foutbericht op het LCD-scherm een herhaling betreft, bijvoorbeeld [Opnieuw vast voor/achter], tilt u de papiersteun (1) omhoog en trekt u deze in een schuine hoek volledig uit het apparaat, zoals aangegeven door de pijl.



Als u klaar bent, gaat u naar de volgende stap.

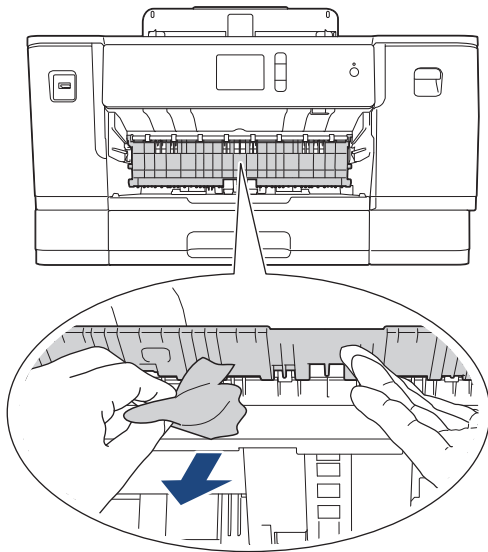
4. Trek het vastgelopen papier (1) langzaam eruit.



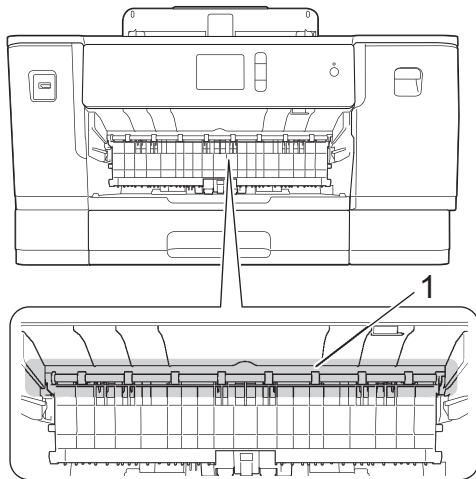


Als het foutbericht op het LCD-scherm een herhaling betreft, bijvoorbeeld [Opnieuw vast voor/achter], doet u het volgende:

- a. Til de klep ter verwijdering van vastgelopen papier omhoog en verwijder het vastgelopen papier.

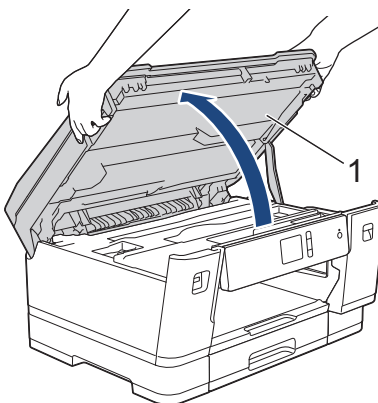


- b. Controleer zorgvuldig of zich nog vastgelopen papier in het apparaat (1) bevindt.

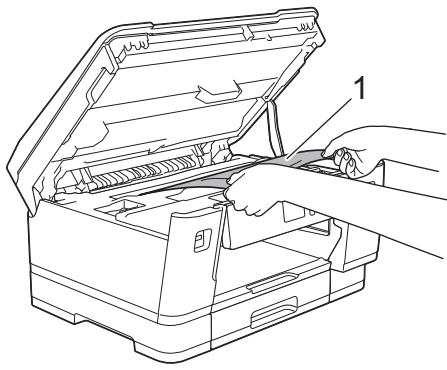


Als u klaar bent, gaat u naar de volgende stap.

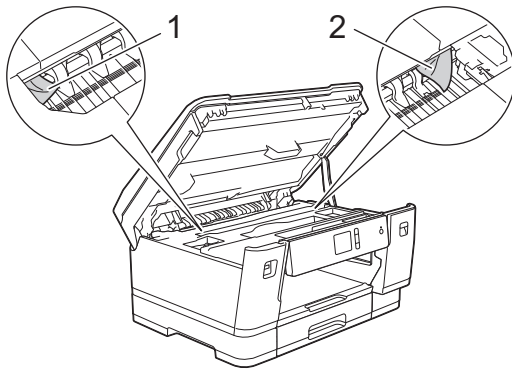
5. Gebruik beide handen en de vingergrepen aan beide zijden van het apparaat om de bovenklep (1) in de geopende stand te zetten.



6. Trek het vastgelopen papier (1) langzaam uit het apparaat.




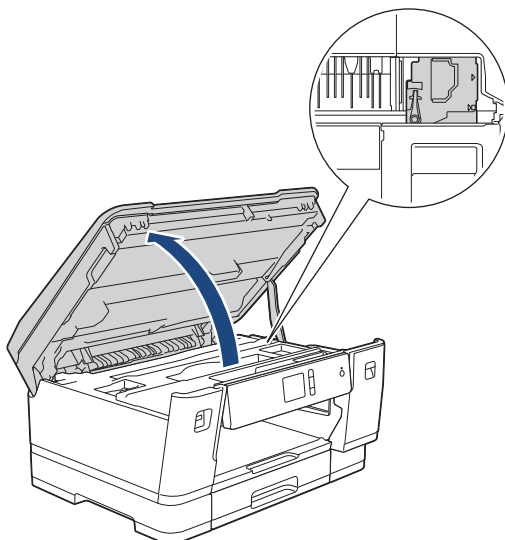
Als het foutbericht op het LCD-scherm een herhaling betreft, bijvoorbeeld [Opnieuw vast voor/achter], verplaatst u de printkop (indien nodig) om eventueel papier uit dit gedeelte te verwijderen. Zorg ervoor dat er geen papierresten in de hoeken van het apparaat (1) en (2) achterblijven.



Als u klaar bent, gaat u naar de volgende stap.

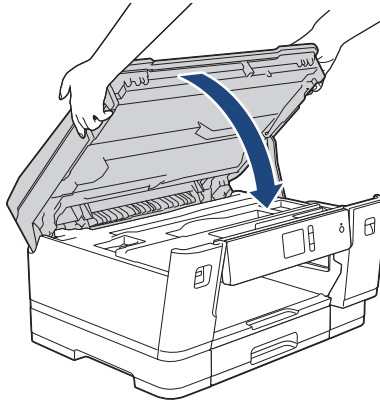
BELANGRIJK

- Als de printkop zich in de rechterhoek bevindt (zie illustratie), kunt u de printkop niet verplaatsen. Sluit de bovenklep en sluit het netsnoer opnieuw aan. Open nogmaals de bovenklep en houd  ingedrukt tot de printkop in het midden staat. Haal vervolgens de stekker van het apparaat uit het stopcontact en verwijder het papier.

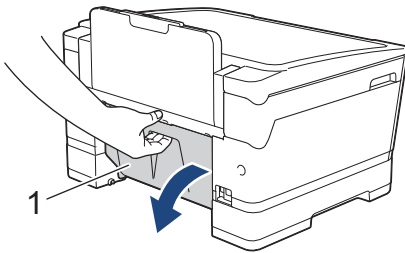


- Als het papier onder de printkop is vastgelopen, moet u de stekker van het apparaat uit het stopcontact trekken en vervolgens de printkop bewegen om het papier te verwijderen.
- Als u inkt op uw huid of kleding krijgt, wast u deze meteen af met zeep of een schoonmaakmiddel.

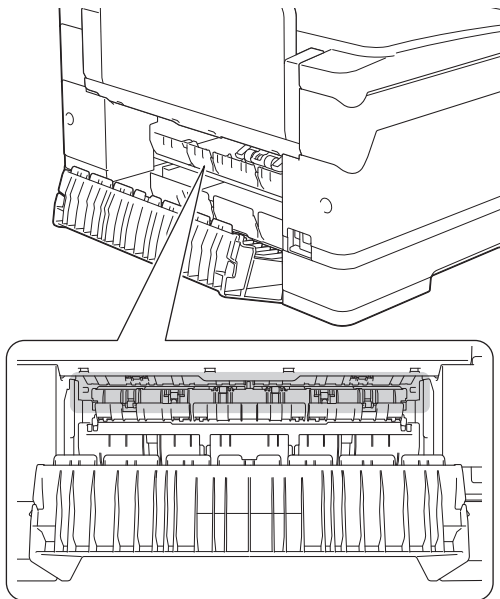
7. Gebruik de vingergrepen aan beide zijden van het apparaat om de bovenklep voorzichtig te sluiten.



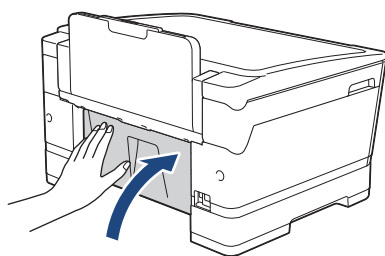
8. Als [Vast voor/achter] of [Opnieuw vast voor/achter] wordt weergegeven, doet u het volgende:
- Open de klep ter verwijdering van vastgelopen papier (1) aan de achterzijde van het apparaat.



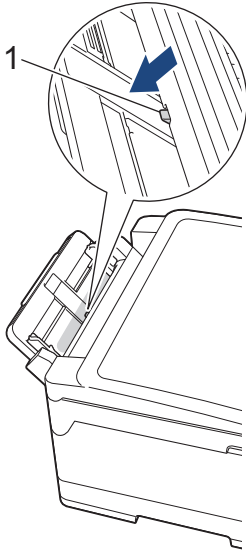
- Controleer zorgvuldig of zich nog papier in het apparaat bevindt en trek dit er langzaam uit.



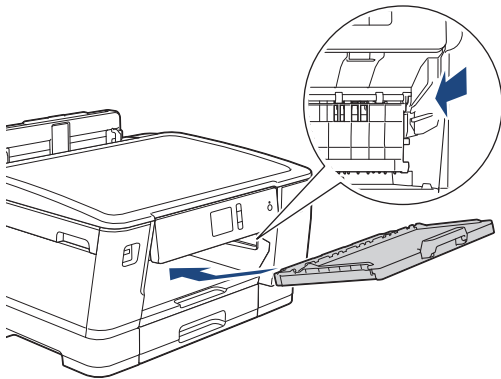
- Sluit de klep ter verwijdering van vastgelopen papier. Zorg dat de klep goed gesloten is.



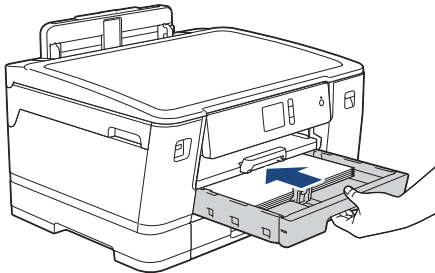
9. Als [Voor/MF-lade vastgelopen] of [Voor/MF-lade opnieuw vastgelopen] op het LCD-scherm wordt weergegeven, moet u de MF-lade zorgvuldig onderzoeken op vastgelopen papier. Duw de ontgrendelingshendel (1) naar de achterkant van het apparaat en trek het vastgelopen papier vervolgens uit de MF-lade.



10. Als het foutbericht op het LCD-scherm een herhaling betrof, bijvoorbeeld [Opnieuw vast voor/achter], en u de papiersteun hebt verwijderd, plaatst u deze stevig terug in het apparaat. Zorg ervoor dat de papiersteun goed over de daarvoor bestemde richels glijdt.



11. Duw lade 1 langzaam volledig in het apparaat.



12. Steek de stekker weer in het stopcontact.



Als papier vaker vastloopt, kan het zijn dat een stukje papier in het apparaat vastzit.

➤➤ *Verwante informatie: Papiersnippers verwijderen*



Verwante informatie

- [Printer of papier vastgelopen](#)

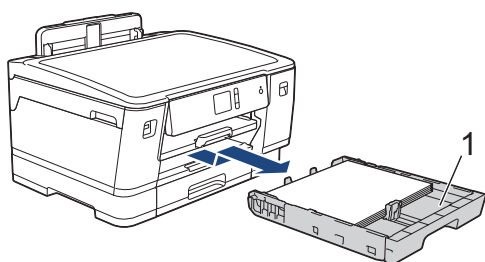
Gerelateerde onderwerpen:

- [Fout- en onderhoudsberichten](#)
- [Papiersnippers verwijderen](#)

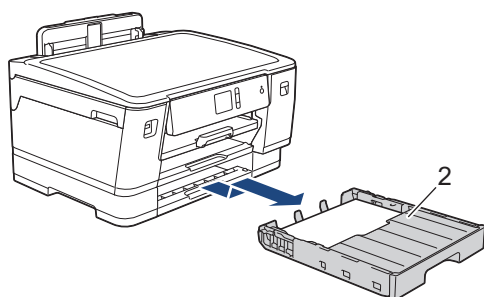
Papier is achter in het apparaat vastgelopen

Als een van de volgende berichten over een papierstoring op het LCD-scherf wordt weergegeven, volgt u de volgende stappen:

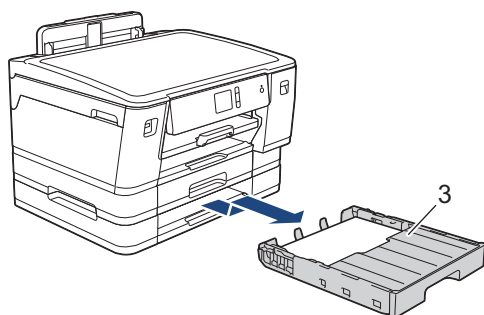
- [Vast achter], [Opnieuw vast achter]
 - [Vast in MF-lade], [Opnieuw vast in MF-lade]
 - [Vast in lade2], [Opnieuw vast in lade2]
 - [Vast in lade3], [Opnieuw vast in lade3]
1. Haal de stekker van het apparaat uit het stopcontact.
 2. Als er papier in de MF-lade ligt, verwijder dit dan.
 3. Trek lade 1 (1) volledig uit het apparaat, zoals aangegeven door de pijl.



Als [Vast in lade2] of [Opnieuw vast in lade2] op het LCD-scherf wordt weergegeven, trekt u lade 2 (2) volledig uit het apparaat, zoals aangegeven door de pijl.

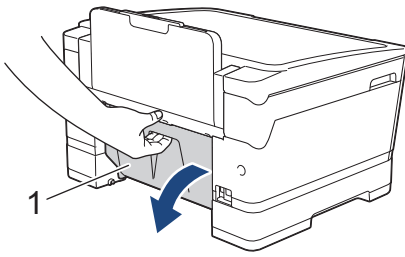


(HL-J6100DW) Als [Vast in lade3] of [Opnieuw vast in lade3] op het LCD-scherf wordt weergegeven, trekt u lade 3 (3) volledig uit het apparaat, zoals aangegeven door de pijl.

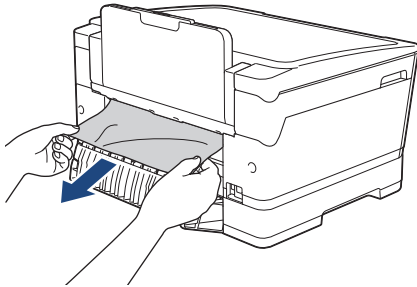


Als u klaar bent, gaat u naar de volgende stap.

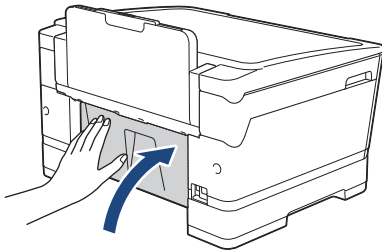
4. Als [Vast achter], [Opnieuw vast achter], [Vast in lade2], [Opnieuw vast in lade2], [Vast in lade3] of [Opnieuw vast in lade3] op het LCD-scherf wordt weergegeven, doet u het volgende:
 - a. Open de klep ter verwijdering van vastgelopen papier (1) aan de achterzijde van het apparaat.



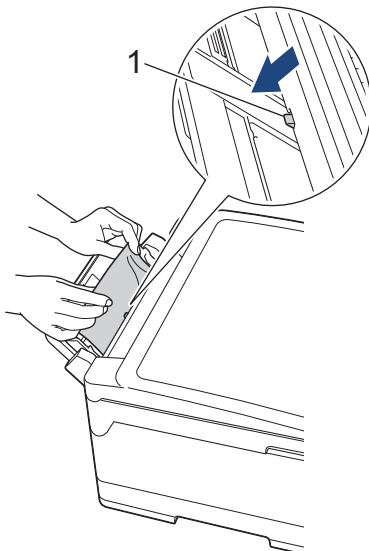
b. Trek het vastgelopen papier langzaam uit het apparaat.



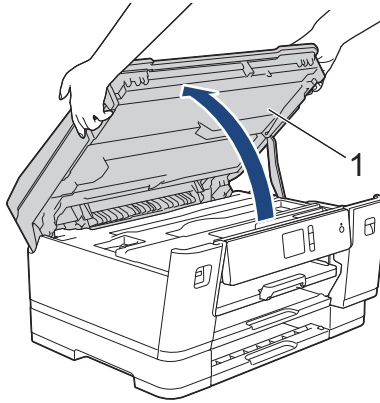
c. Sluit de klep ter verwijdering van vastgelopen papier. Zorg dat de klep goed gesloten is.



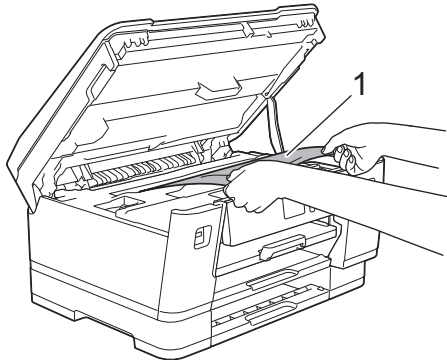
5. Als [Vast in MF-lade] of [Opnieuw vast in MF-lade] op het LCD-scherm wordt weergegeven duwt u de ontgrendelingshendel (1) naar de achterkant van het apparaat en trekt u het vastgelopen papier vervolgens uit de MF-lade.



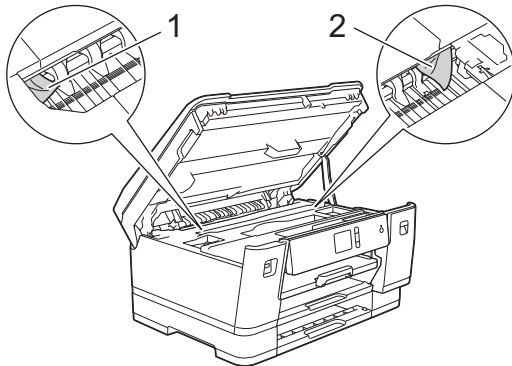
6. Gebruik beide handen en de vingergrepen aan beide zijden van het apparaat om de bovenklep (1) in de geopende stand te zetten.



7. Trek het vastgelopen papier (1) langzaam uit het apparaat.




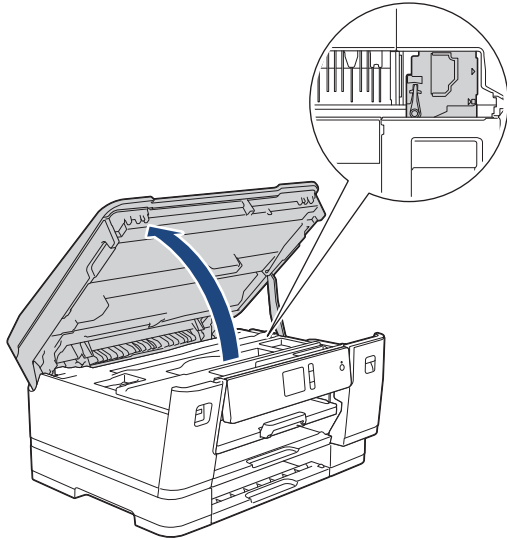
Als het foutbericht op het LCD-scherm een herhaling betreft, bijvoorbeeld [Opnieuw vast achter], verplaatst u de printkop (indien nodig) om eventueel papier uit dit gedeelte te verwijderen. Zorg ervoor dat er geen papierresten in de hoeken van het apparaat (1) en (2) achterblijven.



Als u klaar bent, gaat u naar de volgende stap.

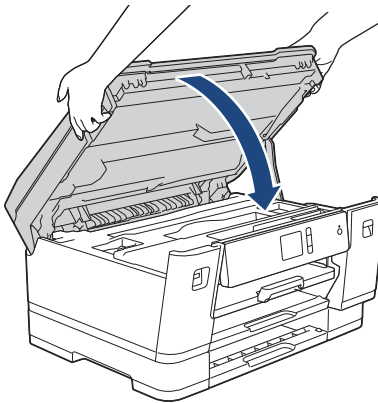
BELANGRIJK

- Als de printkop zich in de rechterhoek bevindt (zie illustratie), kunt u de printkop niet verplaatsen. Sluit de bovenklep en sluit het netsnoer opnieuw aan. Open nogmaals de bovenklep en houd  ingedrukt tot de printkop in het midden staat. Haal vervolgens de stekker van het apparaat uit het stopcontact en verwijder het papier.



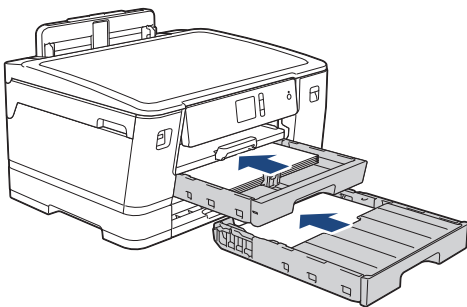
- Als het papier onder de printkop is vastgelopen, moet u de stekker van het apparaat uit het stopcontact trekken en vervolgens de printkop bewegen om het papier te verwijderen.
- Als u inkt op uw huid of kleding krijgt, wast u deze meteen af met zeep of een schoonmaakmiddel.

8. Gebruik de vingergrepen aan beide zijden van het apparaat om de bovenklep voorzichtig te sluiten.

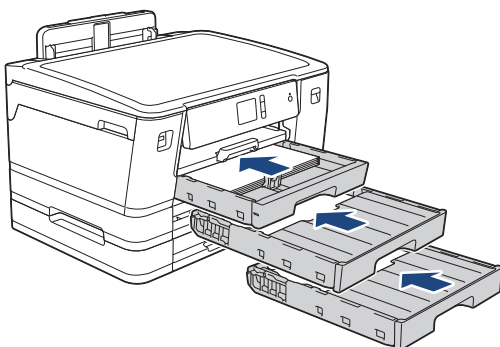


9. Duw de papierladen langzaam volledig in het apparaat.

- HL-J6000DW



- HL-J6100DW



10. Steek de stekker weer in het stopcontact.



Als papier vaker vastloopt, kan het zijn dat een stukje papier in het apparaat vastzit.

➤➤ *Verwante informatie: Papiersnippers verwijderen*




Verwante informatie

- [Printer of papier vastgelopen](#)

Gerelateerde onderwerpen:

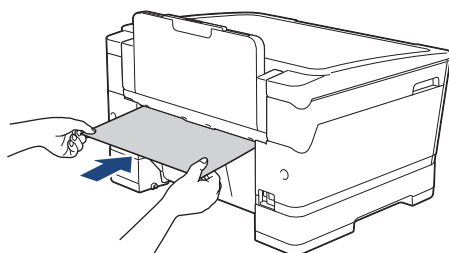
- [Papiersnippers verwijderen](#)
-

Papiersnippers verwijderen

1. Als er herhaaldelijk achter elkaar een papierstoring optreedt (3 of meer keer), wordt u via het LCD-scherm gevraagd de papierresten te verwijderen.
Druk op [Ja] om naar het beginscherm terug te keren.
2. Druk op  [Instell.] > [Onderhoud] > [Verwijder papierresten].
3. Volg de instructies op het LCD-scherm om het vastgelopen papier te lokaliseren en te verwijderen.



Tijdens deze procedure moet u het onderhoudsvel (bij uw apparaat meegeleverd) in liggende richting in de getoonde opening invoeren, tot u voelt dat het papier naar binnen wordt getrokken. (Als u niet over het onderhoudsvel beschikt, gebruikt u een dikker vel papier van A4- of Letter-formaat, zoals glanzend papier.)



Verwante informatie

- [Printer of papier vastgelopen](#)

Gerelateerde onderwerpen:

- [Fout- en onderhoudsberichten](#)
- [Problemen met de papierverwerking en afdrukproblemen](#)
- [Papier is voor in het apparaat vastgelopen](#)
- [Papier is achter in het apparaat vastgelopen](#)

Als u problemen hebt met het apparaat



Voor technische ondersteuning neemt u contact op met de customer support van Brother.

Als u denkt dat er een probleem is met uw apparaat, raadpleegt u de volgende onderwerpen. U kunt de meeste problemen zelf oplossen.

Als u meer hulp nodig hebt, gaat u naar de pagina **Veelgestelde vragen en probleemoplossing** van uw model in het Brother Solutions Center op support.brother.com.

Wanneer u verbruiksartikelen gebruikt die niet afkomstig zijn van Brother, kan dit invloed hebben op de afdrukkwaliteit, de prestaties van de hardware en de betrouwbaarheid van het apparaat.

- [Problemen met de papierverwerking en afdrukproblemen](#)
- [Overige problemen](#)
- [Netwerkproblemen](#)
- [Problemen met Google Cloud Print](#)
- [Problemen met AirPrint](#)

Problemen met de papierverwerking en afdrukproblemen




Als u na het lezen van deze tabel nog steeds hulp nodig hebt, gaat u naar het Brother Solutions Center op support.brother.com.




>> Afdrukproblemen

>> Problemen met de afdrুকwaliteit





>> Problemen met de papierverwerking



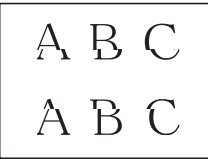
Afdrukproblemen

Probleem	Suggesties
Er kan niet worden afgedrukt	<p>Controleer of de correcte printerdriver is geïnstalleerd en geselecteerd.</p> <p>Controleer of het scherm van het apparaat een foutmelding weergeeft. >> <i>Verwante informatie: Fout- en onderhoudsberichten</i></p> <p>Controleer of het apparaat online is:</p> <ul style="list-style-type: none">Windows Server 2008 Klik op  (Starten) > Configuratiescherm > Hardware en geluiden > Printers. Klik met de rechtermuisknop op Brother XXX-XXXX (waarbij XXXX uw modelnaam is). Zorg ervoor dat Printer online gebruiken niet in de lijst staat. Als het in de lijst staat, klik dan op deze optie om de driver op Online in te stellen.Windows 7 en Windows Server 2008 R2 Klik op  (Starten) > Apparaten en printers. Klik met de rechtermuisknop op Brother XXX-XXXX (waarbij XXXX uw modelnaam is) en klik op Afdruktaken weergeven. Klik op Printer in de menubalk. Zorg ervoor dat Printer offline gebruiken niet is geselecteerd.Windows 8 Verplaats uw muis naar de rechterbenedenhoek van uw bureaublad. Als de menubalk verschijnt, klikt u op Instellingen > Configuratiescherm. Klik in de groep Hardware en geluiden op Apparaten en printers weergeven. Klik met de rechtermuisknop op de Brother XXX-XXXX (waarbij XXXX uw modelnaam is). Klik op Afdruktaken weergeven. Als de opties voor de printerdriver verschijnen, selecteert u uw printerdriver. Klik in de menubalk op Printer en zorg ervoor dat Printer offline gebruiken niet is geselecteerd.Windows 10 en Windows Server 2016 Klik op  > Systeem > Configuratiescherm. Klik in de groep Hardware en geluiden op Apparaten en printers weergeven. Klik met de rechtermuisknop op de Brother XXX-XXXX (waarbij XXXX uw modelnaam is). Klik op Afdruktaken weergeven. Als de opties voor de printerdriver verschijnen, selecteert u uw printerdriver. Klik in de menubalk op Printer en zorg ervoor dat Printer offline gebruiken niet is geselecteerd.Windows Server 2012 Verplaats uw muis naar de rechterbenedenhoek van uw bureaublad. Als de menubalk verschijnt, klikt u op Instellingen > Configuratiescherm. Klik in de groep Hardware op Apparaten en printers weergeven. Klik met de rechtermuisknop op de Brother XXX-XXXX (waarbij XXXX uw modelnaam is). Klik op Afdruktaken weergeven. Als de opties voor de printerdriver verschijnen, selecteert u uw printerdriver. Klik in de menubalk op Printer en zorg ervoor dat Printer offline gebruiken niet is geselecteerd.Windows Server 2012 R2 Klik op Configuratiescherm op het start-scherm. Klik in de groep Hardware op Apparaten en printers weergeven. Klik met de rechtermuisknop op de Brother XXX-XXXX (waarbij XXXX uw modelnaam is). Klik op Afdruktaken weergeven. Als de opties voor de printerdriver verschijnen, selecteert u uw

Probleem	Suggesties
	<p>printerdriver. Klik in de menubalk op Printer en zorg ervoor dat Printer offline gebruiken niet is geselecteerd.</p> <p>Een of meerdere inktcartridges zijn leeg. >> <i>Verwante informatie: De inktcartridges vervangen</i></p> <p>Als oude, niet-afgedrukte gegevens in de spooler van de printerdriver blijft, verhindert dit het afdrucken van nieuwe afdruktaken. Open het printerpictogram en wis alle gegevens als volgt:</p> <ul style="list-style-type: none"> • Windows Server 2008 Klik op  (Starten) > Configuratiescherm > Hardware en geluiden > Printers. • Windows 7 en Windows Server 2008 R2 Klik op  (Starten) > Apparaten en printers > Printers en faxapparaten. • Windows 8 Verplaats uw muis naar de rechterbenedenhoek van uw bureaublad. Als de menubalk verschijnt, klikt u op Instellingen > Configuratiescherm. Klik in de groep Hardware en geluiden op Apparaten en printers weergeven > Printers. • Windows 10 en Windows Server 2016 Klik op  > Systeem > Configuratiescherm. Klik in de groep Hardware en geluiden op Apparaten en printers weergeven > Printers. • Windows Server 2012 Verplaats uw muis naar de rechterbenedenhoek van uw bureaublad. Als de menubalk verschijnt, klikt u op Instellingen > Configuratiescherm. Klik in de groep Hardware op Apparaten en printers weergeven > Printers. • Windows Server 2012 R2 Klik op Configuratiescherm op het start-scherm. Klik in de groep Hardware op Apparaten en printers weergeven > Printers. • Mac Klik op de Systeemvoorkeuren... > Printers en scanners.
Kop- of voettekst is zichtbaar wanneer het document op het scherm wordt weergegeven, maar wordt niet afgedrukt.	<p>Er is een onbedrukbaar gedeelte aan de boven- en onderkant van de pagina. Pas de boven- en ondermarge voor uw document aan. >> <i>Verwante informatie: Onbedrukbaar gedeelte</i></p>
Kan afdrucken van 'Paginalay-out' niet uitvoeren.	<p>Controleer of de instellingen voor het papierformaat in de toepassing en in de printerdriver hetzelfde zijn.</p>
De afdruksnelheid is te traag.	<p>Wijzig de instelling in de printerdriver. Als u de hoogste resolutie selecteert, duurt het langer om de gegevens te verwerken, te versturen en af te drukken. Probeer de andere kwaliteitsinstellingen in de printerdriver als volgt:</p> <ul style="list-style-type: none"> • Windows Schakel het selectievakje Kleur verbetering op het tabblad Geavanceerd in de printerdriver uit. • Mac Selecteer Kleurinstellingen in de printerdriver, klik op Geavanceerde kleurinstellingen en schakel het selectievakje Kleur verbetering uit. <p>Schakel de functie Zonder Marges uit. Afdrucken zonder rand is trager dan normaal afdrucken. >> <i>Verwante informatie: Afdrukinstellingen (Windows) of Foto's afdrucken (Mac)</i></p> <p>Schakel de stille modus uit. In de stille modus is de afdruksnelheid langzamer. >> <i>Verwante informatie: Lawaai bij het afdrucken verminderen</i></p>

Problemen met de afdrukkwaliteit

Probleem	Suggesties
Slechte afdrukkwaliteit	<p>Controleer de afdrukkwaliteit.</p> <p>➤➤ <i>Verwante informatie: De afdrukkwaliteit controleren</i></p> <p>Zorg ervoor dat de instellingen voor het type media in de printerdriver of de instelling Type Papier in het menu van het apparaat overeenkomen met het soort papier dat u gebruikt.</p> <p>➤➤ <i>Verwante informatie: Het papierformaat en de papiersoort wijzigen</i></p> <p>➤➤ <i>Verwante informatie: Afdrukinstellingen (Windows) of Afdrukopties (Mac)</i></p> <p>Zorg ervoor dat uw inktcartridges vol zijn. De volgende zaken kunnen inkt doen samenklonteren:</p> <ul style="list-style-type: none"> • De uiterste gebruiksdatum die op de cartridge staat, is verstreken. • De inktcartridge is mogelijk niet correct opgeslagen vóór gebruik. <p>Gebruik originele inkt van Brother. Het gebruik van andere cartridges dan cartridges van Brother of het hervullen van gebruikte cartridges met inkt van andere merken wordt afgeraden.</p> <p>Zorg ervoor dat u een van de aanbevolen soorten papier gebruikt.</p> <p>➤➤ <i>Verwante informatie: Aanvaardbaar papier en andere afdrukmedia</i></p> <p>De aanbevolen omgevingstemperatuur voor uw apparaat is tussen 20 °C tot 33 °C.</p>
<p>Witte lijnen in tekst of grafische afbeeldingen.</p> 	<p>Reinig de printkop.</p> <p>➤➤ <i>Verwante informatie: De printkop van uw Brother-apparaat schoonmaken</i></p> <p>➤➤ <i>Verwante informatie: De printkop vanaf uw computer schoonmaken (Windows) of De printkop vanaf uw computer schoonmaken (Mac)</i></p> <p>Controleer en wijzig de papierinvoer.</p> <p>➤➤ <i>Verwante informatie: De papierinvoer corrigeren om de verticale lijnen te verminderen</i></p> <p>Gebruik originele inkt van Brother.</p> <p>Gebruik het aanbevolen type papier.</p> <p>➤➤ <i>Verwante informatie: Aanvaardbaar papier en andere afdrukmedia</i></p> <p>Om te zorgen dat de printkop en inktcartridges zo lang mogelijk meegaan en de afdrukkwaliteit op peil blijft, kunt u het apparaat het best zo min mogelijk loskoppelen van het stopcontact. Wacht na loskoppeling niet te lang voordat u het apparaat weer aansluit op het stopcontact. Gebruik bij voorkeur  om het apparaat uit te zetten. Bij gebruik van  krijgt het apparaat net genoeg stroom om te zorgen dat de printkop regelmatig, maar minder vaak, wordt gereinigd.</p>
<p>Er verschijnen regelmatig donkere lijnen.</p> 	<p>Controleer en wijzig de papierinvoer.</p> <p>➤➤ <i>Verwante informatie: De papierinvoer corrigeren om de verticale lijnen te verminderen</i></p>
Het apparaat print blanco pagina's.	<p>Controleer de afdrukkwaliteit.</p> <p>➤➤ <i>Verwante informatie: De afdrukkwaliteit controleren</i></p> <p>Gebruik originele inkt van Brother.</p> <p>Om te zorgen dat de printkop en inktcartridges zo lang mogelijk meegaan en de afdrukkwaliteit op peil blijft, kunt u het apparaat het best zo min mogelijk loskoppelen van het stopcontact. Wacht na loskoppeling niet te lang voordat u</p>

Probleem	Suggesties
	het apparaat weer aansluit op het stopcontact. Gebruik bij voorkeur  om het apparaat uit te zetten. Bij gebruik van  krijgt het apparaat net genoeg stroom om te zorgen dat de printkop regelmatig, maar minder vaak, wordt gereinigd.
Tekens en regels zijn vlekkelig. 	Controleer de uitlijning. >> <i>Verwante informatie: De afdrukuitlijning van uw apparaat van Brother controleren</i> >> <i>Verwante informatie: Controleer de afdrukuitlijning vanaf uw computer (Windows) of De afdrukuitlijning vanaf uw computer controleren (Mac)</i>
	Verander de afdrukinstellingen. >> <i>Verwante informatie: De afdrukinstellingen wijzigen bij afdrukproblemen</i>
Afgedrukte tekst of afbeeldingen staan scheef.	Zorg ervoor dat het papier correct in de papierlade is geplaatst en dat de papiergeleiders goed zijn afgesteld. >> <i>Verwante informatie: Papier plaatsen</i>
	Controleer of de klep ter verwijdering van vastgelopen papier goed gesloten is.
Er zit een vlek midden boven op de afgedrukte pagina.	Controleer of het papier niet te dik is en niet krult. >> <i>Verwante informatie: Aanvaardbaar papier en andere afdrukmedia</i>
Op de afdruk zitten vlekken of het lijkt of de inkt vlekt.	Zorg dat u het aanbevolen type papier gebruikt. Raak het papier pas aan als de inkt droog is. >> <i>Verwante informatie: Aanvaardbaar papier en andere afdrukmedia</i>
	Zorg dat het papier met de bedrukbare zijde naar beneden in de papierlade ligt.
	Gebruik originele inkt van Brother.
	Zorg er bij gebruik van fotopapier voor dat het papier met de glanzende zijde naar beneden in de lade ligt en dat u de juiste papiersoort hebt ingesteld. Als u een foto vanaf de computer afdrukt, stelt u het mediatype in de printerdriver in.
De inkt vlekt of is vochtig bij het gebruik van glanzend fotopapier.	Controleer beide zijden van het papier. Leg het papier met het glanzende (bedrukbare) oppervlak naar beneden. >> <i>Verwante informatie: Het papierformaat en de papiersoort wijzigen</i>
	Zorg bij gebruik van glanzend papier dat de papiersoort correct is ingesteld.
Er zitten vlekken op de achterkant of onder aan de pagina.	Controleer of er inkt op de geleiderol zit. >> <i>Verwante informatie: De geleiderollen van het apparaat schoonmaken</i>
	Gebruik originele inkt van Brother.
	Zorg dat de papiersteunklep wordt gebruikt. >> <i>Verwante informatie: Papier plaatsen</i>
	Controleer of er inkt op de papierinvoerrollen zit. >> <i>Verwante informatie: De papierinvoerrollen schoonmaken</i>
De afdrukken zijn gekreukeld.	<ul style="list-style-type: none"> • Windows Selecteer het tabblad Geavanceerd in de printerdriver, klik op Andere afdrukopties en vervolgens op Geavanceerde kleurinstellingen. Vink het selectievakje Bi-directioneel afdrukken uit. • Mac Selecteer Afdrukinstellingen in de printerdriver, klik op Geavanceerd, selecteer Andere afdrukopties en schakel het selectievakje Bi-directioneel afdrukken uit.
	Gebruik originele inkt van Brother.
Vlekken of vegen op de achterkant van het papier bij gebruik van de functie voor automatisch tweezijdig afdrukken.	Pas de optie voor het verminderen van vlekken aan in de eigenschappen of voorkeuren van de printerdriver. >> <i>Verwante informatie: Vlekken op afdrukken en papierstoringen voorkomen (Windows) of Vlekken op afdrukken en papierstoringen voorkomen (Mac)</i>

Problemen met de papierverwerking

Probleem	Suggesties
Het apparaat voert geen papier in.	Zorg ervoor dat de papierlade helemaal is ingeduwd tot hij op zijn plaats klikt.
	Zorg ervoor dat de klep ter verwijdering van vastgelopen papier achteraan het apparaat gesloten is.
	Als op het LCD-scherm van het apparaat het bericht Vastgelopen papier wordt weergegeven en het probleem niet verholpen is >> <i>Verwante informatie: Fout- en onderhoudsberichten</i>
	Als de papierlade leeg is, plaatst u een nieuwe stapel papier in de papierlade.
	Als er papier in de lade zit, moet u nagaan of het correct is geplaatst. Wanneer het papier gekruld is, moet u het plat maken. Soms moet u het papier uit de lade halen, de stapel omdraaien en weer in de papierlade plaatsen.
	Plaats minder papier in de lade en probeer het opnieuw.
	Maak de papierinvoerrollen schoon. >> <i>Verwante informatie: De papierinvoerrollen schoonmaken</i>
	Zorg ervoor dat het papier voldoet aan de specificaties voor het apparaat. >> <i>Verwante informatie: Papiergewicht en -dikte</i>
Fotopapier wordt niet goed ingevoerd.	Wanneer u afdrukt op fotopapier van Brother, plaatst u een extra vel van hetzelfde fotopapier in de papierlade. U vindt dit extra vel in de verpakking van het papier.
Het apparaat voert meerdere pagina's in.	<ul style="list-style-type: none"> • Zorg dat het papier op de juiste wijze in de papierlade is geplaatst. • Verwijder al het papier uit de lade en waaier de stapel papier goed door. Plaats het papier vervolgens terug in de lade. • Zorg ervoor dat u het papier niet te ver naar binnen duwt. >> <i>Verwante informatie: Papier plaatsen</i>
	Controleer of de klep ter verwijdering van vastgelopen papier goed gesloten is. >> <i>Verwante informatie: Printer of papier vastgelopen</i>
	Controleer of het scheidingskussen in de papierlade schoon is. >> <i>Verwante informatie: Het scheidingskussentje reinigen</i>
Het papier is vastgelopen.	>> <i>Verwante informatie: Printer of papier vastgelopen</i> Controleer of de papiergeleiders op het juiste papierformaat zijn afgesteld.
	Gebruik de instellingen voor het voorkomen van papierstoringen. >> <i>Verwante informatie: Vlekken op afdrukken en papierstoringen voorkomen (Windows) of Vlekken op afdrukken en papierstoringen voorkomen (Mac)</i>
Papier loopt opnieuw vast.	Als papier vaker vastloopt, kan het zijn dat een stukje papier in het apparaat vastzit. Controleer of er nog papier vastzit in het apparaat. >> <i>Verwante informatie: Papiersnippers verwijderen</i>
Het papier loopt vast bij het tweezijdig afdrukken.	Als papier vaak vastloopt tijdens het tweezijdig afdrukken, zijn de papierinvoerrollen mogelijk met inkt bevuild. Reinig de papierinvoerrollen. >> <i>Verwante informatie: De papierinvoerrollen schoonmaken</i>

✓ Verwante informatie

- [Als u problemen hebt met het apparaat](#)

Gerelateerde onderwerpen:

- [Problemen oplossen](#)
- [Fout- en onderhoudsberichten](#)
- [De inktcartridges vervangen](#)
- [Onbedrukbaar gedeelte](#)

-
- De afdrukkwaliteit controleren
 - Het papierformaat en de papiersoort wijzigen
 - Aanvaardbaar papier en andere afdrukmedia
 - De printkop van uw Brother-apparaat schoonmaken
 - De printkop vanaf uw computer schoonmaken (Windows)
 - De printkop vanaf uw computer schoonmaken (Mac)
 - De afdrukuitlijning van uw apparaat van Brother controleren
 - Controleer de afdrukuitlijning vanaf uw computer (Windows)
 - De afdrukuitlijning vanaf uw computer controleren (Mac)
 - Papier plaatsen
 - De geleiderollen van het apparaat schoonmaken
 - De papierinvoerrollen schoonmaken
 - De papierinvoerrollen schoonmaken
 - Printer of papier vastgelopen
 - Papiergewicht en -dikte
 - Afdrukinstellingen (Windows)
 - Afdrukopties (Mac)
 - Foto's afdrukken (Mac)
 - Vlekken op afdrukken en papierstoringen voorkomen (Windows)
 - Vlekken op afdrukken en papierstoringen voorkomen (Mac)
 - Het scheidingskussentje reinigen
 - De afdrukinstellingen wijzigen bij afdrukproblemen
 - Lawaai bij het afdrukken verminderen
 - Papiersnippers verwijderen
 - De papierinvoer corrigeren om de verticale lijnen te verminderen
-

Overige problemen

>> [Problemen met rechtstreeks afdrukken van foto's](#)

>> [Problemen met software](#)

Problemen met rechtstreeks afdrukken van foto's

Probleem	Suggesties
Een gedeelte van de foto ontbreekt op de afdruk.	Zorg ervoor dat de functies Afdrukken zonder rand en Bijsnijden zijn uitgeschakeld. >> <i>Verwante informatie: Foto's zonder rand afdrukken vanaf een USB-flashstation</i> >> <i>Verwante informatie: Foto's afdrukken met automatisch bijsnijden</i>

Problemen met software

Probleem	Suggesties
Afdrukken lukt niet.	Verwijder de Brother-driver en installeer deze opnieuw.
"Apparaat bezet" wordt op het computerscherm weergegeven.	Controleer of er op het LCD-scherm van het apparaat geen foutmelding staat.

Verwante informatie

- [Als u problemen hebt met het apparaat](#)

Gerelateerde onderwerpen:

- [Problemen oplossen](#)
- [Foto's zonder rand afdrukken vanaf een USB-flashstation](#)
- [Foto's afdrukken met automatisch bijsnijden](#)

Netwerkproblemen

- [Het hulpprogramma voor het herstellen van de netwerkverbinding gebruiken \(Windows\)](#)
- [Waar kan ik netwerkinstellingen van het Brother-apparaat vinden?](#)
- [Het lukt niet om de configuratie van het draadloze netwerk te voltooien.](#)
- [Mijn Brother-machine kan niet afdrukken via het netwerk.](#)
- [Ik wil controleren of mijn netwerkapparaten naar behoren werken.](#)
- [Problemen oplossen](#)


Het hulpprogramma voor het herstellen van de netwerkverbinding gebruiken (Windows)

Gebruik het hulpprogramma voor het herstellen van de netwerkverbinding om de netwerkinstellingen van het Brother-apparaat te herstellen. Dit hulpprogramma wijst het juiste IP-adres en subnetmasker toe.


Controleer of het Brother-apparaat is ingeschakeld en op hetzelfde netwerk als uw computer is aangesloten.

1. Ga op een van de volgende manieren te werk:

Optie	Beschrijving
Windows Server 2008	Klik op  (Starten) > Alle programma's > Brother > Brother Utilities . Klik op de vervolgkeuzelijst en selecteer uw modelnaam (indien nog niet gedaan). Klik in de linkernavigatiebalk op Hulpmiddelen en klik vervolgens op Netwerkverbinding repareren .
Windows 7	Klik op  (Starten) > Alle programma's > Brother > Brother Utilities . Klik op de vervolgkeuzelijst en selecteer uw modelnaam (indien nog niet gedaan). Klik in de linkernavigatiebalk op Hulpmiddelen en klik vervolgens op Netwerkverbinding repareren .
Windows 8/ Windows 10	Klik op  (Brother Utilities) en vervolgens op de vervolgkeuzelijst en selecteer uw modelnaam (indien nog niet geselecteerd). Klik in de linkernavigatiebalk op Hulpmiddelen en klik vervolgens op Netwerkverbinding repareren .
Windows Server 2012 / 2012 R2 / 2016	Klik op  (Brother Utilities) en vervolgens op de vervolgkeuzelijst en selecteer uw modelnaam (indien nog niet geselecteerd). Klik in de linkernavigatiebalk op Hulpmiddelen en klik vervolgens op Netwerkverbinding repareren .

 Als het scherm **Gebruikersaccountbeheer** verschijnt, klik dan op **Ja**.

2. Volg de instructies op uw computerscherm.
3. Controleer de diagnose door het netwerkconfiguratie rapport af te drukken.

 Het hulpprogramma voor het herstellen van netwerkverbindingen wordt automatisch gestart als u de optie **Hulpprogramma voor verbindingsherstel inschakelen** selecteert via de Status Monitor. Klik met de rechtermuisknop in het Status Monitor-venster en klik vervolgens op **Overige instellingen** > **Hulpprogramma voor verbindingsherstel inschakelen**. Dit is niet aan te raden wanneer uw netwerkbeheerder het IP-adres heeft ingesteld op Statisch, aangezien het IP-adres hiermee automatisch wordt gewijzigd.

Als zelfs na het gebruik van het hulpprogramma voor het herstellen van de netwerkverbinding het juiste IP-adres en subnetmasker nog steeds niet zijn toegewezen, vraagt u de netwerkbeheerder om deze informatie.

Verwante informatie

- [Netwerkproblemen](#)

Gerelateerde onderwerpen:

- [Het netwerkconfiguratie rapport afdrukken](#)
- [Mijn Brother-machine kan niet afdrukken via het netwerk.](#)
- [Ik wil controleren of mijn netwerkapparaten naar behoren werken.](#)

Waar kan ik netwerkinstellingen van het Brother-apparaat vinden?

- [De instellingen van het apparaat wijzigen vanaf een computer](#)
- [Het netwerkconfiguratie rapport afdrukken](#)

Het lukt niet om de configuratie van het draadloze netwerk te voltooien.

Schakel de draadloze router uit en vervolgens weer in. Probeer opnieuw de draadloze instellingen te configureren. Als het niet lukt om het probleem op te lossen, volgt u de onderstaande instructies:

Onderzoek het probleem met behulp van het WLAN-rapport.

Oorzaak	Actie	Interface
Uw beveiligingsinstellingen (SSID/Netwerksleutel) zijn niet juist.	<ul style="list-style-type: none"> Controleer de netwerkbeveiligingsinstellingen Hulp bij draadloze configuratie. Voor meer informatie en om het hulpprogramma te downloaden, gaat u naar de Downloads-pagina van uw model op het Brother Solutions Center via support.brother.com. Controleer of u de juiste beveiligingsinstellingen gebruikt. <ul style="list-style-type: none"> Raadpleeg de handleiding die u bij uw draadloze LAN-toegangspoort/router hebt ontvangen voor informatie over het achterhalen van de veiligheidsinstellingen. Het kan ook zijn dat de naam van de fabrikant of het modelnummer van de draadloze LAN-toegangspoort/router als de standaardbeveiligingsinstellingen worden gebruikt. Neem hierover contact op met de fabrikant van de toegangspoort/router, uw internetprovider of netwerkbeheerder. 	Draadloos
Het MAC-adres van uw Brother apparaat wordt niet toegestaan.	Controleer of het MAC-adres van het Brother-apparaat in het filter wordt toegestaan. U vindt het MAC-adres via het bedieningspaneel van het Brother-apparaat.	Draadloos
Uw draadloze LAN-toegangspoort/router staat in de sluimerstand (geeft de SSID niet door).	<ul style="list-style-type: none"> Voer de juiste SSID-naam of netwerksleutel handmatig in. Controleer de SSID-naam of de netwerksleutel in de handleiding die u bij uw draadloze LAN-toegangspoort/router hebt ontvangen en configureer de draadloze netwerkinstallatie opnieuw. 	Draadloos
Uw beveiligingsinstellingen (SSID/wachtwoord) zijn niet correct.	<ul style="list-style-type: none"> Bevestig de SSID en het wachtwoord. <ul style="list-style-type: none"> Wanneer u het netwerk handmatig configureert, worden de SSID en het wachtwoord op uw apparaat van Brother weergegeven. Als uw mobiele apparaat handmatige configuratie ondersteunt, worden de SSID en het wachtwoord weergegeven op het scherm van uw mobiel apparaat. 	Wi-Fi Direct
U maakt gebruik van Android™ 4.0.	Als de verbinding van uw mobiele apparaat (ongeveer zes minuten na gebruik van Wi-Fi Direct) wordt verbroken, probeert u de drukknopconfiguratie met WPS (aanbevolen) en stelt u het apparaat van Brother als een G/E in.	Wi-Fi Direct
Uw Brother-apparaat bevindt zich te ver van uw mobiele apparaat.	Plaats uw Brother-apparaat binnen een afstand van ongeveer 1 meter van het mobiele apparaat wanneer u de instellingen van het Wi-Fi Direct-netwerk configureert.	Wi-Fi Direct
Er bevinden zich obstakels (muren of meubels bijvoorbeeld) tussen uw apparaat en het mobiele apparaat.	Verplaats uw Brother-apparaat naar een plaats zonder obstakels.	Wi-Fi Direct
Er bevindt zich een draadloze computer, Bluetooth®-apparaat, magnetron of draadloze telefoon in de buurt van uw Brother-apparaat of mobiele apparaat.	Verwijder andere apparaten uit de buurt van het Brother-apparaat of het mobiele apparaat.	Wi-Fi Direct

Oorzaak	Actie	Interface
Als u al het bovenstaande hebt gecontroleerd en geprobeerd, maar uw Brother-apparaat de configuratie van Wi-Fi Direct nog steeds niet kan voltooien.	<ul style="list-style-type: none"> Schakel uw Brother-apparaat uit en daarna weer in. Probeer vervolgens de instellingen van Wi-Fi Direct opnieuw te configureren. Als u uw Brother-apparaat als een client-pc gebruikt, bevestig dan het aantal apparaten die tot het huidige Wi-Fi Direct netwerk zijn toegelaten en controleer hoeveel apparaten zijn verbonden. 	Wi-Fi Direct

Voor Windows

Als uw draadloze verbinding verbroken is en u al het bovenstaande hebt gecontroleerd en geprobeerd, raden we u aan het hulpprogramma voor het herstellen van de netwerkverbinding te gebruiken.





Verwante informatie

- [Netwerkproblemen](#)

Gerelateerde onderwerpen:

- [Uw apparaat voor een draadloos netwerk configureren wanneer de SSID niet wordt doorgegeven](#)
- [Wi-Fi Direct® gebruiken](#)

Mijn Brother-machine kan niet afdrucken via het netwerk.

Oorzaak	Actie	Interface
De toegang tot het netwerk wordt door uw beveiligingssoftware geblokkeerd.	Beveiligingssoftware blokkeert mogelijk de toegang zonder een beveiligingswaarschuwing weer te geven, zelfs na een succesvolle installatie. Om toegang toe te staan, raadpleegt u de instructies voor uw beveiligingssoftware of neemt u contact op met de softwarefabrikant.	Bedraad/ draadloos
Er werd geen beschikbaar IP-adres toegewezen aan uw Brother-apparaat.	<ul style="list-style-type: none"> • Bevestig het IP-adres en het subnetmasker. Controleer of de IP-adressen en subnetmaskers van uw computer en het Brother-apparaat juist zijn en zich in hetzelfde netwerk bevinden. Neem contact op met uw netwerkbeheerder voor meer informatie over hoe u het IP-adres en Subnetmasker verifieert. • Windows Bevestig het IP-adres en het subnetmasker met het hulpprogramma voor het herstellen van de netwerkverbinding. • Mac Controleer uw netwerkapparaten aan de hand van de ping-opdracht. Voor meer informatie over het controleren van uw netwerkinstellingen >>> <i>Verwante informatie: Netwerkapparaten controleren met de pingopdracht.</i> 	Bedraad/ draadloos
De mislukte afdruktaak staat nog steeds in de afdrukwachtrij van de computer.	<ul style="list-style-type: none"> • Als de mislukte afdruktaak nog steeds in de afdrukwachtrij van uw computer staat, verwijdert u deze. • Dubbelklik anders in de volgende map op het printerpictogram en annuleer alle documenten: <ul style="list-style-type: none"> - Windows 7 Klik op  (Starten) > Apparaten en printers. - Windows 8 Verplaats uw muis naar de rechterbenedenhoek van uw bureaublad. Als de menubalk verschijnt, klikt u op Instellingen > Configuratiescherm. Klik in de groep Hardware en geluiden op Apparaten en printers weergeven. - Windows 10 en Windows Server 2016 Klik op  > Systeem > Configuratiescherm. Klik in de groep Hardware en geluiden op Apparaten en printers weergeven. - Windows Server 2008 Klik op start > Configuratiescherm > Printers. - Windows Server 2012 Verplaats uw muis naar de rechterbenedenhoek van uw bureaublad. Als de menubalk verschijnt, klikt u op Instellingen > Configuratiescherm. Klik in de groep Hardware op Apparaten en printers weergeven > Printers. - Windows Server 2012 R2 Klik op Configuratiescherm op het start-scherm. Klik in de groep Hardware op Apparaten en printers weergeven. - Mac Klik op Systeemvoorkeuren... > Printers en scanners. 	Bedraad/ draadloos
Uw apparaat van Brother is niet met het draadloze netwerk verbonden.	Druk het WLAN-rapport af en controleer de foutcode op het afgedrukte rapport.	Draadloos

Als u al het bovenstaande hebt gecontroleerd en geprobeerd maar het Brother-apparaat nog steeds niet afdrukt, verwijdert u de printerdriver en installeert u deze opnieuw.



Verwante informatie

- [Netwerkproblemen](#)

Gerelateerde onderwerpen:

- [Het WLAN-rapport afdrukken](#)
 - [Het hulpprogramma voor het herstellen van de netwerkverbinding gebruiken \(Windows\)](#)
 - [Foutcodes in het rapport voor draadloos LAN](#)
 - [Netwerkapparaten controleren met de pingopdracht](#)
 - [Ik wil controleren of mijn netwerkapparaten naar behoren werken.](#)
-

Ik wil controleren of mijn netwerkapparaten naar behoren werken.

Controle	Actie	Interface
Controleer of uw Brother-apparaat, toegangspoort/router of netwerkhub is ingeschakeld.	Controleer het volgende: <ul style="list-style-type: none">• Het netsnoer is goed aangesloten en het apparaat van Brother is ingeschakeld.• De toegangspoort/router of hub is ingeschakeld en de verbindingsknop knippert.• Alle beschermende verpakkingsmaterialen zijn van het apparaat verwijderd.• De inktcartridges zijn op de juiste wijze geïnstalleerd.• Het bovendeksel en de klep ter verwijdering van vastgelopen papier zijn volledig gesloten.• Het papier is op de juiste manier in de papierlade geplaatst.• (Voor bedrade netwerken) Een netwerkkabel is stevig aangesloten op het Brother-apparaat en de router of hub.	Bedraad/ draadloos
Controleer of u het Brother-apparaat kunt pingen vanaf uw computer.	Ping het Brother-apparaat vanaf uw computer door bij de Windows-opdrachtprompt of in een Mac-toepassing het IP-adres of de knooppuntnaam te typen: ping <ipaddress> of <nodename>. <ul style="list-style-type: none">• Succesvol: Uw Brother-apparaat werkt correct en is op hetzelfde netwerk aangesloten als uw computer.• Niet succesvol: Uw Brother-apparaat is niet aangesloten op hetzelfde netwerk als uw computer. (Windows) Raadpleeg de netwerkbeheerder en gebruik het hulpprogramma voor het herstellen van de netwerkverbinding om het IP-adres en het subnetmasker te herstellen. (Mac) Controleer of het IP-adres en het subnetmasker correct zijn ingesteld.	Bedraad/ draadloos
Controleer of het Brother-apparaat verbinding heeft met het draadloze netwerk.	Druk het WLAN-rapport af en controleer de foutcode op het afgedrukte rapport.	Draadloos

Als u al het bovenstaande gecontroleerd en geprobeerd hebt, maar nog steeds problemen ondervindt, raadpleegt u de handleiding van uw draadloze LAN-toegangspoort/router voor het vinden van de SSID- en netwerksleutelgegevens en stelt u deze correct in.

✓ **Verwante informatie**

- [Netwerkproblemen](#)
 - [Netwerkapparaten controleren met de pingopdracht](#)

Gerelateerde onderwerpen:

- [Het netwerkconfiguratie-rapport afdrukken](#)
- [Het WLAN-rapport afdrukken](#)
- [Het hulpprogramma voor het herstellen van de netwerkverbinding gebruiken \(Windows\)](#)
- [Mijn Brother-machine kan niet afdrukken via het netwerk.](#)
- [Foutcodes in het rapport voor draadloos LAN](#)

Netwerkapparaten controleren met de pingopdracht

Controleer de IP-adressen van uw computer en Brother-machine en controleer vervolgens of het netwerk correct werkt.

- >> [Configureer het IP-adres op uw computer \(Windows\)](#)
- >> [Configureer het IP-adres op uw computer \(Mac\)](#)
- >> [Configureer het IP-adres op uw Brother-apparaat](#)

Configureer het IP-adres op uw computer (Windows)

1. Ga op een van de volgende manieren te werk:

- Windows 7

Klik op /(Starten) > **Alle programma's** > **Accessoires** > **Opdrachtprompt**.

- Windows 8

Verplaats uw muis naar de rechterbenedenhoek van uw bureaublad. Als de menubalk verschijnt, klikt u op **Zoeken** > **Opdrachtprompt**.

- Windows 10

Klik op  > **Systeem** > **Opdrachtprompt**.

- Typ "ipconfig" en druk vervolgens op Enter op uw toetsenbord.
- Controleer de waarden van het IPv4-adres en het subnetmasker.
- Typ "exit" en druk vervolgens op Enter op uw toetsenbord.

Configureer het IP-adres op uw computer (Mac)

- Selecteer **Systeemvoorkeuren...** in het Apple-menu.
- Klik op **Netwerk** > **Geavanceerd** > **TCP/IP**.
- Controleer de waarden van het IPv4-adres en het subnetmasker.

Configureer het IP-adres op uw Brother-apparaat

Druk het netwerkconfiguratie rapport af en controleer de waarden van het IP-adres en het subnetmasker.

```
<IP Settings >
IP Address      192.168.11.250      (set manually)
Subnet Mask    255.255.255.0
IP Gateway     192.168.100.200
Boot Method    STATIC
Boot Tries     3
IP Filter      Disabled
```

Controleer de IP-adressen van uw computer en het Brother-apparaat. Controleer of de netwerkadresgedeelten hetzelfde zijn. Als het subnetmasker bijvoorbeeld "255.255.255.0" is, is het normaal dat alleen de hostadresgedeelten verschillen.

	Netwerkadres	Hostadres	
IP-Adres	192.168.100.	250	Stel het laatste nummer, dat overeenkomt met "0" in het subnetmasker, in op 1–254.
Subnetmasker	255.255.255.	0	Als het subnetmasker "255.255.255.0" is, zijn er doorgaans geen problemen. Gebruik dezelfde waarde voor al uw computers.

✓ Verwante informatie

- [Ik wil controleren of mijn netwerkapparaten naar behoren werken.](#)

Gerelateerde onderwerpen:

- [Mijn Brother-machine kan niet afdrucken via het netwerk.](#)
-

Problemen met Google Cloud Print

Probleem	Suggesties
Mijn Brother-machine wordt niet weergegeven in het printeroverzicht.	Controleer of het apparaat is ingeschakeld.
	Controleer of Google Cloud Print™ is ingeschakeld.
	Controleer of het apparaat is geregistreerd bij Google Cloud Print™. Als dit niet het geval is, probeer het dan opnieuw.
Afdrukken lukt niet.	Controleer of het apparaat is ingeschakeld.
	Controleer de netwerkinstellingen. >> <i>Verwante informatie</i>
	Bepaalde bestanden kunnen mogelijk niet worden afgedrukt of zien er niet precies zo uit als weergegeven.
Ik kan mijn Brother-machine niet bij Google Cloud Print™ registreren.	Zorg ervoor dat uw apparaat is aangesloten op een netwerk met internetverbinding.
	Controleer of de correcte datum en tijd op het apparaat zijn ingesteld.
Ik zie geen informatie op mijn Brother-machine wanneer ik deze bij Google Cloud Print™ probeer te registreren, zelfs niet nadat ik de registratiestappen heb herhaald.	Controleer of uw Brother-apparaat inactief is wanneer u deze registreert bij Google Cloud Print™.



Verwante informatie

- [Als u problemen hebt met het apparaat](#)

Gerelateerde onderwerpen:

- [Problemen oplossen](#)
- [Netwerkinstellingen voor Google Cloud Print](#)

Problemen met AirPrint

Probleem	Suggesties
Mijn Brother-machine wordt niet weergegeven in het printeroverzicht.	Controleer of uw Brother-apparaat is ingeschakeld.
	Controleer de netwerkinstellingen.
	Plaats het mobiele apparaat dichterbij uw draadloze toegangspunt/router of uw Brother-apparaat.
Afdrukken lukt niet.	Controleer of uw Brother-apparaat is ingeschakeld.
	Controleer de netwerkinstellingen.
Ik probeer een document van meerdere pagina's af te drukken vanaf een iOS-apparaat, maar ALLEEN de eerste pagina wordt afgedrukt.	Zorg ervoor dat u de meest recente versie van het besturingssysteem gebruikt. Raadpleeg het volgende artikel van Apple voor meer informatie over AirPrint: support.apple.com/kb/HT4356 .



Verwante informatie


- [Als u problemen hebt met het apparaat](#)

Gerelateerde onderwerpen:


- [Problemen oplossen](#)

De gegevens van het apparaat controleren

Doe het volgende om het serienummer, de firmwareversie en firmware-update van uw apparaat te controleren.

1. Druk op  [Instell.] > [Alle instell.] > [Machine-info].
2. Druk op een van de volgende opties:


Optie	Beschrijving
Serienummer	Hiermee controleert u het serienummer van uw apparaat.
Firmware-versie	Hiermee controleert u de firmwareversie van uw apparaat.
Firmware bijwerken (Firmware-update)	Hiermee werkt u het apparaat bij met de meest recente firmware.
Firmware Auto Check	U kunt informatie over de firmware in het beginscherm bekijken.
Paginateller	Controleer het totaal aantal pagina's dat het apparaat heeft afgedrukt.

3. Druk op .

Verwante informatie

- [Problemen oplossen](#)

Uw apparaat resetten

1. Druk op  [Instell.] > [Alle instell.] > [Stand.instel.] > [Reset].
2. Druk op de resetoctie die u wilt gebruiken.
3. Houd [OK] twee seconden ingedrukt om het apparaat opnieuw op te starten.



Verwante informatie

- [Problemen oplossen](#)
 - [Overzicht van de resetfuncties](#)
-

Overzicht van de resetfuncties

De volgende resetfuncties zijn beschikbaar:

1. [Apparaat resetten]

Hiermee kunt u apparaatinstellingen die u hebt veranderd weer herstellen.

2. [Netwerk]

U kunt de fabrieksinstellingen van de afdrukserver resetten (inclusief wachtwoord en IP-adresgegevens).

3. [Alle instell.]

Gebruik de resetfunctie voor de instellingen om alle instellingen van het apparaat te resetten naar de instellingen die in de fabriek werden ingesteld.

Brother raadt u ten zeerste aan om deze functie uit te voeren wanneer u het apparaat wegdoet.



Ontkoppel de interfacekabel voordat u [Netwerk] of [Alle instell.] selecteert.



Verwante informatie

- [Uw apparaat resetten](#)

Routineonderhoud

- [De inktcartridges vervangen](#)
- [Uw apparaat van Brother schoonmaken](#)
- [Uw apparaat van Brother controleren](#)
- [De papierinvoer corrigeren om de verticale lijnen te verminderen](#)
- [De afdrukinstellingen wijzigen bij afdrukproblemen](#)
- [Uw Brother-apparaat verpakken en verzenden](#)

De inktcartridges vervangen

Uw Brother-apparaat is voorzien van een inktstippenteller. De inktstippenteller controleert automatisch het inktniveau in elk van de vier inktcartridges. Als het apparaat ontdekt dat een inktcartridge bijna leeg is, wordt een melding weergegeven.

Het LCD-scherm geeft aan welke inktcartridge moet worden vervangen. Volg de aanwijzingen op het LCD-scherm om de inktcartridges in de juiste volgorde te vervangen.

Als u door het apparaat wordt geïnstrueerd een inktcartridge te vervangen, bevat de inktcartridge nog een kleine hoeveelheid inkt.

! VOORZICHTIG

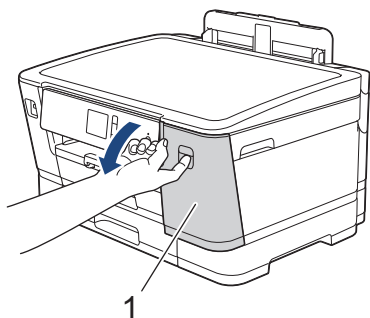
Als er inkt in uw ogen komt, spoel dit dan onmiddellijk met water weg. Als u niets doet, kan dit roodheid of een lichte ontsteking van de ogen veroorzaken. Raadpleeg in geval van afwijkende reacties een arts.

BELANGRIJK

Brother raadt u met klem af de bij uw apparaat geleverde inktcartridges met andere inkt te vullen. We bevelen u ook ten zeerste aan om alleen vervangende inktcartridges van het merk Brother te blijven gebruiken. Gebruik of poging tot gebruik van mogelijk niet-compatibele inkt en/of cartridges in het Brother-apparaat kan het apparaat beschadigen en/of tot een gebrekkige afdrukkwaliteit leiden. Onze garantie is niet van toepassing op problemen veroorzaakt door het gebruik van ongeautoriseerde inkt en/of cartridges van derden. Om uw aanschaf te beschermen en de beste prestatie van het apparaat van Brother te verkrijgen, raden we ten strengste het gebruik van originele inktcartridges van Brother aan.

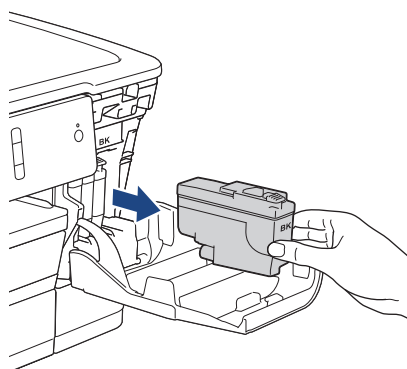
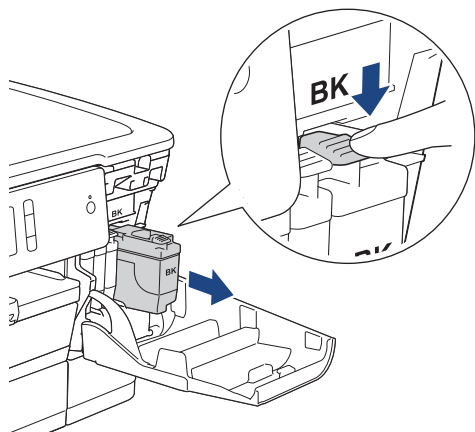
1. Open het deksel van de inktcartridge (1).

Als een of meer van de inktcartridges aan vervanging toe is, wordt op het LCD-scherm [Alleen BK afdr. (Alleen Z/W afdr.)] of [Vervang inkt] weergegeven.



Als de zwarte inktcartridge leeg is, is [Vervang inkt] de enige melding die verschijnt. U moet de zwarte inktcartridge vervangen.

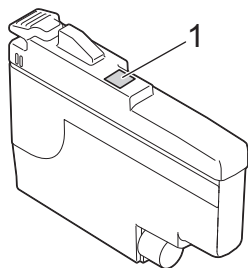
2. Druk op de ontgrendelingshendel om de cartridgekleur die op het LCD-scherm wordt weergegeven te ontgrendelen en de inktcartridge uit het apparaat te verwijderen, zoals in de afbeelding getoond.



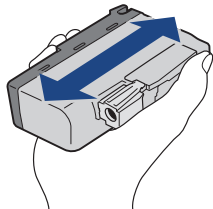
3. Open de verpakking met de nieuwe inktcartridge voor de kleur die op het LCD-scherm wordt aangegeven en haal vervolgens de inktcartridge eruit.

BELANGRIJK

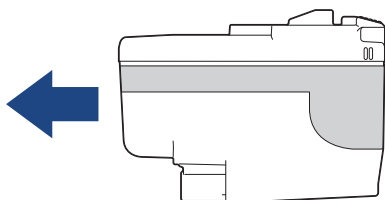
- Raak het met (1) gemarkeerde gebied op de inktcartridge **NOOIT** aan. De cartridge wordt dan mogelijk niet gedetecteerd door het apparaat.



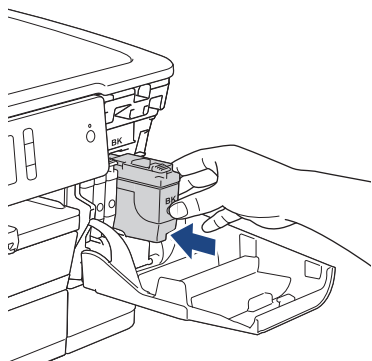
- Schud alleen de **zwarte** inktcartridge 15 keer horizontaal heen en weer, zoals afgebeeld, voordat u deze in het apparaat plaatst.



4. Plaats de inktcartridge in de richting van de pijl op het etiket. Elke kleur heeft zijn eigen vaste positie.



5. Duw voorzichtig op het deel met de aanduiding 'PUSH' tot de cartridgehendel vastklikt. Sluit vervolgens het deksel van de inktcartridge.



Er wordt automatisch een reset uitgevoerd voor de inktstippenteller.



Als [Geen inktcartridge (Geen inktpatroon)] of [Kan niet detect.] op het LCD-scherm wordt weergegeven nadat u de inktcartridge hebt geïnstalleerd, controleert u of de inktcartridge correct is geïnstalleerd. Verwijder de inktcartridge en plaats hem langzaam opnieuw tot deze op zijn plaats klikt.

BELANGRIJK

- Schud NIET met de inktcartridges. Als u inkt op uw huid of kleding krijgt, wast u deze meteen af met zeep of een schoonmaakmiddel.
- Verwijder inktcartridges ALLEEN als deze aan vervanging toe zijn, anders weet het apparaat niet hoeveel inkt er nog in de inktcartridge zit.
- Raak NOOIT de houders voor de inktcartridges aan; de inkt kan anders vlekken op uw huid achterlaten.
- Als de kleuren gemengd zijn omdat u een inktcartridge in de verkeerde positie hebt geïnstalleerd, wordt op het LCD-scherm [Verkeerde kleur inkt] weergegeven.
Controleer welke inktcartridges niet op de juiste kleurpositie zijn geïnstalleerd en plaats deze in de correcte positie.
- Gebruik ongeopende inktcartridges vóór de uiterste verbruiksdatum die op de verpakking van de inktcartridge vermeld staat.
- Maak de inktcartridge NOOIT open en knoei er niet mee; hierdoor kan de inktcartridge inkt verliezen.



Verwante informatie

- [Routineonderhoud](#)

Gerelateerde onderwerpen:

- [Fout- en onderhoudsberichten](#)
- [Problemen met de papierverwerking en afdrukproblemen](#)
- [Uw Brother-apparaat verpakken en verzenden](#)

Uw apparaat van Brother schoonmaken

- [De printkop van uw Brother-apparaat schoonmaken](#)
- [De printkop vanaf uw computer schoonmaken \(Windows\)](#)
- [De printkop vanaf uw computer schoonmaken \(Mac\)](#)
- [Het LCD-scherm schoonmaken](#)
- [De buitenkant van het apparaat schoonmaken](#)
- [De geleiderollen van het apparaat schoonmaken](#)
- [De papierinvoerrollen schoonmaken](#)
- [Het scheidingskussentje reinigen](#)
- [De papierinvoerrollen schoonmaken](#)
- [De papierdoorvoerrollen voor papierlade 2 en lade 3 reinigen](#)


De printkop van uw Brother-apparaat schoonmaken

Om een goede afdrukkwaliteit te behouden, maakt het apparaat automatisch en wanneer nodig de printkop schoon. Als er een probleem met de afdrukkwaliteit is, kunt u het schoonmaakproces handmatig starten.

- Als er op de afgedrukte pagina's een horizontale streep of een leeg gedeelte door de tekst of afbeeldingen loopt, dient u de printkop te reinigen. Geef afhankelijk van de probleemkleur op of u alleen zwart, drie kleuren tegelijk (geel/cyaan/magenta), of alle vier kleuren tegelijk wilt reinigen.
- Bij het reinigen van de printkop wordt inkt verbruikt.
- Wanneer de kop te vaak wordt gereinigd, wordt er onnodig inkt verbruikt.

BELANGRIJK

Raak de printkop NOOIT aan. Als u de printkop aanraakt, kan deze blijvend worden beschadigd en kan de garantie erop vervallen.

1. Druk op  [Instell.] > [Onderhoud] > [Printkop reinigen].
2. Druk op [Alleen zwart], [Alleen kleur (Alleen kleur)] of [Alle inkt (Allen)].
3. Druk op [Normaal], [Sterk] of [Zeer sterk].
4. Druk op [Start].

Het apparaat reinigt de printkop.



- Als u de printkop hebt gereinigd en de afdruk daarmee niet verbeterd is, probeer dan om voor elke kleur waarmee u problemen ondervindt een vervangende originele inktcartridge van Brother te installeren. Reinig de printkop opnieuw. Als de kwaliteit dan nog niet verbeterd is, neemt u contact op met de klantenservice van Brother of uw Brother-leverancier.
- U kunt de printkop ook vanaf uw computer reinigen.



Verwante informatie

- [Uw apparaat van Brother schoonmaken](#)

Gerelateerde onderwerpen:

- [Problemen met de papierverwerking en afdrukproblemen](#)
- [De printkop vanaf uw computer schoonmaken \(Windows\)](#)
- [De printkop vanaf uw computer schoonmaken \(Mac\)](#)

De printkop vanaf uw computer schoonmaken (Windows)


Om een goede afdrukkwaliteit te behouden, maakt het apparaat automatisch en wanneer nodig de printkop schoon. Als er een probleem met de afdrukkwaliteit is, kunt u het schoonmaakproces handmatig starten.

1. Ga op een van de volgende manieren te werk:

- Voor Windows Server 2008

Klik op  (**Starten**) > **Configuratiescherm** > **Hardware en geluiden** > **Printers**.

- Voor Windows 7 en Windows Server 2008 R2

Klik op  (**Starten**) > **Apparaten en printers**.

- Voor Windows 8

Verplaats uw muis naar de rechterbenedenhoek van uw bureaublad. Wanneer de menubalk verschijnt, klikt u op het menu **Instellingen** en vervolgens op **Configuratiescherm**. Klik in de groep **Hardware en geluiden** op **Apparaten en printers weergeven**.

- Voor Windows Server 2012

Verplaats uw muis naar de rechterbenedenhoek van uw bureaublad. Wanneer de menubalk verschijnt, klikt u op het menu **Instellingen** en vervolgens op **Configuratiescherm**. Klik in de groep **Hardware** op **Apparaten en printers weergeven**.

- Voor Windows Server 2012 R2

Klik op **Configuratiescherm** op het **start**-scherm. Klik in de groep **Hardware** op **Apparaten en printers weergeven**.

- Voor Windows 10 en Windows Server 2016

Klik op  > **Systeem** > **Configuratiescherm**. Klik in de groep **Hardware en geluiden** op **Apparaten en printers weergeven**.

2. Klik met de rechtermuisknop op het pictogram **Brother XXX-XXXX** (waarbij XXXX voor de naam van uw model staat) en selecteer vervolgens **Voorkeursinstellingen voor afdrucken**. Als de opties voor de printerdriver verschijnen, selecteert u uw printerdriver.

Het dialoogvenster voor de printerdriver wordt weergegeven.

3. Klik op het tabblad **Onderhoud**.

4. Selecteer een van de volgende opties:

Optie	Beschrijving
Afdrukkwaliteit controleren...	Hiermee kunt u de testpagina afdrucken en de afdrukkwaliteit controleren.
Printkop reinigen...	Hiermee kunt u het reinigingsproces handmatig starten. Selecteer deze functie als een regel of blanco stukken in tekst of afbeeldingen op de testpagina voorkomen.

5. Ga op een van de volgende manieren te werk:

- Als u de optie **Afdrukkwaliteit controleren...** hebt geselecteerd, klikt u op **Start**.

De testpagina wordt afgedrukt.

- Als u de optie **Printkop reinigen...** hebt geselecteerd, selecteert u als reinigingstype de optie **Alleen zwart**, **Alleen kleur** of **Alle** en klikt u vervolgens op **Volgende**.

6. Selecteer de optie **Normaal**, **Sterk** of **Zeer sterk** als reinigingssterkte en klik vervolgens op **Volgende**.

7. Klik op **Start**.

Het reinigen wordt gestart.



Verwante informatie

- [Uw apparaat van Brother schoonmaken](#)

Gerelateerde onderwerpen:

- [Problemen met de papierverwerking en afdrukproblemen](#)
- [De printkop van uw Brother-apparaat schoonmaken](#)

De printkop vanaf uw computer schoonmaken (Mac)

Om een goede afdrukkwaliteit te behouden, maakt het apparaat automatisch en wanneer nodig de printkop schoon. Als er een probleem met de afdrukkwaliteit is, kunt u het schoonmaakproces handmatig starten.

1. Selecteer **Systeemvoorkeuren...** in het Apple-menu.
2. Selecteer **Printers en scanners** en vervolgens het apparaat.
3. Klik op de knop **Opties en toebehoren....**
4. Klik op het tabblad **Onderhoud** en vervolgens op de knop **Open Printerhulpprogramma**.
Het Status Monitor-venster verschijnt.
5. Klik op het menu **Besturing** en selecteer vervolgens **Onderhoud**.
6. Selecteer een van de volgende opties:

Optie	Beschrijving
Afdrukkwaliteit controleren...	Hiermee kunt u de testpagina afdrukken en de afdrukkwaliteit controleren.
Printkop reinigen...	Hiermee kunt u het reinigingsproces handmatig starten. Selecteer deze functie als een regel of blanco stukken in tekst of afbeeldingen op de testpagina voorkomen.

7. Ga op een van de volgende manieren te werk:
 - Als u de optie **Afdrukkwaliteit controleren...** hebt geselecteerd, klikt u op **Start**.
De testpagina wordt afgedrukt.
 - Als u de optie **Printkop reinigen...** hebt geselecteerd, selecteert u als reinigingstype de optie **Alleen zwart**, **Alleen kleur** of **Alle** en klikt u vervolgens op **Volgende**.
8. Selecteer de optie **Normaal**, **Sterk** of **Zeer sterk** als reinigingssterkte en klik vervolgens op **Volgende**.
9. Klik op **Start**.
Het reinigen wordt gestart.

Verwante informatie

- [Uw apparaat van Brother schoonmaken](#)


Gerelateerde onderwerpen:

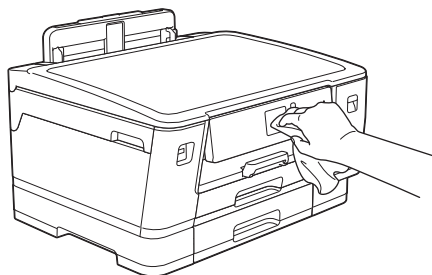
- [Problemen met de papierverwerking en afdrukproblemen](#)
- [De printkop van uw Brother-apparaat schoonmaken](#)

Het LCD-scherm schoonmaken

BELANGRIJK

Gebruik GEEN vloeibare reinigingsmiddelen (inclusief ethanol).

1. Houd  ingedrukt om het apparaat uit te zetten. Op het LCD-scherm wordt enkele seconden [Afsluiten] weergegeven voordat de stroom wordt uitgeschakeld.
2. Reinig het LCD-scherm met een droge, zachte, pluisvrije doek.



Verwante informatie

- [Uw apparaat van Brother schoonmaken](#)

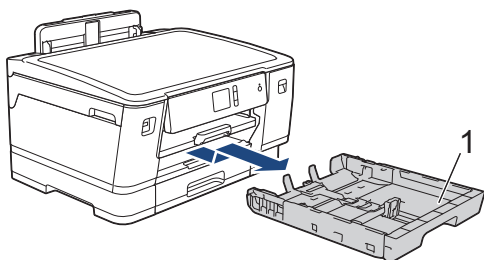
De buitenkant van het apparaat schoonmaken

BELANGRIJK

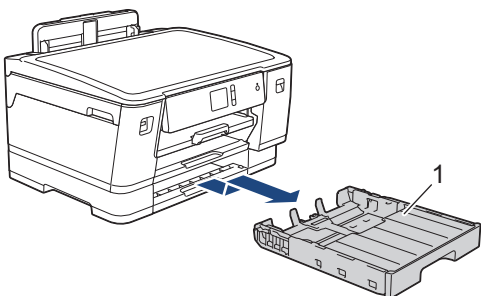
- Reiniging met vluchtige vloeistoffen, zoals verdunner of benzine, beschadigt de buitenkant van het apparaat.
- Gebruik GEEN reinigingsmiddelen die ammoniak bevatten.
- Gebruik GEEN isopropylalcohol om het bedieningspaneel te reinigen. Het paneel kan hierdoor barsten.

1. Als de papiersteunklep open is, klappt u deze in en schuift u vervolgens de papiersteun naar binnen.
2. Trek de papierladen (1) volledig uit het apparaat, zoals aangegeven door de pijl.

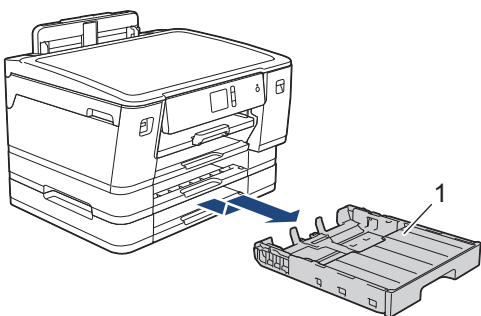
- Lade 1



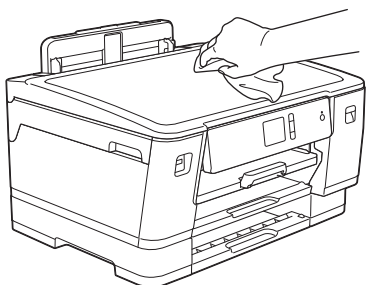
- Lade 2



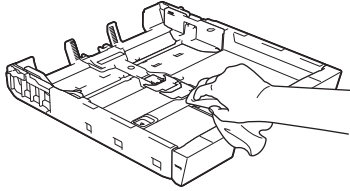
- Lade 3 (HL-J6100DW)



3. Maak de buiten- en binnenkant van het apparaat schoon met een droge, pluisvrije doek.



4. Verwijder alles wat eventueel nog in de papierlade vastzit. Maak de binnen- en buitenkant van de papierlade schoon met een droge, pluisvrije doek.



5. Duw de papierlade langzaam volledig in het apparaat.



Verwante informatie

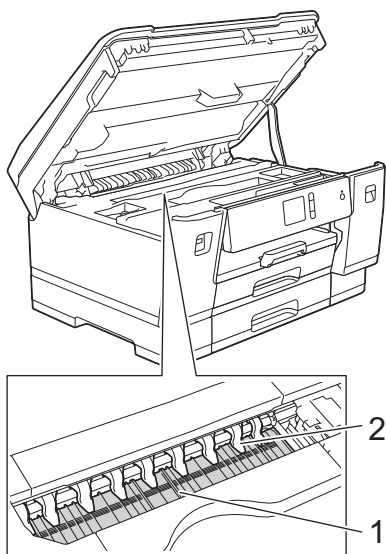
- [Uw apparaat van Brother schoonmaken](#)
-

De geleiderollen van het apparaat schoonmaken

⚠ WAARSCHUWING

⚡ Haal de stekker van het apparaat uit het stopcontact voordat u de geleiderol reinigt. Als u dit niet doet, kunt u een elektrische schok krijgen.

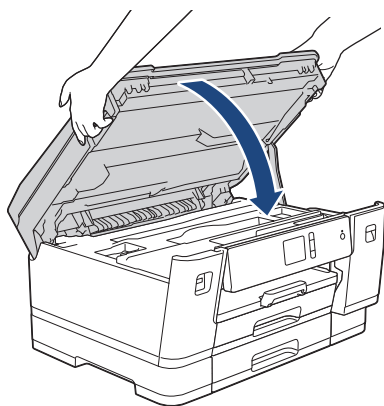
1. Gebruik beide handen en de vingergrepen aan beide zijden van het apparaat om de bovenklep in de geopende stand te zetten.
2. Reinig de geleiderol van de machine (1) en het gedeelte eromheen en veeg eventuele inkt weg met een droge, zachte, pluisvrije doek.



BELANGRIJK

Zorg dat u de negen uitsteeksels (2) NIET verbuigt of er te hard op drukt. Hierdoor kunt u schade veroorzaken.

3. Sluit de bovenklep voorzichtig met beide handen.



4. Sluit het netsnoer weer aan.

✓ Verwante informatie

- [Uw apparaat van Brother schoonmaken](#)

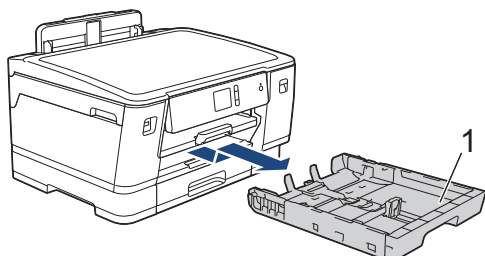
Gerelateerde onderwerpen:

- [Problemen met de papierverwerking en afdrukproblemen](#)
-

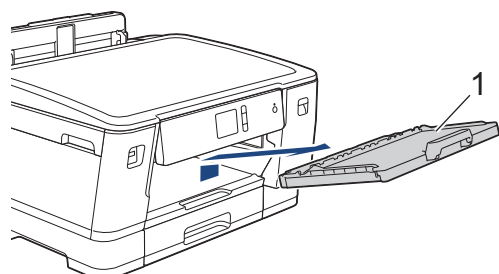
De papierinvoerrollen schoonmaken

Als de papierinvoerrollen bevuild zijn door inktvlekken of papierstof kan dit invoerproblemen veroorzaken.

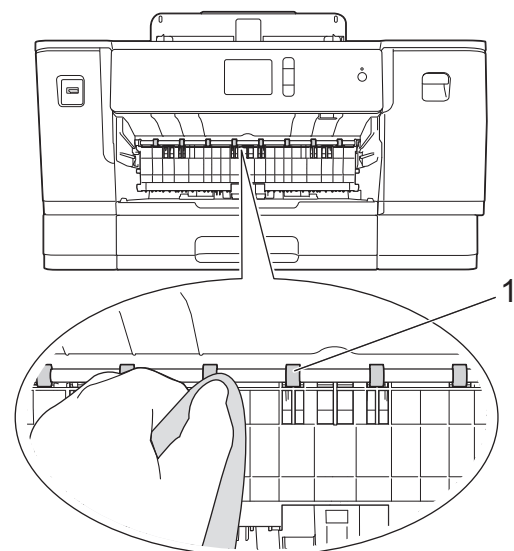
1. Haal de stekker van het apparaat uit het stopcontact.
2. Als de papiersteunklep open is, klapt u deze in en schuift u vervolgens de papiersteun naar binnen.
3. Trek de papierlade (1) volledig uit het apparaat, zoals aangegeven door de pijl.



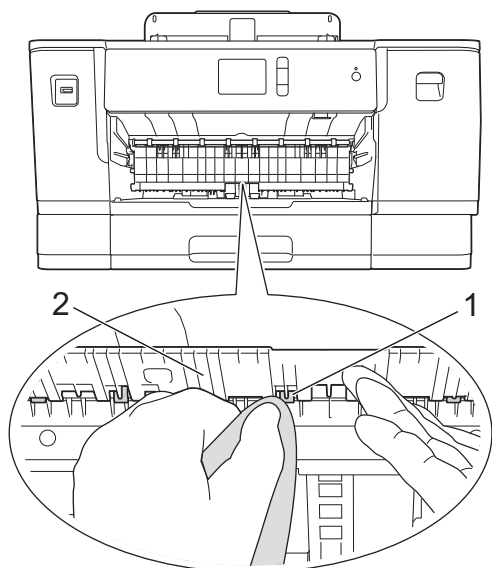
4. Til de papiersteun (1) omhoog en trek deze in een schuine hoek volledig uit het apparaat, zoals aangegeven door de pijl.



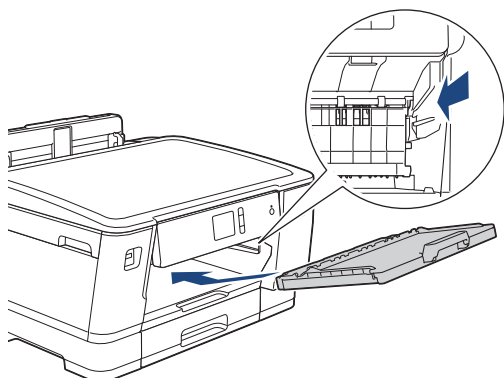
5. Reinig de voorzijde van de papierinvoerrollen (1) in een heen en weer gaande beweging met een zachte, pluisvrije doek die met water is bevochtigd. Wrijf de rollen na het reinigen na met een droge, zachte, pluisvrije doek om al het vocht te verwijderen.



6. Open de klep ter verwijdering van vastgelopen papier (2) en reinig vervolgens de achterzijde van de papierinvoerrollen (1) met een zachte, pluisvrije doek die met water is bevochtigd. Wrijf de rollen na het reinigen na met een droge, zachte, pluisvrije doek om al het vocht te verwijderen.



7. Duw de papierlade stevig terug in het apparaat. Zorg ervoor dat de papiersteun goed over de daarvoor bestemde richels glijdt.



8. Duw de papierlade langzaam volledig in het apparaat.
9. Steek de stekker weer in het stopcontact.



Gebruik het apparaat pas weer wanneer de rollen droog zijn. Als u het apparaat gebruikt terwijl de rollen nog niet droog zijn, kunnen er problemen met het invoeren van het papier optreden.



Verwante informatie

- [Uw apparaat van Brother schoonmaken](#)

Gerelateerde onderwerpen:

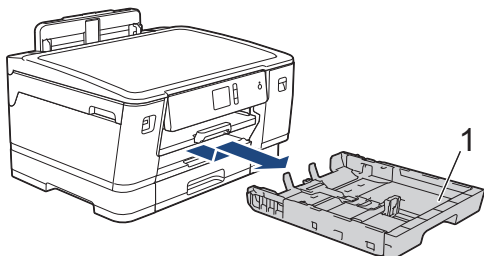
- [Problemen met de papierverwerking en afdrukproblemen](#)

Het scheidingskussentje reinigen

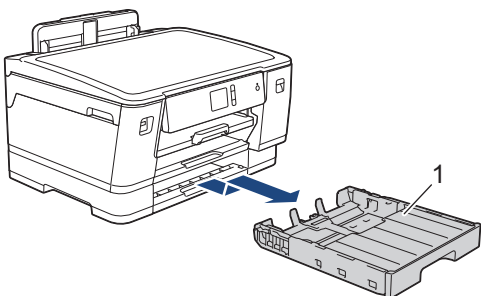
Door het scheidingskussentje regelmatig te reinigen, kan worden voorkomen dat het apparaat meerdere vellen papier invoert wanneer er zich slechts enkele vellen papier in de lade bevinden.

1. Als de papiersteunklep open is, klapt u deze in en schuift u vervolgens de papiersteun naar binnen.
2. Trek de papierladen (1) volledig uit het apparaat, zoals aangegeven door de pijl.

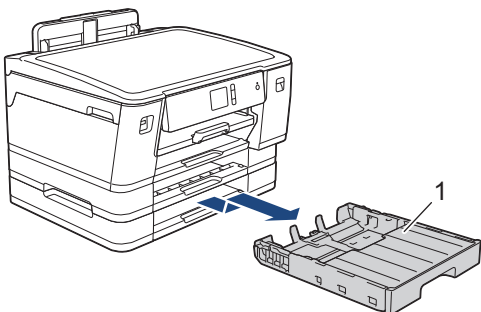
- Lade 1



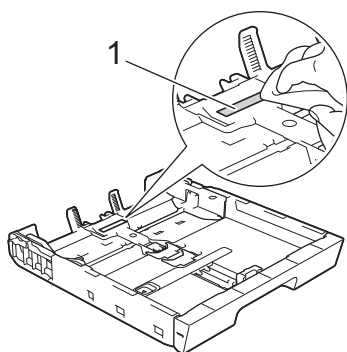
- Lade 2



- Lade 3 (HL-J6100DW)



3. Reinig het kussen (1) met een zachte, pluisvrije doek die met water is bevochtigd.
Gebruik na het reinigen van het kussen een droge, zachte, pluisvrije doek om al het vocht te verwijderen.



4. Duw de papierlade langzaam volledig in het apparaat.

✓ Verwante informatie

- [Uw apparaat van Brother schoonmaken](#)

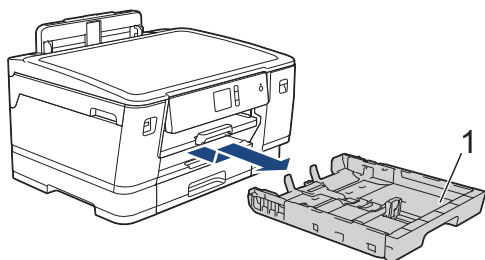
Gerelateerde onderwerpen:

- [Problemen met de papierverwerking en afdrukproblemen](#)
-

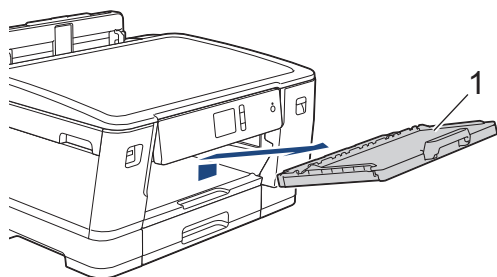
De papierinvoerrollen schoonmaken

Door de papierdoorvoerrollen regelmatig schoon te maken zorgt u ervoor dat het papier steeds goed doorgevoerd wordt en er geen papierstoringen optreden.

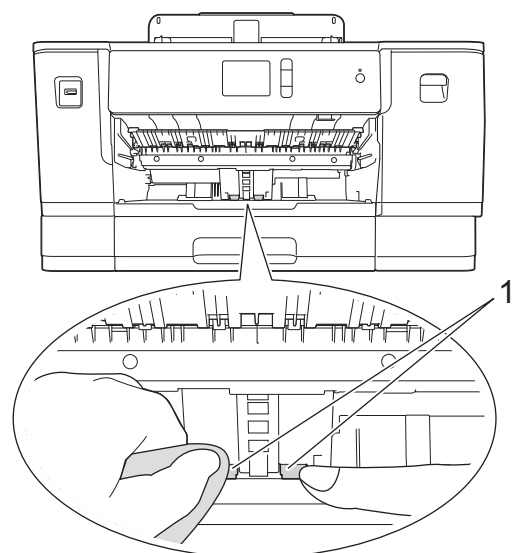
1. Haal de stekker van het apparaat uit het stopcontact.
2. Als de papiersteunklep open is, klapt u deze in en schuift u vervolgens de papiersteun naar binnen.
3. Trek de papierlade (1) volledig uit het apparaat, zoals aangegeven door de pijl.



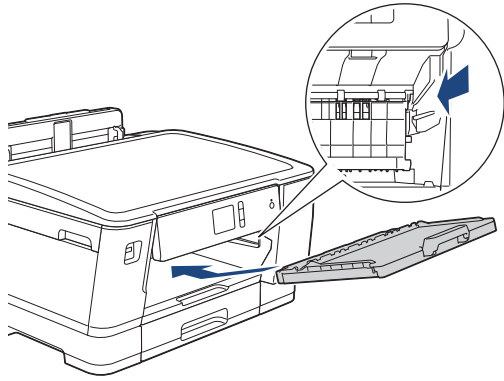
4. Til de papiersteun (1) omhoog en trek deze in een schuine hoek volledig uit het apparaat, zoals aangegeven door de pijl.



5. Reinig de papierdoorvoerrollen (1) met een zachte, pluisvrije doek die met water is bevochtigd. Draai de rollen langzaam rond zodat het hele oppervlak gereinigd wordt. Wrijf de rollen na het reinigen na met een droge, zachte, pluisvrije doek om al het vocht te verwijderen.



6. Duw de papierlade stevig terug in het apparaat. Zorg ervoor dat de papiersteun goed over de daarvoor bestemde richels glijdt.



7. Duw de papierlade langzaam volledig in het apparaat.
8. Steek de stekker weer in het stopcontact.



Verwante informatie

- [Uw apparaat van Brother schoonmaken](#)

Gerelateerde onderwerpen:

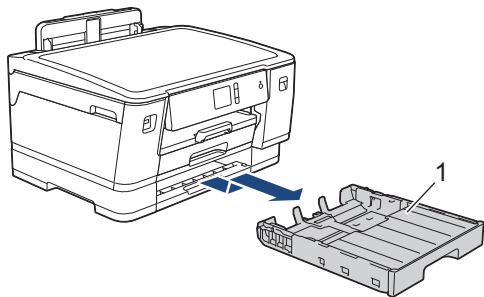
- [Fout- en onderhoudsberichten](#)
 - [Problemen met de papierverwerking en afdrukproblemen](#)
-

De papierdoorvoerrollen voor papierlade 2 en lade 3 reinigen

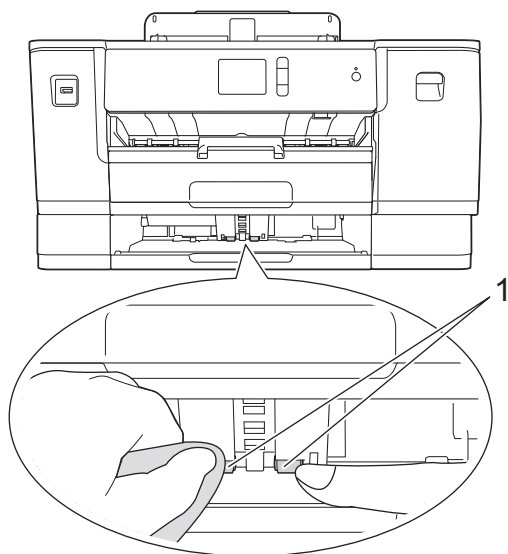
Deze instructies beschrijven hoe u de papierdoorvoerrollen voor lade 2 reinigt.

(HL-J6100DW) De stappen voor lade 3 zijn vrijwel gelijk.

1. Haal de stekker van het apparaat uit het stopcontact.
2. Als de papiersteunklep open is, klapt u deze in en schuift u vervolgens de papiersteun naar binnen.
3. Trek lade 2 (1) volledig uit het apparaat, zoals aangegeven door de pijl.



4. Reinig de papierdoorvoerrollen voor lade 2 (1) met een zachte, pluisvrije doek die met water is bevochtigd. Draai de rollen langzaam rond zodat het hele oppervlak gereinigd wordt. Wrijf de rollen na het reinigen na met een droge, zachte, pluisvrije doek om al het vocht te verwijderen.



5. Duw lade 2 langzaam volledig in het apparaat.
6. Sluit het netsnoer weer aan.



Verwante informatie



- [Uw apparaat van Brother schoonmaken](#)

Uw apparaat van Brother controleren

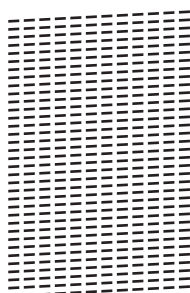
- [De afdrukkwaliteit controleren](#)
- [De afdrukuitlijning van uw apparaat van Brother controleren](#)
- [Controleer de afdrukuitlijning vanaf uw computer \(Windows\)](#)
- [De afdrukuitlijning vanaf uw computer controleren \(Mac\)](#)
- [Het inkniveau controleren \(pagina-aantal\)](#)
- [De status van het apparaat vanaf uw computer controleren \(Windows\)](#)
- [De status van het apparaat vanaf uw computer controleren \(Mac\)](#)

De afdrukkwaliteit controleren

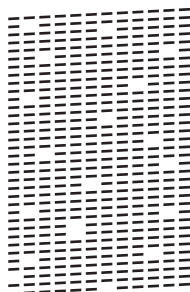
Als vage of gestreepte kleuren en tekst op uw afdrucken verschijnen, kunnen de spuitmondjes van de printkop verstopt zijn. Druk het controleblad van de afdrukkwaliteit af en kijk naar het pijpcontrolepatroon.


1. Druk op  [Instell.] > [Onderhoud] > [Afdrukkwaliteit verbeteren (Verbeter afdrukkwaliteit)] > [Contr. afdrukkwaliteit].
2. Druk op [Start].
De testpagina Afdrukkwaliteit wordt afgedrukt.
3. Controleer de kwaliteit van de vier kleurenblokken op het vel.
4. Op het touchscreen verschijnt een vraag over de afdrukkwaliteit. Ga op een van de volgende manieren te werk:
 - Als alle lijnen duidelijk en zichtbaar zijn, drukt u op [Nee] en vervolgens op  om de controle van de afdrukkwaliteit te beëindigen.
 - Als er lijnen ontbreken (zie **Niet OK** hieronder), drukt u op [Ja].

OK



Niet OK



5. Via het touchscreen wordt u gevraagd de afdrukkwaliteit van elke kleur te controleren. Druk op het patroonnummer (1–4) dat het afdrukresultaat het dichtst benadert.
6. Ga op een van de volgende manieren te werk:
 - Als het reinigen van de printkop noodzakelijk is, drukt u op [Start] om de reinigingsprocedure te starten.
 - Als het reinigen van de printkop niet nodig is, wordt het Onderhoud-scherf opnieuw weergegeven op het touchscreen. Druk op .
7. Nadat de reinigingsprocedure is voltooid, wordt u via het touchscreen gevraagd of u de testpagina Afdrukkwaliteit nogmaals wilt afdrucken. Druk op [Ja] en vervolgens op [Start].
De testpagina Afdrukkwaliteit wordt nogmaals afgedrukt. Controleer de kwaliteit van de vier kleurenblokken op het vel papier.

Als u de printkop hebt gereinigd en de afdruk daarmee niet verbeterd is, probeer dan om voor elke kleur waarmee u problemen ondervindt een nieuwe originele inktcartridge van Brother te installeren. Reinig de printkop opnieuw. Als de kwaliteit dan nog niet verbeterd is, neemt u contact op met de klantenservice van Brother of uw Brother-leverancier.

BELANGRIJK

Raak de printkop NOOIT aan. Als u de printkop aanraakt, kan deze blijvend worden beschadigd en kan de garantie erop vervallen.



Als een spuitmondje van een printkop verstopt is, ziet de afdruk er zo uit.



Nadat het spuitmondje van de printkop gereinigd is, zijn de strepen verdwenen.



Verwante informatie


- [Uw apparaat van Brother controleren](#)


Gerelateerde onderwerpen:

- [Problemen met de papierverwerking en afdrukproblemen](#)

De afdrুকuitlijning van uw apparaat van Brother controleren

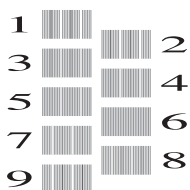
Als uw afgedrukte tekst wazig wordt of de afbeeldingen vaag worden na transport van het apparaat, past u de afdrুকuitlijning aan.

Controleer voordat u de uitlijning aanpast eerst de afdrুকwaliteit door te drukken op  [Instell.] > [Onderhoud] > [Afdrুকwaliteit verbeteren (Verbeter afdrুকwaliteit)] > [Contr. afdrুকwaliteit].

1. Druk op  [Instell.] > [Onderhoud] > [Afdrুকwaliteit verbeteren (Verbeter afdrুকwaliteit)] > [Instel kantlijn].
2. Druk op [Volg.].
3. Druk op [Ja] nadat een bevestigingsbericht over het uitvoeren van een controle van de afdrুকwaliteit wordt weergegeven op de LCD.
4. Selecteer het papierformaat waarop u de testpagina Uitlijning wilt afdrucken.
5. Druk op [Basisuitlijning] of [Geavanceerde uitlijning].
6. Plaats het opgegeven papierformaat in de lade en druk op [Start].

De testpagina Uitlijning wordt afgedrukt.

(A)

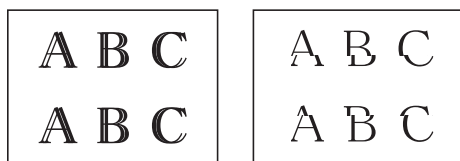


7. Druk voor patroon A op ▲ of ▼ om het nummer van de proefafdrुक met de minst zichtbare verticale strepen (1-9) weer te geven en druk erop (in het voorbeeld is 6 de beste keuze). Druk op [OK].

Herhaal deze stap voor de rest van de patronen.




Wanneer het uitlijnen van het afdrucken niet goed is ingesteld, ziet de tekst er, zoals hieronder, vaag uit.



Wanneer het uitlijnen van het afdrucken goed is ingesteld, ziet de tekst er als volgt uit.



8. Druk op .



Verwante informatie




- [Uw apparaat van Brother controleren](#)

Gerelateerde onderwerpen:

- [Problemen met de papierverwerking en afdrুকproblemen](#)

Controleer de afdrুকuitlijning vanaf uw computer (Windows)

Als uw afgedrukte tekst wazig wordt of de afbeeldingen vaag worden na transport van het apparaat, past u de afdrুকuitlijning aan.

- Ga op een van de volgende manieren te werk:
 - Voor Windows Server 2008
Klik op  (**Starten**) > **Configuratiescherm** > **Hardware en geluiden** > **Printers**.
 - Voor Windows 7 en Windows Server 2008 R2
Klik op  (**Starten**) > **Apparaten en printers**.
 - Voor Windows 8
Verplaats uw muis naar de rechterbenedenhoek van uw bureaublad. Wanneer de menubalk verschijnt, klikt u op het menu **Instellingen** en vervolgens op **Configuratiescherm**. Klik in de groep **Hardware en geluiden** op **Apparaten en printers weergeven**.
 - Voor Windows Server 2012
Verplaats uw muis naar de rechterbenedenhoek van uw bureaublad. Wanneer de menubalk verschijnt, klikt u op het menu **Instellingen** en vervolgens op **Configuratiescherm**. Klik in de groep **Hardware** op **Apparaten en printers weergeven**.
 - Voor Windows Server 2012 R2
Klik op **Configuratiescherm** op het **start**-scherm. Klik in de groep **Hardware** op **Apparaten en printers weergeven**.
 - Voor Windows 10 en Windows Server 2016
Klik op  > **Systeem** > **Configuratiescherm**. Klik in de groep **Hardware en geluiden** op **Apparaten en printers weergeven**.
- Klik met de rechtermuisknop op het pictogram **Brother XXX-XXXX** (waarbij XXXX uw modelnaam is) en selecteer vervolgens **Eigenschappen van printer**. Als de opties voor de printerdriver verschijnen, selecteert u uw printerdriver.
Het dialoogvenster voor de printerdriver wordt weergegeven.
- Klik op het tabblad **Algemeen** en vervolgens op de knop **Voorkeursinstellingen...** of **Voorkeursinstellingen...**
Het dialoogvenster voor de printerdriver wordt weergegeven.
- Klik op het tabblad **Geavanceerd**.
- Klik op de knop **Andere afdrুকopties**.
- Selecteer de optie **Oneven regels reduceren**.
- Selecteer een van de volgende opties:

Optie	Beschrijving
A3, JIS B4, Registerpapier	Pas de afdrুকuitlijning aan voor papier van formaat A3, JIS B4 (alleen beschikbaar in bepaalde landen) en Ledger.
A4, Letter	Pas de afdrুকuitlijning aan voor papier van formaat A4 en Letter.
Andere afmetingen	Pas de afdrুকuitlijning aan voor andere papierformaten.

- Klik op **OK** om terug te keren naar het venster van de printerdriver.
- Klik op **OK**.



Verwante informatie

- [Uw apparaat van Brother controleren](#)

Gerelateerde onderwerpen:

- Problemen met de papierverwerking en afdrukproblemen
 - De afdrukinstellingen wijzigen bij afdrukproblemen
-

De afdrukkuitlijning vanaf uw computer controleren (Mac)

Als uw afgedrukte tekst wazig wordt of de afbeeldingen vaag worden na transport van het apparaat, past u de afdrukkuitlijning aan.

1. Klik in een toepassing zoals Apple TextEdit op het menu **Archief** en selecteer vervolgens **Druk af**.
2. Selecteer **Brother XXX-XXXX** (waarbij XXXX uw modelnaam is).
3. Klik op het snelmenu van de toepassing en selecteer vervolgens **Afdrukinstellingen**.
De **Afdrukinstellingen**-opties verschijnen.
4. Klik op de **Geavanceerd**-lijst met afdrukinstellingen.
5. Klik op het menu **Oneven regels reduceren**.
6. Selecteer een van de volgende opties:

Optie	Beschrijving
A3, JIS B4, Registerpapier	Pas de afdrukkuitlijning voor A3-, JIS B4- (alleen beschikbaar in enkele landen) en Ledger-papier aan.
A4, Letter	Pas de afdrukkuitlijning voor A4- en Letter-papier aan.
Andere afmetingen	Pas de afdrukkuitlijning voor papier van andere afmetingen aan.

7. Wijzig indien nodig nog andere printerinstellingen.
8. Klik op **Druk af**.

✓ Verwante informatie


- [Uw apparaat van Brother controleren](#)

Gerelateerde onderwerpen:

- [Problemen met de papierverwerking en afdrukproblemen](#)
- [De afdrukinstellingen wijzigen bij afdrukproblemen](#)

Het inktniveau controleren (pagina-aantal)

Op het LCD-scherm van het apparaat ziet u een pictogram voor het inktvolume, maar u kunt ook een grotere grafiek weergeven die duidelijk maakt hoeveel inkt er nog in elke cartridge zit.

1. Druk op  [Instell.] > [Onderhoud] > [Inktvolume].




Op het touchscreen worden het inktvolume en het pagina-aantal weergegeven ¹




- a. Het niveau van de inkt in de cartridge.
- b. Het niveau van de inkt in het interne inktreservoir.
- c. Druk hierop om de weergave-instellingen voor het geschatte aantal pagina's te wijzigen.
- d. Het pagina-aantal ¹ is het geschatte aantal pagina's dat nog kan worden afgedrukt met de cartridges.




- Als de inktcartridge een probleem heeft of bijna aan vervanging toe is, wordt een van de volgende pictogrammen weergegeven:

	De inkt is bijna op.
	De inktcartridge moet worden vervangen.
	Er is een probleem met de inktcartridge.

- Om de modelnummers van de inktcartridges te controleren of af te drukken, drukt u op  (Terug) om terug te gaan naar het menuscherm [Onderhoud].

Druk op [Inktcartridgemodel] en volg de instructies op het touchscreen.

2. Druk op .



- U kunt het inktniveau ook vanaf uw computer controleren.
- Ga voor meer informatie over de manier waarop de geschatte capaciteit wordt berekend naar support.brother.com/yield.

✓ Verwante informatie

- [Uw apparaat van Brother controleren](#)

¹ Het pagina-aantal is een schatting die alleen dient ter informatie en niet per se het exacte aantal resterende pagina's aangeeft. Voor meer informatie over de capaciteit van de cartridges raadpleegt u support.brother.com/yield.

Gerelateerde onderwerpen:

- [Overzicht van het touchscreen-LCD](#)
 - [Overzicht instellingenschermb](#)
 - [Documenten afdrukken \(Windows\)](#)
 - [Druk een document af \(Mac\)](#)
 - [De status van het apparaat vanaf uw computer controleren \(Windows\)](#)
-

De status van het apparaat vanaf uw computer controleren (Windows)

Het hulpprogramma Status Monitor is een softwaretool die u zelf kunt configureren en waarmee u de status van een of meer apparaten kunt controleren. U kunt hiermee onmiddellijk op de hoogte worden gesteld van foutmeldingen.

- Ga op een van de volgende manieren te werk:


- Dubbelklik op het pictogram  in de taakbalk.

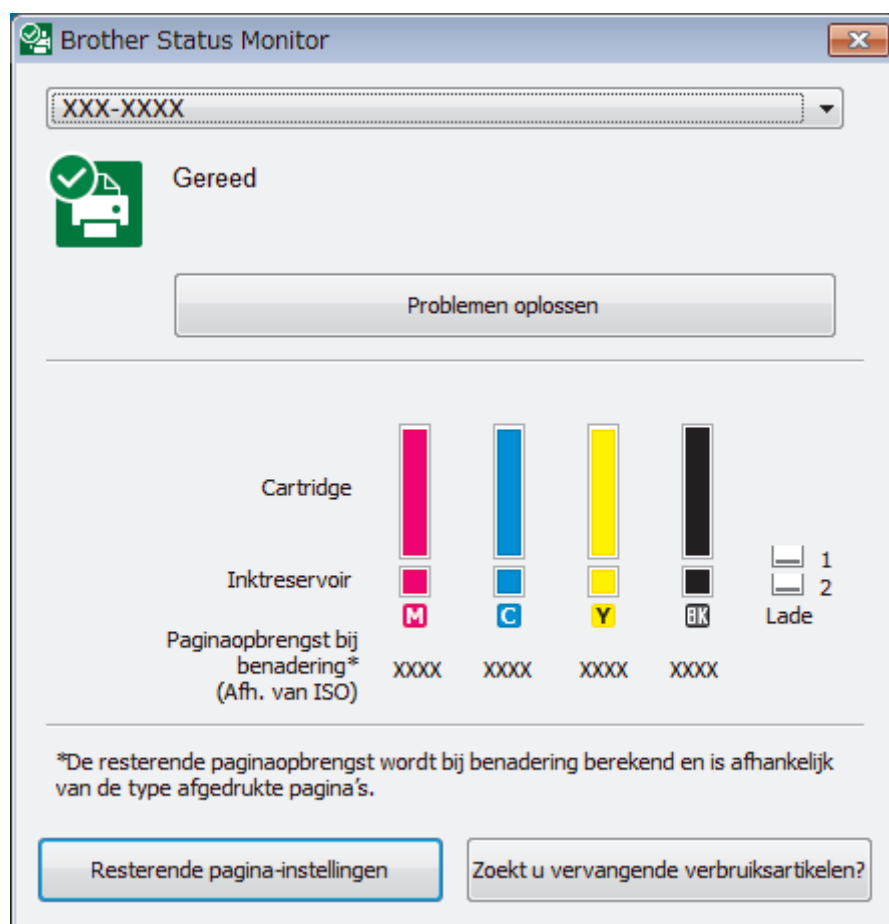
- Windows 7

Klik op  (Starten) > Alle programma's > Brother > Brother Utilities.

Klik op de vervolgkeuzelijst en selecteer uw modelnaam (indien nog niet gedaan). Klik in de linkernavigatiebalk op **Hulpmiddelen** en klik vervolgens op **Status Monitor**.

- Windows 8 en Windows 10

Klik op  (Brother Utilities), klik vervolgens op de vervolgkeuzelijst en selecteer uw modelnaam (indien nog niet geselecteerd). Klik in de linkernavigatiebalk op **Hulpmiddelen** en klik vervolgens op **Status Monitor**.



Problemen oplossen

Klik op de knop **Problemen oplossen** om naar de website voor het oplossen van problemen te gaan.

Resterende pagina-instellingen

Druk op de knop **Resterende pagina-instellingen** om de weergave-instellingen voor het geschatte aantal pagina's te wijzigen.

Zoekt u vervangende verbruiksartikelen?

Klik op de knop **Zoekt u vervangende verbruiksartikelen?** voor meer informatie over originele verbruiksartikelen van Brother.

Foutpictogrammen

Pictogram	Beschrijving
	De inkt is bijna op.
	De inktcartridge moet worden vervangen.
	Er is een probleem met de inktcartridge.

Verwante informatie

- Uw apparaat van Brother controleren
 - Indicatoren van de Status Monitor en hun betekenis (Windows)
 - Schakel de functie Toon Status Monitor uit (Windows)
 - De Status Monitor uitschakelen (Windows)

Gerelateerde onderwerpen:

- Annuleer een afdruktaak (Windows)
- Het inktniveau controleren (pagina-aantal)

Indicatoren van de Status Monitor en hun betekenis (Windows)

Wanneer u uw computer opstart, verschijnt het pictogram **Brother Status Monitor** in de taakbalk.

- Een groen pictogram geeft aan dat het apparaat stand-by staat.



- Een geel pictogram duidt op een waarschuwing.



- Een rood pictogram geeft aan dat er een fout is opgetreden.



- Een grijs pictogram geeft aan dat het apparaat offline is.




✓ Verwante informatie

- [De status van het apparaat vanaf uw computer controleren \(Windows\)](#)

Schakel de functie Toon Status Monitor uit (Windows)

Deze functie laat u weten of er een probleem is met een apparaat dat door uw computer wordt gecontroleerd. De standaardinstelling is **Alleen bij afdrukken vanaf deze pc**. Doe het volgende om deze functie uit te schakelen:

1. Klik met de rechtermuisknop op het pictogram of venster  (**Brother Status Monitor**), selecteer de optie **Instellingen voor Status Monitor** en klik vervolgens op **Opties**.
Het venster **Opties** verschijnt.
2. Selecteer het tabblad **Basis** en vervolgens **Uit** voor **Status Monitor weergeven**.
3. Klik op **OK**.



Zelfs als de functie Toon Status Monitor is uitgeschakeld kunt u de status op elk gewenst moment controleren door de Status Monitor weer te geven.



Verwante informatie

- [De status van het apparaat vanaf uw computer controleren \(Windows\)](#)

De Status Monitor uitschakelen (Windows)

1. Klik met de rechtermuisknop op het  (Brother Status Monitor)-pictogram of -venster en selecteer vervolgens **Exit**.
2. Klik op **OK**.

Verwante informatie

- [De status van het apparaat vanaf uw computer controleren \(Windows\)](#)

De status van het apparaat vanaf uw computer controleren (Mac)

Het hulpprogramma Status Monitor van Brother is een configureerbaar programma dat de status van een apparaat controleert en een melding geeft als zich een fout voordoet. U kunt Status Monitor ook gebruiken om Beheer via een webbrowser te openen.

1. Selecteer **Systeemvoorkeuren...** in het Apple-menu.
2. Selecteer **Printers en scanners** en vervolgens het apparaat.
3. Klik op de knop **Opties en toebehoren....**
4. Klik op het tabblad **Onderhoud** en vervolgens op de knop **Open Printerhulpprogramma**.

Het Status Monitor-venster verschijnt.




Problemen oplossen

Klik op de knop **Problemen oplossen** om naar het Brother Solutions Center te gaan, waar u veel tips vindt in **Veelgestelde vragen en probleemoplossing**.

Zoekt u vervangende verbruiksartikelen?

Klik op de knop **Zoekt u vervangende verbruiksartikelen?** voor meer informatie over originele verbruiksartikelen van Brother.

De status van het apparaat updaten

Om de meest recente status van het apparaat te bekijken terwijl het venster **Status Monitor** is geopend, klikt u op het pictogram . Om de interval in te stellen waarmee de statusinformatie van het apparaat door de software wordt bijgewerkt, klikt u op het menu **Brother Status Monitor** en selecteert u vervolgens **Voorkeuren....**

Beheer via een webbrowser (alleen met een netwerkverbinding)

Open Beheer via een webbrowser door op het scherm **Status Monitor** op het machinepictogram te klikken. U kunt een standaardwebbrowser gebruiken om uw apparaat met HTTP (Hyper Text Transfer Protocol) te beheren.

Foutpictogrammen

Pictogram	Beschrijving
	De inkt is bijna op.
	De inktcartridge moet worden vervangen.
	Er is een probleem met de inktcartridge.

Verwante informatie


- [Uw apparaat van Brother controleren](#)


Gerelateerde onderwerpen:

- [Beheer via een webbrowser openen](#)
-

De papierinvoer corrigeren om de verticale lijnen te verminderen

Pas de papierinvoer aan om de verticale lijnen te verminderen.

Controleer voordat u de papierinvoer aanpast eerst de afdrukkwaliteit door te drukken op  [Instell.] > [Onderhoud] > [Afdrukkwaliteit verbeteren (Verbeter afdrukkwaliteit)] > [Contr. afdrukkwaliteit].

1. Druk op  [Instell.] > [Onderhoud] > [Afdrukkwaliteit verbeteren (Verbeter afdrukkwaliteit)] > [Corr. papierinvoer].
2. Druk op [Volg.].
3. Druk op [Ja] nadat een bevestigingsbericht over het uitvoeren van een controle van de afdrukkwaliteit wordt weergegeven op de LCD.
4. Selecteer het papierformaat waarop u het testblad voor de uitlijning wilt afdrukken.
5. Plaats het opgegeven papierformaat in de lade en druk op [Start].
Het testblad wordt afgedrukt.
6. Volg de instructies op de LCD.
U moet zelf informatie invoeren die op het blad staat afgedrukt.



Verwante informatie

- [Routineonderhoud](#)

Gerelateerde onderwerpen:


- [Problemen met de papierverwerking en afdrukproblemen](#)

De afdrukinstellingen wijzigen bij afdrukproblemen

Als de afdrukkwaliteit matig is, selecteert u deze opties, afhankelijk van uw wensen.



Deze opties zijn alleen beschikbaar wanneer u handelingen op het apparaat uitvoert. Wanneer u afdrukt vanaf uw computer, wijzigt u de instellingen in de printerdriver.

1. Druk op  [Instell.] > [Onderhoud] > [Afdrukopties].
2. Druk op een van de volgende opties:

Optie	Beschrijving
Verminder vlekken	Selecteer deze optie, afhankelijk van uw papierstype en of u enkelzijdig of tweezijdig afdrukt, als er vlekken op de afdrukken zitten of het papier vastloopt.
Verminder oneven regels	Selecteer deze optie, afhankelijk van uw papierformaat, als de afdruk oneven lijnen bevat.
Langzaam drogend papier	Selecteer deze optie als u een type normaal papier gebruikt waarop inkt langzaam droogt.

3. Volg de LCD-menu's.
4. Druk op .



Verwante informatie

- [Routineonderhoud](#)

Gerelateerde onderwerpen:

- [Problemen met de papierverwerking en afdrukproblemen](#)
- [Vlekken op afdrukken en papierstoringen voorkomen \(Windows\)](#)
- [Vlekken op afdrukken en papierstoringen voorkomen \(Mac\)](#)
- [Controleer de afdrukuitlijning vanaf uw computer \(Windows\)](#)
- [De afdrukuitlijning vanaf uw computer controleren \(Mac\)](#)
- [Afdrukinstellingen \(Windows\)](#)
- [Afdrukopties \(Mac\)](#)

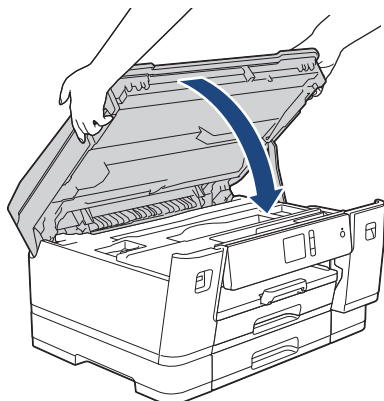
Uw Brother-apparaat verpakken en verzenden

- Gebruik het oorspronkelijke verpakkingsmateriaal van het apparaat wanneer u het apparaat vervoert. Draai het product niet ondersteboven. Als u het apparaat niet juist verpakt, wordt schade die tijdens het transport optreedt niet door de garantie gedekt.
- Het apparaat moet goed zijn verzekerd bij de transporteur.

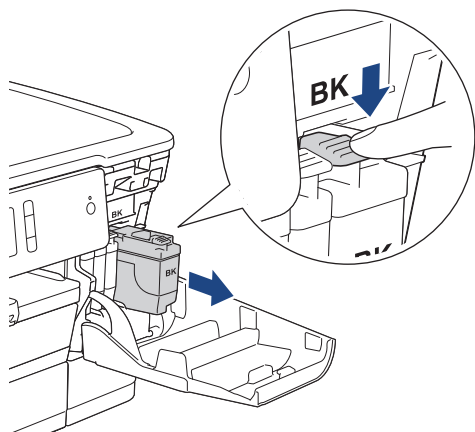
BELANGRIJK

Het is belangrijk dat u het apparaat na een afdruktaak de printkop laat "parkeren". Luister zorgvuldig of de mechanische geluiden van het apparaat zijn gestopt voordat u de stekker uit het stopcontact verwijderd. Indien u het apparaat dit parkeerproces niet laat voltooien, kan dit leiden tot afdrukproblemen en mogelijke schade aan de printkop.

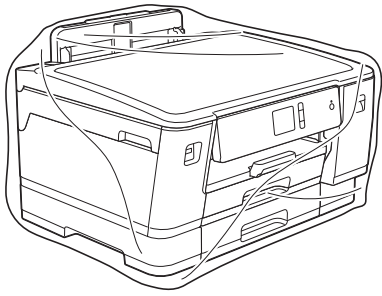
1. Haal de stekker van het apparaat uit het stopcontact.
2. Gebruik beide handen en de vingergrepen aan beide zijden van het apparaat om de bovenklep in de geopende stand te zetten.
3. Koppel de interfacekabel van het apparaat los, indien deze is aangesloten.
4. Gebruik de vingergrepen aan beide zijden van het apparaat om de bovenklep voorzichtig te sluiten.



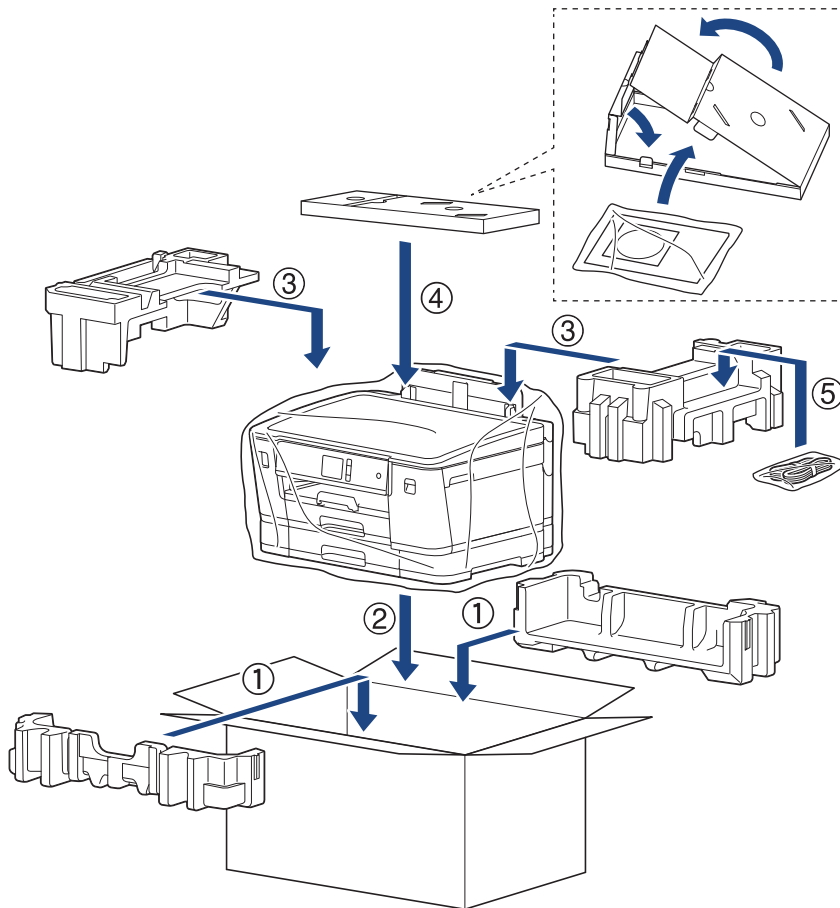
5. Open het deksel van de inktcartridge.
6. Druk op de ontgrendelingshendels van de inktcartridges om ze te ontgrendelen en verwijder ze vervolgens uit het apparaat.



7. Verpak het apparaat in de plastic zak.



8. Verpak het apparaat met het originele verpakkingsmateriaal in de originele doos, zoals hieronder afgebeeld.
Verpak de gebruikte inktcartridge niet in de doos.



9. Sluit de doos en tape deze stevig dicht.

✓ **Verwante informatie**

- [Routineonderhoud](#)

Gerelateerde onderwerpen:

- [De inktcartridges vervangen](#)

Apparaat-instellingen

Pas instellingen en functies aan en werk met opties weergegeven op de LCD van het apparaat om uw apparaat van Brother nog efficiënter te gebruiken.

- [De instellingen van het apparaat vanaf het bedieningspaneel wijzigen](#)
- [De instellingen van het apparaat wijzigen vanaf een computer](#)

De instellingen van het apparaat vanaf het bedieningspaneel wijzigen

- [In het geval van stroomstoring \(opslag in geheugen\)](#)
- [Algemene instellingen](#)
- [Rapporten afdrucken](#)
- [Instellingen- en functietabellen](#)

In het geval van stroomstoring (opslag in geheugen)

- Uw menu-instellingen zijn permanent opgeslagen en gaan niet verloren.
- De tijdelijke instellingen raakt u wel kwijt.
- De datum en tijd blijven ongeveer 24 uur bewaard.





Verwante informatie

- [De instellingen van het apparaat vanaf het bedieningspaneel wijzigen](#)
-

Algemene instellingen

- Het volume van het apparaat wijzigen
- Automatisch wijzigen voor zomer-/wintertijd
- De aftelling naar Slaapstand instellen
- Het apparaat instellen om automatisch uit te gaan
- De datum en tijd instellen
- De tijdzone instellen
- De helderheid van de LCD-achtergrond aanpassen
- Wijzigen hoe lang het achtergrondlicht van de LCD aan blijft
- Lawaai bij het afdrukken verminderen
- De weergegeven taal op de LCD wijzigen
- De toetsenbordinstelling wijzigen

Het volume van het apparaat wijzigen

1. Druk op  [Instell.] > [Alle instell.] > [Standaardinst.] > [Toon].
2. Druk op ▲ of ▼ om de optie [Uit], [Laag], [Half] of [Hoog] weer te geven, en druk vervolgens op de gewenste optie.
3. Druk op .






Verwante informatie

- [Algemene instellingen](#)

Automatisch wijzigen voor zomer-/wintertijd

U kunt het apparaat zo instellen dat de zomertijd automatisch wordt ingeschakeld.

Het apparaat wordt dan automatisch in de lente een uur vooruit gezet en in de herfst een uur achteruit. Zorg ervoor dat u de juiste datum en tijd in de [Datum en tijd]-instelling hebt ingevoerd.

1. Druk op  [Instell.].
2. Druk op  [Datum en tijd (Datum & Tijd)] > [Aut. zomertijd].
3. Druk op [Aan] of [Uit].
4. Druk op .

Verwante informatie

- [Algemene instellingen](#)

De aftelling naar Slaapstand instellen

Door de slaapstand (of stroombespaarstand) in te stellen kunt u stroom besparen. Wanneer het apparaat in de slaapstand staat, handelt hij alsof hij uitgeschakeld is. Het apparaat wordt geactiveerd en begint af te drukken wanneer deze een afdruktaak ontvangt. Volg de onderstaande instructies om een tijdvertraging (aftelperiode) in te stellen waarna het apparaat in de slaapstand gaat.

- Zodra een bewerking op het apparaat wordt uitgevoerd, zoals het ontvangen van een afdruktaak, wordt de timer opnieuw gestart.
 - De fabrieksinstelling is vijf minuten.
 - Wanneer het apparaat in de slaapstand gaat, dooft het achtergrondlicht op het LCD-scherm.
1. Druk op  [Instell.] > [Alle instell.] > [Standaardinst.] > [Slaapstand].
 2. Druk op ▲ of ▼ om de optie [1Min], [2Min.], [3Min.], [5Min.], [10Min.], [30Min.] of [60Min.] weer te geven en druk vervolgens op de gewenste optie.
 3. Druk op .



Verwante informatie

- [Algemene instellingen](#)

Gerelateerde onderwerpen:

- [Het apparaat instellen om automatisch uit te gaan](#)

Het apparaat instellen om automatisch uit te gaan



Met de functie Autom. uit kunt u stroom besparen. U kunt opgeven na hoeveel tijd het apparaat automatisch wordt uitgeschakeld nadat de slaapstand is geactiveerd. Wanneer deze functie is ingesteld op [Uit], dient u het apparaat handmatig uit te schakelen.

Druk op  om het apparaat weer in te schakelen nadat deze automatisch is uitgeschakeld.



Het apparaat wordt niet automatisch uitgezet wanneer:

- Het apparaat is op een draadloos netwerk aangesloten.
- Het apparaat is op een draadloos netwerk aangesloten.
- [WLAN Activeren] is ingesteld op [Aan] of [WLAN] is geselecteerd voor [Netwerk I/F].
- Afdruktaken worden opgeslagen in het geheugen van het apparaat.

1. Druk op  [Instell.] > [Alle instell.] > [Standaardinst.] > [Aut. uitschak.].
2. Druk op ▲ of ▼ om de optie [Uit], [1uur], [2uren], [4uren] of [8uren] weer te geven en druk vervolgens op de gewenste optie.
3. Druk op .



Verwante informatie




- [Algemene instellingen](#)

Gerelateerde onderwerpen:

- [De aftelling naar Slaapstand instellen](#)

De datum en tijd instellen

Als het apparaat was uitgeschakeld, kan de datum en tijd van het apparaat niet meer kloppen. Voer ze opnieuw in.

1. Druk op  [Instell.].
2. Druk op  [Datum en tijd (Datum & Tijd)].
3. Druk op [Datum].
4. Voer op het touchscreen de laatste twee cijfers van het jaar in en druk op [OK].
5. Voer op het touchscreen twee cijfers voor de maand in en druk op [OK].
6. Voer op het touchscreen twee cijfers voor de dag in en druk op [OK].
7. Druk op [Tijd].
8. Voer de tijd (in 24-uursnotatie) via het touchscreen in.
Druk op [OK].
(Voor kwart voor acht 's avonds voert u bijvoorbeeld 19:45 in.)
9. Druk op .



Verwante informatie




- [Algemene instellingen](#)

Gerelateerde onderwerpen:

- [Het apparaat registreren bij Google Cloud Print met Beheer via een webbrowser](#)

De tijdzone instellen

Stel op het apparaat de tijdzone voor uw locatie in.

1. Druk op  [Instell.].
2. Druk op  [Datum en tijd (Datum & Tijd)] > [Tijdzone].
3. Voer uw tijdzone in.
4. Druk op [OK].
5. Druk op .





Verwante informatie

- [Algemene instellingen](#)

De helderheid van de LCD-achtergrond aanpassen

Als u de LCD niet goed kunt lezen, kunt u de helderheidsinstelling wijzigen.

1. Druk op  [Instell.] > [Alle instell.] > [Standaardinst.] > [LCD instell. (LCD-instell.)] > [Schermverlicht].
2. Druk op de optie [Licht], [Half] of [Donker].
3. Druk op .





Verwante informatie

- [Algemene instellingen](#)

Wijzigen hoe lang het achtergrondlicht van de LCD aan blijft

Bepaal hoe lang het achtergrondlicht van de LCD aan blijft.

1. Druk op  [Instell.] > [Alle instell.] > [Standaardinst.] > [LCD instell. (LCD-instell.)] > [Lichtdim-timer].
2. Druk op ▲ of ▼ om de optie [10Sec.], [30Sec.], [1Min], [2Min.], [3Min.] of [5Min.] weer te geven en druk vervolgens op de gewenste optie.
3. Druk op .

Verwante informatie


- [Algemene instellingen](#)



Lawaai bij het afdrucken verminderen

Als u de stille modus instelt, produceert het apparaat minder lawaai bij het afdrucken. Als de stille modus is ingeschakeld, wordt de afdruksnelheid langzamer.

De fabrieksinstelling is [Uit].



- Wanneer de Stille modus is ingeschakeld, wordt  in het beginscherm weergegeven.

1. Druk op  [Instell.] > [Stille modus].
2. Druk op [Aan] of [Uit].
3. Druk op .



Verwante informatie

- [Algemene instellingen](#)



Gerelateerde onderwerpen:

- [Overzicht van het touchscreen-LCD](#)
- [Problemen met de papierverwerking en afdrukproblemen](#)

De weergegeven taal op de LCD wijzigen

Wijzig de taal van de LCD, indien nodig.

Deze functie is in sommige landen niet beschikbaar.



1. Druk op  [Instell.] > [Alle instell.] > [Stand.instel.] > [Taalkeuze].
2. Druk op uw taal.
3. Druk op .

Verwante informatie

- [Algemene instellingen](#)

De toetsenbordinstelling wijzigen

U kunt het type toetsenbord voor de LCD kiezen.

1. Druk op  [Instell.] > [Alle instell.] > [Standaardinst.] > [Toetsenb. Instell.].
2. Druk op [QWERTY] of [ABC].
3. Druk op .



Verwante informatie

- [Algemene instellingen](#)

Rapporten afdrukken

- [Rapporten](#)
- [Een rapport afdrukken](#)

Rapporten

De volgende rapporten zijn beschikbaar:

Gebruikersinstellingen

Het gebruikersinstellingenrapport drukt een lijst met uw huidige instellingen af.

Netwerkconfiguratie (netwerkmodellen)

Het netwerkconfiguratie rapport drukt een lijst met uw huidige netwerkinstellingen af.

WLAN-rapport (draadloze modellen)



Met het WLAN-rapport drukt u de verbindingdiagnose van het draadloze LAN af.



Verwante informatie

- [Rapporten afdrukken](#)

Een rapport afdrukken

1. Druk op  [Instell.] > [Alle instell.] > [Print lijsten].
2. Druk op de gewenste optie.
3. Druk op [Ja].
4. Druk op .



Verwante informatie

- [Rapporten afdrukken](#)
-

Instellingen- en functietabellen

- [Instellingentabellen \(Touchscreen modellen van 2,7"\(67,5 mm\)\)](#)
- [Functietabellen \(Touchscreen modellen van 2,7"\(67,5 mm\)\)](#)

Instellingentabellen (Touchscreen modellen van 2,7"(67,5 mm))


De volgende tabellen geven u inzicht in de menuopties op uw apparaat.

>> [Instell.]
 >> [Standaardinst.]
 >> [Printer]
 >> [Netwerk]
 >> [Print lijsten]
 >> [Machine-info]
 >> [Stand.instel.]

[Instell.]



[Instell.]

Niveau 1	Niveau 2	Niveau 3	Omschrijvingen	
 (Datum en tijd (Datum & Tijd))	Datum	-	Hiermee stelt u de datum en tijd op uw apparaat in.	
	Tijd	-		
	Aut. zomertijd	-	Hiermee stelt u het apparaat in voor automatische aanpassing aan de zomer-/wintertijd.	
	Tijdzone	-	Stel uw tijdzone in.	
Onderhoud	Afdrukkwaliteit verbeteren (Verbeter afdrukkwaliteit)	-	Hiermee kunt u de afdrukkwaliteit, uitlijning en papierinvoer controleren en verbeteren volgens de aanwijzingen op het LCD-scherm.	
	Printkop reinigen	-	Hiermee reinigt u de printkop volgens de instructies op het LCD-scherm.	
	Verwijder papierresten	-	Hiermee verwijdert u een stuk papier uit het apparaat volgens de instructies op het LCD-scherm.	
	Inktvolume	-	Controleer het beschikbare inktvolume.	
	Inktcartridgemodel	-	Hiermee controleert u de nummers van de inktcartridges.	
	Afdrukopties	Verminder vlekken		Hiermee voorkomt u vlekken op het papier of papierstoringen tijdens het afdrukken.
		Verminder oneven regels		Hiermee voorkomt u lijnen op het papier tijdens het afdrukken.
Langzaam drogend papier			Gebruik deze instelling wanneer u afdrukt op een type normaal papier waarop de inkt heel langzaam droogt.	
Wi-Fi	TCP/IP	-	Hiermee stelt u het TCP/IP-protocol in.	
	Inst. Wizard	-	Configureer uw draadloze netwerkinstellingen handmatig.	
	WLAN-assistent	-	U kunt met de installatieschijf van Brother uw instellingen voor het draadloos netwerk instellen.	
	WPS	-	Configureer uw draadloze netwerkinstellingen met de drukknopmethode.	

Niveau 1	Niveau 2	Niveau 3	Omschrijvingen
Wi-Fi	WPS met pincode	-	Configureer uw draadloze netwerkinstellingen met behulp van de WPS met een PIN-code.
	Status WLAN	-	Hiermee geeft u de status van het huidige draadloze netwerk weer.
	MAC-adres	-	Hiermee kunt u het MAC-adres van het apparaat weergeven.
Stille modus	-	-	Hiermee vermindert u het lawaai bij het afdrukken.
Lade-instell. (Lade- instelling)	Lade 1	Papiersoort	Hiermee kunt u het papiertype voor papierlade 1 instellen.
		Papierform. (Papierformaat)	Hiermee kunt u het papierformaat voor papierlade 1 instellen.
	Lade 2	Papierform. (Papierformaat)	Hiermee kunt u het papierformaat voor papierlade 2 instellen.
	Lade 3 (HL-J6100DW)	Papierform. (Papierformaat)	Hiermee kunt u het papierformaat voor papierlade 3 instellen.
	MF-lade	Papiersoort	Hiermee kunt u het soort papier voor de MF-lade instellen.
		Papierform. (Papierformaat)	Hiermee kunt u het papierformaat voor de MF-lade instellen.
Toon	-	-	Pas het volume van de waarschuwingstoon aan.
Alle instell.	-	-	Configureer de gedetailleerde instellingen.

[Standaardinst.]



[Instell.] > [Alle instell.] > [Standaardinst.]

Niveau 1	Niveau 2	Niveau 3	Omschrijvingen	
Onderhoud	Afdrukkwaliteit verbeteren (Verbeter afdrukkwaliteit)	-	Hiermee kunt u de afdrukkwaliteit, uitlijning en papierinvoer controleren en verbeteren volgens de aanwijzingen op het LCD-scherf.	
	Printkop reinigen	-	Hiermee reinigt u de printkop volgens de instructies op het LCD-scherf.	
	Verwijder papierresten	-	Hiermee verwijdert u een stuk papier uit het apparaat volgens de instructies op het LCD-scherf.	
	Inktvolume	-	Controleer het beschikbare inktvolume.	
	Inktcartridgemodel	-	Hiermee controleert u de nummers van de inktcartridges.	
	Afdrukopties	Verminder vlekken		Hiermee voorkomt u vlekken op het papier of papierstoringen tijdens het afdrukken.
		Verminder oneven regels		Hiermee voorkomt u lijnen op het papier tijdens het afdrukken.
		Langzaam drogend papier		Gebruik deze instelling wanneer u afdrukt op een type normaal papier waarop de inkt heel langzaam droogt.

Niveau 1	Niveau 2	Niveau 3	Omschrijvingen
Lade-instell. (Lade- instelling)	Lade 1	Papiersoort	Hiermee kunt u het papiertype voor papierlade 1 instellen.
		Papierform. (Papierformaat)	Hiermee kunt u het papierformaat voor papierlade 1 instellen.
	Lade 2	Papierform. (Papierformaat)	Hiermee kunt u het papierformaat voor papierlade 2 instellen.
	Lade 3 (HL-J6100DW)	Papierform. (Papierformaat)	Hiermee kunt u het papierformaat voor papierlade 3 instellen.
	MF-lade	Papiersoort	Hiermee kunt u het soort papier voor de MF-lade instellen.
		Papierform. (Papierformaat)	Hiermee kunt u het papierformaat voor de MF-lade instellen.
	Lade-instelling: Afdr. (Lade- instelling: Afdrukken)	Ladeprioriteit	U kunt de ladeprioriteit voor afdrukken vanaf uw computer wijzigen.
	Lade-instell: JPEG- afdruk (Media)	Ladegebruik	Hiermee selecteert u welke lade wordt gebruikt voor het afdrukken van foto's vanaf een USB-flashstation.
		Ladeprioriteit	Hiermee verandert u de ladeprioriteit voor het afdrukken van foto's vanaf een USB-flashstation.
	Lade overslaan (HL-J6100DW)	-	Hiermee selecteert u een specifieke lade die u niet wilt gebruiken; als deze papier van het verkeerde formaat bevat.
Meld. bijna leeg	-	Hiermee selecteert u of een melding moet worden weergegeven dat de papierlade bijna leeg is.	
Contr. papier (Controleer papier)	-	Controleer de papiersoort en het papierformaat wanneer u de lade uit het apparaat trekt.	
Stille modus	-	-	Hiermee vermindert u het lawaai bij het afdrukken.
Toon	-	-	Pas het volume van de waarschuwingstoon aan.
LCD instell. (LCD-instell.)	Schermerlicht	-	Past de helderheid van de LCD-achtergrond aan.
	Lichtdim-timer	-	Hiermee stelt u in hoelang de achtergrondverlichting van het LCD-scherm blijft branden nadat u er voor het laatst op hebt gedrukt.
Toetsenb. Instell.	-	-	Selecteer het type toetsenbord voor de LCD.
Slaapstand	-	-	Selecteer hoe lang het apparaat inactief moet blijven voordat deze in Slaapstand gaat.
Aut. uitschak.	-	-	Geef op hoe na hoeveel tijd het apparaat automatisch in de slaapstand gaat. Als deze functie is uitgeschakeld, gaat het apparaat niet automatisch uit.

[Printer]



[Instell.] > [Alle instell.] > [Printer]

Niveau 1	Niveau 2	Niveau 3	Omschrijvingen
Emulatie	-	-	Selecteer de emulatiemodus.
Afdrukopties	Lijst met Lettretypen	HP LaserJet BR-Script 3	Druk een lijst met de interne lettertypes van het apparaat af.
	Testafdruk	-	Druk een testpagina af.
Tweezijdig	2-zijdige afdruk	-	Schakel tweezijdig afdrukken in of uit en kies lange zijde of korte zijde.
Opdracht HP-lade	-	-	Hiermee selecteert u de juiste versie van HP LaserJet-emulatie.
Printer resetten	-	-	Herstel de printerinstellingen naar de fabrieksinstellingen.

[Netwerk]



[Instell.] > [Alle instell.] > [Netwerk]

Niveau 1	Niveau 2	Niveau 3	Niveau 4	Omschrijvingen
LAN met kabel	TCP/IP	Opstartmethode	-	Selecteert de opstartmethode die het best aan uw eisen voldoet.
		IP-adres	-	Voer het IP-adres in.
		Subnetmasker	-	Voer het Subnetmasker in.
		Gateway	-	Voer het Gateway-adres in.
		Knooppuntnaam	-	Voer de knooppuntnaam in.
		WINS-configuratie	-	Selecteer de WINS-configuratiemodus.
		WINS-server	-	Specificeer het IP-adres van de primaire of secundaire WINS-server.
		DNS-server	-	Specificeer het IP-adres van de primaire of secundaire DNS-server.
		APIPA	-	Hiermee stelt u het apparaat in om automatisch het IP-adres van het link-local-adresbereik toe te wijzen.
	IPv6	-	Hiermee schakelt u het IPv6-protocol in of uit.	
	Ethernet	-	-	Selecteer de ethernetlinkmodus.
Status bedraad	-	-	Bekijk de huidige bedrade status.	
MAC-adres	-	-	Hiermee kunt u het MAC-adres van het apparaat weergeven.	
WLAN	TCP/IP	Opstartmethode	-	Selecteert de opstartmethode die het best aan uw eisen voldoet.
		IP-adres	-	Voer het IP-adres in.
		Subnetmasker	-	Voer het Subnetmasker in.
		Gateway	-	Voer het Gateway-adres in.
		Knooppuntnaam	-	Voer de knooppuntnaam in.

Niveau 1	Niveau 2	Niveau 3	Niveau 4	Omschrijvingen	
WLAN	TCP/IP	WINS-configuratie	-	Selecteer de WINS-configuratiemodus.	
		WINS-server	-	Specificeer het IP-adres van de primaire of secundaire WINS-server.	
		DNS-server	-	Specificeer het IP-adres van de primaire of secundaire DNS-server.	
		APIPA	-	Hiermee stelt u het apparaat in om automatisch het IP-adres van het link-local-adresbereik toe te wijzen.	
		IPv6	-	Hiermee schakelt u het IPv6-protocol in of uit.	
	Inst. Wizard	-	-	Configureer uw draadloze netwerkinstellingen handmatig.	
	WLAN-assistent	-	-	U kunt met de installatieschijf van Brother uw instellingen voor het draadloos netwerk instellen.	
	WPS	-	-	Configureer uw draadloze netwerkinstellingen met de drukknopmethode.	
	WPS met pincode	-	-	Configureer uw draadloze netwerkinstellingen met behulp van de WPS met een PIN-code.	
	Status WLAN	Status	-	Bekijk de huidige status van het draadloze netwerk.	
		Signaal	-	Bekijk de huidige signaalsterkte van het draadloze netwerk.	
		SSID	-	Bekijk de huidige SSID.	
		Comm. Modus	-	Hiermee geeft u de huidige communicatiemodus weer.	
	MAC-adres	-	-	Hiermee kunt u het MAC-adres van het apparaat weergeven.	
	Wi-Fi Direct	Drukknop	-	-	Hiermee configureert u uw Wi-Fi Direct-netwerkinstellingen met de drukknopmethode.
		Pincode	-	-	Hiermee kunt u uw Wi-Fi Direct-netwerkinstellingen configureren met WPS en een pincode.
Handmatig		-	-	Hiermee configureert u handmatig uw Wi-Fi Direct-netwerkinstellingen.	
Groepseigenaar		-	-	Stel uw apparaat als de Groepseigenaar in.	
Apparaatgegevens		Apparaatnaam	-	-	Hiermee wordt de apparaatnaam van uw apparaat weergegeven.
		SSID	-	-	Hiermee kunt u de SSID van de groepseigenaar weergeven. Wanneer het apparaat niet verbonden is, wordt Niet verbonden op het LCD-scherm weergegeven.
		IP-adres	-	-	Hiermee kunt u het huidige IP-adres van uw apparaat weergeven.

Niveau 1	Niveau 2	Niveau 3	Niveau 4	Omschrijvingen
Wi-Fi Direct	Statusinformatie	Status	-	Hiermee geeft u de status van het huidige Wi-Fi Direct-netwerk weer.
		Signaal	-	Hiermee kunt u de signaalsterkte van het huidige WiFi Direct-netwerk nagaan. Wanneer uw apparaat als Groepseigenaar handelt, geeft de LCD altijd een sterk signaal aan.
	Interf. insch.	-	-	Hiermee schakelt u de Wi-Fi Direct-verbinding in of uit.
NFC	-	-	-	Hiermee schakelt u NFC-functie in of uit.
Bericht van Brother	Bericht van Brother	-	-	Hiermee kunt u berichten en meldingen van Brother weergeven.
	Status	-	-	
Web Connect-instellingen (Web Connect-instellingen)	Proxy-instell.	Proxy-verbinding	-	Wijzig de instellingen voor de internetverbinding.
		Adres	-	
		Poort	-	
		Gebruikersnaam	-	
		Wachtwoord	-	
Netwerk I/F	-	-	-	Hiermee selecteert u het netwerkverbindingstype.
IPsec	-	-	-	IPsec is een optionele beveiligingsfunctie van het IP-protocol dat verificatie- en versleutelingsservices voorziet. We raden u aan om contact op te nemen met uw netwerkbeheerder voordat u deze instelling wijzigt.
Netw. resetten	-	-	-	Zet alle netwerkinstellingen terug naar de fabrieksinstellingen.

[Print lijsten]



[Instell.] > [Alle instell.] > [Print lijsten]

Niveau 1	Omschrijvingen
Gebruikersinst	Druk een lijst van uw instellingen af.
Netwerkconfiguratie	Druk een lijst van uw netwerkinstellingen af.
WLAN-rapport	Hiermee drukt u de resultaten van de draadloze LAN-verbinding af.

[Machine-info]



[Instell.] > [Alle instell.] > [Machine-info]

Niveau 1	Niveau 2	Omschrijvingen
Serienummer	-	Hiermee controleert u het serienummer van uw apparaat.
Firmware-versie	Hoofdversie	Hiermee controleert u de firmwareversie van uw apparaat.

Niveau 1	Niveau 2	Omschrijvingen
Firmware bijwerken (Firmware-update)	-	Hiermee werkt u het apparaat bij met de meest recente firmware.
Firmware Auto Check	-	U kunt informatie over de firmware in het beginscherm bekijken.
Paginateller	-	Hiermee geeft u het aantal afgedrukte pagina's weer.

[Stand.instel.]



[Instell.] > [Alle instell.] > [Stand.instel.]

Niveau 1	Niveau 2	Omschrijvingen
Datum en tijd (Datum & Tijd)	Datum	Hiermee stelt u de datum en tijd op uw apparaat in.
	Tijd	
	Aut. zomertijd	Hiermee stelt u het apparaat in voor automatische aanpassing aan de zomer-/wintertijd.
	Tijdzone	Stel uw tijdzone in.
Reset	Apparaat resetten	Herstel alle apparaatinstellingen die u hebt gewijzigd, zoals datum en tijd.
	Netwerk	Zet alle netwerkinstellingen terug naar de fabrieksinstellingen.
	Alle instellingen	Herstel alle instellingen van het apparaat naar de fabrieksinstellingen.
Taalkeuze (Alleen voor sommige landen beschikbaar.)	-	Wijzig uw LCD-taal.



Verwante informatie

- [Instellingen- en functietabellen](#)

Funcietabellen (Touchscreen modellen van 2,7"(67,5 mm))

De volgende tabellen geven u inzicht in de functies en tijdelijke opties op uw apparaat.

>>  [Functies]

>>  [Inkt]

>>  Wi-Fi-instellingen

>> Wanneer u een USB-flashstation in de USB-sleuf hebt geplaatst.

[Functies]

Niveau 1	Niveau 2	Niveau 3	Niveau 4	Niveau 5	Omschrijvingen
Beveiligd afdrukken (Veilig afdrukken)	(Selecteer gebruiker)	(Selecteer afdruktaak beveiligen)	-	-	U kunt taken die opgeslagen zijn in het geheugen afdrukken wanneer u uw viercijferige wachtwoord invoert. Dit is alleen actief als het apparaat beveiligde afdrukgegevens bevat.
Web	-	-	-	-	Verbind het apparaat van Brother met een internetdienst.
USB	PDF afdruk	(Selecteer een PDF-bestand)	Afdrukinstell.	-	Hiermee drukt u direct een PDF-bestand vanaf een USB-flashstation af.
	JPEG afdruk	Selecteer bestanden	OK	Afdrukinstell.	Met deze opties kunt u uw foto's aanpassen.
			Alles afdr. (Alles pr)	-	U kunt alle foto's op uw USB-flashstation afdrukken.
		Afdrukken van index (Index afdrukken)	Indexvel afdrukken (Index afdrukken)	Afdrukinstell.	Hiermee drukt u een pagina met miniaturen af.
		Foto's afdrukken	Afdrukinstell.	U kunt foto's afdrukken door de indexnummers te kiezen.	
Download software	-	-	-	-	Hiermee geeft u informatie weer over het downloaden en installeren van software voor mobiele apparaten en computers.

[Inkt]

Niveau 1	Niveau 2	Omschrijvingen
Inktvolume	-	Controleer het beschikbare inktvolume.
Inktcartridgemodel	-	Hiermee controleert u de nummers van de inktcartridges.

Niveau 1	Niveau 2	Omschrijvingen
Afdrukkwaliteit verbeteren (Verbeter afdrukkwaliteit)	-	Hiermee kunt u de afdrukkwaliteit, uitlijning en papierinvoer controleren en verbeteren volgens de aanwijzingen op het LCD-scherm.
Printkop reinigen	-	Hiermee reinigt u de printkop volgens de instructies op het LCD-scherm.
Verwijder papierresten	-	Hiermee verwijdert u een stuk papier uit het apparaat volgens de instructies op het LCD-scherm.
Afdrukopties	Verminder vlekken	Hiermee voorkomt u vlekken op het papier of papierstoringen tijdens het afdrukken.
	Verminder oneven regels	Hiermee voorkomt u lijnen op het papier tijdens het afdrukken.
	Langzaam drogend papier	Gebruik deze instelling wanneer u afdrukt op een type normaal papier waarop de inkt heel langzaam droogt.

WiFi Wi-Fi-instellingen

Niveau 1	Omschrijvingen
Inst. Wizard	Configureer uw draadloze netwerkinstellingen handmatig.
WLAN-assistent	U kunt met de installatieschijf van Brother uw instellingen voor het draadloos netwerk instellen.
WPS	Configureer uw draadloze netwerkinstellingen met de drukknopmethode.

Wanneer u een USB-flashstation in de USB-sleuf hebt geplaatst.

Niveau 1	Omschrijvingen
PDF afdruk	Hiermee drukt u direct een PDF-bestand vanaf een USB-flashstation af.
JPEG afdruk	Hiermee selecteert u het fotomenu.

✓ Verwante informatie

- [Instellingen- en functietabellen](#)

De instellingen van het apparaat wijzigen vanaf een computer

- [De instellingen van uw apparaat wijzigen met Beheer via een webbrowser](#)
- [Waar kan ik netwerkinstellingen van het Brother-apparaat vinden?](#)

De instellingen van uw apparaat wijzigen met Beheer via een webbrowser

Beheer via een webbrowser is een hulpprogramma dat een standaardwebbrowser gebruikt om uw apparaat te beheren met HTTP (Hyper Text Transfer Protocol) of HTTPS (Hyper Text Transfer Protocol over Secure Socket Layer).



- [Wat is Beheer via een webbrowser?](#)
- [Beheer via een webbrowser openen](#)
- [Een aanmeldwachtwoord voor Beheer via een webbrowser instellen of wijzigen](#)

Wat is Beheer via een webbrowser?

Beheer via een webbrowser is een hulpprogramma dat een standaardwebbrowser gebruikt om uw apparaat te beheren met HTTP (Hyper Text Transfer Protocol) of HTTPS (Hyper Text Transfer Protocol over Secure Socket Layer). Typ het IP-adres van uw apparaat in de webbrowser om de instellingen van de afdrukserver weer te geven of te wijzigen.



- Wij raden Microsoft Internet Explorer 11/Microsoft Edge voor Windows en Safari 10/11 voor Mac aan. Zorg ervoor dat JavaScript en cookies altijd zijn geactiveerd, ongeacht welke browser u gebruikt.
- Het is van belang dat u op uw netwerk het TCP/IP-protocol gebruikt en een geldig IP-adres in de afdrukserver en de computer hebt geprogrammeerd.

XXX-XXXX [Uitloggen](#)  

Algemeen Afdrukken **Beheerder** Netwerk Bottom ▾


► Status
Interval voor autom. vernieuwen
Onderhoudsinformatie
Lijsten/Rapporten
Apparaat zoeken
Contactpersoon & locatie
Slaapstand
Automatisch uitschakelen
Volume
Paneel


Status

Apparaatstatus Gereed

Automatisch vernieuwen Uit Aan

Inktniveau


Cartridge 

Intern inktreservoir 
M C Y BK

Resterende paginaopbrengst

Geschatte pagina-opbrengst (op ISO-basis) xxxx xxxx xxxx xxxx
M C Y BK

*De overige pagina-opbrengsten worden geschat en kunnen variëren afhankelijk van het type afgedrukte pagina's.

Papierniveau 
L1 L2

- Het werkelijke scherm kan afwijken van het bovenstaande scherm.



Verwante informatie

- [De instellingen van uw apparaat wijzigen met Beheer via een webbrowser](#)

Beheer via een webbrower openen

- We raden u aan het HTTPS-beveiligingsprotocol te gebruiken wanneer u instellingen configureert via Beheer via een webbrower.
- Wanneer u HTTPS gebruikt voor de configuratie van Beheer via een webbrower, geeft uw browser een waarschuwingsscherm weer. Als u wilt voorkomen dat het waarschuwingsscherm wordt weergegeven, kunt u een zelfondertekend certificaat gebruiken voor SSL/TLS-communicatie. Voor meer informatie, ►► [Verwante informatie](#)
- Het aanmeldwachtwoord dat standaard wordt gebruikt voor het beheer van de apparaat-instellingen, is **initpass**. Om uw apparaat te beschermen tegen ongeoorloofd gebruik raden wij u aan om dit wachtwoord te wijzigen.

1. Start uw webbrower.
2. Voer "https://IP-adres van machine" in de adresbalk van uw browser in (waarbij "IP-adres van machine" staat voor het IP-adres van het apparaat).

Bijvoorbeeld:

https://192.168.1.2



- Als u een DNS (domeinnaamsysteem) of een NetBIOS-naam gebruikt, kunt u in plaats van het IP-adres een andere naam invoeren zoals "GedeeldePrinter".

- Bijvoorbeeld:

https://SharedPrinter

Als u een NetBIOS-naam inschakelt, kunt u ook de knooppuntnaam gebruiken.

- Bijvoorbeeld:

https://brnxxxxxxxxxxxx

De NetBIOS-naam kunt u vinden door het netwerkconfiguratierapport af te drukken.

- Voor Mac gaat u naar Beheer via een webbrower door op het pictogram van het apparaat op het scherm **Status Monitor** te klikken.

3. Als u voordien een wachtwoord hebt ingesteld, voert u dit in en klikt u vervolgens op .

U kunt de instellingen van de afdrukservr nu wijzigen.

Als u de protocolinstellingen wijzigt, moet u, nadat u op **Indienen** hebt geklikt, het apparaat opnieuw opstarten om de configuratie te activeren.

Voer het wachtwoord in het veld **Inloggen** in en klik op  telkens wanneer u Beheer via een webbrower opent. Nadat u alle instellingen hebt geconfigureerd, meldt u zich af door op  te klikken.



Verwante informatie

- [De instellingen van uw apparaat wijzigen met Beheer via een webbrower](#)

Gerelateerde onderwerpen:

- [Het netwerkconfiguratierapport afdrukken](#)
- [De status van het apparaat vanaf uw computer controleren \(Mac\)](#)
- [Een zelf ondertekend certificaat aanmaken](#)
- [Het zelfondertekende certificaat installeren voor Windows-gebruikers met beheerrechten](#)

Een aanmeldwachtwoord voor Beheer via een webbrowser instellen of wijzigen

Wij raden u aan het standaardwachtwoord te wijzigen, zodat niet zomaar iedereen toegang heeft tot Beheer via een webbrowser.

1. Start uw webbrowser.
2. Voer "https://IP-adres van machine" in de adresbalk van uw browser in (waarbij "IP-adres van machine" staat voor het IP-adres van het apparaat).

Bijvoorbeeld:

https://192.168.1.2



- Als u een DNS (domeinnaamsysteem) of een NetBIOS-naam gebruikt, kunt u in plaats van het IP-adres een andere naam invoeren zoals "GedeeldePrinter".

- Bijvoorbeeld:

https://SharedPrinter

Als u een NetBIOS-naam inschakelt, kunt u ook de knooppuntnaam gebruiken.



- Bijvoorbeeld:

https://brnxxxxxxxxxxxx

De NetBIOS-naam kunt u vinden door het netwerkconfiguratierapport af te drukken.

- Voor Mac gaat u naar Beheer via een webbrowser door op het pictogram van het apparaat op het scherm **Status Monitor** te klikken.

3. Ga op een van de volgende manieren te werk:

- Als u voordien een eigen wachtwoord hebt ingesteld, voert u dit in en klikt u vervolgens op .
- Als u voordien geen eigen wachtwoord hebt ingesteld, voert u **initpass** in en klikt u vervolgens op .

4. Klik op het tabblad **Beheerder**.
5. Voer het gewenste wachtwoord in het veld **Invoeren: nieuw wachtwoord** in (8 tot 32 tekens).
6. Typ het wachtwoord nogmaals in het veld **Bevestigen: nieuw wachtwoord**.
7. Klik op **Indienen**.



Verwante informatie

- [De instellingen van uw apparaat wijzigen met Beheer via een webbrowser](#)

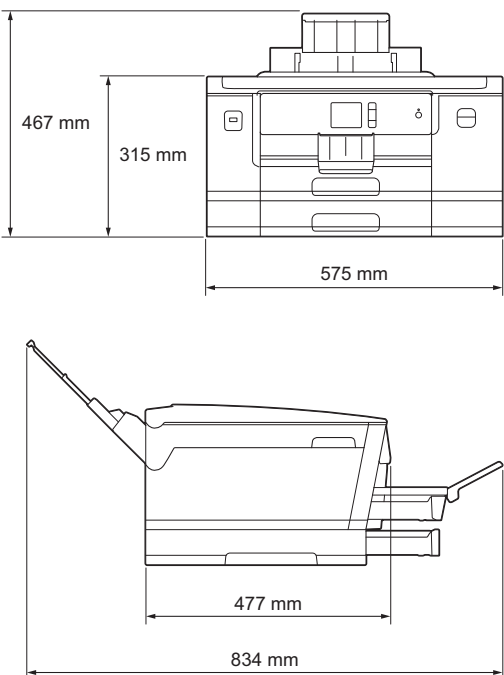
Appendix

- [Specificaties](#)
- [Tekst invoeren in uw Brother-apparaat](#)
- [Informatie over kringlooppapier](#)
- [Nummers van Brother](#)

Specificaties

- >> Algemene specificaties
- >> Specificaties afdrukmedia
- >> Specificaties USB-flashstation
- >> Printerspecificaties
- >> Interfacespecificaties
- >> Netwerkspecificaties
- >> Specificaties van computervereisten

Algemene specificaties

Printertype	Inkjet	
Printkop	Zwart-wit	Piëzo met 420 spuitmondjes × 1
	Kleur	Piëzo met 420 spuitmondjes × 3
Geheugencapaciteit	<ul style="list-style-type: none"> • 512 MB 	
LCD-scherm (liquid crystal display) ¹	<ul style="list-style-type: none"> • 2,7-inch (67,5 mm) TFT LCD-kleurentouchscreen 	
Stroombron	AC 220 tot 240 V 50/60 Hz	
Stroomverbruik ²	<ul style="list-style-type: none"> • HL-J6000DW <ul style="list-style-type: none"> Afdrukken ³: Circa 21 W Gereed ⁴: Circa 5,5 W Slaapstand ⁴: Circa 0,9 W Uit ^{4 5}: Circa 0,04 W • HL-J6100DW <ul style="list-style-type: none"> Afdrukken ³: Circa 21 W Gereed ⁴: Circa 5,5 W Slaapstand ⁴: Circa 0,9 W Uit ^{4 5}: Circa 0,04 W 	
Afmetingen	<ul style="list-style-type: none"> • HL-J6000DW 	

			<ul style="list-style-type: none"> HL-J6100DW
Gewicht			<ul style="list-style-type: none"> HL-J6000DW 19,5 kg HL-J6100DW 23,2 kg
Geluidsemissie	Geluidsdruk	In bedrijf	50 dB(A) (Circa) ⁶
	Geluidskracht ⁷	Afdrukken ⁸	LWAd =6,73 B(A) (Zwart-wit) LWAd =6,65 B(A) (Kleur)
Temperatuur	In bedrijf	10 tot 35 °C	
	Beste afdrukkwaliteit	20 tot 33 °C	
Vochtigheid	In bedrijf	20 tot 80% (niet condenserend)	
	Beste afdrukkwaliteit	20 tot 80% (niet condenserend)	

¹ Diagonaal gemeten

² Gemeten wanneer het apparaat is aangesloten op de USB-interface. Het stroomverbruik kan enigszins afwijken, afhankelijk van de gebruiksomgeving of slijtage van onderdelen.

³ Bij gebruik van enkelzijdig afdrukken, resolutie: standaard / document: ISO/IEC 24712 afgedrukt patroon.

⁴ Gemeten volgens IEC 62301 Edition 2.0.

⁵ Zelfs wanneer het apparaat uitstaat, wordt het van tijd tot tijd automatisch ingeschakeld voor onderhoud van de printkop en vervolgens weer uitgeschakeld.

⁶ Lawaai afhankelijk van afdrumomstandigheden.

⁷ Gemeten in overeenstemming met de methode beschreven in RAL-UZ205.

⁸ Afdruksnelheid: 22 ipm (zwart-wit) / 20 ipm (kleur)

Deze afdruksnelheden zijn gemeten in overeenstemming met de Blue Angel (RAL-UZ205)-specificatie.

Specificaties afdrukmedia

Papierinvoer	Papierlade #1	Papiertype ¹	Normaal papier, inkjetpapier (gecoat papier), glanzend papier, kringlooppapier
		Papierformaat	(Liggend) A4, Letter, Executive (Staand)

Papierinvoer	Papierlade #1		A3, Ledger, Legal, Mexico Legal, India Legal, Folio, A5, A6, Enveloppen (C5, Com-10, DL, Monarch), Foto (10 x 15 cm), Foto L (9 x 13 cm), Foto 2L (13 x 18 cm), Indexkaart (13 x 20 cm)
		Maximale papiercapaciteit	Max. 250 vel normaal papier van 80 g/m ²
	Papierlade #2	Papiertype	Normaal papier, Kringlooppapier
		Papierformaat	(Liggend) A4, Letter (Staand) A3, Ledger, Legal, Mexico Legal, India Legal, Folio
		Maximale papiercapaciteit	Max. 250 vel normaal papier van 80 g/m ²
	Papierlade 3 (HL-J6100DW)	Papiertype	Normaal papier, Kringlooppapier
		Papierformaat	(Liggend) A4, Letter (Staand) A3, Ledger, Legal, Mexico Legal, India Legal, Folio
		Maximale papiercapaciteit	Max. 250 vel normaal papier van 80 g/m ²
	Multifunctionele lade (Multif. lade) ²	Papiertype ¹	Normaal papier, inkjetpapier (gecoat papier), glanzend papier, kringlooppapier
		Papierformaat	(Liggend) A4, Letter, Executive (Staand) A3, Ledger, Legal, Mexico Legal, India Legal, Folio, A5, A6, Enveloppen (C5, Com-10, DL, Monarch), Foto (10 x 15 cm), Foto L (9 x 13 cm), Foto 2L (13 x 18 cm), Indexkaart (13 x 20 cm)
		Maximale papiercapaciteit	Max. 100 vel normaal papier van 80 g/m ²
	Papieruitvoer ¹		

¹ Bij afdrukken op glanzend papier verwijdert u bedrukte pagina's direct nadat deze zijn uitgevoerd uit de uitvoerpapierlade van het apparaat om vlekken te voorkomen.

² We raden u aan voor glanzend papier de MF-lade te gebruiken.

Specificaties USB-flashstation

Compatibele media		USB-flashstation ¹
JPEG afdrukken	Resolution	Max. 1.200 × 4.800 dpi
	Papiersoort	Normaal papier, inkjetpapier (gecoat papier), glanzend papier, kringlooppapier
	Papierformaat	A4, Letter, Ledger, A3, Foto (10 × 15 cm), Foto 2L (13 × 18 cm)
	Bestandsformaat	JPEG (Progressief JPEG-formaat wordt niet ondersteund)

PDF afdrucken	Resolution	Max. 1.200 × 1.800 dpi
	Papiersoort	Normaal papier, Kringlooppapier
	Papierformaat	A4, Letter, A3, Ledger, Legal, Mexico Legal, India Legal, Folio, A5, A6
	Bestandsformaat	PDF versie 1.7

¹ USB-flashstation niet meegeleverd. Full-Speed USB 2.0. USB-massaopslagklasse tot 256 GB. Ondersteunde indelingen: FAT12/FAT16/FAT32/exFAT

Printerspecificaties

Emulatie	PCL6, BR-Script3, PDF versie 1.7, XPS versie 1.0	
Resolutie	Max. 1.200 × 4.800 dpi	
Afdrukbreedte ¹	291 mm [297 mm (zonder rand)] ²	
Zonder rand	A4, Letter, A3, Ledger, A6, Foto (10 x 15 cm), Foto L (9 x 13 cm), Foto 2L (13 x 18 cm), Indexkaart (13 x 20 cm)	
Automatisch tweezijdig afdrucken	Papiersoort	Normaal papier, Kringlooppapier
	Papierformaat	A3, Ledger, Legal, Mexico Legal, India Legal, Folio, A4, A5, Letter, Executive
Afdruksnelheid	Ga voor gedetailleerdere specificaties naar www.brother.com .	

¹ Bij afdrucken op A3-formaat.

² Wanneer de instelling Zonder rand is ingeschakeld.

Interfacespecificaties

USB ^{1 2}	Gebruik een USB 2.0-interfacekabel die niet langer is dan 5 m.
LAN	Gebruik een Ethernet UTP-kabel van categorie 5 of hoger.
Draadloos LAN	IEEE 802.11b/g/n (Infrastructuurmodus) IEEE 802.11g/n (Wi-Fi Direct)
NFC	Ja

¹ Uw apparaat heeft een Hi-speed USB 2.0-interface. Het apparaat kan ook worden aangesloten op een computer die beschikt over een USB 1.1-interface.

² USB-poorten van andere merken worden niet ondersteund.

Netwerkspecificaties



U kunt uw apparaat aansluiten op een netwerk om te printen via het netwerk.

U kunt Brother **BRAdmin Light** (alleen Windows) downloaden via het Brother Solutions Center. Ga in het Brother Solutions Center op support.brother.com naar de pagina **Downloads** van uw model om de software te downloaden.

(Windows) Als u voor het beheer van uw apparaat een meer geavanceerde versie nodig hebt, gebruikt u de nieuwste versie van Brother **BRAdmin Professional**. Ga in het Brother Solutions Center op support.brother.com naar de pagina **Downloads** van uw model om de software te downloaden.

Netwerkbeveiliging (bedraad)	<ul style="list-style-type: none"> SMTP-AUTH, SSL/TLS (IPPS, HTTPS, SMTP), SNMP v3, 802.1x (EAP-MD5, EAP-FAST, PEAP, EAP-TLS, EAP-TTLS), Kerberos, Ipsec 	
Netwerkbeveiliging (draadloos)	<ul style="list-style-type: none"> SMTP-AUTH, SSL/TLS (IPPS, HTTPS, SMTP), SNMP v3, 802.1x (LEAP, EAP-FAST, PEAP, EAP-TLS, EAP-TTLS), Kerberos, Ipsec 	
Beveiliging van het draadloze netwerk	WEP 64/128 bits, WPA-PSK (TKIP/AES), WPA2-PSK (TKIP/AES) ¹	
Hulpprogramma voor configuratie	WPS	Ja

van draadloos
netwerk

¹ Wi-Fi Direct ondersteunt alleen WPA2-PSK (AES).

Specificaties van computervereisten

Ondersteunde besturingssystemen en softwarefuncties

Versie van het computerplatform en het besturingssysteem		Pc-interface			Processor	Hardeschijfruimte voor installatie
		USB ¹	10/100 Base-TX (Ethernet)	Draadloos 802.11b/g/n		
Windows-besturingssysteem	Windows 7 SP1	Afdrukken			32-bits (x86) of 64-bits (x64) processor	80 MB
	Windows 8					
	Windows 8.1					
	Windows 10 Home					
	Windows 10 Pro					
	Windows 10 Education					
	Windows 10 Enterprise					
Windows Server 2008	Afdrukken			64-bits (x64) processor		
Windows Server 2008 R2						
Windows Server 2012						
Windows Server 2012 R2						
Windows Server 2016						
Mac-besturingssysteem	macOS v10.11.6 macOS v10.12.x macOS v10.13.x	Afdrukken			Intel® Processor	80 MB

¹ USB-poorten van andere merken worden niet ondersteund.

Voor de recentste driverupdates gaat u naar de pagina **Downloads** van uw model in het Brother Solutions Center via support.brother.com en downloadt u **Compleet pakket van drivers & software**.

Alle handelsmerken, merk- en productnamen zijn de eigendom van hun respectieve bedrijven.



Verwante informatie



- [Appendix](#)

Tekst invoeren in uw Brother-apparaat

- De beschikbare tekens kunnen per land verschillen.
- De toetsenbordindeling kan variëren al naar gelang de functie die u instelt.

Wanneer u tekst op uw Brother-apparaat moet invoeren, wordt een toetsenbord op het touchscreen weergegeven.






- Druk op  om te schakelen tussen letters, cijfers en speciale tekens.
- Druk op  om te schakelen tussen kleine letters en hoofdletters.
- Druk op ◀ of ▶ om de cursor naar links of rechts te verplaatsen.

Spaties invoegen

- Druk op [Spatie] om een spatie in te voegen. Of u kunt op ▶ drukken om de cursor te verplaatsen.

Corrigeren

- Als u een verkeerd teken hebt ingevoerd en dit wilt wijzigen, drukt u op ◀ of ▶ om het onjuiste teken te markeren. Druk op  en voer vervolgens het correcte teken in.
- Als u een teken wilt invoegen, drukt u op ◀ of ▶ om de cursor naar de juiste positie te verplaatsen. Vervolgens voert u het teken in.
- Druk op  voor elk teken dat u wilt wissen, of houd  ingedrukt om alle tekens te wissen.

✓ Verwante informatie

- [Appendix](#)

Informatie over kringlooppapier

- Kringlooppapier heeft dezelfde kwaliteit als nieuw papier. Normen die op modern kringlooppapier van toepassing zijn, garanderen dat het voldoet aan de hoogste kwaliteitseisen voor verschillende afdrukprocessen. De door Brother geleverde beeldapparatuur is geschikt voor het gebruik van kringlooppapier dat voldoet aan de norm EN 12281:2002.
- Het kopen van kringlooppapier spaart natuurlijke hulpbronnen en bevordert de kringlooeconomie. Papier wordt gefabriceerd met cellulosevezels uit hout. Het verzamelen en recyclen van papier zorgt voor een optimaal gebruik van natuurlijke hulpbronnen doordat deze vezels keer op keer worden hergebruikt.
- Het productieproces van kringlooppapier is korter. De vezels zijn al eerder bewerkt, waardoor er minder water, energie en chemicaliën worden verbruikt.
- Het recyclen van papier heeft het voordeel dat koolstof wordt bespaard door papierproducten op een andere manier te verwerken dan via de vuilnisbelt of verbranding. Vuilnisbelten produceren methaangas, wat in hoge mate bijdraagt aan het broeikas effect.



Verwante informatie

- [Appendix](#)
-

Nummers van Brother

BELANGRIJK

>> [FAQ's \(veelgestelde vragen\)](#)

>> [Klantenservice](#)

FAQ's (veelgestelde vragen)

Het Brother Solutions Center is ons belangrijkste hulpmiddel voor al uw machinebehoeften. Download de nieuwste software en hulpprogramma's en lees de tips in **Veelgestelde vragen en probleemoplossing** om te leren hoe u het maximum uit uw product van Brother kunt halen.

U kunt hier ook driverupdates van Brother vinden.

support.brother.com

Klantenservice

Kijk op www.brother.com of neem contact op met uw plaatselijke Brother-vestiging voor meer informatie.

Servicecentra

Voor service centers in Europa, neemt u contact op met uw plaatselijke Brother-kantoor. U vindt de contactgegevens van de Europese kantoren op www.brother.com waar u uw land selecteert.

Internetadressen

Wereldwijde website van Brother: www.brother.com

Voor veelgestelde vragen (FAQ), productondersteuning en technische vragen, en stuurprogramma-updates en hulpprogramma's:

support.brother.com



Verwante informatie

- [Appendix](#)

brother



DUT
Versie B