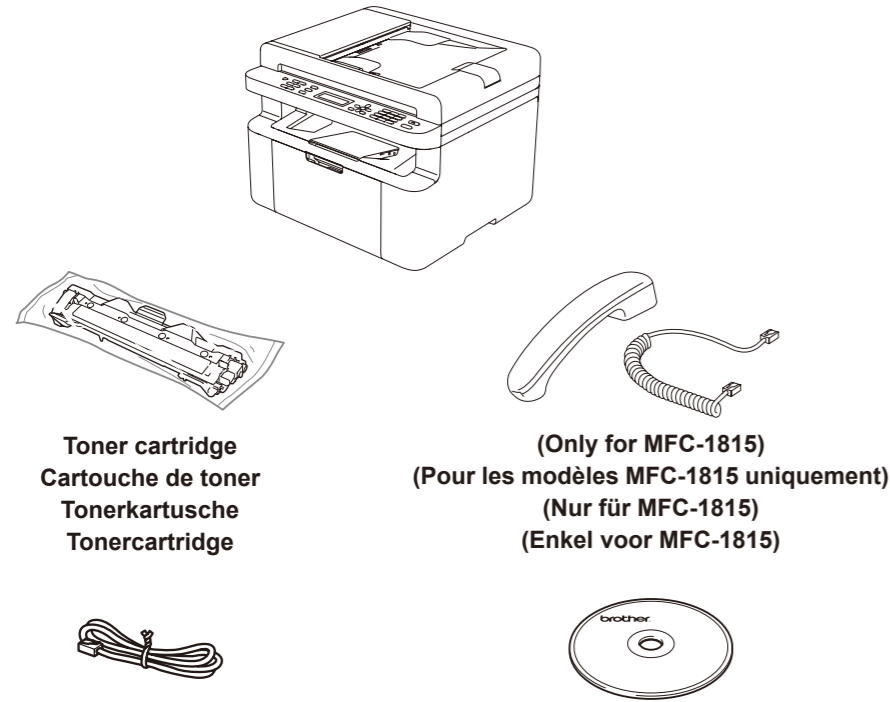
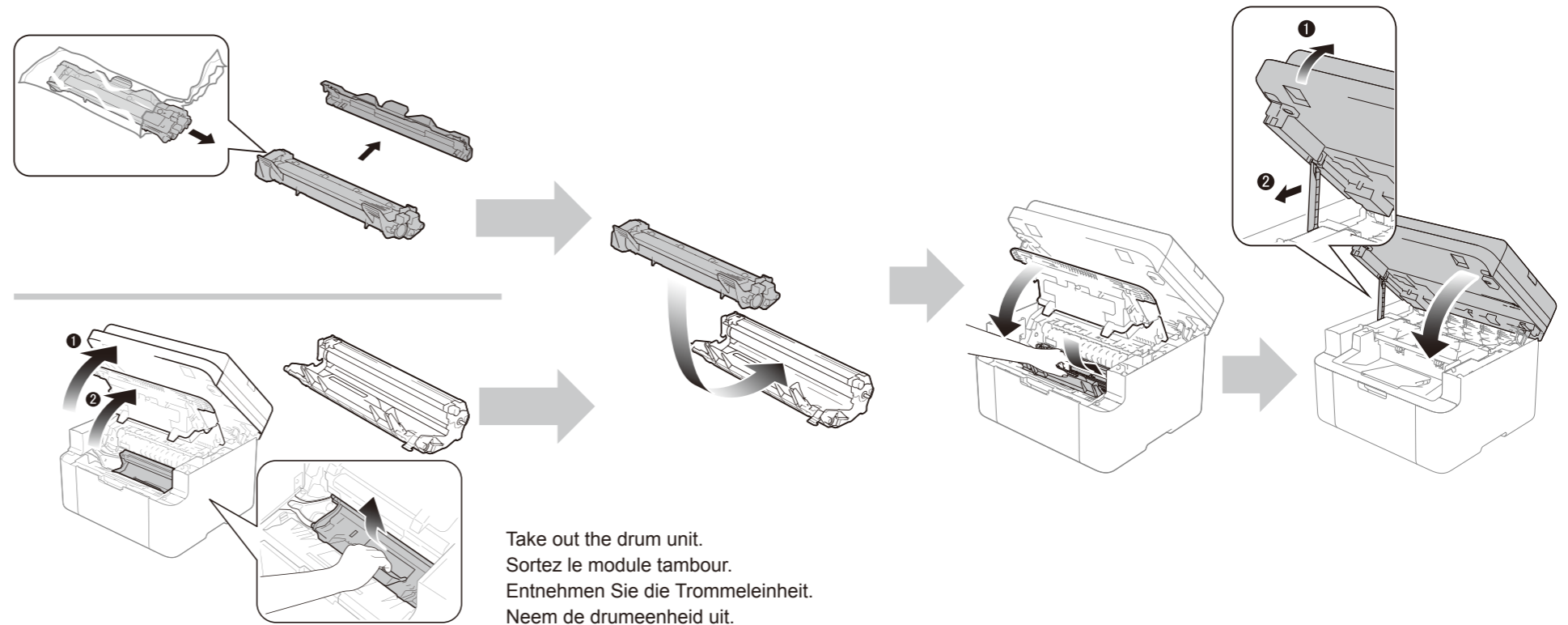


**1** Setup components  
 Composants de l'installation  
 Komponenten zur Installation  
 Onderdelen installeren

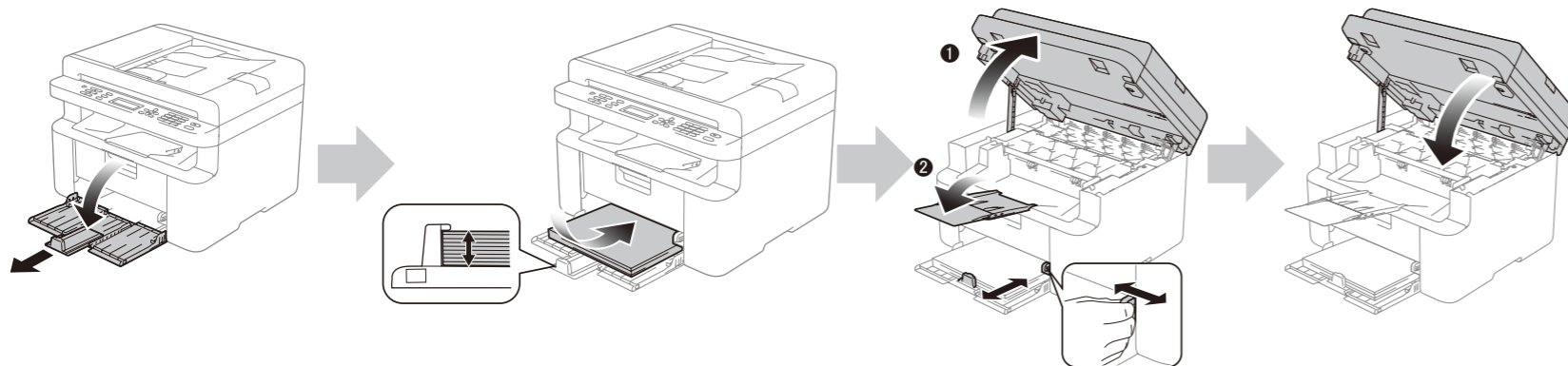


Please read the Product Safety Guide first for your safety.  
 Pour votre sécurité, lisez avant tout le Guide de sécurité du produit.  
 Bitte lesen Sie zu Ihrer Sicherheit als Erstes die Produkt-Sicherheitshinweise.  
 Lees eerst de Handleiding product veiligheid met het oog op uw veiligheid.

**2** Installing the drum and toner  
 Installation du tambour et du toner  
 Installieren von Trommel und Toner  
 De drum en toner installeren

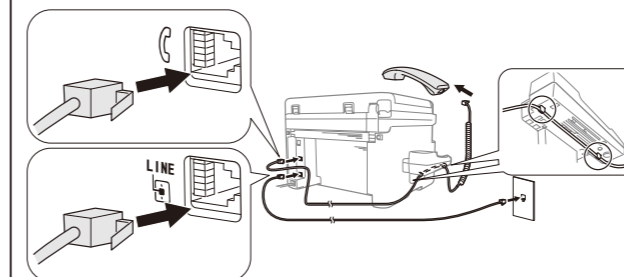


**3** Loading paper / Chargement du papier / Einlegen von Papier / Papier plaatsen

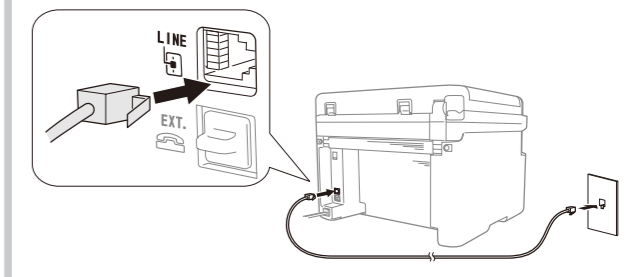


**4** Connecting the cables  
 Branchement des câbles  
 Anschließen der Kabel  
 De kabels aansluiten

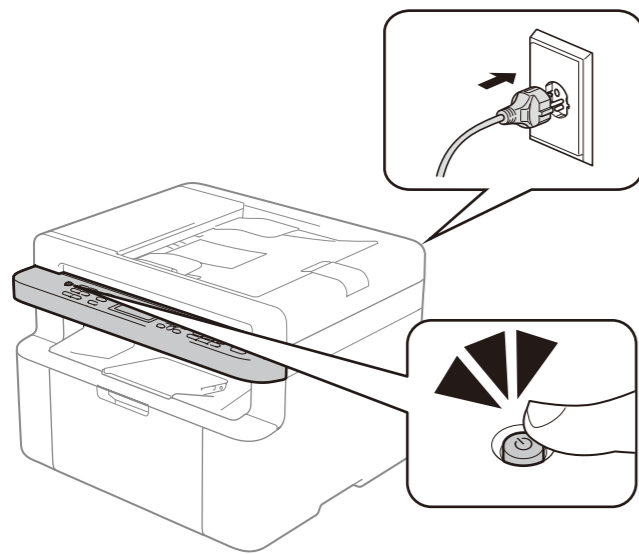
(MFC-1815)



(MFC-1810)



## 5 Setting your country / Choix du pays / Einstellen des Landes / Land instellen



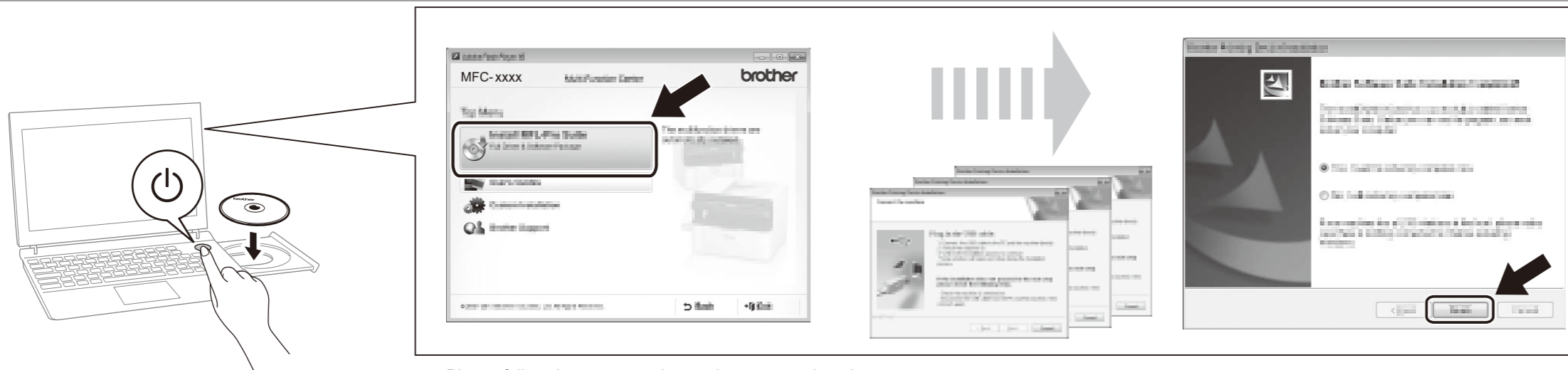
At initialization, you may be required to set your country (depending on your product).  
 If required, follow the on-screen instructions.  
 Au premier démarrage, vous devrez peut-être choisir votre pays (en fonction de votre produit).  
 Le cas échéant, suivez les instructions qui s'affichent à l'écran.  
 Bei der Initialisierung werden Sie möglicherweise aufgefordert, Ihr Land auszuwählen (produktabhängig).  
 Folgen Sie nötigenfalls den Anweisungen auf dem Bildschirm.  
 Tijdens de initialisatie is het mogelijk dat u uw land moet instellen (afhankelijk van uw product).  
 Indien nodig, volg de instructies op uw scherm.

To set your language using the menu keys (if needed) and any other settings or information  
 Pour choisir la langue à l'aide des touches de menu (le cas échéant) et consulter d'autres réglages ou informations  
 Zur Eingabe der Sprache über die Menü-Tasten (falls benötigt) sowie für weitere Einstellungen und Informationen  
 Voor het instellen van uw taal met behulp van de menu-toetsen (indien nodig) en voor andere instelling of informatie

User's Guide  
 Guide de l'utilisateur  
 Benutzerhandbuch  
 Gebruikershandleiding

## 6 Installing the full driver and software package (MFL-Pro Suite) / Installation de la suite complète de pilotes et de logiciels (MFL-Pro Suite) / Installieren des gesamten Treiber- und Software-Pakets (MFL-Pro Suite) / De volledige driver en software pakket (MFL-Pro Suite) installeren

### Windows®



Please follow the on-screen instructions to complete the setup.  
 Suivez les consignes qui s'affichent pour achever la configuration.  
 Folgen Sie den Anweisungen auf dem Bildschirm, um die Einrichtung abzuschließen.  
 Volg de instructies op uw scherm om de installatie te voltooien.

(For Windows® 8 only)  
 Use Adobe® Reader® to open the PDF manuals on the CD-ROM.  
 If Adobe® Reader® is installed but you cannot open the files, change the ".pdf" file association to "Adobe® Reader®" from the control panel.

(Sous Windows® 8 uniquement)  
 Utilisez Adobe® Reader® pour ouvrir les manuels PDF disponibles sur le CD-ROM.  
 Si Adobe® Reader® est installé, mais que vous ne pouvez pas ouvrir les fichiers, modifiez l'association des fichiers « .pdf » et associez le programme « Adobe® Reader® » dans le Panneau de configuration.

(Nur für Windows® 8)  
 Öffnen Sie die PDF-Handbücher von der CD-ROM in Adobe® Reader®.  
 Wenn Sie die Dateien nicht öffnen können, obwohl Adobe® Reader® installiert ist, stellen Sie Adobe® Reader® in der Systemsteuerung als verknüpfte Anwendung für PDF-Dateien ein.

(Alleen voor Windows® 8)  
 Gebruik Adobe® Reader® om de PDF-handleidingen op de cd-rom te openen.  
 Als u de bestanden niet kunt openen hoewel Adobe® Reader® is geïnstalleerd, wijzigt u de bestandskoppeling ".pdf" in "Adobe® Reader®" via het Configuratiescherm.

### Macintosh

You can download the driver, software and manuals by visiting the Brother Solutions Center at <http://solutions.brother.com/>.  
 Vous pouvez télécharger le pilote, le logiciel et les manuels à partir du Brother Solutions Center qui se trouve à l'adresse <http://solutions.brother.com/>.  
 Treiber, Software und Handbücher zum Download finden Sie im Brother Solutions Center unter <http://solutions.brother.com/>.  
 U kunt de driver, software en handleidingen downloaden via het Brother Solutions Center op <http://solutions.brother.com/>.