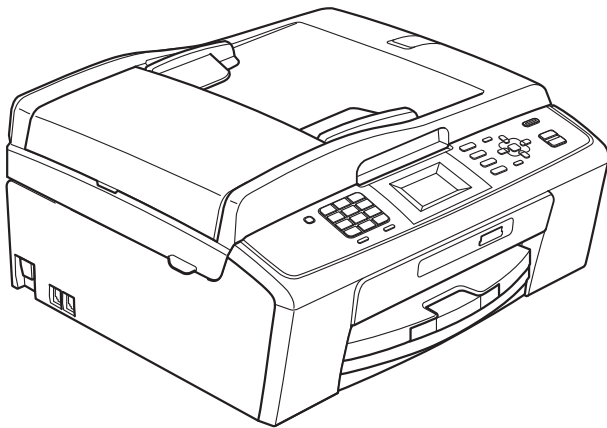


UITGEBREIDE GEBRUIKERSHANDLEIDING



MFC-J220
MFC-J265W
MFC-J410
MFC-J415W

Gebruikershandleiding en waar kan ik die vinden?

| Welke handleiding? | Wat staat erin? | Waar is de handleiding? |
|---|---|---|
| Veiligheid en wetgeving | Lees de Veiligheidsinstructies voordat u de machine instelt. | Afgedrukt / In de verpakking |
| Installatiehandleiding | Lees deze handleiding eerst. Volg de instructies voor het instellen van uw machine en het installeren van de drivers en de software voor het besturingssysteem en het type verbinding dat u gebruikt. | Afgedrukt / In de verpakking |
| Beknopte gebruikershandleiding | Maak kennis met de standaardhandelingen voor faxen, kopiëren, scannen en voor het PhotoCapture Center™ en hoe u verbruiksartikelen vervangt. Raadpleeg de tips voor het oplossen van problemen. | Afgedrukt / In de verpakking |
| Uitgebreide gebruikershandleiding | Maak kennis met geavanceerde handelingen: faxen, kopiëren, beveiliging, rapporten afdrukken en routineonderhoud uitvoeren. | PDF-bestand / documentatie op de cd-rom |
| Softwarehandleiding | Volg deze instructies voor afdrukken, scannen, netwerkscannen (alleen MFC-J265W en MFC-J415W), PhotoCapture Center™, PC-Fax Verzenden, en het gebruik van het Brother ControlCenter. | PDF-bestand / documentatie op de cd-rom |
| Netwerkhandleiding (Alleen MFC-J265W en MFC-J415W) | Deze handleiding bevat uitgebreidere informatie over het configureren van de draadloze netwerkverbindingen. Hier kunt u bovendien informatie vinden over hulpprogramma's voor het netwerk, afdrukken via het netwerk, tips voor het oplossen van problemen en specificaties van ondersteunde netwerken. | PDF-bestand / documentatie op de cd-rom |

Inhoudsopgave

| | | |
|----------|---|-----------|
| 1 | Algemene instellingen | 1 |
| | Opslag in geheugen | 1 |
| | Automatische zomertijd instellen | 1 |
| | Slaapstand..... | 2 |
| | LCD-scherm..... | 2 |
| | LCD-Contrast..... | 2 |
| | De lichtdimtimer voor de achtergrondverlichting instellen | 3 |
| | Tijdklokstand..... | 3 |
| 2 | Veiligheidsfuncties | 4 |
| | Verzendslot..... | 4 |
| | Het wachtwoord voor het verzendslot instellen en wijzigen | 4 |
| | Het verzendslot in- en uitschakelen..... | 5 |
| 3 | Een fax verzenden | 6 |
| | Extra opties bij het verzenden | 6 |
| | Faxen met meer instellingen verzenden..... | 6 |
| | Contrast | 6 |
| | Faxresolutie wijzigen | 6 |
| | Uw wijzigingen instellen als nieuwe standaardinstellingen..... | 7 |
| | Faxinstellingen terugzetten naar de fabrieksinstellingen..... | 7 |
| | Extra handelingen bij het verzenden | 8 |
| | Een fax handmatig verzenden..... | 8 |
| | Tweevoudige werking (alleen monochroom)..... | 8 |
| | Groepsverzenden (alleen monochroom) | 8 |
| | Direct verzenden | 10 |
| | Internationale modus | 10 |
| | Taken in wachtrij controleren en annuleren..... | 11 |
| 4 | Faxberichten ontvangen | 12 |
| | Extra handelingen bij het ontvangen | 12 |
| | Een verkleinde afdruk van een inkomende fax maken..... | 12 |
| | Ontvangst zonder papier | 12 |
| 5 | Nummers kiezen en opslaan | 13 |
| | Opties voor normale telefoongesprekken | 13 |
| | Extra opties bij het nummers kiezen..... | 13 |
| | Snelkiesnummers combineren | 13 |
| | Extra manieren om nummers op te slaan..... | 14 |
| | Snelkiesnummers van uitgaande gesprekken opslaan | 14 |
| | Snelkiesnummers uit nummerweergavegeheugen opslaan..... | 15 |
| | Groepen instellen voor groepsverzenden..... | 15 |

| | | |
|----------|--|-----------|
| 6 | Rapporten afdrukken | 18 |
| | Faxrapporten | 18 |
| | Verzendrapport..... | 18 |
| | Faxjournaal (activiteitenrapport) | 18 |
| | Rapporten | 19 |
| | Een rapport afdrukken | 19 |
| 7 | Kopiëren | 20 |
| | Kopieerinstellingen | 20 |
| | Kopiëren stoppen | 20 |
| | Kopieersnelheid en -kwaliteit wijzigen | 20 |
| | Gekopieerde afbeelding vergroten of verkleinen..... | 21 |
| | N op 1 kopieën of een poster maken (Pagina layout) | 22 |
| | Kopieën sorteren met de ADF (alleen MFC-J410 en MFC-J415W) | 23 |
| | Dichtheid aanpassen | 24 |
| | Uw wijzigingen instellen als nieuwe standaardinstellingen..... | 24 |
| | Alle instellingen terugzetten naar de fabrieksinstellingen..... | 24 |
| 8 | Foto's vanaf een geheugenkaart afdrukken | 25 |
| | PhotoCapture Center™-functies..... | 25 |
| | Mapstructuur van geheugenkaarten | 25 |
| | Foto's afdrukken | 26 |
| | Index afdrukken (miniaturen)..... | 26 |
| | Foto's afdrukken | 27 |
| | Alle foto's afdrukken | 27 |
| | Afdrukken in DPOF-formaat | 28 |
| | PhotoCapture Center™-afdrুকinstellingen | 28 |
| | Afdrukkwaliteit | 29 |
| | Papieropties..... | 29 |
| | Helderheid, contrast en kleur instellen | 30 |
| | Bijsnijden (crop)..... | 30 |
| | Afdrukken zonder rand | 31 |
| | Datum afdrukken | 31 |
| | Uw wijzigingen instellen als nieuwe standaardinstellingen..... | 31 |
| | Alle instellingen terugzetten naar de fabrieksinstellingen..... | 31 |
| | Naar een geheugenkaart scannen | 32 |
| | Nieuwe standaardinstellingen opslaan | 32 |
| | Fabrieksinstellingen herstellen | 32 |
| A | Routineonderhoud | 33 |
| | De machine reinigen en controleren | 33 |
| | De buitenkant van de machine schoonmaken..... | 33 |
| | De geleiderol van de machine reinigen | 34 |
| | Het inktvolume controleren | 34 |
| | De machine inpakken en vervoeren | 35 |
| B | Verklarende woordenlijst | 38 |



Opslag in geheugen

Zelfs als zich een stroomstoring voordoet, blijven de instellingen die u met de **Menu**-toets hebt gekozen behouden, omdat deze permanent in het geheugen worden opgeslagen. Ook uw instellingen in de toetsenmenu's van de modi **FAX**, **KOPIE** en **PHOTO CAPTURE** blijven behouden als u **Nieuwe standaard** hebt geselecteerd. U zult wellicht de datum en de tijd opnieuw moeten instellen.

Automatische zomertijd instellen

U kunt de machine zo instellen dat de zomertijd automatisch wordt ingeschakeld. De machine zal automatisch in de lente een uur naar voren worden gezet en een uur terug in de herfst. Zorg daarbij wel dat u de juiste datum en tijd instelt bij **Datum&Tijd**.

- 1 Druk op **Menu**.
- 2 Druk op **▲** of **▼** om **Standaardinst. te selecteren**.
Druk op **OK**.
- 3 Druk op **▲** of **▼** om **Aut. zomertijd te selecteren**.
Druk op **OK**.
- 4 Druk op **▲** of **▼** om **Uit (of Aan) te selecteren**.
Druk op **OK**.
- 5 Druk op **Stop/Eindigen**.

Slaapstand

U kunt opgeven na hoeveel tijd (tussen 1 en 60 minuten) de machine in de slaapstand wordt gezet wanneer er geen gebruik van wordt gemaakt. Zodra een bewerking op de machine wordt uitgevoerd, wordt de timer opnieuw gestart.

- 1 Druk op **Menu**.
- 2 Druk op ▲ of ▼ om **Standaardinst.** te selecteren.
Druk op **OK**.
- 3 Druk op ▲ of ▼ om **Slaapstand** te selecteren.
Druk op **OK**.
- 4 Druk op ▲ of ▼ om **1Min., 2Min., 3Min., 5Min., 10Min., 30Min. of 60Min.** te selecteren.
Druk op **OK**.
- 5 Druk op **Stop/Eindigen**.

LCD-scherm

LCD-Contrast

U kunt de contrastinstelling van het LCD-scherm aanpassen voor een scherper en levendiger beeld. Als u het LCD-scherm niet goed kunt lezen, kunt u de contrastinstelling wijzigen.

- 1 Druk op **Menu**.
- 2 Druk op ▲ of ▼ om **Standaardinst.** te selecteren.
Druk op **OK**.
- 3 Druk op ▲ of ▼ om **LCD instell.** te selecteren.
Druk op **OK**.
- 4 Druk op ▲ of ▼ om **LCD-Contrast** te selecteren.
Druk op **OK**.
- 5 Druk op ◀ of ▶ om het scherm lichter of donkerder te maken.
Druk op **OK**.
- 6 Druk op **Stop/Eindigen**.

De lichtdimtimer voor de achtergrondverlichting instellen

U kunt instellen hoelang de achtergrondverlichting van het LCD-scherm blijft branden nadat u voor het laatst op een toets hebt gedrukt.

- 1 Druk op **Menu**.
- 2 Druk op ▲ of ▼ om **Standaardinst.** te selecteren.
Druk op **OK**.
- 3 Druk op ▲ of ▼ om **LCD instell.** te selecteren.
Druk op **OK**.
- 4 Druk op ▲ of ▼ om **Lichtdim-timer** te selecteren.
Druk op **OK**.
- 5 Druk op ▲ of ▼ om **10Sec.**, **20Sec.**, **30Sec.** of **Uit** te selecteren.
Druk op **OK**.
- 6 Druk op **Stop/Eindigen**.

Tijdklokstand

Op het bedieningspaneel van de machine bevinden zich vier tijdelijke modustoetsen: **FAX**, **SCAN**, **KOPIE** en **PHOTO CAPTURE**. U kunt instellen na hoeveel tijd de machine na de laatste scan-, kopieer- of PhotoCapture-bewerking terugkeert naar de faxmodus. Wanneer u **Uit** selecteert, blijft de machine in de laatst gebruikte modus.



- 1 Druk op **Menu**.
- 2 Druk op ▲ of ▼ om **Standaardinst.** te selecteren.
Druk op **OK**.
- 3 Druk op ▲ of ▼ om **Tijdklokstand** te selecteren.
Druk op **OK**.
- 4 Druk op ▲ of ▼ om **0Sec.**, **30Sec.**, **1Min**, **2Min.**, **5Min.** of **Uit** te selecteren.
Druk op **OK**.
- 5 Druk op **Stop/Eindigen**.

Verzendslot

Met de functie Verzendslot voorkomt u dat onbevoegden toegang krijgen tot de machine.

Wanneer Verzendslot is ingeschakeld, zijn de volgende opties beschikbaar:

- Faxen ontvangen

Wanneer het verzendslot is ingeschakeld, zijn de volgende opties NIET beschikbaar:

- Faxen verzenden
- Kopiëren
- Afdrukken van de pc
- Scannen
- PhotoCapture
- Bewerking vanuit het bedieningspaneel



Opmerking

Neem contact op met uw Brother-leverancier voor onderhoud als u het wachtwoord voor het verzendslot bent vergeten.

Het wachtwoord voor het verzendslot instellen en wijzigen



Opmerking

Als u het wachtwoord reeds hebt ingesteld, hoeft u dat niet opnieuw te doen.

Het wachtwoord instellen

- 1 Druk op **Menu**.
- 2 Druk op **▲** of **▼** om **Fax** te selecteren. Druk op **OK**.
- 3 Druk op **▲** of **▼** om **Diversen** te selecteren. Druk op **OK**.
- 4 Druk op **▲** of **▼** om **Verzendslot** te selecteren. Druk op **OK**.
- 5 Toets een viercijferig nummer in voor het wachtwoord. Druk op **OK**.
- 6 Als het LCD-scherm **Nogmaals:** weergeeft, voert u het wachtwoord opnieuw in. Druk op **OK**.
- 7 Druk op **Stop/Eindigen**.

Het wachtwoord wijzigen

- 1 Druk op **Menu**.
- 2 Druk op ▲ of ▼ om `Fax` te selecteren.
Druk op **OK**.
- 3 Druk op ▲ of ▼ om `Diversen` te selecteren.
Druk op **OK**.
- 4 Druk op ▲ of ▼ om `Verzendslot` te selecteren.
Druk op **OK**.
- 5 Druk op ▲ of ▼ om `Wachtw. inst.` te selecteren.
Druk op **OK**.
- 6 Voer een viercijferig nummer voor het huidige wachtwoord in.
Druk op **OK**.
- 7 Voer een viercijferig nummer als nieuw wachtwoord in.
Druk op **OK**.
- 8 Als het LCD-scherm `Nogmaals:` weergeeft, voert u het wachtwoord opnieuw in.
Druk op **OK**.
- 9 Druk op **Stop/Eindigen**.

Het verzendslot in- en uitschakelen

Het verzendslot inschakelen

- 1 Druk op **Menu**.
- 2 Druk op ▲ of ▼ om `Fax` te selecteren.
Druk op **OK**.
- 3 Druk op ▲ of ▼ om `Diversen` te selecteren.
Druk op **OK**.
- 4 Druk op ▲ of ▼ om `Verzendslot` te selecteren.
Druk op **OK**.
- 5 Druk op ▲ of ▼ om `Verzendslot Aan` te selecteren.
Druk op **OK**.
- 6 Voer het geregistreerde viercijferige wachtwoord in.
Druk op **OK**.
De machine gaat offline en op het LCD-scherm verschijnt `Verzendslot Mode`.

Het verzendslot uitschakelen

- 1 Druk op **Menu**.
- 2 Voer het geregistreerde viercijferige wachtwoord in.
Druk op **OK**.
Het verzendslot wordt automatisch uitgeschakeld.



Opmerking


Als u een verkeerd wachtwoord invoert, geeft het LCD-scherm

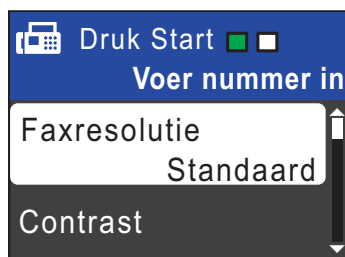
`Fout wachtwoord` weer en blijft de machine offline. Het verzendslot blijft ingeschakeld totdat het correcte wachtwoord is ingevoerd.

Extra opties bij het verzenden

Faxen met meer instellingen verzenden

Wanneer u een fax gaat verzenden, kunt u een combinatie van de volgende instellingen kiezen: resolutie, contrast, scangrootte, etc.

- 1 Druk op  (FAX).
Op het LCD-scherm wordt het volgende weergegeven:



- 2 Druk op ▲ of ▼ om een instelling die u wilt wijzigen te kiezen.
Druk op **OK**.
- 3 Druk op ▲ of ▼ om een optie te kiezen.
Druk op **OK**.
- 4 Ga terug naar 2 om meer instellingen te wijzigen.


Opmerking

- De meeste instellingen zijn tijdelijke instellingen. Zodra u de fax hebt verzonden, keert de machine terug naar de standaardinstellingen.
- U kunt bepaalde instellingen die u vaak gebruikt opslaan door deze als standaard te definiëren. Deze instellingen blijven van kracht totdat u ze weer wijzigt. (Zie *Uw wijzigingen instellen als nieuwe standaardinstellingen* op pagina 7.)

Contrast

Als uw document erg licht of erg donker is, kunt u proberen het contrast aan te passen. Voor de meeste documenten kan de standaardinstelling *Automatisch* worden gebruikt. Hiermee wordt automatisch het juiste contrast voor uw document gekozen. Kies *Licht* voor het verzenden van een licht document.

Kies *Donker* voor het verzenden van een donker document.

- 1 Druk op  (FAX).
- 2 Druk op ▲ of ▼ om *Contrast* te selecteren.
Druk op **OK**.
- 3 Druk op ▲ of ▼ om *Automatisch*, *Licht* of *Donker* te selecteren.
Druk op **OK**.


Opmerking

Zelfs als u *Licht* of *Donker* selecteert, verzendt de machine het faxbericht met de instelling *Automatisch* in een van de volgende omstandigheden:

- Als u een kleurenfax verzendt.
- Als u *Foto* selecteert als faxresolutie.

Faxresolutie wijzigen

U kunt de kwaliteit van een fax verbeteren door de faxresolutie te wijzigen.

- 1 Druk op  (FAX).
- 2 Druk op ▲ of ▼ om *Faxresolutie* te selecteren.
Druk op **OK**.

- 3 Druk op ▲ of ▼ om de gewenste resolutie te selecteren.
Druk op **OK**.



Opmerking

U kunt kiezen uit vier verschillende resoluties voor zwart-witfaxen en twee voor kleurfaxen.


| Monochroom | |
|------------|--|
| Standaard | Geschikt voor de meeste getypte documenten. |
| Fijn | Geschikt voor documenten met een klein lettertype. De transmissiesnelheid is iets lager dan bij de standaardresolutie. |
| Superfijn | Geschikt voor kleine lettertjes of artwork. De transmissiesnelheid is lager dan bij de fijne resolutie. |
| Foto | Gebruik deze instelling wanneer het document verschillende grijs tinten heeft of een foto is. De instelling Foto heeft de laagste transmissiesnelheid. |

| Kleur | |
|-----------|--|
| Standaard | Geschikt voor de meeste getypte documenten. |
| Fijn | Gebruik deze instelling wanneer het document een foto is. De transmissiesnelheid is lager dan bij de standaardresolutie. |

Als u **Superfijn** of **Foto** kiest en vervolgens de **Kleur Start**-toets gebruikt om een fax te verzenden, dan wordt de fax met de instelling **Fijn** verzonden.

Uw wijzigingen instellen als nieuwe standaardinstellingen


U kunt de faxinstellingen voor Faxresolutie, Contrast, Direct Verzend en Scanformaat glas die u het vaakst gebruikt, opslaan door ze als de standaard in te stellen. Deze instellingen blijven van kracht totdat u ze weer wijzigt.

- 1 Druk op  (**FAX**).
- 2 Druk op ▲ of ▼ om de menuoptie die u wilt wijzigen te kiezen en druk op **OK**. Druk vervolgens op ▲ of ▼ om de nieuwe optie te selecteren. Druk op **OK**.

Herhaal deze stap voor elke instelling die u wilt wijzigen.
- 3 Als u de laatste instelling hebt gewijzigd, drukt u op ▲ of ▼ om **Nieuwe standaard** te selecteren. Druk op **OK**.
- 4 Druk op **1** om **Ja** te selecteren.
- 5 Druk op **Stop/Eindigen**.

Faxinstellingen terugzetten naar de fabrieksinstellingen

U kunt de gewijzigde faxinstellingen Faxresolutie, Contrast, Direct Verzend en Scanformaat glas terugzetten naar de fabrieksinstellingen.

- 1 Druk op  (**FAX**).
- 2 Druk op ▲ of ▼ om **Fabrieksinstell.** te selecteren. Druk op **OK**.
- 3 Druk op **1** om **Ja** te selecteren.
- 4 Druk op **Stop/Eindigen**.

Extra handelingen bij het verzenden

Een fax handmatig verzenden

Als u documenten handmatig gaat verzenden, hoort u de kiestoon, beltonen en de faxontvangsttonen tijdens het faxen.



Opmerking

(Alleen MFC-J410 en MFC-J415W)

Gebruik de ADF om een fax met meerdere pagina's te verzenden.

- 1 Druk op  (**FAX**).
- 2 Laad uw document.
- 3 Neem de hoorn van het externe toestel van de haak om een kiestoon te horen.
- 4 Kies het faxnummer.
- 5 Als u een faxtoon hoort, drukt u op **Mono Start** of **Kleur Start**.
Als u de glasplaat van de scanner gebruikt, drukt u op **1** op de machine om een faxbericht te verzenden.
- 6 Plaats de hoorn terug.

Tweevoudige werking (alleen monochroom)

U kunt een nummer kiezen en de fax in het geheugen scannen, zelfs wanneer de machine een fax uit het geheugen verstuurt, faxen ontvangt of pc-gegevens afdruckt. Het LCD-venster toont het nieuwe taaknummer en het beschikbare geheugen.

Hoeveel pagina's u in het geheugen kunt inlezen, is afhankelijk van de gegevens die erop zijn afgedrukt.



Opmerking

Als het bericht *Geheugen vol* verschijnt, drukt u op **Stop/Eindigen** om de taak te annuleren, of op **Mono Start** om de tot dusver gescande pagina's te verzenden.

Groepsverzenden (alleen monochroom)

Met de functie Groepsverzenden kunt u één faxbericht automatisch naar verschillende faxnummers verzenden. U kunt een fax naar groepen, snelkiesnummers en maximaal 50 met de hand gekozen nummers tegelijk versturen.

Nadat de groepsverzending is voltooid, wordt er een rapport afgedrukt.

- 1 Druk op  (**FAX**).
- 2 Laad uw document.
- 3 Druk op **▲** of **▼** om *Rondsturen te selecteren*.
Druk op **OK**.

4 U kunt op de volgende manier nummers aan de groepsverzending toevoegen:

- Druk op ▲ of ▼ om Nummer toevoegen en **OK** te selecteren. Voer een nummer in met de kiestoetsen. Druk op **OK**.
- Druk op ▲ of ▼ om Snelkiezen en **OK** te selecteren. Druk op ▲ of ▼ om Alfabet. volgorde of Nummervolgorde en **OK** te selecteren. Druk op ▲ of ▼ om een nummer en **OK** te selecteren.

5 Nadat u alle faxnummers hebt ingevoerd door stap 4 te herhalen, drukt u op ▲ of ▼ om **Compleet** te selecteren. Druk op **OK**.

6 Druk op **Mono Start**.



Opmerking

- Als u geen locaties voor groepsnummers gebruikt, kunt u naar maximaal 90 verschillende nummers "groepsverzenden".
- Hoeveel geheugen er beschikbaar is, hangt af van de opdrachten die in het geheugen zijn opgeslagen en van het aantal nummers waarnaar u de fax stuurt. Als u de fax naar het maximale aantal nummers probeert te sturen, kunt u de tweevoudige werking niet gebruiken.
- Als het bericht **Geheugen vol** verschijnt, drukt u op **Stop/Eindigen** om de taak te annuleren of op **Mono Start** om de tot dusver gescande pagina's te verzenden.

Een groepsverzending annuleren


- 1 Druk op **Menu**.
- 2 Druk op ▲ of ▼ om **Fax** te selecteren. Druk op **OK**.
- 3 Druk op ▲ of ▼ om **Rest. jobs** te selecteren. Druk op **OK**.
Op het LCD-scherm worden vervolgens het gekozen faxnummer en het taaknummer van de fax weergegeven.
- 4 Druk op **OK**.
Op het LCD-scherm wordt de volgende vraag weergegeven:
Taak annuleren?
Ja → druk op 1
Nee → druk op 2
- 5 Druk op **1** om het gekozen faxnummer te annuleren.
Op het LCD-scherm verschijnt vervolgens het taaknummer van de fax.
- 6 Druk op **OK**.
Op het LCD-scherm wordt de volgende vraag weergegeven:
Taak annuleren?
Ja → druk op 1
Nee → druk op 2
- 7 Druk op **1** om het groepsverzenden te annuleren.
- 8 Druk op **Stop/Eindigen**.

Direct verzenden

Als u een fax gaat verzenden, zal de machine de documenten eerst in het geheugen scannen alvorens te gaan verzenden. Zodra de telefoonlijn vrij is, kiest de machine het nummer en wordt de fax verzonden.

Soms wilt u een belangrijk document echter onmiddellijk verzenden, zonder te wachten totdat het vanuit het geheugen wordt verzonden. U kunt hiervoor

Direct Verzend inschakelen.

- 1 Druk op  (FAX).
- 2 Druk op ▲ of ▼ om Direct Verzend te selecteren.
Druk op OK.
- 3 Druk op ▲ of ▼ om Aan (of Uit) te selecteren.
Druk op OK.



Opmerking

- (Alleen MFC-J410 en MFC-J415W)
Als het geheugen vol is en u een zwart-wit fax vanuit de ADF verzendt, zal de machine het document direct verzenden (zelfs als Direct Verzend is ingesteld op Uit). Faxen kunnen pas vanaf de glasplaat worden verzonden wanneer u enkele berichten uit het geheugen wist.
 - Bij Direct verzenden met de glasplaat werkt de functie voor automatisch opnieuw kiezen niet.
-

Internationale modus

Als u problemen hebt met het internationaal verzenden, bijvoorbeeld vanwege ruis op de lijn, is het raadzaam om de internationale modus te activeren. Nadat u een fax in deze modus hebt verzonden, wordt deze functie vanzelf weer uitgeschakeld.

- 1 Druk op  (FAX).
- 2 Laad uw document.
- 3 Druk op ▲ of ▼ om Internationaal te selecteren.
Druk op OK.
- 4 Druk op ▲ of ▼ om Aan (of Uit) te selecteren.
Druk op OK.

Taken in wachtrij controleren en annuleren

U kunt controleren welke taken er nog in het geheugen op verzending wachten en een taak annuleren.

(Als er geen taken op verzending wachten, wordt de melding *Geen opdrachten* weergegeven.)

- 1 Druk op **Menu**.
- 2 Druk op ▲ of ▼ om *Fax* te selecteren.
Druk op **OK**.
- 3 Druk op ▲ of ▼ om *Rest. jobs* te selecteren.
Druk op **OK**.
Op het LCD-scherm verschijnen alle taken die in de wachtrij staan.
- 4 Druk op ▲ of ▼ om door de taken te bladeren en de gewenste taak te annuleren.
Druk op **OK**.
- 5 Ga op een van de volgende manieren te werk:
 - Om de geselecteerde taak te annuleren, drukt u op **1** om *Ja* te selecteren.

Als u een andere taak wilt annuleren, gaat u naar stap 4.
 - Om af te sluiten zonder te annuleren, drukt u op **2** om *Nee* te selecteren.
- 6 Druk op **Stop/Eindigen** zodra u gereed bent.

Extra handelingen bij het ontvangen

Een verkleinde afdruk van een inkomende fax maken

Als u **Aan** selecteert, wordt elke pagina van een inkomend faxbericht automatisch verkleind om te passen op papier van A4-, Letter- of Legal-formaat. De machine berekent het verkleiningspercentage aan de hand van het paginaformaat van de fax en de opgegeven instelling van het papierformaat. (Zie *Papierformaat* in hoofdstuk 2 van de *Beknopte gebruikershandleiding*.)

- 1 Druk op **Menu**.
- 2 Druk op ▲ of ▼ om **Fax** te selecteren. Druk op **OK**.
- 3 Druk op ▲ of ▼ om **Ontvangstmenu** te selecteren. Druk op **OK**.
- 4 Druk op ▲ of ▼ om **Auto reductie** te selecteren. Druk op **OK**.
- 5 Druk op ▲ of ▼ om **Aan (of Uit)** te selecteren. Druk op **OK**.
- 6 Druk op **Stop/Eindigen**.

Ontvangst zonder papier

Als de papierlade leegraakt tijdens het ontvangen van een fax, wordt op het LCD-scherm **Papier nazien** weergegeven. Plaats dan papier in de papierlade. (Zie *Papier en andere afdrukmedia laden* in hoofdstuk 2 van de *Beknopte gebruikershandleiding*.)

De machine gaat door met het ontvangen van de fax, waarbij de resterende pagina's worden opgeslagen in het geheugen, indien voldoende geheugen beschikbaar is.

Ook faxen die daarna worden ontvangen, worden in het geheugen opgeslagen, totdat het geheugen vol is. Wanneer het geheugen vol is, stopt de machine automatisch met het beantwoorden van oproepen. Plaats nieuw papier in de lade om de faxberichten af te drukken.

Opties voor normale telefoongesprekken








Normale telefoontjes kunnen met een tweede toestel of externe telefoon worden gemaakt door handmatig nummers te kiezen of door snelkiesnummers te gebruiken.

Extra opties bij het nummers kiezen

Snelkiesnummers combineren


Het kan zijn dat u een keuze wilt maken uit meerdere verschillende lokale providers wanneer u een fax verzendt. Tarieven kunnen afhankelijk zijn van de tijd en de bestemming. Om te profiteren van lage tarieven kunt u de toegangscodes van lokale providers en creditcardnummers opslaan als snelkiesnummers. Deze lange kiesreeksen kunt u opslaan door de reeksen op te splitsen en deze als afzonderlijke snelkiesnummers in de gewenste combinatie samen te stellen. U kunt hierin zelfs handmatig kiezen met de kiestoetsen opnemen. (Zie *Snelkiesnummers opslaan* in hoofdstuk 7 van de *Beknopte gebruikershandleiding*.)

U hebt bijvoorbeeld "555" opgeslagen onder snelkiesnummer 03 en "7000" onder snelkiesnummer 02. U kunt beide snelkiesnummers gebruiken om "555-7000" te kiezen, als u op de volgende toetsen drukt:

- 1 Druk op  (Snelkiezen).
- 2 Druk op  of  om Zoeken te selecteren. Druk op **OK**.
- 3 Voer **03** in.
- 4 Druk op  of  om Snelkiezen te selecteren. Druk op **OK**.
- 5 Druk op  of  om Zoeken te selecteren. Druk op **OK**.
- 6 Voer **02** in.

- 7 Druk op **Mono Start** of **Kleur Start**. Hiermee kiest u "555-7000".

Als u tijdelijk een nummer wilt wijzigen, kunt u een gedeelte van het nummer vervangen door handmatig te kiezen met de kiestoetsen. Wanneer u bijvoorbeeld het nummer wilt wijzigen in 555-7001, kunt u op

 (**Snelkiezen**) drukken, **Zoeken** kiezen, op **03** drukken en vervolgens op **7001** drukken met de kiestoetsen.




Opmerking

Als u op een andere beltoon of signaal in de kiesreeks moet wachten, dan kunt u ook een pauze toevoegen door op **Herkies/Pauze** te drukken. Iedere keer dat u op de toets drukt, krijgt u een pauze van 3,5 seconde.

Extra manieren om nummers op te slaan


Snelkiesnummers van uitgaande gesprekken opslaan

U kunt ook snelkiesnummers in de lijst met uitgaande gesprekken opslaan.


- 1 Druk op **Herkies/Pauze**.
U kunt ook **Uitgaand gesprek** kiezen door op  (**FAX**) te drukken.
- 2 Druk op **▲** of **▼** om de naam of het nummer dat u wilt opslaan te kiezen. Druk op **OK**.
- 3 Druk op **▲** of **▼** om **Nw snelkiesnr** te selecteren. Druk op **OK**.
- 4 Druk op **▲** of **▼** om de 2-cijferige locatie voor snelkiesnummers waaronder u het nummer wilt opslaan te kiezen. Druk op **OK**.
- 5 Ga op een van de volgende manieren te werk:
 - Voer de naam (max. 16 karakters) in met de kiestoetsen.
Druk op **OK**.
(Zie *Tekst invoeren* in appendix C van de *Beknopte gebruikershandleiding* voor hulp bij het invoeren van de letters.)
 - Om het nummer op te slaan zonder naam, drukt u op **OK**.
- 6 Druk op **OK** om het fax- of telefoonnummer te bevestigen.
- 7 Druk op **▲** of **▼** om **Compleet** te selecteren. Druk op **OK**.
- 8 Druk op **Stop/Eindigen**.

Snelkiesnummers uit nummerweergavegeheugen opslaan

Als u bent geabonneerd op nummerweergave, dan kunt u ook snelkiesnummers opslaan afkomstig uit inkomende gesprekken in het nummerweergavegeheugen. (Zie *Nummerweergave* in hoofdstuk 6 van de *Beknopte gebruikershandleiding*.)

- 1 Druk op **Herkies/Pauze** en druk op *. U kunt ook `Overz. beller-ID` kiezen door op  (**FAX**) te drukken.
- 2 Druk op ▲ of ▼ om het nummer dat u wilt opslaan te kiezen. Druk op **OK**.
- 3 Druk op ▲ of ▼ om `Nw snelkiesnr` te selecteren. Druk op **OK**.
- 4 Druk op ▲ of ▼ om de 2-cijferige locatie voor snelkiesnummers waaronder u het nummer wilt opslaan te kiezen. Druk op **OK**.
- 5 Ga op een van de volgende manieren te werk:
 - Voer de naam (max. 16 karakters) in met de kiestoetsen. Druk op **OK**.
(Zie *Tekst invoeren* in appendix C van de *Beknopte gebruikershandleiding* voor hulp bij het invoeren van de letters.)
 - Om het nummer op te slaan zonder naam, drukt u op **OK**.
- 6 Druk op **OK** om het fax- of telefoonnummer te bevestigen.
- 7 Druk op ▲ of ▼ om `Compleet` te selecteren. Druk op **OK**.
- 8 Druk op **Stop/Eindigen**.

Groepen instellen voor groepsverzenden

Met groepen, die kunnen worden opgeslagen op een snelkieslocatie, kunt u dezelfde fax naar vele faxnummers verzenden. Hiervoor hoeft u alleen te drukken op  (Snelkiezen), Zoeken, **OK**, de twee-cijferige locatie en **Mono Start**.

Eerst moet u elk faxnummer in een snelkieslocatie opslaan. U kunt deze dan als nummers in de groep opnemen. Elke groep gebruikt een snelkieslocatie. U kunt maximaal zes groepen gebruiken, of u kunt maximaal 39 nummers aan een grote groep toewijzen.

(Zie *Groepsverzenden (alleen monochroom)* op pagina 8 en *Snelkiesnummers opslaan* in hoofdstuk 7 van de *Beknopte gebruikershandleiding*.)

- 1 Druk op  (Snelkiezen).
- 2 Druk op ▲ of ▼ om `Groepen instellen` te selecteren. Druk op **OK**.
- 3 Druk op ▲ of ▼ om `GROEP1`, `GROEP2`, `GROEP3`, `GROEP4`, `GROEP5` of `GROEP6` te kiezen als de groepsnaam waaronder u de faxnummers gaat opslaan. Druk op **OK**.
- 4 Druk op ▲ of ▼ om de 2-cijferige locatie voor snelkiesnummers waaronder u de groep wilt opslaan te kiezen. Druk op **OK**.
- 5 Druk op ▲ of ▼ om `Nummer toevoegen` te selecteren. Druk op **OK**.
- 6 Om nummers aan de groep toe te voegen, drukt u op ▲ of ▼ om `Alfabet. volgorde` of `Nummervolgorde` en **OK** te kiezen. Druk op ▲ of ▼ om een nummer en **OK** te selecteren.

7 Ga op een van de volgende manieren te werk:

- Herhaal de stappen 5 tot 6 om een nieuw nummer aan de groep toe te voegen.
- Als u klaar bent met het toevoegen van nummers aan de groep, drukt u op ▲ of ▼ om *Compleet* te kiezen.
Druk op **OK**.

8 Ga op een van de volgende manieren te werk:

- Herhaal de stappen 3 tot 7 om een nieuwe groep aan de groepsverzending toe te voegen.
- Druk op **Stop/Eindigen** om het opslaan van groepen voor groepsverzending af te ronden.



Opmerking

U kunt een lijst met alle snelkiesnummers afdrukken. Nummers die onderdeel zijn van een groep, zijn gemarkeerd in de kolom GROEP. (Zie *Rapporten* op pagina 19.)

Een groepsnaam wijzigen

- 1 Druk op (**Snelkiezen**).
- 2 Druk op ▲ of ▼ om *Groepen instellen* te selecteren. Druk op **OK**.
- 3 Druk op ▲ of ▼ om de groepsnaam die u wilt wijzigen te selecteren. Druk op **OK**.
- 4 Druk op ▲ of ▼ om *Groepsnaam wijz.* te selecteren. Druk op **OK**.




Opmerking

Een opgeslagen naam of nummer wijzigen:


Als u een karakter wilt wijzigen, drukt u op ◀ of ▶. Hiermee plaatst u de cursor onder het karakter dat u wilt wijzigen. Druk vervolgens op **Wis**. Voer het karakter opnieuw in.

- 5 Voer de nieuwe naam (max. 16 karakters) met de kiestoetsen in. Druk op **OK**.
(Zie *Tekst invoeren* in appendix C van de *Beknopte gebruikershandleiding*. Typ bijvoorbeeld NIEUWE KLANTEN.)
- 6 Druk op ▲ of ▼ om *Compleet* te selecteren. Druk op **OK**.
- 7 Druk op **Stop/Eindigen**.

Een groep verwijderen

- 1 Druk op  (**Snelkiezen**).
- 2 Druk op ▲ of ▼ om `Groepen instellen` te selecteren.
Druk op **OK**.
- 3 Druk op ▲ of ▼ om de groep die u wilt verwijderen te selecteren.
Druk op **OK**.
- 4 Druk op ▲ of ▼ om `Verwijder` te selecteren.
Druk op **OK**.
Druk op **1** om te bevestigen.
- 5 Druk op **Stop/Eindigen**.

Een nummer uit een groep verwijderen

- 1 Druk op  (**Snelkiezen**).
- 2 Druk op ▲ of ▼ om `Groepen instellen` te selecteren.
Druk op **OK**.
- 3 Druk op ▲ of ▼ om de groep die u wilt wijzigen te selecteren.
Druk op **OK**.
- 4 Druk op ▲ of ▼ om het nummer dat u wilt verwijderen te selecteren.
Druk op **OK**.
Druk op **1** om te bevestigen.
- 5 Druk op ▲ of ▼ om `Compleet` te selecteren.
Druk op **OK**.
- 6 Druk op **Stop/Eindigen**.

Faxrapporten

U dient het verzendrapport en de journaaltijd in te stellen met de toets **Menu**.

Verzendrapport

U kunt het verzendrapport gebruiken als bewijs dat u een fax hebt verzonden. (Voor meer informatie over het gewenste type rapport instellen, zie *Verzendrapport* in hoofdstuk 4 van de *Beknopte gebruikershandleiding*.)

Faxjournaal (activiteitenrapport)

U kunt de machine zo instellen dat er op vaste tijden een journaal wordt afgedrukt (elke 50 faxen, elke 6, 12 of 24 uur, elke 2 of 7 dagen). Als u het interval op **Uit** zet, kunt u evengoed het rapport afdrukken door de stappen in *Een rapport afdrukken* op pagina 19 te volgen. De standaardinstelling is **Na 50 faxen**.

- 1 Druk op **Menu**.
- 2 Druk op **▲** of **▼** om **Fax** te selecteren. Druk op **OK**.
- 3 Druk op **▲** of **▼** om **Kies rapport** te selecteren. Druk op **OK**.
- 4 Druk op **▲** of **▼** om **Journaal tijd** te selecteren. Druk op **OK**.

- 5 Druk op **▲** of **▼** om een interval te selecteren. Druk op **OK**.
Als u **Na 50 faxen** kiest, gaat u verder naar stap 8.

- 6, 12, 24 uur, 2 of 7 dagen

De machine drukt het rapport op het opgegeven tijdstip af en verwijdert vervolgens alle taken uit het geheugen. Als het geheugen van de machine vol is omdat het maximum van 200 taken is bereikt en de geselecteerde tijd is nog niet verstreken, dan zal de machine het journaal voortijdig afdrukken en alle taken uit het geheugen wissen. Als u een extra rapport wilt voordat het tijd is om dit automatisch af te drukken, kunt u er een afdrukken zonder dat de taken uit het geheugen worden gewist.

- Na 50 faxen

Het journaal wordt afgedrukt als de machine 50 taken heeft opgeslagen.

- 6 Voer in 24-uursformaat het tijdstip in waarop met afdrukken moet worden begonnen. Druk op **OK**.
(Voor kwart voor acht 's avonds voert u bijvoorbeeld 19:45 in.)
- 7 Als u **Elke 7 dagen** kiest, wordt u gevraagd de eerste dag voor de 7-daagse aftelperiode te kiezen.
- 8 Druk op **Stop/Eindigen**.

Rapporten

De volgende rapporten zijn beschikbaar:

- **Verzendrapport**
Hiermee drukt u een verzendrapport af van de laatste transmissie.
- **Help**
Een helplijst waarin wordt aangegeven hoe u de machine kunt programmeren.
- **Kieslijst**
Een lijst van namen en nummers die zijn opgeslagen in het geheugen voor snelkiesnummers. Deze lijst staat in alfabetische en numerieke volgorde.
- **Fax Journaal**
In deze lijst staat informatie over de laatst ontvangen en verzonden faxen. (TX: verzenden.) (RX: ontvangen.)
- **Gebruikersinst**
Drukt een lijst met uw instellingen af.
- **Netwerk Conf.** (alleen MFC-J265W en MFC-J415W)
Een lijst met uw netwerkinstellingen.
- **WLAN-rapport** (alleen MFC-J265W en MFC-J415W)
Hiermee drukt u een rapport van de WLAN-verbinding af.
- **Overz. beller-ID**
In deze lijst staat de beschikbare nummerweergave-informatie bij de 30 laatst ontvangen faxen en telefoongesprekken.

Een rapport afdrukken

- 1 Druk op **Menu**.
- 2 Druk op **▲** of **▼** om **Print lijsten** te selecteren.
Druk op **OK**.
- 3 Druk op **▲** of **▼** om het gewenste rapport te selecteren.
Druk op **OK**.
- 4 (Alleen Snelkiezen) Druk op **▲** of **▼** om **Alfabet. volgorde** of **Nummervolgorde** te selecteren.
Druk op **OK**.
- 5 Druk op **Mono Start**.
- 6 Druk op **Stop/Eindigen**.

Kopieerinstellingen

U kunt voor meerdere kopieën de kopieerinstellingen tijdelijk wijzigen.

De machine keert 1 minuut nadat het kopiëren is voltooid terug naar de standaardinstelling of als de tijd klokstand ervoor zorgt dat de machine terugkeert naar de faxmodus. (Zie *Tijd klokstand* op pagina 3.)

Als u een instelling wilt wijzigen, drukt u op **KOPIE** en vervolgens op ▲ of ▼ om door de kopieerinstellingen te bewegen. Druk op **OK** als de gewenste optie is gemarkeerd.

Als u klaar bent met het kiezen van de instellingen, drukt u op **Mono Start** of **Kleur Start**.



Opmerking

U kunt bepaalde instellingen die u vaak gebruikt, opslaan door deze als standaard te definiëren. Deze instellingen blijven van kracht totdat u ze weer wijzigt. (Zie *Uw wijzigingen instellen als nieuwe standaardinstellingen* op pagina 24.)

Kopiëren stoppen

Druk op **Stop/Eindigen** om het kopiëren te stoppen.

Kopieersnelheid en -kwaliteit wijzigen

U kunt kiezen uit een reeks kopieersnelheden en kwaliteitsinstellingen. De standaardinstelling is **Normaal**.

■ Snel


Hoge kopieersnelheid en laagste inktverbruik. Gebruik deze instelling om tijd te besparen bij het afdrucken van documenten die u wilt proeflezen, grote documenten of een groot aantal kopieën.

■ Normaal

Normaal is de aanbevolen modus voor normale afdrucken. Hiermee verkrijgt u een goede kopieerkwaliteit met adequate kopieersnelheid.


■ Fijn

Gebruik de modus Best voor het kopiëren van gedetailleerde beelden, zoals foto's. Deze modus biedt de hoogste resolutie en de laagste snelheid.

- 1 Druk op  (**KOPIE**).
- 2 Laad uw document.
- 3 Toets in hoeveel kopieën u wilt maken.
- 4 Druk op ▲ of ▼ om **Kwaliteit** te selecteren.
Druk op **OK**.
- 5 Druk op ▲ of ▼ om **Snel**, **Normaal** of **Fijn** te selecteren.
Druk op **OK**.
- 6 Als u geen instellingen meer wilt wijzigen, drukt u op **Mono Start** of **Kleur Start**.

Gekopieerde afbeelding vergroten of verkleinen

U kunt een vergrotings- /verkleiningspercentage selecteren. Als u **Paginavullend** kiest, wordt de grootte automatisch afgestemd op het door u ingestelde papierformaat.

- 1 Druk op  (**KOPIE**).
- 2 Laad uw document.
- 3 Toets in hoeveel kopieën u wilt maken.
- 4 Druk op ▲ of ▼ om In-/uitzoomen te selecteren.
Druk op **OK**.
- 5 Druk op ▲ of ▼ om 100%, Vergroten, Verkleinen, Paginavullend of Custom (25-400%) te selecteren.
- 6 Ga op een van de volgende manieren te werk:
 - Als u **Vergroten** of **Verkleinen** kiest, drukt u op **OK** en op ▲ of ▼ om het gewenste vergrotings- of verkleiningspercentage te selecteren.
Druk op **OK**.
 - Als u **Custom (25-400%)** kiest, drukt u op **OK** en voert u vervolgens een vergrotings- of verkleiningspercentage in van 25% tot 400%.
Druk op **OK**.
 - Als u **100%** of **Paginavullend** hebt gekozen, drukt u op **OK**. Ga naar stap 7.

| |
|--|
| 198% 10x15cm→A4 |
| 186% 10x15cm→LTR |
| 142% A5→A4 |
| 100% |
| 97% LTR→A4 |
| 93% A4→LTR |
| (Alleen MFC-J220 en MFC-J265W) 83% |
| (Alleen MFC-J410 en MFC-J415W) 83% LGL→A4 |
| 69% A4→A5 |
| 47% A4→10x15cm |
| Paginavullend |
| Custom (25-400%) |

- 7 Als u geen instellingen meer wilt wijzigen, drukt u op **Mono Start** of **Kleur Start**.



Opmerking

- Pagina layout is niet beschikbaar bij In-/uitzoomen.
- Pagina layout en Sorteren (alleen MFC-J410 en MFC-J415W) zijn niet beschikbaar bij Paginavullend.
- Paginavullend werkt niet naar behoren als het document op de glasplaat meer dan 3 graden schuin ligt. Gebruik de documentgeleiders aan de linker- en bovenkant om uw document in de linkerbovenhoek van de glasplaat te leggen, met de bedrukte zijde naar beneden.
- Paginavullend is niet beschikbaar bij gebruik van de ADF.

N op 1 kopieën of een poster maken (Pagina layout)

Met de kopieerfunctie N op 1 kunt u twee of vier pagina's op één pagina afdrukken. Dit is handig om papier te besparen.

U kunt ook een poster creëren. Wanneer u de posteroptie gebruikt, wordt uw document in delen opgesplitst en deze delen worden vervolgens vergroot zodat u ze kunt samenvoegen tot een poster. Gebruik de glasplaat om een poster af te drukken.


! BELANGRIJK

- Zorg dat het papierformaat op A4 of Letter is ingesteld.
- U kunt In-/uitzoomen en Stapel/ Sorteert (alleen MFC-J410 en MFC-J415W) niet gebruiken als u N op 1 of Poster hebt ingesteld.
- N op 1 kopieën in kleur zijn niet beschikbaar.
- (P) betekent Portret (staand) en (L) betekent Landschap (liggend).
- U kunt slechts één poster tegelijkertijd maken.



Opmerking

Sorteren (Alleen MFC-J410 en MFC-J415W) en In-/uitzoomen zijn niet beschikbaar bij Pagina layout.

- 1 Druk op  (KOPIE).
- 2 Laad uw document.
- 3 Toets in hoeveel kopieën u wilt maken.
- 4 Druk op ▲ of ▼ om Pagina layout te selecteren.
Druk op OK.

- 5 Druk op ▲ of ▼ om Uit (1 op 1), 2 op 1 (P), 2 op 1 (L), 4 op 1 (P), 4 op 1 (L) of Poster (3x3) te selecteren.
Druk op OK.

- 6 Als u geen instellingen meer wilt wijzigen, drukt u op **Mono Start** of **Kleur Start** om de pagina te scannen. Als u het document in de ADF hebt geplaatst of een poster maakt, wordt het document door de machine gescand en wordt begonnen met afdrukken.

Als u de glasplaat gebruikt, gaat u naar stap 7.

- 7 Nadat de machine de pagina gescand heeft, drukt u op 1 om de volgende pagina te scannen.
- 8 Leg de volgende pagina op de glasplaat.
Druk op OK.
- 9 Herhaal stap 7 en 8 voor elke pagina van de lay-out.
- 10 Druk op 2 om te stoppen wanneer alle pagina's zijn gescand.



Opmerking

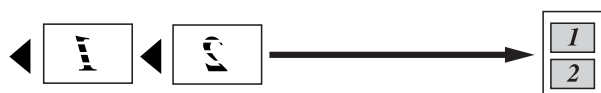
Als u bij N op 1 kopiëren fotopapier hebt gekozen als het type papier, drukt de machine de afbeeldingen af alsof er normaal papier is gekozen.

Plaats het document met de bedrukte zijde omlaag in de hieronder aangegeven richting.

■ 2 op 1 (P)



■ 2 op 1 (L)



■ 4 op 1 (P)

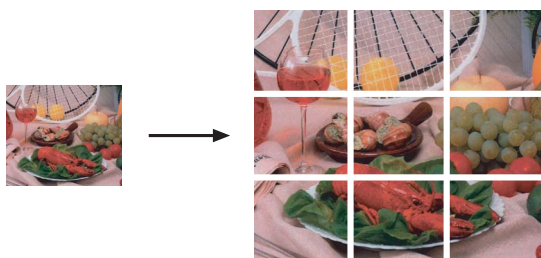


■ 4 op 1 (L)



■ Poster (3 x 3)

U kunt van een foto een kopie op posterformaat maken.



Kopieën sorteren met de ADF (alleen MFC-J410 en MFC-J415W)

U kunt meerdere kopieën sorteren. De pagina's worden gesorteerd in de volgorde 321, 321, 321 enzovoort.

- 1 Druk op (**KOPIE**).
- 2 Laad uw document.
- 3 Toets in hoeveel kopieën u wilt maken.
- 4 Druk op ▲ of ▼ om Stapel/Sorteer te selecteren.
Druk op **OK**.
- 5 Druk op ▲ of ▼ om Sorteren te selecteren.
Druk op **OK**.
- 6 Als u geen instellingen meer wilt wijzigen, drukt u op **Mono Start** of **Kleur Start**.




Opmerking

Paginavullend en Pagina layout zijn niet beschikbaar bij Sorteren.

Dichtheid aanpassen

U kunt de kopieerdichtheid aanpassen om kopieën donkerder of lichter te maken.

- 1 Druk op  (**KOPIE**).
- 2 Laad uw document.
- 3 Toets in hoeveel kopieën u wilt maken.
- 4 Druk op ▲ of ▼ om *Dichtheid* te selecteren.
Druk op **OK**.
- 5 Druk op ◀ of ▶ om een kopie lichter of donkerder te maken.
Druk op **OK**.
- 6 Als u geen instellingen meer wilt wijzigen, drukt u op **Mono Start** of **Kleur Start**.


Uw wijzigingen instellen als nieuwe standaardinstellingen

U kunt de meest gebruikte kopieerinstellingen voor *Pagina layout*, *Kwaliteit*, *In-/uitzoomen* en *Dichtheid* opslaan als standaardinstellingen. Deze instellingen blijven van kracht totdat u ze weer wijzigt.

- 1 Druk op  (**KOPIE**).
- 2 Druk op ▲ of ▼ om een nieuwe instelling te kiezen.
Druk op **OK**.
Herhaal deze stap voor elke instelling die u wilt wijzigen.
- 3 Als u de laatste instelling hebt gewijzigd, drukt u op ▲ of ▼ om *Nieuwe standaard* te selecteren.
Druk op **OK**.
- 4 Druk op **1** om *Ja* te selecteren.
- 5 Druk op **Stop/Eindigen**.

Alle instellingen terugzetten naar de fabrieksinstellingen

U kunt de gewijzigde kopieerinstellingen *Kwaliteit*, *In-/uitzoomen*, *Dichtheid* en *Pagina layout* terugzetten naar de fabrieksinstellingen.

- 1 Druk op  (**KOPIE**).
- 2 Druk op ▲ of ▼ om *Fabrieksinstell.* te selecteren.
Druk op **OK**.
- 3 Druk op **1** om *Ja* te selecteren.
- 4 Druk op **Stop/Eindigen**.

PhotoCapture Center™-functies

Mapstructuur van geheugenkaarten

Uw machine is ontworpen om compatibel te zijn met beeldbestanden van moderne digitale camera's en geheugenkaarten; lees echter onderstaande opmerkingen om fouten te vermijden:

- De extensie van het beeldbestand moet .JPG zijn (andere extensies voor beeldbestanden, zoals .JPEG, .TIF, .GIF etc., worden niet herkend).
- Direct afdrukken via PhotoCapture Center™ moet apart van PhotoCapture Center™ met de pc worden uitgevoerd. (Het is niet mogelijk om deze bewerkingen gelijktijdig uit te voeren.)
- De machine kan max. 999 bestanden op een geheugenkaart lezen.
- Het DPOF-bestand op de geheugenkaarten moet een geldig DPOF-formaat hebben. (Zie *Afdrukken in DPOF-formaat* op pagina 28.)

Let op het volgende:

- Als u de index of afbeeldingen afdrukt, zal PhotoCapture Center™ alle geldige afbeeldingen afdrukken, zelfs als een of meer afbeeldingen beschadigd zijn. Beschadigde afbeeldingen worden niet afgedrukt.

- (Gebruikers van geheugenkaarten)

Uw machine is ontworpen om geheugenkaarten te lezen die door een digitale camera zijn geformatteerd.

Wanneer een digitale camera een geheugenkaart formatteert, maakt de camera een speciale map waar de beeldgegevens naartoe worden gekopieerd. Als u de beeldgegevens op een geheugenkaart met uw pc wilt aanpassen, raden wij u aan de mapstructuur die door de digitale camera is aangemaakt, niet te wijzigen. Als u nieuwe of gewijzigde beeldbestanden op de geheugenkaart opslaat, raden wij u ook aan dezelfde map te gebruiken als door uw digitale camera wordt gebruikt. Als de gegevens niet in dezelfde map worden opgeslagen, kan de machine het bestand misschien niet lezen of het beeld niet afdrukken.

Foto's afdrukken

Index afdrukken (miniaturen)

PhotoCapture Center™ wijst nummers aan de foto's toe (bijvoorbeeld nr. 1, nr. 2, nr. 3 enz.).



→ NO.1
DEI.JPG 01.01.2009
100KB

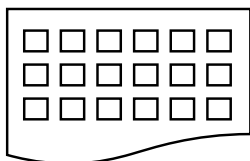
Deze nummers worden door PhotoCapture Center™ ter identificatie van de foto's gebruikt. U kunt een pagina met miniatuurweergaven afdrukken om alle afbeeldingen op de geheugenkaart te tonen.



Opmerking

Alleen bestandsnamen van 8 tekens of minder worden correct op de indexpagina afgedrukt.

- 1 Zorg ervoor dat de geheugenkaart in de juiste sleuf is geplaatst.
Druk op  (**PHOTO CAPTURE**).
- 2 Druk op ▲ of ▼ om **Print index** te selecteren.
Druk op **OK**.
- 3 Druk op ▲ of ▼ om 6 bld/regel of 5 bld/regel te selecteren.
Druk op **OK**.



6 bld/regel




5 bld/regel

De afdruksnelheid voor 5 bld/regel is lager dan voor 6 bld/regel, maar de kwaliteit is beter.

- 4 Ga op een van de volgende manieren te werk:
 - Druk op ▲ of ▼ om **Papiersoort** te selecteren en druk op **OK** en op ▲ of ▼ om het type papier te selecteren dat u gebruikt:
Normaal Papier,
Inkjet papier, Brother BP71,
Brother BP61 of
Glossy anders.
Druk op **OK**.
 - Druk op ▲ of ▼ om **Papierformaat** te kiezen en druk op **OK** en ▲ of ▼ om het papierformaat dat u gebruikt te kiezen: A4 of Letter.
Druk op **OK**.
 - Als u de papierinstellingen niet wilt wijzigen, gaat u naar stap 5.
- 5 Druk op **Kleur Start** om te beginnen met afdrukken.

Foto's afdrukken

U dient eerst het nummer van een foto te weten, pas dan kunt u de foto afdrukken.

- 1 Zorg ervoor dat de geheugenkaart in de juiste sleuf is geplaatst.
Druk op  (**PHOTO CAPTURE**).
- 2 Druk de index af. (Zie *Index afdrukken (miniaturen)* op pagina 26.)
- 3 Druk op ▲ of ▼ om Fotos afdrukken te selecteren.
Druk op **OK**.
- 4 Voer het nummer van de afbeelding die u wilt afdrukken in van de miniaturen op de pagina Index.
Druk op **OK**.
- 5 Herhaal stap 4 tot u alle nummers hebt ingevoerd van de afbeeldingen die u wilt afdrukken.




Opmerking

- U kunt de nummers in een keer invoeren met behulp van de toets * voor een komma of de toets # voor een deelstreepje. (Voer bijvoorbeeld 1, *, 3, *, 6 in om afbeeldingen nr. 1, nr. 3 en nr. 6 af te drukken.) Voer 1, #, 5 in om afbeeldingen nr. 1 tot nr. 5 af te drukken.
- U kunt maximaal 12 tekens (inclusief komma's) invoeren om op te geven welke foto's u wilt afdrukken.

- 6 Nadat u de afbeeldingsnummers hebt geselecteerd, drukt u weer op **OK**.
- 7 Voer het gewenste aantal kopieën in met de kiestoetsen.
- 8 Ga op een van de volgende manieren te werk:
 - Wijzig de afdrukinstellingen. (Zie *PhotoCapture Center™-afdrukinstellingen* op pagina 28.)
 - Als u geen instellingen wilt wijzigen, drukt u op **Kleur Start** om af te drukken.

Alle foto's afdrukken

U kunt alle foto's op de geheugenkaart afdrukken.

- 1 Zorg ervoor dat de geheugenkaart in de juiste sleuf is geplaatst.
Druk op  (**PHOTO CAPTURE**).
- 2 Druk op ▲ of ▼ om Alle fotos afdr. te selecteren.
Druk op **OK**.
- 3 Voer het gewenste aantal kopieën in met de kiestoetsen.
- 4 Ga op een van de volgende manieren te werk:
 - Wijzig de afdrukinstellingen. (Zie *PhotoCapture Center™-afdrukinstellingen* op pagina 28.)
 - Als u geen instellingen wilt wijzigen, drukt u op **Kleur Start** om af te drukken.

Afdrukken in DPOF-formaat

DPOF betekent Digital Print Order Format.

Vooraanstaande producenten van digitale camera's (Canon Inc., Eastman Kodak Company, FUJIFILM Corporation, Panasonic Corporation en Sony Corporation) hebben deze standaard ontwikkeld om het afdrukken van beelden vanaf een digitale camera te vereenvoudigen.

Als uw digitale camera ondersteuning biedt voor afdrukken in DPOF-formaat, kunt u de beelden en het aantal exemplaren dat u wilt afdrukken, op het display van de digitale camera selecteren.

Als een geheugenkaart met DPOF-informatie in de machine wordt geplaatst, kunt u de geselecteerde foto op eenvoudige wijze afdrukken.

- 1 Zorg ervoor dat de geheugenkaart in de juiste sleuf is geplaatst.
Druk op  (**PHOTO CAPTURE**). De machine vraagt of u de DPOF-instellingen wilt gebruiken.
- 2 Druk op **1** om **Ja** te selecteren.
- 3 Ga op een van de volgende manieren te werk:
 - Wijzig de afdrukinstellingen. (Zie *PhotoCapture Center™-afdrukinstellingen* op pagina 28.)
 - Als u geen instellingen wilt wijzigen, drukt u op **Kleur Start** om af te drukken.



Opmerking

Als de op de camera gemaakte afdrukvolgorde beschadigd is geraakt, kan een DPOF-bestandsfout optreden. U kunt dit probleem verhelpen door de afdrukvolgorde te verwijderen en opnieuw te maken met uw camera. Raadpleeg de ondersteuningswebsite van de camerafabrikant of de bijbehorende documentatie om na te gaan hoe u hiervoor te werk gaat.

PhotoCapture Center™ - afdrukinstellingen

U kunt de afdrukinstellingen tijdelijk wijzigen.

De machine keert terug naar de standaardinstellingen na 3 minuten, of wanneer de Tijd klokstand weer overgaat op faxmodus. (Zie *Tijd klokstand* op pagina 3.)



Opmerking

U kunt de afdrukinstellingen die u vaak gebruikt, opslaan door deze als standaard te definiëren. (Zie *Uw wijzigingen instellen als nieuwe standaardinstellingen* op pagina 31.)



- 1 **Aantal afdrukken**
(Voor Foto(s) bekijken)
Hier ziet u het aantal foto's dat wordt afgedrukt.

(Voor Alle foto's afdrukken, Foto's afdrukken)
Hier ziet u het aantal kopieën dat van elke foto wordt afgedrukt.

(Voor DPOF-afdrukken) Wordt niet weergegeven.

Afdrukkwaliteit

- 1 Druk op ▲ of ▼ om **Printkwaliteit** te selecteren.
Druk op **OK**.
- 2 Druk op ▲ of ▼ om **Normaal** of **Foto** te selecteren.
Druk op **OK**.
- 3 Als u geen instellingen meer wilt wijzigen, drukt u op **Kleur Start** om af te drukken.

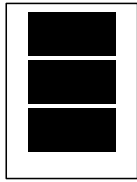
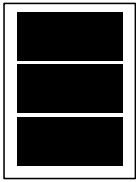
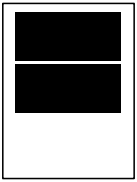
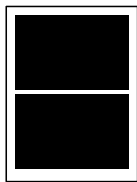
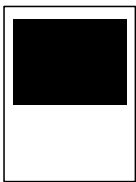
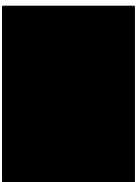
Papieropties

Papiersoort

- 1 Druk op ▲ of ▼ om **Papiersoort** te selecteren.
Druk op **OK**.
- 2 Druk op ▲ of ▼ om de papiersoort die u gebruikt te selecteren:
Normaal Papier, Inkjet papier, Brother BP71, Brother BP61 of Glossy anders.
Druk op **OK**.
- 3 Als u geen instellingen meer wilt wijzigen, drukt u op **Kleur Start** om af te drukken.

Papier- en afdrukformaat

- 1 Druk op ▲ of ▼ om **Papierformaat** te selecteren.
Druk op **OK**.
- 2 Druk op ▲ of ▼ om het papierformaat dat u gebruikt te selecteren: 10x15cm, 13x18cm, A4 of Letter.
Druk op **OK**.
- 3 Als u A4 of Letter kiest, drukt u op ▲ of ▼ om het afdrukformaat te kiezen.
Druk op **OK**.

| Voorbeeld: Afdrukpositie voor A4-papier | | |
|--|---|---|
| 1 8x10cm | 2 9x13cm | 3 10x15cm |
|  |  |  |
| 4 13x18cm | 5 15x20cm | 6 Max. afmetingen |
|  |  |  |

- 4 Als u geen instellingen meer wilt wijzigen, drukt u op **Kleur Start** om af te drukken.

Helderheid, contrast en kleur instellen

Helderheid

- 1 Druk op ▲ of ▼ om **Helderheid** te selecteren.
Druk op **OK**.
- 2 Druk op ◀ of ▶ om een afdruk donkerder of lichter te maken.
Druk op **OK**.
- 3 Als u geen instellingen meer wilt wijzigen, drukt u op **Kleur Start** om af te drukken.

Contrast

U kunt de contrastinstelling kiezen. Hoe hoger het contrast, des te scherper en levendiger een beeld eruitziet.

- 1 Druk op ▲ of ▼ om **Contrast** te selecteren.
Druk op **OK**.
- 2 Druk op ◀ of ▶ om het contrast te wijzigen.
Druk op **OK**.
- 3 Als u geen instellingen meer wilt wijzigen, drukt u op **Kleur Start** om af te drukken.

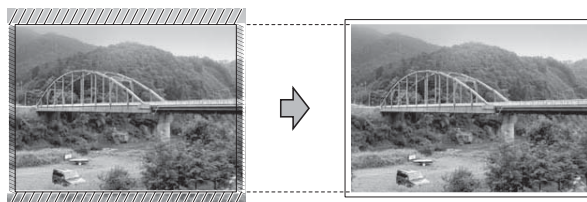
Bijsnijden (crop)

Als uw foto te lang of te breed is voor de ruimte die u hebt geselecteerd, wordt automatisch een deel van het beeld afgesneden.

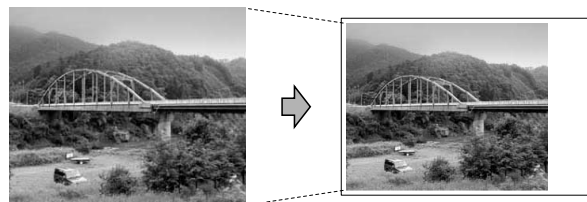
De standaardinstelling is **Aan**. Wanneer u het hele beeld wilt afdrukken, zet u deze instelling op **Uit**. Als u **Bijsnijd (crop)** op **Uit** instelt, moet u **Zonder rand** ook op **Uit** instellen. (Zie *Afdrukken zonder rand* op pagina 31.)

- 1 Druk op ▲ of ▼ om **Bijsnijd (crop)** te selecteren.
Druk op **OK**.
- 2 Druk op ▲ of ▼ om **Uit** (of **Aan**) te selecteren.
Druk op **OK**.
- 3 Als u geen instellingen meer wilt wijzigen, drukt u op **Kleur Start** om af te drukken.

Bijsnijd (crop) : Aan



Bijsnijd (crop) : Uit



Afdrukken zonder rand

Met deze optie wordt het afdrukgebied uitgebreid naar de randen van het papier. Het afdrukken zal iets langer duren.

- 1 Druk op ▲ of ▼ om **Zonder rand** te selecteren.
Druk op **OK**.
- 2 Druk op ▲ of ▼ om **Uit** (of **Aan**) te selecteren.
Druk op **OK**.
- 3 Als u geen instellingen meer wilt wijzigen, drukt u op **Kleur Start** om af te drukken.

Datum afdrukken

U kunt de datum afdrukken die al in de fotogegevens is opgenomen. De datum wordt in de rechterbenedenhoek afgedrukt. Als de datum niet in de gegevens is opgenomen, kunt u deze functie niet gebruiken.

- 1 Druk op ▲ of ▼ om **Datum afdr.** te selecteren.
Druk op **OK**.
- 2 Druk op ▲ of ▼ om **Aan** (of **Uit**) te selecteren.
Druk op **OK**.
- 3 Als u geen instellingen meer wilt wijzigen, drukt u op **Kleur Start** om af te drukken.

Uw wijzigingen instellen als nieuwe standaardinstellingen

U kunt de afdrুকinstellingen die u vaak gebruikt, opslaan door deze als standaardinstellingen te definiëren. Deze instellingen blijven van kracht totdat u ze weer wijzigt.

- 1 Druk op ▲ of ▼ om een nieuwe instelling te kiezen.
Druk op **OK**.
Herhaal deze stap voor elke instelling die u wilt wijzigen.
- 2 Als u de laatste instelling hebt gewijzigd, drukt u op ▲ of ▼ om **Nieuwe standaard** te selecteren.
Druk op **OK**.
- 3 Druk op **1** om **Ja** te selecteren.
- 4 Druk op **Stop/Eindigen**.

Alle instellingen terugzetten naar de fabrieksinstellingen

U kunt de gewijzigde PhotoCapture-instellingen **Printkwaliteit**, **Papiersoort**, **Papierformaat**, **Helderheid**, **Contrast**, **Bijsnijd(crop)**, **Zonder rand** en **Datum afdr.** terugzetten naar de fabrieksinstellingen.

- 1 Druk op ▲ of ▼ om **Fabrieksinstell.** te selecteren.
Druk op **OK**.
- 2 Druk op **1** om **Ja** te selecteren.
- 3 Druk op **Stop/Eindigen**.

Naar een geheugenkaart scannen


Nieuwe standaardinstellingen opslaan

U kunt de meestgebruikte kopieerinstellingen voor Scannen naar media (Kwaliteit en Bestandstype) opslaan als standaardinstellingen. Deze instellingen blijven van kracht totdat u ze weer wijzigt.

- 1 Druk op  (**SCAN**).
- 2 Druk op ▲ of ▼ om naar media te selecteren.
Druk op **OK**.
- 3 Druk op ▲ of ▼ om Nieuwe standaard te selecteren. Druk op **OK** en **1** om Ja te selecteren.
- 4 Druk op **Stop/Eindigen**.

Fabrieksinstellingen herstellen

U kunt alle gewijzigde instellingen voor Scannen naar media (Kwaliteit en Bestandstype) terugzetten naar de fabrieksinstellingen.

- 1 Druk op  (**SCAN**).
- 2 Druk op ▲ of ▼ om naar media te selecteren.
Druk op **OK**.
- 3 Druk op ▲ of ▼ om Fabrieksinstell. te selecteren. Druk op **OK** en **1** om Ja te selecteren.
- 4 Druk op **Stop/Eindigen**.

De machine reinigen en controleren

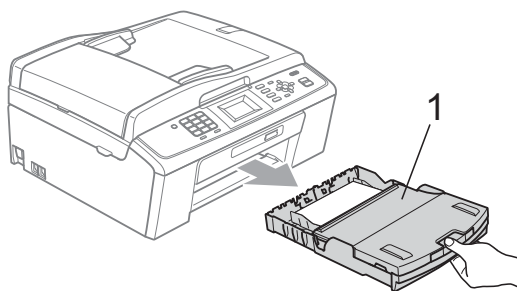
De buitenkant van de machine schoonmaken

! BELANGRIJK

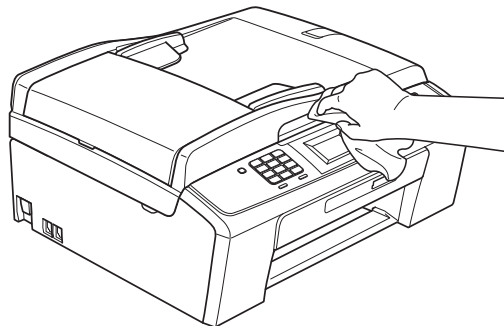
- Gebruik neutrale schoonmaakmiddelen. Reiniging met vluchtige vloeistoffen, zoals verdunner of benzine, beschadigt de buitenkant van de machine.
- Gebruik GEEN schoonmaakmiddelen die ammoniak bevatten.
- Gebruik GEEN isopropylalcohol om het bedieningspaneel schoon te maken. Het paneel kan barsten.

Maak de buitenkant van de machine als volgt schoon:

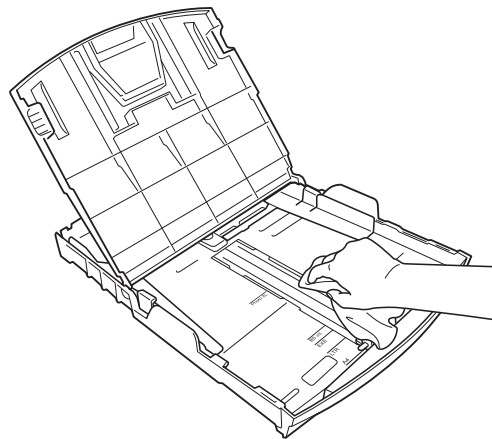
- 1 Trek de papierlade (1) volledig uit de machine.



- 2 Reinig de buitenkant van de machine met een *droge*, pluisvrije zachte doek om stof te verwijderen.



- 3 Breng het deksel van de uitvoerlade omhoog en verwijder datgene wat in de papierlade vastzit.
- 4 Reinig de papierlade met een *droge*, pluisvrije zachte doek om stof te verwijderen.



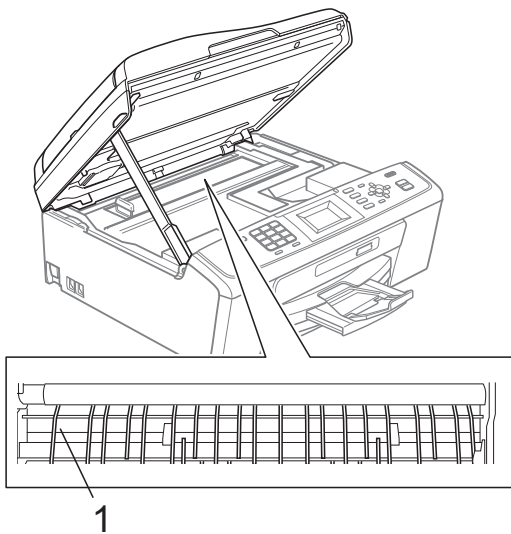
- 5 Sluit het deksel van de uitvoerlade en plaats de uitvoerlade stevig in de machine terug.

De geleiderol van de machine reinigen

⚠ VOORZICHTIG

Haal de stekker van de machine uit het stopcontact voordat u de geleiderol schoonmaakt.

- 1 Breng het scannerdeksel omhoog tot het veilig in de open stand vergrendeld is.
- 2 Maak de geleiderol van de machine (1) en het gedeelte eromheen schoon en veeg eventuele inkt weg met een *droge*, pluisvrije zachte doek.



Het inktvolume controleren

Hoewel op het LCD-scherm een inktvolume pictogram wordt weergegeven, kunt u de **Menu**-toets gebruiken om een groot diagram te zien waarop wordt aangegeven hoeveel inkt in elke cartridge over is.

- 1 Druk op **Menu**.
- 2 Druk op **▲** of **▼** om **Inktbeheer** te selecteren.
Druk op **OK**.
- 3 Druk op **▲** of **▼** om **Inktvolume** te selecteren.
Druk op **OK**.
Op het LCD-scherm wordt het inktvolume weergegeven.
- 4 Druk op **Stop/Eindigen**.



Opmerking

U kunt het inktniveau vanaf uw computer controleren. (Zie *Afdrukken* voor Windows[®] of *Afdrukken en faxen* voor Macintosh in de *Softwarehandleiding*.)

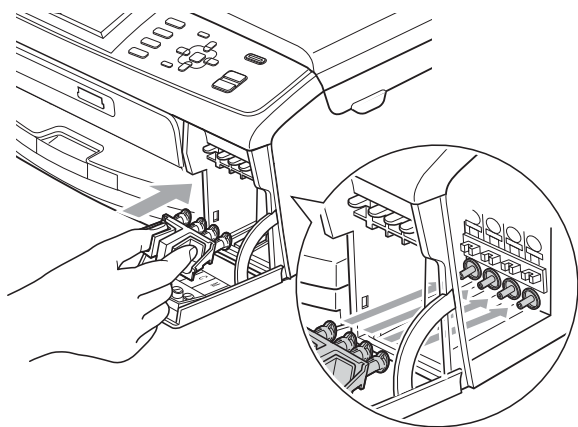
De machine inpakken en vervoeren

Gebruik het oorspronkelijke verpakkingsmateriaal van de machine wanneer u de machine transporteert. Volg de onderstaande instructies om uw machine correct te verpakken. Schade aan de machine die wordt veroorzaakt tijdens het transport valt niet onder uw garantie.

! BELANGRIJK

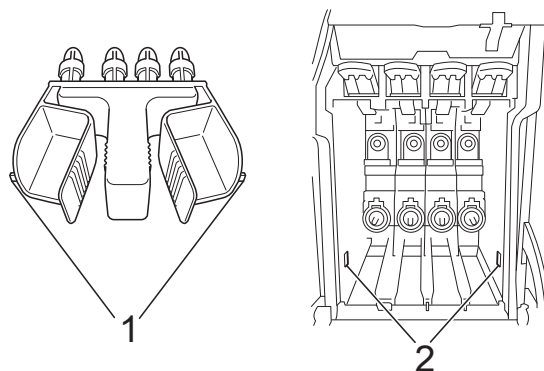
Het is belangrijk dat u de machine na een afdruktaak de printkop laat "parkeren". Luister goed naar de machine alvorens deze los te koppelen, om te controleren of alle mechanische geluiden zijn gestopt. Indien u de machine dit parkeerproces niet laat voltooien, kan dit leiden tot afdrukproblemen en mogelijke schade aan de printkop.

- 1 Open het deksel van de inktcartridge.
- 2 Verwijder alle vier inktcartridges. Druk op de ontgrendelingshendel boven elke cartridge om deze te ontgrendelen. (Zie *De inktcartridges vervangen* in appendix A in de *Beknopte gebruikershandleiding*.)
- 3 Breng de groene bescherming aan en sluit het kapje van de cartridge.



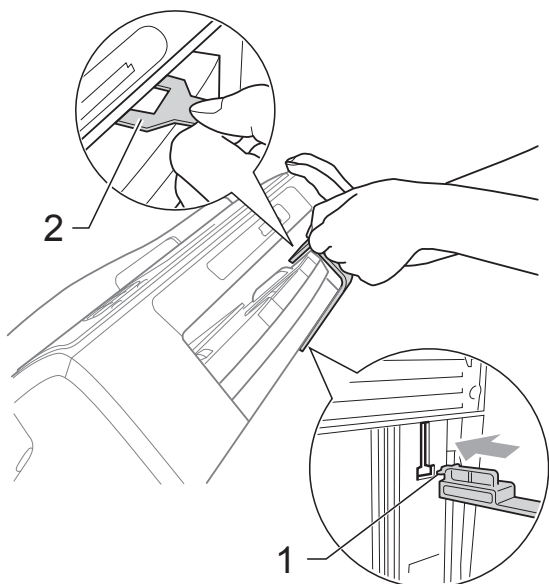
! BELANGRIJK

- Zorg ervoor dat u de plastic lipjes aan beide zijden van de groene bescherming (1) goed op hun plaats (2) klikt.



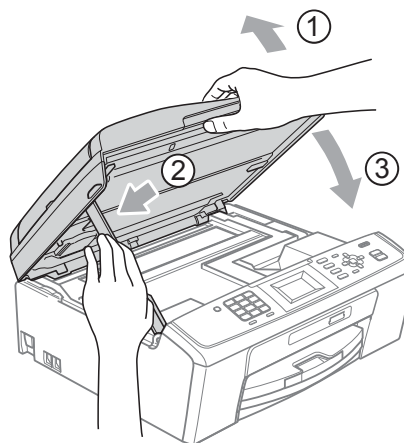
- Als u de groene bescherming niet kunt vinden, mag u de inktcartridges NIET verwijderen als u de machine gaat vervoeren. Het is van essentieel belang dat tijdens het vervoeren van de machine de groene bescherming is geplaatst of de inktcartridges op hun plaats zitten. Als u zich niet aan dit voorschrift houdt, kan de machine schade oplopen en de garantie vervallen.

- 4 Til de voorzijde van de machine op en haak het lipje van de groene bescherming in de sleutelvormige opening (1) aan de onderzijde van de papierlade. Zet de bescherming vervolgens vast over het verhoogde gedeelte van de papierlade (2).

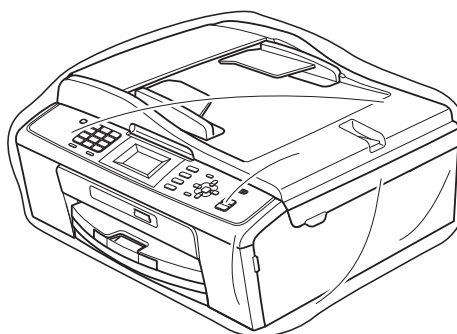
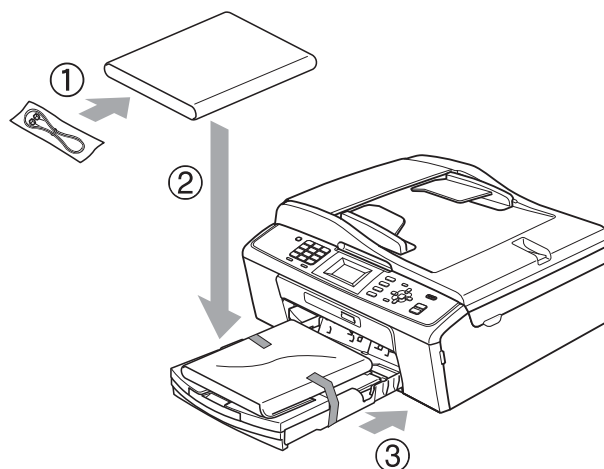


- 5 Haal de stekker van de machine uit de telefoonaansluiting en haal het telefoonsnoer uit de machine.
- 6 Haal de stekker van de machine uit het stopcontact.
- 7 Gebruik beide handen en de plastic lipjes aan beide zijden van de machine om het scannerdeksel op te tillen, totdat deze in de open stand vergrendeld is. Koppel vervolgens de interfacekabel los van de machine (indien aangesloten).

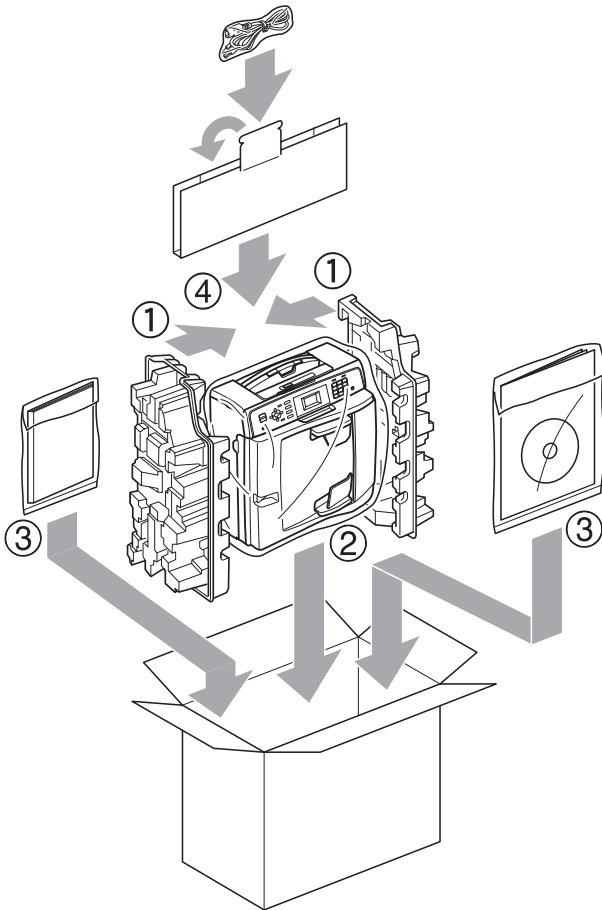
- 8 Breng het scannerdeksel omhoog (1) om de vergrendeling op te heffen. Druk de steun van het scannerdeksel voorzichtig omlaag (2) en sluit het scannerdeksel (3) met beide handen.



- 9 Verpak de machine in de plastic zak.



- 10 Verpak de machine en de gedrukte materialen met het originele verpakkingsmateriaal in de originele doos, zoals hieronder afgebeeld. Plaats de gebruikte inktcartridges niet in de doos.



- 11 Sluit de doos en maak deze dicht met verpakkingstape.

B

Verklarende woordenlijst

Dit is een uitvoerige lijst van functies en termen die voorkomen in Brotherhandleidingen. Beschikbaarheid van deze functies is afhankelijk van het model dat u heeft aangeschaft.

ADF (automatische documentinvoer)

Het document kan in de ADF worden geplaatst en automatisch met één pagina tegelijk worden gescand.

ANTW.APP. (antwoordapparaat)

U kunt een extern antwoordapparaat op uw machine aansluiten.

Automatisch een fax verzenden

Een fax verzenden zonder de hoorn van een externe telefoon op te nemen.

Automatisch opnieuw kiezen

Een functie waarmee de machine het laatste faxnummer na vijf minuten opnieuw kan kiezen als de fax niet kon worden verzonden omdat de lijn bezet was.

Autoreductie

Als deze functie is geactiveerd, wordt een inkomend faxbericht verkleind afgedrukt.

Belvertraging

Het aantal keren dat het belsignaal overgaat voordat de machine reageert in de standen `Alleen Fax` en `Fax/Telefoon`.

Belvolume

Instelling van het volume voor het belsignaal van de machine.

Code voor activeren op afstand

Toets deze code (* 5 1) in wanneer u een faxoproep aanneemt op een extern of tweede toestel.

Code voor deactiveren op afstand (alleen modus Fax/Telefoon)

Als de machine een normaal telefoontje beantwoordt, wordt het snelle dubbele belsignaal gebruikt. U kunt de oproep op een tweede telefoon aannemen door de code (# 5 1) in te toetsen.

Coderingsmethode

Methode voor het coderen van de informatie in een document. Alle faxmachines dienen de minimum standaard Modified Huffman (MH) te gebruiken. De machine is uitgerust met betere compressiemethoden, Modified Read (MR) en Modified Modified Read (MMR) en JPEG, die werken als de ontvangende machine over deze mogelijkheden beschikt.

Communicatiefout (Comm. Fout)

Een fout tijdens het verzenden of ontvangen van een faxbericht, meestal veroorzaakt door ruis of statische elektriciteit op de lijn.

Compatibiliteitsgroep

De mogelijkheid van een faxapparaat om met een ander faxapparaat te communiceren. Tussen de ITU-T-groepen is compatibiliteit verzekerd.

Contrast

Instelling om te compenseren voor donkere of lichte documenten. Faxen of kopieën van donkere documenten worden lichter en omgekeerd.

Dichtheid

Wijziging van de dichtheid maakt de hele afbeelding lichter of donkerder.

Direct verzenden

Als het geheugen vol is, kunt u faxen onmiddellijk verzenden.

ECM-modus (foutcorrectie)

Deze functie controleert tijdens een faxtransmissie of er fouten optreden en verzendt de pagina's met fouten zo nodig opnieuw.

Extern toestel

Een antwoordapparaat of telefoon die is aangesloten op de machine.

F/T-beltijd

Het aantal keren dat de dubbele bel van de machine overgaat om u te waarschuwen dat u een normaal telefoongesprek moet beantwoorden (als de machine in de stand FAX/TEL de telefoon automatisch heeft beantwoord).

Fax/Telefoon

In deze stand kunt u faxen en telefoontjes ontvangen. Gebruik de stand Fax/Telefoon niet als u een extern antwoordapparaat hebt aangesloten.

Fax waarnemen

Als deze functie is geactiveerd, reageert de machine toch op faxtonen als u de telefoon aanneemt en het een faxoproep blijkt te zijn.

Faxjournaal

In het journaal staat informatie over de laatste 200 faxberichten die zijn ontvangen en verzonden. TX betekent verzonden. RX betekent ontvangen.

Faxtonen

De speciale tonen (geluidssignalen) die een faxmachine tijdens automatische transmissies uitzendt om de ontvangende machine te laten weten dat het een faxtransmissie betreft.

Faxtonen

De tonen die tijdens faxtransmissies door de faxmachines worden uitgezonden.

Fijne resolutie

Resolutie is 203 x 196 dpi. Wordt gebruikt voor faxberichten met kleine lettertjes en afbeeldingen.

Fotoresolutie (alleen monochroom)

Een instelling van de resolutie die verschillende grijstinten gebruikt, zodat foto's optimaal worden gereproduceerd.

Gebruikersinstellingen

Een afgedrukt rapport met de huidige instellingen van de machine.

Grijstinten

De grijstinten die voor het kopiëren, scannen en faxen van foto's worden gebruikt.

Groepsnummer

Een combinatie van snelkiesnummers die is opgeslagen onder een snelkieslocatie die wordt gebruikt voor het groepsverzenden.

Groepsverzenden

De mogelijkheid om één en hetzelfde faxbericht naar meerdere locaties te verzenden.

Handmatig faxen verzenden

Als u de hoorn van uw externe toestel opneemt, kunt u luisteren of het ontvangende faxapparaat antwoordt voordat u op **Mono Start** of **Kleur Start** drukt om met verzenden te beginnen.

Helderheid

Wijziging van de helderheid maakt de hele afbeelding lichter of donkerder.

Helplijst

Een afdruk van de complete menutabel die u kunt gebruiken om uw machine te programmeren wanneer u de Beknopte gebruikershandleiding niet bij de hand hebt.

Innobella™

Innobella™ is een assortiment verbruiksartikelen van Brother. Voor resultaten van de hoogste kwaliteit adviseert Brother het gebruik van Innobella™-inkt en -papier.

Internationale modus

In deze stand worden de faxtonen tijdelijk gewijzigd, zodat ruis en statische elektriciteit op de lijn onderdrukt worden.

Journaltijd

De vooraf geprogrammeerde regelmaat waarmee het faxjournaal automatisch wordt afgedrukt. U kunt het faxjournaal desgewenst ook op elk ander tijdstip afdrukken (zonder deze instelling op te heffen).

LCD-scherm (Liquid Crystal Display)

Dit is het schermje op uw machine waarop tijdens het programmeren meldingen verschijnen. Wanneer de machine inactief is, worden op dit schermje de datum en de tijd aangegeven.

Menumodus

De programmeermodus waarin u de instellingen van uw machine kunt aanpassen.

Nummerweergave

Een dienst van het telefoonbedrijf waarmee u het nummer (of de naam) van de beller kunt zien.

OCR (optical character recognition)

De softwaretoepassing ScanSoft™ PaperPort™ 11SE met OCR of Presto! PageManager zet een afbeelding van tekst om in tekst die u kunt bewerken.

Pauze

Hiermee kunt u een pauze van 3,5 seconde in een nummer invoegen als u een nummer kiest met de kiestoetsen of een snelkiesnummer opslaat. Druk zo vaak op **Herkies/Pauze** als het aantal pauzes dat u wilt invoegen.

PhotoCapture Center™

Hiermee kunt u digitale foto's van uw digitale camera met een hoge resolutie afdrukken voor een afdrukkwaliteit die gelijkwaardig is aan die van foto's.

Puls

Een kiesmethode voor een telefoonlijn (traditionele kiesschijf).

Resolutie

Het aantal verticale en horizontale lijnen per inch. Zie ook: Standaard, Fijn, Superfijn en Foto.

Resterende taken

U kunt controleren welke taken nog in het geheugen staan en deze taken afzonderlijk annuleren.

Scannen

De procedure waarmee een elektronische afbeelding van een papieren document naar uw computer wordt verzonden.


Scannen naar media

U kunt een monochroom document of een document in kleur naar een geheugenkaart scannen. Monochrome afbeeldingen hebben het bestandsformaat TIFF of PDF en kleurenafbeeldingen kunnen het bestandsformaat PDF of JPEG hebben.

Snelkieslijst

Een lijst van namen en nummers die zijn opgeslagen in het geheugen voor Snelkiesnummers. De nummers staan in numerieke volgorde in de lijst.

Snelkiesnummer

Een voorgeprogrammeerd nummer dat u snel kunt kiezen. U moet op  (**Snelkiezen**), **OK**, de tweecijferige code en **Mono Start** of **Kleur Start** drukken om het kiezen te starten.

Standaardresolutie

203 × 97 dpi. Wordt gebruikt voor tekst van normaal formaat en biedt de snelste transmissie.

Stationsnummer

De opgeslagen informatie die boven aan gefaxte pagina's verschijnt. Deze inforegel bevat de naam van de verzender en het faxnummer.

Superfijne resolutie (alleen monochroom)

392 × 203 dpi. Ideaal voor zeer kleine druk en lijntekeningen.

Tijdelijke instellingen

Voor elke faxtransmissie en kopie kunnen bepaalde instellingen worden gemaakt die alleen voor die transmissie gelden en die geen invloed hebben op de standaardinstellingen.

Toon

Een kiesmethode die wordt gebruikt bij toetstelefoons.

Transmissie

Het vanaf de machine over de telefoonlijn verzenden van documenten naar een ander faxapparaat.

Tweede telefoontoestel

Een telefoontoestel dat gebruikmaakt van dezelfde telefoonlijn als de faxmachine, maar op een aparte wandcontactdoos is aangesloten.

Tweevoudige werking

De machine kan uitgaande faxen of taken in het geheugen scannen terwijl ze een fax uit het geheugen verzendt, een fax ontvangt of een binnenkomende fax afdruckt.

Verzendrapport (controlerapport)

Dit is een lijst met een overzicht van al het uitgaande faxverkeer. In deze lijst staan gegevens zoals het nummer van de beller en de datum en tijd.

Volume van de waarschuwingstoon

Instelling van het volume van het geluidssignaal dat u telkens hoort wanneer u een toets indrukt of een vergissing maakt.

WLAN-rapport

Een afgedrukt rapport waarin het resultaat van de WLAN-verbinding wordt weergegeven.

Zoeken

Een elektronische lijst van opgeslagen Snelkiesnummers en Groepsnummers in alfabetische of numerieke volgorde.

C

Index

A

- Afdrukken
 - rapport 19
 - Zie de Softwarehandleiding.
- Annuleren
 - taken in wachtrij 11
- Apple Macintosh
 - Zie de Softwarehandleiding.

C

- ControlCenter
 - Zie de Softwarehandleiding.

F

- Fax, stand-alone
 - ontvangen
 - in geheugen 12
 - verkleinen tot papierformaat 12
 - zonder papier 12
 - verzenden 6
 - contrast 6
 - Direct verzenden 10
 - fabrieksinstellingen terugzetten 7
 - Groepsverzenden 8
 - handmatig 8
 - internationale modus 10
 - nieuwe standaard instellen 7
 - resolutie 6
 - taken in wachtrij annuleren 11
 - vanuit het geheugen (Tweevoudige werking) 8
- Faxen, vanuit PC
 - Zie de Softwarehandleiding.

G

- Groepen voor groepsverzending 15
- Groepsverzenden 8
 - Groepen instellen voor 15

H

- Handmatig verzending 8

I

- Inktcartridges
 - inktvolume controleren 34
- Inpakken en vervoeren, machine 35

K

- Kiezen
 - groepen 8
- Kopiëren
 - dichtheid 24
 - fabrieksinstellingen herstellen 24
 - kwaliteit 20
 - met ADF 23
 - nieuwe standaardinstellingen
 - opslaan 24
 - pagina layout (N op 1) 22
 - sorteren (alleen ADF) 23
 - vergroten/verkleinen 21

L

- LCD (Liquid Crystal Display)
 - Contrast 2
 - Helplijst 19
 - Lichtdimtimer 3

M

- Macintosh
 - Zie de Softwarehandleiding.
- Modus, activeren
 - Tijd klok 3

N

- Netwerk
 - afdrukken
 - Zie de Netwerkhandleiding.
 - scannen
 - Zie de Softwarehandleiding.
- Nummerweergave
 - Rapport nummerweergavegeheugen ... 19

O

Opslag in geheugen 1

P

PaperPort™ 11SE met OCR

Zie Softwarehandleiding. Zie ook het menu Help in de toepassing PaperPort™ 11SE.

PhotoCapture Center™

Afdrukinstellingen

Contrast 30

Datum afdrukken 31

Fabrieksinstellingen herstellen 31

Helderheid 30

Kwaliteit 28, 29

Nieuwe standaardinstellingen

opslaan 31

Papiersoort en -formaat 29

Afdrukken

alle foto's 27

foto's 27

index 26

Afdrukken in DPOF-formaat 28

Bijsnijden (crop) 30

Scannen naar media

geheugenkaart 32

vanaf PC

Zie de Softwarehandleiding.

Zonder rand 31

Presto! PageManager

Zie Softwarehandleiding. Zie ook het menu Help in de toepassing Presto!

PageManager.

Problemen oplossen

inktvolume controleren 34

R

Rapporten 18

afdrukken 19

Faxjournaal 19

Journaaltijd 18

Gebruikersinstellingen 19

Helplijst 19

Kieslijst 19

Netwerkconfiguratie 19

Nummerweergave 19

Rapport nummerweergavegeheugen ... 19

Verzendrapport 18, 19

Reinigen

geleiderol 34

Remote Setup

Zie de Softwarehandleiding.

Resolutie

instellen voor volgende fax 6

S

Scannen

Zie de Softwarehandleiding.

Slaapstand 2

Snelkiesnummers

opslaan 14, 15

Snelkiezen

Groepsnummers

Groepen instellen voor

groepsverzenden 15

wijzigen 16

Groepsverzenden 8

met Groepen 8

Snelkiesnummers

uit nummerweergavegeheugen

instellen 15

van uitgaande gesprekken

instellen 14

Stroomstoring 1

T

Toegangscode, opslaan en kiezen 13

Tweevoudige werking 8

V

Verkleinen

inkomende faxen 12

kopieën 21

Vervoeren, machine 35

Verzendslot

in-/uitschakelen 5

W

Windows®

Zie de Softwarehandleiding.

Wireless Network

Zie de Installatiehandleiding en Netwerkhandleiding.

brother®

**Bezoek ons op World Wide Web
<http://www.brother.com>**

Deze machine is uitsluitend goedgekeurd voor gebruik in het land van aankoop. Plaatselijke Brother-bedrijven of hun dealers verlenen alleen service aan machines die in hun eigen land zijn aangekocht.