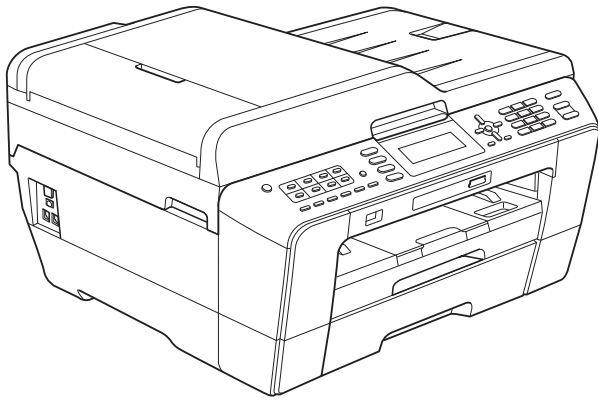


UITGEBREIDE GEBRUIKERSHANDLEIDING



MFC-J6510DW
MFC-J6710DW

Gebruikershandleiding en waar kan ik die vinden?

Welke handleiding?	Wat staat erin?	Waar is de handleiding?
Veiligheid en wetgeving	Lees deze handleiding eerst. Lees de Veiligheidsinstructies voordat u de machine instelt. Raadpleeg deze handleiding voor handelsmerken en wettelijke beperkingen.	Afgedrukt / In de verpakking
Installatiehandleiding	Volg de instructies voor het instellen van uw machine en het installeren van de drivers en de software voor het besturingssysteem en het type verbinding dat u gebruikt.	Afgedrukt / In de verpakking
Beknopte gebruikershandleiding	Maak kennis met de standaardhandelingen voor faxen, kopiëren en scannen, leer omgaan met het PhotoCapture Center™ en leer verbruiksartikelen vervangen. Raadpleeg de tips voor het oplossen van problemen.	Afgedrukt / In de verpakking
Uitgebreide gebruikershandleiding	Maak kennis met geavanceerde handelingen: faxen, kopiëren, beveiliging, rapporten afdrukken en routineonderhoud uitvoeren.	PDF-bestand / documentatie op de cd-rom
Softwarehandleiding	Volg deze instructies voor afdrukken, scannen, netwerkscannen, PhotoCapture Center™, Remote Setup, PC-Fax en om het Brother ControlCenter te gebruiken.	PDF-bestand / documentatie op de cd-rom
Verklarende woordenlijst Netwerk	Deze handleiding bevat algemene informatie over geavanceerde netwerkfuncties van Brother-machines en uitleg over veelgebruikte netwerktermen.	PDF-bestand / documentatie op de cd-rom
Netwerkhandleiding	Deze handleiding bevat informatie over de bedrade en draadloze netwerk- en beveiligingsinstellingen die u met de Brother-machine kunt configureren. Daarnaast bevat deze handleiding informatie over de protocollen die door uw machine worden ondersteund en gedetailleerde tips voor het oplossen van problemen.	PDF-bestand / documentatie op de cd-rom

Inhoudsopgave

1	Algemene instellingen	1
	Opslag in geheugen	1
	Automatische zomertijd instellen	1
	Slaapstand	2
	LCD-scherm	2
	De lichtdimtimer voor de achtergrondverlichting instellen	2
	De achtergrond instellen	3
	Tijd klokstand	3
2	Veiligheidsfuncties	4
	Beveiligd functieslot 2.0	4
	Voordat u Beveiligd functieslot 2.0 kunt gebruiken	4
	Het beheerderwachtwoord instellen en wijzigen	5
	Gebruikers met beperkte rechten instellen	6
	Beveiligd functieslot in-/uitschakelen	6
	Omschakelen tussen gebruikers	7
	Omschakelen naar openbare modus	7
3	Een fax verzenden	8
	Extra opties bij het verzenden	8
	Faxen met meer instellingen verzenden	8
	Faxen onderbreken	8
	Contrast	8
	Faxresolutie wijzigen	8
	Uw wijzigingen instellen als nieuwe standaardinstellingen	9
	Faxinstellingen terugzetten naar de fabrieksinstellingen	9
	Extra handelingen bij het verzenden	10
	Een fax handmatig verzenden	10
	Een fax verzenden aan het einde van een gesprek	10
	Tweevoudige werking (alleen zwart-wit)	10
	Groepsverzenden (alleen zwart-wit)	10
	Direct verzenden	12
	Internationale modus	12
	Uitgesteld verzenden (alleen zwart-wit)	12
	Uitgestelde groepsverzending (alleen zwart-wit)	13
	Taken in wachtrij controleren en annuleren	13
	Pollen	14
	Verzend Pollen (alleen zwart-wit)	14

4	Faxberichten ontvangen	16
	Faxberichten in het geheugen ontvangen (alleen zwart-wit)	16
	Ontvangst zonder papier	16
	Fax doorzenden	16
	Fax opslaan	17
	Een fax uit het geheugen afdrukken	17
	PC-FAX ontvangen(alleen Windows®)	17
	Geheugenontvangst uitschakelen	19
	Geheugenontvangst wijzigen	19
	Afstandsbediening	20
	Een toegangscode voor afstandsbediening instellen	20
	Uw toegangscode gebruiken	20
	Faxopdrachten voor afstandsbediening	21
	Faxberichten opvragen	22
	Het nummer wijzigen waarnaar faxberichten worden doorgestuurd	22
	Extra handelingen bij het ontvangen	23
	Een verkleinde afdruk van een inkomende fax maken	23
	Pollen	23
	Ontvang Pollen	23
5	Nummers kiezen en opslaan	26
	Opties voor normale telefoongesprekken	26
	Extra handelingen bij het kiezen	26
	Snelkiesnummers combineren	26
	Extra manieren om nummers op te slaan	27
	Eéntoetsnummers opslaan op basis van uitgaande oproepen	27
	Eéntoetsnummers opslaan vanuit het nummerweergavegeheugen	28
	Snelkiesnummers van uitgaande gesprekken opslaan	28
	Snelkiesnummers uit nummerweergavegeheugen opslaan	29
	Groepen instellen voor groepsverzenden	30
6	Rapporten afdrukken	32
	Faxrapporten	32
	Verzendrapport	32
	Faxjournaal (activiteitenrapport)	32
	Rapporten	33
	Een rapport afdrukken	33

7 **Kopiëren** **34**

Kopieerinstellingen	34
Kopiëren stoppen	34
Kopieersnelheid en -kwaliteit wijzigen	34
Gekopieerde afbeelding vergroten of verkleinen	35
N op 1 kopieën of een poster maken (Pagina layout)	36
2 op 1 (id) kopiëren	38
Kopieën sorteren met de ADF	39
Dichtheid aanpassen	39
Inktspaarmodus	39
Dun papier kopiëren	40
Scheefstandcorrectie	40
Boek kopie	41
Watermerk kopie	41
Dubbelzijdig kopiëren	42
Uw wijzigingen instellen als nieuwe standaardinstellingen	44
Alle instellingen terugzetten naar de fabrieksinstellingen	45

8 **Foto's afdrucken vanaf een geheugenkaart of USB-flashstation** **46**

PhotoCapture Center™-functies	46
Geheugenkaarten, USB-flashstation en mapstructuren	46
Films afdrucken	47
Foto's afdrucken	47
Index afdrucken (miniaturen)	47
Foto's afdrucken	48
Alle foto's afdrucken	49
Foto's verbeteren	49
Zoek op datum	54
Diavoorstelling	54
Trimming (bijsnijden)	55
Afdrukken in DPOF-formaat	55
PhotoCapture Center™-afdrukinstellingen	56
Afdrukkwaliteit	57
Papieropties	57
Helderheid, contrast en kleur instellen	57
Bijsnijden (crop)	59
Afdrukken zonder rand	59
Datum afdrucken	59
Uw wijzigingen instellen als nieuwe standaardinstellingen	60
Alle instellingen terugzetten naar de fabrieksinstellingen	60
Naar een geheugenkaart of een USB-flashstation scannen	60
Scanformaat glas	60
Automatisch bijsnijden	61
Nieuwe standaardinstellingen opslaan	62
Fabrieksinstellingen herstellen	62

9	Foto's vanaf een camera afdrukken	63
	Foto's direct afdrukken vanaf een PictBridge-camera	63
	Vereisten voor PictBridge	63
	Uw digitale camera instellen	63
	Foto's afdrukken	64
	Afdrukken in DPOF-formaat	64
	Foto's direct afdrukken vanaf een digitale camera (zonder PictBridge)	65
	Foto's afdrukken	65
A	Routineonderhoud	66
	De machine reinigen en controleren	66
	De buitenkant van de machine schoonmaken	66
	De geleiderol van de machine reinigen	66
	De papierinvoerrollen reinigen	67
	De doorvoerrollen voor papier reinigen	68
	De papierdoorvoerrollen voor lade 2 reinigen (alleen MFC-J6710DW)	69
	Het inktvolume controleren	70
	De machine inpakken en vervoeren	70
B	Verklarende woordenlijst	73
C	Index	78

Opslag in geheugen

Zelfs als zich een stroomstoring voordoet, blijven de instellingen die u met de **Menu**-toets hebt gekozen behouden, omdat deze permanent in het geheugen worden opgeslagen. Ook uw instellingen in de toetsenmenu's van de modi **FAX**, **SCAN**, **KOPIE** en **PHOTO CAPTURE** blijven behouden als u **Nieuwe standaard** hebt geselecteerd. U zult wellicht de datum en de tijd opnieuw moeten instellen.



Opmerking

Als de stroom uitvalt, blijven berichten in het geheugen van de machine ongeveer 24 uur behouden.

Automatische zomertijd instellen

U kunt de machine zo instellen dat de zomertijd automatisch wordt ingeschakeld. De machine zal automatisch in de lente een uur naar voren worden gezet en een uur terug in de herfst. Zorg daarbij wel dat u de juiste datum en tijd instelt bij **Datum&Tijd**.

- 1 Druk op **Menu**.
- 2 Druk op **▲** of **▼** om **Standaardinst.** te selecteren.
Druk op **OK**.
- 3 Druk op **▲** of **▼** om **Aut. zomertijd** te selecteren.
- 4 Druk op **◀** of **▶** om **Uit (of Aan)** te selecteren.
Druk op **OK**.
- 5 Druk op **Stop/Eindigen**.

Slaapstand

U kunt opgeven na hoeveel tijd (tussen 1 en 60 minuten) de machine in de slaapstand wordt gezet wanneer er geen gebruik van wordt gemaakt. Zodra een bewerking op de machine wordt uitgevoerd, wordt de timer opnieuw gestart.

- 1 Druk op **Menu**.
- 2 Druk op ▲ of ▼ om **Standaardinst.** te selecteren.
Druk op **OK**.
- 3 Druk op ▲ of ▼ om **Slaapstand** te selecteren.
- 4 Druk op ◀ of ▶ om **1Min., 2Min., 3Min., 5Min., 10Min., 30Min. of 60Min.** te selecteren.
Druk op **OK**.
- 5 Druk op **Stop/Eindigen**.

LCD-scherm

De lichtdimtimer voor de achtergrondverlichting instellen

U kunt instellen hoe lang de achtergrondverlichting van het LCD-scherm blijft branden nadat u voor het laatst op een toets hebt gedrukt.

- 1 Druk op **Menu**.
- 2 Druk op ▲ of ▼ om **Standaardinst.** te selecteren.
Druk op **OK**.
- 3 Druk op ▲ of ▼ om **LCD instell.** te selecteren.
Druk op **OK**.
- 4 Druk op ▲ of ▼ om **Lichtdim-timer** te selecteren.
- 5 Druk op ◀ of ▶ om **10Sec., 20Sec., 30Sec. of Uit** te selecteren.
Druk op **OK**.
- 6 Druk op **Stop/Eindigen**.

De achtergrond instellen

U kunt de achtergrond zelf veranderen.

- 1 Druk op **Menu**.
- 2 Druk op ▲ of ▼ om **Standaardinst.** te selecteren.
Druk op **OK**.
- 3 Druk op ▲ of ▼ om **LCD instell.** te selecteren.
Druk op **OK**.
- 4 Druk op ▲ of ▼ om **Wallpaper** te selecteren.
Druk op **OK**.
- 5 Druk op ▲ of ▼ om uw favoriete achtergrond uit de vier beschikbare ontwerpen te kiezen.
Druk op **OK**.
- 6 Druk op **Stop/Eindigen**.

Tijdklokstand

Op het bedieningspaneel van de machine bevinden zich vier tijdelijke modustoetsen: **FAX**, **SCAN**, **KOPIE** en **PHOTO CAPTURE**. U kunt instellen na hoeveel tijd de machine na de laatste scan-, kopieer- of PhotoCapture-bewerking terugkeert naar de faxmodus. Wanneer u **Uit** selecteert, blijft de machine in de laatst gebruikte modus.



- 1 Druk op **Menu**.
- 2 Druk op ▲ of ▼ om **Standaardinst.** te selecteren.
Druk op **OK**.
- 3 Druk op ▲ of ▼ om **Tijdklokstand** te selecteren.
- 4 Druk op ◀ of ▶ om **0Sec.**, **30Sec.**, **1Min**, **2Min.**, **5Min.** of **Uit** te selecteren.
Druk op **OK**.
- 5 Druk op **Stop/Eindigen**.

Beveiligd functieslot 2.0

Met Beveiligd functieslot kunt u openbare toegang tot bepaalde machinefuncties beperken:

- Fax Tx (Faxen verzenden)
- Fax Rx (Faxen ontvangen)
- Kopiëren
- Scannen
- PCC
- Afdrukken vanaf de pc
- Afdrukken in kleur
- Paginalimiet

Door de toegang tot de menu-instellingen te beperken, verhindert deze functie ook dat gebruikers de standaardinstellingen van de machine wijzigen.

Voordat u de beveiligingsfuncties gebruikt, moet u een beheerderwachtwoord invoeren.

De toegang tot niet-openbare bewerkingen kan worden geregeld door gebruikers met beperkte rechten in te stellen. Gebruikers met beperkte rechten moeten een gebruikerswachtwoord invoeren om de machine te kunnen gebruiken.

Zorg ervoor dat u het wachtwoord noteert en op een veilige plek bewaart. Als u het vergeet, neemt u contact op met uw Brother-servicedealer.



Opmerking

- Alleen beheerders kunnen beperkingen instellen en wijzigingen aanbrengen voor elke gebruiker.
- Als Fax Tx uitgeschakeld is, zijn de functies van het menu Fax niet beschikbaar.
- Ontvang Pollen is alleen actief wanneer zowel Fax Tx als Fax Rx is ingeschakeld.

Voordat u Beveiligd functieslot 2.0 kunt gebruiken

U kunt de instellingen van Beveiligd functieslot 2.0 met behulp van een webbrowser configureren. Voor de configuratie moet u de volgende voorbereidingen treffen.



1 Start uw webbrowser.



2 Voer "http://machine's IP address/" in de adresbalk van uw browser in (waarbij "machine's IP address" het IP-adres van de machine is).


- Bijvoorbeeld:

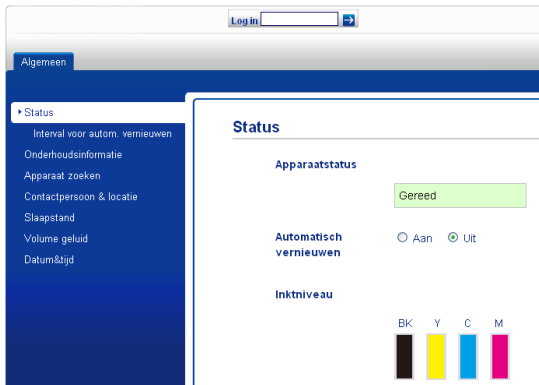
`http://192.168.1.2/`



Opmerking

U vindt het IP-adres van de machine in de netwerkconfiguratielijst. (Zie *De netwerkconfiguratielijst afdrukken* in de *Netwerkhandleiding*.)

- 3 Typ een wachtwoord in het veld **Log in**. (Dit is een wachtwoord om in in te loggen op de webpagina van de machine, niet het beheerderwachtwoord voor Beveiligd functieslot.) Klik op .



 **Opmerking**

Geef een wachtwoord op als u de instellingen van de machine voor de eerste keer met een webbrowser configureert.

- 1 Klik op **Configureer het wachtwoord**.
- 2 Voer een wachtwoord in (maximaal 32 tekens).
- 3 Voer in het veld **Bevestig nieuw wachtwoord** opnieuw het wachtwoord in.
- 4 Klik op **Indienen**.

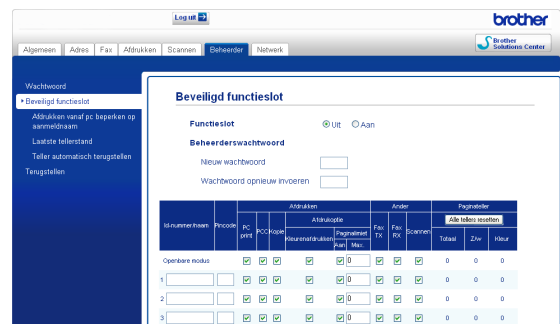
Het beheerderwachtwoord instellen en wijzigen

U kunt deze instellingen met behulp van een webbrowser configureren. Zie *Voordat u Beveiligd functieslot 2.0 kunt gebruiken* op pagina 4 om de webpagina te configureren. Ga vervolgens als volgt te werk.

Het beheerderwachtwoord instellen

Het wachtwoord dat u in deze stappen instelt, is voor de beheerder. Dit wachtwoord wordt gebruikt om gebruikers in te stellen en Beveiligd functieslot in of uit te schakelen. (Zie *Gebruikers met beperkte rechten instellen* op pagina 6 en *Beveiligd functieslot in-/uitschakelen* op pagina 6.)

- 1 Klik op **Beheerder**.
- 2 Klik op **Beveiligd functieslot**.
- 3 Voer als wachtwoord een viercijferig nummer in het veld **Nieuw wachtwoord in**.



- 4 Voer in het veld **Wachtwoord opnieuw invoeren** het wachtwoord opnieuw in.
- 5 Klik op **Indienen**.

Het beheerderwachtwoord wijzigen

- 1 Klik op **Beheerder**.
- 2 Klik op **Beveiligd functieslot**.
- 3 Voer voor het nieuwe wachtwoord een viercijferig nummer in het veld **Nieuw wachtwoord in**.
- 4 Voer in het veld **Wachtwoord opnieuw invoeren** het wachtwoord opnieuw in.
- 5 Klik op **Indienen**.

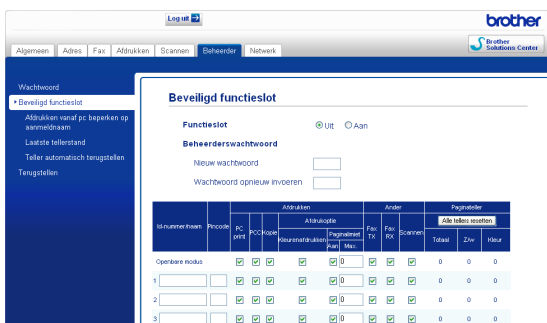
Gebruikers met beperkte rechten instellen

U kunt gebruikers met beperkte rechten en een wachtwoord instellen. U kunt maximaal 10 gebruikers instellen.

U kunt deze instellingen met behulp van een webbrowser configureren.

Zie *Voordat u Beveiligd functieslot 2.0 kunt gebruiken* op pagina 4 om de webpagina te configureren. Ga vervolgens als volgt te werk.

- 1 Klik op **Beheerder**.
- 2 Klik op **Beveiligd functieslot**.
- 3 Voer een groeps- of gebruikersnaam van 15 alfanumerieke tekens in het veld **Id-nummer/naam** in. Voer vervolgens een viercijferig wachtwoord in het veld **Pincode** in.



- 4 Schakel de functies die u wilt beperken uit in het vak **Afdrukken** of **Ander**. Als u de paginalimiet wilt configureren, selecteert u **Aan** bij **Paginalimiet** en voert u vervolgens het aantal in het vakje **Max.** in. Klik vervolgens op **Indienen**.



Opmerking

- U moet elke gebruiker een uniek wachtwoord toewijzen.
- U kunt één openbare gebruiker instellen. Openbare gebruikers hoeven geen wachtwoord in te voeren. Zie de *Netwerkhandleiding* voor meer informatie.

Beveiligd functieslot in-/uitschakelen



Opmerking

Als u het verkeerde wachtwoord invoert, ziet u **Fout wachtwoord** op het LCD-scherm. Voer het juiste wachtwoord in.

Beveiligd functieslot inschakelen

- 1 Druk op **Menu**.
- 2 Druk op **▲** of **▼** om **Standaardinst.** te selecteren. Druk op **OK**.
- 3 Druk op **▲** of **▼** om **Functieslot** te selecteren. Druk op **OK**.
- 4 Druk op **▲** of **▼** om **Slot Uit→Aan** te selecteren. Druk op **OK**.
- 5 Voer uw viercijferige beheerderwachtwoord in. Druk op **OK**.

Beveiligd functieslot uitschakelen

- 1 Druk op **Menu**.
- 2 Druk op **▲** of **▼** om **Slot Aan→Uit** te selecteren. Druk op **OK**.
- 3 Voer uw viercijferige beheerderwachtwoord in. Druk op **OK**.

Omschakelen tussen gebruikers

Met deze instelling kan een gebruiker met beperkte rechten inloggen op de machine wanneer Beveiligd functieslot ingeschakeld is.

- 1 Houd **Shift** ingedrukt terwijl u op * drukt. In plaats hiervan kunt u ook op **Menu** drukken. Druk vervolgens op ▲ of ▼ om `WijzigGebruiker` te kiezen en druk op **OK**.
- 2 Druk op ▲ of ▼ om uw gebruikersnaam te kiezen. Druk op **OK**.
- 3 Voer uw viercijferige wachtwoord in. Druk op **OK**.

Omschakelen naar openbare modus

- 1 Druk op **Menu**.
- 2 Druk op ▲ of ▼ om `Ga naar Openb.` te selecteren. Druk op **OK**.



Opmerking

Nadat een gebruiker met beperkte rechten de machine heeft gebruikt, wordt de machine teruggezet in de openbare modus binnen de tijd die voor *Tijdklokstand* is ingesteld. (Zie *Tijdklokstand* op pagina 3.)


3

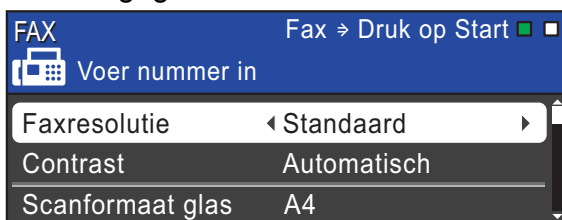
Een fax verzenden

Extra opties bij het verzenden

Faxen met meer instellingen verzenden

Wanneer u een fax gaat verzenden, kunt u een combinatie van de volgende instellingen kiezen: resolutie, contrast, scanformaat, etc.

- 1 Druk op  (**FAX**).
Op het LCD-scherm wordt het volgende weergegeven:



- 2 Druk op ▲ of ▼ om een instelling die u wilt wijzigen te kiezen.
- 3 Druk op ◀ of ▶ om een optie te kiezen. Druk op **OK**.
- 4 Ga terug naar 2 om meer instellingen te wijzigen.



Opmerking

- De meeste instellingen zijn tijdelijke instellingen. Zodra u de fax hebt verzonden, keert de machine terug naar de standaardinstellingen.
- U kunt bepaalde instellingen die u vaak gebruikt opslaan door deze als standaard te definiëren. Deze instellingen blijven van kracht totdat u ze weer wijzigt. (Zie *Uw wijzigingen instellen als nieuwe standaardinstellingen* op pagina 9.)

Faxen onderbreken

Druk op **Stop/Eindigen** om het faxen te onderbreken.

Contrast

Als uw document erg licht of erg donker is, kunt u proberen het contrast aan te passen. Voor de meeste documenten kan de standaardinstelling *Automatisch* worden gebruikt. Hiermee wordt automatisch het juiste contrast voor uw document gekozen. Kies *Licht* voor het verzenden van een licht document. Kies *Donker* voor het verzenden van een donker document.

- 1 Druk op  (**FAX**).
- 2 Druk op ▲ of ▼ om *Contrast* te selecteren.
- 3 Druk op ◀ of ▶ om *Automatisch*, *Licht* of *Donker* te selecteren. Druk op **OK**.




Opmerking

Zelfs als u *Licht* of *Donker* selecteert, verzendt de machine het faxbericht met de instelling *Automatisch* in een van de volgende omstandigheden:

- Als u een kleurenfax verzendt.
- Als u *Foto* selecteert als faxresolutie.

Faxresolutie wijzigen

U kunt de kwaliteit van een fax verbeteren door de faxresolutie te wijzigen.

- 1 Druk op  (**FAX**).
- 2 Druk op ▲ of ▼ om *Faxresolutie* te selecteren.

- 3 Druk op ◀ of ▶ om de gewenste resolutie te selecteren.
Druk op **OK**.



Opmerking

U kunt kiezen uit vier verschillende resoluties voor zwart-witfaxen en twee voor kleurfaxen.


Zwart-wit	
Standaard	Geschikt voor de meeste getypte documenten.
Fijn	Geschikt voor documenten met een klein lettertype. De transmissiesnelheid is iets lager dan bij de standaardresolutie.
Superfijn	Geschikt voor kleine lettertjes of artwork. De transmissiesnelheid is lager dan bij de fijne resolutie.
Foto	Gebruik deze instelling wanneer het document verschillende grijs tinten heeft of een foto is. De instelling Foto heeft de laagste transmissiesnelheid.

Kleur	
Standaard	Geschikt voor de meeste getypte documenten.
Fijn	Gebruik deze instelling wanneer het document een foto is. De transmissiesnelheid is lager dan bij de standaardresolutie.

Als u Superfijn of Foto kiest en vervolgens de **Kleur Start**-toets gebruikt om een fax te verzenden, dan wordt de fax met de instelling Fijn verzonden.

Uw wijzigingen instellen als nieuwe standaardinstellingen


U kunt de faxinstellingen voor Faxresolutie, Contrast, Scanformaat glas en Direct Verzend die u het vaakst gebruikt, opslaan door ze als de standaard in te stellen. Deze instellingen blijven van kracht totdat u ze weer wijzigt.

- 1 Druk op  (**FAX**).
- 2 Druk op ▲ of ▼ om de menuoptie die u wilt wijzigen te kiezen. Druk op ◀ of ▶ om een nieuwe optie te kiezen.

Herhaal deze stap voor elke instelling die u wilt wijzigen.
- 3 Als u de laatste instelling hebt gewijzigd, drukt u op ▲ of ▼ om *Nieuwe standaard* te selecteren. Druk op **OK**.
- 4 Druk op **1** om Ja te selecteren.
- 5 Druk op **Stop/Eindigen**.

Faxinstellingen terugzetten naar de fabrieksinstellingen

U kunt de gewijzigde faxinstellingen Faxresolutie, Contrast, Scanformaat glas en Direct Verzend terugzetten naar de fabrieksinstellingen.

- 1 Druk op  (**FAX**).
- 2 Druk op ▲ of ▼ om *Fabrieksinstell.* te selecteren. Druk op **OK**.
- 3 Druk op **1** om Ja te selecteren.
- 4 Druk op **Stop/Eindigen**.

Extra handelingen bij het verzenden


Een fax handmatig verzenden

Als u documenten handmatig gaat verzenden, hoort u de kiestoon, beltonen en de faxontvangsttonen tijdens het faxen.




Opmerking

Gebruik de ADF om een fax met meerdere pagina's te verzenden.

- 1 Druk op  (**FAX**).
- 2 Laad uw document.
- 3 Neem de hoorn van het externe toestel van de haak om een kiestoon te horen.
- 4 Kies het faxnummer.
- 5 Als u een faxtoon hoort, drukt u op **Mono Start** of **Kleur Start**.
Als u de glasplaat van de scanner gebruikt, drukt u op **1** op de machine om een faxbericht te verzenden.
- 6 Plaats de hoorn weer op de haak.

Een fax verzenden aan het einde van een gesprek

Aan het einde van een gesprek kunt u voordat u beiden ophangt een fax naar de andere partij verzenden.

- 1 Vraag de ontvanger om te wachten op de faxtonen (piepjes) en vervolgens op de start- of verzendtoets te drukken voordat deze ophangt.
- 2 Druk op  (**FAX**).
- 3 Laad uw document.

- 4 Druk op **Mono Start** of **Kleur Start**.
 - Druk bij gebruik van de glasplaat op **1** om een fax te verzenden.
- 5 Plaats de hoorn weer op de haak.

Tweevoudige werking (alleen zwart-wit)

U kunt een nummer kiezen en de fax in het geheugen scannen, zelfs wanneer de machine een fax uit het geheugen verstuurt, faxen ontvangt of pc-gegevens afdrukt. Het LCD-venster toont het nieuwe taaknummer en het beschikbare geheugen.

Hoeveel pagina's u in het geheugen kunt inlezen, is afhankelijk van de gegevens die erop zijn afgedrukt.



Opmerking

Als het bericht *Geheugen vol* verschijnt, drukt u op **Stop/Eindigen** om de taak te annuleren of op **Mono Start** om de tot dusver gescande pagina's te verzenden.

Groepsverzenden (alleen zwart-wit)

Met de functie Groepsverzenden kunt u één faxbericht automatisch naar verschillende faxnummers verzenden. U kunt een fax naar groepen, snelkiesnummers en maximaal 50 met de hand gekozen nummers tegelijk versturen.


Nadat de groepsverzending is voltooid, wordt er een rapport afgedrukt.

Voordat u een groepsverzending start

Eéntoets- en snelkiesnummers moeten in het geheugen van de machine zijn opgeslagen voordat u ze in een groepsverzending kunt gebruiken. (Zie *Eéntoetsnummers opslaan* en *Snelkiesnummers opslaan* in hoofdstuk 7 van de *Beknopte gebruikershandleiding*.)

Ook groepsnummers moeten in het geheugen van de machine zijn opgeslagen voordat u ze in een groepsverzending kunt gebruiken. Groepsnummers bevatten een groot aantal opgeslagen ééntoets- en snelkiesnummers zodat u sneller kunt kiezen. (Zie *Groepen instellen voor groepsverzenden* op pagina 30.)

Groepsverzenden van faxberichten

- 1 Druk op  (**FAX**).
- 2 Laad uw document.
- 3 Druk op ▲ of ▼ om `Rondsturen` te selecteren.
Druk op **OK**.
- 4 U kunt op de volgende manier nummers aan de groepsverzending toevoegen:
 - Druk op ▲ of ▼ om `Nummer toevoegen` te selecteren en voer een nummer in met de kiestoetsen.
Druk op **OK**.



Opmerking

Als u Internetfax hebt gedownload:

Als u een groepsverzending via e-mail wilt versturen, drukt u op ▲ of ▼ om `Kiestype` te selecteren en drukt u vervolgens op ◀ of ▶ om `Eml` in te stellen. Voer vervolgens het e-mailadres in en druk op **OK**. (Zie *Tekst invoeren in appendix C van de Beknopte gebruikershandleiding*.)

- Druk op ▲ of ▼ om `Telefoonboek` en **OK** te selecteren. Druk op ▲ of ▼ om `Alfabet. volgorde` of `Nummervolgorde` en **OK** te selecteren.
Druk op ▲ of ▼ om een nummer en **OK** te selecteren.



Opmerking

Als u Nummervolgorde hebt gekozen:

Snelkiesnummers beginnen met #.
Ééntoetsnummers beginnen met *.

- 5 Nadat u alle faxnummers hebt ingevoerd door stap 4 te herhalen, drukt u op ▲ of ▼ om `Compleet` te selecteren.
Druk op **OK**.
- 6 Druk op **Mono Start**.



Opmerking

- Als u geen locaties voor groepsnummers gebruikt, kunt u naar maximaal 266 verschillende nummers “groepsverzenden”.
- Hoeveel geheugen er beschikbaar is, hangt af van de opdrachten die in het geheugen zijn opgeslagen en van het aantal nummers waarnaar u de fax stuurt. Als u de fax naar het maximale aantal nummers probeert te sturen, kunt u de tweevoudige werking en uitgestelde fax niet gebruiken.
- Als het bericht `Geheugen vol` verschijnt, drukt u op **Stop/Eindigen** om de taak te annuleren of op **Mono Start** om de tot dusver gescande pagina's te verzenden.

Een groepsverzending annuleren


- 1 Druk op **Menu**.
- 2 Druk op ▲ of ▼ om `Fax` te selecteren.
Druk op **OK**.
- 3 Druk op ▲ of ▼ om `Rest. jobs` te selecteren.
Druk op **OK**.
Op het LCD-scherm worden vervolgens het gekozen faxnummer en het taaknummer van de fax weergegeven.

- 4 Druk op **OK**.
Op het LCD-scherm wordt de volgende vraag weergegeven:
Taak annuleren?
Ja → druk op 1
Nee → druk op 2
- 5 Druk op **1** om het gekozen faxnummer te annuleren.
Op het LCD-scherm verschijnt vervolgens het taaknummer van de fax.
- 6 Druk op **OK**.
Op het LCD-scherm wordt de volgende vraag weergegeven:
Taak annuleren?
Ja → druk op 1
Nee → druk op 2
- 7 Druk op **1** om het groepsverzenden te annuleren.
- 8 Druk op **Stop/Eindigen**.

Direct verzenden

Als u een fax gaat verzenden, zal de machine de documenten eerst in het geheugen scannen alvorens te gaan verzenden. Zodra de telefoonlijn vrij is, kiest de machine het nummer en wordt de fax verzonden.

Soms wilt u een belangrijk document echter onmiddellijk verzenden, zonder te wachten totdat het vanuit het geheugen wordt verzonden. U kunt hiervoor **Direct Verzenden** inschakelen.

- 1 Druk op  (**FAX**).
- 2 Druk op ▲ of ▼ om **Direct Verzenden** te selecteren.
- 3 Druk op ◀ of ▶ om **Aan (of Uit)** te selecteren.
Druk op **OK**.



Opmerking

- Als het geheugen vol is en u een zwart-witfax vanuit de ADF verzendt, zal de machine het document direct verzenden (zelfs als **Direct Verzenden** is ingesteld op **Uit**). Faxen kunnen pas vanaf de glasplaat worden verzonden wanneer u enkele berichten uit het geheugen wist.
- Bij **Direct verzenden** met de glasplaat werkt de functie voor automatisch opnieuw kiezen niet.


Internationale modus

Als u problemen hebt met het internationaal verzenden, bijvoorbeeld vanwege ruis op de lijn, is het raadzaam om de internationale modus te activeren. Nadat u een fax in deze modus hebt verzonden, wordt deze functie vanzelf weer uitgeschakeld.

- 1 Druk op  (**FAX**).
- 2 Laad uw document.
- 3 Druk op ▲ of ▼ om **Internationaal** te selecteren.
- 4 Druk op ◀ of ▶ om **Aan (of Uit)** te selecteren.
Druk op **OK**.

Uitgesteld verzenden (alleen zwart-wit)

U kunt maximaal 50 faxberichten in het geheugen opslaan om ze binnen 24 uur te verzenden. Deze faxen worden verzonden op het tijdstip dat u in stap 5 specificeert.

- 1 Druk op  (**FAX**).
- 2 Laad uw document.
- 3 Druk op ▲ of ▼ om **Tijdklok** te selecteren.

- 4 Druk op ◀ of ▶ om **Aan** te selecteren.
Druk op **OK**.
- 5 Voer (in 24-uursformaat) in hoe laat de fax moet worden verzonden.
(Voor kwart voor acht 's avonds voert u bijvoorbeeld 19:45 in.)
Druk op **OK**.




Opmerking

Hoeveel pagina's u in het geheugen kunt inlezen, is afhankelijk van de gegevens die op elke pagina zijn afgedrukt.

Uitgestelde groepsverzending (alleen zwart-wit)

Alvorens uitgestelde faxen te verzenden, zal de machine alle faxen in het geheugen eerst sorteren op bestemming waarnaar en tijdstip waarop ze verzonden moeten worden. Alle uitgestelde faxen die op hetzelfde tijdstip naar dezelfde bestemming verzonden moeten worden, worden als een enkele transmissie verzonden.

- 1 Druk op  (**FAX**).
- 2 Druk op ▲ of ▼ om **Verzamelen** te selecteren.
- 3 Druk op ◀ of ▶ om **Aan** te selecteren.
Druk op **OK**.
- 4 Druk op **Stop/Eindigen**.

Taken in wachtrij controleren en annuleren

U kunt controleren welke taken er nog in het geheugen op verzending wachten en een taak annuleren.
(Als er geen taken op verzending wachten, wordt de melding **Geen opdrachten** weergegeven.)

- 1 Druk op **Menu**.
- 2 Druk op ▲ of ▼ om **Fax** te selecteren.
Druk op **OK**.
- 3 Druk op ▲ of ▼ om **Rest. jobs** te selecteren.
Druk op **OK**.
Op het LCD-scherm verschijnen alle taken die in de wachtrij staan.
- 4 Druk op ▲ of ▼ om door de taken te bladeren en de gewenste taak te annuleren.
Druk op **OK**.
- 5 Ga op een van de volgende manieren te werk:
 - Om de geselecteerde taak te annuleren, drukt u op **1** om **Ja** te selecteren.

Als u een andere taak wilt annuleren, gaat u naar stap 4.
 - Om af te sluiten zonder te annuleren, drukt u op **2** om **Nee** te selecteren.
- 6 Druk op **Stop/Eindigen** zodra u gereed bent.

Pollen


Met pollen kunt u de machine zo instellen dat andere personen faxen van u kunnen ontvangen, maar dat zij voor het telefoontje betalen. U kunt ook een faxmachine bellen om een document op te vragen, zodat u voor het telefoontje betaalt. De pollingfunctie werkt alleen als deze op beide machines is ingesteld. Niet alle faxmachines ondersteunen de pollingfunctie.

Verzend Pollen (alleen zwart-wit)

Met Verzend Pollen kunt u een document op uw faxmachine klaarzetten zodat andere faxmachines het apparaat kunnen bellen om het document op te vragen.

Het document wordt opgeslagen en kan door andere faxmachines worden opgevraagd totdat u het uit het geheugen verwijdert. (Zie *Taken in wachtrij controleren en annuleren* op pagina 13.)

Verzend Pollen instellen


- 1 Druk op  (FAX).
- 2 Laad uw document.
- 3 Druk op ▲ of ▼ om `Verzend Pollen` te selecteren.
- 4 Druk op ◀ of ▶ om `Stand.` te selecteren. Druk op **OK**.
- 5 Druk op ▲ of ▼ om de instellingen te selecteren die u wilt wijzigen en druk vervolgens op ◀ of ▶ om een optie te kiezen en druk op **OK**. Nadat alle instellingen zijn geaccepteerd, kunt u doorgaan met het wijzigen van instellingen.
- 6 Druk op **Mono Start**.

- 7 Als u gebruikmaakt van de glasplaat, wordt u via een melding op het LCD-scherm gevraagd een van de opties te kiezen.
 - Druk op **1** om de volgende pagina te verzenden. Ga naar stap 8.
 - Druk op **2** of **Mono Start** om het document te verzenden.
- 8 Leg de volgende pagina op de glasplaat. Druk op **OK**. Herhaal de stappen 7 en 8 voor iedere volgende pagina. De fax wordt automatisch verzonden.

Verzend Pollen met een beveiligingscode instellen

Met Beveiligd pollen kunt u instellen wie de documenten kan opvragen die u hebt klaargezet om te pollen.

Beveiligd pollen werkt alleen met Brother-faxmachines. Als iemand een fax van uw faxmachine wil ophalen, moet hij of zij de beveiligingscode invoeren.

- 1 Druk op  (FAX).
- 2 Laad uw document.
- 3 Druk op ▲ of ▼ om `Verzend Pollen` te selecteren.
- 4 Druk op ◀ of ▶ om `Beveilig te` selecteren. Druk op **OK**.
- 5 Toets een viercijferig nummer in. Druk op **OK**.
- 6 Druk op ▲ of ▼ om de instellingen te selecteren die u wilt wijzigen en druk vervolgens op ◀ of ▶ om een optie te kiezen en druk op **OK**. Nadat alle instellingen zijn geaccepteerd, kunt u doorgaan met het wijzigen van instellingen.
- 7 Druk op **Mono Start**.

- 8 Als u gebruikmaakt van de glasplaat, wordt u via een melding op het LCD-scherm gevraagd een van de opties te kiezen.
 - Druk op **1** om de volgende pagina te verzenden.
Ga naar 9.
 - Druk op **2** of **Mono Start** om het document te verzenden.
- 9 Leg de volgende pagina op de glasplaat en druk op **OK**. Herhaal de stappen 8 en 9 voor iedere volgende pagina. De fax wordt automatisch verzonden.

Faxberichten in het geheugen ontvangen (alleen zwart-wit)

U kunt slechts één optie voor geheugenontvangst tegelijk gebruiken:

- Fax doorzenden
- Fax opslaan
- PC-FAX ontvangen
- Uit

U kunt uw selectie op elk gewenst moment wijzigen. Als er nog ontvangen faxberichten in het geheugen van de machine staan wanneer u de selectie wijzigt, verschijnt er een bericht op het scherm. (Zie *Geheugenontvangst wijzigen* op pagina 19.)

Ontvangst zonder papier

Als de papierlade leegraakt tijdens het ontvangen van een fax, wordt op het LCD-scherm `Papier nazien` weergegeven. Plaats dan papier in de papierlade. (Zie *Papier en andere afdrukmedia laden* in hoofdstuk 2 van de *Beknopte gebruikershandleiding*.)

Als u geen papier in de papierlade plaatst, gaat de machine door met het ontvangen van de fax en worden de resterende pagina's in het geheugen opgeslagen (indien voldoende geheugen beschikbaar is).

Ook faxen die daarna worden ontvangen, worden in het geheugen opgeslagen, totdat het geheugen vol is. Plaats nieuw papier in de lade om de faxberichten af te drukken. Wanneer het geheugen vol is, stopt de machine automatisch met het beantwoorden van oproepen.

Fax doorzenden

Met de functie Fax doorzenden kunt u ontvangen faxen opslaan in het geheugen van de machine. Vervolgens kiest de machine het faxnummer dat u hebt geprogrammeerd en wordt het faxbericht verzonden.

- 1 Druk op **Menu**.
- 2 Druk op **▲** of **▼** om `Fax` te selecteren. Druk op **OK**.
- 3 Druk op **▲** of **▼** om `Ontvangstmenu` te selecteren. Druk op **OK**.
- 4 Druk op **▲** of **▼** om `Geheugenontv.` te selecteren. Druk op **OK**.
- 5 Druk op **▲** of **▼** om `Fax Doorzenden` te selecteren. Druk op **OK**.
- 6 Voer het faxnummer in waarnaar de faxen moeten worden doorgestuurd (max. 20 cijfers). Druk op **OK**.
- 7 Druk op **▲** of **▼** om `Backup Print:Aan` of `Backup Print:Uit` te selecteren. Druk op **OK**.

! BELANGRIJK

- Als u `Backup Print:Aan` selecteert, drukt de machine de fax ook op uw machine af zodat u een kopie hebt. Dit is een veiligheidsmaatregel voor het geval dat de stroom uitvalt voordat de fax is doorgestuurd of er een probleem aan de kant van de ontvanger is.
- Als u een kleurenfax ontvangt, dan wordt de kleurenfax afgedrukt, maar deze fax wordt niet doorgestuurd naar het geprogrammeerde nummer voor doorzending.

8 Druk op **Stop/Eindigen**.

Fax opslaan

Met de functie Fax opslaan kunt u ontvangen faxen opslaan in het geheugen van de machine. U kunt opgeslagen faxberichten vanaf een andere locatie uit het geheugen ophalen met behulp van de afstandsbedieningsopties.

Als u Fax opslaan hebt ingeschakeld, wordt er automatisch een reservekopie afgedrukt.

- 1 Druk op **Menu**.
- 2 Druk op **▲** of **▼** om `Fax` te selecteren. Druk op **OK**.
- 3 Druk op **▲** of **▼** om `Ontvangstmenu` te selecteren. Druk op **OK**.
- 4 Druk op **▲** of **▼** om `Geheugenontv.` te selecteren. Druk op **OK**.
- 5 Druk op **▲** of **▼** om `Fax Opslaan` te selecteren. Druk op **OK**.
- 6 Druk op **Stop/Eindigen**.



Opmerking

Kleurenfaxen kunnen niet in het geheugen worden opgeslagen. Als u een kleurenfax ontvangt, dan wordt de kleurenfax afgedrukt.

Een fax uit het geheugen afdrukken

Als u de functie Fax opslaan hebt ingeschakeld, kunt u nog altijd een fax uit het geheugen afdrukken als u zich bij uw machine bevindt.

- 1 Druk op **Menu**.
- 2 Druk op **▲** of **▼** om `Fax` te selecteren. Druk op **OK**.
- 3 Druk op **▲** of **▼** om `Print document` te selecteren. Druk op **OK**.
- 4 Druk op **Mono Start**.
- 5 Druk op **Stop/Eindigen**.



Opmerking

Als u een fax uit het geheugen afdrukt, worden de faxgegevens gewist.

PC-FAX ontvangen (alleen Windows®)

Als u PC-Fax ontvangen instelt, wordt het ontvangen faxbericht tijdelijk in het geheugen opgeslagen en worden de faxen daarna automatisch naar de computer gestuurd. U kunt vervolgens uw PC gebruiken voor het weergeven en het opslaan van deze faxen.

Zelfs wanneer u de computer hebt uitgeschakeld (bijvoorbeeld 's nachts of in het weekend), zal uw machine faxberichten ontvangen en in het geheugen opslaan. Hoeveel ontvangen faxberichten er in het geheugen zijn opgeslagen is linksonder in het scherm te zien.

Als u de computer en de software voor PC-FAX ontvangen opstart, worden de faxberichten automatisch naar de pc overgezet.

Uw computer moet beschikken over speciale software voor PC-FAX ontvangen om ontvangen faxberichten naar uw pc te kunnen overzetten. (Zie *PC-FAX ontvangen* in de *Softwarehandleiding* voor meer informatie.)

Als u `Backup Print:Aan` selecteert, wordt de fax ook afgedrukt.

- 1 Druk op **Menu**.
- 2 Druk op **▲** of **▼** om `Fax` te selecteren. Druk op **OK**.
- 3 Druk op **▲** of **▼** om `Ontvangstmenu` te selecteren. Druk op **OK**.
- 4 Druk op **▲** of **▼** om `Geheugenontv.` te selecteren. Druk op **OK**.
- 5 Druk op **▲** of **▼** om `PC-Fax ontv.` te selecteren. Druk op **OK**.
- 6 Op het scherm verschijnt het bericht `Start PC-Fax op uw computer`. Druk op **OK**.
- 7 Druk op **▲** of **▼** om `<USB>` of de PC waarop u wilt ontvangen te selecteren. Druk op **OK**.
- 8 Druk op **▲** of **▼** om `Backup Print:Aan` of `Backup Print:Uit` te selecteren. Druk op **OK**.
- 9 Druk op **Stop/Eindigen**.



Opmerking

- PC-Fax ontvangen wordt niet ondersteund voor Macintosh.
- Voordat u PC-Fax ontvangen kunt instellen, moet u de MFL-Pro Suite-software op uw computer installeren. Controleer of uw computer is aangesloten en ingeschakeld. (Zie *PC-FAX ontvangen* in de *Softwarehandleiding* voor meer informatie.)
- U kunt deze instelling gebruiken om faxberichten over te zetten naar uw PC indien u een foutbericht ontvangt of de faxberichten in het geheugen niet kunnen worden afgedrukt. (Zie *Faxberichten of Faxjournaal overzetten* in appendix B van de *Beknopte gebruikershandleiding* voor meer informatie.)
- Als u een kleurenfax ontvangt, dan wordt de kleurenfax afgedrukt, maar niet naar uw computer verzonden.

De doelcomputer wijzigen

- 1 Druk op **Menu**.
- 2 Druk op **▲** of **▼** om `Fax` te selecteren. Druk op **OK**.
- 3 Druk op **▲** of **▼** om `Ontvangstmenu` te selecteren. Druk op **OK**.
- 4 Druk op **▲** of **▼** om `Geheugenontv.` te selecteren. Druk op **OK**.
- 5 Druk op **▲** of **▼** om `PC-Fax ontv.` te selecteren. Druk op **OK**.
- 6 Op het scherm verschijnt het bericht `Start PC-Fax op uw computer`. Druk op **OK**.
- 7 Druk op **▲** of **▼** om `Wijzig instell` te selecteren. Druk op **OK**.

- 8 Druk op ▲ of ▼ om <USB> of de PC waarop u faxberichten wilt ontvangen te selecteren.
Druk op **OK**.
- 9 Druk op ▲ of ▼ om Backup Print:Aan of Backup Print:Uit te selecteren.
Druk op **OK**.
- 10 Druk op **Stop/Eindigen**.

Geheugenontvangst uitschakelen

- 1 Druk op **Menu**.
- 2 Druk op ▲ of ▼ om Fax te selecteren.
Druk op **OK**.
- 3 Druk op ▲ of ▼ om Ontvangstmenu te selecteren.
Druk op **OK**.
- 4 Druk op ▲ of ▼ om Geheugenontv. te selecteren.
Druk op **OK**.
- 5 Druk op ▲ of ▼ om Uit te selecteren.
Druk op **OK**.
- 6 Druk op **Stop/Eindigen**.



Opmerking

Als er faxen in het geheugen van de machine zijn opgeslagen, geeft het LCD-scherm u meerdere opties. (Zie *Geheugenontvangst wijzigen* op pagina 19.)

Geheugenontvangst wijzigen

Als er faxen in het geheugen van uw machine zijn opgeslagen wanneer u Geheugenontvangst wijzigt, dan verschijnt een van de volgende vragen op het LCD:

■ Wis alle faxen ?

Ja → druk op 1

Nee → druk op 2

■ Tot. print fax?

Ja → druk op 1

Nee → druk op 2

- Als u op **1** drukt, worden alle faxen in het geheugen afgedrukt of gewist voordat de instelling wordt gewijzigd. Als er al een reservekopie is afgedrukt, wordt deze niet meer afgedrukt.
- Als u op **2** drukt, worden de faxberichten in het geheugen niet gewist of afgedrukt en blijft de instelling ongewijzigd.

Als er ontvangen faxen in het geheugen van uw machine staan opgeslagen wanneer u overschakelt op PC-Fax ontv. vanuit een andere optie [Fax Doorzenden of Fax Opslaan], dan drukt u op ▲ of ▼ om de PC te selecteren.

Op het LCD-scherm wordt de volgende vraag weergegeven:

■ Fax → PC zenden?

Ja → druk op 1

Nee → druk op 2

- Als u op **1** drukt, worden de faxberichten in het geheugen naar de PC verzonden voordat de instelling wordt gewijzigd. U wordt gevraagd of u Reserveafdruk wilt inschakelen. (Zie *PC-FAX ontvangen(alleen Windows®)* op pagina 17 voor meer informatie.)
- Als u op **2** drukt, worden de faxberichten in het geheugen niet gewist of overgezet naar uw PC en blijft de instelling ongewijzigd.

Afstandsbediening

U kunt uw machine vanaf elk telefoontoestel of faxapparaat met toetstonen bellen en daarna de toegangscode en opdrachten op afstand gebruiken om uw faxen op te vragen.

Een toegangscode voor afstandsbediening instellen

De toegangscode biedt u toegang tot de functies voor afstandsbediening, wanneer u zich niet bij uw machine bevindt. U moet eerst uw eigen code instellen, pas dan kunt u vanaf een ander toestel toegang tot de functies van uw eigen machine krijgen. Standaard staat de code op inactief (---*).

- 1 Druk op **Menu**.
- 2 Druk op ▲ of ▼ om **Fax** te selecteren. Druk op **OK**.
- 3 Druk op ▲ of ▼ om **Afst.bediening** te selecteren.
- 4 Voer een code van drie cijfers in met **0-9**, ***** of **#**.
Druk op **OK**. (Het vooraf ingestelde “*” kan niet worden gewijzigd.)



Opmerking

Gebruik niet dezelfde code als voor activeren op afstand (* 5 1) of deactiveren op afstand (# 5 1). (Zie *Werken met externe of tweede toestellen in hoofdstuk 6 van de Beknopte gebruikershandleiding*.)

- 5 Druk op **Stop/Eindigen**.



Opmerking

U kunt uw code op elk gewenst moment wijzigen door een nieuwe in te voeren. Als u uw code wilt deactiveren, drukt u op **Wis** in stap 4 om terug te keren naar de inactieve instelling (---*) en drukt u op **OK**.

Uw toegangscode gebruiken

- 1 Kies uw faxnummer op een toetstelefoon of op een andere faxmachine.
- 2 Zodra u de toon van uw machine hoort, toetst u uw toegangscode in (3 cijfers gevolgd door *).
- 3 De machine geeft met de volgende signalen aan of er een faxbericht is ontvangen:
 - 1 lange toon — Faxberichten
 - Geen toon — Geen faxberichten
- 4 De machine geeft twee korte geluidssignalen om aan te geven dat u een opdracht moet invoeren. Als u na 30 seconden nog geen opdracht hebt ingevoerd, wordt de verbinding verbroken. Als u een ongeldige opdracht invoert, hoort u drie piepjes.
- 5 Druk op **9 0** als u klaar bent.
- 6 Hang op.



Opmerking

Als uw machine op de modus **Handmatig** is ingesteld en u de functies voor afstandsbediening wilt gebruiken, kunt u toegang tot de machine krijgen door de machine ongeveer 100 seconden te laten overgaan en daarna binnen 30 seconden uw toegangscode in te voeren.

Faxopdrachten voor afstandsbediening

U kunt uw machine vanaf een ander toestel bedienen met behulp van de onderstaande opdrachten. Wanneer u de machine opbelt en de toegangscode (3 cijfers gevolgd door *) invoert, hoort u twee korte piepjes om aan te geven dat u een opdracht moet invoeren.

Opdrachten voor afstandsbediening		Informatie over bewerking
95	Wijzig de instellingen voor Fax doorzenden of Fax opslaan	
	1 UIT	U kunt UIT selecteren nadat u alle berichten hebt opgehaald of gewist.
	2 Fax doorzenden	Als u één lange toon hoort, is de wijziging geaccepteerd.
	4 Nummer voor Fax doorzenden	Als u drie korte piepjes hoort, kunt u de instelling niet wijzigen omdat aan één van de voorwaarden niet is voldaan (er is bijvoorbeeld geen nummer opgegeven waarnaar faxen moeten worden doorgestuurd). Toets 4 in om het nummer voor Fax doorzenden te registreren. (Zie <i>Het nummer wijzigen waarnaar faxberichten worden doorgestuurd</i> op pagina 22.) Nadat u het nummer hebt geregistreerd, werkt de functie Fax doorzenden.
96	Een fax opvragen	
	2 Alle faxen opvragen	Toets het nummer in van de faxmachine waarop de opgeslagen faxberichten moeten worden ontvangen. (Zie <i>Faxberichten opvragen</i> op pagina 22.)
	3 Faxen in het geheugen wissen	Als u een lange toon hoort, zijn de faxberichten uit het geheugen gewist.
97	De ontvangststatus controleren	
	1 Fax	U kunt controleren of uw machine faxberichten heeft ontvangen. Als dat het geval is, hoort u een lange toon. Als er geen berichten zijn ontvangen, hoort u drie korte piepjes.
98	De ontvangstmodus wijzigen	
	1 Extern ANTW.APP.	Als u één lange toon hoort, is de wijziging geaccepteerd.
	2 Fax/Telefoon	
3 Alleen fax		
90	Afsluiten	Druk op 9 0 om de afstandsbediening af te sluiten. Wacht op de lange toon en leg vervolgens de hoorn op de haak.

Faxberichten opvragen

U kunt vanaf iedere toetstelefoon toegang krijgen tot uw machine en uw faxberichten naar een andere faxmachine laten sturen. Voordat u deze functie kunt gebruiken, moet u Fax opslaan inschakelen.

- 1 Kies het nummer van uw faxmachine.
- 2 Zodra u de toon van uw machine hoort, toetst u uw toegangscode in (3 cijfers gevolgd door *). Als u een lange toon hoort, zijn er berichten voor u.
- 3 Als u twee korte piepjes hoort, drukt u op **9 6 2**.
- 4 Wacht op de lange toon en toets vervolgens met de kiestoetsen het nummer (maximaal 20 cijfers) in van de faxmachine waarheen de faxberichten moeten worden doorgezonden, gevolgd door **# #**.



Opmerking

U kunt * en # niet als kiesnummers gebruiken. U kunt # echter wel gebruiken om een pauze in een nummer in te lassen.

- 5 Wacht totdat u het piepje van de machine hoort en hang op. Uw machine belt het andere apparaat en dit apparaat drukt uw faxberichten af.

Het nummer wijzigen waarnaar faxberichten worden doorgestuurd

U kunt vanaf een andere telefoon of faxmachine met toetstone de standaardinstellingen voor het nummer voor Fax doorzenden wijzigen.

- 1 Kies het nummer van uw faxmachine.
- 2 Zodra u de toon van uw machine hoort, toetst u uw toegangscode in (3 cijfers gevolgd door *). Als u een lange toon hoort, zijn er berichten voor u.
- 3 Als u twee korte piepjes hoort, drukt u op **9 5 4**.
- 4 Wacht op de lange toon en toets vervolgens met de kiestoetsen het nieuwe nummer (maximaal 20 cijfers) in van de faxmachine waarheen de faxberichten moeten worden doorgezonden, gevolgd door **# #**.



Opmerking

U kunt * en # niet als kiesnummers gebruiken. U kunt # echter wel gebruiken om een pauze in een nummer in te lassen.

- 5 Druk op **9 0** als u klaar bent.
- 6 Wacht totdat u het piepje van de machine hoort en hang op.

Extra handelingen bij het ontvangen

Een verkleinde afdruk van een inkomende fax maken

Als u **Aan** selecteert, wordt elke pagina van een inkomend faxbericht automatisch verkleind om te passen op papier van A4-, A3-, Letter- of Legal-formaat. De machine berekent het verkleiningspercentage aan de hand van het paginaformaat van de fax en de opgegeven instelling van het papierformaat. (Zie *Papierformaat* in hoofdstuk 2 van de *Beknopte gebruikershandleiding*.)

- 1 Druk op **Menu**.
- 2 Druk op ▲ of ▼ om **Fax** te selecteren. Druk op **OK**.
- 3 Druk op ▲ of ▼ om **Ontvangstmenu** te selecteren. Druk op **OK**.
- 4 Druk op ▲ of ▼ om **Auto reductie** te selecteren.
- 5 Druk op ◀ of ▶ om **Aan (of Uit)** te selecteren. Druk op **OK**.
- 6 Druk op **Stop/Eindigen**.


Pollen

Met pollen kunt u de machine zo instellen dat andere personen faxen van u kunnen ontvangen, maar dat zij voor het telefoontje betalen. U kunt ook een faxmachine bellen om een document op te vragen, zodat u voor het telefoontje betaalt. De pollingfunctie werkt alleen als deze op beide machines is ingesteld. Niet alle faxmachines ondersteunen de pollingfunctie.

Ontvang Pollen

Met **Ontvang Pollen** kunt u een andere faxmachine bellen om daar een document op te vragen.

Ontvang Pollen instellen

- 1 Druk op  (**FAX**).
- 2 Druk op ▲ of ▼ om **Ontvang Pollen** te selecteren.
- 3 Druk op ◀ of ▶ om **Stand.** te selecteren. Druk op **OK**.
- 4 Toets het te pollen faxnummer in.
- 5 Druk op **Mono Start** of **Kleur Start**.

Ontvang Pollen met een beveiligingscode instellen

Met **Beveiligd pollen** kunt u instellen wie de documenten kan opvragen die u hebt klaargezet om te pollen.

Beveiligd pollen werkt alleen met Brother-faxmachines. Als u een fax wilt ophalen van een beveiligde Brother-machine, moet u de beveiligingscode invoeren.

- 1 Druk op  (**FAX**).
- 2 Druk op ▲ of ▼ om **Ontvang Pollen** te selecteren.

- 3 Druk op ◀ of ▶ om **Beveilig** te selecteren.
Druk op **OK**.
- 4 Toets een viercijferige beveiligingscode in.
Dit is de beveiligingscode van de faxmachine die u gaat pollen.
Druk op **OK**.
- 5 Toets het te pollen faxnummer in.
- 6 Druk op **Mono Start** of **Kleur Start**.

Uitgesteld pollen instellen

Met Uitgesteld pollen kunt u instellen dat Ontvang Pollen op een later tijdstip wordt uitgevoerd. U kunt slechts één uitgestelde pollingtaak instellen.

- 1 Druk op  (**FAX**).
- 2 Druk op ▲ of ▼ om **Ontvang Pollen** te selecteren.
- 3 Druk op ◀ of ▶ om **Tijdklok** te selecteren.
Druk op **OK**.
- 4 Voer (in 24-uursformaat) in hoe laat u het pollen wilt starten.
Voor kwart voor tien 's avonds voert u bijvoorbeeld 21:45 in.
Druk op **OK**.
- 5 Toets het te pollen faxnummer in.
- 6 Druk op **Mono Start** of **Kleur Start**.
De machine begint op het door u aangegeven tijdstip met het pollen.

Opeenvolgend pollen (alleen zwart-wit)

Met Opeenvolgend pollen kunt u in één bewerking documenten op verschillende faxmachines opvragen.

- 1 Druk op  (**FAX**).
- 2 Druk op ▲ of ▼ om **Ontvang Pollen** te selecteren.
- 3 Druk op ◀ of ▶ om **Stand.**, **Beveilig** of **Tijdklok** te selecteren.
- 4 Ga op een van de volgende manieren te werk:
 - Als u **Stand.** hebt geselecteerd, drukt u op **OK** en gaat u naar stap 5.
 - Als u **Beveilig** hebt geselecteerd, drukt u op **OK** en voert u een viercijferig nummer in.
Druk op **OK**, ga naar stap 5.
 - Als u **Tijdklok** hebt geselecteerd, drukt u op **OK** en voert u in 24-uursformaat in hoe laat u wilt pollen.
Druk op **OK**, ga naar stap 5.
- 5 Druk op ▲ of ▼ om **Rondsturen** te selecteren.
Druk op **OK**.
- 6 Ga op een van de volgende manieren te werk:
 - Druk op ▲ of ▼ om **Nummer toevoegen** te selecteren en voer het nummer in met de kiestoetsen.
Druk op **OK**.
 - Druk op ▲ of ▼ om **Telefoonboek en OK** te selecteren. Druk op ▲ of ▼ om **Alfabet. volgorde** of **Nummervolgorde en OK** te selecteren. Druk op ▲ of ▼ om een nummer en **OK** te selecteren.



Opmerking

Als u Nummervolgorde hebt gekozen:

Snelkiesnummers beginnen met #.
Eéntoetsnummers beginnen met *.

- 7 Nadat u alle faxnummers hebt ingevoerd door stap 6 te herhalen, drukt u op ▲ of ▼ om **Compleet** te selecteren. Druk op **OK**.
- 8 Druk op **Mono Start**. Elk nummer of elk groepsnummer wordt op volgorde gekozen en de documenten worden op de betreffende faxmachines opgevraagd.

Druk op **Stop/Eindigen** terwijl de machine een nummer kiest om de huidige pollingtaak te annuleren.

Zie *Taken in wachtrij controleren en annuleren* op pagina 13 om alle opeenvolgende pollingtaken te annuleren.

Opties voor normale telefoongesprekken

U kunt telefoneren met een tweede of externe telefoon door nummers handmatig te kiezen of door middel van snelkiesnummers.


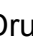
Extra handelingen bij het kiezen

Snelkiesnummers combineren

Het kan zijn dat u een keuze wilt maken uit meerdere verschillende lokale providers wanneer u een fax verzendt. Tarieven kunnen afhankelijk zijn van de tijd en de bestemming. Om te profiteren van lage tarieven kunt u de toegangscodes van interlokale providers en creditcardnummers opslaan als ééntoets- en snelkiesnummers. Deze lange kiesreeksen kunt u opslaan door de reeksen op te splitsen en deze als afzonderlijke ééntoets- of snelkiesnummers in de gewenste combinatie samen te stellen. U kunt hierin zelfs handmatig kiezen met de kiestoetsen opnemen. (Zie *Eéntoetsnummers opslaan* of *Snelkiesnummers opslaan* in hoofdstuk 7 van de *Beknopte gebruikershandleiding*.)

Stel bijvoorbeeld dat u '555' heeft opgeslagen onder

snelkiesnummer 03, en '7000' onder ééntoetsnummer 02. U kunt beide snelkiesnummers gebruiken om "555-7000" te kiezen, als u op de volgende toetsen drukt:


- 1 Druk op  (**Telefoonboek**).
- 2 Druk op  of  om **Zoeken** te selecteren. Druk op **OK**.
- 3 Druk op  of  om **Nummervolgorde** te selecteren. Druk op **OK**.
- 4 Druk op  of  om **#03** te selecteren. Druk op **OK**.



Opmerking

Snelkiesnummers beginnen met #.
Ééntoetsnummers beginnen met *.

- 5 Druk op **OK** om `Fax versturen` te selecteren.
- 6 Druk op **▲** of **▼** om `Telefoonboek` te selecteren.
Druk op **OK**.
- 7 Druk op **▲** of **▼** om `Zoeken` te selecteren.
Druk op **OK**.
- 8 Druk op **▲** of **▼** om `Nummervolgorde` te selecteren.
Druk op **OK**.
- 9 Druk op **▲** of **▼** om `*02` te selecteren.
Druk op **OK**.
- 10 Druk op **OK** om `Fax versturen` te selecteren.
- 11 Druk op **Mono Start** of **Kleur Start**.
U kiest nu '555-7000'.

Als u tijdelijk een nummer wilt wijzigen, kunt u een gedeelte van het nummer vervangen door handmatig te kiezen met de kiestoetsen. Wanneer u bijvoorbeeld het nummer wilt wijzigen in 555-7001, kunt u op  (**Telefoonboek**) drukken, `Zoeken` kiezen, op **03** drukken en vervolgens op **7001** drukken met de kiestoetsen.




Opmerking

Als u op een andere beltoon of signaal in de kiesreeks moet wachten, dan kunt u ook een pauze toevoegen door op **Her kies/Pauze** te drukken. Iedere keer dat u op de toets drukt, krijgt u een pauze van 3,5 seconde.

Extra manieren om nummers op te slaan

Ééntoetsnummers opslaan op basis van uitgaande oproepen

U kunt ééntoetsnummers opslaan vanuit het overzicht van uitgaande oproepen.

- 1 Druk op **Her kies/Pauze**.
U kunt ook `Uitgaand gesprek` kiezen door op  (**FAX**) te drukken.
- 2 Druk op **▲** of **▼** om de naam of het nummer dat u wilt opslaan te kiezen.
Druk op **OK**.
- 3 Druk op **▲** of **▼** om `Toev. aan tel.bk` te selecteren.
Druk op **OK**.
- 4 Druk op **▲** of **▼** om het ééntoetsnummer te kiezen waaronder u het nummer wilt opslaan.
Druk op **OK**.



Opmerking

Ééntoetsnummers beginnen met *
(bijvoorbeeld * **0 2**).

- 5 Ga op een van de volgende manieren te werk:
 - Voer de naam in met behulp van de kiestoetsen (maximaal 16 tekens).
Druk op **OK**.
(Zie *Tekst invoeren* in appendix C van de *Beknopte gebruikershandleiding* voor hulp bij het invoeren van letters.)
 - Om het nummer op te slaan zonder naam, drukt u op **OK**.
- 6 Druk op **OK** om het fax- of telefoonnummer te bevestigen.

7 Druk op ▲ of ▼ om **Compleet** te selecteren.
Druk op **OK**.

8 Druk op **Stop/Eindigen**.

Eéntoetsnummers opslaan vanuit het nummerweergavegeheugen

Als u een abonnement hebt op de dienst Nummerweergave van uw telefoonbedrijf, kunt u ook ééntoetsnummers opslaan van inkomende oproepen in het nummerweergavegeheugen. (Zie *Nummerweergave* in hoofdstuk 6 van de *Beknopte gebruikershandleiding*.)

1 Druk op  (**FAX**).

2 Druk op ▲ of ▼ om **Overz. beller-ID** te selecteren.
Druk op **OK**.

3 Druk op ▲ of ▼ om het nummer dat u wilt opslaan te kiezen.
Druk op **OK**.

4 Druk op ▲ of ▼ om **Toev. aan tel.bk** te selecteren.
Druk op **OK**.

5 Druk op ▲ of ▼ om de 2-cijferige locatie voor ééntoetsnummers waaronder u het nummer wilt opslaan te kiezen.
Druk op **OK**.



Opmerking

Eéntoetsnummers beginnen met * (bijvoorbeeld * 0 2).

6 Ga op een van de volgende manieren te werk:

- Voer de naam (max. 16 karakters) in met de kiestoetsen.

Druk op **OK**.

(Zie *Tekst invoeren* in appendix C van de *Beknopte gebruikershandleiding* voor hulp bij het invoeren van letters.)

- Om het nummer op te slaan zonder naam, drukt u op **OK**.

7 Druk op **OK** om het fax- of telefoonnummer te bevestigen.

8 Druk op ▲ of ▼ om **Compleet** te selecteren.
Druk op **OK**.

9 Druk op **Stop/Eindigen**.

Snelkiesnummers van uitgaande gesprekken opslaan

U kunt ook snelkiesnummers in de lijst met uitgaande gesprekken opslaan.

1 Druk op **Herkies/Pauze**.
U kunt ook **Uitgaand gesprek** kiezen door op  (**FAX**) te drukken.

2 Druk op ▲ of ▼ om de naam of het nummer dat u wilt opslaan te kiezen.
Druk op **OK**.

3 Druk op ▲ of ▼ om **Toev. aan tel.bk** te selecteren.
Druk op **OK**.

4 Druk op ▲ of ▼ om de 2-cijferige locatie voor snelkiesnummers waaronder u het nummer wilt opslaan te kiezen.
Druk op **OK**.




Opmerking

Snelkiesnummers beginnen met # (bijvoorbeeld # 0 2).

- 5 Ga op een van de volgende manieren te werk:
 - Voer de naam (max. 16 karakters) in met de kiestoetsen.
Druk op **OK**.
(Zie *Tekst invoeren* in appendix C van de *Beknopte gebruikershandleiding* voor hulp bij het invoeren van letters.)
 - Om het nummer op te slaan zonder naam, drukt u op **OK**.
- 6 Druk op **OK** om het fax- of telefoonnummer te bevestigen.
- 7 Ga op een van de volgende manieren te werk:
 - Voer een tweede fax- of telefoonnummer in (max. 20 cijfers).
Druk op **OK**.
 - Druk op **OK** als u geen tweede nummer wilt opslaan.
- 8 Druk op ▲ of ▼ om *Compleet* te selecteren.
Druk op **OK**.
- 9 Druk op **Stop/Eindigen**.

Snelkiesnummers uit nummerweergavegeheugen opslaan

Als u bent geabonneerd op nummerweergave, dan kunt u ook snelkiesnummers opslaan afkomstig uit inkomende gesprekken in het nummerweergavegeheugen. (Zie *Nummerweergave* in hoofdstuk 6 van de *Beknopte gebruikershandleiding*.)

- 1 Druk op **Herkies/Pauze** en druk op *. U kunt ook *Overz. beller-ID* kiezen door op  (**FAX**) te drukken.
- 2 Druk op ▲ of ▼ om het nummer dat u wilt opslaan te kiezen.
Druk op **OK**.
- 3 Druk op ▲ of ▼ om *Toev. aan tel.bk* te selecteren.
Druk op **OK**.
- 4 Druk op ▲ of ▼ om de 2-cijferige locatie voor snelkiesnummers waaronder u het nummer wilt opslaan te kiezen.
Druk op **OK**.




Opmerking

Snelkiesnummers beginnen met # (bijvoorbeeld # 0 2).

- 5 Ga op een van de volgende manieren te werk:
 - Voer de naam (max. 16 karakters) in met de kiestoetsen.
Druk op **OK**.
(Zie *Tekst invoeren* in appendix C van de *Beknopte gebruikershandleiding* voor hulp bij het invoeren van letters.)
 - Om het nummer op te slaan zonder naam, drukt u op **OK**.
- 6 Druk op **OK** om het fax- of telefoonnummer te bevestigen.

- 7 Ga op een van de volgende manieren te werk:
 - Voer een tweede fax- of telefoonnummer in (max. 20 cijfers).
Druk op **OK**.
 - Druk op **OK** als u geen tweede nummer wilt opslaan.
- 8 Druk op ▲ of ▼ om *Compleet* te selecteren. Druk op **OK**.
- 9 Druk op **Stop/Eindigen**.

Groepen instellen voor groepsverzenden

Met groepen, die kunnen worden opgeslagen op een ééntoets- of snelkieslocatie, kunt u dezelfde fax naar meerdere faxnummers verzenden. Hiervoor hoeft u alleen te drukken op een ééntoetsnummer of op  (**Telefoonboek**), *Zoeken*, **OK**, de twee-cijferige locatie en **Mono Start**.

Eerst moet u elk faxnummer opslaan in een ééntoetsnummer of snelkieslocatie. U kunt deze dan als nummers in de groep opnemen. Elke groep heeft een eigen ééntoetsnummer of snelkieslocatie. U kunt maximaal zes groepen gebruiken, of u kunt maximaal 215 nummers aan een grote groep toewijzen.

(Zie *Groepsverzenden (alleen zwart-wit)* op pagina 10 en *Snelkiesnummers opslaan in hoofdstuk 7 van de Beknopte gebruikershandleiding*.)

- 1 Druk op  (Telefoonboek).
- 2 Druk op ▲ of ▼ om *Groepen instellen* te selecteren. Druk op **OK**.
- 3 Druk op ▲ of ▼ om GROEP1, GROEP2, GROEP3, GROEP4, GROEP5 of GROEP6 te kiezen als de groepsnaam waaronder u de faxnummers gaat opslaan. Druk op **OK**.

- 4 Druk op ▲ of ▼ om de twee-cijferige locatie voor ééntoets- of snelkiesnummers waaronder u de groep wilt opslaan te kiezen. Druk op **OK**.



Opmerking

Snelkiesnummers beginnen met #.
Ééntoetsnummers beginnen met *.


- 5 Druk op ▲ of ▼ om *Nummer toevoegen* te selecteren. Druk op **OK**.
- 6 Om nummers aan de groep toe te voegen, drukt u op ▲ of ▼ om *Alfabet. volgorde* of *Nummervolgorde* en **OK** te kiezen. Druk op ▲ of ▼ om een nummer en **OK** te selecteren.
- 7 Ga op een van de volgende manieren te werk:
 - Herhaal de stappen 5 tot 6 om een nieuw nummer aan de groep toe te voegen.
 - Als u klaar bent met het toevoegen van nummers aan de groep, drukt u op ▲ of ▼ om *Compleet* te kiezen. Druk op **OK**.
- 8 Ga op een van de volgende manieren te werk:
 - Herhaal de stappen 3 tot 7 om een nieuwe groep aan de groepsverzending toe te voegen.
 - Druk op **Stop/Eindigen** om het opslaan van groepen voor groepsverzending af te ronden.



Opmerking

U kunt een lijst met alle ééntoets- en snelkiesnummers afdrukken. Nummers die onderdeel zijn van een groep, zijn gemarkeerd in de kolom GROEP. (Zie *Rapporten* op pagina 33.)

Een groepsnaam wijzigen

- 1 Druk op  (Telefoonboek).
- 2 Druk op ▲ of ▼ om Groepen instellen te selecteren. Druk op **OK**.
- 3 Druk op ▲ of ▼ om de groepsnaam die u wilt wijzigen te selecteren. Druk op **OK**.
- 4 Druk op ▲ of ▼ om Groepsnaam wijz. te selecteren. Druk op **OK**.



Opmerking

Een opgeslagen naam of nummer wijzigen:


Als u een karakter wilt wijzigen, drukt u op ◀ of ▶. Hiermee plaatst u de cursor onder het karakter dat u wilt wijzigen. Druk vervolgens op **Wis**. Voer het karakter opnieuw in.

- 5 Voer de nieuwe naam (max. 16 karakters) met de kiestoetsen in. Druk op **OK**.
(Zie *Tekst invoeren* in appendix C van de *Beknopte gebruikershandleiding*. Typ bijvoorbeeld NIEUWE KLANTEN.)
- 6 Druk op ▲ of ▼ om **Compleet** te selecteren. Druk op **OK**.
- 7 Druk op **Stop/Eindigen**.

Een groep verwijderen

- 1 Druk op  (Telefoonboek).
- 2 Druk op ▲ of ▼ om Groepen instellen te selecteren. Druk op **OK**.
- 3 Druk op ▲ of ▼ om de groep die u wilt verwijderen te selecteren. Druk op **OK**.
- 4 Druk op ▲ of ▼ om **Verwijder** te selecteren. Druk op **OK**. Druk op **1** om te bevestigen.
- 5 Druk op **Stop/Eindigen**.

Een nummer uit een groep verwijderen

- 1 Druk op  (Telefoonboek).
- 2 Druk op ▲ of ▼ om Groepen instellen te selecteren. Druk op **OK**.
- 3 Druk op ▲ of ▼ om de groep die u wilt wijzigen te selecteren. Druk op **OK**.
- 4 Druk op ▲ of ▼ om het nummer dat u wilt verwijderen te selecteren. Druk op **OK**. Druk op **1** om te bevestigen.
- 5 Druk op ▲ of ▼ om **Compleet** te selecteren. Druk op **OK**.
- 6 Druk op **Stop/Eindigen**.

Faxrapporten

U dient het verzendrapport en de journaaltijd in te stellen met de toets **Menu**.

Verzendrapport

U kunt het verzendrapport gebruiken als bewijs dat u een fax hebt verzonden. (Zie *Verzendrapport* in hoofdstuk 4 van de *Beknopte gebruikershandleiding* voor meer informatie over het instellen van het gewenste type rapport.)

Faxjournaal (activiteitenrapport)

U kunt de machine zo instellen dat er op vaste tijden een journaal wordt afgedrukt (elke 50 faxen, elke 6, 12 of 24 uur, elke 2 of 7 dagen). Als u het interval op **Uit** zet, kunt u evengoed het rapport afdrukken door de stappen in *Een rapport afdrukken* op pagina 33 te volgen. De standaardinstelling is **Na 50 faxen**.

- 1 Druk op **Menu**.
- 2 Druk op **▲** of **▼** om **Fax** te selecteren. Druk op **OK**.
- 3 Druk op **▲** of **▼** om **Kies rapport** te selecteren. Druk op **OK**.
- 4 Druk op **▲** of **▼** om **Journaal tijd** te selecteren.

- 5 Druk op **◀** of **▶** om een interval te selecteren. Druk op **OK**.
Als u **Na 50 faxen** kiest, gaat u verder naar stap 8.

- 6, 12, 24 uur, 2 of 7 dagen

De machine drukt het rapport op het opgegeven tijdstip af en verwijdert vervolgens alle taken uit het geheugen. Als het geheugen van de machine vol is omdat het maximum van 200 taken is bereikt en de door u gekozen tijd nog niet is verstreken, zal de machine het journaal voortijdig afdrukken en alle taken uit het geheugen wissen. Als u een extra rapport wilt voordat het tijd is om dit automatisch af te drukken, kunt u er een afdrukken zonder dat de taken uit het geheugen worden gewist.

- Na 50 faxen

Het journaal wordt afgedrukt als de machine 50 taken heeft opgeslagen.

- 6 Voer in 24-uursformaat het tijdstip in waarop met afdrukken moet worden begonnen. Druk op **OK**.
(Voor kwart voor acht 's avonds voert u bijvoorbeeld 19:45 in.)
- 7 Als u **Elke 7 dagen** kiest, drukt u op **▲** of **▼** om **Dag:** te selecteren en drukt u vervolgens op **◀** of **▶** om de eerste dag voor de 7-daagse aftelperiode te kiezen.
- 8 Druk op **Stop/Eindigen**.

Rapporten

De volgende rapporten zijn beschikbaar:

- Verzendrapport
Hiermee drukt u een verzendrapport af van de laatste transmissie.
- Help
Een helplijst waarin wordt aangegeven hoe u de machine kunt programmeren.
- Kieslijst
Een lijst met namen en nummers die zijn opgeslagen in het geheugen voor ééntoets- en snelkiesnummers. De namen en nummers staan in alfabetische of numerieke volgorde in de lijst.
- Fax Journaal
In deze lijst staat informatie over de laatst ontvangen en verzonden faxen. (TX: verzenden.) (RX: ontvangen.)
- Gebruikersinst
Drukt een lijst met uw instellingen af.
- Netwerk Conf.
Een lijst met uw netwerkinstellingen.
- WLAN-rapport
Een WLAN-verbindingsrapport.
- Overz. beller-ID
In deze lijst staat de beschikbare nummerweergave-informatie bij de 30 laatst ontvangen faxen en telefoongesprekken.

Een rapport afdrukken

- 1 Druk op **Menu**.
- 2 Druk op **▲** of **▼** om **Print lijsten** te selecteren.
Druk op **OK**.
- 3 Druk op **▲** of **▼** om het gewenste rapport te selecteren.
Druk op **OK**.
- 4 (Alleen Snelkiezen) Druk op **▲** of **▼** om **Alfabet. volgorde** of **Nummervolgorde** te selecteren.
Druk op **OK**.
- 5 Druk op **Mono Start**.
- 6 Druk op **Stop/Eindigen**.

Kopieerinstellingen

U kunt voor meerdere kopieën de kopieerinstellingen tijdelijk wijzigen.

De machine keert 1 minuut nadat het kopiëren is voltooid terug naar de standaardinstelling of als de tijd klokstand ervoor zorgt dat de machine terugkeert naar de faxmodus. (Zie *Tijd klokstand* op pagina 3.)

Als u een instelling wilt wijzigen, drukt u op **KOPIE** en vervolgens op ▲ of ▼ om door de kopieerinstellingen te bewegen. Als de gewenste instelling is gemarkeerd, drukt u op ◀ of ▶ om een optie te selecteren en drukt u vervolgens op **OK**.

Als u klaar bent met het kiezen van de instellingen, drukt u op **Mono Start** of **Kleur Start**.



Opmerking

- U kunt bepaalde instellingen die u vaak gebruikt, opslaan door deze als standaard te definiëren. Deze instellingen blijven van kracht totdat u ze weer wijzigt. (Zie *Uw wijzigingen instellen als nieuwe standaardinstellingen* op pagina 44.)
- De functies *Inktspaarmodus*, *Dun papier*, *Boek kop.* en *Watermerk kop.* worden ondersteund door technologie van Reallusion, Inc.



REALLUSION

Kopiëren stoppen

Druk op **Stop/Eindigen** om het kopiëren te stoppen.

Kopieersnelheid en -kwaliteit wijzigen

U kunt kiezen uit een reeks kopieersnelheden en kwaliteitsinstellingen. De standaardinstelling is *Normaal*.

■ Snel


Hoge kopieersnelheid en laagste inktverbruik. Gebruik deze instelling om tijd te besparen bij het afdrukken van documenten die u wilt proeflezen, grote documenten of een groot aantal kopieën.

■ Normaal

Normaal is de aanbevolen modus voor normale afdrukken. Hiermee verkrijgt u een goede kopieerkwaliteit met adequate kopieersnelheid.


■ Best

Gebruik de modus *Fijn* voor het kopiëren van gedetailleerde beelden, zoals foto's. Deze modus biedt de hoogste resolutie en de laagste snelheid.

- 1 Druk op  (**KOPIE**).
- 2 Laad uw document.
- 3 Toets in hoeveel kopieën u wilt maken.
- 4 Druk op ▲ of ▼ om *Kwaliteit* te selecteren.
- 5 Druk op ◀ of ▶ om *Snel*, *Normaal* of *Best* te selecteren. Druk op **OK**.
- 6 Als u geen instellingen meer wilt wijzigen, drukt u op **Mono Start** of **Kleur Start**.

Gekopieerde afbeelding vergroten of verkleinen

U kunt een vergrotings-/verkleiningspercentage selecteren. Als u **Paginavullend** kiest, wordt de grootte automatisch afgestemd op het door u ingestelde papierformaat.

- 1 Druk op  (**KOPIE**).
- 2 Laad uw document.
- 3 Toets in hoeveel kopieën u wilt maken.
- 4 Druk op ▲ of ▼ om **Vergr./Verklein** te selecteren.
- 5 Druk op ◀ of ▶ om **100%**, **Vergroten**, **Verkleinen**, **Paginavullend** of **Custom (25-400%)** te selecteren.
- 6 Ga op een van de volgende manieren te werk:
 - Als u **Vergroten** of **Verkleinen** kiest, drukt u op **OK** en op ◀ of ▶ om het gewenste vergrotings- of verkleiningspercentage te selecteren.
Druk op **OK**.
 - Als u **Custom (25-400%)** kiest, drukt u op **OK** en voert u vervolgens een vergrotings- of verkleiningspercentage in van 25% tot 400%.
Druk op **OK**.
 - Als u **100%** of **Paginavullend** kiest, gaat u naar stap 7.

198% 10x15cm→A4
186% 10x15cm→LTR
141% A4→A3, A5→A4
100%
97% LTR→A4
93% A4→LTR
83% LGL→A4
69% A3→A4, A4→A5
47% A4→10x15cm
Paginavullend
Custom (25-400%)

- 7 Als u geen instellingen meer wilt wijzigen, drukt u op **Mono Start** of **Kleur Start**.



Opmerking

- Pagina layout is niet beschikbaar bij **Vergr./Verklein**.
- Pagina layout, **Boek kop.**, **Sorteer**, **Dun papier** en **Watermerk kop.** zijn niet beschikbaar bij **Paginavullend**.
- **Paginavullend** werkt niet naar behoren als het document op de glasplaat meer dan 3 graden schuin ligt. Gebruik de documentgeleiders aan de linker- en bovenkant om uw document in de linkerbovenhoek van de glasplaat te leggen, met de bedrukte zijde naar beneden.
- **Paginavullend** is niet beschikbaar voor documenten van **Legal-formaat**.
- Bij gebruik van **A3-** of **Ledger-papier** is **Duplex kopiëren** niet beschikbaar bij **Vergr./Verklein**.

N op 1 kopieën of een poster maken (Pagina layout)

Met de kopieerfunctie N op 1 kunt u twee of vier pagina's op één pagina afdrukken. Dit is handig om papier te besparen.

Met de functie 1 op 2 wordt één pagina van A3- of Ledger-formaat naar twee A4- of Letter-pagina's gekopieerd. Met deze instelling moet u de glasplaat gebruiken.

U kunt ook een poster creëren. Wanneer u de posteroptie gebruikt, wordt uw document in delen opgesplitst en deze delen worden vervolgens vergroot zodat u ze kunt samenvoegen tot een poster. Gebruik de glasplaat om een poster af te drukken.

! BELANGRIJK

- Zorg dat het papierformaat op A4, A3, Letter of Ledger is ingesteld.
- Als u meerdere kleurenkopieën maakt, is N op 1 kopiëren niet beschikbaar.
- (P) betekent Portret (staand) en (L) betekent Landschap (liggend).
- U kunt slechts één poster en één 1-op-2-kopie tegelijkertijd maken.
- U kunt geen poster kopiëren op transparanten.



Opmerking

- Watermerk kop., Boek kop., Sorteert, Dun papier, Inktspaarmodus en Vergr./Verklein zijn niet beschikbaar bij Pagina layout.
- Scheef corr. is niet beschikbaar bij Poster en 1-op-2-kopie.
- Duplex kopiëren is niet beschikbaar voor posterkopieën.

1 Druk op  (KOPIE).

2 Laad uw document.

3 Toets in hoeveel kopieën u wilt maken.

4 Druk op ▲ of ▼ om Pagina layout te selecteren.

5 Druk op ◀ of ▶ om Uit(1 op 1), 2 op 1 (P), 2 op 1 (L), 4 op 1 (P), 4 op 1 (L), 1 > 2, Poster(2 x 1), Poster(2 x 2), Poster(3 x 3) of 2-op-1 (id)¹ te kiezen.

Druk op **OK**.

¹ Zie 2 op 1 (id) kopiëren op pagina 38 voor meer informatie over 2 op 1 (id).

Als u 2 op 1 of Poster(2 x 2) hebt gekozen met A3- of Ledger-papier, gaat u naar stap 6 om het papierformaat van uw document te kiezen.

Als u een andere instelling kiest, gaat u naar stap 7.

6 Ga op een van de volgende manieren te werk:

■ Als u 2 op 1 (P) of 2 op 1 (L) hebt gekozen, drukt u op ▲ of ▼ om Type lay-out te kiezen. Druk op ◀ of ▶ om LGRx2 → LGRx1, LTRx2 → LTRx1, A3x2 → A3x1 of A4x2 → A3x1 te selecteren.

■ Als u Poster(2 x 2) hebt gekozen, drukt u op ▲ of ▼ om Type lay-out te selecteren. Druk op ◀ of ▶ om LGRx1 → LGRx4, LTRx1 → LTRx4, A3x1 → A3x4 of A4x1 → A3x4 te selecteren.

7 Als u geen instellingen meer wilt wijzigen, drukt u op **Mono Start** of **Kleur Start** om de pagina te scannen. Als u het document in de ADF hebt geplaatst of een poster maakt, wordt het document door de machine gescand en wordt begonnen met afdrukken.

Als u de glasplaat gebruikt, gaat u naar stap 8.

- 8 Nadat de machine de pagina gescand heeft, drukt u op **1** om de volgende pagina te scannen.
- 9 Leg de volgende pagina op de glasplaat. Druk op **OK**.
- 10 Herhaal stap 8 en 9 voor elke pagina van de lay-out.
- 11 Druk op **2** om te stoppen wanneer alle pagina's zijn gescand.



Opmerking

Als u bij N op 1 kopiëren fotopapier hebt gekozen als het type papier, drukt de machine de afbeeldingen af alsof er normaal papier is gekozen.

Als u via de ADF kopieert, plaatst u het document met de bedrukte zijde naar boven in de ADF, in de hieronder aangegeven richting:

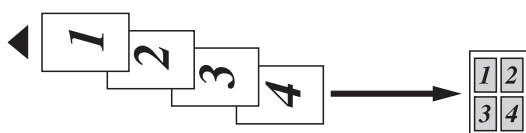
■ 2 op 1 (P)



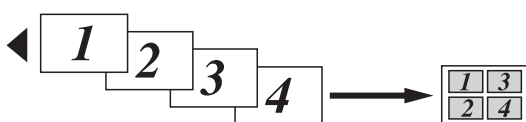
■ 2 op 1 (L)



■ 4 op 1 (P)



■ 4 op 1 (L)

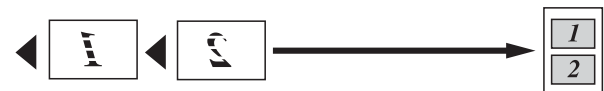


Als u via de glasplaat kopieert, legt u het document met de bedrukte zijde naar beneden op de glasplaat, in de hieronder aangegeven richting:

■ 2 op 1 (P)



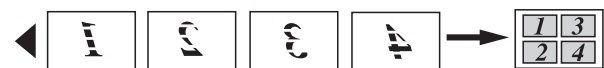
■ 2 op 1 (L)



■ 4 op 1 (P)



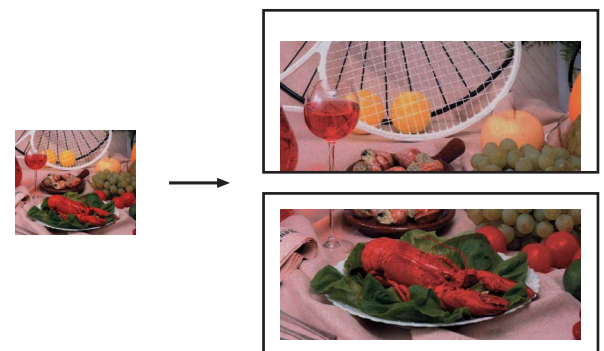
■ 4 op 1 (L)



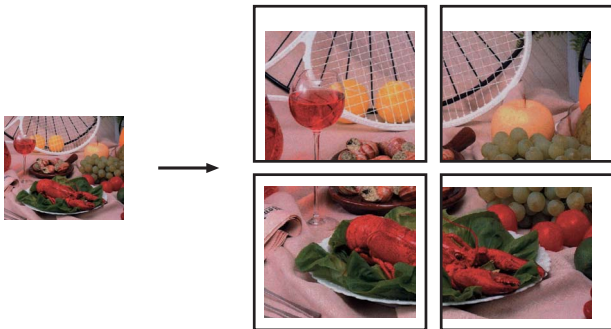
■ 1 > 2



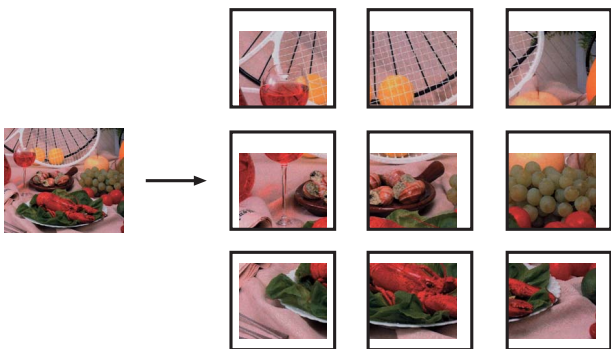
■ Poster (2 x 1)



■ Poster (2 x 2)



■ Poster (3 x 3)



2 op 1 (id) kopiëren

U kunt beide zijden van uw identiteitskaart op een enkele pagina kopiëren, in het originele kaartformaat. Controleer of het papierformaat is ingesteld op A4 of Letter.

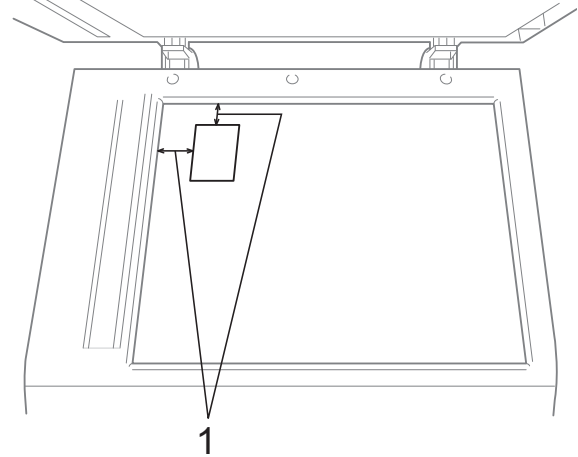


Opmerking

U dient zich bij het kopiëren van identiteitskaarten aan de daarvoor geldende regels te houden. Zie *Onwettig gebruik van kopieerapparaten* in de folder *Veiligheid en wetgeving*.

- 1 Druk op  (**KOPIE**).

- 2 Plaats uw identiteitskaart met de te kopiëren zijde naar beneden in de linkerhoek van de glasplaat.



1 3 mm of groter (boven, links)

- 3 Toets in hoeveel kopieën u wilt maken.
- 4 Druk op ▲ of ▼ om Pagina layout te selecteren.
- 5 Druk op ◀ of ▶ om 2-op-1 (id) te selecteren. Druk op **OK**.
- 6 Druk op **Mono Start** of **Kleur Start**. De machine begint met het scannen van de eerste zijde.
- 7 Nadat de ene zijde is gekopieerd, drukt u op **1**. Draai de identiteitskaart om en druk op **OK** om de andere zijde te scannen.



Opmerking

- Watermerk kop., Boek kop., Sorteert, Duplex kopiëren, Dun papier, Inktspaarmodus en Vergr./Verklein zijn niet beschikbaar bij 2-op-1 (id).
- Als u meerdere kleurenkopieën maakt, is 2 op 1 (id) kopiëren niet beschikbaar.

Kopieën sorteren met de ADF

U kunt meerdere kopieën sorteren. De pagina's worden gesorteerd in de volgorde 321, 321, 321 enzovoort.

- 1 Druk op  (**KOPIE**).
- 2 Laad uw document.
- 3 Toets in hoeveel kopieën u wilt maken.
- 4 Druk op ▲ of ▼ om Stapel/Sorteer te selecteren.
- 5 Druk op ◀ of ▶ om Sorteer te selecteren.
Druk op **OK**.
- 6 Als u geen instellingen meer wilt wijzigen, drukt u op **Mono Start** of **Kleur Start**.



Opmerking

Paginavullend, Pagina layout en Boek kop. zijn niet beschikbaar bij Sorteer.

Dichtheid aanpassen

U kunt de kopieerdichtheid aanpassen om kopieën donkerder of lichter te maken.

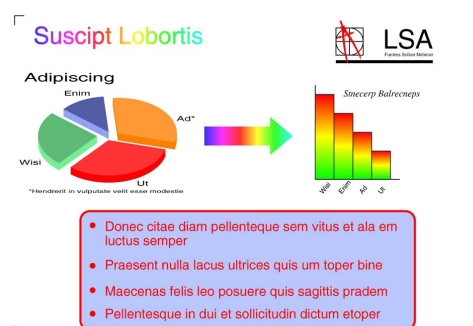
- 1 Druk op  (**KOPIE**).
- 2 Laad uw document.
- 3 Toets in hoeveel kopieën u wilt maken.
- 4 Druk op ▲ of ▼ om Dichtheid te selecteren.
- 5 Druk op ◀ of ▶ om een kopie lichter of donkerder te maken.
Druk op **OK**.
- 6 Als u geen instellingen meer wilt wijzigen, drukt u op **Mono Start** of **Kleur Start**.

Inktspaarmodus

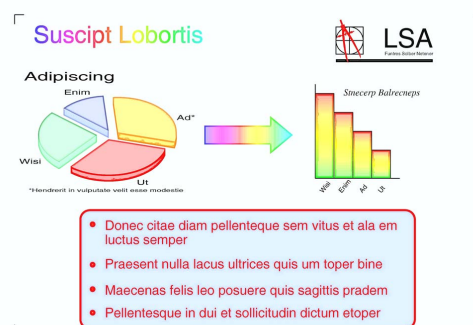
Met de inktspaarmodus kunt u inkt besparen. De machine drukt de kleuren lichter af en benadrukt de randen van de afbeeldingen zoals hieronder weergegeven.

Hoeveel inkt wordt bespaard, verschilt per document.

Inktspaarmodus: Uit



Inktspaarmodus: Aan



- 1 Druk op  (**KOPIE**).
- 2 Laad uw document.
- 3 Toets in hoeveel kopieën u wilt maken.
- 4 Druk op ▲ of ▼ om Geavanceerde instellingen te selecteren.
Druk op **OK**.
- 5 Druk op ▲ of ▼ om Inktspaarmodus te selecteren.
- 6 Druk op **OK**.

- Als u geen instellingen meer wilt wijzigen, drukt u op **Mono Start** of **Kleur Start**.




Opmerking

- Watermerk kop., Boek kop., Scheef corr., Dun papier en Pagina layout zijn niet beschikbaar bij Inktspaarmodus.
- Inktspaarmodus kan ervoor zorgen dat de afdrucken er anders uitzien dan uw originele document.

Dun papier kopiëren

Als u een dubbelzijdig document op dun papier hebt, kiest u **Dun papier** zodat de afdruk op de andere zijde niet doorschemert.

- Druk op  (**KOPIE**).
- Laad uw document.
- Toets in hoeveel kopieën u wilt maken.
- Druk op ▲ of ▼ om Geavanc. instell. te selecteren. Druk op **OK**.
- Druk op ▲ of ▼ om **Dun papier** te selecteren. Druk op **OK**.
- Druk op **Mono Start** of **Kleur Start**.




Opmerking

Paginavullend, Pagina layout, Scheef corr., Inktspaarmodus, Boek kop. en Watermerk kop. zijn niet beschikbaar bij **Dun papier**.

Scheefstandcorrectie

Als uw gescande kopie scheef staat, kunnen de gegevens automatisch worden gecorrigeerd. Deze instelling is alleen beschikbaar bij gebruik van de glasplaat.

- Druk op  (**KOPIE**).
- Laad uw document.
- Toets in hoeveel kopieën u wilt maken.
- Druk op ▲ of ▼ om **Scheef corr.** te selecteren.
- Druk op ◀ of ▶ om **Automatisch** (of **Uit**) te selecteren. Druk op **OK**.
- Als u geen instellingen meer wilt wijzigen, drukt u op **Mono Start** of **Kleur Start**.



Opmerking

- 1 > 2, Poster, Inktspaarmodus, Dun papier, Boek kop. en Watermerk kop. zijn niet beschikbaar bij **Scheef corr.**
- U kunt deze instelling niet gebruiken voor Ledger- en A3-papier en voor papier dat kleiner is dan 64 mm × 91 mm.
- Deze instelling is alleen beschikbaar voor rechthoekig papier.
- Scheefstandcorrectie is alleen beschikbaar als het document minder dan 3 graden scheef staat.
- Scheef corr.** werkt mogelijk niet correct als het document te dik is.

Boek kopie

Hiermee worden donkere randen en scheefstand gecorrigeerd bij kopiëren via de glasplaat. U kunt de gegevens automatisch door de machine laten corrigeren of u kunt bepaalde correcties aanbrengen.

- 1 Druk op  (**KOPIE**).
- 2 Laad uw document.
- 3 Toets in hoeveel kopieën u wilt maken.
- 4 Druk op ▲ of ▼ om Geavanc. instell. te selecteren. Druk op **OK**.
- 5 Druk op ▲ of ▼ om Boek kop. te selecteren.
- 6 Druk op **OK**.
- 7 Druk op **Mono Start** of **Kleur Start** wanneer u klaar bent met het aanbrengen van correcties.



Opmerking

Pagina layout, Sorteert, Duplex kopiëren, Scheef corr., Inktspaarmodus, Paginavullend, Dun papier en Watermerk kop. zijn niet beschikbaar bij Boek kop.

Watermerk kopie


U kunt een logo of tekst als watermerk in uw document plaatsen. U kunt een van de watermerksjablonen, data van uw mediakaarten of USB-flashstation, of gescande data kiezen.



Opmerking

Paginavullend, Pagina layout, Dun papier, Scheef corr., Inktspaarmodus en Boek kop. zijn niet beschikbaar bij Watermerk kop.

Een sjabloon gebruiken

- 1 Druk op  (**KOPIE**).
- 2 Laad uw document.
- 3 Toets in hoeveel kopieën u wilt maken.
- 4 Druk op ▲ of ▼ om Geavanc. instell. te selecteren. Druk op **OK**.
- 5 Druk op ▲ of ▼ om Watermerk kop. te selecteren. Druk op **OK**.
- 6 Druk op ▲ of ▼ om Sjabloon te selecteren. Druk op **OK**.
- 7 Wijzig indien nodig de instellingen van de opties die op het LCD-scherm worden weergegeven.
- 8 Als u geen instellingen meer wilt wijzigen, drukt u op **Mono Start** of **Kleur Start**.

Data op mediakaarten of een USB-flashstation gebruiken

- 1 Druk op  (**KOPIE**).
- 2 Laad uw document.
- 3 Toets in hoeveel kopieën u wilt maken.

- 4 Druk op ▲ of ▼ om `Geavanc. instell.` te selecteren. Druk op **OK**.
- 5 Druk op ▲ of ▼ om `Watermerk kop.` te selecteren. Druk op **OK**.
- 6 Plaats een mediakaart of een USB-flashstation. Druk op ▲ of ▼ om `Media` te selecteren.
- 7 Druk op **OK** en druk vervolgens op ◀ of ▶ om de data te selecteren die u wilt gebruiken voor het watermerk.
- 8 Druk op **OK** en wijzig eventueel meer instellingen voor de opties die op het LCD-scherm worden weergegeven.
- 9 Als u geen instellingen meer wilt wijzigen, drukt u op **Mono Start** of **Kleur Start**.

! BELANGRIJK

Verwijder de geheugenkaart of het USB-flashstation NIET terwijl de toets **PHOTO CAPTURE** knippert. De kaart, het USB-flashstation of de daarop opgeslagen gegevens kunnen anders beschadigd raken.

Een gescand papieren document als watermerk gebruiken

- 1 Druk op  (**KOPIE**).
- 2 Toets in hoeveel kopieën u wilt maken.
- 3 Druk op ▲ of ▼ om `Geavanc. instell.` te selecteren. Druk op **OK**.
- 4 Druk op ▲ of ▼ om `Watermerk kop.` te selecteren. Druk op **OK**.

- 5 Druk op ▲ of ▼ om `Scan` te selecteren. Druk op **OK** en plaats de pagina die u als watermerk wilt gebruiken op de glasplaat.
- 6 Druk op **Mono Start** of **Kleur Start**.
- 7 Verwijder het watermerkdocument dat u hebt gescand en plaats het document dat u wilt kopiëren.
- 8 Druk op ◀ of ▶ om de `Transparantie` van het watermerk te wijzigen. Druk op **OK**.
- 9 Als u geen instellingen meer wilt wijzigen, drukt u op **Mono Start** of **Kleur Start**.



Opmerking

U kunt het gescande watermerk niet vergroten of verkleinen.

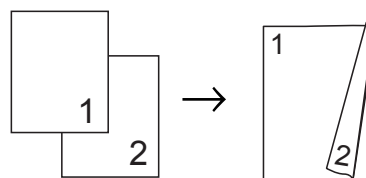
Dubbelzijdig kopiëren

U kunt papier besparen door op beide zijden te kopiëren.

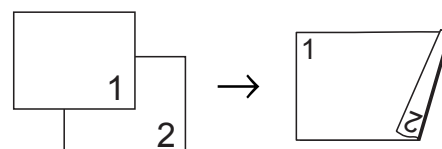
We raden u aan uw document voor dubbelzijdig kopiëren in de ADF te plaatsen. Gebruik voor dubbelzijdige documenten en boeken de glasplaat.

(lang omslaan)

Staand

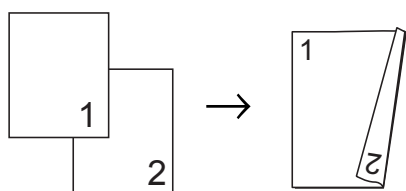


Liegend

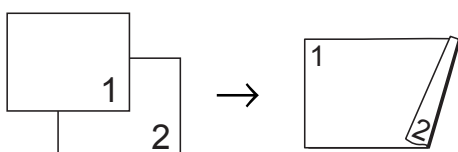


(kort omslaan)

Staan



Liggend

**Opmerking**

- 2-op-1 (id), Poster, Boek kop. en Paginavullend zijn niet beschikbaar bij Duplex kopiëren.
- U kunt alleen gewoon papier van de volgende formaten gebruiken: A4, A5, A3, Letter, Legal of Ledger.
- Bij gebruik van A3- of Ledger-papier is Vergr./Verklein niet beschikbaar bij Duplex kopiëren.
- (S) betekent Portret (staand) en (L) betekent Landschap (liggend).

- 1 Druk op **Dubbelzijdig Kopie** op het bedieningspaneel van de machine.
- 2 Druk op ◀ of ▶ om Aan te selecteren om de instellingen voor dubbelzijdig kopiëren actief te maken.
- 3 Druk op ▲ of ▼ om Omslaan te selecteren.
Druk op **OK**.
- 4 Druk op ▲ of ▼ om Lang omslaan (S), Lang omslaan (L), Kort omslaan (S) of Kort omslaan (L) te selecteren.
Druk op **OK**.

- 5 Ga op een van de volgende manieren te werk:
 - Als u op A3- of Ledger-formaat kopieert, gaat u naar stap 6.
 - Als u op A4-, A5-, Letter- of Legal-formaat kopieert, gaat u naar stap 8.

- 6 Druk op ▲ of ▼ om DX-inst. A3/LGR te selecteren.
Druk op **OK**.

**Opmerking**

N op 1 kopiëren is niet beschikbaar bij DX-inst. A3/LGR.

- 7 Druk op ▲ of ▼ om Aanp. aan pagina of Schaal behouden te selecteren.
Druk op **OK**.

**Opmerking**

Als u Aanp. aan pagina hebt gekozen, past de machine het documentformaat automatisch aan het afdrukgebied aan. Als u Schaal behouden hebt gekozen, wordt het documentformaat niet aangepast. Afhankelijk van het documentformaat worden de boven- en onderkant mogelijk bijgesneden.

- 8 Druk op ▲ of ▼ om Afsluiten te selecteren.
Druk op **OK**.
- 9 Laad uw document.
Druk op **OK**.
- 10 Toets in hoeveel kopieën u wilt maken.
- 11 Druk op **Mono Start** of **Kleur Start**. Als u het document in de ADF hebt geplaatst, scant de machine de pagina's en begint vervolgens met afdrukken. Als u de glasplaat gebruikt, gaat u naar stap 12.

12 Ga op een van de volgende manieren te werk:

- Leg de volgende pagina op de glasplaat.
Druk op **1**. Ga naar stap 13.
- Druk op **2** nadat alle pagina's zijn gescand.

13 Druk op **OK**.
De machine begint met het scannen en afdrukken van het document.

Raak de afdrukken NIET aan voordat ze een tweede keer zijn uitgeworpen. De machine drukt de eerste zijde af, werpt het papier uit en voert het papier vervolgens weer in om de tweede zijde af te drukken.




Opmerking

- Probeer een van de speciale instellingen voor dubbelzijdig kopiëren als uw document een papierstoring veroorzaakt. Druk na stap 5 op **▲** of **▼** om Geavanceerd te selecteren en druk vervolgens op **OK**. Om de inkt langer de tijd te geven om te drogen en zo papierstoringen te voorkomen, drukt u op **▲** of **▼** om DX1 of DX2 te selecteren. DX1 helpt papierstoringen te voorkomen doordat de inkt langer de tijd krijgt om te drogen. Met DX2 krijgt de inkt langer de tijd om te drogen en verbruikt u tegelijkertijd minder inkt.
- DX1 is niet beschikbaar voor A3- of Ledger-papier.

Uw wijzigingen instellen als nieuwe standaardinstellingen


U kunt de kopieerinstellingen voor Kwaliteit, Ladeselectie (MFC-J6710DW), Vergr./Verklein, Dichtheid, Pagina layout, Scheef corr., Inktspaarmodus, Dun papier en Duplex kopiëren die u het meest gebruikt als standaardinstellingen opslaan. Deze instellingen blijven van kracht totdat u ze weer wijzigt.

- 1 Druk op  (**KOPIE**).
- 2 Druk op **▲** of **▼** en **◀** of **▶** om uw nieuwe instelling te selecteren.
Druk op **OK**.
Herhaal deze stap voor elke instelling die u wilt wijzigen.
- 3 Als u de laatste instelling hebt gewijzigd, drukt u op **▲** of **▼** om Nieuwe standaard te selecteren.
Druk op **OK**.
- 4 Druk op **1** om Ja te selecteren.
- 5 Druk op **Stop/Eindigen**.

Alle instellingen terugzetten naar de fabrieksinstellingen

U kunt de gewijzigde kopieerinstellingen

Kwaliteit, Ladeselectie (MFC-J6710DW), Vergr./Verklein, Dichtheid, Pagina layout, Scheef corr., Inktspaarmodus, Dun papier Duplex kopiëren terugzetten naar de fabrieksinstellingen.

- 1 Druk op  (**KOPIE**).
- 2 Druk op ▲ of ▼ om Fabrieksinstell. te selecteren. Druk op **OK**.
- 3 Druk op **1** om Ja te selecteren.
- 4 Druk op **Stop/Eindigen**.

Foto's afdrukken vanaf een geheugenkaart of USB-flashstation

PhotoCapture Center™-functies

Geheugenkaarten, USB-flashstation en mapstructuren

Uw machine is compatibel met beeldbestanden van moderne digitale camera's, geheugenkaarten en USB-flashstations. Lees echter onderstaande punten om fouten te vermijden:

- De extensie van het beeldbestand moet .JPG zijn (andere extensies voor beeldbestanden, zoals .JPEG, .TIF, .GIF etc., worden niet herkend).
- Direct afdrukken via PhotoCapture Center™ moet apart van PhotoCapture Center™ met de pc worden uitgevoerd. (Het is niet mogelijk om deze bewerkingen gelijktijdig uit te voeren.)
- De machine kan maximaal 999 bestanden op een geheugenkaart of een USB-flashstation lezen.
- Het DPOF-bestand op de geheugenkaarten moet een geldig DPOF-formaat hebben. (Zie *Afdrukken in DPOF-formaat* op pagina 55.)

Let op het volgende:

- Als u de index of afbeeldingen afdrukt, zal PhotoCapture Center™ alle geldige afbeeldingen afdrukken, zelfs als een of meer afbeeldingen beschadigd zijn. Beschadigde afbeeldingen worden niet afgedrukt.
- (Gebruikers van geheugenkaarten)

Uw machine is ontworpen om geheugenkaarten te lezen die door een digitale camera zijn geformatteerd.

Wanneer een digitale camera een geheugenkaart formatteert, maakt de camera een speciale map waar de beeldgegevens naartoe worden gekopieerd. Als u de beeldgegevens op een geheugenkaart met uw pc wilt aanpassen, raden wij u aan de mapstructuur die door de digitale camera is aangemaakt, niet te wijzigen. Als u nieuwe of gewijzigde beeldbestanden op de geheugenkaart opslaat, raden wij u ook aan dezelfde map te gebruiken als door uw digitale camera wordt gebruikt. Als de gegevens niet in dezelfde map worden opgeslagen, kan de machine het bestand misschien niet lezen of het beeld niet afdrukken.
- (Gebruikers van USB-flashstations)

Deze machine ondersteunt USB-flashstations die door Windows® zijn geformatteerd.

Films afdrukken

U kunt beelden afdrukken van filmbestanden die op een geheugenkaart of USB-flashstation zijn opgeslagen.

Filmbestanden worden automatisch in 9 delen opgesplitst op basis van filmopnametijden en op 3 regels geplaatst, waarna u de opgesplitste scènes kunt bekijken en afdrukken.



Opmerking

- Het is niet mogelijk een specifieke film scène te kiezen.
- U kunt de filmbestandsformaten AVI en MOV gebruiken (alleen Motion JPEG). AVI-bestanden van 1 GB of meer (een opnametijd van ongeveer 30 minuten) en MOV-bestanden van 2 GB of meer (een opnametijd van ongeveer 60 minuten) kunnen echter niet worden afgedrukt.

Foto's afdrukken

Index afdrukken (miniaturen)

PhotoCapture Center™ wijst nummers aan de foto's toe (bijvoorbeeld nr. 1, nr. 2, nr. 3 enz.).



→ NO.1
DEI.JPG 01.01.2009
100KB

Deze nummers worden door PhotoCapture Center™ ter identificatie van de foto's gebruikt. U kunt een pagina met miniatuurweergaven afdrukken om alle afbeeldingen op de geheugenkaart of het USB-flashstation te tonen.

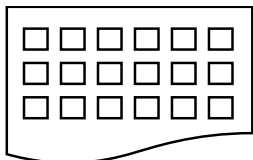


Opmerking

Alleen bestandsnamen van 8 tekens of minder worden correct op de indexpagina afgedrukt.

- 1 Controleer of u de geheugenkaart of het USB-flashstation in de juiste sleuf hebt geplaatst.
Druk op  (**PHOTO CAPTURE**).
- 2 Druk op ▲ of ▼ om `Print index` te selecteren.
Druk op **OK**.

- 3 Druk op ▲ of ▼ om *Type lay-out* te selecteren. Druk op ◀ of ▶ om 6 Images/Regel of 5 Images/Regel te selecteren. Druk op **OK**.



6 Images/Regel



5 Images/Regel


De afdruksnelheid voor 5 Images/Regel is lager dan voor 6 Images/Regel, maar de kwaliteit is beter.

- 4 Ga op een van de volgende manieren te werk:
- Druk op ▲ of ▼ om *Papiersoort* te kiezen en druk op ◀ of ▶ om het type papier dat u gebruikt te kiezen, *Normaal Papier*, *Inkjet papier, Brother BP71*, *Brother BP61* of *Glossy* anders. Druk op **OK**.
 - Druk op ▲ of ▼ om *Papierformaat* te kiezen en druk op ◀ of ▶ om het papierformaat dat u gebruikt te kiezen, *A4* of *Letter*. Druk op **OK**.
 - Als u de papierinstellingen niet wilt wijzigen, gaat u naar stap 5.

- 5 Druk op **Kleur Start** om te beginnen met afdrukken.

Foto's afdrukken

U dient eerst het nummer van een foto te weten, pas dan kunt u de foto afdrukken.

- 1 Controleer of u de geheugenkaart of het USB-flashstation in de juiste sleuf hebt geplaatst. Druk op  (**PHOTO CAPTURE**).
- 2 Druk de index af. (Zie *Index afdrukken (miniaturen)* op pagina 47.)
- 3 Druk op ▲ of ▼ om *Fotos afdrukken* te selecteren. Druk op **OK**.
- 4 Voer het nummer van de afbeelding die u wilt afdrukken in van de miniaturen op de pagina Index. Druk op **OK**.
- 5 Herhaal stap 4 tot u alle nummers hebt ingevoerd van de afbeeldingen die u wilt afdrukken.



Opmerking

- U kunt de nummers in een keer invoeren met behulp van de toets * voor een komma of de toets # voor een deelstreepje. (Voer bijvoorbeeld 1, *, 3, *, 6 in om afbeeldingen nr. 1, nr. 3 en nr. 6 af te drukken.) Voer 1, #, 5 in om afbeeldingen nr. 1 tot nr. 5 af te drukken.
- U kunt maximaal 12 tekens (inclusief komma's) invoeren om op te geven welke foto's u wilt afdrukken.

- 6 Nadat u de afbeeldingsnummers hebt geselecteerd, drukt u weer op **OK**.
- 7 Voer het gewenste aantal kopieën in met de kiestoetsen.

- 8 Ga op een van de volgende manieren te werk:
 - Wijzig de afdrukinstellingen. (Zie *PhotoCapture Center™-afdrukinstellingen* op pagina 56.)
 - Als u geen instellingen wilt wijzigen, drukt u op **Kleur Start** om af te drukken.

Alle foto's afdrukken

U kunt alle foto's op uw geheugenkaart of USB-flashstation afdrukken.

- 1 Controleer of u de geheugenkaart of het USB-flashstation in de juiste sleuf hebt geplaatst.
Druk op  (**PHOTO CAPTURE**).
- 2 Druk op ▲ of ▼ om *Alle fotos afdr.* te selecteren.
Druk op **OK**.
- 3 Voer het gewenste aantal kopieën in met de kiestoetsen.
- 4 Ga op een van de volgende manieren te werk:
 - Wijzig de afdrukinstellingen. (Zie *PhotoCapture Center™-afdrukinstellingen* op pagina 56.)
 - Als u geen instellingen wilt wijzigen, drukt u op **Kleur Start** om af te drukken.

Foto's verbeteren

U kunt foto's bewerken en effecten toevoegen en de foto's bekijken op het LCD-scherm voordat u deze afdrukt.



Opmerking

- Als u een effect hebt toegevoegd, kunt u de weergave van de afbeelding vergroten door op * te drukken. Om terug te keren naar het originele formaat, drukt u weer op *.
- De functie *Foto-effecten* wordt ondersteund door technologie van Reallusion, Inc.



Auto Correct

Voor de meeste foto's is de functie Auto Correct (automatisch corrigeren) beschikbaar. De machine bepaalt dan het geschikte effect voor uw foto.

- 1 Controleer of u de geheugenkaart of het USB-flashstation in de juiste sleuf hebt geplaatst.
Druk op  (**PHOTO CAPTURE**).
- 2 Druk op ▲ of ▼ om *Foto-effecten* te selecteren.
Druk op **OK**.
- 3 Druk op ◀ of ▶ om uw foto te selecteren.
Druk op **OK**.
- 4 Druk op ▲ of ▼ om *Aut. correctie* te selecteren.
Druk op **OK**.




Opmerking

- Als *Rode ogen verw.* op het LCD-scherm wordt weergegeven, drukt u op # om rode ogen uit uw foto te verwijderen.
- Druk op **Wis** om het effect ongedaan te maken.

- 5 Druk op **OK** en voer het gewenste aantal kopieën in met de kiestoetsen.
- 6 Ga op een van de volgende manieren te werk:
 - Druk op **OK** en wijzig de afdrukinstellingen. (Zie *PhotoCapture Center™-afdrukinstellingen* op pagina 56.)
 - Als u geen instellingen wilt wijzigen, drukt u op **Kleur Start** om af te drukken.

Verbeter huidtoon


De functie Verbeter huidtoon is het meest geschikt voor het corrigeren van portretfoto's. Hiermee wordt de huidkleur in uw foto's waargenomen en aangepast.

- 1 Controleer of u de geheugenkaart of het USB-flashstation in de juiste sleuf hebt geplaatst.
Druk op  (**PHOTO CAPTURE**).
- 2 Druk op ▲ of ▼ om *Foto-effecten* te selecteren.
Druk op **OK**.
- 3 Druk op ◀ of ▶ om uw foto te selecteren.
Druk op **OK**.
- 4 Druk op ▲ of ▼ om *Huid verbeteren* te selecteren.
Druk op **OK**.
- 5 Ga op een van de volgende manieren te werk:
 - Als u geen instellingen wilt wijzigen, drukt u op **OK**.
 - Druk op ▲ of ▼ om het effect handmatig aan te passen.
Druk op **OK** wanneer u klaar bent.
- 6 Voer het gewenste aantal kopieën in met de kiestoetsen.

- 7 Ga op een van de volgende manieren te werk:
 - Druk op **OK** en wijzig de afdrukinstellingen. (Zie *PhotoCapture Center™-afdrukinstellingen* op pagina 56.)
 - Als u geen instellingen wilt wijzigen, drukt u op **Kleur Start** om af te drukken.

Verbeter landschap

Met de functie Verbeter landschap kunt u landschapsfoto's verbeteren. Hiermee worden de groene en blauwe gebieden in uw foto geaccentueerd zodat het landschap er scherper en levendiger uitziet.

- 1 Controleer of u de geheugenkaart of het USB-flashstation in de juiste sleuf hebt geplaatst.
Druk op  (**PHOTO CAPTURE**).
- 2 Druk op ▲ of ▼ om *Foto-effecten* te selecteren.
Druk op **OK**.
- 3 Druk op ◀ of ▶ om uw foto te selecteren.
Druk op **OK**.
- 4 Druk op ▲ of ▼ om *Landschap verb.* te selecteren.
Druk op **OK**.
- 5 Ga op een van de volgende manieren te werk:
 - Als u geen instellingen wilt wijzigen, drukt u op **OK**.
 - Druk op ▲ of ▼ om het effect handmatig aan te passen.
Druk op **OK** wanneer u klaar bent.
- 6 Voer het gewenste aantal kopieën in met de kiestoetsen.

- 7 Ga op een van de volgende manieren te werk:
 - Druk op **OK** en wijzig de afdrukinstellingen. (Zie *PhotoCapture Center™-afdrukinstellingen* op pagina 56.)
 - Als u geen instellingen wilt wijzigen, drukt u op **Kleur Start** om af te drukken.

Rode ogen verwijderen

De machine neemt rode ogen in uw foto's waar en probeert deze te verwijderen.



Opmerking

In sommige gevallen kunnen rode ogen niet worden verwijderd.

- Als het gezicht op de foto te klein is.
- Als het gezicht te ver omhoog, omlaag, naar links of naar rechts is gedraaid.

- 1 Controleer of u de geheugenkaart of het USB-flashstation in de juiste sleuf hebt geplaatst.
Druk op  (**PHOTO CAPTURE**).
- 2 Druk op **▲** of **▼** om *Foto-effecten* te selecteren.
Druk op **OK**.
- 3 Druk op **◀** of **▶** om uw foto te selecteren.
Druk op **OK**.

- 4 Druk op **▲** of **▼** om *Rood-oog Verw.* te selecteren.
Druk op **OK**.
 - Als *Rood-oog Verw.* gelukt is, wordt de aangepaste foto weergegeven. Het aangepaste gedeelte wordt in een rood kader weergegeven.
 - Als *Rood-oog Verw.* niet is gelukt, wordt *Waarnemen onmogelijk weergegeven*.Druk op **OK** om naar het vorige niveau terug te keren.



Opmerking

Druk op **#** om *Rood-oog Verw.* nogmaals te proberen.

- 5 Druk op **OK** en voer het gewenste aantal kopieën in met de kiestoetsen.
- 6 Ga op een van de volgende manieren te werk:
 - Druk op **OK** en wijzig de afdrukinstellingen. (Zie *PhotoCapture Center™-afdrukinstellingen* op pagina 56.)
 - Als u geen instellingen wilt wijzigen, drukt u op **Kleur Start** om af te drukken.

Nachtfoto

U kunt de optie Nachtfoto het beste gebruiken om nachtopnamen te verlevendigen.

- 1 Controleer of u de geheugenkaart of het USB-flashstation in de juiste sleuf hebt geplaatst.
Druk op  (**PHOTO CAPTURE**).
- 2 Druk op **▲** of **▼** om *Foto-effecten* te selecteren.
Druk op **OK**.
- 3 Druk op **◀** of **▶** om uw foto te selecteren.
Druk op **OK**.

- 4 Druk op ▲ of ▼ om *Nachtfoto* te selecteren.
Druk op **OK**.



Opmerking

U kunt het effect ook handmatig aanpassen, door op ▲ of ▼ te drukken.

- 5 Druk op **OK** en voer het gewenste aantal kopieën in met de kiestoetsen.
- 6 Ga op een van de volgende manieren te werk:
 - Druk op **OK** en wijzig de afdrুকinstellingen. (Zie *PhotoCapture Center™-afdrুকinstellingen* op pagina 56.)
 - Als u geen instellingen wilt wijzigen, drukt u op **Kleur Start** om af te drukken.

Tegenlicht

U kunt de optie Tegenlicht het beste gebruiken voor foto's die tegen het licht in zijn genomen.

- 1 Controleer of u de geheugenkaart of het USB-flashstation in de juiste sleuf hebt geplaatst.
Druk op  (**PHOTO CAPTURE**).
- 2 Druk op ▲ of ▼ om *Foto-effecten* te selecteren.
Druk op **OK**.
- 3 Druk op ◀ of ▶ om uw foto te selecteren.
Druk op **OK**.
- 4 Druk op ▲ of ▼ om *Tegenlicht* te selecteren.
Druk op **OK**.




Opmerking

U kunt het effect ook handmatig aanpassen, door op ▲ of ▼ te drukken.

- 5 Druk op **OK** en voer het gewenste aantal kopieën in met de kiestoetsen.
- 6 Ga op een van de volgende manieren te werk:
 - Druk op **OK** en wijzig de afdrুকinstellingen. (Zie *PhotoCapture Center™-afdrুকinstellingen* op pagina 56.)
 - Als u geen instellingen wilt wijzigen, drukt u op **Kleur Start** om af te drukken.


Whiteboard

U kunt de optie Whiteboard het beste gebruiken voor het aanpassen van foto's. Hiermee worden letters op een whiteboard in uw foto gedetecteerd en leesbaarder gemaakt.

- 1 Controleer of u de geheugenkaart of het USB-flashstation in de juiste sleuf hebt geplaatst.
Druk op  (**PHOTO CAPTURE**).
- 2 Druk op ▲ of ▼ om *Foto-effecten* te selecteren.
Druk op **OK**.
- 3 Druk op ◀ of ▶ om uw foto te selecteren.
Druk op **OK**.
- 4 Druk op ▲ of ▼ om *Whiteboard* te selecteren.
Druk op **OK**.
- 5 Druk op **OK** en voer het gewenste aantal kopieën in met de kiestoetsen.
- 6 Ga op een van de volgende manieren te werk:
 - Druk op **OK** en wijzig de afdrুকinstellingen. (Zie *PhotoCapture Center™-afdrুকinstellingen* op pagina 56.)
 - Als u geen instellingen wilt wijzigen, drukt u op **Kleur Start** om af te drukken.


Zwart-wit

U kunt uw foto omzetten in monochroom.

- 1 Controleer of u de geheugenkaart of het USB-flashstation in de juiste sleuf hebt geplaatst.
Druk op  (**PHOTO CAPTURE**).
- 2 Druk op ▲ of ▼ om Foto-effecten te selecteren.
Druk op **OK**.
- 3 Druk op ◀ of ▶ om uw foto te selecteren.
Druk op **OK**.
- 4 Druk op ▲ of ▼ om Monochroom te selecteren.
Druk op **OK**.
- 5 Druk op **OK** en voer het gewenste aantal kopieën in met de kiestoetsen.
- 6 Ga op een van de volgende manieren te werk:
 - Druk op **OK** en wijzig de afdrukinstellingen. (Zie *PhotoCapture Center™-afdrukinstellingen* op pagina 56.)
 - Als u geen instellingen wilt wijzigen, drukt u op **Kleur Start** om af te drukken.

Sepia

U kunt de kleur van uw foto wijzigen in sepia.

- 1 Controleer of u de geheugenkaart of het USB-flashstation in de juiste sleuf hebt geplaatst.
Druk op  (**PHOTO CAPTURE**).
- 2 Druk op ▲ of ▼ om Foto-effecten te selecteren.
Druk op **OK**.
- 3 Druk op ◀ of ▶ om uw foto te selecteren.
Druk op **OK**.
- 4 Druk op ▲ of ▼ om Sepia te selecteren.
Druk op **OK**.
- 5 Druk op **OK**. Voer vervolgens het gewenste aantal kopieën in met de kiestoetsen.
- 6 Ga op een van de volgende manieren te werk:
 - Druk op **OK** en wijzig de afdrukinstellingen. (Zie *PhotoCapture Center™-afdrukinstellingen* op pagina 56.)
 - Als u geen instellingen wilt wijzigen, drukt u op **Kleur Start** om af te drukken.

Zoek op datum

U kunt uw foto's op datum opzoeken.

- 1 Controleer of u de geheugenkaart of het USB-flashstation in de juiste sleuf hebt geplaatst.
Druk op  (**PHOTO CAPTURE**).
- 2 Druk op ▲ of ▼ om Zoek op datum te selecteren.
Druk op **OK**.
- 3 Druk op ▲ of ▼ om de datum te selecteren waarop u wilt zoeken.
Druk op **OK**.
- 4 Druk op ◀ of ▶ om uw foto te selecteren.




Opmerking

U kunt foto's met een andere datum bekijken door herhaaldelijk op ◀ of ▶ te drukken. Druk op ◀ om een oudere foto te bekijken en op ▶ om een meer recente foto te bekijken.

- 5 Voer het gewenste aantal kopieën in met de kiestoetsen.
- 6 Herhaal stap 4 en 5 tot u alle foto's hebt gekozen.
- 7 Als u alle foto's hebt gekozen, voert u een van de volgende stappen uit:
 - Druk op **OK** en wijzig de afdrukinstellingen. (Zie *PhotoCapture Center™-afdrukinstellingen* op pagina 56.)
 - Als u geen instellingen wilt wijzigen, drukt u op **Kleur Start** om af te drukken.

Diavoorstelling

U kunt via *Slideshow* alle foto's op het LCD-scherm bekijken. Tijdens de slideshow (diavoorstelling) kunt u ook een foto kiezen.

- 1 Controleer of u de geheugenkaart of het USB-flashstation in de juiste sleuf hebt geplaatst.
Druk op  (**PHOTO CAPTURE**).
- 2 Druk op ▲ of ▼ om *Slideshow* te selecteren.
Druk op **OK**.
- 3 Druk op **Stop/Eindigen** om de diavoorstelling te beëindigen.

Een foto afdrucken tijdens een diavoorstelling

- 1 Controleer of u de geheugenkaart of het USB-flashstation in de juiste sleuf hebt geplaatst.
Druk op  (**PHOTO CAPTURE**).
- 2 Druk op ▲ of ▼ om *Slideshow* te selecteren.
Druk op **OK**.
- 3 Druk op **OK** om bij een afbeelding te stoppen terwijl de diavoorstelling wordt weergegeven.
- 4 Voer het gewenste aantal kopieën in met de kiestoetsen.
- 5 Ga op een van de volgende manieren te werk:
 - Druk op **OK** en wijzig de afdrukinstellingen. (Zie *PhotoCapture Center™-afdrukinstellingen* op pagina 56.)
 - Als u geen instellingen wilt wijzigen, drukt u op **Kleur Start** om af te drukken.

Trimming (bijsnijden)

U kunt uw foto bijsnijden en een gedeelte van de afbeelding afdrukken.




Opmerking

Als uw foto erg klein is of onregelmatig van vorm, kunt u deze mogelijk niet bijsnijden.

Op het LCD-scherm wordt

Beeld te klein. of

Beeld te lang. weergegeven.

- 1 Controleer of u de geheugenkaart of het USB-flashstation in de juiste sleuf hebt geplaatst.
Druk op  (**PHOTO CAPTURE**).
- 2 Druk op ▲ of ▼ om **Trimming** te selecteren.
Druk op **OK**.
- 3 Druk op ◀ of ▶ om uw foto te selecteren.
Druk op **OK**.
- 4 Pas het rode kader om uw foto aan. Het gedeelte in het rode kader wordt afgedrukt.
 - Druk op * of # om het kader te vergroten of te verkleinen.
 - Druk op de pijltoetsen om de positie van het kader te wijzigen.
 - Druk op 0 om het kader te draaien.
 - Druk op **OK** als u klaar bent met het aanpassen van het kader.
- 5 Voer het gewenste aantal kopieën in met de kiestoetsen.
- 6 Ga op een van de volgende manieren te werk:
 - Druk op **OK** en wijzig de afdrukinstellingen. (Zie *PhotoCapture Center*TM-*afdrুকinstellingen* op pagina 56.)
 - Als u geen instellingen wilt wijzigen, drukt u op **Kleur Start** om af te drukken.


Afdrukken in DPOF-formaat

DPOF betekent Digital Print Order Format.

Vooraanstaande producenten van digitale camera's (Canon Inc., Eastman Kodak Company, FUJIFILM Corporation, Panasonic Corporation en Sony Corporation) hebben deze standaard ontwikkeld om het afdrukken van beelden vanaf een digitale camera te vereenvoudigen.

Als uw digitale camera ondersteuning biedt voor afdrukken in DPOF-formaat, kunt u de beelden en het aantal exemplaren dat u wilt afdrukken, op het display van de digitale camera selecteren.

Als een geheugenkaart met DPOF-informatie in de machine wordt geplaatst, kunt u de geselecteerde foto op eenvoudige wijze afdrukken.

- 1 Zorg ervoor dat de geheugenkaart in de juiste sleuf is geplaatst.
Druk op  (**PHOTO CAPTURE**).
De machine vraagt of u de DPOF-instellingen wilt gebruiken.
- 2 Druk op 1 om **Ja** te selecteren.
- 3 Ga op een van de volgende manieren te werk:
 - Wijzig de afdrukinstellingen. (Zie *PhotoCapture Center*TM-*afdrুকinstellingen* op pagina 56.)
 - Als u geen instellingen wilt wijzigen, drukt u op **Kleur Start** om af te drukken.



Opmerking

Als de op de camera gemaakte afdrukvolgorde beschadigd is geraakt, kan een DPOF-bestandsfout optreden. U kunt dit probleem verhelpen door de afdrukvolgorde te verwijderen en opnieuw te maken met uw camera. Raadpleeg de ondersteuningswebsite van de camerafabrikant of de bijbehorende documentatie om na te gaan hoe u hiervoor te werk gaat.

PhotoCapture Center™ - afdrukinstellingen

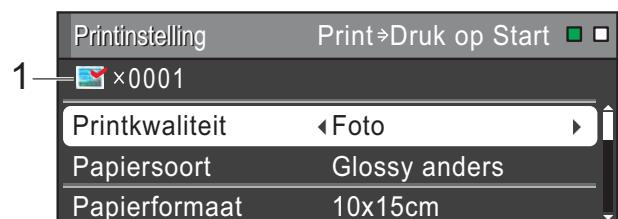
U kunt de afdrukinstellingen tijdelijk wijzigen.

De machine keert terug naar de standaardinstellingen na 3 minuten, of wanneer de Tijd klokstand weer overgaat op faxmodus. (Zie *Tijd klokstand* op pagina 3.)



Opmerking

U kunt de afdrukinstellingen die u vaak gebruikt, opslaan door deze als standaard te definiëren. (Zie *Uw wijzigingen instellen als nieuwe standaardinstellingen* op pagina 60.)



1 Aantal afdrucken

(Voor Foto(s) bekijken, Zoek op datum, Slideshow)

Hier ziet u het aantal foto's dat wordt afgedrukt.

(Voor Alle foto's afdrucken, Foto's afdrucken, Foto's verbeteren, Trimming)

Hier ziet u het aantal kopieën dat van elke foto wordt afgedrukt.

(Voor DPOF-afdrucken) Wordt niet weergegeven.

Afdrukkwaliteit

- 1 Druk op ▲ of ▼ om `Printkwaliteit` te selecteren.
- 2 Druk op ◀ of ▶ om `Normaal` of `Foto` te selecteren.
Druk op **OK**.
- 3 Als u geen instellingen meer wilt wijzigen, drukt u op **Kleur Start** om af te drukken.

Papieropties

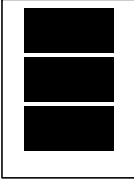
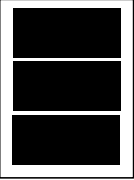
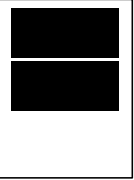
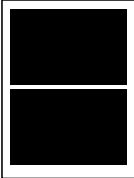
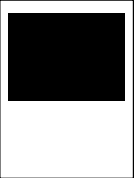

Papiersoort

- 1 Druk op ▲ of ▼ om `Papiersoort` te selecteren.
- 2 Druk op ◀ of ▶ om de papiersoort die u gebruikt te selecteren:
`Normaal Papier`, `Inkjet papier`, `Brother BP71`, `Brother BP61` of `Glossy` anders.
Druk op **OK**.
- 3 Als u geen instellingen meer wilt wijzigen, drukt u op **Kleur Start** om af te drukken.

Papier- en afdrukformaat

- 1 Druk op ▲ of ▼ om `Papierformaat` te selecteren.
- 2 Druk op ◀ of ▶ om het gebruikte papierformaat te selecteren: `10x15cm`, `13x18cm`, `A4`, `A3`, `Letter` of `Ledger`.
Druk op **OK**.
- 3 Als u `A4` of `Letter` hebt gekozen, drukt u op ▼. Druk vervolgens op ◀ of ▶ om het afdrukformaat te selecteren.
Druk op **OK**.

Voorbeeld: Afdrukpositie voor A4-papier

1	2	3
8x10cm	9x13cm	10x15cm
		
4	5	6
13x18cm	15x20cm	Max. afmetingen
		

- 4 Als u geen instellingen meer wilt wijzigen, drukt u op **Kleur Start** om af te drukken.

Helderheid, contrast en kleur instellen

Helderheid

- 1 Druk op ▲ of ▼ om `Helderheid` te selecteren.
- 2 Druk op ◀ of ▶ om een afdruk donkerder of lichter te maken.
Druk op **OK**.
- 3 Als u geen instellingen meer wilt wijzigen, drukt u op **Kleur Start** om af te drukken.

Contrast

U kunt de contrastinstelling kiezen. Hoe hoger het contrast, des te scherper en levendiger een beeld eruitziet.

- 1 Druk op ▲ of ▼ om `Contrast` te selecteren.

- 2 Druk op ◀ of ▶ om het contrast te wijzigen.
Druk op **OK**.
- 3 Als u geen instellingen meer wilt wijzigen, drukt u op **Kleur Start** om af te drukken.

Kleurverbetering

U kunt de functie voor kleurverbetering inschakelen om afdrucken levendiger te maken. Het afdrucken duurt langer.

- 1 Druk op ▲ of ▼ om *Kleur aanp.* te selecteren.
Druk op **OK**.
- 2 Ga op een van de volgende manieren te werk:
 - Als u de *Wit Balans*, *Scherpte* of *Kleurdensiteit* wilt aanpassen, drukt u op ◀ of ▶ om *Aan* te selecteren en gaat u vervolgens naar stap 3.
 - Als u geen instelling wilt aanpassen, drukt u op ◀ of ▶ om *Uit* te selecteren.
Druk op **OK** en ga dan naar stap 6.
- 3 Druk op ▲ of ▼ om *Wit Balans*, *Scherpte* of *Kleurdensiteit* te selecteren.
- 4 Druk op ◀ of ▶ om de mate van de instelling aan te passen.
Druk op **OK**.
- 5 Ga op een van de volgende manieren te werk:
 - Als u nog een kleurverbetering wilt doorvoeren, drukt u op ▲ of ▼ om een andere optie te selecteren.
 - Als u andere instellingen wilt aanpassen, drukt u op ▲ of ▼ om *Stop wijziging* te selecteren en drukt u vervolgens op **OK**.

- 6 Als u geen instellingen meer wilt wijzigen, drukt u op **Kleur Start** om af te drukken.



Opmerking

• Witbalans

Met deze instelling past u de tint van de witte gedeelten in een afbeelding aan. Het licht, de instellingen van de camera en andere zaken beïnvloeden de tint wit. De witte vlakken van een foto kunnen er een beetje roze of geelachtig uitzien, of naar een andere kleur neigen. Met deze instelling kunt u dat effect corrigeren en de witte vlakken weer zuiver wit maken.

• Scherpste

Met deze instelling wordt het detail van een afbeelding verbeterd, zoals bij het scherpstellen van een camera. Als de afbeelding niet goed scherp is en u de fijne details van de afbeelding niet kunt zien, kunt u de scherpste aanpassen.

• Kleurdichtheid

Met deze instelling kunt u de totale hoeveelheid kleur in de afbeelding bijstellen. U kunt de totale hoeveelheid kleur in een foto verhogen of verlagen om een vage of valse foto te verbeteren.

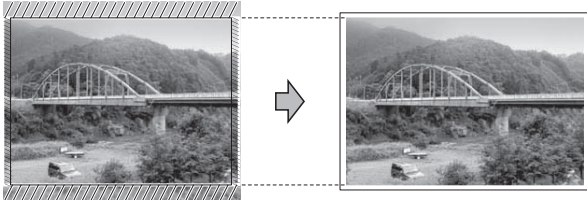
Bijsnijden (crop)

Als uw foto te lang of te breed is voor de ruimte die u hebt geselecteerd, wordt automatisch een deel van het beeld afgesneden.

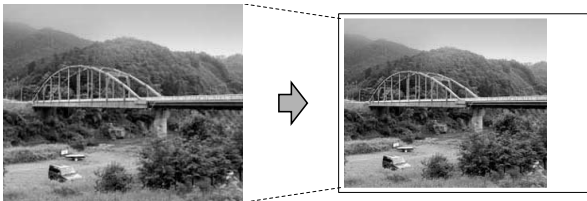
De standaardinstelling is **Aan**. Wanneer u het hele beeld wilt afdrukken, zet u deze instelling op **Uit**. Als u **Bijsnijd (crop)** op **Uit** instelt, moet u **Zonder rand** ook op **Uit** instellen. (Zie *Afdrukken zonder rand* op pagina 59.)

- 1 Druk op ▲ of ▼ om **Bijsnijd (crop)** te selecteren.
- 2 Druk op ◀ of ▶ om **Uit (of Aan)** te selecteren.
Druk op **OK**.
- 3 Als u geen instellingen meer wilt wijzigen, drukt u op **Kleur Start** om af te drukken.

Bijsnijd (crop) : Aan



Bijsnijd (crop) : Uit



Afdrukken zonder rand

Met deze optie wordt het afdrukgebied uitgebreid naar de randen van het papier. Het afdrukken zal iets langer duren.

- 1 Druk op ▲ of ▼ om **Zonder rand** te selecteren.
- 2 Druk op ◀ of ▶ om **Uit (of Aan)** te selecteren.
Druk op **OK**.
- 3 Als u geen instellingen meer wilt wijzigen, drukt u op **Kleur Start** om af te drukken.

Datum afdrukken

U kunt de datum afdrukken die al in de fotogegevens is opgenomen. De datum wordt in de rechterbenedenhoek afgedrukt. Als de datum niet in de gegevens is opgenomen, kunt u deze functie niet gebruiken.

- 1 Druk op ▲ of ▼ om **Datum afdr. te** selecteren.
- 2 Druk op ◀ of ▶ om **Aan (of Uit)** te selecteren.
Druk op **OK**.
- 3 Als u geen instellingen meer wilt wijzigen, drukt u op **Kleur Start** om af te drukken.



Opmerking

De DPOF-instelling van uw camera moet uitgeschakeld zijn om de functie **Datum afdr. te** kunnen gebruiken.

Uw wijzigingen instellen als nieuwe standaardinstellingen

U kunt de afdrukinstellingen die u vaak gebruikt, opslaan door deze als standaardinstellingen te definiëren. Deze instellingen blijven van kracht totdat u ze weer wijzigt.

- 1 Druk op ▲ of ▼ en ◀ of ▶ om uw nieuwe instelling te selecteren.
Druk op **OK**.
Herhaal deze stap voor elke instelling die u wilt wijzigen.
- 2 Als u de laatste instelling hebt gewijzigd, drukt u op ▲ of ▼ om Nieuwe standaard te selecteren.
Druk op **OK**.
- 3 Druk op **1** om Ja te selecteren.
- 4 Druk op **Stop/Eindigen**.

Alle instellingen terugzetten naar de fabrieksinstellingen

U kunt de gewijzigde PhotoCapture-instellingen


Printkwaliteit, Papiersoort, Papierformaat, Helderheid, Contrast, Kleur aanp., Bijsnijd(crop), Zonder rand en Datum afdr. terugzetten naar de fabrieksinstellingen.

- 1 Druk op ▲ of ▼ om Fabrieksinstell. te selecteren.
Druk op **OK**.
- 2 Druk op **1** om Ja te selecteren.
- 3 Druk op **Stop/Eindigen**.

Naar een geheugenkaart of een USB-flashstation scannen

Scanformaat glas

Als u een document van Letter-, Legal-, Ledger- of A3-formaat wilt scannen, moet u de instelling van Scanformaat glas wijzigen. De standaardinstelling is A4.

- 1 Druk op  (**SCAN**).
- 2 Druk op ▲ of ▼ om naar media te selecteren.
Druk op **OK**.
- 3 Druk op ▲ of ▼ om Scanformaat glas te selecteren.
- 4 Druk op ◀ of ▶ om A4, A3, Letter, Legal of Ledger te selecteren.
Druk op **OK**.



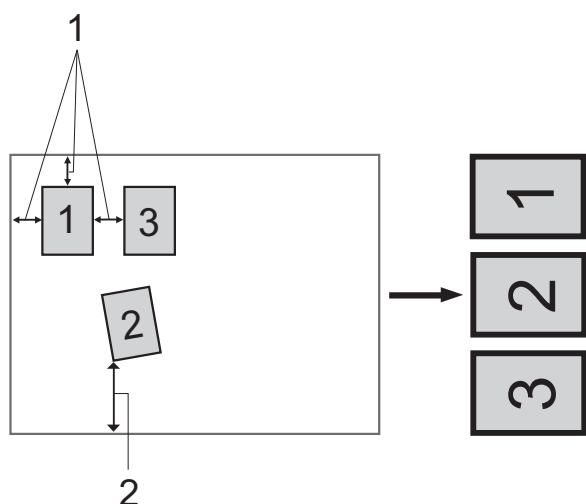
Opmerking

- U kunt de instellingen die u het meest gebruikt opslaan door ze als de standaard in te stellen. (Zie *Uw wijzigingen instellen als nieuwe standaardinstellingen* op pagina 60.)
- Deze instelling is alleen beschikbaar voor het scannen van documenten via de glasplaat.

Automatisch bijsnijden

U kunt meerdere documenten op de glasplaat scannen. U kunt een document eerst bekijken via het LCD-scherm voordat u het opslaat. Als u **Aut.bijsnijden** kiest, scant de machine elk document en maakt hiervoor afzonderlijke bestanden aan. Als u bijvoorbeeld drie documenten op de glasplaat plaatst, scant de machine deze en maakt drie afzonderlijke bestanden aan. Als u een bestand van drie pagina's wilt maken, kiest u **PDF** of **TIFF** voor Bestandstype.

(Als u **JPEG** selecteert, wordt ieder document als drie aparte bestanden gemaakt.)



1 10 mm of groter (bovenzijde, links, rechts)

2 20 mm of groter (onderzijde)




Opmerking

- **Aut.bijsnijden** werkt voor alle instellingen van **Scanformaat glas**.
- **Aut.bijsnijden** wordt ondersteund door technologie van Reallusion, Inc.



REALLUSION

- 1 Controleer of u de geheugenkaart of het USB-flashstation in de juiste sleuf hebt geplaatst.
- 2 Laad uw document.
- 3 Druk op  (**SCAN**).
- 4 Druk op **▲** of **▼** om naar **media** te selecteren.
Druk op **OK**.
- 5 Druk op **▲** of **▼** om **Aut.bijsnijden** te selecteren.
- 6 Druk op **◀** of **▶** om **Aan** te selecteren.
Druk op **OK**.
- 7 Als u geen instellingen meer wilt wijzigen, drukt u op **Mono Start** of **Kleur Start** om te beginnen met scannen.
- 8 Het aantal gescande documenten wordt op het LCD-scherm weergegeven.
Druk op **OK**.
- 9 Druk op **◀** of **▶** om de documentdata eerst te bekijken.
- 10 Druk op **OK** om de data op te slaan.



Opmerking


- `Aut.bijsnijden` is beschikbaar voor papier met vier rechte hoeken van 90 graden. Als een van de hoeken niet recht is, kan `Aut.bijsnijden` het document niet waarnemen.
- Als uw document te lang of te breed is, werkt deze instelling niet goed.
- U moet de documenten altijd uit de buurt van de randen van de glasplaat plaatsen, zoals afgebeeld.
- U moet de documenten op een afstand van minimaal 10 mm van elkaar plaatsen.
- Met `Aut.bijsnijden` wordt de scheefstand van het document op de glasplaat aangepast, maar als het document meer dan 10 graden scheef ligt, werkt deze instelling niet.
- U kunt `Aut.bijsnijden` alleen gebruiken als de ADF leeg is.
- De functie `Aut.bijsnijden` is beschikbaar voor maximaal 16 documenten, afhankelijk van het formaat van uw documenten.

! BELANGRIJK

Verwijder de geheugenkaart of het USB-flashstation NIET als de toets **PHOTO CAPTURE** knippert, om te voorkomen dat de kaart, het USB-flashstation of de daarop opgeslagen gegevens worden beschadigd.


Nieuwe standaardinstellingen opslaan

U kunt de meestgebruikte kopieerinstellingen voor Scannen naar media (`Kwaliteit`, `Bestandstype`, `Scanformaat glas en Aut.bijsnijden`) opslaan als standaardinstellingen. Deze instellingen blijven van kracht totdat u ze weer wijzigt.

- 1 Druk op  (**SCAN**).
- 2 Druk op ▲ of ▼ om naar media te selecteren.
Druk op **OK**.
- 3 Druk op ▲ of ▼ om `Nieuwe standaard` te selecteren.
Druk op **OK** en **1** om `Ja` te selecteren.
- 4 Druk op **Stop/Eindigen**.

Fabrieksinstellingen herstellen

U kunt alle gewijzigde instellingen voor Scannen naar media (`Kwaliteit`, `Bestandstype`, `Scanformaat glas en Aut.bijsnijden`) terugzetten naar de fabrieksinstellingen.

- 1 Druk op  (**SCAN**).
- 2 Druk op ▲ of ▼ om naar media te selecteren.
Druk op **OK**.
- 3 Druk op ▲ of ▼ om `Fabrieksinstell.` te selecteren.
Druk op **OK** en **1** om `Ja` te selecteren.
- 4 Druk op **Stop/Eindigen**.

Foto's direct afdrukken vanaf een PictBridge-camera



Uw machine van Brother ondersteunt de PictBridge-standaard, zodat u een met PictBridge compatibele camera kunt aansluiten op uw machine en direct via de camera kunt afdrukken.

Als uw camera de standaard voor USB-massaopslag gebruikt, kunt u ook foto's afdrukken vanaf een digitale camera zonder PictBridge. (Zie *Foto's direct afdrukken vanaf een digitale camera (zonder PictBridge)* op pagina 65.)

Vereisten voor PictBridge

Houd rekening met het volgende om fouten te voorkomen:

- De machine en de digitale camera moeten met een geschikte USB-kabel worden aangesloten.
- De extensie van het beeldbestand moet .JPG zijn (andere extensies voor beeldbestanden, zoals .JPEG, .TIF, .GIF etc., worden niet herkend).
- Bewerkingen in het PhotoCapture Center™ zijn niet beschikbaar als u de functie PictBridge gebruikt.

Uw digitale camera instellen

Zet uw camera in de modus PictBridge. De volgende PictBridge-instellingen zijn wellicht beschikbaar via het LCD-scherm van uw met PictBridge compatibele camera.

Het kan zijn dat sommige van deze instellingen niet beschikbaar zijn; dit hangt af van uw type camera.

Menuselectie voor de camera	Opties
Papierformaat	A4, A3, Ledger, Letter, 10 × 15 cm, Printerinstellingen (Standaardinstelling) ²
Papiersort	Normaal papier, Glanzend papier, Inkjetpapier, Printerinstellingen (Standaardinstelling) ²
Lay-out	Zonder rand: Aan, Zonder rand: Uit, Printerinstellingen (Standaardinstelling) ²
DPOF-instelling ¹	-
Afdrukkwaliteit	Normaal, Fijn, Printerinstellingen (Standaardinstelling) ²
Kleurverbetering	Aan, Uit, Printerinstellingen (Standaardinstelling) ²
Datum afdrukken	Aan, Uit, Printerinstellingen (Standaardinstelling) ²

¹ Zie *Afdrukken in DPOF-formaat* op pagina 64 voor meer informatie.

² Als uw camera is ingesteld om de printerinstellingen (standaardinstelling) te gebruiken, drukt de machine uw foto af met de volgende instellingen.

Instellingen	Opties
Papierformaat	10 × 15 cm
Papieroort	Glanzend papier
Lay-out	Zonder rand: Aan
Afdrukkwaliteit	Fijn
Kleurverbetering	Uit
Datum afdrukken	Uit

- Als uw camera geen menuselecties heeft, worden deze instellingen ook gebruikt.
- De naam en de beschikbaarheid van elke instelling hangt af van de specificatie van uw camera.

Raadpleeg de documentatie die is meegeleverd met uw camera voor meer informatie over het wijzigen van PictBridge-instellingen.

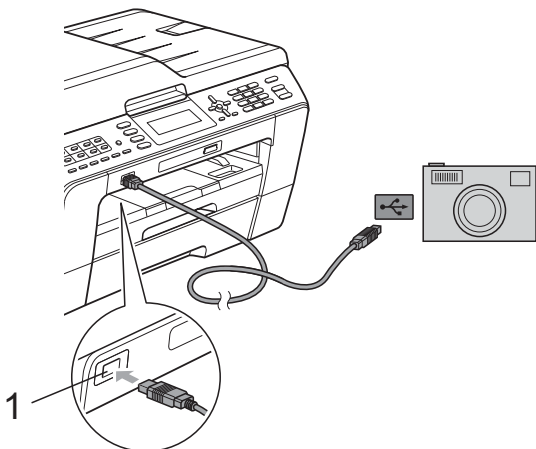
Foto's afdrukken



Opmerking

Verwijder geheugenkaarten of een USB-flashstation uit de machine voordat u een digitale camera aansluit.

- 1 Zorg dat de camera is uitgeschakeld. Sluit uw camera met de USB-kabel aan op de USB Direct-interface (1) op de machine.



1 USB Direct-interface

- 2 Schakel de camera in. Als de machine de camera heeft herkend, wordt op het LCD-scherm *Camera Aangesl. weergegeven*.
- 3 Kies de foto die u wilt afdrukken aan de hand van de instructies van uw camera. Als de machine begint met het afdrukken van de foto, wordt *Printen* op het scherm weergegeven.

! BELANGRIJK

Sluit geen ander apparaat dan een digitale camera of een USB-flashstation aan op de USB Direct-interface om beschadiging van de machine te voorkomen.

Afdrukken in DPOF-formaat

DPOF betekent Digital Print Order Format.

Voorafstaande producenten van digitale camera's (Canon Inc., Eastman Kodak Company, FUJIFILM Corporation, Panasonic Corporation en Sony Corporation) hebben deze standaard ontwikkeld om het afdrukken van beelden vanaf een digitale camera te vereenvoudigen.

Als uw digitale camera ondersteuning biedt voor afdrukken in DPOF-formaat, kunt u de beelden en het aantal exemplaren dat u wilt afdrukken, op het display van de digitale camera selecteren.



Opmerking

Als de op de camera gemaakte afdrukvolgorde beschadigd is geraakt, kan een DPOF-bestandsfout optreden. U kunt dit probleem verhelpen door de afdrukvolgorde te verwijderen en opnieuw te maken met uw camera. Raadpleeg de ondersteuningswebsite van de camerafabrikant of de bijbehorende documentatie om na te gaan hoe u hiervoor te werk gaat.

Foto's direct afdrukken vanaf een digitale camera (zonder PictBridge)

Als uw camera de standaard voor USB-massaopslag ondersteunt, kunt u uw camera in de modus massaopslag aansluiten. Op deze manier kunt u foto's vanaf uw camera afdrukken.

(Zie *Foto's direct afdrukken vanaf een PictBridge-camera* op pagina 63 als u foto's in de modus PictBridge wilt afdrukken.)



Opmerking

De naam en beschikbaarheid van functies en bewerkingen verschillen per camera. Raadpleeg de documentatie die bij uw camera is geleverd voor meer informatie over bijvoorbeeld het wijzigen van de PictBridge-modus in de modus USB-massaopslag.

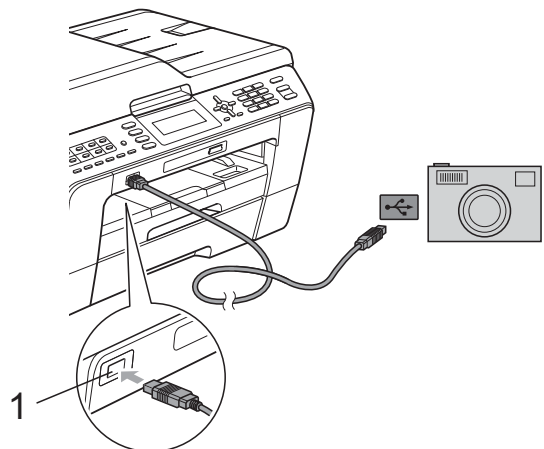
Foto's afdrukken



Opmerking

Verwijder geheugenkaarten of een USB-flashstation uit de machine voordat u een digitale camera aansluit.

- 1 Zorg dat de camera is uitgeschakeld. Sluit uw camera met de USB-kabel aan op de USB Direct-interface (1) op de machine.



1 USB Direct-interface

- 2 Schakel de camera in.
- 3 Volg de stappen in *Foto's afdrukken* op pagina 47.

! BELANGRIJK

Sluit geen ander apparaat dan een digitale camera of een USB-flashstation aan op de USB Direct-interface om beschadiging van de machine te voorkomen.

A

Routineonderhoud

De machine reinigen en controleren

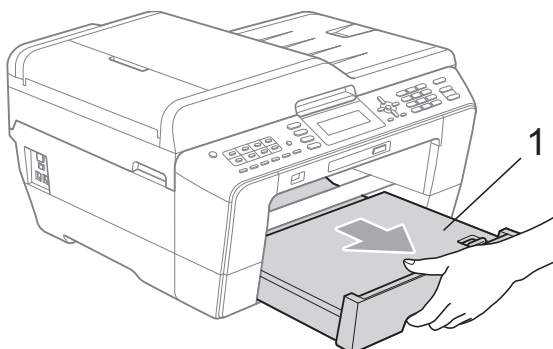
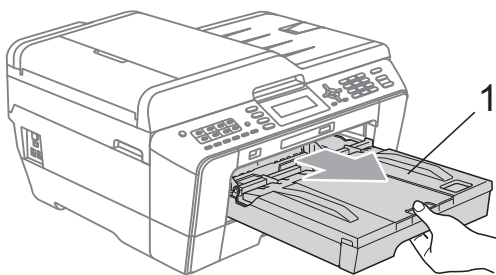
De buitenkant van de machine schoonmaken

! BELANGRIJK

- Gebruik neutrale schoonmaakmiddelen. Reiniging met vluchtige vloeistoffen, zoals verdunner of benzine, beschadigt de buitenkant van de machine.
- Gebruik GEEN schoonmaakmiddelen die ammoniak bevatten.
- Gebruik GEEN isopropylalcohol om het bedieningspaneel schoon te maken. Het paneel kan barsten.

Maak de buitenkant van de machine als volgt schoon:

- 1 Trek de papierlades (1) volledig uit de machine.

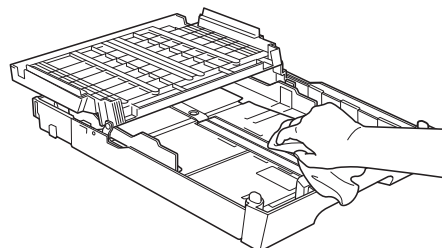


- 2 Reinig de buitenkant van de machine met een *droge*, pluisvrije zachte doek om stof te verwijderen.



- 3 Breng het deksel van de uitvoerlade omhoog en verwijder datgene wat in de papierlade vastzit.

- 4 Reinig de papierlade met een *droge*, pluisvrije zachte doek om stof te verwijderen.



- 5 Sluit het deksel van de uitvoerlade en plaats de uitvoerlade stevig in de machine terug.

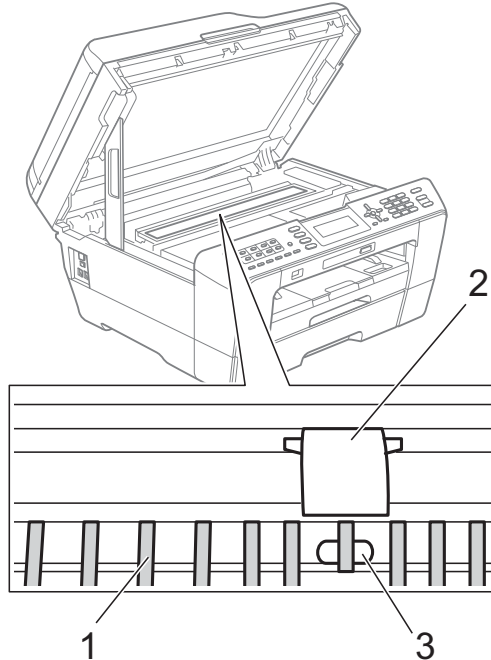
De geleiderol van de machine reinigen

! VOORZICHTIG

Haal de stekker van de machine uit het stopcontact voordat u de geleiderol schoonmaakt.

- 1 Gebruik beide handen en de vingergrepen aan beide zijden van de machine om het scannerdeksel in de geopende stand te zetten.

- 2 Maak de geleiderol van de machine (1) en het gedeelte eromheen schoon en veeg eventuele inkt weg met een *droge*, pluisvrije zachte doek.



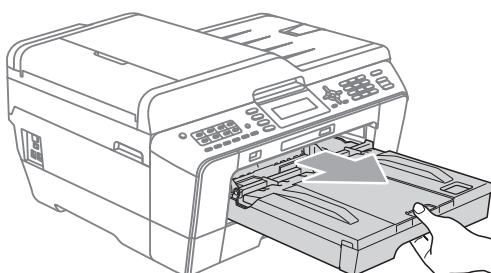
! BELANGRIJK

Raak het plaatje (2) en de hendel (3) NIET aan. Hierdoor kan de machine beschadigd raken.

De papierinvoerrollen reinigen

Als de papierinvoerrollen met inkt zijn bevuild, kan dit papierstoringen veroorzaken.

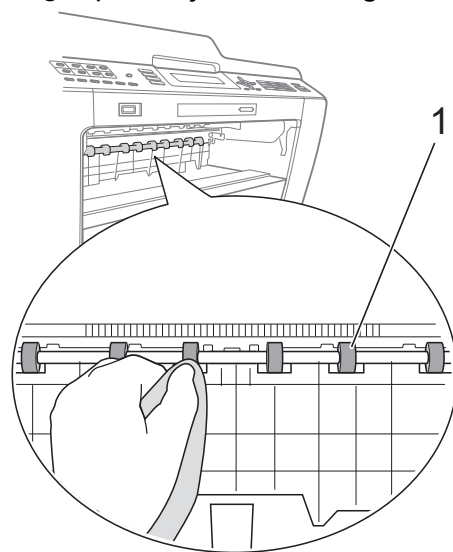
- 1 Haal de stekker van de machine uit het stopcontact. Trek de papierlade volledig uit de machine.



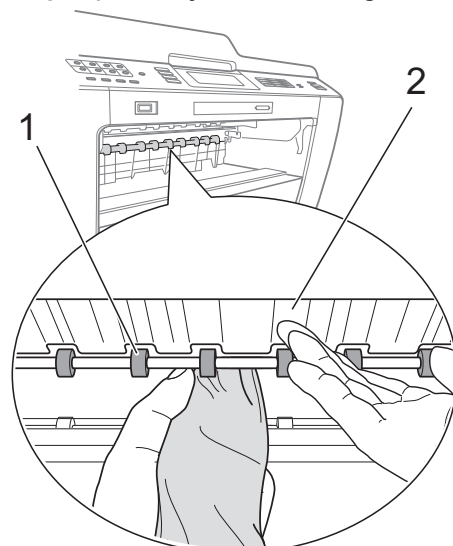
Opmerking

Als de papiersteunklep open is, klapt u deze in en schuift u vervolgens de papiersteun naar binnen.

- 2 Reinig de voorkant van de papierinvoerrollen (1) met een zachte, vochtige pluisvrije doek en in een heen en weer gaande beweging. Wrijf de rollen na het reinigen met een *droge*, pluisvrije doek droog.



- 3 Open de klep ter verwijdering van vastgelopen papier (2), en reinig vervolgens de achterkant van de papierinvoerrollen (1) met een zachte, vochtige pluisvrije doek. Wrijf de rollen na het reinigen met een *droge*, pluisvrije doek droog.



4 Druk de papierlade stevig terug in de machine.

5 Sluit het stroomsnoer weer aan.



Opmerking

Gebruik de machine niet als de rollen nog nat zijn. Als u de machine gebruikt terwijl de rollen nog niet droog zijn, kunnen er problemen met het invoeren van het papier optreden.

De doorvoerrollen voor papier reinigen

1 Haal de stekker van de machine uit het stopcontact.

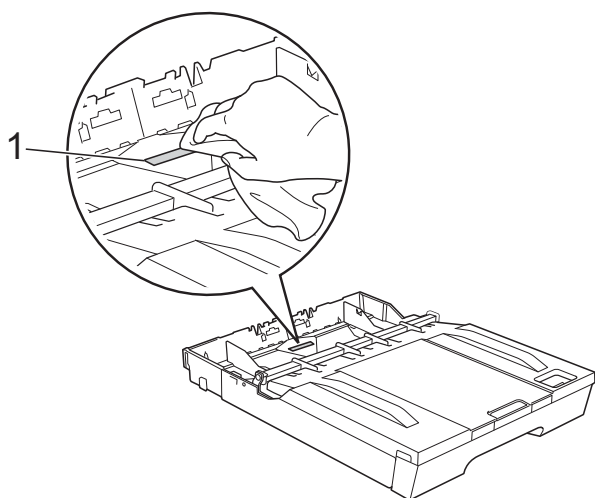
2 Trek de papierlade volledig uit de machine.



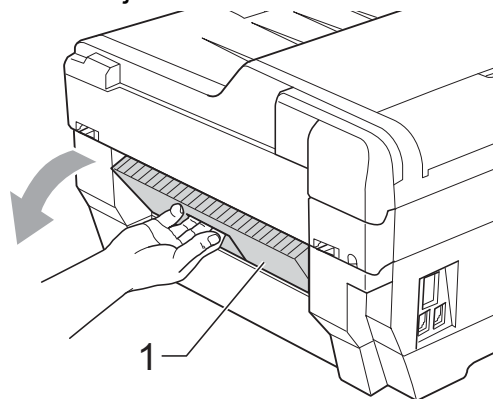
Opmerking

Als de machine de laatste paar vellen in de papierlade tegelijkertijd begint in te voeren, reinigt u het scheidingskussen (1) met een zachte, vochtige pluisvrije doek.

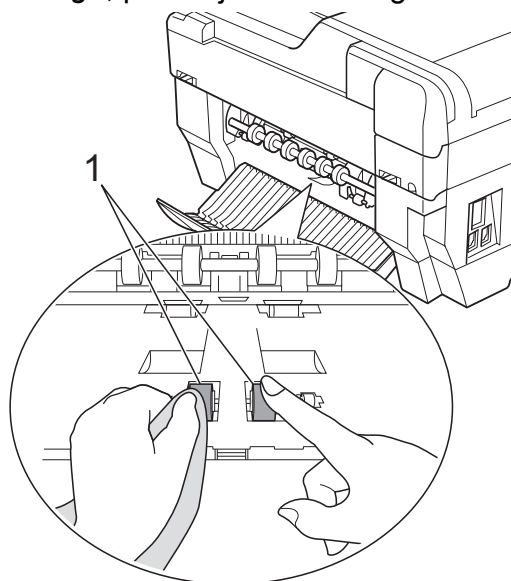
Gebruik na het reinigen van het kussen een *droge*, pluisvrije doek om al het vocht te verwijderen.



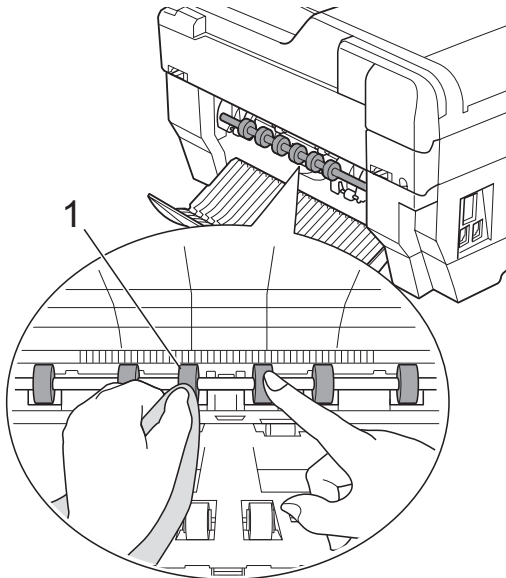
3 Open de klep ter verwijdering van het vastgelopen papier (1) aan de achterzijde van de machine.



4 Reinig de doorvoerrollen voor het papier (1) met een zacht, pluisvrije doek die met water bevochtigd is. Draai de rollen langzaam rond zodat het hele oppervlak gereinigd wordt. Wrijf de rollen na het reinigen met een *droge*, pluisvrije doek droog.



- 5 Reinig de papierinvoerrollen aan de achterkant (1) met een zachte, vochtige pluisvrije doek. Draai de rollen langzaam rond zodat het hele oppervlak gereinigd wordt. Wrijf de rollen na het reinigen met een *droge*, pluisvrije doek droog.



 **Opmerking**

Raak de metalen as niet aan.

- 6 Sluit de klep ter verwijdering van vastgelopen papier. Controleer of de klep volledig gesloten is.
- 7 Druk de papierlade stevig terug in de machine.
- 8 Sluit het stroomsnoer weer aan.

De papierdoorvoerrollen voor lade 2 reinigen (alleen MFC-J6710DW)

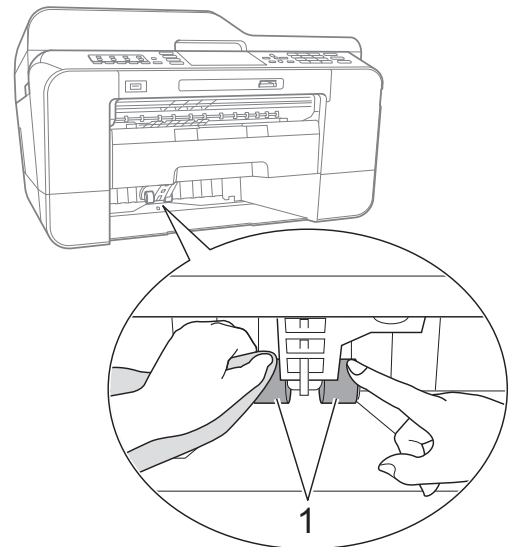
- 1 Haal de stekker van de machine uit het stopcontact. Trek papierlade 2 volledig uit de machine.



Opmerking

Als de papiersteunklep open is, klapt u deze in en schuift u vervolgens de papiersteun naar binnen.

- 2 Reinig de papierdoorvoerrollen voor lade 2 (1) met een zachte, pluisvrije doek die met water bevochtigd is. Draai de rollen langzaam rond zodat het hele oppervlak gereinigd wordt. Wrijf de rollen na het reinigen met een *droge*, pluisvrije doek droog.



- 3 Duw lade 2 stevig terug in de machine.
- 4 Sluit het stroomsnoer weer aan.

Het inktvolume controleren

Hoewel op het LCD-scherm een inktvolumepictogram wordt weergegeven, kunt u de **Menu**-toets gebruiken om een groot diagram te zien waarop wordt aangegeven hoeveel inkt in elke cartridge over is.

- 1 Druk op **Menu**.
- 2 Druk op **▲** of **▼** om *Inktbeheer* te selecteren.
Druk op **OK**.
- 3 Druk op **▲** of **▼** om *Inktvolume* te selecteren.
Druk op **OK**.
Op het LCD-scherm wordt het inktvolume weergegeven.
- 4 Druk op **Stop/Eindigen**.



Opmerking

U kunt het inktniveau vanaf uw computer controleren. (Zie *Afdrukken* voor Windows® of *Afdrukken en faxen* voor Macintosh in de *Softwarehandleiding*.)

De machine inpakken en vervoeren

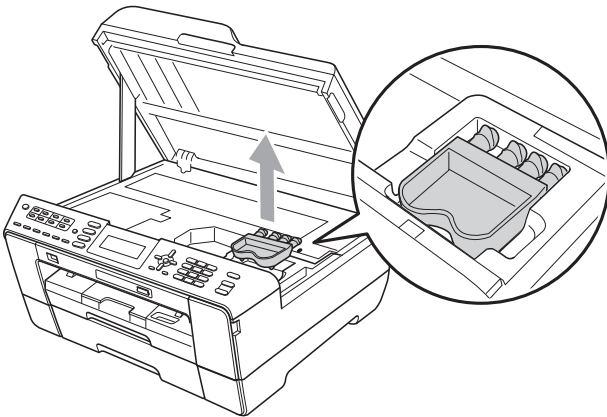
Gebruik het oorspronkelijke verpakkingsmateriaal van de machine wanneer u de machine transporteert. Volg de onderstaande instructies om uw machine correct te verpakken. Schade aan de machine die wordt veroorzaakt tijdens het transport valt mogelijk niet onder uw garantie.

! BELANGRIJK

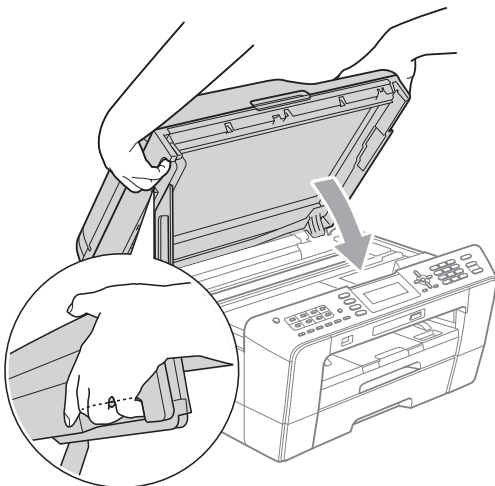
Het is belangrijk dat u de machine na een afdruktaak de printkop laat "parkeren". Luister goed naar de machine alvorens deze los te koppelen, om te controleren of alle mechanische geluiden zijn gestopt. Indien u de machine dit parkeerproces niet laat voltooien, kan dit leiden tot afdrukproblemen en mogelijke schade aan de printkop.

- 1 Haal de stekker van de machine uit de telefoonaansluiting en haal het telefoonsnoer uit de machine.
- 2 Haal de stekker van de machine uit het stopcontact.
- 3 Gebruik beide handen en de vingergrepen aan beide zijden van de machine om het scannerdeksel in de geopende stand te zetten. Koppel vervolgens de interfacekabel van de machine los, indien deze is aangesloten.

- 4 Verwijder de oranje bescherming uit de rechterbovenhoek van de machine.



- 5 Sluit het scannerdeksel voorzichtig met behulp van de vingergrepen aan weerszijden.

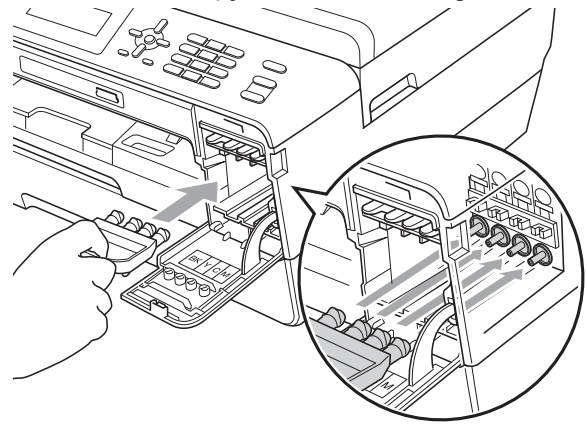


! WAARSCHUWING

Zorg dat uw vingers niet beklemd raken onder het scannerdeksel.
Gebruik bij het openen en sluiten van het scannerdeksel altijd de vingergrepen aan weerszijden van het deksel.

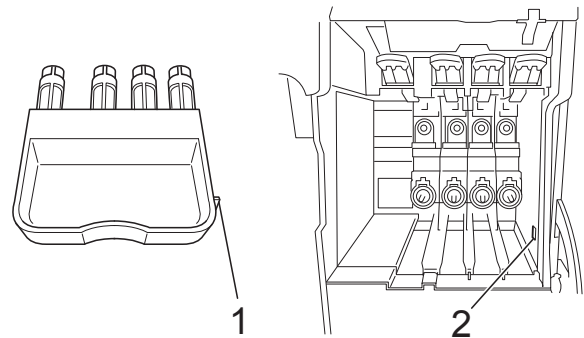
- 6 Open het deksel van de inktcartridge.
- 7 Verwijder alle vier inktcartridges. Druk op de ontgrendelingshendel boven elke cartridge om deze te ontgrendelen. (Zie *De inktcartridges vervangen in appendix A van de Beknopte gebruikershandleiding.*)

- 8 Breng de oranje bescherming aan en sluit het kapje van de cartridge.



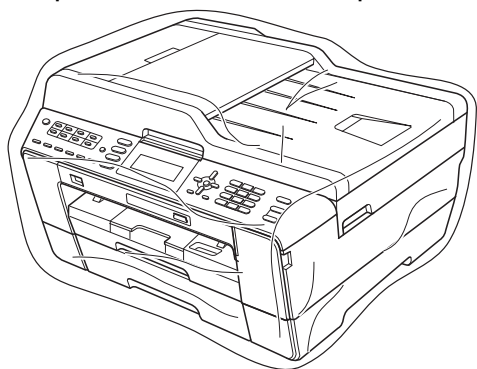
! BELANGRIJK

- Zorg ervoor dat het plastic lipje op de rechterzijde van de oranje bescherming (1) stevig op zijn plaats klikt (2).

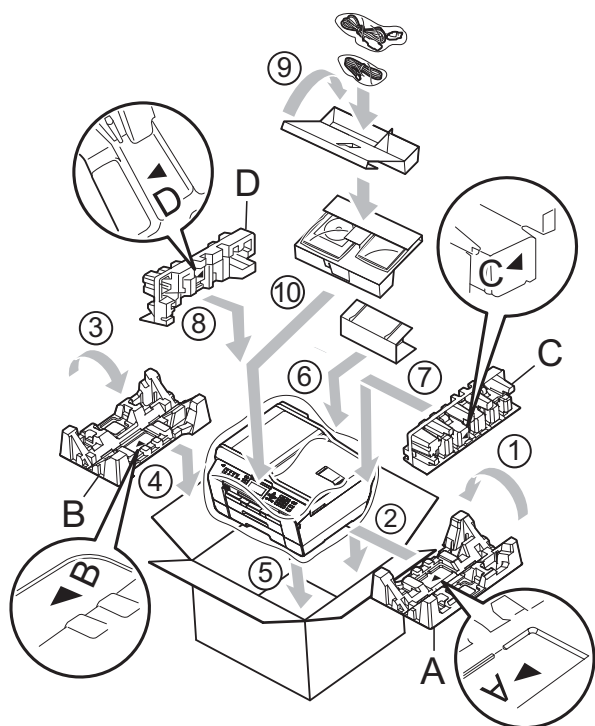


- Als u de oranje bescherming niet kunt vinden, mag u de inktcartridges NIET verwijderen als u de machine gaat vervoeren. Het is van essentieel belang dat tijdens het vervoeren van de machine de oranje bescherming is geplaatst of de inktcartridges op hun plaats zitten. Als u zich niet aan dit voorschrift houdt, kan de machine schade oplopen en de garantie vervallen.

- 9 Verpak de machine in de plastic zak.



- 10 Verpak de machine en de gedrukte materialen met het originele verpakkingsmateriaal in de originele doos, zoals hieronder afgebeeld. Plaats de gebruikte inktcartridges niet in de doos.



- 11 Sluit de doos en maak deze dicht met verpakkingstape.

Dit is een uitvoerige lijst van functies en termen die voorkomen in Brotherhandleidingen. Beschikbaarheid van deze functies is afhankelijk van het model dat u heeft aangeschaft.

ADF (automatische documentinvoer)

Het document kan in de ADF worden geplaatst en automatisch met één pagina tegelijk worden gescand.

ANTW.APP. (antwoordapparaat)

U kunt een extern antwoordapparaat op uw machine aansluiten.

Automatisch een fax verzenden

Een fax verzenden zonder de hoorn van een externe telefoon op te nemen.

Automatisch opnieuw kiezen

Een functie waarmee de machine het laatste faxnummer na vijf minuten opnieuw kan kiezen als de fax niet kon worden verzonden omdat de lijn bezet was.

Autoreductie

Als deze functie is geactiveerd, wordt een inkomend faxbericht verkleind afgedrukt.

Belvertraging

Het aantal keren dat het belsignaal overgaat voordat de machine reageert in de standen *Alleen Fax* en *Fax/Telefoon*.

Belvolume

Instelling van het volume voor het belsignaal van de machine.

Code voor activeren op afstand

Toets deze code (* 5 1) in wanneer u een faxoproep aanneemt op een extern of tweede toestel.

Code voor deactiveren op afstand (alleen modus Fax/Telefoon)

Als de machine een normaal telefoontje beantwoordt, wordt het snelle dubbele belsignaal gebruikt. U kunt de oproep op een tweede telefoon aannemen door de code (# 5 1) in te toetsen.

Coderingsmethode

Methode voor het coderen van de informatie in een document. Alle faxmachines dienen ten minste de standaard Modified Huffman (MH) te gebruiken. De machine is uitgerust met betere compressiemethoden, Modified Read (MR) en Modified Modified Read (MMR) en JPEG, die werken als de ontvangende machine over deze mogelijkheden beschikt.

Communicatiefout (Comm. Fout)

Een fout tijdens het verzenden of ontvangen van een faxbericht, meestal veroorzaakt door ruis of statische elektriciteit op de lijn.

Compatibiliteitsgroep

De mogelijkheid van een faxapparaat om met een ander faxapparaat te communiceren. Tussen de ITU-T-groepen is compatibiliteit verzekerd.

Contrast

Instelling om te compenseren voor donkere of lichte documenten. Faxen of kopieën van donkere documenten worden lichter en omgekeerd.

Dichtheid

Wijziging van de dichtheid maakt de hele afbeelding lichter of donkerder.

Direct verzenden

Als het geheugen vol is, kunt u faxen onmiddellijk verzenden.

ECM-modus (foutencorrectie)

Deze functie controleert tijdens een faxtransmissie of er fouten optreden en verzendt de pagina's met fouten zo nodig opnieuw.

Eéntoetsnummers

Nummers die onder speciale toetsen van het bedieningspaneel zijn opgeslagen, zodat u ze snel kunt kiezen. Als u **Shift** ingedrukt houdt terwijl u op de toets voor een ééntoetsnummer drukt, kunt u er een tweede nummer voor programmeren.

Extern toestel

Een antwoordapparaat of telefoon die is aangesloten op de machine.

F/T-beltijd

Het aantal keren dat de dubbele bel van de machine overgaat om u te waarschuwen dat u een normaal telefoongesprek moet beantwoorden (als de machine in de stand FAX/TEL de telefoon automatisch heeft beantwoord).

Fax doorzenden

Hiermee wordt een fax die in het geheugen is ontvangen, doorgestuurd naar een ander voorgeprogrammeerd faxnummer.

Fax opslaan

U kunt ontvangen faxen in het geheugen opslaan.

Fax waarnemen

Als deze functie is geactiveerd, reageert de machine toch op faxtonen als u de telefoon aanneemt en het een faxoproep blijkt te zijn.

Fax/Telefoon

In deze stand kunt u faxen en telefoontjes ontvangen. Gebruik de stand Fax/Telefoon niet als u een extern antwoordapparaat hebt aangesloten.

Faxjournaal

In het journaal staat informatie over de laatste 200 faxberichten die zijn ontvangen en verzonden. TX betekent verzonden. RX betekent ontvangen.

Faxtonen

De speciale tonen (geluidssignalen) die een faxmachine tijdens automatische transmissies uitzendt om de ontvangende machine te laten weten dat het een faxtransmissie betreft.

Faxtonen

De tonen die tijdens faxtransmissies door de faxmachines worden uitgezonden.

Faxvoorbeeld

Als u Faxvoorbeeld kiest, kunt u een voorbeeld van ontvangen faxen op het LCD-scherm bekijken door op de toets **Fax Voorbeeld** te drukken.

Fijne resolutie

Resolutie is 203 x 196 dpi. Wordt gebruikt voor faxberichten met kleine lettertjes en afbeeldingen.

Fotoresolutie (alleen zwart-wit)

Een instelling van de resolutie die verschillende grijstinten gebruikt, zodat foto's optimaal worden gereproduceerd.

Gebruikersinstellingen

Een afgedrukt rapport met de huidige instellingen van de machine.

Grijstinten

De grijstinten die voor het kopiëren, scannen en faxen van foto's worden gebruikt.

Groepsnummer

Een combinatie van ééntoets- en snelkiesnummers die zijn opgeslagen onder speciale toetsen of snelkieslocaties en die gebruikt worden voor rondsturen.

Groepsverzenden

De mogelijkheid om één en hetzelfde faxbericht naar meerdere locaties te verzenden.

Groepsverzending

(Alleen zwart-witfaxen) Om kosten te besparen kunnen alle uitgestelde faxen naar hetzelfde nummer als één zending worden gestuurd.

Handmatig faxen verzenden

Als u de hoorn van uw externe toestel opneemt, kunt u luisteren of het ontvangende faxapparaat antwoordt voordat u op **Mono Start** of **Kleur Start** drukt om met verzenden te beginnen.

Helderheid

Wijziging van de helderheid maakt de hele afbeelding lichter of donkerder.

Helplijst

Een afdruk van de complete menutabel die u kunt gebruiken om uw machine te programmeren wanneer u de Beknopte gebruikershandleiding niet bij de hand hebt.

Innobella™

Innobella™ is een assortiment verbruiksartikelen van Brother. Voor resultaten van de hoogste kwaliteit adviseert Brother het gebruik van Innobella™-inkt en -papier.

Internationale modus

In deze stand worden de faxtonen tijdelijk gewijzigd, zodat ruis en statische elektriciteit op de lijn onderdrukt worden.

Journaaltijd

De vooraf geprogrammeerde regelmaat waarmee het faxjournaal automatisch wordt afgedrukt. U kunt het faxjournaal desgewenst ook op elk ander tijdstip afdrukken (zonder deze instelling op te heffen).

Kleurverbetering

Hiermee wordt de kleur in de afbeelding aangepast. De afdrukkwaliteit wordt verhoogd door de scherpte, witbalans en kleurdichtheid te verbeteren.

LCD-scherm (Liquid Crystal Display)

Dit is het schermje op uw machine waarop tijdens het programmeren meldingen verschijnen. Wanneer de machine inactief is, worden op dit schermje de datum en de tijd aangegeven.

Menumodus

De programmeermodus waarin u de instellingen van uw machine kunt aanpassen.

Nummerweergave

Een dienst van het telefoonbedrijf waarmee u het nummer (of de naam) van de beller kunt zien.

OCR (optical character recognition)

De softwaretoepassing ScanSoft™ PaperPort™ 12SE met OCR of Presto! PageManager zet een afbeelding van tekst om in tekst die u kunt bewerken.

Ontvangst zonder papier (Geh.ontvangst)

Faxen worden in het geheugen van de machine opgeslagen als de machine geen papier meer heeft.

Pauze

Hiermee kunt u een pauze van 3,5 seconden in de kiesreeks inlassen terwijl u met de kiestoetsen kiest of terwijl u ééntoets- of snelkiesnummers opslaat. Druk zo vaak op **Herkies/Pauze** als het aantal pauzes dat u wilt invoegen.

PhotoCapture Center™

Hiermee kunt u digitale foto's van uw digitale camera met een hoge resolutie afdrukken voor een afdrukkwaliteit die gelijkwaardig is aan die van foto's.

PictBridge

Hiermee kunt u foto's rechtstreeks vanaf uw digitale camera met een hoge resolutie afdrukken voor een afdrukkwaliteit die gelijkwaardig is aan die van foto's.

Pollen

Het proces waardoor een faxmachine een andere faxmachine oproept om een wachtende fax op te halen.

Puls

Een kiesmethode voor een telefoonlijn (traditionele kiesschijf).

Reserveafdruk

De machine maakt een afdruk van alle faxen die zijn ontvangen en opgeslagen in het geheugen. Dit is een beveiligingsfunctie die ervoor zorgt dat er tijdens een eventuele stroomstoring geen berichten verloren gaan.

Resolutie

Het aantal verticale en horizontale lijnen per inch. Zie ook: Standaard, Fijn, Superfijn en Foto.

Resterende taken

U kunt controleren welke taken nog in het geheugen staan en deze taken afzonderlijk annuleren.

Scannen

De procedure waarmee een elektronische afbeelding van een papieren document naar uw computer wordt verzonden.

Scannen naar media

U kunt een document in zwart-wit of in kleur naar een geheugenkaart of een USB-flashstation scannen. Zwart-witafbeeldingen hebben het TIFF- of PDF-bestandsformaat en afbeeldingen in kleur kunnen het PDF- of JPEG-bestandsformaat hebben.

Snelkieslijst

Een lijst van namen en nummers die zijn opgeslagen in het geheugen voor ééntoets- en snelkiesnummers. De nummers staan in numerieke volgorde in de lijst.

Snelkiesnummer

Een voorgeprogrammeerd nummer dat u snel kunt kiezen. U moet op  (Telefoonboek), de tweecijferige code en **Mono Start** of **Kleur Start** drukken om het kiezen te starten.

Standaardresolutie

203 × 97 dpi. Wordt gebruikt voor tekst van normaal formaat en biedt de snelste transmissie.

Stationsnummer

De opgeslagen informatie die boven aan gefaxte pagina's verschijnt. Deze inforegel bevat de naam van de verzender en het faxnummer.

Superfijne resolutie (alleen zwart-wit)

392 × 203 dpi. Ideaal voor zeer kleine druk en lijntekeningen.

Tijdelijke instellingen

Voor elke faxtransmissie en kopie kunnen bepaalde instellingen worden gemaakt die alleen voor die transmissie gelden en die geen invloed hebben op de standaardinstellingen.

Toegang op afstand

De mogelijkheid om op afstand toegang tot uw machine te krijgen met een telefoon met toetstonen.

Toegangscode op afstand

Uw eigen code van vier tekens (---*) waarmee u uw machine vanaf een toestel op afstand kunt bellen en bedienen.

Toon

Een kiesmethode die wordt gebruikt bij toetstelefoons.

Transmissie

Het vanaf de machine over de telefoonlijn verzenden van documenten naar een ander faxapparaat.

Tweede telefoontoestel

Een telefoontoestel dat gebruikmaakt van dezelfde telefoonlijn als de faxmachine, maar op een aparte wandcontactdoos is aangesloten.

Tweevoudige werking

De machine kan uitgaande faxen of taken in het geheugen scannen terwijl ze een fax uit het geheugen verzendt, een fax ontvangt of een binnenkomende fax afdrukt.

Uitgesteld verzenden

Hiermee kunt u uw fax later op een door u opgegeven tijdstip verzenden.

Verzendrapport (Verzendcontrole rapport)

Dit is een lijst met een overzicht van al het uitgaande faxverkeer. In deze lijst staan gegevens zoals het nummer van de beller en de datum en tijd.

Volume van de waarschuwingstoon

Instelling van het volume van het geluidssignaal dat u telkens hoort wanneer u een toets indrukt of een vergissing maakt.

WLAN-rapport

Een afgedrukt rapport waarin het resultaat van de WLAN-verbinding wordt weergegeven.

Zoeken

Een elektronische lijst van ééntoetsnummers, snelkiesnummers en groepsnummers, gerangschikt in numerieke of alfabetische volgorde.

C

Index

Cijfers

2 op 1 (id) kopiëren 38

A

Afdrukken

fax uit geheugen 17

rapport 33

Zie de Softwarehandleiding.

Afstandsbediening 20

code voor toegang op afstand 20

opdrachten 21

uw faxen opvragen 22

Annuleren

fax doorzenden 19, 21

Fax opslaan 19

taken in wachtrij 13

Apple Macintosh

Zie de Softwarehandleiding.

B

Beveiliging

Beveiligd functieslot

beheerderwachtwoord 5

gebruikers met beperkte rechten 6

C

ControlCenter

Zie de Softwarehandleiding.

D

De machine inpakken en vervoeren 70

Direct afdrukken

vanaf een niet-PictBridge-camera 65

vanaf een PictBridge-camera 63

E

Eéntoetsnummers

uit nummerweergavegeheugen

instellen 28

van uitgaande gesprekken instellen 27

F

Fax doorzenden

een nummer programmeren 16

op afstand wijzigen 21, 22

Fax opslaan 17

inschakelen 17

uit geheugen afdrukken 17

uitschakelen 19

Fax, stand-alone

ontvangen

Fax doorzenden 21

in geheugen 16

in PC 17

opvragen vanaf een ander

toestel 21, 22

uit geheugen afdrukken 17

verkleinen tot papierformaat 23

zonder papier 16

verzenden 8

aan einde van gesprek 10

contrast 8

Direct verzenden 12

fabrieksinstellingen terugzetten 9

Groepsverzenden 10

handmatig 10

internationale modus 12

nieuwe standaard instellen 9

resolutie 8

taken in wachtrij annuleren 13

uitgesteld verzenden 12

uitgestelde groepsverzending 13

vanuit het geheugen (Tweevoudige

werking) 10

Faxcodes

Code voor afstandsbediening 20

wijzigen 20

Faxen, vanuit PC

Zie de Softwarehandleiding.

Films afdrukken 47

Functieslot 4

G

Gebruikers met beperkte rechten 6

Geheugenbeveiliging 14

Groepen voor groepsverzending	30
Groepsverzenden	10
Groepen instellen voor	30

H

Handmatig verzending	10
----------------------------	----

I

id kopiëren	38
Inktcartridges	
inktvolume controleren	70

K

Kiezen	
Groepen (Groepsverzenden)	10
Kopiëren	
2 op 1 (id)	38
boek	41
dichtheid	39
dubbelzijdig	42
dun papier	40
fabrieksinstellingen herstellen	45
inktspaarmodus	39
kwaliteit	34
met ADF	39
nieuwe standaardinstellingen	
opslaan	44
pagina layout (N op 1)	36
poster	36
scheefstandcorrectie	40
sorteren (alleen ADF)	39
vergroten/verkleinen	35
watermerk	41
mediakaart gebruiken	41
papieren document gebruiken	42
sjabloon gebruiken	41
USB-flashstation gebruiken	41

L

LCD (Liquid Crystal Display)	
Helplijst	33
Lichtdimtimer	2

M

Macintosh	
Zie de Softwarehandleiding.	
Modus, activeren	
Tijd klok	3

N

Netwerk	
afdrukken	
Zie de Netwerkhandleiding.	
scannen	
Zie de Softwarehandleiding.	
Nummerweergave	
Rapport	
nummerweergavegeheugen	33

O

Opslag in geheugen	1
--------------------------	---

P

PaperPort™ 12SE met OCR	
Zie Softwarehandleiding. Zie ook het menu	
Help in de toepassing	
PaperPort™ 12SE.	
PhotoCapture Center™	
Afdrukinstellingen	
Bijsnijden (crop)	59
Contrast	57
Datum afdrukken	59
Fabrieksinstellingen herstellen	60
Helderheid	57
Kleurverbetering	58
Kwaliteit	56, 57
Nieuwe standaardinstellingen	
opslaan	60
Papiersoort en -formaat	57
Zonder rand	59
Afdrukken	
alle foto's	49
foto's	48
index	47
Afdrukken in DPOF-formaat	55
Effect toevoegen	49

Foto-effecten	
Auto Correct	49
Monochroom	53
Nachtfoto	51
Rode ogen verwijderen	51
Sepia	53
Tegenlicht	52
Verbeter huidtoon	50
Verbeter landschap	50
Whiteboard	52
Scannen naar media	
automatisch bijnijden	61
geheugenkaart	60
USB-flashstation	60
Slideshow	54
Trimming (bijnijden)	55
vanaf PC	
Zie de Softwarehandleiding.	
Zoek op datum	54
PictBridge	
Afdrukken in DPOF-formaat	64
Presto! PageManager	
Zie Softwarehandleiding. Zie ook het menu	
Help in de toepassing Presto!	
PageManager.	
Problemen oplossen	
inktvolume controleren	70

R

Rapporten	32
afdrukken	33
Faxjournaal	33
Journaaltijd	32
Gebruikersinstellingen	33
Helplijst	33
Kieslijst	33
Netwerkconfiguratie	33
Rapport	
nummerweergavegeheugen	33
Verzendrapport	32, 33
WLAN-rapport	33
Reinigen	
geleiderol	66
papierinvoerrol	67
Remote Setup	
Zie de Softwarehandleiding.	
Resolutie	
instellen voor volgende fax	8

S

Scannen	
Zie de Softwarehandleiding.	
Slaapstand	2
Snelkiesnummers	
instellen via uitgaande oproepen	28
uit nummerweergavegeheugen	
instellen	29
Snelkiezen	
Eéntoetsnummers	
uit nummerweergavegeheugen	
instellen	28
van uitgaande gesprekken	
instellen	27
Groepsnummers	
Groepen instellen voor	
groepsverzenden	30
wijzigen	31
Groepsverzenden	10
groepen verwijderen	31
met Groepen	10
Snelkiesnummers	
uit nummerweergavegeheugen	
instellen	29
van uitgaande gesprekken	
instellen	28
Stroomstoring	1

T

Toegangscodes, opslaan en kiezen	26
Tweevoudige werking	10

V

Verkleinen	
inkomende faxen	23
kopieën	35
Vervoeren, machine	70

W

Windows®	
Zie de Softwarehandleiding.	
Wireless Network	
Zie de Installatiehandleiding en	
Netwerkhandleiding.	

brother®

**Bezoek ons op World Wide Web
<http://www.brother.com/>**

Deze machine is uitsluitend goedgekeurd voor gebruik in het land van aankoop. Plaatselijke Brother-bedrijven of hun dealers verlenen alleen service aan machines die in hun eigen land zijn aangekocht.