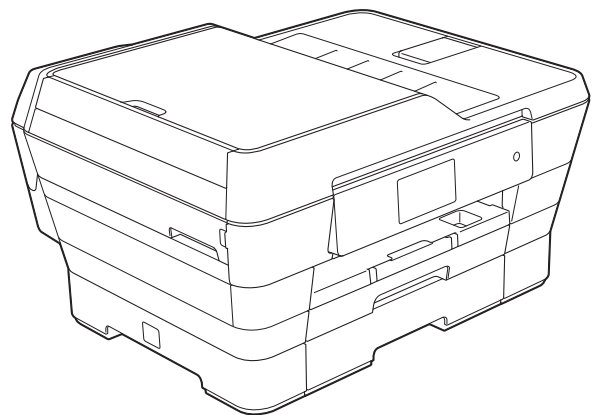


# Basis gebruikershandleiding

MFC-J6920DW



## Als u de klantenservice wilt bellen

Vul de volgende gegevens in voor toekomstige referentie:

Modelnummer: MFC-J6920DW

Serienummer: <sup>1</sup> \_\_\_\_\_

Aankoopdatum: \_\_\_\_\_

Plaats van aankoop: \_\_\_\_\_

<sup>1</sup> Het serienummer staat op de achterkant van het apparaat. Bewaar deze Gebruikershandleiding samen met uw kassabon als aankoopbewijs in geval van diefstal of brand of voor service die onder de garantie valt.

Registreer uw product online op

<http://www.brother.com/registration/>

# Gebruikershandleidingen en waar ze te vinden zijn

Welke handleiding?	Wat staat erin?	Waar is de handleiding?
<b>Handleiding product veiligheid</b>	Lees deze handleiding eerst. Lees de Veiligheidsinstructies voordat u de machine instelt. Raadpleeg deze handleiding voor handelsmerken en wettelijke beperkingen.	Afgedrukt / In de verpakking
<b>Installatiehandleiding</b>	Volg de instructies voor het instellen van uw machine en het installeren van de drivers en de software voor het besturingssysteem en het type verbinding dat u gebruikt.	Afgedrukt / In de verpakking
<b>Basis gebruikershandleiding</b>	Maak kennis met de standaardhandelingen voor faxen, kopiëren en scannen, leer omgaan met PhotoCapture Center™ en bekijk hoe u verbruiksartikelen kunt vervangen. Raadpleeg de tips voor het oplossen van problemen.	Afgedrukt / In de verpakking <sup>1</sup>
<b>Geavanceerde gebruikershandleiding</b>	Maak kennis met geavanceerde handelingen: faxen, kopiëren, beveiliging, rapporten afdrukken en routineonderhoud uitvoeren.	PDF-bestand / cd-rom
<b>Software en Netwerk gebruikershandleiding</b>	Deze handleiding bevat instructies voor scannen, afdrukken, PC-Fax en andere bewerkingen die u kunt uitvoeren wanneer u de Brother-machine met een computer verbindt. Bovendien vindt u nuttige informatie over het gebruik van het Brother ControlCenter, het gebruik van uw machine in een netwerkgeving en veel voorkomende termen.	HTML-bestand / cd-rom
<b>Handleiding Web Connect</b>	Deze handleiding bevat nuttige informatie over het oproepen van internetservices vanaf de Brother-machine, het downloaden van afbeeldingen, het afdrukken van gegevens en het rechtstreeks uploaden van bestanden naar internetservices.	PDF-bestand / Brother Solutions Center <sup>2</sup>
<b>AirPrint handleiding</b>	In deze handleiding wordt uitgelegd hoe u AirPrint gebruikt om via OS X v10.7.x, 10.8.x en uw iPhone, iPod touch, iPad of een ander iOS-apparaat af te drukken op uw Brother-machine zonder een printerdriver te installeren.	PDF-bestand / Brother Solutions Center <sup>2</sup>
<b>Google cloud print handleiding</b>	Deze handleiding bevat informatie over het gebruik van Google Cloud Print™-diensten voor afdrukken via internet.	PDF-bestand / Brother Solutions Center <sup>2</sup>
<b>Wi-Fi Direct™ handleiding</b>	In deze handleiding wordt beschreven hoe u uw Brother-machine configureert en gebruikt voor draadloos afdrukken vanaf een mobiel apparaat dat ondersteuning biedt voor de Wi-Fi Direct™-standaard.	PDF-bestand / Brother Solutions Center <sup>2</sup>
<b>Handleiding mobiel printen/scannen voor Brother iPrint&amp;Scan</b>	Deze handleiding bevat nuttige informatie over het afdrukken vanaf uw mobiele apparaat en het scannen vanaf de Brother-machine naar uw mobiele apparaat, indien verbonden met een Wi-Fi-netwerk.	PDF-bestand / Brother Solutions Center <sup>2</sup>

<sup>1</sup> Afhankelijk van uw land.

<sup>2</sup> Ga naar <http://solutions.brother.com/>.

# Inhoudsopgave

## (Basis gebruikershandleiding)

### 1 Algemene informatie 1

---

Gebruik van de documentatie .....	1
Symbolen en conventies die in de documentatie gebruikt worden .....	1
Brother Utilities openen (Windows® 8) .....	1
De Geavanceerde gebruikershandleiding en Software en Netwerk gebruikershandleiding openen .....	2
Gebruikershandleidingen weergeven .....	2
Handleidingen voor geavanceerde functies openen .....	4
Brother-support openen (Windows®) .....	4
Brother-support openen (Macintosh) .....	5
Overzicht van het bedieningspaneel .....	6
3,7-inch (93,4 mm) Touchscreen-LCD .....	9
Het scherm van de gereedstand instellen .....	13
Standaardhandelingen .....	14
Instellingen voor snelkoppelingen .....	15
Snelkoppelingen voor kopiëren toevoegen .....	15
Faxsnelkoppelingen toevoegen .....	16
Scansnelkoppelingen toevoegen .....	17
Websnelkoppelingen toevoegen .....	19
Snelkoppelingen wijzigen .....	19
De naam van snelkoppelingen bewerken .....	20
Snelkoppelingen verwijderen .....	20
Snelkoppelingen oproepen .....	20
Volume-instellingen .....	21
Belvolume .....	21
Volume van de waarschuwingstoon .....	21
Luidsprekervolume .....	22
Touchscreen-LCD .....	22
De helderheid van de achtergrondverlichting instellen .....	22

### 2 Papier laden 23

---

Papier en andere afdrukmedia laden .....	23
Papier laden in papierlade 1 .....	23
Kleiner papier laden (Foto, Foto L, Foto 2L of enveloppen) .....	28
Papier laden in papierlade 2 .....	31
Papier in de sleuf voor handmatige invoer laden .....	36
Onbedrukbaar gebied .....	39
Papierinstellingen .....	40
Papierformaat en -soort .....	40
Ladegebruik in de kopieermodus .....	40
Ladegebruik in de faxmodus .....	41
Acceptabel papier en andere afdrukmedia .....	41
Aanbevolen afdrukmedia .....	42
Omgaan met en gebruik van afdrukmedia .....	42
De juiste afdrukmedia selecteren .....	43



<b>3</b>	<b>Documenten laden</b>	<b>47</b>
	Documenten laden.....	47
	De ADF gebruiken .....	47
	De glasplaat gebruiken.....	48
	Niet-scanbaar gebied .....	49
<b>4</b>	<b>Een fax verzenden</b>	<b>50</b>
	Faxen verzenden .....	50
	Faxen onderbreken .....	52
	Het formaat van de glasplaat instellen om te faxen.....	52
	Een fax in kleur verzenden .....	52
	Een actieve fax annuleren .....	53
	Uitgaande faxen vooraf bekijken .....	53
	Verzendrapport.....	54
<b>5</b>	<b>Faxberichten ontvangen</b>	<b>55</b>
	Ontvangstmodi.....	55
	De ontvangstmodus kiezen .....	55
	Ontvangstmodi gebruiken.....	57
	Alleen Fax.....	57
	Fax/Telefoon.....	57
	Handmatig .....	57
	Ext. TEL/ANT (extern antwoordapparaat) .....	57
	Instellingen ontvangstmodus .....	58
	Belvertraging .....	58
	F/T Beltijd (alleen in de Fax/Telefoon-modus).....	58
	Fax Waarnemen .....	59
	Faxvoorbeeld (alleen faxen in zwart-wit) .....	60
	Binnengekomen faxen vooraf weergeven .....	60
	Faxvoorbeeld uitschakelen.....	62
<b>6</b>	<b>PC-FAX gebruiken</b>	<b>63</b>
	PC-FAX verzenden.....	63
	Een bestand als PC-FAX verzenden .....	63
	PC-FAX ontvangen (Windows®).....	64

<b>7</b>	<b>Telefoontoestel en externe apparaten</b>	<b>66</b>
	Opties voor normale telefoongesprekken .....	66
	Fax/Telefoon-modus .....	66
	Nummerweergave (Beller ID) .....	66
	Telefoondiensten .....	67
	Het type telefoonlijn instellen .....	67
	VoIP (Voice over Internet Protocol) .....	68
	Een extern antwoordapparaat aansluiten .....	69
	Aansluitingsinstellingen .....	70
	Een uitgaand bericht opnemen op een extern antwoordapparaat.....	70
	Aansluiting op meerdere lijnen (PBX).....	71
	Externe en tweede toestellen .....	71
	Een extern of tweede toestel aansluiten.....	71
	Werken met externe of tweede toestellen .....	72
	Codes voor afstandsbediening gebruiken .....	72
<b>8</b>	<b>Nummers kiezen en opslaan</b>	<b>74</b>
	Nummers kiezen .....	74
	Handmatig kiezen.....	74
	Nummers kiezen vanuit het adresboek .....	74
	Faxnummer opnieuw kiezen.....	75
	Meer manieren om nummers te kiezen .....	75
	Overzicht van uitgaande gesprekken .....	75
	Overzicht nummerweergave (Overzicht beller-id) .....	76
	Nummers opslaan.....	77
	Een pauze opslaan.....	77
	Adresboeknummers opslaan.....	77
	Adresboeknamen of -nummers wijzigen of verwijderen .....	78
<b>9</b>	<b>Kopiëren</b>	<b>79</b>
	Kopiëren .....	79
	Kopiëren stoppen .....	79
	Voorinstellingen voor kopiëren .....	79
	Kopieeropties .....	80
	Papiersoort .....	81
	Papierformaat .....	81
	Ladeselectie .....	82
	Kopiëren met de ADF hogesnelheidsmodus .....	82
<b>10</b>	<b>Foto's afdrucken vanaf een geheugenkaart of USB-flashstation</b>	<b>83</b>
	PhotoCapture Center™-functies (FOTO-modus) .....	83
	Een geheugenkaart of een USB-flashstation gebruiken.....	83
	Aan de slag.....	84
	Foto's afdrucken .....	86
	Foto's weergeven .....	86
	PhotoCapture Center™-afdrukinstellingen .....	87
	Naar een geheugenkaart of een USB-flashstation scannen.....	87

<b>11</b>	<b>Afdrukken vanaf een computer</b>	<b>90</b>
	Een document afdrukken.....	90
<b>12</b>	<b>Scannen vanaf een computer</b>	<b>91</b>
	Vóór het scannen .....	91
	Een document als PDF-bestand scannen met ControlCenter4 (Windows®).....	92
	De scanmodusinstellingen voor scannen naar PDF wijzigen .....	95
	Een document als PDF-bestand scannen via het touchscreen.....	96
	Scannen met ADF hogesnelheidsmodus .....	98
<b>13</b>	<b>Afdrukken en scannen met NFC (Near Field Communication)</b>	<b>99</b>
	Afdrukken met NFC (Near Field Communication) .....	99
	Scannen met NFC (Near Field Communication) .....	99
<b>A</b>	<b>Routineonderhoud</b>	<b>100</b>
	De inktcartridges vervangen .....	100
	De machine reinigen en controleren.....	103
	De glasplaat reinigen .....	103
	De printkop reinigen .....	104
	De afdrukkwaliteit controleren .....	105
	De uitlijning controleren .....	106
	De datum en tijd instellen .....	107
<b>B</b>	<b>Problemen oplossen</b>	<b>108</b>
	Uw probleem vaststellen.....	108
	Onderhouds- en foutmeldingen .....	110
	Foutanimatie .....	121
	Faxberichten of Faxjournaal overzetten .....	121
	Document vastgelopen .....	122
	Printer of papier vastgelopen.....	124
	Problemen oplossen .....	130
	Kiestoon waarnemen.....	142
	Storing op de telefoonlijn / bellen via internet (VoIP).....	142
	Informatie over de machine .....	143
	Het serienummer controleren .....	143
	De firmwareversie controleren.....	143
	Resetfuncties.....	143
	De machine resetten .....	144
<b>C</b>	<b>Tabellen met instellingen en functies</b>	<b>145</b>
	De instellingentabellen gebruiken.....	145
	Instellingentabellen .....	146
	Functietabellen .....	164
	Tekst invoeren .....	193
	Spaties invoegen .....	193
	Correcties aanbrenge	193

---

**D      Specificaties      194**

---

Algemeen.....	194
Afdrukmedia.....	196
Faxen.....	198
Kopiëren .....	199
PhotoCapture Center™ .....	200
PictBridge .....	201
Scanner .....	202
Printer .....	203
Interfaces .....	204
Netwerk.....	205
Vereisten voor de computer.....	206
Verbruiksartikelen .....	207

---

**E      Index      208**

---

# Inhoudsopgave

## (Geavanceerde gebruikershandleiding)

In de Geavanceerde gebruikershandleiding worden de volgende functies en handelingen toegelicht.

U kunt de Geavanceerde gebruikershandleiding doornemen op de cd-rom.

### **1 Algemene instellingen**

---

*Opslag in geheugen  
Automatisch zomertijd instellen  
Slaapstand  
Touchscreen-LCD*

### **2 Beveiligingsfuncties**

---

*Beveiligd functieslot 2.0  
Kiesbeperking*

### **3 Een fax verzenden**

---

*Extra opties bij het verzenden  
Extra handelingen bij het verzenden  
Pollen*

### **4 Faxberichten ontvangen**

---

*Geheugenontvangst  
(alleen zwart-wit)  
Afstandsbediening  
Extra handelingen bij het ontvangen  
Pollen*

### **5 Nummers kiezen en opslaan**

---

*Opties voor normale  
telefoongesprekken  
Extra handelingen bij het kiezen  
Extra manieren om nummers op te  
slaan*

### **6 Rapporten afdrukken**

---

*Faxrapporten  
Rapporten*

### **7 Kopiëren**

---

*Kopieeropties  
Snelkoppelingen voor kopiëren op A3*

### **8 Foto's afdrukken vanaf een geheugenkaart of USB-flashstation**

---

*PhotoCapture Center™-functies  
Foto's afdrukken  
PhotoCapture Center™-  
afdrukinstellingen  
Naar een geheugenkaart of een  
USB-flashstation scannen*

### **9 Foto's vanaf een camera afdrukken**

---

*Foto's direct afdrukken vanaf een  
PictBridge-camera  
Foto's direct afdrukken vanaf een  
digitale camera (zonder PictBridge)*

### **A Routineonderhoud**

---

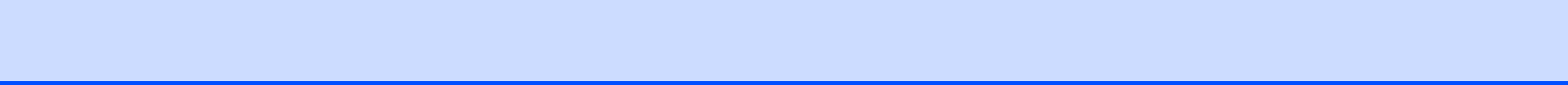
*De machine reinigen en controleren  
De machine inpakken en vervoeren*

### **B Verklarende woordenlijst**

---

### **C Index**

---





## Gebruik van de documentatie

Dank u voor de aanschaf van een Brother-machine! Het lezen van de documentatie helpt u bij het optimaal benutten van uw machine.

## Symbolen en conventies die in de documentatie gebruikt worden

De volgende symbolen en conventies worden in de documentatie gebruikt.

<b>Vetgedrukt</b>	Vetgedrukte tekst verwijst naar de kiestoetsen van het touchpanel en knoppen op uw computerscherm.
<i>Cursief</i>	Cursief gedrukte tekst benadrukt een belangrijk punt of verwijst naar een verwant onderwerp.
Courier New	Tekst in het lettertype Courier New verwijst naar meldingen die worden weergegeven op het touchscreen van de machine.

### **WAARSCHUWING**

**WAARSCHUWING** geeft een mogelijk gevaarlijke situatie aan die, als deze niet wordt voorkomen, kan resulteren in ernstig of fataal letsel.

### **VOORZICHTIG**

**VOORZICHTIG** geeft een mogelijk gevaarlijke situatie aan die, als deze niet wordt voorkomen, kan resulteren in enig letsel.

## BELANGRIJK

**BELANGRIJK** geeft een mogelijk gevaarlijke situatie aan die, als deze niet wordt voorkomen, kan resulteren in schade aan eigendommen, storingen of een niet-werkend product.

## OPMERKING

Opmerkingen leggen uit wat u in een bepaalde situatie moet doen of hoe de bewerking met andere functies werkt.



Het pictogram Elektrisch gevaar attendeert u op het risico van elektrische schokken.

## Brother Utilities openen (Windows® 8)

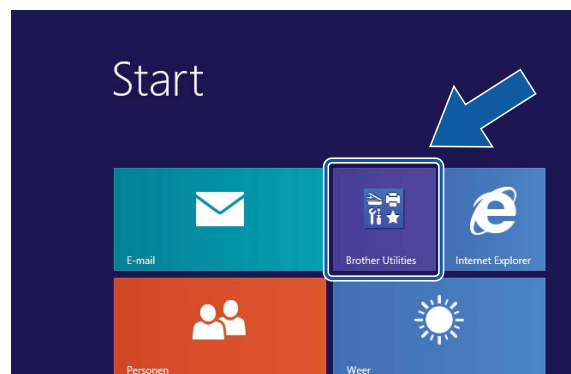
Wanneer u een tablet of computer met Windows® 8 gebruikt, kunt u items selecteren door op het scherm te tikken of door met uw muis te klikken.

Nadat de printerdriver is geïnstalleerd, wordt

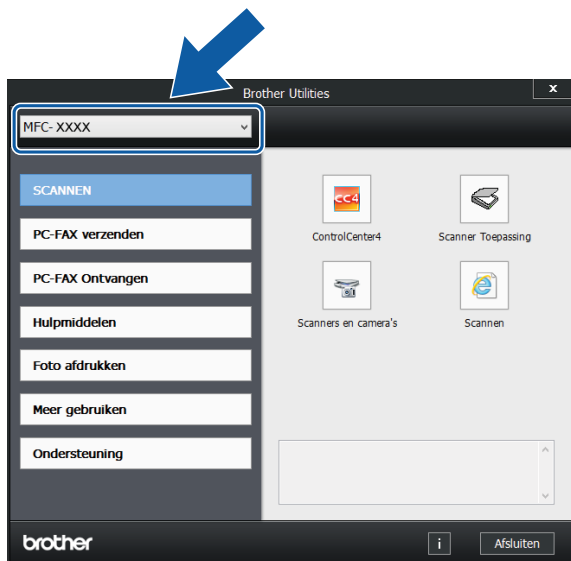


**(Brother Utilities** (Brother-hulpprogramma's)) weergegeven op het startscherm en het bureaublad.

- 1 Tik of klik op **Brother Utilities** (Brother-hulpprogramma's) op het startscherm of het bureaublad.



- 2 Selecteer uw machine.



- 3 Selecteer de gewenste functie.

## De Geavanceerde gebruikershandleiding en Software en Netwerk gebruikershandleiding openen

Deze Basis gebruikershandleiding bevat niet alle informatie over de machine, zoals het gebruik van geavanceerde functies voor faxen, kopiëren, PhotoCapture Center™, afdrukken, scannen, PC-Fax en het netwerk. Meer gedetailleerde informatie over deze functies vindt u in de HTML-versies van de **Geavanceerde gebruikershandleiding** en de **Software en Netwerk gebruikershandleiding** op de cd-rom.

## Gebruikershandleidingen weergeven


### (Windows®)

(Windows® XP/Windows Vista®/Windows® 7/Windows Server® 2003/Windows Server® 2008/Windows Server® 2008 R2)  
Om de documentatie te bekijken, klikt u op



(start), **Alle programma's** en selecteert u **Brother, MFC-XXXX** (waarbij XXXX voor de naam van uw model staat) in de programmalijst, en kiest u vervolgens **Gebruikershandleidingen**.

(Windows® 8/Windows Server® 2012)

Klik op  (**Brother Utilities** (Brother-hulpprogramma's)), klik op de vervolgkeuzelijst en selecteer de naam van uw model (als deze nog niet is geselecteerd). Klik op **Ondersteuning** op de navigatiebalk links en klik vervolgens op **Gebruikershandleidingen**.

Als u de software niet hebt geïnstalleerd, kunt u de documentatie op de cd-rom vinden door de volgende instructies te volgen:

- 1 Zet de pc aan. Plaats de Brother-cd-rom in uw cd-romstation.

### OPMERKING

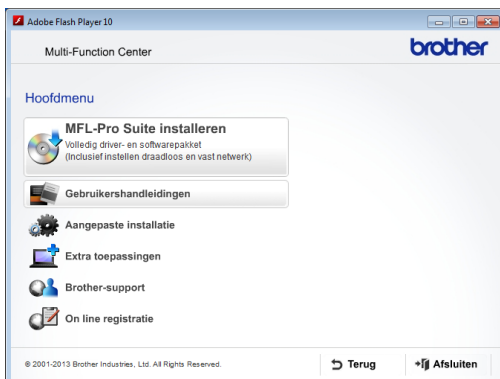
Als het Brother-scherm niet wordt weergegeven, gaat u naar **Computer** of **Deze computer**. (Voor Windows® 8 en Windows Server® 2012: Klik op



(**Verkenner**) op de taakbalk en ga naar **Computer**.) Dubbelklik op het cd-rompictogram en dubbelklik op **start.exe**.

- 2 Klik op de naam van uw model als het scherm met modelnamen wordt weergegeven.

- 3 Klik op uw taal als het talenscherm wordt weergegeven. U ziet het **Hoofdmenu** van de cd-rom.



- 4 Klik op **Gebruikershandleidingen**.
- 5 Klik op **PDF/HTML-documenten**. Kies uw land wanneer het landenscherm wordt weergegeven. Selecteer de gewenste handleiding wanneer de lijst met gebruikershandleidingen wordt weergegeven.

### (Macintosh)

- 1 Zet de Macintosh aan. Plaats de Brother-cd-rom in uw cd-romstation. Het volgende venster wordt weergegeven.



- 2 Dubbelklik op het symbool **Gebruikershandleidingen**.
- 3 Selecteer zo nodig uw model en taal.
- 4 Klik op **Gebruikershandleidingen**. Kies uw land wanneer het landenscherm wordt weergegeven.
- 5 Selecteer de gewenste handleiding wanneer de lijst met gebruikershandleidingen wordt weergegeven.

## Instructies voor het scannen opzoeken

Er zijn verscheidene manieren waarop u documenten kunt scannen. U kunt de instructies als volgt vinden:

### Software en Netwerk gebruikershandleiding

- *Scannen*
- *ControlCenter*

### Procedurehandleidingen voor Nuance™ PaperPort™ 12SE (Windows®)

- U kunt de volledige procedurehandleidingen voor Nuance™ PaperPort™ 12SE weergeven via de Help-sectie in de toepassing PaperPort™ 12SE.

### Presto! PageManager Gebruikershandleiding (Macintosh)

### OPMERKING

U dient Presto! PageManager eerst te downloaden en te installeren. Zie *Brother-support openen (Macintosh)* >> pagina 5 voor meer informatie.

- U kunt de volledige gebruikershandleiding voor Presto! PageManager weergeven via de Help-sectie in de toepassing Presto! PageManager.

## Instructies voor netwerkinstellingen opzoeken

Uw machine kan worden aangesloten op een draadloos of bedraad netwerk.

- Algemene configuratie-instructies (>> Installatiehandleiding.)
- Uw draadloze toegangspunt of router biedt ondersteuning voor Wi-Fi Protected Setup™ of AOSS™ (>> Installatiehandleiding.)
- Meer informatie over netwerkinstellingen (>> Software en Netwerk gebruikershandleiding.)

## Handleidingen voor geavanceerde functies openen

U kunt deze handleidingen weergeven en downloaden via het Brother Solutions Center op: <http://solutions.brother.com/>.

Klik op **Handleidingen** op de pagina van uw model om de documentatie te downloaden.

### Handleiding Web Connect

Deze handleiding bevat nuttige informatie over het oproepen van internetservices vanaf de Brother-machine, het downloaden van afbeeldingen, het afdrucken van gegevens en het rechtstreeks uploaden van bestanden naar internetservices.

### AirPrint handleiding

In deze handleiding wordt uitgelegd hoe u AirPrint gebruikt om via OS X v10.7.x, 10.8.x en uw iPhone, iPod touch, iPad of een ander iOS-apparaat af te drukken op uw Brother-machine zonder een printerdriver te installeren.

### Google cloud print handleiding

Deze handleiding bevat informatie over het gebruik van Google Cloud Print™-diensten voor afdrucken via internet.

### Wi-Fi Direct™ handleiding

In deze handleiding wordt beschreven hoe u uw Brother-machine configureert en gebruikt voor draadloos afdrucken vanaf een mobiel apparaat dat ondersteuning biedt voor de Wi-Fi Direct™-standaard.

### Handleiding mobiel printen/scannen voor Brother iPrint&Scan

Deze handleiding bevat nuttige informatie over het afdrucken vanaf uw mobiele apparaat en het scannen vanaf de Brother-machine naar uw mobiele apparaat, indien verbonden met een Wi-Fi-netwerk.

## Brother-support openen (Windows®)

Alle benodigde hulpbronnen, zoals websupport (Brother Solutions Center), zijn beschikbaar op de cd-rom.

- Klik op **Brother-support** in het **Hoofdmenu**. Het volgende scherm wordt weergegeven:



- Klik op **Brother-startpagina** om onze website (<http://www.brother.com/>) te openen.
- Klik op het **Brother Solutions Center** voor het laatste nieuws en informatie over productondersteuning (<http://solutions.brother.com/>).
- Klik op **Informatie over verbruiksartikelen** als u onze website voor originele Brother-verbruiksartikelen (<http://www.brother.com/original/>) wilt bezoeken.
- Klik op **Brother CreativeCenter** als u het Brother CreativeCenter (<http://www.brother.com/creativecenter/>) voor GRATIS fotoprojecten en afdrukbare downloads wilt openen.
- Klik op **Terug** om terug te gaan naar het hoofdmenu of op **Afsluiten** wanneer u klaar bent.

# Brother-support openen (Macintosh)

Alle benodigde hulpbronnen, zoals websupport (Brother Solutions Center), zijn beschikbaar op de cd-rom.

- Dubbelklik op het symbool **Brother-support**. Het volgende scherm wordt weergegeven:

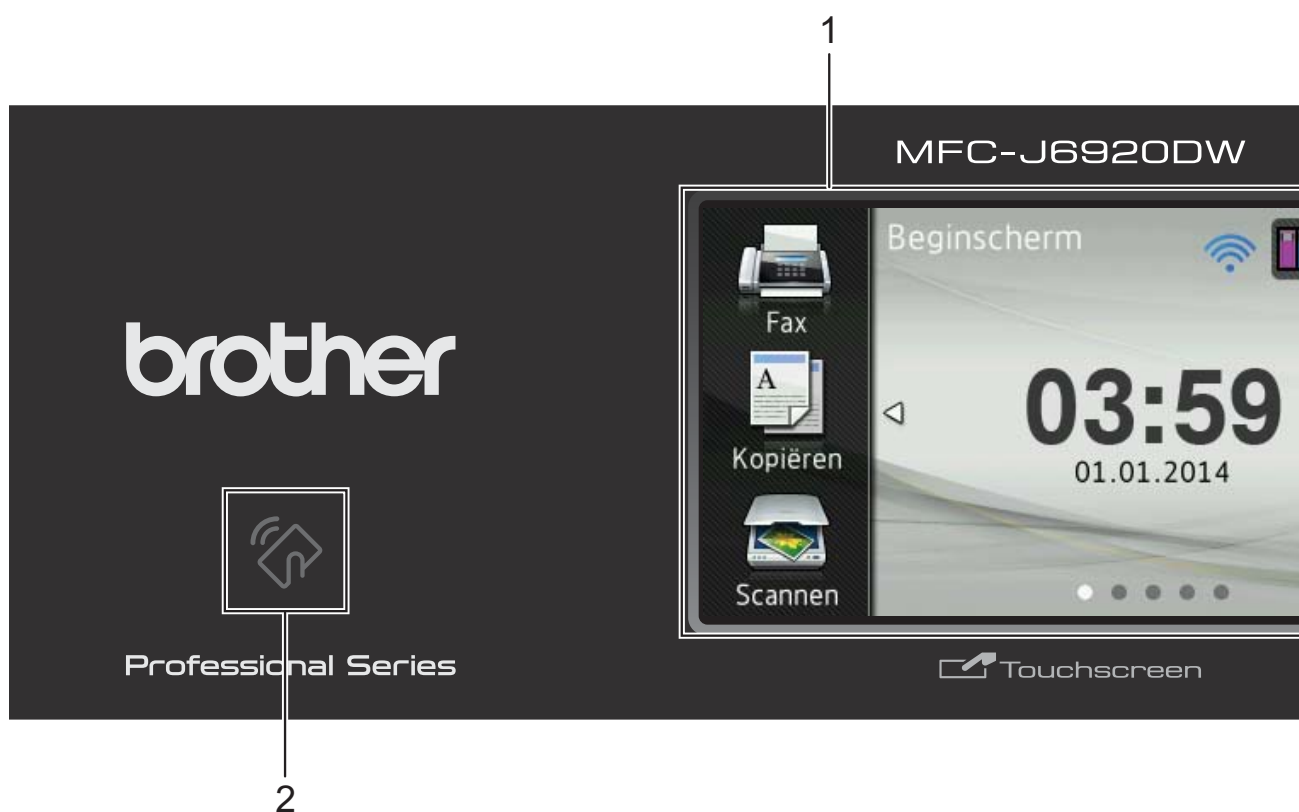


- Klik op **Presto! PageManager** om Presto! PageManager te downloaden en installeren.
- Klik op **Brother Web Connect** om de pagina Brother Web Connect te openen.
- Klik op **On line registratie** om uw machine te registreren via de pagina voor Brother-productregistratie (<http://www.brother.com/registration/>).
- Klik op het **Brother Solutions Center** voor het laatste nieuws en informatie over productondersteuning (<http://solutions.brother.com/>).
- Klik op **Informatie over verbruiksartikelen** als u onze website voor originele Brother-verbruiksartikelen (<http://www.brother.com/original/>) wilt bezoeken.

# Overzicht van het bedieningspaneel

## 3,7-inch (93,4 mm) touchscreen-LCD en touchpanel

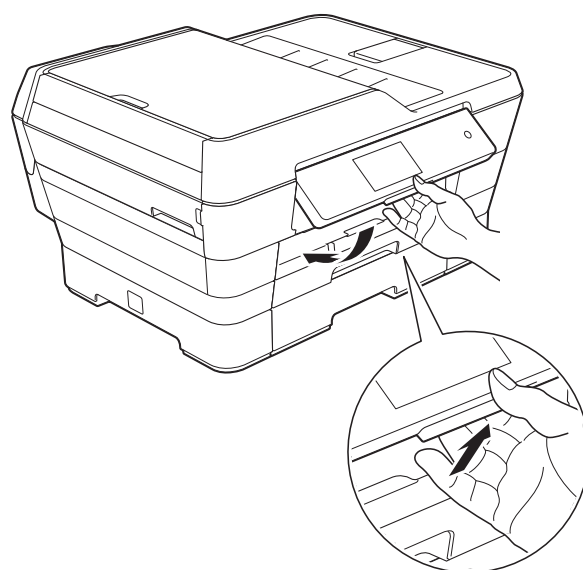
Dit is een touchscreen-LCD met een elektrostatisch touchpanel waarop alleen de LED's die kunnen worden gebruikt, worden weergegeven.



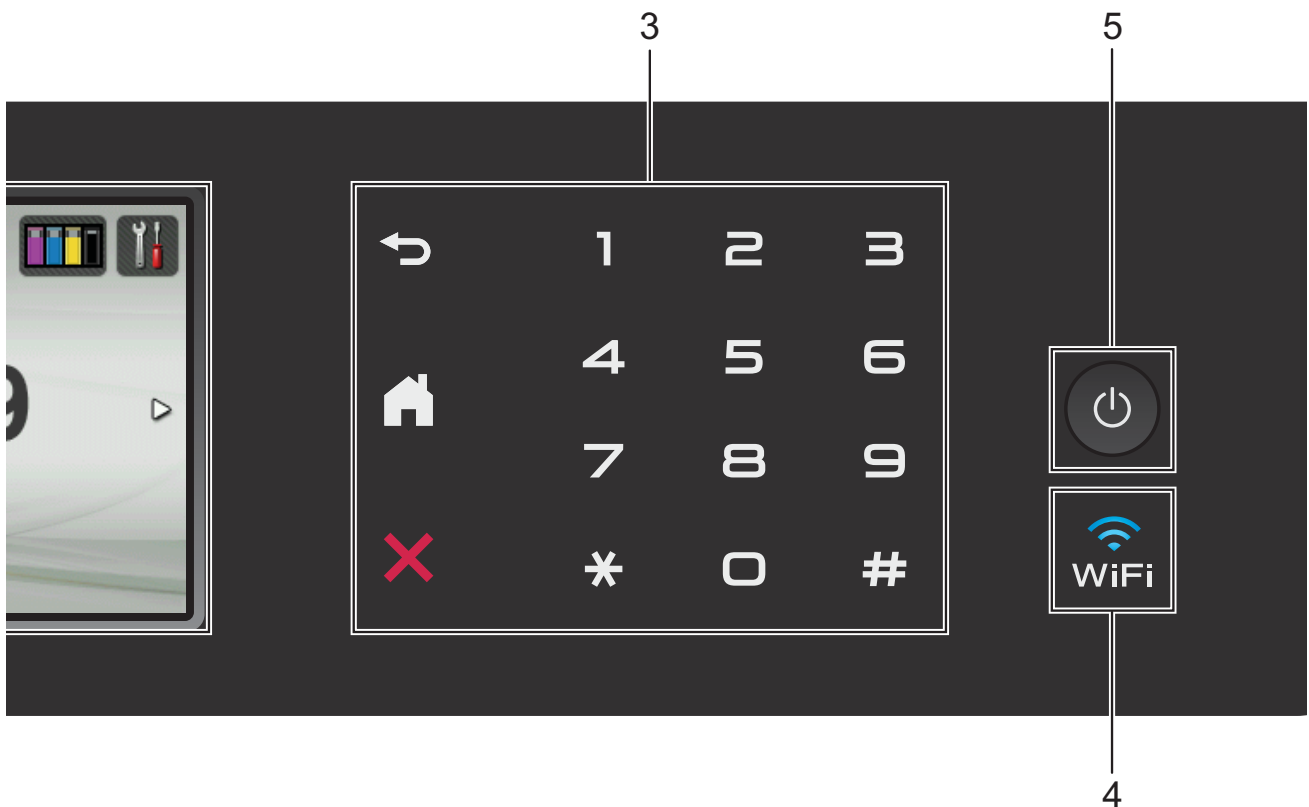
### 1 3,7-inch (93,4 mm) Touchscreen-LCD (Liquid Crystal Display)

Dit is een touchscreen-LCD. U kunt de menu's en opties selecteren door erop te drukken wanneer deze op dit scherm worden weergegeven.

U kunt de hoek van het touchscreen-LCD en touchpanel aanpassen door het omhoog te kantelen. Wanneer u dit bedieningspaneel lager wilt zetten, drukt u op de ontgrendelingsknop achter het bedieningspaneel, zoals afgebeeld.







## 2 Het logo van NFC (Near Field Communication)

Wanneer uw Android™-toestel de NFC-standaard ondersteunt, kunt u data vanaf uw toestel afdrukken of data naar uw toestel scannen door het even tegen het NFC-logo linksonder op het bedieningspaneel te houden. U moet Brother iPrint&Scan op uw Android™-toestel downloaden en installeren om deze functie te kunnen gebruiken.

Zie *Afdrukken en scannen met NFC (Near Field Communication)* >> pagina 99 voor meer informatie.

## 3 Touchpanel:


De LED-knoppen op het touchpanel gaan alleen branden wanneer deze beschikbaar zijn voor gebruik.


-  **Terug**  
Druk hierop om naar het vorige menuniveau terug te keren.
-  **Beginscherm**  
Hiermee kunt u teruggaan naar het Beginscherm. Standaard worden hier de datum en tijd weergegeven, maar u kunt de standaardinstelling desgewenst wijzigen.
-  **Annuleren**  
Wanneer deze LED brandt en u erop drukt, wordt de huidige bewerking geannuleerd.
- **Kiestoetsen**  
Druk op de cijfers op het touchpanel om telefoon- of faxnummers te kiezen en het aantal kopieën in te voeren.

4 


Het WiFi-lampje brandt wanneer de netwerkinterface WLAN is.

5  **Aan/uit**

Druk op  om de machine aan te zetten.

Houd  ingedrukt om de machine uit te zetten. Op het touchscreen-LCD wordt enkele seconden **Afsluiten** weergegeven waarna de machine wordt uitgeschakeld.

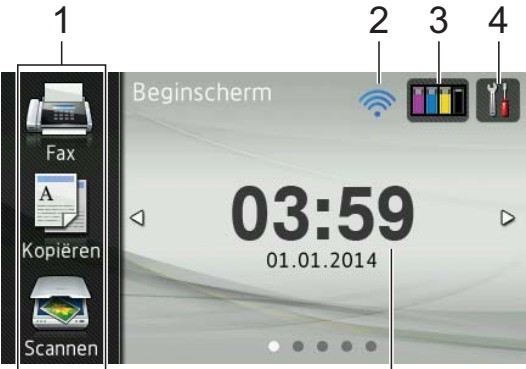


Wanneer u een extern telefoontoestel of antwoordapparaat op de machine hebt aangesloten, blijft dit te allen tijde beschikbaar.

Wanneer u de machine met  uitgeschakeld hebt, wordt de printkop toch periodiek gereinigd om de afdrukkwaliteit op peil te houden. Om een lange levensduur van de printkop te garanderen, zo zuinig mogelijk met de inkt om te gaan en de afdrukkwaliteit op peil te houden, dient u de machine te allen tijde aangesloten te laten op een stroombron.

## 3,7-inch (93,4 mm) Touchscreen-LCD

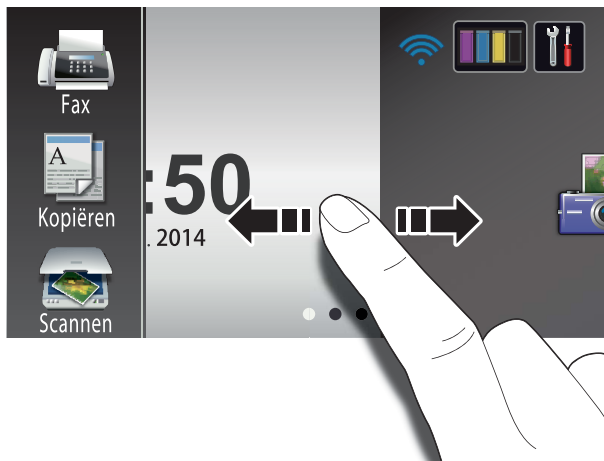
U kunt kiezen uit drie soorten schermen voor het Beginscherm. Wanneer het Beginscherm wordt weergegeven, kunt u naar links of rechts vegen, of op ◀ of ▶ drukken om het scherm Meer of een van de schermen met Snelkoppelingen weer te geven.

Op de volgende schermen wordt de machinestatus weergegeven wanneer de machine niet wordt gebruikt.

 <p>The screenshot shows the 'Beginscherm' with a clock displaying '03:59' and the date '01.01.2014'. On the left is a vertical menu with 'Fax', 'Kopiëren', and 'Scannen'. On the right are icons for Wi-Fi, ink levels, and a tool icon. A navigation bar at the bottom has three dots, with the first dot highlighted. Numbered callouts: 1 points to the left menu, 2 to the Wi-Fi icon, 3 to the ink icon, 4 to the tool icon, and 5 to the bottom navigation bar.</p>	<h3>Beginscherm</h3> <p>Het Beginscherm geeft de datum en tijd weer en biedt toegang tot de fax-, kopieer- en scanmodus, Wi-Fi-instellingen, inktniveaus en het instellingenscherm.</p> <p>Wanneer het Beginscherm wordt weergegeven, is de machine in de gereedstand. Als Beveiligd functieslot <sup>1</sup> is ingeschakeld, wordt een pictogram duidelijk weergegeven.</p> <p><sup>1</sup> &gt;&gt; Geavanceerde gebruikershandleiding: <i>Beveiligd functieslot 2.0</i>.</p>
 <p>The screenshot shows the 'Meer' screen with icons for 'Foto', 'Web', and 'Snelkopp. kopie A3'. The left menu and right icons are the same as in the 'Beginscherm'. The bottom navigation bar has the second dot highlighted. Numbered callouts: 1 points to the left menu, 2 to the Wi-Fi icon, 3 to the ink icon, 4 to the tool icon, 6 to the 'Foto' icon, 7 to the 'Web' icon, and 8 to the 'Snelkopp. kopie A3' icon.</p>	<h3>Scherm Meer</h3> <p>Het scherm Meer biedt toegang tot extra functies, zoals Foto, Web en Snelkopp. kopie A3.</p>
 <p>The screenshot shows the 'Snelkoppelingen 1' screen with a grid of shortcuts for 'Fax', 'Kopiëren', and 'Scannen'. The left menu and right icons are the same. The bottom navigation bar has the third dot highlighted. Numbered callouts: 1 points to the left menu, 2 to the Wi-Fi icon, 3 to the ink icon, 4 to the tool icon, and 9 to the grid of shortcuts.</p>	<h3>Snelkoppelingen-schermen</h3> <p>U kunt bepaalde instellingen als een snelkoppeling opslaan, zodat u snel kunt faxen, kopiëren, scannen en webservices kunt oproepen. (Zie <i>Instellingen voor snelkoppelingen</i> &gt;&gt; pagina 15 voor meer informatie.)</p>

## OPMERKING

'Vegen', ook wel 'swipen' genoemd, is een handeling waarbij de gebruiker zijn/haar vingertop over het touchscreen-LCD haalt om de volgende pagina of het volgende item weer te geven.



### 1 Modi:



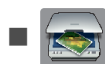
#### Fax

Hiermee kunt u de faxmodus activeren.



#### Kopiëren

Hiermee kunt u de kopieermodus activeren.



#### Scannen

Hiermee kunt u de scanmodus activeren.

### 2 Status draadloze verbinding

Een indicator met vier niveaus op het scherm van de gereedstand geeft de huidige signaalsterkte van het draadloze netwerk aan indien u dat gebruikt.



Als u boven aan het scherm **WIFI** ziet, kunt u de draadloze instellingen eenvoudig configureren door erop te drukken. Voor meer informatie >> Installatiehandleiding.

3



#### Inkt

Geeft de beschikbare hoeveelheid inkt weer en hebt u ook toegang tot het menu *Inkt*.

Wanneer de inktcartridge bijna aan vervanging toe is of er iets aan mankeert, wordt het foutpictogram weergegeven op de inktkleur. Voor meer informatie >> Geavanceerde gebruikershandleiding: *Het inktvolume controleren*.

4



#### Instell.

Hiermee opent u het hoofdscherm met instellingen.

Zie *Scherm Instellingen* >> pagina 12 voor meer informatie.

5

#### Datum en tijd

De datum en tijd zoals ingesteld op de machine.

6



#### Foto

Hiermee kunt u de fotomodus activeren.

7



#### Web

Hiermee kunt u de Brother-machine met een internetservice verbinden.

Voor meer informatie >> Handleiding Web Connect.

8



#### Snelkopp. kopie A3

Via dit menu met voorinstellingen kunt u snel op papier van A3- of Ledger-formaat kopiëren. Voor meer informatie >> Geavanceerde gebruikershandleiding: *Snelkoppelingen voor kopiëren op A3*.

## 9 Snelkoppelingen

Hiermee kunt u snelkoppelingen instellen.

U kunt bepaalde instellingen als een snelkoppeling opslaan, zodat u snel kunt faxen, kopiëren, scannen en webservices kunt oproepen.

### OPMERKING

- Er zijn drie Snelkoppelingen-schermen. In elk Snelkoppelingen-scherm kunt u maximaal zes snelkoppelingen instellen. In totaal zijn er dus 18 snelkoppelingen beschikbaar.
- Veeg met uw vinger naar links of rechts of druk op ◀ of ▶ om de andere Snelkoppelingen-schermen weer te geven.

## 10 Faxen in het geheugen

U kunt nagaan hoeveel ontvangen faxberichten in het geheugen zijn opgeslagen <sup>1</sup>.

Druk op **Afdr.** om de faxen af te drukken.

<sup>1</sup> Wanneer Faxvoorbeeld is ingesteld op **Uit**.



## 11 Nwe fax:



Wanneer Faxvoorbeeld op **Aan** is ingesteld, kunt u zien hoeveel nieuwe faxen u hebt ontvangen en in het geheugen hebt opgeslagen.

Druk op **Vorb.** om uw faxen op het touchscreen te zien.

### OPMERKING

Wanneer u een fax met meerdere papierformaten ontvangt (bijvoorbeeld een pagina van het formaat Letter en een pagina van het formaat Ledger), wordt op de machine mogelijk een bestand voor elk papierformaat gemaakt en opgeslagen. Op het touchscreen wordt wellicht aangegeven dat meerdere faxen zijn ontvangen.

## 12 Waarschuwingpictogram !



Het waarschuwingpictogram ! wordt weergegeven als er een fout- of onderhoudsmelding is. Druk op **Detail** om de melding te bekijken en vervolgens op **X** om terug te keren naar de gereedstand.

Zie *Onderhouds- en foutmeldingen* >> pagina 110 voor meer informatie over foutmeldingen.

### OPMERKING

- Dit product maakt gebruik van het lettertype van ARPHIC TECHNOLOGY CO., LTD.
- MascotCapsule UI Framework en MascotCapsule Tangible, ontwikkeld door HI CORPORATION, worden gebruikt. MascotCapsule is een gedeponerd handelsmerk van HI CORPORATION in Japan.



## Scherf Instellingen

Wanneer u op  drukt, wordt de machinestatus op het touchscreen-LCD weergegeven.

Vanaf het volgende scherm kunt u alle instellingen van de machine oproepen en controleren.



### 1 Inkt

Geeft aan hoeveel inkt er over is.

Wanneer de inktcartridge bijna aan vervanging toe is of er iets aan mankeert, wordt het foutpictogram weergegeven op de inktkleur. Voor meer informatie >> Geavanceerde gebruikershandleiding: *Het inktvolume controleren*.

Druk hierop om het menu **Inkt** te openen.

### 2 **Ontvangstmodus**

Geeft de huidige ontvangstmodus aan:

- Fax (alleen fax)
- Fax/tel. (Fax/Tel)
- Ext. TEL/ANT
- Handmatig



### 3 Wi-Fi

Druk hierop om een draadloze netwerkverbinding in te stellen.

Een indicator met vier niveaus op het scherm geeft de huidige signaalsterkte van het draadloze netwerk aan indien u dat gebruikt.

### 4 Datum en tijd

Datum en tijd weergeven.

Druk hierop om het menu *Datum en tijd* te openen.

### 5 Faxvoorbeeld

Faxvoorbeeld weergeven.

Druk hierop om de instelling *Faxvoorbeeld* op te roepen.

### 6 Alle instell.

Druk hierop om het menu met alle instellingen te openen.

### 7 Lade 1


Hiermee geeft u het formaat van het papier in lade 1 weer. Bovendien kunt u hiermee de instelling *Lade 1* oproepen. U kunt het papierformaat en de papiersoort wijzigen.



### 8 Lade 2

Hiermee geeft u het formaat van het papier in lade 2 weer. Bovendien kunt u hiermee de instelling *Lade 2* oproepen. U kunt het papierformaat wijzigen.

## Het scherm van de gereedstand instellen

U kunt het scherm van de gereedstand instellen op *Beginscherm*, *Meer*, *Snelkoppelingen 1*, *Snelkoppelingen 2* of *Snelkoppelingen 3*.

Wanneer de machine niet wordt gebruikt of u op  drukt, wordt het door u ingestelde scherm weer op de machine weergegeven.

- 1 Druk op .
- 2 Druk op *Alle instell.*
- 3 Veeg met uw vinger omhoog of omlaag of druk op ▲ of ▼ om *Standaardinst.* weer te geven.
- 4 Druk op *Standaardinst.*
- 5 Veeg met uw vinger omhoog of omlaag of druk op ▲ of ▼ om *Startscherm instellen* weer te geven.
- 6 Druk op *Startscherm instellen*.
- 7 Veeg met uw vinger omhoog of omlaag of druk op ▲ of ▼ om *Beginscherm*, *Meer*, *Snelkoppelingen 1*, *Snelkoppelingen 2* of *Snelkoppelingen 3* weer te geven en druk vervolgens op de gewenste optie.
- 8 Druk op . Het door u ingestelde beginscherm wordt weergegeven.

## Standaardhandelingen

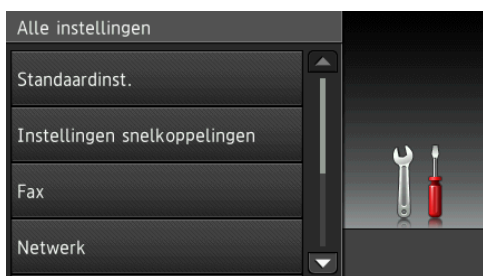
Druk met uw vinger op het touchscreen-LCD om het te bedienen. Om alle schermmenu's of opties weer te geven en te openen, veegt u met uw vinger in horizontale of verticale richting of drukt u op ◀▶ of ▲▼ om erdoor te bladeren.

### BELANGRIJK

Raak het touchscreen NIET direct aan nadat u de stekker in het stopcontact hebt gestoken of de machine hebt aangezet. Dit kan resulteren in een fout.

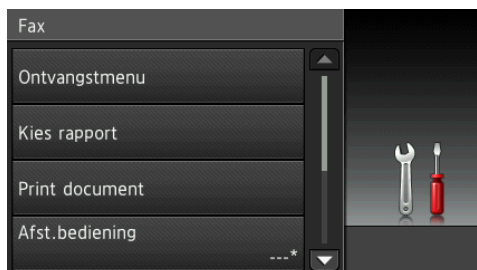
In de volgende stappen wordt beschreven hoe u een instelling in de machine wijzigt. In dit voorbeeld wordt de ontvangstmodusinstelling gewijzigd van Alleen Fax (Alleen fax) in Fax/Telefoon.

- 1 Druk op .
- 2 Druk op Alle instell.
- 3 Veeg met uw vinger omhoog of omlaag of druk op ▲ of ▼ om Fax weer te geven.



- 4 Druk op Fax.

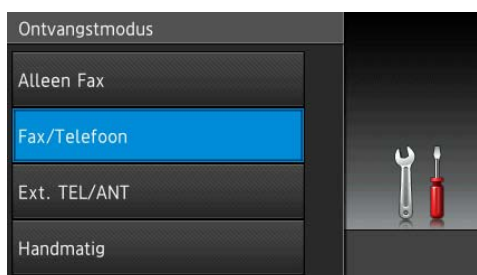
- 5 Veeg met uw vinger omhoog of omlaag of druk op ▲ of ▼ om Ontvangstmenu weer te geven.




- 6 Druk op Ontvangstmenu.
- 7 Veeg met uw vinger omhoog of omlaag of druk op ▲ of ▼ om Ontvangstmodus weer te geven.




- 8 Druk op Ontvangstmodus.
- 9 Druk op Fax/Telefoon.



### OPMERKING

Druk op  wanneer u naar het vorige niveau wilt teruggaan.

- 10 Druk op .


# Instellingen voor snelkoppelingen

U kunt de fax-, kopieer-, scan- en webverbindinginstellingen die u het meest gebruikt als snelkoppelingen instellen. U kunt deze instellingen dan op een later tijdstip vlot en eenvoudig oproepen en toepassen. U kunt maximaal 18 snelkoppelingen toevoegen.

## Snelkoppelingen voor kopiëren toevoegen

U kunt de volgende instellingen in een snelkoppeling voor kopiëren opnemen:

- Hogesnelheidsmodus ADF (ADF Hoge snelheid modus)
- Kwaliteit
- Papiersoort
- Papierformaat
- Ladeselectie
- Vergroten/verkleinen
- Dichtheid
- Stapel/Sorteer
- Pagina layout (Pagina lay-out)
- Autom. recht (Aut. rechtleggen)
- 2-zijdige kopie
- Geavanceerde instellingen

- 1 Zorg dat het Beginschermbord of het scherm Meer wordt weergegeven en veeg met uw vinger naar links of rechts of druk op ◀ of ▶ om een snelkoppelingenschermbord weer te geven.
- 2 Druk op  waar u nog geen snelkoppeling hebt toegevoegd.
- 3 Druk op Kopiëren.
- 4 Lees de informatie op het touchscreen en druk vervolgens ter bevestiging op OK.

- 5 Druk op de voorinstelling die u in de snelkoppeling voor kopiëren wilt opnemen.
- 6 Veeg met uw vinger omhoog of omlaag of druk op ▲ of ▼ om de beschikbare instellingen weer te geven en druk dan op de instelling die u wilt wijzigen.
- 7 Veeg met uw vinger omhoog of omlaag of druk op ▲ of ▼ om de beschikbare opties voor de instelling weer te geven en druk dan op de gewenste optie. Herhaal stap 6 en 7 tot u alle instellingen voor deze snelkoppeling hebt gekozen.
- 8 Druk op Opslaan als snelkoppeling wanneer u klaar bent met het wijzigen van de instellingen.
- 9 Controleer de weergegeven lijst met geselecteerde instellingen en druk vervolgens op OK.
- 10 Geef een naam voor de snelkoppeling op via het toetsenbord op het touchscreen. (Zie *Tekst invoeren* >> pagina 193 voor informatie over het invoeren van letters.) Druk op OK.
- 11 Druk op OK om de snelkoppeling op te slaan.

## Faxsnelkoppelingen toevoegen

U kunt de volgende instellingen in een faxsnelkoppeling opnemen:

- Adres
- Faxresolutie
- 2-zijdige fax
- Contrast
- Scanformaat glas (Scanformaat glasplaat)
- Rondsturen
- Voorbeeld
- Kleurinstelling
- Direct verzenden
- Internationaal

- 1 Zorg dat het Beginscherm of het scherm Meer wordt weergegeven en veeg met uw vinger naar links of rechts of druk op ◀ of ▶ om een snelkoppelingenscherf weer te geven.
- 2 Druk op  waar u nog geen snelkoppeling hebt toegevoegd.
- 3 Druk op Fax.
- 4 Lees de informatie op het touchscreen en druk vervolgens ter bevestiging op OK.
- 5 Voer het faxnummer in via de kiestoetsen van het touchpanel, het adresboek of het overzicht van uitgaande gesprekken op het touchscreen. Ga vervolgens naar stap 6.

## OPMERKING

- U kunt maximaal 20 cijfers voor een faxnummer invoeren.
- Wanneer u de snelkoppeling voor het rondsturen van faxen wilt gebruiken, drukt u op *Opties* en selecteert u *Rondsturen* bij stap 7 voordat u het faxnummer invoert bij stap 5.
- Voor een snelkoppeling voor het rondsturen van faxen kunt u maximaal 20 faxnummers invoeren. U kunt de faxnummers handmatig invoeren of via het adresboek, in een willekeurige combinatie van groepsnummers en individuele faxnummers. (▶▶ Geavanceerde gebruikershandleiding: *Rondsturen (alleen zwart-wit)*.)
- Wanneer u een faxnummer in een snelkoppeling invoert, wordt dit nummer aan het adresboek toegevoegd. De naam in het adresboek is de snelkoppelingnaam gevolgd door een volgnummer.

- 6 Druk op *Opties*.
- 7 Veeg met uw vinger omhoog of omlaag of druk op ▲ of ▼ om de beschikbare instellingen weer te geven en druk dan op de instelling die u wilt wijzigen.
- 8 Druk op de nieuwe optie die u wilt instellen. Herhaal stap 7 en 8 tot u alle instellingen voor deze snelkoppeling hebt gekozen. Druk op OK.
- 9 Druk op *Opslaan als snelkoppeling* wanneer u klaar bent met het selecteren van nieuwe opties.
- 10 Controleer de weergegeven lijst met geselecteerde opties en druk vervolgens op OK.
- 11 Geef een naam voor de snelkoppeling op via het toetsenbord op het touchscreen. (Zie *Tekst invoeren* ▶▶ pagina 193 voor informatie over het invoeren van letters.) Druk op OK.
- 12 Druk op OK om de snelkoppeling op te slaan.

## Scansnelkoppelingen toevoegen

U kunt de volgende instellingen in een scansnelkoppeling opnemen:

naar media

- Hogesnelheidsmodus ADF (ADF Hoge snelheid modus)
- 2-zijdige scan
- Scantype
- Resolutie
- Bestandstype
- Scanformaat
- Lang papier scannen
- Bestandsnaam
- Automatisch bijsnijden
- Geen lege pagina's
- Achtergrondkleur verwijderen

nr e-mailserver (beschikbaar nadat IFAX is gedownload)


- Adres
- Hogesnelheidsmodus ADF (ADF Hoge snelheid modus)
- 2-zijdige scan
- Scantype
- Resolutie
- Bestandstype
- Scanformaat
- Lang papier scannen

naar OCR/naar bestand/naar afbeelding/naar e-mail

- PC-keuze

naar FTP/naar netwerk

- Profielnaam

- 1 Zorg dat het Beginscherm of het scherm Meer wordt weergegeven en veeg met uw vinger naar links of rechts of druk op ◀ of ▶ om een snelkoppelingenscherf weer te geven.
- 2 Druk op  waar u nog geen snelkoppeling hebt toegevoegd.
- 3 Druk op Scannen.
- 4 Veeg met uw vinger omhoog of omlaag of druk op ▲ of ▼ om het gewenste type scan weer te geven en druk erop.
- 5 Ga op een van de volgende manieren te werk:
  - Wanneer u op naar media hebt gedrukt, leest u de informatie op het touchscreen en drukt u ter bevestiging op OK. Ga naar stap 8.
  - Wanneer u op nr e-mailserver hebt gedrukt, leest u de informatie op het touchscreen en drukt u ter bevestiging op OK. Ga naar stap 6.
  - Wanneer u op naar bestand, naar OCR, naar afbeelding of naar e-mail hebt gedrukt, leest u de informatie op het touchscreen en drukt u ter bevestiging op OK. Ga naar stap 7.
  - Wanneer u op naar netwerk of naar FTP hebt gedrukt, leest u de informatie op het touchscreen en drukt u ter bevestiging op OK. Veeg met uw vinger omhoog of omlaag of druk op ▲ of ▼ om de profielnaam weer te geven en druk erop. Druk op OK om de gekozen profielnaam te bevestigen. Ga naar stap 13.

### OPMERKING

Wanneer u een snelkoppeling voor naar netwerk en naar FTP wilt toevoegen, moet u eerst de profielnaam toevoegen.

6 Ga op een van de volgende manieren te werk:

- Druk op *Handmatig* als u een e-mailadres handmatig wilt invoeren. Voer het e-mailadres in via het toetsenbord op het touchscreen. (Zie *Tekst invoeren* >> pagina 193.)

Druk op *OK*.

- Druk op *Adresboek* wanneer u een e-mailadres vanuit het *Adresboek* wilt invoeren. Veeg met uw vinger omhoog of omlaag of druk op ▲ of ▼ om het gewenste e-mailadres weer te geven en druk erop.

Druk op *OK*.

Controleer het ingevoerde e-mailadres en druk op *OK*. Ga naar stap 8.

## OPMERKING

Druk op *Details* (*Detail*) wanneer u de lijst met ingevoerde adressen wilt bekijken.

7 Ga op een van de volgende manieren te werk:

- Wanneer de machine met een USB-kabel op een pc is aangesloten:

Druk op *OK* om te bevestigen dat <USB> als pc-naam is gekozen. Ga naar stap 13.

- Wanneer de machine met een netwerk is verbonden:

Veeg met uw vinger omhoog of omlaag of druk op ▲ of ▼ om de pc-naam weer te geven en druk erop. Druk op *OK* om de gekozen pc-naam te bevestigen. Ga naar stap 13.

8 Druk op *Opties*.

9 Veeg met uw vinger omhoog of omlaag of druk op ▲ of ▼ om de beschikbare instellingen weer te geven en druk op de instelling die u wilt wijzigen of opslaan.

10 Veeg met uw vinger omhoog of omlaag of druk op ▲ of ▼ om de beschikbare opties voor de instelling weer te geven en druk op de nieuwe optie die u wilt instellen.

Herhaal stap 9 en 10 tot u alle instellingen voor deze snelkoppeling hebt gekozen.

Druk op *OK* wanneer u klaar bent met het wijzigen van de instellingen.

11 Controleer de gekozen instellingen:

- Ga terug naar stap 8 wanneer u meer wijzigingen wilt aanbrengen.
- Druk op *Opslaan als snelkoppeling* wanneer u tevreden bent met de wijzigingen.

12 Controleer uw instellingen op het touchscreen en druk op *OK*.

13 Geef een naam voor de snelkoppeling op via het toetsenbord op het touchscreen. (Zie *Tekst invoeren* >> pagina 193 voor informatie over het invoeren van letters.)  
Druk op *OK*.

14 Lees de informatie op het touchscreen en druk op *OK* om de snelkoppeling op te slaan.




## Websnelkoppelingen toevoegen

In een websnelkoppeling kunt u de instellingen voor de volgende services opnemen:

- SkyDrive®
- Box
- Google Drive™
- Evernote®
- Dropbox
- Facebook
- Picasa Web Albums™
- Flickr®

### OPMERKING

- Mogelijk zijn er webdiensten bijgekomen en/of is de naam van bepaalde diensten gewijzigd door de provider sinds het uitbrengen van dit document.
- U kunt alleen een websnelkoppeling toevoegen wanneer u een account bij de gewenste service hebt. (Voor meer informatie >> Handleiding Web Connect.)

- 1 Zorg dat het Beginscherm of het scherm Meer wordt weergegeven en veeg met uw vinger naar links of rechts of druk op ◀ of ▶ om een snelkoppelingenschermbord weer te geven.
- 2 Druk op  waar u nog geen snelkoppeling hebt toegevoegd.
- 3 Druk op Web.
- 4 Wanneer informatie over de internetverbinding wordt weergegeven, leest u deze informatie en drukt u ter bevestiging op OK.

- 5 Veeg met uw vinger naar links of rechts of druk op ◀ of ▶ om de beschikbare services weer te geven en druk vervolgens op de gewenste service.

- 6 Druk op uw account. Voer zo nodig de pincode voor uw account in via het toetsenbord op het touchscreen. Druk op OK.

- 7 Selecteer de gewenste functie.

### OPMERKING

Welke functies u kunt instellen, is afhankelijk van de gekozen service.

- 8 Controleer de weergegeven lijst met geselecteerde functies en druk op OK.

- 9 Geef een naam voor de snelkoppeling op via het toetsenbord op het touchscreen. (Zie *Tekst invoeren* >> pagina 193 voor informatie over het invoeren van letters.) Druk op OK.

- 10 Druk op OK om de snelkoppeling op te slaan.

## Snelkoppelingen wijzigen

U kunt de instellingen in een snelkoppeling wijzigen.

### OPMERKING


U kunt bestaande websnelkoppelingen niet bewerken.

Wanneer u een websnelkoppeling wilt wijzigen, moet u deze eerst verwijderen en vervolgens een nieuwe snelkoppeling toevoegen.

(Zie voor meer informatie

*Snelkoppelingen verwijderen*

>> pagina 20 en *Websnelkoppelingen toevoegen* >> pagina 19.)

- 1 Druk op de snelkoppeling die u wilt wijzigen.  
De instellingen voor de geselecteerde snelkoppeling worden weergegeven.
- 2 Wijzig de instellingen voor de snelkoppeling die u in stap 1 hebt gekozen. (Zie bijvoorbeeld *Snelkoppelingen voor kopiëren toevoegen* >> pagina 15.)
- 3 Druk op *Opslaan als snelkoppeling* wanneer u klaar bent met het wijzigen van instellingen.
- 4 Druk ter bevestiging op *OK*.
- 5 Ga op een van de volgende manieren te werk:
  - Wanneer u de snelkoppeling wilt overschrijven, drukt u op *Ja*. Ga naar stap 7.
  - Wanneer u de snelkoppeling niet wilt overschrijven, drukt u op *Nee* om een nieuwe snelkoppelingsnaam in te voeren. Ga naar stap 6.
- 6 Wanneer u de naam wilt bewerken, houdt u  ingedrukt om de huidige naam te verwijderen en geeft u een nieuwe naam op via het toetsenbord op het touchscreen. (Zie *Tekst invoeren* >> pagina 193 voor informatie over het invoeren van letters.)  
Druk op *OK*.
- 7 Druk ter bevestiging op *OK*.

## De naam van snelkoppelingen bewerken

---


U kunt de naam van snelkoppelingen bewerken.

- 1 Houd de snelkoppeling ingedrukt totdat het dialoogvenster wordt weergegeven.

### OPMERKING

---

U kunt ook op , *Alle instell. en Instellingen snelkoppelingen drukken*.

- 2 Druk op *Naam snelkoppeling bewerken*.
- 3 Wanneer u de naam wilt bewerken, houdt u  ingedrukt om de huidige naam te verwijderen en geeft u een nieuwe naam op via het toetsenbord op het touchscreen. (Zie *Tekst invoeren* >> pagina 193 voor informatie over het invoeren van letters.)  
Druk op *OK*.

## Snelkoppelingen verwijderen

---

U kunt een snelkoppeling verwijderen.

- 1 Houd de snelkoppeling ingedrukt totdat het dialoogvenster wordt weergegeven.

### OPMERKING

---

U kunt ook op , *Alle instell. en Instellingen snelkoppelingen drukken*.

- 2 Druk op *Verwijder* om de in stap 1 gekozen snelkoppeling te verwijderen.  
Druk ter bevestiging op *Ja*.

## Snelkoppelingen oproepen

---


De snelkoppelingsinstellingen worden weergegeven op het scherm *Snelkoppelingen*. Wanneer u een snelkoppeling wilt oproepen, drukt u eenvoudigweg op de desbetreffende naam.

# Volume-instellingen

## Belvolume

U kunt uit een aantal belvolume-niveaus kiezen. De machine behoudt uw nieuwe instelling totdat u deze wijzigt.


### Het belvolume instellen

- 1 Druk op .
- 2 Druk op `Alle instell.`
- 3 Veeg met uw vinger omhoog of omlaag of druk op ▲ of ▼ om `Standaardinst.` weer te geven.
- 4 Druk op `Standaardinst.`
- 5 Veeg met uw vinger omhoog of omlaag of druk op ▲ of ▼ om `Volume` weer te geven.
- 6 Druk op `Volume`.
- 7 Druk op `Belvolume`.
- 8 Druk op `Laag, Half, Hoog of Uit`.
- 9 Druk op .

## Volume van de waarschuwingston

Wanneer de waarschuwingston is ingeschakeld, geeft de machine een geluidssignaal wanneer u op het touchscreen of touchpanel drukt of een vergissing maakt, of nadat u een fax hebt verzonden of ontvangen.


U kunt uit een aantal geluidsvolume-niveaus kiezen.

- 1 Druk op .
- 2 Druk op `Alle instell.`
- 3 Veeg met uw vinger omhoog of omlaag of druk op ▲ of ▼ om `Standaardinst.` weer te geven.
- 4 Druk op `Standaardinst.`
- 5 Veeg met uw vinger omhoog of omlaag of druk op ▲ of ▼ om `Volume` weer te geven.
- 6 Druk op `Volume`.
- 7 Druk op `Toon`.
- 8 Druk op `Laag, Half, Hoog of Uit`.
- 9 Druk op .

## Luidsprekervolume

---

U kunt uit een aantal luidsprekervolume-niveaus kiezen.



- 1 Druk op .
- 2 Druk op **Alle instell.**
- 3 Veeg met uw vinger omhoog of omlaag of druk op **▲** of **▼** om **Standaardinst.** weer te geven.
- 4 Druk op **Standaardinst.**
- 5 Veeg met uw vinger omhoog of omlaag of druk op **▲** of **▼** om **Volume** weer te geven.
- 6 Druk op **Volume**.
- 7 Druk op **Luidspreker**.
- 8 Druk op **Laag, Half, Hoog of Uit**.
- 9 Druk op .

## Touchscreen-LCD

### De helderheid van de achtergrondverlichting instellen

---

Als u het touchscreen-LCD niet goed kunt lezen, kunt u de helderheidsinstelling wijzigen.

- 1 Druk op .
- 2 Druk op **Alle instell.**
- 3 Veeg met uw vinger omhoog of omlaag of druk op **▲** of **▼** om **Standaardinst.** weer te geven.
- 4 Druk op **Standaardinst.**
- 5 Veeg met uw vinger omhoog of omlaag of druk op **▲** of **▼** om **LCD instell.** (LCD-instell.) weer te geven.
- 6 Druk op **LCD instell.** (LCD-instell.).
- 7 Druk op **Schermerverlicht.**
- 8 Druk op **Licht, Half of Donker**.
- 9 Druk op .

## Papier en andere afdrukmedia laden

### ⚠ VOORZICHTIG

Draag de machine NOOIT door het scannerdeksel, de klep ter verwijdering van vastgelopen papier, de klep van de sleuf voor handmatige invoer of het bedieningspaneel vast te houden. Als u dit doet, bestaat het gevaar dat de machine uit uw handen glijdt. Draag de machine door uw handen te plaatsen in de daarvoor voorziene uitsparingen aan de zijkant van de machine.

Voor meer informatie >> Handleiding product veiligheid.

### OPMERKING

Zie *Papier laden in papierlade 2* >> pagina 31 voor informatie over lade 2 (de onderste lade).

## Papier laden in papierlade 1

Laad slechts één papierformaat en één papersoort tegelijk in de papierlade.

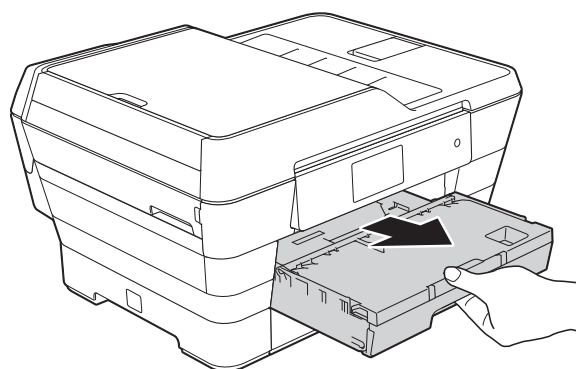
(Zie *De juiste afdrukmedia selecteren* >> pagina 43 voor meer informatie over papierformaat, -gewicht en -dikte.)

### OPMERKING

Wanneer u een ander papierformaat in de lade plaatst, moet u ook de instelling voor het papierformaat in de machine wijzigen.

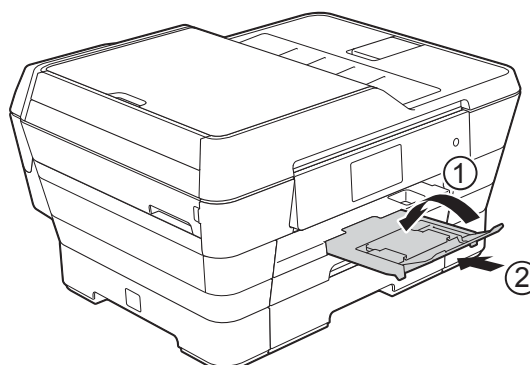
(Zie *Papierformaat en -soort* >> pagina 40.)

- 1 Trek de papierlade volledig uit de machine.



### OPMERKING

Als de papiersteunklep (1) open is, klapt u deze in en schuift u vervolgens de papiersteun (2) naar binnen.

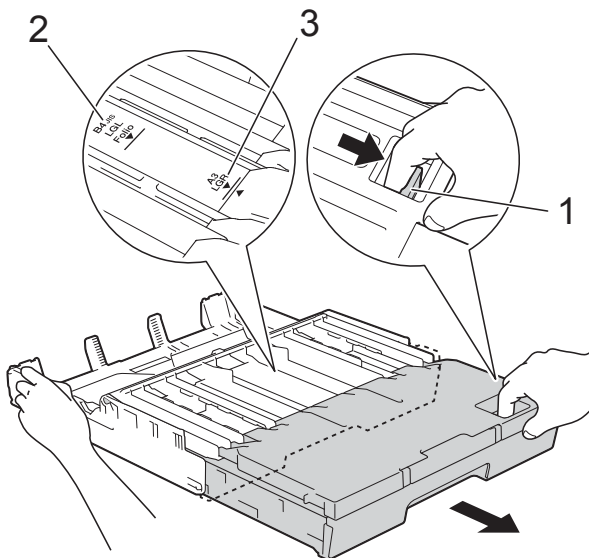


- 2 Pas indien nodig de lengte van de lade aan:

■ **Bij gebruik van A3-, Ledger-, Legal, of Folio-papier**

Druk op de ontgrendelingsknop voor de universele geleider (1) terwijl u de voorzijde van de papierlade naar buiten schuift.

Zorg dat het driehoekje op het deksel van de uitvoerlade uitgelijnd is met de lijn die het formaat Legal of Folio (2) of A3 of Ledger (3) aangeeft, zoals afgebeeld.

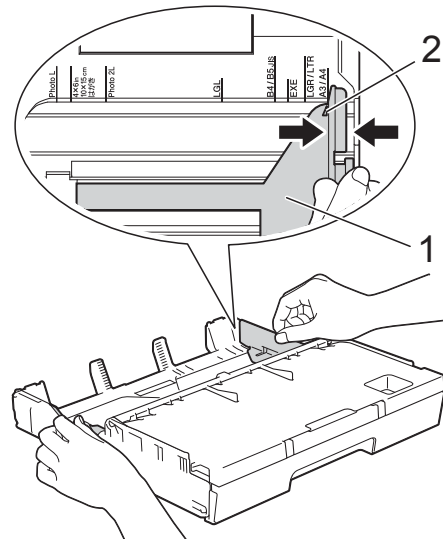


■ **Wanneer u A4, Letter, of een kleiner papierformaat gebruikt**

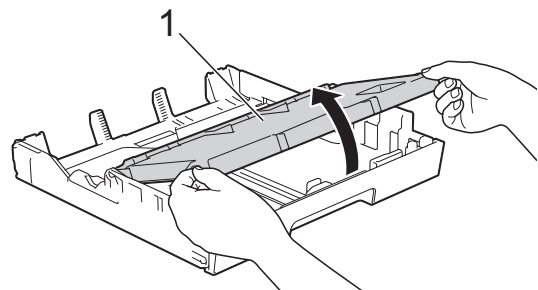
Wanneer u A4 of Letter gebruikt, hoeft u de lade niet uit te trekken. Wanneer lade 2 is uitgetrokken, trekt u lade 1 uit en zet u de stop omhoog.

Trek de papierlade niet uit wanneer u A5 of een kleiner papierformaat gebruikt.

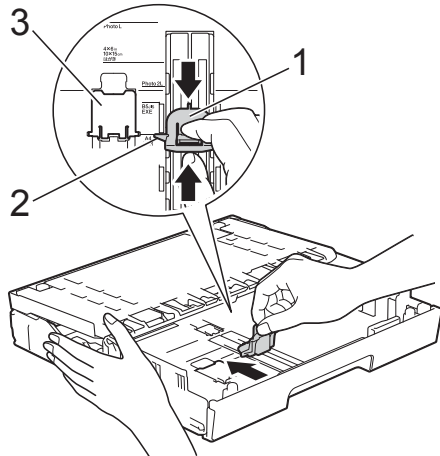
- 3 Druk de papiergeleiders voor de breedte (1) voorzichtig in en stel deze af op het papierformaat. Zorg dat het driehoekje (2) op de papiergeleider voor de breedte (1) naar de markering voor het gebruikte papierformaat wijst.



- 4 Open het deksel van de uitvoerlade (1).



- 5 Druk de papiergeleider voor de lengte (1) voorzichtig in en stel deze af op het papierformaat. Zorg dat het driehoekje (2) op de papiergeleider voor de lengte (1) naar de markering voor het gebruikte papierformaat wijst.

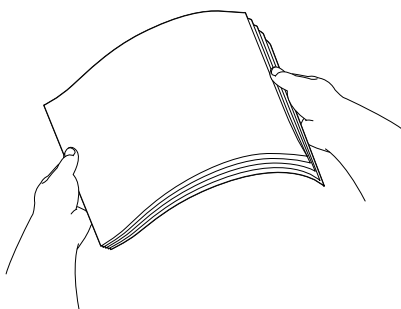


## OPMERKING

Wanneer u papier van het formaat A4 of Letter in lade 1 plaatst en deze moet uittrekken omdat lade 2 is uitgetrokken, zet u de A4-/LTR-stop (3) omhoog om het papier in de stand liggend te houden.

(Zie *Papier laden in papierlade 2* >> pagina 31 voor instructies over het verder naar buiten trekken van lade 1 in verhouding tot lade 2.)

- 6 Waaier de stapel papier goed door om te voorkomen dat papier vastloopt of scheef wordt ingevoerd.



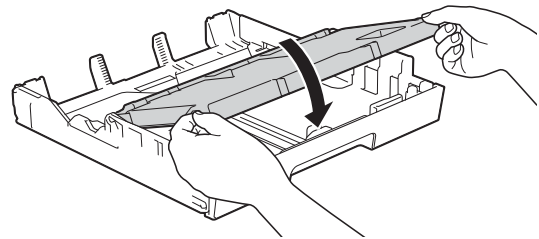
## OPMERKING

Controleer altijd of het papier niet omgekruld of gekreukt is.

- 7 Voer een van de volgende handelingen uit om papier in de lade te plaatsen:

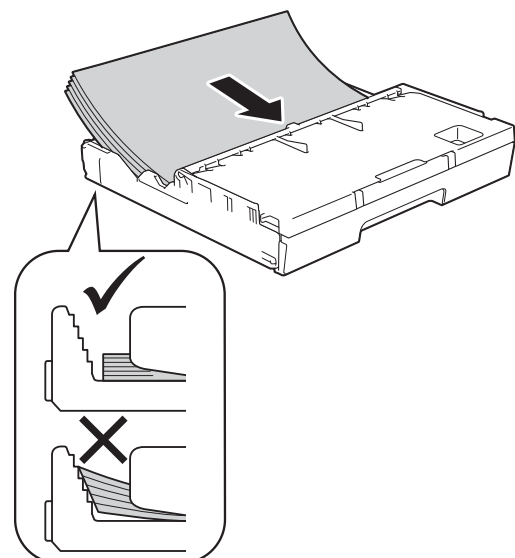
### ■ Bij gebruik van A4- of Letterpapier

- 1 Sluit het deksel van de uitvoerlade.



- 2 Plaats het papier voorzichtig in de papierlade met de afdrukszijde omlaag. Controleer of het papier vlak in de lade ligt.

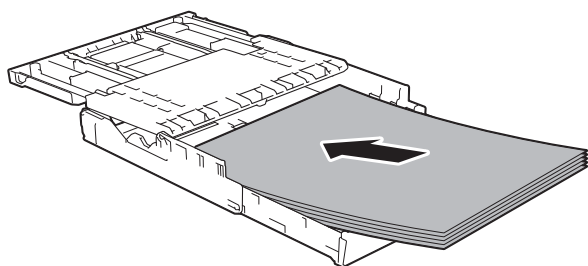
### Liggende afdrukstand



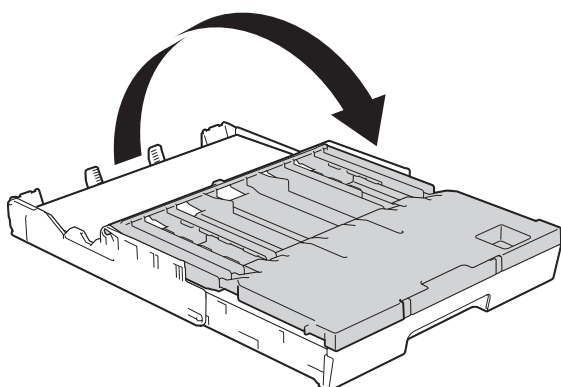
■ **Bij gebruik van A3-, Ledger-, Legal, of Folio-papier**

- 1 Plaats het papier voorzichtig in de papierlade met de afdrukzijde omlaag en de bovenste rand eerst. Controleer of het papier vlak in de lade ligt.

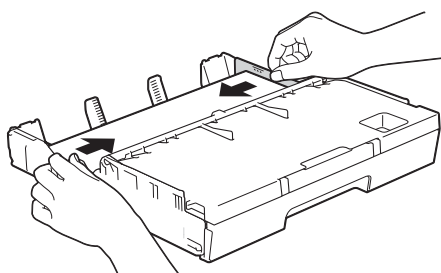
**Staande afdrukstand**



- 2 Sluit het deksel van de uitvoerlade.



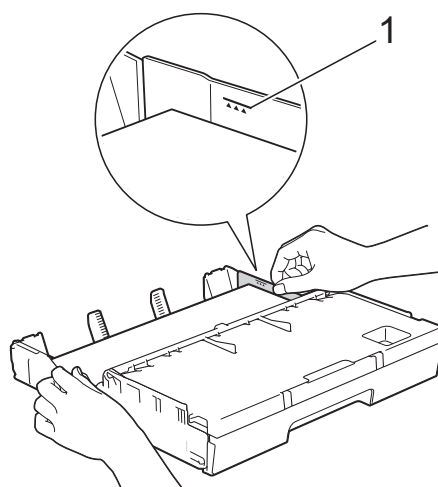
- 8 Stel de papiergeleiders voor de breedte voorzichtig met beide handen in. Zorg dat de papiergeleiders voor de breedte de randen van het papier aanraken.



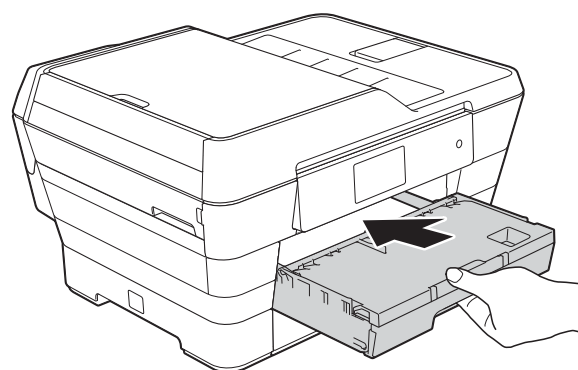
**OPMERKING**

Zorg ervoor dat u het papier er niet te ver in duwt; het kan aan de achterkant van de lade omhoog gaan staan en problemen veroorzaken bij de invoer.

- 9 Controleer of het papier plat en onder de markering voor de maximale hoeveelheid papier (1) in de lade ligt. Als u te veel papier in de lade plaatst, kan het papier vastlopen.



- 10 Duw de papierlade langzaam volledig in de machine.

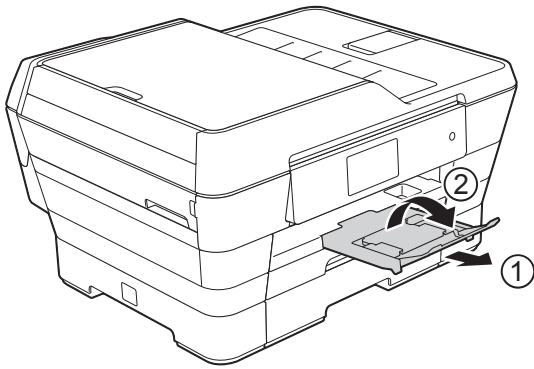


**⚠ VOORZICHTIG**

Duw lade 1 NIET te snel in de machine. Uw hand kan anders tussen lade 1 en lade 2 komen waardoor u gewond kunt raken. Duw lade 1 *langzaam* in de machine.

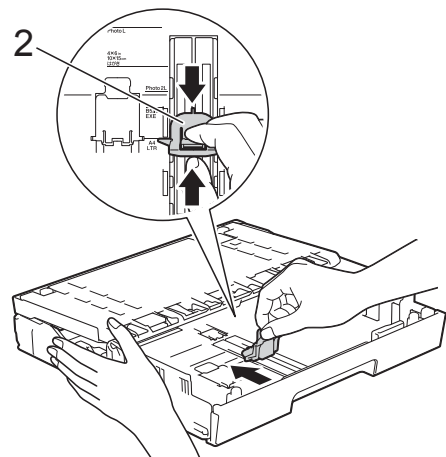
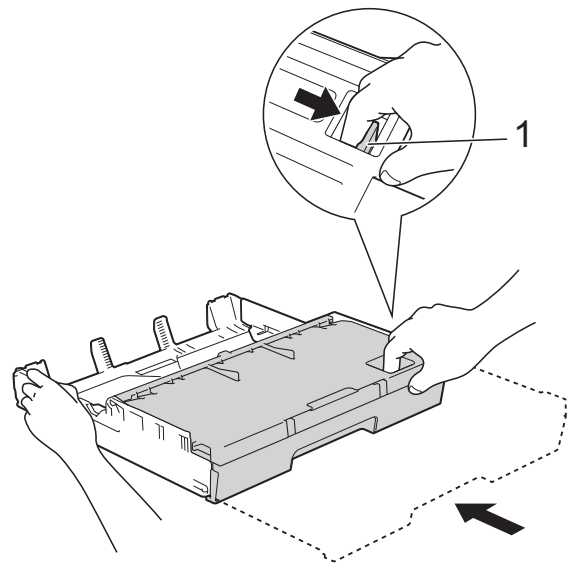


- 11** Houd de papierlade vast, trek de papiersteun (1) naar buiten tot deze vastklikt en vouw de papiersteunklep (2) vervolgens uit.



## OPMERKING

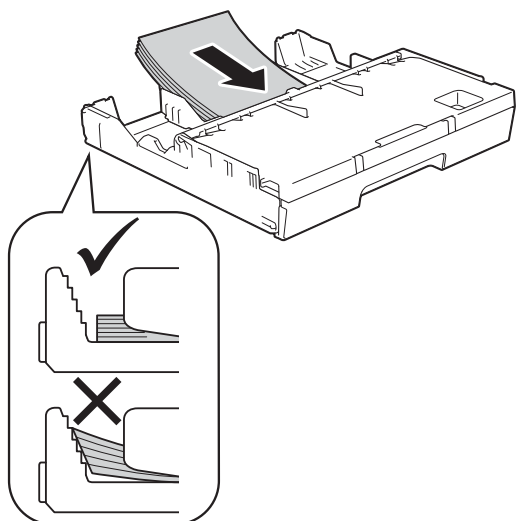
Haal het papier uit lade 1 voordat de lade naar binnen duwt. Druk dan op de ontgrendelingsknop van de universele geleider (1) om de lade naar binnen te drukken. Stel de papiergeleider voor de lengte (2) in op het papier dat u gaat gebruiken. Plaats vervolgens het papier in de lade.



## Kleiner papier laden (Foto, Foto L, Foto 2L of enveloppen)

### Staande afdrukstand

(Papier van A5- of kleiner formaat)



### BELANGRIJK

Zorg ervoor dat u het papier er niet te ver in duwt; het kan aan de achterkant van de lade omhoog gaan staan en problemen veroorzaken bij de papierinvoer.

### Foto-, Foto L- en Foto 2L-papier laden

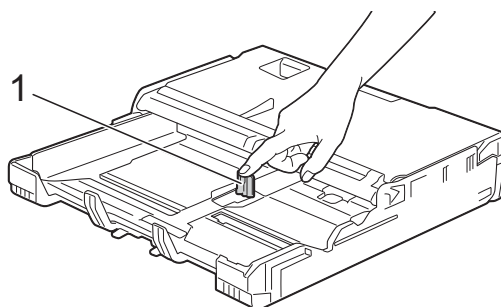
- 1 Druk de hoeken en zijkanten van het Foto-, Foto L-, en Foto 2L-papier zo plat mogelijk voordat u het plaatst.

### BELANGRIJK

Wanneer het Foto-papier (10 × 15 cm), het Foto L-papier (89 × 127 mm), of het Foto 2L-papier (13 × 18 cm) dubbel wordt ingevoerd, plaatst u de vellen Foto-, of Foto L-papier een voor een in de papierlade.

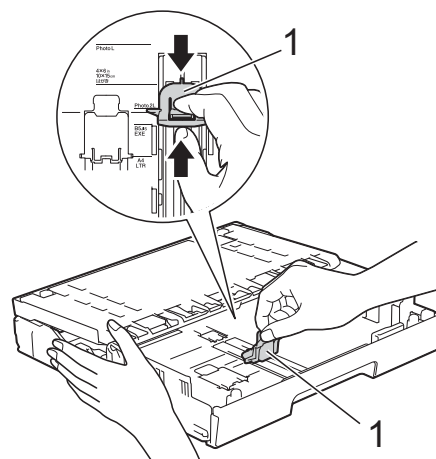
- 2 Ga op een van de volgende manieren te werk:

- Als u Foto L-papier (89 × 127 mm) in de papierlade plaatst, zet u de Foto L-stop (1) omhoog.

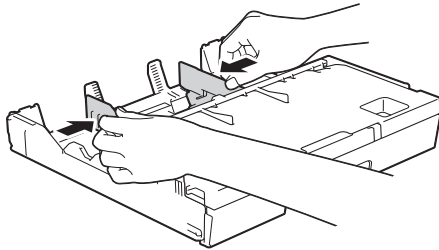


- Wanneer u Foto-papier (10 × 15 cm) of Foto 2L-papier (13 × 18 cm) in de papierlade plaatst, opent u het deksel van de uitvoerlade.

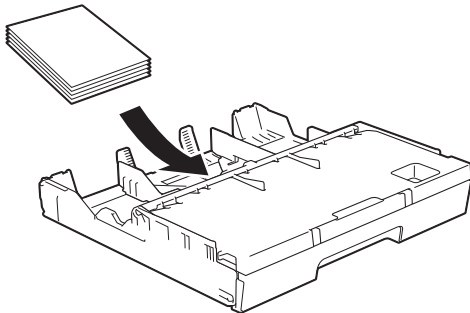
Druk voorzichtig op de papiergeleider voor de lengte (1) om deze af te stellen op het papierformaat en sluit dan het deksel van de uitvoerlade.



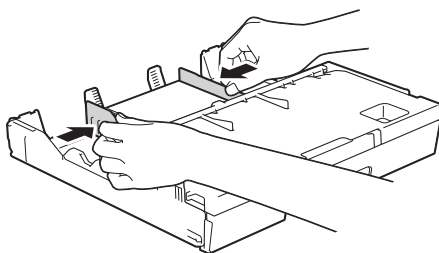
- 3 Druk de papiergeleiders voor de breedte voorzichtig in om deze af te stellen op het papierformaat.



- 4 Plaats Foto-, Foto L-, of Foto 2L-papier in de papierlade met de afdrukzijde omlaag.



- 5 Stel de papiergeleiders voor de breedte aan op het papier. Zorg dat de papiergeleiders voor de breedte de randen van het papier aanraken.



## Informatie over enveloppen

- Gebruik enveloppen met een gewicht tussen 80 en 95 g/m<sup>2</sup>.
- Voor sommige enveloppen moet u de marge in de toepassing instellen. Maak altijd eerst een proefafdruk voordat u meerdere enveloppen afdrukt.

## BELANGRIJK

Gebruik NOOIT de volgende soorten enveloppen, aangezien deze niet goed worden ingevoerd:

- Zakachtige enveloppen.
- Vensterenveloppen.
- Enveloppen met reliëf (met verhoogd opschrift).
- Enveloppen met sluitstukken of nietjes.
- Enveloppen die aan de binnenkant zijn voorbedrukt.

Lijm	Dubbele omslagen

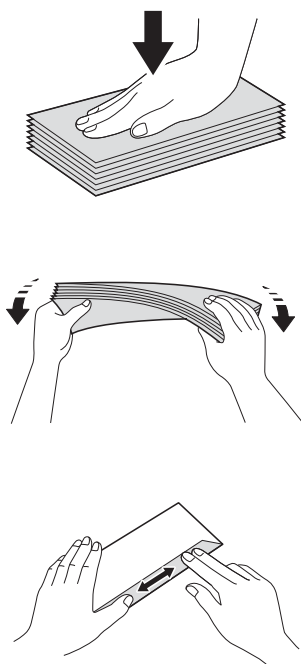
Het kan zijn dat u af en toe problemen ondervindt bij de papierinvoer vanwege de dikte, het formaat en de vorm van de omslag van de enveloppen die u gebruikt.

## Enveloppen laden

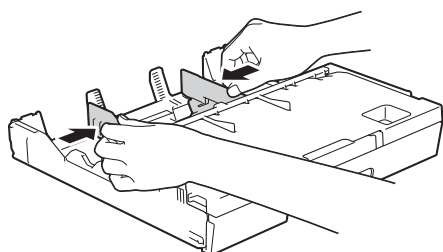
- 1 Druk de hoeken en zijanten van de enveloppen zo plat mogelijk voordat u deze plaatst.

### BELANGRIJK

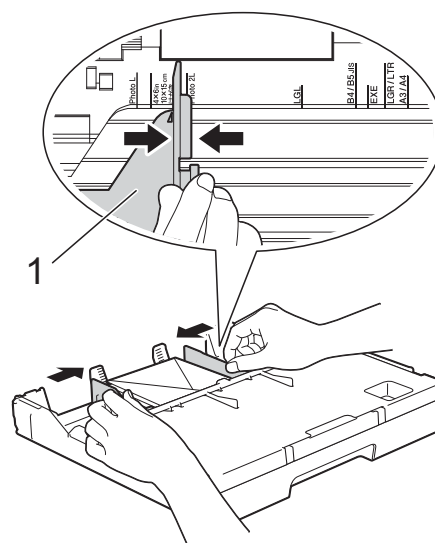
Plaats de enveloppen een voor een in de papierlade als er meerdere tegelijk naar binnen worden getrokken.



- 2 Druk de papiergeleiders voor de breedte voorzichtig in en stel deze af op het papierformaat.

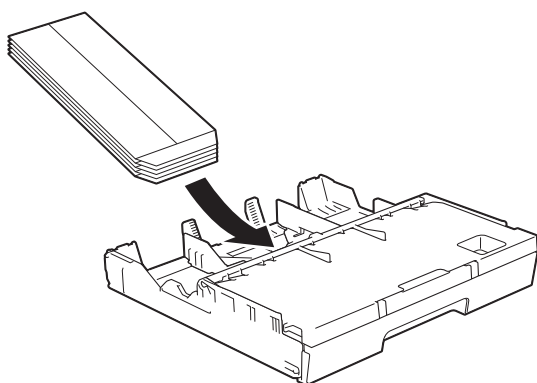


- 3 Plaats de enveloppen met de adreszijde naar beneden in de papierlade. Als de omslag zich aan de lange zijde van de enveloppen bevindt, plaatst u de enveloppen met de omslag aan de linkerkant in de lade, zoals aangegeven in de illustratie. Stel de papiergeleiders voor de breedte (1) voorzichtig in op het formaat van de enveloppen.



Als u problemen hebt bij het afdrukken op enveloppen met de omslag aan de korte kant, kunt u het volgende proberen:

- 1 Open de omslag van de envelop.
- 2 Leg de envelop in de papierlade met de adreszijde naar beneden en de omslag in de positie zoals aangegeven in de illustratie.



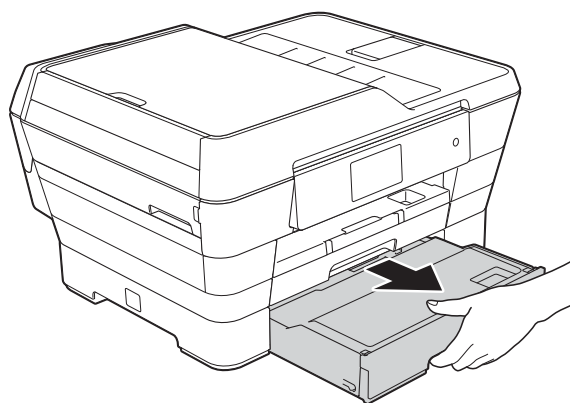
- 3 Selecteer **Ondersteboven afdrukken** (Windows®) of **Keer paginarichting om** (Macintosh) in het dialoogvenster van de printerdriver en wijzig het formaat en de marge in de toepassing. (➤➤ Software en Netwerk gebruikershandleiding.)

## Papier laden in papierlade 2

### OPMERKING

U kunt in lade 2 alleen A4 of Letter (in liggende afdrukstand) en A3, Legal of Ledger (in staande afdrukstand) gebruiken.

- 1 Trek de papierlade volledig uit de machine.

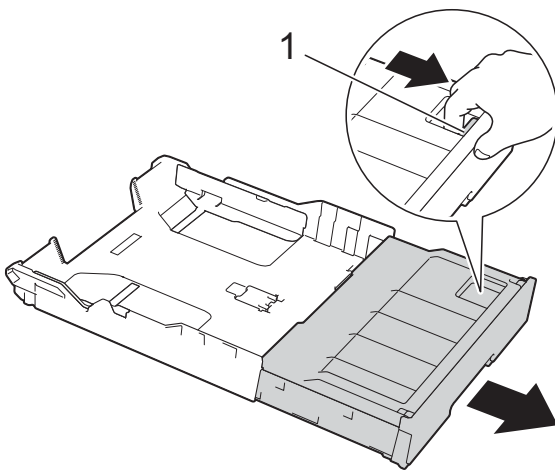


- 2 Pas indien nodig de lengte van de lade aan:

■ **Bij gebruik van A3-, Ledger-, of Legal-papier**

Druk op de ontgrendelingsknop voor de universele geleider (1) terwijl u de voorzijde van de papierlade naar buiten schuift.

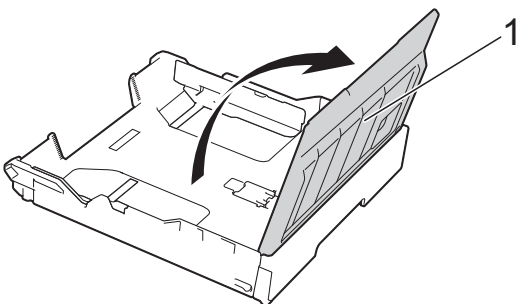
U kunt controleren of de lengte van de lade goed is ingesteld door het deksel van de papierlade te openen.



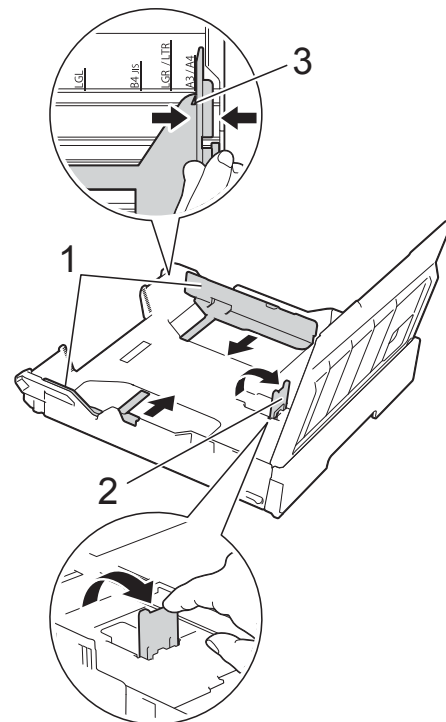
■ **Bij gebruik van A4 of Letter**

Wanneer u A4 of Letter gebruikt, hoeft u de lade niet uit te trekken.

- 3 Open het deksel van papierlade (1).



- 4 Druk de papiergeleiders voor de breedte (1) voorzichtig in en stel deze af op het papierformaat. Wanneer u papier van het formaat A4 of Letter plaatst, legt u het papier in de liggende afdrukstand en zet u de A4-/LTR-stop (2) omhoog. Zorg dat het driehoekje (3) op de papiergeleider voor de breedte naar de markeringen voor het gebruikte papierformaat wijst.



- 5 Waaier de stapel papier goed door om te voorkomen dat papier vastloopt of scheef wordt ingevoerd.

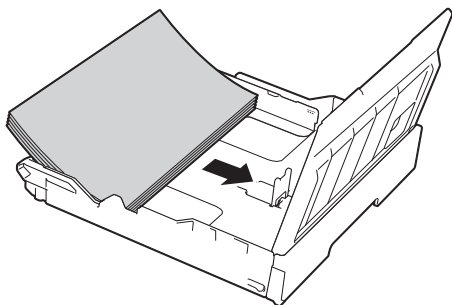
**OPMERKING**

Controleer altijd of het papier niet omgekruld of gekreukt is.

- 6 Plaats het papier voorzichtig in de papierlade met de afdrukszijde omlaag.

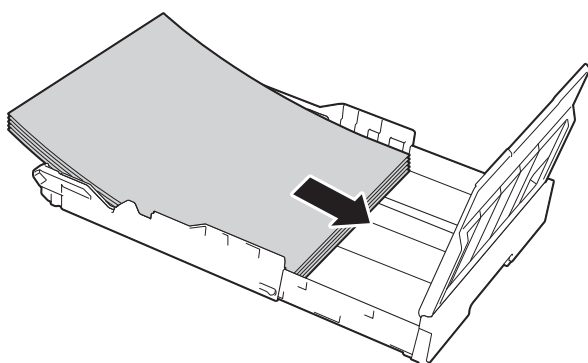
■ Bij gebruik van A4- of Letter-papier

Liggende afdrukstand

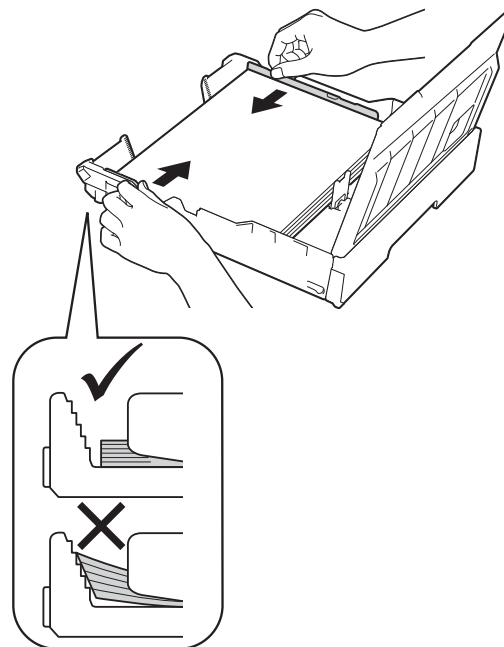


■ Bij gebruik van A3-, Ledger-, of Legal-papier

Staande afdrukstand



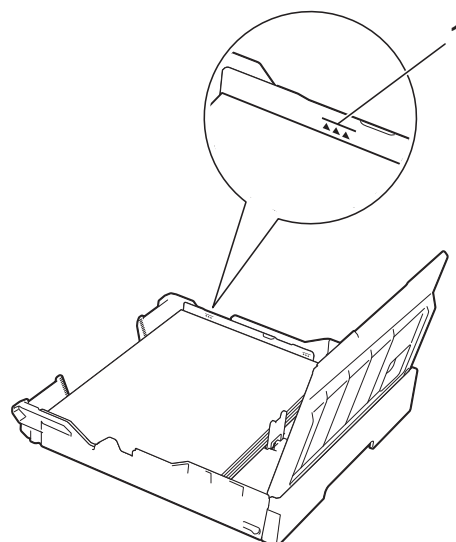
- 7 Stel de papiergeleiders voor de breedte voorzichtig in zodat deze de zijkanten van de stapel papier raken.



**OPMERKING**

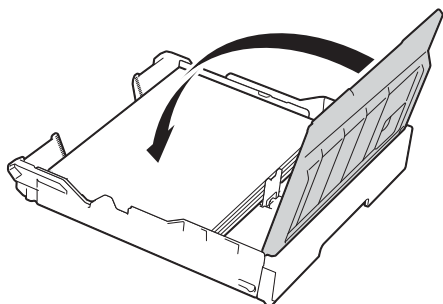
Zorg ervoor dat u het papier er niet te ver in duwt; het kan aan de achterkant van de lade omhoog gaan staan en problemen veroorzaken bij de invoer.

- 8 Controleer of het papier plat en onder de markering voor de maximale hoeveelheid papier (1) in de lade ligt. Als u te veel papier in de lade plaatst, kan het papier vastlopen.

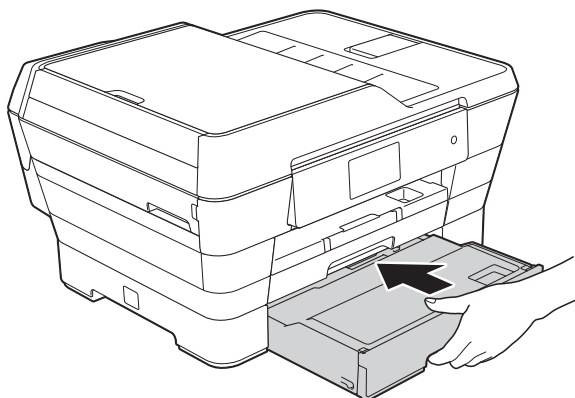




- 9 Sluit het deksel van de papierlade.



- 10 Duw de papierlade *langzaam* terug in de machine.



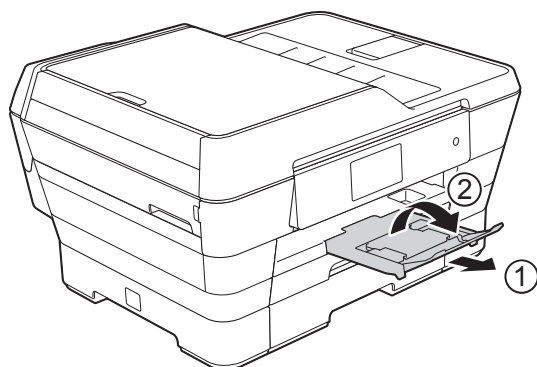
- 11 Ga op een van de volgende manieren te werk:

- Wanneer u papier van het formaat A3, Ledger of Legal gebruikt, gaat u naar stap 12.

## OPMERKING

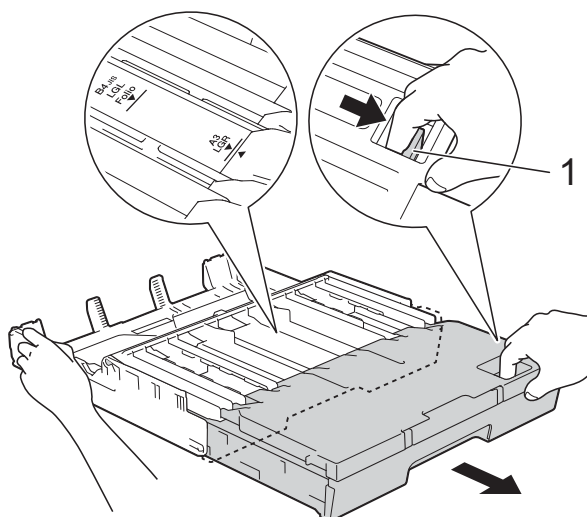
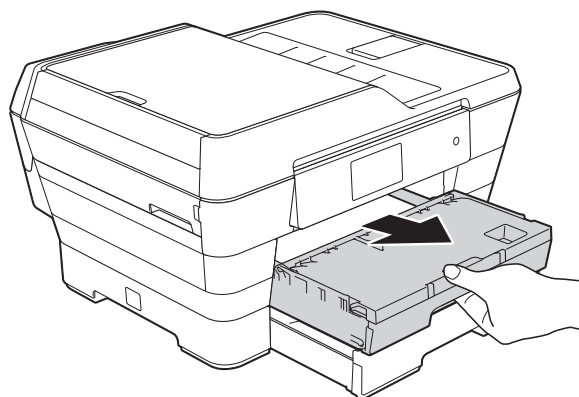
Wanneer lade 2 is uitgetrokken voor papier van een groot formaat, moet u lade 1 verder naar buiten trekken dan lade 2 om te voorkomen dat afdrucken uit de uitvoerlade vallen.

- Wanneer u papier van het formaat A4 of Letter gebruikt, trekt u de papiersteun (1) naar buiten tot deze vastklikt, en vouwt u dan de papiersteunklep (2) uit.

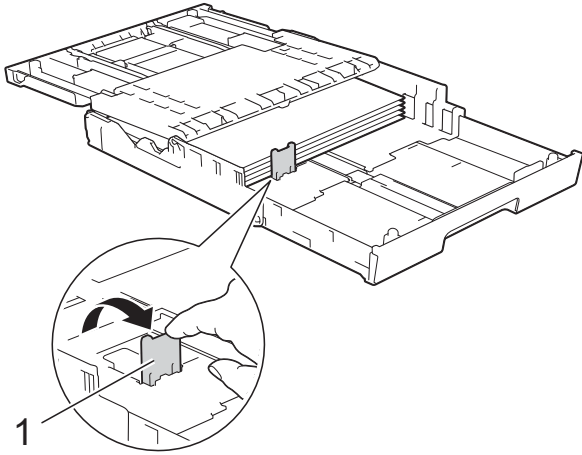


- 12 Lade 1 verder naar buiten trekken dan lade 2

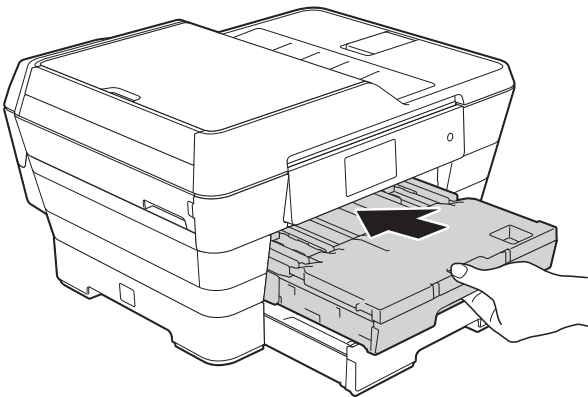
Trek lade 1 uit de machine. Druk op de ontgrendelingsknop voor de universele geleider (1) terwijl u de voorzijde van de papierlade naar buiten schuift.



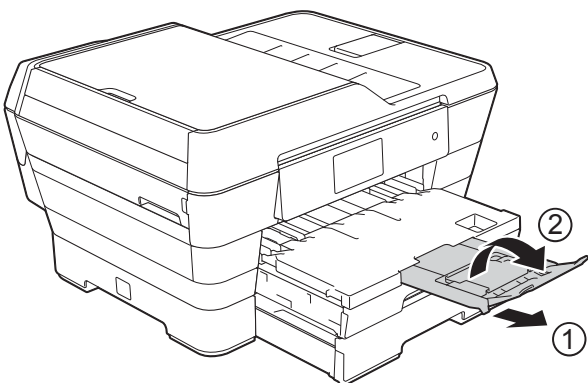
- 13 Open het deksel van de uitvoerlade en zet de stop (1) voor A4 en Letter omhoog.



- 14 Sluit het deksel van de uitvoerlade en druk de papierlade *langzaam* in de machine.

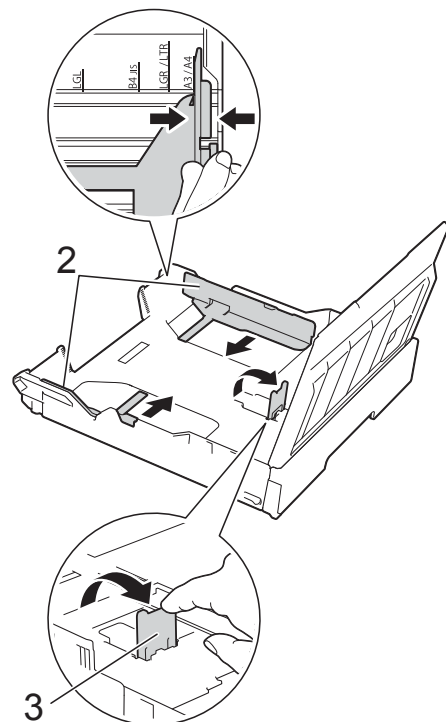
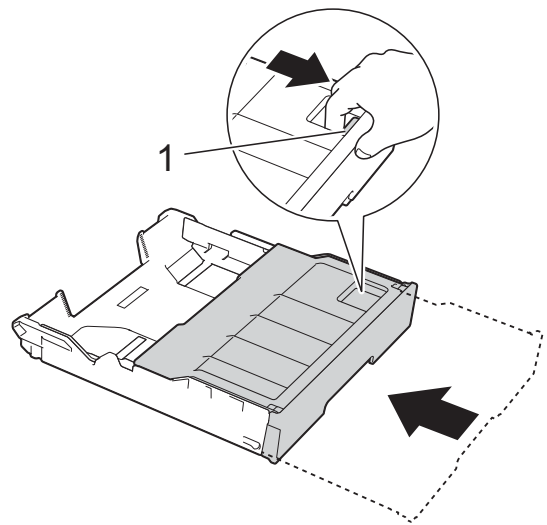


- 15 Trek de papiersteun (1) uit tot deze vastklikt, en vouw dan de papiersteunklep (2) uit.



## OPMERKING

Wanneer u weer A4- of Letter-papier wilt gebruiken, haalt u het A3-, Ledger- of Legal-papier uit de lade. Druk op de ontgrendelingsknop van de universele geleider (1) om de lade naar binnen te drukken. Stel de papiergeleiders voor de breedte (2) in op het A4- of Letter-papier. Zet de A4-/LTR-stop (3) omhoog. Plaats vervolgens het papier in de lade.



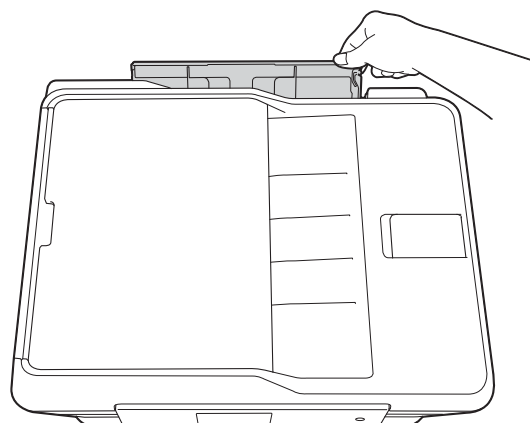
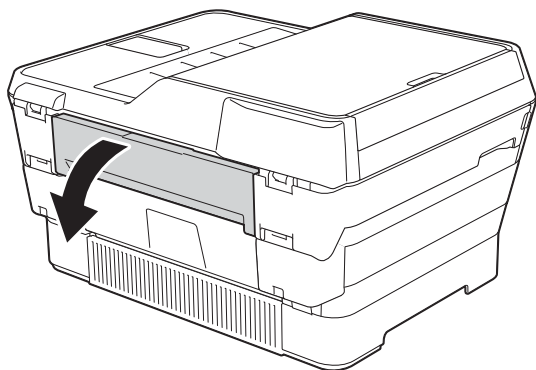
## Papier in de sleuf voor handmatige invoer laden

U kunt speciale afdrukmedia vel voor vel in de sleuf voor handmatige invoer plaatsen. Gebruik deze sleuf om af te drukken of te kopiëren op papier van de volgende formaten: A3, Ledger, Legal, Folio, A4, Letter, Executive, A5, A6, enveloppen, Foto (10 × 15 cm), Foto L (89 × 127 mm), Foto 2L (13 × 18 cm) en Indexkaart (127 × 203 mm).

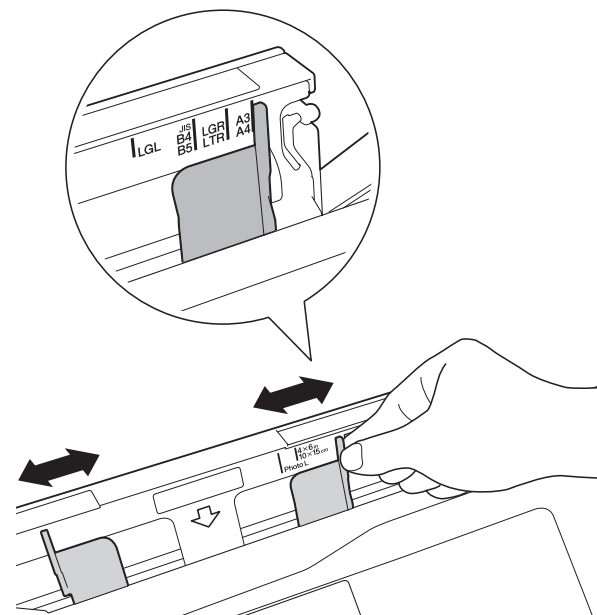
### OPMERKING

Wanneer u papier in de sleuf voor handmatige invoer plaatst, wordt de machine automatisch in de modus voor handmatige invoer gezet.

- 1 Open het deksel van de sleuf voor handmatige invoer.

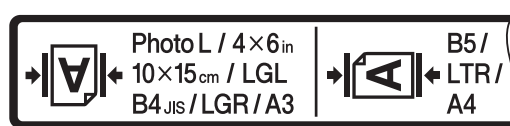


- 2 Verschuif de papiergeleiders van de sleuf voor handmatige invoer zodat het te gebruiken papier er precies doorheen past.



### OPMERKING

Voor informatie over de afdrukstand van het papier leest u de instructies op het etiket dat is aangebracht op de rechterzijde van de sleuf voor handmatige invoer.

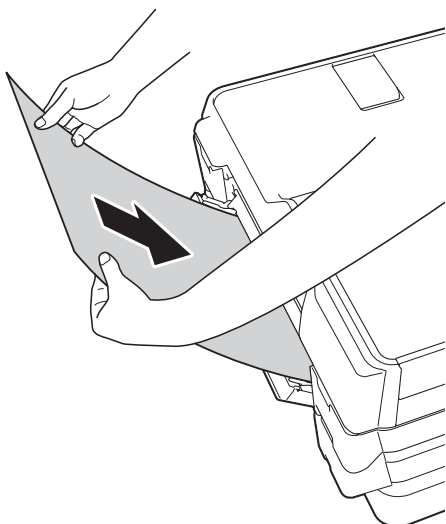


Zorg dat u de papiergeleiders op de juiste positie plaatst.

- 3 Plaats één vel in de sleuf voor handmatige invoer met de te bedrukken zijde naar boven.

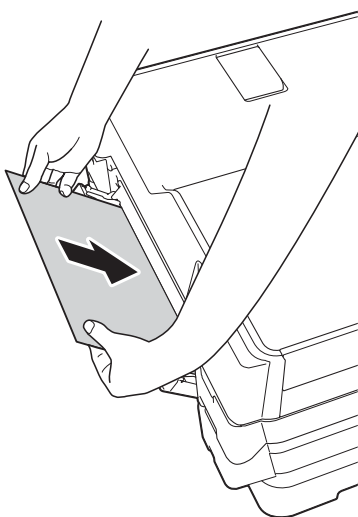
■ Bij gebruik van A3, Ledger, Legal, Folio, A5, A6, enveloppen, Foto, Foto L, Foto 2L of Indexkaart

#### Staande afdrukstand



■ Bij gebruik van A4, Letter of Executive

#### Liggende afdrukstand



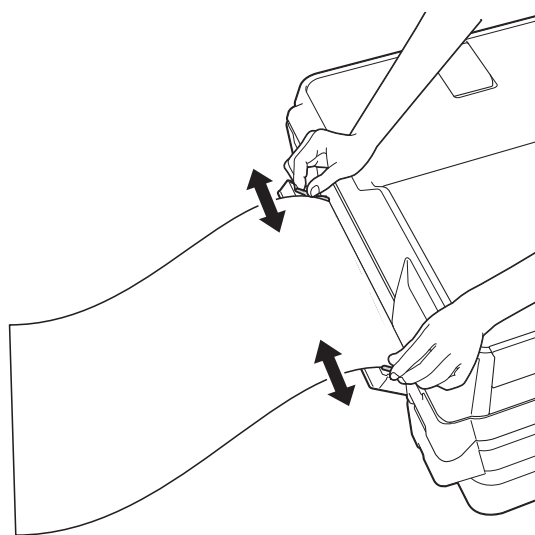
## BELANGRIJK

- Plaats NOOIT meer dan één vel tegelijk in de sleuf voor handmatige invoer. Als u dit wel doet, kan het papier vastlopen. Zelfs als u meerdere pagina's wilt afdrucken, moet u wachten tot u op het touchscreen wordt geïnstrueerd het volgende vel te plaatsen.



- Plaats NOOIT papier in de sleuf voor handmatige invoer wanneer u afdrukt vanuit de papierlade. Als u dit wel doet, kan het papier vastlopen.
- Zie *Afdrukstand en capaciteit van de papierladen* >> pagina 44 voor meer informatie over de afdrukstand.

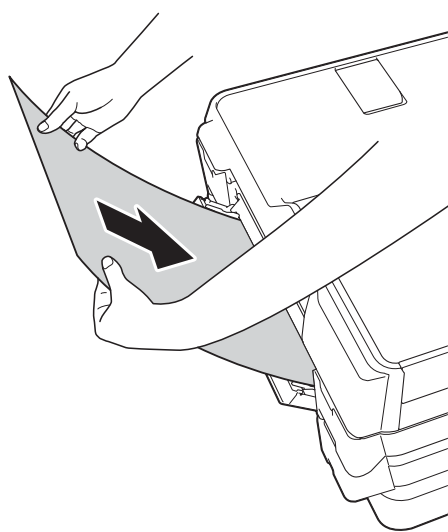
- 4 Verschuif de papiergeleiders van de sleuf voor handmatige invoer voorzichtig met beide handen, zodat het papier er precies doorheen past.



## OPMERKING

- Duw de papiergeleiders **NOOIT** te strak tegen het papier. Hierdoor kan het papier omvouwen.
- Plaats het papier in het midden van de sleuf voor handmatige invoer tussen de papiergeleiders. Als het papier niet goed in het midden zit, trek het papier er dan uit en plaats het opnieuw goed in het midden.

- 5 Plaats met beide handen een vel papier in de sleuf voor handmatige invoer. Het papier moet tegen de papierinvoerrol komen. Laat het papier los zodra de machine het papier een stukje naar binnen heeft getrokken. Op het touchscreen wordt **Sleuf voor handinvoer gereed. weergegeven**.



## OPMERKING

Wanneer u een envelop of een vel dik papier wilt plaatsen, moet u de envelop of het papier in de sleuf voor handmatige invoer duwen totdat u het apparaat voelt trekken.

- 6 Als de gegevens niet op één pagina passen, wordt u op het touchscreen gevraagd nog een pagina te laden. Plaats nog een vel papier in de sleuf voor handmatige invoer en druk vervolgens op **OK** op het touchscreen.

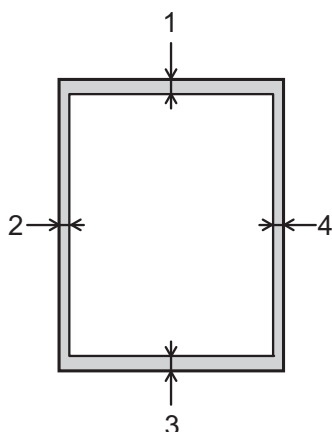
## OPMERKING

- Controleer of er niet meer wordt afgedrukt voordat u de klep van de sleuf voor handmatige invoer sluit.
- Wanneer er papier in de sleuf voor handmatige invoer is geplaatst, drukt de machine altijd vanuit die sleuf af.
- Wanneer er papier in de sleuf voor handmatige invoer is geplaatst terwijl een testpagina, fax of rapport werd afgedrukt, wordt dat papier uitgeworpen.
- Tijdens de reinigingscyclus van het apparaat wordt het papier uit de sleuf voor handmatige invoer uitgeworpen. Wacht tot de reinigingscyclus is voltooid en plaats het papier vervolgens terug in de sleuf voor handmatige invoer.

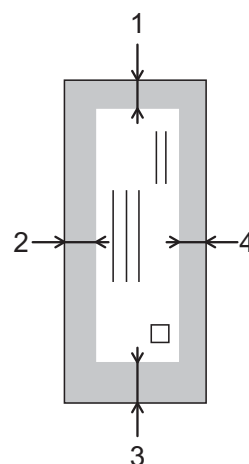
## Onbedrukbaar gebied

Hoe groot het afdrukgebied is, is afhankelijk van de instellingen binnen de door u gebruikte toepassing. De volgende afbeeldingen tonen de onbedrukbare gedeelten op losse vellen papier en enveloppen.

### Losse vellen



### Enveloppen



	Boven (1)	Links (2)	Onder (3)	Rechts (4)
Losse vellen	3 mm	3 mm	3 mm	3 mm
Enveloppen	22 mm	3 mm	22 mm	3 mm

### OPMERKING


- De machine kan afdrukken binnen de grijze gedeelten van losse vellen papier wanneer de afdrukfunctie Zonder rand beschikbaar en ingeschakeld is. (►► Software en Netwerk gebruikershandleiding.)
- De afdrukfunctie Zonder rand is niet beschikbaar voor enveloppen en tweezijdig afdrukken.


# Papierinstellingen

## Papierformaat en -soort

Voor de beste afdrukkwaliteit stelt u de machine in op het type papier dat u gebruikt.

U kunt de volgende papierformaten gebruiken voor het afdrucken van kopieën: A4, A5, A3, 10 × 15 cm, Letter, Legal en Ledger. Voor het afdrucken van faxen kunt u vijf formaten gebruiken: A4, A3, Ledger, Letter en Legal. Wanneer u papier van een ander formaat in de machine plaatst, moet u ook de instelling voor het papierformaat wijzigen, zodat uw machine een binnenkomende fax passend op het vel papier kan afdrucken.

- 1 Druk op .
- 2 Druk op het weergegeven papierformaat voor lade 1 of lade 2.
- 3 Ga op een van de volgende manieren te werk:
  - Als u op het weergegeven papierformaat voor lade 1 drukt, drukt u op **Papiersoort**.  
Veeg met uw vinger omhoog of omlaag of druk op ▲ of ▼ om **Normaal pap.**, **Inkjetpapier**, **Brother BP71**, **Glossy anders** of **Transparanten weer te geven** en druk vervolgens op de gewenste optie.  
Druk op **Papierformaat**.  
Veeg met uw vinger omhoog of omlaag of druk op ▲ of ▼ om **A4**, **A5**, **A3**, **10x15cm**, **Letter**, **Legal** of **Grootboek (Ledger) weer te geven** en druk dan op de gewenste optie.
  - Als u op het weergegeven papierformaat voor lade 2 drukt, drukt u op **Papierformaat**.  
Veeg met uw vinger omhoog of omlaag of druk op ▲ of ▼ om **A4**, **A3**, **Letter**, **Legal** of **Grootboek (Ledger) weer te geven** en druk vervolgens op de gewenste optie.

- 4 Druk op .

## OPMERKING

- In **Lade 2** kunt u alleen normaal papier gebruiken.
- Het papier wordt met de bedrukte zijde naar boven op de uitvoerlade aan de voorkant van de machine uitgeworpen. Als u transparanten of glanzend papier gebruikt, dient u elk vel onmiddellijk te verwijderen om te voorkomen dat de vellen aan elkaar plakken of vastlopen.

## Ladegebruik in de kopieermodus


U kunt de standaardlade voor het afdrucken van kopieën wijzigen.

Als u **Autom. ladesel.** selecteert, wordt automatisch papier uit lade 1 of lade 2 gebruikt, al naar gelang de papiersoort en het papierformaat als ingesteld in het menu **Kopiëren**.

Ga als volgt te werk om de standaardinstelling te wijzigen:

- 1 Druk op .
- 2 Druk op **Alle instell.**
- 3 Veeg met uw vinger omhoog of omlaag of druk op ▲ of ▼ om **Standaardinst. weer te geven**.
- 4 Druk op **Standaardinst.**
- 5 Veeg met uw vinger omhoog of omlaag of druk op ▲ of ▼ om **Lade-instelling weer te geven**.
- 6 Druk op **Lade-instelling**.
- 7 Druk op **Ladegebruik: kopiëren**.
- 8 Druk op **Lade 1**, **Lade 2** of **Autom. ladesel.**



9 Druk op .

## OPMERKING


U kunt de selectie van het papierformaat en de papierlade tijdelijk wijzigen voor de volgende kopie. (Zie *Papierformaat* >> pagina 81 en *Ladeselectie* >> pagina 82.)

## Ladegebruik in de faxmodus

U kunt de standaardlade voor het afdrucken van ontvangen faxen wijzigen.

Als u Autom. ladesel. selecteert, kan de machine eerst papier uit lade 1 nemen, of uit lade 2 in de volgende gevallen:

- Lade 2 is ingesteld op een ander papierformaat dat geschikt is voor de binnenkomende faxen.
- Beide laden bevatten hetzelfde papierformaat en lade 1 is niet ingesteld op het gebruik van normaal papier.

1 Druk op .

2 Druk op Alle instell.

3 Veeg met uw vinger omhoog of omlaag of druk op ▲ of ▼ om Standaardinst. weer te geven.


4 Druk op Standaardinst.

5 Veeg met uw vinger omhoog of omlaag of druk op ▲ of ▼ om Lade-instelling weer te geven.

6 Druk op Lade-instelling.

7 Druk op Ladegebruik: faxen.

8 Druk op Lade 1, Lade 2 of Autom. ladesel.

9 Druk op .

## Acceptabel papier en andere afdrukmedia

De afdrukkwaliteit kan worden beïnvloed door het soort papier dat u in de machine gebruikt.

Om de beste afdrukkwaliteit voor de gekozen instellingen te realiseren, moet u de papiersoort altijd instellen op het type papier dat in de lade is geplaatst.

U kunt normaal papier, inkjetpapier (gecoat papier), glanzend papier, transparanten en enveloppen gebruiken.

Wij raden u aan om verschillende soorten papier te testen alvorens een grote hoeveelheid aan te schaffen.

Gebruik Brother-papier voor de beste resultaten.

- Wanneer u afdrukt op inkjetpapier (gecoat papier), transparanten of glanzend papier, moeten op het tabblad **Normaal** van de printerdriver of voor de instelling **Papiersoort** in het menu van de machine altijd de juiste afdrukmedia zijn geselecteerd.

(Zie *Papierformaat en -soort* >> pagina 40.)

- Wanneer u afdrukt op fotopapier van Brother, plaatst u een extra vel van hetzelfde fotopapier in de papierlade. U vindt dit extra vel in de verpakking van het papier.
- Als u transparanten of fotopapier gebruikt, dient u elk vel onmiddellijk te verwijderen; dit om te voorkomen dat de vellen aan elkaar plakken of vastlopen.
- Raak het afgedrukte oppervlak van het papier vlak na het afdrucken niet aan; de inkt kan nog nat zijn en op uw vingers vlekken.

## Aanbevolen afdrukmedia

Voor optimale afdrukkwaliteit kunt u het best het Brother-papier in de tabel gebruiken.

Als er in uw land geen Brother-papier beschikbaar is, raden wij u aan verschillende soorten papier te testen voordat u grote hoeveelheden papier koopt.

Wij adviseren om 3M Transparency Film te gebruiken wanneer u op transparanten afdrukt.

### Brother-papier

Papiersoort	Item
A3 Normaal	BP60PA3
A3 Glanzend Foto	BP71GA3
A3 Inkjet (Mat)	BP60MA3
A4 Normaal	BP60PA
A4 Glanzend Foto	BP71GA4
A4 Inkjet (Mat)	BP60MA
10 × 15 cm Glanzend Foto	BP71GP

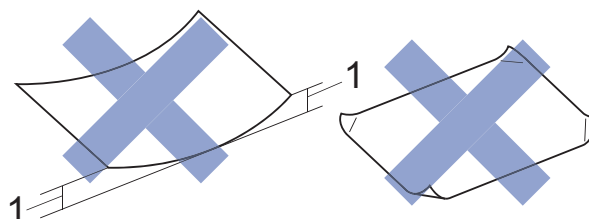
## Omgaan met en gebruik van afdrukmedia

- Bewaar papier in de originele verpakking en zorg dat deze gesloten blijft. Bewaar het papier plat en uit de buurt van vocht, direct zonlicht en warmte.
- Zorg dat u de glimmende (gecoate) zijde van het fotopapier niet aanraakt.
- Raak de voor- of achterkant van transparanten niet aan; deze absorberen snel water en transpiratievocht, wat afbreuk doet aan de afdrukkwaliteit. Transparanten die voor laserprinters en -kopieerapparaten ontworpen zijn, kunnen vlekken op het volgende document veroorzaken. Gebruik alleen transparanten die worden aanbevolen voor inkjetprinters.

### BELANGRIJK

Gebruik **NOOIT** de volgende soorten papier:

- papier dat beschadigd, gekruld of gekreukt is of een onregelmatige vorm heeft



#### 1 Papier dat 2 mm of meer is omgekrueld, kan vastlopen.

- hoogglanzend of erg gestructureerd papier
- papier dat niet netjes kan worden gestapeld
- papier met een breedlopende vezel

### Papiercapaciteit van het deksel van de papieruitvoerlade

Maximaal 50 vellen A4-papier van 80 g/m<sup>2</sup>.

- Om vlekken te voorkomen moeten transparanten en fotopapier vel voor vel van het deksel van de uitvoerlade worden verwijderd.

## De juiste afdrukmedia selecteren

### Type en formaat papier voor elke functie

Papiersoort	Papierformaat		Gebruik			
			Faxen	Kopiëren	Photo Capture	Printer
Losse vellen	A3	297 × 420 mm	Ja	Ja	Ja	Ja
	A4	210 × 297 mm	Ja	Ja	Ja	Ja
	Ledger	279,4 × 431,8 mm	Ja	Ja	Ja	Ja
	Letter	215,9 × 279,4 mm	Ja	Ja	Ja	Ja
	Legal	215,9 × 355,6 mm	Ja	Ja	–	Ja
	Folio	215,9 × 330,2 mm	–	–	–	Ja
	Executive	184 × 267 mm	–	–	–	Ja
	A5	148 × 210 mm	–	Ja	–	Ja
	A6	105 × 148 mm	–	–	–	Ja
Kaarten	Foto	10 × 15 cm	–	Ja	Ja	Ja
	Foto L	89 × 127 mm	–	–	–	Ja
	Foto 2L	13 × 18 cm	–	–	Ja	Ja
	Indexkaart	127 × 203 mm	–	–	–	Ja
Enveloppen	C5-Envelop	162 × 229 mm	–	–	–	Ja
	DL-Envelop	110 × 220 mm	–	–	–	Ja
	Com-10	105 × 241 mm	–	–	–	Ja
	Monarch	98 × 191 mm	–	–	–	Ja
Transparanten	A4	210 × 297 mm	–	Ja	–	Ja
	Letter	215,9 × 279,4 mm	–	Ja	–	Ja
	Legal	215,9 × 355,6 mm	–	Ja	–	Ja
	A5	148 × 210 mm	–	Ja	–	Ja

## Afdrukstand en capaciteit van de papierladen

	Papierformaat	Papiersorten	Aantal vellen
Papierlade 1	<Liggend> A4, Letter, Executive  <Staand> A3, Ledger, Legal, Folio, A5, A6, Foto, Foto L, Foto 2L, Indexkaart, Enveloppen (C5, Com-10, DL, Monarch)	Normaal papier	250 <sup>1</sup>
		Inkjetpapier	20
		Glanzend papier, Foto	20
		Indexkaart	30
		Enveloppen, Transparanten	10
Papierlade 2	<Liggend> A4, Letter  <Staand> A3, Legal, Ledger	Normaal papier	250 <sup>1</sup>
Sleuf voor handmatige invoer	<Liggend> A4, Letter, Executive  <Staand> A3, Ledger, Legal, Folio, A5, A6, Foto, Foto L, Foto 2L, Indexkaart, Enveloppen (C5, Com-10, DL, Monarch)	Normaal papier, Inkjetpapier, Glanzend papier, Foto, Enveloppen en Transparanten	1

<sup>1</sup> Wanneer papier van 80 g/m<sup>2</sup> wordt gebruikt.

### OPMERKING

Als u Gebruikergedefinieerd selecteert in de vervolgkeuzelijst Papierformaat van de printerdriver, varieert de afdrukstand al naar gelang het formaat en de dikte van het papier.

(Zie *Afdrukstand bij gebruik van Gebruikergedefinieerd als papierformaat in de printerdriver* >> pagina 45 voor meer informatie.)

## Afdrukstand bij gebruik van Gebruikergedefinieerd als papierformaat in de printerdriver

	Door gebruiker gedefinieerd formaat	Afdrukstand
Papierlade 1	Als aan de volgende twee voorwaarden wordt voldaan: <ul style="list-style-type: none"> <li>■ Breedte: 148,0 mm - 215,9 mm</li> <li>■ Hoogte: 216,0 mm - 297,0 mm</li> </ul>	Liggend
	Als aan een van de volgende voorwaarden wordt voldaan: <ul style="list-style-type: none"> <li>■ Breedte: minder dan 148,0 mm</li> <li>■ Breedte: meer dan 215,9 mm</li> <li>■ Hoogte: minder dan 216,0 mm</li> <li>■ Hoogte: meer dan 297,0 mm</li> </ul>	Staand
Sleuf voor handmatige invoer	Als aan de volgende twee voorwaarden wordt voldaan: <ul style="list-style-type: none"> <li>■ Breedte: 127,0 mm - 215,9 mm</li> <li>■ Hoogte: 216,0 mm - 297,0 mm</li> </ul>	Liggend
	Als aan een van de volgende voorwaarden wordt voldaan: <ul style="list-style-type: none"> <li>■ Breedte: minder dan 127,0 mm</li> <li>■ Breedte: meer dan 215,9 mm</li> <li>■ Hoogte: minder dan 216,0 mm</li> <li>■ Hoogte: meer dan 297,0 mm</li> </ul>	Staand

### OPMERKING

- Wanneer u Envelop selecteert in de vervolgkeuzelijst Papierdikte, moet u de enveloppen in staande afdrukstand plaatsen.
- Lade 2 kan niet worden gebruikt voor door de gebruiker gedefinieerde papierformaten.

## Papiergewicht en -dikte

Papiersoort		Gewicht	Dikte
Losse vellen	Normaal papier	64 tot 120 g/m <sup>2</sup>	0,08 tot 0,15 mm
	(Lade 2) Normaal papier	64 tot 105 g/m <sup>2</sup>	0,08 tot 0,15 mm
	Inkjetpapier	64 tot 200 g/m <sup>2</sup>	0,08 tot 0,25 mm
	Glanzend papier <sup>1</sup>	Max. 220 g/m <sup>2</sup>	Max. 0,25 mm
Kaarten	Fotokaart <sup>1</sup>	Max. 220 g/m <sup>2</sup>	Max. 0,25 mm
	Indexkaart	Max. 120 g/m <sup>2</sup>	Max. 0,15 mm
Enveloppen		80 tot 95 g/m <sup>2</sup>	Max. 0,52 mm
Transparanten		–	–

<sup>1</sup> BP71-papier van 260 g/m<sup>2</sup> is speciaal bedoeld voor inkjetmachines van Brother.

## Documenten laden

U kunt via de ADF (automatische documentinvoer) of glasplaat een fax versturen, kopieën maken en scannen.

### OPMERKING

Via de ADF kunt u dubbelzijdige documenten van maximaal Legal-, of A3-formaat faxen, kopiëren of scannen.

## De ADF gebruiken

De ADF heeft een capaciteit van maximaal 35 vellen en voert het papier vel voor vel in. Gebruik papier van een formaat en gewicht dat voldoet aan de specificaties in de volgende tabel. Waaier de stapel altijd los voordat u het papier in de ADF plaatst.

### Documentformaten en -gewichten

Lengte:	148 tot 431,8 mm
Breedte:	148 tot 297 mm
Gewicht:	64 tot 90 g/m <sup>2</sup>

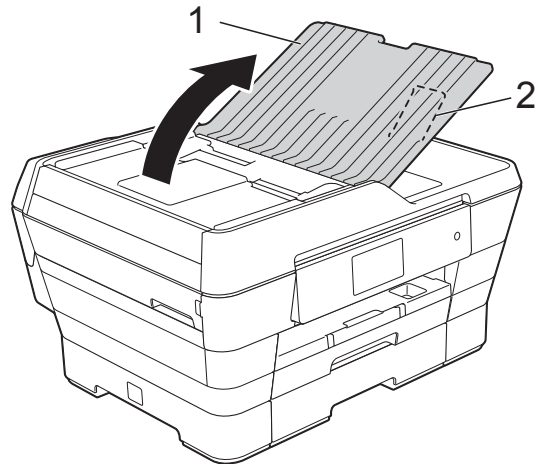
## Documenten laden

### BELANGRIJK

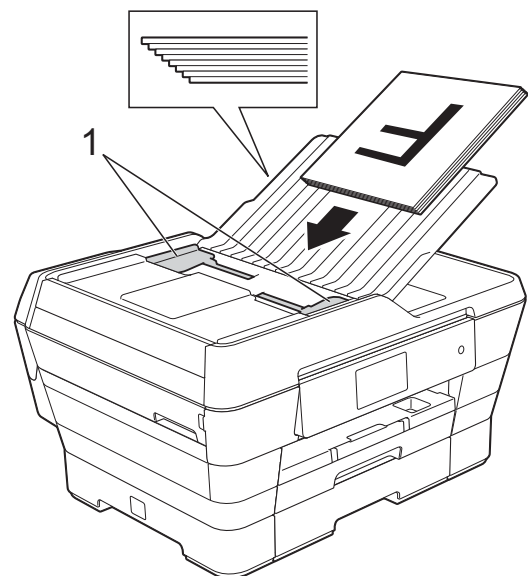
- Trek **NOOIT** aan het document als het wordt ingevoerd.
- Gebruik **GEEN** papier dat is omgekruld, gekreukeld, gevouwen of gescheurd of geniet, of dat is vastgemaakt met paperclips, lijm of plakband.
- Gebruik **GEEN** karton, krantenpapier of stof.

Zorg dat met inkt beschreven documenten en documenten die met correctievloeistof zijn gewijzigd, volledig droog zijn.

- 1 Vouw de ADF-documentsteun (1) en de steunklep voor het uitvoeren van documenten van de ADF (2) uit.



- 2 Waaier de stapel papier goed door.
- 3 Stel de papiergeleiders (1) in op de breedte van uw documenten.



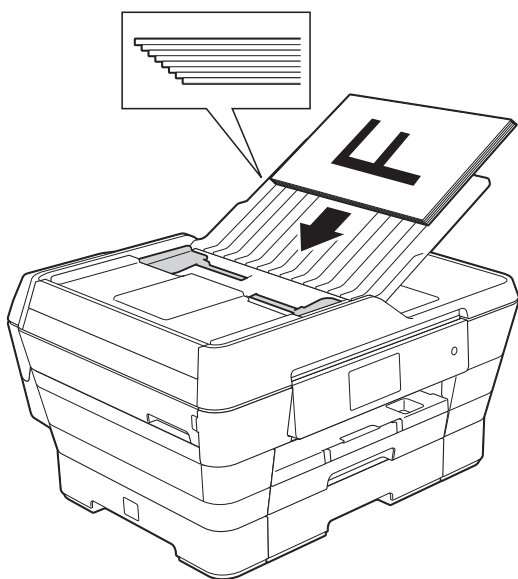


- 4 Plaats uw documenten met de bedrukte zijde omhoog en de korte kant eerst in de ADF totdat u voelt dat deze de invoerrollen raken. Op het touchscreen wordt ADF gereed weergegeven.

■ **Bij gebruik van de ADF hogesnelheidsmodus in de modi Kopiëren en Scannen**

Let erop dat het formaat van uw document A4 of Letter is.

Plaats uw documenten met de bedrukte zijde omhoog en de lange kant eerst in de ADF totdat u voelt dat deze de invoerrollen raken. Op het touchscreen wordt ADF gereed weergegeven.



**OPMERKING**

De ADF hogesnelheidsmodus is beschikbaar in de modi Kopiëren en Scannen. Raadpleeg de volgende onderdelen voor meer informatie over de ADF hogesnelheidsmodus:

- (Kopiëren)  
*Kopiëren met de ADF hogesnelheidsmodus* >> pagina 82
- (Scannen)  
*Scannen met ADF hogesnelheidsmodus* >> pagina 98

**BELANGRIJK**

Laat GEEN dikke documenten achter op de glasplaat. Als u dat doet, kan papier in de ADF vastlopen.

**De glasplaat gebruiken**

U kunt de glasplaat gebruiken voor het faxen, kopiëren of scannen van afzonderlijke vellen of van bladzijden uit een boek.

**Ondersteunde documentformaten**

Lengte:	Max. 431,8 mm
Breedte:	Max. 297 mm
Gewicht:	Max. 2 kg

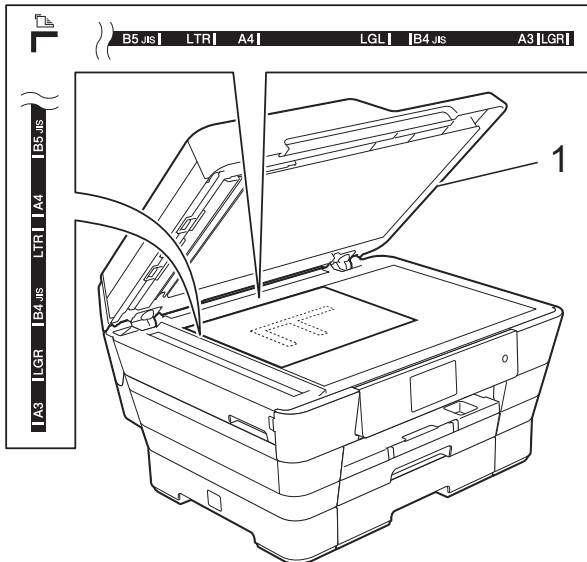
**Documenten laden**

**OPMERKING**

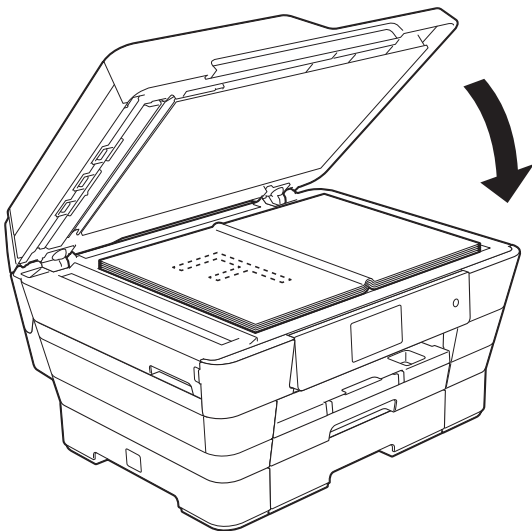
Als u de glasplaat wilt gebruiken, moet de ADF leeg zijn.

- 1 Til het documentdeksel op.

- 2 Gebruik de documentgeleiders aan de linker- en bovenkant om het document in de linkerbovenhoek van de glasplaat te leggen, met de bedrukte zijde naar beneden.



1 documentdeksel



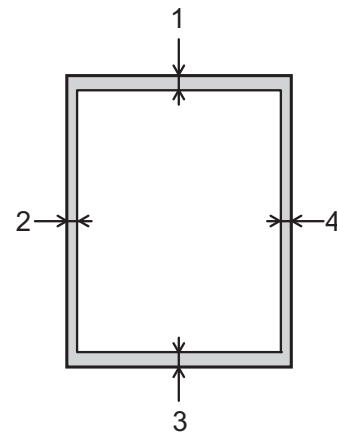
- 3 Sluit het documentdeksel.

## BELANGRIJK

Als u een boek of een lijvig document scant, laat het deksel dan NIET dichtvallen en druk er niet op.

## Niet-scanbaar gebied

De grootte van het scangebied is afhankelijk van de instellingen in de door u gebruikte toepassing. Hier ziet u welke gebieden niet kunnen worden gescand.



Gebruik	Documentformaat	Boven (1) Onder (3)	Links (2) Rechts (4)
Faxen	A3	3 mm	4,5 mm
	A4		3 mm <sup>1</sup>
	Ledger		3,7 mm
	Letter		4 mm
	Legal		
Kopiëren	Alle papierformaten		3 mm
Scannen		2 mm	2 mm

<sup>1</sup> Bij gebruik van de ADF bedraagt het niet-scanbare gebied 1 mm.

# 4

## Een fax verzenden

### Faxen verzenden

In de volgende stappen wordt beschreven hoe u een fax verzendt.

- 1 Plaats uw document op een van de volgende manieren:
  - Plaats het document met de *bedrukte zijde omhoog* in de ADF. (Zie *De ADF gebruiken* >> pagina 47.)
  - Leg uw document met de *bedrukte zijde naar beneden* op de glasplaat. (Zie *De glasplaat gebruiken* >> pagina 48.)

### OPMERKING

- Gebruik de ADF als u kleurfaxen van meerdere pagina's wilt verzenden.
- Als u een fax in zwart-wit vanuit de ADF verzendt terwijl het geheugen vol is, wordt deze direct verzonden.
- U kunt de glasplaat gebruiken om pagina's van een boek een voor een te faxen. Het formaat van documenten kan maximaal A3 of Ledger zijn.
- Aangezien u slechts één pagina tegelijk kunt scannen, is het eenvoudiger om de ADF te gebruiken wanneer u een document van meerdere pagina's verzendt.

- 2 Ga op een van de volgende manieren te werk:

- Wanneer Faxvoorbeeld op *Uit* is ingesteld, drukt u op  (Fax).
- Wanneer Faxvoorbeeld op *Aan* is ingesteld, drukt u op  (Fax) en vervolgens op  (Faxen verzenden).
- Op het touchscreen wordt het volgende weergegeven:



- 3 U kunt de volgende faxinstellingen wijzigen. Druk op **Opties**. Veeg met uw vinger omhoog of omlaag of druk op ▲ of ▼ om door de faxinstellingen te bladeren. Druk op de gewenste instelling en kies de nieuwe optie. Druk op **OK** wanneer u klaar bent met het wijzigen van de opties.

#### (Basis gebruikershandleiding)

Zie pagina 52 tot en met 54 voor meer informatie over het wijzigen van de volgende faxinstellingen.

- Scanformaat glas
- Een fax in kleur verzenden
- Uitgaande faxen vooraf bekijken
- Verzendrapport (instellen)


#### (Geavanceerde gebruikershandleiding)

Voor meer geavanceerde bewerkingen en instellingen op het gebied van faxverzending (►► Geavanceerde gebruikershandleiding: *Een fax verzenden.*)

- Contrast
- Faxresolutie
- Nieuwe standaardinstellingen opgeven
- Fabrieksinstellingen
- Dubbelzijdige fax
- Faxen aan het einde van een oproep
- Rondsturen
- Direct verzenden
- Internationale modus
- Uitgestelde fax (Tijd klok)
- Groepsverzending (Verzamelen)
- Taken in wachtrij annuleren
- Verzend Pollen

- 4 Voer het faxnummer in.

#### Met de kiestoetsen

Met  (**Adresboek**)

- Adresboek

Met  (**Oproepoverz**)

- Uitg. Gesprek (Uitg. gesprek)
- Overzicht beller-id

#### OPMERKING

- U kunt een faxbericht eerst bekijken voordat u het verzendt door *Voorbeeld* in te stellen op *Aan*. (Zie *Uitgaande faxen vooraf bekijken* ►► pagina 53.)
- Als uw netwerk het LDAP-protocol ondersteunt, kunt u op uw server faxnummers en e-mailadressen opzoeken.  
(►► Software en Netwerk gebruikershandleiding.)

- 5 Druk op **Fax start** (Fax Start).

#### Faxen verzenden vanaf de ADF


- De machine begint het document te scannen.

#### Faxen verzenden via de glasplaat

- Als u **Zwart-wit** selecteert bij *Kleurinstelling* (standaardinstelling), begint de machine met het scannen van de eerste pagina. Ga naar stap 6.
- Als u **Kleur** selecteert bij *Kleurinstelling*, wordt op het touchscreen gevraagd of u een kleurenfax wilt verzenden. Druk ter bevestiging op **Ja** (kleurenfax). De machine kiest het nummer en begint het document te verzenden.






- 6 Voer een van de volgende stappen uit als op het touchscreen *Volgende Pagina?* wordt weergegeven:
  - Als u één pagina wilt verzenden, drukt u op *Nee*.  
De machine begint met het verzenden van het document.
  - Als u meerdere pagina's wilt verzenden, drukt u op *Ja* en gaat u naar stap 7.
- 7 Leg de volgende pagina op de glasplaat.  
Druk op *OK*.  
De machine begint met het scannen van de pagina. (Herhaal stap 6 en 7 voor elke volgende pagina.)


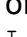
## Faxen onderbreken

Druk op  om het faxen te onderbreken.

## Het formaat van de glasplaat instellen om te faxen

Wanneer documenten van het formaat Letter zijn, moet u het scanformaat op Letter instellen. Als u dit niet doet, ontbreken de zijanten van de fax.

- 1 Laad uw document.
- 2 Ga op een van de volgende manieren te werk:
  - Wanneer *Faxvoorbeeld op Uit* is ingesteld, drukt u op  (*Fax*).
  - Wanneer *Faxvoorbeeld op Aan* is ingesteld, drukt u op  (*Fax*) en vervolgens op  (*Faxen verzenden*).
- 3 Druk op *Opties*.
- 4 Veeg met uw vinger omhoog of omlaag of druk op  of  om *Scanformaat glas* (*Scanformaat glasplaat*) weer te geven.

- 5 Druk op *Scanformaat glas* (*Scanformaat glasplaat*).
- 6 Veeg met uw vinger omhoog of omlaag of druk op  of  om *A4*, *A3*, *Letter*, *Legal* of *Grootboek* (*Ledger*) weer te geven en druk dan op de gewenste optie.
- 7 Druk op *OK*.
- 8 Voer het faxnummer in.
- 9 Druk op *Fax start* (*Fax Start*).




## OPMERKING

- U kunt de instelling die u het meest gebruikt opslaan door deze als standaardinstelling te definiëren. (➤➤ Geavanceerde gebruikershandleiding: *Uw wijzigingen instellen als nieuwe standaardinstellingen*.)
- Deze instelling is alleen beschikbaar voor het verzenden van documenten via de glasplaat.

## Een fax in kleur verzenden


Uw machine kan een fax in kleur verzenden naar machines die deze functie ondersteunen.

Kleurenfaxen kunnen niet in het machinegeheugen worden opgeslagen. Als u een kleurenfax verzendt, wordt deze direct verstuurd (zelfs als *Direct verzenden* is ingesteld op *Uit*).

- 1 Laad uw document.
- 2 Ga op een van de volgende manieren te werk:
  - Wanneer *Faxvoorbeeld op Uit* is ingesteld, drukt u op  (*Fax*).
  - Wanneer *Faxvoorbeeld op Aan* is ingesteld, drukt u op  (*Fax*) en vervolgens op  (*Faxen verzenden*).




- 3 Druk op **Opties**.
- 4 Veeg met uw vinger omhoog of omlaag of druk op ▲ of ▼ om **Kleurinstelling** weer te geven.
- 5 Druk op **Kleurinstelling**.
- 6 Druk op **Kleur**.
- 7 Druk op **OK**.
- 8 Voer het faxnummer in.
- 9 Druk op **Fax start** (**Fax Start**).

## Een actieve fax annuleren



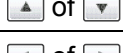

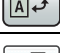


Als u een fax wilt annuleren terwijl de machine bezig is met scannen, kiezen of verzenden, drukt u op .

## Uitgaande faxen vooraf bekijken

U kunt een faxbericht eerst bekijken voordat u het verzendt. U moet de functies **Direct Verzend** en **Ontvang Pollen op Uit** zetten voordat u deze functie kunt gebruiken.

- 1 Laad uw document.
- 2 Ga op een van de volgende manieren te werk:
  - Wanneer **Faxvoorbeeld op Uit** is ingesteld, drukt u op  (**Fax**).
  - Wanneer **Faxvoorbeeld op Aan** is ingesteld, drukt u op  (**Fax**) en vervolgens op  (**Faxen verzenden**).
- 3 Druk op **Opties**.
- 4 Veeg met uw vinger omhoog of omlaag of druk op ▲ of ▼ om **Voorbeeld** weer te geven.

- 5 Druk op **Voorbeeld**.
- 6 Druk op **Aan**.
- 7 Druk op **OK**.
- 8 Voer het faxnummer in via de kiestoetsen of het adresboek.
- 9 Druk op **Fax start** (**Fax Start**). De machine begint het document te scannen en de uitgaande fax verschijnt op het touchscreen. Wanneer de fax wordt weergegeven, drukt u op het touchscreen om de volgende bewerkingen uit te voeren.

	Omschrijving
	De fax vergroten.
	De fax verkleinen.
	Verticaal bladeren.
	Horizontaal bladeren.
	De fax rechtsom draaien.
	Naar de vorige pagina gaan.
	Naar de volgende pagina gaan.

- 10 Druk op **Start**.

## OPMERKING


- Gebruik **Faxvoorbeeld** niet voor het verzenden van een kleurenfax.
- Als u op **Start** drukt, wordt het faxbericht uit het geheugen verzonden en vervolgens gewist.

## Verzendrapport

U kunt het verzendrapport gebruiken als bewijs dat u een fax hebt verzonden. Dit rapport bevat de volgende informatie: de naam of het faxnummer van de afzender, de tijd en de datum waarop het bericht is verzonden, de duur van de transmissie, het aantal verzonden pagina's en of de fax correct is verzonden.

Voor het verzendrapport zijn verschillende instellingen mogelijk:

- **Aan:** Drukt een rapport af na elke verzonden fax.
- **Aan+Beeld:** Drukt een rapport af na elke verzonden fax. Een gedeelte van de eerste pagina van de fax wordt op het rapport weergegeven.
- **Uit:** Drukt een rapport af als uw fax niet is verzonden vanwege een transmissiefout. Het rapport wordt ook afgedrukt als de ontvangende machine het formaat van het door u gefaxte document wijzigt. De standaardinstelling is **Uit**.
- **Uit+Beeld:** Drukt een rapport af als uw fax niet is verzonden vanwege een transmissiefout. Het rapport wordt ook afgedrukt als uw fax wel is verzonden maar de ontvangende machine het formaat van het door u gefaxte document wijzigt. Een gedeelte van de eerste pagina van de fax wordt op het rapport weergegeven.
- **Uit2:** Drukt een rapport *alleen* af als uw fax niet is verzonden vanwege een transmissiefout.
- **Uit2+Beeld:** Drukt een rapport *alleen* af als uw fax niet is verzonden vanwege een transmissiefout. Een gedeelte van de eerste pagina van de fax wordt op het rapport weergegeven.

1 Druk op .

2 Druk op `Alle instell.`

3 Veeg met uw vinger omhoog of omlaag of druk op `▲` of `▼` om `Fax` weer te geven.


4 Druk op `Fax`.

5 Veeg met uw vinger omhoog of omlaag of druk op `▲` of `▼` om `Kies rapport` weer te geven.

6 Druk op `Kies rapport`.

7 Druk op `Verzendrapp.` (`Verz.rapport`).

8 Veeg met uw vinger omhoog of omlaag of druk op `▲` of `▼` om `Aan`, `Aan+Beeld`, `Uit`, `Uit+Beeld`, `Uit2` of `Uit2+Beeld` weer te geven en druk dan op de gewenste optie.

9 Druk op .

### OPMERKING

- Wanneer u `Aan+Beeld`, `Uit+Beeld` of `Uit2+Beeld` kiest, wordt de afbeelding alleen op het verzendrapport weergegeven als `Direct verzenden` op `Uit` is ingesteld. Bij het verzenden van een kleurenfax wordt de afbeelding niet op het rapport weergegeven. (►► Geavanceerde gebruikershandleiding: *Direct verzenden*.)
- Als de transmissie goed is verlopen, wordt `OK` naast `RESULT` op het verzendrapport weergegeven. Als de transmissie niet goed is verlopen, wordt `FOUT` naast `RESULT` weergegeven.



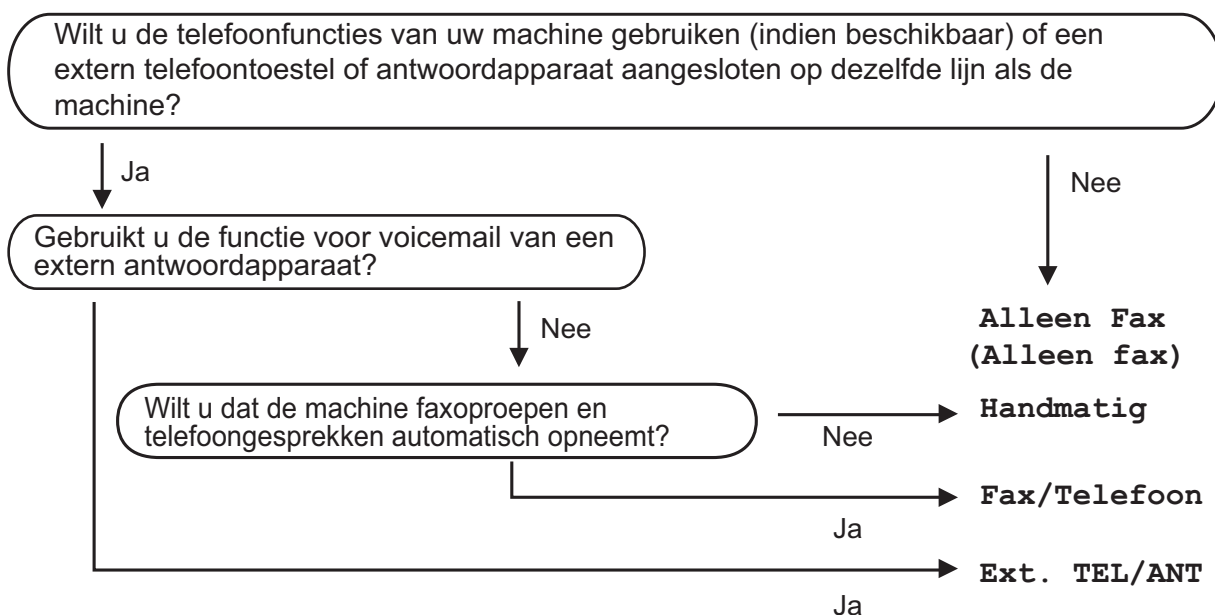
## Ontvangstmodi

U moet een ontvangstmodus kiezen die past bij de externe apparaten en telefoondiensten die op de lijn zijn aangesloten.


## De ontvangstmodus kiezen

Standaard ontvangt uw machine automatisch alle faxen die ernaartoe worden verzonden. Met behulp van het onderstaande schema kunt u de juiste modus kiezen.


Raadpleeg *Ontvangstmodi gebruiken* >> pagina 57 voor meer informatie over ontvangstmodi.



Volg deze instructies om de ontvangstmodus in te stellen:

- 1 Druk op .
- 2 Druk op `Alle instell.`
- 3 Veeg met uw vinger omhoog of omlaag of druk op `▲` of `▼` om `Fax` weer te geven.
- 4 Druk op `Fax`.
- 5 Veeg met uw vinger omhoog of omlaag of druk op `▲` of `▼` om `Ontvangstmenu` weer te geven.
- 6 Druk op `Ontvangstmenu`.



- 7 Veeg met uw vinger omhoog of omlaag of druk op ▲ of ▼ om Ontvangstmodus weer te geven.
- 8 Druk op Ontvangstmodus.
- 9 Druk op Alleen Fax (Alleen fax), Fax/Telefoon, Ext. TEL/ANT of Handmatig.
- 10 Druk op .

## Ontvangstmodi gebruiken

In sommige ontvangstmodi wordt automatisch geantwoord (**Alleen Fax** (*Alleen fax*) en **Fax/Telefoon**). U kunt de belvertraging wijzigen voordat u deze modi gebruikt. (Zie *Belvertraging* >> pagina 58.)

### Alleen Fax

Als de modus **Alleen Fax** (*Alleen fax*) is ingeschakeld, wordt elk telefoontje automatisch als faxoproep beantwoord.

### Fax/Telefoon

De modus **Fax/Telefoon** helpt u om inkomende oproepen af te handelen doordat wordt herkend of het een fax of een telefoongesprek betreft. De oproepen worden als volgt verwerkt:

- Faxen worden automatisch ontvangen.
- Een telefoongesprek activeert het dubbele belsignaal om aan te geven dat u de oproep moet aannemen. Het dubbele belsignaal is een snel belsignaal afkomstig van uw machine.

Zie *F/T Beltijd (alleen in de Fax/Telefoonmodus)* >> pagina 58 en *Belvertraging* >> pagina 58 wanneer u de modus Fax/Telefoon gebruikt.

## Handmatig

De modus **Handmatig** schakelt alle automatische antwoordfuncties uit.

Als u in de modus **Handmatig** een fax wilt ontvangen, neemt u de hoorn van een extern toestel op. Wanneer u faxtonen (korte herhaalde tonen) hoort, drukt u op **Fax start** (*Fax Start*) en kiest u **Ontvangen**. U kunt ook de functie **Fax Waarnemen** gebruiken om faxen te ontvangen door de hoorn op te nemen van een toestel op dezelfde lijn als die van de machine.

(Zie *Fax Waarnemen* >> pagina 59.)

## Ext. TEL/ANT (extern antwoordapparaat)

In de modus **Ext. TEL/ANT** beheert een extern antwoordapparaat uw inkomende oproepen. Inkomende oproepen worden als volgt afgehandeld:

- Faxen worden automatisch ontvangen.
- Bellers kunnen een bericht op het externe antwoordapparaat achterlaten.



Zie *Een extern antwoordapparaat aansluiten* >> pagina 69 voor informatie over het aansluiten van uw externe antwoordapparaat.

# Instellingen ontvangstmodus

## Belvertraging

De instelling Belvertraging bepaalt hoe vaak de machine in de modus **Alleen Fax** (Alleen fax) of **Fax/Telefoon** overgaat voordat de oproep wordt beantwoord. Als u een extern of tweede toestel op dezelfde lijn als de machine gebruikt, kiest u het maximum aantal belseignalen.

(Zie *Werken met externe of tweede toestellen* >> pagina 72 en *Fax Waarnemen* >> pagina 59.)

- 1 Druk op .
- 2 Druk op **Alle instell.**
- 3 Veeg met uw vinger omhoog of omlaag of druk op **▲** of **▼** om **Fax** weer te geven.
- 4 Druk op **Fax**.
- 5 Veeg met uw vinger omhoog of omlaag of druk op **▲** of **▼** om **Ontvangstmenu** weer te geven.
- 6 Druk op **Ontvangstmenu**.
- 7 Veeg met uw vinger omhoog of omlaag of druk op **▲** of **▼** om **Belvertraging** weer te geven.
- 8 Druk op **Belvertraging**.
- 9 Veeg met uw vinger omhoog of omlaag of druk op **▲** of **▼** om de opties weer te geven, en druk vervolgens op de optie voor het aantal maal dat de machine moet overgaan vóór beantwoording van de oproep.  
Als u **0** kiest, wordt onmiddellijk opgenomen en klinkt er helemaal geen belseignaal.
- 10 Druk op .


## F/T Beltijd (alleen in de Fax/Telefoon- modus)


Wanneer iemand uw machine belt, horen u en de beller het geluid van een telefoon die overgaat. Het aantal belseignalen wordt bepaald door de instelling van Belvertraging.

Als de oproep een fax is, wordt deze door de machine ontvangen. Is het echter een telefoonoproep, dan hoort u een dubbel belseignaal gedurende de tijd die u voor F/T Beltijd hebt ingesteld. Als u het dubbele belseignaal hoort, betekent dit dat het een telefoonoproep betreft.

Omdat het dubbele belseignaal door de machine wordt geproduceerd, gaan externe en tweede toestellen niet over. U kunt de oproep echter nog steeds op elk toestel aannemen door een code voor afstandsbediening te gebruiken.

(Zie *Codes voor afstandsbediening gebruiken* >> pagina 72 voor meer informatie.)

- 1 Druk op .
- 2 Druk op **Alle instell.**
- 3 Veeg met uw vinger omhoog of omlaag of druk op **▲** of **▼** om **Fax** weer te geven.
- 4 Druk op **Fax**.
- 5 Veeg met uw vinger omhoog of omlaag of druk op **▲** of **▼** om **Ontvangstmenu** weer te geven.
- 6 Druk op **Ontvangstmenu**.
- 7 Veeg met uw vinger omhoog of omlaag of druk op **▲** of **▼** om **F/T Beltijd** (F/T beltijd) weer te geven.
- 8 Druk op **F/T Beltijd** (F/T beltijd).
- 9 Druk op de optie voor het aantal seconden dat de machine moet overgaan om u op een gewoon telefoongesprek te attenderen (20, 30, 40 of 70 seconden).

10 Druk op .

## OPMERKING

Zelfs als de beller tijdens het dubbele belsignaal ophangt, blijft de machine overgaan gedurende het aantal seconden dat u hebt geselecteerd.

## Fax Waarnemen

### Als Fax Waarnemen is ingesteld op Aan:

De machine ontvangt een faxoproep automatisch, zelfs als u de oproep beantwoordt. Als op het touchscreen *Ontvangst* wordt weergegeven of wanneer u tjiropende geluiden via de hoorn hoort, legt u gewoon de hoorn op de haak. Uw machine doet de rest.


### Als Fax Waarnemen is ingesteld op Uit:

Wanneer u bij de machine in de buurt bent en een faxoproep beantwoordt door de hoorn op te nemen, drukt u op *Fax start* (*Fax Start*) en dan op *Ontvangen* om de fax te ontvangen.

Als u de oproep hebt beantwoord via een tweede of extern toestel, drukt u op \* 5 1. (Zie *Werken met externe of tweede toestellen* >> pagina 72.)

## OPMERKING

- Als deze functie is ingesteld op *Aan*, maar uw machine de faxoproep niet overneemt wanneer u de hoorn van een tweede of extern toestel opneemt, moet u de code voor activeren op afstand intoetsen: \* 5 1.
- Als u faxen verzendt vanaf een computer op dezelfde telefoonlijn en deze faxen door de machine worden onderschept, stelt u Fax Waarnemen in op *Uit*.

1 Druk op .

2 Druk op *Alle instell.*

3 Veeg met uw vinger omhoog of omlaag of druk op ▲ of ▼ om *Fax* weer te geven.

4 Druk op *Fax*.


5 Veeg met uw vinger omhoog of omlaag of druk op ▲ of ▼ om *Ontvangstmenu* weer te geven.

6 Druk op *Ontvangstmenu*.

7 Veeg met uw vinger omhoog of omlaag of druk op ▲ of ▼ om *Fax Waarnemen* (*Fax waarnemen*) weer te geven.



8 Druk op *Fax Waarnemen* (*Fax waarnemen*).

9 Druk op *Aan* (of *Uit*).

10 Druk op .

## Faxvoorbeeld (alleen faxen in zwart-wit)

### Binnengekomen faxen vooraf weergeven

U kunt binnengekomen faxen op het touchscreen weergeven door op  (Fax) en vervolgens op  (Ontvangen faxen) te drukken. Als de machine in de gereedstand staat, verschijnt een melding op het touchscreen wanneer er een nieuwe fax is binnengekomen.

### Faxvoorbeeld instellen

- 1 Druk op .
- 2 Druk op Faxvoorbeeld.
- 3 Druk op Aan (of Uit).
- 4 Druk op Ja.
- 5 Op het touchscreen wordt meegedeeld dat faxen voortaan niet meer worden afgedrukt zodra u deze ontvangt. Druk op Ja.
- 6 Druk op .

### OPMERKING



Wanneer Faxvoorbeeld is ingeschakeld, wordt bij gebruik van de functies Fax Doorzenden en PC-Fax ontv. geen reservekopie van ontvangen faxen afgedrukt, zelfs als u Backup Print op Aan hebt ingesteld.

### Faxvoorbeeld gebruiken

Wanneer u een fax ontvangt, wordt dit op het touchscreen gemeld. (Bijvoorbeeld: Nwe fax:01 [Voorb.]

- 1 Druk op Voorb.  
Het faxoverzicht wordt op het touchscreen weergegeven.

### OPMERKING



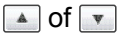
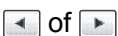
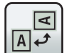




- Het faxoverzicht bevat oude en nieuwe faxen. Naast de nieuwe fax wordt een blauwe markering weergegeven.
- Als u een fax wilt zien die al is bekeken, drukt u op  (Fax) en  (Ontvangen faxen).


- 2 Veeg met uw vinger omhoog of omlaag of druk op ▲ of ▼ om het faxnummer van de gewenste fax weer te geven.
- 3 Druk op de fax die u wilt bekijken.

### OPMERKING



- Als het een grote fax betreft, kan het even duren voordat deze wordt weergegeven.
- Op het touchscreen worden het huidige paginanummer en het totaal aantal pagina's van het faxbericht weergegeven. Als het faxbericht uit meer dan 99 pagina's bestaat, wordt het totaal aantal pagina's als "XX" weergegeven.


Druk op het touchscreen of touchpanel om de volgende bewerkingen uit te voeren.

	Omschrijving
	De fax vergroten.
	De fax verkleinen.
	Verticaal bladeren.
	Horizontaal bladeren.
	De fax rechtsom draaien.
	De fax verwijderen. Druk ter bevestiging op Ja.
	Naar de vorige pagina gaan.
	Naar de volgende pagina gaan.
	Teruggaan naar het faxoverzicht.
Start	De fax afdrukken. Ga op een van de volgende manieren te werk: <ul style="list-style-type: none"> <li>■ Druk op <b>Alle Pag Afdruk.</b> om het hele faxbericht af te drukken.</li> <li>■ Druk op <b>Alleen huidige afdr.</b> om alleen de weergegeven pagina af te drukken.</li> <li>■ Druk op <b>Afdr. vanaf deze pag.</b> om vanaf de weergegeven pagina tot en met de laatste pagina af te drukken.</li> </ul>




4 Druk op .

## Een fax afdrukken




- 1 Druk op  (Fax).
- 2 Druk op  (Ontvangen faxen).
- 3 Druk op de fax die u wilt bekijken.
- 4 Druk op **Start**.
  - Als de fax meerdere pagina's bevat, gaat u naar stap 5.
  - Als de fax uit één pagina bestaat, wordt deze afgedrukt. Ga naar stap 6.
- 5 Ga op een van de volgende manieren te werk:
  - Druk op **Alle Pag Afdruk.** om alle pagina's van de fax af te drukken. Ga naar stap 6.
  - Druk op **Alleen huidige afdr.** om de weergegeven pagina af te drukken. Ga naar stap 7.
  - Druk op **Afdr. vanaf deze pag.** om vanaf de weergegeven pagina tot en met de laatste pagina af te drukken. Ga naar stap 7.
- 6 Ga op een van de volgende manieren te werk:
  - Druk op **Ja** om de fax te verwijderen.
  - Druk op **Nee** om de fax in het geheugen te bewaren.

7 Druk op .



## Alle faxen in het overzicht afdrukken

- 1 Druk op  (Fax).
- 2 Druk op  (Ontvangen faxen).
- 3 Druk op Afdr./verw.
- 4 Ga op een van de volgende manieren te werk:
  - Als u alle nieuwe faxen wilt afdrukken, drukt u op Alles afdrukken (nieuwe faxen).
  - Als u alle oude faxen wilt afdrukken, drukt u op Alles afdrukken (oude faxen).
- 5 Druk op .

## Alle faxen uit het overzicht verwijderen

- 1 Druk op  (Fax).
- 2 Druk op  (Ontvangen faxen).
- 3 Druk op Afdr./verw.
- 4 Ga op een van de volgende manieren te werk:
  - Als u alle nieuwe faxen wilt verwijderen, drukt u op Alles verwijderen (nwe fax) (Alles verwijderen (nieuwe faxen)).
  - Als u alle oude faxen wilt verwijderen, drukt u op Alles verwijderen (oude fax) (Alles verwijderen (oude faxen)).
- 5 Druk ter bevestiging op Ja.
- 6 Druk op .

## Faxvoorbeeld uitschakelen

- 1 Druk op .
- 2 Druk op Faxvoorbeeld.
- 3 Druk op Uit.
- 4 Druk ter bevestiging op Ja.
- 5 Als er faxen in het geheugen zijn opgeslagen, voert u een van de volgende handelingen uit:
  - Druk op Doorgaan als u de opgeslagen faxen niet wilt afdrukken. De machine vraagt u om het verwijderen van opgeslagen faxen te bevestigen. Druk ter bevestiging op Ja. Uw faxen worden verwijderd.
  - Druk op Alle faxen afdrukken vóór het verwijderen (Alle faxen afdrukken alvorens te verwijderen) als u alle opgeslagen faxen wilt afdrukken.
  - Druk op Annuleren als u Faxvoorbeeld niet wilt uitschakelen.
- 6 Druk op .

## PC-FAX verzenden

U kunt een bestand dat in een willekeurige toepassing op uw PC hebt gemaakt, als standaardfax verzenden.

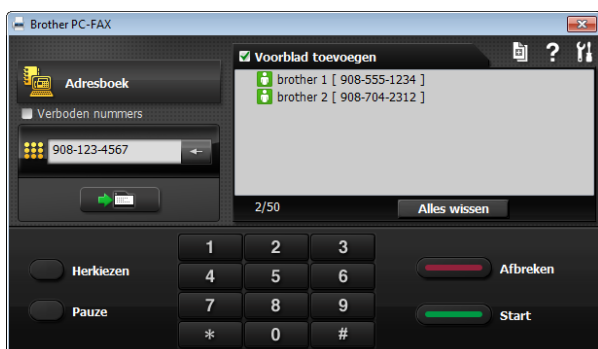
### OPMERKING

De software PC-FAX kan alleen faxdocumenten in zwart-wit verzenden.

## Een bestand als PC-FAX verzenden

Installeer de software MFL-Pro Suite en sluit uw machine en computer aan voordat u PC-FAX verzenden gebruikt.

- 1 Maak een bestand in een willekeurige toepassing op uw computer.
- 2 Klik op **Bestand** en dan op **Afdrukken**. Het dialoogvenster **Afdrukken** wordt weergegeven.
- 3 Kies **Brother PC-FAX** als uw printer en klik dan op **Afdrukken**. Het dialoogvenster PC-FAX verzenden wordt weergegeven:



- 4 Voer volgens een van de volgende methoden een faxnummer in:
  - Voer het nummer met de kiestoetsen in.

### OPMERKING


Wanneer u het selectievakje **Verboden nummers** selecteert, wordt een dialoogvenster weergegeven waarin u wordt gevraagd om het faxnummer opnieuw in te voeren. Deze functie helpt voorkomen dat een fax naar de verkeerde bestemming wordt verzonden.

- Klik op de knop **Adresboek** en kies vervolgens een contactpersoon of groep in het adresboek.

Wanneer u een vergissing maakt, klikt u op **Alles wissen** om alle invoer te wissen.

- 5 Klik op **Voorblad toevoegen** om een voorblad toe te voegen.

### OPMERKING

U kunt ook op het voorbladpictogram  klikken om een voorblad te maken of te bewerken.

- 6 Klik op **Start** om de fax te verzenden.

### OPMERKING

- Wanneer u de fax wilt annuleren, klikt u op **Afbreken** of drukt u op het touchpanel op .
- Wanneer u een nummer opnieuw wilt kiezen, klikt u op **Herkiezen** om door de laatste vijf faxnummers te bladeren, kiest u een nummer en klikt u daarna op **Start**.



## PC-FAX ontvangen (Windows<sup>®</sup>)

Wanneer u PC-FAX ontvangen instelt, worden ontvangen faxen in het geheugen opgeslagen en vervolgens naar uw computer verzonden. U kunt vervolgens de computer gebruiken voor het weergeven en het opslaan van deze faxen.


Zelfs wanneer u de computer hebt uitgeschakeld (bijvoorbeeld 's nachts of in het weekend), worden faxberichten ontvangen en in het geheugen van de machine opslagen.

Wanneer u de computer en de software voor PC-Fax ontvangen opstart, worden de faxberichten naar de computer overgezet.

Op uw computer moet speciale software voor PC-Fax ontvangen zijn geïnstalleerd om ontvangen faxberichten naar de computer te kunnen overzetten.

Ga op een van de volgende manieren te werk:



(Windows<sup>®</sup> XP, Windows Vista<sup>®</sup> en Windows<sup>®</sup> 7)

Klik op  (start), selecteer **Alle programma's, Brother, MFC-XXXX, PC-FAX Ontvangst** en selecteer **Ontvangen**. (waarbij XXXX voor de naam van uw model staat.)

(Windows<sup>®</sup> 8)

Klik op  (**Brother Utilities** (Brother-hulpprogramma's)), klik op de vervolgkeuzelijst en selecteer de naam van uw model (als deze nog niet is geselecteerd). Klik op **PC-FAX Ontvangen** op de navigatiebalk links en klik vervolgens op **Ontvangen**.

Als u **Backup Print: Aan** selecteert, wordt de fax ook afgedrukt.

- 1 Druk op .
- 2 Druk op **Alle instell.**
- 3 Veeg met uw vinger omhoog of omlaag of druk op **▲** of **▼** om **Fax** weer te geven.
- 4 Druk op **Fax**.
- 5 Veeg met uw vinger omhoog of omlaag of druk op **▲** of **▼** om **Ontvangstmenu** weer te geven.
- 6 Druk op **Ontvangstmenu**.
- 7 Veeg met uw vinger omhoog of omlaag of druk op **▲** of **▼** om **Geheugenontv.** weer te geven.
- 8 Druk op **Geheugenontv.**
- 9 Druk op **PC-Fax ontv.**
- 10 Op het touchscreen wordt de melding **Start PC-Fax op uw computer. weergegeven.**  
Druk op **OK**.
- 11 Druk op **<USB>** of op de naam van de computer waarop u de faxen wilt ontvangen als u zich in een netwerk bevindt.  
Druk op **OK**.
- 12 Wanneer **Faxvoorbeeld** is ingesteld op **Uit**, drukt u op **Backup Print: Aan** of **Backup Print: Uit**.
- 13 Druk op .

## OPMERKING

---

- PC-FAX Ontvangen wordt niet ondersteund door Macintosh.
  - Voordat u PC-FAX Ontvangen kunt instellen, moet u de software MFL-Pro Suite op uw computer installeren. Controleer of de computer is aangesloten en is ingeschakeld.  
(➤➤ Software en Netwerk gebruikershandleiding.)
  - U kunt deze instelling gebruiken om faxberichten over te zetten naar de computer als u een foutbericht ontvangt en de faxberichten in het geheugen niet kunnen worden afgedrukt. (Zie *Faxberichten of Faxjournaal overzetten* ➤➤ pagina 121.)
  - Als u een kleurenfax ontvangt, wordt de kleurenfax afgedrukt op de machine, maar niet naar de computer verzonden.
  - Herhaal stap ❶ tot en met ❶❸ om de doelcomputer te wijzigen.
-

## Opties voor normale telefoongesprekken

### Fax/Telefoon-modus

Als de machine in de Fax/Telefoon-modus staat, wordt het dubbele belsignaal (een snel dubbel belsignaal) gebruikt om aan te geven dat het een normaal telefoontje betreft.

Als u bij een externe telefoon bent, neemt u de hoorn van de externe telefoon op en drukt u op **Ophalen** om de oproep te beantwoorden.

Als u zich bij een tweede toestel bevindt, moet u de hoorn tijdens het overgaan van het dubbele belsignaal opnemen en tussen de snelle dubbele belseignalen op **# 5 1** drukken. Als er niemand aan de lijn is of als iemand u een fax wil zenden, stuurt u de oproep terug naar de machine door op **\* 5 1** te drukken.

### Nummerweergave (Beller ID)

Met de functie Beller ID kunt u gebruikmaken van de nummerweergavedienst die door veel lokale telefoonbedrijven wordt aangeboden. Neem contact op met uw telefoonbedrijf voor informatie. Bij gebruik van deze dienst ziet u het telefoonnummer of indien beschikbaar de naam van de beller als de telefoon overgaat.

Na enkele belseignalen wordt op het touchscreen het telefoonnummer (en eventueel de naam) van de beller weergegeven. Zodra u een telefoontje aanneemt, verdwijnt de informatie over de beller van het touchscreen, maar de oproepinformatie blijft opgeslagen in het geheugen.

U kunt het overzicht bekijken of een van deze nummers selecteren om er een fax naar te sturen, het aan het adresboek toe te voegen of te verwijderen. (Zie *Overzicht nummerweergave (Overzicht beller-id)* >> pagina 76.)

- De melding **ID onbekend** geeft aan dat de oproep afkomstig is van buiten het gebied dat uw nummerweergavedienst beslaat.

- (Voor België)

De melding **Privénummer** betekent dat de beller ervoor heeft gekozen om zijn/haar informatie niet te laten weergeven.



U kunt een lijst afdrukken met informatie over de oproepen die uw machine heeft ontvangen. (>> Geavanceerde gebruikershandleiding: *Een rapport afdrukken.*)

### OPMERKING

De dienst nummerweergave varieert per provider. Neem contact op met uw lokale telefoonbedrijf voor meer informatie over welke diensten er in uw gebied beschikbaar zijn.

### Nummerweergave inschakelen

Als u beschikt over nummerweergave op uw lijn, dient u de functie Beller ID in te stellen op **Aan**, zodat het telefoonnummer van de beller op het touchscreen wordt weergegeven wanneer de telefoon overgaat.

- 1 Druk op .
- 2 Druk op **Alle instell.**
- 3 Veeg met uw vinger omhoog of omlaag of druk op **▲** of **▼** om **Fax** weer te geven.
- 4 Druk op **Fax**.
- 5 Veeg met uw vinger omhoog of omlaag of druk op **▲** of **▼** om **Diversen** weer te geven.
- 6 Druk op **Diversen**.
- 7 Druk op **Beller ID**.
- 8 Druk op **Aan (of Uit)**.
- 9 Druk op .


# Telefoondiensten

De machine ondersteunt de nummerweergavedienst die door sommige telefoonbedrijven wordt aangeboden.

Functies als Voicemail, Wisselgesprekken, Wisselgesprekken/Nummerweergave, een antwoordapparaat, alarmsysteem of een andere speciale functie op dezelfde lijn kunnen problemen veroorzaken bij de werking van de machine.

## Het type telefoonlijn instellen

Wanneer u de machine aansluit op een lijn met PBX of ISDN voor het verzenden en ontvangen van faxen, moet u ook het type telefoonlijn wijzigen aan de hand van de volgende stappen.

- 1 Druk op .
- 2 Druk op `Alle instell.`
- 3 Veeg met uw vinger omhoog of omlaag of druk op ▲ of ▼ om `Stand. instel.` weer te geven.
- 4 Druk op `Stand. instel.`
- 5 Veeg met uw vinger omhoog of omlaag of druk op ▲ of ▼ om `Tel lijn inst` weer te geven.
- 6 Druk op `Tel lijn inst.`
- 7 Druk op `Normaal, PBX of ISDN.`
- 8 Ga op een van de volgende manieren te werk:
  - Als u `PBX` kiest, gaat u naar stap 9.
  - Als u `ISDN` of `Normaal` kiest, gaat u naar stap 12.

- 9 Druk op `Aan` of `Altijd`.

### OPMERKING

Wanneer u `Aan` kiest, kiest de machine alleen een kengetal vóór het faxnummer wanneer op `R` wordt gedrukt.  
Wanneer u `Altijd` kiest, kiest de machine altijd automatisch een kengetal voor het faxnummer.

- 10 Druk op `Buitenlijn`.

- 11 Voer het kengetal in met het toetsenbord op het touchscreen.  
Druk op `OK`.

### OPMERKING

U kunt de cijfers 0 t/m 9, #, \* en ! gebruiken.  
U kunt ! niet gebruiken in combinatie met andere cijfers of tekens.

- 12 Druk op .

### PBX en doorverbinden

De machine is in eerste instantie ingesteld op `Normaal`, geschikt voor aansluiting op een standaard openbaar telefoonnetwerk (PSTN). De meeste kantoren gebruiken echter een centraal telefoonsysteem oftewel een Private Branch Exchange (PBX). Uw machine kan op de meeste PBX-telefoonsystemen worden aangesloten. De oproepfunctie van de machine ondersteunt alleen TBR (Timed Break Recall). TBR werkt met de meeste PBX-systemen, zodat u toegang krijgt tot een buitenlijn of gesprekken naar een andere lijn kunt doorverbinden. De functie werkt als op het touchscreen op `R` wordt gedrukt.

## OPMERKING

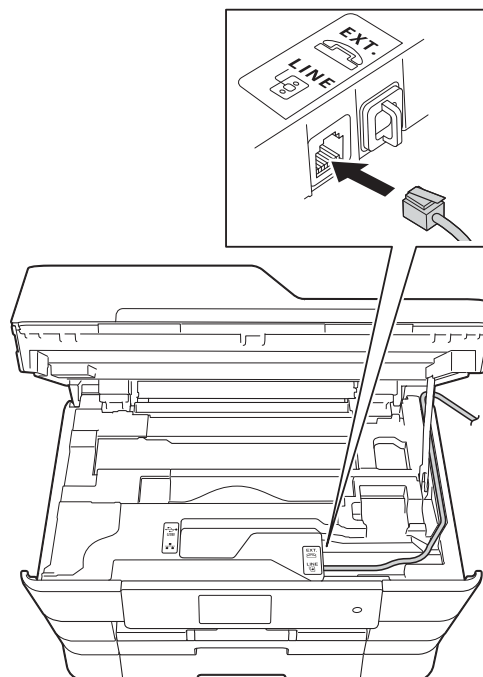
U kunt een druk op de knop **R** programmeren als onderdeel van een nummer dat in het adresboek is opgeslagen. Hiervoor drukt u tijdens het programmeren van het adresboek eerst op **R** (op het touchscreen verschijnt '!'), waarna u het telefoonnummer invoert. Wanneer u dit doet, hoeft u niet telkens op **R** te drukken voordat u een nummer kiest met een adresboek. (Zie *Nummers opslaan* >> pagina 77.) Wanneer uw type telefoonlijn niet op PBX is ingesteld op de machine, kunt u echter niet gebruikmaken van het adresboeknummer waarvoor het drukken op **R** is geprogrammeerd.

## VoIP (Voice over Internet Protocol)

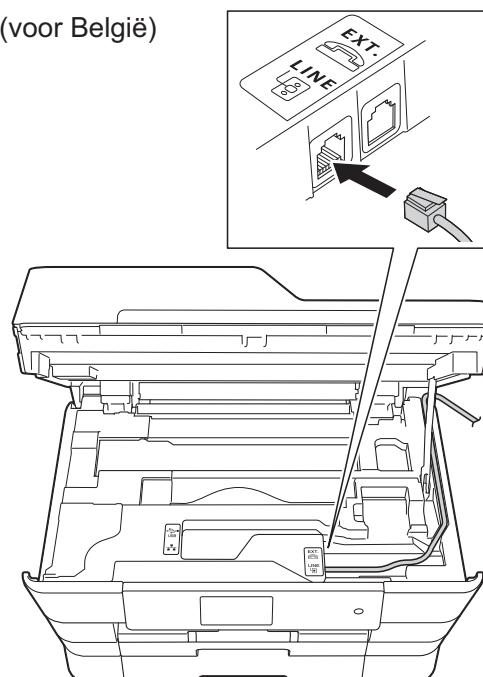
VoIP is een telefoonsysteem dat gebruikmaakt van een internetverbinding in plaats van een traditionele telefoonlijn. Telefoonbedrijven bieden vaak pakketten met VoIP-, internet- en kabeldiensten.

Uw machine werkt mogelijk niet met bepaalde VoIP-systemen. Wanneer u uw machine wilt gebruiken voor het versturen en ontvangen van faxen op een VoIP-systeem, moet u zorgen dat één uiteinde van uw telefoonsnoer is aangesloten op de **LINE**-ingang van de machine. Het andere uiteinde van het telefoonsnoer kan worden aangesloten op een modem, telefoonadapter, splitter of soortgelijk apparaat.

(voor Nederland)



(voor België)



- **Neem contact op met uw VoIP-provider voor informatie over het aansluiten van uw machine op het VoIP-systeem.**

Nadat u uw machine op het VoIP-systeem hebt aangesloten, controleert u of er een kiestoon is. Neem de hoorn van de externe telefoon van de haak en luister of u een kiestoon hoort. Neem contact op met uw VoIP-provider als er geen kiestoon is.

Wanneer u problemen hebt met het verzenden of ontvangen van faxen via een VoIP-systeem, kunt u de modemsnelheid van de machine het best instellen op `Basic` (voor VoIP) (zie *Storing op de telefoonlijn / bellen via internet (VoIP)* >> pagina 142).

## Een extern antwoordapparaat aansluiten

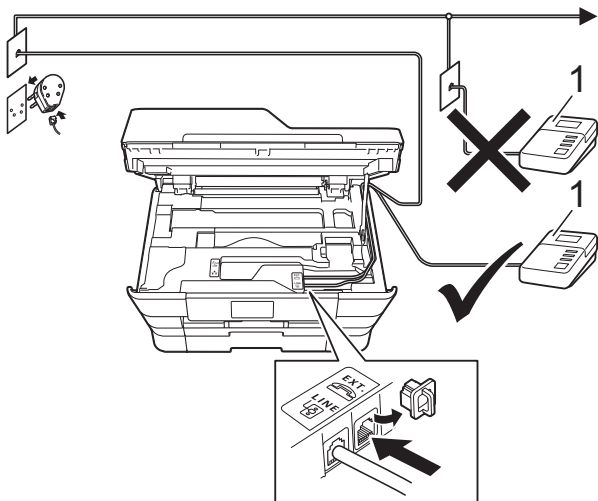
U kunt een extern antwoordapparaat aansluiten. Wanneer u echter een **extern** antwoordapparaat aansluit op dezelfde telefoonlijn als de machine, worden alle gesprekken beantwoord door het antwoordapparaat terwijl de machine “luistert” of er faxtonen zijn. Als faxtonen worden waargenomen, neemt de machine de oproep over en wordt de fax ontvangen. Als de machine geen faxtonen waarneemt, speelt het antwoordapparaat het uitgaande bericht af zodat de beller een bericht kan inspreken.

Het antwoordapparaat moet binnen vier belsignalen antwoorden (de aanbevolen instelling is twee belsignalen). De machine kan de faxtonen pas waarnemen nadat het antwoordapparaat de oproep heeft beantwoord, en bij vier belsignalen blijven er slechts 8 tot 10 seconden van faxtonen over voor de aansluitbevestiging. Volg de instructies in deze handleiding zorgvuldig op wanneer u uw uitgaande bericht opneemt. U kunt beter niet de bespaarstand op uw externe antwoordapparaat gebruiken als dit is ingesteld op meer dan vijf belsignalen.

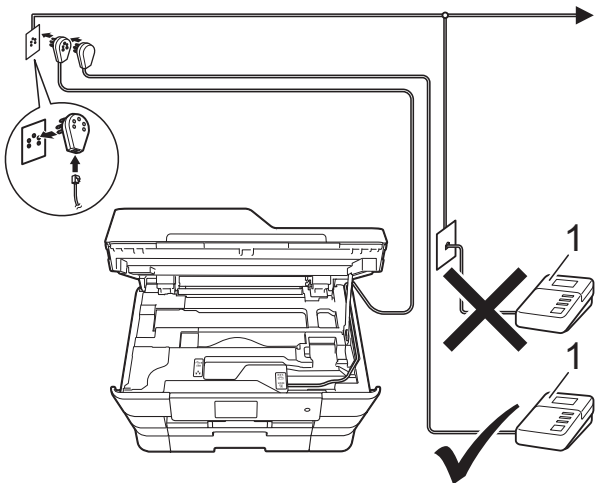
### OPMERKING

Als u niet al uw faxen ontvangt, dient u de instelling voor belvertraging op uw externe antwoordapparaat te verkorten.

(voor Nederland)



(voor België)



### 1 Antwoordapparaat

Als het antwoordapparaat een oproep beantwoordt, wordt op het touchscreen **Telefoon** weergegeven.

### BELANGRIJK

Sluit een antwoordapparaat **NOOIT** op een andere plaats op dezelfde telefoonlijn aan.

## Aansluitingsinstellingen

Het externe antwoordapparaat moet zijn aangesloten zoals in de vorige afbeelding is aangegeven.

- 1 Gebruik beide handen en de vingergrepen aan beide zijden van de machine om het scannerdeksel in de geopende stand te zetten.

- 2 Leid het telefoonsnoer voorzichtig door het kabelgootje uit de achterzijde van de machine.
- 3 Breng het scannerdeksel omhoog om de vergrendeling op te heffen. Duw de steun van het scannerdeksel voorzichtig omlaag en sluit het scannerdeksel met beide handen.
- 4 Stel uw externe antwoordapparaat in op één of twee belsignalen. (De instelling voor belvertraging van de machine is niet van toepassing.)
- 5 Neem het uitgaande bericht op uw externe antwoordapparaat op.
- 6 Stel het antwoordapparaat in op het aannemen van oproepen.
- 7 Stel de ontvangstmodus in op **Ext. TEL/ANT.** (Zie *De ontvangstmodus kiezen* >> pagina 55.)

## Een uitgaand bericht opnemen op een extern antwoordapparaat

Bij het opnemen van dit bericht is een goede timing van belang.

- 1 Neem 5 seconden stilte op aan het begin van uw bericht. (Dit geeft de machine de gelegenheid om bij automatische faxtransmissies de faxtonen te horen voordat deze stoppen.)
- 2 Neem een bericht van maximaal 20 seconden op.

### OPMERKING

Wij adviseren om aan het begin van uw uitgaande bericht eerst een stilte van 5 seconden op te nemen zodat faxtonen door de machine kunnen worden waargenomen. U kunt proberen om deze pauze weg te laten, maar als uw machine problemen heeft met de ontvangst moet u het uitgaande bericht opnieuw opnemen en deze stilte inlassen.



## Aansluiting op meerdere lijnen (PBX)

Wij raden u aan om contact op te nemen met het bedrijf dat uw PBX heeft geïnstalleerd om uw machine aan te sluiten. Wanneer u beschikt over een systeem met meerdere lijnen, raden wij u aan om de installateur te vragen om de machine op de laatste lijn van het systeem aan te sluiten. Zo wordt voorkomen dat de machine wordt geactiveerd wanneer het systeem telefoonoproepen ontvangt. Wanneer alle inkomende telefoontjes door een telefonist(e) worden beantwoord, adviseren wij u om de ontvangstmodus in te stellen op *Handmatig*.

Wij kunnen niet garanderen dat uw machine onder alle omstandigheden naar behoren werkt als deze is aangesloten op een PBX. Neem bij problemen met het verzenden of ontvangen van faxen eerst contact op met het bedrijf dat uw centrale verzorgt.

### OPMERKING

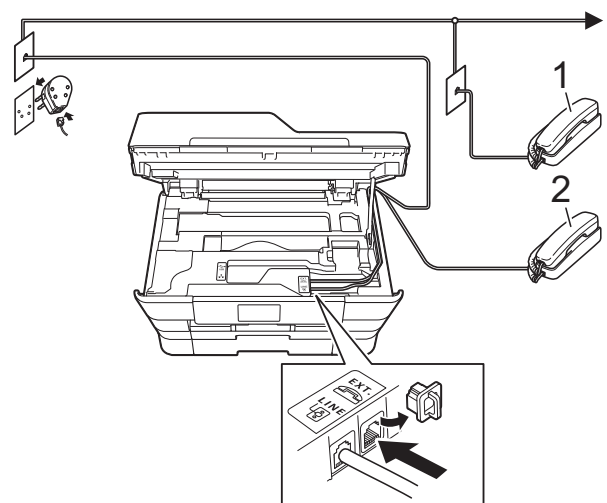
Controleer of het type telefoonlijn is ingesteld op PBX. (Zie *Het type telefoonlijn instellen* ►► pagina 67.)

## Externe en tweede toestellen

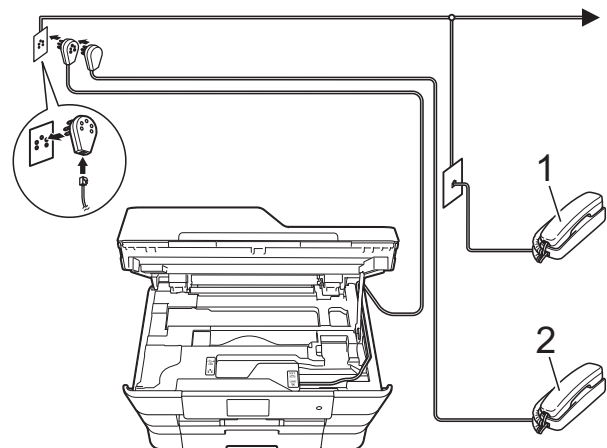
### Een extern of tweede toestel aansluiten

U kunt een apart toestel op uw machine aansluiten zoals in onderstaande afbeelding.

(voor Nederland)



(voor België)



1 Tweede toestel

2 Extern toestel

### OPMERKING

Sluit het externe toestel aan met een kabel van maximaal 3 meter.



## Werken met externe of tweede toestellen

---

Wanneer u een faxoproep aanneemt van een tweede toestel of een extern toestel, kunt u de oproep naar de machine doorverbinden met behulp van de code voor activeren op afstand. Als u de code voor activeren op afstand, \* 5 1, intoetst, begint de machine met het ontvangen van de fax.

Als de machine een normaal telefoontje aanneemt en het snelle dubbele belsignaal geeft, toetst u de code voor deactiveren op afstand, # 5 1 in om de oproep op een tweede toestel aan te nemen. (Zie *F/T Beltijd (alleen in de Fax/Telefoon-modus)* >> pagina 58.)

### Als u een telefoontje aanneemt en er is niemand aan de lijn:

Waarschijnlijk gaat het om het ontvangen van een handmatige fax.

Druk \* 5 1 in en wacht tot u het tjirpende geluid hoort of tot op het touchscreen *Ontvangst* wordt weergegeven en hang dan op.

### OPMERKING

---

U kunt ook de functie Fax Waarnemen gebruiken om het telefoontje automatisch door uw machine te laten aannemen. (Zie *Fax Waarnemen* >> pagina 59.)

---

## Codes voor afstandsbediening gebruiken

---

### Code voor activeren op afstand

Als u een faxoproep aanneemt op een tweede of extern toestel, kunt u de oproep doorverbinden naar de machine door het intoetsen van de code voor activeren op afstand \* 5 1. Wacht tot u de tjirpende geluiden hoort en leg vervolgens de hoorn op de haak. (Zie *Fax Waarnemen* >> pagina 59.)

Als u een faxoproep aanneemt via de externe telefoon, kunt u de fax door de machine laten ontvangen door op *Fax start* (Fax Start) te drukken en *Ontvangen* te kiezen.


### Code voor deactiveren op afstand

Wanneer u een normaal telefoontje ontvangt terwijl de machine in de modus Fax/Telefoon staat, wordt het snelle dubbele belsignaal gebruikt na de aanvankelijke belvertraging. Als u de oproep aanneemt op een tweede toestel, kunt u het dubbele belsignaal uitschakelen door op # 5 1 te drukken (druk *tussen* de belsignalen door).

Wanneer de machine een normaal telefoontje aanneemt en het snelle dubbele belsignaal geeft, kunt u de oproep aannemen op de externe telefoon door op *Ophalen* te drukken.


## De codes voor afstandsbediening wijzigen

Wanneer u activering op afstand wilt gebruiken, moet u de codes voor afstandsbediening inschakelen. De vooraf ingestelde code voor activeren op afstand is \* 5 1. De vooraf ingestelde code voor deactiveren op afstand is # 5 1. U kunt deze codes desgewenst vervangen door uw eigen codes.

- 1 Druk op .
- 2 Druk op `Alle instell.`
- 3 Veeg met uw vinger omhoog of omlaag of druk op ▲ of ▼ om `Fax` weer te geven.
- 4 Druk op `Fax`.
- 5 Veeg met uw vinger omhoog of omlaag of druk op ▲ of ▼ om `Ontvangstmenu` weer te geven.
- 6 Druk op `Ontvangstmenu`.
- 7 Veeg met uw vinger omhoog of omlaag of druk op ▲ of ▼ om `Act.Op Afst.` weer te geven.
- 8 Druk op `Act.Op Afst.`

- 9 Ga op een van de volgende manieren te werk:

- Wanneer u de code voor activeren op afstand wilt wijzigen, drukt u op `Afstandscod`.  
Voer de nieuwe code in en druk op `OK`.
- Wanneer u de code voor deactiveren op afstand wilt wijzigen, drukt u op `Deactiveren`.  
Voer de nieuwe code in en druk op `OK`.
- Wanneer u de codes niet wilt wijzigen, gaat u naar stap 10.
- Wanneer u de codes voor afstandsbediening `Uit (of Aan)` wilt zetten, drukt u op `Act.Op Afst.`  
Druk op `Uit (of Aan)`.




- 10 Druk op .

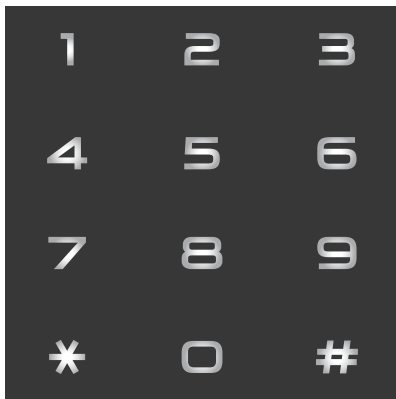
### OPMERKING

- Wanneer de verbinding iedere keer wordt verbroken wanneer u probeert om vanaf een ander toestel toegang te krijgen tot uw externe antwoordapparaat, is het raadzaam om de code voor activeren op afstand en de code voor deactiveren op afstand te wijzigen in een andere drierijfige code met de cijfers **0-9**, \*, #.
- Het is mogelijk dat de codes voor afstandsbediening met bepaalde telefoonsystemen niet werken.

## Nummers kiezen



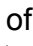


### Handmatig kiezen

- 1 Laad uw document.
- 2 Ga op een van de volgende manieren te werk:
  - Wanneer Faxvoorbeeld op **Uit** is ingesteld, drukt u op  (Fax).
  - Wanneer Faxvoorbeeld op **Aan** is ingesteld, drukt u op  (Fax) en vervolgens op  (Faxen verzenden).
- 3 Voer alle cijfers van het faxnummer in.




- 4 Druk op **Fax start** (Fax Start).

## Nummers kiezen vanuit het adresboek

- 1 Laad uw document.
- 2 Druk op  (Fax).
- 3 Druk op  (Adresboek).
- 4 Ga op een van de volgende manieren te werk:
  - Veeg met uw vinger omhoog of omlaag of druk op  of  om het gewenste nummer weer te geven.
  - Druk op , voer de eerste letter van de naam in en druk op **OK**.  
Druk op de gewenste naam.  
Als de naam twee nummers heeft, gaat u naar stap 5.  
Als de naam één nummer heeft, gaat u naar stap 6.

### OPMERKING

Wanneer de LDAP-zoekfunctie beschikbaar is, wordt het resultaat op het touchscreen weergegeven met .




(Voor meer informatie ►► Software en Netwerk gebruikershandleiding.)

- 5 Druk op het gewenste nummer.
- 6 Druk op **Toepassen** om een fax te verzenden.
- 7 Druk op **Fax start** (Fax Start). De machine scant en verzendt de fax.

## Faxnummer opnieuw kiezen

Als u een fax automatisch wilt verzenden en de lijn bezet is, wordt het nummer maximaal drie keer opnieuw gekozen met tussenpozen van vijf minuten.

De functie voor automatisch opnieuw kiezen werkt alleen als u vanaf de machine hebt gekozen.

- 1 Laad uw document.
- 2 Ga op een van de volgende manieren te werk:
  - Wanneer Faxvoorbeeld op `Uit` is ingesteld, drukt u op  (Fax).
  - Wanneer Faxvoorbeeld op `Aan` is ingesteld, drukt u op  (Fax) en vervolgens op  (Faxen verzenden).
- 3 Druk op `Herkies`.
- 4 Druk op `Fax start` (Fax Start).




### OPMERKING

- Bij Direct verzenden met de glasplaat werkt de functie voor automatisch opnieuw kiezen niet.
- `Herkies` verandert in `Pauze` wanneer u een faxnummer invoert.

## Meer manieren om nummers te kiezen

### Overzicht van uitgaande gesprekken

De laatste 30 nummers waarnaar u een fax hebt verstuurd, worden opgeslagen in het overzicht van uitgaande gesprekken. U kunt een van deze nummers selecteren om er een fax naar te sturen, het toe te voegen aan het adresboek of het te verwijderen uit het overzicht.

- 1 Druk op  (Fax).
- 2 Druk op  (Oproepoverz).
- 3 Druk op `Uitg. Gesprek` (Uitg. gesprek).
- 4 Druk op het gewenste nummer.
- 5 Ga op een van de volgende manieren te werk:
  - Druk op `Toepassen` om een fax te verzenden.  
Druk op `Fax start` (Fax Start).
  - Wanneer u het nummer wilt opslaan, drukt u op `Bewerken` en vervolgens op `Toevoegen aan adresboek`.  
(>> Geavanceerde gebruikershandleiding: *Adresboeknummers uit het overzicht van uitgaande gesprekken opslaan.*)
  - Wanneer u het nummer uit het overzicht van uitgaande gesprekken wilt verwijderen, drukt u op `Bewerken` en vervolgens op `Verwijder`.  
Druk ter bevestiging op `Ja`.  
Druk op .


## Overzicht nummerweergave (Overzicht beller-id)

Voor de functie Overzicht beller-id is de nummerweergavedienst vereist die door veel telefoonbedrijven wordt aangeboden. (Zie *Nummerweergave (Beller ID)* ►► pagina 66.)


De nummers, of eventueel namen, van de laatste 30 fax- en telefoonoproepen die u hebt ontvangen, worden opgeslagen in het nummerweergaveoverzicht. U kunt het overzicht bekijken of een van deze nummers selecteren om er een fax naar te sturen, het aan het adresboek toe te voegen of te verwijderen. Wanneer de machine de eenendertigste oproep ontvangt, worden de gegevens van de eerste oproep door dit nummer vervangen.

### OPMERKING

Zelfs als u niet op nummerweergave geabonneerd bent, kunt u de datum van oproepen in het overzicht bekijken en items uit de lijst verwijderen.

- 1 Druk op  (Fax).
- 2 Druk op  (Oproepoverz).
- 3 Druk op `Overzicht beller-id`.
- 4 Druk op het gewenste nummer of de gewenste naam.

- 5 Ga op een van de volgende manieren te werk:

- Druk op `Toepassen` om een fax te verzenden.  
Druk op `Fax start (Fax Start)`.
- Wanneer u het nummer wilt opslaan, drukt u op `Bewerken en vervolgens op Toevoegen aan adresboek`.  
(►► Geavanceerde gebruikershandleiding: *Adresboeknummers uit het overzicht beller-ID opslaan*.)
- Wanneer u het nummer uit het overzicht wilt verwijderen, drukt u op `Bewerken en vervolgens op Verwijder`.  
Druk ter bevestiging op `Ja`.  
Druk op .

### OPMERKING

U kunt het nummerweergaveoverzicht afdrukken.  
(►► Geavanceerde gebruikershandleiding: *Een rapport afdrukken*.)

## Nummers opslaan

U kunt uw machine instellen om op de volgende manieren snel te kiezen: via het adresboek en met groepen voor het rondsturen van faxberichten. Wanneer u een adresboeknummer kiest, wordt het nummer op het touchscreen weergegeven.

### OPMERKING



Adresboeknummers die in het geheugen zijn opgeslagen, gaan niet verloren als de stroom uitvalt.

## Een pauze opslaan

Wanneer u adresboeknummers opslaat, kunt u een of meer pauzes van 3,5 seconden invoegen door op het touchscreen op **Pauze** te drukken.

## Adresboeknummers opslaan

U kunt maximaal 100 adressen met een naam opslaan. Elke naam kan twee nummers hebben.

- 1 Druk op  (Fax).
- 2 Druk op  (Adresboek).
- 3 Druk op **Bewerken**.
- 4 Druk op **Nw adres toev.**
- 5 Druk op **Naam**.
- 6 Voer de naam in met behulp van het toetsenbord op het touchscreen (maximaal 16 tekens).  
Druk op **OK**.  
(Zie *Tekst invoeren* >> pagina 193 voor informatie over het invoeren van letters.)
- 7 Druk op **Adres 1**.

- 8 Voer het eerste fax- of telefoonnummer in via het toetsenbord op het touchscreen (maximaal 20 cijfers).  
Druk op **OK**.

### OPMERKING

- Vergeet niet het netnummer op te geven wanneer u een fax- of telefoonnummer invoert. Afhankelijk van het land worden de namen en het overzicht van de nummerweergave mogelijk onjuist weergegeven als het fax- of telefoonnummer zonder netnummer wordt opgeslagen.

- *Wanneer u de functie Internetfax hebt gedownload:*

Wanneer u een e-mailadres wilt opslaan voor de functies Internetfax of Scannen

naar e-mail, drukt u op , voert u het e-mailadres in en drukt u vervolgens op **OK**.  
(Zie *Tekst invoeren* >> pagina 193.)

- 9 Wanneer u een tweede fax- of telefoonnummer wilt opslaan, drukt u op **Adres 2**.  
Voer het tweede fax- of telefoonnummer in via het toetsenbord op het touchscreen (maximaal 20 cijfers).  
Druk op **OK**.



- 10 Druk ter bevestiging op **OK**.

- 11 Ga op een van de volgende manieren te werk:

- Om nog een adresboeknummer op te slaan, herhaalt u stap 3 tot en met 10.
- Om het opslaan van nummers te voltooien, drukt u op .

## Adresboeknamen of -nummers wijzigen of verwijderen


U kunt een reeds opgeslagen adresboeknaam of -nummer wijzigen of verwijderen.

- 1 Druk op  (Fax).
- 2 Druk op  (Adresboek).
- 3 Druk op **Bewerken**.
- 4 Ga op een van de volgende manieren te werk:
  - Druk op **Wijzigen** om namen of nummers te bewerken. Ga naar stap 5.
  - Druk op **Verwijder** om nummers te verwijderen.  
Kies de nummers die u wilt verwijderen door erop te drukken zodat een rood vinkje wordt weergegeven.  
Druk op **OK**.  
Druk ter bevestiging op **Ja**. Ga naar stap 9.
- 5 Veeg met uw vinger omhoog of omlaag of druk op **▲** of **▼** om het nummer dat u wilt wijzigen weer te geven.
- 6 Druk op het nummer dat u wilt wijzigen.

- 7 Ga op een van de volgende manieren te werk:
  - Wanneer u de naam wilt wijzigen, drukt u op **Naam**.  
Voer de nieuwe naam in (maximaal 16 tekens) via het toetsenbord op het touchscreen. (Zie *Tekst invoeren* >> pagina 193 voor informatie over het invoeren van letters.)  
Druk op **OK**.
  - Wanneer u het eerste fax- of telefoonnummer wilt wijzigen, drukt u op **Adres 1**.  
Voer het nieuwe fax- of telefoonnummer in (maximaal 20 cijfers) via het toetsenbord op het touchscreen.  
Druk op **OK**.
  - Wanneer u het tweede fax- of telefoonnummer wilt wijzigen, drukt u op **Adres 2**.  
Voer het nieuwe fax- of telefoonnummer in (maximaal 20 cijfers) via het toetsenbord op het touchscreen.  
Druk op **OK**.

### OPMERKING

*Een opgeslagen naam of nummer wijzigen:*

Wanneer u een teken of een opgeslagen cijfer wilt wijzigen, drukt u op **◀** of **▶** om het gewenste teken of cijfer met de cursor te markeren. Druk vervolgens op . Voer het nieuwe teken of cijfer in.

- 8 Ga op een van de volgende manieren te werk:
  - Druk op **OK** als u klaar bent.  
Om nog een adresboeknummer te wijzigen, herhaalt u stap 3 tot en met 8.
  - Ga terug naar 7 als u meer wijzigingen wilt aanbrengen.

- 9 Druk op .



## Kopiëren

In de volgende stappen worden de standaardkopieerhandelingen beschreven.

- 1 Plaats uw document op een van de volgende manieren:
  - Plaats het document met de *bedrukte zijde omhoog* in de ADF.  
(Zie *De ADF gebruiken* >> pagina 47.)
  - Plaats het document met de *bedrukte zijde naar beneden* op de glasplaat.  
(Zie *De glasplaat gebruiken* >> pagina 48.)

- 2 Druk op  (Kopiëren).

- Op het touchscreen wordt het volgende weergegeven:



### 1 Aantal kopieën

U kunt het aantal kopieën met behulp van de kiestoetsen opgeven.

- 3 Wanneer u meerdere kopieën wilt maken, toetst u het aantal in (maximaal 99).
- 4 Druk op **Mono start** (Mono Start) of **Kleur Start**.

## Kopiëren stoppen

Druk op  om het kopiëren te stoppen.

## Voorinstellingen voor kopiëren

U kunt kopiëren met uiteenlopende instellingen die al in de machine zijn geconfigureerd door er eenvoudig op te drukken.


De volgende voorinstellingen zijn beschikbaar.

- Hoogste kwal.
- Normaal
- 2-zijdig (1→2)
- 2-zijdig (2→2)
- ADF hoge snelh. (ADF HogeSnelh)
- A3
- A4 → A3
- 2op1 (id)
- 2op1
- Poster
- Inktbesparing
- Boek

## OPMERKING

Wanneer u de hoofdoptie voor de geselecteerde voorinstelling wijzigt, verandert de naam boven het instellingspictogram op het touchscreen in Normaal.

Wanneer u bijvoorbeeld *Hoogste kwal.* selecteert en de kwaliteitsoptie *Fijn* wijzigt, wordt *Normaal* boven het pictogram van de voorinstelling weergegeven.

- 1 Laad uw document.
- 2 Druk op  (Kopiëren).



- 3 Veeg met uw vinger naar links of rechts om Hoogste kwal., Normaal, 2-zijdig (1→2), 2-zijdig (2→2), ADF hoge snelh. (ADF HogeSnelh), A3, A4 → A3, 2op1(id), 2op1, Poster, Inktbesparing of Boek weer te geven en druk dan op de optie die u wilt instellen.
- 4 Toets in hoeveel kopieën u wilt maken.
- 5 Ga op een van de volgende manieren te werk:
  - Als u meer instellingen wilt wijzigen, gaat u naar stap 6.
  - Als u geen instellingen meer wilt wijzigen, gaat u naar stap 9.
- 6 Druk op Opties.
- 7 Veeg met uw vinger omhoog of omlaag of druk op ▲ of ▼ om de beschikbare instellingen weer te geven en druk dan op de instelling die u wilt wijzigen.
- 8 Veeg met uw vinger omhoog of omlaag of druk op ▲ of ▼ om de beschikbare opties weer te geven en druk op uw nieuwe optie.  
Herhaal stap 7 en 8 voor elke instelling die u wilt wijzigen.  
Druk op OK wanneer u klaar bent met het wijzigen van instellingen.

## OPMERKING

Wanneer u de instellingen wilt opslaan als snelkoppeling, drukt u op Opslaan als snelkoppeling.

- 9 Druk op Mono start (Mono Start) of Kleur Start.

## Kopieeropties

U kunt de volgende kopieerinstellingen wijzigen. Druk op Kopiëren en vervolgens op Opties. Veeg met uw vinger omhoog of omlaag of druk op ▲ of ▼ om door de kopieerinstellingen te bladeren. Druk op de gewenste instelling en kies een optie. Druk op OK wanneer u klaar bent met het wijzigen van opties.

### (Basis gebruikershandleiding)

Zie pagina 81 voor informatie over het wijzigen van de volgende kopieerinstellingen.

- Papiersoort
- Papierformaat
- Ladeselectie
- Hogesnelheidsmodus ADF (ADF hoge snelheidsmodus)

### (Geavanceerde gebruikershandleiding)

Voor meer informatie over het wijzigen van de volgende kopieerinstellingen

➤➤ Geavanceerde gebruikershandleiding: *Kopieeropties*.

- Kwaliteit
- Vergroten/verkleinen
- Pagina layout (Pagina lay-out)
- 2op1(id)
- Stapel/Sorteer
- Dichtheid
- Inktspaarmodus
- Dun papier kopiëren
- Autom. recht (Aut. rechtleggen)
- Boek kop. (Boek kopiëren)
- Watermerk kop.
- Achtergr.kleur verwijderen
- 2-zijdige kopie

## OPMERKING

Gebruik de ADF als u kopieën wilt sorteren.


## Papiersoort

Wanneer u op een speciale papiersoort kopieert, stelt u de machine in op die papiersoort voor een optimale afdrukkwaliteit.

- 1 Laad uw document.
- 2 Druk op  (Kopiëren).
- 3 Toets in hoeveel kopieën u wilt maken.
- 4 Druk op *Opties*.
- 5 Veeg met uw vinger omhoog of omlaag of druk op ▲ of ▼ om *Papiersoort* weer te geven.
- 6 Druk op *Papiersoort*.
- 7 Veeg met uw vinger omhoog of omlaag of druk op ▲ of ▼ om *Normaal pap.*, *Inkjetpapier*, *Brother BP71*, *Glossy* anders of *Transparanten* weer te geven en druk vervolgens op de gewenste optie.
- 8 Wanneer u geen instellingen meer wilt wijzigen, drukt u op *OK*.
- 9 Druk op *Mono start* (*Mono Start*) of *Kleur Start*.

## Papierformaat

Wanneer u op een ander formaat dan A4 kopieert, moet u de instelling voor het papierformaat wijzigen. U kunt alleen kopiëren op papier van de volgende formaten: A4, A5, A3, Foto (10 × 15 cm), Letter, Legal en Ledger.

- 1 Laad uw document.
- 2 Druk op  (Kopiëren).
- 3 Toets in hoeveel kopieën u wilt maken.
- 4 Druk op *Opties*.
- 5 Veeg met uw vinger omhoog of omlaag of druk op ▲ of ▼ om *Papierformaat* weer te geven.
- 6 Druk op *Papierformaat*.
- 7 Veeg met uw vinger omhoog of omlaag of druk op ▲ of ▼ om *A4*, *A5*, *A3*, *10x15cm*, *Letter*, *Legal* of *Grootboek* (*Ledger*) weer te geven en druk vervolgens op de gewenste optie.

### OPMERKING

Wanneer u de sleuf voor handmatige invoer gebruikt, plaatst u het papier vel voor vel in de sleuf. (Zie *Papier in de sleuf voor handmatige invoer laden* >> pagina 36.)

- 8 Wanneer u geen instellingen meer wilt wijzigen, drukt u op *OK*.
- 9 Druk op *Mono start* (*Mono Start*) of *Kleur Start*.


## Ladeselectie

U kunt tijdelijk een andere lade selecteren voor de volgende kopie. Zie *Ladegebruik in de kopieermodus* >> pagina 40 om de standaardinstelling voor de lade te wijzigen.

- 1 Laad uw document.
- 2 Druk op  (Kopiëren).
- 3 Toets in hoeveel kopieën u wilt maken.
- 4 Druk op *Opties*.
- 5 Veeg met uw vinger omhoog of omlaag of druk op ▲ of ▼ om *Ladeselectie* weer te geven.
- 6 Druk op *Ladeselectie*.
- 7 Druk op *Lade 1*, *Lade 2* of *Autom. ladesel.*
- 8 Wanneer u geen instellingen meer wilt wijzigen, drukt u op *OK*.
- 9 Druk op *Mono start* (Mono Start) of *Kleur Start*.

## Kopiëren met de ADF hogesnelheidsmodus

Wanneer u documenten die uit meerdere pagina's van het formaat A4 of Letter bestaan wilt kopiëren, kunt u meerdere kopieën sneller afdrukken door de documenten **met de bedrukte kant omhoog en de lange rand eerst** in de ADF te plaatsen. (Zie *De ADF gebruiken* >> pagina 47.)

- 1 Plaats uw document met de bedrukte kant omhoog en de lange rand eerst in de ADF.
- 2 Druk op  (Kopiëren).
- 3 Druk op de *Opties*.
- 4 Veeg met uw vinger omhoog of omlaag of druk op ▲ of ▼ om *Hogesnelheidsmodus ADF* (ADF hoge snelheidsmodus) weer te geven.
- 5 Druk op *Hogesnelheidsmodus ADF* (ADF hoge snelheidsmodus).
- 6 Druk op *Aan* (of *Uit*).
- 7 Lees de informatie op het touchscreen en druk vervolgens ter bevestiging op *OK*.
- 8 Wanneer u geen instellingen meer wilt wijzigen, drukt u op *OK*.

### OPMERKING

Wijzig *Papierformaat in A4 of Letter* om het formaat aan te passen aan het papierformaat van uw document.

- 9 Druk op *Mono start* (Mono Start) of *Kleur Start*.  
De machine scant het document en begint met afdrukken.

### OPMERKING

Vergroten/verkleinen, *Pagina layout* (*Pagina lay-out*), *Autom. recht* (*Aut. rechtleggen*) en *Geavanceerde instellingen* zijn niet beschikbaar bij *Hogesnelheidsmodus ADF* (ADF hoge snelheidsmodus).

## PhotoCapture Center™-functies (FOTO-modus)

Ook wanneer uw machine *niet* is aangesloten op uw computer, kunt u foto's direct vanaf digitale cameramedia of een USB-flashstation afdrukken. (Zie *Foto's afdrukken* >> pagina 86.)

U kunt documenten scannen en deze rechtstreeks op een geheugenkaart of USB-flashstation opslaan. (Zie *Naar een geheugenkaart of een USB-flashstation scannen* >> pagina 87.)

Wanneer uw machine is aangesloten op een computer, hebt u via uw computer toegang tot een geheugenkaart of USB-flashstation dat in de voorzijde van de machine is gestoken.

(>> Software en Netwerk gebruikershandleiding.)

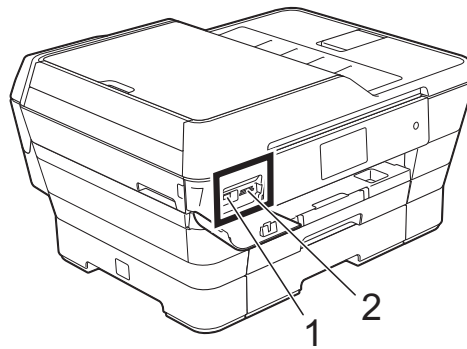
## Een geheugenkaart of een USB-flashstation gebruiken

Uw Brother-machine heeft mediastations (sleuven) voor de volgende populaire digitale cameramedia: Memory Stick Duo™, Memory Stick PRO Duo™, SD-geheugenkaart, SDHC-geheugenkaart, SDXC-geheugenkaart, MultiMedia Card, MultiMedia Card Plus en USB-flashstation.

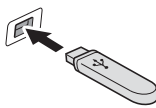
De functie PhotoCapture Center™ stelt u in staat om digitale foto's van uw digitale camera met een hoge resolutie af te drukken voor afdrukken met fotokwaliteit.

# Aan de slag

- 1 Open de mediasleufklep.
- 2 Steek de geheugenkaart of het USB-flashstation stevig in de juiste sleuf.



## 1 USB-flashstation



### BELANGRIJK

De USB Direct Interface biedt alleen ondersteuning voor een USB-flashstation, een camera die compatibel is met PictBridge of een digitale camera die gebruikmaakt van USB-massaopslag. Andere USB-apparaten worden niet ondersteund.

## 2 Sleuf geheugenkaart

Sleuf	Compatibele geheugenkaarten
Bovenste sleuf 	Memory Stick Duo™ Memory Stick PRO Duo™
	Memory Stick Micro™ (M2™) (adapter vereist)
Onderste sleuf 	SD-geheugenkaart SDHC-geheugenkaart SDXC-geheugenkaart MultiMedia Card MultiMedia Card Plus 
	miniSD (adapter vereist) miniSDHC (adapter vereist) microSD (adapter vereist) microSDHC (adapter vereist) MultiMedia Card Mobile (adapter vereist)

## **BELANGRIJK**

---

- Steek **NOOIT** een Memory Stick Duo™ in de onderste sleuf. Hierdoor kan de machine beschadigd raken.
  - Plaats **NOOIT** meerdere mediakaarten tegelijk in de machine. Hierdoor kan de machine beschadigd raken.
  - Verwijder **NOOIT** de stekker uit het stopcontact en verwijder de geheugenkaart of het USB-flashstation niet uit het mediastation (sleuf) of uit de USB Direct Interface terwijl de machine de geheugenkaart of het USB-flashstation leest of beschrijft. **Als u dit wel doet, gaan de gegevens op de kaart verloren of raakt de kaart beschadigd.**
- 

De machine kan slechts één apparaat tegelijk lezen.

# Foto's afdrukken

## Foto's weergeven

U kunt foto's op het touchscreen bekijken voordat u deze afdrukt. Als uw foto's grote bestanden zijn, kan het langer duren voordat elke foto wordt weergegeven.

- 1 Open de mediasleufklep.
- 2 Plaats de geheugenkaart of het USB-flashstation in de juiste sleuf.
- 3 Druk op **Foto**.
- 4 Veeg met uw vinger naar links of rechts om **Foto's weerg. weer** te geven.
- 5 Druk op **Foto's weerg.**  
Druk op **OK**.
- 6 Ga op een van de volgende manieren te werk:
  - Als u foto's wilt kiezen die u wilt afdrukken of als u meerdere exemplaren van een foto wilt afdrukken, gaat u naar stap 7.
  - Als u alle foto's wilt afdrukken, drukt u op **Alles afdr.** Druk ter bevestiging op **Ja**. Ga naar stap 10.
- 7 Veeg met uw vinger naar links of rechts of druk op ◀ of ▶ om de gewenste foto weer te geven en druk erop.
- 8 Druk op + of – om te selecteren hoeveel exemplaren u wilt afdrukken.  
Druk op **OK**.
- 9 Herhaal stap 7 en 8 tot u alle af te drukken foto's hebt gekozen.
- 10 Druk op **OK**.

- 11 Bekijk de weergegeven lijst met opties en voer een van de volgende handelingen uit:
  - Als u de afdrুকinstellingen wilt wijzigen, drukt u op **Afdrুকinstell.**  
(▶▶ Geavanceerde gebruikershandleiding: *PhotoCapture Center™-afdrুকinstellingen*.)
  - Als u geen instellingen wilt wijzigen, gaat u naar stap 12.
- 12 Druk op **Start** om te beginnen met afdrukken.

## PhotoCapture Center™ - afdrukinstellingen

U kunt de afdrukinstellingen tijdelijk wijzigen voor de volgende afdruk.

De machine keert na 1 minuut terug naar de standaardinstellingen.

### OPMERKING

U kunt de afdrukinstellingen die u het vaakst gebruikt, opslaan door deze als standaardinstellingen te definiëren.

(►► Geavanceerde gebruikershandleiding: *Uw wijzigingen instellen als nieuwe standaardinstellingen.*)



## Naar een geheugenkaart of een USB-flashstation scannen

U kunt zwart-wit- en kleurendocumenten naar een geheugenkaart of USB-flashstation scannen. Zwart-witdocumenten worden opgeslagen in het bestandsformaat PDF (\*.PDF) of TIFF (\*.TIF). Documenten in kleur kunnen in het bestandsformaat PDF (\*.PDF) of JPEG (\*.JPG) worden opgeslagen. De fabrieksinstelling is **Kleur**, 200 dpi en het standaardbestandsformaat is **PDF**.

Bestandsnamen worden door de machine aangemaakt op basis van de huidige datum. (►► Installatiehandleiding.) Bijvoorbeeld: de vijfde foto die u op 1 juli 2013 scant, krijgt de naam 01071305.PDF. U kunt de kleur en de resolutie wijzigen.

- 1 Laad uw document.  
Als u een dubbelzijdig document wilt scannen, plaatst u het document in de ADF.

### OPMERKING

U kunt via de ADF een dubbelzijdig document van maximaal het formaat A3 of Ledger scannen, behalve wanneer u de ADF hogesnelheidsmodus gebruikt.



- 2 Open de mediasleufklep.
- 3 Plaats de geheugenkaart of het USB-flashstation in de juiste sleuf.
- 4 Druk op **Scannen naar media**.

### BELANGRIJK


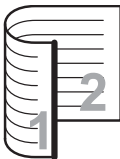
Verwijder de geheugenkaart of het USB-flashstation **NOOIT** terwijl er door de machine lees- of schrijfbewerkingen op worden uitgevoerd. De kaart, het USB-flashstation of de daarop opgeslagen gegevens kunnen anders beschadigd raken.



- 5 Druk op *Opties*.
- 6 Ga op een van de volgende manieren te werk:
  - Wanneer u een dubbelzijdig document in de ADF hebt geplaatst, veegt u met vinger omhoog of omlaag, of drukt u op ▲ of ▼ om *2-zijdige scan* weer te geven.  
Druk op *2-zijdige scan*. Ga naar stap 7.
  - Als u een enkelzijdig document wilt scannen, gaat u naar stap 8.
- 7 Ga op een van de volgende manieren te werk:
  - Als uw document aan de lange zijde wordt omgedraaid, drukt u op *2-zijdige scan: lange zijde*.

Lange zijde	
Staand	Liggend
	

- Als uw document aan de korte zijde wordt omgedraaid, drukt u op *2-zijdige scan: korte zijde*.

Korte zijde	
Staand	Liggend
	

- 8 Ga op een van de volgende manieren te werk:

- Om in de ADF hogesnelheidsmodus te scannen, veegt u met uw vinger omhoog of omlaag, of drukt u op ▲ of ▼ om *Hogesnelheidsmodus ADF* (ADF hoge snelheidsmodus) weer te geven.

Druk op *Hogesnelheidsmodus ADF* (ADF hoge snelheidsmodus) en selecteer *Aan* (of *Uit*).

Om de ADF hogesnelheidsmodus te gebruiken, controleert u of het formaat A4 of Letter is en plaatst u het document met de lange rand eerst in de ADF.

Druk op *OK*.

(Zie *Scannen met ADF hogesnelheidsmodus* >> pagina 98 voor meer informatie over scannen in de ADF hogesnelheidsmodus.)

- Als u het type scan wilt wijzigen, veegt u met uw vinger omhoog of omlaag of drukt u op ▲ of ▼ om *Scantype* weer te geven.  
Druk op *Scantype* en selecteer *Kleur* of *Zwart-wit*.
- Wanneer u de resolutie wilt wijzigen, veegt u met uw vinger omhoog of omlaag of drukt u op ▲ of ▼ om *Resolutie* weer te geven.

Druk op *Resolutie* en kies 100 dpi, 200 dpi, 300 dpi, 600 dpi of *Autom.* (Auto).

- Wanneer u het bestandstype wilt wijzigen, veegt u met uw vinger omhoog of omlaag of drukt u op ▲ of ▼ om *Bestandstype* weer te geven.  
Druk op *Bestandstype* en kies *PDF*, *JPEG* of *TIFF*.

- Wanneer u het scanformaat wilt wijzigen, veegt u met uw vinger omhoog of omlaag of drukt u op ▲ of ▼ om Scanformaat weer te geven.

Druk op Scanformaat en kies A4, A5, A3, 10x15cm, Visitekaartje (90x60mm), Letter, Legal of Grootboek (Ledger).

- Om een lang document te scannen, veegt u met uw vinger omhoog en omlaag, of drukt u op ▲ of ▼ om Lang papier scannen weer te geven.

Druk op Lang papier scannen en selecteer Aan (of Uit).

Deze functie werkt wanneer het document in de ADF is geplaatst. Wanneer het document op de glasplaat is geplaatst, is het scanformaat het formaat dat u hebt ingesteld in Scanformaat, zelfs wanneer u Lang papier scannen instelt op Aan.

- Wanneer u de bestandsnaam wilt wijzigen, veegt u met uw vinger omhoog of omlaag of drukt u op ▲ of ▼ om Bestandsnaam weer te geven. Druk op Bestandsnaam en voer de naam van het bestand in.

U kunt alleen de eerste 6 tekens wijzigen.

Druk op OK.

- Wanneer u meerdere documenten op de glasplaat wilt scannen, veegt u met uw vinger omhoog en omlaag of drukt u op ▲ of ▼ om Automatisch bijsnijden weer te geven.

Druk op Automatisch bijsnijden en selecteer Aan (of Uit).

(Voor meer informatie

➤➤ Geavanceerde gebruikershandleiding: *Automatisch bijsnijden*.)

- Als u blanco pagina's wilt overslaan, veegt u met uw vinger omhoog of omlaag of drukt u op ▲ of ▼ om Geen lege pagina's weer te geven. Druk op Geen lege pagina's en vervolgens op Aan (of Uit).

## OPMERKING

Geen lege pagina's is alleen beschikbaar bij gebruik van de ADF.

- Wanneer u de achtergrondkleur wilt verwijderen, veegt u met uw vinger omhoog of omlaag of drukt u op ▲ of ▼ om Achtergrondkleur verwijderen weer te geven.

Druk op Achtergrondkleur verwijderen en kies Laag, Gemiddeld, Hoog of Uit.

## OPMERKING

Met Achtergrondkleur verwijderen wordt de basiskleur van documenten verwijderd zodat de gescande gegevens beter kunnen worden herkend.

- Om het scannen te starten zonder andere instellingen te wijzigen, gaat u naar stap 9.

## OPMERKING

- Wanneer u kleur in de instellingen voor het scantype hebt gekozen, kunt u niet TIFF kiezen.
- Wanneer u zwart-wit in de instellingen voor het scantype hebt gekozen, kunt u niet JPEG kiezen.

- 9 Druk op OK wanneer u klaar bent met het wijzigen van instellingen.

## OPMERKING

Wanneer u de instellingen wilt opslaan als snelkoppeling, drukt u op Opslaan als snelkoppeling.

- 10 Druk op Start.

## Een document afdrukken

De machine kan gegevens van uw computer ontvangen en deze afdrukken. Om vanaf een computer te kunnen afdrukken, moet u de printerdriver installeren.

(Voor meer informatie >> Software en Netwerk gebruikershandleiding.)

- 1 Installeer de Brother-printerdriver vanaf de cd-rom of de website van Brother. (>> Installatiehandleiding.)
- 2 Kies de opdracht Afdrukken in uw toepassing.
- 3 Kies de naam van uw machine in het dialoogvenster **Afdrukken** en klik op **Eigenschappen** of **Voorkeursinstellingen**, afhankelijk van de toepassing die u gebruikt.
- 4 Kies de instellingen die u wilt wijzigen in het dialoogvenster Eigenschappen. Veelgebruikte instellingen zijn:
  - **Mediatype**
  - **Afdrukkwaliteit**
  - **Papierformaat**
  - **Afdrukstand**
  - **Kleur / Grijsinten**
  - **Inktbespaarstand**
  - **Scaling**
  - **Tweezijdig/boekje**
- 5 Klik op **OK**.
- 6 Klik op **Afdrukken** (of **OK**, afhankelijk van de toepassing die u gebruikt) om het afdrukken te starten.

## Vóór het scannen

Om de machine als scanner te kunnen gebruiken, moet u een scannerdriver installeren. Wanneer de machine is aangesloten op een netwerk, configureert u deze met een TCP-/IP-adres.

- Installeer de scannerdrivers vanaf de cd-rom. (➤➤ Installatiehandleiding: *MFL-Pro Suite installeren*.)
- Configureer de machine met een TCP-/IP-adres als netwerkscannen niet werkt. (➤➤ Software en Netwerk gebruikershandleiding.)

# Een document als PDF-bestand scannen met ControlCenter4 (Windows®)

(Voor meer informatie ►► Software en Netwerk gebruikershandleiding.)


## OPMERKING

- Welke schermen op uw pc worden weergegeven, is afhankelijk van uw model.
- Dit gedeelte is gebaseerd op het gebruik van de Geavanceerde modus van ControlCenter4.


ControlCenter4 is een hulpprogramma waarmee u de toepassingen die u het meest gebruikt, snel en eenvoudig kunt openen. ControlCenter4 zorgt ervoor dat u specifieke toepassingen niet handmatig hoeft te openen.

1 Laad uw document. (Zie *Documenten laden* ►► pagina 47.)

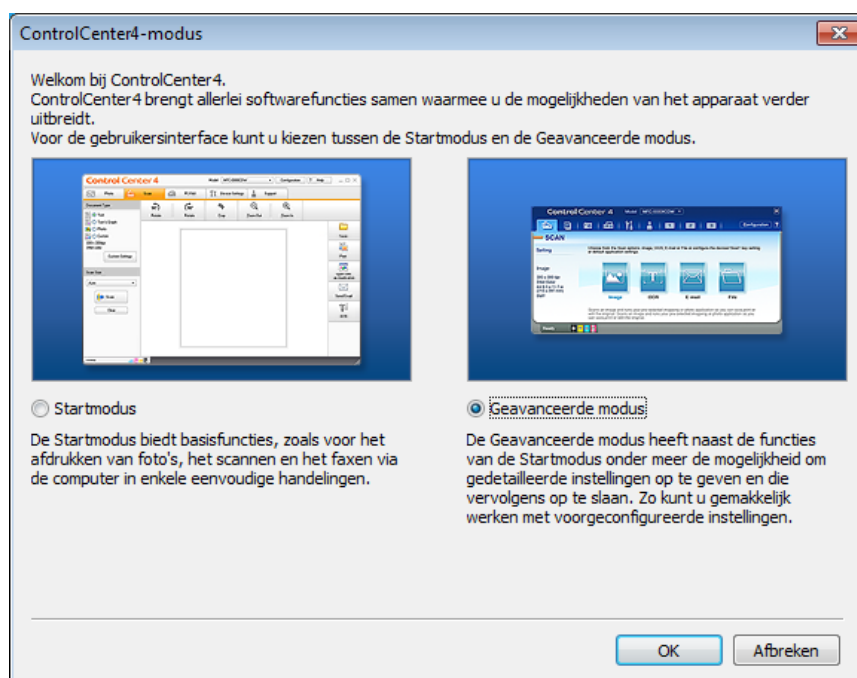
2 (Windows® XP, Windows Vista® en Windows® 7)

Open ControlCenter4 door op  (start)/**Alle programma's/Brother/MFC-XXXX** (waarbij XXXX voor de naam van uw model staat)/**ControlCenter4** te klikken. Het programma ControlCenter4 wordt geopend.

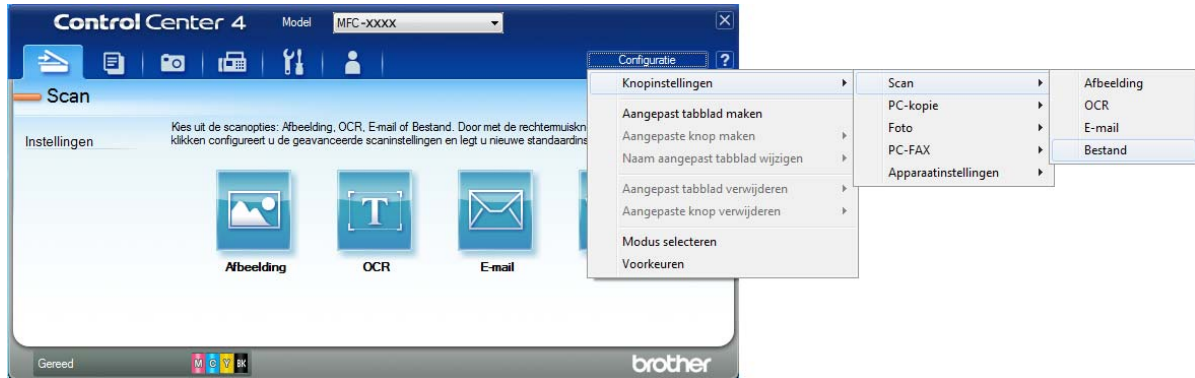
(Windows® 8)

Klik op  (**Brother Utilities** (Brother-hulpprogramma's)), klik op de vervolgkeuzelijst en selecteer de naam van uw model (als deze nog niet is geselecteerd). Klik op **SCANNEN** op de navigatiebalk links en klik vervolgens op **ControlCenter4**. Het programma ControlCenter4 wordt geopend.

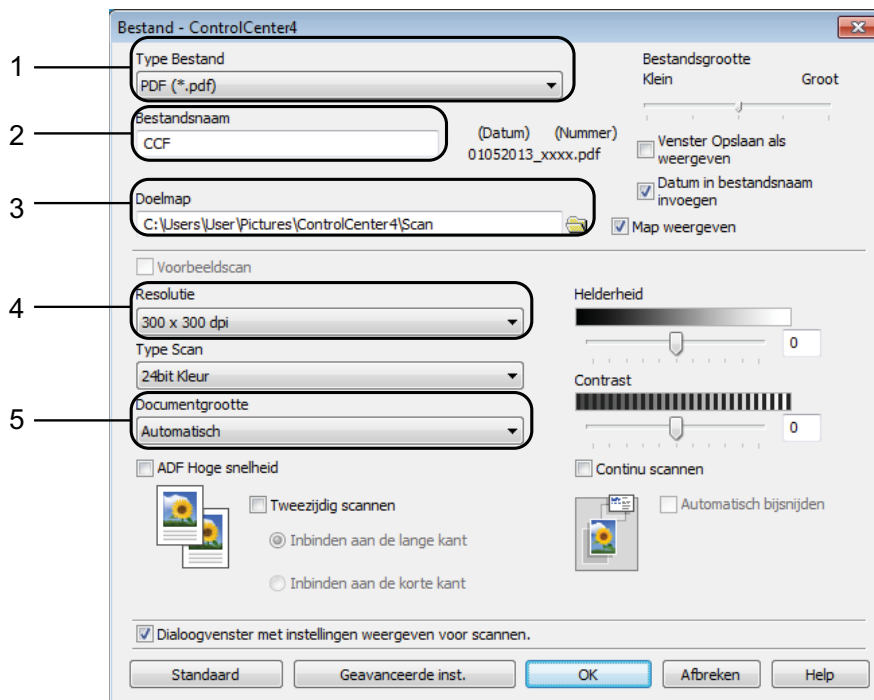
3 Kies de **Geavanceerde modus** op het scherm ControlCenter4-modus en klik op **OK**.



- 4 Zorg dat de gewenste machine is geselecteerd in de vervolgkeuzelijst **Model**.
- 5 Stel de scanconfiguratie in.  
Klik op **Configuratie** en selecteer achtereenvolgens **Knopinstellingen**, **Scan** en **Bestand**.



Het configuratiedialogvenster wordt weergegeven. U kunt de standaardinstellingen wijzigen.

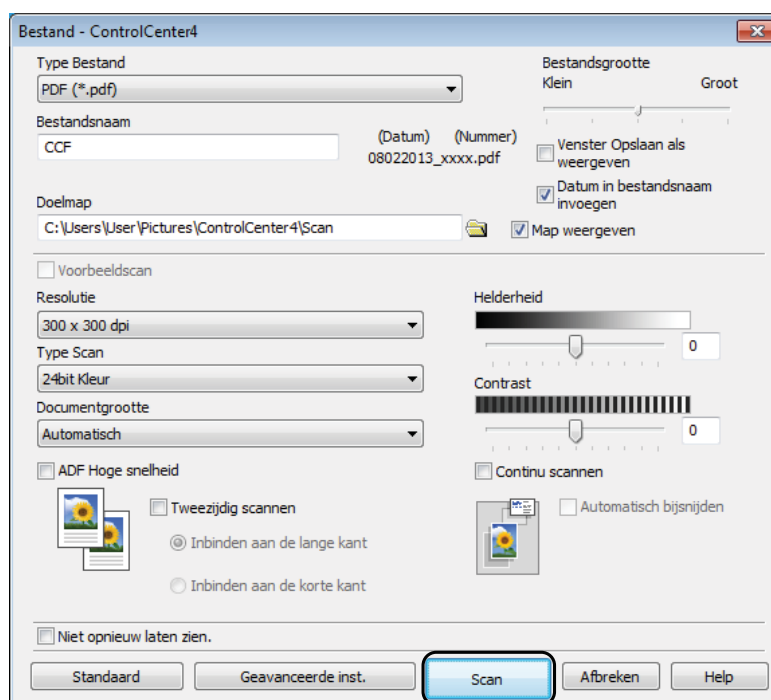


- 1 Kies **PDF (\*.pdf)** in de vervolgkeuzelijst **Type Bestand**.
- 2 U kunt opgeven welke bestandsnaam u voor het document wilt gebruiken.
- 3 U kunt het bestand opslaan in de standaardmap, of uw voorkeursmap opzoeken en kiezen door op de knop  (**Browse**) te klikken.
- 4 U kunt een scanresolutie selecteren in de vervolgkeuzelijst **Resolutie**.
- 5 U kunt het documentformaat selecteren in de vervolgkeuzelijst **Documentgrootte**.

- 6 Klik op **OK**.
- 7 Klik op **Bestand**.




- 8 Druk op **Scan**.  
Het scanproces gaat van start. De map waarin de gescande gegevens worden opgeslagen, wordt automatisch geopend.




# De scanmodusinstellingen voor scannen naar PDF wijzigen

U kunt de instellingen van de modus *Scannen* voor uw machine wijzigen met behulp van ControlCenter4. (Windows®)

1 (Windows® XP, Windows Vista® en Windows® 7)

Open ControlCenter4 door op  (**start**)/**Alle programma's/Brother/MFC-XXXX** (waarbij XXXX voor de naam van uw model staat)/**ControlCenter4** te klikken. Het programma ControlCenter4 wordt geopend.

(Windows® 8)

Klik op  (**Brother Utilities** (Brother-hulpprogramma's)), klik op de vervolgkeuzelijst en selecteer de naam van uw model (als deze nog niet is geselecteerd). Klik op **SCANNEN** op de navigatiebalk links en klik vervolgens op **ControlCenter4**. Het programma ControlCenter4 wordt geopend.

2 Zorg dat de gewenste machine is geselecteerd in de vervolgkeuzelijst **Model**.

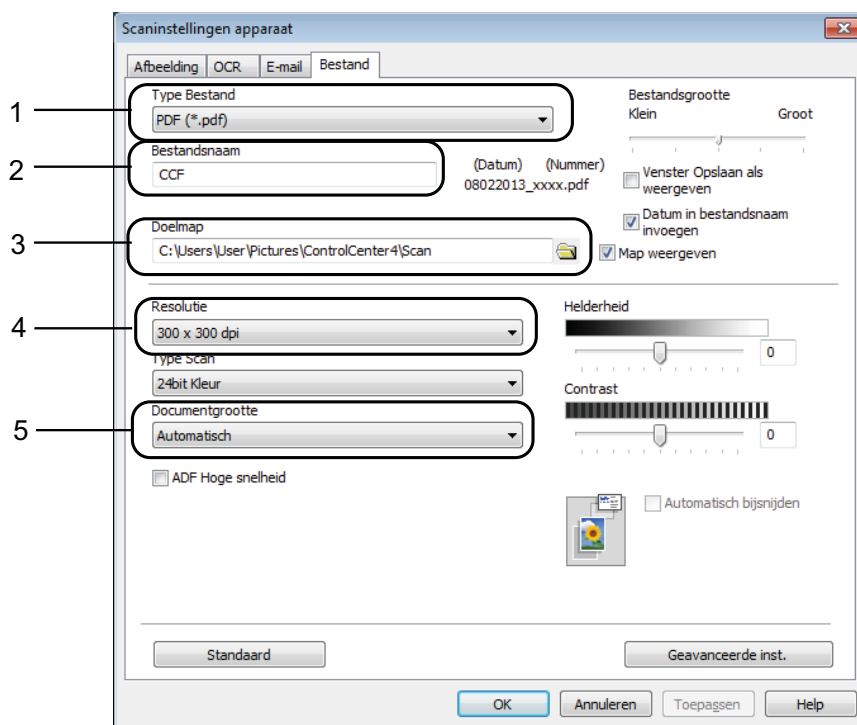
3 Klik op het tabblad **Apparaatinstellingen**.

4 Klik op **Scaninstellingen apparaat**.






- 5 Kies het tabblad **Bestand**. U kunt de standaardinstellingen wijzigen.



- 1 Kies **PDF (\*.pdf)** in de vervolgkeuzelijst **Type Bestand**.
- 2 U kunt opgeven welke bestandsnaam u voor het document wilt gebruiken.
- 3 U kunt het bestand opslaan in de standaardmap, of uw voorkeursmap opzoeken en kiezen door op de knop  (**Browse**) te klikken.
- 4 U kunt een scanresolutie selecteren in de vervolgkeuzelijst **Resolutie**.
- 5 U kunt het documentformaat selecteren in de vervolgkeuzelijst **Documentgrootte**.

- 6 Klik op **OK**.

## Een document als PDF-bestand scannen via het touchscreen

- 1 Laad uw document. (Zie *Documenten laden* >> pagina 47.)
- 2 Druk op  (Scannen).
- 3 Veeg met uw vinger naar links of rechts om naar bestand weer te geven.
- 4 Druk op naar bestand.

In het midden van het touchscreen wordt  blauw gemarkeerd weergegeven.

- 5 Druk op OK.  
Als de machine met een netwerk is verbonden, drukt u op de pc-naam.  
Ga op een van de volgende manieren te werk:
  - Als u de standaardinstellingen wilt gebruiken gaat u naar stap 10.
  - Als u de standaardinstellingen wilt wijzigen gaat u naar stap 6.
- 6 Druk op Opties.
- 7 Druk op Ingesteld op aanraakscherm.  
Druk op Aan.
- 8 Kies de gewenste instellingen voor 2-zijdige scan, Hogesnelheidsmodus ADF (ADF hoge snelheidsmodus), Scantype, Resolutie, Bestandstype, Scanformaat, Geen lege pagina's en Achtergrondkleur verwijderen.
- 9 Druk op OK.
- 10 Druk op Start.  
Het scanproces gaat van start.

## OPMERKING

---

De volgende scanmodi zijn beschikbaar.

- naar OCR
- naar bestand
- naar afbeelding
- naar media
- naar e-mail
- naar e-mailserver
- naar FTP
- naar netwerk
- WS scan (WS Scan)<sup>1</sup>(scannen met Web Services)

---

<sup>1</sup> Alleen Windows®-gebruikers. (Windows Vista® SP2 of recenter, Windows® 7 en Windows® 8)  
(➤➤ Software en Netwerk gebruikershandleiding.)

## Scannen met ADF hogesnelheidsmodus

Wanneer u documenten die uit meerdere pagina's van het formaat A4 of Letter bestaan wilt scannen, kunt u sneller scannen door de documenten **met de bedrukte kant omhoog en de lange rand eerst** in de ADF te plaatsen. (Zie *Documenten laden* >> pagina 47.)

- 1 Plaats uw document met de bedrukte kant omhoog en de lange rand eerst in de ADF. Wanneer u naar een geheugenkaart of USB-flashstation wilt scannen, opent u mediasleufklep en steekt u de geheugenkaart of het USB-flashstation in de juiste sleuf.
- 2 Druk op  (Scannen).
- 3 Veeg naar links of rechts naar OCR, naar bestand, naar afbeelding, naar media, naar e-mail, nr e-mailserver, naar FTP of naar netwerk en druk op de optie die u wilt gebruiken.
- 4 Druk op OK.  
Als de machine met een netwerk is verbonden, drukt u op de pc-naam.
- 5 Druk op Opties.  
Voor naar OCR, naar bestand, naar afbeelding en naar e-mail, drukt u op Ingesteld op aanraakscherm en drukt u dan op Aan.
- 6 Veeg met uw vinger omhoog of omlaag of druk op ▲ of ▼ om Hogesnelheidsmodus ADF (ADF hoge snelheidsmodus) weer te geven.
- 7 Druk op Hogesnelheidsmodus ADF (ADF hoge snelheidsmodus).
- 8 Druk op Aan (of Uit).
- 9 Lees de informatie op het touchscreen en druk vervolgens ter bevestiging op OK.
- 10 Wanneer u geen instellingen meer wilt wijzigen, drukt u op OK.

### OPMERKING

Wijzig Scanformaat in A4 of Letter om het formaat aan te passen aan het formaat van uw document.

- 11 Druk op Start.  
De machine begint het document te scannen.

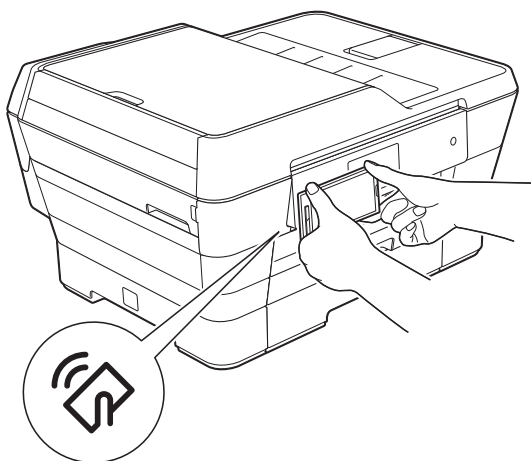
### OPMERKING

- Wanneer u naar media, nr e-mailserver, naar FTP of naar netwerk scant, kan de scansnelheid langzamer zijn dan normaal wanneer u Hogesnelheidsmodus ADF (ADF hoge snelheidsmodus) inschakelt en 2-zijdige scan: lange zijde, Zwart-wit selecteert met een Resolutie van 300 dpi of 600 dpi. De scansnelheid is sneller wanneer u 100 dpi of 200 dpi selecteert.
- Automatisch bijsnijden en Lang papier scannen zijn niet beschikbaar in de Hogesnelheidsmodus ADF (ADF hoge snelheidsmodus).
- De opties voor Scanformaat zijn beperkt tot A4 en Letter wanneer u Hogesnelheidsmodus ADF (ADF hoge snelheidsmodus) gebruikt.

# Afdrukken en scannen met NFC (Near Field Communication)

## Afdrukken met NFC (Near Field Communication)

Wanneer de NFC-functie door uw Android™-toestel wordt ondersteund, kunt u gegevens (foto's, PDF-bestanden, tekstbestanden, webpagina's en e-mailberichten) vanaf het toestel afdrukken door het even tegen het NFC-logo linksonder op het bedieningspaneel te houden.

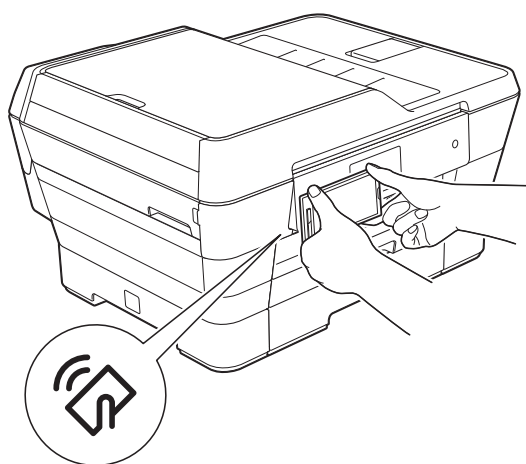


U moet Brother iPrint&Scan op uw Android™-toestel downloaden en installeren om deze functie te kunnen gebruiken.

(Voor meer informatie >> Handleiding mobiel printen/scannen voor Brother iPrint&Scan: *Voor Android™-apparaten.*)

## Scannen met NFC (Near Field Communication)

Wanneer de NFC-functie door uw Android™-toestel wordt ondersteund, kunt u foto's en documenten naar het toestel scannen door het even tegen het NFC-logo linksonder op het bedieningspaneel te houden.



U moet Brother iPrint&Scan op uw Android™-toestel downloaden en installeren om deze functie te kunnen gebruiken.

(Voor meer informatie >> Handleiding mobiel printen/scannen voor Brother iPrint&Scan: *Voor Android™-apparaten.*)

### OPMERKING

NFC (Near Field Communication) voorziet in eenvoudige transacties, gegevensuitwisseling en draadloze verbindingen tussen twee apparaten die zich dicht bij elkaar bevinden.

## De inktcartridges vervangen

Uw machine is voorzien van een inktstippenteller. De inktstippenteller controleert het inktniveau in elk van de vier cartridges. Als de machine ontdekt dat een inktcartridge bijna leeg is, wordt een melding weergegeven.

Op het touchscreen wordt aangegeven welke inktcartridge bijna leeg of aan vervanging toe is. Volg de aanwijzingen op het touchscreen om de inktcartridges in de juiste volgorde te vervangen.

Zelfs als u door de machine wordt geïnstrueerd een inktcartridge te vervangen, bevat de inktcartridge nog een kleine hoeveelheid inkt. Het is noodzakelijk dat er inkt in de inktcartridge aanwezig blijft om te voorkomen dat de lucht de printkopset uitdroogt en beschadigt.

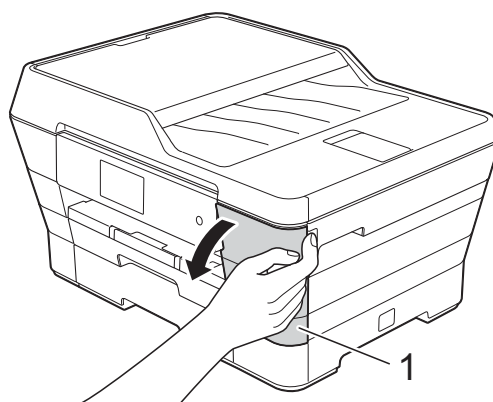
### ⚠ VOORZICHTIG

Mocht u inkt in uw ogen krijgen, spoel ze dan onmiddellijk met water en raadpleeg een arts als u zich zorgen maakt.

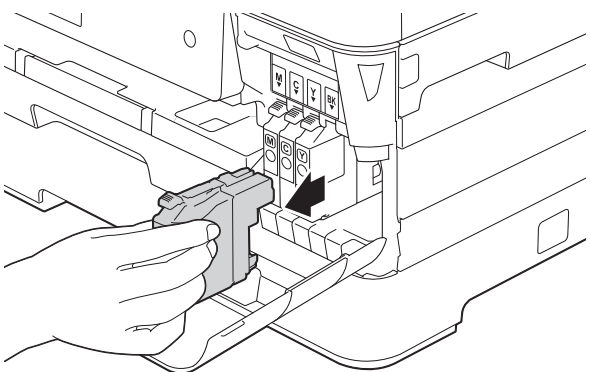
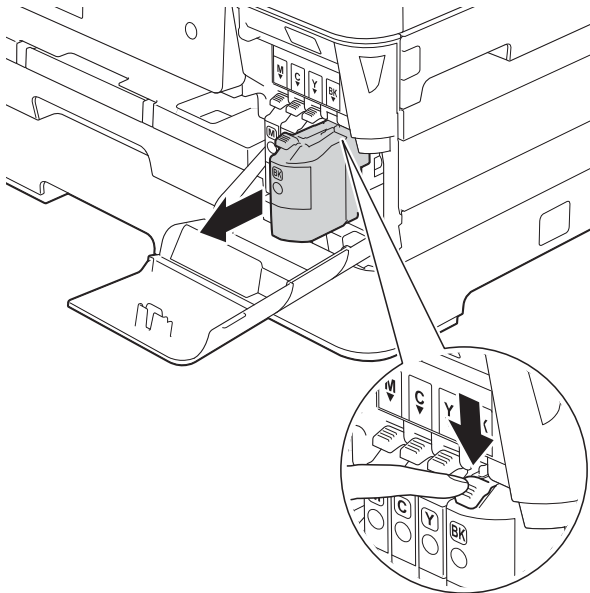
### BELANGRIJK

De multifunctionele machines van Brother zijn ontworpen om te werken met inkt van een bepaalde specificatie, en bij gebruik van originele inktcartridges van Brother zijn optimale prestaties en betrouwbaarheid gewaarborgd. Brother kan deze optimale prestaties en betrouwbaarheid niet garanderen indien inkt of inktcartridges van andere specificaties gebruikt worden. Het gebruik van andere dan originele cartridges van Brother of van oude cartridges die gevuld zijn met inkt van een ander merk, wordt door Brother daarom afgeraden. Schade die aantoonbaar het gevolg is van het gebruik van inkt die niet door Brother geproduceerd is in deze machine, valt mogelijk niet onder de garantiebepalingen. Raadpleeg de voorwaarden van de garantie.

- 1 Open het deksel van de inktcartridge (1). Als een of meer inktcartridges aan vervanging toe zijn, wordt op het touchscreen **Alleen afdrucken 1-zijdig zwart-wit of Kan niet afdr. weergegeven.**

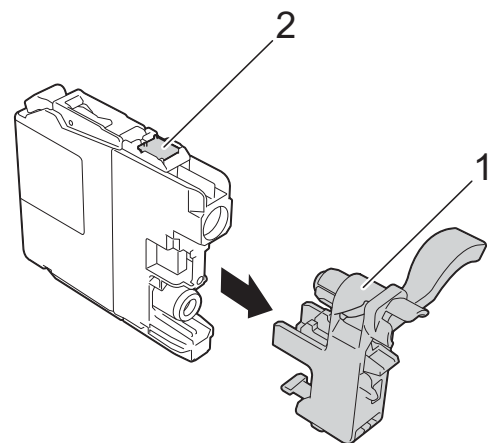
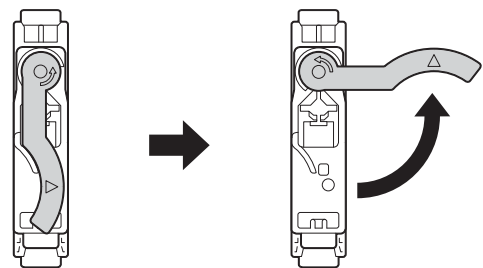
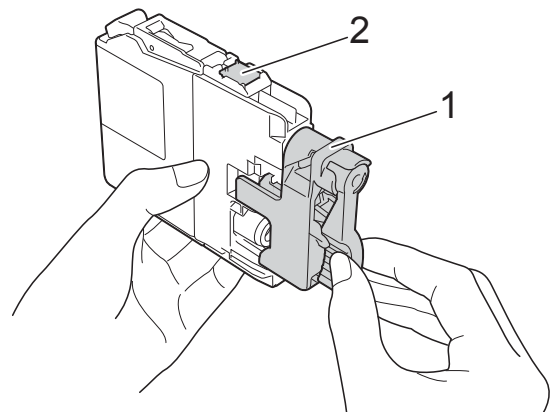


- 2 Druk op de ontgrendelingshendel (zie illustratie) om de op het touchscreen aangegeven cartridge te ontgrendelen. Verwijder de cartridge uit de machine.



- 3 Open de verpakking met de nieuwe inktcartridge voor de kleur die op het touchscreen wordt aangegeven en haal vervolgens de inktcartridge eruit.

- 4 Draai de groene hendel op de oranje verpakking (1) linksom tot het vacuüm wordt verbroken. Verwijder vervolgens de oranje verpakking (zie illustratie).

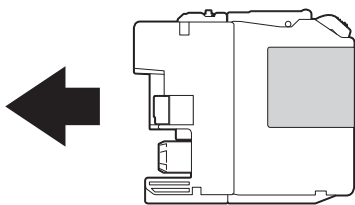


### BELANGRIJK

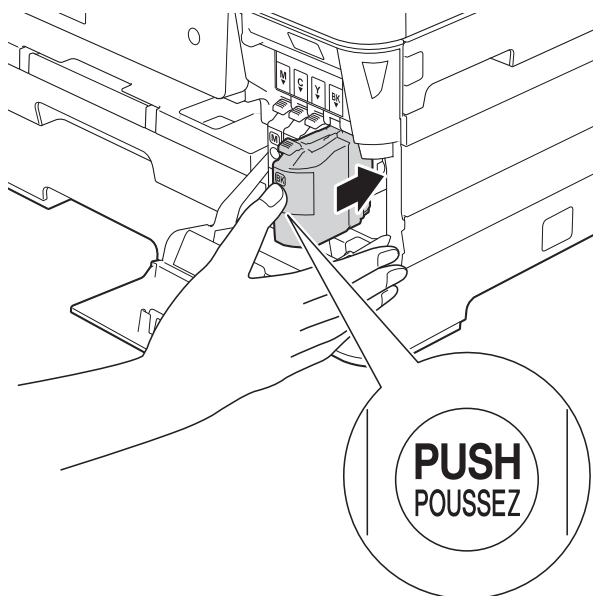
Raak het met (2) gemarkeerde gebied op de cartridge **NOOIT** aan. De cartridge wordt dan mogelijk niet gedetecteerd door de machine.

A

- 5 Elke kleur heeft zijn eigen vaste positie. Plaats de inktcartridge in de richting van de pijl op het etiket.



- 6 Duw voorzichtig tegen de achterkant van de inktcartridge met de aanduiding PUSH (duwen) tot de cartridgehendel omhoog komt. Sluit vervolgens het deksel van de inktcartridge.



- 7 Er wordt automatisch een reset uitgevoerd voor de inktstippenteller.

## OPMERKING

- Als u een inktcartridge hebt vervangen, bijvoorbeeld Zwart, wordt u via het touchscreen wellicht gevraagd om te bevestigen dat dit een nieuwe cartridge is (bijvoorbeeld *Veranderde u BK Zwarte*). Druk voor elke nieuwe cartridge die u hebt geïnstalleerd op *Ja* om de inktstippenteller voor die kleur te resetten. Als de geïnstalleerde inktcartridge niet nieuw is, moet u op *Nee* drukken.
- Als na het installeren van de inktcartridge *Geen inktcartridge (Geen inktpatroon)* of *Kan niet detect.* op het touchscreen wordt weergegeven, dient u te controleren of u een nieuwe, originele Brother-cartridge gebruikt en of deze correct is geïnstalleerd. Verwijder de inktcartridge en plaats deze langzaam terug. Duw stevig aan tot de cartridgehendel omhoog komt.

## BELANGRIJK

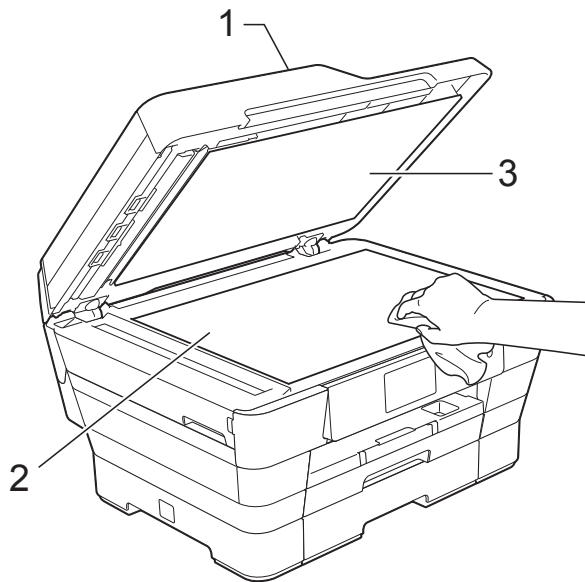
- Verwijder inktcartridges ALLEEN als deze aan vervanging toe zijn. Als u zich niet aan dit voorschrift houdt, kan de hoeveelheid inkt achteruitgaan en weet de machine niet hoeveel inkt er nog in de cartridge zit.
- Raak NOOIT de houders voor de cartridges aan. De inkt kan anders vlekken op uw huid achterlaten.
- Schud de inktcartridges NOOIT. Als u inkt op uw huid of kleding krijgt, wast u deze meteen af met zeep of een schoonmaakmiddel.
- Als de kleuren gemengd zijn omdat u een inktcartridge in de verkeerde positie hebt geïnstalleerd, wordt op het touchscreen *Onjuiste inktkleur* weergegeven. Controleer welke inktcartridges niet op de juiste positie zijn geïnstalleerd en plaats deze in de correcte positie.
- Installeer een inktcartridge onmiddellijk na het openen in de machine en verbruik deze binnen zes maanden na de installatie. Gebruik ongeopende inktcartridges vóór de uiterste verbruiksdatum die op de cartridgeverpakking vermeld staat.
- Maak de inktcartridge NOOIT open en knoei er niet mee; hierdoor kan de cartridge inkt verliezen.



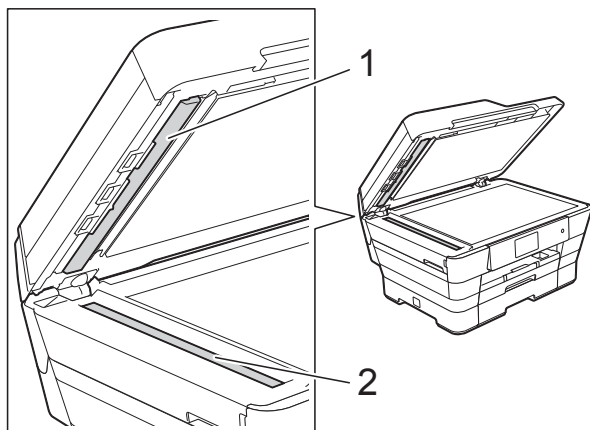
# De machine reinigen en controleren

## De glasplaat reinigen

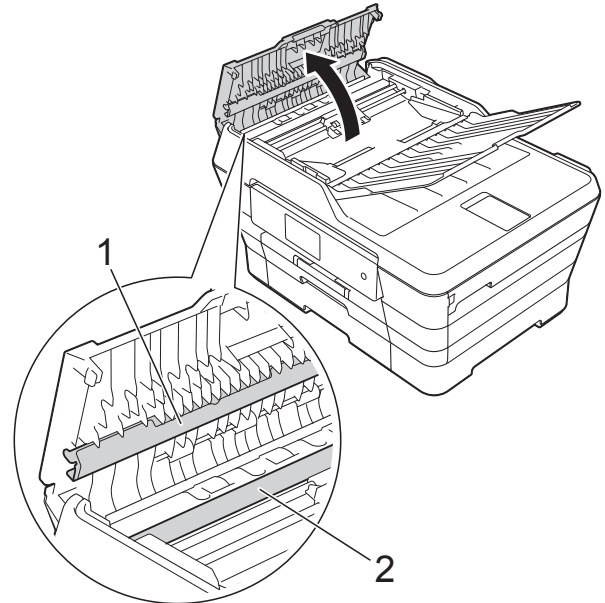
- 1 Haal de stekker van de machine uit het stopcontact.
- 2 Til het documentdeksel (1) op. Reinig de glasplaat (2) en het witte plastic (3) met een zachte, pluisvrije doek die is bevochtigd met een niet-brandbare glasreiniger.



- 3 Reinig de witte balk (1) en de glazen strook (2) in de ADF met een zachte, pluisvrije doek die is bevochtigd met een niet-brandbare glasreiniger.



- 4 Sluit het documentdeksel en open het ADF-deksel. Reinig de witte balk (1) en de glazen strook (2) met een zachte, pluisvrije doek die is bevochtigd met een niet-brandbare glasreiniger.



- 5 Sluit het ADF-deksel.

### OPMERKING

Nadat u de glazen strook hebt gereinigd, voelt u met uw vingertoppen of er nog vuil op zit. Als u vuil voelt, reinigt u de glazen strook en met name het vuile gedeelte opnieuw. Het kan zijn dat u het schoonmaken drie of vier keer moet herhalen. Maak na elke schoonmaakbeurt een kopie.



Als er vuil of correctievloeistof op de glazen strook zit, is er een verticale streep zichtbaar op de afdruk.



Nadat de glazen strook is gereinigd, is de verticale streep verdwenen.



## De printkop reinigen

---

De printkop wordt indien nodig automatisch gereinigd, zodat de afdrukkwaliteit optimaal blijft. Als de afdrukkwaliteit te wensen overlaat, kunt u het reinigingsproces handmatig starten.


Als er op de afgedrukte pagina's een horizontale streep of een leeg gedeelte door de tekst of afbeeldingen loopt, dient u de printkop te reinigen. U kunt kiezen of u alleen Zwart, drie kleuren tegelijk (Geel/Cyaan/Magenta) of alle vier kleuren tegelijk wilt reinigen.

Bij het reinigen van de printkop wordt inkt verbruikt. Wanneer de kop te vaak wordt gereinigd, wordt er onnodig inkt verbruikt.

### BELANGRIJK

---

Raak de printkop **NOOIT** aan. Als u de printkop aanraakt, kan deze blijvend worden beschadigd en kan de garantie erop vervallen.

1 Druk op .

### OPMERKING

---

U kunt ook op  drukken en daarna op Inkt.

2 Druk op Reinigen.

3 Druk op Zwarte inkt, Kleur of Alle inkt.  
De machine reinigt de printkop.  
Nadat het reinigen is voltooid, wordt de machine in de gereedstand gezet.


### OPMERKING

---

- Hebt u de printkop minimaal vijf keer gereinigd en is de afdruk nog niet verbeterd, probeer dan om het probleem te verhelpen door voor elke kleur waarmee u problemen ondervindt, een nieuwe originele Innobella™-inkcartridge van Brother te installeren. Reinig de printkop vervolgens opnieuw maximaal vijf keer. Als de kwaliteit dan nog niet verbeterd is, neemt u contact op met de klantenservice van Brother of uw Brother-leverancier.
  - U kunt de printkop ook vanaf uw pc reinigen.  
(➤➤ Software en Netwerk gebruikershandleiding.)
-

## De afdrukkwaliteit controleren

Als er fletse of gestreepte kleuren en tekst zichtbaar zijn op uw afdrucken, kan het zijn dat enkele spuitmondjes van de printkop verstopt zijn. U kunt dit controleren door de testpagina Afdrukkwaliteit te printen en naar het patroon van de spuitmondjes te kijken.

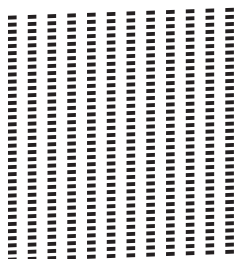
- 1 Druk op .

### OPMERKING

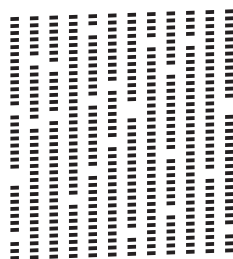
U kunt ook op  drukken en daarna op Inkt.


- 2 Druk op Testafdruk.
- 3 Druk op Printkwaliteit.
- 4 Druk op OK.  
De testpagina Afdrukkwaliteit wordt afgedrukt.
- 5 Controleer de kwaliteit van de vier kleurenblokken op het vel papier.
- 6 Op het touchscreen wordt gevraagd of de afdrukkwaliteit in orde is. Ga op een van de volgende manieren te werk:
- Wanneer alle lijnen duidelijk en zichtbaar zijn, drukt u op Ja om de controle van de afdrukkwaliteit te beëindigen en gaat u naar stap 10.
  - Als er zoals hieronder afgebeeld korte stukjes ontbreken, drukt u op Nee.

OK



Niet OK



- 7 Op het touchscreen wordt gevraagd of de afdrukkwaliteit voor zwart en vervolgens de drie kleuren in orde is. Druk op Ja of Nee.
- 8 Op het touchscreen wordt gevraagd of u wilt beginnen met reinigen. Druk op OK.  
De machine begint de printkop te reinigen.
- 9 Druk na het reinigen op OK.  
De testpagina Afdrukkwaliteit wordt nogmaals afgedrukt. Ga terug naar stap 5.
- 10 Druk op .

Hebt u de printkop minimaal vijf keer gereinigd en is de afdruk nog niet verbeterd, probeer dan om het probleem te verhelpen door voor elke kleur waarmee u problemen ondervindt, een vervangende originele Innobella™-inktcartridge van Brother te installeren. Reinig de printkop vervolgens maximaal vijf keer. Als de kwaliteit dan nog niet verbeterd is, neemt u contact op met de klantenservice van Brother of uw Brother-leverancier.

### BELANGRIJK

Raak de printkop NOOIT aan. Als u de printkop aanraakt, kan deze blijvend worden beschadigd en kan de garantie erop vervallen.

## OPMERKING

Als een spuitmondje van een printkop verstopt is, ziet de afdruk er zo uit.



Letter, A4 en Executive




A3, Ledger, Legal, A5, A6, enveloppen, Foto (10 × 15 cm), Foto L (89 × 127 mm), Foto 2L (13 × 18 cm) en Indexkaart (127 × 203 mm)

Nadat het spuitmondje van de printkop gereinigd is, zijn de horizontale strepen verdwenen.



## De uitlijning controleren

Als afgedrukte tekst vlekkelig is of afbeeldingen flets zijn nadat de machine is vervoerd, moet u de uitlijning mogelijk afstellen.

1 Druk op .

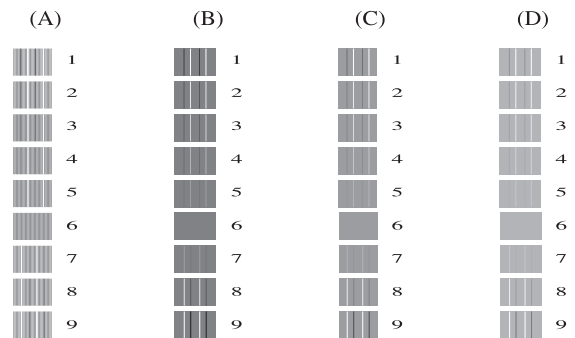
## OPMERKING

U kunt ook op  drukken en daarna op **Inkt**.

2 Druk op **Testafdruk**.

3 Druk op **Instel kantlijn** (Uitlijning).

4 Druk op **OK**.  
De testpagina **Uitlijning** wordt afgedrukt.



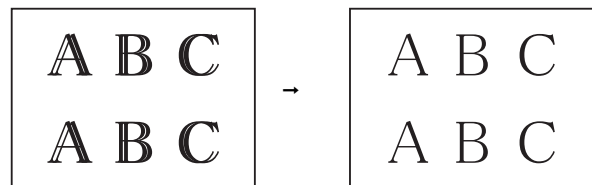
5 Veeg voor patroon A met uw vinger omhoog of omlaag of druk op **▲** of **▼** om het nummer van de testafdruk met de minste verticale strepen (1-9) weer te geven en druk erop.

Druk op **OK**.

Herhaal deze stap voor patroon B, C en D.

In het voorbeeld is nummer 6 de beste keuze voor A, B, C en D.

## OPMERKING



Wanneer het uitlijnen van het afdrucken niet goed is ingesteld, ziet de tekst er, zoals hierboven, vaag uit.



Wanneer het uitlijnen van het afdrucken goed is ingesteld, ziet de tekst er als volgt uit.

6 Druk op .

## De datum en tijd instellen

Op het touchscreen worden de datum en tijd weergegeven. Wanneer deze niet actueel zijn, voert u deze instructies uit om de datum en tijd opnieuw in te voeren.

U kunt de datum en tijd toevoegen aan elke fax die u verstuurt door uw stations-ID in te stellen.

- 1 Druk op .
- 2 Druk op `Alle instell.`
- 3 Veeg met uw vinger omhoog of omlaag of druk op ▲ of ▼ om `Stand. instel.` weer te geven.
- 4 Druk op `Stand. instel.`
- 5 Druk op `Datum en tijd.`
- 6 Druk op `Datum.`
- 7 Voer op het touchscreen de laatste twee cijfers van het jaar in en druk op `OK.`
- 8 Voer op het touchscreen de twee cijfers voor de maand in en druk op `OK.`
- 9 Voer op het touchscreen de twee cijfers voor de dag in en druk op `OK.`
- 10 Druk op `Tijd.`
- 11 Voer de tijd in (in 24-uursnotatie) via het toetsenbord op het touchscreen.  
Druk op `OK.`  
(Voor kwart voor acht 's avonds voert u bijvoorbeeld 19:45 in.)
- 12 Druk op .

Als u denkt dat er een probleem is met uw machine, controleert u eerst alle onderstaande punten en volgt u de tips voor het oplossen van problemen.

U kunt de meeste problemen zelf oplossen. Indien u extra hulp nodig hebt, biedt het Brother Solutions Center u de meest recente veelgestelde vragen en tips voor het oplossen van problemen.

Ga naar <http://solutions.brother.com/>.

## Uw probleem vaststellen

Controleer eerst de volgende punten.

- Het netsnoer van de machine is goed aangesloten en de machine is ingeschakeld.
- Alle beschermende onderdelen zijn verwijderd.
- Papier is op de juiste wijze in de papierlade geplaatst.
- De interfacekabels zijn goed op de machine en de computer aangesloten, of de draadloze verbinding is zowel op de machine als op de computer ingesteld.
- Meldingen op het touchscreen

(Zie *Onderhouds- en foutmeldingen* >> pagina 110.)

Als uw probleem na het controleren van de bovenstaande punten niet is opgelost, bepaalt u de aard van het probleem en gaat u naar de corresponderende pagina.

Problemen met de papierverwerking en afdrukproblemen:

- *Afdrukproblemen* >> pagina 130
- *Problemen met de afdrukkwaliteit* >> pagina 132
- *Problemen met de papierverwerking* >> pagina 134
- *Ontvangen faxen afdrukken* >> pagina 135

Telefoon- en faxproblemen:

- *Telefoonlijn of verbindingen* >> pagina 135
- *Inkomende oproepen beantwoorden* >> pagina 138
- *Faxen ontvangen* >> pagina 136
- *Faxen verzenden* >> pagina 137

Kopieerproblemen:

- *Problemen met kopiëren* >> pagina 139

Scanproblemen:

- *Problemen met scannen* >> pagina 139
- *Problemen met PhotoCapture Center™* >> pagina 139

Software- en netwerkproblemen:

- *Problemen met software* >> pagina 140
- *Netwerkproblemen* >> pagina 140
- *Problemen bij het invoeren van gegevens* >> pagina 141

## Onderhouds- en foutmeldingen

Zoals bij alle geavanceerde kantoorproducten kunnen er fouten optreden en moeten verbruiksartikelen soms worden vervangen. De machine bepaalt in dergelijke gevallen wat er aan de hand is of welk routineonderhoud moet worden uitgevoerd; hierbij wordt de relevante melding op de machine weergegeven. In de volgende tabel worden de meest voorkomende onderhouds- en foutmeldingen toegelicht.

De meeste meldingen over fouten en algemene onderhoudswerkzaamheden kunt u zelf afhandelen. Indien u extra hulp nodig hebt, biedt het Brother Solutions Center u de meest recente veelgestelde vragen en tips voor het oplossen van problemen:


Ga naar <http://solutions.brother.com/>.

Foutmelding	Oorzaak	Handelwijze
Aanraakscherm initialiseren mislukt	Het touchscreen werd aangeraakt voordat het inschakelen was voltooid.	Zorg ervoor dat niet het touchscreen aanraakt of op het touchscreen rust, vooral wanneer u de machine aansluit.
	Tussen het onderste deel van het touchscreen en het frame kan zich vuil hebben opgehoopt.	Steek een stuk stevig papier tussen het onderste deel van het touchscreen en het frame, en schuif het stuk papier heen en weer om het vuil te verwijderen.
Afbeelding te klein	Het formaat van uw foto is te klein om bij te snijden.	Kies een grotere foto.
Afbeelding te lang	Omdat de verhoudingen van uw foto onregelmatig zijn, kunnen er geen effecten worden toegevoegd.	Kies een foto met regelmatige proporties.
Afgebroken (Verb. verbroken)	De andere partij of het faxapparaat van de andere partij heeft de oproep afgebroken.	Probeer de fax opnieuw te verzenden of te ontvangen. Als oproepen herhaaldelijk worden onderbroken en u een VoIP-systeem (Voice over IP) gebruikt, stel de compatibiliteit dan in op <b>Basic</b> (voor VoIP). (Zie <i>Storing op de telefoonlijn / bellen via internet (VoIP)</i> ►► pagina 142.)



Foutmelding	Oorzaak	Handelwijze
<p>Alleen afdrukken 1-zijdig zwart-wit</p> <p>Vervang inkt.</p>	<p>Een of meer kleurencartridges zijn aan vervanging toe.</p> <p>U kunt nog ongeveer vier weken in zwart-wit afdrukken, afhankelijk van het aantal pagina's dat u afdrukt.</p> <p>Wanneer dit bericht op het touchscreen wordt weergegeven, werken de volgende functies als volgt:</p> <ul style="list-style-type: none"> <li>■ Afdrukken <p>Als u <b>Grijstinten</b> op het tabblad <b>Geavanceerd</b> van de printerdriver selecteert, kunt u de machine als zwart-witprinter gebruiken.</p> <p>Dubbelzijdig afdrukken is niet beschikbaar wanneer deze melding verschijnt.</p> </li> <li>■ Kopiëren <p>Als de papiersoort is ingesteld op <i>Normaal pap.</i>, kunt u kopieën in zwart-wit maken.</p> <p>Dubbelzijdig kopiëren is niet beschikbaar wanneer deze melding verschijnt.</p> </li> <li>■ Faxen <p>Als de papiersoort is ingesteld op <i>Normaal pap. of Inkjetpapier</i>, worden de faxen op de machine in zwart-wit ontvangen en afgedrukt.</p> <p>Als de verzendende machine een kleurenfax wil verzenden, vraagt de machine tijdens het contact maken om de fax in zwart-wit te versturen.</p> </li> </ul>	<p>Vervang de inktcartridges. (Zie <i>De inktcartridges vervangen</i> &gt;&gt; pagina 100.)</p> <p><b>OPMERKING</b></p> <p>Alle printbewerkingen worden gestopt. In de volgende gevallen kunt u de machine pas weer gebruiken wanneer een nieuwe inktcartridge is geïnstalleerd:</p> <ul style="list-style-type: none"> <li>• Als u de stekker uit het stopcontact verwijdt of de inktcartridge verwijdt.</li> <li>• Als de papiersoort niet is ingesteld op <i>Normaal pap. of Inkjetpapier</i>.</li> <li>• (Windows®) Als <b>Langzaam drogend papier</b> op het tabblad <b>Normaal</b> van de printerdriver is geselecteerd.</li> <li>(Macintosh) Als <b>Langzaam drogend papier</b> is geselecteerd in de <b>Afdrukinstellingen</b> van de printerdriver.</li> </ul>
<p>Communicatiefout</p>	<p>Een slechte telefoonverbinding heeft een communicatiefout veroorzaakt.</p>	<p>Vraag het telefoonbedrijf om uw telefoonlijn te controleren als het probleem aanhoudt.</p>




Foutmelding	Oorzaak	Handelwijze
Deksel is open.	Het scannerdeksel zit niet goed dicht.	Til het scannerdeksel op en sluit dit weer. Controleer of het telefoonsnoer en de USB-kabel (indien gebruikt) op de juiste manier in de kabelgoot liggen en achter uit de machine komen.
	Het deksel van de inktcartridge zit niet goed dicht.	Sluit het deksel van de inktcartridge (het moet vastklikken).
Document vast/ te lang	Het document is niet goed geplaatst of ingevoerd, of het document dat via de ADF is gescand, is te lang.	(Zie <i>De ADF gebruiken</i> ►► pagina 47.) (Zie <i>Document vastgelopen</i> ►► pagina 122.)
Geen antw/Bezet	Het door u gekozen nummer neemt niet op of is in gesprek.	Controleer het nummer en probeer het opnieuw.
Geen Beller ID (Geen beller ID)	Er is geen overzicht van inkomende oproepen beschikbaar. Er zijn geen oproepen binnengekomen of u bent niet geabonneerd op de nummerweergavedienst van uw telefoonbedrijf.	Neem contact op met uw telefoonbedrijf als u nummerweergave (Beller ID) wilt gebruiken. (Zie <i>Nummerweergave (Beller ID)</i> ►► pagina 66.)
Geen bestand	De geheugenkaart of het USB-flashstation in het mediastation bevat geen JPG-bestand.	Steek een andere geheugenkaart of USB-flashstation met JPG-bestanden in de sleuf.
Geen contact	U hebt geprobeerd te pollen naar een faxapparaat dat niet in de wachtstand voor pollen staat.	Controleer de instellingen voor pollen van het andere faxapparaat.
Geen inktcartridge (Geen inktpatroon)	Een van de inktcartridges is niet correct geïnstalleerd.	Verwijder de nieuwe inktcartridge en plaats deze langzaam terug. Duw stevig aan tot de cartridgehendel omhoog komt. (Zie <i>De inktcartridges vervangen</i> ►► pagina 100.)

Foutmelding	Oorzaak	Handelwijze
Geheugen vol	Het geheugen van de machine is vol.	<p><b>Als een fax wordt verzonden of een kopieerbewerking wordt uitgevoerd:</b></p> <ul style="list-style-type: none"> <li>■ Druk op  of <b>Stoppen</b> of <b>Sluiten</b>, wacht tot de andere bewerkingen zijn voltooid en probeer het vervolgens opnieuw.</li> <li>■ Druk op <b>Nu verzenden</b> om de tot dan toe gescande pagina's te verzenden.</li> <li>■ Druk op <b>Deelafdruk</b> om de tot dan toe gescande pagina's te kopiëren.</li> <li>■ Wis de gegevens in het geheugen. Om extra geheugen vrij te maken, kunt u de functie voor ontvangen in het geheugen uitschakelen. (➤➤ Geavanceerde gebruikershandleiding: <i>Geheugenontvangst uitschakelen.</i>)</li> <li>■ Druk de faxen in het geheugen af. (➤➤ Geavanceerde gebruikershandleiding: <i>Een fax uit het geheugen afdrukken.</i>)</li> </ul>
Hub is Onbruikbaar. (Hub is onbruikbaar.)	Een hub of een USB-flashstation met een hub is aangesloten op de USB Direct Interface.	Hubs, inclusief USB-flashstations met ingebouwde hubs, worden niet ondersteund. Ontkoppel het apparaat van de USB Direct Interface.
Inkt bijna op	Een of meer inktcartridges zijn bijna aan vervanging toe. Als een of meer kleurencartridges aan vervanging toe zijn en iemand u een kleurenfax stuurt, vraagt de machine tijdens het contact maken om de fax in zwart-wit te verzenden. Als de verzendende machine de fax kan omzetten, wordt de kleurenfax door uw machine afgedrukt als een zwart-witfax.	Bestel een nieuwe inktcartridge. U kunt doorgaan met afdrukken totdat <b>Kan niet afdr.</b> wordt weergegeven op het touchscreen. (Zie <i>De inktcartridges vervangen</i> ➤➤ pagina 100.)
Inktabsorb. bijna vol	Een van de inktopvangbakjes is bijna vol.	Neem contact op met de klantenservice van Brother of uw Brother-leverancier.

Foutmelding	Oorzaak	Handelwijze
Inktabsorbeerder vol	<p>Een van de inktopvangbakjes is vol. Voor optimale prestaties van uw Brother-machine moeten deze onderdelen regelmatig onderhouden en uiteindelijk vervangen worden. Omdat periodiek onderhoud voor deze onderdelen vereist is, valt vervanging van de onderdelen niet onder de garantie. Na hoeveel tijd deze artikelen aan vervanging toe zijn, is afhankelijk van het aantal keren dat het inktstelsel moet worden doorgespoten en gespoeld om het te reinigen. Tijdens de verschillende doorspuit- en spoelbewerkingen loopt er inkt in deze vakjes. Hoe vaak doorspuit- en spoelbewerkingen voor reinigingsdoeleinden worden uitgevoerd, is afhankelijk van verschillende omstandigheden. Als u de machine bijvoorbeeld vaak aan- en uitzet, worden er veel reinigingscycli uitgevoerd, omdat de machine bij inschakelen automatisch wordt gereinigd. Als u inkt van een andere leverancier gebruikt, resulterend in slechte afdrukkwaliteit, wordt er waarschijnlijk vaak gereinigd om de afdrukkwaliteit te verbeteren. Hoe vaker de machine moet worden gereinigd, hoe sneller de vakjes vol raken.</p> <p><b>OPMERKING</b></p> <p><i>Reparaties die voortvloeien uit het gebruik van verbruiksartikelen die niet van Brother afkomstig zijn, worden mogelijk niet gedekt door de vermelde productgarantie.</i></p>	<p>Het inktopvangbakje moet worden vervangen. Neem contact op met de klantenservice of uw plaatselijke Brother-servicecenter om een afspraak te maken voor een onderhoudsbeurt.</p> <p>Reinigingscycli worden ook uitgevoerd in de volgende situaties:</p> <ol style="list-style-type: none"> <li>1 Nadat vastgelopen papier is verwijderd, wordt de machine automatisch gereinigd voordat de volgende ontvangen fax wordt afgedrukt.</li> <li>2 De machine wordt automatisch gereinigd wanneer deze langer dan 30 dagen niet is gebruikt (onregelmatig gebruik).</li> <li>3 De machine wordt automatisch gereinigd nadat inktcartridges van dezelfde kleur 12 maal zijn vervangen.</li> </ol>
Kan inktvolume niet detecteren	<p>Als u geen originele Brother-inkt gebruikt, wordt de hoeveelheid inkt mogelijk niet door de machine gedetecteerd.</p>	<p>Vervang de cartridge door een originele Brother-inktcartridge. Als het probleem hiermee niet is verholpen, neemt u contact op met de klantenservice van Brother of uw Brother-leverancier.</p>

Foutmelding	Oorzaak	Handelwijze
Kan niet afdr. Vervang inkt.	Een of meer inktcartridges zijn aan vervanging toe. De machine stopt alle printbewerkingen. Als er geheugenruimte beschikbaar is, worden zwart-witfaxen in het geheugen opgeslagen. Als de verzendende machine een kleurenfax wil verzenden, vraagt de machine tijdens het contact maken om de fax in zwart-wit te verzenden.	Vervang de inktcartridges. (Zie <i>De inktcartridges vervangen</i> >> pagina 100.)
Kan niet detect.	U hebt een nieuwe inktcartridge te snel geïnstalleerd en de machine heeft de cartridge niet gedetecteerd.	Verwijder de nieuwe inktcartridge en plaats deze langzaam terug. Duw stevig aan tot de cartridgehendel omhoog komt. (Zie <i>De inktcartridges vervangen</i> >> pagina 100.)
	Een van de inktcartridges is niet correct geïnstalleerd.	
	Als u geen originele Brother-inkt gebruikt, wordt de inktcartridge mogelijk niet door de machine gedetecteerd.	Vervang de cartridge door een originele Brother-inktcartridge. Als het probleem hiermee niet is verholpen, neemt u contact op met de klantenservice van Brother of uw Brother-leverancier.
Media fout	De geheugenkaart is beschadigd, onjuist geformatteerd of er is een probleem met de geheugenkaart.	Verwijder de geheugenkaart uit het mediastation (sleuf) van de machine en formatteer deze.
		Steek de kaart weer goed in de sleuf terug om er zeker van te zijn dat de kaart zich in de juiste positie bevindt. Indien de fout niet is verholpen, controleert u het mediastation (de sleuf) van de machine door een andere geheugenkaart te plaatsen waarvan u weet dat deze werkt.
Medium vol. (Media is vol.)	De geheugenkaart of het USB-flashstation waarmee u werkt bevat al 999 bestanden.	Uw machine kan alleen op uw geheugenkaart of USB-flashstation opslaan als zich hierop minder dan 999 bestanden bevinden. Verwijder ongebruikte bestanden en probeer het opnieuw.
	Op de geheugenkaart of het USB-flashstation waarvan u gebruikmaakt, is onvoldoende vrije ruimte beschikbaar om de documenten te scannen.	Druk op  . Verwijder bestanden die u niet gebruikt van de geheugenkaart of het USB-flashstation om ruimte vrij te maken en probeer het vervolgens opnieuw.
Nog gegevens in geheugen	Er zitten nog afdrukgegevens in het geheugen van de machine.	Druk op  . De machine annuleert de taak en verwijdert deze uit het geheugen. Probeer opnieuw te printen.

Foutmelding	Oorzaak	Handelwijze
Onbruikb. app. Apparaat loskoppelen van frontconnector en machine uit- en weer aanzetten	Op de USB Direct Interface is een defect apparaat aangesloten.	Ontkoppel het apparaat van de USB Direct Interface en druk op  om de machine uit en dan weer in te schakelen.
Onbruikb. app. Maak het USB-apparaat los.	Er is een niet-ondersteund USB-apparaat of USB-flashstation aangesloten op de USB Direct Interface.  Ga naar <a href="http://solutions.brother.com/">http://solutions.brother.com/</a> voor meer informatie.	Ontkoppel het apparaat van de USB Direct Interface. Schakel de machine uit en vervolgens weer in.
Onjuist papier Onjuist papier 1 Onjuist papier 2	De papierformaatinstelling komt niet overeen met het formaat van het papier in de lade.  De afdrukstand is niet geschikt voor het papierformaat.  U hebt de papiergeleiders in de lade niet ingesteld op het gebruikte papierformaat.	<ol style="list-style-type: none"> <li>1 Controleer of het geselecteerde papierformaat overeenkomt met het papierformaat in de lade.  (Zie <i>Papierformaat en -soort</i> &gt;&gt; pagina 40.)</li> <li>2 Zorg ervoor dat u het papier in de juiste richting invoert door de papiergeleiders op het juiste papierformaat in te stellen. (Zie <i>Papier en andere afdrukmedia laden</i> &gt;&gt; pagina 23.)</li> <li>3 Druk nadat u het formaat en de afdrukstand van het papier hebt gecontroleerd op OK op het touchscreen.</li> </ol> <p>Bij afdrucken vanaf de computer moet u ervoor zorgen dat het in de printerdriver gekozen papierformaat overeenkomt met het formaat van het papier in de lade.  (&gt;&gt; Software en Netwerk gebruikershandleiding.)</p>
Onjuiste inktkleur	Er is een inktcartridge op de verkeerde positie geïnstalleerd.	Controleer welke inktcartridges niet op de juiste positie zijn geïnstalleerd en plaats deze in de correcte positie.

Foutmelding	Oorzaak	Handelwijze
Onvoldoende faxgeheugen	Het faxgeheugen is vol.	<p>Ga op een van de volgende manieren te werk:</p> <ul style="list-style-type: none"> <li>■ Wis de gegevens in het geheugen. Om extra geheugen vrij te maken, kunt u de functie voor ontvangen in het geheugen uitschakelen. (➤➤ Geavanceerde gebruikershandleiding: <i>Geheugenontvangst uitschakelen.</i>)</li> <li>■ Druk de faxen in het geheugen af. (➤➤ Geavanceerde gebruikershandleiding: <i>Een fax uit het geheugen afdrucken.</i>)</li> </ul>
Pap. vast [vr, achter]	Het papier is vastgelopen in de machine.	<p>Verwijder het vastgelopen papier volgens de stappen in <i>Printer of papier vastgelopen</i> ➤➤ pagina 124.</p> <p>Controleer of de papiergeleiders op het juiste papierformaat zijn afgesteld. Trek de papierlade NIET uit wanneer u papier van het formaat A5 of kleiner gebruikt.</p>
	<p>Er is meer dan één vel papier in de sleuf voor handmatige invoer geplaatst.</p> <p>—OF—</p> <p>Er is een volgend vel papier in de sleuf voor handmatige invoer geplaatst voordat Plaats papier in de sleuf voor handinvoer en druk vervolgens op [OK]. op het touchscreen werd weergegeven.</p>	<p>Als papier vaker vastloopt, kan het zijn dat een stukje papier in de machine vastzit. Controleer of er nog papier vastzit in de machine. (Zie <i>Aanvullende handelingen om vastgelopen papier te verwijderen</i> ➤➤ pagina 128.)</p> <p>Plaats nooit meer dan één vel tegelijk in de sleuf voor handmatige invoer. Wacht tot Plaats papier in de sleuf voor handinvoer en druk vervolgens op [OK]. op het touchscreen wordt weergegeven voordat u het volgende vel papier in de sleuf voor handmatige invoer plaatst.</p> <p>Verwijder het vastgelopen papier volgens de stappen in <i>Printer of papier vastgelopen</i> ➤➤ pagina 124.</p>

Foutmelding	Oorzaak	Handelwijze
Papier nazien Lade nr 1 nazien Lade nr 2 nazien	Het papier in de machine is op of het papier is niet juist in de papierlade geplaatst.	Ga op een van de volgende manieren te werk: <ul style="list-style-type: none"> <li>■ Plaats papier in de papierlade en druk vervolgens op OK op het touchscreen.</li> <li>■ Verwijder het papier, plaats het opnieuw en druk vervolgens op OK op het touchscreen. (Zie <i>Papier en andere afdrukmedia laden</i> &gt;&gt; pagina 23.)</li> </ul>
	De papierlade is niet goed ingebracht.	Verwijder de papierlade, plaats de lade terug en duw tot deze vastklikt, en druk vervolgens op OK op het touchscreen.
	Het papier is niet in het midden van de sleuf voor handmatige invoer geplaatst.	Verwijder het papier, plaats het opnieuw in het midden van de sleuf voor handmatige invoer en druk vervolgens op OK op het touchscreen. (Zie <i>Papier in de sleuf voor handmatige invoer laden</i> >> pagina 36.)
	De klep ter verwijdering van vastgelopen papier is niet goed gesloten.	Controleer of de klep ter verwijdering van vastgelopen papier aan beide zijden goed is gesloten. (Zie <i>Printer of papier vastgelopen</i> >> pagina 124.)
	Er heeft zich papierstof opgehoopt op het oppervlak van de papierdoorvoerrollen.	Maak de papierdoorvoerrollen schoon. (>> Geavanceerde gebruikershandleiding: <i>De papierdoorvoerrollen reinigen.</i> )
	Het papier is vastgelopen in de machine.	Verwijder het vastgelopen papier volgens de stappen in <i>Printer of papier vastgelopen</i> >> pagina 124.  Als deze fout vaak optreedt tijdens dubbelzijdig kopiëren of dubbelzijdig afdrukken, zijn de papierinvoerrollen mogelijk vuil. Reinig de papierinvoerrollen. (>> Geavanceerde gebruikershandleiding: <i>De papierinvoerrollen reinigen.</i> )

Foutmelding	Oorzaak	Handelwijze
Papier vast [achter]	Het papier is vastgelopen in de machine.	<p>Verwijder het vastgelopen papier volgens de stappen in <i>Printer of papier vastgelopen</i> &gt;&gt; pagina 124.</p> <p>Controleer of de papiergeleiders op het juiste papierformaat zijn afgesteld. Trek de papierlade NIET uit wanneer u papier van het formaat A5 of kleiner gebruikt.</p> <p>Als papier vaker vastloopt, kan het zijn dat een stukje papier in de machine vastzit. Controleer of er nog papier vastzit in de machine. (Zie <i>Aanvullende handelingen om vastgelopen papier te verwijderen</i> &gt;&gt; pagina 128.)</p>
	Er heeft zich papierstof opgehoopt op het oppervlak van de papierdoorvoerrollen.	Maak de papierdoorvoerrollen schoon. (>> Geavanceerde gebruikershandleiding: <i>De papierdoorvoerrollen reinigen.</i> )
Papier vast [voor]	Het papier is vastgelopen in de machine.	<p>Verwijder het vastgelopen papier volgens de stappen in <i>Printer of papier vastgelopen</i> &gt;&gt; pagina 124.</p> <p>Controleer of de papiergeleiders op het juiste papierformaat zijn afgesteld. Trek de papierlade NIET uit wanneer u papier van het formaat A5 of kleiner gebruikt.</p>
		<p>Als papier vaker vastloopt, kan het zijn dat een stukje papier in de machine vastzit. Controleer of er nog papier vastzit in de machine. (Zie <i>Aanvullende handelingen om vastgelopen papier te verwijderen</i> &gt;&gt; pagina 128.)</p>
Papierlade niet gedetecteerd	De papierlade is niet goed ingebracht.	Duw de papierlade langzaam volledig in de machine.
	Er zit papier of een vreemd voorwerp in de machine waardoor de papierlade niet goed kan worden ingebracht.	Trek de papierlade uit de machine en verwijder het vastgelopen papier of het voorwerp. Duw de papierlade langzaam volledig in de machine.



Foutmelding	Oorzaak	Handelwijze
Reinigen onmog. XX Initialiseren onmogelijk XX Print onmogelijk XX	De machine heeft een mechanisch probleem.  —OF— Er bevindt zich in de machine een voorwerp dat er niet hoort, zoals een paperclip of een stuk afgescheurd papier.	Open het scannerdeksel en verwijder eventuele vreemde voorwerpen en papiersnippers uit het binnenste van de machine. Als het probleem hiermee niet is verholpen, haalt u de stekker van de machine uit het stopcontact en steekt u deze na enkele minuten weer in het stopcontact.  <i>Zie Aanvullende handelingen om vastgelopen papier te verwijderen &gt;&gt; pagina 128 voor meer informatie.</i>  (De machine kan ongeveer 24 uur uitgeschakeld zijn zonder dat faxen in het geheugen verloren gaan. Zie <i>Faxberichten of Faxjournaal overzetten &gt;&gt; pagina 121.</i> )
Scan onmogelijk XX	De machine heeft een mechanisch probleem.	Haal de stekker van de machine uit het stopcontact en steek deze na een paar minuten weer in het stopcontact.  De machine kan ongeveer 24 uur uitgeschakeld zijn zonder dat faxen in het geheugen verloren gaan. (Zie <i>Faxberichten of Faxjournaal overzetten &gt;&gt; pagina 121.</i> )
Temperatuur hoog	De kamertemperatuur is te hoog.	Verlaag de temperatuur in de ruimte en laat de machine vervolgens afkoelen tot kamertemperatuur. Probeer het later opnieuw.
Temperatuur laag	De kamertemperatuur is te laag.	Verhoog de temperatuur in de ruimte en laat de machine vervolgens op kamertemperatuur komen. Probeer het later opnieuw.
Verkeerde lade-instelling	De machine-instellingen voor het papierformaat en de lade komen niet overeen met het formaat van het papier in de gebruikte lade.	Volg de instructies op het touchscreen en probeer opnieuw af te drukken.  Configureer de papierformaatinstelling voor de lade volgens de aanwijzingen op het scherm.

## Foutanimatie

Met foutanimatie worden stapsgewijs instructies weergegeven wanneer het papier is vastgelopen. U kunt de stappen in uw eigen tempo lezen door op ► te drukken om de volgende stap weer te geven en op ◀ om naar de vorige stap terug te gaan.

## Faxberichten of Faxjournaal overzetten

Het kan gebeuren dat een van de volgende foutmeldingen op het touchscreen wordt weergegeven:

- Reinigen onmog. XX
- Initialiseren onmogelijk XX
- Print onmogelijk XX
- Scan onmogelijk XX


In dat geval raden wij u aan om de faxen naar een ander faxapparaat of naar uw pc over te zetten. (Zie *Faxen naar een ander faxapparaat overzetten* ►► pagina 121 of *Faxen naar uw pc overzetten* ►► pagina 121.)

U kunt ook het faxjournaal overzetten om te controleren of er faxen zijn die u moet overzetten. (Zie *Het faxjournaal naar een ander apparaat overzetten* ►► pagina 122.)

## Faxen naar een ander faxapparaat overzetten

U kunt de faxoverdrachtmodus alleen activeren als uw stations-ID is ingesteld. (►► Installatiehandleiding: *Persoonlijke gegevens invoeren (Stations-ID)*.)

- 1 Druk op  om de fout tijdelijk te onderbreken.
- 2 Druk op .
- 3 Druk op `Alle instell.`
- 4 Veeg met uw vinger omhoog of omlaag of druk op ▲ of ▼ om `Service` weer te geven.
- 5 Druk op `Service`.


- 6 Druk op `Dataoverdracht`.
- 7 Druk op `Fax overdracht (Faxoverdracht)`.
- 8 Ga op een van de volgende manieren te werk:
  - Als op het touchscreen `Geen dataopslag` wordt weergegeven, zijn er geen faxen meer in het geheugen van de machine.  
Druk op `Sluiten` en vervolgens op .
  - Voer het faxnummer in waarnaar de faxen moeten worden doorgestuurd.
- 9 Druk op `Fax start (Fax Start)`.

## Faxen naar uw pc overzetten


U kunt de faxen in het geheugen van de machine naar uw pc overzetten.


- 1 Druk op  om de fout tijdelijk te onderbreken.
- 2 Controleer of **MFL-Pro Suite** op uw pc is geïnstalleerd en schakel vervolgens **PC-FAX Ontvangst** op de pc in. Ga op een van de volgende manieren te werk:

(Windows® XP, Windows Vista® en Windows® 7)

Klik op  (**start**), selecteer **Alle programma's, Brother, MFC-XXXX, PC-FAX Ontvangst** en selecteer **Ontvangen**. (waarbij XXXX voor de naam van uw model staat.)

(Windows® 8)

Klik op  (**Brother Utilities** (Brother-hulpprogramma's)), klik op de vervolgkeuzelijst en selecteer de naam van uw model (als deze nog niet is geselecteerd). Klik op **PC-FAX Ontvangen** op de navigatiebalk links en klik vervolgens op **Ontvangen**.

- 3 Zorg ervoor dat u PC-Fax Ontvangen hebt ingeschakeld op de machine. (Zie *PC-FAX ontvangen (Windows®)* >> pagina 64.)  
Als het geheugen van de machine faxen bevat wanneer u PC-Fax Ontvangen instelt, wordt u gevraagd of u de faxen wilt overzetten naar uw pc.
- 4 Ga op een van de volgende manieren te werk:
  - Druk op **Ja** om alle faxen over te zetten naar uw pc. Als Faxvoorbeeld is ingesteld op **Uit**, wordt u gevraagd of de optie voor het afdrukken van een reservekopie (Back-up) ook wilt inschakelen.
  - Druk op **Nee** om het menu te sluiten en de faxen in het geheugen te laten.
- 5 Druk op .

### Het faxjournaal naar een ander apparaat overzetten

U kunt de faxoverdrachtmodus alleen activeren als uw stations-ID is ingesteld. (➤➤ Installatiehandleiding: *Persoonlijke gegevens invoeren (Stations-ID)*.)

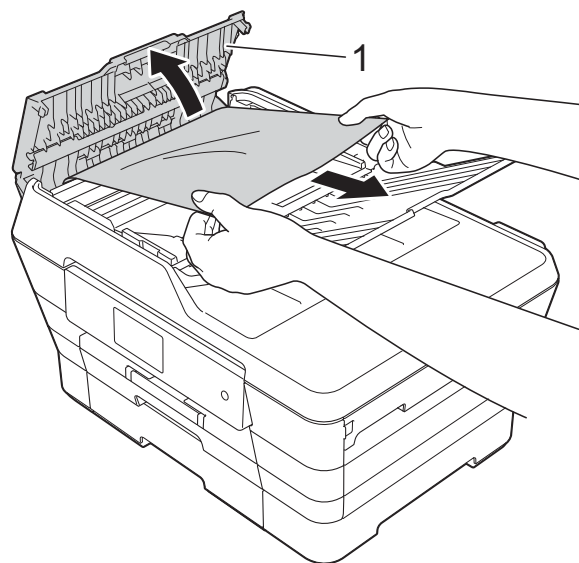
- 1 Druk op  om de fout tijdelijk te onderbreken.
- 2 Druk op .
- 3 Druk op **Alle instell.**
- 4 Veeg met uw vinger omhoog of omlaag of druk op **▲** of **▼** om **Service** weer te geven.
- 5 Druk op **Service**.
- 6 Druk op **Dataoverdracht**.
- 7 Druk op **Rapporttransfer**.
- 8 Voer het faxnummer in waarnaar het faxjournaal moet worden doorgestuurd.
- 9 Druk op **Fax start (Fax Start)**.

## Document vastgelopen


Documenten kunnen in de ADF vastlopen wanneer deze niet goed worden geplaatst of doorgevoerd, of wanneer de documenten te lang zijn. Volg de stappen om een vastgelopen document te verwijderen.

### Een document is aan de bovenzijde van de ADF vastgelopen

- 1 Verwijder al het papier uit de ADF dat niet is vastgelopen.
- 2 Open het ADF-deksel.
- 3 Verwijder het vastgelopen document door het omhoog te trekken.



1 ADF-deksel

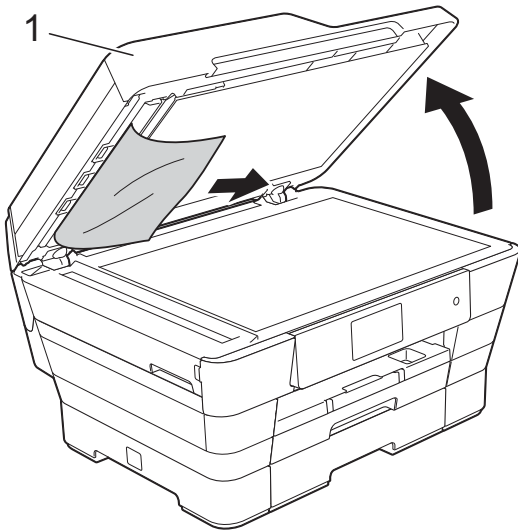
- 4 Sluit het ADF-deksel.
- 5 Druk op .

### BELANGRIJK


U kunt het vastlopen van documenten voorkomen door het ADF-deksel op de juiste manier te sluiten: druk voorzichtig op het midden van het deksel.

### Het document is in de ADF vastgelopen

- 1 Verwijder al het papier dat niet is vastgelopen uit de ADF.
- 2 Til het documentdeksel op.
- 3 Trek het vastgelopen document naar links eruit.

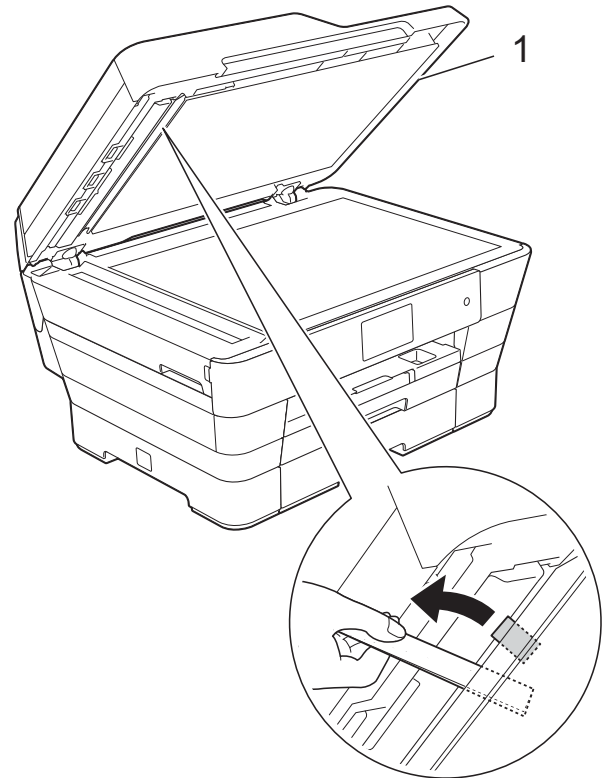


1 documentdeksel


- 4 Sluit het documentdeksel.
- 5 Druk op .

### Kleine documenten verwijderen die in de ADF zijn vastgelopen

- 1 Til het documentdeksel op.
- 2 Steek een stuk stevig papier, bijvoorbeeld een briefkaart, in de ADF om kleine stukjes papier los te duwen.



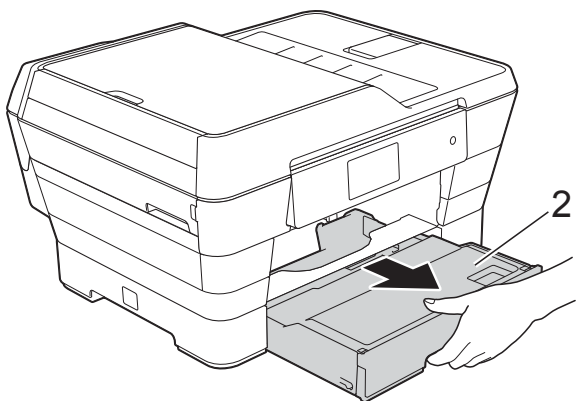
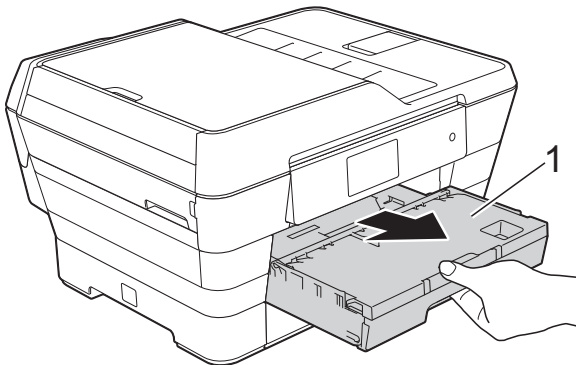
1 documentdeksel

- 3 Sluit het documentdeksel.
- 4 Druk op .

## Printer of papier vastgelopen

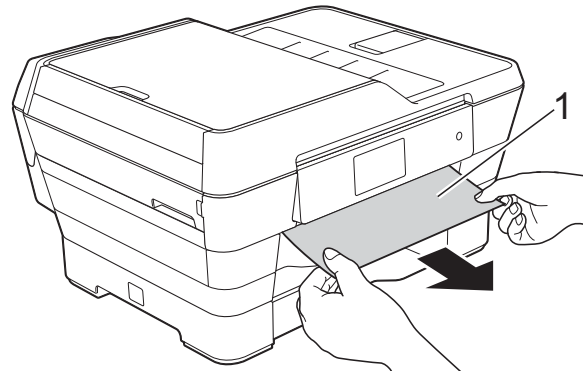
Ga na waar het papier is vastgelopen en verwijder het aan de hand van deze stappen.

- 1 Haal de stekker van de machine uit het stopcontact.
- 2 Trek papierlade 1 (1) en vervolgens lade 2 (2) volledig uit de machine.

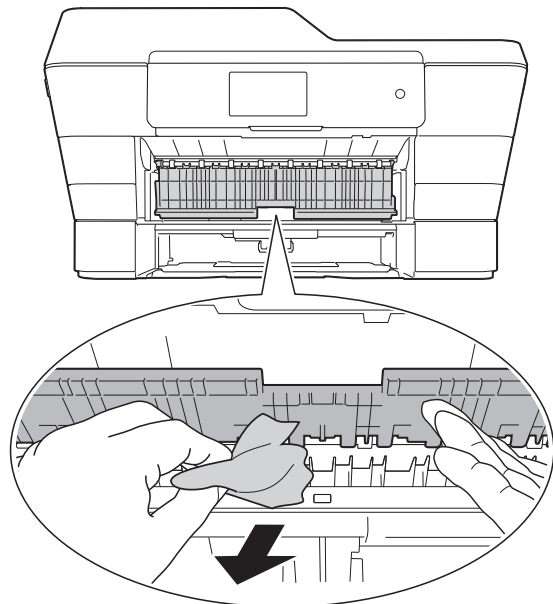


- Als op het touchscreen Papier vast [achter] wordt weergegeven, gaat u naar stap 10.

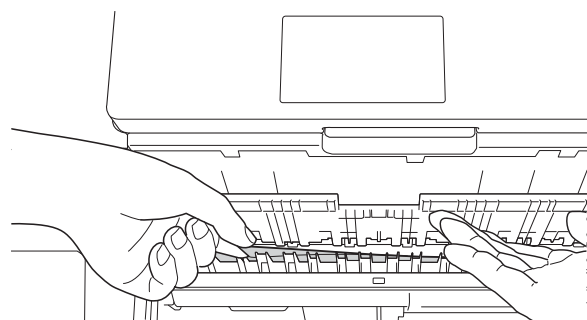
- 3 Trek het vastgelopen papier (1) eruit.



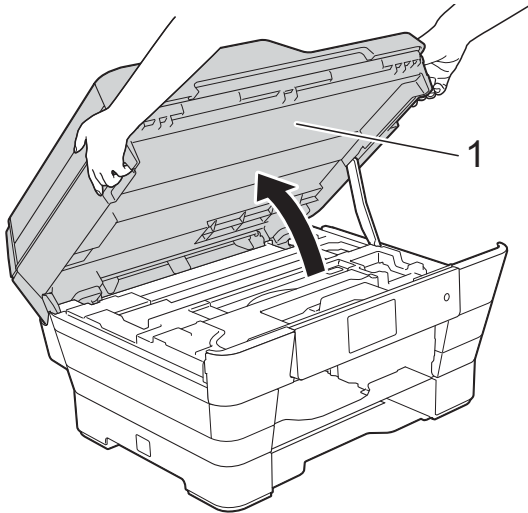
- 4 Til de groene klep ter verwijdering van vastgelopen papier omhoog en verwijder het vastgelopen papier.



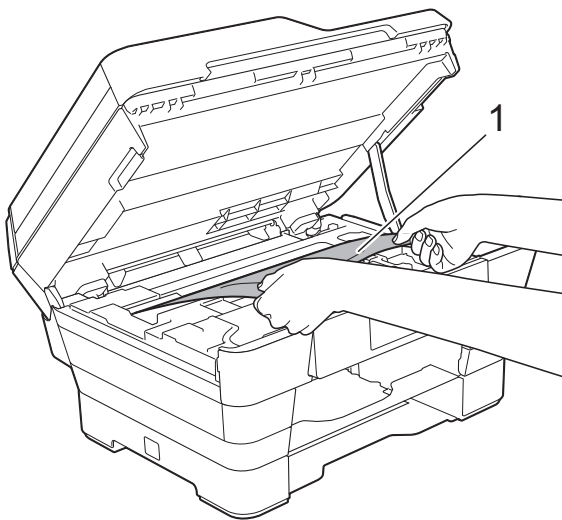
- 5 Kijk goed in de machine of er nog stukken papier boven en onder de groene klep ter verwijdering van vastgelopen papier zitten.



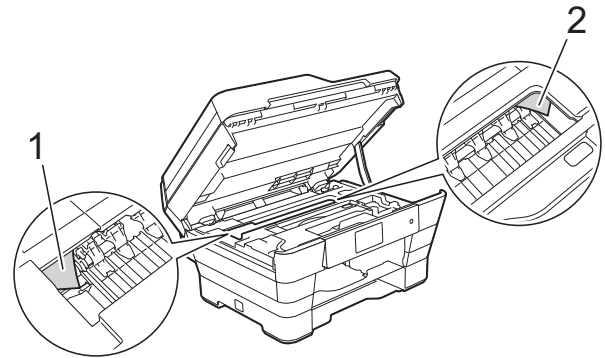
- 6 Gebruik beide handen en de vingergrepen aan beide zijden van de machine om het scannerdeksel (1) in de geopende stand te zetten.




- 7 Trek het vastgelopen papier (1) langzaam uit de machine.

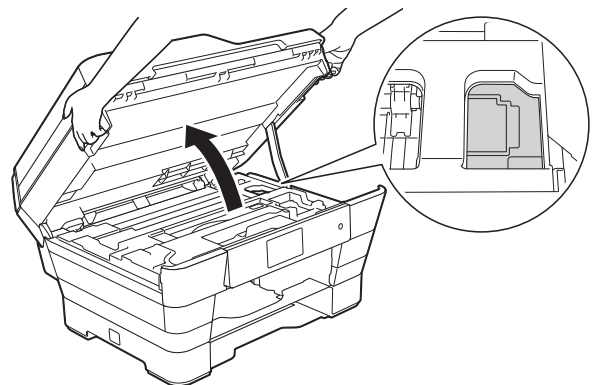


- 8 Beweeg de printkop (indien nodig) om achtergebleven papier uit dit gedeelte te verwijderen. Controleer of er geen vastgelopen papier is achtergebleven in de hoeken van de machine (1) en (2).



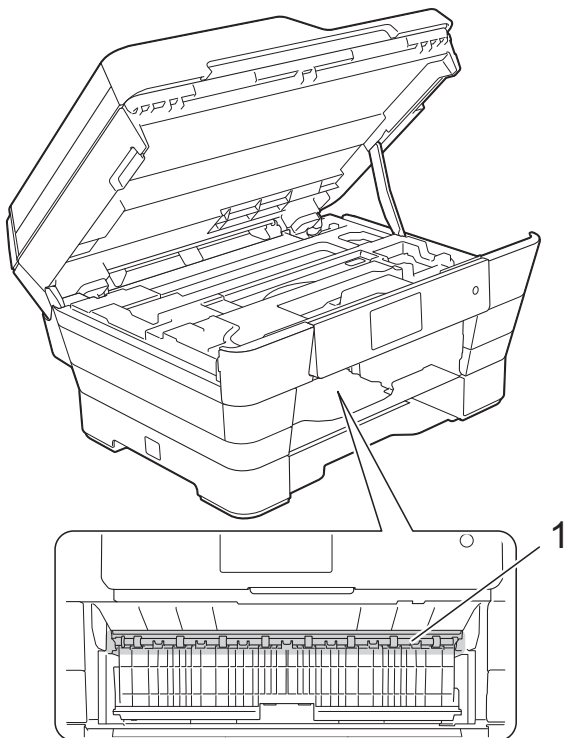
### BELANGRIJK

- Als het papier onder de printkop is vastgelopen, moet u de stekker van de machine uit het stopcontact trekken en vervolgens de printkop bewegen om het papier te verwijderen.
- Als de printkop zich in de rechterhoek bevindt (zie illustratie), kunt u de printkop niet verplaatsen. Sluit het netsnoer weer aan. Houd  ingedrukt totdat de printkop naar het midden wordt verplaatst. Haal vervolgens de stekker van de machine uit het stopcontact en verwijder het papier.



- Als er inkt op uw huid terechtkomt, wast u de plek onmiddellijk met veel water en zeep.

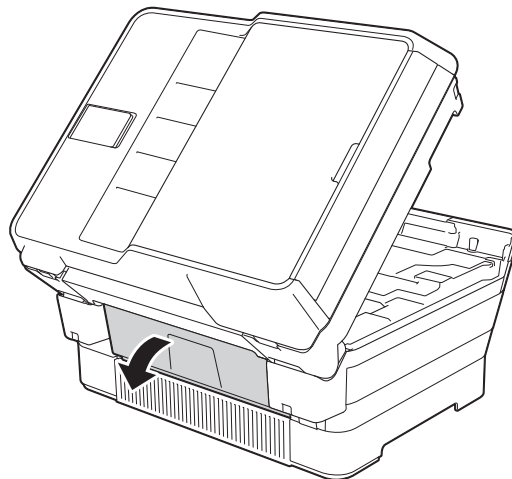
- 9 Kijk goed of er nog stukken papier in de machine (1) zitten.



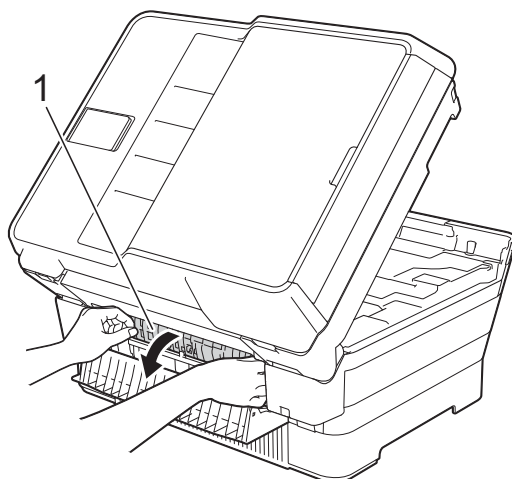
Ga op een van de volgende manieren te werk:

- Als op het touchscreen **Papier vast [voor]** wordt weergegeven, gaat u naar stap 14.
- Als op het touchscreen **Pap. vast [vr, achter]** wordt weergegeven, gaat u naar stap 10.

- 10 Open de klep ter verwijdering van vastgelopen papier aan de achterzijde van de machine.

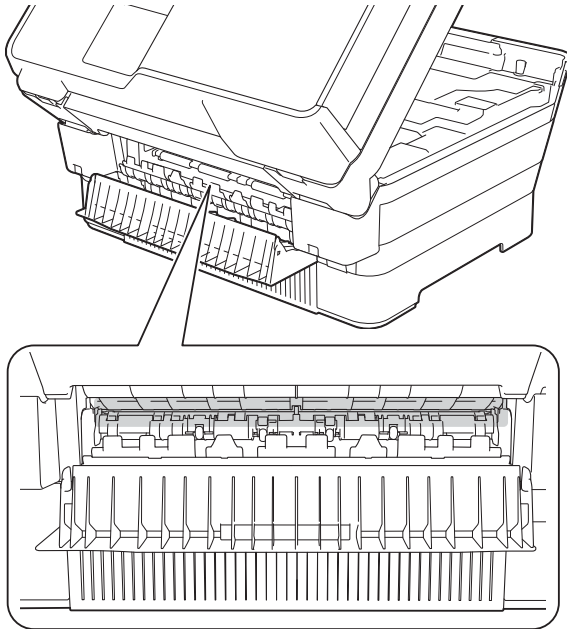


- 11 Open de binnenklep (1).

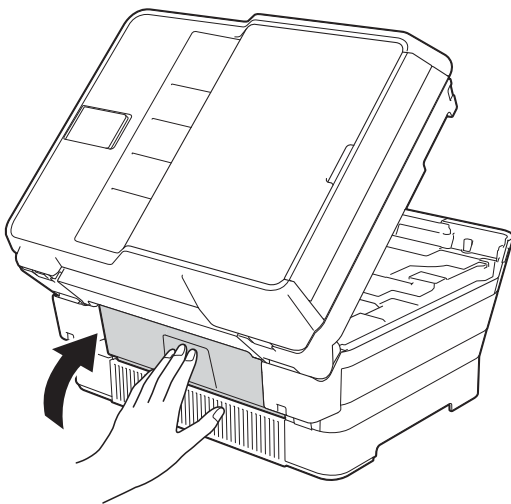




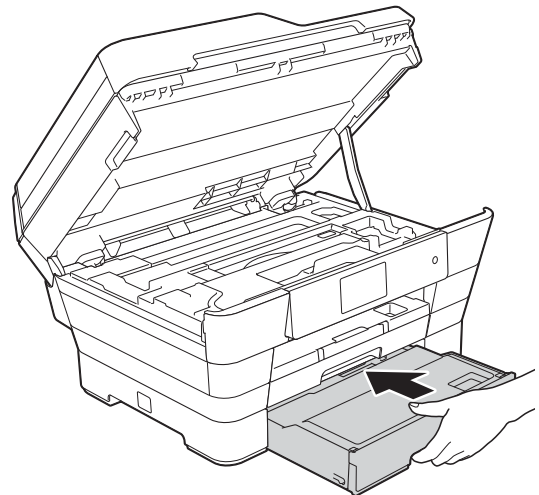
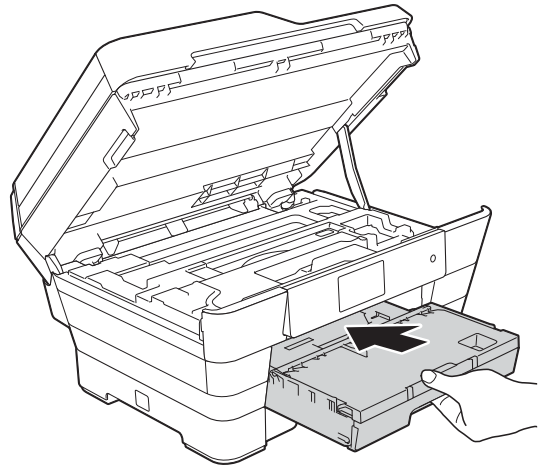
- 12** Kijk goed of er nog papier in de machine zit. Als dit het geval is, trekt u het langzaam uit de machine.



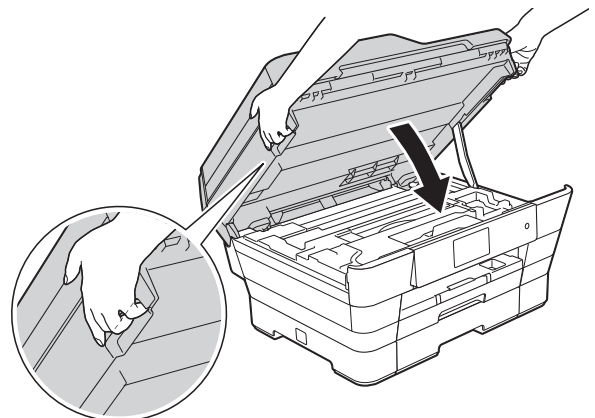
- 13** Sluit de binnenklep en de klep ter verwijdering van vastgelopen papier. Zorg dat de kleppen volledig gesloten zijn.



- 14** Druk de papierlade stevig terug in de machine.



- 15** Gebruik de vingergrepen aan beide zijden van de machine om het scannerdeksel voorzichtig te sluiten.





## ⚠ VOORZICHTIG

Wees voorzichtig dat uw vingers niet bekneld raken wanneer u het scannerdeksel sluit.  
Gebruik altijd de vingergrepen aan beide zijden van het scannerdeksel om het te openen en te sluiten.

## OPMERKING

Let erop dat u de papiersteun naar buiten trekt tot u een klik hoort.

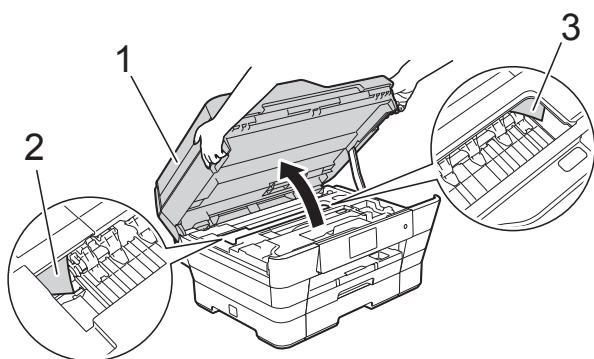
- 16 Sluit het netsnoer weer aan.

## OPMERKING

Als papier vaker vastloopt, kan het zijn dat een stukje papier in de machine vastzit. (Zie *Aanvullende handelingen om vastgelopen papier te verwijderen* >> pagina 128.)

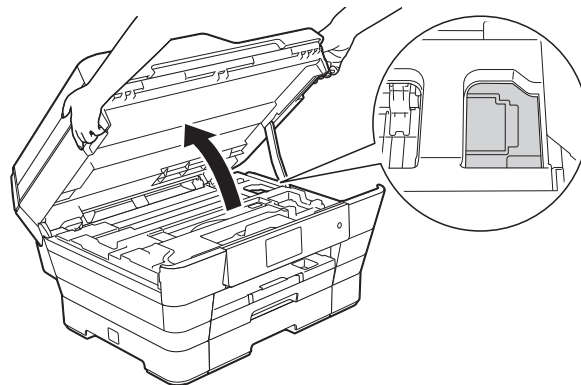
## Aanvullende handelingen om vastgelopen papier te verwijderen

- 1 Gebruik beide handen en de vingergrepen aan beide zijden van de machine om het scannerdeksel (1) in de geopende stand te zetten. Beweeg de printkop (indien nodig) om achtergebleven papier uit dit gedeelte te verwijderen. Controleer of er geen vastgelopen papier is achtergebleven in de hoeken van de machine (2) en (3).

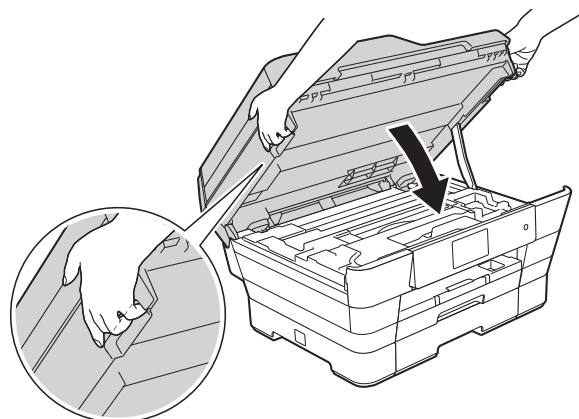


## OPMERKING

Als de printkop zich in de rechterhoek bevindt (zie illustratie), houdt u **X** ingedrukt totdat de printkop naar het midden wordt verplaatst.



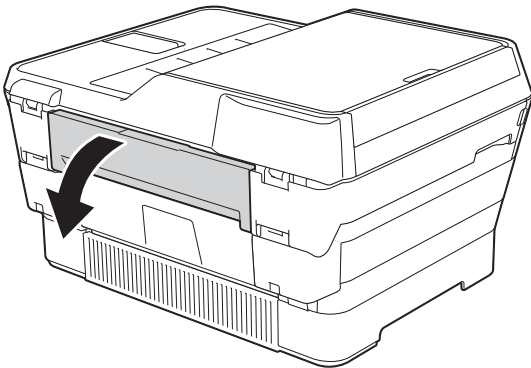
- 2 Haal de stekker van de machine uit het stopcontact.
- 3 Gebruik de vingergrepen aan beide zijden van de machine om het scannerdeksel voorzichtig te sluiten.



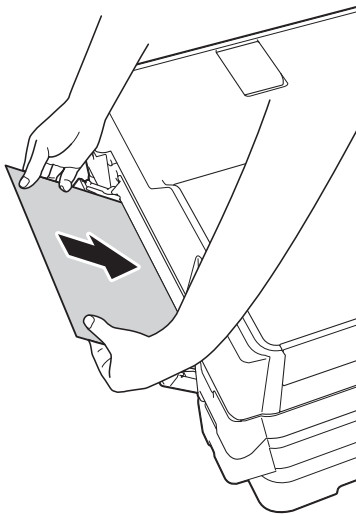
## ⚠ VOORZICHTIG

Wees voorzichtig dat uw vingers niet bekneld raken wanneer u het scannerdeksel sluit.  
Gebruik altijd de vingergrepen aan beide zijden van het scannerdeksel om het te openen en te sluiten.

- 4 Open het deksel van de sleuf voor handmatige invoer.



- 5 Plaats één vel dik A4- of Letter-papier (bijvoorbeeld glanzend papier) in liggende stand in de sleuf voor handmatige invoer. Duw het papier in de sleuf voor handmatige invoer.



- 6 Sluit het netsnoer weer aan. Het papier dat u in de sleuf voor handmatige invoer hebt geplaatst, wordt door de machine gevoerd en uitgeworpen.
- 7 Gebruik beide handen en de vingergrepen aan beide zijden van de machine om het scannerdeksel in de geopende stand te zetten. Controleer of er geen stukken papier in de machine zijn achtergebleven. Gebruik de vingergrepen aan beide zijden van de machine om het scannerdeksel voorzichtig te sluiten.

## OPMERKING

- Wij raden u aan om glanzend papier te gebruiken.
- Als u het papier niet ver genoeg in de sleuf voor handmatige invoer duwt, wordt het niet in de machine ingevoerd wanneer u het netsnoer opnieuw aansluit.



# Problemen oplossen

## OPMERKING

- Voor technische hulp moet u contact opnemen met de klantenservice van Brother.
- Als u denkt dat er een probleem is met uw machine, raadpleegt u de volgende tabel en volgt u de tips voor het oplossen van problemen. U kunt de meeste problemen zelf oplossen.
- Indien u extra hulp nodig hebt, biedt het Brother Solutions Center u de meest recente veelgestelde vragen en tips voor het oplossen van problemen.

Ga naar <http://solutions.brother.com/>.





## Afdrukproblemen

Probleem	Suggesties
Geen print.	Controleer of de correcte printerdriver is geïnstalleerd en geselecteerd.
	Controleer of er een foutmelding op het touchscreen wordt weergegeven. (Zie <i>Onderhouds- en foutmeldingen</i> >> pagina 110.)
	Controleer of het apparaat online is.  (Windows® XP en Windows Server® 2003) Klik op <b>start/Printers en faxapparaten</b> . Klik met de rechtermuisknop op <b>Brother MFC-XXXX Printer</b> (waarbij XXXX voor de naam van uw model staat). Als de printer offline is, ziet u <b>Printer on line gebruiken</b> . Selecteer deze optie om de printer te activeren.
	(Windows Vista® en Windows Server® 2008) Klik op  /Configuratiescherm/Hardware en geluiden/Printers. Klik met de rechtermuisknop op <b>Brother MFC-XXXX Printer</b> (waarbij XXXX voor de naam van uw model staat). Als de printer offline is, ziet u <b>Printer online gebruiken</b> . Selecteer deze optie om de printer te activeren.
	(Windows® 7 en Windows Server® 2008 R2) Klik op  /Apparaten en printers. Klik met de rechtermuisknop op <b>Brother MFC-XXXX Printer</b> (waarbij XXXX voor de naam van uw model staat) en selecteer <b>Afdruktaken weergeven</b> . Klik op <b>Printer</b> en zorg dat <b>Printer offline gebruiken</b> niet is geselecteerd.
(Windows® 8 en Windows Server® 2012) Plaats de muisaanwijzer in de rechterbenedenhoek van het bureaublad. Klik wanneer de menubalk verschijnt op <b>Instellingen</b> en vervolgens op <b>Configuratiescherm</b> . Klik in de groep <b>Hardware en geluiden</b> (Hardware) op <b>Apparaten en printers weergeven</b> . Klik met de rechtermuisknop op <b>Brother MFC-XXXX Printer</b> (waarbij XXXX voor de naam van uw model staat) en selecteer <b>Afdruktaken weergeven</b> . Als er printerdriveropties worden weergegeven, selecteert u uw printerdriver. Klik op <b>Printer</b> op de menubalk en zorg dat <b>Printer offline gebruiken</b> niet is geselecteerd.	
Een of meer inktcartridges zijn aan vervanging toe. (Zie <i>De inktcartridges vervangen</i> >> pagina 100.)	



## Afdrukproblemen (Vervolg)

Probleem	Suggesties
Geen print. (vervolg)	<p>Het document wordt niet afgedrukt als de oude, niet-afgedrukte gegevens in de printerdriverspooler blijven staan. Open het printerpictogram en verwijder alle gegevens. U vindt het pictogram van uw printer als volgt:</p> <p>(Windows® XP en Windows Server® 2003) Klik op <b>start/Printers en faxapparaten</b>.</p> <p>(Windows Vista® en Windows Server® 2008) Klik op  <b>/Configuratiescherm/Hardware en geluiden/Printers</b>.</p> <p>(Windows® 7 en Windows Server® 2008 R2) Klik op  <b>/Apparaten en printers/Printers en faxapparaten</b>.</p> <p>(Windows® 8 en Windows Server® 2012) Plaats de muisaanwijzer in de rechterbenedenhoek van het bureaublad. Klik wanneer de menubalk verschijnt op <b>Instellingen/Configuratiescherm/groep Hardware en geluiden (Hardware)/Apparaten en printers weergeven/Printers</b>.</p> <p>(Mac OS X v10.6.8) Klik op <b>Systeemvoorkeuren/Afdrukken en faxen</b>.</p> <p>(OS X v10.7.x, 10.8.x) Klik op <b>Systeemvoorkeuren/Afdrukken en scannen</b>.</p>
Kop- of voettekst is zichtbaar wanneer het document op het scherm wordt weergegeven, maar wordt niet afgedrukt.	<p>Er is een onbedrukbaar gebied boven en onder aan de pagina. Pas de boven- en ondermarge van uw document navenant aan.</p> <p>(Zie <i>Onbedrukbaar gebied</i> ►► pagina 39.)</p>
Kan niet afdrukken met "Paginalayout".	<p>Controleer of de instellingen voor het papierformaat in de toepassing en in de printerdriver hetzelfde zijn.</p>
Afdruksnelheid is te laag.	<p>Wijzig de instelling van de printerdriver. In de hoogste resolutie is meer tijd nodig om de gegevens te verwerken, te verzenden en te printen. Probeer andere kwaliteitsinstellingen in de printerdriver, als volgt:</p> <p>(Windows®) Klik op <b>Kleurinstellingen</b> op het tabblad <b>Geavanceerd</b> en zorg dat <b>Kleurverbetering</b> niet is geselecteerd.</p> <p>(Macintosh) Selecteer <b>Kleurinstellingen</b>, klik op <b>Geavanceerde kleurinstellingen</b> en zorg dat <b>Kleurverbetering</b> niet is geselecteerd.</p> <p>Schakel de optie Zonder rand uit. Afdrukken zonder rand duurt langer dan normaal afdrukken.</p> <p>(►► Software en Netwerk gebruikershandleiding.)</p>
Kleurverbetering werkt niet correct.	<p>Als de beeldgegevens in uw toepassing niet in kleurendruk zijn (zoals 256 kleuren), werkt Kleurverbetering niet. Gebruik voor de functie Kleurverbetering minstens 24-bits kleurgegevens.</p>
De machine print niet vanuit Adobe® Illustrator®.	<p>Verlaag de printresolutie.</p> <p>(►► Software en Netwerk gebruikershandleiding.)</p>

## Problemen met de afdrukkwaliteit

Probleem	Suggesties
<p>Slechte afdrukkwaliteit.</p>	<p>Controleer de afdrukkwaliteit. (Zie <i>De afdrukkwaliteit controleren</i> &gt;&gt; pagina 105.)</p>
	<p>Controleer of de instelling <b>Mediatype</b> in de printerdriver of de instelling <b>Papiersoort</b> in het menu van de machine overeenkomt met het soort papier dat u gebruikt. (Zie <i>Papierformaat en -soort</i> &gt;&gt; pagina 40.) (&gt;&gt; Software en Netwerk gebruikershandleiding.)</p>
	<p>Controleer de gebruiksdatum van uw inktcartridges. In de volgende omstandigheden kan de inkt klonteren:</p> <ul style="list-style-type: none"> <li>■ De uiterste gebruiksdatum die op de cartridge staat, is verstreken. (Originele cartridges van Brother blijven maximaal twee jaar bruikbaar, mits zij in hun originele verpakking worden bewaard.)</li> <li>■ De inktcartridge zit al meer dan zes maanden in uw machine.</li> <li>■ De inktcartridge is vóór gebruik niet goed opgeslagen.</li> </ul>
	<p>Gebruik originele Innobella™-inkt van Brother. Het gebruik van andere dan originele cartridges van Brother of van oude cartridges die gevuld zijn met inkt van een ander merk, wordt door Brother afgeraden.</p>
	<p>Zorg dat u een van de aanbevolen papiersoorten gebruikt. (Zie <i>Acceptabel papier en andere afdrukmedia</i> &gt;&gt; pagina 41.)</p>
	<p>De aanbevolen omgevingstemperatuur voor uw machine ligt tussen 20 °C en 33 °C.</p>
<p>Witte horizontale lijnen in tekst of grafische afbeeldingen.</p>  <p>A4, Letter en Executive</p>  <p>A3, Ledger, Legal, A5, A6, enveloppen, Foto (10 × 15 cm), Foto L (89 × 127 mm), Foto 2L (13 × 18 cm) en Indexkaart (127 × 203 mm)</p>	<p>Reinig de printkop. (Zie <i>De printkop reinigen</i> &gt;&gt; pagina 104.)</p>
	<p>Gebruik originele Innobella™-inkt van Brother.</p>
	<p>Gebruik het aanbevolen type papier. (Zie <i>Acceptabel papier en andere afdrukmedia</i> &gt;&gt; pagina 41.)</p>
	<p>Om te zorgen dat de printkop en inktcartridges zo lang mogelijk meegaan en de afdrukkwaliteit op peil blijft, kunt u de machine het best zo min mogelijk loskoppelen van het stopcontact. Wacht na loskoppeling niet te lang voordat u de machine weer aansluit op het stopcontact. Gebruik bij voorkeur  om de machine uit te zetten. Bij gebruik van  krijgt de machine net genoeg stroom om te zorgen dat de printkop regelmatig wordt gereinigd.</p>

## Problemen met de afdrukkwaliteit (Vervolg)

Probleem	Suggesties
De machine print blanco pagina's.	Reinig de printkop. (Zie <i>De printkop reinigen</i> >> pagina 104.)
	Gebruik originele Innobella™-inkt van Brother.
	Om te zorgen dat de printkop en inktcartridges zo lang mogelijk meegaan en de afdrukkwaliteit op peil blijft, kunt u de machine het best zo min mogelijk loskoppelen van het stopcontact. Wacht na loskoppeling niet te lang voordat u de machine weer aansluit op het stopcontact. Gebruik bij voorkeur  om de machine uit te zetten. Bij gebruik van  krijgt de machine net genoeg stroom om te zorgen dat de printkop regelmatig wordt gereinigd.
Tekens en regels zijn vlekkelig.	Controleer de uitlijning. (Zie <i>De uitlijning controleren</i> >> pagina 106.)
Afdrukte tekst of afbeeldingen staan scheef.	Zorg ervoor dat het papier correct in de papierlade is geplaatst en dat de papiergeleiders goed zijn afgesteld. (Zie <i>Papier en andere afdrukmedia laden</i> >> pagina 23.)
	Controleer of de klep ter verwijdering van vastgelopen papier goed gesloten is.
Er zit een vlek middenboven op de afgedrukte pagina.	Controleer of het papier niet te dik is en niet krult. (Zie <i>Acceptabel papier en andere afdrukmedia</i> >> pagina 41.)
Op de afdruk zitten vlekken of het lijkt of de inkt vlekt.	Zorg dat u het aanbevolen type papier gebruikt. (Zie <i>Acceptabel papier en andere afdrukmedia</i> >> pagina 41.) Raak het papier pas aan als de inkt droog is.
	Zorg dat het papier met de bedrukbare zijde naar beneden in de papierlade ligt.
	Gebruik originele Innobella™-inkt van Brother.
	Stel de juiste papiersoort in als u fotopapier gebruikt. Als u een foto afdruckt vanaf de pc, stelt u <b>Mediatype</b> in voor de printerdriver.
De inkt vlekt of is vochtig bij het gebruik van glanzend fotopapier.	Controleer beide zijden van het papier. Leg het papier met het glanzende (bedrukbare) oppervlak naar beneden. (Zie <i>Papierformaat en -soort</i> >> pagina 40.)
	Zorg bij gebruik van glanzend papier dat de papiersoort correct is ingesteld.
Afdrukken zien er smoezelig uit of het papier loopt vast bij gebruik van A3-papier.	(Afdrukken vanaf de pc voor Windows®)
	Selecteer <b>Langzaam drogend papier</b> op het tabblad <b>Normaal</b> van de printerdriver.
	(Afdrukken vanaf de pc voor Macintosh)
	Selecteer <b>Afdrukinstellingen</b> in de vervolgkeuzelijst en schakel in de printerdriver <b>Langzaam drogend papier</b> in.
(Kopiëren)	Pas de kopieerdichtheid aan om kopieën lichter te maken. (>> Geavanceerde gebruikershandleiding: <i>Dichtheid aanpassen</i> .)
Er zitten vlekken op de achterkant of onder aan de pagina.	Controleer of er inkt op de geleiderol zit. (>> Geavanceerde gebruikershandleiding: <i>De geleiderol van de machine reinigen</i> .)
	Gebruik originele Innobella™-inkt van Brother.
	Zorg dat de papiersteunklep wordt gebruikt. (Zie <i>Papier en andere afdrukmedia laden</i> >> pagina 23.)
	Controleer of er inkt op de papierinvoerrollen zit. (>> Geavanceerde gebruikershandleiding: <i>De papierinvoerrollen reinigen</i> .)
De machine drukt dichte lijnen af op de pagina.	(Windows®) Selecteer <b>Omgekeerde volgorde</b> op het tabblad <b>Normaal</b> van de printerdriver.

## Problemen met de afdrukkwaliteit (Vervolg)

Probleem	Suggesties
De afdrukken zijn gekreukeld.	(Windows®) Klik op het tabblad <b>Geavanceerd</b> van de printerdriver op <b>Kleurinstellingen</b> en schakel <b>Bi-directioneel afdrukken</b> uit.
	(Macintosh) Selecteer <b>Afdrukinstellingen</b> in de printerdriver, klik op <b>Geavanceerd</b> , kies <b>Andere afdrukopties</b> en schakel <b>Bi-directioneel afdrukken</b> uit.
	Gebruik originele Innobella™-inkt van Brother.

## Problemen met de papierverwerking

Probleem	Suggesties
Papier wordt niet in de machine ingevoerd.	Controleer of de papierlade goed vastgeklikt in de machine zit.
	Zorg dat de klep ter verwijdering van vastgelopen papier aan de achterzijde van de machine goed gesloten is.
	Zie <i>Onderhouds- en foutmeldingen</i> >> pagina 110 als de melding 'Papier vast' op het touchscreen wordt weergegeven en het probleem aanhoudt.
	Als er geen papier is, plaatst u een nieuwe stapel papier in de papierlade.
	Als de papierlade papier bevat, controleer dan of dit recht ligt. Als het papier is omgekruld, strijkt u het vlak. Soms kunt u het probleem oplossen door het papier te verwijderen, de stapel om te draaien en het papier weer in de papierlade te plaatsen.
	Verminder de hoeveelheid papier in de papierlade en probeer het opnieuw.
	Maak de papierdoorvoerrollen schoon. (>> Geavanceerde gebruikershandleiding: <i>De papierdoorvoerrollen reinigen</i> .)
Fotopapier wordt niet goed ingevoerd.	Wanneer u afdrukt op fotopapier van Brother, plaatst u een extra vel van hetzelfde fotopapier in de papierlade. U vindt dit extra vel in de verpakking van het papier.
De machine voert meerdere pagina's in.	Ga als volgt te werk: (Zie <i>Papier en andere afdrukmedia laden</i> >> pagina 23.)
	<ul style="list-style-type: none"> <li>■ Zorg dat het papier op de juiste wijze in de papierlade is geplaatst.</li> <li>■ Verwijder al het papier uit de lade en waaier de stapel papier goed door. Plaats het papier vervolgens terug in de lade.</li> <li>■ Zorg ervoor dat u het papier niet te ver naar binnen duwt.</li> </ul>
	Controleer of de klep ter verwijdering van vastgelopen papier goed gesloten is. (Zie <i>Printer of papier vastgelopen</i> >> pagina 124.)
	Controleer of het scheidingskussen in de papierlade schoon is. (>> Geavanceerde gebruikershandleiding: <i>De papierdoorvoerrollen reinigen</i> .)
Het papier is vastgelopen.	Zie <i>Printer of papier vastgelopen</i> >> pagina 124. Controleer of de papiergeleiders op het juiste papierformaat zijn afgesteld. Trek de papierlade niet uit wanneer u papier van het formaat A5 of kleiner gebruikt.
Papier loopt opnieuw vast.	Als papier vaker vastloopt, kan het zijn dat een stukje papier in de machine vastzit. Controleer of er nog papier vastzit in de machine. (Zie <i>Aanvullende handelingen om vastgelopen papier te verwijderen</i> >> pagina 128.)



## Problemen met de papierverwerking (Vervolg)

Probleem	Suggesties
Het papier loopt vast bij dubbelzijdig kopiëren of afdrukken.	Gebruik een van de instellingen ter voorkoming van papierstoringen, 2-zijdig 1 of 2-zijdig 2.  Voor kopiëren (>> Geavanceerde gebruikershandleiding: <i>2-zijdig kopiëren.</i> )  Voor afdrukken (>> Software en Netwerk gebruikershandleiding.)
	Als papier vaak vastloopt tijdens dubbelzijdig kopiëren of dubbelzijdig afdrukken, zijn de papierinvoerrollen mogelijk vuil. Reinig de papierinvoerrollen. (>> Geavanceerde gebruikershandleiding: <i>De papierinvoerrollen reinigen.</i> )

## Ontvangen faxen afdrukken

Probleem	Suggesties
<ul style="list-style-type: none"> <li>■ Tekst wordt smal afgedrukt</li> <li>■ Horizontale strepen</li> <li>■ Bovenste en onderste zinnen worden weggelaten</li> <li>■ Ontbrekende regels</li> </ul>	Dit is doorgaans te wijten aan een slechte telefoonverbinding. U kunt dit controleren door een kopie te maken. Wanneer uw kopie er goed uitziet, was er waarschijnlijk sprake van een slechte verbinding, met een atmosferische of andere storing op de telefoonlijn. Vraag de verzendende partij om de fax opnieuw te verzenden.
Ontvangen faxen hebben zwarte verticale lijnen.	De scanner van de afzender is mogelijk vuil. Vraag de afzender een kopie te maken om te controleren of het probleem wordt veroorzaakt door de machine van de afzender. Probeer of u de fax van een ander faxapparaat kunt ontvangen.
De linker- en rechtermarge ontbreken of een enkele pagina wordt op twee pagina's afgedrukt.	Als de ontvangen faxen worden gesplitst en op twee pagina's worden afgedrukt of als u een extra blanco pagina krijgt, is uw papierformaatinstelling mogelijk niet correct voor het gebruikte papier.  (Zie <i>Papierformaat en -soort</i> >> pagina 40.)
	Schakel Auto reductie in. (>> Geavanceerde gebruikershandleiding: <i>Een verkleinde afdruk van een inkomende fax maken.</i> )
Ontvangen kleurenfaxen worden alleen in zwart-wit afgedrukt.	Vervang de kleureninktcartridges die leeg of bijna leeg zijn en vraag de afzender om de kleurenfax opnieuw te versturen. (Zie <i>De inktcartridges vervangen</i> >> pagina 100.)

## Telefoonlijn of verbindingen

Probleem	Suggesties
Kiezen werkt niet. (Geen kiestoon)	Controleer of de telefoonlijn goed is aangesloten.
	Wijzig de instelling Toon/Puls. (Alleen in Nederland)  (>> Installatiehandleiding.)
	Als er geen kiestoon is, sluit dan een gegarandeerd werkend toestel en telefoonsnoer op de contactdoos aan. Neem vervolgens de hoorn van de externe telefoon van de haak en luister of u een kiestoon hoort. Vraag uw telefoonbedrijf om de lijn en/of de wandcontactdoos te controleren als u nog steeds geen kiestoon hoort.
De machine neemt niet op als er wordt gebeld.	Controleer of de machine in de juiste ontvangstmodus voor uw instellingen staat. (Zie <i>De ontvangstmodus kiezen</i> >> pagina 55.) Luister of u een kiestoon hoort. Bel indien mogelijk uw machine om te controleren of deze de oproep aanneemt. Als de machine de oproep nog steeds niet aanneemt, controleert u of het telefoonsnoer goed is aangesloten. Vraag uw telefoonbedrijf om de lijn te controleren als de machine niet overgaat wanneer u deze belt.



## Faxen ontvangen

Probleem	Suggesties
<p>Kan geen fax ontvangen.</p>	<p>Controleer alle aansluitingen. Controleer of het telefoonsnoer op het telefoonstopcontact en de LINE-ingang in de machine is aangesloten. Als u op DSL- of VoIP-diensten bent geabonneerd, vraagt u uw serviceprovider om verbindingsinstructies. Zie <i>Storing op de telefoonlijn / bellen via internet (VoIP)</i> &gt;&gt; pagina 142 voor informatie over het verlagen van de modemsnelheid en het uitschakelen van ECM (foutencorrectiemodus).</p> <p>Controleer of de machine in de juiste ontvangstmodus staat. Dit wordt bepaald door de externe apparaten en telefoondiensten die op dezelfde lijn als de Brother-machine zijn aangesloten. (Zie <i>De ontvangstmodus kiezen</i> &gt;&gt; pagina 55.)</p> <p>Als u een aparte faxlijn hebt en u alle inkomende faxoproepen automatisch door de Brother-machine wilt laten aannemen, selecteert u de modus <code>Alleen Fax</code> (<i>Alleen fax</i>).</p> <p>Als uw Brother-machine een lijn deelt met een extern antwoordapparaat, selecteert u de modus <code>Ext. TEL/ANT</code>. In de modus <code>Ext. TEL/ANT</code> ontvangt uw Brother-machine automatisch inkomende faxen, terwijl bellers een boodschap op uw antwoordapparaat kunnen achterlaten.</p> <p>Als uw Brother-machine een lijn deelt met andere telefoontoestellen en u alle inkomende faxoproepen automatisch door de machine wilt laten aannemen, selecteert u de modus <code>Fax/Telefoon</code>. In de modus <code>Fax/Telefoon</code> ontvangt uw Brother-machine automatisch faxen, terwijl u met een snel dubbel belsignaal op normale telefoontjes wordt geattendeerd.</p> <p>Wilt u inkomende faxoproepen niet automatisch door uw Brother-machine laten aannemen, dan selecteert u de modus <code>Handmatig</code>. In de modus <code>Handmatig</code> moet u elke inkomende oproep beantwoorden en de machine activeren om faxen te ontvangen.</p> <p>De oproep wordt mogelijk beantwoord door een ander apparaat of een andere dienst op uw locatie voordat uw Brother-machine opneemt. Verlaag de instelling voor belvertraging om dit te testen:</p> <ul style="list-style-type: none"> <li>■ Als de ontvangstmodus op <code>Alleen Fax (Alleen fax)</code> of <code>Fax/Telefoon</code> is ingesteld, verlaagt u de waarde voor de belvertraging tot 1. (Zie <i>Belvertraging</i> &gt;&gt; pagina 58.)</li> <li>■ Als de ontvangstmodus op <code>Ext. TEL/ANT</code> is ingesteld, verlaagt u het aantal belsignalen dat op uw antwoordapparaat is geprogrammeerd tot 2.</li> <li>■ Is de ontvangstmodus op <code>Handmatig</code> ingesteld, dan laat u de instelling voor de belvertraging ongewijzigd.</li> </ul> <p>Vraag iemand om u een testfax te sturen:</p> <ul style="list-style-type: none"> <li>■ Als u de testfax goed ontvangt, werkt uw machine naar behoren. Vergeet niet de oorspronkelijke instelling voor de belvertraging of het antwoordapparaat te herstellen. Als u na het herstellen van de oorspronkelijke belvertraginginstelling nog steeds geen faxen kunt ontvangen, worden de faxoproepen beantwoord door een persoon, apparaat of abonneedienst voordat de machine de kans heeft om op te nemen.</li> <li>■ Als u de testfax niet ontvangt, wordt de ontvangst van faxen mogelijk verstoord door een ander apparaat of een andere abonneedienst of is er een probleem met uw faxlijn.</li> </ul>

## Faxen ontvangen (Vervolg)

Probleem	Suggesties
Kan geen fax ontvangen. (vervolg)	Als u op dezelfde lijn als de Brother-machine een antwoordapparaat (modus <b>Ext. TEL/ANT</b> ) gebruikt, controleert u of het antwoordapparaat correct is ingesteld. (Zie <i>Een extern antwoordapparaat aansluiten</i> >> pagina 69.)
	1 Sluit het externe antwoordapparaat aan zoals weergegeven in de illustratie op pagina 69.
	2 Stel het antwoordapparaat in op beantwoording na één of twee belsignalen.
	3 Neem het uitgaande bericht op uw antwoordapparaat op. <ul style="list-style-type: none"> <li>■ Neem vijf seconden stilte op aan het begin van uw uitgaande bericht.</li> <li>■ Neem een bericht van maximaal 20 seconden op.</li> <li>■ Beëindig het uitgaande bericht met uw code voor activeren op afstand voor personen die handmatig faxen verzenden. Bijvoorbeeld: "Spreek na de pieptoon een boodschap in of druk op * <b>5 1</b> en <b>Start</b> om een fax te versturen."</li> </ul>
	4 Stel uw antwoordapparaat in op het aannemen van oproepen.
5 Stel de ontvangstmodus van uw Brother-machine in op <b>Ext. TEL/ANT</b> . (Zie <i>De ontvangstmodus kiezen</i> >> pagina 55.)	
	Controleer of de functie Fax Waarnemen van uw Brother-machine is ingeschakeld. Fax Waarnemen is een functie waarmee u een fax kunt ontvangen zelfs als u de oproep hebt aangenomen op een extern toestel of een tweede toestel. (Zie <i>Fax Waarnemen</i> >> pagina 59.)
	Als u vaak problemen hebt met het verzenden van faxen, mogelijk door storingen op de telefoonlijn, wijzigt u de Compatibel-instelling in <b>Basic</b> (voor VoIP). (Zie <i>Storing op de telefoonlijn / bellen via internet (VoIP)</i> >> pagina 142.)
	Als u uw machine aansluit op een PBX- of ISDN-lijn, stelt u de menu-instelling voor de telefoonlijn in op uw type telefoonlijn. (Zie <i>Het type telefoonlijn instellen</i> >> pagina 67.)


## Faxen verzenden

Probleem	Suggesties
Kan geen fax verzenden.	Controleer alle aansluitingen. Controleer of het telefoonsnoer op het telefoonstopcontact en de LINE-ingang in de machine is aangesloten.
	Druk het verzendrapport af en controleer op foutmeldingen. (>> Geavanceerde gebruikershandleiding: <i>Rapporten</i> .)
	Neem contact op met uw beheerder om uw Beveiligd functieslot-instellingen te controleren.
	Vraag de andere partij om te controleren of de ontvangende machine papier bevat.
Slechte kwaliteit bij het verzenden van faxen.	Stel de resolutie in op <b>Fijn</b> of <b>Superfijn</b> . Maak een kopie om de scanfunctie van de machine te controleren. Als de kopieerkwaliteit slecht is, reinigt u de scanner. (Zie <i>De glasplaat reinigen</i> >> pagina 103.)

## Faxen verzenden (Vervolg)

Probleem	Suggesties
Op het verzendrapport staat RESULT:FOUT.	<p>Er is waarschijnlijk even ruis of statische elektriciteit op de lijn geweest. Verzend de fax opnieuw. Als u een PC-FAX-bericht verzendt en in het verzendrapport RESULT:FOUT staat, heeft uw machine wellicht onvoldoende vrij geheugen. Om extra geheugen vrij te maken, kunt u de functie voor ontvangen in het geheugen uitschakelen (»» Geavanceerde gebruikershandleiding: <i>Geheugenontvangst uitschakelen</i>), faxberichten vanuit het machinegeheugen afdrukken (»» Geavanceerde gebruikershandleiding: <i>Een fax uit het geheugen afdrukken</i>) of een uitgestelde fax of pollingtaak annuleren. (Zie <i>Een actieve fax annuleren</i> »» pagina 53.) (»» Geavanceerde gebruikershandleiding: <i>Taken in wachtlijn controleren en annuleren.</i>) Vraag het telefoonbedrijf om uw telefoonlijn te controleren als het probleem aanhoudt.</p> <p>Als u vaak problemen hebt met het verzenden van faxen, mogelijk door storingen op de telefoonlijn, wijzigt u de Compatibel-instelling van de machine in <i>Basic</i> (voor VoIP). (Zie <i>Storing op de telefoonlijn / bellen via internet (VoIP)</i> »» pagina 142.)</p> <p>Als u uw machine aansluit op PBX of ISDN, stelt u de menu-instelling voor de telefoonlijn in op uw type telefoonlijn. (Zie <i>Het type telefoonlijn instellen</i> »» pagina 67.)</p>
Verzonden faxen hebben zwarte verticale lijnen.	Zwarte verticale lijnen op door u verzonden faxen worden doorgaans veroorzaakt door vuil of correctievloeistof op de glazen strook. Reinig de glazen strook. (Zie <i>De glasplaat reinigen</i> »» pagina 103.)

## Inkomende oproepen beantwoorden

Probleem	Suggesties
De machine "hoort" een stem als een faxtoon.	<p>Als Fax Waarnemen op <i>Aan</i> is ingesteld, is uw machine gevoeliger voor geluiden. Bepaalde stemmen of muziek op de lijn worden dan waargenomen als een faxapparaat dat belt, zodat de machine reageert met faxontvangsttonen.</p> <p>Deactiveer de machine door op  te drukken. U kunt dit probleem voorkomen door Fax Waarnemen op <i>Uit</i> in te stellen. (Zie <i>Fax Waarnemen</i> »» pagina 59.)</p>
Een faxoproep naar de machine sturen.	Als u de oproep hebt beantwoord via een tweede of extern toestel, toetst u de code voor activeren op afstand in (de fabrieksinstelling is * 5 1). Als u de oproep hebt beantwoord op een extern telefoontoestel, drukt u op <i>Fax start</i> ( <i>Fax Start</i> ) en vervolgens op <i>Ontvangen</i> om de fax te ontvangen. Als uw machine de oproep beantwoordt, hangt u op.
Aangepaste functies op een enkele lijn.	<p>Als u <i>Wisselgesprekken</i>, <i>Wisselgesprekken/nummerweergave</i>, <i>Nummerweergave</i>, <i>Voicemail</i>, een antwoordapparaat, een alarmsysteem of een andere aangepaste functie op een enkele telefoonlijn deelt met uw machine, kan dit problemen opleveren bij het verzenden of ontvangen van faxen.</p> <p><b>Bijvoorbeeld:</b> Als u een abonnement hebt op <i>Wisselgesprekken</i> of een andere afzonderlijke dienst en het signaal daarvan via de telefoonlijn wordt doorgegeven terwijl uw machine een fax verzendt of ontvangt, kan het verzend- of ontvangstproces tijdelijk worden onderbroken door dit signaal. Met de ECM-modus (foutcorrectie) van Brother kunt u dit probleem verhelpen. Het probleem heeft betrekking op telefoonsystemen en komt in het algemeen voor bij apparaten die informatie verzenden en ontvangen op een enkele lijn die gedeeld wordt met andere, afzonderlijke functies. Als het van belang is dat er zich geen storingen kunnen voordoen, kunt u het best een aparte telefoonlijn zonder aangepaste functies gebruiken.</p>

## Problemen met kopiëren

Probleem	Suggesties
Kan geen kopie maken.	Neem contact op met uw beheerder om uw Beveiligd functieslot-instellingen te controleren.
Op kopieën worden verticale zwarte lijnen of strepen afgedrukt.	Verticale zwarte lijnen op kopieën worden doorgaans veroorzaakt door vuil of correctievloeistof op de glazen strook. Reinig de glazen strook, de glasplaat, en de witte balk en het witte plastic erboven. (Zie <i>De glasplaat reinigen</i> >> pagina 103.)
Slechte kopieerresultaten bij het gebruik van de ADF.	Gebruik de glasplaat. (Zie <i>De glasplaat gebruiken</i> >> pagina 48.)
De functie Aanp. aan pag. werkt niet goed.	Controleer of het brondocument niet scheef ligt. Leg het document recht en probeer het opnieuw.

## Problemen met scannen

Probleem	Suggesties
Tijdens het scannen verschijnen TWAIN- of WIA-fouten. (Windows®)	Zorg ervoor dat de TWAIN- of WIA-driver van Brother als primaire bron in uw scantoeepassing is geselecteerd. Klik bijvoorbeeld in Nuance™ PaperPort™ 12SE op <b>Scaninstellingen</b> , <b>Selecteren</b> om de Brother TWAIN/WIA-driver te selecteren.
Tijdens het scannen verschijnen TWAIN- of ICA-fouten. (Macintosh)	Zorg dat de Brother TWAIN-driver als primaire bron is geselecteerd. Klik in PageManager op <b>File</b> (Bestand), <b>Select Source</b> (Bron selecteren) en selecteer vervolgens de Brother TWAIN-driver. U kunt ook documenten scannen via de ICA-scannerdriver. (>> Software en Netwerk gebruikershandleiding.)
OCR werkt niet.	Verhoog de scannerresolutie. (Macintosh) U dient Presto! PageManager eerst te downloaden en installeren. Zie <i>Brother-support openen (Macintosh)</i> >> pagina 5 voor meer informatie.
Slechte scanresultaten bij het gebruik van de ADF. ■ Er verschijnen zwarte verticale lijnen in de gescande gegevens.	Reinig de witte balk en de glazen strook eronder. (Zie <i>De glasplaat reinigen</i> >> pagina 103.) Gebruik de glasplaat. (Zie <i>De glasplaat gebruiken</i> >> pagina 48.)

## Problemen met PhotoCapture Center™

Probleem	Suggesties
Verwisselbare schijf werkt niet correct.	<ol style="list-style-type: none"> <li>1 Verwijder de geheugenkaart of het USB-flashstation en plaats deze weer terug.</li> <li>2 Als u "Uitwerpen" hebt geprobeerd vanuit Windows®, moet u de geheugenkaart of het USB-flashstation verwijderen voordat u doorgaat.</li> <li>3 Als er een foutmelding wordt weergegeven wanneer u de geheugenkaart of het USB-flashstation probeert te verwijderen, betekent dit dat de kaart in gebruik is. Wacht even en probeer het opnieuw.</li> <li>4 Als de bovenstaande suggesties niet helpen, zet u uw pc en machine uit en vervolgens weer aan.</li> </ol>
Geen toegang tot verwisselbare schijf vanaf de computer.	Controleer of u de geheugenkaart of het USB-flashstation goed hebt geplaatst.
Een gedeelte van de foto ontbreekt op de afdruk.	Zorg ervoor dat de functies Afdrukken zonder rand en Bijsnijd (crop) zijn uitgeschakeld. (>> Geavanceerde gebruikershandleiding: <i>Afdrukken zonder rand en Bijsnijden (crop)</i> .)


## Problemen met software

Probleem	Suggesties
Software kan niet worden geïnstalleerd of er kan niet worden afgedrukt.	(Windows®) Voer het programma <b>MFL-Pro Suite repareren</b> op de cd-rom uit. Dit programma repareert en herinstalleert de software.
“Apparaat bezet”	Controleer of er op het touchscreen van de machine geen foutmelding staat.

## Netwerkproblemen

Probleem	Suggesties
Afdrukken via het netwerk is onmogelijk.	Controleer of uw machine ingeschakeld en online is en in de gereedstand staat. Druk de netwerkconfiguratielijst af (►► Geavanceerde gebruikershandleiding: <i>Rapporten</i> ) en controleer de huidige netwerkinstellingen in deze lijst. Sluit de LAN-kabel weer aan op de hub om te controleren of de kabels en de netwerkaansluitingen in orde zijn. Probeer, indien mogelijk, de machine aan te sluiten op een andere poort van uw hub en gebruik een andere kabel. Als de aansluitingen in orde zijn, wordt op de machine 2 seconden lang <b>LAN Actief (LAN actief)</b> weergegeven.  Als u een draadloze verbinding gebruikt of als er netwerkproblemen optreden ►► Software en Netwerk gebruikershandleiding.
De functie netwerkscannen werkt niet.	Netwerkscannen is alleen mogelijk als uw beveiligings-/firewallsoftware hiervoor is geconfigureerd. Voer de onderstaande informatie in om poort 54925 voor netwerkscannen toe te voegen:  Naam: een willekeurige beschrijving, bijvoorbeeld Brother NetScan. Poortnummer: 54925. Protocol: UDP is geselecteerd.  Raadpleeg de instructiehandleiding bij uw beveiligings-/firewallsoftware of neem contact op met de softwarefabrikant.  (Macintosh)  Selecteer <b>Andere</b> in de vervolgkeuzelijst <b>Model</b> in het hoofdscherm van ControlCenter2. Controleer in het venster <b>Device Selector</b> of <b>Netwerk</b> is geselecteerd bij <b>Type verbinding</b> en klik op <b>Bladeren</b> . Selecteer uw netwerkmachine opnieuw en druk op <b>OK</b> .
De functie PC-Fax ontvangen via het netwerk werkt niet.	(Windows®)  U kunt PC-Fax ontvangen alleen gebruiken als uw beveiligings-/firewallsoftware hiervoor is geconfigureerd. Voer de onderstaande gegevens in om poort 54926 toe te voegen voor PC-Fax ontvangen via het netwerk:  Naam: een willekeurige beschrijving, bijvoorbeeld Brother PC-Fax ontvangen. Poortnummer: voer 54926 in. Protocol: UDP is geselecteerd.  Raadpleeg de instructiehandleiding bij uw beveiligings-/firewallsoftware of neem contact op met de softwarefabrikant.

## Netwerkproblemen (Vervolg)

Probleem	Suggesties
De software van Brother kan niet worden geïnstalleerd.	<p>(Windows®)</p> <p>Sta netwerktoegang toe voor de volgende programma's als uw beveiligingssoftware een waarschuwing geeft tijdens de installatie van MFL-Pro Suite.</p> <p>(Macintosh)</p> <p>Als u een firewallfunctie van een antispysware- of antivirusprogramma gebruikt, schakelt u deze uit voordat u de Brother-software installeert.</p>
Kan geen verbinding maken met het draadloze netwerk.	<p>Onderzoek het probleem met WLAN-rapport.</p> <p>Druk op , Alle instell. en veeg met uw vinger omhoog of omlaag of druk op ▲ of ▼ om Print lijsten weer te geven. Druk op Print lijsten. Veeg met uw vinger omhoog of omlaag of druk op ▲ of ▼ om WLAN-rapport weer te geven en druk vervolgens op WLAN-rapport.</p> <p>(&gt;&gt; Software en Netwerk gebruikershandleiding.)</p>



## Problemen bij het invoeren van gegevens

Probleem	Suggesties
De kiestoetsen werken niet als nummers of tekens worden ingevoerd.	Gebruik het toetsenbord op het touchscreen om informatie in te voeren.

## Kiestoon waarnemen

---


Als u automatisch een fax verzendt, wacht uw machine standaard een bepaalde tijd alvorens het nummer te kiezen. Als u de kiestoon op **Waarneming** instelt, kiest uw machine het nummer zodra een kiestoon wordt waargenomen. Deze instelling spaart tijd als u een fax naar veel verschillende nummers verzendt. Als er na het wijzigen van de instelling problemen optreden wanneer u nummers kiest, moet u weer **Geen detectie** instellen.

- 1 Druk op .
- 2 Druk op **Alle instell.**
- 3 Veeg met uw vinger omhoog of omlaag of druk op ▲ of ▼ om **Stand.instel.** weer te geven.
- 4 Druk op **Stand.instel.**
- 5 Veeg met uw vinger omhoog of omlaag of druk op ▲ of ▼ om **Kiestoon** weer te geven.
- 6 Druk op **Kiestoon**.
- 7 Druk op **Waarneming** of **Geen detectie**.
- 8 Druk op .

## Storing op de telefoonlijn / bellen via internet (VoIP)

---

Als u problemen hebt met het verzenden of ontvangen van faxen door mogelijke storing op de telefoonlijn, kunt u de instelling in het menu **Compatibel** wijzigen, zodat de kans op fouten door de modemsnelheid wordt verkleind.

- 1 Druk op .

- 2 Druk op **Alle instell.**
  - 3 Veeg met uw vinger omhoog of omlaag of druk op ▲ of ▼ om **Stand.instel.** weer te geven.
  - 4 Druk op **Stand.instel.**
  - 5 Veeg met uw vinger omhoog of omlaag of druk op ▲ of ▼ om **Compatibel** weer te geven.
  - 6 Druk op **Compatibel**.
  - 7 Druk op **Hoog, Normaal** of **Basic** (voor VoIP).
    - **Basic** (voor VoIP) verlaagt de modemsnelheid tot 9.600 bps en schakelt het ontvangen van kleurenfaxen en ECM uit, behalve voor het verzenden van kleurenfaxen. Gebruik deze instelling alleen indien nodig, bijvoorbeeld als u vaak storing op de telefoonlijn hebt.
- Om de compatibiliteit met de meeste VoIP-voorzieningen te verbeteren, raadt Brother aan de instelling bij **Compatibel** te wijzigen in **Basic** (voor VoIP).
- **Normaal** stelt de modemsnelheid in op 14.400 bps.
  - **Hoog** verhoogt de modemsnelheid tot 33.600 bps. (fabrieksinstelling)

- 8 Druk op .

### OPMERKING

---



VoIP (Voice over IP) is een telefoonsysteem dat gebruikmaakt van een internetverbinding in plaats van een traditionele telefoonlijn.

---

## Informatie over de machine


### Het serienummer controleren

U kunt het serienummer van de machine nakijken op het touchscreen.

- 1 Druk op .
- 2 Druk op `Alle instell.`
- 3 Veeg met uw vinger omhoog of omlaag of druk op ▲ of ▼ om `Machine-info` weer te geven.
- 4 Druk op `Machine-info`.
- 5 Druk op `Serienummer`. Het serienummer van de machine wordt weergegeven op het touchscreen.
- 6 Druk op .

### De firmwareversie controleren

U kunt de firmwareversie van de machine nakijken op het touchscreen.

- 1 Druk op .
- 2 Druk op `Alle instell.`
- 3 Veeg met uw vinger omhoog of omlaag of druk op ▲ of ▼ om `Machine-info` weer te geven.
- 4 Druk op `Machine-info`.
- 5 Druk op `Firmware-versie`.
- 6 Druk op `Main-versie`. De firmwareversie van de machine wordt weergegeven op het touchscreen.
- 7 Druk op .

## Resetfuncties

De volgende resetfuncties zijn beschikbaar:

- 1 Apparaat terugstellen (Machine resetten)

Hiermee kunt u alle machine-instellingen die u hebt veranderd, zoals datum en tijd, type telefoonlijn en belvertraging, herstellen.

- 2 Netwerk

Hiermee kunt u de fabrieksinstellingen van de afdrukserver, zoals het wachtwoord en de IP-adresgegevens, herstellen.

- 3 Adresboek en fax

Met de functie Adresboek en fax kunt u de volgende instellingen herstellen:

- Adresboek  
(Adresboek en Groepen instellen)
- Geprogrammeerde faxtaken in het geheugen  
(Verzend Pollen, Tijdklok en Verzamelen)
- Stations-ID  
(Naam en Fax)
- Opties voor faxen op afstand  
(Fax Doorzenden)
- Rapport- en lijstinstellingen  
(Verzendrapport, Adresboek en Fax Journaal)
- Overzicht  
(Overzicht beller-id en Uitg. Gesprek)
- Faxen in het geheugen

- 4 `Alle instell.`

U kunt alle instellingen terugzetten naar de fabrieksinstellingen.

Brother raadt u met klem aan deze procedure uit te voeren voordat u de machine van de hand doet of aan een ander overdraagt.



## OPMERKING


---

Ontkoppel de interfacekabel voordat u  
Netwerk of Alle instell. selecteert.

---

## De machine resetten

---

- 1 Druk op .
- 2 Druk op Alle instell.
- 3 Veeg met uw vinger omhoog of omlaag of druk op ▲ of ▼ om Stand.instel. weer te geven.
- 4 Druk op Stand.instel.
- 5 Veeg met uw vinger omhoog of omlaag of druk op ▲ of ▼ om Reset weer te geven.
- 6 Druk op Reset.
- 7 Druk op de optie die u opnieuw wilt instellen.
- 8 Druk op Ja ter bevestiging.
- 9 Houd Ja 2 seconden ingedrukt om de machine opnieuw op te starten.

## De instellingentabellen gebruiken

Het touchscreen-LCD van uw machine is eenvoudig te configureren en te bedienen. U hoeft alleen op de gewenste instellingen en opties te drukken wanneer deze op het scherm worden weergegeven.


Aan de hand van de stapsgewijze tabellen met instellingen en functies kunt u in een mum van tijd nagaan welke opties voor elke instelling en functie beschikbaar zijn. Hierdoor kunt u snel uw voorkeursinstellingen in de machine kiezen.



# Instellingentabellen

De instellingentabellen bieden inzicht in de groepen instellingen die u in de programma's van de machine tegenkomt. De fabrieksinstellingen zijn vetgedrukt en met een sterretje weergegeven.



(Instell.)



Niveau1	Niveau2	Niveau3	Opties	Omschrijvingen	Pagina
 (Datum en tijd)	<b>Datum</b>	—	—	Hiermee kunt u de datum en de tijd instellen die op het scherm en in de kopteksten van de verzonden faxen worden weergegeven.	Zie ‡.
	<b>Tijd</b>	—	—		
	<b>Automatische zomertijd</b>	—	<b>Aan*</b> Uit	Hiermee wordt automatisch de zomertijd ingesteld.	Zie ◆.
	<b>Time Zone</b>	—	—	Hiermee stelt u de tijdzone in voor uw land.	Zie ‡.
<b>Inkt</b>	(Zie <i>Inkt</i> ) >> pagina 191.)				
<b>Wi-Fi</b>	<b>TCP/IP</b>	—	—	Hiermee configureert u het TCP/IP-protocol.	Zie †.
	<b>WLAN-assistent</b>	—	—	U kunt met de cd-rom van Brother uw instellingen voor het draadloos netwerk instellen.	
	<b>Inst. Wizard</b>	—	—	U kunt de afdrukserver voor een draadloos netwerk handmatig instellen.	Zie ‡.
	<b>WPS/AOSS</b>	—	—	U kunt uw draadloze netwerkinstellingen eenvoudig configureren met één druk op de knop.	Zie †.
	<b>WPS met pincode</b>	—	—	U kunt uw draadloze netwerkinstellingen eenvoudig configureren met WPS en een pincode.	
	<b>Status WLAN</b>	—	—	U kunt de huidige status van het draadloze netwerk nagaan.	
	<b>MAC-adres</b>	—	—	U kunt het MAC-adres van de machine nagaan.	
<b>Faxvoorbeeld</b>	—	—	<b>Aan</b> <b>Uit*</b>	U kunt ontvangen faxen op het touchscreen bekijken.	60
† >>> Software en Netwerk gebruikershandleiding. ‡ >>> Installatiehandleiding. ◆ >>> Geavanceerde gebruikershandleiding.					
De standaardinstellingen zijn vetgedrukt en met een sterretje weergegeven.					

Niveau1	Niveau2	Niveau3	Opties	Omschrijvingen	Pagina
 (Lade 1)	<b>Papiersoort</b>	—	<b>Normaal pap.*</b> Inkjetpapier Brother BP71 Glossy anders Transparanten	Hiermee kunt u de papiersoort voor papierlade 1 instellen.	40
	<b>Papierformaat</b>	—	<b>A4*</b> A5 A3 10x15cm Letter Legal Grootboek (Ledger)	Hiermee kunt u het papierformaat voor papierlade 1 instellen.	
 (Lade 2)	<b>Papierformaat</b>	—	<b>A4*</b> A3 Letter Legal Grootboek (Ledger)	Hiermee kunt u het papierformaat voor papierlade 2 instellen.	40
<b>Alle instell.</b>	—	—	Zie <i>Alle instell.</i> in de volgende tabel voor meer informatie.	Hiermee kunt u de gedetailleerde instellingen configureren.	—
† >>> Software en Netwerk gebruikershandleiding. ‡ >>> Installatiehandleiding. ◆ >>> Geavanceerde gebruikershandleiding.					
De standaardinstellingen zijn vetgedrukt en met een sterretje weergegeven.					



## Alle instell.

Niveau1	Niveau2	Niveau3	Opties	Omschrijvingen	Pagina	
Standaardinst.	Inkt	Testafdruk	Printkwaliteit Instel kantlijn (Uitlijning)	Hiermee kunt u de afdrukkwaliteit of uitlijning controleren.	105 106	
		Reinigen	Zwarte inkt Kleur Alle inkt	Hiermee kunt u de printkop reinigen.	104	
		Inktvolume	—	Hiermee kunt u controleren hoeveel inkt beschikbaar is.	Zie ♦.	
	Lade-instelling	Lade 1	Papiersoort (Opties) <b>Normaal pap.*</b> Inkjetpapier Brother BP71 Glossy anders Transparanten	Hiermee kunt u de papiersoort voor papierlade 1 instellen.	40	
			Papierformaat (Opties) <b>A4*</b> A5 A3 10x15cm Letter Legal Grootboek (Ledger)	Hiermee kunt u het papierformaat voor papierlade 1 instellen.		
		Lade 2	Papierformaat (Opties) <b>A4*</b> A3 Letter Legal Grootboek (Ledger)	Hiermee kunt u het papierformaat voor papierlade 2 instellen.	40	
		Ladegebruik: kopiëren	Lade 1 Lade 2 <b>Autom. ladesel.*</b>	Kies de lade die voor het maken van kopieën wordt gebruikt.	40	
		Ladegebruik: faxen	Lade 1 Lade 2 <b>Autom. ladesel.*</b>	Kies de lade die voor het afdrukken van faxen wordt gebruikt.	41	
	♦ >> Geavanceerde gebruikershandleiding.					
	De standaardinstellingen zijn vetgedrukt en met een sterretje weergegeven.					

Niveau1	Niveau2	Niveau3	Opties	Omschrijvingen	Pagina
Standaardinst. (Vervolg)	Volume	Belvolume	Uit Laag <b>Half*</b> Hoog	Hiermee kunt u het belvolume aanpassen.	Zie  .
		Toon	Uit <b>Laag*</b> Half Hoog	Hiermee kunt u het volume instellen van de geluidssignalen die te horen zijn wanneer u op het touchscreen of touchpanel drukt.	
		Luidspreker	Uit Laag <b>Half*</b> Hoog	Hiermee stelt u het volume van de luidspreker in.	
	LCD instell. (LCD-instell.)	Schermerlicht	<b>Licht*</b> Half Donker	Hiermee kunt u de helderheid van de achtergrondverlichting van het touchscreen aanpassen.	
		Lichtdim-timer	Uit 10Sec. 20Sec. <b>30Sec.*</b>	U kunt instellen hoelang de achtergrondverlichting van het touchscreen blijft branden nadat u er voor het laatst op hebt gedrukt.	
	Startscherm instellen	—	<b>Beginscherm*</b> Meer Snelkoppelingen 1 Snelkoppelingen 2 Snelkoppelingen 3	Hiermee kunt u kiezen welk scherm moet worden weergegeven wanneer u op het touchpanel op Beginscherm  drukt.	
◆ >>> Geavanceerde gebruikershandleiding.					
De standaardinstellingen zijn vetgedrukt en met een sterretje weergegeven.					

Niveau1	Niveau2	Niveau3	Opties	Omschrijvingen	Pagina
Standaardinst. (Vervolg)	Slaapstand	—	1Min. 2Min. 3Min. <b>5Min.*</b> 10Min. 30Min. 60Min.	Hiermee kunt u selecteren na hoeveel tijd de machine bij inactiviteit in de slaapstand wordt gezet.	Zie <b>◆</b> .
	Functieslot	Wachtw. inst.	—	U kunt geselecteerde machinebewerkingen beperken voor max. 10 individuele gebruikers en voor alle andere onbevoegde openbare gebruikers.	
		Slot Uit→Aan	—		
Instellingen snelkoppelingen	Snelkoppelingsnaam	Naam snelkoppeling bewerken	—	Hiermee kunt u de naam van de snelkoppeling wijzigen.	20
		Verwijder	—	Hiermee kunt u de snelkoppeling verwijderen.	20
◆ >> Geavanceerde gebruikershandleiding.					
De standaardinstellingen zijn vetgedrukt en met een sterretje weergegeven.					

Niveau1	Niveau2	Niveau3	Opties	Omschrijvingen	Pagina
<b>Fax</b>	<b>Ontvangstmenu</b>	<b>Ontvangstmodus</b>	<b>Alleen Fax (Alleen fax)*</b> Fax/Telefoon Ext. TEL/ANT Handmatig	Hiermee kiest u de ontvangstmodus die het best aan uw behoeften voldoet.	55
		<b>Belvertraging</b>	(0 - 6) <b>2*</b> (voor Nederland) (0 -10) <b>2*</b> (voor België)	Hiermee kunt u instellen hoe vaak het belsignaal moet overgaan voordat de machine reageert in de modus Alleen Fax (Alleen fax) of Fax/Telefoon.	58
		<b>F/T Beltijd (F/T beltijd)</b>	20Sec. <b>30Sec.*</b> 40Sec. 70Sec.	Hiermee stelt u de duur van het dubbele belsignaal in de modus Fax/Telefoon in.	58
		<b>Faxvoorbeeld</b>	Aan <b>Uit*</b>	U kunt ontvangen faxen op het touchscreen bekijken.	60
		<b>Fax Waarnemen (Fax waarnemen)</b>	<b>Aan*</b> Uit	Hiermee worden faxen automatisch ontvangen wanneer u een oproep beantwoordt en de faxtoon hoort.	59
		<b>Act.Op Afst.</b>	Act.Op Afst. (Opties) <b>Aan*</b> Uit Afstandscade (*51) Deactiveren (#51)	U kunt alle oproepen op een tweede of extern toestel aannemen en codes gebruiken om de machine in of uit te schakelen. U kunt deze codes wijzigen.	72
◆ >> Geavanceerde gebruikershandleiding.					
De standaardinstellingen zijn vetgedrukt en met een sterretje weergegeven.					





Niveau1	Niveau2	Niveau3	Opties	Omschrijvingen	Pagina
Fax (Vervolg)	Ontvangstmenu (Vervolg)	Auto reductie (Autoreductie)	Aan* Uit	Hiermee worden binnenkomende faxen verkleind tot het beschikbare papierformaat.	Zie ♦.
		Geheugenontv.	Uit* Fax Doorzenden (Fax doorzenden) Fax Opslaan (Fax opslaan) PC-Fax ontv.	U kunt de machine instellen om faxen door te zenden, inkomende faxen in het geheugen op te slaan (zodat u deze kunt ophalen wanneer u niet in de buurt van uw machine bent) of faxen naar uw pc over te brengen.  Wanneer u Fax Doorzenden (Fax doorzenden) of PC-Fax ontv. kiest, kunt u de functie Backup Print inschakelen.	
	Kies rapport	Verzendrapp. (Verz. rapport)	Aan Aan+Beeld Uit* Uit+Beeld Uit2 Uit2+Beeld	Kies de begininstellingen voor het verzendrapport.	54
		Journaal tijd (Journaalper.)	Journaal tijd (Journaalper.) Tijd Dag	Hiermee stelt u de interval in voor het automatisch afdrukken van het faxjournaal. Als u een andere optie dan Uit en Na 50 faxen hebt gekozen, kunt u de tijd voor de gekozen optie instellen. Als u Elke 7 dagen (Om de 7 dagen) hebt gekozen, kunt u de dag van de week instellen.	Zie ♦.
	Print document	—	—	Hiermee drukt u binnengekomen faxen af die in het geheugen zijn opgeslagen.	
	Afst. bediening	—	---	Hiermee stelt u uw eigen code voor afstandsbediening in.	
♦ >> Geavanceerde gebruikershandleiding.					
De standaardinstellingen zijn vetgedrukt en met een sterretje weergegeven.					

Niveau1	Niveau2	Niveau3	Opties	Omschrijvingen	Pagina
Fax (Vervolg)	Kiesbeperking	Cijfertoetsen	# tweemaal invoeren Aan <b>Uit*</b>	U kunt instellen of het verzenden van faxen moet worden beperkt, of dat gebruikers het nummer tweemaal moeten intoetsen om te voorkomen dat faxen naar een verkeerd adres worden gestuurd.	Zie ◆.
		Adresboek	# tweemaal invoeren Aan <b>Uit*</b>		
		Snelkopp.	# tweemaal invoeren Aan <b>Uit*</b>		
		LDAP-server	# tweemaal invoeren Aan <b>Uit*</b>		
	Rest. jobs	—	—	Hiermee kunt u controleren welke taken in het geheugen zijn opgeslagen en geselecteerde taken annuleren.	
Diversen	Beller ID	Aan* Uit	Hiermee kunt u de opgeslagen gegevens van de laatste 30 bellers bekijken of afdrukken.	66	
◆ >> Geavanceerde gebruikershandleiding.					
De standaardinstellingen zijn vetgedrukt en met een sterretje weergegeven.					



Niveau1	Niveau2	Niveau3	Niveau4	Opties	Omschrijvingen	Pagina
Netwerk	LAN met kabel	TCP/IP	Opstartmethode (BOOT Method)	Automatisch* Statisch RARP BOOTP DHCP	Selecteer de opstartmethode die het best aan uw eisen voldoet.	Zie +.
			IP Address	[000-255]. [000-255]. [000-255]. [000-255]	Voer het IP-adres in.	
			Subnet Mask	[000-255]. [000-255]. [000-255]. [000-255]	Voer het subnetmasker in.	
			Gateway	[000-255]. [000-255]. [000-255]. [000-255]	Voer het adres van de gateway in.	
			Knooppuntaam	BRNXXXXXXXXXXXX	Voer de knooppuntaam in.	
			WINS-configuratie	Automatisch* Statisch	Selecteert de WINS-configuratiemodus.	
			WINS-server	(Primary) 000.000.000.000 (Secondary) 000.000.000.000	Hiermee kunt u het IP-adres van de primaire of secundaire WINS-server opgeven.	
			DNS-server	(Primary) 000.000.000.000 (Secondary) 000.000.000.000	Hiermee kunt u het IP-adres van de primaire of secundaire DNS-server opgeven.	
			APIPA	Aan* Uit	Wijst automatisch het IP-adres toe van het link-local-adresbereik.	

+ >>> Software en Netwerk gebruikershandleiding.

♣ Ga naar het Brother Solutions Center om de Wi-Fi Direct™ handleiding te downloaden van <http://solutions.brother.com/>.

● Ga naar het Brother Solutions Center om de Handleiding Web Connect te downloaden van <http://solutions.brother.com/>.

De standaardinstellingen zijn vetgedrukt en met een sterretje weergegeven.

Niveau1	Niveau2	Niveau3	Niveau4	Opties	Omschrijvingen	Pagina	
Netwerk (Vervolg)	LAN met kabel (Vervolg)	TCP/IP (Vervolg)	IPv6	Aan Uit*	Schakelt het IPv6-protocol in of uit. Als u het IPv6-protocol wilt gebruiken, gaat u naar <a href="http://solutions.brother.com/">http://solutions.brother.com/</a> voor meer informatie.	Zie +.	
		Ethernet	—	Automatisch* 100B-FD 100B-HD 10B-FD 10B-HD	Selecteert de Ethernet-verbindingmodus.		
		Status bedraad	—	100B-FD actief 100B-HD actief 10B-FD actief 10B-HD actief Inactief Bedraad UIT	U kunt de huidige status van het bedrade netwerk nagaan.		
		MAC-adres	—	—	U kunt het MAC-adres van de machine bekijken.		
	WLAN	TCP/IP	Opstartmethode (BOOT Method)	Automatisch* Statisch RARP BOOTP DHCP	Selecteert de opstartmethode die het best aan uw eisen voldoet.		
					IP Address	[000-255]. [000-255]. [000-255]. [000-255]	Voer het IP-adres in.
					Subnet Mask	[000-255]. [000-255]. [000-255]. [000-255]	Voer het subnetmasker in.

+ >> Software en Netwerk gebruikershandleiding.

♣ Ga naar het Brother Solutions Center om de Wi-Fi Direct™ handleiding te downloaden van <http://solutions.brother.com/>.

● Ga naar het Brother Solutions Center om de Handleiding Web Connect te downloaden van <http://solutions.brother.com/>.

De standaardinstellingen zijn vetgedrukt en met een sterretje weergegeven.



Niveau1	Niveau2	Niveau3	Niveau4	Opties	Omschrijvingen	Pagina
Netwerk (Vervolg)	WLAN (Vervolg)	TCP/IP (Vervolg)	Gateway	[000-255]. [000-255]. [000-255]. [000-255]	Voer het adres van de gateway in.	Zie +.
			Knooppuntnaam	BRWXXXXXXXXXXXX	Voer de knooppuntnaam in.	
			WINS-configuratie	Automatisch* Statisch	Selecteert de WINS-configuratiemodus.	
			WINS-server	(Primary) 000.000.000.000 (Secondary) 000.000.000.000	Hiermee kunt u het IP-adres van de primaire of secundaire WINS-server opgeven.	
			DNS-server	(Primary) 000.000.000.000 (Secondary) 000.000.000.000	Hiermee kunt u het IP-adres van de primaire of secundaire DNS-server opgeven.	
			APIPA	Aan* Uit	Wijst automatisch het IP-adres toe van het link-local-adresbereik.	
			IPv6	Aan Uit*	Schakelt het IPv6-protocol voor een draadloos LAN in of uit. Als u het IPv6-protocol wilt gebruiken, gaat u naar <a href="http://solutions.brother.com/">http://solutions.brother.com/</a> voor meer informatie.	
			WLAN-assistent	—	—	
Inst. Wizard	—	—	U kunt de afdrukserver voor een draadloos netwerk handmatig instellen.			

+ >> Software en Netwerk gebruikershandleiding.

♣ Ga naar het Brother Solutions Center om de Wi-Fi Direct™ handleiding te downloaden van <http://solutions.brother.com/>.

● Ga naar het Brother Solutions Center om de Handleiding Web Connect te downloaden van <http://solutions.brother.com/>.

De standaardinstellingen zijn vetgedrukt en met een sterretje weergegeven.

Niveau1	Niveau2	Niveau3	Niveau4	Opties	Omschrijvingen	Pagina	
Netwerk (Vervolg)	WLAN (Vervolg)	WPS/AOSS	—	—	U kunt uw draadloze netwerkinstellingen eenvoudig configureren met één druk op de knop.	Zie +.	
		WPS met pincode	—	—	U kunt uw draadloze netwerkinstellingen eenvoudig configureren met WPS en een pincode.		
		Status WLAN	Status	—	—		U kunt de huidige status van het draadloze netwerk nagaan.
			Signaal	—	—		U kunt de huidige signaalsterkte van het draadloze netwerk nagaan.
			SSID	—	—		U kunt de huidige SSID nagaan.
			Comm. Modus (Comm. modus)	—	—		U kunt de huidige communicatiemodus nagaan.
	MAC-adres	—	—	U kunt het MAC-adres van de machine bekijken.			
	Wi-Fi Direct	Drukknop	—	—	—	U kunt de instellingen van uw Wi-Fi Direct™-netwerk eenvoudig configureren met één druk op de knop.	Zie ♣.
		Pincode	—	—	—	U kunt de instellingen van uw Wi-Fi Direct™-netwerk eenvoudig configureren met WPS en een pincode.	
		Handmatig	—	—	—	U kunt de instellingen van uw Wi-Fi Direct™-netwerk handmatig configureren.	
Groepseigenaar		—	—	Aan Uit*	Hiermee kunt u uw machine als groepseigenaar instellen.		

+ >> Software en Netwerk gebruikershandleiding.

♣ Ga naar het Brother Solutions Center om de Wi-Fi Direct™ handleiding te downloaden van <http://solutions.brother.com/>.

● Ga naar het Brother Solutions Center om de Handleiding Web Connect te downloaden van <http://solutions.brother.com/>.

De standaardinstellingen zijn vetgedrukt en met een sterretje weergegeven.



Niveau1	Niveau2	Niveau3	Niveau4	Opties	Omschrijvingen	Pagina
Netwerk (Vervolg)	Wi-Fi Direct (Vervolg)	Apparaatinformatie	Apparaatnaam	—	Hiermee kunt u de apparaatnaam van uw machine nagaan.	Zie ♣.
			SSID	—	Hiermee kunt u de SSID van de groepeerigenaar weergeven. Als de machine niet is verbonden, ziet u Niet verbonden op het touchscreen.	
			IP Address	—	Hiermee kunt u het huidige IP-adres van uw machine nagaan.	
		Statusinformatie	Status	Groepeerigenaar actief (**) Cliënt actief Niet verbonden Uit ** = het aantal apparaten	Hiermee kunt u de huidige status van het Wi-Fi Direct™-netwerk nagaan.	
			Signaal	Sterk Medium Zwak Geen	Hiermee kunt u de signaalsterkte van het huidige Wi-Fi Direct™-netwerk nagaan. Wanneer uw machine als groepeerigenaar fungeert, wordt op het touchscreen altijd Sterk weergegeven.	
		Interface inschakelen	—	Aan Uit*	Hiermee kunt u de Wi-Fi Direct™-verbinding in- of uitschakelen.	
	NFC	—	—	Aan* Uit	Hiermee kunt u de NFC-functie in- of uitschakelen. Zie <i>Afdrukken en scannen met NFC (Near Field Communication)</i> >> pagina 99 voor meer informatie over de NFC-functie.	—

+ >> Software en Netwerk gebruikershandleiding.

♣ Ga naar het Brother Solutions Center om de Wi-Fi Direct™ handleiding te downloaden van <http://solutions.brother.com/>.

● Ga naar het Brother Solutions Center om de Handleiding Web Connect te downloaden van <http://solutions.brother.com/>.

De standaardinstellingen zijn vetgedrukt en met een sterretje weergegeven.

Niveau1	Niveau2	Niveau3	Niveau4	Opties	Omschrijvingen	Pagina
Netwerk (Vervolg)	E-mail/IFAX (Beschikbaar nadat u IFAX hebt gedownload)	Mail Address	—	—	Voer het e-mailadres in. (maximaal 60 tekens)	Zie +.
		Server instellen	SMTP-server	Naam (maximaal 30 tekens) IP Address [000-255]. [000-255]. [000-255]. [000-255]	Voer het SMTP-serveradres in.	
			SMTP-poort	[00001-65535]	Voer het SMTP-poortnummer in.	
			Aut. voor SMTP	Geen* SMTP-AUT POP voorSMTP	Hiermee selecteert u de beveiligingsmethode voor e-mailwaarschuwingen.	
			SMTP SSL/TLS	Geen* SSL TLS	Verzend of ontvang een e-mail via een e-mailserver waarvoor beveiligde SSL-/TLS-communicatie vereist is.	
			SMTP-cert. contr. (SMTP Cert. contr.)	Aan Uit*	Controleer het SMTP-servercertificaat automatisch.	
			POP3-server	Naam (maximaal 30 tekens) IP Address [000-255]. [000-255]. [000-255]. [000-255]	Voer het POP3-serveradres in.	
			POP3-poort	[00001-65535]	Voer het POP3-poortnummer in.	
			Mailbox Naam (Mailbox naam)	—	Voer de naam van de mailbox in. (maximaal 60 tekens)	
Wachtwoord Mailbox	—	Voer het wachtwoord in om in te loggen op de POP3-server. (maximaal 32 tekens)				

+ >> Software en Netwerk gebruikershandleiding.

♣ Ga naar het Brother Solutions Center om de Wi-Fi Direct™ handleiding te downloaden van <http://solutions.brother.com/>.

● Ga naar het Brother Solutions Center om de Handleiding Web Connect te downloaden van <http://solutions.brother.com/>.

De standaardinstellingen zijn vetgedrukt en met een sterretje weergegeven.





Niveau1	Niveau2	Niveau3	Niveau4	Opties	Omschrijvingen	Pagina
Netwerk (Vervolg)	E-mail/IFAX (Beschikbaar nadat u IFAX hebt gedownload) (Vervolg)	Server instellen (Vervolg)	POP3 SSL/TLS	Geen* SSL TLS	U kunt een e-mail ontvangen of verzenden via een e-mailserver waarvoor beveiligde SSL-/TLS-communicatie vereist is.	Zie +.
			POP3-cert. contr. (POP3 Cert. contr.)	Aan Uit*	Controleer het POP3-servercertificaat automatisch.	
			APOP	Aan Uit*	Schakelt APOP in of uit.	
		Setup Mail RX	Autom. pollen (Auto Polling)	Auto Polling (Opties) Aan* Uit	Controleert automatisch de POP3-server op nieuwe berichten.	
				(Als Aan is gekozen) Poll Frequency (Opties) 1Min 3Min. 5Min. 10Min.* 30Min. 60Min.	Hiermee stelt u het interval voor het controleren van nieuwe berichten op de POP3-server in.	
			Koptekst	Alle Onderw.+Van+Aan Geen*	Hiermee selecteert u de inhoud van de kopregel die wordt afgedrukt.	
			Foute e-mail verwijderen (Fout mail verwijderen)	Aan* Uit	Hiermee verwijdert u automatisch foutberichten.	
			Notification	Aan MDN Uit*	Hiermee ontvangt u waarschuwingsberichten.	

+ >> Software en Netwerk gebruikershandleiding.

♣ Ga naar het Brother Solutions Center om de Wi-Fi Direct™ handleiding te downloaden van <http://solutions.brother.com/>.

● Ga naar het Brother Solutions Center om de Handleiding Web Connect te downloaden van <http://solutions.brother.com/>.

De standaardinstellingen zijn vetgedrukt en met een sterretje weergegeven.

Niveau1	Niveau2	Niveau3	Niveau4	Opties	Omschrijvingen	Pagina		
Netwerk (Vervolg)	E-mail/IFAX (Beschikbaar nadat u IFAX hebt gedownload) (Vervolg)	Setup Mail TX	Sender Subject	—	Hier wordt het onderwerp weergegeven dat is bijgesloten bij de data van de internetfax.	Zie +.		
			Size Limit	Aan Uit*	Beperkt de grootte van e-maildocumenten.			
			Notification	Aan Uit*	Hiermee verzendt u waarschuwingsberichten.			
		Setup Relay	Groepsverzenden (Relaisfax)	Aan Uit*	Zendt een document via het internet naar een ander faxapparaat door.			
			Relayeerdomain (Relay-domein)	—	Registreert de domeinnaam.			
			Relay Report	Aan Uit*	Hiermee drukt u een relaisrapport af.			
		Handmatig ontvangen POP3	—	—	Hiermee wordt de POP3-server aangeroepen en wordt gecontroleerd of een e-mail is ontvangen.			
		Web Connect- instellingen	Proxy-instell.	Proxy-verbinding	Aan Uit*		Hiermee kunt u de webverbindingsopties wijzigen.	Zie ●.
				Adres	—			
				Poort	—			
	Gebruikersnaam			—				
	Wachtwoord			—				
Netwerk I/F	—	—	LAN met kabel* WLAN	U kunt het type netwerkverbinding kiezen.	Zie +.			
Netw. resetten	—	—	Ja Nee	Herstelt alle fabrieksinstellingen van het netwerk.				

+ >> Software en Netwerk gebruikershandleiding.

♣ Ga naar het Brother Solutions Center om de Wi-Fi Direct™ handleiding te downloaden van <http://solutions.brother.com/>.

● Ga naar het Brother Solutions Center om de Handleiding Web Connect te downloaden van <http://solutions.brother.com/>.

De standaardinstellingen zijn vetgedrukt en met een sterretje weergegeven.



## Alle instell. (vervolg)

Niveau1	Niveau2	Niveau3	Opties	Omschrijvingen	Pagina	
Print lijsten	Verzendrapport	—	—	Hiermee drukt u deze lijsten en rapporten af.	Zie ♦.	
	Adresboek	—	—			
	Fax Journaal (Faxjournaal)	—	—			
	Gebruikersinst	—	—			
	Netwerkconfiguratie	—	—			
	WLAN-rapport	—	—			
	Overzicht beller-id	—	—			
Machine-info	Serienummer	—	—	Hiermee kunt u het serienummer van uw machine nagaan.	143	
	Firmware-versie	Main-versie	—	Hiermee kunt u de firmwareversie van uw machine nagaan.	143	
Stand.instel.	Datum en tijd	Datum	—	Hiermee kunt u de datum en de tijd instellen die op het scherm en in de kopteksten van de verzonden faxen worden weergegeven.	107	
		Tijd	—			
		Automatische zomertijd		Aan* Uit	Hiermee wordt automatisch de zomertijd ingesteld.	Zie ♦.
		Time Zone		—	Hiermee stelt u de tijdzone in voor uw land.	Zie ‡.
	Stations-ID	Fax Naam		—	Hiermee kunt u opgeven welke naam en welk faxnummer moeten worden afgedrukt op elke pagina die u faxt.	
	Toon/Puls (Alleen in Nederland)	—		Toon* Puls	Selecteer de kiesmodus.	
	Kiestoon	—		Waarneming Geen detectie*	Hiermee schakelt u kiestoonherkenning in of uit.	142
	Tel lijn inst	—		Normaal* PBX ISDN	Hiermee kiest u het type telefoonlijn.	67
Compatibel	—		Hoog* Normaal Basic (voor VoIP)	Hiermee past u de modemsnelheid aan om verzendproblemen te verhelpen.	142	

♦ >> Geavanceerde gebruikershandleiding.

‡ >> Installatiehandleiding.

De standaardinstellingen zijn vetgedrukt en met een sterretje weergegeven.

Niveau1	Niveau2	Niveau3	Opties	Omschrijvingen	Pagina
Stand. instel. (Vervolg)	Reset	Apparaat terugstellen (Machine resetten)	Ja Nee	Hiermee kunt u alle machine-instellingen die u hebt veranderd, zoals datum en tijd, type telefoonlijn en belvertraging, herstellen.	143
		Netwerk	Ja Nee	Hiermee worden de fabrieksinstellingen van de afdrukservers, zoals het wachtwoord en de IP-adresgegevens, hersteld.	
		Adresboek en fax	Ja Nee	Hiermee verwijdert u alle opgeslagen adresboeknummers en faxen, en herstelt u de fabrieksinstellingen van de stations-ID, het adresboek, het verzendrapport en het faxjournaal.	
		Alle instell.	Ja Nee	Hiermee worden alle fabrieksinstellingen van de machine hersteld.	
	Taalkeuze (afhankelijk van uw land)	—	(Kies de gewenste taal)	Hiermee kunt u de taal op het LCD-scherm wijzigen.	Zie ◆.
◆ >>> Geavanceerde gebruikershandleiding.					
‡ >>> Installatiehandleiding.					
De standaardinstellingen zijn vetgedrukt en met een sterretje weergegeven.					

# Functietabellen



## Fax (wanneer Faxvoorbeeld is uitgeschakeld)

Niveau1	Niveau2	Niveau3	Opties	Omschrijvingen	Pagina
Adresboek	 (Zoeken)	—	—	Als LDAP uitgeschakeld is, wordt in het lokale adresboek gezocht. Als LDAP ingeschakeld is, wordt in het lokale adresboek en op de LDAP-server gezocht.	74
		<b>Detail</b> (Dit verschijnt alleen als LDAP ingeschakeld is.)	—	Hiermee wordt uitgebreide informatie over het geselecteerde adres weergegeven.	Zie +.
	Bewerken	—	Nw adres toev.	Hiermee kunt u adresboeknummers opslaan, zodat u nummers kunt kiezen door op Adresboek (en vervolgens op Toepassen en Fax start (Fax Start)) op het touchscreen te drukken.	77
			Groepen instellen	Hiermee kunt u groepsnummers instellen voor het rondsturen van faxen.	Zie ◆.
			Wijzigen	Hiermee kunt u adresboeknummers wijzigen.	78
	Verwijder	Hiermee kunt u adresboeknummers verwijderen.			
—	<b>Toepassen</b>	—	Hiermee verstuurt u een fax via het adresboek.	74	
Oproepoverz	Uitg. Gesprek (Uitg. gesprek)	<b>Toepassen</b>	—	U kunt een nummer kiezen uit het overzicht van uitgaande gesprekken en er vervolgens een fax naar verzenden, het nummer aan het adresboek toevoegen of het verwijderen.	75
		<b>Bewerken</b>	Toevoegen aan adresboek Verwijder		
	Overzicht beller-id	<b>Toepassen</b>	—	U kunt een nummer kiezen uit het nummerweergaveoverzicht en er vervolgens een fax naar verzenden, het nummer aan het adresboek toevoegen of het verwijderen.	76
		<b>Bewerken</b>	Toevoegen aan adresboek Verwijder		

+ >> Software en Netwerk gebruikershandleiding.

◆ >> Geavanceerde gebruikershandleiding.

De standaardinstellingen zijn vetgedrukt en met een sterretje weergegeven.

Niveau1	Niveau2	Niveau3	Opties	Omschrijvingen	Pagina
Opties	Faxresolutie	—	<b>Standaard*</b> Fijn Superfijn Foto	Hiermee stelt u de resolutie voor uitgaande faxen in.	Zie ♦.
	2-zijdige fax	—	<b>Uit*</b> 2-zijdige scan: lange zijde 2-zijdige scan: korte zijde	Hiermee kunt u de scanmodus voor een dubbelzijdige fax kiezen.	
	Contrast	—	<b>Autom. (Auto)*</b> Licht Donker	Hiermee kunt u de faxen die u verzendt lichter of donkerder maken.	
	Scanformaat glas (Scanformaat glasplaat)	—	<b>A4*</b> A3 Letter Legal Grootboek (Ledger)	Hiermee wijzigt u het scanformaat van de glasplaat voor faxen.	52
	Rondsturen	Nummer toevoeg.	Nummer toevoeg.	U kunt hetzelfde faxbericht naar meerdere faxnummers tegelijk verzenden.	Zie ♦.
			Toevoegen uit adresboek		
			Zoeken in adresboek		
	Voorbeeld	—	Aan <b>Uit*</b>	U kunt een faxbericht eerst bekijken voordat u het verzendt.	53
	Kleurinstelling	—	<b>Zwart-wit*</b> Kleur	Hiermee kunt u instellen of faxen in zwart-wit of kleur worden verstuurd.	52
	Tijdklok	<b>Tijdklok</b>	Aan <b>Uit*</b>	Hiermee kunt instellen op welk tijdstip (in 24-uursnotatie) de uitgestelde faxen moeten worden verzonden.	Zie ♦.
Tijd inst.		—			
Verzamelen	—	Aan <b>Uit*</b>	Hiermee worden de uitgestelde faxen naar hetzelfde faxnummer samengevoegd en op een bepaald tijdstip in één keer verzonden.		
Direct verzenden	—	Aan <b>Uit*</b>	U kunt faxen verzenden zonder gebruik te maken van het geheugen.		
Verzend Pollen	—	Stand. Beveilig <b>Uit*</b>	Hiermee kan het document op uw machine door een ander faxapparaat worden opgehaald.		

+ >> Software en Netwerk gebruikershandleiding.

♦ >> Geavanceerde gebruikershandleiding.

De standaardinstellingen zijn vetgedrukt en met een sterretje weergegeven.



Niveau1	Niveau2	Niveau3	Opties	Omschrijvingen	Pagina
Opties (Vervolg)	Ontvang Pollen	—	Stand. Beveilig Tijdklok Uit*	Hiermee stelt u uw apparaat in om faxberichten van een ander faxapparaat op te vragen (pollen).	Zie ♦.
	Internationaal	—	Aan Uit*	Als u problemen hebt met het verzenden van faxen naar het buitenland, zet u deze optie op Aan.	
	Nieuwe standaard	—	Ja Nee	U kunt uw faxinstellingen opslaan.	
	Fabrieksinstell.	—	Ja Nee	U kunt alle fabrieksinstellingen herstellen.	
Opslaan als snelkoppeling	—	—	—	Hiermee kunt u de huidige instellingen als snelkoppeling opslaan.	
+ >> Software en Netwerk gebruikershandleiding.					
♦ >> Geavanceerde gebruikershandleiding.					
De standaardinstellingen zijn vetgedrukt en met een sterretje weergegeven.					



## Fax (wanneer Faxvoorbeeld is ingeschakeld)

Niveau1	Niveau2	Niveau3	Opties	Omschrijvingen	Pagina
Faxen verzenden	(Zie Fax (wanneer Faxvoorbeeld is uitgeschakeld) >> pagina 164.)				
Ontvangen faxen	Afdr./verw.	Alles afdrukken (nieuwe faxen)	—	Hiermee worden de nieuwe ontvangen faxen afgedrukt.	62
		Alles afdrukken (oude faxen)	—	Hiermee worden de oude ontvangen faxen afgedrukt.	
		Alles verwijderen (nwe fax) (Alles verwijderen (nieuwe faxen))	—	Hiermee worden de nieuwe ontvangen faxen verwijderd.	62
		Alles verwijderen (oude fax) (Alles verwijderen (oude faxen))	—	Hiermee worden de oude ontvangen faxen verwijderd.	
Adresboek	(Zie Adresboek in Fax (wanneer Faxvoorbeeld is uitgeschakeld) >> pagina 164.)				
Oproepoverz	(Zie Oproepoverz in Fax (wanneer Faxvoorbeeld is uitgeschakeld) >> pagina 164.)				
De standaardinstellingen zijn vetgedrukt en met een sterretje weergegeven.					

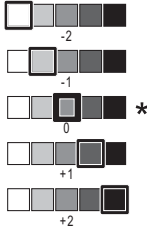


**Kopiëren**

Niveau1	Niveau2	Niveau3	Opties	Omschrijvingen	Pagina
Hoogste kwal. <b>Normaal*</b> 2-zijdig (1-2) 2-zijdig (2-2) ADF hoge snelh. (ADF HogeSnelh) A3 A4 → A3 2op1 (id) 2op1 Poster Inktbesparing Boek	—	—	—	U kunt de gewenste voorinstellingen kiezen.	79
<b>Opties</b>	Hogesnelheidsmodus ADF (ADF hoge snelheidsmodus)	—	Aan <b>Uit*</b>	U kunt documenten van het formaat A4 of Letter sneller kopiëren door deze eerst met de lange zijde in de ADF te plaatsen.	82
	<b>Kwaliteit</b>	—	<b>Normaal*</b> Fijn	Hiermee kiest u de kopieerresolutie voor de volgende kopie.	Zie ♦.
	<b>Papiersoort</b>	—	<b>Normaal pap.*</b> Inkjetpapier Brother BP71 Glossy anders Transparanten (Als Lade 2 is geselecteerd in Ladeselectie.)  Normaal pap.	Selecteer de papiersoort die overeenkomt met het papier in de lade.	81
♦ >>> Geavanceerde gebruikershandleiding.					
De standaardinstellingen zijn vetgedrukt en met een sterretje weergegeven.					



Niveau1	Niveau2	Niveau3	Opties	Omschrijvingen	Pagina
Opties (Vervolg)	Papierformaat	—	<b>A4*</b> A5 A3 10x15cm Letter Legal Grootboek (Ledger) (Als Lade 2 is geselecteerd in Ladeselectie.) <b>A4*</b> A3 Letter Legal Grootboek (Ledger)	Selecteer het papierformaat dat overeenkomt met het papier in de lade.	81
	Ladeselectie	—	Lade 1 Lade 2 <b>Autom.  ladesel.*</b>	Kies de lade die voor de kopieermodus wordt gebruikt.	82
◆ >>> Geavanceerde gebruikershandleiding.					
De standaardinstellingen zijn vetgedrukt en met een sterretje weergegeven.					

Niveau1	Niveau2	Niveau3	Opties	Omschrijvingen	Pagina
Opties (Vervolg)	Vergroten/ verkleinen	100%*	—	—	Zie ◆.
		Vergroten	198% 10x15cm → A4 186% 10x15cm → Letter 141% A4→A3, A5→A4	Hiermee kunt u het vergrotingspercentage voor de volgende kopie kiezen.	
		Verkleinen	97% Letter → A4 93% A4 → Letter 83% Legal → A4 69% A3 → A4, A4 → A5 47% A4 → 10x15cm	Hiermee kunt u het verkleiningspercentage voor de volgende kopie kiezen.	
		Aanp. aan pag.	—	Het formaat van de volgende kopie wordt afgestemd op het door u ingestelde papierformaat.	
		Aangepast (25-400%)	—	Hiermee kunt u het vergrotings- of verkleiningspercentage voor uw type document kiezen.	
	Dichtheid	—		Hiermee kunt u de dichtheid voor kopieën aanpassen.	
Stapel/Sorteer	—	<b>Stapel*</b> Sorteer	U kunt ervoor kiezen om meerdere kopieën te laten stapelen of sorteren.		
◆ >>> Geavanceerde gebruikershandleiding.					
De standaardinstellingen zijn vetgedrukt en met een sterretje weergegeven.					

Niveau1	Niveau2	Niveau3	Opties	Omschrijvingen	Pagina
<b>Opties</b> (Vervolg)	<b>Pagina layout</b> ( <b>Pagina lay-out</b> )	<b>Uit (1 op 1)*</b> 2 op 1 (staand) 2 op 1 (liggend) 2op1 (id) 4 op 1 (staand) 4 op 1 (liggend) 1>2 Poster (2x1) Poster (2x2) Poster (3x3)	—	U kunt N op 1, 2 op 1 (id), 1 op 2 of posterkopieën maken.	Zie ♦.
	<b>Type lay-out</b> (Wanneer u Ledger of A3 instelt, en dan 2 op 1 of Poster 2x2 kiest)	(Wanneer u 2 op 1 hebt gekozen.) Letterx2 - Grootboekx1 (Letterx2 - Ledgerx1) Grootboekx2 - Grootboekx1 (LedgeRx2 - Ledgerx1) A4x2 → A3x1 A3x2 → A3x1  (Wanneer u Poster(2x2) hebt gekozen) Letterx1 - Grootboekx4 (Letterx1 - Ledgerx4) Grootboekx1 - Grootboekx4 (LedgeRx1 - Ledgerx4) A4x1 → A3x4 A3x1 → A3x4	—		
	<b>Autom. recht</b> ( <b>Aut. rechtleggen</b> )	—	<b>Autom. (Auto)*</b> Uit		
♦ >> Geavanceerde gebruikershandleiding.					
De standaardinstellingen zijn vetgedrukt en met een sterretje weergegeven.					

Niveau1	Niveau2	Niveau3	Opties	Omschrijvingen	Pagina
Opties (Vervolg)	2-zijdige kopie	Uit*	—	U kunt de instellingen voor dubbelzijdig afdrukken kiezen.	Zie ♦.
		2-zijdig-2-zijdig	—		
		1-zijdig-2-zijdig Omslaan lange zijde	—		
		2-zijdig1-zijdig Omslaan lange zijde (2-zijdig1-zijdig Omslaan lange zijde)	—		
		1-zijdig-2-zijdig Omslaan korte zijde	—		
		2-zijdig-1-zijdig Omslaan korte zijde	—		
		Geavanc.	<b>Normaal*</b> 2-zijdig 1 2-zijdig 2		
	Geavanceerde instellingen	—	Uit* Inktspaarmodus Dun papier kopiëren Boek kop. (Boek kopiëren) Watermerk kop. Achtergr.kleur verwijderen	U kunt verschillende kopieerinstellingen kiezen, zoals Watermerk kop. of Achtergr.kleur verwijderen.	
	Opslaan als snelkoppeling	—	—	Hiermee kunt u de huidige instellingen als snelkoppeling opslaan.	
♦ >>> Geavanceerde gebruikershandleiding.					
De standaardinstellingen zijn vetgedrukt en met een sterretje weergegeven.					



## Scannen

Niveau1	Niveau2	Niveau3	Optie1	Omschrijvingen	Pagina
naar OCR (Beschikbaar nadat Presto! PageManager is gedownload voor Macintosh-gebruikers. Zie <i>Brother-support openen (Macintosh)</i> >> pagina 5.)	PC-keuze	Opties	(Zie <i>Opties</i> >> pagina 174 voor meer informatie.)	Hiermee kunt u de gedetailleerde instellingen configureren.	Zie +.
		Opslaan als snelkoppeling	—	Hiermee kunt u de huidige instellingen als snelkoppeling opslaan.	
naar bestand*	PC-keuze	Opties	(Zie <i>Opties</i> >> pagina 175 voor meer informatie.)	Hiermee kunt u de gedetailleerde instellingen configureren.	
		Opslaan als snelkoppeling	—	Hiermee kunt u de huidige instellingen als snelkoppeling opslaan.	
naar afbeelding	PC-keuze	Opties	(Zie <i>Opties</i> >> pagina 175 voor meer informatie.)	Hiermee kunt u de gedetailleerde instellingen configureren.	
		Opslaan als snelkoppeling	—	Hiermee kunt u de huidige instellingen als snelkoppeling opslaan.	
naar media (Wanneer een geheugenkaart of USB-flashstation is geplaatst)	—	Opties	(Zie <i>Opties</i> >> pagina 176 voor meer informatie.)	Hiermee kunt u de gedetailleerde instellingen configureren.	87
		Opslaan als snelkoppeling	—	Hiermee kunt u de huidige instellingen als snelkoppeling opslaan.	Zie ◆.
naar e-mail	PC-keuze	Opties	(Zie <i>Opties</i> >> pagina 175 voor meer informatie.)	Hiermee kunt u de gedetailleerde instellingen configureren.	Zie +.
		Opslaan als snelkoppeling	—	Hiermee kunt u de huidige instellingen als snelkoppeling opslaan.	
nr e-mailserver (Beschikbaar nadat u IFAX hebt gedownload)	Adresboek	—	—	Hiermee kunt u het adres van de ontvanger in het adresboek kiezen.	
	Handmatig	—	—	Hiermee kunt u het adres van de ontvanger handmatig invoeren.	
	OK	Opties	(Zie <i>Opties</i> >> pagina 178 voor meer informatie.)	Hiermee kunt u de gedetailleerde instellingen configureren.	
		Opslaan als snelkoppeling	—	Hiermee kunt u de huidige instellingen als snelkoppeling opslaan.	
Details (Detail)	—	—	Hiermee kunt u de lijst met ingevoerde adressen weergeven.		
+ >> Software en Netwerk gebruikershandleiding.					
◆ >> Geavanceerde gebruikershandleiding.					
De standaardinstellingen zijn vetgedrukt en met een sterretje weergegeven.					

Niveau1	Niveau2	Niveau3	Optie1	Omschrijvingen	Pagina
naar FTP	Profielnaam	Opties	(Zie <i>Opties</i> >> pagina 179 voor meer informatie.)	Hiermee kunt u de gedetailleerde instellingen configureren.	Zie +.
		Opslaan als snelkoppeling	—	Hiermee kunt u de huidige instellingen als snelkoppeling opslaan.	
naar netwerk	Profielnaam	Opties	(Zie <i>Opties</i> >> pagina 179 voor meer informatie.)	Hiermee kunt u de gedetailleerde instellingen configureren.	
		Opslaan als snelkoppeling	—	Hiermee kunt u de huidige instellingen als snelkoppeling opslaan.	
WS scan (WS Scan) (Verschijnt na installatie van een webservicescanner, die wordt weergegeven in Windows® Verkenner op uw computer.)	—	Scannen	PC-keuze	U kunt gegevens scannen met behulp van het webserviceprotocol.	
		Scannen vr e-mail			
		Scannen voor faxen			
		Scannen voor afdr.			
+ >> Software en Netwerk gebruikershandleiding.					
◆ >> Geavanceerde gebruikershandleiding.					
De standaardinstellingen zijn vetgedrukt en met een sterretje weergegeven.					

## Opties

(VOOR naar OCR)

Niveau1	Niveau2	Optie1	Omschrijvingen	Pagina
Opties	2-zijdige scan	<b>Uit*</b> 2-zijdige scan: lange zijde  2-zijdige scan: korte zijde	Hiermee kunt u de modus voor dubbelzijdig scannen kiezen.	Zie +.
	Ingesteld op aanraakscherm	<b>Uit (ingesteld met computer)*</b>  Aan	Als u de machine-instellingen via het touchscreen wilt wijzigen, kiest u Aan.	
	De onderstaande instellingen worden weergegeven als Aan is geselecteerd voor Ingesteld op aanraakscherm.			
	Hogesnelheidsmodus ADF (ADF hoge snelheidsmodus)	Aan  <b>Uit*</b>	U kunt documenten van het formaat A4 of Letter sneller scannen door deze eerst met de lange zijde in de ADF te plaatsen.	98
	Scantype	Kleur  <b>Zwart-wit*</b>	Hiermee kunt u het scantype voor uw document kiezen.	Zie +.
	Resolutie	100 dpi  <b>200 dpi*</b>  300 dpi  600 dpi	Hiermee kunt u de scanresolutie voor uw document kiezen.	
	Bestandstype	<b>Tekst*</b>  HTML  RTF	Hiermee kunt u het bestandsformaat voor uw document kiezen.	
	Scanformaat	<b>A4*</b>  A5  A3  10x15cm  Visitekaartje (90x60mm)  Letter  Legal  Grootboek (Ledger)	Hiermee kunt u het scanformaat voor uw document kiezen.	
Geen lege pagina's	Aan  <b>Uit*</b>	Wanneer u Aan hebt geselecteerd, worden blanco pagina's overgeslagen.		
+ >> Software en Netwerk gebruikershandleiding.				
De standaardinstellingen zijn vetgedrukt en met een sterretje weergegeven.				

## Opties

(voor naar bestand, naar afbeelding of naar e-mail)

Niveau1	Niveau2	Optie1	Omschrijvingen	Pagina
Opties	2-zijdige scan	<b>Uit*</b> 2-zijdige scan: lange zijde 2-zijdige scan: korte zijde	Hiermee kunt u de modus voor dubbelzijdig scannen kiezen.	Zie +.
	Ingesteld op aanraakscherm	<b>Uit (ingesteld met computer)*</b> Aan	Als u de machine-instellingen via het touchscreen wilt wijzigen, kiest u Aan.	
	De onderstaande instellingen worden weergegeven als Aan is geselecteerd voor Ingesteld op aanraakscherm.			
	Hogesnelheidsmodus ADF (ADF hoge snelheidsmodus)	Aan <b>Uit*</b>	U kunt documenten van het formaat A4 of Letter sneller scannen door deze eerst met de lange zijde in de ADF te plaatsen.	98
	Scantype	<b>Kleur*</b> Zwart-wit	Hiermee kunt u het scantype voor uw document kiezen.	Zie +.
	Resolutie	100 dpi <b>200 dpi*</b> 300 dpi 600 dpi	Hiermee kunt u de scanresolutie voor uw document kiezen.	
	Bestandstype	(Als u de optie Kleur hebt gekozen bij Scantype) <b>PDF*</b> JPEG (Als u de optie Zwart-wit hebt gekozen bij Scantype) <b>PDF*</b> TIFF	Hiermee kunt u het bestandsformaat voor uw document kiezen.	
Scanformaat	<b>A4*</b> A5 A3 10x15cm Visitekaartje (90x60mm) Letter Legal Grootboek (Ledger)	Hiermee kunt u het scanformaat voor uw document kiezen.		

+ >> Software en Netwerk gebruikershandleiding.

De standaardinstellingen zijn vetgedrukt en met een sterretje weergegeven.



Niveau1	Niveau2	Optie1	Omschrijvingen	Pagina
Opties (Vervolg)	Geen lege pagina's	Aan Uit*	Wanneer u Aan hebt geselecteerd, worden blanco pagina's overgeslagen.	Zie +.
	Achtergrondkleur verwijderen	Uit* Laag Gemiddeld Hoog	Hiermee kunt u instellen hoeveel achtergrondkleur moet worden verwijderd.	
+ >> Software en Netwerk gebruikershandleiding.				
De standaardinstellingen zijn vetgedrukt en met een sterretje weergegeven.				

## Opties

### (voor naar media)

Niveau1	Niveau2	Optie1	Omschrijvingen	Pagina
Opties	Hogesnelheidsmodus ADF (ADF hoge snelheidsmodus)	Aan Uit*	U kunt documenten van het formaat A4 of Letter sneller scannen door deze eerst met de lange zijde in de ADF te plaatsen.	98
	2-zijdige scan	Uit* 2-zijdige scan: lange zijde 2-zijdige scan: korte zijde	Hiermee kunt u de modus voor dubbelzijdig scannen kiezen.	87
	Scantype	Kleur* Zwart-wit	Hiermee kunt u het scantype voor uw document kiezen.	
	Resolutie	100 dpi 200 dpi* 300 dpi 600 dpi Autom. (Auto)	Hiermee kunt u de scanresolutie voor uw document kiezen.	
	Bestandstype	(Als u de optie Kleur hebt gekozen bij Scantype) PDF* JPEG (Als u de optie Zwart-wit hebt gekozen bij Scantype) PDF* TIFF	Hiermee kunt u het bestandsformaat voor uw document kiezen.	
◆ >> Geavanceerde gebruikershandleiding.				
De standaardinstellingen zijn vetgedrukt en met een sterretje weergegeven.				

Niveau1	Niveau2	Optie1	Omschrijvingen	Pagina
Opties (Vervolg)	Scanformaat	A4*	Hiermee kunt u het scanformaat voor uw document kiezen.	87
		A5		
		A3 10x15cm Visitekaartje (90x60mm) Letter Legal Grootboek (Ledger)		
	Lang papier scannen	Aan Uit*	U kunt een lang document via de ADF scannen.	
	Bestandsnaam	—	U kunt de bestandsnaam wijzigen.	
	Automatisch bijsnijden	Aan Uit*	U kunt meerdere documenten via de glasplaat scannen en deze rechtstreeks één voor één op een geheugenkaart of USB-flashstation opslaan.	87 Zie ♦.
	Geen lege pagina's	Aan Uit*	Wanneer u Aan hebt geselecteerd, worden blanco pagina's overgeslagen.	87
Achtergrondkleur verwijderen	Uit* Laag Gemiddeld Hoog	Hiermee kunt u instellen hoeveel achtergrondkleur moet worden verwijderd.	87	
Nieuwe standaard	Ja Nee	U kunt uw scaninstellingen als standaardinstellingen opslaan.	Zie ♦.	
Fabrieksinstell.	Ja Nee	Hiermee kunt u alle oorspronkelijke fabrieksinstellingen herstellen.		
♦ >>> Geavanceerde gebruikershandleiding.				
De standaardinstellingen zijn vetgedrukt en met een sterretje weergegeven.				

## Opties

(voor nr e-mailserver)

### OPMERKING

Dit is beschikbaar nadat u IFAX hebt gedownload.

Niveau1	Niveau2	Optie1	Omschrijvingen	Pagina
Opties	Hogesnelheidsmodus ADF (ADF hoge snelheidsmodus)	Aan <b>Uit*</b>	U kunt documenten van het formaat A4 of Letter sneller scannen door deze eerst met de lange zijde in de ADF te plaatsen.	98
	2-zijdige scan	<b>Uit*</b> 2-zijdige scan: lange zijde 2-zijdige scan: korte zijde	Hiermee kunt u de modus voor dubbelzijdig scannen kiezen.	Zie +.
	Scantype	<b>Kleur*</b> Zwart-wit	Hiermee kunt u het scantype voor uw document kiezen.	
	Resolutie	100 dpi <b>200 dpi*</b> 300 dpi 600 dpi Autom. (Auto)	Hiermee kunt u de scanresolutie voor uw document kiezen.	
	Bestandstype	(Als u de optie Kleur hebt gekozen bij Scantype) <b>PDF*</b> JPEG (Als u de optie Zwart-wit hebt gekozen bij Scantype) <b>PDF*</b> TIFF	Hiermee kunt u het bestandsformaat voor uw document kiezen.	
	Scanformaat	<b>A4*</b> A5 A3 10x15cm Visitekaartje (90x60mm) Letter Legal Grootboek (Ledger)	Hiermee kunt u het scanformaat voor uw document kiezen.	

+ >>> Software en Netwerk gebruikershandleiding.

De standaardinstellingen zijn vetgedrukt en met een sterretje weergegeven.

Niveau1	Niveau2	Optie1	Omschrijvingen	Pagina
Opties (Vervolg)	Lang papier scannen	Aan Uit*	U kunt een lang document via de ADF scannen.	Zie +.
	Nieuwe standaard	Ja Nee	U kunt uw scaninstellingen als standaardinstellingen opslaan.	
	Fabrieksinstell.	Ja Nee	Hiermee kunt u alle oorspronkelijke fabrieksinstellingen herstellen.	
+ >> Software en Netwerk gebruikershandleiding.				
De standaardinstellingen zijn vetgedrukt en met een sterretje weergegeven.				

## Opties

### (voor naar FTP of naar netwerk)

Niveau1	Niveau2	Optie1	Omschrijvingen	Pagina
Opties	Hogesnelheidsmodus ADF (ADF hoge snelheidsmodus)	Aan Uit*	U kunt documenten van het formaat A4 of Letter sneller scannen door deze eerst met de lange zijde in de ADF te plaatsen.	98
	2-zijdige scan	Uit* 2-zijdige scan: lange zijde 2-zijdige scan: korte zijde	Hiermee kunt u de modus voor dubbelzijdig scannen kiezen.	Zie +.
	Scantype	Kleur* Zwart-wit	Hiermee kunt u het scantype voor uw document kiezen.	
	Resolutie	100 dpi 200 dpi* 300 dpi 600 dpi Autom. (Auto)	Hiermee kunt u de scanresolutie voor uw document kiezen.	
	Bestandstype	(Als u de optie Kleur hebt gekozen bij Scantype) PDF* JPEG (Als u de optie Zwart-wit hebt gekozen bij Scantype) PDF* TIFF	Hiermee kunt u het bestandsformaat voor uw document kiezen.	
+ >> Software en Netwerk gebruikershandleiding.				
De standaardinstellingen zijn vetgedrukt en met een sterretje weergegeven.				

Niveau1	Niveau2	Optie1	Omschrijvingen	Pagina
Opties (Vervolg)	Scanformaat	A4* A5 A3 10x15cm Visitekaartje (90x60mm) Letter Legal Grootboek (Ledger)	Hiermee kunt u het scanformaat voor uw document kiezen.	Zie +.
	Lang papier scannen	Aan Uit*	U kunt een lang document via de ADF scannen.	
	Bestandsnaam	BRNXXXXXXXXXXXXX* Estimate Report Order sheet Contract sheet Check Receipt <Handmatig>	Kies vooraf ingestelde bestandsnamen. Wanneer u Handmatig kiest, kunt u het bestand zelf een naam geven.	
	Geen lege pagina's	Aan Uit*	Wanneer u Aan hebt geselecteerd, worden blanco pagina's overgeslagen.	
	Achtergrondkleur verwijderen	Uit* Laag Gemiddeld Hoog	Hiermee kunt u instellen hoeveel achtergrondkleur moet worden verwijderd.	
	Gebruikersnaam	—	Voer de gebruikersnaam in.	

+ >> Software en Netwerk gebruikershandleiding.

De standaardinstellingen zijn vetgedrukt en met een sterretje weergegeven.



**Foto (scherm Meer)**

C

Niveau1	Niveau2	Niveau3	Opties	Omschrijvingen	Pagina
<b>Index afdrukken</b>	<b>Index afdrukken</b>	Afdrukinstell.	Zie <i>Afdrukinstell.</i> ➤➤ pagina 185 voor meer informatie.	U kunt een pagina met miniaturen afdrukken.	Zie ◆.
	Foto's afdrukken op indexnummer (Foto's afdrukken volgens indexnummer)	Afdrukinstell.	Zie <i>Afdrukinstell.</i> ➤➤ pagina 183 voor meer informatie.	U kunt foto's afdrukken door de indexnummers te kiezen.	
<b>Foto's weerg.*</b>	<b>OK</b>	Afdrukinstell.	Zie <i>Afdrukinstell.</i> ➤➤ pagina 183 voor meer informatie.	Met de opties kunt u uw foto's aanpassen.	86
	<b>Alles afdr.</b>	—	—	U kunt alle foto's op uw geheugenkaart of USB-flashstation afdrukken.	
<b>Foto's verb.</b>	<b>Verbeteren</b>	Auto Correct (Autocorrectie)	Afdrukinstell. (Zie <i>Afdrukinstell.</i> ➤➤ pagina 183 voor meer informatie.)	Met deze instellingen kunt u uw foto's aanpassen.	Zie ◆.
		Huid verbeteren			
		Landschap verb.			
		Rood-oog Verw. (Rode ogen verw.)			
		Nachtfoto			
		Tegenlicht			
		Whiteboard			
		Zwart-wit			
		Sepia			
		Autocorr. en Rode ogen verwijderen			
<b>Bijsnijden</b>	Afdrukinstell.	Zie <i>Afdrukinstell.</i> ➤➤ pagina 183 voor meer informatie.	U kunt uw foto bijsnijden en een gedeelte van de afbeelding afdrukken.		
<b>Verbeteren en bijsnijden</b>	<b>Verbeteren en bijsnijden</b>	Auto Correct (Autocorrectie)	Afdrukinstell. (Zie <i>Afdrukinstell.</i> ➤➤ pagina 183 voor meer informatie.)	Met deze instellingen kunt u uw foto's aanpassen en bijsnijden.	Zie ◆.
		Huid verbeteren			
		Landschap verb.			
		Rood-oog Verw. (Rode ogen verw.)			
		Nachtfoto			
		Tegenlicht			
		Whiteboard			
		Zwart-wit			
		Sepia			
		Autocorr. en Rode ogen verwijderen			
◆ ➤➤ Geavanceerde gebruikershandleiding.					
De standaardinstellingen zijn vetgedrukt en met een sterretje weergegeven.					

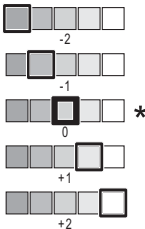
Niveau1	Niveau2	Niveau3	Opties	Omschrijvingen	Pagina
<b>Pasfotoafdruk (Pasfoto afdrukk)</b>	<b>Pasfotoformaat (Pasfoto formaat)</b>	25x36mm 35x45mm 36x51mm 45x45mm 45x55mm 35x48mm 50x70mm (2x2,75") (50x70mm (2x2,75inch)) 2x2inch	Afdrukinstell.  (Zie <i>Afdrukinstell.</i> »» pagina 186 voor meer informatie.)	U kunt pasfoto's afdrukken voor uw cv, paspoort, enzovoort.	Zie ♦.
<b>Diavoorstelling</b>	<b>Elke foto tonen gedurende</b>	<b>3Sec.*</b> 10Sec. 30Sec. 1Min 5Min.	—	Hiermee kunt u opgeven hoelang elke foto in de diavoorstelling moet worden weergegeven voordat de machine naar de volgende foto overschakelt.	
	<b>Effect</b>	<b>Uit*</b> Inschuiven Infaden Inzoomen	—	Hiermee kunt u instellen welk effect moet worden gebruikt wanneer de machine naar de volgende foto in de diavoorstelling overschakelt.	
	<b>Start</b>	—	—	Hiermee start u een diavoorstelling van uw foto's op de machine.  Tijdens de diavoorstelling kunt u een foto kiezen en de afdrukinstellingen wijzigen. (Zie <i>Afdrukinstell.</i> »» pagina 183 voor meer informatie.)	

♦ »» Geavanceerde gebruikershandleiding.

De standaardinstellingen zijn vetgedrukt en met een sterretje weergegeven.

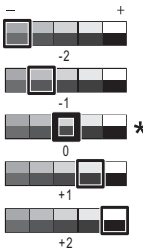
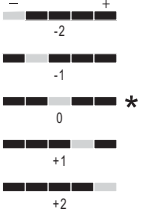
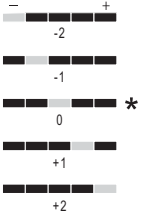

**Afdrukinstell.**

**(VOOR Foto's weerg., Foto's afdrukken op indexnummer (Foto's afdrukken volgens indexnummer), Foto's verb. Of Diavoorstelling)**

Optie1	Optie2	Optie3	Optie4	Omschrijvingen	Pagina
<b>Printkwaliteit</b> (Niet beschikbaar voor afdrukken in DPOF-formaat.)	Normaal <b>Foto*</b>	—	—	Hiermee kunt u de afdrukkwaliteit kiezen.	Zie ♦.
<b>Papiersoort</b>	Normaal pap. Inkjetpapier Brother BP71 <b>Glossy anders*</b>	—	—	Hiermee kunt u de papiersoort kiezen.	
<b>Papierformaat</b>	<b>10x15cm*</b> 13x18cm A4 A3 Letter Grootboek (Ledger)	—	—	Hiermee kunt u het papierformaat kiezen.	
(Wanneer u Letter of A4 hebt gekozen) <b>Afdrukformaat</b>	8x10cm 9x13cm 10x15cm 13x18cm 15x20cm <b>Max. afm.*</b>	—	—	Hiermee kunt u het afdrukformaat kiezen wanneer u papier van het formaat Letter of A4 gebruikt.	
<b>Auto Correct (Autocorrectie)</b> (Niet beschikbaar bij afdrukken in DPOF-formaat.) (Alleen Foto's weerg. en Diavoorstelling)	Aan <b>Uit*</b>	—	—	U kunt het juiste effect voor uw foto door de machine laten bepalen.	
<b>Helderheid</b> (Niet beschikbaar als Verbeteren of Verbeteren en bijsnijden is gekozen.)		—	—	Hiermee kunt u de helderheid instellen.	
♦ >>> Geavanceerde gebruikershandleiding.					
De standaardinstellingen zijn vetgedrukt en met een sterretje weergegeven.					





Optie1	Optie2	Optie3	Optie4	Omschrijvingen	Pagina
<b>Contrast</b> (Niet beschikbaar als Verbeteren of Verbeteren en bijsnijden is gekozen.)		—	—	Hiermee kunt u het contrast instellen.	Zie ♦.
<b>Kleur verbeteren</b> (Niet beschikbaar als Verbeteren of Verbeteren en bijsnijden is gekozen.)	Aan Uit*	Wit Balans (Witbalans)		Hiermee kunt u de tint van witte vlakken aanpassen.	
		Scherpte		Hiermee kunt u het detail van het beeld verbeteren.	
		Kleurdichtheid		Hiermee kunt u de totale hoeveelheid kleur in het beeld aanpassen.	
<b>Bijsnijd(crop)</b>	Aan* Uit	—	—	Hiermee kunt u het beeld rond de marge bijsnijden om het aan het papier- of afdrukformaat aan te passen. Schakel deze functie uit wanneer u volledige afbeeldingen wilt afdrukken of ongewenst bijsnijden wilt vermijden.	
<b>Zonder rand</b>	Aan* Uit	—	—	Hiermee wordt het afdrukgebied uitgebreid naar de randen van het papier.	
<b>Datum afdr.</b> (Niet beschikbaar voor afdrukken in DPOF-formaat.)	Aan Uit*	—	—	Hiermee kunt u de datum op foto's laten afdrukken.	
<b>Nieuwe standaard</b>	Ja Nee	—	—	Hiermee slaat u uw afdrুকinstellingen als standaardinstellingen op.	

♦ >> Geavanceerde gebruikershandleiding.

De standaardinstellingen zijn vetgedrukt en met een sterretje weergegeven.

Optie1	Optie2	Optie3	Optie4	Omschrijvingen	Pagina
Fabrieksinstell.	Ja Nee	—	—	Hiermee worden alle fabrieksinstellingen hersteld.	Zie ◆.
◆ >> Geavanceerde gebruikershandleiding.					
De standaardinstellingen zijn vetgedrukt en met een sterretje weergegeven.					

## Afdrukinstell.

(VOOR Index afdrukken)

Niveau1	Niveau2	Niveau3	Opties	Omschrijvingen	Pagina
Papiersoort	<b>Normaal pap.*</b> Inkjetpapier Brother BP71 Glossy anders	—	—	Hiermee kunt u de papiersoort kiezen.	Zie ◆.
Papierformaat	Letter <b>A4*</b>	—	—	Hiermee kunt u het papierformaat kiezen.	
◆ >> Geavanceerde gebruikershandleiding.					
De standaardinstellingen zijn vetgedrukt en met een sterretje weergegeven.					

## Afdrukinstell.

(VOOR Pasfotoafdruk (Pasfoto afdruk))

Niveau1	Niveau2	Niveau3	Opties	Omschrijvingen	Pagina
Printkwaliteit	Normaal <b>Foto*</b>	—	—	Hiermee kunt u de afdrukkwaliteit kiezen.	Zie ◆.
Papiersoort	Normaal pap. Inkjetpapier Brother BP71 <b>Glossy anders*</b>	—	—	Hiermee kunt u de papiersoort kiezen.	
Papierformaat	<b>10x15cm*</b> 13x18cm A4 Letter	—	—	Hiermee kunt u het papierformaat kiezen.	
Foto verbeteren	<b>Uit*</b> Auto Correct (Autocorrectie) Rood-oog Verw. (Rode ogen verw.) Autocorrectie, Rode ogen verw.	—	—	Met deze instellingen kunt u uw foto's aanpassen.	
◆ >> Geavanceerde gebruikershandleiding.					
De standaardinstellingen zijn vetgedrukt en met een sterretje weergegeven.					



## Web (scherm Meer)

Niveau1	Niveau2	Niveau3	Opties	Omschrijvingen	Pagina
Web	Apps	—	—	Hiermee kunt u de Brother-machine met een internetservice verbinden.  Mogelijk zijn er webdiensten bijgekomen en/of is de naam van bepaalde diensten gewijzigd door de provider sinds het uitbrengen van dit document.	Zie ●.
	SkyDrive®	—	—		
	Box	—	—		
	Google Drive™	—	—		
	Evernote®	—	—		
	Dropbox	—	—		
	Facebook	—	—		
	Picasa Web Albums™	—	—		
Flickr®	—	—			
● Ga naar het Brother Solutions Center om de Handleiding Web Connect te downloaden van <a href="http://solutions.brother.com/">http://solutions.brother.com/</a> .					
De standaardinstellingen zijn vetgedrukt en met een sterretje weergegeven.					



**Snelkopp. kopie A3 (scherm Meer)**

Niveau1	Niveau2	Optie1	Optie2	Omschrijvingen	Pagina
A3 2 op 1 <b>A3*</b> A4 → A3 A3 → A4 A4 + notitie (L) A4 + notitie (S) A4 + ruitjes A4 + blanco A4 midden	<b>Opties</b>	Kwaliteit	<b>Normaal*</b> Fijn	Hiermee kiest u de kopieerresolutie voor de volgende kopie.	Zie ♦.
		Papiersoort	Normaal pap.	Hiermee geeft u de beschikbare papiersoort weer.	
		Papierformaat	<b>A3*</b> Grootboek (Ledger)  (Wanneer u A3 → A4 hebt gekozen)  <b>A4*</b> Letter	Hiermee kunt u het papierformaat voor de papierlade instellen.	
		Ladeselectie	Autom. ladesel.	Hiermee wordt automatisch de lade met het meest geschikte papier gekozen.	
		Dichtheid		Hiermee kunt u de dichtheid voor kopieën aanpassen.	
Autom. recht (Aut. rechtleggen)	<b>Autom. (Auto)*</b> Uit	Wanneer uw gescande kopie scheef is, kan uw machine de gegevens automatisch corrigeren.			
♦ >>> Geavanceerde gebruikershandleiding.					
De standaardinstellingen zijn vetgedrukt en met een sterretje weergegeven.					

**+ (Snelkoppelingen)**

Niveau1	Niveau2	Niveau3	Opties	Omschrijvingen	Pagina
<b>Snelkoppeling toevoegen</b>	<b>Kopiëren</b>	Normaal	Het scherm met kopieeropties wordt weergegeven.	U kunt de door u gewenste voorinstellingen kiezen.	15
		Hoogste kwal.			
		ADF hoge snelh. (ADF HogeSnelh)			
		A3			
		2-zijdig (1→2)			
		2-zijdig (2→2)			
		A4 → A3			
		2op1 (id)			
		2op1			
		Poster			
		Inktbesparing			
		Boek			

De standaardinstellingen zijn vetgedrukt en met een sterretje weergegeven.

Niveau1	Niveau2	Niveau3	Opties	Omschrijvingen	Pagina
Snelkoppeling toevoegen (Vervolg)	Fax (Opties)	Faxresolutie	<b>Standaard*</b> Fijn Superfijn Foto	Hiermee stelt u de resolutie voor uitgaande faxen in.	16
		2-zijdige fax	<b>Uit*</b> 2-zijdige scan: lange zijde 2-zijdige scan: korte zijde	Hiermee kunt u de scanmodus voor een dubbelzijdige fax kiezen.	
		Contrast	<b>Autom. (Auto)*</b> Licht Donker	Hiermee kunt u de faxen die u verzendt lichter of donkerder maken.	
		Scanformaat glas (Scanformaat glasplaat)	<b>A4*</b> A3 Letter Legal Grootboek (Ledger)	Stemt het scangebied van de glasplaat af op het documentformaat.	
		Rondsturen	Nummer toevoeg. <b>(Opties)</b> Nummer toevoeg. Toevoegen uit adresboek Zoeken in adresboek	U kunt hetzelfde faxbericht naar meerdere faxnummers tegelijk verzenden.	
		Voorbeeld	Aan <b>Uit*</b>	U kunt een faxbericht eerst bekijken voordat u het verzendt.	
		Kleurinstelling	<b>Zwart-wit*</b> Kleur	Hiermee kunt u instellen of faxen in zwart-wit of kleur worden verstuurd.	
		Direct verzenden	Aan <b>Uit*</b>	U kunt faxen verzenden zonder gebruik te maken van het geheugen.	
		Internationaal	Aan <b>Uit*</b>	Als u problemen hebt met het verzenden van faxen naar het buitenland, zet u deze optie op Aan.	


De standaardinstellingen zijn vetgedrukt en met een sterretje weergegeven.

Niveau1	Niveau2	Niveau3	Opties	Omschrijvingen	Pagina
<b>Snelkoppeling toevoegen</b> (Vervolg)	<b>Scannen</b>	naar bestand	PC-keuze	Hiermee kunt u een zwart-wit- of kleurendocument in uw computer scannen.	17
		naar OCR	PC-keuze	U kunt een tekstdocument converteren naar een bewerkbaar tekstbestand.	
		naar afbeelding	PC-keuze	U kunt een afbeelding in kleur naar uw grafische toepassing scannen.	
		naar media (Opties)	Hogesnelheidsmodus ADF (ADF hoge snelheidsmodus) 2-zijdige scan Scantype Resolutie Bestandstype Scanformaat Lang papier scannen Bestandsnaam Automatisch bijsnijden Geen lege pagina's Achtergrondkleur verwijderen	U kunt documenten naar een geheugenkaart of een USB-flashstation scannen.	
		naar e-mail	PC-keuze	U kunt een zwart-wit- of kleurendocument naar uw e-mailtoepassing scannen.	
		naar e-mailserver (Opties)	Hogesnelheidsmodus ADF (ADF hoge snelheidsmodus) 2-zijdige scan Scantype Resolutie Bestandstype Scanformaat Lang papier scannen	U kunt een zwart-wit- of kleurendocument naar uw e-mailserver scannen.	
		naar netwerk	<b>Profielnaam</b>	Hiermee kunt u scangegevens verzenden naar een CIFS-server op uw lokale netwerk of het internet.	
		naar FTP	<b>Profielnaam</b>	Hiermee kunt u scangegevens verzenden via FTP.	
De standaardinstellingen zijn vetgedrukt en met een sterretje weergegeven.					

Niveau1	Niveau2	Niveau3	Opties	Omschrijvingen	Pagina
Snelkoppeling toevoegen (Vervolg)	Web	SkyDrive®	—	Hiermee kunt u de Brother-machine met een internetservice verbinden.  Mogelijk zijn er webdiensten bijgekomen en/of is de naam van bepaalde diensten gewijzigd door de provider sinds het uitbrengen van dit document.	19
		Box	—		
		Google Drive™	—		
		Evernote®	—		
		Dropbox	—		
		Facebook	—		
		Picasa Web Albums™	—		
Flickr®	—				
Deze lijst verschijnt als u 2 seconden op een snelkoppelingsnaam drukt.	<b>Naam snelkoppeling bewerken</b>	—	—	Hiermee kunt u de naam van de snelkoppeling wijzigen.	20
	<b>Verwijder</b>	—	—	Hiermee kunt u de snelkoppeling verwijderen.	20

De standaardinstellingen zijn vetgedrukt en met een sterretje weergegeven.

 **(Inkt)**

Niveau1	Niveau2	Niveau3	Opties	Omschrijvingen	Pagina
 <b>(Inkt)</b>	<b>Testafdruk</b>	—	Printkwaliteit Instel kantlijn (Uitlijning)	Hiermee kunt u de afdrukkwaliteit of uitlijning controleren.	105 106
	<b>Reinigen</b>	—	Zwarte inkt Kleur Alle inkt	Hiermee kunt u de printkop reinigen.	104
	<b>Inktvolume</b>	—	—	Hiermee kunt u controleren hoeveel inkt beschikbaar is.	Zie ◆.

◆ >>> Geavanceerde gebruikershandleiding.

De standaardinstellingen zijn vetgedrukt en met een sterretje weergegeven.



## WiFi (Wi-Fi-instellingen)

### OPMERKING

Nadat u Wi-Fi® hebt geconfigureerd, kunt u de instellingen niet meer wijzigen vanuit het Beginscherm.


Gebruik het scherm Instellingen wanneer u instellingen voor de Wi-Fi-verbinding wilt wijzigen.

Niveau1	Niveau2	Niveau3	Opties	Omschrijvingen	Pagina
WiFi (Wi-Fi- instellingen)	Inst. Wizard	—	—	U kunt de afdrukserver voor een draadloos netwerk handmatig instellen.	Zie ‡.
	Instellen met pc	—	—	U kunt de Wi-Fi-instellingen via een pc wijzigen.	
	WPS/AOSS	—	—	U kunt uw draadloze netwerkinstellingen eenvoudig configureren met één druk op de knop.	
	WPS met pincode	—	—	U kunt uw draadloze netwerkinstellingen eenvoudig configureren met WPS en een pincode.	Zie †.
† >> Software en Netwerk gebruikershandleiding. ‡ >> Installatiehandleiding. De standaardinstellingen zijn vetgedrukt en met een sterretje weergegeven.					

### Bij gebruik van een geheugenkaart of USB-flashstation in de juiste sleuf


Niveau1	Niveau2	Niveau3	Opties	Omschrijvingen	Pagina
Foto	(Zie Foto (scherm Meer) >> pagina 181.)				
Scannen naar media	(Zie naar media >> pagina 172.)				
Web	(Zie Web (scherm Meer) >> pagina 186.)				
DPOF	—	—	—	Hiermee wordt het scherm met DPOF-instellingen weergegeven.	Zie ◆.
◆ >> Geavanceerde gebruikershandleiding. De standaardinstellingen zijn vetgedrukt en met een sterretje weergegeven.					

## Tekst invoeren


Wanneer u tekst in de machine wilt invoeren, wordt het toetsenbord op het touchscreen weergegeven. Druk op  om te schakelen tussen letters, cijfers en speciale tekens.



### OPMERKING

Druk op  om tussen kleine letters en hoofdletters te schakelen.



## Spaties invoegen

Druk op `Spatie` om een spatie in te voegen. U kunt ook op  drukken om de cursor te verplaatsen.

### OPMERKING

De beschikbare tekens kunnen per land verschillen.

## Correcties aanbrenge

Als u een verkeerd teken hebt ingevoerd dat u wilt wijzigen, drukt u op  om het onjuiste teken met de cursor te markeren, en vervolgens drukt u op . Voer het juiste teken in. U kunt ook teruggaan met de cursor om letters in te voegen.

Wanneer u alle tekens wilt wissen, drukt u herhaaldelijk op .

## Algemeen

### OPMERKING

Dit hoofdstuk bevat een overzicht van de specificaties van de machine. Ga voor meer specificaties naar <http://www.brother.com/>.

<b>Printertype</b>	Inkjet	
<b>Printkop</b>	Zwart-wit:	Piëzo met 420 spuitmondjes × 1
	Kleur:	Piëzo met 420 spuitmondjes × 3
<b>Geheugencapaciteit</b>	256 MB	
<b>LCD (Liquid Crystal Display)</b>	3,7-inch (93,4 mm) TFT LCD-kleurentouchscreen <sup>1</sup> en touchpanel	
<b>Stroombron</b>	AC 220 tot 240 V 50/60 Hz	
<b>Stroomverbruik <sup>2</sup></b>	Kopieermodus:	Circa 29 W <sup>3</sup>
	Gereedstand:	Circa 5,5 W <sup>4</sup>
	Slaapstand:	Circa 1,5 W <sup>4</sup>
	Uit:	Circa 0,04 W <sup>4 5</sup>

<sup>1</sup> Diagonaal gemeten.

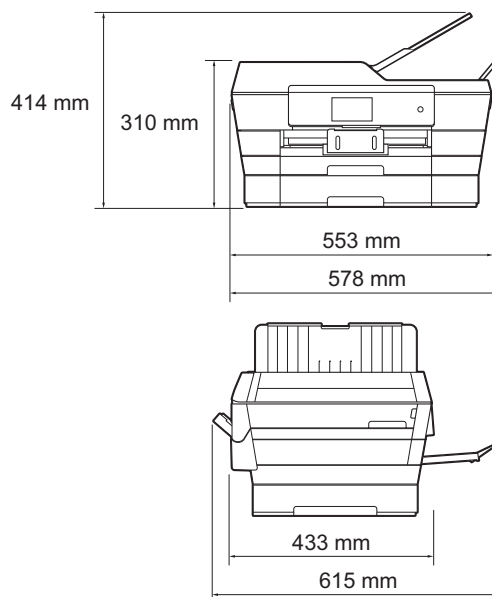
<sup>2</sup> Gemeten wanneer de machine is aangesloten op de USB-interface. Het stroomverbruik kan enigszins afwijken, afhankelijk van de gebruiksomgeving of slijtage van onderdelen.

<sup>3</sup> Bij gebruik van de ADF, enkelzijdig afdrukken en scannen, resolutie: standaard / document: ISO/IEC 24712 afgedrukt patroon.

<sup>4</sup> Gemeten volgens IEC 62301 versie 2.0.

<sup>5</sup> Zelfs wanneer de machine uitstaat, wordt deze van tijd tot tijd automatisch ingeschakeld voor onderhoud van de printkop en vervolgens weer uitgeschakeld.

## Afmetingen



<b>Gewicht</b>	16,7 kg
<b>Geluidsniveau</b>	<b>Geluidsdruk</b> In bedrijf: $L_{pAm} = 50 \text{ dB(A)}$ (maximaal) <sup>1</sup>
	<b>Geluidsvermogen</b> <sup>2 3</sup> Kopiëren <sup>4</sup> : (Nederland) $L_{WAd} = 6,33 \text{ B(A)}$ (Zwart-wit) $L_{WAd} = 6,25 \text{ B(A)}$ (Kleur) (België) $L_{WAd} = 6,14 \text{ B(A)}$ (Zwart-wit) $L_{WAd} = 6,12 \text{ B(A)}$ (Kleur) Gereed: $L_{WAd} = 3,01 \text{ B(A)}$ (Zwart-wit/Kleur)
<b>Temperatuur</b>	In bedrijf: 10 tot 35 °C Beste afdrukkwaliteit: 20 tot 33 °C
<b>Vochtigheid</b>	In bedrijf: 20 tot 80% (niet condenserend) Beste afdrukkwaliteit: 20 tot 80% (niet condenserend)
<b>ADF (automatische documentinvoer)</b>	Max. 35 pagina's Papier: 80 g/m <sup>2</sup> A4- of Letter-formaat
<b>Documentformaat</b>	Breedte ADF: 148 mm tot 297 mm Lengte ADF: 148 mm tot 431,8 mm Breedte glasplaat: max. 297 mm Lengte glasplaat: max. 431,8 mm

<sup>1</sup> De geluidsemisatie is afhankelijk van de afdrukomstandigheden.

<sup>2</sup> In overeenstemming met ISO9296

<sup>3</sup> Kantoorapparatuur met  $L_{WAd}$  boven 6,30 B(A) is niet geschikt voor gebruik in ruimtes waar mensen geconcentreerd denkwerk moeten verrichten. Dergelijke apparatuur moet in aparte ruimtes worden geplaatst om geluidshinder te voorkomen.

<sup>4</sup> (Nederland)  
Kopieersnelheid: 14 kpm (zwart-wit) / 11 kpm (kleur)  
(België)  
Kopieersnelheid: 9 kpm (zwart-wit) / 9 kpm (kleur)  
Deze kopieersnelheid zijn gemeten volgens 3.5.1 van RAL-UZ171.

# Afdrukmedia

## Papierinvoer

### Papierlade 1

- Papiersoort:

Normaal papier, inkjetpapier (gecoat papier), glanzend papier<sup>1</sup> en transparanten<sup>1 2</sup>

- Papierformaat<sup>3</sup>:

(Liggend)

A4, Letter, Executive

(Staand)

A3, Ledger, Legal, Folio, A5, A6, Enveloppen (C5, Com-10, DL, Monarch), Foto (10 × 15 cm), Foto L (89 × 127 mm), Foto 2L (13 × 18 cm) en Indexkaart (127 × 203 mm)

Breedte: 89 mm - 297 mm

Lengte: 127 mm - 431,8 mm

Zie *Papiergewicht en -dikte* >> pagina 46 voor meer informatie.

- Maximale capaciteit papierlade:

Circa 250 vellen normaal papier van 80 g/m<sup>2</sup>

### Papierlade 2

- Papiersoort:

Normaal papier

- Papierformaat:

(Liggend)

A4, Letter

(Staand)

A3, Ledger, Legal

Breedte: 210 mm - 297 mm

Lengte: 279,4 mm - 431,8 mm

Zie *Papiergewicht en -dikte* >> pagina 46 voor meer informatie.

- Maximale capaciteit papierlade:

Circa 250 vellen normaal papier van 80 g/m<sup>2</sup>

<sup>1</sup> Voor glanzend papier of transparanten: verwijder bedrukte pagina's direct nadat deze zijn uitgevoerd uit de uitvoerpapierlade om vlekken te voorkomen.

<sup>2</sup> Gebruik alleen transparant papier dat wordt aanbevolen voor inkjetprinters.

<sup>3</sup> Zie *Type en formaat papier voor elke functie* >> pagina 43.

**Papierinvoer**

(Vervolg)

**Sleuf voor handmatige invoer**■ **Papiersoort:**

Normaal papier, inkjetpapier (gecoat papier), glanzend papier<sup>1</sup>, transparanten<sup>1 2</sup> en enveloppen

■ **Papierformaat<sup>3</sup>:**

(Liggend)

A4, Letter, Executive

(Staand)

A3, Ledger, Legal, Folio, A5, A6, Enveloppen (C5, Com-10, DL, Monarch), Foto (10 × 15 cm), Foto L (89 × 127 mm), Foto 2L (13 × 18 cm) en Indexkaart (127 × 203 mm)

Breedte: 89 mm - 297 mm

Lengte: 127 mm - 431,8 mm

Zie *Papiergewicht en -dikte* ►► pagina 46 voor meer informatie.

■ **Maximale capaciteit papierlade:**

1 vel speciale afdrukmedia

**Papieruitvoer**

Max. 50 vel normaal papier van 80 g/m<sup>2</sup> (naar lade uitgevoerd met de bedrukte zijde naar boven)<sup>1</sup>

<sup>1</sup> Voor glanzend papier of transparanten: verwijder bedrukte pagina's direct nadat deze zijn uitgevoerd uit de uitvoerpapierlade om vlekken te voorkomen.

<sup>2</sup> Gebruik alleen transparant papier dat wordt aanbevolen voor inkjetprinters.

<sup>3</sup> Zie *Type en formaat papier voor elke functie* ►► pagina 43.

# Faxen

<b>Compatibiliteit</b>	ITU-T Supergroep 3
<b>Modemsnelheid</b>	Automatic Fallback 33.600 bps
<b>Scanbreedte</b> (Enkelzijdig document)	288 mm (A3)
<b>Scanbreedte en -lengte</b> (dubbelzijdig document)	Breedte: 288 mm (A3) (ADF) Lengte: 414 mm (A3) (ADF)
<b>Afdrukbreedte</b>	291 mm (A3)
<b>Grijstinten</b>	Zwart-wit: 8 bits (256 niveaus) Kleur: 24 bits (8 bits per kleur/256 niveaus)
<b>Resolutie</b>	Standaard 203 × 98 dpi (Zwart-wit) 203 × 196 dpi (Kleur) Fijn 203 × 196 dpi (Zwart-wit/Kleur) Superfijn 203 × 392 dpi (Zwart-wit) Foto 203 × 196 dpi (Zwart-wit)
<b>Adresboek</b>	100 namen × 2 nummers of e-mailadressen <sup>1</sup>
<b>Groepen</b>	Max. 6
<b>Rondsturen</b>	250 (200 adresboeknummers/50 handmatig gekozen nummers)
<b>Automatisch opnieuw kiezen</b>	3 keer met tussenpozen van 5 minuten
<b>Verzenden vanuit het geheugen</b>	Max. 200 <sup>2</sup> pagina's
<b>Ontvangst zonder papier</b>	Max. 200 <sup>2</sup> pagina's

<sup>1</sup> E-mailadressen zijn beschikbaar nadat IFAX is gedownload.

<sup>2</sup> 'Pagina's' verwijst naar de 'ITU-T Test Chart 1' (een standaardzakenbrief, standaardresolutie, MMR-code). Specificaties en gedrukt materiaal kunnen zonder voor aankondiging worden gewijzigd.

# Kopiëren

<b>Kleur/Zwart-wit</b>	Ja/Ja
<b>Breedte kopie</b>	291 mm <sup>1</sup>
<b>Meerdere kopieën</b>	Stapelt/sorteert max. 99 pagina's
<b>Vergroten/verkleinen</b>	25% tot 400% (in stappen van 1%)
<b>Resolutie</b>	Kan maximaal 1.200 × 2.400 dpi afdrucken
<b>Dubbelzijdig</b>	Ja
	■ Papiersoort: Normaal papier
	■ Papierformaat: A4, Letter, Ledger, A3, Legal, A5

<sup>1</sup> Wanneer u kopieert op papier van A3-formaat.



# PhotoCapture Center™

<b>Compatibele media</b> <sup>1</sup>	Memory Stick Duo™ (16 MB - 128 MB) Memory Stick PRO Duo™ (256 MB - 32 GB) Memory Stick Micro™ (M2™) met adapter (256 MB - 32 GB) MultiMedia Card (32 MB - 2 GB) MultiMedia Card Plus (128 MB - 4 GB) MultiMedia Card Mobile met adapter (64 MB - 1 GB) SD-geheugenkaart (16 MB - 2 GB) miniSD met adapter (16 MB - 2 GB) microSD met adapter (16 MB - 2 GB) SDHC-geheugenkaart (4 GB - 32 GB) miniSDHC met adapter (4 GB - 32 GB) microSDHC met adapter (4 GB - 32 GB) SDXC-geheugenkaart (48 GB - 128 GB) USB-flashstation <sup>2</sup>
<b>Resolutie</b>	Max. 1.200 × 4.800 dpi
<b>Bestandsextensie</b> (Mediaformaat)	DPOF (versie 1.0, versie 1.1), Exif DCF (tot versie 2.1)
(Afbeeldingsformaat)	Foto's afdrukken: JPEG <sup>3</sup> , AVI <sup>4</sup> , MOV <sup>4</sup> Scannen naar media: JPEG, PDF (Kleur) TIFF, PDF (Zwart-wit)
<b>Aantal bestanden</b>	Max. 999 bestanden (Mappen op geheugenkaarten of USB-flashstations worden ook meegeteld als bestanden.)
<b>Map</b>	Bestanden kunnen tot maximaal het 4e mapniveau op de geheugenkaart of het USB-flashstation worden opgeslagen.
<b>Zonder rand</b>	A4, Letter, Ledger, A3, Foto (10 × 15 cm), Foto 2L (13 × 18 cm) <sup>5</sup>

<sup>1</sup> Geheugenkaarten, adapters en USB-flashstations zijn niet inbegrepen.

<sup>2</sup> USB 2.0-standaard  
USB-massaopslagklasse tot 64 GB  
Ondersteunde indeling: FAT12/FAT16/FAT32/exFAT

<sup>3</sup> Progressief JPEG-formaat wordt niet ondersteund.

<sup>4</sup> Alleen bewegende JPEG

<sup>5</sup> Zie *Type en formaat papier voor elke functie* >> pagina 43.

# PictBridge

## Compatibiliteit

Ondersteunt de PictBridge-norm CIPA DC-001 van de Camera & Imaging Products Association.

Ga naar <http://www.cipa.jp/pictbridge/> voor meer informatie.

## Interface

USB Direct Interface

# Scanner

<b>Kleur/Zwart-wit</b>	Ja/Ja
<b>TWAIN-compatibel</b>	Ja (Windows® XP <sup>1</sup> /Windows Vista®/Windows® 7/Windows® 8) (Mac OS X v10.6.8, 10.7.x, 10.8.x)
<b>WIA-compatibel</b>	Ja (Windows® XP <sup>1</sup> /Windows Vista®/Windows® 7/Windows® 8)
<b>ICA-compatibel</b>	Ja (Mac OS X v10.6.8, 10.7.x, 10.8.x)
<b>Kleurintensiteit</b>	48-bits kleurverwerking (invoer) 24-bits kleurverwerking (uitvoer)/256 niveaus per kleur
<b>Grijstinten</b>	16-bits kleurverwerking (invoer) 8-bits kleurverwerking (uitvoer)/256 niveaus
<b>Resolutie</b>	Max. 19.200 × 19.200 dpi (geïnterpoleerd) <sup>2</sup> Max. 2.400 × 2.400 dpi (optisch) (glasplaat) Max. 2.400 × 1.200 dpi (optisch) (ADF)
<b>Scanbreedte en -lengte</b>	Breedte: max. 293 mm
(Enkelzijdig document)	Lengte: max. 427,8 mm
<b>Scanbreedte en -lengte</b>	Breedte: max. 293 mm (ADF)
(dubbelzijdig document)	Lengte: max. 427,8 mm (ADF)

<sup>1</sup> In deze gebruikershandleiding duidt Windows® XP op de volgende besturingssystemen: Windows® XP Home Edition, Windows® XP Professional en Windows® XP Professional x64 Edition.

<sup>2</sup> Scannen met maximaal 1.200 × 1.200 dpi bij gebruik van de WIA-driver voor Windows® XP, Windows Vista®, Windows® 7 en Windows® 8 (resolutie tot max. 19.200 × 19.200 dpi kan worden geselecteerd met de Brother-scannertoepassing).

# Printer

<b>Resolutie</b>	Max. 1.200 × 6.000 dpi
<b>Afdrukbreedte</b> <sup>3</sup>	291 mm [297 mm (zonder rand) <sup>1</sup> ]
<b>Zonder rand</b> <sup>2</sup>	A4, Letter, Ledger, A3, A6, Foto 10 × 15 cm, Foto L 89 × 127 mm, Foto 2L 13 × 18 cm, Indexkaart (127 × 203 mm)
<b>Dubbelzijdig</b>	■ Papiersoort: Normaal papier ■ Papierformaat: A4, Letter, A3, Ledger, Legal, Folio, A5, Executive
<b>Afdruksnelheid</b> <sup>4</sup>	

<sup>1</sup> Wanneer de optie Zonder rand op Aan is ingesteld.

<sup>2</sup> Zie *Type en formaat papier voor elke functie* ►► pagina 43.

<sup>3</sup> Als u afdrukt op papier van A3-formaat.

<sup>4</sup> Ga voor gedetailleerde specificaties naar <http://www.brother.com/>.

# Interfaces

<b>USB</b> <sup>1 2</sup>	Gebruik een USB 2.0-interfacekabel van maximaal 5 meter.
<b>LAN-kabel</b> <sup>3</sup>	Ethernet UTP-kabel van categorie 5 of hoger.
<b>Draadloos LAN</b>	IEEE 802.11b/g/n (Infrastructuur-/Ad-hocmodus) IEEE 802.11g/n (Wi-Fi Direct™)
<b>NFC</b>	Ja

<sup>1</sup> Uw machine heeft een Hi-speed USB 2.0-interfacekabel. De machine kan ook worden aangesloten op een computer die beschikt over een USB 1.1-interface.

<sup>2</sup> USB-poorten van andere merken worden niet ondersteund.

<sup>3</sup> Zie *Netwerk* >> pagina 205.  
>> Software en Netwerk gebruikershandleiding.

# Netwerk

## OPMERKING

Voor meer informatie over de netwerkspecificaties ►► Software en Netwerk gebruikershandleiding.

U kunt de machine op een netwerk aansluiten voor afdrucken en scannen via het netwerk, PC Fax verzenden, PC Fax ontvangen (alleen Windows®), Remote Setup en foto's ophalen van het PhotoCapture Center™<sup>1</sup>. De netwerkbeheerssoftware Brother BRAdmin Light<sup>2</sup> wordt meegeleverd.

<b>Beveiliging van het draadloze netwerk</b>	SSID (32 tekens), WEP 64/128 bits, WPA-PSK (TKIP/AES), WPA2-PSK (AES)	
<b>Hulpprogramma voor configuratie van draadloos netwerk</b>	<b>AOSS™</b>	Ja
	<b>WPS</b>	Ja

<sup>1</sup> Zie *Vereisten voor de computer* ►► pagina 206.

<sup>2</sup> (Windows®) Als u meer geavanceerde printerbeheerssoftware nodig hebt, gebruikt u de meest recente versie van het hulpprogramma Brother BRAdmin Professional die u kunt downloaden via <http://solutions.brother.com/>. (Macintosh) U kunt de meest recente versie van Brother BRAdmin Light downloaden van <http://solutions.brother.com/>.

# Vereisten voor de computer

ONDERSTEUNDE BESTURINGSSYSTEMEN EN SOFTWAREFUNCTIES							
Computerplatform & besturingssysteemversie		Pc-interface			Processor	Hardeschijfruimte voor installatie	
		USB <sup>2</sup>	10/100 Base-TX (Ethernet)	Wireless 802.11b/g/n		Voor drivers	Voor toepassingen (incl. drivers)
Windows®-besturingssysteem	Windows® XP Home <sup>1 4</sup>	Afdrukken PC-Fax <sup>3</sup> Scannen Verwisselbare schijf (USB of geheugenkaart) <sup>5</sup> Toegang tot netwerkmedia (LAN) <sup>5</sup>			32-bits (x86) of 64-bits (x64) processor	150 MB	1 GB
	Windows® XP Professional <sup>1 4</sup>					500 MB	1,3 GB
	Windows Vista® <sup>1 4</sup>					650 MB	
	Windows® 7 <sup>1 4</sup> Windows® 8 <sup>1 4</sup>						
	Windows Server® 2003 Windows Server® 2003 R2 Windows Server® 2008 Windows Server® 2008 R2 Windows Server® 2012	N.v.t.	Afdrukken	64-bits (x64) processor	50 MB	N.v.t.	
Macintosh-besturingssysteem	Mac OS X v10.6.8 OS X v10.7.x OS X v10.8.x	Afdrukken PC-Fax (verzenden) <sup>3</sup> Scannen Verwisselbare schijf (USB of geheugenkaart) <sup>5</sup> Toegang tot netwerkmedia (LAN) <sup>5</sup>			Intel®-processor	80 MB	550 MB

## Toelichting:

- <sup>1</sup> Voor WIA, 1.200 × 1.200 resolutie. Met de Brother-scannertoepassing is verbetering tot max. 19.200 × 19.200 dpi mogelijk.
- <sup>2</sup> USB-poorten van andere merken worden niet ondersteund.
- <sup>3</sup> PC-Fax ondersteunt alleen zwart-wit.
- <sup>4</sup> PaperPort™ 12SE ondersteunt Windows® XP Home (SP3 of recenter), XP Professional (SP3 of recenter), XP Professional x64 Edition (SP2 of recenter), Windows Vista® (SP2 of recenter), Windows® 7 en Windows® 8.
- <sup>5</sup> Verwisselbare schijf en Toegang tot netwerkmedia zijn functies van PhotoCapture Center™.

Voor de meest recente driverupdates kunt u terecht op <http://solutions.brother.com/>.  
Alle handelsmerken, merk- en productnamen zijn het eigendom van de respectieve bedrijven.

## Verbruiksartikelen

<b>Inkt</b>	De machine gebruikt afzonderlijke inktcartridges in zwart, geel, cyaan en magenta die geen onderdeel zijn van de printkopset.
<b>Gebruiksduur van inktcartridge</b>	De eerste keer dat u een set inktcartridges installeert, gebruikt de machine een hoeveelheid inkt om de inkleidingen te vullen voor afdrucken van hoge kwaliteit. Dit is een eenmalig proces. Nadat dit proces is uitgevoerd, gaan de cartridges die bij uw machine zijn geleverd minder lang mee dan standaardcartridges (65%). Met alle daaropvolgende inktcartridges kunt u het gespecificeerde aantal pagina's afdrucken.
<b>Verbruiksartikelen</b>	<p>&lt;Zwart, superhoog rendement&gt; LC129XLBK          &lt;Geel, superhoog rendement&gt; LC125XLY          &lt;Cyaan, superhoog rendement&gt; LC125XLC          &lt;Magenta, superhoog rendement&gt; LC125XLM</p> <p>Zwart - Circa 2.400 pagina's <sup>1</sup></p> <p>Geel, cyaan en magenta - Circa 1.200 pagina's <sup>1</sup></p> <p>&lt;Zwart, hoog rendement&gt; LC123BK          &lt;Geel, hoog rendement&gt; LC123Y          &lt;Cyaan, hoog rendement&gt; LC123C          &lt;Magenta, hoog rendement&gt; LC123M</p> <p>Zwart, geel, cyaan en magenta - Circa 600 pagina's <sup>1</sup></p> <p><sup>1</sup> Het opgegeven gemiddelde gebruik per cartridge is conform ISO/IEC 24711.</p> <p>Ga naar <a href="http://www.brother.com/pageyield/">http://www.brother.com/pageyield/</a> voor meer informatie over het vervangen van verbruiksartikelen.</p>

### Wat is Innobella™?

Innobella™ is een assortiment verbruiksartikelen van Brother. De naam 'Innobella™' is een samentrekking van de woorden 'innovatie' en 'bella' (het Italiaanse woord voor 'mooi') en verwijst naar de innovatieve Brother-technologie die u mooie en duurzame afdrukresultaten biedt.

Brother beveelt glanzend Innobella™-fotopapier (BP71-serie) aan voor het afdrucken van hoogwaardige foto's. Met Innobella™-inkt en -papier maakt u in een handomdraai prachtige afdrucken.





- A**
- 
- Aangepaste telefoonfuncties op een enkele lijn ..... 138
  - Aansluiten
    - extern antwoordapparaat ..... 69, 70
    - extern toestel ..... 71
  - Aansluiting op meerdere lijnen (PBX) ..... 71
  - Aansluitingen
    - Extern
      - extern toestel ..... 71
  - ADF (automatische documentinvoer) ..... 47
  - Adresboek
    - gebruiken ..... 74
    - groepsnummers
      - wijzigen ..... 78
    - instellen ..... 77
    - verwijderen ..... 78
    - wijzigen ..... 78
  - Afdrukken
    - afdrukgebied ..... 39
    - papier vastgelopen ..... 124
    - problemen ..... 130
    - resolutie ..... 203
    - specificaties ..... 203
    - Zie de Software en Netwerk gebruikershandleiding.
  - Antwoordapparaat ..... 69
    - aansluiten ..... 70
  - Antwoordapparaat, extern ..... 55, 69
    - aansluiten ..... 69, 70
    - ontvangstmodus ..... 55
    - uitgaand bericht opnemen ..... 70
  - Apple Macintosh
    - Zie de Software en Netwerk gebruikershandleiding.
  - Automatisch
    - fax ontvangen ..... 55
    - Fax Waarnemen ..... 59
- B**
- 
- Belvertraging instellen ..... 58
  - Brother
    - CreativeCenter ..... 4
- C**
- 
- ControlCenter
    - Zie de Software en Netwerk gebruikershandleiding.
- D**
- 
- Document
    - laden ..... 47, 48
  - Draadloos netwerk
    - Zie de Installatiehandleiding en de Software en Netwerk gebruikershandleiding.
- E**
- 
- Enveloppen ..... 28, 30, 36, 43, 46
  - Extern toestel, aansluiten ..... 71
- F**
- 
- FAX (PC-FAX)
    - Windows®
      - verzenden ..... 63
  - Fax Waarnemen ..... 59
  - Fax, stand-alone
    - ontvangen ..... 55
      - belvertraging instellen ..... 58
      - F/T-beltijd instellen ..... 58
      - Fax Waarnemen ..... 59
      - Faxvoorbeeld ..... 60
      - ladegebruik ..... 41
      - op computer ..... 64
      - problemen ..... 135, 136
      - storing op de telefoonlijn / bellen via internet (VoIP) ..... 142
      - via een tweede toestel ..... 72
    - verzenden ..... 50
      - faxvoorbeeld weergeven ..... 53
      - formaat van de glasplaat wijzigen ..... 52
      - kleurenfax ..... 52
      - problemen ..... 137
      - snelkoppelingen ..... 15, 16
      - storing op de telefoonlijn / bellen via internet (VoIP) ..... 142
      - verzendrapport ..... 54

Fax/Telefoon, modus	
Belvertraging .....	58
code voor activeren op afstand .....	72
code voor deactiveren op afstand .....	72
oproepen aannemen op een	
tweede toestel .....	72
Faxberichten of Faxjournaal	
overzetten .....	121
Faxcodes	
code voor activeren op afstand .....	59, 72
code voor deactiveren op afstand .....	72
gebruiken .....	72
wijzigen .....	73
Faxen vanaf pc	
Zie de Software en Netwerk	
gebruikershandleiding.	
Foto- en Foto L-papier .....	28, 43, 44
Foutmeldingen op touchscreen .....	110
Alleen afdrukken 1-zijdig zwart-wit .....	111
Communicatiefout .....	111
Deksel is open .....	112
Document vast/te lang .....	112
Geen inktpatroon .....	112
Geheugen vol .....	113
Initialiseren onmogelijk .....	120
Inkt bijna op .....	113
Inktabsorb. bijna vol .....	113
Inktabsorbeerder vol .....	114
Kan niet afdr. ....	115
Kan niet detect. ....	115
Nog gegevens in geheugen .....	115
Onjuist papier .....	116
Onvoldoende faxgeheugen .....	117
Papier nazien .....	118
Papier vast .....	119
Print onmogelijk .....	120
Reinigen onmog. ....	120
Scan onmogelijk .....	120
Verkeerde lade-instelling .....	120

## G

Gereedstand, scherm .....	13
Grijstinten .....	198, 202

## H

Handmatig	
kiezen .....	74
ontvangen .....	55
Handmatige invoer, sleuf .....	36
Help	
functietabellen .....	164
instellingentabellen .....	146
touchscreenmeldingen .....	145
Herkies/Pauze .....	75

## I

Ingangen	
EXT	
extern toestel .....	71
Inktcartridges	
inktstippenteller .....	100
vervangen .....	100
Innobella™ .....	207

## K

Kiezen	
adresboek .....	74
een pauze .....	77
handmatig .....	74
Overzicht beller-id .....	76
Uitg. Gesprek .....	75
Kopiëren	
ladegebruik .....	40
met de glasplaat .....	48
papierformaat .....	81
papiersoort .....	81
snelpelingen .....	15
voorinstellingen .....	79

## L

Ladeselectie .....	82
LCD (Liquid Crystal Display) .....	6, 145
helderheid .....	22

## M

Macintosh	
Zie de Software en Netwerk	
gebruikershandleiding.	

## N

Netwerk	
afdrukken	
Zie de Software en Netwerk gebruikershandleiding.	
scannen	
Zie de Software en Netwerk gebruikershandleiding.	
NFC (Near Field Communication) .....	99
afdrukken .....	99
scannen .....	99
Niet-scanbaar gebied .....	49
Nuance™ PaperPort™ 12SE	
Zie de Software en Netwerk gebruikershandleiding. Zie ook het menu Help in de toepassing PaperPort™ 12SE.	
Nummerweergave .....	66
Overzicht beller-id .....	76
fax versturen .....	76
toevoegen aan adresboek .....	76
verwijderen .....	76

## O

Onderhoud, routine	
inktcartridges vervangen .....	100
Ontvangstmodus	
Alleen Fax .....	55
Ext. TEL/ANT .....	55
Fax/Telefoon .....	55
Handmatig .....	55
Overzicht van het bedieningspaneel .....	6

## P

Papier .....	41, 196, 197
afdrukgebied .....	39
capaciteit .....	44
documentformaat .....	47
enveloppen laden .....	28
Foto- en Foto L-papier laden .....	28
laden .....	23, 28, 31
soort .....	40, 43

PhotoCapture Center™	
foto's op het scherm weergeven .....	86
MultiMedia Card .....	83
scannen naar media	
bestandsnaam wijzigen .....	87
SD-geheugenkaart .....	83
SDHC-geheugenkaart .....	83
SDXC-geheugenkaart .....	83
specificaties .....	200
vanaf pc	
Zie de Software en Netwerk gebruikershandleiding.	
Presto! PageManager	
Zie de Software en Netwerk gebruikershandleiding. Zie ook het menu Help in de toepassing Presto! PageManager.	
Problemen oplossen	
als u problemen hebt met	
afdrukken .....	130
afdrukkwaliteit .....	132
faxen ontvangen .....	136
gegevens invoeren .....	141
inkomende oproepen .....	138
kopiëren .....	139
netwerk .....	140
ontvangen faxen afdrukken .....	135
papierverwerking .....	134
PhotoCapture Center™ .....	139
scannen .....	139
software .....	140
telefoonlijn of verbindingen .....	135
vastgelopen document .....	122
document vastgelopen .....	122
foutmeldingen op touchscreen .....	110
onderhoudsmeldingen op touchscreen .....	110
papier vastgelopen .....	124

## R

---

Reinigen	
printkop .....	104
scanner .....	103
Remote Setup	
Zie de Software en Netwerk gebruikershandleiding.	
Resolutie	
afdrukken .....	203
faxen .....	198
kopiëren .....	199
scannen .....	202

## S

---

Scannen	
Zie de Software en Netwerk gebruikershandleiding.	
Scansnelkoppelingen .....	15, 17
Serienummer	
achterhalen .....	Zie binnenkant frontdeksel
Snelkoppelingen .....	15
faxen .....	16
kopiëren .....	15
oproepen .....	20
scannen .....	17
toevoegen .....	15, 16, 17, 19
verwijderen .....	20
web .....	19
wijzigen .....	19
snelkoppelingsnaam .....	20
Stapsgewijze instellingentabellen .....	145

## T

---

Tekst, invoeren .....	193
Telefoonlijn	
aansluitingen .....	70
meerdere lijnen (PBX) .....	71
problemen .....	135
storing / bellen via internet (VoIP) .....	142
type .....	67
Transparanten .....	41, 42, 44, 46, 196, 197
Tweede toestel gebruiken .....	72

## U

---

Uitgaand gesprek	
fax versturen .....	75
toevoegen aan adresboek .....	75
verwijderen .....	75

## V

---

Vastlopen	
document .....	122
papier .....	124
Vegen .....	10
Verbruiksartikelen .....	207
Volume instellen	
belsignaal .....	21
luidspreker .....	22
waarschuwingstoon .....	21
Voorinstellingen voor kopiëren .....	79

## W

---

Websnelkoppelingen .....	15, 19
Windows®	
Zie de Software en Netwerk gebruikershandleiding.	

# brother®

**Bezoek ons online**  
**<http://www.brother.com/>**

Deze machine is uitsluitend goedgekeurd voor gebruik in het land van aankoop. Plaatselijke Brother-bedrijven of hun dealers verlenen alleen service voor machines die in hun eigen land zijn aangekocht.



[www.brotherearth.com](http://www.brotherearth.com)