



ENGLISH

FRANÇAIS

DEUTSCH

NEDERLANDS

**Canon****PIXMA MG3250** series

# Getting Started

## Démarrage

## Inbetriebnahme

## Aan de Slag-gids

**Read me first!**  
Keep me handy for future reference.

**À lire en premier !**  
Conservez ce document à portée de main afin de pouvoir vous y reporter ultérieurement.

**Bitte zuerst lesen!**  
Bewahren Sie die Anleitung griffbereit auf.

**Lees mij eerst!**  
Houd de handleiding binnen handbereik om deze later te kunnen raadplegen.

• Windows is a trademark or registered trademark of Microsoft Corporation in the U.S. and/or other countries.  
• Windows Vista is a trademark or registered trademark of Microsoft Corporation in the U.S. and/or other countries.  
• Mac, Mac OS, AirPort and Bonjour are trademarks of Apple Inc., registered in the U.S. and other countries.

• Windows est une marque ou une marque déposée de Microsoft Corporation aux États-Unis et/ou dans d'autres pays.  
• Windows Vista est une marque ou une marque déposée de Microsoft Corporation aux États-Unis et/ou dans d'autres pays.  
• Mac, Mac OS, AirPort et Bonjour sont des marques d'Apple Inc., déposées aux États-Unis et dans d'autres pays.

• Windows ist eine Marke oder eingetragene Marke der Microsoft Corporation in den Vereinigten Staaten und/oder anderen Ländern.  
• Windows Vista ist eine Marke oder eingetragene Marke der Microsoft Corporation in den Vereinigten Staaten und/oder anderen Ländern.  
• Mac, Mac OS, AirPort und Bonjour sind Marken von Apple Inc., eingetragen in den Vereinigten Staaten und anderen Ländern.

• Windows is een handelsmerk of een gedeponeerd handelsmerk van Microsoft Corporation in de Verenigde Staten en/of andere landen.  
• Windows Vista is een handelsmerk of een gedeponeerd handelsmerk van Microsoft Corporation in de Verenigde Staten en/of andere landen.  
• Mac, Mac OS, AirPort en Bonjour zijn handelsmerken van Apple Inc., gedeponeerd in de Verenigde Staten en andere landen.

Model Number: K10381

Référence du modèle : K10381

Modellnummer: K10381

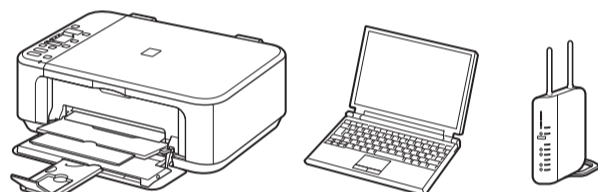
Modelnummer: K10381

**To perform setup, place the machine near the access point\* and computer.**  
(\* Required for wireless LAN)

**Pour procéder à la configuration, placez la machine à proximité du point d'accès\* et de l'ordinateur.**  
(\* Requis pour un réseau local sans fil)

**Zur Einrichtung stellen Sie das Gerät in die Nähe des Zugriffspunkts\* und des Computers.**  
(\* Erforderlich für WLAN)

**Zet het apparaat naast het toegangspunt\* en de computer om de installatie uit te voeren.**  
(\* Vereist voor draadloos LAN)

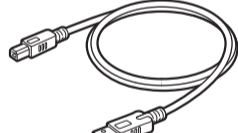
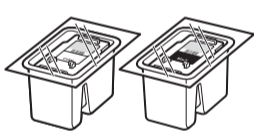
**Included Items****Éléments fournis****Im Lieferumfang enthalten****Meegeleverde artikelen**

Check the included items.

Vérifiez les éléments fournis avec l'imprimante.

Überprüfen Sie den Lieferumfang.

Controleer de meegeleverde artikelen.

**Network connection:**

Prepare network devices such as a router or an access point as necessary.

**Connexion réseau :**

Si nécessaire, préparez les périphériques réseau (routeur ou point d'accès par exemple).

**Netzwerkverbindung:**

Bereiten Sie die Netzwerkgeräte wie z. B. Router oder Zugriffspunkt nach Bedarf vor.

**Netwerkverbinding:**

Bereid netwerkapparaten zoals een router of een toegangspunt voor, indien nodig.

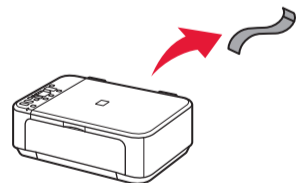
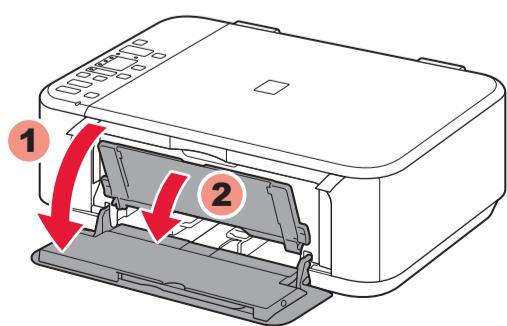
**Preparation****Préparation****Vorbereitung****Voorbereiding**

Remove the tape.

Retirez la bande.

Entfernen Sie das Klebeband.

Verwijder de tape.

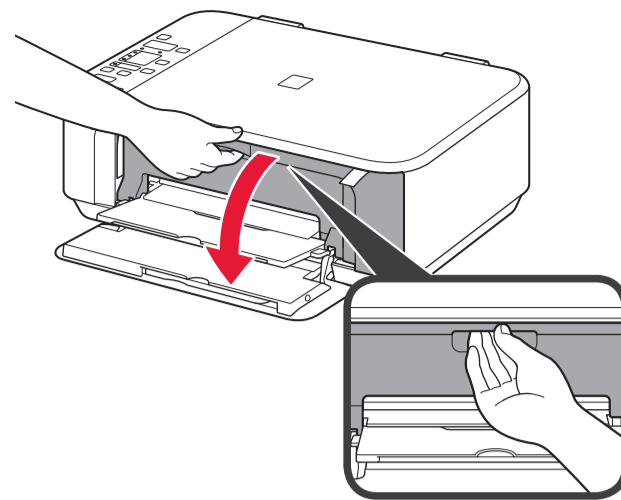
**1****1**

**1** Open the Front Cover and the Paper Output Tray.

**1** Ouvrez le panneau avant et le bac de sortie papier.

**1** Öffnen Sie die vordere Abdeckung und das Papierausgabefach.

**1** Open de voorklep en de papieruitvoerlade.

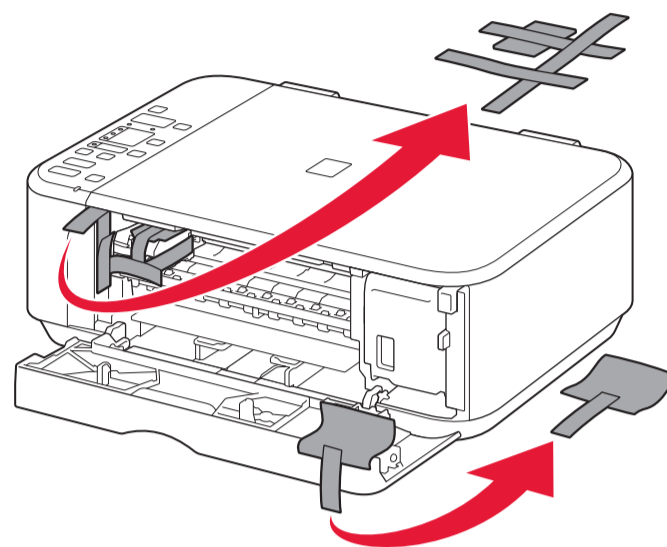
**2**

**2** Open the Paper Output Cover.

**2** Ouvrez le couvercle de sortie papier.

**2** Öffnen Sie die Abdeckung der Papierausgabe.

**2** Open de papieruitvoerklep.

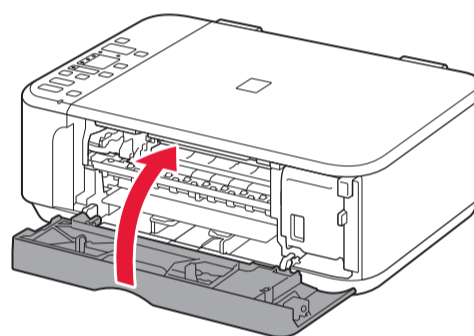
**3**

**3** Remove the orange tape and protective material.

**3** Retirez la bande orange ainsi que le matériau protecteur.

**3** Entfernen Sie das orangefarbene Klebeband und das Schutzmaterial.

**3** Verwijder de oranje tape en het beschermende materiaal.

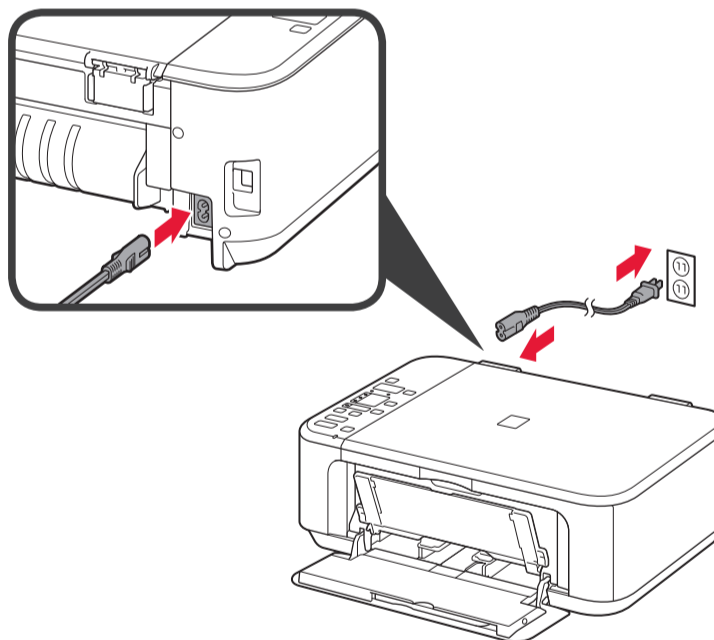
**4**

**4** Close the Paper Output Cover.

**4** Fermez le couvercle de sortie papier.

**4** Schließen Sie die Abdeckung der Papierausgabe.

**4** Sluit de papieruitvoerklep.

**5**

**5** Connect the power cord.

Do not connect the USB cable yet.

**5** Branchez le cordon d'alimentation.

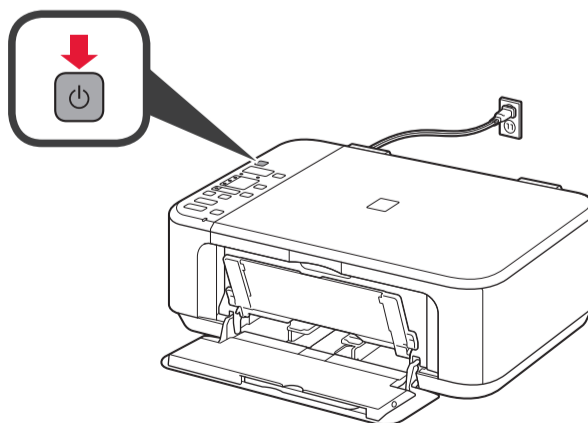
Ne branchez pas encore le câble USB.

**5** Schließen Sie das Netzkabel an.

Schließen Sie das USB-Kabel noch nicht an.

**5** Sluit het netsnoer aan.

Sluit de USB-kabel nog niet aan.

**6**

**6** Press the ON button.

If **E > 4 > 0** are displayed on the screen, press the ON button to turn OFF the machine, then redo from **2**.

**6** Appuyez sur le bouton **MARCHE (ON)**.

Si **E > 4 > 0** s'affiche à l'écran, appuyez sur le bouton **MARCHE (ON)** de la machine pour mettre cette dernière hors tension, puis reprenez à partir de l'étape **2**.

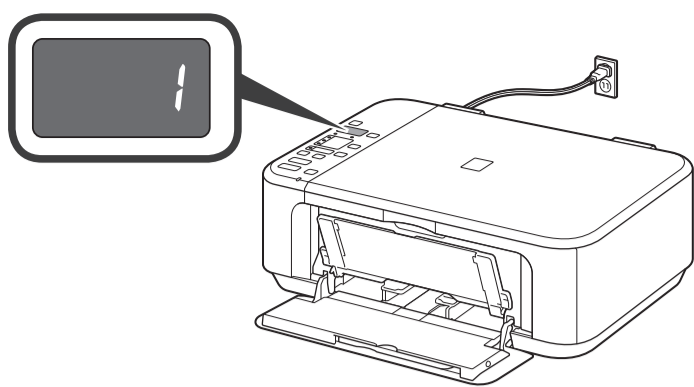
**6** Drücken Sie die Taste **EIN (ON)**.

Wenn **E > 4 > 0** auf dem Bildschirm angezeigt wird, drücken Sie die Taste **EIN (ON)**, um das Gerät auszuschalten, und wiederholen Sie den Vorgang ab Schritt **2**.

**6** Druk op de knop **AAN (ON)**.

Als **E > 4 > 0** wordt weergegeven op het scherm, drukt u op de knop **AAN (ON)** om het apparaat UIT te zetten en begint u opnieuw vanaf stap **2**.

7



7 Check that this screen is displayed.

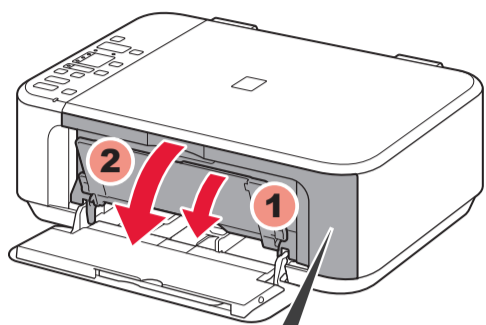
7 Vérifiez que cet écran s'affiche.

7 Überprüfen Sie, ob der Bildschirm angezeigt wird.

7 Controleer of dit scherm wordt weergegeven.

2

1



1 Open the Paper Output Tray and the Paper Output Cover.

1 Ouvrez le bac de sortie papier et le couvercle de sortie papier.

1 Öffnen Sie das Papieraufgabefach und die Abdeckung der Papieraufgabe.

1 Open de papieruitvoerlade en de papieruitvoerklap.

Check that the Head Cover has opened automatically.

Vérifiez que le capot des têtes s'est ouvert automatiquement.

Überprüfen Sie, ob sich die Abdeckung für Kopf automatisch geöffnet hat.

Controleer of het klepje over kop automatisch is geopend.

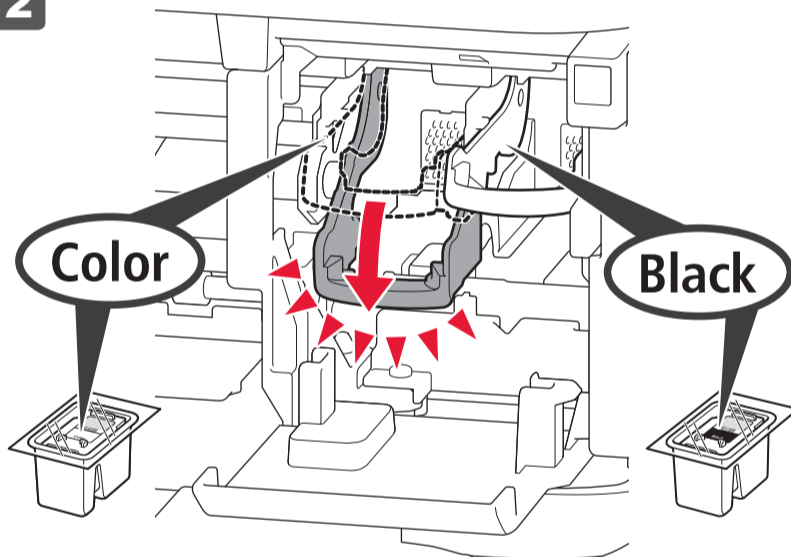
If the Head Cover is closed, close the Paper Output Cover and open it again to open the Head Cover.

Si le capot des têtes est fermé, fermez le couvercle de sortie papier, puis ouvrez-le de nouveau pour ouvrir le capot des têtes.

Wenn die Abdeckung für Kopf geschlossen ist, schließen Sie die Abdeckung der Papieraufgabe und öffnen sie erneut, um die Abdeckung für Kopf zu öffnen.

Als het klepje over kop gesloten is, sluit u de papieruitvoerklap en opent u deze weer, om het klepje over kop te openen.

2



2 Lower the Ink Cartridge Lock Lever.

The left is where the Color FINE Cartridge is to be installed and the right is where the Black FINE Cartridge is to be installed.

2 Rabaissez le levier de verrouillage de cartouche d'encre.

La cartouche FINE couleur doit être installée à gauche et la cartouche FINE noire doit être installée à droite.

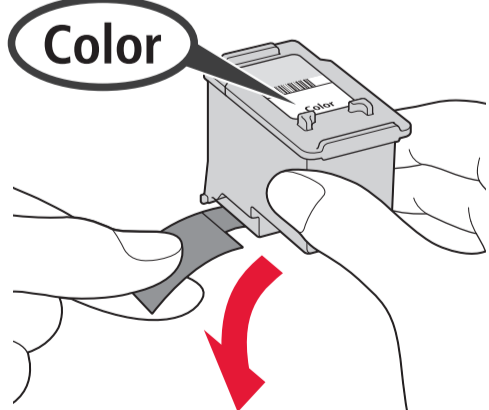
2 Senken Sie den Tintenpatronen-Sperrhebel ab.

Auf der linken Seite muss die farbige FINE-Patrone (FINE Cartridge) und auf der rechten Seite die schwarze FINE-Patrone (FINE Cartridge) eingesetzt werden.

2 Laat de inktcartridgevergrendeling zakken.

De kleuren FINE-cartridge (FINE Cartridge) moet links worden geïnstalleerd en de zwarte FINE-cartridge (FINE Cartridge) moet rechts worden geïnstalleerd.

3



3 Unpack the FINE Cartridge, then remove the protective tape.

Be careful of ink on the protective tape.

3 Enlevez la cartouche FINE de son emballage, puis le ruban protecteur.

Faites attention à l'encre se trouvant sur le ruban protecteur.

3 Packen Sie die FINE-Patrone (FINE Cartridge) aus, und entfernen Sie das Schutzband.

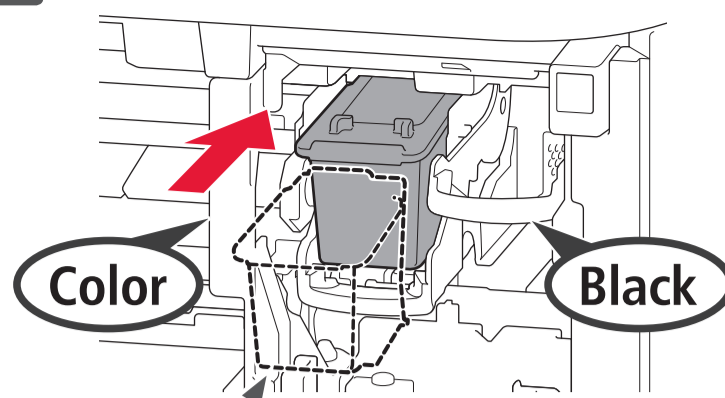
Achten Sie auf Tintenspuren auf dem Schutzband.

3 Pak de FINE-cartridge (FINE Cartridge) uit en verwijder de beschermtape.

Wees voorzichtig met de inkt op de beschermtape.

- ⊘ Do not touch!
- ⊘ Ne pas toucher !
- ⊘ Nicht berühren!
- ⊘ Niet aanraken!

4



Insert it straight until it stops.

Insérez-la sans la faire pencher jusqu'à ce qu'elle soit correctement installée.

Setzen Sie sie gerade ein, bis sie einrastet.

Plaats de cartridge totdat deze niet verder kan.

4 Insert the FINE Cartridge until it stops.

⊘ Do not knock it against the sides!

4 Insérez la cartouche FINE jusqu'à ce qu'elle soit correctement installée.

⊘ Ne cognez pas la cartouche contre les bords !

4 Setzen Sie die FINE-Patrone (FINE Cartridge) ein, bis sie einrastet.

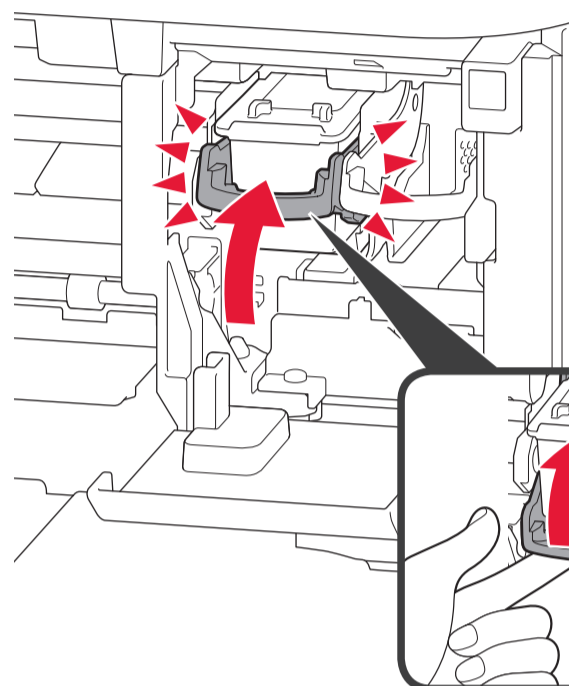
⊘ Stoßen Sie mit der Patrone nicht gegen die Seiten der Halterung!

4 Plaats de FINE-cartridge (FINE Cartridge) totdat deze niet verder kan.

⊘ Stoot de cartridge niet tegen de zijkanalen!



5



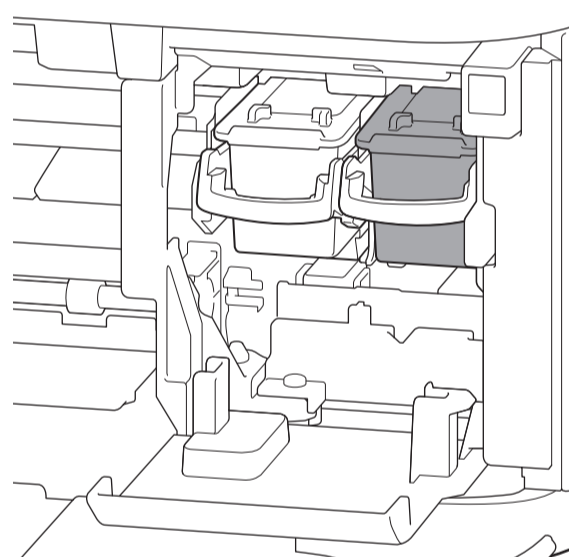
5 Lift the Ink Cartridge Lock Lever.

5 Soulevez le levier de verrouillage de cartouche d'encre.

5 Heben Sie den Tintenpatronen-Sperrhebel an.

5 Til de inktcartridgevergrendeling op.

6



6 Repeat 2 to 5 to install the other FINE Cartridge.

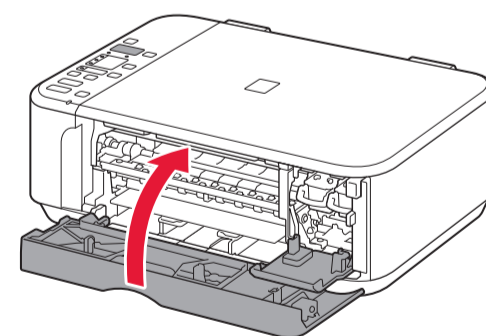
6 Répétez les étapes 2 à 5 pour installer l'autre cartouche FINE.

6 Wiederholen Sie 2 bis 5, um die andere FINE-Patrone (FINE Cartridge) einzusetzen.

6 Herhaal 2 tot en met 5 om de andere FINE-cartridge (FINE Cartridge) te installeren.



7



7 Close the Paper Output Cover. Wait for about 20 seconds until this screen is displayed, then proceed.

7 Fermez le couvercle de sortie papier. Attendez environ 20 secondes que cet écran s'affiche, puis passez à l'étape suivante.

7 Schließen Sie die Abdeckung der Papieraufgabe. Warten Sie etwa 20 Sekunden, bis dieser Bildschirm angezeigt wird, und fahren Sie dann fort.

7 Sluit de papieruitvoerklap. Wacht ongeveer 20 seconden tot dit scherm wordt weergegeven en ga dan verder.

If the Alarm lamp is lit orange, check that the FINE Cartridges are installed correctly.

Si le témoin Alarme (Alarm) est allumé en orange, vérifiez que les cartouches FINE sont correctement installées.

Wenn die Alarm-Anzeige orange leuchtet, überprüfen Sie, ob die FINE-Patronen (FINE Cartridges) ordnungsgemäß eingesetzt sind.

Als het Alarm-lampje oranje brandt, controleert u of de FINE-cartridges (FINE Cartridges) op de juiste manier zijn geïnstalleerd.

The screen turns off if the machine is not operated for about 5 minutes. To restore the display, press any button (except the ON button) on the Operation Panel.

L'écran s'éteint si la machine n'est pas utilisée pendant environ 5 minutes. Pour restaurer l'affichage de l'écran, appuyez sur n'importe quel bouton (à l'exception du bouton MARCHÉ (ON)) du panneau de contrôle.

Der Bildschirm schaltet sich aus, wenn das Gerät etwa 5 Minuten lang nicht bedient wird. Um die Anzeige wiederherzustellen, drücken Sie eine beliebige Taste am Bedienfeld (außer der Taste EIN (ON)).

Het scherm wordt uitgeschakeld als u het apparaat gedurende ongeveer 5 minuten niet hebt gebruikt. Als u het scherm wilt herstellen, drukt u op een willekeurige knop (behalve de knop AAN (ON)) op het bedieningspaneel.



# 3

If the access point that you are using has a WPS button, use that button to connect the machine to the wireless LAN.

Si le point d'accès utilisé dispose d'un bouton WPS, appuyez dessus pour connecter la machine au réseau local sans fil.

Wenn der verwendete Zugriffspunkt über eine WPS-Taste verfügt, verwenden Sie diese Taste, um das Gerät mit dem WLAN zu verbinden.

Als het toegangspunt dat u gebruikt een WPS-knop heeft, gebruikt u die knop om het apparaat te verbinden met het draadloze LAN.

## WPS



If the access point does not have a WPS button or you are not using wireless LAN connection, proceed to 4.

For the details of how to press the WPS button, refer to the manual of the access point.

S'il ne dispose d'aucun bouton WPS ou si vous ne vous connectez pas au réseau local sans fil, passez au chapitre 4.

Pour savoir comment appuyer sur le bouton WPS, reportez-vous au manuel du point d'accès.

Wenn der Zugriffspunkt nicht über eine WPS-Taste verfügt oder Sie keine WLAN-Verbindung verwenden, fahren Sie mit 4 fort.

Weitere Informationen zum Drücken der WPS-Taste finden Sie im Handbuch des Zugriffspunkts.

Als het toegangspunt geen WPS-knop heeft of als u geen draadloze LAN-verbinding gebruikt, gaat u verder met stap 4.

Voor meer informatie over hoe u op de WPS-knop drukt, raadpleegt u de handleiding van het toegangspunt.

## Wireless LAN Setting Using WPS Function

## Configuration du réseau local sans fil avec la fonction WPS

## Einrichten des WLAN mithilfe der WPS-Funktion

## Draadloos LAN instellen met de WPS-functie

1 Press and hold the **Maintenance** button of the machine. Check that the screen flashes as shown in the figure.

1 Appuyez de façon prolongée sur le bouton **Entretien (Maintenance)** de la machine. Vérifiez que l'écran clignote comme le montre la figure.

1 Drücken und halten Sie die Taste **Wartung (Maintenance)** des Geräts gedrückt. Überprüfen Sie, ob der Bildschirm wie in der Abbildung dargestellt blinkt.

1 Houd de knop **Onderhoud (Maintenance)** op het apparaat ingedrukt. Controleer of het scherm knippert zoals in de afbeelding.



2 Press the **Fit to Page** button of the machine.

2 Appuyez sur le bouton **Échelle papier (Fit to Page)** de la machine.

2 Drücken Sie die Taste **An Seite anpassen (Fit to Page)** des Geräts.

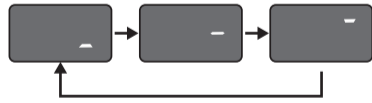
2 Druk op de knop **Passend op pag (Fit to Page)** op het apparaat.

3 When the machine screen flashes as shown in the figure, press and hold the WPS button of the access point.

3 Quand l'écran de la machine clignote comme le montre la figure, appuyez de façon prolongée sur le bouton WPS du point d'accès.

3 Wenn der Bildschirm des Geräts wie in der Abbildung dargestellt blinkt, drücken und halten Sie die WPS-Taste des Zugriffspunkts gedrückt.

3 Wanneer het scherm van het apparaat knippert zoals in de afbeelding, houdt u de WPS-knop op het toegangspunt ingedrukt.

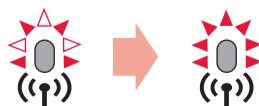


4 After a while, when this screen is displayed and the flashing light of the machine **Wi-Fi** lamp turns solid, the setting is completed.

4 Après quelques instants, si l'écran illustré s'affiche et si le témoin **Wi-Fi** clignotant de la machine devient fixe, la configuration est terminée.

4 Nach einer Weile wird dieser Bildschirm angezeigt und die blinkende **Wi-Fi**-Anzeige des Geräts leuchtet durchgehend. Die Einstellung ist damit abgeschlossen.

4 Als na enige ogenblikken dit scherm wordt weergegeven en het knipperende **Wi-Fi**-lampje van het apparaat blijft branden, is de instelling voltooid.



## When An Error Appears on the Screen

## En cas d'erreur à l'écran

## Wenn ein Fehler auf dem Bildschirm angezeigt wird

## Als een fout wordt weergegeven op het scherm

If **E** and a numeric figure flash alternatively on the screen, it means an error.

Si **E** et un chiffre s'affichent à tour de rôle à l'écran, cela signifie qu'une erreur est survenue.

Wenn **E** und ein numerischer Wert abwechselnd auf dem Bildschirm blinken, liegt ein Fehler vor.

Als **E** en een cijfer beurtelings knipperen op het scherm, duidt dit op een fout.

1 Press the **Color** button or **Black** button of the machine.

1 Appuyez sur le bouton **Couleur (Color)** ou **Noir (Black)** de la machine.

1 Drücken Sie die Taste **Farbe (Color)** oder die Taste **Schwarz (Black)** des Geräts.

1 Druk op de knop **Kleur (Color)** of de knop **Zwart (Black)** op het apparaat.

2 Wait for a while. Then, redo the operation of 3.

If the error persists, turn off and then turn on the access point and redo the operation of 3. Or proceed to 4 and follow the instruction shown on the computer screen.

2 Patientez un instant. Recommencez ensuite à partir du chapitre 3.

Si le problème persiste, éteignez, puis rallumez le point d'accès, puis recommencez à partir du chapitre 3. Vous pouvez également passer au chapitre 4 et suivre les instructions affichées sur l'écran de l'ordinateur.

2 Warten Sie einen Moment. Führen Sie dann den Vorgang unter 3 erneut aus.

Wenn der Fehler weiterhin besteht, schalten Sie den Zugriffspunkt aus und wieder ein, und führen Sie den Vorgang unter 3 erneut aus. Alternativ fahren Sie mit 4 fort, und befolgen Sie die Anweisungen auf dem Computerbildschirm.

2 Wacht enkele ogenblikken. Voer daarna stap 3 opnieuw uit.

Als de fout zich blijft voordoen, zet u het toegangspunt uit en weer aan en voert u stap 3 opnieuw uit. Of ga verder met 4 en volg de instructies die worden weergegeven op het computerscherm.

# 4

## Setting Plain Paper

## Configuration du papier ordinaire

## Einlegen von Normalpapier

## Gewoon papier plaatsen

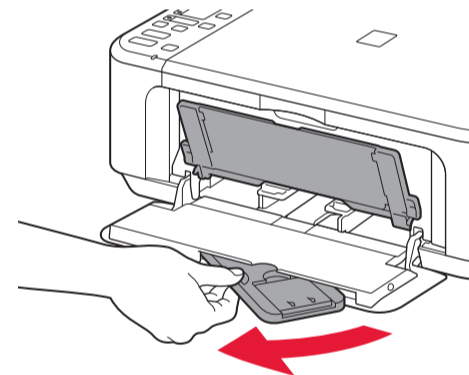
1

1 Check that the Paper Output Tray is closed, then pull out the Paper Support.

1 Vérifiez que le bac de sortie papier est fermé, puis retirez le support papier.

1 Überprüfen Sie, dass das Papierausgabefach geschlossen ist, und ziehen Sie dann die Papierstütze heraus.

1 Controleer of de papieruitvoerlande is gesloten en trek de papiersteun uit.



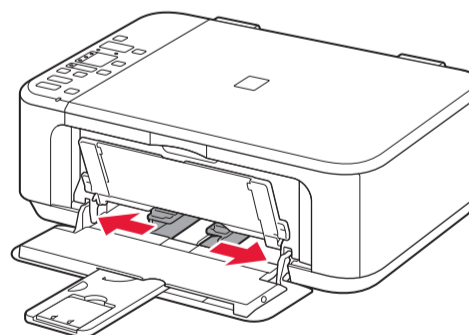
2

2 Slide the right Paper Guide to the end. The left Paper Guide moves simultaneously with the right guide.

2 Faites glisser le guide papier de droite vers l'extrémité. Le guide papier de gauche se déplace simultanément avec le guide de droite.

2 Schieben Sie die rechte Papierführung an das Ende. Die linke Papierführung bewegt sich parallel zur rechten Führung.

2 Schuif de rechter papiergeleider naar het uiteinde. De linker papiergeleider wordt tegelijk met de rechter papiergeleider verplaatst.



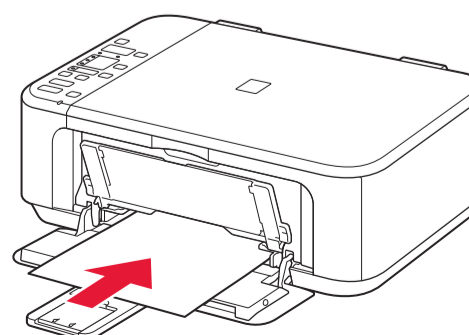
3

3 Insert paper until it stops.

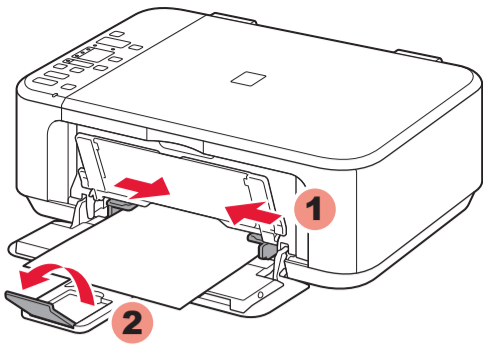
3 Insérez le papier jusqu'à ce qu'il soit correctement en place.

3 Legen Sie das Papier bis zum Anschlag ein.

3 Plaats het papier totdat dit niet verder kan.

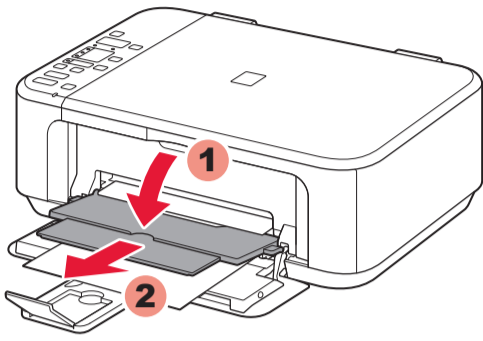


4



- 4 Adjust the Paper Guide to fit the paper size used, then open the Output Tray Extension.
- 4 Réglez le guide papier en fonction du format de papier utilisé, puis ouvrez l'extension du bac de sortie papier.
- 4 Richten Sie die Papierführung auf das Papierformat aus, und öffnen Sie dann die Verlängerung des Ausgabefachs.
- 4 Pas de papiergeleider aan het formaat van het gebruikte papier aan en open het verlengstuk van uitvoerlade.

5



- 5 Open the Paper Output Tray and the Paper Output Support.

Printing without opening the Paper Output Tray causes an error.

For information about paper, refer to the **On-screen Manual** which will be installed later.

- 5 Ouvrez le bac de sortie papier et le support de sortie papier.

L'impression sans ouvrir le bac de sortie papier provoque une erreur.

Pour plus d'informations sur le papier, reportez-vous au **Manuel en ligne**, qui sera installé ultérieurement.

- 5 Öffnen Sie das Papierausgabefach und die Papierausgabestütze.

Wenn der Druckvorgang bei geschlossenem Papierausgabefach ausgeführt wird, tritt ein Fehler auf.

Weitere Informationen zum Papier finden Sie im **Online-Handbuch**, das zu einem späteren Zeitpunkt installiert wird.

- 5 Open de papieruitvoerlade en de papieruitvoersteun.

Wanneer u afdrukt terwijl de papieruitvoerlade is geopend, wordt een fout veroorzaakt.

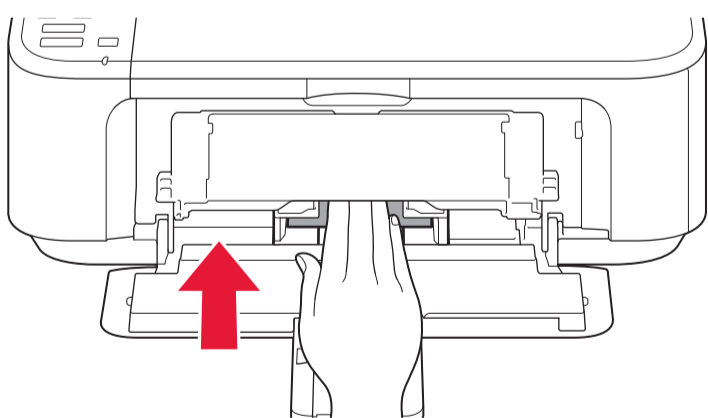
Raadpleeg de **Online handleiding**, die later wordt geïnstalleerd, voor informatie over papier.

Loading Photo Paper

Chargement de papier photo

Einlegen von Fotopapier

Fotopapier plaatsen



Insert paper **with the printable side down until it stops**. When using photo paper, machine settings for media type and size should be adjusted. For details, refer to the **On-screen Manual** which will be installed later.

Insérez le papier, **face à imprimer vers le bas, jusqu'à ce qu'il soit correctement en place**. Lorsque vous utilisez ce type de papier, il vous faut modifier les paramètres de la machine relatifs au type et au format de support. Pour plus d'informations, reportez-vous au **Manuel en ligne**, qui sera installé ultérieurement.

Legen Sie das Papier **mit der bedruckbaren Seite nach unten bis zum Anschlag ein**. Passen Sie die Geräteeinstellungen für Medientyp und Format bei der Verwendung von Fotopapier an. Weitere Informationen finden Sie im **Online-Handbuch**, das zu einem späteren Zeitpunkt installiert wird.

Plaats het papier **met de afdrukbare omlaag totdat het niet verder kan**. Wanneer u fotopapier gebruikt, moet u de apparaatinstellingen voor het mediumtype en -formaat aanpassen. Raadpleeg de **Online handleiding**, die later wordt geïnstalleerd, voor details.

5

1



- 1 Insert the CD-ROM into the computer.
- 1 Insérez le CD-ROM dans l'ordinateur.
- 1 Legen Sie die CD-ROM in den Computer ein.
- 1 Plaats de cd-rom in de computer.

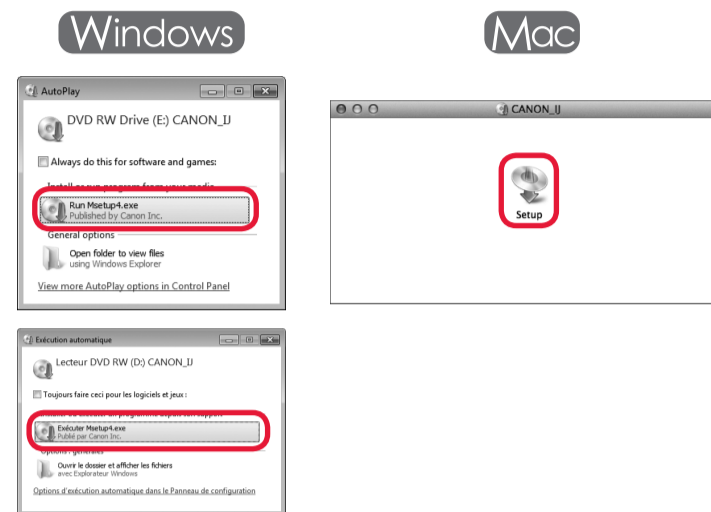
If the USB cable is already connected, unplug it. If a message appears on the computer, click **Cancel**.

Si le câble USB est déjà branché, débranchez-le. Si un message apparaît sur l'écran de l'ordinateur, cliquez sur **Annuler**.

Wenn das USB-Kabel bereits angeschlossen ist, ziehen Sie es ab. Falls auf dem Computerbildschirm eine Meldung angezeigt wird, klicken Sie auf **Abbrechen (Cancel)**.

Als de USB-kabel al is aangesloten, verwijderd u deze. Klik op **Annuleren (Cancel)** wanneer er een bericht op de computer wordt weergegeven.

2



- 2 Follow the on-screen instructions to proceed. To select a language, click **Language**.

If the CD-ROM does not autorun:

**Windows**  
Double-click **(My) Computer** > CD-ROM icon > **MSETUP4.EXE**.

**Mac**  
Double-click the CD-ROM icon on the desktop.

- 2 Suivez les instructions à l'écran pour continuer. Pour sélectionner une langue, cliquez sur **Langue**.

Si le CD-ROM ne s'exécute pas automatiquement :

**Windows**  
Double-cliquez sur **Poste de travail / Ordinateur** > icône CD-ROM > **MSETUP4.EXE**.

**Mac**  
Double-cliquez sur l'icône CD-ROM située sur le bureau.

- 2 Befolgen Sie die Anweisungen auf dem Bildschirm, um fortzufahren. Um eine Sprache auszuwählen, klicken Sie auf **Sprache (Language)**.

Falls die CD-ROM nicht automatisch gestartet wird:

**Windows**  
Doppelklicken Sie auf **Computer bzw. Arbeitsplatz ((My) Computer)** > CD-ROM-Symbol > **MSETUP4.EXE**.

**Mac**  
Doppelklicken Sie auf das CD-ROM-Symbol auf dem Desktop.

- 2 Volg de instructies op het scherm om door te gaan. Als u een taal wilt selecteren, klikt u op **Taal (Language)**.

Als de cd-rom niet automatisch wordt afgespeeld:

**Windows**  
Dubbelklik op **(Deze) Computer ((My) Computer)** > Cd-rom-pictogram > **MSETUP4.EXE**.

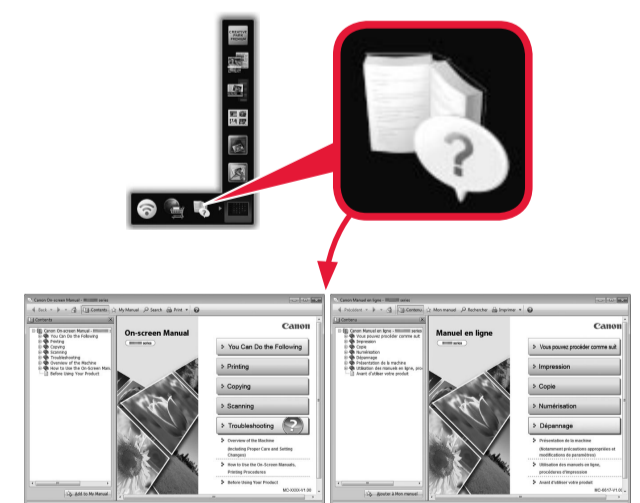
**Mac**  
Dubbelklik op het bureaublad op het cd-rom-pictogram.

Read the On-screen Manual on the Computer

Consultez le Manuel en ligne sur l'ordinateur

Lesen Sie das Online-Handbuch auf dem Computer

Lees de Online handleiding op de computer



Compatible FINE Cartridges

Cartouches FINE compatibles

Kompatible FINE-Patronen (FINE Cartridges)

Compatibele FINE-cartridges (FINE Cartridges)

541XL  
Color

540XL  
Black

541  
Color

540  
Black

Color: CL-541XL  
Color: CL-541

Black: PG-540XL  
Black: PG-540