



ENGLISH

FRANÇAIS

DEUTSCH

NEDERLANDS

Canon

PIXMA MG5350

Getting Started Démarrage Inbetriebnahme Aan de Slag-gids

Read me first!
Keep me handy for future reference.

À lire en premier
Conservez ce document à portée de main afin de pouvoir vous y reporter ultérieurement.

Bitte zuerst lesen!
Bewahren Sie die Anleitung griffbereit auf.

Lees mij eerst!
Houd de handleiding binnen handbereik om deze indien nodig te kunnen raadplegen.

• Windows is a trademark or registered trademark of Microsoft Corporation in the U.S. and/or other countries.
• Windows Vista is a trademark or registered trademark of Microsoft Corporation in the U.S. and/or other countries.
• Macintosh, Mac, Mac OS, AirPort and Bonjour are trademarks of Apple Inc., registered in the U.S. and other countries.

• Windows est une marque ou une marque déposée de Microsoft Corporation aux États-Unis et/ou dans d'autres pays.
• Windows Vista est une marque ou une marque déposée de Microsoft Corporation aux États-Unis et/ou dans d'autres pays.
• Macintosh, Mac, Mac OS, AirPort et Bonjour sont des marques d'Apple Inc., déposées aux États-Unis et/ou dans d'autres pays.

• Windows ist eine Marke oder eingetragene Marke der Microsoft Corporation in den Vereinigten Staaten und/oder anderen Ländern.
• Windows Vista ist eine Marke oder eingetragene Marke der Microsoft Corporation in den Vereinigten Staaten und/oder anderen Ländern.
• Macintosh, Mac, Mac OS, AirPort und Bonjour sind Marken von Apple Inc., eingetragen in den Vereinigten Staaten und anderen Ländern.

• Windows is een handelsmerk of gedeponeerd handelsmerk van Microsoft Corporation in de V.S. en/of andere landen.
• Windows Vista is een handelsmerk of gedeponeerd handelsmerk van Microsoft Corporation in de V.S. en/of andere landen.
• Macintosh, Mac, Mac OS, AirPort en Bonjour zijn handelsmerken van Apple Inc., die zijn gedeponeerd in de V.S. en andere landen.

Model Number: K10368 (MG5350)

Référence du modèle: K10368 (MG5350)

Modellnummer: K10368 (MG5350)

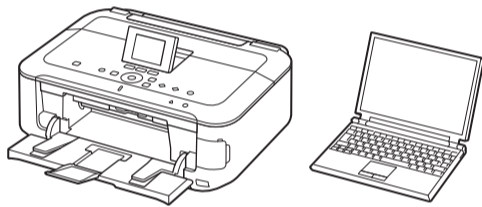
Modelnummer: K10368 (MG5350)

To perform setup, place the machine near the access point (wireless LAN) and computer.

Pour procéder à la configuration, placez la machine à proximité du point d'accès (réseau sans fil) et de l'ordinateur.

Stellen Sie das Gerät in die Nähe des Zugriffspunkts (WLAN) und des Computers, um die Installation durchzuführen.

Zet het apparaat naast het toegangspunt (draadloos LAN) en de computer om de installatie uit te voeren.

**Included Items****Éléments fournis****Im Lieferumfang enthalten****Meegeleverde artikelen**

Check the included items.

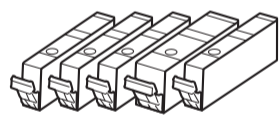
Vérifiez les éléments fournis avec l'imprimante.

Überprüfen Sie den Lieferumfang.

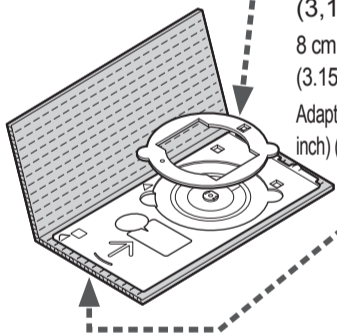
Controleer de meegeleverde artikelen.



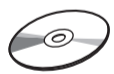
Power cord
Cordon d'alimentation
Netzkabel
Netsnoer



Ink tanks
Cartouches d'encre
Tintenpatronen (Ink tanks)
Inkttanks (Ink tanks)
(BK/M/C/PGBK/Y)



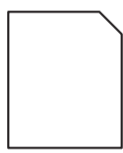
Disc tray
Bac disque
CD-Fach (Disc tray)
Disclade (Disc tray)



Setup CD-ROM
CD-ROM d'installation
Installations-CD-ROM
(Setup CD-ROM)
Installatie-cd-rom
(Setup CD-ROM)



Manuals and other documents
Manuels et autres documents
Handbücher und sonstige
Dokumente
Handleidingen en overige
documenten



Matte Photo Paper MP-101 (for Automatic
Print Head Alignment)
Papier Photo Mat MP-101 (pour Alignement
tête d'impression automatique)
Fotopapier Matt (Matte Photo Paper) MP-101
(für die automatische Druckkopfausrichtung)
Matglans Foto Papier (Matte Photo Paper)
MP-101 (voor automatische Uitleijning printkop)

3.15 inches (8 cm) disc
adapter
Adaptateur disque 8 cm
(3,15 pouces)
8 cm (3,15 Zoll)-CD-Adapter
(3.15 inches (8 cm) disc adapter)
Adapter voor schijven van 8 cm (3,15
inch) (3.15 inches (8 cm) disc adapter)

Network connection:
Prepare network devices
such as a router or an access
point as necessary.

USB connection: A USB
cable (not included) is
required.

Connexion réseau :
Si nécessaire, préparez
les périphériques réseau
(routeur ou point d'accès par
exemple).

Connexion USB : Un câble
USB (non fourni) est
nécessaire.

Netzwerkverbindung:
Bereiten Sie die
Netzwerkgeräte wie z. B.
Router oder Zugriffspunkt
nach Bedarf vor.

USB-Verbindung: Ein USB-
Kabel (nicht im Lieferumfang
enthalten) ist erforderlich.

Netwerkverbinding: bereid
netwerkapparaten zoals een
router of een toegangspunt
voor, indien nodig.

USB-verbinding: u hebt een
USB-kabel (niet inbegrepen)
nodig.

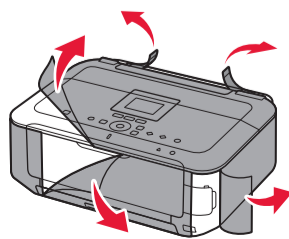
Preparation**Préparation****Vorbereitung****Voorbereiding**

Remove the protective sheets and tape.

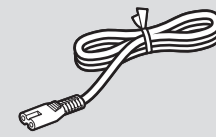
Retirez les feuilles de protection ainsi que la bande.

Entfernen Sie die Schutzabdeckungen und das Klebeband (tape).

Verwijder de beschermvellen en de tape.



1



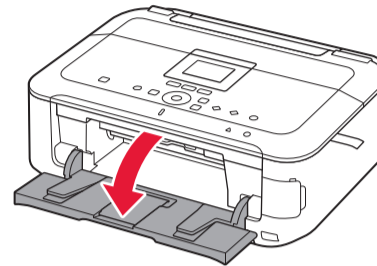
• Do not allow objects to fall inside the machine. These could cause malfunction.
• The Paper Output Tray opens automatically as printing starts. Keep the front of the tray clear of any obstacles.

• Veillez à ce qu'aucun objet ne tombe à l'intérieur de la machine. Cela pourrait entraîner un dysfonctionnement.
• Le bac de sortie papier s'ouvre automatiquement au démarrage de l'impression. Veillez à ce qu'aucun obstacle ne soit placé devant le bac.

• Achten Sie darauf, dass keine Gegenstände in das Gerät fallen. Diese könnten Fehlfunktionen verursachen.
• Das Papierausgabefach (Paper Output Tray) wird automatisch geöffnet, wenn der Druckvorgang beginnt. Achten Sie darauf, dass sich keine Gegenstände vor dem Fach befinden.

• Laat geen voorwerpen in het apparaat vallen. Deze kunnen een storing veroorzaken.
• De papieruitvoerlade (Paper Output Tray) wordt automatisch geopend wanneer het afdrukken wordt gestart. Zorg dat er zich geen voorwerpen vóór de lade bevinden.

1



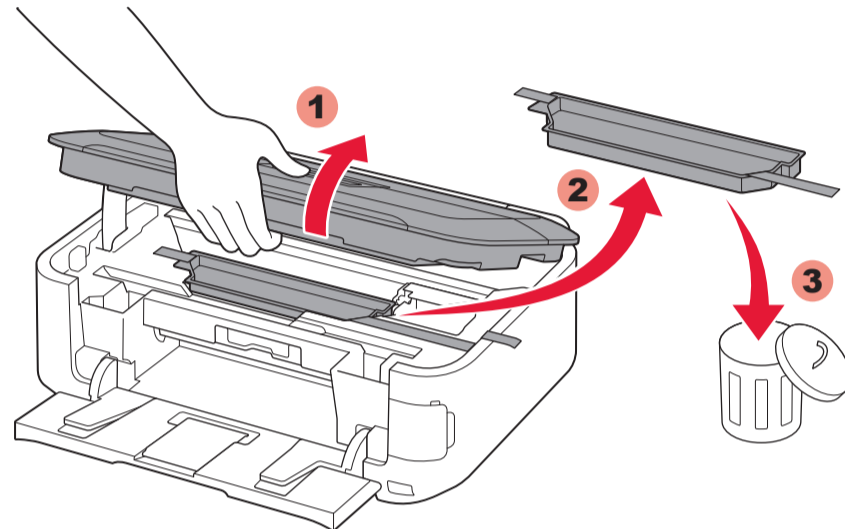
1 Open the Paper Output Tray.

1 Ouvrez le bac de sortie papier.

1 Öffnen Sie das Papierausgabefach (Paper Output Tray).

1 Open de papieruitvoerlade (Paper Output Tray).

2



2 Lift the Scanning Unit / Cover, then remove the orange tape and protective material.

⊘ Document Cover must be closed to lift Scanning Unit / Cover!

2 Soulevez l'unité de numérisation / le capot, puis retirez la bande orange et le matériau protecteur.

⊘ N'oubliez pas de fermer le couvercle du scanner avant de soulever l'unité de numérisation / le capot!

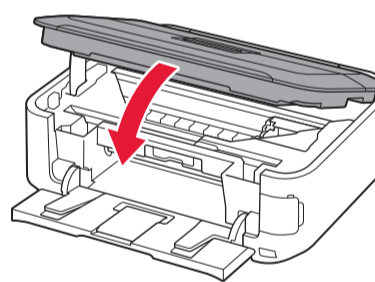
2 Heben Sie das Scan-Modul/Abdeckung (Scanning Unit / Cover) an, und entfernen Sie dann das orangefarbene Klebeband (orange tape) und das Schutzmaterial (protective material).

⊘ Der Vorlagendeckel (Document Cover) muss geschlossen sein, damit das Scan-Modul/Abdeckung (Scanning Unit / Cover) angehoben werden kann!

2 Open de scaneenheid / klep (Scanning Unit / Cover), en verwijder de oranje tape (orange tape) en het beschermende materiaal (protective material).

⊘ De documentklep (Document Cover) moet zijn gesloten voordat u de scaneenheid / klep (Scanning Unit / Cover) kunt openen!

3



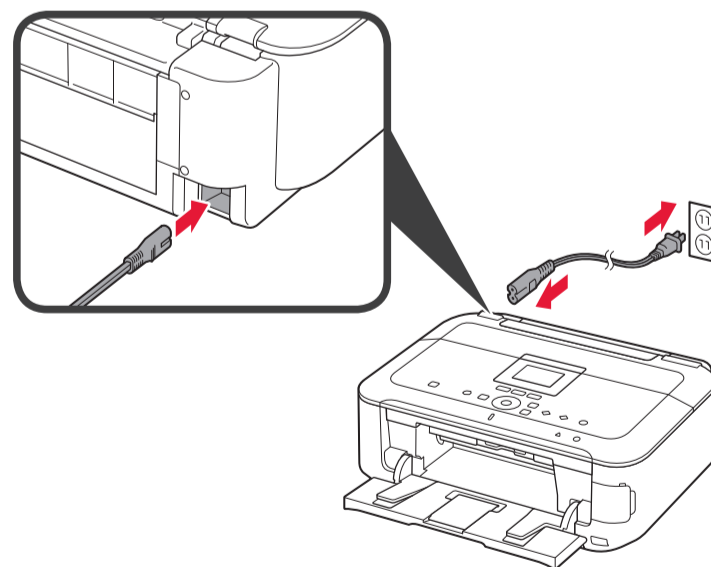
3 Close the Scanning Unit / Cover.

3 Fermez l'unité de numérisation / le capot.

3 Schließen Sie das Scan-Modul/ Abdeckung (Scanning Unit / Cover).

3 Sluit de scaneenheid / klep (Scanning Unit / Cover).

4



4 Connect the power cord.

Do not connect the USB cable yet.

4 Branchez le cordon d'alimentation.

Ne branchez pas encore le câble USB.

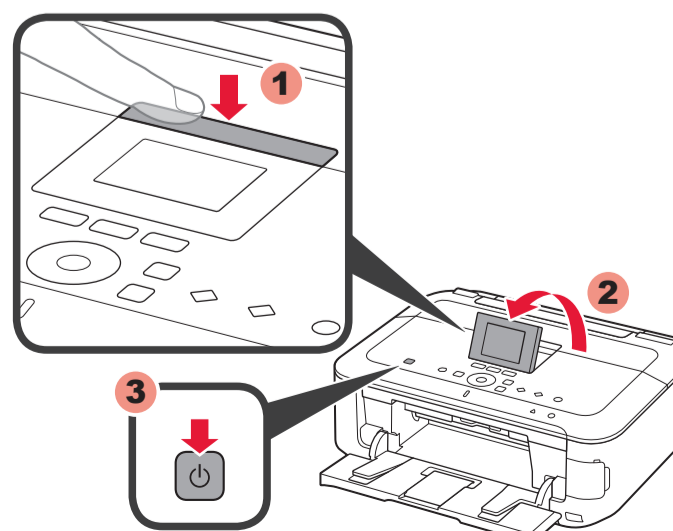
4 Schließen Sie das Netzkabel an.

Schließen Sie das USB-Kabel noch nicht an.

4 Sluit het netsnoer aan.

Sluit de USB-kabel nog niet aan.

5



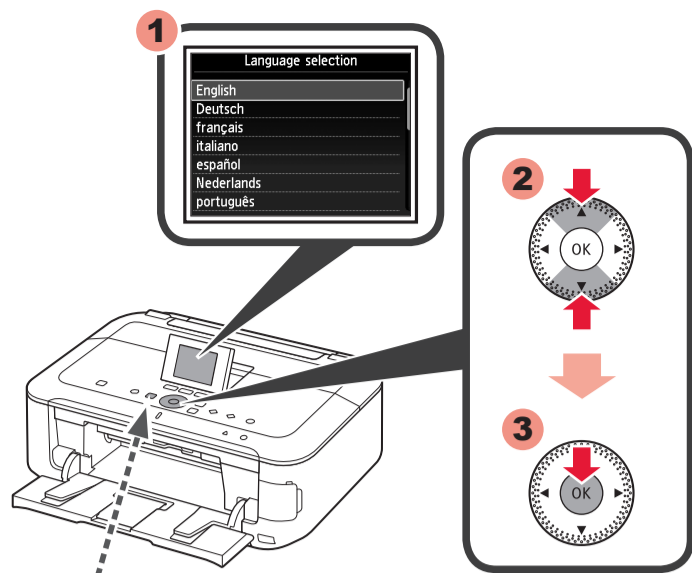
5 Adjust the angle of the LCD, then press the ON button.

5 Réglez l'angle de l'écran LCD, puis appuyez sur le bouton MARCHÉ (ON).

5 Passen Sie den Winkel der LCD-Anzeige an, und drücken Sie die Taste EIN (ON).

5 Pas de hoek van het LCD aan en druk op de knop AAN (ON).

6



Back button
Bouton Précédent (Back)
Taste Zurück (Back)
Knop Terug (Back)

6 Select your language, then press the **OK** button.

To change the language setting, press the **Back** button.

6 Sélectionnez votre langue, puis appuyez sur le bouton **OK**.

Pour modifier le paramètre de langue, appuyez sur le bouton **Précédent (Back)**.

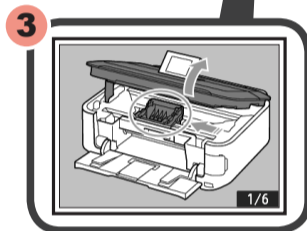
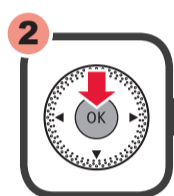
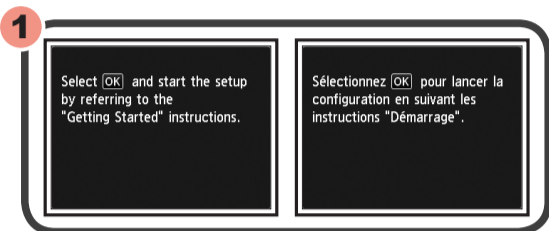
6 Wählen Sie Ihre Sprache aus, und drücken Sie anschließend die Taste **OK**.

Um die Spracheinstellung zu ändern, drücken Sie die Taste **Zurück (Back)**.

6 Selecteer uw taal en druk op de knop **OK**.

Als u de taalinstelling wilt wijzigen, drukt u op de knop **Terug (Back)**.

7



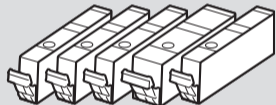
7 When screen 1 is displayed, press the **OK** button.

7 Lorsque l'écran 1 s'affiche, appuyez sur le bouton **OK**.

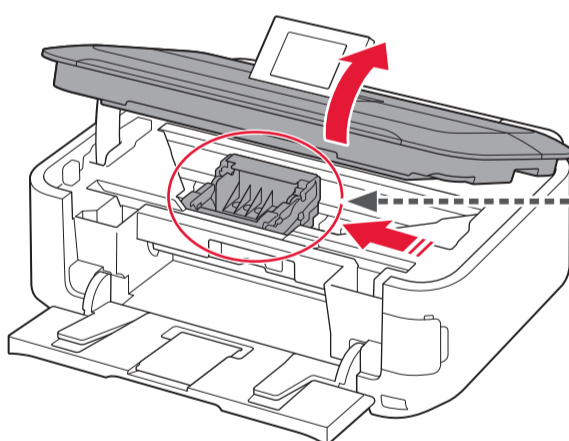
7 Wenn Bildschirm 1 angezeigt wird, drücken Sie die Taste **OK**.

7 Wanneer het scherm 1 wordt weergegeven, drukt u op de knop **OK**.

2



1



This is where the ink tanks are to be installed.

Do not touch it until it stops.

C'est ici que les cartouches d'encre doivent être installées.

Évitez tout contact tant que les cartouches ne sont pas correctement installées.

Hier werden die Tintenpatronen (ink tanks) eingesetzt.

Erst nach Abschluss des Vorgangs berühren. Hier werden die Inktanks (ink tanks) geinstalleert.

Niet aanraken voordat de bewerking is gestopt.

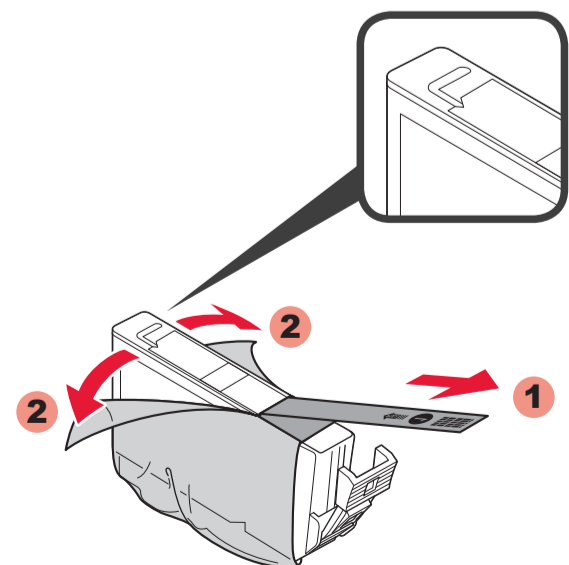
1 Open the Scanning Unit / Cover.

1 Ouvrez l'unité de numérisation / le capot.

1 Öffnen Sie das Scan-Modul/Abdeckung (Scanning Unit / Cover).

1 Open de scaneenheid / klep (Scanning Unit / Cover).

2



2 Remove the protective wrap.

Remove the orange tape completely.

2 Retirez l'emballage de protection.

Retirez complètement la bande orange.

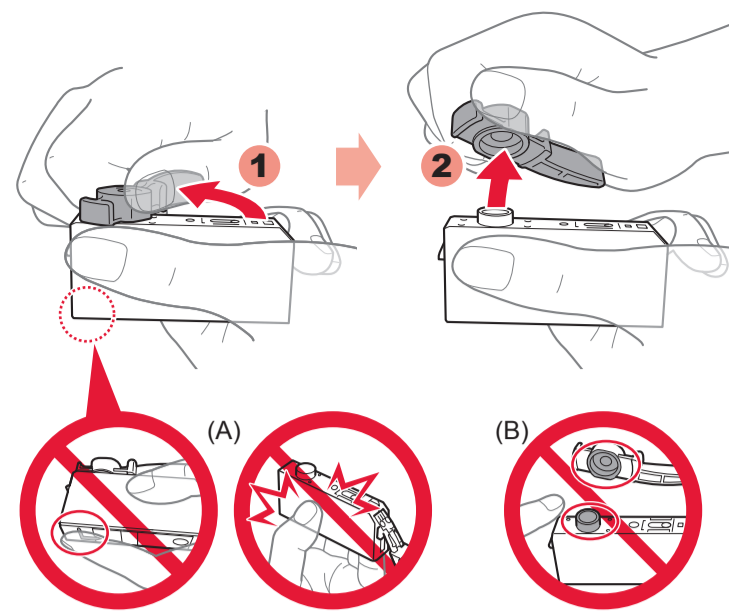
2 Entfernen Sie die Schutzhülle.

Ziehen Sie das orangefarbene Klebeband (orange tape) vollständig ab.

2 Verwijder de beschermende verpakking.

Verwijder de oranje tape (orange tape) volledig.

3



3 Twist and remove the orange cap.

(A) Do not press the sides when the L-shaped groove is blocked.

(B) Do not touch!

3 Faites pivoter la capsule orange et retirez-la.

(A) N'appuyez pas sur les côtés lorsque la rainure en forme de L est bloquée.

(B) À ne pas toucher!

3 Drehen und entfernen Sie die orangefarbene Kappe.

(A) Üben Sie keinen Druck auf die Seiten aus, wenn die L-förmige Öffnung blockiert ist.

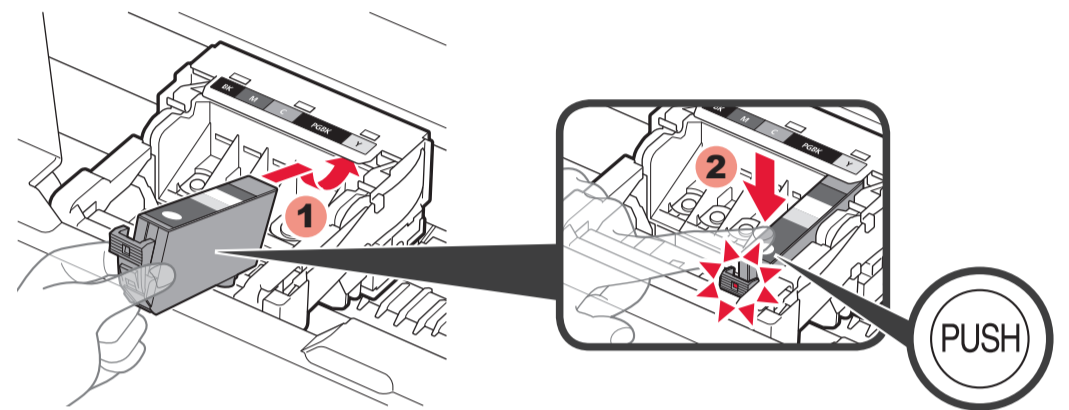
(B) Nicht berühren!

3 Draai het oranje kapje open en verwijder dit.

(A) Druk niet op de zijanten wanneer de L-vormige gleuf is geblokkeerd.

(B) Niet aanraken!

4



4 Insert and push down the ink tank into the matching color slot.

Check that the ink lamp is lit, then install the next ink tank.

4 Insérez et enfoncez la cartouche d'encre dans l'emplacement de couleur correspondante.

Vérifiez que le voyant d'encre est allumé, puis installez la cartouche d'encre suivante.

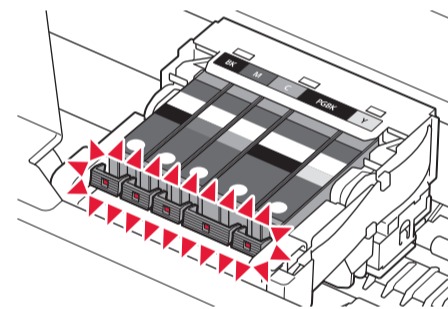
4 Setzen Sie die Tintenpatrone (ink tank) in den Schacht für die entsprechende Farbe ein, und drücken Sie sie nach unten.

Vergewissern Sie sich, dass die Anzeige für Tintenbehälter (ink lamp) leuchtet. Setzen Sie dann die nächste Tintenpatrone (ink tank) ein.

4 Plaats de inkttank (ink tank) en druk deze omlaag in de sleuf met dezelfde kleur.

Controleer of het inktlampje (ink lamp) brandt en plaats vervolgens de volgende inkttank (ink tank).

5



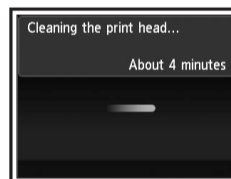
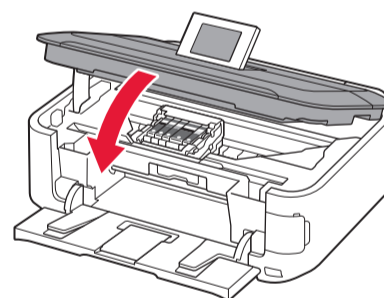
5 Check that all lamps are lit.

5 Vérifiez que tous les voyants sont allumés.

5 Stellen Sie sicher, dass alle Anzeigen leuchten.

5 Controleer of alle lampjes branden.

6



6 Close the Scanning Unit / Cover.

Wait for about 4 minutes until this screen disappears, then proceed.

6 Fermez l'unité de numérisation / le capot.

Attendez environ 4 minutes que cet écran ne soit plus affiché, puis passez à l'étape suivante.

6 Schließen Sie das Scan-Modul/ Abdeckung (Scanning Unit / Cover).

Warten Sie etwa 4 Minuten, bis dieser Bildschirm nicht mehr angezeigt wird, und fahren Sie dann fort.

6 Sluit de scaneenheid / klep (Scanning Unit / Cover).

Wacht ongeveer 4 minuten totdat dit scherm is verdwenen en ga verder.

If an error message appears, check that the ink tank is installed correctly.

Si un message d'erreur apparaît, vérifiez que la cartouche d'encre est correctement installée.

Wenn eine Fehlermeldung angezeigt wird, überprüfen Sie, ob die Tintenpatrone (ink tank) ordnungsgemäß eingesetzt ist.

Als er een foutbericht wordt weergegeven, controleert u of de inkttank (ink tank) correct is geïnstalleerd.

Replacing the Ink Tanks

Remplacement des cartouches d'encre

Austauschen der Tintenpatronen (Ink Tanks)

De inktanks (Ink Tanks) vervangen

The following ink tanks are compatible with this machine.

Les cartouches d'encre suivantes sont compatibles avec cette machine.

Die folgenden Tintenpatronen (ink tanks) sind mit diesem Gerät kompatibel.

De volgende inktanks (ink tanks) zijn compatibel met dit apparaat.



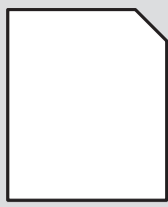
BK: CLI-526BK

C: CLI-526C

Y: CLI-526Y

M: CLI-526M

PGBK: PGI-525PGBK



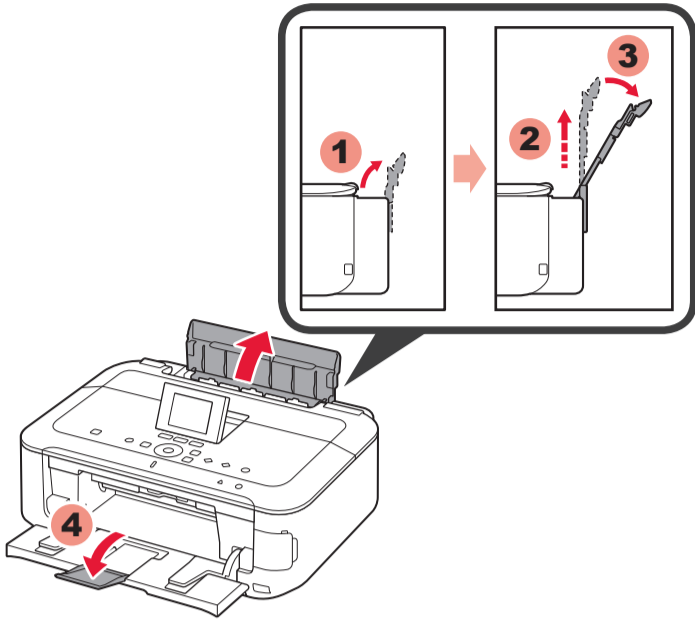
Perform the Print Head Alignment.

Effectuez l'Alignement tête d'impression.

Führen Sie die Druckkopfausrichtung (Print Head Alignment) durch.

Voer Uitlijning printkop (Print Head Alignment) uit.

1



1 Open and extend the Rear Tray, then tilt it back in place.

Open the Output Tray Extension.

1 Ouvrez et déployez le réceptacle arrière, puis inclinez-le vers l'arrière pour le mettre en place.

1 Ouvrez l'extension du bac de sortie papier.

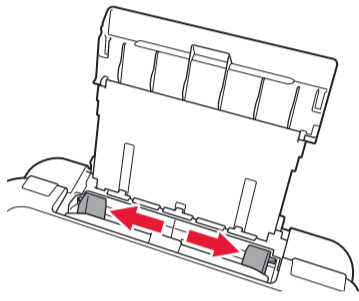
1 Öffnen Sie das hintere Fach (Rear Tray), und ziehen Sie es aus. Klappen Sie es dann wie dargestellt nach hinten.

1 Öffnen Sie die Verlängerung des Ausgabefachs (Output Tray Extension).

1 Open de achterste lade (Rear Tray) en klap deze uit, en kantel deze weer terug op zijn plaats.

Open het verlengstuk van uitvoerlade (Output Tray Extension).

2



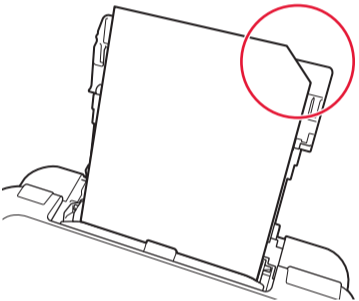
2 Slide the Paper Guide to both ends.

2 Faites glisser le guide papier vers les deux extrémités.

2 Schieben Sie die Papierführung (Paper Guide) jeweils ganz nach außen.

2 Schuif de papiergeleider (Paper Guide) naar beide uiteinden.

3



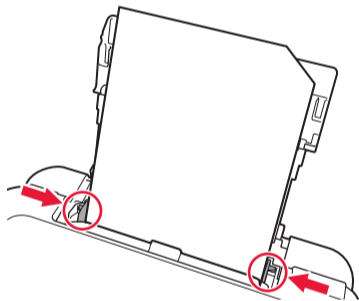
3 Load the supplied MP-101 paper in the Rear Tray.

3 Chargez le papier MP-101 fourni avec l'imprimante dans le réceptacle arrière.

3 Legen Sie das mitgelieferte Papier MP-101 in das hintere Fach (Rear Tray) ein.

3 Plaats het bijgeleverde MP-101-papier in de achterste lade (Rear Tray).

4



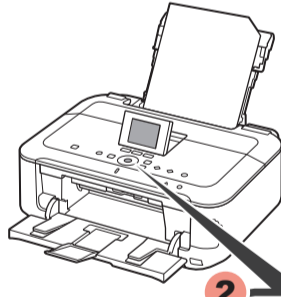
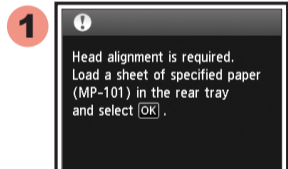
4 Adjust the Paper Guide to fit the paper width.

4 Réglez le guide papier en fonction de la largeur du papier.

4 Passen Sie die Papierführung (Paper Guide) an die Breite des Papiers an.

4 Pas de papiergeleider (Paper Guide) aan de breedte van het papier aan.

5



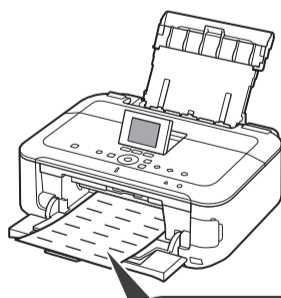
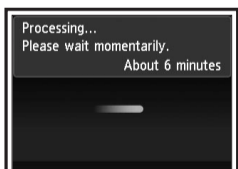
5 When this screen is displayed, press the **OK** button.

5 Lorsque cet écran s'affiche, appuyez sur le bouton **OK**.

5 Drücken Sie die Taste **OK**, wenn dieser Bildschirm angezeigt wird.

5 Wanneer dit scherm wordt weergegeven, drukt u op de knop **OK**.

6



6 In about 6 minutes, the blue-black pattern is printed. Print Head Alignment is complete.

6 L'impression du motif noir et bleu prend environ 6 minutes. L'Alignement tête d'impression est terminé.

6 Der Druck des Musters in den Farben Schwarz und Blau dauert ca. 6 Minuten. Die Druckkopfausrichtung (Print Head Alignment) ist abgeschlossen.

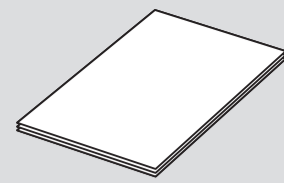
6 Na ongeveer 6 minuten wordt het blauw-zwarte raster afgedrukt. Uitlijning printkop (Print Head Alignment) is voltooid.

If an error message appears, press the **OK** button, then proceed to Chapter 4. After installation is complete, refer to the **On-screen Manual** to redo Print Head Alignment.

Si un message d'erreur apparaît, appuyez sur le bouton **OK**, puis passez au chapitre 4. Lorsque l'installation est terminée, reportez-vous au **Manuel en ligne** pour effectuer à nouveau l'Alignement tête d'impression.

Wenn eine Fehlermeldung angezeigt wird, drücken Sie die Taste **OK**, und fahren Sie mit Kapitel 4 fort. Lesen Sie nach dem Abschluss der Installation die Anweisungen im **Online-Handbuch**, um die Druckkopfausrichtung (Print Head Alignment) erneut durchzuführen.

Als er een foutbericht wordt weergegeven, drukt u op de knop **OK** en gaat u verder met hoofdstuk 4. Nadat de installatie is voltooid, raadpleegt u de **Online handleiding** om Uitlijning printkop (Print Head Alignment) opnieuw uit te voeren.



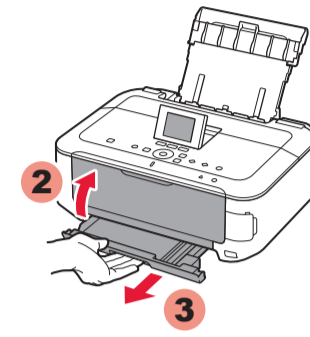
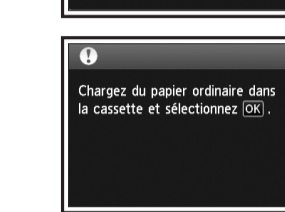
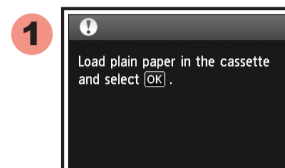
Setting Plain Paper

Configuration du papier ordinaire

Einlegen von Normalpapier

Gewoon papier plaatsen

1



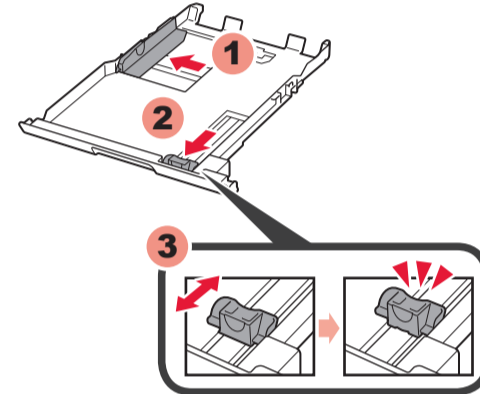
1 When this screen is displayed, close the Output Tray Extension and the Paper Output Tray. Then, pull out the Cassette.

1 Lorsque cet écran est affiché, fermez l'extension du bac de sortie papier et le bac de sortie papier. Pour continuer, retirez la cassette.

1 Wenn dieser Bildschirm angezeigt wird, schließen Sie die Verlängerung des Ausgabefachs (Output Tray Extension) und das Papierausgabefach (Paper Output Tray). Ziehen Sie anschließend die Kassette (Cassette) heraus.

1 Wanneer dit scherm wordt weergegeven, sluit u het verlengstuk van papieruitvoerlade (Output Tray Extension) en de papieruitvoerlade (Paper Output Tray). Verwijder vervolgens de cassette (Cassette).

2



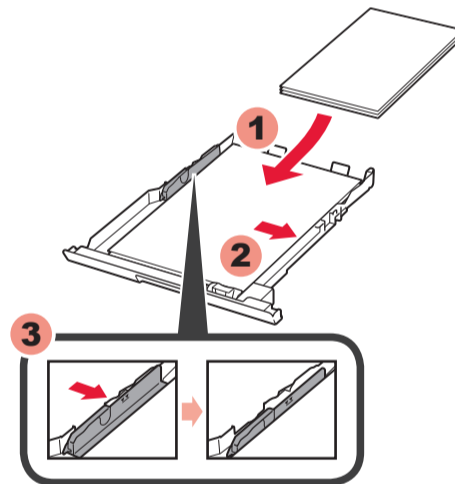
2 Slide the Paper Guide to the sides, then adjust the front guide to the paper size.

2 Faites glisser le guide papier vers les côtés, puis réglez le guide avant en fonction du format du papier.

2 Schieben Sie die Papierführung (Paper Guide) jeweils nach außen, und richten Sie die vordere Papierführung dann am Papierformat aus.

2 Verschuif de voorste papiergeleider (Paper Guide) naar de zijkanten en pas vervolgens de voorste geleider aan het papierformaat aan.

3



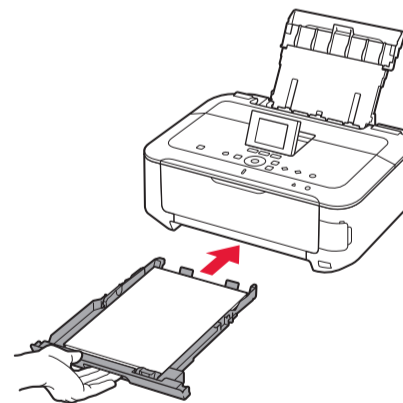
3 Place paper on the right side and adjust the left guide to fit the paper size used.

3 Placez le papier sur le côté droit, puis réglez le guide gauche en fonction du format de papier utilisé.

3 Legen Sie Papier auf der rechten Seite ein, und richten Sie die linke Papierführung dann am eingelegten Papierformat aus.

3 Plaats het papier aan de rechterkant en pas de linkergeleider aan het formaat van het gebruikte papier aan.

4



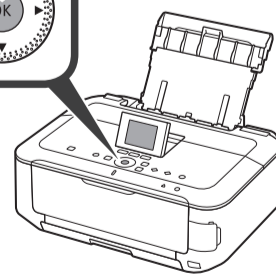
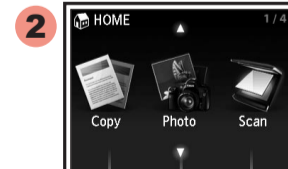
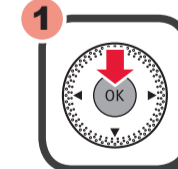
4 Slide the Cassette back in until it clicks into place.

4 Faites glisser la cassette pour la remettre en place, jusqu'à entendre un dé clic.

4 Schieben Sie die Kassette (Cassette) wieder in das Gerät zurück, bis sie hörbar einrastet.

4 Schuif de cassette (Cassette) terug naar binnen totdat deze op zijn plaats klikt.

5



5 Press the **OK** button.

5 Appuyez sur le bouton **OK**.

5 Drücken Sie die Taste **OK**.

5 Druk op de knop **OK**.

• For information about paper, refer to the **On-screen Manual** which will be installed later.

• The LCD turns off if the machine is not operated for about 5 minutes. To restore the display, press any button (except the **ON** button) on the Operation Panel.

• Pour plus d'informations sur le papier, reportez-vous au **Manuel en ligne**, qui sera installé ultérieurement.

• L'écran LCD s'éteint si la machine n'est pas utilisée pendant environ 5 minutes. Pour restaurer l'affichage de l'écran, appuyez sur n'importe quel bouton (à l'exception du bouton **MARCHE (ON)**) du panneau de contrôle.

• Weitere Informationen zum Papier finden Sie im **Online-Handbuch**, das zu einem späteren Zeitpunkt installiert wird.

• Die LCD-Anzeige schaltet sich aus, wenn das Gerät etwa 5 Minuten lang nicht bedient wird. Um die Anzeige wiederherzustellen, drücken Sie eine beliebige Taste am Bedienfeld (Operation Panel) (außer der Taste **EIN (ON)**).

• Raadpleeg de **Online handleiding**, die later wordt geïnstalleerd, voor informatie over papier.

• Het LCD wordt uitgeschakeld als u het apparaat gedurende ongeveer 5 minuten niet hebt gebruikt. Als u het scherm wilt herstellen, drukt u op een willekeurige knop (behalve de knop **AAN (ON)**) op het bedieningspaneel (Operation Panel).

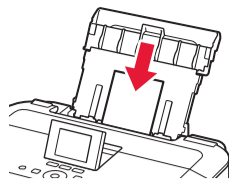
Loading Photo Paper

Chargement de papier photo

Einlegen von Fotopapier

Fotopapier plaatsen

Load photo paper in the **Rear Tray only**. When using photo paper, machine settings for media type and size should be adjusted. For details, refer to the **On-screen Manual** which will be installed later.



Utilisez **uniquement** le **réceptacle arrière** pour le chargement du papier photo. Lorsque vous utilisez ce type de papier, il vous faut modifier les paramètres de la machine relatifs au type et au format de support. Pour plus d'informations, reportez-vous au **Manuel en ligne**, qui sera installé ultérieurement.

Legen Sie Fotopapier **nur** in das **hintere Fach (Rear Tray)** ein. Passen Sie die Geräteeinstellungen für Medientyp und Format bei der Verwendung von Fotopapier an. Weitere Informationen finden Sie im **Online-Handbuch**, das zu einem späteren Zeitpunkt installiert wird.

Plaats fotopapier **alleen** in de **achterste lade (Rear Tray)**. Wanneer u fotopapier gebruikt, moet u de apparaatinstellingen voor het mediumtype en -formaat aanpassen. Raadpleeg de **Online handleiding**, die later wordt geïnstalleerd, voor details.

Copy and other functions that do not require a computer are now available.

La copie et d'autres fonctions ne nécessitant pas d'ordinateur sont désormais disponibles.

Kopier- und andere Funktionen, für die kein Computer erforderlich ist, sind nun verfügbar.

Kopiëren en andere functies waarvoor geen computer nodig is, zijn nu beschikbaar.

5



Do not connect the USB cable yet.

You will be prompted to connect it during the installation using the **Setup CD-ROM**.

Ne branchez pas encore le câble USB.

Il vous sera demandé de le brancher plus tard au cours de l'installation réalisée à l'aide du **CD-ROM d'installation**.

Schließen Sie das USB-Kabel noch nicht an.

Sie werden während der Installation mithilfe der **Installations-CD-ROM (Setup CD-ROM)** zum Anschließen des Kabels angewiesen.

Sluit de USB-kabel nog niet aan.

U wordt gevraagd de kabel aan te sluiten tijdens de installatie met de **installatie-cd-rom (Setup CD-ROM)**.

- Quit all applications before installation.
- Log on using an administrator account.
- Internet connection may be required during the installation. Connection fees apply.

Screens are based on Windows 7 operating system Home Premium and Mac OS X v.10.6.x. Actual screens may differ depending on the OS version.

- Quittez toutes les applications avant l'installation.
- Connectez-vous en utilisant un compte administrateur.
- Une connexion Internet peut s'avérer nécessaire lors de l'installation. Des frais de connexion sont facturés.

Les captures d'écran ont été prises sous Windows 7 operating system Home Premium et Mac OS X v.10.6.x. Les écrans rencontrés peuvent varier en fonction du système d'exploitation utilisé.

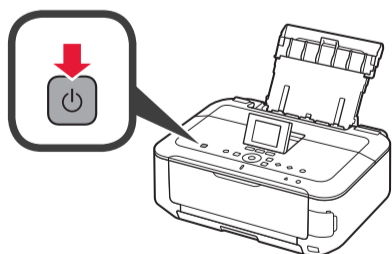
- Schließen Sie vor der Installation alle Anwendungen.
- Melden Sie sich über ein Administratorkonto an.
- Während der Installation ist möglicherweise eine Internetverbindung erforderlich. Es fallen Verbindungsgebühren an.

Die Bildschirme beziehen sich auf das Betriebssystem Windows 7 operating system Home Premium und Mac OS X v.10.6.x. Die tatsächlichen Bildschirme weichen möglicherweise je nach verwendeter Betriebssystemversion ab.

- Sluit alle toepassingen voordat u de installatie start.
- Meld u aan met een beheerdersaccount.
- Er is mogelijk een internetverbinding nodig tijdens de installatie. Voor de verbinding worden kosten in rekening gebracht.

De schermen zijn gebaseerd op Windows 7 operating system Home Premium en Mac OS X v.10.6.x. De werkelijke schermen kunnen verschillen naar gelang de versie van het besturingssysteem.

1



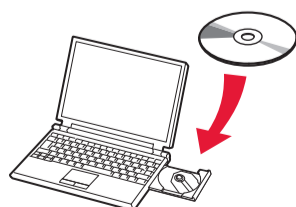
1 Press the **ON** button to turn off the machine. Operating noise stops after about 1 minute.

1 Appuyez sur le bouton **MARCHE (ON)** pour mettre la machine hors tension. Le bruit de fonctionnement cesse au bout d'environ 1 minute.

1 Drücken Sie die Taste **EIN (ON)**, um das Gerät auszuschalten. Die Betriebsgeräusche dauern etwa 1 Minute lang an.

1 Druk op de knop **AAN (ON)** om het apparaat uit te schakelen. Het geluid stopt na ongeveer 1 minuut.

2



2 Insert the CD-ROM into the computer.

2 Insérez le CD-ROM dans l'ordinateur.

2 Legen Sie die CD-ROM in den Computer ein.

2 Plaats de installatie-cd-rom in de computer.

If the USB cable is already connected, unplug it. If a message appears on the computer, click **Cancel**.

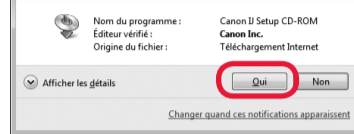
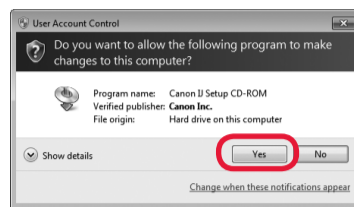
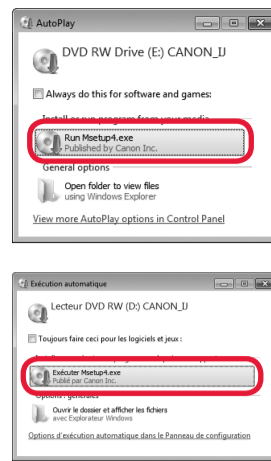
Si le câble USB est déjà branché, débranchez-le. Si un message apparaît sur l'écran de l'ordinateur, cliquez sur **Annuler**.

Wenn das USB-Kabel bereits angeschlossen ist, ziehen Sie es ab. Falls auf dem Computerbildschirm eine Meldung angezeigt wird, klicken Sie auf **Abbrechen (Cancel)**.

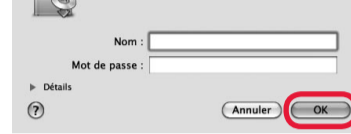
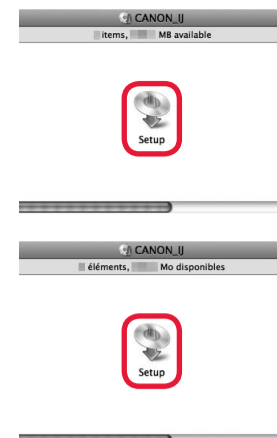
Als de USB-kabel al is aangesloten, verwijderd u deze. Klik op **Annuleren (Cancel)** wanneer er een bericht op de computer wordt weergegeven.

3

Windows



Macintosh



3 Follow the on-screen instructions to proceed. If the **Select Language** screen appears, select a language.

If the CD-ROM does not autorun:

Windows
Double-click (**My**) **Computer** > **CD-ROM** icon > **MSETUP4.EXE**.

Macintosh
Double-click the CD-ROM icon on the desktop.

3 Suivez les instructions à l'écran pour continuer. Si l'écran **Sélectionner la langue** s'affiche, sélectionnez une langue.

Si le CD-ROM ne s'exécute pas automatiquement :

Windows
Double-cliquez sur **Poste de travail / Ordinateur** > icône **CD-ROM** > **MSETUP4.EXE**.

Macintosh
Double-cliquez sur l'icône **CD-ROM** située sur le bureau.

3 Befolgen Sie die Anweisungen auf dem Bildschirm, um fortzufahren. Wenn das Fenster **Sprache wählen (Select Language)** angezeigt wird, wählen Sie eine Sprache aus.

Falls die CD-ROM nicht automatisch gestartet wird:

Windows
Doppelklicken Sie auf **Computer bzw. Arbeitsplatz ((My) Computer)** > **CD-ROM-Symbol** > **MSETUP4.EXE**.

Macintosh
Doppelklicken Sie auf das **CD-ROM-Symbol** auf dem Desktop.

3 Volg de instructies op het scherm om door te gaan. Als het scherm **Taal selecteren (Select Language)** verschijnt, selecteert u een taal.

Als de cd-rom niet automatisch wordt afgespeeld:

Windows
Dubbelklik op (**Deze**) **Computer ((My) Computer)** > **Cd-rom-pictogram** > **MSETUP4.EXE**.

Macintosh
Dubbelklik op het bureaublad op het **cd-rom-pictogram**.

To complete the installation, follow the on-screen instructions on the computer.

- To use the machine from more than one computer, install the software from the CD-ROM on each computer.
- To switch from USB to network connection, reinstall the software from the CD-ROM.

Pour terminer l'installation, suivez les instructions qui apparaissent sur l'écran de l'ordinateur.

- Pour utiliser la machine depuis plusieurs ordinateurs, utilisez le CD-ROM pour installer le logiciel sur chaque ordinateur.
- Pour passer de la connexion USB à la connexion réseau, réinstallez le logiciel à l'aide du CD-ROM.

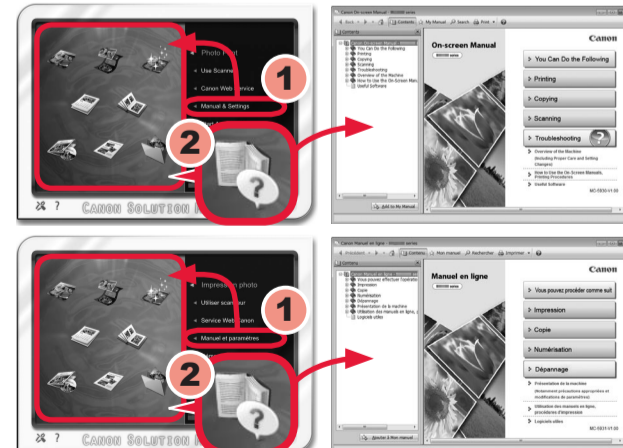
Befolgen Sie die Anweisungen auf dem Computerbildschirm, um die Installation abzuschließen.

- Wenn das Gerät von mehreren Computern aus genutzt werden soll, legen Sie die CD-ROM in jeden Computer ein, um die Software zu installieren.
- Um von der USB- zur Netzwerkverbindung zu wechseln, installieren Sie die Software von der CD-ROM erneut.

Volg de instructies op de computer om de installatie te voltooien.

- Als u het apparaat op meer dan één computer wilt gebruiken, installeert u de software vanaf de cd-rom op elke computer.
- Als u van USB wilt overschakelen naar een netwerkverbinding, installeert u de software opnieuw vanaf de cd-rom.

Read the On-screen Manual on the Computer Consultez le Manuel en ligne sur l'ordinateur Lesen des Online-Handbuch auf dem Computer Lees de online handleiding op de computer



After the installation, "Solution Menu EX" starts.

To open the **On-screen Manual**, click **Manual & Settings** > **On-screen Manual**. Refer to it for details on the functions, operations, and troubleshooting tips.

Solution Menu EX and the **On-screen Manual** need to be selected for installation.

Une fois l'installation terminée, « Solution Menu EX » démarre.

Pour ouvrir le **Manuel en ligne**, cliquez sur **Manuel et paramètres** > **Manuel en ligne**. Vous y trouverez des informations détaillées concernant les fonctions et le fonctionnement de votre imprimante, ainsi que des solutions de dépannage.

Pour effectuer l'installation, vous devez sélectionner Solution Menu EX ainsi que le **Manuel en ligne**.

Nach der Installation wird „Solution Menu EX“ gestartet.

Klicken Sie zum Öffnen des **Online-Handbuch** auf **Handb. u. Einstell. (Manual & Settings)** > **Online-Handbuch (On-screen Manual)**. Hier finden Sie Informationen zu Funktionen, Vorgehensweisen und Tipps zur Fehlersuche.

Solution Menu EX und das **Online-Handbuch** müssen zur Installation ausgewählt werden.

Na de installatie wordt "Solution Menu EX" gestart.

Als u de **Online handleiding** wilt openen, klikt u op **Handleiding/instellingen (Manual & Settings)** > **Online handleiding (On-screen Manual)**. Raadpleeg deze handleiding voor details over functies, bewerkingen en tips voor probleemoplossing.

Selecteer het Solution Menu EX en de **Online handleiding** voor de installatie.