

iP2800 series
Online handleiding

Lees dit eerst
Nuttige functies die beschikbaar zijn op de printer
Overzicht van de printer
Afdrukken
Problemen oplossen

Inhoud

Lees dit eerst.	8
Symbolen in dit document.	9
Handelsmerken en licenties.	10
Zoektips.	11
Opmerkingen bij toelichtingen van bewerkingen.	13
Nuttige functies die beschikbaar zijn op de printer.	14
Nuttige functies die beschikbaar zijn vanuit toepassingen en het hoofdgedeelte.	15
Overzicht van de printer.	18
Veiligheidsvoorschriften.	19
Veiligheidsvoorschriften.	20
Informatie over regelgeving en veiligheid.	22
Hoofdonderdelen en basishandelingen.	24
Hoofdonderdelen.	25
Vooraanzicht.	26
Achteraanzicht.	28
Binnenaanzicht.	29
Informatie over de stroomvoorziening van de printer.	30
Controleer of de printer is ingeschakeld.	31
De printer in- en uitschakelen.	32
Kennisgeving over de stekker/het netsnoer.	34
Kennisgeving over het loskoppelen van het netsnoer.	35
Papier plaatsen.	36
Papier plaatsen.	37
Normaal papier/fotopapier plaatsen.	38
Enveloppen plaatsen.	41
Mediumtypen die u kunt gebruiken.	44
Maximaal aantal vellen.	46
Mediumtypen die u niet kunt gebruiken.	47
Afdrukgebied.	48
Afdrukgebied.	49
Andere formaten dan Letter, Legal, Enveloppen.	50
Letter, Legal.	51
Enveloppen.	52

Een FINE-cartridge vervangen.	53
Een FINE-cartridge vervangen.	54
Onderhoud.	60
Vage afdrucken of onjuiste kleuren.	61
Onderhoudsprocedure.	62
Controleraster voor de spuitopeningen afdrucken.	64
Controleraster voor de spuitopeningen bekijken.	65
De printkop reinigen.	66
Onderhoud uitvoeren vanaf een computer.	67
De printkoppen reinigen vanaf de computer.	68
De binnenkant van de printer reinigen.	70
De papierinvoerrollen reinigen vanaf de computer.	71
De computer gebruiken om een controleraster voor de spuitopeningen af te drukken.	72
De positie van de printkop uitlijnen vanaf de computer.	73
De printer reinigen.	76
De buitenkant van de printer reinigen.	77
De papierinvoerrol reinigen.	78
Het binnenste van de printer reinigen (Reiniging onderste plaat).	79
De printerinstellingen wijzigen.	81
Printerinstellingen vanaf de computer wijzigen.	82
De inktstatus controleren vanaf uw computer.	83
Een gewijzigd afdrukprofiel registreren.	84
De te gebruiken inktpatroon instellen.	86
De stroomvoorziening van de printer beheren.	87
Het geluid van de printer reduceren.	89
De bedieningsmodus van de printer aanpassen.	91
Tips voor een optimale afdrukkwaliteit.	92
Handige informatie over inkt.	93
Belangrijke punten voor succesvol afdrucken.	94
Geef de papierinstellingen op nadat u het papier hebt geplaatst.	95
Afdrukke afbeeldingen bewaren.	96
Voorzorgsmaatregelen voor gebruik van de printer.	97
Belangrijke punten voor een consistente afdrukkwaliteit.	98
Voorzorgsmaatregelen voor een veilig transport van de printer.	99
Wettelijke beperkingen voor het gebruik van het product en het gebruik van afbeeldingen.	100

Specificaties.	101
Afdrukken.	103
Afdrukken vanaf een computer.	104
Afdrukken met een toepassing die u gebruikt (printerstuurprogramma).	105
Afdrukken met de basisinstellingen.	106
Het mediumtype instellen met het printerstuurprogramma.	110
Verschillende afdrukmethoden.	111
Instellingen voor aantal en afdrukvolgorde opgeven.	112
De nietmarge instellen.	114
Het formaat van de afdruk aanpassen aan het papierformaat.	115
Afdrukken op schaal.	117
Pagina-indeling afdrukken.	118
Afdrukresultaten weergeven vóór het afdrukken.	120
Papierformaat instellen (aangepast formaat).	121
De afdrukkwaliteit wijzigen en afbeeldingsgegevens corrigeren.	122
De Afdrukkwaliteit instellen (Aangepast).	123
Een kleurendocument monochroom afdrukken.	124
Kleurcorrectie opgeven.	125
Een optimale foto van afbeeldingsgegevens afdrukken.	127
De kleuren aanpassen met het printerstuurprogramma.	128
Afdrukken met ICC-profielen (Een ICC-profiel opgeven in de toepassingssoftware).	129
Afdrukken met ICC-profielen (Een ICC-profiel opgeven in het printerbesturingsbestand).	131
De kleurbalans aanpassen.	132
De helderheid aanpassen.	134
De intensiteit aanpassen.	136
Het contrast aanpassen.	138
Overzicht van het printerstuurprogramma.	140
Canon IJ-printerstuurprogramma.	141
Het eigenschappenvenster van het printerstuurprogramma openen.	142
Dialogvenster Pagina-instelling.	143
Dialogvenster Afdrukken.	144
Kwaliteit en media.	146
Kleuropties.	148
Marge.	150
Canon IJ Printer Utility.	151
De Canon IJ Printer Utility openen.	153
Onderhoud van deze printer.	154

Het scherm met de afdrukstatus weergeven.	155
Een ongewenste afdruktaak verwijderen.	157
Instructies voor gebruik (printerstuurprogramma).	158
Het printerbesturingsbestand bijwerken.	159
Het nieuwste printerstuurprogramma ophalen.	160
De onnodige Canon IJ-printer uit de printerlijst verwijderen.	161
Voordat u het printerstuurprogramma installeert.	162
Het printerstuurprogramma installeren.	163
De printer delen in een netwerk.	164
Instellingen op de afdrukserver.	165
Instellingen op de client-pc.	166
Beperkingen bij het delen van printers.	167
Problemen oplossen.	168
Problemen met afdrukken.	169
De afdruktaak wordt niet gestart.	170
Papierstoringen.	171
Het papier wordt niet correct ingevoerd/Fout vanwege 'geen papier'.	172
Afdruktaak wordt beëindigd voordat deze is voltooid.	174
Problemen met de afdrukkwaliteit.	175
Afdrukresultaten niet naar behoren.	176
De afdruktaak wordt niet voltooid.	177
Geen afdrukresultaten/Onduidelijke afdrucken/Onjuiste kleuren/Witte strepen.	178
Kleuren zijn onduidelijk.	180
Lijnen worden verkeerd afgedrukt.	181
Afdrukt papier krult om of vertoont inktvlekken.	182
Papier vertoont vlekken/Papieroppervlak vertoont krassen.	183
Vegen op de achterzijde van het papier.	186
Kleuren zijn ongelijkmatig of vertonen strepen.	187
Er wordt geen inkt toegevoerd.	189
Problemen met de printer.	190
Kan de printer niet inschakelen.	191
De printer wordt onbedoeld uitgeschakeld.	192
Kan geen goede verbinding maken met de computer.	193
FINE-cartridgehouder schuift niet naar de vervangingspositie.	194
Problemen met installeren/downloaden.	195
Kan het printerstuurprogramma niet installeren.	196

Informatie over weergegeven fouten/berichten.	197
Als er een fout optreedt.	198
Een bericht verschijnt op het scherm.	201
Als u het probleem niet kunt oplossen.	204
Lijst met ondersteuningscodes.	205
Lijst met ondersteuningscodes (als het papier is vastgelopen).	206
1300.	207
Papier is vastgelopen in de printer.	209
In andere gevallen.	212
1000.	213
1200.	214
1203.	215
1401.	216
1403.	217
1485.	218
1682.	219
1684.	220
1686.	221
1687.	222
1688.	223
1700.	224
1701.	225
1890.	226
4100.	227
4102.	228
5100.	229
5200.	230
5400.	231
5B00.	232
5B01.	233
6000.	234
6800.	235
6801.	236
6930.	237

6931.....	238
6932.....	239
6933.....	240
6940.....	241
6941.....	242
6942.....	243
6943.....	244
6944.....	245
6945.....	246
6946.....	247
B200.....	248
B201.....	249

Lees dit eerst

- [Opmerkingen over het gebruik van de online handleiding](#)
- [Afdrukinstructies](#)


Opmerkingen over het gebruik van de online handleiding

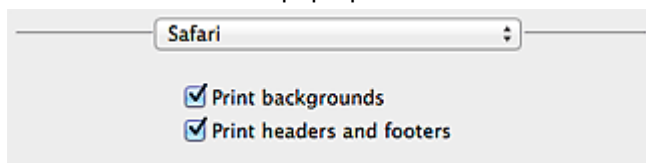
- Het is verboden tekst, foto's of afbeeldingen die zijn gepubliceerd in de *Online handleiding* (hierna 'deze handleiding' genaamd), deels of geheel te reproduceren, af te leiden of te kopiëren.
- In principe kan Canon de inhoud van deze handleiding wijzigen of verwijderen zonder voorafgaande kennisgeving aan de klanten. Daarnaast kan Canon de publicatie van deze handleiding worden uitgesteld of gestopt vanwege dwingende redenen. Canon is niet aansprakelijk voor schade die wordt geleden door klanten als gevolg van het wijzigen of verwijderen van informatie in deze handleiding, of het uitstellen of stopzetten van de publicatie van deze handleiding.
- Hoewel de inhoud van deze handleiding met uiterste zorg is samengesteld, wordt u verzocht om contact op te nemen met het ondersteuningscentrum als u verkeerde of onvolledige informatie aantreft.
- In principe zijn de beschrijvingen in deze handleiding gebaseerd op het product ten tijde van de oorspronkelijke verkoop.
- Deze handleiding bevat niet alle handleidingen van alle producten die worden verkocht door Canon. Indien u een product gebruikt dat niet wordt beschreven in deze handleiding, raadpleegt u de handleiding die is geleverd bij het product.

Afdrukinstructies

Gebruik de afdrukfunctie van uw webbrowser om deze handleiding af te drukken.

Als u achtergrondkleuren en afbeeldingen wilt afdrukken, volgt u de onderstaande stappen om de afdrukopties weer te geven en schakelt u vervolgens het selectievakje **Druk achtergronden af (Print backgrounds)** in.

1. Klik op **Druk af... (Print...)** in het menu **Archief (File)**.
2. Klik op **Details tonen (Show Details)** of  (pijl omlaag).
3. Selecteer **Safari** in het pop-upmenu.



Symbolen in dit document

Waarschuwing

Instructies die u moet volgen om te voorkomen dat er als gevolg van een onjuiste bediening van het apparaat gevaarlijke situaties ontstaan die mogelijk tot ernstig lichamelijk letsel of zelfs de dood kunnen leiden. Deze instructies zijn essentieel voor een veilige werking van het apparaat.

Let op

Instructies die u moet volgen om lichamelijk letsel of materiële schade als gevolg van een onjuiste bediening van het apparaat te voorkomen. Deze instructies zijn essentieel voor een veilige werking van het apparaat.

Belangrijk

Instructies met belangrijke informatie. Lees deze instructies om schade en letsel of een onjuist gebruik van het product te voorkomen.

Opmerking

Instructies inclusief opmerkingen bij handelingen en extra toelichtingen.

Basis

Instructies betreffende de basishandelingen van uw product.

Opmerking

- De pictogrammen hangen af van uw product.

Handelsmerken en licenties

- Microsoft is een gedeponeerd handelsmerk van Microsoft Corporation.
- Windows is een handelsmerk of gedeponeerd handelsmerk van Microsoft Corporation in de Verenigde Staten en/of andere landen.
- Windows Vista is een handelsmerk of gedeponeerd handelsmerk van Microsoft Corporation in de Verenigde Staten en/of andere landen.
- Internet Explorer is een handelsmerk of gedeponeerd handelsmerk van Microsoft Corporation in de Verenigde Staten en/of andere landen.
- Mac, Mac OS, AirPort, Safari, Bonjour, iPad, iPhone en iPod touch zijn handelsmerken van Apple Inc., gedeponeerd in de V.S. en andere landen. AirPrint en het AirPrint-logo zijn handelsmerken van Apple Inc.
- IOS is een handelsmerk of gedeponeerd handelsmerk van Cisco in de Verenigde Staten en/of andere landen, en wordt gebruikt onder licentie.
- Google Cloud Print, Google Chrome, Android, Google Play en Picasa zijn gedeponeerde handelsmerken of handelsmerken van Google Inc.
- Adobe, Photoshop, Photoshop Elements, Lightroom, Adobe RGB en Adobe RGB (1998) zijn gedeponeerde handelsmerken of handelsmerken van Adobe Systems Incorporated in de Verenigde Staten en/of andere landen.
- Photo Rag is een handelsmerk van Hahnemühle FineArt GmbH.
- Bluetooth is een handelsmerk van Bluetooth SIG, Inc., V.S. en gebruiksrecht van dit product is verleend aan Canon Inc..

►► Opmerking

- De officiële naam van Windows Vista is Microsoft Windows Vista-besturingssysteem.

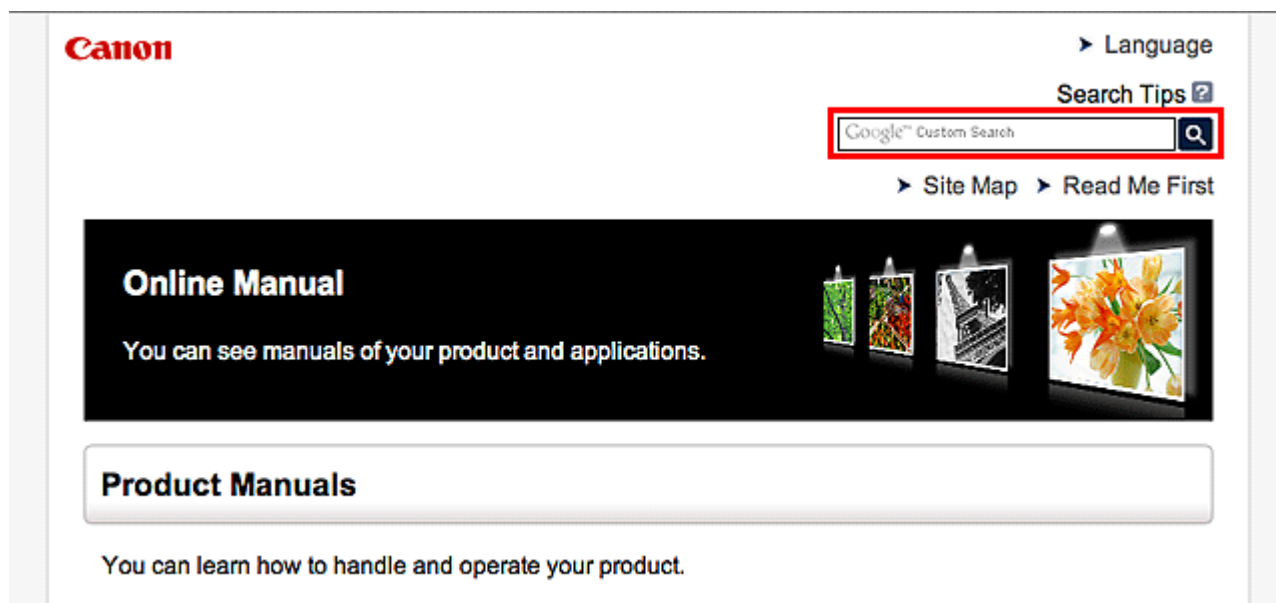
Typ trefwoorden in het zoekvenster en klik op  (Zoeken).

U kunt zoeken naar doelpagina's in deze handleiding.

Voorbeeld: '(modelnaam van uw product) papier plaatsen', '(modelnaam van uw product) 1000'

Zoektips

U kunt in het zoekvenster trefwoorden invoeren om te zoeken naar doelpagina's.



Opmerking

- Het weergegeven scherm kan verschillen.

• Zoeken naar functies

Voer de modelnaam van uw product in plus een trefwoord voor de functie waarover u informatie zoekt.

Voorbeeld: als u wilt weten hoe u papier moet plaatsen

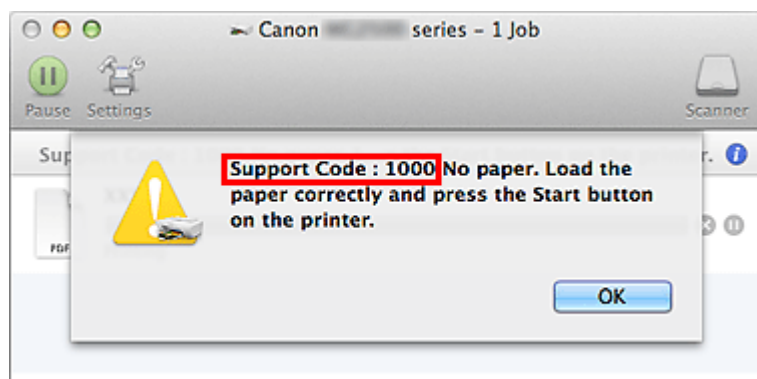
Voer in het zoekvenster '(modelnaam van uw product) papier plaatsen' in en voer een zoekopdracht uit

• Fouten oplossen

Voer de modelnaam van uw product en een ondersteuningscode in.

Voorbeeld: als de volgende foutmelding verschijnt

Voer in het zoekvenster '(modelnaam van uw product) 1000' in en voer een zoekopdracht uit



»» Opmerking

- Het weergegeven scherm hangt af van uw product.

- **Zoeken naar toepassingsfuncties**

Voer de naam van uw toepassing in plus een trefwoord voor de functie waarover u informatie zoekt.

Voorbeeld: als u wilt weten hoe u collages kunt afdrukken met My Image Garden

Voer in het zoekvenster "My Image Garden collage" in en voer een zoekopdracht uit

- **Zoeken naar referentiepagina's**

Voer de naam van uw model en de titel van een referentiepagina in*

* U kunt referentiepagina's makkelijker vinden door ook de functienaam in te voeren.

Voorbeeld: als u de pagina wilt bekijken waarnaar wordt verwezen in de volgende zin van een scanprocedure

Raadpleeg voor meer informatie het tabblad Kleurinstellingen voor uw model vanuit de startpagina van de *Online handleiding*.

Voer in het zoekvenster '(modelnaam van uw product) scannen tabblad Kleurinstellingen' in en voer een zoekopdracht uit

Opmerkingen bij toelichtingen van bewerkingen

In deze handleiding worden de meeste bewerkingen beschreven aan de hand van vensters die worden weergegeven wanneer Mac OS X v10.8 wordt gebruikt.

Nuttige functies die beschikbaar zijn op de printer

De volgende nuttige functies zijn beschikbaar op de printer.

Ervaar een aangename fotografiebeleving door de verschillende functies te gebruiken.

► Nuttige functies die beschikbaar zijn vanuit toepassingen en het hoofdgedeelte



U kunt verschillende items, zoals collages, eenvoudig maken of fantastische afdrukmaterialen downloaden en afdrucken.

Nuttige functies die beschikbaar zijn vanuit toepassingen en het hoofdgedeelte

Op de printer zijn de volgende nuttige functies beschikbaar vanuit toepassingen en het hoofdgedeelte.

- [Eenvoudig foto's afdrukken](#)
- [Inhoud downloaden](#)

Eenvoudig foto's afdrukken met een toepassing

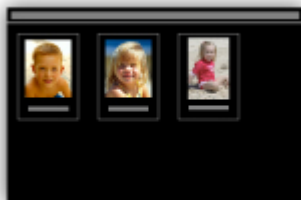
Eenvoudig afbeeldingen ordenen

In My Image Garden kunt u de namen van personen en gebeurtenissen bij foto's opslaan. U kunt foto's eenvoudig ordenen, omdat u deze niet alleen per map kunt weergeven, maar ook per agenda, gebeurtenis en persoon. Hierdoor kunt u de doelfoto's eenvoudig vinden als u er later naar zoekt.

<Agendaweergave>



<Personenweergave>



Aanbevolen items in een diapresentatie weergeven

Op basis van de informatie die bij foto's is opgeslagen, worden met Quick Menu automatisch de foto's op uw computer geselecteerd en aanbevolen items gemaakt, zoals collages en kaarten. De gemaakte items worden in een diapresentatie weergegeven.



Als er een item is dat u bevalt, kunt u dit eenvoudig in slechts twee stappen afdrucken.

1. Selecteer in Afbeeldingsweergave van Quick Menu het item dat u wilt afdrucken.
2. Druk het item af met My Image Garden.



Automatisch foto's plaatsen

U kunt eenvoudig schitterende items maken, omdat de geselecteerde foto's automatisch op thema worden geplaatst.



Diverse andere functies

My Image Garden biedt een groot aantal andere nuttige functies.

Raadpleeg 'De mogelijkheden van My Image Garden' voor meer informatie.

Allerlei inhoudmateriaal downloaden

CREATIVE PARK

Dit is een 'afdrukmaterialensite' waar u gratis al het afdruk materiaal kunt downloaden.

U vindt hier verschillende soorten inhoud, zoals kaarten voor diverse gelegenheden en modellen die u

kunt maken door papieren onderdelen in elkaar te zetten.
Alles is eenvoudig toegankelijk via Quick Menu.

CREATIVE PARK PREMIUM

Dit is een service waar klanten die een model gebruiken dat premium inhoud ondersteunt, exclusief afdruk materiaal kunnen downloaden.

U kunt premium inhoud eenvoudig downloaden via My Image Garden. Premium inhoud die u hebt gedownload, kunt u rechtstreeks afdrukken met My Image Garden.

Als u premium inhoud wilt downloaden, zorg dat voor alle kleuren originele Canon-inktanks/-inktpatronen zijn geïnstalleerd in een ondersteunde printer.



►► Opmerking

- De ontwerpen van premium inhoud op deze pagina kunnen zonder voorafgaande kennisgeving worden gewijzigd.

Overzicht van de printer

➤ **Veiligheidsvoorschriften**

- Veiligheidsvoorschriften
- Informatie over regelgeving en veiligheid

➤ **Hoofdonderdelen en basishandelingen**

- Hoofdonderdelen
- Informatie over de stroomvoorziening van de printer

➤ **Papier plaatsen**

- Papier plaatsen

➤ **Een inkttank vervangen**

- Een inkttank vervangen
- De inktstatus controleren vanaf uw computer

➤ **Onderhoud**

- Vage afdrukken of onjuiste kleuren
- Onderhoud uitvoeren vanaf een computer
- De printer reinigen

➤ **De printerinstellingen wijzigen**

- Printerinstellingen vanaf de computer wijzigen

➤ **Tips voor een optimale afdrukkwaliteit**

- Handige informatie over inkt
- Belangrijke punten voor succesvol afdrukken
- Geef de papierinstellingen op nadat u het papier hebt geplaatst
- Afdrukte afbeeldingen bewaren
- Voorzorgsmaatregelen voor gebruik van de printer
- Belangrijke punten voor een consistente afdrukkwaliteit
- Voorzorgsmaatregelen voor een veilig transport van de printer

➤ **Wettelijke beperkingen voor het gebruik van het product en het gebruik van afbeeldingen**

➤ **Specificaties**

Veiligheidsvoorschriften

- **Veiligheidsvoorschriften**
- **Informatie over regelgeving en veiligheid**

Veiligheidsvoorschriften

Een locatie kiezen

- Installeer het apparaat op een stabiele plaats die vrij van trillingen is.
- Installeer het apparaat niet op een plaats die zeer vochtig of stoffig is en niet in direct zonlicht, buitenshuis of dicht bij een warmtebron.
U kunt het risico van brand of elektrische schokken beperken door het apparaat te gebruiken volgens de werkingsomgeving die staat aangegeven in de Online handleiding.
- Plaats het apparaat niet op een dik tapijt of vloerkleed.
- Bevestig het apparaat niet met de achterkant aan een muur.

Stroomvoorziening

- Zorg ervoor dat het gebied rond het stopcontact te allen tijde vrij blijft, zodat u de stekker indien nodig snel uit het stopcontact kunt halen.
- Verwijder de stekker nooit uit het stopcontact door aan het snoer te trekken.
Trekken aan het snoer kan het stroomsnoer beschadigen, hetgeen kan leiden tot brand of een elektrische schok.
- Gebruik nooit een verlengsnoer of -stekkerdoos.

Werken in de buurt van het apparaat

- Steek nooit uw handen of vingers in het apparaat terwijl er wordt afgedrukt.
- Als u het apparaat wilt verplaatsen, moet u dit aan beide kanten oppakken. Indien het apparaat meer weegt dan 14 kg, wordt aanbevolen om het apparaat met twee mensen op te tillen. Onverhoeds laten vallen van het apparaat veroorzaakt letsel. Voor het gewicht van het apparaat, kijkt u in de Online handleiding.
- Leg geen voorwerpen op het apparaat. Plaats vooral geen metalen voorwerpen (paperclips, nietjes) of houders met brandbare vloeistoffen (alcohol, verdunner) op het apparaat.
- Het apparaat mag nooit schuin, verticaal of ondersteboven worden gebruikt of vervoerd, omdat er anders inkt kan lekken en het apparaat beschadigd kan raken.

Werken in de buurt van het apparaat (voor de multifunctionele printer)

- Druk bij het plaatsen van een dik boek op de glasplaat niet te hard op de documentklep. Anders kan de glasplaat breken en letsel veroorzaken.

Printkoppen/inktanks en FINE-cartridges

- Houd inktanks buiten het bereik van kinderen. Als men per ongeluk inkt* in de mond krijgt, door likken of slikken, spoelt men de mond en drinkt men een of twee glazen water. Als er irritatie of ongemak optreedt, moet men onmiddellijk een arts raadplegen.
* Transparante inkt bevat nitraatzouten (voor modellen met transparante inkt).
- Als inkt in contact komt met de ogen, moet men onmiddellijk spoelen met water. Als inkt in contact komt met de huid, moet men zich onmiddellijk wassen met water en zeep. Als de ogen of de huid geïrriteerd blijven, moet men onmiddellijk een arts raadplegen.
- Raak na het afdrukken nooit de elektrische contacten van een printkop of FINE-cartridges aan. De metalen onderdelen kunnen erg warm zijn en brandwonden veroorzaken.

- Gooi inktanks en FINE-cartridges nooit in het vuur.
- Probeer de printkop, inktanks en FINE-cartridges niet uit elkaar te halen of te wijzigen.

Informatie over regelgeving en veiligheid

Het afvoeren van batterijen (voor modellen met lithiumbatterij)

Gebruikte batterijen afvoeren volgens de lokale regelgeving.

Alleen Europese Unie (en EER).



Dit symbool geeft aan dat dit product in overeenstemming met de AEEA-richtlijn (2002/96/EG) en de nationale wetgeving niet mag worden afgevoerd met het huishoudelijk afval. Dit product moet worden ingeleverd bij een aangewezen, geautoriseerd inzamelpunt, bijvoorbeeld wanneer u een nieuw gelijksoortig product aanschaft, of bij een geautoriseerd inzamelpunt voor hergebruik van elektrische en elektronische apparatuur (EEA). Een onjuiste afvoer van dit type afval kan leiden tot negatieve effecten op het milieu en de volksgezondheid als gevolg van potentieel gevaarlijke stoffen die veel voorkomen in elektrische en elektronische apparatuur (EEA). Bovendien werkt u door een juiste afvoer van dit product mee aan het effectieve gebruik van natuurlijke hulpbronnen. Voor meer informatie over waar u uw afgedankte apparatuur kunt inleveren voor recycling kunt u contact opnemen met het gemeentehuis in uw woonplaats, de reinigingsdienst, of het afvalverwerkingsbedrijf. U kunt ook het schema voor de afvoer van afgedankte elektrische en elektronische apparatuur (AEEA) raadplegen. Ga voor meer informatie over het inzamelen en recyclen van afgedankte elektrische en elektronische apparatuur naar www.canon-europe.com/environment.

(EER: Noorwegen, IJsland en Liechtenstein)

Environmental Information

Reducing your environmental impact while saving money

Power Consumption and Activation Time

The amount of electricity a device consumes depends on the way the device is used. This product is designed and set in a way to allow you to reduce your electricity costs. After the last print it switches to Ready Mode. In this mode it can print again immediately if required. If the product is not used for a time, the device switches to its Power Save Mode. The devices consume less power (Watt) in these modes. If you wish to set a longer Activation Time or would like to completely deactivate the Power Save Mode, please consider that this device may then only switch to a lower energy level after a longer period of time or not at all.

Canon does not recommend extending the Activation Times from the optimum ones set as default.

Energy Star®

The Energy Star® programme is a voluntary scheme to promote the development and purchase of energy efficient models, which help to minimise environmental impact.

Products which meet the stringent requirements of the Energy Star® programme for both environmental benefits and the amount of energy consumption will carry the Energy Star® logo accordingly.

Paper types

This product can be used to print on both recycled and virgin paper (certified to an environmental stewardship scheme), which complies with EN12281 or a similar quality standard. In addition it can support printing on media down to a weight of 64g/m², lighter paper means less resources used and a lower environmental footprint for your printing needs.



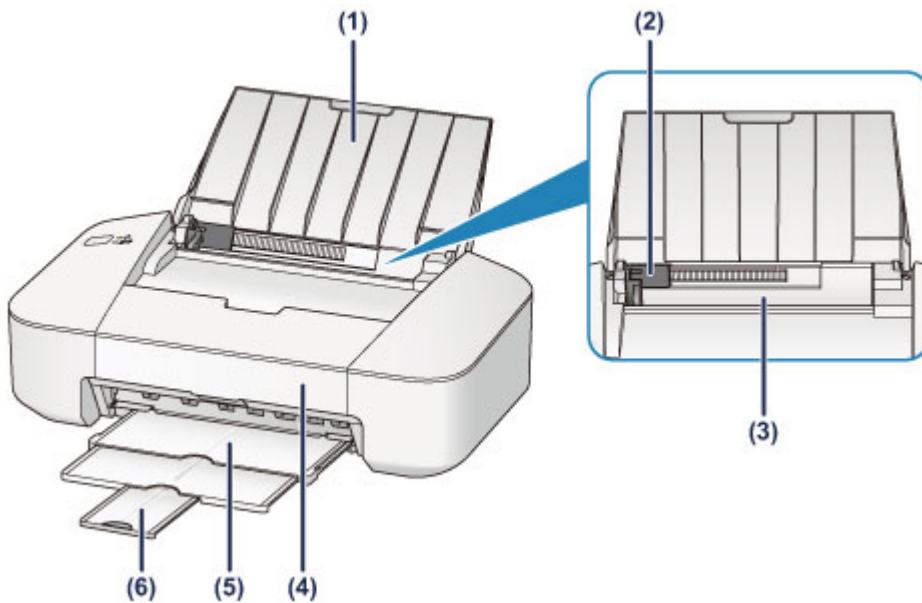
Hoofdonderdelen en basishandelingen

- [Hoofdonderdelen](#)
- [Informatie over de stroomvoorziening van de printer](#)

Hoofdonderdelen

- **Voorbeeld**
- **Achterbeeld**
- **Binnenaanzicht**

Vooraanzicht



(1) papiersteun

Open de klep om papier in de achterste lade te plaatsen.

(2) papiergeleider

Schuif de geleiders tegen de linkerzijde van de stapel papier aan.

(3) achterste lade

Plaats hier papier. Er kunnen twee of meer vellen papier van hetzelfde formaat en type tegelijk worden geplaatst. Het papier wordt automatisch met één vel tegelijk ingevoerd.

■ [Normaal papier/fotopapier plaatsen](#)

■ [Enveloppen plaatsen](#)

(4) klep

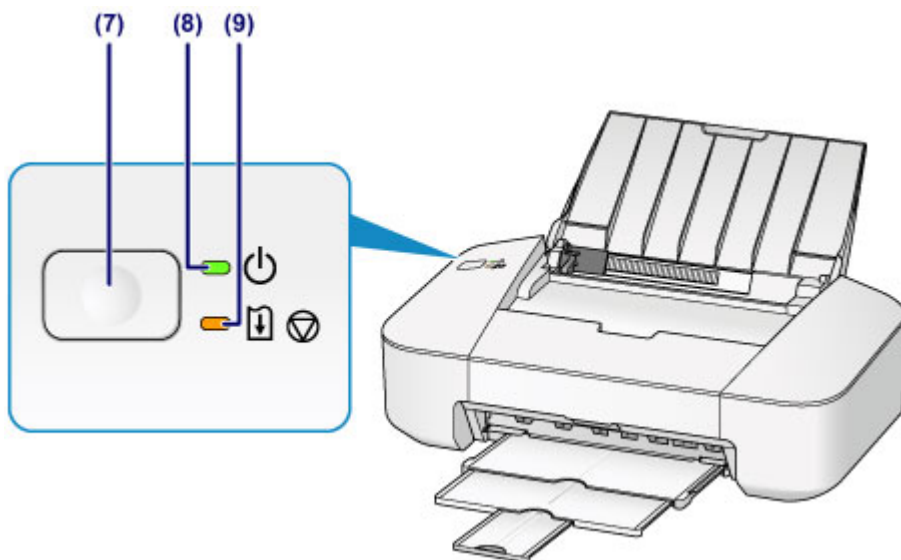
Open deze klep als u de FINE-cartridge wilt vervangen of vastgelopen papier uit de printer wilt verwijderen.

(5) papieruitvoerlande

Het bedrukte papier wordt uitgevoerd. Trek deze uit voordat u gaat afdrukken.

(6) verlengstuk van uitvoerlande

Trek deze steun uit ter ondersteuning van het uitgeworpen papier. Trek deze uit wanneer u gaat afdrukken.



* In de bovenstaande afbeelding branden alle lampjes ter illustratie.

(7) Knop AAN/HERVATTEN (ON/RESUME)

Druk op deze knop om de stroom in of uit te schakelen. U kunt hiermee ook een afdruktaak die wordt uitgevoerd annuleren. U kunt ook op deze knop drukken om de foutstatus van de printer op te heffen of een onderhoudsfunctie te selecteren.

(8) AAN/UIT (POWER)-lampje

Dit lampje knippert en brandt daarna groen wanneer de printer wordt aangezet.

»»» Opmerking

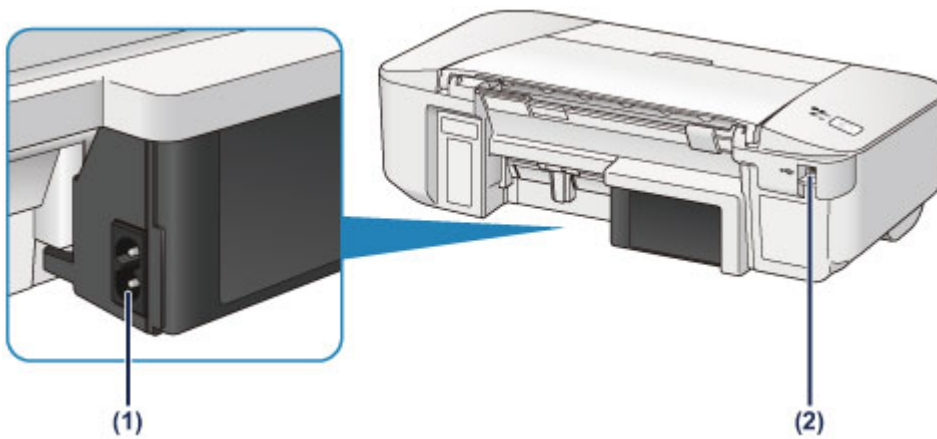
- U kunt de status van de printer controleren aan de hand van het **AAN/UIT (POWER)**- en het **Alarm**-lampje.
 - **AAN/UIT (POWER)**-lampje is uit: de printer is uitgeschakeld.
 - **AAN/UIT (POWER)**-lampje brandt groen: de printer is klaar voor gebruik.
 - **AAN/UIT (POWER)**-lampje knippert groen: de printer is bijna klaar voor gebruik of er wordt een afdruktaak uitgevoerd.
 - **Alarm**-lampje knippert oranje: er is een fout opgetreden en de printer is niet klaar voor gebruik.
 - Groene **AAN/UIT (POWER)**-lampje en oranje **Alarm**-lampje knipperen beurtelings: er is mogelijk een fout opgetreden waarvoor u contact moet opnemen met het ondersteuningscentrum.

■ [Als er een fout optreedt](#)

(9) Alarm-lampje

Wanneer er een fout optreedt, knippert of brandt dit lampje oranje.

Achteraanzicht



(1) netsnoeraansluiting

Hier kunt u het meegeleverde netsnoer aansluiten.

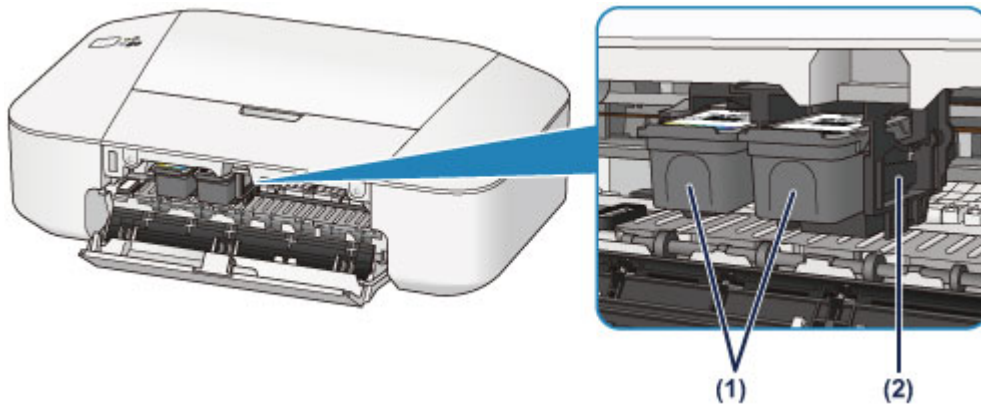
(2) USB-poort

Sluit hier de USB-kabel aan om de printer op een computer aan te sluiten.

»»» Belangrijk

- Raak het metalen omhulsel niet aan.
- De USB-kabel mag niet worden losgekoppeld of aangesloten terwijl de printer bezig is met afdrucken.

Binnenaanzicht



(1) FINE-cartridge (inktcartridges)

Een vervangbare cartridge met geïntegreerde printkop en inkttank.

(2) FINE-cartridgehouder

Plaats hier de FINE-cartridge.

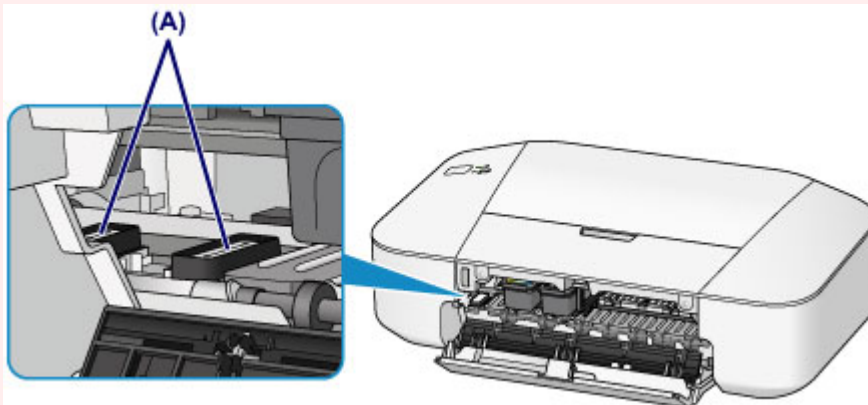
De kleuren FINE-cartridge moet in de linkersleuf worden geplaatst en de zwarte FINE-cartridge in de rechtersleuf.

»»» Opmerking

- Zie [Een FINE-cartridge vervangen](#) voor informatie over het vervangen van een FINE-cartridge.

»»» Belangrijk

- Het gebied rondom de onderdelen (A) kan inktspetters bevatten. Dit heeft geen gevolgen voor de prestaties van de printer.
- Raak de onderdelen (A) niet aan. Als u ze toch aanraakt, drukt de printer mogelijk niet goed af.

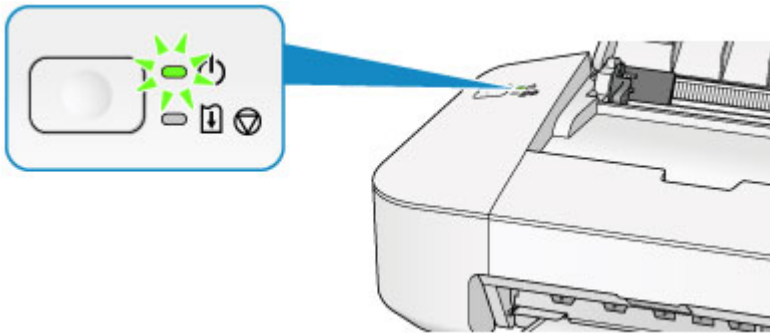


Informatie over de stroomvoorziening van de printer

- **Controleer of de printer is ingeschakeld**
- **De printer in- en uitschakelen**
- **Kennisgeving over de stekker/het netsnoer**
- **Kennisgeving over het loskoppelen van het netsnoer**

Controleer of de printer is ingeschakeld

Het **AAN/UIT (POWER)**-lampje brandt groen wanneer de printer is ingeschakeld.



►► Opmerking

- Het kan enige tijd duren voordat de printer met afdrukken begint nadat u de printer hebt ingeschakeld.

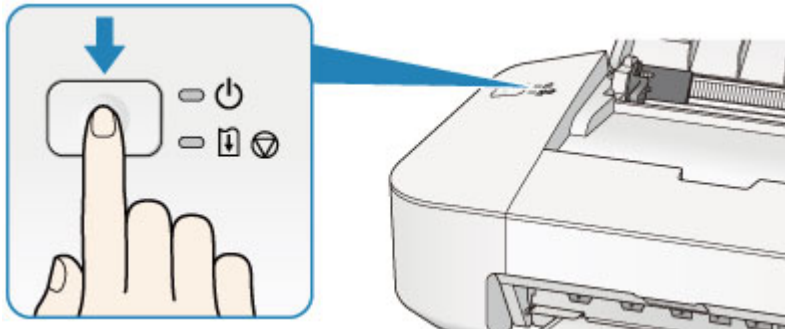
De printer in- en uitschakelen

De printer inschakelen

1. Druk op de knop **AAN/HERVATTEN (ON/RESUME)** om de printer in te schakelen.

Het **AAN/UIT (POWER)**-lampje knippert en blijft groen branden.

- [Controleer of de printer is ingeschakeld](#)



►► Opmerking

- Het kan enige tijd duren voordat de printer met afdrucken begint nadat u de printer hebt ingeschakeld.
- Als het **Alarm**-lampje oranje brandt of knippert, zie [Als er een fout optreedt](#).
- U kunt de printer automatisch laten inschakelen wanneer een afdrukbewerking wordt uitgevoerd vanaf een computer. Deze functie is standaard uitgeschakeld.

- [De stroomvoorziening van de printer beheren](#)

De printer uitschakelen

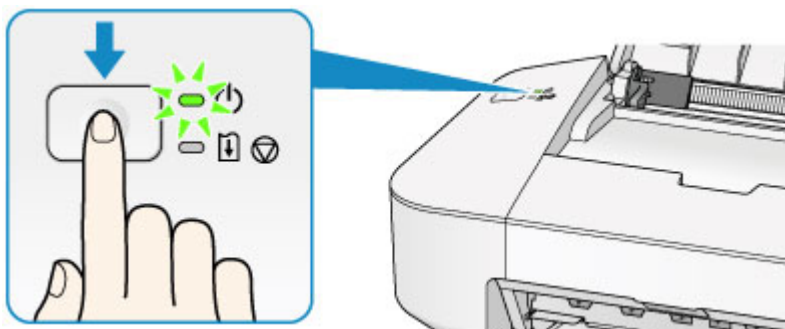
►► Opmerking

- Als papier is vastgelopen of als een foutmelding wordt weergegeven dat het papier op is, kunt u de printer niet uitschakelen, zelfs niet als u op de knop **AAN/HERVATTEN (ON/RESUME)** op de printer drukt. Wis de fout en schakel de printer daarna uit.

- [Als er een fout optreedt](#)

1. Druk op de knop **AAN/HERVATTEN (ON/RESUME)** om de printer uit te zetten.

Wanneer het **AAN/UIT (POWER)**-lampje stopt met knipperen, is de printer uitgeschakeld.



»» Belangrijk

- Wanneer u [de stekker uit het stopcontact haalt](#) nadat u de printer hebt uitgeschakeld, controleert u of het **AAN/UIT (POWER)**-lampje uit is.

»» Opmerking

- U kunt de printer automatisch laten uitschakelen wanneer gedurende een bepaalde periode geen afdruktaken naar de printer zijn gestuurd. Dit is de standaardinstelling.
 - [De stroomvoorziening van de printer beheren](#)

Kennisgeving over de stekker/het netsnoer

Koppel het netsnoer eenmaal per maand los om te controleren of geen van de onderstaande onregelmatigheden zich voordoet bij de stekker of het netsnoer.

- De stekker/het netsnoer is heet.
- De stekker/het netsnoer is roestig.
- De stekker/het netsnoer is verbogen.
- De stekker/het netsnoer is versleten.
- De stekker/het netsnoer is gespleten.

Let op

- Als u een van de hierboven beschreven onregelmatigheden ontdekt bij de stekker of het netsnoer, [koppelt u het netsnoer los](#) en neemt u contact op met de servicedienst. Als u de printer in een van de bovenstaande gevallen gebruikt, kan dit leiden tot brand of een elektrische schok.

Kennisgeving over het loskoppelen van het netsnoer

Volg de onderstaande procedure om de stekker uit het stopcontact te trekken.

»»» Belangrijk

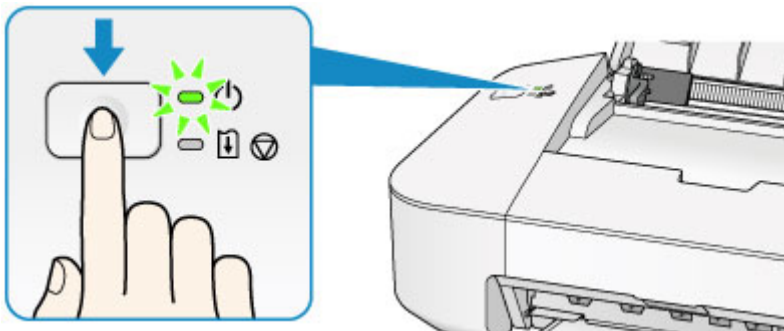
- Wanneer u het netsnoer loskoppelt, drukt u op de knop **AAN/HERVATTEN (ON/RESUME)** en controleert u daarna of het **AAN/UIT (POWER)**-lampje uit is. Wanneer u de stekker uit het stopcontact trekt terwijl het **AAN/UIT (POWER)**-lampje brandt of knippert, kan de printkop uitdrogen of verstopt raken en kan de afdrukkwaliteit minder worden.

1. Druk op de knop **AAN/HERVATTEN (ON/RESUME)** om de printer uit te zetten.

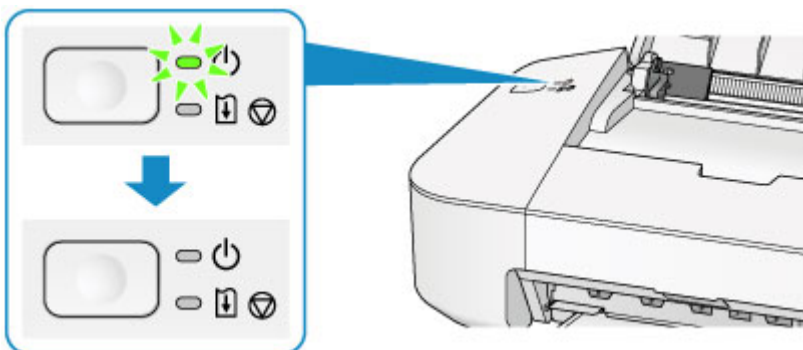
»»» Opmerking

- Als papier is vastgelopen of als een foutmelding wordt weergegeven dat het papier op is, kunt u de printer niet uitschakelen, zelfs niet als u op de knop **AAN/HERVATTEN (ON/RESUME)** op de printer drukt. Wis de fout en schakel de printer daarna uit.

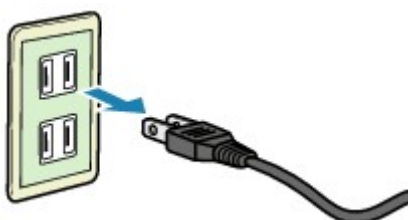
■ [Als er een fout optreedt](#)



2. Controleer of het **AAN/UIT (POWER)**-lampje uit is.



3. Trek het netsnoer uit het stopcontact.



De specificaties van het netsnoer verschillen per land of regio.

Papier plaatsen

- ▶ Papier plaatsen

Papier plaatsen

- **Normaal papier/fotopapier plaatsen**
- **Enveloppen plaatsen**
- **Mediumtypen die u kunt gebruiken**
- **Mediumtypen die u niet kunt gebruiken**
- **Afdrukgebied**

Normaal papier/fotopapier plaatsen

U kunt normaal papier of fotopapier plaatsen.

»»» Belangrijk

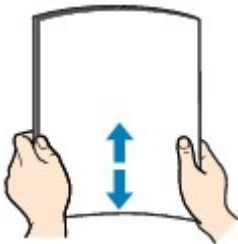
- Als u normaal papier voor een proefafdruk uitknipt tot bijvoorbeeld 10 x 15 cm (4 x 6 inch) of 13 x 18 cm (5 x 7 inch), kan het papier vastlopen.

»»» Opmerking

- Wij raden aan om origineel fotopapier van Canon te gebruiken voor het afdrukken van foto's.
Raadpleeg [Mediumtypen die u kunt gebruiken](#) voor meer informatie over origineel Canon-papier.
- U kunt normaal kopieerpapier gebruiken.
Zie [Mediumtypen die u kunt gebruiken](#) voor het paginaformaat en het papiergewicht dat u kunt gebruiken voor deze printer.

1. Bereid het papier voor.

Lijn de randen van het papier uit. Als de randen van het papier zijn omgekruld, maakt u deze plat.



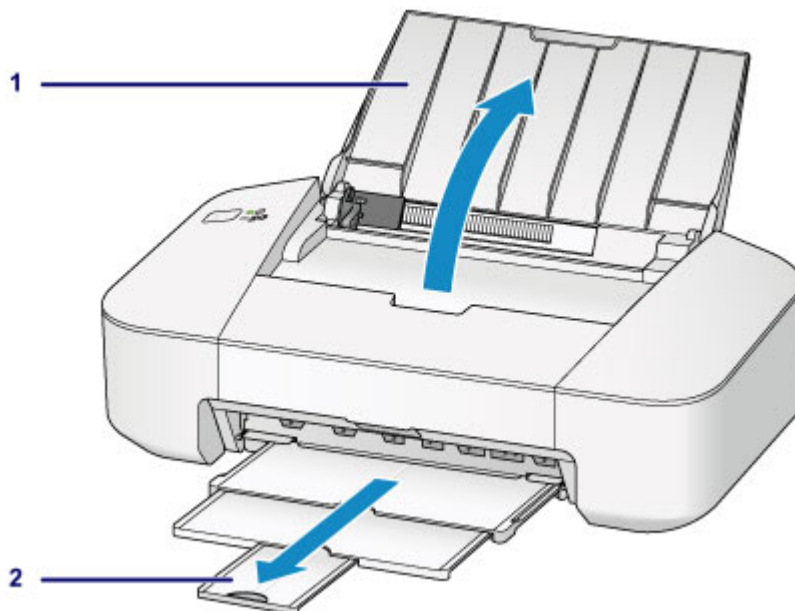
»»» Opmerking

- Lijn de randen van het papier netjes uit voordat u het papier plaatst. Als u dit niet doet, kan het papier vastlopen.
- Als het papier gekruld is, buigt u de gekrulde hoeken in de tegenovergestelde richting naar elkaar toe totdat het papier plat is.

Zie "Herstel het gekrulde papier en plaats het papier opnieuw." in [Papier vertoont vlekken/ Papieroppervlak vertoont krassen](#) voor meer informatie over het herstellen van gekruld papier.

2. Plaats papier.

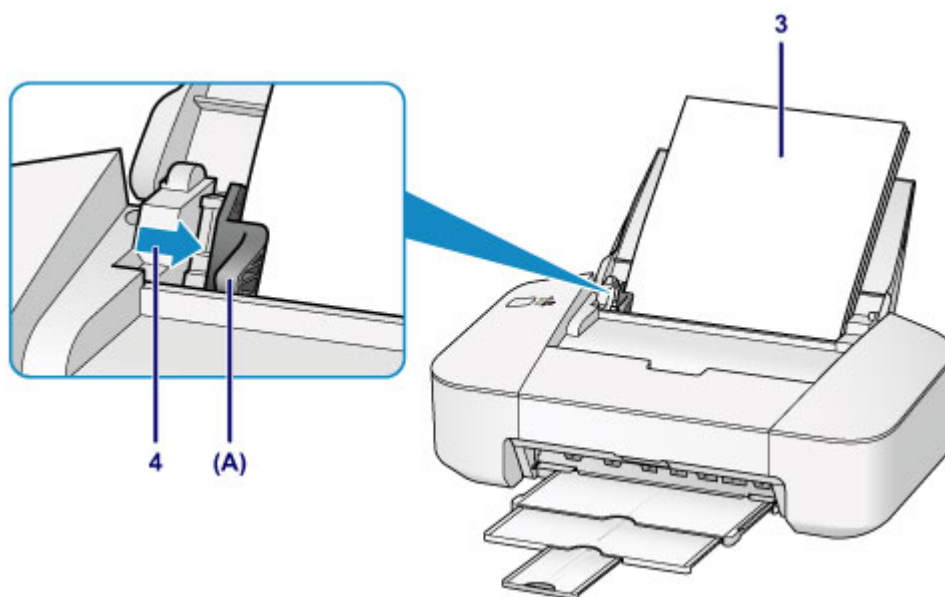
1. Open de papiersteun.
2. Trek de papieruitvoerbode en het verlengstuk van uitvoerbode uit.



3. Schuif de papiergeleider (A) naar links en plaats het papier tegen de rechterkant van de achterste lade MET DE AFDRUKZIJDE NAAR U TOE GERICHT.

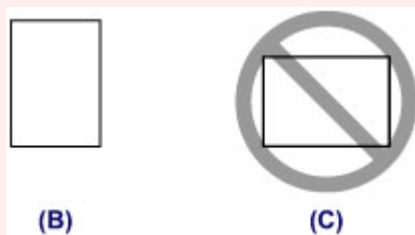
4. Verschuif de papiergeleider (A) om deze uit te lijnen met de papierstapel.

Schuif de papiergeleider niet te hard tegen het papier. Dan wordt het papier misschien niet goed ingevoerd.



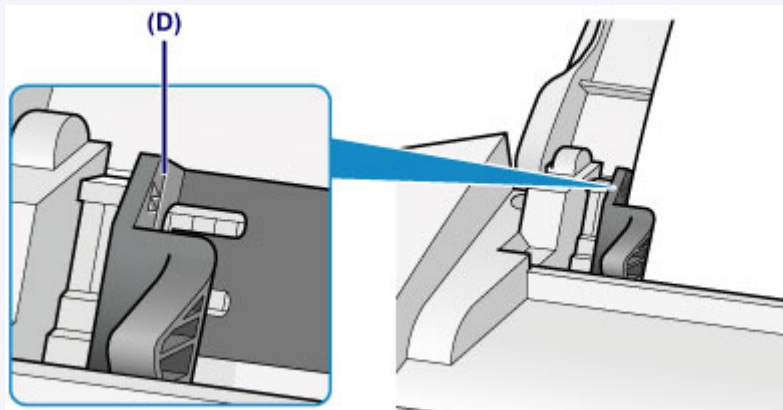
»»» Belangrijk

- Plaats het papier altijd in de lengterichting (B). Wanneer u het papier in de breedterichting plaatst (C), kan het papier vastlopen.



»»» Opmerking

- Plaats het papier niet hoger dan de markering voor de maximumcapaciteit (D).



»»» Opmerking

- De printer kan geluid maken bij het invoeren van het papier.
- Nadat u papier hebt geplaatst, selecteert u het formaat en type van het geplaatste papier in het venster met afdrukinstellingen van het printerstuurprogramma.

Enveloppen plaatsen

U kunt DL-enveloppen en COM10-enveloppen plaatsen.

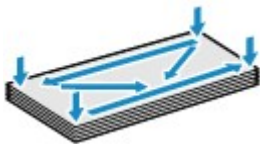
Het adres wordt automatisch geroteerd en afgedrukt aan de hand van de richting van de envelop, zoals opgegeven in het printerstuurprogramma.

»»» Belangrijk

- De volgende enveloppen kunt u niet gebruiken. De enveloppen kunnen in de printer vast blijven zitten of ertoe leiden dat de printer niet goed meer functioneert.
 - Enveloppen met een reliëf of een behandeld oppervlak
 - Enveloppen met een dubbele klep
 - Enveloppen waarvan de lijmkleppen al vochtig zijn gemaakt en plakken

1. Bereid enveloppen voor.

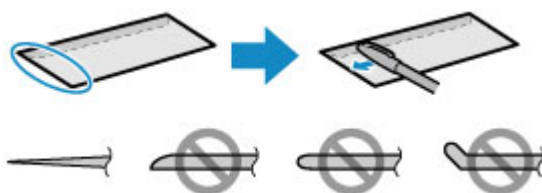
- Druk de hoeken en randen van de enveloppen omlaag om deze zo plat mogelijk te maken.



- Als de enveloppen gekruld zijn, houdt u de tegenoverliggende hoeken vast en buigt u deze voorzichtig in de tegengestelde richting.



- Als de klep van de envelop is gevouwen, maakt u deze plat.
- Gebruik een pen om de bovenrand van de envelop in de invoerrichting plat te strijken en de vouw scherper te maken.



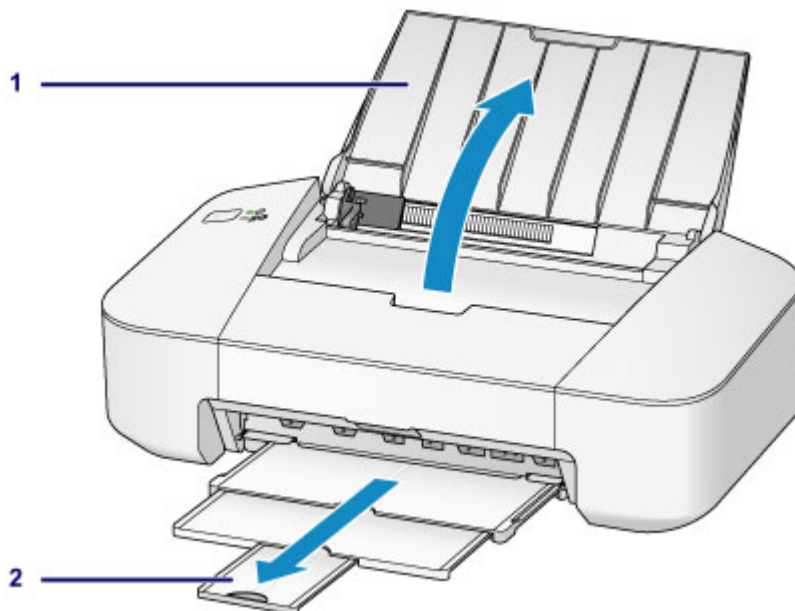
Hierboven ziet u een zijaanzicht van de bovenrand van de envelop.

»»» Belangrijk

- De enveloppen kunnen vastlopen in de printer als ze niet plat zijn of als de hoeken niet zijn uitgelijnd. Zorg ervoor dat het papier niet meer dan 3 mm (0,1 inch) is opgekruld of opgebold.

2. Plaats enveloppen.

1. Open de papiersteun.
2. Trek de papieruitvoerrand en het verlengstuk van uitvoerrand uit.



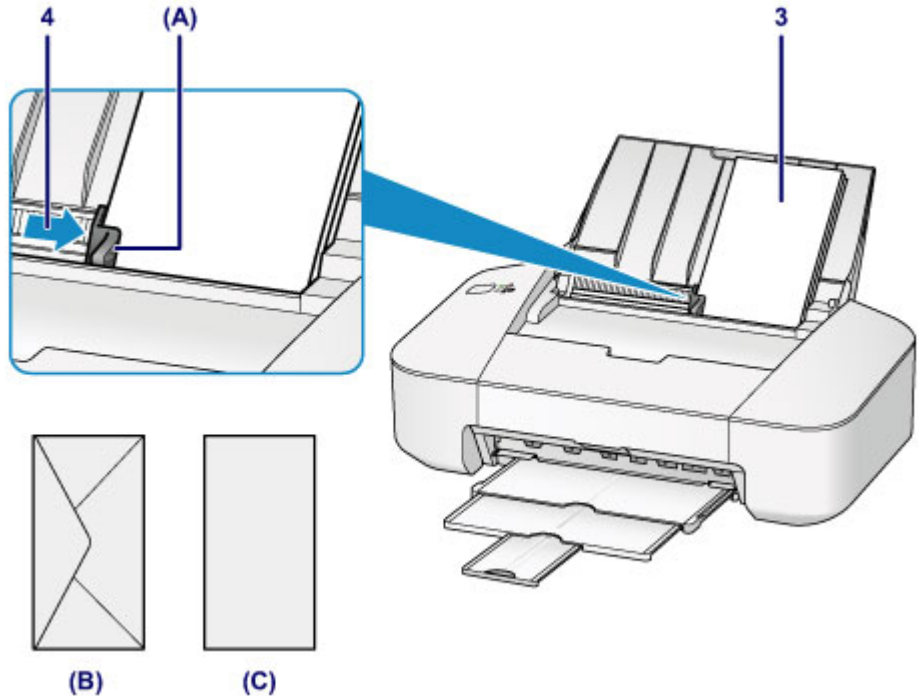
3. Schuif de papiergeleider (A) naar links en plaats de enveloppen tegen de rechterkant van de achterste lade MET DE AFDRUKZIJDE NAAR U TOE GERICHT.

De gevouwen klep van de envelop is omhoog gericht en bevindt zich aan de linkerzijde.

Er kunnen maximaal 5 enveloppen tegelijk worden geplaatst.

4. Verschuif de papiergeleider (A) om deze uit te lijnen met de enveloppen.

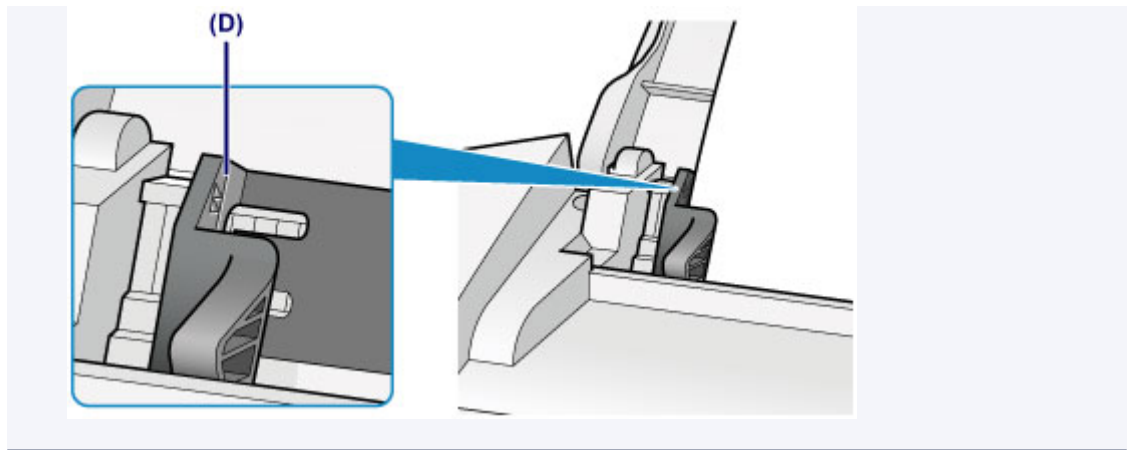
Schuif de papiergeleider niet te hard tegen de enveloppen. De enveloppen worden dan misschien niet goed ingevoerd.



(B) Achterzijde
(C) Adreszijde

Opmerking

- Plaats het papier niet hoger dan de markering voor de maximumcapaciteit (D).



►► Opmerking

- De printer kan geluid maken bij het invoeren van het papier.
- Nadat u enveloppen hebt geplaatst, selecteert u het formaat en type van de enveloppen in het venster met afdrukinstellingen van het printerstuurprogramma.

Mediumtypen die u kunt gebruiken

Gebruik voor het beste afdrukresultaat normaal papier voor het afdrukken van teksten en fotopapier voor het afdrukken van foto's. Het verdient aanbeveling belangrijke foto's af te drukken op origineel Canon-papier.

Mediumtypen

Verkrijgbare papiersoorten

- Normaal papier (inclusief gerecycled papier)*1
- Enveloppen

Origineel Canon-papier

Het modelnummer van origineel Canon-papier wordt tussen haakjes vermeld. Raadpleeg de instructiehandleiding bij het papier voor gedetailleerde informatie over de bedrukbare zijde en notities over de behandeling van papier. Bezoek onze website voor informatie over de beschikbare papierformaten voor de verschillende soorten Canon-papier.

»» Opmerking

- In sommige landen of regio's zijn bepaalde Canon-papiersoorten mogelijk niet beschikbaar. In de Verenigde Staten wordt papier niet op modelnummer verkocht. In dat geval koopt u het papier op naam.

Papier voor het afdrukken van foto's:

- Glanzend Fotopapier 'voor frequent gebruik' <GP-501/GP-601>
- Foto Glans Papier <GP-601>
- Glossy Foto Papier Extra II <PP-201>

*1 100% gerecycled papier kan worden gebruikt.

■ [Maximaal aantal vellen](#)

■ [Het mediumtype instellen met het printerstuurprogramma](#)

Paginaformaten

U kunt de volgende paginaformaten gebruiken.

Standaardformaten:

- Letter
- Legal
- A5
- A4
- B5
- 10 x 15 cm (4 x 6 inch)
- 13 x 18 cm (5 x 7 inch)
- DL-envelop
- COM10-envelop

Afwijkende formaten:

U kunt afdrukken op papier van niet-standaardformaat met de volgende afmetingen.

- Minimumformaat: 101,6 x 152,4 mm (4,00 x 6,00 inch)
- Maximumformaat: 215,9 x 676,0 mm (8,50 x 26,61 inch)

Papiergewicht

U kunt papier met het volgende gewicht gebruiken.

- 64 tot 105 g /m² (17 tot 28 lb) (behalve origineel Canon-papier)

Gebruik geen zwaarder of lichter papier (met uitzondering van origineel Canon-papier), aangezien het papier dan in de printer vast kan komen te zitten.

Opmerkingen over het opslaan van papier

- Neem alleen het benodigde aantal vellen papier uit de verpakking, vlak voordat u gaat afdrukken.
- Wanneer u niet afdrukt, verwijdert u niet-gebruikt papier uit de achterste lade, stopt u dat terug in het pak en legt u het ergens vlak neer om te voorkomen dat het gaat omkrullen. Vermijd bij het opslaan bovendien hitte, vochtigheid en rechtstreeks zonlicht.

Maximaal aantal vellen

Verkrijgbare papiersoorten

Mediumnaam	Achterste lade	Papieruitvoerlade
Normaal papier (inclusief gerecycled papier)	Ongeveer 60 vel	Ongeveer 10 vel
Enveloppen	5 enveloppen	*1

Origineel Canon-papier

»» Opmerking

- Wij adviseren u het vorige afgedrukte vel uit de papieruitvoerlade te verwijderen voordat u verder gaat met afdrukken om vlekken en verkleuringen te voorkomen.

Papier voor het afdrukken van foto's:

Mediumnaam <Modelnummer>	Achterste lade
Glanzend Fotopapier 'voor frequent gebruik' <GP-501/GP-601> *2	20 vellen: 10 x 15 cm (4 x 6 inch)
Foto Glans Papier <GP-601> *2	20 vellen: 10 x 15 cm (4 x 6 inch)
Glossy Foto Papier Extra II <PP-201> *2	10 vellen: 13 x 18 cm (5 x 7 inch) 20 vellen: 10 x 15 cm (4 x 6 inch)

*1 Wij adviseren u de vorige afgedrukte envelop uit de papieruitvoerlade te verwijderen voordat u verder gaat met afdrukken om vlekken en verkleuringen te voorkomen.

*2 Wanneer u papier in stapels plaatst, kan de afdrukzijde bij het invoeren worden gemarkeerd of wordt het papier mogelijk niet goed ingevoerd. Plaats in dat geval maar een vel tegelijk.

Mediumtypen die u niet kunt gebruiken

De onderstaande soorten papier mogen niet worden gebruikt. Het gebruik van dergelijke papiersoorten levert niet alleen een onbevredigend resultaat op, maar kan ook leiden tot vastlopen of slecht functioneren van de printer.


- Gevouwen, gekruld of gekreukt papier
- Vochtig papier
- Papier dat te dun is (dat minder weegt dan 64 g /m^2 (17 lb))
- Papier dat te dik is (dat meer weegt dan 105 g /m^2 (28 lb), behalve origineel Canon-papier)
- Papier dat dunner is dan een briefkaart, inclusief gewoon papier of papier van een notitieblok dat kleiner is gemaakt (wanneer u afdrukt op papier dat kleiner is dan A5)
- Briefkaarten
- Briefkaarten
- Enveloppen met een dubbele klep
- Enveloppen met een reliëf of een behandeld oppervlak
- Enveloppen waarvan de lijmkleppen al vochtig zijn gemaakt en plakken
- Willekeurig papier met gaatjes
- Papier dat niet rechthoekig is
- Papier dat is ingebonden met nietjes of lijm
- Voorgelijmd papier
- Papier versierd met glitters, enzovoort


Afdrukgebied

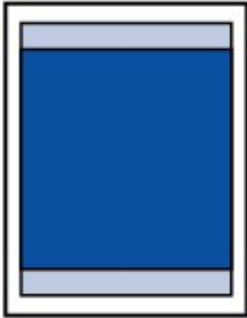
- **Afdrukgebied**
- **Andere formaten dan Letter, Legal, Enveloppen**
- **Letter, Legal**
- **Enveloppen**

Afdrukgebied

Voor de beste afdrukkwaliteit laat de printer een marge vrij aan alle zijden van het papier. Het eigenlijke afdrukgebied is het gebied binnen deze marges.

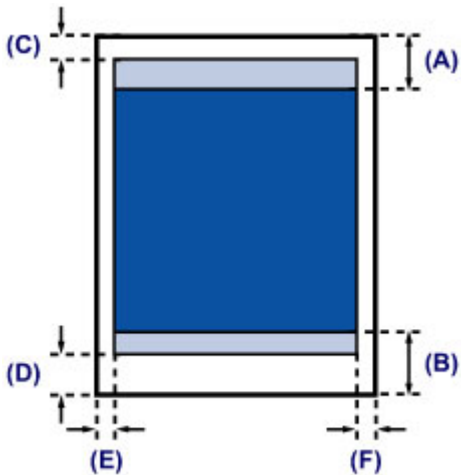
Aanbevolen afdrukgebied  : Canon raadt u aan binnen dit gebied af te drukken.

Afdrukgebied  : in dit gebied is afdrukken mogelijk. Als u hier afdrukt, kan de afdrukkwaliteit of de precisie van de papierinvoer echter afnemen.



Andere formaten dan Letter, Legal, Enveloppen

Formaat	Afdrukgebied (breedte x hoogte)
A5	141,2 x 190,3 mm (5,56 x 7,49 inch)
A4	203,2 x 277,3 mm (8,00 x 10,92 inch)
B5	175,2 x 237,3 mm (6,90 x 9,34 inch)
10 x 15 cm (4 x 6 inch)	94,8 x 132,7 mm (3,73 x 5,22 inch)
13 x 18 cm (5 x 7 inch)	120,2 x 158,1 mm (4,73 x 6,22 inch)



Aanbevolen afdrukgebied

(A) 31,6 mm (1,24 inch)

(B) 29,2 mm (1,15 inch)

Afdrukgebied

(C) 3,0 mm (0,12 inch)

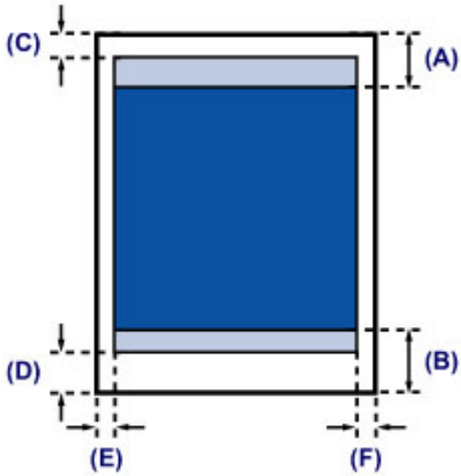
(D) 16,7 mm (0,66 inch)


(E) 3,4 mm (0,13 inch)

(F) 3,4 mm (0,13 inch)

Letter, Legal


Formaat	Afdrukgebied (breedte x hoogte)
Letter	203,2 x 259,7 mm (8,00 x 10,22 inch)
Legal	203,2 x 335,9 mm (8,00 x 13,22 inch)



 Aanbevolen afdrukgebied

(A) 31,6 mm (1,24 inch)

(B) 29,2 mm (1,15 inch)

 Afdrukgebied

(C) 3,0 mm (0,12 inch)

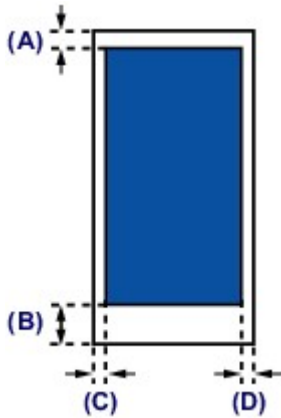
(D) 16,7 mm (0,66 inch)


(E) 6,4 mm (0,25 inch)

(F) 6,3 mm (0,25 inch)

Enveloppen

Formaat	Aanbevolen afdrukgebied (breedte x hoogte)
DL-envelop	98,8 x 179,5 mm (3,88 x 7,06 inch)
COM10-envelop	93,5 x 200,8 mm (3,68 x 7,90 inch)



 Aanbevolen afdrukgebied

- (A) 8,0 mm (0,31 inch)
- (B) 32,5 mm (1,28 inch)
- (C) 5,6 mm (0,22 inch)
- (D) 5,6 mm (0,22 inch)

Een FINE-cartridge vervangen

- Een FINE-cartridge vervangen
- De inktstatus controleren vanaf uw computer

Een FINE-cartridge vervangen

Wanneer de inkt opraakt of zich fouten voordoen, knippert het **Alarm**-lampje oranje om u op de hoogte te brengen van het probleem. Tel het aantal malen dat het lampje knippert en neem de juiste maatregelen.

- [Als er een fout optreedt](#)

»»» Opmerking

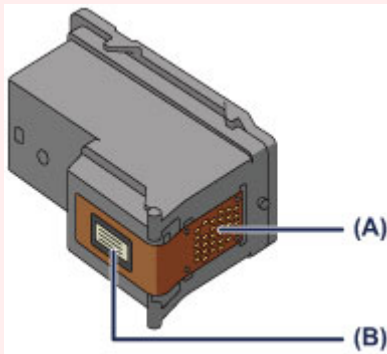
- Meer informatie over geschikte FINE-cartridges vindt u in de gedrukte handleiding: *Veiligheidsinformatie en belangrijke informatie*.

Vervangingsprocedure

Volg de onderstaande procedure wanneer u een FINE-cartridge moet vervangen.

»»» Belangrijk

- Raak de elektrische contactpunten (A) of de spuitopening van de printkop (B) van een FINE-cartridge niet aan. Als u ze toch aanraakt, drukt de printer mogelijk niet goed af.



- Vervang een FINE-cartridge direct nadat u deze hebt verwijderd. Laat de printer nooit staan terwijl de FINE-cartridge is verwijderd.
- Gebruik een nieuwe FINE-cartridge ter vervanging. De spuitopeningen kunnen verstopt raken als u een gebruikte FINE-cartridge plaatst.

Daarnaast kan de printer u bij een dergelijke FINE-cartridge niet goed op de hoogte stellen wanneer u de FINE-cartridge moet vervangen.

- Wanneer u een FINE-cartridge hebt geplaatst, mag u deze niet uit de printer verwijderen of aan de lucht blootstellen. Hierdoor kan de FINE-cartridge uitdrogen en werkt de printer mogelijk niet meer naar behoren als de cartridge opnieuw wordt geplaatst. Voor een optimale afdrukkwaliteit moet u de FINE-cartridge binnen zes maanden na het eerste gebruik opmaken.

»»» Opmerking

- Als de inkt van een FINE-cartridge opraakt, kunt u nog een korte tijd afdrucken met de kleuren of zwarte FINE-cartridge, afhankelijk van de resterende inkt. De afdrukkwaliteit kan echter lager zijn in vergelijking met afdrucken met beide patronen. Het is raadzaam een nieuwe FINE-cartridge te gebruiken voor een optimale kwaliteit.

Laat de lege FINE-cartridge zitten als u gaat afdrucken, zelfs als u slechts één soort inkt gebruikt. Als de kleuren-FINE-cartridge of de zwarte FINE-cartridge niet is geplaatst, treedt er een fout op en kan de printer niet afdrucken.

Zie [De te gebruiken inktpatroon instellen](#) voor informatie over het configureren van deze instelling.

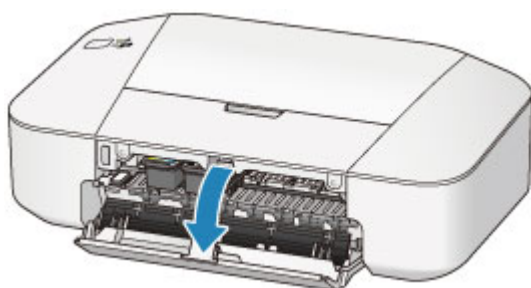
- Mogelijk wordt toch kleureninkt verbruikt wanneer u een document in zwart-wit afdruckt of wanneer u hebt aangegeven een zwart-witafdruck te willen maken.

Ook bij standaardreiniging en diepte-reiniging van de printkop, die nodig kunnen zijn om de printer goed te laten werken, wordt zowel kleureninkt als zwarte inkt verbruikt. Vervang de FINE-cartridge direct door een nieuwe cartridge zodra de inkt op is.

■ [Handige informatie over inkt](#)

1. Controleer of het apparaat aan staat.
2. Trek de papieruitvoerlade en het verlengstuk van uitvoerlade uit.
3. Open de klep.

De FINE-cartridgehouder schuift naar de vervangingspositie.



⚠ Let op

- Houd de FINE-cartridgehouder niet vast om deze te stoppen of te verplaatsen. Raak de FINE-cartridgehouder niet aan voordat deze helemaal stilstaat.

»» Belangrijk

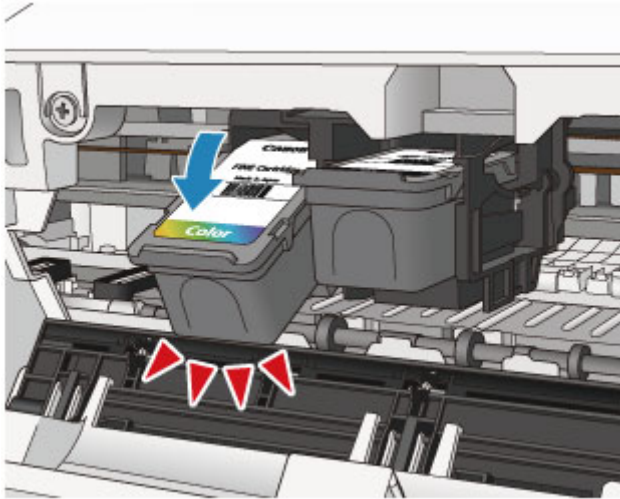
- Mogelijk zijn er inktresten achtergebleven in het binnenste van de printer. Zorg dat u geen inkt op uw handen of in uw kleden krijgt als u de FINE-cartridge vervangt. U kunt de binnenzijde van de printer gemakkelijk schoonwrijven met bijvoorbeeld een tissue.

Raadpleeg de *Veiligheidsinformatie en belangrijke informatie* voor meer informatie.

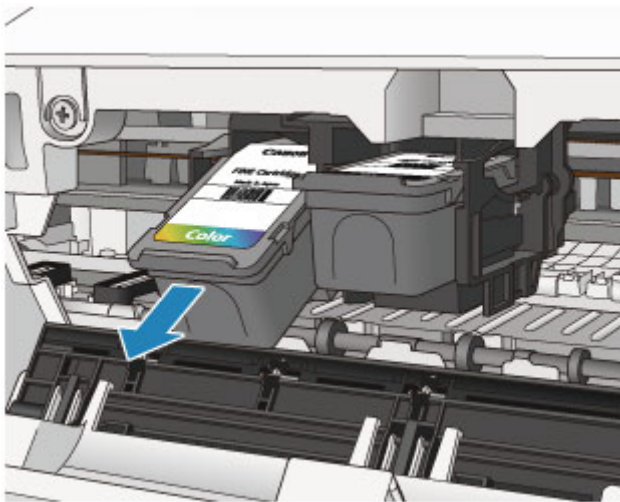
- Raak geen metalen delen of andere delen binnen in de printer aan.
- Als de klep langer dan 10 minuten heeft opengestaan, kan de FINE-cartridgehouder worden verplaatst en het **Alarm**-lampje gaan branden. Sluit in dat geval de klep en open deze vervolgens opnieuw.

4. Verwijder de lege FINE-cartridge.

1. Duw de FINE-cartridge omlaag totdat deze vastklikt.



2. Verwijder de FINE-cartridge.

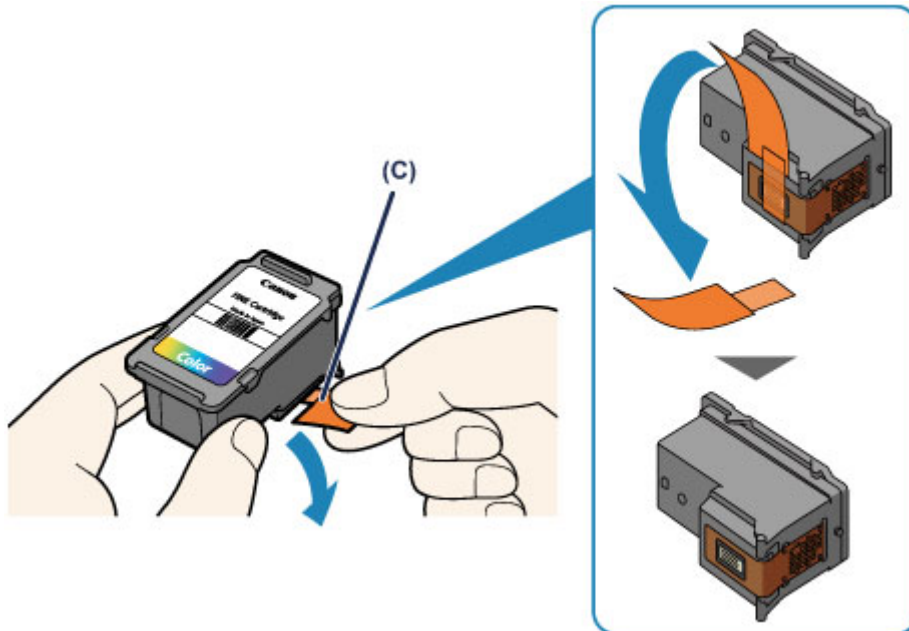


►► Belangrijk

- Wees voorzichtig met de FINE-cartridge om vlekken op kleding en dergelijke te voorkomen.
- Houd bij het weggooien van een lege FINE-cartridge rekening met de plaatselijke regelgeving met betrekking tot afvalverwerking.

5. Bereid een nieuwe FINE-cartridge voor.

1. Haal de nieuwe FINE-cartridge uit de verpakking en verwijder de oranje beschermtape (C) voorzichtig.



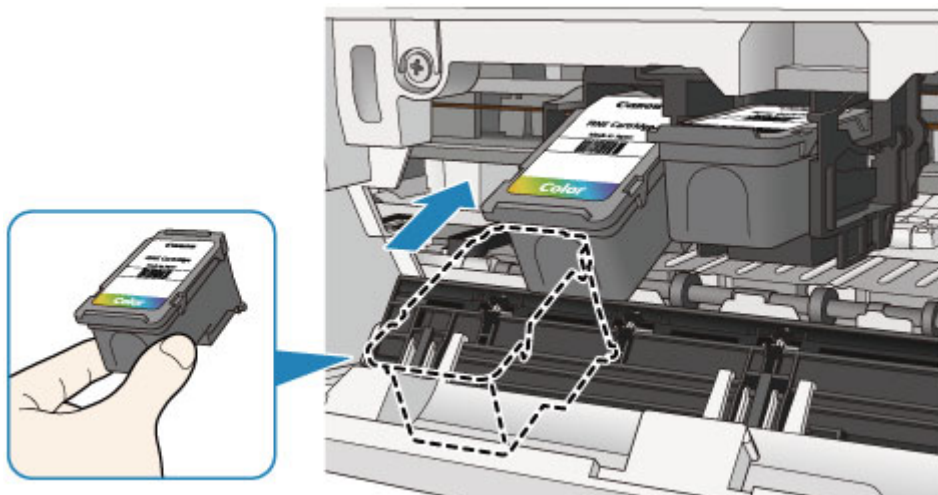
»»» **Belangrijk**

- Als u schudt met een FINE-cartridge, kunt u inkt morsen en vlekken op uw handen en dergelijke krijgen. Ga voorzichtig te werk met FINE-cartridges.
- Zorg dat er geen vlekken op uw handen en dergelijke komen door de inkt op de verwijderde beschermtape.
- Plaats de beschermtape niet terug nadat u deze hebt verwijderd. Houd bij het weggooien rekening met de lokale wet- en regelgeving met betrekking tot de afvalverwerking.
- Raak de elektrische contactpunten of spuitopeningen van printkop van een FINE-cartridge niet aan. Als u ze toch aanraakt, drukt de printer mogelijk niet goed af.

6. Plaats hier de FINE-cartridge.

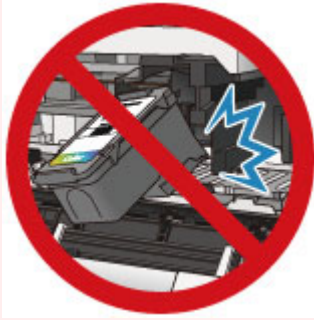
1. Plaats de nieuwe FINE-cartridge schuin in de FINE-cartridgehouder.

De kleuren FINE-cartridge moet in de linkersleuf worden geplaatst en de zwarte FINE-cartridge in de rechtersleuf.

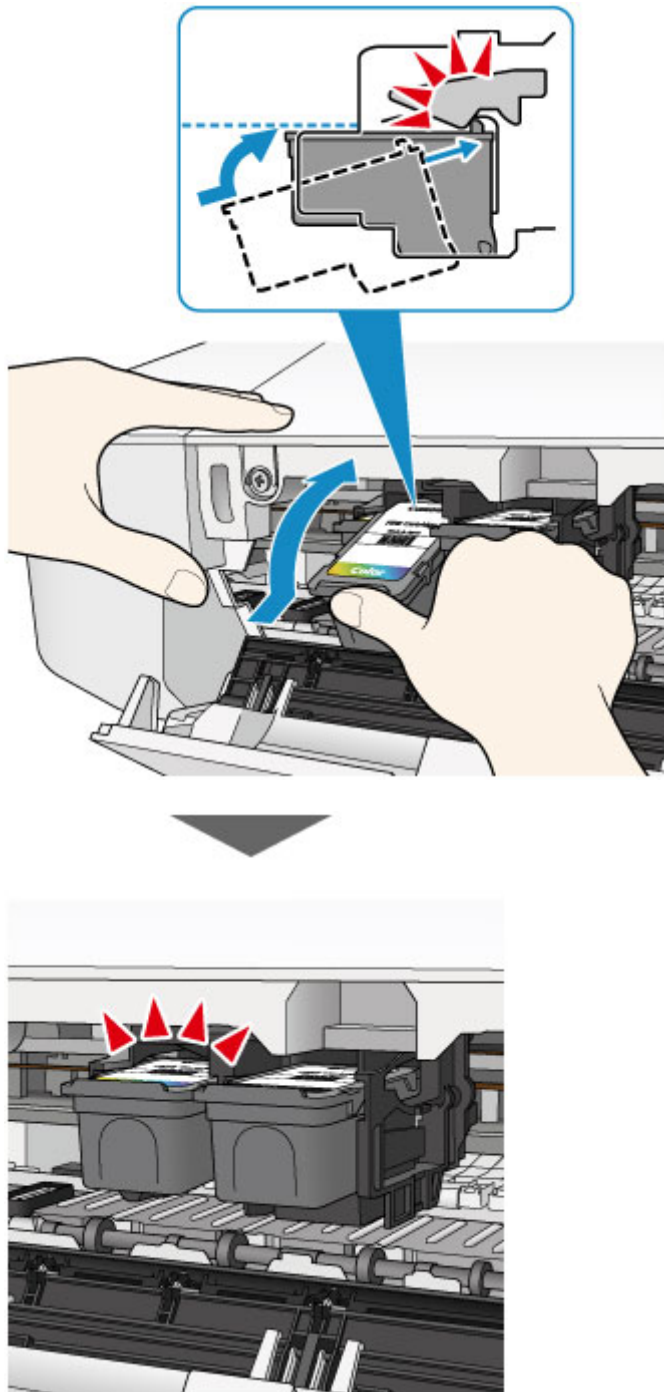


»»» **Belangrijk**

- Plaats de FINE-cartridge voorzichtig, zodat deze de elektrische contacten op de FINE-cartridgehouder niet raakt.



2. Duw de FINE-cartridge naar binnen en omhoog totdat deze stevig vast zit.



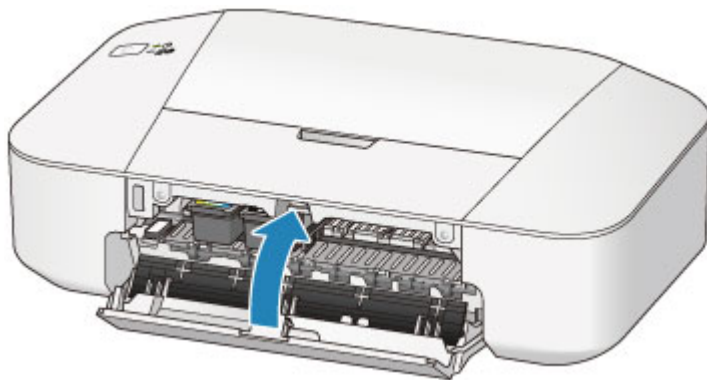
»»» Belangrijk

- Controleer of de FINE-cartridge correct is geïnstalleerd.



- De printer kan alleen afdrucken als zowel de kleuren-FINE-cartridge als de zwarte FINE-cartridge is geplaatst. Plaats daarom beide cartridges.

7. Sluit de klep.



»» Opmerking

- Als het **Alarm**-lampje oranje brandt of knippert nadat de klep is gesloten, voert u de vereiste stappen uit.
 - [Als er een fout optreedt](#)
- De printer kan geluid maken tijdens het gebruik.

8. Pas de positie van de printkop aan.

Lijn de printkop uit nadat u de FINE-cartridge hebt vervangen.

- [De positie van de printkop uitlijnen vanaf de computer](#)

Onderhoud

- Vage afdrukken of onjuiste kleuren
- Onderhoud uitvoeren vanaf een computer
- De printer reinigen

Vage afdrukken of onjuiste kleuren

- **Onderhoudsprocedure**
- **Controleraster voor de spuitopeningen afdrukken**
- **Controleraster voor de spuitopeningen bekijken**
- **De printkop reinigen**

Onderhoudsprocedure

Als de afdrukresultaten vaag zijn, kleuren niet correct worden afgedrukt of als u niet tevreden bent over de afdrukresultaten (bijvoorbeeld omdat lijnen niet evenwijdig worden afgedrukt), voert u de onderstaande onderhoudsprocedure uit.

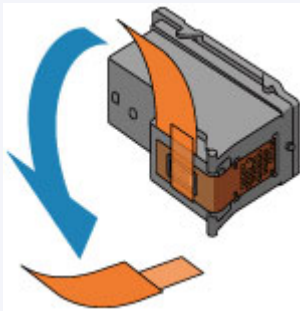
»»» Belangrijk

- Spoel de FINE-cartridge niet af en veeg deze niet schoon. Dit kan problemen met de FINE-cartridge veroorzaken.

»»» Opmerking

- Controleer of er nog inkt in de FINE-cartridge zit.
 - [De inktstatus controleren vanaf uw computer](#)
- Controleer of de FINE-cartridge correct is geïnstalleerd.
 - [Vervangingsprocedure](#)

Controleer ook of de beschermtape aan de onderzijde van de FINE-cartridge is verwijderd.



- Als het **Alarm**-lampje oranje brandt of knippert, zie [Als er een fout optreedt](#).
- Stel de afdrukwaliteit hoger in via de instellingen van het printerstuurprogramma. Hierdoor kunnen de afdrukresultaten verbeteren.
 - [De afdrukwaliteit wijzigen en afbeeldingsgegevens corrigeren](#)

Onduidelijke of ongelijkmatige afdrukresultaten:

|| Stap 1 | Druk het controleraster voor de spuitopeningen af.

Vanaf de printer

- [Controleraster voor de spuitopeningen afdrukken](#)

Vanaf de computer

- [De computer gebruiken om een controleraster voor de spuitopeningen af te drukken](#)

|| Stap 2 | [Bekijk het controleraster voor de spuitopeningen.](#)

Als er lijnen ontbreken of er horizontale witte strepen voorkomen in dit raster:



|| Stap 3 | Reinig de printkop.

Vanaf de printer

■ [De printkop reinigen](#)

Vanaf de computer

■ [De printkoppen reinigen vanaf de computer](#)

Druk na het reinigen van de printkop het controleraster voor spuitopeningen af en controleer dit: ➔ [Stap 1](#)

Als het probleem niet is opgelost nadat u de printkop tweemaal hebt gereinigd:



|| **Stap 4** Voer een diepte-reiniging van de printkop uit.

Vanaf de computer

■ [De printkoppen reinigen vanaf de computer](#)

Als het probleem niet is opgelost, schakelt u het apparaat uit en voert u de diepte-reiniging van de printkop 24 uur later nogmaals uit.

Als het probleem hiermee nog steeds niet is verholpen:



|| **Stap 5** [Vervang de FINE-cartridge.](#)

▶▶▶ **Opmerking**

- Als het probleem nog steeds niet is verholpen nadat de FINE-cartridge is vervangen, neemt u contact op met het ondersteuningscentrum.

Als de afdrukresultaten niet gelijkmatig zijn (de evenwijdige lijnen zijn bijvoorbeeld niet correct afgedrukt):

|| **Stap** Lijn de printkop uit.

Vanaf de computer

■ [De positie van de printkop uitlijnen vanaf de computer](#)

Controleraster voor de spuitopeningen afdrukken

Druk het controleraster voor de spuitopeningen af om te bepalen of de inkt op de juiste wijze uit de spuitopening van printkop wordt gespoten.

»»» Opmerking

- Als de inkt bijna op is, wordt het controleraster niet goed afgedrukt. [Vervang de FINE-cartridge](#) die bijna leeg is.

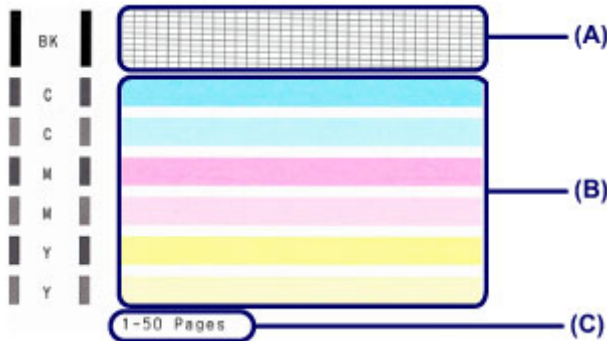
U moet het volgende voorbereiden: een vel gewoon papier van A4- of Letter-formaat

1. Controleer of het apparaat aan staat.
2. Plaats een vel normaal papier van A4- of Letter-formaat in de achterste lade.
3. Trek de papieruitvoerlande en het verlengstuk van uitvoerlande uit.
4. Houd de knop **AAN/HERVATTEN (ON/RESUME)** ingedrukt totdat het **AAN/UIT (POWER)**-lampje tweemaal groen knippert en laat de knop daarna direct los.
Het controleraster voor de spuitopening wordt afgedrukt.
Voer geen andere handelingen taken uit totdat de printer het controleraster heeft afgedrukt.
5. [Bekijk het controleraster voor de spuitopeningen](#).

Controleraster voor de spuitopeningen bekijken

Bekijk het controleraster voor de spuitopeningen en reinig zo nodig de printkop.

1. Controleer het raster op (A) ontbrekende lijnen en (B) de aanwezigheid van horizontale witte strepen.



(C) Aantal vellen dat tot nog toe is afgedrukt

Als er lijnen ontbreken in het raster (A):

De [printkop reiniging](#) is vereist.



(D) Goed

(E) Niet goed (er ontbreken lijnen)

Als er horizontale witte strepen voorkomen in het raster (B):

De [printkop reiniging](#) is vereist.



(F) Goed

(G) Niet goed (horizontale witte strepen aanwezig)

»» Opmerking

- Op de afdruk van het controleraster voor de spuitopeningen wordt het totale aantal vellen dat tot nog toe is afgedrukt weergegeven in stappen van 50 vellen.

De printkop reinigen

De printkop moet worden gereinigd als er in het afgedrukte controleraster voor de spuitopeningen lijnen ontbreken of horizontale witte strepen worden weergegeven. Door een reiniging uit te voeren worden de spuitopeningen vrij gemaakt en de toestand van de printkop hersteld. Bij het reinigen van de printkop wordt inkt verbruikt. Reinig de printkop daarom alleen als het echt nodig is.

1. Controleer of het apparaat aan staat.
2. Houd de knop **AAN/HERVATTEN (ON/RESUME)** ingedrukt totdat het **AAN/UIT (POWER)**-lampje één keer groen knippert en laat de knop daarna direct los.

De printer start het reinigen van de printkop.

De reiniging is voltooid wanneer het **AAN/UIT (POWER)**-lampje groen knippert en vervolgens blijft branden.

Voer geen andere handelingen uit tot de printer klaar is met het reinigen van de printkop. Dit duurt ongeveer 30 seconden.

3. Controleer de conditie van de printkop.

Als u de conditie van de printkop wilt controleren, [drukt u het controleraster voor de spuitopeningen af](#).

»» Opmerking

- Als het probleem niet is opgelost nadat u de printkop tweemaal hebt gereinigd, voert u de diepte-reiniging van de printkop uit.

■ [De printkoppen reinigen vanaf de computer](#)

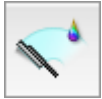
Onderhoud uitvoeren vanaf een computer

- [De printkoppen reinigen vanaf de computer](#)
- [De binnenkant van de printer reinigen](#)
- [De papierinvoerrollen reinigen vanaf de computer](#)
- [De computer gebruiken om een controleraster voor de spuitopeningen af te drukken](#)
- [De positie van de printkop uitlijnen vanaf de computer](#)
- [De inktstatus controleren vanaf uw computer](#)

De printkoppen reinigen vanaf de computer

Met de functie voor het reinigen van de printkop kunt u verstopte spuitopeningen van de printkop weer vrijmaken. Reinig de printkoppen wanneer de afdruk vaag is of een bepaalde kleur niet wordt afgedrukt, ook al is er genoeg inkt.

De procedure voor het reinigen van de printkop is als volgt:




Reiniging (Cleaning)

1. Selecteer **Reiniging (Cleaning)** in het pop-upmenu van [Canon IJ Printer Utility](#)

2. Klik op het pictogram **Reiniging (Cleaning)**

Als u het dialoogvenster opent, selecteert u de inktgroep die moet worden gereinigd.

Klik op  om de items te bekijken die u moet controleren voordat u een reiniging uitvoert.

3. Voor de reiniging uit

Zorg dat de printer is ingeschakeld en klik op **OK**.

Het reinigen van de printkop wordt gestart.

4. Voltooi de reiniging

Het dialoogvenster **Controle spuitopening (Nozzle Check)** wordt geopend na het bevestigingsbericht.

5. Controleer de resultaten

Klik op de knop **Controleraster afdrukken (Print Check Pattern)** om te controleren of de afdrukkwaliteit is verbeterd. Klik op **Annuleer (Cancel)** als u deze controle niet wilt uitvoeren.

Als het probleem niet is opgelost nadat u de printkop eenmaal hebt gereinigd, herhaalt u het reinigingsproces.

»»» Belangrijk

- Bij **Reiniging (Cleaning)** wordt een kleine hoeveelheid inkt gebruikt. Wanneer u de printkop vaak reinigt, zal de inktvoorraad van uw printer snel afnemen. Voer daarom alleen een reiniging uit wanneer dit noodzakelijk is.




Diepte-reiniging (Deep Cleaning)

Diepte-reiniging (Deep Cleaning) is grondiger dan een normale reiniging. U gebruikt deze functie als een probleem met de printkop niet is opgelost nadat u de functie **Reiniging (Cleaning)** tweemaal hebt uitgevoerd.

1. Selecteer **Reiniging (Cleaning)** in het pop-upmenu van [Canon IJ Printer Utility](#)

2. Klik op het pictogram **Diepte-reiniging (Deep Cleaning)**

Als u het dialoogvenster opent, selecteert u de inktgroep die een diepte-reiniging moet ondergaan.

Klik op  om de items te bekijken die u moet controleren voordat u een diepte-reiniging uitvoert.

3. Voer de diepte-reiniging uit

Zorg dat de printer is ingeschakeld en klik op **OK**.

Klik op **OK** in het bevestigingsbericht.

De diepte-reiniging wordt gestart.

4. Voltooi de diepte-reiniging

Het dialoogvenster **Controle spuitopening (Nozzle Check)** wordt geopend na het bevestigingsbericht.

5. Controleer de resultaten

Klik op de knop **Controleraster afdrukken (Print Check Pattern)** om te controleren of de afdrukkwaliteit is verbeterd. Klik op **Annuleer (Cancel)** als u deze controle niet wilt uitvoeren.

Belangrijk

- Bij **Diepte-reiniging (Deep Cleaning)** wordt meer inkt gebruikt dan bij **Reiniging (Cleaning)**. Wanneer u de printkop vaak reinigt, zal de inktvoorraad van uw printer snel afnemen. Voer daarom alleen een reiniging uit wanneer dit noodzakelijk is.

Opmerking

- Als na **Diepte-reiniging (Deep Cleaning)** geen verbetering optreedt, schakelt u de printer uit, wacht u 24 uur en voert u **Diepte-reiniging (Deep Cleaning)** opnieuw uit. Als er nog steeds geen verbetering optreedt, leest u '[Er wordt geen inkt toegevoerd](#)'.

Verwant onderwerp

- [De computer gebruiken om een controleraster voor de spuitopeningen af te drukken](#)

De binnenkant van de printer reinigen

Als u wilt voorkomen dat er vegen op de achterkant van het papier komen, voert u de functie voor het reinigen van de onderste plaat uit.

Voer ook een reiniging van de onderste plaat uit als er inktvegen op een afdruk voorkomen die niet worden veroorzaakt door de afdrukgegevens.

De procedure voor het reinigen van de onderste plaat is als volgt:



Reiniging onderste plaat (Bottom Plate Cleaning)

1. Selecteer **Reiniging (Cleaning)** in het pop-upmenu van [Canon IJ Printer Utility](#)

2. Klik op het pictogram **Reiniging onderste plaat (Bottom Plate Cleaning)**

Het dialoogvenster wordt geopend.

3. Plaats het papier in de printer

Zoals aangegeven in het dialoogvenster, vouwt u het normale papier van A4- of Letter-formaat horizontaal doormidden en vervolgens weer uit.

Plaats het papier in de lengte en met de punt van de vouw naar beneden gericht in de achterste lade.

4. Voer de reiniging van de onderste plaat uit

Zorg dat de printer is ingeschakeld en klik op **OK**.

Het reinigen van de onderste plaat wordt gestart.

De papierinvoerrollen reinigen vanaf de computer

U kunt de papierinvoerrollen reinigen. U doet dit als er stukjes papier aan de papierinvoerrollen vastzitten en het papier niet goed wordt ingevoerd.

De procedure voor het reinigen van de papierinvoerrol is als volgt:



Reiniging rollen (Roller Cleaning)

1. Bereid de printer voor

Verwijder al het papier uit de achterste lade.

2. Selecteer **Reiniging (Cleaning)** in het pop-upmenu van [Canon IJ Printer Utility](#)

3. Klik op het pictogram **Reiniging rollen (Roller Cleaning)**

Er wordt een bevestigingsbericht weergegeven.

4. Voer het reinigen van de papierinvoerrollen uit

Zorg dat de printer is ingeschakeld en klik op **OK**.

Het reinigen van de papierinvoerrol wordt gestart.

5. Voltooi het reinigen van de papierinvoerrollen

Nadat de rollen zijn gestopt, volgt u de aanwijzingen in het bericht en plaatst u één vel normaal papier of een in de handel verkrijgbaar reinigingsvel in de achterste lade. Klik vervolgens op **OK**.

Het papier wordt uitgevoerd en het reinigen van de invoerrollen wordt voltooid.

De computer gebruiken om een controleraster voor de spuitopeningen af te drukken

Met de functie voor controle van de spuitopeningen kunt u controleren of de printkop goed functioneert door een controleraster af te drukken. Druk een controleraster af wanneer de afdruk vaag is of een bepaalde kleur niet wordt afgedrukt.

De procedure voor het afdrukken van een controleraster is als volgt:




Controle spuitopening (Nozzle Check)

1. Selecteer **Testafdruk (Test Print)** in het pop-upmenu van [Canon IJ Printer Utility](#)

2. Klik op het pictogram **Controle spuitopening (Nozzle Check)**

Er wordt een bevestigingsbericht weergegeven.

Klik op  om de items weer te geven die u moet controleren voordat u het controleraster voor spuitopeningen afdrukt.

3. Plaats het papier in de printer

Plaats één vel gewoon papier van A4- of Letter-formaat in de achterste lade.

4. Druk een controleraster voor de spuitopeningen af

Zorg dat de printer aan staat en klik op **Controleraster afdrukken (Print Check Pattern)**.

Het afdrukken van het controleraster voor de spuitopeningen start.

5. Controleer het afdrukresultaat

Wanneer het dialoogvenster wordt geopend, controleert u het afdrukresultaat. Klik op **Stop (Quit)** als het afdrukresultaat normaal is.

Klik op **Reiniging (Cleaning)** om de printkop te reinigen als de afdruk vegen bevat of als bepaalde delen niet zijn afgedrukt.

Verwant onderwerp

- [De printkoppen reinigen vanaf de computer](#)

De positie van de printkop uitlijnen vanaf de computer

Bij het uitlijnen van de printkop worden de installatieposities van de printkop gecorrigeerd waardoor kleuren en lijnen beter worden afgedrukt.

De procedure voor het uitlijnen is van de printkop is als volgt:

Opmerking

- Als u de positie van de printkop aanpast terwijl de software wordt geïnstalleerd vanaf de installatie-cd-rom, begint u bij stap 3.



Uitlijning printkop (Print Head Alignment)

1. Selecteer **Testafdruk (Test Print)** in het pop-upmenu van [Canon IJ Printer Utility](#)

2. Klik op het pictogram **Uitlijning printkop (Print Head Alignment)**

Een bericht verschijnt op het scherm.

3. Plaats het papier in de printer

Plaats drie vellen gewoon papier van A4- of Letter-formaat in de achterste lade.

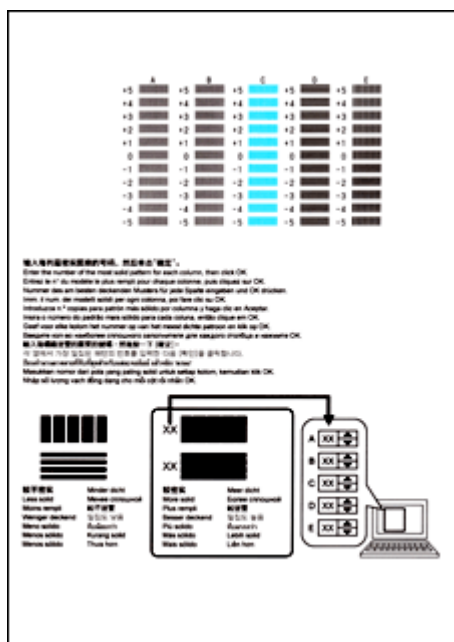
4. Voer het uitlijnen van de printkop uit

Zorg dat de printer aan staat en klik op **Printkop uitlijnen (Align Print Head)**.

Het eerste raster wordt afgedrukt.

5. Controleer het afgedrukte patroon

Voer de nummers van de patronen met de minste streepvorming in de bijbehorende vakken in en klik op **OK**.



Opmerking

- Als het moeilijk is het beste raster te kiezen, selecteert u de instelling waarbij de verticale strepen het minst duidelijk zichtbaar zijn.



(A)



(B)

(A) Minst duidelijk zichtbare verticale strepen

(B) Meest zichtbare verticale strepen

- Als het moeilijk is het beste raster te kiezen, kiest u de instelling waarbij de horizontale strepen het minst duidelijk zichtbaar zijn.



(A)



(B)

(A) Minst duidelijk zichtbare horizontale strepen

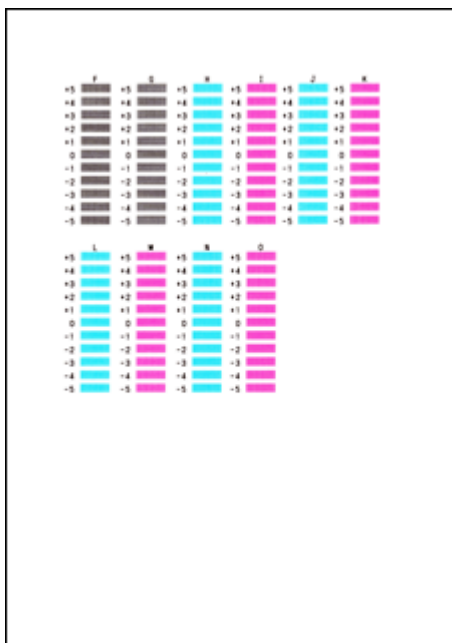
(B) Meest zichtbare horizontale strepen

6. Bevestig het weergegeven bericht en klik op **OK**

Het tweede raster wordt afgedrukt.

7. Controleer het afgedrukte patroon

Voer de nummers van de patronen met de minste streepvorming in de bijbehorende vakken in en klik op **OK**.



Opmerking

- Als het moeilijk is het beste raster te kiezen, selecteert u de instelling waarbij de verticale strepen het minst duidelijk zichtbaar zijn.



(A)



(B)

(A) Minst duidelijk zichtbare verticale strepen

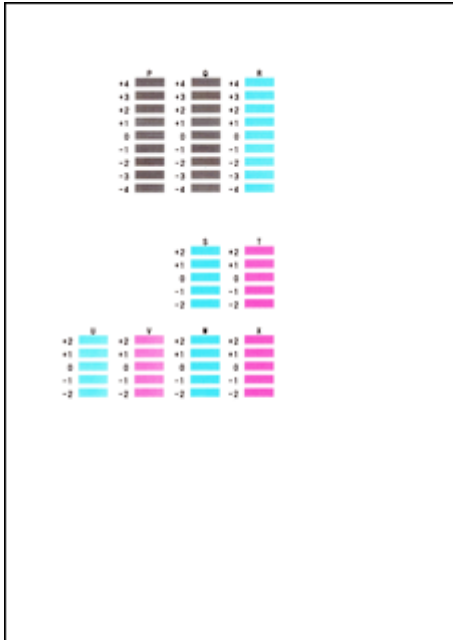
(B) Meest zichtbare verticale strepen

8. Bevestig het weergegeven bericht en klik op **OK**

Het derde raster wordt afgedrukt.

9. Controleer het afgedrukte patroon

Voer de nummers van de patronen met de minst zichtbare horizontale strepen in de bijbehorende vakken in en klik op **OK**.



►► Opmerking

- Als het moeilijk is het beste raster te kiezen, kiest u de instelling waarbij de horizontale strepen het minst duidelijk zichtbaar zijn.



(A)



(B)

- (A) Minst duidelijk zichtbare horizontale strepen
- (B) Duidelijkst zichtbare horizontale strepen

►► Opmerking

- Wanneer de uitlijning van de printkop voltooid is, kunt u afdrucken en de huidige instellingen controleren. Klik daarvoor op het pictogram **Uitlijning printkop (Print Head Alignment)** en klik in het weergegeven bericht op **Uitlijningswaarde afdrucken (Print Alignment Value)**.

De printer reinigen

- **De buitenkant van de printer reinigen**
- **De papierinvoerrol reinigen**
- **Het binnenste van de printer reinigen (Reiniging onderste plaat)**

De buitenkant van de printer reinigen

Gebruik altijd een zachte en droge doek, bijvoorbeeld een brillendoekje, en veeg vuilresten voorzichtig van het oppervlak. Strijk eventuele kreukels in de doek zo nodig glad voordat u de doek gebruikt.

»» Belangrijk

- Schakel het apparaat altijd uit en haal het netsnoer uit het stopcontact voordat u de printer gaat reinigen.
- Gebruik voor het reinigen geen tissues, papieren handdoekjes, doeken met een grove structuur of soortgelijk materiaal omdat deze krassen kunnen veroorzaken.
- Gebruik nooit vluchtige vloeistoffen zoals verdunners, wasbenzine, aceton of andere chemische reinigingsmiddelen om de printer te reinigen. Deze middelen kunnen storingen veroorzaken of de printer beschadigen.

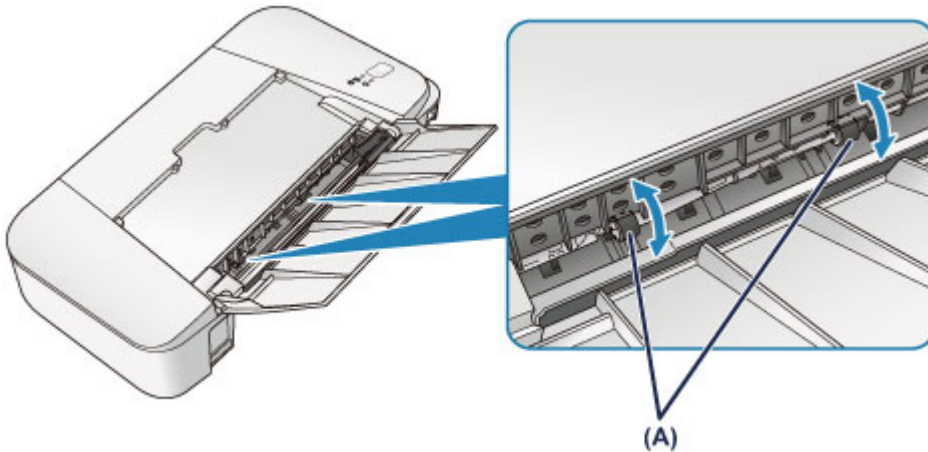
De papierinvoerrol reinigen

Als de papierinvoerrollen vuil zijn of als er papierstof op ligt, wordt het papier mogelijk niet goed ingevoerd.

Reinig in dat geval de papierinvoerrollen vanaf de computer. Als u de papierinvoerrollen reinigt, slijten deze. Reinig de rollen daarom alleen als dat nodig is.

■ [De papierinvoerrollen reinigen vanaf de computer](#)

Als het probleem niet is opgelost nadat u de papierinvoerrollen vanaf de computer hebt gereinigd, zet u de printer uit, haalt u de stekker uit het stopcontact en veegt u de papierinvoerrollen (de middelste rol en de rechterrol) (A) in de achterste lade schoon met bijvoorbeeld een vochtig wattenstaafje terwijl u de rollen handmatig draait. Raak de rollen niet aan met uw vingers. Draai de rollen minimaal twee keer.



Nadat u de onderdelen van de papierinvoerrollen met een wattenstaafje hebt gereinigd, zet u de printer aan en reinigt u de papierinvoerrollen nogmaals.

Als het probleem nog steeds niet is verholpen na het reinigen van de papierinvoerrollen, neemt u contact op met het ondersteuningscentrum.

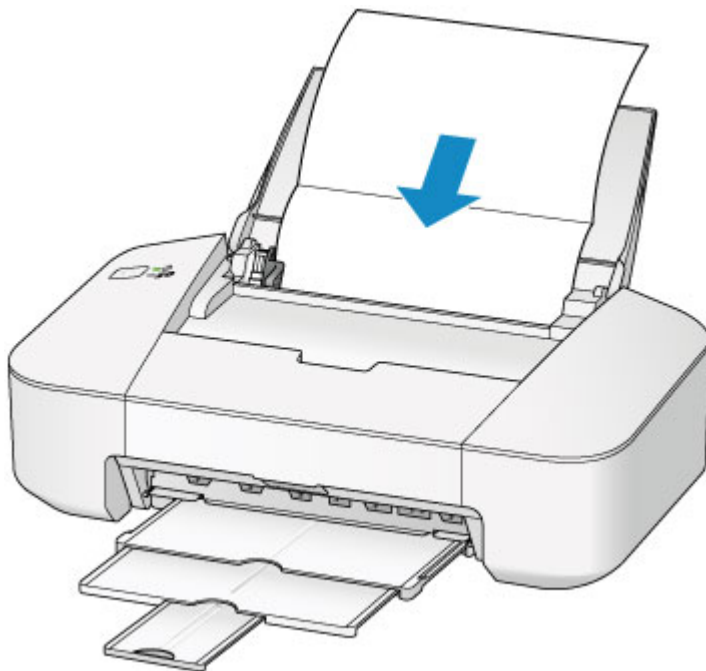
Het binnenste van de printer reinigen (Reiniging onderste plaat)

Hiermee verwijdert u vlekken van de binnenkant van de printer. Als het binnenste van het printer vuil wordt, kan bedrukt papier ook vuil worden. Daarom raden we u aan de binnenkant van het apparaat regelmatig te reinigen.

U moet het volgende voorbereiden: een vel gewoon papier van A4- of Letter-formaat*

* Zorg ervoor dat u een nieuw vel papier gebruikt.

1. Zorg dat het apparaat is ingeschakeld en verwijder alle papier uit de achterste lade.
2. Bereid het papier voor.
 1. Vouw een vel gewoon papier van het formaat A4 of Letter in de breedte dubbel en vouw het papier weer open.
 2. Plaats alleen dit vel papier in de achterste lade met de geopende zijde naar boven.
 3. Trek de papieruitvoerlade en het verlengstuk van uitvoerlade uit.



3. Houd de knop **AAN/HERVATTEN (ON/RESUME)** ingedrukt tot het **AAN/UIT (POWER)**-lampje vijfmaal groen knippert en laat de knop daarna direct los.

Het papier reinigt de binnenkant van het printer terwijl het wordt doorgevoerd door het printer.

Controleer de gevouwen gedeelten van het uitgevoerde papier. Als deze inktvlekken bevatten, moet u de onderste plaat opnieuw reinigen.

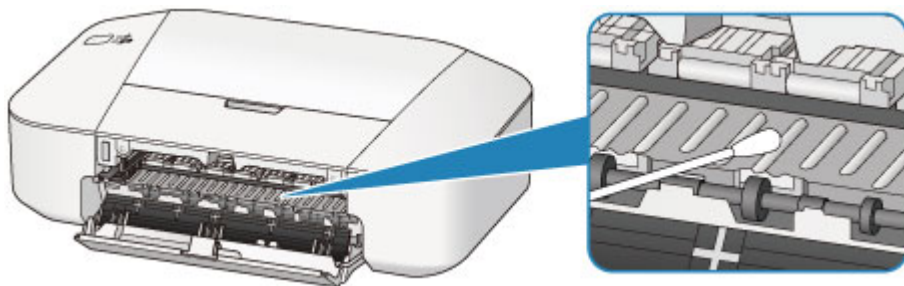
»»» Opmerking

- Gebruik een nieuw vel papier wanneer u de onderplaat opnieuw reinigt.

Als het probleem zich blijft voordoen nadat u de onderste plaat nogmaals hebt gereinigd, zijn de uitstekende delen aan de binnenkant van het printer mogelijk vuil. Veeg inktresten op uitstekende delen weg met bijvoorbeeld een wattenstaafje.

»» Belangrijk

- Schakel het apparaat altijd uit en haal het netsnoer uit het stopcontact voordat u de printer gaat reinigen.



De printerinstellingen wijzigen

- ▶ [Printerinstellingen vanaf de computer wijzigen](#)

Printerinstellingen vanaf de computer wijzigen

- **De inktstatus controleren vanaf uw computer**
- **Een gewijzigd afdrukprofiel registreren**
- **De te gebruiken inktpatroon instellen**
- **De stroomvoorziening van de printer beheren**
- **Het geluid van de printer reduceren**
- **De bedieningsmodus van de printer aanpassen**

De inktstatus controleren vanaf uw computer

U kunt het resterende inktniveau en de typen FINE-cartridges voor uw model bekijken.

1. Selecteer **Informatie inktniveau (Ink Level Information)** in het pop-upmenu van [Canon IJ Printer Utility](#)


Er verschijnt een illustratie van de inkttypen en hun status.


In geval van een waarschuwing of fout met betrekking tot het resterende inktniveau geeft het printerstuurprogramma een pictogram weer.

2. Klik zo nodig op **Inktdetails (Ink Details)**

U kunt de informatie over inkt bekijken.

►► Opmerking

- **Inktdetails (Ink Details)** wordt weergegeven als de inkt bijna op is.
- Klik op  als u wilt controleren welke FINE-cartridge uw model gebruikt.
- Klik op **Bijwerken (Update)** om de informatie over het huidige resterende inktniveau bij te werken.
- Wanneer u een melding over het resterende inktniveau krijgt, wordt er een aanduiding weergegeven boven het inktpictogram.

Bijvoorbeeld: 

De inkt is bijna op. Bereid een nieuwe inktpatroon voor.

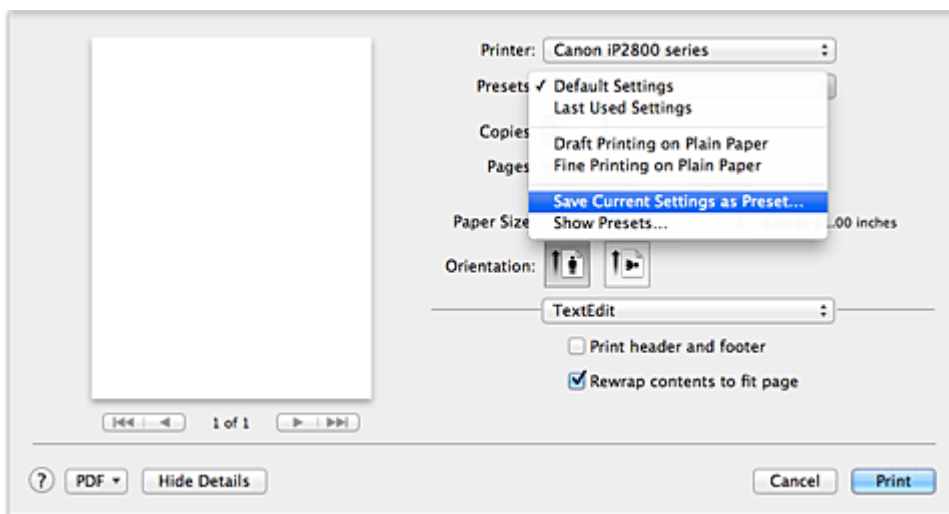
Een gewijzigd afdrukprofiel registreren

U kunt het afdrukprofiel dat u hebt geselecteerd in het [Dialoogvenster Afdrukken](#) een naam geven en registreren. U kunt het geregistreerde afdrukprofiel voor gebruik oproepen via **Instellingen (Presets)**. U kunt het onnodige afdrukprofiel ook verwijderen.

De procedure voor het opslaan van een afdrukprofiel is als volgt:

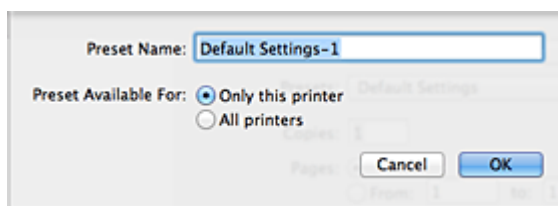
Een afdrukprofiel registreren

1. Stel de gewenste items in het dialoogvenster Afdrukken in
2. Selecteer **Huidige instellingen opslaan... (Save Current Settings as Preset...)** (**Opslaan als... (Save As...)**) in de **Instellingen (Presets)**



3. Sla de instellingen op

Geef in het dialoogvenster een naam op bij **Naam instelling (Preset Name)** en stel zo nodig de optie **Instelling beschikbaar voor (Preset Available For)** in. Klik vervolgens op **OK**.



Belangrijk

- Er zijn ook afdrুকinstellingen die niet kunnen worden opgeslagen als voorinstelling.

Een geregistreerd afdrukprofiel gebruiken

1. Selecteer bij **Instellingen (Presets)** in het dialoogvenster Afdrukken de naam van het afdrukprofiel dat u wilt gebruiken.

Het afdrukprofiel in het dialoogvenster Afdrukken zal worden bijgewerkt naar het opgeroepen afdrukprofiel.

Een afdrukprofiel verwijderen

1. Selecteer het afdrukprofiel dat u wilt verwijderen

- Als u Mac OS X v10.8 of Mac OS X v10.7 gebruikt

Selecteer in het afdrukvenster **Instellingen tonen... (Show Presets...)** in het gedeelte **Instellingen (Presets)**. Selecteer vervolgens in het dialoogvenster dat wordt weergegeven de naam van het afdrukprofiel dat u wilt verwijderen.

- Als u Mac OS X v10.6.8 gebruikt

Selecteer bij **Instellingen (Presets)** in het afdrukvenster de naam van de afdrukprofiel dat u wilt verwijderen.

2. Verwijder het afdrukprofiel

- Als u Mac OS X v10.8 of Mac OS X v10.7 gebruikt

Klik op **Verwijder (Delete)** en klik vervolgens op **OK**. De geselecteerde afdrukprofielen worden verwijderd uit **Instellingen (Presets)**.

- Als u Mac OS X v10.6.8 gebruikt

Klik bij **Instellingen (Presets)** in het dialoogvenster Afdrukken op **Verwijder (Delete)**. De geselecteerde afdrukprofielen worden verwijderd uit **Instellingen (Presets)**.

De te gebruiken inktpatroon instellen

Met deze functie kunt u de meest geschikte FINE-cartridge van de geïnstalleerde cartridges opgeven voor een bepaald doel.

Wanneer een van de FINE-cartridges leegraakt en niet onmiddellijk door een nieuwe kan worden vervangen, kunt u de andere FINE-cartridge opgeven die nog inkt bevat, en verder gaan met afdrucken.

U geeft als volgt de FINE-cartridge op:

1. Selecteer **Inktcartridge-instellingen (Ink Cartridge Settings)** in het pop-upmenu van [Canon IJ Printer Utility](#)

2. Selecteer de FINE-cartridge die u wilt gebruiken

Selecteer de FINE-cartridge die u gebruikt om af te drukken en klik op **Toepassen (Apply)**.

3. Voltooi de configuratie

Klik op **OK** in het bevestigingsbericht.

De opgegeven FINE-cartridge wordt voor de volgende afdruktaak gebruikt.

»»» Belangrijk

- Als een ander type papier dan **Normaal papier (Plain Paper)** of **Envelop (Envelope)** is geselecteerd voor **Mediumtype (Media Type)** bij **Kwaliteit en media (Quality & Media)** in het pop-upmenu van het dialoogvenster Druk af, werkt **Alleen zwart (Black Only)** niet omdat de printer de kleuren-FINE-cartridge gebruikt om documenten af te drukken.
- Verwijder een niet-gebruikte FINE-cartridge niet. Er kan niet worden afgedrukt als een van de FINE-cartridges is verwijderd.

De stroomvoorziening van de printer beheren

Met deze functie kunt u de stroomvoorziening van de printer vanuit het printerstuurprogramma beheren.

De procedure voor het beheren van de stroomvoorziening van de printer is als volgt:



Printer uit (Power Off)

Met de functie **Printer uit (Power Off)** schakelt u de printer uit. Wanneer u deze functie gebruikt, kunt u de printer niet inschakelen vanuit het printerstuurprogramma.

1. Selecteer **Stroomvoorzieningsinstellingen (Power Settings)** in het pop-upmenu van [Canon IJ Printer Utility](#)

2. Voer het uitzetten van de printer uit

Klik op **Printer uit (Power Off)** en vervolgens op **OK** in het bevestigingsbericht.

De printer wordt uitgeschakeld.



Printer automatisch aan/uit (Auto Power)

Met **Printer automatisch aan/uit (Auto Power)** kunt u **Printer automatisch aan (Auto Power On)** en **Printer automatisch uit (Auto Power Off)** instellen.

Met de functie **Printer automatisch aan (Auto Power On)** wordt de printer automatisch ingeschakeld wanneer gegevens worden ontvangen.

Met de functie **Printer automatisch uit (Auto Power Off)** wordt de printer automatisch uitgeschakeld wanneer er gedurende een bepaalde periode geen bewerkingen vanuit het printerstuurprogramma of de printer zijn.

1. Selecteer **Stroomvoorzieningsinstellingen (Power Settings)** in het pop-upmenu van [Canon IJ Printer Utility](#)
2. Controleer of de printer aan staat en klik op **Printer automatisch aan/uit (Auto Power)**

Er wordt een dialoogvenster weergegeven.

►► Opmerking

- Als de printer is uitgeschakeld of als communicatie tussen de printer en de computer is uitgeschakeld, kan een foutbericht verschijnen omdat de computer de printerstatus niet kan vaststellen.

3. Geef desgewenst de volgende instellingen op:

Printer automatisch aan (Auto Power On)

Als u **Inschakelen (Enable)** selecteert in de lijst, wordt de printer ingeschakeld als er afdrukgegevens worden ontvangen.

Printer automatisch uit (Auto Power Off)

Geef de tijd op in de lijst. Als deze tijd is verstreken zonder dat er bewerkingen zijn geweest vanuit het printerstuurprogramma of de printer, wordt de printer automatisch uitgeschakeld.

4. Pas de instellingen toe

Hierna is de instelling geactiveerd. Als u deze functie wilt uitschakelen, selecteert u **Uitschakelen (Disable)** op dezelfde manier in de lijst.

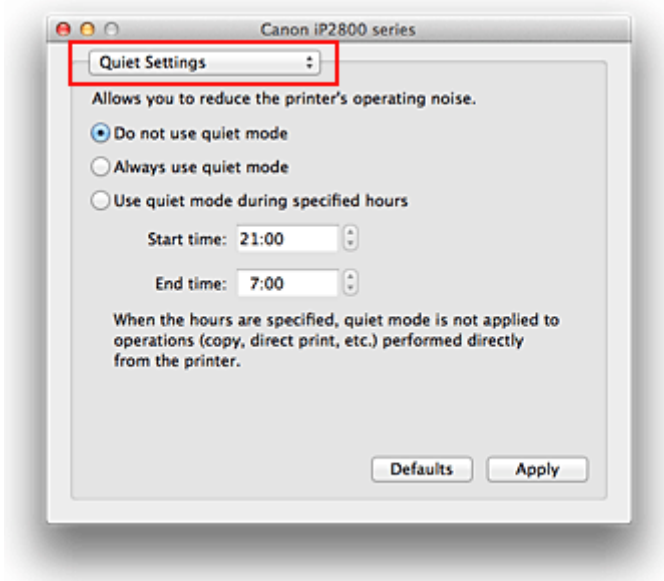
Het geluid van de printer reduceren

Met de stille functie kunt u ervoor zorgen dat de printer minder geluid maakt. Selecteer deze functie als u wilt dat de printer 's nachts of in andere omstandigheden minder geluid maakt.

Wanneer u deze functie selecteert, kan het afdrukken langzamer verlopen.

De procedure voor het gebruiken van de stille modus is als volgt:

1. Selecteer **Stille instellingen (Quiet Settings)** in het pop-upmenu van [Canon IJ Printer Utility](#)



»»» Opmerking

- Als de computer niet kan communiceren met de printer, verschijnt er mogelijk een bericht omdat de computer geen toegang heeft tot de informatie die is ingesteld op de printer. Als dit gebeurt, klikt u op **Annuleer (Cancel)** om de meest recente instellingen op de computer weer te geven.

2. Stel de stille modus in

Geef desgewenst een van de volgende items op:

Stille modus niet gebruiken (Do not use quiet mode)

Selecteer deze optie als u de printer wilt gebruiken met het normale werksvolume.

Stille modus altijd gebruiken (Always use quiet mode)

Selecteer deze optie als u wilt dat de printer minder geluid maakt.

Stille modus gebruiken op opgegeven tijden (Use quiet mode during specified hours)

Selecteer deze optie als u wilt dat de printer minder geluid maakt op de opgegeven tijden.

Geef de **Begintijd (Start time)** en de **Eindtijd (End time)** op van de periode waarin de stille modus actief moet zijn. Als beiden op dezelfde tijd zijn ingesteld, werkt de stille modus niet.

»»» Belangrijk

- U kunt de stille modus instellen vanaf de printer of via het printerstuurprogramma. Ongeacht hoe u de stille modus instelt, wordt de modus toegepast wanneer u bewerkingen uitvoert vanaf de printer of wanneer u afdrukt vanaf de computer.

- Als u een tijd opgeeft voor **Stille modus gebruiken op opgegeven tijden (Use quiet mode during specified hours)**, wordt de stille modus niet toegepast op bewerkingen (zoals direct afdrukken) die rechtstreeks vanaf de printer worden uitgevoerd.

3. Pas de instellingen toe

Zorg dat de printer aan staat en klik op **Toepassen (Apply)**.

Klik op **OK** in het bevestigingsbericht.

De instellingen zijn geactiveerd.

Opmerking

- De stille modus kan minder effect hebben, afhankelijk van de instellingen voor afdrukkwaliteit.

De bedieningsmodus van de printer aanpassen

Indien nodig kunt u schakelen tussen verschillende bedieningsmodi van de printer.

De procedure voor het configureren van de **Aangepaste instellingen (Custom Settings)** is als volgt:

1. Controleer of de printer is ingeschakeld en selecteer vervolgens **Aangepaste instellingen (Custom Settings)** in het pop-upmenu van [Canon IJ Printer Utility](#)

»»» Opmerking

- Als de computer niet kan communiceren met de printer, verschijnt er mogelijk een bericht omdat de computer geen toegang heeft tot de informatie die is ingesteld op de printer.
Als dit gebeurt, klikt u op **Annuleer (Cancel)** om de meest recente instellingen op de computer weer te geven.

2. Geef desgewenst de volgende instellingen op:

Droogtijd inkt (Ink Drying Wait Time)

U kunt instellen hoe lang moet worden gewacht voordat op de printer de volgende pagina wordt afgedrukt. Wanneer u de schuifregelaar naar rechts schuift, is de wachttijd langer en wanneer u de schuifregelaar naar links schuift, is de wachttijd korter.

Als het papier inktvlekken bevat, omdat de volgende pagina wordt uitgeworpen voordat de inkt op de afgedrukte pagina heeft kunnen drogen, verhoogt u de droogtijd voor de inkt.

Wanneer u de droogtijd verlaagt, verloopt het afdrucken sneller.

3. Pas de instellingen toe

Klik op **Toepassen (Apply)** en klik op **OK** in het bevestigingsbericht.

Nadat u dit hebt gedaan, worden de aangepaste instellingen voor de printer gebruikt.

Tips voor een optimale afdrukkwaliteit

- **Handige informatie over inkt**
- **Belangrijke punten voor succesvol afdrukken**
- **Geef de papierinstellingen op nadat u het papier hebt geplaatst**
- **Afgedrukte afbeeldingen bewaren**
- **Voorzorgsmaatregelen voor gebruik van de printer**
- **Belangrijke punten voor een consistente afdrukkwaliteit**
- **Voorzorgsmaatregelen voor een veilig transport van de printer**

Handige informatie over inkt

Hoe wordt de inkt, naast afdrukken, gebruikt voor andere toepassingen?

Inkt kan, naast afdrukken, voor verschillende toepassingen worden gebruikt. De inkt wordt niet alleen gebruikt voor het maken van afdrukken, maar ook voor het reinigen van de printkop. Dit zorgt ervoor dat de optimale afdrukkwaliteit behouden blijft.

De printer heeft een functie voor het automatisch reinigen van de spuitopeningen waaruit de inkt wordt gespoten, zodat verstopping wordt voorkomen. Tijdens de reinigingsprocedure wordt inkt uit de spuitopeningen gepompt. De hoeveelheid inkt die gebruikt wordt voor het reinigen van de spuitopeningen, wordt tot een minimum beperkt.

Wordt er kleureninkt gebruikt voor het maken van zwart-witte afdrukken?

Wanneer u afdrukt in zwart-wit, wordt mogelijk andere inkt dan zwart gebruikt, afhankelijk van het type afdrukpapier en de instellingen van het printerstuurprogramma. Er kan dus kleureninkt worden gebruikt voor het maken van zwart-witte afdrukken.

Belangrijke punten voor succesvol afdrukken

Controleer de printerstatus voordat u gaat afdrukken!

- Is de printkop in orde?

Als de spuitopening van printkop verstopt is, worden afdrukken vaag en wordt er papier verspild. Het is raadzaam de printkop te controleren door het controleraster voor de spuitopeningen af te drukken.

■ [Onderhoudsprocedure](#)

- Zijn er inktresten achtergebleven in de binnenkant van de printer?

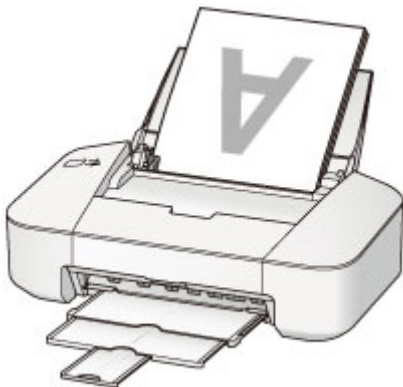
Nadat het apparaat grote hoeveelheden papier heeft afgedrukt, kan het gebied waar het papier doorheen wordt gevoerd, besmeurd raken met inkt. Maak de binnenkant van de printer schoon door [de onderste plaat te reinigen](#).

Controleer de juiste plaatsing van het papier!

- Is het papier in de juiste richting geplaatst?

Plaats papier in de achterste lade MET DE AFDRUKZIJDE NAAR U TOE GERICHT.

■ [Papier plaatsen](#)



- Is het papier gekruld?

Gekruld papier kan papierstoringen veroorzaken. Strijk gekruld papier eerst glad voordat u het opnieuw in het apparaat plaatst.

■ "Herstel het gekrulde papier en plaats het papier opnieuw." in [Papier vertoont vlekken/ Papieroppervlak vertoont krassen](#)

Geef de papierinstellingen op nadat u het papier hebt geplaatst

Als het ingestelde mediumtype niet overeenkomt met het geplaatste papier, zijn de afdrukresultaten mogelijk niet naar behoren. Nadat u papier hebt geplaatst, moet u het juiste mediumtype voor het geplaatste papier selecteren.

■ [Afdrukresultaten niet naar behoren](#)

Er zijn verschillende soorten papier: papier met een speciale coating voor het optimaal afdrukken van foto's en papier dat geschikt is voor documenten.

Voor elk mediumtype zijn er vooraf ingestelde instellingen, zoals de manier waarop inkt wordt gebruikt en gespoten, de afstand vanaf de spuitopeningen en dergelijke, zodat u op dat mediumtype afdrukken met een optimale beeldkwaliteit kunt maken.

Zo kunt u afdrukken met de instellingen die het meest geschikt zijn voor het geplaatste mediumtype door eenvoudig dat mediumtype te selecteren.

Afgedrukte afbeeldingen bewaren

Bewaar afgedrukte afbeeldingen in albums, doorzichtige fotohoesjes of glazen lijstjes om ze te beschermen tegen directe blootstelling aan lucht.



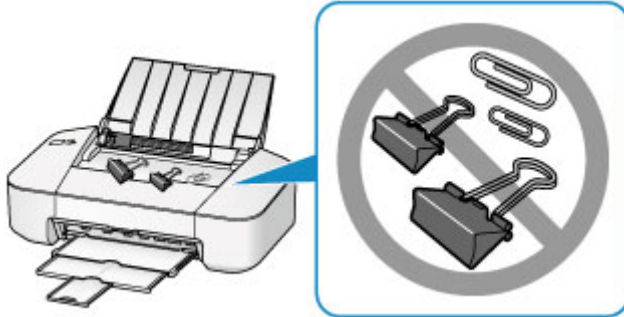
»» Opmerking

- Als u afgedrukte afbeeldingen bewaart zonder ze voldoende te drogen, kunnen ze vervagen of verkleuren.

Vorzorgsmaatregelen voor gebruik van de printer

Leg geen voorwerpen op de printer!

Leg geen voorwerpen op de printer. Deze kunnen in de achterste lade vallen en ertoe leiden dat de printer niet meer naar behoren werkt. Zorg er ook voor dat u de printer op een locatie plaatst waar geen objecten in het apparaat kunnen vallen.



Belangrijke punten voor een consistente afdrukkwaliteit

Voor een optimale afdrukkwaliteit is het belangrijk dat de printkop niet uitdroogt of verstopt raakt. Houd u altijd aan de volgende richtlijnen voor een optimale afdrukkwaliteit.

Haal de stekker nooit uit het stopcontact voordat het apparaat is uitgeschakeld!

Als u op de knop **AAN/HERVATTEN (ON/RESUME)** drukt om de printer uit te zetten, wordt de printkop (spuitopeningen) automatisch bedekt om uitdrogen te voorkomen. Als u het netsnoer uit het stopcontact haalt terwijl het **AAN/UIT (POWER)**-lampje brandt of knippert, wordt de printkop niet correct bedekt. Dit kan uitdroging of verstoppingen veroorzaken.

Controleer of het **AAN/UIT (POWER)**-lampje uit is wanneer u [de stekker uit het stopcontact haalt](#).

Druk regelmatig af!

Als een viltstift een lange tijd niet wordt gebruikt, droogt de punt uit en wordt de stift onbruikbaar, ook als het dopje op de viltstift is geplaatst. Hetzelfde geldt voor de printkop als de printer een lange tijd niet wordt gebruikt.

Het is daarom raadzaam de printer ten minste één keer per maand te gebruiken.

►► Opmerking

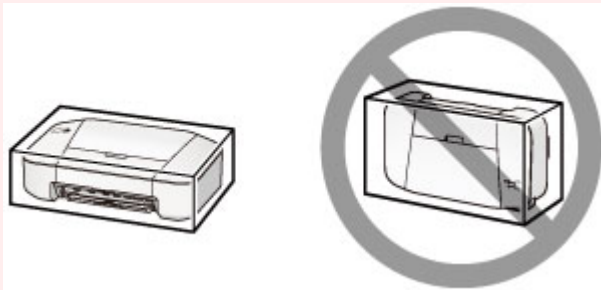
- Afhankelijk van het type papier kan de inkt vervagen als het afdrukgebied met een merk- of markeerstift is aangeraakt of uitlopen als het afdrukgebied met water of transpiratievocht in aanraking is geweest.

Voorzorgsmaatregelen voor een veilig transport van de printer

Let op het volgende wanneer u de printer vervoert.

»»» Belangrijk

- Pak de printer in een stevige doos in en zorg dat de printer rechtop staat (de onderzijde bevindt zich aan de onderkant). Gebruik voldoende beschermend materiaal om een veilig transport te garanderen.
- Terwijl de FINE-cartridge in de printer is geïnstalleerd, drukt u op de knop **AAN/HERVATTEN (ON/RESUME)** om het apparaat uit te schakelen. De printer kan de printkop dan automatisch bedekken om te voorkomen dat de inkt uitdroogt.
- Nadat u de printer hebt ingepakt, mag u de doos met de printer niet kantelen of op zijn kant of ondersteboven zetten. Doet u dat wel, dan kan er inkt lekken tijdens het transport en kan de printer beschadigen.
- Wanneer u de printer opstuurt via een verzendbedrijf, vermeldt u de tekst 'DEZE ZIJDE BOVEN' op de doos om te zorgen dat de printer met de onderzijde omlaag wordt gehouden. Vermeld ook de tekst 'BREEKBAAR' of 'VOORZICHTIG' op de doos.



1. Zet de printer uit.
2. Controleer of het **AAN/UIT (POWER)**-lampje uit is en [haal de stekker uit het stopcontact](#).

»»» Belangrijk

- Als het **AAN/UIT (POWER)**-lampje brandt of groen knippert, mag u de stekker van de printer niet uit het stopcontact halen. Dit kan namelijk storingen of schade aan de printer veroorzaken waardoor u niet meer met de printer kunt afdrucken.

3. Trek de papieruitvoerlade en het verlengstuk van uitvoerlade uit en sluit vervolgens de papiersteun.
4. Koppel de printerkabel los van de computer en de printer en haal vervolgens de stekker van de printer uit het stopcontact.
5. Zet met plakband alle kleppen van de printer vast, zodat deze tijdens het vervoer niet kunnen opengaan. Verpak de printer vervolgens in de plastic zak.
6. Bevestig het beschermende materiaal aan de printer wanneer u de printer in de doos plaatst.

Wettelijke beperkingen voor het gebruik van het product en het gebruik van afbeeldingen

Het afdrukken van de volgende documenten kan onrechtmatig zijn.

Deze lijst is niet volledig. Raadpleeg in geval van twijfel een jurist uit uw rechtsgebied.

- Papiergeld
- Postwissels
- Stortingsbewijzen
- Postzegels (gestempeld of ongestempeld)
- Identificatiebewijzen of insignes
- Bepaalde service- of wisseldocumenten
- Cheques of wissels die door overheidsinstanties zijn uitgegeven
- Rijbewijzen en eigendomsbewijzen
- Travellercheques
- Voedselbonnen
- Paspoorten
- Immigratiepapieren
- Belastingzegels (gestempeld of ongestempeld)
- Obligaties of andere schuldbekentenissen
- Aandelencertificaten
- Werken/kunstwerken die vallen onder het auteursrecht, zonder toestemming van de rechthebbende

Specificaties

Algemene specificaties

Afdrukresolutie (dpi)	4800* (horizontaal) x 600 (verticaal) * Inktdruppels kunnen worden aangebracht met een tussenafstand van minimaal 1/4800 inch.
Interface	USB-poort: Hi-Speed USB * * Een computer die voldoet aan de Hi-Speed USB-standaard is vereist. Aangezien de Hi-Speed USB-interface volledig opwaarts compatibel is met USB 1.1, kan deze worden gebruikt met USB 1.1.
Breedte van afdruk	203,2 mm / 8 inch
Gebruiksomgeving	Temperatuur: 5 tot 35 °C (41 tot 95 °F) Luchtvochtigheid: 10 tot 90% relatieve vochtigheid (geen condensatie) * De prestaties van de printer kunnen afnemen in bepaalde omstandigheden en bij een bepaalde luchtvochtigheid. Aanbevolen omstandigheden: Temperatuur: 15 tot 30 °C (59 tot 86 °F) Luchtvochtigheid: 10 tot 80% relatieve vochtigheid (geen condensatie) * Voor de temperatuur- en vochtigheidsomstandigheden van papier zoals fotopapier raadpleegt u de verpakking van het papier of de bijgeleverde instructies.
Opslagomgeving	Temperatuur: 0 tot 40 °C (32 tot 104 °F) Luchtvochtigheid: 5 tot 95% relatieve vochtigheid (geen condensatie)
Stroomvoorziening	100-240 V wisselstroom, 50/60 Hz
Stroomverbruik	Afdrukken: circa 8 W Stand-by (minimum): circa 0,8 W *1*2 Uit: circa 0,5 W *1 *1 USB-verbinding naar computer *2 De tijd waarna het apparaat stand-by gaat, kan niet worden gewijzigd.
Externe afmetingen	Circa 426 (B) x 235 (D) x 134 (H) mm Circa 16,8 (B) x 9,3 (D) x 5,3 (H) inch * Met ingetrokken papiersteun en papieruitvoerbode.
Gewicht	Circa 2,3 kg (circa 5,0 lb) * Met geïnstalleerde FINE-cartridges.
Canon FINE-cartridge	1280 spuitopeningen in totaal (BK 320 spuitopeningen, C/M/Y elk 320 spuitopeningen)

Minimale systeemvereisten

Conform de vereisten van het besturingssysteem indien hoger dan hier wordt vermeld.

Windows

Besturingssysteem	Windows 8, Windows 8.1 Windows 7, Windows 7 SP1 Windows Vista SP1, Windows Vista SP2 Windows XP SP3 alleen 32-bits
Browser	Internet Explorer 8 of hoger
Vasteschijfruimte	3 GB Opmerking: voor installatie van de meegeleverde software. De benodigde hoeveelheid vasteschijfruimte kan zonder kennisgeving worden gewijzigd.
Beeldscherm	XGA 1024 x 768

Mac OS

Besturingssysteem	Mac OS X v10.6.8 of hoger
Browser	Safari 5 of hoger
Vasteschijfruimte	1,5 GB Opmerking: voor installatie van de meegeleverde software. De benodigde hoeveelheid vasteschijfruimte kan zonder kennisgeving worden gewijzigd.
Beeldscherm	XGA 1024 x 768

Overige ondersteunde besturingssystemen

Sommige functies zijn mogelijk niet beschikbaar bij elk besturingssysteem. Raadpleeg de handleiding of de website van Canon voor meer informatie over het gebruik met Windows RT.

- Een internetverbinding is vereist om de *Online handleiding* weer te geven.
- Windows: de werking kan alleen worden gegarandeerd op een computer waarop Windows 8.1, Windows 8, Windows 7, Windows Vista of Windows XP is geïnstalleerd.
- Windows: een cd-romspeler of internetverbinding is vereist tijdens de installatie van de software.
- Windows: Internet Explorer 8, 9 of 10 is vereist voor de installatie van Easy-WebPrint EX.
Easy-WebPrint EX voor Internet Explorer 9 of 10 kan worden gedownload van de Canon-website.
- Windows: sommige functies zijn mogelijk niet beschikbaar bij Windows Media Center.
- Windows: .NET Framework 4 of 4.5 moet zijn geïnstalleerd als u de Windows-software wilt gebruiken.
- Windows: XPS Essentials Pack is vereist als u op Windows XP wilt afdrucken.
- Mac OS: de vaste schijf moet zijn geformatteerd als Mac OS Uitgebreid (Journaled) of Mac OS Uitgebreid.
- Mac OS: voor Mac OS is een internetverbinding vereist tijdens de installatie van de software.

Specificaties kunnen zonder kennisgeving worden gewijzigd.

Afdrukken

▶ Afdrukken vanaf een computer

- Afdrukken met een toepassing die u gebruikt (printerstuurprogramma)

Afdrukken vanaf een computer

- ▶ Afdrukken met een toepassing die u gebruikt (printerstuurprogramma)

Afdrukken met een toepassing die u gebruikt (printerstuurprogramma)

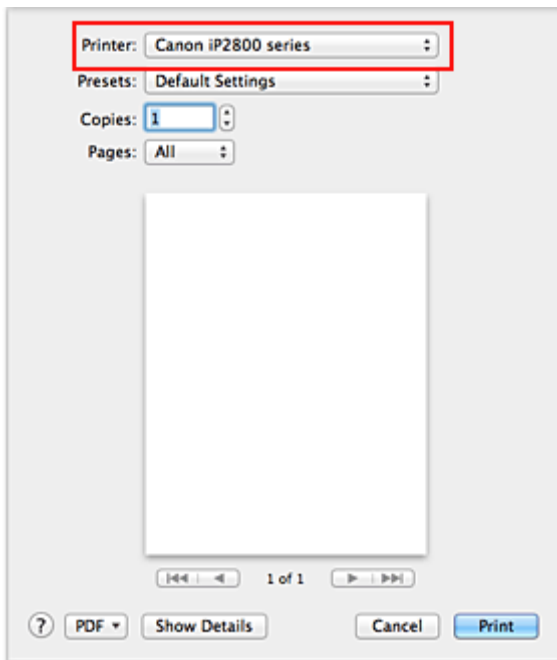
- [Afdrukken met de basisinstellingen](#)  **Basis**
- [Verschillende afdrukmethoden](#)
- [De afdrukkwaliteit wijzigen en afbeeldingsgegevens corrigeren](#)
- [Overzicht van het printerstuurprogramma](#)
- [Het printerbesturingsbestand bijwerken](#)
- [De printer delen in een netwerk](#)

Afdrukken met de basisinstellingen

U kunt de volgende eenvoudige instelprocedure gebruiken om op de juiste manier af te drukken met deze printer:

1. [Controleer of de printer is ingeschakeld](#)
2. [Plaats papier](#) in de printer
3. Selecteer de printer

Selecteer uw model in de lijst **Printer** in het [Dialogvenster Afdrukken](#).



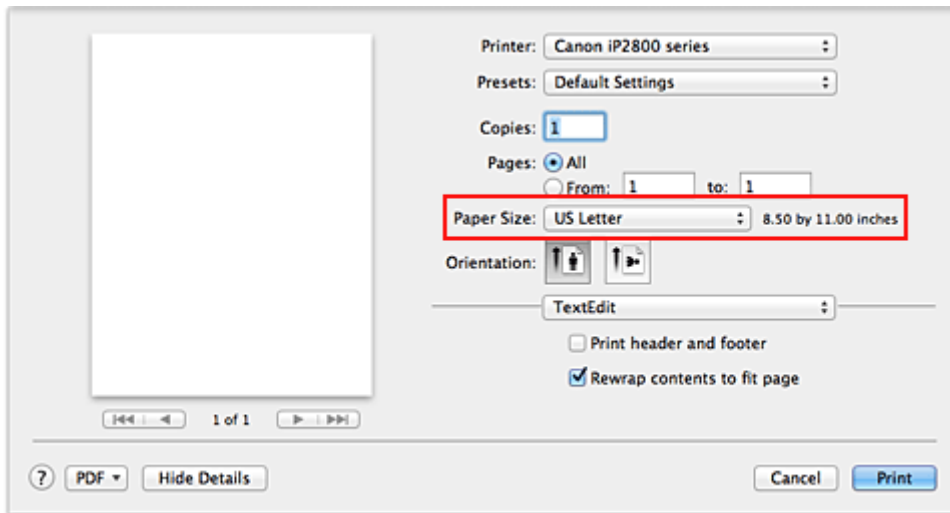
»»» Opmerking

- Klik op **Details tonen (Show Details)** (▼ (openvouwdriehoekje)) als u wilt overschakelen naar de gedetailleerde weergave van het venster.

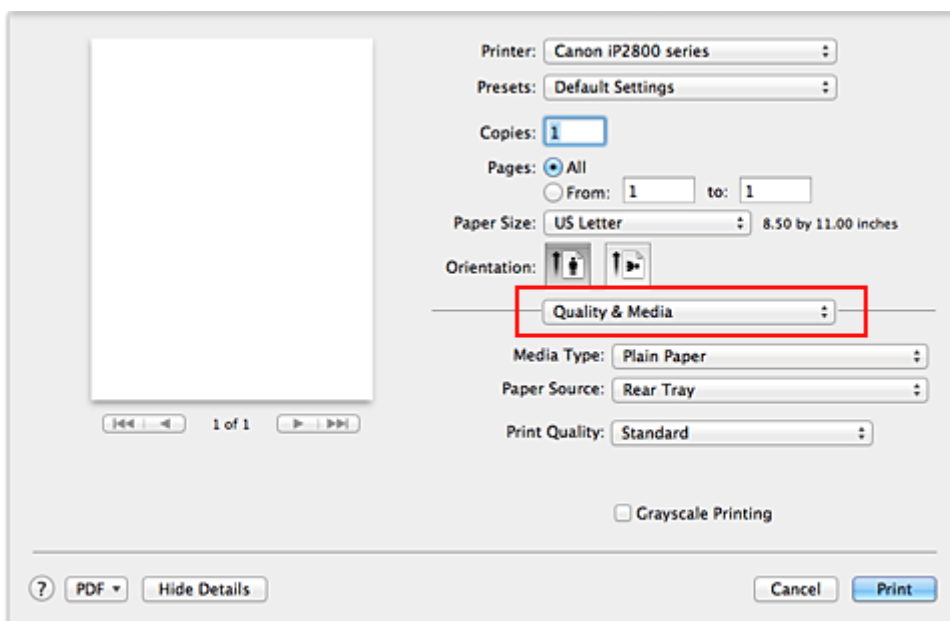
4. Selecteer het papierformaat

Selecteer bij **Papierformaat (Paper Size)** het papierformaat dat u wilt gebruiken.

Stel indien nodig het aantal exemplaren, de pagina's die moeten worden afgedrukt en de afdrukstand in.

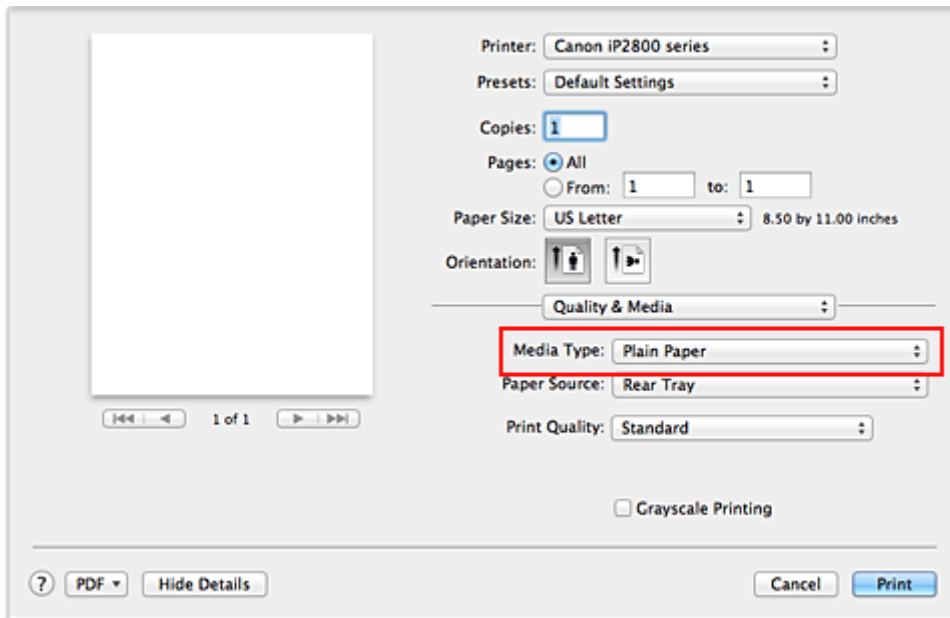


5. Selecteer **Kwaliteit en media (Quality & Media)** in het pop-upmenu



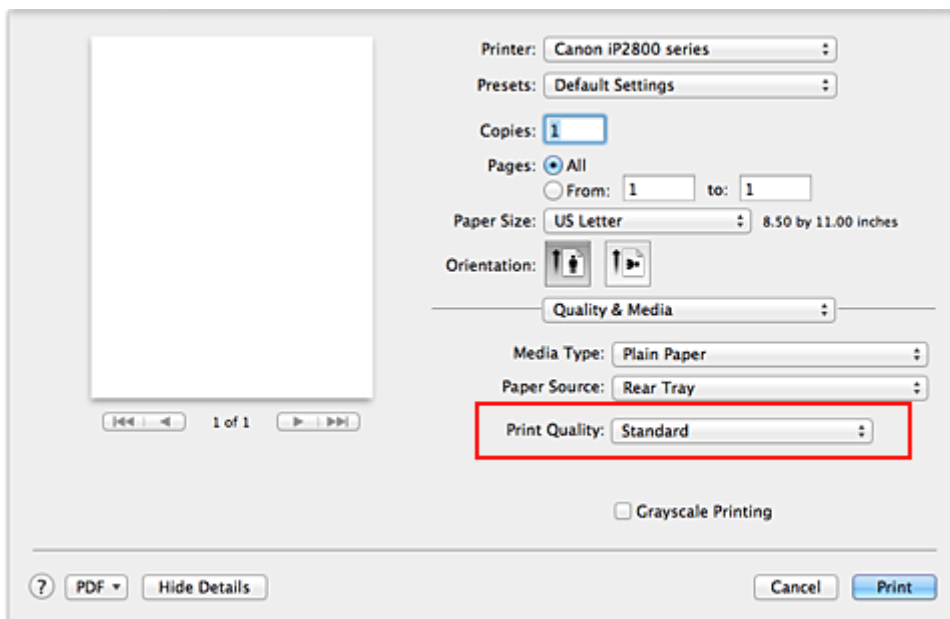
6. Selecteer het mediumtype

Selecteer bij **Mediumtype (Media Type)** de papiersoort die in de printer is geplaatst.



7. Selecteer de afdrukkwaliteit

Selecteer **Hoog (High)**, **Standaard (Standard)** of **Klad (Draft)** voor **Afdrukkwaliteit (Print Quality)**, afhankelijk van het gewenste afdrukresultaat.



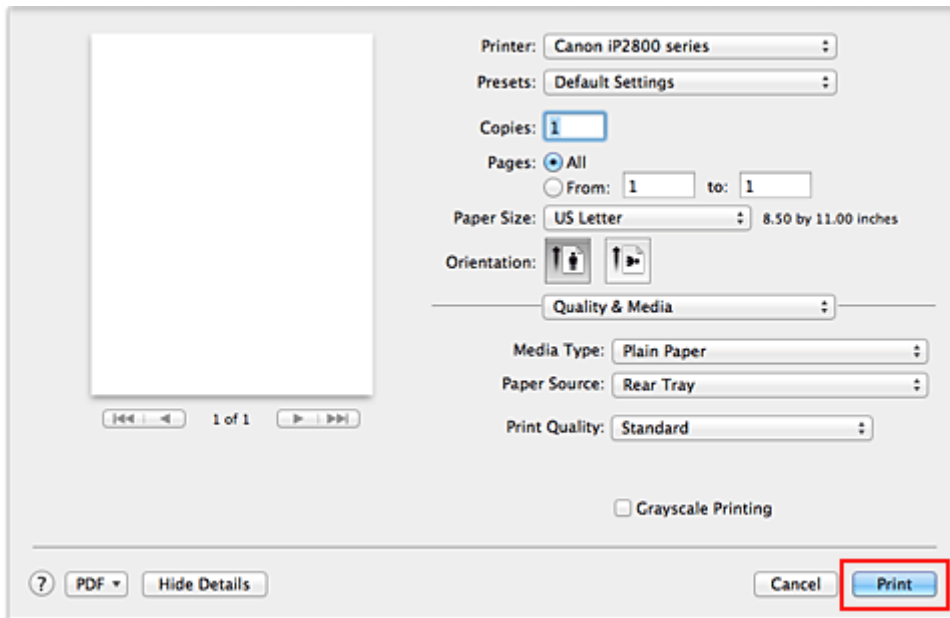
»»» Belangrijk

- De beschikbare instellingen voor de afdrukkwaliteit zijn afhankelijk van het afdrukprofiel.

8. Voltooi de configuratie

Klik op **Druk af (Print)**.

Het document wordt afgedrukt in overeenstemming met het mediumtype en -formaat dat wordt gebruikt.



»»» Belangrijk

- Klik in het gedeelte **Instellingen (Presets)** op **Huidige instellingen opslaan... (Save Current Settings as Preset...)** (**Opslaan als... (Save As...)**) om [de opgegeven instellingen op te slaan](#).

Het mediumtype instellen met het printerstuurprogramma

Wanneer u deze printer gebruikt, krijgt u het beste afdrukresultaat wanneer u een mediumtype selecteert dat overeenkomt met het soort afdruk.

U kunt de volgende mediatypen gebruiken met deze printer.

Verkrijgbare papiersoorten

Mediumnaam	Mediumtype (Media Type) in het printerstuurprogramma
Normaal papier (inclusief gerecycled papier)	Normaal papier (Plain Paper)
Enveloppen	Envelop (Envelope)

Origineel Canon-papier (foto's afdrukken)

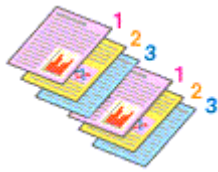
Mediumnaam <Modelnummer>	Mediumtype (Media Type) in het printerstuurprogramma
Glossy Foto Papier Extra II <PP-201>	Glossy Foto Papier Extra II (Photo Paper Plus Glossy II)
Foto Glans Papier <GP-501/GP-601>	Foto Glans Papier (Glossy Photo Paper)

Verschillende afdrukmethoden

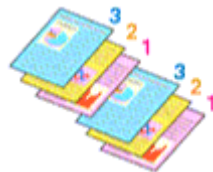
- [Instellingen voor aantal en afdrukvolgorde opgeven](#)
- [De nietmarge instellen](#)
- [Het formaat van de afdruk aanpassen aan het papierformaat](#)
- [Afdrukken op schaal](#)
- [Pagina-indeling afdrukken](#)
- [Afdrukresultaten weergeven vóór het afdrukken](#)
- [Papierformaat instellen \(aangepast formaat\)](#)

Instellingen voor aantal en afdrukvolgorde opgeven

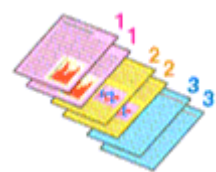
Pagina's sorteren (Collate pages) +
Omgekeerd (Reverse)



Pagina's sorteren (Collate pages) +
Normaal (Normal)



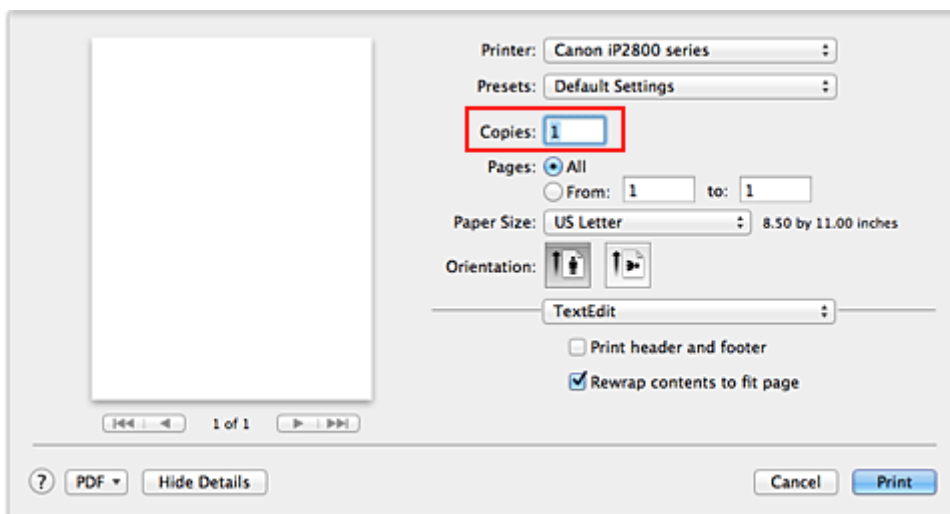
Omgekeerd (Reverse)



U geeft als volgt het aantal afdrucken en de afdrukvolgorde op:

1. Geef het aantal exemplaren op dat u wilt afdrucken

Geef het aantal afdrucken op bij **Aantal (Copies)** in het [Dialogvenster Afdrucken](#).



2. Selecteer **Papierafhandeling (Paper Handling)** in het pop-upmenu

3. Schakel het selectievakje **Pagina's sorteren (Collate pages)** in als u meerdere exemplaren opgeeft in het vak **Aantal (Copies)**

Schakel het selectievakje **Pagina's sorteren (Collate pages)** in als u alle pagina's van een exemplaar tegelijk wilt afdrucken.

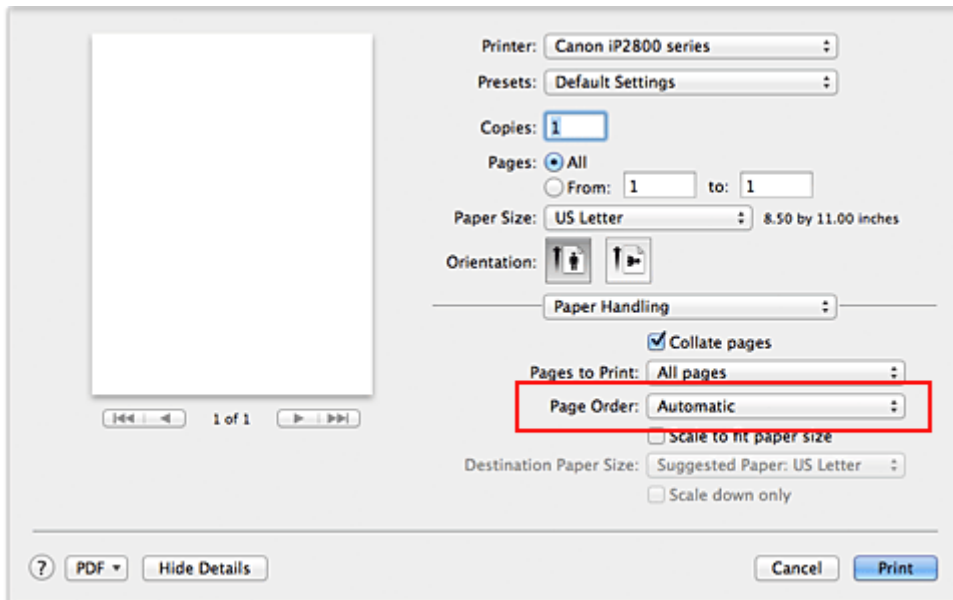
Selecteer deze optie niet als u het document zo wilt afdrucken dat alle pagina's met hetzelfde nummer bij elkaar worden gegroepeerd.

4. Geef de afdrukvolgorde op

Schakel **Paginavolgorde (Page Order)** in.

Als u **Automatisch (Automatic)** of **Omgekeerd (Reverse)** selecteert, begint het afdrucken bij de laatste pagina.

Als u **Normaal (Normal)** selecteert, begint het afdrucken bij de eerste pagina.



5. Voltooi de configuratie

Klik op **Druk af (Print)**.

Het opgegeven aantal exemplaren wordt in de gekozen volgorde afgedrukt.

»»» **Belangrijk**

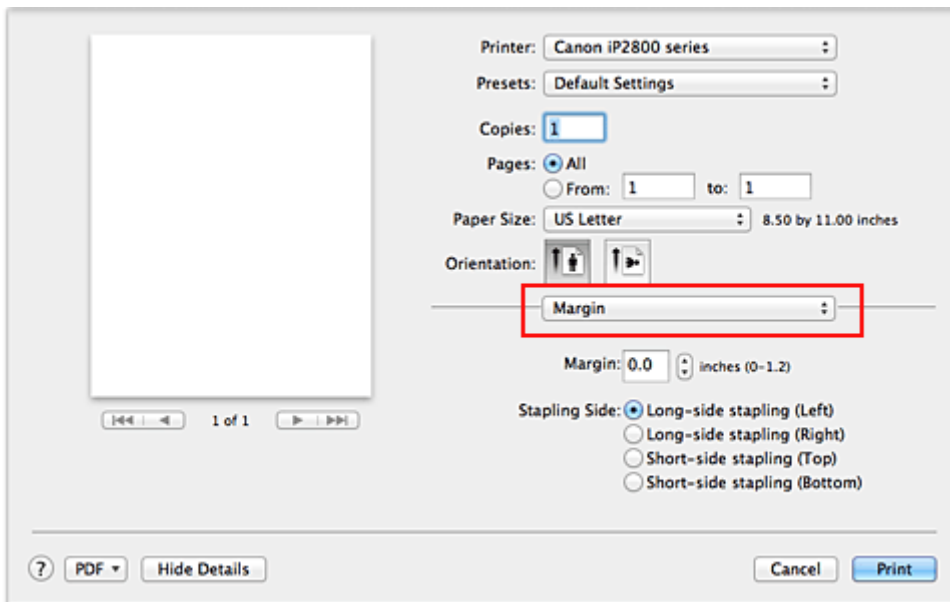
- Als de toepassing waarmee het document is gemaakt dezelfde functie heeft, geeft u de instellingen op in het printerstuurprogramma. Als de afdrukresultaten echter niet naar wens zijn, geeft u de functie-instellingen op in de toepassing. Als u het aantal exemplaren en de afdrukvolgorde in zowel de toepassing als dit stuurprogramma opgeeft, is het mogelijk dat de waarden van deze twee instellingen voor het aantal exemplaren worden vermenigvuldigd of dat de opgegeven afdrukvolgorde niet wordt ingeschakeld.

De nietmarge instellen



De procedure voor het instellen van de breedte van de marge en de nietzijde is als volgt:

1. Selecteer **Marge (Margin)** in het pop-upmenu van het [Dialogvenster Afdrukken](#)



2. Stel de breedte van de marge en de nietzijde in

Stel zo nodig de breedte van de **Marge (Margin)** in en selecteer een nietpositie in de lijst **Nietmarge (Stapling Side)**.

►►► Opmerking

- Het afdruckgebied wordt automatisch door de printer verkleind, afhankelijk van de positie van de nietmarge.

3. Voltooi de configuratie

Klik op **Druk af (Print)**.

Wanneer u een document afdruckt, worden de opgegeven breedte van de marge en de nietzijde toegepast.

Het formaat van de afdruk aanpassen aan het papierformaat

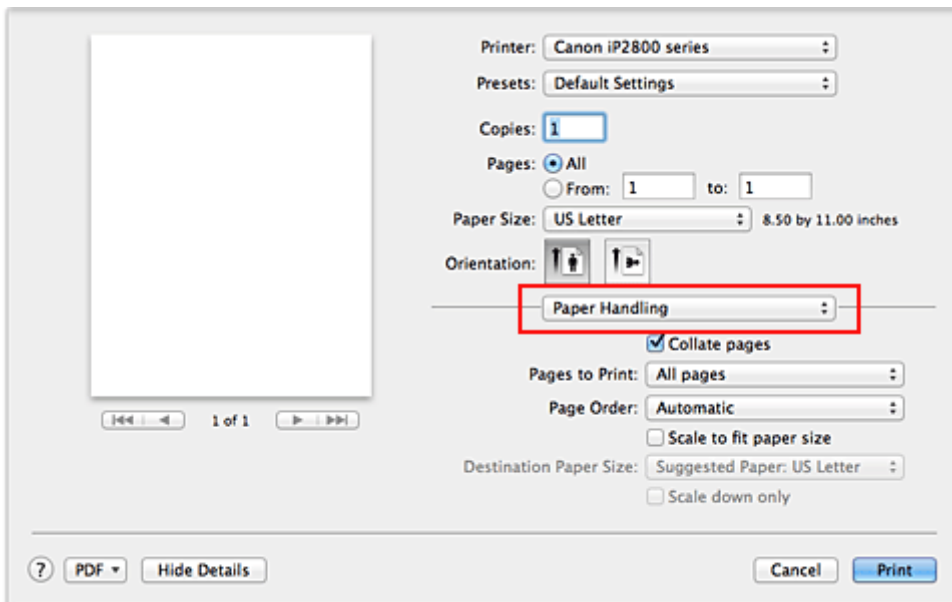


De procedure voor het afdrucken van een document dat automatisch is verkleind of vergroot in overeenstemming met het paginaformaat, is als volgt:

1. Controleer het papierformaat

Controleer of de instelling voor **Papierformaat (Paper Size)** in het [Dialogvenster Afdrukken](#) gelijk is aan het papierformaat dat u hebt ingesteld in de toepassing.

2. Selecteer **Papierafhandeling (Paper Handling)** in het pop-upmenu



3. Stel het papierformaat in

Schakel het selectievakje **Pas aan papierformaat aan (Scale to fit paper size)** in. Selecteer vervolgens in het pop-upmenu **Doelpapierformaat (Destination Paper Size)** het papierformaat dat in de printer is geplaatst.

4. Schakel zo nodig het selectievakje **Alleen verkleinen (Scale down only)** in

Als u dit selectievakje inschakelt, wordt het document verkleind, zodat dit op het paginaformaat past indien het documentformaat groter is dan het paginaformaat. Het document wordt afgedrukt op het oorspronkelijke formaat als het documentformaat kleiner is dan het paginaformaat.

5. Voltooi de configuratie

Klik op **Druk af (Print)**.

Het document wordt bij het afdrukken vergroot of verkleind, zodat dit op het paginaformaat past.

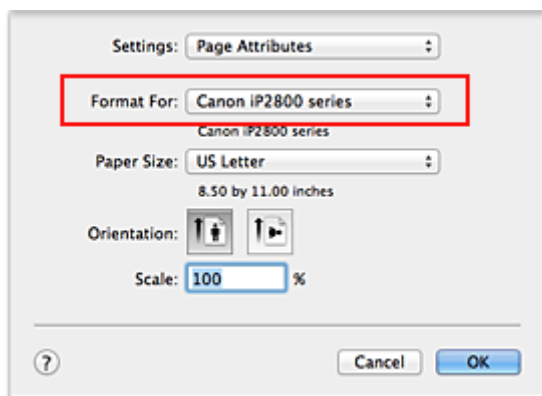
Afdrukken op schaal



De procedure voor het afdrukken van een document met pagina's die zijn vergroot of verkleind is als volgt:

1. Selecteer de printer

Selecteer de naam van uw model in de lijst **Stel in voor (Format For)** in het [Dialogvenster Pagina-instelling](#).



2. Stel afdrukken op schaal in

Geef de schaalfactor op bij **Vergroot/verklein (Scale)** en klik op **OK**.

»»» Opmerking

- Als u Mac OS X v10.8 of Mac OS X v10.7 gebruikt, kunt u **Vergroot/verklein (Scale)** instellen op een percentage tussen 1 en 999%.
Als u Mac OS X v10.6.8 gebruikt, kunt u een percentage instellen tussen 1 en 10000%. Als u een andere waarde invoert, wordt er een foutbericht weergegeven.

3. Voltooi de configuratie

Klik in het [Dialogvenster Afdrukken](#) op **Druk af (Print)**.

De afbeelding wordt met de opgegeven schaal afgedrukt.

»»» Belangrijk

- Als de toepassing waarin u het origineel hebt gemaakt een functie heeft voor afdrukken op schaal, geeft u de instelling in deze toepassing op. U hoeft deze instelling in dat geval niet in te stellen in het dialogvenster Pagina-instelling.

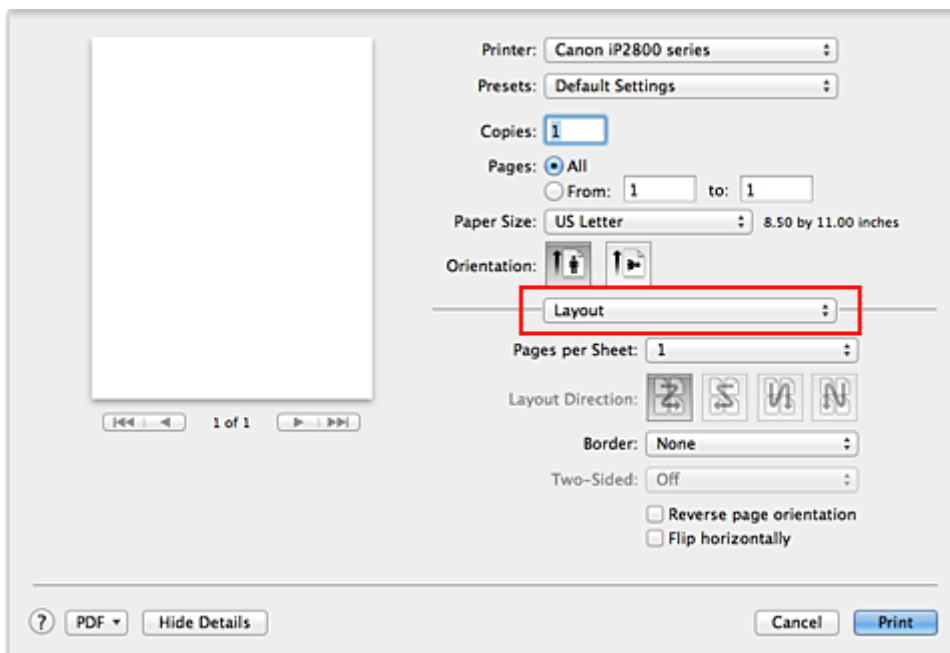
Pagina-indeling afdrukken

U kunt met de functie voor het afdrukken van een pagina-indeling meer dan een paginabeeld op een enkel vel papier afdrukken.



De procedure voor het afdrukken van een pagina-indeling is als volgt:

1. Selecteer **Indeling (Layout)** in het pop-upmenu in het [Dialogvenster Afdrukken](#)



2. Geef bij Pagina's per vel het aantal pagina's op dat u per vel wilt afdrukken

Geef bij **Pagina's per vel (Pages per Sheet)** het aantal pagina's op dat u per vel wilt afdrukken.

3. Stel desgewenst een van de volgende items in

Indelingsrichting (Layout Direction)

Selecteer een pictogram uit de lijst om de plaatsing van de pagina's te wijzigen.

Marge (Border)

Selecteer een type paginarand om elke documentpagina van een rand voorzien.

Keer paginarichting om (Reverse page orientation)

Schakel dit selectievakje in om de afdrukstand te wijzigen.

Spiegel horizontaal (Flip horizontally)

Schakel dit selectievakje in wanneer u de linker- en de rechterkant van het document wilt omwisselen.

4. Voltooi de configuratie

Klik op **Druk af (Print)**.

Als u het afdrukken start, wordt het opgegeven aantal pagina's in de opgegeven volgorde op elk vel papier gerangschikt.

Afdrukresultaten weergeven vóór het afdrukken

Als u Mac OS X v10.6.8 gebruikt, kunt u de afdrukresultaten vóór het afdrukken weergeven en controleren.

Als u de afdrukresultaten wilt weergegeven voordat u gaat afdrukken, klikt u op **Voorbeeld (Preview)** in het [Dialoogvenster Afdrukken](#).

»» Opmerking

- Wanneer u klikt op de knop  (openvouwdriehoekje) in het dialoogvenster Druk af en overschakelt naar de gedetailleerde weergave, wordt **Voorbeeld (Preview)** niet weergegeven. Voor een gedetailleerde weergave verschijnt er een voorbeeld aan de linkerkant van het dialoogvenster Afdrukken.

Papierformaat instellen (aangepast formaat)

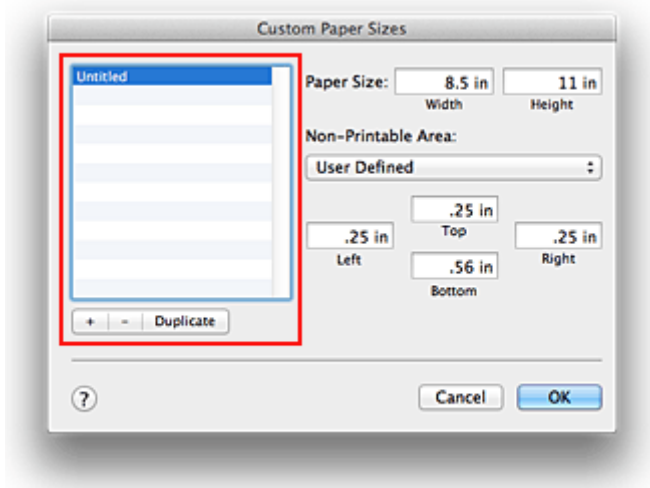
U kunt de hoogte en breedte van het papier opgeven als u een bepaald formaat niet kunt selecteren in het menu **Papierformaat (Paper Size)**. Een dergelijk papierformaat wordt een 'aangepast formaat' genoemd.

De procedure voor het opgeven van een aangepast papierformaat is als volgt:

1. Een nieuw aangepast papierformaat maken

Kies **Aangepaste formaten... (Manage Custom Sizes...)** bij **Papierformaat (Paper Size)** in het [Dialoogvenster Afdrukken](#).

Klik in het dialoogvenster **Aangepaste papierformaten (Custom Paper Sizes)** op **+**.



Naamloos (Untitled) wordt aan de lijst toegevoegd.

2. Details voor het aangepaste papierformaat instellen

Dubbeklik op **Naamloos (Untitled)**, voer de naam in voor het papierformaat dat u wilt registreren en geef de **Breedte (Width)** en de **Hoogte (Height)** van het papier op bij **Paginaformaat (Paper Size)**. Selecteer **Door gebruiker gedefinieerd (User Defined)** of het printermodel bij **Geen afdrukgebied (Non-Printable Area)** en voer de marges in.

3. Het aangepaste papierformaat registreren

Klik op **OK**.

Het aangepaste formaat is geregistreerd.

»»» Belangrijk

- Als de toepassing waarmee het document is gemaakt een functie heeft voor het opgeven van de hoogte en breedte, geeft u de waarden op met de toepassing. Als de toepassing deze functie niet heeft of als het document niet correct wordt afgedrukt, voert u bovenstaande procedure van het printerstuurprogramma uit om de waarden in te stellen.

»»» Opmerking

- U dupliceert een geregistreerd papierformaat door dit te selecteren in de lijst **Aangepaste papierformaten (Custom Paper Sizes)** en te klikken op **Dupliceer (Duplicate)**.
- U verwijdert een geregistreerd papierformaat door dit te selecteren in de lijst **Aangepaste papierformaten (Custom Paper Sizes)** en te klikken op **-**.

De afdrukkwaliteit wijzigen en afbeeldingsgegevens corrigeren

- [De Afdrukkwaliteit instellen \(Aangepast\)](#)
- [Een kleurendocument monochroom afdrukken](#)
- [Kleurcorrectie opgeven](#)
- [Een optimale foto van afbeeldingsgegevens afdrukken](#)
- [De kleuren aanpassen met het printerstuurprogramma](#)
- [Afdrukken met ICC-profielen \(Een ICC-profiel opgeven in de toepassingssoftware\)](#)
- [Afdrukken met ICC-profielen \(Een ICC-profiel opgeven in het printerbesturingsbestand\)](#)
- [De kleurbalans aanpassen](#)
- [De helderheid aanpassen](#)
- [De intensiteit aanpassen](#)
- [Het contrast aanpassen](#)

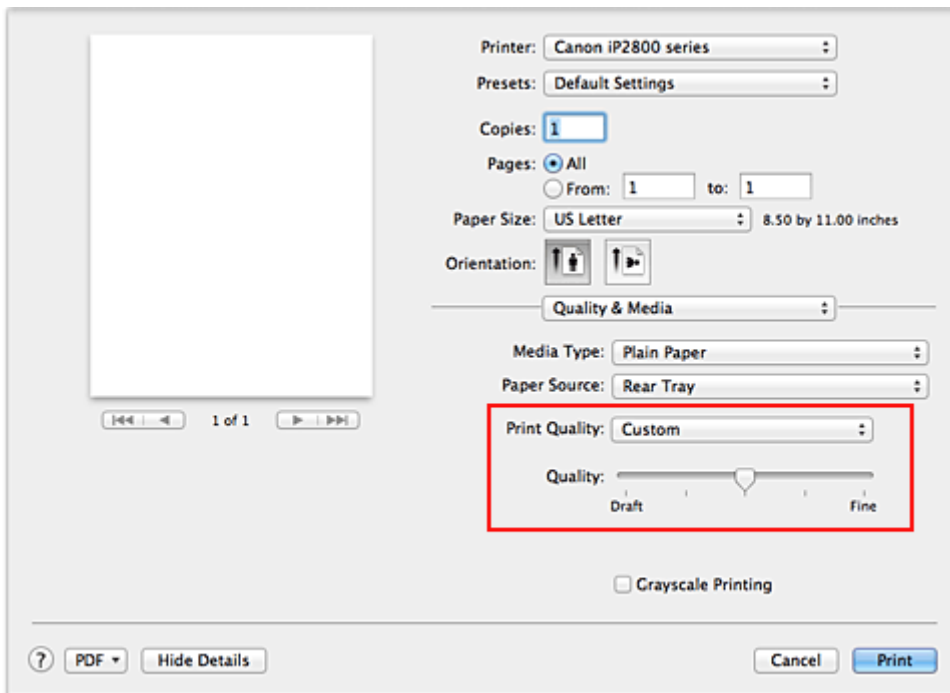
De Afdrukkwaliteit instellen (Aangepast)

U kunt de afdrukkwaliteit instellen via **Aangepast (Custom)**.

De procedure voor het instellen van een afdrukkwaliteit is als volgt:

1. Selecteer **Kwaliteit en media (Quality & Media)** in het pop-upmenu van het [Dialoogvenster Afdrukken](#)
2. Selecteer de afdrukkwaliteit

Selecteer **Aangepast (Custom)** voor **Afdrukkwaliteit (Print Quality)**.



3. Stel de afdrukkwaliteit in

Verplaats de schuifregelaar **Kwaliteit (Quality)** naar de gewenste afdrukkwaliteit.

4. Voltooi de configuratie

Klik op **Druk af (Print)**.

Wanneer u de gegevens afdrukt, wordt de geselecteerde afdrukkwaliteit gebruikt.

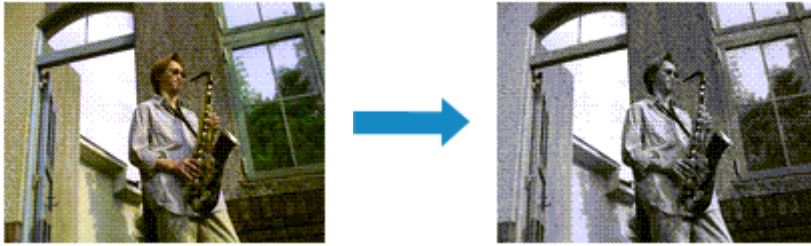
»»» Belangrijk

- Bepaalde niveaus voor afdrukkwaliteit kunnen niet worden geselecteerd bij bepaalde instellingen voor **Mediumtype (Media Type)**.

Verwante onderwerpen

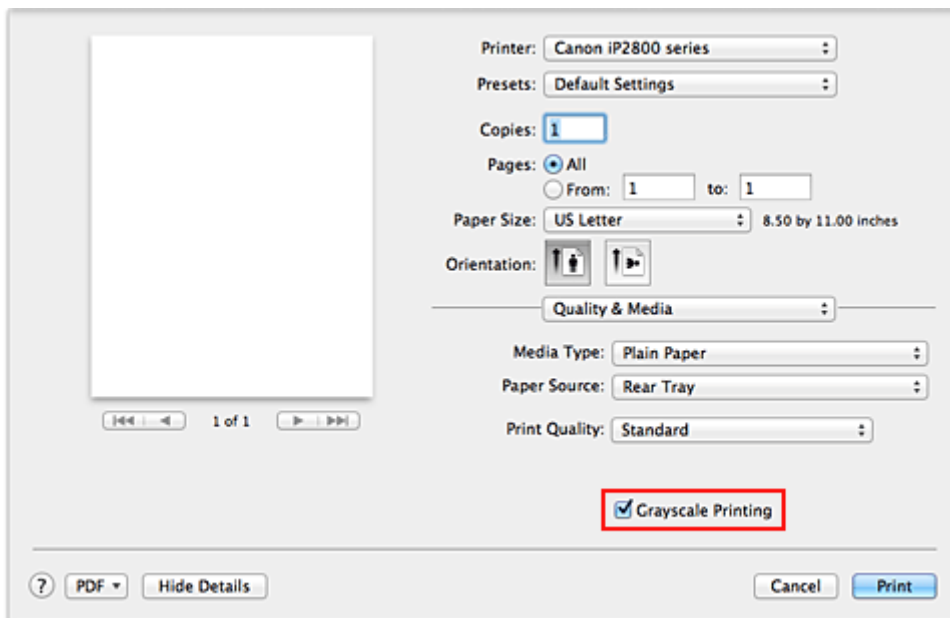
- [Kleurcorrectie opgeven](#)
- [De kleurbalans aanpassen](#)
- [De helderheid aanpassen](#)
- [De intensiteit aanpassen](#)
- [Het contrast aanpassen](#)

Een kleurendocument monochroom afdrucken



De procedure voor het monochroom afdrucken van een kleurendocument is als volgt:

1. Selecteer **Kwaliteit en media (Quality & Media)** in het pop-upmenu van het [Dialogvenster Afdrucken](#)
2. Stel afdrucken in grijstinten in
Schakel het selectievakje **Afdrukken in grijstinten (Grayscale Printing)** in.



3. Voltooi de configuratie

Klik op **Druk af (Print)**.

Wanneer u de afdruk uitvoert, wordt het document geconverteerd naar grijstinten. Hierdoor kunt u het kleurendocument monochroom afdrucken.

»»» Opmerking

- Bij **Afdrukken in grijstinten (Grayscale Printing)** kan naast zwarte inkt ook andere inkt worden gebruikt.

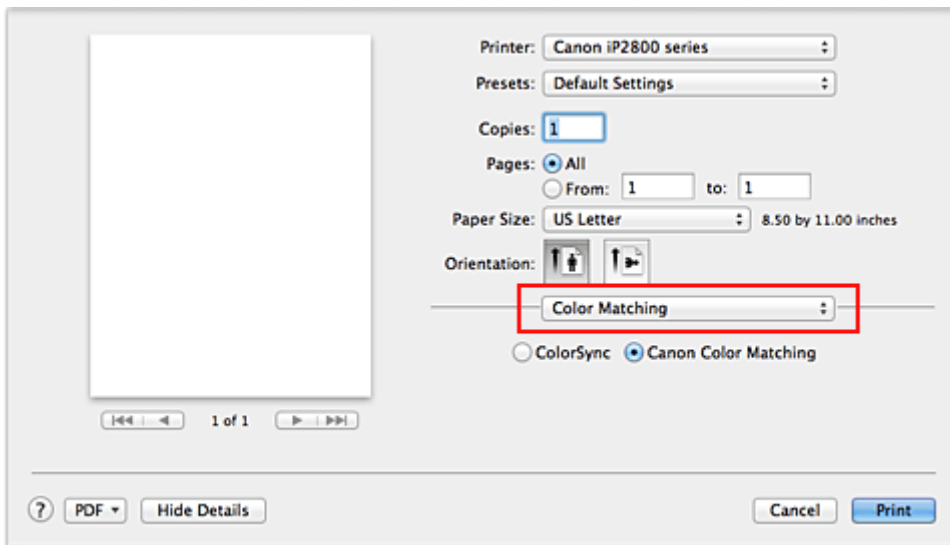
Kleurcorrectie opgeven

U kunt de methode voor kleurcorrectie aanpassen aan het type document dat u wilt afdrukken. Normaal gesproken worden de kleuren aangepast met behulp van Canon Digital Photo Color, zodat de gegevens worden afgedrukt met kleurtinten waaraan de meeste mensen de voorkeur geven.

Als u bij het afdrukken de kleuruimte (Adobe RGB of sRGB) van de beeldgegevens effectief wilt gebruiken of een ICC-afdrukprofiel wilt opgeven via de toepassing, selecteert u **ColorSync**. Als u de kleuren wilt laten corrigeren door het printerstuurprogramma, selecteert u **Canon kleurevenaring (Canon Color Matching)**.

De procedure voor het opgeven van de kleurcorrectie is als volgt:

1. Selecteer **Kleurafstemming (Color Matching)** in het pop-upmenu van het [Dialogvenster Afdrukken](#)



2. Selecteer de kleurcorrectie

Selecteer hieronder het item dat overeenkomt met uw doel.

ColorSync

ColorSync wordt gebruikt om kleuren te corrigeren.

Canon kleurevenaring (Canon Color Matching)

Met Canon Digital Photo Color kunt u afdrukken met kleurtinten waaraan de meeste mensen de voorkeur geven.

3. Voltooi de configuratie

Klik op **Druk af (Print)**.

De opgegeven kleurcorrectie wordt bij het afdrukken gebruikt.

»»» Belangrijk

- Afhankelijk van de toepassing kan **Canon kleurevenaring (Canon Color Matching)** niet worden geselecteerd als een ICC-afdrukprofiel wordt opgegeven vanuit die toepassing. In dat geval wordt **ColorSync** automatisch geselecteerd.
- De instelling **Kwaliteit en media (Quality & Media)** is vereist, zelfs als **ColorSync** of **Canon kleurevenaring (Canon Color Matching)** is geselecteerd.

Verwante onderwerpen

- [Een optimale foto van afbeeldingsgegevens afdrukken](#)
- [De kleuren aanpassen met het printerstuurprogramma](#)
- [Afdrukken met ICC-profielen \(Een ICC-profiel opgeven in de toepassingssoftware\)](#)
- [Afdrukken met ICC-profielen \(Een ICC-profiel opgeven in het printerbesturingsbestand\)](#)

Een optimale foto van afbeeldingsgegevens afdrukken

Wanneer mensen foto's afdrukken die met een digitale camera zijn gemaakt, krijgen zij soms het gevoel dat de afgedrukte kleuren anders zijn dan de kleuren in de oorspronkelijke foto of de kleuren op het scherm. Om een afdruk te krijgen die de gewenste kleurtinten zo dicht mogelijk benadert, moet u een afdrukmethode kiezen die geschikt is voor de gebruikte software of het doel van de afdruk.

Kleurbeheer

Digitale camera's, scanners, beeldschermen en printers verwerken kleuren niet op dezelfde manier. Met kleurbeheer (kleurafstemming) kunnen 'kleuren' van verschillende apparaten via een gemeenschappelijke kleurruimte worden verwerkt.

Mac OS heeft een ingebouwd kleurbeheersysteem, 'ColorSync'.

Adobe RGB en sRGB zijn veelgebruikte kleurruimten. Adobe RGB is een bredere kleurruimte dan sRGB.

Met ICC-profielen kunnen de 'kleuren' van verschillende apparaten naar een gemeenschappelijke kleurruimte worden geconverteerd. Door gebruik te maken van een ICC-profiel en kleurbeheer kunt u de kleurruimte van beeldgegevens afstemmen op het kleurproductiegebied dat de printer kan produceren.

Een afdrukmethode kiezen die geschikt is voor de afbeeldingsgegevens

De aanbevolen afdrukmethode is afhankelijk van de kleurruimte (Adobe RGB of sRGB) van de beeldgegevens of de toepassing die wordt gebruikt.

Er zijn twee afdrukmethoden die vaak worden gebruikt.

Controleer de kleurruimte (Adobe RGB of sRGB) van de beeldgegevens en de toepassing die wordt gebruikt, en selecteer vervolgens de geschikte afdrukmethode.

[De kleuren aanpassen met het printerstuurprogramma](#)

In dit gedeelte wordt de afdrukprocedure beschreven bij gebruik van de kleurcorrectiefunctie van het printerstuurprogramma.

- Afdrukken met Canon Digital Photo Color

De printer drukt gegevens af in kleurtinten waaraan veel mensen de voorkeur geven; de originele kleuren van de afbeelding worden weergegeven en driedimensionale effecten en hoge, scherpe contrasten worden gegenereerd.

- Afdrukken door de bewerkingen en verbeteringen van een toepassing rechtstreeks toe te passen

Wanneer de gegevens worden afgedrukt, benadrukt de printer subtiele kleurverschillen tussen donkere en lichte delen, waarbij de donkerste en lichtste gebieden intact blijven.

Wanneer de gegevens worden afgedrukt, past de printer het resultaat toe van gedetailleerde aanpassingen die zijn aangebracht met een toepassing, zoals aanpassingen in de helderheid.

[Afdrukken met ICC-profielen \(Een ICC-profiel opgeven in de toepassingssoftware\)](#)

In dit gedeelte wordt de procedure beschreven voor het afdrukken door effectief gebruik te maken van de kleurruimte van Adobe RGB of sRGB.

U kunt afdrukken met een gemeenschappelijke kleurruimte door de toepassing en het printerbesturingsbestand zo in te stellen dat het kleurbeheer overeenkomt met het ICC-invoerprofiel van de afbeeldingsgegevens.

De methode voor het instellen van het printerbesturingsbestand verschilt, afhankelijk van de toepassing die wordt gebruikt.

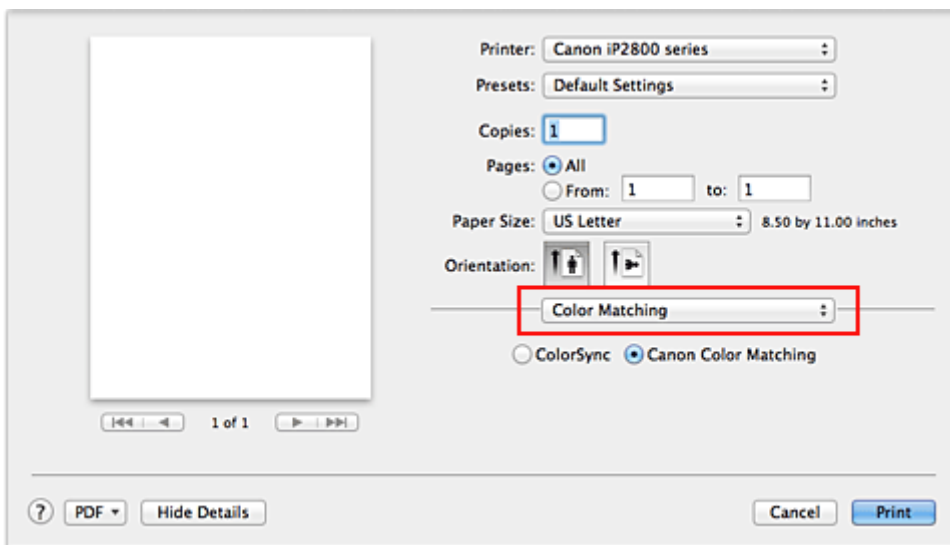
De kleuren aanpassen met het printerstuurprogramma

U kunt de functie voor kleurcorrectie van het printerstuurprogramma zo instellen dat wordt afgedrukt met kleurtinten waaraan de meeste mensen de voorkeur geven door gebruik te maken van Canon Digital Photo Color.

Als u afdrukt vanuit een toepassing die ICC-profielen kan identificeren en waarvoor u deze kunt opgeven, gebruikt u een ICC-profiel voor afdrucken in de toepassing en selecteert u instellingen voor kleurbeheer.

De procedure voor het aanpassen van kleuren met het printerstuurprogramma is als volgt:

1. Selecteer **Kleurafstemming (Color Matching)** in het pop-upmenu van het [Dialogvenster Afdrukken](#)



2. Selecteer de kleurcorrectie

Selecteer **Canon kleurevenaring (Canon Color Matching)**.

3. Stel de andere items in

Selecteer **Kleuropties (Color Options)** in het pop-upmenu. Pas zo nodig de kleurbalans (**Cyaan (Cyan)**, **Magenta**, **Geel (Yellow)**) en de instellingen voor **Helderheid (Brightness)**, **Intensiteit (Intensity)** en **Contrast** aan.

4. Voltooi de configuratie

Klik op **Druk af (Print)**.

De kleuren van de gegevens worden bij het afdrucken aangepast.

Verwante onderwerpen

- [De Afdrukwaliteit instellen \(Aangepast\)](#)
- [Kleurcorrectie opgeven](#)
- [De kleurbalans aanpassen](#)
- [De helderheid aanpassen](#)
- [De intensiteit aanpassen](#)
- [Het contrast aanpassen](#)

Afdrukken met ICC-profielen (Een ICC-profiel opgeven in de toepassingssoftware)

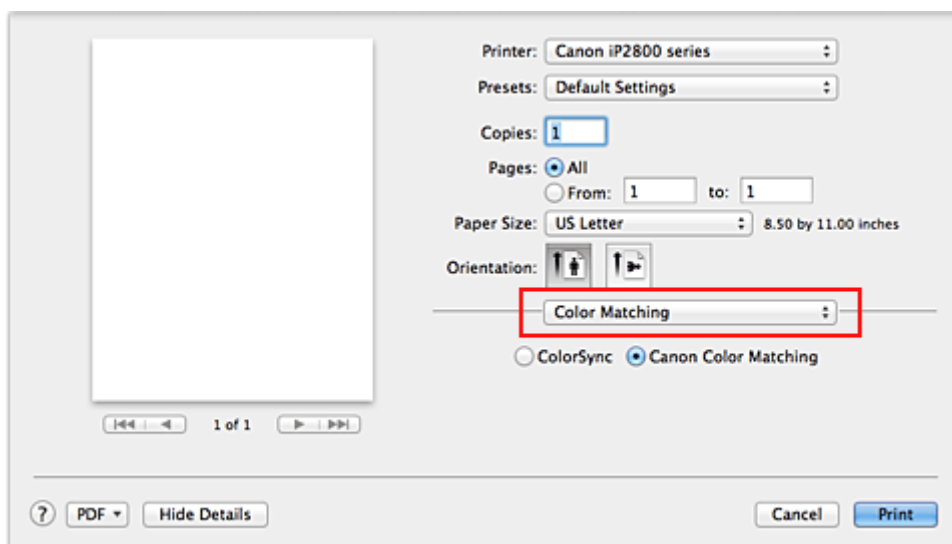
Wanneer u afdrukt vanuit Adobe Photoshop, Canon Digital Photo Professional of een andere toepassing die ICC-invoerprofielen kan identificeren en waarin u deze profielen kunt opgeven, gebruikt de printer bij het afdrukken het ingebouwde kleurbeheersysteem van Mac OS, ColorSync. De bewerkingen en verbeteringen die zijn gemaakt in een toepassing worden door de printer afgedrukt, waarbij effectief gebruik wordt gemaakt van de kleuruimte van het ICC-invoerprofiel dat in de beeldgegevens is opgegeven.

Als u deze afdrukmethode wilt gebruiken, moet u eerst met de toepassingsopties voor kleurbeheer selecteren en een ICC-invoerprofiel en een ICC-afdrukprofiel opgeven voor de afbeeldingsgegevens.

Ook als u afdrukt met een ICC-afdrukprofiel dat u zelf hebt gemaakt in de toepassing, moet u de opties voor kleurbeheer selecteren in de toepassing.

Raadpleeg de gebruikershandleiding bij de toepassing voor instructies.

1. Selecteer **Kleurafstemming (Color Matching)** in het pop-upmenu van het [Dialogvenster Afdrukken](#)



2. Selecteer de kleurcorrectie

Selecteer **ColorSync**.

U kunt **Profiel (Profile)** ingesteld laten staan op **Automatisch (Automatic)**.

»»» **Belangrijk**

- Afhankelijk van de gebruikte toepassing kunt u mogelijk geen andere items instellen dan **ColorSync**.
- Als u voor **Profiel (Profile)** een andere instelling kiest dan **Automatisch (Automatic)**, kan de printer niet met de correcte kleuren afdrukken.

3. Voltooi de configuratie

Klik op **Druk af (Print)**.

Wanneer u afdrukt, wordt de kleuruimte van de beeldgegevens door de printer gebruikt.

Verwante onderwerpen

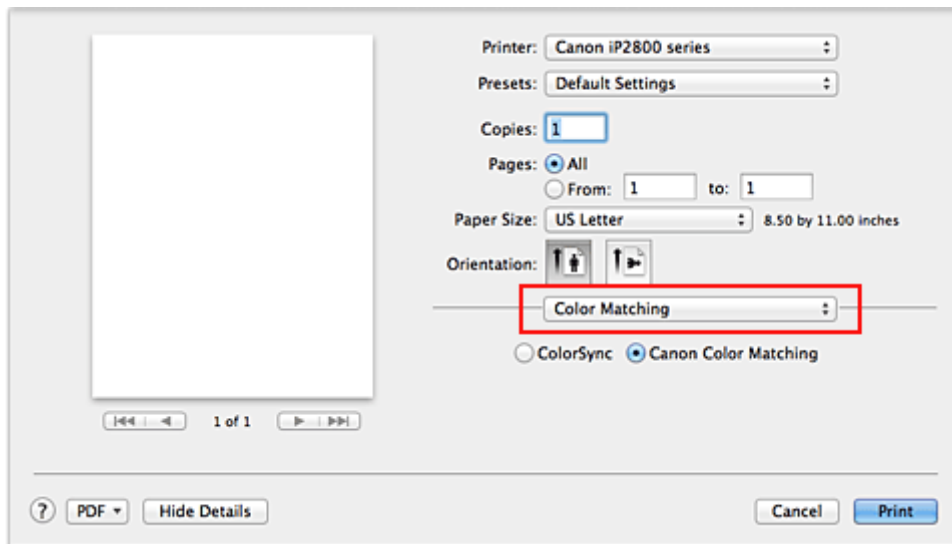
- [De Afdrukkwaliteit instellen \(Aangepast\)](#)

- [Kleurcorrectie opgeven](#)
- [De kleurbalans aanpassen](#)
- [De helderheid aanpassen](#)
- [De intensiteit aanpassen](#)
- [Het contrast aanpassen](#)

Afdrukken met ICC-profielen (Een ICC-profiel opgeven in het printerbesturingsbestand)

Vanuit een toepassing die geen ICC-invoerprofielen kan identificeren of waarin u geen ICC-profiel kunt opgeven, kunt u afdrukken met de kleurreimte van het ICC-invoerprofiel (sRGB) van de gegevens.

1. Selecteer **Kleurafstemming (Color Matching)** in het pop-upmenu van het [Dialogvenster Afdrukken](#)



2. Selecteer de kleurcorrectie

Selecteer **ColorSync**.

U kunt **Profiel (Profile)** ingesteld laten staan op **Automatisch (Automatic)**.

»»» Belangrijk

- Als u voor **Profiel (Profile)** een andere instelling kiest dan **Automatisch (Automatic)**, kan de printer niet met de correcte kleuren afdrukken.

3. Voltooi de configuratie

Klik op **Druk af (Print)**.

Wanneer u afdrukt, wordt de kleurreimte van de beeldgegevens door de printer gebruikt.

»»» Belangrijk

- U kunt geen ICC-invoerprofiel opgeven in het printerbesturingsbestand.

Verwante onderwerpen

- [De Afdrukkwaliteit instellen \(Aangepast\)](#)
- [Kleurcorrectie opgeven](#)
- [De kleurbalans aanpassen](#)
- [De helderheid aanpassen](#)
- [De intensiteit aanpassen](#)
- [Het contrast aanpassen](#)

De kleurbalans aanpassen

U kunt de kleurtinten tijdens het afdrukken aanpassen.

Aangezien deze functie de kleurbalans van de afdruk aanpast door de inktverhoudingen van elke kleur te wijzigen, wordt de gehele kleurbalans van het document gewijzigd. Gebruik de toepassing als u uitgebreide wijzigingen wilt aanbrengen in de kleurbalans. Gebruik het printerstuurprogramma alleen als u kleine wijzigingen in de kleurbalans wilt aanbrengen.

In het volgende voorbeeld ziet u hoe de kleurbalans wordt gebruikt om de intensiteit van cyaan te verhogen en die van geel te verlagen zodat de kleuren beter op elkaar zijn afgestemd.



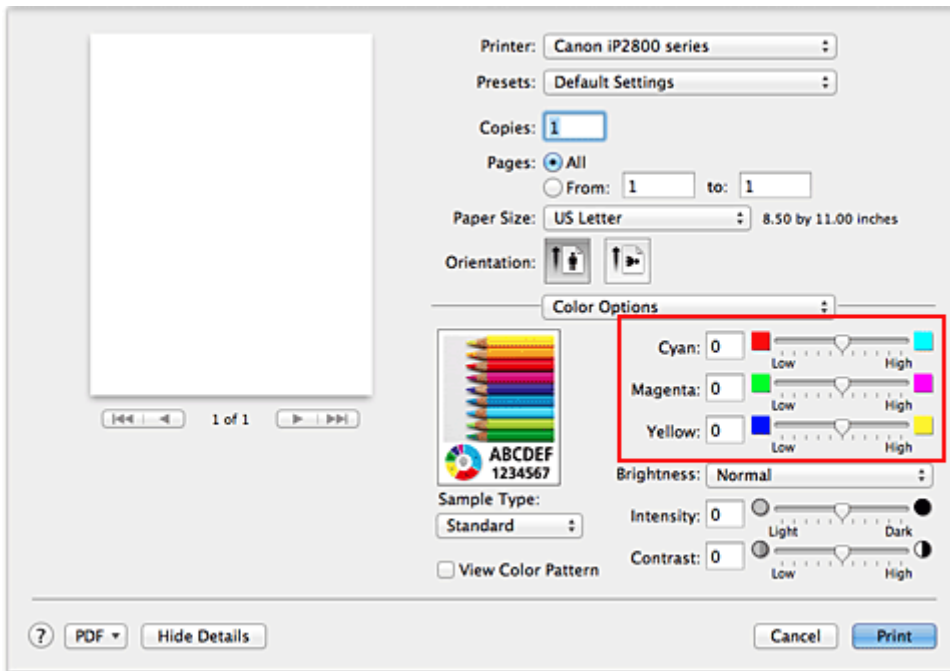
Geen aanpassing Pas de kleurbalans aan

De procedure voor het aanpassen van de kleurbalans is als volgt:

1. Selecteer **Kleuropties (Color Options)** in het pop-upmenu van het [Dialogvenster Afdrukken](#)
2. Pas de kleurbalans aan

Er zijn afzonderlijke schuifregelaars voor **Cyaan (Cyan)**, **Magenta** en **Geel (Yellow)**. Elke kleur wordt krachtiger wanneer u de bijbehorende schuifregelaar naar rechts schuift en zwakker wanneer u de schuifregelaar naar links schuift. Als bijvoorbeeld cyaan zwakker wordt, wordt de kleur rood sterker.

U kunt ook rechtstreeks een waarde invoeren voor de schuifregelaar. Voer een waarde in tussen -50 en 50. De huidige instellingen worden weergegeven in het instellingenvoorbeeld aan de linkerkant van het printerstuurprogramma.



»»» Belangrijk

- Verschuif de schuifregelaar langzaam.

3. Voltooi de configuratie

Klik op **Druk af (Print)**.

Wanneer u het document afdrukt, wordt de aangepaste kleurbalans gebruikt.

»»» Belangrijk

- Wanneer het selectievakje **Afdrukken in grijstinten (Grayscale Printing)** is geselecteerd bij **Kwaliteit en media (Quality & Media)**, zijn de opties voor kleurbalans (**Cyaan (Cyan)**, **Magenta** en **Geel (Yellow)**) niet beschikbaar.
- Als u **ColorSync** selecteert voor **Kleurafstemming (Color Matching)**, is de kleurbalans (**Cyaan (Cyan)**, **Magenta**, **Geel (Yellow)**) niet beschikbaar voor selectie.

Verwante onderwerpen

- [De Afdrukkwaliteit instellen \(Aangepast\)](#)
- [Kleurcorrectie opgeven](#)
- [De helderheid aanpassen](#)
- [De intensiteit aanpassen](#)
- [Het contrast aanpassen](#)

De helderheid aanpassen

U kunt de helderheid van afbeeldingsgegevens tijdens het afdrucken aanpassen.

Puur wit en zwart worden niet veranderd, maar de helderheid van de tussenliggende kleuren wordt wel veranderd.

Het volgende voorbeeld toont het afdrukresultaat wanneer de helderheid is aangepast.

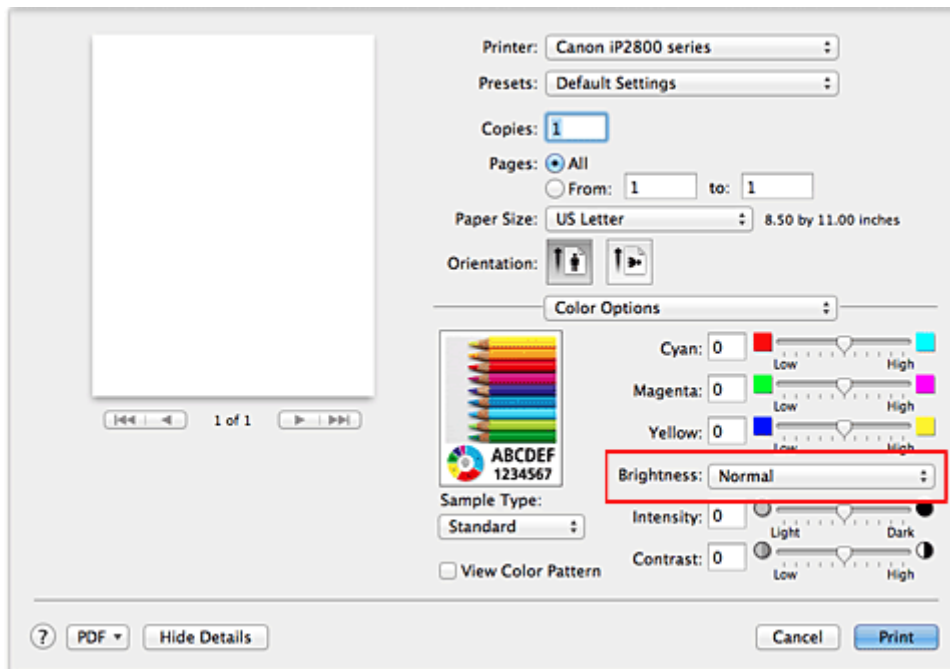


Licht (Light) is geselecteerd **Normaal (Normal)** is geselecteerd **Donker (Dark)** is geselecteerd

De procedure voor het aanpassen van de helderheid is als volgt:

1. Selecteer **Kleuropties (Color Options)** in het pop-upmenu van het [Dialogvenster Afdrucken](#)
2. Geef de helderheid op

Selecteer **Licht (Light)**, **Normaal (Normal)** of **Donker (Dark)** voor **Helderheid (Brightness)**. De huidige instellingen worden weergegeven in het instellingenvoorbeeld aan de linkerkant van het printerstuurprogramma.



3. Voltooi de configuratie

Klik op **Druk af (Print)**.

De opgegeven helderheid wordt bij het afdrucken gebruikt.

»» Belangrijk

- Als u **ColorSync** selecteert voor **Kleurevenaring (Color Matching)**, is de optie **Helderheid (Brightness)** niet beschikbaar voor selectie.

Verwante onderwerpen

- [De Afdrukkwaliteit instellen \(Aangepast\)](#)
- [Kleurcorrectie opgeven](#)
- [De kleurbalans aanpassen](#)
- [De intensiteit aanpassen](#)
- [Het contrast aanpassen](#)

De intensiteit aanpassen

U kunt de kleuren van de beeldgegevens helderder of donkerder maken tijdens het afdrukken. Het volgende voorbeeld laat zien wat er gebeurt wanneer de intensiteit wordt verhoogd: de kleuren van de afbeeldingsgegevens worden donkerder afgedrukt.



Geen aanpassing

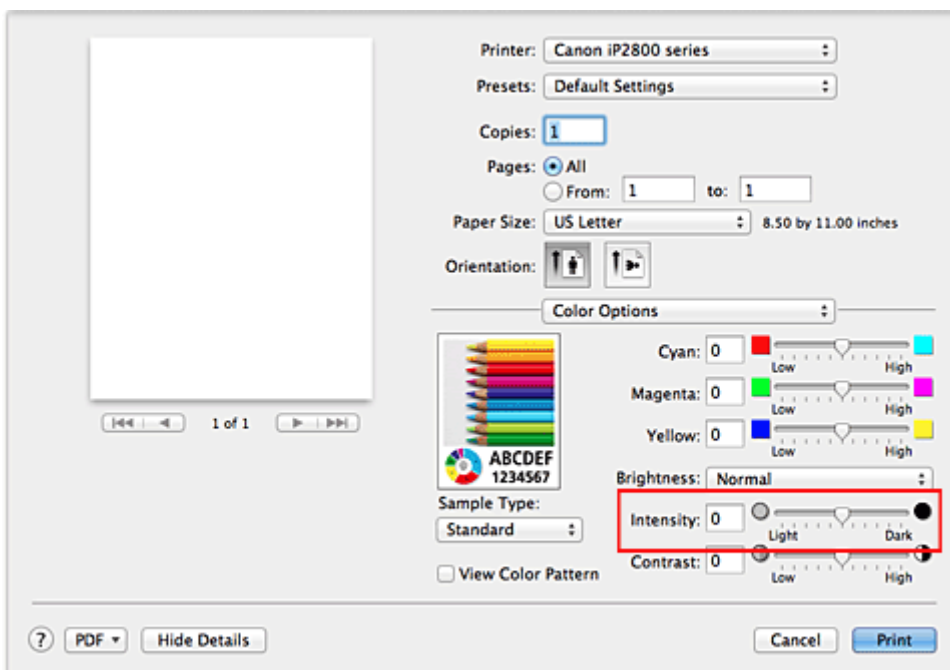
Hogere intensiteit

De procedure voor het aanpassen van de intensiteit is als volgt:

1. Selecteer **Kleuropties (Color Options)** in het pop-upmenu van het [Dialogvenster Afdrukken](#)
2. Pas de intensiteit aan

Wanneer u de schuifregelaar **Intensiteit (Intensity)** naar rechts verplaatst, worden de kleuren donkerder en wanneer u de schuifregelaar naar links verplaatst, worden de kleuren helderder.

U kunt ook rechtstreeks een waarde invoeren voor de schuifregelaar. Voer een waarde in tussen -50 en 50. De huidige instellingen worden weergegeven in het instellingenvoorbeeld aan de linkerkant van het printerstuurprogramma.



»»» Belangrijk

- Verschuif de schuifregelaar langzaam.

3. Voltooi de configuratie

Klik op **Druk af (Print)**.

Wanneer u het document afdrukt, wordt de aangepaste intensiteit gebruikt.

»» Belangrijk

- Als u **ColorSync** selecteert voor **Kleurevenaring (Color Matching)**, is de optie **Intensiteit (Intensity)** niet beschikbaar voor selectie.

Verwante onderwerpen

- [De Afdrukkwaliteit instellen \(Aangepast\)](#)
- [Kleurcorrectie opgeven](#)
- [De kleurbalans aanpassen](#)
- [De helderheid aanpassen](#)
- [Het contrast aanpassen](#)

Het contrast aanpassen

U kunt het beeldcontrast tijdens het afdrukken aanpassen.

Wanneer u de verschillen tussen de lichte en donkere gebieden van afbeeldingen groter en duidelijker wilt maken, verhoogt u het contrast. Wanneer u echter de verschillen tussen de lichte en donkere gebieden van afbeeldingen kleiner en minder duidelijk wilt maken, verlaagt u het contrast.



Geen aanpassing

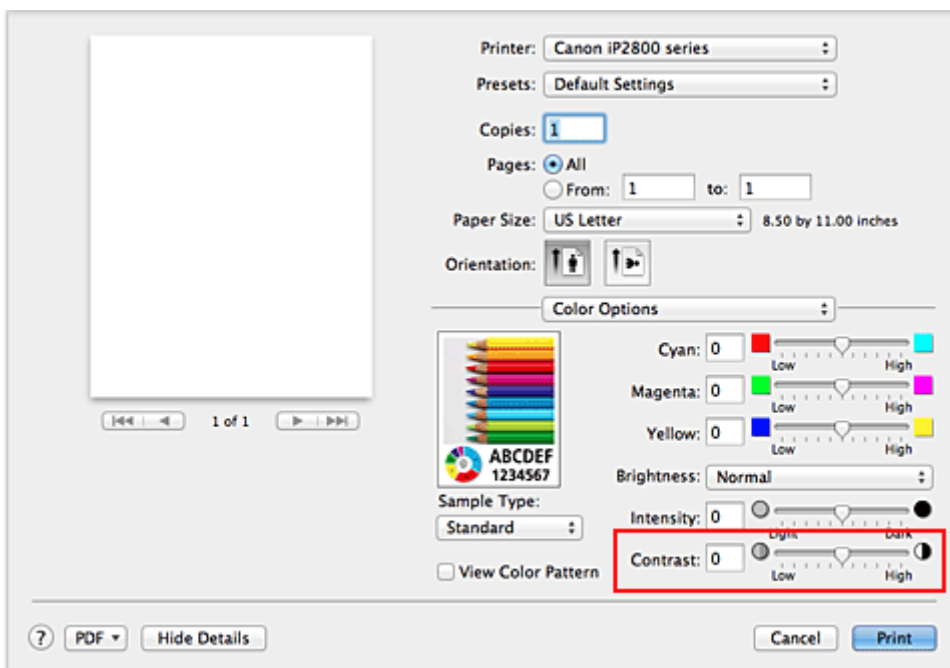
Pas het contrast aan

De procedure voor het aanpassen van het contrast is als volgt:

1. Selecteer **Kleuropties (Color Options)** in het pop-upmenu van het [Dialoogvenster Afdrukken](#)
2. Pas het contrast aan

Wanneer u de schuifregelaar **Contrast** naar rechts schuift, wordt het contrast groter en wanneer u de schuifregelaar naar links schuift, wordt het contrast kleiner.

U kunt ook rechtstreeks een waarde invoeren voor de schuifregelaar. Voer een waarde in tussen -50 en 50. De huidige instellingen worden weergegeven in het instellingenvoorbeeld aan de linkerkant van het printerstuurprogramma.



▶▶▶ Belangrijk

- Verschuif de schuifregelaar langzaam.

3. Voltooi de configuratie

Klik op **Druk af (Print)**.

Bij het afdrucken wordt het aangepaste contrast gebruikt.

»» Belangrijk

- Als u **ColorSync** selecteert voor **Kleurevenaring (Color Matching)**, is de optie **Contrast** niet beschikbaar voor selectie.

Verwante onderwerpen

- [De Afdrukwaliteit instellen \(Aangepast\)](#)
- [Kleurcorrectie opgeven](#)
- [De kleurbalans aanpassen](#)
- [De helderheid aanpassen](#)
- [De intensiteit aanpassen](#)

Overzicht van het printerstuurprogramma

- [Canon IJ-printerstuurprogramma](#)
- [Het eigenschappenvenster van het printerstuurprogramma openen](#)
- [Dialogvenster Pagina-instelling](#)
- [Dialogvenster Afdrukken](#)
- [Kwaliteit en media](#)
- [Kleuropties](#)
- [Marge](#)
- [Canon IJ Printer Utility](#)
- [De Canon IJ Printer Utility openen](#)
- [Onderhoud van deze printer](#)
- [Het scherm met de afdrukstatus weergeven](#)
- [Een ongewenste afdruktaak verwijderen](#)
- [Instructies voor gebruik \(printerstuurprogramma\)](#)

Canon IJ-printerstuurprogramma


Het Canon IJ-printerstuurprogramma (hierna het printerstuurprogramma genoemd) is software die op uw computer wordt geïnstalleerd voor het afdrukken van gegevens met deze printer.

Het printerstuurprogramma converteert de afdrukgegevens die in de toepassing zijn gemaakt, naar gegevens die de printer begrijpt en stuurt de geconverteerde gegevens naar de printer.

Aangezien de ondersteunde indeling van de afdrukgegevens per model verschilt, moet u een printerstuurprogramma gebruiken dat geschikt is voor het model dat u gebruikt.

De Help van het printerbesturingsbestand gebruiken

U kunt de Help-functie weergeven via het [Dialoogvenster Afdrukken](#).

Selecteer een installatie-item in het pop-upmenu van het dialoogvenster Afdrukken. Klik vervolgens op  linksonder in het scherm voor een toelichting van het item.

De Help voor het printerstuurprogramma wordt weergegeven wanneer u het volgende onderdeel in het pop-upmenu selecteert:

- **Kwaliteit en media (Quality & Media)**
- **Kleuropties (Color Options)**
- **Marge (Margin)**

Het eigenschappenvenster van het printerstuurprogramma openen

U kunt het eigenschappenvenster van het printerstuurprogramma weergeven vanuit de toepassing die u gebruikt.

Het dialoogvenster Pagina-instelling openen

Gebruik deze procedure als u de pagina-instellingen (papierinstellingen) wilt opgeven voordat u gaat afdrukken.

1. Selecteer **Pagina-instelling... (Page Setup...)** in het menu **Bestand (File)** van de toepassing

Het [Dialoogvenster Pagina-instelling](#) wordt geopend.

Het dialoogvenster Afdrukken openen

Gebruik deze procedure als u de afdrukinstellingen wilt opgeven voordat u gaat afdrukken.

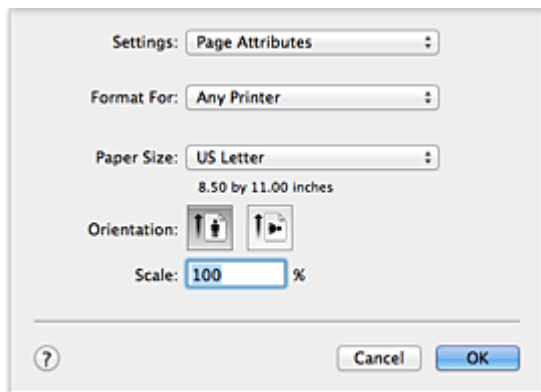
1. Selecteer **Afdrukken... (Print...)** in het menu **Bestand (File)** van de toepassing

Het [Dialoogvenster Afdrukken](#) wordt geopend.

Dialogvenster Pagina-instelling

U kunt in het dialogvenster Pagina-instelling de basisinstellingen voor het afdrucken opgeven, zoals de schaling of het formaat van het papier in de printer.

U opent het dialogvenster Pagina-instelling door **Pagina-instelling... (Page Setup...)** te selecteren in het menu **Bestand (File)** van uw toepassing.



Instellingen (Settings)

Klik op het pop-upmenu en selecteer de volgende items:

Paginakenmerken (Page Attributes)

Hiermee stelt u het papierformaat of het afdrucken op schaal in.

Bewaars als standaard (Save as Default)

U kunt de kenmerken van de weergegeven pagina opslaan als de standaardinstellingen.

Stel in voor (Format For)

Selecteer de naam van het model dat u gebruikt.

Papierformaat (Paper Size)

Selecteer het formaat van het papier dat u gebruikt.

Als u een niet-standaardformaat wilt instellen, selecteert u **Aangepaste formaten... (Manage Custom Sizes...)**.

Afdrukstand (Orientation)

Selecteer een afdrukstand.

Schaal (Scale)

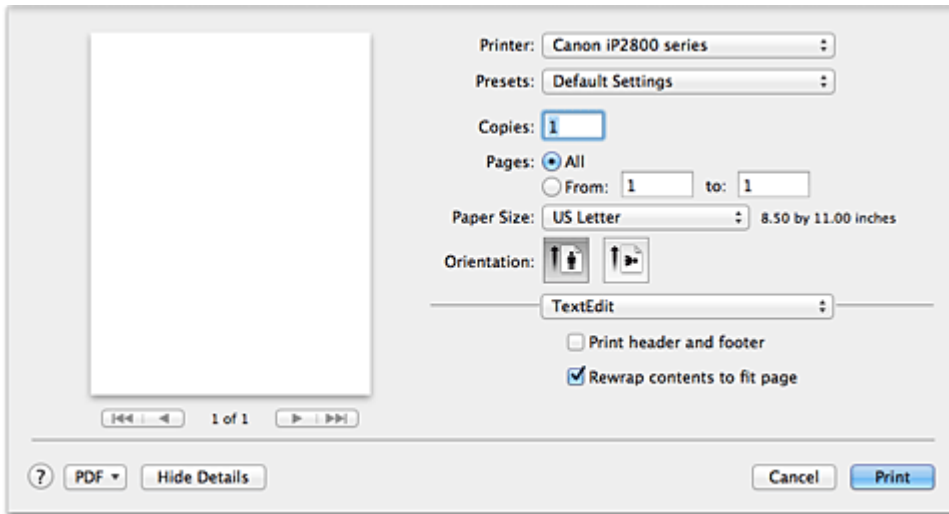
Geef een schalingspercentage op.

U kunt ervoor zorgen dat het document bij het afdrucken wordt vergroot of verkleind.

Dialogvenster Afdrukken

U kunt in het dialogvenster Afdrukken de papiersoort en de afdrukkwaliteit instellen.

U opent het dialogvenster Afdrukken door **Afdrukken... (Print...)** te selecteren in het menu **Bestand (File)** van de toepassing.



Printer

Selecteer de naam van het model dat u gebruikt.

Wanneer u op **Printer toevoegen... (Add Printer...)** klikt, wordt er een dialogvenster weergegeven waarin u een printer kunt opgeven.

Instellingen (Presets)

U kunt de instellingen van het dialogvenster Afdrukken opslaan of verwijderen.

»»» Opmerking

- Als u Mac OS X v10.8 of Mac OS X v10.7 gebruikt, kunt u **Instellingen tonen... (Show Presets...)** selecteren om de afdrুকinstellingen te controleren die zijn ingesteld in het dialogvenster Druk af.

Aantal (Copies)

Hiermee kunt u het aantal af te drukken exemplaren instellen.

»»» Opmerking

- Als u Mac OS X v10.6.8 gebruikt, kunt u ook gesorteerd afdrukken instellen.
- Als u Mac OS X v10.8 of Mac OS X v10.7 gebruikt, kunt u gesorteerd afdrukken instellen door **Papierafhandeling (Paper Handling)** te kiezen in het pop-upmenu.

Pagina's (Pages)

U kunt het bereik van de pagina's die moeten worden afgedrukt instellen.

Papierformaat (Paper Size)

Selecteer het formaat van het papier dat u gebruikt.

Als u een niet-standaardformaat wilt instellen, selecteert u **Aangepaste formaten... (Manage Custom Sizes...)**.

Afdrukstand (Orientation)

Selecteer een afdrukstand.

Pop-upmenu

Via het pop-upmenu kunt u schakelen tussen de pagina's in het dialogvenster Afdrukken. Het eerste menu dat wordt weergegeven verschilt, afhankelijk van de toepassing waarmee het dialogvenster

Afdrukken werd geopend.

U kunt in het pop-upmenu de volgende items selecteren.

Indeling (Layout)

U kunt de pagina's in een bepaalde lay-out afdrukken.

Gebruik de optie **Keer paginarichting om (Reverse page orientation)** om de afdrukstand te wijzigen en gebruik de optie **Spiegel horizontaal (Flip horizontally)** om het document in spiegelbeeld af te drukken.

Kleurafstemming (Color Matching)

U kunt de methode voor kleurcorrectie selecteren.

Papierafhandeling (Paper Handling)

U kunt de pagina's die u wilt afdrukken en de afdrukvolgorde opgeven.

Voorblad (Cover Page)

U kunt een voorblad vóór en achter een document afdrukken.

Planner (Scheduler)

U kunt de starttijd voor het afdrukken en de afdrukprioriteiten instellen.

Kwaliteit en media (Quality & Media)

U kunt basisinstellingen opgeven die overeenkomen met de printer.

Kleuropties (Color Options)

U kunt de kleuren voor een afdruk naar wens aanpassen.

Marge (Margin)

U kunt de nietmarge en de breedte van de nietmarge instellen.

Status toebehoren (Supply Levels)

Het resterende inktniveau wordt bij benadering weergegeven.

Overzicht (Summary)

De items die u in het dialoogvenster Afdrukken hebt geselecteerd, worden weergegeven.


»»» Belangrijk

- Als u Mac OS X v10.8 of Mac OS X v10.7 gebruikt, kunt u **Planner (Scheduler)** en **Overzicht (Summary)** niet gebruiken.

PDF

U kunt een document opslaan in de PDF-indeling (Portable Document Format).

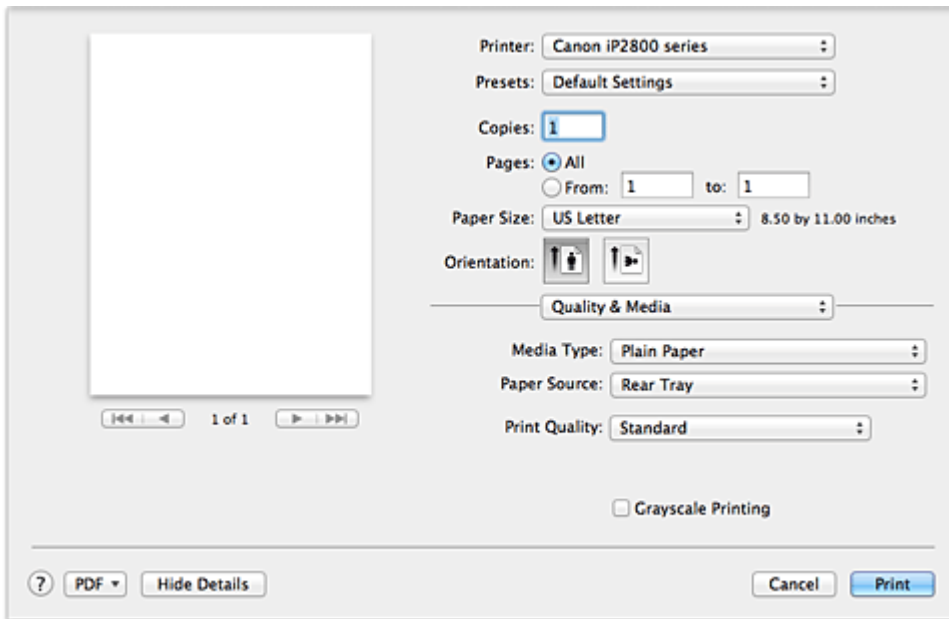
Voorbeeld (Preview)

Als u Mac OS X v10.6.8 gebruikt, wordt **Voorbeeld (Preview)** weergegeven wanneer u klikt op  (openvouwdriehoekje) naast **Printer** en overschakelt naar de eenvoudige weergave.

Met deze knop kunt u afdrukresultaten op het scherm controleren voordat er geprint wordt.

Kwaliteit en media

In dit dialoogvenster kunt u basisafdrুকinstellingen opgeven in overeenstemming met de papiersoort. Voor een normale afdrুক্তaak volstaat het instellingen in dit dialoogvenster op te geven.



Mediumtype (Media Type)

Selecteer het mediumtype dat u wilt gebruiken.

Selecteer het mediumtype dat in de printer is geplaatst. Hierdoor kan de printer het type afdrुक maken dat geschikt is voor het afdrुकmateriaal.

Papierbron (Paper Source)

De bron waarvan het papier wordt ingevoerd wordt weergegeven.

Afdrukwaliteit (Print Quality)

Selecteer de optie die het oorspronkelijke documenttype en het doel het dichtste benadert.

Als u een van deze keuzerondjes selecteert, wordt automatisch de juiste kwaliteit ingesteld.

Hoog (High)

Hiermee krijgt afdrুকwaliteit prioriteit over afdrुकnelheid.

Standaard (Standard)

Hiermee kunt u afdrucken met gemiddelde snelheid en kwaliteit.

Klad (Draft)

Deze instelling is geschikt voor testafdrucken.

Aangepast (Custom)

Selecteer dit keuzerondje om een kwaliteit op te geven.

Kwaliteit (Quality)

Wanneer u **Aangepast (Custom)** selecteert bij **Afdrukwaliteit (Print Quality)**, kunt u de schuifregelaar gebruiken om de afdrুকwaliteit aan te passen.

Afdrukken in grijstinten (Grayscale Printing)

Stel afdrucken in grijstinten in. Bij deze functie wordt het document in de printer geconverteerd naar grijswaarden en in zwart-wit afgedrukt.

Wanneer u dit selectievakje inschakelt, worden zowel monochrome als kleurendocumenten in zwart-wit afgedrukt. Wanneer u een kleurendocument in kleur wilt afdrucken, moet u het selectievakje uitschakelen.

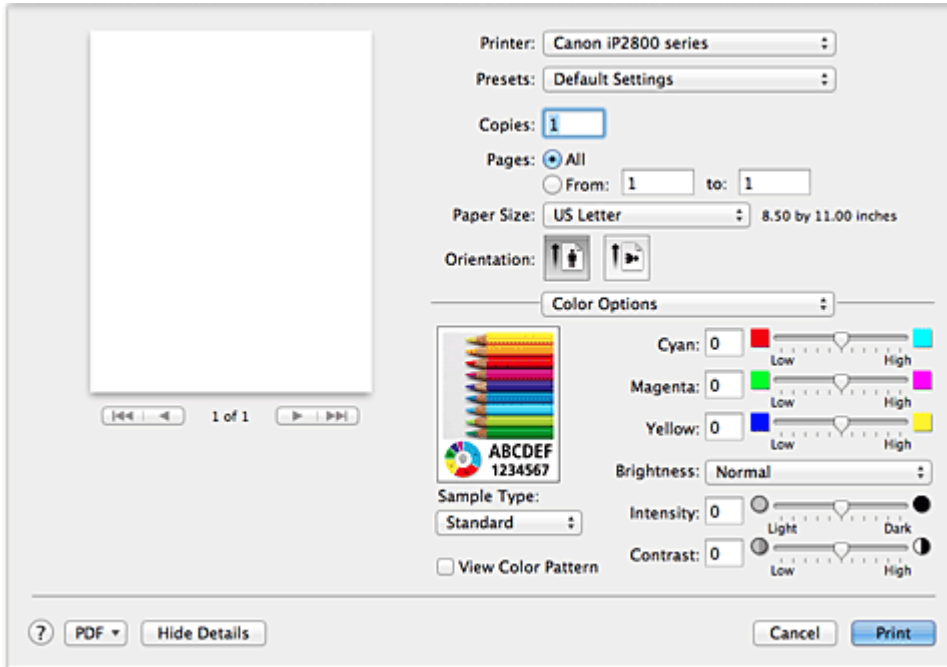
Verwante onderwerpen

- [De Afdrukwaliteit instellen \(Aangepast\)](#)
- [Een kleurendocument monochroom afdrukken](#)

Kleuropties

In dit dialoogvenster kunt u de afdrukkleur naar wens aanpassen. Als de kleuren van de afgedrukte afbeelding niet naar wens zijn, past u de eigenschappen in het dialoogvenster aan en drukt u opnieuw af.

In tegenstelling tot speciale software voor beeldverwerking hebben de aanpassingen die u hier opgeeft, geen invloed op de kleuren van de oorspronkelijke afdrukgegevens. In dit dialoogvenster kunt u verfijnde aanpassingen aanbrengen.



Voorbeeld

Geeft het effect van kleuraanpassing weer.

Terwijl u een item aanpast, zijn de effecten zichtbaar in de kleur en de helderheid. U kunt de kleuraanpassingen gemakkelijk controleren.

Type voorbeeld (Sample Type)

Selecteer een afbeelding die u als voorbeeld wilt weergeven.

U kunt er zo nodig een uit **Standaard (Standard)**, **Portret (Portrait)**, **Landschap (Landscape)** of **Afbeeldingen (Graphics)** selecteren die het beste bij de afdrukresultaten past.

Klprtr. weerg. (View Color Pattern)

Geeft een controlepatroon weer voor kleurveranderingen door kleuraanpassing.

Schakel dit selectievakje in als u een voorbeeldafbeelding wilt weergegeven met een kleurenpatroon.

Schakel dit selectievakje uit als u de voorbeeldafbeelding wilt weergegeven met een afbeelding die u hebt geselecteerd met **Type voorbeeld (Sample Type)**.

Opmerking

- De voorbeeldafbeelding wordt monochroom weergegeven als het selectievakje **Afdrukken in grijstinten (Grayscale Printing)** is ingeschakeld bij **Kwaliteit en media (Quality & Media)**.

Kleurbalans (Cyaan (Cyan), Magenta, Geel (Yellow))

Pas indien nodig de sterkte van elke kleur aan. Als u een kleur wilt versterken, sleept u de schuifregelaar naar rechts. Als u een kleur zwakker wilt maken, sleept u de schuifregelaar naar links. U kunt ook rechtstreeks een waarde invoeren voor de schuifregelaar. Voer een waarde in tussen -50 en 50.

Door het aanpassen van de kleurbalans ontstaan er variaties in de balans tussen de volumes van de

afzonderlijke kleurinkten en dus in de tinten van een document als geheel.
Gebruik het printerbesturingsbestand alleen als u kleine wijzigingen in de kleurbalans wilt aanbrengen.
Gebruik de toepassing als u de kleurbalans ingrijpend wilt wijzigen.

Helderheid (Brightness)

Selecteer de helderheid voor de afgedrukte afbeeldingen.

U kunt het niveau van puur wit en zwart niet wijzigen. U kunt wel het contrast van de kleuren tussen wit en zwart wijzigen.

Intensiteit (Intensity)

Selecteer deze methode om de algehele dichtheid van een afdruk aan te passen.

Sleep de schuifregelaar naar rechts om de intensiteit te verhogen. Sleep de schuifregelaar naar links om de intensiteit te verlagen.

U kunt ook rechtstreeks een waarde invoeren voor de schuifregelaar. Voer een waarde in tussen -50 en 50.

Contrast

De functie Contrast verandert tijdens het afdrukken de verschillen tussen licht en donker in afbeeldingen.

Wanneer u de verschillen tussen de lichte en donkere gebieden van afbeeldingen groter en duidelijker wilt maken, verhoogt u het contrast. Wanneer u echter de verschillen tussen de lichte en donkere gebieden van afbeeldingen kleiner en minder duidelijk wilt maken, verlaagt u het contrast.

U kunt ook rechtstreeks een waarde invoeren voor de schuifregelaar. Voer een waarde in tussen -50 en 50.

»» Belangrijk

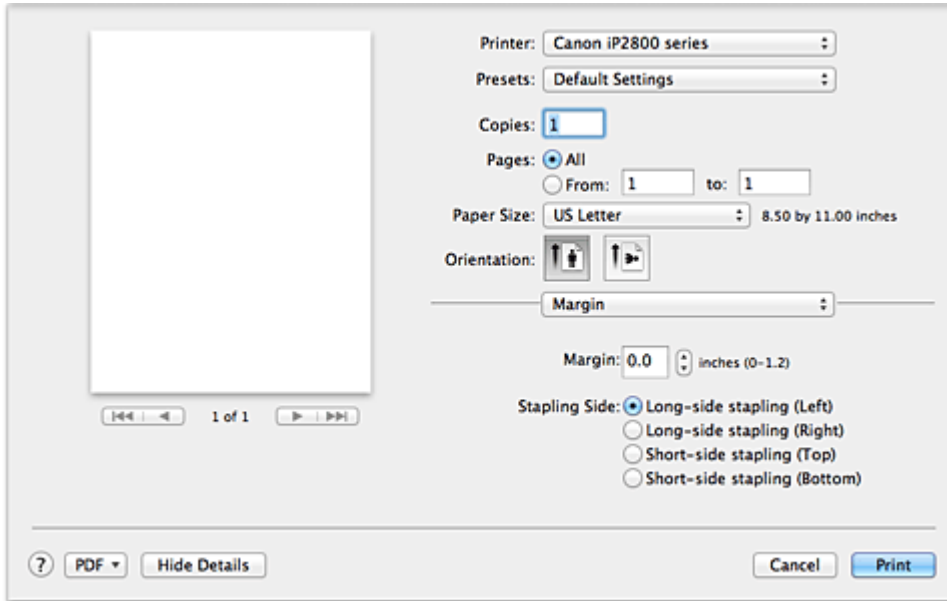
- Wanneer het selectievakje **Afdrukken in grijstinten (Grayscale Printing)** is geselecteerd bij **Kwaliteit en media (Quality & Media)**, zijn de opties voor kleurbalans (**Cyaan (Cyan)**, **Magenta** en **Geel (Yellow)**) niet beschikbaar.
- Als u **ColorSync** selecteert voor **Kleurafstemming (Color Matching)**, dan zijn de kleurbalans (**Cyaan (Cyan)**, **Magenta**, **Geel (Yellow)**), **Helderheid (Brightness)**, **Intensiteit (Intensity)** en **Contrast** niet beschikbaar voor selectie.

Verwante onderwerpen

- [Kleurcorrectie opgeven](#)
- [De kleurbalans aanpassen](#)
- [De helderheid aanpassen](#)
- [De intensiteit aanpassen](#)
- [Het contrast aanpassen](#)

Marge

In dit dialoogvenster geeft u op aan welke kant u wilt nieten en hoe groot de marge voor het nieten van meerdere vellen papier moet zijn.



Marge (Margin)

Geef de grootte van de nietmarge van het papier op. Voer een waarde in tussen 0 mm (0 inch) en 30 mm (1,2 inch).

Nietmarge (Stapling Side)

Geef op aan welke zijde van het papier u wilt nieten.

Nieten in de lengte (links) (Long-side stapling (Left)) / Nieten in de lengte (rechts) (Long-side stapling (Right))

Selecteer deze optie om aan de lange zijde van het papier te nieten.

Kies links of rechts.

Nieten in de breedte (boven) (Short-side stapling (Top)) / Nieten in de breedte (onder) (Short-side stapling (Bottom))

Selecteer deze optie om aan de korte zijde van het papier te nieten.

Kies boven of onder.

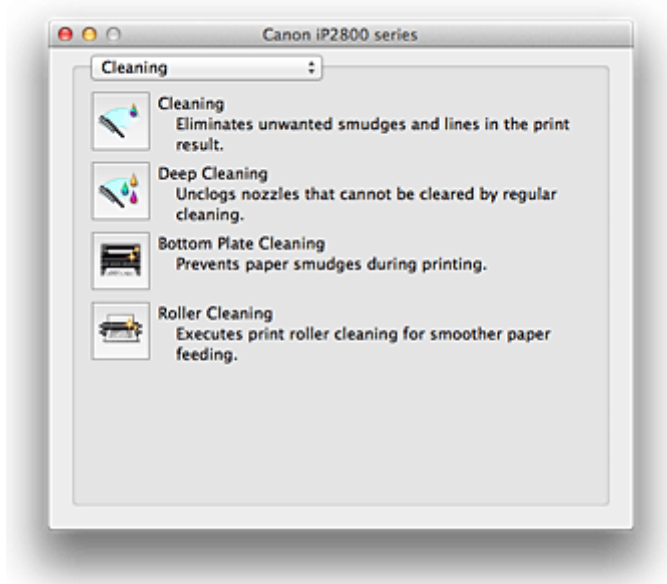
Verwant onderwerp

- [De nietmarge instellen](#)

Canon IJ Printer Utility

Met Canon IJ Printer Utility kunt u onderhoud uitvoeren aan de printer of de instellingen van de printer wijzigen.

De mogelijkheden van Canon IJ Printer Utility



Via het pop-upmenu kunt u schakelen tussen de pagina's in Canon IJ Printer Utility. U kunt in het pop-upmenu de volgende items selecteren.

Reiniging (Cleaning)

Hiermee kunt u de printer reinigen om afdrukvegen te voorkomen en de spuitopening van printkop vrij te maken.

Testafdruk (Test Print)

Hiermee maakt u een testafdruk om de conditie van de spuitopening van printkop te controleren en de positie van de printkop aan te passen.

Stroomvoorzieningsinstellingen (Power Settings)

U kunt de stroomvoorziening van de printer regelen vanuit het printerstuurprogramma.

Informatie inktniveau (Ink Level Information)

Hiermee kunt u het resterende inktniveau weergeven.

Inktcartridge-instellingen (Ink Cartridge Settings)

Hiermee kunt u de FINE-cartridge selecteren die u wilt gebruiken om af te drukken.

Stille instellingen (Quiet Settings)

U kunt het geluid van de printer zachter zetten.

Aangepaste instellingen (Custom Settings)

Hiermee kunt u de instellingen van deze printer wijzigen.

»»» Opmerking

- Als u Canon IJ Printer Utility wilt gebruiken, moet u eerst de printer inschakelen.
- Afhankelijk van de geselecteerde items communiceert de computer met de printer om gegevens op te halen. Als de computer niet kan communiceren met de printer, wordt er mogelijk een foutbericht weergegeven.

Als dit gebeurt, klikt u op **Annuleer (Cancel)** om de meest recente instellingen op de computer weer te geven.

Verwante onderwerpen

- [De printkoppen reinigen vanaf de computer](#)
- [De binnenkant van de printer reinigen](#)
- [De papierinvoerrollen reinigen vanaf de computer](#)
- [De computer gebruiken om een controleraster voor de spuitopeningen af te drukken](#)
- [De positie van de printkop uitlijnen vanaf de computer](#)
- [De inktstatus controleren vanaf uw computer](#)
- [De te gebruiken inktpatroon instellen](#)
- [De stroomvoorziening van de printer beheren](#)
- [Het geluid van de printer reduceren](#)
- [De bedieningsmodus van de printer aanpassen](#)

De Canon IJ Printer Utility openen

U opent Canon IJ Printer Utility door de onderstaande stappen uit te voeren.

1. Open **Systeemvoorkeuren (System Preferences)** en selecteer **Afdrukken en scannen (Print & Scan) (Afdrukken en faxen (Print & Fax))**

2. Start Canon IJ Printer Utility

Selecteer uw model in de lijst met printers en klik op **Opties en toebehoren... (Options & Supplies...)**.

Klik op **Open printerhulpprogramma (Open Printer Utility)** op het tabblad **Hulpprogramma (Utility)**.

Canon IJ Printer Utility wordt gestart.

Onderhoud van deze printer


- [De printkoppen reinigen vanaf de computer](#)
- [De binnenkant van de printer reinigen](#)
- [De papierinvoerrollen reinigen vanaf de computer](#)
- [De computer gebruiken om een controleraster voor de spuitopeningen af te drukken](#)
- [De positie van de printkop uitlijnen vanaf de computer](#)
- [De inktstatus controleren vanaf uw computer](#)
- [De te gebruiken inktpatroon instellen](#)
- [De stroomvoorziening van de printer beheren](#)
- [Het geluid van de printer reduceren](#)
- [De bedieningsmodus van de printer aanpassen](#)

Het scherm met de afdrukstatus weergeven

U kunt als volgt de voortgang van het afdrukken controleren:

1. Open het scherm met de afdrukstatus

- Als de afdrukgegevens naar de printer zijn gestuurd

Het scherm met de afdrukstatus wordt automatisch geopend. Als u het scherm met de afdrukstatus wilt weergeven, klikt u op  (het printerpictogram) dat wordt weergegeven in het Dock.

- Als de afdrukgegevens niet naar de printer zijn gestuurd

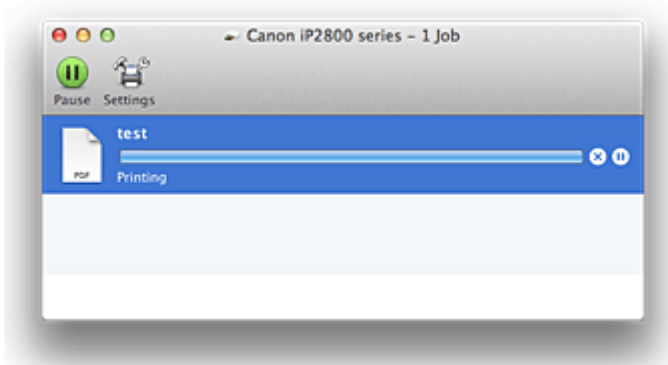
Open **Systeemvoorkeuren (System Preferences)** en selecteer **Afdrukken en scannen (Print & Scan) (Afdrukken en faxen (Print & Fax))**.






Als u het scherm met de printerstatus wilt weergeven, selecteert u de naam van uw printermodel in de lijst met printers en klikt u vervolgens op **Open afdrukwachtrij... (Open Print Queue...)**.

2. De afdrukstatus controleren

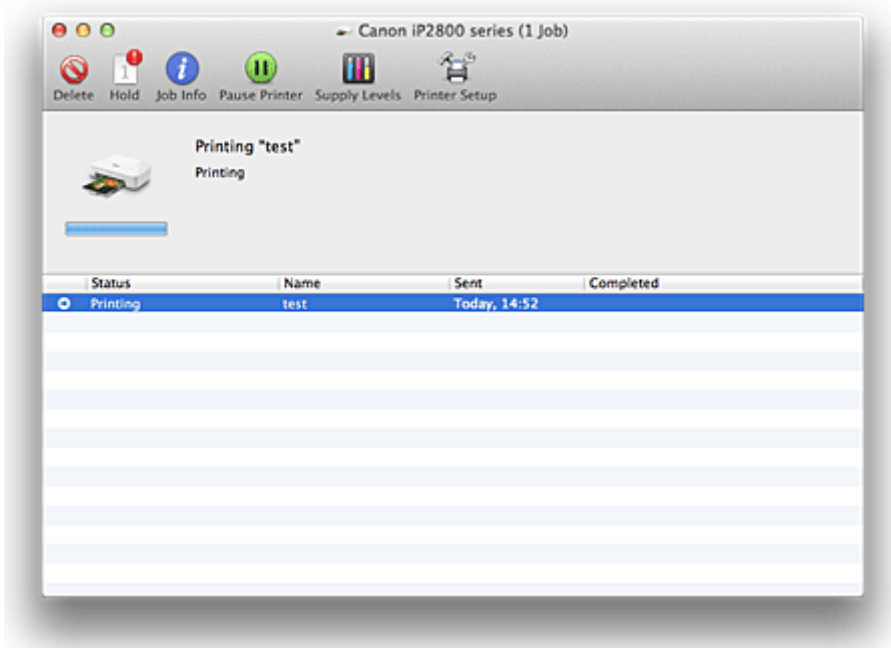
U kunt hier controleren welk bestand wordt afgedrukt of in de wachtrij staat.







- Als u Mac OS X v10.8 gebruikt



-  Hiermee verwijdert u de opgegeven afdruktaak.
-  Hiermee stopt u het afdrukken van het gespecificeerde document.
-  Hiermee hervat u het afdrukken van het gespecificeerde document.
-  Hiermee stopt u het afdrukken van alle documenten.
-  Wordt alleen weergegeven wanneer het afdrukken van alle documenten wordt stopgezet. Hiermee kunt u het afdrukken van alle documenten hervatten.

- Als u Mac OS X v10.7 of Mac OS X v10.6.8 gebruikt



-  Hiermee verwijdert u de opgegeven afdruktaak.
-  Hiermee stopt u het afdrukken van het gespecificeerde document.
-  Hiermee hervat u het afdrukken van het gespecificeerde document.
-  Hiermee geeft u informatie over de afdruktaak weer.
-  Hiermee stopt u het afdrukken van alle documenten.
-  Wordt alleen weergegeven wanneer het afdrukken van alle documenten wordt stopgezet. Hiermee kunt u het afdrukken van alle documenten hervatten.

Een ongewenste afdruktaak verwijderen


Als de printer niet start met afdrucken, is het mogelijk dat geannuleerde of niet-uitgevoerde afdruktaken in de wachtrij blijven staan.

Verwijder onnodige afdruktaken uit het scherm voor afdrukstatus.

1. Open **Systeemvoorkeuren (System Preferences)** en selecteer **Afdrukken en scannen (Print & Scan) (Afdrukken en faxen (Print & Fax))**

2. Selecteer uw model en klik op **Open afdrukwachtrij... (Open Print Queue...)**

Het venster Afdrukstatus verschijnt.

3. Selecteer de overbodige afdruktaak en klik op  ( **Verwijderen (Delete)**)

De geselecteerde afdruktaken worden verwijderd.

Instructies voor gebruik (printerstuurprogramma)

Voor deze versie van het printerstuurprogramma gelden de volgende beperkingen. Houd bij het gebruik van het printerstuurprogramma rekening met het volgende.

Beperkingen van het printerstuurprogramma

- Als u het dialoogvenster Pagina-instelling instelt, moet u eerst het model dat u gebruikt selecteren in de lijst **Stel in voor (Format For)**. Als u een andere printer selecteert, is het mogelijk dat het afdrukken niet goed verloopt.
- Als in Canon IJ Printer Utility het resterende inktniveau niet wordt weergegeven bij **Informatie inktniveau (Ink Level Information)**, controleert u of de FINE-cartridge correct is geïnstalleerd.
- Wanneer **Informatie inktniveau (Ink Level Information)** wordt weergegeven in Canon IJ Printer Utility, sluit u de klep van de printer.
- De volgende functies kunnen niet op Mac OS-computers worden gebruikt. Zij kunnen echter wel op Windows-computers worden gebruikt.
 - Dubbelzijdig afdrukken
 - Boekje afdrukken
 - Tegels/poster afdrukken
- Afhankelijk van de software die u gebruikt, wordt er wellicht geen voorbeeld weergegeven aan de linkerkant van het dialoogvenster Afdrukken.
- Als u deze printer en AirPort met een USB-kabel aansluit om af te drukken, moet de nieuwste AirPort-firmware zijn geïnstalleerd.

Het printerbesturingsbestand bijwerken

- [Het nieuwste printerstuurprogramma ophalen](#)
- [De onnodige Canon IJ-printer uit de printerlijst verwijderen](#)
- [Voordat u het printerstuurprogramma installeert](#)
- [Het printerstuurprogramma installeren](#)

Het nieuwste printerstuurprogramma ophalen

Door het printerstuurprogramma bij te werken naar de nieuwste versie, kunt u onopgeloste problemen mogelijk verhelpen.

U kunt vanaf onze website het nieuwste printerbesturingsbestand voor uw model downloaden.

»» Belangrijk

- U kunt het printerstuurprogramma gratis downloaden, maar de kosten van de internetverbinding zijn voor uw eigen rekening.

Verwante onderwerpen

- [Voordat u het printerstuurprogramma installeert](#)
- [Het printerstuurprogramma installeren](#)

De onnodige Canon IJ-printer uit de printerlijst verwijderen

Een Canon IJ-printer die u niet meer nodig hebt, kunt u uit de printerlijst verwijderen.

Voordat u de Canon IJ-printer verwijdert, moet u de kabel waarmee de printer op de computer is aangesloten, loskoppelen.

De procedure voor het verwijderen van de overbodige Canon IJ-printer uit de printerlijst is als volgt:

U kunt de Canon IJ-printer niet verwijderen, tenzij u bent aangemeld als gebruiker met beheerdersrechten.

Raadpleeg de gebruikershandleiding bij de Mac OS voor meer informatie over beheerdersrechten.

1. Open **Systeemvoorkeuren (System Preferences)** en selecteer **Afdrukken en scannen (Print & Scan) (Afdrukken en faxen (Print & Fax))**

2. Verwijder de Canon IJ-printer uit de printerlijst

Selecteer de Canon IJ-printer die u wilt verwijderen in de printerlijst en klik op -.

»» Opmerking

- Zelfs nadat een Canon IJ-printer uit de printerlijst is verwijderd, kunt u deze opnieuw automatisch registreren door de printer aan te sluiten op uw computer.

Voordat u het printerstuurprogramma installeert

Hier leest u wat u moet controleren voordat u het printerstuurprogramma gaat installeren. U moet dit gedeelte ook raadplegen als het printerstuurprogramma niet kan worden geïnstalleerd.

De printerstatus controleren

- Controleer of de USB-kabel stevig is aangesloten op de USB-poort van de printer en de computer.

De instellingen van de computer controleren

- Sluit alle actieve toepassingen.
- Meld u aan als beheerder van de computer. Het installatieprogramma vraagt u om de naam en het wachtwoord van de beheerder. Als meerdere gebruikers Mac OS X gebruiken, meldt u zich aan met de account van de beheerder die zich als eerste heeft geregistreerd.

»» Belangrijk

- Als u een upgrade uitvoert van Mac OS X v10.7 naar Mac OS X v10.8 of van Mac OS X v10.6.8 naar Mac OS X v10.7, worden alle geïnstalleerde printerstuurprogramma's verwijderd. Als u deze printer wilt blijven gebruiken, installeert u het nieuwste printerstuurprogramma opnieuw.

Verwante onderwerpen

- [Het nieuwste printerstuurprogramma ophalen](#)
- [Het printerstuurprogramma installeren](#)

Het printerstuurprogramma installeren

U kunt vanaf onze website het nieuwste printerstuurprogramma voor uw model downloaden.

De procedure voor het installeren van het printerstuurprogramma is als volgt:

1. Activeer de schijf

Dubbelklik op het schijfimage-bestand dat u hebt gedownload.
Het bestand wordt uitgepakt en de schijf wordt geactiveerd.

2. Start het installatieprogramma

Dubbelklik op 'PrinterDriver_XXX_YYY.pkg' (waarbij 'XXX' de naam van uw model is en 'YYY' de versie) op de schijf.

3. Start de installatie

Installeer het printerbesturingsbestand volgens de berichten op het venster.

Wanneer de softwarelicentieovereenkomst wordt weergegeven, leest u deze en klikt u op **Doorgaan (Continue)**. Als u niet akkoord gaat met de voorwaarden van de softwarelicentieovereenkomst, kunt u deze software niet installeren.

4. Selecteer de bestemming van de installatie

Selecteer zo nodig de locatie waar u het printerstuurprogramma wilt installeren en klik op **Doorgaan (Continue)**.

5. Voer de installatie uit

Klik op **Installeren (Install)**.

Voer de naam en het wachtwoord van de beheerder in wanneer het verificatievenster wordt weergegeven en klik vervolgens op **Software installeren (Install Software) (OK)**.

6. Voltooi de installatie

Wanneer het bericht verschijnt dat de installatie is voltooid, klikt u op **Sluiten (Close)**.

De installatie van het printerbesturingsbestand is geslaagd.

►► Belangrijk

- Als het installatiebestand niet correct werkt, kiest u **Stop Installatieprogramma (Quit Installer)** in het menu **Installatieprogramma (Installer)** van de Finder om het installatieprogramma af te sluiten. Start vervolgens het Installatieprogramma opnieuw.
- U kunt het printerbesturingsbestand gratis downloaden, maar de kosten van de internetverbinding zijn voor uw eigen rekening.

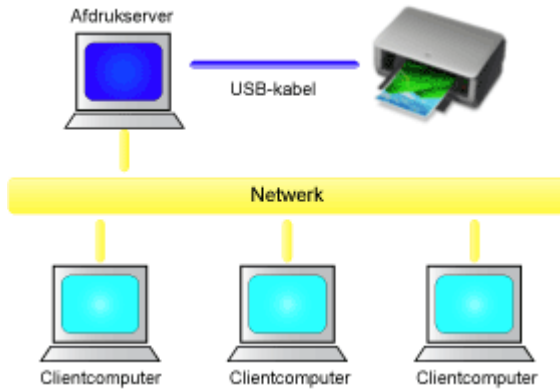
Verwante onderwerpen

- [Het nieuwste printerstuurprogramma ophalen](#)
- [De onnodige Canon IJ-printer uit de printerlijst verwijderen](#)
- [Voordat u het printerstuurprogramma installeert](#)

De printer delen in een netwerk

Wanneer meerdere computers in een netwerkomgeving worden gebruikt, kunt u de printer aansluiten op één computer en de printer vanaf de andere computers in het netwerk gebruiken.

Voordat u de printer instelt als gedeelde printer, selecteert u **Netwerk (Network)** bij **Systeemvoorkeuren (System Preferences)** en controleert u of de netwerkinstellingen zijn ingesteld.



In dit gedeelte wordt de procedure beschreven voor het delen van een printer tussen Mac-computers.

- [Instellingen op de afdrukserver](#)

In dit onderdeel wordt de procedure beschreven voor het instellen van een computer die rechtstreeks via een USB-kabel verbinding maakt met deze printer.

- [Instellingen op de client-pc](#)

In dit onderdeel wordt de procedure beschreven voor het instellen van een computer die deze printer via een netwerk gebruikt.

Bij het uitvoeren van een afdruktaak worden de gegevens via de afdrukserver naar de printer gezonden.

Verwant onderwerp

- [Beperkingen bij het delen van printers](#)

Instellingen op de afdrukserver

Wanneer u de printer in een netwerk wilt gebruiken, moet u het printerstuurprogramma op het afdrukserversysteem op delen instellen.

De procedure voor het instellen van de afdrukserversystemen is als volgt:

1. [Installeer het printerstuurprogramma](#) op het afdrukserversysteem

2. Controleer of de gebruikte printer is toegevoegd

Open **Systeemvoorkeuren (System Preferences)** en selecteer **Afdrukken en scannen (Print & Scan) (Afdrukken en faxen (Print & Fax))**.

In de printerlijst worden de printers weergegeven die op de computer zijn aangesloten.

3. Stel delen in

Schakel het selectievakje **Deel deze printer op het netwerk (Share this printer on the network)** in.

»» Opmerking

- Afhankelijk van de omgeving die u gebruikt, wordt wellicht een bericht weergegeven dat u de computer opnieuw moet opstarten. Start de computer opnieuw op om de installatie te voltooien.

Het instellen van het afdrukserversysteem voltooid. Vervolgens stelt u de clientsystemen in.

Instellingen op de client-pc

Na het instellen van het afdrukserversysteem, stelt u het clientsysteem in.

De procedure voor het instellen van de clientsystemen is als volgt:

1. [Installeer het printerstuurprogramma](#) op de clientsystemen

2. Geef de printerlijst weer

Open **Systeemvoorkeuren (System Preferences)** en selecteer **Afdrukken en scannen (Print & Scan) (Afdrukken en faxen (Print & Fax))**.

Klik op **+** om de printerlijst weer te geven.

3. Voeg een printer toe om te delen

Selecteer een gedeelde printer in de printerlijst en klik vervolgens op **Voeg toe (Add)**.

Het instellen van de clientsystemen is nu voltooid.

»» Opmerking

- De afdrukprocedures zijn dezelfde als wanneer de computer rechtstreeks op de printer is aangesloten met een USB-kabel.
Selecteer in het dialoogvenster Pagina-instelling de printer die is verbonden met de afdrukserver die u wilt gebruiken.

Beperkingen bij het delen van printers

Bij het gebruik van een printer in een netwerk gelden bepaalde beperkingen.

- Installeer dezelfde versie van het printerbesturingsbestand op het afdrukserverstelsel en op de clientsystemen. U kunt het nieuwste printerbesturingsbestand van onze website downloaden.
- Gebruik printerdeling met gebruikers die beschikken over beheerdersrechten.
- Afhankelijk van de manier waarop de computer is verbonden met de printer, heeft de computer mogelijk geen toegang tot gegevens die zijn ingesteld op de printer en kunnen de juiste instellingen niet worden weergegeven.

Problemen oplossen

- ▶ **Kan de printer niet inschakelen**
- ▶ **De afdruktaak wordt niet gestart**
- ▶ **Het papier wordt niet correct ingevoerd/Fout vanwege 'geen papier'**
- ▶ **Afdrukresultaten niet naar behoren**
- ▶ **Er wordt geen inkt toegevoerd**
- ▶ **Papierstoringen**
- ▶ **Als er een fout optreedt**

Zoeken in alle functies

- ▶ **Problemen met afdrukken**
- ▶ **Problemen met de afdrukkwaliteit**
- ▶ **Problemen met de printer**
- ▶ **Problemen met installeren/downloaden**
- ▶ **Informatie over weergegeven fouten/berichten**
- ▶ **Als u het probleem niet kunt oplossen**

Problemen met afdrukken

- De afdruktaak wordt niet gestart
- Papierstoringen
- Het papier wordt niet correct ingevoerd/Fout vanwege 'geen papier'
- Afdruktaak wordt beëindigd voordat deze is voltooid

De afdruktaak wordt niet gestart

Controle 1 Controleer of de stekker goed is aangesloten en druk vervolgens op de knop **AAN/HERVATTEN (ON/RESUME)** om de printer in te schakelen.

Terwijl het **AAN/UIT (POWER)**-lampje knippert, is de printer bezig met initialiseren. Wacht totdat het **AAN/UIT (POWER)**-lampje stopt met knipperen en blijft branden.

»» Opmerking

- Als u omvangrijke gegevens afdrukt, bijvoorbeeld een foto of afbeelding, kan het langer duren voordat met afdrukken wordt gestart. Terwijl het **AAN/UIT (POWER)**-lampje knippert, is de computer bezig met het verwerken van gegevens en het versturen van gegevens naar de printer. Wacht totdat het afdrukken wordt gestart.

Controle 2 Controleer of de USB-kabel goed is aangesloten op de printer en de computer.

Als de printer met een USB-kabel op de computer is aangesloten, controleert u het volgende:

- Als u een doorschakelapparaat zoals een USB-hub gebruikt, koppelt u dit los, sluit u de printer rechtstreeks aan op de computer en probeert u opnieuw af te drukken. Als het afdrukken normaal wordt gestart, is er een probleem met het doorschakelapparaat. Neem contact op met de verkoper van uw doorschakelapparaat voor meer informatie.
- Er kan ook een probleem met de USB-kabel zijn. Vervang de USB-kabel en probeer nogmaals af te drukken.

Controle 3 Verwijder eventuele overbodige afdruktaken.

■ [Een ongewenste afdruktaak verwijderen](#)

Controle 4 Controleer of de naam van uw printer is geselecteerd in het dialoogvenster **Druk af**.

De printer drukt niet goed af als u een printerstuurprogramma voor een andere printer gebruikt.

Controleer of de naam van uw printer is geselecteerd bij **Printer** in het dialoogvenster **Afdrukken**.

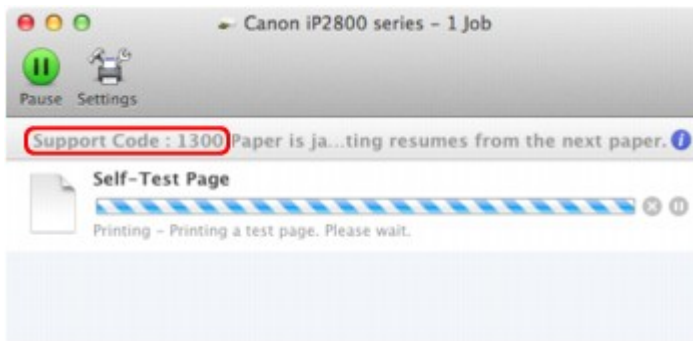
»» Opmerking

- Selecteer de printer voor **Standaardprinter (Default printer)** als u de printer wilt instellen als standaardprinter.

Controle 5 Start de computer opnieuw op.

Papierstoringen

Als papier is vastgelopen, knippert het **Alarm**-lampje oranje en wordt automatisch een probleemoplossingsbericht op het computerscherm weergegeven. Neem de maatregelen die in het bericht worden beschreven.



* Welk venster u krijgt, is afhankelijk van het besturingssysteem dat u gebruikt.

Raadpleeg [Lijst met ondersteuningscodes \(als het papier is vastgelopen\)](#) voor informatie over het verwijderen van het vastgelopen papier.

Opmerking

- U kunt op de computer kijken welke stappen u moet uitvoeren bij fouten met een ondersteuningscode door de ondersteuningscode op te zoeken.

■ [Klik hier om te zoeken](#)

Het papier wordt niet correct ingevoerd/Fout vanwege 'geen papier'

Controle 1 Zorg dat er papier is geplaatst.

[Papier plaatsen](#)

Controle 2 Let op het volgende bij het plaatsen van papier in de printer.

- Als u twee of meer vellen papier plaatst, moet u de vellen precies op elkaar leggen voordat u het papier in de printer plaatst.
- Als u twee of meer vellen papier plaatst, moet u ervoor zorgen dat de stapel papier de maximumcapaciteit van het apparaat niet overschrijdt.

Bij de maximumcapaciteit kan het papier mogelijk niet correct worden ingevoerd, afhankelijk van de papiersoort of de omgevingsomstandigheden (zeer hoge of lage temperaturen en luchtvochtigheid). Plaats in dergelijke gevallen per keer niet meer vellen dan de helft van de maximumcapaciteit.

- Plaats het papier altijd in de lengterichting, ongeacht de afdrukrichting.
- Wanneer u het papier plaatst, plaatst u het papier met de afdrukzijde naar BOVEN. Lijn de stapel papier uit tegen de rechterzijde van de achterste lade en schuif de papiergeleider net tegen de linkerrand van de stapel aan.

[Papier plaatsen](#)

Controle 3 Controleer of het papier waarop u afdrukt, niet te dik of gekruld is.

[Mediumtypen die u niet kunt gebruiken](#)

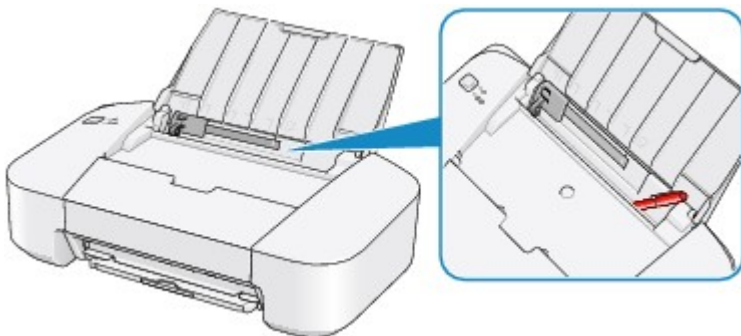
Controle 4 Let op het volgende wanneer u enveloppen plaatst.

Als u wilt afdrucken op enveloppen, raadpleegt u [Papier plaatsen](#) en bereidt u de enveloppen voor.

Plaats de enveloppen nadat u deze hebt voorbereid in de lengterichting in de printer. Als u de enveloppen in de breedterichting plaatst, worden ze niet goed ingevoerd.

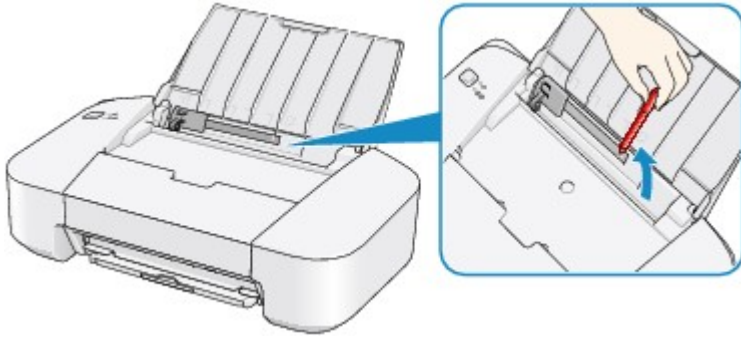
Controle 5 Controleer of de instellingen voor het mediumtype en het papierformaat overeenkomen met het geplaatste papier.

Controle 6 Controleer of zich geen vreemde voorwerpen in de achterste lade bevinden.



Zie [Papierstoringen](#) om het papier te verwijderen als het papier in de achterste lade scheurt.

Als er vreemde voorwerpen in de achterste lade zitten, schakelt u de printer uit, haalt u de stekker uit het stopcontact en verwijdert u het voorwerp.



Controle 7 Reinig de papierinvoerrol.

[De papierinvoerrollen reinigen vanaf de computer](#)

»» Opmerking

- Het reinigen van de papierinvoerrol veroorzaakt slijtage van de rol. Reinig de rol daarom alleen als dat nodig is.

Afdruktaak wordt beëindigd voordat deze is voltooid

Controle 1 Is er papier geplaatst?

Zorg dat er papier is geplaatst.

Plaats nieuw papier als het papier in de printer op is.

Controle 2 Bevatten de af te drukken documenten veel foto's of illustraties?

Als u omvangrijke gegevens afdruckt zoals foto's of afbeeldingen, hebben de printer en de computer tijd nodig om deze gegevens te verwerken. Hierdoor lijkt het soms alsof de printer is gestopt.

Ook als u gegevens afdruckt waarbij voortdurend veel inkt op normaal papier wordt gebruikt, zal de printer af en toe een pauze inlassen. Wacht in beide gevallen totdat dit proces is voltooid.

»»» Opmerking

- Als u een document afdruckt met een groot afdruckgebied of meerdere exemplaren van een document, wordt het afdrukken soms stopgezet om de inkt te laten drogen.

Controle 3 Heeft de printer gedurende langere tijd doorlopend afgedrukt?

Als de printer gedurende langere tijd doorlopend heeft afgedrukt, kunnen de printkop of andere onderdelen oververhit raken. De printer kan aan het einde van een regel gedurende een bepaalde tijd stoppen en vervolgens het afdrukken weer hervatten.

Wacht in dit geval enige tijd zonder iets te doen. Als het afdrukken nog steeds niet wordt hervat, onderbreekt u de afdruktaak op een geschikt moment en schakelt u de printer gedurende ten minste vijftien minuten uit.

⚠ Let op

- De printkop en het omringende gebied in de printer kunnen zeer heet worden. Raak de printkop en de nabijgelegen onderdelen niet aan.

Problemen met de afdrukkwaliteit

- Afdrukresultaten niet naar behoren
- Er wordt geen inkt toegevoerd

Afdrukresultaten niet naar behoren

Als de afdrukresultaten witte strepen, verkeerd afgedrukte lijnen of ongelijkmatige kleuren vertonen, kunt u het beste eerst controleren of de instellingen voor papier en afdrukkwaliteit correct zijn.

Controle 1 Komen de instellingen voor het paginaformaat en mediumtype overeen met het formaat en type papier dat is geplaatst?

Als deze instellingen onjuist zijn, kunt u geen goed afdrukresultaat verkrijgen.

Als u een foto of illustratie wilt afdrucken, kan de kwaliteit van de afgedrukte kleuren afnemen wanneer de papiersoort onjuist is ingesteld.

Wanneer u afdrukt met een onjuiste instelling voor de papiersoort, kan het afgedrukte oppervlak bovendien worden bekrast.

Controleer via het printerstuurprogramma de instellingen voor het paginaformaat en mediumtype.

■ [Afdrukken met de basisinstellingen](#)

Controle 2 Controleer of de juiste afdrukkwaliteit is geselecteerd in het printerstuurprogramma.

Selecteer een optie voor de afdrukkwaliteit die geschikt is voor het papier en de afbeelding die u afdrukt. Als de afdruk vlekken of ongelijkmatige kleuren vertoont, verhoogt u de instelling voor de afdrukkwaliteit en probeert u het opnieuw.

U kunt de instelling voor de afdrukkwaliteit controleren via het printerbesturingsbestand.

■ [De afdrukkwaliteit wijzigen en afbeeldingsgegevens corrigeren](#)

Controle 3 Als het probleem nog niet is opgelost, kunnen er andere oorzaken zijn.

Zie ook de volgende gedeelten:

■ [De afdruktaak wordt niet voltooid](#)

■ [Geen afdrukresultaten/Onduidelijke afdrukken/Onjuiste kleuren/Witte strepen](#)

■ [Kleuren zijn onduidelijk](#)

■ [Lijnen worden verkeerd afgedrukt](#)

■ [Afdrukt papier krult om of vertoont inktvlekken](#)

■ [Papier vertoont vlekken/Papieroppervlak vertoont krassen](#)

■ [Vegen op de achterzijde van het papier](#)

■ [Kleuren zijn ongelijkmatig of vertonen strepen](#)

Als het afgedrukte papier verkleurd is

Kleuren kunnen in de loop der tijd vervagen als het bedrukte papier gedurende langere tijd wordt blootgesteld.

Na het afdrucken moet u het papier daarom voldoende drogen, hoge temperaturen, een hoge luchtvochtigheid en direct zonlicht vermijden, en het papier binnenshuis op kamertemperatuur en bij een normale luchtvochtigheid opbergen of ophangen.

Om directe blootstelling aan de lucht te voorkomen, wordt het aanbevolen het papier op te bergen in een album, plastic map, fotolijst of dergelijke.

De afdruktaak wordt niet voltooid

Controle Is er voldoende ruimte op de vaste schijf van de computer?

Verwijder onnodige bestanden om schijfruimte vrij te maken.

Geen afdrukresultaten/Onduidelijke afdrukken/Onjuiste kleuren/ Witte strepen

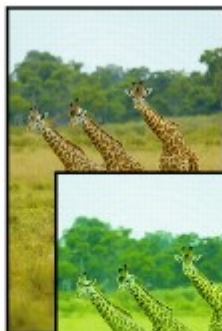
Geen afdrukresultaten



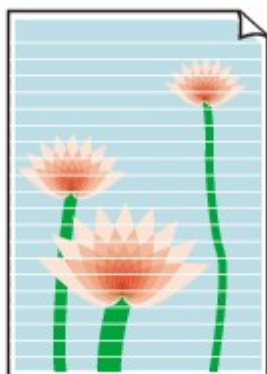
Onduidelijke afdrukken



Onjuiste kleuren



Witte strepen



Controle 1 Hebt u de instellingen voor papier en afdrukkwaliteit gecontroleerd?

■ [Afdrukresultaten niet naar behoren](#)

Controle 2 Druk het controleraster voor de spuitopeningen af en voer eventueel noodzakelijke onderhoud uit, zoals het reinigen van de printkop.

Druk het controleraster voor de spuitopeningen af om te bepalen of de inkt op de juiste wijze uit de spuitopeningen van de printkop wordt gespoten.

Raadpleeg [Vage afdrukken of onjuiste kleuren](#) voor het afdrukken van het controleraster voor de spuitopeningen, het reinigen van de printkop en het uitvoeren van een diepte-reiniging van de printkop.

- Als het controleraster voor de spuitopeningen niet correct wordt afgedrukt:
nadat u de printkop hebt gereinigd, controleert u het patroon van het controleraster.
- Als het probleem niet is opgelost nadat u de printkop tweemaal hebt gereinigd:
Voer een diepte-reiniging van de printkop uit.
Als het probleem niet is opgelost na de diepte-reiniging van de printkop, zet u de printer uit en voert u na 24 uur nogmaals een diepte-reiniging van de printkop uit.
- Als het probleem niet is opgelost nadat u de diepte-reiniging van de printkop tweemaal hebt uitgevoerd:
De inkt is wellicht op. Vervang de FINE-cartridge.

Controle 3 Vervang een eventuele lege FINE-cartridge door een nieuwe.

Controle 4 Als u papier met één bedrukbare zijde gebruikt, controleer dan of het papier met de bedrukbare zijde naar boven is geplaatst.

Als u afdrukt op de verkeerde zijde van dit soort papier, kunnen de afdrukken onduidelijk worden of kan de kwaliteit minder worden.

Plaats papier met de bedrukbare zijde naar boven.

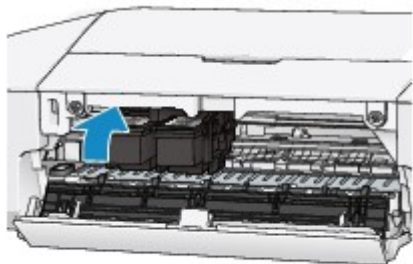
Raadpleeg de instructiehandleiding bij het papier voor meer informatie over de bedrukbare zijde.

Controle 5 Is de FINE-cartridge correct geplaatst?

Als de FINE-cartridge niet goed is geplaatst, wordt de inkt mogelijk niet goed uitgespoten.

Trek het verlengstuk van de uitvoerlade en de papieruitvoerlade uit, open de klep en verwijder de FINE-cartridges.

Plaats daarna de FINE-cartridges opnieuw. Duw de FINE-cartridge omhoog tot deze vastklikt.



Nadat u hebt gecontroleerd of de FINE-cartridge correct is geplaatst, sluit u de klep.

Kleuren zijn onduidelijk

Controle 1 Wordt het controleraster voor de spuitopeningen correct afgedrukt?

Druk het controleraster voor de spuitopeningen af om te bepalen of de inkt op de juiste wijze uit de spuitopeningen van de printkop wordt gespoten.

Raadpleeg [Vage afdrukken of onjuiste kleuren](#) voor het afdrukken van het controleraster voor de spuitopeningen, het reinigen van de printkop en het uitvoeren van een diepte-reiniging van de printkop.

- Als het controleraster voor de spuitopeningen niet correct wordt afgedrukt:
nadat u de printkop hebt gereinigd, controleert u het patroon van het controleraster.
- Als het probleem niet is opgelost nadat u de printkop tweemaal hebt gereinigd:
Voer een diepte-reiniging van de printkop uit.
Als het probleem niet is opgelost na de diepte-reiniging van de printkop, zet u de printer uit en voert u na 24 uur nogmaals een diepte-reiniging van de printkop uit.
- Als het probleem niet is opgelost nadat u de diepte-reiniging van de printkop tweemaal hebt uitgevoerd:
De inkt is wellicht op. Vervang de FINE-cartridge.

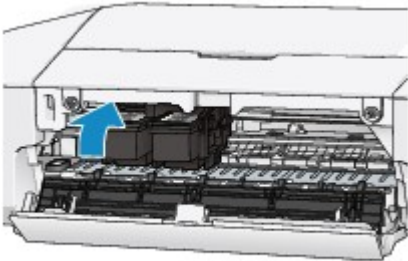
Controle 2 Vervang een eventuele lege FINE-cartridge door een nieuwe.

Controle 3 Is de FINE-cartridge correct geplaatst?

Als de FINE-cartridge niet goed is geplaatst, wordt de inkt mogelijk niet goed uitgespoten.

Trek het verlengstuk van de uitvoerlade en de papieruitvoerlade uit, open de klep en verwijder de FINE-cartridges.

Plaats daarna de FINE-cartridges opnieuw. Duw de FINE-cartridge omhoog tot deze vastklikt.



Nadat u hebt gecontroleerd of de FINE-cartridge correct is geplaatst, sluit u de klep.

►► Opmerking

- De afgedrukte kleuren komen mogelijk niet overeen met de schermkleuren als gevolg van fundamentele verschillen in de methoden die worden gebruikt om kleuren te produceren. Instellingen voor kleurbeheer en omgevingsverschillen kunnen tevens de weergave van de kleuren op het scherm beïnvloeden. Daarom kunnen de kleuren van de afdruk verschillen van die op het scherm.

Lijnen worden verkeerd afgedrukt



Controle 1 Hebt u de instellingen voor papier en afdrukkwaliteit gecontroleerd?

■ [Afdrukresultaten niet naar behoren](#)

Controle 2 Lijn de printkop uit.

Als de afgedrukte lijnen niet evenwijdig zijn of als u niet tevreden bent over de afdrukresultaten, dient u de positie van de printkop aan te passen.

■ [De positie van de printkop uitlijnen vanaf de computer](#)

Controle 3 Verhoog de afdrukkwaliteit en probeer opnieuw af te drukken.

Stel de afdrukkwaliteit hoger in via het printerstuurprogramma. Hierdoor kunnen de afdrukresultaten verbeteren.

Afgedrukt papier krult om of vertoont inktvlekken

Afgedrukt papier vertoont inktvlekken



Afgedrukt papier krult om



Controle 1 Hebt u de instellingen voor papier en afdrukkwaliteit gecontroleerd?

 [Afdrukresultaten niet naar behoren](#)

Controle 2 Als de intensiteit te hoog is ingesteld, verlaagt u de intensiteit en probeert u opnieuw af te drukken.

Als u normaal papier gebruikt voor het afdrukken van afbeeldingen met een hoge intensiteit, absorbeert het papier mogelijk te veel inkt. Hierdoor kan het gaan golven en kan er papierschuring ontstaan.

U kunt de intensiteit controleren via het printerbesturingsbestand.

 [De intensiteit aanpassen](#)

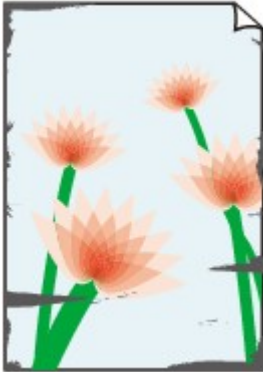
Controle 3 Wordt er fotopapier gebruikt voor het afdrukken van foto's?

Als u gegevens afdrukt met een hoge kleurverzadiging, zoals foto's of afbeeldingen met diepe kleuren, raden wij het gebruik van Glossy Foto Papier Extra II of ander speciaal papier van Canon aan.

 [Mediumtypen die u kunt gebruiken](#)

Papier vertoont vlekken/Papieroppervlak vertoont krassen

Papier vertoont vlekken



De randen van het papier vertonen vlekken Het papier vertoont vlekken



Papieroppervlak vertoont krassen

Controle 1 Hebt u de instellingen voor papier en afdrukkwaliteit gecontroleerd?

 [Afdrukresultaten niet naar behoren](#)

Controle 2 Wordt de juiste papiersoort gebruikt? Controleer het volgende:

Controleer of het papier waarop u afdrukt geschikt is voor het doel waarvoor het gebruikt wordt.

 [Mediumtypen die u kunt gebruiken](#)

Controle 3 Herstel het gekrulde papier en plaats het papier opnieuw.

Het is raadzaam ongebruikt papier weer in het pak te doen en het pak op een vlak oppervlak neer te leggen.

• Voor normaal papier

Draai het papier om en plaats het zodanig dat het aan de andere kant bedrukt wordt.

Als het papier lange tijd in de achterste lade ligt, kan het gaan omkrullen. In dat geval kunt u het papier het beste met de andere zijde naar boven in de lade plaatsen. Hiermee is het probleem mogelijk verholpen.

• Voor ander papier

Als het papier in de vier hoeken meer dan 3 mm (0,1 inch) (A) omhoog krult, kan de afdruk vlekken vertonen of kan het papier onjuist worden ingevoerd. Volg in zulke gevallen de onderstaande procedure om het gekrulde papier te corrigeren.



1. Rol het papier op tegen de richting van de krul in, zoals hieronder wordt weergegeven.

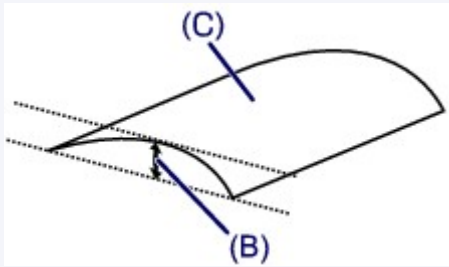


2. Controleer of het papier nu vlak is.

Het is raadzaam om teruggekruld papier met een vel tegelijk in te voeren.

»» Opmerking

- Er zijn bepaalde mediumtypen die snel besmeurd raken of niet goed kunnen worden ingevoerd, ook al krullen ze niet naar binnen. Volg in zulke gevallen de onderstaande procedure om het papier maximaal 3 mm (0,1 inch) naar buiten te krullen (B) voordat u begint met afdrukken. Hiermee wordt het afdrukresultaat mogelijk verbeterd.



(C) Afdrukszijde

Het is raadzaam om papier dat naar buiten krult met een vel tegelijk in te voeren.

Controle 4 Als de intensiteit te hoog is ingesteld, verlaagt u de intensiteit en probeert u opnieuw af te drukken.

Als u normaal papier gebruikt voor het afdrukken van afbeeldingen met een hoge intensiteit, absorbeert het papier mogelijk te veel inkt. Hierdoor kan het gaan golven en kan er papierschuring ontstaan.

Verlaag de intensiteit in het printerbesturingsbestand en probeer opnieuw af te drukken.

1. Open het dialoogvenster Afdrukken.

■ [Het eigenschapsvenster van het printerstuurprogramma openen](#)

2. Selecteer **Kleuropties (Color Options)** in het pop-upmenu.

3. Stel de gewenste intensiteit in met behulp van de schuifregelaar **Intensiteit (Intensity)**.

Controle 5 Wordt er afgedrukt buiten het aanbevolen afdrukgebied?

Als u buiten het aanbevolen afdrukgebied van het papier afdrukt, kunnen er vlekken ontstaan op de onderste rand van het papier.

Wijzig het formaat van het origineel in uw toepassing.

■ [Afdrukgebied](#)

Controle 6 Is de papierinvoerrol vuil?

Reinig de papierinvoerrol.

■ [De papierinvoerrollen reinigen vanaf de computer](#)

»» Opmerking

- Het reinigen van de papierinvoerrol veroorzaakt slijtage van de rol. Reinig de rol daarom alleen als dat nodig is.

Controle 7 Is de binnenkant van de printer vuil?

Als u dubbelzijdig afdrukt, kunnen er inktvlekken aan de binnenkant van de printer achterblijven waardoor de afdrukken besmeurd kunnen raken.

Maak de binnenkant van de printer schoon door een reiniging van de onderste plaat uit te voeren.

 [De binnenkant van de printer reinigen](#)

Opmerking

- Stel het paginaformaat correct in om te voorkomen dat er vlekken aan de binnenkant van de printer ontstaan.

Controle 8 Stel een langere droogtijd voor het afgedrukte oppervlak in.

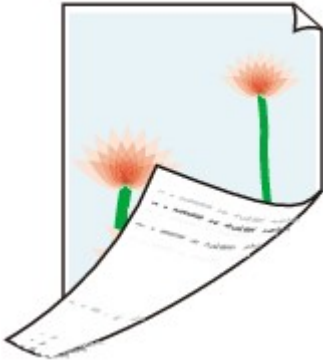
Op die manier geeft u het afgedrukte oppervlak voldoende tijd om te drogen, zodat er geen inktvlekken en krassen ontstaan.

1. Zorg dat de printer is ingeschakeld.
2. Open Canon IJ Printer Utility.

 [De Canon IJ Printer Utility openen](#)

3. Selecteer **Aangepaste instellingen (Custom Settings)** in het pop-upmenu.
4. Stel de gewenste droogtijd in met behulp van de schuifregelaar **Droogtijd inkt: (Ink Drying Wait Time:)** en klik op **Toepassen (Apply)**.
5. Bevestig het bericht en klik op **OK**.

Vegen op de achterzijde van het papier



Controle 1 Hebt u de instellingen voor papier en afdrukkwaliteit gecontroleerd?

■ [Afdrukresultaten niet naar behoren](#)

Controle 2 Maak de binnenkant van de printer schoon door een reiniging van de onderste plaat uit te voeren.

■ [De binnenkant van de printer reinigen](#)

»» Opmerking

- Als u dubbelzijdig afdrukt of te veel afdrukt, kunnen er inktvlekken in het binnenste van de printer achterblijven.

Kleuren zijn ongelijkmatig of vertonen strepen

Kleuren zijn ongelijkmatig



Kleuren zijn gestreept



Controle 1 Hebt u de instellingen voor papier en afdrukkwaliteit gecontroleerd?

 [Afdrukresultaten niet naar behoren](#)

Controle 2 Druk het controleraster voor de spuitopeningen af en voer eventueel noodzakelijke onderhoud uit, zoals het reinigen van de printkop.

Druk het controleraster voor de spuitopeningen af om te bepalen of de inkt op de juiste wijze uit de spuitopeningen van de printkop wordt gespoten.

Raadpleeg [Vage afdrukken of onjuiste kleuren](#) voor het afdrukken van het controleraster voor de spuitopeningen, het reinigen van de printkop en het uitvoeren van een diepte-reiniging van de printkop.

- Als het controleraster voor de spuitopeningen niet correct wordt afgedrukt:
nadat u de printkop hebt gereinigd, controleert u het patroon van het controleraster.
- Als het probleem niet is opgelost nadat u de printkop tweemaal hebt gereinigd:
Voer een diepte-reiniging van de printkop uit.
Als het probleem niet is opgelost na de diepte-reiniging van de printkop, zet u de printer uit en voert u na 24 uur nogmaals een diepte-reiniging van de printkop uit.
- Als het probleem niet is opgelost nadat u de diepte-reiniging van de printkop tweemaal hebt uitgevoerd:
De inkt is wellicht op. Vervang de FINE-cartridge.

Controle 3 Lijn de printkop uit.

- [De positie van de printkop uitlijnen vanaf de computer](#)

Er wordt geen inkt toegevoerd

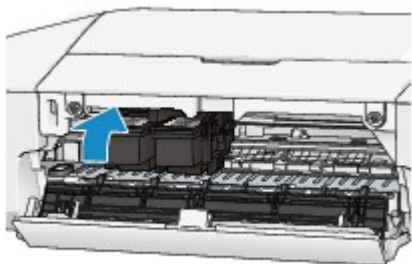
Controle 1 Vervang een eventuele lege FINE-cartridge door een nieuwe.

Controle 2 Is de FINE-cartridge correct geplaatst?

Als de FINE-cartridge niet goed is geplaatst, wordt de inkt mogelijk niet goed uitgespoten.

Trek het verlengstuk van de uitvoerlade en de papieruitvoerlade uit, open de klep en verwijder de FINE-cartridges.

Plaats daarna de FINE-cartridges opnieuw. Duw de FINE-cartridge omhoog tot deze vastklikt.



Nadat u hebt gecontroleerd of de FINE-cartridge correct is geplaatst, sluit u de klep.

Controle 3 Zijn de spuitopeningen van de printkop verstopt?

Druk het controleraster voor de spuitopeningen af om te bepalen of de inkt op de juiste wijze uit de spuitopeningen van de printkop wordt gespoten.

Raadpleeg [Vage afdrukken of onjuiste kleuren](#) voor het afdrukken van het controleraster voor de spuitopeningen, het reinigen van de printkop en het uitvoeren van een diepte-reiniging van de printkop.

- Als het controleraster voor de spuitopeningen niet correct wordt afgedrukt:
nadat u de printkop hebt gereinigd, controleert u het patroon van het controleraster.
- Als het probleem niet is opgelost nadat u de printkop tweemaal hebt gereinigd:
Voer een diepte-reiniging van de printkop uit.

Als het probleem niet is opgelost na de diepte-reiniging van de printkop, zet u de printer uit en voert u na 24 uur nogmaals een diepte-reiniging van de printkop uit.

- Als het probleem niet is opgelost nadat u de diepte-reiniging van de printkop tweemaal hebt uitgevoerd:
De inkt is wellicht op. Vervang de FINE-cartridge.

Problemen met de printer

- **Kan de printer niet inschakelen**
- **De printer wordt onbedoeld uitgeschakeld**
- **Kan geen goede verbinding maken met de computer**
- **FINE-cartridgehouder schuift niet naar de vervangingspositie**

Kan de printer niet inschakelen

Controle 1 Druk op de knop **AAN/HERVATTEN (ON/RESUME)**.

Controle 2 Controleer of de stekker goed in de netsnoeraansluiting van de printer is bevestigd en zet vervolgens de printer weer aan.

Controle 3 Haal de stekker van de printer uit het stopcontact en wacht ten minste 2 minuten. Steek daarna de stekker van de printer weer in het stopcontact en zet de printer weer aan.

Als het probleem hiermee niet is verholpen, neemt u contact op met het ondersteuningscentrum.

De printer wordt onbedoeld uitgeschakeld

Controle Schakel de instelling uit om het apparaat automatisch uit te schakelen.

Als u de instelling om de printer automatisch uit te schakelen activeert, wordt de printer automatisch uitgeschakeld nadat de ingestelde tijd is verstreken.

Als u niet wilt dat de printer automatisch wordt uitgeschakeld, opent u Canon IJ Printer Utility, selecteert u **Stroomvoorzieningsinstellingen (Power Settings)** in het pop-upmenu en selecteert u daarna **Uitschakelen (Disable)** voor **Printer automatisch uit (Auto Power Off)** bij **Printer automatisch aan/uit (Auto Power)**.

Kan geen goede verbinding maken met de computer

Afdruksnelheid is laag/USB Hi-Speed-verbinding werkt niet

Als uw systeemomgeving niet volledig compatibel is met Hi-Speed USB, werkt de printer langzamer, op de snelheid van USB 1.1. In dit geval werkt de printer goed, maar kan de afdruksnelheid afnemen door de lagere communicatiesnelheid.

Controle Controleer het volgende om na te gaan of uw systeemomgeving een Hi-Speed USB-verbinding ondersteunt.

- Ondersteunt de USB-poort op uw computer Hi-Speed USB-verbindingen?
- Ondersteunt de USB-kabel of USB-hub Hi-Speed USB-verbindingen?

Gebruik een voor Hi-Speed USB goedgekeurde kabel. Het is verstandig om geen kabel te gebruiken die langer is dan 3 meter / 10 feet.

- Ondersteunt het besturingssysteem van uw computer Hi-Speed USB-verbindingen?

Zorg ervoor dat de meeste recente update voor uw computer is geïnstalleerd.

- Werkt het Hi-Speed USB-besturingsbestand naar behoren?

Zorg ervoor dat de meest recente versie van het Hi-Speed USB-stuurprogramma dat compatibel is met uw hardware op uw computer is geïnstalleerd.

»» Belangrijk

- Voor meer informatie over Hi-Speed USB in uw systeemomgeving neemt u contact op met de fabrikant van uw computer, USB-kabel of USB-hub.

FINE-cartridgehouder schuift niet naar de vervangingspositie

Controle 1 Is het **AAN/UIT (POWER)**-lampje uit?

Controleer of het **AAN/UIT (POWER)**-lampje brandt.

De FINE-cartridgehouder kan zich uitsluitend verplaatsen wanneer de printer is ingeschakeld. Als het **AAN/UIT (POWER)**-lampje uit is, sluit u de klep en zet u de printer aan.

Terwijl het **AAN/UIT (POWER)**-lampje knippert, is de printer bezig met initialiseren. Wacht totdat het **AAN/UIT (POWER)**-lampje stopt met knipperen en blijft branden voordat u de klep weer opent.

Controle 2 Knippert het **Alarm**-lampje?

Sluit de klep, controleer hoe vaak het **Alarm**-lampje knippert, voer de juiste handelingen uit om het probleem op te lossen en open de klep vervolgens opnieuw. Raadpleeg [Als er een fout optreedt](#) voor informatie over het oplossen van het probleem.

Controle 3 Heeft de klep langer dan 10 minuten opengestaan?

Als de klep langer dan 10 minuten heeft opengestaan, wordt de FINE-cartridgehouder naar de positie verplaatst waar deze wordt beschermd om te voorkomen dat de printkop uitdroogt. Sluit de klep en open deze opnieuw zodat de FINE-cartridgehouder naar de positie voor vervanging beweegt.

Controle 4 Heeft de printer gedurende langere tijd doorlopend afgedrukt?

Als de printer gedurende lange tijd voortdurend heeft afgedrukt, beweegt de FINE-cartridgehouder mogelijk niet naar de positie voor vervanging omdat de printkop oververhit kan raken.

»»» **Opmerking**

- Open de klep niet als er een afdruktaak wordt uitgevoerd, omdat er in dat geval een fout optreedt

Problemen met installeren/downloaden

- ▶ **Kan het printerstuurprogramma niet installeren**

Kan het printerstuurprogramma niet installeren

Installeer het printerstuurprogramma opnieuw:

Wanneer u het printerstuurprogramma opnieuw installeert, installeert u dit vanaf onze website.

Informatie over weergegeven fouten/berichten

- **Als er een fout optreedt**
- **Een bericht verschijnt op het scherm**

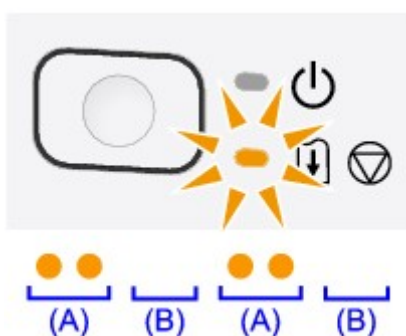
Als er een fout optreedt

Als er een fout optreedt tijdens het afdrukken (het papier in de printer is bijvoorbeeld op of vastgelopen), wordt automatisch een probleemoplossingsbericht weergegeven. Neem de maatregelen die in het bericht worden beschreven.

Als er een fout optreedt, knippert het **Alarm**-lampje oranje en wordt een ondersteuningscode (foutnummer) op het computerscherm weergegeven. Bij sommige fouten knipperen het **AAN/UIT (POWER)**-lampje en het **Alarm**-lampje afwisselend. Controleer de status van de lampjes en het bericht en neem vervolgens de juiste maatregelen om de fout op te lossen.

Ondersteuningscode die hoort bij het aantal malen dat het Alarm-lampje knippert

Voorbeeld van twee maal knipperen:



(A) Knippert

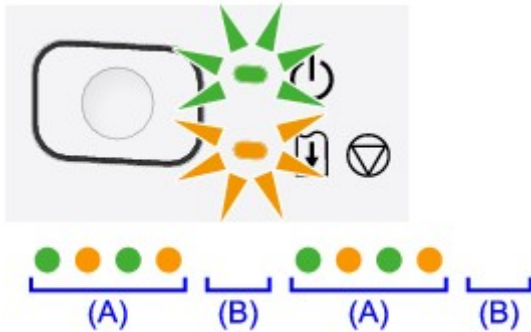
(B) Gaat uit

Aantal malen	Oorzaak	Ondersteuningscode
Knippert 2 keer	Het papier in de achterste lade is op.	1000
Knippert 3 keer	De klep is geopend terwijl een afdruktaak wordt uitgevoerd.	1203
	Papier is vastgelopen in de papieruitvoersleuf of in de achterste lade.	1300
Knippert 4 keer	De FINE-cartridge is niet correct geplaatst.	1687
Knippert 5 keer	De FINE-cartridge is niet geïnstalleerd.	1401
	De FINE-cartridge wordt niet herkend.	1403
	De juiste FINE-cartridge is niet geïnstalleerd.	1485
Knippert 8 keer	Absorptiekussen inkt bijna vol.	1700 , 1701
Knippert 9 keer	Het beschermende materiaal voor de FINE-cartridgehouder of de tape is mogelijk nog bevestigd aan de houder.	1890
Knippert 11 keer	De instellingen voor de papiersoort en het papierformaat zijn onjuist.	4102
Knippert 12 keer	U kunt de inhoud in CREATIVE PARK PREMIUM niet afdrukken.	4100
Knippert 13 keer	De inkt is wellicht op.	1686
Knippert 14 keer	De inktpatroon wordt niet herkend.	1684

Knippert 15 keer	De FINE-cartridge wordt niet herkend.	1682
Knippert 16 keer	De inkt is op.	1688

Ondersteuningscode die hoort bij het aantal malen dat het AAN/UIT (POWER)-lampje en het Alarm-lampje beurtelings knipperen

Voorbeeld van twee maal knipperen:

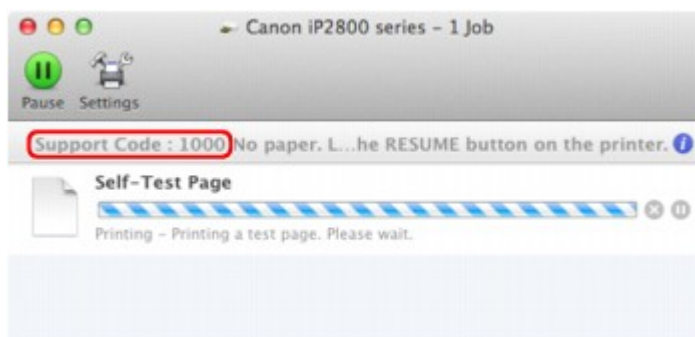


(A) Knippert

(B) Gaat uit

Aantal malen	Oorzaak	Ondersteuningscode
Knippert 2 keer	Er is een printerfout opgetreden.	5100
Knippert 7 keer	Er is een printerfout opgetreden.	5B00 , 5B01
Knippert 10 keer	Er is een fout opgetreden waarvoor u contact moet opnemen met het ondersteuningscentrum.	B200 , B201
Andere gevallen dan de bovenstaande	Er is een printerfout opgetreden.	5200 , 5400 , 6000 , 6800 , 6801 , 6930 , 6931 , 6932 , 6933 , 6940 , 6941 , 6942 , 6943 , 6944 , 6945 , 6946

- Als een ondersteuningscode en een bericht worden weergegeven op het computerscherm:



* Welk venster u krijgt, is afhankelijk van het besturingssysteem dat u gebruikt.

Opmerking

- U kunt op de computer kijken welke stappen u moet uitvoeren bij fouten met een ondersteuningscode door de ondersteuningscode op te zoeken.

■ [Klik hier om te zoeken](#)

Zie [Een bericht verschijnt op het scherm](#) voor meer informatie over het oplossen van fouten zonder ondersteuningscode.

Een bericht verschijnt op het scherm

In dit gedeelte worden enkele fouten en berichten beschreven.

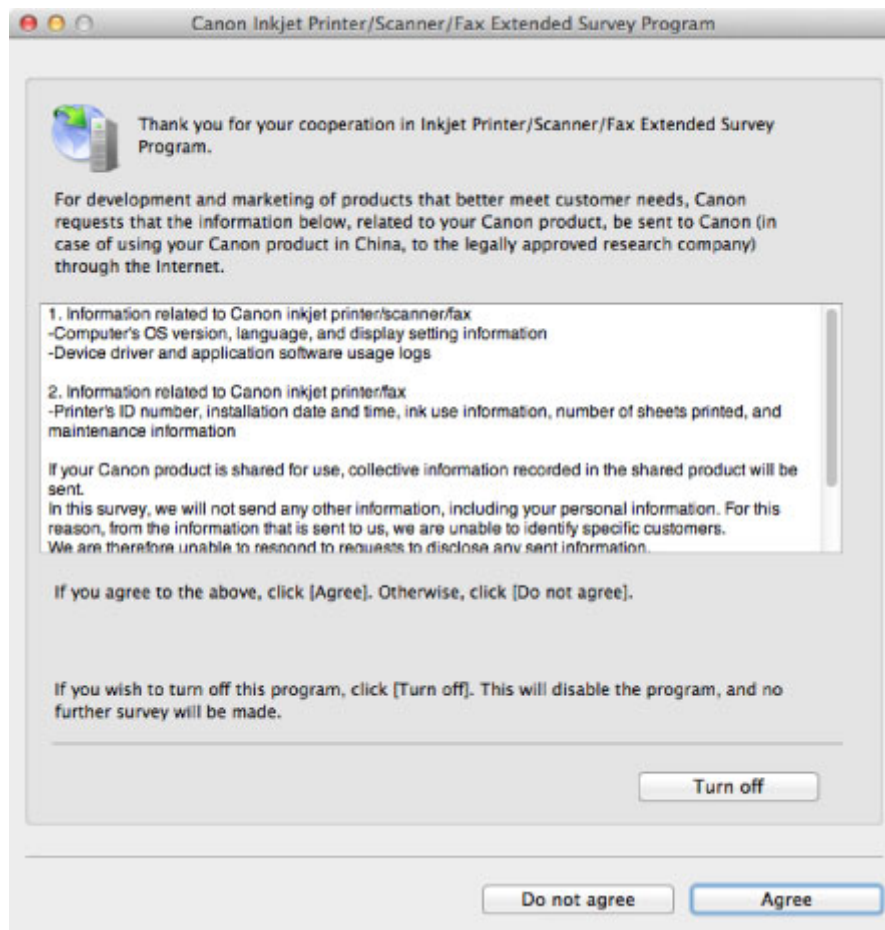
»»» Opmerking

- Voor sommige fouten of berichten wordt een ondersteuningscode (foutnummer) op de computer weergegeven. Raadpleeg [Lijst met ondersteuningscodes](#) voor meer informatie over fouten met een ondersteuningscode.

Het pictogram Inkjet Printer/Scanner/Fax Extended Survey Program verschijnt

Als Inkjetprinter/Scanner/Fax - Uitgebreid onderzoeksprogramma is geïnstalleerd, worden gegevens over het gebruik van de printer en toepassingssoftware gedurende ongeveer tien jaar elke maand verzonden. Het pictogram **Inkjet Printer/Scanner/Fax Extended Survey Program** verschijnt in het Dock wanneer de gegevens over het printergebruik worden verzonden.

Klik op het pictogram, lees de aanwijzingen op het scherm en voer de onderstaande procedure uit.



- **Indien u wilt deelnemen aan het onderzoeksprogramma:**

Klik op **Akkoord (Agree)** en volg de aanwijzingen op het scherm. De gebruiksgegevens van de printer worden via internet verstuurd. Als u de aanwijzingen op het scherm hebt opgevolgd, worden de gegevens vanaf de volgende keer automatisch verzonden en wordt het bevestigingsvenster niet meer weergegeven.

»» Opmerking

- Als u het selectievakje **Vanaf nu automatisch verzenden (Send automatically from the next time)** uitschakelt, worden de gegevens de volgende keer niet automatisch verzonden en wordt de volgende keer het pictogram **Inkjet Printer/Scanner/Fax Extended Survey Program** weergegeven in het Dock.

- **Indien u niet wilt deelnemen aan het onderzoeksprogramma:**

Klik op **Niet akkoord (Do not agree)**. Het bevestigingsvenster wordt gesloten en het onderzoek wordt overgeslagen. Het bevestigingsvenster wordt na een maand opnieuw weergegeven.

- **Het verzenden van gegevens stoppen:**

Klik op **Uitschakelen (Turn off)**. Inkjetprinter/Scanner/Fax - Extended Survey Program wordt gestopt en de gegevens worden niet verzonden. Zie [De instelling wijzigen](#): als u het onderzoek wilt hervatten.

- **Inkjetprinter/Scanner/Fax - Uitgebreid onderzoeksprogramma (Inkjet Printer/Scanner/Fax Extended Survey Program) verwijderen:**

1. Stop Inkjet Printer/Scanner/Fax Extended Survey Program.

■ [De instelling wijzigen](#):

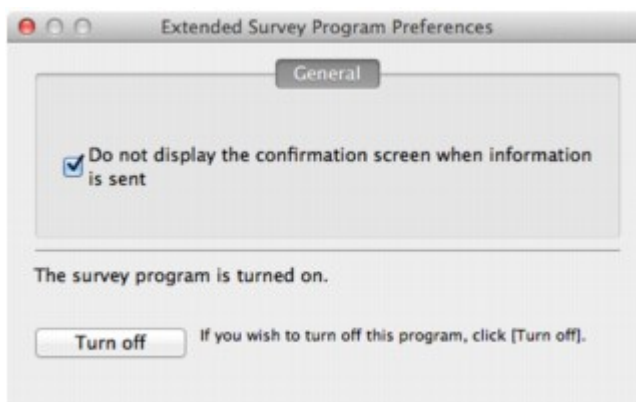
2. Selecteer **Programma's (Applications)** in het menu **Ga (Go)** van de Finder en dubbelklik op de map **Canon Utilities** en daarna op de map **Inkjet Extended Survey Program**.
3. Plaats het bestand **Canon Inkjet Printer/Scanner/Fax Extended Survey Program.app** in de **Prullenmand (Trash)**.
4. Start de computer opnieuw op.

Maak de **Prullenmand (Trash)** leeg en start de computer opnieuw op.

- **De instelling wijzigen:**

Als u het bevestigingsvenster altijd wilt weergeven wanneer de gegevens over het printergebruik worden verzonden of als u het onderzoek wilt hervatten, voert u de volgende procedure uit.

1. Selecteer **Programma's (Applications)** in het menu **Ga (Go)** van de Finder en dubbelklik op de map **Canon Utilities** en daarna op de map **Inkjet Extended Survey Program**.
2. Dubbelklik op het pictogram **Canon Inkjet Printer/Scanner/Fax Extended Survey Program**.



- **Bevestigingsvenster niet weergeven wanneer informatie wordt verzonden (Do not display the confirmation screen when information is sent):**

Als dit selectievakje is ingeschakeld, worden de gegevens automatisch verzonden.

Als het selectievakje niet is ingeschakeld, wordt het pictogram **Inkjet Printer/Scanner/Fax Extended Survey Program** de volgende keer weergegeven in het Dock. Klik op het pictogram en volg de aanwijzingen op het scherm.

- De knop **Uitschakelen (Turn off)/Inschakelen (Turn on)**:

Klik op de knop **Uitschakelen (Turn off)** als u Inkjetprinter/Scanner/Fax - Uitgebreid onderzoeksprogramma (Inkjet Printer/Scanner/Fax Extended Survey Program) wilt stoppen.

Klik op de knop **Inschakelen (Turn on)** als u Inkjet Printer/Scanner/Fax Extended Survey Program wilt stoppen.

Als u het probleem niet kunt oplossen

Als u het probleem niet kunt oplossen met een van de suggesties in dit hoofdstuk, neemt u contact op met de verkoper van de printer of met het ondersteuningscentrum.

Het ondersteuningspersoneel van Canon is opgeleid voor het verschaffen van technische ondersteuning aan klanten.

Let op

- Schakel de printer onmiddellijk uit als deze een ongewoon geluid, rook of geur produceert. Trek de stekker uit het stopcontact en neem contact op met de verkoper of het servicecentrum. Probeer de printer nooit zelf te repareren of uit elkaar te halen.
- Alle garanties vervallen als een klant de printer zelf probeert te repareren of uit elkaar te halen, ongeacht de geldigheidsduur van de garantie.

Verzamel de volgende gegevens voordat u contact opneemt met het servicecentrum:

- Productnaam:
 - * De naam van de printer staat vermeld op het voorblad van de installatiehandleiding.
- Serienummer: raadpleeg de installatiehandleiding
- Details van het probleem
- Wat u hebt gedaan om het probleem op te lossen en wat daarvan het resultaat was

Lijst met ondersteuningscodes

Als er een fout optreedt, wordt de ondersteuningscode weergegeven op het computerscherm.

"Ondersteuningscode" wil zeggen het foutnummer dat verschijnt bij een foutbericht.

Als er een fout optreedt, controleert u de ondersteuningscode die wordt weergegeven op het computerscherm en voert u vervolgens de benodigde stappen uit.

De ondersteuningscode wordt weergegeven op het computerscherm

- **1000 tot 1ZZZ**

[1000](#) [1200](#) [1203](#) [1300](#) [1401](#) [1403](#)

[1485](#) [1682](#) [1684](#) [1686](#) [1687](#) [1688](#)

[1700](#) [1701](#) [1890](#)

- **4000 tot 4ZZZ**

[4100](#) [4102](#)

- **5000 tot 5ZZZ**

[5100](#) [5200](#) [5400](#) [5B00](#) [5B01](#)

- **6000 tot 6ZZZ**

[6000](#) [6800](#) [6801](#) [6930](#) [6931](#) [6932](#)

[6933](#) [6940](#) [6941](#) [6942](#) [6943](#) [6944](#)

[6945](#) [6946](#)

- **A000 tot ZZZZ**

[B200](#) [B201](#)

Bij de ondersteuningscode voor vastgelopen papier kunt u ook [Lijst met ondersteuningscodes \(als het papier is vastgelopen\)](#) raadplegen.

Lijst met ondersteuningscodes (als het papier is vastgelopen)

Als het papier is vastgelopen, verwijdert u het aan de hand van de juiste procedure.

- Als u het vastgelopen papier niet ziet in de papieruitvoersleuf of de achterste lade:
 - [1300](#)
- Als het papier scheurt en u het niet uit de papieruitvoersleuf of de achterste lade kunt verwijderen:
 - [Papier is vastgelopen in de printer](#)
- Andere gevallen dan de bovenstaande:
 - [In andere gevallen](#)

1300

Oorzaak

Papier is vastgelopen in de papieruitvoersleuf of in de achterste lade.

Actie

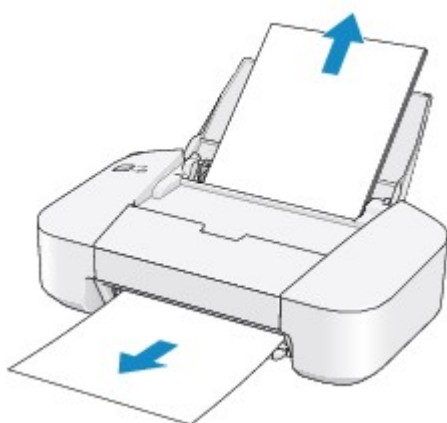
Verwijder het vastgelopen papier aan de hand van de volgende procedure.

»» Belangrijk

- Als papier is vastgelopen, kunt u de printer niet uitschakelen, zelfs niet als u op de knop **AAN/HERVATTEN (ON/RESUME)** op de printer drukt. Voer de juiste handeling uit om het vastgelopen papier te verwijderen en zet de printer uit.

1. Trek het papier langzaam uit de achterste lade of de papieruitvoersleuf. (Kies de gemakkelijkste manier.)

Houd het vastgelopen papier met beide handen vast en trek het er langzaam uit zodat het niet scheurt.



»» Opmerking

- Als het papier scheurt en u het vastgelopen papier niet uit de papieruitvoersleuf of de achterste lade kunt verwijderen, verwijdert u het papier vanuit de binnenkant van de printer.

■ [Papier is vastgelopen in de printer](#)

2. Plaats het papier opnieuw en druk op de knop **AAN/HERVATTEN (ON/RESUME)** op de printer.

De printer hervat het afdrukken.

»» Opmerking

- Controleer tijdens het opnieuw plaatsen van het papier of u papier gebruikt dat geschikt is voor afdrukken en of u het papier correct plaatst.

- Het wordt aanbevolen ander papier dan papier van A5-formaat te gebruiken om documenten met foto's of afbeeldingen af te drukken, omdat de afdruk kan omkrullen en kan vastlopen tijdens het uitvoeren.

Neem contact op met het ondersteuningscentrum als u het papier niet kunt verwijderen, als het papier in de printer scheurt of als het foutbericht niet verdwijnt nadat u het vastgelopen papier hebt verwijderd.

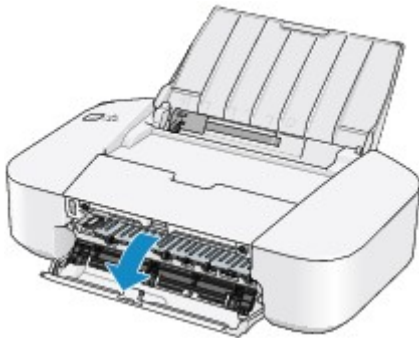
Papier is vastgelopen in de printer

Als het vastgelopen papier scheurt en u het papier niet kunt verwijderen uit de papieruitvoersleuf of de achterste lade, of als het vastgelopen papier in de printer blijft zitten, verwijdert u het papier aan de hand van de volgende procedure.

»»» Belangrijk

- Als papier is vastgelopen, kunt u de printer niet uitschakelen, zelfs niet als u op de knop **AAN/HERVATTEN (ON/RESUME)** op de printer drukt. Voer de juiste handeling uit om het vastgelopen papier te verwijderen en zet de printer uit.

1. Trek de papieruitvoerslade uit en open vervolgens de klep.



»»» Belangrijk

- Raak de transparante film (A) niet aan.

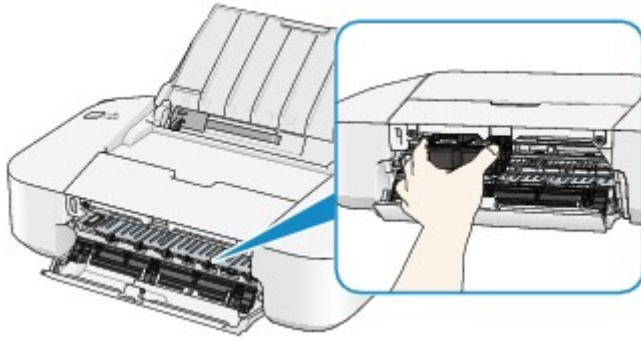


Als u met het papier of uw handen de transparante film aanraakt, waardoor deze vlekken of krassen oploopt, kan de printer beschadigd raken.

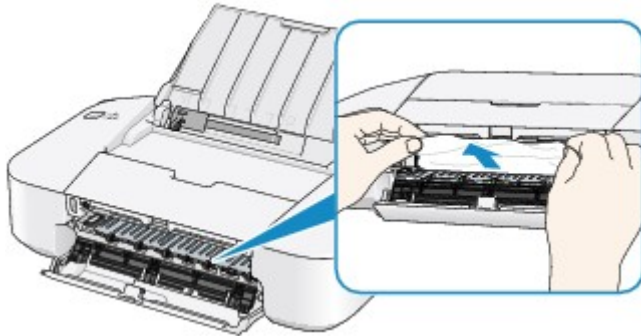
2. Controleer of het vastgelopen papier zich niet onder de FINE-cartridgehouder bevindt.

Als het vastgelopen papier zich onder de FINE-cartridgehouder bevindt, schuift u de FINE-cartridgehouder naar de rechter- of linkerrand, zodat u het papier gemakkelijker kunt verwijderen.

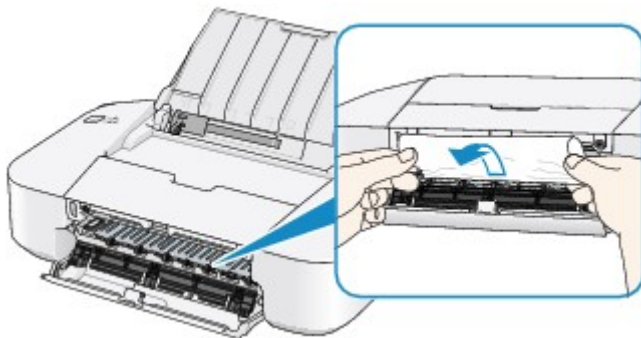
Wanneer u de FINE-cartridgehouder verschuift, houdt u de FINE-cartridgehouder vast en schuift u deze langzaam naar de rechter- of linkerrand.



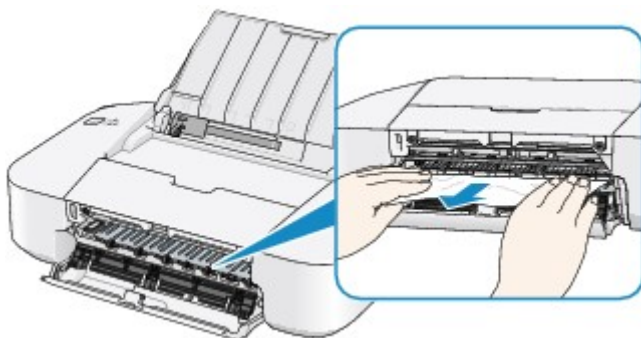
3. Houd het vastgelopen papier met beide handen vast.



Als het papier is opgerold, trekt u het eruit.



4. Trek het papier er langzaam uit, zodat het niet scheurt.

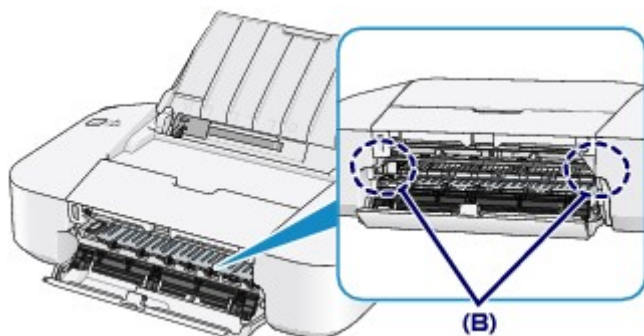


5. Controleer of al het vastgelopen papier is verwijderd.

Als het papier is gescheurd, kan er gemakkelijk een stukje papier in de printer achterblijven. Controleer het volgende en haal eventueel achtergebleven papier uit de printer.

- Is er een stukje papier achtergebleven onder de FINE-cartridgehouder?
- Is het stukje papier in de printer achtergebleven?

- Is het stukje papier in de ruimte rechts of links (B) in de printer achtergebleven?



6. Sluit de klep.

7. Plaats het papier opnieuw en druk op de knop **AAN/HERVATTEN (ON/RESUME)** op de printer.

De printer hervat het afdrucken.

»» Opmerking

- Controleer tijdens het opnieuw plaatsen van het papier of u papier gebruikt dat geschikt is voor afdrucken en of u het papier correct plaatst. Als het bericht over vastgelopen papier op het computerscherm wordt weergegeven wanneer u het afdrucken hervat nadat u al het vastgelopen papier hebt verwijderd, is er misschien toch nog een stukje papier in de printer achtergebleven. Controleer dan nog eens goed of er geen papier meer in de printer is.

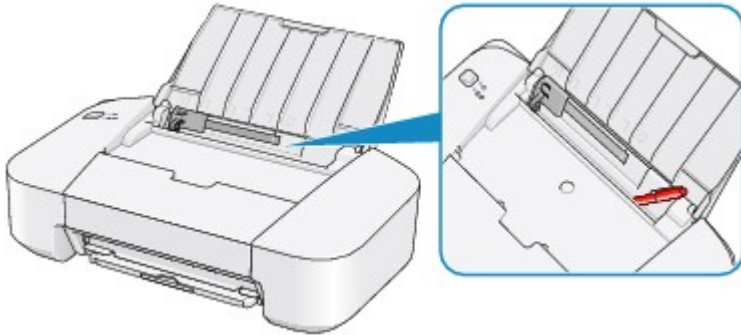
Neem contact op met het ondersteuningscentrum als u het papier niet kunt verwijderen, als het papier in de printer scheurt of als het foutbericht niet verdwijnt nadat u het vastgelopen papier hebt verwijderd.

In andere gevallen

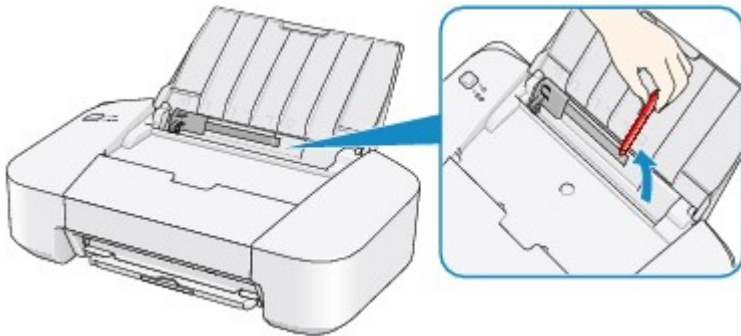
Voer de volgende controles uit:

Controle 1 Bevinden zich vreemde voorwerpen bij de papieruitvoersleuf?

Controle 2 Bevinden zich vreemde voorwerpen in de achterste lade?



Als er vreemde voorwerpen in de achterste lade zitten, schakelt u de printer uit, haalt u de stekker uit het stopcontact en verwijdert u het voorwerp.



Controle 3 Is het papier gekruld?

Herstel het gekrulde papier en plaats het papier opnieuw.

1000

Oorzaak

Het papier in de achterste lade is op.

Actie

Plaats papier in de achterste lade en druk op de knop **AAN/HERVATTEN (ON/RESUME)** op de printer.

»» Belangrijk

- Als een foutmelding wordt weergegeven dat het papier op is, kunt u de printer niet uitschakelen, zelfs niet als u op de knop **AAN/HERVATTEN (ON/RESUME)** op de printer drukt. Voer de volgende stappen uit voordat u de printer uitschakelt.
 - Plaats papier om het afdrucken te hervatten.
 - Annuleer het afdrucken in het bericht dat op de computer wordt weergegeven.

1200

Oorzaak

De klep is open.

Actie

Sluit de klep en wacht een ogenblik.

1203

Oorzaak

De klep is geopend terwijl een afdruktaak wordt uitgevoerd.

Actie

Als papier is achtergebleven in de printer, verwijdert u het papier langzaam met beide handen en sluit u de klep.

Druk op de knop **AAN/HERVATTEN (ON/RESUME)** op de printer om de fout te wissen.

De printer voert één leeg vel papier uit en het afdrucken wordt hervat vanaf het volgende vel papier.

De printer drukt de pagina die werd afgedrukt toen de klep werd geopend, niet opnieuw af. Probeer opnieuw af te drukken.

»» Belangrijk

- Open of sluit de klep niet terwijl een afdruktaak wordt uitgevoerd, aangezien de printer hierdoor kan beschadigen.

1401

Oorzaak

De FINE-cartridge is niet geïnstalleerd.

Actie

Plaats hier de FINE-cartridge.

Als de fout zich blijft voordoen, is de FINE-cartridge mogelijk beschadigd. Neem contact op met het ondersteuningscentrum.

1403

Oorzaak

De FINE-cartridge wordt niet herkend.

Actie

Vervang de FINE-cartridge.

Als de fout zich blijft voordoen, is de FINE-cartridge mogelijk beschadigd. Neem contact op met het ondersteuningscentrum.

1485

Oorzaak

De juiste inktcartridge is niet geïnstalleerd.

Actie

Het afdrucken kan niet worden uitgevoerd omdat de inktcartridge niet compatibel is met deze printer.

Installeer de juiste inktcartridge.

Als u het afdrucken wilt annuleren, drukt u op de knop **AAN/HERVATTEN (ON/RESUME)** op de printer.

1682

Oorzaak

De FINE-cartridge wordt niet herkend.

Actie

Vervang de FINE-cartridge.

Als de fout zich blijft voordoen, is de FINE-cartridge mogelijk beschadigd. Neem contact op met het ondersteuningscentrum.

1684

Oorzaak

De inktpatroon wordt niet herkend.

Actie

Het afdrukken kan niet worden uitgevoerd omdat de inktcartridge mogelijk niet correct is geplaatst of niet geschikt is voor deze printer.

Installeer de juiste inktcartridge.

Als u het afdrukken wilt annuleren, drukt u op de knop **AAN/HERVATTEN (ON/RESUME)** op de printer.

1686

Oorzaak

De inkt is wellicht op.

Actie

De functie voor het bepalen van de resterende inktvoorraad wordt uitgeschakeld aangezien de inktvoorraad niet correct kan worden bepaald.

Als u wilt doorgaan met afdrukken zonder deze functie, drukt u minstens 5 seconden op de knop **AAN/HERVATTEN (ON/RESUME)** op de printer.

Voor de beste kwaliteit beveelt Canon het gebruik van nieuwe, originele Canon-cartridges aan.

Canon is niet aansprakelijk voor een slechte werking of problemen veroorzaakt door het voortzetten van het afdrukken met een lege inkttank.

1687

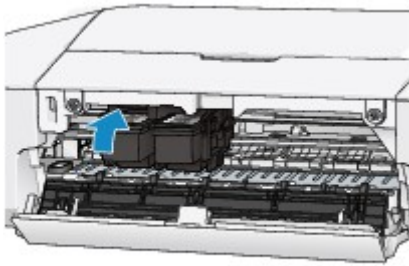
Oorzaak

De FINE-cartridge is niet correct geplaatst.

Actie

Trek het verlengstuk van de uitvoerlade en de papieruitvoerlade uit, open de klep en verwijder de FINE-cartridges.

Plaats daarna de FINE-cartridges opnieuw. Duw de FINE-cartridge omhoog tot deze vastklikt.



Sluit daarna de klep.

1688

Oorzaak

De inkt is op.

Actie

Vervang de inktpatroon en sluit de klep.

Als er wordt afgedrukt en u wilt doorgaan met afdrukken, drukt u minstens 5 seconden op de knop **AAN/HERVATTEN (ON/RESUME)** op de printer terwijl de inktpatroon is geïnstalleerd. Het afdrukken kan worden voortgezet terwijl de inkt op is.

De functie voor het bepalen van de resterende inktvoorraad wordt uitgeschakeld.

Vervang de lege inktpatroon direct na het afdrukken. De afdrukkwaliteit is niet voldoende als u de printer blijft gebruiken wanneer de inkt op is.

1700

Oorzaak

Absorptiekussen inkt bijna vol.

Actie

Druk op de knop **AAN/HERVATTEN (ON/RESUME)** op de printer om het afdrucken te hervatten. Neem contact op met het ondersteuningscentrum.

1701

Oorzaak

Absorptiekussen inkt bijna vol.

Actie

Druk op de knop **AAN/HERVATTEN (ON/RESUME)** op de printer om het afdrucken te hervatten. Neem contact op met het ondersteuningscentrum.

1890

Oorzaak

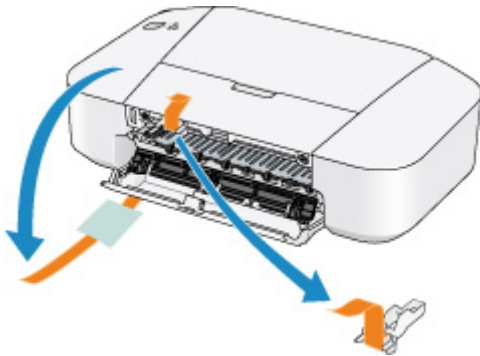
Het beschermende materiaal voor de FINE-cartridgehouder of de tape is mogelijk nog bevestigd aan de houder.

Actie

Zorg dat het beschermende materiaal of de tape niet aan de FINE-cartridgehouder bevestigd blijft.

Als u beschermend materiaal of tape aantreft, trekt u het verlengstuk van de uitvoerlade en de papieruitvoerlade uit om het beschermende materiaal of de tape te verwijderen.

Trek de tape omlaag om het beschermende materiaal te verwijderen.



Sluit de klep nadat u het beschermende materiaal hebt verwijderd.

Als het probleem hiermee niet is verholpen, neemt u contact op met het ondersteuningscentrum.

4100

Oorzaak

De opgegeven gegevens kunnen niet worden afgedrukt.

Actie

Wanneer u de inhoud in CREATIVE PARK PREMIUM afdrukt, bevestigt u het bericht op het computerscherm, controleert u of alle originele FINE-cartridges van Canon correct zijn geïnstalleerd en start u het afdrukken opnieuw.

4102

Oorzaak

Het mediumtype en het papierformaat zijn niet correct ingesteld.

Actie

Druk op de knop **AAN/HERVATTEN (ON/RESUME)** op de printer om het afdrukken te annuleren, wijzig de instelling voor mediumtype of papierformaat en druk daarna opnieuw af.

- Als het mediumtype is ingesteld op **Glossy Foto Papier Extra II (Photo Paper Plus Glossy II)**:
Stel het papierformaat in op **10x15cm 4"x6" (4"x6" 10x15cm)** (Windows)/**10 x 15 (4 x 6)** (Mac) of **13x18cm 5"x7" (5"x7" 13x18cm)** (Windows)/**13 x 18 (5 x 7)** (Mac).
- Als het mediumtype is ingesteld op **Foto Glans Papier (Glossy Photo Paper)**:
Stel het papierformaat in op **10x15cm 4"x6" (4"x6" 10x15cm)** (Windows)/**10 x 15 (4 x 6)** (Mac).
- Als het mediumtype is ingesteld op **Envelop (Envelope)**:
Stel het papierformaat in op **Com 10-envelop (Envelope Com 10)** (Windows)/**Nr. 10-envelop (Envelope #10)** (Mac) of **DL-envelop (Envelope DL)** (Windows)/Mac.

5100

Oorzaak

Er is een printerfout opgetreden.

Actie

Annuleer het afdrukken en schakel de printer uit. Verwijder het vastgelopen papier of beschermende materiaal waardoor de beweging van de FINE-cartridgehouder wordt belemmerd en zet de printer weer aan.

Als het probleem hiermee niet is verholpen, neemt u contact op met het ondersteuningscentrum.

»» Belangrijk

- Bij het verwijderen van het vastgelopen papier of het beschermende materiaal dat de beweging van de FINE-cartridgehouder belemmert, moet u erop letten dat u de onderdelen in de printer niet aanraakt. Als u deze toch aanraakt, drukt de printer mogelijk niet goed meer af.

5200

Oorzaak

Er is een printerfout opgetreden.

Actie

Zet de printer uit en trek de stekker van de printer uit het stopcontact.

Steek de stekker van de printer weer in het stopcontact en zet de printer weer aan.

Als het probleem hiermee niet is verholpen, neemt u contact op met het ondersteuningscentrum.

5400

Oorzaak

Er is een printerfout opgetreden.

Actie

Zet de printer uit en trek de stekker van de printer uit het stopcontact.

Steek de stekker van de printer weer in het stopcontact en zet de printer weer aan.

Als het probleem hiermee niet is verholpen, neemt u contact op met het ondersteuningscentrum.

5B00

Oorzaak

Er is een printerfout opgetreden.

Actie

Neem contact op met het ondersteuningscentrum.

5B01

Oorzaak

Er is een printerfout opgetreden.

Actie

Neem contact op met het ondersteuningscentrum.

6000

Oorzaak

Er is een printerfout opgetreden.

Actie

Zet de printer uit en trek de stekker van de printer uit het stopcontact.

Steek de stekker van de printer weer in het stopcontact en zet de printer weer aan.

Als het probleem hiermee niet is verholpen, neemt u contact op met het ondersteuningscentrum.

6800

Oorzaak

Er is een printerfout opgetreden.

Actie

Zet de printer uit en trek de stekker van de printer uit het stopcontact.

Steek de stekker van de printer weer in het stopcontact en zet de printer weer aan.

Als het probleem hiermee niet is verholpen, neemt u contact op met het ondersteuningscentrum.

6801

Oorzaak

Er is een printerfout opgetreden.

Actie

Zet de printer uit en trek de stekker van de printer uit het stopcontact.

Steek de stekker van de printer weer in het stopcontact en zet de printer weer aan.

Als het probleem hiermee niet is verholpen, neemt u contact op met het ondersteuningscentrum.

6930

Oorzaak

Er is een printerfout opgetreden.

Actie

Zet de printer uit en trek de stekker van de printer uit het stopcontact.

Steek de stekker van de printer weer in het stopcontact en zet de printer weer aan.

Als het probleem hiermee niet is verholpen, neemt u contact op met het ondersteuningscentrum.

6931

Oorzaak

Er is een printerfout opgetreden.

Actie

Zet de printer uit en trek de stekker van de printer uit het stopcontact.

Steek de stekker van de printer weer in het stopcontact en zet de printer weer aan.

Als het probleem hiermee niet is verholpen, neemt u contact op met het ondersteuningscentrum.

6932

Oorzaak

Er is een printerfout opgetreden.

Actie

Zet de printer uit en trek de stekker van de printer uit het stopcontact.

Steek de stekker van de printer weer in het stopcontact en zet de printer weer aan.

Als het probleem hiermee niet is verholpen, neemt u contact op met het ondersteuningscentrum.

6933

Oorzaak

Er is een printerfout opgetreden.

Actie

Zet de printer uit en trek de stekker van de printer uit het stopcontact.

Steek de stekker van de printer weer in het stopcontact en zet de printer weer aan.

Als het probleem hiermee niet is verholpen, neemt u contact op met het ondersteuningscentrum.

6940

Oorzaak

Er is een printerfout opgetreden.

Actie

Zet de printer uit en trek de stekker van de printer uit het stopcontact.

Steek de stekker van de printer weer in het stopcontact en zet de printer weer aan.

Als het probleem hiermee niet is verholpen, neemt u contact op met het ondersteuningscentrum.

6941

Oorzaak

Er is een printerfout opgetreden.

Actie

Zet de printer uit en trek de stekker van de printer uit het stopcontact.

Steek de stekker van de printer weer in het stopcontact en zet de printer weer aan.

Als het probleem hiermee niet is verholpen, neemt u contact op met het ondersteuningscentrum.

6942

Oorzaak

Er is een printerfout opgetreden.

Actie

Zet de printer uit en trek de stekker van de printer uit het stopcontact.

Steek de stekker van de printer weer in het stopcontact en zet de printer weer aan.

Als het probleem hiermee niet is verholpen, neemt u contact op met het ondersteuningscentrum.

6943

Oorzaak

Er is een printerfout opgetreden.

Actie

Zet de printer uit en trek de stekker van de printer uit het stopcontact.

Steek de stekker van de printer weer in het stopcontact en zet de printer weer aan.

Als het probleem hiermee niet is verholpen, neemt u contact op met het ondersteuningscentrum.

6944

Oorzaak

Er is een printerfout opgetreden.

Actie

Zet de printer uit en trek de stekker van de printer uit het stopcontact.

Steek de stekker van de printer weer in het stopcontact en zet de printer weer aan.

Als het probleem hiermee niet is verholpen, neemt u contact op met het ondersteuningscentrum.

6945

Oorzaak

Er is een printerfout opgetreden.

Actie

Zet de printer uit en trek de stekker van de printer uit het stopcontact.

Steek de stekker van de printer weer in het stopcontact en zet de printer weer aan.

Als het probleem hiermee niet is verholpen, neemt u contact op met het ondersteuningscentrum.

6946

Oorzaak

Er is een printerfout opgetreden.

Actie

Zet de printer uit en trek de stekker van de printer uit het stopcontact.

Steek de stekker van de printer weer in het stopcontact en zet de printer weer aan.

Als het probleem hiermee niet is verholpen, neemt u contact op met het ondersteuningscentrum.

B200

Oorzaak

Er is een fout opgetreden waarvoor u contact moet opnemen met het ondersteuningscentrum.

Actie

Zet de printer uit en trek de stekker van de printer uit het stopcontact.

Neem contact op met het ondersteuningscentrum.

B201

Oorzaak

Er is een fout opgetreden waarvoor u contact moet opnemen met het ondersteuningscentrum.

Actie

Zet de printer uit en trek de stekker van de printer uit het stopcontact.

Neem contact op met het ondersteuningscentrum.