

TR7500 series

Online handleiding

Basishandelingen
 Netwerk
 Onderhoud
Overzicht van het apparaat
 Informatie over papier
 Afdrukken
 Kopiëren
 Scannen
 Faxen
Veelgestelde vragen
Lijst met ondersteuningscodes voor fouten

Inhoud

Online handleiding gebruiken.	11
Symbolen in dit document.	12
Gebruikers van aanraakgevoelige apparaten (Windows).	13
Handelsmerken en licenties.	14
Basishandelingen.	25
Foto's afdrukken vanaf een computer.	26
Foto's afdrukken vanaf een smartphone/tablet.	31
Kopiëren.	34
Faxen.	39
Netwerk.	41
Beperkingen.	43
Tips voor de netwerkverbinding.	45
Standaardnetwerkinstellingen.	46
Er is een andere printer gevonden met dezelfde naam.	48
Verbinding maken met een andere computer via een LAN/De verbinding wijzigen van USB in LAN.	49
Netwerkinstellingen afdrukken.	50
Methode voor verbinding met draadloos LAN wijzigen.	55
Omgaan met papier, originelen, inktanks, enz..	56
Papier plaatsen.	57
Papierbronnen.	58
Papier plaatsen in de achterste lade.	59
Papier plaatsen in de cassette.	64
Enveloppen plaatsen.	70
Originelen plaatsen.	75
Waar moeten originelen worden geplaatst?.	76
Originelen op de glasplaat plaatsen.	77
Documenten in de ADF (automatische documentinvoer) plaatsen.	79
Plaatsing op basis van gebruik.	81
Ondersteunde originelen.	84
Inktanks vervangen.	86
Inktanks vervangen.	87

De inktstatus op het aanraakscherm controleren.	92
Inkttips.	93
Onderhoud.	94
Als afdrucken vaag of ongelijkmatig zijn.	95
Onderhoudsprocedure.	96
Controleraster voor de spuitopeningen afdrucken.	98
Controleraster voor de spuitopeningen bekijken.	100
De printkop reinigen.	102
Dieptereiniging van de printkop.	104
De Printkop uitlijnen.	106
Reiniging.	109
Papierinvoerrollen reinigen.	110
Binnenkant van de printer reinigen (reiniging onderste plaat).	112
Overzicht.	115
Veiligheid.	116
Veiligheidsvoorschriften.	117
Informatie over regelgeving.	118
WEEE (EU&EEA).	119
Vorzorgsmaatregelen voor transport.	129
Juridische beperkingen bij scannen/kopiëren.	130
Uw printer transporteren.	131
De printer repareren, lenen of wegdoen.	133
Een hoge afdrukkwaliteit handhaven.	134
Hoofdonderdelen en hun gebruik.	135
Hoofdonderdelen.	136
Vooraanzicht.	137
Achteraanzicht.	140
Binnenaanzicht.	141
Bedieningspaneel.	142
Stroomvoorziening.	143
Controleer of de printer is ingeschakeld.	144
De printer in- en uitschakelen.	145
De stekker/het netsnoer controleren.	147

De printer loskoppelen.	148
Het bedieningspaneel gebruiken.	149
Cijfers, letters en symbolen invoeren.	153
Instellingen wijzigen.	155
Printerinstellingen vanaf de computer wijzigen (Windows).	156
Afdrukopties wijzigen.	157
Een veelgebruikt afdrukprofiel registreren.	159
De te gebruiken inkttank instellen.	161
De stroomvoorziening van de Printer beheren.	162
De bedieningsmodus van de Printer aanpassen.	164
Instellingen wijzigen vanaf het bedieningspaneel.	166
Instellingen wijzigen vanaf het bedieningspaneel.	167
Items instellen op het bedieningspaneel.	169
Faxinstellingen.	170
Afdrukinstell..	175
LAN-instellingen.	176
Gebruikersinstellingen apparaat.	181
Taal kiezen.	184
Firmware bijwerken.	185
Invoerinstellingen.	186
Instelling herstellen.	187
Webservice instellen.	189
Systeeminformatie.	190
ECO-instellingen.	191
Stille instelling.	193
Specificaties.	195
Informatie over papier.	200
Ondersteunde mediumtypen.	201
Maximaal aantal vellen.	203
Niet-ondersteunde mediumtypen.	205
Omgaan met papier.	206
Afdrukken.	207
Afdrukken vanaf een computer.	208

Afdrukken vanuit toepassingssoftware (Windows-printerstuurprogramma)	209
Basisinstellingen voor afdrukken.	210
Papierinstellingen in het printerstuurprogramma en op de printer (mediumtype).	214
Papierinstellingen in het printerstuurprogramma en op de printer (papierformaat).	216
Verschillende afdrukmethoden.	217
Een Paginaformaat en Afdrukstand opgeven.	218
Instellingen voor aantal en afdrukvolgorde opgeven.	220
Afdrukken zonder marges starten.	222
Afdrukken op schaal.	225
Pagina-indeling afdrukken.	228
Tegels/poster afdrukken.	230
Dubbelzijdig afdrukken.	233
Instellingen voor het afdrukken van enveloppen.	237
Afdrukken op briefkaarten.	239
Overzicht van het printerstuurprogramma.	241
Canon IJ-printerstuurprogramma.	242
Het instelvenster van het printerstuurprogramma openen.	243
Canon IJ-statusmonitor.	244
De inktstatus controleren vanaf uw computer.	246
Instructies voor gebruik (printerstuurprogramma).	247
Beschrijving van het printerstuurprogramma.	249
Beschrijving van het tabblad Snel instellen.	250
Beschrijving van het tabblad Afdruk.	258
Beschrijving van het tabblad Pagina-instelling.	265
Beschrijving van het tabblad Onderhoud.	280
Beschrijving van Canon IJ-statusmonitor.	282
MP Drivers installeren.	285
Afdrukken vanaf een smartphone/tablet.	286
Afdrukken/scannen met Draadloos direct.	287
Afdrukken via het bedieningspaneel.	292
Sjablonen zoals gelinieerd papier of grafiekpapier afdrukken.	293
Papierinstellingen.	297
Kopiëren.	302

Kopieën maken.	303
Items voor kopiëren instellen.	307
Scannen.	310
Scannen vanaf een computer (Windows).	311
Scannen volgens itemtype of doel (IJ Scan Utility).	312
Functies van IJ Scan Utility.	313
Eenvoudig scannen (Automatisch scannen).	315
Documenten en foto's scannen.	316
Scannen met toepassingssoftware (ScanGear).	317
Wat is ScanGear (scannerstuurprogramma)?	318
ScanGear (scannerstuurprogramma) starten.	320
Scannen in de Basismodus.	321
Schermen van ScanGear (scannerstuurprogramma).	324
Tabblad Basismodus.	325
Tabblad Geavanceerde modus.	334
Algemene opmerkingen (scannerstuurprogramma).	341
Scantips.	343
Originelen plaatsen (scannen vanaf een computer).	344
Scaninstellingen voor het netwerk.	347
Faxen.	351
Het faxen voorbereiden.	352
De telefoonlijn aansluiten.	353
Het telefoonlijntype instellen.	357
De ontvangstmodus instellen.	360
Informatie over de afzender instellen.	365
Ontvangers registreren.	372
Ontvangers registreren met het bedieningspaneel van de printer.	373
Het fax-/telefoonnummer van ontvangers registreren.	374
Ontvangers registreren bij Groepskiezen.	378
Geregistreerde gegevens wijzigen.	382
Geregistreerde gegevens verwijderen.	384
Een lijst met geregistreerde nummers afdrukken.	385
Ontvangers registreren met het hulpprogramma Snelkiezen2 (Windows).	386

Het hulpprogramma Snelkiezen2 starten.	387
Dialogvenster Hulpprogramma Snelkiezen2.	388
Het op de printer geregistreerde telefoonboek opslaan op de computer.	390
Fax-/telefoonnummers registreren met het hulpprogramma Snelkiezen2.	391
Fax-/telefoonnummers wijzigen met het hulpprogramma Snelkiezen2.	393
Fax-/telefoonnummers verwijderen met het hulpprogramma Snelkiezen2.	395
Gegevens over de afzender wijzigen met het hulpprogramma Snelkiezen2.	396
Geweigerde nummers registreren/wijzigen met het hulpprogramma Snelkiezen2.	397
Het op de computer opgeslagen telefoonboek registreren op de printer.	398
Faxen verzenden via het bedieningspaneel van de printer.	399
Faxen versturen door een fax-/telefoonnummer in te voeren.	400
Een fax opnieuw verzenden (nummerherhaling van bezette nummers).	404
Verzendingsinstellingen voor faxen.	407
Een fax verzenden vanaf een computer (Windows).	409
Een fax verzenden (faxstuurprogramma).	410
Een adresboek maken (faxstuurprogramma).	414
Ontvangers in een adresboek bewerken of verwijderen (faxstuurprogramma).	418
Ontvangers zoeken in een adresboek (faxstuurprogramma).	421
Kan geen faxen verzenden vanaf een computer.	423
Het scherm met instellingen van het faxstuurprogramma openen.	425
Algemene opmerkingen (faxstuurprogramma).	427
Faxen ontvangen.	428
Faxen ontvangen.	429
De papierinstellingen wijzigen.	434
Geheugenontvangst.	436
Overige nuttige faxfuncties.	438
Document opgeslagen in printergeheugen.	439
Een document in het printergeheugen afdrukken.	440
Een document uit het printergeheugen verwijderen.	442
Veelgestelde vragen.	444
Netwerkinstellingen en gangbare problemen.	447
Problemen met netwerkcommunicatie.	449
Kan de printer niet vinden in het netwerk.	450

Kan de printer niet vinden in het scherm Printerinstellingen controleren tijdens instelling (Windows).	451
Kan de printer niet vinden in het scherm Printerinstellingen controleren tijdens de instelling van het draadloze LAN (Windows) - Voedingsstatus controleren.	452
Kan de printer niet vinden in het scherm Printerinstellingen controleren tijdens de instelling van het draadloze LAN (Windows) - Netwerkverbinding van pc controleren.	453
Kan de printer niet vinden in het scherm Printerinstellingen controleren tijdens de instelling van het draadloze LAN (Windows) - Instellingen voor draadloos LAN van de printer controleren	454
Kan de printer niet vinden in het scherm Printerinstellingen controleren tijdens de instelling van het draadloze LAN (Windows) - Draadloze-LAN-omgeving controleren.	455
Kan de printer niet vinden in het scherm Printerinstellingen controleren tijdens de instelling van het draadloze LAN (Windows) - IP-adres van de printer controleren.	457
Kan de printer niet vinden in het scherm Printerinstellingen controleren tijdens de instelling van het draadloze LAN (Windows) - Instellingen van beveiligingssoftware controleren.	458
Kan de printer niet vinden in het scherm Printerinstellingen controleren tijdens de instelling van het draadloze LAN (Windows) - Instellingen van draadloze router controleren.	459
U komt niet verder dan het scherm Printeraansluiting.	460
Kan de Printer niet vinden met het draadloos LAN.	462
Problemen met de netwerkverbinding.	465
De printer kan plotseling niet worden gebruikt.	466
Onbekende netwerksleutel.	471
De printer kan niet worden gebruikt nadat een draadloze router is vervangen of de instellingen ervan zijn gewijzigd.	473
Overige netwerkproblemen.	475
Netwerkgegevens controleren.	476
De fabrieksinstellingen herstellen.	479
Afdrukproblemen.	480
De afdruktaak wordt niet gestart.	481
Er wordt geen inkt toegevoerd.	483
Papier wordt niet correct ingevoerd/Fout vanwege 'geen papier'.	485
Afdrukresultaten zijn niet naar behoren.	488
Papier is leeg/Afdrukken zijn onduidelijk/Onjuiste kleuren/Zichtbare witte strepen.	490
Lijnen worden verkeerd afgedrukt.	494
Papier vertoont vlekken / Papieroppervlak vertoont krassen.	495
Verticale lijn naast afbeelding.	499
Scanproblemen (Windows).	500
Scanproblemen.	501

De scanner werkt niet.	502
ScanGear (scannerstuurprogramma) start niet.	503
Faxproblemen.	504
Problemen met het verzenden van faxen.	505
Kan geen faxen verzenden.	506
Er treden vaak fouten op bij het verzenden van faxen.	509
Problemen met het ontvangen van faxen.	510
Kan geen faxen ontvangen of afdrukken.	511
De kwaliteit van ontvangen faxen is laag.	514
Problemen met de telefoon.	515
Kan geen nummers kiezen.	516
Verbinding wordt verbroken tijdens telefoongesprek.	517
Mechanische problemen.	518
Het apparaat wordt niet ingeschakeld.	519
Het apparaat schakelt zichzelf uit.	520
Problemen met de USB-verbinding.	522
Kan niet communiceren met de printer via USB.	523
Problemen met installeren en downloaden.	524
Kan MP Drivers niet installeren (Windows).	525
MP Drivers bijwerken in een netwerkomgeving (Windows).	527
Fouten en berichten.	528
Er treedt een fout op.	529
Bericht (ondersteuningscode) wordt weergegeven.	530
Lijst met ondersteuningscodes voor fouten.	538
Lijst met ondersteuningscodes voor fouten (papierstoringen).	540
1300.	541
1303.	543
1304.	545
1313.	547
Er is papier vastgelopen in de printer.	548
Vastgelopen papier vanaf de achterkant verwijderen.	551
1000.	555
1003.	556

1200.....	557
1401.....	558
1600.....	559
1660.....	560
1688.....	561
1689.....	562
1700.....	563
1890.....	564
2110.....	565
2900.....	568
2901.....	569
4103.....	570
5011.....	571
5012.....	572
5100.....	573
5200.....	574
5B00.....	575
6000.....	576
C000.....	577

Online handleiding gebruiken

- **Gebruiksomgeving**
- **Symbolen in dit document**
- **Gebruikers van aanraakgevoelige apparaten (Windows)**
- **Online handleiding afdrukken**
- **Handelsmerken en licenties**
- **Schermafbeeldingen in deze handleiding**

Symbolen in dit document

Waarschuwing

Instructies die u moet volgen om te voorkomen dat er als gevolg van een onjuiste bediening van het apparaat gevaarlijke situaties ontstaan die mogelijk tot ernstig lichamelijk letsel of zelfs de dood kunnen leiden. Deze instructies zijn essentieel voor een veilige werking van het apparaat.

Let op

Instructies die u moet volgen om lichamelijk letsel of materiële schade als gevolg van een onjuiste bediening van het apparaat te voorkomen. Deze instructies zijn essentieel voor een veilige werking van het apparaat.

Belangrijk

Instructies met belangrijke informatie. Lees deze instructies om schade en letsel of een onjuist gebruik van het product te voorkomen.

Opmerking

Instructies inclusief opmerkingen bij handelingen en extra toelichtingen.

Basisbeginselen

Instructies betreffende de basishandelingen van uw product.

Opmerking

- De pictogrammen hangen af van uw product.

Gebruikers van aanraakgevoelige apparaten (Windows)

Voor handelingen via aanraking vervangt u 'klikken met de rechtermuisknop' in dit document door de handeling die is ingesteld in het besturingssysteem. Als de handeling voor uw besturingssysteem bijvoorbeeld is ingesteld op 'aanraken en vasthouden', vervangt u 'klikken met de rechtermuisknop' door 'aanraken en vasthouden'.

Handelsmerken en licenties

- Microsoft is een gedeponeerd handelsmerk van Microsoft Corporation.
- Windows is een handelsmerk of gedeponeerd handelsmerk van Microsoft Corporation in de Verenigde Staten en/of andere landen.
- Windows Vista is een handelsmerk of gedeponeerd handelsmerk van Microsoft Corporation in de Verenigde Staten en/of andere landen.
- Internet Explorer is een handelsmerk of gedeponeerd handelsmerk van Microsoft Corporation in de Verenigde Staten en/of andere landen.
- Mac, Mac OS, AirPort, App Store, AirPrint, het AirPrint-logo, Safari, Bonjour, iPad, iPhone en iPod touch zijn handelsmerken van Apple Inc., gedeponeerd in de V.S. en andere landen. macOS is een handelsmerk van Apple Inc.
- IOS is een handelsmerk of gedeponeerd handelsmerk van Cisco in de Verenigde Staten en/of andere landen, en wordt gebruikt onder licentie.
- Google Cloud Print, Google Chrome, Chrome OS, Chromebook, Android, Google Play, Google Drive, Google Apps en Google Analytics zijn gedeponeerde handelsmerken of handelsmerken van Google Inc.
- Adobe, Flash, Photoshop, Photoshop Elements, Lightroom, Adobe RGB en Adobe RGB (1998) zijn gedeponeerde handelsmerken of handelsmerken van Adobe Systems Incorporated in de Verenigde Staten en/of andere landen.
- Bluetooth is een handelsmerk van Bluetooth SIG, Inc., V.S. en gebruiksrecht van dit product is verleend aan Canon Inc.
- Autodesk en AutoCAD zijn gedeponeerde handelsmerken of handelsmerken van Autodesk, Inc. en/of de dochterondernemingen en/of filialen in de VERENIGDE staten en/of andere landen.

►► Opmerking

- De officiële naam van Windows Vista is Microsoft Windows Vista-besturingssysteem.

Copyright (c) 2003-2015 Apple Inc. All rights reserved.

Redistribution and use in source and binary forms, with or without modification, are permitted provided that the following conditions are met:

1. Redistributions of source code must retain the above copyright notice, this list of conditions and the following disclaimer.
2. Redistributions in binary form must reproduce the above copyright notice, this list of conditions and the following disclaimer in the documentation and/or other materials provided with the distribution.
3. Neither the name of Apple Inc. ("Apple") nor the names of its contributors may be used to endorse or promote products derived from this software without specific prior written permission.

THIS SOFTWARE IS PROVIDED BY APPLE AND ITS CONTRIBUTORS "AS IS" AND ANY EXPRESS OR IMPLIED WARRANTIES, INCLUDING, BUT NOT LIMITED TO, THE IMPLIED WARRANTIES OF MERCHANTABILITY AND FITNESS FOR A PARTICULAR PURPOSE ARE DISCLAIMED. IN NO EVENT SHALL APPLE OR ITS CONTRIBUTORS BE LIABLE FOR ANY DIRECT, INDIRECT, INCIDENTAL, SPECIAL, EXEMPLARY, OR CONSEQUENTIAL DAMAGES (INCLUDING, BUT NOT LIMITED TO, PROCUREMENT OF SUBSTITUTE GOODS OR SERVICES; LOSS OF USE, DATA, OR PROFITS; OR BUSINESS INTERRUPTION) HOWEVER CAUSED AND ON ANY THEORY OF LIABILITY, WHETHER IN CONTRACT, STRICT LIABILITY, OR TORT (INCLUDING NEGLIGENCE OR OTHERWISE) ARISING IN ANY WAY OUT OF THE USE OF THIS SOFTWARE, EVEN IF ADVISED OF THE POSSIBILITY OF SUCH DAMAGE.

Apache License

Version 2.0, January 2004

<http://www.apache.org/licenses/>

TERMS AND CONDITIONS FOR USE, REPRODUCTION, AND DISTRIBUTION

1. Definitions.

"License" shall mean the terms and conditions for use, reproduction, and distribution as defined by Sections 1 through 9 of this document.

"Licensor" shall mean the copyright owner or entity authorized by the copyright owner that is granting the License.

"Legal Entity" shall mean the union of the acting entity and all other entities that control, are controlled by, or are under common control with that entity. For the purposes of this definition, "control" means (i) the power, direct or indirect, to cause the direction or management of such entity, whether by contract or otherwise, or (ii) ownership of fifty percent (50%) or more of the outstanding shares, or (iii) beneficial ownership of such entity.

"You" (or "Your") shall mean an individual or Legal Entity exercising permissions granted by this License.

"Source" form shall mean the preferred form for making modifications, including but not limited to software source code, documentation source, and configuration files.

"Object" form shall mean any form resulting from mechanical transformation or translation of a Source form, including but not limited to compiled object code, generated documentation, and conversions to other media types.

"Work" shall mean the work of authorship, whether in Source or Object form, made available under the License, as indicated by a copyright notice that is included in or attached to the work (an example is provided in the Appendix below).

"Derivative Works" shall mean any work, whether in Source or Object form, that is based on (or derived from) the Work and for which the editorial revisions, annotations, elaborations, or other modifications represent, as a whole, an original work of authorship. For the purposes of this License, Derivative Works shall not include works that remain separable from, or merely link (or bind by name) to the interfaces of, the Work and Derivative Works thereof.

"Contribution" shall mean any work of authorship, including the original version of the Work and any modifications or additions to that Work or Derivative Works thereof, that is intentionally submitted to Licensor for inclusion in the Work by the copyright owner or by an individual or Legal Entity authorized to submit on behalf of the copyright owner. For the purposes of this definition, "submitted" means any form of electronic, verbal, or written communication sent to the Licensor or its representatives, including but not limited to communication on electronic mailing lists, source code control systems, and issue tracking systems that are managed by, or on behalf of, the Licensor for the purpose of discussing and improving the Work, but excluding communication that is conspicuously marked or otherwise designated in writing by the copyright owner as "Not a Contribution."

"Contributor" shall mean Licensor and any individual or Legal Entity on behalf of whom a Contribution has been received by Licensor and subsequently incorporated within the Work.

2. Grant of Copyright License. Subject to the terms and conditions of this License, each Contributor hereby grants to You a perpetual, worldwide, non-exclusive, no-charge, royalty-free, irrevocable copyright license to reproduce, prepare Derivative Works of, publicly display, publicly perform, sublicense, and distribute the Work and such Derivative Works in Source or Object form.
3. Grant of Patent License. Subject to the terms and conditions of this License, each Contributor hereby grants to You a perpetual, worldwide, non-exclusive, no-charge, royalty-free, irrevocable (except as stated in this section) patent license to make, have made, use, offer to sell, sell, import, and otherwise transfer the Work, where such license applies only to those patent claims licensable by such Contributor that are necessarily infringed by their Contribution(s) alone or by combination of their Contribution(s) with the Work to which such Contribution(s) was submitted. If You institute patent litigation against any entity (including a cross-claim or counterclaim in a lawsuit) alleging that the Work or a Contribution incorporated within the Work constitutes direct or contributory patent infringement, then any patent licenses granted to You under this License for that Work shall terminate as of the date such litigation is filed.
4. Redistribution. You may reproduce and distribute copies of the Work or Derivative Works thereof in any medium, with or without modifications, and in Source or Object form, provided that You meet the following conditions:
 1. You must give any other recipients of the Work or Derivative Works a copy of this License; and
 2. You must cause any modified files to carry prominent notices stating that You changed the files; and
 3. You must retain, in the Source form of any Derivative Works that You distribute, all copyright, patent, trademark, and attribution notices from the Source form of the Work, excluding those notices that do not pertain to any part of the Derivative Works; and
 4. If the Work includes a "NOTICE" text file as part of its distribution, then any Derivative Works that You distribute must include a readable copy of the attribution notices contained within such NOTICE file, excluding those notices that do not pertain to any part of the Derivative Works, in at least one of the following places: within a NOTICE text file distributed as part of the Derivative Works; within the Source form or documentation, if provided along with the Derivative Works; or, within a display generated by the Derivative Works, if and wherever such third-party notices normally appear. The contents of the NOTICE file are for informational purposes only and do not modify the License. You may add Your own attribution notices within Derivative Works that You distribute, alongside or as an addendum to the NOTICE text from the Work, provided that such additional attribution notices cannot be construed as modifying the License.

You may add Your own copyright statement to Your modifications and may provide additional or different license terms and conditions for use, reproduction, or distribution of Your modifications, or for any such Derivative Works as a whole, provided Your use, reproduction, and distribution of the Work otherwise complies with the conditions stated in this License.
5. Submission of Contributions. Unless You explicitly state otherwise, any Contribution intentionally submitted for inclusion in the Work by You to the Licensor shall be under the terms and conditions of this License, without any additional terms or conditions. Notwithstanding the above, nothing herein shall supersede or modify the terms of any separate license agreement you may have executed with Licensor regarding such Contributions.
6. Trademarks. This License does not grant permission to use the trade names, trademarks, service marks, or product names of the Licensor, except as required for reasonable and customary use in describing the origin of the Work and reproducing the content of the NOTICE file.

7. Disclaimer of Warranty. Unless required by applicable law or agreed to in writing, Licensor provides the Work (and each Contributor provides its Contributions) on an "AS IS" BASIS, WITHOUT WARRANTIES OR CONDITIONS OF ANY KIND, either express or implied, including, without limitation, any warranties or conditions of TITLE, NON-INFRINGEMENT, MERCHANTABILITY, or FITNESS FOR A PARTICULAR PURPOSE. You are solely responsible for determining the appropriateness of using or redistributing the Work and assume any risks associated with Your exercise of permissions under this License.
8. Limitation of Liability. In no event and under no legal theory, whether in tort (including negligence), contract, or otherwise, unless required by applicable law (such as deliberate and grossly negligent acts) or agreed to in writing, shall any Contributor be liable to You for damages, including any direct, indirect, special, incidental, or consequential damages of any character arising as a result of this License or out of the use or inability to use the Work (including but not limited to damages for loss of goodwill, work stoppage, computer failure or malfunction, or any and all other commercial damages or losses), even if such Contributor has been advised of the possibility of such damages.
9. Accepting Warranty or Additional Liability. While redistributing the Work or Derivative Works thereof, You may choose to offer, and charge a fee for, acceptance of support, warranty, indemnity, or other liability obligations and/or rights consistent with this License. However, in accepting such obligations, You may act only on Your own behalf and on Your sole responsibility, not on behalf of any other Contributor, and only if You agree to indemnify, defend, and hold each Contributor harmless for any liability incurred by, or claims asserted against, such Contributor by reason of your accepting any such warranty or additional liability.

END OF TERMS AND CONDITIONS

---- Part 1: CMU/UCD copyright notice: (BSD like) ----

Copyright 1989, 1991, 1992 by Carnegie Mellon University

Derivative Work - 1996, 1998-2000

Copyright 1996, 1998-2000 The Regents of the University of California

All Rights Reserved

Permission to use, copy, modify and distribute this software and its documentation for any purpose and without fee is hereby granted, provided that the above copyright notice appears in all copies and that both that copyright notice and this permission notice appear in supporting documentation, and that the name of CMU and The Regents of the University of California not be used in advertising or publicity pertaining to distribution of the software without specific written permission.

CMU AND THE REGENTS OF THE UNIVERSITY OF CALIFORNIA DISCLAIM ALL WARRANTIES WITH REGARD TO THIS SOFTWARE, INCLUDING ALL IMPLIED WARRANTIES OF MERCHANTABILITY AND FITNESS. IN NO EVENT SHALL CMU OR THE REGENTS OF THE UNIVERSITY OF CALIFORNIA BE LIABLE FOR ANY SPECIAL, INDIRECT OR CONSEQUENTIAL DAMAGES OR ANY DAMAGES WHATSOEVER RESULTING FROM THE LOSS OF USE, DATA OR PROFITS, WHETHER IN AN ACTION OF CONTRACT, NEGLIGENCE OR OTHER TORTIOUS ACTION, ARISING OUT OF OR IN CONNECTION WITH THE USE OR PERFORMANCE OF THIS SOFTWARE.

---- Part 2: Networks Associates Technology, Inc copyright notice (BSD) ----

Copyright (c) 2001-2003, Networks Associates Technology, Inc

All rights reserved.

Redistribution and use in source and binary forms, with or without modification, are permitted provided that the following conditions are met:

- * Redistributions of source code must retain the above copyright notice, this list of conditions and the following disclaimer.
- * Redistributions in binary form must reproduce the above copyright notice, this list of conditions and the following disclaimer in the documentation and/or other materials provided with the distribution.
- * Neither the name of the Networks Associates Technology, Inc nor the names of its contributors may be used to endorse or promote products derived from this software without specific prior written permission.

THIS SOFTWARE IS PROVIDED BY THE COPYRIGHT HOLDERS AND CONTRIBUTORS ``AS IS" AND ANY EXPRESS OR IMPLIED WARRANTIES, INCLUDING, BUT NOT LIMITED TO, THE IMPLIED WARRANTIES OF MERCHANTABILITY AND FITNESS FOR A PARTICULAR PURPOSE ARE DISCLAIMED. IN NO EVENT SHALL THE COPYRIGHT HOLDERS OR CONTRIBUTORS BE LIABLE FOR ANY DIRECT, INDIRECT, INCIDENTAL, SPECIAL, EXEMPLARY, OR CONSEQUENTIAL DAMAGES (INCLUDING, BUT NOT LIMITED TO, PROCUREMENT OF SUBSTITUTE GOODS OR SERVICES; LOSS OF USE, DATA, OR PROFITS; OR BUSINESS INTERRUPTION) HOWEVER CAUSED AND ON ANY THEORY OF LIABILITY, WHETHER IN CONTRACT, STRICT LIABILITY, OR TORT (INCLUDING NEGLIGENCE OR OTHERWISE) ARISING IN ANY WAY OUT OF THE USE OF THIS SOFTWARE, EVEN IF ADVISED OF THE POSSIBILITY OF SUCH DAMAGE.

---- Part 3: Cambridge Broadband Ltd. copyright notice (BSD) ----

Portions of this code are copyright (c) 2001-2003, Cambridge Broadband Ltd.

All rights reserved.

Redistribution and use in source and binary forms, with or without modification, are permitted provided that the following conditions are met:

- * Redistributions of source code must retain the above copyright notice, this list of conditions and the following disclaimer.
- * Redistributions in binary form must reproduce the above copyright notice, this list of conditions and the following disclaimer in the documentation and/or other materials provided with the distribution.
- * The name of Cambridge Broadband Ltd. may not be used to endorse or promote products derived from this software without specific prior written permission.

THIS SOFTWARE IS PROVIDED BY THE COPYRIGHT HOLDER ``AS IS" AND ANY EXPRESS OR IMPLIED WARRANTIES, INCLUDING, BUT NOT LIMITED TO, THE IMPLIED WARRANTIES OF MERCHANTABILITY AND FITNESS FOR A PARTICULAR PURPOSE ARE DISCLAIMED. IN NO EVENT SHALL THE COPYRIGHT HOLDER BE LIABLE FOR ANY DIRECT, INDIRECT, INCIDENTAL, SPECIAL, EXEMPLARY, OR CONSEQUENTIAL DAMAGES (INCLUDING, BUT NOT LIMITED TO, PROCUREMENT OF SUBSTITUTE GOODS OR SERVICES; LOSS OF USE, DATA, OR PROFITS; OR BUSINESS INTERRUPTION) HOWEVER CAUSED AND ON ANY THEORY OF LIABILITY, WHETHER IN CONTRACT, STRICT LIABILITY, OR TORT (INCLUDING NEGLIGENCE OR OTHERWISE) ARISING IN ANY WAY OUT OF THE USE OF THIS SOFTWARE, EVEN IF ADVISED OF THE POSSIBILITY OF SUCH DAMAGE.

---- Part 4: Sun Microsystems, Inc. copyright notice (BSD) ----

Copyright c 2003 Sun Microsystems, Inc., 4150 Network Circle, Santa Clara, California 95054, U.S.A. All rights reserved.

Use is subject to license terms below.

This distribution may include materials developed by third parties.

Sun, Sun Microsystems, the Sun logo and Solaris are trademarks or registered trademarks of Sun Microsystems, Inc. in the U.S. and other countries.

Redistribution and use in source and binary forms, with or without modification, are permitted provided that the following conditions are met:

- * Redistributions of source code must retain the above copyright notice, this list of conditions and the following disclaimer.
- * Redistributions in binary form must reproduce the above copyright notice, this list of conditions and the following disclaimer in the documentation and/or other materials provided with the distribution.
- * Neither the name of the Sun Microsystems, Inc. nor the names of its contributors may be used to endorse or promote products derived from this software without specific prior written permission.

THIS SOFTWARE IS PROVIDED BY THE COPYRIGHT HOLDERS AND CONTRIBUTORS "AS IS" AND ANY EXPRESS OR IMPLIED WARRANTIES, INCLUDING, BUT NOT LIMITED TO, THE IMPLIED WARRANTIES OF MERCHANTABILITY AND FITNESS FOR A PARTICULAR PURPOSE ARE DISCLAIMED. IN NO EVENT SHALL THE COPYRIGHT HOLDERS OR CONTRIBUTORS BE LIABLE FOR ANY DIRECT, INDIRECT, INCIDENTAL, SPECIAL, EXEMPLARY, OR CONSEQUENTIAL DAMAGES (INCLUDING, BUT NOT LIMITED TO, PROCUREMENT OF SUBSTITUTE GOODS OR SERVICES; LOSS OF USE, DATA, OR PROFITS; OR BUSINESS INTERRUPTION) HOWEVER CAUSED AND ON ANY THEORY OF LIABILITY, WHETHER IN CONTRACT, STRICT LIABILITY, OR TORT (INCLUDING NEGLIGENCE OR OTHERWISE) ARISING IN ANY WAY OUT OF THE USE OF THIS SOFTWARE, EVEN IF ADVISED OF THE POSSIBILITY OF SUCH DAMAGE.

---- Part 5: Sparta, Inc copyright notice (BSD) ----

Copyright (c) 2003-2012, Sparta, Inc

All rights reserved.

Redistribution and use in source and binary forms, with or without modification, are permitted provided that the following conditions are met:

- * Redistributions of source code must retain the above copyright notice, this list of conditions and the following disclaimer.
- * Redistributions in binary form must reproduce the above copyright notice, this list of conditions and the following disclaimer in the documentation and/or other materials provided with the distribution.
- * Neither the name of Sparta, Inc nor the names of its contributors may be used to endorse or promote products derived from this software without specific prior written permission.

THIS SOFTWARE IS PROVIDED BY THE COPYRIGHT HOLDERS AND CONTRIBUTORS "AS IS" AND ANY EXPRESS OR IMPLIED WARRANTIES, INCLUDING, BUT NOT LIMITED TO, THE IMPLIED WARRANTIES OF MERCHANTABILITY AND FITNESS FOR A PARTICULAR PURPOSE ARE DISCLAIMED. IN NO EVENT SHALL THE COPYRIGHT HOLDERS OR CONTRIBUTORS BE LIABLE FOR ANY DIRECT, INDIRECT, INCIDENTAL, SPECIAL, EXEMPLARY, OR CONSEQUENTIAL DAMAGES (INCLUDING, BUT NOT LIMITED TO, PROCUREMENT OF SUBSTITUTE GOODS OR SERVICES; LOSS OF USE, DATA, OR PROFITS; OR BUSINESS INTERRUPTION) HOWEVER CAUSED AND ON ANY THEORY OF LIABILITY, WHETHER IN CONTRACT, STRICT LIABILITY, OR

TORT (INCLUDING NEGLIGENCE OR OTHERWISE) ARISING IN ANY WAY OUT OF THE USE OF THIS SOFTWARE, EVEN IF ADVISED OF THE POSSIBILITY OF SUCH DAMAGE.

---- Part 6: Cisco/BUPTNIC copyright notice (BSD) ----

Copyright (c) 2004, Cisco, Inc and Information Network Center of Beijing University of Posts and Telecommunications.

All rights reserved.

Redistribution and use in source and binary forms, with or without modification, are permitted provided that the following conditions are met:

- * Redistributions of source code must retain the above copyright notice, this list of conditions and the following disclaimer.
- * Redistributions in binary form must reproduce the above copyright notice, this list of conditions and the following disclaimer in the documentation and/or other materials provided with the distribution.
- * Neither the name of Cisco, Inc, Beijing University of Posts and Telecommunications, nor the names of their contributors may be used to endorse or promote products derived from this software without specific prior written permission.

THIS SOFTWARE IS PROVIDED BY THE COPYRIGHT HOLDERS AND CONTRIBUTORS "AS IS" AND ANY EXPRESS OR IMPLIED WARRANTIES, INCLUDING, BUT NOT LIMITED TO, THE IMPLIED WARRANTIES OF MERCHANTABILITY AND FITNESS FOR A PARTICULAR PURPOSE ARE DISCLAIMED. IN NO EVENT SHALL THE COPYRIGHT HOLDERS OR CONTRIBUTORS BE LIABLE FOR ANY DIRECT, INDIRECT, INCIDENTAL, SPECIAL, EXEMPLARY, OR CONSEQUENTIAL DAMAGES (INCLUDING, BUT NOT LIMITED TO, PROCUREMENT OF SUBSTITUTE GOODS OR SERVICES; LOSS OF USE, DATA, OR PROFITS; OR BUSINESS INTERRUPTION) HOWEVER CAUSED AND ON ANY THEORY OF LIABILITY, WHETHER IN CONTRACT, STRICT LIABILITY, OR TORT (INCLUDING NEGLIGENCE OR OTHERWISE) ARISING IN ANY WAY OUT OF THE USE OF THIS SOFTWARE, EVEN IF ADVISED OF THE POSSIBILITY OF SUCH DAMAGE.

---- Part 7: Fabasoft R&D Software GmbH & Co KG copyright notice (BSD) ----

Copyright (c) Fabasoft R&D Software GmbH & Co KG, 2003 oss@fabasoft.com

Author: Bernhard Penz <bernhard.penz@fabasoft.com>

Redistribution and use in source and binary forms, with or without modification, are permitted provided that the following conditions are met:

- * Redistributions of source code must retain the above copyright notice, this list of conditions and the following disclaimer.
- * Redistributions in binary form must reproduce the above copyright notice, this list of conditions and the following disclaimer in the documentation and/or other materials provided with the distribution.
- * The name of Fabasoft R&D Software GmbH & Co KG or any of its subsidiaries, brand or product names may not be used to endorse or promote products derived from this software without specific prior written permission.

THIS SOFTWARE IS PROVIDED BY THE COPYRIGHT HOLDER "AS IS" AND ANY EXPRESS OR IMPLIED WARRANTIES, INCLUDING, BUT NOT LIMITED TO, THE IMPLIED WARRANTIES OF MERCHANTABILITY AND FITNESS FOR A PARTICULAR PURPOSE ARE DISCLAIMED. IN NO EVENT SHALL THE COPYRIGHT HOLDER BE LIABLE FOR ANY DIRECT, INDIRECT, INCIDENTAL,

SPECIAL, EXEMPLARY, OR CONSEQUENTIAL DAMAGES (INCLUDING, BUT NOT LIMITED TO, PROCUREMENT OF SUBSTITUTE GOODS OR SERVICES; LOSS OF USE, DATA, OR PROFITS; OR BUSINESS INTERRUPTION) HOWEVER CAUSED AND ON ANY THEORY OF LIABILITY, WHETHER IN CONTRACT, STRICT LIABILITY, OR TORT (INCLUDING NEGLIGENCE OR OTHERWISE) ARISING IN ANY WAY OUT OF THE USE OF THIS SOFTWARE, EVEN IF ADVISED OF THE POSSIBILITY OF SUCH DAMAGE.

---- Part 8: Apple Inc. copyright notice (BSD) ----

Copyright (c) 2007 Apple Inc. All rights reserved.

Redistribution and use in source and binary forms, with or without modification, are permitted provided that the following conditions are met:

1. Redistributions of source code must retain the above copyright notice, this list of conditions and the following disclaimer.
2. Redistributions in binary form must reproduce the above copyright notice, this list of conditions and the following disclaimer in the documentation and/or other materials provided with the distribution.
3. Neither the name of Apple Inc. ("Apple") nor the names of its contributors may be used to endorse or promote products derived from this software without specific prior written permission.

THIS SOFTWARE IS PROVIDED BY APPLE AND ITS CONTRIBUTORS "AS IS" AND ANY EXPRESS OR IMPLIED WARRANTIES, INCLUDING, BUT NOT LIMITED TO, THE IMPLIED WARRANTIES OF MERCHANTABILITY AND FITNESS FOR A PARTICULAR PURPOSE ARE DISCLAIMED. IN NO EVENT SHALL APPLE OR ITS CONTRIBUTORS BE LIABLE FOR ANY DIRECT, INDIRECT, INCIDENTAL, SPECIAL, EXEMPLARY, OR CONSEQUENTIAL DAMAGES (INCLUDING, BUT NOT LIMITED TO, PROCUREMENT OF SUBSTITUTE GOODS OR SERVICES; LOSS OF USE, DATA, OR PROFITS; OR BUSINESS INTERRUPTION) HOWEVER CAUSED AND ON ANY THEORY OF LIABILITY, WHETHER IN CONTRACT, STRICT LIABILITY, OR TORT (INCLUDING NEGLIGENCE OR OTHERWISE) ARISING IN ANY WAY OUT OF THE USE OF THIS SOFTWARE, EVEN IF ADVISED OF THE POSSIBILITY OF SUCH DAMAGE.

---- Part 9: ScienceLogic, LLC copyright notice (BSD) ----

Copyright (c) 2009, ScienceLogic, LLC

All rights reserved.

Redistribution and use in source and binary forms, with or without modification, are permitted provided that the following conditions are met:

- * Redistributions of source code must retain the above copyright notice, this list of conditions and the following disclaimer.
- * Redistributions in binary form must reproduce the above copyright notice, this list of conditions and the following disclaimer in the documentation and/or other materials provided with the distribution.
- * Neither the name of ScienceLogic, LLC nor the names of its contributors may be used to endorse or promote products derived from this software without specific prior written permission.

THIS SOFTWARE IS PROVIDED BY THE COPYRIGHT HOLDERS AND CONTRIBUTORS "AS IS" AND ANY EXPRESS OR IMPLIED WARRANTIES, INCLUDING, BUT NOT LIMITED TO, THE IMPLIED WARRANTIES OF MERCHANTABILITY AND FITNESS FOR A PARTICULAR PURPOSE ARE DISCLAIMED. IN NO EVENT SHALL THE COPYRIGHT HOLDERS OR CONTRIBUTORS BE LIABLE

FOR ANY DIRECT, INDIRECT, INCIDENTAL, SPECIAL, EXEMPLARY, OR CONSEQUENTIAL DAMAGES (INCLUDING, BUT NOT LIMITED TO, PROCUREMENT OF SUBSTITUTE GOODS OR SERVICES; LOSS OF USE, DATA, OR PROFITS; OR BUSINESS INTERRUPTION) HOWEVER CAUSED AND ON ANY THEORY OF LIABILITY, WHETHER IN CONTRACT, STRICT LIABILITY, OR TORT (INCLUDING NEGLIGENCE OR OTHERWISE) ARISING IN ANY WAY OUT OF THE USE OF THIS SOFTWARE, EVEN IF ADVISED OF THE POSSIBILITY OF SUCH DAMAGE.

LEADTOOLS

Copyright (C) 1991-2009 LEAD Technologies, Inc.

CMap Resources

Copyright 1990-2009 Adobe Systems Incorporated.

All rights reserved.

Copyright 1990-2010 Adobe Systems Incorporated.

All rights reserved.

Redistribution and use in source and binary forms, with or without modification, are permitted provided that the following conditions are met:

Redistributions of source code must retain the above copyright notice, this list of conditions and the following disclaimer.

Redistributions in binary form must reproduce the above copyright notice, this list of conditions and the following disclaimer in the documentation and/or other materials provided with the distribution.

Neither the name of Adobe Systems Incorporated nor the names of its contributors may be used to endorse or promote products derived from this software without specific prior written permission.

THIS SOFTWARE IS PROVIDED BY THE COPYRIGHT HOLDERS AND CONTRIBUTORS "AS IS" AND ANY EXPRESS OR IMPLIED WARRANTIES, INCLUDING, BUT NOT LIMITED TO, THE IMPLIED WARRANTIES OF MERCHANTABILITY AND FITNESS FOR A PARTICULAR PURPOSE ARE DISCLAIMED. IN NO EVENT SHALL THE COPYRIGHT HOLDER OR CONTRIBUTORS BE LIABLE FOR ANY DIRECT, INDIRECT, INCIDENTAL, SPECIAL, EXEMPLARY, OR CONSEQUENTIAL DAMAGES (INCLUDING, BUT NOT LIMITED TO, PROCUREMENT OF SUBSTITUTE GOODS OR SERVICES; LOSS OF USE, DATA, OR PROFITS; OR BUSINESS INTERRUPTION) HOWEVER CAUSED AND ON ANY THEORY OF LIABILITY, WHETHER IN CONTRACT, STRICT LIABILITY, OR TORT (INCLUDING NEGLIGENCE OR OTHERWISE) ARISING IN ANY WAY OUT OF THE USE OF THIS SOFTWARE, EVEN IF ADVISED OF THE POSSIBILITY OF SUCH DAMAGE.

MIT License

Copyright (c) 1998, 1999, 2000 Thai Open Source Software Center Ltd

Permission is hereby granted, free of charge, to any person obtaining a copy of this software and associated documentation files (the "Software"), to deal in the Software without restriction, including without limitation the rights to use, copy, modify, merge, publish, distribute, sublicense, and/or sell copies of the Software, and to permit persons to whom the Software is furnished to do so, subject to the following conditions:

The above copyright notice and this permission notice shall be included in all copies or substantial portions of the Software.

THE SOFTWARE IS PROVIDED "AS IS", WITHOUT WARRANTY OF ANY KIND, EXPRESS OR IMPLIED, INCLUDING BUT NOT LIMITED TO THE WARRANTIES OF MERCHANTABILITY, FITNESS FOR A PARTICULAR PURPOSE AND NONINFRINGEMENT. IN NO EVENT SHALL THE AUTHORS OR COPYRIGHT HOLDERS BE LIABLE FOR ANY CLAIM, DAMAGES OR OTHER LIABILITY, WHETHER IN AN ACTION OF CONTRACT, TORT OR OTHERWISE, ARISING FROM, OUT OF OR IN CONNECTION WITH THE SOFTWARE OR THE USE OR OTHER DEALINGS IN THE SOFTWARE.

Written by Joel Sherrill <joel@OARcorp.com>.

COPYRIGHT (c) 1989-2000.

On-Line Applications Research Corporation (OAR).

Permission to use, copy, modify, and distribute this software for any purpose without fee is hereby granted, provided that this entire notice is included in all copies of any software which is or includes a copy or modification of this software.

THIS SOFTWARE IS BEING PROVIDED "AS IS", WITHOUT ANY EXPRESS OR IMPLIED WARRANTY. IN PARTICULAR, THE AUTHOR MAKES NO REPRESENTATION OR WARRANTY OF ANY KIND CONCERNING THE MERCHANTABILITY OF THIS SOFTWARE OR ITS FITNESS FOR ANY PARTICULAR PURPOSE.

(1) Red Hat Incorporated

Copyright (c) 1994-2009 Red Hat, Inc. All rights reserved.

This copyrighted material is made available to anyone wishing to use, modify, copy, or redistribute it subject to the terms and conditions of the BSD License. This program is distributed in the hope that it will be useful, but WITHOUT ANY WARRANTY expressed or implied, including the implied warranties of MERCHANTABILITY or FITNESS FOR A PARTICULAR PURPOSE. A copy of this license is available at <http://www.opensource.org/licenses>. Any Red Hat trademarks that are incorporated in the source code or documentation are not subject to the BSD License and may only be used or replicated with the express permission of Red Hat, Inc.

(2) University of California, Berkeley

Copyright (c) 1981-2000 The Regents of the University of California.

All rights reserved.

Redistribution and use in source and binary forms, with or without modification, are permitted provided that the following conditions are met:

* Redistributions of source code must retain the above copyright notice, this list of conditions and the following disclaimer.

* Redistributions in binary form must reproduce the above copyright notice, this list of conditions and the following disclaimer in the documentation and/or other materials provided with the distribution.

* Neither the name of the University nor the names of its contributors may be used to endorse or promote products derived from this software without specific prior written permission.

THIS SOFTWARE IS PROVIDED BY THE COPYRIGHT HOLDERS AND CONTRIBUTORS "AS IS" AND ANY EXPRESS OR IMPLIED WARRANTIES, INCLUDING, BUT NOT LIMITED TO, THE IMPLIED WARRANTIES OF MERCHANTABILITY AND FITNESS FOR A PARTICULAR PURPOSE ARE DISCLAIMED. IN NO EVENT SHALL THE COPYRIGHT OWNER OR CONTRIBUTORS BE LIABLE FOR ANY DIRECT, INDIRECT, INCIDENTAL, SPECIAL, EXEMPLARY, OR CONSEQUENTIAL DAMAGES (INCLUDING, BUT NOT LIMITED TO, PROCUREMENT OF SUBSTITUTE GOODS OR SERVICES; LOSS OF USE, DATA, OR PROFITS; OR BUSINESS INTERRUPTION) HOWEVER CAUSED AND ON ANY THEORY OF LIABILITY, WHETHER IN CONTRACT, STRICT LIABILITY, OR TORT (INCLUDING NEGLIGENCE OR OTHERWISE) ARISING IN ANY WAY OUT OF THE USE OF THIS SOFTWARE, EVEN IF ADVISED OF THE POSSIBILITY OF SUCH DAMAGE.

Het volgende is alleen van toepassing op producten die Wi-Fi ondersteunen.

(c) 2009-2013 by Jeff Mott. All rights reserved.

Redistribution and use in source and binary forms, with or without modification, are permitted provided that the following conditions are met:

* Redistributions of source code must retain the above copyright notice, this list of conditions, and the following disclaimer.

* Redistributions in binary form must reproduce the above copyright notice, this list of conditions, and the following disclaimer in the documentation or other materials provided with the distribution.

* Neither the name CryptoJS nor the names of its contributors may be used to endorse or promote products derived from this software without specific prior written permission.

THIS SOFTWARE IS PROVIDED BY THE COPYRIGHT HOLDERS AND CONTRIBUTORS "AS IS," AND ANY EXPRESS OR IMPLIED WARRANTIES, INCLUDING, BUT NOT LIMITED TO, THE IMPLIED WARRANTIES OF MERCHANTABILITY AND FITNESS FOR A PARTICULAR PURPOSE, ARE DISCLAIMED. IN NO EVENT SHALL THE COPYRIGHT HOLDER OR CONTRIBUTORS BE LIABLE FOR ANY DIRECT, INDIRECT, INCIDENTAL, SPECIAL, EXEMPLARY, OR CONSEQUENTIAL DAMAGES (INCLUDING, BUT NOT LIMITED TO, PROCUREMENT OF SUBSTITUTE GOODS OR SERVICES; LOSS OF USE, DATA, OR PROFITS; OR BUSINESS INTERRUPTION) HOWEVER CAUSED AND ON ANY THEORY OF LIABILITY, WHETHER IN CONTRACT, STRICT LIABILITY, OR TORT (INCLUDING NEGLIGENCE OR OTHERWISE) ARISING IN ANY WAY OUT OF THE USE OF THIS SOFTWARE, EVEN IF ADVISED OF THE POSSIBILITY OF SUCH DAMAGE.

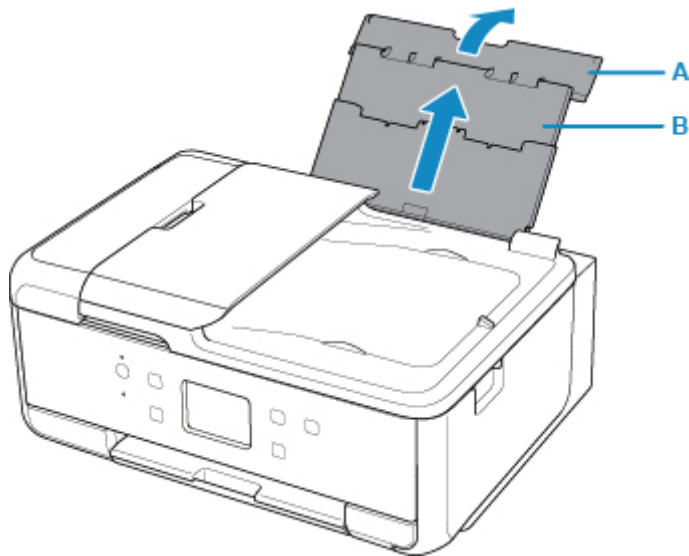
Basishandelingen

- ▶ **Foto's afdrukken vanaf een computer**
- ▶ **Foto's afdrukken vanaf een smartphone/tablet**
- ▶ **Kopiëren**
- ▶ **Faxen**

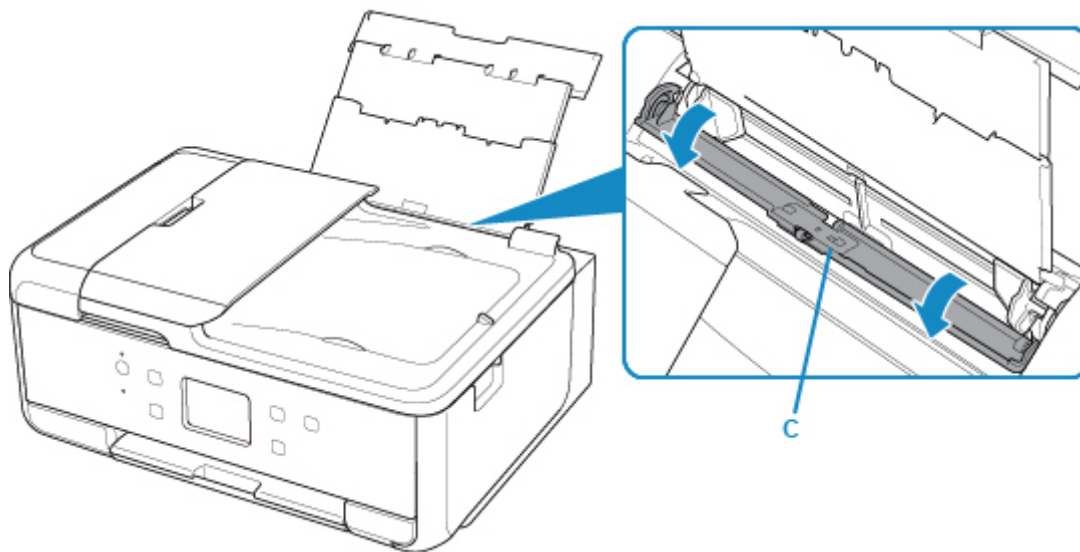
Foto's afdrukken vanaf een computer

In dit gedeelte wordt beschreven hoe u foto's kunt afdrukken met My Image Garden.

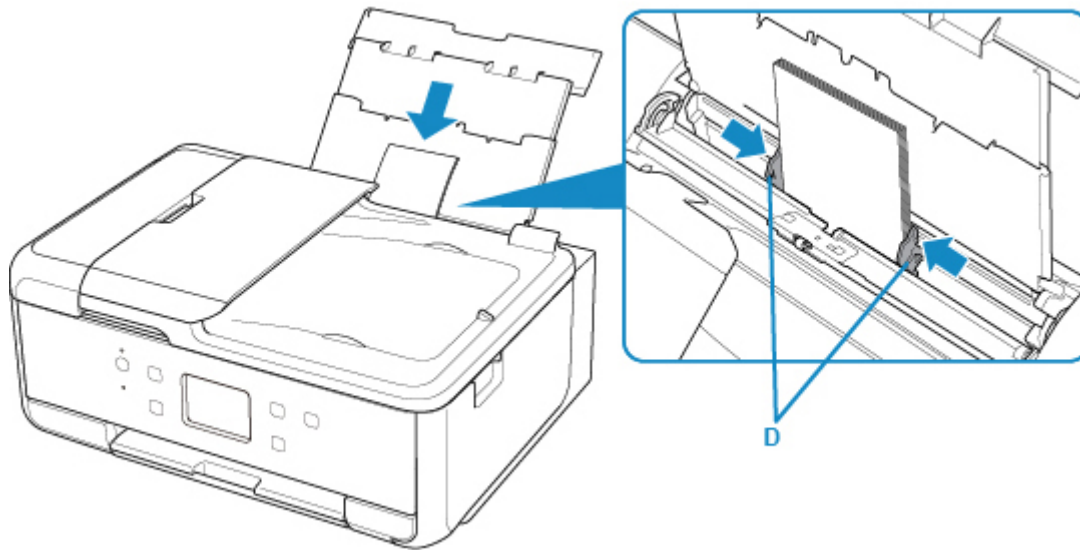
1. Open de klep van de achterste lade (A) en trek de papiersteun (B) omhoog.



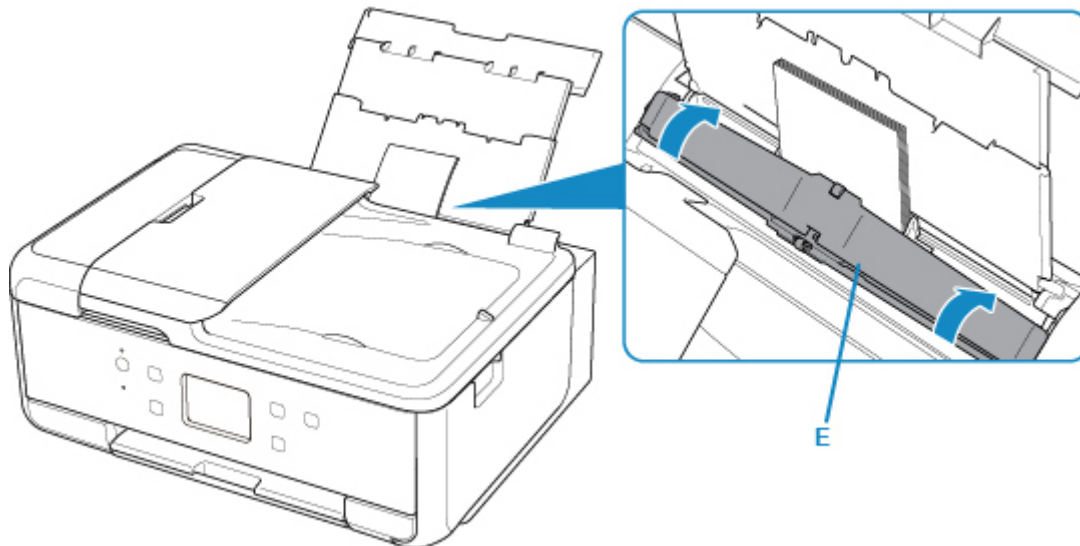
2. Open het klepje over de invoersleuf (C).



3. Plaats papier verticaal MET DE AFDRUKZIJDE OMHOOG GERICHT.
4. Lijn de papiergeleiders (D) uit met de papierbreedte.



5. Sluit voorzichtig het klepje over de invoersleuf (E).



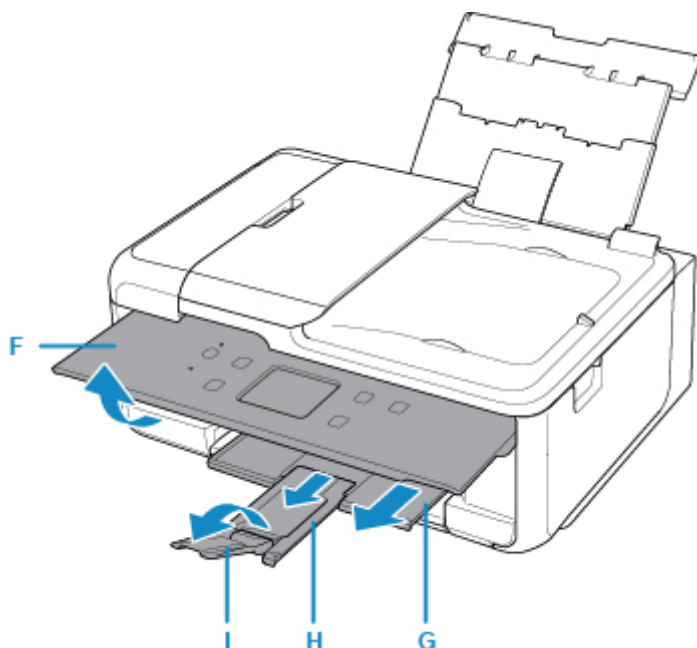
Nadat u het klepje over de invoersleuf hebt gesloten, wordt het registratiescherm voor papiergegevens voor de achterste lade weergegeven op het aanraakscherm.

6. Selecteer het formaat en type van het geplaatste papier in de achterste lade bij **Pg.form.** (**Page size**) en **Type** en selecteer vervolgens **Registreren (Register)**.

Register rear tray paper info	
Select the paper loaded in the rear tray.	
Page size	KG/4"x6"(10x15)
Type	Plus Glossy II
<input type="button" value="Register"/>	

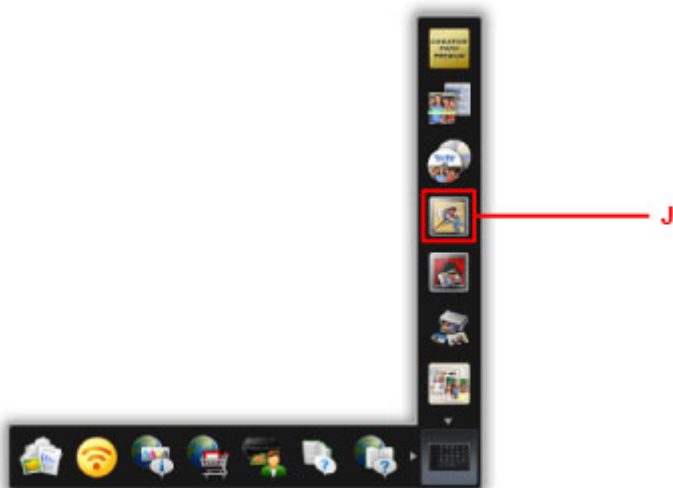
7. Open het bedieningspaneel (F), trek de papieruitvoerlade (G) en de papieruitvoersteun (H) uit en open het verlengstuk van de uitvoerlade (I).

Zorg dat u het bedieningspaneel opent voordat u gaat afdrukken. Als het bedieningspaneel niet geopend is, start de printer niet met afdrukken.



8. Klik op het pictogram My Image Garden (J) in Quick Menu.

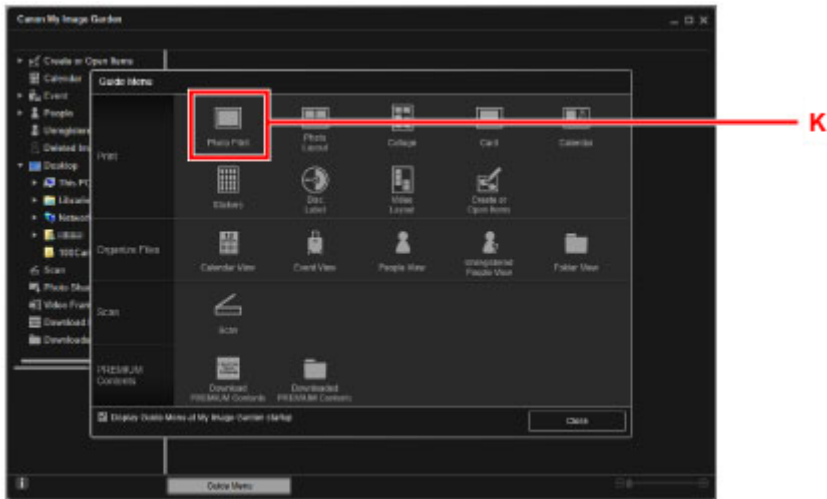
Het scherm **Hulpmenu (Guide Menu)** wordt weergegeven.



»»» Opmerking

- Hoeveel en welke soorten pictogrammen worden weergegeven, hangt af van uw regio, de geregistreerde printer/scanner en de geïnstalleerde toepassingen.

9. Klik op het pictogram **Foto's afdrukken (Photo Print)** (K).



10. Klik op de map (L) met de foto's die u wilt afdrucken.

11. Klik op de foto's (M) die u wilt afdrucken.

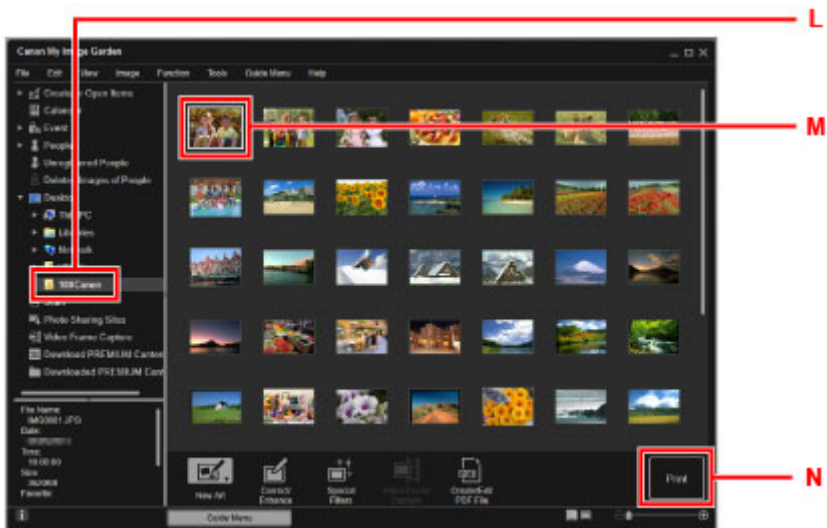
Voor Windows:

Om twee of meer foto's tegelijk te selecteren, klikt u op de foto's terwijl u de Ctrl-toets ingedrukt houdt.

Voor Mac OS:

Om twee of meer foto's tegelijk te selecteren, klikt u op de foto's terwijl u de opdrachttoets ingedrukt houdt.

12. Klik op **Afdrukken (Print)** (N).



13. Geef het aantal exemplaren, enz. op.

Voor Windows:

Geef het aantal exemplaren op, de printernaam, het mediatype enzovoort.

Voor Mac OS:

Geef het aantal exemplaren op.

14. Start het afdrukken.

Voor Windows:

Klik op **Afdrukken (Print)**.

Voor Mac OS:

Klik op **Afdrukken (Print)**.

Wanneer het dialoogvenster Afdrukken wordt geopend, geeft u de printernaam, het papierformaat, enzovoort op en klikt u vervolgens op **Afdrukken (Print)**.

»» Opmerking

- Met My Image Garden kunt u afbeeldingen op uw computer, zoals foto's van een digitale camera, op meerdere manieren gebruiken.
 - Voor Windows:
 - Handleiding voor My Image Garden
 - Voor Mac OS:
 - Handleiding voor My Image Garden
- Als uw printer niet in Mac OS wordt weergegeven, is de AirPrint-instelling in My Image Garden mogelijk niet juist. Raadpleeg voor meer informatie over correct instellen een kop voor een AirPrint-compatibele printer op onderstaande pagina.
 - Instellingen configureren volgens printerstatus

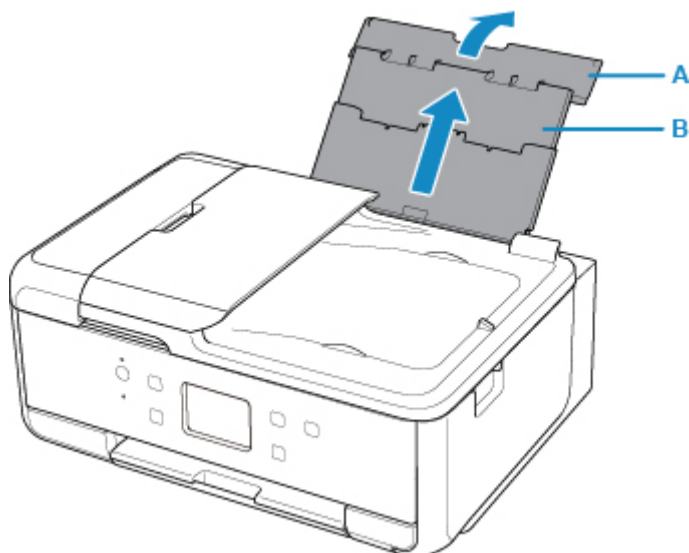
Foto's afdrukken vanaf een smartphone/tablet

In dit gedeelte wordt beschreven hoe u foto's kunt afdrukken met Canon PRINT Inkjet/SELPHY.

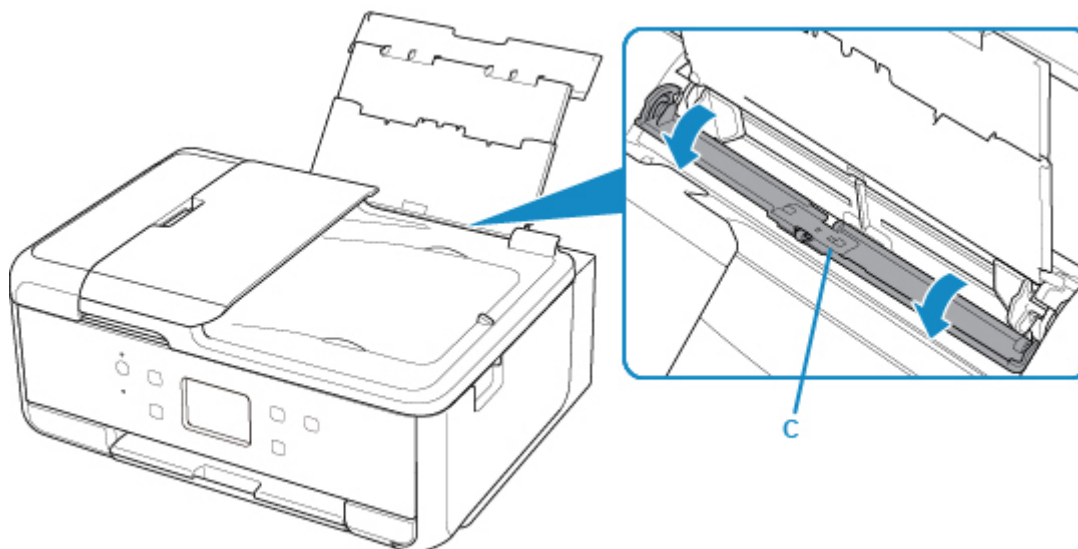
Zie hieronder voor informatie over het downloaden van Canon PRINT Inkjet/SELPHY.

■ Eenvoudig afdrukken vanaf een smartphone of tablet met Canon PRINT Inkjet/SELPHY

1. Open de klep van de achterste lade (A) en trek de papiersteun (B) omhoog.

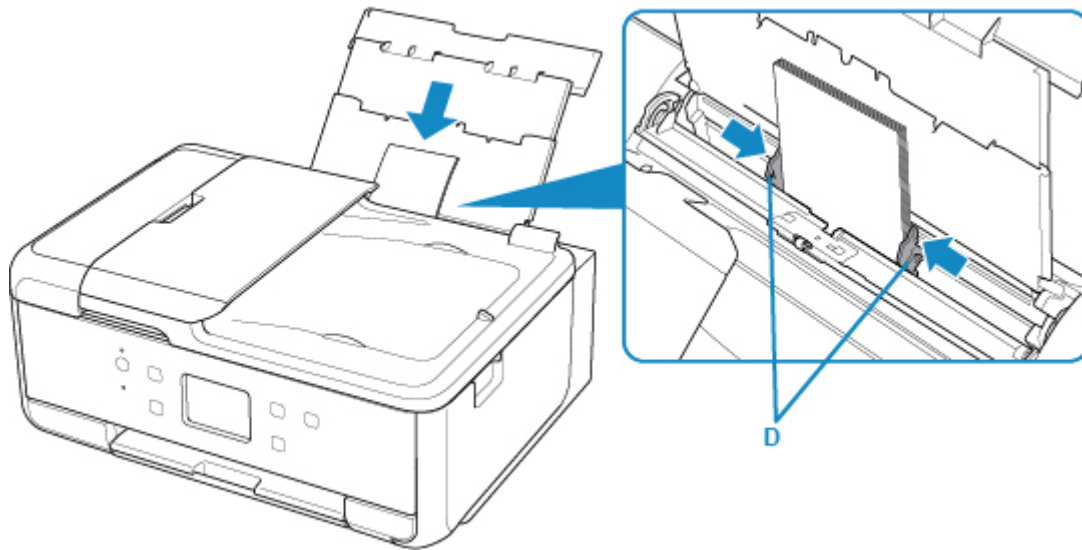


2. Open het klepje over de invoersleuf (C).

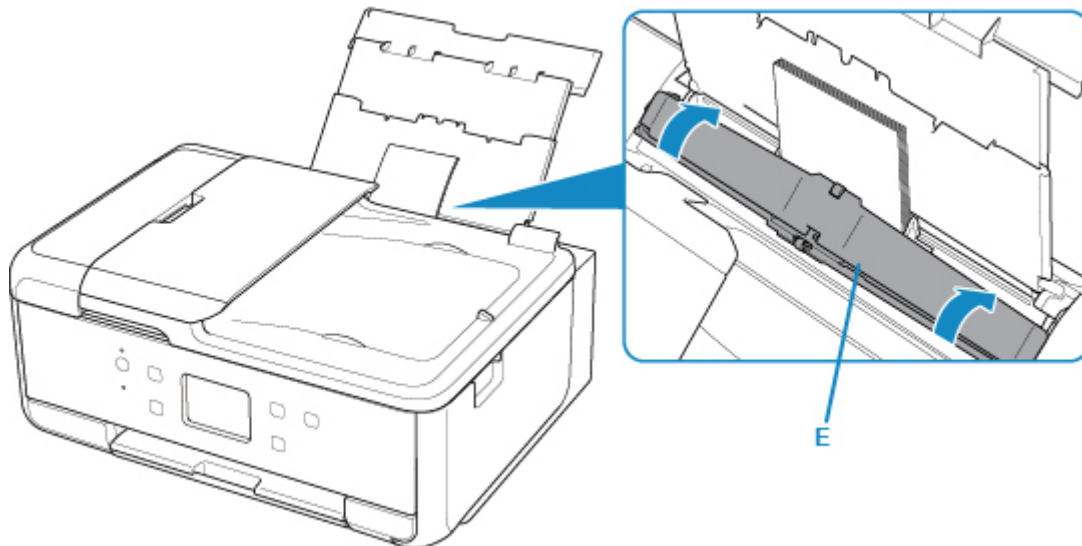


3. Plaats papier verticaal MET DE AFDRUKZIJDE OMHOOG GERICHT.

4. Lijn de papiergeleiders (D) uit met de papierbreedte.

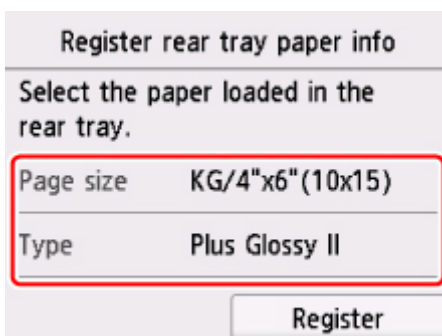


5. Sluit voorzichtig het klepje over de invoersleuf (E).



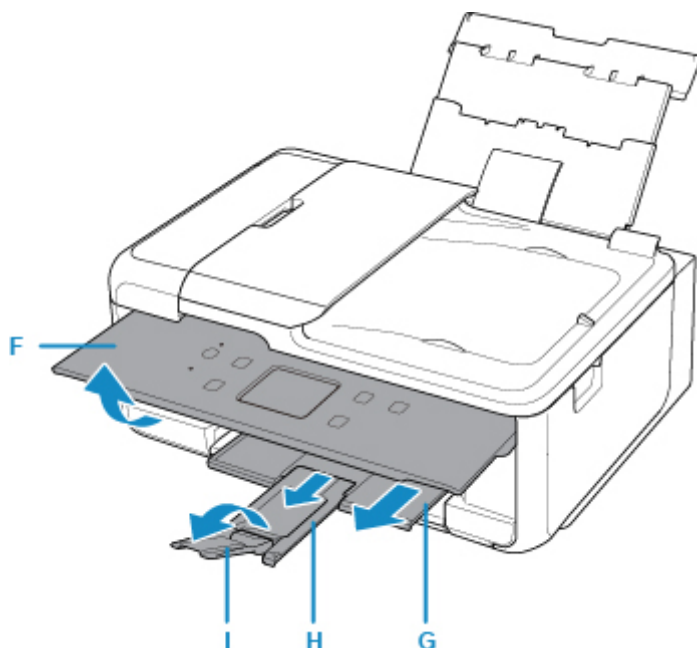
Nadat u het klepje over de invoersleuf hebt gesloten, wordt het registratiescherm voor de achterste lade weergegeven op het LCD-scherm.

6. Selecteer het formaat en type van het geplaatste papier in de achterste lade bij **Pg.form.** (**Page size**) en **Type** en selecteer vervolgens **Registreren (Register)**.



7. Open het bedieningspaneel (F), trek de papieruitvoerlade (G) en de papieruitvoersteun (H) uit en open het verlengstuk van de uitvoerlade (I).

Zorg dat u het bedieningspaneel opent voordat u gaat afdrucken. Als het bedieningspaneel niet geopend is, start de printer niet met afdrucken.



8. Start  (Canon PRINT Inkjet/SELPHY) op uw smartphone/tablet.

9. Selecteer **Fotoafdruk (Photo Print)** in Canon PRINT Inkjet/SELPHY.

Er wordt een lijst weergegeven met foto's die zijn opgeslagen op uw smartphone/tablet.

10. Selecteer een foto.

U kunt ook meerdere foto's tegelijk selecteren.

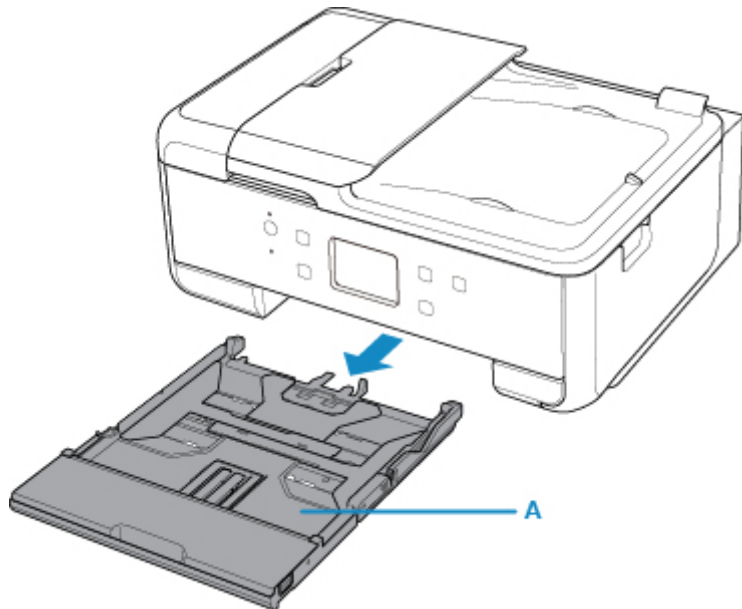
11. Geef het aantal exemplaren, het papierformaat en dergelijke op.

12. Selecteer **Afdrukken (Print)**.

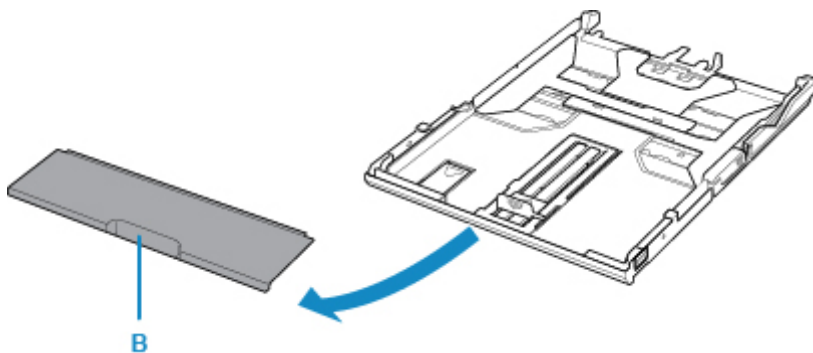
Kopiëren

In dit gedeelte wordt beschreven hoe u originelen plaatst en deze kopieert op gewoon papier dat in de cassette is geplaatst.

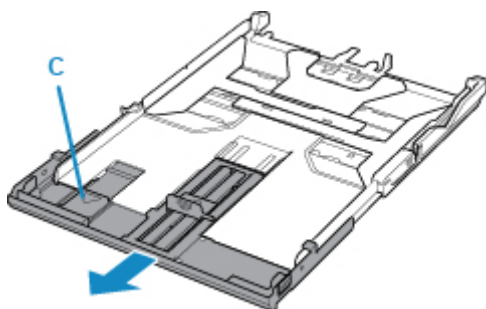
1. Trek de cassette (A) uit de printer.



2. Verwijder de cassetteklep (B).



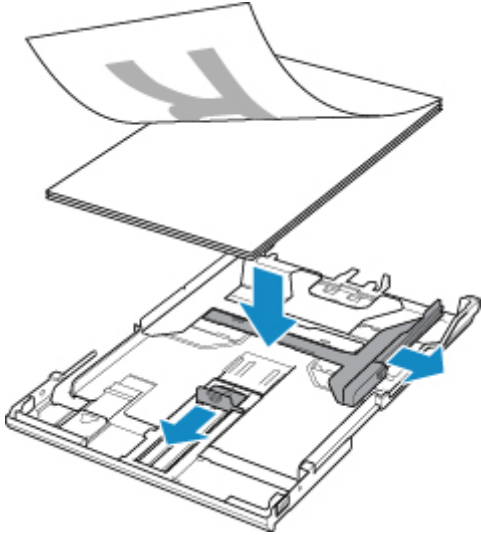
3. Als u papier van A4-formaat in de cassette wilt plaatsen, drukt u de vergrendeling (C) op de cassette omlaag en trekt u de cassette uit.



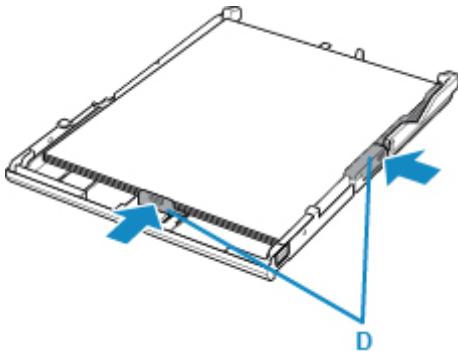
»» Belangrijk

- Trek de cassette niet uit als u papier met een ander formaat dan A4 in de cassette plaatst.

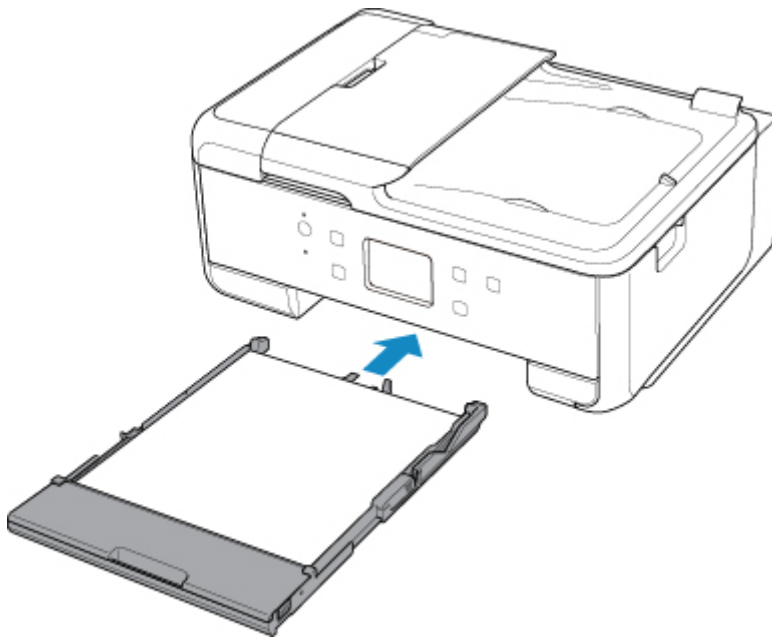
4. Plaats de papierstapel MET DE AFDRUKZIJDE NAAR BENEDEN.



5. Lijn de papiergeleiders (D) uit met de papierlengte en -breedte.

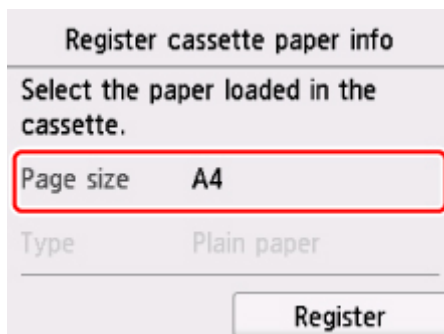


6. Bevestig de cassetteklep en plaats vervolgens de cassette in de printer.



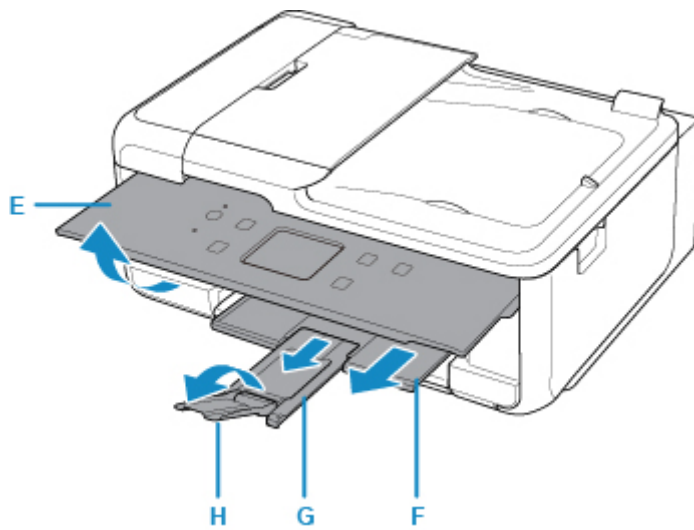
Nadat u de cassette in de printer hebt geplaatst, wordt het registratiescherm voor papiergegevens voor de cassette weergegeven op het aanraakscherm.

7. Selecteer het formaat van het geplaatste papier in de cassette bij **Pg.form. (Page size)** en selecteer vervolgens **Registreren (Register)**.



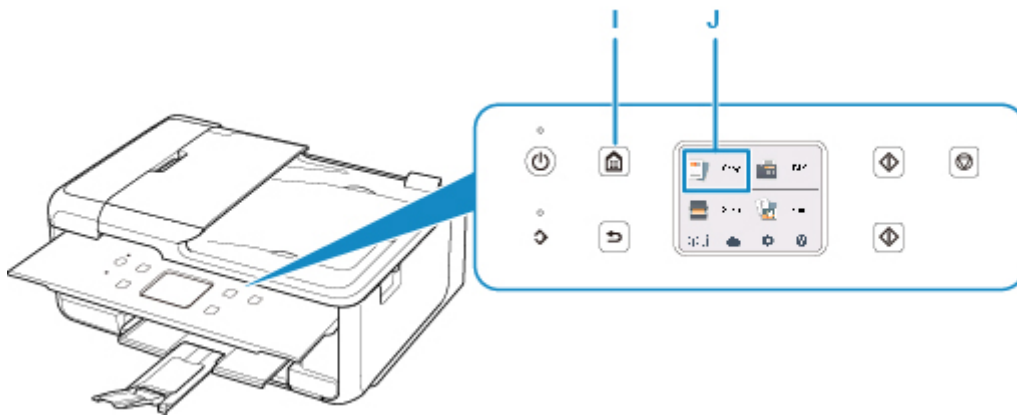
8. Open het bedieningspaneel (E), trek de papieruitvoerlade (F) en de papieruitvoersteun (G) uit en open het verlengstuk van de uitvoerlade (H).

Zorg dat u het bedieningspaneel opent voordat u gaat afdrucken. Als het bedieningspaneel niet geopend is, start de printer niet met afdrucken.



9. Druk op de knop **HOME** (I).

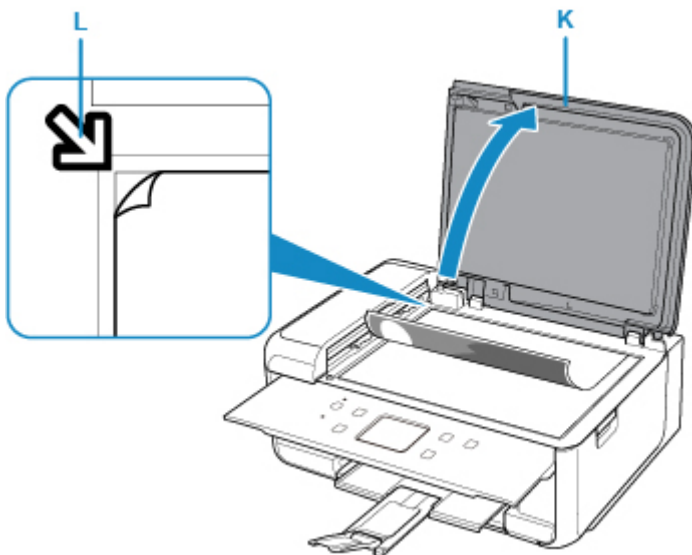
10. Selecteer  **Kopiëren (Copy)** (J).



11. Selecteer  **Standaardkopie (Standard copy)**.

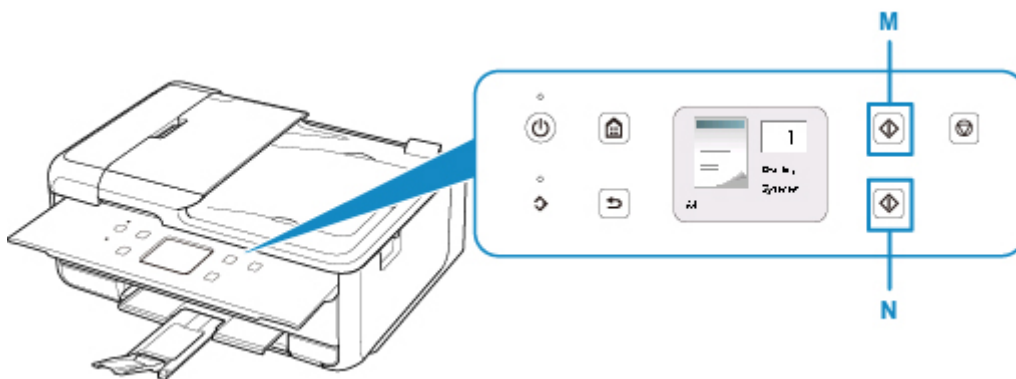
12. Open de documentklep (K).

13. Plaats het origineel MET DE TE KOPIËREN ZIJDE NAAR BENEDEN en lijn het uit met de positiemarkering (L).



14. Sluit de documentklep.

15. Controleer de papierinstellingen en druk vervolgens op de knop **Zwart (Black)** (M) of **Kleur (Color)** (N).



»»» Belangrijk

- Wacht met het openen van de documentklep totdat het kopiëren is voltooid.

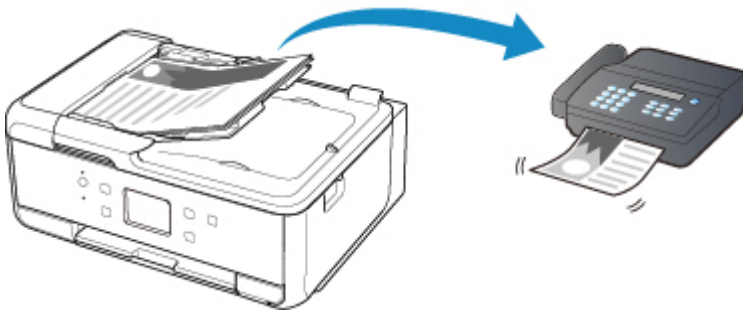
»»» Opmerking

- Uw printer is uitgerust met nog veel meer handige kopieerfuncties.

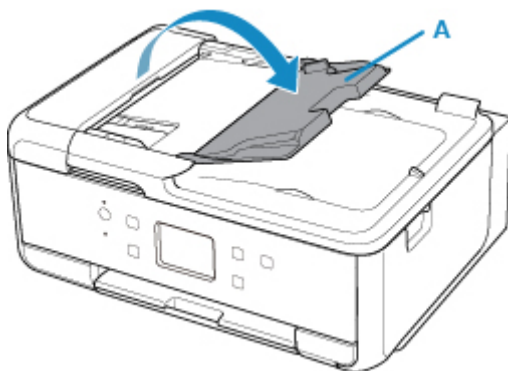
■ [Kopiëren](#)

Faxen

Fax meerdere documenten in zwart-wit als volgt.

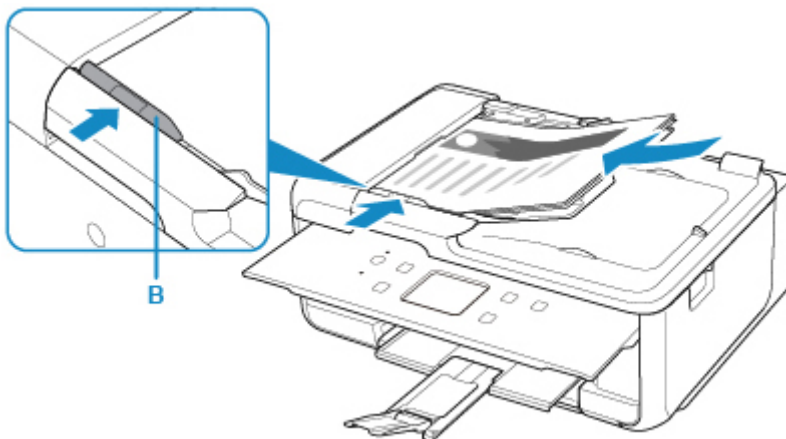


1. Open de documentlade (A).



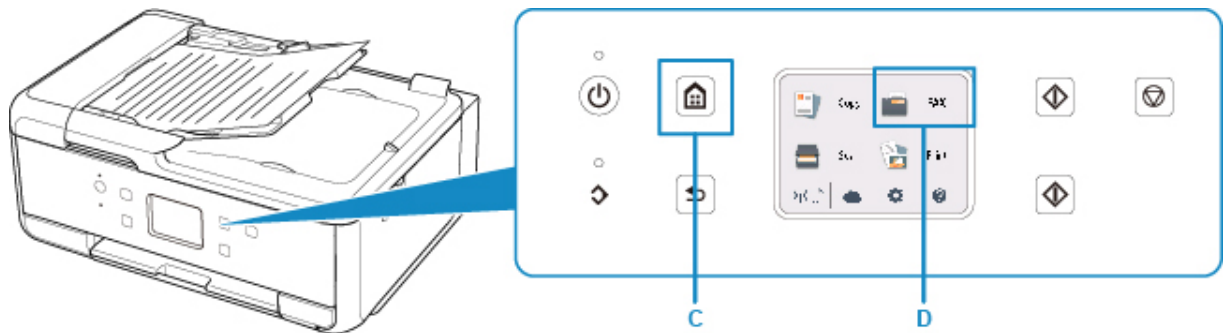
2. Voer het document in MET DE TE SCANNEN ZIJDE OMHOOG.

3. Pas de documentgeleider (B) aan.



4. Druk op de knop **HOME** (C).

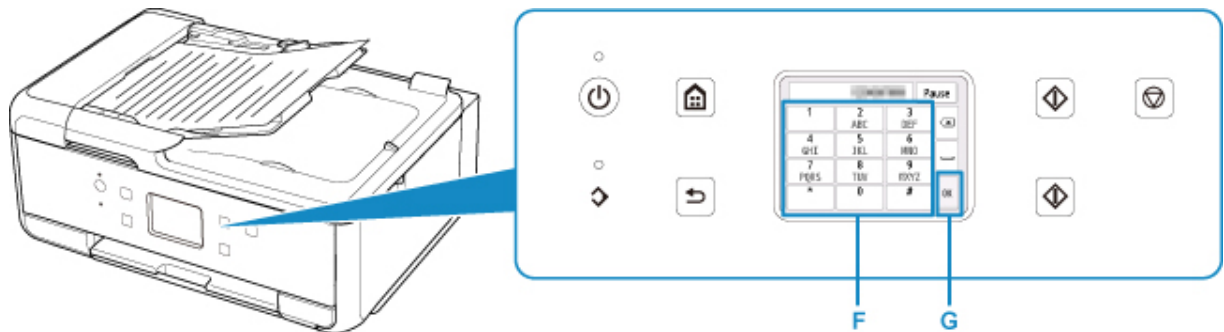
5. Selecteer  **Kopiëren (Copy)** (D).



6. Selecteer **Voer het nummer in (Enter the number)** (E).



7. Voer het faxnummer (F) in en selecteer **OK** (G).



8. Druk op de knop **Zwart (Black)** (H).



»»» Opmerking


- Er zijn nog veel meer handige faxfuncties.

■ [Faxen](#)

Netwerk

Beschikbare verbindingsmethoden


De volgende verbindingsmethoden zijn beschikbaar op de printer.

- Draadloze verbinding 

Verbind de printer en apparaten (bijvoorbeeld computer/smartphone/tablet) via een draadloze router.

Als u een draadloze router hebt, wordt het aanbevolen deze voor een draadloze verbinding te gebruiken.



- De verbindingmethoden hangen af van het type draadloze router.
- U kunt de netwerkinstellingen, zoals het SSID en het beveiligingsprotocol, op de printer wijzigen.
- Als de verbinding tussen een apparaat en een draadloze router tot stand is gebracht en  (Wi-Fi-pictogram) op het scherm van het apparaat wordt weergegeven, kunt u het apparaat via de draadloze router met de printer verbinden.

- Wireless Direct

Verbind de printer en apparaten (bijvoorbeeld computer/smartphone/tablet) zonder een draadloze router te gebruiken.



- Terwijl u de printer gebruikt met Draadloos direct, is de internetverbinding van de printer niet beschikbaar. In dat geval kunnen webservices voor de printer niet worden gebruikt.
- Als u een apparaat dat via een draadloze router met internet is verbonden, verbindt met de printer via Draadloos direct, wordt de verbinding tussen het apparaat en de draadloze router uitgeschakeld. In dat geval is het mogelijk dat de verbinding van het apparaat automatisch overschakelt naar een mobiele gegevensverbinding. Dit is afhankelijk van uw apparaat. Er worden mogelijk overdrachtkosten in rekening gebracht voor het met een mobiele gegevensverbinding tot stand brengen van een internetverbinding.
- In Draadloos direct kunt u maximaal vijf apparaten tegelijkertijd verbinden. Als u een zesde apparaat probeert te verbinden terwijl er al vijf apparaten verbonden zijn, wordt er een foutbericht weergegeven. Als een foutbericht wordt weergegeven, verbreekt u de verbinding met een apparaat dat u niet gebruikt en configureert u de instellingen opnieuw.
- Netwerkinstellingen, zoals SSID en beveiligingsprotocol, worden automatisch opgegeven.

»»» Opmerking

- U kunt de printer en computer verbinden met behulp van een USB-kabel (USB-verbinding). Bereid een USB-kabel voor. Raadpleeg [Verbinding maken met een andere computer via een LAN/De verbinding wijzigen van USB in LAN](#) voor meer informatie.

Instellingen van netwerkverbinding/instellen

Stel de verbinding voor de printer en de computer/smartphone/tablet in.

Klik hier voor meer informatie over de instelprocedure.

Netwerkinstellingen wijzigen

Zie hieronder voor het wijzigen van verbindinginstellingen voor de printer en computer/smartphone/tablet.

- Netwerkverbindingmethode wijzigen:
 - [Methode voor verbinding met draadloos LAN wijzigen](#)
 - Verbindingsmodus wijzigen
- Een computer/smartphone/tablet toevoegen aan de printer:
 - [Verbinding maken met een andere computer via een LAN/De verbinding wijzigen van USB in LAN](#)
- Draadloos direct tijdelijk gebruiken:
 - [Afdrukken/scannen met Draadloos direct](#)

IJ Network Device Setup Utility

IJ Network Device Setup Utility controleert of diagnosticeert de instellingen van de printer en die van de computer en herstelt de status als de netwerkverbinding niet correct is. Selecteer een van de koppelingen hieronder om IJ Network Device Setup Utility te downloaden.

- Voor Windows
- Voor Mac OS

- Netwerkinstellingen uitvoeren/wijzigen (Windows)

Voor Windows kunt u IJ Network Device Setup Utility gebruiken om netwerkinstellingen uit te voeren.

- [IJ Network Device Setup Utility \(Windows\)](#)

- Netwerkinstellingen diagnosticeren en herstellen (Windows/Mac OS)

U kunt netwerkinstellingen diagnosticeren of herstellen met IJ Network Device Setup Utility

- Voor Windows:

- [IJ Network Device Setup Utility \(Windows\)](#)

- Voor Mac OS:

- [IJ Network Device Setup Utility \(Mac OS\)](#)

Tips voor de netwerkverbinding

Zie hieronder voor tips voor het gebruik van de printer via een netwerkverbinding.

- [Tips voor de netwerkverbinding](#)
- [Printerinstellingen wijzigen via de webbrowser](#)

Problemen oplossen

Zie [Netwerkinstellingen en gangbare problemen](#) voor het oplossen van problemen met de netwerkverbinding.

Mededeling/beperking

Zie hieronder voor meer informatie.

- Beperkingen bij netwerkinstellingen:
 - [Beperkingen](#)
- Mededeling bij het afdrukken via de webservice:
 - [Kennisgeving over het afdrukken met een webservice](#)

Beperkingen

Als u een ander apparaat verbindt terwijl een apparaat (zoals een smartphone) al met de printer verbonden is, sluit het apparaat dan met dezelfde verbindingmethode aan als waarmee u het verbonden apparaat hebt verbonden.

Als u een andere verbindingmethode gebruikt, wordt de verbinding met het in gebruik zijnde apparaat uitgeschakeld.

Verbinden via draadloze router

- Controleer of uw apparaat en de draadloze router zijn verbonden. Raadpleeg de handleiding bij de draadloze router of neem contact op met de fabrikant voor meer informatie over het controleren van deze instellingen.

Als een apparaat al met de printer was verbonden zonder gebruik te maken van een draadloze router, verbindt u de printer opnieuw via een draadloze router.

- Configuratie, routerfuncties, instellingsprocedures en beveiligingsinstellingen van netwerkapparaten hangen af van het besturingssysteem. Voor meer informatie raadpleegt u de handleiding van uw netwerkapparaat of neemt u contact op met de fabrikant ervan.
- Deze printer ondersteunt geen IEEE802.11ac, IEEE802.11a of IEEE802.11n (5 GHz). Controleer of uw apparaat IEEE802.11n (2,4 GHz), IEEE802.11g of IEEE802.11b ondersteunt.
- Als het apparaat is ingesteld op de modus 'Alleen IEEE802.11n', kan WEP of TKIP niet gebruikt worden als beveiligingsprotocol. Wijzig het beveiligingsprotocol voor het apparaat in een ander protocol dan WEP en TKIP of selecteer een andere instelling dan 'Alleen IEEE802.11n'.

De verbinding tussen uw apparaat en de draadloze router wordt tijdelijk uitgeschakeld wanneer de instelling wordt gewijzigd. Ga pas verder naar het volgende scherm van deze handleiding wanneer de instelling is voltooid.

- Als u het apparaat op kantoor gebruikt, vraagt u de netwerkbeheerder om deze informatie.
- Als u verbinding maakt met een netwerk zonder beveiliging, zouden uw persoonlijke gegevens zichtbaar kunnen zijn voor derden.

Draadloos direct

»» Belangrijk

- Als een apparaat via een draadloze router met internet is verbonden en u dit vervolgens met een printer verbindt in de modus Draadloos direct, wordt de bestaande verbinding tussen het apparaat en de draadloze router uitgeschakeld. In dat geval is het mogelijk dat de verbinding van het apparaat automatisch overschakelt naar een mobiele gegevensverbinding. Dit is afhankelijk van uw apparaat. Als u via een mobiele gegevensverbinding een verbinding met internet maakt, kunnen er afhankelijk van uw contract kosten in rekening worden gebracht.

- Als u een apparaat en de printer verbindt via Draadloos direct, worden de verbindinggegevens in de Wi-Fi-instellingen opgeslagen. Het is mogelijk dat het apparaat automatisch met de printer wordt verbonden, zelfs nadat de verbinding is verbroken of als het met een andere draadloze router wordt verbonden.
- Om automatische verbinding met de printer in de modus Draadloos direct te voorkomen, wijzigt u de verbindingmodus nadat u de printer hebt gebruikt of configureert u de Wi-Fi-instellingen van het apparaat zodanig dat het apparaat niet automatisch verbinding met de printer maakt.

Raadpleeg de handleiding bij de draadloze router of neem contact op met de fabrikant voor meer informatie over het controleren of wijzigen van de instellingen van de router.

- Als u een apparaat en de printer via Draadloos direct verbindt, is de internetverbinding mogelijk niet meer beschikbaar, afhankelijk van de omgeving. In dat geval kunnen webservices voor de printer niet worden gebruikt.
- In de Draadloos direct-modus kunt u maximaal vijf apparaten tegelijkertijd verbinden. Als u een zesde apparaat probeert te verbinden terwijl er al vijf apparaten verbonden zijn, wordt er een foutbericht weergegeven.
Als een foutbericht wordt weergegeven, koppelt u een apparaat los dat de printer niet gebruikt en configureert u vervolgens de instellingen opnieuw.
- Apparaten die via Draadloos direct met de printer zijn verbonden, kunnen niet met elkaar communiceren.
- De firmware van de printer kan niet worden bijgewerkt bij gebruik van Draadloos direct.
- Als een apparaat met de printer is verbonden zonder dat een draadloze router wordt gebruikt en u het apparaat opnieuw met dezelfde verbindingmethode wilt installeren, dan moet u de verbinding met het apparaat eerst verbreken. Schakel de verbinding tussen het apparaat en de printer in het Wi-Fi-instellingenschermbuit.

Tips voor de netwerkverbinding

- **Standaardnetwerkinstellingen**
- **Er is een andere printer gevonden met dezelfde naam**
- **Verbinding maken met een andere computer via een LAN/De verbinding wijzigen van USB in LAN**
- **Netwerkinstellingen afdrukken**
- **Methode voor verbinding met draadloos LAN wijzigen**

Standaardnetwerkinstellingen

Standaardinstellingen voor LAN-verbinding

Item	Standaard
Draadloos LAN actief/inactief (WLAN active/inactive)	Inactief (Inactive)
SSID	BJNPSETUP
Beveiliging draadloos LAN (Wireless LAN security)	Uitschakelen (Disable)
IP-adres (IP address) (IPv4)	Automatisch instellen (Auto setup)
IP-adres (IP address) (IPv6)	Automatisch instellen (Auto setup)
Printernaam instellen (Set printer name)*	XXXXXXXXXXXX
IPv6 in-/uitschakelen (Enable/disable IPv6)	Inschakelen (Enable)
WSD in-/uitschakelen (Enable/disable WSD)	Inschakelen (Enable)
Time-outinstelling (Timeout setting)	15 minuten (15 minutes)
Bonjour inschakelen/uitschakelen (Enable/disable Bonjour)	Inschakelen (Enable)
Servicenaam (Service name)	Canon TR7500 series
LPR-protocolinstelling (LPR protocol setting)	Inschakelen (Enable)
RAW-protocol (RAW protocol)	Inschakelen (Enable)
LLMNR	Actief (Active)
PictBridge-communicatie (PictBridge communication)	Inschakelen (Enable)

('XX' staat voor alfanumerieke tekens.)

* Standaardwaarde hangt af van de printer. Gebruik het bedieningspaneel als u de waarde wilt controleren.

■ LAN-instellingen

Standaarden voor Draadloos direct

Item	Standaard
SSID (Identificatie voor Draadloos direct)	DIRECT-abXX-TR7500series *1
Wachtwoord (Password)	YYYYYYYYYY *2
Beveiliging draadloos LAN (Wireless LAN security)	WPA2-PSK (AES)
Apparaatnaam Draadloos direct (Wireless Direct device name)	DIRECT-abXX-TR7500series *1
Verbindingsverzoek bevestigen (Connection request confirmation)	Weergegeven

*1 'ab' wordt willekeurig toegewezen en 'XX' staat voor de laatste twee cijfers van het MAC-adres van de printer. (De waarde wordt opgegeven wanneer de printer de eerste keer wordt ingeschakeld.)

*2 Het wachtwoord wordt automatisch opgegeven wanneer de printer de eerste keer wordt ingeschakeld.

Er is een andere printer gevonden met dezelfde naam

Wanneer de printer tijdens de installatie wordt gevonden, worden mogelijk andere printers met dezelfde naam weergegeven in het venster met detectieresultaten.

Selecteer een printer waarbij u de printerinstellingen vergelijkt met die in het venster met detectieresultaten.

- Voor Windows:

Controleer het MAC-adres of serienummer van de printer om op basis hiervan de juiste printer te selecteren.

- Voor Mac OS:

De printernamen worden weergegeven met het MAC-adres toegevoegd aan het einde ervan of als de printer-naam die wordt gespecificeerd door Bonjour.

Let op indicaties zoals het MAC-adres, de printer-naam die is gespecificeerd door Bonjour en het serienummer van de printer om de juiste printer te selecteren uit de weergegeven printers.

►► Opmerking

- Het serienummer wordt mogelijk niet weergegeven in het resultatenscherf.

Controleer het MAC-adres en het serienummer van de printer op een van de volgende manieren.

- Geef ze weer op het aanraakscherf.

MAC-adres

- [LAN-instellingen](#)

Serienummer

- [Systeeminformatie](#)

- Druk de netwerkinstellingen af.

- [Netwerkinstellingen afdrukken](#)

Verbinding maken met een andere computer via een LAN/De verbinding wijzigen van USB in LAN

■ [Voor Windows:](#)

■ [Voor Mac OS:](#)

Voor Windows:

Als u een computer wilt toevoegen die verbinding maakt met de printer in een LAN of als u de verbinding wilt wijzigen van USB in LAN, voert u de installatie uit met behulp van de installatie-cd-rom of vanaf de webpagina.

Voor Mac OS:

Als u een extra computer wilt verbinden met de printer via een LAN of als u de verbinding wilt wijzigen van USB in LAN, voert u de installatie uit op de webpagina.

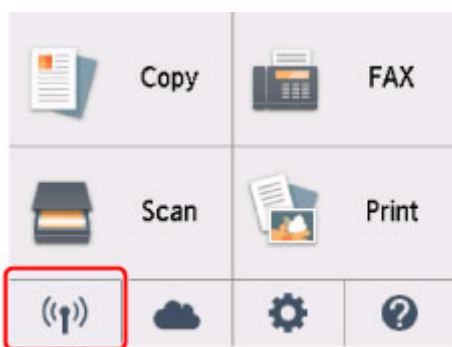
Netwerkinstellingen afdrukken

Gebruik het bedieningspaneel om de huidige netwerkinstellingen van de printer af te drukken.

►► Belangrijk

- De afdruk van de netwerkinstellingen bevat belangrijke informatie over uw netwerk. Bewaar deze zorgvuldig.

1. [Zorg dat de printer is ingeschakeld.](#)
2. [Plaats drie vellen normaal papier van A4- of Letter-formaat.](#)
3. Selecteer '**Netwerkstatus (Network status)**' op het aanraakscherm.



■ [Het bedieningspaneel gebruiken](#)

4. Controleer het bericht en selecteer **Ja (Yes)**.
5. Selecteer **Details afdr. (Print details)**
6. Selecteer **Ja (Yes)**.

De informatie over de netwerkinstellingen wordt door de printer afgedrukt.

De volgende informatie over de netwerkinstelling van de printer wordt afgedrukt. (Sommige ingestelde waarden worden niet weergegeven, afhankelijk van de instellingen van de printer.)

Itemnummer	Item	Beschrijving	Instelling
1	Product Information	Productinformatie	—
1-1	Product Name	Productnaam	XXXXXXXX
1-2	ROM Version	ROM-versie	XXXXXXXX
1-3	Serial Number	Serienummer	XXXXXXXX
2	Network Diagnostics	Diagnostische netwerkinfo	—

2-1	Diagnostic Result	Diagnostisch resultaat	XXXXXXXXXX
2-2	Result Codes	Resultaatcodes	XXXXXXXXXX
2-3	Result Code Details	Details resultaatcode	http://canon.com/ijnwt
3	Wireless LAN	Draadloos LAN	Enable/Disable
3-2	Infrastructure	Infrastructuur	Enable/Disable
3-2-1	Signal Strength	Signaalsterkte	0 tot 100 [%]
3-2-2	Link Quality	Verbindingkwaliteit	0 tot 100 [%]
3-2-3	Frequency	Frequentie	XX (GHz)
3-2-4	MAC Address	MAC-adres	XX:XX:XX:XX:XX:XX
3-2-5	Connection	Verbindingsstatus	Active/Inactive
3-2-6	SSID	SSID	SSID van draadloos LAN
3-2-7	Channel	Kanaal	XX (1 t/m 13)
3-2-8	Encryption	Coderingsmethode	None/WEP/TKIP/AES
3-2-9	WEP Key Length	WEP-sleutellengte (bits)	Inactive/128/64
3-2-10	Authentication	Verificatiemethode	None/auto/open/shared/WPA-PSK/WPA2-PSK
3-2-11	TCP/IPv4	TCP/IPv4	Enable
3-2-12	IP Address	IP-adres (IP-address)	XXX.XXX.XXX.XXX
3-2-13	Subnet Mask	Subnetmasker	XXX.XXX.XXX.XXX
3-2-14	Default Gateway	Standaardgateway	XXX.XXX.XXX.XXX
3-2-15	TCP/IPv6	TCP/IPv6	Enable/Disable
3-2-16	Link Local Address	Lokaal adres koppeling	XXXX:XXXX:XXXX:XXXX XXXX:XXXX:XXXX:XXXX
3-2-17	Link Local Prefix Length	Lokale prefixlengte koppeling	XXX
3-2-18	Stateless Address1	Stateless adres 1	XXXX:XXXX:XXXX:XXXX XXXX:XXXX:XXXX:XXXX
3-2-19	Stateless Prefix Length1	Stateless prefixlengte 1	XXX
3-2-20	Stateless Address2	Stateless adres 2	XXXX:XXXX:XXXX:XXXX XXXX:XXXX:XXXX:XXXX

3-2-21	Stateless Prefix Length2	Stateless prefixlengte 2	XXX
3-2-22	Stateless Address3	Stateless adres 3	XXXX:XXXX:XXXX:XXXX XXXX:XXXX:XXXX:XXXX
3-2-23	Stateless Prefix Length3	Stateless prefixlengte 3	XXX
3-2-24	Stateless Address4	Stateless adres 4	XXXX:XXXX:XXXX:XXXX XXXX:XXXX:XXXX:XXXX
3-2-25	Stateless Prefix Length4	Stateless prefixlengte 4	XXX
3-2-26	Default Gateway1	Standaardgateway 1	XXXX:XXXX:XXXX:XXXX XXXX:XXXX:XXXX:XXXX
3-2-27	Default Gateway2	Standaardgateway 2	XXXX:XXXX:XXXX:XXXX XXXX:XXXX:XXXX:XXXX
3-2-28	Default Gateway3	Standaardgateway 3	XXXX:XXXX:XXXX:XXXX XXXX:XXXX:XXXX:XXXX
3-2-29	Default Gateway4	Standaardgateway 4	XXXX:XXXX:XXXX:XXXX XXXX:XXXX:XXXX:XXXX
3-2-33	IPsec	IPsec-instelling	Active
3-2-34	Security Protocol	Beveiligingsmethode	ESP/ESP & AH/AH
3-3	Access Point Mode	Bedieningsmodus voor Draadloos direct	Enable/Disable
3-3-1	MAC Address	MAC-adres	XX:XX:XX:XX:XX:XX
3-3-2	Connection	Verbindingsstatus	Active/Inactive
3-3-3	SSID	SSID	SSID van Draadloos direct
3-3-4	Password	Wachtwoord	Wachtwoord van Draadloos direct (10 alfanumerieke tekens)
3-3-5	Channel	Kanaal	3
3-3-6	Encryption	Coderingsmethode	AES
3-3-7	Authentication	Verificatiemethode	WPA2-PSK
3-3-8	TCP/IPv4	TCP/IPv4	Enable
3-3-9	IP Address	IP-adres (IP-address)	XXX.XXX.XXX.XXX
3-3-10	Subnet Mask	Subnetmasker	XXX.XXX.XXX.XXX
3-3-11	Default Gateway	Standaardgateway	XXX.XXX.XXX.XXX

3-3-12	TCP/IPv6	TCP/IPv6	Enable/Disable
3-3-13	Link Local Address	Lokaal adres koppeling	XXXX:XXXX:XXXX:XXXX XXXX:XXXX:XXXX:XXXX
3-3-14	Link Local Prefix Length	Lokale prefixlengte koppeling	XXX
3-3-15	IPsec	IPsec-instelling	Active
3-3-16	Security Protocol	Beveiligingsmethode	–
5	Other Settings	Overige instellingen	–
5-1	Printer Name	Printernaam	Printernaam (maximaal 15 alfanumerieke tekens)
5-4	WSD Printing	Instelling voor WSD afdrucken	Enable/Disable
5-5	WSD Timeout	Time-out	1/5/10/15/20 [min]
5-6	LPD Printing	Instelling voor LPD afdrucken	Enable/Disable
5-7	RAW Printing	Instelling voor RAW afdrucken	Enable/Disable
5-9	Bonjour	Bonjour-instelling	Enable/Disable
5-10	Bonjour Service Name	Bonjour-servicenaam	Bonjour-servicenaam (maximaal 52 alfanumerieke tekens)
5-11	LLMNR	LLMNR-instelling	Enable/Disable
5-12	SNMP	SNMP-instelling	Enable/Disable
5-13	PictBridge Commun.	PictBridge-communicatie	Enable/Disable
5-14	DNS Server	DNS-serveradres automatisch verkrijgen	Auto/Manual
5-15	Primary Server	Adres van primaire server	XXX.XXX.XXX.XXX
5-16	Secondary Server	Adres van secundaire server	XXX.XXX.XXX.XXX
5-17	Proxy Server	Proxyserverinstelling	Enable/Disable
5-18	Proxy Address	Proxyadres	XXXXXXXXXXXXXXXXXXXX
5-19	Proxy Port	Specificatie proxy-poort	1 tot 65535

5-20	Cert. Fingerprt(SHA-1)	Certificaatvingerafdruk (SHA-1)	XXXXXXXXXXXXXXXXXXXX XXXXXXXXXXXXXXXXXXXX
5-21	Cert. Fingerprt(SHA-256)	Certificaatvingerafdruk (SHA-256)	XXXXXXXXXXXXXXXXXXXX XXXXXXXXXXXXXXXXXXXX XXXXXXXXXXXXXXXXXXXX XXXXXXXXXXXXXXXXXXXX
6	Bluetooth	Bluetooth-instell.	—
6-1	Bluetooth Setting	Bluetooth	Enable/Disable
6-2	Bluetooth PIN Code	Bluetooth-pincode	XXXXXXXXXX
6-3	Bluetooth Device Address	Bluetooth-apparaata-dres van de printer	XXXXXXXXXX
6-4	Peer Device Address	Apparaatadres van gekoppeld apparaat	XXXXXXXXXX
6-5	Bluetooth Device Name	Bluetooth-apparaat-naam van de printer	XXXXXXXXXX
7	Printer Log Service	Service voor printer-logbestanden	—
7-1	Unsent Usage Logs	Aantal niet-verzonden gebruikslogbestanden	0 tot 200
7-2	Usage Log Last Sent	Laatste datum waarop gebruikslogbestand is verzonden	XXXXXXXXXX
7-3	Point Service	Registratiestatus van Ikkyu	Active/Awaiting Activation/No Active Service

('XX' staat voor alfanumerieke tekens.)

Methode voor verbinding met draadloos LAN wijzigen

Voer een van onderstaande procedures uit om de methode voor verbinding met een draadloos LAN te wijzigen (infrastructuur of Draadloos direct).

- **Voor Windows:**

- Voer de installatie opnieuw uit met behulp van de installatie-cd-rom of vanaf de webpagina.
- Selecteer instellingen in het scherm **Netwerkinstellingen (Network Settings)** in IJ Network Device Setup Utility.

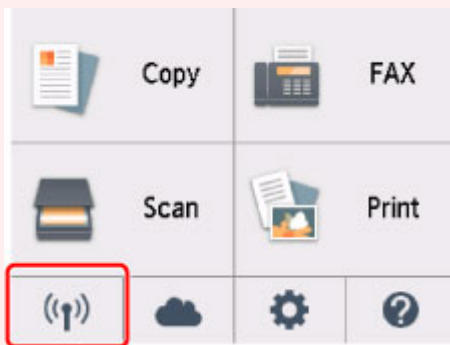
»» Belangrijk

- Voordat u instellingen configureert met IJ Network Device Setup Utility, stelt u de modus Eenv. draadloos verbinden op de printer als volgt in.

1. [Zorg dat de printer is ingeschakeld.](#)

Als het HOME-scherm niet wordt weergegeven, drukt u op de knop HOME.

2. Selecteer '**Netwerkstatus (Network status)**' op het aanraakscherm.



■ [Het bedieningspaneel gebruiken](#)

3. Controleer het bericht en selecteer **Ja (Yes)**.
4. Selecteer **LAN-instellingen (LAN settings)**.
5. Selecteer **Draadloos LAN (Wireless LAN)**.
6. Selecteer **Draadloos LAN instellen (Wireless LAN setup)**.
7. Selecteer **Eenv. draadloos verbinden (Easy wireless connect)**.
8. Controleer het bericht en selecteer **Ja (Yes)**.
Volg de instructies op uw smartphone of tablet.
9. Als het bericht wordt weergegeven dat de installatie is voltooid, selecteert u **OK**.

- **Voor Mac OS:**

Voer de installatie opnieuw uit vanaf de webpagina.

Omgaan met papier, originelen, inktanks, enz.

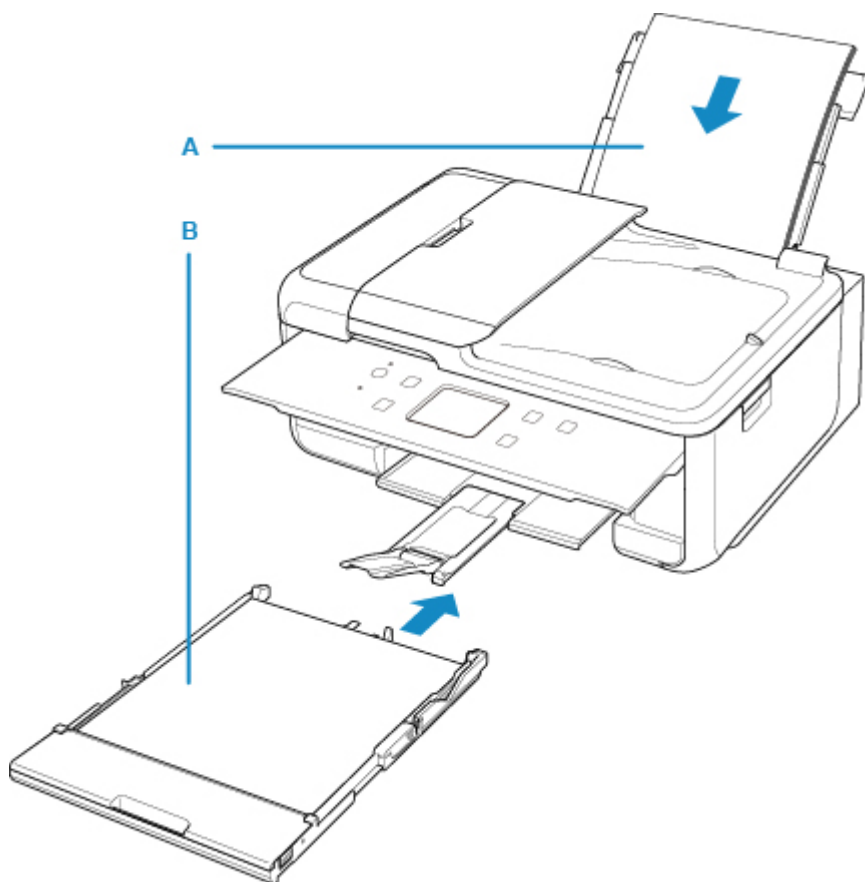
- ▶ **Papier plaatsen**
- ▶ **Originelen plaatsen**
- ▶ **Inktanks vervangen**

Papier plaatsen

- **Papierbronnen**
- **Papier plaatsen in de achterste lade**
- **Papier plaatsen in de cassette**
- **Enveloppen plaatsen**

Papierbronnen

De printer heeft twee papierbronnen om papier in te voeren: de achterste lade (A) en de cassette (B).



U kunt alle ondersteunde papersoorten in de achterste lade plaatsen.

■ [Ondersteunde mediumtypen](#)

U kunt normaal papier van A4-, B5-, A5- of Letter-formaat in de cassette plaatsen.

▶▶▶ Opmerking

- Selecteer tijdens het afdrukken het juiste paginaformaat en mediumtype. Als u het verkeerde papierformaat of mediumtype selecteert, wordt het papier mogelijk vanuit de verkeerde papierbron ingevoerd of drukt de printer mogelijk niet af met de juiste afdrukkwaliteit.

Hieronder leest u meer informatie over het plaatsen van papier in elke papierbron.

- [Papier plaatsen in de achterste lade](#)
- [Papier plaatsen in de cassette](#)
- [Enveloppen plaatsen](#)

Papier plaatsen in de achterste lade

U kunt normaal papier of fotopapier plaatsen.

U kunt ook enveloppen plaatsen in achterste lade.

■ [Enveloppen plaatsen](#)

»»» Belangrijk

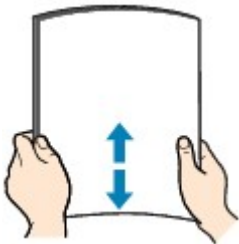
- Als u normaal papier voor een proefafdruk uitknipt tot bijvoorbeeld 10 x 15 cm (4 x 6 inch) of 13 x 18 cm (5 x 7 inch), kan het papier vastlopen.

»»» Opmerking

- Wij raden aan om origineel fotopapier van Canon te gebruiken voor het afdrukken van foto's. Raadpleeg [Ondersteunde mediumtypen](#) voor meer informatie over origineel Canon-papier.
- U kunt normaal kopieerpapier of Canon Red Label Superior WOP111/Canon Océ Office Colour Paper SAT213 gebruiken. Zie [Ondersteunde mediumtypen](#) voor het paginaformaat en het papiergewicht dat u kunt gebruiken voor deze printer.

1. Bereid het papier voor.

Lijn de randen van het papier uit. Als de randen van het papier zijn omgekruld, maakt u deze plat.



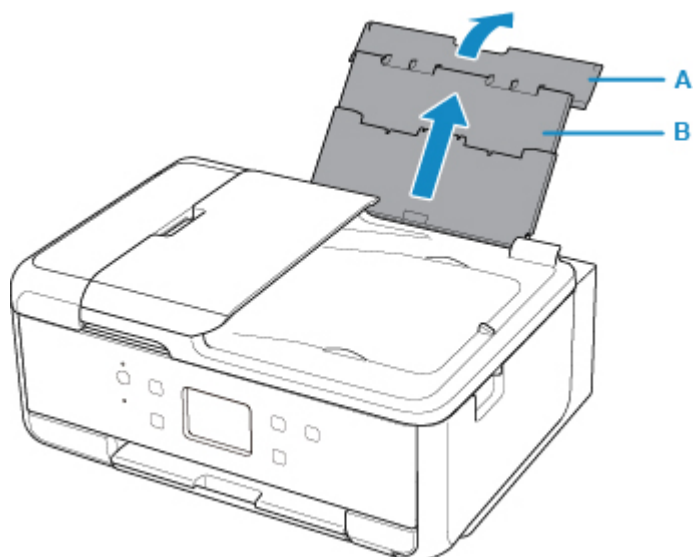
»»» Opmerking

- Lijn de randen van het papier netjes uit voordat u het papier plaatst. Als u dit niet doet, kan het papier vastlopen.
- Als het papier gekruld is, buigt u de gekrulde hoeken in de tegenovergestelde richting naar elkaar toe totdat het papier plat is.

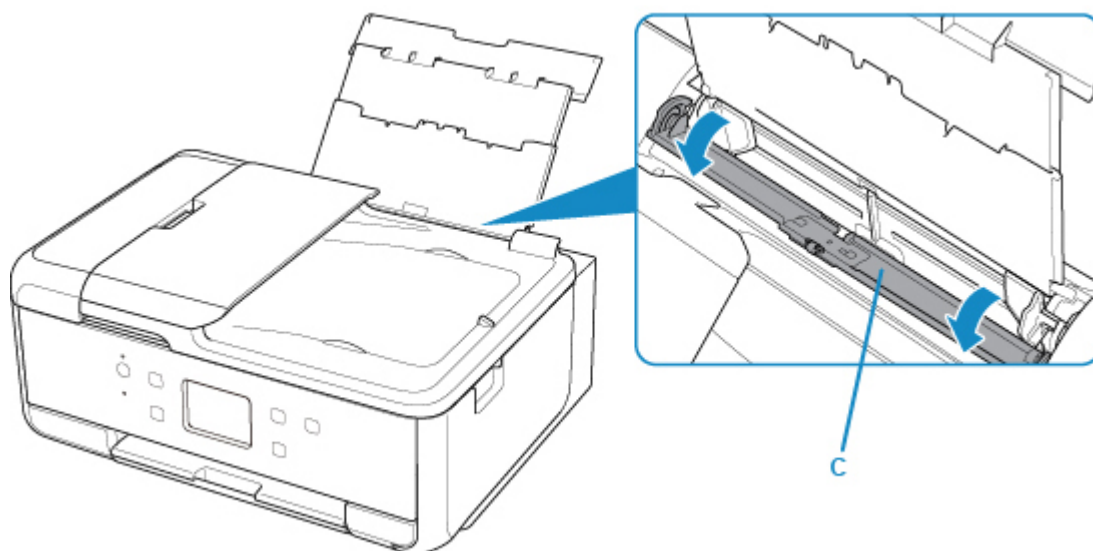
Zie **Controle 3** in [Papier vertoont vlekken / Papieroppervlak vertoont krassen](#) voor meer informatie over het herstellen van gekruld papier.

2. Plaats papier.

1. Open de klep van de achterste lade (A) en trek de papiersteun (B) omhoog.



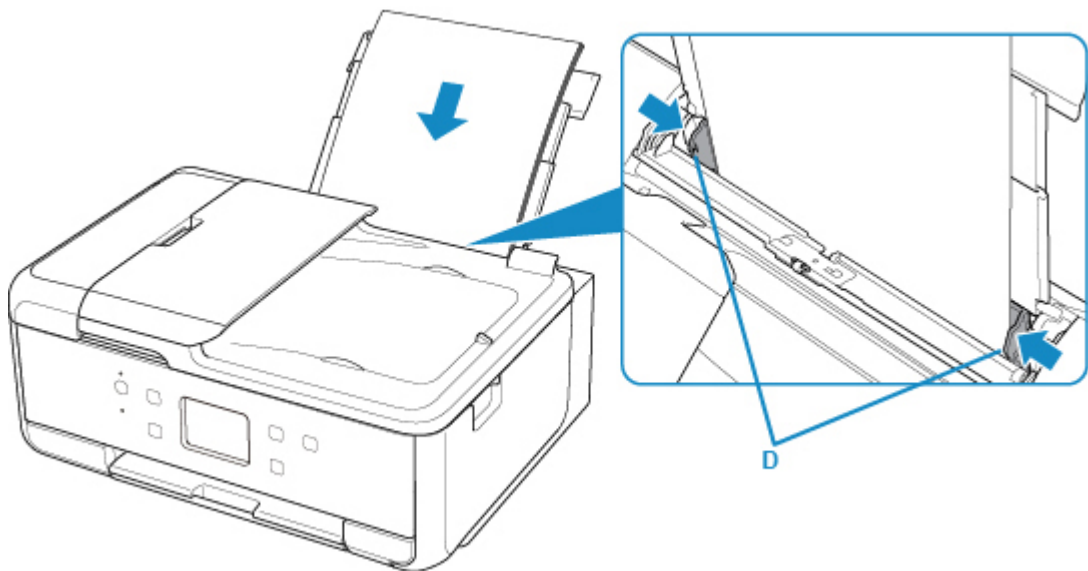
2. Open het klepje over de invoersleuf (C).



3. Schuif de papiergeleiders open en plaats het papier in het midden van de achterste lade MET DE AFDRUKZIJDE OMHOOG GERICHT.

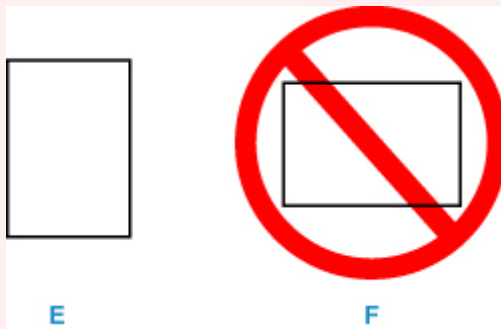
4. Schuif de papiergeleiders (D) tegen de zijkanten van de papierstapel.

Schuif de papiergeleiders niet te hard tegen het papier. Dan wordt het papier misschien niet goed ingevoerd.



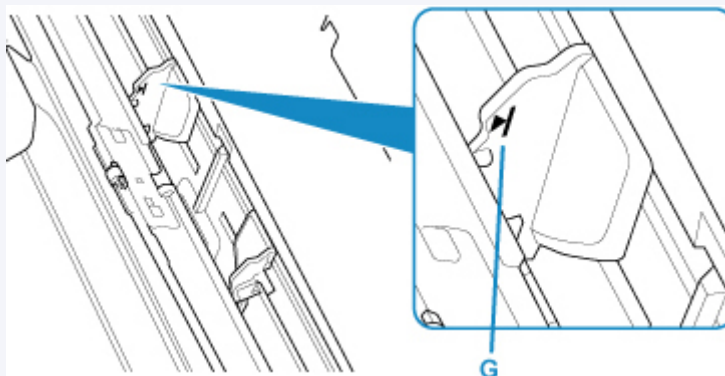
»»» Belangrijk

- Plaats het papier altijd in de lengterichting (E). Wanneer u papier in de breedterichting plaatst (F), kan het papier vastlopen.



»»» Opmerking

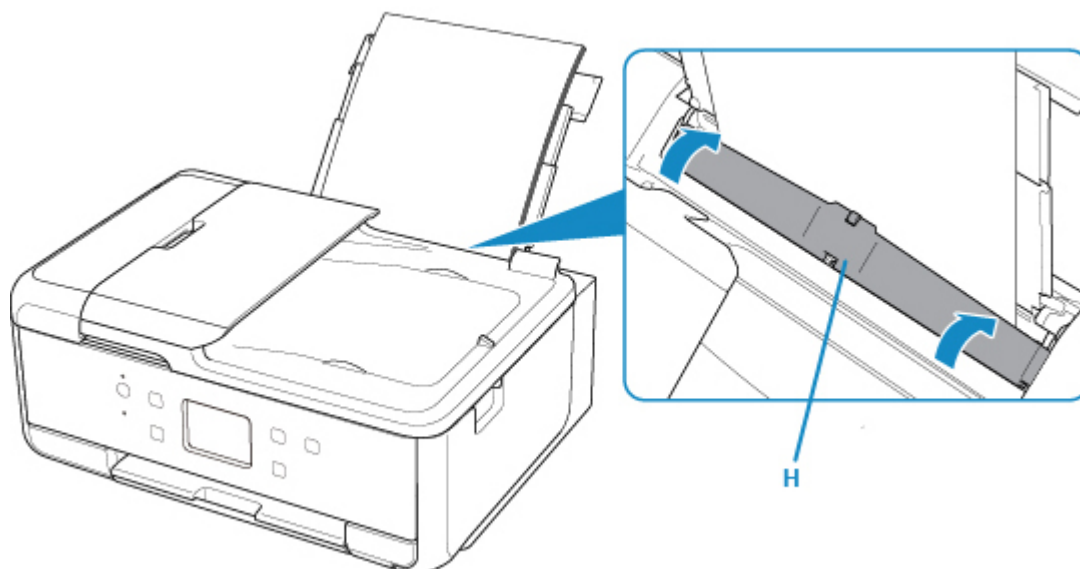
- Plaats het papier niet hoger dan de markering voor de maximumcapaciteit (G).



5. Sluit voorzichtig het klepje over de invoersleuf (H).

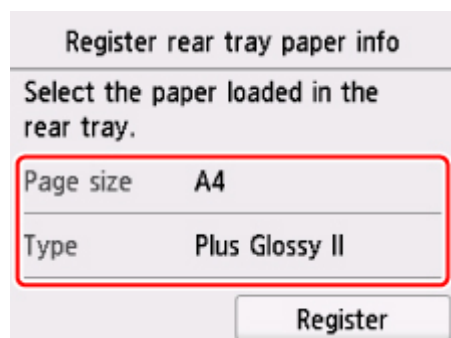
»»» Belangrijk

- Als de klep van de invoersleuf is geopend, kan er geen papier worden ingevoerd. Zorg dat u de klep van de invoersleuf sluit.



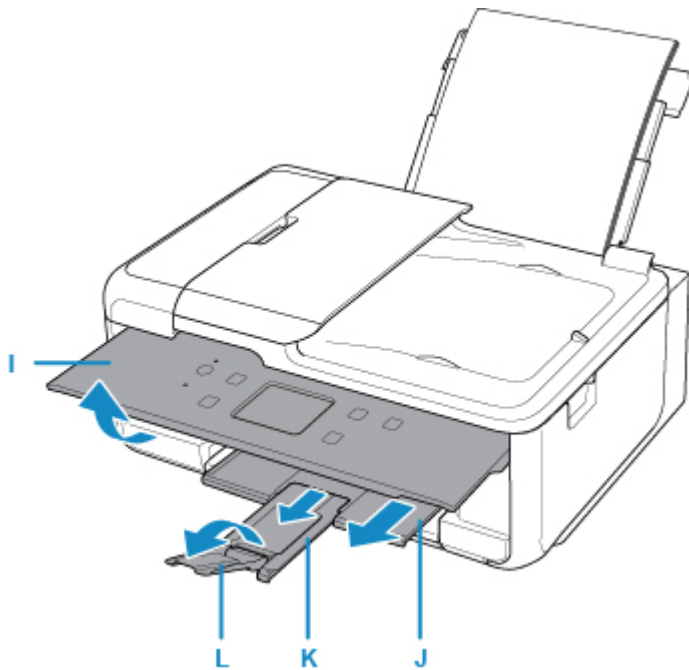
Nadat u het klepje over de invoersleuf hebt gesloten, wordt het registratiescherm voor papiergegevens voor de achterste lade weergegeven op het aanraakscherm.

6. Selecteer het formaat en type van het geplaatste papier in de achterste lade bij **Pg.form.** (**Page size**) en **Type** en selecteer vervolgens **Registreren (Register)**.



7. Open het bedieningspaneel (I), trek de papieruitvoerlande (J) en de papieruitvoersteun (K) uit en open het verlengstuk van de uitvoerlande (L).

Zorg dat u het bedieningspaneel opent voordat u gaat afdrucken. Als het bedieningspaneel niet geopend is, start de printer niet met afdrucken.



»»» Opmerking

- Wanneer u afdrukt, selecteert u het formaat en type van het geplaatste papier in het venster met afdrukinstellingen op het bedieningspaneel of op de computer.
 - Er zijn verschillende soorten papier, zoals papier met een speciale coating waarop foto's met een optimale kwaliteit kunnen worden afgedrukt en papier dat geschikt is voor documenten. Voor elk mediumtype zijn er vooraf gedefinieerde instellingen (de manier waarop inkt wordt gebruikt en gespoten, de afstand vanaf de spuitopeningen enz.), waarmee u afdrucken met een optimale beeldkwaliteit op dat mediumtype kunt maken. Onjuiste papierinstellingen kunnen ook leiden tot afdrukk kleuren van slechte kwaliteit of tot krassen op de afdruk. Als de afdruk vlekken of ongelijkmatige kleuren vertoont, verhoogt u de instelling voor de afdrukkwaliteit en probeert u het opnieuw.
 - Om onjuiste afdrucken te voorkomen biedt deze printer een functie die detecteert of de gegevens die zijn ingesteld voor het papier in de achterste lade overeenkomen met de papierinstellingen. Selecteer de papierinstellingen in overeenstemming met de papiergegevens voordat u gaat afdrucken. Als deze functie is ingeschakeld, wordt een foutbericht weergegeven als deze instellingen niet overeenkomen om zo onjuiste afdrucken te voorkomen. Als dit foutbericht wordt weergegeven, controleert en corrigeert u de papierinstellingen.

Papier plaatsen in de cassette

U kunt normaal papier van A4-, B5-, A5- of Letter-formaat in de cassette plaatsen.

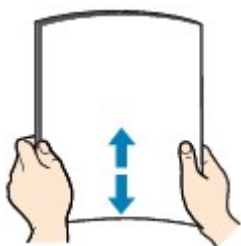
►► Opmerking

- Zorg dat u alleen normaal papier in cassette plaatst.
- U kunt normaal kopieerpapier of Canon Red Label Superior WOP111/Canon Océ Office Colour Paper SAT213 gebruiken.

Zie [Ondersteunde mediumtypen](#) voor het paginaformaat en het papiergewicht dat u kunt gebruiken voor deze printer.

1. Bereid het papier voor.

Lijn de randen van het papier uit. Als de randen van het papier zijn omgekruld, maakt u deze plat.

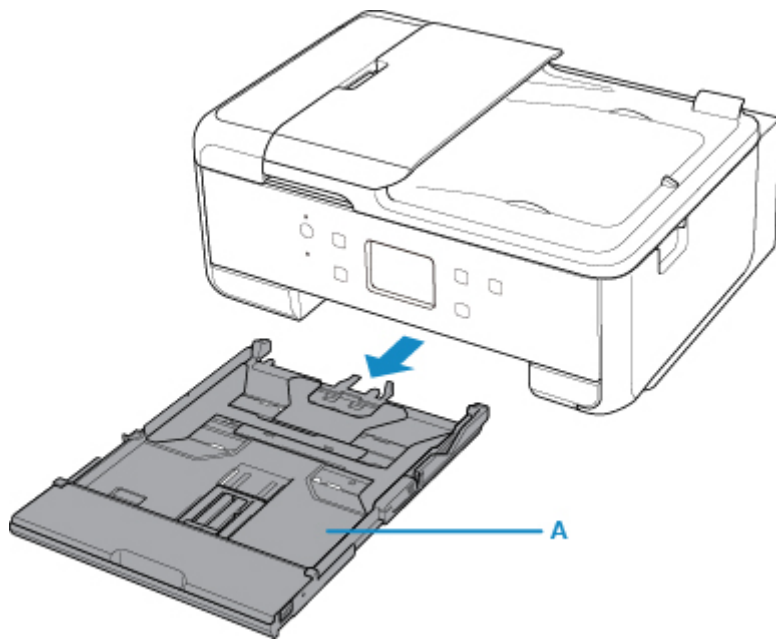


►► Opmerking

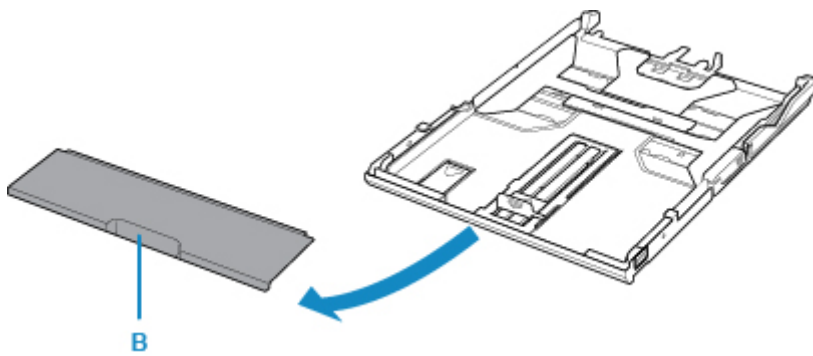
- Lijn de randen van het papier netjes uit voordat u het papier plaatst. Als u dit niet doet, kan het papier vastlopen.
- Als het papier gekruld is, buigt u de gekrulde hoeken in de tegenovergestelde richting naar elkaar toe totdat het papier plat is.

Zie **Controle 3** in [Papier vertoont vlekken / Papieroppervlak vertoont krassen](#) voor meer informatie over het herstellen van gekruld papier.

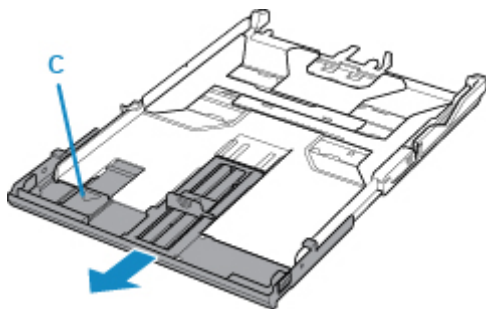
2. Trek de cassette (A) uit de printer.



3. Verwijder de cassetteklep (B).



4. Als u papier van A4-formaat in de cassette wilt plaatsen, drukt u de vergrendeling (C) op de cassette omlaag en trekt u de cassette uit.

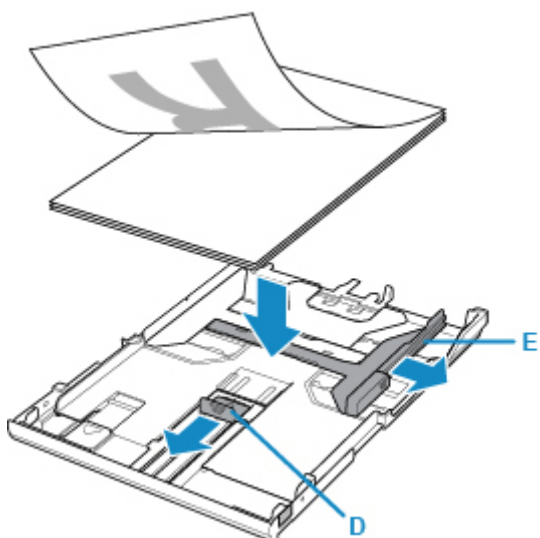


»»» **Belangrijk**

- Trek de cassette niet uit als u papier met een ander formaat dan A4 in de cassette plaatst.

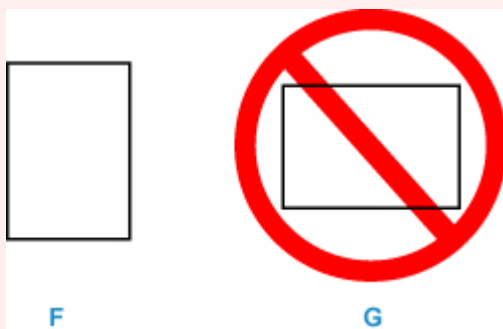
5. Verschuif de papiergeleider (D) aan de voorzijde en (E) aan de rechterzijde om de papiergeleiders te openen.

6. Plaats de papierstapel MET DE AFDRUKZIJDE NAAR BENEDEN in het midden van de cassette.



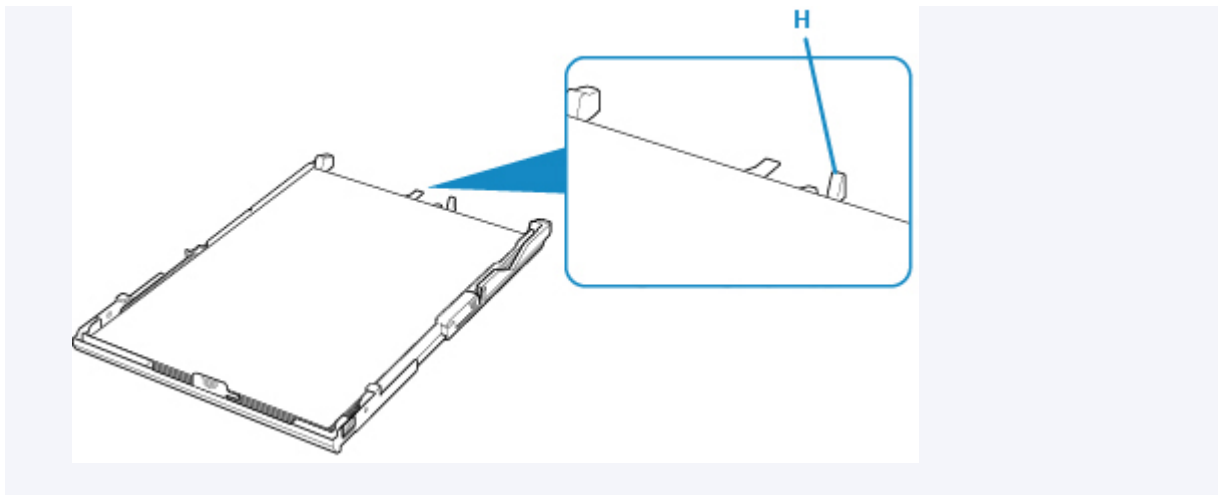
»»» Belangrijk

- Plaats het papier altijd in de lengterichting (F). Als u papier in de breedterichting plaatst (G), kan het papier vastlopen.



»»» Opmerking

- Lijn de papierstapel uit met de rand van de cassette, zoals in de onderstaande afbeelding.
Als de papierstapel in contact komt met het uitstekende deel (H), wordt het papier mogelijk niet goed ingevoerd.

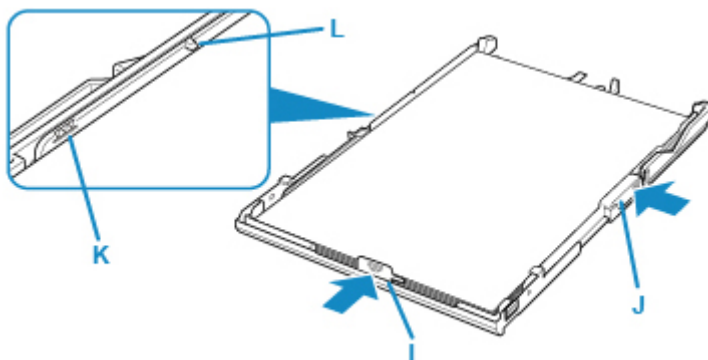


7. Lijn de papiergeleider (I) aan de voorzijde uit met de papierstapel.

Lijn de papiergeleider (I) zo uit dat deze op zijn plaats klikt.

8. Verschuif de papiergeleider (J) aan de rechterkant om deze uit te lijnen met de papierstapel.

Schuif de papiergeleider niet te hard tegen het papier. Dan wordt het papier misschien niet goed ingevoerd.



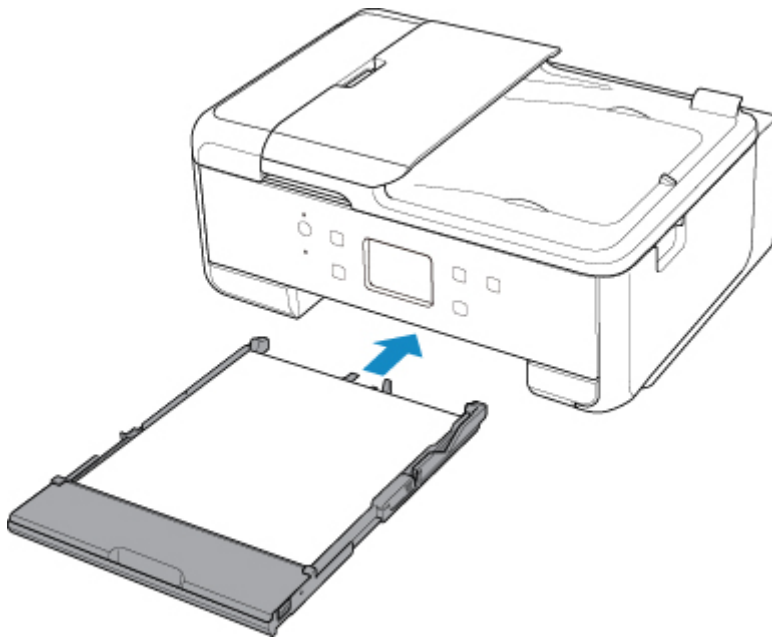
»»» Opmerking

- Plaats het papier niet hoger dan de markering voor de maximumcapaciteit (K).
- Zorg dat de papierstapel lager is dan de tabs (L) van de papiergeleiders.

9. Bevestig de cassetteklep en plaats vervolgens de cassette in de printer.

Druk de cassette helemaal in de printer totdat deze stopt.

Nadat u de cassette in de printer hebt geplaatst, wordt het registratiescherm voor papiergegevens voor de cassette weergegeven op het aanraakscherm.

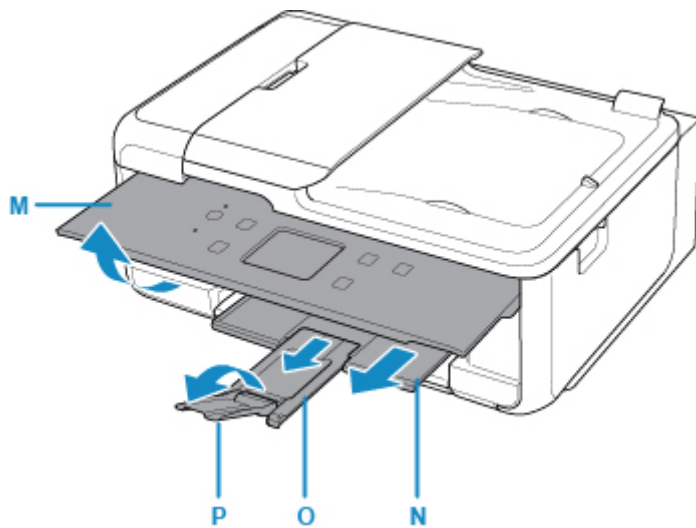


10. Selecteer het formaat en type van het geplaatste papier in de cassette bij **Pg.form. (Page size)** en selecteer vervolgens **Registreren (Register)**.

Register cassette paper info	
Select the paper loaded in the cassette.	
Page size	A4
Type	Plain paper
Register	

11. Open het bedieningspaneel (M), trek de papieruitvoerlade (N) en de papieruitvoersteun (O) uit en open het verlengstuk van de uitvoerlade (P).

Zorg dat u het bedieningspaneel opent voordat u gaat afdrucken. Als het bedieningspaneel niet geopend is, start de printer niet met afdrucken.



»» Opmerking

- Wanneer u afdrukt, selecteert u het formaat en type van het geplaatste papier in het venster met afdrukinstellingen op het bedieningspaneel of op de computer.
 - Om onjuiste afdrucken te voorkomen biedt deze printer een functie die detecteert of de gegevens die zijn ingesteld voor het papier in de cassette overeenkomen met de papierinstellingen. Selecteer de papierinstellingen in overeenstemming met de papiergegevens voordat u gaat afdrucken. Als deze functie is ingeschakeld, wordt een foutbericht weergegeven als deze instellingen niet overeenkomen om zo onjuiste afdrucken te voorkomen. Als dit foutbericht wordt weergegeven, controleert en corrigeert u de papierinstellingen.

Enveloppen plaatsen

U kunt DL-enveloppen en COM10-enveloppen in de achterste lade plaatsen.

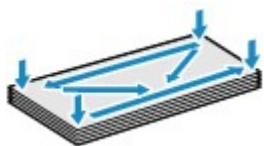
Het adres wordt automatisch geroteerd en afgedrukt aan de hand van de richting van de envelop, zoals opgegeven in het printerstuurprogramma.

»»» Belangrijk

- Enveloppen afdrucken vanaf het bedieningspaneel of vanaf een met PictBridge (draadloos LAN) compatibel apparaat wordt niet ondersteund.
- De volgende enveloppen kunt u niet gebruiken. De enveloppen kunnen in de printer vast blijven zitten of ertoe leiden dat de printer niet goed meer functioneert.
 - Enveloppen met een reliëf of een behandeld oppervlak
 - Enveloppen met een dubbele klep
 - Enveloppen waarvan de lijmkleppen al vochtig zijn gemaakt en plakken

1. Bereid enveloppen voor.

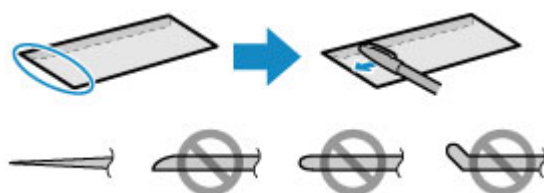
- Druk de hoeken en randen van de enveloppen omlaag om deze zo plat mogelijk te maken.



- Als de enveloppen gekruld zijn, houdt u de tegenoverliggende hoeken vast en buigt u deze voorzichtig in de tegengestelde richting.



- Als de klep van de envelop is gevouwen, maakt u deze plat.
- Gebruik een pen om de bovenrand van de envelop in de invoerrichting plat te strijken en de vouw scherper te maken.



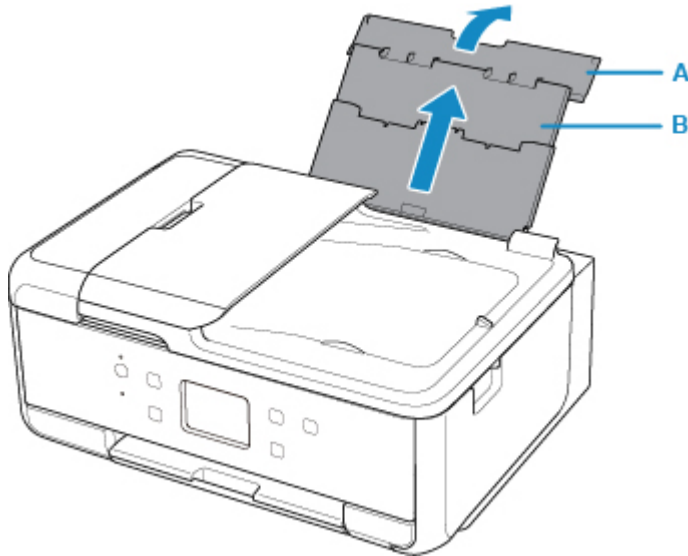
Hierboven ziet u een zijaanzicht van de bovenrand van de envelop.

»»» Belangrijk

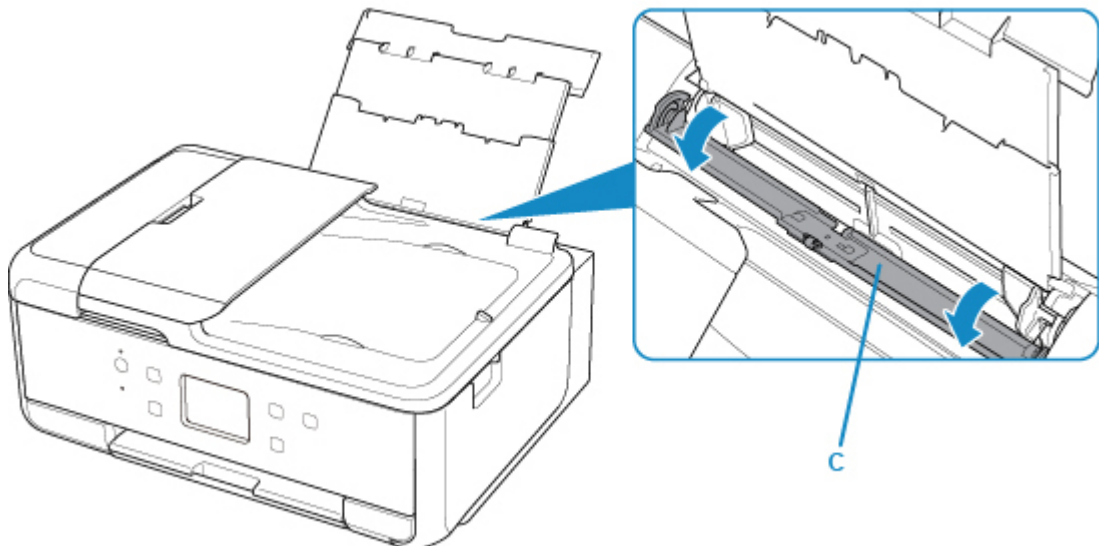
- De enveloppen kunnen vastlopen in de printer als ze niet plat zijn of als de hoeken niet zijn uitgelijnd. Zorg ervoor dat het papier niet meer dan 3 mm (0,12 inch) is opgekruld of opgebold.

2. Plaats enveloppen.

1. Open de klep van de achterste lade (A) en trek de papiersteun (B) omhoog.



2. Open het klepje over de invoersleuf (C).

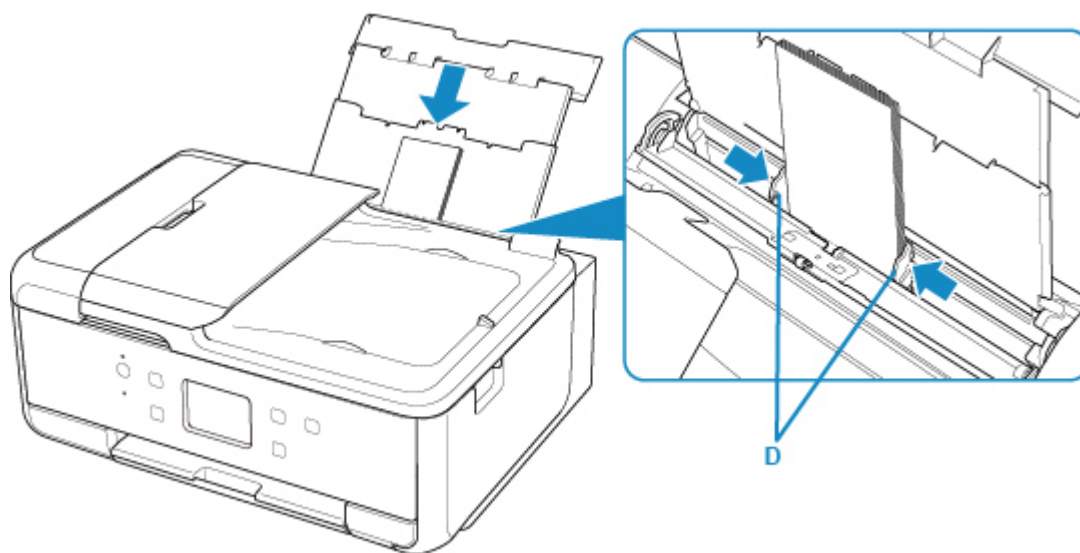


3. Schuif de papiergeleiders (D) open en plaats de enveloppen in het midden van de achterste lade MET DE AFDRUKZIJDE OMHOOG GERICHT.

Vouw de klep van de envelop en plaats de envelop in de lengterichting met de adreszijde omhoog gericht.
Er kunnen maximaal 10 enveloppen tegelijk worden geplaatst.

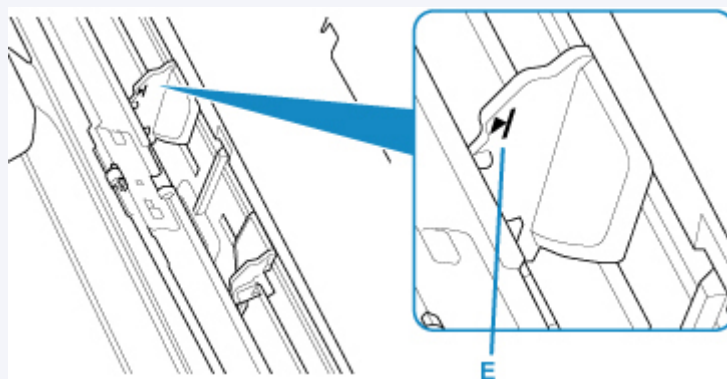
4. Schuif de papiergeleiders (D) tegen de zijkanten van de enveloppen.

Schuif de papiergeleiders niet te hard tegen de enveloppen. De enveloppen worden dan misschien niet goed ingevoerd.



►► Opmerking

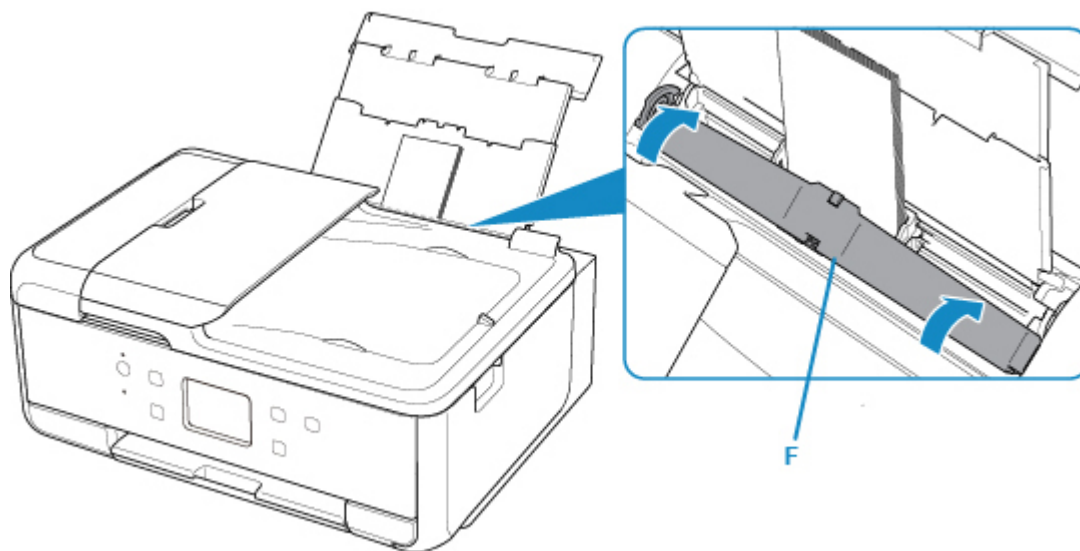
- Plaats de enveloppen niet hoger dan de markering voor de maximumcapaciteit (E).



5. Sluit voorzichtig het klepje over de invoersleuf (F).

►► Belangrijk

- Als de klep van de invoersleuf is geopend, kan er geen papier worden ingevoerd. Zorg dat u de klep van de invoersleuf sluit.



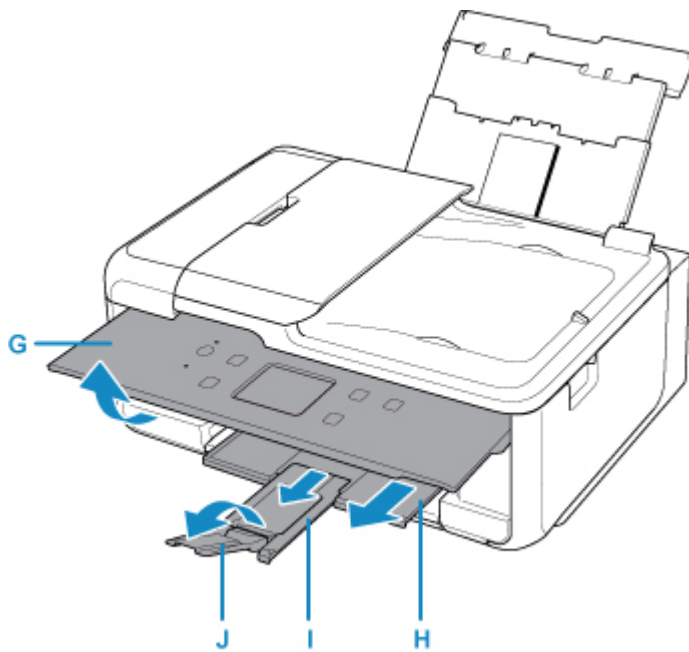
Nadat u het klepje over de invoersleuf hebt gesloten, wordt het registratiescherm voor papiergegevens voor de achterste lade weergegeven op het aanraakscherm.

6. Selecteer het formaat en type van de geplaatste enveloppen in de achterste lade bij **Pg.form.** (**Page size**) en **Type** en selecteer vervolgens **Registreren (Register)**.

Register rear tray paper info	
Select the paper loaded in the rear tray.	
Page size	Envelope Com 10
Type	Envelope
Register	

7. Open het bedieningspaneel (G), trek de papieruitvoerlande (H) en de papieruitvoersteun (I) uit en open het verlengstuk van de uitvoerlande (J).

Zorg dat u het bedieningspaneel opent voordat u gaat afdrucken. Als het bedieningspaneel niet geopend is, start de printer niet met afdrucken.



►►► Opmerking

- Nadat u enveloppen hebt geplaatst, selecteert u het formaat en type van de enveloppen in het venster met afdrukinstellingen van het printerstuurprogramma.
- Om onjuiste afdrucken te voorkomen biedt deze printer een functie die detecteert of de gegevens die zijn ingesteld voor het papier in de achterste lade overeenkomen met de papierinstellingen. Selecteer de papierinstellingen in overeenstemming met de papiergegevens voordat u gaat afdrukken. Als deze functie is ingeschakeld, wordt een foutbericht weergegeven als deze instellingen niet overeenkomen om zo onjuiste afdrucken te voorkomen. Als dit foutbericht wordt weergegeven, controleert en corrigeert u de papierinstellingen.

Originelen plaatsen

- **Waar moeten originelen worden geplaatst?**
- **Originelen op de glasplaat plaatsen**
- **Documenten in de ADF (automatische documentinvoer) plaatsen**
- **Plaatsing op basis van gebruik**
- **Ondersteunde originelen**

Waar moeten originelen worden geplaatst?

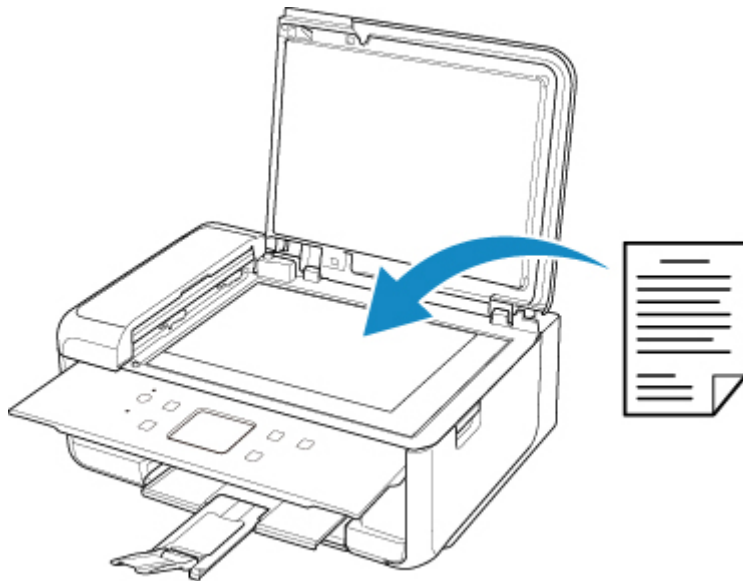
U kunt originelen op twee locaties in de printer plaatsen: de glasplaat en de ADF (automatische documentinvoer).

Selecteer de positie waar u het origineel wilt plaatsen op basis van het formaat, type of de methode van gebruik.

»» Opmerking

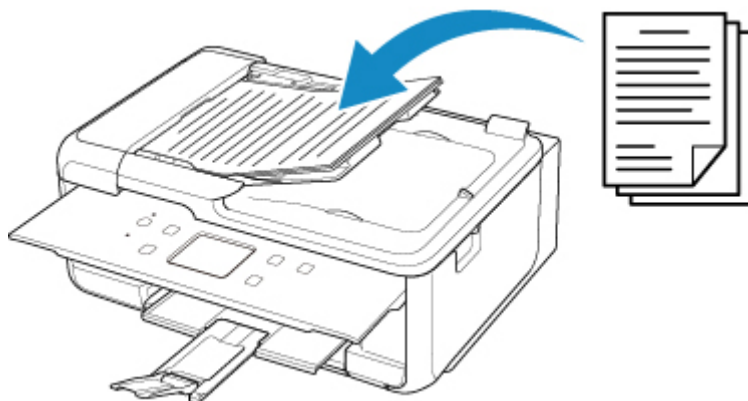
- Zie hieronder voor meer informatie over de ondersteunde originelen.
■ [Ondersteunde originelen](#)

Documenten, foto's of boeken op de glasplaat plaatsen



Twee of meer documentvellen met hetzelfde formaat en dezelfde dikte in de ADF plaatsen

U kunt ook een afzonderlijk documentvel in de ADF plaatsen.



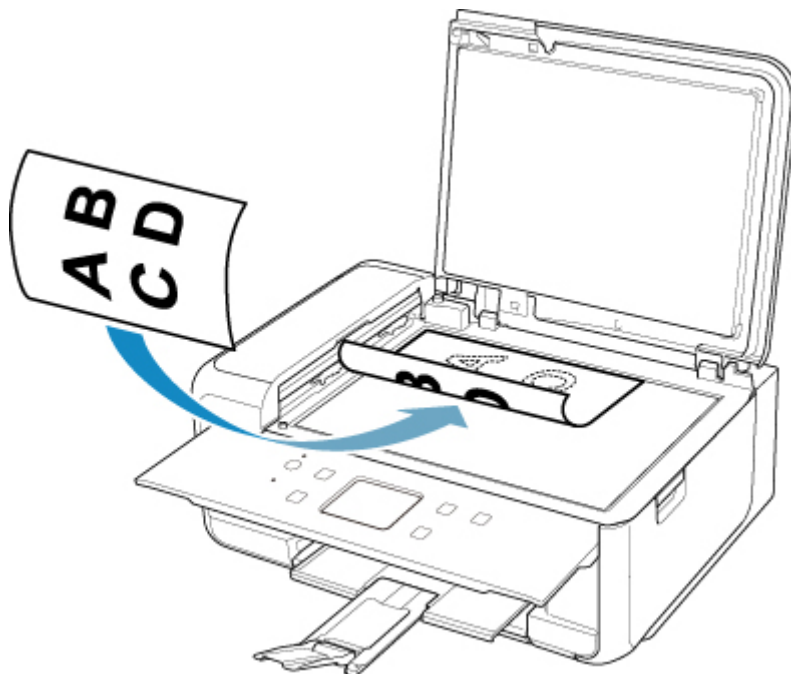
»» Opmerking

- Als u het origineel met optimale kwaliteit wilt scannen, plaatst u het op de glasplaat.

Originelen op de glasplaat plaatsen

1. Open de documentklep.
2. Plaats het origineel MET DE TE SCANNEN ZIJDE NAAR BENEDEN op de glasplaat.

■ [Plaatsing op basis van gebruik](#)

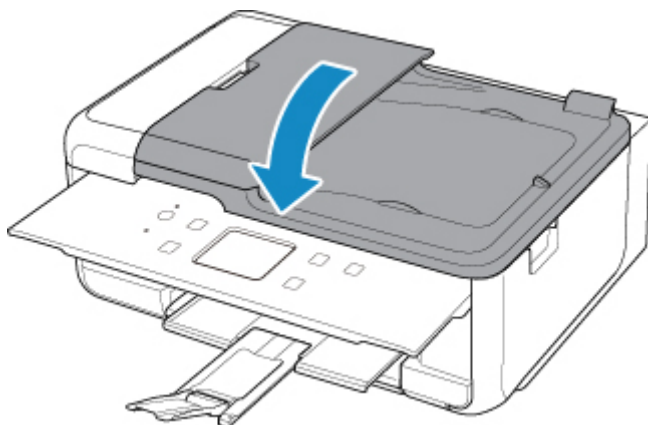


»»» **Belangrijk**

- Let op het volgende wanneer u het origineel op de glasplaat legt.
 - Plaats geen voorwerpen die zwaarder zijn dan 2,0 kg (4,4 lb) op de glasplaat.
 - Oefen geen druk van meer dan 2,0 kg (4,4 lb) uit op de glasplaat, bijvoorbeeld bij het aandrukken van het origineel.

Als u het bovenstaande niet in acht neemt, kan er een storing optreden in de scanner of kan de glasplaat breken.

3. Sluit de documentklep voorzichtig.



»» Belangrijk

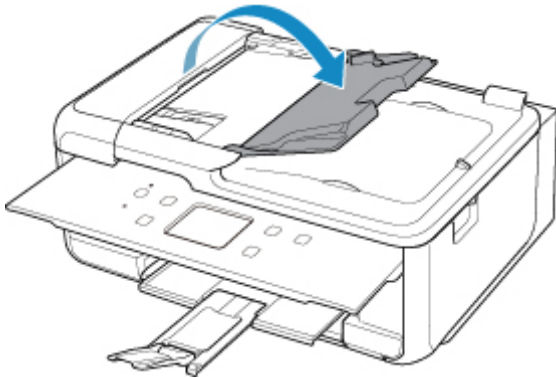
- Let erop dat u de documentklep sluit nadat u het origineel op de glasplaat hebt geplaatst, voordat u begint met kopiëren of scannen.

Documenten in de ADF (automatische documentinvoer) plaatsen

»» Opmerking

- Als u een document met optimale kwaliteit wilt scannen, plaatst u het op de glasplaat.

1. Controleer of alle originelen van de glasplaat zijn verwijderd.
2. Open de documentlade.



3. Duw het document in de documentlade totdat u een piepgeluid hoort.

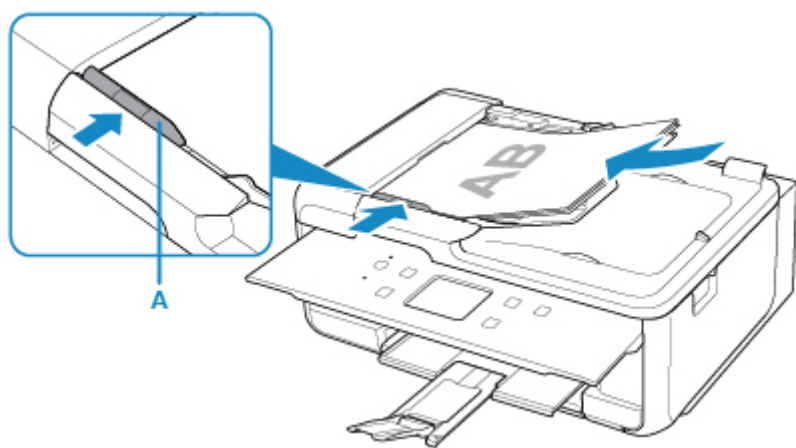
Plaats het document MET DE TE SCANNEN ZIJDE OMHOOG in de documentlade.

»» Opmerking

- Zie hieronder voor meer informatie over de ondersteunde originelen.
 - [Ondersteunde originelen](#)
- Als u het alarm via **Geluidsregeling (Sound control)** bij **Gebruikersinstellingen apparaat (Device user settings)** hebt ingesteld op stil, hoort u geen piepgeluid, ook al is het document in de documentlade geplaatst.
 - [Geluidsregeling \(Sound control\)](#)

4. Pas de documentgeleider (A) aan de voorkant van de printer aan, zodat de breedte ervan overeenkomt met die van het document.

Schuif de documentgeleider niet te hard tegen het document. De documenten worden dan mogelijk niet goed ingevoerd.



Plaatsing op basis van gebruik


Plaats het origineel op de juiste positie op de glasplaat op basis van de functie die u wilt gebruiken. Als u het origineel niet correct plaatst, wordt het mogelijk niet juist gescand.

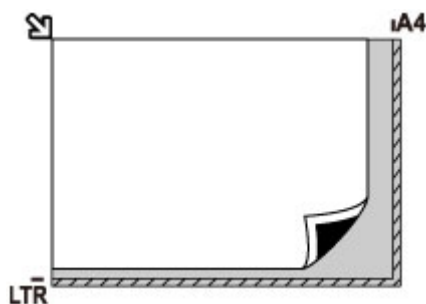
Originelen	Functie	Plaatsing
Tijdschriften, kranten en documenten	Kopiëren of faxen	<p>■ Het origineel uitgelijnd met de positiemarkering plaatsen</p>
	<p>Scannen door automatisch het type en formaat van het origineel te detecteren</p> <p>Als u scant via het bedieningspaneel, selecteert u Automatische scan (Auto scan) bij Doc.type in Scannen (Scan).</p>	
	<p>Scannen door een standaardformaat (A4, Letter, enzovoort) op te geven</p> <p>Als u scant via het bedieningspaneel, selecteert u Document of Foto (Photo) bij Doc.type in Scannen (Scan) en geeft u een standaardformaat (A4, Letter, enzovoort) op voor Scanfrmt (Scan size) om originelen te scannen.</p>	
Foto's, Ansichtkaarten, visitekaartjes en discs (BD's/dvd's/cd's)	<p>Eén origineel scannen</p> <p>Als u scant via het bedieningspaneel, volgt u onderstaande instructies.</p> <ul style="list-style-type: none"> • Selecteer Automatische scan (Auto scan) bij Doc.type in Scannen (Scan). • Selecteer Foto (Photo) bij Doc.type in Scannen (Scan) en geef Automatische scan (Auto scan) op bij Scanfrmt (Scan size) om originelen te scannen. 	<p>■ Papier in het midden van de glasplaat plaatsen</p>
	<p>Twee of meer originelen scannen</p> <p>Als u scant via het bedieningspaneel, volgt u onderstaande instructies.</p> <ul style="list-style-type: none"> • Selecteer Automatische scan (Auto scan) bij Doc.type in Scannen (Scan). • Selecteer Foto (Photo) bij Doc.type in Scannen (Scan) en geef Autom. multi-scan (Auto multi scan) op bij Scanfrmt (Scan size) om twee of meer originelen te scannen. 	<p>■ Twee of meer originelen plaatsen</p>

Opmerking

- Zie hieronder voor meer informatie over het scannen vanaf de computer en hoe u originelen moet plaatsen.
 - Voor Windows:
 - [Scannen vanaf een computer \(Windows\)](#)
 - Voor Mac OS:
 - Scannen vanaf een computer (AirPrint)

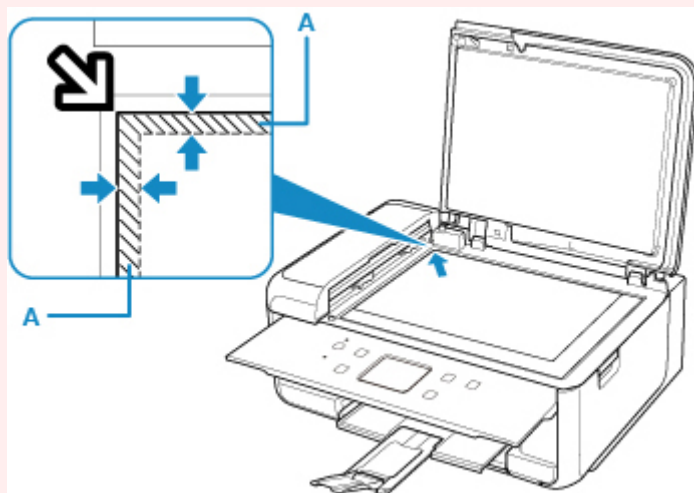
Het origineel uitgelijnd met de positiemarkering plaatsen

Plaats het origineel MET DE TE SCANNEN ZIJDE NAAR BENEDEN op de glasplaat en lijn het uit met de positiemarkering . Delen die op het diagonaal gestreepte gebied zijn geplaatst kunnen niet worden gescand.



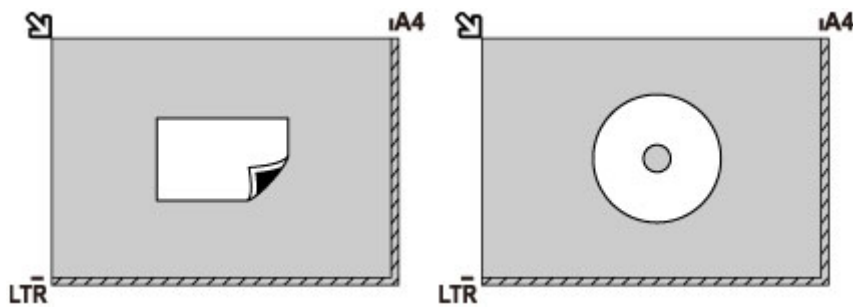
Belangrijk

- De printer kan het gestreepte gedeelte (A) (1 mm (0,04 inch) vanaf de randen van de glasplaat) niet scannen.



Slechts één origineel in het midden van de glasplaat plaatsen

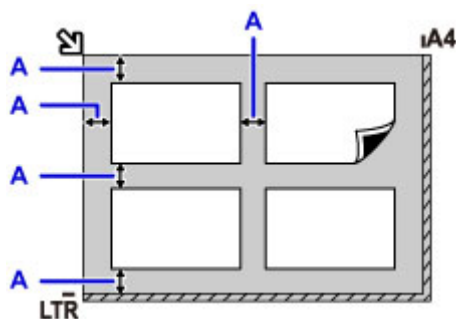
Plaats het origineel MET DE TE SCANNEN ZIJDE NAAR BENEDEN, waarbij u 1 cm (0,40 inch) of meer ruimte vrij laat tot de randen (schuin gestreept gebied) van de glasplaat. Delen die op het diagonaal gestreepte gebied zijn geplaatst kunnen niet worden gescand.



Twee of meer originelen plaatsen op de glasplaat

Plaats de originelen MET DE TE SCANNEN ZIJDE NAAR BENEDEN. Houd een ruimte van 1 cm (0,40 inch) of meer vrij tussen de randen (schuin gestreept gebied) van de glasplaat en de originelen, en tussen de originelen. Delen die op het diagonaal gestreepte gebied zijn geplaatst kunnen niet worden gescand.

U kunt maximaal 12 items plaatsen.



A: Meer dan 1 cm (0,40 inch)

»»» Opmerking

- De functie voor het corrigeren van scheve originelen corrigeert automatisch originelen die onder een hoek van maximaal 10 graden zijn geplaatst. Scheve foto's met een lange zijde van 180 mm (7,1 inch) of meer kunnen niet worden gecorrigeerd.
- Foto's die niet rechthoekig zijn of een afwijkende vorm hebben (zoals uitgeknipte foto's) worden mogelijk niet goed gescand.

Ondersteunde originelen

glasplaat

Item	Details
Typen originelen	- Tekstdocumenten, tijdschriften of kranten - Afgedrukte foto, ansichtkaart, visitekaartje of schijf (bd/dvd/cd, enzovoort) - Documenten die niet geschikt zijn voor de ADF
Grootte (breedte x hoogte)	Maximaal 216 x 297 mm (8,5 x 11,7 inch)
Aantal	Eén of meer vellen*
Dikte	Maximaal 10 mm (0,4 inch)

* Er kunnen twee of meer originelen op de glasplaat worden geplaatst, afhankelijk van de geselecteerde functie.

■ [Plaatsing op basis van gebruik](#)

In de ADF (automatische documentinvoer)

Item	Details
Type origineel	Documenten van normaal papier met meerdere pagina's die even groot, dik en zwaar zijn
Formaat	A4, Letter, Legal Dubbelzijdig kopiëren of 2 op 1 kopie/4 op 1 kopie: alleen A4/Letter
Aantal	- A4/Letter: maximaal 20 vellen (papier van 75 g /m ² (20 lb)), tot een hoogte van 2 mm (0,08 inch) - Legal: maximaal 5 vellen (papier van 75 g /m ² (20 lb)), tot een hoogte van 0,5 mm (0,02 inch)
Dikte	0,07 tot 0,13 mm (0,003 tot 0,005 inch)
Gewicht	60 tot 95 g /m ² (16,0 tot 25,3 lb)

►► Opmerking

- Zorg dat eventueel aanwezige vloeistof op documenten, zoals lijm, inkt of correctievloeistof, droog zijn voordat u ze plaatst.

Plaats geen gelijmde documenten in de ADF, zelfs niet als de lijm droog is, omdat die papierstoringen kunnen veroorzaken.

- Verwijder alle nietjes, paperclips en andere hechtmaterialen voordat u documenten invoert.
- Plaats documenten van Legal-formaat in de ADF.
- Plaats dit soort documenten niet in de ADF, omdat die papierstoringen kunnen veroorzaken.
 - Gekreukte of gevouwen documenten
 - Gekrulde documenten
 - Gescheurde documenten

- Documenten met gaten
- Gelijmde documenten
- Documenten met plaknotities
- Documenten op carbonpapier
- Documenten op gecoat papier
- Documenten op overtrekpapier of ander dun papier
- Foto's of bijzonder dikke documenten

Inkttanks vervangen

- **Inkttanks vervangen**
- **De inktstatus op het aanraakscherm controleren**
- **Inkttips**

Inkttanks vervangen

Wanneer de inkt opraakt of zich fouten voordoen, wordt het bericht op het aanraakscherm weergegeven om u op de hoogte te brengen van het probleem. Op dit moment kan de printer niet afdrucken of scannen. Neem de maatregelen die in het bericht worden beschreven.

■ Er treedt een fout op

►► Opmerking

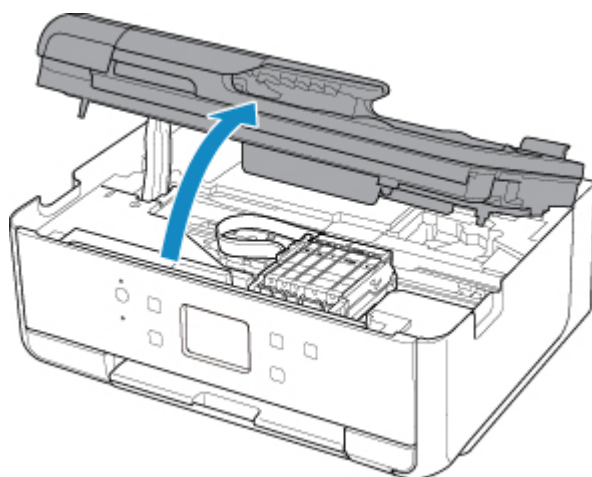
- Zie [Onderhoudsprocedure](#) als de afdrukken vaag worden of als er witte strepen verschijnen terwijl de inkttanks toch voldoende inkt bevatten.
- Voor voorzorgsmaatregelen bij de omgang met inkttanks raadpleegt u [Opmerkingen over inkttanks](#).

Vervangingsprocedure

Volg onderstaande procedure wanneer u een inkttank moet vervangen.

1. Controleer of het apparaat aan staat.
2. Sluit de scaneenheid / klep.

De printkophouder schuift naar de vervangingspositie.



⚠ Let op

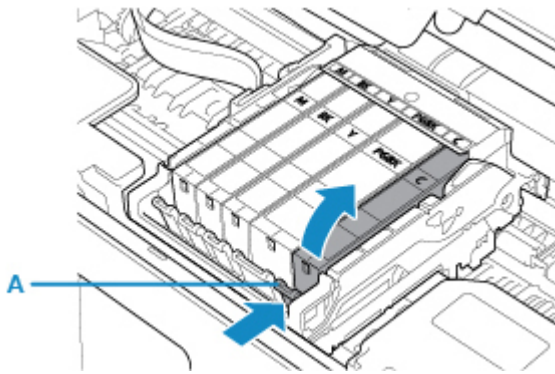
- Houd de printkophouder niet vast om deze te stoppen of te verplaatsen. Raak de printkophouder niet aan voordat deze helemaal stilstaat.

►► Belangrijk

- Raak geen metalen delen of andere delen binnen in de printer aan.
- Als de scaneenheid / klep langer dan 10 minuten heeft opengestaan, wordt de printkophouder naar de rechterzijde verplaatst. In dit geval moet u de scaneenheid / klep sluiten en weer openen.

3. Verwijder de inkttank waarvan de inkt opraakt.

Druk op het lipje (A) en til de inkttank op om deze te verwijderen.



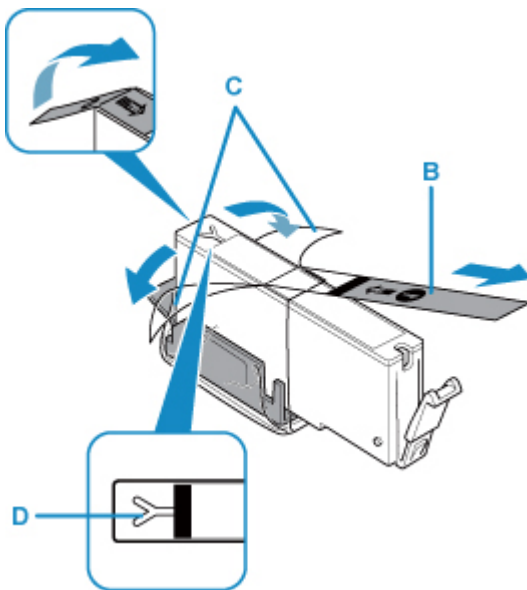
»»» **Belangrijk**

- Raak behalve de inktanks geen andere delen aan.
- Wees voorzichtig met de inktank om vlekken op kleding en dergelijke te voorkomen.
- Houd bij het weggooien van lege inktanks rekening met de plaatselijke regelgeving met betrekking tot afvalverwerking.

»»» **Opmerking**

- Verwijder niet twee of meer inktanks tegelijk. Vervang inktanks één voor één als u twee of meer inktanks vervangt.

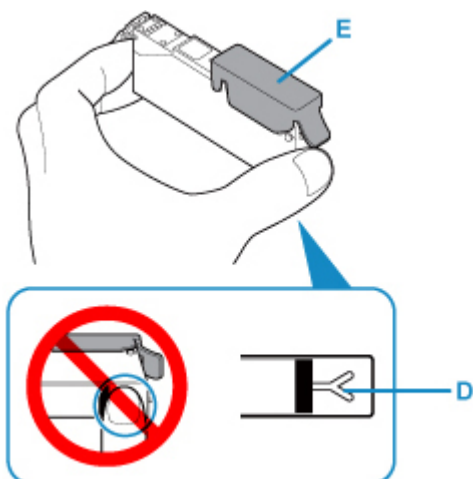
4. Haal de nieuwe inktank uit de verpakking, verwijder de oranje tape (B) volledig en verwijder vervolgens de beschermende folie (C) volledig.



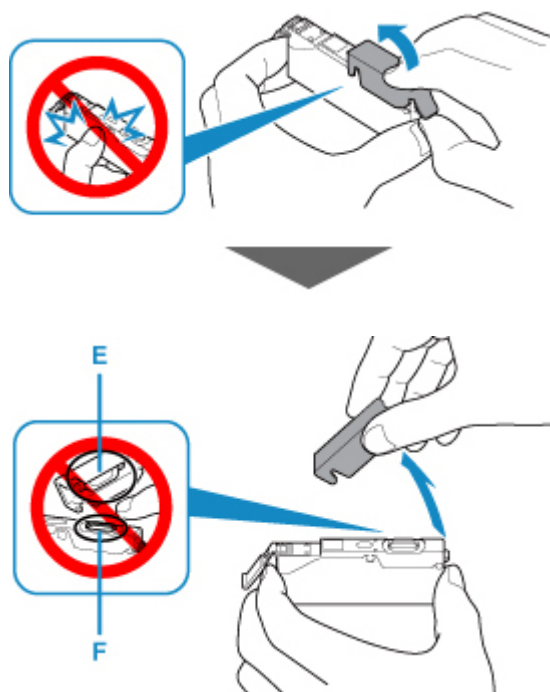
»»» **Belangrijk**

- Ga voorzichtig met de inktank om. Laat de inktank niet vallen en oefen er geen overmatige druk op uit.
- Als er oranje tape achterblijft in het Y-vormige luchtgat (D), kan er inkt spatten of drukt de printer mogelijk niet correct af.

5. Houd de inkttank vast met het oranje beschermkapje (E) omhoog en zorg dat u het Y-vormige luchtgat (D) niet blokkeert.



6. Til het lipje op het oranje beschermkapje (E) langzaam omhoog om het VOORZICHTIG te verwijderen.

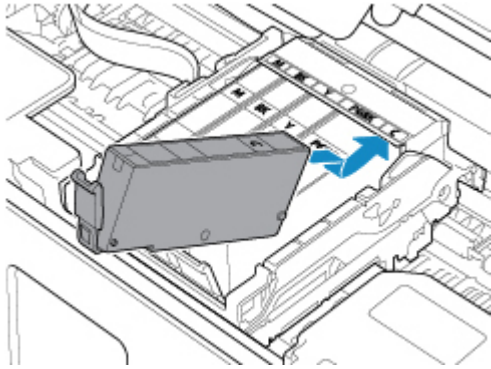


»»» Belangrijk

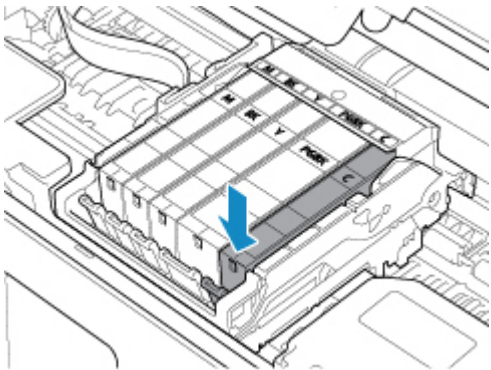
- Druk de zijkanten van de inkttank niet in. Als u de zijkanten van de inkttank indrukt en het Y-vormige luchtgat (D) wordt geblokkeerd, kan er inkt spatten.
- Raak de binnenkant van het oranje beschermkapje (E) of de geopende inktopening (F) niet aan. Als u deze aanraakt, kunt u inktvlekken op uw handen krijgen.
- Plaats het beschermkapje (E) niet terug nadat u dit hebt verwijderd. Houd bij het weggooien rekening met de lokale wet- en regelgeving met betrekking tot de afvalverwerking.

7. Plaats de voorkant van de inkttank schuin in de printkop.

Controleer of de positie van de inkttank overeenkomt met die op het label.



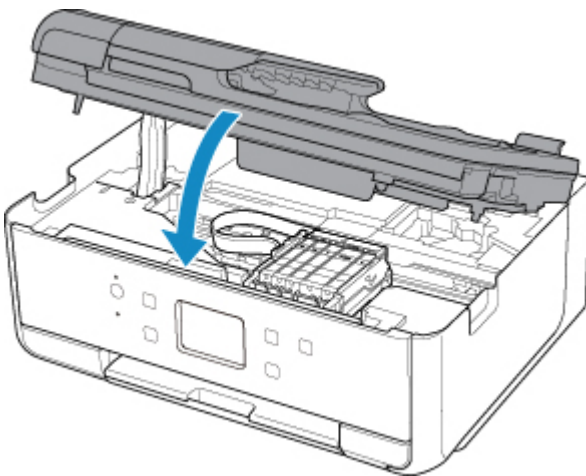
8. Druk op de bovenkant van de inkttank totdat de inkttank stevig vast zit.



►► Belangrijk

- U kunt niet afdrukken als de inkttank onjuist is geplaatst. U moet de inkttank correct plaatsen, zoals is aangegeven op het label van de printkophouder.
- U kunt pas afdrukken als alle inkttanks zijn geïnstalleerd. Zorg dat alle inkttanks zijn geïnstalleerd.

9. Sluit de scaneenheid / klep.



⚠ Let op

- Let erop dat uw vingers niet beklemd raken wanneer u de scaneenheid / klep sluit.

»» Opmerking

- Als het foutbericht wordt weergegeven nadat de scaneenheid / klep is gesloten, voert u de vereiste stappen uit.

■ [Er treedt een fout op](#)

- De printer reinigt de printkop automatisch zodra u begint met afdrucken nadat u de inkttank hebt vervangen. Voer geen andere handelingen uit tot de printer klaar is met het reinigen van de printkop.
- Als de printkop niet correct is uitgelijnd, wat u merkt doordat evenwijdige lijnen niet correct worden afgedrukt of doordat er vergelijkbare problemen optreden, [lijnt u de printkop uit](#).

Opmerkingen over inktanks

»» Belangrijk

- Plaats meteen een nieuwe inkttank terug zodra u er een verwijdert. Laat de printer nooit staan met een verwijderde inkttank.
- Gebruik een nieuwe inkttank ter vervanging. De spuitopeningen kunnen verstopt raken als u een gebruikte inkttank plaatst. Daarnaast kan de printer bij een dergelijke inkttank niet correct aangeven wanneer u de inkttank moet vervangen.
- Zodra u een inkttank hebt geplaatst, mag u deze niet uit de printer verwijderen of aan de lucht blootstellen. Hierdoor kan de inkttank uitdrogen en werkt de printer niet meer naar behoren als de inkttank opnieuw wordt geplaatst. Voor een optimale afdrukkwaliteit moet u de inkttank binnen zes maanden na het eerste gebruik opmaken.

»» Opmerking

- Mogelijk wordt toch kleureninkt verbruikt wanneer u een document in zwart-wit afdrukt of wanneer u hebt aangegeven een zwart-witafdruk te willen maken. Beide soorten inkt worden ook verbruikt bij reiniging en diepte-reiniging van de printkop, wat nodig kan zijn om ervoor te zorgen dat de printer goed werkt.

Wanneer een inkttank op is, moet u deze meteen vervangen door een nieuwe.

■ [Inkttips](#)

De inktstatus op het aanraakscherm controleren

1. Controleer of het apparaat is ingeschakeld en geef het HOME-scherm weer.

Als het HOME-scherm niet wordt weergegeven, drukt u op de knop **HOME** om het scherm weer te geven.



2. Selecteer **Instellingen (Setup)** op het HOME-scherm.

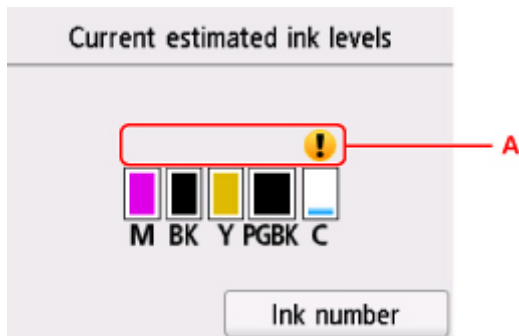
■ [Het bedieningspaneel gebruiken](#)

Het scherm Instellingenmenu (Setup menu) wordt weergegeven.



3. Selecteer **Geschatte inktniveaus (Estimated ink levels)**.

Er wordt een symbool weergegeven in het aangegeven gebied (A) als er informatie is over het resterende inktniveau.



Voorbeeld: ⚠

De inkt is bijna op. Bereid een nieuwe inkttank voor.

Het kan zijn dat de afdrukkwaliteit niet voldoende is als u de printer blijft gebruiken terwijl de inkt bijna op is.

»»» Opmerking

- Het bovenstaande scherm geeft een schatting van de inktniveaus aan.
- Als u **Inknummer (Ink number)** selecteert, wordt het scherm **Inknummer (Ink number)** weergegeven waarop u inktnummers kunt controleren. Als u **Inkt bestellen (Order ink now)** selecteert in dit scherm, wordt ook de QR-code weergegeven voor de site waar u inkt kunt kopen. De kosten van de internetverbinding zijn voor rekening van de klant.
- U kunt de inktstatus ook controleren in een venster op het aanraakscherm dat tijdens het afdrukken wordt weergegeven.
- U kunt de inktstatus ook controleren op het computerscherm.
 - Voor Windows:
 - [De inktstatus controleren vanaf uw computer](#)
 - Voor Mac OS:
 - [De inktstatus controleren vanaf uw computer](#)

Inkttips

Hoe wordt de inkt, naast afdrukken, gebruikt voor andere toepassingen?

Inkt kan, naast afdrukken, voor verschillende toepassingen worden gebruikt.

Wanneer u de Canon-printer voor het eerst gebruikt nadat u de inkttanks hebt geïnstalleerd, wordt een kleine hoeveelheid inkt verbruikt om de openingen van de printkop te vullen met inkt en zo het afdrukken mogelijk te maken. Daarom worden er met de eerste inkttanks minder vellen afgedrukt dan met de daarop volgende inkttanks.

De afdrukkosten die in de brochures of websites worden vermeld, zijn niet gebaseerd op de verbruiksgegevens van de eerste inkttank of het eerste inktpatroon, maar op dat van de volgende inkttank of het volgende inktpatroon.

Inkt wordt soms gebruikt om de optimale afdrukkwaliteit te behouden.

Om de printerprestaties op peil te houden, wordt er op basis van de printerconditie door de Canon-printer een automatische reiniging uitgevoerd. Tijdens deze automatische reiniging wordt een kleine hoeveelheid inkt verbruikt. In dit geval kunnen alle inktkleuren worden verbruikt.

[Reinigingsfunctie]

Via de reinigingsfunctie kan de printer luchtbellen of inkt uit de opening zuigen, zodat de printkwaliteit niet terug loopt en de opening niet verstopt raakt.

Wordt er kleureninkt gebruikt voor het maken van zwart-witte afdrukken?

Wanneer u afdrukt in zwart-wit, wordt mogelijk andere inkt dan zwart gebruikt, afhankelijk van het type afdrukpapier en de instellingen van het printerstuurprogramma. Er kan dus kleureninkt worden gebruikt voor het maken van zwart-witte afdrukken.

Waarom heeft de printer twee zwarte inkttanks?

De printer bevat twee soorten zwarte inkt: kleurstofinkt (BK) en pigmentinkt (PGBK).

De kleurstofinkt wordt hoofdzakelijk gebruikt voor het afdrukken van foto's, illustraties en dergelijke, terwijl de pigmentinkt wordt gebruikt voor tekstdocumenten. Beide inkten worden voor verschillende doeleinden gebruikt. Als de ene inkt op is, wordt daarom niet in plaats daarvan de andere inkt gebruikt. Als een van beide inkten op is, moet de inkttank worden vervangen.

Deze twee inkten worden automatisch gebruikt, afhankelijk van het type afdrukpapier en de instellingen van het printerbesturingsbestand. U kunt het gebruik van deze inkten niet zelf wijzigen.

Onderhoud

- **Als afdrukken vaag of ongelijkmatig zijn**
- **Onderhoudsfuncties uitvoeren vanaf de computer (Windows)**
- **Onderhoudsfuncties uitvoeren vanaf de computer (Mac OS)**
- **Reiniging**

Als afdrukken vaag of ongelijkmatig zijn

- **Onderhoudsprocedure**
- **Controleraster voor de spuitopeningen afdrukken**
- **Controleraster voor de spuitopeningen bekijken**
- **De printkop reinigen**
- **Dieptereiniging van de printkop**
- **De Printkop uitlijnen**

Onderhoudsprocedure

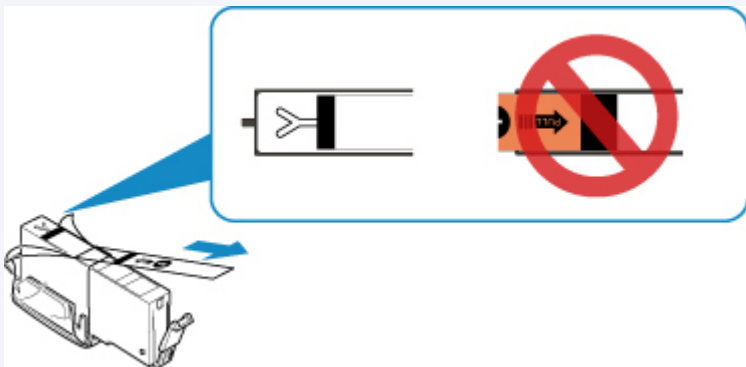
Als de afdrukresultaten vaag zijn, kleuren niet correct worden afgedrukt of als u niet tevreden bent over de afdrukresultaten (bijvoorbeeld omdat lijnen niet evenwijdig worden afgedrukt), voert u de onderstaande onderhoudsprocedure uit.

►► Belangrijk

- Spoel de printkop en inkttank niet af en veeg ze niet schoon. Dit kan allerlei problemen met de printkop en inkttank veroorzaken.

►► Opmerking

- Zorg ervoor dat u het oranje beschermtape niet op de inkttank laat zitten.



- Controleer de inktstatus.
 - [De inktstatus op het aanraakscherm controleren](#)
- Stel voor Windows de afdrukkwaliteit hoger in via de instellingen van het printerstuurprogramma. Hierdoor kunnen de afdrukresultaten verbeteren.
 - [De afdrukkwaliteit wijzigen en afbeeldingsgegevens corrigeren](#)

Onduidelijke of ongelijkmatige afdrukresultaten:

|| Stap 1 | Druk het controleraster voor de spuitopeningen af.

Vanaf de printer

- [Controleraster voor de spuitopeningen afdrucken](#)

Vanaf de computer

- Voor Windows:
 - Een controleraster voor de spuitopeningen afdrucken
- Voor Mac OS:
 - Een controleraster voor de spuitopeningen afdrucken

|| Stap 2 | [Bekijk het controleraster voor de spuitopeningen.](#)

Als er lijnen ontbreken of er horizontale witte strepen voorkomen in dit raster:



|| Stap 3 | Reinig de printkop.

Vanaf de printer

- [De printkop reinigen](#)

Vanaf de computer

- Voor Windows:
 - De printkoppen reinigen
- Voor Mac OS:
 - De printkoppen reinigen

Druk na het reinigen van de printkop het controleraster voor spuitopeningen af en controleer dit: ➔ [Stap 1](#)

Als het probleem niet is opgelost nadat u stap 1 tot en met stap 3 tweemaal hebt uitgevoerd:



|| Stap 4 | Voer een diepte-reiniging van de printkop uit.

Vanaf de printer

- [Een dieptereiniging van de printkop uitvoeren](#)

Vanaf de computer

- Voor Windows:
 - De printkoppen reinigen
- Voor Mac OS:
 - De printkoppen reinigen

➤➤ Opmerking

- Als u de procedure tot en met stap 4 hebt uitgevoerd en het probleem niet is opgelost, schakelt u de printer uit en voert u de diepte-reiniging van de printkop 24 uur later nogmaals uit.
Indien de fout zich blijft voordoen, is de printkop mogelijk beschadigd. Neem contact op met het ondersteuningscentrum.

Als de afdrukresultaten niet gelijkmatig zijn (de evenwijdige lijnen zijn bijvoorbeeld niet correct afgedrukt):

|| Stap | Lijn de printkop uit.

Vanaf de printer

- [De Printkop uitlijnen](#)

Vanaf de computer

- Voor Windows:
 - De positie van de Printkop aanpassen
- Voor Mac OS:
 - De positie van de Printkop aanpassen

Controleraster voor de spuitopeningen afdrukken

Druk het controleraster voor de spuitopeningen af om te bepalen of de inkt op de juiste wijze uit de spuitopening van printkop wordt gespoten.

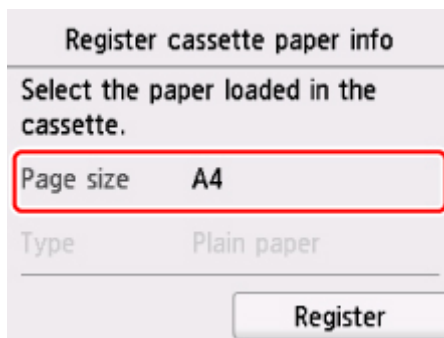
»»» Opmerking

- Als de inkt bijna op is, wordt het controleraster niet goed afgedrukt. [Vervang de inkttank](#) die bijna leeg is.

U moet het volgende voorbereiden: een vel gewoon papier van A4- of Letter-formaat

- Controleer of het apparaat aan staat.
- Plaats een vel normaal papier van A4- of Letter-formaat in de cassette.

Nadat u de cassette hebt teruggeduwd, wordt het registratiescherm voor papiergegevens weergegeven op het aanraakscherm. Selecteer **A4** of **Letter** voor **Pg.form. (Page size)** en selecteer vervolgens **Registreren (Register)**.



Als een bericht op het scherm wordt weergegeven, volgt u de aanwijzingen in het bericht om de registratie te voltooien.

»»» Opmerking

- Zorg dat u papier in de cassette plaatst. Zelfs als u papier in de achterste lade plaatst, wordt het controleraster niet afgedrukt.

- Open het bedieningspaneel en trek vervolgens de papieruitvoerlande eruit.

- Selecteer  **Instellingen (Setup)** op het HOME-scherm.

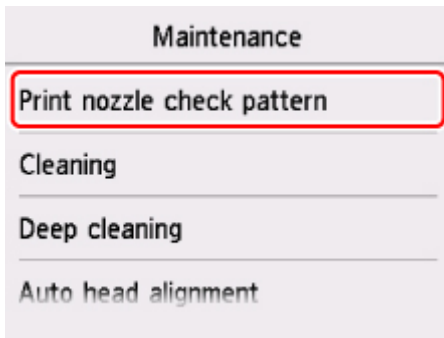
■ [Het bedieningspaneel gebruiken](#)

Het scherm Instellingenmenu (Setup menu) wordt weergegeven.

- Selecteer  **Onderhoud (Maintenance)**.

Het scherm **Onderhoud (Maintenance)** wordt weergegeven.

6. Selecteer **Controleraster spuitopening afdr. (Print nozzle check pattern)**.



Het bevestigingsscherm wordt weergegeven.

7. Selecteer **Ja (Yes)**.

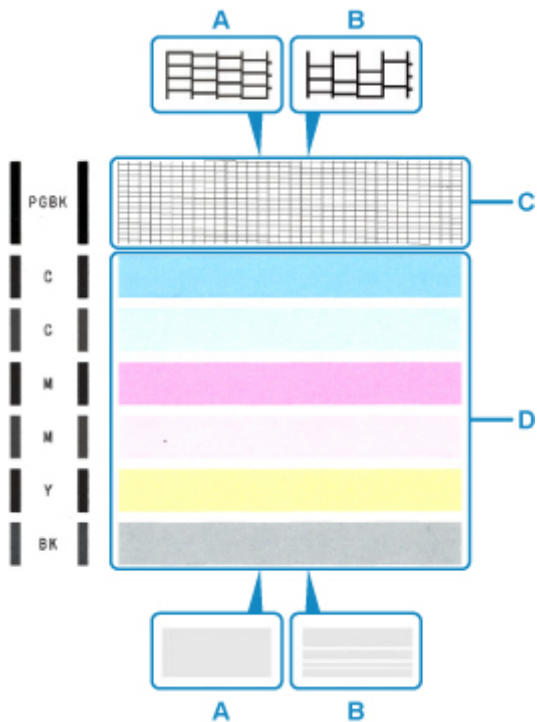
Het controleraster voor de spuitopening wordt afgedrukt en er worden twee bevestigingsschermen op het aanraakscherm weergegeven.

8. [Bekijk het controleraster voor de spuitopening.](#)

Controleraster voor de spuitopeningen bekijken

Bekijk het controleraster voor de spuitopeningen en reinig zo nodig de printkop.

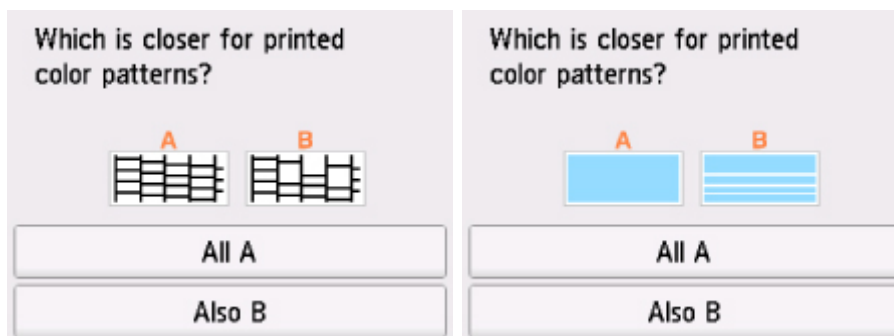
1. Controleer of er lijnen ontbreken in raster C en controleer of raster D horizontale witte strepen bevat.



A: Geen ontbrekende lijnen/geen horizontale witte strepen

B: Lijnen ontbreken/er zijn horizontale witte strepen aanwezig

2. Selecteer het raster in het bevestigingsscherm dat het dichtst in de buurt komt van het controleraster voor de spuitopeningen dat u hebt afgedrukt.



Voor A (geen ontbrekende lijnen of geen horizontale witte strepen) in zowel raster C als raster D:

De reiniging is niet vereist. Selecteer **Alle A (All A)**, bevestig het bericht en selecteer vervolgens **OK**.

Het scherm **Onderhoud (Maintenance)** wordt opnieuw weergegeven.

Voor B (lijnen ontbreken of er zijn horizontale witte strepen aanwezig) in raster C of raster D of in beide rasters:

De reiniging is vereist. Selecteer **Ook B (Also B)** en selecteer daarna **Ja (Yes)** in het bevestigingsscherm voor de reiniging.

De printer start het reinigen van de printkop.

■ [De printkop reinigen](#)

Als raster D of een kleur in raster C niet wordt afgedrukt:



(Voorbeeld: Magenta raster wordt niet afgedrukt)

De reiniging is vereist. Selecteer **Ook B (Also B)** en selecteer daarna **Ja (Yes)** in het bevestigingsscherm voor de reiniging.

De printer start het reinigen van de printkop.

■ [De printkop reinigen](#)

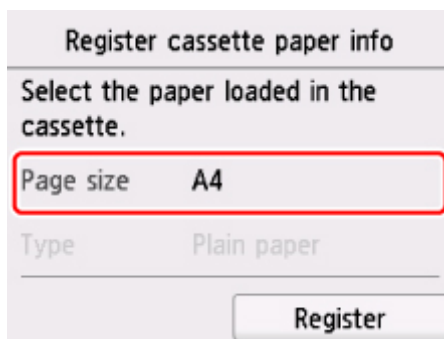
De printkop reinigen

De printkop moet worden gereinigd als er in het afgedrukte controleraster voor de spuitopeningen lijnen ontbreken of horizontale witte strepen worden weergegeven. Door een reiniging uit te voeren worden de spuitopeningen vrij gemaakt en de toestand van de printkop hersteld. Bij het reinigen van de printkop wordt inkt verbruikt. Reinig de printkop daarom alleen als het echt nodig is.

U moet het volgende voorbereiden: een vel gewoon papier van A4- of Letter-formaat

1. Controleer of het apparaat aan staat.
2. Plaats een vel normaal papier van A4- of Letter-formaat in de cassette.

Nadat u de cassette hebt teruggeduwd, wordt het registratiescherm voor papiergegevens weergegeven op het aanraakscherm. Selecteer **A4** of **Letter** voor **Pg.form. (Page size)** en selecteer vervolgens **Registreren (Register)**.



Als een bericht op het scherm wordt weergegeven, volgt u de aanwijzingen in het bericht om de registratie te voltooien.

»»» Opmerking

- Zorg dat u papier in de cassette plaatst. Zelfs als u papier in de achterste lade plaatst, wordt het controleraster niet afgedrukt.

3. Open het bedieningspaneel en trek vervolgens de papieruitvoerlade eruit.

4. Selecteer  **Instellingen (Setup)** op het HOME-scherm.

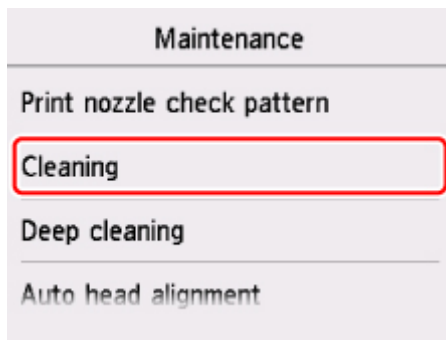
■ [Het bedieningspaneel gebruiken](#)

Het scherm Instellingenmenu (Setup menu) wordt weergegeven.

5. Selecteer  **Onderhoud (Maintenance)**.

Het scherm **Onderhoud (Maintenance)** wordt weergegeven.

6. Selecteer **Reinigen (Cleaning)**.



Het bevestigingsscherm wordt weergegeven.

7. Selecteer **Ja (Yes)**.

De printer start het reinigen van de printkop.

Voer geen andere handelingen uit tot de printer klaar is met het reinigen van de printkop. Dit duurt ongeveer 1 minuut.

Het bevestigingsscherm voor het afdrukraster wordt weergegeven.

8. Selecteer **Ja (Yes)**.

Het controleraster voor de spuitopening wordt afgedrukt.

9. [Bekijk het controleraster voor de spuitopeningen.](#)

»» **Opmerking**

- Als het probleem niet is opgelost nadat u de printkop tweemaal hebt gereinigd, [voert u een diepte-reiniging van de printkop uit.](#)

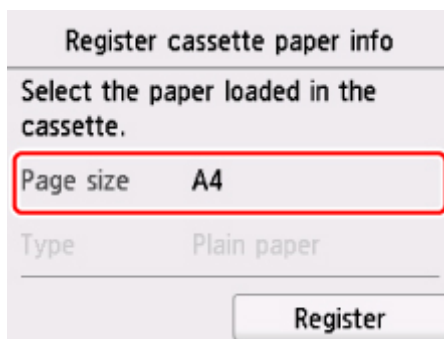
Dieptereiniging van de printkop

Als de afdrukkwaliteit niet is verbeterd door de normale reiniging van de printkop, moet u een dieptereiniging van de printkop uitvoeren. Bij een dieptereiniging van de printkop wordt meer inkt verbruikt dan bij een normale reiniging van de printkop. Het is daarom raadzaam de dieptereiniging van de printkop alleen uit te voeren als het echt nodig is.

U moet het volgende voorbereiden: een vel gewoon papier van A4- of Letter-formaat

1. Controleer of het apparaat aan staat.
2. Plaats een vel normaal papier van A4- of Letter-formaat in de cassette.

Nadat u de cassette hebt teruggeduwd, wordt het registratiescherm voor papiergegevens weergegeven op het aanraakscherm. Selecteer **A4** of **Letter** voor **Pg.form. (Page size)** en selecteer vervolgens **Registreren (Register)**.



Als een bericht op het scherm wordt weergegeven, volgt u de aanwijzingen in het bericht om de registratie te voltooien.

»»» Opmerking

- Zorg dat u papier in de cassette plaatst. Zelfs als u papier in de achterste lade plaatst, wordt het controleraster niet afgedrukt.

3. Open het bedieningspaneel en trek vervolgens de papieruitvoerlade eruit.

4. Selecteer  **Instellingen (Setup)** op het HOME-scherm.

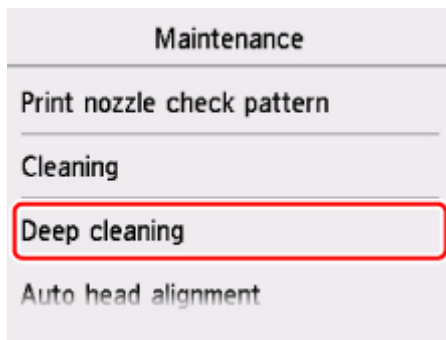
■ [Het bedieningspaneel gebruiken](#)

Het scherm Instellingenmenu (Setup menu) wordt weergegeven.

5. Selecteer  **Onderhoud (Maintenance)**.

Het scherm **Onderhoud (Maintenance)** wordt weergegeven.

6. Selecteer **Diepte-reiniging (Deep cleaning)**.



Het bevestigingsscherm wordt weergegeven.

7. Selecteer **Ja (Yes)**.

De printer start de diepte-reiniging van de printkop.

Voer geen andere handelingen uit totdat de printer klaar is met de diepte-reiniging van de printkop. Dit duurt 1 tot 2 minuten.

Het bevestigingsscherm voor het afdrukraster wordt weergegeven.

8. Selecteer **Ja (Yes)**.

Het controleraster voor de spuitopening wordt afgedrukt.

9. Selecteer **OK** in het voltooiingsbericht.

10. [Bekijk het controleraster voor de spuitopeningen.](#)

Als een bepaalde kleur niet goed wordt afgedrukt, [vervangt u de inkttank](#) met die kleur.

Als het probleem niet is opgelost, schakelt u het apparaat uit en voert u de diepte-reiniging van de printkop 24 uur later nogmaals uit.

Indien de fout zich blijft voordoen, is de printkop mogelijk beschadigd. Neem contact op met het ondersteuningscentrum.

De Printkop uitlijnen

Als de afgedrukte lijnen niet evenwijdig zijn of als u niet tevreden bent over de afdrukresultaten, dient u de positie van de printkop aan te passen.

»»» Opmerking

- Als de inkt bijna op is, wordt het uitlijningsblad niet correct afgedrukt.

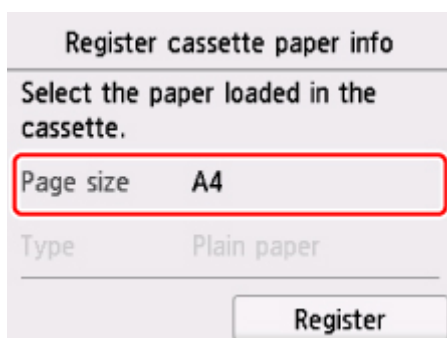
[Vervang de inkttank](#) die bijna leeg is.

U moet het volgende voorbereiden: een vel gewoon papier van A4- of Letter-formaat (inclusief gerecycled papier)*

* Gebruik papier dat wit en schoon is aan beide kanten.

1. Controleer of het apparaat aan staat.
2. Plaats een vel normaal papier van A4- of Letter-formaat in de cassette.

Nadat u de cassette hebt teruggeduwd, wordt het registratiescherm voor papiergegevens weergegeven op het aanraakscherm. Selecteer **A4** of **Letter** voor **Pg.form. (Page size)** en selecteer vervolgens **Registreren (Register)**.



Als een bericht op het scherm wordt weergegeven, volgt u de aanwijzingen in het bericht om de registratie te voltooien.

»»» Opmerking

- Zorg dat u papier in de cassette plaatst. Zelfs als u papier in de achterste lade plaatst, wordt het uitlijningsblad voor de printkop niet afgedrukt.

3. Open het bedieningspaneel en trek vervolgens de papieruitvoerlade eruit.



4. Selecteer **Instellingen (Setup)** op het HOME-scherm.

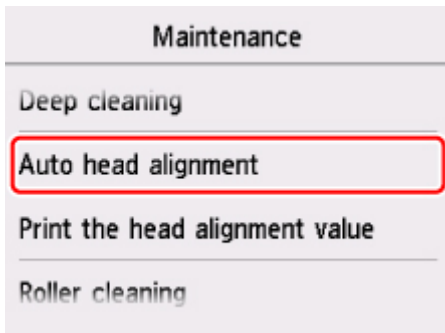
■ [Het bedieningspaneel gebruiken](#)

Het scherm Instellingenmenu (Setup menu) wordt weergegeven.

5. Selecteer  **Onderhoud (Maintenance)**.

Het scherm **Onderhoud (Maintenance)** wordt weergegeven.

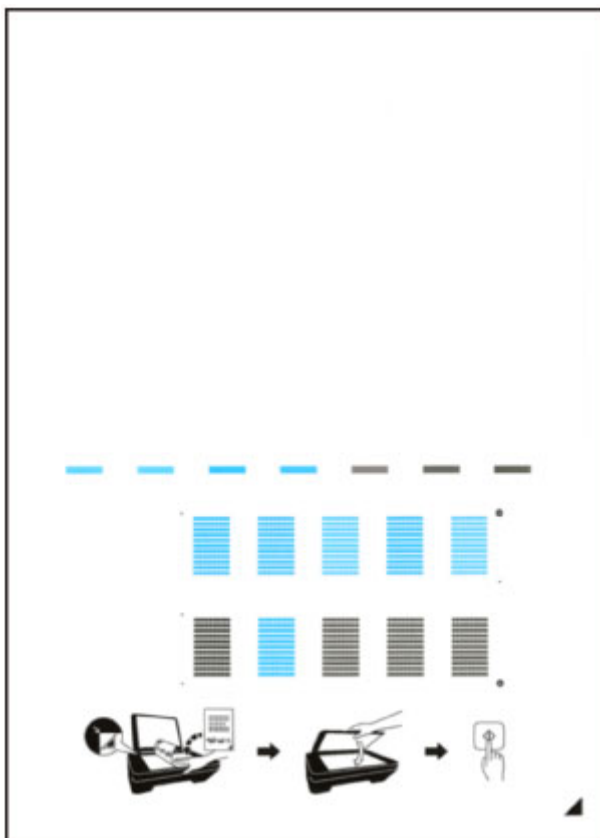
6. Selecteer **Printkop automatisch uitlijnen (Auto head alignment)**.



Het bevestigingsscherm wordt weergegeven.

7. Bevestig het bericht en selecteer vervolgens **Ja (Yes)**.



Het uitlijningsblad wordt afgedrukt.

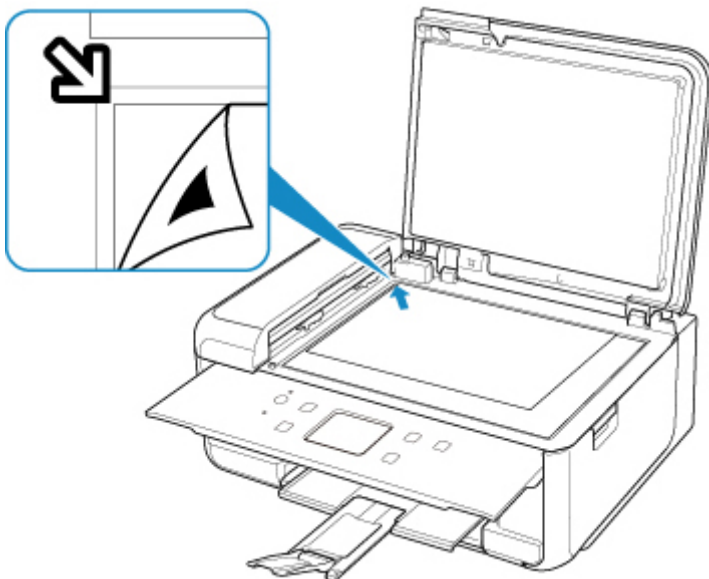


»»» Belangrijk

- Raak de afdruk op het uitlijningsblad niet aan. Als het blad vlekken vertoont of gekreukt is, wordt het mogelijk niet juist gescand.

8. Bevestig het bericht en leg het uitlijningsblad voor de printkop op de glasplaat.

Plaats het uitlijningsblad voor de printkop **MET DE BEDRUKTE ZIJDE OMLAAG** en zorg dat de markering  in de rechteronderhoek van het blad is uitgelijnd met de positiemarkering .



9. Sluit de documentklep voorzichtig en selecteer daarna **OK**.

De printer scant het uitlijningsblad en de printkoppositie wordt automatisch aangepast.

»»» Belangrijk

- Open de documentklep niet en verwijder het uitlijningsblad niet van de glasplaat voordat het aanpassen van de printkoppositie is voltooid.
- Als het foutbericht wordt weergegeven op het aanraakscherm, selecteert u **OK** om de fout te wissen en de benodigde actie te ondernemen.

 [Er treedt een fout op](#)

10. Selecteer **OK** in het voltooiingsbericht.

Verwijder het uitlijningsblad voor de printkop van de glasplaat.

»»» Opmerking

- Als u nog steeds niet tevreden bent over de afdrukresultaten nadat de printkoppositie is aangepast op de hiervoor omschreven wijze, kunt u de printkoppositie aanpassen vanaf de computer.
 - Voor Windows:
 - De positie van de Printkop aanpassen
 - Voor Mac OS:
 - De positie van de Printkop aanpassen
- Als u de huidige aanpassingswaarden voor de printkoppositie wilt afdrukken en controleren, selecteert u **Uitlijnwaarde printkop afdrukken (Print the head alignment value)** in het scherm **Onderhoud (Maintenance)**.

Reiniging

- ▶ De buitenkanten reinigen
- ▶ De glasplaat en de documentklep reinigen
- ▶ De ADF (automatische documentinvoer) reinigen
- ▶ Papierinvoerrollen reinigen
- ▶ Binnenkant van de printer reinigen (reiniging onderste plaat)
- ▶ Cassettekussentjes reinigen

Papierinvoerrollen reinigen

Als de papierinvoerrol vuil is of als er papierstof op ligt, wordt het papier mogelijk niet goed ingevoerd.

Reinig in dat geval de papierinvoerrol. Als u de papierinvoerrol reinigt, slijt deze. Reinig de rol daarom alleen als dat nodig is.

U moet het volgende voorbereiden: drie vellen gewoon papier van A4- of Letter-formaat

1. Controleer of het apparaat aan staat.

2. Selecteer  **Instellingen (Setup)** op het HOME-scherm.

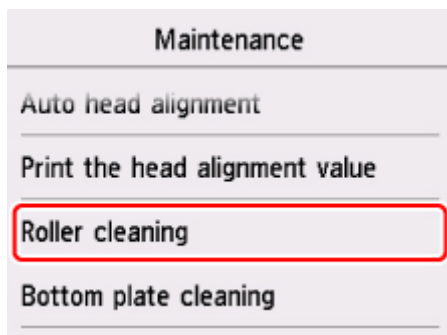
 [Het bedieningspaneel gebruiken](#)

Het scherm Instellingenmenu (Setup menu) wordt weergegeven.

3. Selecteer  **Onderhoud (Maintenance)**.

Het scherm **Onderhoud (Maintenance)** wordt weergegeven.

4. Selecteer **Reiniging rollen (Roller cleaning)**.



Het bevestigingsscherm wordt weergegeven.

5. Selecteer **Ja (Yes)**.
6. Selecteer **Achterste lade (Rear tray)** of **Cassette** om de papierinvoerrol te reinigen.
7. Volg de aanwijzingen in het bericht om papier uit de papierbron te verwijderen.

Als u de papierinvoerrol of cassette reinigt, moet u alle papier uit de cassette verwijderen en deze vervolgens terug duwen.

8. Selecteer **OK**.

Tijdens het reinigen zonder papier draait de papierinvoerrol enkele malen rond.

9. Controleer of de papierinvoerrol gestopt is met draaien en volg de aanwijzingen in het bericht door de drie vellen gewoon papier van A4- of Letter-formaat te plaatsen.

10. Open het bedieningspaneel en trek vervolgens de papieruitvoerlande eruit.

11. Selecteer **OK**.

De printer begint met de reiniging. Het reinigen is voltooid als het papier wordt uitgeworpen.

12. Selecteer **OK** in het voltooiingsbericht.

Als het probleem nog steeds niet is verholpen na het reinigen van de papierinvoerrol, neemt u contact op met het ondersteuningscentrum.

Binnenkant van de printer reinigen (reiniging onderste plaat)

Hiermee verwijdert u vlekken van de binnenkant van de printer. Als het binnenste van het printer vuil wordt, kan bedrukt papier ook vuil worden. Daarom raden we u aan de binnenkant van het apparaat regelmatig te reinigen.

U moet het volgende voorbereiden: een vel gewoon papier van A4- of Letter-formaat*

* Zorg ervoor dat u een nieuw vel papier gebruikt.

1. Controleer of het apparaat aan staat.
2. Open het bedieningspaneel en trek vervolgens de papieruitvoerlade eruit.

3. Selecteer  **Instellingen (Setup)** op het HOME-scherm.

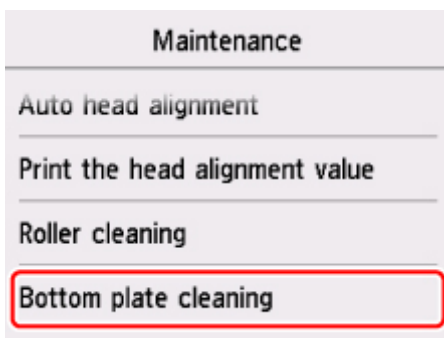
 [Het bedieningspaneel gebruiken](#)

Het scherm Instellingenmenu (Setup menu) wordt weergegeven.

4. Selecteer  **Onderhoud (Maintenance)**.

Het scherm **Onderhoud (Maintenance)** wordt weergegeven.

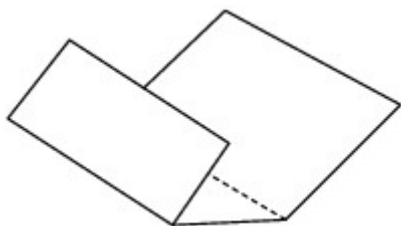
5. Selecteer **Reiniging onderste plaat (Bottom plate cleaning)**.



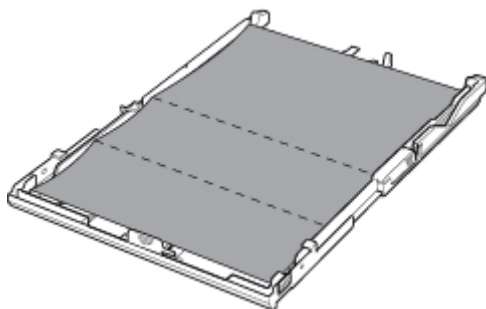
Het bevestigingsscherm wordt weergegeven.

6. Selecteer **Ja (Yes)**.
7. Volg de aanwijzingen in het bericht om papier uit de cassette te verwijderen en selecteer daarna **OK**.
8. Vouw een vel gewoon papier van het formaat A4 of Letter in de breedte dubbel en vouw het papier weer open.

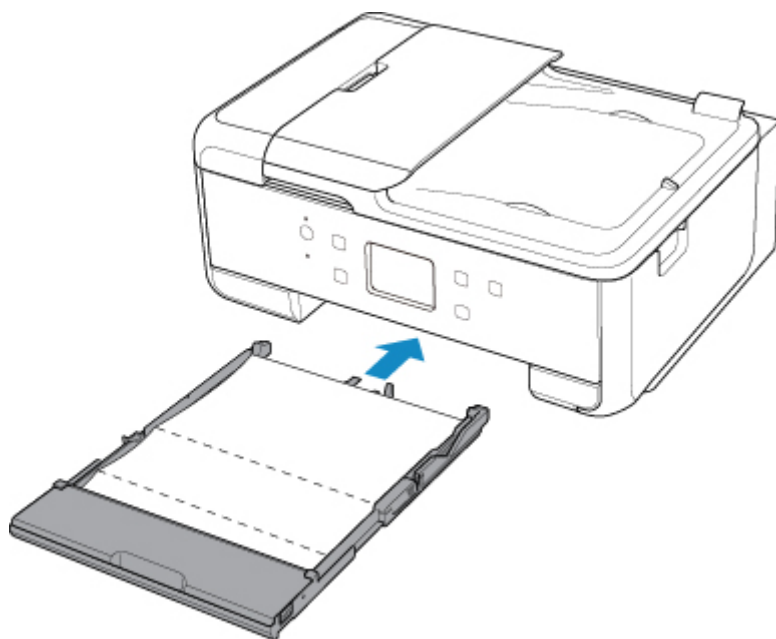
9. Vouw één zijde van het geopende papier nogmaals doormidden, waarbij u de rand uitlijnt met de vouw in het midden. Vouw het papier daarna weer open en selecteer **OK**.



10. Plaats alleen dit vel papier in de cassette met de rug van de vouwen naar boven gericht, waarbij de rand van de helft zonder vouw van u af is gericht.



11. Bevestig de cassetteklep en plaats vervolgens de cassette in de printer.



12. Open het bedieningspaneel en trek vervolgens de papieruitvoerlade eruit.

13. Selecteer **OK**.

Het papier reinigt de binnenkant van het printer terwijl het wordt doorgevoerd door het printer.

Controleer de gevouwen gedeelten van het uitgevoerde papier. Als deze inktvlekken bevatten, moet u de onderste plaat opnieuw reinigen.

14. Selecteer **OK** in het voltooiingsbericht.

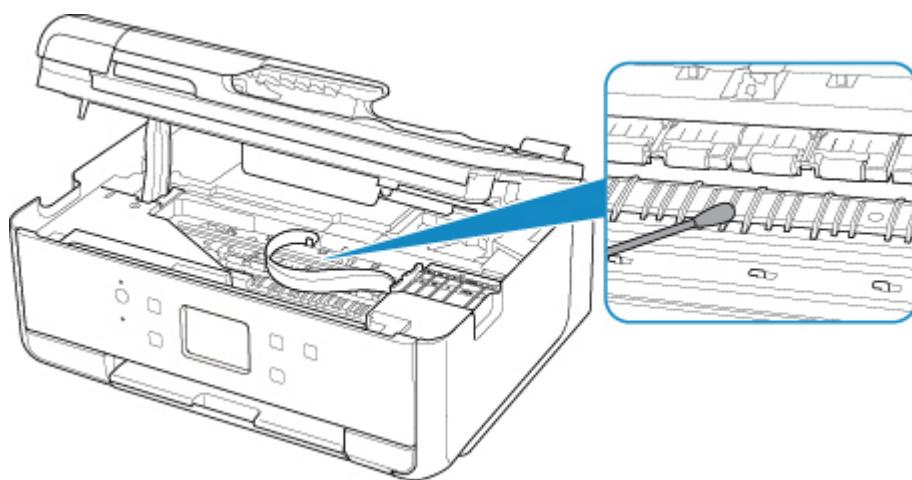
►► Opmerking

- Gebruik een nieuw vel papier wanneer u de onderplaat opnieuw reinigt.

Als het probleem zich blijft voordoen nadat u de onderste plaat nogmaals hebt gereinigd, zijn de uitstekende delen aan de binnenkant van het printer mogelijk vuil. Veeg inktresten op uitstekende delen weg met bijvoorbeeld een wattenstaafje.

►► Belangrijk

- Schakel het apparaat altijd uit en haal het netsnoer uit het stopcontact voordat u de printer gaat reinigen.



Overzicht

► Veiligheid

- Veiligheidsvoorschriften
- Informatie over regelgeving
- WEEE (EU EN EEA)

► Voorzorgsmaatregelen voor transport

- Afdruktaken annuleren
- Juridische beperkingen bij scannen/kopiëren
- Uw printer transporteren
- De printer repareren, lenen of wegdoen
- Een hoge afdrukkwaliteit handhaven

► Hoofdonderdelen en hun gebruik

- Hoofdonderdelen
- Stroomvoorziening
- Het bedieningspaneel gebruiken
- Cijfers, letters en symbolen invoeren

► Instellingen wijzigen

- Printerinstellingen vanaf de computer wijzigen (Windows)
- Printerinstellingen vanaf de computer wijzigen (Mac OS)
- Instellingen wijzigen vanaf het bedieningspaneel

► Specificaties

Veiligheid

- ▶ **Veiligheidsvoorschriften**
- ▶ **Informatie over regelgeving**
- ▶ **WEEE (EU&EEA)**

Veiligheidsvoorschriften

Een locatie kiezen

- Installeer de printer op een stabiele plaats die vrij van trillingen is.
- Installeer de printer niet op een plaats die zeer vochtig of stoffig is en niet in direct zonlicht, buitenshuis of dicht bij een warmtebron.
U kunt het risico van brand of elektrische schokken beperken door de printer te gebruiken in de werkingomgeving die staat aangegeven in de [Specificaties](#).
- Plaats de printer niet op een dik tapijt of vloerkleed.
- Plaats de printer niet met de achterkant tegen een muur.

Stroomvoorziening

- Zorg ervoor dat het gebied rond het stopcontact te allen tijde vrij blijft, zodat u de stekker indien nodig snel uit het stopcontact kunt halen.
- Verwijder de stekker nooit uit het stopcontact door aan het snoer te trekken.
Trekken aan het snoer kan het stroomsnoer beschadigen, hetgeen kan leiden tot brand of een elektrische schok.
- Gebruik nooit een verlengsnoer of -stekkerdoos.

Werken in de buurt van de printer

- Steek nooit uw handen of vingers in de printer terwijl er wordt afgedrukt.
- Als u de printer wilt verplaatsen, moet u hem aan beide kanten oppakken. Indien de printer meer weegt dan 14 kg, wordt aanbevolen om de printer met twee mensen op te tillen. Per ongeluk laten vallen van de printer kan leiden tot letsel. Voor het gewicht van de printer verwijzen we u naar de [Specificaties](#).
- Leg geen voorwerpen op de printer. Plaats vooral geen metalen voorwerpen (paperclips, nietjes enz.) of houders met brandbare vloeistoffen (alcohol, verdunner enz.) op de printer.
- De printer mag nooit schuin, verticaal of ondersteboven worden gebruikt of vervoerd, omdat er anders inkt kan lekken en de printer beschadigd kan raken.
- Druk bij het plaatsen van een dik boek op de glasplaat niet te hard op de documentklep. Anders kan de glasplaat breken en letsel veroorzaken.

Printkoppen/inktanks/FINE-cartridges

- Houd inktanks buiten het bereik van kinderen. Als men per ongeluk inkt in de mond krijgt, door likken of slikken, spoelt men de mond en drinkt men een of twee glazen water. Als er irritatie of ongemak optreedt, moet men onmiddellijk een arts raadplegen.
- Als inkt in contact komt met de ogen, moet men onmiddellijk spoelen met water. Als inkt in contact komt met de huid, moet men zich onmiddellijk wassen met water en zeep. Als de ogen of de huid geïrriteerd blijven, moet men onmiddellijk een arts raadplegen.
- Raak na het afdrukken nooit de elektrische contacten van een printkop of FINE-cartridges aan. De metalen onderdelen kunnen erg warm zijn en brandwonden veroorzaken.
- Gooi inktanks en FINE-cartridges nooit in het vuur.
- Probeer de printkop, inktanks en FINE-cartridges niet uit elkaar te halen of te wijzigen.

Informatie over regelgeving

Over radiogolven

Gebruik dit product niet in de buurt van medische apparatuur of elektronische apparatuur. Storingen door radiogolven kunnen van invloed zijn op de werking of de prestaties van de apparatuur.

Environmental Information

Reducing your environmental impact

Power Consumption and Operational Modes

The amount of electricity a device consumes depends on the way the device is used. This product is designed and set in a way to allow you to reduce the power consumption. After the last print it switches to Ready Mode. In this mode it can print again immediately if required. If the product is not used for a time, the device switches to its Sleep Mode. The devices consume less power (Watt) in these modes.

Energy Star®

The Energy Star® programme is a voluntary scheme to promote the development and purchase of energy efficient models, which help to minimise environmental impact.

Products which meet the stringent requirements of the Energy Star® programme for both environmental benefits and the amount of energy consumption will carry the Energy Star® logo accordingly.

Paper types

This product can be used to print on both recycled and virgin paper (certified to an environmental stewardship scheme), which complies with EN12281 or a similar quality standard. In addition it can support printing on media down to a weight of 64g/m², lighter paper means less resources used and a lower environmental footprint for your printing needs.

WEEE (EU&EEA)

Only for European Union and EEA (Norway, Iceland and Liechtenstein)



This symbol indicates that this product is not to be disposed of with your household waste, according to the WEEE Directive (2012/19/EU) and national legislation. This product should be handed over to a designated collection point, e.g., on an authorized one-for-one basis when you buy a new similar product or to an authorized collection site for recycling waste electrical and electronic equipment (EEE). Improper handling of this type of waste could have a possible negative impact on the environment and human health due to potentially hazardous substances that are generally associated with EEE. At the same time, your cooperation in the correct disposal of this product will contribute to the effective usage of natural resources. For more information about where you can drop off your waste equipment for recycling, please contact your local city office, waste authority, approved WEEE scheme or your household waste disposal service. For more information regarding return and recycling of WEEE products, please visit www.canon-europe.com/weee.

Nur für Europäische Union und EWR (Norwegen, Island und Liechtenstein)



Dieses Symbol weist darauf hin, dass dieses Produkt gemäß der EU-Richtlinie über Elektro- und Elektronik-Altgeräte (2012/19/EU) und nationalen Gesetzen nicht über den Hausmüll entsorgt werden darf. Dieses Produkt muss bei einer dafür vorgesehenen Sammelstelle abgegeben werden. Dies kann z. B. durch Rückgabe beim Kauf eines ähnlichen Produkts oder durch Abgabe bei einer autorisierten Sammelstelle für die Wiederaufbereitung von Elektro- und Elektronik-Altgeräten geschehen. Der unsachgemäße Umgang mit Altgeräten kann aufgrund potentiell gefährlicher Stoffe, die generell mit Elektro- und Elektronik-Altgeräten in Verbindung stehen, negative Auswirkungen auf die Umwelt und die menschliche Gesundheit haben. Durch die umweltgerechte Entsorgung dieses Produkts tragen Sie außerdem zu einer effektiven Nutzung natürlicher Ressourcen bei. Informationen zu Sammelstellen für Altgeräte erhalten Sie bei Ihrer Stadtverwaltung, dem öffentlich-rechtlichen Entsorgungsträger, einer autorisierten Stelle für die Entsorgung von Elektro- und Elektronik-Altgeräten oder Ihrem örtlichen Entsorgungsunternehmen. Weitere Informationen zur Rückgabe und Entsorgung von Elektro- und Elektronik-Altgeräten finden Sie unter www.canon-europe.com/weee.

Union Européenne, Norvège, Islande et Liechtenstein uniquement.



Ce symbole indique que ce produit ne doit pas être jeté avec les ordures ménagères, conformément à la directive DEEE (2012/19/UE) et à la réglementation de votre pays. Ce produit doit être confié au distributeur à chaque fois que vous achetez un produit neuf similaire, ou à un point de collecte mis en

place par les collectivités locales pour le recyclage des Déchets des Équipements Électriques et Électroniques (DEEE). Le traitement inapproprié de ce type de déchet risque d'avoir des répercussions sur l'environnement et la santé humaine, du fait de la présence de substances potentiellement dangereuses généralement associées aux équipements électriques et électroniques. Parallèlement, votre entière coopération dans le cadre de la mise au rebut correcte de ce produit favorisera une meilleure utilisation des ressources naturelles. Pour plus d'informations sur les points de collecte des équipements à recycler, contactez vos services municipaux, les autorités locales compétentes, le plan DEEE approuvé ou le service d'enlèvement des ordures ménagères. Pour plus d'informations sur le retour et le recyclage des produits DEEE, consultez le site: www.canon-europe.com/weee.

Uitsluitend bestemd voor de Europese Unie en EER (Noorwegen, IJsland en Liechtenstein)



Dit symbool geeft aan dat dit product in overeenstemming met de AEEA-richtlijn (2012/19/EU) en de nationale wetgeving niet mag worden afgevoerd met het huishoudelijk afval. Dit product moet worden ingeleverd bij een aangewezen, geautoriseerd inzamelpunt, bijvoorbeeld wanneer u een nieuw gelijksoortig product aanschaft, of bij een geautoriseerd inzamelpunt voor hergebruik van elektrische en elektronische apparatuur (EEA). Een onjuiste afvoer van dit type afval kan leiden tot negatieve effecten op het milieu en de volksgezondheid als gevolg van potentieel gevaarlijke stoffen die veel voorkomen in elektrische en elektronische apparatuur (EEA). Bovendien werkt u door een juiste afvoer van dit product mee aan het effectieve gebruik van natuurlijke hulpbronnen. Voor meer informatie over waar u uw afgedankte apparatuur kunt inleveren voor recycling kunt u contact opnemen met het gemeentehuis in uw woonplaats, de reinigingsdienst, of het afvalverwerkingsbedrijf. U kunt ook het schema voor de afvoer van afgedankte elektrische en elektronische apparatuur (AEEA) raadplegen. Ga voor meer informatie over het inzamelen en recyclen van afgedankte elektrische en elektronische apparatuur naar www.canon-europe.com/weee.

Sólo para la Unión Europea y el Área Económica Europea (Noruega, Islandia y Liechtenstein)



Este símbolo indica que este producto no debe desecharse con los desperdicios domésticos, de acuerdo con la directiva RAEE (2012/19/UE) y con la legislación nacional. Este producto debe entregarse en uno de los puntos de recogida designados, como por ejemplo, entregándolo en el lugar de venta al comprar un producto similar o depositándolo en un lugar de recogida autorizado para el reciclado de residuos de aparatos eléctricos y electrónicos (RAEE). La manipulación inapropiada de este tipo de desechos podría tener un impacto negativo en el entorno y la salud humana, debido a las sustancias potencialmente peligrosas que normalmente están asociadas con los RAEE. Al mismo tiempo, su cooperación a la hora de desechar correctamente este producto contribuirá a la utilización eficaz de los recursos naturales. Para más información sobre cómo puede eliminar el equipo para su reciclado, póngase en contacto con las autoridades locales, con las autoridades encargadas de los desechos, con un sistema de gestión RAEE

autorizado o con el servicio de recogida de basuras doméstico. Si desea más información acerca de la devolución y reciclado de RAEE, visite la web www.canon-europe.com/weee.

Només per a la Unió Europea i a l'Espai Econòmic Europeu (Noruega, Islàndia i Liechtenstein)



Aquest símbol indica que aquest producte no s'ha de llençar a les escombraries de la llar, d'acord amb la Directiva RAEE (2012/19/UE) i la legislació nacional. Aquest producte s'hauria de lliurar en un dels punts de recollida designats, com per exemple, intercanviant-lo un per un en comprar un producte similar o lliurant-lo en un lloc de recollida autoritzat per al reciclatge de residus d'aparells elèctrics i electrònics (AEE). La manipulació inadequada d'aquest tipus de residus podria tenir un impacte negatiu en l'entorn i en la salut humana, a causa de les substàncies potencialment perilloses que normalment estan associades als AEE. Així mateix, la vostra cooperació a l'hora de llençar correctament aquest producte contribuirà a la utilització efectiva dels recursos naturals. Per a més informació sobre els punts on podeu lliurar aquest producte per procedir al seu reciclatge, adreceu-vos a la vostra oficina municipal, a les autoritats encarregades dels residus, al pla de residus homologat per la RAEE o al servei de recollida de deixalles domèstiques de la vostra localitat. Per a més informació sobre la devolució i el reciclatge de productes RAEE, visiteu www.canon-europe.com/weee.

Solo per Unione Europea e SEE (Norvegia, Islanda e Liechtenstein)



Questo simbolo indica che il prodotto deve essere oggetto di raccolta separata in conformità alla Direttiva RAEE (2012/19/UE) e alla normativa locale vigente. Il prodotto deve essere smaltito presso un centro di raccolta differenziata, un distributore autorizzato che applichi il principio dell'"uno contro uno", ovvero del ritiro della vecchia apparecchiatura elettrica al momento dell'acquisto di una nuova, o un impianto autorizzato al riciclaggio dei rifiuti di apparecchiature elettriche ed elettroniche. La gestione impropria di questo tipo di rifiuti può avere un impatto negativo sull'ambiente e sulla salute umana causato dalle sostanze potenzialmente pericolose che potrebbero essere contenute nelle apparecchiature elettriche ed elettroniche. Un corretto smaltimento di tali prodotti contribuirà inoltre a un uso efficace delle risorse naturali ed eviterà di incorrere nelle sanzioni amministrative di cui all'art. 255 e successivi del Decreto Legislativo n. 152/06. Per ulteriori informazioni sullo smaltimento e il recupero dei Rifiuti di Apparecchiature Elettriche ed Elettroniche, consultare la Direttiva RAEE, rivolgersi alle autorità competenti, oppure visitare il sito www.canon-europe.com/weee.

Apenas para a União Europeia e AEE (Noruega, Islândia e Liechtenstein)



Este símbolo indica que o produto não deve ser colocado no lixo doméstico, de acordo com a Directiva REEE (2012/19/UE) e a legislação nacional. Este produto deverá ser colocado num ponto de recolha designado, por exemplo, num local próprio autorizado quando adquirir um produto semelhante novo ou num local de recolha autorizado para reciclar resíduos de equipamentos eléctricos e electrónicos (EEE). O tratamento inadequado deste tipo de resíduo poderá causar um impacto negativo no ambiente e na saúde humana devido às substâncias potencialmente perigosas normalmente associadas aos equipamentos eléctricos e electrónicos. Simultaneamente, a sua cooperação no tratamento correcto deste produto contribuirá para a utilização eficaz dos recursos naturais. Para mais informações sobre os locais onde o equipamento poderá ser reciclado, contacte os serviços locais, a autoridade responsável pelos resíduos, o esquema REEE aprovado ou o serviço de tratamento de lixo doméstico. Para mais informações sobre a devolução e reciclagem de produtos REEE, vá a www.canon-europe.com/weee.

Gælder kun i Europæiske Union og EØS (Norge, Island og Liechtenstein)



Dette symbol angiver, at det pågældende produkt ikke må bortskaffes sammen med dagrenovation jf. direktivet om affald af elektrisk og elektronisk udstyr (WEEE) (2012/19/EU) og gældende national lovgivning. Det pågældende produkt skal afleveres på et nærmere specificeret indsamlingssted, f.eks. i overensstemmelse med en godkendt én-til-én-procedure, når du indkøber et nyt tilsvarende produkt, eller produktet skal afleveres på et godkendt indsamlingssted for elektronikaffald. Forkert håndtering af denne type affald kan medføre negative konsekvenser for miljøet og menneskers helbred på grund af de potentielt sundhedsskadelige stoffer, der generelt kan forefindes i elektrisk og elektronisk udstyr. Når du foretager korrekt bortskaffelse af det pågældende produkt, bidrager du til effektiv brug af naturressourcerne. Yderligere oplysninger om, hvor du kan bortskaffe dit elektronikaffald med henblik på genanvendelse, får du hos de kommunale renovationsmyndigheder. Yderligere oplysninger om returnering og genanvendelse af affald af elektrisk og elektronisk udstyr får du ved at besøge www.canon-europe.com/weee.

Μόνο για την Ευρωπαϊκή Ένωση και τον ΕΟΧ (Νορβηγία, Ισλανδία και Λιχτενστάιν)



Αυτό το σύμβολο υποδηλώνει ότι αυτό το προϊόν δεν πρέπει να απορρίπτεται μαζί με τα οικιακά απορρίμματα, σύμφωνα με την Οδηγία σχετικά με τα Απόβλητα Ηλεκτρικού και Ηλεκτρονικού Εξοπλισμού (ΑΗΗΕ) (2012/19/ΕΕ) και την εθνική σας νομοθεσία. Αυτό το προϊόν πρέπει να παραδίδεται σε καθορισμένο σημείο συλλογής, π.χ. σε μια εξουσιοδοτημένη βάση ανταλλαγής όταν αγοράζετε ένα νέο παρόμοιο προϊόν ή σε μια εξουσιοδοτημένη θέση συλλογής για την ανακύκλωση των αποβλήτων Ηλεκτρικού και Ηλεκτρονικού Εξοπλισμού (ΗΗΕ). Ο ακατάλληλος χειρισμός αυτού του τύπου αποβλήτων μπορεί να έχει αρνητικό αντίκτυπο στο περιβάλλον και την υγεία του ανθρώπου, λόγω δυνητικώς επικίνδυνων ουσιών που γενικά συνδέονται με τον ΗΗΕ. Ταυτόχρονα, η συνεργασία σας όσον αφορά τη σωστή απόρριψη αυτού του προϊόντος θα συμβάλει στην αποτελεσματική χρήση των φυσικών πόρων. Για περισσότερες πληροφορίες σχετικά με τα σημεία όπου μπορείτε να απορρίψετε τον εξοπλισμό σας για

ανακύκλωση, επικοινωνήστε με το τοπικό γραφείο της πόλης σας, την υπηρεσία απορριμμάτων, το εγκεκριμένο σχήμα ΑΗΗΕ ή την υπηρεσία απόρριψης οικιακών αποβλήτων. Για περισσότερες πληροφορίες σχετικά με την επιστροφή και την ανακύκλωση των προϊόντων ΑΗΗΕ, επισκεφθείτε την τοποθεσία www.canon-europe.com/weee.

Gjelder kun den europeiske union og EØS (Norge, Island og Liechtenstein)



Dette symbolet indikerer at dette produktet ikke skal kastes sammen med husholdningsavfall, i henhold til WEEE-direktiv (2012/19/EU) og nasjonal lov. Produktet må leveres til et dertil egnet innsamlingspunkt, det vil si på en autorisert en-til-en-basis når du kjøper et nytt lignende produkt, eller til et autorisert innsamlingssted for resirkulering av avfall fra elektrisk og elektronisk utstyr (EE-utstyr). Feil håndtering av denne typen avfall kan være miljø- og helseskadelig på grunn av potensielt skadelige stoffer som ofte brukes i EE-utstyr. Samtidig bidrar din innsats for korrekt avhending av produktet til effektiv bruk av naturressurser. Du kan få mer informasjon om hvor du kan avhende utrangert utstyr til resirkulering ved å kontakte lokale myndigheter, et godkjent WEEE-program eller husholdningens renovasjonsselskap. Du finner mer informasjon om retur og resirkulering av WEEE-produkter på www.canon-europe.com/weee.

Vain Euroopan unionin sekä ETA:n (Norja, Islanti ja Liechtenstein) alueelle.



Tämä tunnus osoittaa, että sähkö- ja elektroniikkalaiteromua koskeva direktiivi (SER-direktiivi, 2012/19/EU) sekä kansallinen lainsäädäntö kieltävät tuotteen hävittämisen talousjätteen mukana. Tuote on vietävä asianmukaiseen keräyspisteeseen, esimerkiksi kodinkoneliikkeeseen uutta vastaavaa tuotetta ostettaessa tai viralliseen sähkö- ja elektroniikkalaiteromun keräyspisteeseen. Sähkö- ja elektroniikkalaiteromun virheellinen käsittely voi vahingoittaa ympäristöä ja ihmisten terveyttä, koska laitteet saattavat sisältää ympäristölle ja terveydelle haitallisia aineita. Lisäksi tuotteen asianmukainen hävittäminen säästää luonnonvaroja. Lisätietoja sähkö- ja elektroniikkalaiteromun keräyspisteistä saat kaupunkien ja kuntien tiedotuksesta, jätehuoltoviranomaisilta, sähkö- ja elektroniikkalaiteromun kierrätysjärjestelmän ylläpitäjältä ja jätehuoltoyhtiöltä. Lisätietoja sähkö- ja elektroniikkalaiteromun keräyksestä ja kierrätyksestä on osoitteessa www.canon-europe.com/weee.

Endast för Europeiska unionen och EES (Norge, Island och Liechtenstein)



Den här symbolen visar att produkten enligt WEEE-direktivet (2012/19/EU) och nationell lagstiftning inte får sorteras och slängas som hushållsavfall. Den här produkten ska lämnas in på en därför avsedd insamlingsplats, t.ex. på en återvinningsstation auktoriserad att hantera elektrisk och elektronisk utrustning (EE-utrustning) eller hos handlare som är auktoriserade att byta in varor då nya, motsvarande

köps (en mot en). Olämplig hantering av avfall av den här typen kan ha en negativ inverkan på miljön och människors hälsa på grund av de potentiellt farliga ämnen som kan återfinnas i elektrisk och elektronisk utrustning. Din medverkan till en korrekt avfallshantering av den här produkten bidrar dessutom till en effektiv användning av naturresurserna. Kontakta ditt lokala kommunkontor, berörd myndighet, företag för avfallshantering eller ta del av en godkänd WEEE-organisation om du vill ha mer information om var du kan lämna den kasserade produkten för återvinning. För mer information om inlämning och återvinning av WEEE-produkter, se www.canon-europe.com/weee.

Pouze Evropská unie a EHP (Norsko, Island a Lichtenštejsko)



Tento symbol znamená, že podle směrnice o OEEZ (2012/19/EU) a podle vnitrostátních právních předpisů nemá být tento výrobek likvidován s odpadem z domácností. Tento výrobek má být vrácen do sběrného místa, např. v rámci autorizovaného systému odběru jednoho výrobku za jeden nově prodaný podobný výrobek nebo v autorizovaném sběrném místě pro recyklaci odpadních elektrických a elektronických zařízení (OEEZ). Nevhodné nakládání s tímto druhem odpadu by mohlo mít negativní dopad na životní prostředí a lidské zdraví, protože elektrická a elektronická zařízení zpravidla obsahují potenciálně nebezpečné látky. Vaše spolupráce na správné likvidaci tohoto výrobku současně napomůže efektivnímu využívání přírodních zdrojů. Další informace o místech sběru vašeho odpadního zařízení k recyklaci vám sdělí místní úřad vaší obce, správní orgán vykonávající dozor nad likvidací odpadu, sběrný OEEZ nebo služba pro odvoz komunálního odpadu. Další informace týkající se vracení a recyklace OEEZ naleznete na adrese www.canon-europe.com/weee.

Csak az Európai Unió és az EGT (Norvégia, Izland és Liechtenstein) országokban



Ez a szimbólum azt jelzi, hogy a helyi törvények és a WEEE-irányelv (2012/19/EU) szerint a termék nem kezelhető háztartási hulladékként. A terméket a kijelölt nyilvános gyűjtőpontokon kell leadni, például hasonló cserekészülék vásárlásakor, illetve bármelyik, elektromos és elektronikai berendezésekből származó hulladék (WEEE) átvételére feljogosított gyűjtőponton. Az ilyen jellegű hulladékok a nem megfelelő kezelés esetén a bennük található veszélyes anyagok révén ártalmasak lehetnek a környezetre és az emberek egészségére. Továbbá, a termékből származó hulladék megfelelő kezelésével hozzájárulhat a természetes nyersanyagok hatékonyabb hasznosításához. A berendezésekből származó, újrahasznosítható hulladékok elhelyezésére vonatkozó további tudnivalóért forduljon a helyi önkormányzathoz, a közterület-fenntartó vállalathoz, a háztartási hulladék begyűjtését végző vállalathoz, illetve a hivatalos WEEE-képviselőhöz. További tudnivalókat a WEEE-termékek visszajuttatásáról és újrahasznosításáról a www.canon-europe.com/weee.

Tylko dla krajów Unii Europejskiej oraz EOG (Norwegia, Islandia i Liechtenstein)



Ten symbol oznacza, że zgodnie z dyrektywą WEEE dotyczącą zużytego sprzętu elektrycznego i elektronicznego (2012/19/UE) oraz przepisami lokalnymi nie należy wyrzucać tego produktu razem z odpadami gospodarstwa domowego. Produkt należy przekazać do wyznaczonego punktu gromadzenia odpadów, np. firmie, od której kupowany jest nowy, podobny produkt lub do autoryzowanego punktu gromadzenia zużytego sprzętu elektrycznego i elektronicznego w celu poddania go recyklingowi. Usuwanie tego typu odpadów w nieodpowiedni sposób może mieć negatywny wpływ na otoczenie i zdrowie innych osób ze względu na niebezpieczne substancje stosowane w takim sprzęcie. Jednocześnie pozbycie się zużytego sprzętu w zalecany sposób przyczynia się do właściwego wykorzystania zasobów naturalnych. Aby uzyskać więcej informacji na temat punktów, do których można dostarczyć sprzęt do recyklingu, prosimy skontaktować się z lokalnym urzędem miasta, zakładem utylizacji odpadów, skorzystać z instrukcji zatwierdzonej dyrektywą WEEE lub skontaktować się z przedsiębiorstwem zajmującym się wywozem odpadów domowych. Więcej informacji o zwracaniu i recyklingu zużytego sprzętu elektrycznego i elektronicznego znajduje się w witrynie www.canon-europe.com/weee.

Plati len pre štáty Európskej únie a EHP (Nórsko, Island a Lichtenštajnsko)



Tento symbol znamená, že podľa Smernice 2012/19/EÚ o odpade z elektrických a elektronických zariadení (OEEZ) a podľa platnej legislatívy Slovenskej republiky sa tento produkt nesmie likvidovať spolu s komunálnym odpadom. Produkt je potrebné odovzdať do určenej zberne, napr. prostredníctvom výmeny za kúpu nového podobného produktu, alebo na autorizované zberné miesto, ktoré spracúva odpad z elektrických a elektronických zariadení (EEZ). Nesprávna manipulácia s takýmto typom odpadu môže mať negatívny vplyv na životné prostredie a ľudské zdravie, pretože elektrické a elektronické zariadenia obsahujú potenciálne nebezpečné látky. Spoluprácou na správnej likvidácii produktu prispějete k účinnému využívaniu prírodných zdrojov. Ďalšie informácie o mieste recyklácie opotrebovaných zariadení získate od miestneho úradu, úradu životného prostredia, zo schváleného plánu OEEZ alebo od spoločnosti, ktorá zaisťuje likvidáciu komunálneho odpadu. Viac informácií nájdete aj na webovej stránke: www.canon-europe.com/weee.

Üksnes Euroopa Liit ja EMP (Norra, Island ja Liechtenstein)



See sümbol näitab, et antud toodet ei tohi vastavalt elektri- ja elektroonikaseadmete jäätmeid käsitlevale direktiivile (2012/19/EL) ning teie riigis kehtivatele õigusaktidele utiliseerida koos olmejäätmetega. Antud toode tuleb anda selleks määratud kogumispunkti, nt müügipunkt, mis on volitatud üks ühe vastu vahetama, kui ostate uue sarnase toote, või elektri- ja elektroonikaseadmete jäätmete ümbertöötlemiseks

mõeldud kogumispunkti. Täiendava teabe saamiseks elektri- ja elektroonikaseadmetest tekkinud jäätmete tagastamise ja ümbertöötlemise kohta võtke ühendust kohaliku omavalitsusega, asjakohase valitsusasutusega, asjakohase tootjavastutusorganisatsiooniga või olmejäätmete käitlejaga. Lisateavet leitate ka Interneti-leheküljelt www.canon-europe.com/weee.

Tikai Eiropas Savienībai un EEZ (Norvēģijai, Islandei un Lihtenšteinai)



Šis simbols norāda, ka atbilstoši ES Direktīvai (2012/19/ES) par elektrisko un elektronisko iekārtu atkritumiem (EEIA) un vietējiem tiesību aktiem no šī izstrādājuma nedrīkst atbrīvoties, izmetot to kopā ar sadzīves atkritumiem. Šis izstrādājums ir jānodod piemērotā savākšanas vietā, piemēram, apstiprinātā veikalā, kur iegādājaties līdzīgu jaunu produktu un atstājat veco, vai apstiprinātā vietā izlietotu elektrisko un elektronisko iekārtu pārstrādei. Nepareiza šāda veida atkritumu apsaimniekošana var apdraudēt vidi un cilvēka veselību tādu iespējami bīstamu vielu dēļ, kas parasti ir elektriskajās un elektroniskajās iekārtās. Turklāt jūsu atbalsts pareizā šāda veida atkritumu apsaimniekošanā sekmēs efektīvu dabas resursu izmantošanu. Lai saņemtu pilnīgāku informāciju par vietām, kur izlietoto iekārtu var nodot pārstrādei, sazinieties ar vietējo pašvaldību, atkritumu savākšanas atbildīgo dienestu, pilnvarotu EEIA struktūru vai sadzīves atkritumu apsaimniekošanas iestādi. Lai saņemtu plašāku informāciju par elektrisko un elektronisko iekārtu nodošanu pārstrādei, apmeklējiet tīmekļa vietni www.canon-europe.com/weee.

Tik Europos Sajungai ir EEE (Norvegijai, Islandijai ir Lichtenšteinui)



Šis ženkla reiškia, kad gaminio negalima išmesti su buitinėmis atliekomis, kaip yra nustatyta Direktyvoje (2012/19/ES) ir nacionaliniuose teisė aktuose dėl EEJ atliekų tvarkymo. Šį gaminį reikia atiduoti į tam skirtą surinkimo punktą, pvz., pagal patvirtintą keitimo sistemą, kai perkamas panašus gaminys, arba į elektros ir elektroninės įrangos (EEJ) atliekų perdirbimo punktą. Netinkamas tokios rūšies atliekų tvarkymas dėl elektros ir elektroninėje įrangoje esančių pavojingų medžiagų gali pakenkti aplinkai ir žmonių sveikatai. Padėdami užtikrinti tinkamą šio gaminio šalinimo tvarką, kartu prisidėsite prie veiksmingo gamtos išteklių naudojimo. Jei reikia daugiau informacijos, kaip šalinti tokias atliekas, kad jos būtų toliau perdirbamos, kreipkitės į savo miesto valdžios institucijas, atliekų tvarkymo organizacijas, patvirtintų EEJ atliekų sistemų arba jūsų buitinių atliekų tvarkymo įstaigų atstovus. Išsamesnės informacijos apie EEJ atliekų grąžinimo ir perdirbimo tvarką galite rasti apsilankę tinklalapyje www.canon-europe.com/weee.

Samo za Evropsko unijo in EGP (Norveška, Islandija in Lihtenštajn)



Ta simbol pomeni, da tega izdelka v skladu z direktivo OEEО (2012/19/EU) in državno zakonodajo ne smete odvreči v gospodinjske odpadke. Ta izdelek morate odložiti na ustrezno zbiralno mesto, na primer pri pooblaščenem prodajalcu, ko kupite podoben nov izdelek ali na zbiralno mesto za recikliranje električne in elektronske opreme. Neprimerno ravnanje s takšnimi odpadki lahko negativno vpliva na okolje in človekovo zdravje zaradi nevarnih snovi, ki so povezane z električno in elektronsko opremo. S pravilno odstranitvijo izdelka hkrati prispevate tudi k učinkoviti porabi naravnih virov. Če želite več informacij o tem, kje lahko odložite odpadno opremo za recikliranje, pokličite občinski urad, komunalno podjetje ali službo, ki skrbi za odstranjevanje odpadkov, ali si oglejte načrt OEEО. Če želite več informacij o vračanju in recikliranju izdelkov v skladu z direktivo OEEО, obiščite www.canon-europe.com/weee.

Само за Европейския съюз и ЕИП (Норвегия, Исландия и Лихтенщайн)



Този символ показва, че този продукт не трябва да се изхвърля заедно с битовите отпадъци, съгласно Директивата за ИУЕЕО (2012/19/ЕС) и Вашето национално законодателство. Този продукт трябва да бъде предаден в предназначен за целта пункт за събиране, например на база размяна, когато купувате нов подобен продукт, или в одобрен събирателен пункт за рециклиране на излязло от употреба електрическо и електронно оборудване (ИУЕЕО). Неправилното третиране на този тип отпадъци може да доведе до евентуални отрицателни последици за околната среда и човешкото здраве поради потенциално опасните вещества, които обикновено са свързани с ЕЕО. В същото време Вашето съдействие за правилното изхвърляне на този продукт ще допринесе за ефективното използване на природните ресурси. Повече информация относно местата, където може да предавате излязло от употреба оборудване за рециклиране, може да получите от местните власти, от органа, отговорен за отпадъците и от одобрена система за излязло от употреба ЕЕО или от Вашата местна служба за битови отпадъци. За повече информация относно връщането и рециклирането на продукти от излязло от употреба ЕЕО посетете www.canon-europe.com/weee.

Doar pentru Uniunea Europeană și EEA (Norvegia, Islanda și Liechtenstein)



Acest simbol indică faptul că acest produs nu trebuie aruncat o dată cu reziduurile menajere, în conformitate cu Directiva DEEE (Directiva privind deșeurile de echipamente electrice și electronice) (2012/19/UE) și legile naționale. Acest produs trebuie transportat la un punct de colectare special, de exemplu un centru care preia produsele vechi atunci când achiziționați un produs nou similar, sau la un punct de colectare autorizat pentru reciclarea deșeurilor provenite de la echipamentele electrice și electronice (EEE). Mănuirea necorespunzătoare a acestor tipuri de deșeuri poate avea un impact negativ asupra mediului înconjurător și sănătății indivizilor, din cauza substanțelor potențial nocive care sunt în general asociate cu EEE. În același timp, cooperarea dvs. la reciclarea corectă a acestui produs va contribui la utilizarea efectivă a resurselor naturale. Pentru mai multe informații privind locurile de reciclare a deșeurilor provenite de la echipamente, contactați biroul primăriei locale, autoritatea responsabilă cu colectarea deșeurilor, schema DEEE aprobată sau serviciul de colectare a deșeurilor menajere. Pentru

mai multe informații privind returnarea și reciclarea produselor DEEE, vizitați www.canon-europe.com/weee.

Samo za Europsku uniju i EEZ (Norveška, Island i Lihtenštajn)



Ovaj simbol pokazuje da se ovaj proizvod ne smije odlagati s kućnim otpadom sukladno WEEE Direktivi (2012/19/EC) i vašem nacionalnom zakonu. Ovaj proizvod je potrebno predati na posebno mjesto za sakupljanje otpada, npr. na ovlašteno mjesto gdje možete zamijeniti staro za novo ukoliko kupujete novi sličan proizvod ili na ovlašteno mjesto za sakupljanje rabljene električne i elektroničke opreme (EEE) za recikliranje. Nepropropisno rukovanje ovom vrstom otpada može imati negativan učinak na okolinu i zdravlje ljudi zbog supstanci koje su potencijalno opasne za zdravlje, a općenito se povezuju s EEE. Istovremeno, vaša će suradnja kroz propisno odlaganje ovog proizvoda doprinijeti efektivnoj uporabi prirodnih resursa. Za više informacija o tome gdje možete odložiti svoj otpad za recikliranje obratite se vašem lokalnom gradskom uredu, komunalnoj službi, odobrenom WEEE programu ili službi za odlaganje kućnog otpada. Ostale informacije o vraćanju i recikliranju WEEE proizvoda potražite na www.canon-europe.com/weee.

Korisnici u Srbiji



Ovaj simbol označava da ovaj proizvod ne sme da se odlaže sa ostalim kućnim otpadom, u skladu sa WEEE Direktivom (2012/19/EU) i nacionalnim zakonima. Ovaj proizvod treba predati određenom centru za prikupljanje, npr. na osnovi "jedan-za-jedan" kada kupujete sličan novi proizvod, ili ovlašćenom centru za prikupljanje za reciklažu istrošene električne i elektronske opreme (EEE). Nepravilno rukovanje ovom vrstom otpada može da ima moguće negativne posledice po životnu sredinu i ljudsko zdravlje usled potencijalno opasnih materijala koji se uglavnom vezuju za EEE. U isto vreme, vaša saradnja na ispravnom odlaganju ovog proizvoda će doprineti efikasnom korišćenju prirodnih resursa. Za više informacija o tome gde možete da predate vašu staru opremu radi recikliranja, vas molimo, da kontaktirate lokalne gradske vlasti, komunalne službe, odobreni plan reciklaže ili Gradsku čistoću. Za više informacija o vraćanju i recikliranju WEEE proizvoda, posetite stranicu www.canon-europe.com/weee.

Vorzorgsmaatregelen voor transport

- **Afdruktaken annuleren**
- **Juridische beperkingen bij scannen/kopiëren**
- **Uw printer transporteren**
- **De printer repareren, lenen of wegdoen**
- **Een hoge afdrukkwaliteit handhaven**

Juridische beperkingen bij scannen/kopiëren

Scannen, afdrukken, kopiëren of wijzigen van exemplaren van het volgende kan wettelijk strafbaar zijn.

Deze lijst is niet volledig. Raadpleeg in geval van twijfel een plaatselijke jurist.

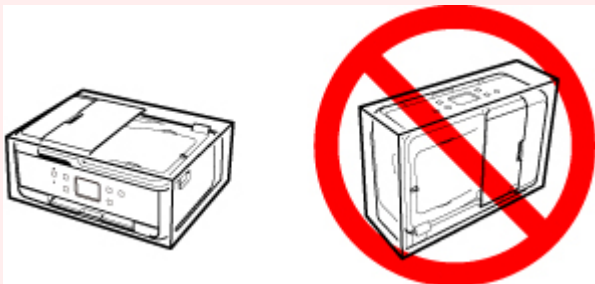
- Papiergeld
- Postwissels
- Stortingsbewijzen
- Postzegels (gestempeld of ongestempeld)
- Identificatiebewijzen of insignes
- Bepaalde service- of wisseldocumenten
- Cheques of wissels die door overheidsinstanties zijn uitgegeven
- Rijbewijzen en eigendomsbewijzen
- Travellercheques
- Voedselbonnen
- Paspoorten
- Immigratiepapieren
- Belastingzegels (gestempeld of ongestempeld)
- Obligaties of andere schuldbekentenissen
- Aandelencertificaten
- Werken of kunstwerken die vallen onder het auteursrecht, zonder toestemming van de rechthebbende

Uw printer transporteren

Let op het volgende wanneer u de printer vervoert.

»»» Belangrijk

- Pak de printer in een stevige doos in en zorg dat de printer rechtop staat (de onderzijde bevindt zich aan de onderkant). Gebruik voldoende beschermend materiaal om een veilig transport te garanderen.
- Terwijl de printkop en de inkttank in de printer zitten, drukt u op de knop **AAN (ON)** om de printer uit te schakelen. De printer kan de printkop dan automatisch bedekken om te voorkomen dat de inkt uitdroogt.
- Nadat u de printer hebt ingepakt, mag u de doos met de printer niet kantelen of op zijn kant of ondersteboven zetten. Doet u dat wel, dan kan er inkt lekken tijdens het transport en kan de printer beschadigen.
- Wanneer u de printer opstuurt via een verzendbedrijf, vermeldt u de tekst 'DEZE ZIJDE BOVEN' op de doos om te zorgen dat de printer met de onderzijde omlaag wordt gehouden. Vermeld ook de tekst 'BREEKBAAR' of 'VOORZICHTIG' op de doos.



1. Zet de printer uit.
2. Controleer of het **AAN (ON)**-lampje uit is en [haal de stekker uit het stopcontact](#).

»»» Belangrijk

- Als het **AAN (ON)**-lampje van de printer brandt of knippert, mag u de stekker niet uit het stopcontact halen. Dit kan namelijk storingen of schade aan de printer veroorzaken waardoor u niet meer met de printer kunt afdrukken.

3. Trek de papieruitvoerlade en het verlengstuk van uitvoerlade uit.
4. Sluit het bedieningspaneel, de papiersteun, de klep van de achterste lade en de documentlade.
5. Als de cassette is uitgetrokken, moet u deze terug duwen.
6. Koppel de printerkabel los van de computer en de printer en haal vervolgens de stekker van de printer uit het stopcontact.

7. Zet met plakband alle kleppen van de printer vast, zodat deze tijdens het vervoer niet kunnen opengaan. Verpak de printer vervolgens in de plastic zak.
8. Bevestig het beschermende materiaal aan de printer wanneer u de printer in de doos plaatst.

De printer repareren, lenen of wegdoen

Als u persoonlijke gegevens, wachtwoorden en/of andere beveiligingsinstellingen op de printer hebt ingevoerd, is dergelijke informatie mogelijk opgeslagen op de printer.

Als u de printer opstuurt ter reparatie, uitleent, overdraagt aan een andere persoon of wegdoet, moet u onderstaande stappen volgen om dergelijke informatie te verwijderen en te voorkomen dat onbevoegde personen toegang hebben.



- Selecteer **Instellingen (Setup)** op het HOME-scherm en selecteer **Instellingen (Settings) > Apparaatinstellingen (Device settings) > Instelling herstellen (Reset settings) > Alles herstellen (Reset all) > OK > Ja (Yes)**.

Voor printers met faxvoorzieningen kan met het hulpprogramma Snelkiezen2 een reservekopie van gebruikersgegevens en verkorte kiesnummers worden opgeslagen naar een computer voordat u de printer opnieuw instelt of gegevens verwijdert. Gegevens waarvan een reservekopie is gemaakt, kunnen worden hersteld naar de gerepareerde printer of een andere Canon-printer.

- [Ontvangers registreren met het hulpprogramma Snelkiezen2 \(Windows\)](#)
- [Ontvangers registreren met het hulpprogramma Snelkiezen2 \(Mac OS\)](#)

Een hoge afdrukkwaliteit handhaven

Voor een optimale afdrukkwaliteit is het belangrijk dat de printkop niet uitdroogt of verstopt raakt. Houd u altijd aan de volgende richtlijnen voor een optimale afdrukkwaliteit.

»» Opmerking

- Afhankelijk van het type papier kan de inkt vervagen als het afdrukgebied met een merk- of markeerstift is aangeraakt of uitlopen als het afdrukgebied met water of transpiratievocht in aanraking is geweest.

Haal de stekker nooit uit het stopcontact voordat het apparaat is uitgeschakeld!

Als u op de knop **AAN (ON)** drukt om de printer uit te zetten, wordt de printkop (spuitopeningen) automatisch bedekt om uitdrogen te voorkomen. Als u de stekker uit het stopcontact haalt voordat het **AAN (ON)**-lampje uit is, wordt de printkop niet correct bedekt. Dit kan uitdroging of verstoppingen veroorzaken.

Controleer bij het [De printer loskoppelen](#) of het **AAN (ON)**-lampje uit is.

Druk regelmatig af!

Als een viltstift een lange tijd niet wordt gebruikt, droogt de punt uit en wordt de stift onbruikbaar, ook als het dopje op de viltstift is geplaatst. Hetzelfde geldt voor de printkop als de printer een lange tijd niet wordt gebruikt. Het is daarom raadzaam de printer ten minste één keer per maand te gebruiken.

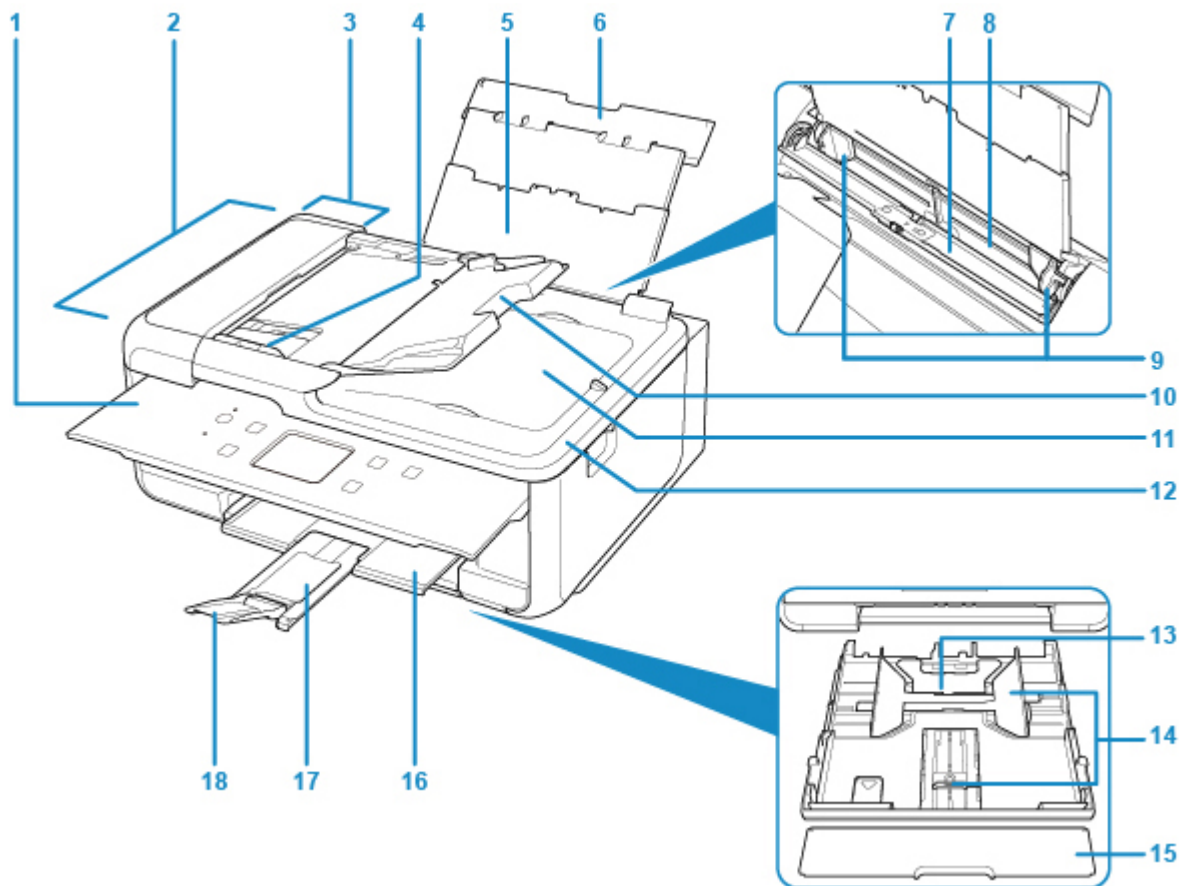
Hoofdonderdelen en hun gebruik

- ▶ **Hoofdonderdelen**
- ▶ **Stroomvoorziening**
- ▶ **Het bedieningspaneel gebruiken**
- ▶ **Cijfers, letters en symbolen invoeren**

Hoofdonderdelen

- **Voorraanzicht**
- **Achteraanzicht**
- **Binnenaanzicht**
- **Bedieningspaneel**

Vooraanzicht



(1) bedieningspaneel

Gebruik het bedieningspaneel om de printerinstellingen te wijzigen of de printer te bedienen.

■ [Bedieningspaneel](#)

(2) ADF (automatische documentinvoer)

Plaats hier een document. Documenten die in de documentlade worden geplaatst, worden automatisch vel voor vel gescand.

■ [Documenten in de ADF \(automatische documentinvoer\) plaatsen](#)

(3) klep van documentinvoer

Open deze klep om vastgelopen documenten te verwijderen.

(4) documentgeleider

Pas deze geleider aan, zodat de breedte ervan overeenkomt met die van het document in de ADF.

(5) papiersteun

Trek deze steun uit als u papier in de achterste lade plaatst.

(6) klep van achterste lade

Open de klep om papier in de achterste lade te plaatsen.

(7) klepje over invoersleuf

Voorkomt dat er iets in de invoersleuf valt.

Open de klep om de papiergeleiders te verschuiven en sluit deze voordat u gaat afdrucken.

(8) achterste lade

Plaats hier papier. Er kunnen twee of meer vellen papier van hetzelfde formaat en type tegelijk worden geplaatst. Het papier wordt automatisch met één vel tegelijk ingevoerd.

■ [Papier plaatsen in de achterste lade](#)

■ [Enveloppen plaatsen](#)

(9) papiergeleiders

Schuif beide geleiders tegen beide zijden van de stapel papier aan.

(10) documentlade

Open deze lade om een document in de ADF te plaatsen. U kunt twee of meer documentvellen met hetzelfde formaat en dezelfde dikte plaatsen. Plaats het document met de zijde die u wilt scannen omhoog.

(11) documentuitvoersleuf

Documenten die worden gescand vanuit de ADF, worden hier uitgevoerd.

(12) documentklep

Open deze klep als u een origineel op de glasplaat wilt plaatsen.

(13) cassette

Plaats een vel normaal papier van A4-, B5-, A5- of Letter-formaat in de cassette en plaats deze in de printer.

■ [Papier plaatsen in de cassette](#)

(14) papiergeleiders

Schuif de rechter-/linker-/voorkant tegen de papierstapel aan.

(15) cassetteklep

Trek deze uit als u papier in de cassette plaatst.

(16) papieruitvoerlande

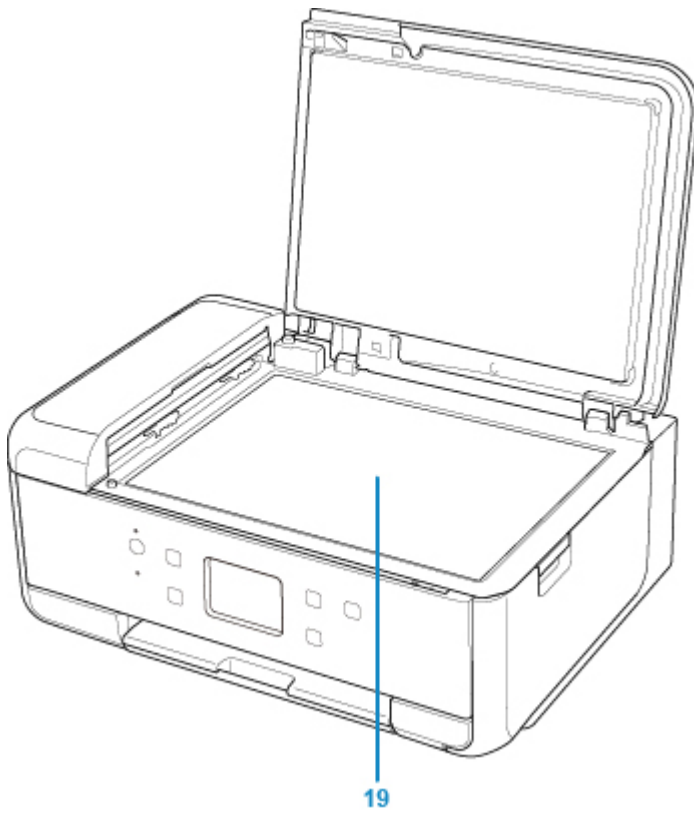
Het bedrukte papier wordt uitgevoerd. Trek deze uit voordat u gaat afdrukken.

(17) papieruitvoersteun

Trek deze steun uit ter ondersteuning van het uitgeworpen papier.

(18) verlengstuk van uitvoerlande

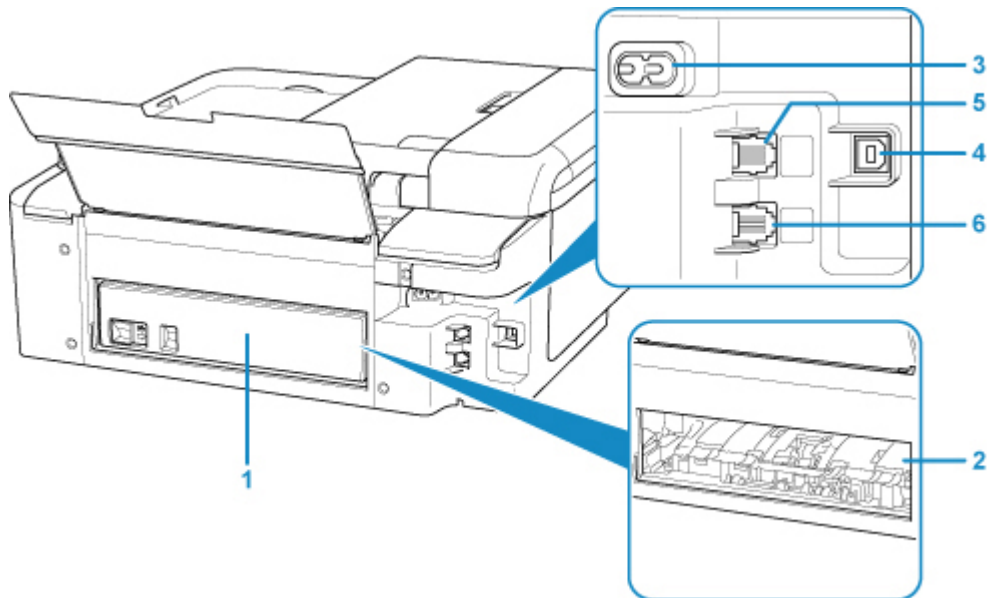
Open het verlengstuk ter ondersteuning van uitgeworpen papier.



(19) glasplaat

Plaats hier een origineel.

Achteraanzicht



(1) achterklep

Verwijder deze klep als u vastgelopen papier verwijdert.

(2) transporeenheidklep

Open deze klep wanneer u vastgelopen papier wilt verwijderen.

(3) netsnoeraansluiting

Hier kunt u het meegeleverde netsnoer aansluiten.

(4) USB-poort

Sluit hier de USB-kabel aan om de printer op een computer aan te sluiten.

(5) telefoonaansluiting

Hier kunt u de telefoonlijn aansluiten.

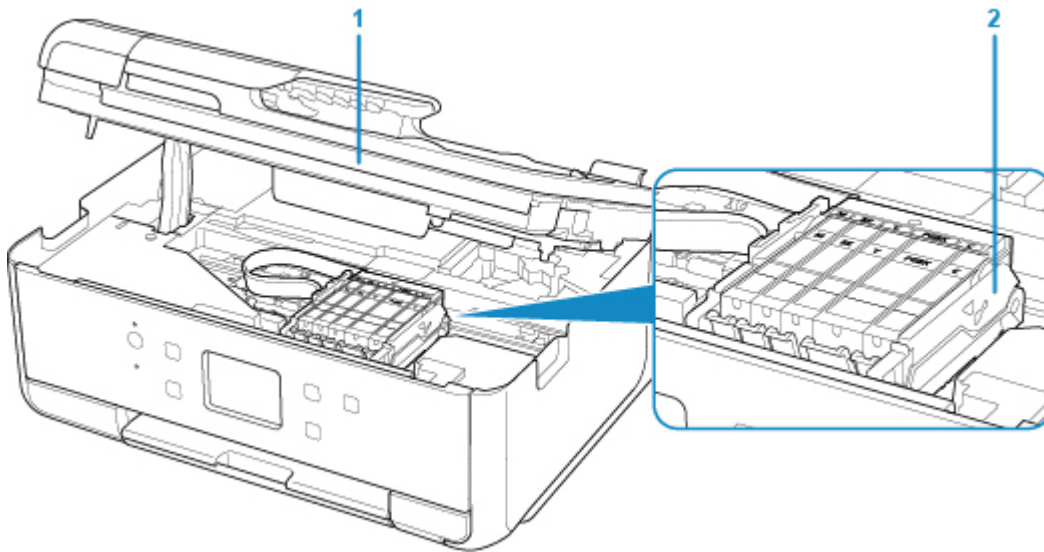
(6) aansluiting voor extern apparaat

Hier kunt u een extern apparaat aansluiten, zoals een telefoon of een antwoordapparaat.

»»» Belangrijk

- Raak het metalen omhulsel niet aan.
- De USB-kabel mag niet worden losgekoppeld of aangesloten terwijl de printer bezig is met afdrucken of het scannen van originelen met de computer.

Binnenaanzicht



(1) scaneenheid / klep

Deze eenheid wordt gebruikt voor het scannen van originelen. Open het bedieningspaneel als u een inkttank wilt vervangen of vastgelopen papier uit de printer wilt verwijderen.

(2) printkophouder

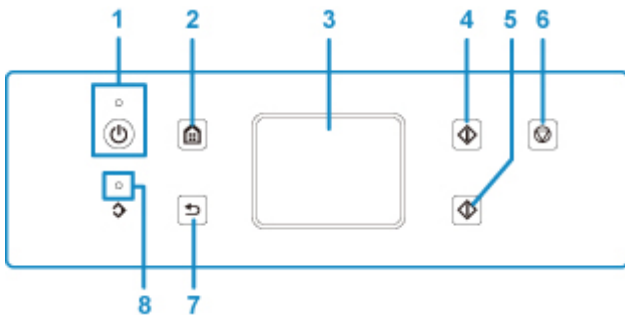
De printkop is vooraf geïnstalleerd.

►► Opmerking

- Zie [Inkttanks vervangen](#) voor informatie over het vervangen van een inkttank.

Bedieningspaneel

* Ter illustratie branden alle lampjes op het bedieningspaneel in de onderstaande afbeelding.



(1) AAN (ON)-knop/AAN (ON)-lampje

Hiermee kunt u het apparaat aan- of uitzetten. Dit lampje knippert en brandt vervolgens wanneer het apparaat wordt aangezet. De documentklep moet gesloten zijn als het apparaat wordt aangezet.

(2) Knop HOME

Wordt gebruikt om het scherm HOME weer te geven.

■ [Het bedieningspaneel gebruiken](#)

(3) aanraakscherm

Hierop worden berichten, menu-items en de werkingsstatus weergegeven. Raak het scherm licht aan met uw vingertop om een menu-onderdeel of de weergegeven knop te selecteren.

■ [Basishandelingen op het aanraakscherm](#)

(4) Knop Zwart (Black)

Hiermee start u kopiëren, scannen, enzovoort in zwart-wit.

(5) Knop Kleur (Color)

Hiermee start u kopiëren, scannen, enzovoort in kleur.

(6) Knop Stoppen (Stop)

Hiermee annuleert u een actieve afdruk-, kopieer- of scantaak.

(7) Knop Terug (Back)

Hiermee gaat het aanraakscherm terug naar het vorige scherm.

(8) Faxgeheugen (FAX Memory)-lampje

Als deze brandt, zijn er ontvangen of niet-verzonden documenten in het geheugen van de printer.

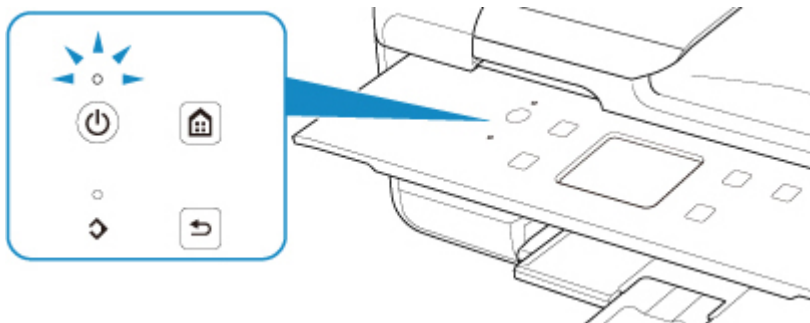
Stroomvoorziening

- ▶ **Controleer of de printer is ingeschakeld**
- ▶ **De printer in- en uitschakelen**
- ▶ **De stekker/het netsnoer controleren.**
- ▶ **De printer loskoppelen**

Controleer of de printer is ingeschakeld

Het **AAN (ON)**-lampje brandt wanneer de printer is ingeschakeld.

Als het **AAN (ON)**-lampje brandt, is de printer ingeschakeld, zelfs als het aanraakscherm uit is.



»»» Opmerking

- Het kan enige tijd duren voordat de printer met afdrukken begint nadat u de printer hebt ingeschakeld.
- Het aanraakscherm wordt uitgeschakeld als de printer ongeveer 10 minuten niet wordt gebruikt. Druk op een willekeurige knop (met uitzondering van de knop **AAN (ON)**) of raak het aanraakscherm aan als u het scherm weer wilt inschakelen. Het scherm wordt ook weer geactiveerd wanneer een afdruktaak vanaf een pc wordt uitgevoerd.

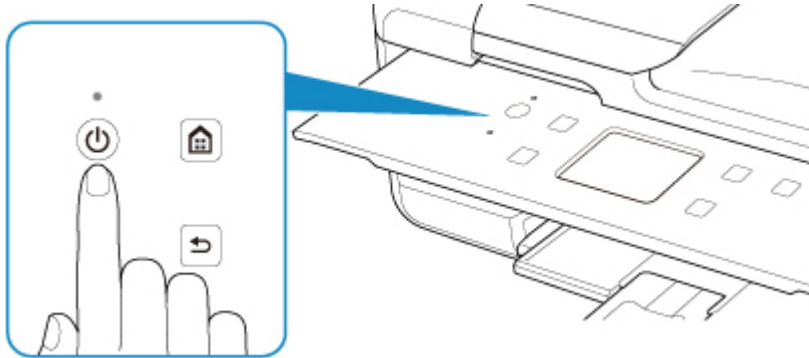
De printer in- en uitschakelen

De printer inschakelen

1. Druk op de knop **AAN (ON)** om de printer in te schakelen.

Het **AAN (ON)**-lampje knippert en blijft daarna branden.

- [Controleer of de printer is ingeschakeld](#)



►► Opmerking

- Het kan enige tijd duren voordat de printer met afdrucken begint nadat u de printer hebt ingeschakeld.
- Raadpleeg [Er treedt een fout op](#) als een foutbericht wordt weergegeven op het aanraakscherm.
- U kunt de printer automatisch laten inschakelen wanneer een afdruk- of scanbewerking wordt uitgevoerd vanaf een computer die met een USB-kabel of via een draadloos netwerk is verbonden. Deze functie is standaard uitgeschakeld.

Vanaf de printer

- [ECO-instellingen](#)

Vanaf de computer

- Voor Windows:

- [De stroomvoorziening van de Printer beheren](#)

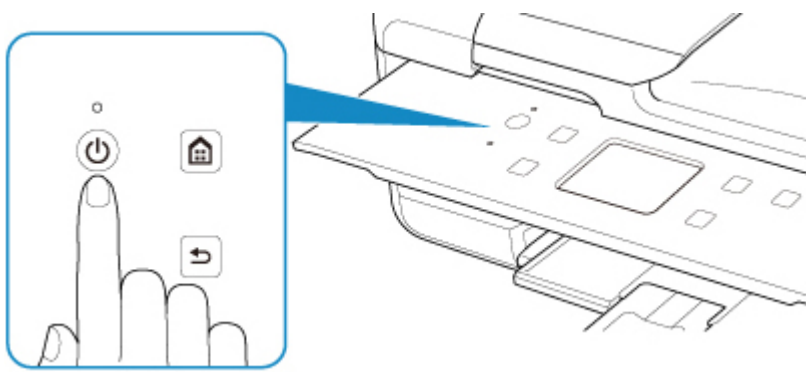
- Voor Mac OS:

- [De stroomvoorziening van de Printer beheren](#)

De printer uitschakelen

1. Druk op de knop **AAN (ON)** om de printer uit te zetten.

Wanneer het **AAN (ON)**-lampje stopt met knipperen, is de printer uitgeschakeld.



»»» Belangrijk

- Wanneer u [de stekker uit het stopcontact haalt](#) nadat u de printer hebt uitgeschakeld, controleert u of het **AAN (ON)**-lampje uit is.

»»» Opmerking

- U kunt de printer laten uitschakelen wanneer gedurende een bepaalde periode geen bewerkingen worden uitgevoerd of geen afdruktaken naar de printer zijn gestuurd. Deze functie is standaard ingeschakeld.

Vanaf de printer

- [ECO-instellingen](#)

Vanaf de computer

- Voor Windows:
 - [De stroomvoorziening van de Printer beheren](#)
- Voor Mac OS:
 - De stroomvoorziening van de Printer beheren

De stekker/het netsnoer controleren.

Koppel het netsnoer eenmaal per maand los om te controleren of geen van de onderstaande onregelmatigheden zich voordoet bij de stekker of het netsnoer.

- De stekker/het netsnoer is heet.
- De stekker/het netsnoer is roestig.
- De stekker/het netsnoer is verbogen.
- De stekker/het netsnoer is versleten.
- De stekker/het netsnoer is gespleten.

Let op

- Als u een van de hierboven beschreven onregelmatigheden ontdekt bij de stekker of het netsnoer, [De printer loskoppelen](#) en neemt u contact op met de servicedienst. Als u de printer in een van de bovenstaande gevallen gebruikt, kan dit leiden tot brand of een elektrische schok.

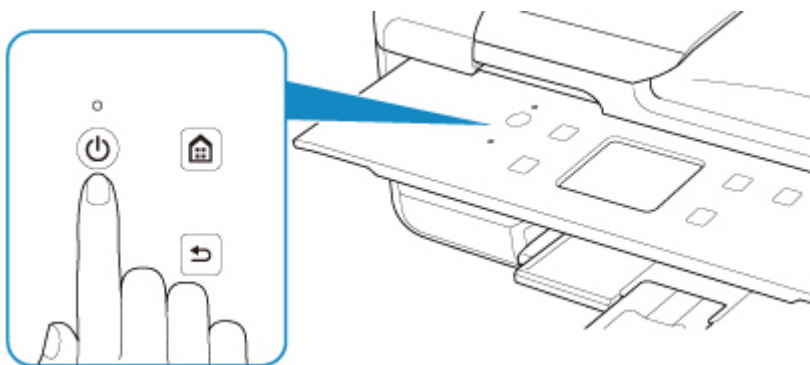
De printer loskoppelen

Volg de onderstaande procedure om de stekker uit het stopcontact te trekken.

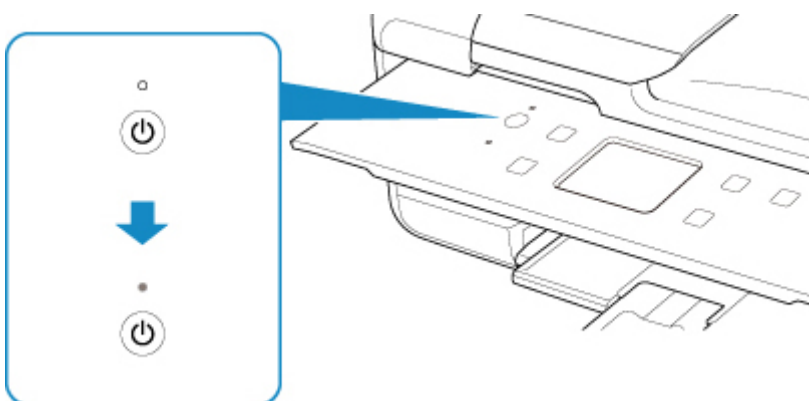
»»» Belangrijk

- Wanneer u het netsnoer loskoppelt, drukt u op de knop **AAN (ON)** en controleert u daarna of het **AAN (ON)**-lampje uit is. Wanneer u de stekker uit het stopcontact trekt terwijl het **AAN (ON)**-lampje brandt of knippert, kan de printkop uitdrogen of verstopt raken en kan de afdrukkwaliteit minder worden.
- Als u het netsnoer loskoppelt, gaan de instellingen voor datum en tijd en alle documenten in het printergeheugen verloren. Verzend het benodigde document of dit deze af voordat u de stekker uit het stopcontact haalt.

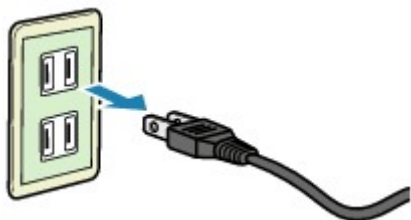
1. Druk op de knop **AAN (ON)** om de printer uit te zetten.



2. Controleer of het **AAN (ON)**-lampje uit is.



3. Trek het netsnoer uit het stopcontact.



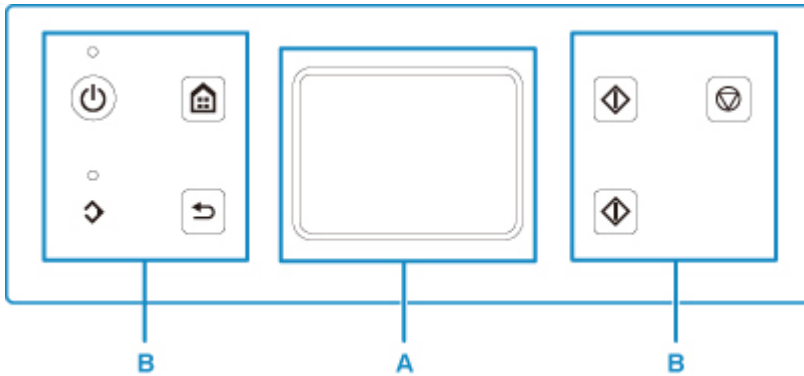
De specificaties van het netsnoer verschillen per land of regio.

Het bedieningspaneel gebruiken

Het bedieningspaneel bestaat uit het aanraakscherm (A) en knoppen (B).

Raak het HOME-scherm op het aanraakscherm aan met uw vingertop om menu's te selecteren voor kopiëren, scannen en andere functies.

■ [Bewerkingen in het HOME-scherm](#)



A: aanraakscherm

■ [Basishandelingen op het aanraakscherm](#)

B: Knoppen op het bedieningspaneel

Basishandelingen op het aanraakscherm

Raak het aanraakscherm licht aan met uw vingertop of beweeg uw vinger om verschillende functies of instellingen te openen.

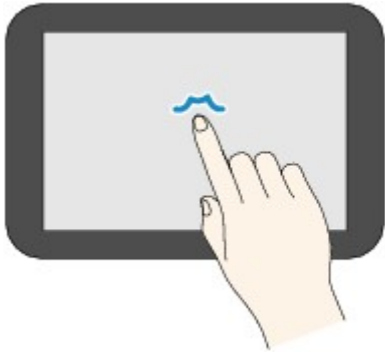
»»» **Belangrijk**

- Wanneer u het aanraakscherm gebruikt, moet u de volgende handelingen vermijden. Hierdoor kan de printer defect raken of deze kunnen de printer beschadigen.
 - Hard drukken op het aanraakscherm.
 - Op het aanraakscherm drukken met iets anders dan uw vingers (vooral scherpe punten, zoals die van balpennen, potloden of nagels).
 - Het aanraakscherm met natte of vieze handen aanraken.
 - Voorwerpen op het aanraakscherm plaatsen.
- Bevestig geen beschermblad op het aanraakscherm. Wanneer u het verwijdert, kan het aanraakscherm beschadigd raken.

Tikken

Licht aanraken met uw vingertop en direct weer loslaten.

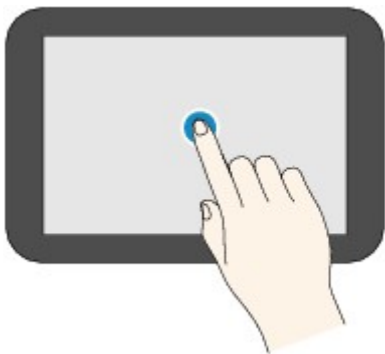
Hiermee selecteert u een onderdeel of foto op het scherm.



Aanraken

Licht aanraken met uw vingertop.

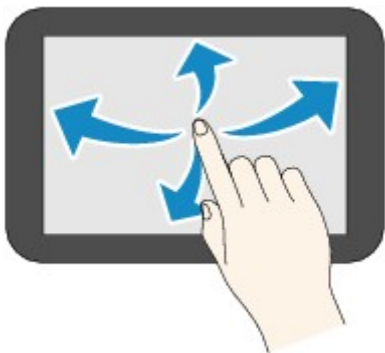
Als u menu's of foto's continu wilt doorlopen (voor- en achterwaarts), laat u het teken voor vooruit of terug niet los.



Vegen

Veeg uw vinger omhoog, omlaag, naar links of naar rechts over het scherm.

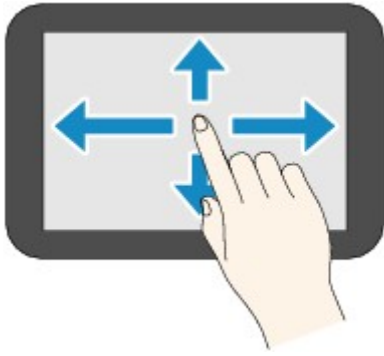
Hiermee schakelt u over naar een ander menu of bladert u voor- of achterwaarts door foto's.



Slepen

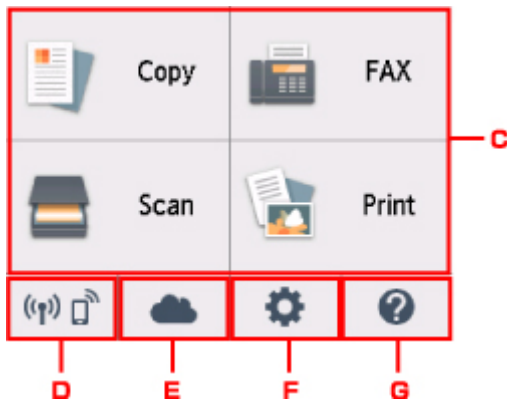
Raak het scherm licht aan en veeg uw vinger omhoog, omlaag, naar links of naar rechts.

Hiermee bekijkt u lijsten of bedient u schuifregelaars.



Bewerkingen in het HOME-scherm

Geef het menuscherm of het instellingscherm weer vanuit het HOME-scherm.



C. Basismenu

Selecteer of u wilt kopiëren of scannen met behulp van het bedieningspaneel. Nadat een basismenu is geselecteerd, worden de specifieke menu's weergegeven.

D. Networkstatus (Network status)

Hiermee wordt de huidige netwerkstatus weergegeven. Selecteer om de basisnetwerkgegevens weer te geven of de netwerkinstellingen te wijzigen.

Het weergegeven pictogram is afhankelijk van het gebruikte netwerk of de netwerkstatus.



Het draadloze LAN is ingeschakeld en de printer is verbonden met de draadloze router.

»»» Opmerking

- Het pictogram wordt gewijzigd afhankelijk van de signaalstatus.



(Signaalsterkte: 81% of meer): U kunt de printer zonder problemen via een draadloos LAN gebruiken.



(Signaalsterkte: 51% of meer): Er kunnen problemen optreden, bijvoorbeeld dat de printer niet kan afdrucken, afhankelijk van de netwerkstatus. Wij raden aan de printer in de buurt van de draadloze router te plaatsen.



(Signaalsterkte: 50% of minder): Er kunnen problemen optreden, bijvoorbeeld dat de printer niet kan afdrukken. Plaats de printer in de buurt van de draadloze router.



Het draadloze LAN is ingeschakeld, maar de printer is niet verbonden met de draadloze router.



Draadloos direct is ingeschakeld.



Draadloos LAN is uitgeschakeld.

E. **Cloud**

Hiermee wordt het hoofdscherm van de cloud weergegeven. U kunt de services van PIXMA/MAXIFY Cloud Link gebruiken.

F. **Instellingen (Setup)**

Hiermee worden de instellingenmenu's of onderhoudsmenu's voor de printer weergegeven.

G. **Snelgids (Quick guide)**

Hiermee worden de handleidingen weergegeven over het plaatsen van papier, het vervangen van de inkttank of probleemoplossing.


Cijfers, letters en symbolen invoeren

Wanneer u namen van gebruikers of ontvangers of andere gegevens invoert, kunt u tekens invoeren of bewerken door ze op het scherm te selecteren.

De invoermodus wijzigen

De printer heeft een invoermodus voor letters en nog een voor cijfers en symbolen. Als u wilt schakelen

tussen de modi, tikt u linksonder op  (A).

Als u wilt schakelen tussen kleine letters en hoofdletters in de alfabetische modus en tussen de verschillende soorten tekens in de cijfer-/symboolmodus, tikt u op  (B).



»»» Opmerking

- Op het scherm staan alleen cijfers en symbolen die beschikbaar zijn voor het type informatie dat u invoert, zoals cijfers voor de invoer van telefoon- of faxnummers.

Cijfers, letters en symbolen invoeren of bewerken



Voer gegevens als volgt in.

- Het invoegpunt (cursorpositie) verplaatsen in het invoerveld (C)

Tik op ◀ of ▶ (D).

- Een ingevoerd teken verwijderen

Verplaats de cursor naar het teken dat u wilt verwijderen en tik op ◀x (E).

Raak ◀x aan als u nog meer tekens wilt verwijderen.

- Een spatie invoegen

Tik op — (F).

Als u klaar bent met het invoeren van gegevens, tikt u op **OK** (G).

Letters met accenten of diakritische tekens invoeren

Tik herhaaldelijk op dezelfde toets totdat het gewenste teken wordt weergegeven in het invoerveld (C).

Toets	Kleine letter	Hoofdletter
a / A	a á â ã ä å æ	A Ä Å Æ
c / C	c ç	C Ç
e / E	e è é ê ë	E È É Ê Ë
i / I	i í î ï	I Í Î Ï
n / N	n ñ	N Ñ
o / O	o ø ö ó ò õ ô	O Ø Ö Ó Ò Õ Ô
p / P	p þ	P Þ
u / U	u ü ú û û	U Ü Ú Û Ü
y / Y	y ý	Y Ý

Instellingen wijzigen

- **Printerinstellingen vanaf de computer wijzigen (Windows)**
- **Printerinstellingen vanaf de computer wijzigen (Mac OS)**
- **Instellingen wijzigen vanaf het bedieningspaneel**

Printerinstellingen vanaf de computer wijzigen (Windows)

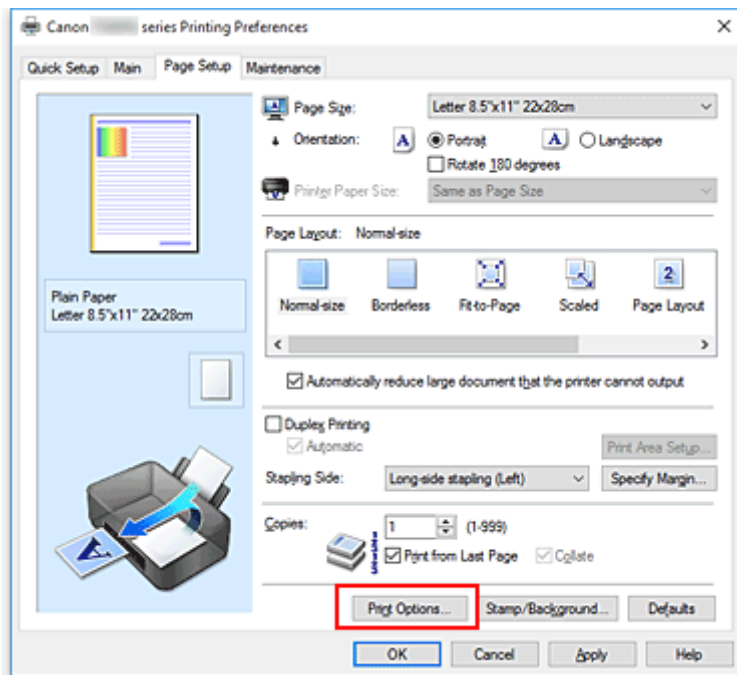
- **Afdrukopties wijzigen**
- **Een veelgebruikt afdrukprofiel registreren**
- **De te gebruiken inkttank instellen**
- **De stroomvoorziening van de Printer beheren**
- **De bedieningsmodus van de Printer aanpassen**

Afdrukopties wijzigen

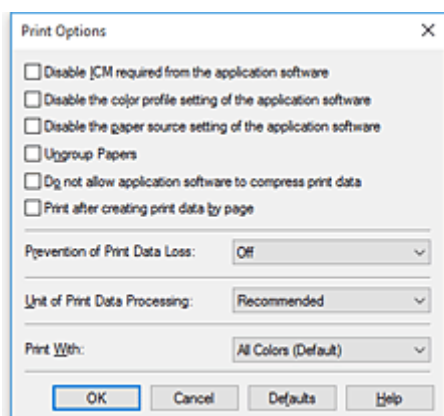
U kunt de gedetailleerde instellingen van het printerstuurprogramma wijzigen voor afdrukgegevens die worden verzonden vanuit een toepassing.

Schakel dit selectievakje in als een deel van de afbeeldingsgegevens wordt afgesneden, de papierbron tijdens het afdrukken verschilt van de instellingen in het stuurprogramma, of als het afdrukken mislukt.

1. Open het [eigenschapsvenster van het printerstuurprogramma](#)
2. Klik op **Afdrukopties... (Print Options...)** op het tabblad **Pagina-instelling (Page Setup)**



Het dialoogvenster **Afdrukopties (Print Options)** wordt geopend.



»»» Opmerking

- Als u het XPS-printerstuurprogramma gebruikt, verschillen de functies die beschikbaar zijn.

3. Wijzig de individuele instellingen

Wijzig desgewenst de instelling van elk item en klik op **OK**.

Het tabblad **Pagina-instelling (Page Setup)** wordt opnieuw weergegeven.

Een veelgebruikt afdrukprofiel registreren

U kunt een veelgebruikt afdrukprofiel registreren bij **Veelgebruikte instellingen (Commonly Used Settings)** op het tabblad **Snel instellen (Quick Setup)**. Afdrukprofielen die u niet meer nodig hebt, kunt u op elk gewenst moment verwijderen.

Een afdrukprofiel registreren

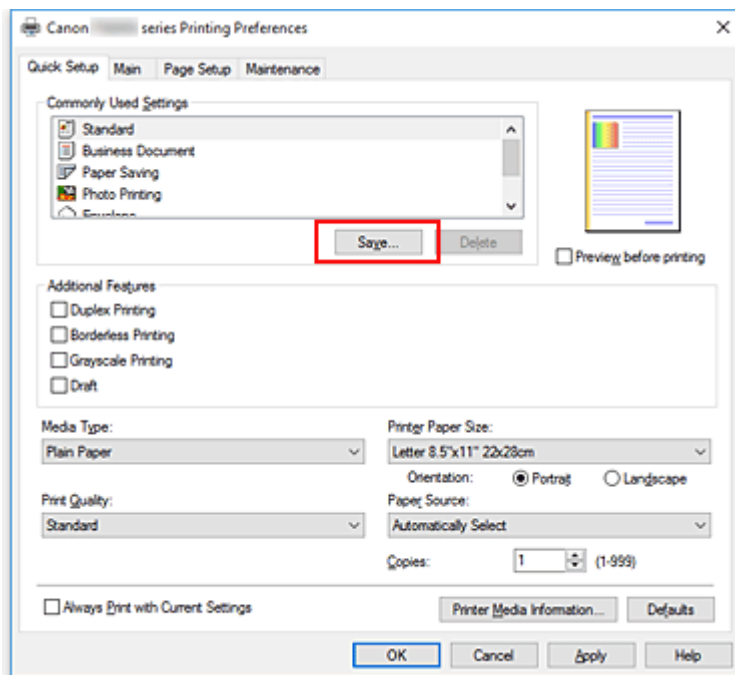
1. Open het [eigenschappenvenster van het printerstuurprogramma](#)

2. Stel de benodigde items in

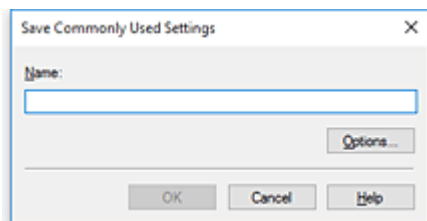
Selecteer het afdrukprofiel dat u wilt gebruiken bij **Veelgebruikte instellingen (Commonly Used Settings)** op het tabblad **Snel instellen (Quick Setup)** en wijzig zo nodig de instellingen onder **Extra functies (Additional Features)**.

U kunt de gewenste items ook instellen op de tabbladen **Afdruk (Main)** en **Pagina-instelling (Page Setup)**.

3. Klik op **Opslaan... (Save...)**



Het dialoogvenster **Veelgebruikte instellingen opslaan (Save Commonly Used Settings)** wordt geopend.



4. Sla de instellingen op

Geef een naam op in het veld **Naam (Name)**. Klik zo nodig op **Opties... (Options...)** om opties in te stellen en klik vervolgens op **OK**.

Klik in het dialoogvenster **Veelgebruikte instellingen opslaan (Save Commonly Used Settings)** op **OK** om de afdrukinstellingen op te slaan en terug te keren naar het tabblad **Snel instellen (Quick Setup)**.

De naam en het pictogram worden weergegeven in **Veelgebruikte instellingen (Commonly Used Settings)**.

»» Belangrijk

- Klik op **Opties... (Options...)** om het paginaformaat, de afdrukstand en het aantal exemplaren dat u hebt ingesteld op te slaan, en controleer elk item.

»» Opmerking

- Wanneer u het printerstuurprogramma opnieuw installeert of een upgrade van het stuurprogramma uitvoert, worden reeds geregistreerde afdrukinstellingen verwijderd uit **Veelgebruikte instellingen (Commonly Used Settings)**.

U kunt de geregistreerde afdrukinstellingen niet opslaan en behouden. Als een profiel wordt verwijderd, moet u de afdrukinstellingen opnieuw registreren.

Een afdrukprofiel verwijderen

1. Selecteer het afdrukprofiel dat u wilt verwijderen

Selecteer het afdrukprofiel dat u wilt verwijderen uit de lijst **Veelgebruikte instellingen (Commonly Used Settings)** op het tabblad **Snel instellen (Quick Setup)**.

2. Verwijder het afdrukprofiel

Klik op **Verwijderen (Delete)**. Klik op **OK** in het bevestigingsbericht.

Het geselecteerde afdrukprofiel wordt verwijderd uit de lijst **Veelgebruikte instellingen (Commonly Used Settings)**.

»» Opmerking

- Afdrukprofielen die in de begininstellingen zijn geregistreerd, kunnen niet worden verwijderd.

De te gebruiken inkttank instellen

Met deze functie kunt u de meest geschikte inkttank van de geïnstalleerde inkttanks opgeven voor een bepaald doel.

1. Open het [eigenschapsvenster van het printerstuurprogramma](#)
2. Klik op **Afdrukopties... (Print Options...)** op het tabblad **Pagina-instelling (Page Setup)**

Het dialoogvenster **Afdrukopties (Print Options)** wordt weergegeven.

3. Selecteer de inkttank die u wilt gebruiken bij **Afdrukken met (Print With)**.

Selecteer de inkttank die u wilt gebruiken om af te drukken en klik op **OK**.

De opgegeven inkttank wordt gebruikt voor het afdrukken.

»»» Belangrijk

- Wanneer de volgende instellingen zijn opgegeven, werkt **Alleen PGBK (Zwart) (Only PGBK (Black))** niet omdat de printer een andere inkttank dan PGBK (zwart) gebruikt om documenten af te drukken.
 - Een andere optie dan **Normaal papier (Plain Paper)**, **Envelop (Envelope)**, **Ink Jet Hagaki (A)**, **Hagaki K (A)**, **Hagaki (A)** of **Hagaki** is geselecteerd voor **Mediumtype (Media Type)** op het tabblad **Afdruk (Main)**
 - **Zonder marges (Borderless)** is geselecteerd in de lijst **Pagina-indeling (Page Layout)** op het tabblad **Pagina-instelling (Page Setup)**
- Verwijder een niet-gebruikte inkttank niet. Er kan niet worden afgedrukt als een van beide inkttanks is losgekoppeld.

De stroomvoorziening van de Printer beheren

Met deze functie kunt u de stroomvoorziening van de printer vanuit de Canon IJ Printer Assistant Tool beheren.



Printer uit (Power Off)

Met de functie **Printer uit (Power Off)** schakelt u de printer uit. Wanneer u deze functie gebruikt, kunt u de printer niet inschakelen vanuit de Canon IJ Printer Assistant Tool.

1. Open Canon IJ Printer Assistant Tool.
2. Voer het uitzetten van de printer uit

Klik op **Printer uit (Power Off)**. Klik op **OK** in het bevestigingsbericht.

De printer wordt uitgeschakeld.

»»» Belangrijk

- U kunt geen faxen ontvangen wanneer de printer is uitgeschakeld.



Printer automatisch aan/uit (Auto Power)

Met **Printer automatisch aan/uit (Auto Power)** kunt u **Printer automatisch aan (Auto Power On)** en **Printer automatisch uit (Auto Power Off)** instellen.

Met de functie **Printer automatisch aan (Auto Power On)** wordt de printer automatisch ingeschakeld wanneer gegevens worden ontvangen.

Met de functie **Printer automatisch uit (Auto Power Off)** wordt de printer automatisch uitgeschakeld wanneer er gedurende een bepaalde periode geen bewerkingen vanuit het printerstuurprogramma of de printer zijn.

1. Open de Canon IJ Printer Assistant Tool.
2. Zorg dat de printer is ingeschakeld en klik op **Printer automatisch aan/uit (Auto Power)**.

Het dialoogvenster **Printer automatisch aan/uit (Auto Power Settings)** wordt geopend.

»»» Opmerking

- Als de printer is uitgeschakeld of als communicatie tussen de printer en de computer is uitgeschakeld, kan een foutbericht verschijnen omdat de computer de printerstatus niet kan vaststellen.
Als dit gebeurt, klikt u op **OK** om de meest recente instellingen op de computer weer te geven.

3. Geef desgewenst de volgende instellingen op:

Printer automatisch aan (Auto Power On)

Als u **Inschakelen (Enable)** selecteert in de lijst, wordt de printer ingeschakeld als er afdrukgegevens worden ontvangen.

Printer automatisch uit (Auto Power Off)

Geef de tijd op in de lijst. Als deze tijd is verstreken zonder dat er bewerkingen zijn geweest vanuit het printerstuurprogramma of de printer, wordt de printer automatisch uitgeschakeld.

4. Pas de instellingen toe

Klik op **OK**. Klik op **OK** in het bevestigingsbericht.

Hierna is de instelling geactiveerd. Als u deze functie wilt uitschakelen, selecteert u **Uitschakelen (Disable)** op dezelfde manier in de lijst.

Opmerking

- Als de printer wordt uitgeschakeld, hangt het bericht van de Canon IJ-statusmonitor af van de instelling voor **Printer automatisch aan (Auto Power On)**.
Wanneer **Inschakelen (Enable)** is geselecteerd, wordt een bericht weergegeven dat de printer stand-by staat. Wanneer **Uitschakelen (Disable)** is geselecteerd, wordt een bericht weergegeven dat de printer offline is.

Belangrijk

- In de volgende gevallen kunt u **Printer automatisch uit (Auto Power Off)** instellen, maar wordt de printer niet automatisch uitgeschakeld.
 - Als u de printer gebruikt door deze met een netwerk te verbinden
 - Als u de printer gebruikt door deze met een modemkabel op een telefoonlijn aan te sluiten

De bedieningsmodus van de Printer aanpassen

Indien nodig kunt u schakelen tussen verschillende bedieningsmodi van de printer.



Aangepaste instellingen (Custom Settings)

1. Open de Canon IJ Printer Assistant Tool.
2. Zorg dat de printer is ingeschakeld en klik op **Aangepaste instellingen (Custom Settings)**.

Het dialoogvenster **Aangepaste instellingen (Custom Settings)** wordt geopend.

►► Opmerking

- Als de printer is uitgeschakeld of als communicatie tussen de printer en de computer is uitgeschakeld, kan een foutbericht verschijnen omdat de computer de printerstatus niet kan vaststellen.
Als dit gebeurt, klikt u op **OK** om de meest recente instellingen op de computer weer te geven.

3. Geef desgewenst de volgende instellingen op:

Schuring van papier voorkomen (Prevent paper abrasion)

Bij het gebruik van een hoge dichtheid kan de ruimte tussen de printkop en het papier worden vergroot om te voorkomen dat het papier gaat schuren.

Schakel dit selectievakje in om schuring van papier te voorkomen.

Koppen handmatig uitlijnen (Align heads manually)

De functie **Uitlijning printkop (Print Head Alignment)** in de Canon IJ Printer Assistant Tool is normaliter ingesteld op automatische uitlijning. U kunt dit echter wijzigen in handmatige uitlijning. Als het afdrukresultaat na een automatische printkopuitlijning niet naar wens is, voert u de uitlijning handmatig uit.

Schakel dit selectievakje in om de printkop handmatig uit te lijnen. Schakel dit selectievakje uit om de printkop automatisch uit te lijnen.

90 graden naar links roteren als afdrukstand [Liggend] is (Rotate 90 degrees left when orientation is [Landscape])

Op het tabblad **Pagina-instelling (Page Setup)** kunt u de draairichting van de optie **Liggend (Landscape)** bij **Afdrukstand (Orientation)** wijzigen.

Als u de afdrukgegevens tijdens het afdrukken 90 graden naar links wilt draaien, selecteert u deze optie. Als u de afdrukgegevens tijdens het afdrukken 90 graden naar rechts wilt draaien, schakelt u deze optie uit.

►► Belangrijk

- Wijzig deze instelling niet terwijl de afdrukaak wordt weergegeven in de afdrukwachttijdslijst. Als u dat wel doet, kunnen tekens wegvallen of kan de indeling beschadigd raken.

Niet-overeenkomende pap.instel. niet detect. bij afdr. vanaf comp. (Don't detect mismatch of paper settings when printing from computer)

Als u documenten afdrukt vanaf uw computer en de papierinstellingen in het printerstuurprogramma en de papiergegevens die op de printer zijn geregistreerd niet overeenkomen, schakelt deze instelling de berichtweergave uit en kunt u doorgaan met afdrukken.

Schakel dit selectievakje in als u detectie van niet-overeenkomende papierinstellingen wilt uitschakelen.

Droogtijd inkt (Ink Drying Wait Time)

U kunt instellen hoe lang moet worden gewacht voordat op de printer de volgende pagina wordt afgedrukt. Wanneer u de schuifregelaar naar rechts schuift, is de wachttijd langer en wanneer u de schuifregelaar naar links schuift, is de wachttijd korter.

Als het papier inktvlekken bevat, omdat de volgende pagina wordt uitgeworpen voordat de inkt op de afgedrukte pagina heeft kunnen drogen, verhoogt u de droogtijd voor de inkt.

Wanneer u de droogtijd verlaagt, verloopt het afdrukken sneller.

4. Pas de instellingen toe

Klik op **OK** en vervolgens op **OK** in het bevestigingsbericht.

Nadat u dit hebt gedaan, worden de aangepaste instellingen voor de printer gebruikt.

Instellingen wijzigen vanaf het bedieningspaneel

- ▶ **Instellingen wijzigen vanaf het bedieningspaneel**
- ▶ **Items instellen op het bedieningspaneel**
- ▶ **Faxinstellingen**
- ▶ **Afdrukinstell.**
- ▶ **LAN-instellingen**
- ▶ **Gebruikersinstellingen apparaat**
- ▶ **PictBridge-afdrukinstellingen**
- ▶ **Taal kiezen**
- ▶ **Firmware bijwerken**
- ▶ **Invoerinstellingen**
- ▶ **Instelling herstellen**
- ▶ **Webservice instellen**
- ▶ **Systeeminformatie**
- ▶ **ECO-instellingen**
- ▶ **Stille instelling**

Instellingen wijzigen vanaf het bedieningspaneel

In dit gedeelte wordt de procedure voor het wijzigen van de instellingen in het scherm **Apparaatinstellingen (Device settings)** beschreven. Daarbij worden de stappen voor het opgeven van de optie **Uitbreiding kopiehoeveelheid (Extended copy amount)** als voorbeeld genomen.

1. [Zorg dat de printer is ingeschakeld.](#)

2. Selecteer  **Instellingen (Setup)** op het HOME-scherm.

■ [Het bedieningspaneel gebruiken](#)

3. Selecteer  **Instellingen (Settings)**.

4. Selecteer  **Apparaatinstellingen (Device settings)**.

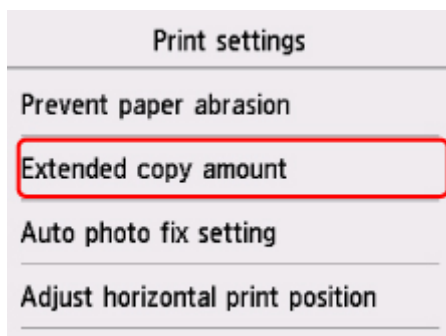
Het scherm **Apparaatinstellingen (Device settings)** wordt weergegeven.

5. Selecteer het instellingsitem dat u wilt aanpassen.

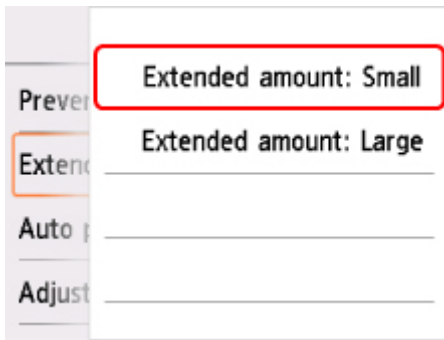


Het instellingsscherm voor het geselecteerde item wordt weergegeven.

6. Selecteer een instellingsitem.



7. Selecteer een instelling die u wilt opgeven.



Voor meer informatie over het instellen van items op het bedieningspaneel:

- [Items instellen op het bedieningspaneel](#)

Items instellen op het bedieningspaneel

Items voor de printer

- [Faxinstellingen](#)
- [Gebruikersinstellingen apparaat](#)
- [Webservice instellen](#)
- [Taal kiezen](#)
- [ECO-instellingen](#)
- [Stille instelling](#)

Items voor papier/afdrukken

- [Afdrukinstell.](#)
- [Invoerinstellingen](#)
- PictBridge-afdrukinstellingen

Items voor onderhoud/beheer

- [Systeeminformatie](#)
- [Firmware bijwerken](#)
- [LAN-instellingen](#)
- [Instelling herstellen](#)

Faxinstellingen

- [Gebruikersinstellingen FAX \(FAX user settings\)](#)
- [Geavanceerde faxinstellingen \(Advanced FAX settings\)](#)
- [Automatische afdrুকinstellingen \(Auto print settings\)](#)
- [Beveiligingsbeheer \(Security control\)](#)
- [Handmatige instelling \(Easy setup\)](#)

▶▶▶ Opmerking

- Voordat u deze instellingen wijzigt, kunt u de huidige instellingen controleren door de LIJST GEBRUIKERSGEGEVENS (USER'S DATA LIST) af te drukken.

- [Overzicht van rapporten en lijsten](#)

Gebruikersinstellingen FAX (FAX user settings)

- **Gebruikersgegevens instellen (User information settings)**

Hiermee kunt u de naam en het fax-/telefoonnummer registreren die worden afgedrukt op verzonden faxen.

- [Gebruikersinformatie registreren](#)

- **Type telefoonlijn (Telephone line type) (land of regio van aankoop is niet China)**

Hiermee stelt u het type telefoonlijn van de printer in.

- [Het telefoonlijntype instellen](#)

▶▶▶ Opmerking

- Deze instelling is mogelijk niet beschikbaar, afhankelijk van het land of de regio van aankoop.

- **Telefoonlijn autom select (Telephone line auto selection) (alleen China)**

Als u **AAN (ON)** selecteert, wordt het type telefoonlijn automatisch geselecteerd.

Als u **UIT (OFF)** selecteert, kunt u het type telefoonlijn handmatig selecteren.

- [Het telefoonlijntype instellen](#)

Geavanceerde faxinstellingen (Advanced FAX settings)

- **Foutvermindering instellen (VoIP) (Error reduction setting (VoIP))**

Als u **Verminderen (Reduce)** selecteert, wordt mogelijk het aantal communicatiefouten verlaagd wanneer u verbinding maakt met een internetlijn, zoals een IP-telefoon.

▶▶▶ Opmerking

- Als **Verminderen (Reduce)** wordt geselecteerd, kan V.34 (Super G3) niet worden gebruikt. De communicatietijd is over het algemeen langer dan bij communicatie met V.34 (Super G3).
- Deze instelling heeft prioriteit, zelfs als u **33600 bps** selecteert bij **TX-startsnelheid (TX start speed)** of **RX-startsnelheid (RX start speed)**.

- **Automatische nummerherhaling (Auto redial)**

Hiermee schakelt u automatische nummerherhaling in of uit.

Als u **AAN (ON)** selecteert, kunt u het maximale aantal pogingen voor automatische nummerherhaling instellen, evenals de tijd die de printer tussen de pogingen wacht.

- **Kiestoondetectie (Dial tone detect)**

Met deze functie kunt u voorkomen dat het verzenden mislukt omdat het apparaat tegelijkertijd een fax verzendt en ontvangt.

Als u **AAN (ON)** selecteert, verzendt de printer de fax pas nadat de kiestoon is gecontroleerd.

Opmerking

- Deze instelling is mogelijk niet beschikbaar, afhankelijk van het land of de regio van aankoop.

- **Instellingen pauzeduur (Pause time settings)**

Hiermee stelt u de wachttijd in voor elke keer dat u op de knop 'P' (Pauze) drukt.

- **TTI-positie (TTI position)**

Hiermee kunt u de plaats opgeven van de informatie over de afzender (binnen of buiten het beeldgebied).

- **RX op afstand (Remote RX)**

Hiermee kunt u ontvangst op afstand in- en uitschakelen.

Als u **AAN (ON)** selecteert, kunt u de ID voor ontvangst op afstand instellen.

- Externe ontvangst

- **Kleuroverdracht (Color transmission)**

Als u kleurendocumenten faxt vanuit de ADF, stelt u hiermee in of u ze wilt omzetten naar zwart-wit als het faxapparaat van de ontvanger geen ondersteuning biedt voor faxen in kleur.

Als u **Verbreken (Disconnect)** selecteert, worden er geen kleurendocumenten door de printer verzonden als het faxapparaat van de ontvanger geen ondersteuning biedt voor faxen in kleur.

- **Reductie RX-beeld (RX image reduction)**

Hiermee stelt u in of het beeld van inkomende faxen verkleind moet worden zodat dit op het geselecteerde papier past.

Als u **AAN (ON)** selecteert, kunt u opgeven in welke richting het beeld wordt verkleind.

- **Geavanceerde communicatie-instellingen (Adv. communication settings)**

- **ECM TX**

Selecteer of faxen worden verzonden in de ECM (Error Correction Mode, foutcorrectiemodus).

- Faxen verzenden/ontvangen in de ECM

- **ECM RX**

Selecteer of faxen worden ontvangen in de ECM (Error Correction Mode, foutcorrectiemodus).

- Faxen verzenden/ontvangen in de ECM

- **TX-startsnelheid (TX start speed)**

Hiermee selecteert u de verzendsnelheid voor faxen.

De startsnelheid voor het verzenden van faxen is hoger als de waarde hoger is.

Als de telefoonlijn of verbinding slecht is, kunt u verzendingsproblemen verhelpen door een lagere startsnelheid voor verzenden te selecteren.

- **RX-startsnelheid (RX start speed)**

Hiermee selecteert u de ontvangstsnelheid voor faxen.

De startsnelheid voor de ontvangst van faxen is hoger als de waarde hoger is.

Als de telefoonlijn of verbinding slecht is, kunt u ontvangstproblemen verhelpen door een lagere startsnelheid voor ontvangst te selecteren.

Automatische afdrukinstellingen (Auto print settings)

- **Ontvangen documenten (Received documents)**

Selecteer of de ontvangen fax automatisch na ontvangst moet worden afgedrukt.

Als u **Niet afdrukken (Do not print)** selecteert, wordt de ontvangen fax opgeslagen in het printergeheugen.

Meer informatie over ontvangen faxen die worden opgeslagen in het printergeheugen:

■ [Document opgeslagen in printergeheugen](#)

- **Activiteitenrapport (Activity report)**

Selecteer of het ACT. RAPPORT (ACTIVITY REPORT) automatisch moet worden afgedrukt.

Als u **Afdrukken (Print)** selecteert, wordt het ACT. RAPPORT (ACTIVITY REPORT) met 20 geschiedenissen van verzonden en ontvangen faxen automatisch door de printer afgedrukt.

Meer informatie over de procedure voor het handmatig afdrukken van het ACT. RAPPORT (ACTIVITY REPORT):

■ [Overzicht van rapporten en lijsten](#)

- **TX-rapport (TX report)**

Selecteer of het TX RAPPORT (TX REPORT)/FOUT TX RAPPORT (ERROR TX REPORT) na de verzending van een fax automatisch moet worden afgedrukt.

Als u het rapport afdrukt, selecteert u **Alleen fout afdrukken (Print error only)** of **Afdrukken voor elke TX (Print for each TX)**.

Als u **Alleen fout afdrukken (Print error only)** of **Afdrukken voor elke TX (Print for each TX)** selecteert, kunt u als afdrukinstelling opgeven dat de eerste pagina van de fax samen met het rapport wordt afgedrukt.

- **RX-rapport (RX report)**

Selecteer of het RX RAPPORT (RX REPORT) na de ontvangst van een fax automatisch moet worden afgedrukt.

Als u het RX RAPPORT (RX REPORT) afdrukt, selecteert u **Alleen fout afdrukken (Print error only)** of **Afdrukken voor elke RX (Print for each RX)**.

- **Afdrukken bij geen inkt (Print when out of ink)**

Hiermee kunt u instellen of de printer ontvangen faxen moeten blijven afdrukken zonder deze op te slaan in het printergeheugen wanneer de inkt op is.

Het kan echter zijn dat de fax deels of in zijn geheel niet wordt afgedrukt omdat de inkt op is.

Beveiligingsbeheer (Security control)

- **Faxnummer opnieuw invoeren (FAX number re-entry)**

Als u **AAN (ON)** selecteert, kunt u de printer zo instellen dat u het nummer tweemaal moet invoeren voordat faxen worden verzonden. Op deze manier kunt u verkeerd verzonden faxen voorkomen.

■ Verkeerd verzonden faxen voorkomen

- **RX-faxinfo controleren (Check RX FAX information)**

Als u **AAN (ON)** selecteert, controleert de printer of de gegevens van het ontvangende faxapparaat overeenkomen met het gekozen nummer. Als het nummer overeenkomt, begint de printer faxen te verzenden.

■ Verkeerd verzonden faxen voorkomen

- **Instelling handsfreetoets (Hook key setting)**

Als u **Inschakelen (Enable)** selecteert, kunt u nummers kiezen terwijl de telefoon op de haak ligt.

- **Faxontvangst geweigerd (FAX reception reject)**

Als u **AAN (ON)** selecteert, weigert de printer faxen zonder informatie over de afzender of faxen van bepaalde afzenders.

■ Faxontvangst weigeren

- **Weigering beller (Caller rejection)**

Als u bent geabonneerd op een service voor beller-ID, detecteert de printer het nummer van de afzender. Als de ID van de afzender voldoet aan de voorwaarde die u hier hebt geselecteerd, weigert de printer het telefoongesprek of de fax van de afzender.

Als u **Ja (Yes)** selecteert in het bevestigingsvenster voor het abonnement, kunt u de instellingen voor weigering opgeven.

■ Oproepen weigeren op basis van nummerherkenning

►► Opmerking

- Deze instelling wordt mogelijk niet ondersteund, afhankelijk van het land of de regio van aankoop. Neem contact op met uw telefoonmaatschappij om te vragen of deze service wordt geboden.

Handmatige instelling (Easy setup)

De printer moet worden ingesteld op basis van uw telefoonlijn en het gebruik van de faxfunctie. Volg de procedure volgens de instructies op het aanraakscherm.

►► Opmerking

- U kunt de instellingen afzonderlijk opgeven of u kunt geavanceerde instellingen opgeven.

Meer informatie over het opgeven van de instelling:

- [Het faxen voorbereiden](#)

Afdrukinstell.

- **Papierschuring voorkomen (Prevent paper abrasion)**

Gebruik deze instelling alleen als er vlekken op het afdrukkoppervlak ontstaan.

»»» Belangrijk

- Stel dit item na het afdrukken weer in op **UIT (OFF)**, omdat dit tot een lagere afdruksnelheid of -kwaliteit kan leiden.

- **Uitbreiding kopiehoeveelheid (Extended copy amount)**

Met deze instelling selecteert u het gedeelte van de afbeelding dat buiten het papier valt als u afdrukt zonder marges op de volledige pagina.

De afbeelding kan aan de randen enigszins worden afgekapt omdat de gekopieerde afbeelding wordt vergroot om de hele pagina te vullen. Zo nodig kunt u instellen tot welke breedte de randen van de originele afbeelding worden bijgesneden.

»»» Belangrijk

- Deze instelling kan in de volgende omstandigheden worden toegepast:
 - Kopiëren zonder marges
 - Zonder marges is geselecteerd voor Marge wanneer u afgedrukte foto's kopieert

»»» Opmerking

- Als u afdrukt zonder marges, maar de afdrucken toch marges bevatten, kunt u **Hoeveelheid uitbr.: groot (Extended amount: Large)** opgeven om dit probleem te verhelpen.

- **Inst. automatische fotocorrectie (Auto photo fix setting)**

Wanneer **AAN (ON)** is geselecteerd, kunt u selecteren of u foto's wilt afdrukken met de Exif-informatie van de afbeeldingsbestanden als **Standaard (Default)*** of **Aan (On)** is geselecteerd voor afdrucken met een PictBridge-compatibel apparaat (draadloos LAN).

* Wanneer **Standaard (Default)** is geselecteerd als afdrukinstelling op het PictBridge-compatibele apparaat (draadloos LAN), selecteert u **Automat. fotocorr. (Auto photo fix)** voor **Fotocorr. (Photo fix)** bij **PictBridge-afdrukinstellingen (PictBridge print settings)**.

- **Horiz. afdrukpositie aanpassen (Adjust horizontal print position)**

Hiermee wordt de afdrukstand aangepast wanneer de linker- en rechtermarge niet uitgelijnd zijn.

U kunt de linker-/rechtermarges in stappen van 0,1 mm / 0,01 inch tussen -3 mm / -0,12 inch en 3 mm / +0,12 inch gecentreerd op het horizontale midden van het papier aanpassen.

»»» Belangrijk

- U kunt de linker-/rechtermarges van Letter-/Legal-papier tussen -1,5 mm / -0,06 inch en +1,5 mm / +0,06 inch aanpassen, zelfs als u een waarde van meer dan 1,5 mm / 0,06 inch opgeeft.

LAN-instellingen

- [Draadloos LAN \(Wireless LAN\)](#)
- [Draadloos direct \(Wireless Direct\)](#)
- [Algemene instellingen \(Common settings\)](#)

Draadloos LAN (Wireless LAN)

- **Draadloos LAN actief/inactief (WLAN active/inactive)**

Draadloos LAN inschakelen/uitschakelen.

- **Draadloos LAN instellen (Wireless LAN setup)**

Hiermee selecteert u de instelmethode voor de draadloze LAN-verbinding.

- **Eenv. draadloos verbinden (Easy wireless connect)**

Selecteer deze optie als u de instellingen voor de toegangspuntinformatie rechtstreeks vanaf een apparaat (zoals een smartphone of tablet) op de printer opgeeft, zonder de draadloze router te gebruiken. Volg de instructies op het scherm van het apparaat dat de verbinding maakt voor de installatieprocedure.

- **Handmatig verbinden (Manual connect)**

Selecteer deze optie wanneer u instellingen voor het draadloze LAN handmatig wilt instellen met het bedieningspaneel van de printer.

- **WPS (methode drukknop) (WPS (Push button method))**

Selecteer deze optie wanneer u instellingen voor draadloos LAN uitvoert vanaf een draadloze router die de drukknopmethode Wi-Fi Protected Setup (WPS) ondersteunt. Volg tijdens de installatie de aanwijzingen op het scherm.

- **Andere instellingen (Other setup)**

- **Geavanc.instellingen (Advanced setup)**

Selecteer deze optie wanneer u instellingen voor een draadloos LAN handmatig wilt opgeven. U kunt meerdere WEP-toetsen opgeven.

- **WPS (pincode gebruiken) (WPS (PIN code method))**

Selecteer deze optie wanneer u instellingen voor draadloos LAN uitvoert vanaf een draadloze router die de pincodemethode Wi-Fi Protected Setup (WPS) ondersteunt. Volg tijdens de installatie de aanwijzingen op het scherm.

- **Lijst instellingen draadl. LAN (WLAN setting list)**

De lijst met instellingen voor draadloos LAN van deze printer wordt op het aanraakscherm weergegeven.

Selecteer **Details afdr. (Print details)** en daarna **Ja (Yes)** om de lijst af te drukken.

- [Netwerkinstellingen afdrukken](#)

»»» **Belangrijk**

- De afdruk van de netwerkinstellingen bevat belangrijke informatie over uw netwerk. Bewaar deze zorgvuldig.

De volgende items worden weergegeven. (Sommige instellingen worden niet weergegeven, afhankelijk van de printerinstellingen.)

Items	Instelling
SSID	XXXXXXXXXXXXXXXXXXXX XXXXXXXXXXXXXXXXXXXX (maximaal 32 tekens)
Beveiliging draadloos LAN (Wireless LAN security)	Inactief/WEP(64bit)/WEP(128bit)/WPA-PSK(TKIP)/ WPA-PSK(AES)/WPA2-PSK(TKIP)/WPA2-PSK(AES)
Signaalsterkte (%) (Signal strength (%))	XXX
IPv4-adres (IPv4 address)	XXX. XXX. XXX. XXX (12 tekens)
IPv4-subnetmasker (IPv4 subnet mask)	XXX. XXX. XXX. XXX (12 tekens)
IPv4-standaardgateway (IPv4 default gateway)	XXX. XXX. XXX. XXX (12 tekens)
IPv6-adres (IPv6 address)	XXXX: XXXX: XXXX: XXXX: XXXX: XXXX: XXXX: XXXX (32 tekens)
MAC-adres van draadloos LAN (MAC address of wireless LAN)	XX:XX:XX:XX:XX:XX (12 tekens)
Printernaam (Printer name)	XXXXXXXXXXXXXXXXXXXX (maximaal 15 tekens)
Bonjour-servicenaam (Bonjour service name)	XXXXXXXXXXXXXXXXXXXX XXXXXXXXXXXXXXXXXXXX XXXXXXXXXXXXXXXXXXXX XXXXXXXXXXXXXXXXXXXX (maximaal 52 tekens)
Vingerafdruk hoofdcert. (SHA-1) (Root cert. thumbprint (SHA-1))	XXXXXXXXXX XXXXXXXXXX XXXXXXXXXX XXXXXXXXXX XXXXXXXXXX
Vingerafd. hoofdcert. (SHA-256) (Root cert. thumbprint (SHA-256))	XXXXXXXXXX XXXXXXXXXX XXXXXXXXXX XXXXXXXXXX XXXXXXXXXX XXXXXXXXXX XXXXXXXXXX XXXXXXXXXX

('XX' staat voor alfanumerieke tekens.)

Draadloos direct (Wireless Direct)

- **Draadloos direct actief/inactief (Wireless Direct active/inactive)**

Draadloos direct inschakelen/uitschakelen.

- **SSID/apparaatnaam wijzigen (Change SSID/device name)**

Hiermee wijzigt u de id (SSID)/de printernaam die wordt weergegeven op een Wi-Fi Direct-compatibel apparaat voor Draadloos direct.

- **Wachtwoord wijzigen (Change password)**

Hiermee wijzigt u het wachtwoord voor Draadloos direct.

- **Verbindingsverzoek bevestigen (Connection request confirmation)**

Als u **Ja (Yes)** selecteert, wordt het bevestigingsscherm weergegeven wanneer een Wi-Fi Direct-compatibel apparaat verbinding maakt met de printer.

• **Lijst instellingen Draadloos direct (Wireless Direct setting list)**

De lijst met instellingen voor draadloos direct van deze printer wordt op het aanraakscherm weergegeven.

Selecteer **Details afdr. (Print details)** en daarna **Ja (Yes)** om de lijst af te drukken.

 [Netwerkinstellingen afdrukken](#)

 **Belangrijk**

- De afdruk van de netwerkinstellingen bevat belangrijke informatie over uw netwerk. Bewaar deze zorgvuldig.

De volgende items worden weergegeven. (Sommige instellingen worden niet weergegeven, afhankelijk van de printerinstellingen.)

Items	Instelling
SSID	DIRECT-XXXX-TR7500series
Wachtwoord (Password)	XXXXXXXXXX (10 tekens)
Beveiliging draadloos LAN (Wireless LAN security)	WPA2-PSK(AES)
IPv4-adres (IPv4 address)	XXX. XXX. XXX. XXX (12 tekens)
IPv4-subnetmasker (IPv4 subnet mask)	XXX. XXX. XXX. XXX (12 tekens)
IPv4-standaardgateway (IPv4 default gateway)	XXX. XXX. XXX. XXX (12 tekens)
IPv6-adres (IPv6 address)	XXXX: XXXX: XXXX: XXXX: XXXX: XXXX: XXXX: XXXX (32 tekens)
MAC-adres van draadloos LAN (MAC address of wireless LAN)	XX:XX:XX:XX:XX:XX (12 tekens)
Printernaam (Printer name)	XXXXXXXXXXXXXXXXXX (maximaal 15 tekens)
Bonjour-servicenaam (Bonjour service name)	XXXXXXXXXXXXXXXXXX XXXXXXXXXXXXXXXXXX XXXXXXXXXXXXXXXXXX XXXXXXXXXXXXXXXXXX (maximaal 52 tekens)
Apparaatnaam Draadloos direct (Wireless Direct device name)	DIRECT-XXXX-TR7500series
Aantal nu aangesloten apparaten (No. of devices connected now)	XX/XX
Vingerafdruk hoofdcert. (SHA-1) (Root cert. thumbprint (SHA-1))	XXXXXXXX XXXXXXXX XXXXXXXX XXXXXXXX XXXXXXXX

Vingerafd. hoofdcert. (SHA-256) (Root cert. thumbprint (SHA-256))	XXXXXXXXXXXXXXXXXXXX XXXXXXXXXXXX XXXXXXXXXXXXXXXXXXXX XXXXXXXXXXXX
--	--

('XX' staat voor alfanumerieke tekens.)

Algemene instellingen (Common settings)

- **Printernaam instellen (Set printer name)**

Hiermee geeft u de printernaam op. U kunt maximaal 15 tekens voor de naam invoeren.

►► Opmerking

- U kunt niet dezelfde printernaam gebruiken als een naam die in gebruik is voor andere op het LAN aangesloten apparaten.
- Het eerste en laatste teken van de printernaam mag geen liggend streepje zijn.

- **TCP/IP-instellingen (TCP/IP settings)**

Hiermee voert u een IPv4- of IPv6-instelling uit.

- **WSD-instelling (WSD setting)**

Wanneer u items instelt wanneer u WSD gebruikt (een van de netwerkprotocollen die worden ondersteund in Windows 8.1, Windows 8, Windows 7 en Windows Vista).

- **WSD in/uitschakelen (Enable/disable WSD)**

Hiermee selecteert u of WSD is in- of uitgeschakeld.

►► Opmerking

- Als deze instelling is ingeschakeld, wordt het printerpictogram weergegeven in de netwerkverkenner in Windows 8.1, Windows 8, Windows 7 en Windows Vista.

- **Inkomende WSD optimaliseren (Optimize inbound WSD)**

Als u **Inschakelen (Enable)** selecteert, kunt u de WSD-afdrukgegevens sneller ontvangen.

- **WSD-scan vanaf dit apparaat (WSD scan from this device)**

Als u **Inschakelen (Enable)** selecteert, kunt u de gescande gegevens via WSD naar de computer verzenden. Als u de gescande gegevens wilt overzetten, drukt u op de knop **Kleur (Color)**.

►► Opmerking

- Wanneer u de gescande gegevens via WSD naar de computer doorstuurt, kunt u geen documenttype selecteren.

- **Time-outinstelling (Timeout setting)**

Hiermee geeft u de duur van de time-out op.

- **Bonjour-instellingen (Bonjour settings)**

Hiermee kunt u opties voor LAN instellen met behulp van Bonjour voor Mac OS.

- **Bonjour inschakelen/uitschakelen (Enable/disable Bonjour)**

Als u **Inschakelen (Enable)** selecteert, kunt u Bonjour gebruiken om de netwerkinstellingen uit te voeren.

- **Servicenaam (Service name)**

Hiermee geeft u de Bonjour-servicenaam op. U kunt maximaal 48 tekens voor de naam invoeren.

»»» **Opmerking**

- U kunt niet dezelfde servicenaam gebruiken als een naam die in gebruik is voor andere op het LAN aangesloten apparaten.

- **LPR-protocolinstelling (LPR protocol setting)**

Schakelt de LPR-instelling in/uit.

- **RAW-protocol (RAW protocol)**

Hiermee wordt RAW afdrukken in- of uitgeschakeld.

- **LLMNR**

Hiermee wordt LLMNR (Link-Local Multicast Name Resolution) in- of uitgeschakeld. Als u **Actief (Active)** selecteert, kan de printer het IP-adres van de printer detecteren via de printernaam zonder een DNS-server.

- **PictBridge-communicatie (PictBridge communication)**

Hiermee kunt u opties instellen voor afdrukken vanaf een PictBridge-compatibel apparaat (draadloos LAN).

- **Communicatie in-/uitschakelen (Enable/disable communication)**

Als u **Inschakelen (Enable)** selecteert, kunt u afdrukken vanaf een PictBridge-compatibel apparaat (draadloos LAN).

- **Time-outinstelling (Timeout setting)**

Hiermee geeft u de duur van de time-out op.

- **DRX-instelling voor bedraad LAN (Wired LAN DRX setting)**

Als u **Inschakelen (Enable)** selecteert, kunt u niet-continue ontvangst activeren wanneer de printer is aangesloten op een apparaat dat compatibel is met bedraad LAN.

- **IPsec-instellingen (IPsec settings)**

Als u **Actief (Active)** selecteert, kunt u de IPsec-beveiliging opgeven.

Gebruikersinstellingen apparaat

- **Instelling datum/tijd (Date/time setting)**

Hiermee kunt u de huidige datum en tijd instellen.

Voor meer informatie over de procedure:

■ [Informatie over de afzender instellen](#)

- **Indeling datumweergave (Date display format)**

Hiermee wordt de weergavenotatie van datums gewijzigd.

- **Instelling zomertijd (Daylight saving time setting)**

Hiermee kunt u de opties voor zomertijd inschakelen. Als u **AAN (ON)** selecteert, kunt u aanvullende instellingen opgeven. Deze instelling is mogelijk niet beschikbaar, afhankelijk van het land of de regio van aankoop.

- **Startdatum/-tijd (Start date/time)**

Hiermee kunt u de datum en tijd instellen waarop de zomertijd begint.

Maand (Month): geef hier de maand op.

Week: geef hier de week op.

Dag (DOW): geef hier de dag van de week op.

Nadat u deze items hebt opgegeven en **OK** hebt geselecteerd, wordt het scherm waarin u het tijdsverschil voor het begin van de zomertijd instelt weergegeven.

Geef het tijdsverschil op en selecteer **OK**. Hierna kunt u de einddatum en -tijd opgeven.

- **Einddatum/-tijd (End date/time)**

Hiermee kunt u de datum en tijd instellen waarop de zomertijd eindigt.

Maand (Month): geef hier de maand op.

Week: geef hier de week op.

Dag (DOW): geef hier de dag van de week op.

Nadat u deze items hebt opgegeven en **OK** hebt geselecteerd, wordt het scherm waarin u het tijdsverschil voor het einde van de zomertijd instelt weergegeven.

Geef het tijdsverschil op en selecteer **OK**.

- **Geluidsregeling (Sound control)**

Hiermee selecteert u het volume.

- **Toetsvolume (Keypad volume)**

Hiermee selecteert u het volume van de pieptoon die wordt weergegeven wanneer u het aanraakscherm of de knoppen op het bedieningspaneel aanraakt.

- **Alarmvolume (Alarm volume)**

Hiermee selecteert u het alarmvolume.

- **Telefoonlijnvolume (Line monitor volume)**

hiermee stelt u het telefoonlijnvolume in.

- **Hoorn van haak (Offhook alarm)**

Hiermee selecteert u het alarmvolume als de telefoonontvanger niet goed is opgehangen.

- **Land of regio (Country or region)**

Hier selecteert u het land of de regio waarin u de printer gebruikt.

»»» Opmerking

- Deze instelling is mogelijk niet beschikbaar, afhankelijk van het land of de regio van aankoop.

- **Instelling verz. apparaatinfo (Device info sending settings)**

Hiermee selecteert u of de gebruiksgegevens van de printer naar de Canon-server worden verzonden. De informatie die naar Canon is verzonden, wordt gebruikt om betere producten te ontwikkelen. Selecteer **Akkoord (Agree)** om de gebruiksgegevens van de printer naar de Canon-server te verzenden.

- **Energiebesparingsinstellingen (Energy saving settings)**

Hiermee kunt u de printer automatisch in-/uitschakelen om elektriciteit te besparen.

- **Automatisch uit (Auto power off)**

Bepaalt hoe lang het duurt voordat de printer automatisch wordt uitgeschakeld als er geen handeling wordt verricht of als er geen afdrukgegevens naar de printer worden gestuurd.

- **Automatisch aan (Auto power on)**

Als u **AAN (ON)** selecteert, kan de printer automatisch worden ingeschakeld wanneer een scanopdracht van een computer of afdrukgegevens naar de printer worden gestuurd.

»»» Opmerking

- U kunt dit instellingenmenu ook weergeven door **ECO-instellingen (ECO settings)** en **Energiebesparingsinstellingen (Energy saving settings)** te selecteren op het HOME-scherm.

■ [ECO-instellingen](#)

- **Herinnering over doc.verwijderen (Document removal reminder)**

Selecteer of de printer het herinneringsscherm moet weergeven voor het geval u vergeet om na het scannen het origineel van de glasplaat te verwijderen.

»»» Belangrijk

- Afhankelijk van het type origineel of de stand van de documentklep wordt vergeten om het origineel te verwijderen mogelijk niet gedetecteerd.

- **Bluetooth-instellingen (Bluetooth settings)**

Hier kunt u opties instellen voor verbinding met een Bluetooth-compatibel apparaat.

- **Bluetooth in-/uitschakelen (Enable/disable Bluetooth)**

Hiermee schakelt u de Bluetooth-functie van de printer in/uit.

- **Gekopp. app. tonen/verwijderen (List/delete paired devices)**

Toont de lijst met gekoppelde Bluetooth-compatibele apparaten. Als u het gekoppelde Bluetooth-compatibele apparaat wilt verwijderen, selecteert u een Bluetooth-compatibel apparaat in de lijst.

◦ **Pincode controleren/wijzigen (Check/change PIN code)**

Hier kunt u de pincode controleren en wijzigen.

▶▶▶ **Belangrijk**

- Als u de pincode wijzigt, wordt de koppeling met alle Bluetooth-compatibele apparaten geannuleerd.

◦ **Bluetooth-apparaatnaam instellen (Set Bluetooth device name)**

Hier geeft u de printernaam voor de Bluetooth-verbinding op.

▶▶▶ **Opmerking**

- Als de printer niet kan worden gekoppeld met het Bluetooth-compatibele apparaat nadat u instellingen hebt gewijzigd bij **Bluetooth-instellingen (Bluetooth settings)**, kijkt u hieronder.

- Kan de printer niet vinden vanaf een smartphone/tablet bij gebruik van Bluetooth

Taal kiezen

Hiermee wijzigt u de taal voor berichten en menu's op het aanraakscherm.

Firmware bijwerken

U kunt de firmware van de printer bijwerken, de firmwareversie controleren of instellingen selecteren voor een meldingsscherm, een DNS-server en een proxyserver.

»» Opmerking

- Als **Inactief (Inactive)** is geselecteerd voor **Draadloos LAN actief/inactief (WLAN active/inactive)** of **Draadloos LAN (Wireless LAN)** bij **LAN-instellingen (LAN settings)**, is alleen **Huidige versie controleren (Check current version)** beschikbaar.

- **Update installeren (Install update)**

Voert de firmware-update voor de printer uit. Als u **Ja (Yes)** selecteert, wordt de firmware-update gestart. Volg de instructies op het scherm om de update uit te voeren.

»» Belangrijk

- Wanneer u deze functie gebruikt, dient u ervoor te zorgen dat de printer internetverbinding heeft.

»» Opmerking

- Als de firmware-update niet wordt voltooid, controleert u het volgende en voert u de vereiste stappen uit.
 - Controleer de netwerkinstellingen, zoals de draadloze router.
 - Als **Kan geen verbinding maken met de server. (Cannot connect to the server.)** wordt weergegeven op het aanraakscherm, selecteert u **OK** en probeert u het na enige tijd opnieuw.

- **Huidige versie controleren (Check current version)**

U kunt de huidige firmwareversie controleren.

- **Instelling voor updatemelding (Update notification setting)**

Wanneer **Ja (Yes)** is geselecteerd en de firmware-update beschikbaar is, wordt het scherm dat u informeert over de firmware-update weergegeven op het aanraakscherm.

- **DNS-server instellen (DNS server setup)**

Selecteer instellingen voor een DNS-server. Selecteer **Automatisch instellen (Auto setup)** of **Handmatige instelling (Manual setup)**. Als u **Handmatige instelling (Manual setup)** selecteert, volgt u de aanwijzingen op het aanraakscherm om de instellingen uit te voeren.

- **Proxyserver instellen (Proxy server setup)**

Selecteer instellingen voor een proxyserver. Volg de aanwijzingen op het aanraakscherm om de instellingen uit te voeren.

Invoerinstellingen

Door het papierformaat en het mediumtype van het in de achterste lade of in de cassette geplaatste papier te registreren, kunt u voorkomen dat de printer onjuiste afdrukken produceert. In dit geval wordt, voordat het afdrukken begint, een bericht weergegeven als het papierformaat of het mediumtype van het geplaatste papier afwijkt van de afdrukinstellingen.

Voor meer informatie:

■ [Papierinstellingen](#)

• **Papierinformatie registreren (Register paper information)**

Registreert het papierformaat en het mediumtype dat u in de achterste lade en in de cassette hebt geplaatst.

▶▶▶ **Opmerking**

- Normaal papier kan alleen in de cassette worden geplaatst.
- Voor meer informatie over de juiste combinatie van papierinstellingen die u kunt opgeven via het printerstuurprogramma (Windows) of op het aanraakscherm:

- [Papierinstellingen in het printerstuurprogramma en op de printer \(mediumtype\)](#)

- [Papierinstellingen in het printerstuurprogramma en op de printer \(papierformaat\)](#)

• **Onjuiste papierinstelling detect. (Detect paper setting mismatch)**

Als u **Ja (Yes)** selecteert, detecteert de printer of het papierformaat en het mediumtype hetzelfde zijn als het papierformaat en het mediumtype die bij **Papierinformatie registreren (Register paper information)** zijn geregistreerd. Als het afdrukken begint met de instellingen die niet overeenkomen, wordt een foutbericht op het aanraakscherm weergegeven.

▶▶▶ **Opmerking**

- Als u **Nee (No)** selecteert, wordt **Papierinformatie registreren (Register paper information)** uitgeschakeld.

• **Papierverschakeling controleren (Check paper replacement)**

Als u **Ja (Yes)** selecteert, detecteert de printer de papierverschakeling (het klepje over de invoersleuf is geopend of gesloten en de cassette is weer teruggeplaatst). Wanneer het scherm voor papierregistratie wordt weergegeven nadat u papier hebt vervangen, registreert u het papierformaat en mediumtype.

Instelling herstellen

U kunt de instellingen terugzetten naar de standaardwaarden.

- **Alleen webservice instellen (Web service setup only)**

Hiermee verwijdert u IJ Cloud Printing Center- en Google Cloud Print-registraties.

- **Alleen LAN-instellingen (LAN settings only)**

Hiermee herstelt u de standaardwaarden van de LAN-instellingen behalve het beheerderswachtwoord.

Voer indien nodig na de reset opnieuw de installatie uit.

- **Alleen telefoonnummer (Telephone number only)**

Hiermee verwijdert u alle geregistreerde telefoon-/faxnummers.

- **Alleen instellingen (Settings only)**

Hiermee herstelt u de standaardwaarden van instellingen als papierformaat, mediumtype of andere instellingen. De standaardwaarden van de LAN-instellingen en het telefoon-/faxnummer worden niet hersteld.

- **Alleen instell. verz. apparaatinfo (Device info sending settings only)**

Hiermee past u de instelling toe om apparaatgegevens niet naar Canon te verzenden.

- **Alleen faxinstellingen (FAX settings only)**

Hiermee herstelt u de standaardwaarden van alle faxinstellingen. Koppel de telefoonlijn los van de printer voordat u de standaardwaarde van deze instelling herstelt.

Voer indien nodig na de reset opnieuw de installatie uit.

- **Alles herstellen (Reset all)**

Stelt alle instellingen die u hebt geselecteerd op de printer weer in op de standaardinstellingen. Het beheerderswachtwoord dat is opgegeven voor de printer, wordt ingesteld op de standaardinstelling.

Voer indien nodig na de reset opnieuw de installatie uit.

»» Opmerking

• U kunt de volgende instellingen niet terugzetten naar de standaardwaarden:

- De taal die wordt weergegeven op het aanraakscherm
- De huidige positie van de printkop
- Het land dat of de regio die is geselecteerd voor **Land of regio (Country or region)**
- CSR (certificaatondertekeningsverzoek) voor instelling van de coderingsmethode (SSL/TLS)

U kunt het telefoonnummer of de naam van de geregistreerde gebruiker verwijderen door de onderstaande procedure te volgen.

1. Geef het scherm **Gebruikersgegevens instellen (User information settings)** weer.

■ [Informatie over de afzender instellen](#)

2. Selecteer de naam of het telefoonnummer van de gebruiker en verwijder vervolgens alle tekens of cijfers.

3. Selecteer **OK** wanneer u alle tekens of cijfers hebt verwijderd.

Webservice instellen

Selecteer dit instellingsitem via  **Webservice instellen (Web service setup)** bij  **Instellingen (Settings)**.

- **Webserviceverbinding instellen (Web service connection setup)**

De volgende items zijn beschikbaar.

- **Google Cloud Print instellen (Google Cloud Print setup)**

Registreert/verwijdert de printer bij/van Google Cloud Print.

- **IJ Cloud Printing Center instellen (IJ Cloud Printing Center setup)**

Registreert/verwijdert de printer bij/van Canon Inkjet Cloud Printing Center.

- **Webservice-instel. controleren (Check Web service setup)**

Controleer of de printer is geregistreerd bij Google Cloud Print of het Canon Inkjet Cloud Printing Center.



- **DNS-server instellen (DNS server setup)**

Selecteer instellingen voor een DNS-server. Selecteer **Automatisch instellen (Auto setup)** of **Handmatige instelling (Manual setup)**. Als u **Handmatige instelling (Manual setup)** selecteert, volgt u de aanwijzingen op het aanraakscherm om de instellingen uit te voeren.

- **Proxyserver instellen (Proxy server setup)**

Selecteer instellingen voor een proxyserver. Volg de aanwijzingen op het aanraakscherm om de instellingen uit te voeren.

Systeminformatie

Om dit menu weer te geven, selecteert u  **Systeminformatie (System information)** bij  **Instellingen (Setup)**.

- **Huidige versie (Current version)**

Hier wordt de huidige firmwareversie weergegeven.

- **Printernaam (Printer name)**

Hier wordt de huidige printernaam weergegeven.

- **Serienummer (Serial number)**

Hier wordt het serienummer van de printer weergegeven.

- **MAC-adres van draadloos LAN (MAC address of wireless LAN)**

Hier wordt het MAC-adres voor draadloos LAN weergegeven.

ECO-instellingen

Met deze instelling kunt u automatisch dubbelzijdig afdrukken als standaard gebruiken om papier te besparen en om de printer automatisch in/uit te schakelen om elektriciteit te besparen.

- [Dubbelzijdig afdrukken gebruiken](#)
- [Functie voor energie besparen gebruiken](#)

Dubbelzijdig afdrukken gebruiken

Volg de onderstaande procedure om dubbelzijdig afdrukken te gebruiken.

1. [Zorg dat de printer is ingeschakeld.](#)

2. Selecteer  **Instellingen (Setup)** op het HOME-scherm.

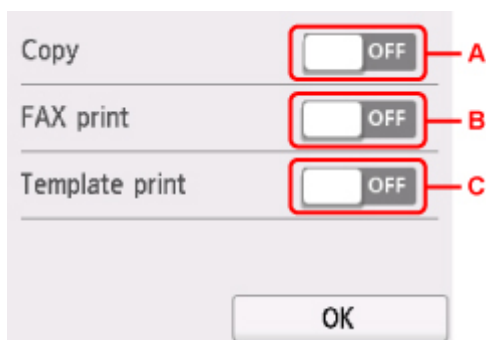
- [Het bedieningspaneel gebruiken](#)

3. Selecteer  **Instellingen (Settings)**.

4. Selecteer  **ECO**.

5. Selecteer **Instelling voor dubbelz. afdrukken (Two-sided printing setting)**.

6. Geef de gewenste instellingen op.



- A. Selecteer dubbelzijdig kopiëren als standaardinstelling.
- B. Selecteer dubbelzijdig afdrukken van verzonden/ontvangen faxen, rapporten of lijsten als standaardinstelling.
- C. Selecteer dubbelzijdig afdrukken als standaardinstelling voor sjabloonformulieren op de printer.

Functie voor energie besparen gebruiken

Volg de onderstaande procedure om de functie voor energie besparen te gebruiken.

1. [Zorg dat de printer is ingeschakeld.](#)

2. Selecteer  **Instellingen (Setup)** op het HOME-scherm.

■ [Het bedieningspaneel gebruiken](#)

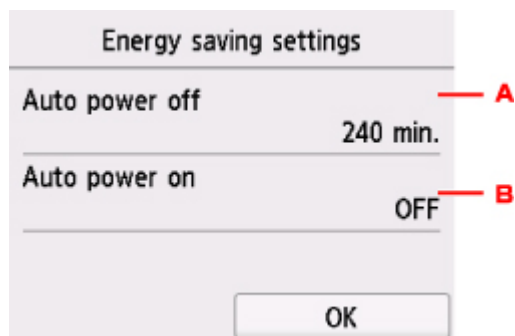
3. Selecteer  **Instellingen (Settings).**

4. Selecteer  **ECO.**

5. Selecteer **Energiebesparingsinstellingen (Energy saving settings).**

6. Raadpleeg de aanwijzingen op het scherm en selecteer **Volgende (Next).**

7. Geef de gewenste instellingen op.



- A. Geef op na hoeveel tijd de printer automatisch moet worden uitgeschakeld wanneer gedurende een bepaalde periode geen bewerkingen zijn uitgevoerd of geen afdrukgegevens naar de printer zijn gestuurd.
- B. Als u **AAN (ON)** selecteert, kan de printer automatisch worden ingeschakeld wanneer een scanopdracht van een computer of afdrukgegevens naar de printer worden gestuurd.

Stille instelling

Schakel deze functie in als u het geluidsniveau van de printer wilt beperken, bijvoorbeeld wanneer u 's nachts afdrukt.

Volg de onderstaande procedure om de instellingen op te geven.

1. [Zorg dat de printer is ingeschakeld.](#)

2. Selecteer  **Instellingen (Setup)** op het HOME-scherm.


■ [Het bedieningspaneel gebruiken](#)

3. Selecteer  **Instellingen (Settings)**.

4. Selecteer  **Stille instelling (Quiet setting)**.

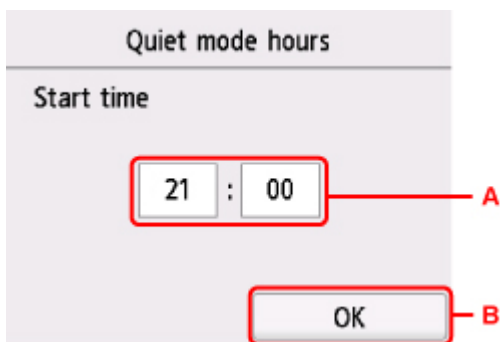
5. Selecteer **Stille modus gebruiken (Use quiet mode)** of **Gebruiken tijdens opgegeven tijden (Use during specified hours)**.

- Wanneer **Stille modus gebruiken (Use quiet mode)** is geselecteerd:

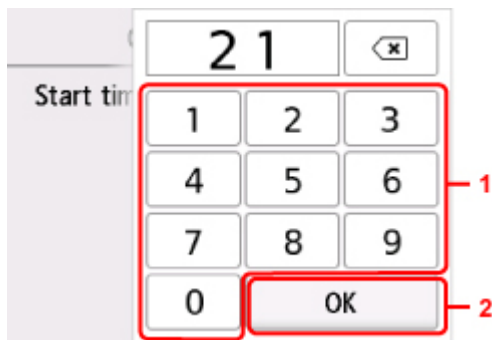
Het bevestigingsscherm wordt weergegeven en het pictogram  wordt weergegeven als pictogram voor het menu **Stille instelling (Quiet setting)**.

- Wanneer **Gebruiken tijdens opgegeven tijden (Use during specified hours)** is geselecteerd:

Het scherm **Tijden van stille modus (Quiet mode hours)** wordt weergegeven.



- A. Hiermee wordt onderstaand scherm weergegeven.




1. Selecteer cijfers om de begintijd op te geven.

U kunt het uur opgeven tussen 0 en 24.

2. Hiermee wordt de begintijd bevestigd.

Zodra u de begintijd hebt opgegeven, moet u de eindtijd opgeven volgens dezelfde procedure.

- B. Hiermee wordt de begin- en eindtijd bevestigd.

Het bevestigingsscherm wordt weergegeven en het pictogram  wordt weergegeven als pictogram voor het menu **Stille instelling (Quiet setting)**.

U kunt het geluid van de printer verminderen tijdens de opgegeven tijden.

»»» Belangrijk


- De werkingssnelheid is lager dan wanneer **Stille modus niet gebruiken (Do not use quiet mode)** is geselecteerd.
- Deze functie is mogelijk minder effectief, afhankelijk van de instellingen van de printer. Bovendien worden bepaalde geluiden niet verminderd, zoals wanneer de printer wordt voorbereid op afdrukken.

»»» Opmerking

- U kunt de stille modus instellen via het bedieningspaneel van de printer of het printerstuurprogramma. Ongeacht hoe u de stille modus instelt, wordt de modus toegepast wanneer u bewerkingen uitvoert via het bedieningspaneel van de printer of als u afdrukt en scant vanaf de computer.
- Voor Windows kunt u de stille modus instellen via ScanGear (scannerstuurprogramma).

Specificaties

Algemene specificaties

Afdrukresolutie (dpi)	4800* (horizontaal) x 1200 (verticaal) * Inktdruppels kunnen worden aangebracht met een tussenafstand van minimaal 1/4800 inch.
Interface	USB-poort: Hi-Speed USB *1 LAN-poort: Draadloos LAN: IEEE802.11n / IEEE802.11g / IEEE802.11b *2 *1 Een computer die voldoet aan de Hi-Speed USB-standaard is vereist. Aangezien de Hi-Speed USB-interface volledig opwaarts compatibel is met USB 1.1, kan deze worden gebruikt met USB 1.1. *2 Instellen is mogelijk via Standaardinstellingen, WPS (Wi-Fi Protected Setup), WCN (Windows Connect Now) of Eenv. draadloos verbinden. USB en LAN kunnen tegelijkertijd worden gebruikt.
Breedte van afdruk	203,2 mm / 8 inch (Voor afdrukken zonder marges: 216 mm / 8,5 inch)
Afdrukgebied	Afdrukken zonder marges: Boven-/onder-/linker-/rechtermarge: 0,0 mm (0,0 inch) Standaardafdruk: -Bovenmarge: <ul style="list-style-type: none">• Vierkant formaat: 6,0 mm (0,24 inch)• Overige formaten: 3,0 mm (0,12 inch) -Ondermarge: <ul style="list-style-type: none">• Vierkant formaat: 6,0 mm (0,24 inch)• Overige formaten: 5,0 mm (0,20 inch) -Linkermarge: <ul style="list-style-type: none">• Letter/Legal: 6,4 mm (0,26 inch)• Vierkant formaat: 6,0 mm (0,24 inch)• Overige formaten: 3,4 mm (0,14 inch) -Rechtermarge: <ul style="list-style-type: none">• Letter/Legal: 6,3 mm (0,25 inch)• Vierkant formaat: 6,0 mm (0,24 inch)• Overige formaten: 3,4 mm (0,14 inch) * Kijk hieronder voor het afdrukgebied van enveloppen.  Enveloppen Automatisch dubbelzijdig afdrukken: -Bovenmarge: 5,0 mm (0,20 inch) -Ondermarge: 5,0 mm (0,20 inch)

	<p>-Linkermarge:</p> <ul style="list-style-type: none"> • Letter: 6,4 mm (0,26 inch) • Overige formaten: 3,4 mm (0,14 inch) <p>-Rechtermarge:</p> <ul style="list-style-type: none"> • Letter: 6,3 mm (0,25 inch) • Overige formaten: 3,4 mm (0,14 inch)
Gebruiksomgeving	<p>Temperatuur: 5 tot 35 °C (41 tot 95 °F)</p> <p>Luchtvochtigheid: 10 tot 90% relatieve vochtigheid (geen condensatie)</p> <p>* De prestaties van de printer kunnen afnemen in bepaalde omstandigheden en bij een bepaalde luchtvochtigheid.</p> <p>Aanbevolen omstandigheden:</p> <p>Temperatuur: 15 tot 30 °C (59 tot 86 °F)</p> <p>Luchtvochtigheid: 10 tot 80% relatieve vochtigheid (geen condensatie)</p> <p>* Voor de temperatuur- en vochtigheidsomstandigheden van papier zoals fotopapier raadpleegt u de verpakking van het papier of de bijgeleverde instructies.</p>
Opslagomgeving	<p>Temperatuur: 0 tot 40 °C (32 tot 104 °F)</p> <p>Luchtvochtigheid: 5 tot 95% relatieve vochtigheid (geen condensatie)</p>
Stroomvoorziening	<p>100-240 V wisselstroom, 50/60 Hz</p> <p>(Het meegeleverde netsnoer is alleen voor het land of de regio waar u hebt aangeschaft.)</p>
Stroomverbruik	<p>Afdrukken (kopiëren): circa 14 W</p> <p>Stand-by (minimum): circa 1,0 W *1*2</p> <p>Uit: circa 0,3 W *1</p> <p>*1 USB-verbinding naar computer</p> <p>*2 De tijd waarna het apparaat stand-by gaat, kan niet worden gewijzigd.</p>
Externe afmetingen	<p>Ongeveer 438 (B) x 350 (D) x 190 (H) mm</p> <p>Ongeveer 17,3 (B) x 13,8 (D) x 7,5 (H) inch</p> <p>* Met ingetrokken papiersteun en papieruitvoerlade.</p>
Gewicht	<p>Circa 7,9 kg (circa 17,3 lb)</p> <p>* Met geplaatste printkop en inktanks.</p>
Printkop/inkt	<p>4096 spuitopeningen in totaal (PgBK 1024 spuitopeningen, Y/DyeBK elk 512 spuitopeningen, C/M elk 1024 spuitopeningen)</p>

Specificaties voor kopiëren

Meerdere afdrukken	max. 99 pagina's
Intensiteit aanpassen	9 standen, automatische intensiteit (AE-kopie)
Vergroten/verkleinen	25% - 400% (eenheden van 1%)

Specificaties voor scannen

Scannerstuurprogramma	Windows: TWAIN 1.9 specificatie, WIA
Maximumscanformaat	A4/Letter, 216 x 297 mm / 8,5 x 11,7 inch
Scanresolutie	<p>Optische resolutie (horizontaal x verticaal) max.: 1200 x 2400 dpi *1</p> <p>Max. geïnterpoleerde resolutie: 19200 x 19200 dpi *2</p> <p>*1 De optische resolutie geeft de maximale samplingfrequentie aan op basis van ISO 14473.</p> <p>*2 Wanneer u de scanresolutie verhoogt, neemt het maximaal mogelijke scangebied af.</p>
Gradatie (invoer/uitvoer)	<p>Grijs: 16 bits/8 bits</p> <p>Kleur: 48 bits/24 bits (RGB elk 16 bits/8 bits)</p>

Specificaties voor faxen

Toepasselijke lijn	PSTN (Public Switched Telephone Network) IP-telefoonlijn (IP-telefoonlijn met probleemloze kwaliteit door gebruik in conversatie)
Communicatiemodus	Super G3, G3
Gegevenscompressiesysteem	<p>Zwart: MH, MR, MMR</p> <p>Kleur: JPEG</p>
Modemsnelheid	max. 33,6 kbps (automatische terugval)
Overdrachtssnelheid	<p>Zwart: ongeveer 3 seconden per pagina met een snelheid van 33,6 kbps (op basis van ITU-T No.1 chart voor VS-specificaties en Canon FAX Standard chart No.1 voor anderen, allebei in standaardmodus)</p> <p>Kleur: ongeveer 1 minuut per pagina met een snelheid van 33,6 kbps (op basis van Canon COLOR FAX TEST SHEET)</p>
Gradatie	<p>Zwart: 256 niveaus</p> <p>Kleur: 24-bits kleuren (RGB elk 8-bits)</p>
Dichtheid aanpassen	3 niveaus
Geheugen	<p>Verzenden/ontvangen: ongeveer 250 pagina's (op basis van ITU-T No.1 chart voor VS-specificaties en Canon FAX Standard chart No.1 voor anderen, allebei in standaardmodus)</p>
Faxresolutie	<p>Zwart Standaard: 8 pels/mm x 3,85 lines/mm (203 pels/inch x 98 lijnen/inch)</p> <p>Zwart Fijn, Foto: 8 pels/mm x 7,70 lines/mm (203 pels/inch x 196 lijnen/inch)</p> <p>Zwart Extra fijn: 300 x 300 dpi</p> <p>Kleur: 200 x 200 dpi</p>

Nummers kiezen	<p>Automatisch bellen</p> <ul style="list-style-type: none"> - Ontvanger (max. 100 bestemmingen) - Groepskiezen (max. 99 bestemmingen) <p>Normaal kiezen</p> <p>Automatische nummerherhaling</p> <p>Handmatige nummerherhaling (max. 10 bestemmingen)</p>
Overige	<p>Activiteitenrapport (na iedere 20 transacties)</p> <p>Sequentiële uitzending (max. 101 bestemmingen)</p> <p>Geweigerde nummers (max. 10 bestemmingen)</p> <p>Foutvermindering instellen (VoIP) *</p> <p>* Zie 'Foutvermindering instellen (VoIP)' in 'Geavanceerde faxinstellingen' voor meer informatie.</p>

Netwerkspecificaties

Communicatieprotocol	TCP/IP
Draadloos LAN	<p>Ondersteunde standaarden: IEEE802.11n / IEEE802.11g / IEEE802.11b</p> <p>Frequentiebandbreedte: 2,4 GHz</p> <p>Kanaal: 1-11 of 1-13</p> <p>* De frequentiebandbreedte en de beschikbare kanalen hangen af van het land of de regio.</p> <p>Communicatieafstand: binnenshuis 50 m / 164 feet</p> <p>* Het effectieve bereik hangt af van de installatie-omgeving en locatie.</p> <p>Beveiliging:</p> <p>WEP (64/128-bits)</p> <p>WPA-PSK (TKIP/AES)</p> <p>WPA2-PSK (TKIP/AES)</p> <p>Instellen:</p> <p>WPS (configuratie met drukknop/PIN-codemethode)</p> <p>WCN (WCN-NET)</p> <p>Eenv. draadloos verbinden</p> <p>Andere functies: beheerderswachtwoord</p>

Minimale systeemvereisten

Conform de vereisten van het besturingssysteem indien hoger dan hier wordt vermeld.

Windows

Besturingssysteem	<p>Windows 10, Windows 8.1</p> <p>Windows 7 SP1</p>
--------------------------	---

	Opmerking: de werking kan alleen worden gegarandeerd op een pc waarop Windows 7 of hoger is geïnstalleerd. .NET Framework 4.5.2 of 4.6 is vereist.
Vasteschijfruimte	3 GB Opmerking: voor installatie van de meegeleverde software. De benodigde hoeveelheid vasteschijfruimte kan zonder kennisgeving worden gewijzigd.
Beeldscherm	XGA 1024 x 768

Mac OS

Besturingssysteem	OS X v10.10.5 - OS X v10.11, macOS Sierra v10.12
Vasteschijfruimte	1,5 GB Opmerking: voor installatie van de meegeleverde software. De benodigde hoeveelheid vasteschijfruimte kan zonder kennisgeving worden gewijzigd.
Beeldscherm	XGA 1024 x 768

Overige ondersteunde besturingssystemen

iOS, Android, Windows 10 Mobile

Sommige functies zijn mogelijk niet beschikbaar bij het ondersteunde besturingssysteem.

Ga naar de Canon-website voor meer informatie.

Mogelijkheid tot mobiel afdrucken

Apple AirPrint
Google Cloud Print
PIXMA Cloud Link

- Er is een internetverbinding of cd-romspeler vereist tijdens de installatie van de software voor Windows.
- Voor het gebruik van Easy-WebPrint EX en de hele gebruikershandleiding is een internetverbinding vereist.
- Easy-WebPrint EX: Internet Explorer 8, 9, 10 en 11* (voor Windows) is vereist.
- Windows: sommige functies zijn mogelijk niet beschikbaar bij Windows Media Center.
- Windows: het TWAIN-stuurprogramma (ScanGear) is gebaseerd op de TWAIN 1.9-specificatie en vereist Gegevensbronbeheer dat deel uitmaakt van het besturingssysteem.
- In een interne netwerk omgeving moet poort 5222 open staan. Neem voor meer informatie contact op met de netwerkbeheerder.

De informatie in deze handleiding kan zonder kennisgeving worden gewijzigd.

Informatie over papier

- ▶ **Ondersteunde mediumtypen**
 - Maximaal aantal vellen
- ▶ **Niet-ondersteunde mediumtypen**
- ▶ **Omgaan met papier**
- ▶ **Afdrukgebied**

Ondersteunde mediumtypen

Kies voor de beste resultaten papier dat geschikt is voor hoe u afdrukt. Diverse papiersoorten voor documenten en foto's of illustraties zijn verkrijgbaar bij Canon. Gebruik, wanneer mogelijk, origineel Canon-papier om belangrijke foto's af te drukken.

Mediumtypen

Origineel Canon-papier

►► Opmerking

- Raadpleeg de gebruiksaanwijzing van elk product voor waarschuwingen over het gebruik van de niet-afdrukbare zijde.
- Ga naar de Canon-website voor meer informatie over paginaformaten en mediumtypen.
- Origineel Canon-papier is in sommige landen of regio's niet verkrijgbaar. Merk op dat Canon-papier in de Verenigde Staten niet op modelnummer wordt verkocht. Daar koopt u het papier op naam.

Papier voor het afdrukken van documenten:

- Canon Red Label Superior <WOP111>
- Canon Océ Office Colour Paper <SAT213>
- High Resolution Paper <HR-101N>*1

Papier voor het afdrukken van foto's:

- Professioneel Foto Platinum <PT-101>
- Glanzend Fotopapier 'voor frequent gebruik' <GP-501>
- Foto Glans Papier <GP-701>
- Glossy Foto Papier Extra II <PP-201>
- Glossy Foto Papier Extra II <PP-301>
- Professioneel Fotopapier Luster <LU-101>
- Photo Paper Plus Halfglans <SG-201>
- Matglans Foto Papier <MP-101>

Ander papier dan origineel Canon-papier

- Normaal papier (inclusief gerecycled papier)
- Enveloppen*1
- T-Shirt Transfers*1
- Wenskaart*1

*1 Afdrukken op dit papier vanaf het bedieningspaneel of vanaf een met PictBridge (draadloos LAN) compatibel apparaat wordt niet ondersteund.

■ [Maximaal aantal vellen](#)

■ [Papierinstellingen in het printerstuurprogramma en op de printer \(mediumtype\)](#) (Windows)

►► Opmerking

- Als u foto's afdrukt die zijn opgeslagen op een met PictBridge (draadloos LAN) compatibel apparaat, moet u het paginaformaat en het mediumtype opgeven.

Paginaformaten

U kunt de volgende paginaformaten gebruiken.

►► Opmerking

- Paginaformaten en mediumtypes die door de printer worden ondersteund, verschillen afhankelijk van het besturingssysteem dat u gebruikt.

Standaardformaten:

- Letter
- Legal
- A4
- B5
- A5
- L(89x127mm)
- KG/10x15(4"x6")
- 2L/13x18(5"x7")
- Vierkant 127 x 127 mm 5 x 5 inch
- Hagaki
- Hagaki 2
- Kaart 55 x 91 mm 2,17 x 3,58 inch
- 20x25cm(8"x10")
- COM10-envelop
- DL-envelop
- Nagagata 3
- Nagagata 4
- Yougata 4
- Yougata 6

Aangepaste formaten

Aangepaste papierformaten moeten binnen de volgende limieten vallen:

- achterste lade
 - Minimumformaat: 55,0 x 89,0 mm (2,17 x 3,51 inch)
 - Maximumformaat: 215,9 x 676,0 mm (8,50 x 26,61 inch)
- cassette
 - Minimumformaat: 148,0 x 210,0 mm (5,83 x 8,27 inch)
 - Maximumformaat: 215,9 x 297,0 mm (8,50 x 11,69 inch)

Papiergewicht

U kunt papier met het volgende gewicht gebruiken.

- 64 tot 105 g /m² (17 tot 28 lb) (ander normaal papier dan origineel Canon-papier)

Maximaal aantal vellen

Origineel Canon-papier

Papier voor het afdrucken van documenten:

Mediumnaam <Modelnummer>	Achterste lade	Cassette	Papieruitvoerlade
Canon Red Label Superior <WOP111>	Ongeveer 100 vellen	Ongeveer 100 vellen	Ongeveer 50 vellen
Canon Océ Office Colour Paper <SAT213>	Ongeveer 80 vellen	Ongeveer 80 vellen	Ongeveer 50 vellen
High Resolution Paper <HR-101N> *1	Ongeveer 80 vellen	Nvt	Ongeveer 50 vellen

Papier voor het afdrucken van foto's:

Mediumnaam <Modelnummer>	Achterste lade	Papieruitvoerlade
Professioneel Foto Platinum <PT-101> *2	A4, Letter en 20 x 25 cm (8 x 10 inch): 10 vellen 10 x 15 cm (4 x 6 inch): 20 vellen	*3
Glanzend Fotopapier 'voor frequent gebruik' <GP-501> *2	A4, Letter: 10 vellen 10 x 15 cm (4 x 6 inch): 20 vellen	*3
Foto Glans Papier <GP-701> *2	A4, Letter: 10 vellen 10 x 15 cm (4 x 6 inch): 20 vellen	*3
Glossy Foto Papier Extra II <PP-201> *2	A4, Letter, 13 x 18 cm (5 x 7 inch), 20 x 25 cm (8 x 10 inch): 10 vellen 10 x 15 cm (4 x 6 inch), Vierkant 127 x 127 mm (5 x 5 inch): 20 vellen	*3
Glossy Foto Papier Extra II <PP-301> *2	A4, Letter, 13 x 18 cm (5 x 7 inch), 20 x 25 cm (8 x 10 inch): 10 vellen 10 x 15 cm (4 x 6 inch), Vierkant 127 x 127 mm (5 x 5 inch): 20 vellen	*3
Professioneel Fotopapier Luster <LU-101> *2	A4, Letter: 10 vellen	*3
Photo Paper Plus Halfglans <SG-201> *2	A4, Letter, 13 x 18 cm (5 x 7 inch), 20 x 25 cm (8 x 10 inch): 10 vellen 10 x 15 cm (4 x 6 inch): 20 vellen	*3
Matglans Foto Papier <MP-101>	A4, Letter: 10 vellen 10 x 15 cm (4 x 6 inch): 20 vellen	*3

Ander papier dan origineel Canon-papier

Normale naam	Achterste lade	Cassette	Papieruitvoerlade
Normaal papier (inclusief gerecycled papier)*1	Ongeveer 100 vellen (10 vellen: Legal)	Ongeveer 100 vellen	Ongeveer 50 vellen (10 vellen: Legal)
Enveloppen	10 enveloppen	Nvt	*3
T-Shirt Transfers	1 vel: A4	Nvt	*3
Wenskaart	1 vel: Letter	Nvt	*3

*1 Normaal invoeren bij de maximumcapaciteit is soms niet mogelijk met sommige papiersoorten of bij zeer hoge of lage temperaturen of luchtvochtigheid. Plaats in dit geval de helft van het papier of minder.

*2 Invoer van een geplaatste papierstapel kan zorgen voor vlekken op de afgedrukte zijde of efficiënte invoer voorkomen. Plaats in dat geval maar een vel tegelijk.

*3 Voor de beste resultaten met doorlopend afdrucken verwijdert u afgedrukte papier of enveloppen uit de papieruitvoerlade om vlekken of verkleuringen te voorkomen.

Niet-ondersteunde mediumtypen

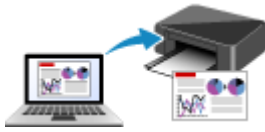
De onderstaande soorten papier mogen niet worden gebruikt. Het gebruik van dergelijke papiersoorten levert niet alleen een onbevredigend resultaat op, maar kan ook leiden tot vastlopen of slecht functioneren van de printer.

- Gevouwen, gekruld of gekreukt papier
- Vochtig papier
- Papier dat te dun is (dat minder weegt dan 64 g /m² (17 lb))
- Papier dat te dik is (gewoon papier, behalve papier van het merk Canon, dat meer weegt dan 105 g /m² (28 lb))
- Papier dat dunner is dan een briefkaart, inclusief gewoon papier of papier van een notitieblok dat kleiner is gemaakt (wanneer u afdrukt op papier dat kleiner is dan A5)
- Briefkaarten
- Briefkaarten
- Enveloppen met een dubbele klep
- Enveloppen met een reliëf of een behandeld oppervlak
- Enveloppen waarvan de lijmkleppen al vochtig zijn gemaakt en plakken
- Willekeurig papier met gaatjes
- Papier dat niet rechthoekig is
- Papier dat is ingebonden met nietjes of lijm
- Papier met een plakrand aan de achterkant, zoals een labelzegel
- Papier versierd met glitters, enzovoort

Omgaan met papier

- Zorg bij het hanteren van alle soorten papier dat u niet over het oppervlak wrijft of krast.
- Houd het papier zo dicht mogelijk bij de rand vast en probeer het afdrukkoppervlak niet aan te raken. De afdrukkwaliteit kan achteruit gaan als het afdrukkoppervlak wordt besmeurd met zweet of vet afkomstig van uw handen.
- Raak het afdrukkoppervlak niet aan totdat de inkt is opgedroogd. Zelfs als de inkt droog is, moet u proberen om het afdrukkoppervlak bij het hanteren zo min mogelijk aan te raken. Vanwege de eigenschappen van de pigmentinkt verwijdt u de inkt van het gedrukte oppervlak wanneer u hierover wrijft of krast.
- Neem alleen het benodigde aantal vellen papier uit de verpakking, vlak voordat u gaat afdrucken.
- Wanneer u niet afdrukt, verwijdert u niet-gebruikt papier uit de achterste lade, stopt u dat terug in het pak en legt u het ergens vlak neer om te voorkomen dat het gaat omkrullen. Vermijd bij het opslaan bovendien hitte, vochtigheid en rechtstreeks zonlicht.

Afdrukken



Afdrukken vanaf een computer



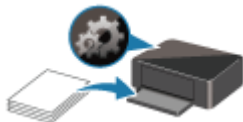
Afdrukken vanaf een smartphone/tablet



Afdrukken via het bedieningspaneel



Afdrukken vanaf een digitale camera



Papierinstellingen

Afdrukken vanaf een computer

- ▶ **Afdrukken vanuit toepassingssoftware (Windows-printerstuurprogramma)**
- ▶ **Afdrukken vanuit toepassingssoftware (AirPrint)**
- ▶ **Afdrukken met Canon-toepassingen**
- ▶ **Afdrukken via een webservice**

Afdrukken vanuit toepassingssoftware (Windows-printerstuurprogramma)

- **Basisinstellingen voor afdrukken** 📌 **Basis**
- **Verschillende afdrukmethoden**
- **De afdrukkwaliteit wijzigen en afbeeldingsgegevens corrigeren**
- **Overzicht van het printerstuurprogramma**
- **Beschrijving van het printerstuurprogramma**
- **MP Drivers bijwerken**

Basisinstellingen voor afdrucken

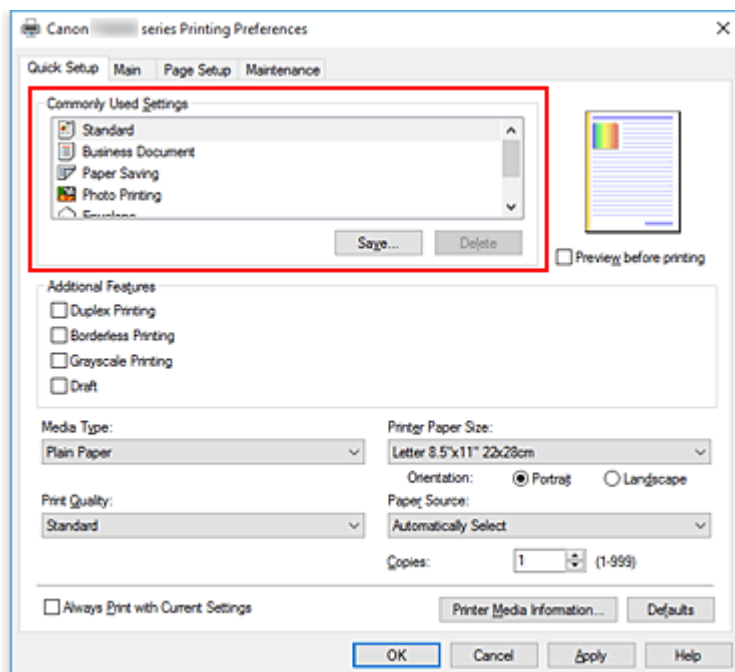
In dit gedeelte worden de instellingen beschreven op het [tabblad Snel instellen](#) dat voor eenvoudig afdrucken wordt gebruikt.

Basisinstellingen voor afdrucken

1. [Controleer of de printer is ingeschakeld](#)
2. [Plaats papier](#) in de printer
3. Open het [instelvenster van het printerstuurprogramma](#)
4. Selecteer veelgebruikte instellingen

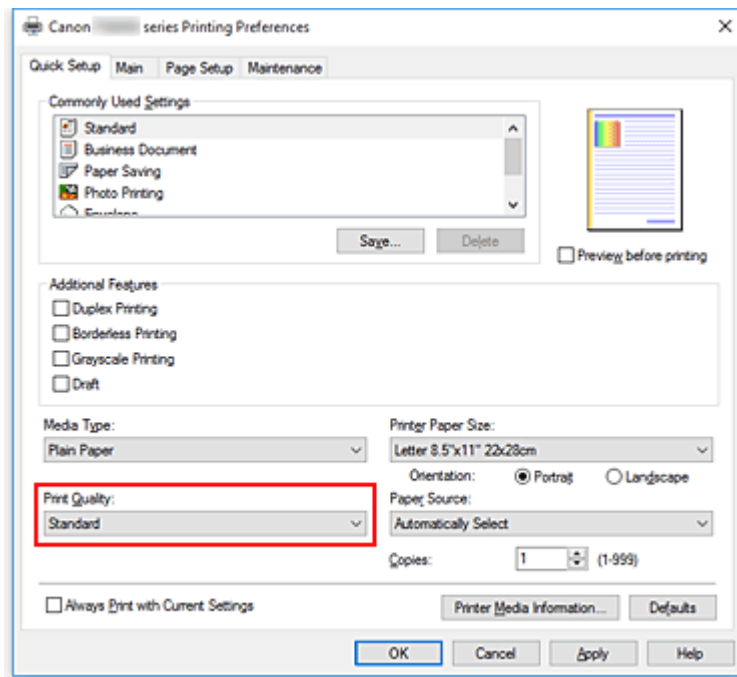
Gebruik **Veelgebruikte instellingen (Commonly Used Settings)** op het tabblad **Snel instellen (Quick Setup)** om vooraf gedefinieerde afdrukinstellingen te selecteren.

Wanneer u een afdrukinstelling selecteert, schakelen de instellingen voor **Extra functies (Additional Features)**, **Mediumtype (Media Type)** en **Papierformaat printer (Printer Paper Size)** automatisch over op de vooraf ingestelde waarden.



5. Selecteer de afdrukkwaliteit

Selecteer **Hoog (High)**, **Standaard (Standard)** of **Klad (Draft)** voor **Afdrukkwaliteit (Print Quality)**.

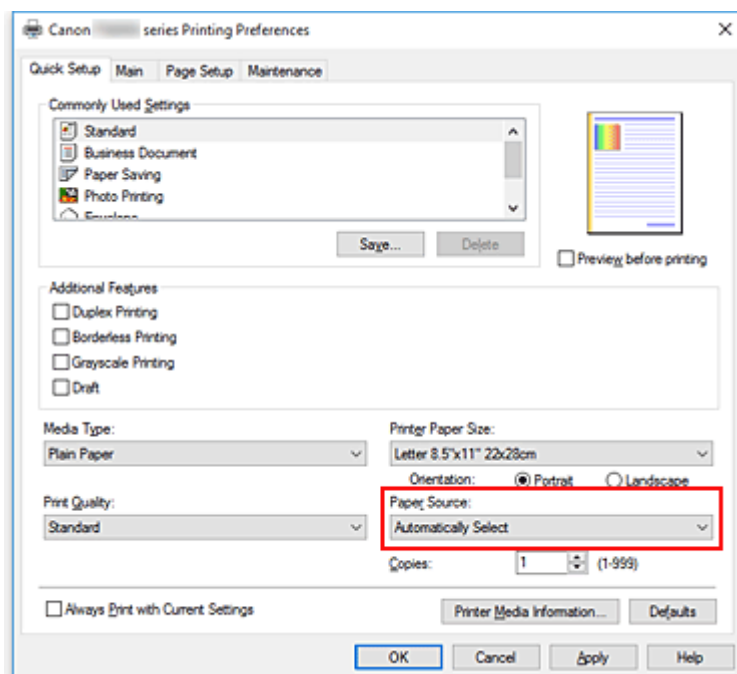


»»» Belangrijk

- De selecties voor de afdrুকwaliteit verschillen afhankelijk van de afdrুকinstelling die u selecteert.

6. Selecteer de papierbron

Selecteer **Automatisch selecteren (Automatically Select)**, **Achterste lade (Rear Tray)** of **Cassette** voor **Papierbron (Paper Source)**, afhankelijk van het doel van de afdrুক.

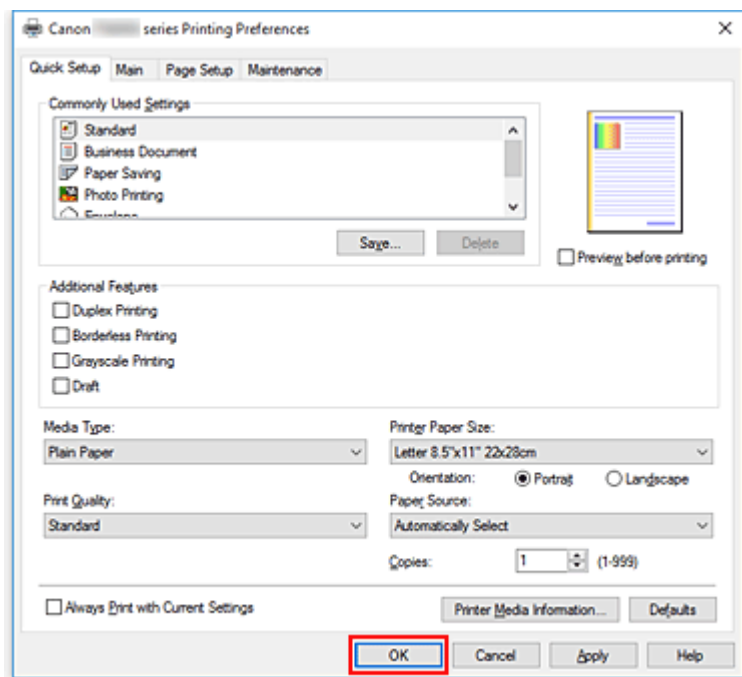


»»» Belangrijk

- De beschikbare instellingen voor papierbron zijn afhankelijk van de papiersoort en het papierformaat.

7. Klik op **OK**

De printer drukt nu af met deze instellingen.



»»» Belangrijk

- Wanneer u **Altijd afdrukken met huidige instellingen (Always Print with Current Settings)** selecteert, worden de instellingen op de tabbladen **Snel instellen (Quick Setup)**, **Afdruk (Main)** en **Pagina-instelling (Page Setup)** opgeslagen, en die instellingen worden gebruikt bij de daaropvolgende afdruktaken.
- Om [de huidige instellingen op te slaan](#) als een nieuwe voorinstelling, klikt u op **Opslaan... (Save...)** onder **Veelgebruikte instellingen (Commonly Used Settings)**.

»»» Opmerking

- Als de papierinstellingen in het printerstuurprogramma verschillen van de papiergegevens die op de printer zijn geregistreerd, kan er een fout optreden. Raadpleeg ['Papierinstellingen'](#) voor instructies voor wat u moet doen als er een fout optreedt.
Als u de huidige printerinstellingen wilt controleren of de printerinstellingen wilt toepassen op het printerstuurprogramma, opent u het tabblad **Snel instellen (Quick Setup)**, klikt u op **Gegevens over printermedia... (Printer Media Information...)** en geeft u de instellingen op in het dialoogvenster dat wordt weergegeven.
Voor informatie over de papiergegevens die op de printer moeten worden geregistreerd, raadpleegt u het volgende:
 - [Papierinstellingen in het printerstuurprogramma en op de printer \(mediumtype\)](#)
 - [Papierinstellingen in het printerstuurprogramma en op de printer \(papierformaat\)](#)

De printerinstellingen controleren en instellingen toepassen op het printerstuurprogramma

1. Open het eigenschappenvenster van het printerstuurprogramma
2. Klik op het tabblad **Snel instellen (Quick Setup)** op **Gegevens over printermedia... (Printer Media Information...)**.
Het dialoogvenster **Gegevens over printermedia (Printer Media Information)** wordt weergegeven.

3. Selecteer **Papierbron (Paper Source)**

Controleer de instelling of selecteer een nieuwe papierbron bij **Papierbron (Paper Source)**.
De huidige printerinstellingen worden weergegeven bij **Mediumtype (Media Type)** en **Paginaformaat (Page Size)**.

4. Instellingen toepassen

Als u de printerinstellingen wilt toepassen op het printerstuurprogramma, klikt u op **Instellen (Set)**.

▶▶▶ Opmerking

- Als Type op de printer is ingesteld op Ink Jet Hagaki, Hagaki K of Hagaki of als Paginaformaat op de printer is ingesteld op 2L/13x18(5"x7"), klikt u op **Instellen (Set)** om het dialoogvenster weer te geven.
Selecteer het mediumtype en het papierformaat in overeenstemming met uw doel en klik vervolgens op **OK**.
- Als Type en Paginaformaat op de printer niet zijn ingesteld of zijn ingesteld op Overig, is **Instellen (Set)** lichtgrijs en kan er niet op worden geklikt.
- Als communicatie met de printer is uitgeschakeld, wordt het dialoogvenster **Gegevens over printermedia... (Printer Media Information...)** niet weergegeven of kan het printerstuurprogramma geen gegevens over printermedia ophalen bij de printer.

Papierinstellingen in het printerstuurprogramma en op de printer (mediumtype)

Wanneer u deze printer gebruikt, krijgt u het beste afdrukresultaat wanneer u een mediumtype en [papierformaat](#) selecteert dat overeenkomt met het soort afdruk.

U kunt de volgende mediatypen gebruiken met deze printer.

Origineel Canon-papier (documenten afdrukken)

Mediumnaam <Modelnummer>	Mediumtype (Media Type) in het printerstuurprogramma	Papierinformatie die is geregistreerd op de printer
Canon Red Label Superior <WOP111>	Normaal papier (Plain Paper)	Norm. papier
Canon Océ Office Colour Paper <SAT213>	Normaal papier (Plain Paper)	Norm. papier

Origineel Canon-papier (foto's afdrukken)

Mediumnaam <Modelnummer>	Mediumtype (Media Type) in het printerstuurprogramma	Papierinformatie die is geregistreerd op de printer
Glossy Foto Papier Extra II <PP-201/PP-301>	Glossy Foto Papier Extra II (Photo Paper Plus Glossy II)	Glossy Extra II
Professioneel Foto Platinum <PT-101>	Professioneel Foto Platinum (Photo Paper Pro Platinum)	Pro Platinum
Professioneel Fotopapier Luster <LU-101>	Professioneel Fotopapier Luster (Photo Paper Pro Luster)	Prof. Luster
Photo Paper Plus Halfglans <SG-201>	Photo Paper Plus Halfglans (Photo Paper Plus Semi-gloss)	Plus Halfglans
Glanzend Fotopapier 'voor frequent gebruik' <GP-501>	Foto Glans Papier (Glossy Photo Paper)	Foto Glans
Foto Glans Papier <GP-701>	Foto Glans Papier (Glossy Photo Paper)	Foto Glans
Matglans Foto Papier <MP-101>	Matglans Foto Papier (Matte Photo Paper)	Matglans

Canon-papier (zakelijke documenten afdrukken)

Mediumnaam <Modelnummer>	Mediumtype (Media Type) in het printerstuurprogramma	Papierinformatie die is geregistreerd op de printer
High Resolution Paper <HR-101N>	High Resolution Paper	High-Res Paper

Verkrijgbare papiersoorten

Mediumnaam	Mediumtype (Media Type) in het printer-stuurprogramma	Papierinformatie die is geregistreerd op de printer
Normaal papier (inclusief gerecycled papier)	Normaal papier (Plain Paper)	Norm. papier
Enveloppen	Envelop (Envelope)	Envelop
T-Shirt Transfers	T-Shirt Transfers	Overig
Wenskaarten	Inkjetwenskaart (Inkjet Greeting Card)	Overig

Papierinstellingen in het printerstuurprogramma en op de printer (papierformaat)

Wanneer u deze printer gebruikt, krijgt u het beste afdrukresultaat als u een papierformaat selecteert dat overeenkomt met het soort afdruk.

U kunt de volgende papierformaten gebruiken met deze printer.

Papierformaat printer (Printer Paper Size) in het printerstuurprogramma	Papierinformatie cassette die is geregistreerd op de printer
Letter 22x28cm 8.5"x11" (Letter 8.5"x11" 22x28cm)	Letter
Legal 22x36cm 8.5"x14" (Legal 8.5"x14" 22x36cm)	Legal
A5	A5
A4	A4
B5	B5
10x15cm 4"x6" (4"x6" 10x15cm)	KG/10x15cm(4x6)
13x18cm 5"x7" (5"x7" 13x18cm)	2L/13x18cm(5x7)
20x25cm 8"x10" (8"x10" 20x25cm)	20x25cm(8"x10")
L 89x127mm	L(89x127mm)
2L 127x178mm	2L/13x18cm(5x7)
Vierkant 13x13cm 5"x5" (Square 5"x5" 13x13cm)	Vierk. 13cm
Hagaki 100x148mm	Hagaki
Hagaki 2 200x148mm	Hagaki 2
Com 10-envelop (Envelope Com 10)	Com 10-envelop
DL-envelop (Envelope DL)	DL-envelop
Nagagata 3 120x235mm (Nagagata 3 4.72"x9.25")	Nagagata 3
Nagagata 4 90x205mm (Nagagata 4 3.54"x8.07")	Nagagata 4
Yougata 4 105x235mm (Yougata 4 4.13"x9.25")	Yougata 4
Yougata 6 98x190mm (Yougata 6 3.86"x7.48")	Yougata 6
Kaart 55x91mm 2.17"x3.58" (Card 2.17"x3.58" 55x91mm)	Kaart 55 x 91 mm (2,17 x 3,58 inch)
Aangepast papierformaat	Overig

Verschillende afdrukmethoden

- **Een Paginaformaat en Afdrukstand opgeven**
- **Instellingen voor aantal en afdrukvolgorde opgeven**
- **Afdrukken zonder marges starten**
- **Afdrukken op schaal**
- **Pagina-indeling afdrukken**
- **Tegels/poster afdrukken**
- **Dubbelzijdig afdrukken**
- **Instellingen voor het afdrukken van enveloppen**
- **Afdrukken op briefkaarten**

Een Paginaformaat en Afdrukstand opgeven

Het papierformaat en de afdrukstand worden in principe bepaald door de toepassing. Als de instellingen voor **Paginaformaat (Page Size)** en **Afdrukstand (Orientation)** op het tabblad **Pagina-instelling (Page Setup)** hetzelfde zijn als de instellingen in de toepassing, hoeft u deze niet te wijzigen op het tabblad **Pagina-instelling (Page Setup)**.

Als u deze instellingen niet in de toepassing kunt opgeven, geeft u als volgt een paginaformaat en afdrukstand op:

U kunt het paginaformaat en de afdrukstand ook instellen op het tabblad **Snel instellen (Quick Setup)**.

1. Open het [eigenschapsvenster van het printerstuurprogramma](#)

2. Selecteer het papierformaat

Selecteer een paginaformaat in de lijst **Paginaformaat (Page Size)** op het tabblad **Pagina-instelling (Page Setup)**.



3. Stel **Afdrukstand (Orientation)** in

Selecteer **Staand (Portrait)** of **Liggend (Landscape)** voor **Afdrukstand (Orientation)**. Schakel het selectievakje **180 graden roteren (Rotate 180 degrees)** in als u de afdrukgegevens 180 graden wilt draaien.

4. Klik op **OK**

Het document wordt met het geselecteerde paginaformaat en de geselecteerde afdrukstand afgedrukt.

»»» Opmerking

- Als **Normaal formaat (Normal-size)** is geselecteerd voor **Pagina-indeling (Page Layout)**, wordt het selectievakje **Grote documenten die de printer niet kan afdrukken automatisch verkleinen**

(Automatically reduce large document that the printer cannot output) weergegeven.

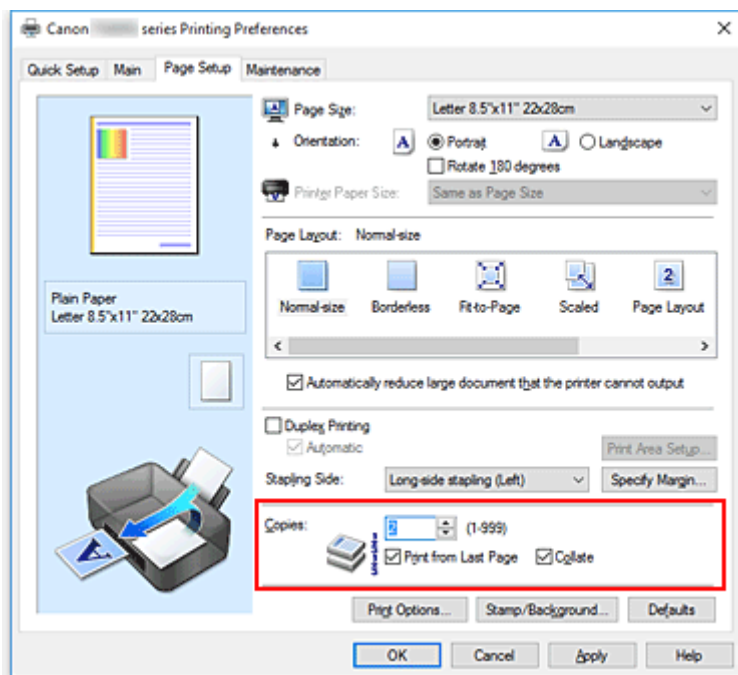
Gewoonlijk kunt u het selectievakje ingeschakeld laten. Als u niet wilt dat grote documenten die de printer niet kan afdrucken automatisch worden verkleind, kunt u tijdens het printen het selectievakje uitschakelen.

Instellingen voor aantal en afdrukvolgorde opgeven

U kunt ook het aantal exemplaren instellen op het tabblad **Snel instellen (Quick Setup)**.

1. Open het [eigenschappenvenster van het printerstuurprogramma](#)
2. Geef het aantal exemplaren op dat u wilt afdrukken

Geef bij **Aantal (Copies)** op het tabblad **Pagina-instelling (Page Setup)** het aantal af te drukken exemplaren op.

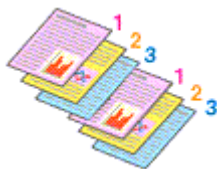


3. Geef de afdrukvolgorde op

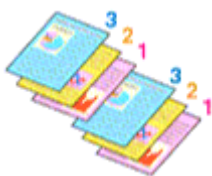
Schakel het selectievakje **Vanaf de laatste pagina afdrukken (Print from Last Page)** in wanneer u vanaf de laatste pagina op volgorde wilt afdrukken en schakel het selectievakje uit wanneer u vanaf de eerste pagina wilt afdrukken.

Schakel het selectievakje **Sorteren (Collate)** in wanneer u meerdere exemplaren van een document afdruckt en alle pagina's van elk exemplaar samen wilt afdrukken. Schakel dit selectievakje uit wanneer u wilt dat alle pagina's met hetzelfde nummer bij elkaar worden gegroepeerd.

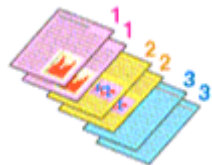
- **Vanaf de laatste pagina afdrukken (Print from Last Page):** / **Sorteren (Collate):**



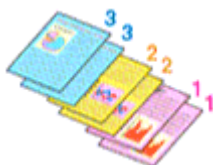
- **Vanaf de laatste pagina afdrukken (Print from Last Page):** / **Sorteren (Collate):**



- **Vanaf de laatste pagina afdrukken (Print from Last Page):** / **Sorteren (Collate):**



- **Vanaf de laatste pagina afdrukken (Print from Last Page):** / **Sorteren (Collate):**



4. Klik op **OK**

Het opgegeven aantal exemplaren wordt in de gekozen volgorde afgedrukt.

»» **Belangrijk**

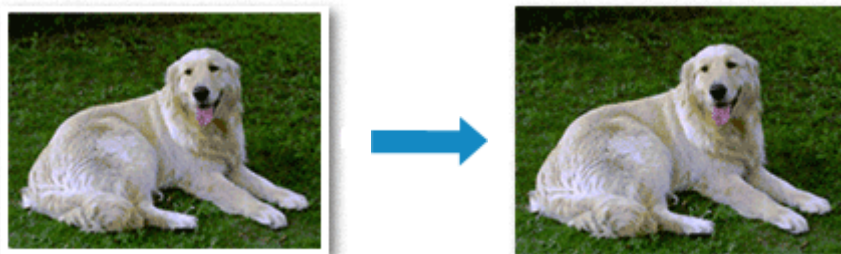
- Als de toepassing waarmee het document is gemaakt dezelfde functie heeft, geeft u de instellingen op in het printerstuurprogramma. Als de afdrukresultaten echter niet naar wens zijn, geeft u de functie-instellingen op in de toepassing. Als u het aantal exemplaren en de afdrুকvolgorde in zowel de toepassing als dit stuurprogramma opgeeft, is het mogelijk dat de waarden van deze twee instellingen voor het aantal exemplaren worden vermenigvuldigd of dat de opgegeven afdrুকvolgorde niet wordt ingeschakeld.
- **Vanaf de laatste pagina afdrukken (Print from Last Page)** is niet beschikbaar voor selectie als **Tegels/poster (Tiling/Poster)** bij **Pagina-indeling (Page Layout)** is geselecteerd.
- Als **Boekje (Booklet)** is geselecteerd voor **Pagina-indeling (Page Layout)**, zijn **Vanaf de laatste pagina afdrukken (Print from Last Page)** en **Sorteren (Collate)** niet beschikbaar voor selectie.
- Als **Dubbelzijdig afdrukken (Duplex Printing)** is geselecteerd, is **Vanaf de laatste pagina afdrukken (Print from Last Page)** niet beschikbaar voor selectie.

»» **Opmerking**

- Als u zowel **Vanaf de laatste pagina afdrukken (Print from Last Page)** als **Sorteren (Collate)** inschakelt, worden de exemplaren van een document vanaf de laatste pagina en per exemplaar afgedrukt.
Deze instellingen kunnen worden gebruikt in combinatie met **Normaal formaat (Normal-size)**, **Zonder marges (Borderless)**, **Passend op papier (Fit-to-Page)**, **Op schaal (Scaled)** en **Pagina-indeling (Page Layout)**.

Afdrukken zonder marges starten

Met de functie voor afdrukken zonder marges kunt u gegevens randloos afdrukken door de gegevens te vergroten, zodat ze net buiten de randen van het papier vallen. Standaard blijven de randen rondom het document leeg. Wanneer u echter de functie voor afdrukken zonder marges gebruikt, wordt het document zonder marges afgedrukt. Als u gegevens, zoals een foto, zonder lege rand eromheen wilt afdrukken, kiest u Afdrukken zonder marges.

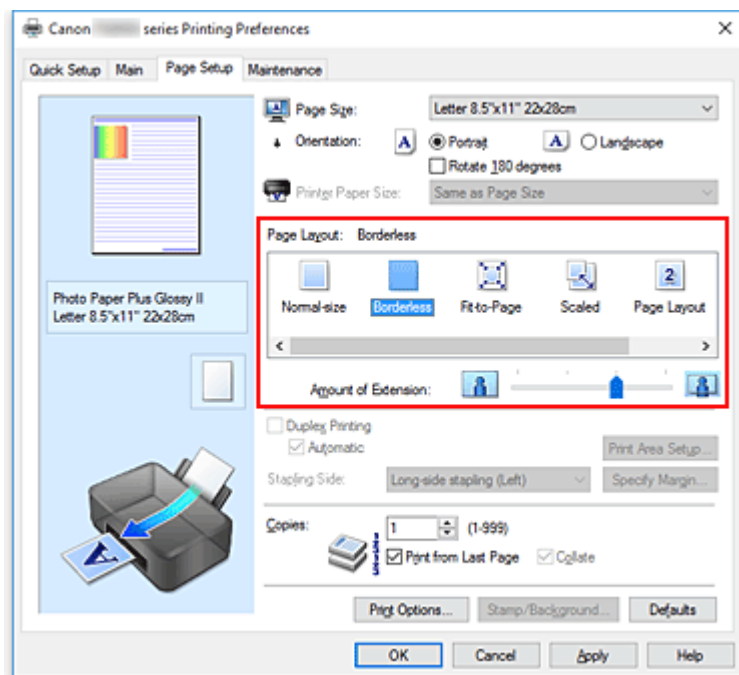


U kunt afdrukken zonder marges ook instellen bij **Extra functies (Additional Features)** op het tabblad **Snel instellen (Quick Setup)**.

Afdrukken zonder marges instellen

1. Open het [eigenschappenvenster van het printerstuurprogramma](#)
2. Stel afdrukken zonder marges in

Selecteer **Zonder marges (Borderless)** in de lijst **Pagina-indeling (Page Layout)** op het tabblad **Pagina-instelling (Page Setup)**.



Klik op **OK** in het bevestigingsbericht.

Wanneer een bericht verschijnt dat aangeeft dat u het mediumtype moet wijzigen, selecteert u een mediumtype in de lijst en klikt u op **OK**.

3. Controleer het papierformaat

Controleer de lijst **Paginaformaat (Page Size)**. Als u het papierformaat wilt wijzigen, selecteert u een ander formaat in de lijst. In de lijst worden alleen formaten weergegeven die kunnen worden gebruikt voor afdrukken zonder marge.

4. Pas de hoeveelheid uitbreiding van het papier aan

Pas indien nodig met de schuifregelaar **Hoeveelheid uitbreiding (Amount of Extension)** de hoeveelheid uitbreiding aan.

Wanneer u de schuifregelaar naar rechts schuift, wordt de hoeveelheid die buiten het papier valt groter en wanneer u hem naar links schuift wordt de hoeveelheid kleiner.

De tweede positie van rechts is geschikt voor de meeste situaties.



»»» Belangrijk

- Als u de schuifregelaar **Hoeveelheid uitbreiding (Amount of Extension)** helemaal naar rechts verplaatst, komen er mogelijk vegen op de achterzijde van het papier terecht.

5. Klik op **OK**

De gegevens worden zonder marges op het papier afgedrukt.

»»» Belangrijk

- Als een paginaformaat is geselecteerd dat niet kan worden gebruikt voor het afdrukken zonder marges, wordt het formaat automatisch gewijzigd in een formaat dat geschikt is voor het afdrukken zonder marges.
- Als **Zonder marges (Borderless)** is geselecteerd, zijn de instellingen **Papierformaat printer (Printer Paper Size)**, **Dubbelzijdig afdrukken (Duplex Printing)** en **Nietmarge (Stapling Side)** en de knop **Stempel/Achtergrond... (Stamp/Background...) (Stempel... (Stamp...))** op het tabblad **Pagina-instelling (Page Setup)** niet beschikbaar voor selectie.
- U kunt niet zonder marges afdrukken als **Envelop (Envelope)**, **High Resolution Paper** of **T-Shirt Transfers** is geselecteerd in de lijst **Mediumtype (Media Type)** op het tabblad **Afdruk (Main)**.
- Afhankelijk van het mediumtype dat wordt gebruikt bij het afdrukken zonder marges, kan de kwaliteit van de afdruk aan de boven- en onderkant afnemen of kunnen vlekken ontstaan.
- Wanneer de hoogte-breedteverhouding afwijkt van de afbeeldingsgegevens, is het mogelijk dat een gedeelte niet wordt afgedrukt, afhankelijk van het formaat van het medium.
In dit geval verkleint u de afbeeldingsgegevens in de toepassingssoftware, zodat deze op het papierformaat passen.

»»» Opmerking

- Als **Normaal papier (Plain Paper)** is geselecteerd voor **Mediumtype (Media Type)** op het tabblad **Afdruk (Main)**, kunt u het beste niet afdrukken zonder marges. Daarom verschijnt in dit geval een

bericht voor het selecteren van een mediumtype.

Als u gewoon papier gebruikt voor testafdrukken, selecteert u **Normaal papier (Plain Paper)** en klikt u op **OK**.

Het bereik van het af te drukken document vergroten

Als u een grote hoeveelheid uitbreiding opgeeft, kunt u probleemloos afdrukken zonder marges. Het gedeelte van het document dat echter van het papier afloopt, wordt niet afgedrukt en daarom wordt een foto mogelijk niet volledig afgedrukt.

Als u niet tevreden bent met het resultaat, vermindert u de hoeveelheid uitbreiding. De hoeveelheid uitbreiding wordt kleiner wanneer u de schuifregelaar **Hoeveelheid uitbreiding (Amount of Extension)** naar links schuift.

»» Belangrijk

- Als de hoeveelheid uitbreiding wordt verminderd, kan een onverwachte marge ontstaan, afhankelijk van het papierformaat.

»» Opmerking

- Als de schuifregelaar **Hoeveelheid uitbreiding (Amount of Extension)** helemaal naar links is geschoven, worden de afbeeldingsgegevens volledig afgedrukt. Als u dit instelt wanneer u afdrukt op de adreszijde van een Ansichtkaart, wordt de postcode van de afzender afgedrukt op de juiste positie.
- Als u **Afdrukvoorbeeld (Preview before printing)** selecteert op het tabblad **Afdruk (Main)**, kunt u controleren of er zonder marges wordt afgedrukt voordat u daadwerkelijk afdrukt.

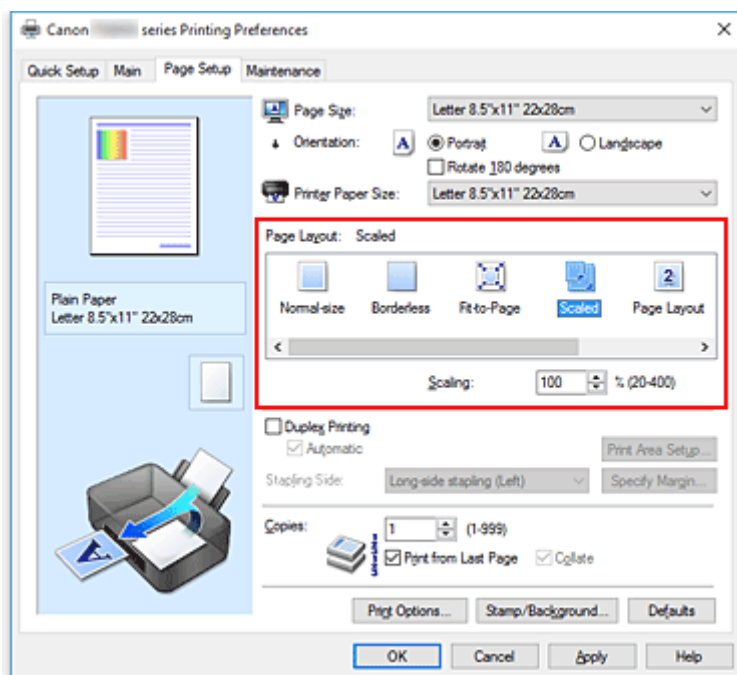
Afdrukken op schaal



1. Open het [eigenschappenvenster van het printerstuurprogramma](#)

2. Stel afdrukken op schaal in

Selecteer **Op schaal (Scaled)** in de lijst **Pagina-indeling (Page Layout)** op het tabblad **Pagina-instelling (Page Setup)**.



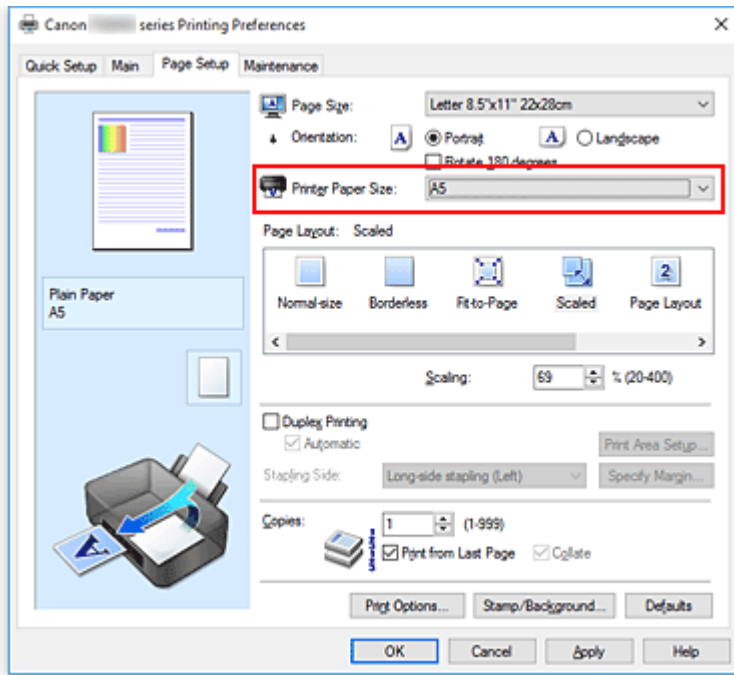
3. Selecteer het papierformaat van het document

Geef bij **Paginaformaat (Page Size)** het paginaformaat op dat in de toepassing is ingesteld.

4. Stel de schaalverhouding op een van de volgende manieren in:

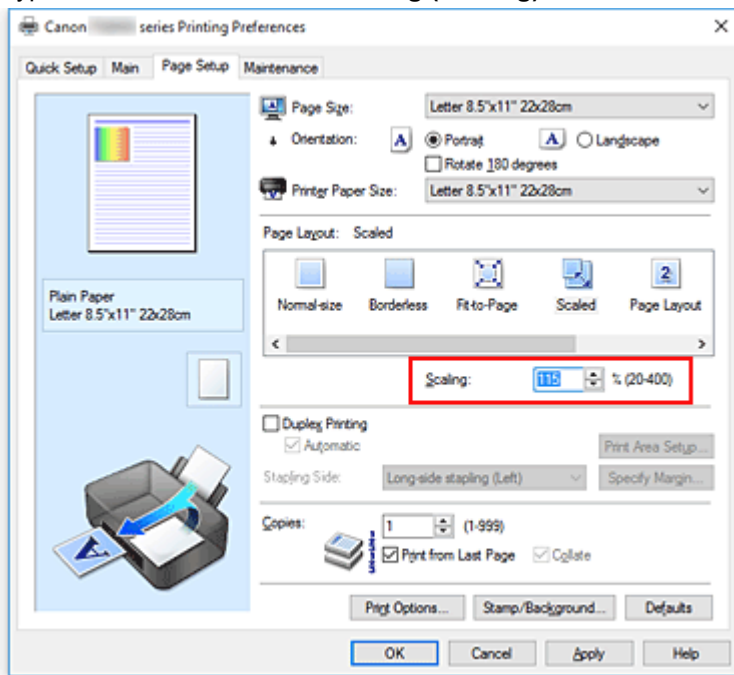
- Selecteer een instelling voor **Papierformaat printer (Printer Paper Size)**

Als het papierformaat voor de printer kleiner is dan het **Paginaformaat (Page Size)**, wordt de afbeelding van de pagina kleiner. Als het papierformaat voor de printer groter is dan het **Paginaformaat (Page Size)**, wordt de afbeelding van de pagina groter.



- Geef een schaalfactor op

Typ een waarde in het vak **Schaling (Scaling)**.



De huidige instellingen worden weergegeven in het instellingenvoorbeeld aan de linkerkant van het printerstuurprogramma.

5. Klik op **OK**

De afbeelding wordt met de opgegeven schaal afgedrukt.

»» Belangrijk

- Als de toepassing waarin u het origineel hebt gemaakt een functie heeft voor afdrucken op schaal, geeft u de instelling in deze toepassing op. U hoeft deze instelling dan niet in het printerstuurprogramma op te geven.

»» Opmerking

- Als u **Op schaal (Scaled)** selecteert, wordt het afdrukgebied van het document gewijzigd.

Pagina-indeling afdrukken

U kunt met de functie voor het afdrukken van een pagina-indeling meer dan een paginabeeld op een enkel vel papier afdrukken.

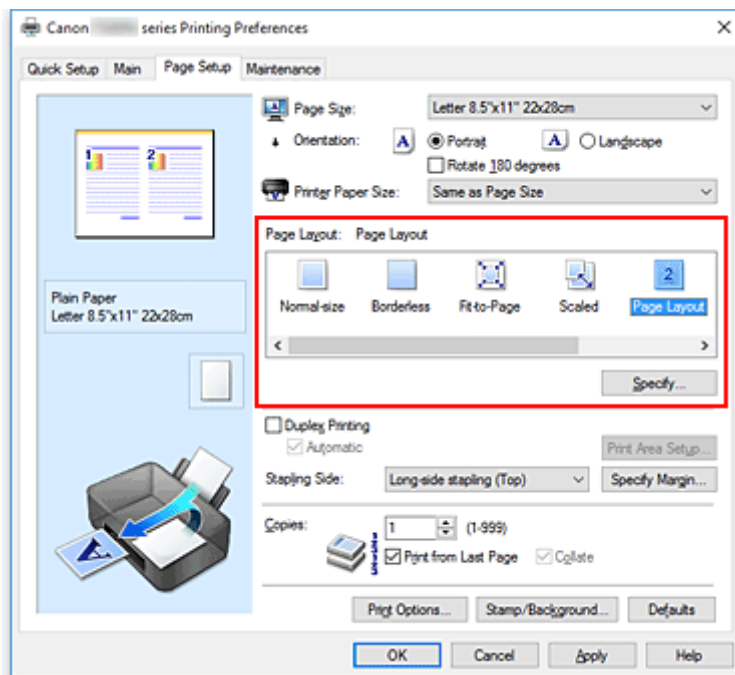


1. Open het [eigenschapsvenster van het printerstuurprogramma](#)

2. Stel Pagina-indeling afdrukken in

Selecteer **Pagina-indeling (Page Layout)** in de lijst **Pagina-indeling (Page Layout)** op het tabblad **Pagina-instelling (Page Setup)**.

De huidige instellingen worden weergegeven in het instellingenvoorbeeld aan de linkerkant van het printerstuurprogramma.

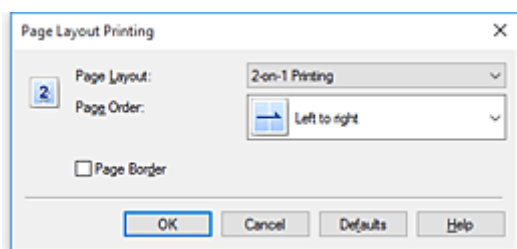


3. Selecteer het papierformaat

Selecteer in de lijst **Papierformaat printer (Printer Paper Size)** het formaat van het papier dat in de printer is geplaatst.

4. Stel het aantal af te drukken pagina's op één vel en de paginavolgorde in

Klik zo nodig op **Opgeven... (Specify...)**, geef de volgende instellingen op in het dialoogvenster **Pagina-indeling afdrukken (Page Layout Printing)** en klik op **OK**.



Pagina-indeling (Page Layout)

Als u het aantal pagina's dat op één vel moet worden afgedrukt wilt wijzigen, selecteert u het gewenste aantal pagina's in de lijst.

Paginavolgorde (Page Order)

Selecteer een methode in de lijst om de volgorde van de pagina's te wijzigen.

Paginarand (Page Border)

Schakel dit selectievakje in als u een paginarand rond elke documentpagina wilt afdrukken.

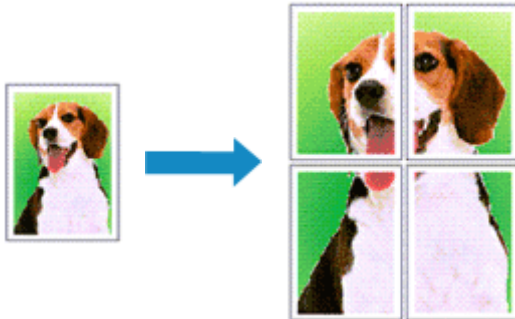
5. Voltooi de configuratie

Klik op **OK** op het tabblad **Pagina-instelling (Page Setup)**.

Als u het afdrukken start, wordt het opgegeven aantal pagina's in de opgegeven volgorde op elk vel papier gerangschikt.

Tegels/poster afdrukken

Met deze functie kunt u de afbeeldingsgegevens vergroten, over meerdere pagina's verdelen en deze pagina's op afzonderlijke vellen papier afdrukken. U kunt de pagina's ook aan elkaar plakken zodat ze één grote afdruk vormen, zoals die van een poster.

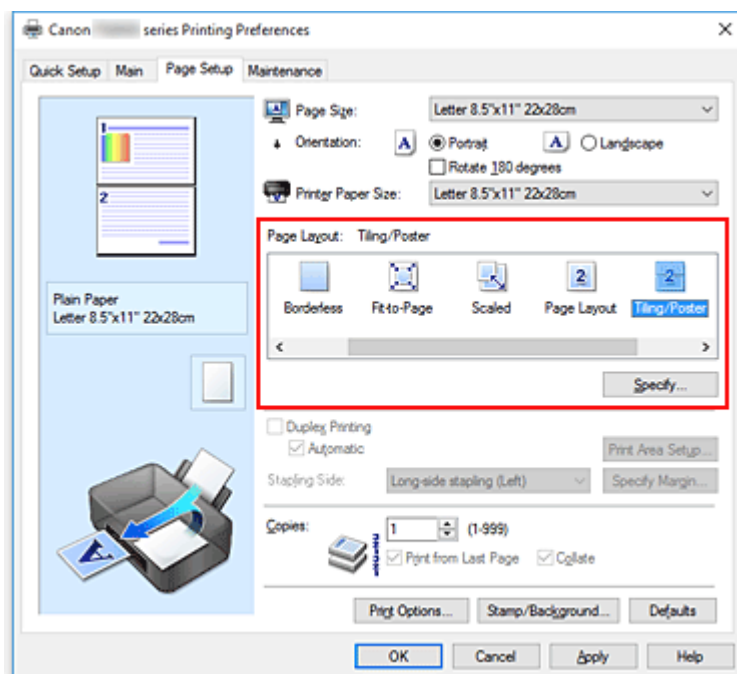


Instellingen opgeven voor tegels/poster afdrukken

1. Open het [eigenschappenvenster van het printerstuurprogramma](#)
2. Het afdrukken van tegels/poster instellen

Selecteer **Tegels/poster (Tiling/Poster)** in de lijst **Pagina-indeling (Page Layout)** op het tabblad **Pagina-instelling (Page Setup)**.

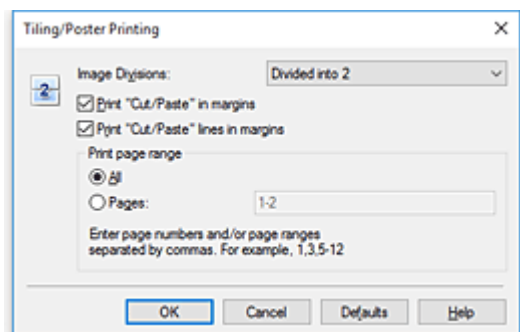
De huidige instellingen worden weergegeven in het instellingenvoorbeeld aan de linkerkant van het printerstuurprogramma.



3. Selecteer het papierformaat

Selecteer in de lijst **Papierformaat printer (Printer Paper Size)** het formaat van het papier dat in de printer is geplaatst.

4. Stel het aantal af te drukken beeldscheidingen en het aantal af te drukken pagina's in. Klik zo nodig op **Opgeven... (Specify...)**, geef de volgende instellingen op in het dialoogvenster **Tegels/poster afdrukken (Tiling/Poster Printing)** en klik op **OK**.



Beeldscheidingen (Image Divisions)

Selecteer het aantal scheidingen (verticaal x horizontaal).

Naarmate het aantal delingen toeneemt, neemt het aantal vellen dat gebruikt wordt om af te drukken toe. Als u pagina's aan elkaar plakt om een poster te maken, kunt u een grotere poster maken door het aantal scheidingen te vergroten.

"Knippen/Plakken" afdrukken in marges (Print "Cut/Paste" in margins)

Schakel dit selectievakje uit om de woorden "Knippen" en "Plakken" weg te laten.

»»» Opmerking

- Deze functie is mogelijk niet beschikbaar als een bepaald printerstuurprogramma of besturingssysteem wordt gebruikt.

Lijnen "Knippen/Plakken" afdrukken in marges (Print "Cut/Paste" lines in margins)

Schakel dit selectievakje uit om de kniplijnen weg te laten.

Paginabereik afdrukken (Print page range)

Hiermee geeft u het afdrukbereik op. Selecteer **Alle (All)** als u alle pagina's wilt afdrukken.

Als u alleen een specifieke pagina wilt afdrukken, selecteert u **Pagina's (Pages)** en voert u het nummer in van de pagina die u wilt afdrukken. Als u meerdere pagina's wilt opgeven, moet u de paginanummers scheiden door een komma of koppelteken.

»»» Opmerking

- U kunt ook het afdrukbereik opgeven door op de pagina's in het instellingenvoorbeeld te klikken.

5. Voltooi de configuratie

Klik op **OK** op het tabblad **Pagina-instelling (Page Setup)**.

Het document wordt bij het afdrukken over meerdere pagina's verdeeld.

Alleen bepaalde pagina's afdrukken

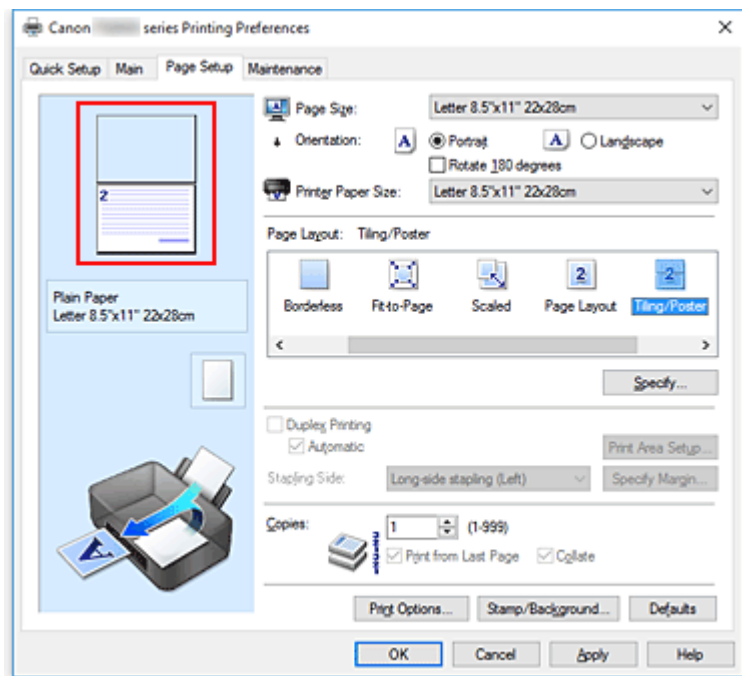
Als de inkt vager wordt of opraakt tijdens het afdrukken, kunt u als volgt alleen bepaalde pagina's opnieuw afdrukken:

1. Stel het afdrukbereik in

Klik in het instellingenvoorbeeld links op het tabblad **Pagina-instelling (Page Setup)**

achtereenvolgens op de pagina's die u niet wilt afdrucken.

De pagina's waarop u hebt geklikt, worden verborgen en alleen de af te drukken pagina's worden weergegeven.



Opmerking

- U kunt de pagina's weer weergeven door er nogmaals op te klikken.
- Klik met de rechtermuisknop op het instellingenvoorbeeld om **Alle pagina's afdrucken (Print all pages)** of **Alle pagina's verwijderen (Delete all pages)** te selecteren.

2. Voltooi de configuratie

Klik op **OK** wanneer u de gewenste pagina's hebt geselecteerd.

Alleen de opgegeven pagina's worden afgedrukt.

Belangrijk

- Omdat het document wordt vergroot bij het afdrucken van tegels/posters, kan het resultaat korrelig zijn.

Dubbelzijdig afdrucken



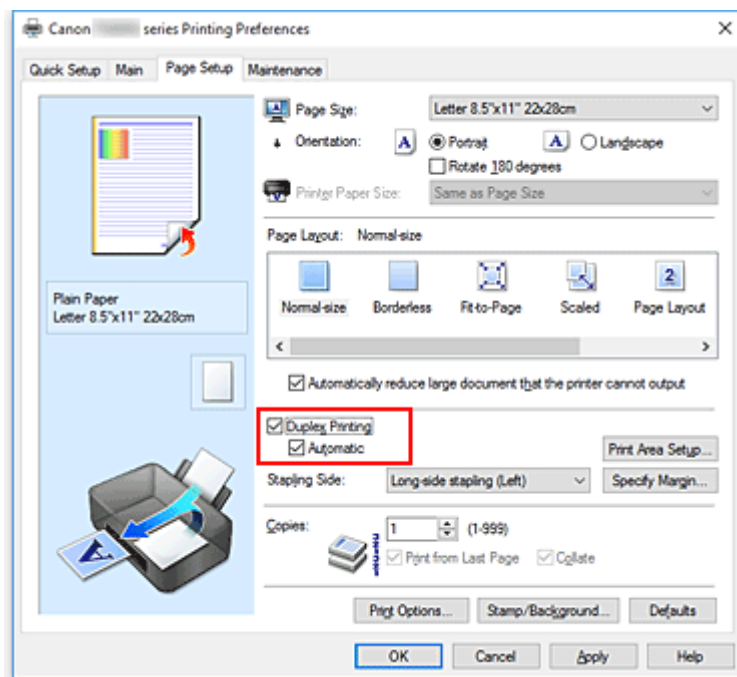
U kunt dubbelzijdig afdrucken ook instellen bij **Extra functies (Additional Features)** op het tabblad **Snel instellen (Quick Setup)**.

Automatisch dubbelzijdig afdrucken

U kunt ook dubbelzijdig afdrucken zonder dat u het papier zelf hoeft om te draaien.

1. Open het [eigenschapsvenster van het printerstuurprogramma](#)
2. Automatisch dubbelzijdig afdrucken instellen

Schakel het selectievakje **Dubbelzijdig afdrucken (Duplex Printing)** op het tabblad **Pagina-instelling (Page Setup)** in en controleer of het selectievakje **Automatisch (Automatic)** is ingeschakeld.



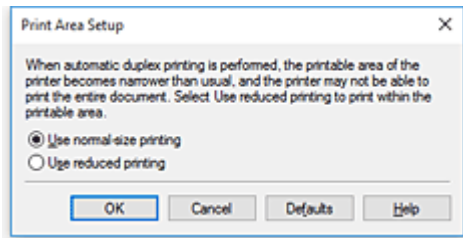
3. Selecteer de indeling

Selecteer **Normaal formaat (Normal-size)**, **Passend op papier (Fit-to-Page)**, **Op schaal (Scaled)** of **Pagina-indeling (Page Layout)** in de lijst **Pagina-indeling (Page Layout)**.

4. Stel het afdrukgebied in

Wanneer u dubbelzijdig afdrukken uitvoert, wordt het afdrukgebied van het document iets kleiner dan normaal en is het mogelijk dat het document niet op één pagina past.

Klik op **Afdrukgebied instellen... (Print Area Setup...)**, selecteer een van de volgende verwerkingsmethoden en klik daarna op **OK**.



Afdrukken op normaal formaat (Use normal-size printing)

Afdrukken zonder de pagina te verkleinen.

Gereduceerd afdrukken (Use reduced printing)

De pagina enigszins verkleind afdrukken.

5. Geef op aan welke zijde de nietjes moeten komen

De beste **Nietmarge (Stapling Side)** wordt automatisch geselecteerd in de instellingen voor **Afdrukstand (Orientation)** en **Pagina-indeling (Page Layout)**. Als u de instelling wilt wijzigen, selecteert u een andere nietmarge in de lijst.

6. Stel de breedte van de marge in

Klik zo nodig op **Marge instellen... (Specify Margin...)** om de breedte van de marge in te stellen en klik vervolgens op **OK**.

7. Voltooi de configuratie

Klik op **OK** op het tabblad **Pagina-instelling (Page Setup)**.

Wanneer u het afdrukken start, wordt het dubbelzijdig afdrukken gestart.

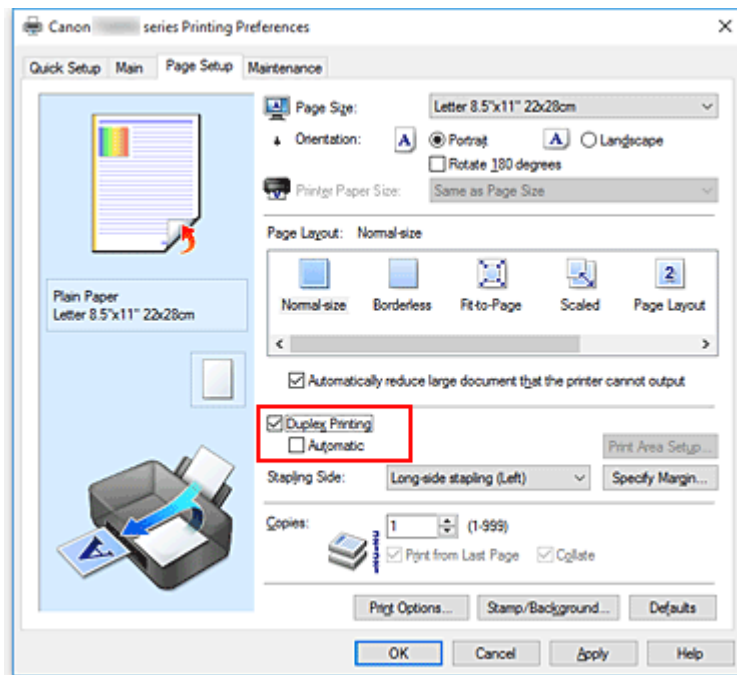
Handmatig dubbelzijdig afdrukken

U kunt het dubbelzijdig afdrukken handmatig uitvoeren.

1. Open het [eigenschappenvenster van het printerstuurprogramma](#)

2. Stel dubbelzijdig afdrukken in

Schakel het selectievakje **Dubbelzijdig afdrukken (Duplex Printing)** in en schakel het selectievakje **Automatisch (Automatic)** uit op het tabblad **Pagina-instelling (Page Setup)**.



3. Selecteer de indeling

Selecteer **Normaal formaat (Normal-size)**, **Passend op papier (Fit-to-Page)**, **Op schaal (Scaled)** of **Pagina-indeling (Page Layout)** in de lijst **Pagina-indeling (Page Layout)**.

4. Geef op aan welke zijde de nietjes moeten komen

De beste **Nietmarge (Stapling Side)** wordt automatisch geselecteerd in de instellingen voor **Afdrukstand (Orientation)** en **Pagina-indeling (Page Layout)**. Als u de instelling wilt wijzigen, selecteert u een andere nietmarge in de lijst.

5. Stel de breedte van de marge in

Klik zo nodig op **Marge instellen... (Specify Margin...)** om de breedte van de marge in te stellen en klik vervolgens op **OK**.

6. Voltooi de configuratie

Klik op **OK** op het tabblad **Pagina-instelling (Page Setup)**.

Wanneer u het document afdrukt, wordt dit eerst afgedrukt op één zijde van een vel papier. Nadat één zijde is bedrukt, plaatst u het papier opnieuw, zoals in het bericht wordt weergegeven.

Klik vervolgens op **Afdrukken starten (Start Printing)** om op de andere kant af te drukken.

»»» Belangrijk

- Wanneer een ander mediumtype dan **Normaal papier (Plain Paper)** is geselecteerd in de lijst **Mediumtype (Media Type)** op het tabblad **Afdruk (Main)**, is de optie **Dubbelzijdig afdrukken (Duplex Printing)** niet beschikbaar voor selectie.
- Als **Zonder marges (Borderless)**, **Tegels/poster (Tiling/Poster)** of **Boekje (Booklet)** is geselecteerd in de lijst **Pagina-indeling (Page Layout)**, zijn **Dubbelzijdig afdrukken (Duplex Printing)** en **Nietmarge (Stapling Side)** niet beschikbaar voor selectie.

- **Dubbelzijdig afdrukken (Duplex Printing)** kan alleen worden toegepast als een van de volgende papierformaten is geselecteerd voor **Paginaformaat (Page Size)** op het tabblad **Pagina-instelling (Page Setup)**.
 - **Letter 22x28cm 8.5"x11" (Letter 8.5"x11" 22x28cm), A5, A4, B5**
- Nadat de voorzijde is afgedrukt, wordt gewacht met de achterzijde totdat de inkt droog is (het afdrukken wordt tijdelijk onderbroken). Raak het papier niet aan. U kunt de droogtijd verkorten via **Aangepaste instellingen (Custom Settings)** in Canon IJ Printer Assistant Tool.

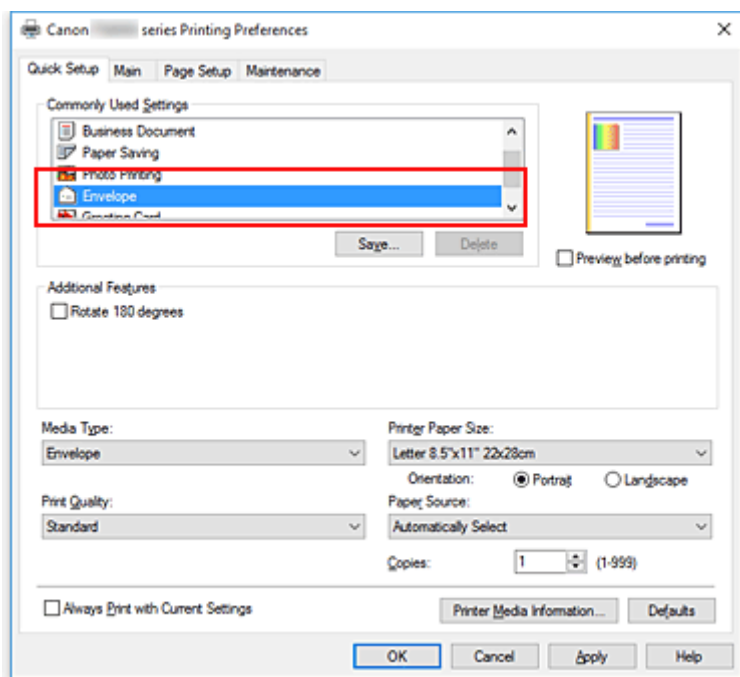
Verwant onderwerp

- [De bedieningsmodus van de Printer aanpassen](#)

Instellingen voor het afdrukken van enveloppen

1. [Plaats enveloppen](#) in de printer
2. Open het [eigenschappenvenster van het printerstuurprogramma](#)
3. Selecteer het mediumtype

Selecteer **Envelop (Envelope)** bij **Veelgebruikte instellingen (Commonly Used Settings)** op het tabblad **Snel instellen (Quick Setup)**.

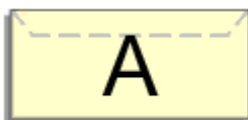


4. Selecteer het papierformaat

Wanneer het dialoogvenster **Envelopformaat instellen (Envelope Size Setting)** wordt weergegeven, selecteert u **Com 10-envelop (Envelope Com 10)**, **DL-envelop (Envelope DL)**, **Yougata 4 105x235mm (Yougata 4 4.13\"x9.25\")** of **Yougata 6 98x190mm (Yougata 6 3.86\"x7.48\")** en klikt u daarna op **OK**.

5. Stel de afdrukstand in

Selecteer **Liggend (Landscape)** voor **Afdrukstand (Orientation)** om het adres horizontaal af te drukken.



►► Opmerking

- Als **Com 10-envelop (Envelope Com 10)**, **DL-envelop (Envelope DL)**, **Yougata 4 105x235mm (Yougata 4 4.13\"x9.25\")** of **Yougata 6 98x190mm (Yougata 6 3.86\"x7.48\")** is geselecteerd voor

Papierformaat printer (Printer Paper Size), draait de printer het papier 90 graden naar links bij het afdrukken, ongeacht de instelling van **90 graden naar links roteren als afdrukstand [Liggend] is (Rotate 90 degrees left when orientation is [Landscape])** bij **Aangepaste instellingen (Custom Settings)** in Canon IJ Printer Assistant Tool.

6. Selecteer de afdrukkwaliteit

Selecteer naar wens **Hoog (High)** of **Standaard (Standard)** bij **Afdrukkwaliteit (Print Quality)**.

7. Klik op **OK**

Wanneer u de afdruk uitvoert, worden de gegevens afgedrukt op de envelop.

►► Opmerking

- Als de papierinstellingen in het printerstuurprogramma verschillen van de papiergegevens die op de printer zijn geregistreerd, kan er een fout optreden. Raadpleeg '[Papierinstellingen](#)' voor instructies voor wat u moet doen als er een fout optreedt.

Als u de huidige papierinstellingen wilt controleren of de papierinstellingen wilt toepassen op het printerstuurprogramma, klikt u op **Gegevens over printermedia... (Printer Media Information...)** op het tabblad **Snel instellen (Quick Setup)** en geeft u de instellingen op in het dialoogvenster dat wordt weergegeven.

Voor informatie over de papiergegevens die op de printer moeten worden geregistreerd, raadpleegt u het volgende:

- [Papierinstellingen in het printerstuurprogramma en op de printer \(mediumtype\)](#)
- [Papierinstellingen in het printerstuurprogramma en op de printer \(papierformaat\)](#)

Afdrukken op briefkaarten

1. [Plaats briefkaarten](#) in de printer
2. Open het [eigenschappenvenster van het printerstuurprogramma](#)

3. Selecteer veelgebruikte instellingen

Geef het tabblad **Snel instellen (Quick Setup)** weer en selecteer **Standaard (Standard)** voor **Veelgebruikte instellingen (Commonly Used Settings)**.

4. Selecteer het mediumtype

Selecteer **Ink Jet Hagaki (A)**, **Ink Jet Hagaki**, **Hagaki K (A)**, **Hagaki K**, **Hagaki (A)** of **Hagaki** voor **Mediumtype (Media Type)**.

»»» Belangrijk

- Deze printer kan niet afdrukken op briefkaarten waarop foto's of stickers zijn geplakt.
- Als u beide zijden van een briefkaart afzonderlijk afdrukt, krijgt u een betere afdruk als u eerst de berichtzijde afdrukt en vervolgens de adreszijde.
- De papierinstellingen in het printerstuurprogramma hangen af van het feit of u afdrukt op de adreszijde of de berichtzijde.

Als u de huidige printerinstellingen wilt controleren of de printerinstellingen wilt toepassen op het printerstuurprogramma, klikt u op **Gegevens over printermedia... (Printer Media Information...)** op het tabblad **Snel instellen (Quick Setup)** en geeft u de instellingen op in het dialoogvenster dat wordt weergegeven.

Voor informatie over de papiergegevens die in het printerstuurprogramma en op de printer moeten worden geregistreerd, raadpleegt u het volgende:

- [Papierinstellingen in het printerstuurprogramma en op de printer \(mediumtype\)](#)
- [Papierinstellingen in het printerstuurprogramma en op de printer \(papierformaat\)](#)

5. Selecteer het papierformaat

Selecteer **Hagaki 100x148mm** of **Hagaki 2 200x148mm** voor **Papierformaat printer (Printer Paper Size)**.

»»» Belangrijk

- Antwoordkaarten kunnen alleen worden gebruikt wanneer u ze afdrukt vanaf een computer.
- Wanneer u een antwoordkaart afdrukt, dient u het papierformaat altijd in te stellen op **Hagaki 2 200x148mm** via de toepassing of het printerstuurprogramma.
- Vouw de antwoordkaart niet. Als de kaart een vouw heeft, kan de printer de kaart niet correct invoeren wat leidt tot verschuivingen of papierstoringen.
- Bij antwoordkaarten kan afdrukken zonder marges niet worden gebruikt.

6. Stel de afdrukstand in

Als u het adres horizontaal wilt afdrukken, stelt u **Afdrukstand (Orientation)** op **Liggend (Landscape)**.

7. Selecteer de afdrukkwaliteit

Selecteer **Afdrukkwaliteit (Print Quality)** of **Hoog (High)** voor **Standaard (Standard)**, afhankelijk van het gewenste afdrukresultaat.

8. Klik op **OK**

Wanneer u het afdrukken start, worden de gegevens op de briefkaart afgedrukt.

»» Belangrijk

- Wanneer u een briefkaart afdrukt, wordt een bericht met aanwijzingen weergegeven. Wanneer dit gidsbericht wordt weergegeven, selecteert u **Dit bericht niet meer weergeven (Do not show this message again)** als u wilt dat dergelijke berichten niet meer worden weergegeven. Als u de berichten opnieuw wilt weergeven, opent u het tabblad **Onderhoud (Maintenance)** en klikt u op **Printerstatus weergeven (View Printer Status)** om de Canon IJ-statusmonitor te starten. Kies **Gidsbericht weergeven (Display Guide Message)** in het menu **Optie (Option)** en klik op **Hagaki afdrukken (Hagaki Printing)** om de instelling in te schakelen.
- Wanneer u afdrukt op andere media dan briefkaarten, plaatst u het medium op basis van het gebruik ervan en klikt u op **Afdrukken starten (Start Printing)**.

Overzicht van het printerstuurprogramma

➤ **Canon IJ-printerstuurprogramma**

- Het instelvenster van het printerstuurprogramma openen

➤ **Canon IJ-statusmonitor**

- De inktstatus controleren vanaf uw computer

➤ **Instructies voor gebruik (printerstuurprogramma)**

Canon IJ-printerstuurprogramma

Het Canon IJ-printerstuurprogramma (hierna het printerstuurprogramma genoemd) is software die u op uw computer installeert, zodat die kan communiceren met de printer.

Het printerstuurprogramma converteert de afdrukgegevens die in de toepassing zijn gemaakt, naar gegevens die de printer begrijpt en stuurt de geconverteerde gegevens naar de printer.

Omdat verschillende printers andere gegevensindelingen ondersteunen, hebt u een printerstuurprogramma nodig dat uw printer ondersteunt.

Soorten printerstuurprogramma's

U kunt naast het normale printerstuurprogramma het XPS-printerstuurprogramma installeren. Het XPS-printerstuurprogramma is geschikt voor afdrukken met een toepassing die afdrukken met XPS ondersteunt.

»» Belangrijk

- Let op: als u het XPS-printerstuurprogramma wilt gebruiken, moet het normale printerstuurprogramma ook zijn geïnstalleerd.

Het printerstuurprogramma installeren

- Als u het normale printerstuurprogramma wilt installeren, installeert u het stuurprogramma via **Installatie opnieuw starten (Start Setup Again)** op de installatie-cd-rom die bij de printer is meegeleverd.
- Als u het XPS-printerstuurprogramma wilt installeren, plaatst u de installatie-cd-rom die bij de printer is meegeleverd en selecteert u **XPS-stuurprogramma (XPS Driver)** via **Software toevoegen (Add Software)**.

Het printerstuurprogramma opgeven

Als u het printerstuurprogramma wilt opgeven, opent u het dialoogvenster **Afdrukken (Print)** van de toepassing die u gebruikt en selecteert u 'Canon XXX' (waarbij 'XXX' de naam van uw model is) om het normale printerstuurprogramma op te geven of 'Canon XXX XPS' (waarbij 'XXX' de naam van uw model is) om het XPS-printerstuurprogramma op te geven.

De handleiding van het printerstuurprogramma weergeven

Als u de beschrijving van een installatietabblad in het instelvenster van het printerstuurprogramma wilt weergeven, klikt u op **Help** op dat tabblad.

Verwant onderwerp

- [Het instelvenster van het printerstuurprogramma openen](#)

Het instelvenster van het printerstuurprogramma openen

U kunt het instelvenster van het printerstuurprogramma weergeven vanuit uw toepassing of door op het printerpictogram te klikken.

Het instelvenster van het printerstuurprogramma weergeven vanuit uw toepassing

Voer deze procedure uit als u tijdens het afdrukken de afdrুকinstellingen wilt opgeven.

1. Selecteer de afdrুকopdracht vanuit de toepassing

De **afdrুকopdracht (Print)** is over het algemeen te vinden in het menu **Bestand (File)**.

2. Selecteer uw printermodel en klik op **Voorkeuren (Preferences)** (of **Eigenschappen (Properties)**)

Het instelvenster van het printerstuurprogramma wordt weergegeven.

»» Opmerking

- Afhankelijk van de toepassing die u gebruikt, kunnen de namen van opdrachten en menu's, en het aantal te nemen stappen verschillen. Raadpleeg de bedieningsinstructies bij de toepassing voor meer informatie.

Het instelvenster van het printerstuurprogramma weergeven door op het printerpictogram te klikken

In het instelscherm kunt u onderhoud aan de printer plegen, zoals de printkop reinigen of afdrুকinstellingen instellen die door alle toepassingen moeten worden gedeeld.

1. Selecteer **Configuratiescherm (Control Panel)** -> **Hardware en geluiden (Hardware and Sound)** -> **Apparaten en printers (Devices and Printers)**.
2. Klik met de rechtermuisknop op het pictogram van uw model. Wanneer het menu wordt weergegeven, selecteert u **Voorkeursinstellingen voor afdrukken (Printing preferences)**

Het instelvenster van het printerstuurprogramma wordt weergegeven.

»» Belangrijk

- Wanneer u het eigenschappenvenster van het printerstuurprogramma opent via **Eigenschappen van printer (Printer properties)**, worden tabbladen met Windows-functies weergegeven, zoals het tabblad **Poorten (Ports)** (of **Geavanceerd (Advanced)**). Deze tabbladen verschijnen niet wanneer u het printerstuurprogramma opent via **Voorkeursinstellingen voor afdrukken (Printing preferences)** of een toepassing. Raadpleeg de gebruikershandleiding bij Windows voor meer informatie over de tabbladen met Windows-functies.

Canon IJ-statusmonitor

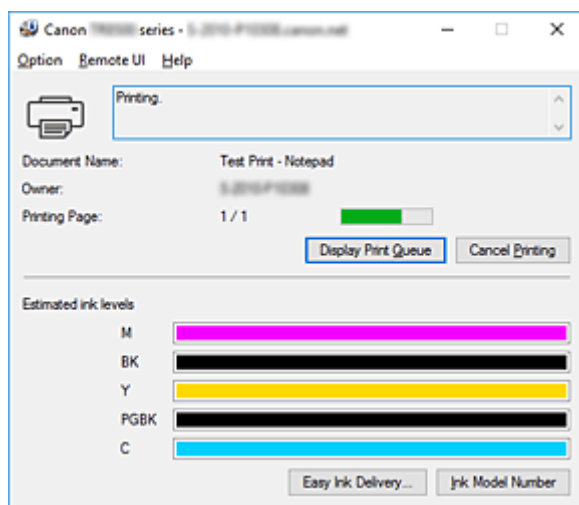
De Canon IJ-statusmonitor is een toepassing die de status van de printer en de voortgang van het afdrukken weergeeft. U kunt aan de hand van de afbeeldingen, pictogrammen en berichten zien wat de status van de printer is.

De Canon IJ-statusmonitor starten

De Canon IJ-statusmonitor wordt automatisch gestart wanneer afdrukgegevens naar de printer worden gestuurd. De Canon IJ-statusmonitor wordt weergegeven als een knop op de taakbalk.



Klik op de knop van de statusmonitor die op de taakbalk wordt weergegeven. De Canon IJ-statusmonitor wordt weergegeven.

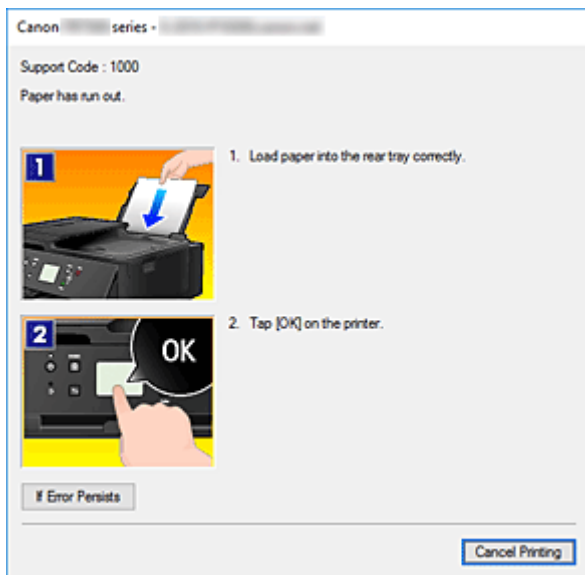


Opmerking

- U kunt de Canon IJ-statusmonitor openen wanneer de printer niet afdrukt door het [eigenschappenvenster van het printerstuurprogramma](#) te openen en te klikken op **Printerstatus weergeven (View Printer Status)** op het tabblad **Onderhoud (Maintenance)**.
- De informatie die in de Canon IJ-statusmonitor wordt weergegeven, kan afwijken naargelang het land of de regio waarin u de printer gebruikt.

Wanneer fouten optreden

De Canon IJ-statusmonitor wordt automatisch weergegeven wanneer er een fout optreedt (bijvoorbeeld wanneer het papier op is of de inkt van de printer op raakt).



Voer in dergelijke gevallen de beschreven maatregelen uit.

De inktstatus controleren vanaf uw computer

U kunt het resterende inktniveau en de soorten inkttanks voor uw model bekijken.

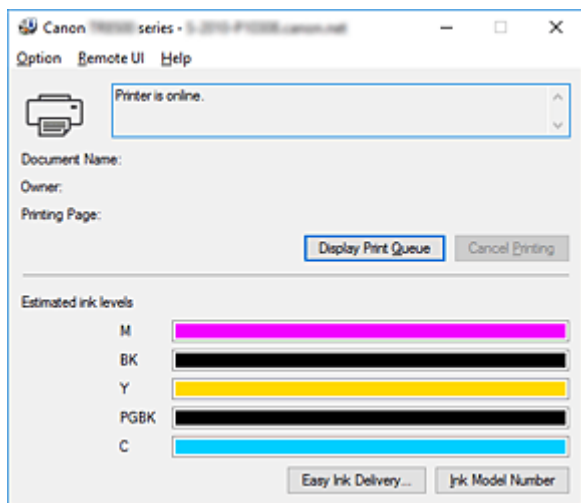
1. Open het [eigenschapsvenster van het printerstuurprogramma](#)

2. De Canon IJ-statusmonitor starten

Klik op **Onderhoud (Maintenance)** op het tabblad **Printerstatus weergeven (View Printer Status)**.

3. **Geschatte inktniveaus (Estimated ink levels)** weergegeven

De inktstatus wordt weergegeven als afbeelding.



▶▶▶ Opmerking

- De informatie die in de Canon IJ-statusmonitor wordt weergegeven, kan afwijken naargelang het land of de regio waarin u de printer gebruikt.

Instructies voor gebruik (printerstuurprogramma)

Voor deze versie van het printerstuurprogramma gelden de volgende beperkingen. Houd bij het gebruik van het printerstuurprogramma rekening met het volgende.

Beperkingen van het printerstuurprogramma

- Afhankelijk van het type document dat wordt afgedrukt, is het mogelijk dat de methode voor papierinvoer die in het printerstuurprogramma is ingesteld niet goed werkt.
Open in dit geval het [eigenschappenvenster van het printerstuurprogramma](#) via het dialoogvenster **Afdrukken (Print)** van de toepassing en controleer de instelling in het veld **Papierbron (Paper Source)** op het tabblad **Afdruk (Main)**.
- In sommige toepassingen is de instelling **Aantal (Copies)** op het tabblad **Pagina-instelling (Page Setup)** van het printerstuurprogramma niet beschikbaar voor selectie.
Gebruik in dit geval de instelling voor het aantal exemplaren in het dialoogvenster **Afdrukken (Print)** van de toepassing.
- Als de geselecteerde **Taal (Language)** in het dialoogvenster **Info (About)** van het tabblad **Onderhoud (Maintenance)** niet overeenkomt met de taal van het besturingsstelsel, wordt het eigenschappenvenster van het printerstuurprogramma mogelijk niet goed weergegeven.
- Wijzig geen instellingen van de items op het tabblad **Geavanceerd (Advanced)** van de printereigenschappen. Als u deze wijzigt, werken de volgende functies niet goed.
Als **Afdrukken naar bestand (Print to file)** in het dialoogvenster **Afdrukken (Print)** van de toepassing is geselecteerd en EMF-spooling met deze toepassing (bijvoorbeeld Adobe Photoshop LE en MS Photo Editor) niet mogelijk is, werken de volgende functies ook niet.
 - **Afdrukvoorbeeld (Preview before printing)** op het tabblad **Afdruk (Main)**
 - **Verlies van afdrukgegevens voorkomen (Prevention of Print Data Loss)** op het tabblad **Pagina-instelling (Page Setup)** van het dialoogvenster **Afdrukopties (Print Options)**
 - **Pagina-indeling (Page Layout)**, **Tegels/poster (Tiling/Poster)**, **Boekje (Booklet)**, **Dubbelzijdig afdrukken (Duplex Printing)**, **Marge instellen... (Specify Margin...)**, **Vanaf de laatste pagina afdrukken (Print from Last Page)**, **Sorteren (Collate)** en **Stempel/Achtergrond... (Stamp/Background...)** (**Stempel... (Stamp...)**) op het tabblad **Pagina-instelling (Page Setup)**
 - **Een patroon afdrukken voor kleuraanpassing (Print a pattern for color adjustment)** op het tabblad **Kleuraanpassing (Color Adjustment)** van het dialoogvenster **Handmatige kleuraanpassing (Manual Color Adjustment)**
- Aangezien de resolutie in het voorbeeld afwijkt van de resolutie in de afdruk, kunnen tekst en lijnen in het voorbeeld er anders uitzien dan in de uiteindelijke afdruk.
- In sommige toepassingen wordt het afdrukken in meerdere afdruktaken onderverdeeld.
Verwijder al deze taken als u het afdrukken wilt annuleren.
- Als afbeeldingsgegevens niet correct worden weergegeven, opent u het dialoogvenster **Afdrukopties (Print Options)** via het tabblad **Pagina-instelling (Page Setup)** en wijzigt u de instelling van **ICM uitschakelen in de toepassingssoftware vereist (Disable ICM required from the application software)**. Hiermee kunt u het probleem mogelijk verhelpen.

►► Opmerking

- De optie **ICM uitschakelen in de toepassingssoftware vereist (Disable ICM required from the application software)** kan niet worden gebruikt als het XPS-printerstuurprogramma wordt gebruikt.

Opmerkingen over toepassingen met beperkingen

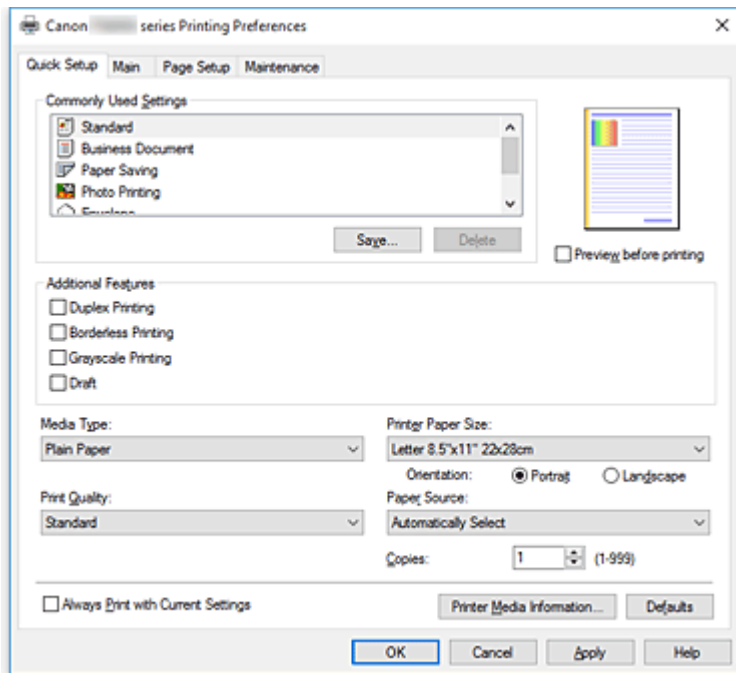
- Voor Microsoft Word (Microsoft Corporation) gelden de volgende beperkingen.
 - Als Microsoft Word dezelfde afdrufuncties heeft als het printerstuurprogramma, stelt u deze in Word in.
 - Als **Passend op papier (Fit-to-Page)**, **Op schaal (Scaled)** of **Pagina-indeling (Page Layout)** is ingesteld voor **Pagina-indeling (Page Layout)** op het tabblad **Pagina-instelling (Page Setup)** van het printerstuurprogramma, wordt het document mogelijk niet correct afgedrukt in bepaalde versies van Word.
 - Als **Paginaformaat (Page Size)** in Word is ingesteld op 'XXX vergroten/verkleinen', wordt het document mogelijk niet correct afgedrukt in bepaalde versies van Word.
Als dit gebeurt, volgt u onderstaande procedure.
 1. Open in Word het dialoogvenster **Afdrukken (Print)**.
 2. Open het [eigenschappenvenster van het printerstuurprogramma](#) en stel **Paginaformaat (Page Size)** op het tabblad **Pagina-instelling (Page Setup)** in op het papierformaat dat u hebt geselecteerd in Word.
 3. Stel de gewenste optie voor **Pagina-indeling (Page Layout)** in en klik daarna op **OK** om het venster te sluiten.
 4. Sluit het dialoogvenster **Afdrukken (Print)** zonder het afdrukken te starten.
 5. Open in Word opnieuw het dialoogvenster **Afdrukken (Print)**.
 6. Open het eigenschappenvenster van het printerstuurprogramma opnieuw en klik op **OK**.
 7. Start het afdrukken.
- Als bitmaps afdrukken is ingeschakeld in Adobe Illustrator (Adobe Systems Incorporated), kan het afdrukken lang duren of worden bepaalde gegevens mogelijk niet afgedrukt. Start het afdrukken pas nadat u het selectievakje **Bitmap afdrukken (Bitmap Printing)** in het dialoogvenster **Afdrukken (Print)** hebt uitgeschakeld.

Beschrijving van het printerstuurprogramma

- **Beschrijving van het tabblad Snel instellen**
- **Beschrijving van het tabblad Afdruk**
- **Beschrijving van het tabblad Pagina-instelling**
- **Beschrijving van het tabblad Onderhoud**
- **Beschrijving van Canon IJ-statusmonitor**

Beschrijving van het tabblad Snel instellen

Op het tabblad **Snel instellen (Quick Setup)** worden veelgebruikte afdrুকinstellingen geregistreerd. Wanneer u een geregistreeerde instelling selecteert, worden de vooraf ingestelde waarden automatisch toegepast op de printer.



Veelgebruikte instellingen (Commonly Used Settings)

De namen en pictogrammen van veelgebruikte afdrুকprofielen worden geregistreerd. Wanneer u een afdrুকprofiel selecteert op basis van het doel van het document, worden instellingen toegepast die overeenkomen met het doel.

Daarnaast worden functies die mogelijk handig zijn voor het geselecteerde afdrুকprofiel weergegeven bij **Extra functies (Additional Features)**.

U kunt ook een afdrুকprofiel wijzigen en registreren onder een nieuwe naam. U kunt een geregistreeerd afdrুকprofiel verwijderen.

U kunt de volgorde van de profielen wijzigen door de afzonderlijke profielen te verslepen of door de Ctrl-toets ingedrukt te houden en te drukken op de pijl omhoog of omlaag.

Standaard (Standard)

Dit zijn de fabrieksinstellingen.

Als **Paginaformaat (Page Size)**, **Afdrukstand (Orientation)** en **Aantal (Copies)** zijn ingesteld vanuit de toepassing, hebben die instellingen voorrang.

Zakelijk document (Business Document)

Selecteer deze instelling wanneer u een algemeen document afdrukt.

Als **Paginaformaat (Page Size)**, **Afdrukstand (Orientation)** en **Aantal (Copies)** zijn ingesteld vanuit de toepassing, hebben die instellingen voorrang.

Papier besparen (Paper Saving)

Selecteer deze instelling om papier te besparen wanneer u een algemeen document afdrukt. De selectievakjes **2 op 1 afdrukken (2-on-1 Printing)** en **Dubbelzijdig afdrukken (Duplex Printing)** worden automatisch ingeschakeld.

Als **Paginaformaat (Page Size)**, **Afdrukstand (Orientation)** en **Aantal (Copies)** zijn ingesteld vanuit de toepassing, hebben die instellingen voorrang.

Foto afdrukken (Photo Printing)

Als u deze instelling selecteert wanneer u een foto afdrukt, worden het fotopapier en fotoformaat ingesteld die gewoonlijk worden gebruikt. Het selectievakje **Afdrukken zonder marges (Borderless Printing)** wordt automatisch ingeschakeld.

Als **Afdrukstand (Orientation)** en **Aantal (Copies)** zijn ingesteld vanuit de toepassing, hebben die instellingen voorrang.

Envelop (Envelope)

Als u deze instelling selecteert voor het afdrukken van een envelop, wordt **Mediumtype (Media Type)** automatisch ingesteld op **Envelop (Envelope)**. Selecteer het formaat van de gebruikte envelop in het dialoogvenster **Envelopformaat instellen (Envelope Size Setting)**.

Wenskaart (Greeting Card)

Als u een wenskaart afdrukt, wordt **Mediumtype (Media Type)** automatisch ingesteld op **Inkjetwenskaart (Inkjet Greeting Card)**. Daarnaast wordt **Afdrukkwaliteit (Print Quality)** ingesteld op **Hoog (High)** en wordt een vinkje toegevoegd aan **Afdrukken zonder marges (Borderless Printing)**.

»»» Opmerking

- De combinatie van **Extra functies (Additional Features)** die werd weergegeven voor het afdrukprofiel dat was geselecteerd toen het toegevoegde afdrukprofiel werd opgeslagen, wordt ook weergegeven wanneer dat toegevoegde afdrukprofiel wordt geselecteerd.

Opslaan... (Save...)

Hiermee geeft u het [Dialoogvenster Veelgebruikte instellingen opslaan](#) weer.

Klik op deze knop wanneer u de informatie die u hebt ingesteld op de tabbladen **Snel instellen (Quick Setup)**, **Afdruk (Main)** en **Pagina-instelling (Page Setup)** wilt opslaan in **Veelgebruikte instellingen (Commonly Used Settings)**.

Verwijderen (Delete)

Hiermee verwijdert u een geregistreerd afdrukprofiel.

Selecteer de naam van de instelling die u wilt verwijderen uit **Veelgebruikte instellingen (Commonly Used Settings)** en klik op **Verwijderen (Delete)**. Als een bevestigingsbericht wordt weergegeven, klikt u op **OK** om het opgegeven afdrukprofiel te verwijderen.

»»» Opmerking

- Afdrukprofielen die in de begininstellingen zijn geregistreerd, kunnen niet worden verwijderd.

Voorbeeld van instellingen

De afbeelding van het vel papier laat zien hoe het origineel eruitziet op een vel papier.

Zo kunt u de algemene indeling controleren.

Afdrukvoorbeeld (Preview before printing)

Laat zien hoe het afdrukresultaat eruitziet voordat u de gegevens daadwerkelijk afdrukt.

Schakel dit selectievakje in als u een afdrukvoorbeeld wilt zien voordat u gaat afdrukken.

Schakel dit selectievakje uit als u geen afdrukvoorbeeld wilt zien.

»»» Belangrijk

- Als u het Canon IJ XPS-afdrukvoorbeeld wilt gebruiken, moet Microsoft .NET Framework 4.5.2 of hoger op uw computer zijn geïnstalleerd.

Extra functies (Additional Features)

Hier worden de veelgebruikte, handige functies weergegeven voor het afdrukprofiel dat u hebt geselecteerd bij **Veelgebruikte instellingen (Commonly Used Settings)** op het tabblad **Snel instellen (Quick Setup)**.

Wanneer u de muisaanwijzer beweegt in de buurt van een functie die kan worden gewijzigd, wordt een beschrijving van die functie weergegeven.

Als u een functie wilt inschakelen, schakelt u het bijbehorende selectievakje in.

Voor sommige functies kunt u gedetailleerde instellingen selecteren op de tabbladen **Afdruk (Main)** en **Pagina-instelling (Page Setup)**.

»»» Belangrijk

- Afhankelijk van de afdrukprofielen zijn sommige functies mogelijk lichtgrijs en kunt u ze niet wijzigen.

2 op 1 afdrukken (2-on-1 Printing)

Hiermee drukt u twee pagina's van het document naast elkaar af op één vel papier.

Als u de volgorde van de pagina's wilt wijzigen, klikt u op het tabblad **Pagina-instelling (Page Setup)**, selecteert u **Pagina-indeling (Page Layout)** voor **Pagina-indeling (Page Layout)** en klikt u op **Opgeven... (Specify...)**. Stel daarna **Paginavolgorde (Page Order)** in via het [Dialogvenster Pagina-indeling afdrukken](#) dat wordt weergegeven.

4 op 1 afdrukken (4-on-1 Printing)

Hiermee drukt u vier pagina's van het document naast elkaar af op één vel papier.

Als u de volgorde van de pagina's wilt wijzigen, klikt u op het tabblad **Pagina-instelling (Page Setup)**, selecteert u **Pagina-indeling (Page Layout)** voor **Pagina-indeling (Page Layout)** en klikt u op **Opgeven... (Specify...)**. Stel daarna **Paginavolgorde (Page Order)** in via het [Dialogvenster Pagina-indeling afdrukken](#) dat wordt weergegeven.

Dubbelzijdig afdrukken (Duplex Printing)

Hiermee selecteert of het document op beide zijden of op één zijde van het papier wordt afgedrukt.

Als u de nietzijde of de marges wilt wijzigen, stelt u de nieuwe waarden in op het tabblad **Pagina-instelling (Page Setup)**.

Afdrukken zonder marges (Borderless Printing)

Hiermee wordt afgedrukt zonder marges.

Met de functie voor afdrukken zonder marges kan het af te drukken document worden vergroot, zodat dit net buiten de randen van het papier valt. Met andere woorden, het document wordt afgedrukt zonder marges.

Als u het deel van het document dat buiten het papier valt wilt aanpassen, klikt u op het tabblad **Pagina-instelling (Page Setup)**, kiest u **Zonder marges (Borderless)** en voert u een waarde in bij **Hoeveelheid uitbreiding (Amount of Extension)**.

Afdrukken in grijstinten (Grayscale Printing)

Deze functie zet de gegevens om in monochrome gegevens wanneer het document wordt afgedrukt.

Klad (Draft)

Deze instelling is geschikt voor testafdrukken.

180 graden roteren (Rotate 180 degrees)

Het document wordt afgedrukt waarbij het 180 graden wordt gedraaid ten opzichte van de invoerriem van het papier.

De breedte van het afgedrukte gebied en de hoeveelheid uitbreiding die zijn geconfigureerd in een andere toepassing, worden verticaal en horizontaal omgekeerd.

Kleur/intensiteit handmatig aanpassen (Color/Intensity Manual Adjustment)

Selecteer deze optie als u de methode voor **Kleurcorrectie (Color Correction)** en afzonderlijke instellingen zoals **Cyaan (Cyan)**, **Magenta**, **Geel (Yellow)**, **Helderheid (Brightness)**, **Intensiteit (Intensity)**, **Contrast** enzovoort wilt opgeven.

Mediumtype (Media Type)

Hier selecteert u een type afdrukpapier.

Selecteer een mediumtype dat overeenstemt met het papier dat in de printer is geplaatst. Zo zorgt u ervoor dat correct wordt afgedrukt voor het opgegeven papier.

Papierformaat printer (Printer Paper Size)

Hier selecteert u het formaat van het papier dat in de printer is geplaatst.

Gewoonlijk wordt het papierformaat automatisch ingesteld op basis van het papierformaat voor de uitvoer en wordt het document afgedrukt zonder dat de schaal wordt aangepast.

Wanneer u **2 op 1 afdrukken (2-on-1 Printing)** of **4 op 1 afdrukken (4-on-1 Printing)** instelt bij **Extra functies (Additional Features)**, kunt u het papierformaat handmatig instellen met **Paginaformaat (Page Size)** op het tabblad **Pagina-instelling (Page Setup)**.

Als u een papierformaat selecteert dat kleiner is dan het **Paginaformaat (Page Size)**, wordt het document verkleind. Als u een papierformaat selecteert dat groter is, wordt het document vergroot.

Als u **Aangepast... (Custom...)** selecteert, wordt bovendien het [Dialogvenster Aangepast papierformaat](#) geopend en kunt u de verticale en horizontale afmetingen voor het papierformaat instellen.

Afdrukstand (Orientation)

Hier selecteert u de afdrukstand.

Als de toepassing waarmee het document is gemaakt een vergelijkbare functie heeft, selecteert u dezelfde afdrukstand als in de toepassing.

Staand (Portrait)

Het document wordt zo afgedrukt dat de boven- en onderkant ongewijzigd zijn ten opzichte van de invoerriem van het papier. Dit is de standaardinstelling.

Liggend (Landscape)

Het document wordt afgedrukt waarbij het 90 graden wordt gedraaid ten opzichte van de invoerriem van het papier.

U kunt de draairichting wijzigen door naar de Canon IJ Printer Assistant Tool te gaan, het dialogvenster **Aangepaste instellingen (Custom Settings)** te openen en het selectievakje **90 graden naar links roteren als afdrukstand [Liggend] is (Rotate 90 degrees left when orientation is [Landscape])** te gebruiken.

Als u het document tijdens het afdrukken 90 graden naar links wilt draaien, schakelt u het selectievakje **90 graden naar links roteren als afdrukstand [Liggend] is (Rotate 90 degrees left when orientation is [Landscape])** in.

Afdrukkwaliteit (Print Quality)

Hier selecteert u de gewenste afdrukkwaliteit.

Selecteer een van de volgende opties om een geschikte afdrukkwaliteit voor het doel in te stellen.

Als u de afdrukkwaliteit afzonderlijk wilt instellen, klikt u op het tabblad **Afdruk (Main)** en selecteert u **Aangepast (Custom)** voor **Afdrukkwaliteit (Print Quality)**. De knop **Instellen... (Set...)** is nu beschikbaar. Klik op **Instellen... (Set...)** om het [Dialogvenster Aangepast](#) te openen en geef vervolgens de gewenste instellingen op.

Hoog (High)

Hiermee krijgt afdrukkwaliteit prioriteit over afdruksnelheid.

Standaard (Standard)

Hiermee kunt u afdrucken met gemiddelde snelheid en kwaliteit.

Klad (Draft)

Deze instelling is geschikt voor testafdrukken.

Papierbron (Paper Source)

Selecteer de bron waarvan het papier wordt ingevoerd wordt weergegeven.

Automatisch selecteren (Automatically Select)

De printer bepaalt automatisch de papierbron op basis van de papierinstellingen in het printerstuurprogramma en de papiergegevens die op de printer zijn geregistreerd en voert papier in vanuit die bron.

Achterste lade (Rear Tray)

Het papier wordt altijd vanuit de achterste lade ingevoerd.

Cassette

Papier wordt altijd ingevoerd vanuit de cassette.

»»» Belangrijk

- De beschikbare instellingen voor **Papierbron (Paper Source)** zijn afhankelijk van het mediumtype en -formaat.

Aantal (Copies)

Hier geeft u het aantal exemplaren op dat u wilt afdrucken. U kunt een waarde opgeven tussen 1 en 999.

»»» Belangrijk

- Als de toepassing waarmee het document is gemaakt dezelfde functie heeft, geeft u de instellingen op in het printerstuurprogramma. Als de afdrukresultaten echter niet naar wens zijn, geeft u de functie-instellingen op in de toepassing.

Altijd afdrucken met huidige instellingen (Always Print with Current Settings)

Documenten worden de volgende keer afgedrukt met de huidige instellingen.

Als u deze functie selecteert en daarna het [eigenschappenvenster van het printerstuurprogramma](#) sluit, worden de gegevens die u hebt ingesteld op de tabbladen **Snel instellen (Quick Setup)**, **Afdruk (Main)** en **Pagina-instelling (Page Setup)** opgeslagen en kunt u de volgende keer afdrucken met dezelfde instellingen.

»»» Belangrijk

- Als u zich aanmeldt met een andere gebruikersnaam, worden de instellingen die zijn ingesteld terwijl deze functie was ingeschakeld, niet weergegeven in de afdrুকinstellingen.

- Als een instelling is opgegeven in de toepassing, heeft deze instelling voorrang.

Gegevens over printermedia... (Printer Media Information...)

Hiermee geeft u het [Dialogvenster Gegevens over printermedia](#) weer.

U kunt de printerinstellingen controleren en de gecontroleerde instellingen toepassen op het printerstuurprogramma.

Standaard (Defaults)

Hiermee herstelt u de standaardwaarden van alle instellingen die u hebt gewijzigd.

Klik op deze knop als u de standaardwaarden (fabrieksinstellingen) van alle instellingen op de tabbladen **Snel instellen (Quick Setup)**, **Afdruk (Main)** en **Pagina-instelling (Page Setup)** wilt herstellen.

Dialogvenster Veelgebruikte instellingen opslaan (Save Commonly Used Settings)

In dit dialogvenster kunt u de informatie opslaan die u hebt ingesteld op de tabbladen **Snel instellen (Quick Setup)**, **Afdruk (Main)** en **Pagina-instelling (Page Setup)** en die informatie toevoegen aan de lijst **Veelgebruikte instellingen (Commonly Used Settings)** op het tabblad **Snel instellen (Quick Setup)**.

Naam (Name)

Voer de naam in voor het afdrukprofiel dat u wilt opslaan.

U kunt maximaal 255 tekens invoeren.

De naam wordt, samen met het bijbehorende pictogram, weergegeven in de lijst **Veelgebruikte instellingen (Commonly Used Settings)** op het tabblad **Snel instellen (Quick Setup)**.

Opties... (Options...)

Hiermee opent u het [Dialogvenster Veelgebruikte instellingen opslaan](#).

Hier kunt u de details wijzigen van het afdrukprofiel dat u wilt opslaan.

Dialogvenster Veelgebruikte instellingen opslaan (Save Commonly Used Settings)

Selecteer de pictogrammen van de afdrukprofielen die u wilt registreren in **Veelgebruikte instellingen (Commonly Used Settings)** en wijzig de items die u wilt opslaan in de afdrukprofielen.

Pictogram (Icon)

Hier selecteert u het pictogram voor het afdrukprofiel dat u wilt opslaan.

Het geselecteerde pictogram wordt, samen met de naam, weergegeven in de lijst **Veelgebruikte instellingen (Commonly Used Settings)** op het tabblad **Snel instellen (Quick Setup)**.

Papierformaat opslaan (Save the paper size setting)

Hiermee slaat u het papierformaat op in het afdrukprofiel in **Veelgebruikte instellingen (Commonly Used Settings)**.

Als u het opgeslagen papierformaat wilt toepassen wanneer het afdrukprofiel wordt geselecteerd, schakelt u dit selectievakje in.

Als dit selectievakje is uitgeschakeld, wordt het papierformaat niet opgeslagen en wordt de instelling voor papierformaat daarom niet toegepast wanneer het afdrukprofiel wordt geselecteerd.

In plaats daarvan drukt de printer af met het papierformaat dat is opgegeven met de toepassing.

Afdrukstand opslaan (Save the orientation setting)

Hiermee slaat u de **Afdrukstand (Orientation)** op in het afdrukprofiel in **Veelgebruikte instellingen (Commonly Used Settings)**.

Als u de opgeslagen afdrukstand wilt toepassen wanneer het afdrukprofiel wordt geselecteerd, schakelt u dit selectievakje in.

Als dit selectievakje is uitgeschakeld, wordt de afdrukstand niet opgeslagen en wordt de instelling voor **Afdrukstand (Orientation)** daarom niet toegepast wanneer het afdrukprofiel wordt geselecteerd. In plaats daarvan drukt de printer af met de afdrukstand die is opgegeven met de toepassing.

Aantal opslaan (Save the copies setting)

Hiermee slaat u de instelling **Aantal (Copies)** op in het afdrukprofiel in **Veelgebruikte instellingen (Commonly Used Settings)**.

Als u de opgeslagen instelling voor aantal afdrucken wilt toepassen wanneer het afdrukprofiel wordt geselecteerd, schakelt u dit selectievakje in.

Als dit selectievakje is uitgeschakeld, wordt het aantal afdrucken niet opgeslagen en wordt de instelling voor **Aantal (Copies)** daarom niet toegepast wanneer het afdrukprofiel wordt geselecteerd. In plaats daarvan drukt de printer het aantal exemplaren af dat is opgegeven met de toepassing.

Dialoogvenster Aangepast papierformaat (Custom Paper Size)

In dit dialoogvenster kunt u het formaat (breedte en hoogte) van het aangepaste papier opgeven.

Eenheden (Units)

Selecteer de eenheid voor het opgeven van een door de gebruiker gedefinieerd papierformaat.

Papierformaat (Paper Size)

Hier geeft u waarden voor **Breedte (Width)** en **Hoogte (Height)** voor het aangepaste papier op. De afmetingen worden weergegeven op basis van de eenheid die u hebt opgegeven bij **Eenheden (Units)**.

Dialoogvenster Gegevens over printermedia (Printer Media Information)

In dit dialoogvenster kunt u de printerinstellingen controleren en de gecontroleerde instellingen toepassen op het printerstuurprogramma.

Papierbron (Paper Source)

Controleer de instelling of selecteer een nieuwe papierbron.

Mediumtype (Media Type)

Hier wordt het **Mediumtype (Media Type)** weergegeven dat momenteel in de printer is geplaatst. Als u de weergegeven instelling wilt toepassen op het printerstuurprogramma, klikt u op **Instellen (Set)**.

Paginaformaat (Page Size)

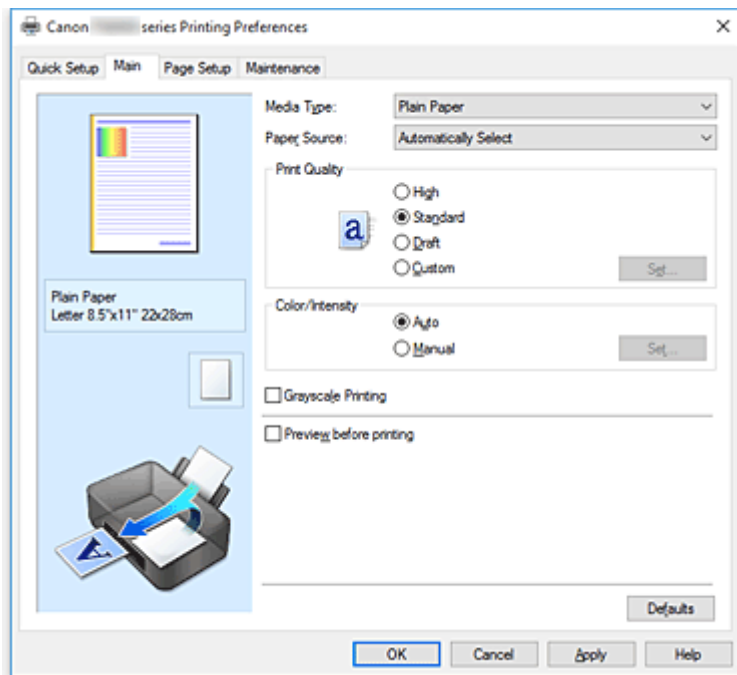
Hier wordt het **Paginaformaat (Page Size)** weergegeven dat momenteel in de printer is geplaatst. Als u de weergegeven instelling wilt toepassen op het printerstuurprogramma, klikt u op **Instellen (Set)**.

Verwante onderwerpen

- [Basisinstellingen voor afdrukken](#)
- [Een Paginaformaat en Afdrukstand opgeven](#)
- [Instellingen voor aantal en afdrukvolgorde opgeven](#)
- [Afdrukken zonder marges starten](#)
- [Dubbelzijdig afdrukken](#)
- [Instellingen voor het afdrukken van enveloppen](#)
- [Afdrukken op briefkaarten](#)
- Van papierbron wisselen zodat deze overeenkomt met het doel
- Afdrukresultaten weergeven vóór het afdrukken
- Papierformaat instellen (aangepast formaat)
- Een kleurendocument monochroom afdrukken
- Kleurcorrectie opgeven
- De kleurbalans aanpassen
- Kleurbalans aanpassen met voorbeeldpatronen (printerstuurprogramma)
- De helderheid aanpassen
- De intensiteit aanpassen
- Het contrast aanpassen
- Intensiteit/contrast aanpassen met voorbeeldpatronen (printerstuurprogramma)
- [Een veelgebruikt afdrukprofiel registreren](#)

Beschrijving van het tabblad Afdruk

Op het tabblad **Afdruk (Main)** kunt u basisafdrুকinstellingen opgeven in overeenstemming met het mediumtype. Voor een normale afdrুক্তaak volstaat het instellingen op dit tabblad op te geven.



Voorbeeld van instellingen

De afbeelding van het vel papier laat zien hoe het origineel eruitziet op een vel papier.

Zo kunt u de algemene indeling controleren.

In de illustratie van de printer wordt aangegeven hoe u papier plaatst dat overeenkomt met de instellingen in het printerstuurprogramma.

Controleer of de printer correct is ingesteld door de illustratie te bekijken voordat u gaat afdrucken.

Mediumtype (Media Type)

Hier selecteert u een type afdrukpapier.

Selecteer een mediumtype dat overeenstemt met het papier dat in de printer is geplaatst. Zo zorgt u ervoor dat correct wordt afgedrukt voor het opgegeven papier.

Papierbron (Paper Source)

De bron waarvan het papier wordt ingevoerd wordt weergegeven.

U kunt mogelijk tussen de papierbronnen wisselen vanuit het printerstuurprogramma.

Automatisch selecteren (Automatically Select)

De printer bepaalt automatisch de papierbron op basis van de papierinstellingen in het printerstuurprogramma en de papiergegevens die op de printer zijn geregistreerd en voert papier in vanuit die bron.

Achterste lade (Rear Tray)

Het papier wordt altijd vanuit de achterste lade ingevoerd.

Cassette

Papier wordt altijd ingevoerd vanuit de cassette.

»»» Belangrijk

- De beschikbare instellingen voor **Papierbron (Paper Source)** zijn afhankelijk van het mediumtype en -formaat.

Afdrukkwaliteit (Print Quality)

Hier selecteert u de gewenste afdrukkwaliteit.

Selecteer een van de volgende opties om een geschikte afdrukkwaliteit voor het doel in te stellen.

»»» Belangrijk

- Afhankelijk van de instellingen voor **Mediumtype (Media Type)** worden mogelijk dezelfde afdrukresultaten geproduceerd, zelfs als **Afdrukkwaliteit (Print Quality)** is gewijzigd.

Hoog (High)

Hiermee krijgt afdrukkwaliteit prioriteit over afdruksnelheid.

Standaard (Standard)

Hiermee kunt u afdrukken met gemiddelde snelheid en kwaliteit.

Klad (Draft)

Deze instelling is geschikt voor testafdrukken.

Aangepast (Custom)

Selecteer deze optie als u een aangepaste afdrukkwaliteit wilt instellen.

Instellen... (Set...)

Selecteer **Aangepast (Custom)** voor **Afdrukkwaliteit (Print Quality)** om deze knop in te schakelen.

Hiermee opent u het [Dialogvenster Aangepast](#). Vervolgens kunt u een aangepaste afdrukkwaliteit instellen.

Kleur/Intensiteit (Color/Intensity)

Hier selecteert u de methode voor kleuraanpassing.

Auto

Cyaan (Cyan), **Magenta**, **Geel (Yellow)**, **Helderheid (Brightness)**, **Intensiteit (Intensity)**, **Contrast** enzovoort worden automatisch aangepast.

Handmatig (Manual)

Selecteer deze optie als u afzonderlijke instellingen zoals **Cyaan (Cyan)**, **Magenta**, **Geel (Yellow)**, **Helderheid (Brightness)**, **Intensiteit (Intensity)** en **Contrast** en de methode voor **Kleurcorrectie (Color Correction)** wilt opgeven.

Instellen... (Set...)

Selecteer **Handmatig (Manual)** voor **Kleur/Intensiteit (Color/Intensity)** om deze knop in te schakelen.

In het dialoogvenster **Handmatige kleuraanpassing (Manual Color Adjustment)** kunt u afzonderlijke kleurinstellingen, zoals **Cyaan (Cyan)**, **Magenta**, **Geel (Yellow)**, **Helderheid (Brightness)**, **Intensiteit (Intensity)** en **Contrast**, opgeven op het [tabblad Kleuraanpassing \(Color Adjustment\)](#) en de methode voor **Kleurcorrectie (Color Correction)** selecteren op het [tabblad Afstemming](#).

»»» Opmerking

- Als u een ICC-profiel wilt gebruiken om kleuren aan te passen, gebruikt u het dialoogvenster **Handmatige kleuraanpassing (Manual Color Adjustment)** om het profiel in te stellen.

Afdrukken in grijstinten (Grayscale Printing)

Deze functie zet de gegevens om in monochrome gegevens wanneer het document wordt afgedrukt. Schakel dit selectievakje in als u een kleurendocument monochroom wilt afdrukken.

Afdrukvoorbeeld (Preview before printing)

Laat zien hoe het afdrukresultaat eruitziet voordat u de gegevens daadwerkelijk afdrukt. Schakel dit selectievakje in als u een afdrukvoorbeeld wilt zien voordat u gaat afdrukken.

»»» Belangrijk

- Als u het Canon IJ XPS-afdrukvoorbeeld wilt gebruiken, moet Microsoft .NET Framework 4.5.2 of hoger op uw computer zijn geïnstalleerd.

Standaard (Defaults)

Hiermee herstelt u de standaardwaarden van alle instellingen die u hebt gewijzigd. Als u op deze knop klikt, worden de standaardwaarden (fabrieksinstellingen) hersteld van alle instellingen in het huidige scherm.

Dialogvenster Aangepast (Custom)

Stel het kwaliteitsniveau in en selecteer de gewenste afdrukkwaliteit.

Kwaliteit

U kunt de schuifregelaar gebruiken om de afdrukkwaliteit aan te passen.

»»» Belangrijk

- Bepaalde niveaus voor afdrukkwaliteit kunnen niet worden geselecteerd bij bepaalde instellingen voor **Mediumtype (Media Type)**.

»»» Opmerking

- De kwaliteitsmodi **Hoog (High)**, **Standaard (Standard)** en **Klad (Draft)** zijn gekoppeld aan de schuifregelaar. Wanneer de schuifregelaar wordt verplaatst, worden daarom links de bijbehorende kwaliteit en waarde weergegeven. Dit is hetzelfde als wanneer u het bijbehorende keuzerondje selecteert voor **Afdrukkwaliteit (Print Quality)** op het tabblad **Afdruk (Main)**.

Tabblad Kleuraanpassing (Color Adjustment)

Op dit tabblad kunt u de kleurbalans aanpassen door de instellingen van de opties **Cyaan (Cyan)**, **Magenta, Geel (Yellow)**, **Helderheid (Brightness)**, **Intensiteit (Intensity)** en **Contrast** te wijzigen.

Voorbeeld

Geeft het effect van kleuraanpassing weer. De kleur en helderheid veranderen bij elk item dat u wijzigt.

»»» Opmerking

- De afbeelding is monochroom als het selectievakje **Afdrukken in grijstinten (Grayscale Printing)** is ingeschakeld.

Kleurenpatroon weergeven (View Color Pattern)

Geeft een controlepatroon weer voor kleurveranderingen door kleuraanpassing. Schakel dit selectievakje in als u een voorbeeldafbeelding met een kleurenpatroon wilt weergeven.

Cyaan (Cyan) / Magenta / Geel (Yellow)

Hier past u de sterkte van **Cyaan (Cyan)**, **Magenta** en **Geel (Yellow)** aan.

Wanneer u de schuifregelaar naar rechts schuift, wordt een kleur sterker en wanneer u de schuifregelaar naar links schuift wordt een kleur zwakker.

U kunt ook rechtstreeks een waarde invoeren voor de schuifregelaar. Voer een waarde in tussen -50 en 50.

Deze aanpassing verandert de relatieve hoeveelheid inkt van elke gebruikte kleur, waardoor de gehele kleurbalans van het document wordt gewijzigd. Gebruik de toepassing als u uitgebreide wijzigingen wilt aanbrengen in de totale kleurbalans. Gebruik het printerstuurprogramma alleen als u kleine wijzigingen in de kleurbalans wilt aanbrengen.

»» Belangrijk

- Wanneer **Afdrukken in grijstinten (Grayscale Printing)** op het tabblad **Afdruk (Main)** is ingeschakeld, worden **Cyaan (Cyan)**, **Magenta** en **Geel (Yellow)** lichtgrijs weergegeven en zijn ze niet beschikbaar voor selectie.

Helderheid (Brightness)

Hier selecteert u de helderheid van de afdruk.

U kunt het niveau van puur wit en zwart niet wijzigen. U kunt echter wel de helderheid van de kleuren tussen wit en zwart wijzigen.

Intensiteit (Intensity)

Hier past u de algehele intensiteit van de afdruk aan.

Wanneer u de schuifregelaar naar rechts schuift, neemt de intensiteit toe en wanneer u de schuifregelaar naar links schuift, neemt de intensiteit af.

U kunt ook rechtstreeks een waarde invoeren voor de schuifregelaar. Voer een waarde in tussen -50 en 50.

Contrast

Hiermee past u het contrast tussen licht en donker aan in de afbeelding die u wilt afdrukken.

Wanneer u de schuifregelaar naar rechts schuift, wordt het contrast groter en wanneer u de schuifregelaar naar links schuift, wordt het contrast kleiner.

U kunt ook rechtstreeks een waarde invoeren voor de schuifregelaar. Voer een waarde in tussen -50 en 50.

Een patroon afdrukken voor kleuraanpassing

Wanneer de kleurbalans, de intensiteit of het contrast is gewijzigd, drukt de functie voor patroonafdruk een lijst met de resultaten van de aanpassing af, samen met de aanpassingswaarden. Selecteer deze functie als u een patroon voor kleuraanpassing afdrukt.

Voorkeuren voor patroonafdruk... (Pattern Print preferences...)

Selecteer **Een patroon afdrukken voor kleuraanpassing (Print a pattern for color adjustment)** om deze knop in te schakelen.

Het [Dialoogvenster Patroonafdruk](#) wordt geopend, zodat u instellingen voor de patroonafdruk kunt selecteren.

Dialoogvenster Patroonafdruk (Pattern Print)

Hier kunt u instellingen selecteren voor het afdrukken van patronen waarmee u de kleurbalans, de intensiteit en het contrast van documenten kunt controleren.

Aan te passen parameters (Parameters to Adjust)

Selecteer het item dat u wilt controleren met een patroonafdruk.

Cyaan/Magenta/Geel (Cyan/Magenta/Yellow)

Deze optie drukt een patroon af waarmee u de balans tussen cyaan/magenta/geel kunt controleren.

»»» Belangrijk

- Wanneer **Afdrukken in grijstinten (Grayscale Printing)** op het tabblad **Afdruk (Main)** is ingeschakeld, worden **Cyaan/Magenta/Geel (Cyan/Magenta/Yellow)** lichtgrijs weergegeven en zijn deze niet beschikbaar voor selectie.

Intensiteit/Contrast (Intensity/Contrast)

Deze optie drukt een patroon af waarmee u de balans tussen intensiteit/contrast kunt controleren.

Papierformaat printer (Printer Paper Size)

Hier selecteert u het papierformaat dat u wilt gebruiken voor de patroonafdruk.

Deze instelling is gekoppeld aan **Papierformaat printer (Printer Paper Size)** op het tabblad **Pagina-instelling (Page Setup)**.

»»» Opmerking

- Afhankelijk van het geselecteerde papierformaat op het tabblad **Pagina-instelling (Page Setup)** kunt u sommige formaten mogelijk niet selecteren.

Aantal patrooninstanties (Amount of Pattern Instances)

Hier stelt u het aantal patronen in dat u wilt afdrukken.

U hebt de keuze uit **Grootst (Largest)**, **Groot (Large)** en **Klein (Small)**. Wanneer u een patroonformaat kiest, kunt u het volgende aantal patronen afdrukken:

»»» Opmerking

- **Grootst (Largest)** en **Groot (Large)** kunnen niet worden geselecteerd als bepaalde papierformaten of uitvoerpapierformaten zijn geselecteerd.
- In het voorbeeld van de instellingen op het tabblad **Afdruk (Main)** wordt een afbeelding weergegeven die u kunt gebruiken om de algehele indeling te controleren.

Grootst (Largest)

Cyaan/Magenta/Geel (Cyan/Magenta/Yellow) 37

Intensiteit/Contrast (Intensity/Contrast) 49

Groot (Large)

Cyaan/Magenta/Geel (Cyan/Magenta/Yellow) 19

Intensiteit/Contrast (Intensity/Contrast) 25

Klein (Small)

Cyaan/Magenta/Geel (Cyan/Magenta/Yellow) 7

Intensiteit/Contrast (Intensity/Contrast) 9

Kleurvariatie tussen instanties (Color Variation Between Instances)

Hier stelt u de hoeveelheid kleurvariatie tussen aangrenzende patronen in.

Maak een keuze uit **Groot (Large)**, **Middel (Medium)** en **Klein (Small)**. **Groot (Large)** levert de grootste variatie op, terwijl **Klein (Small)** een kleine variatie produceert.

»» Opmerking

- **Groot (Large)** is ongeveer tweemaal zo groot als **Middel (Medium)** en **Klein (Small)** is ongeveer half zo groot als **Middel (Medium)**.

Tabblad Afstemming (Matching)

Hier kunt u de methode selecteren voor het aanpassen van kleuren aan het type document dat u wilt afdrucken.

Kleurcorrectie (Color Correction)

Hier kunt u kiezen uit **Driververgelijking (Driver Matching)**, **ICM (ICC-profielvergelijking (ICC Profile Matching))** of **Geen (None)**, afhankelijk van het doel van de afdruckbewerking.

»» Belangrijk

- Als **Afdrukken in grijstinten (Grayscale Printing)** is geselecteerd op het tabblad **Afdruk (Main)**, is **Kleurcorrectie (Color Correction)** lichtgrijs en niet beschikbaar voor selectie.

Driververgelijking (Driver Matching)

Met Canon Digital Photo Color kunt u sRGB-gegevens afdrucken met kleurtinten waaraan de meeste mensen de voorkeur geven.

ICM (ICC-profielvergelijking (ICC Profile Matching))

Past de kleuren aan volgens een ICC-profiel tijdens het afdrucken.
Geef op welke render-intentie moet worden gebruikt.

»» Belangrijk

- Als de toepassing zo is ingesteld dat ICM is uitgeschakeld, is **ICM (ICC-profielvergelijking (ICC Profile Matching))** niet beschikbaar voor **Kleurcorrectie (Color Correction)** en worden de afbeeldingsgegevens mogelijk niet correct worden afgedrukt door de printer.

Geen (None)

Schakelt kleuraanpassing met het printerstuurprogramma uit.

Render-intentie (Rendering Intent)

Hier geeft u op welke afstemmingsmethode moet worden gebruikt wanneer u **ICM (ICC-profielvergelijking (ICC Profile Matching))** selecteert voor **Kleurcorrectie (Color Correction)**.

Verzadiging (Saturation)

Met deze methode worden afbeeldingen nog levendiger gereproduceerd dan met de methode **Perceptueel (Perceptual)**.

Perceptueel (Perceptual)

Met deze methode worden afbeeldingen gereproduceerd met kleuren die door de meeste mensen mooi worden gevonden. Selecteer deze method als u foto's wilt afdrucken.

Relatief colorimetrisch (Relative Colorimetric)

Wanneer afbeeldingsgegevens worden geconverteerd naar de kleuruimte van de printer, worden met deze methode de afbeeldingsgegevens zo geconverteerd dat de gereproduceerde kleuren ongeveer overeenkomen met de gedeelde kleurregio's. Selecteer deze methode om afbeeldingsgegevens af te drukken met kleuren die dicht bij de oorspronkelijke kleuren liggen. De witte plekken worden gereproduceerd als witte plekken (de achtergrondkleur) op het papier.

Absoluut colorimetrisch (Absolute Colorimetric)

Bij deze methode worden de definities voor witte plekken in de ICC-profielen voor invoer en uitvoer gebruikt om de gegevens te converteren.

Hoewel de kleur en kleurbalans van de witte plekken veranderen, krijgt u mogelijk niet het gewenste uitvoerresultaat vanwege de profielcombinatie.

»»» Belangrijk

- Afhankelijk van het mediumtype krijgt u mogelijk dezelfde afdrukresultaten, zelfs als u de instelling **Render-intentie (Rendering Intent)** hebt gewijzigd.

»»» Opmerking

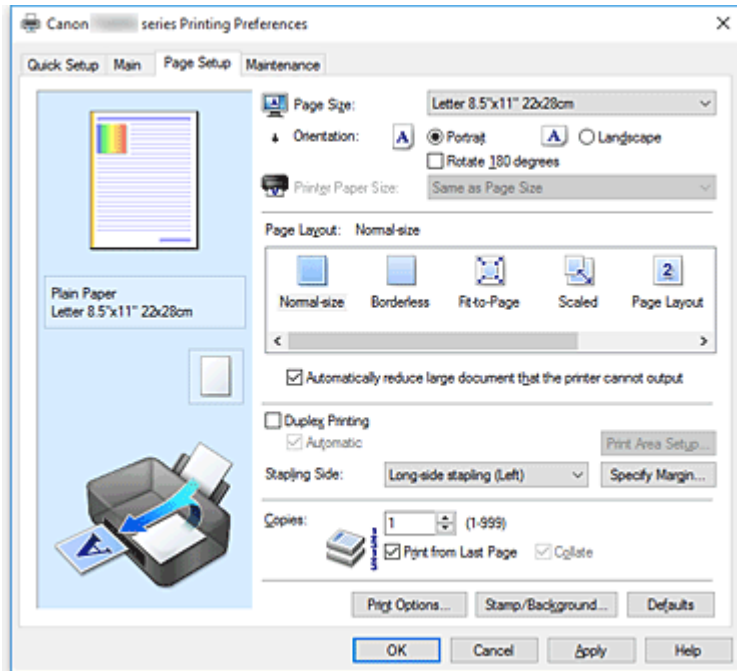
- In het XPS-printerstuurprogramma is **ICM** veranderd in **ICC-profielvergelijking (ICC Profile Matching)**.

Verwante onderwerpen

- De Afdrukkwaliteit instellen (Aangepast)
- De kleurbalans aanpassen
- De helderheid aanpassen
- De intensiteit aanpassen
- Het contrast aanpassen
- Kleurbalans aanpassen met voorbeeldpatronen (printerstuurprogramma)
- Intensiteit/contrast aanpassen met voorbeeldpatronen (printerstuurprogramma)
- Kleurcorrectie opgeven
- De kleuren aanpassen met het printerstuurprogramma
- Afdrukken met ICC-profielen
- Een kleurendocument monochroom afdrukken
- Afdrukresultaten weergeven vóór het afdrukken

Beschrijving van het tabblad Pagina-instelling

Op het tabblad **Pagina-instelling (Page Setup)** kunt u bepalen hoe een document op het papier moet worden geplaatst. Op dit tabblad kunt u ook het aantal afdrucken en de afdrukvolgorde opgeven. Als de toepassing waarmee het document is gemaakt een vergelijkbare functie heeft, geeft u deze instellingen op met de toepassing.



Voorbeeld van instellingen

De afbeelding van het vel papier laat zien hoe het origineel eruitziet op een vel papier.

Zo kunt u de algemene indeling controleren.

In de illustratie van de printer wordt aangegeven hoe u papier plaatst dat overeenkomt met de instellingen in het printerstuurprogramma.

Controleer of de printer correct is ingesteld door de illustratie te bekijken voordat u gaat afdrucken.

Paginaformaat (Page Size)

Hier selecteert u een paginaformaat.

Zorg dat u hetzelfde paginaformaat selecteert als in de toepassing.

Als u **Aangepast... (Custom...)** selecteert, wordt het [Dialogvenster Aangepast papierformaat](#) geopend en kunt u de verticale en horizontale afmetingen voor het papierformaat instellen.

Afdrukstand (Orientation)

Hier selecteert u de afdrukstand.

Als de toepassing waarmee het document is gemaakt een vergelijkbare functie heeft, selecteert u dezelfde afdrukstand als in de toepassing.

Stand (Portrait)

Het document wordt zo afgedrukt dat de boven- en onderkant ongewijzigd zijn ten opzichte van de invoerrichting van het papier. Dit is de standaardinstelling.

Liggend (Landscape)

Het document wordt afgedrukt waarbij het 90 graden wordt gedraaid ten opzichte van de invoerrichting van het papier.

U kunt de draairichting wijzigen door naar de Canon IJ Printer Assistant Tool te gaan, het

dialogovenster **Aangepaste instellingen (Custom Settings)** te openen en het selectievakje **90 graden naar links roteren als afdrukstand [Liggend] is (Rotate 90 degrees left when orientation is [Landscape])** te gebruiken.

Als u het document tijdens het afdrukken 90 graden naar links wilt draaien, schakelt u het selectievakje **90 graden naar links roteren als afdrukstand [Liggend] is (Rotate 90 degrees left when orientation is [Landscape])** in.

180 graden roteren (Rotate 180 degrees)

Het document wordt afgedrukt waarbij het 180 graden wordt gedraaid ten opzichte van de invoerrichting van het papier.

De breedte van het afgedrukte gebied en de hoeveelheid uitbreiding die zijn geconfigureerd in een andere toepassing, worden verticaal en horizontaal omgekeerd.

Papierformaat printer (Printer Paper Size)

Hier selecteert u het formaat van het papier dat in de printer is geplaatst.

De standaardinstelling is **Zelfde als paginaformaat (Same as Page Size)** als u op normale grootte wilt afdrukken.

U kunt een formaat voor het printerpapier selecteren als u **Passend op papier (Fit-to-Page)**, **Op schaal (Scaled)**, **Pagina-indeling (Page Layout)**, **Tegels/poster (Tiling/Poster)** of **Boekje (Booklet)** hebt geselecteerd voor **Pagina-indeling (Page Layout)**.

Als u een papierformaat selecteert dat kleiner is dan het **Paginaformaat (Page Size)**, wordt het document verkleind. Als u een papierformaat selecteert dat groter is, wordt het document vergroot.

Als u **Aangepast... (Custom...)** selecteert, wordt bovendien het [Dialogovenster Aangepast papierformaat](#) geopend en kunt u de verticale en horizontale afmetingen voor het papierformaat instellen.

Pagina-indeling (Page Layout)

Hier selecteert u het formaat van het document dat u wilt afdrukken en het type afdruk.

Normaal formaat (Normal-size)

Dit is de normale afdrukmethode. Selecteer deze optie als u geen pagina-indeling opgeeft.

Grote documenten die de printer niet kan afdrukken automatisch verkleinen (Automatically reduce large document that the printer cannot output)

Als de printer het papierformaat van een document niet kan afdrukken, kan de printer het formaat automatisch verkleinen wanneer het document wordt afgedrukt.

Schakel dit selectievakje in als u het formaat wilt verkleinen wanneer het document wordt afgedrukt.

Zonder marges (Borderless)

Kies of u afdrukt op een volledige pagina zonder paginamarges of afdrukt met paginamarges.

Bij afdrukken zonder marges worden originelen vergroot, zodat ze net buiten de randen van het papier vallen. Zo kan worden afgedrukt zonder marges (randen).

Met **Hoeveelheid uitbreiding (Amount of Extension)** geeft u aan hoe groot het deel van het document is dat buiten het papier valt bij afdrukken zonder marges.

Hoeveelheid uitbreiding (Amount of Extension)

Hiermee geeft u aan hoe groot het deel van het document is dat buiten het papier valt bij afdrukken zonder marges.

Als u de schuifregelaar naar rechts verplaatst, vergroot u de hoeveelheid uitbreiding en kunt u probleemloos afdrukken zonder marges.

Als u de schuifregelaar naar links verplaatst, vermindert u de hoeveelheid uitbreiding en een groter deel van het document afgedrukt.

Passend op papier (Fit-to-Page)

Met deze functie kunt u documenten automatisch vergroten of verkleinen op basis van het formaat van het papier in de printer zonder het opgegeven papierformaat in de toepassing te wijzigen.

Op schaal (Scaled)

Documenten kunnen worden vergroot of verkleind tijdens het afdrukken.

Geef het formaat op bij **Papierformaat printer (Printer Paper Size)** of geef een schaalfactor op in het vak **Schaling (Scaling)**.

Schaling (Scaling)

Hier geeft u een vergrotings- of verkleiningsfactor op voor het document dat u wilt afdrukken.

Pagina-indeling (Page Layout)

U kunt meerdere documentpagina's afdrukken op één vel papier.

Opgeven... (Specify...)

Hiermee opent u het [Dialoogvenster Pagina-indeling afdrukken](#).

Klik op deze knop om instellingen voor het afdrukken van de pagina-indeling op te geven.

Tegels/poster (Tiling/Poster)

Met deze functie kunt u de afbeeldingsgegevens vergroten en de vergrote gegevens over meerdere pagina's verdelen en afdrukken. U kunt deze vellen papier ook aan elkaar plakken zodat ze één grote afdruk vormen, zoals een poster.

Opgeven... (Specify...)

Hiermee opent u het [Dialoogvenster Tegels/poster afdrukken](#).

Klik op deze knop om instellingen voor het afdrukken van tegels/posters op te geven.

Boekje (Booklet)

Met de functie voor boekjes kunt u afbeeldingsgegevens voor een boekje afdrukken. De gegevens worden afgedrukt op beide zijden van het papier. Bij dit afdruktype wordt ervoor gezorgd dat de pagina's in de juiste volgorde liggen (op paginanummer) wanneer het papier in het midden wordt gevouwen en geniet.

Opgeven... (Specify...)

Hiermee opent u het [Dialoogvenster Boekje afdrukken](#).

Klik op deze knop om instellingen voor het afdrukken van een boekje op te geven.

Dubbelzijdig afdrukken (Duplex Printing)

Hiermee selecteert of het document automatisch op beide zijden of op één zijde van het papier wordt afgedrukt.

Schakel dit selectievakje in als het document op beide zijden wilt afdrukken.

Deze functie kan alleen worden gebruikt als **Normaal papier (Plain Paper)** is geselecteerd voor **Mediumtype (Media Type)** en als **Normaal formaat (Normal-size)**, **Passend op papier (Fit-to-Page)**, **Op schaal (Scaled)** of **Pagina-indeling (Page Layout)** is geselecteerd.

Automatisch (Automatic)

Hiermee selecteert u of dubbelzijdig afdrukken automatisch of handmatig wordt uitgevoerd.

Dit selectievakje wordt ingeschakeld als **Boekje (Booklet)** is geselecteerd in de lijst **Pagina-indeling (Page Layout)** of als het selectievakje **Dubbelzijdig afdrukken (Duplex Printing)** is ingeschakeld.

Schakel dit selectievakje in als u automatisch dubbelzijdig wilt afdrukken.

Schakel dit selectievakje uit als u handmatig dubbelzijdig wilt afdrukken.

Afdrukgebied instellen... (Print Area Setup...)

Hiermee opent u het [Dialoogvenster Afdrukgebied instellen](#) waarin u het afdrukgebied voor automatisch dubbelzijdig afdrukken kunt instellen.

Deze knop is beschikbaar als automatisch dubbelzijdig afdrukken is ingesteld wanneer **Zonder marges (Borderless)** niet is geselecteerd.

Nietmarge (Stapling Side)

Hier selecteert u de positie van de nietmarge.

De printer selecteert automatisch de beste positie voor de nietmarge op basis van de instellingen voor **Afdrukstand (Orientation)** en **Pagina-indeling (Page Layout)**. Schakel **Nietmarge (Stapling Side)** in en selecteer een optie in de lijst om deze te wijzigen.

Marge instellen... (Specify Margin...)

Hiermee opent u het [Dialoogvenster Marge instellen](#).

U kunt de breedte van de marge opgeven.

Aantal (Copies)

Hier geeft u het aantal exemplaren op dat u wilt afdrukken. U kunt een waarde opgeven tussen 1 en 999.

»»» Belangrijk

- Als de toepassing waarmee het document is gemaakt een vergelijkbare functie heeft, geeft u het aantal afdrukken op in de toepassing en niet hier.

Vanaf de laatste pagina afdrukken (Print from Last Page)

Schakel dit selectievakje in als u wilt dat bij het afdrukken met de laatste pagina wordt begonnen. Als u dit doet, hoeft u de pagina's na het afdrukken niet meer in de juiste volgorde te leggen.

Schakel dit selectievakje uit als u het document in de normale volgorde wilt afdrukken vanaf de eerste pagina.

Sorteren (Collate)

Schakel dit selectievakje uit als u de pagina's van elk exemplaar achter elkaar wilt afdrukken wanneer u meerdere exemplaren van een document afdrukt.

Schakel dit selectievakje uit wanneer u alle pagina's met hetzelfde paginanummer achter elkaar wilt afdrukken.

»»» Belangrijk

- Als de toepassing waarmee het document is gemaakt dezelfde functie heeft, geeft u voorrang aan de instellingen van het printerbesturingsbestand. Als de afdrukresultaten echter niet naar wens zijn, geeft u de functie-instellingen op in de toepassing. Als u het aantal exemplaren en de afdrukvolgorde in zowel de toepassing als dit besturingsbestand opgeeft, is het mogelijk dat de waarden van deze twee instellingen voor het aantal exemplaren worden vermenigvuldigd of dat de opgegeven afdrukvolgorde niet wordt ingeschakeld.

Afdrukopties... (Print Options...)

Hiermee opent u het [Dialoogvenster Afdrukopties](#).

Hier wijzigt u gedetailleerde instellingen van het printerstuurprogramma voor afdrukgegevens die vanuit toepassingen worden verzonden.

Stempel/Achtergrond... (Stamp/Background...) (Stempel... (Stamp...))

Hiermee opent u het [dialoogvenster Stempel/Achtergrond \(Stamp/Background\) \(Stempel\)](#).

Met de functie **Stempel (Stamp)** kunt u een stempel bestaande uit tekst of een bitmap over of achter

de documentgegevens afdrukken. Verder kunt u hiermee de datum, tijd en gebruikersnaam afdrukken. Met de functie **Achtergrond (Background)** kunt u een lichte illustratie achter de documentgegevens afdrukken.

►► Opmerking

- Bij het XPS-printerstuurprogramma verandert de knop **Stempel/Achtergrond... (Stamp/Background...)** in de knop **Stempel... (Stamp...)** en is alleen de stempelfunctie beschikbaar.

Afhankelijk van het type printerstuurprogramma dat u gebruikt en de omgeving zijn **Stempel (Stamp)** en **Achtergrond (Background)** mogelijk niet beschikbaar.

Dialoogvenster Aangepast papierformaat (Custom Paper Size)

In dit dialoogvenster kunt u het formaat (breedte en hoogte) van het aangepaste papier opgeven.

Eenheden (Units)

Selecteer de eenheid voor het opgeven van een door de gebruiker gedefinieerd papierformaat.

Papierformaat (Paper Size)

Hier geeft u waarden voor **Breedte (Width)** en **Hoogte (Height)** voor het aangepaste papier op. De afmetingen worden weergegeven op basis van de eenheid die u hebt opgegeven bij **Eenheden (Units)**.

Dialoogvenster Pagina-indeling afdrukken (Page Layout Printing)

In dit dialoogvenster kunt u het aantal documentpagina's selecteren dat op één vel papier moet worden geplaatst, de paginavolgorde instellen en aangeven of een paginarand moet worden afgedrukt rondom elke documentpagina.

U kunt de instellingen die u in dit dialoogvenster opgeeft, controleren in het instellingenvoorbeeld van het printerstuurprogramma.

Voorbeeldpictogram

Hiermee geeft u de instellingen weer die u hebt aangebracht in het dialoogvenster **Pagina-indeling afdrukken (Page Layout Printing)**.

U kunt controleren hoe het afdrukresultaat eruitziet voordat u de gegevens daadwerkelijk afdrukt.

Pagina-indeling (Page Layout)

Hier geeft u het aantal documentpagina's op dat u op één vel wilt afdrukken.

Paginavolgorde (Page Order)

Hier geeft u de afdrukstand op van het document dat u wilt afdrukken op een vel papier.

Paginarand (Page Border)

Hiermee drukt u een paginarand af rond elke documentpagina.

Schakel dit selectievakje in om de paginarand af te drukken.

Dialoogvenster Tegels/poster afdrukken (Tiling/Poster Printing)

In dit dialoogvenster kunt u het formaat selecteren van de afbeelding die u wilt afdrukken. U kunt ook instellingen selecteren voor kniplijnen en plakmarkeringen die handig zijn als u de pagina's aan elkaar wilt plakken om een poster te maken.

U kunt de instellingen die u in dit dialoogvenster opgeeft, controleren in het instellingenvoorbeeld van het printerstuurprogramma.

Voorbeeldpictogram

Hier worden de instellingen van het dialoogvenster **Tegels/poster afdrukken (Tiling/Poster Printing)** weergegeven.

U kunt controleren hoe het afdrukresultaat eruitziet.

Beeldscheidingen (Image Divisions)

Selecteer het aantal scheidingen (verticaal x horizontaal).

Naarmate het aantal delingen toeneemt, neemt het aantal vellen dat gebruikt wordt om af te drukken toe. Als u pagina's aan elkaar plakt om een poster te maken, kunt u een grotere poster maken door het aantal scheidingen te vergroten.

"Knippen/Plakken" afdrukken in marges (Print "Cut/Paste" in margins)

Hier geeft u aan of u de woorden 'Knippen' en 'Plakken' wilt afdrukken in de marges. Deze woorden fungeren als hulpmiddel wanneer u de pagina's aan elkaar plakt om een poster te maken.

Schakel dit selectievakje in om de woorden af te drukken.

»»» Opmerking

- Afhankelijk van het type printerstuurprogramma dat u gebruikt en de omgeving is deze functie mogelijk niet beschikbaar.

Lijnen "Knippen/Plakken" afdrukken in marges (Print "Cut/Paste" lines in margins)

Hier geeft u aan of u knijplijnen wilt afdrukken die fungeren als hulpmiddel wanneer u de pagina's aan elkaar wilt plakken om een poster te maken.

Schakel dit selectievakje in om de knijplijnen af te drukken.

Paginabereik afdrukken (Print page range)

Hiermee geeft u het afdrubbereik op. Selecteer **Alle (All)** als u alle pagina's wilt afdrukken.

Selecteer **Pagina's (Pages)** om een specifieke pagina of een bereik op te geven.

»»» Opmerking

- Als sommige pagina's niet correct zijn afgedrukt, geeft u de pagina's op die u niet wilt afdrukken door erop te klikken in het instellingenvoorbeeld op het tabblad **Pagina-instelling (Page Setup)**. Alleen de pagina's die in het scherm worden weergegeven, worden afgedrukt.

Dialoogvenster Boekje afdrukken (Booklet Printing)

In dit dialoogvenster kunt u instellen hoe u het document wilt binden als boekje. In dit dialoogvenster kunt u ook instellen of u wilt afdrukken op één zijde en of u een paginarand wilt afdrukken.

U kunt de instellingen die u in dit dialoogvenster opgeeft, controleren in het instellingenvoorbeeld van het printerstuurprogramma.

Voorbeeldpictogram

Hier worden de instellingen weergegeven die u hebt aangebracht in het dialoogvenster **Boekje afdrukken (Booklet Printing)**.

U kunt controleren hoe het document eruitziet wanneer het wordt afgedrukt als boekje.

Nietmarge (Margin for stapling)

Hier geeft u op welke zijde van het boekje moet worden geniet.

Lege pagina invoegen (Insert blank page)

Hiermee selecteert u of u het document wilt afdrucken op één zijde of beide zijden van het boekje. Schakel dit selectievakje in als u het document wilt afdrucken op één zijde van het boekje en selecteer de zijde die u leeg wilt laten in de lijst.

Marge (Margin)

Hier geeft u de breedte van de nietmarge op. De opgegeven breedte wordt de nietmarge vanaf het midden van het vel.

Paginarand (Page Border)

Hiermee drukt u een paginarand af rond elke documentpagina. Schakel dit selectievakje in om de paginarand af te drukken.

Dialogvenster Afdrukgebied instellen (Print Area Setup)

Wanneer u dubbelzijdig afdrukt, wordt het afdrukgebied van het document iets kleiner dan normaal. Als een document met kleine marges wordt afgedrukt, past het document daardoor mogelijk niet op één pagina.

In dit dialogvenster kunt u instellen of een pagina bij het afdrucken moet worden verkleind, zodat het document op één pagina past.

Afdrukken op normaal formaat (Use normal-size printing)

Hiermee worden de documentpagina's afgedrukt zonder dat ze worden verkleind. Dit is de standaardinstelling.

Gereduceerd afdrucken (Use reduced printing)

Verkleint elke pagina in het document zo dat deze tijdens het afdrucken op één vel papier past. Selecteer deze instelling als u automatisch dubbelzijdig afdrucken gebruikt om een document met kleine marges af te drukken.

Dialogvenster Marge instellen (Specify Margin)

In dit dialogvenster kunt u de margebreedte opgeven voor de zijde die moet worden geniet. Als een document niet op één pagina past, wordt het document verkleind tijdens het afdrucken.

Marge (Margin)

Hier geeft u de breedte van de nietmarge op. De breedte van de zijde die is opgegeven bij **Nietmarge (Stapling Side)** wordt de nietmarge.

Dialogvenster Afdrukopties (Print Options)

Hier brengt u wijzigingen aan in de afdrukgegevens die naar de printer worden gezonden.

Afhankelijk van het type printerstuurprogramma dat u gebruikt en de omgeving is deze functie mogelijk niet beschikbaar.

ICM uitschakelen in de toepassingssoftware vereist (Disable ICM required from the application software)

Hiermee schakelt u de ICM-functie uit die is vereist vanuit de toepassing. Als een toepassing Windows ICM gebruikt om gegevens af te drukken, kunnen onverwachte kleuren

worden afgedrukt of kan de afdruksnelheid afnemen. Als deze problemen zich voordoen, kunt u de problemen mogelijk oplossen door dit selectievakje in te schakelen.

►► Belangrijk

- Normaal gesproken schakelt u dit selectievakje uit.
- Deze functie werkt niet als ICM is geselecteerd voor **Kleurcorrectie (Color Correction)** op het tabblad **Afstemming (Matching)** van het dialoogvenster **Handmatige kleuraanpassing (Manual Color Adjustment)**.

►► Opmerking

- Het tabblad **ICM uitschakelen in de toepassingssoftware vereist (Disable ICM required from the application software)** kan niet worden gebruikt met het XPS-printerstuurprogramma.

Instelling voor kleurenprofiel van de toepassing uitschakelen (Disable the color profile setting of the application software)

Als u dit selectievakje inschakelt, wordt informatie in het kleurprofiel dat is ingesteld in de toepassing uitgeschakeld.

Als de informatie in het kleurprofiel dat is ingesteld in de software wordt uitgevoerd naar het printerstuurprogramma, kan het afdrukresultaat onverwachte kleuren bevatten. Als dit gebeurt, kunt u het probleem mogelijk oplossen door dit selectievakje in te schakelen.

►► Belangrijk

- Zelfs als dit selectievakje is ingeschakeld, wordt slechts een deel van de informatie in het kleurprofiel uitgeschakeld en kan het kleurprofiel nog steeds worden gebruikt om af te drukken.
- Normaal gesproken schakelt u dit selectievakje uit.

Instelling voor papierbron van de toepassing uitschakelen (Disable the paper source setting of the application software)

Hiermee schakelt u de methode voor papierinvoer uit die is ingesteld door de toepassing.

Bij sommige toepassingen zoals Microsoft Word kunnen de gegevens worden afgedrukt met een invoermethode die verschilt van de instelling in het printerstuurprogramma. Schakel in dat geval deze functie in.

►► Belangrijk

- Als deze functie is ingeschakeld, kan de methode voor papierinvoer gewoonlijk niet worden gewijzigd vanuit het Canon IJ-afdrukvoorbeeld.
Als u echter het XPS-printerstuurprogramma gebruikt, kunt u de methode voor papierinvoer wijzigen via het Canon IJ XPS-afdrukvoorbeeld.

Papiergroepen opheffen (Ungroup Papers)

Hier stelt u de weergavemethode voor **Mediumtype (Media Type)**, **Paginaformaat (Page Size)** en **Papierformaat printer (Printer Paper Size)** in.

Als u de items afzonderlijk wilt weergeven, schakelt u het selectievakje in.

Als u de items als groep wilt weergeven, schakelt u het selectievakje uit.

Toepassingen mogen afdrukgegevens niet comprimeren (Do not allow application software to compress print data)

Compressie van de afdrukgegevens van de toepassing is niet toegestaan.

Als afbeeldingsgegevens ontbreken in het afdrukresultaat of als de kleuren niet correct zijn, kunt u dit mogelijk verbeteren door dit selectievakje in te schakelen.

»»» Belangrijk

- Normaal gesproken schakelt u dit selectievakje uit.

»»» Opmerking

- Het tabblad **Toepassingen mogen afdrukgegevens niet comprimeren (Do not allow application software to compress print data)** kan niet worden gebruikt met het XPS-printerstuurprogramma.

Afdrukken na het maken van afdrukgegevens per pagina (Print after creating print data by page)

De afdrukgegevens worden gemaakt in pagina-eenheden en het afdrukken begint nadat één pagina met afdrukgegevens is verwerkt.

Als een afgedrukt document ongewenste resultaten bevat, zoals strepen, kunt u het resultaat mogelijk verbeteren door dit selectievakje in te schakelen.

»»» Belangrijk

- Normaal gesproken schakelt u dit selectievakje uit.

Afbeeldingen schalen met behulp van naaste-buur interpolatie (Scale images using nearest-neighbor interpolation)

Als een afbeelding tijdens het afdrukken moet worden vergroot of verkleind, gebruikt de printer een eenvoudig interpolatieproces om de afbeelding te vergroten of te verkleinen.

Als de afbeeldingsgegevens in een afgedrukt document niet duidelijk worden afgedrukt, kunt u het resultaat mogelijk verbeteren door dit selectievakje in te schakelen.

»»» Belangrijk

- Normaal gesproken schakelt u dit selectievakje uit.

»»» Opmerking

- **Afbeeldingen schalen met behulp van naaste-buur interpolatie (Scale images using nearest-neighbor interpolation)** kan alleen worden gebruikt met het XPS-printerstuurprogramma.

Verlies van afdrukgegevens voorkomen (Prevention of Print Data Loss)

U kunt de omvang van de afdrukgegevens die met de toepassing zijn gemaakt, verkleinen en daarna de gegevens afdrukken.

Afhankelijk van de gebruikte toepassing kunnen de afbeeldingsgegevens worden afgesneden of niet correct worden afgedrukt. Selecteer in dat geval **Aan (On)**. Selecteer **Uit (Off)** als u deze functie niet gebruikt.

»»» Belangrijk

- Als u deze functie gebruikt, kan de afdrukkwaliteit afnemen, afhankelijk van de afdrukgegevens.

Eenheid voor verwerking van afdrukgegevens (Unit of Print Data Processing)

Hier selecteert u de verwerkingseenheid van de afdrukgegevens die naar de printer worden gezonden.

Normaal gesproken selecteert u **Aanbevolen (Recommended)**.

»»» Belangrijk

- Voor bepaalde instellingen kan een grote hoeveelheid geheugen worden gebruikt. Wijzig de instelling niet als uw computer weinig geheugen heeft.

»»» Opmerking

- Het tabblad **Eenheid voor verwerking van afdrukgegevens (Unit of Print Data Processing)** kan niet worden gebruikt met het XPS-printerstuurprogramma.

Afdrukken met (Print With)

Selecteer de inkttank die moet worden gebruikt bij de geïnstalleerde inkttanks.

Kies uit **Alle kleuren (Standaard) (All Colors (Default))**, **Alle behalve PGBK (Zwart) (All Except PGBK (Black))**, **Alleen PGBK (Zwart) (Only PGBK (Black))**.

»»» Belangrijk

- Wanneer de volgende instellingen zijn opgegeven, werkt **Alleen PGBK (Zwart) (Only PGBK (Black))** niet omdat de printer een andere inkttank dan PGBK (zwart) gebruikt om documenten af te drukken.
 - Een andere optie dan **Normaal papier (Plain Paper)**, **Envelop (Envelope)**, **Ink Jet Hagaki (A)**, **Hagaki K (A)**, **Hagaki (A)** of **Hagaki** is geselecteerd voor **Mediumtype (Media Type)** op het tabblad **Afdruk (Main)**
 - **Zonder marges (Borderless)** is geselecteerd in de lijst **Pagina-indeling (Page Layout)** op het tabblad **Pagina-instelling (Page Setup)**
- Verwijder een niet-gebruikte inkttank niet. Er kan niet worden afgedrukt als een van beide inkttanks is losgekoppeld.

Dialogvenster Stempel/Achtergrond (Stamp/Background) (Stempel... (Stamp...))

In het dialogvenster **Stempel/Achtergrond (Stamp/Background) (Stempel... (Stamp...))** kunt u een stempel en/of achtergrond over of achter de documentpagina's afdrukken. Naast de kant-en-klare voorbeelden kunt u uw eigen stempel of achtergrond opslaan en gebruiken.

»»» Opmerking

- Bij het XPS-printerstuurprogramma verandert de knop **Stempel/Achtergrond... (Stamp/Background...)** in de knop **Stempel... (Stamp...)** en is alleen de stempelfunctie beschikbaar.

Stempel (Stamp)

De functie Stempel drukt een stempel af over een document.

Schakel dit selectievakje in en selecteer een titel in de lijst om een stempel af te drukken.

Stempel definiëren... (Define Stamp...)

Hiermee opent u het [dialogvenster Stempelinstellingen](#).

U kunt de details van een geselecteerde stempel controleren of een nieuwe stempel opslaan.

Stempel over tekst plaatsen (Place stamp over text)

Hier stelt u in hoe de stempel wordt afgedrukt op het document.

Schakel het selectievakje **Stempel (Stamp)** in om dit in te schakelen.

Schakel dit selectievakje in als u een stempel wilt afdrukken over de afgedrukte documentpagina. De

afgedrukte gegevens worden mogelijk verborgen door de stempel.
Schakel dit selectievakje uit als u de documentgegevens wilt afdrukken over de stempel. De afgedrukte gegevens worden niet verborgen door de stempel. De delen van de stempel die worden overlapt door het document, kunnen echter verborgen zijn.

Semitransparante stempel afdrukken (Print semitransparent stamp)

Hier stelt u in hoe de stempel wordt afgedrukt op het document.
Schakel het selectievakje **Stempel (Stamp)** in om dit in te schakelen.
Schakel dit selectievakje in als u een semitransparante stempel wilt afdrukken over de afgedrukte documentpagina.
Schakel dit selectievakje uit als u de stempel wilt afdrukken over de documentgegevens. De afgedrukte gegevens worden mogelijk verborgen door de stempel.

»»» Opmerking

- U kunt **Semitransparante stempel afdrukken (Print semitransparent stamp)** alleen gebruiken met het XPS-printerstuurprogramma.

Alleen eerste pagina (Stamp first page only)

Hiermee selecteert u of de stempel alleen moet worden afgedrukt op de eerste pagina of op alle pagina's als het document uit twee of meer pagina's bestaat.
Schakel het selectievakje **Stempel (Stamp)** in om dit in te schakelen.
Schakel dit selectievakje in als u alleen een stempel wilt afdrukken op de eerste pagina.

Achtergrond (Background)

Met de functie Achtergrond afdrukken kunt u een illustratie of vergelijkbaar object (bitmap) achter het document afdrukken.
Schakel dit selectievakje in als u een achtergrond wilt afdrukken en selecteer een titel in de lijst.

Achtergrond selecteren... (Select Background...)

Hiermee opent u het [dialoogvenster Achtergrondinstellingen](#).
U kunt een bitmap registreren als achtergrond en de lay-outmethode en intensiteit van de geselecteerde achtergrond wijzigen.

Achtergrond alleen op eerste pagina (Background first page only)

Hiermee selecteert u of de achtergrond alleen moet worden afgedrukt op de eerste pagina of op alle pagina's als het document uit twee of meer pagina's bestaat.
Schakel het selectievakje **Achtergrond (Background)** in om dit in te schakelen.
Schakel dit selectievakje in als u alleen een achtergrond wilt afdrukken op de eerste pagina.

Tabblad Stempel (Stamp)

Op het tabblad Stempel kunt u een tekst of bitmapbestand (.bmp) instellen dat u wilt gebruiken als stempel.

Voorbeeldvenster

Hier wordt de status getoond van de stempel die op elk tabblad is geconfigureerd.

Stempeltype (Stamp Type)

Hier geeft u het type stempel op.
Selecteer **Tekst (Text)** om een stempel met tekens te maken. Selecteer **Bitmap** om een stempel van een bitmapbestand te maken. Selecteer **Datum/tijd/gebruikersnaam (Date/Time/User Name)** als u de aanmaakdatum en -tijd en de gebruikersnaam van het afgedrukte document wilt

weergeven.

De instellingsitems op het tabblad **Stempel (Stamp)** kunnen veranderen, afhankelijk van het geselecteerde type.

Als **Stempeltype (Stamp Type)** is ingesteld op **Tekst (Text)** of **Datum/tijd/gebruikersnaam (Date/Time/User Name)**

Stempeltekst (Stamp Text)

Hier geeft u de tekst van de stempel op.

U kunt maximaal 64 tekens invoeren.

Voor **Datum/tijd/gebruikersnaam (Date/Time/User Name)** worden de aanmaaktijd en -datum en de gebruikersnaam van het afgedrukte object weergegeven in **Stempeltekst (Stamp Text)**.

»» Belangrijk

- **Stempeltekst (Stamp Text)** is niet beschikbaar als **Datum/tijd/gebruikersnaam (Date/Time/User Name)** is geselecteerd.

TrueType-lettertype (TrueType Font)

Hier selecteert u het lettertype voor de tekst van de stempel.

Stijl (Style)

Hier selecteert u de tekenstijl voor de tekst van de stempel.

Grootte (Size)

Hier selecteert u de tekengrootte voor de tekst van de stempel.

Contour (Outline)

Hier selecteert u een kader rond de tekst van de stempel.

Als een grote tekengrootte is geselecteerd voor **Grootte (Size)**, vallen tekens mogelijk buiten de rand van de stempel.

Kleur (Color)/Kleur selecteren... (Select Color...)

Hier wordt de huidige kleur voor de stempel weergegeven.

Als u een andere kleur wilt selecteren, klikt u op **Kleur selecteren... (Select Color...)** om het dialoogvenster **Kleur (Color)** te openen en selecteert of maakt u de kleur die u als stempel wilt gebruiken.

Als **Stempeltype (Stamp Type)** is ingesteld op **Bitmap**

Bestand (File)

Hier geeft u de naam op van het bitmapbestand dat u als stempel wilt gebruiken.

Bestand selecteren... (Select File...)

Hiermee opent u het dialoogvenster waarmee u een bestand kunt openen.

Klik op deze knop om het bitmapbestand te selecteren dat u als stempel wilt gebruiken.

Grootte (Size)

Hier past u het formaat aan van het bitmapbestand dat u als stempel wilt gebruiken.

Wanneer u de schuifregelaar naar rechts schuift, wordt het formaat groter en wanneer u de schuifregelaar naar links schuift, wordt het formaat kleiner.

Transparant wit gebied (Transparent white area)

Hier geeft u op of u met wit gevulde delen van de bitmap transparant wilt maken.

Schakel dit selectievakje in als u met wit gevulde delen van de bitmap transparant wilt maken.

»»» Opmerking

- Klik op **Standaard (Defaults)** om **Stempeltype (Stamp Type)** in te stellen op tekst, **Stempeltekst (Stamp Text)** op leeg, **TrueType-lettertype (TrueType Font)** op Arial, **Stijl (Style)** op Normaal, **Grootte (Size)** op 36 punten, **Contour (Outline)** op uitgeschakeld en **Kleur (Color)** op grijs met de RGB-waarden (192, 192, 192).

Tabblad Plaatsing (Placement)

Op het tabblad Plaatsing kunt u de positie instellen waarop de stempel moet worden afgedrukt.

Voorbeeldvenster

Hier wordt de status getoond van de stempel die op elk tabblad is geconfigureerd.

Positie (Position)

Hier geeft u de positie van de stempel op de pagina op.

Als u **Aangepast (Custom)** selecteert in de lijst, kunt u rechtstreeks waarden invoeren voor de coördinaten **X-positie (X-Position)** en **Y-positie (Y-Position)**.

Afdrukstand (Orientation)

Hier geeft u de rotatiehoek voor de stempel op. U kunt de hoek instellen door een waarde in graden in te voeren.

Bij negatieve waarden wordt de stempel rechtsom gedraaid.

»»» Opmerking

- **Afdrukstand (Orientation)** is alleen ingeschakeld als **Tekst (Text)** of **Datum/tijd/gebruikersnaam (Date/Time/User Name)** is geselecteerd voor **Stempeltype (Stamp Type)** op het tabblad **Stempel (Stamp)**.

»»» Opmerking

- Klik op **Standaard (Defaults)** om de stempelpositie in te stellen op **Centreren (Center)** en de positie op 0.

Tabblad Instellingen opslaan (Save settings)

Op het tabblad **Instellingen opslaan (Save settings)** kunt u een nieuwe stempel registreren of een overbodige stempel verwijderen.

Titel (Title)

Voer de titel in om de gemaakte stempel op te slaan.

U kunt maximaal 64 tekens invoeren.

»»» Opmerking

- Spaties, tabs en regeleinden kunnen niet aan het begin of einde van een titel worden ingevoerd.

Stempels (Stamps)

Hier ziet u een lijst met opgeslagen stempels.

Selecteer een titel om de betreffende stempel weer te geven bij **Titel (Title)**.

Opslaan (Save)/Opslaan overschrijven (Save overwrite)

Hiermee slaat u de stempel op.

Geef een titel op bij **Titel (Title)** en klik daarna op deze knop.

Verwijderen (Delete)

Hiermee verwijdert u een overbodige stempel.

Selecteer de titel van de overbodige stempel in de lijst **Stempels (Stamps)** en klik daarna op deze knop.

Tabblad Achtergrond (Background)

Op het tabblad Achtergrond kunt u een bitmapbestand (.bmp) selecteren dat u wilt gebruiken als achtergrond en aangeven hoe u de geselecteerde achtergrond wilt afdrucken.

Voorbeeldvenster

Hier wordt de status getoond van de bitmap die is ingesteld op het tabblad **Achtergrond (Background)**.

Bestand (File)

Hier geeft u de naam op van het bitmapbestand dat u als achtergrond wilt gebruiken.

Bestand selecteren... (Select File...)

Hiermee opent u het dialoogvenster waarmee u een bestand kunt openen.

Klik op deze knop om het bitmapbestand (.bmp) te selecteren dat u als achtergrond wilt gebruiken.

Lay-outmethode (Layout Method)

Hier geeft u aan hoe de achtergrondaafbeelding op het papier moet worden geplaatst.

Als u **Aangepast (Custom)** selecteert, kunt u de coördinaten voor de **X-positie (X-Position)** en de **Y-positie (Y-Position)** opgeven.

Intensiteit (Intensity)

Hier past u de intensiteit aan van de bitmap die u als achtergrond wilt gebruiken.

Wanneer u de schuifregelaar naar rechts schuift, neemt de intensiteit toe en wanneer u de schuifregelaar naar links schuift, neemt de intensiteit af. Als u de achtergrond wilt afdrucken met de intensiteit van de oorspronkelijke bitmap, sleept u de schuifregelaar helemaal naar rechts.

»» Opmerking

- Afhankelijk van het type printerstuurprogramma dat u gebruikt en de omgeving is deze functie mogelijk niet beschikbaar.
- Klik op **Standaard (Defaults)** om **Bestand (File)** in te stellen op leeg en **Lay-outmethode (Layout Method)** op **Pagina vullen (Fill page)** en om de schuifregelaar **Intensiteit (Intensity)** in het midden te plaatsen.

Tabblad Instellingen opslaan (Save settings)

Op het tabblad **Instellingen opslaan (Save settings)** kunt u een nieuwe achtergrond registreren of een overbodige achtergrond verwijderen.

Titel (Title)

Voer de titel in om de opgegeven achtergrondaafbeelding op te slaan.

U kunt maximaal 64 tekens invoeren.

»» Opmerking

- Spaties, tabs en regeleinden kunnen niet aan het begin of einde van een titel worden ingevoerd.

Achtergronden (Backgrounds)

Hier ziet u een lijst met geregistreerde achtergronden.

Selecteer een titel om de betreffende achtergrond weer te geven bij **Titel (Title)**.

Opslaan (Save)/Opslaan overschrijven (Save overwrite)

Hiermee slaat u de afbeeldingsgegevens op als achtergrond.

Klik op deze knop nadat u een **Titel (Title)** hebt opgegeven.

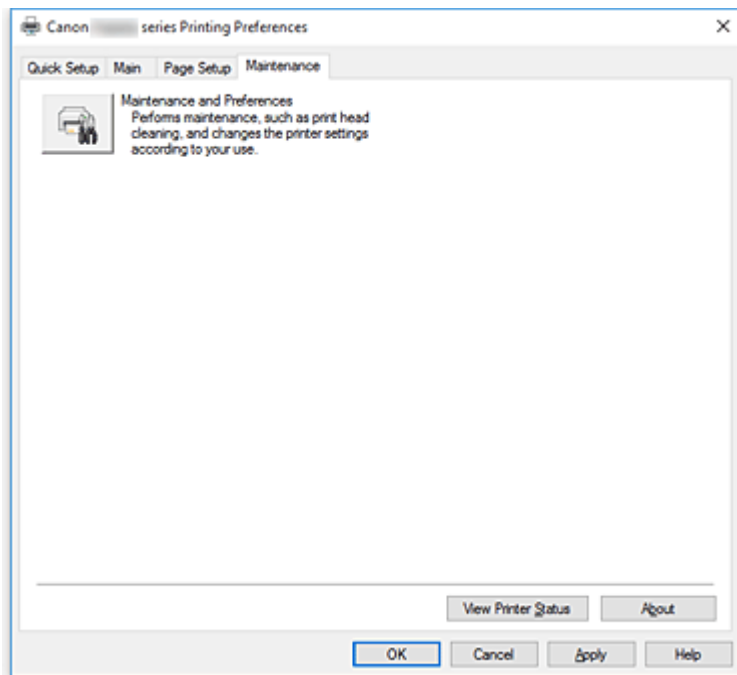
Verwijderen (Delete)

Hiermee verwijdert u een overbodige achtergrond.

Selecteer de titel van de overbodige achtergrond in de lijst **Achtergronden (Backgrounds)** en klik daarna op deze knop.

Beschrijving van het tabblad Onderhoud

Op het tabblad **Onderhoud (Maintenance)** kunt u de Canon IJ Printer Assistant Tool starten of de status van de printer controleren.



Onderhoud en voorkeuren (Maintenance and Preferences)

Canon IJ Printer Assistant Tool wordt gestart.

U kunt onderhoud uitvoeren aan de printer of de instellingen van de printer wijzigen.

Afdrukgeschiedenis weergeven (View Print History)

Deze functie start het Canon IJ XPS-afdrukvoorbeeld en geeft de afdrukgeschiedenis weer.

►► Opmerking

- U kunt deze functie alleen gebruiken met het XPS-printerstuurprogramma.

Printerstatus weergeven (View Printer Status)

Hiermee start u de Canon IJ-statusmonitor.

Gebruik deze functie als u de printerstatus en de voortgang van een afdruktaak wilt controleren.

►► Opmerking

- Als u het XPS-printerstuurprogramma gebruikt, verandert 'Canon IJ-statusmonitor' in 'Canon IJ XPS-statusmonitor'.

Info (About)

Hiermee opent u het [Dialogvenster Info](#).

U kunt de versie van het printerstuurprogramma en een copyrightmelding bekijken.

Daarnaast kunt u de gebruikte taal wijzigen.

Dialogvenster Info (About)

Wanneer u klikt op **Info (About)**, wordt het dialogvenster **Info (About)** weergegeven. In dit dialogvenster worden de versie, een copyrightmelding en de modulelijst van het printerstuurprogramma weergegeven. U kunt de gebruikte taal selecteren en de taal wijzigen die wordt weergegeven in het eigenschappenvenster.

Modules

Hier worden de modules van het printerstuurprogramma vermeld.

Taal (Language)

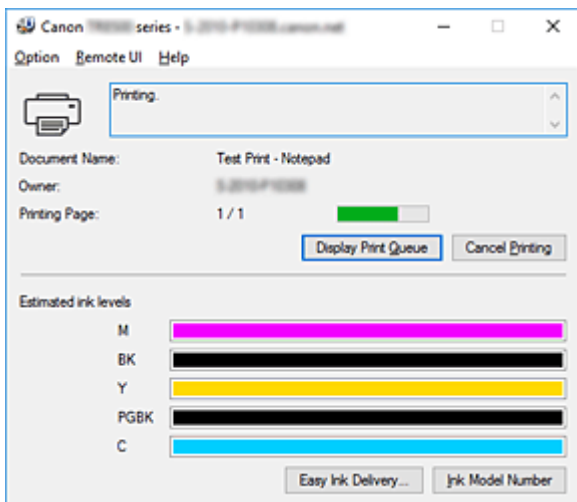
Hier geeft u de taal op die u wilt gebruiken in het [eigenschappenvenster van het printerstuurprogramma](#).

Belangrijk

- Als het lettertype voor de weergave van de gewenste taal niet op uw systeem is geïnstalleerd, worden onjuiste tekens weergegeven.

Beschrijving van Canon IJ-statusmonitor

De Canon IJ-statusmonitor toont de status van de printer en de voortgang van de afdruktaak. De printerstatus wordt weergegeven met afbeeldingen, pictogrammen en berichten op de statusmonitor.



Funcies van de Canon IJ-statusmonitor

De Canon IJ-statusmonitor heeft de volgende functies:

Weergavestatus van de printer op het scherm

Met de statusmonitor wordt de printerstatus real-time weergegeven.

U kunt de voortgang controleren van elk document dat u wilt afdrukken (afdruktaak).

De weergave van foutinhoud en correctieprocedure

De statusmonitor toont gegevens over fouten op de printer.

U kunt direct controleren welke soort actie u moet ondernemen.

Weergave van de inktstatus

Met de statusmonitor worden de soorten inktanks en geschatte inktniveaus weergegeven.

Wanneer de inkt bijna op is, worden een waarschuwingspictogram en een melding (waarschuwing over inktniveau) weergegeven.

Overzicht van de Canon IJ-statusmonitor

De Canon IJ-statusmonitor gebruikt afbeeldingen en berichten om de printerstatus en de inktstatus weer te geven.

Tijdens het afdrukken kunt u informatie controleren over het document dat wordt afgedrukt, en de voortgang van de afdruktaak.

Als een fout optreedt, toont de statusmonitor de foutinhoud en instructies over hoe u de fout kunt corrigeren. Volg de instructies in het bericht.

Printer

De Canon IJ-statusmonitor toont een pictogram als zich een waarschuwing of fout voordoet met betrekking tot de printer.



: Er is een waarschuwing.



: Er is een gebruikersfout opgetreden.



: Er is een melding over iets anders dan een waarschuwing of fout.



: er is een fout opgetreden die service vereist.

Inkttank

Als er een waarschuwing verschijnt dat de inkt bijna op is of dat de inkttank leeg is, wordt een pictogram op de statusmonitor weergegeven. De statusmonitor gebruikt ook afbeeldingen om de geschatte inktniveaus van de inkttanks weer te geven.

Beweeg de aanwijzer over de afbeelding om gedetailleerde gegevens te controleren, zoals het resterende inktniveau en de namen van inkttanks die de printer kan gebruiken.

Documentnaam (Document Name)

Naam van het document dat wordt afgedrukt.

Eigenaar (Owner)

Naam van de eigenaar van het document dat wordt afgedrukt.

Afdrukpagina (Printing Page)

Paginnummer van huidige pagina en het totaal aantal pagina's.

Afdrukrij weergeven (Display Print Queue)

De afdrukwachtrij, waarmee het huidige document wordt verwerkt en documenten die gereed zijn om af te drukken.

Afdrukken annuleren (Cancel Printing)

Hiermee annuleert u het afdrukken.

Geschatte inktniveaus (Estimated ink levels)

Pictogrammen die een waarschuwing weergeven over het resterende inktniveau en een foutmelding dat de inkt op is.

Het geschatte inktniveau van de inkttank wordt ook weergegeven als afbeelding.

Inktmodelnummer (Ink Model Number)

U kunt de juiste inkttanks voor uw printer opzoeken.

Menu Optie (Option)

Als een printerbericht wordt weergegeven, selecteert u **Statusmonitor inschakelen (Enable Status Monitor)** om de Canon IJ-statusmonitor te starten.

Selecteer **Statusmonitor inschakelen (Enable Status Monitor)** om de volgende opdrachten te gebruiken:

Altijd huidige taak weergeven (Always Display Current Job)

Hiermee wordt de Canon IJ-statusmonitor weergegeven wanneer een document wordt afgedrukt.

Altijd op voorgrond (Always Display on Top)

Hiermee geeft u de Canon IJ-statusmonitor weer boven andere vensters.

Gidsbericht weergeven (Display Guide Message)

Hiermee worden gidsberichten weergegeven voor ingewikkelde papierinstellingsbewerkingen.

Envelop afdrukken (Envelope Printing)

Hiermee worden gidsberichten weergegeven wanneer het afdrukken van de envelop wordt gestart.

U verbergt deze berichten door het selectievakje **Dit bericht niet meer weergeven (Do not show this message again)** in te schakelen.

Als u de berichten opnieuw wilt weergeven, opent u het menu **Optie (Option)**, selecteert u **Gidsbericht weergeven (Display Guide Message)**, klikt u op **Envelop afdrukken (Envelope Printing)** en schakelt u deze instelling in.

Hagaki afdrukken (Hagaki Printing)

Hiermee worden gidsberichten weergegeven voordat de printer Hagaki afdruckt.

U verbergt deze berichten door het selectievakje **Dit bericht niet meer weergeven (Do not show this message again)** in te schakelen.

Als u de berichten opnieuw wilt weergeven, opent u het menu **Optie (Option)**, selecteert u **Gidsbericht weergeven (Display Guide Message)**, klikt u op **Hagaki afdrukken (Hagaki Printing)** en schakelt u deze instelling in.

Waarschuwing automatisch weergeven (Display Warning Automatically)

Wanneer de waarschuwing voor weinig inkt optreedt (When a Low Ink Warning Occurs)

Hiermee wordt het venster Canon IJ-statusmonitor automatisch geopend en weergegeven boven andere vensters wanneer de inkt bijna op is.

Starten bij het starten van Windows (Start when Windows is Started)

Hiermee wordt automatisch de Canon IJ-statusmonitor gestart wanneer Windows wordt gestart.

Het menu Externe UI (Remote UI)

U kunt de externe gebruikersinterface van de printer openen.

Wanneer u via een netwerk bent verbonden met de printer, kunt u de printerstatus controleren en onderhoudsfuncties voor de printer uitvoeren.

»» Opmerking

- De **Externe UI (Remote UI)** wordt niet weergegeven als u een USB-verbinding met de printer hebt.

Printerinformatie (Printer Information)

Hier kunt u gedetailleerde gegevens bekijken, zoals de printerstatus, vordering van de afdruktaak en resterende inktniveau's.

Onderhoud (Maintenance)

Hiermee kunt u printeronderhoud uitvoeren en printerinstellingen wijzigen.

Beveiligingscertificaat downloaden (Download Security Certificate)

Hiermee geeft u het venster **Voor veilige communicatie (For secure communication)** weer.

In dit venster kunt u het basiscertificaat downloaden en registreren bij de browser, en waarschuwingmeldingen uitschakelen.

Menu Help

Selecteer dit menu om de Help-informatie voor de Canon IJ-statusmonitor, inclusief de versie en auteursrechtgegevens, weer te geven.

MP Drivers installeren

U kunt vanaf onze website de nieuwste versie van MP Drivers en het XPS-printerstuurprogramma voor uw model downloaden.

1. Zet de printer uit

2. Start het installatieprogramma

Dubbeklik op het pictogram van het bestand dat u hebt gedownload.
Het installatieprogramma wordt gestart.

»»» Belangrijk

- Er wordt mogelijk een bevestigings-/waarschuwingvenster weergegeven bij het starten, installeren of verwijderen van software.
Dit dialoogvenster verschijnt wanneer beheerdersrechten zijn vereist voor het uitvoeren van een taak.
Als u bent aangemeld bij een beheerdersaccount, klikt u op **Ja (Yes)** (of **Doorgaan (Continue)** of **Toestaan (Allow)**) om door te gaan.
Voor sommige toepassingen is een beheerdersaccount vereist om door te gaan. In dat geval schakelt u over naar een beheerdersaccount en start u de bewerking opnieuw.

3. Installeer MP Drivers

Voer de op het scherm beschreven maatregelen uit.

4. Voltooi de installatie

Klik op **Voltoeien (Complete)**.

Afhankelijk van de omgeving die u gebruikt, wordt wellicht een bericht weergegeven dat u de computer opnieuw moet opstarten. Start de computer opnieuw op om de installatie te voltooien.

»»» Belangrijk

- U kunt het XPS-stuurprogramma installeren door dezelfde procedure te volgen als voor de installatie van MP Drivers. Als u het XPS-printerstuurprogramma installeert, moet u echter eerst de installatie van MP Drivers voltooien.
- U kunt MP Drivers en het XPS-printerstuurprogramma gratis downloaden, maar de kosten van de internetverbinding zijn voor uw eigen rekening.
- Verwijder de oudere versie voordat u de nieuwste versie van MP Drivers installeert.

Verwante onderwerpen

- De nieuwste versie van MP Drivers ophalen
- Onnodige MP Drivers verwijderen
- Voordat u MP Drivers installeert

Afdrukken vanaf een smartphone/tablet

- ▶ **Afdrukken vanaf iPhone/iPad/iPod touch (iOS)**
- ▶ **Afdrukken vanaf een smartphone/tablet (Android)**
- ▶ **Afdrukken vanaf een apparaat met Windows 10 Mobile**
- ▶ **Afdrukken/scannen met Draadloos direct**

Afdrukken/scannen met Draadloos direct

U kunt apparaten (zoals een smartphone of tablet) op de volgende twee manieren met de printer verbinden.

- Draadloze verbinding (apparaten verbinden via een draadloze router)
- Directe draadloze verbinding (apparaten verbinden met Draadloos direct)

In dit gedeelte wordt Draadloos direct beschreven, waarbij u kunt afdrukken of scannen door de apparaten rechtstreeks met de printer te verbinden.

Volg de onderstaande procedure om Draadloos direct te gebruiken.

1. [Schakel Draadloos direct in.](#)
2. [Verbind apparaten met de printer.](#)
3. [Voer een afdruk- of scanbewerking uit.](#)

»»» Belangrijk

- U kunt maximaal 5 apparaten tegelijk met de printer verbinden.
- Controleer de gebruiksbependingen en stel de printer in op Draadloos direct.

■ [Beperkingen](#)

Draadloos direct voorbereiden

Wijzig de onderstaande instellingen ter voorbereiding op Draadloos direct.

- LAN-instellingen van de printer
 - [Draadloos direct voor printer inschakelen](#)
- Instellingen van een apparaat dat verbinding wil maken
 - [Het apparaat verbinden met de printer](#)

Draadloos direct voor printer inschakelen

1. [Zorg dat de printer is ingeschakeld.](#)

2. Selecteer  **Instellingen (Setup)** op het HOME-scherm.

■ [Het bedieningspaneel gebruiken](#)

3. Selecteer  **Instellingen (Settings)**.

4. Selecteer  **Apparaatinstellingen (Device settings)**.

5. Selecteer **LAN-instellingen (LAN settings)**.

6. Selecteer **Draadloos direct (Wireless Direct)**.

7. Selecteer **Draadloos direct actief/inactief (Wireless Direct active/inactive)**.

8. Selecteer **AAN (ON)**.

Het bevestigingsscherm waarin wordt gevraagd of u de wachtwoordgegevens wilt weergeven, verschijnt.

9. Selecteer **Ja (Yes)** of **Nee (No)**.

De lijst met instellingen voor Draadloos direct wordt weergegeven.

Het apparaat herkent de printer aan de identificatie (SSID).

»» Opmerking

- U kunt het volgende controleren.
 - SSID
 - Beveiligingsinstelling
 - Wachtwoord
 - De printernaam die wordt weergegeven op een Wi-Fi Direct-compatibel apparaat

Er wordt om een wachtwoord gevraagd wanneer een apparaat wordt verbonden met de printer. Afhankelijk van het gebruikte apparaat is geen wachtwoord vereist.

Wanneer u een Wi-Fi Direct-compatibel apparaat verbindt met de printer, selecteert u de apparaatnaam die wordt weergegeven op het aanraakscherm van uw apparaat.

- De identificatie (SSID) en de beveiligingsinstelling worden automatisch opgegeven. Zie hieronder als u ze wilt bijwerken.

■ [Instelling voor Draadloos direct wijzigen](#)

10. Selecteer **OK**.

Draadloos direct is ingeschakeld en het apparaat kan draadloos met de printer worden verbonden.

Het apparaat verbinden met de printer

1. Schakel draadloze communicatie op uw apparaat in.

Schakel Wi-Fi in via het menu Instellingen van uw apparaat.

Raadpleeg de handleiding van het apparaat voor meer informatie over het inschakelen van draadloze communicatie.

2. Selecteer 'DIRECT-XXXX-TR7500series' ('X' staat voor een alfanumeriek teken) in de lijst die op het apparaat wordt weergegeven.

»» Opmerking

- Als 'DIRECT-XXXX-TR7500series' niet in de lijst staat, is Draadloos direct niet ingeschakeld. Zie [Draadloos direct voor printer inschakelen](#) om Draadloos direct te schakelen.

3. Voer het wachtwoord in.

Uw apparaat is verbonden met de printer.

►► Opmerking

- Controleer het wachtwoord voor Draadloos direct.
Controleer dit op een van de volgende manieren.
 - Geef ze weer op het aanraakscherm.
 - [LAN-instellingen](#)
 - Druk de netwerkinstellingen af.
 - [Netwerkinstellingen afdrukken](#)
- Afhankelijk van het gebruikte apparaat moet u een wachtwoord invoeren om het apparaat via draadloos LAN met de printer te verbinden. Voer het wachtwoord in dat is opgegeven voor de printer.
- Als uw Wi-Fi Direct-compatibele apparaat zo is ingesteld dat prioriteit wordt gegeven aan Wi-Fi Direct en het verbinding maakt met de printer, wordt op de printer een bevestigingsscherm getoond waarin wordt gevraagd of u wilt dat het apparaat verbinding maakt met de printer.
Zorg dat de naam op het aanraakscherm overeenkomt met die van het draadloze communicatieapparaat en selecteer **Ja (Yes)**.

Afdrukken/scannen met Draadloos direct

Verbind een apparaat en de printer en begin met afdrukken/scannen.

►► Opmerking

- Raadpleeg de handleiding van uw apparaat of toepassing voor meer informatie over afdrukken of scannen vanaf een apparaat via een draadloos LAN.
- U kunt afdrukken/scannen vanaf een smartphone of tablet door Canon PRINT Inkjet/SELPHY te installeren. U kunt dit downloaden in de App Store en op Google Play.
 - Voor iOS
 - Voor Android

Instelling voor Draadloos direct wijzigen

Wijzig de instellingen voor Draadloos direct volgens de onderstaande procedure.

1. [Zorg dat de printer is ingeschakeld.](#)



2. Selecteer **Instellingen (Setup)** op het HOME-scherm.

■ [Het bedieningspaneel gebruiken](#)



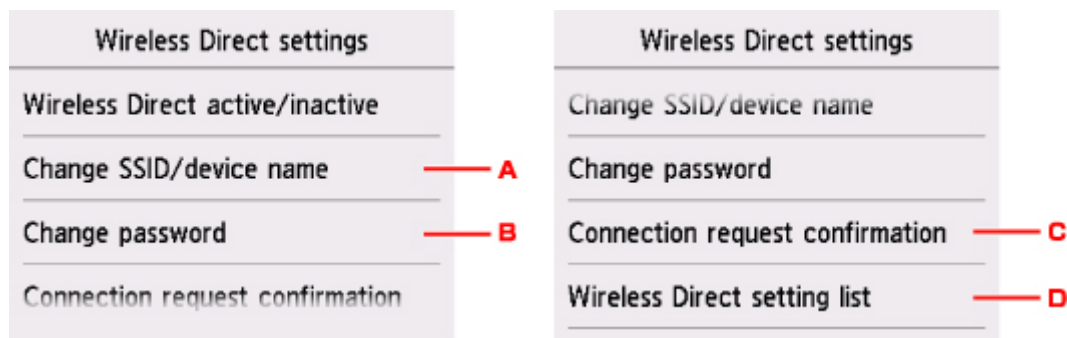
3. Selecteer **Instellingen (Settings)**.

4. Selecteer  **Apparaatinstellingen (Device settings)**.

5. Selecteer **LAN-instellingen (LAN settings)**.

6. Selecteer **Draadloos direct (Wireless Direct)**.

7. Selecteer een instellingsitem.



- De id (SSID) voor Draadloos direct wijzigen

Selecteer A om het instelscherm voor de id (SSID) weer te geven.

De id (SSID) is de printernaam (apparaatnaam) die wordt weergegeven op een Wi-Fi Direct-compatibel apparaat.

Volg de onderstaande procedure om de id (SSID) te wijzigen.

1. Selecteer het invoerveld.
2. Voer de id (SSID) in (maximaal 32 tekens).
3. Selecteer **Autom. bijw. (Auto update)** of **OK**.

Als u **OK** selecteert, wordt het opgeven van de id (SSID) voltooid.

Als u **Autom. bijw. (Auto update)** selecteert, wordt het bevestigingsscherm weergegeven. Als u de identificatie (SSID) en het wachtwoord wilt bijwerken, selecteert u **Ja (Yes)**. Als u de beveiligingsinstelling, de bijgewerkte id (SSID) en het bijgewerkte wachtwoord wilt controleren, selecteert u **Details** en selecteert u **Ja (Yes)** in het scherm dat vervolgens wordt weergegeven.

- Het wachtwoord voor Draadloos direct wijzigen

Selecteer B om het instelscherm voor het wachtwoord weer te geven.

Volg de onderstaande procedure om het wachtwoord te wijzigen.

1. Selecteer het invoerveld.
2. Voer het wachtwoord in (maximaal 10 tekens).
3. Selecteer **Autom. bijw. (Auto update)** of **OK**.

Als u **OK** selecteert, wordt het opgeven van het wachtwoord voltooid.

Als u **Autom. bijw. (Auto update)** selecteert, wordt het bevestigingsscherm weergegeven. Als u de identificatie (SSID) en het wachtwoord wilt bijwerken, selecteert u **Ja (Yes)**. Als u de beveiligingsinstelling, de bijgewerkte id (SSID) en het bijgewerkte wachtwoord wilt

controleren, selecteert u **Details** en selecteert u **Ja (Yes)** in het scherm dat vervolgens wordt weergegeven.

- De instelling wijzigen voor het bevestigingsscherm wanneer een Wi-Fi Direct-compatibel apparaat verbinding maakt met de printer

Selecteer C om het bevestigingsscherm weer te geven. Als u wilt dat op de printer een scherm wordt weergegeven om u te informeren dat een Wi-Fi Direct-compatibel apparaat verbinding maakt met de printer, selecteert u **Ja (Yes)**.

»»» **Belangrijk**

- Om toegang door onbevoegden te voorkomen, raden we u aan de standaardinstelling niet te wijzigen.

- De huidige instellingen van Draadloos direct controleren

Selecteer D om het bevestigingsscherm weer te geven. Om de huidige instellingen van Draadloos direct te controleren, selecteert u **Ja (Yes)**.

»»» **Opmerking**

- Als u **Details afdr. (Print details)** selecteert, kunt u de netwerkinstellingen afdrukken.

8. Druk op de knop **HOME**.

Het HOME-scherm wordt weergegeven.

»»» **Opmerking**

- Als u de instelling voor Draadloos direct van de printer wijzigt, dient u ook de instelling voor de draadloze router van het apparaat te wijzigen.

Afdrukken via het bedieningspaneel

- ▶ **Sjablonen zoals gelinieerd papier of grafiekpapier afdrukken**

Sjablonen zoals gelinieerd papier of grafiekpapier afdrukken

U kunt een sjabloonformulier, zoals gelinieerd papier, grafiekpapier of een controlelijst, afdrukken op normaal papier van A4-, B5- of Letter-formaat.

- [Afdrukbare sjabloonformulieren](#)
- [Sjabloonformulieren afdrukken](#)

Afdrukbare sjabloonformulieren

De volgende sjablonen zijn beschikbaar:

• Gelinieerd papier



U kunt drie indelingen voor de regelafstand selecteren.

Instelling op het aanraakscherm:

- **Gelinieerd papier 1 (8 mm) (Notebook paper 1 (8 mm))**
- **Gelinieerd papier 2 (7 mm) (Notebook paper 2 (7 mm))**
- **Gelinieerd papier 3 (6 mm) (Notebook paper 3 (6 mm))**

»» Opmerking

- U kunt gelinieerd papier niet afdrukken op papier van B5-formaat.

• Grafiekpapier



U kunt twee groottes voor de vierkantjes selecteren.

Instelling op het aanraakscherm:

- **Grafiekpapier 1 (5 mm) (Graph paper 1 (5 mm grid))**
- **Grafiekpapier 2 (3 mm) (Graph paper 2 (3 mm grid))**

»» Opmerking

- U kunt grafiekpapier afdrukken op papier van B5-formaat.

• Controlelijst



U kunt een notitieblok met selectievakjes afdrukken.

Instelling op het aanraakscherm:

Controlelijst (Checklist)

• Muziekpapier



U kunt muziekpapier met 10 of 12 notenbalken afdrukken.

Instelling op het aanraakscherm:

- **Muziekpapier 1(10 notenb.) (Staff paper 1 (10 staves))**
- **Muziekpapier 2(12 notenb.) (Staff paper 2 (12 staves))**

• Handschriftpapier

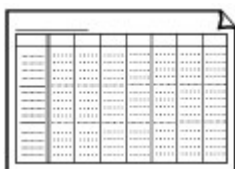


U kunt handschriftpapier afdrukken.

Instelling op het aanraakscherm:

Handschriftpapier (3 lijnen) (Handwriting paper (3 lines))

• Weeschema

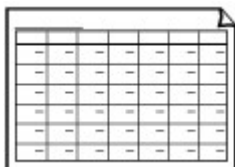


U kunt een formulier voor een weeschema afdrukken.

Instelling op het aanraakscherm:

Weeschema (verticaal) (Weekly schedule (vertical))

• Maandschema



U kunt een formulier voor een maandschema afdrukken.

Instelling op het aanraakscherm:

Maandschema (kalender) (Monthly schedule(calendar))

Sjabloonformulieren afdrukken

Druk het sjabloonformulier af met behulp van de volgende procedure.

1. [Zorg dat de printer is ingeschakeld.](#)
2. [Plaats papier van A4-, B5- of Letter-formaat.](#)

3. Selecteer  **Afdrukken (Print)** op het HOME-scherm.

■ [Het bedieningspaneel gebruiken](#)



4. Selecteer **Sjablonen (Templates)**.

5. Selecteer de sjabloon die u wilt afdrucken.

■ [Afdrukbare sjabloonformulieren](#)

6. Geef de gewenste instellingen op.

Start print	
Copies	1
Page size	A4
Type	Plain paper
Paper src	Auto

U kunt de volgende instellingsitems opgeven.



- **Aantal (Copies)**

Geef het aantal exemplaren op.

- **Pg.form. (Page size)**

Selecteer het paginaformaat op basis van het geplaatste papier.

»»» Opmerking

- Sommige instellingen voor het paginaformaat kunnen niet worden opgegeven, afhankelijk van het formulier. Als de instelling wordt geselecteerd, worden  en **Foutdetails (Error details)** weergegeven op het aanraakscherm. In dat geval selecteert u  linksboven op het aanraakscherm om het bericht te controleren en wijzigt u de instelling.

- **Type (Mediumtype)**

Het type papier is ingesteld op **Normaal papier (Plain paper)**.

- **Pap.bron (Paper src)**

Selecteer een papierbron (**Achterste la (Rear tray)/Cassette/Automatisch (Auto)**) waarin papier is geplaatst.

»»» Opmerking

- Wanneer **Automatisch (Auto)** is geselecteerd, wordt papier ingevoerd uit de papierbron met papier dat overeenkomt met de papierinstellingen (paginaformaat en mediumtype).

- **Dub.zijdigInst.afdr. (2-sidedPrintSetting)**

Selecteer dubbelzijdig of enkelzijdig afdrucken.

7. Start het afdrucken.

Druk op de knop **Kleur (Color)** om de volgende formulieren af te drukken.

- **Gelinieerd papier 1 (8 mm) (Notebook paper 1 (8 mm))**
- **Gelinieerd papier 2 (7 mm) (Notebook paper 2 (7 mm))**
- **Gelinieerd papier 3 (6 mm) (Notebook paper 3 (6 mm))**
- **Grafiekpapier 1 (5 mm) (Graph paper 1 (5 mm grid))**
- **Grafiekpapier 2 (3 mm) (Graph paper 2 (3 mm grid))**
- **Handschriftpapier (3 lijnen) (Handwriting paper (3 lines))**

Druk op de knop **Zwart (Black)** om de volgende formulieren af te drukken.

- **Controlelijst (Checklist)**
- **Muziekpapier 1(10 notenb.) (Staff paper 1 (10 staves))**
- **Muziekpapier 2(12 notenb.) (Staff paper 2 (12 staves))**
- **Weekschema (verticaal) (Weekly schedule (vertical))**
- **Maandschema (kalender) (Monthly schedule(calendar))**

Papierinstellingen

Door het papierformaat en het mediumtype van het in de achterste lade of in de cassette geplaatste papier te registreren, kunt u voorkomen dat de printer onjuiste afdrukken produceert. In dit geval wordt, voordat het afdrukken begint, een bericht weergegeven als het papierformaat of het mediumtype van het geplaatste papier afwijkt van de afdrukinstellingen.

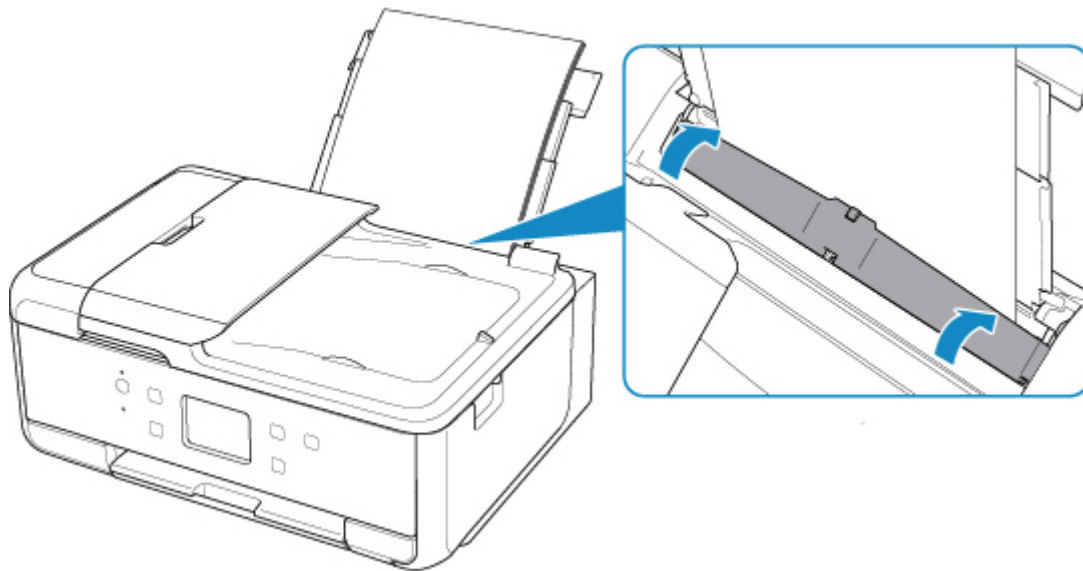
»»» Opmerking

- De standaardweergave-instelling hangt af van het feit of u afdrukt of kopieert vanaf het bedieningspaneel van de printer of met het printerstuurprogramma.

■ [Standaardinstelling voor het weergegeven van het bericht dat onjuist afdrukken voorkomt](#)

Na het plaatsen van papier:

- Wanneer u het klepje over invoersleuf sluit:

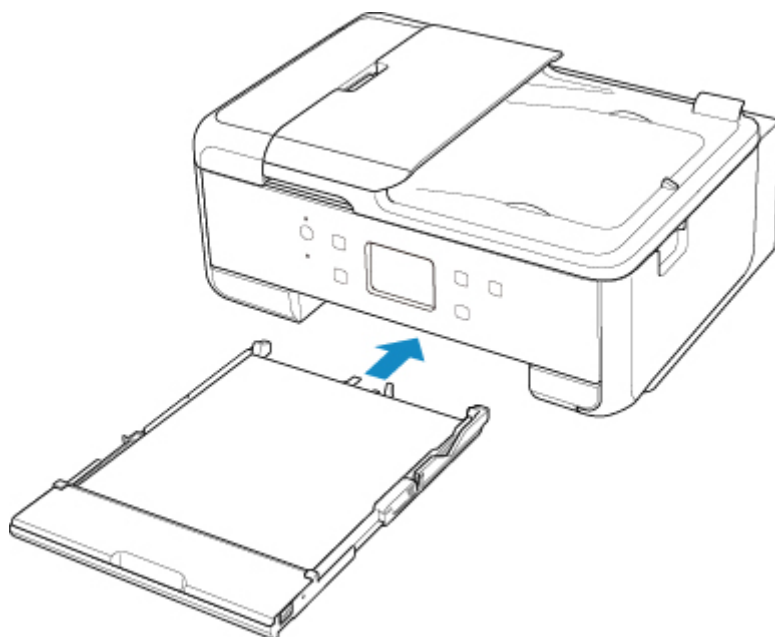


Het scherm voor het registreren van de papiergegevens van de achterste lade wordt weergegeven.

Register rear tray paper info	
Select the paper loaded in the rear tray.	
Page size	A4
Type	Plain paper
<input type="button" value="Register"/>	

Registreer het papierformaat en het mediumtype in overeenstemming met het geplaatste papier.

- **Wanneer u de cassette plaatst:**



Het scherm voor het registreren van de papiergegevens van de cassette wordt weergegeven.

Register cassette paper info	
Select the paper loaded in the cassette.	
Page size	A4
Type	Plain paper
<input type="button" value="Register"/>	

Registreer het papierformaat en het mediumtype in overeenstemming met het geplaatste papier.

* U kunt alleen gewoon papier plaatsen in de cassette.

»»» **Belangrijk**

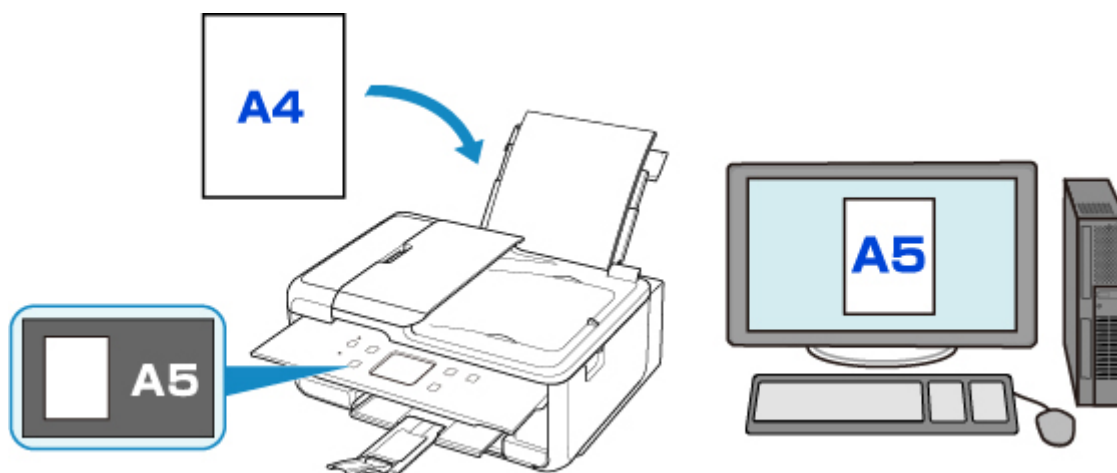
- Voor meer informatie over de juiste combinatie van papierinstellingen die u kunt opgeven via het printerstuurprogramma (Windows) of op het aanraakscherm:

- [Papierinstellingen in het printerstuurprogramma en op de printer \(mediumtype\)](#)
- [Papierinstellingen in het printerstuurprogramma en op de printer \(papierformaat\)](#)

Wanneer de papierinstellingen voor afdrukken of kopiëren verschillen van de papiergegevens die op de printer zijn geregistreerd:

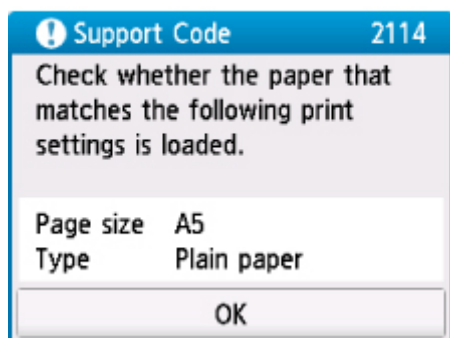
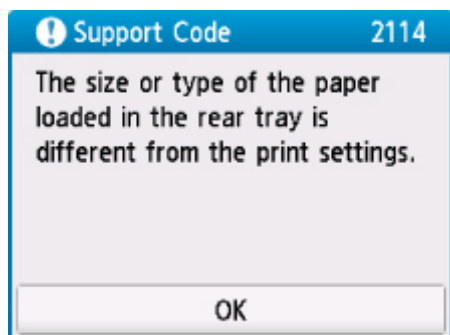
Voorbeeld:

- Papierinstelling voor afdrukken of kopiëren: A5
- Papiergegevens die op de printer zijn geregistreerd: A4



Wanneer u begint met afdrucken of kopiëren, wordt er een bericht weergegeven.

Als u **OK** selecteert op het aanraakscherm, wordt de opgegeven papierinstelling voor afdrucken of kopiëren onder het bericht weergegeven.



Controleer het bericht en selecteer **OK**. Wanneer het scherm voor het selecteren van de bewerking wordt weergegeven, selecteert u een van onderstaande opties.

►► Opmerking

- Afhankelijk van de instellingen van het apparaat worden onderstaande opties misschien niet weergegeven.

Afdrukken met geplaatst papier. (Print with the loaded paper.)

Selecteer deze optie als u wilt afdrucken op papier dat is geplaatst zonder de papierinstellingen te hoeven wijzigen.

Wanneer de papierinstelling voor afdrukken of kopiëren bijvoorbeeld A5 is en de op de printer geregistreerde papiergegevens van de cassette A4, gebruikt de printer de instelling A5 om af te drukken of te kopiëren op het geplaatste papier.

Vervang het papier en druk af (Replace the paper and print)

Selecteer deze optie als u na het vervangen van het papier in de achterste lade of de cassette wilt afdrukken.

Wanneer de papierinstelling voor afdrukken of kopiëren bijvoorbeeld A5 is en de op de printer geregistreerde papiergegevens van de cassette A4, plaatst u papier van A5-formaat in de cassette voordat u begint met afdrukken of kopiëren.

Het registratiescherm voor papiergegevens wordt weergegeven nadat u het papier hebt vervangen en het klepje over de invoersleuf of de cassette geplaatst hebt. Registreer de papiergegevens op basis van het papier dat u hebt geplaatst.

»» Opmerking

- Indien u niet weet welke papiergegevens u op de printer moet registreren, drukt u op de knop **Terug (Back)** in het scherm voor het selecteren van de gewenste bewerking. Wanneer het vorige scherm wordt weergegeven, controleert u het papierformaat en het mediumtype en registreert u beide op de printer.
- Voor meer informatie over de juiste combinatie van papierinstellingen die u kunt opgeven via het printerstuurprogramma (Windows) of op het aanraakscherm:
 - [Papierinstellingen in het printerstuurprogramma en op de printer \(mediumtype\)](#)
 - [Papierinstellingen in het printerstuurprogramma en op de printer \(papierformaat\)](#)

Annuleren (Cancel)

Hiermee annuleert u het afdrukken.

Selecteren wanneer u de papierinstellingen voor afdrukken of kopiëren wijzigt. Wijzig de papierinstellingen en probeer nogmaals af te drukken.

Standaardinstelling voor het weergegeven van het bericht dat onjuist afdrukken voorkomt

• Wanneer u afdrukt via het bedieningspaneel van de printer:

Het bericht dat onjuist afdrukken voorkomt is standaard ingeschakeld.

De weergave-instelling wijzigen wanneer u kopieert of afdrukt met het bedieningspaneel van de printer:

- [Invoerinstellingen](#)

• Wanneer u vanuit Windows afdrukt:

Het bericht dat onjuist afdrukken voorkomt is standaard uitgeschakeld.

De weergave-instelling wijzigen:

- [De bedieningsmodus van de Printer aanpassen](#)

• Wanneer u vanuit Mac OS afdrukt:

Het bericht dat onjuist afdrukken voorkomt is standaard ingeschakeld.

De weergave-instelling wijzigen:

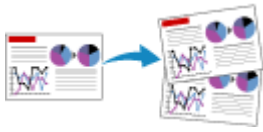
- De bedieningsmodus van de Printer aanpassen

»» **Belangrijk**

- Als het bericht dat onjuist afdrukken voorkomt is uitgeschakeld:

De printer begint met afdrukken of kopiëren, ook al verschillen de papierinstellingen voor afdrukken of kopiëren van de papiergegevens die op de printer zijn geregistreerd.

Kopiëren



Kopiëren maken  **Basisbeginselen**



Kopiëren verkleinen/vergroten



Dubbelzijdig kopiëren



Gesorteerd kopiëren



Het menu Speciale kopie



Kopiëren met een smartphone of tablet

Kopieën maken

In dit gedeelte wordt de procedure voor het kopiëren met **Standaardkopie (Standard copy)** beschreven.

1. [Zorg dat de printer is ingeschakeld.](#)

2. [Plaats papier.](#)

3. Selecteer  **Kopieëren (Copy)** op het HOME-scherm.

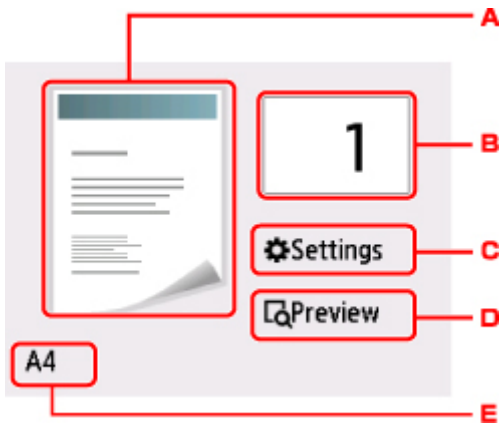
■ [Het bedieningspaneel gebruiken](#)

4. Selecteer  **Standaardkopie (Standard copy)**.

Het stand-byscherm voor kopiëren wordt weergegeven.

5. [Plaats een origineel document op de glasplaat of in de ADF.](#)

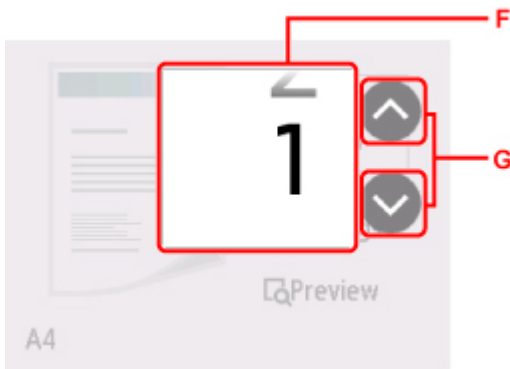
6. Geef de gewenste instellingen op.



A. De scanmethode en kopieerindeling worden weergegeven.

Wijzig de scanmethode in de ADF en wijzig de indeling (enkelzijdig/dubbelzijdig).

B. Hiermee wordt het aantal kopieën opgegeven.



F. Veeg om het aantal kopieën op te geven.

G. Hiermee wordt het aantal kopieën opgegeven.

Als u uw vinger laat staan, wordt het aantal met 10 gewijzigd.

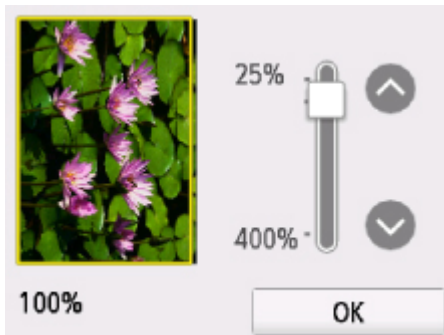
C. Hiermee worden de instellingsitems voor afdrukken weergegeven.



Meer informatie over de instellingsitems:

■ [Items voor kopiëren instellen](#)

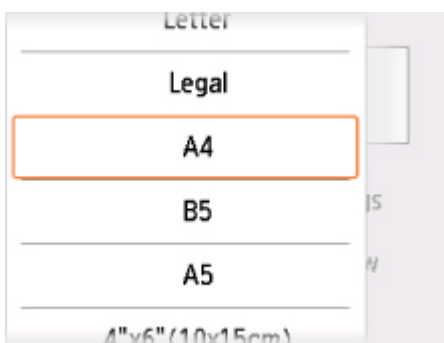
D. Hiermee wordt een voorbeeld van de afdruk weergegeven in het voorbeeldscherm.



Voor meer informatie:

■ [Voorbeeldweergave weergeven](#)

E. Hiermee wordt het paginaformaat opgegeven.



7. Druk op de knop **Kleur (Color)** als u in kleur wilt kopiëren of op de knop **Zwart (Black)** als u in zwart-wit wilt kopiëren.

De printer begint met kopiëren.

Verwijder het origineel van de glasplaat of uit de documentuitvoersleuf nadat het kopiëren is voltooid.

»»» Belangrijk

- Als u het origineel op de glasplaat legt, mag u de documentklep niet openen en het origineel niet verwijderen terwijl **Document wordt gescand... (Scanning document...)** op het aanraakscherm wordt weergegeven.
- Als u het origineel in de ADF plaatst, verplaatst u het origineel niet totdat het kopiëren is voltooid.

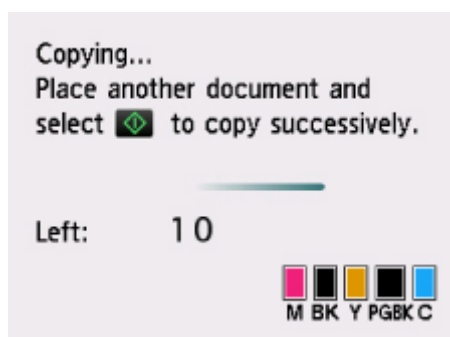
»»» Opmerking

- Raak de knop **Stoppen (Stop)** aan om het kopiëren te annuleren.

Een kopieertaak toevoegen (reservekopie)

Als u het origineel op de glasplaat legt, kunt u tijdens het afdrukken de kopieertaak toevoegen (reservekopie).

Het onderstaande scherm wordt weergegeven wanneer u de kopieertaak toevoegt.



Leg het origineel op de glasplaat en druk op de dezelfde knop (de knop **Kleur (Color)** of op de knop **Zwart (Black)**) als de knop waarop u eerder had gedrukt.

»»» Belangrijk

- Wanneer u het origineel op de glasplaat legt, verplaatst u de documentklep voorzichtig.

»»» Opmerking

- Wanneer **Afdr.kwl. (Print qty)** (afdrukkwaliteit) is ingesteld op **Hoog (High)**, kunt u de kopieertaak niet toevoegen.
- Wanneer u de kopieertaak toevoegt, kunt u het aantal exemplaren of de instellingen zoals paginaformaat of mediumtype niet wijzigen.
- Als u de knop **Stoppen (Stop)** aanraakt terwijl kopieën worden gereserveerd, wordt het scherm voor het selecteren van de methode om het kopiëren te annuleren weergegeven. Als u **Alle reserveringen annuleren (Cancel all reservations)** selecteert, kunt u het kopiëren van alle gescande gegevens annuleren. Als u **De laatste reservering annuleren (Cancel the last reservation)** selecteert, kunt u de laatste kopieertaak annuleren.
- Als u een document met te veel pagina's toevoegt aan de kopieertaak, wordt mogelijk het bericht **Kan niet meer kopieertaken toevoegen. Wacht even en voer de bewerking opnieuw uit. (Cannot add more copy jobs. Please wait a while and redo the operation.)** weergegeven op het aanraakscherm. Selecteer **OK**, wacht even en probeer vervolgens opnieuw te kopiëren.

- Als **Reservering van de kopieertaak mislukt. Begin opnieuw. (Failed to reserve the copy job. Start over from the beginning.)** tijdens het scannen op het aanraakscherm wordt weergegeven, tikt u op de knop **OK** en raakt u daarna de knop **Stoppen (Stop)** aan om het kopiëren te annuleren. Kopieer hierna de documenten die nog niet zijn voltooid.
-

Items voor kopiëren instellen

U kunt de kopieerinstellingen, zoals vergroting en intensiteit, wijzigen.

Het scherm Afdrukinstellingen

»»» Opmerking

- Zie voor meer informatie over het scherm met afdrukinstellingen of de instellingen voor **Foto kopiëren (Photo copy)** Foto's kopiëren.

De manier waarop u het scherm voor de afdrukinstellingen weergeeft, varieert naar gelang het kopieermenu.

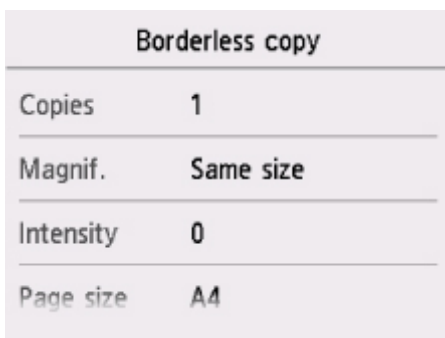
- Bij **Standaardkopie (Standard copy)**:

Het volgende scherm wordt weergegeven wanneer u **Instellingen (Settings)** selecteert op het standbyscherm voor kopiëren.



- In **Kopie zonder marges (Borderless copy)**, **Kop. kader wissen (Frame erase copy)** of **ID-kaart kopiëren (ID card copy)**:

Het volgende scherm wordt weergegeven voordat wordt gekopieerd.



Items instellen


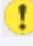
Veeg om instellingsitems weer te geven en selecteer het instellingsitem om de instellingen weer te geven. Selecteer om de instelling op te geven.

»»» Opmerking

- Sommige instellingen kunnen niet worden geselecteerd, afhankelijk van het kopieermenu. In dit gedeelte worden de instellingen voor **Kopiëren (Copy)** beschreven.

Als een instelling niet kan worden geselecteerd, wordt deze grijs weergegeven.

Zie voor meer informatie over de instellingsitems voor **Foto kopiëren (Photo copy)** Foto's kopiëren.

- Sommige instellingen kunnen niet worden opgegeven in combinatie met de instelling van andere instellingsitems of het kopieermenu. Als een instelling is geselecteerd die niet in combinatie met andere kan worden opgegeven, worden  en **Foutdetails (Error details)** weergegeven op het aanraakscherm. In dat geval selecteert u  linksboven op het aanraakscherm om het bericht te controleren en wijzigt u de instelling.
- De instellingen voor paginaformaat, mediumtype en dergelijke blijven behouden, zelfs als de printer wordt uitgeschakeld.
- Wanneer het kopiëren wordt gestart in het kopieermenu dat niet beschikbaar is bij de opgegeven instelling, wordt het bericht **Opgegeven functie niet beschikb. met huidige instellingen. (The specified function is not available with current settings.)** weergegeven op het aanraakscherm. Wijzig de instelling volgens de aanwijzingen op het scherm.

De volgende instellingsitems kunnen worden gewijzigd.

- **Vergrot. (Magnif.)** (Vergroting)

Geef de methode voor vergroten/verkleinen op.

- Kopieën verkleinen/vergroten

- **Intensit. (Intensity)**

Geef de intensiteit op.



- A. Selecteer om automatische aanpassing van de intensiteit in of uit te schakelen.

Wanneer **AAN (ON)** is geselecteerd, wordt de intensiteit automatisch aangepast volgens de originelen die op de glasplaat zijn geplaatst.

- B. Sleep om de intensiteit op te geven.

- **Pg.form. (Page size)**

Selecteer het paginaformaat van het geplaatste papier.

- **Type** (Mediumtype)

Selecteer het mediumtype van het geplaatste papier.

- **Pap.bron (Paper src)**

Selecteer een papierbron (**Achterste la (Rear tray)/Cassette/Automatisch (Auto)**) waarin papier is geplaatst.

»» Opmerking

- Wanneer **Automatisch (Auto)** is geselecteerd, wordt papier ingevoerd uit de papierbron met papier dat overeenkomt met de papierinstellingen (paginaformaat en mediumtype).

• **Afdr.kwl. (Print qlty)** (Afdrukkwaliteit)

Pas de afdrukkwaliteit aan op basis van het origineel.

»» Belangrijk

- Als u **Klad (Draft)** selecteert terwijl het **Type** is ingesteld op **Normaal papier (Plain paper)** en de kwaliteit niet naar wens is, selecteert u **Standaard (Standard)** of **Hoog (High)** voor **Afdr.kwl. (Print qlty)** en probeert u opnieuw te kopiëren.
- Selecteer **Hoog (High)** voor **Afdr.kwl. (Print qlty)** om te kopiëren in grijstinten. Bij grijstinten wordt een reeks grijstinten gebruikt in plaats van alleen zwart en wit.

• **Indeling (Layout)**

Selecteer de indeling.

- Twee pagina's kopiëren op één pagina
- Vier pagina's kopiëren op één pagina

• **ADF dubb.scannen (ADF duplex scan)**

Selecteer of u dubbelzijdig scannen wilt uitvoeren vanaf de ADF.

- Dubbelzijdig kopiëren

• **Dub.zijdigInst.afdr. (2-sidedPrintSetting)**

Selecteer of u dubbelzijdig kopiëren wilt uitvoeren.

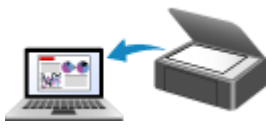
- Dubbelzijdig kopiëren

• **Sorteren (Collate)**

Kies of u gesorteerde afdrukken wilt maken wanneer u meerdere kopieën maakt van een origineel met meerdere pagina's.

- Gesorteerd kopiëren

Scannen



Scannen vanaf een computer (Windows)



Scannen vanaf een computer (AirPrint)



Scannen via het bedieningspaneel



Scannen met een smartphone/tablet

Scannen vanaf een computer (Windows)

➤ Scannen volgens itemtype of doel (IJ Scan Utility)

- Functies van IJ Scan Utility
- Eenvoudig scannen (Automatisch scannen) 📌 **Basisbeginselen**
- Documenten en foto's scannen

➤ Scannen met toepassingssoftware (ScanGear)

➤ Scantips

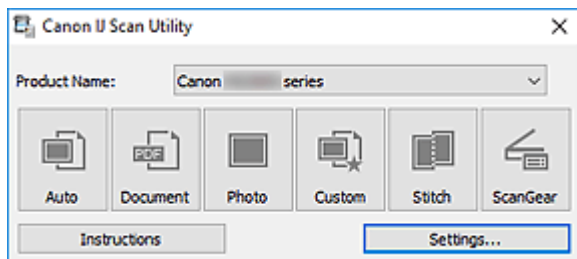
- Originelen plaatsen (scannen vanaf een computer)
- Scaninstellingen voor het netwerk
 - Het menu en instellingenvenster van IJ Network Scanner Selector EX2

Scannen volgens itemtype of doel (IJ Scan Utility)

- **Functies van IJ Scan Utility**
- **Eenvoudig scannen (Automatisch scannen) 📄Basisbeginselen**
- **Documenten en foto's scannen**

Functies van IJ Scan Utility

Gebruik IJ Scan Utility om documenten, foto's, of andere items tegelijk te scannen en op te slaan door eenvoudig op het bijbehorende pictogram te klikken.



Meerdere scanmodi

Met **Auto** kunt u met eenmaal klikken scannen met standaardinstellingen voor verschillende items. Met **Document** wordt de tekst in een document of tijdschrift scherper gemaakt voor betere leesbaarheid en **Foto (Photo)** is het meest geschikt voor het scannen van foto's.

►► Opmerking

- Zie Hoofdscherm van IJ Scan Utility voor meer informatie over het hoofdscherm van IJ Scan Utility.

Gescande afbeeldingen automatisch opslaan

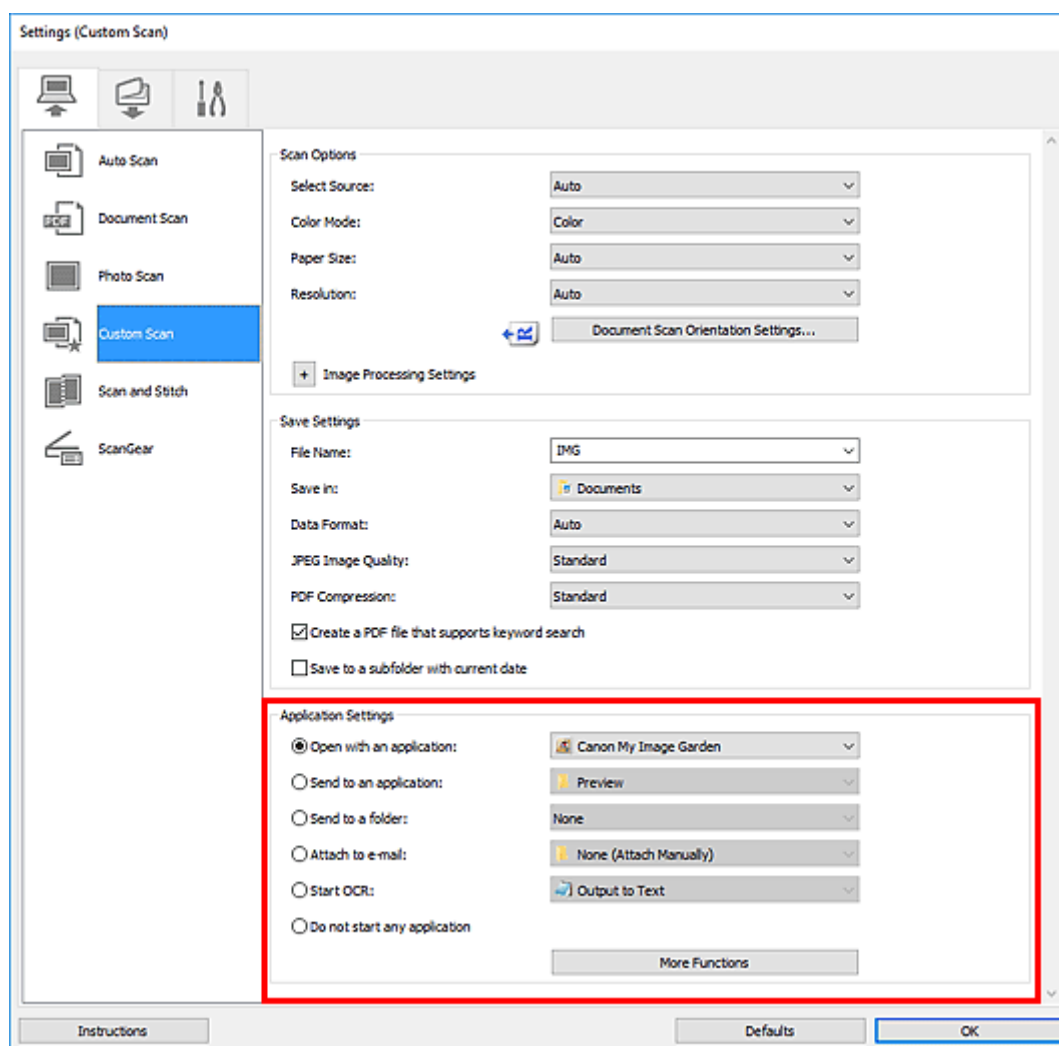
Gescande afbeeldingen worden automatisch opgeslagen in een vooraf ingestelde map. De map kan naar wens worden gewijzigd.

►► Opmerking

- Standaard worden de volgende mappen gebruikt als opslaglocatie.
 - **Windows 10/Windows 8.1:**
map **Documenten (Documents)**
 - **Windows 7:**
map **Mijn documenten (My Documents)**
- Zie Dialoogvenster Instellingen om de map te wijzigen.

Toepassingintegratie

Gescande afbeeldingen kunnen naar andere toepassingen worden verzonden. Geef bijvoorbeeld gescande afbeeldingen in uw favoriete toepassing voor afbeeldingen weer, voeg ze toe aan e-mails of extraheer tekst uit afbeeldingen.



»»» Opmerking

- Zie Dialoogvenster Instellingen om de toepassingen voor integratie in te stellen.

Eenvoudig scannen (Automatisch scannen)

Met Automatisch scannen kunt u automatisch detecteren welk type item op de glasplaat of ADF (automatische documentinvoer) is geplaatst.

»»» Belangrijk

- De volgende typen items worden mogelijk niet goed gescand. In dat geval past u de bijsnijdkaders (scangebieden) aan in de volledige afbeeldingsweergave van ScanGear (scannerstuurprogramma) en voert u de scan opnieuw uit.
 - Foto's met een witte (lichte) achtergrond
 - Items die zijn afgedrukt op wit papier, handgeschreven tekst, visitekaartjes en andere onduidelijke items
 - Dunne items
 - Dikke items
- Als u twee of meer documenten vanuit de ADF wilt scannen, moet u documenten van hetzelfde formaat plaatsen.

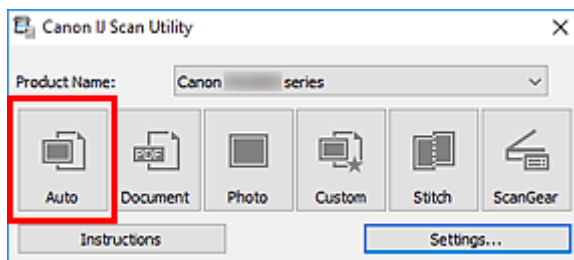
1. Zorg dat de scanner of printer is ingeschakeld.

2. Plaats items op de glasplaat of ADF.

■ [Originelen plaatsen \(scannen vanaf een computer\)](#)

3. IJ Scan Utility starten.

4. Klik op **Auto**.



Het scannen begint.

»»» Opmerking

- Klik op **Annuleren (Cancel)** om het scannen te annuleren.
- Gebruik het dialoogvenster **Instellingen (Automatisch scannen) (Settings (Auto Scan))** om in te stellen waar de gescande afbeeldingen worden opgeslagen en geavanceerde scaninstellingen te configureren.
- Raadpleeg de volgende pagina's om een specifieke itemtype te scannen.
 - [Documenten en foto's scannen](#)
 - Scannen met voorkeursinstellingen
 - Meerdere documenten tegelijk scannen vanuit de ADF (automatische documentinvoer)

Documenten en foto's scannen

Scan items die op de plaat zijn geplaatst met instellingen die geschikt zijn voor documenten of foto's. Sla documenten op in indelingen als PDF en JPEG, en foto's in indelingen als JPEG en TIFF.

1. Plaats het item op de glasplaat.

■ [Originelen plaatsen \(scannen vanaf een computer\)](#)

2. IJ Scan Utility starten.

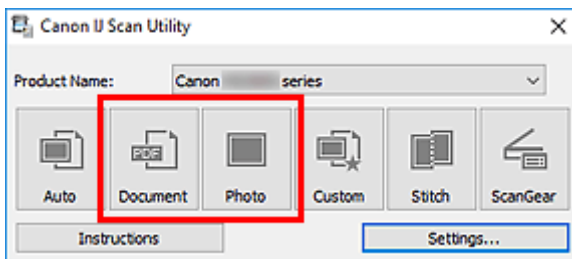
3. Als u het papierformaat, de resolutie, PDF-instellingen, enzovoort wilt opgeven, klikt u op **Instellingen (Settings...)** en stelt u vervolgens elk item in het dialoogvenster Instellingen in.

»»» Opmerking

- Nadat de instellingen in het dialoogvenster Instellingen zijn geconfigureerd, kunt u dezelfde instellingen gebruiken wanneer u de volgende keer scant.
- Geef in het dialoogvenster Instellingen zo nodig instellingen voor beeldverwerking op, zoals hellingscorrectie en contouren benadrukken, en stel de bestemming van de gescande afbeeldingen en meer in.

Als u klaar bent met het opgeven van de instellingen, klikt u op **OK**.

4. Klik op **Document** of **Foto (Photo)**.



Het scannen begint.

»»» Opmerking

- Klik op **Annuleren (Cancel)** om het scannen te annuleren.

Scannen met toepassingssoftware (ScanGear)

- ▶ **Wat is ScanGear (scannerstuurprogramma)?**
- ▶ **ScanGear (scannerstuurprogramma) starten**
- ▶ **Scannen in de Basismodus**
- ▶ **Schermen van ScanGear (scannerstuurprogramma)**
- ▶ **Algemene opmerkingen (scannerstuurprogramma)**

»» Belangrijk

- De beschikbare functies en instellingen hangen af van uw scanner of printer.

Wat is ScanGear (scannerstuurprogramma)?

ScanGear (scannerstuurprogramma) is software die nodig is voor het scannen van documenten. Gebruik de software voor het opgeven van het uitvoerformaat, afbeeldingscorrecties en andere instellingen.

ScanGear kan worden gestart vanuit IJ Scan Utility of toepassingen die compatibel zijn met de TWAIN-standaardinterface. (ScanGear is een TWAIN-compatibel stuurprogramma.)

Functies

Geef het documenttype, uitvoerformaat en andere instellingen op tijdens het scannen van documenten en het bekijken van scanresultaten. Maak verschillende correctie-instellingen of pas de helderheid, het contrast en andere parameters nauwkeurig aan om in een bepaalde kleurtint te scannen.

Schermen

Er zijn twee modi: Basismodus en Geavanceerde modus.

U kunt tussen de modi schakelen via de tabbladen rechts boven op het scherm.

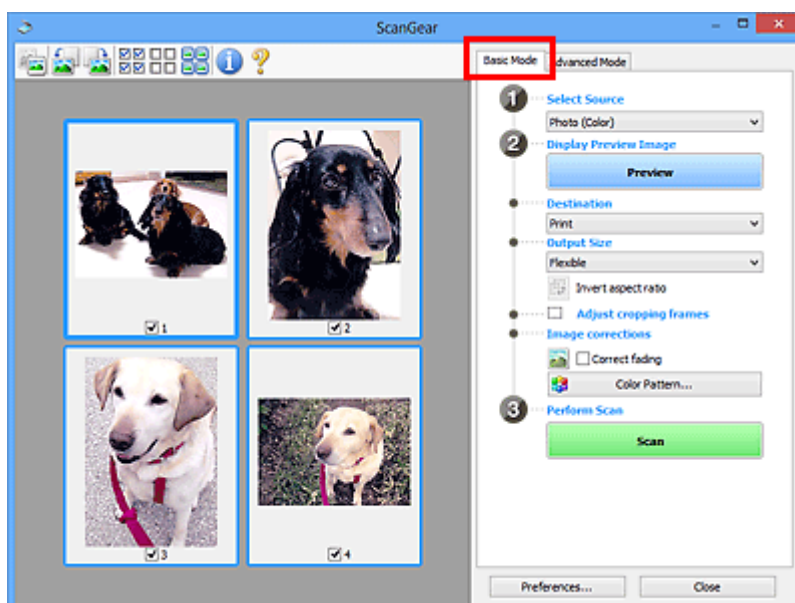
Basic Mode Advanced Mode

Opmerking

- ScanGear wordt gestart in de laatst gebruikte modus.
- De instellingen blijven niet behouden als u schakelt tussen modi.

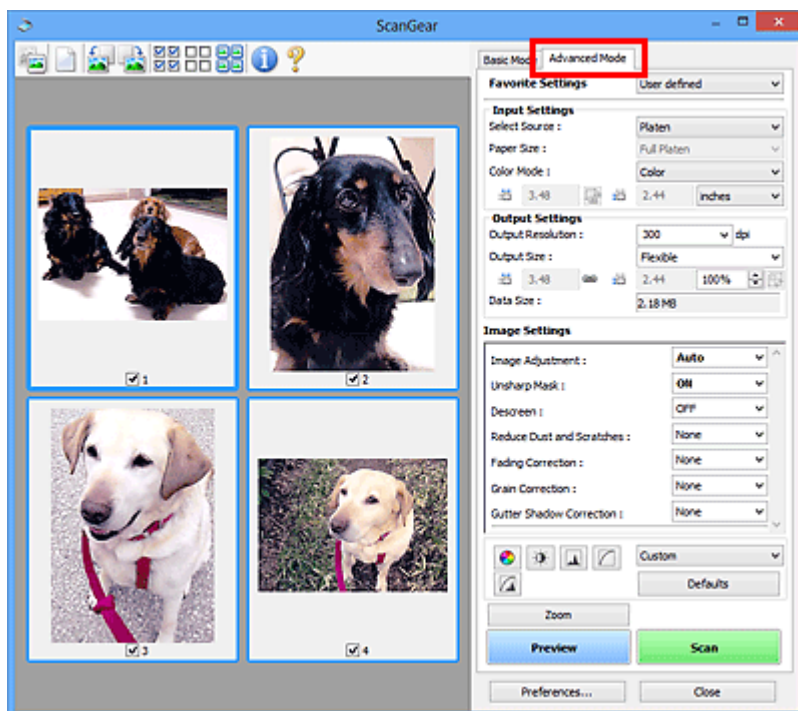
Basismodus

Op het tabblad **Basismodus (Basic Mode)** kunt u gemakkelijk scannen aan de hand van drie eenvoudige stappen (1, 2 en 3).



Geavanceerde modus

Gebruik het tabblad **Geavanceerde modus (Advanced Mode)** als u voor het scannen de kleurenmodus, uitvoerresolutie, helderheid van de afbeelding, kleurtint en andere instellingen wilt opgeven.



ScanGear (scannerstuurprogramma) starten

Met ScanGear (scannerstuurprogramma) kunt u bij het scannen afbeeldingscorrecties en kleuraanpassingen aanbrengen. Start ScanGear vanuit IJ Scan Utility of vanuit andere toepassingen.

»»» Opmerking

- Als u meer dan één scanner of een netwerkscanner hebt, en de verbinding van een USB-verbinding in een netwerkverbinding hebt veranderd, moet u de netwerkomgeving instellen.

Starten vanuit IJ Scan Utility

1. IJ Scan Utility starten.

Klik voor meer informatie op Startpagina om terug te gaan naar de bovenste pagina van de Online handleiding voor uw model en zoek op "IJ Scan Utility starten".

2. Klik in het hoofdvenster van IJ Scan Utility op ScanGear.

Het venster ScanGear verschijnt.

Starten vanuit een toepassing

De procedure varieert, afhankelijk van de toepassing. Raadpleeg de handleiding van de toepassing voor meer informatie.

1. Start de toepassing.
2. Selecteer apparaat in het menu van de toepassing.

»»» Opmerking

- Bij een apparaat dat via een netwerk is verbonden, wordt 'Netwerk' weergegeven na de productnaam.

3. Scan het document.

Het venster ScanGear verschijnt.


Scannen in de Basismodus

Via het tabblad **Basismodus (Basic Mode)** kunt u gemakkelijk scannen aan de hand van deze eenvoudige weergegeven stappen.

Zie Meerdere documenten tegelijk scannen met ScanGear (scannerstuurprogramma) als u meerdere documenten tegelijk op de glasplaat wilt scannen.

Als u scant vanuit de ADF (automatische documentinvoer), is geen voorbeeld beschikbaar.

»»» Belangrijk

- De volgende documenttypen worden mogelijk niet correct gescand. Klik in dat geval op  (miniatuur) op de werkbalk om te schakelen naar de volledige weergave en te scannen.
 - Foto's met een witte (lichte) achtergrond
 - Documenten die zijn afgedrukt op wit papier, handgeschreven tekst, visitekaartjes en andere onduidelijke documenten
 - Dunne documenten
 - Dikke documenten
- De volgende documenttypen kunnen niet correct worden gescand.
 - Documenten die kleiner zijn dan 3 vierkante cm (1,2 vierkante inch)
 - Foto's die in onregelmatige vormen zijn uitgesneden

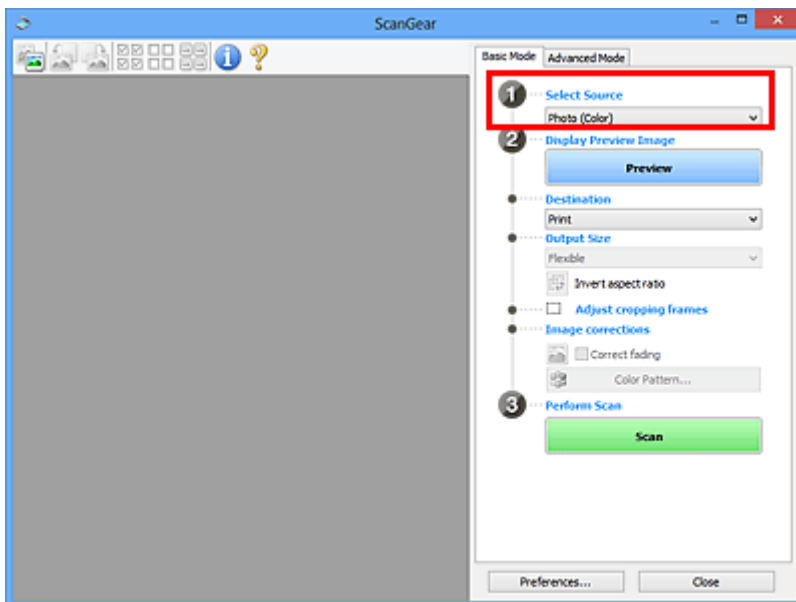
»»» Opmerking

- Beide zijden van een dubbelzijdig document kunnen gelijktijdig worden gescand op modellen die dubbelzijdig scannen vanuit de ADF ondersteunen.

1. Plaats het document op de glasplaat of de ADF van het apparaat en start ScanGear (scannerstuurprogramma).

- Originelen plaatsen (scannen vanaf een computer)
- [ScanGear \(scannerstuurprogramma\) starten](#)

2. Stel **Bron selecteren (Select Source)** in op basis van uw document.



»»» **Belangrijk**

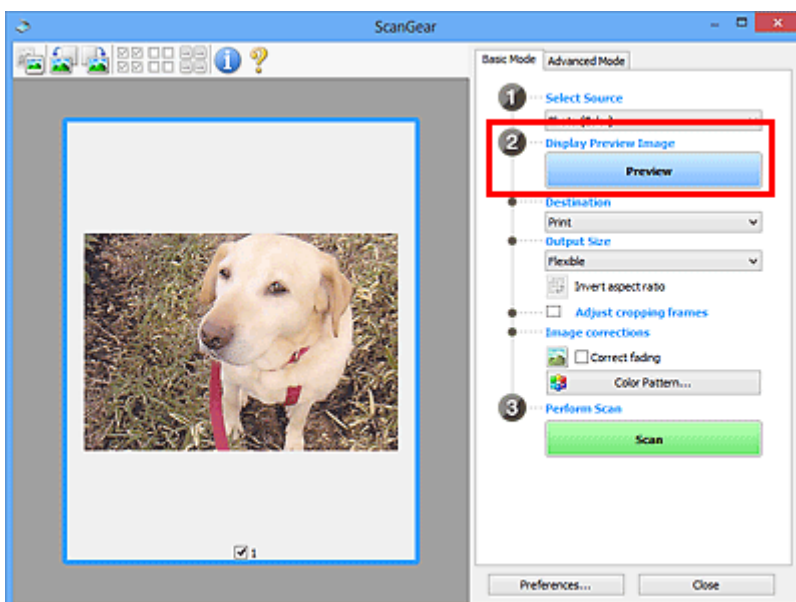
- Het doorlopend scannen vanuit de ADF wordt niet door alle toepassingen ondersteund. Raadpleeg de handleiding van de toepassing voor meer informatie.

»»» **Opmerking**

- Wanneer u tijdschriften scant die veel kleurenfoto's bevatten, selecteert u **Tijdschrift (kleur)** (**Magazine (Color)**).

3. Klik op **Voorbeeld (Preview)**.

Er verschijnt een scanvoorbeeld van het document in het voorbeeldgebied.



»»» **Belangrijk**

- **Voorbeeld (Preview)** is niet beschikbaar als u scant vanuit de ADF.

»» Opmerking

- De kleuren worden aangepast aan het documenttype dat bij **Bron selecteren (Select Source)** is geselecteerd.

4. Selecteer **Doel (Destination)**.

»» Opmerking

- Ga verder met stap 7 als een ADF-optie is geselecteerd voor **Bron selecteren (Select Source)**.

5. Selecteer **Uitvoerformaat (Output Size)**.

De beschikbare opties voor het uitvoerformaat zijn afhankelijk van het geselecteerde **Doel (Destination)**.

6. Pas zo nodig bijsnijdkaders (scangebieden) aan.

Pas de grootte en de positie van de bijsnijdkaders aan in de voorbeeldafbeelding.


- **Bijsnijdkaders aanpassen (ScanGear)**

7. Stel zo nodig **Afbeeldingscorrecties (Image corrections)** in.

8. Klik op **Scannen (Scan)**.

Het scannen begint.

»» Opmerking

- Klik op  (Informatie) om een dialoogvenster weer te geven met het documenttype en andere informatie van de huidige scaninstellingen.
- U kunt de werking van ScanGear nadat het scannen is voltooid, instellen in **Status van het dialoogvenster ScanGear na het scannen (Status of ScanGear dialog after scanning)** op het tabblad **Scannen** van het dialoogvenster **Voorkeuren (Preferences)**.

Verwant onderwerp

- [Tabblad **Basismodus**](#)

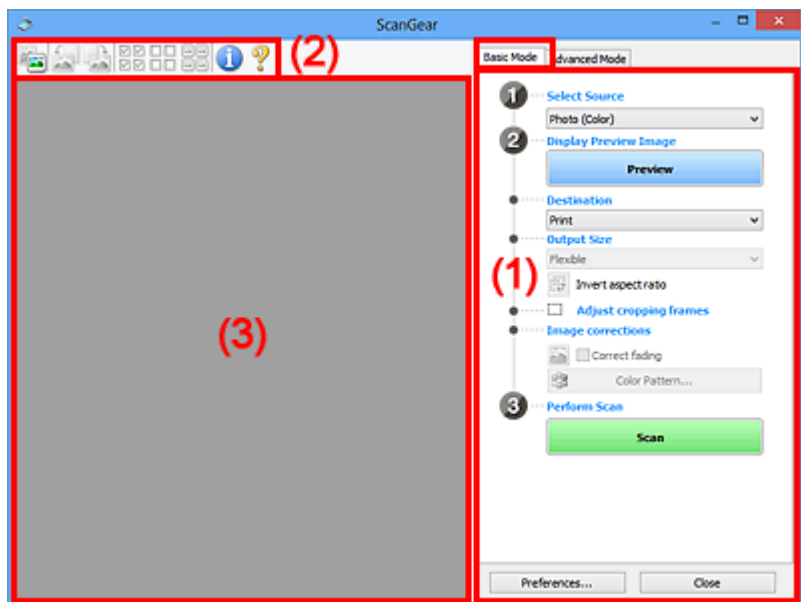
Schermen van ScanGear (scannerstuurprogramma)

- ▶ **Tabblad Basismodus**
- ▶ **Tabblad Geavanceerde modus**

Tabblad Basismodus

Via het tabblad **Basismodus (Basic Mode)** kunt u gemakkelijk scannen aan de hand van deze eenvoudige weergegeven stappen.

In dit gedeelte worden instellingen en functies beschreven die beschikbaar zijn op het tabblad **Basismodus (Basic Mode)**.



- [\(1\) Knoppen voor de instellingen en bewerkingen](#)
- [\(2\) Werkbalk](#)
- [\(3\) Voorbeeldgebied](#)

»»» Opmerking

- De items die worden weergegeven, kunnen per documenttype en weergave verschillen.
- Er is geen voorbeeld beschikbaar als u scant vanuit de ADF (automatische documentinvoer).

(1) Knoppen voor de instellingen en bewerkingen

Bron selecteren (Select Source)

Foto (kleur) (Photo (Color))

Kleurenfoto's scannen.

Tijdschrift (kleur) (Magazine (Color))

Kleurentijdschriften scannen.

Document (kleur) (Document (Color))

Documenten in kleur scannen.

Document (grijswaarden) (Document (Grayscale))

Documenten in zwart-wit scannen.

Document (kleur) ADF enkelzijdig (Document (Color) ADF Simplex)

Documenten in kleur scannen vanuit de ADF.

Document (grijs tinten) ADF enkelzijdig (Document (Grayscale) ADF Simplex)

Documenten in zwart-wit scannen vanuit de ADF.

Document (kleur) ADF dubbelzijdig (Document (Color) ADF Duplex) (alleen voor modellen die dubbelzijdig scannen vanuit de ADF ondersteunen)

Beide zijden van documenten in kleur scannen vanuit de ADF.

Document (grijs tinten) ADF dubbelzijdig (Document (Grayscale) ADF Duplex) (alleen voor modellen die dubbelzijdig scannen vanuit de ADF ondersteunen)

Beide zijden van documenten in zwart-wit scannen vanuit de ADF.

»»» Belangrijk

- Het doorlopend scannen vanuit de ADF wordt niet door alle toepassingen ondersteund. Raadpleeg de handleiding van de toepassing voor meer informatie.

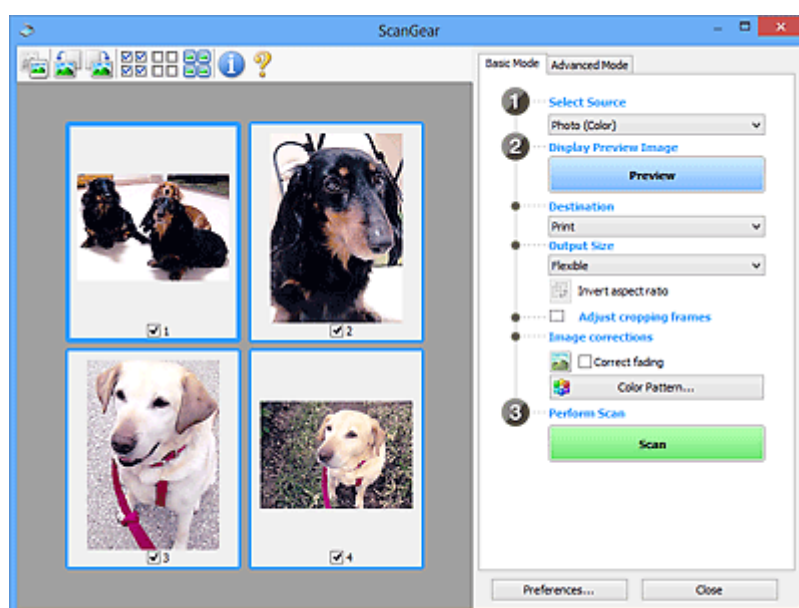
»»» Opmerking

- Wanneer u een documenttype selecteert, is de functie Beeld verscherpen actief.
- Als u een andere optie dan de ADF-typen selecteert, is de functie voor beeldaanpassing, waarmee afbeeldingen worden aangepast op basis van het documenttype, ook actief.
- Als u **Tijdschrift (kleur) (Magazine (Color))** selecteert, wordt de functie voor moiré-reductie geactiveerd.

Voorbeeldafbeelding weergeven (Display Preview Image)

Voorbeeld (Preview)

Een proefscan uitvoeren.



»»» Opmerking

- Wanneer u het apparaat voor de eerste keer gebruikt, wordt de scanner automatisch gekalibreerd. Wacht even tot de voorbeeldafbeelding wordt weergegeven.

Doel (Destination)

Selecteer wat u wilt doen met de gescande afbeelding.

Afdrukken (Print)

Selecteer deze optie om de gescande afbeelding op een printer af te drukken.

Afbeeldingsweergave (Image display)

Selecteer deze optie om de gescande afbeelding weer te geven op het beeldscherm.

OCR

Selecteer deze optie om de gescande afbeelding te gebruiken in combinatie met OCR-software.

OCR-software is software waarmee een als afbeelding gescande tekst wordt geconverteerd naar een tekstbestand, zodat deze kan worden bewerkt in tekstverwerkers en andere programma's.

Uitvoerformaat (Output Size)

Selecteer een uitvoerformaat.

De beschikbare opties voor het uitvoerformaat zijn afhankelijk van wat u onder **Doel (Destination)** hebt geselecteerd.

Aanpasbaar (Flexible)

Pas de scangebieden (bijsnijdkaders) naar wens aan.

In de miniaturenweergave:

Sleep de muis over een miniatuur om een bijsnijdkader weer te geven. Wanneer een bijsnijdkader wordt weergegeven, wordt het gedeelte in het bijsnijdkader gescand. Als er geen bijsnijdkader wordt weergegeven, wordt elk kader afzonderlijk gescand.

In de volledige afbeeldingsweergave:

Wanneer er geen bijsnijdkader wordt weergegeven, wordt het hele voorbeeldgebied gescand. Wanneer een bijsnijdkader wordt weergegeven, wordt het gedeelte in het bijsnijdkader gescand.

Papierformaat (zoals L of A4)

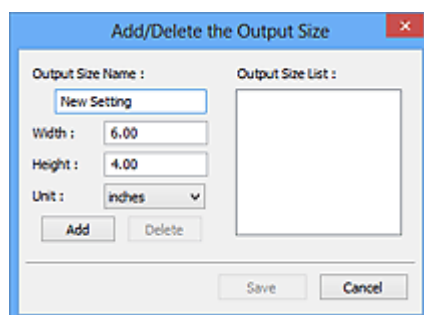
Papierformaat voor de uitvoer selecteren. Het gedeelte in het bijsnijdkader wordt gescand op het formaat van het geselecteerde papierformaat. Sleep het bijsnijdkader om het te vergroten of verkleinen. Hierbij blijft de verhouding bewaard.

Beeldschermformaat (zoals 1024 x 768 pixels)

Het uitvoerformaat in pixels selecteren. Een bijsnijdkader van het geselecteerde beeldschermformaat wordt weergegeven en alleen het gedeelte in het bijsnijdkader wordt gescand. Sleep het bijsnijdkader om het te vergroten of verkleinen. Hierbij blijft de verhouding bewaard.

Toevoegen/verwijderen... (Add/Delete...)

Hiermee wordt het dialoogvenster **Uitvoerformaat toevoegen/verwijderen (Add/Delete the Output Size)** weergegeven waarmee u aangepaste uitvoerformaten kunt opgeven. U kunt deze optie selecteren als **Doel (Destination) Afdrukken (Print)** of **Afbeeldingsweergave (Image display)** is.



In het dialoogvenster **Uitvoerformaat toevoegen/verwijderen (Add/Delete the Output Size)** kunt u meerdere uitvoerformaten opgeven en vervolgens gelijktijdig opslaan. Opgeslagen items worden toegevoegd aan de lijst **Uitvoerformaat (Output Size)** en kunnen samen met de vooraf gedefinieerde items worden geselecteerd.

Toevoegen:

Voer **Naam van uitvoerformaat (Output Size Name)**, **Breedte (Width)** en **Hoogte (Height)** in en klik daarna op **Toevoegen (Add)**. Selecteer voor **Eenheid (Unit)** **inch (inches)** of **mm** als **Doel (Destination) Afdrukken (Print)** is. Voor **Afbeeldingsweergave (Image display)** kan alleen **pixels** worden geselecteerd. De naam van het toegevoegde formaat wordt weergegeven in de **Lijst van uitvoerformaten (Output Size List)**. Klik op **Opslaan (Save)** om de uitvoerformaten in de **Lijst van uitvoerformaten (Output Size List)** op te slaan.

Verwijderen:

Selecteer het uitvoerformaat dat u wilt verwijderen in **Lijst van uitvoerformaten (Output Size List)** en klik vervolgens op **Verwijderen (Delete)**. Klik op **Opslaan (Save)** om de uitvoerformaten in de **Lijst van uitvoerformaten (Output Size List)** op te slaan.

»»» Belangrijk

- Vooraf gedefinieerde uitvoerformaten, zoals **A4** en **1024 x 768 pixels**, kunnen niet worden verwijderd.

»»» Opmerking

- U kunt maximaal 10 items opslaan.
- Er verschijnt een foutmelding als u een waarde buiten het instellingenbereik opgeeft. Geef een waarde binnen het instellingenbereik op.

»»» Opmerking

- Als u wilt weten of en hoe het bijsnijdkader aanvankelijk wordt weergegeven in een voorbeeldafbeelding, raadpleegt u **Kader van voorbeeldafbeelding bijsnijden (Cropping Frame on Previewed Images)** in Tabblad **Voorbeeld** van het dialoogvenster **Voorkeuren (Preferences)**.



Verhouding omkeren (Invert aspect ratio)

Beschikbaar wanneer bij **Uitvoerformaat (Output Size)** een andere optie dan **Aanpasbaar (Flexible)** is geselecteerd.

Klik op deze knop om het bijsnijdkader te draaien. Klik nogmaals op de knop om de oorspronkelijke richting weer te herstellen.

Bijsnijdkaders aanpassen (Adjust cropping frames)

Pas het scangebied aan in het voorbeeldgebied.

Als een gebied niet is opgegeven, wordt het document gescand op documentformaat (Automatisch bijsnijden). Als er een gebied is opgegeven, wordt alleen het gedeelte in het bijsnijdkader gescand.

- **Bijsnijdkaders aanpassen (ScanGear)**

Afbeeldingscorrecties (Image corrections)

Corrigeer de afbeelding die u wilt scannen.

»»» Belangrijk

- **Automatische documentcorrectie toepassen (Apply Auto Document Fix)** en **Vervaging corrigeren (Correct fading)** zijn beschikbaar als **Aanbevolen (Recommended)** is geselecteerd op het tabblad **Kleurinstellingen (Color Settings)** van het dialoogvenster **Voorkeuren (Preferences)**.

»»» Opmerking

- De beschikbare functies hangen af van het documenttype dat is geselecteerd bij **Bron selecteren (Select Source)**.

Automatische documentcorrectie toepassen (Apply Auto Document Fix)

Maakt tekst in een document of tijdschrift scherper om zo de leesbaarheid ervan te verbeteren.

»»» Belangrijk

- Het scannen duurt mogelijk langer dan gebruikelijk wanneer dit selectievakje is ingeschakeld.
- De kleurtint kan afwijken van de bronafbeelding nadat de correcties zijn toegepast. Schakel in dat geval het selectievakje uit en voer de scan uit.
- De correctie heeft mogelijk niet correct toegepast als het scangebied te klein is.

Vervaging corrigeren (Correct fading)

Vervaagde foto's of foto's met een overkleuring corrigeren.

Schaduw van rugmarge reduceren (Reduce gutter shadow)

Deze instelling wordt gebruikt om schaduwen tussen pagina's te corrigeren die kunnen optreden wanneer geopende boekjes worden gescand.

»»» Belangrijk

- Raadpleeg **Schaduwcorrectie van rugmarge** voor voorzorgsmaatregelen en andere informatie over het gebruik van deze functie.

Kleurenpatroon... (Color Pattern...)

Pas de algehele kleur van de afbeelding aan. Corrigeer vervaagde kleuren vanwege overkleuring of andere oorzaken, herstel natuurlijke kleuren en bekijk een voorbeeld van de kleurwijzigingen.

- Kleuren aanpassen met een kleurenpatroon

»»» Belangrijk

- Deze instelling is niet beschikbaar als **Kleurafstemming (Color Matching)** is geselecteerd op het tabblad **Kleurinstellingen (Color Settings)** van het dialoogvenster **Voorkeuren (Preferences)**.

Scannen (Perform Scan)

Scannen (Scan)

Start met scannen.

»»» Opmerking

- Wanneer het scannen begint, wordt de voortgang weergegeven. Klik op **Annuleren (Cancel)** om het scannen te annuleren.

Voorkeuren... (Preferences...)

Hiermee wordt het dialoogvenster **Voorkeuren** weergegeven voor het configureren van scan-/voorbeeldinstellingen.

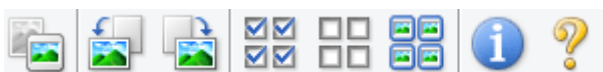
Sluiten (Close)

Hiermee sluit u ScanGear (scannerstuurprogramma).

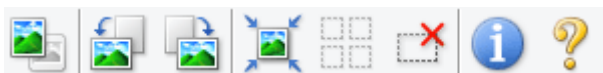
(2) Werkbalk

U kunt voorbeeldafbeeldingen aanpassen of roteren. De knoppen die worden weergegeven op de werkbalk, verschillen per weergave.

In de miniaturesweergave:



In de volledige afbeeldingsweergave:



(Miniatuur) /



(Hele afbeelding)

Hiermee wordt geschakeld tussen weergaven in het voorbeeldgebied.

■ (3) Voorbeeldgebied



(Linksom roteren)

De voorbeeldafbeelding wordt 90 graden tegen de klok in gedraaid.

- Het resultaat is zichtbaar in de gescande afbeelding.
- Wanneer u de afbeelding opnieuw als voorbeeld weergeeft, wordt de oorspronkelijke staat hersteld.



(Rechtsom roteren)

De afbeelding wordt 90 graden met de klok mee gedraaid.

- Het resultaat is zichtbaar in de gescande afbeelding.
- Wanneer u de afbeelding opnieuw als voorbeeld weergeeft, wordt de oorspronkelijke staat hersteld.



(Automatisch bijnijden)

Het bijnijdkader weergegeven en automatisch aanpassen aan de grootte van het document dat wordt weergegeven in het voorbeeldgebied. Het scangebied wordt verkleind telkens wanneer u op deze knop klikt als er in het bijnijdkader bijnijdgebieden zijn.



(Alle kaders selecteren)

Beschikbaar wanneer twee of meer kaders worden weergegeven.

De selectievakjes van de afbeeldingen in de miniaturesweergave worden ingeschakeld.



(Selectie alle kaders opheffen)

Beschikbaar wanneer twee of meer kaders worden weergegeven.

De selectievakjes van de afbeeldingen in de miniaturenweergave worden uitgeschakeld.



(Alle kaders selecteren)

Beschikbaar wanneer twee of meer kaders worden weergegeven.

Hiermee kunt u de afbeeldingen in de miniaturenweergave selecteren en met een blauw kader omlijnen.



(Alle bijsnijdkaders selecteren)

Beschikbaar wanneer er twee of meer bijsnijdkaders zijn opgegeven.

Hiermee verandert u de bijsnijdkaders in dikke onderbroken lijnen en worden de instellingen toegepast op alle bijsnijdkaders.



(Bijsnijdkader verwijderen)

Hiermee verwijdert u het geselecteerde bijsnijdkader.



(Informatie)

Hiermee wordt de versie van ScanGear weergegeven, samen met het documenttype en andere informatie van de huidige scaninstellingen.



(Handleiding openen)

Opent deze pagina.

(3) Voorbeeldgebied

Hier wordt een testafbeelding weergegeven nadat u op **Voorbeeld (Preview)** hebt geklikt. U ziet ook de resultaten van afbeeldingscorrecties, kleuraanpassingen en andere instellingen die zijn geconfigureerd in [\(1\) Knoppen voor de instellingen en bewerkingen](#).



Als (Miniatuur) wordt weergegeven op de werkbalk:

Bijsnijdkaders worden aangegeven op basis van de grootte van het document en miniaturen van gescande afbeeldingen worden weergegeven. Alleen afbeeldingen waarvoor het selectievakje is ingeschakeld, worden gescand.

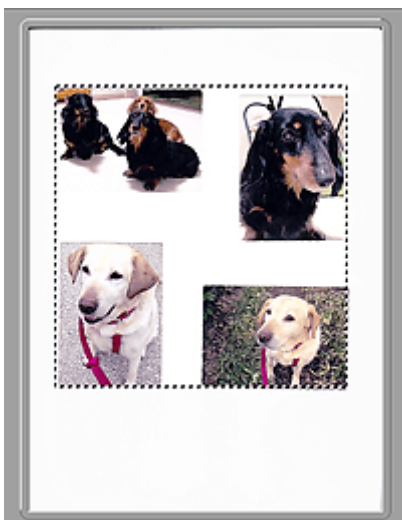


Opmerking

- Als er van meerdere afbeeldingen een voorbeeld wordt weergegeven, worden verschillende selectiestatussen met verschillende randen aangeduid.
 - Kader met focus (dikke blauwe rand): de weergegeven instellingen worden toegepast.
 - Geselecteerd kader (dunne blauwe rand): de instellingen worden gelijktijdig toegepast op het kader met focus en het geselecteerde kader. U kunt meerdere afbeeldingen selecteren door de Ctrl-toets ingedrukt te houden terwijl u op de afbeeldingen klikt.
 - Niet geselecteerd (geen rand): de instellingen worden niet toegepast.
- Dubbelklik op een kader om de afbeelding te vergroten. Klik op  (volgend/vorig kader) onder aan het scherm om het vorige of volgende kader weer te geven. Dubbelklik opnieuw op het vergrote kader om het te herstellen naar de oorspronkelijke grootte.

Als  (Hele afbeelding) wordt weergegeven op de werkbalk:

De items op de glasplaat worden gescand en als één afbeelding weergegeven. Alle gedeelten binnen de bijsnijdkaders worden gescand.



»» Opmerking

- Maak bijsnijkader(s) op de weergegeven afbeelding. In de miniaturenweergave kan maar één bijsnijkader per afbeelding worden gemaakt. In de volledige afbeeldingsweergave kunnen meerdere bijsnijkaders worden gemaakt.

- ■ Bijsnijkaders aanpassen (ScanGear)

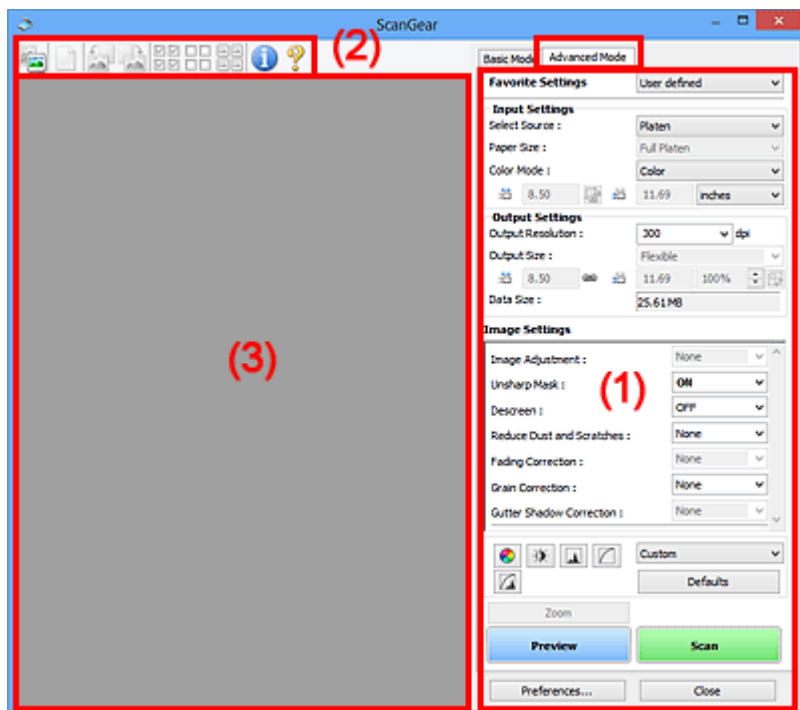
Verwant onderwerp

- ■ [Scannen in de Basismodus](#)

Tabblad Geavanceerde modus

In deze modus kunt u geavanceerde scaninstellingen opgeven, zoals de kleurenmodus, uitvoerresolutie, helderheid van de afbeelding en kleurtint.

In dit gedeelte worden instellingen en functies beschreven die beschikbaar zijn op het tabblad **Geavanceerde modus (Advanced Mode)**.



- (1) [Knoppen voor de instellingen en bewerkingen](#)
- (2) [Werkbalk](#)
- (3) [Voorbeeldgebied](#)

►►► Opmerking

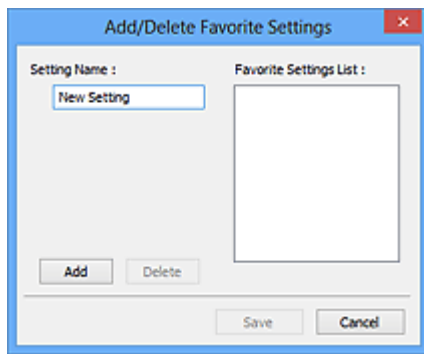
- De items die worden weergegeven, kunnen per documenttype en weergave verschillen.
- De voorbeeldfunctie is niet beschikbaar als u scant vanuit de ADF (automatische documentinvoer).

(1) Knoppen voor de instellingen en bewerkingen

Voorkeursinstellingen (Favorite Settings)

U kunt een groep instellingen (instellingen voor invoer of uitvoer, instellingen voor afbeeldingen en knoppen voor kleuraanpassing) een naam geven en opslaan op het tabblad **Geavanceerde modus (Advanced Mode)**. Vervolgens kunt u deze instellingen laden wanneer u ze nodig hebt. Als u een groep instellingen vaak gebruikt, is het handig deze op te slaan. U kunt hiermee ook de standaardinstellingen opnieuw laden.

Selecteer **Toevoegen/verwijderen... (Add/Delete...)** in het keuzemenu om het dialoogvenster **Favoriete instellingen toevoegen/verwijderen (Add/Delete Favorite Settings)** te openen.



Voer **Naam instelling (Setting Name)** in en klik op **Toevoegen (Add)**. De naam wordt weergegeven in **Lijst met voorkeursinstellingen (Favorite Settings List)**.

Wanneer u op **Opslaan (Save)** klikt, wordt het item weergegeven in de lijst **Voorkeursinstellingen (Favorite Settings)** en kan het worden geselecteerd, samen met de vooraf gedefinieerde items.

Als u een item wilt verwijderen, selecteert u het item in de **Lijst met voorkeursinstellingen (Favorite Settings List)** en klikt u op **Verwijderen (Delete)**. Klik op **Opslaan (Save)** om de instellingen op te slaan die worden weergegeven in de **Lijst met voorkeursinstellingen (Favorite Settings List)**.

»»» Opmerking

- U kunt **Toevoegen/verwijderen... (Add/Delete...)** instellen in **Voorkeursinstellingen (Favorite Settings)** nadat het voorbeeld is weergegeven.
- U kunt maximaal 10 items opslaan.

Instellingen voor invoer

Geef de instellingen voor invoer op, zoals het documenttype en -formaat.

Instellingen voor uitvoer

Geef de instellingen voor uitvoer op, zoals de uitvoerresolutie en het formaat.

Instellingen voor afbeeldingen

Hier kunt u diverse functies voor afbeeldingscorrectie in- of uitschakelen.

Knoppen voor kleuraanpassing

U kunt fijne correcties aanbrengen in de helderheid en kleurtonen van de afbeelding, waaronder aanpassingen in de algehele helderheid of het contrast van de afbeelding en wijzigingen in de waarden voor lichte en schaduwgebieden (histogram) of de balans (tintcurve).

In-/uitzoomen (Zoom)

Hiermee kunt u inzoomen op een kader, of op de afbeelding in het gebied dat is opgegeven met een bijsnijdkader (scangebied). Wanneer is ingezoomd, verandert **In-/uitzoomen (Zoom)** in **Ongedaan maken (Undo)**. Klik op **Ongedaan maken (Undo)** om terug te keren naar de weergave op de oorspronkelijke grootte.

In de miniaturenweergave:

Wanneer meerdere afbeeldingen in de miniatuurweergave worden weergegeven, klikt u op deze knop om in te zoomen op het geselecteerde frame. Klik op   (volgend/vorig kader) onder aan het scherm om het vorige of volgende kader weer te geven.


»»» Opmerking

- U kunt ook op een afbeelding inzoomen door op het kader te dubbelklikken. Dubbelklik opnieuw op het vergrote kader om het te herstellen naar de oorspronkelijke grootte.

In de volledige afbeeldingsweergave:

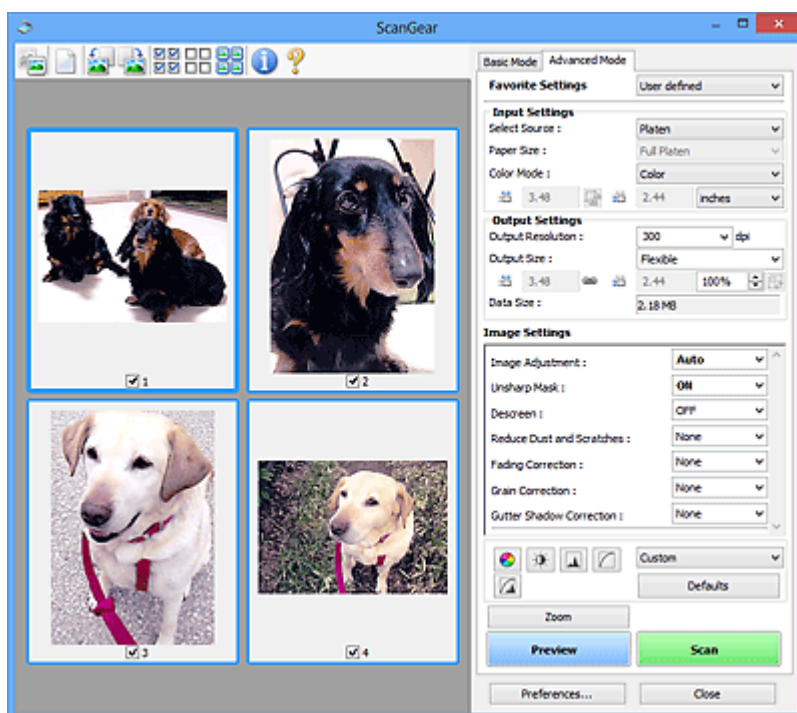
Hiermee scant u de afbeelding in het gebied dat is opgegeven met een bijesnijkader opnieuw met een sterkere vergroting.

»»» Opmerking

- Met **In-/uitzoomen (Zoom)** wordt het document opnieuw gescand en wordt er in het voorbeeld een afbeelding met een hoge resolutie weergegeven.
- Met  (Vergroten/verkleinen) op de werkbalk kunt u snel in- of uitzoomen op de voorbeeldafbeelding. De resolutie van de afbeelding die wordt weergegeven, is echter laag.

Voorbeeld (Preview)

Een proefscan uitvoeren.



Scannen (Scan)

Start met scannen.

»»» Opmerking

- Wanneer het scannen begint, wordt de voortgang weergegeven. Klik op **Annuleren (Cancel)** om het scannen te annuleren.
- Wanneer het scannen is voltooid, wordt er mogelijk een dialoogvenster weergegeven waarin u wordt gevraagd de volgende actie te selecteren. Volg de aanwijzingen om te voltooien. Raadpleeg **Status van het dialoogvenster ScanGear na het scannen (Status of ScanGear dialog after scanning)** in Tabblad **Scannen** (dialoogvenster **Voorkeuren (Preferences)**) voor meer informatie.

- De verwerking van afbeeldingen kan enige tijd in beslag nemen als het totale formaat van de gescande afbeeldingen een bepaalde grootte overschrijdt. In dat geval wordt er een waarschuwingsbericht weergegeven; het wordt aanbevolen de totale grootte te beperken. Voer een scan uit in de volledige afbeeldingsweergave om door te gaan.

Voorkeuren... (Preferences...)

Hiermee wordt het dialoogvenster **Voorkeuren** weergegeven voor het configureren van scan-/voorbeeldinstellingen.

Sluiten (Close)

Hiermee sluit u ScanGear (scannerstuurprogramma).

(2) Werkbalk

U kunt voorbeeldafbeeldingen aanpassen of roteren. De knoppen die worden weergegeven op de werkbalk, verschillen per weergave.

In de miniaturesweergave:



In de volledige afbeeldingsweergave:



(Miniatuur) /



(Hele afbeelding)

Hiermee wordt geschakeld tussen weergaven in het voorbeeldgebied.

■ (3) Voorbeeldgebied



(Wissen)

Hiermee kunt u de voorbeeldafbeelding uit het voorbeeldgebied verwijderen.

Hiermee worden ook de instellingen die met de werkbalk en kleuraanpassing zijn gemaakt, ingesteld op de standaardwaarden.



(Bijsnijden)

Hiermee kunt u het scangebied bepalen door met de muis te slepen.



(Afbeelding verplaatsen)

Wanneer een in het voorbeeldgebied vergrootte afbeelding niet op het scherm past, kunt u hiermee de afbeelding slepen totdat het deel dat u wilt zien, wordt weergegeven. U kunt de afbeelding ook verplaatsen met de schuifbalken.



(Vergroten/verkleinen)

Hiermee kunt u inzoomen op het voorbeeldgebied door op de afbeelding te klikken. Klik met de rechtermuisknop op de afbeelding om uit te zoomen.



(Linksom roteren)

De voorbeeldafbeelding wordt 90 graden tegen de klok in gedraaid.

- Het resultaat is zichtbaar in de gescande afbeelding.
- Wanneer u de afbeelding opnieuw als voorbeeld weergeeft, wordt de oorspronkelijke staat hersteld.



(Rechtsom roteren)

De afbeelding wordt 90 graden met de klok mee gedraaid.

- Het resultaat is zichtbaar in de gescande afbeelding.
- Wanneer u de afbeelding opnieuw als voorbeeld weergeeft, wordt de oorspronkelijke staat hersteld.



(Automatisch bijnijden)

Het bijnijdkader weergeven en automatisch aanpassen aan de grootte van het document dat wordt weergegeven in het voorbeeldgebied. Het scangebied wordt verkleind telkens wanneer u op deze knop klikt als er in het bijnijdkader bijnijdgebieden zijn.



(Alle kaders selecteren)

Beschikbaar wanneer twee of meer kaders worden weergegeven.

De selectievakjes van de afbeeldingen in de miniaturenweergave worden ingeschakeld.



(Selectie alle kaders opheffen)

Beschikbaar wanneer twee of meer kaders worden weergegeven.

De selectievakjes van de afbeeldingen in de miniaturenweergave worden uitgeschakeld.



(Alle kaders selecteren)

Beschikbaar wanneer twee of meer kaders worden weergegeven.

Hiermee kunt u de afbeeldingen in de miniaturenweergave selecteren en met een blauw kader omlijnen.



(Alle bijnijdkaders selecteren)

Beschikbaar wanneer er twee of meer bijnijdkaders zijn opgegeven.

Hiermee verandert u de bijnijdkaders in dikke onderbroken lijnen en worden de instellingen toegepast op alle bijnijdkaders.



(Bijnijdkader verwijderen)

Hiermee verwijdert u het geselecteerde bijnijdkader.



(Informatie)

Hiermee wordt de versie van ScanGear weergegeven, samen met het documenttype en andere informatie van de huidige scaninstellingen.



(Handleiding openen)

Opent deze pagina.

(3) Voorbeeldgebied

Hier wordt een testafbeelding weergegeven nadat u op **Voorbeeld (Preview)** hebt geklikt. U ziet ook de resultaten van afbeeldingscorrecties, kleuraanpassingen en andere instellingen die zijn geconfigureerd in [\(1\) Knoppen voor de instellingen en bewerkingen](#).



Als **(Miniatuur)** wordt weergegeven op de werkbalk:

Bijsnijdkaders worden aangegeven op basis van de grootte van het document en miniaturen van gescande afbeeldingen worden weergegeven. Alleen afbeeldingen waarvoor het selectievakje is ingeschakeld, worden gescand.



Opmerking

- Als er van meerdere afbeeldingen een voorbeeld wordt weergegeven, worden verschillende selectiestatussen met verschillende randen aangeduid.
 - Kader met focus (dikke blauwe rand): de weergegeven instellingen worden toegepast.
 - Geselecteerd kader (dunne blauwe rand): de instellingen worden gelijktijdig toegepast op het kader met focus en het geselecteerde kader. U kunt meerdere afbeeldingen selecteren door de Ctrl-toets ingedrukt te houden terwijl u op de afbeeldingen klikt.
 - Niet geselecteerd (geen rand): de instellingen worden niet toegepast.



Als **(Hele afbeelding)** wordt weergegeven op de werkbalk:

De items op de glasplaat worden gescand en als één afbeelding weergegeven. Alle gedeelten binnen de bijsnijdkaders worden gescand.



»» Opmerking

- Maak bijsnijdkader(s) op de weergegeven afbeelding. In de miniaturenweergave kan maar één bijsnijdkader per afbeelding worden gemaakt. In de volledige afbeeldingsweergave kunnen meerdere bijsnijdkaders worden gemaakt.

- Bijsnijdkaders aanpassen (ScanGear)

Verwant onderwerp

- Scannen in de Geavanceerde modus
- Meerdere documenten tegelijk scannen vanuit de ADF (automatische documentinvoer) in de Geavanceerde modus

Algemene opmerkingen (scannerstuurprogramma)

ScanGear (scannerstuurprogramma) kent de volgende beperkingen. Denk hieraan wanneer u het programma gebruikt.

Beperkingen van het scannerstuurprogramma

- Als u het NTFS-bestandssysteem gebruikt, wordt de TWAIN-gegevensbron wellicht niet opgeroepen. Dit komt doordat de TWAIN-module niet naar de winnt-map kan worden geschreven vanwege beveiligingsredenen. Neem contact op met de beheerder voor meer informatie.
- Sommige computers (waaronder laptops) die zijn aangesloten op het apparaat, worden wellicht niet correct geactiveerd vanuit de stand-by-modus. Start in dit geval de computer opnieuw op.
- Sluit niet twee of meer scanners of multifunctionele printers met een scannerfunctie tegelijk op dezelfde computer aan. Wanneer meerdere scanapparaten zijn aangesloten, kunt u niet scannen vanaf het bedieningspaneel van het apparaat en kunnen fouten optreden bij de toegang tot de apparaten.
- Het scannen kan mislukken als de computer uit de slaap- of standby-stand is gehaald. Volg in dat geval de onderstaande stappen en probeer het opnieuw.
 1. Schakel het apparaat uit.
 2. Sluit ScanGear, koppel de USB-kabel los van de computer en sluit deze opnieuw aan.
 3. Schakel het apparaat in.
- ScanGear kan niet vanuit meerdere toepassingen tegelijk worden geopend. ScanGear kan niet twee keer worden geopend binnen een toepassing als het al is geopend.
- Sluit het venster van ScanGear voordat u de toepassing sluit.
- Wanneer u een netwerkscanner gebruikt door verbinding te maken met een netwerk, kan het apparaat niet worden gebruikt vanaf meerdere computers tegelijk.
- Wanneer u een netwerkscanner gebruikt door verbinding te maken met een netwerk, duurt het scannen langer dan gebruikelijk.
- Zorg dat bij het scannen van grote afbeeldingen met een hoge resolutie voldoende schijfruimte beschikbaar is. Er is bijvoorbeeld ten minste 300 MB vrije ruimte vereist om een A4-document in kleur te scannen met 600 dpi.
- ScanGear en het WIA-stuurprogramma kunnen niet tegelijkertijd worden gebruikt.
- Zet de computer niet in de slaapmodus of slaapstand tijdens het scannen.

Toepassingen met beperkingen in het gebruik

- De TWAIN-gebruikersinterface wordt in bepaalde programma's verborgen. Raadpleeg in dat geval de handleiding van de toepassing en wijzig de instellingen naar wens.
- Sommige toepassingen bieden geen ondersteuning voor het doorlopend scannen van meerdere documenten. In sommige gevallen wordt alleen de eerste afbeelding geaccepteerd, of meerdere afbeeldingen worden gescand als één afbeelding. Vermijd het scannen van meerdere documenten via de ADF (automatische documentinvoer) voor dergelijke toepassingen.
- Als u gescande afbeeldingen wilt importeren in Microsoft Office 2000, slaat u deze eerst op met IJ Scan Utility en importeert u vervolgens de opgeslagen bestanden via het menu **Invoegen (Insert)**.
- Wanneer u afbeeldingen ter grootte van de glasplaat scant naar Microsoft Office 2003 (Word, Excel, PowerPoint, enzovoort), klikt u op **Aangepast (Custom Insert)** in het scherm **Afbeelding van**

scanner of camera invoegen< **(Insert Picture from Scanner or Camera)**. Anders worden de afbeeldingen mogelijk niet goed gescand.

- Als u afbeeldingen scant in Microsoft Office 2007/Microsoft Office 2010 (Word, Excel of PowerPoint), gebruikt u Microsoft Mediagalerie.
- Het is mogelijk dat afbeeldingen in bepaalde toepassingen niet goed worden gescand. Vergroot in dat geval het virtuele geheugen van het besturingssysteem en probeer het opnieuw.
- Als het afbeeldingsformaat te groot is (zoals wanneer u grote afbeeldingen scant met een hoge resolutie), reageert de computer wellicht niet of blijft de voortgangsbalk op 0% staan afhankelijk van de toepassing. Annuleer in dat geval de bewerking (bijvoorbeeld door op **Annuleren (Cancel)** te klikken op de voortgangsbalk) en vergroot het virtuele geheugen van het besturingssysteem of verklein de afbeeldingsgrootte/resolutie en probeer het opnieuw. U kunt ook eerst de afbeelding scannen met IJ Scan Utility en deze vervolgens opslaan en importeren in de toepassing.

Scantips

- ▶ **Originelen plaatsen (scannen vanaf een computer)**
- ▶ **Scaninstellingen voor het netwerk**
 - Het menu en instellingenvenster van IJ Network Scanner Selector EX2

Originelen plaatsen (scannen vanaf een computer)

In dit gedeelte wordt beschreven hoe u originelen op de glasplaat of ADF (automatische documentinvoer) plaatst om ze te scannen. Als items niet correct worden geplaatst, worden ze mogelijk niet juist gescand.

»»» Belangrijk

- Leg geen voorwerpen op de documentklep. Wanneer u de documentklep opent, kunnen er voorwerpen in uw scanner of printer vallen, wat leidt tot slecht functioneren.
- Zorg dat de documentklep tijdens het scannen is gesloten.
- Raak de knoppen van het bedieningspaneel of het LCD (Liquid Crystal Display) niet aan wanneer u de documentklep opent of sluit. Dit kan leiden tot een onverwachte werking.

■ [Items plaatsen \(glasplaat\)](#)

■ [Documenten plaatsen \(ADF \(automatische documentinvoer\)\)](#)

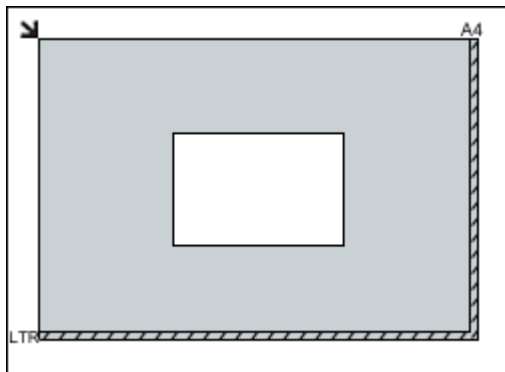
Items plaatsen (glasplaat)

Plaats items zoals hieronder beschreven om te scannen door het itemtype en de grootte automatisch te detecteren.

»»» Belangrijk

- Wanneer u scant terwijl u het papierformaat hebt opgegeven in IJ Scan Utility of ScanGear (scannerstuurprogramma), lijnt u een bovenhoek van het item uit met de hoek met de pijl (positiemarkering) op de plaat.
- Foto's die in onregelmatige vormen zijn uitgesneden en items die kleiner zijn dan 3 vierkante cm (1,2 vierkante inch) kunnen niet precies worden uitgesneden tijdens het scannen.
- Reflecterende dislabels worden mogelijk niet zoals verwacht gescand.

Foto's, ansichtkaarten, visitekaartjes en BD's/dvd's/cd's	Tijdschriften, kranten en documenten
 <p>Eén item:</p> <p>Plaats het item met de bedrukte zijde naar beneden op de glasplaat, waarbij u 1 cm (0,4 inch) of meer ruimte vrij laat tussen de randen (schuin gestreept gebied) van de glasplaat en het item. Delen die op het diagonaal gestreepte gebied zijn geplaatst kunnen niet worden gescand.</p>	 <p>Plaats het item met de bedrukte zijde naar beneden op de glasplaat en lijn een bovenhoek van het item uit met de hoek bij de pijl (positiemarkering) op de glasplaat. Delen die op het diagonaal gestreepte gebied zijn geplaatst kunnen niet worden gescand.</p> 

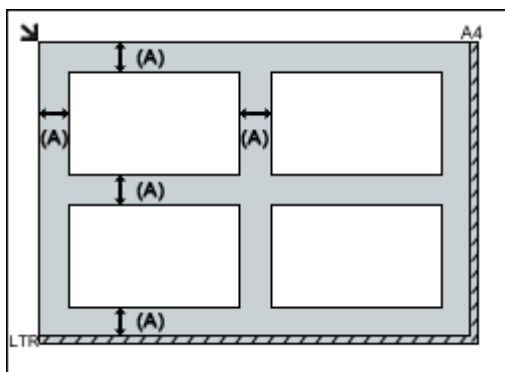


Belangrijk

- Grote items (zoals foto's op A4-formaat) die alleen tegen de randen/pijl (positiemarkering) van de plaat kunnen worden geplaatst, worden mogelijk opgeslagen als PDF-bestanden. Als u bestanden in een andere indeling dan PDF wilt opslaan, geeft u bij het scannen de gegevensindeling op.

Meerdere items:

Houd een ruimte van 1 cm (0,4 inch) of meer vrij tussen de randen (schuin gestreept gebied) van de glasplaat en de items, en tussen de items. Delen die op het diagonaal gestreepte gebied zijn geplaatst kunnen niet worden gescand.



(A) 1 cm (0,4 inch) of meer

Opmerking

- U kunt maximaal 12 items plaatsen.
- Als u items iets scheef plaatst (10 graden of minder), wordt de positie automatisch gecorrigeerd.

Belangrijk

- Zie [Originelen plaatsen](#) voor de gedeelten waarin items niet kunnen worden gescand.

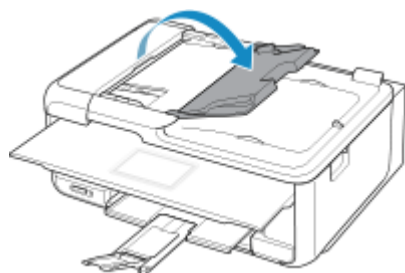
Documenten plaatsen (ADF (automatische documentinvoer))

Belangrijk

- Laat geen dikke items op de plaat liggen tijdens het scannen vanuit de ADF. Dit kan leiden tot papierstoringen.
- Als u twee of meer documenten wilt scannen, moet u documenten van hetzelfde formaat plaatsen en uitlijnen.

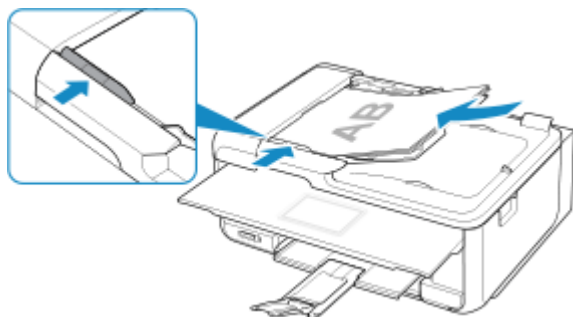
- Zie [Ondersteunde originelen](#) voor ondersteunde documentformaten bij scannen vanuit de ADF.

1. Open de documentlade.



2. Plaats de documenten op de ADF en stel de documentgeleiders in op de breedte van de documenten.

Plaats de documenten met de bedrukte zijde omhoog totdat u een piepgeluid hoort.



Scaninstellingen voor het netwerk

U kunt uw scanner of printer aansluiten op een netwerk om deze te delen met meerdere computers of om afbeeldingen naar een bepaalde computer te scannen.

»»» Belangrijk

- U kunt niet met meerdere gebruikers tegelijk scannen.

»»» Opmerking

- Voltooi van tevoren de netwerkinstellingen van uw scanner of printer met behulp van de installatie-cd-rom of volgens de instructies op onze website.
- Met een netwerkverbinding duurt het scannen langer dan met een USB-verbinding.

Geef de volgende instellingen op om scannen via een netwerk in te schakelen.

Uw scanner of printer opgeven

Geef met IJ Network Scanner Selector EX de scanner op die u wilt gebruiken. Als u de scanner opgeeft, kunt u via een netwerk scannen vanaf uw computer of het bedieningspaneel.

»»» Belangrijk



- Als het product dat u wilt gebruiken, wordt gewijzigd met IJ Network Scanner Selector EX, wordt het product dat wordt gebruikt om te scannen met IJ Scan Utility ook gewijzigd. Het product voor scannen vanaf het bedieningspaneel wordt ook gewijzigd.

Als uw scanner of printer niet is geselecteerd in IJ Scan Utility, controleert u of deze is geselecteerd met IJ Network Scanner Selector EX.

Raadpleeg voor meer informatie 'Het menu en instellingscherm van IJ Network Scanner Selector EX2' voor uw model vanaf de startpagina van de Online handleiding.

- Als u vanaf het bedieningspaneel wilt scannen, geeft u van tevoren uw scanner of printer op met IJ Network Scanner Selector EX.

1. Controleer of IJ Network Scanner Selector EX wordt uitgevoerd.

Als IJ Network Scanner Selector EX wordt uitgevoerd, wordt  (IJ Network Scanner Selector EX2) weergegeven in het systeemvak op het bureaublad. Klik op  om ook de verborgen pictogrammen in te schakelen.

»»» Opmerking

- Als het pictogram niet wordt weergegeven in het systeemvak op het bureaublad, volgt u de onderstaande procedure om te starten.

- **Windows 10:**

Klik in het menu **Start** op **Alle apps (All apps) > Canon Utilities > IJ Network Scanner Selector EX2**.

- **Windows 8.1:**


Klik in het startscherm op **IJ Network Scanner Selector EX2**.

Als **IJ Network Scanner Selector EX2** niet op het startscherm wordt weergegeven, selecteert u de charm **Zoeken (Search)** en zoekt u vervolgens naar 'IJ Network Scanner Selector EX'.

- **Windows 7:**

Klik in het menu **Start** op **Alle programma's (All Programs) > Canon Utilities > IJ Network Scanner Selector EX2 > IJ Network Scanner Selector EX2**.

Het pictogram wordt weergegeven in het systeemvak op het bureaublad en het scherm Instellingen scannen-vanaf-pc wordt weergegeven. Ga in dat geval verder met stap 3.

2. Klik met de rechtermuisknop op het pictogram  (IJ Network Scanner Selector EX2) in het systeemvak op het bureaublad en selecteer vervolgens **Instellingen... (Settings...)**.

Het scherm Instellingen scannen-vanaf-pc wordt weergegeven.

3. Selecteer uw scanner of printer bij **Scanners**.

Normaliter is het MAC-adres van uw scanner of printer al geselecteerd nadat het netwerk is ingesteld. In dat geval hoeft u het apparaat niet nogmaals te selecteren.

»»» **Belangrijk**

- Als er meerdere scanners zijn in het netwerk, worden meerdere modelnamen weergegeven. Als dat het geval is, kunt u per model één scanner selecteren.

4. Klik op **OK**.

»»» **Opmerking**

- De scanner die is geselecteerd op het scherm Instellingen scannen-vanaf-pc wordt ook automatisch geselecteerd op het scherm Instellingen scannen-vanaf-bedieningspaneel.

Instellen voor scannen met IJ Scan Utility

Als u wilt scannen vanuit IJ Scan Utility met een scanner of printer die is verbonden met een netwerk, geeft u uw scanner of printer op met IJ Network Scanner Selector EX en voert u de onderstaande procedure uit om de verbindingstatus tussen de computer en het apparaat te wijzigen.

1. IJ Scan Utility starten.
2. Selecteer 'Canon XXX series Network' (waarbij 'XXX' de modelnaam is) voor **Productnaam (Product Name)**.
3. Klik op **Instellingen (Settings...)** om een andere scanner te gebruiken die is verbonden met een netwerk.

4. Klik op  (Algemene instellingen) en klik vervolgens op **Selecteren (Select)** bij **Productnaam (Product Name)**.

Het scherm Instellingen scannen-vanaf-pc van IJ Network Scanner Selector EX wordt weergegeven.
Selecteer de scanner die u wilt gebruiken en klik op **OK**.

5. Klik in het dialoogvenster **Instellingen (Algemene instellingen) (Settings (General Settings))** op **OK**.

Het hoofdscherm IJ Scan Utility verschijnt weer. U kunt scannen via een netwerkverbinding.

Instelling voor scannen vanaf het bedieningspaneel



U kunt de instelling selecteren voor het scannen vanaf het bedieningspaneel.

»» Belangrijk

- Stel van tevoren in dat IJ Scan Utility uw scanner of printer gebruikt via een netwerkverbinding.

■ [Instellen voor scannen met IJ Scan Utility](#)

1. Controleer of IJ Network Scanner Selector EX wordt uitgevoerd.

Als IJ Network Scanner Selector EX wordt uitgevoerd, wordt  (IJ Network Scanner Selector EX2) weergegeven in het systeemvak op het bureaublad. Klik op  om ook de verborgen pictogrammen in te schakelen.

»» Opmerking

- Als het pictogram niet wordt weergegeven in het systeemvak op het bureaublad, volgt u de onderstaande procedure om te starten.

- **Windows 10:**

Klik in het menu **Start** op **Alle apps (All apps) > Canon Utilities > IJ Network Scanner Selector EX2**.

- **Windows 8.1:**


Klik in het startscherm op **IJ Network Scanner Selector EX2**.

Als **IJ Network Scanner Selector EX2** niet op het startscherm wordt weergegeven, selecteert u de charm **Zoeken (Search)** en zoekt u vervolgens naar 'IJ Network Scanner Selector EX'.

- **Windows 7:**

Klik in het menu **Start** op **Alle programma's (All Programs) > Canon Utilities > IJ Network Scanner Selector EX2 > IJ Network Scanner Selector EX2**.

Het pictogram wordt weergegeven in het systeemvak op het bureaublad en het scherm Instellingen scannen-vanaf-pc wordt weergegeven. Ga in dat geval verder met stap 3.

2. Klik met de rechtermuisknop op het pictogram  (IJ Network Scanner Selector EX2) in het systeemvak op het bureaublad en selecteer vervolgens **Instellingen... (Settings...)**.
Het scherm Instellingen scannen-vanaf-pc wordt weergegeven.

3. Klik op **Instellingen scannen-vanaf-bedieningspaneel (Scan-from-Operation-Panel Settings)**.

Het scherm Instellingen scannen-vanaf-bedieningspaneel wordt weergegeven.

4. Selecteer uw scanner of printer bij **Scanners** en klik op **OK**.

Selecteer het MAC-adres van uw scanner of printer.

»»» Opmerking

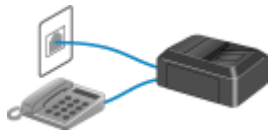
- Wanneer er meerdere scanners via een netwerk zijn aangesloten, kunt u maximaal drie scanners selecteren.

5. Klik in het scherm Instellingen scannen-vanaf-pc op **OK**.

»»» Opmerking

- Als uw scanner of printer niet wordt weergegeven, controleert u het volgende en klikt u op **OK** om het venster te sluiten. Vervolgens opent u het venster opnieuw en probeert u het apparaat nogmaals te selecteren.
 - MP Drivers wordt geïnstalleerd
 - De netwerkinstellingen van uw scanner of printer zijn voltooid nadat u de MP Drivers hebt geïnstalleerd
 - Netwerkcommunicatie tussen uw scanner of printer en de computer is ingeschakeld
- Zie [Problemen met netwerkcommunicatie](#) als het probleem nog steeds niet is opgelost.

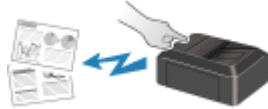
Faxen



Het faxen voorbereiden



Ontvangers registreren



Faxen verzenden via het bedieningspaneel van de printer



Een fax verzenden vanaf een computer (Windows)



Een fax verzenden vanaf een computer (Mac OS)



Faxen ontvangen



Overige nuttige faxfuncties

Het faxen voorbereiden

Sluit de printer op de telefoonlijn aan en stel de printer in voordat u de faxfuncties gebruikt. Geef vervolgens de basisinstellingen op, zoals informatie over de afzender, datum/tijd en zomertijd.

»»» Belangrijk

- Als de stroom wordt onderbroken:

Als u er een stroomstoring is opgetreden of als u de stekker per ongeluk uit het stopcontact haalt, worden de datum- en tijdstellingen op het apparaat teruggezet.

- De instellingen voor gebruikersgegevens en het telefoonboek blijven wel behouden.
- Alle faxen die in het printergeheugen zijn opgeslagen, zoals niet-verzonden en ontvangen faxen, gaan verloren.

Als de voeding wordt onderbroken, is het onderstaande van toepassing:

- U kunt geen faxen verzenden of ontvangen, kopieën maken of originelen scannen.
- Als u een telefoon hebt aangesloten, is het afhankelijk van de telefoonlijn of de telefoon of u de telefoon kunt gebruiken.

De printer instellen

De printer moet worden ingesteld op basis van uw telefoonlijn en het gebruik van de faxfunctie.

Alles instellen

- De fax instellen

Afzonderlijk instellen

1. [De telefoonlijn aansluiten](#)
2. [Het telefoonlijntype instellen](#)
3. [De ontvangstmodus instellen](#)
4. [Informatie over de afzender instellen](#)

»»» Opmerking

- U kunt de faxinstellingen opgeven volgens de instructies op het aanraakscherm.

- [Handmatige instelling \(Easy setup\)](#)

Als u de instellingen opgeeft volgens de instructies op het aanraakscherm, wordt de ontvangstmodus ingesteld op **Modus Telefoonprioriteit (TEL priority mode)** of **Modus Alleen faxen (FAX only mode)**. Als u faxen wilt ontvangen met **DRPD** of **Netwerkschakelaar (Network switch)**, moet u de ontvangstmodus wijzigen.

- [De ontvangstmodus instellen](#)

De telefoonlijn aansluiten

De verbindingmethode verschilt afhankelijk van uw telefoonlijn.

- Wanneer u de printer rechtstreeks aansluit op de muuraansluiting/Wanneer u de printer aansluit met de xDSL-splitter:

- [Basisverbinding](#)

- Als u de printer aansluit op een andere lijn, zoals een xDSL:

- [Verschillende lijnen aansluiten](#)

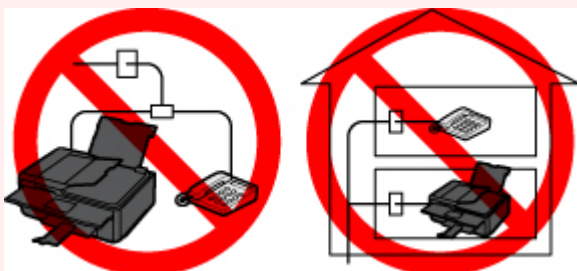
Als de printer niet op de juiste manier is aangesloten, kan de printer geen faxen verzenden/ontvangen. Sluit de printer op de juiste manier aan.

»» Belangrijk

- Sluit faxapparaten en/of telefoons niet parallel aan (alleen voor de VS en Canada).

Als twee of meer faxapparaten en/of telefoons parallel worden aangesloten, kunnen de volgende problemen optreden en werkt de printer mogelijk niet goed.

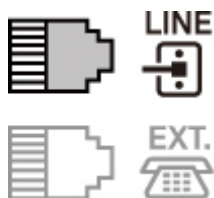
- Als u de hoorn van de parallel aangesloten telefoon opneemt tijdens het verzenden of ontvangen van een fax, kan het faxbeeld worden beschadigd of treedt een communicatiefout op.
- Diensten zoals nummerweergave werken mogelijk niet correct op de telefoon.



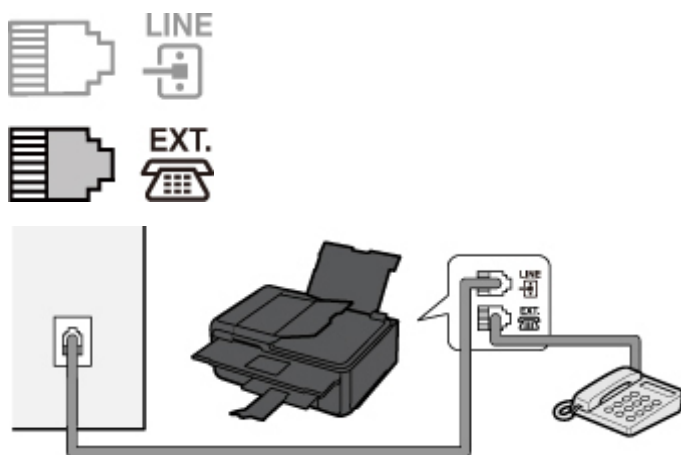
Als u parallele verbindingen niet kunt voorkomen, stelt u de ontvangstmodus in op **Modus Telefoonprioriteit (TEL priority mode)** en weet u dat de bovenstaande problemen kunnen optreden. U kunt faxen alleen handmatig ontvangen.

Basisverbinding

Zorg ervoor dat de printer is uitgeschakeld. Sluit het ene uiteinde van de meegeleverde telefoonkabel aan op de telefoonaansluiting bij de markering 'LINE' op de printer. Sluit het andere uiteinde aan op de telefoonaansluiting in de muur of op de telefoonaansluiting van de xDSL-splitter.



Wanneer u de telefoon aansluit op de printer, moet u ervoor zorgen dat de printer is uitgeschakeld. Sluit het ene uiteinde van de modulaire kabel aan op de aansluiting voor extern apparaat bij de markering 'EXT.' op de printer. Sluit het andere uiteinde aan op de telefoonaansluiting van de telefoon.



►► Belangrijk

- Zorg dat de telefoonlijn is aangesloten voordat de printer wordt ingeschakeld.

Als u de telefoonlijn aansluit terwijl de printer is ingeschakeld, schakelt u de printer uit en haalt u de stekker uit het stopcontact. Wacht 1 minuut en sluit de stekker weer aan.

►► Opmerking

- Zie [Achteraanzicht](#) voor de locatie van de telefoonaansluiting en de aansluiting voor externe apparaten.
- Verwijder het kapje van de telefoonaansluiting voordat u de telefoon of het antwoordapparaat aansluit.
- **Voor gebruikers in het Verenigd Koninkrijk:**

Als de stekker van het externe apparaat niet kan worden aangesloten op de aansluiting op de printer, moet u een adapter van B.T. aanschaffen om het externe apparaat als volgt aan te sluiten:

Sluit de adapter van B.T. aan op de modulaire kabel waarmee het externe apparaat wordt aangesloten. Sluit vervolgens de adapter van B.T. aan op de aansluiting voor extern apparaat.

Verschillende lijnen aansluiten

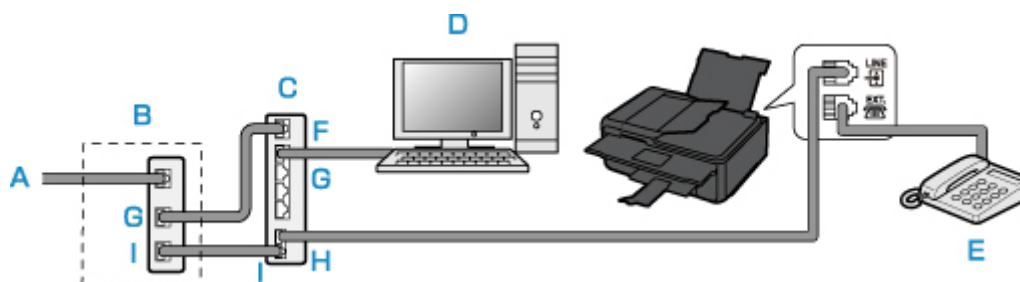
In dit gedeelte wordt besproken hoe verschillende lijnen moeten worden aangesloten.

Dit zijn slechts voorbeelden. Er kan niet worden gegarandeerd dat deze van toepassing zijn voor alle aansluitingsomstandigheden. Raadpleeg voor meer informatie de instructiehandleiding die is geleverd bij het netwerkapparaat (besturingsapparaten zoals een xDSL-modem (Digital Subscriber Line) of een terminaladapter) dat u op deze printer aansluit.

►► Opmerking

- xDSL is de generieke naam voor communicatietechnologieën met hoge snelheid via telefoonlijnen, zoals ADSL/HDSL/SDSL/VDSL.

• **Verbinding maken met een internettelefoon**



- A. DSL (Digital Subscriber Line)
- B. xDSL-modem (het modem bevat mogelijk geen ingebouwde splitter)
- C. Breedbandrouter die compatibel is met internettelefoon
- D. Computer
- E. Telefoon of antwoordapparaat
- F. WAN-poort (Wide Area Network)
- G. LAN-poort (Local Area Network)
- H. TEL-poort
- I. LINE-poort

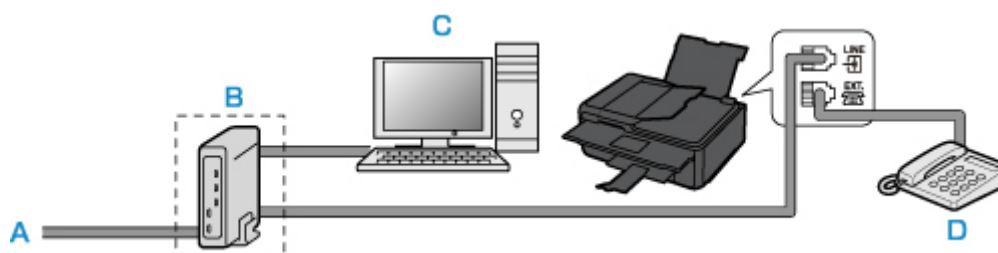
* De poortconfiguraties en namen kunnen variëren afhankelijk van het product.

►► **Opmerking**

- Als u verbinding maakt met de xDSL-lijn, moet u hetzelfde lijntype selecteren als het type dat u gebruikt in **Type telefoonlijn (Telephone line type)**.

■ [Het telefoonlijntype instellen](#)

• **Aansluiten op een xDSL-lijn**



- A. ASL (Analog Subscriber Line)
- B. xDSL-modem (het modem bevat mogelijk geen ingebouwde splitter)
- C. Computer
- D. Telefoon of antwoordapparaat

►► **Belangrijk**

- Splits de telefoonlijn niet vóór de splitter (muurzijde) wanneer de splitter niet in het modem is ingebouwd. Sluit splitters bovendien niet parallel aan. Als u dit doet, werkt de printer mogelijk niet naar behoren.

»» Opmerking

- Als u verbinding maakt met de xDSL-lijn, moet u hetzelfde lijntype selecteren als het type dat u gebruikt in **Type telefoonlijn (Telephone line type)**.

■ [Het telefoonlijntype instellen](#)

- **Aansluiten op een ISDN-lijn**

Raadpleeg de handleiding die is geleverd bij uw terminaladapter of inbelrouter voor meer informatie over ISDN-aansluitingen en -instellingen (Integrated Service Digital Network).

Het telefoonlijntype instellen

Controleer of u het juiste telefoonlijntype voor uw telefoonlijn hebt ingesteld voordat u de printer gaat gebruiken. Als u niet zeker weet welk telefoonlijntype u gebruikt, neemt u contact op met uw telefoonmaatschappij. Neem contact op met uw telefoonmaatschappij of serviceprovider als u het lijntype voor xDSL- of ISDN-aansluitingen wilt controleren.

»» Belangrijk

- **Voor gebruikers in China:**

Nadat u het netsnoer hebt aangesloten en de printer hebt ingeschakeld, wordt het telefoonlijntype automatisch geselecteerd. Als de printer echter is aangesloten op een besturingsapparaat, zoals een xDSL-model of toesteladapter, wordt het telefoonlijntype mogelijk niet correct geselecteerd.

Stel in dat geval het telefoonlijntype handmatig in.

Voor meer informatie over hoe u het telefoonlijntype handmatig instelt in China:

- [Het telefoonlijntype handmatig instellen in China](#)

»» Opmerking

- **Type telefoonlijn (Telephone line type)** wordt niet weergegeven in landen of regio's waar **Pulskiezen (Rotary pulse)** niet wordt ondersteund.
- U kunt de LIJST GEBRUIKERSGEGEVENS (USER'S DATA LIST) afdrukken om de huidige instelling te controleren.

- [Overzicht van rapporten en lijsten](#)

1. [Zorg dat de printer is ingeschakeld.](#)



2. Selecteer **Instellingen (Setup)** op het HOME-scherm.

- [Het bedieningspaneel gebruiken](#)



3. Selecteer **Instellingen (Settings)**.



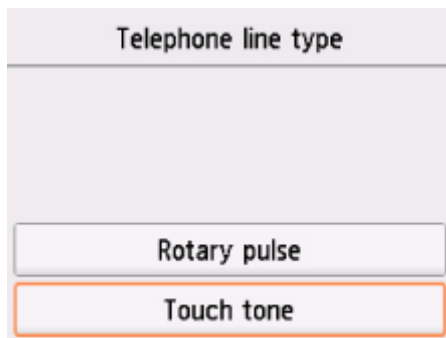
4. Selecteer **Apparaatinstellingen (Device settings)**.

5. Selecteer **Faxinstellingen (FAX settings)**.

6. Selecteer **Gebruikersinstellingen FAX (FAX user settings)**.

7. Selecteer **Type telefoonlijn (Telephone line type)**.

8. Selecteer een telefoonlijntype.



Pulskiezen (Rotary pulse)

Selecteer deze optie wanneer uw telefoonlijn geschikt is voor pulskiezen.

Toonkiezen (Touch tone)

Selecteer deze optie wanneer uw telefoonlijn geschikt is voor toonkiezen.

Het telefoonlijntype handmatig instellen in China

In dit gedeelte wordt beschreven hoe u het telefoonlijntype handmatig instelt in China.

1. [Zorg dat de printer is ingeschakeld.](#)

2. Selecteer  **Instellingen (Setup)** op het HOME-scherm.

■ [Het bedieningspaneel gebruiken](#)

3. Selecteer  **Instellingen (Settings)**.

4. Selecteer  **Apparaatinstellingen (Device settings)**.

5. Selecteer **Faxinstellingen (FAX settings)**.

6. Selecteer **Gebruikersinstellingen FAX (FAX user settings)**.

7. Selecteer **Telefoonlijn autom select (Telephone line auto selection)**.

Het huidige telefoonlijntype wordt weergegeven.

8. Controleer het huidige telefoonlijntype en selecteer daarna **OK**.

»»» Opmerking

- Als u het telefoonlijntype niet hoeft te wijzigen, drukt u op de knop **HOME** om terug te keren naar het HOME-scherm.

9. Selecteer **UIT (OFF)**.

10. Selecteer een telefoonlijntype.

Telephone line type
Rotary pulse
Touch tone

Pulskiezen (Rotary pulse)

Selecteer deze optie wanneer uw telefoonlijn geschikt is voor pulskiezen.

Toonkiezen (Touch tone)

Selecteer deze optie wanneer uw telefoonlijn geschikt is voor toonkiezen.

De ontvangstmodus instellen

Stel de ontvangstbewerking (ontvangstmodus) in.

Meer informatie over het instellen van de ontvangstmodus:

- [De ontvangstmodus instellen](#)

U kunt de juiste modus selecteren.

Meer informatie over de te selecteren ontvangstmodus:

- [Informatie over de ontvangstmodus](#)

Voor meer informatie over de geavanceerde instellingen van de ontvangstmodus:

- [Geavanceerde instellingen van de ontvangstmodus](#)

»»» Opmerking

- De bedieningsprocedure voor ontvangst verschilt, afhankelijk van de geselecteerde ontvangstmodus.

Meer informatie over de ontvangstmethoden voor de verschillende ontvangstmodi:

- [Faxen ontvangen](#)

- Als u één telefoonlijn wilt gebruiken voor faxen en spraakoproepen, moet u een telefoon of antwoordapparaat aansluiten op de aansluiting voor extern apparaat van deze printer.

Voor meer informatie over het aansluiten van de telefoon of het antwoordapparaat op de printer:

- [Basisverbinding](#)

De ontvangstmodus instellen

In dit gedeelte wordt de procedure beschreven voor het selecteren van de ontvangstmodus.

1. [Zorg dat de printer is ingeschakeld.](#)



2. Selecteer **FAX** op het HOME-scherm.

- [Het bedieningspaneel gebruiken](#)

3. Selecteer **Functielijst (Function list)**.

Het scherm **Functielijst (Function list)** wordt weergegeven.

4. Selecteer **Instellingen ontvangstmodus (Receive mode settings)**.

5. Selecteer een ontvangstmodus en selecteer daarna **OK**.

»»» Opmerking

- U kunt voor elke ontvangstmodus geavanceerde instellingen opgeven door **Geavanceerd (Advanced)** te selecteren.

Voor meer informatie over de geavanceerde instellingen van de ontvangstmodus:

■ [Geavanceerde instellingen van de ontvangstmodus](#)

- Meer informatie over de ontvangstmodus:
 - [Informatie over de ontvangstmodus](#)
- **DRPD** is alleen beschikbaar in de VS en Canada.
- **Netwerkschakelaar (Network switch)** is mogelijk niet beschikbaar, afhankelijk van het land of de regio van aankoop.
- Raadpleeg [Faxen ontvangen](#) voor informatie over het ontvangen van faxen of de procedure voor elke ontvangstmodus.

Informatie over de ontvangstmodus

U kunt een geschikte ontvangstmodus voor uw faxomgeving selecteren: bijvoorbeeld wanneer u een speciale lijn voor faxen gebruikt, enzovoort.

Ontvangstmodus	Uw faxomgeving	Ontvangstbewerking
Modus Telefoonprioriteit (TEL priority mode)	Als u voornamelijk spraakoproepen ontvangt (met een telefoon of een antwoordapparaat dat op de printer is aangesloten):	<p>De telefoon gaat over wanneer er een oproep binnenkomt.</p> <p>Neem de hoorn op.</p> <p>Als het een spraakoproep betreft, kunt u via de telefoon spreken.</p> <p>Als het een faxoproep betreft, hangt u de hoorn op zodra de printer de fax begint te ontvangen.</p> <p>»»» Opmerking</p> <ul style="list-style-type: none"> • Mogelijk gaat de telefoon niet over bij binnenkomende oproepen, zelfs niet als de telefoon is aangesloten op de printer. Dit is afhankelijk van de instellingen van de telefoon.
DRPD of Netwerkschakelaar (Network switch)	Als u spraakoproepen ontvangt (met een telefoon of een antwoordapparaat dat op de printer is aangesloten) en bent geabonneerd op een service voor herkenning van belpatronen die door uw telefoonmaatschappij wordt geleverd:	<p>De telefoon gaat over wanneer er een oproep binnenkomt. De printer herkent een faxoproep aan het faxbelpatroon.</p> <p>Als het een faxoproep betreft, ontvangt de printer de fax automatisch.</p> <p>Als de printer het faxbelpatroon niet detecteert, blijft de telefoon overgaan.</p> <p>»»» Opmerking</p> <ul style="list-style-type: none"> • Mogelijk gaat de telefoon niet over bij binnenkomende oproepen, zelfs niet als de telefoon is aangesloten op de printer. Dit is afhankelijk van de instellingen van de telefoon.
Modus Alleen faxen (FAX only mode)	Als u geen spraakoproepen ontvangt:	Als er een fax binnenkomt, ontvangt de printer de fax automatisch.

Geavanceerde instellingen van de ontvangstmodus

U kunt voor elke ontvangstmodus geavanceerde instellingen opgeven.

- **Geavanceerde instelling in Modus Telefoonprioriteit (TEL priority mode)**

U kunt de volgende instellingsitems opgeven.

- **Hand./auto schakel.: AAN (Manual/auto switch: ON)/Hand./auto schakel.: UIT (Manual/auto switch: OFF)**

Als u **Hand./auto schakel.: AAN (Manual/auto switch: ON)** selecteert, worden faxen automatisch door de printer ontvangen nadat het externe apparaat een opgegeven tijd is overgegaan.

U kunt opgeven na hoeveel tijd het apparaat automatisch begint met het ontvangen van faxen.

- **RX-starttijd (RX start time)**

U kunt opgeven na hoeveel tijd het apparaat automatisch begint met het ontvangen van faxen wanneer **Hand./auto schakel.: AAN (Manual/auto switch: ON)** is geselecteerd. Geef de hoeveelheid tijd op en selecteer **OK**.

- **Gebruiksvriend. RX: AAN (User-friendly RX: ON)/Gebruiksvriend. RX: UIT (User-friendly RX: OFF)**

Als u **Gebruiksvriend. RX: AAN (User-friendly RX: ON)** selecteert, schakelt de printer automatisch over van een telefoongesprek naar faxontvangst nadat het faxsignaal (CNG-signaal) is gedetecteerd wanneer u de hoorn van de haak neemt of wanneer het antwoordapparaat antwoordt. Wanneer u een antwoordapparaat hebt aangesloten op de printer, selecteert u **Gebruiksvriend. RX: AAN (User-friendly RX: ON)** om automatisch over te schakelen op faxontvangst nadat het antwoordapparaat de oproep heeft beantwoord.

Als u **Gebruiksvriend. RX: UIT (User-friendly RX: OFF)** selecteert, schakelt de printer niet automatisch over van een telefoongesprek naar faxontvangst, zelfs niet als het faxsignaal (CNG-signaal) door de printer is gedetecteerd. Selecteer **Gebruiksvriend. RX: UIT (User-friendly RX: OFF)** als u niet wilt dat de printer automatisch overschakelt tijdens een gesprek.

►► Opmerking

- Als u zich hebt aangemeld voor de Duplex Ringing-service in Hongkong, is het aantal keren dat het apparaat overgaat en dat u hebt opgegeven voor **Aantal belseignalen (Ring count)** in **Modus Alleen faxen (FAX only mode)** beschikbaar in **Modus Telefoonprioriteit (TEL priority mode)**.

Als u het aantal keren dat het externe apparaat overgaat, wilt opgeven in **Modus Telefoonprioriteit (TEL priority mode)**, selecteert u **Modus Alleen faxen (FAX only mode)** op het scherm **Instellingen ontvangstmodus (Receive mode settings)**. Geef het aantal keren dat het externe apparaat overgaat op bij **Aantal belseignalen (Ring count)** en schakel vervolgens over op **Modus Telefoonprioriteit (TEL priority mode)** bij **Instellingen ontvangstmodus (Receive mode settings)**.

- Als u zich hebt aangemeld voor de Duplex Ringing-service in Hongkong, raden wij u aan **Hand./auto schakel.: UIT (Manual/auto switch: OFF)** te selecteren.

- **Geavanceerde instelling in Modus Alleen faxen (FAX only mode)**

U kunt het volgende instellingsitem opgeven.

- **Aantal belseignalen (Ring count)**

U kunt opgeven hoe vaak het externe apparaat bij een inkomende fax overgaat.

Geef de hoeveelheid tijd op en selecteer **OK**.

- **Geavanceerde instelling in DRPD**

U kunt de volgende instellingsitems opgeven.

- **Belpatroon (Normaal belsignaal (Normal ring)/Dubbel belsignaal (Double ring)/Kort-kort-lang (Short-short-long)/Kort-lang-kort (Short-long-short))**

Hiermee stelt u het herkenbare belpatroon in voor een oproep waarvan de printer aanneemt dat het een fax is.

Als u bent aangemeld voor een DRPD-service, stelt u het belpatroon in op het patroon dat is toegewezen door uw telefoonmaatschappij.

■ [DRPD-belpatroon instellen \(alleen VS en Canada\)](#)

- **Aantal belsignalen (Ring count)**

U kunt opgeven hoe vaak het externe apparaat bij een inkomende fax overgaat.

Geef de hoeveelheid tijd op en selecteer **OK**.

- **Geavanceerde instelling in Netwerkschakelaar (Network switch)**

U kunt het volgende instellingsitem opgeven.

- **Aantal belsignalen (Ring count)**

U kunt opgeven hoe vaak het externe apparaat bij een inkomende fax overgaat.

Geef de hoeveelheid tijd op en selecteer **OK**.

DRPD-belpatroon instellen (alleen VS en Canada)

Als u zich hebt geabonneerd op een DRPD-service (Distinctive Ring Pattern Detection) die door uw telefoonmaatschappij wordt geleverd, wijst deze maatschappij twee of meer telefoonnummers met verschillende belpatronen toe aan uw afzonderlijke telefoonlijn. Hierdoor kunt u met één telefoonlijn verschillende nummers hebben voor faxen en spraakoproepen. Het belpatroon wordt automatisch gecontroleerd door de printer. Als het belpatroon een fax is, wordt de fax automatisch ontvangen.

Als u DRPD wilt gebruiken, volgt u de onderstaande procedure om een belpatroon voor faxen in te stellen dat overeenkomt met het patroon dat is toegewezen door uw telefoonmaatschappij.

►► Opmerking

- Neem contact op met uw lokale telefoonmaatschappij voor uitgebreide informatie over deze service.

1. [Zorg dat de printer is ingeschakeld.](#)



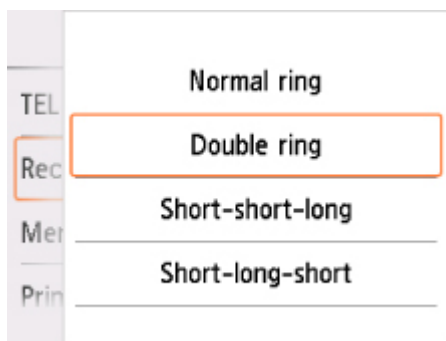
2. Selecteer **FAX** op het HOME-scherm.

■ [Het bedieningspaneel gebruiken](#)

3. Selecteer **Functielijst (Function list)**.

Het scherm **Functielijst (Function list)** wordt weergegeven.

4. Selecteer **Instellingen ontvangstmodus (Receive mode settings)**.
5. Selecteer **DRPD**.
6. Selecteer **Geavanceerd (Advanced)**.
7. Selecteer het belpatroon dat uw telefoonmaatschappij heeft toegewezen aan uw faxnummer.



8. Geef de hoeveelheid tijd op en selecteer **OK**.
9. Selecteer **OK**.

Het scherm **Functielijst (Function list)** wordt weergegeven.

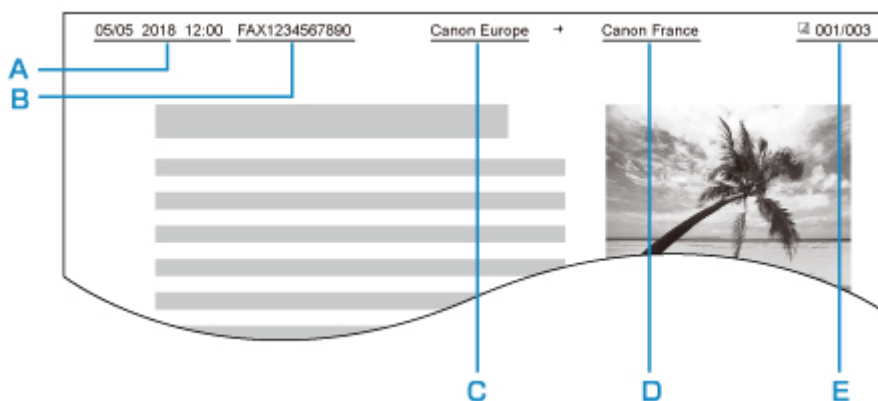
Informatie over de afzender instellen

U kunt informatie over de afzender instellen, zoals datum/tijd, toestelnaam en fax-/telefoonnummer van toestel.

- [Informatie over de afzender](#)
- [De datum en tijd instellen](#)
- [Zomertijd instellen](#)
- [Gebruikersinformatie registreren](#)

Informatie over de afzender

Als de naam en het fax-/telefoonnummer van het toestel zijn geregistreerd, worden deze samen met de datum en tijd afgedrukt als afzenderinformatie op de fax van de ontvanger.



- A. Datum en tijd van verzending
- B. Fax-/telefoonnummer van toestel
- C. Toestelnaam
- D. De naam van geregistreerde ontvangers wordt afgedrukt wanneer faxen worden verzonden.
- E. Paginanummer

►► Opmerking

- U kunt de LIJST GEBRUIKERSGEGEVENS (USER'S DATA LIST) afdrukken om de geregistreerde afzenderinformatie te controleren.
 - [Overzicht van rapporten en lijsten](#)
- Bij het verzenden van faxen in zwart-wit kunt u selecteren of de informatie over de afzender binnen of buiten het beeldgebied wordt afgedrukt.

Geef de instelling op voor **TTI-positie (TTI position)** bij **Geavanceerde faxinstellingen (Advanced FAX settings)** onder **Faxinstellingen (FAX settings)**.


 - [Geavanceerde faxinstellingen \(Advanced FAX settings\)](#)
- U kunt de notatie van de af te drukken datum selecteren uit drie notaties: **JJJJ/MM/DD (YYYY/MM/DD)**, **MM/DD/JJJJ (MM/DD/YYYY)** en **DD/MM/JJJJ (DD/MM/YYYY)**.

Selecteer de notatie van de af te drukken datum bij **Indeling datumweergave (Date display format)** onder **Gebruikersinstellingen apparaat (Device user settings)**.

De datum en tijd instellen

In dit gedeelte wordt de procedure beschreven voor het instellen van de datum en tijd.

1. [Zorg dat de printer is ingeschakeld.](#)

2. Selecteer  **Instellingen (Setup)** op het HOME-scherm.

■ [Het bedieningspaneel gebruiken](#)

3. Selecteer  **Instellingen (Settings).**

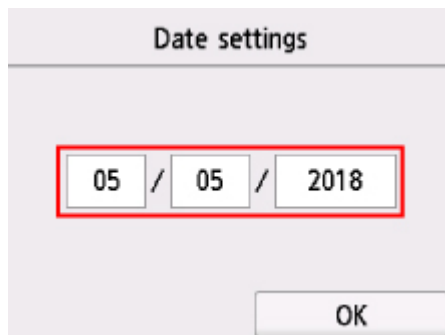
4. Selecteer  **Apparaatinstellingen (Device settings).**

5. Selecteer **Gebruikersinstellingen apparaat (Device user settings).**

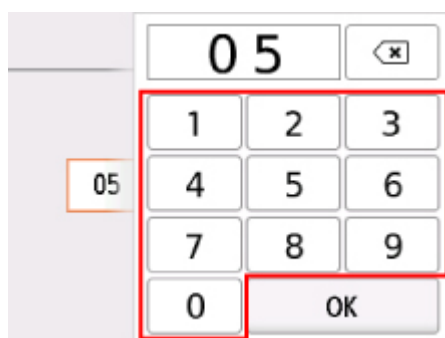
6. Selecteer **Instelling datum/tijd (Date/time setting).**

7. Stel de datum in.

1. Selecteer het instellingsitem dat u wilt wijzigen.



2. Selecteer het nummer dat u wilt invoeren.

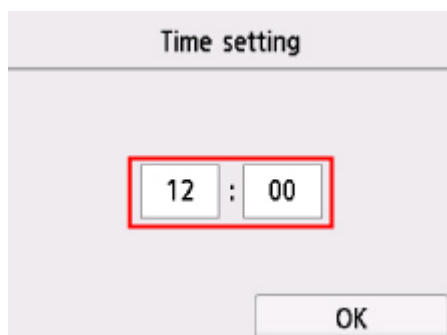


Voer alleen de laatste twee cijfers van het jaar in.

3. Selecteer **OK**.
4. Selecteer nogmaals **OK** wanneer alle instellingen zijn voltooid.

8. Stel de tijd in.

1. Selecteer het instellingsitem dat u wilt wijzigen.



2. Selecteer het nummer dat u wilt invoeren.



Voer de datum en tijd in een 24-uursnotatie in.

3. Selecteer **OK**.
4. Selecteer nogmaals **OK** wanneer alle instellingen zijn voltooid.

9. Druk op de knop **HOME** om terug te keren naar het HOME-scherm.

Zomertijd instellen

In bepaalde landen wordt het zomertijdsysteem gebruikt. In dit systeem wordt de klok in bepaalde perioden van het jaar vooruitgezet.

U kunt deze printer zo instellen dat de tijd automatisch wordt gewijzigd. Hiervoor moet u de datum en tijd registreren waarop de zomertijd begint en eindigt.

»»» **Belangrijk**

- De recentste informatie voor alle landen en regio's wordt niet standaard toegepast voor **Instelling zomertijd (Daylight saving time setting)**. U moet de standaardinstelling aanpassen aan de meest recente informatie voor uw land of regio.

»»» **Opmerking**

- Deze instelling is mogelijk niet beschikbaar, afhankelijk van het land of de regio van aankoop.

1. [Zorg dat de printer is ingeschakeld.](#)

2. Selecteer  **Instellingen (Setup)** op het HOME-scherm.

■ [Het bedieningspaneel gebruiken](#)

3. Selecteer  **Instellingen (Settings)**.

4. Selecteer  **Apparaatinstellingen (Device settings)**.

5. Selecteer **Gebruikersinstellingen apparaat (Device user settings)**.

6. Selecteer **Instelling zomertijd (Daylight saving time setting)**.

7. Selecteer **AAN (ON)**.

Als u zomertijd wilt uitschakelen, selecteert u **UIT (OFF)**.

8. Stel de datum en tijd in wanneer de zomertijd begint.

1. Stel de datum in wanneer de zomertijd begint.

Selecteer de instelling die wilt wijzigen en geef vervolgens de instelling op. Selecteer nogmaals **OK** wanneer alle instellingen zijn voltooid.

Start date/time	
Month	March
Week	Last week
DOW	Sunday
<input type="button" value="OK"/>	

2. Stel de tijd in (in 24-uursnotatie) wanneer de zomertijd begint.

Selecteer de instelling die wilt wijzigen en geef vervolgens de instelling op. Selecteer nogmaals **OK** wanneer alle instellingen zijn voltooid.

Start date/time	
Set shift time	
06	: 00
OK	

9. Stel de datum en tijd in wanneer de zomertijd eindigt.

1. Stel de datum in wanneer de zomertijd eindigt.

Selecteer de instelling die wilt wijzigen en geef vervolgens de instelling op. Selecteer nogmaals **OK** wanneer alle instellingen zijn voltooid.

End date/time	
Month	October
Week	Last week
DOW	Sunday
OK	

2. Stel de tijd in (in 24-uursnotatie) wanneer de zomertijd eindigt.

Selecteer de instelling die wilt wijzigen en geef vervolgens de instelling op. Selecteer nogmaals **OK** wanneer alle instellingen zijn voltooid.

End date/time	
Set shift time	
07	: 00
OK	

10. Druk op de knop **HOME** om terug te keren naar het HOME-scherm.

Gebruikersinformatie registreren

In dit gedeelte wordt de procedure beschreven voor het registreren van de gebruikersgegevens.

»»» Opmerking

- Zorg ervoor dat u uw naam en fax-/telefoonnummer invoert bij **Toestelnaam (Unit name)** en **Toestelnummer (Unit TEL)** op het scherm **Gebruikersgegevens instellen (User information settings)** voordat u een fax verzendt (alleen VS).

1. [Zorg dat de printer is ingeschakeld.](#)

2. Selecteer  **Instellingen (Setup)** op het HOME-scherm.

■ [Het bedieningspaneel gebruiken](#)

3. Selecteer  **Instellingen (Settings)**.

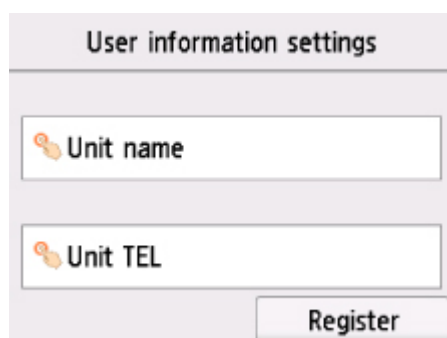
4. Selecteer  **Apparaatinstellingen (Device settings)**.

5. Selecteer **Faxinstellingen (FAX settings)**.

6. Selecteer **Gebruikersinstellingen FAX (FAX user settings)**.

7. Selecteer **Gebruikersgegevens instellen (User information settings)**.

Het scherm voor het registreren van de toestelnaam en het fax-/telefoonnummer van het toestel wordt weergegeven.

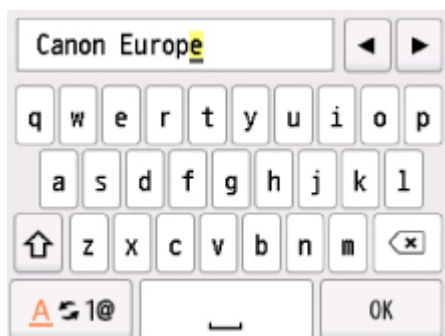


8. Voer een toestelnaam in.

1. Selecteer het invoerveld onder **Toestelnaam (Unit name)**.

Het scherm voor het invoeren van het teken wordt weergegeven.

2. Voer een toestelnaam in.



3. Selecteer **OK**.

Opmerking

- U kunt maximaal 24 tekens inclusief spaties opgeven voor de naam.
- Voor meer informatie over het invoeren of verwijderen van tekens:

■ [Cijfers, letters en symbolen invoeren](#)

9. Geef het fax-/telefoonnummer van het toestel op.

1. Selecteer het invoerveld onder **Toestelnummer (Unit TEL)**.

Het scherm voor het invoeren van het nummer wordt weergegeven.

2. Geef het fax-/telefoonnummer van het toestel op.

0123456789_			◀	▶
1	2 ABC	3 DEF	⌫	
4 GHI	5 JKL	6 MNO	⌵	
7 PQRS	8 TUV	9 WXYZ	OK	
	0	+		

3. Selecteer **OK**.

Opmerking

- U kunt het fax-/telefoonnummer invoeren (maximaal 20 cijfers, inclusief spaties).
- Voor meer informatie over het invoeren of verwijderen van tekens:

■ [Cijfers, letters en symbolen invoeren](#)

10. Selecteer **Registreren (Register)** om de registratie te voltooien.

Ontvangers registreren

- ▶ **Ontvangers registreren met het bedieningspaneel van de printer**
- ▶ **Ontvangers registreren met het hulpprogramma Snelkiezen2 (Windows)**
- ▶ **Ontvangers registreren met het hulpprogramma Snelkiezen2 (Mac OS)**

Ontvangers registreren met het bedieningspaneel van de printer

Als u ontvangers van tevoren in het telefoonboek van de printer registreert, kunt u heel eenvoudig fax-/telefoonnummers kiezen.

De volgende methoden voor registreren zijn beschikbaar:

- Ontvanger registreren

Als u het fax-/telefoonnummer en de naam van de ontvanger in het telefoonboek registreert, kunt u een fax verzenden door een geregistreerde ontvanger in het telefoonboek van de printer te selecteren.

- [Het fax-/telefoonnummer van ontvangers registreren](#)

- Groeps kiesnummer registreren

U kunt twee of meer ontvangers die van tevoren zijn geregistreerd in een groep combineren. U kunt hetzelfde document dan naar alle geregistreerde ontvangers in de groep verzenden.

- [Ontvangers registreren bij Groepskiezen](#)

Aantal registraties (totaal van afzonderlijke ontvangers en groeps kiesnummers):

Maximaal 100

»» Opmerking

- Zie [Geregistreerde gegevens wijzigen](#) voor het wijzigen van gegevens die voor ontvangers of groeps kiezen zijn geregistreerd.
- Zie [Geregistreerde gegevens verwijderen](#) voor het verwijderen van gegevens die voor ontvangers of groeps kiezen zijn geregistreerd.
- Zie [Een lijst met geregistreerde nummers afdrukken](#) voor meer informatie over het afdrukken van een lijst met geregistreerde fax-/telefoonnummers van ontvangers.
- U kunt gegevens van ontvangers of snel kiesnummers die zijn geregistreerd registreren, wijzigen of verwijderen met het Hulpprogramma Snelkiezen2 op de computer.
 - Voor Windows:
 - [Ontvangers registreren met het hulpprogramma Snelkiezen2 \(Windows\)](#)
 - Voor Mac OS:
 - [Ontvangers registreren met het hulpprogramma Snelkiezen2 \(Mac OS\)](#)

Het fax-/telefoonnummer van ontvangers registreren

Voordat u het telefoonboek van de printer kunt gebruiken, moet u fax-/telefoonnummers van ontvangers registreren. Volg de onderstaande procedure om de fax-/telefoonnummers van de ontvangers te registreren.

1. [Zorg dat de printer is ingeschakeld.](#)



2. Selecteer **FAX** op het HOME-scherf.

■ [Het bedieningspaneel gebruiken](#)

Het stand-byscherf voor faxen wordt weergegeven.

3. Selecteer **Funcfelijsf (Function list)**.

Het scherf **Funcfelijsf (Function list)** wordt weergegeven.


4. Selecteer **Registratie telefoonnummer (TEL number registration)**.

5. Selecteer **Telefoonboekregistratie (Directory registration)**.

Het scherf voor het selecteren van een ID-nummer wordt weergegeven.

Directory (by ID)	
00	-----
01	-----
02	-----

»»» Opmerking

- Als u de ontvangers al hebt geregistreerd, wordt de naam van de ontvanger naast het ID-nummer weergegeven. Als u het groepsfiesnummer al hebt geregistreerd, wordt het pictogram  en de groepsnaam naast het ID-nummer weergegeven.

6. Selecteer een niet-geregistreerd ID-nummer.

»»» Opmerking

- Als u de ontvangers al hebt geregistreerd en ze op naam worden weergegeven, selecteert u **Wijzig weerg.** (**Switch view**) De geregistreerde ontvangers worden weergegeven op ID-nummer.
- Als u **Nieuwe invoer (New entry)** selecteert, wordt het eerstvolgende niet-geregistreerde ID-nummer geselecteerd.

7. Selecteer **Ontvanger registreren (Register recipient)**.

8. Selecteer een registratiemethode.

9. Registreer het fax-/telefoonnummer van de ontvanger.

Registreer het fax-/telefoonnummer van de ontvanger op basis van de registratiemethode die u hebt geselecteerd.

- **Door het nummer in te voeren (By entering the number)**

Het scherm voor het registreren van het fax-/telefoonnummer en de naam van de ontvanger wordt weergegeven. Ga naar de volgende stap.

Directory 00	
Name	<input type="text"/>
TEL no.	<input type="text"/>

- **Via log met uitg. oproepen (From outgoing call log)**

Wanneer u deze registratiemethode selecteert, wordt het scherm voor het selecteren van het fax-/telefoonnummer van de uitgaande oproepenlogboeken weergegeven.

From outgoing call log
0567891234
0678912345
0789123456
0891234567

Als u een fax-/telefoonnummer uit de uitgaande oproepenlogboeken selecteert, wordt het registratiescherm voor het fax-/telefoonnummer en de naam van de ontvanger weergegeven. Ga naar de volgende stap.

- **Via log met inkom. oproepen (From incoming call log)**

Wanneer u deze registratiemethode selecteert, wordt het scherm voor het selecteren van het fax-/telefoonnummer of de naam van de ontvangen oproepenlogboeken weergegeven.

From incoming call log
0567891234
0678912345
D. V. Micheal

Wanneer u een fax-/telefoonnummer of naam uit de ontvangen oproepenlogboeken selecteert, wordt het registratiescherm voor het fax-/telefoonnummer en de naam van de ontvanger weergegeven. Ga naar de volgende stap.

»» Opmerking

- Deze registratiemethode is mogelijk niet beschikbaar, afhankelijk van het land of de regio van aankoop.

10. Voer de naam van de ontvanger in.

Als u **Via log met inkom. oproepen (From incoming call log)** als registratiemethode hebt geselecteerd, is de naam van de ontvanger mogelijk al ingevoerd. Als u de naam niet wijzigt, gaat u naar de volgende stap.

1. Selecteer het invoerveld voor de naam.

Het scherm voor het invoeren van het teken wordt weergegeven.

2. Voer de naam van de ontvanger in.



3. Selecteer **OK**.

»» Opmerking

- U kunt maximaal 16 tekens inclusief spaties opgeven voor de naam.

■ [Cijfers, letters en symbolen invoeren](#)

11. Voer het fax-/telefoonnummer van de ontvanger in.

Als u bij **Via log met uitg. oproepen (From outgoing call log)** of **Via log met inkom. oproepen (From incoming call log)** een fax-/telefoonnummer selecteert, is dit al ingevoerd. Als u het fax-/telefoonnummer niet wijzigt, gaat u naar de volgende stap.

1. Selecteer het invoerveld voor fax- of telefoonnummers.

Het scherm voor het invoeren van het nummer wordt weergegeven.

2. Voer het fax-/telefoonnummer van de ontvanger in.



3. Selecteer **OK**.

»»» Opmerking

- U kunt voor het fax-/telefoonnummer maximaal 60 tekens (40 tekens in de VS, Canada, Korea en sommige regio's van Latijns-Amerika) inclusief spaties invoeren.
 - [Cijfers, letters en symbolen invoeren](#)
- Als **Type telefoonlijn (Telephone line type)** in **Gebruikersinstellingen FAX (FAX user settings)** onder **Faxinstellingen (FAX settings)** is ingesteld op **Pulskiezen (Rotary pulse)**, kunt u een toon (T) invoeren door de toets Toon te selecteren.

12. Selecteer **Registreren (Register)** om de registratie te voltooien.

»»» Opmerking

- Als u het nummer en de naam van een andere ontvanger wilt registreren, selecteert u een niet-geregistreerd ID-nummer. De procedure is vervolgens hetzelfde.
- U kunt de nummers en namen van ontvangers die u hebt geregistreerd controleren door de **LIJST MET TEL.NRS. ONTVANGERS (RECIPIENT TELEPHONE NUMBER LIST)** af te drukken.
 - [Een lijst met geregistreerde nummers afdrukken](#)

Ontvangers registreren bij Groepskiezen

Als u twee of meer geregistreerde ontvangers registreert als groeps kiesnummer, kunt u hetzelfde document verzenden aan alle ontvangers die voor het groeps kiesnummer zijn geregistreerd.

1. [Zorg dat de printer is ingeschakeld.](#)



2. Selecteer **FAX** op het HOME-scherm.

■ [Het bedieningspaneel gebruiken](#)

Het stand-byscherm voor faxen wordt weergegeven.


3. Selecteer **Functielijst (Function list)**.

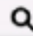
Het scherm **Functielijst (Function list)** wordt weergegeven.

4. Selecteer **Registratie telefoonnummer (TEL number registration)**.


5. Selecteer **Telefoonboekregistratie (Directory registration)**.

Het scherm voor het selecteren van een ID-nummer wordt weergegeven.

Directory (by ID)	
00	L. George
01	Alice
02	 OFFICE01

Switch view  New entry

»»» Opmerking

- Als u de ontvangers al hebt geregistreerd, wordt de naam van de ontvanger naast het ID-nummer weergegeven. Als u het groeps kiesnummer al hebt geregistreerd, wordt het pictogram  en de groepsnaam naast het ID-nummer weergegeven.

6. Selecteer een niet-geregistreerd ID-nummer.

»»» Opmerking

- Als u de ontvangers al hebt geregistreerd en ze op naam worden weergegeven, selecteert u **Wijzig weerg.** (**Switch view**) De geregistreerde ontvangers worden weergegeven op ID-nummer.
- Als u **Nieuwe invoer (New entry)** selecteert, wordt het eerstvolgende niet-geregistreerde ID-nummer geselecteerd.

7. Selecteer **Groepskeuzeregistratie (Group dial registration)**.

Het scherm voor het registreren van de groepsnaam en het groepslid wordt weergegeven.



8. Geef de groepsnaam op.

1. Selecteer het invoerveld voor de groepsnaam.

Het scherm voor het invoeren van het teken wordt weergegeven.

2. Geef de groepsnaam op.



3. Selecteer **OK**.

»»» **Opmerking**

- U kunt maximaal 16 tekens inclusief spaties opgeven voor de naam.

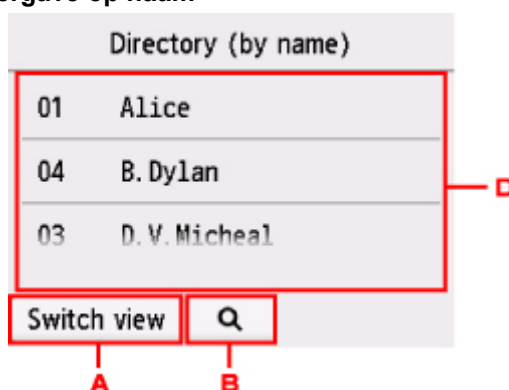
■ [Cijfers, letters en symbolen invoeren](#)

9. Registreer de geregistreerde ontvanger als een lid van het groeps kiesnummer.

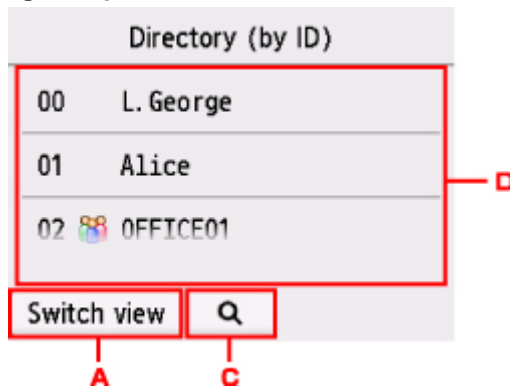
1. Selecteer **Lid toevoegen (Add member)**.

Het telefoonboek van de printer wordt weergegeven.

Weergave op naam



Weergave op ID-nummer



- A. Selecteer om over te schakelen van weergave op naam naar weergave op ID-nummer.
- B. Selecteer om het scherm weer te geven waarin u een initiaal kunt selecteren. U kunt de geregistreerde ontvanger zoeken door naar zijn of haar initiaal te zoeken.



Door het initiaal te selecteren, worden de geregistreerde ontvangers in alfabetische volgorde vanaf het geselecteerde teken weergegeven.

- C. Selecteer om het scherm weer te geven waarop u een ID-nummer van de geregistreerde ontvanger kunt selecteren. U kunt de geregistreerde ontvanger zoeken door naar zijn of haar ID-nummer te zoeken.



Door het ID-nummer in te voeren en **OK** te selecteren, worden de geregistreerde ontvangers weergegeven op volgorde vanaf de ontvanger met het geselecteerde ID-nummer.

- D. De ontvangers die kunnen worden geregistreerd, worden weergegeven.
2. Selecteer een ontvanger om deze als groepslid te registreren.
Het lid dat kan worden geregistreerd wordt in de lijst weergegeven.

»»» Opmerking

- Als u een ontvanger uit het groeps kiesnummer wilt verwijderen, selecteert u de ontvanger die u uit de lijst wilt verwijderen. Selecteer **Ja (Yes)** nadat het bevestigingsscherm wordt weergegeven, om de ontvanger uit de groepskeuze te verwijderen.

3. Selecteer nogmaals **Lid toevoegen (Add member)** als u nog een lid wilt toevoegen.

Het telefoonboek van de printer wordt weergegeven.

4. Selecteer een ontvanger om deze als groeps lid te registreren.

Het lid dat kan worden geregistreerd wordt in de lijst weergegeven.

Herhaal de procedure om nog een lid aan hetzelfde groeps kiesnummer toe te voegen.

10. Selecteer **Voltooien (Complete)** om de registratie te voltooien.

»»» Opmerking

- Als u nog een groep wilt registreren, selecteert u een niet-geregistreerd ID-nummer. De procedure is vervolgens hetzelfde.
- U kunt de ontvangers die u hebt geregistreerd voor het groeps kiesnummer controleren door de LIJST MET TELEFOONNRS. VOOR GROEPSKEUZE (GROUP DIAL TELEPHONE NO. LIST) af te drukken.

■ [Een lijst met geregistreerde nummers afdrukken](#)

Geregistreerde gegevens wijzigen

Ga als volgt te werk om de geregistreerde gegevens voor ontvangers en groepsnummers te wijzigen.

1. [Zorg dat de printer is ingeschakeld.](#)



2. Selecteer **FAX** op het HOME-scherm.

■ [Het bedieningspaneel gebruiken](#)

Het stand-byscherm voor faxen wordt weergegeven.

3. Selecteer **Functielijst (Function list)**.

Het scherm **Functielijst (Function list)** wordt weergegeven.

4. Selecteer **Registratie telefoonnummer (TEL number registration)**.

5. Selecteer **Telefoonboekregistratie (Directory registration)**.

6. Selecteer een ontvanger of een groepsnummer om te wijzigen.

7. Wijzig de geregistreerde gegevens.

- U kunt als volgt afzonderlijke ontvangers wijzigen:

1. Selecteer **Ontvanger bewerken (Edit recipient)**.

Het scherm met de registratiegegevens van de geselecteerde ontvanger wordt weergegeven.

2. Selecteer het invoerveld voor namen of het invoerveld voor fax-/telefoonnummers.

Het bewerkingsscherm wordt weergegeven.

3. Wijzig de naam of de fax-/telefoonnummers.

4. Selecteer **OK**.

Het aanraakscherm gaat terug naar het vorige scherm voor registratiegegevens.

5. Selecteer **Registreren (Register)**.

- Een groepsnummer wijzigen:

1. Selecteer **Groepskeuze bewerken (Edit group dial)**.

Het scherm met de registratiegegevens voor groepsnummers wordt weergegeven.

2. Selecteer het invoerveld voor de naam om de groepsnaam te wijzigen.

Wanneer het bewerkingsscherm voor de groepsnaam wordt weergegeven, wijzigt u de groepsnaam en selecteert u **OK**.

3. Selecteer **Lid toevoegen (Add member)** als u een lid wilt toevoegen.

Wanneer het telefoonboek van de printer wordt weergegeven, selecteert u de ontvanger die u wilt toevoegen.

4. Als u een lid wilt verwijderen, selecteert u de ontvanger in de lijst.

Selecteer **Ja (Yes)** zodra het bevestigingsscherm wordt weergegeven, om de ontvanger uit de groepskeuze te verwijderen.

5. Selecteer **Voltoeien (Complete)** om de wijziging te voltooien.

Geregistreerde gegevens verwijderen

Ga als volgt te werk om de geregistreerde gegevens voor ontvangers en groepsnummers te verwijderen.

1. [Zorg dat de printer is ingeschakeld.](#)



2. Selecteer **FAX** op het HOME-scherm.

■ ■ [Het bedieningspaneel gebruiken](#)

Het stand-byscherm voor faxen wordt weergegeven.

3. Selecteer **Func tielijst (Function list)**.

Het scherm **Func tielijst (Function list)** wordt weergegeven.

4. Selecteer **Registratie telefoonnummer (TEL number registration)**.

5. Selecteer **Telefoonboekregistratie (Directory registration)**.

6. Selecteer een ontvanger of een groepsnummer om te verwijderen.

7. Verwijder de geregistreerde gegevens.

- U kunt als volgt afzonderlijke ontvangers verwijderen:
 1. Selecteer **Ontvanger verwijderen (Delete recipient)**.
 2. Wanneer het bevestigingsbericht wordt weergegeven, selecteert u **Ja (Yes)** om te verwijderen.
- Een groepsnummer verwijderen:
 1. Selecteer **Groepskeuze verwijderen (Delete group dial)**.
 2. Wanneer het bevestigingsbericht wordt weergegeven, selecteert u **Ja (Yes)** om te verwijderen.

Een lijst met geregistreeerde nummers afdrukken

U kunt een lijst met fax-/telefoonnummers afdrukken en deze lijst bij de printer bewaren als hulpmiddel bij het kiezen.

1. [Zorg dat de printer is ingeschakeld.](#)

2. [Plaats papier.](#)

3. Selecteer  **FAX** op het HOME-scherm.

■ [Het bedieningspaneel gebruiken](#)

Het stand-byscherm voor faxen wordt weergegeven.

4. Selecteer **Functielijst (Function list)**.

Het scherm **Functielijst (Function list)** wordt weergegeven.

5. Selecteer **Rapporten/lijsten afdrukken (Print reports/lists)**.

6. Selecteer **Telefoonboeklijst (Directory list)**.

7. Selecteer een item om af te drukken.

- Als u **Ontvanger (Recipient)** hebt geselecteerd:

Het bevestigingsscherm waarop u kunt selecteren of u de lijst alfabetisch gesorteerd wilt afdrukken, wordt weergegeven.

Als u **Ja (Yes)** selecteert: De LIJST MET TEL.NRS. ONTVANGERS (RECIPIENT TELEPHONE NUMBER LIST) wordt in alfabetische volgorde afgedrukt.

Als u **Nee (No)** selecteert: De LIJST MET TEL.NRS. ONTVANGERS (RECIPIENT TELEPHONE NUMBER LIST) wordt afgedrukt op volgorde van het ID-nummer.

- Als u **Groepskeuze (Group dial)** hebt geselecteerd:

Het bevestigingsscherm voor afdrukken wordt weergegeven. Selecteer **Ja (Yes)** om LIJST MET TELEFOONNRS. VOOR GROEPSKEUZE (GROUP DIAL TELEPHONE NO. LIST) af te drukken.

Ontvangers registreren met het hulpprogramma Snelkiezen2 (Windows)

Informatie over het hulpprogramma Snelkiezen2

Met het hulpprogramma Snelkiezen2 kunt u het telefoonboek dat op de printer is geregistreerd, doorsturen naar een computer en op de computer registreren/wijzigen. Daarnaast kunt u het telefoonboek dat op de computer is bewerkt, op de printer registreren. U kunt ze ook als back-up opslaan op de computer.

Uit veiligheidsoverwegingen wordt het aanbevolen een back-up van de geregistreerde gegevens op de computer te maken met het hulpprogramma Snelkiezen2.

- [Het hulpprogramma Snelkiezen2 starten](#)
- [Dialogvenster Hulpprogramma Snelkiezen2](#)
- [Het op de printer geregistreerde telefoonboek opslaan op de computer](#)
- [Fax-/telefoonnummers registreren met het hulpprogramma Snelkiezen2](#)
- [Fax-/telefoonnummers wijzigen met het hulpprogramma Snelkiezen2](#)
- [Fax-/telefoonnummers verwijderen met het hulpprogramma Snelkiezen2](#)
- [Gegevens over de afzender wijzigen met het hulpprogramma Snelkiezen2](#)
- [Geweigerde nummers registreren/wijzigen met het hulpprogramma Snelkiezen2](#)
- [Het op de computer opgeslagen telefoonboek registreren op de printer](#)

Het hulpprogramma Snelkiezen2 starten

»»» Belangrijk

- Controleer voordat u het hulpprogramma Snelkiezen2 start of de printer correct is verbonden met de computer.
- Er mogen geen kabels worden aangesloten of losgekoppeld terwijl de printer in gebruik is of wanneer de computer in de slaapstand of stand-by staat.
- Als de printer compatibel is met een LAN-verbinding, controleert u of de printer met de computer is verbonden via een LAN-verbinding, zodat het hulpprogramma Snelkiezen2 via de LAN-verbinding kan worden gebruikt.
- Het invoerscherm voor het wachtwoord kan worden weergegeven tijdens het starten of het gebruik. Als dit wordt weergegeven, voert u het beheerderswachtwoord in en klikt u op **OK**. Als u het beheerderswachtwoord niet weet, neemt u contact op met de beheerder van de printer.

Volg de onderstaande procedure als u het hulpprogramma Snelkiezen2 wilt starten.

1. Zorg dat de printer is ingeschakeld.
2. Start het hulpprogramma Snelkiezen2.
 - Klik in Windows 10 op de **Start**-knop en selecteer **alle apps (All apps)**, **Canon Utilities** en vervolgens **hulpprogramma Snelkiezen2**.
 - In Windows 8.1 of Windows 8 selecteert u **Hulpprogramma Snelkiezen2 (Speed Dial Utility2)** op het **Start**scherm om het hulpprogramma Snelkiezen2 te starten. Als **hulpprogramma Snelkiezen2** niet in het **Start**-scherm wordt weergegeven, selecteert u de charm **Zoeken** (Search) en zoekt u naar "hulpprogramma Snelkiezen2".
 - In Windows 7 of Windows Vista klikt u op **Start** en selecteert u **Alle programma's (All programs)**, **Canon Utilities**, **Hulpprogramma Snelkiezen2 (Speed Dial Utility2)** en vervolgens **Hulpprogramma Snelkiezen2 (Speed Dial Utility2)**.

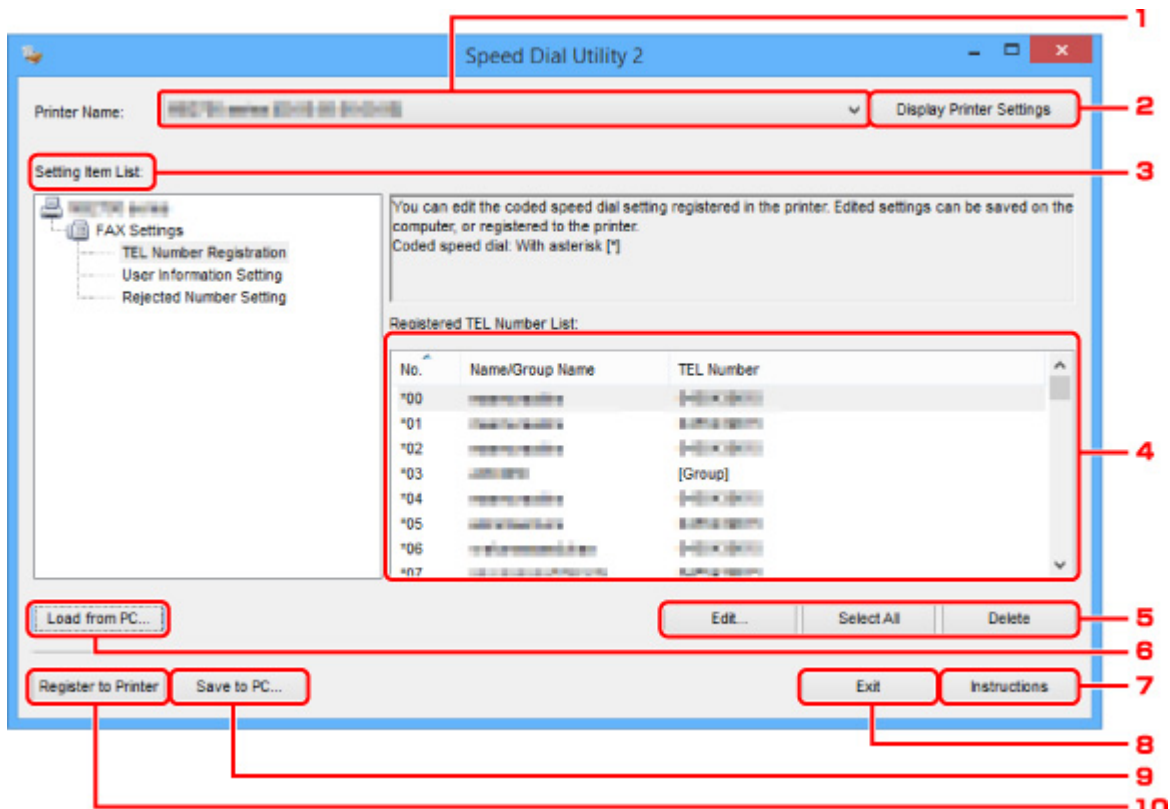
Het hulpprogramma Snelkiezen2 wordt gestart.

»»» Opmerking

- U kunt het hulpprogramma Snelkiezen2 ook starten vanuit Quick Utility Toolbox.

Dialogvenster Hulpprogramma Snelkiezen2

Het dialogvenster **Hulpprogramma Snelkiezen2 (Speed Dial Utility2)** bevat de volgende items.



1. Printernaam: (Printer Name:)

Hier selecteert u de printer waarvoor u het telefoonboek wilt bewerken met het hulpprogramma Snelkiezen2.

Achter de printernaam wordt het MAC-adres van de printer weergegeven.

»»» Opmerking

- Als u het MAC-adres van de printer wilt controleren, raadpleegt u 'Netwerkgegevens controleren' voor uw model via de startpagina van de Online handleiding.
- Voor printers die zowel een draadloze LAN-verbinding als een bedrade LAN-verbinding ondersteunen, wordt het MAC-adres van de bedrade LAN-verbinding weergegeven, ongeacht de verbindingmethode.

2. Afdrukinstellingen weergeven (Display Printer Settings)

Hiermee laadt u het telefoonboek dat is geregistreerd op de printer die is geselecteerd bij **Printernaam: (Printer Name:)** in het hulpprogramma Snelkiezen2.

3. Lijst met instellingsitems: (Setting Item List:)

Hier selecteert u het instellingsitem dat u wilt bewerken. Kies **Registratie telefoonnummer (TEL Number Registration)**, **Gebruikersgegevens instellen (User Information Setting)** of **Geweigerde nummers instellen (Rejected Number Setting)**.

4. Lijst met geregistreerde gegevens

Hier worden de geregistreerde gegevens weergegeven die zijn geselecteerd bij **Lijst met instellingsitems: (Setting Item List):**.

»»» Opmerking

- U kunt de weergavevolgorde sorteren door op de itemnaam te klikken.

5. **Bewerken... (Edit...)/Alles selecteren (Select All)/Verwijderen (Delete)**

Hiermee bewerkt u het item dat is geselecteerd onder **Lijst met instellingsitems: (Setting Item List):**, verwijdert u het item of selecteert u alle items.

Als meerdere items zijn geselecteerd in de lijst met geregistreerde gegevens, kunt u de knop **Bewerken... (Edit...)** niet gebruiken.

6. **Laden van pc... (Load from PC...)**

Hiermee geeft u het telefoonboek weer dat op de computer is opgeslagen.

7. **Instructies (Instructions)**

Hiermee geeft u deze handleiding weer.

8. **Afsluiten (Exit)**

Hiermee sluit u het hulpprogramma Snelkiezen2 af. Gegevens die zijn geregistreerd of bewerkt met het hulpprogramma Snelkiezen2 worden niet op de computer opgeslagen en ook niet op de printer geregistreerd.

9. **Opslaan op pc... (Save to PC...)**

Hiermee slaat u het telefoonboek dat u hebt bewerkt met het hulpprogramma Snelkiezen2 op de computer op.

10. **Registr. in printer (Register to Printer)**

Hiermee registreert u het telefoonboek dat u hebt bewerkt met het hulpprogramma Snelkiezen2 op de printer.

Het op de printer geregistreerde telefoonboek opslaan op de computer

Volg de onderstaande procedure als u het telefoonboek (dat de naam en het fax-/telefoonnummer van de ontvangers, groepsnummers, de naam en het fax-/telefoonnummer van de gebruiker en geweigerde nummers bevat) dat op de printer is geregistreerd, wilt opslaan op de computer.

1. [Start het hulpprogramma Snelkiezen2.](#)
2. Selecteer een printer in de keuzelijst **Printernaam: (Printer Name:)** en klik op **Afdrukinstellingen weergeven (Display Printer Settings)**.
3. Klik op **Opslaan op pc... (Save to PC...)**.
4. Voer de bestandsnaam in op het weergegeven scherm en klik op **Opslaan (Save)**.

►► Opmerking

- De gegevens van het telefoonboek (RSD-bestand, *.rsd) kunnen in andere printers worden geïmporteerd.

■ [Het op de computer opgeslagen telefoonboek registreren op de printer](#)

Fax-/telefoonnummers registreren met het hulpprogramma Snelkiezen2

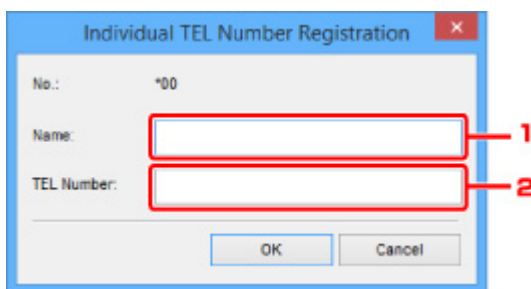
Volg de onderstaande procedure als u fax-/telefoonnummers wilt registreren.

»» Opmerking

Voordat u fax-/telefoonnummers registreert met het hulpprogramma Snelkiezen2, moet u controleren of er geen faxbewerkingen worden uitgevoerd.

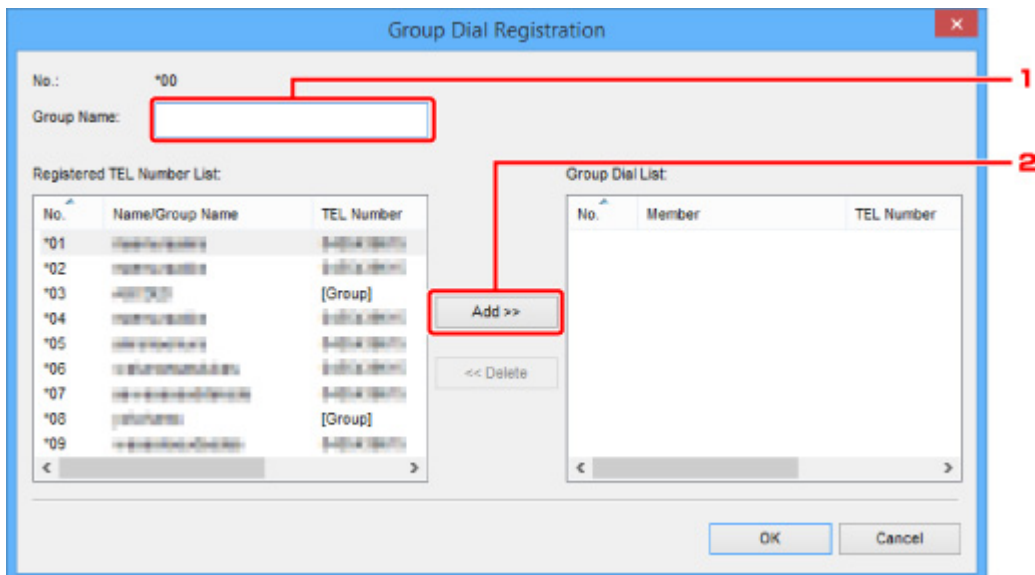
1. [Start het hulpprogramma Snelkiezen2.](#)
2. Selecteer een printer in de keuzelijst **Printernaam: (Printer Name:)** en klik op **Afdrukinstellingen weergeven (Display Printer Settings).**
3. Klik bij **Lijst met instellingsitems: (Setting Item List:)** op **Registratie telefoonnummer (TEL Number Registration).**
De lijst met geregistreerde fax-/telefoonnummers wordt weergegeven.
4. Selecteer een ongebruikt nummer in de lijst en klik op **Bewerken... (Edit...).**
Het dialoogvenster **Individueel of groeps kiesnummer selecteren (Individual or Group Selection)** wordt weergegeven.
5. Klik op **Individueel telefoonnummer registreren (Register individual TEL number)** of **Groeps kiesnummer registreren (Register group dial)** en klik daarna op **Volgende... (Next...).**

- Als **Individueel telefoonnummer registreren (Register individual TEL number)** is geselecteerd:



1. Geef een naam op.
2. Geef een fax- of telefoonnummer op.

- Als **Groeps kiesnummer registreren (Register group dial)** is geselecteerd:



1. Geef de groepsnaam op.
2. Selecteer het nummer dat u aan de groepskeuze wilt toevoegen en klik op **Toevoegen >>** (**Add >>**).

▶▶▶ Opmerking

- U kunt alleen nummers toevoegen die al zijn geregistreerd.

6. Klik op **OK**.

Herhaal stap 4 tot en met 6 als u nog meer fax-/telefoonnummers of groepsnummers wilt registreren.

- De geregistreerde gegevens op de computer opslaan:
 1. Klik op **Opslaan op pc... (Save to PC...)**.
 2. Voer de bestandsnaam in op het weergegeven scherm en klik op **Opslaan (Save)**.
- De geregistreerde gegevens op de printer registreren:
 1. Klik op **Registr. in printer (Register to Printer)**.
 2. Wanneer een bericht wordt weergegeven, controleert u dit en klikt u op **OK**.

De gegevens zijn geregistreerd op de printer.

Fax-/telefoonnummers wijzigen met het hulpprogramma Snelkiezen2

Volg de onderstaande procedure als u fax-/telefoonnummers wilt wijzigen.

»»» Opmerking

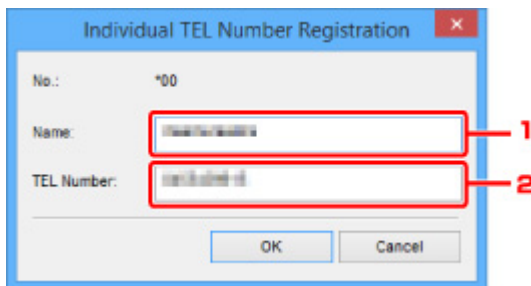
- Voordat u fax-/telefoonnummers wijzigt met het hulpprogramma Snelkiezen2, moet u controleren of er geen faxbewerkingen worden uitgevoerd.

1. [Start het hulpprogramma Snelkiezen2.](#)
2. Selecteer een printer in de keuzelijst **Printernaam: (Printer Name:)** en klik op **Afdrukinstellingen weergeven (Display Printer Settings).**
3. Klik bij **Lijst met instellingsitems: (Setting Item List:)** op **Registratie telefoonnummer (TEL Number Registration).**

De lijst met geregistreerde fax-/telefoonnummers wordt weergegeven.

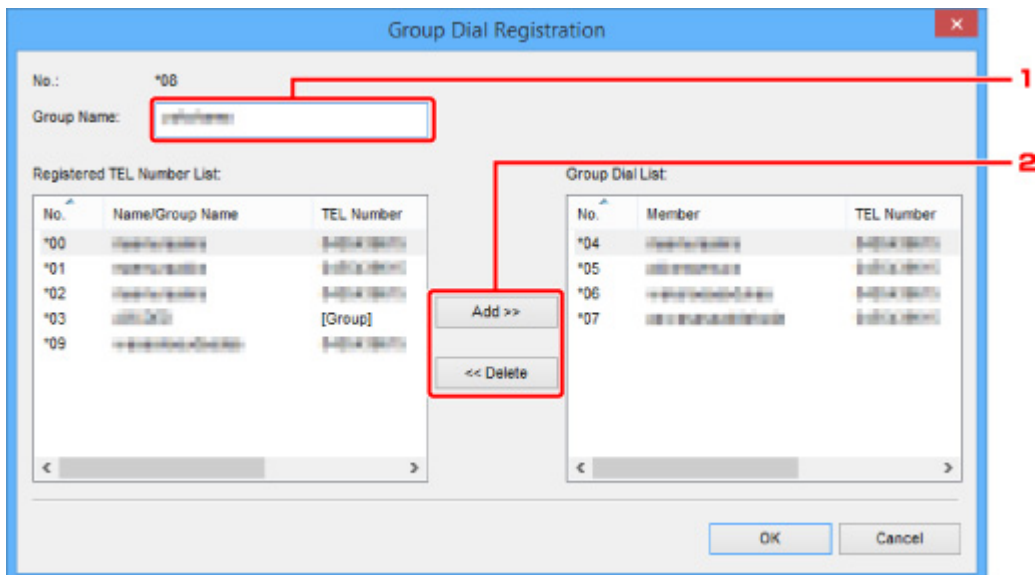
4. Selecteer in de lijst het nummer dat u wilt wijzigen en klik op **Bewerken... (Edit...).**

- Als een individueel fax-/telefoonnummer is geselecteerd:



1. Geef een nieuwe naam op.
2. Geef een nieuw fax- of telefoonnummer op.

- Als een groeps kiesnummer is geselecteerd:



1. Geef een nieuwe groepsnaam op.
2. Voeg een nummer toe aan de groepskeuze of verwijder een nummer.

Een nummer toevoegen:

Selecteer het nummer dat u aan de groepskeuze wilt toevoegen en klik op **Toevoegen >> (Add >>)**.

Een nummer verwijderen:

Selecteer het nummer dat u uit de groepskeuze wilt verwijderen en klik op **<< Verwijderen (<< Delete)**.

5. Klik op **OK**.

Herhaal stap 4 en 5 als u nog meer fax-/telefoonnummers of groeps kiesnummers wilt wijzigen.

- De bewerkte gegevens op de computer opslaan:
 1. Klik op **Opslaan op pc... (Save to PC...)**.
 2. Voer de bestandsnaam in op het weergegeven scherm en klik op **Opslaan (Save)**.
- De bewerkte gegevens op de printer registreren:
 1. Klik op **Registr. in printer (Register to Printer)**.
 2. Wanneer een bericht wordt weergegeven, controleert u dit en klikt u op **OK**.
De gegevens zijn geregistreerd op de printer.

Fax-/telefoonnummers verwijderen met het hulpprogramma Snelkiezen2

Volg de onderstaande procedure als u fax-/telefoonnummers wilt verwijderen.

»» Opmerking

- Voordat u fax-/telefoonnummers verwijdert met het hulpprogramma Snelkiezen2, moet u controleren of er geen faxbewerkingen worden uitgevoerd.

1. [Start het hulpprogramma Snelkiezen2.](#)
2. Selecteer een printer in de keuzelijst **Printernaam: (Printer Name:)** en klik op **Afdrukinstellingen weergeven (Display Printer Settings).**
3. Klik bij **Lijst met instellingsitems: (Setting Item List:)** op **Registratie telefoonnummer (TEL Number Registration).**

De lijst met geregistreerde fax-/telefoonnummers wordt weergegeven.

4. Selecteer in de lijst het nummer dat u wilt verwijderen en klik op **Verwijderen (Delete).**

»» Opmerking

- Als u alle fax-/telefoonnummers uit de lijst wilt verwijderen, klikt u op **Alles selecteren (Select All)** en daarna op **Verwijderen (Delete).**

5. Klik op **OK** wanneer een bevestigingsscherm wordt weergegeven.

Het geselecteerde fax-/telefoonnummer wordt verwijderd.

Herhaal stap 4 en 5 als u nog meer fax-/telefoonnummers wilt verwijderen.

- De bewerkte gegevens op de computer opslaan:
 1. Klik op **Opslaan op pc... (Save to PC...).**
 2. Voer de bestandsnaam in op het weergegeven scherm en klik op **Opslaan (Save).**
- De bewerkte gegevens op de printer registreren:
 1. Klik op **Registr. in printer (Register to Printer).**
 2. Wanneer een bericht wordt weergegeven, controleert u dit en klikt u op **OK.**

De gegevens zijn geregistreerd op de printer.

Gegevens over de afzender wijzigen met het hulpprogramma Snelkiezen2

Volg de onderstaande procedure als u de naam of het fax-/telefoonnummer van de gebruiker wilt wijzigen.

1. [Start het hulpprogramma Snelkiezen2.](#)
2. Selecteer een printer in de keuzelijst **Printernaam: (Printer Name:)** en klik op **Afdrukinstellingen weergeven (Display Printer Settings).**
3. Klik bij **Lijst met instellingsitems: (Setting Item List:)** op **Gebruikersgegevens instellen (User Information Setting).**

De gegevens van de gebruiker worden weergegeven.

4. Selecteer het item dat u wilt wijzigen en klik op **Bewerken... (Edit...).**

Het dialoogvenster **Gebruikersgegevens (User Information)** wordt weergegeven.

5. Geef de nieuwe gebruikersnaam op bij **Gebruikersnaam (User Name)** en het nieuwe fax-/telefoonnummer bij **Telefoonnummer (TEL Number)** en klik op **OK.**

- De bewerkte gegevens op de computer opslaan:

1. Klik op **Opslaan op pc... (Save to PC...).**
2. Voer de bestandsnaam in op het weergegeven scherm en klik op **Opslaan (Save).**

- De bewerkte gegevens op de printer registreren:

1. Klik op **Registr. in printer (Register to Printer).**
2. Wanneer een bericht wordt weergegeven, controleert u dit en klikt u op **OK.**

De gegevens zijn geregistreerd op de printer.

Geweigerde nummers registreren/wijzigen met het hulpprogramma Snelkiezen2

Volg de onderstaande procedure als u geweigerde nummers wilt registreren, wijzigen of verwijderen.

1. [Start het hulpprogramma Snelkiezen2.](#)
2. Selecteer een printer in de keuzelijst **Printernaam: (Printer Name:)** en klik op **Afdrukinstellingen weergeven (Display Printer Settings).**
3. Klik bij **Lijst met instellingsitems: (Setting Item List:)** op **Geweigerde nummers instellen (Rejected Number Setting).**

De lijst met geweigerde nummers wordt weergegeven.

- Een geweigerd nummer registreren:
 1. Selecteer een ongebruikt nummer in de lijst en klik op **Bewerken... (Edit...).**
 2. Geef het fax-/telefoonnummer op in het dialoogvenster **Geweigerd nummer (Rejected Number)** en klik vervolgens op **OK.**
- Een geweigerd nummer wijzigen:
 1. Selecteer in de lijst het nummer dat u wilt wijzigen en klik op **Bewerken... (Edit...).**
 2. Geef het fax-/telefoonnummer op in het dialoogvenster **Geweigerd nummer (Rejected Number)** en klik vervolgens op **OK.**
- Een geweigerd nummer verwijderen:
 1. Selecteer in de lijst het nummer dat u wilt verwijderen en klik op **Verwijderen (Delete).**

Het geselecteerde fax-/telefoonnummer wordt verwijderd.

►► Opmerking

- Als u alle fax-/telefoonnummers uit de lijst wilt verwijderen, klikt u op **Alles selecteren (Select All)** en daarna op **Verwijderen (Delete).**

Het op de computer opgeslagen telefoonboek registreren op de printer

U kunt de gegevens in het telefoonboek (RSD-bestand, *.rsd) laden en registreren op de printer.

De gegevens in een telefoonboek (RSD-bestand, *.rsd) dat van een andere printer is geëxporteerd, kunnen in uw printer worden geladen en geregistreerd.

»» Opmerking

- In het hulpprogramma Snelkiezen2 kunnen gegevens worden geladen uit een telefoonboek (RSD-bestand, *.rsd) dat met het hulpprogramma Snelkiezen is geëxporteerd.

1. [Start het hulpprogramma Snelkiezen2.](#)
2. Selecteer een printer in de keuzelijst **Printernaam: (Printer Name:)** en klik op **Afdrukinstellingen weergeven (Display Printer Settings)**.
3. Klik op **Laden van pc... (Load from PC...)**.
4. Selecteer het telefoonboek (RSD-bestand, *.rsd) met de gegevens die u op de printer wilt registreren.
5. Klik op **Openen (Open)** in het dialoogvenster.
Het geselecteerde telefoonboek wordt weergegeven.

»» Opmerking

- Als u gegevens selecteert van een telefoonboek (RSD-bestand, *.rsd) dat is geëxporteerd van een andere printer, wordt het bevestigingsbericht weergegeven. Klik op **OK**.

6. Klik op **Registr. in printer (Register to Printer)**.

Het telefoonboek dat op de computer is opgeslagen, is geregistreerd op de printer.

Faxen verzenden via het bedieningspaneel van de printer

- **Faxen versturen door een fax-/telefoonnummer in te voeren** 📄 **Basis**
- **Een fax opnieuw verzenden (nummerherhaling van bezette nummers)**
- **Verzendingsinstellingen voor faxen**

Faxen versturen door een fax-/telefoonnummer in te voeren

In dit gedeelte wordt beschreven hoe u faxnummers kiest en faxen direct verzendt door de fax-/telefoonnummers in te voeren.

»»» Belangrijk

- Het is mogelijk dat faxen bij een onbeoogde ontvanger terechtkomen doordat het verkeerde fax-/telefoonnummer is gekozen of het nummer onjuist is geregistreerd. Wanneer u belangrijke documenten stuurt, wordt aanbevolen ze te verzenden nadat u de ontvanger aan de telefoon hebt gesproken.
 - Een fax verzenden na een telefoongesprek

1. [Zorg dat de printer is ingeschakeld.](#)
2. [Plaats documenten op de glasplaat of in de ADF.](#)

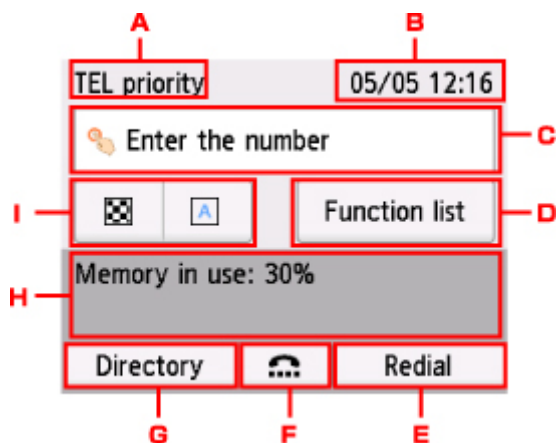
»»» Opmerking

- Meer informatie over soorten documenten en voorwaarden en het laden van het document:
 - [Originelen plaatsen](#)

3. Selecteer  **FAX** op het HOME-scherf.

- [Het bedieningspaneel gebruiken](#)

Het stand-byscherf voor faxen wordt weergegeven.



- A. Ontvangstmodus
De momenteel geselecteerde ontvangstmodus wordt weergegeven.
- B. Datum en tijd
De datum en tijd worden weergegeven.
- C. Invoerveld voor fax- of telefoonnummers
Selecteer om het scherm voor het invoeren van fax-/telefoonnummers weer te geven.
- D. **Functielijst (Function list)**

U kunt elke faxfunctie gebruiken en de faxinstellingen wijzigen.

E. Nr. herhalen (Redial)

Selecteer deze optie om faxen te versturen met behulp van nummerherhaling.

- [Een fax opnieuw verzenden \(nummerherhaling van bezette nummers\)](#)

F. Kiezen van nummers met de telefoon op de haak

Selecteer deze optie om faxen te versturen met behulp van de functie Nummers kiezen met de telefoon op de haak.

- De functie voor het kiezen van nummers met de telefoon op de haak gebruiken

G. Telefoonboek (Directory)

U kunt een geregistreerd fax-/telefoonnummer selecteren.

- Een fax naar de geregistreerde ontvanger verzenden

H. Huidige status

De huidige status wordt weergegeven.

I. Verzendinginstellingen

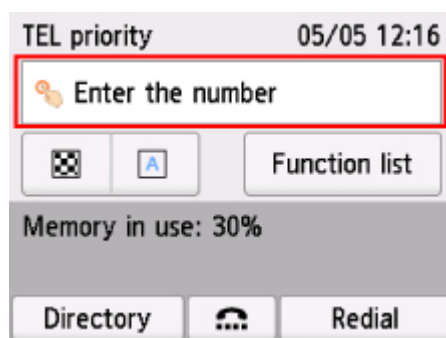
- [Verzendingsinstellingen voor faxen](#)

►► **Opmerking**

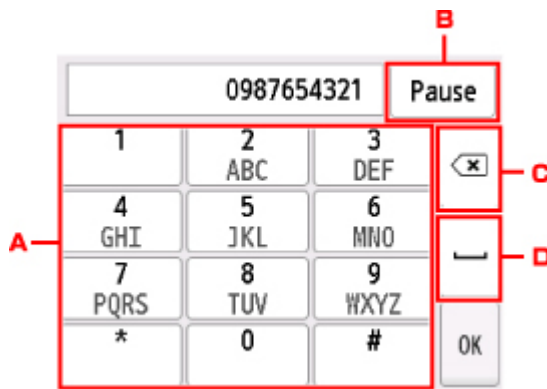
- Als u de printer nog niet hebt ingesteld om faxen te verzenden/ontvangen, wordt een instellingsbericht op het aanraakscherm weergegeven wanneer u voor het eerst **FAX** op het HOME-scherm selecteert. Als u de instellingen voor faxen uitvoert, volgt u de procedure conform de instructies op het aanraakscherm.

4. Kies het fax-/telefoonnummer van de ontvanger.

1. Selecteer het invoerveld voor fax- of telefoonnummers.



2. Geef een fax- of telefoonnummer op.



A. Numerieke toetsen

Hiermee wordt het nummer ingevoerd.

B. **Pauze (Pause)**

Hiermee voert u een pauze "P" in.

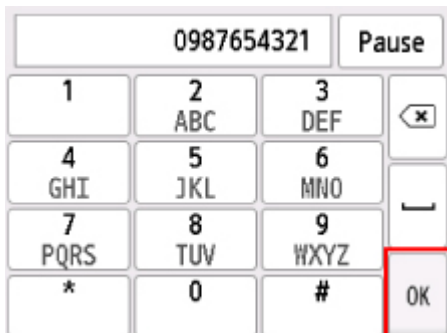
C. Verwijderen

Hiermee wordt het ingevoerde nummer verwijderd.

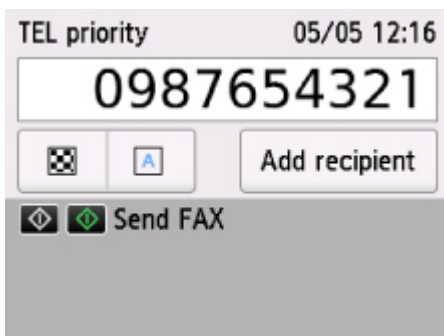
D. Lege spatie

Hiermee wordt een spatie ingevoerd.

3. Selecteer **OK**.



Het aanraakscherm gaat terug naar stand-byscherm voor faxen.



5. Druk op de knop **Kleur (Color)** als u het document in kleur wilt verzenden of op de knop **Zwart (Black)** als u het in zwart-wit wilt verzenden.

De printer begint met het scannen van het document.

»»» Belangrijk

- Verzenden in kleur is alleen mogelijk wanneer het ontvangende faxapparaat faxen in kleur ondersteunt.
- Wacht met openen van de documentklep tot het scannen is voltooid.

6. Start het verzenden.

- **Als u het document in de ADF plaatst:**

Het document wordt automatisch door de printer gescand en de fax wordt verzonden.

»»» Opmerking

- Druk op de knop **Stoppen (Stop)** om het verzenden te annuleren. Als u het verzenden wilt annuleren terwijl de fax wordt verzonden, drukt u op de knop **Stoppen (Stop)** en volgt u de aanwijzingen op het aanraakscherm.
- Als er documenten achterblijven in de ADF nadat u op de knop **Stoppen (Stop)** hebt gedrukt terwijl er een scantaak actief is, wordt het bericht **Document in ADF. Verwijder het document uit de documentlade en tik op [OK]. (Document in ADF. Remove the document from the document tray and tap [OK].)** weergegeven op het aanraakscherm. Door **OK** te selecteren, worden de achtergebleven documenten automatisch verwijderd.

- **Als u het document op de glasplaat legt:**

Nadat het scannen van het document is voltooid, wordt een bevestigingsscherm weergegeven waarin wordt gevraagd of u het volgende document wilt plaatsen.

Selecteer **Nu verzenden (Send now)** om het verzenden van het gescande document te starten.

Als u twee of meer pagina's wilt verzenden, volgt u de instructies in het bericht om de volgende pagina te laden en selecteert u **Scannen (Scan)**. Selecteer na het scannen van alle pagina's **Nu verzenden (Send now)** om de pagina's te verzenden.

»»» Opmerking

- Als u het verzenden van de fax wilt annuleren, drukt u op de knop **Stoppen (Stop)**.

»»» Opmerking

- Als de printer is aangesloten op een PBX-systeem (Private Branch Exchange), raadpleegt u de bedieningsinstructies van dat systeem voor meer informatie over het kiezen van het fax-/telefoonnummer van de ontvanger.
- Als de printer een fax niet kan verzenden, bijvoorbeeld omdat de lijn van de ontvanger bezet is, kan het nummer na een ingestelde tijd automatisch opnieuw worden gekozen. Automatische nummerherhaling is standaard ingeschakeld.
 - [Automatische nummerherhaling](#)
- Niet-verzonden documenten, zoals documenten waarvoor opnieuw moet worden gebeld, worden opgeslagen in het printergeheugen. Als er een fout optreedt, worden ze niet verzonden.
 - [Document opgeslagen in printergeheugen](#)
- Haal de stekker niet uit het stopcontact voordat alle documenten zijn verzonden. Als u de stekker uit het stopcontact haalt, gaan alle niet-verzonden documenten in het printergeheugen verloren.

Een fax opnieuw verzenden (nummerherhaling van bezette nummers)

Er zijn twee methoden voor het herhalen van een nummer: Automatische nummerherhaling en Handmatige nummerherhaling.

- Automatische nummerherhaling

Als u een document verzendt en de lijn bezet is, probeert de printer het na een ingesteld periode automatisch opnieuw.

■ [Automatische nummerherhaling](#)

- Handmatige nummerherhaling

U kunt de nummers van de ontvangers die u hebt gebeld herhalen door de fax-/telefoonnummers in te voeren.

■ [Handmatige nummerherhaling](#)

»»» Belangrijk

- Het is mogelijk dat faxen bij een onbeoogde ontvanger terechtkomen doordat het verkeerde fax-/telefoonnummer is gekozen of het nummer onjuist is geregistreerd. Wanneer u belangrijke documenten stuurt, wordt aanbevolen ze te verzenden nadat u de ontvanger aan de telefoon hebt gesproken.

■ Een fax verzenden na een telefoongesprek

»»» Opmerking

- Automatische nummerherhaling is standaard ingeschakeld.
- Meer informatie over de basishandelingen voor verzenden:

■ [Faxen versturen door een fax-/telefoonnummer in te voeren](#)

Automatische nummerherhaling

U kunt automatische nummerherhaling in- of uitschakelen. Als u automatische nummerherhaling selecteert, kunt u het maximale aantal pogingen voor nummerherhaling instellen, evenals de tijd die de printer tussen de pogingen wacht.

Schakel automatische nummerherhaling in en geef de instellingen op via **Automatische nummerherhaling (Auto redial)** bij **Geavanceerde faxinstellingen (Advanced FAX settings)** onder **Faxinstellingen (FAX settings)**.

■ [Geavanceerde faxinstellingen \(Advanced FAX settings\)](#)

»»» Belangrijk

- Tijdens automatische nummerherhaling wordt de niet-verzonden fax tijdelijk opgeslagen in het printergeheugen totdat de verzending van de fax is voltooid. Als er een stroomstoring optreedt of als u de stekker uit het stopcontact haalt voordat de automatische nummerherhaling is voltooid, worden alle faxen die in het printergeheugen zijn opgeslagen, verwijderd en niet verzonden.

»» Opmerking

- Als u de automatische nummerherhaling wilt annuleren, wacht u totdat de printer opnieuw begint met kiezen en drukt u op de knop **Stoppen (Stop)**.
- Als u automatische nummerherhaling wilt annuleren, kunt u de niet-verzonden fax uit het printergeheugen wissen terwijl de printer wacht op de volgende poging. Zie [Een document uit het printergeheugen verwijderen](#) voor meer informatie.

Handmatige nummerherhaling

Ga als volgt te werk om een nummer handmatig te herhalen.

1. [Zorg dat de printer is ingeschakeld.](#)
2. [Plaats documenten op de glasplaat of in de ADF.](#)



3. Selecteer **FAX** op het HOME-scherf.

■ [Het bedieningspaneel gebruiken](#)

Het stand-byscherf voor faxen wordt weergegeven.

4. Wijzig de verzendinginstellingen zo nodig.

■ [Verzendingsinstellingen voor faxen](#)

5. Selecteer **Nr. herhalen (Redial)**.

Het scherm **Nr. herhalen (Redial)** wordt weergegeven.

Redial
0567891234
0678912345
0789123456
0891234567

6. Selecteer het nummer van de ontvanger om de ontvanger terug te bellen.
7. Druk op de knop **Kleur (Color)** als u het document in kleur wilt verzenden of op de knop **Zwart (Black)** als u het in zwart-wit wilt verzenden.

»» Belangrijk

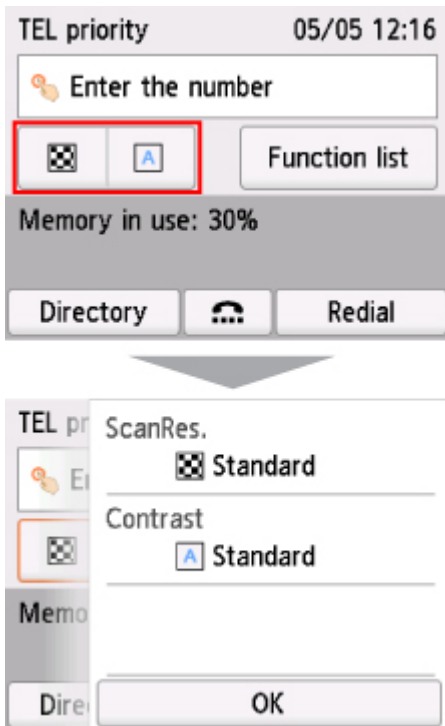
- Verzenden in kleur is alleen mogelijk wanneer het ontvangende faxapparaat faxen in kleur ondersteunt.

»» Opmerking

- Voor handmatige nummerherhaling onthoudt de printer maximaal 10 nummers van ontvangers waarvoor het fax-/telefoonnummer is ingevoerd. Let op: de printer onthoudt geen nummers die zijn gekozen met nummerherhaling of die in het telefoonboek zijn geselecteerd.
- Druk op de knop **Stoppen (Stop)** om handmatige nummerherhaling te annuleren. Als u het verzenden wilt annuleren terwijl de fax wordt verzonden, drukt u op de knop **Stoppen (Stop)** en volgt u de aanwijzingen op het aanraakscherm.
- Als er documenten achterblijven in de ADF nadat u op de knop **Stoppen (Stop)** hebt gedrukt terwijl er een scantaak actief is, wordt het bericht **Document in ADF. Verwijder het document uit de documentlade en tik op [OK]. (Document in ADF. Remove the document from the document tray and tap [OK].)** weergegeven op het aanraakscherm. Door **OK** te selecteren, worden de achtergebleven documenten automatisch verwijderd.

Verzendingsinstellingen voor faxen

U kunt verzendinstellingen zoals het scancontrast of de scanresolutie wijzigen op het stand-byscherm voor faxen.



Selecteer om de verzendinstellingen te wijzigen.

- **Scanres. (ScanRes.)**

U kunt de volgende instellingen voor de scanresolutie selecteren.

Standaard (Standard)

Geschikt voor documenten die alleen tekst bevatten.

Fijn (Fine)

Geschikt voor documenten met kleine letters.

Extra fijn (Extra fine)

Geschikt voor gedetailleerde illustraties en documenten met kleine letters.

Als het faxapparaat van de ontvanger niet geschikt is voor **Extra fijn (Extra fine)** (300 x 300 dpi), wordt de fax verzonden in de resolutie **Standaard (Standard)** of **Fijn (Fine)**.

Foto (Photo)

Geschikt voor foto's.

»»» Opmerking

- Wanneer u een kleurenfax verzendt, worden documenten altijd met dezelfde resolutie (200 x 200 dpi) gescand. De beeldkwaliteit (compressieverhouding) wordt bepaald door de scanresolutie die u hebt geselecteerd, behalve dat **Extra fijn (Extra fine)** en **Foto (Photo)** dezelfde beeldkwaliteit opleveren.

- **Contrast**

Selecteer voor het scancontrast de instelling **Lager (Lower)**, **Standaard (Standard)** of **Hoger (Higher)**.

Het aanraakscherm terug naar het stand-byscherm voor faxen nadat u alle instellingen hebt opgegeven en **OK** hebt geselecteerd.

Een fax verzenden vanaf een computer (Windows)

- Een fax verzenden (faxstuurprogramma)  Basis
- Een adresboek maken (faxstuurprogramma)
- Ontvangers in een adresboek bewerken of verwijderen (faxstuurprogramma)
- Ontvangers zoeken in een adresboek (faxstuurprogramma)
- Kan geen faxen verzenden vanaf een computer
- Het scherm met instellingen van het faxstuurprogramma openen
- Algemene opmerkingen (faxstuurprogramma)

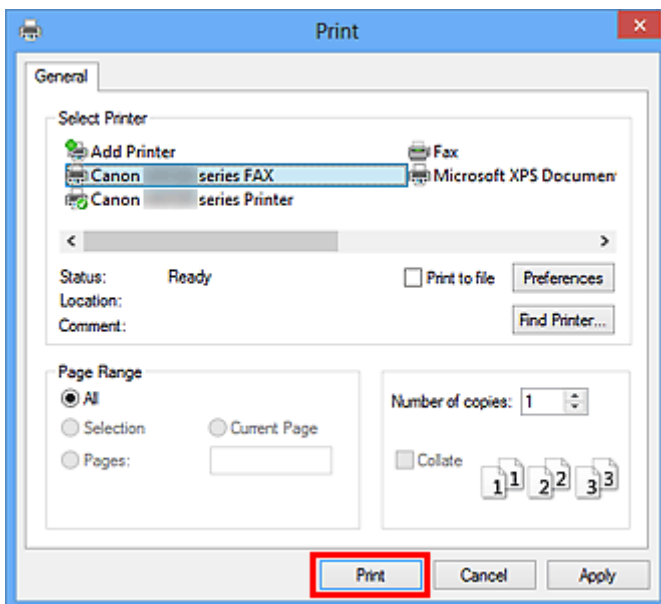
Een fax verzenden (faxstuurprogramma)

Met het faxstuurprogramma kunt u faxen verzenden vanuit toepassingen waarmee u documenten kunt afdrukken.

»»» Opmerking

- Het is alleen mogelijk om faxen in zwart-wit te verzenden.

1. Zorg dat het apparaat is ingeschakeld.
2. Open het document dat u als fax wilt verzenden in de bijbehorende toepassing (bijvoorbeeld Kladblok) en klik vervolgens op Afdrukken. (De opdracht **Afdrukken... (Print...)** vindt u in het menu **Bestand (File)**.)
3. Selecteer **Canon XXX series FAX** (waarbij XXX de modelnaam is) bij **Printer selecteren (Select Printer)** of **Naam (Name)** in het dialoogvenster **Afdrukken (Print)**.
4. Klik op **Afdrukken (Print)** of **OK**.

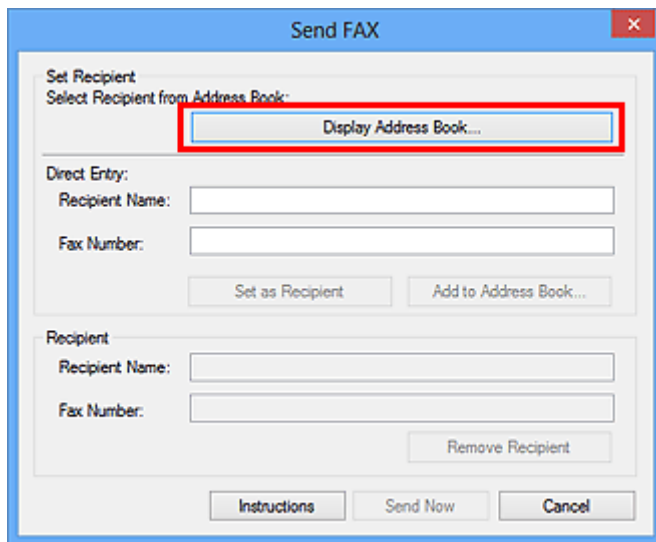


* Dialoogvenster **Afdrukken (Print)** in Kladblok

»»» Opmerking

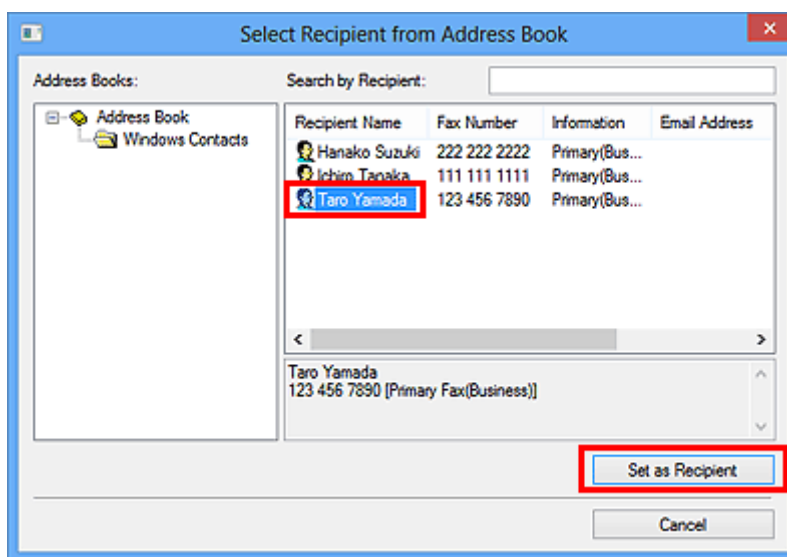
- Klik op **Voorkeuren (Preferences)** of **Eigenschappen (Properties)** in het dialoogvenster **Afdrukken (Print)** om het dialoogvenster met afdrukinstellingen van het faxstuurprogramma weer te geven waarin u het papierformaat en de afdrukstand kunt instellen. Voor informatie over het openen van het dialoogvenster met afdrukinstellingen van het faxstuurprogramma raadpleegt u '[Het scherm met instellingen van het faxstuurprogramma openen](#)'.

5. Klik op **Adresboek weergeven... (Display Address Book...)** in **Ontvanger instellen (Set Recipient)** in het dialoogvenster **Fax verzenden (Send FAX)**.



6. Selecteer een ontvanger bij **Naam ontvanger (Recipient Name)** in het dialoogvenster **Ontvanger kiezen uit adresboek (Select Recipient from Address Book)** en klik op **Instellen als ontvanger (Set as Recipient)**.

De geselecteerde ontvanger wordt weergegeven in **Geadresseerde (Recipient)** in het dialoogvenster **Fax verzenden (Send FAX)**.



»»» Belangrijk

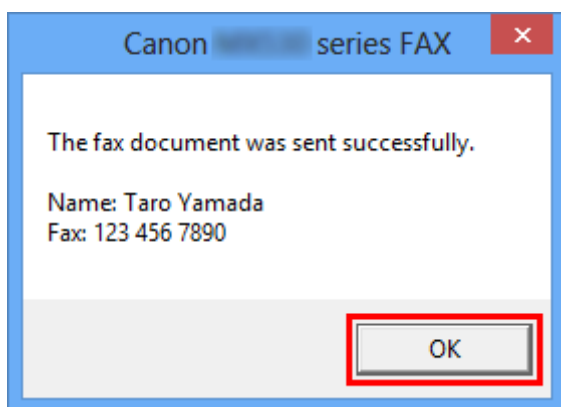
- U kunt geen geadresseerde opgeven als er geen geadresseerde in het adresboek is geregistreerd. Registreer de ontvanger in het adresboek en open het adresboek opnieuw. Raadpleeg '[Een adresboek maken \(faxstuurprogramma\)](#)' voor meer informatie over het registreren van ontvangers in het adresboek.
- Als het fax- of telefoonnummer van de geadresseerde incorrect is ingevoerd, of als het geregistreerde fax- of telefoonnummer onjuist is, wordt de fax mogelijk naar een verkeerde geadresseerde gestuurd. Wanneer u een belangrijke fax stuurt, raden wij u aan de fax te verzenden nadat u de informatie van de ontvanger hebt ingevoerd en de status van de ontvanger hebt gecontroleerd.

»»» Opmerking

- U kunt **Geadresseerde (Recipient)** ook opgeven door **Naam ontvanger (Recipient Name)** en **Faxnummer (Fax Number)** in te voeren bij **Direct invoeren (Direct Entry)** in het dialoogvenster **Fax verzenden (Send FAX)** en daarna te klikken op **Instellen als ontvanger (Set as Recipient)**.
 - Raadpleeg '[Algemene opmerkingen \(faxstuurprogramma\)](#)' voor meer informatie over geldige tekens.
 - U kunt zelfs faxen verzenden als u alleen het **Faxnummer (Fax Number)** hebt opgegeven.
 - U kunt de ontvanger die u heeft toegevoegd registreren in het adresboek door te klikken op **Toevoegen aan adresboek... (Add to Address Book...)**. Raadpleeg '[Een adresboek maken \(faxstuurprogramma\)](#)' voor meer informatie over het registreren van ontvangers in het adresboek.
- Voeg indien nodig het nummer voor de buitenlijn toe aan het faxnummer.
(Voorbeeld: wanneer het nummer voor een buitenlijn 0 is en het faxnummer XXX-XXXX is, geeft u 0XXX-XXXX op.)

7. Klik op **Verzenden (Send Now)**.

Klik in het bevestigingsbericht op **OK**.



»»» Belangrijk

- Raadpleeg '[Kan geen faxen verzenden vanaf een computer](#)' als u geen faxen kunt verzenden als gevolg van storing in de lijn of een ander probleem.

Verzenden annuleren

Als u op **Verzenden (Send Now)** klikt in het dialoogvenster **Fax verzenden (Send FAX)**, wordt het printerpictogram weergegeven op de taakbalk. Dubbelklik op dit pictogram om een lijst weer te geven met faxtaken die klaar staan voor verzending of die nu worden verzonden.

U kunt het verzenden annuleren door met de rechtermuisknop op een taak te klikken en vervolgens **Annuleren (Cancel)** te selecteren.

The screenshot shows a window titled "Canon series FAX" with a menu bar containing "Printer", "Document", and "View". Below the menu bar is a table with the following columns: "Document Name", "Status", "Owner", "Pages", "Size", and "Sub". The table contains one row with the following data: "Untitled - Notepad" (with a document icon), "Printing", "UserName", "1", "8.11 KB/8.11 KB", and "1:4". The "Document Name" cell is highlighted with a red border. Below the table is a horizontal scrollbar and a status bar that reads "1 document(s) in queue".

Document Name	Status	Owner	Pages	Size	Sub
Untitled - Notepad	Printing	UserName	1	8.11 KB/8.11 KB	1:4

1 document(s) in queue

Een adresboek maken (faxstuurprogramma)

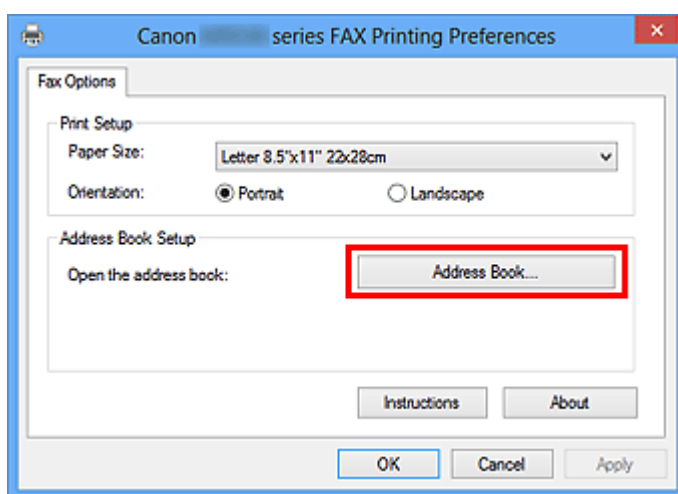
Als u gebruikmaakt van een adresboek, kunt u gemakkelijk faxen verzenden door een ontvanger te selecteren.

U kunt de naam, het faxnummer en andere informatie registreren in het adresboek.

Een ontvanger (WAB-contact) registreren in het adresboek

U kunt afzonderlijke ontvangers (Contactpersonen) registreren in het adresboek.

1. [Open het dialoogvenster met afdrুকinstellingen van het faxstuurprogramma.](#)
2. Klik op **Adresboek... (Address Book...)** in het dialoogvenster dat wordt weergegeven.



Opmerking

- Nadat een afzonderlijke ontvanger (contactpersonen) in de adresboekmap (Windows Contactpersonen) is geregistreerd als een adresboekbestand (met de extensie .contact), kan deze in meerdere toepassingen worden gebruikt. Het is echter niet mogelijk om het gebruikte adresboek te wijzigen omdat u per gebruiker maar één adresboek kunt maken.

Voer de onderstaande stappen uit om Windows Contactpersonen te openen.

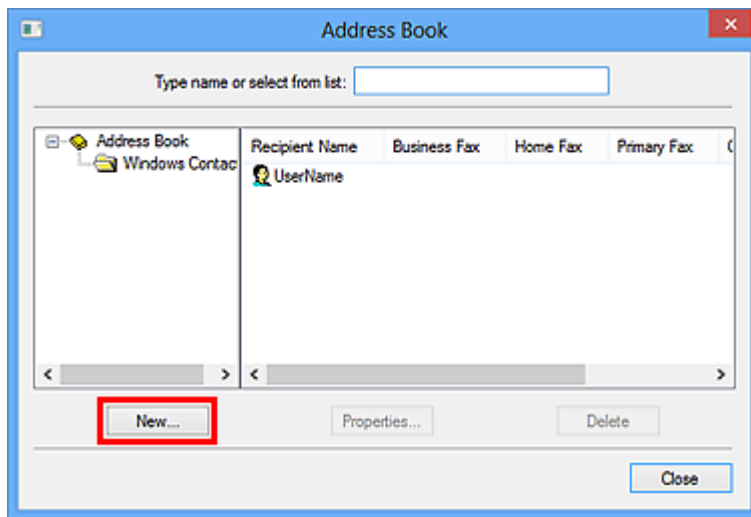
- **Windows 8.1/Windows 8:**

Selecteer de charm **Zoeken (Search)** en zoek naar 'Contactpersonen'.

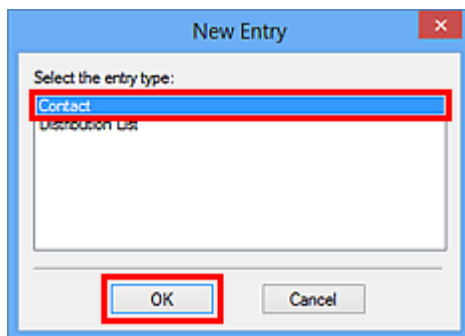
- **Windows 7/Windows Vista:**

Selecteer **XXXX (gebruikersnaam) (XXXX (user name))** in het menu **Start** en dubbelklik op **Contactpersonen (Contacts)**.

3. Klik in het dialoogvenster **Adresboek (Address Book)** op **Nieuw... (New...)**.



4. Selecteer **Contactpersoon (Contact)** in het dialoogvenster **Nieuwe vermelding (New Entry)** en klik vervolgens op **OK**.



►►► Opmerking

- Voor het faxen kunt u slechts één **Contactpersoon (Contact)** (één ontvanger) opgeven. Het is niet mogelijk om een **Distributielijst (Distribution List)** op te geven.

5. Voer **Voornaam (First)** en **Achternaam (Last)** in op het tabblad **Naam en e-mailadres (Name and E-mail)** van het dialoogvenster Eigenschappen.

De naam van de ontvanger wordt boven aan de verzonden fax weergegeven.

6. Geef op het tabblad **Thuis (Home)** of **Werk (Work)** het faxnummer op en klik vervolgens op **OK**.

Een afzonderlijke ontvanger (Contactpersoon) is in het adresboek geregistreerd.

►► Opmerking

- U kunt ook een ontvanger registreren door op de knop **Toevoegen aan adresboek... (Add to Address Book...)** te klikken in het dialoogvenster **Fax verzenden (Send FAX)** nadat u de ontvanger hebt ingevoerd.

- Voeg indien nodig het nummer voor de buitenlijn toe aan het faxnummer.
(Voorbeeld: wanneer het nummer voor een buitenlijn 0 is en het faxnummer XXX-XXXX is, geeft u 0XXX-XXXX op.)

- Als u een upgrade uitvoert van Windows XP naar Windows Vista, komt het adresboek dat u in Windows XP had gemaakt mogelijk niet overeen met het adresboek in Windows Vista. In dat geval opent u het adresboek als volgt om de informatie in een nieuw adresboek te zetten.

1. Selecteer in het menu **Start** de optie **Configuratiescherm (Control Panel) > Vormgeving aan persoonlijke voorkeur aanpassen (Appearance and Personalization) > Mapopties (Folder Options)**.
2. Ga naar het tabblad **Weergave (View)** in het dialoogvenster **Mapopties (Folder Options)**, selecteer **Verborgene bestanden en mappen weergeven (Show hidden files and folders)** bij **Geavanceerde instellingen (Advanced settings)** en klik vervolgens op **OK**.
3. Selecteer in het menu **Start** de optie **XXXX (gebruikersnaam) (XXXX (user name))**.
Dubbelklik vervolgens op **AppData > Zwervend (Roaming) > Canon > MP5** om de map te openen.
4. Dubbelklik op het WAB-bestand.

Het adresboek wordt automatisch in Windows Vista geladen.

Verwant onderwerp

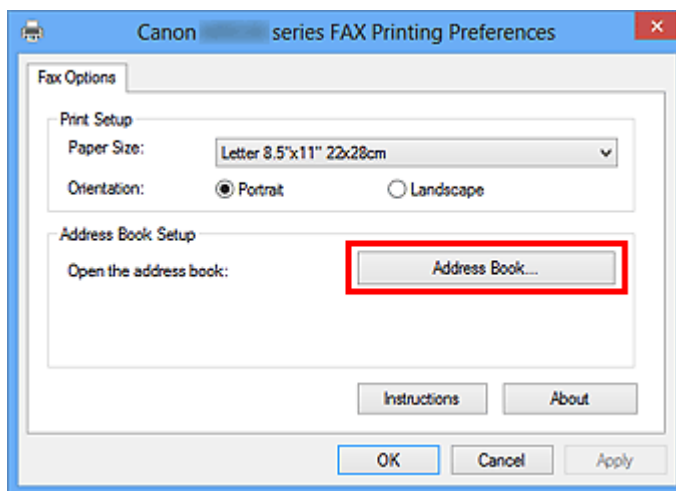
- [Ontvangers in een adresboek bewerken of verwijderen \(faxstuurprogramma\)](#)
- [Ontvangers zoeken in een adresboek \(faxstuurprogramma\)](#)

Ontvangers in een adresboek bewerken of verwijderen (faxstuurprogramma)

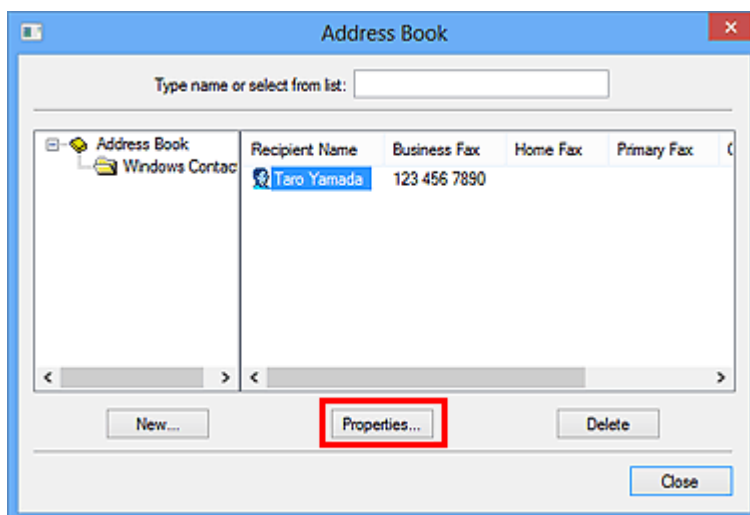
U kunt de naam, het faxnummer en andere gegevens van de ontvangers wijzigen of ontvangers verwijderen die zijn geregistreerd in het adresboek.

Ontvangers in een adresboek bewerken

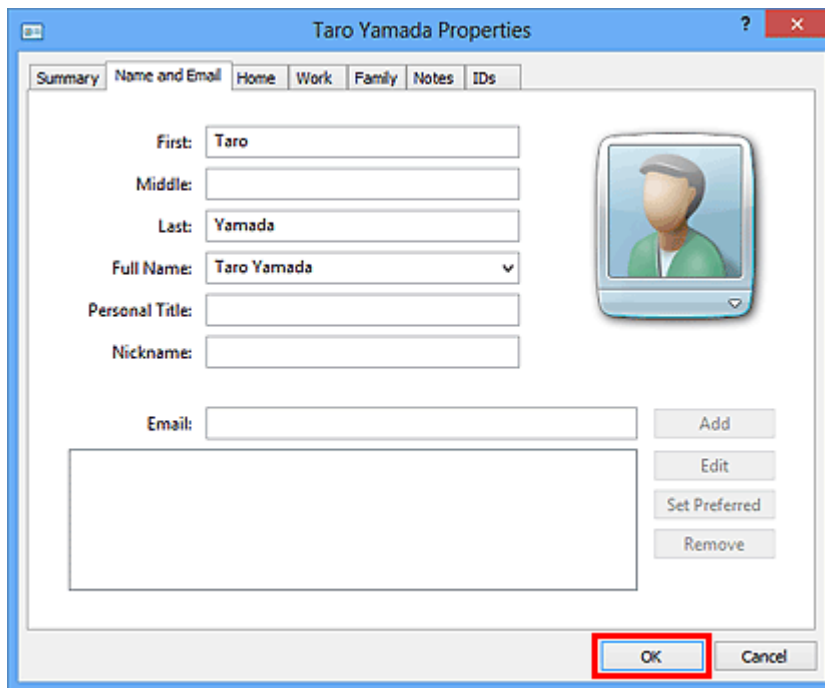
1. [Open het dialoogvenster met afdrukinstellingen van het faxstuurprogramma.](#)
2. Klik op **Adresboek... (Address Book...)** in het dialoogvenster dat wordt weergegeven.



3. Selecteer de ontvanger die u wilt bewerken in het dialoogvenster **Adresboek (Address Book)** en klik vervolgens op **Eigenschappen... (Properties...)**.

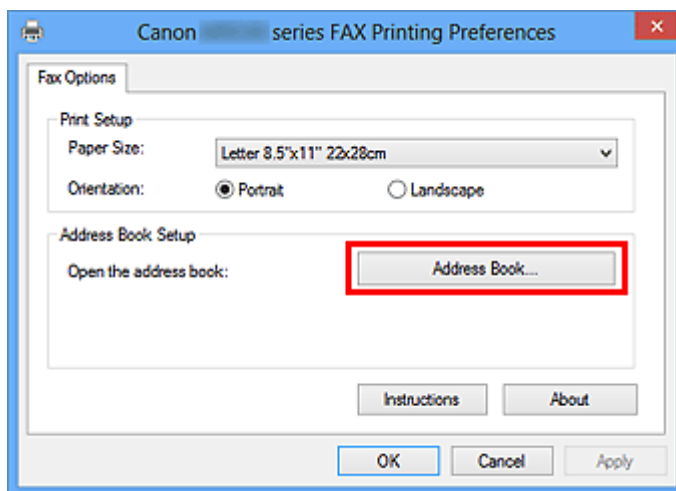


4. Wijzig de gewenste informatie in het dialoogvenster Eigenschappen en klik vervolgens op **OK**.

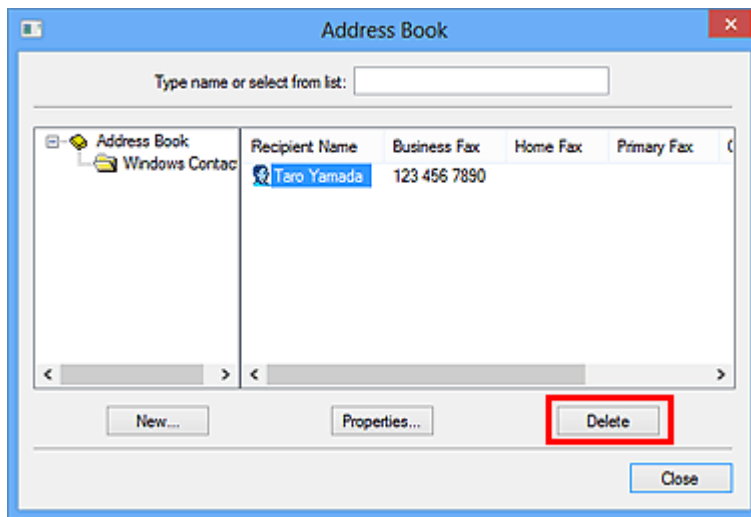


Ontvangers verwijderen uit een adresboek

1. [Open het dialoogvenster met afdrukinstellingen van het faxstuurprogramma.](#)
2. Klik op **Adresboek... (Address Book...)** in het dialoogvenster dat wordt weergegeven.



3. Selecteer de geadresseerde die u uit het dialoogvenster **Adresboek (Address Book)** wilt verwijderen en klik op **Verwijderen (Delete)**.

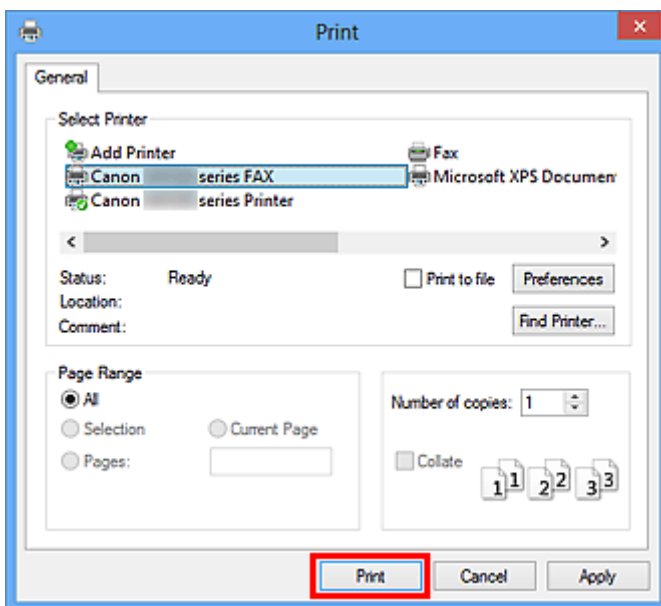


4. Klik in het bevestigingsbericht op **Ja (Yes)**.

Ontvangers zoeken in een adresboek (faxstuurprogramma)

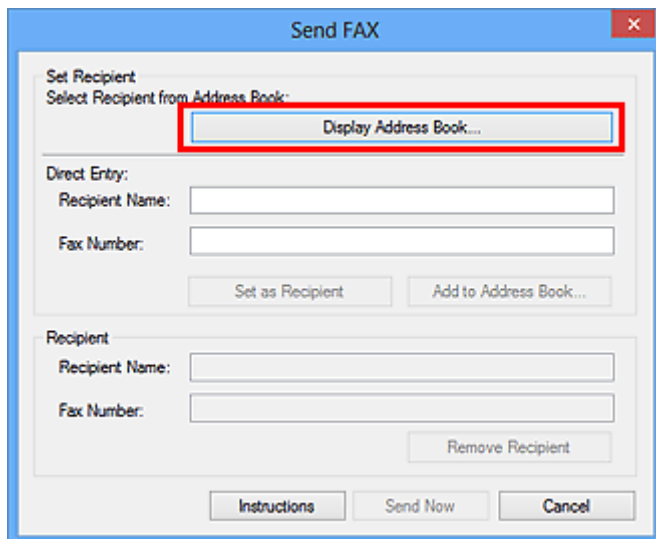
U kunt op naam zoeken naar ontvangers in het adresboek.

1. Open het document dat u als fax wilt verzenden in de bijbehorende toepassing (bijvoorbeeld Kladblok) en klik vervolgens op Afdrukken. (De opdracht **Afdrukken... (Print...)** vindt u in het menu **Bestand (File)**.)
2. Selecteer **Canon XXX series FAX** (waarbij XXX de modelnaam is) bij **Printer selecteren (Select Printer)** of **Naam (Name)** in het dialoogvenster **Afdrukken (Print)**.
3. Klik op **Afdrukken (Print)** of **OK**.



* Dialoogvenster **Afdrukken (Print)** in Kladblok

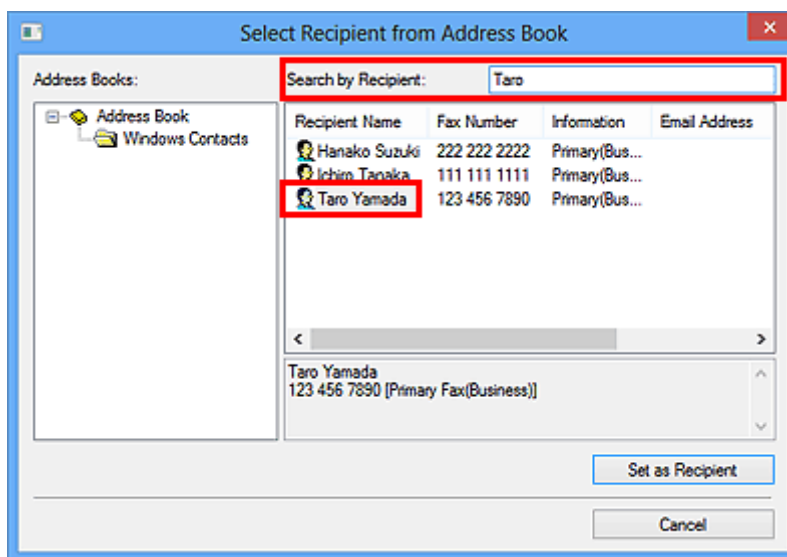
4. Klik op **Adresboek weergeven... (Display Address Book...)** in **Ontvanger instellen (Set Recipient)** in het dialoogvenster **Fax verzenden (Send FAX)**.



5. Geef in **Zoeken op geadresseerde (Search by Recipient)** in het dialoogvenster **Ontvanger kiezen uit adresboek (Select Recipient from Address Book)** de naam op van de ontvanger die u zoekt.

Als de opgegeven naam wordt gevonden, wordt de naam van de ontvanger geselecteerd weergegeven in de lijst met contacten.

Wanneer de naam is geselecteerd, klikt u op **Instellen als ontvanger (Set as Recipient)** om deze als ontvanger in te voeren.



»»» Belangrijk

- Het is niet mogelijk om op andere gegevens dan de naam te zoeken.



Kan geen faxen verzenden vanaf een computer



Controle 1 Is het apparaat ingeschakeld?

U kunt geen faxen verzenden als de stroom is uitgeschakeld. Druk op de knop **AAN (ON)** om de stroom in te schakelen.

Als u de stekker uit het stopcontact haalt zonder het apparaat uit te schakelen (een van de knoppen op het bedieningspaneel brandt), wordt het apparaat ingeschakeld als u de stekker weer in het stopcontact steekt.

Als u de stekker uit het stopcontact haalt nadat u op de knop **AAN (ON)** hebt gedrukt om de stroom uit te schakelen (de knoppen op het bedieningspaneel zijn niet verlicht), steekt u de stekker weer in het stopcontact en drukt u op de knop **AAN (ON)** om de stroom weer in te schakelen.

Als de stroom is uitgeschakeld als gevolg van een stroomstoring, schakelt deze automatisch weer in wanneer de stroomstoring is opgelost.

»»» Belangrijk

- Controleer of alle lampjes op het bedieningspaneel uit zijn voordat u het netsnoer uit het stopcontact haalt. Als er een stroomstoring optreedt of u het netsnoer loskoppelt, worden alle faxen in het apparaatgeheugen verwijderd.

»»» Opmerking

- Als de opgeslagen faxen in het apparaatgeheugen zijn gewist na een stroomstoring of nadat u de stekker uit het stopcontact hebt gehaald, wordt de lijst met faxen die uit het apparaatgeheugen zijn gewist, afgedrukt nadat u het apparaat hebt ingeschakeld.

Controle 2 Wordt het document verzonden vanuit het geheugen of wordt een fax ontvangen in het geheugen?

Wanneer het bericht voor verzenden/ontvangen wordt weergegeven op de LCD-monitor van het apparaat, wordt er een fax verzonden vanuit/ontvangen in het apparaatgeheugen. Wacht totdat de verzending/ontvangst is voltooid.

Controle 3 Is het juiste type telefoonlijn ingesteld?

Controleer de instellingen voor het type telefoonlijn en wijzig deze zo nodig.

Controle 4 Is **Kiestoondetectie (Dial tone detect)** ingesteld op **AAN (ON)**?

Probeer de fax na een tijdje opnieuw te verzenden.

Als u nog steeds geen fax kunt verzenden, selecteert u **UIT (OFF)** voor **Kiestoondetectie (Dial tone detect)** bij **Geavanc. FAX-instellingen (Advanced FAX settings)** onder **Faxinstellingen (FAX settings)**.

Controle 5 Is het faxnummer van de ontvanger correct?

Controleer het faxnummer van de ontvanger en verzend het document opnieuw.

■ [Een fax verzenden \(faxstuurprogramma\)](#)

▶▶▶ Opmerking

- Raadpleeg '[Ontvangers in een adresboek bewerken of verwijderen \(faxstuurprogramma\)](#)' voor meer informatie over het wijzigen van geregistreerde ontvangers in het adresboek.

Controle 6 Treedt er een fout op tijdens het verzenden?

Controleer of er een bericht wordt weergegeven op het computerscherm.

Wordt er een bericht weergegeven, lees dan dit bericht en los de fout op.

Controle 7 Treedt er een printerfout op?

Controleer of er een bericht wordt weergegeven op de LCD-monitor.

Als er een ondersteuningscode wordt weergegeven, raadpleegt u 'Lijst met ondersteuningscodes' voor uw model vanuit de startpagina van de Online handleiding.

Als er geen ondersteuningscode wordt weergegeven, raadpleegt u 'Een bericht verschijnt op het scherm' voor uw model vanuit de startpagina van de Online handleiding.

Als u haast heeft, kunt u op de knop **Stoppen (Stop)** drukken om het bericht te sluiten en vervolgens de fax verzenden.

Controle 8 Is de telefoonlijn correct aangesloten?

Verbind de telefoonkabel opnieuw met de telefoonaansluiting.

Als de telefoonlijn correct is verbonden, is er een probleem met de telefoonlijn. Neem contact op met uw telefoonmaatschappij en de fabrikant van uw toestel- of telefoonadapter.

Het scherm met instellingen van het faxstuurprogramma openen

Hieronder wordt uitgelegd hoe u het dialoogvenster met afdrুকinstellingen of het dialoogvenster Eigenschappen van het faxstuurprogramma opent vanuit de toepassing of via het fax-/printerpictogram.

Het dialoogvenster met afdrুকinstellingen van het faxstuurprogramma openen vanuit een toepassing

1. Klik op de afdrুকopdracht in de toepassing.

Meestal kunt u het dialoogvenster **Afdrukken (Print)** openen door Afdrukken te selecteren in het menu Bestand.

2. Selecteer de naam van uw model en klik op **Voorkeuren (Preferences)** (of **Eigenschappen (Properties)**).

Het dialoogvenster met afdrুকinstellingen van het faxstuurprogramma wordt weergegeven.

Het dialoogvenster met afdrুকinstellingen van het faxstuurprogramma openen via het fax-/printerpictogram

• Windows 8.1/Windows 8:

1. Klik op de charm **Instellingen (Settings)** > **Configuratiescherm (Control Panel)** > **Hardware en geluiden (Hardware and Sound)** > **Apparaten en printers (Devices and Printers)**.
2. Klik met de rechtermuisknop op het pictogram **Canon XXX series Printer** of **Canon XXX series FAX** en selecteer **Voorkeursinstellingen voor afdrucken (Printing Preferences)** en vervolgens **Canon XXX series FAX**. ('XXX' is de modelnaam.)

• Windows 7:

1. Klik op **Start** en selecteer **Configuratiescherm (Control Panel)** > **Hardware en geluid (Hardware and Sound)** > **Apparaten en printers (Devices and Printers)**.
2. Klik met de rechtermuisknop op het pictogram **Canon XXX series Printer** of **Canon XXX series FAX** en selecteer **Voorkeursinstellingen voor afdrucken (Printing Preferences)** en vervolgens **Canon XXX series FAX**. ('XXX' is de modelnaam.)

• Windows Vista:

1. Klik in het menu **Start** op **Configuratiescherm (Control Panel)** > **Hardware en geluiden (Hardware and Sound)** > **Printers**.

2. Klik met de rechtermuisknop op het pictogram **Canon XXX series FAX** (waarbij XXX de modelnaam is) en selecteer **Voorkeursinstellingen voor afdrukken... (Printing Preferences...)**.

Het dialoogvenster **Eigenschappen van het faxstuurprogramma** openen via het fax-/printerpictogram

• Windows 8.1/Windows 8:

1. Klik op de charm **Instellingen (Settings) > Configuratiescherm (Control Panel) > Hardware en geluiden (Hardware and Sound) > Apparaten en printers (Devices and Printers)**.
2. Klik met de rechtermuisknop op het pictogram **Canon XXX series Printer** of **Canon XXX series FAX** en selecteer **Eigenschappen van printer (Printer Properties)** en vervolgens **Canon XXX series FAX**. ('XXX' is de modelnaam.)

• Windows 7:

1. Klik op **Start** en selecteer **Configuratiescherm (Control Panel) > Hardware en geluid (Hardware and Sound) > Apparaten en printers (Devices and Printers)**.
2. Klik met de rechtermuisknop op het pictogram **Canon XXX series Printer** of **Canon XXX series FAX** en selecteer **Eigenschappen van printer (Printer Properties)** en vervolgens **Canon XXX series FAX**. ('XXX' is de modelnaam.)

• Windows Vista:

1. Klik in het menu **Start** op **Configuratiescherm (Control Panel) > Hardware en geluiden (Hardware and Sound) > Printers**.
2. Klik met de rechtermuisknop op het pictogram **Canon XXX series FAX** (waarbij XXX de modelnaam is) en selecteer **Eigenschappen (Properties)**.

Algemene opmerkingen (faxstuurprogramma)

Bij het gebruik van het faxstuurprogramma gelden de volgende beperkingen.

Houd bij het gebruik van het faxstuurprogramma rekening met het volgende.

- Het faxstuurprogramma werkt mogelijk niet goed als u een Microsoft Excel 2002-document als fax verstuurt terwijl de optie **Formaat zo nodig wijzigen in A4/Letter (Allow A4/Letter Paper Resizing)** in Microsoft Excel 2002 is ingeschakeld. Volg de onderstaande aanwijzingen om het probleem op te lossen:

1. Klik op **Opties... (Options...)** in het menu **Extra (Tools)**.
2. Schakel het selectievakje **Formaat zo nodig wijzigen in A4/Letter (Allow A4/Letter Paper Resizing)** uit op het tabblad **Internationaal (International)**.

- Wanneer u een netwerkprinter gebruikt, kunt u niet vanaf meerdere computers tegelijk faxen verzenden. Probeer u een fax vanaf een computer te verzenden terwijl er al een fax vanaf een andere computer wordt verzonden, dan verschijnt er een bericht en kan uw fax niet worden verzonden.

Zorg ervoor dat er geen fax vanaf een andere computer wordt verzonden.

- Als u een Bluetooth-poort toewijst aan het faxstuurprogramma, kunt u geen faxen versturen vanaf de computer.
- U kunt voor het **Faxnummer (Fax Number)** de volgende tekens gebruiken:

Teken	Toelichting
0 - 9 * #	Voor telefoon- en faxnummers.
, p	Om een pauze tussen nummers in te voegen.
P	Om een pauze aan het einde van een reeks nummers in te voegen.
T	Nummers na de T worden als toonsignaal verzonden.
+ - (), spatie	Om het nummer beter leesbaar te maken. U kunt een spatie vóór het nummer invoegen.

*U kunt ., R, M of E niet gebruiken.

- U kunt het volgende aantal tekens invoeren in **Naam ontvanger (Recipient Name)** en **Faxnummer (Fax Number)**.

Naam ontvanger (Recipient Name): maximaal 16 tekens

Faxnummer (Fax Number): maximaal 60 tekens

* Het aantal tekens dat u kunt opgeven, wijkt in bepaalde regio's mogelijk af.

- Het faxstuurprogramma werkt niet correct als u de optie **Printerpooling inschakelen (Enable printer pooling)** uitschakelt op het tabblad **Poorten (Ports)** van het dialoogvenster **Eigenschappen van Canon XXX series FAX (Canon XXX series FAX Properties)** (waarbij XXX de modelnaam is). Controleer of de optie is ingeschakeld.

Voor informatie over het openen van het dialoogvenster **Eigenschappen Canon XXX series FAX (Canon XXX series FAX Properties)** raadpleegt u '[Het dialoogvenster Eigenschappen van het faxstuurprogramma openen via het fax-/printerpictogram](#)'.

Faxen ontvangen

- ▶ **Faxen ontvangen**
- ▶ **De papierinstellingen wijzigen**
- ▶ **Geheugenontvangst**

Faxen ontvangen

In dit gedeelte wordt uitgelegd hoe u het ontvangen van een faxen voorbereid en hoe u faxen ontvangt.

De ontvangst van een fax voorbereiden

Ga te werk volgens de onderstaande procedure om de ontvangst van een fax voor te bereiden.

1. [Zorg dat de printer is ingeschakeld.](#)



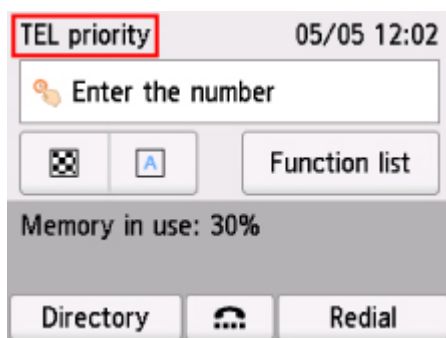
2. Selecteer **FAX** op het HOME-scherf.

- [Het bedieningspaneel gebruiken](#)

Het stand-byscherf voor faxen wordt weergegeven.

3. Controleer de instelling voor de ontvangstmodus.

Controleer de instelling voor de ontvangstmodus die wordt weergegeven op het stand-byscherf voor faxen.



►► Opmerking

- Meer informatie over het wijzigen van de ontvangstmodus:

- [De ontvangstmodus instellen](#)

4. [Plaats papier.](#)

Plaats vellen normaal papier.

5. Geef de benodigde papierinstellingen op.

- [De papierinstellingen wijzigen](#)

De voorbereiding voor het ontvangen van faxen is hiermee voltooid.

Als een fax wordt ontvangen, wordt deze automatisch op het geplaatste papier afgedrukt.

Een fax ontvangen

De bedieningsprocedure voor ontvangst kan verschillen, afhankelijk van de geselecteerde ontvangstmodus.

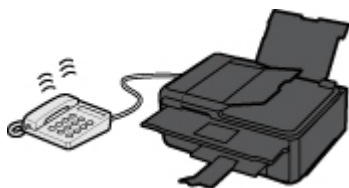
»» Opmerking

- Meer informatie over de ontvangstmodus:
 - [De ontvangstmodus instellen](#)
- U kunt voor elke ontvangstmodus geavanceerde instellingen opgeven.
Voor meer informatie over de geavanceerde instellingen van de ontvangstmodus:
 - [Geavanceerde instellingen van de ontvangstmodus](#)
- Als de printer een fax niet heeft kunnen afdrukken, wordt de niet-afgedrukte fax tijdelijk in het printergeheugen opgeslagen (Geheugenontvangst).
 - [Geheugenontvangst](#)

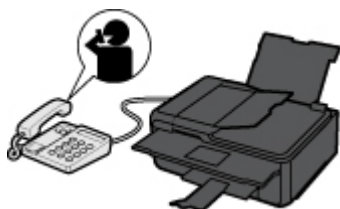
Wanneer Modus Telefoonprioriteit (TEL priority mode) is geselecteerd:

- **Als het een faxoproep betreft:**

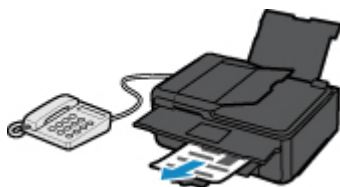
De telefoon gaat over wanneer er een oproep binnenkomt.



Neem de hoorn op. Als u de faxtoon hoort, wacht u ten minste 5 seconden nadat de toon is gestopt en hangt u de hoorn weer op.



De printer ontvangt de fax.



»» Opmerking

- Als de printer niet naar faxontvangst overschakelt, selecteert u nogmaals **FAX** op het HOME-scherm en drukt u vervolgens de knop **Kleur (Color)** of **Zwart (Black)** om de fax te ontvangen.
- Als u een fax wilt ontvangen zonder de hoorn op te nemen, selecteert u **Hand./auto schakel.: AAN (Manual/auto switch: ON)** bij **Geavanceerd (Advanced)**. Met **RX-starttijd (RX start time)** kunt u het aantal seconden opgeven voordat de printer overschakelt op faxontvangst.

- Als u zich hebt aangemeld voor de Duplex Ringing-service in Hongkong, gaat de telefoon een opgegeven aantal keren over bij een inkomende oproep met een herkenbaar faxbelpatroon. Vervolgens schakelt de printer over op automatische faxontvangst, zonder dat u de hoorn hoeft op te nemen.

U kunt het aantal keren dat de telefoon overgaat totdat wordt overgeschakeld op faxontvangst wijzigen.

- Stel de printer zo in dat u het ontvangen van een fax kunt starten vanaf een aangesloten telefoon (externe ontvangst).

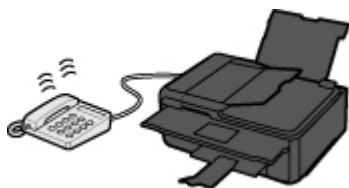
■ Externe ontvangst

- **Als het antwoordapparaat is aangesloten op de printer:**

- Als het antwoordapparaat is ingesteld op de antwoordmodus, selecteert u **Gebruiksvriend. RX: AAN (User-friendly RX: ON)** bij **Geavanceerd (Advanced)**. Als het een faxoproep betreft, ontvangt de printer de fax automatisch.
- Als de antwoordmodus op het antwoordapparaat is uitgeschakeld, neemt u de hoorn op. Als u de faxtoon hoort, wacht u ten minste 5 seconden nadat de toon is gestopt en hangt u de hoorn weer op.
- Als **Hand./auto schakel.: AAN (Manual/auto switch: ON)** bij **Geavanceerd (Advanced)** is geselecteerd, stelt u **RX-starttijd (RX start time)** in op een tijdsduur die langer is dan de tijdsduur voordat het antwoordapparaat het bericht afspeelt. We raden u aan om, wanneer u dit hebt ingesteld, het antwoordapparaat bijvoorbeeld met een mobiele telefoon te bellen om te bevestigen dat de berichten correct zijn opgenomen op het antwoordapparaat.
- Stel het antwoordapparaat in op de antwoordmodus en pas het als volgt aan:
 - Het volledige bericht moet niet langer zijn dan 15 seconden.
 - Leg uw bellers in het bericht uit hoe zij een fax kunnen verzenden.

- **Als het een spraakoproep betreft:**

De telefoon gaat over wanneer er een oproep binnenkomt.



Neem de hoorn van de haak en begin met spreken.



»» Opmerking

- Als de printer onverwachts overschakelt op faxontvangst tijdens telefoongesprekken, selecteert u **Gebruiksvriend. RX: UIT (User-friendly RX: OFF)** bij **Geavanceerd (Advanced)**.

- Als **Hand./auto schakel.: AAN (Manual/auto switch: ON)** is geselecteerd bij **Geavanceerd (Advanced)** moet u een binnenkomende oproep beantwoorden door de hoorn van de haak te nemen binnen de tijd die u bij **RX-starttijd (RX start time)** hebt opgegeven. Anders schakelt de printer over op faxontvangst.

Wanneer Modus Alleen faxen (FAX only mode) is geselecteerd:

- **Als het een faxoproep betreft:**

De printer ontvangt de fax automatisch.



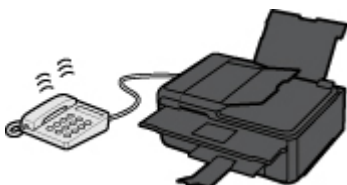
»» Opmerking

- Als er een telefoon is aangesloten op de printer, gaat de telefoon over bij binnenkomende oproepen.
- U kunt het aantal keren dat de telefoon overgaat wijzigen met **Aantal belsignalen (Ring count)** in **Geavanceerd (Advanced)**.

Als DRPD of Netwerkschakelaar (Network switch) is geselecteerd:

- **Als het een faxoproep betreft:**

De telefoon gaat over wanneer er een oproep binnenkomt.



De printer ontvangt automatisch de fax als het belpatroon voor faxen wordt gedetecteerd.



»» Opmerking

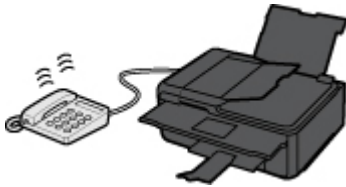
- U kunt het aantal keren dat de telefoon overgaat wijzigen.

■ [Geavanceerde instellingen van de ontvangstmodus](#)

- **Als het een spraakoproep betreft:**

De telefoon gaat over wanneer er een oproep binnenkomt.

Als de printer het faxbelpatroon niet detecteert, blijft de telefoon overgaan.



Neem de hoorn van de haak en begin met spreken.



»»» Opmerking

- Als u deze functie wilt gebruiken, moet u zich aanmelden bij een compatibele service die door uw telefoonmaatschappij wordt geleverd.

- **Voor DRPD**

U moet het juiste belpatroon selecteren op de printer.

■ [DRPD-belpatroon instellen \(alleen VS en Canada\)](#)

- **Voor Netwerkschakelaar**

De naam van deze service is afhankelijk van het land of de regio van aankoop. Deze instelling is mogelijk ook niet beschikbaar, afhankelijk van het land of de regio van aankoop.

De papierinstellingen wijzigen

Deze printer drukt ontvangen faxen af op papier dat vooraf in de printer is geplaatst. Met het bedieningspaneel kunt u de papierinstellingen voor het afdrukken van faxen wijzigen. Zorg dat de instellingen geschikt zijn voor het geplaatste papier.

»»» Belangrijk

- Als het formaat van het geplaatste papier verschilt van de instelling voor papierformaat, worden de ontvangen faxen opgeslagen in het printergeheugen en wordt het bericht **Controleer papierformaat en tik op [OK]. (Check the page size and tap [OK].)** weergegeven op het aanraakscherm. In dat geval laadt u hetzelfde papierformaat dat is opgegeven in de papiermaatinstelling en selecteert u vervolgens **OK**.

U kunt ook op de knop **Stoppen (Stop)** drukken om het bericht te sluiten en de documenten die in het printergeheugen zijn opgeslagen later af te drukken.

■ [Een document in het printergeheugen afdrukken](#)

- Als er geen papier is geplaatst of als het papier opraakt tijdens het afdrukken, worden de ontvangen faxen in het printergeheugen opgeslagen en wordt in een foutbericht op het aanraakscherm aangegeven dat het papier op is. Plaats in dit geval papier en selecteer **OK**.

U kunt ook op de knop **Stoppen (Stop)** drukken om het bericht te sluiten en de documenten die in het printergeheugen zijn opgeslagen later af te drukken.

■ [Een document in het printergeheugen afdrukken](#)

»»» Opmerking

- Als de afzender een document verzendt dat groter is dan het formaat Letter of Legal, zoals 11 x 17 inch, kan het apparaat van de afzender het document automatisch verkleinen of opdelen of slechts een deel van het origineel verzenden.

1. [Zorg dat de printer is ingeschakeld.](#)



2. Selecteer **FAX** op het HOME-scherm.

■ [Het bedieningspaneel gebruiken](#)

Het stand-byscherm voor faxen wordt weergegeven.

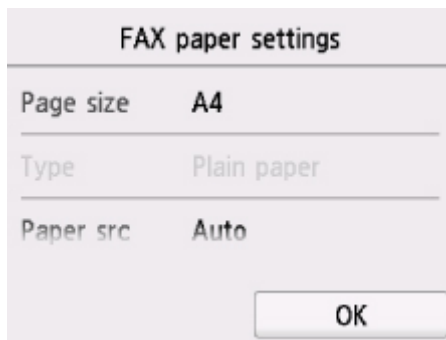
3. Selecteer **Functielijst (Function list)**.

Het scherm **Functielijst (Function list)** wordt weergegeven.

4. Selecteer **Instellingen voor faxpapier (FAX paper settings)**.

Het scherm **Instellingen voor faxpapier (FAX paper settings)** wordt weergegeven.

5. Geef de instellingen op.



A. **Pg.form. (Page size)**

U kunt het paginaformaat instellen op **A4**, **Letter** of **Legal**.

B. **Type** (Mediumtype)

Het type papier is ingesteld op **Normaal papier (Plain paper)**.

C. **Pap.bron (Paper src)**

Selecteer een papierbron (**Achterste la (Rear tray)/Cassette/Automatisch (Auto)**) waarin papier is geplaatst.

►► **Opmerking**

- Wanneer **Automatisch (Auto)** is geselecteerd, wordt papier ingevoerd uit de papierbron met papier dat overeenkomt met de papierinstellingen (paginaformaat en mediumtype).

D. **Dub.zijdigInst.afdr. (2-sidedPrintSetting)**

Selecteer dubbelzijdig of enkelzijdig afdrukken.

Dubbelzijdig afdrukken is beschikbaar voor faxen in zwart-wit. Faxen in kleur worden afgedrukt op één kant van het papier, ongeacht deze instelling.

Nadat **Dub.zijdig (2-sided)** is geselecteerd bij **Dub.zijdigInst.afdr. (2-sidedPrintSetting)**, selecteert u **Geavanceerd (Advanced)** om de nietmarge op te geven.

►► **Opmerking**

- Wanneer **Pg.form. (Page size)** is ingesteld op **A4** of **Letter** worden de ontvangen faxen aan beide kanten van het papier afgedrukt.

6. Druk tweemaal op de knop **Terug (Back)** om terug te keren naar het stand-byscherm voor faxen.

Geheugenontvangst

Als de printer de ontvangen fax niet heeft kunnen afdrukken, wordt de fax in het printergeheugen opgeslagen. Het lampje **Faxgeheugen (FAX Memory)** gaat branden en **Ontvangen in geheugen. (Received in memory.)** wordt weergegeven op het stand-byscherm voor faxen.

»»» Belangrijk

- Als u het netsnoer uit het stopcontact haalt, gaan alle faxen verloren die in het printergeheugen zijn opgeslagen. De volgende keer dat u de printer inschakelt, selecteert u **OK** nadat een bevestigingsscherm wordt weergegeven. Er wordt een lijst afgedrukt met de faxen die uit het printergeheugen zijn verwijderd (RAPPORT OVER GEHEUGEN WISSEN (MEMORY CLEAR REPORT)).

Als het printer in een van de volgende gevallen een fax ontvangt, wordt de ontvangen fax automatisch opgeslagen in het printergeheugen.

- **De printer is ingesteld om ontvangen faxen op te slaan in het geheugen:**

Als **Niet afdrukken (Do not print)** is geselecteerd voor **Ontvangen documenten (Received documents)** bij **Automatische afdrুকinstellingen (Auto print settings)** onder **Faxinstellingen (FAX settings)**, worden de ontvangen faxen opgeslagen in het printergeheugen.

U kunt de opgeslagen faxen in het printergeheugen afdrukken via het scherm **Geheugenverwijzing (Memory reference)** in het menu Fax.

- [Een document in het printergeheugen afdrukken](#)

»»» Opmerking

- Als u de ontvangen faxen automatisch wilt afdrukken, selecteert u **Afdrukken (Print)** voor **Ontvangen documenten (Received documents)** bij **Automatische afdrুকinstellingen (Auto print settings)** onder **Faxinstellingen (FAX settings)**.

- [Automatische afdrুকinstellingen \(Auto print settings\)](#)

- **Er is een printerfout opgetreden:**

Als u **Afdrukken (Print)** selecteert voor **Ontvangen documenten (Received documents)** bij **Automatische afdrুকinstellingen (Auto print settings)** onder **Faxinstellingen (FAX settings)**, wordt een ontvangen fax automatisch afgedrukt. Als zich echter een van de volgende fouten voordoet, wordt de ontvangen fax niet afgedrukt. In plaats hiervan wordt de fax opgeslagen in het printergeheugen.

Wanneer de fout is opgelost, wordt de fax die in het printergeheugen is opgeslagen, automatisch afgedrukt.

- De hoeveelheid resterende inkt is onvoldoende om een fax af te drukken:

Vervang de inkttank.

- [Inkttanks vervangen](#)

»»» Opmerking

- U kunt de printer zo instellen dat ontvangen faxen geforceerd worden afgedrukt, zelfs als de inkt op is.

Stel **Afdrukken bij geen inkt (Print when out of ink)** bij **Automatische afdrুকinstellingen (Auto print settings)** onder **Faxinstellingen (FAX settings)** in op **Afdrukken (Print)**.

Het kan echter zijn dat de fax deels of in zijn geheel niet wordt afgedrukt omdat de inkt op is.

Bovendien wordt de inhoud van de fax niet opgeslagen in het geheugen van de printer.

Als de inkt al op is, raden wij u aan om **Niet afdrukken (Do not print)** te selecteren voor **Ontvangen documenten (Received documents)** bij **Automatische afdrুকinstellingen (Auto print settings)** onder **Faxinstellingen (FAX settings)** om de ontvangen fax op te slaan in het geheugen van de printer. Nadat u de inkttank hebt vervangen en **Afdrukken (Print)** hebt geselecteerd voor **Ontvangen documenten (Received documents)** bij **Automatische afdrুকinstellingen (Auto print settings)**, wordt de fax die in het geheugen van de printer is opgeslagen, automatisch afgedrukt.

■ [Automatische afdrুকinstellingen \(Auto print settings\)](#)

- Het papier is op:

Plaats het papier en selecteer vervolgens **OK** op het aanraakscherm.

- Er is een ander papierformaat geplaatst dan is opgegeven voor **Pg.form. (Page size)** bij **Instellingen voor faxpapier (FAX paper settings)**:

Plaats papier van hetzelfde formaat als dat is opgegeven bij **Pg.form. (Page size)** in **Instellingen voor faxpapier (FAX paper settings)** en selecteer **OK** op het aanraakscherm.

- **U hebt op de knop Stoppen (Stop) gedrukt om het afdrukken van een fax te annuleren:**

Druk op de knop **HOME** en selecteer **FAX** om het afdrukken van de fax te hervatten.

»» Opmerking

- De printer kan maximaal 250 faxpagina's* (max. 30 documenten) opslaan in het printergeheugen.

* Wanneer u ITU-T No.1 chart gebruikt (standaardmodus)

- Als het printergeheugen vol raakt tijdens geheugenontvangst, worden alleen pagina's die al zijn ontvangen in het geheugen opgeslagen. Druk de ontvangen faxen die in het printergeheugen zijn opgeslagen af, verwijder ze uit het printergeheugen en vraag de afzender de faxen opnieuw te verzenden.

■ [Document opgeslagen in printergeheugen](#)

Overige nuttige faxfuncties

- ▶ [Document opgeslagen in printergeheugen](#)

Document opgeslagen in printergeheugen

Als het verzenden van faxen niet wordt voltooid of als de printer de ontvangen faxen niet heeft kunnen afdrukken, worden deze faxen opgeslagen in het printergeheugen.

Als er een fout is opgetreden tijdens het verzenden van een fax, wordt het document niet in het printergeheugen opgeslagen.

In de volgende gevallen kan de printer een ontvangen fax niet afdrukken en zal deze automatisch worden opgeslagen in het geheugen.

- De hoeveelheid resterende inkt is onvoldoende om een fax af te drukken.
- Het papier is op.
- Er is een ander papierformaat geplaatst dan is opgegeven voor **Pg.form. (Page size)** bij **Instellingen voor faxpapier (FAX paper settings)**.
- **Niet afdrukken (Do not print)** is geselecteerd voor **Ontvangen documenten (Received documents)** bij **Automatische afdrুকinstellingen (Auto print settings)** onder **Faxinstellingen (FAX settings)**.
- U hebt op de knop **Stoppen (Stop)** gedrukt om het afdrukken van een ontvangen fax te annuleren.

»»» Belangrijk

- Als u het netsnoer uit het stopcontact haalt, gaan alle faxen verloren die in het geheugen van de printer zijn opgeslagen.

Raadpleeg [De printer loskoppelen](#) voor meer informatie over het loskoppelen van de printer.

U kunt de faxen die in het printergeheugen zijn opgeslagen, afdrukken of verwijderen.

- Een document in het printergeheugen afdrukken:
 - [Een document in het printergeheugen afdrukken](#)
- Een document in het printergeheugen verwijderen:
 - [Een document uit het printergeheugen verwijderen](#)

»»» Opmerking

- Wanneer u een document in het printergeheugen wilt bevestigen, afdrukken of verwijderen, kunt u het gewenste document selecteren met behulp van het transactienummer. Als u het transactienummer van het gewenste document niet weet, kunt u eerst de lijst met documenten (GEHEUGENLIJST (MEMORY LIST)) afdrukken.

Meer informatie over het afdrukken van de GEHEUGENLIJST (MEMORY LIST) vindt u in [Een document in het printergeheugen afdrukken](#).

Een document in het printergeheugen afdrucken

U kunt een bepaald document of alle ontvangen documenten in het geheugen tegelijk afdrucken.

Wanneer u een bepaald document afdrukt, kunt u het gewenste document selecteren met behulp van het transactienummer. Als u het transactienummer van het gewenste document niet weet, kunt u eerst de lijst met documenten (GEHEUGENLIJST (MEMORY LIST)) afdrucken.

1. [Zorg dat de printer is ingeschakeld.](#)
2. [Plaats papier.](#)

3. Selecteer  **FAX** op het HOME-scherm.

■ [Het bedieningspaneel gebruiken](#)

Het stand-byscherm voor faxen wordt weergegeven.

4. Selecteer **Functielijst (Function list)**.

Het scherm **Functielijst (Function list)** wordt weergegeven.

5. Selecteer **Geheugenverwijzing (Memory reference)**.

De geheugenlijst wordt weergegeven.

Memory list	
10/03 11:43 0912345678	0003 Color
A 10/03 11:43 0891234567	0004 B Color C
10/03 11:44	0005

Print doc. list Batch process

A. Datum en tijd van de transactie en fax-/telefoonnummer

B. Transactienummer (TX/RX nr.)

Een transactienummer tussen "0001" en "4999" geeft aan dat het een verzonden document is.

Een transactienummer tussen "5001" en "9999" geeft aan dat het een ontvangen document is.

C. Kleurgegevens

Bij verzending/ontvangst in kleur wordt **Kleur (Color)** weergegeven. Er wordt niets weergegeven bij verzending/ontvangst in zwart-wit.

►► Opmerking

- Als er geen documenten in het printergeheugen zijn opgeslagen, wordt het bericht **Geen document in geheugen. (There is no document in memory.)** weergegeven. Selecteer **OK** om naar het vorige scherm terug te keren.

6. Selecteer het menu Afdrukken.

- De geheugenlijst afdrukken (GEHEUGENLIJST (MEMORY LIST)):

U kunt een lijst afdrukken met de documenten die in het printergeheugen zijn opgeslagen door **Doc.lijst afdr. (Print doc. list)** te selecteren.

Wanneer het bevestigingsbericht voor afdrukken wordt weergegeven, selecteert u **Ja (Yes)**. Het afdrukken wordt gestart.

De GEHEUGENLIJST (MEMORY LIST) geeft het transactienummer van de niet-verzonden of niet-afgedrukte fax (TX/RX-nr.), de transactiemodus, het nummer van de ontvanger en de datum en tijd van de transactie weer.

Een transactienummer tussen "0001" en "4999" bij GEHEUGENLIJST (MEMORY LIST) geeft een verzonden document aan. Een transactienummer tussen "5001" en "9999" bij GEHEUGENLIJST (MEMORY LIST) geeft een ontvangen document aan.

- Een document opgeven om te af te drukken:

Selecteer op het scherm **Geheugenlijst (Memory list)** het document dat u wilt afdrukken en selecteer **Opgeg. doc. afdrukken (Print specified document)**.

▶▶ Opmerking

- Als het opgegeven document niet in het printergeheugen is opgeslagen, wordt het bericht **Er is geen document dat kan worden afgedrukt. (There is no document that can be printed.)** weergegeven. Selecteer **OK** om naar het vorige scherm terug te keren.

Het bevestigingsscherm waarop u kunt selecteren of u de alleen de eerste pagina van het document wilt afdrukken, wordt weergegeven.

Als u **Ja (Yes)** selecteert, wordt alleen de eerste pagina van het document afgedrukt. Het document is nog steeds opgeslagen in het printergeheugen.

Als u **Nee (No)** selecteert, worden alle pagina's van het document afgedrukt. Het scherm waarop u kunt bevestigen of u het afgedrukte document uit het printergeheugen wilt verwijderen, wordt na het afdrukken weergegeven.

- U kunt als volgt alle ontvangen documenten in het printergeheugen afdrukken:

Selecteer **Serieverwerk. (Batch process)** en vervolgens **Alle ontv. docum. afdr. (Print all RX documents)**.

Wanneer het bevestigingsbericht voor afdrukken wordt weergegeven, selecteert u **Ja (Yes)**. Alle documenten in het printergeheugen worden afgedrukt.

Telkens wanneer een document wordt afgedrukt, wordt het scherm weergegeven waarop u kunt bevestigen of u het afgedrukte document uit het printergeheugen wilt verwijderen.

Als u **Ja (Yes)** selecteert, wordt het afgedrukte document uit het printergeheugen verwijderd.

Een document uit het printergeheugen verwijderen

U kunt een bepaald document of alle documenten tegelijk uit het printergeheugen verwijderen.

»»» Opmerking

- Wanneer u een bepaald document verwijdert, kunt u het gewenste document selecteren met behulp van het transactienummer. Als u het transactienummer van het gewenste document niet weet, kunt u eerst de lijst met documenten (GEHEUGENLIJST (MEMORY LIST)) afdrukken.

■ [Een document in het printergeheugen afdrukken](#)

1. [Zorg dat de printer is ingeschakeld.](#)



2. Selecteer **FAX** op het HOME-scherm.

■ [Het bedieningspaneel gebruiken](#)

Het stand-byscherm voor faxen wordt weergegeven.

3. Selecteer **Functielijst (Function list)**.

Het scherm **Functielijst (Function list)** wordt weergegeven.

4. Selecteer **Geheugenverwijzing (Memory reference)**.

De geheugenlijst wordt weergegeven.

Memory list	
10/03 11:43 0912345678	0003 Color
A — 10/03 11:43 0891234567	0004 — B Color — C
10/03 11:44	0005

Print doc. list Batch process

A. Datum en tijd van de transactie en fax-/telefoonnummer

B. Transactienummer (TX/RX nr.)

Een transactienummer tussen "0001" en "4999" geeft aan dat het een verzonden document is.

Een transactienummer tussen "5001" en "9999" geeft aan dat het een ontvangen document is.

C. Kleurgegevens

Bij verzending/ontvangst in kleur wordt **Kleur (Color)** weergegeven. Er wordt niets weergegeven bij verzending/ontvangst in zwart-wit.

»» Opmerking

- Als er geen documenten in het printergeheugen zijn opgeslagen, wordt het bericht **Geen document in geheugen. (There is no document in memory.)** weergegeven. Selecteer **OK** om naar het vorige scherm terug te keren.

5. Selecteer het menu om te verwijderen.

- Een document opgeven om te verwijderen:

Selecteer op het scherm **Geheugenlijst (Memory list)** het document dat u wilt verwijderen en selecteer **Opgeg. doc. verwijderen (Delete specified doc.)**.

»» Opmerking

- Als het opgegeven document niet in het printergeheugen is opgeslagen, wordt het bericht **Er is geen document dat kan worden verwijderd. (There is no document that can be deleted.)** weergegeven. Selecteer **OK** om naar het vorige scherm terug te keren.

Het bevestigingsscherm wordt weergegeven.

Als u **Ja (Yes)** selecteert, wordt het opgegeven document uit het printergeheugen verwijderd.

- U kunt als volgt alle documenten uit het printergeheugen verwijderen:

Selecteer **Serieverwerk. (Batch process)** en vervolgens **Alle docum. verwijderen (Delete all documents)**.

Het bevestigingsscherm wordt weergegeven.

Als u **Ja (Yes)** selecteert, worden alle documenten uit het printergeheugen verwijderd.

Veelgestelde vragen



Netwerk

- [Kan de printer niet vinden in het netwerk](#)
- [Kan de Printer niet vinden met het draadloos LAN](#)
- [Onbekende netwerksleutel](#)
- Kan niet afdrukken of verbinding maken

Klik [hier](#) voor andere vragen over netwerken.



Afdrukken

- [De afdruktaak wordt niet gestart](#)
- [Papier is leeg/Afdrukken zijn onduidelijk/Onjuiste kleuren/Zichtbare witte strepen](#)
- [Afdrukresultaten zijn niet naar behoren](#)
- [Lijst met ondersteuningscodes voor fouten \(papierstoringen\)](#)
- Kan niet afdrukken of verbinding maken



Installatie

- [Kan MP Drivers niet installeren \(Windows\)](#)



Fax

- [Kan geen faxen verzenden](#)
- [Kan geen faxen ontvangen of afdrukken](#)
- De fax instellen



Fout

- [Er treedt een fout op](#)
- [Bericht \(ondersteuningscode\) wordt weergegeven](#)

Voorbeelden van probleem

De printer werkt niet

- [Het apparaat wordt niet ingeschakeld](#)
- [Het apparaat schakelt zichzelf uit](#)
- Het aanraakscherm geeft geen beeld
- [Problemen met de USB-verbinding](#)
- [Kan niet communiceren met de printer via USB](#)

- [De afdruktaak wordt niet gestart](#)
- Het kopiëren/afdrukken stopt
- Kan niet afdrukken met AirPrint
- Afdrukken is traag
- [Er wordt geen inkt toegevoerd](#)
- [Lijst met ondersteuningscodes voor fouten \(papierstoringen\)](#)

- [Papier wordt niet correct ingevoerd/Fout vanwege 'geen papier'](#)
- Problemen met automatisch dubbelzijdig afdrukken
- [Afdrukresultaten zijn niet naar behoren](#)

■ [Scanproblemen \(Windows\)](#)

- Scanproblemen (Mac OS)
- Scanresultaten zijn niet naar behoren (Windows)
- Scanresultaten zijn niet naar behoren (Mac OS)

■ Kan niet afdrukken/scannen vanaf een smartphone/tablet

- [Er treden vaak fouten op bij het verzenden van faxen](#)
- [De kwaliteit van ontvangen faxen is laag](#)
- [Kan geen nummers kiezen](#)
- [Verbinding wordt verbroken tijdens telefoongesprek](#)

Kan niet correct instellen (netwerk)

- [Kan de printer niet vinden in het scherm Printerinstellingen controleren tijdens instelling \(Windows\)](#)
 - [Kan de Printer niet vinden met het draadloos LAN](#)
-
- [De printer kan plotseling niet worden gebruikt](#)
 - [Onbekende netwerksleutel](#)
 - Het ingestelde beheerderswachtwoord voor de printer is onbekend
 - [De printer kan niet worden gebruikt nadat een draadloze router is vervangen of de instellingen ervan zijn gewijzigd](#)
-
- Er verschijnt een bericht op de computer tijdens de installatie
 - [Netwerkgegevens controleren](#)
 - [De fabrieksinstellingen herstellen](#)

Kan niet correct instellen (installatie)

- [Kan MP Drivers niet installeren \(Windows\)](#)
- Easy-WebPrint EX wordt niet gestart of het menu Easy-WebPrint EX wordt niet weergegeven (Windows)
- [MP Drivers bijwerken in een netwerkomgeving \(Windows\)](#)

Er wordt een fout of bericht weergegeven

- [Er treedt een fout op](#)
 - [Bericht \(ondersteuningscode\) wordt weergegeven](#)
 - Er wordt een bericht voor faxen weergegeven op het stand-byscherm voor faxen
 - Er wordt een foutbericht weergegeven op een PictBridge-compatibel apparaat (draadloos LAN)
-
- [Lijst met ondersteuningscodes voor fouten](#)
 - Foutberichten van IJ Scan Utility (Windows)
 - Foutberichten van IJ Scan Utility Lite (Mac OS)
 - Foutberichten van ScanGear (scannerstuurprogramma) (Windows)

Werkingsproblemen

- [Problemen met netwerkcommunicatie](#)
- [Afdrukproblemen](#)
- Problemen met afdrukken/scannen vanaf een smartphone/tablet
- [Scanproblemen \(Windows\)](#)
- Scanproblemen (Mac OS)

- [Faxproblemen](#)
- [Mechanische problemen](#)
- [Problemen met installeren en downloaden](#)
- [Fouten en berichten](#)
- Als u een probleem niet kunt oplossen

Netwerkinstellingen en gangbare problemen

Hier volgen enkele veelgestelde vragen over netwerken. Selecteer de verbindingsmethode die u gebruikt of wilt gebruiken.



Draadloos LAN

Kan de printer niet vinden

- [Kan de Printer niet vinden met het draadloos LAN](#)
- [Kan de printer niet vinden in het scherm Printerinstellingen controleren tijdens instelling \(Windows\)](#)
- [U komt niet verder dan het scherm Printeraansluiting](#)
- Kan de printer niet vinden nadat er tijdens de installatie naar is gezocht in het scherm Printerdetectie
- De printer tijdens de configuratie zoeken op IP-adres of hostnaam
- Er treedt een fout op tijdens de instelling van het draadloze LAN
- [Er is een andere printer gevonden met dezelfde naam](#)
- [Methode voor verbinding met draadloos LAN wijzigen](#)

Kan niet afdrukken of verbinding maken

- [De printer kan plotseling niet worden gebruikt](#)
- [De printer kan niet worden gebruikt nadat een draadloze router is vervangen of de instellingen ervan zijn gewijzigd](#)
- Geen toegang tot internet via draadloos LAN vanaf communicatieapparaat
- De printer en draadloze router verbinden via Eenv. draadloos verbinden
- Kan smartphone/tablet niet verbinden met draadloze router
- Er treedt een fout op tijdens de instelling van het draadloze LAN
- [Verbinding maken met een andere computer via een LAN/De verbinding wijzigen van USB in LAN](#)
- Kan niet afdrukken of verbinding maken

Tips voor het instellen van LAN/LAN-instellingen wijzigen

- [Onbekende netwerksleutel](#)
- Het ingestelde beheerderswachtwoord voor de printer is onbekend
- [Netwerkgegevens controleren](#)
- [De fabrieksinstellingen herstellen](#)
- SSID/sleutel van draadloze router controleren
- SSID van draadloze router controleren voor smartphone/tablet
- Functie voor privacyscheidingsteken/SSID-scheidingsteken/netwerkscheidingsteken
- [Standaardnetwerkinstellingen](#)
- [Verbinding maken met een andere computer via een LAN/De verbinding wijzigen van USB in LAN](#)
- [Netwerkinstellingen afdrukken](#)
- [Methode voor verbinding met draadloos LAN wijzigen](#)
- De statuscode controleren

Afdrukken/scannen vanaf een smartphone/tablet

- De printer en draadloze router verbinden via Eenv. draadloos verbinden
- Kan smartphone/tablet niet verbinden met draadloze router
- SSID van draadloze router controleren voor smartphone/tablet
- Instellen met een smartphone/tablet
- Kan niet afdrukken/scannen vanaf een smartphone/tablet
- Canon PRINT Inkjet/SELPHY downloaden

Problemen tijdens het gebruik van de printer

- Er verschijnt een bericht op de computer tijdens de installatie
- Afdrukken is traag
- Inktniveau wordt niet weergegeven in printerstatusmonitor (Windows)
- Er worden voortdurend pakketten verzonden (Windows)

Wireless Direct

Kan niet afdrukken of verbinding maken

- [De printer kan plotseling niet worden gebruikt](#)
- Geen toegang tot internet via draadloos LAN vanaf communicatieapparaat
- Kan niet afdrukken of verbinding maken

Tips voor het instellen van LAN/LAN-instellingen wijzigen

- [Onbekende netwerksleutel](#)
- Het ingestelde beheerderswachtwoord voor de printer is onbekend
- [Netwerkgegevens controleren](#)
- [De fabrieksinstellingen herstellen](#)
- [Netwerkinstellingen afdrukken](#)
- [Standaardnetwerkinstellingen](#)
- [Methode voor verbinding met draadloos LAN wijzigen](#)
- De statuscode controleren

Afdrukken/scannen vanaf een smartphone/tablet

- Kan niet afdrukken/scannen vanaf een smartphone/tablet
- Canon PRINT Inkjet/SELPHY downloaden

Problemen tijdens het gebruik van de printer

- Er verschijnt een bericht op de computer tijdens de installatie
- Afdrukken is traag
- Inktniveau wordt niet weergegeven in printerstatusmonitor (Windows)

Problemen met netwerkcommunicatie

- **Kan de printer niet vinden in het netwerk**
- **Problemen met de netwerkverbinding**
- **Overige netwerkproblemen**

Kan de printer niet vinden in het netwerk

Tijdens de configuratie van de printer:

- ▶ **Kan de printer niet vinden in het scherm Printerinstellingen controleren tijdens instelling (Windows)**
- ▶ **U komt niet verder dan het scherm Printeraansluiting**

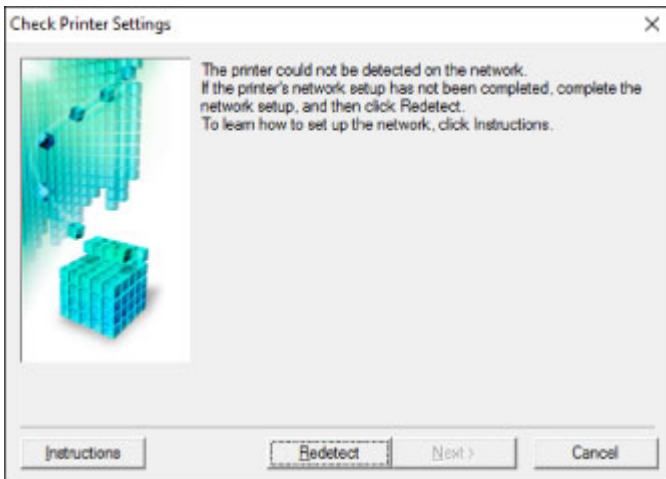
Tijdens het gebruiken van de printer:

- ▶ **Kan de Printer niet vinden met het draadloos LAN**

Kan de printer niet vinden in het scherm Printerinstellingen controleren tijdens instelling (Windows)

Als de printer niet kan worden gevonden en het scherm **Printerinstellingen controleren (Check Printer Settings)** wordt weergegeven nadat u de printer hebt gezocht via **Automatisch zoeken (Automatic search)** op het scherm **Zoeken naar printers (Search for Printers)**, klikt u op **Opnieuw detecteren (Redetect)** en zoekt u opnieuw naar de printer via het IP-adres op het scherm **Zoeken naar printers (Search for Printers)**.

Als de printer niet is gevonden nadat u deze op IP-adres hebt gezocht, controleert u de netwerkinstellingen.



- [Kan de printer niet vinden in het scherm Printerinstellingen controleren tijdens de instelling van het draadloze LAN \(Windows\) - Voedingsstatus controleren](#)
- [Kan de printer niet vinden in het scherm Printerinstellingen controleren tijdens de instelling van het draadloze LAN \(Windows\) - Netwerkverbinding van pc controleren](#)
- [Kan de printer niet vinden in het scherm Printerinstellingen controleren tijdens de instelling van het draadloze LAN \(Windows\) - Instellingen voor draadloos LAN van de printer controleren](#)
- [Kan de printer niet vinden in het scherm Printerinstellingen controleren tijdens de instelling van het draadloze LAN \(Windows\) - Draadloze-LAN-omgeving controleren](#)
- [Kan de printer niet vinden in het scherm Printerinstellingen controleren tijdens de instelling van het draadloze LAN \(Windows\) - IP-adres van de printer controleren](#)
- [Kan de printer niet vinden in het scherm Printerinstellingen controleren tijdens de instelling van het draadloze LAN \(Windows\) - Instellingen van beveiligingssoftware controleren](#)
- [Kan de printer niet vinden in het scherm Printerinstellingen controleren tijdens de instelling van het draadloze LAN \(Windows\) - Instellingen van draadloze router controleren](#)



Kan de printer niet vinden in het scherm Printerinstellingen controleren tijdens de instelling van het draadloze LAN (Windows) - Voedingsstatus controleren



Zijn de printer en het netwerkapparaat (router en dergelijke) ingeschakeld?

Zorg dat de printer is ingeschakeld.

- [Controleer of de printer is ingeschakeld](#)

Controleer of het netwerkapparaat (router en dergelijke) is ingeschakeld.

Als de printer of het netwerkapparaat is uitgeschakeld:

Schakel de printer of het netwerkapparaat in.

Het kan enige tijd duren voordat de printer en het netwerkapparaat gereed zijn voor gebruik nadat ze zijn ingeschakeld. Wacht een tijdje na het inschakelen van de printer of het netwerkapparaat en klik dan op **Opnieuw detecteren (Redetect)** in het scherm **Printerinstellingen controleren (Check Printer Settings)** om de printer opnieuw te detecteren.

Als de printer wordt gevonden, volgt u de aanwijzingen op het scherm om door te gaan met het instellen van de netwerkcommunicatie.

Als de printer en het netwerkapparaat zijn ingeschakeld:

Als de netwerkapparaten zijn ingeschakeld, schakelt u deze uit en weer in.

Als de bovenstaande maatregelen het probleem niet oplossen:

- [Kan de printer niet vinden in het scherm Printerinstellingen controleren tijdens de instelling van het draadloze LAN \(Windows\) - Netwerkverbinding van pc controleren](#)



Kan de printer niet vinden in het scherm Printerinstellingen controleren tijdens de instelling van het draadloze LAN (Windows) - Netwerkverbinding van pc controleren



Kunt u webpagina's zien op de computer?

Zorg dat de computer en het netwerkapparaat (router en dergelijke) zijn geconfigureerd en dat de computer is verbonden met het netwerk.

Als u geen webpagina's kunt zien:

Klik op **Annuleren (Cancel)** in het venster **Printerinstellingen controleren (Check Printer Settings)** om het instellen van de netwerkcommunicatie te annuleren.

Configureer daarna de computer en het netwerkapparaat.

Raadpleeg de instructiehandleidingen van de computer en het netwerkapparaat of neem contact op met de fabrikant voor de procedures.

Als u webpagina's kunt zien nadat u de computer en het netwerkapparaat hebt geconfigureerd, probeert u de netwerkcommunicatie vanaf het begin in te stellen.

Als de bovenstaande maatregelen het probleem niet oplossen:

- [Kan de printer niet vinden in het scherm Printerinstellingen controleren tijdens de instelling van het draadloze LAN \(Windows\) - Draadloze-LAN-omgeving controleren](#)

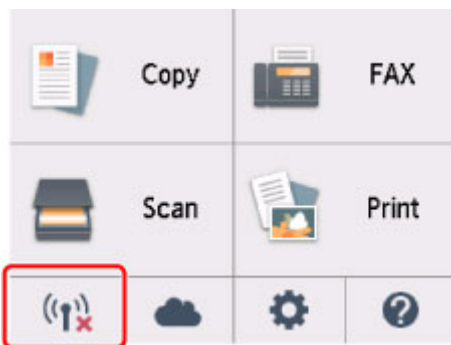


Kan de printer niet vinden in het scherm Printerinstellingen controleren tijdens de instelling van het draadloze LAN (Windows) - Instellingen voor draadloos LAN van de printer controleren



Is de printer zo ingesteld dat draadloze communicatie is toegestaan?

Controleer of het pictogram  of  wordt weergegeven op het aanraakscherm.



Als het pictogram niet wordt weergegeven:

De printer is zo ingesteld dat draadloze communicatie niet is toegestaan. Schakel draadloze communicatie in op de printer.

Als het pictogram wordt weergegeven:

- [Kan de printer niet vinden in het scherm Printerinstellingen controleren tijdens de instelling van het draadloze LAN \(Windows\) - Draadloze-LAN-omgeving controleren](#)

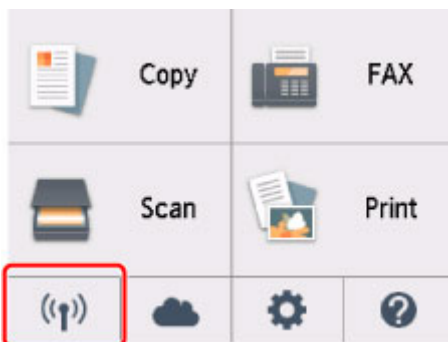


Kan de printer niet vinden in het scherm Printerinstellingen controleren tijdens de instelling van het draadloze LAN (Windows) - Draadloze-LAN-omgeving controleren



Is de printer verbonden met de draadloze router?

Gebruik het pictogram op het aanraakscherm om te controleren of de printer is verbonden met de draadloze router.



Als het pictogram wordt weergegeven:

- Locatie van draadloze router controleren

Nadat u de instelling van de draadloze router hebt gecontroleerd, zorgt u dat de printer niet te ver van de draadloze router is geplaatst.

De printer mag binnenshuis tot op 50 meter (164 ft) van de draadloze router staan. Zorg dat de printer dicht genoeg bij de gebruikte draadloze router is geplaatst.

Plaats de draadloze router en de printer zodanig dat er zich geen obstakels tussen beide bevinden. Draadloze communicatie tussen verschillende kamers of verschillende verdiepingen is over het algemeen gebrekkig. De draadloze communicatie kan worden verhinderd door bouwmaterialen die metaal of beton bevatten. Als de printer ten gevolge van een muur niet via een draadloos LAN kan communiceren met de computer, zet u de printer en de computer in dezelfde ruimte.

Als een apparaat zoals een magnetron dat radiogolven van dezelfde frequentie uitzendt als een draadloze router in de buurt staat, kan dat storingen veroorzaken. Plaats de draadloze router zo ver mogelijk van de storingsbronnen.

»»» Opmerking

- Hoewel aan de meeste draadloze routers een antenne is bevestigd, bevindt deze zich op sommige modellen aan de binnenkant.

- Instellingen van draadloze router controleren

De printer en de draadloze router moeten zijn verbonden op een bandbreedte van 2,4 GHz. Zorg dat de draadloze router voor de bestemming van de printer is geconfigureerd voor gebruik van de bandbreedte van 2,4 GHz.

»» Belangrijk

- Afhankelijk van de draadloze router worden verschillende SSID's toegewezen voor de bandbreedte (2,4 GHz of 5 GHz) of het gebruik (voor pc of gameapparaat) met alfanumerieke tekens aan het eind van de SSID.

Controleer de SSID van de draadloze router voor de printer op het aanraakscherm.

Tik op het pictogram linksonder, selecteer **Ja (Yes)** en controleer de **SSID**.

Voor meer informatie over de draadloze router raadpleegt u de instructiehandleiding van de draadloze router of neemt u contact op met de fabrikant.

Nadat u de bovenstaande maatregelen hebt getroffen, klikt u op **Opnieuw detecteren (Redetect)** in het scherm **Printerinstellingen controleren (Check Printer Settings)** om de printer opnieuw te detecteren.

Als de printer wordt gevonden, volgt u de aanwijzingen op het scherm om door te gaan met het instellen van de netwerkcommunicatie.

Als de printer niet kan worden gedetecteerd, heeft de printer geen verbinding met de draadloze router. Verbind de printer met de draadloze router.

Nadat de printer met de draadloze router is verbonden, configureert u de netwerkcommunicatie vanaf het begin.

Als het pictogram  wordt weergegeven:

- [Kan de printer niet vinden in het scherm Printerinstellingen controleren tijdens de instelling van het draadloze LAN \(Windows\) - IP-adres van de printer controleren](#)



Kan de printer niet vinden in het scherm Printerinstellingen controleren tijdens de instelling van het draadloze LAN (Windows) - IP-adres van de printer controleren



Is het IP-adres van de printer correct opgegeven?

Als het IP-adres van de printer niet correct is opgegeven, wordt de printer mogelijk niet gevonden. Controleer of het IP-adres van de printer niet voor een ander apparaat wordt gebruikt.

Als u het IP-adres van de printer wilt controleren, drukt u de netwerkinstellingen af of geeft u ze weer op het bedieningspaneel.

- Geef ze weer op het aanraakscherm.

- [LAN-instellingen](#)

- Druk de netwerkinstellingen af.

- [Netwerkinstellingen afdrukken](#)

Als het IP-adres niet correct is opgegeven:

Zie Als er een foutmelding wordt weergegeven: en geef het IP-adres op.

Als het IP-adres correct is opgegeven:

- [Kan de printer niet vinden in het scherm Printerinstellingen controleren tijdens de instelling van het draadloze LAN \(Windows\) - Instellingen van beveiligingssoftware controleren](#)



Kan de printer niet vinden in het scherm Printerinstellingen controleren tijdens de instelling van het draadloze LAN (Windows) - Instellingen van beveiligingssoftware controleren



Schakel de blokkering in de firewallfunctie tijdelijk uit.

De firewall van de beveiligingssoftware of het besturingssysteem van de computer kan de communicatie tussen de printer en de computer beperken. Controleer de firewallinstelling van de beveiligingssoftware of het besturingssysteem, of het bericht dat op de computer wordt weergegeven en schakel de blokkering tijdelijk uit.

Als de firewall de instelling verstoort:

- **Als een bericht wordt weergegeven:**

Als een waarschuwing wordt weergegeven dat Canon-software probeert toegang te krijgen tot het netwerk, stelt u de beveiligingssoftware zo in dat toegang wordt toegestaan.

Nadat de software toegang heeft gekregen, klikt u op **Opnieuw detecteren (Redetect)** in het scherm **Printerinstellingen controleren (Check Printer Settings)** om de printer opnieuw te detecteren.

Als de printer wordt gevonden, volgt u de aanwijzingen op het scherm om door te gaan met het instellen van de netwerkcommunicatie.

- **Als geen bericht wordt weergegeven:**

Annuleer de instelling en stel de beveiligingssoftware zo in dat toegang tot het netwerk door Canon-software is toegestaan.

Het bestand **Setup.exe** of **Setup64.exe** in de map **win > Driver > DrvSetup** op de installatie-cd-rom

Nadat u de beveiligingssoftware hebt ingesteld, voert u de instelling van de netwerkcommunicatie opnieuw uit vanaf het begin.

Schakel de firewall in nadat de instelling is voltooid.

►► Opmerking

- Raadpleeg de instructiehandleiding of neem contact op met de fabrikant voor meer informatie over de firewallinstellingen van het besturingssysteem of de beveiligingssoftware.

Als de bovenstaande maatregelen het probleem niet oplossen:

- [Kan de printer niet vinden in het scherm Printerinstellingen controleren tijdens de instelling van het draadloze LAN \(Windows\) - Instellingen van draadloze router controleren](#)



Kan de printer niet vinden in het scherm **Printerinstellingen controleren tijdens de instelling van het draadloze LAN (Windows) - Instellingen van draadloze router controleren**



Controleer de instellingen van de draadloze router.

Controleer de instellingen voor de netwerkverbinding van de draadloze router, zoals IP-adresfiltering, MAC-adresfiltering, coderingssleutel en DHCP-functie.

Zorg ervoor dat hetzelfde radiokanaal is toegewezen aan de draadloze router en aan de printer.

Raadpleeg de instructiehandleiding bij de draadloze router of neem contact op met de fabrikant voor informatie over het controleren van de instellingen van de draadloze router.

Nadat u de instellingen van de draadloze router hebt gecontroleerd, klikt u op **Opnieuw detecteren (Redetect)** in het scherm **Printerinstellingen controleren (Check Printer Settings)** om de printer opnieuw te detecteren.

Als de printer wordt gevonden, volgt u de aanwijzingen op het scherm om door te gaan met het instellen van de netwerkcommunicatie.



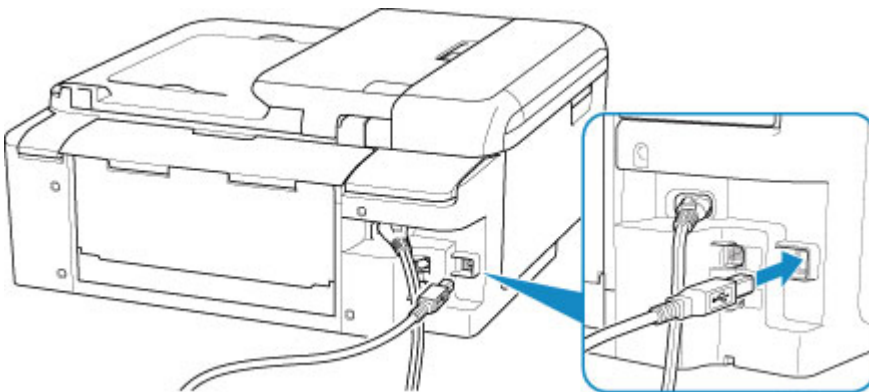
U komt niet verder dan het scherm **Printeraansluiting**



Als u niet verder komt dan het scherm **Printeraansluiting (Printer Connection)**, controleert u het volgende.

Controle 1 Controleer of de USB-kabel goed is aangesloten op de printer en de computer.

Sluit de printer op de computer aan met een USB-kabel (zie illustratie hieronder). De USB-poort bevindt zich aan de achterkant van de printer.




»»» **Belangrijk**

- Verbind de 'Type-B'-aansluiting met de printer waarbij de zijde met de inkeping naar **RECHTS** is gericht. Raadpleeg de instructiehandleiding van de USB-kabel voor meer informatie.

Controle 2 Volg de onderstaande procedure om de printer opnieuw op de computer aan te sluiten.

»»» **Belangrijk**

- Voor Mac OS controleert u of het vergrendelingspictogram wordt weergegeven in de linkerbenedenhoek van het scherm **Printers en scanners (Printers & Scanners)**.

Als het pictogram  (vergrendeld) wordt weergegeven, klikt u op het pictogram om te ontgrendelen. (Voor het ontgrendelen moeten de beheerdersnaam en het wachtwoord worden ingevoerd.)

1. Trek de USB-kabel uit printer en de computer en sluit de kabel opnieuw aan.
2. Zorg dat er geen printerbewerking wordt uitgevoerd en schakel de printer uit.
3. Schakel de printer in.

Controle 3 Als u het probleem niet kunt oplossen, volgt u de onderstaande procedure om MP Drivers opnieuw te installeren.

- Voor Windows:

1. Klik op **Annuleren (Cancel)**.
2. Klik op **Terug naar boven (Back to Top)** in het scherm **Installatie geannuleerd (Setup Canceled)**.
3. Klik op **Afsluiten (Exit)** in het scherm **Beginnen met instellen (Start Setup)** en voltooi de instelling.
4. Schakel de printer uit.
5. Start de computer opnieuw op.
6. Zorg ervoor dat er geen andere toepassingen worden uitgevoerd.
7. Voer de installatie uit op de webpagina.

►► Opmerking

- U kunt de installatie-cd-rom gebruiken om de installatie opnieuw uit te voeren.

- Voor Mac OS:


1. Klik op **Volgende (Next)**.
 - Als een scherm wordt weergegeven met de melding dat de installatie niet is voltooid, klikt u op **Afbreken (Abort)** in het weergegeven scherm en voltooit u de instelling.
 - Als het scherm **Verbinding is mislukt. (Connection failed.)** verschijnt:
 1. Klik op **Volgende (Next)**.
 2. Klik op **Volgende (Next)** in het weergegeven scherm.
 3. Klik op **Terug naar boven (Back to Top)** in het scherm **Printer selecteren (Select Printer)**.
 4. Klik op **Afsluiten (Exit)** in het scherm **Beginnen met instellen (Start Setup)** en voltooi de instelling.
3. Schakel de printer uit.
4. Start de computer opnieuw op.
5. Zorg ervoor dat er geen andere toepassingen worden uitgevoerd.
6. Voer de installatie uit op de webpagina.



Kan de Printer niet vinden met het draadloos LAN



Controle 1 Zorg dat de printer is ingeschakeld.

Controle 2 Controleer het pictogram  (**Netwerkstatus (Network status)**) op het aanraakscherm.

Als het pictogram  wordt weergegeven, is draadloos LAN uitgeschakeld.

Selecteer **Actief (Active)** bij **Draadloos LAN actief/inactief (WLAN active/inactive)** in **Draadloos LAN (Wireless LAN)** onder **LAN-instellingen (LAN settings)**.

Als het pictogram  wordt weergegeven, raadpleegt u de controle-items van Controle 3 of later om te zorgen dat de installatie van de printer is voltooid en dat de instellingen van de draadloze router waarmee wordt verbonden, correct zijn.

Controle 3 Controleer of de installatie van de printer is voltooid.

Zo niet, voer dan de installatie uit.

- Voor Windows:
Voer de installatie uit met behulp van de installatie-cd-rom of vanaf de webpagina.
- Voor Mac OS:
Voer de installatie uit vanaf de webpagina.

»» Opmerking

- Met IJ Network Device Setup Utility kunt u de netwerkstatus diagnosticeren en herstellen. U kunt dit downloaden vanaf de webpagina.
 - Voor Windows
 - Voor Mac OS

Controle 4 Zorg dat de netwerkinstellingen van de printer en de draadloze router met elkaar overeenkomen.

Zorg dat de netwerkinstellingen van de printer (zoals naam van draadloze router, SSID en netwerksleutel) overeenkomen met die van de draadloze router.

Controleer de instellingen van de draadloze router in de bijgeleverde instructiehandleiding of neem hiervoor contact op met de fabrikant ervan.

»»» Opmerking

- Gebruik de frequentieband van 2,4 GHz om verbinding te maken met een draadloze router. Stem de SSID die is ingesteld voor de printer, af op de frequentieband van 2,4 GHz van de draadloze router.

Als u de ingestelde SSID voor de printer wilt controleren, drukt u de netwerkinstellingen af.

- [Netwerkinstellingen afdrukken](#)

»»» Opmerking

- Met IJ Network Device Setup Utility kunt u de netwerkstatus diagnosticeren en herstellen.
Selecteer de koppeling hieronder om IJ Network Device Setup Utility te downloaden en te installeren.

- De verbindingstatus van de printer controleren met IJ Network Device Setup Utility

Zie hieronder om IJ Network Device Setup Utility op te starten.

- Voor Windows:
 - IJ Network Device Setup Utility starten
- Voor Mac OS:
 - IJ Network Device Setup Utility starten

Controle 5 Zorg dat de printer niet te ver van de draadloze router is geplaatst.

Plaats de draadloze router en de printer zodanig dat er zich geen obstakels tussen beide bevinden. Draadloze communicatie tussen verschillende kamers of verschillende verdiepingen is over het algemeen gebrekkig. De draadloze communicatie kan worden verhinderd door bouwmaterialen die metaal of beton bevatten. Als de printer ten gevolge van een muur niet via een draadloos LAN kan communiceren met de computer, zet u de printer en de computer in dezelfde ruimte.

Als een apparaat zoals een magnetron dat radiogolven van dezelfde frequentie uitzendt als een draadloze router in de buurt staat, kan dat storingen veroorzaken. Plaats de draadloze router zo ver mogelijk van de storingsbronnen.

»»» Opmerking

- Hoewel aan de meeste draadloze routers een antenne is bevestigd, bevindt deze zich op sommige modellen aan de binnenkant.

Controle 6 Controleer of het draadloze signaal sterk is. Controleer de signaalsterkte en verplaats de printer en de draadloze router zo nodig.

Controleer de signaalsterkte op het aanraakscherm.

- [Het bedieningspaneel gebruiken](#)

»»» Opmerking

- Met IJ Network Device Setup Utility kunt u de netwerkstatus diagnosticeren en herstellen.
Selecteer de koppeling hieronder om IJ Network Device Setup Utility te downloaden en te installeren.

- De verbindingstatus van de printer controleren met IJ Network Device Setup Utility

Zie hieronder om IJ Network Device Setup Utility op te starten.

- Voor Windows:

■ IJ Network Device Setup Utility starten

- Voor Mac OS:

■ IJ Network Device Setup Utility starten

Controle 7 Controleer of de computer is aangesloten op de draadloze router.

Raadpleeg de instructiehandleiding bij uw computer of neem contact op met de fabrikant voor meer informatie over het controleren van de computerinstellingen of verbindingstatus.

»» Opmerking

- Als u een smartphone of tablet gebruikt, moet u zorgen dat Wi-Fi is ingeschakeld op het apparaat.

Controle 8 Controleer of **Bi-directionele ondersteuning inschakelen (Enable bidirectional support)** is geselecteerd op het tabblad **Poorten (Ports)** van het eigenschappenvenster van het printerstuurprogramma. (Windows)

Als dit niet het geval is, schakelt u bi-directionele ondersteuning in.

Controle 9 Zorg dat de firewall van de software is uitgeschakeld.

Als de firewall van de beveiligingssoftware is ingeschakeld, wordt mogelijk het bericht weergegeven dat Canon-software probeert toegang te krijgen tot het netwerk. Als deze waarschuwing wordt weergegeven, stelt u de beveiligingssoftware zo in dat toegang altijd wordt toegestaan.

Als u programma's gebruikt die schakelen tussen netwerkomgevingen, controleert u de instellingen ervan. Sommige programma's gebruiken standaard een firewall.

Controle 10 Als de printer via een LAN is verbonden met een AirPort-basisstation, moet u alfanumerieke tekens voor de netwerk-ID (SSID) gebruiken. (Mac OS)

Voer de installatie opnieuw uit als het probleem niet is verholpen.

- Voor Windows:

Voer de installatie uit met behulp van de installatie-cd-rom of vanaf de webpagina.

- Voor Mac OS:

Voer de installatie uit vanaf de webpagina.

Problemen met de netwerkverbinding

- **De printer kan plotseling niet worden gebruikt**
- **Onbekende netwerksleutel**
- **De printer kan niet worden gebruikt nadat een draadloze router is vervangen of de instellingen ervan zijn gewijzigd**

De printer kan plotseling niet worden gebruikt

- [Kan niet communiceren met de printer nadat de netwerkinstellingen zijn gewijzigd](#)
- [Kan niet communiceren met de printer via draadloos LAN](#)
- [Kan niet communiceren met de printer via Draadloos direct](#)
- [U kunt niet afdrukken, scannen of faxen vanaf een computer die op het netwerk is aangesloten](#)

Kan niet communiceren met de printer nadat de netwerkinstellingen zijn gewijzigd

A

Het kan enige tijd duren voordat de computer een IP-adres heeft opgehaald. U moet mogelijk de computer opnieuw opstarten.

Controleer of de computer een geldig IP-adres heeft opgehaald en probeer opnieuw om de printer te vinden.

Kan niet communiceren met de printer via draadloos LAN

A

Controle 1 Controleer de voedingsstatus van de printer, netwerkapparaten (bijv. draadloze router) en de smartphone/tablet.

Schakel de printer of apparaten in.

Als de stroom al is ingeschakeld, schakelt u deze uit en vervolgens weer in.

Het kan nodig zijn om problemen met de draadloze router op te lossen (bijv. bijwerkinterval van een sleutel, problemen met DHCP-bijwerkinterval, modus voor energiebesparing, enz.) of om de firmware van de draadloze router bij te werken.

Neem voor meer informatie contact op met de fabrikant van de draadloze router.


Controle 2 Kunt u webpagina's zien op de computer?

Controleer of uw computer correct is aangesloten op de draadloze router.

Voor meer informatie over computerinstellingen of de verbindingstatus raadpleegt u de instructiehandleiding van de draadloze router of neemt u contact op met de fabrikant.

Controle 3 Is de printer verbonden met de draadloze router?

Gebruik het pictogram op het aanraakscherm om de verbindingstatus tussen de printer en de draadloze

router te controleren. Als het pictogram  niet wordt weergegeven, is draadloos LAN uitgeschakeld. Schakel draadloze communicatie in op de printer.

Controle 4 Controleer of de netwerkinstellingen van de printer en de draadloze router overeenkomen.

Zorg dat de netwerkinstellingen van de printer (zoals naam van draadloze router, SSID en netwerksleutel) overeenkomen met die van de draadloze router.

Controleer de instellingen van de draadloze router in de bijgeleverde instructiehandleiding of neem hiervoor contact op met de fabrikant ervan.

Als u de huidige netwerkinstellingen van de printer wilt controleren, drukt u de netwerkinstellingen af.

■ [Netwerkinstellingen afdrukken](#)

►► Opmerking

- Met IJ Network Device Setup Utility kunt u de netwerkstatus diagnosticeren en herstellen.
Selecteer de koppeling hieronder om IJ Network Device Setup Utility te downloaden en te installeren.
 - De verbindingstatus van de printer controleren met IJ Network Device Setup Utility
Zie hieronder om IJ Network Device Setup Utility op te starten.
 - Voor Windows:
 - IJ Network Device Setup Utility starten
 - Voor Mac OS:
 - IJ Network Device Setup Utility starten

Controle 5 Zorg dat de printer niet te ver van de draadloze router is geplaatst.

Plaats de draadloze router en de printer zodanig dat er zich geen obstakels tussen beide bevinden. Draadloze communicatie tussen verschillende kamers of verschillende verdiepingen is over het algemeen gebrekkig. De draadloze communicatie kan worden verhinderd door bouwmaterialen die metaal of beton bevatten. Als de printer ten gevolge van een muur niet via een draadloos LAN kan communiceren met de computer, zet u de printer en de computer in dezelfde ruimte.

Als een apparaat zoals een magnetron dat radiogolven van dezelfde frequentie uitzendt als een draadloze router in de buurt staat, kant dat storingen veroorzaken. Plaats de draadloze router zo ver mogelijk van de storingsbronnen.

►► Opmerking

- Hoewel aan de meeste draadloze routers een antenne is bevestigd, bevindt deze zich op sommige modellen aan de binnenkant.

Controle 6 Controleer of het draadloze signaal sterk is. Bewaak de signaalstatus en verplaats de printer en de draadloze router zo nodig.

Controleer de signaalsterkte op het aanraakscherm.

■ [Het bedieningspaneel gebruiken](#)

►► Opmerking

- Met IJ Network Device Setup Utility kunt u de netwerkstatus diagnosticeren en herstellen.
Selecteer de koppeling hieronder om IJ Network Device Setup Utility te downloaden en te installeren.
 - De verbindingstatus van de printer controleren met IJ Network Device Setup Utility

Zie hieronder om IJ Network Device Setup Utility op te starten.

- Voor Windows:
 - IJ Network Device Setup Utility starten
- Voor Mac OS:
 - IJ Network Device Setup Utility starten

Controle 7 Zorg dat u een geldig kanaal gebruikt.

De bruikbare draadloze kanalen kunnen beperkt zijn, afhankelijk van het draadloze netwerkapparaat dat door de computer wordt gebruikt. Raadpleeg de instructiehandleiding bij de computer of het draadloze netwerkapparaat om bruikbare draadloze kanalen te controleren.

Controle 8 Zorg dat het kanaal dat op de draadloze router is ingesteld, een bruikbaar kanaal is, zoals bevestigd tijdens controle 7.

Als dit niet het geval is, wijzigt u het kanaal op de draadloze router.

Controle 9 Zorg dat de firewall van de software is uitgeschakeld.

Als de firewall van de beveiligingssoftware is ingeschakeld, wordt mogelijk het bericht weergegeven dat Canon-software probeert toegang te krijgen tot het netwerk. Als deze waarschuwing wordt weergegeven, stelt u de beveiligingssoftware zo in dat toegang altijd wordt toegestaan.

Als u programma's gebruikt die schakelen tussen netwerkomgevingen, controleert u de instellingen ervan. Sommige programma's gebruiken standaard een firewall.

Controle 10 Als de printer via een LAN is verbonden met een AirPort-basisstation, moet u alfanumerieke tekens voor de netwerk-ID (SSID) gebruiken. (Mac OS)

Voer de installatie opnieuw uit als het probleem niet is verholpen.

- Voor Windows:

Voer de installatie uit met behulp van de installatie-cd-rom of vanaf de webpagina.
- Voor Mac OS:

Voer de installatie uit vanaf de webpagina.
- **Plaatsing:**

Zorg dat zich geen obstakels bevinden tussen de draadloze router en de printer.



Kan niet communiceren met de printer via Draadloos direct



Controle 1 Controleer de voedingsstatus van de printer en andere apparaten (smartphone of tablet).

Schakel de printer of apparaten in.

Als de stroom al is ingeschakeld, schakelt u deze uit en vervolgens weer in.

Controle 2 Wordt het pictogram  weergegeven op het aanraakscherm?

Zo niet, dan is Draadloos direct uitgeschakeld. Schakel Draadloos direct in.

Controle 3 Controleer de instellingen van uw apparaat (smartphone/tablet).

Zorg dat draadloos LAN op uw apparaat is ingeschakeld.

Raadpleeg voor meer informatie de instructiehandleiding bij het apparaat.

Controle 4 Zorg dat de printer is geselecteerd als verbinding op het apparaat (zoals een smartphone of tablet).

Selecteer de identificatie voor Draadloos direct (SSID) die voor de printer is opgegeven als bestemming van de verbinding voor apparaten.

Controleer de bestemming op uw apparaat.

Raadpleeg voor meer informatie de instructiehandleiding van het apparaat of ga naar de website van de fabrikant.

Als u het wachtwoord voor Draadloos direct (SSID) voor de printer wilt controleren, geeft u dit weer op het bedieningspaneel van de printer of drukt u de informatie over de netwerkinstellingen van de printer af.

- Geef ze weer op het aanraakscherm.

■ [LAN-instellingen](#)

- Druk de netwerkinstellingen af.

■ [Netwerkinstellingen afdrukken](#)

Controle 5 Hebt u het juiste wachtwoord opgegeven voor Draadloos direct?

Als u het wachtwoord voor de printer wilt controleren, geeft u dit weer op het bedieningspaneel van de printer of drukt u de informatie over de netwerkinstellingen van de printer af.

- Geef ze weer op het aanraakscherm.

■ [LAN-instellingen](#)

- Druk de netwerkinstellingen af.

■ [Netwerkinstellingen afdrukken](#)

Controle 6 Zorg dat de printer niet te ver van het apparaat is geplaatst.

Plaats het apparaat en de printer zonder obstakels ertussen. Draadloze communicatie tussen verschillende kamers of verschillende verdiepingen is over het algemeen gebrekkig. De draadloze communicatie kan worden verhinderd door bouwmaterialen die metaal of beton bevatten. Als de printer ten gevolge van een muur niet via een draadloos LAN kan communiceren met de computer, zet u de printer en de computer in dezelfde ruimte.

Als een apparaat zoals een magnetron dat radiogolven van dezelfde frequentie uitzendt als een draadloze router in de buurt staat, kan dat storingen veroorzaken. Plaats de draadloze router zo ver mogelijk van de storingsbronnen.

Plaats apparaten op een geschikte afstand van de printer.

Controle 7 Controleer of al 5 apparaten zijn verbonden.

Bij Draadloos direct kunnen maximaal 5 apparaten worden verbonden.

Q U kunt niet afdrukken, scannen of faxen vanaf een computer die op het netwerk is aangesloten



Controle 1 Controleer of de computer is aangesloten op de draadloze router.

Raadpleeg de instructiehandleiding bij uw computer of neem contact op met de fabrikant voor meer informatie over het controleren van de computerinstellingen of verbindingstatus.

Controle 2 Als MP Drivers niet is geïnstalleerd, installeert u dit. (Windows)

Installeer MP Drivers met de Installatie-cd-rom of vanaf de Canon-website.

Controle 3 Zorg ervoor dat de draadloze router niet beperkt welke computers er toegang toe hebben.

Raadpleeg de instructiehandleiding bij de draadloze router of neem contact op met de fabrikant voor meer informatie over het verbinden en instellen van de draadloze router.

»» Opmerking

- Als u het MAC-adres of het IP-adres van uw computer wilt controleren, raadpleegt u [Het IP-adres of MAC-adres van de computer controleren](#).

Onbekende netwerksleutel

- [Ingestelde WPA/WPA2- of WEP-sleutel voor draadloze router is onbekend, kan geen verbinding maken](#)
- [Een coderingsleutel instellen](#)

Q Ingestelde WPA/WPA2- of WEP-sleutel voor draadloze router is onbekend, kan geen verbinding maken

A

Raadpleeg de instructiehandleiding bij de draadloze router of neem contact op met de fabrikant voor meer informatie over het instellen van de draadloze router. Controleer of de computer kan communiceren met de draadloze router.

»»» Opmerking

- Met IJ Network Device Setup Utility kunt u de netwerkstatus diagnosticeren en herstellen.
Selecteer de koppeling hieronder om IJ Network Device Setup Utility te downloaden en te installeren.
 - De verbindingstatus van de printer controleren met IJ Network Device Setup Utility
Zie hieronder om IJ Network Device Setup Utility op te starten.
 - Voor Windows:
 - IJ Network Device Setup Utility starten
 - Voor Mac OS:
 - IJ Network Device Setup Utility starten

Q Een coderingsleutel instellen

A

Raadpleeg de instructiehandleiding bij de draadloze router of neem contact op met de fabrikant voor meer informatie over het instellen van de draadloze router. Controleer of de computer kan communiceren met de draadloze router.

»»» Opmerking

- Met IJ Network Device Setup Utility kunt u de netwerkstatus diagnosticeren en herstellen.
Selecteer de koppeling hieronder om IJ Network Device Setup Utility te downloaden en te installeren.
 - De verbindingstatus van de printer controleren met IJ Network Device Setup Utility
Zie hieronder om IJ Network Device Setup Utility op te starten.
 - Voor Windows:
 - IJ Network Device Setup Utility starten

- Voor Mac OS:

■ IJ Network Device Setup Utility starten

Uit veiligheidsoverwegingen wordt het aanbevolen WPA, WPA2 of WPA/WPA2 te selecteren. Als uw draadloze router compatibel is met WPA/WPA2, kunt u ook WPA2 of WPA gebruiken.

- **WPA/WPA2 gebruiken**

De verificatiemethode, het wachtwoord en het dynamische coderingstype van de draadloze router, de printer en de computer moeten overeenkomen.

Voer de wachtwoordzin in die is geconfigureerd voor de draadloze router (een reeks van 8 tot 63 alfanumerieke tekens, of een hexadecimaal nummer van 64 tekens).

TKIP (basiscodering) of AES (veilige codering) wordt automatisch geselecteerd als dynamische coderingsmethode.

Zie Als het scherm WPA/WPA2-details wordt weergegeven voor meer informatie.

►► Opmerking

- Deze printer ondersteunt WPA/WPA2-PSK (WPA/WPA2-Persoonlijk) en WPA2-PSK (WPA2-Persoonlijk).

- **WEP gebruiken**

De lengte en indeling van de sleutel, de sleutel die u wilt gebruiken (1 tot en met 4) en de verificatiemethode van de draadloze router, de printer en de computer moeten overeenkomen.

Voor communicatie met een draadloze router die automatisch gegenereerde WEP-sleutels gebruikt, moet u de printer zo instellen dat de sleutel wordt gebruikt die door de draadloze router wordt gegenereerd. Voer deze sleutel in de hexadecimale indeling in.

- Voor Windows:

Als het scherm **WEP-details (WEP Details)** wordt weergegeven nadat u op **Zoeken... (Search...)** hebt geklikt in het scherm **Netwerkinstellingen (Draadloos LAN) (Network Settings (Wireless LAN))** in IJ Network Device Setup Utility, volgt u de instructies op het scherm om de lengte, de indeling en het nummer van de WEP-sleutel in te stellen.

Zie Als het scherm WEP-details wordt weergegeven voor meer informatie.

►► Opmerking

- Als de printer is verbonden met een AirPort-basisstation via een LAN:

Als de printer via een LAN is verbonden met een AirPort-basisstation, controleert u de instellingen bij **Draadloze beveiliging (Wireless Security)** in **AirPort Utility**.

- Selecteer **64-bits (64 bit)** als **WEP - 40 bits (WEP 40 bit)** is geselecteerd voor sleutellengte op het AirPort-basisstation.
- Selecteer **1** voor **Sleutel-id (Key ID)**. Anders kan de computer niet met de printer communiceren via de draadloze router.



De printer kan niet worden gebruikt nadat een draadloze router is vervangen of de instellingen ervan zijn gewijzigd



Wanneer u een draadloze router vervangt, voert u de netwerkinstelling van de printer opnieuw uit.

- Voor Windows:
Voer de installatie uit met behulp van de installatie-cd-rom of vanaf de webpagina.
- Voor Mac OS:
Voer de installatie uit vanaf de webpagina.

►► Opmerking

- Met IJ Network Device Setup Utility kunt u de netwerkstatus diagnosticeren en herstellen.
Selecteer de koppeling hieronder om IJ Network Device Setup Utility te downloaden en te installeren.
 - De verbindingstatus van de printer controleren met IJ Network Device Setup Utility
Zie hieronder om IJ Network Device Setup Utility op te starten.
 - Voor Windows:
 - IJ Network Device Setup Utility starten
 - Voor Mac OS:
 - IJ Network Device Setup Utility starten

Zie hieronder als het probleem hiermee niet is verholpen.

- [Kan niet communiceren met de printer nadat MAC-/IP-adresfiltering of een coderingssleutel op de draadloze router is ingeschakeld](#)
- [Kan niet communiceren met de printer nadat het coderingstype op de draadloze router is gewijzigd terwijl codering is ingeschakeld](#)



Kan niet communiceren met de printer nadat MAC-/IP-adresfiltering of een coderingssleutel op de draadloze router is ingeschakeld



Controle 1 Controleer de instelling van de draadloze router.

Raadpleeg de instructiehandleiding bij de draadloze router of neem contact op met de fabrikant voor informatie over het controleren van de instelling van de draadloze router. Controleer of de computer en de draadloze router met elkaar kunnen communiceren met deze instelling.

Controle 2 Als MAC-adressen of IP-adressen worden gefilterd op de draadloze router, controleert u of het MAC-adres of IP-adres van de computer, het netwerkapparaat en de printer is geregistreerd.

Controle 3 Als u gebruikmaakt van een WPA/WPA2- of WEP-sleutel, moet u ervoor zorgen dat de coderingssleutel voor de computer, het netwerkapparaat en de printer overeenkomt met de sleutel die is ingesteld voor de draadloze router.

Naast de WEP-sleutel zelf moeten ook de lengte en indeling van de sleutel, de sleutel-ID en de verificatiemethode voor de printer, de draadloze router en de computer overeenkomen.

Raadpleeg [Een coderingssleutel instellen](#) voor meer informatie.

Q Kan niet communiceren met de printer nadat het coderingstype op de draadloze router is gewijzigd terwijl codering is ingeschakeld

A

Als u het coderingstype van de printer verandert en deze vervolgens niet kan communiceren met de computer, controleert u of het coderingstype van de computer en de draadloze router overeenkomt met het type dat is ingesteld op de printer.

- [Kan niet communiceren met de printer nadat MAC-/IP-adresfiltering of een coderingssleutel op de draadloze router is ingeschakeld](#)

Overige netwerkproblemen

- **Netwerkgegevens controleren**
- **De fabrieksinstellingen herstellen**

Netwerkgegevens controleren

- [Het IP-adres of MAC-adres van de printer controleren](#)
- [Het IP-adres of MAC-adres van de computer controleren](#)
- [De communicatie tussen de computer, de printer en de draadloze router controleren](#)
- [Informatie over de netwerkinstellingen controleren](#)



Het IP-adres of MAC-adres van de printer controleren



Als u het IP-adres of het MAC-adres van de printer wilt controleren, drukt u de netwerkinstellingen af of geeft u ze weer op het bedieningspaneel.

- Geef ze weer op het aanraakscherm.

- [LAN-instellingen](#)

- Druk de netwerkinstellingen af.

- [Netwerkinstellingen afdrukken](#)

U kunt voor Windows de netwerkinstellingen controleren op het computerscherm.

- Het scherm IJ Network Device Setup Utility van Canon

U kunt het MAC-adres van de printer weergeven op het aanraakscherm.

- [Systeeminformatie](#)



Het IP-adres of MAC-adres van de computer controleren



Volg de onderstaande instructies als u het IP-adres of MAC-adres van de computer wilt controleren.

- Voor Windows:

1. Selecteer **Opdrachtprompt (Command Prompt)** zoals hieronder aangegeven.

Klik in Windows 10 met de rechtermuisknop op de knop **Start** en selecteer **Opdrachtprompt (Command Prompt)**.

In Windows 8.1 selecteert u **Opdrachtprompt (Command Prompt)** vanuit het scherm **Start**. Als **Opdrachtprompt (Command Prompt)** niet op het **Startscherm** wordt weergegeven, selecteert u de charm **Zoeken (Search)** en zoekt u naar '**Opdrachtprompt (Command Prompt)**'.

Klik in Windows 7 op **Start > Alle programma's (All Programs) > Bureau-accessoires (Accessories) > Opdrachtprompt (Command Prompt)**.

2. Voer 'ipconfig/all' in en druk op **Enter**.

Het IP-adres en MAC-adres van de computer worden weergegeven. Als de computer niet is verbonden met een netwerk, wordt het IP-adres niet weergegeven.

- Voor Mac OS:
 1. Selecteer **Systeemvoorkeuren (System Preferences)** in het Apple-menu en klik op **Netwerk (Network)**.
 2. Zorg dat de netwerkinterface die door de computer wordt gebruikt, is geselecteerd en klik op **Geavanceerd (Advanced)**.
Controleer of **Wi-Fi** is geselecteerd als netwerkinterface.
 3. Controleer het IP-adres of het MAC-adres.
Klik op **TCP/IP** om het IP-adres te controleren.
Klik op **Hardware** om het MAC-adres te controleren.

De communicatie tussen de computer, de printer en de draadloze router controleren

A

Voer een ping-test uit om te controleren of communicatie plaatsvindt.

- Voor Windows:
 1. Selecteer **Opdrachtprompt (Command Prompt)** zoals hieronder aangegeven.
Klik in Windows 10 met de rechtermuisknop op de knop **Start** en selecteer **Opdrachtprompt (Command Prompt)**.
In Windows 8.1 selecteert u **Opdrachtprompt (Command Prompt)** vanuit het scherm **Start**. Als **Opdrachtprompt (Command Prompt)** niet op het **Start**scherm wordt weergegeven, selecteert u de charm **Zoeken (Search)** en zoekt u naar '**Opdrachtprompt (Command Prompt)**'.
Klik in Windows 7 op **Start > Alle programma's (All Programs) > Bureau-accessoires (Accessories) > Opdrachtprompt (Command Prompt)**.
 2. Typ de ping-opdracht en druk op **Enter**.
De ping-opdracht ziet er als volgt uit: ping XXX.XXX.XXX.XXX
"XXX.XXX.XXX.XXX" is het IP-adres van het doelapparaat.
Als er communicatie plaatsvindt, wordt een bericht zoals het onderstaande weergegeven.
Antwoord van XXX.XXX.XXX.XXX: bytes=32 time=10ms TTL=255
Als **Time-out van verzoek (Request timed out)** wordt weergegeven, vindt er geen communicatie plaats.
- Voor Mac OS:
 1. Start **Netwerkhulpprogramma (Network Utility)** zoals hieronder wordt aangegeven.
Selecteer **Computer** in het menu **Ga (Go)** van de Finder, dubbelklik op **Macintosh HD > Systeem (System) > Bibliotheek (Library) > CoreServices > Applications > Netwerkhulpprogramma (Network Utility)**.
 2. Klik op **Ping**.

3. Zorg dat **Verstuur slechts XX pings (Send only XX pings)** is geselecteerd (XX is een getal).
4. Voer het IP-adres van de doelprinter of de draadloze doelrouter in bij **Geef het netwerkadres op dat u wilt pingen (Enter the network address to ping)**.
5. Klik op **Ping**.

"XXX.XXX.XXX.XXX" is het IP-adres van het doelapparaat.

Een bericht zoals het volgende wordt weergegeven.

64 bytes van XXX.XXX.XXX.XXX: icmp_seq=0 ttl=64 tijd=3,394 ms

64 bytes van XXX.XXX.XXX.XXX: icmp_seq=1 ttl=64 tijd=1,786 ms

64 bytes van XXX.XXX.XXX.XXX: icmp_seq=2 ttl=64 tijd=1,739 ms

--- XXX.XXX.XXX.XXX ping-statistieken ---

3 pakketten verstuurd, 3 pakketten ontvangen, 0% van de pakketten verloren

Als het pakketverlies 100% is, vindt er geen communicatie plaats. Anders communiceert de computer met het doelapparaat.

Informatie over de netwerkinstellingen controleren

A

Als u de netwerkinstellingen van de printer wilt controleren, drukt u de netwerkinstellingen af of geeft u ze weer op het bedieningspaneel.

- Geef ze weer op het aanraakscherm.

- [LAN-instellingen](#)

- Druk de netwerkinstellingen af.

- [Netwerkinstellingen afdrukken](#)



De fabrieksinstellingen herstellen



»» Belangrijk

- Voor Windows:

Tijdens de initialisatie worden alle netwerkinstellingen op de printer gewist, waardoor afdrukken, scannen of faxen vanaf een computer via een netwerk niet meer mogelijk is. Als u de printer opnieuw via een netwerk wilt gebruiken nadat u de fabrieksinstellingen hebt hersteld, voert u de installatie opnieuw uit met behulp van de installatie-cd-rom of vanaf de webpagina.

- Voor Mac OS:

Tijdens de initialisatie worden alle netwerkinstellingen op de printer gewist, waardoor afdrukken, scannen of faxen vanaf een computer via een netwerk niet meer mogelijk is. Als u de printer opnieuw via een netwerk wilt gebruiken nadat u de fabrieksinstellingen hebt hersteld, voert u de installatie opnieuw uit vanaf de webpagina.

Initialiseer de netwerkinstelling via het bedieningspaneel van de printer.

■ [Instelling herstellen](#)

Afdrukproblemen

- **De afdruktaak wordt niet gestart**
- **Er wordt geen inkt toegevoerd**
- **Papier wordt niet correct ingevoerd/Fout vanwege 'geen papier'**
- **Afdrukresultaten zijn niet naar behoren**



De afdruktaak wordt niet gestart



Controle 1 Controleer of de printer goed is aangesloten en druk op de knop **AAN (ON)** om hem in te schakelen.

Het **AAN (ON)**-lampje knippert terwijl de printer wordt geïnitieerd. Wacht totdat het **AAN (ON)**-lampje stopt met knipperen en blijft branden.

»»» Opmerking

- Als u omvangrijke gegevens afdrukt, zoals foto's of andere afbeeldingen, kan het langer duren voordat het afdrukken wordt gestart. Het **AAN (ON)**-lampje knippert terwijl de computer de gegevens verwerkt en naar de printer stuurt. Wacht totdat het afdrukken wordt gestart.

Controle 2 Controleer of de printer goed is aangesloten op de computer.

Als de printer met een USB-kabel op de computer is aangesloten, controleert u het volgende:

- Als u een doorschakelapparaat zoals een USB-hub gebruikt, koppelt u dit los, sluit u de printer rechtstreeks aan op de computer en probeert u opnieuw af te drukken. Als het afdrukken normaal wordt gestart, is er een probleem met het doorschakelapparaat. Neem contact op met de leverancier van het doorschakelapparaat.
- Er kan ook een probleem met de USB-kabel zijn. Vervang de USB-kabel en probeer nogmaals af te drukken.

Als u de printer via een LAN gebruikt, controleert u of de printer correct is ingesteld voor gebruik via het netwerk.

»»» Opmerking

- Met IJ Network Device Setup Utility kunt u de netwerkstatus diagnosticeren en herstellen. U kunt dit downloaden vanaf de webpagina.

■ Voor Windows

■ Voor Mac OS

Controle 3 Zorg dat de papierinstellingen overeenkomen met de gegevens die zijn ingesteld voor de achterste lade of cassette.

Als de papierinstellingen niet overeenkomen met de gegevens die zijn ingesteld voor de achterste lade of de cassette, wordt een foutbericht weergegeven op het aanraakscherm. Volg de instructies op het aanraakscherm om het probleem op te lossen.

»»» Opmerking

- U kunt selecteren of het bericht dat onjuist afdrukken voorkomt wordt weergegeven.
 - De instelling voor weergave van het bericht bij afdrukken of kopiëren wijzigen met het bedieningspaneel van de printer:

■ Gebruikersinstellingen apparaat

- De instelling voor berichtenweergave wijzigen tijdens het afdrukken met het printerstuurprogramma:

■ De bedieningsmodus van de Printer aanpassen (Windows)

■ De bedieningsmodus van de Printer aanpassen (Mac OS)

Controle 4 Als u afdrukt vanaf een computer, verwijdert u onnodige afdruktaken.

- Voor Windows:
 - Een ongewenste afdruktaak verwijderen
- Voor Mac OS:
 - Een ongewenste afdruktaak verwijderen

Controle 5 Is het printerstuurprogramma van de printer geselecteerd wanneer u afdrukt?

De printer drukt niet goed af als u een printerstuurprogramma voor een andere printer gebruikt.

- Voor Windows:

Controleer of "Canon XXX series" (waarbij "XXX" de naam van uw printer is) is geselecteerd in het dialoogvenster Afdrukken.

▶▶▶ Opmerking

- Selecteer **Als standaardprinter instellen (Set as Default Printer)** als u de printer als standaardprinter wilt instellen.

- Voor Mac OS:

Controleer of de naam van uw printer is geselecteerd bij **Printer** in het dialoogvenster Afdrukken.

▶▶▶ Opmerking

- Selecteer de printer voor **Standaardprinter (Default printer)** als u de printer wilt instellen als standaardprinter.

Controle 6 Zijn de afdrukgegevens extreem groot? (Windows)

Klik op **Afdrukopties (Print Options)** op het tabblad **Pagina-instelling (Page Setup)** van het printerstuurprogramma. Stel in het dialoogvenster dat wordt weergegeven de optie **Verlies van afdrukgegevens voorkomen (Prevention of Print Data Loss)** in op **Aan (On)**.

* Hierdoor kan de afdrukkwaliteit afnemen.

Controle 7 Start de computer opnieuw op als u afdrukt vanaf de computer.



Er wordt geen inkt toegevoerd



Controle 1 Is de inkt op?

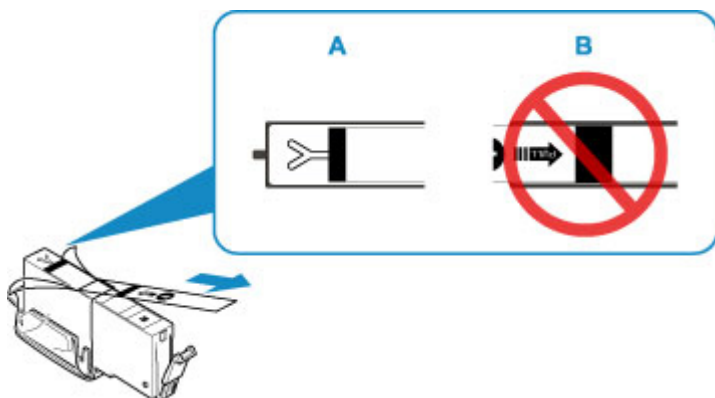
Open de scaneenheid / klep en controleer de inktstatus op het aanraakscherm.

■ [De inktstatus op het aanraakscherm controleren](#)

Controle 2 Is er oranje tape of beschermende folie achtergebleven op de inkttank?

Controleer of alle beschermende folie is verwijderd zodat het Y-vormige luchtgat vrij is, zoals hieronder wordt weergegeven (A).

Als er oranje tape achterblijft op de inkttank (B), verwijdert u deze.



Controle 3 Zijn de spuitopeningen van de printkop verstopt?

Druk het controleraster voor spuitopeningen af om te bepalen of de inkt op de juiste wijze uit de spuitopeningen van de printkop wordt gespoten.

Raadpleeg [Als afdrukken vaag of ongelijkmatig zijn](#) voor informatie over het afdrukken van het controleraster voor de spuitopeningen, het reinigen van de printkop en het uitvoeren van een diepte-reiniging van de printkop.

- Als het controleraster voor de spuitopeningen niet correct wordt afgedrukt:

Controleer of de inkttank van de problematische kleur leeg is.

Als de inkttank niet leeg is, voert u een reiniging van de printkop uit en probeert u het controleraster voor de spuitopeningen opnieuw af te drukken.

- Als het probleem niet is opgelost nadat u de printkop tweemaal hebt gereinigd:

Voer een diepte-reiniging van de printkop uit.

Als het probleem niet is opgelost na een diepte-reiniging van de printkop, zet u de printer uit en voert u na 24 uur nogmaals een diepte-reiniging van de printkop uit.

- Als het probleem niet is opgelost nadat u tweemaal een dieptereiniging van de printkop hebt uitgevoerd:

Als het probleem nog niet is verholpen na een diepte-reiniging van de printkop, is de printkop mogelijk beschadigd. Neem contact op met het dichtstbijzijnde Canon-servicecentrum om een reparatie aan te vragen.



Papier wordt niet correct ingevoerd/Fout vanwege 'geen papier'



Controle 1 Zorg dat er papier is geplaatst.

■ [Papier plaatsen](#)

Controle 2 Let op het volgende wanneer u papier plaatst.

- Als u twee of meer vellen papier plaatst, moet u de vellen precies op elkaar leggen voordat u het papier plaatst.
- Als u twee of meer vellen papier plaatst, moet u ervoor zorgen dat de stapel papier de maximumcapaciteit van het apparaat niet overschrijdt.

Bij de maximumcapaciteit wordt het papier echter mogelijk niet correct ingevoerd, afhankelijk van de papiersoort of de omgevingsomstandigheden (zeer hoge of lage temperaturen en luchtvochtigheid). Plaats in dergelijke gevallen per keer minder papier dan de helft van de maximumcapaciteit.

- Plaats het papier altijd in de lengterichting, ongeacht de afdrukrichting.
- Wanneer u het papier in de achterste lade plaatst, plaatst u het met de afdrukzijde OMHOOG en lijnt u de rechter- en linkerpapiergeleiders uit met de papierstapel.

■ [Papier plaatsen](#)

- Zorg dat u alleen normaal papier in cassette plaatst.
- Wanneer u het papier in de cassette plaatst, plaatst u het met de afdrukzijde OMLAAG en lijnt u de rechter-/ linker-/voorste papiergeleiders uit met de papierstapel.

■ [Papier plaatsen](#)

Controle 3 Is het papier dik of gekruld?

■ [Niet-ondersteunde mediumtypen](#)

Controle 4 Let op het volgende wanneer u briefkaarten of enveloppen plaatst:

- Als een briefkaart gekruld is, wordt deze mogelijk niet correct ingevoerd, ook al overschrijdt de stapel papier de maximumcapaciteit niet.

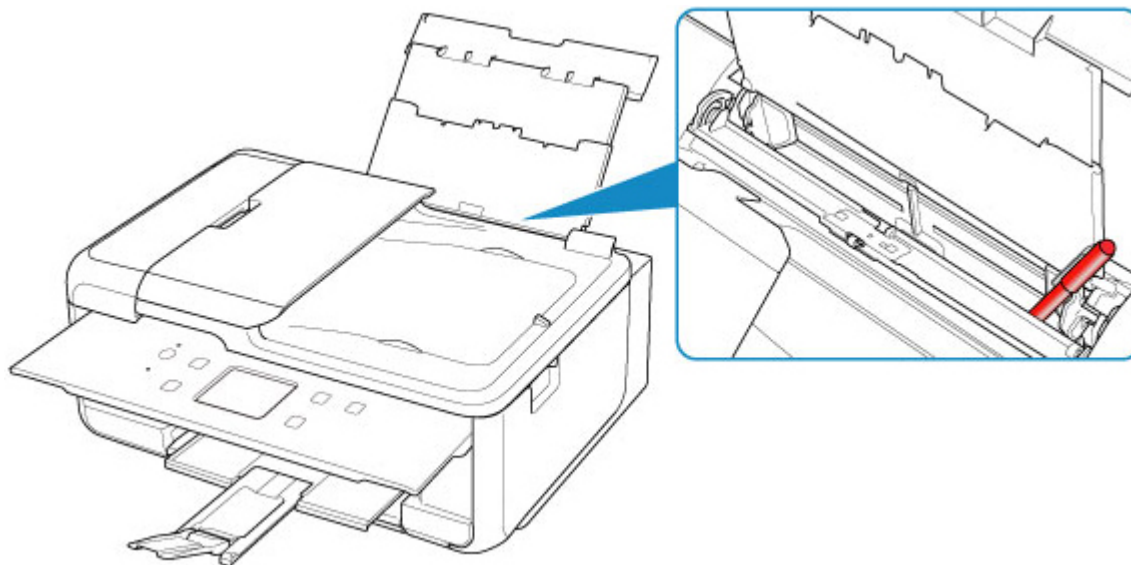
Plaats Japanse briefkaarten met de kolom voor de postcode naar beneden op de achterste lade.

- Als u wilt afdrukken op enveloppen, raadpleegt u [Enveloppen plaatsen](#) en bereidt u de enveloppen voor.

Plaats de enveloppen nadat u deze hebt voorbereid in de lengterichting in de printer. Als u de enveloppen in de breedterichting plaatst, worden ze niet goed ingevoerd.

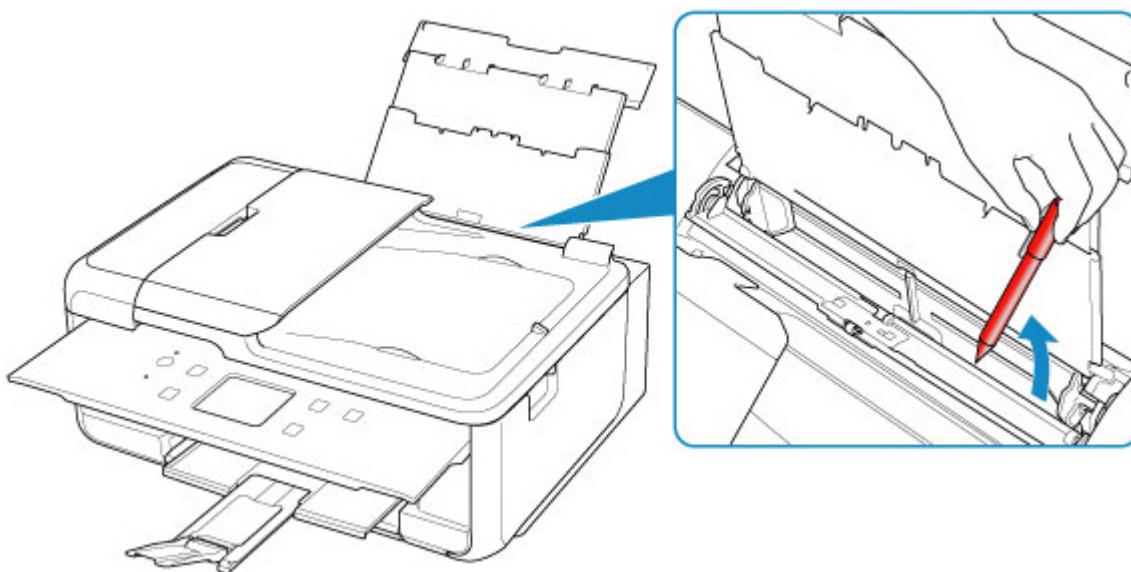
Controle 5 Zorg dat de instellingen voor het mediumtype en het papierformaat overeenkomen met het geplaatste papier.

Controle 6 Controleer of zich geen vreemde voorwerpen in de achterste lade bevinden.



Zie [Lijst met ondersteuningscodes voor fouten \(papierstoringen\)](#) om het papier te verwijderen als het papier in de achterste lade scheurt.

Als er vreemde voorwerpen in de achterste lade zitten, schakelt u de printer uit, haalt u de stekker uit het stopcontact en verwijdert u het voorwerp.



»» Opmerking

- Als de klep van de invoersleuf is geopend, sluit u deze langzaam.

Controle 7 Reinig de papierinvoerrol.

■ [Papierinvoerrollen reinigen](#)

»» Opmerking

- Als u de papierinvoerrol reinigt, slijt deze. Reinig de rol daarom alleen als dat nodig is.

Controle 8 Als er twee of meer vellen tegelijk worden ingevoerd vanuit de cassette moet u de binnenzijde van de cassette reinigen.

- Cassettekussentjes reinigen

Controle 9 Zijn de transporteenheidklep en de achterklep correct bevestigd?

Zie [Achteraanzicht](#) voor de locatie van de transporteenheidklep en de achterklep.

Als de bovenstaande maatregelen het probleem niet verhelpen, neemt u contact op met het dichtstbijzijnde Canon-servicecentrum om een reparatie aan te vragen.



Afdrukresultaten zijn niet naar behoren

Als de afdrukresultaten niet naar behoren zijn omdat ze witte strepen, verkeerd afgedrukte lijnen of ongelijkmatige kleuren vertonen, controleert u eerst de instellingen voor papier en afdrukkwaliteit.



Controle 1 Komen de instellingen voor paginaformaat en mediumtype overeen met het formaat en type van het geplaatste papier?

Als deze instellingen niet overeenkomen, kan niet het juiste resultaat worden verkregen.

Als u een foto of illustratie wilt afdrukken, kan de kwaliteit van de afgedrukte kleuren afnemen wanneer een onjuist papiertype is ingesteld.

Wanneer u afdrukt met een onjuiste instelling voor de papiersoort, kan het afgedrukte oppervlak bovendien worden bekrast.

Wanneer u afdrukt zonder marges, kunnen de kleuren ongelijkmatig zijn, afhankelijk van de combinatie van de instelling voor de papiersoort en het geplaatste papier.

De methode waarmee u de instellingen voor het papier en de afdrukkwaliteit controleert, is afhankelijk van de taken die u uitvoert met de printer.

Kopiëren	Controleer de instellingen met het bedieningspaneel. ■ Items voor kopiëren instellen
Een foto kopiëren	Controleer de instellingen met het bedieningspaneel. ■ Foto's kopiëren
Afdrukken vanaf een PictBridge-compatibel apparaat (draadloos LAN)	Controleer de instellingen op uw PictBridge-compatibele apparaat (draadloos LAN). ■ PictBridge-afdrukinstellingen (draadloos LAN) Controleer de instellingen met het bedieningspaneel. ■ PictBridge-afdrukinstellingen
Afdrukken vanaf de computer (Windows)	Controleer de instellingen via het printerstuurprogramma. ■ Basisinstellingen voor afdrukken

Controle 2 Controleer of de juiste afdrukkwaliteit is geselecteerd (zie bovenstaande tabel).

Selecteer een afdrukkwaliteit die geschikt is voor het papier en hetgeen u afdrukt. Als de afdruk vlekken of ongelijkmatige kleuren vertoont, verhoogt u de instelling voor de afdrukkwaliteit en drukt u opnieuw af.

»»» Opmerking

- Wanneer u afdrukt vanaf een PictBridge-compatibel apparaat (draadloos LAN), stelt u de afdrukkwaliteit in via het bedieningspaneel.

Deze instelling kan niet worden aangebracht op het PictBridge-compatibele apparaat (draadloos LAN).

Controle 3 Als het probleem niet is opgelost, controleert u andere oorzaken.

Zie ook de volgende gedeelten:

- [Papier is leeg/Afdrukken zijn onduidelijk/Onjuiste kleuren/Zichtbare witte strepen](#)
- [Lijnen worden verkeerd afgedrukt](#)
- [Papier vertoont vlekken / Papieroppervlak vertoont krassen](#)
- Het afdrukken wordt niet voltooid
- [Verticale lijn naast afbeelding](#)
- Een deel van de pagina wordt niet afgedrukt (Windows)
- Lijnen zijn onvolledig of ontbreken (Windows)
- Afbeeldingen zijn onvolledig of ontbreken (Windows)
- Inktvlekken / Gekruld papier
- Vegen op de achterzijde van het papier
- Kleuren zijn ongelijkmatig of vertonen strepen



**Papier is leeg/Afdrukken zijn onduidelijk/Onjuiste kleuren/
Zichtbare witte strepen**



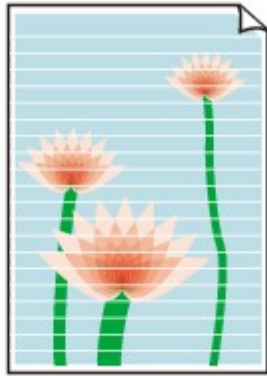
Afdrukken zijn onduidelijk



Onjuiste kleuren



Zichtbare witte strepen



A

Controle 1 Controleer de instellingen voor papier en afdrukkwaliteit.

■ [Afdrukresultaten zijn niet naar behoren](#)

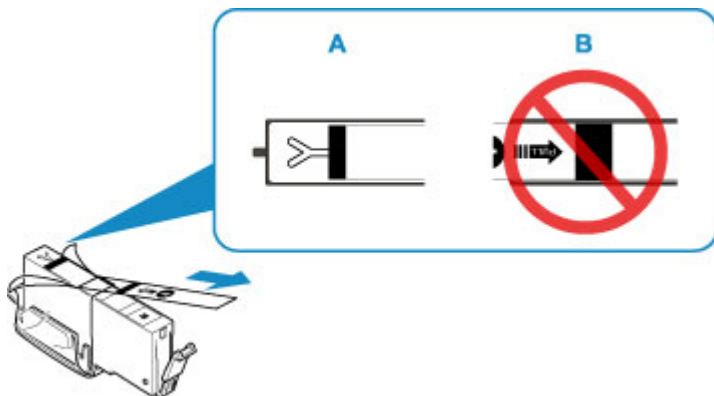
Controle 2 Controleer de status van de inkt tanks. Vervang de inkt tank als de inkt op is.

■ [Inkt tanks vervangen](#)

Controle 3 Is er oranje tape of beschermende folie achtergebleven op de inkt tank?

Controleer of alle beschermende folie is verwijderd zodat het Y-vormige luchtgat vrij is, zoals hieronder wordt weergegeven (A).

Als er oranje tape achterblijft op de inkt tank (B), verwijdert u deze.



Controle 4 Zijn de spuitopeningen van de printkop verstopt?

Druk het controleraster voor spuitopeningen af om te bepalen of de inkt op de juiste wijze uit de spuitopeningen van de printkop wordt gespoten.

Raadpleeg [Als afdrukken vaag of ongelijkmatig zijn](#) voor informatie over het afdrukken van het controleraster voor de spuitopeningen, het reinigen van de printkop en het uitvoeren van een diepte-reiniging van de printkop.

- Als het controleraster voor de spuitopeningen niet correct wordt afgedrukt:

Controleer of de inkt tank van de problematische kleur leeg is.

Als de inkttank niet leeg is, voert u een reiniging van de printkop uit en probeert u het controleraster voor de spuitopeningen opnieuw af te drukken.

- Als het probleem niet is opgelost nadat u de printkop tweemaal hebt gereinigd:

Voer een diepte-reiniging van de printkop uit.

Als het probleem niet is opgelost na een diepte-reiniging van de printkop, zet u de printer uit en voert u na 24 uur nogmaals een diepte-reiniging van de printkop uit.

- Als het probleem niet is opgelost nadat u tweemaal een dieptereiniging van de printkop hebt uitgevoerd:

Als het probleem nog niet is verholpen na een diepte-reiniging van de printkop, is de printkop mogelijk beschadigd. Neem contact op met het dichtstbijzijnde Canon-servicecentrum om een reparatie aan te vragen.

Controle 5 Als u papier met één bedrukbare zijde gebruikt, moet u de juiste bedrukbare zijde van het papier controleren.

Als u afdrukt op de verkeerde zijde van dit soort papier, kunnen de afdrucken onduidelijk worden of kan de kwaliteit minder worden.

Wanneer u papier in de achterste lade plaatst, plaatst u het papier met de afdrukszijde naar boven. Wanneer u papier in de cassette plaatst, plaatst u het papier met de afdrukszijde naar beneden.

Raadpleeg de instructiehandleiding bij het papier voor meer informatie over de bedrukbare zijde.

- **Raadpleeg ook de volgende gedeelten als u gaat kopiëren:**

Controle 6 Is de glasplaat of het glas van de ADF vuil?

Reinig de glasplaat of het glas van de ADF.

- De glasplaat en de documentklep reinigen
- De ADF (automatische documentinvoer) reinigen

►► Opmerking

- Als het glas van de ADF vuil is, verschijnen zwarte strepen op het papier, zoals in de onderstaande afbeelding.



Controle 7 Controleer of het origineel correct op de glasplaat of in de ADF is geplaatst.

- [Originelen plaatsen](#)

Controle 8 Is het originele document met de juiste zijde omhoog/omlaag op de glasplaat geplaatst?

Wanneer u het origineel op de glasplaat legt, moet de te kopiëren zijde omlaag zijn gericht. Wanneer u het origineel in de ADF plaatst, moet de te kopiëren zijde omhoog zijn gericht.

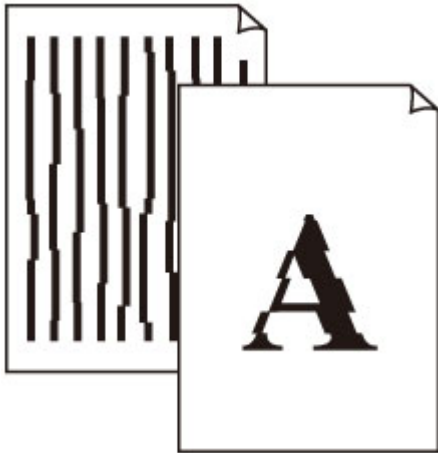
Controle 9 Hebt u een afdruk gekopieerd die met deze printer is gemaakt?

Als u een afdruk die is gemaakt met deze printer, als origineel gebruikt, kan de afdrukkwaliteit afnemen, afhankelijk van de staat van het origineel.

Druk rechtstreeks af vanaf de printer of druk, indien mogelijk, nogmaals af vanaf de computer.



Lijnen worden verkeerd afgedrukt



Controle 1 Controleer de instellingen voor papier en afdrukkwaliteit.

- [Afdrukresultaten zijn niet naar behoren](#)

Controle 2 Lijn de printkop uit.

Als de afgedrukte lijnen niet evenwijdig zijn of als u niet tevreden bent over de afdrukresultaten, dient u de positie van de printkop aan te passen.

- [De Printkop uitlijnen](#)

»»» Opmerking

- Als het probleem niet is opgelost nadat u de printkop hebt uitgelijnd, voert u een handmatige uitlijning van de printkop uit vanaf de computer.
 - Voor Windows:
 - De positie van de Printkop aanpassen
 - Voor Mac OS:
 - De positie van de Printkop aanpassen

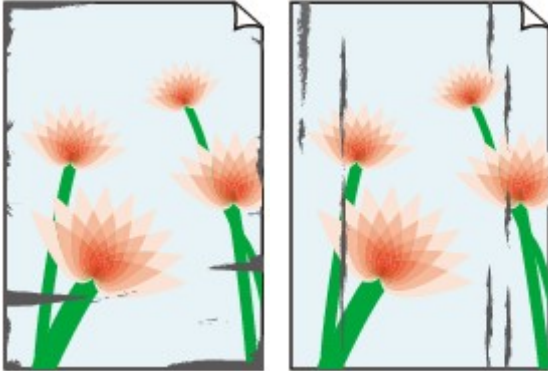
Controle 3 Verhoog de afdrukkwaliteit en probeer opnieuw af te drukken.

Verhoog de afdrukkwaliteit via het printerstuurprogramma. Hierdoor kunnen de afdrukresultaten verbeteren.



Papier vertoont vlekken / Papieroppervlak vertoont krassen

Papier vertoont vlekken



Vlekkerige randen

Vlekkerig papier



Papieroppervlak vertoont krassen



Controle 1 Controleer de instellingen voor papier en afdrukkwaliteit.

 [Afdrukresultaten zijn niet naar behoren](#)

Controle 2 Controleer het papertype.

Zorg dat u het juiste papier gebruikt voor datgene wat u afdrukt.

 [Ondersteunde mediumtypen](#)

Controle 3 Herstel het gekrulde papier voordat u het papier plaatst.

Het is raadzaam ongebruikt papier weer in het pak te doen en liggend op te bergen.

- **Gewoon papier**

Draai het papier om en plaats het zodanig dat het aan de andere kant bedrukt wordt.

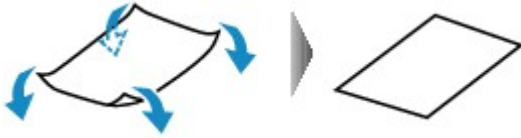
Als het papier lange tijd in de achterste lade ligt, kan het gaan omkrullen. In dat geval kunt u het papier het beste met de andere zijde naar boven in de lade plaatsen. Hiermee is het probleem mogelijk verholpen.

- **Ander papier**

Als de hoeken van het papier meer dan 3 mm/0,1 inch (A) omhoog krullen, kan de afdruk vlekken vertonen of kan het papier onjuist worden ingevoerd. Volg de onderstaande aanwijzingen om het gekrulde papier recht te maken.



1. Rol het papier op tegen de richting van de krul in, zoals hieronder wordt weergegeven.

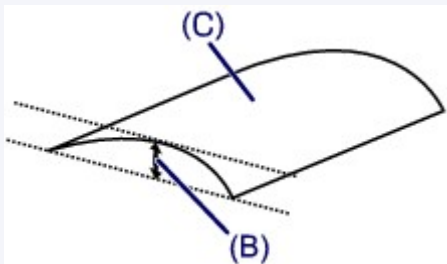


2. Controleer of het papier nu vlak is.

Het is raadzaam om teruggekruld papier met een vel tegelijk in te voeren.

»» Opmerking

- Afhankelijk van het papiertype kan het papier besmeurd raken of niet goed worden ingevoerd, ook al krult het papier niet naar binnen. Volg de onderstaande instructies om het papier maximaal 3 mm/0,1 inch (B) naar buiten te krullen voordat u gaat afdrukken. Hiermee wordt het afdrukresultaat mogelijk verbeterd.



(C) Afdrukszijde

Het is raadzaam om papier dat naar buiten krult met één vel tegelijk in te voeren.

Controle 4 Stel de printer zo in dat papierschuring wordt voorkomen.

Als u de instelling voor het voorkomen van papierschuring aanpast, wordt de afstand tussen de printkop en het papier groter gemaakt. Als u merkt dat de printkop over het papier schuurt, zelfs wanneer het mediumtype juist is ingesteld voor het papier, stelt u de printer via het bedieningspaneel of de computer in op het voorkomen van papierschuring.

Hierdoor kan de afdruksnelheid afnemen.

* Maak deze instelling ongedaan nadat u klaar bent met afdrukken. Zo niet, dan wordt dit toegepast op volgende afdruktaken.

- Vanaf het bedieningspaneel



Druk op de knop **HOME**, selecteer het pictogram **(Instellingen (Setup)), Instellingen (Settings), Apparaatinstellingen (Device settings) en Afdrukinstell. (Print settings)** en stel vervolgens **Papierschuring voorkomen (Prevent paper abrasion)** in op **AAN (ON)**.

■ [Instellingen wijzigen vanaf het bedieningspaneel](#)

- Vanaf de computer

- Voor Windows:
 1. Zorg dat de printer is ingeschakeld.
 2. Open het eigenschappenvenster van het printerstuurprogramma.
 - [Het instelvenster van het printerstuurprogramma openen](#)
 3. Klik op het tabblad **Onderhoud (Maintenance)** op **Aangepaste instellingen (Custom Settings)**.
 4. Schakel het selectievakje **Schuring van papier voorkomen (Prevent paper abrasion)** in en klik op **OK**.
- Voor Mac OS:

Pas de instelling voor het voorkomen van papierschuring aan via de Externe UI.

 - Externe UI openen voor onderhoud

Controle 5 Als de intensiteit te hoog is ingesteld, verlaagt u de intensiteit en probeert u opnieuw af te drukken.

Als u afdrukt op normaal papier met een hoge intensiteit, absorbeert het papier mogelijk te veel inkt. Hierdoor kan het gaan golven en kan er papierschuring ontstaan.

- Afdrukken vanaf de computer (Windows)

Controleer de instelling voor de intensiteit in het printerstuurprogramma.

 - De intensiteit aanpassen
- Kopiëren
 - [Items voor kopiëren instellen](#)

Controle 6 Druk niet af buiten het aanbevolen afdrukgebied.

Als u buiten het aanbevolen afdrukgebied van het papier afdrukt, kunnen er inktvlekken ontstaan op de onderste rand van het papier.

Wijzig het formaat van het document met toepassingssoftware.

- Afdrukgebied

Controle 7 Is de glasplaat vuil?

Reinig de glasplaat.

- De glasplaat en de documentklep reinigen

Controle 8 Is de papierinvoerrol vuil?

Reinig de papierinvoerrol.

- [De papierinvoerrollen reinigen](#)

▶▶▶ **Opmerking**

- Als u de papierinvoerrol reinigt, slijt deze. Reinig de rol daarom alleen als dat nodig is.

Controle 9 Is de printer van binnen vuil?

Bij dubbelzijdig afdrukken kan er inkt in het binnenste van de printer terechtkomen, waardoor de afdruk vlekken kan vertonen.

Maak de binnenzijde van de printer schoon door een reiniging van de onderste plaat uit te voeren.

- [Binnenkant van de printer reinigen \(reiniging onderste plaat\)](#)

▶▶▶ Opmerking

- Stel het juiste papierformaat in om vlekken binnen in de printer te voorkomen.

Controle 10 Stel een langere droogtijd voor inkt in.

Zo kan het afgedrukte oppervlak opdrogen en worden vlekken en krassen voorkomen.

- Voor Windows:
 1. Zorg dat de printer is ingeschakeld.
 2. Open het eigenschappenvenster van het printerstuurprogramma.
 - [Het instelvenster van het printerstuurprogramma openen](#)
 3. Klik op het tabblad **Onderhoud (Maintenance)** op **Aangepaste instellingen (Custom Settings)**.
 4. Stel de wachttijd in met behulp van de schuifregelaar **Droogtijd inkt (Ink Drying Wait Time)** en klik op **OK**.
 5. Controleer het bericht en klik op **OK**.

- Voor Mac OS:

Hiermee stelt u de wachttijd in met Externe UI.

- De bedieningsmodus van de Printer aanpassen



Verticale lijn naast afbeelding



Controle Is het formaat van het geplaatst papier correct?

Als het geplaatste papier groter is dan het opgegeven formaat, kan er een verticale lijn verschijnen in de marge. Stel het papierformaat in overeenkomstig het geplaatste papier.

Afdrukresultaten zijn niet naar behoren

Opmerking

- De richting van het verticale lijnenpatroon hangt af van de afbeeldingsgegevens en de afdrুকinstelling.
- Deze printer voert zo nodig een automatische reiniging uit om te voorkomen dat afdrucken vuil worden. Bij het reinigen wordt een klein beetje inkt uitgespoten.

Hoewel de inkt gewoonlijk op het absorptiekussen buiten de rand van het papier wordt gespoten, kan er inkt op het papier terechtkomen als het geplaatste papier groter is dan het ingestelde formaat.

Scanproblemen (Windows)

- ▶ [Scanproblemen](#)

Scanproblemen

- De scanner werkt niet
- ScanGear (scannerstuurprogramma) start niet



De scanner werkt niet



Controle 1 Zorg dat uw scanner of printer is ingeschakeld.

Controle 2 Sluit de USB-kabel aan op een andere USB-poort van de computer.

Controle 3 Als de USB-kabel is aangesloten op een USB-hub, verwijdert u de kabel uit de USB-hub en sluit u deze aan op een USB-poort van de computer.

Controle 4 Bij een netwerkverbinding controleert u de verbindingstatus en maakt u zo nodig opnieuw verbinding.

Controle 5 Start de computer opnieuw op.



ScanGear (scannerstuurprogramma) start niet



Controle 1 Zorg dat MP Drivers is geïnstalleerd.

Installeer MP Drivers vanaf de installatie-cd-rom of onze website als het nog niet is geïnstalleerd.

Controle 2 Selecteer uw scanner of printer in het menu van de toepassing.

»»» **Belangrijk**

- Als uw scanner- of printernaam meerdere keren wordt weergegeven, selecteert u de naam waarin WIA niet voorkomt.

»»» **Opmerking**

- Deze bewerking kan per toepassing verschillen.
- Gebruik het WIA-stuurprogramma tijdens het scannen vanuit een WIA-compatibele toepassing.
 - Scannen met WIA-stuurprogramma

Controle 3 Controleer of de toepassing TWAIN ondersteunt.

U kunt ScanGear (scannerstuurprogramma) niet starten vanuit toepassingen die TWAIN niet ondersteunen.

Controle 4 Scan de afbeeldingen met IJ Scan Utility en open de bestanden in uw toepassing.

Faxproblemen

- **Problemen met het verzenden van faxen**
- **Problemen met het ontvangen van faxen**
- **Problemen met de telefoon**

Problemen met het verzenden van faxen

- **Kan geen faxen verzenden**
- **Er treden vaak fouten op bij het verzenden van faxen**



Kan geen faxen verzenden



Controle 1 Is het apparaat ingeschakeld?

- U kunt geen faxen verzenden als de stroom is uitgeschakeld. Druk op de knop **AAN (ON)** om de stroom in te schakelen.
- Als u de stekker uit het stopcontact haalt zonder het apparaat uit te schakelen (het **AAN (ON)**-lampje brandt), wordt het apparaat automatisch ingeschakeld als u de stekker weer in het stopcontact steekt.
- Als u de stekker uit het stopcontact haalt nadat u op de **AAN (ON)**-knop hebt gedrukt om het apparaat uit te schakelen (het **AAN (ON)**-lampje is uit), steekt u de stekker weer in het stopcontact en drukt u op de knop **AAN (ON)** om het apparaat weer in te schakelen.
- Als de stroom is uitgeschakeld als gevolg van een stroomstoring, schakelt deze automatisch weer in wanneer de stroomstoring is opgelost.

»» Belangrijk

- Controleer of het **AAN (ON)**-lampje uit is voordat u de stekker uit het stopcontact haalt, en trek de stekker er dan pas uit.

Als er een stroomstoring optreedt of als u het netsnoer loskoppelt, worden alle faxen in het printergeheugen verwijderd.

Raadpleeg [De printer loskoppelen](#) voor meer informatie over het loskoppelen van de printer.

»» Opmerking

- Als de faxen die in het printergeheugen zijn opgeslagen, zijn gewist na een stroomstoring of nadat u de stekker uit het stopcontact hebt gehaald, wordt een lijst met faxen die uit het printergeheugen zijn gewist (RAPPORT OVER GEHEUGEN WISSEN (MEMORY CLEAR REPORT)) afgedrukt nadat u de printer hebt ingeschakeld.

Zie Overzicht van rapporten en lijsten voor meer informatie.

Controle 2 Wordt het document verzonden vanuit het geheugen of wordt de fax ontvangen in het geheugen?

Wanneer het bericht voor verzenden/ontvangen op het stand-byscherm voor faxen wordt weergegeven, wordt er een fax verzonden uit/ontvangen in het geheugen van de printer. Wacht totdat de verzending/ontvangst is voltooid.

Controle 3 Is het geheugen van de printer vol?

Maak geheugen vrij en verzend de fax opnieuw.

- [Document opgeslagen in printergeheugen](#)

Controle 4 Is het juiste type telefoonlijn ingesteld?

Controleer de instellingen voor het type telefoonlijn en wijzig deze zo nodig.

■ [Het telefoonlijntype instellen](#)

Controle 5 Is Instelling handsfreetoets (Hook key setting) ingesteld op Uitschakelen (Disable)?

Wanneer u een fax handmatig wilt verzenden, kiest u het nummer terwijl **Inschakelen (Enable)** is geselecteerd voor **Instelling handsfreetoets (Hook key setting)** bij **Beveiligingsbeheer (Security control)** onder **Faxinstellingen (FAX settings)** of kiest u het nummer met de telefoon die is aangesloten op de printer.

■ [Faxinstellingen](#)

Controle 6 Is Kiestoondetectie (Dial tone detect) ingesteld op AAN (ON)?

Probeer de fax na een tijdje opnieuw te verzenden.

Als u nog steeds geen fax kunt verzenden, selecteert u **UIT (OFF)** voor **Kiestoondetectie (Dial tone detect)** in **Geavanceerde faxinstellingen (Advanced FAX settings)** onder **Faxinstellingen (FAX settings)**.

■ [Faxinstellingen](#)

Controle 7 Is het faxnummer correct geregistreerd in het telefoonboek van de printer?

Controleer het fax-/telefoonnummer van de ontvanger, corrigeer het geregistreerde fax-/telefoonnummer in het telefoonboek van de printer en verzend het document opnieuw.

■ [Geregistreerde gegevens wijzigen](#)

»»» Opmerking

- U kunt de geregistreerde gegevens in het telefoonboek van de printer controleren door de LIJST MET TEL.NRS. ONTVANGERS (RECIPIENT TELEPHONE NUMBER LIST) af te drukken.
 - [Overzicht van rapporten en lijsten](#)

Controle 8 Treedt er een fout op tijdens het verzenden?

- Controleer of er een bericht wordt weergegeven op het stand-byscherm voor faxen. Controleer de oorzaak wanneer er een bericht wordt weergegeven op het stand-byscherm voor faxen.
 - [Er wordt een bericht voor faxen weergegeven op het stand-byscherm voor faxen](#)
- Druk het ACT. RAPPORT (ACTIVITY REPORT) af en controleer op fouten.
 - [Overzicht van rapporten en lijsten](#)

Zie hieronder als een verzendingsfout is opgetreden.

■ [Er treden vaak fouten op bij het verzenden van faxen](#)

Controle 9 Is het document juist geplaatst?

Verwijder het document en plaats het opnieuw op de glasplaat of in de ADF.

■ [Originelen plaatsen](#)

Controle 10 Treedt er een printerfout op?

Controleer of er een foutbericht wordt weergegeven op het aanraakscherm. Controleer de oorzaak wanneer er een foutbericht wordt weergegeven op het aanraakscherm.

Raadpleeg [Lijst met ondersteuningscodes voor fouten](#) wanneer een foutbericht met een ondersteuningscode wordt weergegeven.

Raadpleeg [Bericht \(ondersteuningscode\) wordt weergegeven](#) wanneer een foutbericht zonder ondersteuningscode wordt weergegeven.

Als u haast heeft, kunt u op de knop **Stoppen (Stop)** drukken om het bericht te sluiten en vervolgens de fax verzenden.

Controle 11 Is de telefoonlijn correct aangesloten?

Verbind de telefoonkabel opnieuw met de telefoonaansluiting.

■ [De telefoonlijn aansluiten](#)

Als de telefoonlijn correct is verbonden, is er een probleem met de telefoonlijn. Neem contact op met uw telefoonmaatschappij en de fabrikant van uw toestel- of telefoonadapter.



Er treden vaak fouten op bij het verzenden van faxen



Controle Controleer de aansluiting en de kwaliteit van de verbinding.

Als er vaak fouten optreden wanneer u een internettelefoon gebruikt, kunnen deze mogelijk worden beperkt door **Verminderen (Reduce)** te selecteren bij **Foutvermindering instellen (VoIP) (Error reduction setting (VoIP))** in **Geavanceerde faxinstellingen (Advanced FAX settings)** onder **Faxinstellingen (FAX settings)**.

Zie **Foutvermindering instellen (VoIP) (Error reduction setting (VoIP))** voor meer informatie.

■ [Faxinstellingen](#)

►► Opmerking

- Als het aantal fouten niet wordt verminderd wanneer u **Verminderen (Reduce)** selecteert, selecteert u **Niet verminderen (Do not reduce)**.

Wanneer u een internettelefoon gebruikt, is het bovendien mogelijk dat fouten vaker optreden als **4800 bps** of **9600 bps** is geselecteerd bij **TX-startsnelheid (TX start speed)**. Selecteer **14400 bps** of **33600 bps**.

Als de verbinding slecht is bij gebruik van een gewone telefoon, kan de fout mogelijk worden opgelost door de startsnelheid voor verzenden lager in te stellen.

Verlaag de beginsnelheid van de overdracht via **TX-startsnelheid (TX start speed)** bij **Geavanc. communicatie-instell. (Adv. communication settings)** in **Geavanceerde faxinstellingen (Advanced FAX settings)** onder **Faxinstellingen (FAX settings)**.

■ [Faxinstellingen](#)

Problemen met het ontvangen van faxen

- **Kan geen faxen ontvangen of afdrukken**
- **De kwaliteit van ontvangen faxen is laag**



Kan geen faxen ontvangen of afdrukken



Controle 1 Is het apparaat ingeschakeld?

- U kunt geen faxen ontvangen als de stroom is uitgeschakeld. Druk op de knop **AAN (ON)** om de stroom in te schakelen.
- Als u de stekker uit het stopcontact haalt zonder het apparaat uit te schakelen (het **AAN (ON)**-lampje brandt), wordt het apparaat automatisch ingeschakeld als u de stekker weer in het stopcontact steekt.
- Als u de stekker uit het stopcontact haalt nadat u op de **AAN (ON)**-knop hebt gedrukt om het apparaat uit te schakelen (het **AAN (ON)**-lampje is uit), steekt u de stekker weer in het stopcontact en drukt u op de knop **AAN (ON)** om het apparaat weer in te schakelen.
- Als de stroom is uitgeschakeld als gevolg van een stroomstoring, schakelt deze automatisch weer in wanneer de stroomstoring is opgelost.

»»» Belangrijk

- Controleer of het **AAN (ON)**-lampje uit is voordat u de stekker uit het stopcontact haalt, en trek de stekker er dan pas uit.

Als er een stroomstoring optreedt of als u het netsnoer loskoppelt, worden alle faxen in het printergeheugen verwijderd.

Raadpleeg [De printer loskoppelen](#) voor meer informatie over het loskoppelen van de printer.

»»» Opmerking

- Als de faxen die in het printergeheugen zijn opgeslagen, zijn gewist na een stroomstoring of nadat u de stekker uit het stopcontact hebt gehaald, wordt een lijst met faxen die uit het printergeheugen zijn gewist (RAPPORT OVER GEHEUGEN WISSEN (MEMORY CLEAR REPORT)) afgedrukt nadat u de printer hebt ingeschakeld.

Zie Overzicht van rapporten en lijsten voor meer informatie.

Controle 2 Is het geheugen van de printer vol?

Druk de ontvangen faxen die in het printergeheugen zijn opgeslagen af, verwijder ze uit het printergeheugen en vraag de afzender de faxen opnieuw te verzenden.

- [Document opgeslagen in printergeheugen](#)

Controle 3 Treedt er een fout op tijdens de ontvangst?

- Controleer of er een bericht wordt weergegeven op het stand-byscherm voor faxen. Controleer de oorzaak wanneer er een bericht wordt weergegeven op het stand-byscherm voor faxen.
 - Er wordt een bericht voor faxen weergegeven op het stand-byscherm voor faxen
- Druk het ACT. RAPPORT (ACTIVITY REPORT) af en controleer op fouten.

■ Overzicht van rapporten en lijsten

Zie hieronder als een ontvangstfout is opgetreden.

- Er treden vaak fouten op bij het ontvangen van faxen

Controle 4 Is de telefoonkabel verbonden met de aansluiting voor extern apparaat?

Verbind de telefoonkabel weer met de telefoonaansluiting.

- [De telefoonlijn aansluiten](#)

Controle 5 Is er een ander papierformaat geplaatst dan is opgegeven voor **Pg.form.** (**Page size**) bij **Instellingen voor faxpapier (FAX paper settings)**?

Als er voor het afdrucken van faxen een ander formaat papier is geplaatst dan is opgegeven bij **Pg.form. (Page size)**, worden de ontvangen faxen niet afgedrukt, maar opgeslagen in het geheugen van de printer (Geheugenontvangst). Plaats papier van hetzelfde formaat als dat is opgegeven bij **Paginaformaat (Page size)** en selecteer vervolgens **OK** op het aanraakscherm.

Controle 6 Is er papier geplaatst?

Als er geen papier is geplaatst, worden ontvangen faxen opgeslagen in het geheugen van de printer zonder dat ze worden afgedrukt (Geheugenontvangst). Plaats papier en selecteer vervolgens **OK** op het aanraakscherm.

Controle 7 Is de hoeveelheid resterende inkt voldoende om een fax af te drukken?

Als de resterende hoeveelheid inkt onvoldoende is om af te drukken, worden ontvangen faxen niet afgedrukt, maar opgeslagen in het geheugen van de printer (Geheugenontvangst). Vervang de inkttank en druk vervolgens de faxen in het geheugen van de printer af.

- [Document opgeslagen in printergeheugen](#)

▶▶▶ Opmerking

- Als de printer bezig was met het ontvangen van faxen in de faxmodus, wordt het afdrucken automatisch gestart zodra de inkttank is vervangen.

- [Inktanks vervangen](#)

- Wanneer de printer faxen in zwart-wit ontvangt in het printergeheugen terwijl **Dub.zijdig (2-sided)** is geselecteerd voor **Dub.zijdigInst.afdr. (2-sidedPrintSetting)** bij **Instellingen voor faxpapier (FAX paper settings)**, kunnen de faxen wellicht worden afgedrukt als **Enk.zijd (1-sided)** wordt geselecteerd.

- U kunt de printer zo instellen dat ontvangen faxen geforceerd worden afgedrukt, zelfs als de inkt op is.

Stel **Afdrukken bij geen inkt (Print when out of ink)** bij **Automatische afdrুকinstellingen (Auto print settings)** onder **Faxinstellingen (FAX settings)** in op **Afdrukken (Print)**.

Het kan echter zijn dat de fax deels of in zijn geheel niet wordt afgedrukt omdat de inkt op is.

Bovendien wordt de inhoud van de fax niet opgeslagen in het geheugen van de printer.

Als de inkt al op is, raden wij u aan om **Niet afdrucken (Do not print)** te selecteren voor **Ontvangen documenten (Received documents)** bij **Automatische afdrুকinstellingen (Auto print settings)** onder **Faxinstellingen (FAX settings)** om de ontvangen fax op te slaan in het geheugen van de printer. Nadat u de inkttank hebt vervangen en **Afdrukken (Print)** hebt geselecteerd voor **Ontvangen documenten (Received documents)** bij **Automatische afdrুকinstellingen (Auto print settings)**, wordt de fax die in het printergeheugen is opgeslagen, automatisch afgedrukt.

Controle 8 Is de printer ingesteld op de juiste ontvangstmodus?

Controleer de instellingen voor de ontvangstmodus en pas deze desgewenst aan het type verbinding aan.

■ [De ontvangstmodus instellen](#)

Controle 9 Is **Faxontvangst geweigerd (FAX reception reject)** ingesteld op **AAN (ON)**?

Selecteer **UIT (OFF)** voor **Faxontvangst geweigerd (FAX reception reject)** bij **Beveiligingsbeheer (Security control)** onder **Faxinstellingen (FAX settings)**.

Zie Faxontvangst weigeren voor meer informatie over het instellen hiervan.

Controle 10 Zijn er instellingsitems ingesteld op **Weigeren (Reject)** bij **Weigering beller (Caller rejection)**?

Als u **Weigeren (Reject)** selecteert voor instellingsitems bij **Weigering beller (Caller rejection)** in **Beveiligingsbeheer (Security control)** onder **Faxinstellingen (FAX settings)**, weigert de printer oproepen voor instellingsitems die zijn ingesteld op **Weigeren (Reject)**.

Zie Oproepen weigeren op basis van nummerherkenning voor meer informatie over het instellen hiervan.



De kwaliteit van ontvangen faxen is laag



Controle 1 Controleer de scaninstellingen van het faxapparaat van de afzender.

Vraag of de afzender de scaninstellingen van het faxapparaat wil aanpassen.

Controle 2 Is **ECM RX** ingesteld op **UIT (OFF)**?

Selecteer **AAN (ON)** voor **ECM RX** in **Geavanc. communicatie-instell. (Adv. communication settings)** bij **Geavanceerde faxinstellingen (Advanced FAX settings)** onder **Faxinstellingen (FAX settings)**.

Als **ECM RX** is ingeschakeld, verstuurt het faxapparaat van de afzender de fax automatisch opnieuw met gecorrigeerde fouten.

■ [Faxinstellingen](#)

Controle 3 Is het originele document of het scanoppervlak van het faxapparaat van de afzender vuil?

De beeldkwaliteit van de fax wordt vooral bepaald door het faxapparaat van de afzender. Neem contact op met de afzender en vraag of deze wil controleren of het scanoppervlak van het faxapparaat schoon is.

Controle 4 Is verzenden/ontvangen in de ECM ingeschakeld terwijl de lijn/verbinding slecht is, of is het faxapparaat van de afzender geschikt voor ECM?

- Selecteer **AAN (ON)** voor **ECM RX** in **Geavanc. communicatie-instell. (Adv. communication settings)** bij **Geavanceerde faxinstellingen (Advanced FAX settings)** onder **Faxinstellingen (FAX settings)**.

■ [Faxinstellingen](#)

- Neem contact op met de afzender en vraag deze te controleren of de ECM van het faxapparaat is ingeschakeld.

Als het faxapparaat van de afzender of ontvanger niet geschikt is voor ECM, wordt de fax verzonden/ontvangen zonder automatische foutcorrectie.

- Stel een lagere startsnelheid voor ontvangst in via **RX-startsnelheid (RX start speed)** bij **Geavanc. communicatie-instell. (Adv. communication settings)** in **Geavanceerde faxinstellingen (Advanced FAX settings)** onder **Faxinstellingen (FAX settings)**.

■ [Faxinstellingen](#)

Controle 5 Hebt u de instellingen voor papier en afdrukkwaliteit gecontroleerd?

■ [Afdrukresultaten zijn niet naar behoren](#)

Problemen met de telefoon

- Kan geen nummers kiezen
- Verbinding wordt verbroken tijdens telefoongesprek



Kan geen nummers kiezen



Controle 1 Is de telefoonkabel correct aangesloten?

Controleer of de telefoonkabel juist is aangesloten.

■ [De telefoonlijn aansluiten](#)

Controle 2 Is het telefoonlijntype van de printer of het externe apparaat correct ingesteld?

Controleer de instellingen voor het type telefoonlijn en wijzig deze zo nodig.

■ [Het telefoonlijntype instellen](#)



Verbinding wordt verbroken tijdens telefoongesprek



Controle Is de telefoonkabel of de telefoon (of een ander randapparaat zoals een externe telefoon, antwoordapparaat of computermodem) correct aangesloten?

Controleer of de telefoonkabel en de telefoon (of een ander apparaat zoals een externe telefoon, antwoordapparaat of modem) correct zijn aangesloten.

■ [De telefoonlijn aansluiten](#)

Mechanische problemen

- **Het apparaat wordt niet ingeschakeld**
- **Het apparaat schakelt zichzelf uit**
- **Problemen met de USB-verbinding**
- **Kan niet communiceren met de printer via USB**
- **De verkeerde taal wordt weergegeven op het aanraakscherm**



Het apparaat wordt niet ingeschakeld



Controle 1 Druk op de knop **AAN (ON)**.

Controle 2 Controleer of de stekker goed is aangesloten op de printer en zet deze vervolgens weer aan.

Controle 3 Haal de stekker van de printer uit het stopcontact. Wacht ten minste 2 minuten, steek daarna de stekker weer in het stopcontact en zet het apparaat weer aan.

Als het probleem hiermee niet is verholpen, neemt u contact op met het dichtstbijzijnde Canon-servicecentrum om een reparatie aan te vragen.



Het apparaat schakelt zichzelf uit



Controle

Als de printer zodanig is ingesteld dat deze na een bepaalde tijd wordt uitgeschakeld, schakelt u die instelling uit.

Als u de printer zodanig hebt ingesteld dat deze na een bepaalde periode automatisch wordt uitgeschakeld, wordt de stroom aan het einde van die periode automatisch uitgeschakeld.

- De instelling uitschakelen vanuit het bedieningspaneel:

1. Zorg dat de printer is ingeschakeld.



2. Selecteer **Instellingen (Setup)** op het HOME-scherm.



3. Selecteer **Instellingen (Settings)**.



4. Selecteer **ECO**.

5. Selecteer **Energiebesparingsinstellingen (Energy saving settings)**.

6. Raadpleeg de aanwijzingen op het scherm en selecteer **Volgende (Next)**.

7. Selecteer **Automatisch uit (Auto power off)**.

8. Selecteer **Nooit (Never)**.

9. Selecteer **OK**.

De instelling om de printer automatisch af te sluiten, is uitgeschakeld.

- De instelling op de computer uitschakelen:

Gebruik voor Windows Canon IJ Printer Assistant Tool of ScanGear (scannerstuurprogramma) om de instelling uit te schakelen.

Volg de onderstaande procedure om de instelling uit te schakelen via Canon IJ Printer Assistant Tool.

1. Open Canon IJ Printer Assistant Tool.

■ [Beschrijving van het tabblad Onderhoud](#)

2. Selecteer de printer die u gebruikt uit het keuzemenu en selecteer **OK**.

Het menuscherm verschijnt.

3. Selecteer **Printer automatisch aan/uit (Auto Power)**.

4. Selecteer **Uitschakelen (Disable)** voor **Printer automatisch uit (Auto Power Off)**.

De instelling om de printer automatisch af te sluiten, is uitgeschakeld.

»» Opmerking

- Raadpleeg onderstaande om de instelling van ScanGear (scannerstuurprogramma) uit te schakelen.

Problemen met de USB-verbinding

Q Afdruk- of scansnelheid is laag/USB Hi-Speed-verbinding werkt niet/Het bericht 'Dit apparaat kan sneller werken (This device can perform faster)' wordt weergegeven (Windows)

A

Als uw systeemomgeving Hi-Speed USB niet ondersteunt, werkt de printer op de lagere snelheid van USB 1.1. In dit geval werkt de printer goed, maar kan de afdruk- of scansnelheid afnemen door de lagere communicatiesnelheid.

Controle Controleer het volgende om na te gaan of uw systeemomgeving een Hi-Speed USB-verbinding ondersteunt.

- Ondersteunt de USB-poort op uw computer Hi-Speed USB-verbindingen?
- Ondersteunt de USB-kabel of USB-hub Hi-Speed USB-verbindingen?

Gebruik een voor Hi-Speed USB goedgekeurde kabel. Het wordt aanbevolen een USB-kabel van maximaal 3 meter / 10 feet te gebruiken.

- Ondersteunt het besturingssysteem van uw computer Hi-Speed USB-verbindingen?

Installeer dat de meeste recente update voor uw computer.

- Werkt het Hi-Speed USB-stuurprogramma naar behoren?

Download en installeer zo nodig de meest recente versie van het Hi-Speed USB-stuurprogramma voor uw computer.

»» Belangrijk

- Neem voor meer informatie contact op met de fabrikant van uw computer, USB-kabel of USB-hub.



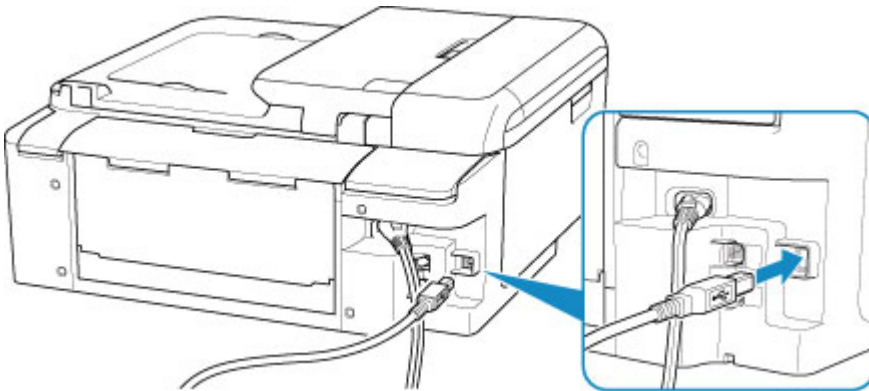
Kan niet communiceren met de printer via USB



Controle 1 Zorg dat de printer is ingeschakeld.

Controle 2 Sluit de USB-kabel goed aan.

Zoals u ziet in de onderstaande afbeelding, bevindt de USB-poort zich aan de achterkant van de printer.



»»» Belangrijk

- Verbind de 'Type-B'-aansluiting met de printer waarbij de zijde met de inkeping naar RECHTS is gericht. Raadpleeg de instructiehandleiding van de USB-kabel voor meer informatie.

Controle 3 Controleer of **Bi-directionele ondersteuning inschakelen (Enable bidirectional support)** is geselecteerd op het tabblad **Poorten (Ports)** van het eigenschappenvenster van het printerstuurprogramma. (Windows)

Als dit niet het geval is, schakelt u bi-directionele ondersteuning in.

■ [Het instelvenster van het printerstuurprogramma openen](#)

Problemen met installeren en downloaden

- [Kan MP Drivers niet installeren \(Windows\)](#)
- [MP Drivers bijwerken in een netwerkomgeving \(Windows\)](#)



Kan MP Drivers niet installeren (Windows)



- **Als de installatie niet wordt gestart wanneer u de installatie-cd-rom plaatst:**

Volg de onderstaande aanwijzingen om de installatie te starten.

1. Breng de volgende instellingen aan.

- Klik in Windows 10 op de knop **Start > Verkenner (File Explorer)** en klik vervolgens op **Deze pc (This PC)** in de lijst aan de linkerkant.
- Selecteer in Windows 8.1 het pictogram **Verkenner (Explorer)** op de **taakbalk (Taskbar)** op het **Bureaublad (Desktop)** en selecteer vervolgens **Deze pc (This PC)** in de lijst aan de linkerkant.
- Klik in Windows 7 op **Start** en vervolgens op **Computer**.

2. Dubbelklik op het  cd-rom-pictogram in het geopende venster.

Als de inhoud van de cd-rom wordt weergegeven, dubbelklikt u op **MSETUP4.EXE**.

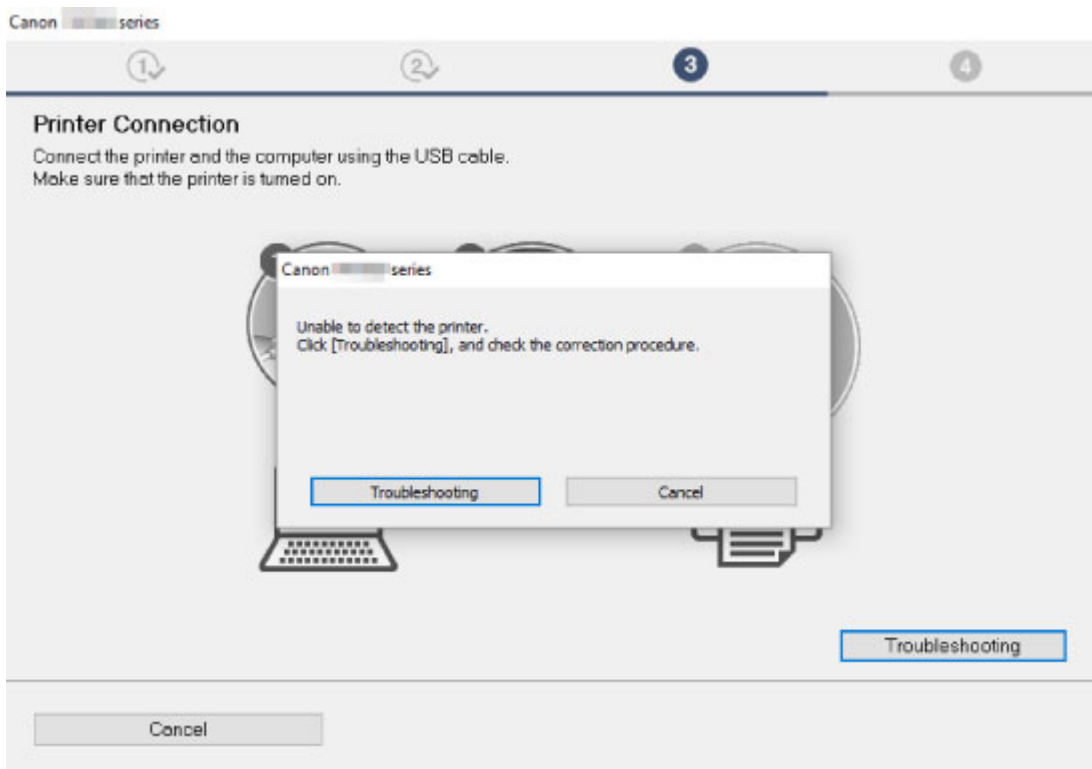
Als u MP Drivers niet kunt installeren met de installatie-cd-rom, installeert u het vanaf de Canon-website.

»» Opmerking

- Probeer het volgende als het cd-rom-pictogram niet wordt weergegeven:
 - Verwijder de cd-rom uit de computer en plaats deze opnieuw.
 - Start de computer opnieuw op.

Als het pictogram nog steeds niet wordt weergegeven, plaatst u een andere cd en controleert u of deze wordt weergegeven. Als dit het geval is, is er een probleem met de installatie-cd-rom. Neem contact op met het dichtstbijzijnde Canon-servicecentrum om een reparatie aan te vragen.

- Als u niet voorbij het scherm **Printeraansluiting (Printer Connection)** komt:



■ U komt niet verder dan het scherm [Printeraansluiting](#)

- **Andere gevallen:**

Installeer MP Drivers opnieuw.

Als de MP Drivers niet op de juiste wijze zijn geïnstalleerd, verwijdert u MP Drivers, start u de computer opnieuw op en installeert u MP Drivers opnieuw.

■ Onnodige MP Drivers verwijderen

Installeer MP Drivers opnieuw met de Installatie-cd-rom of vanaf de Canon-website.

▶▶▶ **Opmerking**

- Als het installatieprogramma werd beëindigd wegens een Windows-fout, is Windows mogelijk instabiel en kunt u de stuurprogramma's mogelijk niet installeren. Start de computer opnieuw op en installeer de stuurprogramma's opnieuw.



MP Drivers bijwerken in een netwerkomgeving (Windows)



Download de nieuwste versie van MP Drivers.

Download de nieuwste versie van MP Drivers voor uw model op de downloadpagina van de Canon-website.

Verwijder de huidige MP Drivers en volg de installatie-instructies om de nieuwste versie van MP Drivers die u hebt gedownload te installeren. Selecteer **De printer met een draadloze LAN-verbinding gebruiken (Use the printer with wireless LAN connection)** in het venster voor selectie van de verbindingmethode. De printer wordt automatisch in het netwerk gedetecteerd.

Controleer of de printer is gevonden en installeer MP Drivers volgens de instructies op het scherm.

▶▶▶ Opmerking

- Dit is niet van invloed op de netwerkinstellingen op de printer, zodat de printer in het netwerk kan worden gebruikt zonder dat u de instellingen opnieuw configureert.

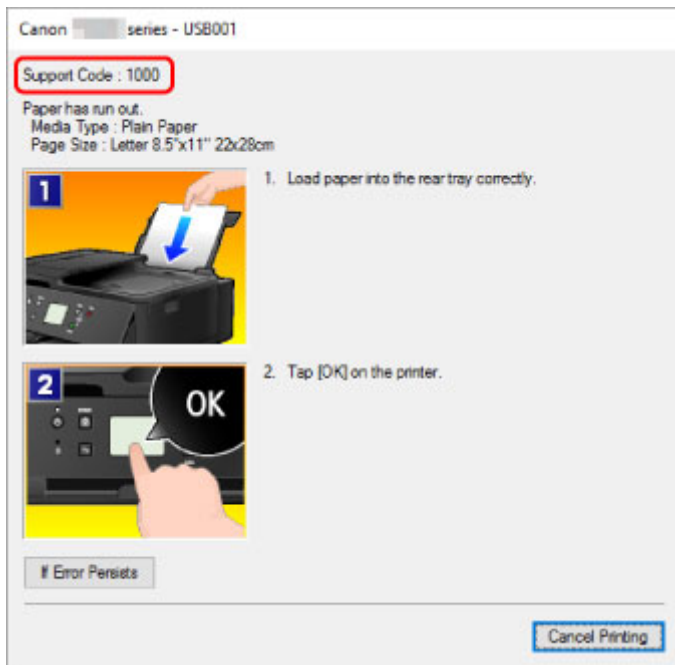
Fouten en berichten

- ▶ **Er treedt een fout op**
- ▶ **Bericht (ondersteuningscode) wordt weergegeven**

Er treedt een fout op

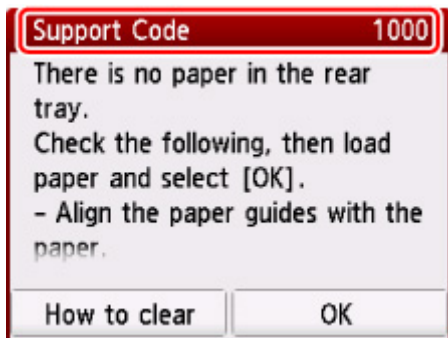
Als er een fout optreedt tijdens het afdrukken, als het papier bijvoorbeeld op is of is vastgelopen, wordt er een foutbericht weergegeven op het computerscherm en het aanraakscherm.

Als een ondersteuningscode en een bericht worden weergegeven op het computerscherm (Windows):



Als een ondersteuningscode en een bericht worden weergegeven op het aanraakscherm:

Een ondersteuningscode en een bewerking voor de fout worden weergegeven op het aanraakscherm.



Zie [Lijst met ondersteuningscodes voor fouten](#) voor meer informatie over het oplossen van fouten.

►► Opmerking

- Zie [Bericht \(ondersteuningscode\) wordt weergegeven](#) voor meer informatie over het oplossen van fouten zonder ondersteuningscode.

Bericht (ondersteuningscode) wordt weergegeven

In dit gedeelte worden enkele fouten en berichten beschreven die kunnen worden weergegeven.

►► Opmerking

- Voor sommige fouten wordt een ondersteuningscode (foutnummer) op de computer weergegeven. Zie [Lijst met ondersteuningscodes voor fouten](#) voor meer informatie over fouten met een ondersteuningscode.

Zie hieronder als er een bericht wordt weergegeven op het aanraakscherm.

- [Er wordt een bericht weergegeven op het aanraakscherm](#)

Zie hieronder als er een bericht wordt weergegeven op de computer.

- [Er wordt een fout betreffende het automatisch dubbelzijdig afdrukken weergegeven](#)
- [Er wordt een foutbericht weergegeven over het netsnoer dat wordt losgekoppeld \(Windows\)](#)
- [Schrijffout/Uitvoerfout/Communicatiefout \(Windows\)](#)
- [Andere foutberichten \(Windows\)](#)
- [Het venster Inkjet Printer/Scanner/Fax Extended Survey Program wordt weergegeven \(Windows\)](#)
- [Het pictogram Inkjet Printer/Scanner/Fax Extended Survey Program verschijnt \(Mac OS\)](#)



Er wordt een bericht weergegeven op het aanraakscherm



Controleer het bericht en voer de juiste handelingen uit.

- **Controleer het papierformaat en tik op [OK].**

Het formaat van het geplaatste papier verschilt van hetgeen in de papierformaatinstelling is opgegeven.

Plaats hetzelfde papierformaat dat is opgegeven bij de instelling voor papierformaat en druk vervolgens op de knop **OK**.

- **Apparaat is de laatste keer niet correct uitgeschakeld. Druk op de knop  wanneer u het apparaat uitschakelt.**

Mogelijk is de stekker uit het stopcontact gehaald terwijl de printer nog was ingeschakeld.

Selecteer **OK** op het aanraakscherm.

►► Opmerking

- Zie [De printer loskoppelen](#) om de printer correct los te koppelen.

- **Netsnoer is losgekoppeld en niet-verzonden/ontvangen docum. in geheugen zijn verloren gegaan.**

Er is een stroomstoring opgetreden of het netsnoer is losgekoppeld terwijl de faxen in het printergeheugen zijn opgeslagen.

»» Belangrijk

- Als er een stroomstoring optreedt of als u het netsnoer loskoppelt, worden alle faxen in het printergeheugen verwijderd.
- Raadpleeg [De printer loskoppelen](#) voor meer informatie over het loskoppelen van het netsnoer.

Selecteer **OK** op het aanraakscherm.

Nadat u **OK** selecteert, wordt de lijst afgedrukt met de faxen die uit het printergeheugen zijn verwijderd (RAPPORT OVER GEHEUGEN WISSEN (MEMORY CLEAR REPORT)).

Raadpleeg Overzicht van rapporten en lijsten voor meer informatie.

- **Kan geen verbinding maken met de server. Wacht even en probeer het opnieuw.**

De printer kan geen verbinding met de server maken wegens een communicatiefout.

Selecteer **OK** op het aanraakscherm en probeer het na enige tijd opnieuw.

Q Er wordt een fout betreffende het automatisch dubbelzijdig afdrukken weergegeven



Controle Zie Problemen met automatisch dubbelzijdig afdrukken en voer de juiste handelingen uit.

Q Er wordt een foutbericht weergegeven over het netsnoer dat wordt losgekoppeld (Windows)



Mogelijk is de stekker uit het stopcontact gehaald terwijl de printer nog was ingeschakeld.

Controleer het foutbericht dat op de computer wordt weergegeven en klik op **OK**.

De printer begint met afdrukken.

Zie [De printer loskoppelen](#) als u de stekker uit het stopcontact wilt halen.

Q Schrijffout/Uitvoerfout/Communicatiefout (Windows)



Controle 1 Als het **AAN (ON)**-lampje uit staat, controleert u of de printer is aangesloten en ingeschakeld.

Het **AAN (ON)**-lampje knippert terwijl de printer wordt geïnitieerd. Wacht totdat het **AAN (ON)**-lampje stopt met knipperen en blijft branden.

Controle 2 Controleer of de printer goed is aangesloten op de computer.

Als u een USB-kabel gebruikt, moet u controleren of deze goed is aangesloten op de printer en de computer. Als de USB-kabel goed is aangesloten, controleert u het volgende:

- Als u een doorschakelapparaat zoals een USB-hub gebruikt, koppelt u dit los, sluit u de printer rechtstreeks aan op de computer en probeert u opnieuw af te drukken. Als het afdrucken normaal wordt gestart, is er een probleem met het doorschakelapparaat. Neem contact op met de leverancier van het doorschakelapparaat.
- Er kan ook een probleem met de USB-kabel zijn. Vervang de USB-kabel en probeer nogmaals af te drukken.

Als u de printer via een LAN gebruikt, controleert u of de printer correct is ingesteld voor gebruik via het netwerk.

Controle 3 Controleer of MP Drivers correct is geïnstalleerd.

Verwijder de MP Drivers aan de hand van de procedure in Onnodige MP Drivers verwijderen. Installeer ze vervolgens opnieuw vanaf de installatie-cd-rom of de Canon-website.

Controle 4 Als de printer met een USB-kabel op de computer is aangesloten, controleert u de apparaatstatus vanaf de computer.

Volg de onderstaande procedure om de apparaatstatus te controleren.

1. Open Apparaatbeheer op de computer, zoals hieronder wordt aangegeven.

Als het venster **Gebruikersaccountbeheer (User Account Control)** wordt weergegeven, volgt u de aanwijzingen op het scherm.

- Klik in Windows 10 met de rechtermuisknop op de knop **Start** en selecteer **Apparaatbeheer (Device Manager)**.
 - Selecteer in Windows 8.1 **Configuratiescherm (Control Panel)** via de charm **Instellingen (Settings)** op het **Bureaublad (Desktop)** > **Hardware en geluiden (Hardware and Sound)** > **Apparaatbeheer (Device Manager)**.
 - Klik in Windows 7 op **Configuratiescherm (Control Panel)**, **Hardware en geluiden (Hardware and Sound)** en **Apparaatbeheer (Device Manager)**.
2. Dubbelklik op **USB-controllers (Universal Serial Bus controllers)** en op **Ondersteuning voor USB-afdrucken (USB Printing Support)**.

Als het scherm **Ondersteuning voor USB-afdrucken (USB Printing Support Properties)** niet wordt weergegeven, controleert u of de printer goed op de computer is aangesloten.

Controle 2 [Controleer of de printer goed is aangesloten op de computer.](#)

3. Klik op het tabblad **Algemeen (General)** en controleer of er een apparaatprobleem is.

Als er een apparaatfout wordt weergegeven, raadpleegt u Windows Help om deze te verhelpen.

Andere foutberichten (Windows)

Controle Controleer het volgende als er een foutbericht buiten de printerstatusmonitor wordt weergegeven:

- **Kan niet spoolen wegens onvoldoende schijfruimte (Could not spool successfully due to insufficient disk space)**

Verwijder onnodige bestanden om schijfruimte vrij te maken.

- **Kan niet spoolen wegens onvoldoende geheugen (Could not spool successfully due to insufficient memory)**

Verhoog de beschikbare hoeveelheid geheugen door andere toepassingen te sluiten.

Als u nog steeds niet kunt afdrukken, start u de computer opnieuw op en probeert u nogmaals af te drukken.

- **Kan printerstuurprogramma niet vinden (Printer driver could not be found)**

Verwijder de MP Drivers aan de hand van de procedure in Onnodige MP Drivers verwijderen. Installeer ze vervolgens opnieuw vanaf de installatie-cd-rom of de Canon-website.

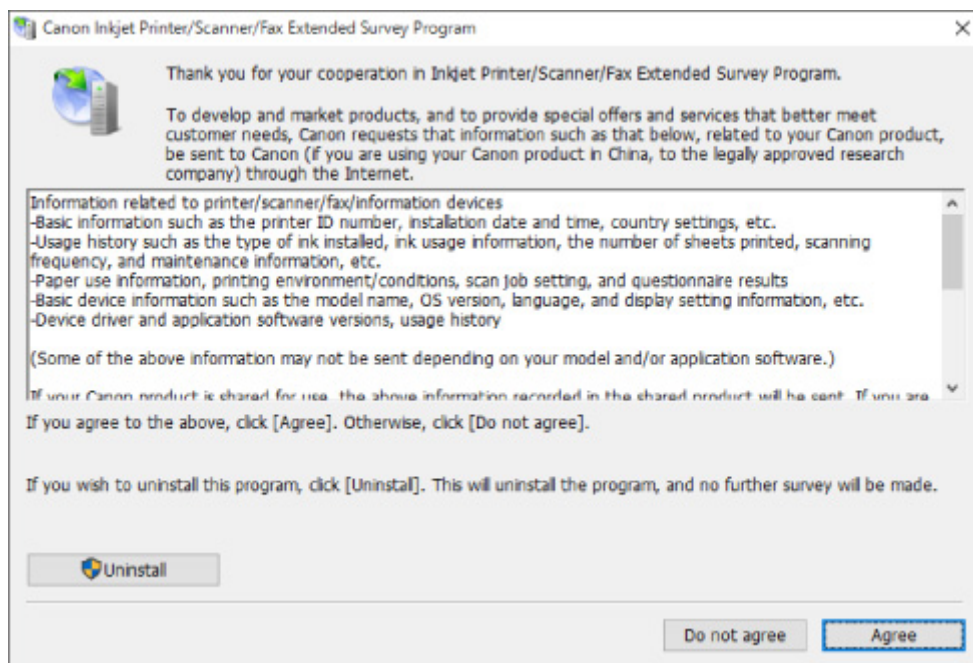
- **Afdrukken Toepassingsnaam mislukt (Could not print Application name) - Bestandsnaam**

Probeer nogmaals af te drukken nadat de huidige taak is voltooid.

Het venster Inkjet Printer/Scanner/Fax Extended Survey Program wordt weergegeven (Windows)

Als het Inkjet Printer/Scanner/Fax Extended Survey Program is geïnstalleerd, verschijnt er een venster waarin wordt gevraagd of u ermee akkoord gaat dat gedurende ongeveer tien jaar elke maand gegevens over het gebruik van de printer en toepassingen worden verzonden.

Lees de informatie op het scherm en voer de onderstaande instructies uit.



- **Als u wilt deelnemen aan het onderzoeksprogramma:**

Klik op **Akkoord (Agree)** en volg de instructies op het scherm. De gebruiksgegevens van de printer worden via internet verstuurd. Nadat u de procedure hebt voltooid, worden de gegevens automatisch verzonden en wordt het bevestigingsscherm niet meer weergegeven.

►► Opmerking

- Wanneer de gegevens worden verzonden, kan een waarschuwing zoals een bericht over internetbeveiliging worden weergegeven. Controleer of de programmanaam 'IJPLMUI.exe' is en sta het toe.
- Als u het selectievakje **Vanaf nu automatisch verzenden (Send automatically from the next time)** uitschakelt, worden de gegevens de volgende keer niet automatisch verzonden en wordt bij het volgende onderzoek een bevestigingsvenster weergegeven. Zie [De instelling voor het bevestigingsvenster wijzigen](#): als u de gegevens automatisch wilt verzenden.

- **Als u niet wilt deelnemen aan het onderzoeksprogramma:**

Klik op **Niet akkoord (Do not agree)**. Het bevestigingsvenster wordt gesloten en het onderzoek wordt overgeslagen. Het bevestigingsvenster wordt na een maand opnieuw weergegeven.

- **Inkjet Printer/Scanner/Fax Extended Survey Program verwijderen:**

Als u Inkjetprinter/Scanner/Fax - Uitgebreid onderzoeksprogramma wilt verwijderen, klikt u op **Verwijderen (Uninstall)** en volgt u de instructies op het scherm.

- **De instelling voor het bevestigingsvenster wijzigen:**

1. Breng de volgende instellingen aan.

- Klik in Windows 10 met de rechtermuisknop op de knop **Start** en selecteer **Programma's en onderdelen (Programs and Features)**.

- Selecteer in Windows 8.1 **Configuratiescherm (Control Panel)** via de charm **Instellingen (Settings)** op het **Bureaublad (Desktop)** > **Programma's (Programs)** > **Programma's en onderdelen (Programs and Features)**.
- Selecteer in Windows 7 het menu **Start** > **Configuratiescherm (Control Panel)** > **Programma's (Programs)** > **Programma's en onderdelen (Programs and Features)**.

»»» Opmerking

- Er wordt wellicht een bevestigings-/waarschuwingvenster weergegeven bij het installeren, verwijderen of starten van software.

Dit dialoogvenster verschijnt wanneer beheerdersrechten zijn vereist voor het uitvoeren van een taak.

Als u bent aangemeld bij een account met beheerdersrechten, volgt u de aanwijzingen op het scherm.

2. Selecteer **Canon Inkjet Printer/Scanner/Fax Extended Survey Program**.

3. Selecteer **Wijzigen (Change)**.

Als u **Ja (Yes)** selecteert nadat u de aanwijzingen op het scherm hebt opgevolgd, wordt het bevestigingsvenster weergegeven bij het volgende onderzoek.

Als u **Nee (No)** selecteert, worden de gegevens automatisch verzonden.

»»» Opmerking

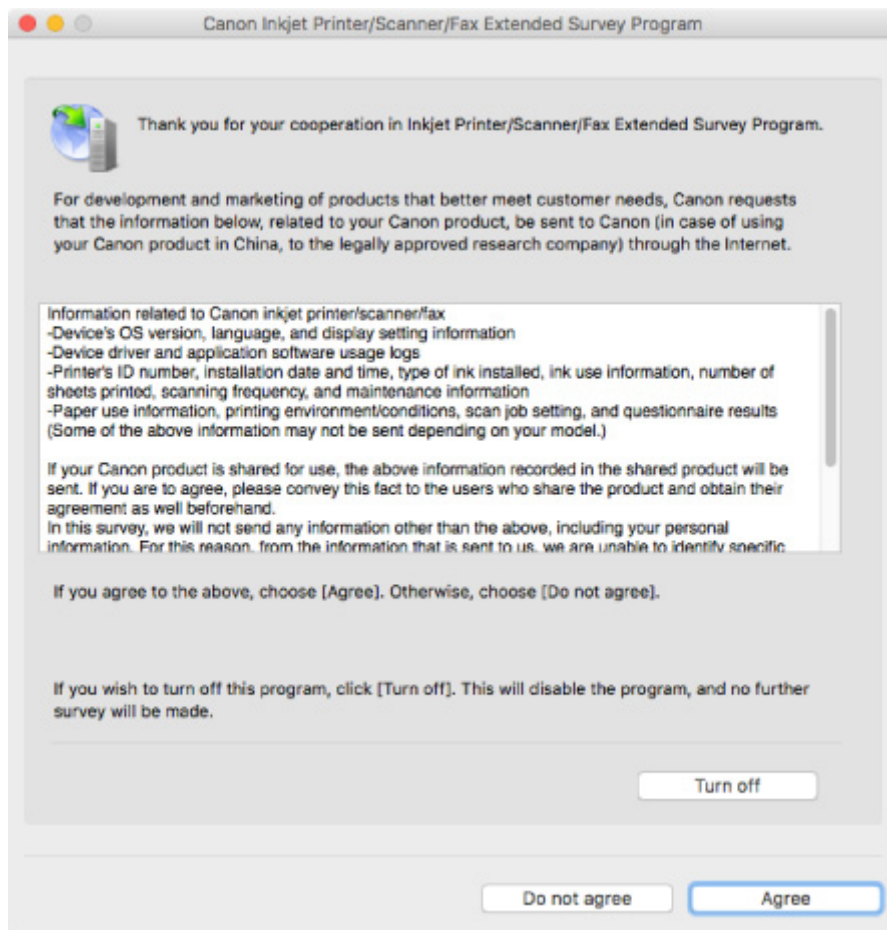
- Als u **Verwijderen (Uninstall)** selecteert, wordt het Inkjetprinter/Scanner/Fax Extended Survey Program verwijderd. Volg de aanwijzingen op het scherm.

Het pictogram **Inkjet Printer/Scanner/Fax Extended Survey Program** verschijnt (Mac OS)

A

Als Inkjet Printer/Scanner/Fax Extended Survey Program is geïnstalleerd, worden gegevens over het gebruik van de printer en toepassingen gedurende ongeveer tien jaar elke maand verzonden. Het pictogram **Inkjet Printer/Scanner/Fax Extended Survey Program** verschijnt in het Dock wanneer de gegevens over het printergebruik worden verzonden.

Klik op het pictogram, lees de informatie die verschijnt en volg de onderstaande instructies.



- **Als u wilt deelnemen aan het onderzoeksprogramma:**

Klik op **Akkoord (Agree)** en volg de instructies op het scherm. De gebruiksgegevens van de printer worden via internet verstuurd. Nadat u de procedure hebt voltooid, worden de gegevens automatisch verzonden en wordt het bevestigingsscherm niet meer weergegeven.

»» Opmerking

- Als u het selectievakje **Vanaf nu automatisch verzenden (Send automatically from the next time)** uitschakelt, worden de gegevens de volgende keer niet automatisch verzonden en wordt bij het volgende onderzoek het pictogram **Inkjet Printer/Scanner/Fax Extended Survey Program** opnieuw in het Dock weergegeven.

- **Als u niet wilt deelnemen aan het onderzoeksprogramma:**

Klik op **Niet akkoord (Do not agree)**. Het bevestigingsvenster wordt gesloten en het onderzoek wordt overgeslagen. Het bevestigingsvenster wordt na een maand opnieuw weergegeven.

- **Het verzenden van gegevens stoppen:**

Klik op **Uitschakelen (Turn off)**. Inkjet Printer/Scanner/Fax Extended Survey Program wordt gestopt en de gegevens worden niet verzonden. Zie [De instelling wijzigen](#): als u het onderzoek wilt hervatten.

- **Inkjet Printer/Scanner/Fax Extended Survey Program verwijderen:**

1. Stop Inkjet Printer/Scanner/Fax Extended Survey Program.

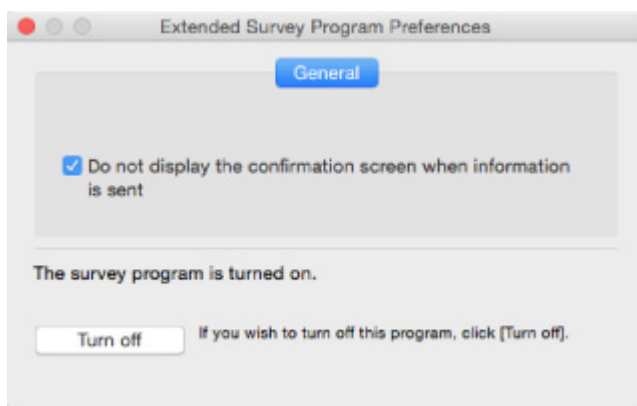
■ [De instelling wijzigen](#):

2. Selecteer **Programma's (Applications)** in het menu **Ga (Go)** van de Finder, dubbelklik op de map **Canon Utilities** en op de map **Inkjet Extended Survey Program**.
3. Verplaats **Canon Inkjet Printer/Scanner/Fax Extended Survey Program.app** naar de **Prullenmand (Trash)**.
4. Start de computer opnieuw op.
Maak de **Prullenmand (Trash)** leeg en start de computer opnieuw op.

• **De instelling wijzigen:**

Als u het bevestigingsvenster altijd wilt weergegeven wanneer de gegevens over het printergebruik worden verzonden of als u de enquête wilt hervatten, voert u de volgende procedure uit.

1. Selecteer **Programma's (Applications)** in het menu **Ga (Go)** van de Finder, dubbelklik op de map **Canon Utilities** en op de map **Inkjet Extended Survey Program**.
2. Dubbelklik op het pictogram **Canon Inkjet Printer/Scanner/Fax Extended Survey Program**.



- **Bevestigingsvenster niet weergegeven wanneer informatie wordt verzonden (Do not display the confirmation screen when information is sent):**

Als dit selectievakje is ingeschakeld, worden de gegevens automatisch verzonden.

Als het selectievakje niet is ingeschakeld, wordt het pictogram **Inkjet Printer/Scanner/Fax Extended Survey Program** bij het volgende onderzoek opnieuw weergegeven in het Dock. Klik op het pictogram en volg de aanwijzingen op het scherm.

- **De knop Uitschakelen (Turn off)/Inschakelen (Turn on):**

Klik op de knop **Uitschakelen (Turn off)** als u Inkjetprinter/Scanner/Fax - Uitgebreid onderzoeksprogramma wilt stoppen.

Klik op de knop **Inschakelen (Turn on)** als u Inkjet Printer/Scanner/Fax Extended Survey Program wilt stoppen.

Lijst met ondersteuningscodes voor fouten

Als zich een fout voordoet, wordt een ondersteuningscode weergegeven op het aanraakscherm en het computerscherm.

Een ondersteuningscode is een foutnummer dat verschijnt bij een foutbericht.

Als een fout optreedt, controleert u de ondersteuningscode die wordt weergegeven op het aanraakscherm en het computerscherm en voert u vervolgens de juiste stappen uit.

Een ondersteuningscode wordt weergegeven op het aanraakscherm en het computerscherm

- **1000 tot 1ZZZ**

[1000](#) [1003](#) [1200](#) 1240 1270 [1300](#)

[1303](#) [1304](#) 1309 1310 [1313](#) [1401](#)

1403 1405 140B 1410 1411 1412

1413 1414 1551 1552 [1600](#) [1660](#)

1684 [1688](#) [1689](#) 168C [1700](#) 1701

1730 1731 1871 1874 [1890](#)

- **2000 tot 2ZZZ**

[2110](#) 2113 2114 2120 2123 2700

2801 2802 2803 [2900](#) [2901](#)

- **3000 tot 3ZZZ**

3402 3403 3404 3405 3406 3407

3408 340A 340B 340C 3410 3411

3412 3413 3438 3439 3440 3441

3442 3443 3444 3445 3446 3447

- **4000 tot 4ZZZ**

4100 [4103](#) 4104 495A

- **5000 tot 5ZZZ**

[5011](#) [5012](#) 5040 5050 [5100](#) [5200](#)

520E 5400 5700 [5B00](#) 5B01 5C02

- **6000 tot 6ZZZ**

[6000](#) 6001 6004 6500 6502 6800

6801 6830 6831 6832 6833 6900

6901 6902 6910 6911 6930 6931

6932 6933 6936 6937 6938 6939

693A 6940 6941 6942 6943 6944

6945 6946 6951 6A80 6A81

- **8000 tot 8ZZZ**

8300

- **9000 tot 9ZZZ**

9500

- **A000 tot ZZZZ**

B202 B203 B204 B205 [C000](#)

Voor ondersteuningscodes voor papierstoringen raadpleeg u ook [Lijst met ondersteuningscodes voor fouten \(papierstoringen\)](#).

Lijst met ondersteuningscodes voor fouten (papierstoringen)

Als het papier is vastgelopen, verwijdert u dit aan de hand van de juiste procedure hieronder.

- Als u het vastgelopen papier niet ziet in de papieruitvoersleuf of de achterste lade:
 - Als het papier dat wordt ingevoerd vanuit de achterste lade, vast loopt:
 - [1300](#)
- Als u het vastgelopen papier niet ziet in de papieruitvoersleuf of de achterste lade:
 - Als het papier dat wordt ingevoerd vanuit de cassette, vast loopt:
 - [1303](#)
 - Als het papier is vastgelopen tijdens automatisch dubbelzijdig afdrukken:
 - [1304](#)
 - Als het papier is vastgelopen toen de printer het bedrukte papier naar binnen trok:
 - [1313](#)
 - Als het papier scheurt en u het niet uit de papieruitvoersleuf kunt verwijderen of als het papier is vastgelopen aan de binnenkant van de printer:
 - [Er is papier vastgelopen in de printer](#)
- Als het document is vastgelopen in de ADF (automatische documentinvoer):
 - 2801
- Andere gevallen dan de bovenstaande:
 - Andere gevallen

1300

Oorzaak

Papier is vastgelopen toen het vanuit de achterste lade werd ingevoerd.

Wat te doen

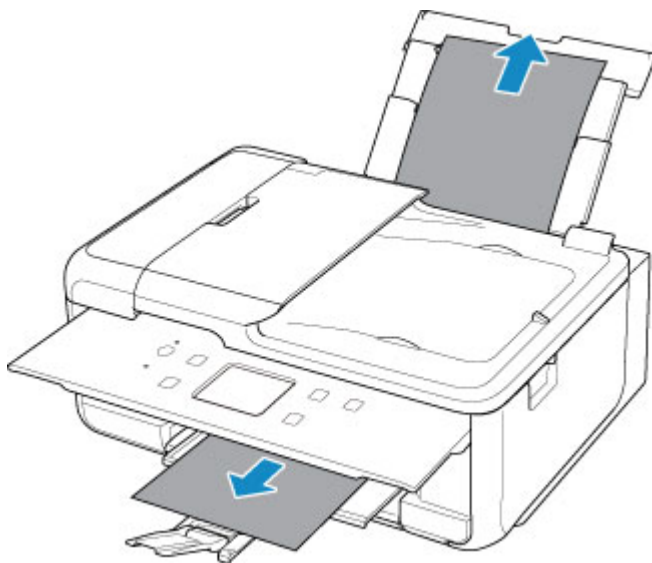
Als het papier dat wordt ingevoerd vanuit de achterste lade vast loopt, verwijdert u het vastgelopen papier vanuit de papieruitvoersleuf of de achterste lade aan de hand van de volgende instructies.

»» Belangrijk

- De printer mag niet worden uitgeschakeld tijdens het verzenden of ontvangen van een fax of als de ontvangen of niet-verzonden fax in het printergeheugen is opgeslagen.
Zet de printer uit nadat u hebt gecontroleerd of het verzenden of ontvangen van alle faxen is voltooid. Trek de stekker er niet uit wanneer u de printer uitschakelt.
Als u het netsnoer uit het stopcontact haalt, gaan alle faxen verloren die in het geheugen van de printer zijn opgeslagen.

1. Trek het papier langzaam naar buiten uit de papieruitvoersleuf of uit de achterste lade, wat het gemakkelijkst is.

Houd het papier met beide handen vast en trek het er langzaam uit zodat het niet scheurt.



»» Opmerking

- Als u het papier niet kunt verwijderen, zet u de printer uit zonder met kracht te trekken. Het papier wordt dan mogelijk automatisch uitgevoerd.
- Als het papier vastloopt tijdens het afdrucken en u moet de printer uitschakelen om het te verwijderen, drukt u op de **Stoppen (Stop)**-knop om het afdrucken te onderbreken voordat u de printer uitzet.
- Als het papier scheurt en u het vastgelopen papier niet uit de papieruitvoersleuf of de achterste lade kunt verwijderen, verwijdert u het papier vanuit de binnenkant van de printer.

■ [Er is papier vastgelopen in de printer](#)

- Als u het papier niet uit de papieruitvoersleuf of de achterste lade kunt trekken, moet u proberen het papier vanaf de achterkant van de printer te trekken.

■ [Vastgelopen papier vanaf de achterkant verwijderen](#)

2. Plaats het papier opnieuw en selecteer **OK** op het aanraakscherm van de printer.

De printer hervat het afdrukken. Druk de pagina die u aan het afdrukken was opnieuw af als deze niet correct is afgedrukt vanwege de papierstoring.

Als u de printer in stap 1 hebt uitgeschakeld, worden de naar de printer gestuurde afdrukgegevens gewist. Druk opnieuw af.

»» Opmerking

- Wanneer u het papier opnieuw plaatst, zorgt u dat u geschikt papier gebruikt en het papier correct plaatst.
- We raden aan om documenten met foto's of afbeeldingen af te drukken op een ander formaat dan A5. A5-papier kan omkrullen en vastlopen als het uit de printer komt.

Als de bovenstaande maatregelen het probleem niet verhelpen, neemt u contact op met het dichtstbijzijnde Canon-servicecentrum om een reparatie aan te vragen.

1303

Oorzaak

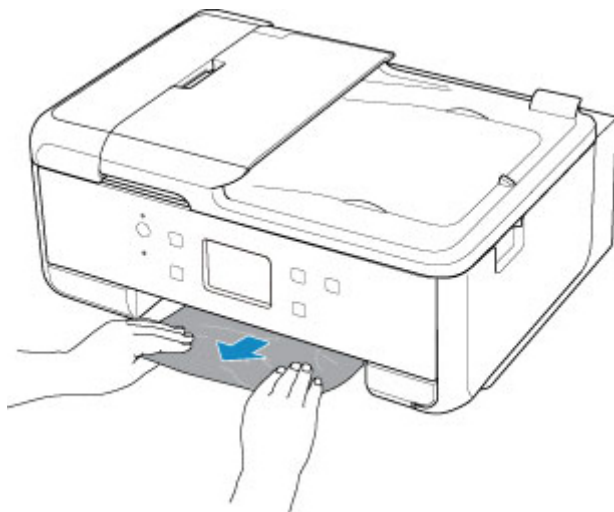
Papier is vastgelopen toen het vanuit de cassette werd ingevoerd.

Wat te doen

1. Verwijder vastgelopen papier.

- Als het papier is vastgelopen bij de papieruitvoersleuf:
 - [1300](#)
- Als het papier is vastgelopen aan de binnenkant van de printer:
 - [Er is papier vastgelopen in de printer](#)
- Als het papier is vastgelopen bij de invoer van de cassette:

Trek de cassette naar buiten en verwijder het papier langzaam met beide handen.

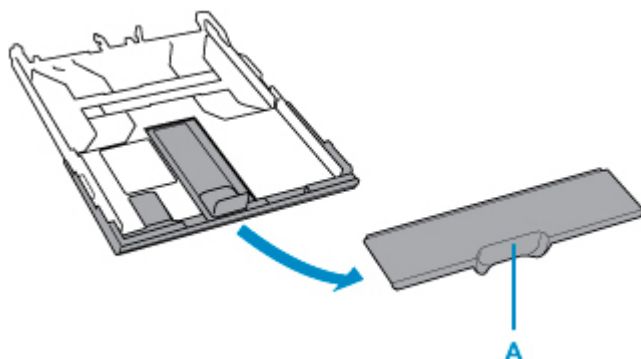


- Als bovenstaande niet van toepassing is, moet u [Vastgelopen papier vanaf de achterkant verwijderen](#) raadplegen om de achterklep te openen en het papier te verwijderen.

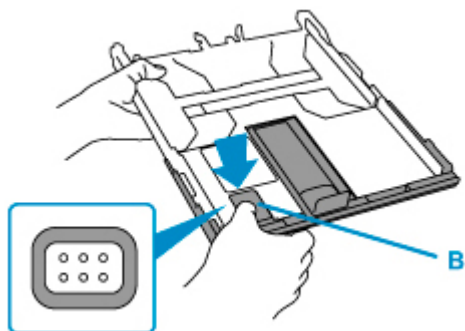
2. Plaats papier correct in de cassette.

Als u papier van A4-formaat in de cassette plaatst, moet deze zijn uitgetrokken.

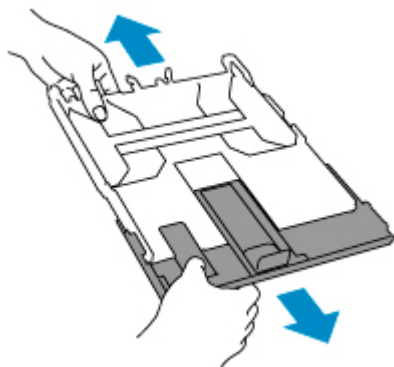
1. Verwijder de cassetteklep (A).



2. Druk de vergrendeling (B) op de cassette omlaag.



3. Trek de cassette heen en weer terwijl u de vergrendeling (B) vasthoudt.



■ [Papier plaatsen in de cassette](#)

2. Voer het afdrukken of kopiëren opnieuw uit.

1304

Oorzaak

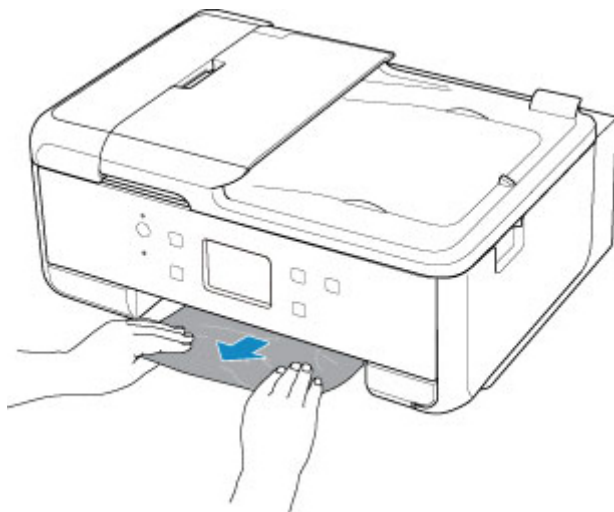
Papier is vastgelopen tijdens automatisch dubbelzijdig afdrukken.

Wat te doen

1. Verwijder vastgelopen papier.

- Als het papier is vastgelopen bij de papieruitvoersleuf:
 - [1300](#)
- Als het papier is vastgelopen aan de binnenkant van de printer:
 - [Er is papier vastgelopen in de printer](#)
- Als het papier is vastgelopen bij de invoer van de cassette:

Trek de cassette naar buiten en verwijder het papier langzaam met beide handen.

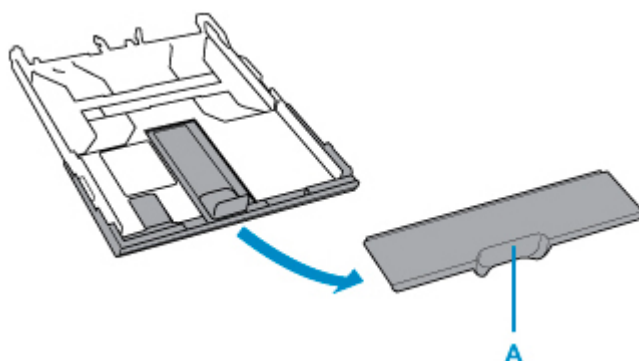


- Als bovenstaande niet van toepassing is, moet u [Vastgelopen papier vanaf de achterkant verwijderen](#) raadplegen om de achterklep te openen en het papier te verwijderen.

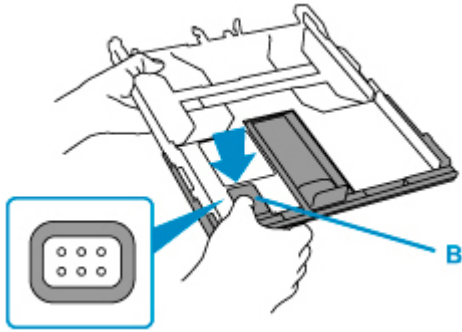
2. Plaats papier correct in de cassette.

Als u papier van A4-formaat in de cassette plaatst, moet deze zijn uitgetrokken.

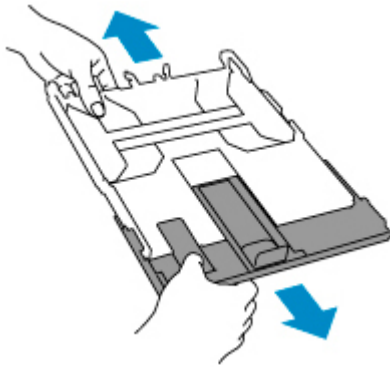
1. Verwijder de cassetteklep (A).



2. Druk de vergrendeling (B) op de cassette omlaag.



3. Trek de cassette heen en weer terwijl u de vergrendeling (B) vasthoudt.



■ [Papier plaatsen in de cassette](#)

2. Voer het afdrukken of kopiëren opnieuw uit.

1313

Oorzaak

Papier is vastgelopen toen de printer het bedrukte papier naar binnen trok.

Wat te doen

Als het papier is vastgelopen toen de printer het bedrukte papier naar binnen trok, moet u proberen het papier te verwijderen op de volgende locaties.

- Papieruitvoersleuf
 - [1300](#)
- Binnenkant van de printer
 - [Er is papier vastgelopen in de printer](#)

Als de bovenstaande maatregelen het probleem niet verhelpen, moet u [Vastgelopen papier vanaf de achterkant verwijderen](#) raadplegen om de achterklep te openen en het papier te verwijderen.

Er is papier vastgelopen in de printer

Als het vastgelopen papier scheurt en u het papier niet kunt verwijderen uit de papieruitvoersleuf of als het vastgelopen papier in de printer blijft zitten, verwijdert u het papier aan de hand van de volgende instructies.

»»» Belangrijk

- De printer mag niet worden uitgeschakeld tijdens het verzenden of ontvangen van een fax of als de ontvangen of niet-verzonden fax in het printergeheugen is opgeslagen.

Zet de printer uit nadat u hebt gecontroleerd of het verzenden of ontvangen van alle faxen is voltooid. Trek de stekker er niet uit wanneer u de printer uitschakelt.

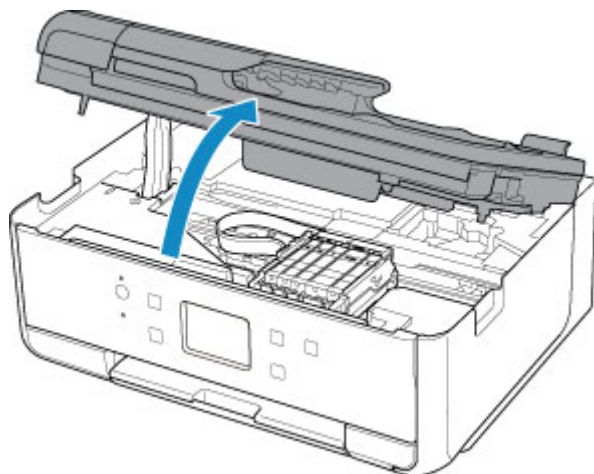
Als u het netsnoer uit het stopcontact haalt, gaan alle faxen verloren die in het geheugen van de printer zijn opgeslagen.

»»» Opmerking

- Als het papier vastloopt tijdens het afdrukken en u moet de printer uitschakelen om het te verwijderen, drukt u op de **Stoppen (Stop)**-knop om het afdrukken te onderbreken voordat u de printer uitzet.

1. Schakel de printer uit en trek de stekker uit het stopcontact.

2. Open de scaneenheid/klep.



»»» Belangrijk

- Raak de witte band (A) niet aan.

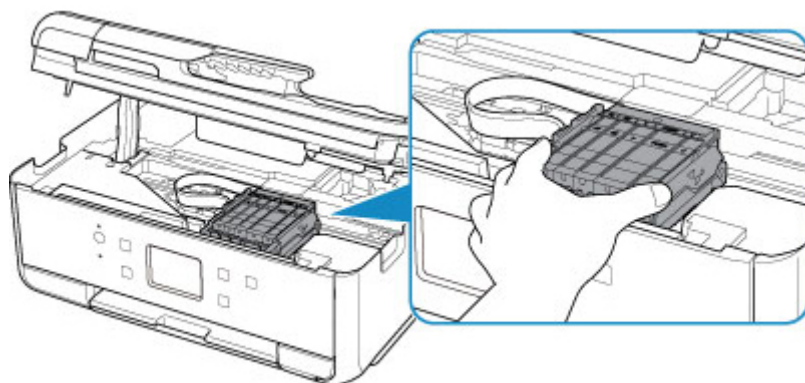


Als dit onderdeel vuil of bekrast raakt doordat u het met papier of uw hand aanraakt, kan dat de printer beschadigen.

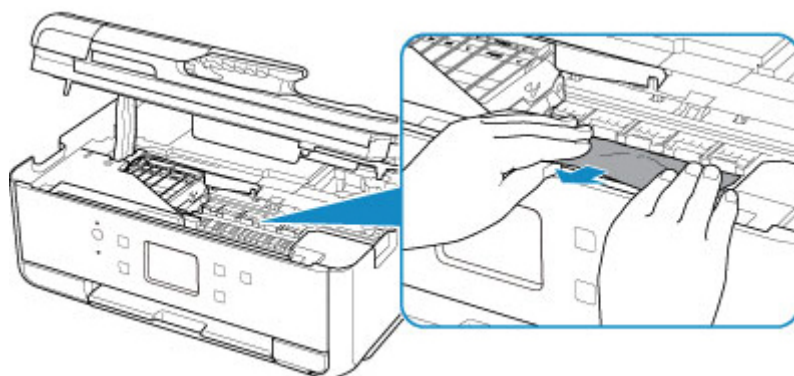
3. Controleer of het vastgelopen papier zich onder de printkophouder bevindt.

Als het vastgelopen papier zich onder de printkophouder bevindt, schuift u de printkophouder helemaal naar rechts of naar links, afhankelijk van hoe u het papier het makkelijkst verwijdert.

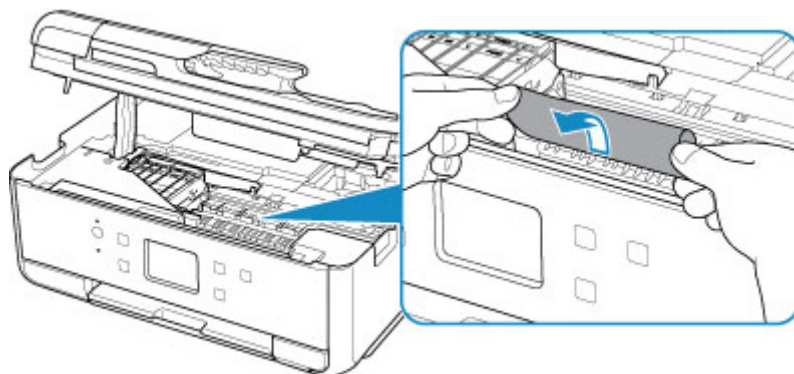
Wanneer u de printkophouder verschuift, houdt u de bovenkant van de printkophouder vast en schuift u deze langzaam helemaal naar rechts of naar links.



4. Houd het vastgelopen papier goed vast met beide handen.

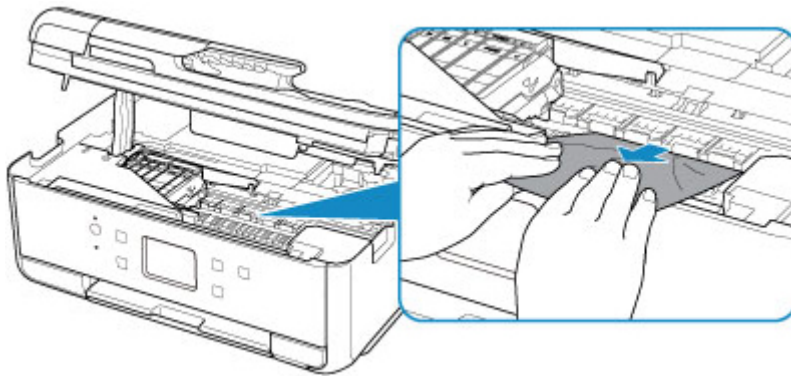


Als het papier is opgerold, trekt u het eruit.



5. Trek het papier er langzaam uit, zodat dit niet scheurt.

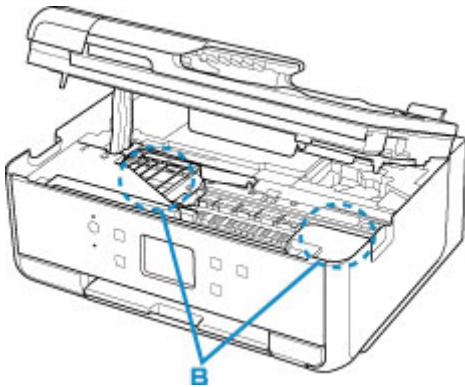
Trek het papier eruit met hoek van ongeveer 45 graden.



6. Controleer of al het vastgelopen papier is verwijderd.

Als het papier scheurt wanneer u het naar buiten trekt, kan er wat papier in de printer blijven zitten. Controleer het volgende en verwijder eventueel achtergebleven papier uit de printer.

- Is er papier achtergebleven onder de printkophouder?
- Zitten er nog kleine stukjes papier in de printer?
- Zit er nog papier in de lege ruimtes links en rechts (B) van de printer?



7. Sluit de scaneenheid/klep.

Alle taken in de afdrukwachtrij worden geannuleerd. Druk opnieuw af.

»»» Opmerking

- Wanneer u het papier opnieuw plaatst, zorgt u dat u geschikt papier gebruikt en het papier correct plaatst. Als een bericht over vastgelopen papier op het aanraakscherm of op de computer wordt weergegeven wanneer u het afdrukken hervat nadat u al het vastgelopen papier hebt verwijderd, is er misschien toch nog papier in de printer achtergebleven. Controleer opnieuw of er nog stukjes papier in de printer zitten.

Als de bovenstaande maatregelen het probleem niet verhelpen, neemt u contact op met het dichtstbijzijnde Canon-servicecentrum om een reparatie aan te vragen.

Vastgelopen papier vanaf de achterkant verwijderen

»»» Belangrijk

- De printer mag niet worden uitgeschakeld tijdens het verzenden of ontvangen van een fax of als de ontvangen of niet-verzonden fax in het printergeheugen is opgeslagen.

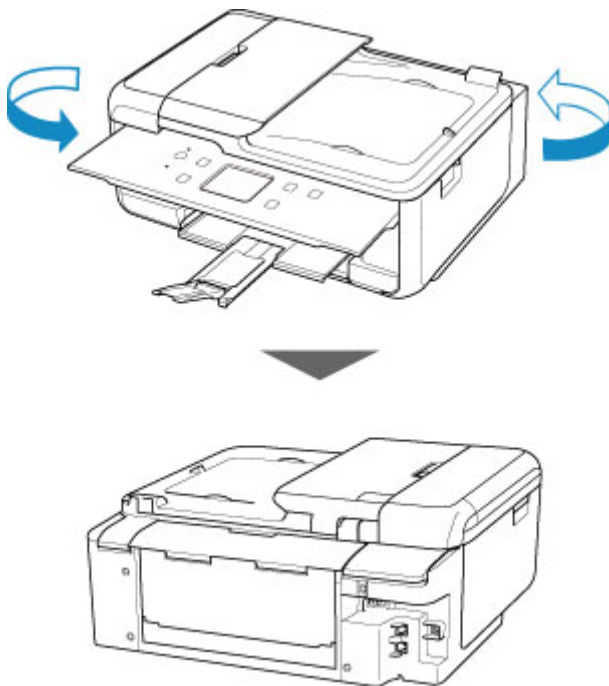
Zet de printer uit nadat u hebt gecontroleerd of het verzenden of ontvangen van alle faxen is voltooid. Trek de stekker er niet uit wanneer u de printer uitschakelt.

Als u het netsnoer uit het stopcontact haalt, gaan alle faxen verloren die in het geheugen van de printer zijn opgeslagen.

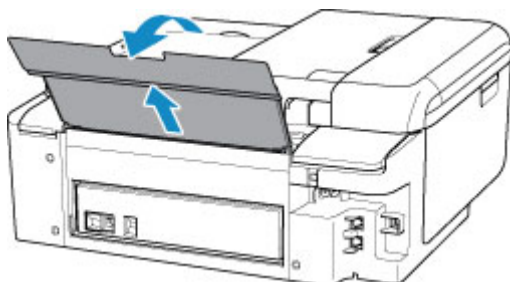
»»» Opmerking

- Als het papier vastloopt tijdens het afdrukken en u moet de printer uitschakelen om het te verwijderen, drukt u op de **Stoppen (Stop)**-knop om het afdrukken te onderbreken voordat u de printer uitzet.

1. Draai de printer zo dat de achterzijde van de printer naar u toe is gericht.

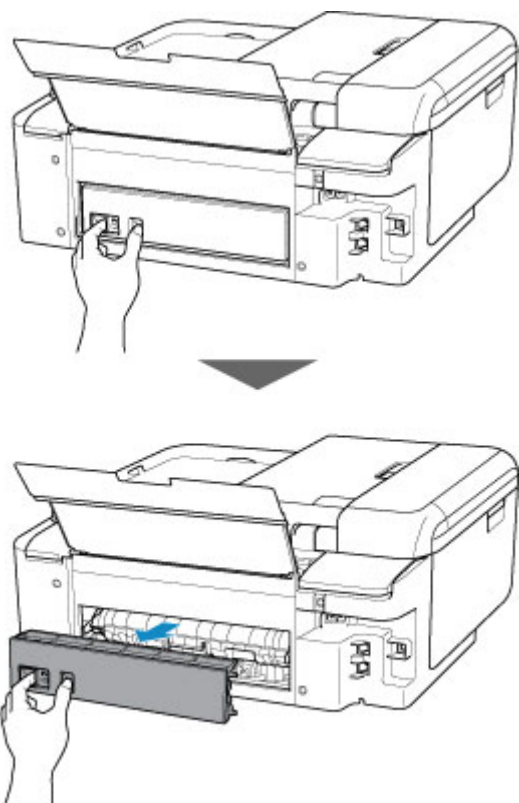


2. Open de klep van de achterste lade en trek de papiersteun omhoog.

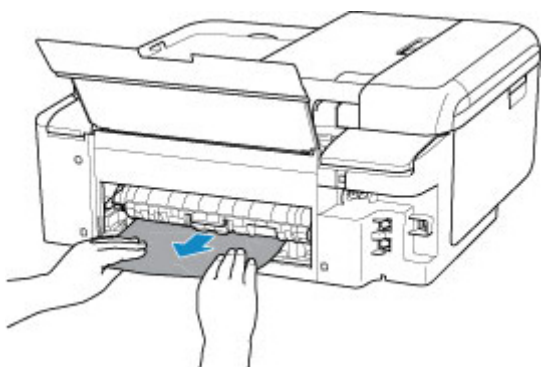


3. Verwijder de achterklep.

Trek de achterklep eruit.



4. Trek het papier er langzaam uit.



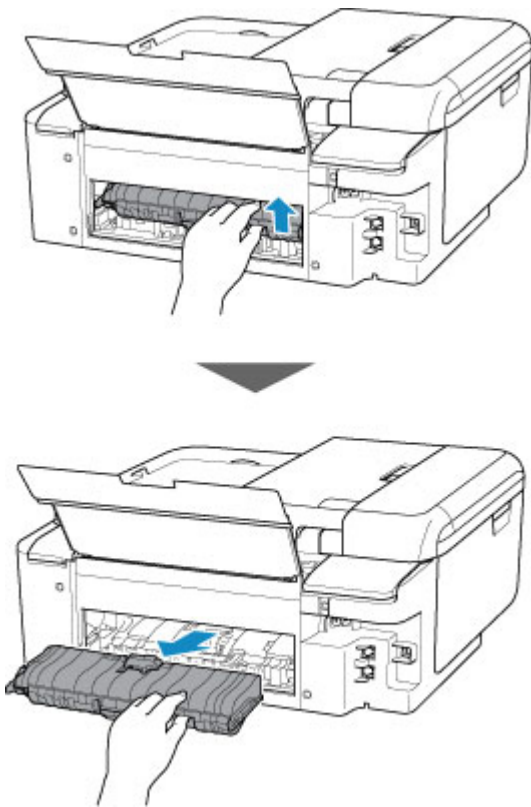
►► Opmerking

- Raak de binnenste delen van de printer niet aan.

Als u het papier niet kon verwijderen in deze stap, koppelt u de transporteenheidklep los en verwijdert u het papier aan de hand van de volgende stappen.

1. Verwijder de transporteenheidklep.

Til de transporteenheidklep omhoog en trek deze eruit.



2. Trek het papier er langzaam uit.

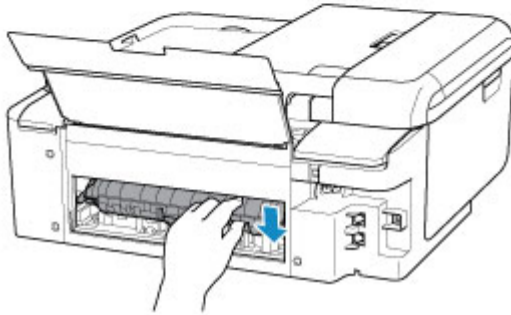
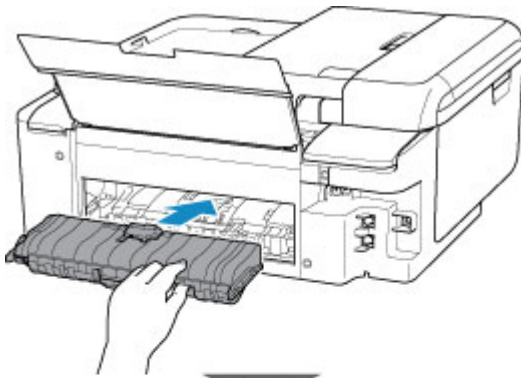


►► Opmerking

- Raak de binnenste delen van de printer niet aan.

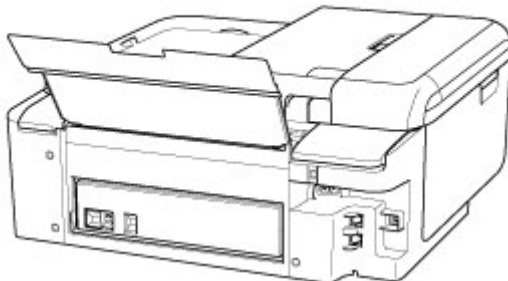
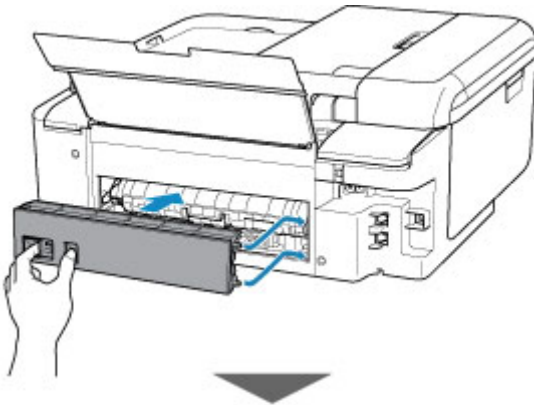
3. Controleer of al het vastgelopen papier is verwijderd.
4. Bevestig de transporteenheidklep.

Plaats de transporteenheidklep langzaam helemaal in de printer en haal de transporteenheidklep omlaag.



5. Bevestig de achterklep.

Plaats de projecties van de rechterzijde van de achterklep in de printer en druk vervolgens de linkerzijde van de achterklep totdat deze volledig is gesloten.



Als de bovenstaande maatregelen het probleem niet verhelpen, neemt u contact op met het dichtstbijzijnde Canon-servicecentrum om een reparatie aan te vragen.

1000

Oorzaak

Mogelijke oorzaken zijn:

- Het papier in de achterste lade is op.
- Het papier is niet goed geplaatst in de achterste lade.

Wat te doen

Neem de juiste actie zoals hieronder wordt beschreven.

- Plaats papier in de achterste lade.
- Schuif de papiergeleiders tegen de zijkanten van het papier aan wanneer u papier in de achterste lade plaatst.
- Stel papiergegevens voor het papier in de achterste lade in.

Nadat u bovengenoemde maatregelen hebt genomen, selecteert u **OK** op het aanraakscherm.

»» Belangrijk

- Sluit het klepje over de invoersleuf nadat u papier in de achterste lade hebt geplaatst. Als de klep van de invoersleuf is geopend, kan er geen papier worden ingevoerd.

»» Opmerking

- Nadat u papier in de achterste lade hebt geplaatst, wordt het scherm voor het instellen van papiergegevens voor de achterste lade weergegeven. Stel papiergegevens voor het papier in de achterste lade in.
- Druk op de knop **Stoppen (Stop)** op de printer als u het afdrucken wilt annuleren.

1003

Oorzaak

Mogelijke oorzaken zijn:

- Het papier in de cassette is op.
- Het papier is niet goed geplaatst in de cassette.

Wat te doen

Neem de juiste actie zoals hieronder wordt beschreven.

- Plaats papier in de cassette.
- Schuif de papiergeleiders tegen de zijkanten van het papier aan wanneer u papier in de cassette plaatst.
- Stel papiergegevens voor het papier in de cassette in.

Nadat u bovengenoemde maatregelen hebt genomen, selecteert u **OK** op het aanraakscherm.

»» Opmerking

- Nadat de cassette is geplaatst, wordt het scherm voor het instellen van papiergegevens voor de cassette weergegeven. Stel papiergegevens voor het papier in de cassette in.
- Het geplaatste papier hangt af van de papierbron.
U kunt normaal papier van het formaat A4, Letter, A5 of B5 in de cassette plaatsen.
- Druk op de knop **Stoppen (Stop)** op de printer als u het afdrucken wilt annuleren.

1200

Oorzaak

Scaneenheid/klep is open.

Wat te doen

Sluit de scaneenheid / klep en wacht enkele ogenblikken.

Sluit het paneel niet terwijl u een inkttank vervangt.

1401

Oorzaak

De printkop is mogelijk beschadigd.

Wat te doen

Schakel de printer uit en weer in.

Als het probleem hiermee niet is verholpen, neemt u contact op met het dichtstbijzijnde Canon-servicecentrum om een reparatie aan te vragen.

»» Belangrijk

- Als u het netsnoer uit het stopcontact haalt, gaan alle faxen verloren die in het geheugen van de printer zijn opgeslagen.

1600

Oorzaak

De inkt is mogelijk op.

Wat te doen

Aanbevolen wordt de inkttank te vervangen.

Als de printer bezig is met een afdruktaak en u wilt doorgaan met afdrucken, tikt u op **OK** op de printer terwijl de inkttank is geïnstalleerd. U kunt hierdoor toch afdrucken. Aanbevolen wordt de inkttank na het afdrucken te vervangen. Als u de printer blijft gebruiken wanneer de inkttank leeg is, kan de printer beschadigd raken.

Aangezien de informatie in de fax verloren kan gaan als deze nu wordt afgedrukt, wordt de ontvangen fax niet afgedrukt en wordt deze in het geheugen van de printer opgeslagen tot de inkt is vervangen. U moet faxen die in het geheugen zijn opgeslagen, handmatig afdrucken.

U kunt de instelling wijzigen zodat de ontvangen fax toch wordt afgedrukt en niet in het geheugen wordt opgeslagen, maar in dat geval wordt alle of een gedeelte van de faxinformatie mogelijk niet afgedrukt omdat de inkt op is.

1660

Oorzaak

De inkttank wordt niet herkend.

Wat te doen

Er kan niet worden afgedrukt omdat de inkttank niet is geplaatst of niet compatibel is met deze printer.

Controleer de inkttank.

Als u het afdrucken wilt annuleren, drukt u op de knop **Stoppen (Stop)** op de printer.

1688

Oorzaak

De inkt is op.

Wat te doen

Vervang de inkttank en sluit de scaneenheid / klep.

Wanneer u in deze situatie afdrukt, kan de printer beschadigd raken.

Als u wilt doorgaan met afdrukken terwijl de inkt op is, moet u de functie voor het detecteren van het resterende inktniveau uitschakelen. Houd de knop **Stoppen (Stop)** op de printer minstens 5 seconden ingedrukt en laat hem daarna los.

Hierdoor wordt het uitschakelen van de functie voor het detecteren van het resterende inktniveau in het geheugen opgeslagen. Canon is niet aansprakelijk voor een slechte werking of problemen veroorzaakt door het voortzetten van het afdrukken met een lege inkttank.

»» Opmerking

- Als de functie voor het vaststellen van de resterende hoeveelheid inkt is uitgeschakeld, wordt op het aanraakscherm de inkttank wit weergegeven als het huidige geschatte inktniveau wordt gecontroleerd.

1689

Oorzaak

De conditie dat de inkt op is, is gevonden.

Wat te doen

Vervang de inkttank en sluit de scaneenheid / klep.

Er is een inkttank geïnstalleerd die ooit leeg was.

Wanneer u afdrukt terwijl de inkt op is, kan de printer beschadigd raken.

Als u wilt doorgaan met afdrukken, moet u de functie voor het detecteren van het resterende inktniveau uitschakelen. Als u deze functie wilt uitschakelen, houdt u de knop **Stoppen (Stop)** op de printer minstens 5 seconden ingedrukt.

Hierdoor wordt het uitschakelen van de functie voor het detecteren van het resterende inktniveau in het geheugen opgeslagen. Houd er rekening mee dat Canon niet aansprakelijk is voor storingen of problemen die zijn veroorzaakt doordat u doorgaat met afdrukken terwijl de inkt op is of door het gebruik van opnieuw gevulde inkttanks.

►► Opmerking

- Als de functie voor het vaststellen van de resterende hoeveelheid inkt is uitgeschakeld, wordt op het aanraakscherm de inkttank wit weergegeven als het huidige geschatte inktniveau wordt gecontroleerd.

1700

Oorzaak

Het absorptiekussen voor inkt is bijna vol.

Wat te doen

Selecteer **OK** op het aanraakscherm om het afdrukken te vervolgen. Neem contact op met het dichtstbijzijnde Canon-servicecentrum om een reparatie aan te vragen.

»»» Belangrijk

- Als u het netsnoer uit het stopcontact haalt, gaan alle faxen verloren die in het geheugen van de printer zijn opgeslagen.

»»» Opmerking

- Bij waarschuwingen of fouten als gevolg van weinig inkt kan de printer niet afdrukken of scannen.

1890

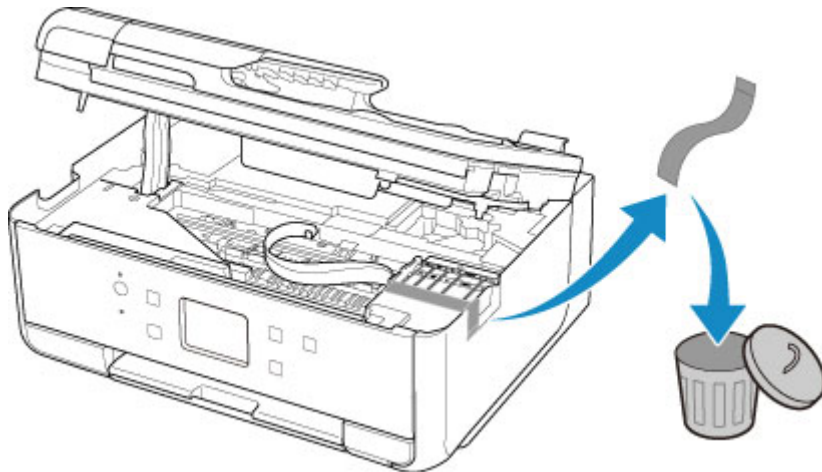
Oorzaak

Mogelijk is de tape voor het vastzetten van de printkophouder tijdens vervoer nog steeds bevestigd.

Wat te doen

Open de scaneenheid / klep en zorg dat de tape voor het vastzetten van de printkophouder tijdens vervoer is verwijderd.

Als er nog tape aanwezig is, verwijdert u deze en sluit u de scaneenheid / klep.



Als het probleem hiermee niet is verholpen, neemt u contact op met het dichtstbijzijnde Canon-servicecentrum om een reparatie aan te vragen.

2110

Oorzaak

De papierinstellingen voor afdrukken of kopiëren komen niet overeen met de papiergegevens voor de cassette die op de printer zijn ingesteld.

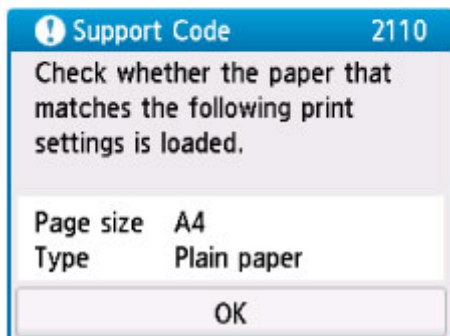
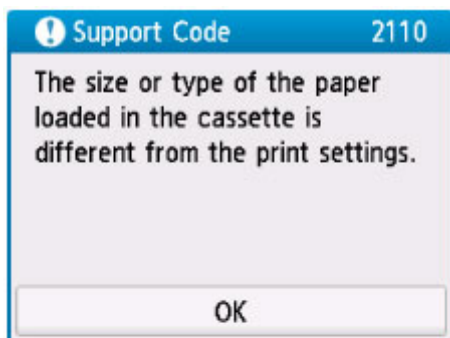
»» Opmerking

- Klik hieronder voor meer informatie over het juiste verband tussen de papierinstellingen in het printerstuurprogramma en op het aanraakscherm.
 - [Papierinstellingen in het printerstuurprogramma en op de printer \(mediumtype\)](#) (Windows)
 - [Papierinstellingen in het printerstuurprogramma en op de printer \(papierformaat\)](#) (Windows)
- Voor kopiëren geeft u de papierinstellingen voor kopiëren op in overeenstemming met de papiergegevens van de cassette die op de printer zijn ingesteld.
- Klik hieronder voor informatie over de papiergegevens van de cassette die zijn ingesteld op de printer.
 - [Papierinstellingen](#)

Als de papierinstellingen voor afdrukken of kopiëren niet overeenkomen met de papiergegevens voor de cassette die zijn ingesteld op de printer, zoals u hieronder ziet, wordt een bericht weergegeven op het aanraakscherm.

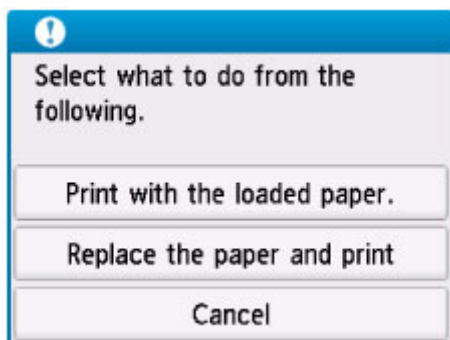
- Papierinstellingen opgegeven in het printerstuurprogramma:
 - Papierformaat: A5
 - Mediumtype: gewoon papier
- Papiergegevens van de cassette die zijn ingesteld op de printer:
 - Papierformaat: A4
 - Mediumtype: gewoon papier

Nadat u **OK** op het aanraakscherm hebt geselecteerd, worden de papierinstellingen voor afdrukken of kopiëren onder het bericht weergegeven.



Wat te doen

Selecteer nogmaals **OK** in het aanraakscherm om het onderstaande scherm weer te geven.



Selecteer de juiste actie.

»» Opmerking

- Mogelijk worden niet alle onderstaande opties weergegeven, afhankelijk van de instellingen.

Afdrukken met geplaatst papier. (Print with the loaded paper.)

Selecteer deze optie als u wilt afdrukken of kopiëren op het papier in de cassette zonder de papierinstellingen te wijzigen.

Als de papierinstelling voor afdrukken of kopiëren bijvoorbeeld A5 is en de papiergegevens voor de cassette is ingesteld op A4, wordt de instelling A5 gebruikt om af te drukken of te kopiëren op het papier in de cassette.

Vervang het papier en druk af (Replace the paper and print)

Selecteer deze optie als u wilt afdrukken nadat u het papier in de cassette hebt vervangen.

Als de papierinstelling voor afdrucken of kopiëren bijvoorbeeld A5 is en de papiergegevens voor de cassette is ingesteld op A4, wijzigt u het papier in de cassette in A5-papier en gaat u verder met afdrucken of kopiëren.

Wanneer u de cassette hebt geplaatst nadat het papier is gewijzigd, wordt het scherm voor het instellen van papiergegevens voor de cassette weergegeven. Stel papiergegevens voor het papier in de cassette in.

»» Opmerking

- Als u niet weet welke papiergegevens u moet instellen, drukt u op de knop **Terug (Back)**. Het vorige scherm verschijnt, waarop het papierformaat en het mediumtype worden weergegeven. Controleer de papierinstellingen en stel ze in als de papiergegevens voor de cassette.
- Klik hieronder voor meer informatie over het juiste verband tussen de papierinstellingen in het printerstuurprogramma en op het aanraakscherm.

■ [Papierinstellingen in het printerstuurprogramma en op de printer \(mediumtype\)](#) (Windows)

■ [Papierinstellingen in het printerstuurprogramma en op de printer \(papierformaat\)](#) (Windows)

Annuleren (Cancel)

Hiermee annuleert u het afdrucken.

Selecteer deze optie als u de papierinstellingen voor afdrucken of kopiëren wilt wijzigen. Wijzig de papierinstellingen en probeer opnieuw af te drukken.

»» Opmerking

- Als u het bericht dat onjuist afdrucken voorkomt niet wilt weergeven, wijzigt u de instelling zoals hieronder wordt beschreven. Wanneer u het bericht wist, gebruikt de printer de papierinstellingen om af te drukken of te kopiëren op het papier in de cassette, ongeacht of het papier overeenkomt met deze instellingen.

- De instelling voor weergave van het bericht bij afdrucken of kopiëren wijzigen met het bedieningspaneel van de printer:

■ [Invoerinstellingen](#)

- De instelling voor berichtenweergave wijzigen tijdens het afdrucken met het printerstuurprogramma:

■ [De bedieningsmodus van de printer aanpassen](#) (Windows)

■ [De bedieningsmodus van de printer aanpassen](#) (Mac OS)

2900

Oorzaak

Het uitlijningsblad voor de printkop kan niet worden gescand.

Wat te doen

Selecteer **OK** op het aanraakscherm van de printer en controleer het volgende.

- Controleer of het uitlijningsblad voor de printkop correct en in de juiste richting op de glasplaat is geplaatst.
- Controleer of de glasplaat en het uitlijningsblad niet vuil zijn.
- Zorg dat het geplaatste papier juist is.

Voor uitlijning van de printkop plaatst u één vel normaal papier van A4- of Letter-formaat.

- Zorg dat de spuitopening van de printkop niet verstopt is.

Controleer de staat van de printkop door het controleraster voor de spuitopeningen af te drukken.

Begin nadat u de bovenstaande punten hebt gecontroleerd, opnieuw met automatische uitlijning van de printkop vanaf het begin.

Als het probleem nog steeds niet is verholpen, voert u een handmatige uitlijning van de printkop uit.

2901



Oorzaak

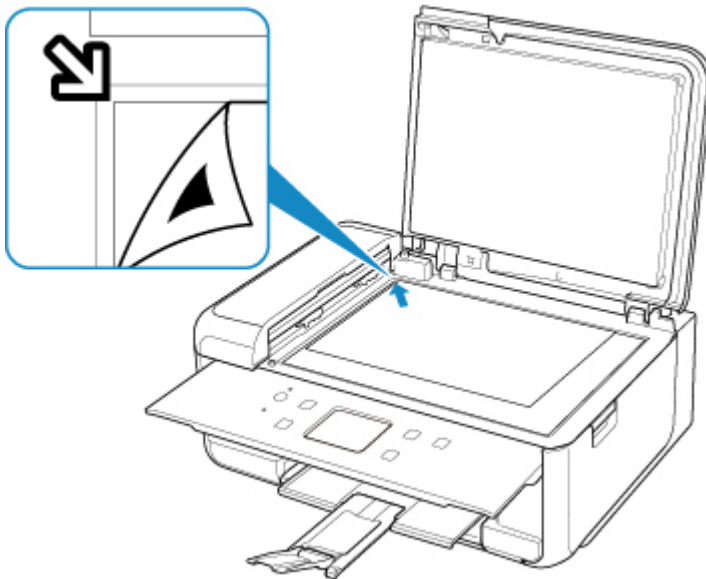
Het uitlijningsraster voor de printkop is afgedrukt en de printer is gereed om het blad te scannen.

Wat te doen

Scan het afgedrukte uitlijningsraster.

1. Plaats het uitlijningsblad voor de printkop op de glasplaat.

Plaats de bedrukte zijde omlaag en lijn de markering  in de rechteronderhoek van het blad uit met de positiemarkering .



2. Sluit de documentklep voorzichtig en selecteer **OK** op het aanraakscherm van de printer.

De printer scant het uitlijningsblad en past de positie van de printkop automatisch aan.

4103

Oorzaak

Kan niet automatisch dubbelzijdig afdrukken met de huidige afdrুকinstellingen.

Wat te doen

Druk op de knop **Stoppen (Stop)** op de printer om het afdrukken te annuleren.

Wijzig vervolgens de afdrুকinstellingen en probeer opnieuw af te drukken.

5011

Oorzaak

Er is een printerfout opgetreden.

Wat te doen

Schakel de printer uit en trek de stekker uit het stopcontact.

Sluit de printer opnieuw aan zet schakel hem weer in.

Als het probleem hiermee niet is verholpen, neemt u contact op met het dichtstbijzijnde Canon-servicecentrum om een reparatie aan te vragen.

»» Belangrijk

- Als u het netsnoer uit het stopcontact haalt, gaan alle faxen verloren die in het geheugen van de printer zijn opgeslagen.

5012

Oorzaak

Er is een printerfout opgetreden.

Wat te doen

Schakel de printer uit en trek de stekker uit het stopcontact.

Sluit de printer opnieuw aan zet schakel hem weer in.

Als het probleem hiermee niet is verholpen, neemt u contact op met het dichtstbijzijnde Canon-servicecentrum om een reparatie aan te vragen.

Belangrijk

- Als u het netsnoer uit het stopcontact haalt, gaan alle faxen verloren die in het geheugen van de printer zijn opgeslagen.

5100

Oorzaak

Er is een printerfout opgetreden.

Wat te doen

Annuleer het afdrucken en schakel de printer uit.

Controleer het volgende:

- Controleer of de beweging van de printkophouder niet wordt belemmerd door de tape voor het vastzetten van de printkophouder tijdens vervoer, vastgelopen papier, enzovoort.

Verwijder een eventuele belemmering.

- Zorg dat de inktanks correct zijn geïnstalleerd.

Duw op de inktanks totdat ze vastklikken.

Zet de printer weer aan.

Als het probleem hiermee niet is verholpen, neemt u contact op met het dichtstbijzijnde Canon-servicecentrum om een reparatie aan te vragen.

►► Belangrijk

- Wanneer u iets probeert weg te halen waardoor de printkophouder wordt geblokkeerd, mag u de witte band (A) niet aanraken.



Als dit onderdeel vuil of bekrast raakt doordat u het met papier of uw hand aanraakt, kan dat de printer beschadigen.

- Als u het netsnoer uit het stopcontact haalt, gaan alle faxen verloren die in het geheugen van de printer zijn opgeslagen.

5200

Oorzaak

Er is een printerfout opgetreden.

Wat te doen

Schakel de printer uit en trek de stekker uit het stopcontact.

Steek na een poosje de stekker van de printer weer in het stopcontact en zet de printer weer aan.

Als het probleem hiermee niet is verholpen, neemt u contact op met het dichtstbijzijnde Canon-servicecentrum om een reparatie aan te vragen.

»»» Belangrijk

- Als u het netsnoer uit het stopcontact haalt, gaan alle faxen verloren die in het geheugen van de printer zijn opgeslagen.

5B00

Oorzaak

Er is een printerfout opgetreden.

Wat te doen

Neem contact op met het dichtstbijzijnde Canon-servicecentrum om een reparatie aan te vragen.

»» Belangrijk

- Als u het netsnoer uit het stopcontact haalt, gaan alle faxen verloren die in het geheugen van de printer zijn opgeslagen.

»» Opmerking

- Bij waarschuwingen of fouten als gevolg van weinig inkt kan de printer niet afdrucken of scannen.

6000

Oorzaak

Er is een printerfout opgetreden.

Wat te doen

Als het papier is vastgelopen, verwijdert u het, afhankelijk van de locatie en de oorzaak.

- [Lijst met ondersteuningscodes voor fouten \(papierstoringen\)](#)

Schakel de printer uit en trek de stekker uit het stopcontact.

Sluit de printer opnieuw aan zet schakel hem weer in.

Als het probleem hiermee niet is verholpen, neemt u contact op met het dichtstbijzijnde Canon-servicecentrum om een reparatie aan te vragen.

»»» Belangrijk

- Als u het netsnoer uit het stopcontact haalt, gaan alle faxen verloren die in het geheugen van de printer zijn opgeslagen.

C000

Oorzaak

Er is een printerfout opgetreden.

Wat te doen

Annuleer het afdrucken en schakel de printer uit.

Controleer het volgende:

- Controleer of de beweging van de printkophouder niet wordt belemmerd door de tape voor het vastzetten van de printkophouder tijdens vervoer, vastgelopen papier, enzovoort.

Verwijder een eventuele belemmering.

- Zorg dat de inktanks correct zijn geïnstalleerd.

Duw op de inktanks totdat ze vastklikken.

Zet de printer weer aan.

Als het probleem hiermee niet is verholpen, neemt u contact op met het dichtstbijzijnde Canon-servicecentrum om een reparatie aan te vragen.

►► Belangrijk

- Wanneer u iets probeert weg te halen waardoor de printkophouder wordt geblokkeerd, mag u de witte band (A) niet aanraken.



Als dit onderdeel vuil of bekrast raakt doordat u het met papier of uw hand aanraakt, kan dat de printer beschadigen.

- Als u het netsnoer uit het stopcontact haalt, gaan alle faxen verloren die in het geheugen van de printer zijn opgeslagen.