

**ET-3750 / L6170 Series**

# **Gebruikershandleiding**

## Inhoudsopgave

### Over deze handleiding

Introductie tot de handleidingen. . . . .	6
Informatie zoeken in de handleiding. . . . .	6
Markeringen en symbolen. . . . .	8
Beschrijvingen gebruikt in deze handleiding. . . . .	8
Referenties voor besturingssystemen. . . . .	8

### Belangrijke instructies

Veiligheidsinstructies. . . . .	10
Veiligheidsinstructies voor inkt. . . . .	10
Printeradviezen en waarschuwingen. . . . .	11
Adviezen en waarschuwingen voor het instellen/gebruik van de printer. . . . .	11
Adviezen en waarschuwingen voor gebruik van de printer. . . . .	12
Adviezen en waarschuwingen voor het vervoeren of opslaan van de printer. . . . .	12
Adviezen en waarschuwingen voor gebruik van de printer met een draadloze verbinding. . . . .	12
Adviezen en waarschuwingen voor gebruik van het display. . . . .	12
Uw persoonlijke gegevens beschermen. . . . .	13

### Basisprincipes van printer

Namen en functies van onderdelen. . . . .	14
Bedieningspaneel. . . . .	17
Configuratie basisscherm. . . . .	17
Pictogrammen op het lcd-scherm. . . . .	18
Basishandelingen. . . . .	19
Tekens invoeren. . . . .	20
Animaties bekijken. . . . .	21

### Netwerkinstellingen

Typen netwerkverbindingen. . . . .	23
Ethernet-verbinding. . . . .	23
Wi-Fi-verbinding. . . . .	23
Wi-Fi Direct-verbinding (eenvoudig toegangspunt). . . . .	24
Een computer verbinden. . . . .	24
Een smart device verbinden. . . . .	25
Wi-Fi-instellingen configureren op de printer. . . . .	25
Handmatig Wi-Fi-instellingen configureren. . . . .	26
Wi-Fi-instellingen configureren via de drukknopinstelling (WPS). . . . .	28

Wi-Fi-instellingen configureren via de pincode-instelling (WPS). . . . .	29
Verbindingsinstellingen voor Wi-Fi Direct (eenvoudig toegangspunt) configureren. . . . .	31
Geavanceerde netwerkinstellingen maken. . . . .	32
De status van de netwerkverbinding controleren. . . . .	33
Netwerkpictogram. . . . .	33
De gedetailleerde netwerkinformatie controleren op het bedieningspaneel. . . . .	34
Een netwerkverbindingsrapport afdrukken. . . . .	34
Een netwerkstatusvel afdrukken. . . . .	41
Toegangspunten vervangen of toevoegen. . . . .	42
De verbindingmethode met een computer wijzigen. . . . .	42
De netwerkstatus wijzigen naar ethernet op het bedieningspaneel. . . . .	43
Wi-Fi uitschakelen op het bedieningspaneel. . . . .	43
Verbinding Wi-Fi Direct (Eenvoudig Toegangspunt) verbreken vanaf het bedieningspaneel. . . . .	44
De netwerkinstellingen herstellen op het bedieningspaneel. . . . .	45

### De printer voorbereiden

Papier laden. . . . .	47
Beschikbaar papier en capaciteiten. . . . .	47
Papier in de Papiercassette laden. . . . .	49
Enveloppen laden en voorzorgsmaatregelen. . . . .	52
Lijst met papiertypen. . . . .	53
Originelen plaatsen. . . . .	53
Beschikbare originelen voor de ADF. . . . .	53
Originelen op de ADF plaatsen. . . . .	54
Originelen op de Scannerglasplaat plaatsen. . . . .	56
Menuopties voor Instel. . . . .	57
Menuopties voor Algemene instellingen. . . . .	57
Menuopties voor Onderhoud. . . . .	62
Menuopties voor Statusv.afdruk. . . . .	63
Menuopties voor Afdrukteller. . . . .	63
Menuopties voor Gebruikersinstellingen. . . . .	63
Menuopties voor Standaardinst. herstellen. . . . .	64
Menuopties voor Firmware-update. . . . .	64
Stroom besparen. . . . .	64
Energie besparen — Bedieningspaneel. . . . .	64

**Afdrukken**

Afdrukken vanuit het printerstuurprogramma in Windows. . . . .	66
Het printerstuurprogramma openen. . . . .	66
Basisprincipes voor afdrukken. . . . .	67
Dubbelzijdig afdrukken. . . . .	68
Meerdere pagina's op één vel afdrukken. . . . .	69
Afdrukken en op paginavolgorde stapelen (Afdrukken in omgekeerde volgorde). . . . .	70
Een verkleind of vergroot document afdrukken. . . . .	71
Een afbeelding vergroot afdrukken op meerdere vellen (een poster maken). . . . .	71
Afdrukken met een kop- en voettekst. . . . .	77
Een watermerk afdrukken. . . . .	78
Meerdere bestanden tegelijkertijd afdrukken. . . . .	79
Afdrukken met de afdrukfunctie Universele kleuren. . . . .	79
De afdrukkleur aanpassen. . . . .	80
Dunne lijnen benadrukken tijdens het afdrukken. . . . .	81
Duidelijke streepjescodes afdrukken. . . . .	81
Afdrukken annuleren. . . . .	82
Menuopties voor het printerstuurprogramma. . . . .	82
Afdrukken vanuit het printerstuurprogramma in Mac OS. . . . .	85
Basisprincipes voor afdrukken. . . . .	85
Dubbelzijdig afdrukken. . . . .	87
Meerdere pagina's op één vel afdrukken. . . . .	88
Afdrukken en op paginavolgorde stapelen (Afdrukken in omgekeerde volgorde). . . . .	88
Een verkleind of vergroot document afdrukken. . . . .	89
De afdrukkleur aanpassen. . . . .	90
Afdrukken annuleren. . . . .	90
Menuopties voor het printerstuurprogramma. . . . .	90
Bedieningsinstellingen voor Mac OS-printerdriver configureren. . . . .	92
Afdrukken met Smart Devices. . . . .	93
Epson iPrint gebruiken. . . . .	93
Epson Print Enabler gebruiken. . . . .	94
AirPrint gebruiken. . . . .	95
De actieve taak annuleren. . . . .	96

**Kopiëren**

Normaal kopiëren. . . . .	97
Dubbelzijdig kopiëren. . . . .	98
Meerdere originelen kopiëren naar één vel. . . . .	98
Basis menu-opties voor kopiëren. . . . .	98
Geavanceerde menu-opties voor kopiëren. . . . .	99

**Scannen**

Scannen via het bedieningspaneel. . . . .	102
Scannen naar een computer (Event Manager). . . . .	102
Scannen naar de cloud. . . . .	106
Scannen naar een computer (WSD). . . . .	108
Scannen vanaf een computer. . . . .	111
Scannen met Epson Scan 2. . . . .	111
Scannen met smart-apparaten. . . . .	114
Epson iPrint installeren. . . . .	114
Scannen met Epson iPrint. . . . .	114

**Inkt bijvullen en onderhoudscassettes vervangen**

De niveaus van de resterende inkt en de onderhoudscassette controleren. . . . .	116
De status van de onderhoudscassette controleren — Bedieningspaneel. . . . .	116
De niveaus van de resterende inkt en de onderhoudscassette controleren - Windows. . . . .	116
De niveaus van de resterende inkt en de onderhoudscassette controleren - Mac OS. . . . .	117
Codes van de inktflessen. . . . .	117
Voorzorgsmaatregelen voor inktflessen. . . . .	118
De inkttanks bijvullen. . . . .	119
Onderhoudscassettecode. . . . .	123
Voorzorgsmaatregelen voor de onderhoudscassette. . . . .	123
Een onderhoudscassette vervangen. . . . .	123

**De printer onderhouden**

De printkop controleren en reinigen. . . . .	125
De printkop controleren en schoonmaken — Bedieningspaneel. . . . .	125
De printkop controleren en schoonmaken - Windows. . . . .	126
De printkop controleren en reinigen — Mac OS . . . . .	126
Krachtige reiniging uitvoeren. . . . .	127
Krachtige reiniging uitvoeren — Bedieningspaneel. . . . .	127
Krachtige reiniging uitvoeren — Windows. . . . .	128
Krachtige reiniging starten — Mac OS. . . . .	128
De printkop uitlijnen. . . . .	128
De printkop uitlijnen — Bedieningspaneel. . . . .	128
Het papiertraject reinigen. . . . .	130
Het papiertraject vrijmaken van inktvlekken. . . . .	130
Het papiertraject reinigen om papierstoringen te voorkomen. . . . .	131

## Inhoudsopgave

De automatische documentinvoer (ADF) schoonmaken. . . . .	133	Papier loopt vast. . . . .	154
De Scannerglasplaat reinigen. . . . .	136	Papier wordt schuin ingevoerd. . . . .	154
Het doorschijnende folie reinigen. . . . .	137	Er worden meerdere vellen papier tegelijk uitgevoerd. . . . .	154
Controleren hoeveel pagina's in totaal door de printer zijn gegaan. . . . .	139	Papier wordt uitgeworpen tijdens het afdrukken. . . . .	154
Controleren hoeveel pagina's in totaal door de printer zijn gegaan — bedieningspaneel. . . . .	139	Origineel wordt niet in ADF ingevoerd. . . . .	154
Controleren hoeveel pagina's in totaal door de printer zijn gegaan - Windows. . . . .	139	Problemen met stroomtoevoer en bedieningspaneel. . . . .	155
Controleren hoeveel pagina's in totaal door de printer zijn gegaan — Mac OS. . . . .	139	De stroom wordt niet ingeschakeld. . . . .	155
		De stroom wordt niet uitgeschakeld. . . . .	155
		Stroom schakelt automatisch uit. . . . .	155
		Het display wordt donker. . . . .	155
<b>Netwerkservice en softwareinformatie</b>		Kan niet afdrukken vanaf een computer. . . . .	155
Toepassing voor het configureren van printerbewerkingen (Web Config). . . . .	141	De verbinding controleren (USB). . . . .	155
Webconfiguratie uitvoeren op een webbrowser. . . . .	141	De verbinding controleren (netwerk). . . . .	156
Web Config uitvoeren op Windows. . . . .	142	De software en gegevens controleren. . . . .	157
Web Config uitvoeren op Mac OS. . . . .	142	De printerstatus controleren vanaf de computer (Windows). . . . .	159
Toepassing voor het scannen van documenten en afbeeldingen (Epson Scan 2). . . . .	142	De printerstatus controleren vanaf de computer (Mac OS). . . . .	160
De netwerkscanner toevoegen. . . . .	143	Wanneer u de netwerkinstellingen niet kunt configureren. . . . .	160
Toepassing voor het configureren van scanbewerkingen vanaf het bedieningspaneel (Epson Event Manager). . . . .	144	Kan geen verbinding maken vanaf apparaten terwijl de netwerkinstellingen correct zijn. . . . .	160
Toepassing voor fotolay-out (Epson Easy Photo Print). . . . .	144	De SSID controleren waarmee de printer is verbonden. . . . .	162
Toepassing voor het afdrukken van webpagina's (E-Web Print). . . . .	145	De SSID voor de computer controleren. . . . .	162
Hulpprogramma's voor software-updates (EPSON Software Updater). . . . .	145	Kan niet afdrukken vanaf een iPhone of iPad. . . . .	163
De meest recente toepassingen installeren. . . . .	146	Afdrukproblemen. . . . .	163
De printerfirmware bijwerken via het bedieningspaneel. . . . .	148	De afdruk is gekrast of er ontbreken kleuren. . . . .	163
Toepassingen verwijderen. . . . .	148	Er verschijnen strepen of onverwachte kleuren. . . . .	164
Toepassingen verwijderen — Windows. . . . .	148	Gekleurde streepvorming zichtbaar met een tussenafstand van ongeveer 3.3 cm. . . . .	164
Toepassingen verwijderen — Mac OS. . . . .	149	Onscherpe afdrukken, verticale strepen of verkeerde uitlijning. . . . .	165
Afdrukken via een netwerkservice. . . . .	150	Afdrukkwaliteit is slecht. . . . .	165
		Papier vertoont vlekken of is bekrast. . . . .	166
		Vlekken op het papier bij automatisch dubbelzijdig afdrukken. . . . .	167
		Afgedrukte foto's zijn plakkerig. . . . .	168
		Afbeeldingen of foto's worden afgedrukt met de verkeerde kleuren. . . . .	168
		Kan niet afdrukken zonder marges. . . . .	168
		Randen van de afbeelding vallen weg bij het randloos afdrukken. . . . .	168
		Positie, formaat of marges van de afdruk zijn niet juist. . . . .	169
		Afgedrukte tekens zijn niet juist of onleesbaar. . . . .	169
		De afgedrukte afbeelding is omgekeerd. . . . .	169
		Mozaïekachtige patronen op de afdrukken. . . . .	170
<b>Problemen oplossen</b>			
De printerstatus controleren. . . . .	151		
Berichten op het display bekijken. . . . .	151		
De printerstatus controleren - Windows. . . . .	152		
De printerstatus controleren — Mac OS. . . . .	152		
De softwarestatus controleren. . . . .	153		
Vastgelopen papier verwijderen. . . . .	153		
Papier wordt niet goed ingevoerd. . . . .	153		

## Inhoudsopgave

Op de gekopieerde afdruk verschijnen ongelijke kleuren, vegen, vlekken of rechte lijnen. . . . .	170	Scannerspecificaties. . . . .	180
Er verschijnt een webachtig patroon (ook wel "moiré" genoemd) op de gekopieerde afbeelding. . . . .	170	Interface-specificaties. . . . .	180
De achterkant van het origineel is te zien op de gekopieerde afbeelding. . . . .	170	Lijst met netwerkfuncties. . . . .	181
Het probleem kon niet worden opgelost. . . . .	170	Wi-Fi-specificaties. . . . .	181
Overige afdrukproblemen. . . . .	171	Ethernetspecificaties. . . . .	182
Afdrukken verloopt te traag. . . . .	171	Beveiligingsprotocol. . . . .	182
Afdrukken vertraagt aanzienlijk tijdens het continu afdrukken. . . . .	171	Ondersteunde services van derden. . . . .	182
Kan het afdrukken niet annuleren vanaf een computer met Mac OS X 10.6.8. . . . .	172	Dimensies. . . . .	183
Kan niet beginnen met scannen. . . . .	172	Elektrische specificaties. . . . .	183
Problemen met gescande afbeeldingen. . . . .	173	Omgevingspecificaties. . . . .	184
Ongelijke kleuren, vuil, vlekken, enzovoort worden weergegeven bij scannen vanaf de glasplaat van de scanner. . . . .	173	Systeemvereisten. . . . .	184
Rechte lijnen verschijnen bij het scannen vanaf ADF. . . . .	173	Regelgevingsinformatie. . . . .	185
De afbeeldingskwaliteit is ruw. . . . .	173	Normen en goedkeuringen. . . . .	185
De offset schijnt door in de achtergrond van afbeeldingen. . . . .	173	Beperkingen op het kopiëren. . . . .	186
De tekst is onscherp. . . . .	174	De printer vervoeren en opslaan. . . . .	186
Moiré-patronen (webachtige schaduwen) verschijnen. . . . .	174	Copyright. . . . .	190
Kan het juiste gebied niet scannen op de glasplaat. . . . .	174	Handelsmerken. . . . .	190
Tekst wordt niet correct herkend wanneer ik opsla als een Searchable PDF. . . . .	175	Hulp vragen. . . . .	191
Problemen in gescande afbeelding kunnen niet worden opgelost. . . . .	175	Technische ondersteuning (website). . . . .	191
Andere scanproblemen. . . . .	176	Contact opnemen met de klantenservice van Epson. . . . .	191
Scansnelheid is laag. . . . .	176		
Scannen stopt bij het scannen naar een PDF/ Multi-TIFF. . . . .	176		
Overige problemen. . . . .	177		
Lichte elektrische schok wanneer u de printer aanraakt. . . . .	177		
Printer maakt veel lawaai tijdens werking. . . . .	177		
Software wordt geblokkeerd door een firewall (alleen Windows). . . . .	177		
Een bericht over het resetten van het inktpeil wordt weergegeven. . . . .	177		
Gemorste inkt. . . . .	177		
 <b>Bijlage</b>			
Technische specificaties. . . . .	179		
Printer specificaties. . . . .	179		

# Over deze handleiding

---

## Introductie tot de handleidingen

De volgende handleidingen worden meegeleverd met uw Epson-printer. Naast de handleidingen kunt u ook de verschillende hulpmogelijkheden op de printer zelf of in de toepassingen raadplegen.

- Belangrijke veiligheidsvoorschriften (gedrukte handleiding)  
Bevat instructies om deze printer veilig te gebruiken.
- Hier beginnen (gedrukte handleiding)  
Bevat informatie over het instellen van de printer, het installeren van de software, het gebruik van de printer enzovoort.
- Gebruikershandleiding (digitale handleiding)  
Deze handleiding. Biedt algehele informatie en instructies voor het gebruik van de printer, voor netwerkinstellingen wanneer de printer in een netwerk wordt gebruikt en voor het oplossen van problemen.

U kunt de meest recente versie van de bovenstaande handleidingen in uw bezit krijgen op de volgende manieren.

- Gedrukte handleiding  
Ga naar de ondersteuningssite van Epson Europe (<http://www.epson.eu/Support>) of de wereldwijde ondersteuningssite van Epson (<http://support.epson.net/>).
- Digitale handleiding  
Start EPSON Software Updater op uw computer. EPSON Software Updater controleert of er updates beschikbaar zijn voor Epson-toepassingen of digitale handleidingen en laat u vervolgens de meest recente versie downloaden.

### Gerelateerde informatie

➔ [“Hulpprogramma's voor software-updates \(EPSON Software Updater\)” op pagina 145](#)

---

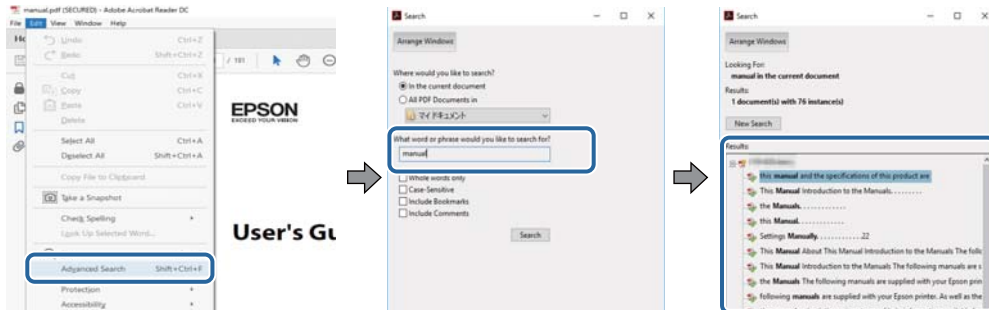
## Informatie zoeken in de handleiding

In de PDF-handleiding kunt u naar informatie zoeken via een zoekwoord, of direct naar een bepaald gedeelte gaan met behulp van de bladwijzers. U kunt ook alleen de pagina's afdrukken die u nodig hebt. Dit gedeelte bevat uitleg over het gebruik van een PDF-handleiding die in Adobe Reader X is geopend op de computer.

## Over deze handleiding

### Zoeken met een zoekwoord

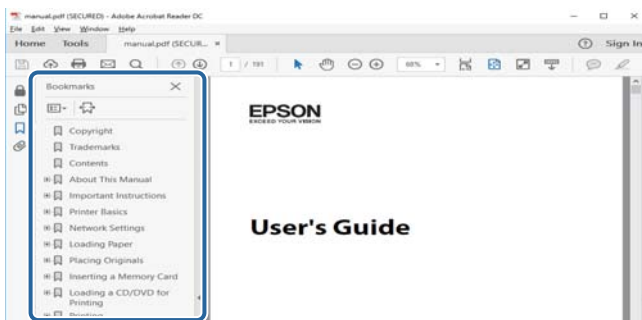
Klik op **Bewerken** > **Geavanceerd zoeken**. Voer in het zoekvenster het zoekwoord (tekst) in voor de informatie die u zoekt en klik vervolgens op **Zoeken**. Zoekresultaten worden weergegeven in een lijst. Klik op een van de weergegeven zoekresultaten om naar de betreffende pagina te gaan.



### Direct naar informatie gaan via bladwijzers

Klik op een titel om naar de betreffende pagina te gaan. Klik op en bekijk de onderliggende titels in dat gedeelte. Voer de volgende bewerking uit op het toetsenbord als u wilt terugkeren naar de vorige pagina.

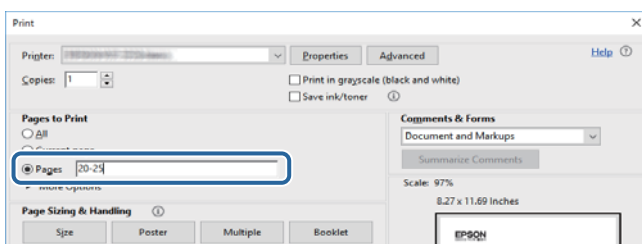
- Windows: houd de **Alt**-toets ingedrukt en druk op **←**.
- Mac OS: houd de command-toets ingedrukt en druk op **←**.



### Alleen pagina's afdrukken die u nodig hebt

U kunt alleen de pagina's die u nodig hebt extraheren en afdrukken. Klik op **Afdrukken** in het menu **Bestand** en geef in **Pagina's** bij **Pagina's die moeten worden afgedrukt** de pagina's op die u wilt afdrukken.

- Als u een paginareeks wilt opgeven, voert u tussen de begin- eindpagina een afbreekstreepje in.  
Voorbeeld: 20-25
- Als u niet-opeenvolgende pagina's wilt opgeven, scheidt u de pagina's met komma's.  
Voorbeeld: 5, 10, 15



---

## Markeringen en symbolen

**Let op:**

Instructies die zorgvuldig moeten worden gevolgd om lichamelijk letsel te voorkomen.

**Belangrijk:**

Instructies die moeten worden gevolgd om schade aan het apparaat te voorkomen.

**Opmerking:**

Biedt aanvullende informatie en referentiegegevens.

**➔** Gerelateerde informatie

Koppelingen naar de verwante paragrafen.

---

## Beschrijvingen gebruikt in deze handleiding

- Screenshots van de schermen van de printerdriver en Epson Scan 2 (scannerdriver) zijn van Windows 10 of macOS Sierra. De inhoud die op de schermen wordt weergegeven, is afhankelijk van het model en de situatie.
- Afbeeldingen van de printer gebruikt in deze handleiding dienen uitsluitend als voorbeeld. Er zijn kleine verschillen tussen elk model, maar de gebruiksmethode blijft hetzelfde.
- Sommige menu-items op de display variëren naargelang het model en de instellingen.

---

## Referenties voor besturingssystemen

**Windows**

In deze handleiding verwijzen termen als "Windows 10", "Windows 8.1", "Windows 8", "Windows 7", "Windows Vista", "Windows XP", "Windows Server 2016", "Windows Server 2012 R2", "Windows Server 2012", "Windows Server 2008 R2", "Windows Server 2008", "Windows Server 2003 R2" en "Windows Server 2003" naar de volgende besturingssystemen. Bovendien wordt "Windows" gebruikt om alle versies ervan aan te duiden.

- Microsoft® Windows® 10 besturingssysteem
- Microsoft® Windows® 8.1 besturingssysteem
- Microsoft® Windows® 8 besturingssysteem
- Microsoft® Windows® 7 besturingssysteem
- Microsoft® Windows Vista® besturingssysteem
- Microsoft® Windows® XP besturingssysteem
- Microsoft® Windows® XP Professional x64 Edition besturingssysteem
- Microsoft® Windows Server® 2016 besturingssysteem
- Microsoft® Windows Server® 2012 R2 besturingssysteem
- Microsoft® Windows Server® 2012 besturingssysteem



## Over deze handleiding

- Microsoft® Windows Server® 2008 R2 besturingssysteem
- Microsoft® Windows Server® 2008 besturingssysteem
- Microsoft® Windows Server® 2003 R2 besturingssysteem
- Microsoft® Windows Server® 2003 besturingssysteem

### Mac OS

In deze handleiding wordt "Mac OS" gebruikt om te verwijzen naar macOS Sierra, OS X El Capitan, OS X Yosemite, OS X Mavericks, OS X Mountain Lion, Mac OS X v10.7.x en Mac OS X v10.6.8.

# Belangrijke instructies

---

## Veiligheidsinstructies

Lees en volg deze instructies om deze printer veilig te gebruiken. Bewaar deze handleiding voor latere raadplegingen. Let ook op al de waarschuwingen en instructies die op de printer staan.

- Sommige van de symbolen die gebruikt worden op uw printer zijn bedoeld om de veiligheid en het juiste gebruik van de printer te garanderen. Bezoek de volgende website voor de betekenis van de symbolen.  
<http://support.epson.net/symbols>
- Gebruik alleen het netsnoer dat met de printer is meegeleverd en gebruik het snoer niet voor andere apparatuur. Gebruik van andere snoeren met deze printer of gebruik van het meegeleverde netsnoer met andere apparatuur kan leiden tot brand of elektrische schokken.
- Zorg ervoor dat het netsnoer voldoet aan de relevante plaatselijke veiligheidsnormen.
- Haal het netsnoer, de stekker, de printer, de scanner of de accessoires nooit uit elkaar en probeer deze onderdelen nooit zelf te wijzigen of te repareren, tenzij zoals uitdrukkelijk staat beschreven in de handleidingen van het apparaat.
- Trek in de volgende gevallen de stekker uit het stopcontact en laat het onderhoud aan een onderhoudstechnicus over:  
Als het netsnoer of de stekker beschadigd is, als er vloeistof in de printer is gekomen, als de printer is gevallen of als de behuizing beschadigd is, als de printer niet normaal werkt of als er een duidelijke wijziging in de prestaties optreedt. Wijzig geen instellingen als hiervoor in de gebruiksaanwijzing geen instructies worden gegeven.
- Zet het apparaat in de buurt van een wandstopcontact waar u de stekker gemakkelijk uit het stopcontact kunt halen.
- Plaats of bewaar de printer niet buiten en zorg ervoor dat de printer niet wordt blootgesteld aan vuil, stof, water of hittebronnen. Vermijd plaatsen die onderhevig zijn aan schokken, trillingen, hoge temperaturen of luchtvochtigheid.
- Zorg ervoor dat u geen vloeistoffen op de printer morst en pak de printer niet met natte handen vast.
- Houd de printer ten minste 22 cm verwijderd van pacemakers. De radiogolven die door deze printer worden uitgezonden, kunnen een negatieve invloed hebben op de werking van pacemakers.
- Neem contact op met uw leverancier als het display beschadigd is. Als u vloeistof uit het display op uw handen krijgt, was ze dan grondig met water en zeep. Als u vloeistof uit het display in uw ogen krijgt, moet u uw ogen onmiddellijk uitspoelen met water. Raadpleeg onmiddellijk een arts als u ondanks grondig spoelen problemen krijgt met uw ogen of nog steeds ongemak ondervindt.

## Veiligheidsinstructies voor inkt

- Zorg ervoor dat u de inkt niet aanraakt bij het omgaan met de inkttanks, de doppen van de inkttanks of geopende inktflessen of doppen.
  - Als u inkt op uw huid krijgt, wast u de plek grondig met water en zeep.
  - Als u inkt in uw ogen krijgt, moet u uw ogen onmiddellijk uitspoelen met water. Raadpleeg onmiddellijk een arts als u ondanks grondig spoelen problemen krijgt met uw ogen of nog steeds ongemak ondervindt.
  - Als er inkt in uw mond terechtkomt, raadpleegt u direct een arts.

## Belangrijke instructies

- Haal de onderhoudscassette niet uit elkaar, omdat u inkt in uw ogen of op uw huid kunt krijgen.
- Schud de fles niet met overdreven kracht en stel de fles niet bloot aan sterke schokken. Hierdoor kan inkt lekken.
- Houd inktflessen, de inkttank en de onderhoudscassette buiten het bereik van kinderen. Laat kinderen niet uit de inktflessen drinken en laat ze niet spelen met de inktflessen en de dop van de flessen.

---

## Printeradviezen en waarschuwingen



Lees en volg deze instructies om schade aan de printer of uw eigendommen te voorkomen. Bewaar deze handleiding voor toekomstig gebruik.

### Adviezen en waarschuwingen voor het instellen/gebruik van de printer

- De openingen in de behuizing van de printer niet blokkeren of afdekken.
- Gebruik alleen het type stroombron dat staat vermeld op het etiket op de printer.
- Gebruik geen stopcontacten in dezelfde groep als fotokopieerapparaten, airconditioners of andere apparaten die regelmatig worden in- en uitgeschakeld.
- Gebruik geen stopcontacten die met een wandschakelaar of een automatische timer kunnen worden in- en uitgeschakeld.
- Plaats het hele computersysteem uit de buurt van apparaten die elektromagnetische storing kunnen veroorzaken, zoals luidsprekers of basisstations van draagbare telefoons.
- Plaats het netsnoer zodanig dat geen slijtage, inkepingen, rafels, plooiën en knikken kunnen optreden. Plaats geen voorwerpen op het netsnoer en plaats het netsnoer zodanig dat niemand erop kan stappen. Let er vooral op dat snoeren mooi recht blijven aan de uiteinden en de punten waar deze de transformator in- en uitgaan.
- Als u een verlengsnoer gebruikt voor de printer, mag de totale stroombelasting in ampère van alle aangesloten apparaten niet hoger zijn dan de maximale belasting voor het verlengsnoer. Zorg er bovendien voor dat het totaal van de ampèrewaarden van alle apparaten die zijn aangesloten op het wandstopcontact, niet hoger is dan de maximumwaarde die is toegestaan voor het stopcontact.
- Als u de printer in Duitsland gebruikt, moet u rekening houden met het volgende: de installatie van het gebouw moet beschikken over een stroomonderbreker van 10 of 16 A om de printer te beschermen tegen kortsluiting en stroompieken.
- Let bij het aansluiten van de printer op een computer of ander apparaat, op de juiste richting van de stekkers van de kabel. Elke stekker kan maar op één manier in het apparaat worden gestoken. Wanneer u een stekker op een verkeerde manier in het apparaat steekt, kunnen beide apparaten die via de kabel met elkaar verbonden zijn, beschadigd raken.
- Plaats de printer op een vlakke, stabiele ondergrond die groter is dan de printer zelf. De printer werkt niet goed als deze scheef staat.
- Laat boven de printer voldoende ruimte vrij om het deksel volledig te kunnen openen.
- Zorg ervoor dat aan de voorkant van de printer voldoende ruimte is voor het papier dat uit de printer komt.
- Vermijd plaatsen met grote schommelingen in temperatuur en luchtvochtigheid. Houd de printer ook uit de buurt van direct zonlicht, fel licht of warmtebronnen.

## Belangrijke instructies

### Adviezen en waarschuwingen voor gebruik van de printer

- Steek geen voorwerpen door de openingen in de printer.
- Steek uw hand niet in de printer tijdens het afdrukken.
- Raak de witte, platte kabel en inktbuisjes binnen in de printer niet aan.
- Gebruik geen spuitbussen met ontvlambare stoffen in of in de buurt van de printer. Dit kan brand veroorzaken.
- Verplaats de printkop niet handmatig; anders kunt u de printer beschadigen.
- Pas bij het sluiten van de scannereenheid op dat uw vingers niet klem komen te zitten.
- Let erop dat u nooit te hard op de scannerglasplaat drukt wanneer u er een origineel op legt.
- Langdurig gebruik van de printer wanneer de inkt lager staat dan de onderste lijn, kan de printer beschadigen. Vul de inkttank tot de bovenste lijn wanneer de printer niet in werking is. Reset het inktniveau nadat u de tank hebt gevuld om het juiste geschatte inktniveau weer te geven.
- Zet de printer altijd uit met de knop . Trek de stekker niet uit het stopcontact en sluit de stroom naar het stopcontact niet af zolang het lampje  nog knippert.
- Als u de printer gedurende langere tijd niet gebruikt, trek dan de stekker uit het stopcontact.

### Adviezen en waarschuwingen voor het vervoeren of opslaan van de printer

- Zorg er bij opslag of transport van de printer voor dat deze niet gekanteld, verticaal of ondersteboven wordt gehouden, anders kan er inkt lekken.
- Controleer vóór het vervoeren van de printer of de printkop zich in de uitgangspositie (uiterst rechts) bevindt.

### Adviezen en waarschuwingen voor gebruik van de printer met een draadloze verbinding

- Radiogolven van deze printer kunnen nadelige gevolgen hebben voor de werking van medische elektronische apparatuur, waardoor deze apparatuur defect kan raken. Wanneer u deze printer gebruikt in een medische instelling of in de buurt van medische apparatuur, volg dan de aanwijzingen van het bevoegd personeel van de medische instelling en volg alle waarschuwingen en aanwijzingen die op de medische apparatuur zelf staan.
- Radiogolven uit deze printer kunnen de werking van automatisch gestuurde apparaten, zoals automatische deuren of een brandalarm, storen en kunnen tot ongevallen leiden als gevolg van storing. Volg alle waarschuwingen en aanwijzingen die op deze apparatuur zijn aangeduid wanneer u deze printer gebruikt in de buurt van automatisch aangestuurde apparaten.

### Adviezen en waarschuwingen voor gebruik van het display

- Het display kan een paar kleine heldere of donkere puntjes vertonen en is mogelijk niet overal even helder. Dit is normaal en wil geenszins zeggen dat het display beschadigd is.
- Maak het display alleen schoon met een droge, zachte doek. Gebruik geen vloeibare of chemische reinigingsmiddelen.

## Belangrijke instructies

- De buitenkant van de display kan breken als deze een grote weerslag krijgt. Neem contact op met uw wederverkoper als het oppervlak van het scherm barst of splintert. Raak de gebroken stukken nooit aan en verwijder ze niet.

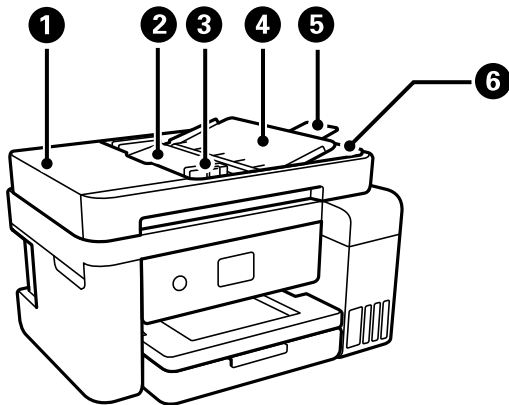
---

## Uw persoonlijke gegevens beschermen

Als u de printer aan iemand anders geeft of wilt weggooiden, kunt u het geheugen als volgt wissen: selecteer **Instel.** > **Standaardinst. herstellen** > **Alle gegevens en instellingen wissen** op het bedieningspaneel.

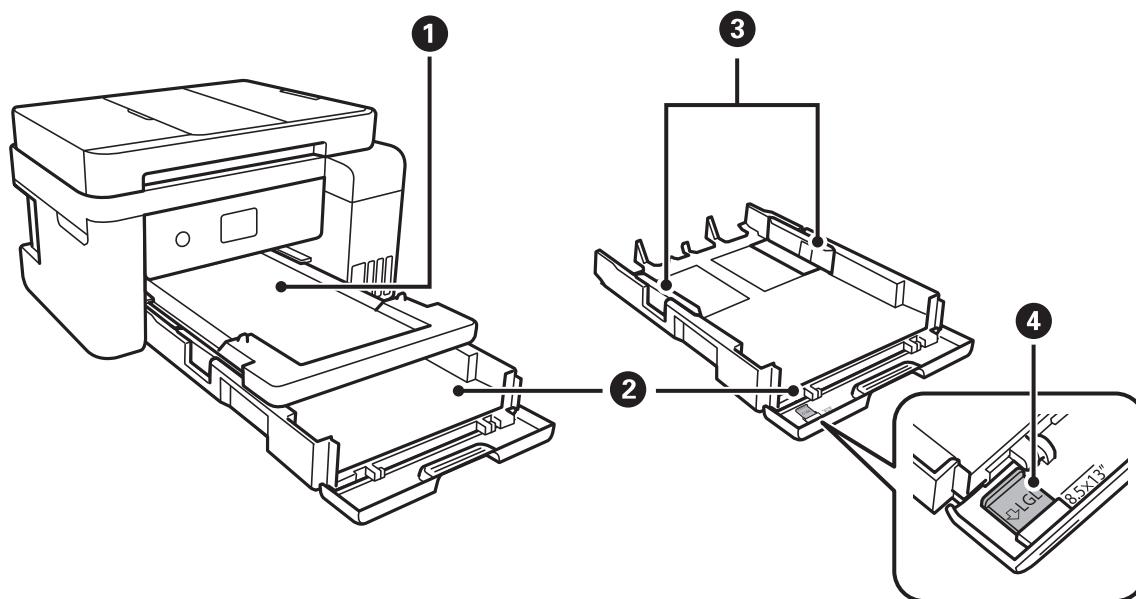
# Basisprincipes van printer

## Namen en functies van onderdelen

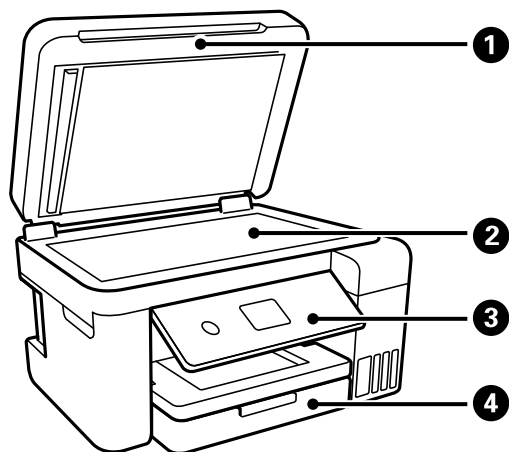


①	Deksel van ADF (Automatic Document Feeder — Papierlade van de automatische documentinvoer)	Open dit om vastgelopen originelen te verwijderen uit de ADF.
②	Invoerlade van de ADF	Hiermee worden originelen automatisch ingevoerd.
③	Zijgeleider van de ADF	Zorgt ervoor dat originelen recht in de printer worden ingevoerd. Schuif naar de rand van de originelen.
④	ADF-documentsteun	Biedt ondersteuning voor originelen.
⑤	Verlengstuk van ADF-uitvoerlade	Bevat de originelen van het formaat Legal die uit de ADF komen. Zorg ervoor dat u deze verlengt wanneer u originelen van het formaat Legal scant met de ADF.
⑥	Uitvoerlade van de ADF	Bevat de originelen die uit de ADF komen.

**Basisprincipes van printer**

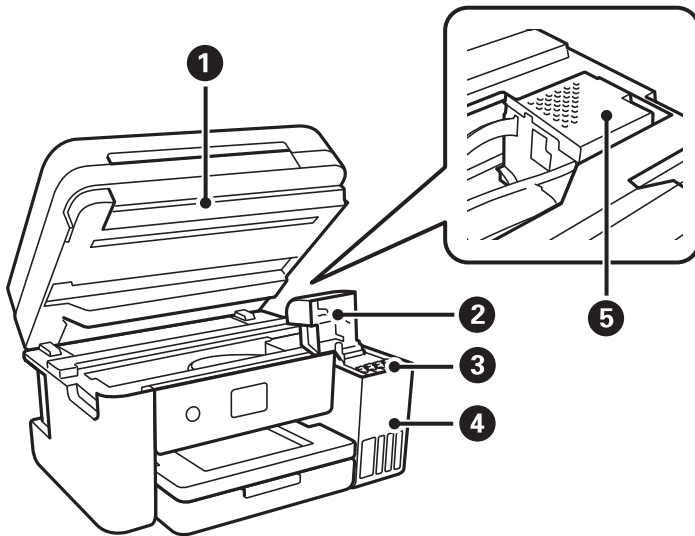


1	Uitvoerlade	Opvanglade voor het papier dat uit de printer komt.
2	Papiercassette	Laadt papier.
3	Zijgeleiders	Hiermee wordt het papier recht in de printer ingevoerd.Schuif deze naar de randen van het papier.
4	Geleider voor Legal-papier	Schuif uit voor papier van Legal-formaat.

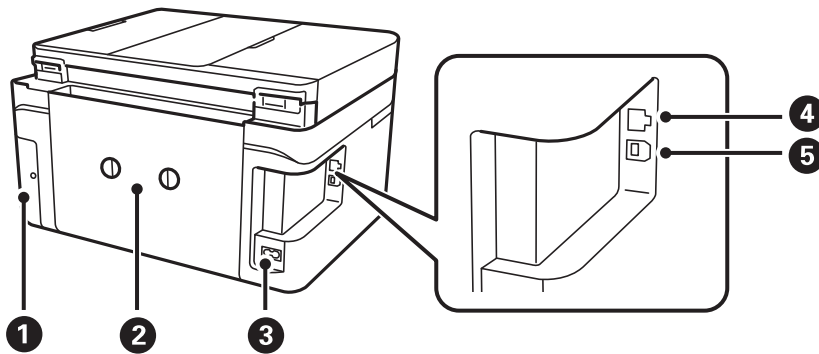


1	Documentdeksel	Houdt extern licht tegen tijdens het scannen.
2	Scannerglasplaat	Plaats de originelen.
3	Bedieningspaneel	Geeft de status van de printer weer en maakt het mogelijk printerinstellingen te configureren.
4	Voorpaneel	Openen om papier te kunnen laden in de papiercassette.

**Basisprincipes van printer**



1	Scannereenheid	Scant de geplaatste originelen. Openen om inktanks opnieuw te vullen of vastgelopen papier te verwijderen. Deze eenheid blijft meestal gesloten.
2	Inkttankafdekking	Open om de inktank bij te vullen.
3	Inktreservoir (inkttank)	Brengt inkt naar de printkop.
4	Inkttankeenheid	Bevat de inktanks.
5	Printkop	Inkt komt uit de spuitkanaaltjes van de printkop.

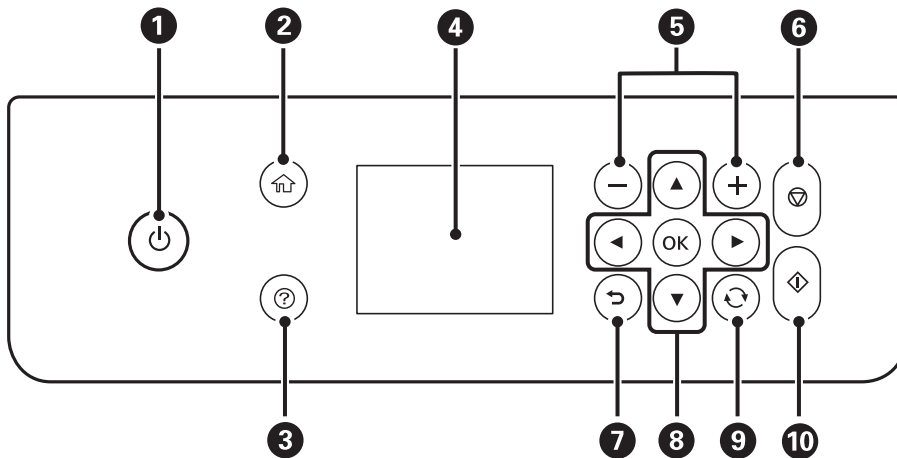


1	Afdekking onderhoudsset	Verwijder deze afdekking wanneer u de onderhoudscassette wilt vervangen. De onderhoudscassette is een houder waarin kleine hoeveelheden overtollige inkt wordt opgevangen tijdens het reinigen of afdrucken.
2	Achterpaneel	Verwijderen bij het verwijderen van vastgelopen papier.
3	Netaansluiting	Voor aansluiting van het netsnoer.
4	LAN-poort	Voor aansluiting van een LAN-kabel.
5	USB-poort	Voor aansluiting van een USB-kabel als verbinding met een computer.



**Basisprincipes van printer**

**Bedieningspaneel**



1	Hiermee schakelt u de printer in of uit. Haal het netsnoer uit het stopcontact nadat u hebt gecontroleerd of het aan/uit-lampje uit staat.
2	Hiermee opent u het startscherm.
3	Hiermee worden de oplossingen weergegeven wanneer u problemen ondervindt.
4	Hiermee geeft u menu's en berichten weer. Gebruik de knoppen op het bedieningspaneel om een menu te selecteren of instellingen te configureren.
5	Hiermee selecteert u het aantal pagina's dat u wilt afdrukken.
6	Hiermee stopt u de actieve bewerking.
7	Hiermee keert u terug naar het vorige scherm.
8	Gebruik de knoppen ▲▼◀▶ om de focus naar het doel te verplaatsen en druk op de knop OK om het geselecteerde menu te openen of instellingen te configureren.
9	Is van toepassing op verschillende functies, afhankelijk van de situatie.
10	Hiermee start u een taak, zoals afdrukken of kopiëren.

**Configuratie basisscherm**















## Basisprincipes van printer

①	Hierop worden items aangegeven die voor de printer als pictogram zijn ingesteld. Selecteer het pictogram om de huidige instellingen te controleren of elk instellingenmenu te openen. Deze actie balk wordt alleen op het startscherm weergegeven.
②	Hiermee wordt elke modus weergegeven.
③	Tussen tabbladen wisselen.
④	Geeft de instellingsitems aan. Selecteer elk item om de instellingen te configureren of te wijzigen. De items variëren afhankelijk van elke modus. De items die grijs worden weergegeven, zijn niet beschikbaar. Selecteer het item om te controleren waarom dit niet beschikbaar is.
⑤	Hier staan de knoppen die u kunt gebruiken.

## Pictogrammen op het lcd-scherm

De volgende pictogrammen worden op het display weergegeven naargelang de status van de printer.

	Geeft de status van de verbruiksartikelen aan. Selecteer het pictogram om de geschatte levensduur van de onderhoudscassette te controleren.
	Geeft de status van de netwerkverbinding aan. Selecteer het pictogram om de instellingen te controleren en te wijzigen. Dit is de snelkoppeling naar het volgende menu. <b>Instel. &gt; Algemene instellingen &gt; Netwerkinstellingen &gt; Wi-Fi instellen</b>
	De printer is niet verbonden met een bekabeld (ethernet-)netwerk of de verbinding is verbroken.
	De printer is verbonden met een bekabeld (ethernet-)netwerk.
	De printer is niet verbonden met een draadloos (wifi-)netwerk.
	De printer zoekt naar een SSID, het IP-adres is niet ingesteld of er is een probleem met het draadloze (wifi-)netwerk.
	De printer is verbonden met een draadloos (wifi-)netwerk. Het aantal balkjes geeft de sterkte van de verbinding weer. Hoe meer balkjes, des te sterker de verbinding is.
	De printer is niet verbonden met een draadloos (wifi-)netwerk in de modus Wi-Fi Direct (eenvoudig toegangspunt).
	De printer is verbonden met een draadloos (wifi-)netwerk in de modus Wi-Fi Direct (eenvoudig toegangspunt).
 	Hiermee wordt aangegeven of <b>Stille modus</b> is ingesteld voor de printer. Wanneer deze functie is ingeschakeld, wordt het geluid dat door de printer wordt gemaakt gedempt. De afdruksnelheid kan hierdoor verminderen. Het geluid wordt mogelijk niet gedempt, afhankelijk van het geselecteerde papiertype en de gekozen afdrukkwaliteit.
	Geeft aan dat er aanvullende informatie is. Selecteer het pictogram om het bericht weer te geven.

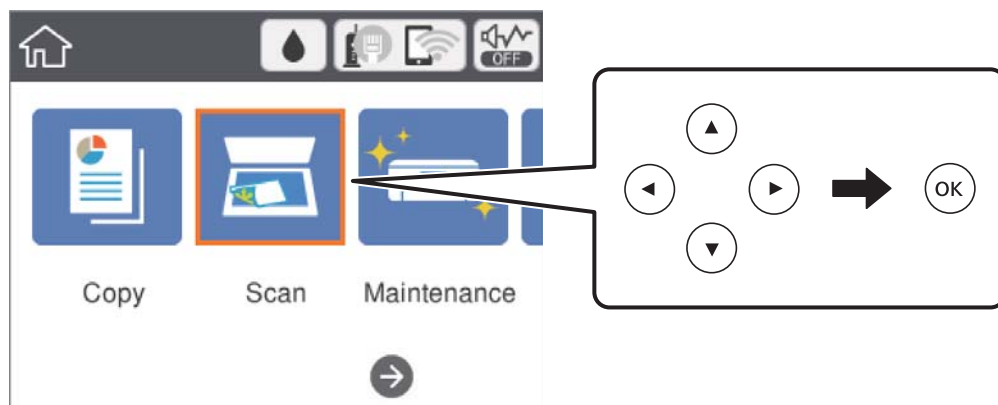
## Basisprincipes van printer



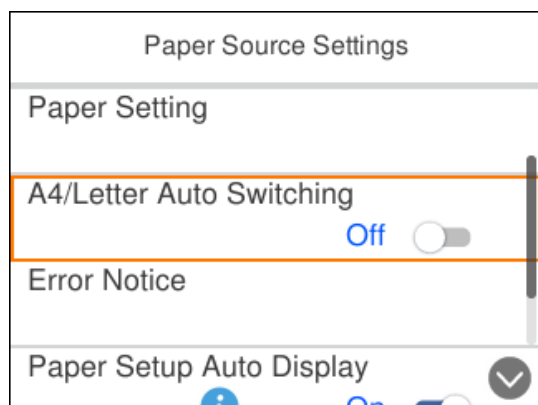
Geeft aan dat er een probleem is met de items. Selecteer het pictogram om te zien hoe u het probleem kunt oplossen.

## Basishandelingen

Verplaats de focus met de knoppen ▲, ▼, ◀, ▶ om de items te selecteren en druk vervolgens op de knop OK om uw selectie te bevestigen of om de geselecteerde functie uit te voeren.

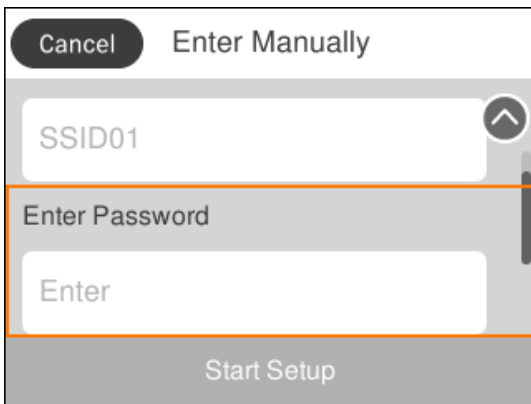


Verplaats de focus naar het instellingssitem met de knoppen ▲, ▼, ◀, ▶ en druk vervolgens op de knop OK om het item in of uit te schakelen.



## Basisprincipes van printer

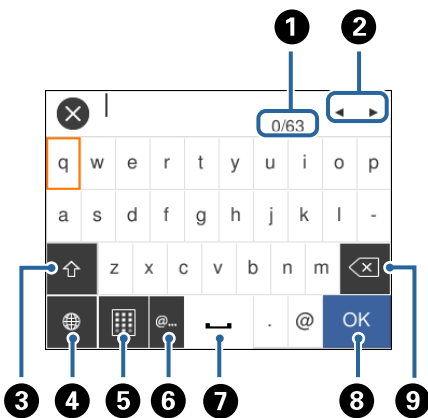
Als u waarde, naam, adres enzovoort wilt invoeren, verplaatst u de focus naar het invoerveld met de knoppen ▲, ▼, ◀, ▶ en drukt u vervolgens op de knop OK om het schermtoetsenbord weer te geven.



## Tekens invoeren



### Schermttoetsenbord

Wanneer u bijvoorbeeld netwerkinstellingen configureert, kunt u tekens en symbolen invoeren via het schermtoetsenbord.



### Opmerking:

Beschikbare pictogrammen variëren naargelang de instelling.

1	Geeft het aantal tekens weer.
2	Verplaatst de cursor naar de invoerpositie.
3	Hiermee schakelt u tussen hoofdletters en kleine letters, of cijfers en symbolen. U kunt ook schakelen met de knop  .
4	Hiermee schakelt u tussen tekentypes. U kunt alfanumerieke tekens, symbolen en speciale tekens, zoals umlauten en accenten gebruiken. U kunt ook schakelen met de knop  .
5	Hiermee wijzigt u de indeling van het toetsenbord.

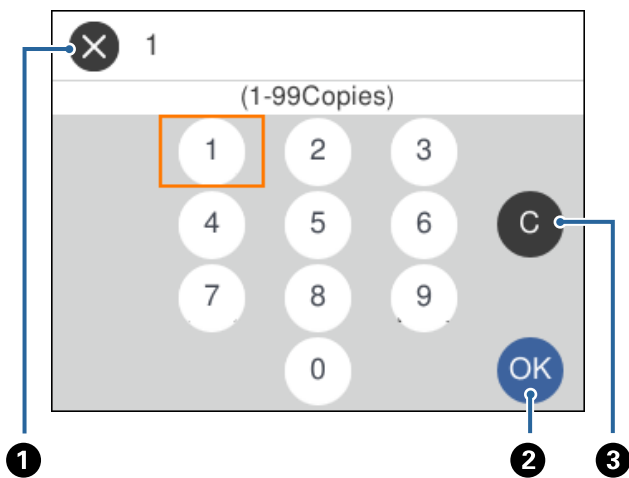
## Basisprincipes van printer

6	Hiermee voert u veelgebruikte e-maildomeinadressen of URL's in door het item te selecteren.
7	Hiermee typt u een spatie.
8	Hiermee voert u een teken in.
9	Hiermee wist u het teken links van de cursor.

### Schermttoetsenblok

Wanneer u bijvoorbeeld het aantal exemplaren wilt opgeven, kunt u getallen invoeren met het schermttoetsenblok.


Met het schermttoetsenbord kunt u eenvoudiger grotere getallen invoeren. Gebruik voor kleinere getallen de knoppen +/-.



1	Hiermee annuleert u het invoeren en sluit u het schermttoetsenblok.
2	Hiermee bevestigt u het ingevoerde getal en sluit u het schermttoetsenblok.
3	Hiermee verwijdert u het ingevoerde getal.

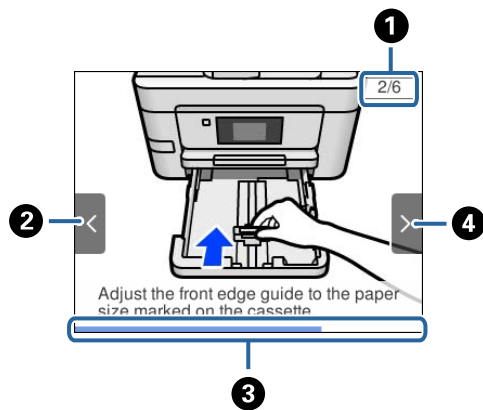
## Animaties bekijken

Op het lcd-scherm kunt u animaties bekijken van bedieningsinstructies, zoals het laden van papier of het verwijderen van vastgelopen papier.

- Druk op de knop . Het Help-scherm wordt weergegeven. Selecteer **Hoe** en selecteer vervolgens de items die u wilt bekijken.

## Basisprincipes van printer

- ❑ Selecteer **Hoe** onderaan het bedieningsscherm. De contextgevoelige animatie wordt weergegeven.



1	Geeft het totale aantal stappen en het nummer van de huidige stap weer. In het voorbeeld hierboven wordt stap 2 van 6 stappen weergegeven.
2	Druk op de knop ◀ om terug te keren naar de vorige stap.
3	Geeft de voortgang in de huidige stap aan. De animatie wordt herhaald wanneer de voortgangsbalk het einde bereikt.
4	Druk op de knop ▶ om verder te gaan naar de volgende stap.

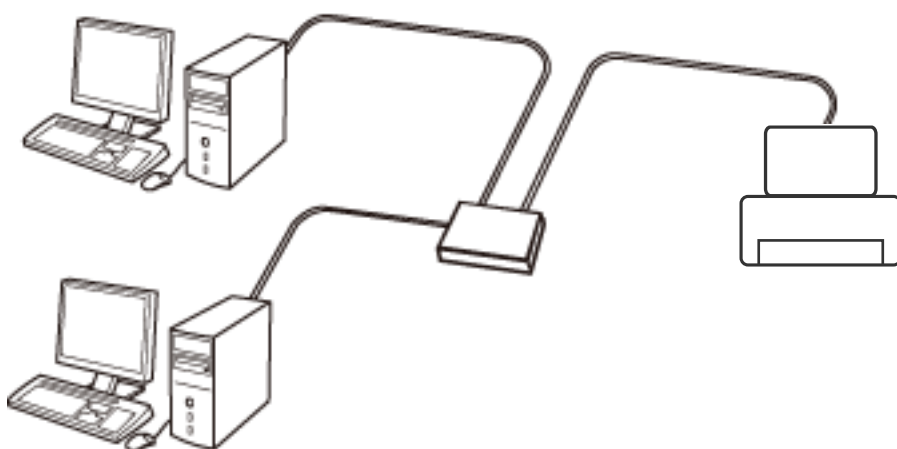
# Netwerkinstellingen

## Typen netwerkverbindingen

U kunt de volgende verbindingsmethoden gebruiken.

### Ethernet-verbinding

Verbind de printer met een hub met behulp van een Ethernet-kabel.

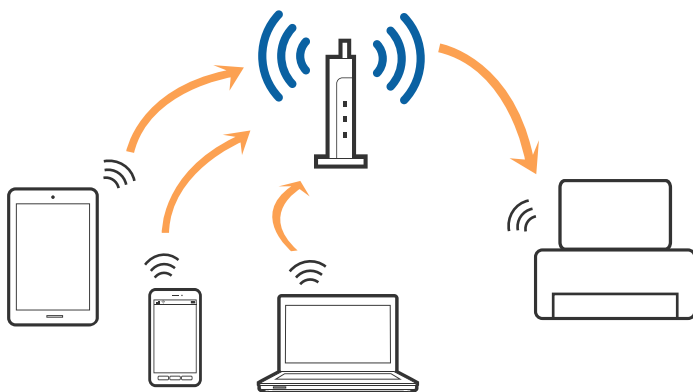


#### Gerelateerde informatie

➔ [“Geavanceerde netwerkinstellingen maken”](#) op pagina 32

### Wi-Fi-verbinding

Sluit de printer en de computer of het smart device aan op het toegangspunt. Dit is de meest gebruikelijke manier van verbinden voor netwerken thuis en op kantoor waar de Wi-Fi-verbindingen worden verzorgd door een toegangspunt.



**Gerelateerde informatie**

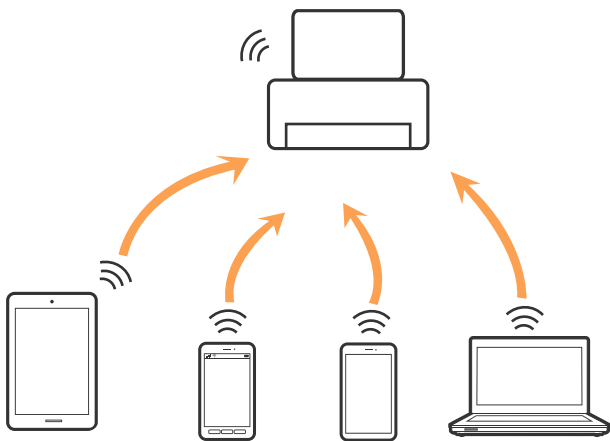
- ➔ “Een computer verbinden” op pagina 24
- ➔ “Een smart device verbinden” op pagina 25
- ➔ “Wi-Fi-instellingen configureren op de printer” op pagina 25

**Wi-Fi Direct-verbinding (eenvoudig toegangspunt)**

Gebruik deze verbindingmethode wanneer u thuis of op kantoor geen Wi-Fi hebt of wanneer u de printer en het smart device rechtstreeks met elkaar wilt verbinden. In deze modus fungeert de printer als toegangspunt en kunt u maximaal vier apparaten met de printer verbinden zonder dat u een apart toegangspunt nodig hebt. Smart devices die rechtstreeks met de printer zijn verbonden kunnen echter niet met elkaar communiceren via de printer.

**Opmerking:**

*Wi-Fi Direct-verbinding (eenvoudig toegangspunt) is een verbindingmodus die is ontwikkeld als vervanging voor de ad-hocmodus.*



De printer kan tegelijk verbinding hebben via Wi-Fi of Ethernet en Wi-Fi Direct (eenvoudig toegangspunt). Als u echter een netwerkverbinding start in Wi-Fi Direct (eenvoudig toegangspunt) wanneer de printer verbinding heeft via Wi-Fi, wordt de Wi-Fi-verbinding tijdelijk verbroken.

**Gerelateerde informatie**

- ➔ “Verbindingsinstellingen voor Wi-Fi Direct (eenvoudig toegangspunt) configureren” op pagina 31

**Een computer verbinden**

Het wordt aanbevolen het installatieprogramma te gebruiken om de printer te verbinden met een computer. U kunt het installatieprogramma op een van de volgende manieren uitvoeren.

- Instellen vanaf de website

Open de volgende website en voer de productnaam in. Ga naar **Instellen** en configureer de instellingen.

<http://epson.sn>

- Instellen met de software-cd (alleen voor modellen die worden geleverd met een software-cd en gebruikers die beschikken over een computer met een schijfstation.)

Plaats de software-cd in de computer en volg de instructies op het scherm.

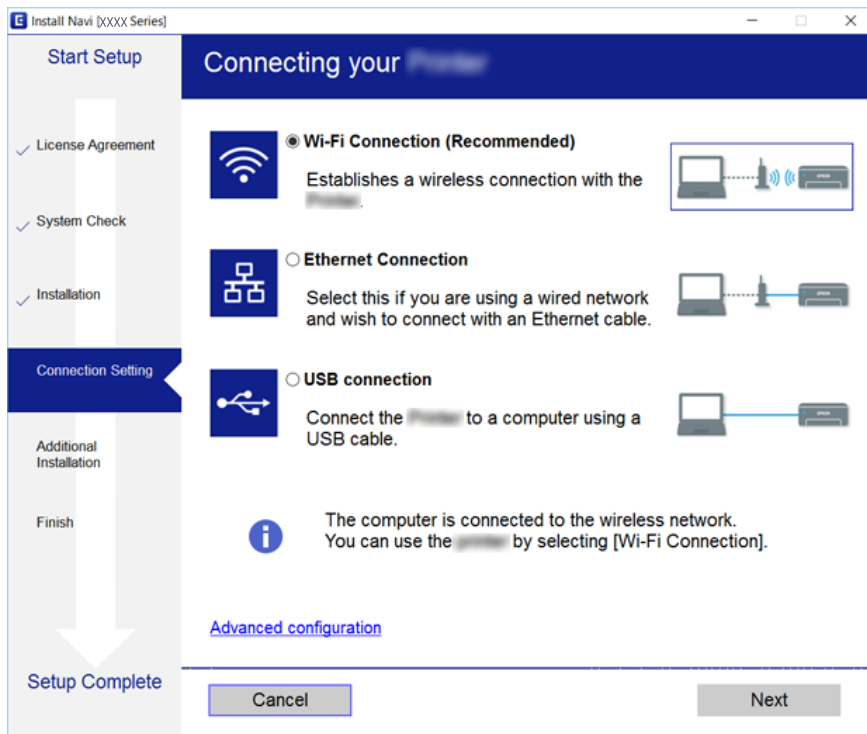


## Netwerkinstellingen

### De verbindingmethoden selecteren

Volg de instructies op het scherm totdat het volgende scherm wordt weergegeven en selecteer vervolgens de gewenste methode om de printer met de computer te verbinden.

Selecteer het verbindingstype en klik vervolgens op **Volgende**.



Volg de instructies op het scherm.

## Een smart device verbinden

U kunt de printer gebruiken vanaf een smart device wanneer u de printer verbindt met hetzelfde Wi-Fi-netwerk (SSID) als het smart device. Als u de printer wilt gebruiken vanaf een smart device, stelt u dit in vanaf de volgende website. Open de website vanaf een smart device waarmee u verbinding wilt maken met de printer.

<http://epson.sn> > Instellen

### Opmerking:

Als u tegelijkertijd een computer en een smart device met de printer wilt verbinden, wordt aangeraden als eerste de computer te verbinden.

## Wi-Fi-instellingen configureren op de printer

Op het bedieningspaneel van de printer kunt u op verschillende manieren de netwerkinstellingen configureren. Kies de verbindingsmethode die overeenkomt met uw omgeving en de voorwaarden die u gebruikt.

Als u beschikt over de informatie voor het toegangspunt, zoals de SSID en het wachtwoord, kunt u de instellingen handmatig configureren.

Als het toegangspunt WPS ondersteunt, kunt u de instellingen configureren met drukknopinstellingen.

## Netwerkinstellingen

Nadat de printer verbinding heeft gemaakt met het netwerk, maakt u verbinding tussen de printer en het apparaat dat u wilt gebruiken (computer, smart device, tablet, enz.)

### Gerelateerde informatie

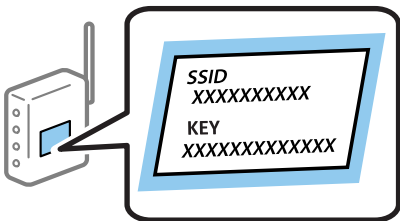
- ➔ “Handmatig Wi-Fi-instellingen configureren” op pagina 26
- ➔ “Wi-Fi-instellingen configureren via de drukknopinstelling (WPS)” op pagina 28
- ➔ “Wi-Fi-instellingen configureren via de pincode-instelling (WPS)” op pagina 29
- ➔ “Verbindingsinstellingen voor Wi-Fi Direct (eenvoudig toegangspunt) configureren” op pagina 31
- ➔ “Geavanceerde netwerkinstellingen maken” op pagina 32


## Handmatig Wi-Fi-instellingen configureren

U kunt de gegevens die voor de verbinding met een toegangspunt nodig zijn handmatig opgeven op het bedieningspaneel van de printer. Voor het handmatig instellen hebt u de SSID en het wachtwoord van het toegangspunt nodig.

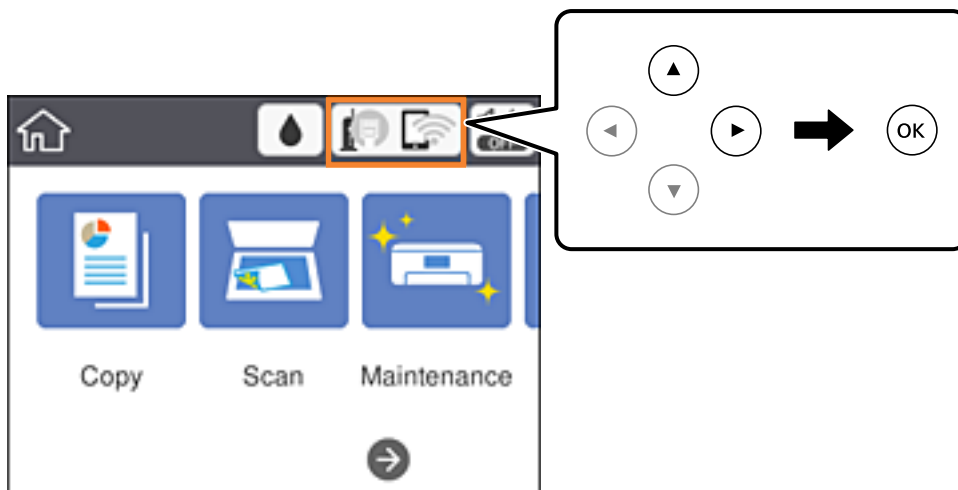
### Opmerking:

Als u een toegangspunt met de standaardinstellingen gebruikt, gebruikt u de SSID en het wachtwoord die op het label vermeld staan. Als u de SSID en het wachtwoord niet weet, neem dan contact op met de persoon die het toegangspunt heeft ingesteld of raadpleeg de documentatie van het toegangspunt.



1. Selecteer op het startscherm .

Als u een item wilt selecteren, verplaatst u de focus naar het item met de knoppen ▲, ▼, ◀, ▶ en drukt u op de knop OK.



## Netwerkinstellingen

2. Selecteer **Wi-Fi (aanbevolen)**.

Als de printer al is verbonden via Ethernet, selecteert u **Router**.

3. Druk op de knop OK.



Als de netwerkverbinding al is ingesteld, worden de verbindingdetails weergegeven. Selecteer **Instellingen wijzigen** om de instellingen te wijzigen.

Als de printer al is verbonden via Ethernet, selecteert u **Wijzig naar Wi-Fi-verbinding**, en selecteert u vervolgens **Ja** nadat u het bericht hebt gecontroleerd.

4. Selecteer **Wizard Wi-Fi instellen**.

5. Selecteer de SSID van het toegangspunt.

**Opmerking:**

- Als de SSID waarmee u verbinding wilt maken, niet wordt weergegeven op het bedieningspaneel van de printer, drukt u op de knop  om de lijst te vernieuwen. Als de SSID nog steeds niet wordt weergegeven, tikt u op de knop  en voert u de SSID rechtstreeks in.
- Als u de SSID niet kent, controleer dan of deze vermeld staat op het label van het toegangspunt. Als u het toegangspunt gebruikt met zijn standaardinstellingen, gebruikt u de SSID die op het label staat.

6. Druk op de knop OK en voer het wachtwoord in.

**Opmerking:**

- Het wachtwoord is hoofdlettergevoelig.
- Als u het wachtwoord niet kent, controleer dan of het vermeld staat op het label van het toegangspunt. Als u het toegangspunt gebruikt met zijn standaardinstellingen, gebruikt u het wachtwoord dat op het label staat. Het wachtwoord kan ook een sleutel of wachtwoordzin worden genoemd.
- Als u het wachtwoord voor het toegangspunt niet kent, raadpleegt u de documentatie die bij het toegangspunt is geleverd of neemt u contact op met de persoon die dit heeft ingesteld.


7. Als u klaar bent, selecteert u **OK**.

8. Controleer de instellingen en selecteer vervolgens **Start installatie**.

9. Selecteer **Negeren** om de bewerking te voltooien.

**Opmerking:**

Als u geen verbinding kunt maken, laadt u normaal papier van A4-formaat en selecteert u **Controlerapport afdrukken** om een netwerkverbindingsrapport af te drukken.

10. Druk op de knop .

### Gerelateerde informatie

- ➔ [“Basishandelingen” op pagina 19](#)
- ➔ [“Tekens invoeren” op pagina 20](#)
- ➔ [“De status van de netwerkverbinding controleren” op pagina 33](#)
- ➔ [“Wanneer u de netwerkinstellingen niet kunt configureren” op pagina 160](#)


## Wi-Fi-instellingen configureren via de drukknopinstelling (WPS)

U kunt automatisch een Wi-Fi-netwerk instellen door op een knop op het toegangspunt te drukken. Als aan de volgende voorwaarden is voldaan, kunt u deze manier van instellen gebruiken.

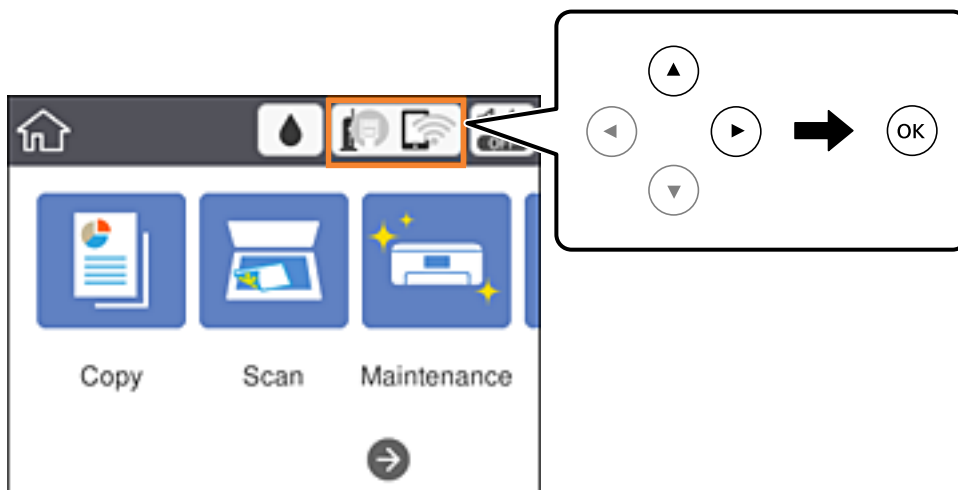
- Het toegangspunt is compatibel met WPS (Wi-Fi Protected Setup).
- De huidige Wi-Fi-verbinding is tot stand gebracht door op een knop op het toegangspunt te drukken.

### Opmerking:

Als u de knop niet kunt vinden of als u instelt met behulp van de software, raadpleeg dan de documentatie van het toegangspunt.

1. Selecteer op het startscherm .

Als u een item wilt selecteren, verplaatst u de focus naar het item met de knoppen ▲, ▼, ◀, ▶ en drukt u op de knop OK.



2. Selecteer **Wi-Fi (aanbevolen)**.

Als de printer al is verbonden via Ethernet, selecteert u **Router**.

3. Druk op de knop OK.

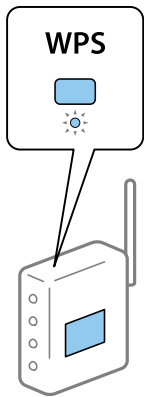
Als de netwerkverbinding al is ingesteld, worden de verbindingdetails weergegeven. Selecteer **Instellingen wijzigen** om de instellingen te wijzigen.

Als de printer al is verbonden via Ethernet, selecteert u **Wijzig naar Wi-Fi-verbinding**, en selecteert u vervolgens **Ja** nadat u het bericht hebt gecontroleerd.

4. Selecteer **Instellen met drukknop (WPS)**.

## Netwerkinstellingen

5. Houd de [WPS]-knop ingedrukt op het toegangspunt tot het beveiligingslampje knippert.



Als u niet weet waar de [WPS]-knop zit, of als het toegangspunt geen knoppen heeft, raadpleeg dan de documentatie van het toegangspunt voor meer informatie.

6. Druk op de printer op de knop OK.
7. Sluit het scherm.

Het scherm sluit automatisch na een vastgestelde tijd.

**Opmerking:**

*Als de verbinding mislukt, start dan het toegangspunt opnieuw, zet het dichterbij de printer en probeer het nog een keer. Als het nog steeds niet werkt, druk dan een netwerkverbindingsrapport af en controleer de oplossing.*

8. Sluit het scherm met instellingen voor de netwerkverbinding.


### Gerelateerde informatie

- ➔ [“Basishandelingen” op pagina 19](#)
- ➔ [“De status van de netwerkverbinding controleren” op pagina 33](#)
- ➔ [“Wanneer u de netwerkinstellingen niet kunt configureren” op pagina 160](#)

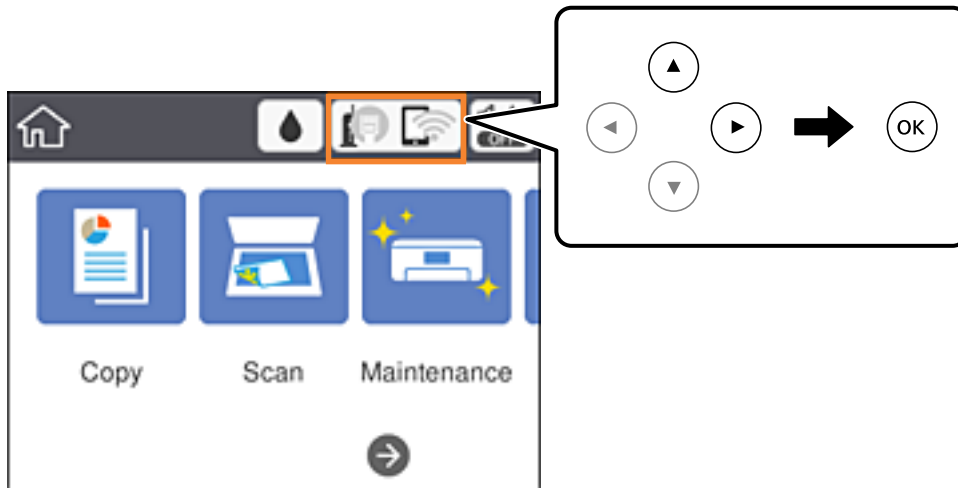
## Wi-Fi-instellingen configureren via de pincode-instelling (WPS)

U kunt automatisch verbinding maken met een toegangspunt door gebruik te maken van een pincode. U kunt deze methode gebruiken als uw toegangspunt WPS (Wi-Fi Protected Setup) ondersteunt. Gebruik een computer om een pincode in te voeren in het toegangspunt.

## Netwerkinstellingen

1. Selecteer op het startscherm .

Als u een item wilt selecteren, verplaatst u de focus naar het item met de knoppen ▲, ▼, ◀, ▶ en drukt u op de knop OK.



2. Selecteer **Wi-Fi (aanbevolen)**.

Als de printer al is verbonden via Ethernet, selecteert u **Router**.

3. Druk op de knop OK.

Als de netwerkverbinding al is ingesteld, worden de verbindingdetails weergegeven. Selecteer **Instellingen wijzigen** om de instellingen te wijzigen.

Als de printer al is verbonden via Ethernet, selecteert u **Wijzig naar Wi-Fi-verbinding**, en selecteert u vervolgens **Ja** nadat u het bericht hebt gecontroleerd.

4. Selecteer **Overige > Instellen met PIN (WPS)**.

5. Gebruik uw computer om de pincode (acht cijfers) die op het bedieningspaneel van de printer wordt weergegeven in te voeren in het toegangspunt. U hebt hier twee minuten de tijd voor.

**Opmerking:**

*Raadpleeg de documentatie van het toegangspunt voor meer informatie over het invoeren van een pincode.*

6. Druk op de printer op de knop OK.

7. Sluit het scherm.

Het scherm sluit automatisch na een vastgestelde tijd als u niet **Sluiten** selecteert.

**Opmerking:**

*Als de verbinding mislukt, start dan het toegangspunt opnieuw, zet het dichterbij de printer en probeer het nog een keer. Als het nog steeds niet werkt, druk dan een verbindingsrapport af en controleer de oplossing.*

8. Sluit het scherm met instellingen voor de netwerkverbinding.

### Gerelateerde informatie

- ➔ [“Basishandelingen” op pagina 19](#)
- ➔ [“De status van de netwerkverbinding controleren” op pagina 33](#)


➔ “Wanneer u de netwerkinstellingen niet kunt configureren” op pagina 160

## Verbindingsinstellingen voor Wi-Fi Direct (eenvoudig toegangspunt) configureren

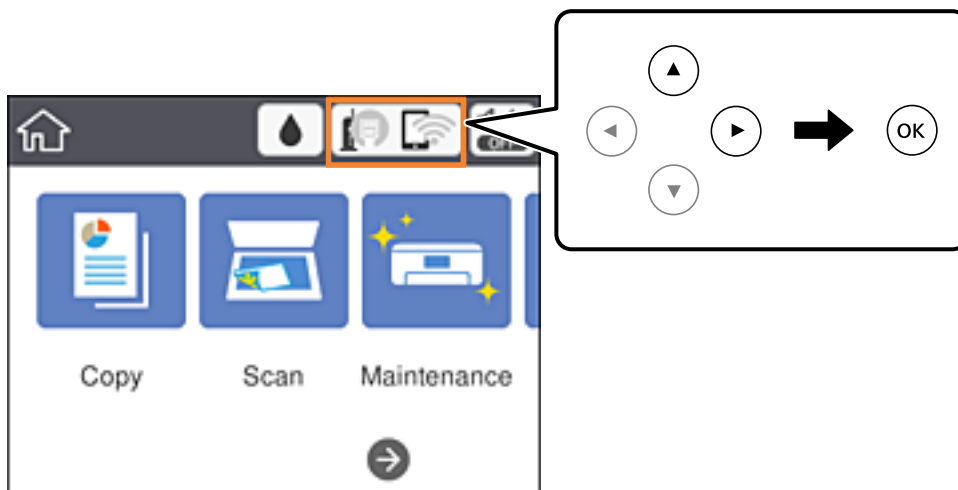
Deze methode maakt het mogelijk om de printer rechtstreeks, dus zonder toegangspunt, te verbinden met andere apparaten. De printer fungeert zelf als toegangspunt.

### ! **Belangrijk:**

Wanneer u een computer of smart device verbindt met de printer met de Wi-Fi Direct-verbinding (Eenvoudig AP), is de printer verbonden met hetzelfde Wi-Fi-netwerk (SSID) als de computer of het smart device en vindt communicatie tussen de beide apparaten plaats. Omdat de computer of het smart device automatisch wordt verbonden met het andere verbindbare Wi-Fi-netwerk als de printer wordt uitgeschakeld, wordt niet opnieuw verbinding gemaakt met het vorige Wi-Fi-netwerk als de printer wordt ingeschakeld. Maak vanuit de computer of het smart device opnieuw verbinding met de SSID van de printer voor Wi-Fi Direct-verbinding (Eenvoudig AP). Als u niet steeds opnieuw verbinding wilt maken wanneer u de printer in- of uitschakelt, wordt aangeraden een Wi-Fi-netwerk te gebruiken door de printer te verbinden met een toegangspunt.

1. Selecteer op het startscherm .

Als u een item wilt selecteren, verplaatst u de focus naar het item met de knoppen ▲, ▼, ◀, ▶ en drukt u op de knop OK.



2. Selecteer **Wi-Fi Direct**.

3. Druk op de knop OK.

Als u Wi-Fi Direct-instellingen (eenvoudig toegangspunt) hebt geconfigureerd, wordt gedetailleerde verbindinginformatie weergegeven. Ga naar stap 5.

4. Druk op de knop OK om de instellingen te configureren.


5. Kijk op het bedieningspaneel van de printer welke SSID en welk wachtwoord worden weergegeven.

Selecteer op het netwerkverbindingsscherm van de computer of het Wi-Fi-scherm van het smart device de SSID die op het bedieningspaneel van de printer wordt weergegeven om verbinding te maken.

## Netwerkinstellingen

### Opmerking:

U kunt de verbindingmethode controleren op de website. Scan met een smart device de QR-code die op het bedieningspaneel van de printer wordt weergegeven om de website te openen, of voer de URL (<http://epson.sn>) in op de computer en ga naar **Instellen**.

6. Voer op de computer of het smart device het wachtwoord in dat wordt weergegeven op het bedieningspaneel van de printer.
7. Nadat de verbinding is gemaakt, selecteert u **Negeren** op het bedieningspaneel van de printer.
8. Druk op de knop .


### Gerelateerde informatie

- ➔ “Basishandelingen” op pagina 19
- ➔ “De status van de netwerkverbinding controleren” op pagina 33
- ➔ “Wanneer u de netwerkinstellingen niet kunt configureren” op pagina 160

## Geavanceerde netwerkinstellingen maken

U kunt de naam van het netwerkapparaat, TCP/IP-instellingen, de proxyserver enzovoort aanpassen. Controleer de netwerkomgeving voordat u wijzigingen aanbrengt.

1. Selecteer **Instel.** op het startscherm.

Als u een item wilt selecteren, verplaatst u de focus naar het item met de knoppen , , ,  en drukt u op de knop OK.

2. Selecteer **Algemene instellingen > Netwerkinstellingen > Geavanceerd**.
3. Selecteer het menu-item dat u wilt configureren en selecteer vervolgens de waarden of geef deze op.

### Gerelateerde informatie

- ➔ “Basishandelingen” op pagina 19
- ➔ “Items voor Geavanceerde netwerkinstellingen configureren” op pagina 32

## Items voor Geavanceerde netwerkinstellingen configureren

Selecteer het menu-item dat u wilt configureren en selecteer vervolgens de waarden of geef deze op.

- Apparaatnaam  
U kunt de volgende tekens gebruiken.
  - Tekenlimiet: 2 t/m 15 (u moet minstens 2 tekens invoeren)
  - Toegestane tekens: A t/m Z, a t/m z, 0 t/m 9, -.
  - Tekens die u niet bovenaan kunt gebruiken: 0 t/m 9, -.
  - Tekens die u niet onderaan kunt gebruiken: -



## Netwerkinstellingen

### TCP/IP

#### Auto

Selecteer deze optie wanneer u thuis een toegangspunt gebruikt of wanneer u het IP-adres automatisch laat toewijzen via DHCP.

#### Handmatig

Selecteer deze optie wanneer u niet wilt dat het IP-adres van de printer wordt gewijzigd. Voer de adressen in voor IP-adres, Subnetmasker en Standaardgateway, en configureer de instellingen voor de DNS-server, afhankelijk van uw netwerkgeving.

Wanneer u **Auto** selecteert voor de instellingen voor het toewijzen van het IP-adres, kunt u de instellingen voor de DNS-server selecteren uit **Handmatig** of **Auto**. Als u het DNS-serveradres niet automatisch kunt verkrijgen, selecteert u **Handmatig** en voert u vervolgens de primaire DNS-server en het secundaire DNS-serveradres rechtstreeks in.

### Proxy-server

#### Niet gebr.

Selecteer deze optie wanneer u de printer gebruikt in een thuisnetwerk.

#### Gebr.

Selecteer deze optie wanneer u in uw netwerkgeving een proxyserver gebruikt en u dit wilt instellen in de printer. Voer het adres en poortnummer van de proxyserver in.

### IPv6-adres

#### Inschakelen

Selecteer deze optie wanneer u een IPv6-adres gebruikt.

#### Uitschakelen

Selecteer deze optie wanneer u een IPv4-adres gebruikt.

### link Speed & Duplex

Selecteer de juiste Ethernet-snelheid en duplex-instelling. Als u een andere instelling dan Auto selecteert, controleert u of de instelling overeenkomt met de instellingen op de hub die u gebruikt.

#### Auto

#### 10BASE-T Half Duplex

#### 10BASE-T Full Duplex

#### 100BASE-TX Half Duplex

#### 100BASE-TX Full Duplex

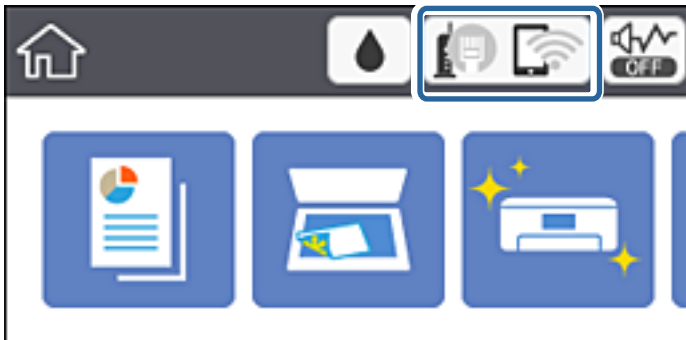
---

## De status van de netwerkverbinding controleren

U kunt de netwerkstatus als volgt controleren.

### Netwerkpictogram

U kunt de status van de netwerkverbinding en kracht van het radiosignaal controleren aan de hand van het netwerkpictogram op het startscherm van de printer.



### Gerelateerde informatie

➔ [“Pictogrammen op het lcd-scherm” op pagina 18](#)

## De gedetailleerde netwerkinformatie controleren op het bedieningspaneel

Wanneer uw printer verbinding heeft met het netwerk, kunt u ook andere netwerkgerelateerde informatie bekijken door de netwerkmenu's te selecteren die u wilt controleren.

1. Selecteer **Instel.** op het startscherm.

Als u een item wilt selecteren, verplaatst u de focus naar het item met de knoppen ▲, ▼, ◀, ▶ en drukt u op de knop OK.

2. Selecteer **Algemene instellingen > Netwerkinstellingen > Netwerkstatus.**

3. Als u deze informatie wilt controleren, selecteert u de menu's die u wilt nakijken.

- Status vast netwerk/Wi-Fi

Geeft de netwerkinformatie weer (apparaatnaam, verbinding, signaalsterkte, IP-adres ophalen, enz.) voor ethernet- of Wi-Fi-verbindingen.

- Wi-Fi Direct-status

Geeft weer of Wi-Fi Direct is in- of uitgeschakeld voor Wi-Fi Direct-verbindingen.

- statusvel

Drukt een netwerkstatusvel af. De informatie voor ethernet, Wi-Fi, Wi-Fi Direct enzovoort wordt op 2 of meer pagina's afgedrukt.

## Een netwerkverbindingsrapport afdrukken

U kunt een netwerkverbindingsrapport afdrukken om de status tussen de printer en het toegangspunt te controleren.

1. Papier laden.
2. Selecteer **Instel.** op het startscherm.

Als u een item wilt selecteren, verplaatst u de focus naar het item met de knoppen ▲, ▼, ◀, ▶ en drukt u op de knop OK.

## Netwerkinstellingen

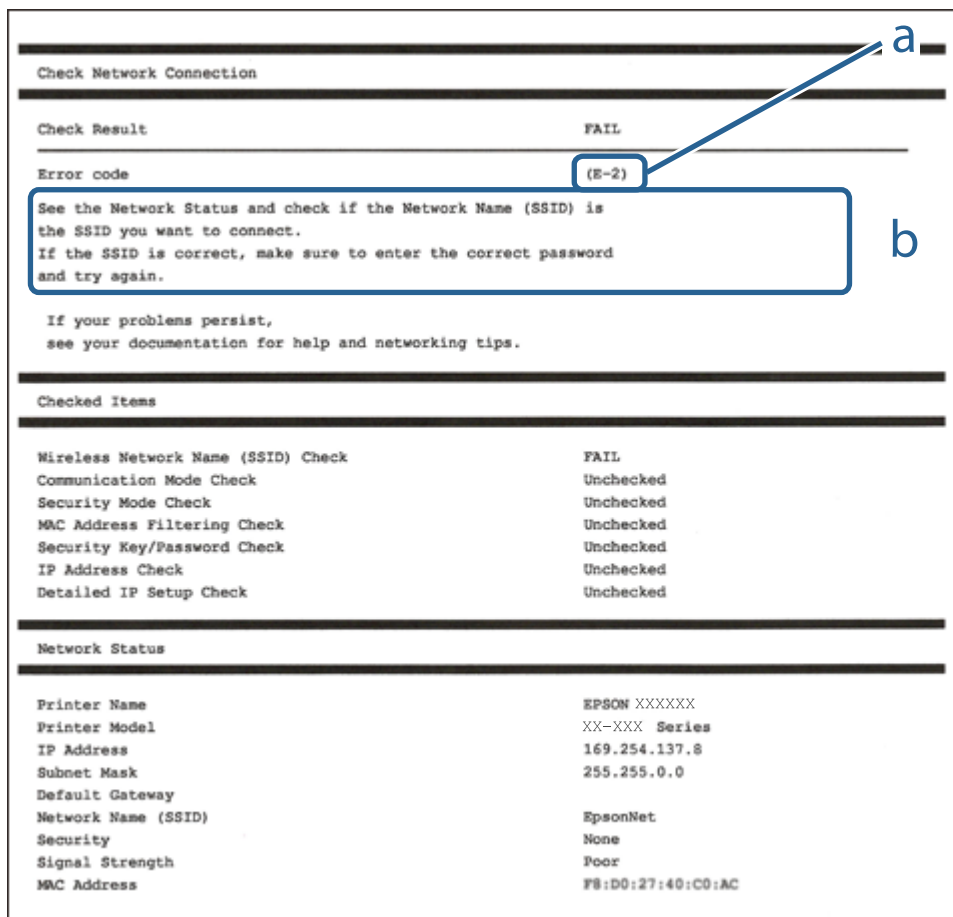
3. Selecteer **Algemene instellingen > Netwerkinstellingen > Controle van netwerkverbinding**.  
De verbindingcontrole wordt gestart.
4. Selecteer **Controlerapport afdrukken**.
5. Druk het netwerkverbindingsrapport af.  
Als er een fout is opgetreden, controleer dan het netwerkverbindingsrapport en volg de afgedrukte oplossingen.
6. Sluit het scherm.

### Gerelateerde informatie

➔ [“Berichten en oplossingen op het netwerkverbindingsrapport”](#) op pagina 35

## Berichten en oplossingen op het netwerkverbindingsrapport

Controleer de berichten en foutcodes op het netwerkverbindingsrapport en volg dan de oplossingen.



- a. Foutcode
- b. Berichten over de netwerkomgeving

## Netwerkinstellingen

### Gerelateerde informatie

- ➔ “E-1” op pagina 36
- ➔ “E-2, E-3, E-7” op pagina 36
- ➔ “E-5” op pagina 37
- ➔ “E-6” op pagina 37
- ➔ “E-8” op pagina 38
- ➔ “E-9” op pagina 38
- ➔ “E-10” op pagina 39
- ➔ “E-11” op pagina 39
- ➔ “E-12” op pagina 40
- ➔ “E-13” op pagina 40
- ➔ “Bericht over de netwerkomgeving” op pagina 41

### E-1

#### Bericht:

Controleer of de netwerkkabel is aangesloten en of uw netwerkapparaten (een hub, router of toegangspunt bijvoorbeeld) aanstaan.

#### Oplossingen:

- Controleer of de ethernetkabel op de printer en op een hub of een ander netwerkapparaat is aangesloten.
- Controleer of de hub of het andere netwerkapparaat is ingeschakeld.

### E-2, E-3, E-7

#### Bericht:

Geen namen van draadloze netwerken (SSID) gevonden. Controleer of de router of het toegangspunt aan- staat en of het draadloze netwerk (SSID) goed is ingesteld. Informeer voor hulp bij uw netwerkbeheerder.

Geen namen van draadloze netwerken (SSID) gevonden. Controleer of de naam van het draadloze netwerk (SSID) goed is ingesteld op de computer die u wilt gebruiken. Informeer voor hulp bij uw netwerkbeheerder.

De ingevoerde beveiligingssleutel of het wachtwoord stemt niet overeen met de sleutel of het wachtwoord van de router of het toegangspunt. Controleer sleutel of wachtwoord. Informeer voor hulp bij uw netwerkbeheerder.

#### Oplossingen:

- Controleer of het toegangspunt is ingeschakeld.
- Controleer of de computer of het apparaat correct is verbonden met het toegangspunt.
- Schakel het toegangspunt uit. Wacht circa 10 seconden en schakel het toegangspunt weer in.
- Plaats de printer dicht bij het toegangspunt en verwijder eventuele obstakels ertussen.
- Als u de SSID handmatig hebt ingevoerd, moet u controleren of deze correct is. Controleer het SSID-adres in het gedeelte **Netwerkstatus** van het netwerkverbindingsrapport.
- Als u drukknopinstellingen gebruikt om een netwerkverbinding in te stellen, controleert u of het toegangspunt WPS ondersteunt. U kunt drukknopinstelling niet gebruiken als uw toegangspunt WPS niet ondersteunt.

## Netwerkinstellingen

- Controleer of de SSID alleen bestaat uit ASCII-tekens (alfanumerieke tekens en symbolen). De printer kan geen SSID weergeven die niet-ASCII-tekens bevat.
- Zorg ervoor dat u de SSID en het wachtwoord weet voordat u verbinding maakt met het toegangspunt. Als u een toegangspunt met de standaardinstellingen gebruikt, gebruikt u de SSID en het wachtwoord die op het label van het toegangspunt vermeld staan. Als u de SSID en het wachtwoord niet weet, neemt u contact op met degene die het toegangspunt heeft ingesteld of raadpleegt u de documentatie die bij het toegangspunt is geleverd.
- Als u verbinding maakt met een SSID die is gegenereerd via tethering op een smart device, controleert u de SSID en het wachtwoord in de documentatie die is meegeleverd met het smart device.
- Als de Wi-Fi-verbinding plotseling wordt verbroken, controleert u de onderstaande omstandigheden. Als een van deze omstandigheden van toepassing is, herstelt u de netwerkinstellingen door de software van de volgende website te downloaden en uit te voeren.

<http://epson.sn> > **Instellen**

- Er is een ander smart device aan het netwerk toegevoegd met de drukknopinstallatie.
- Het Wi-Fi-netwerk is ingesteld met een andere methode dan drukknopinstallatie.

### Gerelateerde informatie

- ➔ “Een computer verbinden” op pagina 24
- ➔ “Wi-Fi-instellingen configureren op de printer” op pagina 25

## E-5

### Bericht:

De beveiligingsmodus (bijvoorbeeld WEP of WPA) stemt niet overeen met de huidige instelling van de printer. Controleer de beveiligingsmodus. Informeer voor hulp bij uw netwerkbeheerder.

### Oplossingen:

Zorg dat het beveiligingstype van het toegangspunt is ingesteld op een van de volgende opties. Als dat niet het geval is, wijzigt u het beveiligingstype op het toegangspunt en stelt u de netwerkinstellingen van de printer opnieuw in.

- WEP 64-bits (40-bits)
- WEP 128-bits (104-bits)
- WPA PSK (TKIP/AES)\*
- WPA2 PSK (TKIP/AES)\*
- WPA (TKIP/AES)
- WPA2 (TKIP/AES)

\* WPA PSK is ook bekend als WPA Personal. WPA2 PSK is ook bekend als WPA2 Personal.

## E-6

### Bericht:

Mogelijk wordt gefilterd op het MAC-adres van de printer. Controleer of er beperkingen gelden voor uw router of toegangspunt, zoals een MAC-adresfilter. Zie de documentatie van de router of het toegangspunt of informeer voor hulp bij uw netwerkbeheerder.

## Netwerkinstellingen

### Oplossingen:

- Controleer of MAC-adresfiltering is uitgeschakeld. Als dit is ingeschakeld, registreert u het MAC-adres van de printer zodat het niet wordt gefilterd. Raadpleeg de documentatie van het toegangspunt voor details. U kunt het MAC-adres van de printer controleren in het gedeelte **Netwerkstatus** van het netwerkverbindingsrapport.
- Als het toegangspunt gedeelde verificatie gebruikt met WEP-beveiliging, moet u ervoor zorgen dat de verificatiesleutel en index correct zijn.

### Gerelateerde informatie

- ➔ [“Items voor Geavanceerde netwerkinstellingen configureren”](#) op pagina 32
- ➔ [“Een netwerkstatusvel afdrukken”](#) op pagina 41

## E-8

### Bericht:

Er is een onjuist IP-adres toegewezen aan de printer. Controleer de instellingen voor het IP-adres van het netwerkapparaat (hub, router of toegangspunt). Informeer voor hulp bij uw netwerkbeheerder.

### Oplossingen:

- Schakel DHCP in op het toegangspunt als IP-adres verkrijgen van de printer is ingesteld op **Automatisch**.
- Als de instelling IP-adres verkrijgen van de printer is ingesteld op handmatig, is het IP-adres dat u handmatig instelt ongeldig omdat het buiten bereik is (bijvoorbeeld: 0.0.0.0). Stel een geldig IP-adres in op het bedieningspaneel van de printer of via Web Config.

### Gerelateerde informatie

- ➔ [“Items voor Geavanceerde netwerkinstellingen configureren”](#) op pagina 32

## E-9

### Bericht:

Controleer de verbinding en netwerkinstellingen van de computer of andere apparatuur. Verbinding maken met EpsonNet Setup is beschikbaar. Informeer voor hulp bij uw netwerkbeheerder.

### Oplossingen:

Controleer het volgende.

- Apparaten worden ingeschakeld.
- U kunt toegang krijgen tot internet en andere computer of netwerkapparaten op hetzelfde netwerk van de apparaten die u met de printer wilt verbinden.

Als u na het controleren van bovenstaande nog steeds geen verbinding krijgt tussen de printer en de netwerkapparaten, schakelt u het toegangspunt uit. Wacht circa 10 seconden en schakel het toegangspunt weer in. Herstel vervolgens de netwerkinstellingen door het installatieprogramma van de volgende website te downloaden en uit te voeren.

<http://epson.sn> > **Instellen**

## Netwerkinstellingen

### Gerelateerde informatie

➔ [“Een computer verbinden” op pagina 24](#)

## E-10

### Bericht:

Controleer IP-adres, subnetmasker en standaardgateway-instelling. Verbinding maken met EpsonNet Setup is beschikbaar. Informeer voor hulp bij uw netwerkbeheerder.

### Oplossingen:

Controleer het volgende.

- Andere apparaten op het netwerk worden ingeschakeld.
- Netwerkadressen (IP-adres, subnetmasker en standaard gateway) zijn correct als u IP-adres verkrijgen van de printer hebt ingesteld op Handmatig.

Stel het netwerkadres opnieuw in als dit onjuist is. U kunt het IP-adres, het subnetmasker en de standaardgateway controleren in het gedeelte **Netwerkstatus** van het netwerkverbindingsrapport.

Als DHCP is ingeschakeld, wijzigt u de instelling IP-adres verkrijgen van de printer in **Automatisch**. Als u het IP-adres handmatig wilt instellen, controleert u het IP-adres van de printer in het gedeelte **Netwerkstatus** van het netwerkverbindingsrapport en selecteert u vervolgens Handmatig in het scherm Netwerkinstellingen. Stel het subnetmasker in op [255.255.255.0].

Als u hiermee nog steeds geen verbinding krijgt tussen de printer en de netwerkapparaten, schakelt u het toegangspunt uit. Wacht circa 10 seconden en schakel het toegangspunt weer in.

### Gerelateerde informatie

➔ [“Items voor Geavanceerde netwerkinstellingen configureren” op pagina 32](#)

➔ [“Een netwerkstatusvel afdrukken” op pagina 41](#)

## E-11

### Bericht:

Instellen niet voltooid. Controleer de standaardgateway-instelling. Verbinding maken met EpsonNet Setup is beschikbaar. Informeer voor hulp bij uw netwerkbeheerder.

### Oplossingen:

Controleer het volgende.

- Het standaard gateway-adres is correct wanneer u de TCP/IP-instelling van de printer instelt op Handmatig.
- Het apparaat dat is ingesteld als de standaard gateway, wordt ingeschakeld.

Stel het juiste standaard gateway-adres in. U kunt het standaard gatewayadres van de printer controleren in het gedeelte **Netwerkstatus** van het netwerkverbindingsrapport.

### Gerelateerde informatie

➔ [“Items voor Geavanceerde netwerkinstellingen configureren” op pagina 32](#)

## Netwerkinstellingen

➔ “Een netwerkstatusvel afdrukken” op pagina 41

### E-12

#### Bericht:

Controleer het volgende -De beveiligingsleutel/het wachtwoord dat u invoert moet kloppen. -Index van beveiligingsleutel/wachtwoord wordt ingesteld op eerste getal. -Het IP-adres, het subnetmasker en de standaardgateway-instelling moeten goed zijn ingesteld. Informeer voor hulp bij uw netwerkbeheerder.

#### Oplossingen:

Controleer het volgende.

- Andere apparaten op het netwerk worden ingeschakeld.
- De netwerkadressen (IP-adres, subnetmasker en standaard gateway) zijn correct als u ze handmatig invoert.
- De netwerkadressen voor andere apparaten (subnetmasker en standaard gateway) zijn dezelfde.
- Het IP-adres komt niet in conflict met andere apparaten.

Als u na het controleren van bovenstaande nog steeds geen verbinding krijgt tussen de printer en de netwerkapparaten, probeert u het volgende.

- Schakel het toegangspunt uit. Wacht circa 10 seconden en schakel het toegangspunt weer in.
- Configureer de netwerkinstellingen opnieuw met behulp van het installatieprogramma. U kunt dit uitvoeren vanaf de volgende website.  
<http://epson.sn> > **Instellen**
- U kunt meerdere wachtwoorden registreren op een toegangspunt dat het WEP-beveiligingstype gebruikt. Als er meerdere wachtwoorden zijn geregistreerd, moet u controleren of het eerste geregistreerde wachtwoord op de printer is ingesteld.

#### Gerelateerde informatie

- ➔ “Items voor Geavanceerde netwerkinstellingen configureren” op pagina 32
- ➔ “Een computer verbinden” op pagina 24

### E-13

#### Bericht:

Controleer het volgende -De beveiligingsleutel/het wachtwoord dat u invoert moet kloppen. -Index van beveiligingsleutel/wachtwoord wordt ingesteld op eerste getal. -De verbinding en de netwerkinstellingen van de computer of andere apparatuur moeten goed zijn. Informeer voor hulp bij uw netwerkbeheerder.

#### Oplossingen:

Controleer het volgende.

- Netwerkapparaten zoals een toegangspunt, hub en router, zijn ingeschakeld.
- De TCP/IP-instelling voor netwerkapparaten is niet handmatig opgegeven. (Als de TCP/IP-instelling van de printer automatisch is ingesteld terwijl de TCP/IP-instelling voor andere netwerkapparaten handmatig wordt uitgevoerd, kan het netwerk van de printer verschillen van het netwerk voor andere apparaten.)



## Netwerkinstellingen

Als dit nog steeds niet werkt nadat u het bovenstaande hebt gecontroleerd, probeert u het volgende.

- ❑ Schakel het toegangspunt uit. Wacht circa 10 seconden en schakel het toegangspunt weer in.
- ❑ Configureer met behulp van het installatieprogramma netwerkinstellingen op de computer die met hetzelfde netwerk is verbonden als de printer. U kunt dit uitvoeren vanaf de volgende website.  
<http://epson.sn> > **Instellen**
- ❑ U kunt meerdere wachtwoorden registreren op een toegangspunt dat het WEP-beveiligingstype gebruikt. Als er meerdere wachtwoorden zijn geregistreerd, moet u controleren of het eerste geregistreerde wachtwoord op de printer is ingesteld.

### Gerelateerde informatie

- ➔ “Items voor Geavanceerde netwerkinstellingen configureren” op pagina 32
- ➔ “Een computer verbinden” op pagina 24

## Bericht over de netwerkomgeving

Bericht	Oplossing
*Er zijn meerdere netwerknamen (SSID) gedetecteerd die overeenstemmen met de ingevoerde netwerknamen (SSID). Controleer de netwerknamen (SSID).	Dezelfde SSID kan worden ingesteld op meerdere toegangspunten. Controleer de instellingen van de toegangspunten en wijzig de SSID.
De Wi-Fi-omgeving moet worden verbeterd. Schakel de draadloze router uit en vervolgens weer in. Als de verbinding niet verbetert, raadpleegt u de documentatie voor de draadloze router.	Nadat u de printer dichterbij het toegangspunt hebt geplaatst en eventuele obstakels hebt verwijderd, schakelt u het toegangspunt uit. Wacht circa 10 seconden en schakel het toegangspunt weer in. Als de printer nog steeds geen verbinding maakt, raadpleegt u de documentatie die bij het toegangspunt is meegeleverd.
*Er kunnen niet meer apparaten aangesloten worden. Verwijder een van de apparaten als u een ander wilt toevoegen.	U kunt maximaal vier computers en smart devices tegelijk verbinden in een Wi-Fi Direct-verbinding (eenvoudig toegangspunt). Om nog een computer of een ander smart device toe te voegen, moet u eerst de verbinding van een van de verbonden apparaten verbreken.

## Een netwerkstatusvel afdrukken

U kunt de gedetailleerde netwerkinformatie afdrukken om deze te controleren.

1. Papier laden.
2. Selecteer **Instel.** op het startscherm.  
Als u een item wilt selecteren, verplaatst u de focus naar het item met de knoppen ▲, ▼, ◀, ▶ en drukt u op de knop OK.
3. Selecteer **Algemene instellingen > Netwerkinstellingen > Netwerkstatus.**
4. Selecteer **statusvel.**
5. Controleer het bericht en druk vervolgens een netwerkstatusvel af.

6. Sluit het scherm.

Het scherm sluit automatisch na een vastgestelde tijd.

---

## Toegangspunten vervangen of toevoegen

Als de SSID verandert doordat een toegangspunt wordt vervangen, of als een toegangspunt wordt toegevoegd en een nieuwe netwerkomgeving wordt ingesteld, stelt u de Wi-Fi-instellingen opnieuw in.

### Gerelateerde informatie

➔ [“De verbindingmethode met een computer wijzigen”](#) op pagina 42

---

## De verbindingmethode met een computer wijzigen

Gebruik het installatieprogramma en stel de installatie in met een andere verbindingmethode.

Instellen vanaf de website

Open de volgende website en voer de productnaam in. Ga naar **Instellen** en configureer de instellingen.

<http://epson.sn>

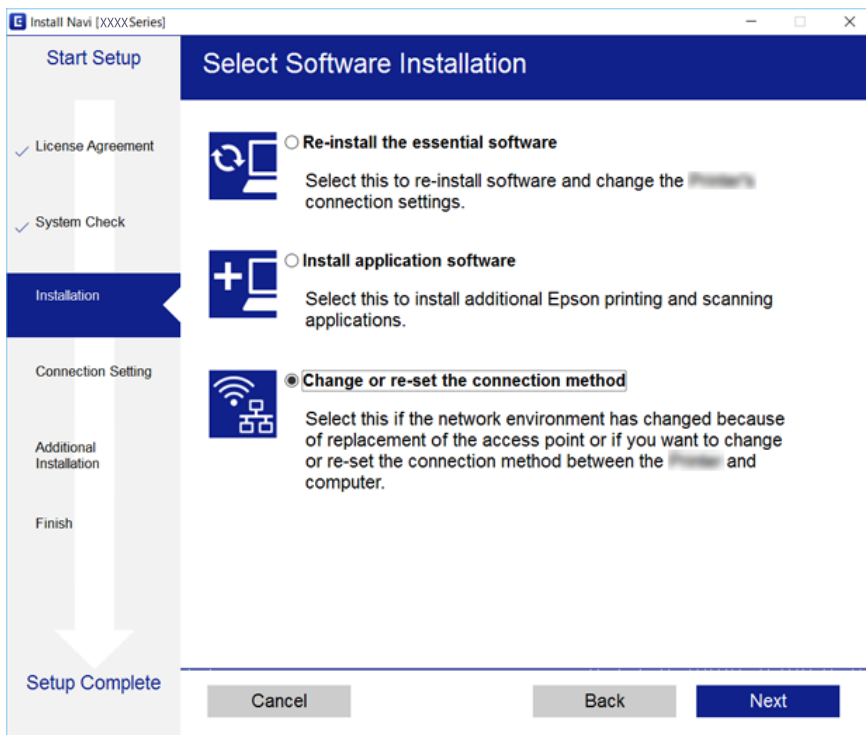
Instellen met de software-cd (alleen voor modellen die worden geleverd met een software-cd en gebruikers die beschikken over een computer met een schijfstation.)

Plaats de software-cd in de computer en volg de instructies op het scherm.

### De verbindingmethode wijzigen selecteren

Volg de instructies op het scherm totdat het volgende scherm wordt weergegeven.

Selecteer **De verbindingmethode wijzigen of resetten** in het scherm Software-installatie selecteren en klik vervolgens op **Volgende**.




---

## De netwerkstatus wijzigen naar ethernet op het bedieningspaneel

Volg de onderstaande stappen om op het bedieningspaneel de netwerkverbinding te wijzigen van Wi-Fi naar ethernet.

1. Selecteer **Instel.** op het startscherm.


Als u een item wilt selecteren, verplaatst u de focus naar het item met de knoppen ▲, ▼, ◀, ▶ en drukt u op de knop OK.

2. Selecteer **Algemene instellingen > Netwerkinstellingen > Bekabelde LAN-installatie.**
3. Druk op de knop OK.
4. Verbind de printer met een router met behulp van een ethernet-kabel.

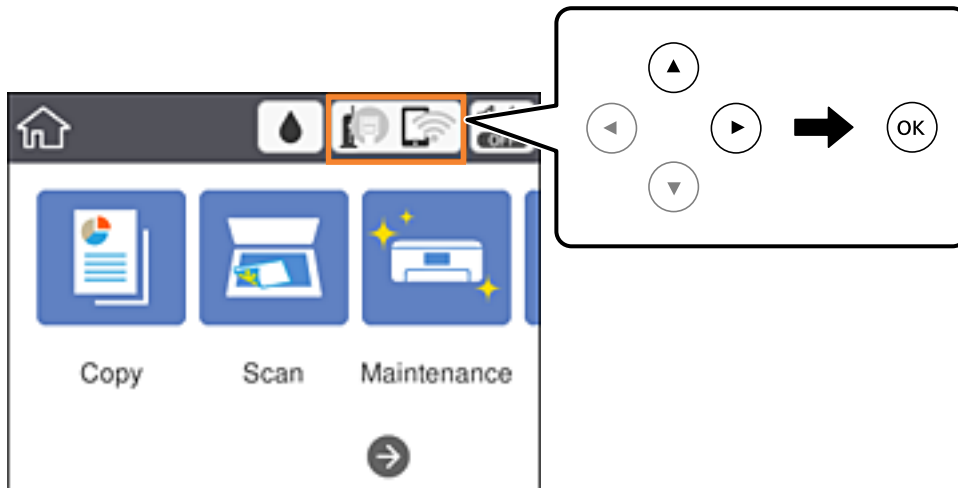
---

## Wi-Fi uitschakelen op het bedieningspaneel

Wanneer u Wi-Fi uitschakelt, wordt de Wi-Fi-verbinding verbroken.

1. Selecteer op het startscherm .

Als u een item wilt selecteren, verplaatst u de focus naar het item met de knoppen ▲, ▼, ◀, ▶ en drukt u op de knop OK.



2. Selecteer **Wi-Fi (aanbevolen)**.  
De netwerkstatus wordt weergegeven.
3. Selecteer **Instellingen wijzigen**.
4. Selecteer **Overige > Wi-Fi uitschakelen**.
5. Controleer het bericht en start vervolgens het instellen.
6. Sluit het scherm wanneer een bevestigingsbericht wordt weergegeven.  
Het scherm sluit automatisch na een vastgestelde tijd.
7. Sluit het scherm met instellingen voor de netwerkverbinding.


---

## Verbinding Wi-Fi Direct (Eenvoudig Toegangspunt) verbreken vanaf het bedieningspaneel

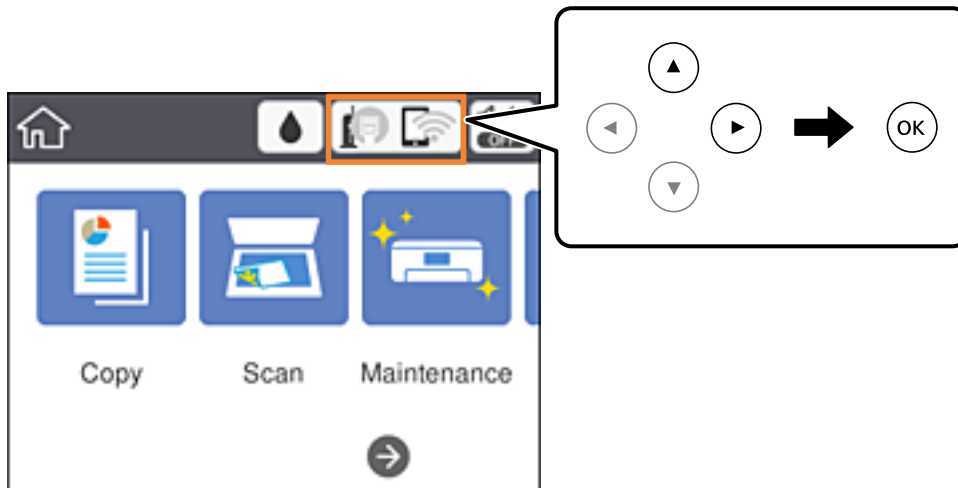
### **Opmerking:**

Wanneer de Wi-Fi Direct-verbinding (eenvoudig toegangspunt) wordt uitgeschakeld, wordt de verbinding voor alle computers en smart devices die met de printer zijn verbonden in Wi-Fi Direct-verbinding (eenvoudig toegangspunt) verbroken. Als u de verbinding met een specifiek apparaat wilt verbreken, doe dit dan op het apparaat in kwestie en niet op de printer.

## Netwerkinstellingen

1. Selecteer op het startscherm .

Als u een item wilt selecteren, verplaatst u de focus naar het item met de knoppen ▲, ▼, ◀, ▶ en drukt u op de knop OK.



2. Selecteer **Wi-Fi Direct**.  
De Wi-Fi Direct-informatie wordt weergegeven.
3. Selecteer **Instellingen wijzigen**.
4. Selecteer **Wi-Fi Direct uitschakelen**.
5. Controleer het bericht en start vervolgens het instellen.
6. Sluit het scherm wanneer een bevestigingsbericht wordt weergegeven.  
Het scherm sluit automatisch na een vastgestelde tijd.
7. Sluit het scherm met instellingen voor de netwerkverbinding.

---

## De netwerkinstellingen herstellen op het bedieningspaneel

U kunt alle netwerkinstellingen terugzetten op de standaardinstellingen.

1. Selecteer **Instel.** op het startscherm.

Als u een item wilt selecteren, verplaatst u de focus naar het item met de knoppen ▲, ▼, ◀, ▶ en drukt u op de knop OK.

2. Selecteer **Standaardinst. herstellen > Netwerkinstellingen**.
3. Controleer het bericht en selecteer **Ja**.

## Netwerkinstellingen

4. Sluit het scherm wanneer een bevestigingsbericht wordt weergegeven.  
Het scherm sluit automatisch na een vastgestelde tijd.

### Gerelateerde informatie

➔ [“Basishandelingen” op pagina 19](#)

# De printer voorbereiden

## Papier laden

### Beschikbaar papier en capaciteiten

Epson raadt aan om origineel Epson-papier te gebruiken om afdrukken van hoge kwaliteit te krijgen.

#### Origineel Epson-papier

Medianaam	Grootte	Laadcapaciteit (vellen)	Dubbelzijdig afdrukken	Randloos afdrukken
Epson Bright White Ink Jet Paper	A4	120	Auto, Handmatig*1	✓
Epson Ultra Glossy Photo Paper	A4, 13×18 cm (5×7 inch), 10×15 cm (4×6 inch)	20*2	-	✓
Epson Premium Glossy Photo Paper	A4, 13×18 cm (5×7 inch), 16:9 breed formaat (102×181 mm), 10×15 cm (4×6 inch)	20*2	-	✓
Epson Premium Semigloss Photo Paper	A4, 10×15 cm (4×6 inch)	20*2	-	✓
Epson Photo Paper Glossy	A4, 13×18 cm (5×7 inch), 10×15 cm (4×6 inch)	20*2	-	✓
Epson Matte Paper-Heavyweight	A4	20	-	✓
Epson Double-Sided Matte Paper	A4	1	Handmatig	✓
Epson Photo Quality Ink Jet Paper	A4	100	-	-

\*1 U kunt tot 30 pagina's met één bedrukte zijde laden.

\*2 Laad een pagina per keer als het papier niet goed geladen wordt of als de afdruk oneven kleuren of vlekken vertoont.

#### Opmerking:

- De beschikbaarheid van papier verschilt per locatie. Neem contact op met Epson Support voor de recentste informatie over beschikbaar papier in uw omgeving.
- Wanneer u afdrukt op origineel Epson-papier op een gebruikedefinieerd formaat, zijn alleen de afdrukkwaliteitsinstellingen **Standaard** of **Normaal** beschikbaar. Ook al laten sommige printerprogramma's u een betere printkwaliteit kiezen, dan wordt er nog steeds afgedrukt met **Standaard** of **Normaal**.

## De printer voorbereiden

## Commercieel beschikbaar papier

Medianaam	Grootte	Laadcapaciteit (vellen of enveloppen)	Dubbelzijdig afdrucken	Randloos afdrucken
Gewoon papier Kopieerpapier Briefhoofdpapier* <sup>3</sup>	Letter, A4	150	Auto, Handmatig* <sup>2</sup>	✓
	B5, 16K (195×270 mm)	150	Auto, Handmatig* <sup>2</sup>	-
	A5, A6, B6	150	Handmatig* <sup>2</sup>	-
	Legal, Indian-Legal, 8,5×13 inch	1	Handmatig	-
	Gebruikergedefinieerd* <sup>1</sup> (mm) 89×127 tot 182×257 215,9×297 tot 1200	1	Handmatig	-
	Gebruikergedefinieerd* <sup>1</sup> (mm) 182×257 tot 215,9×297	1	Auto, Handmatig	-
Enveloppe	Enveloppe #10, Enveloppe DL, Enveloppe C6	10	-	-

\*1 Alleen afdrucken vanaf een computer of smart device is beschikbaar.

\*2 U kunt tot 30 pagina's met één bedrukte zijde laden.

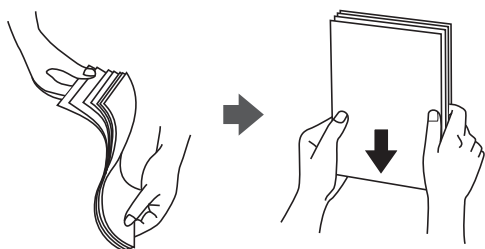
\*3 Papier met daarop informatie zoals de naam van de afzender of een bedrijf in de koptekst. De marge bovenaan het papier moet minimaal 3 mm bedragen. Dubbelzijdig en randloos afdrucken zijn niet beschikbaar met briefhoofdpapier.

## Gerelateerde informatie

➔ [“Namen en functies van onderdelen” op pagina 14](#)

## Vorzorgsmaatregelen voor papierverwerking

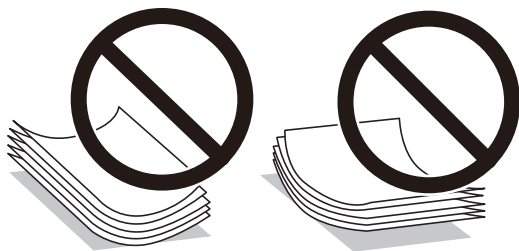
- Lees de instructiebladen die bij het papier worden geleverd.
- Waaier papier en leg de stapel recht voor het laden. Fotopapier niet waaieren of buigen. Dit kan de afdrukzijde beschadigen.





## De printer voorbereiden

- ❑ Als het papier omgekruld is, maakt u het plat of buigt u het vóór het laden lichtjes de andere kant op. Afdrukken op omgekruld papier kan papierstoringen of vlekken op de afdruk veroorzaken.



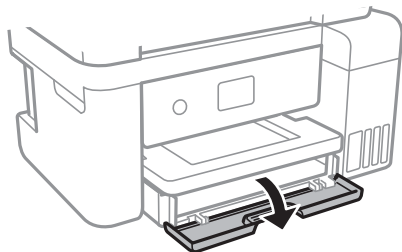
- ❑ Gebruik geen papier dat golvend, gescheurd, gesneden, gevouwen, vochtig, te dik of te dun is of papier met stickers op. Het gebruik van deze papiertypen kan papierstoringen of vlekken op de afdruk veroorzaken.
- ❑ Zorg ervoor dat u papier met lange vezels gebruikt. Als u niet zeker bent welk papertype u gebruikt, controleer dan de verpakking van het papier of neem contact op met de fabrikant.

### Gerelateerde informatie

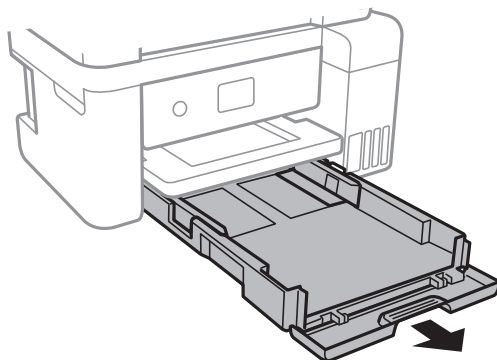
➔ [“Printer specificaties” op pagina 179](#)

## Papier in de Papiercassette laden

1. Open het voorpaneel (tot de klik).



2. Controleer of de printer niet in werking is en schuif dan de papiercassette naar buiten.

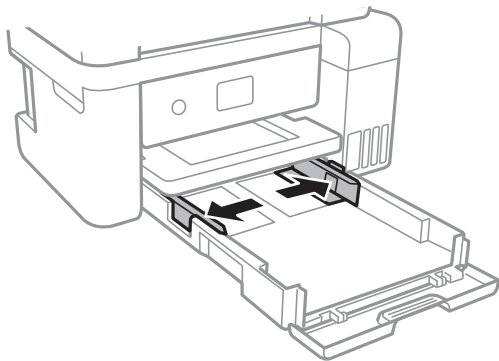


**Belangrijk:**

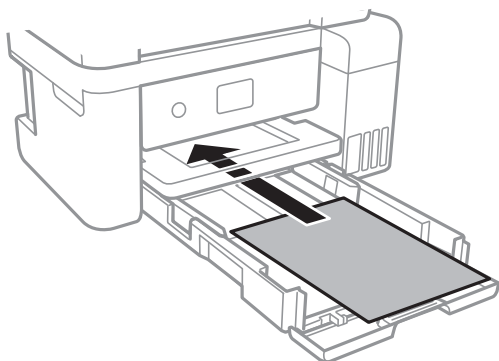
*De papiercassette kan niet worden verwijderd.*

## De printer voorbereiden

3. Zet de geleiders op de ruimste positie.



4. Laad papier met de afdrukkzijde naar beneden tot dit de achterzijde van de papercassette raakt.

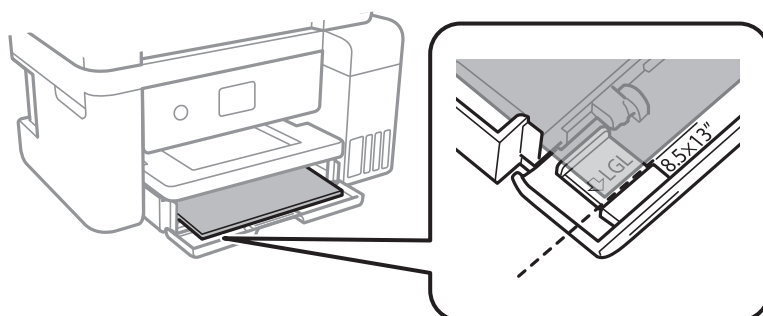


**Belangrijk:**

*Laad niet meer dan het maximale aantal pagina's voor het specifieke papiertype.*

- ❑ 8,5×13 inch

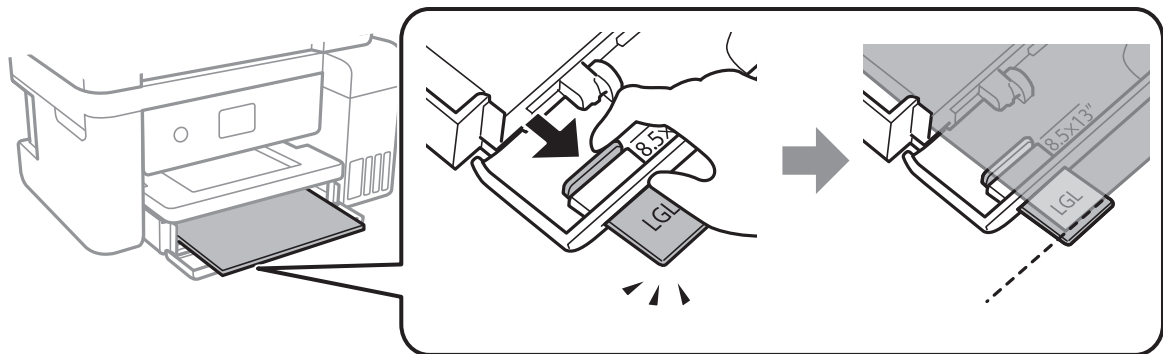
Laad papier met behulp van de lijn.



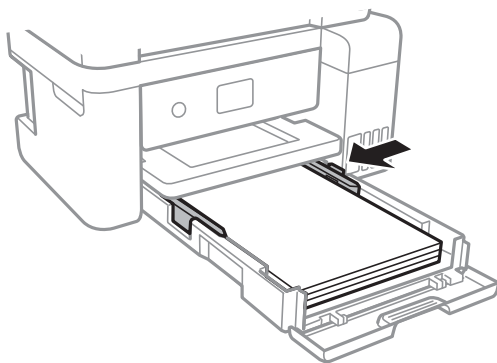
## De printer voorbereiden

### Legal

Trek de geleiding voor Legal-papier naar buiten en laad papier met behulp van de lijn.



5. Schuif de geleiders tegen de randen van het papier aan.



6. Plaats de papercassette voorzichtig.

7. Stel op het bedieningspaneel het papierformaat en -type in voor het papier dat u in de papercassette hebt geladen. Als het formaat van uw papier niet wordt weergegeven, selecteert u **Gebruikergedef..**

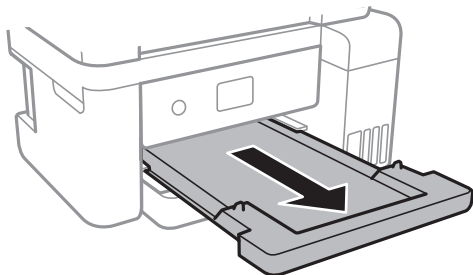
Als u een item wilt selecteren, verplaatst u de focus naar het item met de knoppen ▲, ▼, ◀, ▶ en drukt u op de knop OK.

#### **Opmerking:**

- Selecteer **Instel.** > **Algemene instellingen** > **Printerinstellingen** > **Instellingen papierbron** > **Papierinstelling om het instellingenscherf met papierformaat en -type weer te geven.**
- Selecteer voor briefhoofdpapier **Briefhoofd** als het papier type.
- Als u afdrukt op briefhoofdpapier dat smaller is dan de instelling in de printerdriver, kan buiten de randen van het papier worden afgedrukt. Hierdoor kunnen er inktvlekken op de afdrukken komen en kan zich inkt ophopen in de printer. Selecteer de juiste papiergrootte.
- Dubbelzijdig en randloos afdrucken zijn niet beschikbaar met briefhoofdpapier. De afdruksnelheid kan ook afnemen.

## De printer voorbereiden

8. Schuif de uitvoerlade uit.

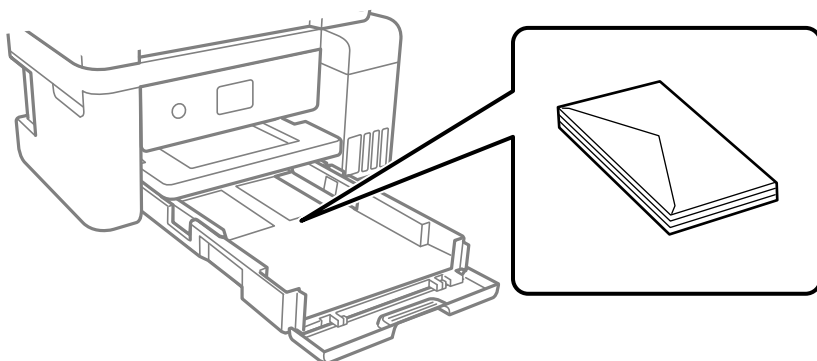


### Gerelateerde informatie

- ➔ “Voorzorgsmaatregelen voor papierverwerking” op pagina 48
- ➔ “Beschikbaar papier en capaciteiten” op pagina 47
- ➔ “Lijst met papiertypen” op pagina 53
- ➔ “Enveloppen laden en voorzorgsmaatregelen” op pagina 52

## Enveloppen laden en voorzorgsmaatregelen

Laad enveloppen met de klep naar beneden en schuif de zijgeleiders naar de randen van de enveloppen.



- Waaier enveloppen en leg ze recht op elkaar voor het laden. Als de gestapelde enveloppen lucht bevatten, maakt u ze plat om de lucht eruit te krijgen voordat ze worden geladen.



- Gebruik geen omgekrulde of gevouwen enveloppen. Het gebruik van dergelijke enveloppen kan papierstoringen of vlekken op de afdruk veroorzaken.
- Gebruik geen enveloppen met zelfklevende oppervlakken of vensters.
- Vermijd het gebruik van enveloppen die te dun zijn aangezien die kunnen omkrullen tijdens het afdrucken.

## De printer voorbereiden

### Gerelateerde informatie

- ➔ [“Beschikbaar papier en capaciteiten” op pagina 47](#)
- ➔ [“Papier in de Papiercassette laden” op pagina 49](#)

## Lijst met papiertypen

Selecteer het papierstype dat bij het papier past voor optimale afdrukresultaten.

Medianaam	Afdruk materiaal	
	Bedieningspaneel	Printerstuurprogramma
Epson Bright White Ink Jet Paper	Gewoon papier	Gewoon papier
Epson Ultra Glossy Photo Paper	Ultra Glossy	Epson Ultra Glossy
Epson Premium Glossy Photo Paper	Premium Glossy	Epson Premium Glossy
Epson Premium Semigloss Photo Paper	Premium Semigloss	Epson Premium Semigloss
Epson Photo Paper Glossy	Glossy	Photo Paper Glossy
Epson Matte Paper-Heavyweight Epson Double-Sided Matte Paper Epson Photo Quality Ink Jet Paper	Matte	Epson Matte

## Originelen plaatsen

Plaats de originelen op de scannerglasplaat of de ADF.

Met de ADF kunt u meerdere originelen tegelijkertijd scannen.

## Beschikbare originelen voor de ADF

Beschikbare papierformaten	A4, Letter, 8,5×13 inch, Legal
Papiertype	Gewoon papier
Papierdikte (papiergewicht)	64 tot 95 g/m <sup>2</sup>
Laadcapaciteit	A4, Letter: 30 vellen of 3.3 mm 8,5×13 inch, Legal: 10 vellen

Zelfs als het origineel voldoet aan de specificaties voor afdruk materiaal dat in de ADF kan worden geplaatst, wordt dit mogelijk niet goed ingevoerd vanuit de ADF of kan de scankwaliteit verminderen, afhankelijk van de papiereigenschappen of -kwaliteit.

## De printer voorbereiden

### **!** **Belangrijk:**

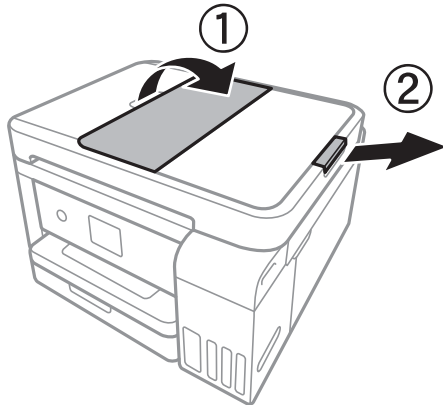
*Voer geen foto's of waardevolle kunstwerken in via de ADF. Door verkeerd invoeren kan het origineel kreuken of beschadigd raken. Scan deze documenten in plaats daarvan op de scannerglasplaat.*

Vermijd het gebruik van de volgende originelen in de ADF om storingen te voorkomen. Voor deze typen gebruikt u de scannerglasplaat.

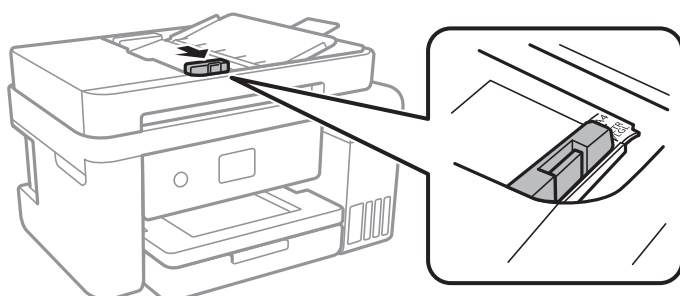
- Originelen die gescheurd, gevouwen, gekreukeld, beschadigd of omgekruld zijn
- Originelen met perforatorgaten
- Originelen die bijeen worden gehouden met plakband, nietjes, paperclips enz.
- Originelen met stickers of labels
- Originelen die onregelmatig gesneden zijn of niet in de juiste lijn liggen
- Originelen die aan elkaar gebonden zijn
- Transparanten, thermisch papier of doordrukpapier

## Originelen op de ADF plaatsen

1. Lijn de randen van het papier uit.
2. Open de documentsteun van de ADF en trek het verlengstuk van de uitvoerlade van de ADF uit.

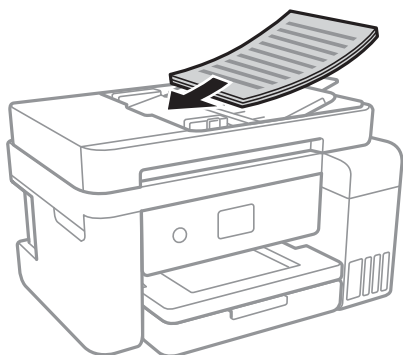


3. Knijp de zijgeleider van de ADF in en schuif deze naar buiten.



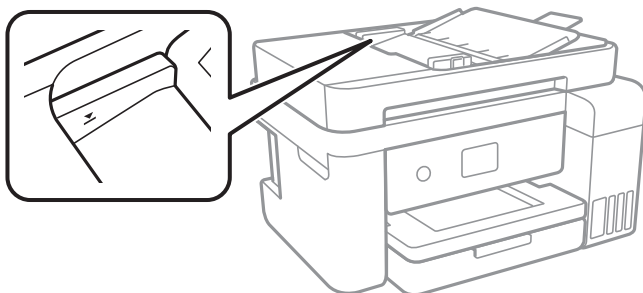
## De printer voorbereiden

4. Plaats de originelen met de afdrukkzijde naar boven in de ADF en schuif de zijgeleider van de ADF tegen de originelen.



**!** **Belangrijk:**

- Laad de originelen niet tot boven de streep met het driehoekje op de ADF.



- Plaats tijdens het scannen geen nieuwe originelen.

### Gerelateerde informatie

➔ [“Beschikbare originelen voor de ADF” op pagina 53](#)

## Originelen in de ADF plaatsen om ze 2-op-1 te kopiëren

Plaats de originelen in de richting zoals weergegeven in de illustratie en selecteer de instelling voor de afdrukstand.

- Originelen staand plaatsen: selecteer **Liggend** op het bedieningspaneel zoals hieronder beschreven.

**Kopiëren > Geavanceerde instellingen > Richting origineel > Liggend**

Plaats de originelen op de ADF in de richting van de pijl.



## De printer voorbereiden

- ❑ Originelen naar links plaatsen: selecteer **Staand** op het bedieningspaneel zoals hieronder beschreven.

**Kopiëren > Geavanceerde instellingen > Richting origineel > Staand**

Plaats de originelen op de ADF in de richting van de pijl.



## Originelen op de Scannerglasplaat plaatsen

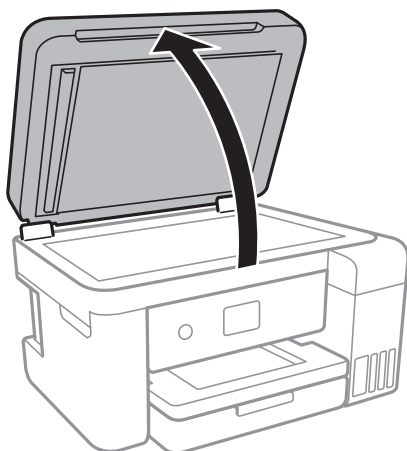
### **Let op:**

*Pas bij het sluiten van het documentdeksel op dat uw vingers niet klem komen te zitten. Anders kunt u zich verwonden.*

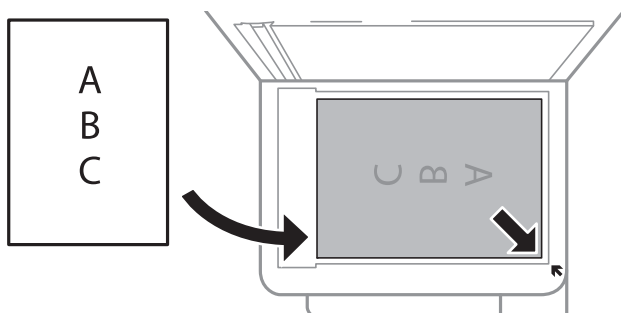
### **Belangrijk:**

*Plaats u omvangrijke originelen zoals boeken, zorg er dan voor dat er geen extern licht op de scannerglasplaat schijnt.*

1. Open het documentdeksel.



2. Verwijder stof en vlekken van de scannerglasplaat.
3. Plaats het origineel met de bedrukte zijde omlaag en duw het tegen de hoekmarkering.





## De printer voorbereiden

**Opmerking:**

- De eerste 1,5 mm vanaf de bovenrand en rechterrond van de scannerglasplaat wordt niet gescand.
- Als er originelen in de ADF en op de scannerglasplaat zijn geplaatst, wordt er prioriteit gegeven aan de originelen in de ADF.

4. Sluit het deksel voorzichtig.



**Belangrijk:**

Oefen niet te veel kracht uit op de scannerglasplaat of de documentkap. Deze kunnen anders beschadigd raken.

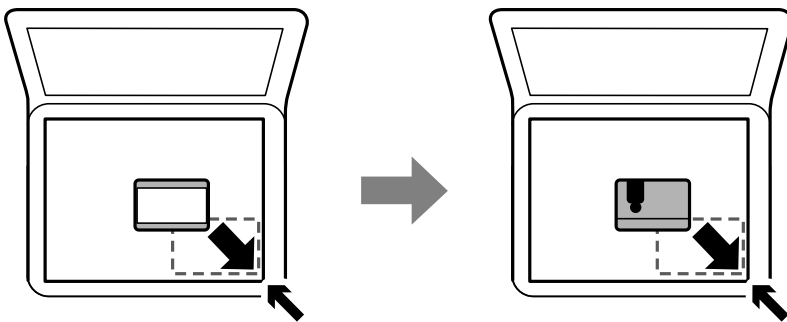
5. Verwijder de originelen na het scannen.

**Opmerking:**

Als u de originelen langdurig op de scannerglasplaat laat liggen, kunnen ze aan het oppervlak van het glas kleven.

## Een id-kaart plaatsen om te kopiëren

Plaats een id-kaart 5 mm van de hoekmarkering op de scannerglasplaat.




---

## Menuopties voor Instel.

Selecteer in het startscherm van de printer **Instel.** om de verschillende instellingen te configureren.

### Menuopties voor Algemene instellingen

Selecteer de menu's op het bedieningspaneel zoals hierna beschreven.

**Instel. > Algemene instellingen**

### Basisinstellingen

Selecteer de menu's op het bedieningspaneel zoals hierna beschreven.

**Instel. > Algemene instellingen > Basisinstellingen**

Lcd-helderheid:

Hiermee past u de helderheid van het display aan.

## De printer voorbereiden

### Slaaptimer:

Pas de tijdsduur aan voor het inschakelen van de slaapmodus (energiebesparingsmodus) wanneer de printer geen bewerkingen uitvoert. Het lcd-scherm gaat uit als de ingestelde tijd is verstreken.

### Uitschakelingstimer:

Uw product heeft mogelijk deze functie of de functie Uitschakelinst., afhankelijk van de plaats van aankoop.

Selecteer deze instelling om de printer automatisch uit te schakelen als deze gedurende een vastgestelde periode niet wordt gebruikt. U kunt instellen hoelang het duurt voordat stroombeheer wordt toegepast. Elke verhoging is van invloed op de energiezuinigheid van het product. Denk aan het milieu voordat u wijzigingen doorvoert.

### Uitschakelinst.:

Uw product heeft mogelijk deze functie of de functie Uitschakelingstimer, afhankelijk van de plaats van aankoop.

#### Uitschakelen indien inactief

Selecteer deze instelling om de printer automatisch uit te schakelen als deze gedurende een vastgestelde periode niet wordt gebruikt. Elke verhoging is van invloed op de energiezuinigheid van het product. Denk aan het milieu voordat u wijzigingen doorvoert.

#### Uitschakelen indien losgekoppeld

Als u deze instelling selecteert, schakelt de printer na 30 minuten uit als alle netwerkpoorten, inclusief de LINE-poort, zijn losgekoppeld. Deze functie is mogelijk niet beschikbaar, afhankelijk van de regio.

### Taal/Language:

Selecteer de taal van het lcd-scherm.

### Time-out bewerking:

Selecteer **Aan** om terug te keren naar het beginscherm wanneer gedurende een vastgestelde tijd geen bewerkingen zijn uitgevoerd.

### Toetsenbord:

Wijzig de lay-out van het toetsenbord op het lcd-scherm.

## Gerelateerde informatie

- ➔ [“Energie besparen — Bedieningspaneel” op pagina 64](#)
- ➔ [“Tekens invoeren” op pagina 20](#)

## Printerinstellingen

Selecteer de menu's op het bedieningspaneel zoals hierna beschreven.

**Instel. > Algemene instellingen > Printerinstellingen**

## De printer voorbereiden

### Instellingen papierbron:

#### Papierinstelling:

Selecteer het formaat en type papier dat u in de papierbron hebt geplaatst. U kunt **Favoriete papierinstell.** configureren in papierformaat en papiertype.

#### Autom.wisselen A4/Letter:

Selecteer **Aan** om papier te laden van de papierbron, ingesteld als A4-formaat, wanneer er geen papierbron ingesteld is als Letter-formaat, of om papier te laden van de papierbron, ingesteld als Letter-formaat, wanneer er geen papierbron ingesteld is als A4-formaat.

#### Foutmelding:

Selecteer **Aan** om foutberichten weer te geven wanneer het geselecteerde papierformaat of -type niet overeenkomt met het papier dat is geladen.

#### Autom. weerg. papierinstelling:

Selecteer **Aan** om het scherm **Papierinstelling** weer te geven wanneer u papier in de papierbron laadt. Als u deze functie uitschakelt, kunt u niet afdrukken vanaf een iPhone of iPad met AirPrint.

### Algem. afdrukinst.:

Deze afdrukinstellingen worden toegepast wanneer u afdrukt vanaf een extern apparaat zonder gebruik te maken van het printerstuurprogramma.

#### Offset boven:

Hiermee past u de bovenmarge van het papier aan.

#### Offset links:

Hiermee past u de linkermarge van het papier aan.

#### Offset boven achter:

Hiermee past u de bovenmarge van het papier voor de achterzijde van de pagina aan bij dubbelzijdig afdrukken.

#### Offset links achter:

Hiermee past u de linkermarge van het papier voor de achtermarge van de pagina aan bij dubbelzijdig afdrukken.

#### Controleer papierbreedte:

Selecteer **Aan** om voor het afdrukken de papierbreedte te controleren. Hierdoor voorkomt u dat er over de randen van het papier wordt afgedrukt wanneer het papierformaat onjuist is ingesteld. Het afdrukken kan hierdoor iets langer duren.

#### Lege pagina overslaan:

Hiermee worden lege pagina's in de afdrukgegevens automatisch overgeslagen.

### Auto probleemopl.:

Selecteer een actie bij het optreden van een fout bij dubbelzijdig afdrukken of vol geheugen.

## De printer voorbereiden

### Aan

Hiermee wordt een waarschuwing weergegeven en wordt in de modus voor enkelzijdig afdrukken afgedrukt wanneer er tijdens dubbelzijdig afdrukken een fout is opgetreden, of worden alleen de gegevens afgedrukt die de printer heeft kunnen verwerken toen het geheugen vol was.

### Uit

Er wordt een foutmelding weergegeven en de afdruktaak wordt geannuleerd.

### Stille modus:

Selecteer **Aan** om het geluid tijdens het afdrukken te verminderen. De afdruksnelheid kan hierdoor worden verlaagd. Afhankelijk van de door u gekozen instellingen voor het papierstype en de afdrukkwaliteit, merkt u mogelijk niet veel verschil in het geluid dat de printer produceert.

### Droogtijd voor inkt:

Selecteer de droogtijd van de inkt die u wilt gebruiken bij dubbelzijdig afdrukken. De printer drukt de andere zijde af nadat de ene zijde is afgedrukt. Als uw afdruk is gevlekt, verhoogt u de tijdsinstelling.

### Bidirectioneel:

Selecteer **Aan** om de afdrukrichting te wijzigen. Drukt af wanneer de printkop naar links beweegt en wanneer hij naar rechts beweegt. Als verticale of horizontale lijnen op uw afdrukken niet scherp of niet goed uitgelijnd zijn, kunt u dit probleem mogelijk verhelpen door deze functie uit te schakelen. De afdruksnelheid kan dan wel afnemen.

### PC-verbinding via USB:

Selecteer **Inschakelen** om de computer toegang te geven tot de printer wanneer deze via USB is verbonden. Wanneer **Uitschakelen** wordt geselecteerd, worden afdruktaken en scantaken die niet via een netwerkverbinding gaan beperkt.

## Netwerkinstellingen

Selecteer de menu's op het bedieningspaneel zoals hierna beschreven.

### **Instel. > Algemene instellingen > Netwerkinstellingen**

#### Wi-Fi instellen:

Configureer de instellingen voor de draadloze netwerkverbinding of wijzig deze. Kies uit de volgende opties de gewenste verbindingmethode en volg de instructies op het lcd-scherm.

Wi-Fi (aanbevolen)

Wi-Fi Direct

#### Bekabelde LAN-installatie:

Stel een netwerkverbinding in die gebruikmaakt van een LAN-kabel en een router, of wijzig deze. Wanneer deze functie wordt gebruikt, zijn Wi-Fi-verbindingen uitgeschakeld.

#### Netwerkstatus:

Hiermee worden de actuele netwerkinstellingen weergegeven of afgedrukt.

## De printer voorbereiden

### Controle van netwerkverbinding:

Hiermee controleert u de huidige netwerkverbinding en drukt u een rapport af. Als er problemen zijn met de verbinding, kunt u het rapport raadplegen om het probleem te verhelpen.

### Geavanceerd:

Geef de volgende gedetailleerde instellingen op.

- Apparaatnaam
- TCP/IP
- Proxy-server
- IPv6-adres
- link Speed & Duplex

### Gerelateerde informatie

- ➔ “Handmatig Wi-Fi-instellingen configureren” op pagina 26
- ➔ “Wi-Fi-instellingen configureren via de drukknopinstelling (WPS)” op pagina 28
- ➔ “Wi-Fi-instellingen configureren via de pincode-instelling (WPS)” op pagina 29
- ➔ “Verbindingsinstellingen voor Wi-Fi Direct (eenvoudig toegangspunt) configureren” op pagina 31
- ➔ “Een netwerkstatusvel afdrukken” op pagina 41
- ➔ “De status van de netwerkverbinding controleren” op pagina 33
- ➔ “De netwerkstatus wijzigen naar ethernet op het bedieningspaneel” op pagina 43
- ➔ “Geavanceerde netwerkinstellingen maken” op pagina 32

## Webservice-instellingen

Selecteer de menu's op het bedieningspaneel zoals hierna beschreven.

### Instel. > Algemene instellingen > Webservice-instellingen

#### Epson Connect-services:

Geeft aan of de printer geregistreerd en verbonden is met Epson Connect.

Als u zich wilt aanmelden bij de service, selecteert u **Registreren** en volgt u de instructies.

Wanneer u de printer hebt geregistreerd, kunt u de volgende instellingen wijzigen.

- Onderbreken/hervatten
- Registratie opheffen

Raadpleeg voor meer informatie de volgende website.

<https://www.epsonconnect.com/>

<http://www.epsonconnect.eu> (alleen Europa)

#### Afdrukservices van Google Cloud:

Geeft aan of de printer geregistreerd en verbonden is met Google Cloud Print-services.

Wanneer u de printer hebt geregistreerd, kunt u de volgende instellingen wijzigen.

- Inschakelen/Uitschakelen

## De printer voorbereiden

- Registratie opheffen

Ga voor meer informatie over het registreren bij Google Cloud Print-services naar de volgende website.

<https://www.epsonconnect.com/>

<http://www.epsonconnect.eu> (alleen Europa)

### Gerelateerde informatie

- ➔ "Afdrukken via een netwerkservice" op pagina 150

## Menuopties voor Onderhoud

Selecteer de menu's op het bedieningspaneel zoals hierna beschreven.

### Instel. > Onderhoud

#### PrintkopControle spuitm.:

Selecteer deze functie om te controleren of de spuitkanaaltjes van de printkop verstopt zijn. De printer drukt een spuitkanaaltjespatroon af.

#### Printkop reinigen:

Selecteer deze functie om verstopte spuitkanaaltjes in de printkop te reinigen.

#### Krachtige reiniging:

Selecteer deze functie om alle inkt in de inktbuisjes te vervangen. Hierbij wordt meer inkt gebruikt dan bij normaal reinigen. Zie de "Gerelateerde informatie" hieronder voor meer informatie over deze functie.

#### Printkop uitlijnen:

Gebruik deze functie om de printkop bij te stellen om de afdrukkwaliteit te verbeteren.

- Basisuitlijning

Selecteer deze functie om de hoek van de printkop aan te passen.

- Verticale uitlijning

Selecteer deze functie als uw afdrukken wazig zijn of als tekst en lijnen niet goed zijn uitgelijnd.

- Uitl. lijn regelafst.

Selecteer deze functie om verticale lijnen uit te lijnen.

- Horizontale uitlijning

Selecteer deze functie als zich op uw afdrukken op regelmatige afstand horizontale strepen bevinden.

#### Inktniveaus resetten:

Selecteer deze functie om de inktniveaus te herstellen naar 100% wanneer de inkttank wordt gevuld.

#### Resterende capaciteit Onderhoudsset:

Geeft de geschatte levensduur van de onderhoudscassette weer. Als het teken ! wordt weergegeven, is de onderhoudscassette bijna vol. Als het teken X wordt weergegeven, is de onderhoudscassette vol.

## De printer voorbereiden

### Papiergeleider reinigen:

Selecteer deze functie als zich op de interne rollen inktvlekken bevinden. De printer voert papier in om de interne rollen te reinigen.

### Gerelateerde informatie

- ➔ “De printkop controleren en reinigen” op pagina 125
- ➔ “De printkop uitlijnen” op pagina 128
- ➔ “De inkttanks bijvullen” op pagina 119
- ➔ “Het papiertraject vrijmaken van inktvlekken” op pagina 130

## Menuopties voor Statusv.afdruk.

Selecteer de menu's op het bedieningspaneel zoals hierna beschreven.

### Instel. > Statusv.afdruk.

#### Statusblad configuratie:

Hiermee drukt u informatiebladen af met de actuele status en instellingen van de printer.

#### Statusblad voorraad:

Hiermee drukt u informatiebladen af met de status van de verbruiksaccessoires.

#### Blad gebruiksgeschiedenis:

Hiermee drukt u informatiebladen af met de gebruiksgeschiedenis van de printer.

## Menuopties voor Afdrukteller

Selecteer de menu's op het bedieningspaneel zoals hierna beschreven.

### Instel. > Afdrukteller

Geeft het totale aantal afdrukken, zwart-witafdrukken en kleurenafdrukken weer vanaf het moment waarop u de printer hebt aangeschaft.

## Menuopties voor Gebruikersinstellingen

Selecteer de menu's op het bedieningspaneel zoals hierna beschreven.

### Instel. > Gebruikersinstellingen

U kunt de standaardinstelling wijzigen van de volgende menu's.

- Kopiëren
- Scan naar computer
- Scan naar cloud

## Menuopties voor Standaardinst. herstellen

Selecteer de menu's op het bedieningspaneel zoals hierna beschreven.

### Instel. > Standaardinst. herstellen

Hiermee zet u de volgende menu's terug op de standaardwaarden.

- Netwerkinstellingen
- Kopieerinstellingen
- Scaninstellingen
- Alle gegevens en instellingen wissen

## Menuopties voor Firmware-update

Selecteer de menu's op het bedieningspaneel zoals hierna beschreven.

### Instel. > Firmware-update

#### Bijwerken:

Hiermee controleert u of er een nieuwe versie van de firmware op de netwerkserver staat. Als er een update beschikbaar is, kunt u aangeven of de update mag worden uitgevoerd.

#### Melding:

Selecteer **Aan** om een melding te ontvangen als er een firmware-update beschikbaar is.

---

## Stroom besparen

De printer gaat in slaapstand of gaat automatisch uit als er een bepaalde tijd geen handelingen worden verricht. U kunt instellen hoelang het duurt voordat stroombeheer wordt toegepast. Elke verhoging is van invloed op de energiezuinigheid van het product. Denk aan het milieu voordat u wijzigingen doorvoert.

Afhankelijk van de plaats van aankoop, kan de printer een functie hebben voor het automatisch uitschakelen als het apparaat gedurende 30 minuten niet is verbonden met het netwerk.

## Energie besparen — Bedieningspaneel

1. Selecteer **Instel.** op het startscherm.

Als u een item wilt selecteren, verplaatst u de focus naar het item met de knoppen ▲, ▼, ◀, ▶ en drukt u op de knop OK.

2. Selecteer **Algemene instellingen > Basisinstellingen.**

3. Voer een van de volgende handelingen uit.

- Selecteer **Slaaptimer** of **Uitschakelinst. > Uitschakelen indien inactief** of **Uitschakelen indien losgekoppeld** en maak dan de instellingen.
- Selecteer **Slaaptimer** of **Uitschakelingstimer** en stel dan de instellingen in.



## De printer voorbereiden

**Opmerking:**

*Uw product heeft mogelijk de functie **Uitschakelinst.** of **Uitschakelingstimer**, afhankelijk van de plaats van aankoop.*

# Afdrukken

---

## Afdrukken vanuit het printerstuurprogramma in Windows

### Het printerstuurprogramma openen

Wanneer u het printerstuurprogramma opent vanuit het configuratiescherm van de computer, worden de instellingen toegepast op alle toepassingen.

#### De printerdriver openen via het bedieningspaneel

##### Windows 10/Windows Server 2016

Rechtsklik op de knop Start en selecteer **Configuratiescherm > Apparaten en printers weergeven in Hardware en geluiden**. Klik met de rechtermuisknop op uw printer, of houd de printer ingedrukt en selecteer **Voorkeursinstellingen voor afdrukken**.

##### Windows 8.1/Windows 8/Windows Server 2012 R2/Windows Server 2012

Selecteer **Bureaublad > Instellingen > Configuratiescherm > Apparaten en printers weergeven in Hardware en geluiden**. Klik met de rechtermuisknop op uw printer, of houd de printer ingedrukt en selecteer **Voorkeursinstellingen voor afdrukken**.

##### Windows 7/Windows Server 2008 R2

Klik op de knop Start, selecteer **Configuratiescherm > Apparaten en printers weergeven in Hardware en geluiden**. Klik met de rechtermuisknop op uw printer en selecteer **Voorkeursinstellingen voor afdrukken**.

##### Windows Vista/Windows Server 2008

Klik op de knop Start, selecteer **Configuratiescherm > Printers in Hardware en geluiden**. Klik met de rechtermuisknop op uw printer en selecteer **Voorkeursinstellingen selecteren**.

##### Windows XP/Windows Server 2003 R2/Windows Server 2003

Klik op de knop Start, selecteer **Configuratiescherm > Printers en andere hardware > Printers en faxapparaten**. Klik met de rechtermuisknop op uw printer en selecteer **Voorkeursinstellingen voor afdrukken**.

### Het printerstuurprogramma openen via het printerpictogram op de taakbalk

Het printerpictogram op de taakbalk van het bureaublad is een snelkoppeling waarmee u snel de printerdriver kunt openen.

Als u op het printerpictogram klikt en **Printerinstellingen** selecteert, kunt u hetzelfde venster met printerinstellingen openen als het venster dat u opent via het bedieningspaneel. Als u op dit pictogram dubbelklikt, kunt u de status van de printer controleren.

#### **Opmerking:**

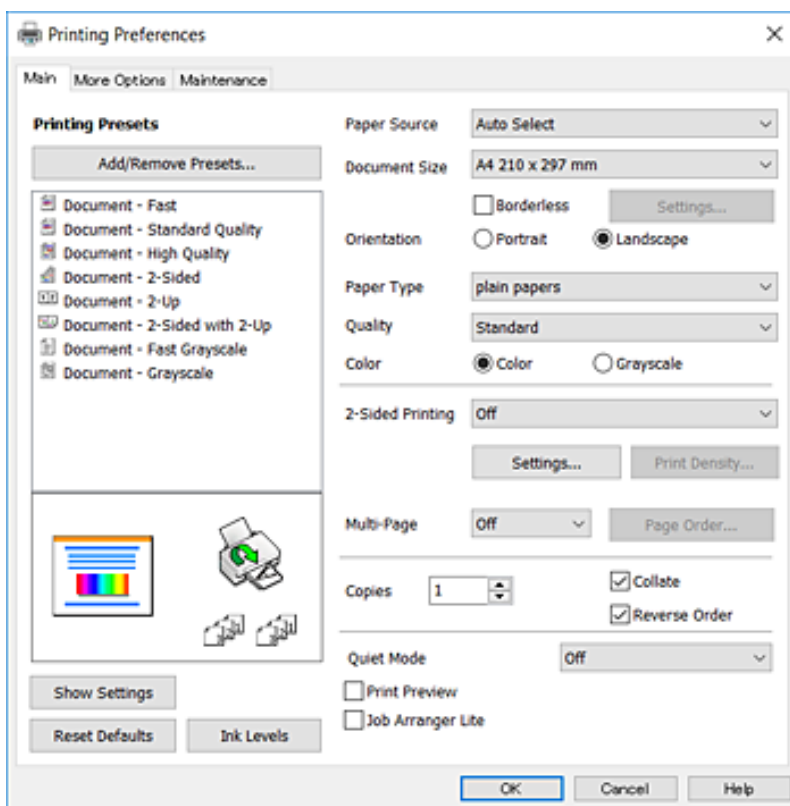
*Als het printerpictogram niet op de taakbalk wordt weergegeven, open dan het venster van de printerdriver, klik op **Controlevoorkeursinstellingen** op het tabblad **Hulpprogramma's** en selecteer vervolgens **Snelkoppelingspictogram registreren op taakbalk**.*

## Basisprincipes voor afdrukken

### Opmerking:

Bewerkingen kunnen afhankelijk van de toepassing verschillen. Zie de Help van de toepassing voor meer informatie.

1. Open het bestand dat u wilt afdrukken.  
Laad papier in de printer, als er nog geen papier is geladen.
2. Selecteer **Afdrukken** of **Pagina-instelling** in het menu **Bestand**.
3. Selecteer uw printer.
4. Selecteer **Voorkeuren** of **Eigenschappen** om het venster van de printerdriver te openen.



5. Wijzig indien nodig de instellingen.  
Zie de menuopties voor het printerstuurprogramma voor meer informatie.

### Opmerking:

- U kunt ook de online-Help raadplegen voor een uitleg van de instellingsitems. Als u met de rechtermuisknop op een item klikt, wordt **Help** weergegeven.
- Wanneer u **Afdrukvoorbeeld** selecteert, kunt u een voorbeeldweergave bekijken van het document voordat u dit afdrukt.

6. Klik op **OK** om het venster van het printerstuurprogramma te sluiten.

## Afdrukken

7. Klik op **Druk af**.

**Opmerking:**

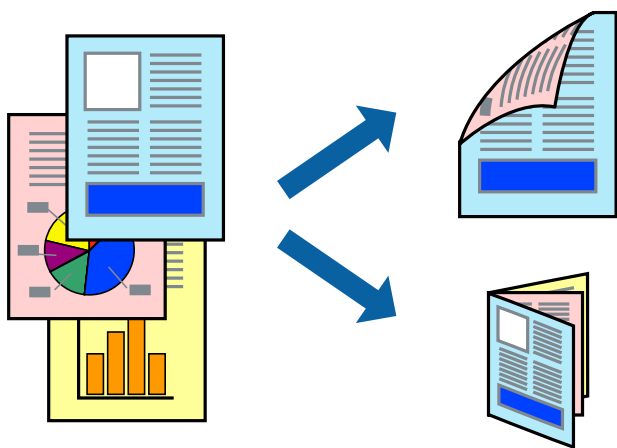
Wanneer u **Afdrukvoorbeeld** selecteert, wordt een voorbeeldvenster weergegeven. Als u de instellingen wilt wijzigen, klikt u op **Annuleren** en herhaalt u de procedure vanaf stap 2.

### Gerelateerde informatie

- ➔ “Beschikbaar papier en capaciteiten” op pagina 47
- ➔ “Papier in de Papiercassette laden” op pagina 49
- ➔ “Lijst met papiertypen” op pagina 53
- ➔ “Het tabblad Hoofdgroep” op pagina 82

## Dubbelzijdig afdrukken

U kunt dubbelzijdig afdrukken. U kunt ook een brochure afdrukken door de pagina's te herschikken en de afdruk te vouwen.



**Opmerking:**

- Deze functie is niet beschikbaar voor randloos afdrukken.
- U kunt automatisch en handmatig dubbelzijdig afdrukken gebruiken. Draai tijdens handmatig dubbelzijdig afdrukken het papier om op de andere zijde af te drukken als de printer klaar is met afdrukken op de eerste zijde.
- Als u geen papier gebruikt dat geschikt is voor dubbelzijdig afdrukken, kan de afdrukkwaliteit achteruitgaan en kan het papier vastlopen.
- Afhankelijk van het papier en de gegevens, kan inkt doorlekken naar de andere zijde van het papier.

### Gerelateerde informatie

- ➔ “Beschikbaar papier en capaciteiten” op pagina 47

## Printerinstellingen

Handmatig dubbelzijdig afdrukken is beschikbaar wanneer EPSON Status Monitor 3 ingeschakeld is. De functie is echter mogelijk niet beschikbaar wanneer de printer wordt gebruikt via een netwerk of als een gedeelde printer.

## Afdrukken

### Opmerking:

Als u EPSON Status Monitor 3 wilt inschakelen, klikt u op **Extra instellingen** op het tabblad **Hulpprogramma's** en selecteert u vervolgens **EPSON Status Monitor 3 inschakelen**.

1. Selecteer op het tabblad **Hoofdgroep** in het printerstuurprogramma een optie bij **Dubbelzijdig afdrukken**.
2. Klik op **Instellingen**, configureer de instellingen en klik op **OK**.

Configureer desgewenst instellingen voor **Afdrukdichtheid**. Deze instelling is niet beschikbaar wanneer u handmatig dubbelzijdig afdrukken selecteert.

### Opmerking:

- Selecteer **Boekje** om een gevouwen boekje af te drukken.
- Als u **Afdrukdichtheid** instelt, kunt u de afdrukdichtheid aanpassen op basis van het documenttype.
- Het afdrukken kan langzaam zijn afhankelijk van de optiecombinatie die u hebt geselecteerd voor **Documenttype selecteren** in het venster **Afdrukdichtheid aanpassen** en voor **Kwaliteit** op het tabblad **Hoofdgroep**.

3. Klik op **Druk af**.

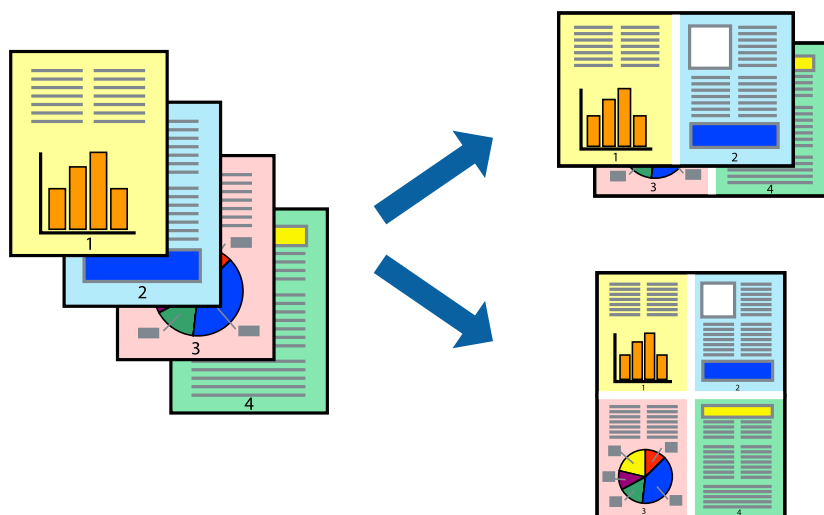
Wanneer bij handmatig dubbelzijdig afdrukken de eerste zijde klaar is, verschijnt een pop-upvenster op de computer. Volg de instructies op het scherm.

### Gerelateerde informatie

- ➔ “Basisprincipes voor afdrukken” op pagina 67
- ➔ “Het tabblad Hoofdgroep” op pagina 82

## Meerdere pagina's op één vel afdrukken

U kunt twee of vier pagina's met gegevens op één vel papier afdrukken.



## Printerinstellingen

Selecteer op het tabblad **Hoofdgroep** van het printerstuurprogramma de optie **2 per vel** of **4 per vel** bij **Meerdere pagina's**.

## Afdrukken

### Opmerking:

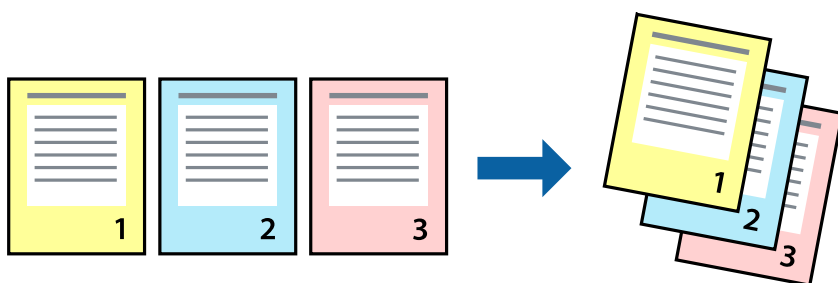
Deze functie is niet beschikbaar voor randloos afdrukken.

### Gerelateerde informatie

- ➔ [“Basisprincipes voor afdrukken” op pagina 67](#)
- ➔ [“Het tabblad Hoofdgroep” op pagina 82](#)

## Afdrukken en op paginavolgorde stapelen (Afdrukken in omgekeerde volgorde)

U kunt beginnen met het afdrukken van de laatste pagina zodat de documenten met de juiste paginavolgorde worden opgestapeld.



## Printerinstellingen

Selecteer op het tabblad **Hoofdgroep** van het printerstuurprogramma de optie **Omgekeerde volgorde**.

### Gerelateerde informatie

- ➔ [“Basisprincipes voor afdrukken” op pagina 67](#)
- ➔ [“Het tabblad Hoofdgroep” op pagina 82](#)

## Een verkleind of vergroot document afdrukken

U kunt het formaat van een document met een bepaald percentage vergroten of verkleinen om het passend te maken voor het papier dat in de printer is geladen.



## Printerinstellingen

Selecteer op het tabblad **Meer opties** in het printerstuurprogramma het documentformaat in de instelling **documentformaat**. Selecteer het papierformaat waarop u wilt afdrukken in de instelling **Uitvoerpapier**. Selecteer **Verklein/vergroot document** en kies dan **Volledige pagina** of **Zoomen naar**. Als u **Zoomen naar** selecteert, moet u een percentage invoeren.

Selecteer **Centreren** om afbeeldingen in het midden van de pagina af te drukken.

### Opmerking:

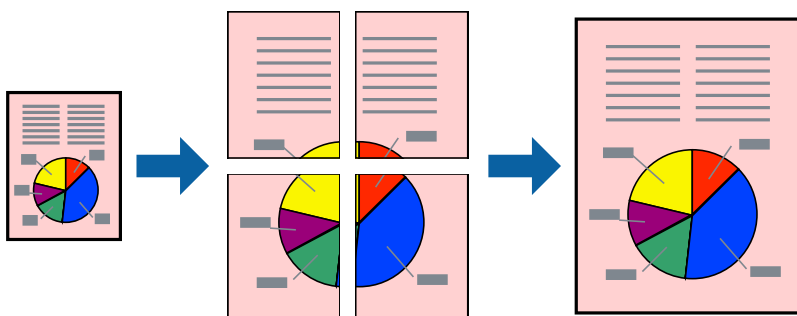
*Deze functie is niet beschikbaar voor randloos afdrukken.*

### Gerelateerde informatie

- ➔ [“Basisprincipes voor afdrukken” op pagina 67](#)
- ➔ [“Het tabblad Meer opties” op pagina 83](#)

## Een afbeelding vergroot afdrukken op meerdere vellen (een poster maken)

Met deze functie kunt u één afbeelding afdrukken op meerdere vellen papier. U kunt een grotere poster maken door ze samen te plakken.



**Opmerking:**

Deze functie is niet beschikbaar voor randloos afdrukken.

## Printerinstellingen

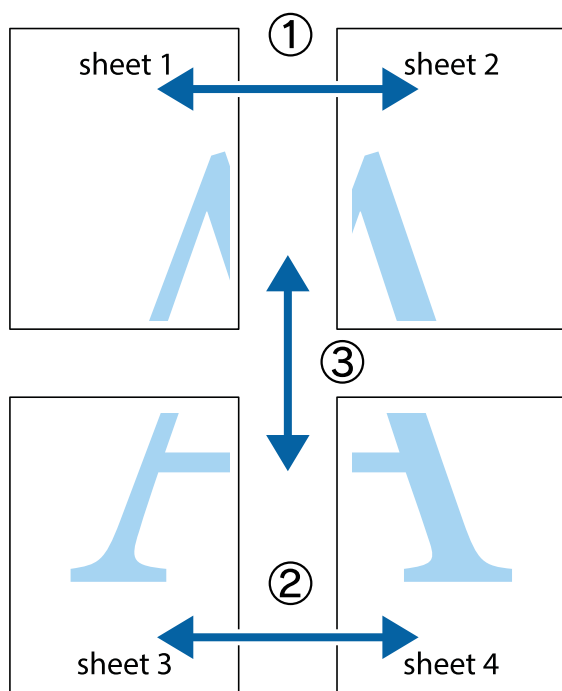
Selecteer op het tabblad **Hoofdgroep** van het printerstuurprogramma de optie **2x1 Poster**, **2x2 Poster**, **3x3 Poster** of **4x4 Poster** bij **Meerdere pagina's**. Als u op **Instellingen** klikt, kunt u de delen selecteren die u niet wilt afdrukken. U kunt ook de opties selecteren voor de snijlijnen.

### Gerelateerde informatie

- ➔ [“Basisprincipes voor afdrukken” op pagina 67](#)
- ➔ [“Het tabblad Hoofdgroep” op pagina 82](#)

## Posters maken met behulp van Overlappende uitlijningstekens

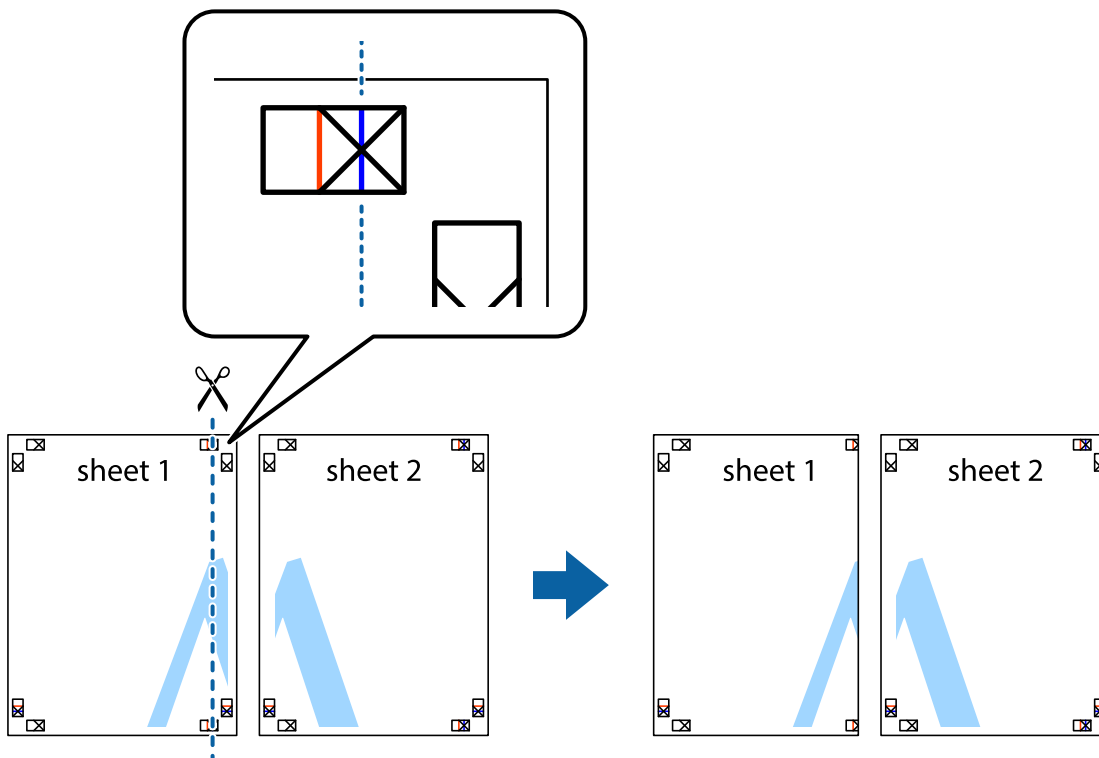
In dit voorbeeld ziet u hoe u een poster maakt wanneer **2x2 Poster** geselecteerd is en **Overlappende uitlijningstekens** geselecteerd is bij **Snijlijnen afdrukken**.



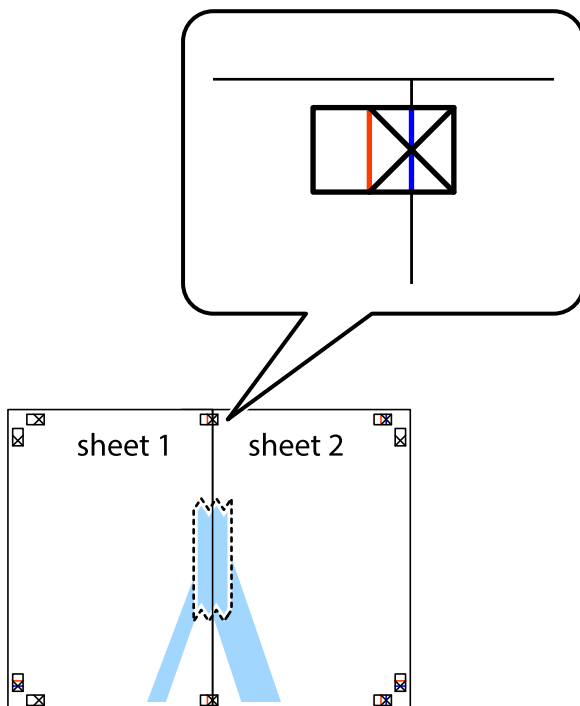


**Afdrukken**

1. Prepareer Sheet 1 en Sheet 2. Knip de marges van Sheet 1 langs de verticale blauwe lijn door het midden van de kruisjes boven en onder.

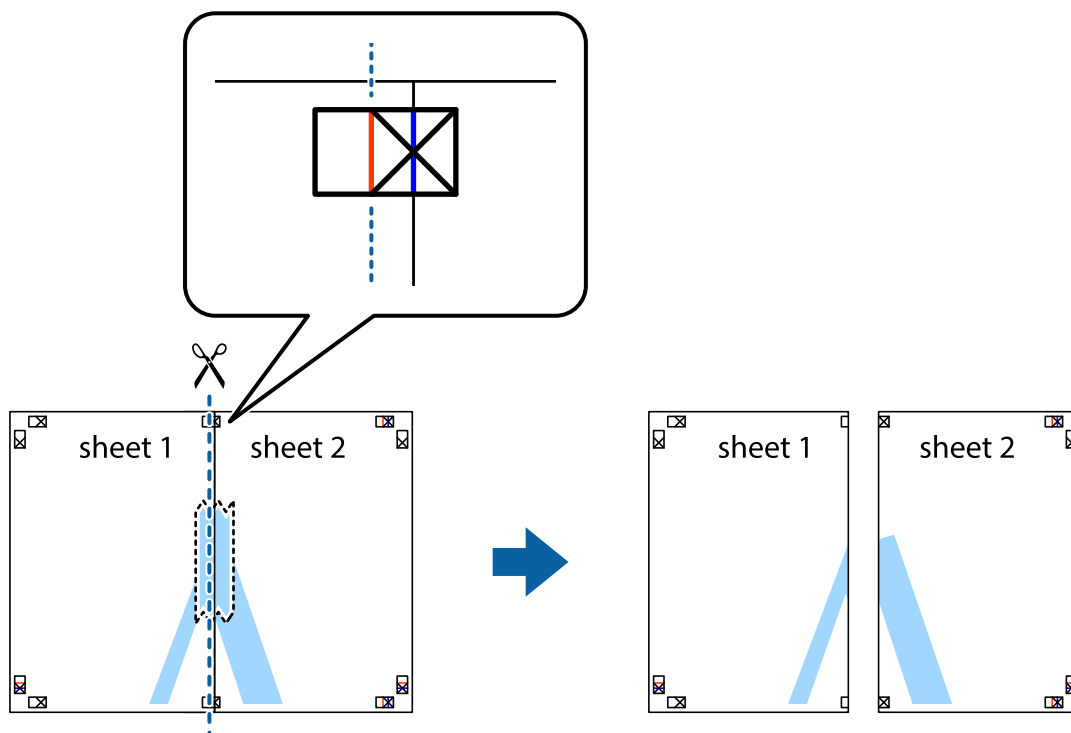


2. Plaats de rand van Sheet 1 op Sheet 2 en lijn de kruisjes uit. Plak de twee vellen aan de achterkant voorlopig aan elkaar vast.

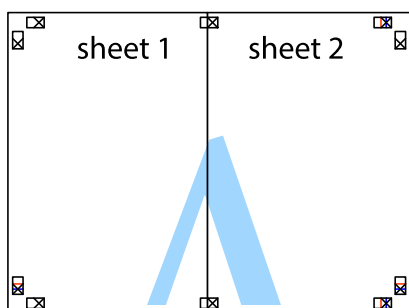


## Afdrukken

- Knip de vastgeplakte vellen in twee langs de verticale rode lijn door de uitlijningstekens (ditmaal door de lijn links van de kruisjes).



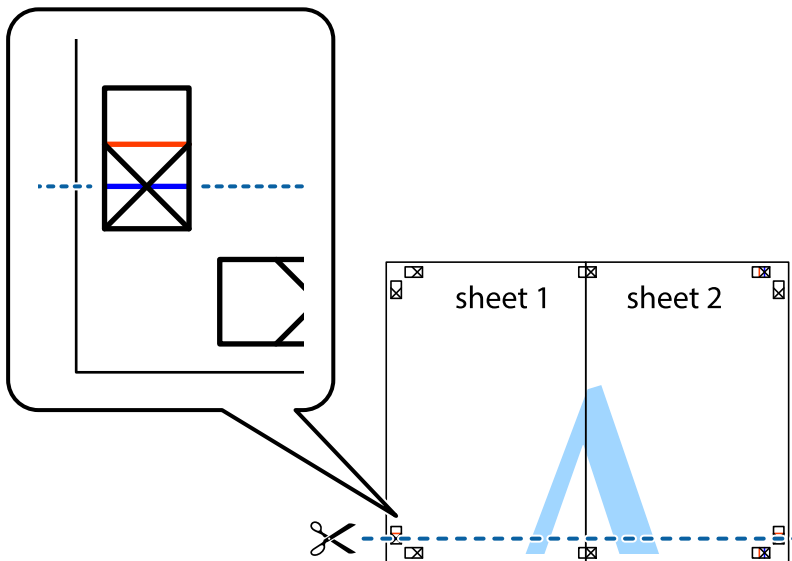
- Plak de vellen aan de achterkant aan elkaar.



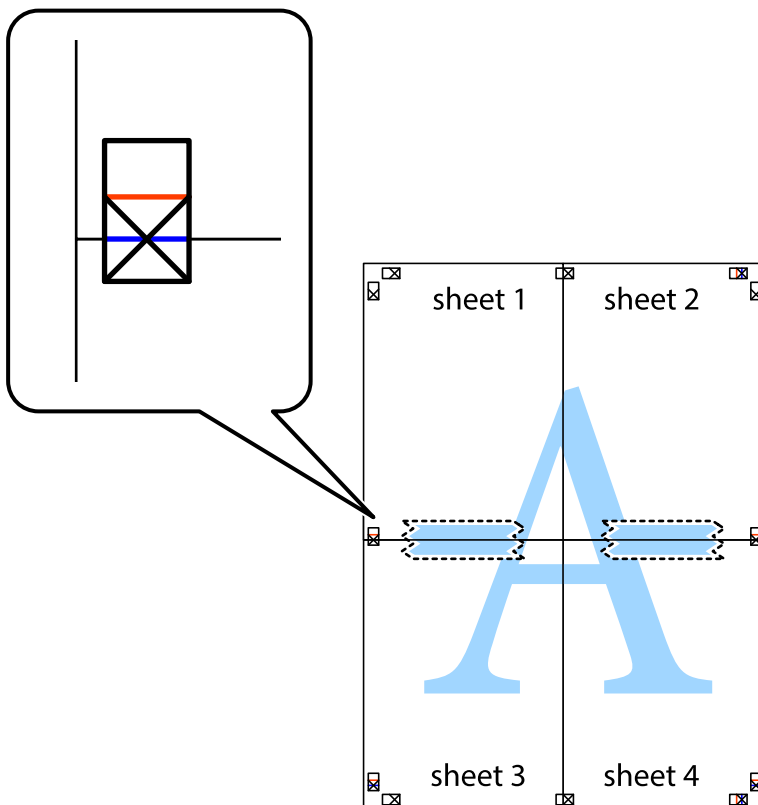
- Herhaal stap 1 t/m 4 om Sheet 3 en Sheet 4 aan elkaar te plakken.

## Afdrukken

- Knip de marges van Sheet 1 en Sheet 2 langs de horizontale blauwe lijn door het midden van de kruisjes aan de linker- en rechterkant.

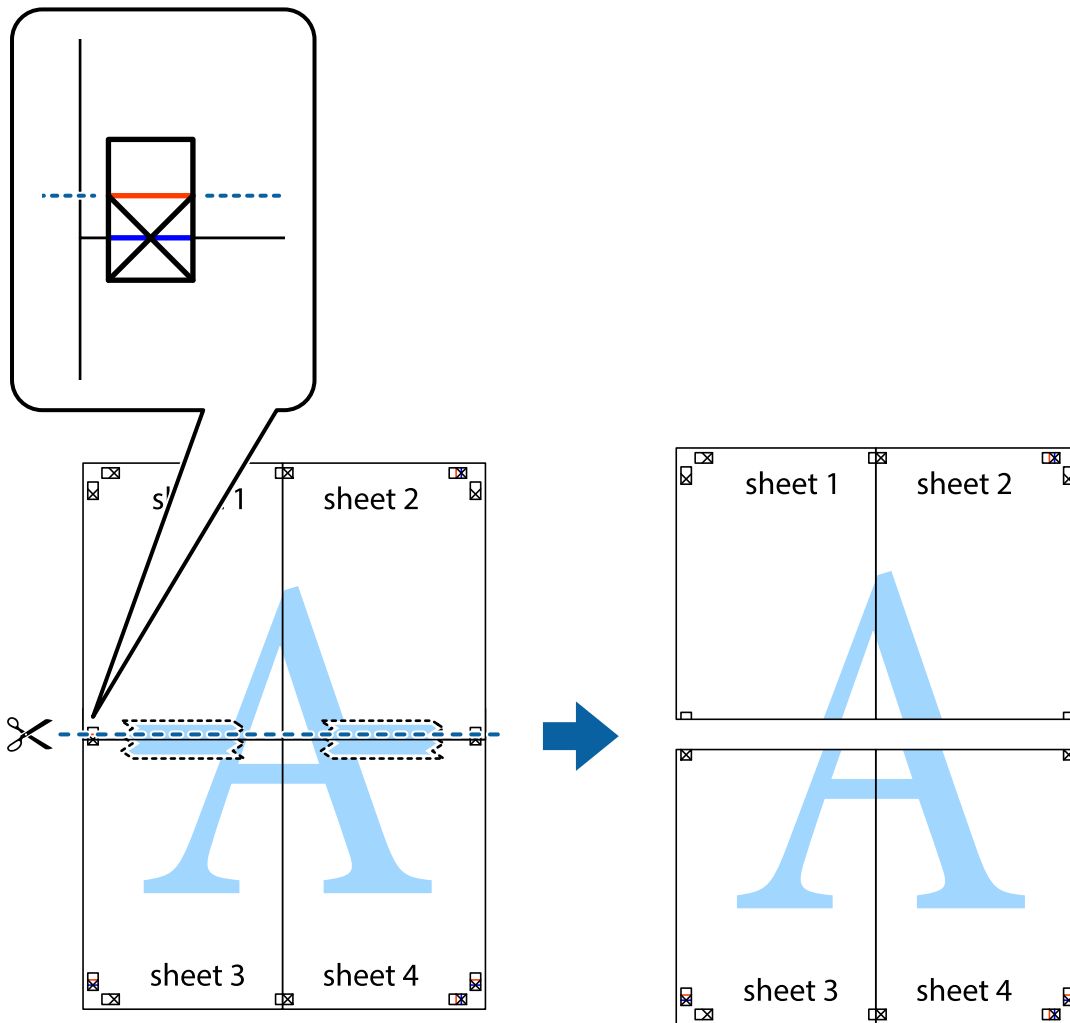


- Plaats de rand van Sheet 1 en Sheet 2 op Sheet 3 en Sheet 4 en lijn de kruisjes uit. Plak de vellen dan voorlopig aan de achterkant aan elkaar.

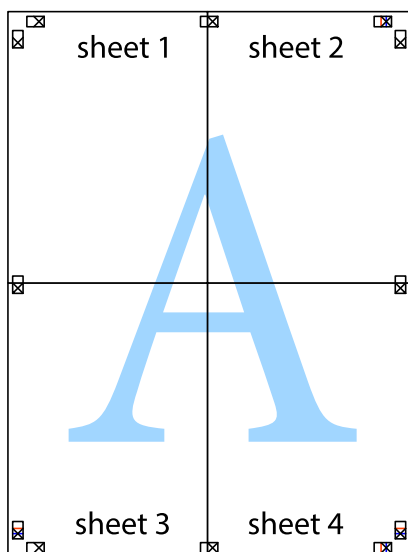


**Afdrukken**

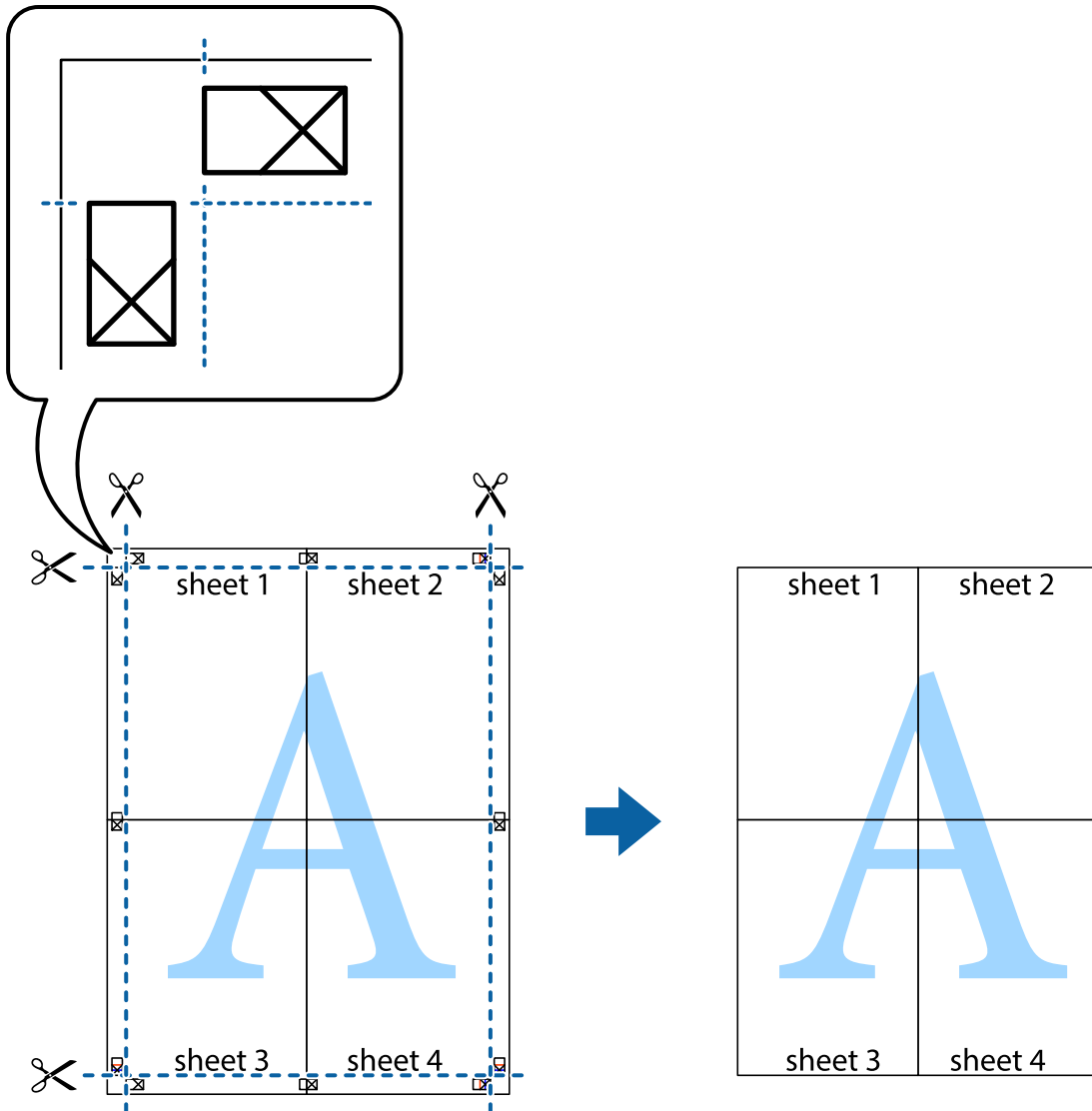
- Knip de vastgeplakte vellen in twee langs de horizontale rode lijn door de uitlijningstekens (ditmaal door de lijn boven de kruisjes).



- Plak de vellen aan de achterkant aan elkaar.

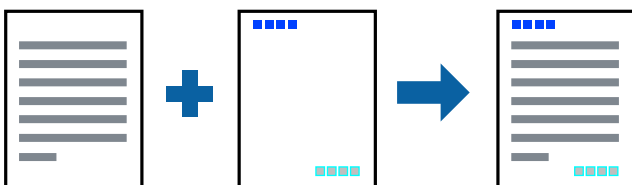


10. Knip de resterende marges af langs de buitenste lijn.



## Afdrukken met een kop- en voettekst

U kunt de gebruikersnaam en afdrukdatum afdrukken in een kop- of voettekst.



## Printerinstellingen

Klik op het tabblad **Meer opties** in het printerstuurprogramma op **Watermerkfuncties** en selecteer vervolgens **Koptekst/voettekst**. Tik op **Instellingen** en selecteer vervolgens de items die u opnieuw wilt afdrukken.

**Gerelateerde informatie**

- ➔ [“Basisprincipes voor afdrukken” op pagina 67](#)
- ➔ [“Het tabblad Meer opties” op pagina 83](#)

**Een watermerk afdrukken**

U kunt een watermerk, bijvoorbeeld 'Vertrouwelijk', of een antikopieerpatroon op uw documenten afdrukken. Als u een antikopieerpatroon afdrukt, verschijnen de verborgen letters wanneer het document wordt gekopieerd, om het origineel te onderscheiden van de kopieën.



Het antikopieerpatroon is onder de volgende omstandigheden beschikbaar:

- Papier: gewoon papier, kopieerpapier
- Randloos: niet geselecteerd
- Kwaliteit: Standaard
- Automatisch dubbelzijdig afdrukken: niet geselecteerd
- Kleurcorrectie: Automatisch

**Opmerking:**

*U kunt ook uw eigen watermerk of antikopieerpatroon toevoegen.*

**Printerinstellingen**

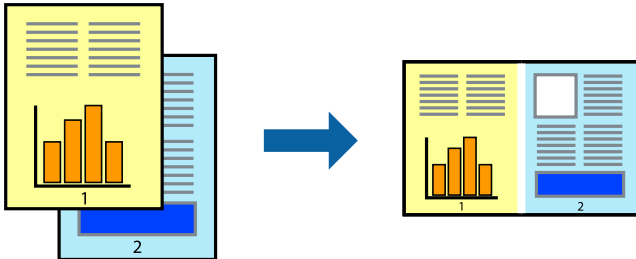
Klik op het tabblad **Meer opties** in het printerstuurprogramma op **Watermerkfuncties** en selecteer vervolgens Antikopieerpatroon of Watermerk. Klik op **Instellingen** om details te wijzigen zoals het formaat, de dichtheid of de positie van het watermerk.

**Gerelateerde informatie**

- ➔ [“Basisprincipes voor afdrukken” op pagina 67](#)
- ➔ [“Het tabblad Meer opties” op pagina 83](#)

## Meerdere bestanden tegelijkertijd afdrukken

Met Taken indelen Lite kunt u meerdere bestanden die door verschillende toepassingen zijn gemaakt combineren en als één afdruktaak afdrukken. U kunt de afdrukinstellingen, zoals de lay-out voor meerdere pagina's en dubbelzijdig afdrukken, voor gecombineerde bestanden configureren.



## Printerinstellingen

Selecteer op het tabblad **Hoofdgroep** van het printerstuurprogramma de optie **Taken indelen Lite**. Als u begint met afdrukken wordt het venster Taken indelen Lite weergegeven. Open het bestand dat u met het huidige bestand wilt combineren terwijl het venster Taken indelen Lite openstaat. Herhaal vervolgens de bovenstaande stappen.

Wanneer u een afdruktaak selecteert die is toegevoegd aan Afdrukproject in het venster Taken indelen Lite, kunt u de paginalay-out bewerken.

Klik op **Afdrukken** in het menu **Bestand** om het afdrukken te starten.

### Opmerking:

*Als u het venster Taken indelen Lite sluit voordat alle afdrukgegevens zijn toegevoegd aan het Afdrukproject, wordt de afdruktaak waaraan u werkt geannuleerd. Klik op **Opslaan** in het menu **Bestand** om de huidige taak op te slaan. De bestandsextensie van de opgeslagen bestanden is ".ecl".*

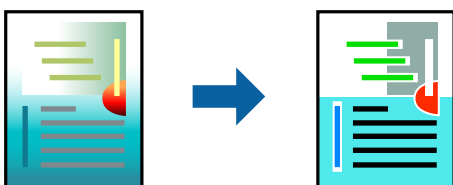
*Als u een Afdrukproject wilt openen, klikt u op **Taken indelen Lite** op het tabblad **Hulpprogramma's** van het printerstuurprogramma om het venster Taken indelen Lite te openen. Selecteer vervolgens **Openen** in het menu **Bestand** om het bestand te selecteren.*

### Gerelateerde informatie

- ➔ [“Basisprincipes voor afdrukken” op pagina 67](#)
- ➔ [“Het tabblad Hoofdgroep” op pagina 82](#)

## Afdrukken met de afdrukfunctie Universele kleuren

U kunt de zichtbaarheid van tekst en afbeeldingen op afdrukken verbeteren.



Color Universal afdrukken is alleen beschikbaar als de volgende instellingen zijn geselecteerd.

- Papiertype: gewoon papier

## Afdrukken

- Kwaliteit: **Standaard** of een hogere kwaliteit
- Afdrukkleur: **Kleur**
- Toepassingen: Microsoft® Office 2007 of nieuwer
- Tekstgrootte: 96-punts of kleiner

## Printerinstellingen

Klik op het tabblad **Meer opties** van het printerstuurprogramma op de optie **Afbeeldingsopties** in de instelling voor **Kleurcorrectie**. Selecteer een optie in de instelling **Color Universal afdrukken**. Klik op **Verbeteropties** om verdere instellingen te configureren.

### Opmerking:

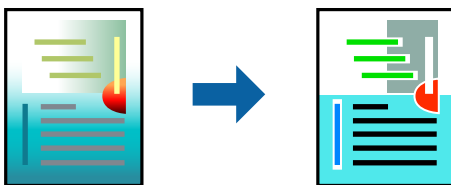
- Sommige tekens worden mogelijk gewijzigd in patronen, zoals "+" dat wordt weergegeven als "±".*
- Met deze instellingen kunnen toepassings specifieke patronen en onderstrepingen de afgedrukte inhoud wijzigen.*
- De afdrukkwaliteit kan afnemen voor foto's en andere afbeeldingen wanneer u de Color Universal afdrukken-instellingen gebruikt.*
- Als u Color Universal afdrukken-instellingen gebruikt, wordt het afdrukken vertraagd.*

### Gerelateerde informatie

- ➔ [“Basisprincipes voor afdrukken” op pagina 67](#)
- ➔ [“Het tabblad Meer opties” op pagina 83](#)

## De afdrukkleur aanpassen

U kunt de kleuren aanpassen die voor een afdruktaak worden gebruikt.



### Opmerking:

*Deze aanpassingen worden niet doorgevoerd in de oorspronkelijke gegevens.*

## Printerinstellingen

Selecteer op het tabblad **Meer opties** van het printerstuurprogramma de optie **Aangepast** bij **Kleurcorrectie**. Klik op **Geavanceerd** om het scherm **Kleurcorrectie** te openen en selecteer de kleurcorrectiemethode.



## Afdrukken

### Opmerking:

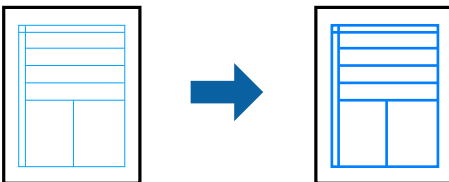
- ❑ **Automatisch** wordt geselecteerd als standaard op het tabblad **Meer opties**. Met deze instelling worden de kleuren automatisch aangepast aan de instellingen voor het papiertype en de afdrukkwaliteit.
- ❑ **PhotoEnhance** in het scherm **Kleurcorrectie** past de kleur aan door de locatie van het onderwerp te analyseren. Als u de locatie van het onderwerp hebt gewijzigd door verkleinen, vergroten, bijsnijden of roteren, kan de kleur onverwacht veranderen. Wanneer u de instelling voor randloos selecteert, wordt de locatie van het onderwerp ook gewijzigd, wat in kleurwijzigingen resulteert. Als de afbeelding niet scherpgesteld is, is de kleurtoon mogelijk onnatuurlijk. Als de kleur is gewijzigd of onnatuurlijk is geworden, druk dan niet in **PhotoEnhance** maar in een andere modus af.

### Gerelateerde informatie

- ➔ [“Basisprincipes voor afdrukken” op pagina 67](#)
- ➔ [“Het tabblad Meer opties” op pagina 83](#)

## Dunne lijnen benadrukken tijdens het afdrukken

Lijnen die te dun zijn om af te drukken, kunnen dikker worden gemaakt.



## Printerinstellingen

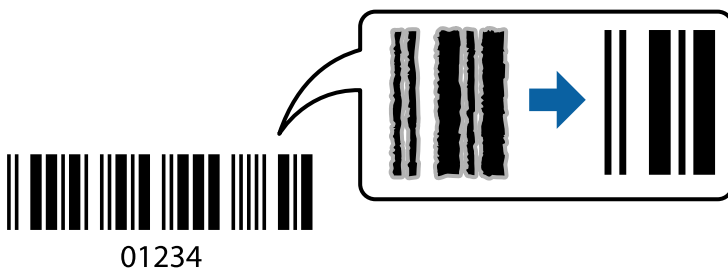
Klik op het tabblad **Meer opties** van het printerstuurprogramma op de optie **Afbeeldingsopties** in de instelling voor **Kleurcorrectie**. Selecteer **Dunne lijnen benadrukken**.

### Gerelateerde informatie

- ➔ [“Basisprincipes voor afdrukken” op pagina 67](#)
- ➔ [“Het tabblad Meer opties” op pagina 83](#)

## Duidelijke streepjescodes afdrukken

U kunt een streepjescode duidelijk afdrukken, zodat deze eenvoudig kan worden gescand. Schakel deze functie alleen in als de streepjescode die u hebt afgedrukt niet kan worden gescand.



Onder de volgende voorwaarden kunt u deze functie gebruiken.

## Afdrukken

- Papier: gewoon papier, kopieerpapier of enveloppe
- Kwaliteit: **Standaard, Standaard - Levendig**

De afdrukkwaliteit kan tijdens het afdrukken worden gewijzigd. De afdruksnelheid neemt mogelijk af en de afdrukdichtheid neemt mogelijk toe.

### Opmerking:

*Afhankelijk van de omstandigheden is het opheffen van wazigheid soms niet mogelijk.*

## Printerinstellingen

Klik op het tabblad **Hulpprogramma's** in het printerstuurprogramma op **Extra instellingen** en selecteer vervolgens **Streepjescodemodus**.

### Gerelateerde informatie

- ➔ [“Basisprincipes voor afdrukken” op pagina 67](#)
- ➔ [“Het tabblad Hulpprogramma's” op pagina 84](#)

## Afdrukken annuleren

U moet de afdrukaak op de computer zelf annuleren. U kunt u een afdrukaak echter niet via de computer annuleren als de taak volledig naar de printer is verzonden. In dit geval moet u de afdrukaak via het bedieningspaneel op de printer zelf annuleren.

## Annuleren

Klik op de computer met de rechtermuisknop op de printer in **Apparaten en printers, Printer** of in **Printers en faxapparaten**. Klik op **Wat wordt er afgedrukt**, klik met de rechtermuisknop op de taak die u wilt annuleren en selecteer vervolgens **Annuleren**.

## Menuopties voor het printerstuurprogramma

Open het afdrukvenster in een toepassing en open het venster van het printerstuurprogramma.

### Opmerking:

*Menu's kunnen variëren afhankelijk van de geselecteerde optie.*

## Het tabblad Hoofdgroep

Voorkeursinstellingen	Voorinstellingen toevoegen/ verwijderen	U kunt uw eigen voorinstellingen voor veelgebruikte afdrুকinstellingen toevoegen of verwijderen. Selecteer de voorinstelling die u wilt gebruiken in de lijst.
Instellingen weergeven	Hiermee wordt een lijst met items weergegeven die momenteel zijn ingesteld op de tabbladen <b>Hoofdgroep</b> en <b>Meer opties</b> .	
Reset standaard	Hiermee zet u alle instellingen terug naar de fabriekswaarden. De instellingen op het tabblad <b>Meer opties</b> worden tevens teruggezet naar de standaardwaarden.	

## Afdrukken

Inktniveau	Hiermee geeft u het geschatte inktniveau weer.	
Papierbron	Selecteer de papierbron waaruit het papier wordt ingevoerd. Selecteer <b>Automatisch selecteren</b> als u automatisch dezelfde papierbron wilt selecteren die is geselecteerd in de afdrukinstellingen op het bedieningspaneel van de printer.  Als de printer maar één papierbron heeft, wordt dit item niet weergegeven.	
documentformaat	Selecteer het papierformaat waarop u wilt afdrukken. Als u <b>Gebruikergedefinieerd</b> selecteert, moet u de breedte en de hoogte van het papier invoeren.	
Randloos	Hiermee vergroot u de afdrukgegevens enigszins ten opzichte van het papierformaat om ervoor te zorgen dat u geen witruimte krijgt rondom. Klik op <b>Instellingen</b> om de mate van vergroting te selecteren.	
Afdrukstand	Selecteer de afdrukstand voor het afdrukken.	
Papiertype	Selecteer het type papier waarop u afdrukt.	
Kwaliteit	Selecteer de gewenste afdrukkwaliteit. De beschikbare instellingen zijn afhankelijk van het papiertype dat u selecteert. Klik op <b>Meer instellingen</b> om verdere instellingen te configureren.	
Kleur	Selecteer de kleur voor de afdruktaak.	
Dubbelzijdig afdrukken	Hiermee kunt u dubbelzijdig afdrukken.	
	Instellingen	U kunt de inbindrand en de inbindmarges opgeven. Wanneer u documenten met meerdere pagina's afdrukt, kunt u kiezen of u het afdrukken wilt starten vanaf de voor- of de achterkant van de pagina.
	Afdrukdichtheid	Selecteer het documenttype om de afdrukdichtheid aan te passen. Als de gewenste afdrukdichtheid is geselecteerd, voorkomt u dat afbeeldingen doordrukken naar de andere zijde. Selecteer <b>Gebruikergedefinieerd</b> om de afdrukdichtheid handmatig aan te passen.
Meerdere pagina's	Hiermee kunt u posters of meerdere pagina's op één vel afdrukken. Klik op <b>Pag.volgorde</b> om de volgorde op te geven waarin de pagina's worden afgedrukt.	
Exemplaren	Stel het aantal exemplaren in dat u wilt afdrukken.	
	Sorteren	Hiermee drukt u meerdere pagina's af in volgorde en gesorteerd in reeksen.
	Omgekeerde volgorde	Hiermee kunt u afdrukken vanaf de laatste pagina zodat de documenten na het afdrukken in de juiste volgorde worden opgestapeld.
Stille modus	Hiermee vermindert u het geluid dat de printer produceert. Als u deze optie inschakelt, kan de afdruksnelheid minder zijn.	
Afdrukvoorbeeld	Hiermee wordt een voorbeeldweergave van het document weergegeven voordat u het afdrukt.	
Taken indelen Lite	Selecteer om af te drukken met de functie Taken indelen Lite.	

## Het tabblad Meer opties

Voorkeursinstellingen	Voorinstellingen toevoegen/ verwijderen	U kunt uw eigen voorinstellingen voor veelgebruikte afdrukinstellingen toevoegen of verwijderen. Selecteer de voorinstelling die u wilt gebruiken in de lijst.
Instellingen weergeven	Hiermee wordt een lijst met items weergegeven die momenteel zijn ingesteld op de tabbladen <b>Hoofdgroep</b> en <b>Meer opties</b> .	

## Afdrukken

Reset standaard	Hiermee zet u alle instellingen terug naar de fabriekswaarden. De instellingen op het tabblad <b>Hoofdgroep</b> worden tevens teruggezet naar de standaardwaarden.	
documentformaat	Selecteer het formaat van uw document.	
Uitvoerpapier	Selecteer het papierformaat waarop u wilt afdrukken. Als de instelling voor <b>Uitvoerpapier</b> afwijkt van de instelling voor <b>documentformaat</b> , wordt <b>Verklein/vergroot document</b> automatisch geselecteerd. U hoeft deze optie niet te selecteren wanneer u afdrukt zonder het document te vergroten of verkleinen.	
Verklein/vergroot document	Hiermee kunt u het formaat van een document vergroten en verkleinen.	
	Volledige pagina	Verklein of vergroot het document automatisch om het aan te passen aan het papierformaat dat is geselecteerd in <b>Uitvoerpapier</b> .
	Zoomen naar	Hiermee drukt u af met een vastgesteld percentage.
	Centreren	Hiermee drukt u op het midden van het papier af.
Kleurcorrectie	Automatisch	Hiermee past u de kleuren van afbeeldingen automatisch aan.
	Aangepast	Hiermee kunt u handmatig kleurcorrectie uitvoeren. Klik op <b>Geavanceerd</b> voor verdere instellingen.
	Afbeeldingsopties	Maakt opties voor afdrukkwaliteit mogelijk, zoals Color Universal afdrukken of Rode ogen corrigeren. U kunt tevens lijnen dikker maken om ze zichtbaar te maken op afdrukken.
Watermerkfuncties	Hiermee kunt u instellingen configureren voor antikopieerpatronen of watermerken.	
Aanvullende instellingen	180° draaien	Hiermee draait u de pagina's 180 graden voordat ze worden afgedrukt. Deze functie is nuttig als u afdrukt op bijvoorbeeld enveloppen die op een bepaalde manier in de printer zijn geplaatst.
	Hoge snelheid	Hiermee drukt de printkop in beide richtingen af. Het afdrukken verloopt sneller, maar de kwaliteit kan afnemen.
	Spiegel afbeelding	Hiermee drukt u een afbeelding af zoals deze eruit zou zien in een spiegel.

## Het tabblad Hulpprogramma's

Spuitkanaaltjes controleren	U kunt een spuitkanaaltjespatroon afdrukken om te controleren of de spuitkanaaltjes van de printkop verstopt zijn.
Printkop reinigen	Hiermee reinigt u de verstopte spuitkanaaltjes van de printkop. Voor deze functie wordt wat inkt gebruikt. Reinig de printkop daarom alleen als de spuitkanaaltjes verstopt zijn.
Krachtige reiniging	Hiermee vervangt u alle inkt in de inktbuisjes om de afdrukkwaliteit te verbeteren.
Taken indelen Lite	Hiermee wordt het venster Taken indelen Lite geopend. Hier kunt u gegevens die u eerder hebt opgeslagen, openen en bewerken.
EPSON Status Monitor 3	Hiermee wordt het venster EPSON Status Monitor 3 geopend. Hier kunt u de status van de printer en de verbruiksartikelen controleren.
Controlevoorkeursinstellingen	Hiermee kunt u instellingen configureren voor items in het venster EPSON Status Monitor 3.
Extra instellingen	Hiermee kunt u verschillende instellingen configureren. Klik met de rechtermuisknop op elk item om de Help weer te geven voor meer informatie.

## Afdrukken

Wachtrij	Hiermee worden de taken in de wachtrij weergegeven. U kunt afdruktaken controleren, het afdrukken onderbreken of hervatten.
Printer- en optie-informatie	Hiermee wordt het aantal vellen papier weergegeven dat in de printer of de ADF is ingevoerd.
Taal	Hiermee wijzigt u de taal in het venster van het printerstuurprogramma. Als u de instellingen wilt toepassen, sluit u het printerstuurprogramma en opent u dit weer.
Software-update	Hiermee start u EPSON Software Updater om op internet te controleren of u over de meest recente versies van toepassingen beschikt.
Technische ondersteuning	Hiermee opent u de website van de technische ondersteuning van Epson.

---

# Afdrukken vanuit het printerstuurprogramma in Mac OS

## Basisprincipes voor afdrukken

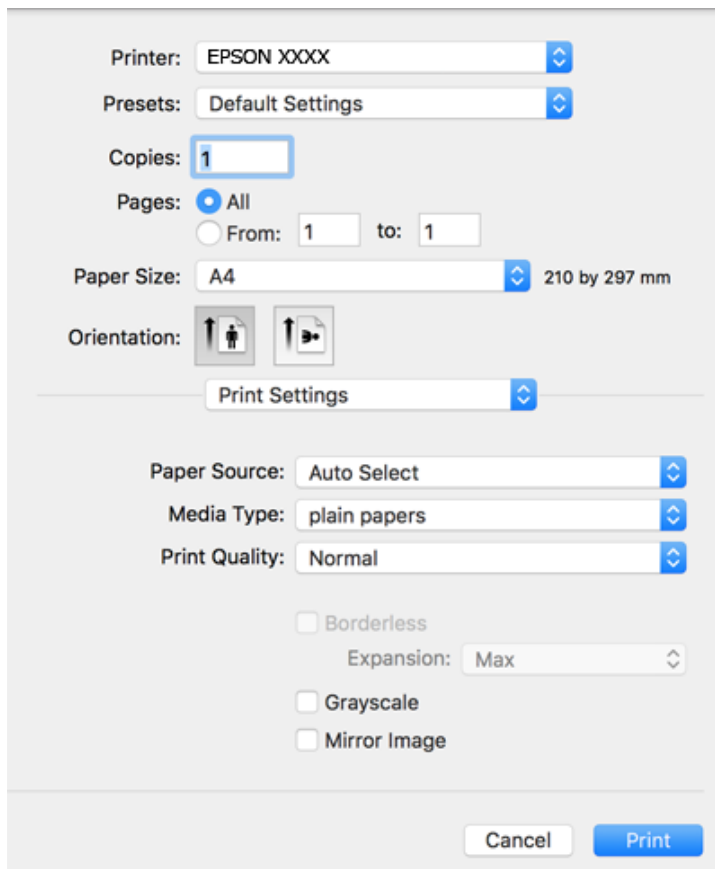
### *Opmerking:*

*De werking varieert naargelang de toepassing. Zie de Help van de toepassing voor meer informatie.*


1. Open het bestand dat u wilt afdrukken.  
Laad papier in de printer, als er nog geen papier is geladen.
2. Selecteer **Afdrukken** in het menu **Bestand** of een andere opdracht om het afdrukdialoogvenster te openen.  
Klik indien nodig op **Toon details** of ▼ om het afdrukvenster te vergroten.
3. Selecteer uw printer.

## Afdrukken

4. Selecteer **Printerinstellingen** in het venstermenu.

**Opmerking:**

Als in OS X Mountain Lion of later het menu **Printerinstellingen** niet wordt weergegeven, is het Epson-printerprogramma fout geïnstalleerd.

Selecteer **Systeemvoorkeuren** in het menu  > **Printers en scanners** (of **Afdrukken en scannen**, **Afdrukken en faxen**), verwijder de printer en voeg de printer opnieuw toe. Zie het volgende om een printer toe te voegen.

<http://epson.sn>

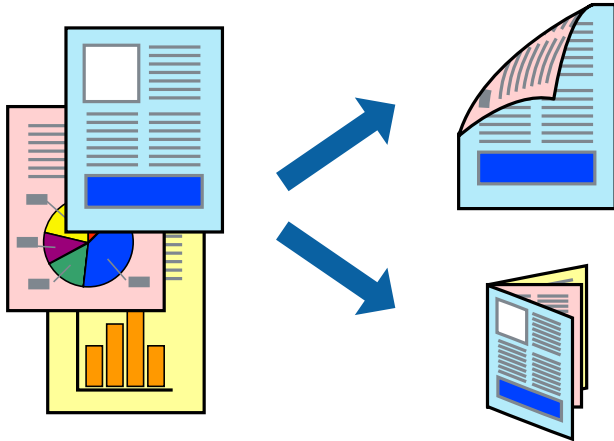
5. Wijzig indien nodig de instellingen.  
Zie de menuopties voor het printerstuurprogramma voor meer informatie.
6. Klik op **Druk af**.

**Gerelateerde informatie**

- ➔ “Beschikbaar papier en capaciteiten” op pagina 47
- ➔ “Papier in de Papiercassette laden” op pagina 49
- ➔ “Lijst met papiertypen” op pagina 53
- ➔ “Menuopties voor Printerinstellingen” op pagina 91

## Dubbelzijdig afdrukken

U kunt dubbelzijdig afdrukken.



### Opmerking:

- Deze functie is niet beschikbaar voor randloos afdrukken.
- Als u geen papier gebruikt dat geschikt is voor dubbelzijdig afdrukken, kan de afdrukkwaliteit achteruitgaan en kan het papier vastlopen.
- Afhankelijk van het papier en de gegevens, kan inkt doorlekken naar de andere zijde van het papier.

### Gerelateerde informatie

➔ [“Beschikbaar papier en capaciteiten” op pagina 47](#)

## Printerinstellingen

Selecteer **Inst. dubbelzijdig afdr.** in het snelmenu. Selecteer de methode voor dubbelzijdig afdrukken en configureer vervolgens de instellingen voor **Documenttype**.

### Opmerking:

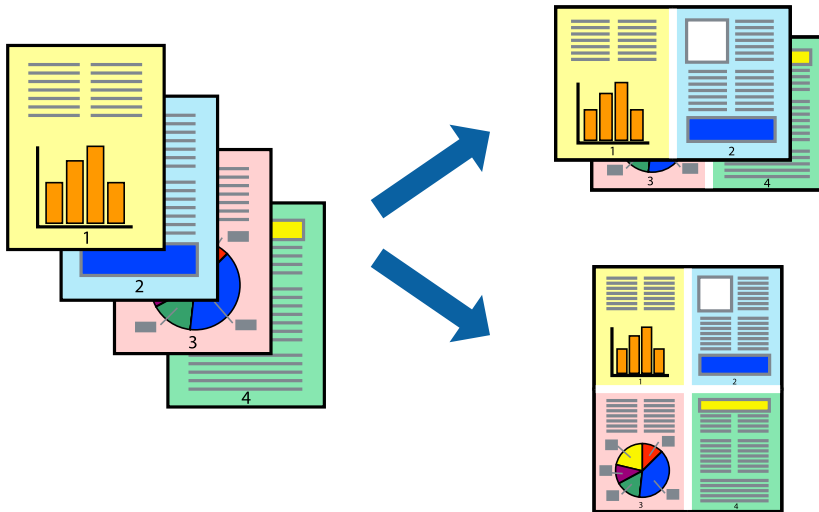
- De afdruksnelheid kan worden vertraagd, afhankelijk van het documenttype.
- Wanneer u foto's met een hoge dichtheid afdrukt, selecteert u **Tekst en afbeeldingen** of **Tekst en foto's** in de instellingen voor **Documenttype**. Als de afdrukken vlekken bevatten of inkt naar de andere kant van het papier doordrukt, past u de **Afdrukdichtheid** en **Langere droogtijd** aan in **Aanpassingen**.

### Gerelateerde informatie

- ➔ [“Basisprincipes voor afdrukken” op pagina 85](#)
- ➔ [“Menuopties voor Inst. dubbelzijdig afdr.” op pagina 92](#)

## Meerdere pagina's op één vel afdrukken

U kunt twee of vier pagina's met gegevens op één vel papier afdrukken.



## Printerinstellingen

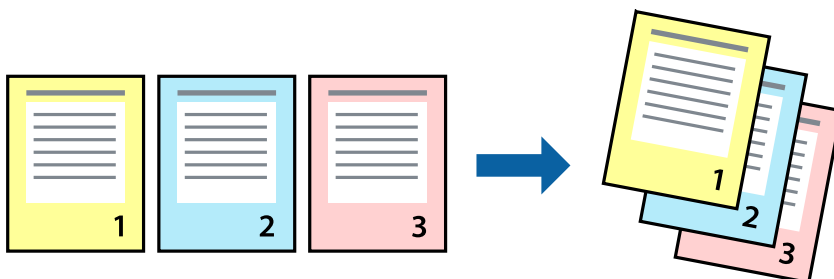
Selecteer **Lay-out** in het venstermenu. Stel het aantal pagina's in **Pagina's per vel**, de **Richting van indeling** (paginavolgorde) en **Randen**.

### Gerelateerde informatie

- ➔ [“Basisprincipes voor afdrukken”](#) op pagina 85
- ➔ [“Menuopties voor lay-out”](#) op pagina 91

## Afdrukken en op paginavolgorde stapelen (Afdrukken in omgekeerde volgorde)

U kunt beginnen met het afdrukken van de laatste pagina zodat de documenten met de juiste paginavolgorde worden opgestapeld.



## Printerinstellingen

Selecteer **Papierverwerking** in het venstermenu. Selecteer **Omgekeerd** bij **Paginavolgorde**.



**Gerelateerde informatie**

- ➔ “Basisprincipes voor afdrukken” op pagina 85
- ➔ “Menuopties voor papierverwerking” op pagina 91

**Een verkleind of vergroot document afdrukken**

U kunt het formaat van een document met een bepaald percentage vergroten of verkleinen om het passend te maken voor het papier dat in de printer is geladen.

**Printerinstellingen**

Wanneer u het document tijdens het afdrukken wilt aanpassen aan het papierformaat, selecteert u in het snelmenu de optie **Papierverwerking** en selecteert u **Aanpassen aan papierformaat**. Selecteer het papierformaat dat u in de printer hebt geplaatst bij **Doelpapierformaat**. Wanneer u het formaat van het document wilt verkleinen, selecteert u **Alleen omlaag schalen**.

Ga als volgt te werk wanneer u een specifiek percentage wilt afdrukken.

- Selecteer **Afdrukken** in het menu **Bestand** van de toepassing. Selecteer **Printer**, voer een percentage in bij **Schalen** en klik vervolgens op **Afdrukken**.
- Selecteer **Pagina-instelling** in het menu **Bestand** van de toepassing. Selecteer uw printer in **Opmaak voor**, voer een percentage in bij **Schalen** en klik vervolgens op **OK**.

**Opmerking:**

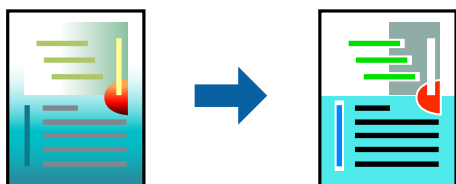
Selecteer het papierformaat dat u in de toepassing hebt ingesteld bij **Doelpapierformaat**.

**Gerelateerde informatie**

- ➔ “Basisprincipes voor afdrukken” op pagina 85
- ➔ “Menuopties voor papierverwerking” op pagina 91

## De afdrukkleur aanpassen

U kunt de kleuren aanpassen die voor een afdruktaak worden gebruikt.



### Opmerking:

Deze aanpassingen worden niet doorgevoerd in de oorspronkelijke gegevens.

## Printerinstellingen

Selecteer **Kleuren aanpassen** in het snelmenu en selecteer vervolgens **EPSON Kleurencontrole**. Selecteer **Kleurenopties** in het snelmenu en selecteer dan één van de beschikbare opties. Klik op de pijl naast **Extra instellingen** en configureer vervolgens de geavanceerde instellingen.

### Gerelateerde informatie


- ➔ [“Basisprincipes voor afdrukken” op pagina 85](#)
- ➔ [“Menuopties voor Kleuren aanpassen” op pagina 91](#)
- ➔ [“Menuopties voor Kleurenopties” op pagina 92](#)

## Afdrukken annuleren

U moet de afdruktaak op de computer zelf annuleren. U kunt u een afdruktaak echter niet via de computer annuleren als de taak volledig naar de printer is verzonden. In dit geval moet u de afdruktaak via het bedieningspaneel op de printer zelf annuleren.

## Annuleren

Klik op het printerpictogram in het **Dokken**. Selecteer de taak die u wilt annuleren en voer een van de volgende acties uit.

- OS X Mountain Lion of hoger  
Klik op  naast de voortgangsbalk.
- Mac OS X v10.6.8 t/m v10.7.x  
Klik op **Verwijderen**.

## Menuopties voor het printerstuurprogramma

Open het afdrukvenster in een toepassing en open het venster van het printerstuurprogramma.

### Opmerking:

Menu's kunnen variëren afhankelijk van de geselecteerde optie.

## Afdrukken

### Menuopties voor lay-out

Pagina's per vel	Selecteer het aantal pagina's dat op één vel moet worden afgedrukt.
Lay-outrichting	Geef de volgorde op waarin de pagina's moeten worden afgedrukt.
Rand	Hiermee drukt u een rand af rond de pagina's.
Afdrukstand omdraaien	Hiermee draait u de pagina's 180 graden voordat ze worden afgedrukt. Selecteer dit item als u afdrukt op bijvoorbeeld enveloppen die op een bepaalde manier in de printer zijn geplaatst.
Horizontaal spiegelen	Hiermee drukt u een afbeelding af zoals deze eruit zou zien in een spiegel.

### Menuopties voor Kleuren aanpassen

ColorSync	Selecteer de methode voor kleuraanpassingen. Met deze opties worden kleuren aangepast tussen de printer en het computerscherm om het kleurverschil te minimaliseren.
EPSON Kleurencontrole	

### Menuopties voor papierverwerking

Pagina's sorteren	Hiermee drukt u meerdere pagina's af in volgorde en gesorteerd in reeksen.	
Pagina's die moeten worden afgedrukt	Selecteer deze optie om alleen even of oneven pagina's af te drukken.	
Paginavolgorde	Selecteer deze optie om vanaf de laatste pagina af te drukken.	
Aanpassen aan papierformaat	Hiermee past u de afdruk aan het papierformaat aan dat is geladen.	
	Doelpapierformaat	Selecteer het papierformaat waarop u wilt afdrukken.
	Alleen omlaag schalen	Selecteer deze optie wanneer u formaat van uw document wilt verkleinen.

### Menuopties voor voorblad

Voorblad afdrukken	Selecteer of u een voorblad wilt afdrukken. Als u een achterkant wilt toevoegen, selecteert u <b>Na document</b> .
Type voorblad	Selecteer de inhoud van het voorblad.

### Menuopties voor Printerinstellingen

Papierbron	Selecteer de papierbron waaruit het papier wordt ingevoerd. Als de printer maar één papierbron heeft, wordt dit item niet weergegeven. Als u <b>Automatisch selecteren</b> selecteert, wordt automatisch de papierbron geselecteerd die overeenkomt met de papierinstelling van de printer.
Afdruk materiaal	Selecteer het type papier waarop u afdrukt.

## Afdrukken

Afdrukkwaliteit	Selecteer de gewenste afdrukkwaliteit. De opties variëren afhankelijk van het papierstype.	
Randloos	Dit selectievakje wordt ingeschakeld wanneer u een randloos papierformaat selecteert.	
	Uitbreiding	Bij het randloos afdrukken worden de afdrukgegevens enigszins vergroot ten opzichte van het papierformaat. Dit zorgt ervoor dat u geen witruimte krijgt rondom. Selecteer de mate van vergroting.
Grijswaarden	Selecteer deze optie wanneer u wilt afdrukken in zwart-wit of grijswaarden.	
Spiegel afbeelding	Hiermee drukt u een afbeelding af zoals deze eruit zou zien in een spiegel.	

## Menuopties voor Kleuropties

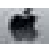
Handm. inst.	Hiermee kunt u de kleur handmatig aanpassen. In <b>Extra instellingen</b> kunt u gedetailleerde instellingen configureren.
PhotoEnhance	Geeft scherpere afdrukken en levendigere kleuren door automatische aanpassing van het contrast, de verzadiging en de helderheid van de oorspronkelijke afbeeldingsgegevens.
Uit (Geen kleuraanpassing)	Afdrukken zonder de kleuren te verbeteren of aan te passen.

## Menuopties voor Inst. dubbelzijdig afdr.

Dubbelz. afdrukken	Hiermee drukt u af op beide zijden van het papier.
--------------------	--

## Bedieningsinstellingen voor Mac OS-printerdriver configureren

### Het venster Bedieningsinstellingen openen voor het Mac OS-printerstuurprogramma

Selecteer **Systeemvoorkeuren** in het menu  > **Printers en scanners** (of **Afdrukken en scannen**, **Afdrukken en faxen**) en selecteer vervolgens de printer. Klik op **Opties en toebehoren** > **Opties** (of **Driver**).

### Bedieningsinstellingen voor het Mac OS-printerstuurprogramma

- Lege pagina overslaan: Hiermee wordt voorkomen dat lege pagina's worden afgedrukt.
- Stille modus: hiermee wordt stil afgedrukt. De afdruksnelheid kan echter afnemen.
- Documenten uitvoeren voor archivering: Voer het papier zo in dat dit eenvoudig kan worden opgeslagen wanneer u gegevens liggend of dubbelzijdig afdrukt. Afdrukken op enveloppen wordt niet ondersteund.
- Afdrukken met hoge snelheid: Hiermee wordt afgedrukt wanneer de printkop in beide richtingen beweegt. Het afdrukken verloopt sneller, maar de kwaliteit kan afnemen.
- Witte randen verwijderen: hiermee worden onnodige marges verwijderd tijdens randloos afdrukken.
- Waarschuwingen: Wanneer deze optie is ingeschakeld, kan het printerstuurprogramma waarschuwingen weergeven.

## Afdrukken

- Bidirectionele communicatie gebruiken: Dit moet normaliter ingesteld zijn op **Aan**. Selecteer **Uit** wanneer het openen van de printerinformatie niet mogelijk is omdat de printer wordt gedeeld met Windows-computers in een netwerk.

---

## Afdrukken met Smart Devices

### Epson iPrint gebruiken

Epson iPrint is een toepassing waarmee u foto's, documenten en webpagina's kunt afdrukken vanaf uw smart-apparaten, zoals smartphones of tablets. U kunt lokaal afdrukken (afdrukken vanaf een smart-apparaat dat verbinding heeft met hetzelfde draadloze netwerk als uw printer) of afdrukken op afstand (via internet afdrukken vanaf een externe locatie). Registreer uw printer bij de service Epson Connect om op afstand af te drukken.



#### Gerelateerde informatie

➔ [“Afdrukken via een netwerkservice” op pagina 150](#)

### Epson iPrint installeren

U kunt Epson iPrint op uw smart-apparaat installeren door op de volgende link te klikken of de QR-code te scannen.

<http://ipr.to/c>

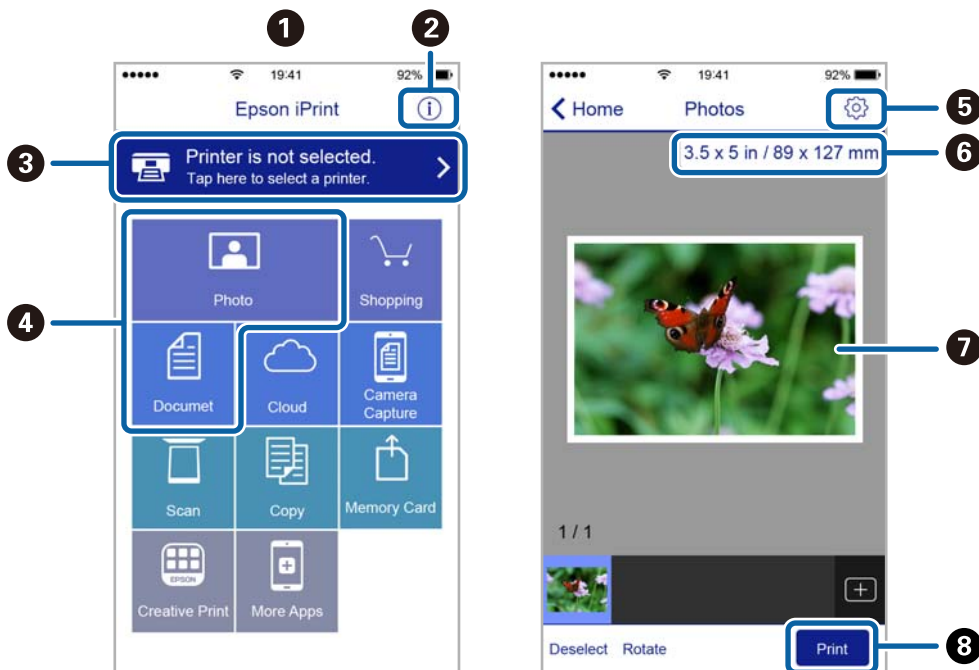


### Afdrukken met Epson iPrint

Voer Epson iPrint uit vanaf uw smart-apparaat en selecteer op het startscherm het item dat u wilt gebruiken.

## Afdrukken

De volgende afbeeldingen zijn aan veranderingen onderhevig zonder voorafgaande kennisgeving. De inhoud kan variëren afhankelijk van het product.



1	Het startscherm wordt weergegeven wanneer de toepassing start.
2	Biedt informatie over het instellen van de printer en een lijst met veelgestelde vragen.
3	Geeft het scherm weer waar u de printer selecteert en de printerinstellingen configureert. Wanneer u de printer heeft geselecteerd, hoeft u deze de volgende keer niet meer opnieuw te selecteren.
4	Selecteer wat u wilt afdrukken zoals foto's en documenten.
5	Geeft het scherm weer om printerinstellingen te configureren zoals het papierformaat en -type.
6	Geeft het papierformaat weer. Wanneer dit wordt weergegeven als knop, kunt u daarop drukken om de papierinstellingen weer te geven die op de printer zijn ingesteld.
7	Geeft de geselecteerde foto's en documenten weer.
8	Start het afdrukken.

**Opmerking:**

Als u vanuit het documentmenu wilt afdrukken met iPhone, iPad, en iPod touch op iOS, start u Epson iPrint na het overbrengen van het document dat u wilt afdrukken wanneer u wilt afdrukken met de functie voor het delen van bestanden in iTunes.

## Epson Print Enabler gebruiken

U kunt draadloos documenten, e-mails, foto's en webpagina's afdrukken vanaf uw Android-telefoon of -tablet (Android v4.4 of hoger). Met enkele tikken laat u uw Android-apparaat een Epson-printer detecteren die met hetzelfde draadloze netwerk is verbonden.

1. Laad papier in de printer.

## Afdrukken

2. Stel de printer in om draadloos afdrukken mogelijk te maken.
3. Installeer op het Android-apparaat de Epson Print Enabler-invoegtoepassing vanaf Google Play.
4. Verbind het Android-toestel met hetzelfde draadloze netwerk dat de printer gebruikt.
5. Ga naar **Instellingen** op het Android-apparaat, selecteer **Afdrukken** en schakel vervolgens Epson Print Enabler in.
6. Tik vanuit een Android--toepassing, zoals Chrome, op het menupictogram en druk af wat er op het scherm wordt weergegeven.

**Opmerking:**

*Als u de printer niet ziet, tikt u op **Alle printers** en selecteert u de printer.*

### Gerelateerde informatie

- ➔ “Papier in de Papiercassette laden” op pagina 49
- ➔ “Een smart device verbinden” op pagina 25

## AirPrint gebruiken

AirPrint maakt het mogelijk om meteen draadloos af te drukken vanaf een iPhone, iPad of iPod touch met daarop de meest recente versie van iOS, of een Mac met daarop de meest recente versie van OS X of macOS.



**Opmerking:**

*Als u de meldingen voor de papierconfiguratie op het bedieningspaneel van uw apparaat hebt uitgeschakeld, kunt u AirPrint niet gebruiken. Volg de onderstaande koppeling om de meldingen zo nodig in te schakelen.*

1. Laad papier in uw apparaat.
2. Stel uw apparaat correct in om draadloos afdrukken mogelijk te maken. Raadpleeg de onderstaande koppeling.  
<http://epson.sn>
3. Verbind uw Apple-toestel met hetzelfde draadloze netwerk dat uw apparaat gebruikt.
4. Druk vanaf uw toestel af op uw apparaat.

**Opmerking:**


*Raadpleeg voor meer informatie de pagina over AirPrint op de Apple-website.*

**Gerelateerde informatie**

➔ [“Printerinstellingen” op pagina 58](#)

---

## De actieve taak annuleren

Druk op het bedieningspaneel van de printer op de knop  om de afdruktaak die wordt uitgevoerd te annuleren.



# Kopiëren

## Normaal kopiëren

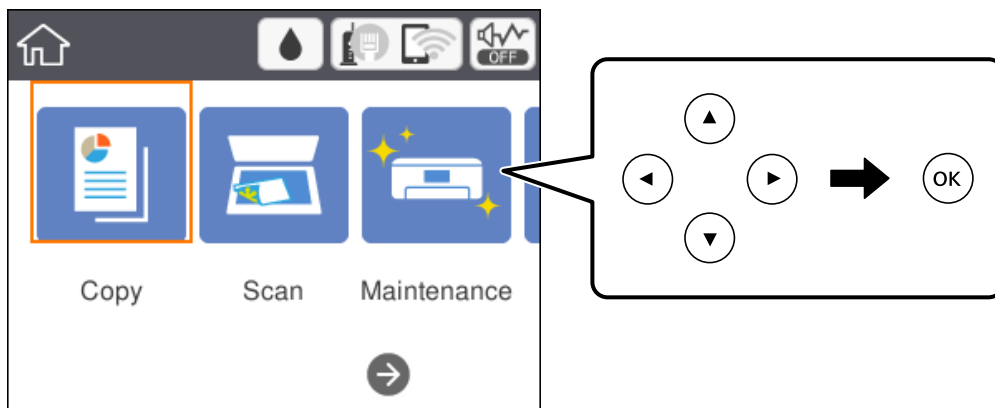
In dit gedeelte worden de stappen uitgelegd voor normaal kopiëren.

1. Plaats de originelen.

Als u meerdere originelen wilt scannen, plaatst u alle originelen op de ADF.

2. Selecteer **Kopiëren** op het startscherm.


Als u een item wilt selecteren, verplaatst u de focus naar het item met de knoppen ▲, ▼, ◀, ▶ en drukt u op de knop OK.




3. Controleer de instellingen op het tabblad **Kopiëren**.

Selecteer desgewenst het instellingsitem om dit te wijzigen.

**Opmerking:**

- ❑ Als u **Geavanceerde instellingen** selecteert, kunt in instellingen als **Meerdere pagina's** en **Kwaliteit** configureren.
- ❑ Als de door u gewenste combinatie van instellingen niet beschikbaar is, wordt  weergegeven. Selecteer het instellingsitem om de details te bekijken en wijzig vervolgens de instellingen.

4. Voer het aantal kopieën in.

5. Druk op de knop .

### Gerelateerde informatie

- ➔ [“Originelen plaatsen” op pagina 53](#)
- ➔ [“Basis menu-opties voor kopiëren” op pagina 98](#)
- ➔ [“Geavanceerde menu-opties voor kopiëren” op pagina 99](#)
- ➔ [“Configuratie basisscherm” op pagina 17](#)

---

## Dubbelzijdig kopiëren


U kunt meerdere originelen op beide zijden van het papier kopiëren.

1. Selecteer **Kopiëren** op het startscherm.

Als u een item wilt selecteren, verplaatst u de focus naar het item met de knoppen ▲, ▼, ◀, ▶ en drukt u op de knop OK.

2. Selecteer het tabblad **Kopiëren** >  en selecteer vervolgens **1>2-zijdig**.

U kunt tevens de afdrukstand van het origineel en bindpositie van het kopieerresultaat opgeven.

3. Druk op de knop .

### Gerelateerde informatie

➔ [“Normaal kopiëren” op pagina 97](#)

---

## Meerdere originelen kopiëren naar één vel


U kunt twee originelen naar één vel papier kopiëren.

1. Selecteer **Kopiëren** op het startscherm.

Als u een item wilt selecteren, verplaatst u de focus naar het item met de knoppen ▲, ▼, ◀, ▶ en drukt u op de knop OK.

2. Selecteer het tabblad **Geavanceerde instellingen** > **Meerdere pagina's** en selecteer **2-omhoog**.

U kunt tevens de lay-outvolgorde en de afdrukstand van het origineel opgeven.

3. Selecteer het tabblad **Kopiëren** en druk vervolgens op de knop .

### Gerelateerde informatie

➔ [“Normaal kopiëren” op pagina 97](#)

---

## Basis menu-opties voor kopiëren

### Opmerking:

*De items zijn mogelijk niet beschikbaar, afhankelijk van andere instellingen die u hebt geconfigureerd.*

Zwart-wit:

Kopieert het origineel in zwart-wit.

Kleur:

Kopieert het origineel in kleur.

## Kopiëren

### (Dubbelzijdig):

Selecteer dubbelzijdige lay-out.

1>enkelzijdig

Kopieert één zijde van een origineel op één zijde van het papier.

1>2-zijdig

Kopieert twee enkelzijdige originelen op beide zijden van één vel papier. Selecteer de afdrukstand en de bindpositie van het papier.

### (Dichtheid):

Verhoog de dichtheid wanneer het kopieerresultaat te zwak is. Verlaag de dichtheid wanneer de inkt vlekt.

---

## Geavanceerde menu-opties voor kopiëren

### **Opmerking:**

*De items zijn mogelijk niet beschikbaar, afhankelijk van andere instellingen die u hebt geconfigureerd.*

#### Papierinstelling:

Selecteer het papierformaat en -type.

#### Zoom:

Configureert de vergrotingsverhouding van de vergroting of verkleining. Als u een origineel met een specifiek percentage wilt vergroten of verkleinen, selecteert u de waarde en voert u het percentage tussen de 25 en 400% in.

Ware grootte

Kopieert met een vergroting van 100%.

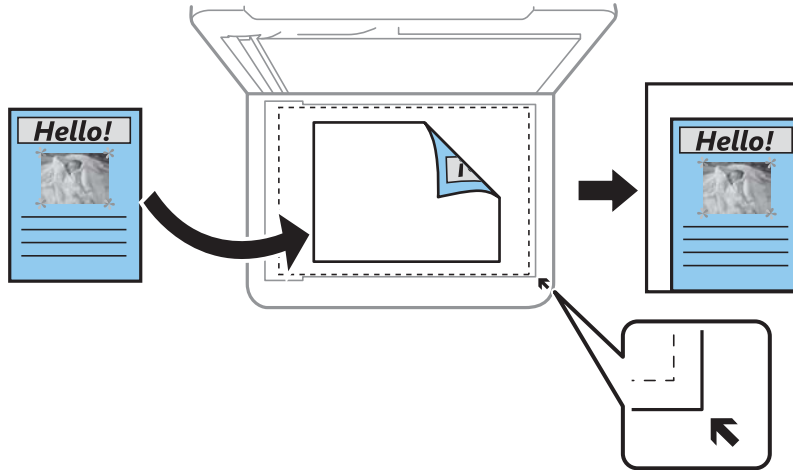
A4->A5 en overige

Maakt het origineel automatisch groter of kleiner, zodat het past op een specifiek papierformaat.

## Kopiëren

### Pag auto pass

Detecteert het scangebied en maakt het origineel automatisch groter of kleiner zodat het past op het papierformaat dat u hebt geselecteerd. Wanneer het origineel een witte rand heeft rondom, wordt die witruimte vanaf de hoekmarkering van de glasplaat gedetecteerd als scangebied en kan de witruimte aan de andere kant wegvallen.



### Documentgr.:

Selecteer het formaat van uw origineel. Wanneer u originelen kopieert die geen standaardformaat hebben, selecteert u het formaat dat het meest overeenkomt met het formaat van de originelen.

### Meerdere pagina's:

#### Enkele pagina

Kopieert een enkelzijdige origineel op één vel.

#### 2-omhoog

Kopieert twee enkelzijdige originelen op één vel in de indeling 2-op-1. Selecteer de lay-outvolgorde en de afdrukstand van uw origineel.

### Kwaliteit:

Selecteer de afdrukkwaliteit. Met **Beste** krijgt u afdrucken van betere kwaliteit, maar het afdrucken duurt mogelijk langer.

### Richting origineel:

Selecteer de afdrukstand van het origineel.

### Schaduw verw.:

Hiermee verwijdert u schaduwen die rond kopieën ontstaan tijdens het kopiëren van dik papier, of die in het midden van de kopie verschijnen tijdens het kopiëren van een brochure.

### Pongaten verw.:

Verwijdert de bindgaten bij het kopiëren.

### ID-kaart-kopie:

Scant beide zijden van een identiteitskaart en kopieert ze naar één zijde van een A4.

## Kopiëren

### Randloze kopie:

Kopieert zonder marge rond de randen. De afbeelding wordt een beetje vergroot om de marges rond de randen van het papier te verwijderen. Selecteer hoeveel u de afbeelding wilt vergroten in de instelling **Uitbreiding**.

### Alle inst.wissen:

Zet de kopieerinstellingen terug op de standaardwaarden.

# Scannen

---

## Scannen via het bedieningspaneel

Vanaf het bedieningspaneel van de printer kunt u gescande afbeeldingen naar de volgende bestemmingen verzenden.

### Computer

U kunt de gescande afbeelding opslaan op een computer die met de printer is verbonden. Installeer voordat u gaat scannen Epson Scan 2 en Epson Event Manager op de computer.

### Cloud

U kunt gescande afbeeldingen naar clouddiensten sturen. Configureer voordat u gaat scannen de instellingen in Epson Connect.

### Computer (WSD)

U kunt de gescande afbeelding met de WSD-functie opslaan op een computer die met de printer is verbonden. Als u Windows 7/Windows Vista gebruikt, moet u voordat u gaat scannen de WSD-instellingen configureren op uw computer.

### Gerelateerde informatie

- ➔ [“Scannen naar een computer \(Event Manager\)” op pagina 102](#)
- ➔ [“Scannen naar de cloud” op pagina 106](#)
- ➔ [“Scannen naar een computer \(WSD\)” op pagina 108](#)

## Scannen naar een computer (Event Manager)

### *Opmerking:*

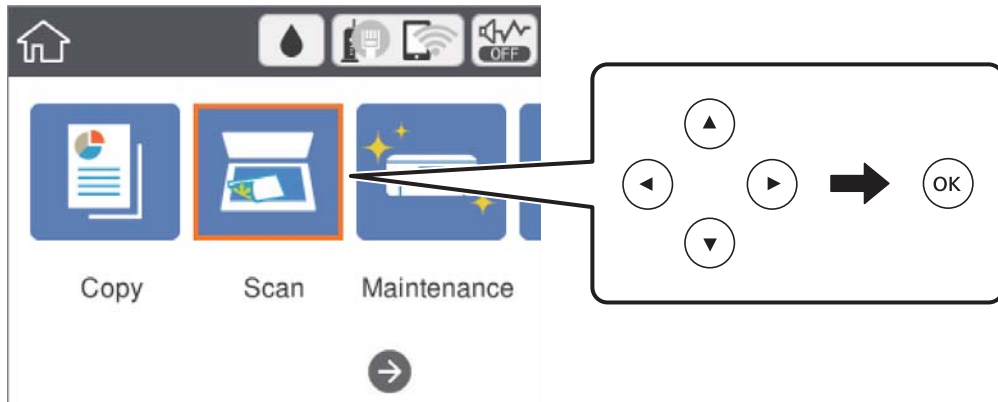
*Installeer voordat u gaat scannen Epson Scan 2 en Epson Event Manager op de computer.*

1. Plaats de originelen.

## Scannen

2. Selecteer **Scannen** op het startscherm.



Als u een item wilt selecteren, verplaatst u de focus naar het item met de knoppen ▲, ▼, ◀, ▶ en drukt u op de knop OK.



3. Selecteer **Computer**.
4. Selecteer  om de computer te selecteren waarop u de gescande afbeeldingen wilt opslaan.

**Opmerking:**

Wanneer de printer is verbonden met een netwerk, kunt u de computer selecteren waarop u de gescande afbeelding wilt opslaan. U kunt maximaal 20 computers weergeven op het bedieningspaneel van de printer. Als u **Naam netwerkscan (alfanumeriek)** instelt in Epson Event Manager, wordt deze naam weergegeven op het bedieningspaneel.

5. Selecteer  om te selecteren hoe de gescande afbeelding op een computer moet worden opgeslagen.
  - Opslaan als JPEG: hiermee slaat u de gescande afbeelding op in JPEG-indeling.
  - Opsl. PDF: hiermee slaat u de gescande afbeelding op in PDF-indeling.
  - Bijlage e-mail: hiermee start u de e-mailclient op uw computer en wordt het bestand automatisch als bijlage toegevoegd aan een e-mailbericht.
  - Aangepaste inst. volgen: hiermee slaat u de gescande afbeelding op met de instellingen in de Epson Event Manager. U kunt de scaninstellingen wijzigen, zoals het scanformaat, de map waarin de scan wordt opgeslagen of de opslagindeling.
6. Druk op de knop .

### Gerelateerde informatie

➔ [“Originelen plaatsen” op pagina 53](#)

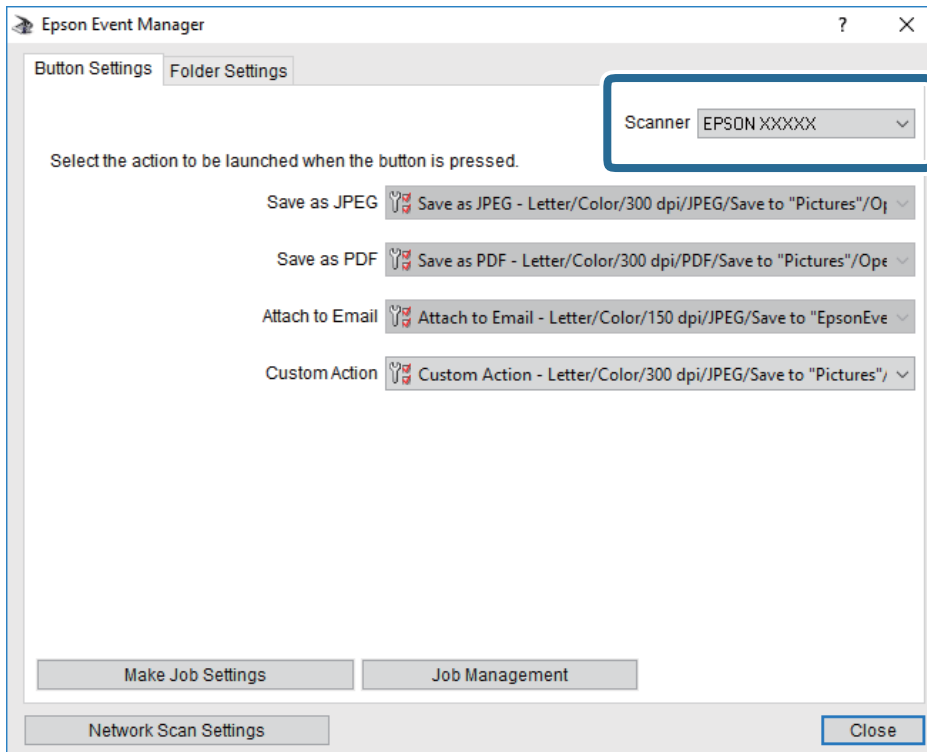
## Aangepaste instellingen configureren in Epson Event Manager

U kunt de scaninstellingen voor **Aangepaste inst. volgen** configureren in Epson Event Manager. Zie de Help van Epson Event Manager voor meer informatie.

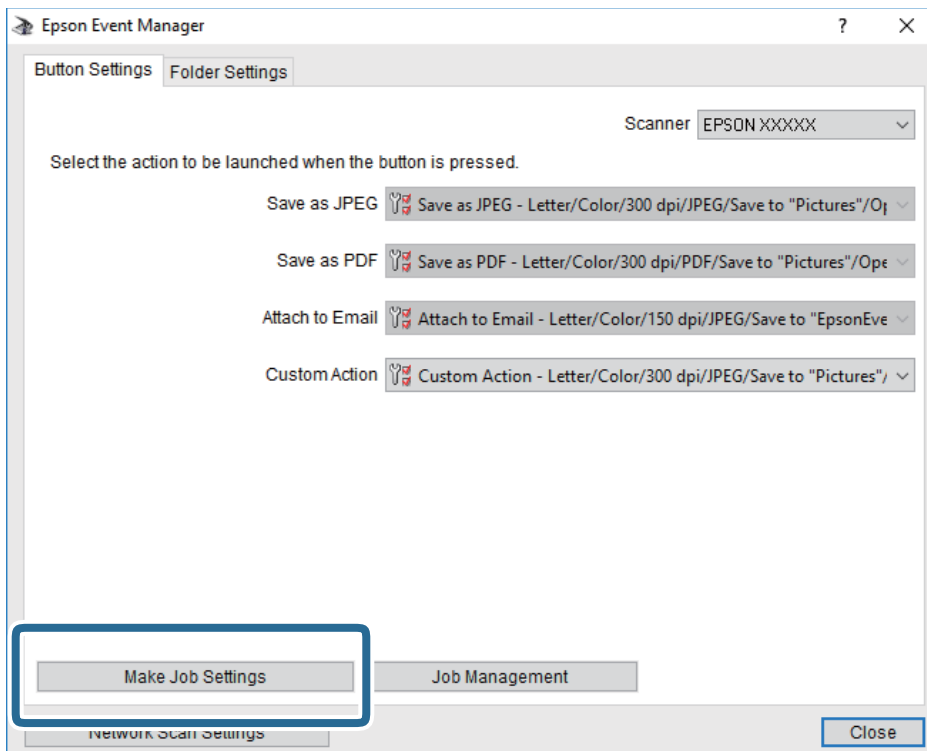
1. Start Epson Event Manager.

## Scannen

- Controleer of de scanner is geselecteerd als **Scanner** op het tabblad **Knopinstellingen** op het hoofdscherm.



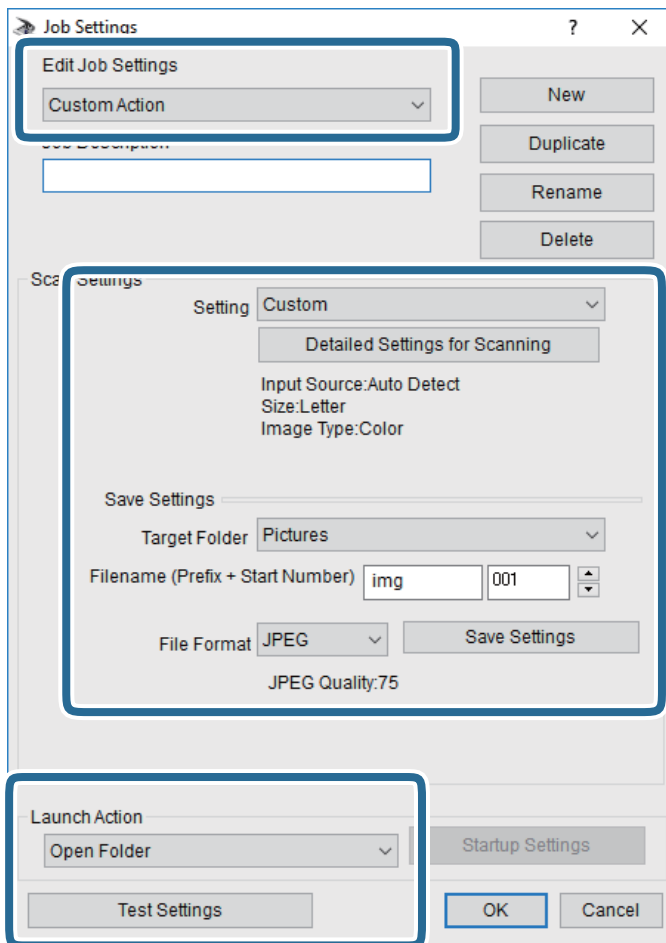
- Klik op **Taakinstellingen opgeven**.





## Scannen

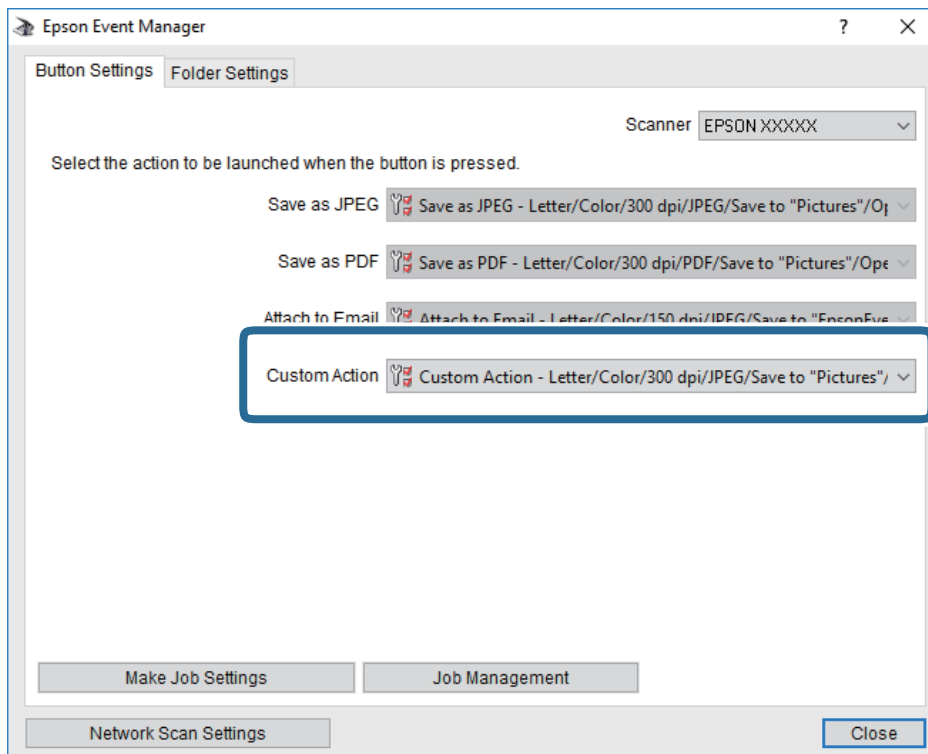
4. Configureer de scaninstellingen op het scherm **Taakinstellingen**.



- Taakinstellingen bewerken: selecteer **Aangepaste actie**.
  - Instelling: scan met de beste instellingen voor het geselecteerde type origineel. Klik op **Gedetailleerde scaninstellingen** om items als de resolutie of de kleur te configureren voor het opslaan van de gescande afbeelding.
  - Doelmap: selecteer de map waarin de gescande afbeelding moet worden opgeslagen.
  - Bestandsnaam (prefix + startnummer): wijzig de instellingen voor de bestandsnaam die u wilt opslaan.
  - Bestandsindeling: selecteer de indeling voor opslaan.
  - Actie uitvoeren: selecteer de actie voor het scannen.
  - Instellingen testen: start een testscan met de huidige instellingen.
5. Klik op **OK** om terug te keren naar het hoofdscherm.

## Scannen

- Zorg ervoor dat de **Aangepaste actie** is geselecteerd in de lijst **Aangepaste actie**.



- Klik op **Sluiten** om Epson Event Manager te sluiten.

## Scannen naar de cloud

U kunt gescande afbeeldingen naar clouddiensten sturen. Voordat u deze functie gebruikt, moet u instellingen opgeven met Epson Connect. Raadpleeg de volgende portaalsite van Epson Connect voor meer informatie.

<https://www.epsonconnect.com/>

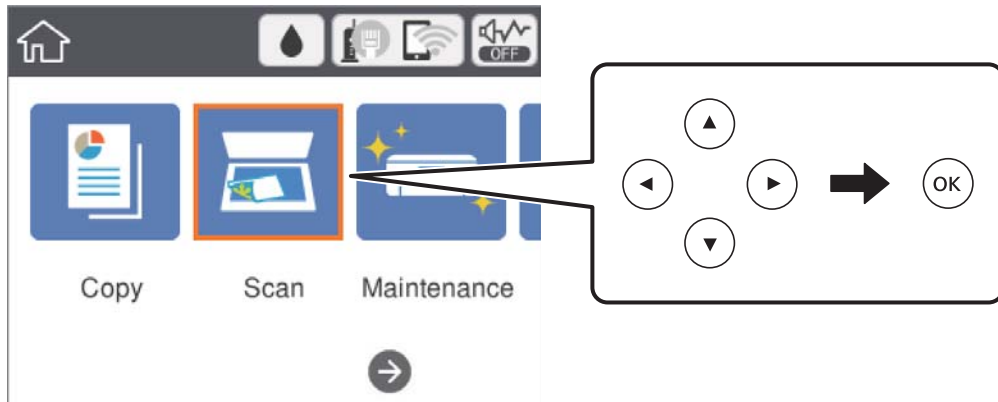
<http://www.epsonconnect.eu> (alleen Europa)

- Geef eerst instellingen op met Epson Connect.
- Plaats de originelen.

## Scannen

3. Selecteer **Scannen** op het startscherm.

Als u een item wilt selecteren, verplaatst u de focus naar het item met de knoppen ▲, ▼, ◀, ▶ en drukt u op de knop OK.



4. Selecteer **Cloud**.
5. Selecteer **+** bovenaan het scherm en selecteer vervolgens een bestemming.
6. Stel op het tabblad **Scannen** items in, zoals de bestandsindeling waarin moet worden opgeslagen.
7. Selecteer het tabblad **Geavanceerde instellingen**, controleer de instellingen, en breng zo nodig aanpassingen aan.
8. Selecteer het tabblad **Scannen** en druk vervolgens op de knop ◊.

### Gerelateerde informatie

➔ [“Originelen plaatsen” op pagina 53](#)

## Basis menu-opties voor scannen naar de cloud

### Opmerking:

*De items zijn mogelijk niet beschikbaar, afhankelijk van andere instellingen die u hebt geconfigureerd.*

#### Zwart-wit/Kleur:

Selecteer of u wilt scannen in kleur of zwart-wit.

#### JPEG/PDF:

Selecteer het bestandstype waarin u gescande afbeelding wilt opslaan.

## Geavanceerde menu-opties voor scannen naar de cloud

### Opmerking:

*De items zijn mogelijk niet beschikbaar, afhankelijk van andere instellingen die u hebt geconfigureerd.*

## Scannen

### Scangebied:

Scangebied:

Selecteer het scanformaat. Selecteer **Autom.bijsn.** als u de witruimte rond tekst of rond een afbeelding wilt verwijderen tijdens het scannen. Als u het maximale gebied van de scannerglasplaat wilt scannen, selecteert u **Max. gebied.**

Richting origineel:

Selecteer de afdrukstand van het origineel.

### Documenttype:

Selecteer het type van het origineel.

### Dichtheid:

Selecteer het contrast van de gescande afbeelding.

### Schaduw verw.:

Verwijder schaduwen van het origineel die in de gescande afbeelding verschijnen.

Surround:

Verwijder de schaduwen aan de randen van het origineel.

Midden:

Verwijder de schaduwen langs de bindmarge van de brochure.

### Pongaten verw.:

Wis perforatiegaten die in de gescande afbeelding verschijnen. U kunt het gebied opgeven waarin perforatiegaten moeten worden gewist door in het vak rechts een waarde op te geven.

Positie wissen:

Selecteer de positie waar perforatiegaten moeten worden gewist.

Richting origineel:

Selecteer de afdrukstand van het origineel.

### Alle inst.wissen

Zet de scaninstellingen terug op de standaardwaarden.

## Scannen naar een computer (WSD)

### Opmerking:

Deze functie is uitsluitend beschikbaar voor computers met Windows 10/Windows 8.1/Windows 8/Windows 7/Windows Vista.

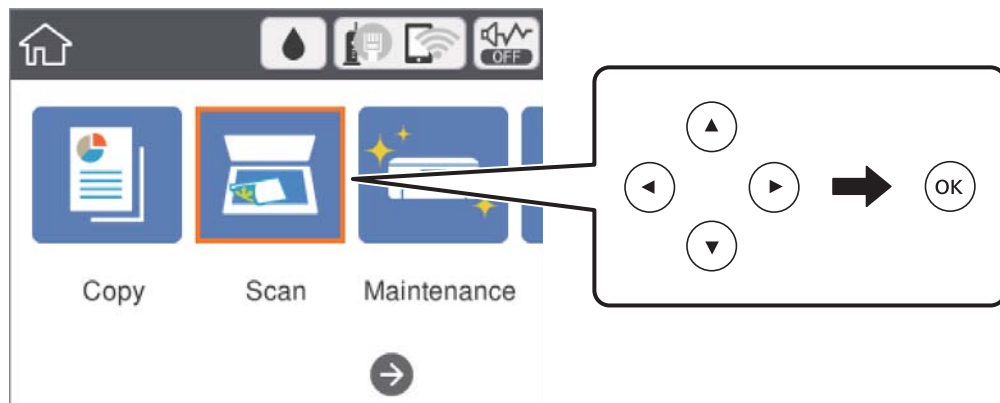
Als u Windows 7/Windows Vistagebruikt, moet u eerst uw computer instellen voordat u deze functie kunt gebruiken.

1. Plaats de originelen.

## Scannen

2. Selecteer **Scannen** op het startscherm.

Als u een item wilt selecteren, verplaatst u de focus naar het item met de knoppen ▲, ▼, ◀, ▶ en drukt u op de knop OK.



3. Selecteer **Computer (WSD)**.
4. Selecteer een computer.
5. Druk op de knop ◊.

## Een WSD-poort instellen

In dit gedeelte wordt uitgelegd hoe u een WSD-poort instelt voor Windows 7/Windows Vista.

### **Opmerking:**

Voor Windows 10/Windows 8.1/Windows 8 wordt de WSD-poort automatisch ingesteld.

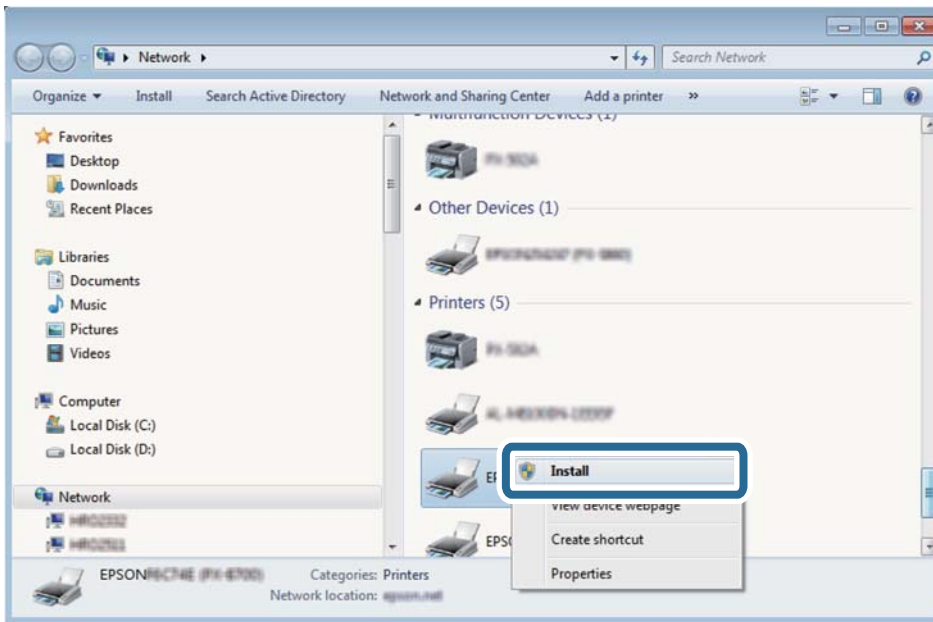
Voor het instellen van een WSD-poort is het volgende nodig.

- De printer en de computer moeten verbinding hebben met het netwerk.
- De printerdriver moet op de computer zijn geïnstalleerd.

1. Zet de printer aan.
2. Klik op Start en vervolgens op **Netwerk** op de computer.
3. Klik met de rechtermuisknop op de printer en klik vervolgens op **Installeren**.  
Klik op **Doorgaan** wanneer het dialoogvenster **Gebruikersaccountbeheer** wordt weergegeven.

## Scannen

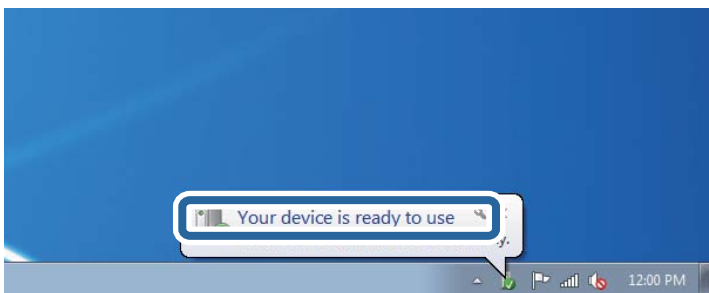
Klik op **Verwijderen** en begin opnieuw als het scherm **Verwijderen** wordt weergegeven.



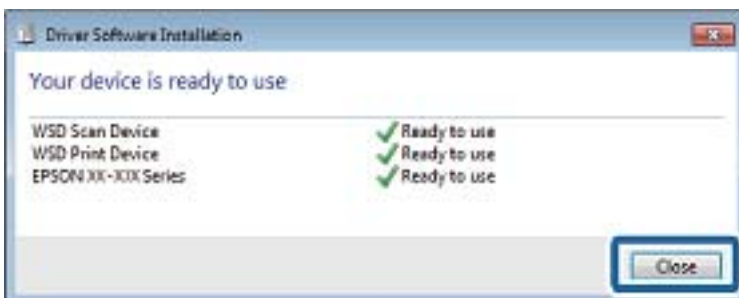
### Opmerking:

De printernaam die u instelt in het netwerk en de modelnaam (EPSON XXXXXX (XX-XXXX)) worden weergegeven in het venster **Netwerk**. U kunt de printernaam die in het netwerk is ingesteld controleren vanaf het bedieningspaneel van de printer of door een netwerkstatusvel af te drukken.

4. Klik op **Uw apparaat is gereed voor gebruik**.



5. Controleer het bericht en klik op **Sluiten**.



6. Open het venster **Apparaten en printers**.

- Windows 7

Klik op **Start > Configuratiescherm > Hardware en geluiden (of Hardware) > Apparaten en printers**.

## Scannen

- ❑ Windows Vista

Klik op Start > **Configuratiescherm** > **Hardware en geluiden** > **Printers**.

7. Controleer of een pictogram met de naam van de printer in het netwerk wordt weergegeven.  
Selecteer de printernaam wanneer u WSD gebruikt.

---

# Scannen vanaf een computer

## Scannen met Epson Scan 2

U kunt scannen met het scannerstuurprogramma "Epson Scan 2". U kunt originelen scannen met gebruik van gedetailleerde instellingen die geschikt zijn voor tekstdocumenten.

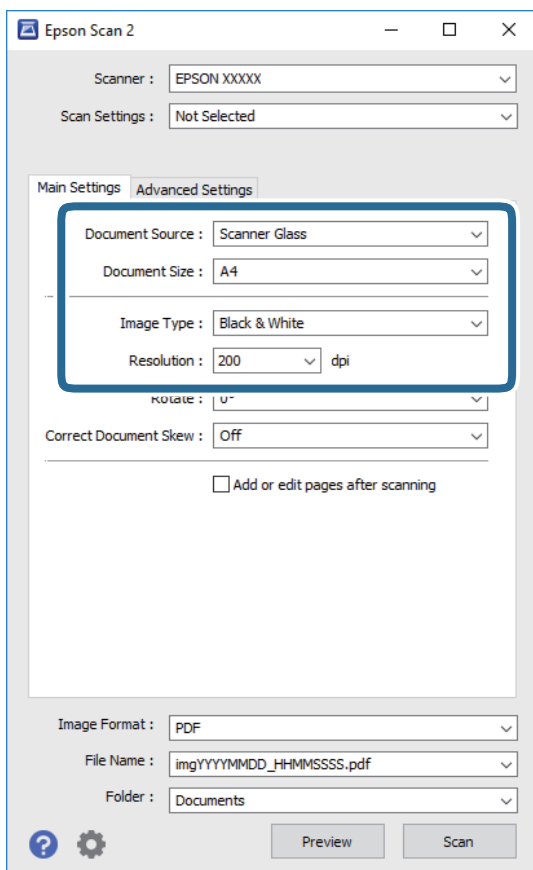
Raadpleeg de help van Epson Scan 2 voor een uitleg van de items voor instellingen.

1. Plaats het origineel.

**Opmerking:**

*Als u meerdere originelen wilt scannen, plaatst u ze in de ADF.*

2. Start Epson Scan 2.
3. Configureer de volgende instellingen op het tabblad **Hoofdininstellingen**.



- ❑ Documentbron: selecteer de bron waar het origineel wordt geplaatst.

## Scannen

- Documentformaat: selecteer de grootte van het origineel dat u hebt geplaatst.
  - Beeldtype: selecteer de kleur voor de gescande afbeelding.
  - Resolutie: selecteer de resolutie.
4. Configureer indien nodig andere scaninstellingen.
- U kunt een voorbeeldweergave van de gescande afbeelding bekijken door op de knop **Voorbeeldscan** te klikken. Het voorbeeldvenster wordt geopend en een voorbeeld van de afbeelding wordt weergegeven. Wanneer u een voorbeeld bekijkt met gebruik van de ADF, wordt het origineel uitgeworpen uit de ADF. Plaats het uitgeworpen origineel opnieuw.
  - Op het tabblad **Geavanceerde instellingen** kunt u gedetailleerde instellingen configureren voor het aanpassen van gescande afbeeldingen die geschikt zijn voor tekstdocumenten, zoals.
    - Achtergrond verwijderen: u kunt de achtergrond van de originelen verwijderen.
    - Tekst verbeteren: u kunt wazige letters in het origineel helder en scherp maken.
    - Gebieden autom. Scheiden: u kunt letters duidelijker en afbeeldingen vloeiend maken wanneer u een document dat afbeeldingen bevat in zwart-wit scant.
    - Kleur verbeteren: u kunt de opgegeven kleur verbeteren voor de gescande afbeelding en deze vervolgens opslaan in grijstinten of in zwart-wit.
    - Drempelwaarde: u kunt de rand aanpassen voor monochroom binair (zwart-wit).
    - Verscherpen: u kunt de contouren van de afbeelding verscherpen of versterken.
    - Ontrasteren: u kunt moiré (webachtige schaduwen) verwijderen dat verschijnt wanneer u gedrukt papier, zoals een tijdschrift, scant.
    - Rand bijkleuren: u kunt de schaduw verwijderen die rond de gescande afbeelding is ontstaan.
    - Dual Image Output (alleen in Windows): u kunt een afbeelding één keer scannen en vervolgens tegelijkertijd opslaan naar twee afbeeldingen met verschillende uitvoerinstellingen.

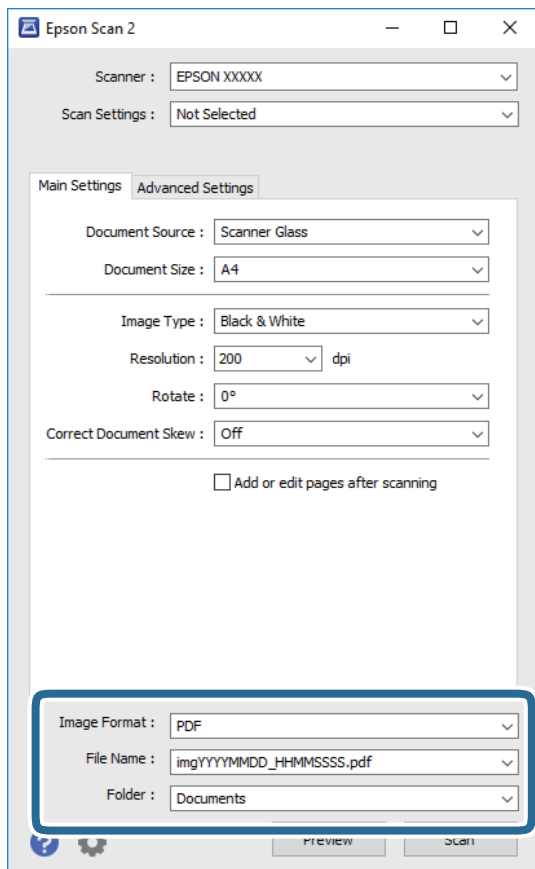
**Opmerking:**

*De items zijn mogelijk niet beschikbaar, afhankelijk van andere instellingen die u hebt geconfigureerd.*



## Scannen

5. Configureer de instellingen voor het opslaan van bestanden.



- Beeldformaat: selecteer de indeling waarin u wilt opslaan uit de lijst.  
U kunt gedetailleerde instellingen configureren voor elke opslagindeling, behalve BITMAP en PNG. Selecteer **Opties** in de lijst nadat u de indeling voor opslaan hebt geselecteerd.
- Bestandsnaam: bevestig de weergegeven naam waaronder het bestand wordt opgeslagen.  
U kunt instellingen voor de bestandsnaam wijzigen door in de lijst **Instellingen** te selecteren.
- Map: selecteer in de lijst de map waarin de gescande afbeelding moet worden opgeslagen.  
U kunt een andere map selecteren of een nieuwe map maken door in de lijst **Selecteren** te selecteren.

6. Klik op **Scannen**.

### Gerelateerde informatie

- ➔ “Originelen plaatsen” op pagina 53
- ➔ “Toepassing voor het scannen van documenten en afbeeldingen (Epson Scan 2)” op pagina 142

---

## Scannen met smart-apparaten

Epson iPrint is een toepassing waarmee u foto's en documenten kunt scannen vanaf een smart-apparaat, zoals een smartphone of tablet, dat verbonden is met hetzelfde draadloze netwerk als uw printer. U kunt gescande gegevens opslaan op een smart-apparaat of een Cloud-service, via e-mail versturen of afdrukken.



### Epson iPrint installeren

U kunt Epson iPrint op uw smart-apparaat installeren door op de volgende link te klikken of de QR-code te scannen.

<http://ipr.to/c>



### Scannen met Epson iPrint

Voer Epson iPrint uit vanaf uw smart-apparaat en selecteer op het startscherm het item dat u wilt gebruiken.

## Scannen

De volgende afbeeldingen zijn aan veranderingen onderhevig zonder voorafgaande kennisgeving.

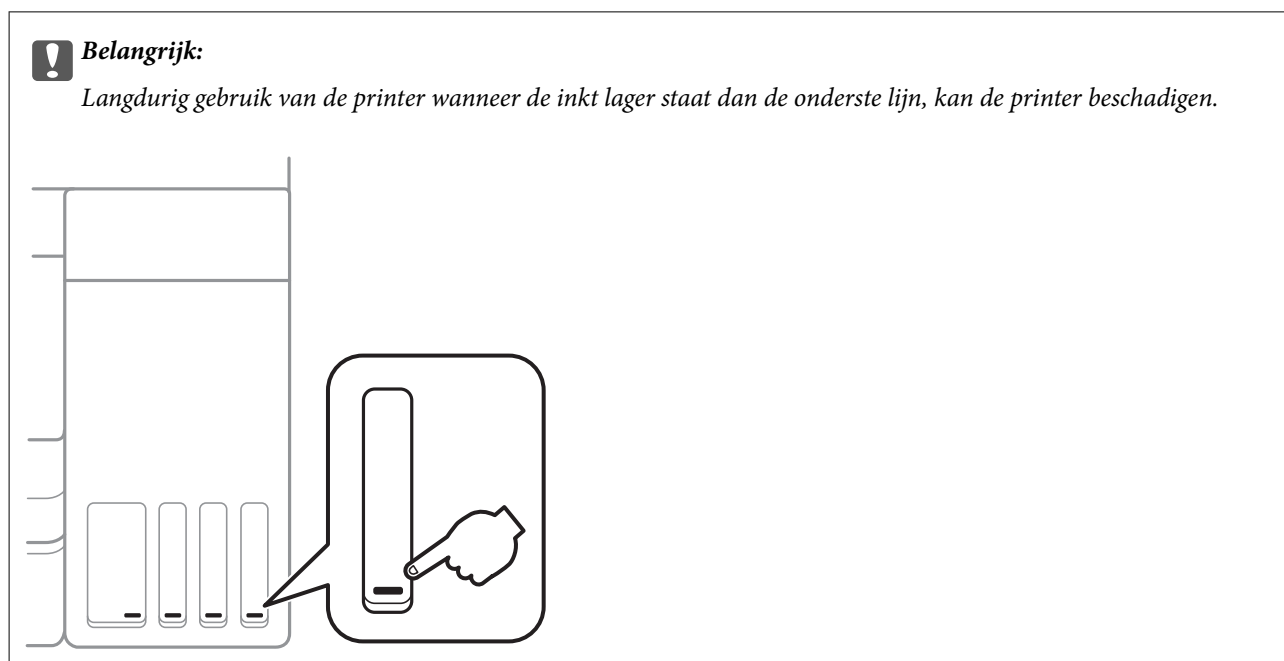


1	Het startscherm wordt weergegeven wanneer de toepassing start.
2	Biedt informatie over het instellen van de printer en een lijst met veelgestelde vragen.
3	Geeft het scherm weer waar u de printer selecteert en de printerinstellingen configureert. Wanneer u de printer heeft geselecteerd, hoeft u deze de volgende keer niet meer opnieuw te selecteren.
4	Hiermee opent u het scanscherm.
5	Geeft het scherm weer waarop u de scaninstellingen kunt configureren zoals de resolutie.
6	Geeft gescande bestanden weer.
7	Hiermee start het scannen.
8	Geeft het scherm weer waarop u gescande gegevens kunt opslaan op een smart device of Cloud-service.
9	Geeft het scherm weer om gescande gegevens met e-mail te verzenden.
10	Geeft het scherm weer om gescande gegevens af te drukken.

# Inkt bijvullen en onderhoudscassettes vervangen

## De niveaus van de resterende inkt en de onderhoudscassette controleren

Als u wilt nagaan hoeveel inkt u nog hebt, kunt u zelf kijken hoeveel inkt er nog in de inkttanks van de printer zit.



U kunt de inktniveaus controleren via de computer en de geschatte levensduur van de onderhoudscassette via het bedieningspaneel of de computer.

## De status van de onderhoudscassette controleren — Bedieningspaneel

1. Selecteer **Onderhoud** op het startscherm.

Als u een item wilt selecteren, verplaatst u de focus naar het item met de knoppen ▲, ▼, ◀, ▶ en drukt u op de knop OK.

2. Selecteer **Resterende capaciteit Onderhoudsset**.

## De niveaus van de resterende inkt en de onderhoudscassette controleren - Windows

1. Open het venster van de printerdriver.

## Inkt bijvullen en onderhoudscassettes vervangen

- Klik op **EPSON Status Monitor 3** op het tabblad **Hulpprogramma's**.


**Opmerking:**

Als **EPSON Status Monitor 3** is uitgeschakeld, klikt u op **Extra instellingen** op het tabblad **Hulpprogramma's** en selecteert u **EPSON Status Monitor 3 inschakelen**.

### Gerelateerde informatie

➔ [“Het printerstuurprogramma openen” op pagina 66](#)

## De niveaus van de resterende inkt en de onderhoudscassette controleren - Mac OS

- Selecteer **Systeemvoorkeuren** in het menu  > **Printers en scanners** (of **Afdrukken en scannen, Afdrukken en faxen**) en selecteer vervolgens de printer.
- Klik op **Opties en toebehoren** > **Hulpprogramma** > **Open Printerhulpprogramma**.
- Klik op **EPSON Status Monitor**.

## Codes van de inktflessen

Epson raadt het gebruik van originele Epson-inktflessen aan.

Hierna volgen de codes van originele Epson-inktflessen.

Voor Europa

Product	BK: Black (Zwart)	C: Cyan (Cyaan)	M: Magenta	Y: Yellow (Geel)
ET-3750	102	102	102	102
L6170	101	101	101	101

Voor Azië

BK: Black (Zwart)	C: Cyan (Cyaan)	M: Magenta	Y: Yellow (Geel)
001	001	001	001

 **Belangrijk:**

*De Epson-garantie dekt geen schade die is veroorzaakt door andere inkt dan aanbevolen, met inbegrip van elke originele inkt van Epson die niet ontworpen is voor deze printer en van elke inkt van derden.*

*Het gebruik van andere, niet door Epson gemaakte producten kan leiden tot schade die niet onder de garantie van Epson valt. Bovendien kan het gebruik van dergelijke producten er in bepaalde omstandigheden toe leiden dat de printer niet correct functioneert.*

## Inkt bijvullen en onderhoudscassettes vervangen

### Opmerking:

- Inktflescodes kunnen variëren per locatie. Neem contact op met Epson Support voor de juiste codes in uw omgeving.
- Gebruikers in Europa kunnen op de volgende website meer informatie vinden over de capaciteit van de Epson-inktfles.  
<http://www.epson.eu/pageyield>

### Gerelateerde informatie

- ➔ “Technische ondersteuning (website)” op pagina 191

---

## Voorzorgsmaatregelen voor inktflessen

Lees de volgende instructies voordat u inkt bijvult.

### Voorzorgsmaatregelen

- Gebruik inktflessen met de juiste artikelcode voor deze printer.
- Ga voorzichtig te werk bij het omgaan met inkt. Bij het (bij)vullen van de tanks kunnen er spetters inkt rondvliegen. Inkt die u op uw kleding of andere spullen krijgt, is soms moeilijk te verwijderen.
- Schud niet te krachtig en knijp niet in de inktflessen.
- Het wordt aanbevolen geopende inktflessen zo snel mogelijk te gebruiken.
- Bewaar de inktflessen bij normale kamertemperatuur en houd ze uit de buurt van direct zonlicht.
- Epson raadt u aan de inktfles te gebruiken vóór de datum die op de verpakking wordt vermeld.
- Bewaar de inktflessen in dezelfde omgeving als de printer.
- Zorg er bij opslag of transport van een inktfles voor dat u de fles niet schuin houdt en niet blootstelt aan schokken en stoten of temperatuurschommelingen. Anders kan er lekkage optreden, zelfs als de dop goed op de fles is gedraaid. Houd de inktfles rechtop bij het vastdraaien van de dop en neem voorzorgsmaatregelen om te voorkomen dat er inkt kan weglekken bij het transport van de fles, bijvoorbeeld door de fles in een zak te doen.
- Laat inktflessen vóór gebruik ten minste drie uur op kamertemperatuur komen.
- Open de verpakking van de inktfles pas op het moment dat u de inkttank wilt vullen. De inktfles is vacuümverpakt om de betrouwbaarheid te waarborgen. Als u een inktfles langere tijd buiten de verpakking bewaart en dan pas gebruikt, is normaal afdrukken misschien niet meer mogelijk.
- Langdurig gebruik van de printer wanneer de inkt lager staat dan de onderste lijn, kan de printer beschadigen. Vul de inkttank tot de bovenste lijn wanneer de printer niet in werking is. Reset het inktniveau nadat u de tank hebt gevuld om het juiste geschatte inktniveau weer te geven.
- Voor een optimale afdrukkwaliteit en bescherming van de printkop blijft een variabele inktreserve in de inkttank achter op het moment dat de printer aangeeft dat u inkt moet bijvullen. De opgegeven capaciteiten bevatten deze reserve niet.
- Laat de inkt niet gedurende lange tijd op een laag niveau, om optimale afdrukresultaten te garanderen.
- De inktflessen kunnen gerecycled materiaal bevatten. Dit is niet van invloed op de functies of prestaties van de printer.
- Specificaties en uiterlijk van de inktfles zijn onderhevig aan wijziging en verbetering zonder voorafgaande kennisgeving.
- De opgegeven capaciteit hangt af van de afbeeldingen die u afdrukt, het papier dat u gebruikt, hoe vaak u afdrukt en de omgeving (bijvoorbeeld temperatuur) waarin u de printer gebruikt.

## Inkt bijvullen en onderhoudscassettes vervangen

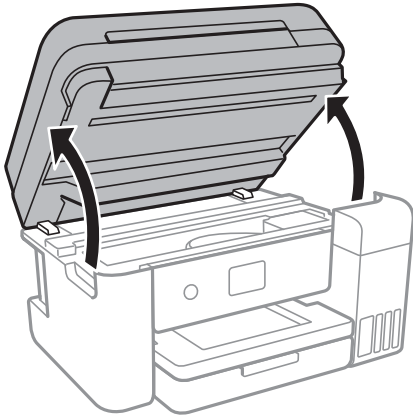
### Inktverbruik

- ❑ Voor een optimale prestatie van de printkop wordt er niet alleen tijdens het afdrukken inkt uit alle inkttanks gebruikt, maar ook tijdens onderhoudsactiviteiten, zoals reiniging van de printkop.
- ❑ Wanneer u in monochroom of grijswaarden afdrukt, is het mogelijk kleureninkt te gebruiken in plaats van zwarte inkt, afhankelijk van de instellingen van het papiertype of de afdrukkwaliteit. Dit is omdat kleureninkt wordt gemengd om zwart te creëren.
- ❑ De inkt in de inktflessen die bij de printer zijn geleverd, worden deels verbruikt bij de installatie van de printer. De printkop in uw printer is volledig met inkt geladen om afdrukken van hoge kwaliteit te bezorgen. Bij dit eenmalige proces wordt een bepaalde hoeveelheid inkt verbruikt. Met de gebruikte inktflessen kunnen daarom wellicht minder pagina's worden afgedrukt dan met volgende inktflessen.

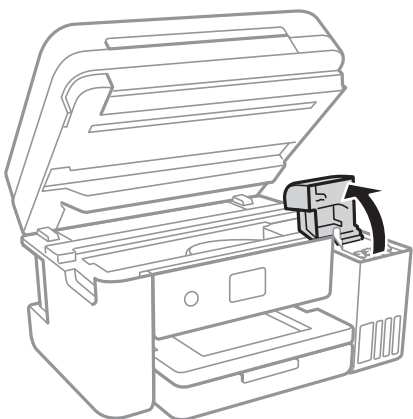
---

## De inkttanks bijvullen

1. Open de scannereenheid met het documentdeksel gesloten.



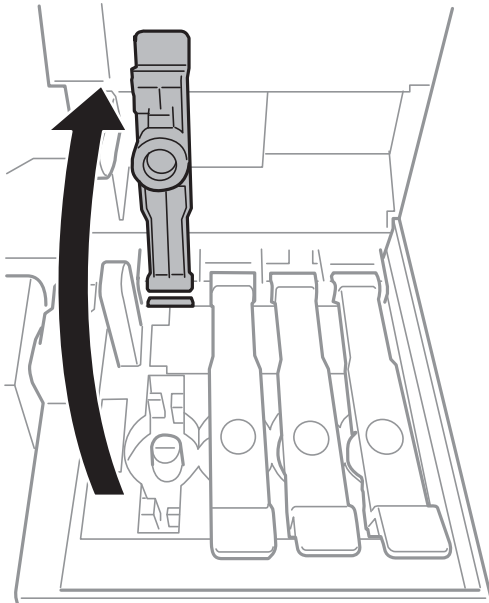
2. Open de inkttankafdekking.



Op het bedieningspaneel van de printer wordt een bericht weergegeven waarin u wordt gevraagd de inkttank tot de bovenste lijn bij te vullen. Selecteer **Volgende**.

## Inkt bijvullen en onderhoudscassettes vervangen

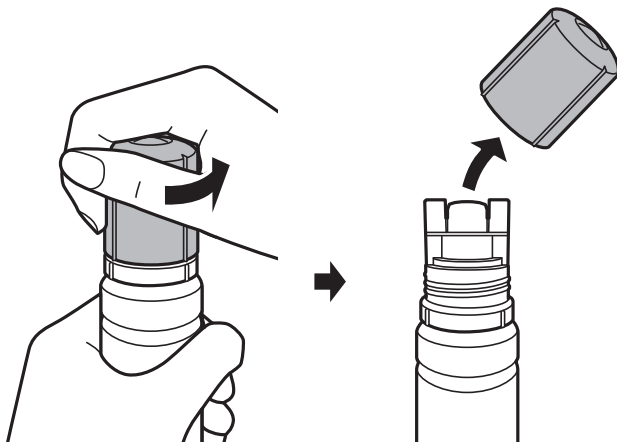
3. Open de dop van de inkttank.



**!** **Belangrijk:**

*Zorg ervoor dat de kleur van de inkt tanks overeenstemt met de kleur van de inkt die u wilt bijvullen.*

4. Houd de fles rechtop en draai de dop langzaam van de fles.



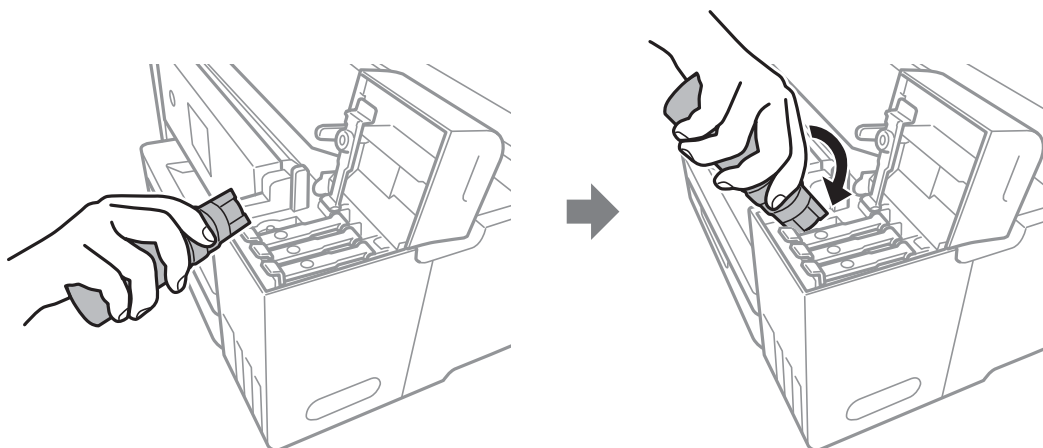
**!** **Belangrijk:**

- Let goed op dat u geen inkt morst.*
- Raak de bovenzijde van de inktfles niet aan na het verwijderen van de dop. U kunt inkt over uzelf knoeien.*



## Inkt bijvullen en onderhoudscassettes vervangen

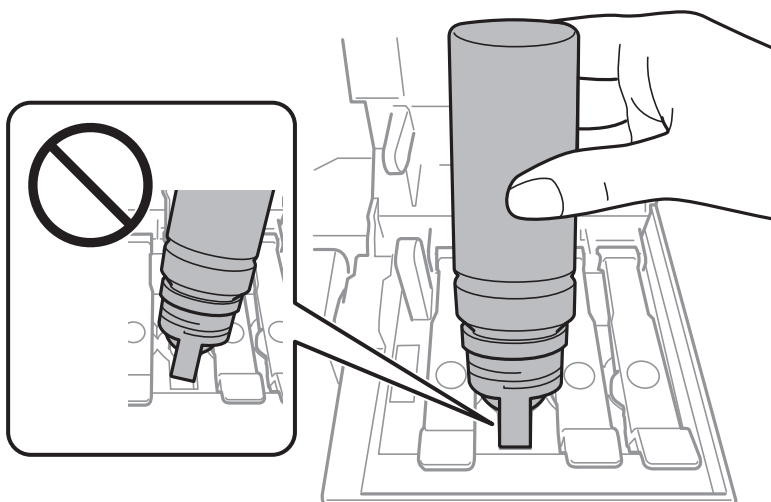
5. Lijn de bovenzijde van de inktfles uit met de sleuf aan de voorzijde van de vulpoort en plaats de fles langzaam in de vulpoort.



**!** **Belangrijk:**

*Laat de bovenzijde van de inktfles na het verwijderen van de dop niet tegen in aanraking komen met andere voorwerpen. Er kan inkt worden geknoeid.*

6. Plaats de bovenzijde van de inktfles zorgvuldig in de vulpoort van de tank om de tank te vullen met inkt. De inkt loopt vanzelf in de inkttank, u hoeft niet te knijpen. Het stromen van de inkt stopt automatisch als de inkt is bijgevuld tot de bovenste lijn.

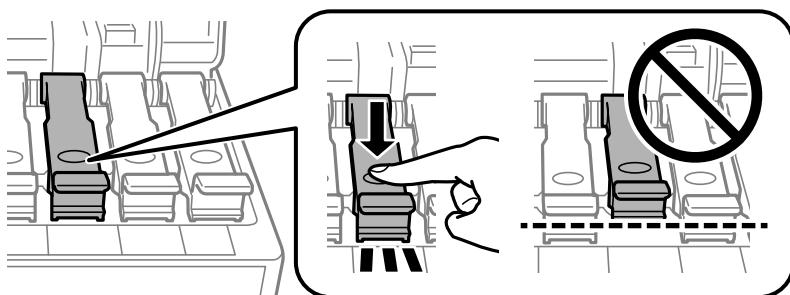


**Opmerking:**

*Als de inkt niet vanzelf in de tank stroomt, verwijdert u de inktfles en plaatst u deze opnieuw.*

## Inkt bijvullen en onderhoudscassettes vervangen

7. Als u klaar bent met het bijvullen van de inkt, verwijdert u de inktfles en sluit u de dop van de inkttank zorgvuldig.

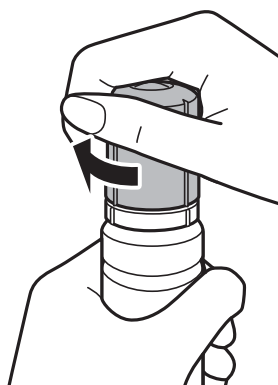


**!** **Belangrijk:**

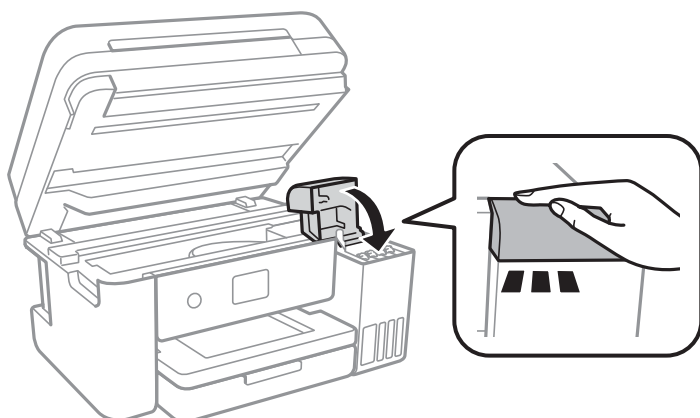
*Verwijder de fles. De fles kan anders beschadigd raken of inkt lekken.*

**Opmerking:**

*Als er inkt achterblijft in de inktfles, draai de dop hier dan zorgvuldig op en bewaar de fles rechtop voor gebruik op een later tijdstip.*



8. Breng de dop weer zorgvuldig aan op de inkttank.



9. Sluit de scannereenheid.
10. Selecteer de kleur van de inkt die u tot de bovenste lijn hebt gevuld.
11. Selecteer **Opnieuw instellen**.

## Inkt bijvullen en onderhoudscassettes vervangen

12. Bevestig het bericht en selecteer vervolgens **Negeren**.

 **Belangrijk:**

*Als u de printer na het resetten van het inktniveau blijft gebruiken zonder de inkt tanks bij te vullen tot de bovenste lijn, wordt er mogelijk afgedrukt zonder inkt. Hierdoor kan de printer beschadigd raken. Bekijk voordat u gaat afdrukken de inktniveaus in alle inkt tanks.*

### Gerelateerde informatie

- ➔ [“Codes van de inktflessen” op pagina 117](#)
- ➔ [“Voorzorgsmaatregelen voor inktflessen” op pagina 118](#)
- ➔ [“Gemorste inkt” op pagina 177](#)

---

## Onderhoudscassettecode

Epson raadt het gebruik van een originele Epson-onderhoudscassette aan.

Hierna volgt de code van de originele Epson onderhoudscassette.

T04D0

 **Belangrijk:**

*Wanneer een onderhoudscassette eenmaal in een printer is geplaatst, kan deze niet meer worden gebruikt in andere printers.*

---

## Vorzorgsmaatregelen voor de onderhoudscassette

Lees de volgende instructies voordat u de onderhoudscassette vervangt.

- Raak de groene chip aan de zijkant van de onderhoudscassette niet aan. Omdat dit de normale werking kan schaden.
- Vervang de onderhoudscassette niet tijdens afdrukken, omdat anders inkt kan lekken.
- Verwijder de onderhoudscassette en zijn deksel niet behalve bij het vervangen van de onderhoudscassette. Hierdoor kan er inkt lekken.
- Hergebruik van een onderhoudscassette die lange tijd uit het apparaat verwijderd is geweest, is niet toegestaan. Inkt in de cassette is dan gestold en er kan geen inkt meer worden geabsorbeerd.
- Houd de onderhoudscassette uit de buurt van direct zonlicht.
- Sla de onderhoudscassette niet op onder hoge temperaturen of temperaturen onder het vriespunt.

---

## Een onderhoudscassette vervangen

Tijdens sommige afdrukcycli kan een heel kleine hoeveelheid overtollige inkt in de onderhoudscassette worden verzameld. Om te voorkomen dat inkt uit de onderhoudscassette lekt, is de printer ontworpen om het afdrukken te stoppen wanneer de absorptiecapaciteit van de onderhoudscassette zijn limiet heeft bereikt. Of en hoe vaak dit

## Inkt bijvullen en onderhoudscassettes vervangen

nodig is, hangt af van het aantal pagina's dat u afdrukt, het soort materiaal waarop u afdrukt en het aantal reinigingsprocedures dat door het apparaat wordt uitgevoerd.

Raadpleeg de animaties op het bedieningspaneel wanneer een bericht wordt weergegeven waarin u wordt gevraagd de onderhoudsset te vervangen. Dat de cassette moet worden vervangen, wil niet zeggen dat uw printer niet meer volgens de specificaties functioneert. De kosten voor deze vervanging vallen niet onder de garantie van Epson. Dit onderdeel kan door de gebruiker worden vervangen.

**Opmerking:**

*Wanneer deze vol is, kunt u niet afdrukken om het lekken van inkt te voorkomen. Maar de niet-afdrukgerelateerde functies zijn beschikbaar.*

### Gerelateerde informatie

- ➔ [“Onderhoudscassettecode” op pagina 123](#)
- ➔ [“Voorzorgsmaatregelen voor de onderhoudscassette” op pagina 123](#)

# De printer onderhouden

## De printkop controleren en reinigen

Als de spuitkanaaltjes verstopt zijn, worden de afdrucken vaag en ziet u strepen of onverwachte kleuren. Wanneer de afdrukkwaliteit minder is geworden, gebruikt u de spuitstukcontrole om te kijken of de kanaaltjes verstopt zitten. Als de spuitkanaaltjes zijn verstopt, reinig dan de printkop.

**Belangrijk:**

- Open de scannereenheid niet of schakel de printer niet uit tijdens het reinigen van de printkop. Als het reinigen van de kop niet wordt voltooid, kunt u mogelijk niet afdrucken.*
- Omdat bij reiniging van de printkop wat inkt wordt gebruikt, moet u de kop alleen reinigen als de kwaliteit verslechtert.*
- Wanneer de inkt bijna op is kan de printkop mogelijk niet worden gereinigd.*
- Als de afdrukkwaliteit niet verbeterd is na drie herhalingen van de printkopcontrole en -reiniging moet u ten minste twaalf uur wachten zonder afdrucken en vervolgens de printkopcontrole en -reiniging herhalen. We raden u aan om de printer uit te schakelen. Als de afdrukkwaliteit nog steeds niet is verbeterd, voert u Krachtige reiniging uit. Als de afdrukkwaliteit dan nog niet is verbeterd, neemt u contact op met de klantenservice van Epson.*
- Voorkom dat de printkop uitdroogt en trek nooit de stekker van de printer uit het stopcontact wanneer de printer nog aan is.*

## De printkop controleren en schoonmaken — Bedieningspaneel

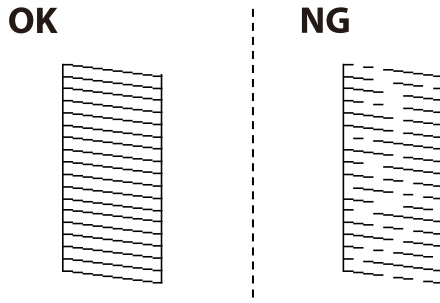
1. Laad gewoon A4-papier in de printer.
2. Selecteer **Onderhoud** op het startscherm.

Als u een item wilt selecteren, verplaatst u de focus naar het item met de knoppen ▲, ▼, ◀, ▶ en drukt u op de knop OK.

3. Selecteer **PrintkopControle spuitm..**
4. Volg de instructies op het scherm om het testpatroon af te drukken.

## De printer onderhouden

5. Bekijk het afgedrukte patroon goed. Als er stukken van lijnen of segmenten ontbreken, zoals weergegeven in het patroon "NG", kan de printkop verstopt zijn. Ga naar de volgende stap. Als u geen ontbrekende segmenten of onderbroken lijnen ziet, zoals in het volgende patroon "OK", zijn de spuitkanaaltjes niet verstopt. Selecteer  om de spuitkanaaltjescontrole te sluiten.



6. Selecteer  en volg vervolgens de instructies op het scherm om de printkop te reinigen.
7. Als het reinigen beëindigd is, drukt u het testpatroon van het kanaal opnieuw af. Herhaal het reinigen en afdrukken van het testpatroon tot alle lijnen geheel afgedrukt worden.

### Gerelateerde informatie

➔ [“Papier in de Papiercassette laden” op pagina 49](#)

## De printkop controleren en schoonmaken - Windows


1. Laad gewoon A4-papier in de printer.
2. Open het venster van de printerdriver.
3. Klik op **Spuitkanaaltjes controleren** op het tabblad **Hulpprogramma's**.
4. Volg de instructies op het scherm.

### Gerelateerde informatie

➔ [“Papier in de Papiercassette laden” op pagina 49](#)

➔ [“Het printerstuurprogramma openen” op pagina 66](#)

## De printkop controleren en reinigen — Mac OS

1. Laad gewoon A4-papier in de printer.
2. Selecteer **Systeemvoorkeuren** in het menu  > **Printers en scanners** (of **Afdrukken en scannen, Afdrukken en faxen**) en selecteer vervolgens de printer.
3. Klik op **Opties en toebehoren** > **Hulpprogramma** > **Open Printerhulpprogramma**.
4. Klik op **Spuitkanaaltjes controleren**.

5. Volg de instructies op het scherm.

## Krachtige reiniging uitvoeren

Met het hulpprogramma **Krachtige reiniging** kunt u alle inkt in de inktbuisjes vervangen. In de volgende situaties moet u mogelijk de volgende functie uitvoeren om de afdrukkwaliteit te verbeteren.

- U hebt afgedrukt of printkopreiniging uitgevoerd terwijl het inktniveau te laag was om nog te zien in de vensters van de tank.
- U hebt meerdere keren een spuikanaaltjescontrole en printkopreiniging uitgevoerd en toen ten minste 12 uur gewacht, maar de afdrukkwaliteit is niet verbeterd.

Lees de volgende instructies voordat u deze functie gebruikt.



**Belangrijk:**

*Controleer of zich in de inktanks voldoende inkt bevindt.*

*Kijk of alle inktanks voor ten minste een derde zijn gevuld. Door een te laag inktniveau tijdens Krachtige reiniging kan het product beschadigd raken.*



**Belangrijk:**

*Tussen elke Krachtige reiniging dient u een interval van 12 uur aan te houden.*

*Normaal moet een enkele Krachtige reiniging hete probleem met de afdrukkwaliteit binnen 12 uur oplossen. U dient daarom 12 uur te wachten voordat u het opnieuw probeert. Zo voorkomt u onnodig inktverbruik.*



**Belangrijk:**

*Mogelijk is vervanging van de onderhoudscassette vereist.*


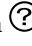
*Er wordt inkt afgevoerd naar de onderhoudscassette. Als deze vol raakt, moet u een nieuwe onderhoudscassette voorbereiden en plaatsen om het afdrukken te kunnen voortzetten.*

**Opmerking:**

*Wanneer de inktniveaus of de vrije ruimte in de onderhoudscassette onvoldoende zijn voor Krachtige reiniging, kunt u deze functie niet uitvoeren. In dit geval blijven de niveaus en de vrije ruimte voor het afdrukken gelijk.*

## Krachtige reiniging uitvoeren — Bedieningspaneel

Lees de instructies voor Krachtige reiniging voordat u deze functie uitvoert.

1. Schakel de printer uit en druk dan tegelijk op de knoppen  en  om het bevestigingsscherm weer te geven.
2. Volg de instructies op het scherm om de functie Krachtige reiniging uit te voeren.

**Opmerking:**

*Los de problemen op die op het scherm worden weergegeven als u deze functie niet kunt uitvoeren. Volg vervolgens deze procedure vanaf stap 1 om deze functie opnieuw uit te voeren.*

3. Na het uitvoeren van deze functie, voer de spuitstukcontrole uit om te controleren dat de kanaaltjes niet verstopt zitten.

**Gerelateerde informatie**

➔ [“Krachtige reiniging uitvoeren” op pagina 127](#)

## Krachtige reiniging uitvoeren — Windows

1. Open het venster van het printerstuurprogramma.
2. Klik op **Krachtige reiniging** op het tabblad **Hulpprogramma's**.
3. Volg de instructies op het scherm.


**Opmerking:**

*Los de problemen op die op het bedieningspaneel van de printer worden weergegeven als u deze functie niet kunt uitvoeren. Volg vervolgens deze procedure vanaf stap 1 om deze functie opnieuw uit te voeren.*

**Gerelateerde informatie**

➔ [“Het printerstuurprogramma openen” op pagina 66](#)

## Krachtige reiniging starten — Mac OS

1. Selecteer **Systeemvoorkeuren** in het menu  > **Printers en scanners** (of **Afdrukken en scannen, Afdrukken en faxen**) en selecteer vervolgens de printer.
2. Klik op **Opties en toebehoren** > **Hulpprogramma** > **Open Printerhulpprogramma**.
3. Klik op **Krachtige reiniging**.
4. Volg de instructies op het scherm.

**Opmerking:**

*Los de problemen op die op het bedieningspaneel van de printer worden weergegeven als u deze functie niet kunt uitvoeren. Volg vervolgens deze procedure vanaf stap 1 om deze functie opnieuw uit te voeren.*

---

## De printkop uitlijnen

Als u een verkeerde uitlijning van verticale lijnen of onscherpe beelden ziet, lijn de printkop dan uit.

### De printkop uitlijnen — Bedieningspaneel

1. Laad gewoon A4-papier in de printer.
2. Selecteer **Onderhoud** op het startscherm.

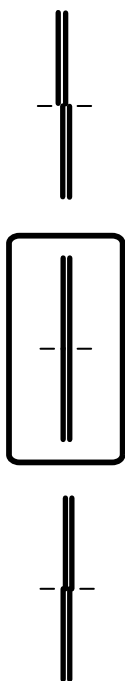
Als u een item wilt selecteren, verplaatst u de focus naar het item met de knoppen ▲, ▼, ◀, ▶ en drukt u op de knop OK.

3. Selecteer **Printkop uitlijnen**.

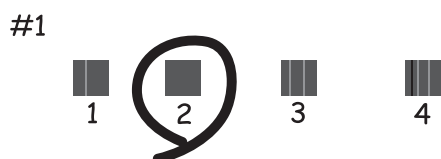


## De printer onderhouden

- Als de verticale lijnen er niet goed uitgelijnd uitzien of als uw afdrukken wazig zijn, gaat u naar stap 5. Als zich op regelmatige afstanden horizontale strepen bevinden, gaat u naar stap 11.
- Selecteer **Basisuitlijning** en volg vervolgens de instructies op het scherm om een uitlijningspatroon af te drukken.
- Volg de instructies op het scherm om de printkop uit te lijnen.  
Zoek het nummer voor het patroon dat de minste verkeerd uitgelijnde verticale lijn heeft en selecteer dit.



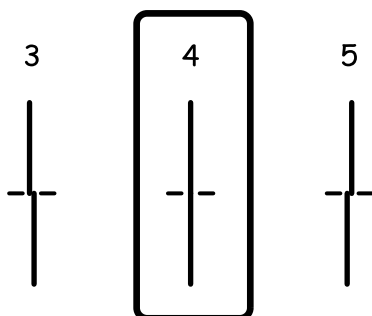
- Selecteer **Verticale uitlijning** en druk een uitlijningspatroon af.
- Zoek en selecteer het nummer voor het meest solide patroon in elke groep.



- Selecteer **Uitl. lijn regelafst.** en druk een uitlijningspatroon af.

## De printer onderhouden

10. Zoek het nummer voor het patroon dat de minste verkeerdt uitgelijnde verticale lijn heeft en selecteer dit.



De uitlijning is voltooid.

11. Selecteer **Horizontale uitlijning** en volg vervolgens de instructies op het scherm om een uitlijningspatroon af te drukken.
12. Volg de instructies op het scherm om de printkop uit te lijnen.  
Zoek en selecteer het cijfer met de minste scheidingen en overlappingen.



## Gerelateerde informatie

➔ [“Papier in de Papiercassette laden” op pagina 49](#)

---

## Het papiertraject reinigen

Als de afdrucken vlekken vertonen, of als het papier niet correct wordt ingevoerd, reinig dan de roller binnenin.

**Belangrijk:**

Gebruik geen keukenpapier om de binnenkant van de printer te reinigen. Het kan zijn dat de spuitkanaaltjes van de printkop verstopt zitten met stof.

## Het papiertraject vrijmaken van inktvlekken

Als de afdrucken vlekken vertonen of bekrast zijn, reinig dan de roller binnenin.

## De printer onderhouden

**!** **Belangrijk:**

Gebruik geen keukenpapier om de binnenkant van de printer te reinigen. Het kan zijn dat de spuitkanaaltjes van de printkop verstopt zitten met stof.

1. Laad gewoon A4-papier in de printer.
2. Selecteer **Onderhoud** op het startscherm.

Als u een item wilt selecteren, verplaatst u de focus naar het item met de knoppen ▲, ▼, ◀, ▶ en drukt u op de knop OK.

3. Selecteer **Papiergeleider reinigen**.
4. Volg de instructies op het scherm om het papiertraject te reinigen.

**Opmerking:**

Herhaal deze procedure tot er geen vegen meer op het papier zitten.

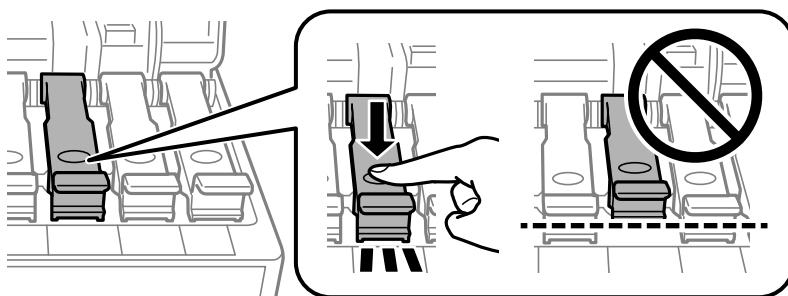
**Gerelateerde informatie**

➔ [“Papier in de Papiercassette laden” op pagina 49](#)

**Het papiertraject reinigen om papierstoringen te voorkomen**

Wanneer het papier niet correct in de papiercassette wordt ingevoerd, moet u de roller binnenin reinigen.

1. Druk op  om de printer uit te zetten.
2. Neem de stekker van het netsnoer uit het stopcontact en koppel vervolgens het netsnoer los.
3. Zorg ervoor dat de dop van de inkttank goed is geplaatst.

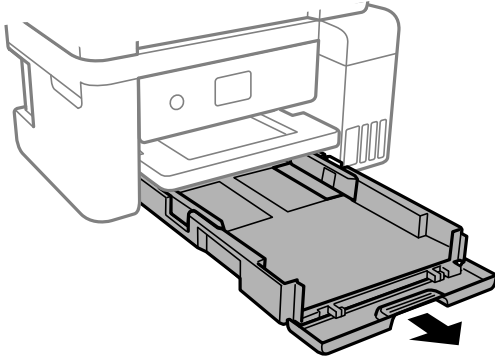
**!** **Belangrijk:**

Als de dop niet goed is geplaatst, kan er inkt lekken.

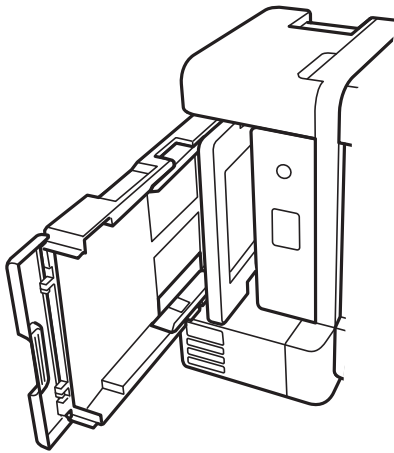
4. Sluit de scannereenheid en de ADF-afdekking.

## De printer onderhouden

5. Trek de papiercassette naar buiten en verwijder het vastgelopen papier.



6. Plaats de printer op zijn zijkant met de inkttank aan de onderkant.



**Let op:**

*Pas bij het neerzetten van de printer op dat uw vingers niet klem komen te zitten. Anders kunt u zich verwonden.*

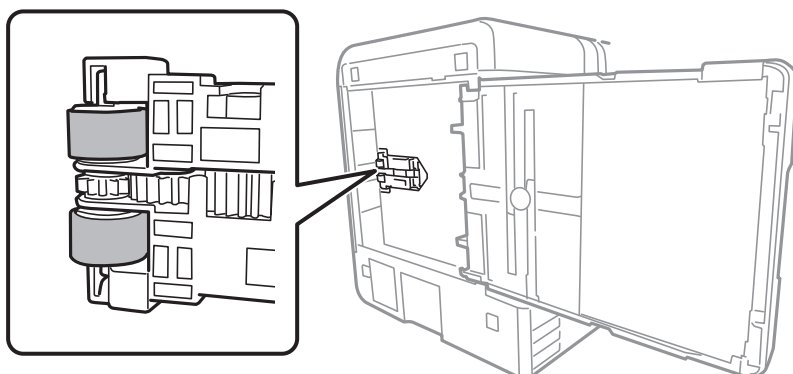


**Belangrijk:**

*Laat de printer niet gedurende lange tijd zo staan.*

## De printer onderhouden

7. Maak een zachte doek vochtig met wat water, wring de doek grondig uit en veeg hiermee de rollen af terwijl u deze verdraait.



8. Plaats de printer weer in de normale positie en plaats de papercassette.
9. Sluit het netsnoer aan.

---

## De automatische documentinvoer (ADF) schoonmaken

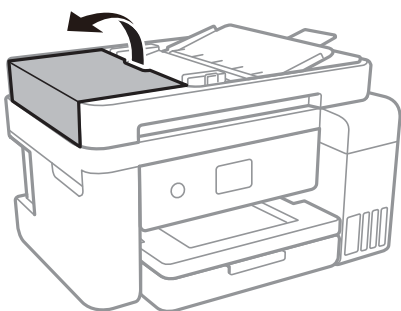
Als de gekopieerde of gescande bestanden van de ADF vlekken bevatten of de originelen niet correct in de ADF worden ingevoerd, reinigt u de ADF.



**Belangrijk:**

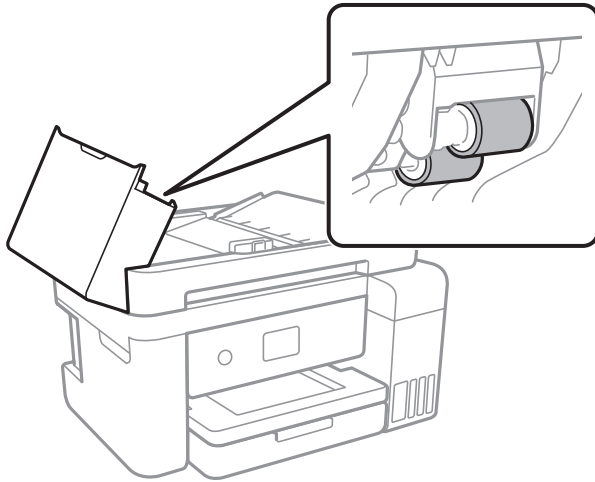
*Maak de printer nooit schoon met alcohol of thinner. Deze chemicaliën kunnen de printer beschadigen.*

1. Open het deksel van de ADF.



## De printer onderhouden

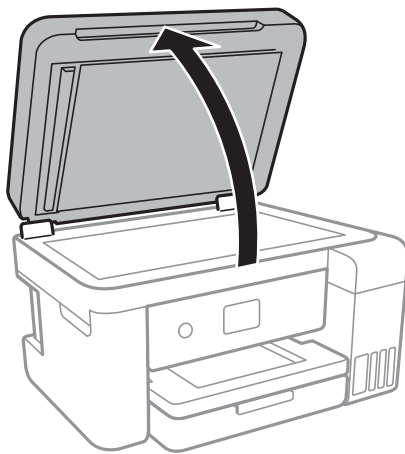
2. Maak de rol en de binnenzijde van de ADF schoon met een zachte, vochtige doek.



**Belangrijk:**

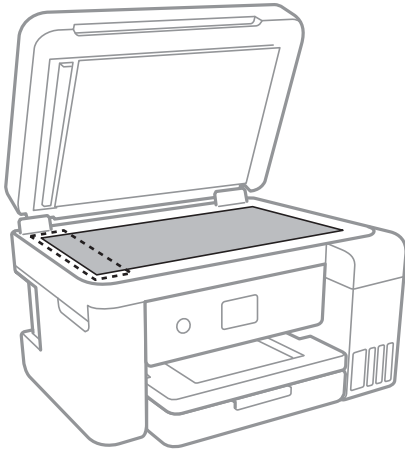
*Als u een droge doek gebruikt, beschadigt u mogelijk het oppervlak van de rol. Gebruik de ADF pas weer als de rol droog is.*

3. Open het documentdeksel.




## De printer onderhouden

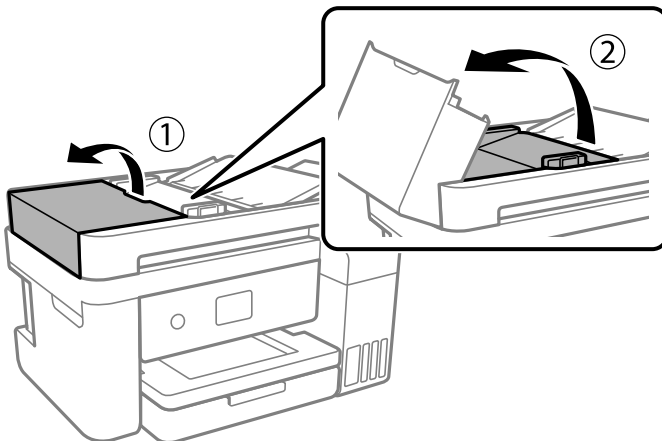
4. Reinig het onderdeel dat wordt getoond in de afbeelding.



**!** **Belangrijk:**

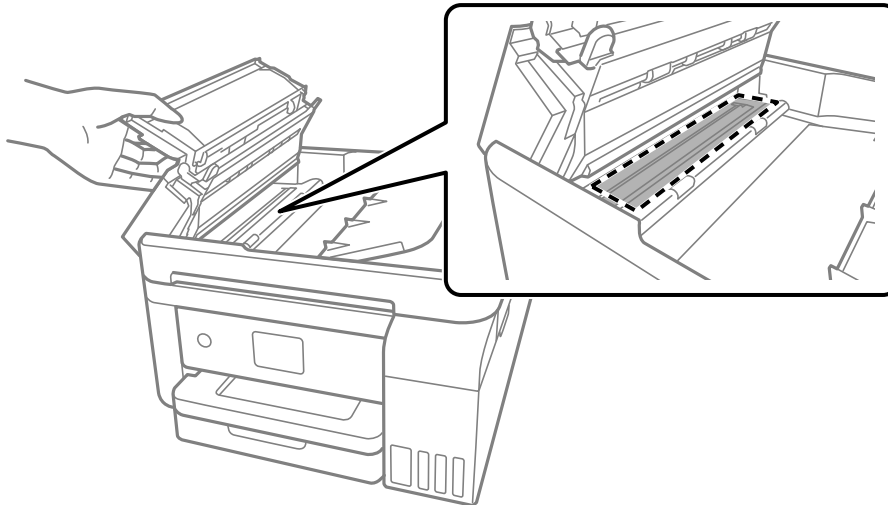
- Als de glasplaat besmeurd is met vet of een andere hardnekkige substantie, veegt u de plaat schoon met een doek met daarop een klein beetje glasreiniger. Verwijder al het overtollige vocht.
- Druk niet te hard op het glasoppervlak.
- Zorg ervoor dat u het oppervlak van het glas niet krast of beschadigt. Een beschadigde glasplaat kan de scankwaliteit aantasten.

5. Als het probleem niet kan worden opgelost, schakelt u de printer uit door op de knop  te drukken, opent u de ADF-afdekking en tilt u de ADF-invoerlade op.



## De printer onderhouden

6. Reinig het onderdeel dat wordt getoond in de afbeelding.



---

## De Scannerglasplaat reinigen

Wanneer de kopieën of gescande beelden vies zijn, moet u de scannerglasplaat reinigen.

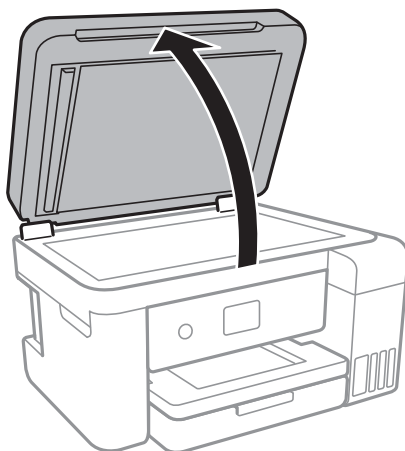
 **Let op:**

*Pas bij het sluiten van het documentdeksel op dat uw vingers niet klem komen te zitten. Anders kunt u zich verwonden.*

 **Belangrijk:**

*Maak de printer nooit schoon met alcohol of thinner. Deze chemicaliën kunnen de printer beschadigen.*

1. Open het documentdeksel.





## De printer onderhouden

- Maak het oppervlak van de scannerglasplaat schoon met een droge, zachte, schone doek.

**!** **Belangrijk:**

- Als de glasplaat besmeurd is met vet of een andere hardnekkige substantie, veegt u de plaat schoon met een doek met daarop een klein beetje glasreiniger. Verwijder al het overtollige vocht.
- Druk niet te hard op het glasoppervlak.
- Zorg ervoor dat u het oppervlak van het glas niet krast of beschadigt. Een beschadigde glasplaat kan de scankwaliteit aantasten.

---

## Het doorschijnende folie reinigen


Als de afdrukkwaliteit niet is verbeterd nadat u de printkop hebt uitgelijnd of de papierbaan hebt gereinigd, is de doorschijnende folie in de printer mogelijk vervuild.

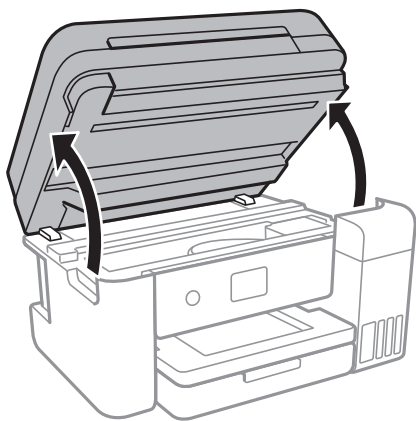
Benodigde items:

- Wattenstaafjes (meerdere)
- Water met een paar druppels schoonmaakmiddel (2 tot 3 druppels schoonmaakmiddel in een 1/4 kop kraanwater)
- Lamp om op vlekken te controleren

**!** **Belangrijk:**

Gebruik geen andere reinigingsvloeistof dan water met enkele druppels schoonmaakmiddel.

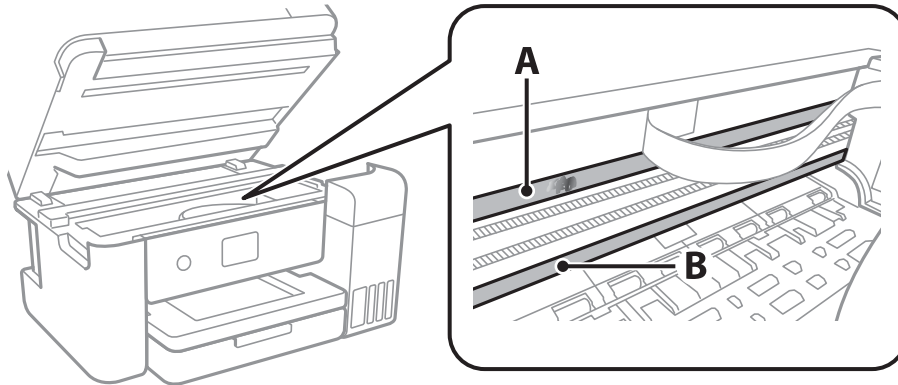
- Druk op  om de printer uit te zetten.
- Open de scannereenheid.



## De printer onderhouden

- Controleer of zich op de doorschijnende folie vlekken bevinden. Vlekken zijn gemakkelijker te zien als u een lamp gebruikt.

Als zich op de doorschijnende folie (A) vlekken bevinden (bijvoorbeeld vingerafdrukken of vet), gaat u verder met de volgende stap.



A: Doorschijnende folie

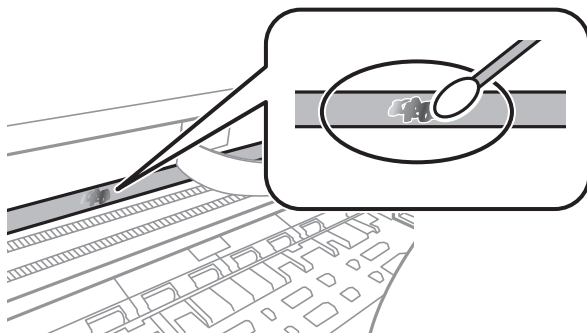
B: Rail



**Belangrijk:**

*Raak de rail (B) niet aan. Anders kunt u mogelijk niet meer afdrukken. Veeg het vet niet van de rail. Dit is nodig voor een correcte werking.*

- Bevochtig een wattenstaafje met wat water met een paar druppels schoonmaakmiddel (zorg ervoor dat er geen water vanaf drupt) en veeg de vlek weg.



**Belangrijk:**

*Veeg de vlek voorzichtig weg. Als u te hard op het wattenstaafje drukt, kunnen de veren van de folie verschuiven en kan de printer beschadigd raken.*

- Gebruik een nieuw, droog wattenstaafje om de folie schoon te vegen.



**Belangrijk:**

*Laat geen vezels achter op de folie.*

**Opmerking:**

*Gebruik regelmatig een nieuw wattenstaafje om te voorkomen dat u het vuil naar andere plekken verspreidt.*

## De printer onderhouden

6. Herhaal stap 4 en 5 totdat de folie schoon is.
7. Controleer de folie op vlekken.

---

## Controleren hoeveel pagina's in totaal door de printer zijn gegaan

U kunt nagaan hoeveel pagina's in totaal door de printer zijn gegaan.

### Controleren hoeveel pagina's in totaal door de printer zijn gegaan — bedieningspaneel

De informatie wordt afgedrukt bij het testpatroon.

1. Laad gewoon A4-papier in de printer.
2. Selecteer **Onderhoud** op het startscherm.

Als u een item wilt selecteren, verplaatst u de focus naar het item met de knoppen ▲, ▼, ◀, ▶ en drukt u op de knop OK.

3. Selecteer **PrintkopControle spuitm..**
4. Volg de instructies op het scherm om het testpatroon af te drukken.

#### Gerelateerde informatie

➔ [“Papier in de Papiercassette laden” op pagina 49](#)


### Controleren hoeveel pagina's in totaal door de printer zijn gegaan - Windows

1. Open het venster van de printerdriver.
2. Klik op **Printer- en optie-informatie** op het tabblad **Hulpprogramma's**.

#### Gerelateerde informatie

➔ [“Het printerstuurprogramma openen” op pagina 66](#)

### Controleren hoeveel pagina's in totaal door de printer zijn gegaan — Mac OS

1. Selecteer **Systeemvoorkeuren** in het menu  > **Printers en scanners** (of **Afdrukken en scannen, Afdrukken en faxen**) en selecteer vervolgens de printer.

## De printer onderhouden

2. Klik op **Opties en toebehoren > Hulpprogramma > Open Printerhulpprogramma**.
3. Klik op **Printer- en optie-informatie**.

# Netwerkservice en softwareinformatie

In dit deel maakt u kennis met de netwerkservices en softwareproducten die beschikbaar zijn voor uw printer via de Epson-website of de meegeleverde softwareschijf.

## Toepassing voor het configureren van printerbewerkingen (Web Config)

Web Config is een toepassing die draait in een webbrowser, zoals Internet Explorer of Safari, op een computer of smart device. U kunt de printerstatus controleren of de netwerkservice en de printerinstellingen aanpassen. Verbind de printer en de computer of het smart device met hetzelfde netwerk om Web Config te gebruiken.

De volgende browsers worden ondersteund.

Besturingssysteem	Browser
Windows XP SP3 of hoger	Internet Explorer 8 of later, Firefox*, Chrome*
Mac OS X v10.6.8 of hoger	Safari*, Firefox*, Chrome*
iOS*	Safari*
Android 2.3 of hoger	Standaard browser
Chrome OS*	Standaard browser

\* Gebruik de laatste versie.

## Webconfiguratie uitvoeren op een webbrowser

1. Controleer het IP-adres van de printer.

Selecteer het netwerkpictogram op het startscherm van de printer en selecteer vervolgens de actieve verbindingmethode om het IP-adres van de printer te bevestigen.

Als u een item wilt selecteren, verplaatst u de focus naar het item met de knoppen ▲, ▼, ◀, ▶ en drukt u op de knop OK.

**Opmerking:**

*U kunt het IP-adres ook controleren door het netwerkverbindingsrapport af te drukken.*

2. Start een browser op een computer of smart device en voer vervolgens het IP-adres van de printer in.

Formaat:

IPv4: http://het IP-adres van de printer/

IPv6: http://[het IP-adres van de printer]/

Voorbeelden:

IPv4: http://192.168.100.201/

IPv6: http://[2001:db8::1000:1]/

**Opmerking:**

Met een smart device kunt u Web Config ook uitvoeren vanuit het onderhoudsscherm van Epson iPrint.

**Gerelateerde informatie**


- ➔ [“Een netwerkverbindingsrapport afdrukken” op pagina 34](#)
- ➔ [“Epson iPrint gebruiken” op pagina 93](#)

**Web Config uitvoeren op Windows**

Volg de onderstaande stappen om Web Config uit te voeren als u een computer aansluit op de printer met WSD.

1. Ga naar het scherm Apparaten en printers in Windows.
  - Windows 10/Windows Server 2016  
Rechtsklik op de knop Start en selecteer **Configuratiescherm > Apparaten en printers weergeven in Hardware en geluiden**.
  - Windows 8.1/Windows 8/Windows Server 2012 R2/Windows Server 2012  
Selecteer **Bureaublad > Instellingen > Configuratiescherm > Apparaten en printers weergeven in Hardware en geluiden** (of **Hardware**).
  - Windows 7/Windows Server 2008 R2  
Klik op de knop Start, selecteer **Configuratiescherm > Apparaten en printers weergeven in Hardware en geluiden**.
  - Windows Vista/Windows Server 2008  
Klik op de knop Start, selecteer **Configuratiescherm > Printers in Hardware en geluiden**.
2. Klik met de rechtermuisknop op uw printer en selecteer **Eigenschappen**.
3. Selecteer het tabblad **Webservice** en klik op de URL.

**Web Config uitvoeren op Mac OS**

1. Selecteer **Systeemvoorkeuren** in het menu  > **Printers en scanners** (of **Afdrukken en scannen, Afdrukken en faxen**) en selecteer vervolgens de printer.
2. Klik op **Opties en toebehoren > Toon webpagina printer**.

---

## **Toepassing voor het scannen van documenten en afbeeldingen (Epson Scan 2)**

Epson Scan 2 is een toepassing waarmee het scanproces geregeld kan worden. U kunt formaat, resolutie, helderheid, contrast en kwaliteit van de gescande afbeelding aanpassen. U kunt Epson Scan 2 ook starten vanuit een TWAIN-scantoepassing. Zie de Help van de toepassing voor meer informatie.

## Beginnen met Windows

### Opmerking:

Voor Windows Server-besturingssystemen zorgt u ervoor dat de functie **Bureaubladervaring** is geïnstalleerd.

- Windows 10/Windows Server 2016

Klik op de knop Start en selecteer vervolgens **EPSON > Epson Scan 2**.

- Windows 8.1/Windows 8/Windows Server 2012 R2/Windows Server 2012

Voer de naam van de software in het zoekvenster in en selecteer vervolgens het weergegeven pictogram.

- Windows 7/Windows Vista/Windows XP/Windows Server 2008 R2/Windows Server 2008/Windows Server 2003 R2/Windows Server 2003

Klik op de knop Start en selecteer dan **Alle programma's of programma's > EPSON > Epson Scan 2 > Epson Scan 2**.

## Beginnen met Mac OS

### Opmerking:

Epson Scan 2 biedt geen ondersteuning voor de Mac OS-functie voor snelle gebruikersoverschakeling. Schakel snelle gebruikersoverschakeling uit.

Selecteer **Start > Toepassingen > Epson Software > Epson Scan 2**.

## Gerelateerde informatie

- ➔ [“Scannen met Epson Scan 2” op pagina 111](#)
- ➔ [“De meest recente toepassingen installeren” op pagina 146](#)

## De netwerkscanner toevoegen

U moet de netwerkscanner toevoegen voordat u Epson Scan 2 kunt gebruiken.

1. Start de software en klik vervolgens op **Toevoegen** in het scherm **Scannerinstellingen**.

### Opmerking:


- Als **Toevoegen** is grijs wordt weergegeven, klikt u op **Bewerken inschakelen**.

- Als het startscherm van Epson Scan 2 wordt weergegeven, is de netwerkscanner al verbonden. Als u verbinding wilt maken met een ander netwerk, selecteert u **Scanner > Instellingen** om het scherm **Scannerinstellingen** te openen.

2. Voeg de netwerkscanner toe. Voer de volgende items in en klik op **Toevoegen**.

- Model:** selecteer de scanner waarmee u verbinding wilt maken.

- Naam:** voer de scannernaam in. Deze mag maximaal 32 tekens bevatten.

- Netwerk zoeken:** wanneer de computer en de scanner zich in hetzelfde netwerk bevinden, wordt het IP-adres weergegeven. Als dit niet wordt weergegeven, klikt u op de knop . Als het IP-adres nog steeds niet wordt weergegeven, klikt u op **Adres opgeven** en voert u het IP-adres rechtstreeks in.

3. Selecteer de scanner in het scherm **Scannerinstellingen** en klik vervolgens op **OK**.

---

## Toepassing voor het configureren van scanbewerkingen vanaf het bedieningspaneel (Epson Event Manager)

Epson Event Manager is een toepassing waarmee u vanuit het configuratiescherm het scannen kunt beheren en bestanden kunt opslaan op een computer. U kunt uw eigen instellingen als presets toevoegen zoals het documenttype, de locatie voor de opslagmap en het formaat van het bestand. Zie de Help van de toepassing voor meer informatie.

**Opmerking:**

*Windows Server besturingssystemen worden niet ondersteund.*

**Beginnen met Windows** Windows 10

Klik op de knop Start en selecteer vervolgens **Epson Software > Event Manager**.

 Windows 8.1/Windows 8

Voer de naam van de software in het zoekvenster in en selecteer vervolgens het weergegeven pictogram.

 Windows 7/Windows Vista/Windows XP

Klik op de knop Start en selecteer vervolgens **Alle programma's of Programma's > Epson Software > Event Manager**.

**Beginnen met Mac OS**

**Ga > Toepassingen > Epson Software > Event Manager.**

**Gerelateerde informatie**

➔ [“De meest recente toepassingen installeren” op pagina 146](#)

---

## Toepassing voor fotolay-out (Epson Easy Photo Print)

Epson Easy Photo Print is een toepassing waarmee u gemakkelijk foto's met verschillende lay-outs kunt afdrukken. U kunt het voorbeeld van het foto-bestand bekijken en het bestand of de positie aanpassen. U kunt ook foto's met een rand afdrukken. Zie de Help van de toepassing voor meer informatie.

Wanneer u afdrukt op origineel Epson-fotopapier, wordt de inktkwaliteit gemaximaliseerd en krijgt u levendige en scherpe afdrukken.

Als u randloos wilt afdrukken met een in de handel verkrijgbaar softwarepakket, configureert u de volgende instellingen.

Zorg dat uw gegevens passen op het papierformaat. Als u in de toepassing die u gebruikt een marge kunt instellen, stel de marge dan in op 0 mm.

Schakel in het printerstuurprogramma de instelling voor randloos afdrukken in.

**Opmerking:**

*Windows Server besturingssystemen worden niet ondersteund.*

*Het printerstuurprogramma moet zijn geïnstalleerd om deze toepassing te gebruiken.*



**Beginnen met Windows** Windows 10

Klik op de knop Start en selecteer vervolgens **Epson Software > Epson Easy Photo Print**.

 Windows 8.1/Windows 8

Voer de naam van de software in het zoekvenster in en selecteer vervolgens het weergegeven pictogram.

 Windows 7/Windows Vista/Windows XP

Klik op de knop Start en selecteer vervolgens **Alle programma's of Programma's > Epson Software > Epson Easy Photo Print**.

**Beginnen met Mac OS**

Ga > Toepassingen > Epson Software > Epson Easy Photo Print.

**Gerelateerde informatie**

➔ [“De meest recente toepassingen installeren” op pagina 146](#)

---

## Toepassing voor het afdrukken van webpagina's (E-Web Print)

E-Web Print is een toepassing waarmee u gemakkelijk webpagina's met verschillende lay-outs kunt afdrukken. Zie de Help van de toepassing voor meer informatie. U kunt de help openen in het menu **E-Web Print** op de werkbalk **E-Web Print**.

**Opmerking:**

- Windows Server besturingssystemen worden niet ondersteund.
- Controleer op ondersteunde browsers en de laatste versie van de downloadsite.

**Starten**

Wanneer u E-Web Print installeert, wordt dit weergegeven in uw browser. Klik op **Afdrukken** of **Clippen**.

**Gerelateerde informatie**

➔ [“De meest recente toepassingen installeren” op pagina 146](#)

---

## Hulpprogramma's voor software-updates (EPSON Software Updater)

EPSON Software Updater is een toepassing die controleert op nieuwe of bijgewerkte software op internet en deze vervolgens installeert. U kunt ook de firmware en de handleiding van de printer bijwerken.

**Opmerking:**

*Windows Server besturingssystemen worden niet ondersteund.*

**Installatiemethode**

Download EPSON Software Updater van de Epson-website.

Als u een Windows-computer gebruikt en de toepassingen niet kunt downloaden vanaf de website, kunt u deze installeren vanaf de meegeleverde software-cd.

<http://www.epson.com>

### Beginnen met Windows

Windows 10

Klik op de knop Start en selecteer vervolgens **Epson Software > EPSON Software Updater**.

Windows 8.1/Windows 8

Voer de naam van de software in het zoekvenster in en selecteer vervolgens het weergegeven pictogram.

Windows 7/Windows Vista/Windows XP

Klik op de knop Start en selecteer vervolgens **Alle Programma's of Programma's > Epson Software > EPSON Software Updater**.

**Opmerking:**

*U kunt EPSON Software Updater ook starten door te klikken op het printerpictogram op de taakbalk van het bureaublad en vervolgens **Software-update** te selecteren.*

### Beginnen met Mac OS

Selecteer **Start > Toepassingen > Epson Software > EPSON Software Updater**.

---

## De meest recente toepassingen installeren

**Opmerking:**

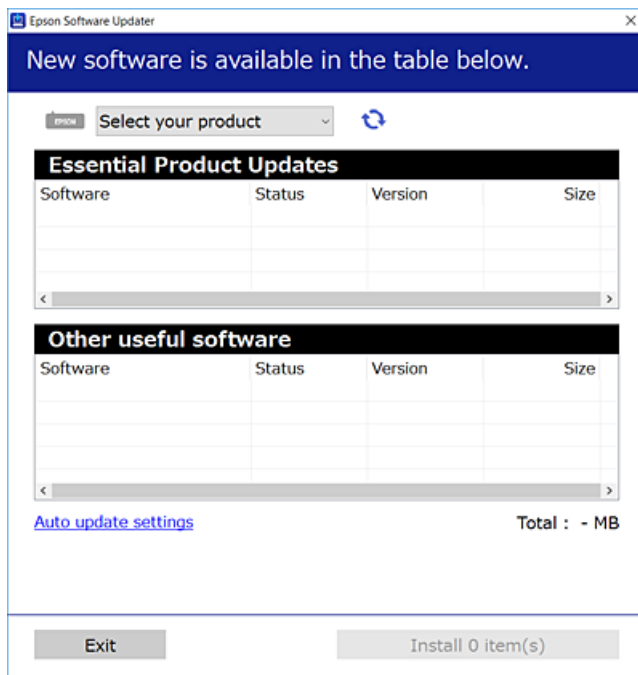
*U moet een toepassing eerst verwijderen voordat u deze opnieuw kunt installeren.*


1. Controleer of de printer en de computer beschikbaar zijn voor communicatie en of de computer is verbonden met internet.

## Netwerkservice en softwareinformatie

2. Start EPSON Software Updater.

De schermafdruck is een voorbeeld in Windows.



3. Selecteer voor Windows de printer en klik vervolgens op  om te controleren op de meest recente beschikbare toepassingen.
4. Selecteer de items die u wilt installeren of bijwerken en klik vervolgens op de installatieknop.



**Belangrijk:**

*Schakel de printer niet uit en trek de stekker niet uit het stopcontact zolang de update bezig is, anders kan de printer defect raken.*

**Opmerking:**

- U kunt de meest recente toepassingen downloaden van de website van Epson.  
<http://www.epson.com>
- Als u een Windows Server-besturingssysteem gebruikt, kunt u EPSON Software Updater niet gebruiken. Download de meest recente toepassingen van de website van Epson.

**Gerelateerde informatie**

- ➔ “Hulpprogramma's voor software-updates (EPSON Software Updater)” op pagina 145
- ➔ “Toepassingen verwijderen” op pagina 148

---

## De printerfirmware bijwerken via het bedieningspaneel

Als de printer verbinding heeft met internet, kunt u de firmware van de printer bijwerken via het bedieningspaneel. U kunt ook instellen dat de printer regelmatig zelf moet controleren of er nieuwe firmware is en zo ja, dat u daar dan bericht van moet krijgen.

1. Selecteer **Instel.** op het startscherm.

Als u een item wilt selecteren, verplaatst u de focus naar het item met de knoppen ▲, ▼, ◀, ▶ en drukt u op de knop OK.

2. Selecteer **Firmware-update > Bijwerken.**

**Opmerking:**

*Schakel **Melding** in om de printer regelmatig te laten controleren op beschikbare firmware-updates.*

3. Controleer het bericht dat op het scherm wordt weergegeven en druk op **Controle starten** om het zoeken naar beschikbare updates te starten.
4. Als op het display wordt weergegeven dat er een firmware-update beschikbaar is, volg dan de aanwijzingen op het scherm om de update te starten.



**Belangrijk:**


- Schakel de printer niet uit en trek de stekker niet uit het stopcontact zolang de update bezig is, anders kan de printer defect raken.
- Als de firmware-update niet goed wordt afgerond of mislukt, start de printer niet goed op en wordt "Recovery Mode" weergegeven op het display de volgende keer dat de printer wordt aangezet. In dit geval moet u de firmware opnieuw bijwerken maar dan met behulp van een computer. Sluit de printer met een USB-kabel aan op de computer. Wanneer "Recovery Mode" wordt weergegeven op de printer, kunt u de firmware niet via een netwerkverbinding bijwerken. Ga op de computer naar uw lokale Epson-website en download de meest recente printerfirmware. Zie de aanwijzingen op de website voor de volgende stappen.

---

## Toepassingen verwijderen

Meld u aan op uw computer als beheerder. Voer het beheerderswachtwoord in als u hierom wordt gevraagd.

### Toepassingen verwijderen — Windows

1. Druk op de knop  om de printer uit te zetten.
2. Sluit alle actieve toepassingen.
3. **Configuratiescherm** openen:
  - Windows 10/Windows Server 2016  
Rechtsklik op de knop Start en selecteer **Configuratiescherm.**

## Netwerkservice en softwareinformatie

- Windows 8.1/Windows 8/Windows Server 2012 R2/Windows Server 2012

Selecteer **Bureaublad > Instellingen > Configuratiescherm**.

- Windows 7/Windows Vista/Windows XP/Windows Server 2008 R2/Windows Server 2008/Windows Server 2003 R2/Windows Server 2003

Klik op de startknop en selecteer **Configuratiescherm**.

### 4. Open **Een programma verwijderen** (of **Programma's installeren of verwijderen**):

- Windows 10/Windows 8.1/Windows 8/Windows 7/Windows Vista/Windows Server 2016/Windows Server 2012 R2/Windows Server 2012/Windows Server 2008 R2/Windows Server 2008

Selecteer **Een programma verwijderen** in **Programma's**.

- Windows XP/Windows Server 2003 R2/Windows Server 2003

Klik op **Programma's installeren of verwijderen**.

### 5. Selecteer de software die u wilt verwijderen.

U kunt het printerstuurprogramma niet verwijderen als er afdruktaken actief zijn. Verwijder de taken of wacht tot deze zijn afgedrukt voordat u het printerstuurprogramma verwijdert.

### 6. De toepassingen verwijderen:

- Windows 10/Windows 8.1/Windows 8/Windows 7/Windows Vista/Windows Server 2016/Windows Server 2012 R2/Windows Server 2012/Windows Server 2008 R2/Windows Server 2008

Klik op **Verwijderen/wijzigen** of **Verwijderen**.

- Windows XP/Windows Server 2003 R2/Windows Server 2003

Klik op **Wijzigen/Verwijderen** of **Verwijderen**.

#### **Opmerking:**

Als het venster **Gebruikersaccountbeheer** wordt weergegeven, klikt u op **Doorgaan**.

### 7. Volg de instructies op het scherm.

## Toepassingen verwijderen — Mac OS

### 1. Download de Uninstaller met EPSON Software Updater.

Als u de Uninstaller hebt gedownload, hoeft u deze niet telkens opnieuw te downloaden wanneer u de toepassing verwijdert.

### 2. Druk op de knop om de printer uit te zetten.

### 3. Als u het printerstuurprogramma wilt verwijderen, selecteert u **Systeemvoorkeuren** in het menu > **Printers en scanners** (of **Afdrukken en scannen**, **Afdrukken en faxen**) en vervolgens verwijdert u de printer uit de printerlijst.

### 4. Sluit alle actieve toepassingen.

### 5. Selecteer **Start > Toepassingen > Epson Software > Uninstaller**.

**Netwerkservice en softwareinformatie**

6. Selecteer de toepassing die u wilt verwijderen en klik vervolgens op **Maak installatie ongedaan**.

**Belangrijk:**

*De Uninstaller verwijdert alle Epson-inktjetprinterstuurprogramma's van de computer. Als u meerdere Epson inktjetprinters gebruikt en u enkel bepaalde stuurprogramma's wilt verwijderen, verwijder ze dan eerst allemaal en installeer dan enkel de vereiste stuurprogramma's.*

**Opmerking:**

*Als u de toepassing die u wilt verwijderen niet kunt vinden in de lijst, kunt u deze niet verwijderen met de Uninstaller. Selecteer in dat geval **Start > Toepassingen > Epson Software**, kies de toepassing die wilt verwijderen en sleep deze vervolgens naar het prullenmandpictogram.*

**Gerelateerde informatie**

- ➔ [“Hulpprogramma's voor software-updates \(EPSON Software Updater\)” op pagina 145](#)

---

## Afdrukken via een netwerkservice

Dankzij Epson Connect (beschikbaar via het internet) kunt u via uw smartphone, tablet, pc of laptop, altijd en praktisch overal afdrukken. Als u deze service wilt gebruiken, moet u de gebruiker en de printer registreren in Epson Connect.

De functies die via het internet beschikbaar zijn, zijn als volgt.

 Email Print

Wanneer u een e-mail met bijlagen, bijvoorbeeld documenten of afbeeldingen, verzendt naar een e-mailadres dat is toegewezen aan de printer, kunt u de betreffende e-mail en de bijlagen afdrukken op een externe locatie, zoals uw printer thuis of op kantoor.

 Epson iPrint

Deze toepassing is voor iOS en Android en maakt het mogelijk af te drukken of te scannen vanaf een smartphone of tablet. U kunt documenten, afbeeldingen en websites afdrukken door deze rechtstreeks te verzenden naar een printer in hetzelfde draadloze LAN.

 Scan to Cloud

Met deze toepassing kunt u de gescande gegevens die u wilt afdrukken verzenden naar een andere printer. U kunt de gescande gegevens tevens uploaden naar beschikbare Cloud-services.

 Remote Print Driver

Dit is een gedeeld stuurprogramma dat wordt ondersteund door Remote Print Driver. Wanneer u afdrukt op een printer op een externe locatie, kunt u afdrukken in het normale venster van de toepassing een andere printer te selecteren.

Raadpleeg de webportal van Epson Connect voor meer informatie.

<https://www.epsonconnect.com/>

<http://www.epsonconnect.eu> (alleen Europa)

# Problemen oplossen

## De printerstatus controleren

### Berichten op het display bekijken

Als er een foutmelding op het display wordt weergegeven, volgt u de instructies op het scherm of de onderstaande oplossingen om het probleem op te lossen.

Foutmeldingen	Oplossingen
Printerfout Schakel de printer opnieuw in. Raadpleeg uw documentatie voor meer details.	Verwijder al het papier en beschermingsmateriaal uit de printer. Neem contact op met de klantenservice van Epson als de foutmelding aanhoudt.
Papier op in XX.	Laad papier en voer vervolgens de papercassette volledig in.
Inkkussens voor randloos afdrukken van printer nadert einde levensduur. Gebruiker kan onderdeel niet vervangen. Neem contact op met Epson-ondersteuning.	Neem contact op met Epson of een door Epson geautoriseerde dienstverlener om het inkkussen voor randloos afdrukken te vervangen. Dit onderdeel kan niet door de gebruiker worden vervangen. Het bericht wordt weergegeven tot het inkkussentje wordt vervangen.  Selecteer <b>Negeren</b> om het afdrukken te hervatten.
Inkkussens voor randloos afdrukken van printer heeft einde levensduur bereikt. Gebruiker kan onderdeel niet vervangen. Neem contact op met Epson-ondersteuning.	Neem contact op met Epson of een door Epson geautoriseerde dienstverlener om het inkkussen voor randloos afdrukken te vervangen. Dit onderdeel kan niet door de gebruiker worden vervangen.  U kunt echter bewerkingen uitvoeren die geen inkt gebruiken, zoals scannen.
Autom. weerg. papierinstelling is ingesteld op Uit. Sommige functies zijn wellicht niet beschikbaar. Zie uw documentatie voor details.	Als <b>Autom. weerg. papierinstelling</b> is uitgeschakeld, kunt u AirPrint niet gebruiken.
Combinatie van IP-adres en subnetmasker is ongeldig. Raadpleeg uw documentatie voor meer details.	Voer het juiste IP-adres of de juiste standaardgateway in. Neem contact op met degene die het netwerk heeft ingesteld voor ondersteuning.
Werk rootcertificaat bij om cloudservices te gebruiken.	Voer Web Config uit en werk vervolgens het basiscertificaat bij.
Controleer of de poortinstellingen van Printer (zoals IP-adres) of het printerstuurprogramma correct is via Computer.	Zorg ervoor dat de printerpoort goed is geselecteerd in <b>Eigenschappen</b> > <b>Poort</b> in het menu <b>Printer</b> . Dit gaat als volgt.  Selecteer " <b>USBXXX</b> " voor een USB-verbinding of " <b>EpsonNet Print Port</b> " voor een netwerkverbinding.
Controleer via de computer of de poortinstellingen of het printerstuurprogramma correct zijn. Raadpleeg uw documentatie voor details.	

## Problemen oplossen

Foutmeldingen	Oplossingen
Recovery Mode	<p>De printer is in herstelmodus gestart omdat de firmware-update is mislukt. Volg de onderstaande stappen om opnieuw te proberen de firmware bij te werken.</p> <ol style="list-style-type: none"> <li>1. Sluit de computer en de printer met een USB-kabel op elkaar aan. (In herstelmodus kunt u de firmware niet via een netwerkverbinding bijwerken.)</li> <li>2. Ga naar uw lokale Epson-website voor verdere instructies.</li> </ol>

\* Bij sommige afdrukcycli komt een heel kleine hoeveelheid overtollige inkt op het inktkussentje terecht. Om te voorkomen dat er inkt uit het kussentje lekt, is het product ontworpen om het afdrukken te stoppen wanneer het kussentje de limiet bereikt. Of en hoe vaak dit moet gebeuren, is afhankelijk van het aantal pagina's dat u afdrukt met de optie voor randloos afdrukken. Dat het kussentje moet worden vervangen, wil niet zeggen dat uw printer niet meer volgens de specificaties functioneert. Als het kussentje moet worden vervangen, wordt er op de printer een melding weergegeven. Het kussentje kan alleen worden vervangen door een erkende Epson-serviceprovider. De kosten voor deze vervanging vallen niet onder de garantie van Epson.

### Gerelateerde informatie

- ➔ [“Contact opnemen met de klantenservice van Epson”](#) op pagina 191
- ➔ [“De meest recente toepassingen installeren”](#) op pagina 146
- ➔ [“De printerfirmware bijwerken via het bedieningspaneel”](#) op pagina 148

## De printerstatus controleren - Windows

1. Open het venster van de printerdriver.
2. Klik op **EPSON Status Monitor 3** op het tabblad **Hulpprogramma's**.


### Opmerking:

- U kunt de printerstatus ook controleren door te dubbelklikken op het printerpictogram op de taakbalk. Als het printerpictogram niet aan de taakbalk is toegevoegd, klik dan op **Controlevoorkeursinstellingen** op het tabblad **Hulpprogramma's** en selecteer vervolgens **Snelkoppelingspictogram registreren op taakbalk**.*
- Als **EPSON Status Monitor 3** is uitgeschakeld, klikt u op **Extra instellingen** op het tabblad **Hulpprogramma's** en selecteert u **EPSON Status Monitor 3 inschakelen**.*

### Gerelateerde informatie

- ➔ [“Het printerstuurprogramma openen”](#) op pagina 66

## De printerstatus controleren — Mac OS

1. Selecteer **Systeemvoorkeuren** in het menu  > **Printers en scanners** (of **Afdrukken en scannen**, **Afdrukken en faxen**) en selecteer vervolgens de printer.
2. Klik op **Opties en toebehoren** > **Hulpprogramma** > **Open Printerhulpprogramma**.
3. Klik op **EPSON Status Monitor**.  
U kunt de printerstatus, het inktpeil en de foutstatus controleren.



---

## De softwarestatus controleren

U kunt het probleem mogelijk oplossen door de software bij te werken naar de nieuwste versie. Gebruik het hulpprogramma voor software-updates om de softwarestatus te controleren.

### Gerelateerde informatie

- ➔ [“Hulpprogramma's voor software-updates \(EPSON Software Updater\)” op pagina 145](#)
- ➔ [“Contact opnemen met de klantenservice van Epson” op pagina 191](#)

---

## Vastgelopen papier verwijderen

Volg de instructies op het bedieningspaneel van de printer om te zien waar het papier is vastgelopen en dit te verwijderen, inclusief afgescheurde stukjes. Op het lcd-scherm wordt een animatie weergegeven waarin u ziet hoe u vastgelopen papier verwijdert.

**Let op:**

*Raak nooit de knoppen van het bedieningspaneel aan als u met uw hand in de printer zit. Als de printer begint te werken, kunt u zich verwonden. Raak de uitstekende delen niet aan om verwondingen te voorkomen.*

**Belangrijk:**

- Verwijder voorzichtig het vastgelopen papier. Het papier krachtig verwijderen kan de printer beschadigen.
- Zorg ervoor dat u de printer niet kantelt, verticaal houdt of ondersteboven plaatst tijdens het verwijderen van vastgelopen papier, anders kan er inkt lekken.

---

## Papier wordt niet goed ingevoerd

Controleer de volgende punten en voer de toepasselijke acties uit om het probleem op te lossen.

- Plaats de printer op een vlakke ondergrond en gebruik deze in de aanbevolen omgevingsomstandigheden.
- Gebruik papier dat door deze printer wordt ondersteund.
- Volg de voorzorgsmaatregelen voor papierverwerking.
- Laad niet meer dan het maximale aantal pagina's voor het specifieke papertype.
- Controleer of de instellingen voor het papierformaat en -type overeenkomen met het werkelijke papierformaat en -type dat in de printer is geladen.
- Reinig de roller in de printer.

### Gerelateerde informatie

- ➔ [“Omgevingsspecificaties” op pagina 184](#)
- ➔ [“Vorzorgsmaatregelen voor papierverwerking” op pagina 48](#)
- ➔ [“Beschikbaar papier en capaciteiten” op pagina 47](#)
- ➔ [“Lijst met papertypen” op pagina 53](#)

## Papier loopt vast

Laad het papier in de juiste richting en schuif de zijgeleiders tegen de randen van het papier aan.

### Gerelateerde informatie

- ➔ “Vastgelopen papier verwijderen” op pagina 153
- ➔ “Papier in de Papiercassette laden” op pagina 49

## Papier wordt schuin ingevoerd

Laad het papier in de juiste richting en schuif de zijgeleiders tegen de randen van het papier aan.

### Gerelateerde informatie

- ➔ “Papier in de Papiercassette laden” op pagina 49

## Er worden meerdere vellen papier tegelijk uitgevoerd

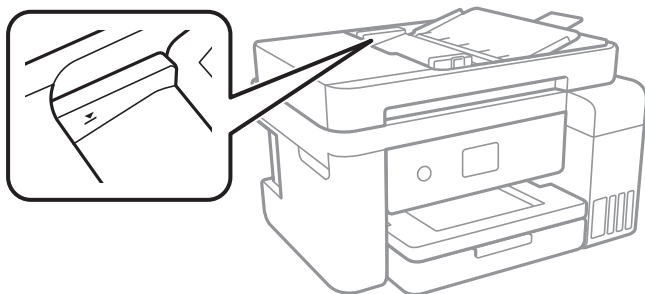
Wanneer er verschillende bladen tegelijk worden ingevoerd tijdens handmatig dubbelzijdig afdrukken, haalt u al het papier uit de printer voordat u het opnieuw laadt.

## Papier wordt uitgeworpen tijdens het afdrukken

Selecteer **Briefhoofd** als het papier type wanneer u briefhoofdpapier laadt (papier met daarop informatie zoals de naam van de afzender of een bedrijf in de koptekst).

## Origineel wordt niet in ADF ingevoerd

- Gebruik originelen die door de ADF worden ondersteund.
- Laad de originelen in de juiste richting en schuif de ADF-zijgeleiders tegen de randen van het papier aan.
- Maak de binnenzijde van de ADF schoon.
- Laad de originelen niet tot boven de streep met het driehoekje op de ADF.




- Controleer of het ADF-pictogram onder aan het scherm wordt weergegeven. Druk op de knop ▲ of ▼ om het pictogram weer te geven. Plaats de originelen opnieuw als dit uit is.



---

## Problemen met stroomtoevoer en bedieningspaneel

### De stroom wordt niet ingeschakeld

- Controleer of het netsnoer goed in het stopcontact zit.
- Houd de knop  iets langer ingedrukt.

### De stroom wordt niet uitgeschakeld

Houd de knop  iets langer ingedrukt. Als de printer ook hiermee niet uitgaat, haalt u de stekker uit het stopcontact. Zet de printer weer aan en zet deze vervolgens uit door op de knop  te drukken om te voorkomen dat de printkop uitdroogt.

### Stroom schakelt automatisch uit

- Selecteer **Instel.** > **Algemene instellingen** > **Basisinstellingen** > **Uitschakelinst.** en schakel vervolgens de instellingen **Uitschakelen indien inactief** en **Uitschakelen indien losgekoppeld** uit.
- Selecteer **Instel.** > **Algemene instellingen** > **Basisinstellingen** en schakel vervolgens de instelling **Uitschakelingstimer** uit.

**Opmerking:**

*Uw product heeft mogelijk de functie **Uitschakelinst.** of **Uitschakelingstimer**, afhankelijk van de plaats van aankoop.*

### Het display wordt donker

De printer staat in slaapstand. Druk op een willekeurige knop op het bedieningspaneel om het display weer te activeren.

---

## Kan niet afdrukken vanaf een computer

### De verbinding controleren (USB)

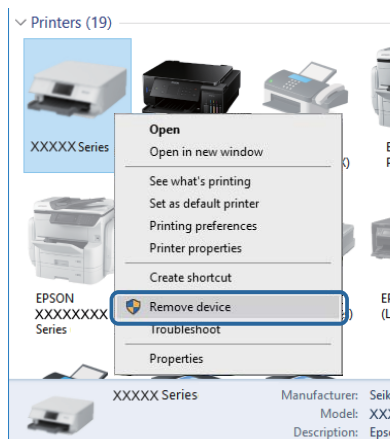
- Sluit de USB-kabel goed aan tussen de printer en de computer.
- Als u een USB-hub gebruikt, sluit u de printer direct op de computer aan.
- Als de USB-kabel niet wordt herkend, gebruikt u een andere poort of een andere USB-kabel.

## Problemen oplossen

- ❑ Probeer het volgende als de printer niet kan afdrukken via een USB-verbinding.

Koppel de USB-kabel los van de computer. Klik met de rechtermuisknop op het printerpictogram op de computer en selecteer **Apparaat verwijderen**. Sluit vervolgens de USB-kabel aan op de computer en druk een testpagina af.

Stel de USB-verbinding opnieuw in aan de hand van de stappen in deze handleiding voor het wijzigen van de verbindingmethode met een computer. Zie de koppeling met gerelateerde informatie hieronder voor meer informatie.



## De verbinding controleren (netwerk)

- ❑ Wanneer u een ander toegangspunt in gebruik hebt genomen of van provider bent gewisseld, stelt u de netwerkverbindingen voor de printer opnieuw in. Verbind de computer of het smart device via hetzelfde SSID als de printer.
- ❑ Schakel de apparaten die u met het netwerk wilt verbinden uit. Wacht circa 10 seconden en schakel de apparaten in de volgende volgorde weer in: het toegangspunt, de computer of het smart device en tenslotte de printer. Verklein de afstand tussen de printer en de computer of het smart device enerzijds en het toegangspunt anderzijds om de radiocommunicatie te vereenvoudigen, en probeer vervolgens opnieuw de netwerkinstellingen te configureren.
- ❑ Druk het netwerkverbindingsrapport af. Zie de koppeling met gerelateerde informatie hieronder voor meer informatie. Als uit het rapport blijkt dat er geen netwerkverbinding tot stand is gebracht, controleert u het netwerkverbindingsrapport en volgt u de afgedrukte oplossingen.
- ❑ Als het aan de printer toegewezen IP-adres 169.254.XXX.XXX is, en het subnetmasker is 255.255.0.0, is het IP-adres mogelijk niet correct toegewezen. Start het toegangspunt opnieuw of reset de netwerkinstellingen van de printer. Als het probleem hiermee niet is opgelost, raadpleegt u de documentatie van het toegangspunt.
- ❑ Probeer op de computer een internetpagina te openen om te controleren of de netwerkinstellingen van de computer correct zijn. Als u geen internetpagina's kunt openen, is er probleem met de computer. Controleer de netwerkverbinding van de computer.

### Gerelateerde informatie

- ➔ [“Een computer verbinden” op pagina 24](#)

## De software en gegevens controleren

- ❑ Controleer of een origineel Epson-printerstuurprogramma is geïnstalleerd. Als er geen origineel Epson-printerstuurprogramma is geïnstalleerd, zijn de functies beperkt. Het wordt aanbevolen een origineel Epson-printerstuurprogramma te gebruiken. Zie de koppeling met gerelateerde informatie hieronder voor meer informatie.
- ❑ Als u een afbeelding afdrukt die uit een grote hoeveelheid gegevens bestaat, kan de computer een tekort aan geheugen ondervinden. Druk de afbeelding af op een lagere resolutie of een kleiner formaat.

### Gerelateerde informatie

- ➔ [“Controleren op originele Epson-printerstuurprogramma's” op pagina 157](#)
- ➔ [“De meest recente toepassingen installeren” op pagina 146](#)

## Controleren op originele Epson-printerstuurprogramma's

Via een van de volgende methoden kunt u controleren of op de computer een origineel Epson-printerstuurprogramma is geïnstalleerd.

### Windows

Selecteer **Configuratiescherm > Apparaten en printers weergeven (Printers, Printers en faxapparaten)** en doe het volgende om het venster voor printservereigenschappen te openen.

- ❑ Windows 10/Windows 8.1/Windows 8/Windows 7/Windows Server 2016/Windows Server 2012 R2/Windows Server 2012/Windows Server 2008 R2

Klik op het printerpictogram en klik vervolgens op **Printservereigenschappen** bovenaan het venster.

- ❑ Windows Vista/Windows Server 2008

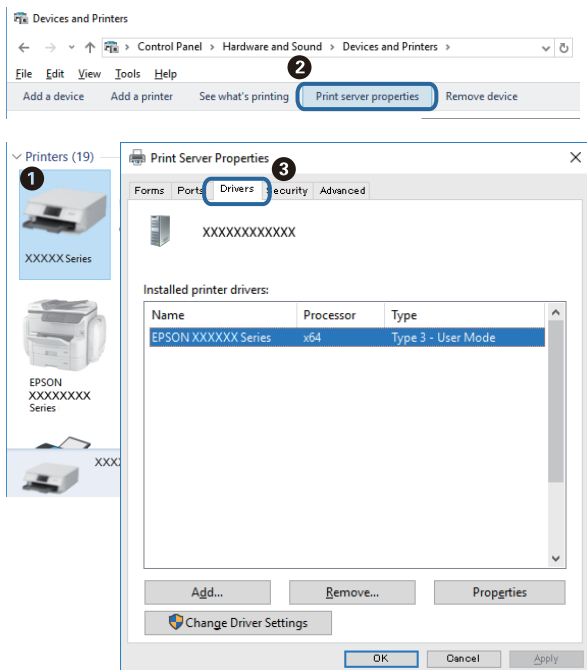
Klik met de rechtermuisknop op de map **Printers** en selecteer vervolgens **Als administrator uitvoeren > Servereigenschappen**.

- ❑ Windows XP/Windows Server 2003 R2/Windows Server 2003


Selecteer in het menu **Bestand** de optie **Servereigenschappen**.

## Problemen oplossen

Klik op het tabblad **Stuurprogramma**. Als de naam van uw printer in de lijst wordt weergegeven, is een origineel Epson-printerstuurprogramma op de computer geïnstalleerd.



## Mac OS

Selecteer **Systeemvoorkeuren** in het menu  > **Printers en scanners** (of **Afdrukken en scannen**, **Afdrukken en faxen**) en selecteer vervolgens de printer. Klik op **Opties en toebehoren**, en als het tabblad **Opties** en het tabblad **Hulpprogramma** worden weergegeven, is er een origineel Epson-printerstuurprogramma op de computer geïnstalleerd.

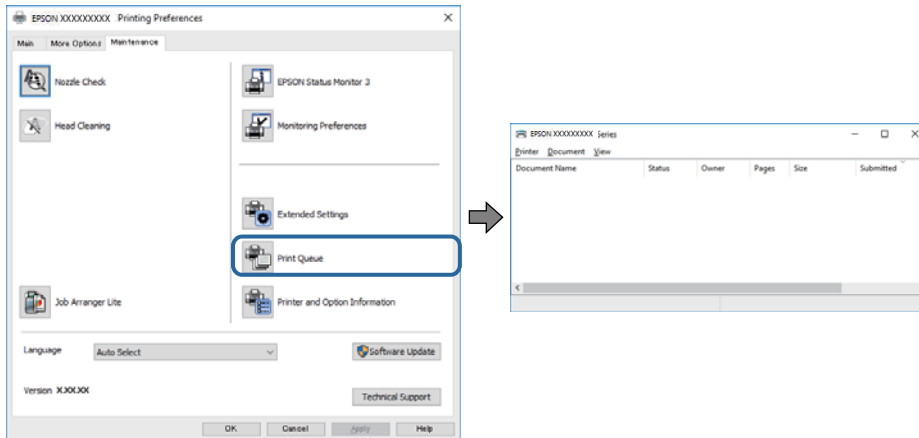


## Gerelateerde informatie

➔ [“De meest recente toepassingen installeren”](#) op pagina 146

## De printerstatus controleren vanaf de computer (Windows)

Klik op **Wachtrij** op het tabblad **Hulpprogramma's** van het printerstuurprogramma, en controleer het volgende.

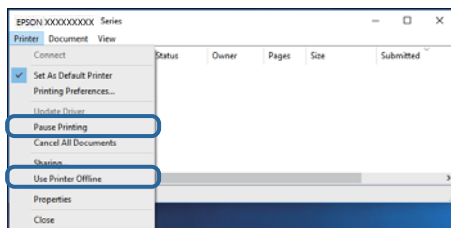


- ☐ Controleer of er gepauzeerde afdruktaken zijn.

Als overbodige gegevens achterblijven, selecteert u **Alle documenten annuleren** in het menu **Printer**.

- ☐ Zorg ervoor dat de printer niet offline of in wachtstand staat.

Als de printer offline is of in wachtstand staat, schakel de relevante instelling dan uit via het menu **Printer**.



- ☐ Zorg ervoor dat de printer is geselecteerd als standaardprinter via het menu **Printer** (er moet een vinkje op het item staan).

Als de printer niet als standaardprinter is geselecteerd, stelt u deze in als de standaardprinter. Als zich meerdere pictogrammen bevinden in **Configuratiescherm > Apparaten en printers weergeven (Printers, Printers en faxapparaten)**, raadpleegt u het volgende gedeelte om het pictogram te selecteren.

Voorbeeld)

USB-verbinding: EPSON XXXX-serie

Netwerkverbinding: EPSON XXXX-serie (netwerk)

Als u het printerstuurprogramma meerdere keren hebt geïnstalleerd, worden er mogelijk kopieën gemaakt van het printerstuurprogramma. Als er kopieën zijn gemaakt, bijvoorbeeld met de naam "EPSON XXXX Series (kopie 1)", klikt u met de rechtermuisknop op het gekopieerde stuurprogrammapietogram en klikt u op **Apparaat verwijderen**.

- ☐ Zorg ervoor dat de printerpoort goed is geselecteerd in **Eigenschappen > Poort** in het menu **Printer**. Dit gaat als volgt.

Selecteer "**USBXXX**" voor een USB-verbinding of "**EpsonNet Print Port**" voor een netwerkverbinding.

## De printerstatus controleren vanaf de computer (Mac OS)

Zorg ervoor dat de printerstatus niet **Pauze** is.

Selecteer **Systeemvoorkeuren** in het menu  > **Printers en scanners** (of **Afdrukken en scannen**, **Afdrukken en faxen**), en dubbelklik dan op de printer. Als de printer gepauzeerd is, klikt u op **Hervatten** (of **Printer hervatten**).

---

## Wanneer u de netwerkinstellingen niet kunt configureren

- Schakel de apparaten die u met het netwerk wilt verbinden uit. Wacht circa 10 seconden en schakel de apparaten in de volgende volgorde weer in: het toegangspunt, de computer of het smart device en tenslotte de printer. Verklein de afstand tussen de printer en de computer of het smart device enerzijds en het toegangspunt anderzijds om de radiocommunicatie te vereenvoudigen, en probeer vervolgens opnieuw de netwerkinstellingen te configureren.
- Selecteer **Instel.** > **Algemene instellingen** > **Netwerkinstellingen** > **Controle van netwerkverbinding** en druk vervolgens het netwerkverbindingsrapport af. Als er een fout is opgetreden, controleer dan het netwerkverbindingsrapport en volg de afgedrukte oplossingen.

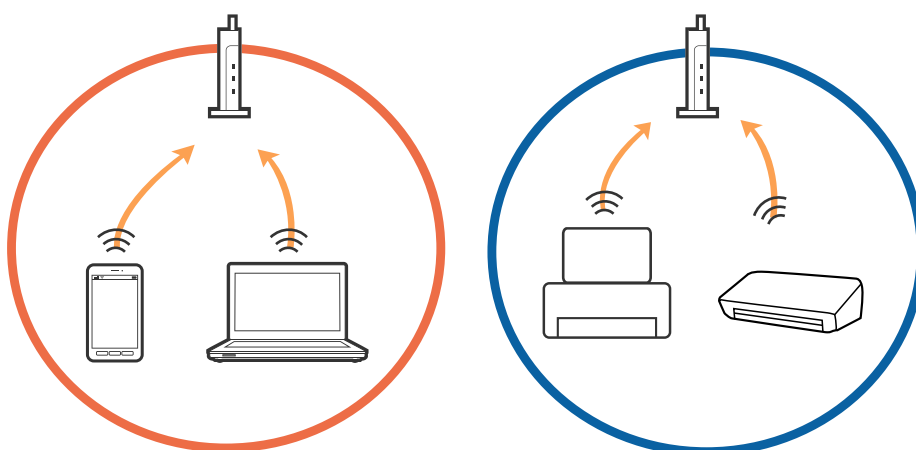
### Gerelateerde informatie

- ➔ [“Een netwerkverbindingsrapport afdrukken” op pagina 34](#)
- ➔ [“Berichten en oplossingen op het netwerkverbindingsrapport” op pagina 35](#)

## Kan geen verbinding maken vanaf apparaten terwijl de netwerkinstellingen correct zijn

Als u geen verbinding kunt maken tussen de computer of het smart device en de printer terwijl er geen fouten worden weergegeven in het netwerkverbindingsrapport, controleert u het volgende.

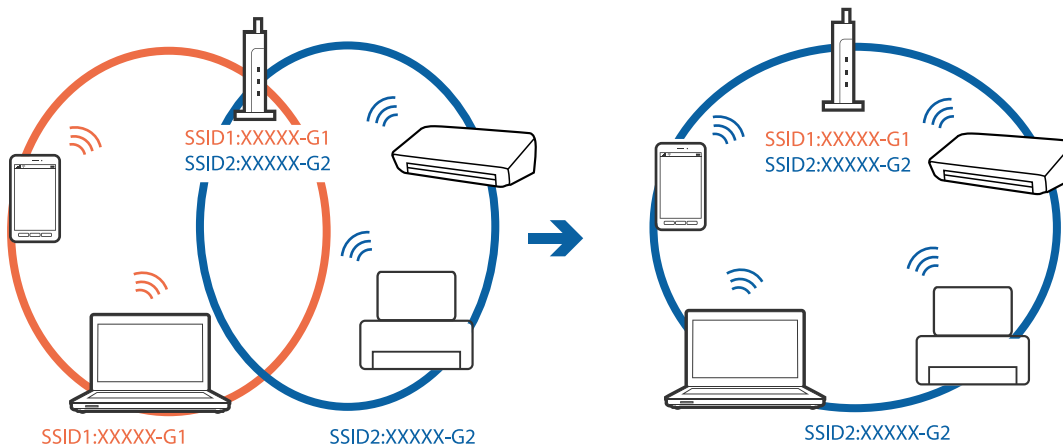
- Wanneer u tegelijkertijd meerdere toegangspunten gebruikt, kunt u de printer mogelijk niet gebruiken vanaf de computer of het smart device vanwege de instellingen van de toegangspunten. Verbind de computer of het smart device met hetzelfde toegangspunt als de printer.



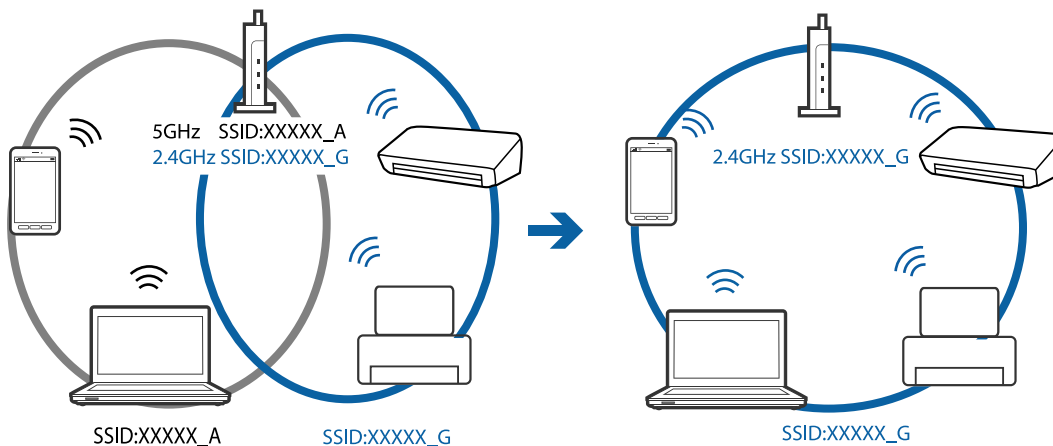


**Problemen oplossen**

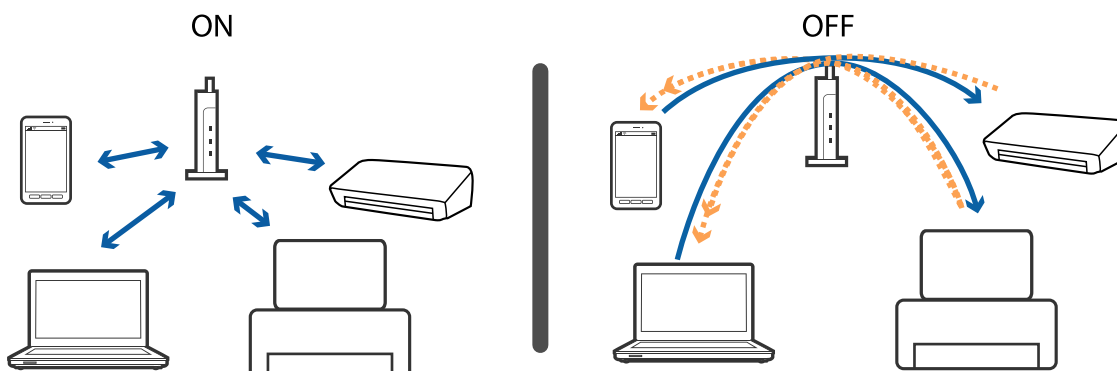
- ❑ Mogelijk kunt u geen verbinding maken met het toegangspunt wanneer dit meerdere SSID's heeft en de apparaten zijn verbonden met andere SSID's op hetzelfde toegangspunt. Verbind de computer of het smart device via hetzelfde SSID als de printer.



- ❑ Een toegangspunt dat compatibel is met zowel IEEE802.11a als IEEE802.11g heeft een SSID voor 2,4 GHz en 5 GHz. Als u de computer of het smart device verbindt via een 5 GHz-SSID, kunt u geen verbinding maken met de printer omdat deze alleen communicatie via 2,4 GHz ondersteunt. Verbind de computer of het smart device via hetzelfde SSID als de printer.



- ❑ De meeste toegangspunten hebben een functie voor privacyscheiding waarmee communicatie tussen verbonden apparaten wordt geblokkeerd. Als er geen communicatie mogelijk is tussen de printer en de computer of het smart device, terwijl deze zijn verbonden met hetzelfde netwerk, schakelt u de privacyscheiding op het toegangspunt uit. Zie voor meer informatie de bij het toegangspunt geleverde handleiding.



**Gerelateerde informatie**

➔ “De SSID controleren waarmee de printer is verbonden” op pagina 162

## De SSID controleren waarmee de printer is verbonden

Selecteer **Instel.** > **Algemene instellingen** > **Netwerkinstellingen** > **Netwerkstatus**.

U kunt in elk menu de SSID controleren voor Wi-Fi en Wi-Fi Direct.

## De SSID voor de computer controleren

**Windows**

Klik op  in het taakvak van de desktop. Controleer de naam van de verbonden SSID in de lijst die wordt weergegeven.



## Mac OS

Klik op het Wi-Fi-pictogram boven in het computerscherm. Er wordt een lijst met SSID's weergegeven en de verbonden SSID is gemarkeerd met een vinkje.



---

## Kan niet afdrukken vanaf een iPhone of iPad

- Verbind de iPhone of iPad met hetzelfde netwerk (SSID) als de printer.
- Schakel **Autom. weerg. papierinstelling** in de volgende menu's in.  
**Instel. > Algemene instellingen > Printerinstellingen > Instellingen papierbron > Autom. weerg. papierinstelling**
- Schakel de instelling AirPrint in Web Config in.

### Gerelateerde informatie

- ➔ [“Een smart device verbinden” op pagina 25](#)
- ➔ [“Toepassing voor het configureren van printerbewerkingen \(Web Config\)” op pagina 141](#)

---

## Afdrukproblemen

### De afdruk is gekrast of er ontbreken kleuren

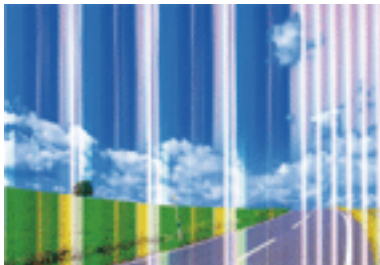
- Als u de printer langere tijd niet hebt gebruikt, kunnen de spuitkanaaltjes van de printkop verstopt raken en worden inktdruppels mogelijk niet doorgelaten. Voer een spuitstukcontrole uit en reinig dan de printkop als er spuitkanaaltjes van de printkop verstopt zitten.
- Als u hebt afgedrukt terwijl het inktniveau zo laag was dat dit in het venster van de tank niet meer te zien was, vult u de inktanks tot de bovenste markering en gebruikt u het hulpprogramma **Krachtige reiniging** om de inkt in de inktbuisjes te vervangen. Nadat u het hulpprogramma hebt gebruikt, voert u een spuitkanaaltjescontrole uit om te zien of de afdrukkwaliteit is verbeterd.

### Gerelateerde informatie

- ➔ [“De printkop controleren en reinigen” op pagina 125](#)

- ➔ “De inktanks bijvullen” op pagina 119
- ➔ “Krachtige reiniging uitvoeren” op pagina 127

## Er verschijnen strepen of onverwachte kleuren

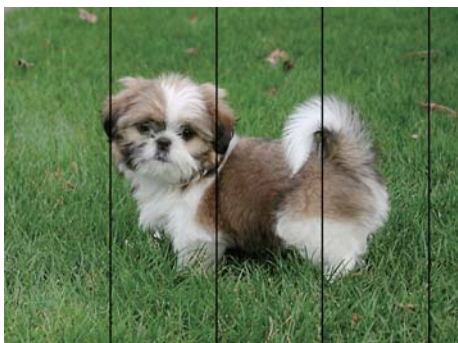


De spuitkanaaltjes van de printkop zijn mogelijk verstopt. Voer een spuitkanaaltjescontrole uit om na te gaan of de printkoppen verstopt zijn. Reinig de printkop als er spuitkanaaltjes van de printkop verstopt zijn.

### Gerelateerde informatie

- ➔ “De printkop controleren en reinigen” op pagina 125

## Gekleurde streepvorming zichtbaar met een tussenafstand van ongeveer 3.3 cm



- Selecteer de geschikte papierstype-instelling voor het papierstype dat in de printer is geladen.
- Lijn de printkop uit met gebruik van de functie **Horizontale uitlijning**.
- Wanneer u afdrukt op gewoon papier, drukt u af met een hogere kwaliteitsinstelling.

### Gerelateerde informatie

- ➔ “Lijst met papiertypen” op pagina 53
- ➔ “De printkop uitlijnen” op pagina 128

## Onscherpe afdrukken, verticale strepen of verkeerde uitlijning



enthalten alle  
Aufdruck. W  
5008 "Regel

Lijn de printkop uit met gebruik van de functie **Verticale uitlijning**.

### Gerelateerde informatie

➔ [“De printkop uitlijnen” op pagina 128](#)

## De afdrukkwaliteit is niet verbeterd na uitlijning van de printkop

Bidirectioneel (of snel) afdrukken wil zeggen dat de printkop in beide richtingen afdrukt. Verticale lijnen worden mogelijk niet goed uitgelijnd. Als de afdrukkwaliteit niet toeneemt, schakel dan het bidirectioneel afdrukken (of afdrukken op hoge snelheid) uit. Wanneer u deze instelling uitschakelt, kan de afdruksnelheid dalen.


#### Bedieningspaneel

Schakel **Bidirectioneel** uit in **Instel.** > **Algemene instellingen** > **Printerinstellingen**.

#### Windows

Hef de selectie op van **Hoge snelheid** op het tabblad **Meer opties** van het printerstuurprogramma.

#### Mac OS

Selecteer **Systeemvoorkeuren** in het menu  > **Printers en scanners** (of **Afdrukken en scannen**, **Afdrukken en faxen**) en selecteer vervolgens de printer. Klik op **Opties en toebehoren** > **Opties** (of **Stuurprogramma**). Selecteer **Uit** voor **Afdrukken met hoge snelheid**.

## Afdrukkwaliteit is slecht

Controleer het volgende als de afdrukkwaliteit slecht is vanwege wazige afdrukken, zichtbare strepen, ontbrekende kleuren, vervaagde kleuren en verkeerde uitlijning op de afdrukken.

### De printer controleren

- Zorg ervoor dat de eerste keer de inkt volledig wordt geladen.
- Vul de inkttank als het inktniveau zich onder de onderste lijn bevindt.
- Voer een spuitstukcontrole uit en reinig dan de printkop als er spuitkanaaltjes van de printkop verstopt zitten.
- Lijn de printkop uit.

### Het papier controleren

- Gebruik papier dat door deze printer wordt ondersteund.
- Niet afdrukken op papier dat vochtig, beschadigd of te oud is.

## Problemen oplossen

- Druk het papier of de enveloppe plat als het papier gekruld is of de enveloppe lucht bevat.
- Het papier niet meteen stapelen na het afdrukken.
- Laat de afdrucken volledig drogen voor u ze wegsteekt of uitstalt. Vermijd direct zonlicht, gebruik geen droger en raak de afgedrukte zijde van het papier niet aan tijdens het drogen van de afdrucken.
- Epson raadt aan om origineel Epson-papier te gebruiken in plaats van gewoon papier voor het afdrukken van afbeeldingen of foto's. Druk op de afdrukbare zijde van het originele Epson-papier.

### De printerinstellingen controleren

- Selecteer de geschikte papiertype-instelling voor het papiertype dat in de printer is geladen.
- Druk af met een hogere kwaliteit als instelling.

### De inktfles controleren

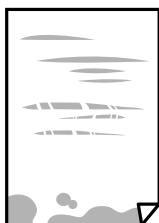
- Gebruik inktflessen met de juiste artikelcode voor deze printer.
- Epson raadt u aan de inktfles te gebruiken vóór de datum die op de verpakking wordt vermeld.
- Gebruik bij voorkeur originele Epson-inktflessen. De kleuraanpassing van dit apparaat is gebaseerd op het gebruik van originele Epson-inktflessen. Wanneer u niet-originele inktflessen gebruikt, kan de afdrukkwaliteit afnemen.

### Gerelateerde informatie

- ➔ [“De printkop controleren en reinigen” op pagina 125](#)
- ➔ [“De printkop uitlijnen” op pagina 128](#)
- ➔ [“Beschikbaar papier en capaciteiten” op pagina 47](#)
- ➔ [“Lijst met papiertypen” op pagina 53](#)
- ➔ [“Voorzorgsmaatregelen voor papierverwerking” op pagina 48](#)

## Papier vertoont vlekken of is bekrast

- Wanneer u horizontale streepvorming ziet of wanneer u vlekken krijgt op de boven- of onderkant van het papier, laad het papier dan in de juiste richting en schuif de zijgeleiders tegen het papier.

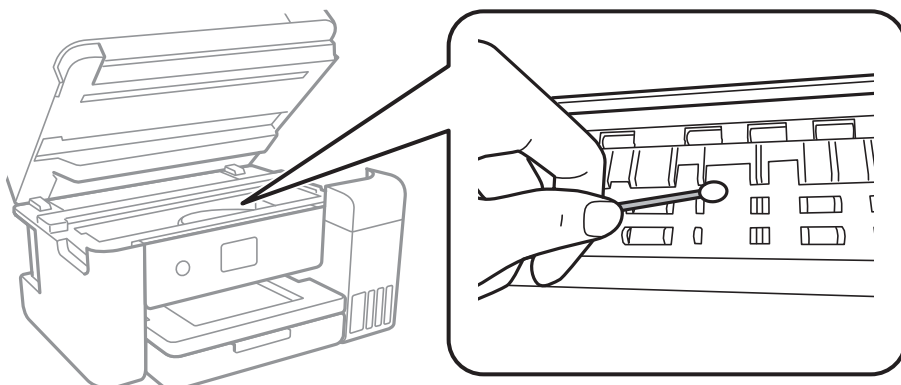


- Wanneer u verticale streepvorming ziet, reinig dan het papiertraject.

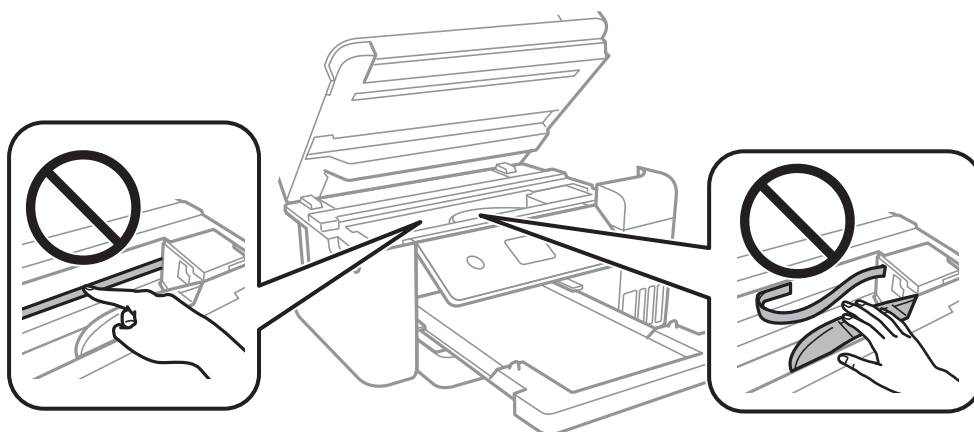


## Problemen oplossen

- ❑ Wanneer het probleem niet is opgelost nadat de papierbaan is gereinigd, is het deel binnen in de printer dat in de afbeelding wordt weergegeven, vervuild. Schakel de printer uit en veeg de inkt weg met een wattenstaafje.



Raak de witte platte kabel, het doorschijnende folie en de inktleidingen binnen in de printer niet aan. Dit kan een storing veroorzaken.



- ❑ Plaats het papier op een vlakke ondergrond om te controleren of het is opgekruld. Maak het plat indien dit het geval is.
- ❑ Zorg ervoor dat de inkt volledig gedroogd is voordat u het papier opnieuw laadt bij het handmatig dubbelzijdig afdrukken.

### Gerelateerde informatie

- ➔ [“Papier in de Papiercassette laden” op pagina 49](#)
- ➔ [“Het papiertraject vrijmaken van inktvlekken” op pagina 130](#)

## Vlekken op het papier bij automatisch dubbelzijdig afdrukken

Wanneer u automatisch dubbelzijdig afdrukt en gegevens met een hoge dichtheid wilt afdrukken, zoals afbeeldingen en grafieken, verlaag dan de afdrukdichtheid en verhoog de droogtijd.

### Gerelateerde informatie

- ➔ [“Printerinstellingen” op pagina 58](#)

## Afgedrukte foto's zijn plakkerig

Mogelijk drukt u af op de verkeerde zijde van het papier. Controleer of u op de afdrukzijde afdrukt.

Wanneer u op de verkeerde zijde van fotopapier afdrukt, moet u de papierbaan reinigen.

### Gerelateerde informatie

➔ [“Het papiertraject vrijmaken van inktvlekken” op pagina 130](#)

## Afbeeldingen of foto's worden afgedrukt met de verkeerde kleuren

Bij het afdrukken vanuit het Windows-printerstuurprogramma, wordt de automatische fotoaanpassingsinstelling van Epson standaard toegepast, afhankelijk van de papiersoort. Pas de instelling eventueel aan.

Selecteer op het tabblad **Meer opties Aangepast** in **Kleurcorrectie**, en klik vervolgens op **Geavanceerd**. Wijzig de instelling **Scènecorrectie** in **Automat. correctie** naar een van de andere opties. Als aanpassing van deze instelling niet werkt, gebruik dan een andere kleurcorrectiemethode dan **PhotoEnhance** in **Kleurenbeheer**.

### Gerelateerde informatie

➔ [“De afdrukkleur aanpassen” op pagina 80](#)

## Kan niet afdrukken zonder marges

Geef in de afdrুকinstellingen aan dat u randloos wilt afdrukken. Als u een papierstype selecteert waarbij randloos afdrukken niet mogelijk is, kunt u **Randloos** niet selecteren. Selecteer een papierstype dat randloos afdrukken ondersteunt.

### Gerelateerde informatie

➔ [“Geavanceerde menu-opties voor kopiëren” op pagina 99](#)

➔ [“Basisprincipes voor afdrukken” op pagina 67](#)

➔ [“Basisprincipes voor afdrukken” op pagina 85](#)

## Randen van de afbeelding vallen weg bij het randloos afdrukken

Tijdens randloos afdrukken wordt de afbeelding iets vergroot en het uitstekende gebied bijgesneden. Selecteer een kleinere vergroting.

Bedieningspaneel

Wijzig de instelling bij **Uitbreiding**.

Windows

Klik op **Instellingen** naast het selectievakje **Randloos** op het tabblad **Hoofdgroep** van het printerstuurprogramma en wijzig vervolgens de instellingen.

Mac OS

Pas de instelling **Uitbreiding** aan in het menu **Printerinstellingen** van het afdrukvenster.



**Gerelateerde informatie**

➔ [“Geavanceerde menu-opties voor kopiëren” op pagina 99](#)

**Positie, formaat of marges van de afdruk zijn niet juist**

- Laad het papier in de juiste richting en schuif de zijgeleiders tegen de randen van het papier aan.
- Bij het plaatsen van de originelen op het scannerglasplaat moet u de hoek van het origineel uitlijnen met de hoek die aangeduid is d.m.v. een symbool op de rand van het scannerglasplaat. Als de randen van de kopie bijgesneden zijn, verschuift u het origineel wat weg van de hoek.
- Wanneer u de originelen op de scannerglasplaat legt, reinig dan de scannerglasplaat en het documentdeksel. Vlekken en stof op het glas kunnen in het kopieergedeelte worden opgenomen, wat een verkeerde kopieerpositie of kleine afbeelding tot gevolg kan hebben.
- Selecteer het juiste **Documentgr.** in de kopieerinstellingen.
- Selecteer de juiste instelling voor het papierformaat.
- Pas de marge-instelling in de toepassing aan zodat deze binnen het afdrukgebied valt.

**Gerelateerde informatie**

- ➔ [“Papier in de Papiercassette laden” op pagina 49](#)
- ➔ [“Originelen op de Scannerglasplaat plaatsen” op pagina 56](#)
- ➔ [“De Scannerglasplaat reinigen” op pagina 136](#)
- ➔ [“Afdrukgebied” op pagina 179](#)

**Afgedrukte tekens zijn niet juist of onleesbaar**

- Sluit de USB-kabel goed aan tussen de printer en de computer.
- Annuleer gepauzeerde afdruktaken.
- Zet de computer niet handmatig in de **Stand-by-** of **Slaap-**stand tijdens het afdrukken. Als u de computer opnieuw opstart, worden er mogelijk onleesbare pagina's afgedrukt.
- Als u het printerstuurprogramma gebruikt dat u eerder hebt gebruikt, worden mogelijk onleesbare tekens afgedrukt. Controleer of het gebruikte printerstuurprogramma deze printer ondersteunt. Controleer de printer boven in het venster van het printerstuurprogramma.

**De afgedrukte afbeelding is omgekeerd**

Hef de selectie van instellingen voor het spiegelen van afbeeldingen op in het printerstuurprogramma of de toepassing.

- Windows  
Hef de selectie op van **Spiegel afbeelding** in het tabblad **Meer opties** van het printerstuurprogramma.
- Mac OS  
Hef de selectie op van **Spiegel afbeelding** in het menu **Printerinstellingen** van het afdrukdialog.

## Mozaïekachtige patronen op de afdrukken

Gebruik gegevens met een hoge resolutie als u afbeeldingen of foto's afdrukt. Afbeeldingen op websites gebruiken meestal een lage resolutie terwijl ze goed lijken op de display. Hierdoor kan de afdrukkwaliteit afnemen.

## Op de gekopieerde afdruk verschijnen ongelijke kleuren, vegen, vlekken of rechte lijnen

- Reinig het papiertraject.
- Reinig de scannerglasplaat.
- Reinig de ADF.
- Druk niet te hard op het originele bestand of het documentdeksel wanneer u de originelen op de scannerglasplaat legt.
- Wanneer er vlekken op het papier zijn, verlaagt u de instelling voor de kopieerdichtheid.

### Gerelateerde informatie

- ➔ [“Het papiertraject vrijmaken van inktvlekken” op pagina 130](#)
- ➔ [“De Scannerglasplaat reinigen” op pagina 136](#)
- ➔ [“Basis menu-opties voor kopiëren” op pagina 98](#)

## Er verschijnt een webachtig patroon (ook wel "moiré" genoemd) op de gekopieerde afbeelding

Verander de instelling voor vergroten en verkleinen of plaats het origineel onder een iets andere hoek.

### Gerelateerde informatie

- ➔ [“Basis menu-opties voor kopiëren” op pagina 98](#)

## De achterkant van het origineel is te zien op de gekopieerde afbeelding

- Plaats een dun origineel op de scannerglasplaat en leg hier vervolgens een vel zwart papier overheen.
- Verlaag de instelling voor de kopieerdichtheid op het bedieningspaneel.

### Gerelateerde informatie

- ➔ [“Basis menu-opties voor kopiëren” op pagina 98](#)

## Het probleem kon niet worden opgelost

Als u alle onderstaande oplossingen hebt geprobeerd en het probleem is nog steeds niet opgelost, verwijder dan de printerdriver en installeer deze opnieuw.




**Gerelateerde informatie**

- ➔ “Toepassingen verwijderen” op pagina 148
- ➔ “De meest recente toepassingen installeren” op pagina 146

---

## Overige afdrukproblemen

### Afdrukken verloopt te traag


- Sluit alle onnodige toepassingen.
- Stel een lagere kwaliteit in. Afdrukken met hoge kwaliteit duurt langer.
- Schakel de bidirectionele (of hogesnelheids-)instelling in. Wanneer deze instelling is geselecteerd, drukt de printkop in beide richtingen af, en verhoogt de afdruksnelheid.
  - Bedieningspaneel  
Selecteer in het startscherm **Instel.** > **Algemene instellingen** > **Printerinstellingen** > **Bidirectioneel** en schakel deze optie in.
  - Windows  
Selecteer **Hoge snelheid** op het tabblad **Meer opties** van het printerstuurprogramma.
  - Mac OS  
Selecteer **Systeemvoorkeuren** in het menu  > **Printers en scanners** (of **Afdrukken en scannen**, **Afdrukken en faxen**) en selecteer vervolgens de printer. Klik op **Opties en toebehoren** > **Opties** (of **Stuurprogramma**). Selecteer **Aan** voor **Afdrukken met hoge snelheid**.
- Deactiveer de stille modus. Wanneer deze functie actief is, daalt de afdruksnelheid.
  - Bedieningspaneel  
Selecteer in het startscherm  en schakel vervolgens **Stille modus** uit.
  - Windows  
Selecteer **Uit** bij **Stille modus** op het tabblad **Hoofdgroep** van het printerstuurprogramma.
  - Mac OS  
Selecteer **Systeemvoorkeuren** in het menu  > **Printers en scanners** (of **Afdrukken en scannen**, **Afdrukken en faxen**) en selecteer vervolgens de printer. Klik op **Opties en toebehoren** > **Opties** (of **Stuurprogramma**). Selecteer **Uit** voor **Stille modus**.

### Afdrukken vertraagt aanzienlijk tijdens het continu afdrukken

Het afdrukken wordt vertraagd om te voorkomen dat het printermechanisme oververhit en beschadigd raakt. Het afdrukken kan echter worden voortgezet. Als u de normale afdruksnelheid wilt herstellen, laat u de printer minstens 30 minuten afkoelen. De afdruksnelheid gaat niet terug naar normale snelheid als de printer is uitgeschakeld.

## Kan het afdrukken niet annuleren vanaf een computer met Mac OS X 10.6.8

Geef de volgende instellingen op als u het afdrukken vanaf de computer wilt stoppen.

Voer Web Config uit en selecteer vervolgens **Port9100** als instelling bij **Protocol Topprioriteit** in **AirPrint instellen**. Selecteer **Systeemvoorkeuren** in het menu  > **Printers en scanners** (of **Afdrukken en scannen, Afdrukken en scannen**), verwijder de printer en voeg de printer opnieuw toe.

---

## Kan niet beginnen met scannen

- Als u scant met de ADF, controleer dan of de documentklep en de klep van de ADF dicht zijn.
- Sluit de USB-kabel goed aan tussen de printer en de computer. Als u een USB-hub gebruikt, sluit u de printer direct op de computer aan.
- Als u met een hoge resolutie scant via een netwerk, kan een communicatiefout optreden. Verlaag de resolutie.
- Controleer of de juiste printer (scanner) is geselecteerd in Epson Scan 2.

### Controleer of de printer wordt herkend met Windows

Controleer in Windows of de printer (scanner) in **Scanner en camera's** wordt weergegeven. De printer (scanner) moet worden weergegeven als “EPSON XXXXX (printernaam)”. Als de printer (scanner) niet wordt weergegeven, verwijdert u Epson Scan 2 en installeert u de toepassing opnieuw. Zie het volgende om **Scanners en camera's** te openen.

- Windows 10  
Klik op de startknop en selecteer **Systeem > Configuratiescherm**, voer “Scanners en camera's” in de charm “Zoeken”, klik op **Scanners en camera's weergeven** en controleer of de printer wordt weergegeven.
- Windows 8.1/Windows 8/Windows Server 2012 R2/Windows Server 2012  
Selecteer **Bureaublad > Instellingen > Configuratiescherm**, voer in charm Zoeken “Scanner en camera's” in, klik op **Scanners en camera's weergeven** en controleer vervolgens of de printer wordt weergegeven.
- Windows 7/Windows Server 2008 R2  
Klik op de knop Start en selecteer **Configuratiescherm**, voer in charm Zoeken “Scanners en camera's” in, klik op **Scanners en camera's weergeven** en controleer vervolgens of de printer wordt weergegeven.
- Windows Vista/Windows Server 2008  
Klik op de knop Start, selecteer **Configuratiescherm > Hardware en geluiden > Scanners en camera's** en controleer vervolgens of de printer wordt weergegeven.
- Windows XP/Windows Server 2003 R2/Windows Server 2003  
Klik op de knop Start, selecteer **Configuratiescherm > Printers en andere hardware > Scanners en camera's** en controleer vervolgens of de printer wordt weergegeven.

### Gerelateerde informatie

- ➔ [“Toepassingen verwijderen” op pagina 148](#)
- ➔ [“De meest recente toepassingen installeren” op pagina 146](#)

---

## Problemen met gescande afbeeldingen

### Ongelijke kleuren, vuil, vlekken, enzovoort worden weergegeven bij scannen vanaf de glasplaat van de scanner

- Reinig de glasplaat van de scanner.
- Verwijder al het afval of vuil dat blijft kleven aan het origineel.
- Druk niet met teveel kracht op het origineel of de documentklep. Als u met teveel kracht drukt, kunnen vervagingen, vegen en vlekken optreden.

#### Gerelateerde informatie

➔ [“De Scannerglasplaat reinigen” op pagina 136](#)

### Rechte lijnen verschijnen bij het scannen vanaf ADF

- Reinig de ADF.  
Rechte lijnen kunnen verschijnen in de afbeelding wanneer afval of vuil in de ADF terecht komt.
- Verwijder al het afval of vuil van het origineel.

#### Gerelateerde informatie

➔ [“De automatische documentinvoer \(ADF\) schoonmaken” op pagina 133](#)

### De afbeeldingskwaliteit is ruw

- Pas in Epson Scan 2 de afbeelding aan met de items op het tabblad **Geavanceerde instellingen** en scan het document.
- Als de resolutie te laag is, verhoogt u de resolutie en scant u opnieuw.

#### Gerelateerde informatie

➔ [“Scannen met Epson Scan 2” op pagina 111](#)

### De offset schijnt door in de achtergrond van afbeeldingen

Afbeeldingen op de achterzijde van het origineel kunnen zichtbaar zijn in de gescande afbeelding.

- Selecteer in Epson Scan 2 het tabblad **Geavanceerde instellingen** en pas vervolgens de **Helderheid** aan.  
Deze functie is mogelijk niet beschikbaar, afhankelijk van de instellingen op het tabblad **Hoofdininstellingen > Beeldtype** of andere instellingen op het tabblad **Geavanceerde instellingen**.
- Selecteer In Epson Scan 2 het tabblad **Geavanceerde instellingen** en vervolgens **Beeldoptie > Tekst verbeteren**.
- Wanneer u scant vanaf de glasplaat, plaatst u dan een vel zwart papier of een schrijfblok op het origineel.

**Gerelateerde informatie**

- ➔ [“Scannen met Epson Scan 2” op pagina 111](#)
- ➔ [“Originelen plaatsen” op pagina 53](#)

## De tekst is onscherp

- Selecteer In Epson Scan 2 het tabblad **Geavanceerde instellingen** en vervolgens **Beeldoptie > Tekst verbeteren**.
- Wanneer in Epson Scan 2 de optie **Beeldtype** op het tabblad **Hoofdinstellingen** is ingesteld op **Zwart-wit**, past u de **Drempelwaarde** op het tabblad **Geavanceerde instellingen** aan. Wanneer u de **Drempelwaarde** verhoogt, wordt zwart dieper.
- Als de resolutie te laag is, verhoogt u de resolutie en scant u opnieuw.

**Gerelateerde informatie**

- ➔ [“Scannen met Epson Scan 2” op pagina 111](#)

## Moiré-patronen (webachtige schaduwen) verschijnen

Als het origineel een afgedrukt document is, kunnen moiré-patronen (webachtige schaduwen) verschijnen in de gescande afbeelding.

- Op het tabblad **Geavanceerde instellingen** in Epson Scan 2, selecteert u **Ontrasteren**.



- Wijzig de resolutie en scan vervolgens opnieuw.

**Gerelateerde informatie**

- ➔ [“Scannen met Epson Scan 2” op pagina 111](#)

## Kan het juiste gebied niet scannen op de glasplaat

- Zorg dat het origineel correct tegen het uitlijningsteken is geplaatst.
- Als de rand van de gescande afbeelding ontbreekt, verplaatst u het origineel iets naar het midden van de glasplaat.
- Wanneer u vanaf het bedieningspaneel scant en de functie voor automatisch bijsnijden selecteert, verwijder dan eventueel aanwezig stof of vuil van de glasplaat en het deksel. Als zich rond het origineel stof of vuil bevindt, wordt het scanbereik zodanig vergroot dat het stof of vuil ook wordt gescand.

**Gerelateerde informatie**

- ➔ [“Originelen plaatsen” op pagina 53](#)

➔ [“De Scannerglasplaat reinigen” op pagina 136](#)

## Tekst wordt niet correct herkend wanneer ik opsla als een Searchable PDF

- Controleer in het venster **Afbeeldingsformaatopties** in Epson Scan 2 of de **Taal** correct is ingesteld op het tabblad **Tekst**.
- Controleer of het origineel recht is geplaatst.
- Gebruik een origineel met duidelijk leesbare tekst. Tekstherkenning kan bij de volgende soorten originelen weigeren.
  - Originelen die een aantal keer zijn gekopieerd
  - Originelen die per fax zijn ontvangen (met een lage resolutie)
  - Originelen waarvan de letter- of regelafstand te klein is
  - Originelen met lijnen of onderstreping
  - Originelen met handgeschreven tekst
  - Originelen met vouwen of kreukels
- Wanneer in Epson Scan 2 de optie **Beeldtype** op het tabblad **Hoofdinstellingen** is ingesteld op **Zwart-wit**, past u de **Drempelwaarde** op het tabblad **Geavanceerde instellingen** aan. Wanneer u de **Drempelwaarde** verhoogt, worden zwarte gedeelten groter.
- Selecteer In Epson Scan 2 het tabblad **Geavanceerde instellingen** en vervolgens **Beeldoptie** > **Tekst verbeteren**.

### Gerelateerde informatie

➔ [“Scannen met Epson Scan 2” op pagina 111](#)

## Problemen in gescande afbeelding kunnen niet worden opgelost

Als u alle oplossingen al hebt geprobeerd, maar het probleem nog steeds niet hebt opgelost, herstelt u de standaardinstellingen van Epson Scan 2 met Epson Scan 2 Utility.

### Opmerking:

*Epson Scan 2 Utility is een toepassing die bij Epson Scan 2 wordt geleverd.*

1. Start Epson Scan 2 Utility.
  - Windows 10/Windows Server 2016  
Klik op de knop Start en selecteer vervolgens **EPSON** > **Epson Scan 2 Utility**.
  - Windows 8.1/Windows 8/Windows Server 2012 R2/Windows Server 2012  
Voer de naam van de software in het zoekvenster in en selecteer vervolgens het weergegeven pictogram.
  - Windows 7/Windows Vista/Windows XP/Windows Server 2008 R2/Windows Server 2008/Windows Server 2003 R2/Windows Server 2003  
Klik op de knop Start en selecteer vervolgens **Alle programma's** of **Programma's** > **EPSON** > **Epson Scan 2** > **Epson Scan 2 Utility**.
  - Mac OS  
Selecteer **Start** > **Toepassingen** > **Epson Software** > **Epson Scan 2 Utility**.

## Problemen oplossen

2. Selecteer het tabblad **Andere**.
3. Klik op **Reset**.

**Opmerking:**

Als het probleem niet wordt opgelost door het herstellen van de standaardinstellingen, verwijdert u Epson Scan 2 en installeert u het programma opnieuw.


**Gerelateerde informatie**

- ➔ [“Toepassingen verwijderen” op pagina 148](#)
- ➔ [“De meest recente toepassingen installeren” op pagina 146](#)

---

## Andere scanproblemen

### Scansnelheid is laag

- Verlaag de resolutie en scan vervolgens opnieuw. Wanneer de resolutie hoog is, kan het scannen enige tijd duren.
- De scansnelheid kan lager zijn afhankelijk van de gekozen functies voor beeldaanpassing in Epson Scan 2.
- Op het scherm **Configuratie** dat wordt weergegeven door te klikken op de knop  in Epson Scan 2, kunt u de scansnelheid verlagen als u **Stille modus** instelt in het tabblad **Scannen**.

**Gerelateerde informatie**

- ➔ [“Scannen met Epson Scan 2” op pagina 111](#)

### Scannen stopt bij het scannen naar een PDF/Multi-TIFF

- Wanneer u scant met Epson Scan 2, kunt u continu maximaal 999 pagina's in PDF-indeling en 200 pagina's in Multi-TIFF-indeling scannen.
- We raden aan om in grijstinten te scannen bij het scannen van grote hoeveelheden.
- Zorg voor genoeg beschikbare ruimte op de harde schijf van de computer. Het scannen kan ophouden als er niet genoeg beschikbare ruimte is.
- Probeer op een lagere resolutie te scannen. Het scannen stopt als de maximaal toegelaten gegevensgrootte wordt overschreden.

**Gerelateerde informatie**

- ➔ [“Scannen met Epson Scan 2” op pagina 111](#)



---

## Overige problemen


### Lichte elektrische schok wanneer u de printer aanraakt

Als er vele randapparaten op de computer zijn aangesloten, kunt u een lichte elektrische schok krijgen wanneer u de printer aanraakt. Installeer een aardingskabel naar de computer die op de printer is aangesloten.

### Printer maakt veel lawaai tijdens werking

Als de printer te veel lawaai maakt, schakel dan **Stille modus** in. Met deze functie ingeschakeld ligt de afdruksnelheid mogelijk lager.

- Bedieningspaneel

Selecteer in het startscherm  en schakel vervolgens **Stille modus** in.


- Windows-printerstuurprogramma

Schakel **Stille modus** in op het tabblad **Hoofdgroep**.

- Mac OS-printerstuurprogramma

Selecteer **Systeemvoorkeuren** in het menu  > **Printers en scanners** (of **Afdrukken en scannen**, **Afdrukken en faxen**) en selecteer vervolgens de printer. Klik op **Opties en toebehoren** > **Opties** (of **Stuurprogramma**). Selecteer **Aan** voor **Stille modus**.

- Epson Scan 2

Klik op de knop  om het venster **Configuratie** te openen. Stel vervolgens **Stille modus** in op het tabblad **Scannen**.

### Software wordt geblokkeerd door een firewall (alleen Windows)

Maak van de toepassing een door Windows Firewall toegelaten programma in de beveiligingsinstellingen in het **Configuratiescherm**.

### Een bericht over het resetten van het inktpeil wordt weergegeven

Vul alle of alleen de aangegeven inkttanks bij, selecteer op het lcd-scherm de kleur die u hebt bijgevuld en reset vervolgens de inktniveaus.

Afhankelijk van de gebruiksomstandigheden kan het bericht worden weergegeven wanneer er nog inkt in de tank zit.

### Gemorste inkt

- Als zich inkt afzet op het gebied rond de tank, veegt u dit weg met een pluisvrije schone doek of een wattenstaafje.
- Als u inkt morst op een bureau of op de vloer, veegt u dit dan onmiddellijk weg. Als inkt is opgedroogd, is dit moeilijk te verwijderen. Dep de inkt op met een droge doek en veeg de vlek vervolgens weg met een vochtige doek om te voorkomen dat de inkt zich verder uitspreidt.

## Problemen oplossen

- Als u inkt op uw handen krijgt, wast u deze af met water en zeep.

# Bijlage

## Technische specificaties

### Printer specificaties

Plaatsing van spuitstuk van printkop		Spuitkanaaltjes voor zwarte inkt: 400 Spuitkanaaltjes voor gekleurde inkt: 128 voor elke kleur
Gewicht van het papier*	Gewoon papier	64 tot 90 g/m <sup>2</sup> (17 tot 24 lb)
	Enveloppen	Enveloppe #10, DL, C6: 75 tot 90 g/m <sup>2</sup> (20 tot 24 lb)

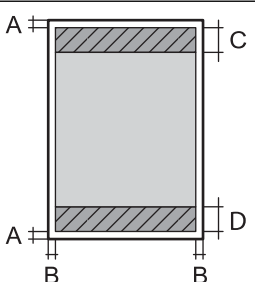
\* Zelfs als de papierdikte zich binnen dit bereik bevindt, wordt het papier mogelijk niet in de printer ingevoerd of kan de afdrukkwaliteit verminderen, afhankelijk van de papiereigenschappen of -kwaliteit.

### Afdrukgebied

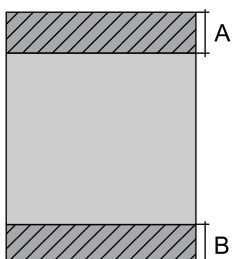
#### Afdrukgebied voor losse vellen

Afdrukkwaliteit kan afnemen in de gearceerde gedeelten vanwege het printermechanisme.

#### Afdrukken met randen

	A	3.0 mm (0.12 in.)
	B	3.0 mm (0.12 in.)
	C	41.0 mm (1.61 in.)
	D	37.0 mm (1.46 in.)

#### Randloos afdrukken

	A	44.0 mm (1.73 in.)
	B	40.0 mm (1.57 in.)

## Bijlage

**Afdrukgebied voor enveloppen**

Afdrukkwaliteit kan afnemen in de gearceerde gedeelten vanwege het printermechanisme.

	A	3.0 mm (0.12 in.)
	B	5.0 mm (0.20 in.)
	C	18.0 mm (0.70 in.)
	D	41.0 mm (1.61 in.)

**Scannerspecificaties**

Type scanner	Flatbed
Foto-elektrisch apparaat	CIS
Effectieve pixels	10200×14040 pixels (1200 dpi)
Maximaal documentformaat	216×297 mm (8.5×11.7 inch) A4, Letter
Scanresolutie	1200 dpi (hoofdscan) 2400 dpi (subscan)
Outputresolutie	50 tot 9600 dpi in stappen van 1 dpi
Kleurdiepte	<p>Kleur</p> <ul style="list-style-type: none"> <li><input type="checkbox"/> 48 bits per pixel intern (16 bits per pixel per interne kleur)</li> <li><input type="checkbox"/> 24 bits per pixel extern (8 bits per pixel per externe kleur)</li> </ul> <p>Grijstinten</p> <ul style="list-style-type: none"> <li><input type="checkbox"/> 16 bits per pixel per intern</li> <li><input type="checkbox"/> 8 bits per pixel per extern</li> </ul> <p>Zwart-wit</p> <ul style="list-style-type: none"> <li><input type="checkbox"/> 16 bits per pixel per intern</li> <li><input type="checkbox"/> 1 bits per pixel per extern</li> </ul>
Lichtbron	LED

**Interface-specificaties**

Voor computer	USB Hi-Speed
---------------	--------------

## Lijst met netwerkfuncties

### Netwerkfuncties en IPv4/IPv6

Functies		Ondersteund	Opmerkingen	
Afdrukken via netwerk	EpsonNet Print (Windows)	IPv4	✓	-
	Standard TCP/IP (Windows)	IPv4, IPv6	✓	-
	Afdrukken via WSD (Windows)	IPv4, IPv6	✓	Windows Vista of hoger
	Afdrukken via Bonjour (Mac OS)	IPv4, IPv6	✓	-
	IPP-afdrukken (Windows, Mac OS)	IPv4, IPv6	✓	-
	UPnP-afdrukken	IPv4	-	Informatie-apparaat
	PictBridge-afdrukken (Wi-Fi)	IPv4	-	Digitale camera
	Epson Connect (afdrukken vanuit e-mail)	IPv4	✓	-
	AirPrint (iOS, Mac OS)	IPv4, IPv6	✓	iOS 5 of hoger, Mac OS X v10.7 of hoger
	Google Cloud Print	IPv4, IPv6	✓	-
Scannen via het netwerk	Epson Scan 2	IPv4, IPv6	✓	-
	Event Manager	IPv4	✓	-
	Epson Connect (naar de cloud scannen)	IPv4	✓	-
	AirPrint (scannen)	IPv4, IPv6	✓	OS X Mavericks of hoger
	ADF (dubbelzijdig scannen)		-	-
Faxen	Fax verzenden	IPv4	-	-
	Fax ontvangen	IPv4	-	-
	AirPrint (faxafdruk)	IPv4, IPv6	-	-

## Wi-Fi-specificaties

Normen	IEEE802.11b/g/n <sup>*1,*2</sup>
Frequentiebereik	2,4 GHz
Maximaal uitgezonden radiofrequentievermogen	19.8 dBm (EIRP)

**Bijlage**

Coördinatiemodi	Infrastructuur, Wi-Fi Direct (eenvoudig toegangspunt) <sup>*3</sup>
Draadloze beveiliging	WEP (64/128bit), WPA2-PSK (AES) <sup>*4</sup>

\*1 In overeenstemming met IEEE 802.11b/g/n of IEEE 802.11b/g, afhankelijk van de aankooplocatie.

\*2 IEEE 802.11n is alleen beschikbaar voor de HT20.

\*3 Niet ondersteund voor IEEE 802.11b.

\*4 Voldoet aan WPA2-standaarden met ondersteuning voor WPA/WPA2 Personal.

**Ethernetspecificaties**

Normen	IEEE802.3i (10BASE-T) <sup>*1</sup> IEEE802.3u (100BASE-TX) IEEE802.3az (Energy Efficient Ethernet) <sup>*2</sup>
Communicatiemodus	Auto, 10Mbps Full duplex, 10Mbps Half duplex, 100Mbps Full duplex, 100Mbps Half duplex
Aansluiting	RJ-45

\*1 Gebruik een STP-kabel (Shielded Twisted Pair) van categorie 5e of hoger om radiostoring te voorkomen.

\*2 Het verbonden apparaat moet voldoen aan de IEEE802.3az-normen.

**Beveiligingsprotocol**

SSL/TLS	HTTPS Server/Client, IPPS
---------	---------------------------

**Ondersteunde services van derden**

AirPrint	Afdrukken	iOS 5 of later/Mac OS X v10.7.x of later
	Scannen	OS X Mavericks of hoger
Google Cloud Print		

## Bijlage

## Dimensies

Dimensies	<p>Opslagruimte</p> <ul style="list-style-type: none"> <li><input type="checkbox"/> Breedte: 375 mm (14.8 in.)</li> <li><input type="checkbox"/> Diepte: 347 mm (13.7 in.)</li> <li><input type="checkbox"/> Hoogte: 231 mm (9.1 in.)</li> </ul> <p>Afdrukken</p> <ul style="list-style-type: none"> <li><input type="checkbox"/> Breedte: 417 mm (16.4 in.)</li> <li><input type="checkbox"/> Diepte: 503 mm (19.8 in.)</li> <li><input type="checkbox"/> Hoogte: 255 mm (10.0 in.)</li> </ul>
Gewicht*	Ongev. 6.7 kg (14.8 lb)

\* Zonder inkt en stroomkabel.

## Elektrische specificaties

Model	Model 100 tot 240 V	Model 220 tot 240 V
Nominaal frequentiebereik	50 tot 60 Hz	50 tot 60 Hz
Nominale stroom	0.4 tot 0.2 A	0.2 A
Stroomverbruik (met USB-aansluiting)	<p>Kopiëren zonder computer: ca. 12.0 W (ISO/IEC24712)</p> <p>Gereedmodus: ca. 5.3 W</p> <p>Slaapmodus: ca. 0.9 W</p> <p>Uitschakelen: ca. 0.2 W</p>	<p>Kopiëren zonder computer: ca. 12.0 W (ISO/IEC24712)</p> <p>Gereedmodus: ca. 5.3 W</p> <p>Slaapmodus: ca. 0.9 W</p> <p>Uitschakelen: ca. 0.3 W</p>

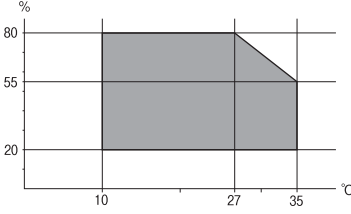
**Opmerking:**

- Controleer het label op de printer voor de juiste spanning.
- Voor gebruikers in Europa: raadpleeg de volgende website voor meer informatie over stroomverbruik.

<http://www.epson.eu/energy-consumption>

## Bijlage

## Omgevingspecificaties

Gebruik	<p>Gebruik de printer in het bereik weergegeven in de volgende grafiek.</p>  <p>Temperatuur: 10 tot 35°C (50 tot 95°F) Luchtvochtigheid: 20 tot 80% RV (zonder condensatie)</p>
Opslagruimte	<p>Temperatuur: -20 tot 40°C (-4 tot 104°F)* Luchtvochtigheid: 5 tot 85% RV (zonder condensatie)</p>

\* Opslag bij 40 °C (104 °F) is mogelijk voor één maand.

## Milieuspecificaties voor de inktflessen

Opslagtemperatuur	-20 tot 40 °C (-4 tot 104 °F)*
Vriestemperatuur	<p>-15 °C (5 °F) De inkt ontdooit en is na ca. 2 uur bij 25 °C (77 °F) bruikbaar.</p>

\* Opslag bij 40 °C (104 °F) is mogelijk voor één maand.

## Systemeisen

- Windows 10 (32-bits, 64-bits)/Windows 8.1 (32-bits, 64-bits)/Windows 8 (32-bits, 64-bits)/Windows 7 (32-bits, 64-bits)/Windows Vista (32-bits, 64-bits)/Windows XP SP3 of hoger (32-bit)/Windows XP Professional x64 Edition/Windows Server 2016/Windows Server 2012 R2/Windows Server 2012/Windows Server 2008 R2/Windows Server 2008/Windows Server 2003 R2/Windows Server 2003 SP2 of hoger
- macOS Sierra/OS X El Capitan/OS X Yosemite/OS X Mavericks/OS X Mountain Lion/Mac OS X v10.7.x/Mac OS X v10.6.8

### Opmerking:

- Mac OS biedt mogelijk geen ondersteuning voor sommige toepassingen en functies.
- Het UNIX-bestandssysteem (UFS) voor Mac OS wordt niet ondersteund.



## Regelgevingsinformatie

### Normen en goedkeuringen

#### Normen en goedkeuringen voor VS-model

Veiligheid	UL60950-1 CAN/CSA-C22.2 No.60950-1
EMC	FCC Part 15 Subpart B Class B CAN/CSA-CEI/IEC CISPR 22 Class B

In dit apparaat is de volgende draadloze module ingebouwd.

Fabrikant: Askey Computer Corporation

Type: WLU6320-D69 (RoHS)

Dit product voldoet aan lid 15 van de FCC-regelgeving en RSS-210 van de IC-regelgeving. Epson aanvaardt geen enkele verantwoordelijkheid wanneer aan de beschermingsvereisten afbreuk wordt gedaan ten gevolge van een niet-geautoriseerde wijziging aan de producten. De werking is onderworpen aan de volgende twee voorwaarden: (1) het apparaat mag geen schadelijke interferentie veroorzaken, en (2) het apparaat moet elke ontvangen interferentie accepteren, inclusief interferentie die een ongewenste werking van het apparaat kan veroorzaken.

Om radio-interferentie tijdens regulier gebruik te voorkomen, moet dit toestel voor een maximale afscherming binnenshuis en op voldoende afstand van de ramen worden gebruikt. Voor buitenshuis geïnstalleerde onderdelen (of de zendantennes ervan) moet een vergunning worden aangevraagd.

Deze apparatuur voldoet aan de FCC/IC-stralingslimieten die zijn vastgesteld voor een niet-gecontroleerde omgeving en voldoet aan de FCC-blootstellingsrichtlijnen voor radiofrequentie (RF) in Supplement C bij OET65 en RSS-102 van de IC-blootstellingsregels voor radiofrequentie (RF). Deze apparatuur moet zodanig worden geïnstalleerd en bediend dat de radiator zich op een afstand van ten minste 20 cm (7,9 inch) van het menselijk lichaam bevindt (met uitzondering van ledematen: handen, polsen, voeten en enkels).

#### Normen en goedkeuringen voor Europees model

Voor gebruikers in Europa

Seiko Epson Corporation verklaart hierbij dat de volgende radioapparatuur voldoet aan Richtlijn 2014/53/EU. De volledige tekst van de Verklaring van conformiteit met EU-richtlijnen is beschikbaar via de volgende website.

<http://www.epson.eu/conformity>

C631A

Alleen voor gebruik in Ierland, Verenigd Koninkrijk, Oostenrijk, Duitsland, Liechtenstein, Zwitserland, Frankrijk, België, Luxemburg, Nederland, Italië, Portugal, Spanje, Denemarken, Finland, Noorwegen, Zweden, IJsland, Kroatië, Cyprus, Griekenland, Slovenië, Malta, Bulgarije, Tsjechië, Estland, Hongarije, Letland, Litouwen, Polen, Roemenië en Slowakije.

Epson aanvaardt geen enkele verantwoordelijkheid wanneer aan de beschermingsvereisten afbreuk wordt gedaan ten gevolge van een niet-geautoriseerde wijziging aan de producten.



## Beperkingen op het kopiëren

Voor een verantwoord en legaal gebruik van de printer moet eenieder die ermee werkt rekening houden met de volgende beperkingen.

Het kopiëren van de volgende zaken is wettelijk verboden:

- Bankbiljetten, muntstukken en door (lokale) overheden uitgegeven effecten.
- Ongebruikte postzegels, reeds van een postzegel voorziene briefkaarten en andere officiële, voorgefrankeerde poststukken.
- Belastingzegels en effecten uitgegeven volgens de geldende voorschriften.

Pas op bij het kopiëren van de volgende zaken:

- Privé-effecten (zoals aandelen, waardepapieren en cheques), concessiebewijzen enzovoort.
- Paspoorten, rijbewijzen, pasjes, tickets enzovoort.

### **Opmerking:**

*Het kopiëren van deze zaken kan ook wettelijk verboden zijn.*

Verantwoord gebruik van auteursrechtelijk beschermd materiaal:

Misbruik van printers is mogelijk door auteursrechtelijk beschermd materiaal zomaar te kopiëren. Tenzij u op advies van een geïnformeerd advocaat handelt, dient u verantwoordelijkheidsgevoel en respect te tonen door eerst toestemming van de copyrighteigenaar te verkrijgen voordat u gepubliceerd materiaal kopieert.

---

## De printer vervoeren en opslaan

Volg onderstaande stappen om de printer in te pakken, wanneer u de printer moet opslaan of vervoeren in verband met een verhuizing of reparatie.



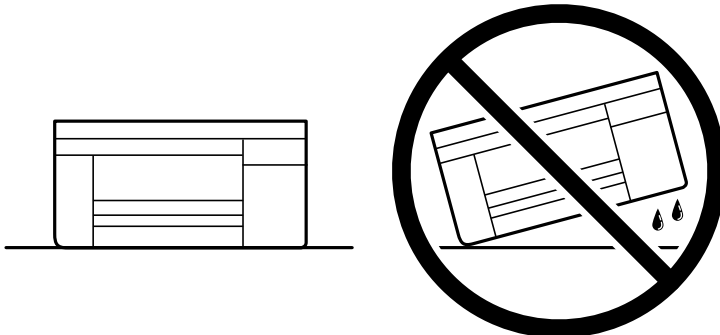
### **Let op:**

*Pas bij het sluiten van de scannereenheid op dat uw vingers niet klem komen te zitten. Anders kunt u zich verwonden.*

## Bijlage


**!** **Belangrijk:**

- ❑ Stop de printer in een plastic zak en vouw deze dicht als u de printer moet opslaan of vervoeren. Zorg ervoor dat u de printer niet kantelt, verticaal houdt of ondersteboven plaatst, anders kan er inkt lekken.



- ❑ Zorg er bij opslag of transport van een inktfles voor dat u de fles niet schuin houdt en niet blootstelt aan schokken en stoten of temperatuurschommelingen. Anders kan er lekkage optreden, zelfs als de dop goed op de fles is gedraaid. Houd de inktfles rechtop bij het vastdraaien van de dop en neem voorzorgsmaatregelen om te voorkomen dat er inkt kan weglekken bij het transport van de fles, bijvoorbeeld door de fles in een zak te doen.
- ❑ Plaats geen geopende inktflessen in de doos bij de printer.



1. Druk op  om de printer uit te zetten.
2. Zorg ervoor dat het aan/uit-lampje uit staat en haal dan het netsnoer uit het stopcontact.

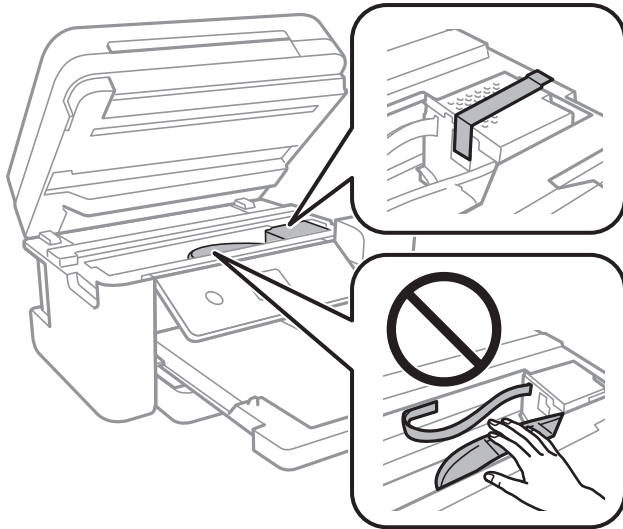
**!** **Belangrijk:**

*Haal het netsnoer uit het stopcontact als het aan/uit-lampje uit staat. Als u dit niet doet gaat de printkop niet terug naar de uitgangspositie waardoor de inkt opdroogt en afdrucken niet meer mogelijk is.*

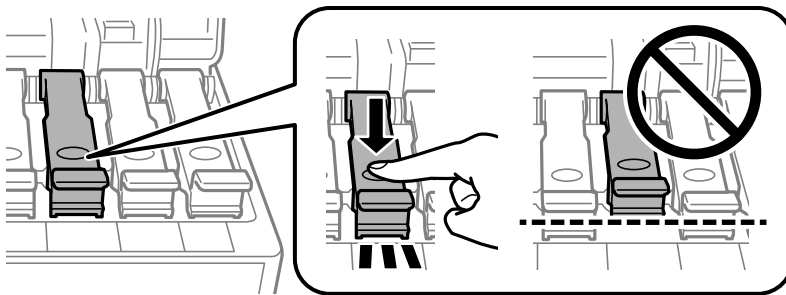
3. Koppel alle kabels los zoals het netsnoer en de USB-kabel.
4. Verwijder al het papier uit de printer.
5. Zorg dat er geen originelen in de printer steken.

**Bijlage**

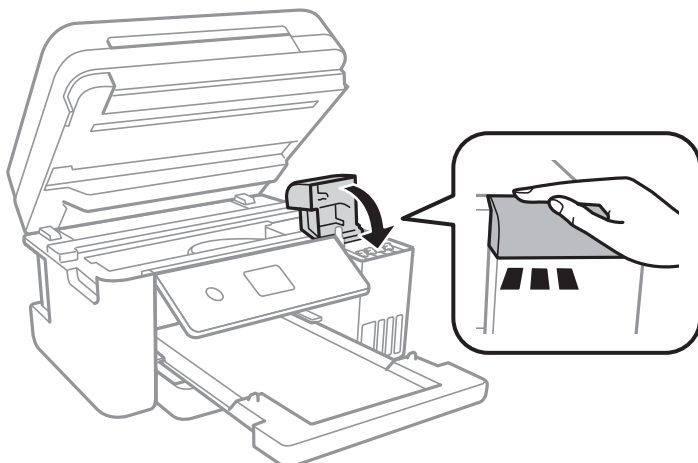
6. Open de scannereenheid met het documentdeksel gesloten. Bevestig de printkop met tape aan het omhulsel.



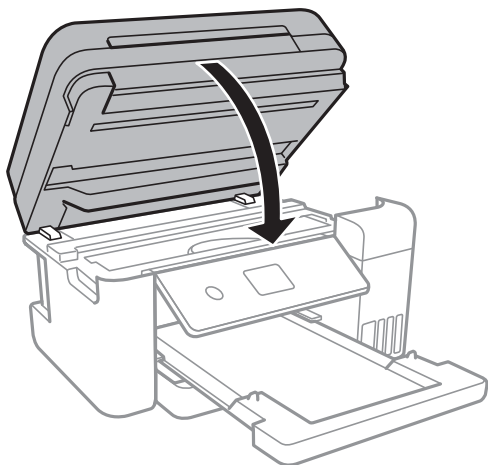
7. Zorg dat u de dop weer goed aanbrengt op de inkttank.



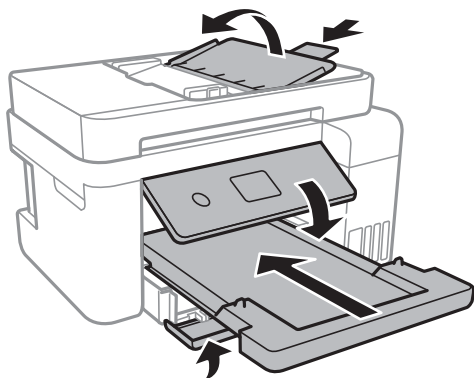
8. Sluit de Inkttankklep zorgvuldig.



9. Sluit de scannereenheid.



10. Verpak de printer zoals hieronder weergegeven.



11. Stop de printer in een plastic zak en vouw deze dicht.

12. Plaats de printer in de doos met de beschermende materialen.



**Belangrijk:**

*Zorg ervoor dat u de printer horizontaal houdt tijdens vervoer of opslag door de printer in de doos te verpakken, anders kan er inkt lekken.*

Verwijder de tape die de printkop vasthoudt voordat u de printer opnieuw gebruikt. Reinig en lijn de printkop uit als de afdrukkwaliteit lager is wanneer u opnieuw afdrukt.

**Gerelateerde informatie**

- ➔ [“Namen en functies van onderdelen” op pagina 14](#)
- ➔ [“De printkop controleren en reinigen” op pagina 125](#)
- ➔ [“De printkop uitlijnen” op pagina 128](#)

---

## Copyright

Niets uit deze uitgave mag worden verveelvoudigd, opgeslagen in een geautomatiseerd gegevensbestand of openbaar worden gemaakt, in enige vorm of op enige wijze, hetzij elektronisch, mechanisch, door fotokopieën, opnamen of op enige andere manier, zonder voorafgaande schriftelijke toestemming van Seiko Epson Corporation. Er wordt geen patentaansprakelijkheid aanvaard met betrekking tot het gebruik van de informatie in deze handleiding. Evenmin wordt aansprakelijkheid aanvaard voor schade die voortvloeit uit het gebruik van de informatie in deze publicatie. De informatie in dit document is uitsluitend bestemd voor gebruik met dit Epson-product. Epson is niet verantwoordelijk voor gebruik van deze informatie in combinatie met andere producten.

Seiko Epson Corporation noch haar filialen kunnen verantwoordelijk worden gesteld door de koper van dit product of derden voor schade, verlies, kosten of uitgaven die de koper of derden oplopen ten gevolge van al dan niet foutief gebruik of misbruik van dit product of onbevoegde wijzigingen en herstellingen of (met uitzondering van de V.S.) het zich niet strikt houden aan de gebruiks- en onderhoudsvorschriften van Seiko Epson Corporation.

Seiko Epson Corporation en haar dochterondernemingen kunnen niet verantwoordelijk worden gehouden voor schade of problemen voortvloeiend uit het gebruik van andere dan originele onderdelen of verbruiksgoederen kenbaar als Original Epson Products of Epson Approved Products by Seiko Epson.

Seiko Epson Corporation kan niet verantwoordelijk worden gesteld voor schade voortvloeiend uit elektromagnetische interferentie als gevolg van het gebruik van andere interfacekabels die door Seiko Epson Corporation worden aangeduid als Epson Approved Products.

© 2018 Seiko Epson Corporation

De inhoud van deze handleiding en de specificaties van dit product kunnen zonder aankondiging worden gewijzigd.

---

## Handelsmerken

- EPSON® is een gedeponeerde handelsmerk en EPSON EXCEED YOUR VISION of EXCEED YOUR VISION is een handelsmerk van Seiko Epson Corporation.
- PRINT Image Matching™ en het PRINT Image Matching-logo zijn handelsmerken van Seiko Epson Corporation. Copyright © 2001 Seiko Epson Corporation. All rights reserved.
- Epson Scan 2 software is based in part on the work of the Independent JPEG Group.
- libtiff

Copyright © 1988-1997 Sam Leffler

Copyright © 1991-1997 Silicon Graphics, Inc.

Permission to use, copy, modify, distribute, and sell this software and its documentation for any purpose is hereby granted without fee, provided that (i) the above copyright notices and this permission notice appear in all copies of the software and related documentation, and (ii) the names of Sam Leffler and Silicon Graphics may not be used in any advertising or publicity relating to the software without the specific, prior written permission of Sam Leffler and Silicon Graphics.

THE SOFTWARE IS PROVIDED "AS-IS" AND WITHOUT WARRANTY OF ANY KIND, EXPRESS, IMPLIED OR OTHERWISE, INCLUDING WITHOUT LIMITATION, ANY WARRANTY OF MERCHANTABILITY OR FITNESS FOR A PARTICULAR PURPOSE.

IN NO EVENT SHALL SAM LEFFLER OR SILICON GRAPHICS BE LIABLE FOR ANY SPECIAL, INCIDENTAL, INDIRECT OR CONSEQUENTIAL DAMAGES OF ANY KIND, OR ANY DAMAGES WHATSOEVER RESULTING FROM LOSS OF USE, DATA OR PROFITS, WHETHER OR NOT ADVISED OF THE POSSIBILITY OF DAMAGE, AND ON ANY THEORY OF LIABILITY, ARISING OUT OF OR IN CONNECTION WITH THE USE OR PERFORMANCE OF THIS SOFTWARE.

## Bijlage

- QR Code is a registered trademark of DENSO WAVE INCORPORATED in Japan and other countries.
- Intel® is a registered trademark of Intel Corporation.
- Microsoft®, Windows®, Windows Server®, and Windows Vista® are registered trademarks of Microsoft Corporation.
- Apple, Macintosh, macOS, OS X, Bonjour, ColorSync, Safari, AirPrint, the AirPrint Logo, iPad, iPhone, iPod touch, and iTunes are trademarks of Apple Inc., registered in the U.S. and other countries.
- Google Cloud Print, Chrome, Chrome OS, Google Play and Android are trademarks of Google Inc.
- Adobe and Adobe Reader are either registered trademarks or trademarks of Adobe Systems Incorporated in the United States and/or other countries.
- Algemene opmerking: andere productnamen vermeld in deze uitgave, dienen uitsluitend als identificatie en kunnen handelsmerken zijn van hun respectievelijke eigenaars. Epson maakt geen enkele aanspraak op enige rechten op deze handelsmerken.

---

## Hulp vragen

### Technische ondersteuning (website)

Als u verdere hulp nodig hebt, kunt u naar de onderstaande ondersteuningswebsite van Epson gaan. Selecteer uw land of regio, en ga naar de ondersteuningssectie van uw lokale Epson-website. Op de site vindt u ook de nieuwste drivers, veelgestelde vragen en ander downloadbare materialen.

<http://support.epson.net/>

<http://www.epson.eu/Support> (Europa)

Als uw Epson-product niet goed functioneert en u het probleem niet kunt verhelpen, neemt u contact op met de klantenservice van Epson.

## Contact opnemen met de klantenservice van Epson

### Voordat u contact opneemt met Epson

Als uw Epson-product niet goed functioneert en u het probleem niet kunt verhelpen met de informatie in de producthandleidingen, neem dan contact op met de klantenservice van Epson. Als hierna voor uw land geen klantondersteuning van Epson wordt vermeld, neemt u contact op met de leverancier bij wie u het apparaat hebt aangeschaft.

De klantenservice van Epson kan u sneller helpen als u de volgende informatie bij de hand hebt:

- Het serienummer van de printer  
(Het etiket met het serienummer vindt u meestal aan de achterzijde van de printer.)
- Het model van de printer
- De versie van de printersoftware  
(Klik op **About**, **Version Info** of een vergelijkbare knop in uw toepassing.)
- Het merk en het model van uw computer
- Naam en versie van het besturingssysteem op uw computer

## Bijlage

- Naam en versie van de toepassingen die u meestal met de printer gebruikt

### **Opmerking:**

*Afhankelijk van het apparaat kunnen de netwerkinstellingen worden opgeslagen in het geheugen van het apparaat. Als een apparaat defect raakt of wordt hersteld is het mogelijk dat instellingen verloren gaan. Epson is niet verantwoordelijk voor gegevensverlies, voor de back-up of het ophalen van instellingen, zelfs niet tijdens een garantieperiode. Wij raden u aan zelf een back-up te maken of notities te nemen.*

## Hulp voor gebruikers in Europa

In het pan-Europese garantiebewijs leest u hoe u contact kunt opnemen met de klantenservice van Epson.

## Hulp voor gebruikers in Taiwan

Voor informatie, ondersteuning en service:

### **Internet**

<http://www.epson.com.tw>

Informatie over productspecificaties, drivers om te downloaden, antwoorden op vragen met betrekking tot het gebruik van producten.

### **Epson-helpdesk**

Telefoon: +886-2-80242008

Ons helpdeskteam kan u telefonisch helpen met het volgende:

- Verkoopvragen en productinformatie
- Vragen over het gebruik van of problemen met producten
- Vragen over reparaties en garantie

### **Servicecentrum voor reparaties:**

<http://www.tekcare.com.tw/branchMap.page>

TekCare corporation is een erkend servicecentrum voor Epson Taiwan Technology & Trading Ltd.

## Hulp voor gebruikers in Singapore

Epson Singapore biedt de volgende informatiebronnen, ondersteuning en diensten:

### **Internet**

<http://www.epson.com.sg>

Informatie over productspecificaties, drivers om te downloaden, veelgestelde vragen, verkoopvragen en technische ondersteuning via e-mail.

### **Epson-helpdesk**

Gratis nummer: 800-120-5564

Ons helpdeskteam kan u telefonisch helpen met betrekking tot:



## Bijlage

- Verkoopvragen en productinformatie
- Vragen over het gebruik van of het oplossen van problemen met producten
- Vragen over reparaties en garantie

### Hulp voor gebruikers in Thailand

Voor informatie, ondersteuning en service:

#### Internet

<http://www.epson.co.th>

Informatie over productspecificaties, stuurprogramma's om te downloaden, veelgestelde vragen en ondersteuning via e-mail.

#### Epson-callcenter

Telefoon: 66-2685-9899

E-mail: [support@eth.epson.co.th](mailto:support@eth.epson.co.th)

Ons callcenter kan u telefonisch helpen met betrekking tot:

- Verkoopvragen en productinformatie
- Vragen over het gebruik van of problemen met producten
- Vragen over reparaties en garantie

### Hulp voor gebruikers in Vietnam

Voor informatie, ondersteuning en service:

#### Epson-servicecentrum

65 Truong Dinh Street, District 1, Hochiminh City, Vietnam.

Telefoon (Ho Chi Minhstad): 84-8-3823-9239, 84-8-3825-6234

29 Tue Tinh, Quan Hai Ba Trung, Hanoi City, Vietnam

Telefoon (Hanoi): 84-4-3978-4785, 84-4-3978-4775

### Hulp voor gebruikers in Indonesië

Voor informatie, ondersteuning en service:

#### Internet

<http://www.epson.co.id>

- Informatie over productspecificaties, stuurprogramma's om te downloaden
- Veelgestelde vragen, verkoopvragen, vragen via e-mail

## Bijlage

## Epson Hotline

Telefoon: +62-1500-766

Fax: +62-21-808-66-799

Ons hotlineteam kan u telefonisch of per fax helpen met betrekking tot:

- Verkoopvragen en productinformatie
- Technische ondersteuning

## Epson-servicecentrum

Provincie	Bedrijfsnaam	Adres	Telefoon E-mail
DKI JAKARTA	ESS JAKARTA MANGGADUA	Ruko Mall Mangga Dua No. 48 Jl. Arteri Mangga Dua, Jakarta Utara - DKI JAKARTA	(+6221) 62301104 jkt-admin@epson-indonesia.co.id
NORTH SUMATERA	ESC MEDAN	Jl. Bambu 2 Komplek Graha Niaga Nomor A-4, Medan - North Sumatera	(+6261) 42066090 / 42066091 mdn-adm@epson-indonesia.co.id
WEST JAWA	ESC BANDUNG	Jl. Cihampelas No. 48 A Bandung Jawa Barat 40116	(+6222) 4207033 bdg-admin@epson-indonesia.co.id
DI YOGYAKARTA	ESC YOGYAKARTA	YAP Square, Block A No. 6 Jl. C Simanjutak Yogyakarta - DIY	(+62274) 581065 ygy-admin@epson-indonesia.co.id
EAST JAWA	ESC SURABAYA	Hitech Mall Lt. 2 Block A No. 24 Jl. Kusuma Bangsa No. 116 - 118 Surabaya - JATIM	(+6231) 5355035 sby-admin@epson-indonesia.co.id
SOUTH SULAWESI	ESC MAKASSAR	Jl. Cendrawasih NO. 3A, kunjung mae, mariso, MAKASSAR - SULSEL 90125	(+62411) 8911071 mksr-admin@epson-indonesia.co.id
WEST KALIMANTAN	ESC PONTIANAK	Komp. A yani Sentra Bisnis G33, Jl. Ahmad Yani - Pontianak Kalimantan Barat	(+62561) 735507 / 767049 pontianak-admin@epson-indonesia.co.id
RIAU	ESC PEKANBARU	Jl. Tuanku Tambusai No.459A Pekanbaru Riau	(+62761) 8524695 pkb-admin@epson-indonesia.co.id
DKI JAKARTA	ESS JAKARTA SUDIRMAN	Wisma Keiai Lt. 1 Jl. Jenderal Sudirman Kav. 3 Jakarta Pusat - DKI JAKARTA 10220	(+6221) 5724335 ess@epson-indonesia.co.id
EAST JAWA	ESS SURABAYA	Ruko Surya Inti Jl. Jawa No 2-4 Kav. 29 Surabaya - Jawa Timur	(+6231) 5014949 esssby@epson-indonesia.co.id
BANTEN	ESS SERPONG	Ruko Mall WTC Matahari No. 953, Serpong-Banten	(+6221) 53167051 / 53167052 esstag@epson-indonesia.co.id
CENTRAL JAWA	ESS SEMARANG	Komplek Ruko Metro Plaza Block C20 Jl. MT Haryono No 970 Semarang - JAWA TENGAH	(+6224) 8313807 / 8417935 esssmg@epson-indonesia.co.id

## Bijlage

Provincie	Bedrijfsnaam	Adres	Telefoon E-mail
EAST KALIMANTAN	ESC SAMARINDA	Jl. KH. Wahid Hasyim (M. Yamin) Kelurahan Sempaja Selatan Kecamatan Samarinda UTARA - SAMARINDA - KALTIM	(+62541) 7272904 escsmd@epson-indonesia.co.id
SOUTH SUMATERA	ESC PALEMBANG	Jl. H.M Rasyid Nawawi No. 249 Kelurahan 9 Ilir Palembang Sumatera Selatan	(+62711) 311330 escplg@epson-indonesia.co.id
EAST JAVA	ESC JEMBER	Jl. Panglima Besar Sudirman Ruko no.1D Jember-Jawa Timur (Depan Balai Penelitian & Pengolahan Kakao)	(+62331) 488373 / 486468 jmr-admin@epson-indonesia.co.id
NORTH SULAWESI	ESC MANADO	Tekno Megamall Lt LG 11 TK 21, Kawasan Megamas Boulevard, Jl Piere Tendean, Manado - SULUT 95111	(+62431) 8890996 MND-ADMIN@EPSON-INDONESIA.CO.ID

Voor overige, hier niet genoemde steden belt u de hotline: 08071137766.

## Hulp voor gebruikers in Maleisië

Voor informatie, ondersteuning en service:

### Internet

<http://www.epson.com.my>

- Informatie over productspecificaties, drivers om te downloaden
- Veelgestelde vragen, verkoopvragen, vragen via e-mail

### Epson-callcenter

Telefoon: +60 1800-8-17349

- Verkoopvragen en productinformatie
- Vragen over het gebruik van of problemen met producten
- Vragen over reparaties en garantie

### Hoofdkantoor

Telefoon: 603-56288288

Fax: 603-5628 8388/603-5621 2088

## Hulp voor gebruikers in India

Voor informatie, ondersteuning en service:

### Internet

<http://www.epson.co.in>

## Bijlage

Informatie over productspecificaties, drivers om te downloaden, antwoorden op vragen met betrekking tot het gebruik van producten.

### Helpdesk

- Service, productinformatie en verbruiksartikelen bestellen (BSNL-lijnen)  
Gratis nummer: 18004250011  
Bereikbaar van 9.00 tot 18.00 uur, van maandag tot en met zaterdag (feestdagen uitgezonden)
- Voor service (CDMA en mobiele gebruikers)  
Gratis nummer: 186030001600  
Bereikbaar van 9.00 tot 18.00 uur, van maandag tot en met zaterdag (feestdagen uitgezonden)

## Hulp voor gebruikers in de Filippijnen

Voor technische ondersteuning en aftersales-services kunnen gebruikers contact opnemen met Epson Philippines Corporation via de telefoon- en faxnummers en het e-mailadres hieronder:

### Internet

<http://www.epson.com.ph>

Informatie over productspecificaties, stuurprogramma's om te downloaden, veelgestelde vragen en ondersteuning via e-mail.

### Epson Philippines Customer Care

Gratis nummer: (PLDT) 1-800-1069-37766

Gratis nummer: (digitaal) 1-800-3-0037766

Metro Manila: (+632)441-9030

Website: <https://www.epson.com.ph/contact>

E-mail: [customercare@epc.epson.com.ph](mailto:customercare@epc.epson.com.ph)

Bereikbaar van 9.00 tot 18.00 uur, van maandag tot en met zaterdag (feestdagen uitgezonden)

Onze klantenzorg kan u telefonisch helpen met betrekking tot:

- Verkoopvragen en productinformatie
- Vragen over het gebruik van of problemen met producten
- Vragen over reparaties en garantie

### Epson Philippines Corporation

Telefoon: +632-706-2609

Fax: +632-706-2663