

Gebruikershandleiding

Auteursrecht

Niets uit deze uitgave mag worden verveelvoudigd, opgeslagen in een geautomatiseerd gegevensbestand of in enige vorm of op enige wijze, hetzij elektronisch, mechanisch, door fotokopieën, opnamen of op enige andere manier, zonder voorafgaande schriftelijke toestemming van Seiko Epson Corporation. Alle patentaansprakelijkheid met betrekking tot het gebruik van de informatie in dit document wordt afgewezen. Evenmin wordt enige aansprakelijkheid aanvaard voor schade, voortvloeiende uit het gebruik van de informatie in dit document. De hierin beschreven informatie is alleen bedoeld voor gebruik bij dit Epson-product. Epson is niet verantwoordelijk voor het gebruik van deze informatie bij andere producten.

Seiko Epson Corporation noch zijn filialen kunnen verantwoordelijk worden gesteld door de koper van dit product of derden voor schade, verlies, kosten of uitgaven die de koper of derden oplopen ten gevolge van al dan niet foutief gebruik of misbruik van dit product of onbevoegde wijzigingen en herstellingen, of (met uitzondering van de VS) het zich niet strikt houden aan de gebruiks- en onderhoudsvorschriften van Seiko Epson Corporation.

Seiko Epson Corporation noch zijn filialen kunnen verantwoordelijk worden gesteld voor schade of problemen voortvloeiend uit het gebruik van andere dan originele onderdelen of verbruiksgoederen kenbaar als Original Epson Products of Epson Approved Products by Seiko Epson Corporation.

Seiko Epson Corporation kan niet verantwoordelijk worden gesteld voor schade voortvloeiende uit elektromagnetische storingen die plaatsvinden door het gebruik van andere interfacekabels dan kenbaar als Epson Approved Products by Seiko Epson Corporation.

© 2015 Seiko Epson Corporation. All rights reserved.

De inhoud van deze handleiding en de specificaties van dit product kunnen zonder voorafgaande kennisgeving worden gewijzigd.

Handelsmerken

- ❑ EPSON® is een gedeponerd handelsmerk en EPSON EXCEED YOUR VISION of EXCEED YOUR VISION is een gewoon handelsmerk van Seiko Epson Corporation.
- ❑ PRINT Image Matching™ en het PRINT Image Matching-logo zijn handelsmerken van Seiko Epson Corporation. Copyright © 2001 Seiko Epson Corporation. Alle rechten voorbehouden.
- ❑ EPSON Scan software is based in part on the work of the Independent JPEG Group.
- ❑ libtiff

Copyright © 1988-1997 Sam Leffler

Copyright © 1991-1997 Silicon Graphics, Inc.

Permission to use, copy, modify, distribute, and sell this software and its documentation for any purpose is hereby granted without fee, provided that (i) the above copyright notices and this permission notice appear in all copies of the software and related documentation, and (ii) the names of Sam Leffler and Silicon Graphics may not be used in any advertising or publicity relating to the software without the specific, prior written permission of Sam Leffler and Silicon Graphics.

THE SOFTWARE IS PROVIDED "AS-IS" AND WITHOUT WARRANTY OF ANY KIND, EXPRESS, IMPLIED OR OTHERWISE, INCLUDING WITHOUT LIMITATION, ANY WARRANTY OF MERCHANTABILITY OR FITNESS FOR A PARTICULAR PURPOSE.

IN NO EVENT SHALL SAM LEFFLER OR SILICON GRAPHICS BE LIABLE FOR ANY SPECIAL, INCIDENTAL, INDIRECT OR CONSEQUENTIAL DAMAGES OF ANY KIND, OR ANY DAMAGES WHATSOEVER RESULTING FROM LOSS OF USE, DATA OR PROFITS, WHETHER OR NOT ADVISED OF THE POSSIBILITY OF DAMAGE, AND ON ANY THEORY OF LIABILITY, ARISING OUT OF OR IN CONNECTION WITH THE USE OR PERFORMANCE OF THIS SOFTWARE.

- ❑ SDXC Logo is a trademark of SD-3C, LLC.



- ❑ Memory Stick Duo, Memory Stick PRO Duo, Memory Stick PRO-HG Duo, Memory Stick Micro, and MagicGate Memory Stick Duo are trademarks of Sony Corporation.



- ❑ PictBridge is a trademark.



- ❑ Microsoft®, Windows®, and Windows Vista® are registered trademarks of Microsoft Corporation.
- ❑ Apple, Macintosh, Mac OS, OS X, Bonjour, Safari, iPad, iPhone, iPod touch, and iTunes are trademarks of Apple Inc., registered in the U.S. and other countries. AirPrint and the AirPrint logo are trademarks of Apple Inc.

Handelsmerken

- ❑ Google Cloud Print™, Chrome™, Chrome OS™, and Android™ are trademarks of Google Inc.
- ❑ Adobe, Adobe Reader, Acrobat, and Photoshop are trademarks of Adobe systems Incorporated, which may be registered in certain jurisdictions.
- ❑ Intel® is a registered trademark of Intel Corporation.
- ❑ Algemene kennisgeving: Andere productnamen vermeld in deze uitgave dienen uitsluitend als identificatie en kunnen handelsmerken zijn van hun respectievelijke eigenaars. Epson maakt geen enkele aanspraak op enige rechten op deze handelsmerken.

Inhoudsopgave

Auteursrecht

Handelsmerken

Over deze handleiding

Introductie tot de handleidingen.	9
Markeringen en symbolen.	9
Beschrijvingen gebruikt in deze handleiding.	10
Referenties voor besturingssystemen.	10

Belangrijke instructies

Veiligheidsinstructies.	11
Printeradviezen en waarschuwingen.	12
Adviezen en waarschuwingen voor het instellen/gebruik van de printer.	12
Adviezen en waarschuwingen voor gebruik van de printer met een draadloze verbinding.	13
Adviezen en waarschuwingen voor gebruik van geheugenkaarten.	13
Adviezen en waarschuwingen voor gebruik van het touchscreen.	13
Uw persoonlijke gegevens beschermen.	14

Basisprincipes van printer

Namen en functies van onderdelen.	15
Bedieningspaneel.	18
Knoppen.	18
Uitleg bij het LCD-scherm.	19

Papier laden

Voorzorgsmaatregelen voor het omgaan met papier.	23
Beschikbaar papier en capaciteiten.	24
Lijst met papiertypes.	25
Papier in de Papiercassette 1 laden.	26
Papier in de Papiercassette 2 laden.	30
Papier in de Papiertoevoer achter laden.	34

Originelen op de Scannerglasplaat plaatsen

Een geheugenkaart plaatsen

Ondersteunde geheugenkaarten.	39
Een geheugenkaart plaatsen en verwijderen.	39

Een cd/dvd laden om te bedrukken

Bedrukbare cd's/dvd's.	41
Voorzorgsmaatregelen voor het omgaan met cd's/dvd's.	41
Een cd/dvd laden.	41
Een cd/dvd verwijderen.	44

Afdrukken

Afdrukken via het bedieningspaneel.	45
Foto's afdrukken door ze te selecteren op een geheugenkaart.	45
Foto's op een cd-/dvd-label afdrukken vanaf een geheugenkaart.	46
Foto's met handgeschreven notities afdrukken vanaf een geheugenkaart.	47
Origineel briefpapier en kalenders afdrukken.	49
Originele enveloppen afdrukken.	50
Foto's afdrukken met andere functies.	52
Menuopties voor het afdrukken via het bedieningspaneel.	53
Afdrukken vanaf een computer.	57
Basisprincipes van printer - Windows.	57
Basisprincipes van printer - Mac OS X.	59
Dubbelzijdig afdrukken.	61
Meerdere pagina's op één vel afdrukken.	63
Afdruk aanpassen aan papierformaat.	65
Meerdere bestanden samen afdrukken (alleen voor Windows).	66
Eén afbeelding afdrukken op meerdere vellen om een poster te maken (alleen voor Windows).	67
Geavanceerde functies gebruiken voor afdrukken.	73
Foto's afdrukken met Epson Easy Photo Print.	75
Een cd-/dvd-label afdrukken met Epson Print CD.	76
Afdrukken met Smart Devices.	76
Epson iPrint gebruiken.	76
AirPrint gebruiken.	78

Inhoudsopgave

Foto's afdrukken vanaf een digitale camera.	79
Afdrukken vanaf een via USB aangesloten digitale camera.	79
Afdrukken vanaf een draadloos verbonden digitale camera.	80
Afdrukken annuleren.	81
Afdrukken annuleren - Printertoets.	81
Afdrukken annuleren - Windows.	81
Afdrukken annuleren - Mac OS X.	81

Kopiëren

Normaal kopiëren.	82
Menuopties voor de modus Kopiëren.	82
Foto's kopiëren.	85
Menuopties voor Foto's kopiëren/herstellen.	86
Kopiëren op een cd-/dvd-label.	86
Menuopties voor Naar cd/dvd kopiëren.	87

Scannen

Scannen via het bedieningspaneel.	89
Scannen naar een geheugenkaart.	89
Scannen naar de cloud.	89
Scannen naar een computer.	90
Scannen naar een computer (WSD).	91
Menuopties voor het scannen.	91
Scannen vanaf een computer.	92
Normaal scannen.	92
Geavanceerd scannen.	95
Scannen met smart-apparaten.	98
Epson iPrint installeren.	98
Epson iPrint gebruiken.	98

Inktpatronen vervangen

Het inktpeil controleren.	100
Het inktpeil controleren - bedieningspaneel.	100
Het inktpeil controleren - Windows.	100
Het inktpeil controleren - Mac OS X.	100
Codes van de cartridges.	100
Voorzorgsmaatregelen voor het omgaan met cartridges.	101
Cartridges vervangen.	103
Tijdelijk met zwarte inkt afdrukken.	106
Tijdelijk met zwarte inkt afdrukken - Windows.	107
Tijdelijk met zwarte inkt afdrukken - Mac OS X	108
Zwarte inkt besparen als de zwarte inkt bijna op is (uitsluitend voor Windows).	109

De printer onderhouden

De printkop controleren en schoonmaken.	110
De printkop controleren en schoonmaken - bedieningspaneel.	110
De printkop controleren en schoonmaken - Windows.	111
De printkop controleren en schoonmaken - Mac OS X.	111
De printkop uitlijnen.	112
De printkop uitlijnen - bedieningspaneel.	112
De printkop uitlijnen - Windows.	112
De printkop uitlijnen - Mac OS X.	113
Het papiertraject reinigen.	113
De Scannerglasplaat reinigen.	114
Stroom besparen.	114
Energie besparen - bedieningspaneel.	114
Stroom besparen - Windows.	114
Stroom besparen - Mac OS X.	115

Menuopties voor de modus Instellen

Menuopties voor Inktpeilen.	116
Menuopties voor Onderhoud.	116
Menuopties voor Printerinstelling.	116
Menuopties voor Basisinstelling.	118
Menuopties voor Netwerkinstellingen.	118
Menuopties voor Epson Connect-services.	119
Menuopties voor Afdrukservices van Google Cloud.	119
Menuopties voor Bestandsdeling instellen.	119
Menuopties voor Afdr. inst. thuisnetw..	120
Menuopties voor Extern apparaat instellen.	120
Menuopties voor Geleiderfuncties.	120
Menuopties voor Firmware-update.	121
Menuopties voor Standaardinstellingen herstellen.	121

Netwerkservice en softwareinformatie

De service van Epson Connect.	123
Web Config.	123
Web Config uitvoeren op een browser.	124
Web Config uitvoeren op Windows.	124
Web Config uitvoeren op Mac OS X.	124
Windows-printerdriver.	125
Uitleg bij de printerdriver voor Windows.	126
Bedieningsinstellingen voor Windows-printerdriver configureren.	128

Inhoudsopgave

Mac OS X-printerdriver.	128	Kan AirPrint niet gebruiken.	146
Uitleg bij de printerdriver voor Mac OS X.	129	Afdrukproblemen.	146
Bedieningsinstellingen voor Mac OS X- printerdriver configureren.	130	Er wordt niets of slechts een zeer vage afbeelding afgedrukt.	146
EPSON Scan (scannerdriver).	131	Afdrukkwaliteit is slecht.	147
Epson Event Manager.	131	De afdrukkwaliteit is niet verbeterd na uitlijning van de printkop.	147
Epson Easy Photo Print.	132	Afbeeldingen of foto's worden afgedrukt met de verkeerde kleuren.	148
Epson Print CD.	132	Streepvorming zichtbaar met een tussenafstand van ongeveer 2.5 cm.	148
E-Web Print (uitsluitend voor Windows).	133	Kopieerkwaliteit is slecht.	148
Easy Photo Scan.	133	De achterkant van het origineel is te zien op de gekopieerde afbeelding.	149
EPSON Software Updater.	133	Positie, formaat of marges van de afdruk zijn niet juist.	149
Toepassingen verwijderen.	134	Er worden meerdere originelen gekopieerd op één vel papier.	149
Toepassingen verwijderen - Windows.	134	Kan niet afdrukken zonder marges.	150
Toepassingen verwijderen - Mac OS X.	134	Randen van de afbeelding vallen weg bij het randloos afdrukken.	150
Toepassingen installeren.	135	De afdrukpositie van fotostickers is verkeerd.	150
Toepassingen en firmware bijwerken.	135	De afdrukpositie op een cd/dvd is verkeerd.	150
De printerfirmware bijwerken via het bedieningspaneel.	136	Papier vertoont vlekken of is bekrast.	151
		Vlekken op het papier bij automatisch dubbelzijdig afdrukken.	151
Problemen oplossen		Afdgedrukte tekens zijn niet juist of onleesbaar.	151
De printerstatus controleren.	137	De afgedrukte afbeelding is omgekeerd.	152
Berichten op het display bekijken.	137	Het probleem kon niet worden opgelost.	152
De printerstatus controleren - Windows.	138	Overige afdrukproblemen.	152
De printerstatus controleren - Mac OS X.	139	Afdrukken verloopt te traag.	152
Vastgelopen papier verwijderen.	139	Afdrukken vertraagt aanzienlijk tijdens het continu afdrukken.	153
Vastgelopen papier verwijderen uit de Papiercassette.	139	Kan het afdrukken niet annuleren vanaf een computer met Mac OS X 10.6.8.	153
Vastgelopen papier binnen in de printer verwijderen.	140	Kan het scannen niet starten.	153
Vastgelopen papier verwijderen uit de Achterpaneel.	142	Kan scannen niet starten via bedieningspaneel.	154
Papier wordt niet goed ingevoerd.	143	Problemen met gescande afbeeldingen.	154
Papier loopt vast.	143	Matige scankwaliteit.	154
Papier wordt schuin ingevoerd.	144	Tekens zijn wazig.	155
Er worden meerdere vellen papier tegelijk uitgevoerd.	144	De achterkant van het origineel schijnt door in de scan.	155
Geen papiertoevoer.	144	Moiré (een afwijkend rasterpatroon) zichtbaar in de gescande afbeelding.	155
Het papier komt uit de Papiertoevoer achter zonder dat erop is afgedrukt.	144	Scangebied of richting niet correct.	156
Cd-/dvd-lade wordt uitgeworpen.	144	Het probleem met de gescande afbeelding kon niet worden opgelost.	156
Problemen met stroomtoevoer en bedieningspaneel.	145	Andere scanproblemen.	157
De stroom wordt niet ingeschakeld.	145	Kan niet scannen in de Volautomatische modus van EPSON Scan.	157
Lampjes gingen aan en toen weer uit.	145	Miniatuurvoorbeeld werkt niet goed.	157
De stroom wordt niet uitgeschakeld.	145		
Het display wordt donker.	145		
De functie Autom. inschakeling werkt niet.	145		
Kan niet afdrukken vanaf een computer.	145		

Inhoudsopgave

Scannen verloopt te traag.	157
Scannen wordt gestopt bij het scannen naar PDF/Multi-TIFF.	157
Overige problemen.	157
Lichte elektrische schok wanneer u de printer aanraakt.	157
Printer maakt veel lawaai tijdens werking.	158
Kan gegevens niet opslaan op een geheugenapparaat.	158
Software wordt geblokkeerd door een firewall (alleen Windows).	158
'?' wordt weergegeven in het fotoselectiescherm	158

Bijlage

Technische specificaties.	159
Printer specificaties.	159
Scannerspecificaties.	160
Interfacedspecificaties.	160
Wifi-specificaties.	161
Ethernet-specificaties.	161
Beveiligingsprotocol.	161
Ondersteunde diensten van derden.	161
Specificaties externe opslagapparaten.	162
Dimensies.	164
Elektrische specificaties.	164
Omgevingspecificaties.	164
Systeemvereisten.	165
Regelgevingsinformatie.	165
Normen en goedkeuringen.	165
Beperkingen op het kopiëren.	166
De printer vervoeren.	167
Een geheugenkaart benaderen vanaf een computer	168
Hulp vragen.	170
Technische ondersteuning (website).	170
Contact opnemen met de klantenservice van Epson.	170

Over deze handleiding

Introductie tot de handleidingen

De volgende handleidingen worden meegeleverd met uw Epson-printer. Naast de handleidingen kunt u ook de verschillende hulpmogelijkheden op de printer zelf of in de toepassingen raadplegen.

- Hier beginnen (gedrukte handleiding)
Bevat informatie over het instellen van de printer, het installeren van de software, het gebruik van de printer, het oplossen van problemen enzovoort.
- Gebruikershandleiding (digitale handleiding)
Deze handleiding. Bevat algemene informatie over en instructies voor het gebruik van de printer en het oplossen van problemen.
- Netwerkhandleiding (digitale handleiding)
Bevat informatie over netwerkinstellingen en probleemoplossing wanneer de printer in een netwerk wordt gebruikt.

U kunt de meest recente versie van de bovenstaande handleidingen in uw bezit krijgen op de volgende manieren.

- Gedrukte handleiding
Ga naar de ondersteuningsite van Epson Europe (<http://www.epson.eu/Support>) of de wereldwijde ondersteuningsite van Epson (<http://support.epson.net/>).
- Digitale handleiding
Start EPSON Software Updater op uw computer. EPSON Software Updater controleert of er updates beschikbaar zijn voor Epson-toepassingen of digitale handleidingen en laat u vervolgens de meest recente versie downloaden.

Gerelateerde informatie

- ➔ [“EPSON Software Updater” op pagina 133](#)

Markeringen en symbolen

**Let op:**

Instructies die zorgvuldig moeten worden gevolgd om lichamelijk letsel te voorkomen.

**Belangrijk:**

Instructies die moeten worden gevolgd om schade aan het apparaat te voorkomen.

Opmerking:

Biedt aanvullende informatie en referentiegegevens.

- ➔ Gerelateerde informatie

Koppelingen naar de verwante paragrafen.

Beschrijvingen gebruikt in deze handleiding

- Screenshots van de schermen van de printerdriver en EPSON Scan (scannerdriver) zijn van Windows 8.1 of Mac OS X v10.10.x. De inhoud die op de schermen wordt weergegeven, is afhankelijk van het model en de situatie.
- Afbeeldingen van de printer gebruikt in deze handleiding dienen uitsluitend als voorbeeld. Er zijn kleine verschillen tussen elk model, maar de gebruiksmethode blijft hetzelfde.
- Sommige menu-items op de display variëren naargelang het model en de instellingen.

Referenties voor besturingssystemen

Windows

In deze handleiding verwijzen termen zoals "Windows 8.1", "Windows 8", "Windows 7", "Windows Vista", en "Windows XP" naar de volgende besturingssystemen. Bovendien wordt "Windows" gebruikt om alle versies ervan aan te duiden.

- Microsoft® Windows® 8.1 besturingssysteem
- Microsoft® Windows® 8 besturingssysteem
- Microsoft® Windows® 7 besturingssysteem
- Microsoft® Windows Vista® besturingssysteem
- Microsoft® Windows® XP besturingssysteem
- Microsoft® Windows® XP Professional x64 Edition besturingssysteem

Mac OS X

In deze handleiding verwijst "Mac OS X v10.10.x" naar OS X Yosemite, verwijst "Mac OS X v10.9.x" naar OS X Mavericks en verwijst "Mac OS X v10.8.x" naar OS X Mountain Lion. Bovendien wordt "Mac OS X" gebruikt om te verwijzen naar "Mac OS X v10.10.x", "Mac OS X v10.9.x", "Mac OS X v10.8.x", "Mac OS X v10.7.x", en "Mac OS X v10.6.8".

Belangrijke instructies

Veiligheidsinstructies

Lees en volg deze instructies om deze printer veilig te gebruiken. Bewaar deze handleiding voor latere raadplegingen. Let ook op al de waarschuwingen en instructies die op de printer staan.

- Gebruik alleen het netsnoer dat met de printer is meegeleverd en gebruik het snoer niet voor andere apparatuur. Gebruik van andere snoeren met deze printer of gebruik van het meegeleverde netsnoer met andere apparatuur kan leiden tot brand of elektrische schokken.
- Zorg ervoor dat het netsnoer voldoet aan de relevante plaatselijke veiligheidsnormen.
- Haal het netsnoer, de stekker, de printer, de scanner of de accessoires nooit uit elkaar en probeer deze onderdelen nooit zelf te wijzigen of te repareren, tenzij zoals uitdrukkelijk staat beschreven in de handleidingen van het apparaat.
- Trek in de volgende gevallen de stekker uit het stopcontact en laat het onderhoud aan een onderhoudstechnicus over:
Als het netsnoer of de stekker beschadigd is, als er vloeistof in de printer is gekomen, als de printer is gevallen of als de behuizing beschadigd is, als de printer niet normaal werkt of als er een duidelijke wijziging in de prestaties optreedt. Wijzig geen instellingen als hiervoor in de gebruiksaanwijzing geen instructies worden gegeven.
- Zet het apparaat in de buurt van een wandstopcontact waar u de stekker gemakkelijk uit het stopcontact kunt halen.
- Plaats of bewaar de printer niet buiten en zorg ervoor dat de printer niet wordt blootgesteld aan vuil, stof, water of hittebronnen. Vermijd plaatsen die onderhevig zijn aan schokken, trillingen, hoge temperaturen of luchtvochtigheid.
- Zorg ervoor dat u geen vloeistoffen op de printer morst en pak de printer niet met natte handen vast.
- Houd de printer ten minste 22 cm verwijderd van pacemakers. De radiogolven die door deze printer worden uitgezonden, kunnen een negatieve invloed hebben op de werking van pacemakers.
- Neem contact op met uw leverancier als het display beschadigd is. Als u vloeistof uit het display op uw handen krijgt, was ze dan grondig met water en zeep. Als u vloeistof uit het display in uw ogen krijgt, moet u uw ogen onmiddellijk uitspoelen met water. Raadpleeg onmiddellijk een arts als u ondanks grondig spoelen problemen krijgt met uw ogen of nog steeds ongemak ondervindt.
- Wees voorzichtig wanneer u inktpatronen hanteert, want er kan inkt aanwezig zijn rond de inkttoevoerpoort.
 - Als u inkt op uw huid krijgt, wast u de plek grondig met water en zeep.
 - Als u inkt in uw ogen krijgt, moet u uw ogen onmiddellijk uitspoelen met water. Raadpleeg onmiddellijk een arts als u ondanks grondig spoelen problemen krijgt met uw ogen of nog steeds ongemak ondervindt.
 - Als er inkt in uw mond terecht komt, raadpleegt u direct een arts.
- Haal de cartridge niet uit elkaar, omdat u inkt in uw ogen of op uw huid kunt krijgen.
- Schud de cartridges niet te hard en laat ze niet vallen. Wees ook voorzichtig dat u ze niet ineendrukt of hun etiket scheurt, omdat hierdoor inkt kan lekken.
- Houd cartridges buiten het bereik van kinderen.



Printeradviezen en waarschuwingen

Lees en volg deze instructies om schade aan de printer of uw eigendommen te voorkomen. Bewaar deze handleiding voor toekomstig gebruik.

Adviezen en waarschuwingen voor het instellen/gebruik van de printer

- De openingen in de behuizing van de printer niet blokkeren of afdekken.
- Gebruik alleen het type stroombron dat staat vermeld op het etiket op de printer.
- Gebruik geen stopcontacten in dezelfde groep als fotokopieerapparaten, airconditioners of andere apparaten die regelmatig worden in- en uitgeschakeld.
- Gebruik geen stopcontacten die met een wandschakelaar of een automatische timer kunnen worden in- en uitgeschakeld.
- Plaats het hele computersysteem uit de buurt van apparaten die elektromagnetische storing kunnen veroorzaken, zoals luidsprekers of basisstations van draagbare telefoons.
- Plaats het netsnoer zodanig dat geen slijtage, inkepingen, rafels, plooiën en knikken kunnen optreden. Plaats geen voorwerpen op het netsnoer en plaats het netsnoer zodanig dat niemand erop kan stappen. Let er vooral op dat snoeren mooi recht blijven aan de uiteinden en de punten waar deze de transformator in- en uitgaan.
- Als u een verlengsnoer gebruikt voor de printer, mag de totale stroombelasting in ampère van alle aangesloten apparaten niet hoger zijn dan de maximale belasting voor het verlengsnoer. Zorg er bovendien voor dat het totaal van de ampèrewaarden van alle apparaten die zijn aangesloten op het wandstopcontact, niet hoger is dan de maximumwaarde die is toegestaan voor het stopcontact.
- Als u de printer in Duitsland gebruikt, moet u rekening houden met het volgende: de installatie van het gebouw moet beschikken over een stroomonderbreker van 10 of 16 A om de printer te beschermen tegen kortsluiting en stroompieken.
- Let bij het aansluiten van de printer op een computer of ander apparaat, op de juiste richting van de stekkers van de kabel. Elke stekker kan maar op één manier in het apparaat worden gestoken. Wanneer u een stekker op een verkeerde manier in het apparaat steekt, kunnen beide apparaten die via de kabel met elkaar verbonden zijn, beschadigd raken.
- Plaats de printer op een vlakke, stabiele ondergrond die groter is dan de printer zelf. De printer werkt niet goed als deze scheef staat.
- Zorg er bij opslag of transport van de printer voor dat deze niet gekanteld, verticaal of ondersteboven wordt gehouden, anders kan er inkt lekken.
- Laat boven de printer voldoende ruimte vrij om het deksel volledig te kunnen openen.
- Zorg ervoor dat aan de voorkant van de printer voldoende ruimte is voor het papier dat uit de printer komt.
- Vermijd plaatsen met grote schommelingen in temperatuur en luchtvochtigheid. Houd de printer ook uit de buurt van direct zonlicht, fel licht of warmtebronnen.
- Steek geen voorwerpen door de openingen in de printer.
- Steek uw hand niet in de printer tijdens het afdrukken.
- Raak de witte, platte kabel binnen in de printer niet aan.
- Gebruik geen spuitbussen met ontvlambare stoffen in of in de buurt van de printer. Dit kan brand veroorzaken.
- Verplaats de printkop niet met de hand. Hierdoor kan de printer worden beschadigd.
- Pas bij het sluiten van de scannereenheid op dat uw vingers niet klem komen te zitten.

Belangrijke instructies

- Let erop dat u nooit te hard op het scanner glasplaat drukt wanneer u er een origineel op legt.
- Zet de printer altijd uit met de knop . Trek de stekker niet uit het stopcontact en sluit de stroom naar het stopcontact niet af zolang het lampje  nog knippert.
- Controleer voordat u de printer vervoert of de printkop zich in de uitgangspositie bevindt (uiterst rechts) en of de cartridges aanwezig zijn.
- Als u de printer gedurende langere tijd niet gebruikt, trek dan de stekker uit het stopcontact.

Adviezen en waarschuwingen voor gebruik van de printer met een draadloze verbinding

- Radiogolven van deze printer kunnen nadelige gevolgen hebben voor de werking van medische elektronische apparatuur, waardoor deze apparatuur defect kan raken. Wanneer u deze printer gebruikt in een medische instelling of in de buurt van medische apparatuur, volg dan de aanwijzingen van het bevoegd personeel van de medische instelling en volg alle waarschuwingen en aanwijzingen die op de medische apparatuur zelf staan.
- Radiogolven uit deze printer kunnen de werking van automatisch gestuurde apparaten, zoals automatische deuren of een brandalarm, storen en kunnen tot ongevallen leiden als gevolg van storing. Volg alle waarschuwingen en aanwijzingen die op deze apparatuur zijn aangeduid wanneer u deze printer gebruikt in de buurt van automatisch aangestuurde apparaten.

Adviezen en waarschuwingen voor gebruik van geheugenkaarten

- Verwijder een geheugenkaart niet en schakel de printer niet uit wanneer het lampje van de geheugenkaart knippert.
- Het gebruik van geheugenkaarten verschilt per type kaart. Raadpleeg de documentatie die bij de geheugenkaart is geleverd voor meer informatie.
- Gebruik alleen geheugenkaarten die compatibel zijn met het apparaat.

Gerelateerde informatie

- ➔ [“Ondersteunde geheugenkaartspecificaties” op pagina 162](#)

Adviezen en waarschuwingen voor gebruik van het touchscreen

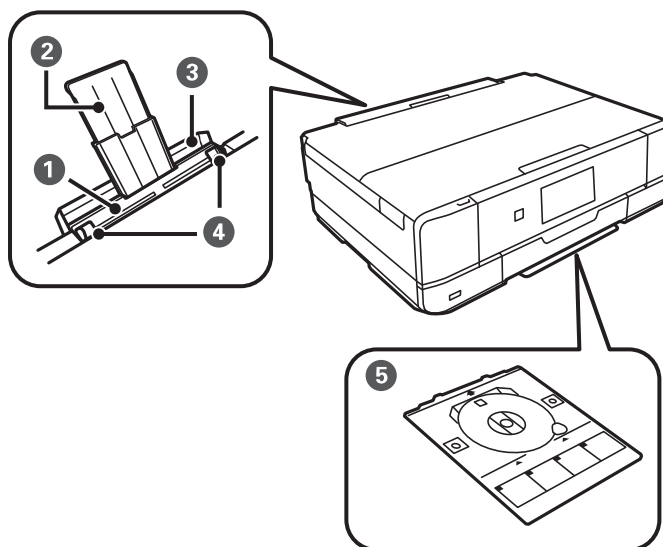
- Het display kan een paar kleine heldere of donkere puntjes vertonen en is mogelijk niet overal even helder. Dit is normaal en wil geenszins zeggen dat het display beschadigd is.
- Maak het display alleen schoon met een droge, zachte doek. Gebruik geen vloeibare of chemische reinigingsmiddelen.
- De afdekplaat van het touchscreen kan breken bij zware schokken. Neem contact op met uw leverancier als het display barst of breekt. Raak het gebroken glas niet aan en probeer dit niet te verwijderen.
- Raak het touchscreen zachtjes met uw vinger aan. Druk niet te hard en gebruik niet uw nagels.
- Gebruik geen scherpe voorwerpen zoals balpennen of scherpe potloden om handelingen uit te voeren.
- De werking van het touchscreen kan verminderen als gevolg van condensatie in het touchscreen veroorzaakt door plotselinge schommelingen in temperatuur of luchtvochtigheid.

Uw persoonlijke gegevens beschermen

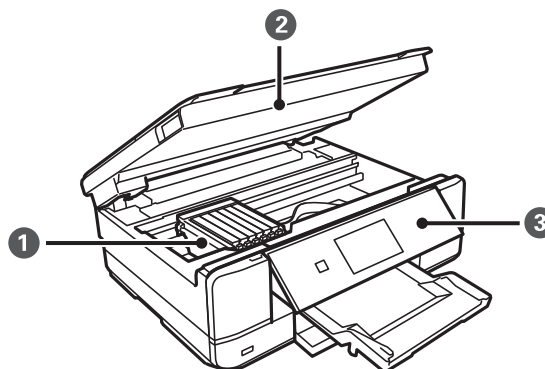
Als u de printer aan iemand anders geeft of wilt weggoeien, kunt u het geheugen als volgt wissen: selecteer **Instellen > Standaardinstellingen herstellen > Alle instellingen** op het bedieningspaneel.

Basisprincipes van printer

Namen en functies van onderdelen



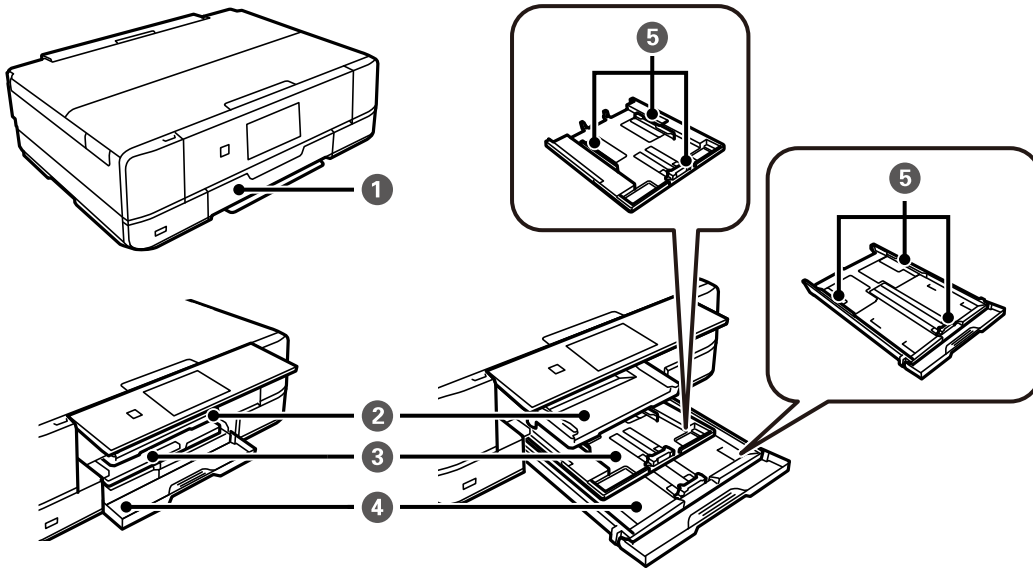
1	Papiertoevoer achter	Voor het handmatig laden van telkens één vel papier.
2	Papiersteun	Ondersteuning voor geladen papier.
3	Klep van papiertoevoer aan achterzijde	Voorkomt dat ongewenste zaken in de printer terechtkomen. Blijft meestal gesloten.
4	Zijgeleider	Hiermee wordt het papier recht in de printer ingevoerd. Schuif deze naar de randen van het papier.
5	Cd-/dvd-lade	Voor plaatsing van een cd/dvd om daar een label op af te drukken. Wordt meestal opgeborgen onder de printer.



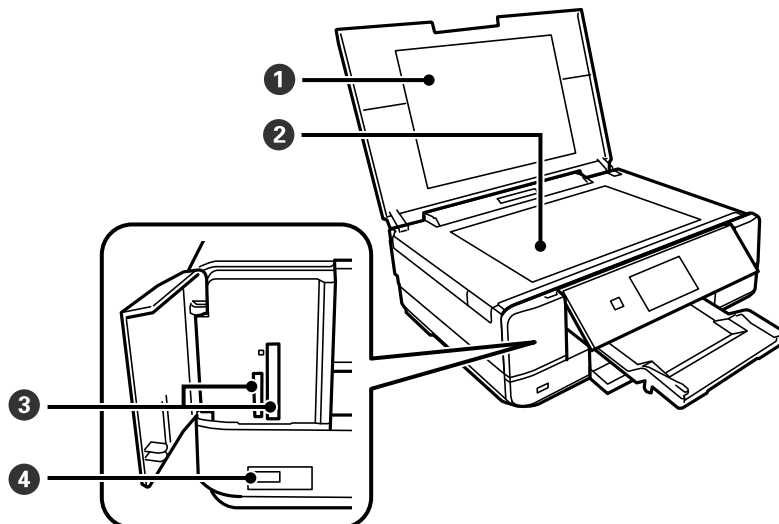
1	Cartridgehouder	Installeer de inktpatronen. Inkt komt uit de spuitkanaaltjes van de printkop.
2	Scannereenheid	Scant de geplaatste originelen. Openen om cartridges te kunnen vervangen of vastgelopen papier te verwijderen. Deze eenheid blijft meestal gesloten.

Basisprincipes van printer

3	Bedieningspaneel	Voor bediening van de printer.
----------	------------------	--------------------------------

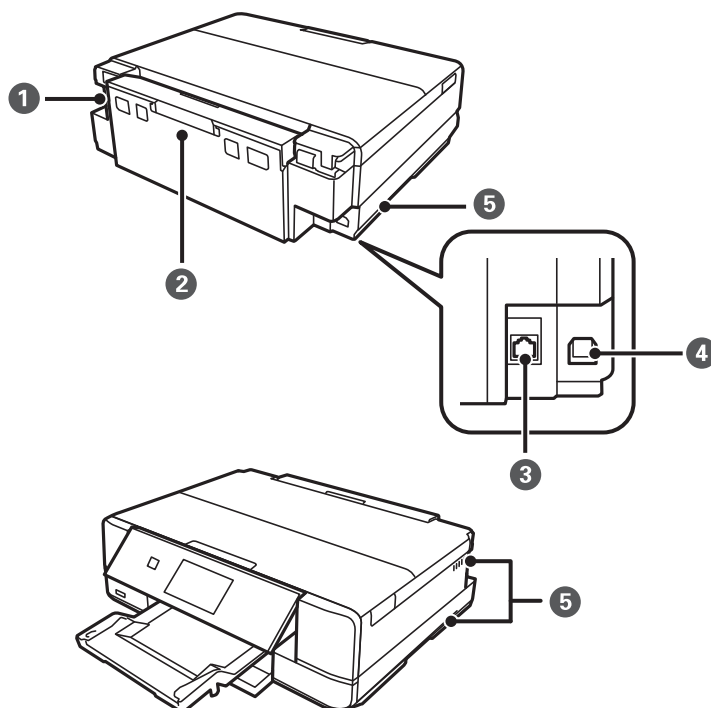


1	Voorpaneel	Openen om papier te kunnen laden in de papercassette.
2	Uitvoerlade	Opvanglade voor het papier dat uit de printer komt. Wanneer u begint met afdrukken, komt deze lade automatisch naar buiten. Als u Ja selecteert in het scherm dat wordt weergegeven wanneer de printer wordt uitgezet, wordt de lade automatisch ingetrokken. Als de lade niet wordt ingetrokken, kunt u hem met uw hand induwen.
3	Papercassette 1	Laadt papier.
4	Papercassette 2	
5	Zijgeleider	Hiermee wordt het papier recht in de printer ingevoerd. Schuif deze naar de randen van het papier.



Basisprincipes van printer

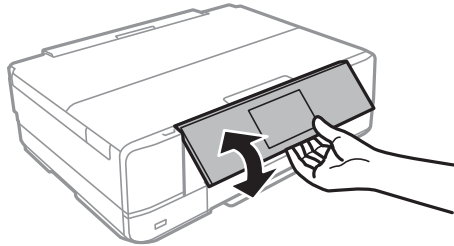
❶	Documentdeksel	Houdt extern licht tegen tijdens het scannen.
❷	Scannerglasplaat	Plaats de originelen.
❸	Geheugenkaartsleuf	Plaats een geheugenkaart in het apparaat.
❹	Externe USB-poort	Voor aansluiting van een extern opslagapparaat of een apparaat met PictBridge-ondersteuning.



❶	Netaansluiting	Voor aansluiting van het netsnoer.
❷	Achterpaneel	Verwijderen bij het verwijderen van vastgelopen papier.
❸	LAN-poort	Voor aansluiting van een LAN-kabel.
❹	USB-poort	Voor aansluiting van een USB-kabel als verbinding met een computer.
❺	Ventilatieopening	Voor de afvoer van warmte uit de printer. Er bevinden zich ventilatieopeningen links- en rechtsonder en aan de rechterzijde. Let er bij het plaatsen van de printer op dat u de ventilatieopeningen niet afdekt.

Bedieningspaneel

U kunt het bedieningspaneel in een andere hoek zetten.

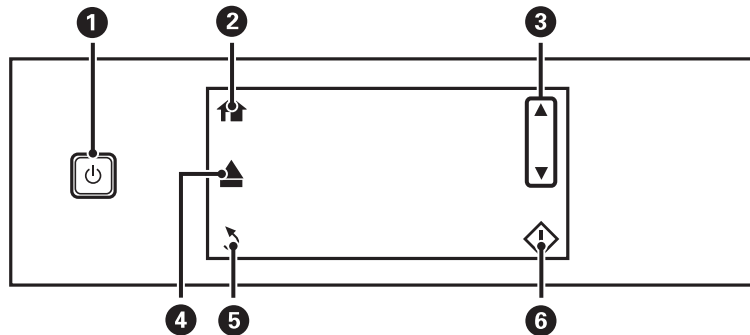


Opmerking:

- ❑ Wanneer u de printer aanzet, komt het bedieningspaneel automatisch omhoog. De volgende keer keert het paneel bij het inschakelen automatisch terug naar de stand waarin het paneel stond bij het uitschakelen.
- ❑ Als u begint af te drukken met gesloten bedieningspaneel, komt het paneel automatisch omhoog en komt de uitvoerlade naar buiten.

Knoppen

Alle beschikbare knoppen, behalve de aan-uitknop, worden weergegeven op het LCD-scherm.



1		Hiermee schakelt u de printer in of uit. Niet uitschakelen zolang het aan/uit-lampje knippert (wanneer de printer bezig is of gegevens verwerkt). Haal het netsnoer uit het stopcontact als het aan/uit-lampje uit staat.
2		Hiermee opent u het startscherm.
3		Hiermee bladert u omhoog en omlaag door de schermen om menu-items te selecteren.
4		Hiermee opent en sluit u de uitvoerlade.
5		Hiermee keert u terug naar het vorige scherm.
6		Hiermee start u een taak, zoals afdrukken of kopiëren.

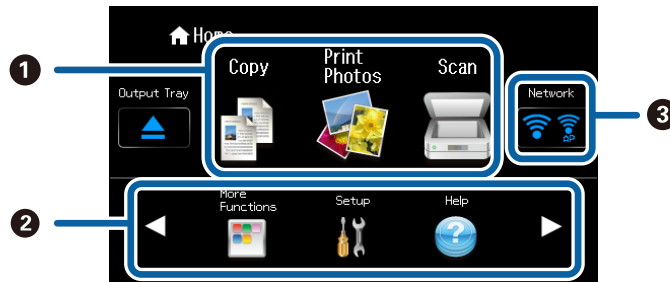
Basisprincipes van printer

Uitleg bij het LCD-scherf

Op het LCD-scherf worden menu's en berichten weergegeven. Raak het scherf aan om een menu te selecteren of instellingen op te geven.

Uitleg bij het startscherm

De volgende pictogrammen en menu's worden weergegeven op het startscherm.



❶	Kopiëren	Hiermee activeert u de modus Kopiëren , waarmee u een document kunt kopiëren.
	Foto's afdrukken	Hiermee activeert u de modus Foto's afdrukken , waarmee u foto's kunt afdrukken die op een geheugenkaart staan.
	Scannen	Hiermee activeert u de modus Scannen , waarmee u een document of foto kunt scannen.
❷	Druk op ◀ of ▶ om verborgen menupictogrammen weer te geven.	
	Meer functies	Hiermee activeert u de modus Meer functies , waarmee u toegang krijgt tot verschillende afdrukfuncties, zoals voor het kopiëren van foto's, het afdrukken van foto's in verschillende layouts en het kopiëren of afdrukken op een cd/dvd.
	Instellen	Hiermee activeert u de modus Instellen , waarmee u onderhoud kunt uitvoeren en printer- en netwerkinstellingen kunt opgeven.
	Hulp	Hiermee geeft u uitleg weer over basishandelingen, de betekenis van de pictogrammen op het display en informatie over het oplossen van problemen.
	Stille modus	Hiermee geeft u de instelling Stille modus weer, waarmee u ervoor zorgt dat de printer minder geluid maakt. Als u deze optie inschakelt, kan de afdruksnelheid minder zijn. Afhankelijk van de door u gekozen instellingen voor het papierstype en de afdrukkwaliteit, merkt u mogelijk niet veel verschil in het geluid dat de printer produceert. Dit is een snelkoppeling naar het volgende menu. Instellen > Printerinstelling > Stille modus

Basisprincipes van printer

3	<p>Geeft de status van de netwerkverbinding weer. Druk op dit pictogram om de menu's voor het instellen van het netwerk of het raadplegen van de netwerkinstellingen te openen, zoals hierna beschreven. U kunt de netwerkmenu's ook openen via de modus Instellen.</p> <ul style="list-style-type: none"> <input type="checkbox"/> Wanneer de printer niet is verbonden met een netwerk <p>Druk op het pictogram van de gewenste verbindingsmethode en druk in het volgende scherm op Start de instelling om de menu's met netwerkinstellingen weer te geven. Raadpleeg de Netwerkhandleiding als u de printer met de menu's wilt instellen voor gebruik in een netwerk.</p> <input type="checkbox"/> Wanneer de printer is verbonden met een netwerk <p>Druk op Raadpleeg de verbindinggegevens om informatie over de instellingen weer te geven, zoals het IP-adres van de printer. Druk op Menu om de menu's met netwerkinstellingen weer te geven. Druk op Details om de menu's voor het controleren van de status weer te geven, zoals een menu voor het afdrucken van een netwerkstatusblad.</p>
----------	--

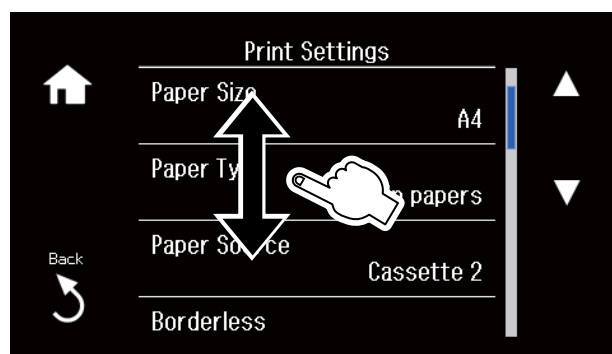
Gerelateerde informatie

- ➔ “Kopiëren” op pagina 82
- ➔ “Afdrukken via het bedieningspaneel” op pagina 45
- ➔ “Foto's kopiëren” op pagina 85
- ➔ “Afdrukken in diverse lay-outs” op pagina 52
- ➔ “Scannen via het bedieningspaneel” op pagina 89
- ➔ “Menuopties voor de modus Instellen” op pagina 116
- ➔ “Menuopties voor Netwerkinstellingen” op pagina 118

Bladeren door het LCD-scherm

U kunt door het LCD-scherm bladeren door ▲ ▼ ◀ ▶ aan te raken of door de volgende veegbewegingen uit te voeren.

- Veeg over het midden van het scherm.
- Veeg een beetje harder over het scherm als het aanraakscherm niet reageert.



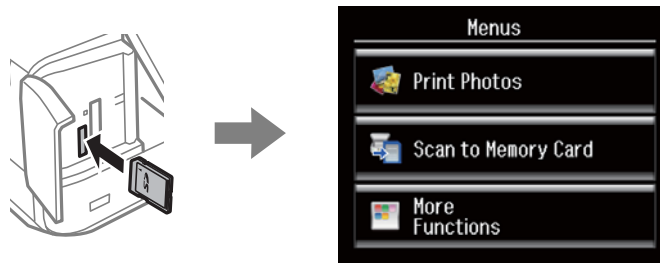
Een menu weergeven dat past bij de handeling

De printer geeft automatisch menu's weer die passen bij wat u wilt doen, zoals hieronder weergegeven. Als u de functie wilt stoppen, schakel dan de instelling **Automatische selectiestand** uit.

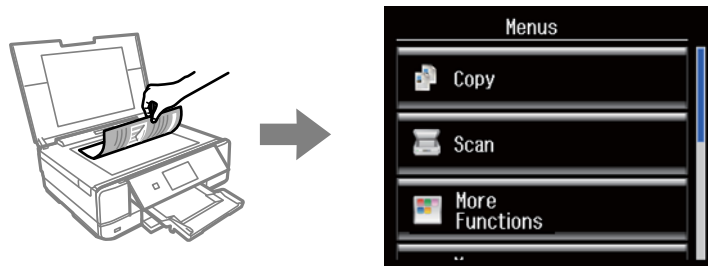
Instellen > Geleiderfuncties > Automatische selectiestand

Basisprincipes van printer

- ❑ Plaats een geheugenkaart in het apparaat.



- ❑ Open het documentdeksel om een origineel te plaatsen.



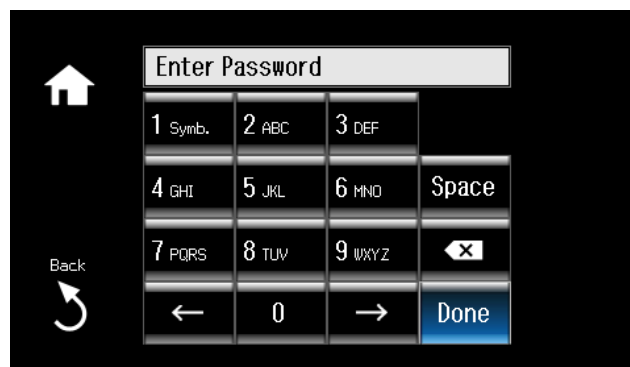
Gerelateerde informatie

➔ [“Menuopties voor Geleiderfuncties” op pagina 120](#)

Tekens invoeren



Als u cijfers, tekens of symbolen wilt invoeren voor de netwerkinstellingen, gebruik dan het toetsenbord op het display.

Hoe het weergegeven scherm eruitziet, hangt af van de gekozen instellingen. Dit is het scherm voor het invoeren van het wachtwoord voor het Wi-Fi-netwerk.



Pictogrammen	Beschrijving
	Hiermee voert u een spatie in rechts naast de cursor.
	Hiermee wist u het teken links van de cursor (Backspace).
	Hiermee verplaatst u de cursor naar links of rechts.

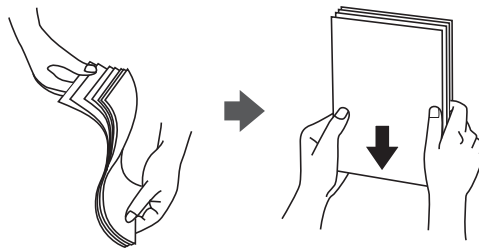
Basisprincipes van printer

Pictogrammen	Beschrijving
Klaar	Hiermee accepteert u de invoer en sluit u het toetsenbordscherm. Een bevestigingsscherm of het volgende scherm wordt weergegeven.
	Hiermee geeft u eerst een "1" weer en daarna symbolen (wanneer u tweemaal of vaker op de knop drukt).
	Hiermee wisselt u af tussen cijfers en tekens, tussen "ABC" (hoofdletters), "abc" (kleine letters) en "2", steeds wanneer u op de knop drukt. De overige knoppen voor cijfers/tekens werken op dezelfde manier.

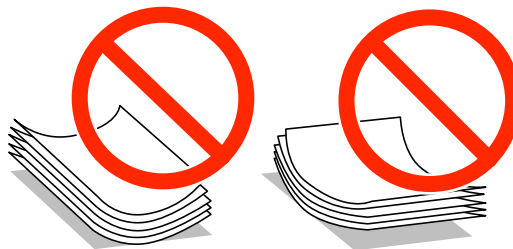
Papier laden

Voorzorgsmaatregelen voor het omgaan met papier

- Lees het instructievel dat met het papier is meegeleverd.
- Waaier het papier los en maak een rechte stapel voordat u het papier laadt. Fotopapier mag u niet loswaaieren of omkrullen. U zou de afdrukzijde kunnen beschadigen.



- Als het papier gekruld is, strijk het dan in tegenovergestelde richting glad voordat u het in de printer laadt. Als u afdrukt op gekruld papier kan het papier vastlopen en kunnen er vegen ontstaan op de afdruk.



- Gebruik geen papier met golven erin, papier dat gescheurd of gevouwen is of papier waarin is geknipt, noch papier dat vochtig, te dik of te dun is, of papier met stickers erop. Als u dergelijk papier toch gebruikt, kan het papier vastlopen en kunnen er vegen ontstaan op de afdruk.
- Waaier enveloppen los en maak een rechte stapel voordat u de enveloppen laadt. Wanneer er veel lucht in een stapel enveloppen zit, druk de stapel dan neer om de enveloppen mooi plat te maken voordat u ze in de printer laadt.



- Gebruik geen gekrulde of gevouwen enveloppen. Als u dergelijke enveloppen toch gebruikt, kan het papier vastlopen en kunnen er vegen ontstaan op de afdruk.
- Gebruik geen enveloppen met zelfklevende oppervlakken of vensterenveloppen.
- Gebruik geen enveloppen die te dun zijn. Dunne enveloppen kunnen gaan krullen tijdens het afdrucken.

Gerelateerde informatie

- ➔ [“Printer specificaties” op pagina 159](#)

Beschikbaar papier en capaciteiten

Epson raadt aan om origineel Epson-papier te gebruiken om afdrukken van hoge kwaliteit te krijgen.

Origineel Epson-papier

Medianaam	Grootte	Laadcapaciteit (vellen)			Dubbelzijdig afdrukken *1	Randloos afdrukken *2
		Papiercassette 1	Papiercassette 2	Papiertoevoer achter		
Epson Bright White Ink Jet Paper	A4	–	80*3	1	Auto, Handmatig	–
Epson Ultra Glossy Photo Paper	A3	–	–	1	–	✓
	A4	–	20	1		
	13×18 cm (5×7 inch), 10×15 cm (4×6 inch)	20	20	1		
Epson Premium Glossy Photo Paper	A3	–	–	1	–	✓
	A4	–	20	1		
	13×18 cm (5×7 inch), 16:9 breed (102×181 mm), 10×15 cm (4×6 inch)	20	20	1		
Epson Premium Semigloss Photo Paper Epson Photo Paper Glossy	A3	–	–	1	–	✓
	A4	–	20	1		
	13×18 cm (5×7 inch), 10×15 cm (4×6 inch)	20	20	1		
Epson Matte Paper-Heavyweight	A3	–	–	1	–	✓
	A4	–	20	1		
Epson Double-Sided Matte Paper	A4	–	1	–	Auto, Handmatig	✓
Epson Photo Quality Ink Jet Paper	A3	–	–	1	–	–
	A4	–	80	1		
Epson Iron-On Cool Peel Transfer Paper *4	A4	–	1	1	–	–
Epson Photo Stickers *4	A6	1	1	1	–	–

*1 Automatisch dubbelzijdig afdrukken is niet mogelijk met de papiertoevoer achter.

Papier laden

- *2 Bij dubbelzijdig afdrucken is randloos afdrucken niet mogelijk.
- *3 Voor handmatig dubbelzijdig afdrucken geldt dat u maximaal 30 pagina's kunt laden waarvan één zijde al is bedrukt.
- *4 Alleen afdrucken vanaf een computer is beschikbaar.

Opmerking:

De beschikbaarheid van papier verschilt per locatie. Neem contact op met Epson Support voor de recentste informatie over beschikbaar papier in uw omgeving.

Commercieel beschikbaar papier

Medianaam	Grootte	Laadcapaciteit (vellen of enveloppen)			Dubbelzijdig afdrucken *1	Randloos afdrucken
		Papiercassette 1	Papiercassette 2	Papiertoevoer achter		
Gewoon papier *2	A3, B4 *3	–	–	1	–	–
	Letter *3, A4, B5 *3	–	Tot aan de lijn met het driehoekje op de zijgeleider.*4	1	Auto, Handmatig	
	A5	–		1	Handmatig	
	Legal *3	–	1	1	Handmatig	
	A6 *3	20	20	1	Handmatig	
	Gebruikergedefinieerd *3	–	1*5	1	Handmatig	
Envelop *3	Envelop #10, Envelop DL, Envelop C6	–	10	1	–	–

- *1 Automatisch dubbelzijdig afdrucken is niet mogelijk met de papiertoevoer achter.
- *2 Gebruik de papiertoevoer achter als u voorgeperforeerd papier wilt laden.
- *3 Alleen afdrucken vanaf een computer is beschikbaar.
- *4 Voor handmatig dubbelzijdig afdrucken geldt dat u maximaal 30 pagina's kunt laden waarvan één zijde al is bedrukt.
- *5 Gebruik de papiertoevoer achter als u papier wilt laden dat langer is dan A4.

Gerelateerde informatie

- ➔ [“Namen en functies van onderdelen” op pagina 15](#)
- ➔ [“Technische ondersteuning \(website\)” op pagina 170](#)

Lijst met papiertypes

Selecteer het papiertype dat bij het papier past voor optimale afdrukresultaten.

Papier laden

Medianaam	Afdruk materiaal	
	Bedieningspaneel	Printerdriver, smart device *2
Epson Bright White Ink Jet Paper*1	Gewoon papier	Gewoon papier
Epson Ultra Glossy Photo Paper*1	Ultra Glossy	Epson Ultra Glossy
Epson Premium Glossy Photo Paper*1	Prem. Glossy	Epson Premium Glossy
Epson Premium Semigloss Photo Paper*1	Prem. Semigloss	Epson Premium Semigloss
Epson Photo Paper Glossy*1	Glossy	Photo Paper Glossy
Epson Matte Paper-Heavyweight*1 Epson Double-Sided Matte Paper*1	Matte	Epson Matte
Epson Photo Quality Ink Jet Paper*1	Fotokwaliteit IJ	Epson Photo Quality Ink Jet
Epson Iron-On Cool Peel Transfer Paper	Gewoon papier	Gewoon papier
Epson Photo Stickers*1	Fotostickers	Epson Photo Stickers
Gewoon papier*1	Gewoon papier	Gewoon papier
Envelop	Enveloppe	Enveloppe


*1 Dit afdruk materiaal is compatibel met Exif Print en PRINT Image Matching wanneer wordt afgedrukt met de printerdriver. Raadpleeg voor meer informatie de documentatie van een met Exif Print of PRINT Image Matching compatibele digitale camera.

*2 Voor smart devices kan dit afdruk materiaal worden geselecteerd wanneer wordt afgedrukt met Epson iPrint.

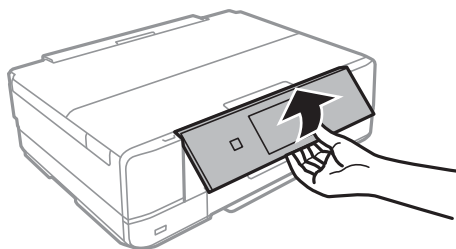
Papier in de Papiercassette 1 laden

U kunt fotopapier met een kleiner formaat laden. Als u in papiercassette 2 hetzelfde papier laadt en **Casset. 1 > Casset. 2** selecteert bij **Papierbron** in de afdrukinstellingen, haalt de printer het papier automatisch uit papiercassette 2 wanneer papiercassette 1 leeg is.

Opmerking:

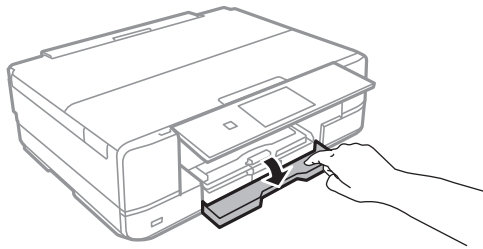
Wanneer de uitvoerlade wordt uitgeworpen, controleer dan of er geen papier op de lade ligt. Sluit vervolgens de lade door op de knop  te drukken of door de lade met uw hand dicht te duwen.


1. Breng het bedieningspaneel omhoog.

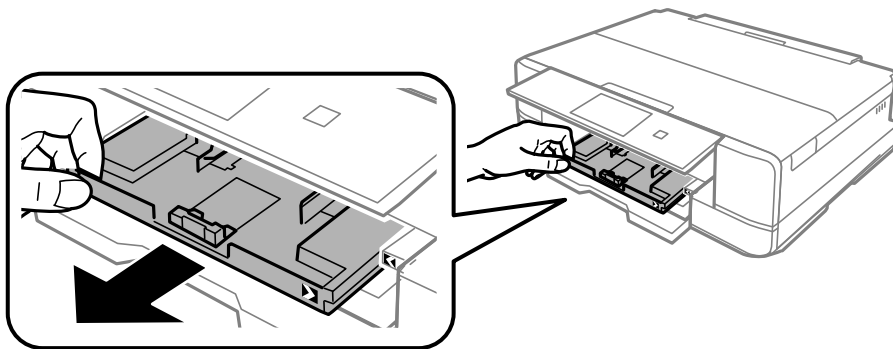


Papier laden

2. Open het voorpaneel (tot de klik).



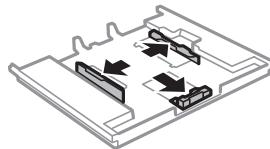
3. Controleer of de printer niet in werking is en trek dan papercassette 1 naar buiten. Papercassette 1 heeft het uitlijningsteken , zodat u deze lade gemakkelijk terugvindt.



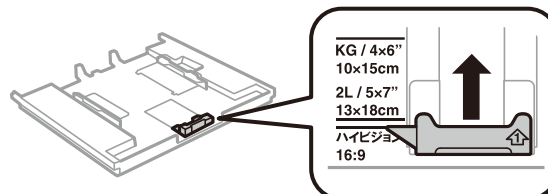
Belangrijk:

Als papercassette 1 te ver naar binnen zit, zet de printer dan uit en weer aan.

4. Zet de geleiders op de ruimste positie.

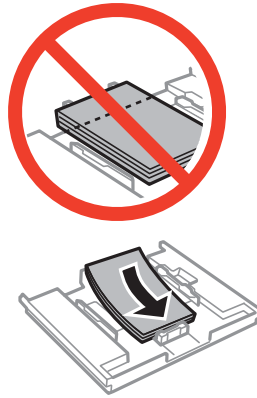


5. Schuif de voorste geleider naar het papierformaat dat u wilt gebruiken.



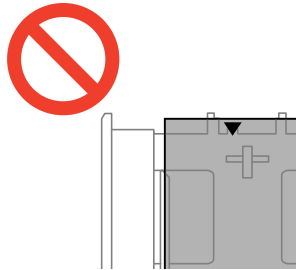
Papier laden

6. Met de te bedrukken zijde omlaag plaatst u het papier tegen de voorste geleider.



! **Belangrijk:**

- ❑ Zorg ervoor dat het papier niet verder komt dan het driehoekje aan het eind van de cassette.

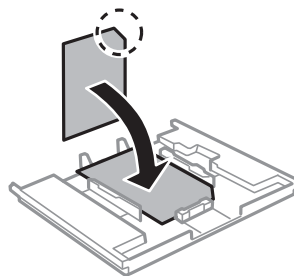


- ❑ Laad niet meer dan het maximale aantal pagina's voor de specifieke papiersoort. Laad het papier niet tot boven de streep met het driehoekje op de zijgeleider.



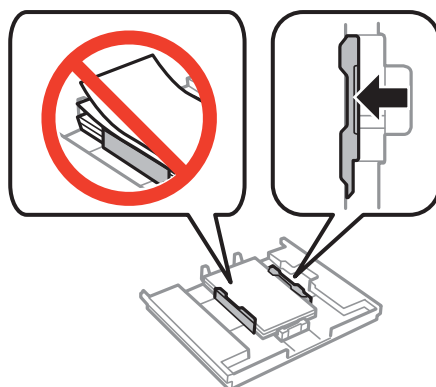
- ❑ Vel met fotostickers

Volg de instructies die u bij de stickers hebt gekregen om één vel fotostickers te laden. De steunvellen mag u niet in het apparaat laden.

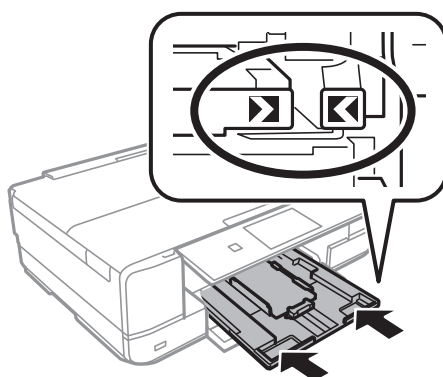


Papier laden

7. Schuif de rechterzijgeleider tegen de zijkant van het papier.



8. Schuif de papiercassette 1 naar binnen. Breng de uitlijningstekens op de printer en lade op dezelfde hoogte.



9. Controleer de instellingen voor het papierformaat en papierstype op het bedieningspaneel. Als u de instellingen wilt gebruiken, drukt u op **Bevestigen**. Als u de instellingen wilt wijzigen, drukt u op **Wijzigen** en vervolgens gaat u naar de volgende stap.

Opmerking:

Het scherm met papierinstellingen wordt niet weergegeven als u **Papierconfiguratie** hebt uitgeschakeld in de volgende menu's.


Instellen > Printerinstelling > Papierbroninstelling > Papierconfiguratie

10. Selecteer het papierformaat en selecteer vervolgens het papierstype op het volgende scherm.
11. Controleer de papierinstellingen die u hebt geselecteerd en druk vervolgens op **Gereed**.

Opmerking:

U kunt het scherm met instellingen voor het papierformaat en papierstype ook weergegeven door de papierbron te selecteren in de volgende menu's.

Instellen > Printerinstelling > Papierbroninstelling > Papierinstelling

Wanneer het afdrukken begint, schuift de uitvoerlade automatisch naar buiten. Druk op de knop  als u de lade naar buiten wilt laten komen voordat het afdrukken begint.


Gerelateerde informatie

- ➔ [“Voorzorgsmaatregelen voor het omgaan met papier” op pagina 23](#)
- ➔ [“Beschikbaar papier en capaciteiten” op pagina 24](#)
- ➔ [“Menuopties voor papier- en afdrukinstellingen” op pagina 55](#)

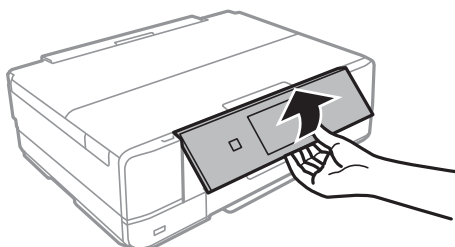
Papier in de Papiercassette 2 laden

U kunt vrijwel alle soorten papier laden. Wij raden u aan om gewoon papier van A4-formaat te gebruiken. Dit wordt het meest gebruikt. Als u in papiercassette 1 hetzelfde papier laadt en **Casset. 1>Casset. 2** selecteert bij **Papierbron** in de afdrukinstellingen, haalt de printer het papier automatisch uit papiercassette 2 wanneer papiercassette 1 leeg is.

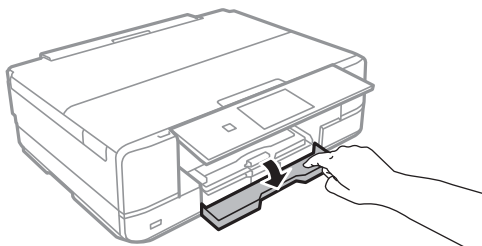
Opmerking:

Wanneer de uitvoerlade wordt uitgeworpen, controleer dan of er geen papier op de lade ligt. Sluit vervolgens de lade door op de knop  te drukken of door de lade met uw hand dicht te duwen.

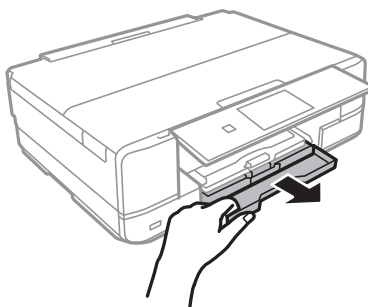
1. Breng het bedieningspaneel omhoog.



2. Open het voorpaneel (tot de klik).

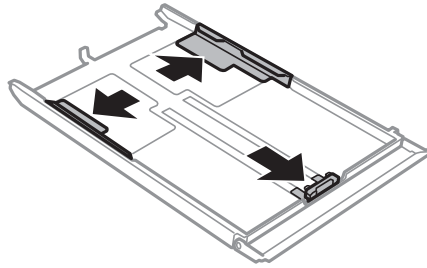


3. Controleer of de printer niet in werking is en trek dan papiercassette 2 naar buiten.

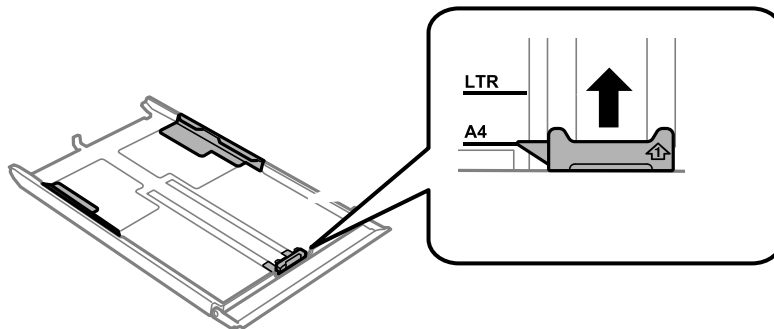


Papier laden

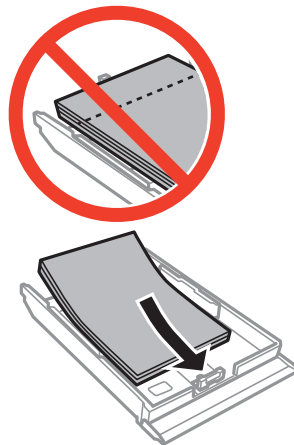
4. Zet de geleiders op de ruimste positie.



5. Schuif de voorste geleider naar het papierformaat dat u wilt gebruiken.



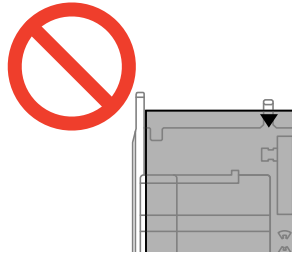
6. Met de te bedrukken zijde omlaag plaatst u het papier tegen de voorste geleider.



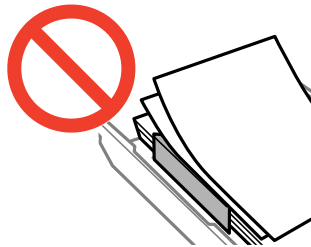
Papier laden

! **Belangrijk:**

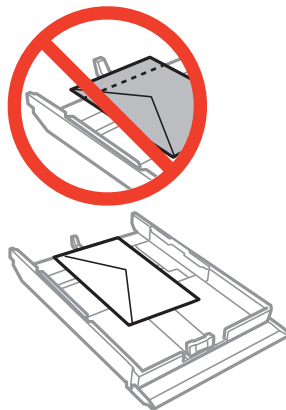
- ❑ Zorg ervoor dat het papier niet verder komt dan het driehoekje aan het eind van de cassette.



- ❑ Laad niet meer dan het maximale aantal pagina's voor de specifieke papiersoort. Let er bij gewoon papier op dat het niet boven de streep met het driehoekje op de zijgeleider komt.

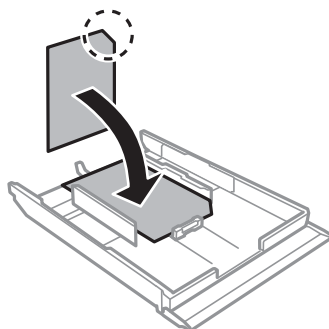


- ❑ Enveloppen



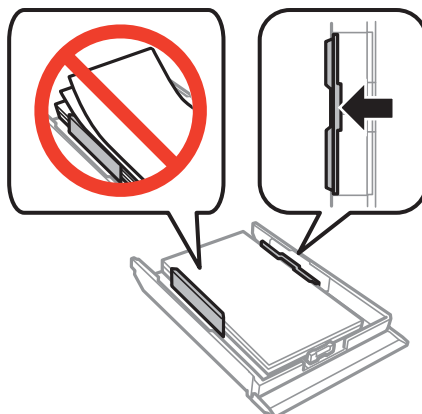
- ❑ Vel met fotostickers

Volg de instructies die u bij de stickers hebt gekregen om één vel fotostickers te laden. De steunvellen mag u niet in het apparaat laden.

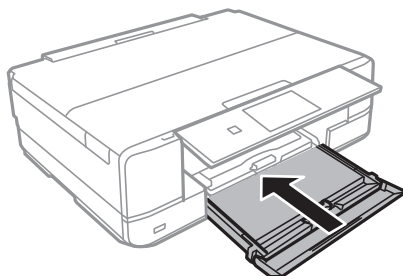


Papier laden

7. Schuif de rechterzijgeleider tegen de zijkant van het papier.



8. Schuif de papercassette 2 naar binnen.



9. Controleer de instellingen voor het papierformaat en papertype op het bedieningspaneel. Als u de instellingen wilt gebruiken, drukt u op **Bevestigen**. Als u de instellingen wilt wijzigen, drukt u op **Wijzigen** en vervolgens gaat u naar de volgende stap.

Opmerking:

Het scherm met papierinstellingen wordt niet weergegeven als u **Papierconfiguratie** hebt uitgeschakeld in de volgende menu's.


Instellen > Printerinstelling > Papierbroninstelling > Papierconfiguratie

10. Selecteer het papierformaat en selecteer vervolgens het papertype op het volgende scherm.
11. Controleer de papierinstellingen die u hebt geselecteerd en druk vervolgens op **Gereed**.

Opmerking:

U kunt het scherm met instellingen voor het papierformaat en papertype ook weergeven door de papierbron te selecteren in de volgende menu's.

Instellen > Printerinstelling > Papierbroninstelling > Papierinstelling

Wanneer het afdrukken begint, schuift de uitvoerlade automatisch naar buiten. Druk op de knop  als u de lade naar buiten wilt laten komen voordat het afdrukken begint.

Gerelateerde informatie

- ➔ [“Voorzorgsmaatregelen voor het omgaan met papier” op pagina 23](#)
- ➔ [“Beschikbaar papier en capaciteiten” op pagina 24](#)
- ➔ [“Menuopties voor papier- en afdrukinstellingen” op pagina 55](#)

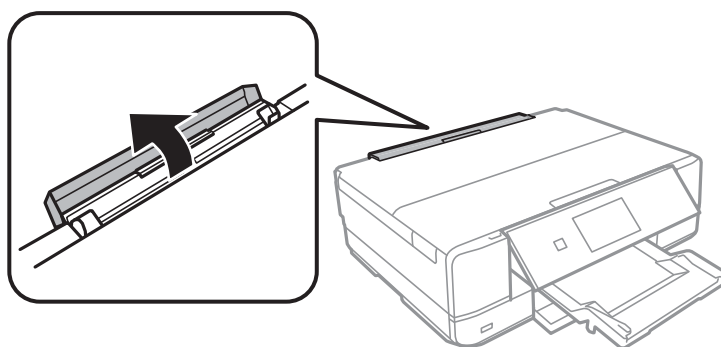
Papier in de Papiertoevoer achter laden

In de papiertoevoer achter kunt u losse vellen laden van alle soorten papier die worden ondersteund. Ook kunt u dik papier (tot 0,6 mm dik) en voorgeperforeerd papier laden, waarvoor de papercassette niet geschikt is. Zelfs als de dikte binnen deze specificaties ligt, worden sommige papiersoorten mogelijk niet goed geladen als gevolg van de hardheid van het papier.

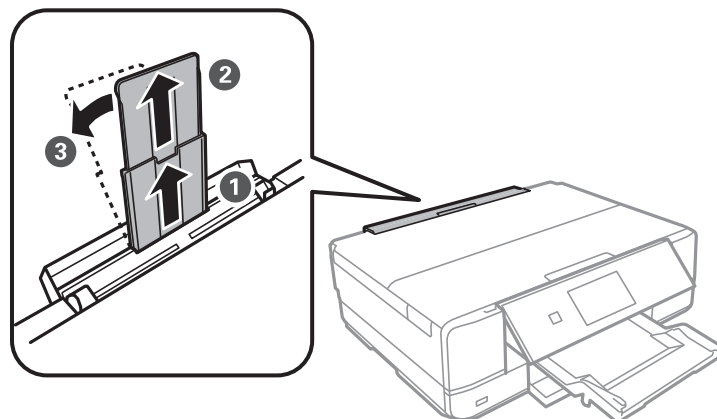
! **Belangrijk:**

Laad pas papier in de papiertoevoer achter wanneer de printer daarom vraagt. Anders komt het lege vel zo weer uit de printer.

- Voer een van de volgende handelingen uit.
 - Wanneer u afdrukt via het bedieningspaneel: Selecteer papiertoevoer achter als instelling bij **Papierbron**, geef de overige afdrukinstellingen op en druk vervolgens op de knop **◇**.
 - Wanneer u afdrukt vanaf een computer: Selecteer papiertoevoer achter als instelling bij **Papierbron**, geef de overige afdrukinstellingen op en klik vervolgens op de knop **Afdrukken**.
- Op het scherm wordt het bericht weergegeven dat de printer wordt voorbereid en vervolgens krijgt u opdracht om papier te laden. Volg de onderstaande instructies om papier te laden.
- Open de klep van papiertoevoer aan achterzijde.

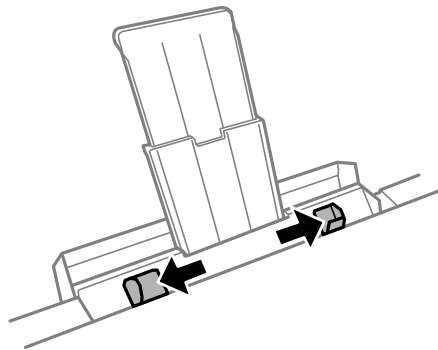


- Schuif de papiersteun uit en klap de steun naar achteren (moet vast blijven staan).

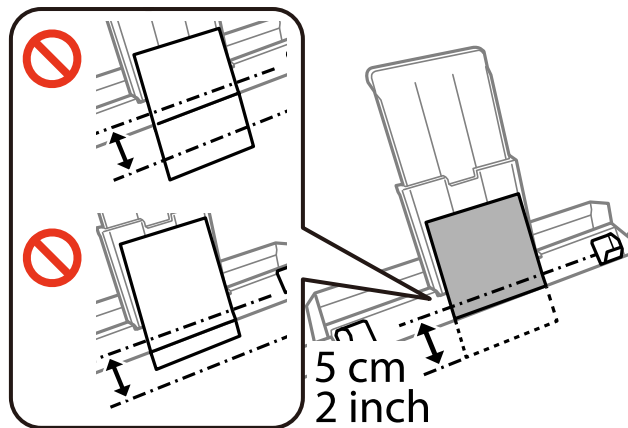


Papier laden

- Schuif de zijgeleiders naar buiten.



- Laad één vel papier in het midden van de papiertoevoer achter met de afdrukkzijde naar boven en schuif het papier ongeveer 5 cm in de printer. U hoort een pieptoon wanneer het papier goed is geplaatst.

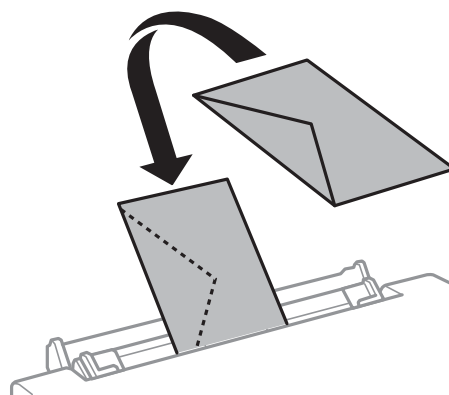


Opmerking:

De pieptoon hoort u niet als u **Knop indrukken** hebt uitgeschakeld in de volgende menu's.

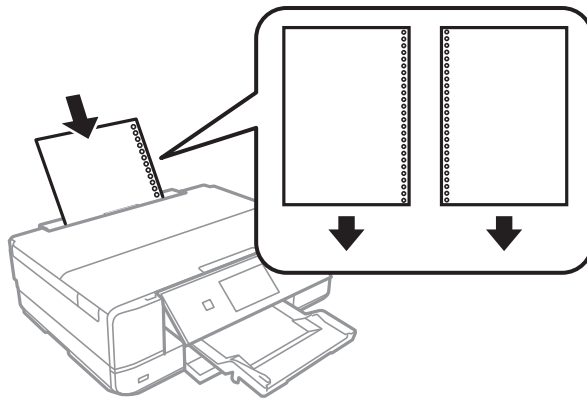
Instellen > Printerinstelling > Geluid > Knop indrukken

- Enveloppen



Papier laden

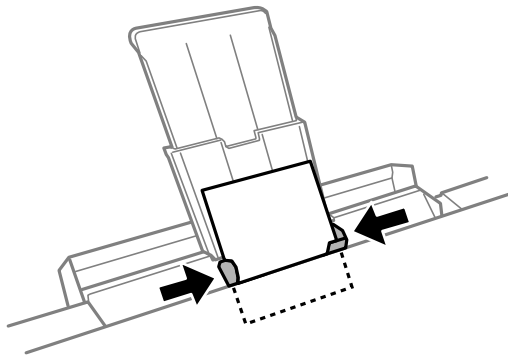
- ❑ Vooraf geperforeerd papier




Opmerking:

- ❑ Laad één vel papier zonder perforatorgaten bovenaan en onderaan.
- ❑ Pas de afdrukpositie van uw bestand aan zodat u niet over de perforatorgaten heen afdrukt.

7. Schuif de geleiders tegen de randen van het papier aan.



8. Druk op de knop  om het afdrukken te starten.

Gerelateerde informatie

- ➔ [“Voorzorgsmaatregelen voor het omgaan met papier” op pagina 23](#)
- ➔ [“Beschikbaar papier en capaciteiten” op pagina 24](#)

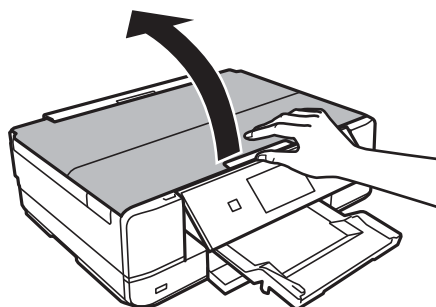
Originelen op de Scannerglasplaat plaatsen



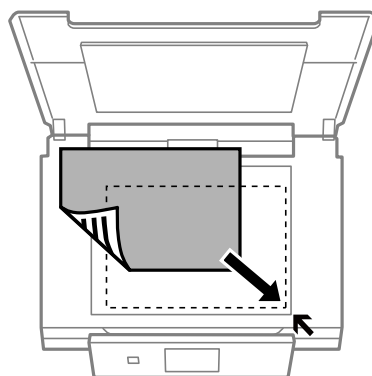
Belangrijk:

Wanneer u dikke originelen wilt gebruiken, voorkom dan dat licht van buitenaf direct op de scannerglasplaat schijnt.

1. Open het documentdeksel.



2. Verwijder stof en vlekken van het scannerglasplaat.
3. Plaats het origineel met de bedrukte zijde omlaag en duw het tegen de hoekmarkering.



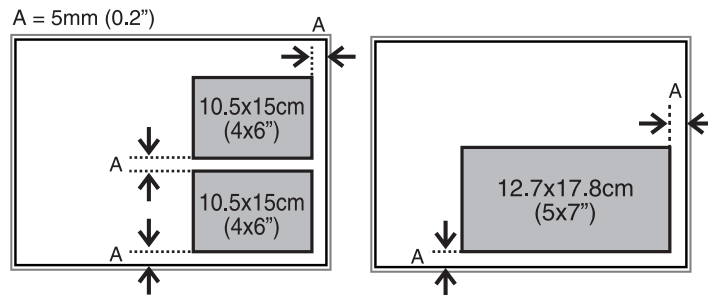
Opmerking:

De eerste 1,5 mm vanaf de rand van de scannerglasplaat wordt niet gescand.

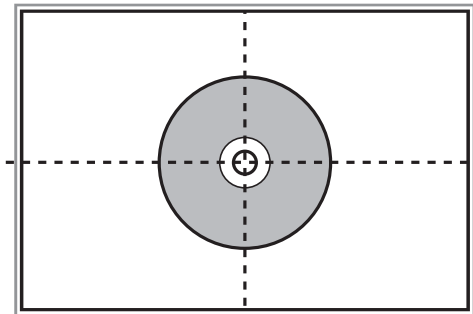
- Wanneer u foto's kopieert, legt u de foto's 5 mm van de hoekmarkering van de scannerglasplaat. U kunt maximaal twee foto's tegelijk op de glasplaat leggen (afhankelijk van het formaat). Laat 5 mm ruimte tussen de foto's.

Originelen op de Scannerglasplaat plaatsen

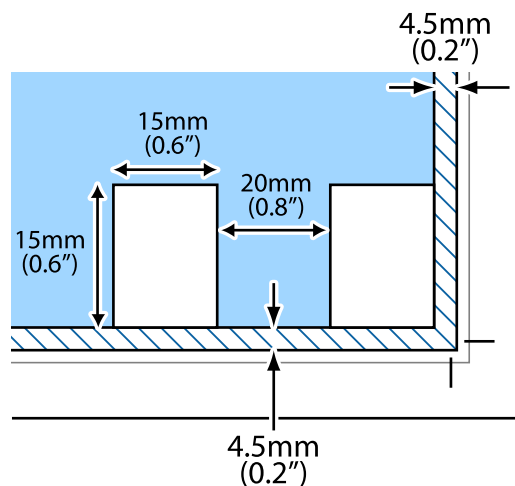
U kunt foto's met een verschillend formaat op de glasplaat leggen. De foto's moeten groter zijn dan 30 × 40 mm.



- Als u een cd-/dvd-label wilt kopiëren, plaatst u de cd/dvd in het midden van de scannerglasplaat. Als de cd/dvd niet precies in het midden ligt, wordt de positionering automatisch bijgesteld.



- Als u in de **Volautomatische modus** scant of miniatuurvoorbeelden van EPSON Scan gebruikt, moet u het origineel 4,5 mm van de hoekmarkering van de scannerglasplaat leggen. Laat steeds minimaal 20 mm ruimte tussen de verschillende foto's. De foto's moeten groter zijn dan 15 × 15 mm.




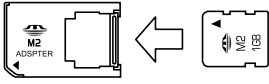
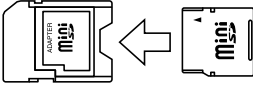



4. Sluit het deksel voorzichtig.

Opmerking:

Verwijder de originelen na het scannen of kopiëren. Als u de originele langdurig op het scannerglasplaat laat liggen, kunnen ze aan het oppervlak van het glas kleven.

Een geheugenkaart plaatsen

Ondersteunde geheugenkaarten

	Memory Stick Duo Memory Stick PRO Duo Memory Stick PRO-HG Duo MagicGate Memory Stick Duo
	Memory Stick Micro*
	miniSD* miniSDHC* microSD* microSDHC* microSDXC*
	SD SDHC SDXC
	Compact Flash
	Microdrive

* Gebruik een geschikte adapter voor de geheugenkaartsleuf. Anders kan de kaart vast komen te zitten.

Gerelateerde informatie

➔ [“Ondersteunde geheugenkaartspecificaties” op pagina 162](#)

Een geheugenkaart plaatsen en verwijderen

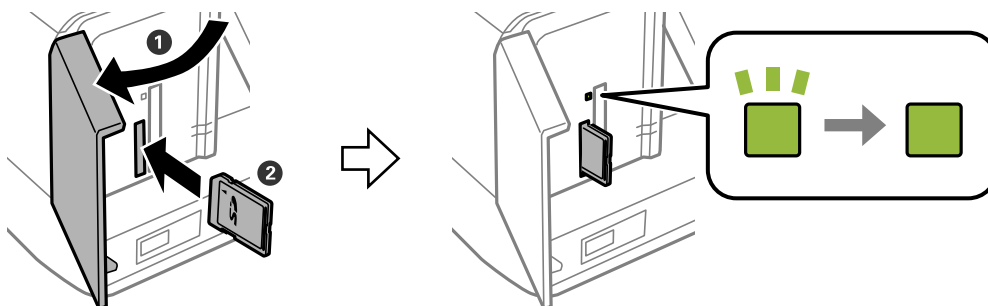
1. Plaats een geheugenkaart in de printer.

De printer begint de gegevens te lezen en het lampje knippert. Wanneer de printer klaar is met lezen, blijft het lampje branden.

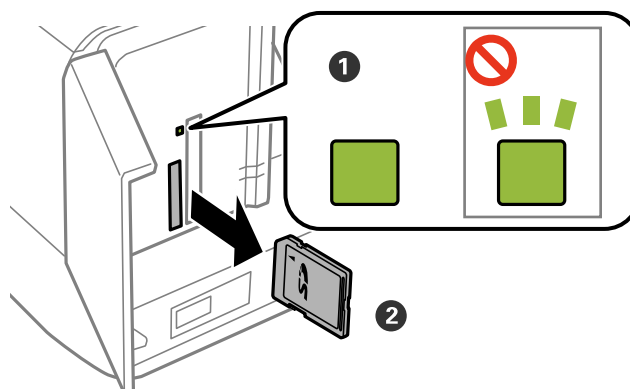
Een geheugenkaart plaatsen

! **Belangrijk:**

Probeer de kaart niet helemaal in de sleuf te duwen. De kaart kan er niet helemaal in.



2. Wanneer u klaar bent met de geheugenkaart, kunt u de geheugenkaart verwijderen nadat u hebt gecontroleerd of het lampje niet knippert.



! **Belangrijk:**

Als u de geheugenkaart verwijdert terwijl het lampje knippert, kunt u gegevens op de geheugenkaart kwijtraken.

Opmerking:

Als u de geheugenkaart opent vanaf een computer, moet u de computer gebruiken om het verwisselbare apparaat veilig te verwijderen.

Gerelateerde informatie

➔ [“Een geheugenkaart benaderen vanaf een computer”](#) op pagina 168

Een cd/dvd laden om te bedrukken

Bedrukbare cd's/dvd's

U kunt afdrukken op ronde 12 cm cd's of dvd's die specifiek bedoeld zijn om op af te drukken, zoals aangegeven met 'bedrukbare labelzijde' of 'kan worden bedrukt met een inkjetprinter'. Als u wilt afdrukken op een cd/dvd met een labelzijde van hogere kwaliteit, selecteert u **CD/DVD Premium Surface** bij **Papiertype** in de printerdriver.

U kunt ook afdrukken op Blu-ray Discs™.

Voorzorgsmaatregelen voor het omgaan met cd's/dvd's

- Zie de documentatie bij de cd/dvd voor meer informatie over het gebruik van het schijfje of het wegschrijven van gegevens.
- Druk pas af op de cd/dvd wanneer de gegevens erop zijn weggeschreven. Doet u dat niet, dan kunnen schrijffouten optreden als gevolg van vingerafdrukken, stof of krassen op het oppervlak van het schijfje.
- Afhankelijk van het type cd/dvd en de afdrukgegevens kunnen inktvegen ontstaan. Doe eerst een test op een extra cd/dvd. Controleer de bedrukte zijde na één hele dag.
- Vergeleken met een afdruk op origineel Epson-papier ligt de afdruktheid lager om inktvlekken op de cd/dvd te voorkomen. Pas de afdruktheid zo nodig aan.
- Laat bedrukte cd's/dvd's minstens 24 uur drogen (niet in de volle zon). Leg de cd's/dvd's niet op elkaar en plaats ze niet in het apparaat zolang ze niet volledig droog zijn.
- Als de afdruk nog plakkerig is nadat de droogtijd is verstreken, verlaag dan de afdruktheid.
- Wanneer dezelfde cd/dvd opnieuw wordt bedrukt, zal de afdrukkwaliteit niet verbeteren.
- Veeg de inkt onmiddellijk weg als u per ongeluk op de cd-/dvd-lade of het doorzichtige gedeelte van de cd/dvd afdrukt.
- Afhankelijk van het ingestelde afdrukgebied kan de cd/dvd of de cd-/dvd-lade vies worden. Geef de juiste instellingen op om af te drukken binnen het afdrukgebied.

Gerelateerde informatie

➔ [“Afdrukgebied voor cd's/dvd's” op pagina 160](#)

Een cd/dvd laden




Belangrijk:

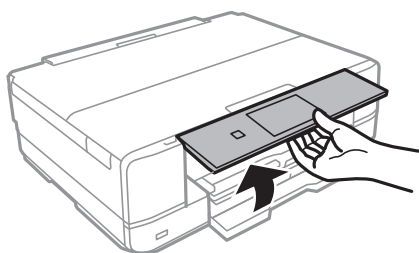
- Raadpleeg de voorzorgsmaatregelen voor het omgaan met cd's/dvd's voordat u op een cd/dvd afdrukt.
- Plaats de cd-/dvd-lade niet in de printer zolang het apparaat bezig is. Dit kan de printer beschadigen.
- Plaats de cd-/dvd-lade pas in het apparaat wanneer dit in de instructies wordt aangegeven. Anders treedt er een fout op en wordt de cd/dvd uitgeworpen.

Een cd/dvd laden om te bedrukken

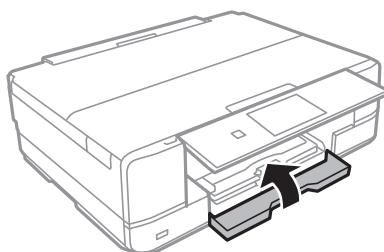
Opmerking:

Wanneer de uitvoerlade wordt uitgeworpen, controleer dan of er geen papier op de lade ligt. Sluit vervolgens de lade door op de knop  te drukken of door de lade met uw hand dicht te duwen.

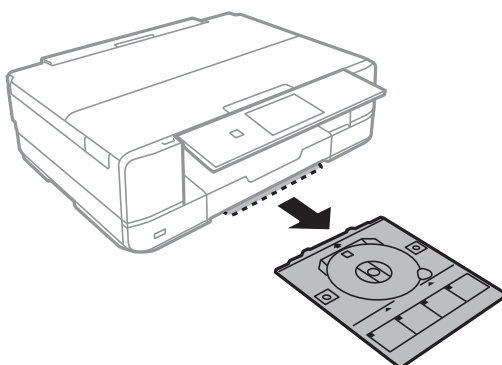
1. Verzend afdrukgegevens vanaf de computer of selecteer een menu om af te drukken op de cd/dvd. Volg verder de instructies op het scherm van het bedieningspaneel.
2. Op het scherm wordt het bericht weergegeven dat de printer wordt voorbereid en vervolgens krijgt u opdracht een cd/dvd te laden. Volg de onderstaande instructies om de cd/dvd te laden.
3. Breng het bedieningspaneel omhoog.



4. Sluit het deksel aan de voorzijde.

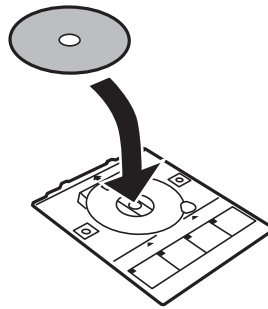


5. Haal de cd-/dvd-lade onder uit de printer.

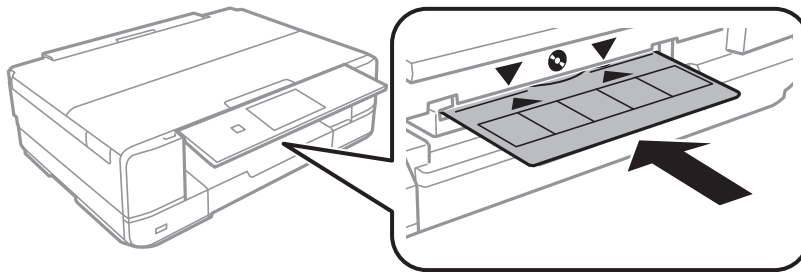


Een cd/dvd laden om te bedrukken

6. Leg een cd/dvd op de cd-/dvd-lade met de afdrukzijde naar boven. Druk op het midden van de cd/dvd om deze stevig vast te zetten op de lade.



7. Plaats de cd-/dvd-lade in de printer. Breng de uitlijningstekens op de printer en lade op dezelfde hoogte.



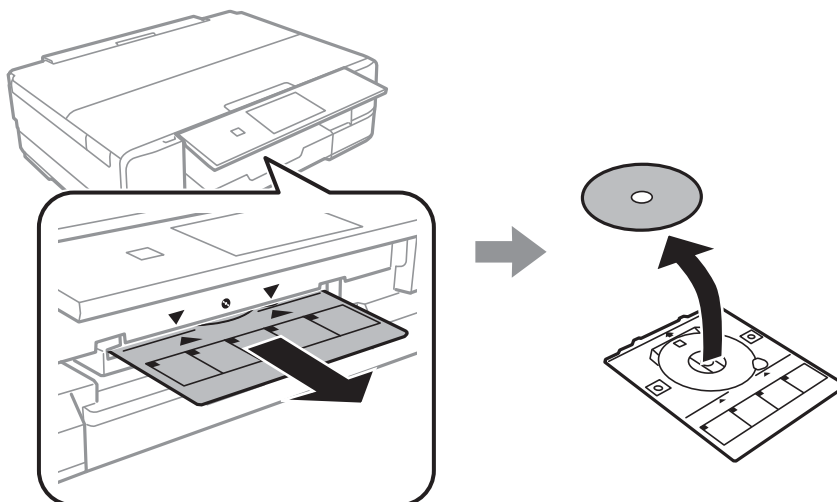
8. Selecteer **Gereed** en raak vervolgens **OK** aan.

Gerelateerde informatie

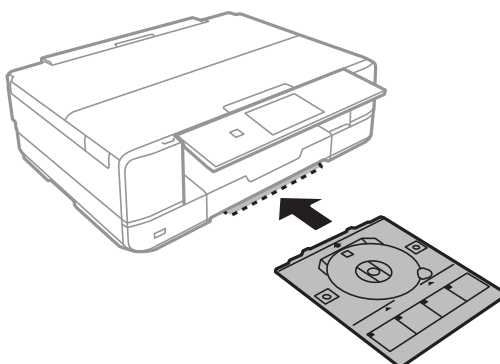
- ➔ “Bedrukbare cd's/dvd's” op pagina 41
- ➔ “Voorzorgsmaatregelen voor het omgaan met cd's/dvd's” op pagina 41
- ➔ “Foto's op een cd-/dvd-label afdrukken vanaf een geheugenkaart” op pagina 46
- ➔ “Een cd-/dvd-label afdrukken met Epson Print CD” op pagina 76
- ➔ “Kopiëren op een cd-/dvd-label” op pagina 86

Een cd/dvd verwijderen

1. Verwijder de cd-/dvd-lade wanneer deze na het afdrukken automatisch naar buiten komt en verwijder vervolgens de cd/dvd uit de lade.



2. Raak **OK** aan.
3. Schuif de cd-/dvd-lade terug in de sleuf aan de onderkant van de printer.



! **Belangrijk:**

Vergeet na het afdrukken niet vergeten de cd-/dvd-lade te verwijderen en op te bergen onder in de printer. Als u de lade niet verwijdert en de printer aan- of uitzet of een printkopreiniging uitvoert, komt de cd-/dvd-lade tegen de printkop en kan de printer defect raken.

Gerelateerde informatie

➔ [“Voorzorgsmaatregelen voor het omgaan met cd's/dvd's” op pagina 41](#)

Afdrukken

Wanneer u afdrukt op A3-papier, wordt het gebruik van originele Epson-cartridges van hoge capaciteit sterk aangeraden. Zo voorkomt u dat u halverwege het afdrukken cartridges moet vervangen. Als u cartridges moet vervangen tijdens het afdrukken, moet u de afdruktaak mogelijk opnieuw beginnen.

Gerelateerde informatie


➔ [“Codes van de cartridges” op pagina 100](#)

Afdrukken via het bedieningspaneel

Foto's afdrukken door ze te selecteren op een geheugenkaart

1. Laad papier in de printer.

**Belangrijk:**

- Wanneer u papier laadt in de papercassette, configureert u de papierinstellingen op het bedieningspaneel.
- Laad nu geen papier wanneer u de papiertoevoer achter wilt gebruiken. Wanneer u de papiertoevoer achter selecteert als instelling voor de papierbron en vervolgens op de knop  drukt, vraagt de printer u om papier te laden. Volg de instructies om papier te laden.

2. Plaats een geheugenkaart in de printer.

**Belangrijk:**


Verwijder de geheugenkaart pas wanneer u klaar bent met afdrukken.

Opmerking:

Verwijder de geheugenkaart wanneer u wilt afdrukken vanaf een extern opslagapparaat, zoals een harde schijf of USB-stick.

3. Selecteer **Foto's afdrukken** op het bedieningspaneel.
4. Selecteer de foto die u wilt afdrukken in het scherm met miniatures.









Opmerking:



- Als er veel foto's op de geheugenkaart staan, kunt u uw foto's sorteren en gemakkelijk selecteren door te drukken op **Opties > Zoeken**.
- U kunt het weergegeven aantal miniatures wijzigen door te drukken op .

Afdrukken

5. Stel het aantal exemplaren in met - of +. Wanneer u meer dan één foto wilt afdrukken, selecteer dan een foto met ◀ of ▶ en voer deze procedure vervolgens opnieuw uit.

Opmerking:

- ❑ Als u een foto wilt weergeven zonder indicatoren (knoppen bijvoorbeeld) wanneer één foto wordt weergegeven op het scherm, druk dan ergens op het scherm behalve op de knoppen. Druk opnieuw ergens op het scherm om de knoppen weer te geven.
- ❑ U kunt Exif-informatie weergeven, zoals de opnamedatum en sluitertijd. U doet dit door te drukken op  in de rechterbovenhoek van het scherm.
- ❑ Druk op **Bewerken** en selecteer vervolgens **Bijsnijden/zoomen** als u de foto wilt bijsnijden. Gebruik , , , of  op het scherm om het kader te verplaatsen naar het deel dat u wilt bijsnijden en druk vervolgens op  of  om het formaat van het kader te wijzigen. Druk op  om het kader te draaien.

6. Druk op **Instel.** om papier- en afdrukinstellingen op te geven.
7. Druk op de knop . Wanneer u afdrukt via de papiertoevoer achter, drukt u op de knop  en vervolgens laadt u het papier wanneer u daartoe opdracht krijgt.

Gerelateerde informatie

- ➔ [“Codes van de cartridges” op pagina 100](#)
- ➔ [“Papier in de Papiercassette 1 laden” op pagina 26](#)
- ➔ [“Papier in de Papiercassette 2 laden” op pagina 30](#)
- ➔ [“Papier in de Papiertoevoer achter laden” op pagina 34](#)
- ➔ [“Lijst met papiertypes” op pagina 25](#)
- ➔ [“Een geheugenkaart plaatsen” op pagina 39](#)
- ➔ [“Menuopties voor het afdrukken via het bedieningspaneel” op pagina 53](#)

Foto's op een cd-/dvd-label afdrukken vanaf een geheugenkaart

U kunt foto's op een geheugenkaart selecteren en afdrukken op een cd-/dvd-label.

1. Plaats een geheugenkaart in de printer.



Belangrijk:

Verwijder de geheugenkaart pas wanneer u klaar bent met afdrukken.

2. Selecteer **Meer functies** > **Op cd/dvd afdrukken** op het bedieningspaneel.
3. Selecteer de lay-out.
4. Controleer het scherm en druk vervolgens op **Inst..** Voor **Cd/dvd 4-omhoog** selecteert u of u de foto's automatisch of handmatig plaatst.

Afdrukken

5. Selecteer een foto, stel het aantal exemplaren in en druk vervolgens op **Inst.**. Wanneer u bij gebruik van **Cd/dvd 4-omhoog** de foto's handmatig plaatst en de gewenste foto hebt weergegeven met ◀ of ▶, drukt u op **Plaats deze foto**. Als u een lege plek in de afdruk wilt, drukt u op **Leeg laten**.

Opmerking:

- Het beschikbare aantal exemplaren wordt weergegeven boven in het scherm voor het selecteren van de gewenste foto's en het aantal exemplaren. U kunt foto's selecteren tot 0 wordt aangegeven.

- Druk op **Bewerken** en selecteer vervolgens **Bijsnijden/zoomen** als u de foto wilt bijsnijden. Gebruik ▲, ▼, ◀, ▶ of ↻ op het scherm om het kader te verplaatsen naar het deel dat u wilt bijsnijden en druk vervolgens op 🔍 of ⓧ om het formaat van het kader te wijzigen.

6. Stel de buiten- en binnendiameter in met ▲ of ▼ en druk vervolgens op **Inst.**.

Opmerking:

Als buitendiameter kunt u 114 tot 120 mm instellen, als binnendiameter 18 tot 46 mm, in stappen van 1 mm.

7. Selecteer **Op cd/dvd afdrukken**.

Opmerking:

Als u een testafdruk wilt maken, selecteert u **Testafdruk op A4-papier** en vervolgens laadt u gewoon A4-papier in de papercassette. Voordat u afdrukt op een cd-/dvd-label, kunt u een voorbeeld van de afbeelding afdrukken.

8. Op het scherm wordt gemeld dat de printer wordt voorbereid. Vervolgens krijgt u opdracht om een cd/dvd te laden. Druk op ▼ om de instructies te bekijken en laad een cd/dvd.
9. Druk op **Gereed**. Er wordt gemeld dat de printer klaar is. Druk vervolgens op de knop **OK**.
10. Pas de afdrumdichtheid zo nodig aan.
11. Druk op de knop ◊.
12. Na het afdrukken wordt de cd-/dvd-lade uitgeworpen. Verwijder de lade uit de printer en druk vervolgens op **OK**.
13. Verwijder de cd/dvd en berg de cd-/dvd-lade weer op aan de onderkant van de printer.

Gerelateerde informatie

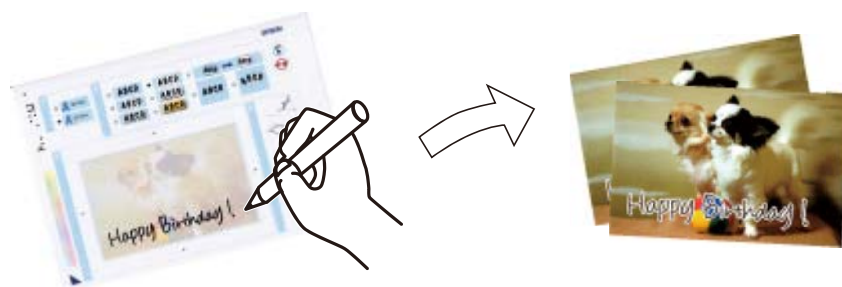
- ➔ [“Een geheugenkaart plaatsen” op pagina 39](#)
- ➔ [“Een cd/dvd laden” op pagina 41](#)
- ➔ [“Een cd/dvd verwijderen” op pagina 44](#)
- ➔ [“Menuopties voor het afdrukken via het bedieningspaneel” op pagina 53](#)

Foto's met handgeschreven notities afdrukken vanaf een geheugenkaart

U kunt een foto van een geheugenkaart afdrukken met eigen tekst of tekeningen erbij. Zo kunt u allerlei leuke kaarten maken, bijvoorbeeld voor kerst of een verjaardag.

Afdrukken

Eerst selecteert u een foto en drukt u een sjabloon af op gewoon papier. Vervolgens schrijft of tekent u op die sjabloon en scant u het resultaat op de printer. Ten slotte drukt u de foto af samen met uw notities of tekeningen.



1. Plaats een geheugenkaart in de printer.



Belangrijk:



Verwijder de geheugenkaart pas wanneer u klaar bent met afdrukken.

2. Selecteer **Meer functies > Wenskaart > Foto- & afdruksjab selecteren** op het bedieningspaneel.
3. Selecteer een foto in het scherm met miniaturen en druk vervolgens op **Inst.**.
4. Configureer de afdrukinstellingen, zoals het papierstype of de lay-out voor het afdrukken van een foto met uw eigen tekst erbij, en druk vervolgens op **Inst.**.
5. Laad gewoon A4-papier in papiercassette 2 om een sjabloon af te drukken.



Belangrijk:

Configureer de instellingen voor het papier op het bedieningspaneel.

6. Druk op de knop  om een sjabloon af te drukken.
7. Volg voor het schrijven en tekenen de instructies op de sjabloon.
8. Druk op  om de uitvoerlade te sluiten. Laad fotopapier in papiercassette 1.




Belangrijk:

Configureer de instellingen voor het papier op het bedieningspaneel.

9. Selecteer **Wenskaarten afdrukken van sjabloon**.
10. Controleer het scherm, plaats de beschreven sjabloon op de scannerglasplaat en druk vervolgens op de knop **Inst.**.

Opmerking:

De tekst op de sjabloon moet volledig droog zijn voordat u de sjabloon op de scannerglasplaat legt. Als er vlekken op de scannerglasplaat zitten, worden die ook afgedrukt op de foto.

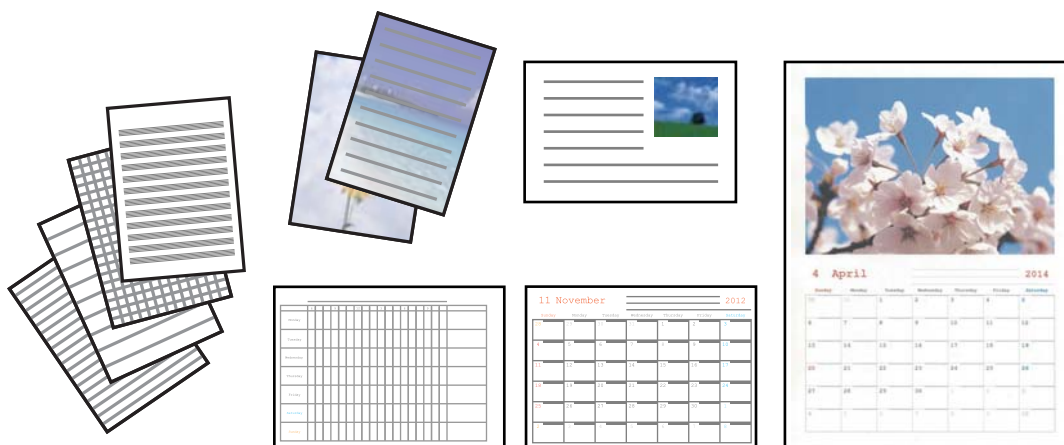
11. Stel het aantal exemplaren in en druk vervolgens op de knop .

Gerelateerde informatie

- ➔ “Een geheugenkaart plaatsen” op pagina 39
- ➔ “Menuopties voor het afdrukken via het bedieningspaneel” op pagina 53
- ➔ “Papier in de Papiercassette 2 laden” op pagina 30
- ➔ “Papier in de Papiercassette 1 laden” op pagina 26
- ➔ “Lijst met papiertypes” op pagina 25
- ➔ “Originelen op de Scannerglasplaat plaatsen” op pagina 37


Origineel briefpapier en kalenders afdrukken

U kunt gemakkelijk gelinieerd papier, kalenders, origineel briefpapier en wenskaarten afdrukken met behulp van het menu **Persoonlijk briefpapier**.



1. Laad papier in de printer.

**Belangrijk:**

- Wanneer u papier laadt in de papiercassette, configureert u de papierinstellingen op het bedieningspaneel.
- Laad nu geen papier wanneer u de papier toevoer achter wilt gebruiken. Wanneer u de papier toevoer achter selecteert als instelling voor de papierbron en vervolgens op de knop  drukt, vraagt de printer u om papier te laden. Volg de instructies om papier te laden.

2. Plaats de geheugenkaart in de printer als u briefpapier, wenskaarten of maandkalenders wilt afdrukken met een foto van uw geheugenkaart.
3. Selecteer **Meer functies > Persoonlijk briefpapier** via het hoofdscherm.
4. Selecteer een menu-item.

Opmerking:

Wanneer u wenskaarten wilt afdrukken, kunt u een afbeelding toevoegen die in de printer is opgeslagen in plaats van een foto op uw geheugenkaart te gebruiken. Selecteer **Sjabloon voor afbeelding** als u een afbeelding wilt gebruiken die in de printer is opgeslagen.

5. Volg de afdruk-instructies op het scherm.

Gerelateerde informatie

- ➔ “Papier in de Papiercassette 2 laden” op pagina 30
- ➔ “Papier in de Papiertoevoer achter laden” op pagina 34
- ➔ “Lijst met papiertypes” op pagina 25
- ➔ “Een geheugenkaart plaatsen” op pagina 39
- ➔ “Menuopties voor het afdrukken van origineel briefpapier en kalenders” op pagina 50
- ➔ “Menuopties voor het afdrukken via het bedieningspaneel” op pagina 53

Menuopties voor het afdrukken van origineel briefpapier en kalenders

Gelinieerd papier

Drukt sommige soorten gelinieerd papier, grafiekpapier of muziekpapier af.

Briefpapier

Drukt sommige soorten briefpapier af met een foto van de geheugenkaart als achtergrond. De foto wordt licht afgedrukt, zodat er gemakkelijk op kan worden geschreven.

Kalender

Drukt een week- of maandkalender af. Selecteer het jaar en de maand voor de maandkalender.

Berichtkaart

Drukt een wenskaart af met afbeeldingen uit de printer of afbeeldingen op de geheugenkaart.

Positie afbeelding

Selecteer waar u de afbeelding op de wenskaart wilt plaatsen.

Type lijn

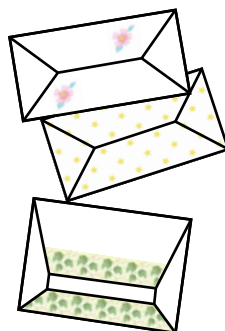
Selecteer het type lijn dat u op de wenskaart wilt afdrukken.

Lijnkleur


Selecteer de kleur van de lijn die u op de wenskaart wilt afdrukken.

Originele enveloppen afdrukken

Via het menu **Persoonlijk briefpapier** kunt u originele enveloppen maken door een afbeelding te gebruiken die in de printer is opgeslagen. U kunt dezelfde afbeelding gebruiken om wenskaarten te maken die passen bij de enveloppen.



Afdrukken

1. Ga naar de modus **Meer functies** via het startschermb.
2. Selecteer **Persoonlijk briefpapier**.
3. Selecteer **Origami**.
4. Selecteer **Origami-envelop**.
5. Selecteer de afbeelding die u op de enveloppen wilt afdrukken.
6. Wijzig zo nodig de positie van de afbeelding en de instellingen voor vouwlijnen.
7. Druk op **Doorgaan**.
Er wordt nu een scherm weergegeven dat de afdrukpositie van de afbeelding aangeeft. Ook kunt u aangeven of vouwlijnen moeten worden afgedrukt.
8. Controleer de instellingen en druk vervolgens op **Inst.**
9. Selecteer het formaat van de enveloppen.
10. Laad gewoon A4-papier in de papiercassette en druk vervolgens op **Inst.**
11. Stel het aantal exemplaren in en druk vervolgens op de knop .

Gerelateerde informatie


➔ [“Papier in de Papiercassette 2 laden” op pagina 30](#)

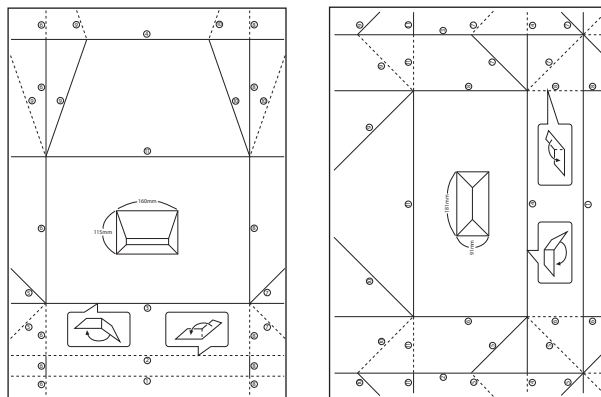
Enveloppen vouwen

Nadat u het schema voor een envelop hebt afgedrukt, drukt u een instructievel af waarop te zien is hoe u de envelop moet vouwen. U legt het instructievel boven op het schema en vouwt beide vellen tegelijk.

1. Selecteer **Instructie origami-envelop** in het menu **Origami**.
2. Selecteer het envelopformaat dat u hebt geselecteerd bij het afdrukken van het envelopschema.
3. Laad gewoon A4-papier in de papiercassette en druk vervolgens op **Inst.**

Afdrukken

4. Stel het aantal exemplaren in en druk vervolgens op de knop .
Het volgende instructievel wordt afgedrukt.



5. Leg het instructievel op het schema en vouw nu beide vellen tegelijk zoals op het instructievel is aangegeven.
6. Wanneer u klaar bent, haalt u het papier weer uit elkaar en verwijdert u het instructievel. Vervolgens vouwt u alleen het envelopschema opnieuw. De vouwen zitten er nu al in.

Foto's afdrukken met andere functies

In dit gedeelte worden de andere afdrukfuncties uitgelegd die op het bedieningspaneel beschikbaar zijn.

Afdrukken in diverse lay-outs

U kunt de foto's op de geheugenkaart afdrukken in een aantal verschillende lay-outs, zodat u twee of vier foto's op één pagina krijgt of alleen de bovenste helft van het papier bedrukt.



Selecteer **Meer functies** > **Vel fotolay-out** in het startscherm en volg de afdrukinstructies op het scherm.

Gerelateerde informatie

➔ [“Menuopties voor het afdrukken via het bedieningspaneel” op pagina 53](#)

Afdrukken

Een kleurboek afdrukken

U kunt een kleurplaat afdrukken door alleen de omtrek van foto's of illustraties te laten afdrukken. Zo maakt u uw eigen unieke kleurboeken.



Opmerking:

Tenzij voor persoonlijk gebruik (thuis of in een andere besloten omgeving) hebt u toestemming van de houder van het auteursrecht nodig wanneer u voor uw kleurboek originelen wilt gebruiken waarop auteursrechten rusten.

Selecteer **Meer functies > Kleurboek**, selecteer of u een origineel wilt scannen of dat u een foto op een geheugenkaart wilt gebruiken voor uw kleurboek. Volg verder de instructies op het scherm.

Gerelateerde informatie




- ➔ [“Menuopties voor het selecteren van foto's” op pagina 53](#)
- ➔ [“Menuopties voor papier- en afdrukinstellingen” op pagina 55](#)

Afdrukken met DPOF

Deze printer is compatibel met DPOF (Digital Print Order Format) versie 1.10. DPOF is een standaard voor het opslaan van extra informatie bij foto's, zoals datum, tijdstip, gebruikersnaam en afdrukgegevens. DPOF-compatibele camera's bieden de mogelijkheid om in te stellen welke afbeelding op een geheugenkaart u wilt afdrukken en in hoeveel exemplaren. Wanneer u de geheugenkaart in de printer plaatst, worden de door de camera geselecteerde foto's afgedrukt.

Opmerking:

Raadpleeg de documentatie van de camera voor meer informatie over het opgeven van afdrukinstellingen op de camera.

Wanneer u een geheugenkaart in de printer plaatst, wordt een bevestigingsschermbereik weergegeven. Selecteer **Ja** om het scherm met afdrukinstellingen weer te geven. Druk op de knop  om het afdrukken te starten. Als u de afdrukinstellingen wilt wijzigen, geeft u de verschillende items weer met de knop  of  en geeft u vervolgens de instellingen op. De instellingen zijn identiek aan die van de modus **Foto's afdrukken**.

Gerelateerde informatie

- ➔ [“Foto's afdrukken door ze te selecteren op een geheugenkaart” op pagina 45](#)
- ➔ [“Menuopties voor het afdrukken via het bedieningspaneel” op pagina 53](#)

Menuopties voor het afdrukken via het bedieningspaneel

Menuopties voor het selecteren van foto's

Zoeken

- Zoeken op datum

Afdrukken

Geeft de foto's op de geheugenkaart weer op datum. Selecteer een datum om alle foto's weer te geven die op die dag zijn opgeslagen.

- Zoeken annuleren

Annuleert het sorteren van de foto's en geeft alle foto's weer.

Foto's selecteren

- Alle foto's selecteren

Selecteert alle foto's op de geheugenkaart en stelt het aantal afdrukken in.

- Fotoselectie annuleren

Zet het aantal exemplaren van alle foto's op 0 (nul).

Locatie selecteren

Folder selecteren

Als deze optie is ingeschakeld wanneer u een extern opslagapparaat selecteert, selecteer dan een map.

Menuopties voor het aanpassen en inzoomen op foto's

Versterken

Selecteer een van de opties voor het aanpassen van afbeeldingen. **PhotoEnhance** geeft scherpere afdrukken en levendigere kleuren door aanpassing van het contrast, de verzadiging en de helderheid van de oorspronkelijke afbeeldingsgegevens.

- Automatisch

De printer detecteert de inhoud van de afbeelding en corrigeert de afbeelding automatisch op basis van de gedetecteerde inhoud.

- Mensen

Aanbevolen voor afbeeldingen van mensen.

- Landschap

Aanbevolen voor afbeeldingen van een landschap of de natuur.

- Nachtsène

Aanbevolen voor afbeeldingen die 's nachts zijn gemaakt.

- P.I.M.

Past de afbeelding aan op basis van afdrukgegevens uit een digitale camera die compatibel is met PRINT Image Matching.

- Verbeteren uit

Schakelt de functie **Versterken** uit.

Scène-detectie

Beschikbaar wanneer u **PhotoEnhance** selecteert als instelling bij **Versterken**. Verbeterd de kwaliteit van foto's van mensen en landschappen en van nachtfoto's.

Rode ogen verwijderen

Afdrukken

Corrigeert rode ogen in foto's. Correcties worden niet toegepast op het oorspronkelijke bestand, alleen op de afdrukken. Naargelang het type foto worden mogelijk andere delen van het beeld gecorrigeerd.

Helderheid

Past de helderheid van de afbeelding aan.

Contrast

Past het verschil tussen licht en donker aan.

Scherpte

Maakt omtrekken in de afbeelding scherper of minder scherp.

Verzadiging

Past de levendigheid van de afbeelding aan.

Filter

Drukt af in sepia of zwart-wit.

Bijsnijden/zoomen

Vergroot een deel van de foto om af te drukken.

Menuopties voor papier- en afdrukinstellingen

Papierformaat

Selecteer het papierformaat dat u hebt geladen.

Papiertype

Selecteer het papiertype dat u hebt geladen.

Papierbron

Selecteer de papierbron die u wenst te gebruiken.

Indeling

Selecteer de lay-out die u wilt gebruiken.

Kwaliteit

Selecteer de afdrukkwaliteit. Wanneer u **Beste** selecteert, krijgt u afdrukken van betere kwaliteit, maar het afdrukken duurt mogelijk langer.

Randloos

Drukt af zonder marge rond de randen. De afbeelding wordt een beetje vergroot om de marges rond de randen van het papier te verwijderen.

Uitbreiding

Bij het randloos afdrukken wordt de afbeelding een klein beetje vergroot om de randen rondom te laten verdwijnen. Selecteer hoeveel u de afbeelding wilt vergroten.

Datum

Afdrukken

Selecteer de notatie waarin de datum moet worden afgedrukt op foto's die de opname- of opslagdatum bevatten. Bij sommige lay-outs wordt geen datum afgedrukt.

Info op foto's afdrukken

Uit

Drukt af zonder enige informatie erbij.

Camera-instellingen

Drukt af met bepaalde Exif-informatie erbij, zoals de sluitertijd, f-waarde of ISO-gevoeligheid. Informatie die niet is vastgelegd, wordt ook niet afgedrukt.

Cameratekst

Drukt tekst af die op de digitale camera is ingesteld. Raadpleeg de documentatie van de camera voor meer informatie over de tekstinstellingen. De informatie kan alleen randloos worden afgedrukt op het formaat 10×15 cm, 13×18 cm of 16:9 breed.

Oriëntatiepunt

Drukt de naam af van een plaats of oriëntatiepunt waar de foto is gemaakt (voor digitale camera's die een functie voor oriëntatiepunten hebben). Raadpleeg de website van de camerafabrikant voor meer informatie. De informatie kan alleen randloos worden afgedrukt op het formaat 10×15 cm, 13×18 cm of 16:9 breed.

Passend binnen rand

Als de afbeeldingsgegevens en het papierformaat niet dezelfde beeldverhouding hebben, wordt de afbeelding automatisch vergroot of verkleind, zodat de korte zijde gelijkloopt met de korte zijde van het papier. Als de lange zijde van de afbeelding langer is dan de lange zijde van het papier, wordt de afbeelding bijgesneden. Deze functie werkt mogelijk niet bij panoramafoto's.

Bidirectioneel

Drukt af wanneer de printkop naar links beweegt en wanneer hij naar rechts beweegt. Als verticale of horizontale lijnen op uw afdrukken niet scherp of niet goed uitgelijnd zijn, kunt u dit probleem mogelijk verhelpen door deze functie uit te schakelen. De afdruksnelheid kan dan wel afnemen.

Alls instellingen wissen

Zet de papier- en afdrুকinstellingen terug op de standaardwaarden.

Dichtheid van cd

Voor het bedrukken van een cd/dvd. Stel de dichtheid in die u wilt gebruiken voor de afdruk op een cd/dvd.

Kader

Voor het afdrukken van wenskaarten. Selecteer het kader dat u wilt afdrukken.

Papierinstellingen

Voor het afdrukken van kleurboeken. Selecteer het papierformaat en -type dat u hebt geladen.

Dichtheid

Voor het afdrukken van kleurboeken. Selecteer de dichtheid voor de omtrek van de kleurplaat.

Lijndetectie

Voor het afdrukken van kleurboeken. Selecteer de gevoeligheid voor het detecteren van omtrekken in de foto.

Afdrukken vanaf een computer

Basisprincipes van printer - Windows

Opmerking:

- Zie de online-Help voor een uitleg van de items voor instellingen. Rechtsklik op een item en klik dan op **Help**.
- De werking varieert naargelang de toepassing. Zie de Help van de toepassing voor meer informatie.

1. Laad papier in de printer.



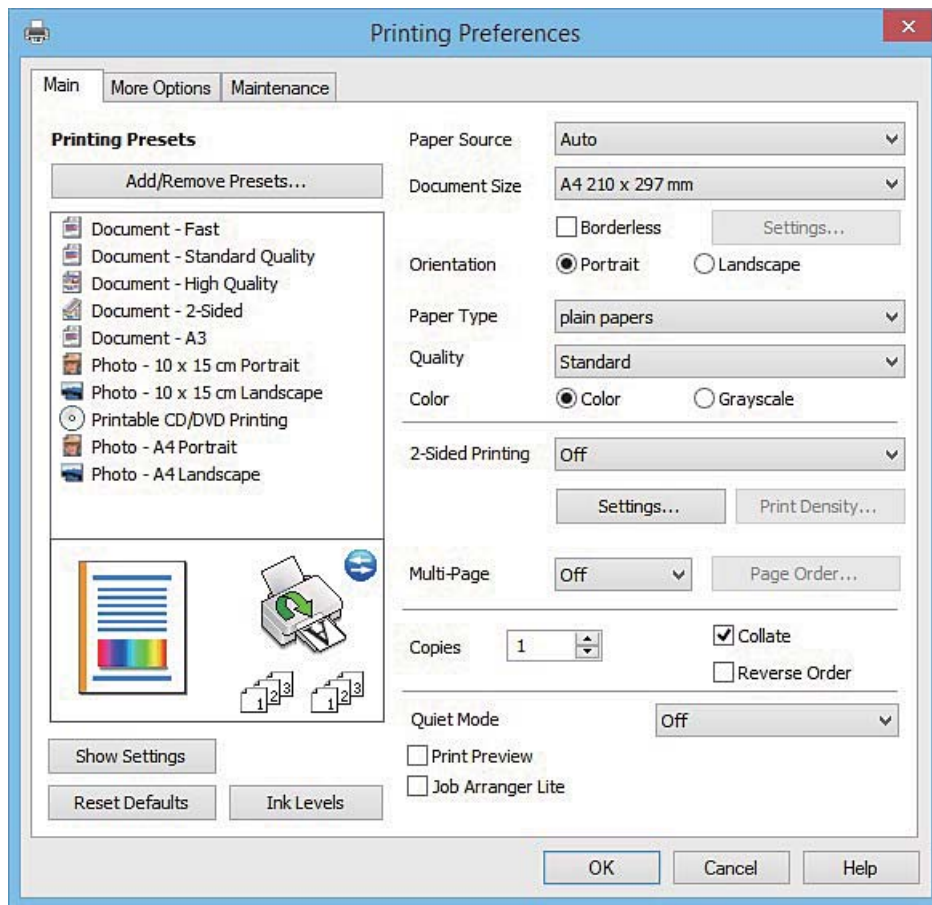
Belangrijk:

- Wanneer u papier laadt in de papercassette, configureert u de papierinstellingen op het bedieningspaneel.
- Wanneer u papier laadt in de papiertoevoer achter, begin dan met afdrukken vanuit de printerdriver voordat u papier laadt. Selecteer Papiertoevoer achter bij Papierbron in de printerdriver. Wanneer het afdrukken begint, laat de printerdriver u weten dat de afdruktaak loopt. Volg de instructies op het scherm van de printer om papier te laden.

2. Open het bestand dat u wilt afdrukken.
3. Selecteer **Afdrukken** of **Afdrukinstelling** in het menu **Bestand**.
4. Selecteer uw printer.

Afdrukken

5. Selecteer **Voorkeuren** of **Eigenschappen** om het venster van de printerdriver te openen.



6. Stel het volgende in.

- Papierbron: Selecteer de papierbron waarin u het papier hebt geladen.
- documentformaat: Selecteer het papierformaat dat u in de printer hebt geplaatst.
- Randloos: Selecteer deze optie om af te drukken zonder marges rond de afbeelding.
Bij het randloos afdrukken worden de afdrukgegevens enigszins vergroot ten opzichte van het papierformaat. Dit zorgt ervoor dat u geen witruimte krijgt rondom. Klik op **Instellingen** om de mate van vergroting te selecteren.
- Afdrukstand: Selecteer de afdrukstand die u in de toepassing hebt ingesteld.
- Papiertype: Selecteer het type papier dat u hebt geladen.
- Kleur: Selecteer **Grijswaarden** wanneer u wilt afdrukken in zwart-wit of grijswaarden.

Opmerking:

Selecteer de instelling **Liggend als Afdrukstand** voor het afdrukken op enveloppen.

7. Klik op **OK** om het venster van de printerdriver te sluiten.
8. Klik op **Druk af**.

Gerelateerde informatie

- ➔ “Beschikbaar papier en capaciteiten” op pagina 24
- ➔ “Papier in de Papiercassette 1 laden” op pagina 26

Afdrukken

- ➔ “Papier in de Papiercassette 2 laden” op pagina 30
- ➔ “Papier in de Papiertoevoer achter laden” op pagina 34
- ➔ “Uitleg bij de printerdriver voor Windows” op pagina 126
- ➔ “Lijst met papiertypes” op pagina 25

Basisprincipes van printer - Mac OS X

Opmerking:

In de uitleg in dit gedeelte wordt TextEdit gebruikt als voorbeeld. De precieze werking en schermen hangen af van de toepassing. Zie de Help van de toepassing voor meer informatie.

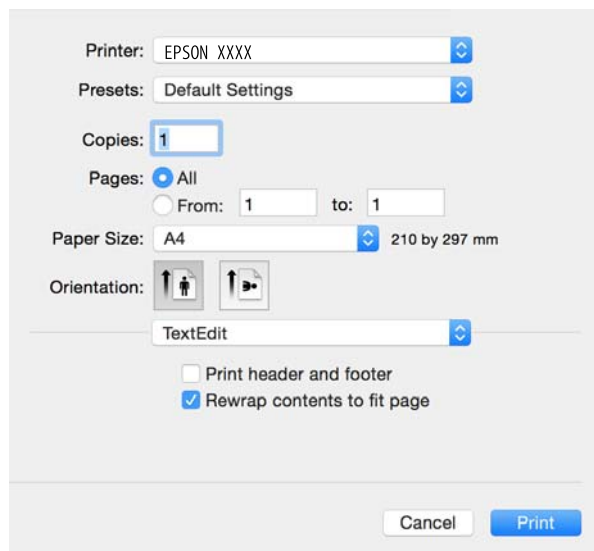
1. Laad papier in de printer.



Belangrijk:

- Wanneer u papier laadt in de papiercassette, configureert u de papierinstellingen op het bedieningspaneel.
- Wanneer u papier laadt in de papiertoevoer achter, selecteert u **Papiertoevoer achter** bij **Papierbron** in de printerdriver en vervolgens begint u met afdrukken voordat u papier laadt. Begin met afdrukken en klik op het printerpictogram in het **Dock** om het afdrukscherm weer te geven. Volg de instructies op het scherm van de printer om papier te laden.

2. Open het bestand dat u wilt afdrukken.
3. Selecteer **Afdrukken** in het menu **Bestand** of een andere opdracht om het afdrukdialoogvenster te openen.
Klik indien nodig op **Toon details** of ▼ om het afdrukvenster te vergroten.



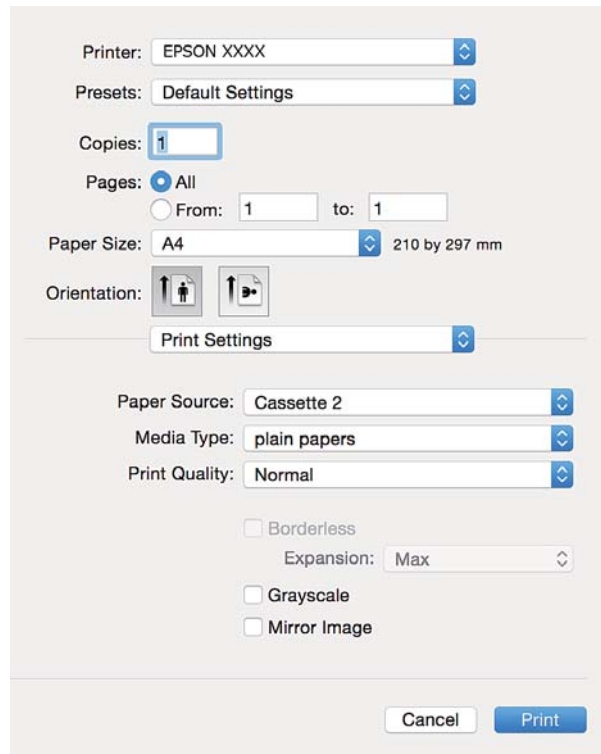
4. Stel het volgende in.
 - Printer: Selecteer uw printer.
 - Voorinstellingen: Gebruik deze optie wanneer u de opgeslagen instellingen wilt gebruiken.
 - Papierformaat: Selecteer het papierformaat dat u in de printer hebt geplaatst.
Selecteer een 'randloos' papierformaat voor het afdrukken zonder marges.
 - Afdrukstand: Selecteer de afdrukstand die u in de toepassing hebt ingesteld.

Afdrukken

Opmerking:


- Als de bovenstaande menu's niet worden weergegeven, sluit dan het afdrukvenster, selecteer **Pagina-instelling** in het menu **Bestand** en geef vervolgens instellingen op.
- Selecteer de liggende afdrukstand voor het afdrukken op enveloppen.

5. Selecteer **Printerinstellingen** in het venstermenu.



Opmerking:

Als in Mac OS X v10.8.x of later het menu **Printerinstellingen** niet wordt weergegeven, is de Epson-printerdriver fout geïnstalleerd.


Selecteer **Systeemvoorkeuren** in het menu  > **Printers en scanners** (of **Afdrukken en scannen**, **Afdrukken en scannen**), verwijder de printer en voeg de printer opnieuw toe. Zie het volgende om een printer toe te voegen.

<http://epson.sn>

6. Stel het volgende in.

- Papierbron: Selecteer de papierbron waarin u het papier hebt geladen.

Als u de functie **Autom. cassette omschakelen** inschakelt, wordt automatisch papier uit papiercassette 2 ingevoerd op het moment dat het papier in papiercassette 1 op is. Laad hetzelfde papier (type en formaat) in papiercassette 1 en papiercassette 2.

Als u **Autom. cassette omschakelen** wilt inschakelen, selecteert u **Systeemvoorkeuren** in het menu  > **Printers en scanners** (of **Afdrukken en scannen**, **Afdrukken en faxen**) en vervolgens selecteert u de printer. Geef instellingen op in het weergegeven scherm door te klikken op **Opties en toebehoren** > **Opties** (of **Besturingsbestand**).

- Afdruk materiaal: Selecteer het type papier dat u hebt geladen.
- Uitbreiding: Beschikbaar wanneer het randloos papierformaat is geselecteerd.

Afdrukken

Bij het randloos afdrukken worden de afdrukgegevens enigszins vergroot ten opzichte van het papierformaat. Dit zorgt ervoor dat er geen marges over de randen van het papier worden afgedrukt. Selecteer de mate van vergroting.

- Grijswaarden: Selecteer om af te drukken in zwart of grijswaarden.

7. Klik op **Druk af**.

Gerelateerde informatie

- ➔ “Beschikbaar papier en capaciteiten” op pagina 24
- ➔ “Papier in de Papiercassette 1 laden” op pagina 26
- ➔ “Papier in de Papiercassette 2 laden” op pagina 30
- ➔ “Papier in de Papiertoevoer achter laden” op pagina 34
- ➔ “Uitleg bij de printerdriver voor Mac OS X” op pagina 129
- ➔ “Lijst met papiertypes” op pagina 25

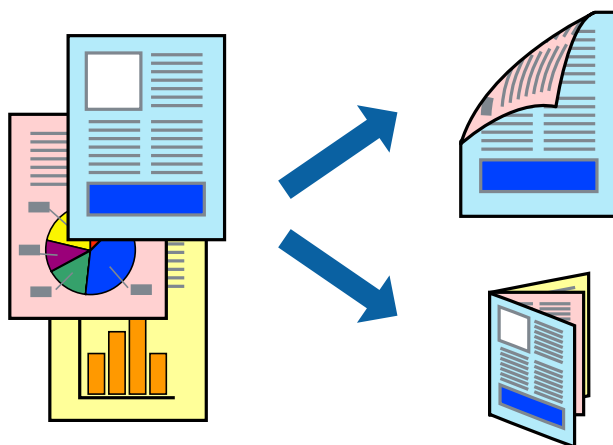
Dubbelzijdig afdrukken

Als u beide zijden van het papier wilt bedrukken, hebt u de volgende mogelijkheden.

- Automatisch dubbelzijdig afdrukken
- Handmatig dubbelzijdig afdrukken (alleen Windows)

Wanneer de printer klaar is met de eerste zijde, draait u het papier om en bedrukt u de andere zijde.

U kunt ook een brochure afdrukken. (Uitsluitend voor Windows)



Opmerking:

- Deze functie is niet beschikbaar voor randloos afdrukken.
- Dubbelzijdig afdrukken is niet mogelijk met de Papiertoevoer achter.
- Als u geen papier gebruikt dat geschikt is voor dubbelzijdig afdrukken, kan de afdrukkwaliteit achteruitgaan en kan het papier vastlopen.
- Afhankelijk van het papier en de gegevens, kan inkt doorlekken naar de andere zijde van het papier.

Gerelateerde informatie

- ➔ “Beschikbaar papier en capaciteiten” op pagina 24

Dubbelzijdig afdrukken - Windows

Opmerking:

- Handmatig dubbelzijdig afdrukken is beschikbaar wanneer **EPSON Status Monitor 3** ingeschakeld is. Is **EPSON Status Monitor 3** uitgeschakeld, ga dan naar de printerdriver, klik op **Extra instellingen** op het tabblad **Hulpprogramma's** en selecteer **EPSON Status Monitor 3 inschakelen**.*
- Handmatig dubbelzijdig afdrukken is mogelijk niet beschikbaar wanneer de printer via een netwerk of als gedeelde printer wordt gebruikt.*

1. Laad papier in de printer.
2. Open het bestand dat u wilt afdrukken.
3. Open het venster van de printerdriver.
4. Selecteer **Automatisch (binden langs lange zijde)**, **Automatisch (binden langs korte zijde)**, **Handmatig (binden langs lange zijde)**, of **Handmatig (binden langs korte zijde)** bij **Dubbelzijdig afdrukken** op het tabblad **Hoofdgroep**.
5. Klik op **Instellingen**, configureer de instellingen en klik op **OK**.

Opmerking:

Selecteer **Boekje** om een gevouwen boekje af te drukken.

6. Klik op **Afdrukdichtheid**, selecteer het documenttype in **Documenttype selecteren**, en klik vervolgens op **OK**.

De printerdriver stelt automatisch de opties voor **Aanpassingen** in voor dat documenttype.

Opmerking:

- Afdrukken kan langzaam zijn afhankelijk van de opties die u gecombineerd hebt voor **Documenttype selecteren** in het venster **Afdrukdichtheid aanpassen** en voor **Kwaliteit** op het tabblad **Hoofdgroep**.*
- De instelling **Afdrukdichtheid aanpassen** is niet beschikbaar voor handmatig dubbelzijdig afdrukken.*

7. Stel de andere items in op de tabbladen **Hoofdgroep** en **Meer opties**, indien nodig, en klik dan op **OK**.
8. Klik op **Afdrukken**.

Wanneer bij handmatig dubbelzijdig afdrukken de eerste zijde klaar is, verschijnt een pop-upvenster op de computer. Volg de instructies op het scherm.

Gerelateerde informatie

- ➔ [“Papier in de Papiercassette 1 laden” op pagina 26](#)
- ➔ [“Papier in de Papiercassette 2 laden” op pagina 30](#)
- ➔ [“Basisprincipes van printer - Windows” op pagina 57](#)

Dubbelzijdig afdrukken - Mac OS X

1. Laad papier in de printer.
2. Open het bestand dat u wilt afdrukken.
3. Open het afdrukdialogvenster.

Afdrukken

4. Selecteer **Inst. dubbelzijdig afdr.** in het venstermenu.
5. Selecteer de bindingen in **Dubbelz. afdrukken**.
6. Selecteer het type van uw origineel in **Documenttype**.

Opmerking:

- Afhankelijk van de instelling bij **Documenttype** kan het afdrukken langzaam verlopen.*
- Als u iets met een hoge gegevensdichtheid afdrukt, zoals foto's of grafieken, selecteert u **Tekst met foto** of **Foto** als de instelling voor **Documenttype**. Als de afbeelding vlekken vertoont of doorschijnt op de achterkant, past u de afdrukdichtheid en de droogtijd voor de inkt aan door op de pijl te klikken naast **Aanpassingen**.*

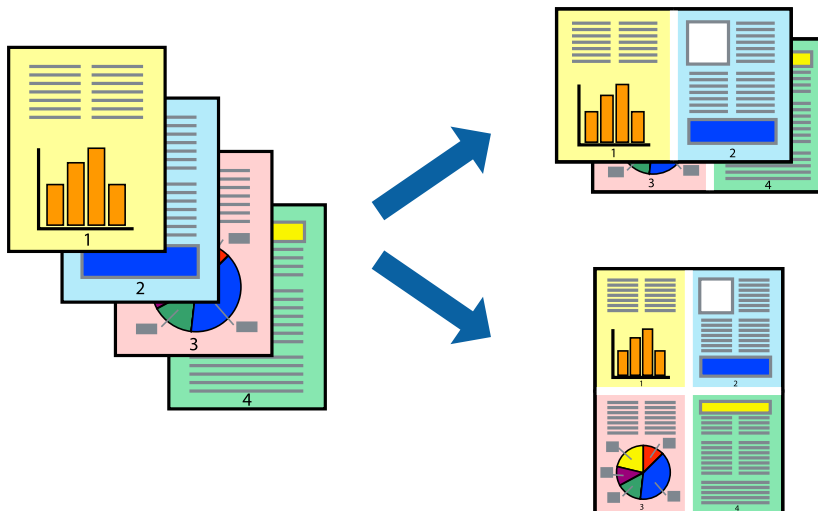
7. Geef naar wens nog meer instellingen op.
8. Klik op **Afdrukken**.

Gerelateerde informatie

- ➔ [“Papier in de Papiercassette 1 laden”](#) op pagina 26
- ➔ [“Papier in de Papiercassette 2 laden”](#) op pagina 30
- ➔ [“Basisprincipes van printer - Mac OS X”](#) op pagina 59

Meerdere pagina's op één vel afdrukken

U kunt twee of vier pagina's met gegevens op één vel papier afdrukken.



Meerdere pagina's op één vel afdrukken - Windows

Opmerking:

Deze functie is niet beschikbaar voor randloos afdrukken.

1. Laad papier in de printer.
2. Open het bestand dat u wilt afdrukken.
3. Open het venster van de printerdriver.

Afdrukken

4. Selecteer **2 per vel** of **4 per vel** als de instelling voor **Meerdere pagina's** op het tabblad **Hoofdgroep**.
5. Klik op **Pag.volgorde**, configureer de toepasselijke instellingen en klik vervolgens op **OK** om het venster te sluiten.
6. Stel de andere items in op de tabbladen **Hoofdgroep** en **Meer opties**, indien nodig, en klik dan op **OK**.
7. Klik op **Afdrukken**.

Gerelateerde informatie

- ➔ [“Papier in de Papiercassette 1 laden” op pagina 26](#)
- ➔ [“Papier in de Papiercassette 2 laden” op pagina 30](#)
- ➔ [“Papier in de Papiertoevoer achter laden” op pagina 34](#)
- ➔ [“Basisprincipes van printer - Windows” op pagina 57](#)

Meerdere pagina's op één vel afdrukken - Mac OS X

1. Laad papier in de printer.
2. Open het bestand dat u wilt afdrukken.
3. Open het afdrukdialogvenster.
4. Selecteer **Lay-out** in het venstermenu.
5. Stel het aantal pagina's in **Pagina's per vel**, de **Richting van indeling** (paginavolgorde) en **Randen**.
6. Configureer indien nodig andere instellingen.
7. Klik op **Afdrukken**.

Gerelateerde informatie

- ➔ [“Papier in de Papiercassette 1 laden” op pagina 26](#)
- ➔ [“Papier in de Papiercassette 2 laden” op pagina 30](#)
- ➔ [“Papier in de Papiertoevoer achter laden” op pagina 34](#)
- ➔ [“Basisprincipes van printer - Mac OS X” op pagina 59](#)

Afdruk aanpassen aan papierformaat

U kunt de afdruk aanpassen aan het papierformaat dat u in de printer hebt geladen.



Afdruk aanpassen aan papierformaat - Windows

Opmerking:

Deze functie is niet beschikbaar voor randloos afdrukken.

1. Laad papier in de printer.
2. Open het bestand dat u wilt afdrukken.
3. Open het venster van de printerdriver.
4. Configureer de volgende instellingen op het tabblad **Meer opties**.
 - documentformaat: Selecteer het papierformaat dat u in de toepassing hebt ingesteld.
 - Uitvoerpapier: Selecteer het papierformaat dat u in de printer hebt geplaatst.
Volledige pagina wordt automatisch geselecteerd.

Opmerking:

*Als u een verkleinde afbeelding wenst af te drukken in het midden van de pagina, selecteer dan **Centreren**.*

5. Stel de andere items in op de tabbladen **Hoofdgroep** en **Meer opties**, indien nodig, en klik dan op **OK**.
6. Klik op **Afdrukken**.

Gerelateerde informatie

- ➔ [“Papier in de Papiercassette 1 laden” op pagina 26](#)
- ➔ [“Papier in de Papiercassette 2 laden” op pagina 30](#)
- ➔ [“Papier in de Papiertoevoer achter laden” op pagina 34](#)
- ➔ [“Basisprincipes van printer - Windows” op pagina 57](#)

Afdruk aanpassen aan papierformaat - Mac OS X

1. Laad papier in de printer.
2. Open het bestand dat u wilt afdrukken.

Afdrukken

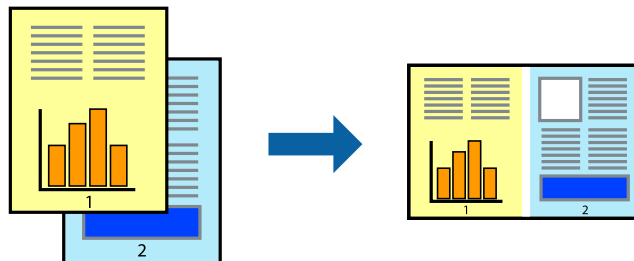
3. Open het afdrukdialogvenster.
4. Selecteer het papierformaat van het papier dat u in de toepassing als **Papierformaat** hebt ingesteld.
5. Selecteer **Papierverwerking** in het venstermenu.
6. Selecteer **Aanpassen aan papierformaat**.
7. Selecteer het papierformaat dat u in de printer hebt geplaatst als de instelling voor **Destination Paper Size**.
8. Configureer indien nodig andere instellingen.
9. Klik op **Afdrukken**.

Gerelateerde informatie

- ➔ “Papier in de Papiercassette 1 laden” op pagina 26
- ➔ “Papier in de Papiercassette 2 laden” op pagina 30
- ➔ “Papier in de Papiertoevoer achter laden” op pagina 34
- ➔ “Basisprincipes van printer - Mac OS X” op pagina 59

Meerdere bestanden samen afdrukken (alleen voor Windows)

Met **Taken indelen Lite** kunt u meerdere bestanden die door verschillende toepassingen zijn gemaakt combineren en als één afdruktaak afdrukken. U kunt de afdrukinstellingen, zoals lay-out, afdrukvolgorde en oriëntatie, voor gecombineerde bestanden configureren.



Opmerking:

Als u een **Afdrukproject** dat is opgeslagen in **Taken indelen Lite** wilt openen, klikt u op **Taken indelen Lite** op het tabblad **Hulpprogramma's** van de printerdriver. Selecteer vervolgens **Openen** in het menu **Bestand** om het bestand te selecteren. De bestandsextensie van de opgeslagen bestand is ".ecl".

1. Laad papier in de printer.
2. Open het bestand dat u wilt afdrukken.
3. Open het venster van de printerdriver.
4. Selecteer **Taken indelen Lite** op het tabblad **Hoofdgroep**.
5. Klik op **OK** om het venster van de printerdriver te sluiten.

Afdrukken

6. Klik op **Afdrukken**.

Het venster **Taken indelen Lite** wordt weergegeven en de afdruktaak wordt aan het **Afdrukproject** toegevoegd.

7. Open het bestand dat u met het huidige bestand wilt combineren terwijl het venster **Taken indelen Lite** openstaat. Herhaal vervolgens stap 3 t/m 6.

Opmerking:

Als u het venster **Taken indelen Lite** sluit, wordt het niet opgeslagen **Afdrukproject** verwijderd. Selecteer **Opslaan** in het menu **Bestand** om op een later tijdstip af te drukken.

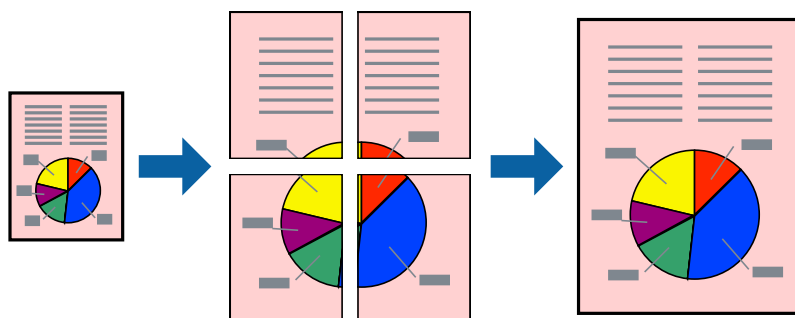
8. Selecteer de menu's **Lay-out** en **Bewerken** in **Taken indelen Lite** om de **Afdrukproject** indien nodig aan te passen.
9. Selecteer **Afdrukken** in het menu **Bestand**.

Gerelateerde informatie

- ➔ “Papier in de Papiercassette 1 laden” op pagina 26
- ➔ “Papier in de Papiercassette 2 laden” op pagina 30
- ➔ “Papier in de Papiertoevoer achter laden” op pagina 34
- ➔ “Basisprincipes van printer - Windows” op pagina 57

Eén afbeelding afdrukken op meerdere vellen om een poster te maken (alleen voor Windows)

Met deze functie kunt u één afbeelding afdrukken op meerdere vellen papier. U kunt een grotere poster maken door ze samen te plakken.



Opmerking:

Deze functie is niet beschikbaar voor randloos afdrukken.

1. Laad papier in de printer.
2. Open het bestand dat u wilt afdrukken.
3. Open het venster van de printerdriver.
4. Selecteer **2x1 Poster**, **2x2 Poster**, **3x3 Poster** of **4x4 Poster** bij **Meerdere pagina's** in het tabblad **Hoofdgroep**.
5. Klik op **Instellingen**, configureer de instellingen en klik op **OK**.

Afdrukken

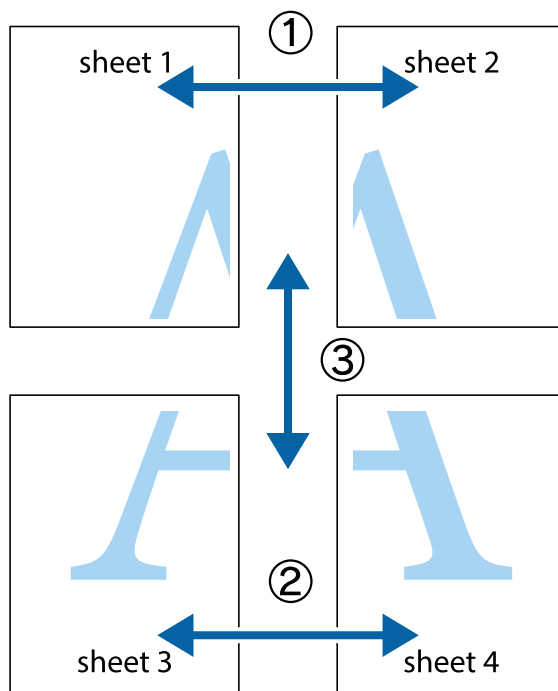
6. Stel de andere items in op de tabbladen **Hoofdgroep** en **Meer opties**, indien nodig, en klik dan op **OK**.
7. Klik op **Afdrukken**.

Gerelateerde informatie

- ➔ “Papier in de Papiercassette 1 laden” op pagina 26
- ➔ “Papier in de Papiercassette 2 laden” op pagina 30
- ➔ “Papier in de Papiertoevoer achter laden” op pagina 34
- ➔ “Basisprincipes van printer - Windows” op pagina 57

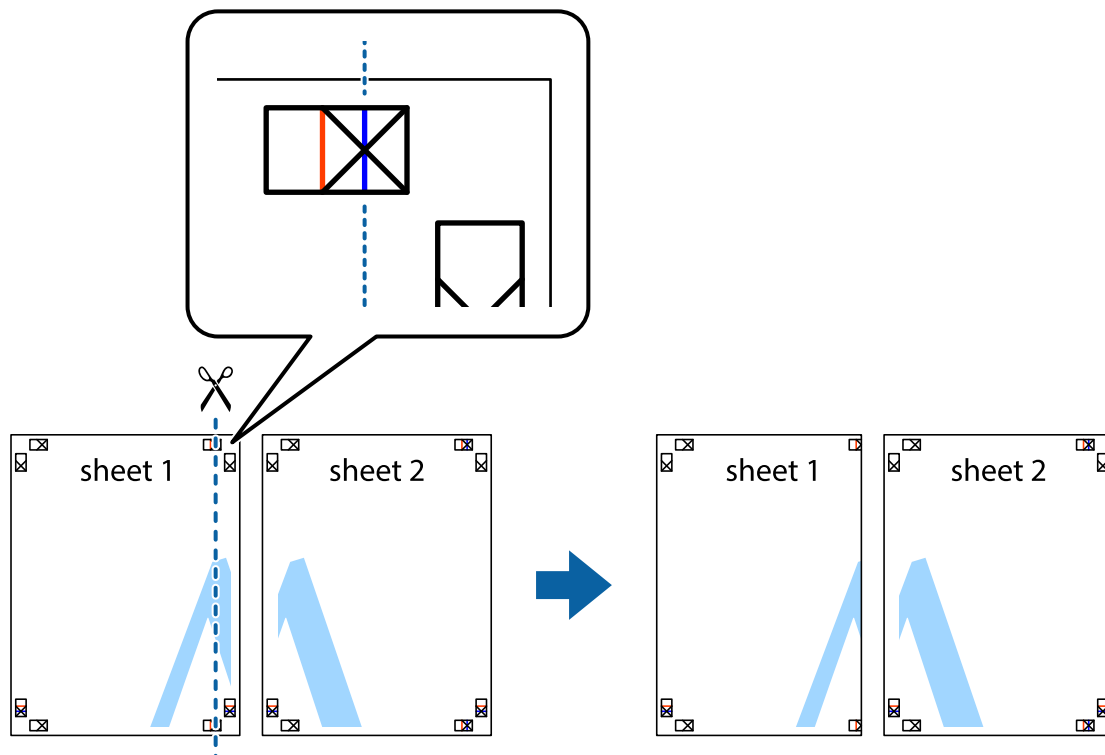
Posters maken met behulp van Overlappende uitlijningstekens

In dit voorbeeld ziet u hoe u een poster maakt wanneer **2x2 Poster** geselecteerd is en **Overlappende uitlijningstekens** geselecteerd is bij **Snijlijnen afdrukken**.

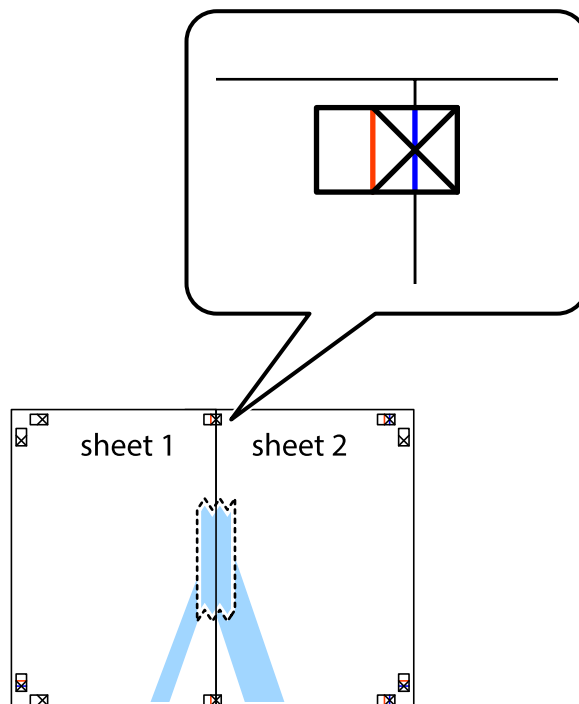


Afdrukken

1. Prepareer Sheet 1 en Sheet 2. Knip de marges van Sheet 1 langs de verticale blauwe lijn door het midden van de kruisjes boven en onder.

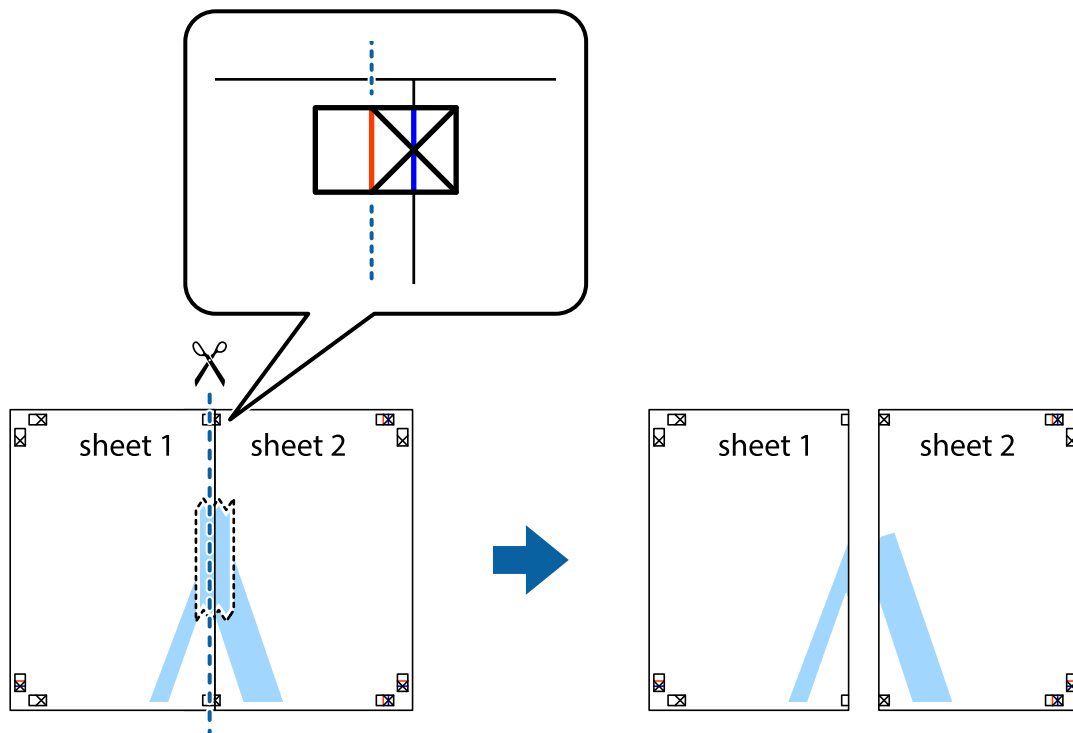


2. Plaats de rand van Sheet 1 op Sheet 2 en lijn de kruisjes uit. Plak de twee vellen aan de achterkant voorlopig aan elkaar vast.

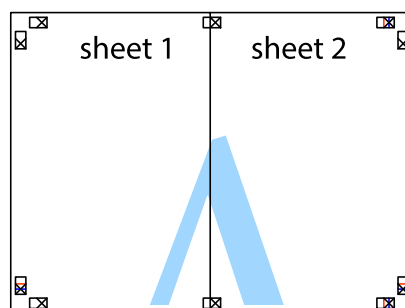


Afdrukken

- Knip de vastgeplakte vellen in twee langs de verticale rode lijn door de uitlijningstekens (ditmaal door de lijn links van de kruisjes).



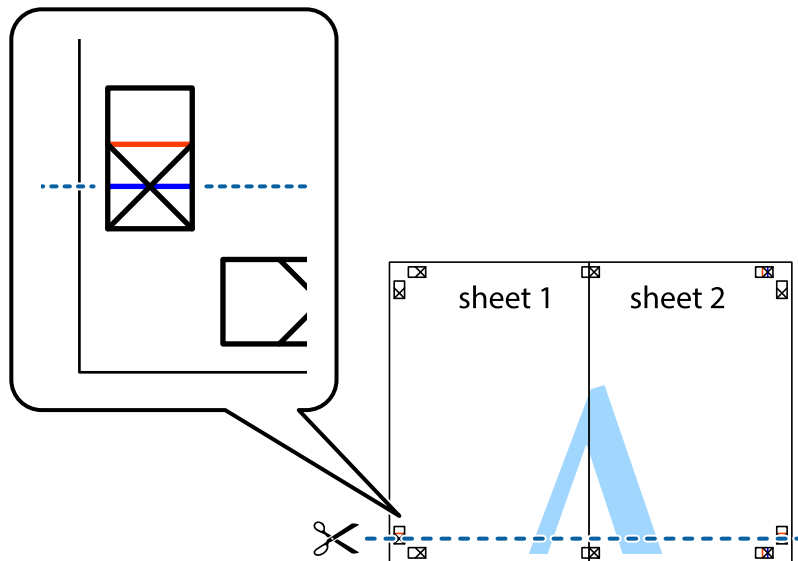
- Plak de vellen aan de achterkant aan elkaar.



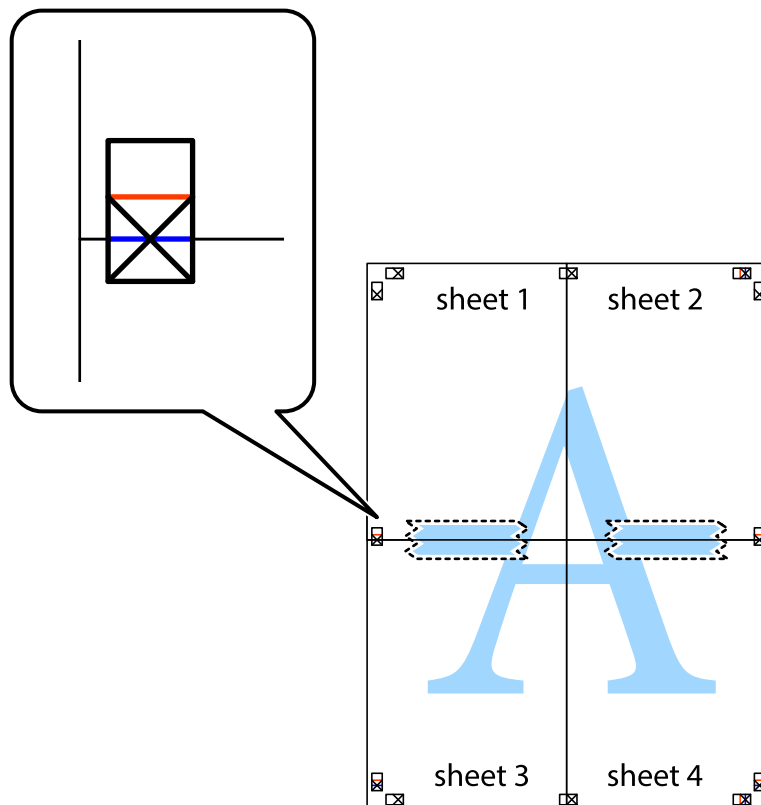
- Herhaal stap 1 t/m 4 om Sheet 3 en Sheet 4 aan elkaar te plakken.

Afdrukken

- Knip de marges van Sheet 1 en Sheet 2 langs de horizontale blauwe lijn door het midden van de kruisjes aan de linker- en rechterkant.

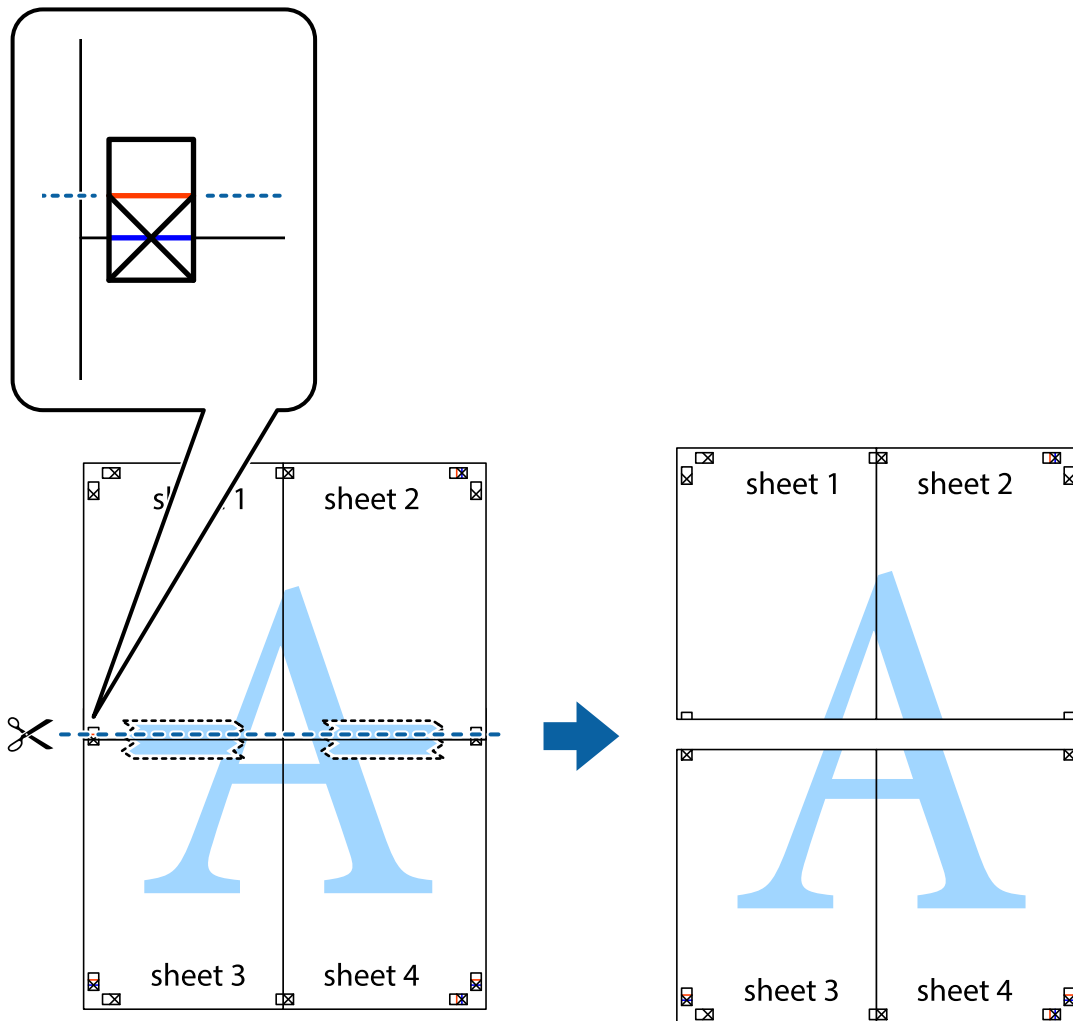


- Plaats de rand van Sheet 1 en Sheet 2 op Sheet 3 en Sheet 4 en lijn de kruisjes uit. Plak de vellen dan voorlopig aan de achterkant aan elkaar.

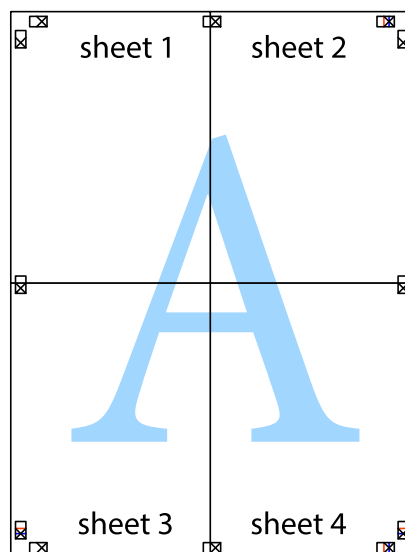


Afdrukken

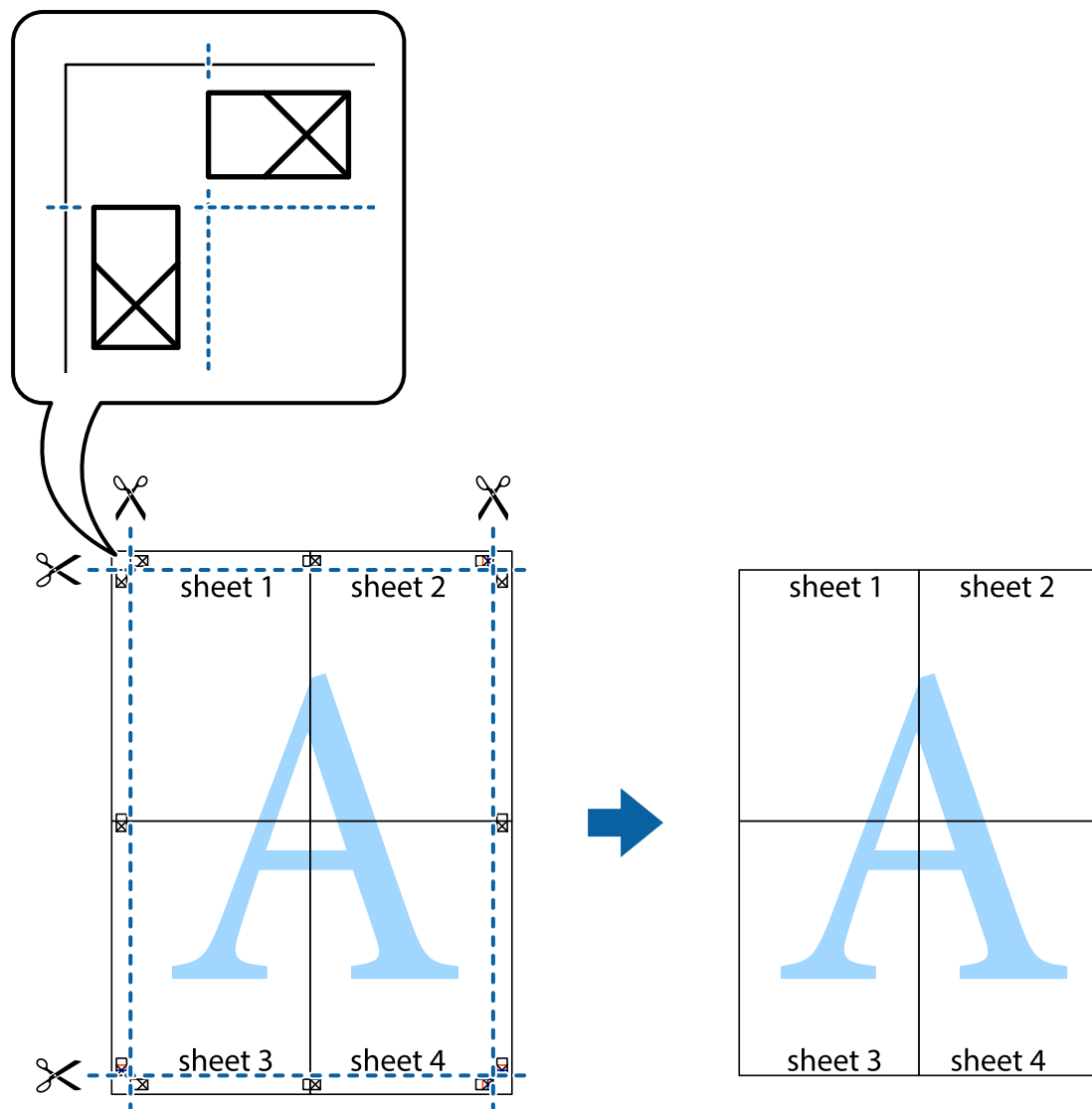
- Knip de vastgeplakte vellen in twee langs de horizontale rode lijn door de uitlijningstekens (ditmaal door de lijn boven de kruisjes).



- Plak de vellen aan de achterkant aan elkaar.



10. Knip de resterende marges af langs de buitenste lijn.



Geavanceerde functies gebruiken voor afdrukken

In deze sectie worden verschillende aanvullende afdruk- en lay-outfuncties beschreven die in de printerdriver beschikbaar zijn.

Gerelateerde informatie

- ➔ [“Windows-printerdriver” op pagina 125](#)
- ➔ [“Mac OS X-printerdriver” op pagina 128](#)

Eenvoudig afdrukken met voorkeursinstellingen

Als u uw eigen preset maakt van vaak gebruikte instellingen, kunt u snel afdrukken door deze preset in de lijst te selecteren.

Afdrukken

Windows

Stel items in zoals **documentformaat** en **Papiertype** op het tabblad **Hoofdgroep** of **Meer opties**, en klik dan op **Voorinstellingen toevoegen/verwijderen** in **Voorkeursinstellingen**.

Opmerking:

*Als u een toegevoegde voorinstelling wilt verwijderen, klikt u op **Voorinstellingen toevoegen/verwijderen**, waarna u de naam selecteert van de desbetreffende voorinstelling en deze verwijdert.*

Mac OS X

Open het afdrukvenster. Om uw eigen preset toe te voegen, stel **Papierformaat** en **Afdruk materiaal** in en sla dan de actuele instellingen op als preset in de **Presets** instelling.

Opmerking:

*Als u een toegevoegde voorinstelling wilt verwijderen, klikt u op **Voorinstellingen > Voorinstellingen tonen**, waarna u de naam selecteert van de desbetreffende voorinstelling en deze verwijdert.*

Een verkleind of vergroot document afdrukken

U kunt het formaat van een document met een specifiek percentage verkleinen of vergroten

Windows

Opmerking:

Deze functie is niet beschikbaar voor randloos afdrukken.

Stel **documentformaat** in op het tabblad **Meer opties**. Selecteer **Verklein/vergroot document**, **Zoomen naar** en voer vervolgens een percentage in.

Mac OS X

Opmerking:

De werking varieert naargelang de toepassing. Zie de Help van de toepassing voor meer informatie.

Selecteer **Pagina-instelling** (of **Afdrukken**) vanaf het menu **Bestand**. Selecteer de printer in **Opmaak voor**, stel het papierformaat in en voer dan een percentage in bij **Schaal**. Sluit het venster en druk de volgende basisafdruk-instructies af.

De afdrukkleur aanpassen

U kunt de kleuren aanpassen die voor een afdruktaak worden gebruikt.

PhotoEnhance geeft scherpere afdrukken en levendigere kleuren door aanpassing van het contrast, de verzadiging en de helderheid van de oorspronkelijke afbeeldingsgegevens.

Opmerking:

- Deze aanpassingen worden niet doorgevoerd in de oorspronkelijke gegevens.*
- PhotoEnhance** past de kleur aan door de locatie van het onderwerp te analyseren. Als u de locatie van het onderwerp hebt gewijzigd door verkleinen, vergroten, bijsnijden of roteren, kan de kleur onverwacht veranderen. Wanneer u de instelling voor randloos selecteert, wordt de locatie van het onderwerp ook gewijzigd, wat in kleurwijzigingen resulteert. Als de afbeelding niet scherpgesteld is, is de kleurtoon mogelijk onnatuurlijk. Als de kleur is gewijzigd of onnatuurlijk is geworden, druk dan niet in **PhotoEnhance** maar in een andere modus af.*

Windows

Selecteer de methode voor kleurcorrectie bij **Kleurcorrectie** op het tabblad **Meer opties**.

Afdrukken

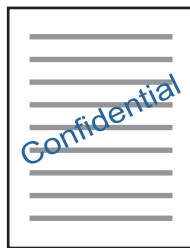
Als u **Automatisch** selecteert, worden de kleuren automatisch aangepast aan de instellingen voor het papiertype en de afdrukkwaliteit. Als u **Aangepast** selecteert en op **Geavanceerd** klikt, kunt u uw eigen instellingen configureren.

Mac OS X

Open het afdrukvenster. Selecteer **Kleuren aanpassen** in het venstermenu en selecteer vervolgens **EPSON Kleurencontrole**. Selecteer **Kleuropties** in het venstermenu en selecteer vervolgens een van de beschikbare opties. Klik op de pijl naast **Extra instellingen** en kies de juiste instellingen.

Een watermerk afdrukken (alleen voor Windows)

U kunt een watermerk, zoals bijvoorbeeld 'Vertrouwelijk', op uw documenten afdrukken. U kunt ook uw eigen watermerk toevoegen.



Opmerking:

Deze functie is niet beschikbaar voor randloos afdrukken.

Klik op **Watermerkfuncties** in het tabblad **Meer opties** en selecteer daar een watermerk. Klik op **Instellingen** om details te wijzigen zoals de dichtheid en positie van het watermerk.

Een kop- en voettekst afdrukken (uitsluitend voor Windows)

U kunt in een kop- of voettekst de gebruikersnaam en afdrukdatum afdrukken.

Klik op **Watermerkfuncties** in het tabblad **Meer opties** en selecteer daar **Koptekst/voettekst**. Klik op **Instellingen** en selecteer de gewenste items in de vervolgkeuzelijst.

Foto's afdrukken met Epson Easy Photo Print

Epson Easy Photo Print maakt het mogelijk om heel eenvoudig een lay-out te maken voor het afdrukken van uw foto's op verschillende soorten papier. Zie de Help van de toepassing voor meer informatie.

Opmerking:

- Wanneer u afdrukt op origineel Epson-fotopapier, wordt de inktkwaliteit gemaximaliseerd en krijgt u levendige en scherpe afdrukken.
- Als u randloos wilt afdrukken met een in de handel verkrijgbaar softwarepakket, configureert u de volgende instellingen.
 - Zorg dat uw gegevens passen op het papierformaat. Als u in de toepassing die u gebruikt een marge kunt instellen, stel de marge dan in op 0 mm.
 - Schakel in de printerdriver de instelling voor randloos afdrukken in.

Gerelateerde informatie

➔ [“Epson Easy Photo Print” op pagina 132](#)

Een cd-/dvd-label afdrukken met Epson Print CD

Met Epson Print CD kunt u gemakkelijk allerlei originele labels maken voor een cd/dvd. Verder is het mogelijk om een cd-/dvd-hoesje te maken en af te drukken.

U kunt het afdrukgebied voor de cd/dvd instellen op minimaal 18 mm voor de binnendiameter en maximaal 120 mm voor de buitendiameter. Afhankelijk van de instellingen kan de cd/dvd of de lade vies worden. Blijf binnen het afdrukgebied van de cd/dvd die u wilt bedrukken.

Zie de Help van de toepassing voor meer informatie.

Opmerking:

Als u een cd-/dvd-label wilt afdrukken met een in de handel verkrijgbaar softwarepakket, configureert u de volgende instellingen.

- Voor Windows wordt automatisch A4 geselecteerd bij **documentformaat** wanneer u **Cd-/dvd-lade** selecteert bij **Papierbron**. Selecteer **Staand** bij **Afdrukstand** en **CD/DVD** of **CD/DVD Premium Surface** bij **Papiertype**.
- Voor Mac OS X selecteert u **A4 (CD/DVD)** bij **Papierformaat**. Selecteer **staand** als afdrukrichting en selecteer vervolgens **CD/DVD** of **CD/DVD Premium Surface** bij **Afdruk materiaal** in het menu **Printerinstellingen**.
- Bij sommige toepassingen kan het zijn dat u het type lade moet opgeven. Selecteer **Epson Tray Type 2**. De precieze naam van de instelling kan anders zijn, afhankelijk van de toepassing.

Gerelateerde informatie

➔ [“Epson Print CD” op pagina 132](#)

Afdrukken met Smart Devices

Epson iPrint gebruiken

Epson iPrint is een toepassing waarmee u foto's, documenten en webpagina's kunt afdrukken vanaf uw smart-apparaten, zoals smartphones of tablets. U kunt lokaal afdrukken (afdrukken vanaf een smart-apparaat dat verbinding heeft met hetzelfde draadloze netwerk als uw printer) of afdrukken op afstand (via internet afdrukken vanaf een externe locatie). Registreer uw printer bij de service Epson Connect om op afstand af te drukken.



Gerelateerde informatie

➔ [“De service van Epson Connect” op pagina 123](#)

Epson iPrint installeren

U kunt Epson iPrint op uw smart-apparaat installeren door op de volgende link te klikken of de QR-code te scannen.

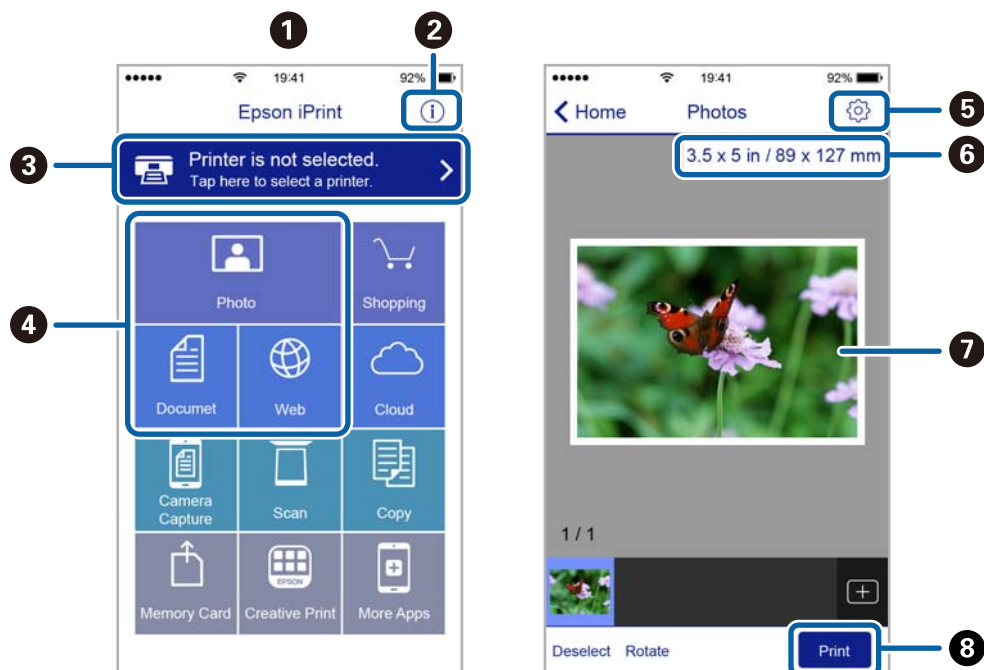
<http://iپر.to/a>



Afdrukken met Epson iPrint

Voer Epson iPrint uit vanaf uw smart-apparaat en selecteer op het startscherm het item dat u wilt gebruiken.

De volgende afbeeldingen zijn aan veranderingen onderhevig zonder voorafgaande kennisgeving.



1	Het startscherm wordt weergegeven wanneer de toepassing start.
2	Biedt informatie over het instellen van de printer en een lijst met veelgestelde vragen.
3	Geeft het scherm weer waar u de printer selecteert en de printerinstellingen configureert. Wanneer u de printer heeft geselecteerd, hoeft u deze de volgende keer niet meer opnieuw te selecteren.
4	Selecteer wat u wilt afdrukken zoals foto's, documenten en webpagina's.
5	Geeft het scherm weer om printerinstellingen te configureren zoals het papierformaat en -type.
6	Geeft het papierformaat weer. Wanneer dit wordt weergegeven als knop, kunt u daarop drukken om de papierinstellingen weer te geven die op de printer zijn ingesteld.
7	Geeft de geselecteerde foto's en documenten weer.
8	Start het afdrukken.

Opmerking:

Als u vanuit het documentmenu wilt afdrukken met een iPhone, iPad of iPod touch met daarop iOS, start dan Epson iPrint nadat u het af te drukken document hebt verzonden met de functies voor bestandsdeling van iTunes.

AirPrint gebruiken

AirPrint maakt het mogelijk om meteen draadloos af te drukken vanaf een iPhone, iPad of iPod touch met daarop de meest recente versie van iOS, of een Mac met daarop de meest recente versie van OS X.



Opmerking:

Als u de meldingen voor de papierconfiguratie op het bedieningspaneel van uw apparaat hebt uitgeschakeld, kunt u AirPrint niet gebruiken. Volg de onderstaande koppeling om de meldingen zo nodig in te schakelen.

1. Laad papier in uw apparaat.
2. Stel uw apparaat correct in om draadloos afdrukken mogelijk te maken. Raadpleeg de onderstaande koppeling.
<http://epson.sn>
3. Verbind uw Apple-toestel met hetzelfde draadloze netwerk dat uw apparaat gebruikt.
4. Druk vanaf uw toestel af op uw apparaat.

Opmerking:

Raadpleeg voor meer informatie de pagina over AirPrint op de Apple-website.

Gerelateerde informatie

- ➔ “Kan AirPrint niet gebruiken” op pagina 146
- ➔ “Papier in de Papiercassette 1 laden” op pagina 26
- ➔ “Papier in de Papiercassette 2 laden” op pagina 30

Foto's afdrukken vanaf een digitale camera

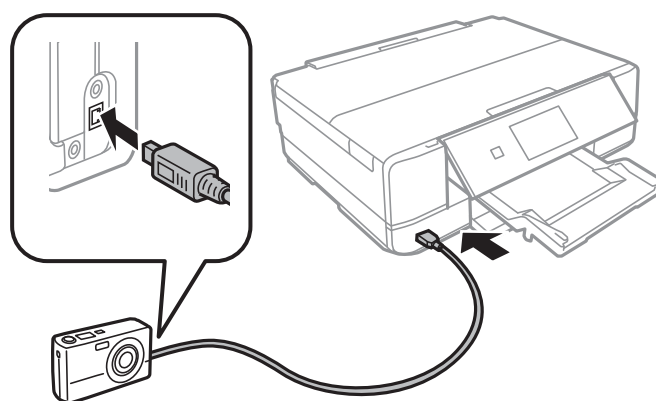
Opmerking:

- ❑ U kunt foto's rechtstreeks afdrukken vanaf een digitale camera die compatibel is met PictBridge. Raadpleeg de documentatie van de camera voor meer informatie over het opgeven van instellingen op de camera.
- ❑ Meestal krijgen de instellingen van de digitale camera voorrang. In de volgende gevallen worden echter de instellingen van de printer gebruikt.
 - ❑ Wanneer in de afdrukinstellingen van de camera is opgegeven dat de printerinstellingen moeten worden gebruikt.
 - ❑ Wanneer de optie **Sepia** of **Zwart-wit** is geselecteerd in de afdrukinstellingen van de printer.
 - ❑ Wanneer de combinatie van afdrukinstellingen van de camera en van de printer instellingen oplevert die op de printer niet beschikbaar zijn.
- ❑ Wanneer u wilt afdrukken op een cd/dvd, moet u de afdrukinstellingen opgeven op de printer voordat u op de digitale camera foto's selecteert. Vervolgens begint u met afdrukken. Afhankelijk van uw digitale camera kan het zijn dat u geen foto's met DPOF-instellingen kunt afdrukken op een cd/dvd.
- ❑ U kunt foto's met DPOF-instellingen rechtstreeks vanaf een digitale camera afdrukken.

Afdrukken vanaf een via USB aangesloten digitale camera

U kunt foto's rechtstreeks afdrukken vanaf een digitale camera die met een USB-kabel is aangesloten.

1. Verwijder een geheugenkaart uit de printer.
2. Laad papier in de printer.
3. Selecteer **Instellen** > **Extern apparaat instellen** in het startscherm.
4. Selecteer **Afdrukinstellingen** of **Foto-aanpassingen** en wijzig zo nodig de instellingen.
5. Zet de digitale camera aan en sluit deze vervolgens met een USB-kabel aan op de printer.



Opmerking:

Gebruik een USB-kabel die niet langer is dan 2 meter.

6. Selecteer de foto's die u wilt afdrukken vanaf de digitale camera, geef instellingen op, zoals het aantal exemplaren, en begin met afdrukken.

Afdrukken

Gerelateerde informatie

- ➔ “Papier in de Papiercassette 1 laden” op pagina 26
- ➔ “Papier in de Papiercassette 2 laden” op pagina 30
- ➔ “Menuopties voor het aanpassen en inzoomen op foto's” op pagina 54
- ➔ “Menuopties voor papier- en afdrukinstellingen” op pagina 55

Afdrukken vanaf een draadloos verbonden digitale camera

U kunt draadloos foto's afdrukken vanaf een digitale camera met ondersteuning voor DPS over IP (hierna PictBridge (draadloos LAN) genoemd).

1. Controleer of het pictogram dat aangeeft dat de printer verbinding heeft met een draadloos netwerk, wordt weergegeven op het startscherm.

Opmerking:

*Als u wilt weten wat de pictogrammen betekenen, selecteert u **Hulp** > **Lijst met pictogrammen** op het bedieningspaneel.*

2. Laad papier in de papiercassette.
3. Selecteer **Instellen** > **Extern apparaat instellen** in het startscherm.
4. Selecteer **Afdrukinstellingen** of **Foto-aanpassingen** en wijzig zo nodig de instellingen.
5. De digitale camera moet met hetzelfde netwerk verbonden zijn als de printer.
6. Geef de lijst met beschikbare printers weer op de digitale camera en selecteer vervolgens de printer waarmee u verbinding wilt maken.

Opmerking:

Als u de naam van de printer wilt weten, drukt u op het netwerkstatuspictogram in het startscherm.

Als uw digitale camera een functie heeft om printers te registreren, kunt u in het vervolg verbinding met de printer maken door de printer te selecteren.

7. Selecteer de foto's die u wilt afdrukken vanaf de digitale camera, geef instellingen op, zoals het aantal exemplaren, en begin met afdrukken.
8. Verbreek op de digitale camera de PictBridge-verbinding (verbinding met draadloos LAN) met de printer.



Belangrijk:

Wanneer u PictBridge (draadloos LAN) gebruikt, kunt u geen andere printerfuncties gebruiken of afdrukken vanaf andere apparaten. Verbreek meteen de verbinding zodra u klaar bent met afdrukken.

Gerelateerde informatie


- ➔ “Papier in de Papiercassette 1 laden” op pagina 26
- ➔ “Papier in de Papiercassette 2 laden” op pagina 30
- ➔ “Menuopties voor het aanpassen en inzoomen op foto's” op pagina 54
- ➔ “Menuopties voor papier- en afdrukinstellingen” op pagina 55

Afdrukken annuleren

Opmerking:

- In Windows kunt u een afdruktaak niet via de computer annuleren als deze volledig naar de printer verzonden is. In dit geval moet u de afdruktaak via het bedieningspaneel op de printer zelf annuleren.
- Wanneer u verschillende pagina's afdrukt via Mac OS X, kunt u niet alle taken annuleren via het bedieningspaneel. In dit geval moet u de afdruktaak op de computer zelf annuleren.
- Als u een afdruktaak vanuit Mac OS X v10.6.8 via het netwerk hebt verzonden, kunt u het afdrukken mogelijk niet via de computer annuleren. In dit geval moet u de afdruktaak via het bedieningspaneel op de printer zelf annuleren.

Afdrukken annuleren - Printertoets

Druk op  om de actieve afdruktaak te annuleren.


Afdrukken annuleren - Windows

1. Open het venster van de printerdriver.
2. Selecteer de tab **Hulpprogramma's**.
3. Klik op **Wachtrij**.
4. Klik met de rechtermuisknop op de taak die u wilt annuleren en selecteer **Annuleren**.

Gerelateerde informatie

➔ [“Windows-printerdriver” op pagina 125](#)

Afdrukken annuleren - Mac OS X

1. Klik op het printerpictogram in het **Dock**.
2. Selecteer de taak die u wilt annuleren.
3. Annuleer de taak.
 - Mac OS X v10.8.x of later
Klik op  naast de voortgangsbalk.
 - Mac OS X v10.6.8 tot v10.7.x
Klik op **Verwijderen**.


Kopiëren

Normaal kopiëren

1. Laad papier in de printer.





Belangrijk:

- ❑ Wanneer u papier laadt in de papercassette, configureert u de papierinstellingen op het bedieningspaneel.
- ❑ Laad nu geen papier wanneer u de papiertoevoer achter wilt gebruiken. Wanneer u de papiertoevoer achter selecteert als instelling voor de papierbron en vervolgens op de knop  drukt, vraagt de printer u om papier te laden. Volg de instructies om papier te laden.

2. Plaats de originelen.
3. Selecteer **Kopiëren** op het bedieningspaneel.
4. Stel het aantal exemplaren in met - of +.
5. Selecteer of u wilt kopiëren in kleur of zwart-wit.
6. Controleer de instellingen, zoals het papierformaat en papierstype, en pas de instellingen zo nodig aan.

Opmerking:

Als u het document bij het kopiëren met een bepaald percentage groter of kleiner wilt maken, selecteert u **Aangep. formaat** bij **Verklein/Vergroot** en voert u in het weergegeven scherm het gewenste percentage in.

7. Druk op de knop . Wanneer u afdrukt via de papiertoevoer achter, drukt u op de knop  en vervolgens laadt u het papier wanneer u daartoe opdracht krijgt.

Gerelateerde informatie

- ➔ [“Papier in de Papercassette 1 laden” op pagina 26](#)
- ➔ [“Papier in de Papercassette 2 laden” op pagina 30](#)
- ➔ [“Papier in de Papiertoevoer achter laden” op pagina 34](#)
- ➔ [“Originelen op de Scannerglasplaat plaatsen” op pagina 37](#)
- ➔ [“Menuopties voor de modus Kopiëren” op pagina 82](#)

Menuopties voor de modus Kopiëren

Opmerking:

Beschikbare menu's kunnen variëren naargelang de geselecteerde lay-out.

Het aantal kopieën

Voer het aantal kopieën in.

Vorb.

Toont een gescande afbeelding zodat u eerst een voorbeeld van het kopieerresultaat krijgt.

Kopiëren

Kleur

Kopieert het origineel in kleur.

Zwart-wit

Kopieert het origineel in zwart-wit.

Dichtheid

Verhoog de dichtheid door te drukken op ► wanneer het kopieerresultaat te licht is. Verlaag de dichtheid door te drukken op ◀ wanneer de inkt vlekt.

Achtergrond verwijderen

Detecteert de papierkleur (achtergrondkleur) van het origineel en vervolgens wordt de kleur verwijderd of lichter gemaakt. In welke mate het verwijderen of lichter maken lukt, hangt af van de donkerte of felheid van de kleur.

Dubbelzijdig kopiëren

- 1>enkelzijdig

Kopieert één zijde van een origineel op één zijde van het papier.

- 1>dubbelzijdig

Kopieert twee enkelzijdige originelen op beide zijden van één vel papier.

Indeling

- Met rand

Kopieert met een marge rond de randen.

- Randloos

Kopieert zonder marge rond de randen. De afbeelding wordt een beetje vergroot om de marges rond de randen van het papier te verwijderen.

- A4, 2op kopie

Kopieert twee enkelzijdige A4-originelen op één vel A4-papier in de indeling 2-op-1.

U kunt ook kopiëren op één vel A3-papier. Originelen van A4-formaat kunnen op bijna datzelfde formaat worden gekopieerd in de lay-out 2-op-1.

- A4, boek/2omhoog

Kopieert twee tegenover elkaar liggende A4-pagina's van bijvoorbeeld een boek op één vel A4-papier in de indeling 2-op-1.

U kunt ook kopiëren op één vel A3-papier. Originelen van A4-formaat kunnen op bijna datzelfde formaat worden gekopieerd in de lay-out 2-op-1.

- Boek/dubbelzijdig

Kopieert twee aparte pagina's van bijvoorbeeld een boek op beide zijden van één vel papier. Alleen beschikbaar wanneer **1>dubbelzijdig** is geselecteerd als instelling voor het dubbelzijdig kopiëren.

Verklein/Vergroot

Vergroot of verkleint de originelen.

Kopiëren

Aangep. formaat

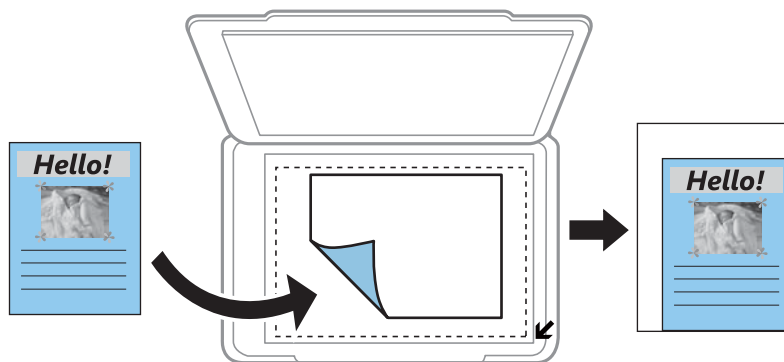
Bepaalt de vergroting of verkleining die moet worden toegepast op het origineel. De waarde kan liggen tussen 25 en 400%.

Ware grootte

Kopieert met een vergroting van 100%.

Pag auto passend

Detecteert het scangebied en maakt het origineel automatisch groter of kleiner zodat het past op het papierformaat dat u hebt geselecteerd. Wanneer het origineel een witte rand heeft rondom, wordt die witruimte vanaf de hoekmarkering van de glasplaat gedetecteerd als scangebied en kan de witruimte aan de andere kant wegvallen.



10x15cm->A4, A4->10x15cm en meer

Maakt het origineel automatisch groter of kleiner, zodat het past op een specifiek papierformaat.

Papierformaat

Selecteer het papierformaat dat u hebt geladen.

Papiertype

Selecteer het papiertype dat u hebt geladen.

Papierbron

Selecteer de papierbron die u wenst te gebruiken.

Documenttype

Selecteer het type van uw origineel.

Kwaliteit

Selecteer de kopieerkwaliteit. Wanneer u **Beste** selecteert, krijgt u afdrucken van betere kwaliteit, maar het afdrucken duurt mogelijk langer.

Documentstand

Selecteer de afdrukstand van uw origineel.

Bindingmarge

Selecteer de inbindpositie van de kopieën.

Kopiëren

Uitbreiding

Bij het randloos kopiëren wordt de afbeelding een klein beetje vergroot om de randen rondom te laten verdwijnen. Selecteer hoeveel u de afbeelding wilt vergroten.

Droogtijd

Selecteer de droogtijd voor het dubbelzijdig kopiëren. Verhoog de droogtijd wanneer de inkt vlekt.

Alls instellingen wissen

Zet de kopieerinstellingen terug op de standaardwaarden.

Foto's kopiëren

U kunt meerdere foto's tegelijk kopiëren. Ook is het mogelijk om verkleurde foto's op te frissen.


Opmerking:


- Het kleinste origineel dat u kunt kopiëren is 30 × 40 mm.
- Witruimte rond de foto wordt mogelijk niet gedetecteerd.

1. Laad papier in de printer.










Belangrijk:

- Wanneer u papier laadt in de papercassette, configureert u de papierinstellingen op het bedieningspaneel.
- Laad nu geen papier wanneer u de papiertoevoer achter wilt gebruiken. Wanneer u de papiertoevoer achter selecteert als instelling voor de papierbron en vervolgens op de knop  drukt, vraagt de printer u om papier te laden. Volg de instructies om papier te laden.

2. Selecteer **Meer functies** op het bedieningspaneel.
3. Selecteer **Foto's kopiëren/herstellen**.
4. Selecteer of de kleur van de foto's moet worden opgefrist.
5. Plaats de foto's op de scannerglasplaat aan de hand van de instructies op het scherm.
6. Druk op de knop .
De foto's worden gescand en weergegeven op het scherm.
7. Druk op **Instel.**, controleer de instellingen, zoals het papierformaat en papertype, en pas de instellingen zo nodig aan.

Opmerking:

Druk op **Bewerken** om de kleuren in de foto's aan te passen. Als u bij het afdrukken een deel van de foto wilt vergroten, selecteert u **Bijsnijden/zoomen**. Verplaats het kader van het afdrukgebied met , ,  of  en pas de grootte van het kader aan met  of .

8. Druk op de knop .

Kopiëren

Gerelateerde informatie

- ➔ “Papier in de Papiercassette 1 laden” op pagina 26
- ➔ “Papier in de Papiercassette 2 laden” op pagina 30
- ➔ “Papier in de Papiertoevoer achter laden” op pagina 34
- ➔ “Originelen op de Scannerglasplaat plaatsen” op pagina 37
- ➔ “Menuopties voor Foto's kopiëren/herstellen” op pagina 86

Menuopties voor Foto's kopiëren/herstellen

Foto-aanpassingen

Wanneer u **PhotoEnhance** selecteert als instelling bij **Versterken**, wordt het beeld automatisch verbeterd met behulp van de unieke beeldanalyse- en beeldverwerkingstechnologie van Epson.

Filter

Kopieert in zwart-wit.

Bijsnijden/zoomen

Vergroot een deel van de foto om te kopiëren.

Papierformaat

Selecteer het papierformaat dat u hebt geladen.

Papiertype

Selecteer het papiertype dat u hebt geladen.

Papierbron

Selecteer de papierbron die u wenst te gebruiken.

Randloos

Kopieert zonder marge rond de randen. De afbeelding wordt een beetje vergroot om de marges rond de randen van het papier te verwijderen.

Uitbreiding

Bij het randloos kopiëren wordt de afbeelding een klein beetje vergroot om de randen rondom te laten verdwijnen. Selecteer hoeveel u de afbeelding wilt vergroten.

Kopiëren op een cd-/dvd-label

U kunt een schijflabel of een vierkant origineel, een foto bijvoorbeeld, kopiëren op een cd-/dvd-label.



Belangrijk:

Plaats de cd/dvd pas in de printer wanneer dit in de instructies wordt aangegeven.

1. Selecteer **Meer functies** op het bedieningspaneel.

Kopiëren

2. Selecteer **Naar cd/dvd kopiëren**.
3. Plaats het origineel aan de hand van de instructies op het scherm en druk vervolgens op **Inst.**.
4. Stel het afdrukgebied in door de binnen- en buitendiameter te bepalen en druk vervolgens op **Inst.**.
Opmerking:
Als buitendiameter kunt u 114 tot 120 mm instellen, als binnendiameter 18 tot 46 mm, in stappen van 1 mm.
5. Selecteer **Op cd/dvd afdrukken**.
Opmerking:
*Als u een testafdruk wilt maken, selecteert u **Testafdruk op A4-papier** en vervolgens laadt u gewoon A4-papier in papercassette 2. Voordat u afdrukt op een cd-/dvd-label, kunt u een voorbeeld van de afbeelding afdrukken.*
6. Op het scherm wordt gemeld dat de printer wordt voorbereid. Vervolgens krijgt u opdracht om een cd/dvd te laden. Druk op ▼ om de instructies te bekijken en laad een cd/dvd.
7. Druk op **Gereed**. Er wordt gemeld dat de printer klaar is. Druk vervolgens op de knop **OK**.
8. Selecteer of u wilt kopiëren in kleur of zwart-wit.
9. Pas eventueel nog meer instellingen aan.
Opmerking:
*Druk op **Voorb.** om de gescande afbeelding weer te geven. U kunt de afdrukpositie aanpassen in het scherm met het voorbeeld.*
10. Druk op de knop ◊.
11. Na het afdrukken wordt de cd-/dvd-lade uitgeworpen. Verwijder de lade uit de printer en druk vervolgens op **OK**.
12. Verwijder de cd/dvd en berg de cd-/dvd-lade weer op aan de onderkant van de printer.

Gerelateerde informatie

- ➔ [“Originelen op de Scannerglasplaat plaatsen” op pagina 37](#)
- ➔ [“Een cd/dvd laden” op pagina 41](#)
- ➔ [“Menuopties voor Naar cd/dvd kopiëren” op pagina 87](#)
- ➔ [“Een cd/dvd verwijderen” op pagina 44](#)

Menuopties voor Naar cd/dvd kopiëren

Buitenk., Buitenk.

Geef het afdrukgebied op. U kunt voor de buitendiameter maximaal 120 mm opgeven en voor de binnendiameter minimaal 18 mm. Afhankelijk van de instellingen kan de cd/dvd of de cd-/dvd-lade vies worden. Gebruik waarden die passen bij het afdrukgebied van uw cd/dvd.

Afdruktype (Op cd/dvd afdrukken of Testafdruk op A4-papier)

Selecteer of u wilt afdrukken op een cd/dvd of dat u een testafdruk wilt maken op gewoon A4-papier. Wanneer u **Testafdruk op A4-papier** selecteert, kunt u het afdrukresultaat controleren voordat u afdrukt op een cd/dvd.

Kopiëren

Vorb.

Scant het origineel en geeft de gescande afbeelding weer. U kunt de afdrukpositie aanpassen in het scherm met het voorbeeld.

Kleur

Kopieert het origineel in kleur.

Zwart-wit

Kopieert het origineel in zwart-wit.

Dichtheid

Verhoog de dichtheid door te drukken op ► wanneer het kopieerresultaat te licht is. Verlaag de dichtheid door te drukken op ◀ wanneer de inkt vlekt.

Documenttype

Selecteer het type van uw origineel.

Kwaliteit


Selecteer de kopieerkwaliteit wanneer u een test afdrukt op gewoon A4-papier. Wanneer u **Beste** selecteert, krijgt u afdrukken van betere kwaliteit, maar het afdrukken duurt mogelijk langer.

Scannen

Scannen via het bedieningspaneel

Scannen naar een geheugenkaart

U kunt de gescande afbeelding opslaan op een geheugenkaart.

1. Plaats een geheugenkaart in de printer.
2. Plaats de originelen.
3. Selecteer **Scannen** op het bedieningspaneel.
4. Selecteer **Naar geheugenkaart scannen**.
5. Controleer de instellingen, zoals de bestandsindeling waarin u wilt opslaan, en breng zo nodig aanpassingen aan.
6. Druk op de knop .

Gerelateerde informatie

- ➔ “Originelen op de Scannerglasplaat plaatsen” op pagina 37
- ➔ “Een geheugenkaart plaatsen” op pagina 39
- ➔ “Menuopties voor het scannen” op pagina 91


Scannen naar de cloud

U kunt gescande bestanden naar clouddiensten sturen met de functie **Scannen naar cloud**. Voordat u deze functie gebruikt, moet u instellingen opgeven met Epson Connect. Raadpleeg de volgende portaalsite van Epson Connect voor meer informatie.

<https://www.epsonconnect.com/>

<http://www.epsonconnect.eu> (alleen Europa)

1. Geef eerst instellingen op met Epson Connect.
2. Plaats de originelen.
3. Selecteer **Scannen** op het bedieningspaneel.
4. Selecteer **Scannen naar cloud**.
5. Selecteer een bestemming.
6. Selecteer **Instel.**, controleer de instellingen, zoals de bestandsindeling waarin u wilt opslaan, en breng zo nodig aanpassingen aan.

7. Druk op de knop .

Gerelateerde informatie

- ➔ “De service van Epson Connect” op pagina 123
- ➔ “Originelen op de Scannerglasplaat plaatsen” op pagina 37
- ➔ “Menuopties voor het scannen” op pagina 91

Scannen naar een computer

U kunt de gescande afbeelding opslaan op een computer.




Belangrijk:

Voordat u deze functie gebruikt, moet u ervoor zorgen dat EPSON Scan en Epson Event Manager op uw computer zijn geïnstalleerd.

1. Plaats de originelen.
2. Selecteer **Scannen** op het bedieningspaneel.
3. Selecteer in de volgende menu's hoe u de gescande afbeelding wilt opslaan op een computer.
 - Scannen naar computer (JPEG):** Slaat het gescande beeld op in JPEG-indeling.
 - Scannen naar computer (PDF):** Slaat het gescande beeld op in PDF-indeling.
 - Scannen naar computer (E-mail):** Start de e-mailclient op uw computer en voegt het bestand automatisch als bijlage toe aan een e-mailbericht.
4. Selecteer de computer waarop u de gescande beelden wilt opslaan.

Opmerking:

 - Met Epson Event Manager kunt u veelgebruikte scaninstellingen toepassen zoals het documenttype, de map waarin wordt opgeslagen of de opslagindeling.*
 - Wanneer de printer is verbonden met een netwerk, kunt u de computer selecteren waarop u de gescande afbeelding wilt opslaan. Op het bedieningspaneel van de printer kunnen maximaal 20 computers worden weergegeven.*
 - Wanneer de computer waarop u de scans wilt opslaan wordt gedetecteerd in het netwerk, worden de eerste 15 tekens van de computernaam getoond op het bedieningspaneel. Als u **Naam netwerkscan (alfanumeriek)** instelt in Epson Event Manager, wordt deze naam weergegeven op het bedieningspaneel.*
5. Druk op de knop .


Gerelateerde informatie

- ➔ “Originelen op de Scannerglasplaat plaatsen” op pagina 37
- ➔ “Epson Event Manager” op pagina 131

Scannen naar een computer (WSD)

Opmerking:

- ❑ Deze functie is uitsluitend beschikbaar voor computers met Windows 8.1/Windows 8/Windows 7/Windows Vista.
- ❑ Als u Windows 7/Windows Vista gebruikt, moet u eerst uw computer instellen voordat u deze functie kunt gebruiken. Raadpleeg de Netwerkhandleiding voor meer details.

1. Plaats de originelen.
2. Selecteer **Scannen** op het bedieningspaneel.
3. Selecteer **Scannen naar computer (WSD)**.
4. Selecteer een computer.
5. Druk op de knop .

Gerelateerde informatie

- ➔ [“Originelen op de Scannerglasplaat plaatsen” op pagina 37](#)

Menuopties voor het scannen

De volgende opties zijn beschikbaar in het menu **Naar geheugenkaart scannen** en in het menu **Scannen naar cloud**.

Opmerking:

Beschikbare opties kunnen variëren naargelang het geselecteerde menu.

JPG

Slaat het gescande beeld op in JPEG-indeling.

PDF

Slaat het gescande beeld op in PDF-indeling.



Kleur

Selecteer deze optie als u het origineel wilt scannen in kleur.

Zwart-wit

Selecteer deze optie als u het origineel wilt scannen in zwart-wit.

Contrast

Selecteer het contrast van de gescande afbeelding. Verhoog het contrast door te drukken op  en verlaag het contrast door te drukken op .

Scangebied

Selecteer het scangebied. Selecteer **Auto bijsnijden** als u de witruimte rond tekst of rond een afbeelding wilt verwijderen tijdens het scannen. Als u het maximale oppervlak van de scannerglasplaat wilt scannen, selecteer dan **Max. gebied**. Selecteer deze instelling en scan opnieuw als de randen van het gescande beeld wegvallen bij selectie van **A4**.

Scannen

Document

Selecteer het type van uw origineel.

Resolutie

Selecteer de scanresolutie.

Documentstand

Selecteer de afdrukstand van uw origineel.

Alls instellingen wissen

Zet de scaninstellingen terug op de standaardwaarden.

Scannen vanaf een computer

Scan met de scannerdriver "EPSON Scan". Raadpleeg de help van EPSON Scan voor een uitleg van de items voor instellingen.

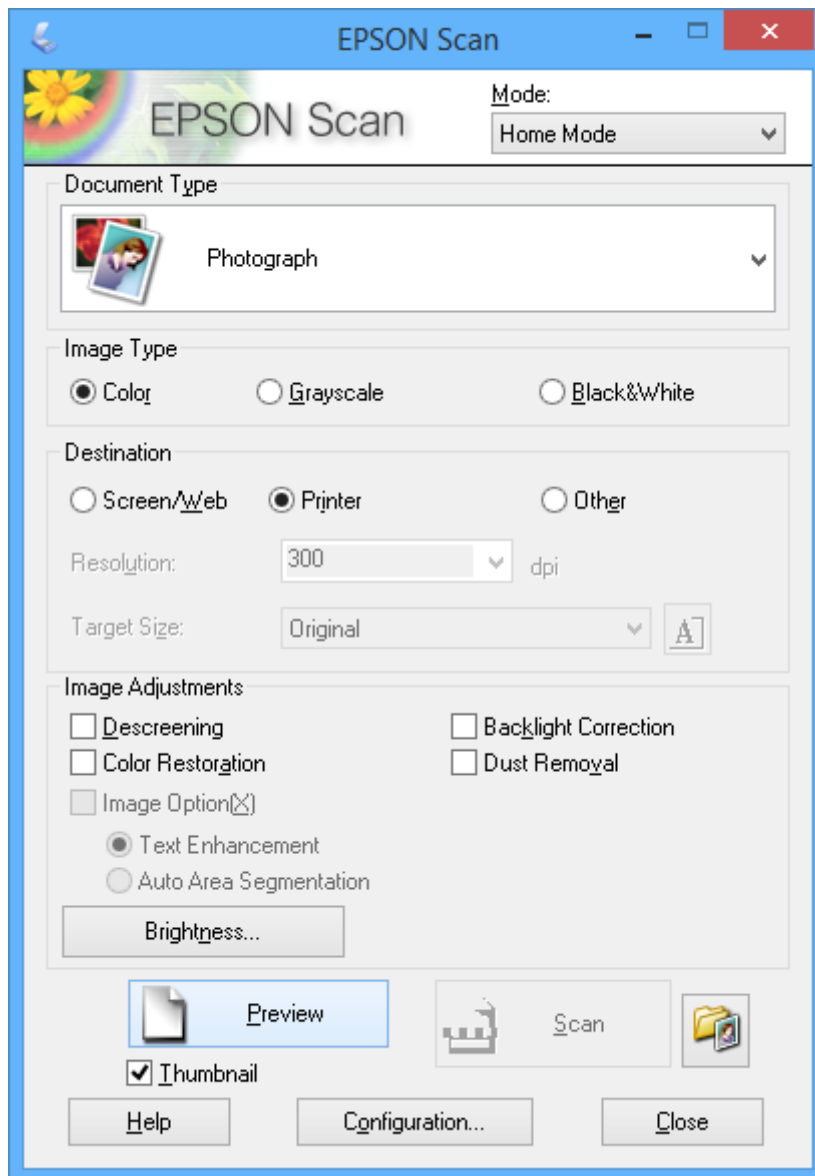
Normaal scannen

In dit gedeelte worden de normale scantaken uitgelegd aan de hand van de **Thuismodus** van EPSON Scan. In de andere scanmodi gaat u op dezelfde manier te werk.

1. Plaats de originelen.
2. Start EPSON Scan.

Scannen

3. Selecteer **Thuismodus** in het menu **Modus**.



4. Stel het volgende in.

- Documenttype:** Selecteer het type origineel dat u wilt scannen.
- Beeldtype:** Selecteer het kleurtype van de afbeelding die u wilt scannen.
Deze instelling wordt automatisch geselecteerd op basis van de instelling bij **Documenttype**, maar aanpassen is mogelijk.
- Bestemming:** Selecteer de resolutie van de afbeelding die u wilt scannen.
Als u **Andere** selecteert, kunt u **Resolutie** instellen.
- Thumbnail:** Alleen beschikbaar als u **Foto** selecteert als instelling bij Documenttype.
Als u dit item selecteert en op **Voorbeeldscan** klikt, kunt u scannen door het scangebied en de richting automatisch te laten selecteren, door het document te laten rechtzetten of door meerdere foto's tegelijk op de scannerglasplaat te leggen.

Scannen

5. Klik op **Voorbeeldscan**.

Opmerking:

- Afhankelijk van de foto's en omstandigheden van het scannen kan het scanresultaat anders zijn dan verwacht. Schakel **Thumbnail** uit en leg maar één foto op het apparaat.*
- Als u meerdere foto's op het apparaat legt, moet u tussen de foto's minstens 20 mm (0,8 inch) afstand laten. Het gebied aan de rand van de scannerglasplaat wordt niet meegescand.*

6. Pas de kwaliteit of helderheid van het beeld zo nodig aan.

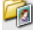
Opmerking:

Afhankelijk van de originelen kan het scanresultaat anders zijn dan verwacht.

7. Klik op **Scannen**.

8. Geef in het scherm **Instellingen voor Bewaar bestand** de juiste instellingen op, zoals bestandsnaam, locatie en bestandstype afbeelding en klik dan op **OK**.

Opmerking:

*Wanneer u **Dit dialoogveld voor de volgende scan tonen** uitschakelt, wordt het scherm **Instellingen voor Bewaar bestand** niet weergegeven en wordt het scannen onmiddellijk gestart. Als u het scherm **Instellingen voor Bewaar bestand** wilt weergeven, klikt u op het pictogram  (**Instellingen voor Bewaar bestand**) rechts naast **Scannen** voordat u begint te scannen.*

Gerelateerde informatie

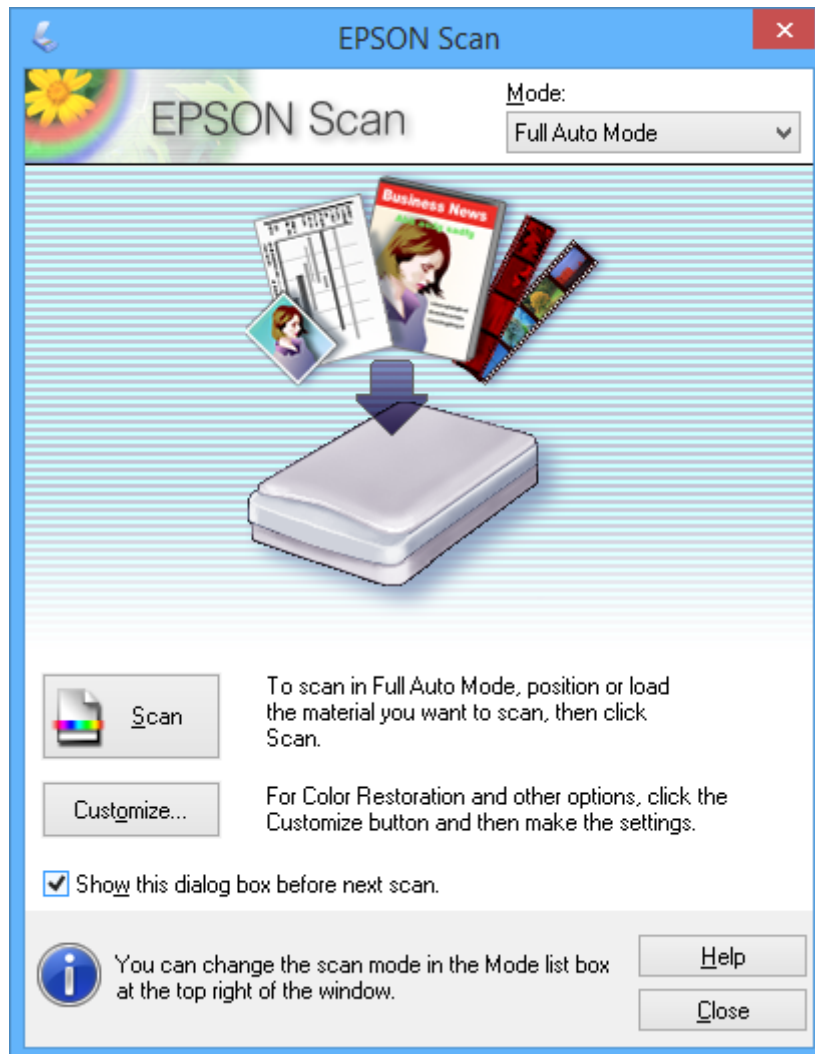
- ➔ [“Originelen op de Scannerglasplaat plaatsen”](#) op pagina 37
- ➔ [“EPSON Scan \(scannerdriver\)”](#) op pagina 131

Scannen

Geavanceerd scannen

Het origineel automatisch laten detecteren bij het scannen (Volautomatische modus)

U kunt het scannen starten door het origineel op het apparaat te plaatsen en op **Scannen** te klikken. Selecteer **Volautomatische modus** in de lijst **Modus** van EPSON Scan.



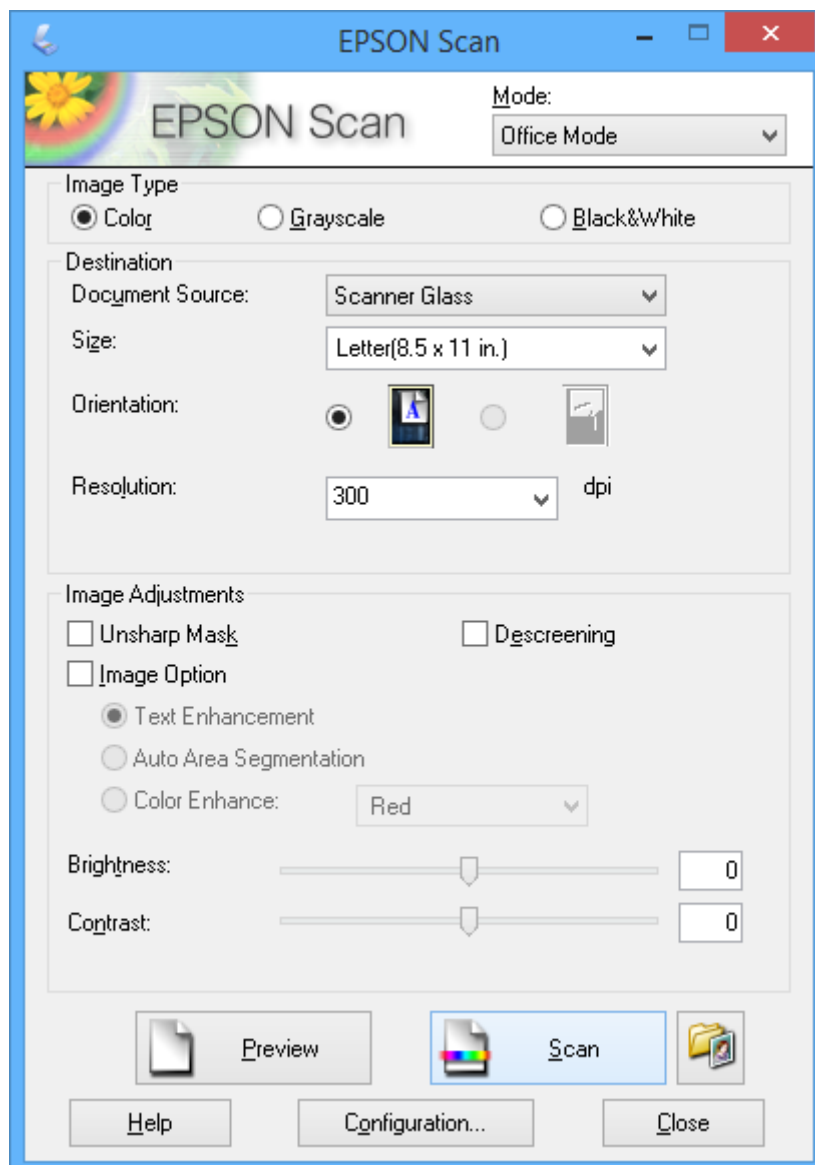
Scannen op een specifiek formaat (Kantoormodus)

U kunt originelen scannen op een specifiek formaat zonder eerst een voorbeeld te laten weergeven. Selecteer **Kantoormodus** in de lijst **Modus** van EPSON Scan.

Scannen

Opmerking:

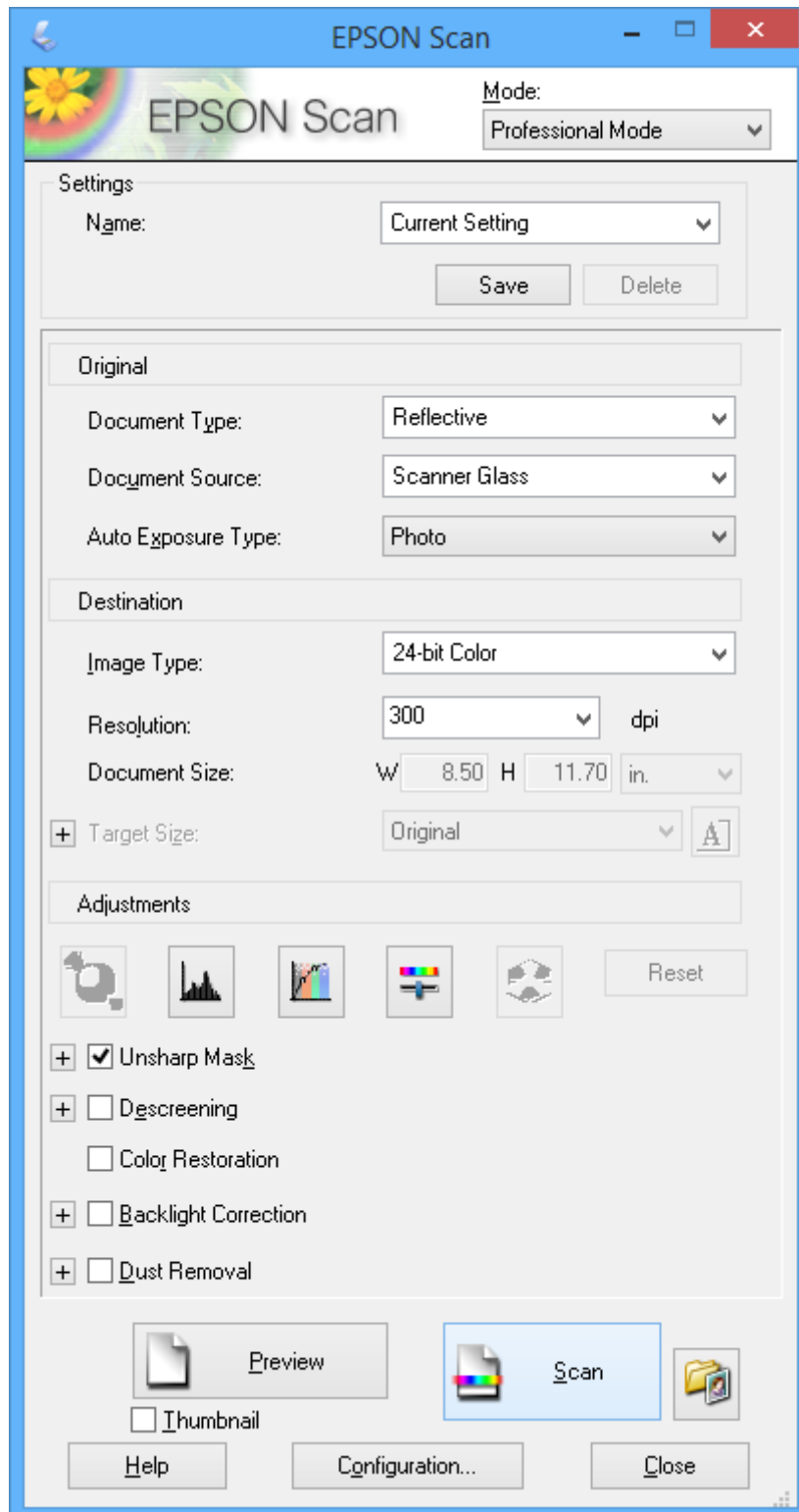
Kantoormodus is niet beschikbaar voor Japanse besturingssystemen.



Scannen

Scannen met een aangepaste beeldkwaliteit (Professionele modus)

U kunt afbeeldingen scannen en de kwaliteit en kleur aanpassen. Deze modus wordt aanbevolen voor geavanceerde gebruikers. Selecteer **Professionele modus** in de lijst **Modus** van EPSON Scan.



Scannen met smart-apparaten

Epson iPrint is een toepassing waarmee u foto's en documenten kunt scannen vanaf een smart-apparaat, zoals een smartphone of tablet, dat verbinding heeft met hetzelfde draadloze netwerk als uw printer. U kunt gescande gegevens opslaan op een smart-apparaat of een Cloud-service, het via e-mail versturen of het afdrukken.

Gerelateerde informatie

➔ “De service van Epson Connect” op pagina 123

Epson iPrint installeren

U kunt Epson iPrint op uw smart-apparaat installeren door op de volgende link te klikken of de QR-code te scannen.

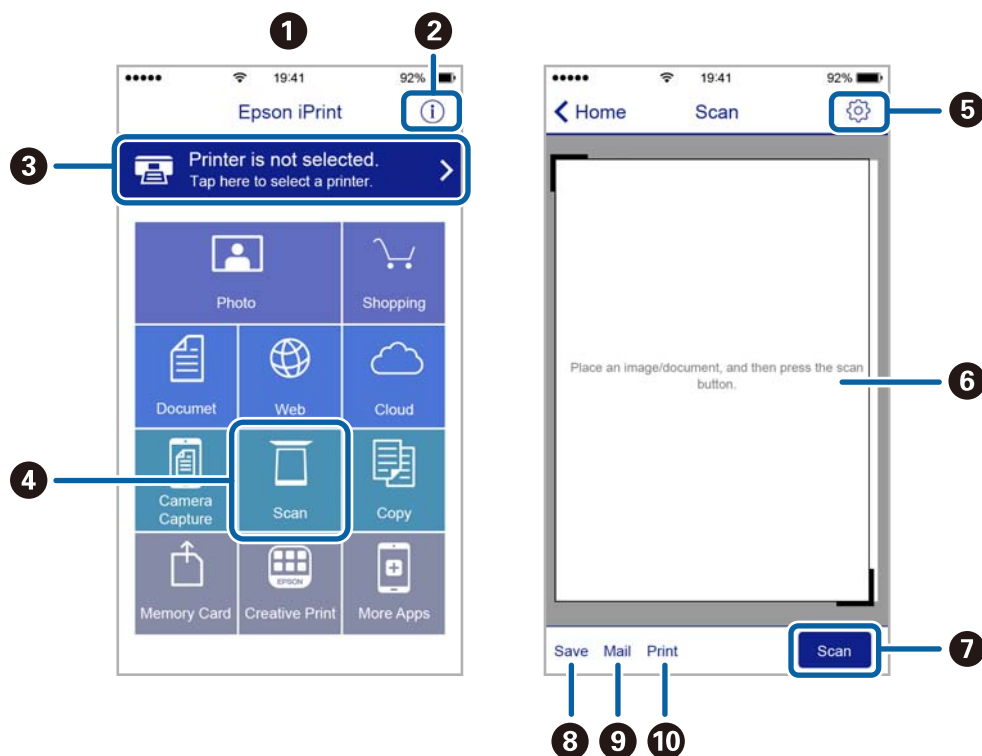
<http://ipr.to/a>



Epson iPrint gebruiken

Voer Epson iPrint uit vanaf uw smart-apparaat en selecteer op het startscherm het item dat u wilt gebruiken.

De volgende afbeeldingen zijn aan veranderingen onderhevig zonder voorafgaande kennisgeving.



Scannen

1	Het startscherm wordt weergegeven wanneer de toepassing start.
2	Biedt informatie over het instellen van de printer en een lijst met veelgestelde vragen.
3	Geeft het scherm weer waar u de printer selecteert en de printerinstellingen configureert. Wanneer u de printer heeft geselecteerd, hoeft u deze de volgende keer niet meer opnieuw te selecteren.
4	Hiermee opent u het scanscherm.
5	Geeft het scherm weer waarop u de scaninstellingen kunt configureren zoals de resolutie.
6	Geeft gescande bestanden weer.
7	Hiermee start het scannen.
8	Geeft het scherm weer waarop u gescande gegevens kunt opslaan op een smart-apparaat of Cloud-service.
9	Geeft het scherm weer om gescande gegevens met e-mail te verzenden.
10	Geeft het scherm weer om gescande gegevens af te drukken.

Inkpatronen vervangen

Het inktpeil controleren

U kunt het inktpeil controleren via het bedieningspaneel of de computer.

Het inktpeil controleren - bedieningspaneel

1. Ga naar de modus **Instellen** via het startscherm.
2. Selecteer **Inktpeilen**.

Het inktpeil controleren - Windows

1. Open het venster van de printerdriver.
2. Klik op **Inktniveau** op het tabblad **Hoofdgroep**.


Opmerking:

*Als EPSON Status Monitor 3 is uitgeschakeld, worden de inktniveaus niet weergegeven. Klik op **Extra instellingen** in het tabblad **Hulpprogramma's** en selecteer vervolgens **EPSON Status Monitor 3 inschakelen**.*

Gerelateerde informatie

➔ [“Windows-printerdriver” op pagina 125](#)

Het inktpeil controleren - Mac OS X


1. Selecteer **Systeemvoorkeuren** in het menu  > **Printers en scanners** (of **Afdrukken en scannen**, **Afdrukken en faxen**), en selecteer dan de printer.
2. Klik op **Opties en toebehoren** > **Hulpprogramma** > **Open Printerhulpprogramma**.
3. Klik op **EPSON Status Monitor**.

Codes van de cartridges

Epson raadt het gebruik van originele Epson-cartridges aan. De kwaliteit of betrouwbaarheid van niet-originele inkt kan niet door Epson worden gegarandeerd. Het gebruik van niet-originele cartridges kan leiden tot schade die niet onder de garantie van Epson valt. Bovendien kan het gebruik van dergelijke producten er in bepaalde omstandigheden toe leiden dat de printer niet correct functioneert. Mogelijk wordt bij niet-originele inkt geen informatie over het inktpeil weergegeven.

Hierna volgen de codes van originele Epson-inktpatronen.

Inkpatronen vervangen

Pictogram	BK (Black (Zwart))	C (Cyan (Cyaan))	M (Magenta)	Y (Yellow (Geel))	LC (Light Cyan (Lichtcyaan))	LM (Light Magenta (Lichtmagenta))
Olifant 	24 24XL*	24 24XL*	24 24XL*	24 24XL*	24 24XL*	24 24XL*

* 'XL' geeft een grote cartridge aan.

Opmerking:

- Niet alle cartridges zijn verkrijgbaar in alle landen.
- Gebruikers in Europa kunnen op de volgende website meer informatie vinden over de capaciteit van de Epson-cartridges.
<http://www.epson.eu/pageyield>

Voor Australië en Nieuw-Zeeland

BK (Black (Zwart))	C (Cyan (Cyaan))	M (Magenta)	Y (Yellow (Geel))	LC (Light Cyan (Lichtcyaan))	LM (Light Magenta (Lichtmagenta))
277 277XL* ¹	277 277XL*	277 277XL*	277 277XL*	277 277XL*	277 277XL*

* 'XL' geeft een grote cartridge aan.

Opmerking:

Niet alle cartridges zijn verkrijgbaar in alle landen.

Voorzorgsmaatregelen voor het omgaan met cartridges

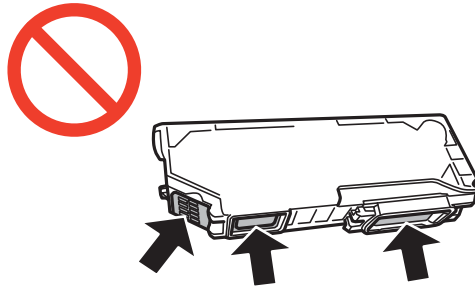
Lees de volgende instructies voordat u een cartridge vervangt.

Vorzorgsmaatregelen

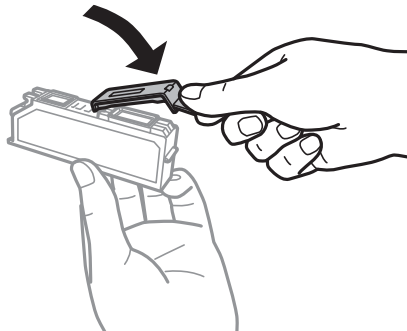
- Bewaar de inktpatronen bij normale kamertemperatuur en houd ze uit de buurt van direct zonlicht.
- Het is raadzaam de cartridge te gebruiken vóór de datum die op de verpakking wordt vermeld.
- U krijgt de beste resultaten als u de cartridge verbruikt binnen zes maanden na het openen van de verpakking.
- Voor de beste resultaten bewaart u inktpatroonverpakkingen met de onderkant naar beneden.
- Laat cartridges voor gebruik ten minste drie uur op kamertemperatuur komen.
- Open de verpakking niet totdat u klaar bent om het inktpatroon in de printer te plaatsen. Het inktpatroon is vacuüm verpakt om de betrouwbaarheid ervan te garanderen. Als u een inktpatroon lange tijd onverpakt laat voordat u het gebruikt, is normaal afdrukken niet mogelijk.

Inktpatronen vervangen

- ❑ Raak de secties die u in de afbeelding ziet, niet aan, omdat dit de normale werking kan schaden.



- ❑ Installeer alle cartridges, anders kunt u niet afdrukken.
- ❑ Vervang inktpatronen niet met de stroom uitgeschakeld. Verplaats de printkop niet handmatig; anders kunt u de printer beschadigen.
- ❑ Nadat u het inktpatroon hebt geplaatst, blijft het aan/uit-lampje knipperen terwijl de printer inkt laadt. Schakel de printer niet uit terwijl de inkt wordt geladen. Als het laden van de inkt niet wordt voltooid, kunt u mogelijk niet afdrukken.
- ❑ Zorg altijd dat er inktpatronen in de printer zijn geplaatst en schakel de printer niet uit wanneer u de inktpatronen vervangt. Anders kan inkt die in de spuitkanaaltjes van de printkop achterblijft, uitdrogen en kunt u mogelijk niet afdrukken.
- ❑ Zorg dat er geen stof of objecten in de inktpatroonhouder komt. Alles wat in de houder terechtkomt, kan een negatieve invloed hebben op de afdrukresultaten of kan ertoe leiden dat u niet kunt afdrukken. Als er iets in de houder terechtkomt, verwijdert u het voorzichtig.
- ❑ Als u het inktpatroon verwijdert uit de printer voor later gebruik of om het weg te gooien, zorg dan dat u de klep weer terugplaatst op de inkttoevoerpoort van het inktpatroon om te voorkomen dat de inkt uitdroogt of om te voorkomen dat omliggende gebieden inktvlekken krijgen.



- ❑ Deze printer gebruikt inktpatronen die zijn uitgerust met een groene chip die informatie bijhoudt, zoals de hoeveelheid resterende inkt voor elk inktpatroon. Dit betekent dat zelfs wanneer het inktpatroon uit de printer wordt verwijderd voordat het leeg is, u het inktpatroon nog steeds kunt gebruiken nadat u het weer in de printer plaatst. Er kan echter inkt worden gebruikt wanneer u een inktpatroon terugplaatst om de printerprestaties te garanderen.
- ❑ Voor een optimale efficiëntie van de inkt verwijdert u een inktpatroon alleen wanneer u het wilt vervangen. Inktpatronen met een lage inktstatus kunnen niet worden gebruikt wanneer u ze terugplaatst.
- ❑ Voor een optimale afdrukkwaliteit en bescherming van de printkop blijft een variabele inktreserve in de cartridge achter op het moment waarop de printer aangeeft dat u de cartridge moet vervangen. Bij opgave van de capaciteit is deze reserve niet meegerekend.
- ❑ De cartridges kunnen gerecycled materiaal bevatten. Dit is echter niet van invloed op de functies of prestaties van de printer.

Inkpatronen vervangen

- Specificaties en uiterlijk van het inktpatroon zijn onderhevig aan wijziging zonder voorafgaande kennisgeving voor verbetering.
- Haal de inktcartridges niet uit elkaar en breng geen wijzigingen aan cartridges aan. Daardoor kan normaal afdrukken onmogelijk worden.
- U kunt de cartridges die bij de printer zijn geleverd, niet ter vervanging gebruiken.
- De opgegeven capaciteit hangt af van de afbeeldingen die u afdrukt, het papier dat u gebruikt, hoe vaak u afdrukt en de omgeving (bijvoorbeeld temperatuur) waarin u de printer gebruikt.
- Voltooi het vervangen van het inktpatroon meteen. Zorg altijd dat er inktpatronen in de printer zijn geplaatst.

Inktverbruik

- Voor optimale prestaties van de printkop wordt een beetje inkt van alle inktpatronen niet alleen tijdens het afdrukken gebruikt maar ook tijdens onderhoudsactiviteiten zoals het vervangen van inktpatronen en het reinigen van de printkop.
- Wanneer u in monochroom of grijswaarden afdrukt, is het mogelijk kleureninkt te gebruiken in plaats van zwarte inkt, afhankelijk van de instellingen van de papiersoort of afdrukkwaliteit. Dit is omdat kleureninkt wordt gemengd om zwart te creëren.
- De inkt in de cartridges die bij de printer zijn geleverd, wordt deels verbruikt bij de installatie van de printer. Voor afdrukken van hoge kwaliteit moet de printkop in de printer volledig zijn geladen met inkt. Bij dit eenmalige proces wordt een bepaalde hoeveelheid inkt verbruikt. Met de gebruikte cartridge kunnen daarom wellicht minder pagina's worden afgedrukt dan met volgende cartridges.

Cartridges vervangen



Let op:


Pas bij het sluiten van de scannereenheid op dat uw vingers niet klem komen te zitten. Anders kunt u zich verwonden.



Belangrijk:

Voltooi het vervangen van het inktpatroon meteen. Zorg altijd dat er inktpatronen in de printer zijn geplaatst.

Opmerking:

- Ook nadat de printer heeft aangegeven dat de inkt bijna op is, kunt u blijven afdrukken. Zorg wel zo snel mogelijk voor nieuwe cartridges.
- Als u de cartridges vervangt tijdens het kopiëren, kunnen de originelen verschuiven. Druk op de knop  om het kopiëren te annuleren en vervang de originelen.

1. Verwijder de cd-/dvd-lade als deze is geplaatst.


2. Voer een van de volgende handelingen uit.

- Wanneer u wordt gevraagd om inktpatronen te vervangen

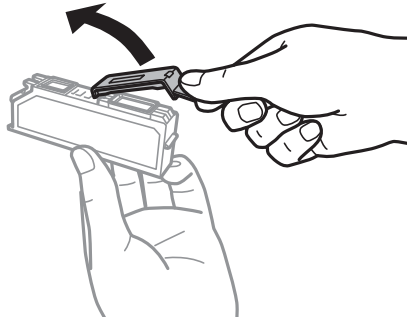
Kijk welke cartridge moet worden vervangen, raak **Inst.** aan en selecteer vervolgens **Ja, nu vervangen**. Haal de nieuwe cartridge uit de verpakking.

- Wanneer u cartridges wilt vervangen voor ze leeg zijn

Inkpatronen vervangen

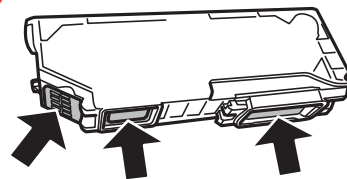
Ga naar **Instellen** in het startscherm en selecteer vervolgens **Onderhoud > Vervangen inkt patro(o)n(en)**.
Raak **Inst.** aan, haal de nieuwe cartridge uit de verpakking en druk op de knop .

3. Houd de cartridge met de dop naar boven en verwijder de dop.



Belangrijk:

Raak de secties die u in de afbeelding ziet, niet aan, omdat dit de normale werking kan schaden.

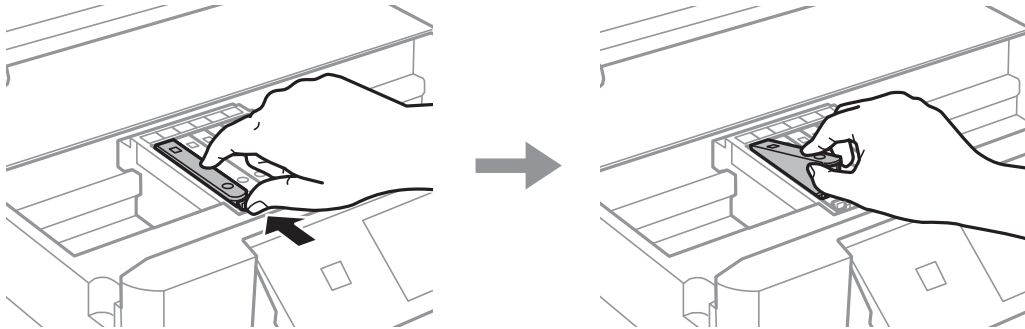


4. Open de scannereenheid met het documentdeksel gesloten.



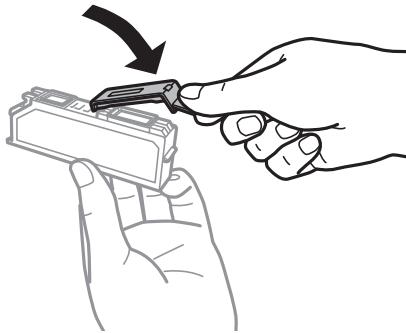
Inktpatronen vervangen

5. Duw het lipje in om de cartridgehouder te ontgrendelen en haal de cartridge er vervolgens schuin uit.

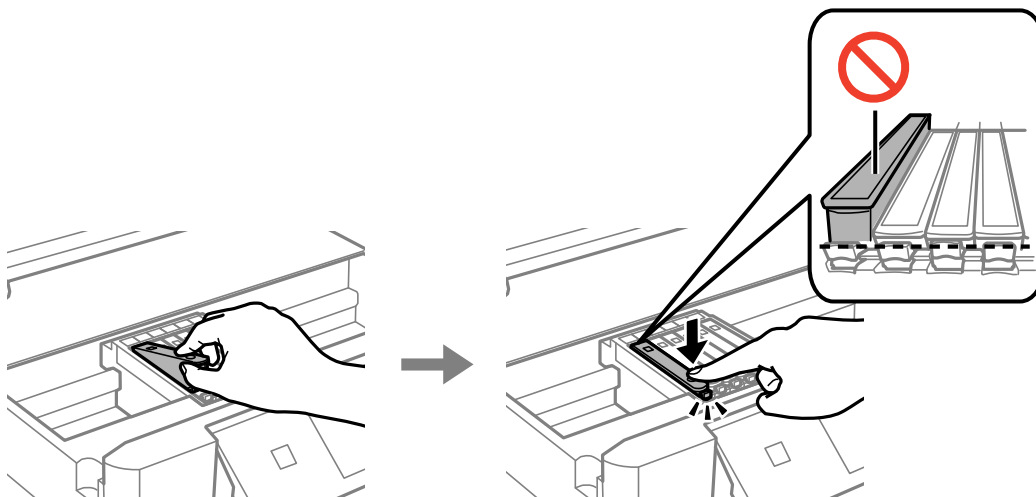



Belangrijk:

Als u het inktpatroon verwijdert uit de printer voor later gebruik of om het weg te gooien, zorg dan dat u de klep weer terugplaatst op de inkttoevoerpoort van het inktpatroon om te voorkomen dat de inkt uitdroogt of om te voorkomen dat omliggende gebieden inktvlekken krijgen.



6. Duw de cartridge schuin in de cartridgehouder en duw de cartridge voorzichtig aan tot hij vastklikt.



7. Sluit de scannereenheid en druk vervolgens op de knop .

Inkpatronen vervangen

8. Volg de instructies op het scherm.

**Belangrijk:**

- Nadat u het inktpatroon hebt geplaatst, blijft het aan/uit-lampje knipperen terwijl de printer inkt laadt. Schakel de printer niet uit terwijl de inkt wordt geladen. Als het laden van de inkt niet wordt voltooid, kunt u mogelijk niet afdrukken.
- Plaats de cd-/dvd-lade niet in het apparaat zolang het apparaat bezig is.

Gerelateerde informatie

- ➔ [“Codes van de cartridges” op pagina 100](#)
- ➔ [“Voorzorgsmaatregelen voor het omgaan met cartridges” op pagina 101](#)

Tijdelijk met zwarte inkt afdrukken

Wanneer de kleureninkt op is maar u nog wel gewone zwarte inkt hebt, kunt u (bij het afdrukken vanaf de computer) nog korte tijd verder afdrukken met alleen zwarte inkt door de volgende instellingen te gebruiken.

- Type papier: Gewoon papier, Enveloppe
- Kleur: **Grijswaarden**
- Randloos: Niet geselecteerd
- EPSON Status Monitor 3: Ingeschakeld (alleen voor Windows)

Aangezien deze functie slechts ca. vijf dagen beschikbaar is, moet u de lege cartridge zo snel mogelijk vervangen.

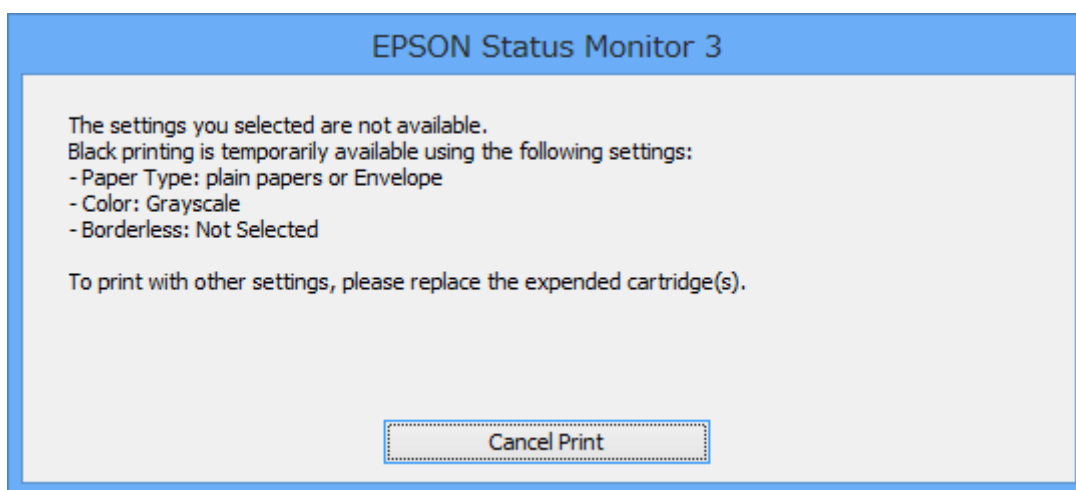
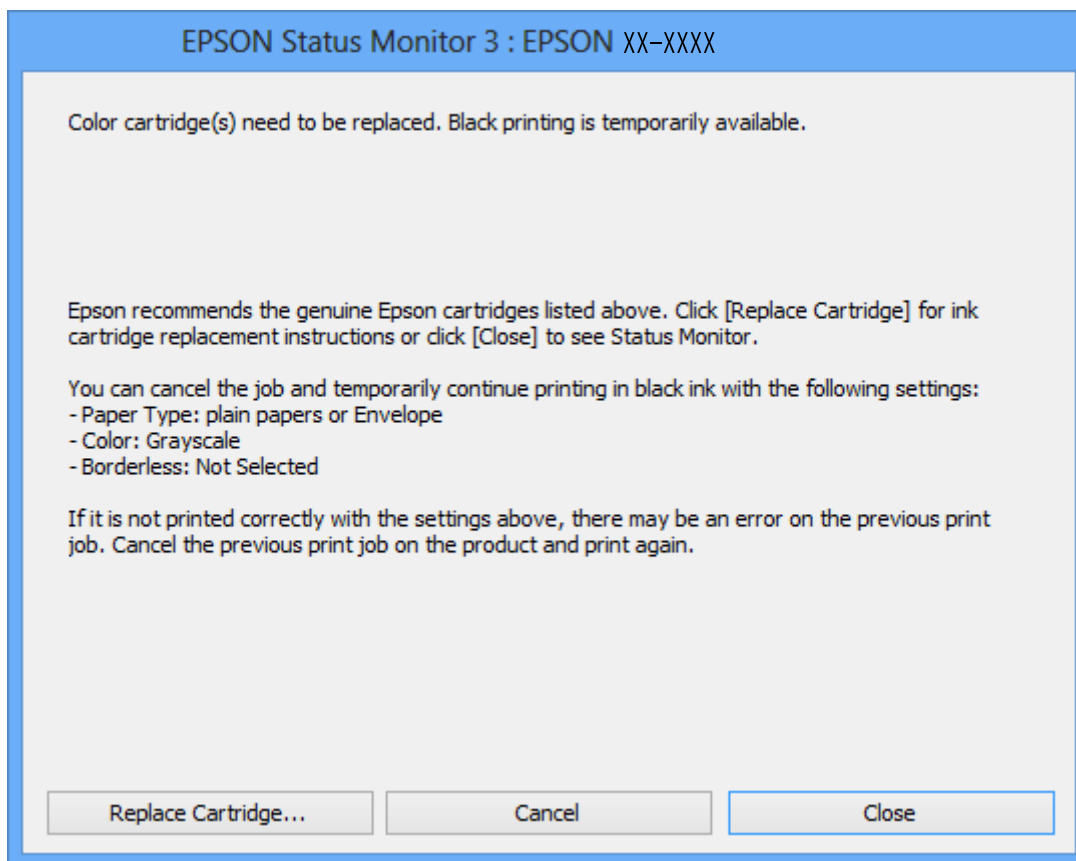
Opmerking:

- Als **EPSON Status Monitor 3** is uitgeschakeld, opent u de printerdriver, klikt u op **Extra instellingen** op het tabblad **Hulpprogramma's** en selecteert u **EPSON Status Monitor 3 inschakelen**.
- De beschikbare periode varieert naargelang de gebruiksomstandigheden.

Inkpatronen vervangen

Tijdelijk met zwarte inkt afdrukken - Windows

1. Als het volgende venster verschijnt, stop dan met afdrukken.

**Opmerking:**

Als u het afdrukken niet kunt annuleren vanaf de computer, doe dit dan op het bedieningspaneel van de printer.

2. Open het venster van de printerdriver.
3. Schakel **Randloos** uit op het tabblad **Hoofdgroep**.
4. Selecteer **Gewoon papier** of **Enveloppe** bij **Papiertype** op het tabblad **Hoofdgroep** tab.

Inktpatronen vervangen

5. Selecteer **Grijswaarden**.
6. Stel de andere items in op de tabbladen **Hoofdgroep** en **Meer opties**, indien nodig, en klik dan op **OK**.
7. Klik op **Afdrukken**.
8. Klik op **Afdrukken in zwart-wit** in het venster dat wordt weergegeven.

Gerelateerde informatie

- ➔ “Papier in de Papiercassette 1 laden” op pagina 26
- ➔ “Papier in de Papiercassette 2 laden” op pagina 30
- ➔ “Papier in de Papiertoevoer achter laden” op pagina 34
- ➔ “Basisprincipes van printer - Windows” op pagina 57

Tijdelijk met zwarte inkt afdrukken - Mac OS X


Opmerking:

Maak een verbinding met **Bonjour** om deze functie via een netwerk te gebruiken.

1. Klik op het printerpictogram in het **Dock**.
2. Annuleer de taak.

Opmerking:

Kunt u het afdrukken niet vanaf de computer annuleren, doe dit dan via het bedieningspaneel van de printer.

3. Selecteer **Systeemvoorkeuren** in het menu  > **Printers en scanners** (of **Afdrukken en scannen, Afdrukken en faxen**), en selecteer dan de printer. Klik op **Opties en toebehoren** > **Opties** (of **Driver**).
4. Selecteer **Aan** voor **Tijdelijk afdrukken in zwart-wit**.
5. Open het afdrukdialogvenster.
6. Selecteer **Printerinstellingen** in het venstermenu.
7. Selecteer een willekeurig papierformaat, met uitzondering van een randloos formaat, voor **Papierformaat**.
8. Selecteer **Gewoon papier** of **Enveloppe** voor **Afdruk materiaal**.
9. Selecteer **Grijswaarden**.
10. Configureer indien nodig andere instellingen.
11. Klik op **Afdrukken**.

Gerelateerde informatie

- ➔ “Afdrukken annuleren” op pagina 81
- ➔ “Papier in de Papiercassette 1 laden” op pagina 26
- ➔ “Papier in de Papiercassette 2 laden” op pagina 30
- ➔ “Papier in de Papiertoevoer achter laden” op pagina 34

➔ “Basisprincipes van printer - Mac OS X” op pagina 59

Zwarte inkt besparen als de zwarte inkt bijna op is (uitsluitend voor Windows)

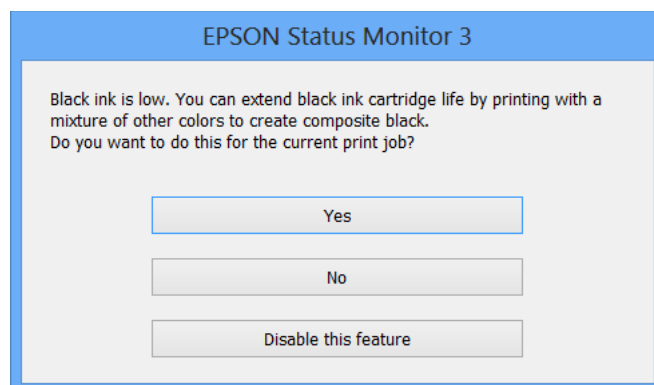
Wanneer de zwarte inkt bijna op is, maar er nog genoeg kleureninkt is, kunt u een mengsel van kleureninkten gebruiken om zwart te maken. U kunt verder afdrucken terwijl u een vervangende cartridge met zwarte inkt klaarzet.

Deze functie is alleen beschikbaar als u de volgende instellingen in de printerdriver selecteert.

- Papiertype: **Gewoon papier**
- Kwaliteit: **Standaard**
- EPSON Status Monitor 3: Ingeschakeld

Opmerking:

- Is EPSON Status Monitor 3 uitgeschakeld, ga dan naar de printerdriver, klik op **Extra instellingen** op het tabblad **Hulpprogramma's** en selecteer **EPSON Status Monitor 3 inschakelen**.*
- Samengesteld zwart zit er iets anders uit dan zuiver zwart. Daarnaast daalt de afdruksnelheid.*
- Er wordt ook zwarte inkt verbruikt om de kwaliteit van de printkop te handhaven.*



Opties	Beschrijving
Ja	Kies ervoor een mengsel van kleureninkt te gebruiken om zwarte inkt te maken. Dit venster wordt weergegeven wanneer u een volgende keer een gelijksoortige taak afdrukt.
Nee	Kies ervoor om door te gaan met de resterende zwarte inkt. Dit venster wordt weergegeven wanneer u een volgende keer een gelijksoortige taak afdrukt.
Deze functie uitschakelen	Kies ervoor om door te gaan met de resterende zwarte inkt. Dit venster wordt niet weergegeven, totdat u de zwarte-inkcartridge vervangt en deze opnieuw bijna leeg is.

De printer onderhouden


De printkop controleren en schoonmaken

Als de spuitkanaaltjes verstopt zitten, worden de afdrukken vaag en ziet u strepen of onverwachte kleuren. Wanneer de afdrukkwaliteit minder is geworden, gebruikt u de spuitkanaaltjescontrole om te kijken of de kanaaltjes verstopt zitten. Maak in dit geval de printkop schoon.

Belangrijk:

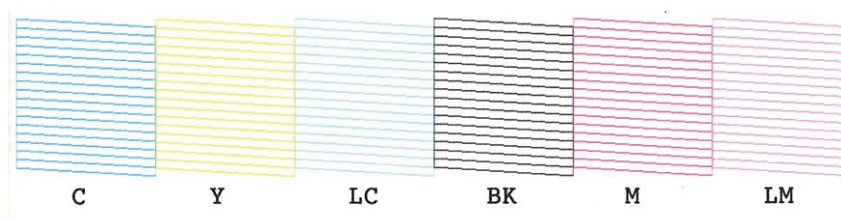
Open de scannereenheid niet of schakel de printer niet uit tijdens het reinigen van de printkop. Als het reinigen van de kop niet wordt voltooid, kunt u mogelijk niet afdrukken.

Opmerking:

- Omdat bij reiniging van de printkop wat inkt wordt gebruikt, moet u de kop alleen reinigen als de kwaliteit verslechtert.
- Wanneer de inkt bijna op is kan de printkop mogelijk niet worden gereinigd. Vervang eerst de cartridge.
- Als de afdrukkwaliteit niet verbeterd is na twee herhalingen van de printkopcontrole en -reiniging moet u ten minste zes uur wachten zonder afdrukken en vervolgens de printkopcontrole en -reiniging herhalen. We raden u aan om de printer uit te schakelen. Neem contact op met de klantenservice van Epson als de afdrukkwaliteit nog steeds niet is verbeterd.
- Zet de printer altijd uit door op  te drukken, om te voorkomen dat de printkop uitdroogt.
- Om de printkop goed te laten werken raden we u aan om regelmatig een paar pagina's af te drukken.

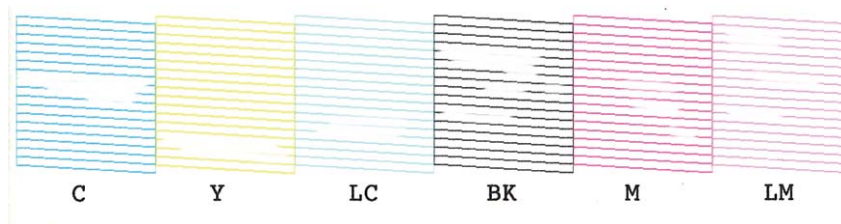
De printkop controleren en schoonmaken - bedieningspaneel

1. Laad gewoon A4-papier in de papercassette.
2. Ga naar de modus **Instellen** via het startscherm.
3. Selecteer **Onderhoud** > **Spuistukcontrole**.
4. Volg de instructies op het scherm om het testpatroon af te drukken.
5. Vergelijk de kwaliteit van het afgedrukte controlepatroon met het onderstaande voorbeeld.
 - Alle lijnen worden afgedrukt: de spuitkanaaltjes van de printkop zitten niet verstopt. Selecteer **Gereed**.



De printer onderhouden

- ❑ Er verschijnen onderbroken lijnen of er ontbreken elementen: Het kan zijn dat de spuitkanaaltjes van de printkop verstopt zitten. Ga naar de volgende stap.



Opmerking:

Het testpatroon kan per model variëren.

6. Selecteer **Maak printkop schoon**.
7. Volg de instructies op het scherm om de printkop te reinigen.
8. Na de reiniging selecteert u **Patr. contr. printspuitkop** en volgt u de instructies op het scherm om het spuitkanaaltjespatroon opnieuw af te drukken. Herhaal het reinigen en afdrukken van het testpatroon tot alle lijnen geheel afgedrukt worden.

Gerelateerde informatie

➔ [“Papier in de Papiercassette 2 laden” op pagina 30](#)

De printkop controleren en schoonmaken - Windows


1. Laad gewoon A4-papier in de papiercassette.
2. Open het venster van de printerdriver.
3. Klik op **Spuitkanaaltjes controleren** op het tabblad **Hulpprogramma's**.
4. Volg de instructies op het scherm.

Gerelateerde informatie

➔ [“Papier in de Papiercassette 2 laden” op pagina 30](#)

➔ [“Windows-printerdriver” op pagina 125](#)

De printkop controleren en schoonmaken - Mac OS X

1. Laad gewoon A4-papier in de papiercassette.
2. Selecteer **Systeemvoorkeuren** in het menu  > **Printers en scanners** (of **Afdrukken en scannen, Afdrukken en faxen**) en selecteer vervolgens de printer.
3. Klik op **Opties en toebehoren** > **Hulpprogramma** > **Open Printerhulpprogramma**.
4. Klik op **Spuitkanaaltjes controleren**.

De printer onderhouden

5. Volg de instructies op het scherm.

Gerelateerde informatie

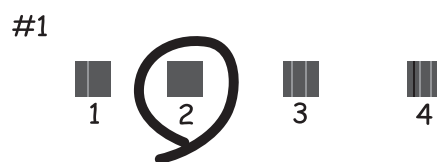
➔ [“Papier in de Papiercassette 2 laden” op pagina 30](#)

De printkop uitlijnen

Als u een verkeerde uitlijning van verticale lijnen of onscherpe beelden ziet, lijn de printkop dan uit.

De printkop uitlijnen - bedieningspaneel

1. Laad gewoon A4-papier in de papiercassette.
2. Ga naar de modus **Instellen** via het startscherm.
3. Selecteer **Onderhoud** > **Printkop uitlijnen**.
4. Volg de instructies op het scherm om het spuitkanaaltjespatroon af te drukken.
5. Volg de instructies op het scherm om de printkop uit te lijnen. Zoek en selecteer met de knop – of + het nummer van het meest gelijkmatige patroon per groep.



Opmerking:

- Het testpatroon kan per model variëren.
- Als de afdrukkwaliteit niet beter wordt, lijn de printkop dan uit vanaf de computer.

Gerelateerde informatie

➔ [“Papier in de Papiercassette 2 laden” op pagina 30](#)

De printkop uitlijnen - Windows


1. Laad gewoon A4-papier in de papiercassette.
2. Open het venster van de printerdriver.
3. Klik op **Printkop uitlijnen** op het tabblad **Hulpprogramma's**.
4. Volg de instructies op het scherm.

De printer onderhouden

Gerelateerde informatie

- ➔ [“Papier in de Papiercassette 2 laden” op pagina 30](#)
- ➔ [“Windows-printerdriver” op pagina 125](#)

De printkop uitlijnen - Mac OS X

1. Laad gewoon A4-papier in de papiercassette.
2. Selecteer **Systeemvoorkeuren** in het menu  > **Printers en scanners** (of **Afdrukken en scannen, Afdrukken en faxen**) en selecteer vervolgens de printer.
3. Klik op **Opties en toebehoren** > **Hulpprogramma** > **Open Printerhulpprogramma**.
4. Klik op **Printkop uitlijnen**.
5. Volg de instructies op het scherm.

Gerelateerde informatie

- ➔ [“Papier in de Papiercassette 2 laden” op pagina 30](#)

Het papiertraject reinigen

Als de afdrukken vlekken vertonen of bekrast zijn, reinig dan de roller binnenin. U kunt het reinigingsblad, meegeleverd bij Epson-papier, niet gebruiken.

**Belangrijk:**

Gebruik geen keukenpapier om de binnenkant van de printer te reinigen. Het kan zijn dat de spuitkanaaltjes van de printkop verstopt zitten met stof.

1. Zorg ervoor dat de scannerglasplaat en het documentdeksel vrij zijn van stof en vlekken.
2. Laad gewoon A4-papier in de papiercassette.
3. Begin met kopiëren zonder een origineel op de scannerglasplaat te plaatsen.

Opmerking:

Herhaal deze procedure tot er geen vegen meer op het papier zitten. Als u de papiertoevoer achter gebruikt, laadt u gewoon A4-papier (of A3) nadat u bent begonnen met kopiëren.

Gerelateerde informatie

- ➔ [“Papier in de Papiercassette 2 laden” op pagina 30](#)
- ➔ [“Papier in de Papiertoevoer achter laden” op pagina 34](#)
- ➔ [“Normaal kopiëren” op pagina 82](#)

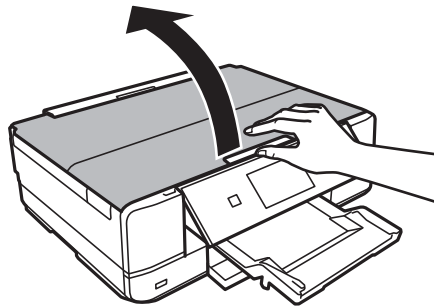
De Scannerglasplaat reinigen

Wanneer de kopieën of gescande beelden vies zijn, moet u de scannerglasplaat reinigen.

**Belangrijk:**

Maak de printer nooit schoon met alcohol of thinner. Deze chemicaliën kunnen de printer beschadigen.

1. Open het documentdeksel.



2. Maak het oppervlak van de scannerglasplaat schoon met een droge, zachte, schone doek.

Opmerking:

- Als de glasplaat besmeurd is met vet of een andere hardnekkige substantie, veegt u de plaat schoon met een doek met daarop een klein beetje glasreiniger. Verwijder al het overtollige vocht.
- Druk niet te hard op het glasoppervlak.
- Zorg ervoor dat u het oppervlak van het glas niet krast of beschadigt. Een beschadigde glasplaat kan de scankwaliteit aantasten.

Stroom besparen

De printer gaat in slaapstand of gaat automatisch uit als er een bepaalde tijd geen handelingen worden verricht. U kunt de tijd aanpassen alvorens het stroombeheer wordt toegepast. Elke verhoging zal de energiezuinigheid van de printer beïnvloeden. Denk aan het milieu alvorens u enige wijziging doorvoert.

Energie besparen - bedieningspaneel

1. Ga naar de modus **Instellen** via het hoofdscherm.
2. Selecteer **Printerinstelling**.
3. Selecteer **Uitschakelingstimer** of **Slaaptimer**.
4. Selecteer de instelling.


Stroom besparen - Windows

1. Open het venster van de printerdriver.

De printer onderhouden

2. Klik op **Printer- en optie-informatie** op het tabblad **Hulpprogramma's**.
3. Selecteer na hoeveel tijd de printer in slaapstand moet gaan bij **Slaaptimer** en klik op **Verzenden**. Als de printer automatisch moet worden uitgeschakeld, selecteert u de tijdsduur bij **Uitschakeltimer** en klikt u op **Verzenden**.
4. Klik op **OK**.

Stroom besparen - Mac OS X

1. Selecteer **Systeemvoorkeuren** in het menu  > **Printers en scanners** (of **Afdrukken en scannen, Afdrukken en faxen**) en selecteer vervolgens de printer.
2. Klik op **Opties en toebehoren** > **Hulpprogramma** > **Open Printerhulpprogramma**.
3. Klik op **Printerinstellingen**.
4. Selecteer na hoeveel tijd de printer in slaapstand moet gaan bij **Slaaptimer** en klik op **Toepassen**. Als de printer automatisch moet worden uitgeschakeld, selecteert u de tijdsduur bij **Uitschakeltimer** en klikt u op **Toepassen**.

Menuopties voor de modus Instellen

U kunt printerinstellingen opgeven of printeronderhoud uitvoeren via **Instellen** op het startscherm van het bedieningspaneel.

Menuopties voor Inktpeilen

Selecteer de menu's op het bedieningspaneel zoals hierna beschreven.

Instellen > Inktpeilen

Geeft de niveaus van de cartridges weer. Wanneer het pictogram ! wordt weergegeven, is het inktpatroon bijna leeg. Wanneer een kruisje (X) wordt weergegeven, is het inktpatroon leeg.

Menuopties voor Onderhoud

Selecteer de menu's op het bedieningspaneel zoals hierna beschreven.

Instellen > Onderhoud

Spuitstukcontrole

Hiermee drukt u een patroon af om te controleren of de spuitkanaaltjes van de printkop verstopt zitten.

Kop reingen

Hiermee reinigt u de verstopte spuitkanaaltjes van de printkop.

Printkop uitlijnen

Hiermee wordt de printkop bijgesteld om de afdrukkwaliteit te verbeteren.

Vervangen inktpatro(o)n(en)

Gebruik deze functie om de cartridges te vervangen voordat de inkt opgebruikt is.

Gerelateerde informatie

- ➔ [“De printkop controleren en schoonmaken” op pagina 110](#)
- ➔ [“De printkop uitlijnen” op pagina 112](#)

Menuopties voor Printerinstelling

Selecteer de menu's op het bedieningspaneel zoals hierna beschreven.

Instellen > Printerinstelling

Papierbroninstelling

- Papierinstelling

Selecteer het formaat en type papier dat u in de papierbron hebt geplaatst.

Menuopties voor de modus Instellen

Papierconfiguratie

Geeft automatisch het scherm met papierinstellingen weer wanneer papier wordt geladen. Schakel deze functie uit als u altijd papier van hetzelfde formaat laadt en u niet steeds opnieuw papierinstellingen wilt opgeven bij het laden van papier. AirPrint is niet beschikbaar wanneer deze functie is uitgeschakeld. Bovendien geeft de printer geen waarschuwingen, ook niet als de papierinstellingen niet overeenstemmen met het geladen papier.

Cd/dvd

Hiermee wordt de afdrukpositie van een cd/dvd aangepast door middel van verplaatsing naar boven, beneden, links of rechts, zodat alles past.

Stickers

Hiermee wordt de afdrukpositie van een fotosticker aangepast door middel van verplaatsing naar boven, beneden, links of rechts, zodat alles past.

Dik papier

Gebruik deze functie als de inkt vlekt en het papier vies wordt. Met deze functie ingeschakeld kan de afdruksnelheid lager liggen. Schakel deze functie alleen in als de inkt vlekt. Deze functie wordt uitgeschakeld als het apparaat wordt uitgezet.

Geluid

Hiermee past u het volume aan en schakelt u het geluid in en uit dat u hoort bij het drukken op knoppen of bij foutmeldingen.

Stille modus

Hiermee maakt de printer minder geluid, maar de afdruksnelheid kan afnemen. Afhankelijk van de door u gekozen instellingen voor het papiertype en de afdrukkwaliteit, merkt u mogelijk niet veel verschil in het geluid dat de printer produceert.

Schermb beveiliging

Wanneer u **Gegevens van geheugenkaart** selecteert, worden achter elkaar foto's weergegeven zodra ongeveer drie minuten lang geen enkele handeling is verricht.

Autom. inschakeling

Hiermee wordt de printer automatisch ingeschakeld wanneer een afdruk- of scantaak wordt ontvangen via de USB- of netwerkverbinding. Gebruik de instelling **Uitschakelingstimer** als u de printer automatisch wilt uitschakelen wanneer de taak klaar is en er een bepaalde tijd geen nieuwe handelingen zijn verricht. Dit is handig wanneer u afdrukt vanaf een externe locatie, via internet bijvoorbeeld. Wanneer u Autom. inschakeling inschakelt, neemt het stroomverbruik in stand-by iets toe vergeleken met een volledig uitgeschakelde printer.

Uitschakelingstimer

Hiermee gaat de printer automatisch uit als er een bepaalde tijd geen handelingen worden verricht. U kunt instellen hoelang het duurt voordat stroombeheer wordt toegepast. Elke verhoging is van invloed op de energiezuinigheid van de printer. Denk aan het milieu voordat u wijzigingen doorvoert.

Slaaptimer

Selecteer hoelang het duurt voor de printer in de slaapstand gaat (energiezuinige modus) als er geen activiteiten worden uitgevoerd. Het display gaat uit als deze tijd verstreken is.

Alls instellingen wissen

Menuopties voor de modus Instellen

Hiermee worden de instellingen in **Printerinstelling** teruggezet op de standaardwaarden.

Menuopties voor Basisinstelling

Selecteer de menu's op het bedieningspaneel zoals hierna beschreven.

Instellen > Basisinstelling

Taal/Language

Selecteer de taal van het display.

Menuopties voor Netwerkinstellingen

Selecteer de menu's op het bedieningspaneel zoals hierna beschreven.

Instellen > Netwerkinstellingen

Netwerkstatus

Hiermee worden de netwerkinstellingen en verbindingstatus weergegeven of afgedrukt.

Wi-Fi instellen

Raadpleeg de *Netwerkhandleiding* om de volgende instellingen te configureren.

Wi-Fi instelwizard

Selecteer een SSID, voer een wachtwoord in en verbind de printer vervolgens met een draadloos (Wi-Fi-)netwerk.

Instellen met drukknop (WPS)

Verbindt de printer met een draadloos (Wi-Fi-)netwerk met een druk op de WPS-knop op een draadloze router.

Instellen met PIN-code (WPS)

Voer in het hulpprogramma van de draadloze router de pincode in die wordt weergegeven op het scherm van de printer en verbind de printer met een draadloos (Wi-Fi-)netwerk.

Wi-Fi automatisch verbinden

Verbindt de printer gemakkelijk met een draadloos (Wi-Fi-)netwerk via een computer die op het toegangspunt aangesloten. Plaats de softwareschijf die met de printer is meegeleverd in de computer en volg verder de aanwijzingen op het scherm. Wanneer u wordt gevraagd de printer te bedienen, gaat u naar dit menu.

Wi-Fi uitschakelen

Schakelt de verbinding uit door het draadloze signaal uit te schakelen zonder de netwerkgegevens te verwijderen. Als u de verbinding wilt inschakelen, stelt u het draadloze (Wi-Fi-)netwerk opnieuw in.

Wi-Fi Direct instellen

Verbindt de printer met een draadloos (Wi-Fi-)netwerk zonder dat daarbij een draadloze router wordt gebruikt.

Menuopties voor de modus Instellen

Handmatige netwerkinstelling

Wijzigt de netwerkinstellingen, zoals de printernaam of TCP/IP. Raadpleeg de *Netwerkhandleiding* voor meer details.

Controle van netwerkverbinding

Controleert de status van de netwerkverbinding en drukt het controlerapport af. Als er problemen zijn met de verbinding, kunt u het rapport raadplegen om het probleem te verhelpen. Raadpleeg de *Netwerkhandleiding* voor meer details.

Menuopties voor Epson Connect-services

Selecteer de menu's op het bedieningspaneel zoals hierna beschreven.

Instellen > **Epson Connect-services**

Status

Controleer of de printer al dan niet geregistreerd en verbonden is met Epson Connect.

E-mailadres

Controleer het e-mailadres van de printer dat geregistreerd staat bij Epson Connect.

Registreren/Verwijderen

Registreer of verwijder de printer bij of uit Epson Connect.

Onderbreken/hervatten

Selecteer of u Epson Connect wilt onderbreken of hervatten.

Menuopties voor Afdrukservices van Google Cloud

Selecteer de menu's op het bedieningspaneel zoals hierna beschreven.

Instellen > **Afdrukservices van Google Cloud**

Status

Controleer of de printer al dan niet geregistreerd en verbonden is met Google Cloud Print.

Onderbreken/hervatten

Selecteer of u Google Cloud Print wilt onderbreken of hervatten.

Standaardinstellingen herstellen

Zet de instellingen terug op de standaardwaarden.

Menuopties voor Bestandsdeling instellen

Selecteer de menu's op het bedieningspaneel zoals hierna beschreven.

Instellen > **Bestandsdeling instellen**

Menuopties voor de modus Instellen

Selecteer de verbindingmethode tussen de printer en een computer met schrijftoegang tot de geheugenkaart in de printer. Lees- en schrijftoegang wordt gegeven aan de computer met de verbinding die prioriteit heeft. Andere computers krijgen alleen leestoegang.

Gerelateerde informatie

➔ [“Een geheugenkaart benaderen vanaf een computer” op pagina 168](#)

Menuopties voor Afdr. inst. thuisnetw.

Selecteer de menu's op het bedieningspaneel zoals hierna beschreven.

Instellen > **Afdr. inst. thuisnetw.**

Geef afdrukinstellingen op voor het afdrukken vanaf een extern apparaat dat verbinding heeft met een thuisnetwerk.

Gerelateerde informatie

➔ [“Menuopties voor het afdrukken via het bedieningspaneel” op pagina 53](#)

Menuopties voor Extern apparaat instellen

Selecteer de menu's op het bedieningspaneel zoals hierna beschreven.

Instellen > **Extern apparaat instellen**

Wijzig de afdrukinstellingen als u rechtstreeks wilt afdrukken vanaf een extern apparaat, zoals een digitale camera. Uitleg over elke instelling vindt u in de beschrijving van de menuopties voor het afdrukken vanaf het bedieningspaneel.

Gerelateerde informatie

➔ [“Menuopties voor het afdrukken via het bedieningspaneel” op pagina 53](#)

Menuopties voor Geleiderfuncties

Selecteer de menu's op het bedieningspaneel zoals hierna beschreven.

Instellen > **Geleiderfuncties**

Waarschuwing papierinstelling

Geeft een waarschuwing weer als de papierinstellingen (afdrukinstellingen) voor de afdruktaak niet overeenstemmen met de papierinstellingen van de printer die u hebt opgegeven bij het laden van het papier. Deze instelling voorkomt verkeerde afdrukken. Het scherm met papierinstellingen wordt echter niet weergegeven als u **Papierconfiguratie** hebt uitgeschakeld in de volgende menu's.

Instellen > **Printerinstelling** > **Papierbroninstelling**

Documentwaarschuwing

Menuopties voor de modus Instellen

Geeft een waarschuwing weer wanneer een origineel op de scannerglasplaat is blijven liggen (het documentdeksel is niet geopend, terwijl het kopiëren of scannen via het bedieningspaneel wel is afgelopen).

Automatische selectiestand

Wanneer een van de volgende handelingen wordt verricht, worden de menu's weergegeven die bij die handeling horen.

- Er wordt een geheugenkaart geplaatst.
- Er wordt een origineel op de scannerglasplaat gelegd.

Alle functies

Hiermee worden alle hulpfuncties in- en uitgeschakeld.

Alls instellingen wissen

Hiermee worden de instellingen voor **Geleiderfuncties** teruggezet op de standaardwaarden.

Menuopties voor Firmware-update

Selecteer de menu's op het bedieningspaneel zoals hierna beschreven.

Instellen > Firmware-update

Bijwerken

Controleert of er een nieuwe versie van de firmware op de netwerkserver staat. Als er een update beschikbaar is, kunt u aangeven of de update mag worden uitgevoerd.

Huidige versie

Geeft de huidige firmwareversie van uw printer weer.

Melding

Controleert regelmatig op firmware-updates en informeert u zodra er een update beschikbaar is.

Gerelateerde informatie

➔ [“De printerfirmware bijwerken via het bedieningspaneel” op pagina 136](#)

Menuopties voor Standaardinstellingen herstellen

Selecteer de menu's op het bedieningspaneel zoals hierna beschreven.

Instellen > Standaardinstellingen herstellen

Netwerkinstellingen

Zet de netwerkinstellingen terug op de standaardwaarden.

Alles behalve Netwerkinstellingen

Zet alle instellingen behalve de netwerkinstellingen terug op de standaardwaarden.

Menuopties voor de modus Instellen

Alle instellingen

Zet alle instellingen terug op de standaardwaarden.

Netwerkservice en softwareinformatie

In dit deel maakt u kennis met de netwerkservices en softwareproducten die beschikbaar zijn voor uw printer via de Epson-website of de meegeleverde cd.

De service van Epson Connect

Dankzij Epson Connect (beschikbaar via het internet) kunt u via uw smartphone, tablet, pc of laptop, altijd en praktisch overal afdrukken.

De functies die via het internet beschikbaar zijn, zijn als volgt.

Email Print	Epson iPrint afdrukken op afstand	Scan to Cloud	Remote Print Driver
✓	✓	✓	✓

Raadpleeg de portaalsite van Epson Connect voor meer informatie.

<https://www.epsonconnect.com/>

<http://www.epsonconnect.eu> (alleen Europa)

Web Config

Web Config is een toepassing die draait in een webbrowser, zoals Internet Explorer of Chrome, op een computer of smart device. U kunt de printerstatus controleren of de netwerkservice en de printerinstellingen aanpassen. Verbind de printer en de computer of het smart device met hetzelfde netwerk om Web Config te gebruiken.

Opmerking:

De volgende browsers worden ondersteund.

Besturingssysteem	Browser
Windows XP of later	Internet Explorer 8 of later, Firefox*, Chrome*
Mac OS X v10.6.8 of later	Safari*, Firefox*, Chrome*
iOS*	Safari*
Android 2.3 of later	Standaard browser
Chrome OS*	Standaard browser

*: Gebruik de laatste versie.

Web Config uitvoeren op een browser

1. Controleer het IP-adres van de printer.

Druk op het netwerkpictogram (bijvoorbeeld  ) op het startscherm en druk vervolgens op **Raadpleeg de verbindinggegevens**. Controleer het IP-adres van de printer op het weergegeven scherm.

2. Start een browser op een computer of smart device en voer dan het IP-adres van de printer in.

Formaat:

IPv4: http://het IP-adres van de printer/

IPv6: http://[het IP-adres van de printer]/

Voorbeelden:

IPv4: http://192.168.100.201/

IPv6: http://[2001:db8::1000:1]/

Opmerking:

Met smart devices kunt u Web Config ook uitvoeren via het onderhoudsscherm op Epson iPrint.

Gerelateerde informatie

➔ [“Epson iPrint gebruiken” op pagina 76](#)

Web Config uitvoeren op Windows

Volg de onderstaande stappen om de webconfiguratie uit te voeren als u een computer aansluit op de printer met WSD.

1. Ga naar het scherm Apparaten en printers in Windows.

Windows 8.1/Windows 8

Selecteer **Bureaublad > Instellingen > Configuratiescherm > Apparaten en printers weergeven in Hardware en geluiden** (of **Hardware**).

Windows 7

Klik op de knop Start, selecteer **Configuratiescherm > Apparaten en printers weergeven in Hardware en geluiden**.


Windows Vista

Klik op de knop Start, selecteer **Configuratiescherm > Printers in Hardware en geluiden**.

2. Klik met de rechtermuisknop op uw printer en selecteer **Eigenschappen**.

3. Selecteer het tabblad **Webservice** en klik op de URL.

Web Config uitvoeren op Mac OS X

1. Selecteer **Systeemvoorkeuren** in het menu  > **Printers en scanners** (of **Afdrukken en scannen, Afdrukken en faxen**), en selecteer dan de printer.
2. Klik op **Opties en toebehoren > Toon webpagina printer**.

Windows-printerdriver

De printerdriver bestuurt de printer op basis van de opdrachten van een toepassing. Door instellingen op te geven in de printerdriver krijgt u het beste afdrukresultaat. Met het hulpprogramma voor de printerdriver kunt u de status van de printer controleren en de printer in optimale conditie houden.

Opmerking:

*U kunt de taal van de printerdriver naar wens instellen. Selecteer de gewenste taal bij **Taal** op het tabblad **Hulpprogramma's**.*

De printerdriver openen vanuit een toepassing

Als u instellingen wilt opgeven die alleen moeten gelden voor de toepassing waarmee u aan het werk bent, opent u de printerdriver vanuit de toepassing in kwestie.

Selecteer **Afdrukken** of **Afdrukinstelling** in het menu **Bestand**. Selecteer uw printer en klik vervolgens op **Voorkeuren** of **Eigenschappen**.

Opmerking:

Wat u precies moet doen, verschilt per toepassing. Zie de Help van de toepassing voor meer informatie.

De printerdriver openen via het bedieningspaneel

Wilt u instellingen configureren voor alle toepassingen, dan kunt u dit via het bedieningspaneel doen.

 Windows 8.1/Windows 8

Selecteer **Desktop > Instellingen > Configuratiescherm > Apparaten en printers weergeven in Hardware en geluiden**. Klik met de rechtermuisknop op uw printer, of houd de printer ingedrukt en selecteer **Voorkeursinstellingen voor afdrukken**.

 Windows 7

Klik op de knop Start, selecteer **Configuratiescherm > Apparaten en printers weergeven in Hardware en geluiden**. Klik met de rechtermuisknop op uw printer en selecteer **Voorkeursinstellingen voor afdrukken**.

 Windows Vista

Klik op de knop Start, selecteer **Configuratiescherm > Printers in Hardware en geluiden**. Klik met de rechtermuisknop op uw printer en selecteer **Voorkeursinstellingen voor afdrukken**.

 Windows XP

Klik op de knop Start, selecteer **Configuratiescherm > Printers en andere hardware > Printers en faxapparaten**. Klik met de rechtermuisknop op uw printer en selecteer **Voorkeursinstellingen voor afdrukken**.

De printerdriver openen via het printerpictogram op de taakbalk

Het printerpictogram op de taakbalk van het bureaublad is een snelkoppeling waarmee u snel de printerdriver kunt openen.

Als u op het printerpictogram klikt en **Printerinstellingen** selecteert, kunt u hetzelfde venster met printerinstellingen openen als het venster dat u opent via het bedieningspaneel. Als u op dit pictogram dubbelklikt, kunt u de status van de printer controleren.

Opmerking:

*Als het printerpictogram niet op de taakbalk wordt weergegeven, open dan het venster van de printerdriver, klik op **Controlevoorkeursinstellingen** op het tabblad **Hulpprogramma's** en selecteer vervolgens **Snelkoppelingspictogram registreren op taakbalk**.*

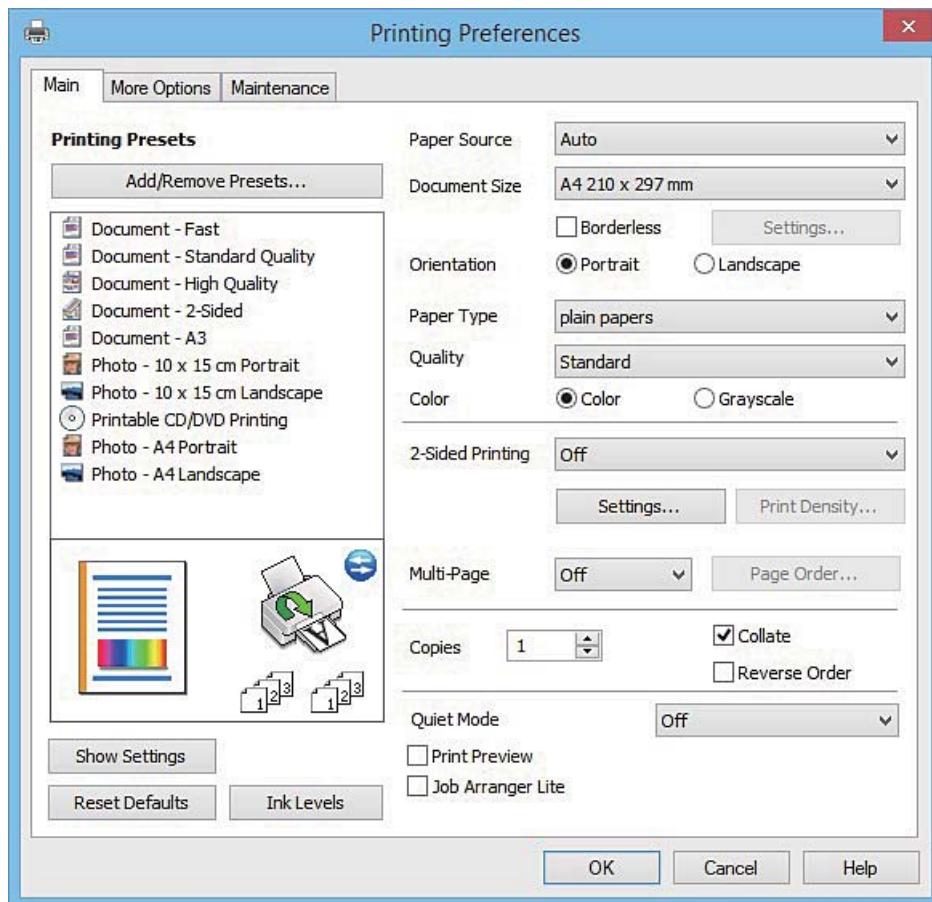
Uitleg bij de printerdriver voor Windows

De printerdriver voor Windows heeft een Help-functie. Als u uitleg over de instellingen wilt weergeven, klik dan met de rechtermuisknop op de instelling en klik vervolgens op **Help**.

Het tabblad Hoofdgroep

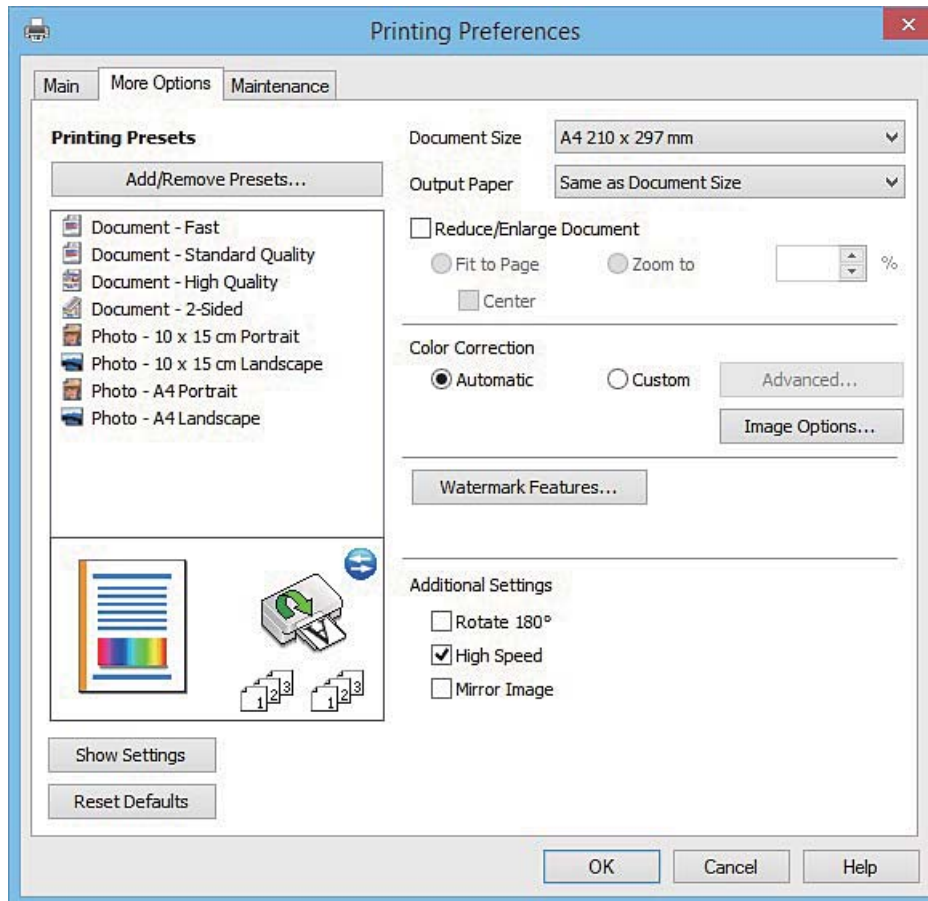
Hier kunt u basisinstellingen opgeven voor het afdrukken, zoals het papiertype of papierformaat.

U kunt ook instellingen opgeven voor het afdrukken op beide zijden van het papier of het afdrukken van meerdere pagina's op één vel papier.



Netwerkservice en softwareinformatie**Het tabblad Meer opties**

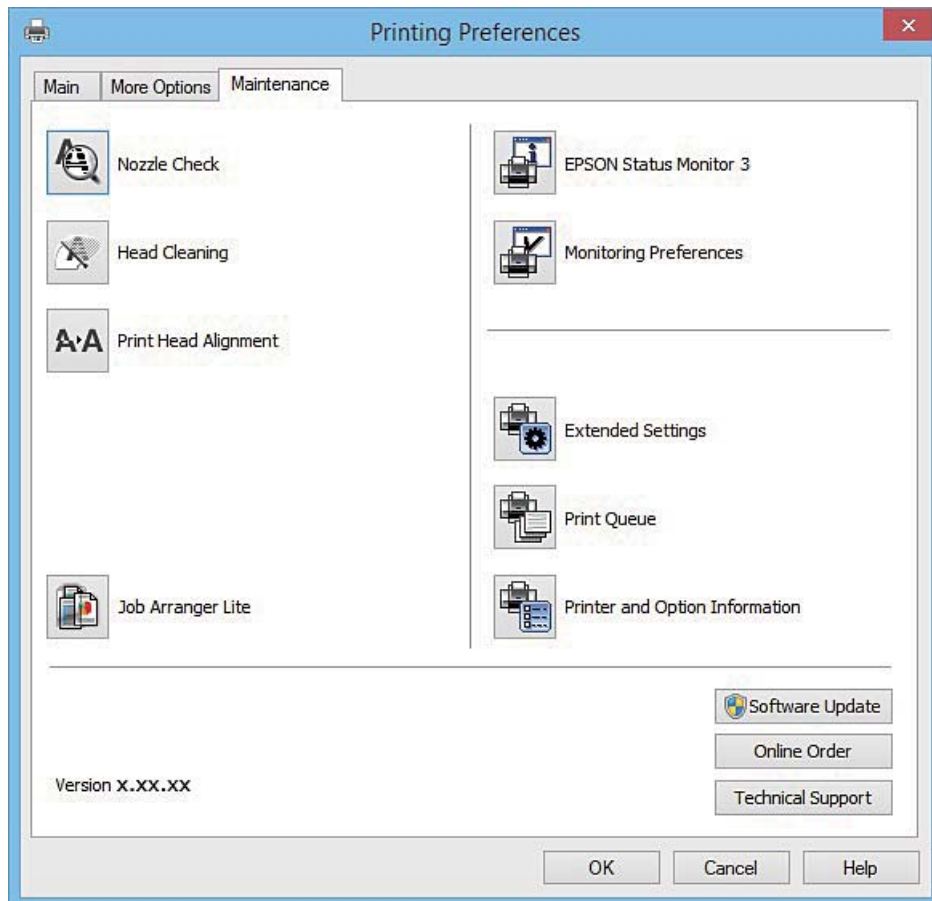
Hier kunt u extra opties voor de lay-out en het afdrukken opgeven, zoals het formaat van de afdruk of kleurcorrecties.



Netwerkservice en softwareinformatie

Het tabblad Hulpprogramma's

U kunt onderhoudsfuncties uitvoeren, zoals de spuitstukcontrole en printkopreiniging, en door **EPSON Status Monitor 3** te starten kunt u de printerstatus en foutmeldingen raadplegen.



Bedieningsinstellingen voor Windows-printerdriver configureren

U kunt instellingen configureren zoals het inschakelen van **EPSON Status Monitor 3**.

1. Open het venster van de printerdriver.
2. Klik op **Extra instellingen** op het tabblad **Hulpprogramma's**.
3. Configureer de gewenste instellingen en klik vervolgens op **OK**.
Zie de online-Help voor een uitleg van de items voor instellingen.

Gerelateerde informatie

➔ [“Windows-printerdriver” op pagina 125](#)

Mac OS X-printerdriver

De printerdriver bestuurt de printer op basis van de opdrachten van een toepassing. Door instellingen op te geven in de printerdriver krijgt u het beste afdrukresultaat. Met het hulpprogramma voor de printerdriver kunt u de status van de printer controleren en de printer in optimale conditie houden.

Netwerkservice en softwareinformatie

De printerdriver openen vanuit toepassingen

Klik op **Pagina-instelling** of **Afdrukken** in het menu **File** van uw toepassing. Klik indien nodig op **Toon details** (of ▼) om het afdrukvenster te vergroten.

Opmerking:

Afhankelijk van de toepassing die wordt gebruikt, wordt **Pagina-instelling** mogelijk niet weergegeven in het menu **Bestand** en kunnen de bewerkingen voor het weergeven van het afdrukscherm verschillen. Zie de **Help** van de toepassing voor meer informatie.

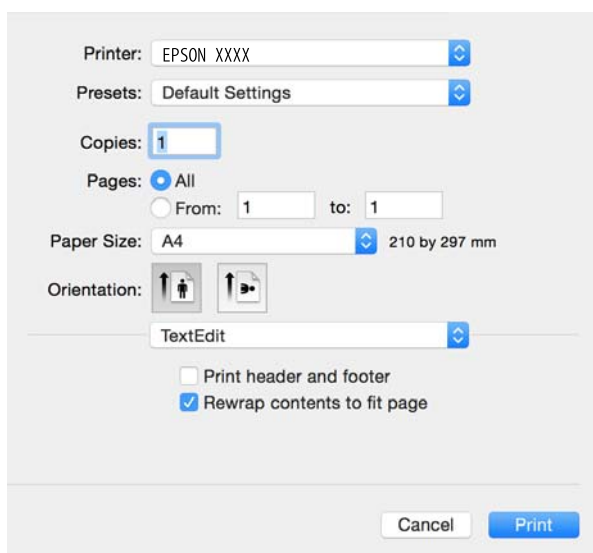
De toepassing starten

Selecteer **Systeemvoorkeuren** in het  menu > **Printers & Scanners** (of **Afdrukken & scanne**, **Afdrukken & fax**) en selecteer de printer. Klik op **Opties en toebehoren** > **Hulpprogramma** > **Open Printerhulpprogramma**.

Uitleg bij de printerdriver voor Mac OS X

Afdrukvenster

Met het venstermenu in het midden kunt u meer items weergeven.




Venstermenu	Beschrijving
Printerinstellingen	Hiermee kunt u de basisinstellingen voor het afdrukken opgeven, zoals de papiersoort en afdrukkwaliteit.
Inst. dubbelzijdig afdr.	Hiermee kunt u een bindrichting voor het dubbelzijdig afdrukken of een documenttype selecteren.
Lay-out	Hiermee kunt u een lay-out selecteren voor het afdrukken van meerdere pagina's op één vel of aangeven dat u een rand wilt afdrukken.
Papierafhandeling	U kunt de afdruktaak groter of kleiner maken en automatisch aanpassen aan het papierformaat dat u hebt geladen.
Kleuren aanpassen	Hiermee kunt u de kleuren aanpassen.
Kleuropties	Als u EPSON Kleurencontrole selecteert in het menu Kleuren aanpassen , kunt u een kleurcorrectiemethode kiezen.

Netwerkservice en softwareinformatie

Opmerking:

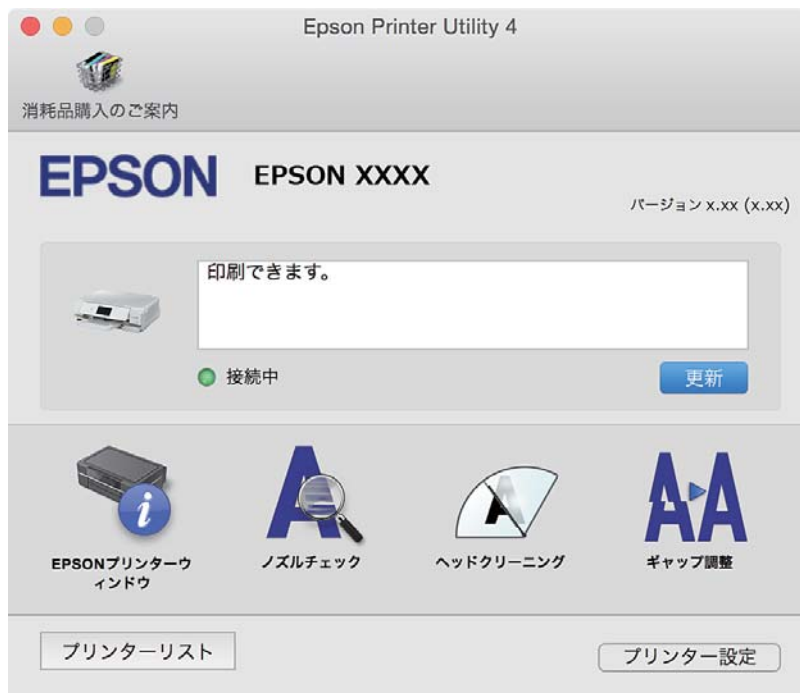
Als u Mac OS X v10.8.x of hoger gebruikt en het menu **Printerinstellingen** wordt niet weergegeven, is de Epson-printerdriver niet goed geïnstalleerd.

Selecteer **Systeemvoorkeuren** in het menu  > **Printers en scanners** (of **Afdrukken en scannen**, **Afdrukken en faxen**), verwijder de printer en voeg de printer vervolgens opnieuw toe. Zie hierna voor het toevoegen van een printer.

<http://epson.sn>


Epson Printer Utility

U kunt een onderhoudsfunctie uitvoeren, zoals de spuitstukcontrole en printkopreiniging, en door **EPSON Status Monitor** te starten kunt u de printerstatus en foutmeldingen raadplegen.



Bedieningsinstellingen voor Mac OS X-printerdriver configureren

Het venster Bedieningsinstellingen van de Mac OS X-printerdriver openen

Selecteer **Systeemvoorkeuren** in het menu  > **Printers en scanners** (of **Afdrukken en scannen**, **Afdrukken en faxen**) en selecteer vervolgens de printer. Klik op **Opties en toebehoren** > **Opties** (of **Besturingsbestand**).

Bedieningsinstellingen voor de Mac OS X-printerdriver

- Dik papier en enveloppes: Voorkomt inktvlekken bij gebruik van dik papier. De afdruksnelheid kan echter afnemen.
- Lege pagina overslaan: Hiermee wordt voorkomen dat lege pagina's worden afgedrukt.
- Stille modus: Hiermee maakt de printer minder geluid, maar de afdruksnelheid kan afnemen.
- Tijdelijk afdrukken in zwart-wit: Hiermee wordt alleen tijdelijk met zwarte inkt afgedrukt.
- Autom. cassette omschakelen: Hiermee wordt automatisch papier ingevoerd uit papercassette 2 wanneer het papier in papercassette 1 op is.

Netwerkservice en softwareinformatie

- Afdrukken met hoge snelheid: Hiermee drukt de printkop in beide richtingen af. Het afdrukken verloopt sneller, maar de kwaliteit kan afnemen.
- Waarschuwingen: Wanneer deze optie is ingesteld, kan de printerdriver waarschuwingen weergeven.
- Bidirectionele communicatie gebruiken: Dit moet normaliter ingesteld zijn op **Aan**. Selecteer **Uit** omdat het openen van de printerinformatie niet mogelijk is omdat de printer gedeeld wordt met Windows computers op een netwerk.

Gerelateerde informatie

➔ [“Tijdelijk met zwarte inkt afdrukken” op pagina 106](#)

EPSON Scan (scannerdriver)

EPSON Scan is een toepassing waarmee het scanproces geregeld kan worden. U kunt formaat, resolutie, helderheid, contrast en kwaliteit van de gescande afbeelding aanpassen.

Opmerking:

U kunt EPSON Scan ook vanuit een TWAIN-scantoepassing starten.

Starten in Windows

- Windows 8.1/Windows 8

Voer de naam van de software in het zoekvenster in en selecteer vervolgens het weergegeven pictogram.

- Behalve voor Windows 8.1/Windows 8

Klik op de knop Start en selecteer **Alle programma's of Programma's > EPSON > EPSON Scan > EPSON Scan**.

Starten in Mac OS X

Opmerking:

EPSON Scan biedt geen ondersteuning voor de Mac OS X-functie voor snelle gebruikersoverschakeling. Schakel snelle gebruikersoverschakeling uit.

Selecteer **Start > Toepassingen > Epson Software > EPSON Scan**.

Epson Event Manager

Epson Event Manager is een toepassing waarmee u vanuit het configuratiescherm het scannen kunt beheren en bestanden opslaan op een computer. U kunt uw eigen instellingen als presets toevoegen zoals het documenttype, de locatie voor de opslagmap en het formaat van het bestand. Zie de Help van de toepassing voor meer informatie.

Beginnen met Windows

- Windows 8.1/Windows 8

Voer de naam van de software in het zoekvenster in en selecteer vervolgens het weergegeven pictogram.

- Behalve voor Windows 8.1/Windows 8

Klik op de knop Start en selecteer **Alle programma's of Programma's > Epson Software > Event Manager**.

Beginnen met Mac OS X

Selecteer **Start** > **Toepassingen** > **Epson Software** > **Event Manager**.

Gerelateerde informatie

➔ [“Scannen naar een computer” op pagina 90](#)

Epson Easy Photo Print

Epson Easy Photo Print is een toepassing waarmee u gemakkelijk foto's met verschillende lay-outs kunt afdrukken. U kunt het voorbeeld van het foto-bestand bekijken en het bestand of de positie aanpassen. U kunt ook foto's met een rand afdrukken. Zie de Help van de toepassing voor meer informatie.

Opmerking:

De printerdriver moet geïnstalleerd zijn om deze toepassing te gebruiken.

Beginnen met Windows

- Windows 8.1/Windows 8

Voer de naam van de software in het zoekvenster in en selecteer vervolgens het weergegeven pictogram.

- Behalve voor Windows 8.1/Windows 8

Klik op de knop **Start** en selecteer **Alle programma's of Programma's** > **Epson Software** > **Epson Easy Photo Print**.

Beginnen met Mac OS X

Selecteer **Start** > **Toepassingen** > **Epson Software** > **Epson Easy Photo Print**.

Epson Print CD

Epson Print CD is een toepassing waarmee u een cd-/dvd-label kunt ontwerpen om rechtstreeks af te drukken op een cd/dvd. Ook is het mogelijk een cd-/dvd-hoesje af te drukken. Zie de Help van de toepassing voor meer informatie.

Opmerking:

Als u deze toepassing wilt gebruiken, moet de printerdriver worden geïnstalleerd.

Starten onder Windows

- Windows 8/Windows 8.1

Voer de naam van de software in het zoekvenster in en selecteer vervolgens het weergegeven pictogram.

- Behalve voor Windows 8/Windows 8.1

Klik op de knop **Start** en selecteer **Alle programma's of Programma's** > **Epson Software** > **Print CD**.

Starten onder Mac OS X

Selecteer **Ga - Programma's** > **Epson Software** > **Print CD** > **Print CD**.

E-Web Print (uitsluitend voor Windows)

E-Web Print is een toepassing waarmee u gemakkelijk webpagina's met verschillende lay-outs kunt afdrukken. Zie de Help van de toepassing voor meer informatie. U kunt de help openen in het menu **E-Web Print** op de werkbalk **E-Web Print**.

Starten

Wanneer u E-Web Print installeert, wordt dit weergegeven in uw browser. Klik op **Afdrukken** of **Clippen**.

Easy Photo Scan

Easy Photo Scan is een toepassing waarmee u foto's kunt scannen en de gescande afbeelding vervolgens gemakkelijk kunt verzenden naar een computer of naar een dienst in de cloud. Daarbij kunt u de gescande afbeelding gemakkelijk aanpassen. Zie de Help van de toepassing voor meer informatie.

Opmerking:

Als u deze toepassing wilt gebruiken, moet de scannerdriver EPSON Scan worden geïnstalleerd.

Starten onder Windows

- Windows 8.1/Windows 8

Voer de naam van de software in het zoekvenster in en selecteer vervolgens het weergegeven pictogram.

- Behalve voor Windows 8.1/Windows 8

Klik op de knop **Start** en selecteer **Alle programma's of Programma's > Epson Software > Easy Photo Scan**.

Starten onder Mac OS X

Selecteer **Start > Toepassingen > Epson Software > Easy Photo Scan**.

EPSON Software Updater

De toepassing EPSON Software Updater controleert op nieuwe of bijgewerkte software op het internet en installeert deze vervolgens. U kunt ook de firmware en de handleiding van de printer bijwerken.

Starten onder Windows

- Windows 8.1/Windows 8

Voer de naam van de software in het zoekvenster in en selecteer vervolgens het weergegeven pictogram.

- Behalve voor Windows 8.1/Windows 8

Klik op de knop **Start** en selecteer **Alle programma's of Programma's > Epson Software > EPSON Software Updater**.

Opmerking:

*U kunt EPSON Software Updater ook starten door te klikken op het printerpictogram op de taakbalk van het bureaublad en vervolgens **Software-update** te selecteren.*

Starten onder Mac OS X


Selecteer **Start > Toepassingen > Epson Software > EPSON Software Updater**.

Toepassingen verwijderen

Opmerking:

Meld u aan op uw computer als beheerder. Voer het beheerderswachtwoord in als u hierom wordt gevraagd.

Toepassingen verwijderen - Windows



1. Druk op de knop  om de printer uit te schakelen.
2. Sluit alle actieve toepassingen.
3. **Configuratiescherm** openen:
 - Windows 8.1/Windows 8
Selecteer **Bureaublad > Instellingen > Configuratiescherm.**
 - Behalve voor Windows 8.1/Windows 8
Klik op de startknop en selecteer **Configuratiescherm.**
4. Open **Een programma verwijderen** (of **Programma's installeren of verwijderen**):
 - Windows 8.1/Windows 8/Windows 7/Windows Vista
Selecteer **Een programma verwijderen** in **Programma's.**
 - Windows XP
Klik op **Programma's installeren of verwijderen.**
5. Selecteer de software die u wilt verwijderen.
6. De toepassingen verwijderen:
 - Windows 8.1/Windows 8/Windows 7/Windows Vista
Klik op **Verwijderen/wijzigen** of **Verwijderen.**
 - Windows XP
Klik op **Wijzigen/Verwijderen** of **Verwijderen.**

Opmerking:

Als het venster **Gebruikersaccountbeheer** wordt weergegeven, klikt u op **Doorgaan.**

7. Volg de instructies op het scherm.

Toepassingen verwijderen - Mac OS X

1. Download de Uninstaller met EPSON Software Updater.
Als u de Uninstaller hebt gedownload, hoeft u deze niet telkens opnieuw te downloaden wanneer u de toepassing verwijdert.
2. Druk op de knop  om de printer uit te schakelen.
3. Om de printerdriver te deïnstalleren, selecteer **Systeemvoorkeuren** in het  menu > **Printers & Scanners** (of **Afdrukken & scannen, Afdrukken & fax**) en verwijder de printer uit de printerlijst.

4. Sluit alle actieve toepassingen.
5. Selecteer **Start > Toepassingen > Epson Software > Uninstaller**.
6. Selecteer de toepassing die u wilt verwijderen en klik vervolgens op **Maak installatie ongedaan**.

**Belangrijk:**

De Uninstaller verwijdert alle Epson-inktjetprinterdrivers van de computer. Als u meerdere Epson inktjetprinters gebruikt en u enkel bepaalde drivers wenst te verwijderen, verwijder ze dan eerst allemaal en installeer dan enkel de vereiste drivers.

Opmerking:

*Als u de toepassing die u wilt verwijderen niet kunt vinden in de lijst, kunt u deze niet verwijderen met de Uninstaller. Selecteer in dat geval **Start > Toepassingen > Epson Software**, kies de toepassing die wilt verwijderen en sleep deze vervolgens naar het prullenmandpictogram.*

Gerelateerde informatie

➔ [“EPSON Software Updater” op pagina 133](#)

Toepassingen installeren

Verbind uw computer met het netwerk en installeer de nieuwste versie van toepassingen vanaf de website.

Opmerking:

- Meld u aan op uw computer als beheerder. Voer het beheerderswachtwoord in als u hierom wordt gevraagd.
- U moet een toepassing eerst verwijderen voordat u deze opnieuw kunt installeren.

1. Sluit alle actieve toepassingen.
2. Koppel de printer en computer tijdelijk los als u de printerdriver of EPSON Scan installeert.

Opmerking:

Verbindt de printer en computer pas als de instructies dit zeggen.

3. Installeer de toepassingen door de instructies op onderstaande website te volgen.

<http://epson.sn>

Opmerking:

Als u een Windows-computer gebruikt en de toepassingen niet kunt downloaden vanaf de website, installeert u deze van de software-cd die met de printer is geleverd.

Gerelateerde informatie

➔ [“Toepassingen verwijderen” op pagina 134](#)

Toepassingen en firmware bijwerken

Bepaalde problemen kunnen worden opgelost door de toepassingen en firmware opnieuw te installeren. Zorg ervoor dat u de nieuwste versie van de toepassingen en firmware gebruikt.

1. Controleer of de printer en de computer zijn aangesloten, en of de computer met internet is verbonden.

2. Start EPSON Software Updater en werk de toepassingen of de firmware bij.

**Belangrijk:**

Schakel de computer of printer niet uit tijdens de update.

Opmerking:

Als u de toepassing die u wilt bijwerken niet kunt vinden in de lijst, kunt u deze niet bijwerken met de EPSON Software Updater. Kijk op uw lokale Epson-website voor de nieuwste versies van de toepassingen.

<http://www.epson.com>

Gerelateerde informatie

➔ “EPSON Software Updater” op pagina 133

De printerfirmware bijwerken via het bedieningspaneel

Als de printer verbinding heeft met internet, kunt u de firmware van de printer bijwerken via het bedieningspaneel. Nieuwe firmware kan de prestaties van de printer verbeteren of kan nieuwe functies toevoegen. U kunt ook instellen dat de printer regelmatig zelf moet controleren of er nieuwe firmware is en zo ja, dat u daar dan bericht van moet krijgen.

1. Ga naar de modus **Instellen** via het hoofdscherm.
2. Selecteer **Firmware-update > Bijwerken**.

Opmerking:

*Selecteer **Melding > Aan** om de printer regelmatig te laten controleren op beschikbare firmware-updates.*

3. Druk op **Inst..** De printer gaat op zoek naar beschikbare updates.
4. Als op het display wordt weergegeven dat er een firmware-update beschikbaar is, volg dan de aanwijzingen op het scherm om de update te starten.

**Belangrijk:**

- Schakel de printer niet uit en trek de stekker niet uit het stopcontact zolang de update bezig is, anders kan de printer defect raken.*
- Als de firmware-update niet goed wordt afgerond of mislukt, start de printer niet goed op en wordt "Recovery Mode" weergegeven op het display de volgende keer dat de printer wordt aangezet. In dit geval moet u de firmware opnieuw bijwerken maar dan met behulp van een computer. Sluit de printer met een USB-kabel aan op de computer. Wanneer "Recovery Mode" wordt weergegeven op de printer, kunt u de firmware niet via een netwerkverbinding bijwerken. Ga op de computer naar uw lokale Epson-website en download de meest recente printerfirmware. Zie de aanwijzingen op de website voor de volgende stappen.*

Gerelateerde informatie

➔ “Technische ondersteuning (website)” op pagina 170

Problemen oplossen

De printerstatus controleren

Berichten op het display bekijken

Als er een foutmelding op het display wordt weergegeven, volgt u de instructies op het scherm of de onderstaande oplossingen om het probleem op te lossen.

Foutmeldingen	Oplossingen
Printerfout. Schakel de voeding uit en weer in. Raadpleeg uw documentatie voor details.	Als de foutmelding nog steeds verschijnt na het uit- en opnieuw inschakelen, neemt u contact op met de klantendienst van Epson.
Bewerking geannuleerd. Fout bij opslaan.	Mogelijk is het externe opslagapparaat, zoals een geheugenkaart, beschadigd. Controleer of het apparaat beschikbaar is.
Inkcartridge is bijna leeg.	U kunt doorgaan met afdrukken tot u opdracht krijgt de cartridges te vervangen. De printer kan niet afdrukken als een van de cartridges helemaal opgebruikt is. Zorg zo snel mogelijk voor nieuwe cartridges.
U moet de volgende cartridge(s) vervangen.	Voor een optimale afdrukkwaliteit en bescherming van de printkop blijft een variabele inktreserve in de cartridge achter op het moment waarop de printer aangeeft dat u de cartridge moet vervangen. Vervang het inktpatroon wanneer hierom wordt gevraagd.
Inkpatro(o)n(en) bijna leeg. Afdruktaak drukt mogelijk niet volledig af.	<p>Druk op Inst. in het scherm met de foutmelding om een van de volgende opties te selecteren.</p> <p>Vervangen voor afdrukken</p> <p>Doorgaan met afdrukken</p> <p>Afdruk annuleren</p> <p>Als een van de cartridges tijdens het printen opgebruikt is, wordt het papier halverwege de afdruk uitgeworpen. Wanneer u afdrukt op papier dat groter is dan A4, raden wij u aan om Vervangen voor afdrukken te selecteren en de cartridge te vervangen door een nieuw exemplaar. Gebruik van een Epson-cartridge met grote capaciteit wordt sterk aangeraden.</p>
Papierconfiguratie is uitgeschakeld. Sommige functies zijn mogelijk niet beschikbaar. Raadpleeg documentatie voor details.	Als Papierconfiguratie is uitgeschakeld, kunt u AirPrint niet gebruiken. Bovendien worden er geen berichten weergegeven om u te laten weten dat het papierformaat en papierstype niet overeenstemmen. Laat deze instelling ingeschakeld tenzij u altijd papier van hetzelfde formaat en type gebruikt en de papierinstellingen niet hoeft te wijzigen.
Het inkkussen van de printer nadert einde levensduur. Neem contact met Epson-ondersteuning.	<p>Neem contact op met Epson of een erkende Epson-serviceprovider om het inkkussentje* te vervangen. Dit onderdeel kan niet door de gebruiker worden vervangen. Het bericht wordt weergegeven tot het inkkussentje wordt vervangen.</p> <p>Druk op de knop  om het afdrukken te hervatten.</p>
Het inkkussen van de printer is aan einde levensduur. Neem contact met Epson-ondersteuning.	Neem contact op met Epson of een erkende Epson-serviceprovider om het inkkussentje* te vervangen. Dit onderdeel kan niet door de gebruiker worden vervangen.

Problemen oplossen

Foutmeldingen	Oplossingen
Communicatiefout. Controleer of pc aangesloten is.	Sluit de computer en de printer correct aan. Als u aangesloten bent via een netwerk, raadpleeg dan de <i>Netwerkhandleiding</i> . Als de foutmelding nog steeds wordt weergegeven, controleert u of EPSON Scan en Epson Event Manager op de computer geïnstalleerd zijn.
Combinatie van IP adres en subnetmasker is ongeldig. Zie de documentatie.	Raadpleeg de <i>Netwerkhandleiding</i> .
Werk rootcertificaat bij om cloudservices te gebruiken.	Voer Web Config uit en werk vervolgens het basiscertificaat bij.
Recovery Mode	<p>De printer is in herstelmodus gestart omdat de firmware-update is mislukt. Volg de onderstaande stappen om opnieuw te proberen de firmware bij te werken.</p> <ol style="list-style-type: none"> 1. Sluit de computer en de printer met een USB-kabel op elkaar aan. (In herstelmodus kunt u de firmware niet via een netwerkverbinding bijwerken.) 2. Download de meest recente firmware van de Epson-website en start de update van de printerfirmware. <p>Raadpleeg voor meer informatie de concrete update-instructies op de downloadpagina.</p>

* Bij sommige afdrukcycli komt een heel kleine hoeveelheid overtollige inkt op het inktkussentje terecht. Om te voorkomen dat er inkt uit het kussentje lekt, is de printer ontworpen om het afdrukken te stoppen wanneer het kussentje de limiet bereikt. Of en hoe vaak dit nodig is, hangt af van het aantal pagina's dat u afdrukt, het soort materiaal waarop u afdrukt en het aantal reinigingsprocedures dat door het apparaat wordt uitgevoerd. Dat het kussentje moet worden vervangen, wil niet zeggen dat uw printer niet meer volgens de specificaties functioneert. De printer brengt u op de hoogte wanneer het kussentje moet worden vervangen. Dit kan alleen worden gedaan door een erkende Epson-serviceprovider. De kosten voor deze vervanging vallen niet onder de garantie van Epson.

Gerelateerde informatie

- ➔ [“Contact opnemen met de klantenservice van Epson” op pagina 170](#)
- ➔ [“Ondersteunde geheugenkaartspecificaties” op pagina 162](#)
- ➔ [“Specificaties ondersteunde externe opslagapparaten” op pagina 163](#)
- ➔ [“Toepassingen installeren” op pagina 135](#)
- ➔ [“Web Config” op pagina 123](#)
- ➔ [“Toepassingen en firmware bijwerken” op pagina 135](#)

De printerstatus controleren - Windows

1. Open het venster van de printerdriver.
2. Klik op **EPSON Status Monitor 3** op het tabblad **Hulpprogramma's**.


Opmerking:

- U kunt de printerstatus ook controleren door te dubbelklikken op het printerpictogram op de taakbalk. Als het printerpictogram niet aan de taakbalk is toegevoegd, klik dan op **Controlevoorkeursinstellingen** op het tabblad **Hulpprogramma's** en selecteer vervolgens **Snelkoppelingpictogram registreren op taakbalk**.
- Als **EPSON Status Monitor 3** is uitgeschakeld, klikt u op **Extra instellingen** op het tabblad **Hulpprogramma's** en selecteert u **EPSON Status Monitor 3 inschakelen**.

Gerelateerde informatie

➔ [“Windows-printerdriver” op pagina 125](#)

De printerstatus controleren - Mac OS X

1. Selecteer **Systeemvoorkeuren** in het menu  > **Printers en scanners** (of **Afdrukken en scannen**, **Afdrukken en faxen**), en selecteer dan de printer.
2. Klik op **Opties en toebehoren** > **Hulpprogramma** > **Open Printerhulpprogramma**.
3. Klik op **EPSON Status Monitor**.

Vastgelopen papier verwijderen

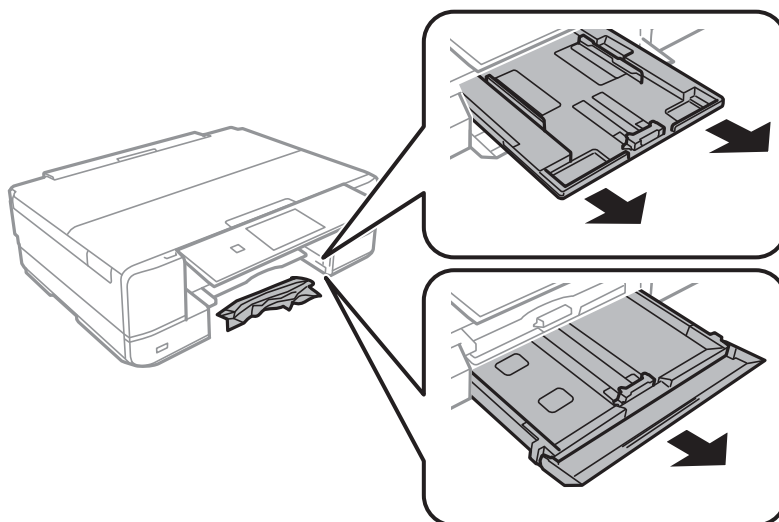
Controleer de foutmelding die op het bedieningspaneel wordt weergegeven en volg de instructies om het vastgelopen papier, inclusief afgescheurde stukjes, te verwijderen. Verwijder hierna de foutmelding.

**Belangrijk:**

Verwijder voorzichtig het vastgelopen papier. Het papier krachtdadig verwijderen kan de printer beschadigen.

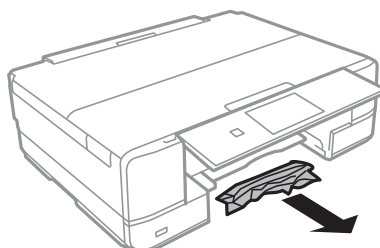
Vastgelopen papier verwijderen uit de Papiercassette

1. Sluit de uitvoerlade.
2. Trek de papiercassette uit de printer.

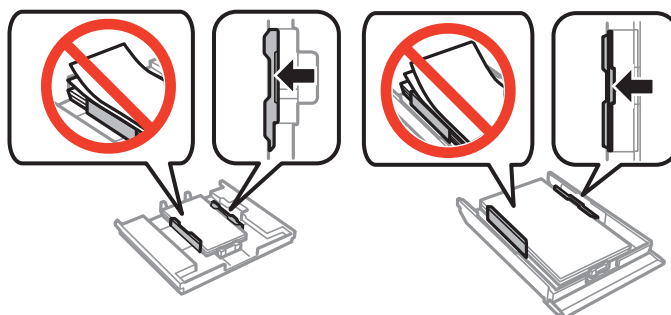


Problemen oplossen

3. Verwijder het vastgelopen papier.



4. Lijn de randen van het papier uit en schuif de zijgeleiders tegen de randen van het papier aan.



5. Laad de papercassette in de printer.

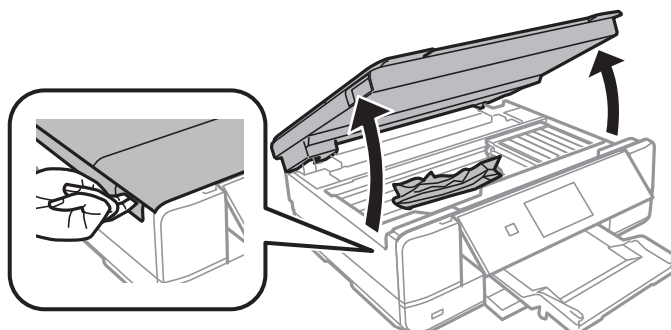
Vastgelopen papier binnen in de printer verwijderen



Let op:

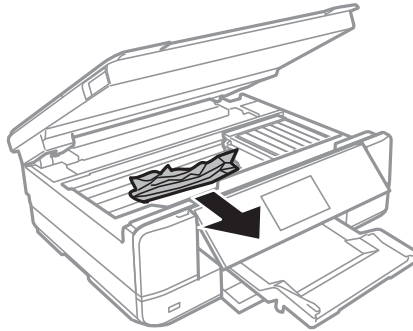
- Pas bij het sluiten van de scannereenheid op dat uw vingers niet klem komen te zitten. Anders kunt u zich verwonden.
- Raak nooit de knoppen van het bedieningspaneel aan als u met uw hand in de printer zit. Als de printer begint te werken, kunt u zich verwonden. Raak de uitstekende delen niet aan om verwondingen te voorkomen.

1. Open de scannereenheid met het documentdeksel gesloten.



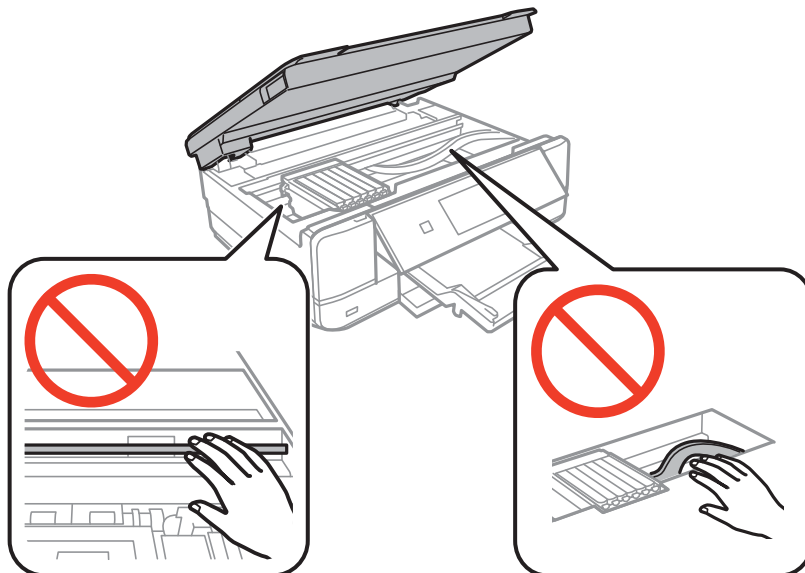
Problemen oplossen

2. Verwijder het vastgelopen papier.

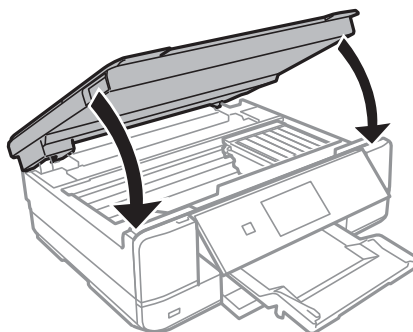


! **Belangrijk:**

Raak de witte, platte kabel of het doorzichtige deel binnen in de printer niet aan. Dit kan een storing veroorzaken.

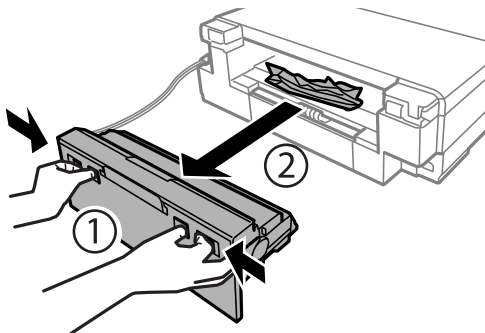


3. Sluit de scannereenheid.

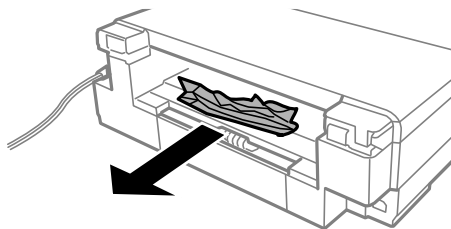


Vastgelopen papier verwijderen uit de Achterpaneel

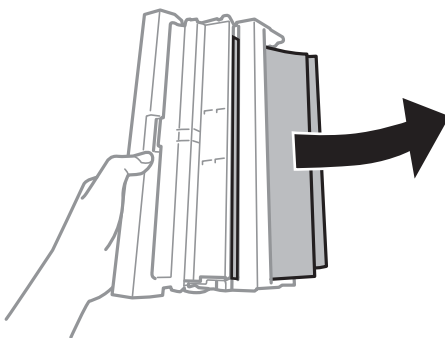
1. Verwijder de achterpaneel.



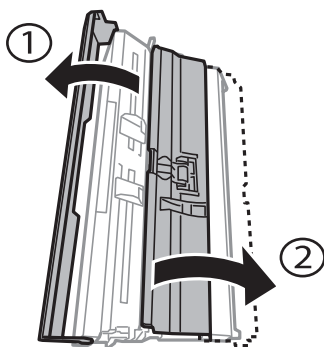
2. Verwijder het vastgelopen papier.



3. Verwijder het vastgelopen papier uit de achterpaneel

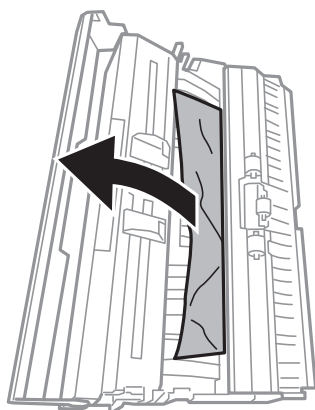


4. Open het deksel van de achterpaneel.

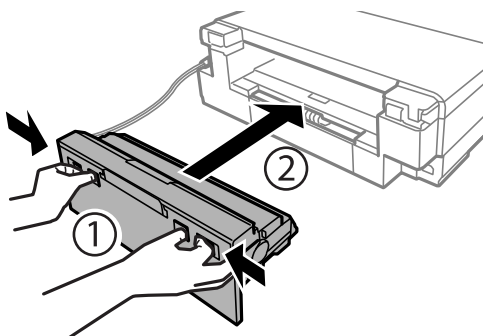


Problemen oplossen

5. Verwijder het vastgelopen papier.



6. Sluit het deksel van de achterpaneel en laad de achterpaneel in de printer.



Papier wordt niet goed ingevoerd

Controleer de volgende punten en voer de toepasselijke acties uit om het probleem op te lossen.

- Plaats de printer op een vlakke ondergrond en gebruik deze in de aanbevolen omgevingsomstandigheden.
- Gebruik papier dat ondersteund wordt door deze printer.
- Volg de voorzorgsmaatregelen voor papierverwerking.
- Controleer of de instellingen voor het papierformaat en -type overeenkomen met het werkelijke papierformaat en -type dat in de printer is geladen.

Gerelateerde informatie

- ➔ [“Omgevingspecificaties” op pagina 164](#)
- ➔ [“Vorzorgsmaatregelen voor het omgaan met papier” op pagina 23](#)
- ➔ [“Beschikbaar papier en capaciteiten” op pagina 24](#)
- ➔ [“Lijst met papiertypes” op pagina 25](#)

Papier loopt vast

- Laad het papier in de juiste richting en schuif de zijgeleiders tegen de randen van het papier aan.
- Laad één blad papier per keer wanneer u meerdere bladen laadt.

Gerelateerde informatie

- ➔ [“Vastgelopen papier verwijderen” op pagina 139](#)
- ➔ [“Papier in de Papiercassette 1 laden” op pagina 26](#)
- ➔ [“Papier in de Papiercassette 2 laden” op pagina 30](#)
- ➔ [“Papier in de Papiertoevoer achter laden” op pagina 34](#)

Papier wordt schuin ingevoerd

Laad het papier in de juiste richting en schuif de zijgeleiders tegen de randen van het papier aan.

Gerelateerde informatie

- ➔ [“Papier in de Papiercassette 1 laden” op pagina 26](#)
- ➔ [“Papier in de Papiercassette 2 laden” op pagina 30](#)
- ➔ [“Papier in de Papiertoevoer achter laden” op pagina 34](#)

Er worden meerdere vellen papier tegelijk uitgevoerd

- Laad één vel papier per keer.
- Wanneer er verschillende bladen tegelijk worden ingevoerd tijdens handmatig dubbelzijdig afdrukken, haalt u al het papier uit de printer voordat u het opnieuw laadt.

Geen papiertoevoer

Laad niet meer dan het maximale aantal pagina's voor de specifieke papiersoort. Let er bij gewoon papier op dat het niet boven de streep met het driehoekje op de zijgeleider komt.

Gerelateerde informatie

- ➔ [“Beschikbaar papier en capaciteiten” op pagina 24](#)

Het papier komt uit de Papiertoevoer achter zonder dat erop is afgedrukt

Als u papier laadt voordat de papiertoevoer achter klaar is, wordt het papier onbedrukt uitgeworpen. Verzend eerst de afdruktaak en laad het papier pas wanneer de printer aangeeft dat u dit moet doen.

Cd-/dvd-lade wordt uitgeworpen


- Zorg ervoor dat de schijf goed op de lade ligt en plaats de lade op de juiste manier in het apparaat.
- Plaats de cd-/dvd-lade pas in het apparaat wanneer dit in de instructies wordt aangegeven. Anders treedt er een fout op en wordt de lade uitgeworpen.

Gerelateerde informatie

- ➔ [“Een cd/dvd laden” op pagina 41](#)

Problemen met stroomtoevoer en bedieningspaneel

De stroom wordt niet ingeschakeld

- Houd de knop  iets langer ingedrukt.
- Controleer of het netsnoer goed in het stopcontact zit.

Lampjes gingen aan en toen weer uit



Het voltage van de printer komt mogelijk niet overeen met dat van het stopcontact. Schakel de printer uit en trek onmiddellijk de stekker uit het stopcontact. Controleer vervolgens het label op de printer.



Let op:

STEEK DE STEKKER NIET OPNIEUW IN HET STOPCONTACT als de voltages niet overeenkomen. Neem contact op met de leverancier.

De stroom wordt niet uitgeschakeld

Houd de knop  iets langer ingedrukt. Als de printer ook hiermee niet uitgaat, haalt u de stekker uit het stopcontact. Zet de printer weer aan en zet deze vervolgens uit door op de knop  te drukken om te voorkomen dat de printkop uitdroogt.

Het display wordt donker

De printer staat in slaapstand. Druk op een willekeurige plek op het display om het display weer te activeren.

De functie Autom. inschakeling werkt niet

- Zorg ervoor dat **Autom. inschakeling** in de modus **Instellen** is ingeschakeld.
- Zorg ervoor dat de printer goed is aangesloten met een USB-kabel of op het netwerk.


Gerelateerde informatie

➔ [“Menuopties voor Printerinstelling” op pagina 116](#)

Kan niet afdrukken vanaf een computer

- Installeer de printerdriver.
- Sluit de USB-kabel goed aan tussen printer en computer.
- Als u een USB-hub gebruikt, sluit u de printer direct op de computer aan.
- Als u niet kunt afdrukken via een netwerk, raadpleeg dan de *Netwerkhandleiding*.
- Als u een afbeelding afdrukt die uit een grote hoeveelheid gegevens bestaat, kan de computer een tekort aan geheugen ondervinden. Druk de afbeelding af op een lagere resolutie of een kleiner formaat.

Problemen oplossen

- In Windows, klik op **Wachtrij** op het tabblad **Hulpprogramma's** van de printerdriver en controleer het volgende.
 - Controleer of er gepauzeerde afdruktaken zijn.
Annuleer het afdrukken indien nodig.
 - Zorg ervoor dat de printer niet offline of in wachtstand staat.
Als de printer offline is of in wachtstand staat, schakel de relevante instelling dan uit via het menu **Printer**.
 - Zorg ervoor dat de printer is geselecteerd als standaardprinter via het menu **Printer** (er moet een vinkje op het item staan).
Als de printer niet als standaardprinter is geselecteerd, stelt u deze in als de standaardprinter.
 - Zorg ervoor dat de printerpoort goed is geselecteerd in **Eigenschappen > Poort** in het menu **Printer**. Dit gaat als volgt.
Selecteer "USBXXX" voor een USB-verbinding of "EpsonNet Print Port" voor een netwerkverbinding.
- Zorg er bij Mac OS X voor dat de printerstatus niet **Pauze** is.
Selecteer **Systeemvoorkeuren** in het menu  > **Printers en scanners** (of **Afdrukken en scannen**, **Afdrukken en faxen**), en dubbelklik dan op de printer. Als de printer gepauzeerd is, klik dan op **Hervat** (of **Hervat printer**).

Gerelateerde informatie

- ➔ ["Toepassingen installeren" op pagina 135](#)
- ➔ ["Afdrukken annuleren" op pagina 81](#)

Kan AirPrint niet gebruiken

- Schakel in het menu **Printerinstelling > Papierbroninstelling** op het bedieningspaneel de optie **Papierconfiguratie** in.
- Schakel de instelling AirPrint in Web Config in.

Gerelateerde informatie

- ➔ ["Menuopties voor Printerinstelling" op pagina 116](#)
- ➔ ["Web Config" op pagina 123](#)

Afdrukproblemen

Er wordt niets of slechts een zeer vage afbeelding afgedrukt

Als u de printer langere tijd niet hebt gebruikt, kunnen de spuitkanaaltjes van de printkop verstopt raken en worden inktdruppels mogelijk niet doorgelaten. Voer een spuitstukcontrole uit en reinig dan de printkop als er spuitkanaaltjes van de printkop verstopt zitten.

Gerelateerde informatie

- ➔ ["De printkop controleren en schoonmaken" op pagina 110](#)

Afdrukkwaliteit is slecht

Controleer het volgende als de afdrukkwaliteit slecht is vanwege wazige afdrukken, zichtbare strepen, ontbrekende kleuren, vervaagde kleuren, verkeerde uitlijning en mozaïek-achtige patronen op de afdrukken.

- Gebruik papier dat ondersteund wordt door deze printer.
- Selecteer de geschikte papiertype-instelling voor het papiertype dat in de printer is geladen.
- Niet afdrukken op papier dat vochtig, beschadigd of te oud is.
- Druk het papier of de enveloppe plat als het papier gekruld is of de enveloppe lucht bevat.
- Voer een spuitstukcontrole uit en reinig dan de printkop als er spuitkanaaltjes van de printkop verstopt zitten.
- Lijn de printkop uit.
- Druk af met een hogere kwaliteit als instelling.
- Het papier niet meteen stapelen na het afdrukken.
- Laat de afdrukken volledig drogen voor u ze wegsteekt of uitstalt. Vermijd direct zonlicht, gebruik geen droger en raak de afgedrukte zijde van het papier niet aan tijdens het drogen van de afdrukken.
- Epson raadt aan om origineel Epson-papier te gebruiken in plaats van gewoon papier voor het afdrukken van afbeeldingen of foto's. Druk op de afdrukbare zijde van het originele Epson-papier.
- Gebruik bij voorkeur originele Epson-cartridges. Dit product is ontworpen om kleuren aan te passen gebaseerd op het gebruik van originele Epson-cartridges. De afdrukkwaliteit kan verslechteren wanneer niet-originele cartridges worden gebruikt.
- Het is raadzaam de cartridge te gebruiken vóór de datum die op de verpakking wordt vermeld.
- U krijgt de beste resultaten als u de cartridge verbruikt binnen zes maanden na het openen van de verpakking.
- Druk af met hoge resolutie-gegevens bij het afdrukken van afbeeldingen of foto's. Afbeeldingen op websites gebruiken meestal een lage resolutie terwijl ze goed lijken op de display. Hierdoor kan de afdrukkwaliteit afnemen.

Gerelateerde informatie

- ➔ [“Beschikbaar papier en capaciteiten” op pagina 24](#)
- ➔ [“Lijst met papiertypes” op pagina 25](#)
- ➔ [“Voorzorgsmaatregelen voor het omgaan met papier” op pagina 23](#)
- ➔ [“De printkop controleren en schoonmaken” op pagina 110](#)
- ➔ [“De printkop uitlijnen” op pagina 112](#)


De afdrukkwaliteit is niet verbeterd na uitlijning van de printkop

Bidirectioneel (of snel) afdrukken wil zeggen dat de printkop in beide richtingen afdrukt. Verticale lijnen worden mogelijk niet goed uitgelijnd. Als de afdrukkwaliteit niet toeneemt, schakel dan het bidirectioneel afdrukken (of afdrukken op hoge snelheid) uit. Wanneer u deze instelling uitschakelt, kan de afdruksnelheid dalen.

- Bedieningspaneel
Schakel **Bidirectioneel** uit in de afdrukinstellingen.
- Windows
Hef de selectie op van **Hoge snelheid** op het tabblad **Meer opties** van de printerdriver.

Problemen oplossen

Mac OS X

Selecteer **Systeemvoorkeuren** in het menu  > **Printers en scanners** (of **Afdrukken en scannen**, **Afdrukken en faxen**) en selecteer dan de printer. Klik op **Opties en toebehoren** > **Opties** (of **Driver**). Selecteer **Uit** voor **Afdrukken met hoge snelheid**.

Gerelateerde informatie

➔ [“Menuopties voor papier- en afdrukinstellingen” op pagina 55](#)

Afbeeldingen of foto's worden afgedrukt met de verkeerde kleuren

De Epson-instelling voor het automatisch aanpassen van foto's (PhotoEnhance) wordt standaard toegepast. Pas de instelling eventueel aan.

Bedieningspaneel

Gebruik bij **Versterken** niet meer de instelling **Automatisch** maar **Mensen**, **Nachtscène** of **Landschap**. Als aanpassing van deze instelling niet werkt, schakel dan PhotoEnhance uit door **Verbeteren uit** te selecteren.

Windows/Mac OS X

Gebruik bij **Scèncorrectie** in **PhotoEnhance** niet meer **Automat. correctie** maar een van de andere opties. Als aanpassing van deze instelling niet werkt, gebruik dan een andere kleurcorrectiemethode dan **PhotoEnhance**.

Gerelateerde informatie

➔ [“Menuopties voor het aanpassen en inzoomen op foto's” op pagina 54](#)

➔ [“De afdrukkeur aanpassen” op pagina 74](#)

Streepvorming zichtbaar met een tussenafstand van ongeveer 2.5 cm

Lijn de printkop uit.

Selecteer de geschikte papier-type-instelling voor het papier-type dat in de printer is geladen.

Gerelateerde informatie

➔ [“De printkop uitlijnen” op pagina 112](#)

➔ [“Lijst met papier-types” op pagina 25](#)

Kopieerkwaliteit is slecht

Controleer het volgende als er oneven kleuren, vlekken, stippen of rechte lijnen op de gekopieerde afbeelding verschijnen.

Reinig het papiertraject.

Maak het scannerglasplaat schoon.

Druk niet te hard op het originele bestand of het documentdeksel wanneer u de originelen op het scannerglasplaat legt. Oneven kleuren, vlekken of stippen kunnen verschijnen wanneer er te hard op het originele bestand of het documentdeksel is gedrukt.

Problemen oplossen

- Als er een ribbelpatroon (ook wel 'moiré' genoemd) verschijnt, verandert u de instelling voor vergroten en verkleinen, of vervangt u het origineel.
- Wanneer er vlekken op het papier zijn, verlaagt u de instelling voor de kopieerdichtheid.

Gerelateerde informatie

- ➔ [“Het papiertraject reinigen” op pagina 113](#)
- ➔ [“De Scannerglasplaat reinigen” op pagina 114](#)
- ➔ [“Menuopties voor de modus Kopiëren” op pagina 82](#)
- ➔ [“Afdrukkwaliteit is slecht” op pagina 147](#)

De achterkant van het origineel is te zien op de gekopieerde afbeelding

- Plaats een dun origineel op de scannerglasplaat en leg hier vervolgens een vel zwart papier overheen.
- Verlaag de instelling voor de kopieerdichtheid op het bedieningspaneel.

Gerelateerde informatie

- ➔ [“Menuopties voor de modus Kopiëren” op pagina 82](#)

Positie, formaat of marges van de afdruk zijn niet juist

- Laad het papier in de juiste richting en schuif de zijgeleiders tegen de randen van het papier aan.
- Bij het plaatsen van de originelen op de scannerglasplaat moet u de hoek van het origineel uitlijnen met de hoek die aangeduid is d.m.v. een symbool op de rand van de scannerglasplaat. Als de randen van de kopie bijgesneden zijn, verschuift u het origineel wat weg van de hoek.
- Wanneer u de originelen op de scannerglasplaat legt, reinig dan de scannerglasplaat en het documentdeksel. Vlekken en stof op het glas kunnen in het kopieergedeelte worden opgenomen, wat een verkeerde kopieerpositie of kleine afbeelding tot gevolg kan hebben.
- Selecteer de juiste instelling voor het papierformaat.
- Pas de marge-instelling in de toepassing aan zodat deze binnen het afdrukgebied valt.

Gerelateerde informatie

- ➔ [“Papier in de Papiercassette 1 laden” op pagina 26](#)
- ➔ [“Papier in de Papiercassette 2 laden” op pagina 30](#)
- ➔ [“Papier in de Papiertoevoer achter laden” op pagina 34](#)
- ➔ [“De Scannerglasplaat reinigen” op pagina 114](#)
- ➔ [“Afdrukgebied” op pagina 159](#)

Er worden meerdere originelen gekopieerd op één vel papier

Als u meerdere originelen op de scannerglasplaat plaatst om ze afzonderlijk te kopiëren en ze worden toch op één vel papier gekopieerd, leg de originelen dan ten minste 5 mm uit elkaar. Als het probleem aanhoudt, scan dan slechts één origineel tegelijk.

Kan niet afdrukken zonder marges

Geef in de afdrুকinstellingen aan dat u randloos wilt afdrukken. Als u een papiertype selecteert waarbij randloos afdrukken niet mogelijk is, kunt u **Randloos** niet selecteren. Selecteer een papiertype dat randloos afdrukken ondersteunt.

Gerelateerde informatie

- ➔ [“Menuopties voor papier- en afdrুকinstellingen” op pagina 55](#)
- ➔ [“Menuopties voor de modus Kopiëren” op pagina 82](#)
- ➔ [“Basisprincipes van printer - Windows” op pagina 57](#)
- ➔ [“Basisprincipes van printer - Mac OS X” op pagina 59](#)

Randen van de afbeelding vallen weg bij het randloos afdrukken

Tijdens randloos afdrukken wordt de afbeelding iets vergroot en het uitstekende gebied bijgesneden. Selecteer een kleinere vergroting.

Bedieningspaneel

Wijzig de instelling bij **Uitbreiding**.

Windows

Klik op **Instellingen** naast het selectievakje **Randloos** op het tabblad **Hoofdgroep** van de printerdriver en wijzig vervolgens de instellingen.

Mac OS X

Pas de instelling **Uitbreiding** aan in het menu **Printerinstellingen** van het afdrুকvenster.

Gerelateerde informatie

- ➔ [“Menuopties voor papier- en afdrুকinstellingen” op pagina 55](#)
- ➔ [“Menuopties voor de modus Kopiëren” op pagina 82](#)

De afdrুকpositie van fotostickers is verkeerd

Pas de afdrুকpositie aan in het menu **Printerinstelling** > **Stickers** op het bedieningspaneel.

Gerelateerde informatie

- ➔ [“Menuopties voor Printerinstelling” op pagina 116](#)


De afdrুকpositie op een cd/dvd is verkeerd

Pas de afdrুকpositie aan in het menu **Printerinstelling** > **Cd/dvd** op het bedieningspaneel.

Gerelateerde informatie

- ➔ [“Menuopties voor Printerinstelling” op pagina 116](#)

Papier vertoont vlekken of is bekrast

- Wanneer u horizontale streepvorming ziet of wanneer u vlekken krijgt op de boven- of onderkant van het papier, laad het papier dan in de juiste richting en schuif de zijgeleiders tegen het papier.
- Wanneer u verticale streepvorming ziet, reinig dan het papiertraject.
- Als dik papier bekrast is, schakel dan de instelling in die dit kan voorkomen. Als u deze functie inschakelt, neemt de afdrukkwaliteit of de afdruksnelheid mogelijk af.
 - Bedieningspaneel
Selecteer **Instellen** > **Printerinstelling** in het startscherm en schakel vervolgens **Dik papier** in.
 - Windows
Klik op **Extra instellingen** op het tabblad **Hulpprogramma's** van de printerdriver en selecteer **Dik papier en enveloppes**.
 - Mac OS X
Selecteer **Systeemvoorkeuren** in het menu  > **Printers en scanners** (of **Afdrukken en scannen**, **Afdrukken en faxen**) en selecteer dan de printer. Klik op **Opties en toebehoren** > **Opties** (of **Driver**). Selecteer **Aan** voor **Dik papier en enveloppes**.
- Zorg ervoor dat de inkt volledig gedroogd is voordat u het papier opnieuw laadt bij het handmatig dubbelzijdig afdrukken.

Gerelateerde informatie

- ➔ [“Papier in de Papiercassette 1 laden” op pagina 26](#)
- ➔ [“Papier in de Papiercassette 2 laden” op pagina 30](#)
- ➔ [“Papier in de Papiertoevoer achter laden” op pagina 34](#)
- ➔ [“Het papiertraject reinigen” op pagina 113](#)
- ➔ [“Afdrukkwaliteit is slecht” op pagina 147](#)

Vlekken op het papier bij automatisch dubbelzijdig afdrukken

Wanneer u automatisch dubbelzijdig afdrukt en gegevens met een hoge dichtheid wilt afdrukken, zoals afbeeldingen en grafieken, verlaag dan de afdrukdichtheid en verhoog de droogtijd.

Gerelateerde informatie

- ➔ [“Dubbelzijdig afdrukken” op pagina 61](#)
- ➔ [“Menuopties voor de modus Kopiëren” op pagina 82](#)

Afgedrukte tekens zijn niet juist of onleesbaar

- Sluit de USB-kabel goed aan tussen de printer en de computer.
- Annuleer gepauzeerde afdruktaken.
- Zet de computer niet handmatig in de **Stand-by**- of **Slaap**-stand tijdens het afdrukken. Als u de computer terug opstart, worden er mogelijk onleesbare pagina's afgedrukt.

Gerelateerde informatie

➔ [“Afdrukken annuleren” op pagina 81](#)

De afgedrukte afbeelding is omgekeerd

Hef de selectie van instellingen voor het spiegelen van afbeeldingen op in de printerdriver of de toepassing.

 Windows

Hef de selectie op van **Spiegel afbeelding** op het tabblad **Meer opties** van de printerdriver.

 Mac OS X

Hef de selectie op van **Spiegel afbeelding** in het menu **Printerinstellingen** van het afdrukdialog.

Het probleem kon niet worden opgelost

Als u alle onderstaande oplossingen hebt geprobeerd en het probleem is nog steeds niet opgelost, verwijder dan de printerdriver en installeer deze opnieuw.

Gerelateerde informatie

➔ [“Toepassingen verwijderen” op pagina 134](#)

➔ [“Toepassingen installeren” op pagina 135](#)

Overige afdrukproblemen

Afdrukken verloopt te traag

 Sluit alle onnodige toepassingen. Stel een lagere kwaliteit in. Afdrukken met hoge kwaliteit duurt langer. Schakel de bidirectionele (of hogesnelheids-)instelling in. Wanneer deze instelling is geselecteerd, drukt de printkop in beide richtingen af, en verhoogt de afdruksnelheid. Bedieningspaneel

Schakel **Bidirectioneel** in in de afdrukinstellingen.

 Windows

Selecteer **Hoge snelheid** op het tabblad **Meer opties** van de printerdriver.

 Mac OS X

Selecteer **Systeemvoorkeuren** in het menu  > **Printers en scanners** (of **Afdrukken en scannen, Afdrukken en faxen**), en selecteer dan de printer. Klik op **Opties en toebehoren** > **Opties** (of **Driver**). Selecteer **Aan** voor **Afdrukken met hoge snelheid**.

Problemen oplossen

Schakel **Stille modus** uit.

Bedieningspaneel

In het startscherm selecteert u **Stille modus** en schakelt u deze functie vervolgens uit.

Windows

Schakel **Stille modus** uit op het tabblad **Hoofdgroep** van de printerdriver.

Mac OS X

Selecteer **Systeemvoorkeuren** in het menu  > **Printers en scanners** (of **Afdrukken en scannen, Afdrukken en faxen**) en selecteer dan de printer. Klik op **Opties en toebehoren** > **Opties** (of **Driver**). Selecteer **Uit** voor **Stille modus**.

Gerelateerde informatie


➔ [“Menuopties voor papier- en afdrukinstellingen” op pagina 55](#)

Afdrukken vertraagt aanzienlijk tijdens het continu afdrukken

Het afdrukken wordt vertraagd om te voorkomen dat het printermechanisme oververhit en beschadigd raakt. Het afdrukken kan echter worden voortgezet. Als u de normale afdruksnelheid wilt herstellen, laat u de printer minstens 30 minuten afkoelen. De afdruksnelheid gaat niet terug naar normale snelheid als de printer is uitgeschakeld.

Kan het afdrukken niet annuleren vanaf een computer met Mac OS X 10.6.8

Geef de volgende instellingen op als u het afdrukken vanaf de computer wilt stoppen.

Voer Web Config uit en selecteer vervolgens **Port9100** als instelling bij **Protocol Topprioriteit** in **AirPrint instellen**. Selecteer **Systeemvoorkeuren** in het menu  > **Printers en scanners** (of **Afdrukken en scannen, Afdrukken en scannen**), verwijder de printer en voeg de printer opnieuw toe.

Gerelateerde informatie

➔ [“Web Config” op pagina 123](#)

Kan het scannen niet starten

Sluit de USB-kabel goed aan tussen de printer en de computer.

Als u een USB-hub gebruikt, sluit u de printer direct op de computer aan.

Als u niet kunt scannen via een netwerk, raadpleeg dan de *Netwerkhandleiding*.

Als u scant met een hoge resolutie via een netwerk, kan een communicatiefout optreden. Verlaag de resolutie.

Zorg ervoor dat u de juiste printer (scanner) selecteert als een lijst met scanners wordt weergegeven op het moment dat u EPSON Scan start.

Als u TWAIN-toepassingen gebruikt, selecteert u de printer (scanner) die u gebruikt.

Problemen oplossen

- ❑ Controleer in Windows of de printer (scanner) in **Scanner en camera** wordt weergegeven. De printer (scanner) moet worden weergegeven als "EPSON XXXXX (printernaam)". Als de printer (scanner) niet wordt weergegeven, verwijdert u EPSON Scan en installeert u de toepassing opnieuw. Zie het volgende om **Scanner en camera** te openen.
 - ❑ Windows 8.1/Windows 8
 - Selecteer **Bureaublad > Instellingen > Configuratiescherm**, voer 'Scanner en camera's' in het zoekvak in, klik op **Scanners en camera's weergeven** en controleer vervolgens of de printer wordt weergegeven.
 - ❑ Windows 7
 - Klik op de knop Start en selecteer **Configuratiescherm**, voer 'Scanners en camera's' in het zoekvak **Scanners en camera's weergeven** in en controleer vervolgens of de printer wordt weergegeven.
 - ❑ Windows Vista
 - Klik op de knop Start, selecteer **Configuratiescherm > Hardware en geluiden > Scanners en camera's** en controleer vervolgens of de printer wordt weergegeven.
 - ❑ Windows XP
 - Klik op de knop Start, selecteer **Configuratiescherm > Printers en andere hardware > Scanners en camera's** en controleer vervolgens of de printer wordt weergegeven.
- ❑ Als u niet kunt scannen met TWAIN-toepassingen, verwijdert u de TWAIN-toepassing en installeert u deze opnieuw.
- ❑ Als voor Mac OS X met een Intel-processor andere Epson-scannerdrivers dan EPSON Scan geïnstalleerd zijn, zoals Rosetta of PPC, verwijdert u deze en EPSON Scan. Installeer vervolgens EPSON Scan opnieuw.

Gerelateerde informatie

- ➔ [“Toepassingen verwijderen” op pagina 134](#)
- ➔ [“Toepassingen installeren” op pagina 135](#)

Kan scannen niet starten via bedieningspaneel

- ❑ Controleer of EPSON Scan en Epson Event Manager goed zijn geïnstalleerd.
- ❑ Controleer de scaninstelling die in Epson Event Manager is toegewezen.

Gerelateerde informatie

- ➔ [“Kan het scannen niet starten” op pagina 153](#)
- ➔ [“Epson Event Manager” op pagina 131](#)

Problemen met gescande afbeeldingen

Matige scankwaliteit

- ❑ Reinig het scannerglasplaat.
- ❑ Druk niet te hard op het originele bestand of het documentdeksel wanneer u de originelen op het scannerglasplaat legt. Oneven kleuren, vlekken of stippen kunnen verschijnen wanneer er te hard op het originele bestand of het documentdeksel is gedrukt.
- ❑ Verwijder stof van het origineel.

Problemen oplossen

- Configureer de toepasselijke instellingen voor het documenttype.
- Scan met een hogere resolutie.
- Pas de afbeelding aan in EPSON Scan en scan vervolgens opnieuw. Zie de Help van EPSON Scan voor meer informatie.

Gerelateerde informatie

- ➔ [“De Scannerglasplaat reinigen” op pagina 114](#)
- ➔ [“Menuopties voor het scannen” op pagina 91](#)

Tekens zijn wazig

- Selecteer in de **Thuismodus** of **Kantoormodus** van EPSON Scan de optie **Beeldoptie** bij **Beeldaanpassingen** en selecteer vervolgens **Tekst verbeteren**.
- Selecteer in de **Professionele modus** van EPSON Scan de optie **Document** bij **Automatische belichting** in de instellingen voor het **Origineel**.
- Pas de drempelwaarde aan in EPSON Scan.
 - Thuismodus**
Selecteer **Zwart-wit** bij **Beeldtype**, klik op **Helderheid** en pas de drempelwaarde aan.
 - Kantoormodus**
Selecteer **Zwart-wit** bij **Beeldtype** en pas de drempelwaarde aan.
 - Professionele modus**
Selecteer **Zwart-wit** bij **Beeldtype** en pas de drempelwaarde aan.
- Scan met een hogere resolutie.

Gerelateerde informatie

- ➔ [“Menuopties voor het scannen” op pagina 91](#)

De achterkant van het origineel schijnt door in de scan

- Leg dunne originelen op het scannerglasplaat en leg er vervolgens een vel zwart papier op.
- Configureer de toepasselijke instellingen voor het documenttype.
- Selecteer in de **Thuismodus** of **Kantoormodus** van EPSON Scan de optie **Beeldoptie** bij **Beeldaanpassingen** en selecteer vervolgens **Tekst verbeteren**.

Gerelateerde informatie

- ➔ [“Menuopties voor het scannen” op pagina 91](#)

Moiré (een afwijkend rasterpatroon) zichtbaar in de gescande afbeelding

- Leg het origineel in een iets andere hoek.
- Selecteer **Ontrasteren** in een andere modus dan de **Volautomatische modus** van EPSON Scan.

Problemen oplossen

- Wijzig de resolutie-instelling.

Gerelateerde informatie

- ➔ [“Menuopties voor het scannen” op pagina 91](#)

Scangebied of richting niet correct

- Bij het plaatsen van de originelen op het scannerglasplaat moet u de hoek van het origineel uitlijnen met de hoek die aangeduid is d.m.v. een symbool op de rand van het scannerglasplaat. Als de randen van de gescande afbeelding bijgesneden zijn, verschuift u het origineel wat weg van de hoek.
- Maak de scannerglasplaat en het documentdeksel schoon. Vlekken en stof op de het glas kunnen in het kopieergedeelte worden opgenomen, wat een verkeerde scanpositie of kleine afbeelding tot gevolg kan hebben.
- Als u meerdere originelen op het scannerglasplaat plaatst om ze afzonderlijk te kopiëren, maar ze op een enkel blad gescand worden, leg ze dan ten minste 20 mm uit elkaar. Als het probleem aanhoudt, scan dan slechts één origineel tegelijk.
- Stel het scangebied correct in.
- Wanneer u scant in de **Volautomatische modus** of met miniatuurvoorbeelden in EPSON Scan, plaatst u het origineel 4,5 mm (0,18 inch) van de rand van de scannerglasplaat.
- Wanneer u een miniatuurvoorbeeld gebruikt voor een groot origineel in de **Thuismodus** of **Professionele modus** van EPSON Scan, is het scangebied mogelijk niet correct. Wanneer u een voorbeeld bekijkt in EPSON Scan, kunt u een selectiekader maken om het gedeelte dat u wilt scannen, op het tabblad **Voorbeeldscan** in het venster **Voorbeeldscan**.
- Als **Automatische fotorichting** in EPSON Scan niet goed werkt, raadpleeg dan de Help van EPSON Scan.
- Schakel **Automatische fotorichting** uit in EPSON Scan.
- Wanneer u scant met EPSON Scan, kan het beschikbare scangedeelte beperkt worden als de resolutie te hoog is ingesteld. Verlaag de resolutie of pas het scangedeelte aan in het venster **Voorbeeldscan**.

Gerelateerde informatie

- ➔ [“Originelen op de Scannerglasplaat plaatsen” op pagina 37](#)
- ➔ [“De Scannerglasplaat reinigen” op pagina 114](#)
- ➔ [“Menuopties voor het scannen” op pagina 91](#)

Het probleem met de gescande afbeelding kon niet worden opgelost

Als u alle oplossingen hebt geprobeerd en het probleem nog steeds niet is opgelost, klikt u op **Configuratie** in een andere modus dan **Volautomatische modus** in het venster van EPSON Scan en vervolgens op **Alles resetten** op het tabblad **Andere** om de instellingen van EPSON Scan te initialiseren. Als het probleem hiermee niet wordt opgelost, verwijdert u EPSON Scan en installeert u de toepassing opnieuw.

Gerelateerde informatie

- ➔ [“Toepassingen verwijderen” op pagina 134](#)
- ➔ [“Toepassingen installeren” op pagina 135](#)

Andere scanproblemen

Kan niet scannen in de Volautomatische modus van EPSON Scan

- In de **Volautomatische modus** is het niet mogelijk om continu te scannen in de indeling PDF/Multi-TIFF. Scan in een andere modus dan **Volautomatische modus**.
- Raadpleeg de Help van EPSON Scan voor andere manieren om problemen te verhelpen.

Miniatuurvoorbeeld werkt niet goed

Raadpleeg de Help van EPSON Scan.

Scannen verloopt te traag

- Verlaag de resolutie.
- Schakel **Stille modus** uit.
 - Bedieningspaneel
In het startscherm selecteert u **Stille modus** en schakelt u deze functie vervolgens uit.
 - EPSON Scan
Selecteer een andere modus dan **Volautomatische modus**, klik op **Configuratie** en schakel vervolgens **Stille modus** uit op het tabblad **Andere**.

Gerelateerde informatie

➔ [“Menuopties voor het scannen” op pagina 91](#)

Scannen wordt gestopt bij het scannen naar PDF/Multi-TIFF

- Wanneer u grote volumes wilt scannen, raden wij aan te scannen in grijswaarden.
- Maak ruimte vrij op de harde schijf van de computer. Het scannen kan worden gestopt als er onvoldoende ruimte vrij is.
- Scan op een lagere resolutie. Het scannen stopt als de totale gegevensgrootte de limiet bereikt.

Gerelateerde informatie

➔ [“Menuopties voor het scannen” op pagina 91](#)

Overige problemen

Lichte elektrische schok wanneer u de printer aanraakt

Als er vele randapparaten op de computer zijn aangesloten, kunt u een lichte elektrische schok krijgen wanneer u de printer aanraakt. Installeer een aardingskabel naar de computer die op de printer is aangesloten.

Printer maakt veel lawaai tijdens werking

Als de printer te veel lawaai maakt, schakel dan **Stille modus** in. Met deze functie ingeschakeld ligt de afdruksnelheid mogelijk lager.

Bedieningspaneel

In het startscherm selecteert u **Stille modus** en schakelt u deze functie vervolgens in.

Windows

Schakel **Stille modus** in op het tabblad **Hoofdgroep** van de printerdriver.

Mac OS X

Selecteer **Systeemvoorkeuren** in het menu  > **Printers en scanners** (of **Afdrukken en scannen**, **Afdrukken en faxen**) en selecteer vervolgens de printer. Klik op **Opties & toebehoren** > **Opties** (of **Driver**). Selecteer **Aan** voor **Stille modus**.

EPSON Scan

Klik op **Configuratie** en schakel vervolgens **Stille modus** op het tabblad **Andere** in.

Kan gegevens niet opslaan op een geheugenapparaat

Gebruik een geheugenapparaat dat door de printer wordt ondersteund.

Controleer of het geheugenapparaat niet tegen schrijven is beveiligd.

Controleer of het geheugenapparaat voldoende geheugen beschikbaar heeft. Als er niet voldoende geheugen is, kunnen de gegevens niet worden opgeslagen.

Gerelateerde informatie

➔ [“Specificaties ondersteunde externe opslagapparaten” op pagina 163](#)

Software wordt geblokkeerd door een firewall (alleen Windows)

Maak van de toepassing een door Windows Firewall toegelaten programma in de beveiligingsinstellingen in het **Configuratiescherm**.

'?' wordt weergegeven in het fotoselectiescherm

Wanneer het afbeeldingsbestand niet wordt ondersteund door het apparaat, wordt een vraagteken (?) weergegeven op het LCD-scherm.

Gerelateerde informatie

➔ [“Ondersteunde gegevensspecificaties” op pagina 163](#)

Bijlage

Technische specificaties

Printer specificaties

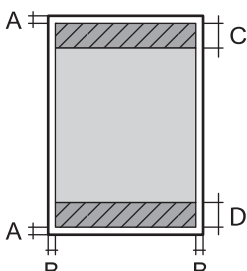
Plaatsing van spuitstuk van printkop		Spuitkanaaltjes voor zwarte inkt: 180 Spuitkanaaltjes voor kleureninkt: 180 per kleur
Gewicht van papier	Gewoon papier	64 tot 90 g/m ² (17 tot 24 lb)
	Enveloppen	Envelope #10, DL, C6: 75 tot 90 g/m ² (20 tot 24 lb)

Afdrukgebied

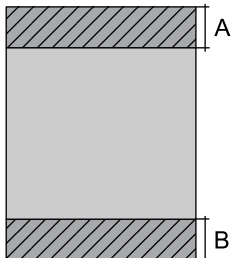
Afdrukgebied voor losse vellen

Afdrukkwaliteit kan afnemen in de gearceerde gedeelten vanwege het printermechanisme.

Normaal afdrukken

	A	3.0 mm (0.12 in.)
	B	3.0 mm (0.12 in.)
	C	41.0 mm (1.61 in.)
	D	37.0 mm (1.46 in.)

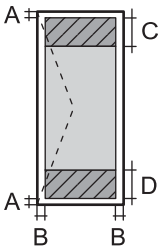
Randloos afdrukken

	A	44.0 mm (1.73 in.)
	B	40.0 mm (1.57 in.)

Afdrukgebied voor enveloppen

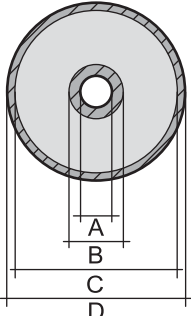
Afdrukkwaliteit kan afnemen in de gearceerde gedeelten vanwege het printermechanisme.

Bijlage

	A	3.0 mm (0.12 in.)
	B	5.0 mm (0.20 in.)
	C	18.0 mm (0.71 in.)
	D	41.0 mm (1.61 in.)

Afdrukgebied voor cd's/dvd's

Afdrukkwaliteit kan afnemen in de gearceerde gedeelten vanwege het printermechanisme.

	A	18 mm (0.71 in.)
	B	43 mm (1.69 in.)
	C	116 mm (4.57 in.)
	D	120 mm (4.72 in.)

Scannerspecificaties

Type scanner	Flatbed
Foto-elektrisch apparaat	CIS
Maximaal documentformaat	216 × 297 mm (8.5 × 11.7 in.) A4, Letter
Resolutie	4800 dpi (normaal scannen) 4800 dpi (geïnterpoleerd scannen)
Kleurdiepte	<p>Kleur</p> <ul style="list-style-type: none"> <input type="checkbox"/> 48 bits per pixel intern (16 bits per pixel per interne kleur) <input type="checkbox"/> 24 bits per pixel extern (8 bits per pixel per externe kleur) <p>Grijswaarden</p> <ul style="list-style-type: none"> <input type="checkbox"/> 16 bits per pixel intern <input type="checkbox"/> 8 bits per pixel extern <p>Zwart-wit</p> <ul style="list-style-type: none"> <input type="checkbox"/> 16 bits per pixel intern <input type="checkbox"/> 1 bits per pixel extern
Lichtbron	LED

Interfacespecificaties

Voor computer	Hi-Speed USB
---------------	--------------

Bijlage

Voor externe USB-apparaten en PictBridge	Hi-Speed USB
--	--------------

Wifi-specificaties

Normen	IEEE802.11b/g/n ^{*1}
Frequentiebereik	2,4 GHz
Coördinatiemodi	Infrastructuur, Ad hoc ^{*2} , Wi-Fi Direct ^{*3 *4}
Draadloze beveiliging	WEP (64/128-bits), WPA2-PSK (AES) ^{*5}

*1 In overeenstemming met IEEE 802.11b/g/n of IEEE 802.11b/g naargelang de aankooplocatie.

*2 Niet ondersteund voor IEEE 802.11n.

*3 Niet ondersteund voor IEEE 802.11b.

*4 Simple AP-modus is compatibel met een wifi-verbinding (infrastructuur) of ethernetverbinding. Raadpleeg de *Netwerkhandleiding* voor meer details.

*5 Voldoet aan WPA2-standaarden met ondersteuning voor WPA/WPA2 Personal.

Ethernet-specificaties

Normen	IEEE802.3i (10BASE-T) ^{*1} IEEE802.3u (100BASE-TX) IEEE802.3az (Energy Efficient Ethernet) ^{*2}
Communicatiemodus	Auto, 10Mbps Full duplex, 10Mbps Half duplex, 100Mbps Full duplex, 100Mbps Half duplex
Aansluiting	RJ-45

*1 Gebruik een STP-kabel (Shielded Twisted Pair) van categorie 5e of hoger om de kans op storingen te verkleinen.

*2 Het aangesloten apparaat moet voldoen aan IEEE802.3az.

Beveiligingsprotocol

SSL/TLS	HTTPS Server/Client, IPPS
---------	---------------------------

Ondersteunde diensten van derden

AirPrint	Afdrukken	iOS 5 of hoger/Mac OS X v10.7.x of hoger
	Scannen	Mac OS X v10.9.x of hoger
Google Cloud Print		

Specificaties externe opslagapparaten

Ondersteunde geheugenkaartspecificaties

Geschikte geheugenkaarten	Maximumcapaciteiten
Memory Stick Duo	128 MB
Memory Stick PRO Duo Memory Stick PRO-HG Duo	32 GB
MagicGate Memory Stick Duo	128 MB
Memory Stick Micro*	32 GB
miniSD*	2 GB
miniSDHC*	32 GB
microSD*	2 GB
microSDHC*	32 GB
microSDXC*	64 GB
SD	2 GB
SDHC	32 GB
SDXC	64 GB
Compact Flash	32 GB
MicroDrive	6 GB

* Gebruik een geschikte adapter voor de geheugenkaartsleuf. Anders kan de kaart vast komen te zitten.

Ondersteunde spanning

3,3 V, tweevoudige spanning (3,3 V en 5 V) (voedingspanning: 3,3 V)

Geheugenkaarten op 5 V worden niet ondersteund.

Maximale voedingsstroom

- Memory Stick, Memory Stick PRO: 100 mA
- SD: 200 mA
- CompactFlash, MicroDrive: 500 mA

Bijlage

Specificaties ondersteunde externe opslagapparaten

Compatibele externe opslagapparaten	Maximumcapaciteiten
Cd-r-station ^{*1} Dvd-r-station ^{*1} Blu-ray-station ^{*1}	Cd-rom ^{*2} /cd-r: 700 MB Dvd-rom ^{*2} /dvd-r: 4,7 GB (Cd-rw, dvd+r, dvd±rw, dvd-ram en Blu-ray Disc™ worden niet ondersteund.)
MO-station ^{*1}	1,3 GB
Harde schijf ^{*1} USB-flashstation	2 TB (geformatteerd in FAT, FAT32 of exFAT)

*1 Het gebruik van externe opslagapparaten die via USB van voeding worden voorzien, wordt afgeraden. Gebruik alleen externe opslagapparaten met eigen stroomvoorziening.

*2 Alleen lezen.

U kunt de volgende apparaten niet gebruiken:

- Apparaten die een speciale driver nodig hebben
- Apparaten met beveiligingsinstellingen (wachtwoord, versleuteling en dergelijke)
- Apparaten met een ingebouwde USB-hub

Epson kan niet garanderen dat alle extern aangesloten apparaten correct werken.

Ondersteunde gegevensspecificaties

Bestandsindeling	JPEG met Exif 2.3 zoals gemaakt door digitale camera's met DCF ^{*1} 1.0 of 2.0 ^{*2}
Beeldformaat	Horizontaal: 80 tot 10200 pixels Verticaal: 80 tot 10200 pixels
Bestandsgrootte	Minder dan 2 GB
Maximum aantal bestanden	9990

*1 Design rule for Camera File system.

*2 Fotogegevens opgeslagen in het ingebouwde geheugen van een digitale camera niet ondersteund.

Opmerking:

Wanneer de printer het afbeeldingsbestand niet herkent, wordt een vraagteken (?) weergegeven op het LCD-scherm. Als u in dit geval een lay-out met meerdere afbeeldingen selecteert, worden lege gedeelten afgedrukt.

Bijlage

Dimensies

Dimensies	<p>Opslagruimte</p> <ul style="list-style-type: none"> <input type="checkbox"/> Breedte: 479 mm (18.9 in.) <input type="checkbox"/> Diepte: 356 mm (14.0 in.) <input type="checkbox"/> Hoogte: 148 mm (5.8 in.) <p>Afdrukken</p> <ul style="list-style-type: none"> <input type="checkbox"/> Breedte: 479 mm (18.9 in.) <input type="checkbox"/> Diepte: 668 mm (26.3 in.) <input type="checkbox"/> Hoogte: 295 mm (11.6 in.)
Gewicht*	Ongev. 8.7 kg (19.2 lb)

* : Zonder cartridges, netsnoer en cd-/dvd-lade.

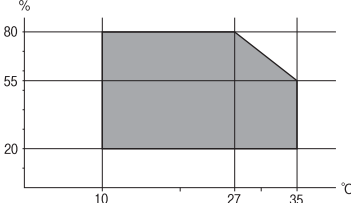
Elektrische specificaties

Model	Model 100 tot 120 V	Model 220 tot 240 V
Nominaal frequentiebereik	50 tot 60 Hz	50 tot 60 Hz
Nominale stroom	0.7 A	0.35 A
Stroomverbruik (met USB-aansluiting)	<p>Kopiëren zonder computer: Ca. 17 W (ISO/IEC24712)</p> <p>Gereed: Ca. 8.2 W</p> <p>Slaapstand: Ca. 1.2 W</p> <p>Uitschakelen: Ca. 0.2 W</p>	<p>Kopiëren zonder computer: Ca. 17 W (ISO/IEC24712)</p> <p>Gereed: Ca. 8.2 W</p> <p>Slaapstand: Ca. 1.2 W</p> <p>Uitschakelen: Ca. 0.4 W</p>

Opmerking:

Controleer het etiket op de printer voor de juiste spanning.

Omgevingspecificaties

Gebruik	<p>Gebruik de printer in het bereik weergegeven in de volgende grafiek.</p>  <p>Temperatuur: 10 tot 35 °C (50 tot 95 °F)</p> <p>Luchtvochtigheid: 20 tot 80% RV (zonder condensatie)</p>
Opslag	<p>Temperatuur: -20 tot 40 °C (-4 tot 104 °F)*</p> <p>Luchtvochtigheid: 5 tot 85% RV (zonder condensatie)</p>

Bijlage

* Opslag bij 40 °C (104 °F) is mogelijk voor één maand.

Milieuspecificaties voor de inktpatronen

Opslagtemperatuur	-30 tot 40 °C (-22 tot 104 °F)*
Vriestemperatuur	-16 °C (3.2 °F) De inkt ontdooit en is na ca. 3 uur bij 25 °C (77 °F) bruikbaar.

* Opslag bij 40 °C (104 °F) is mogelijk voor één maand.

Systeemvereisten

- Windows 8.1 (32-bit, 64-bit)/Windows 8 (32-bit, 64-bit)/Windows 7 (32-bit, 64-bit)/Windows Vista (32-bit, 64-bit)/Windows XP Professional x64 Edition/Windows XP (32-bit)
- Mac OS X v10.10.x/Mac OS X v10.9.x/Mac OS X v10.8.x/Mac OS X v10.7.x/Mac OS X v10.6.8

Opmerking:

- Mac OS X biedt mogelijk geen ondersteuning voor sommige toepassingen en functies.
- Het UNIX-bestandssysteem (UFS) voor Mac OS X wordt niet ondersteund.

Regelgevingsinformatie**Normen en goedkeuringen****Normen en goedkeuringen voor US-model**

Veiligheid	UL60950-1 CAN/CSA-C22.2 Nr. 60950-1
EMC	FCC lid 15 sublid B klasse B CAN/CSA-CEI/IEC CISPR 22 klasse B

In dit apparaat is de volgende draadloze module ingebouwd.

Fabrikant: Askey Computer Corporation

Type: WLU6320-D69 (RoHS)

Dit product voldoet aan lid 15 van de FCC-regelgeving en RSS-210 van de IC-regelgeving. Epson aanvaardt geen enkele verantwoordelijkheid wanneer aan de beschermingsvereisten afbreuk wordt gedaan ten gevolge van een niet-geautoriseerde wijziging aan het product. Het gebruik van dit apparaat is onderworpen aan de volgende twee voorwaarden: (1) het apparaat mag geen schadelijke interferentie veroorzaken, en (2) het apparaat moet elke ontvangen interferentie accepteren, inclusief interferentie die een verstoorde werking kan veroorzaken.

Om radio-interferentie tijdens regulier gebruik te voorkomen, moet dit toestel voor een maximale afscherming binnenshuis en op voldoende afstand van de ramen worden gebruikt. Voor buitenshuis geïnstalleerde onderdelen (of de zendantennes ervan) moet een vergunning worden aangevraagd.

Bijlage

Normen en goedkeuringen voor Europees model

Laagspanningsrichtlijn 2006/95/EC	EN60950-1
EMC-richtlijn 2004/108/EC	EN55022 klasse B EN61000-3-2 EN61000-3-3 EN55024
R&TTE-richtlijn 1999/5/EC	EN300 328 EN301 489-1 EN301 489-17 EN60950-1

Voor gebruikers in Europa

Seiko Epson Corporation verklaart hierbij het volgende model van dit apparaat voldoen aan de essentiële vereisten en andere relevante bepalingen in richtlijn 1999/5/EC:

C493C

Alleen voor gebruik in Ierland, Verenigd Koninkrijk, Oostenrijk, Duitsland, Liechtenstein, Zwitserland, Frankrijk, België, Luxemburg, Nederland, Italië, Portugal, Spanje, Denemarken, Finland, Noorwegen, Zweden, IJsland, Kroatië, Cyprus, Griekenland, Slovenië, Malta, Bulgarije, Tsjechië, Estland, Hongarije, Letland, Litouwen, Polen, Roemenië en Slowakije.

Epson aanvaardt geen enkele verantwoordelijkheid wanneer aan de beschermingsvereisten afbreuk wordt gedaan ten gevolge van een niet-geautoriseerde wijziging aan de producten.

**Normen en goedkeuringen voor Australisch model**

EMC	AS/NZS CISPR22 Class B
-----	------------------------

Epson verklaart hierbij dat volgende modellen van dit apparaat voldoen aan de essentiële vereisten en andere relevante bepalingen in AS/NZS4268:

C493C

Epson aanvaardt geen enkele verantwoordelijkheid wanneer aan de beschermingsvereisten afbreuk wordt gedaan ten gevolge van een niet-geautoriseerde wijziging aan de producten.

Beperkingen op het kopiëren

Voor een verantwoord en legaal gebruik van de printer moet eenieder die ermee werkt rekening houden met de volgende beperkingen.

Het kopiëren van de volgende zaken is wettelijk verboden:

- Bankbiljetten, muntstukken en door (lokale) overheden uitgegeven effecten.
- Ongebruikte postzegels, reeds van een postzegel voorziene briefkaarten en andere officiële, voorgefrankeerde poststukken.

Bijlage

- Belastingzegels en effecten uitgegeven volgens de geldende voorschriften.

Pas op bij het kopiëren van de volgende zaken:

- Privé-effecten (zoals aandelen, waardepapieren en cheques), concessiebewijzen enzovoort.
- Paspoorten, rijbewijzen, pasjes, tickets enzovoort.

Opmerking:

Het kopiëren van deze zaken kan ook wettelijk verboden zijn.

Verantwoord gebruik van auteursrechtelijk beschermd materiaal:

Misbruik van printers is mogelijk door auteursrechtelijk beschermd materiaal zomaar te kopiëren. Tenzij u op advies van een geïnformeerd advocaat handelt, dient u verantwoordelijkheidsgevoel en respect te tonen door eerst toestemming van de copyrighteigenaar te verkrijgen voordat u gepubliceerd materiaal kopieert.

De printer vervoeren

Wanneer u de printer wilt vervoeren voor bijvoorbeeld een verhuizing of reparatie, volg dan de onderstaande stappen.




Let op:

Pas bij het openen en sluiten van de scannereenheid op dat uw hand of vingers niet klem komen te zitten. Anders kunt u uzelf verwonden.



Belangrijk:

- Zorg er bij opslag of transport van de printer voor dat deze niet gekanteld, verticaal of ondersteboven wordt gehouden, anders kan er inkt lekken.*
- Laat de cartridges zitten. Als u de cartridges verwijdert, kan de printkop indrogen, waardoor afdrukken niet meer mogelijk is.*

1. Druk op  om de printer uit te zetten.
2. Controleer of het aan-uitlampje dooft en trek de stekker uit het stopcontact.



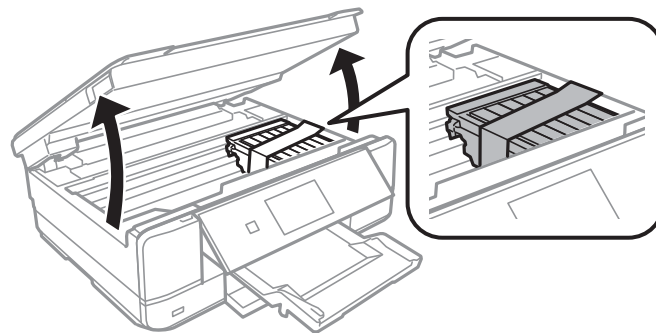
Belangrijk:

Haal het netsnoer uit het stopcontact als het aan-uitlampje gedoofd is. Anders keert de printkop mogelijk niet terug naar de uitgangspositie, waardoor de inkt uitdroogt en afdrukken niet meer mogelijk is.

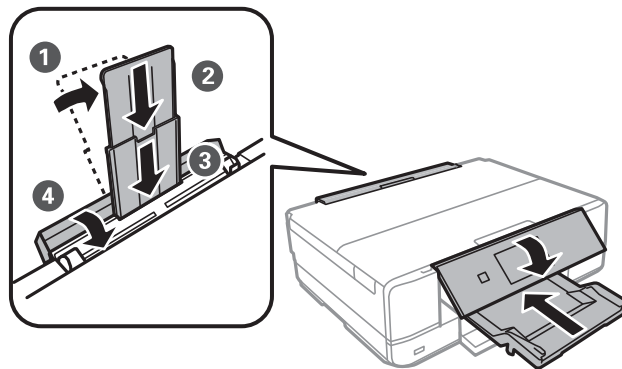
3. Maak alle kabels, zoals het netsnoer en de USB-kabel, los.
4. Zorg ervoor dat er geen geheugenkaart is geplaatst.
5. Haal al het papier uit de printer.
6. Zorg ervoor dat de printer geen originelen bevat.

Bijlage

7. Open de scannereenheid met het documentdeksel gesloten. Zet de cartridgehouder met tape vast aan de behuizing.



8. Sluit de scannereenheid.
9. Maak de printer klaar om in te pakken zoals hieronder getoond.



10. Doe de printer in de oorspronkelijke doos. Gebruik het beschermmateriaal.

Wanneer u de printer opnieuw gebruikt, mag u niet vergeten de tape waarmee de cartridgehouder is vastgezet te verwijderen. Als bij de volgende afdruk de afdrukkwaliteit minder is geworden, moet u de printkop reinigen en uitlijnen.

Gerelateerde informatie

- ➔ [“Namen en functies van onderdelen” op pagina 15](#)
- ➔ [“De printkop controleren en schoonmaken” op pagina 110](#)
- ➔ [“De printkop uitlijnen” op pagina 112](#)

Een geheugenkaart benaderen vanaf een computer

U kunt vanaf een computer gegevens schrijven of lezen op een extern opslagapparaat, zoals een geheugenkaart die in de printer is geplaatst.

Bijlage

! **Belangrijk:**

- Maak de schrijfbeveiliging ongedaan voordat u de geheugenkaart plaatst.
- Als vanaf een computer een afbeelding wordt opgeslagen op de geheugenkaart, worden de afbeelding en het aantal foto's niet vernieuwd op het LCD-scherm. Verwijder de geheugenkaart en plaats deze opnieuw.
- Wanneer u een extern apparaat dat in de printer is geplaatst deelt tussen computers die via USB en via een netwerk zijn aangesloten, is schrijftoegang alleen toegestaan voor de computers die zijn aangesloten via de methode die u op de printer hebt geselecteerd. Als u wilt schrijven op het externe opslagapparaat, gaat u naar **Instellen** op het bedieningspaneel en selecteert u **Bestandsdeling instellen** en een verbindingmethode. Gegevens kunnen worden gelezen door computers die zijn aangesloten via USB en via een netwerk.
- Als u via het netwerk wilt schrijven naar het externe opslagapparaat dat op de computer is aangesloten, gaat u naar **Instellen** op het bedieningspaneel en selecteert u **Bestandsdeling instellen**. Vervolgens geeft u prioriteit aan een netwerkverbinding.

Opmerking:

Als een groot extern opslagapparaat is aangesloten, zoals een harde schijf van 2 TB, duurt het even voordat gegevens worden herkend op de computer.

Windows

Selecteer een extern opslagapparaat in **Computer** of **Deze computer**. De gegevens op het externe opslagapparaat worden weergegeven.

Opmerking:

Als u de printer met het netwerk hebt verbonden zonder de softwareschijf of Web Installer te gebruiken, maak dan een netwerkverbinding op basis van de lokatie van een geheugenkaartsleuf of USB-poort. Open **Uitvoeren** en voer een printernaam in \\XXXXXX of het IP-adres van een printer XXX.XXX.XXX.XXX om te **Openen**. Klik met de rechtermuisknop op een apparaatpictogram om een netwerk aan te wijzen. Het netwerkstation verschijnt in **Computer** of **Deze Computer**.

Mac OS X

Selecteer het desbetreffende apparaatpictogram. De gegevens op het externe opslagapparaat worden weergegeven.

Opmerking:

- Sleep het apparaat naar het prullenbakpictogram als u het externe opslagapparaat wilt verwijderen. Als u dit niet doet, worden de gegevens op het gedeelde station mogelijk niet correct weergegeven wanneer een ander extern opslagapparaat wordt geplaatst.
- Om toegang te krijgen tot een extern opslagapparaat via het netwerk, selecteert u **Go > Connect to Server** vanaf het menu op het bureaublad. Geef een printernaam cifs://XXXXXX of smb://XXXXXX op (waarbij "XXXXXX" de printernaam is) bij **Serveradres** en klik dan op **Verbinden**.

Gerelateerde informatie

- ➔ “Een geheugenkaart plaatsen” op pagina 39
- ➔ “Specificaties externe opslagapparaten” op pagina 162

Hulp vragen

Technische ondersteuning (website)

Als u verdere hulp nodig hebt, kunt u naar de onderstaande ondersteuningswebsite van Epson gaan. Selecteer uw land of regio, en ga naar de ondersteuningssectie van uw lokale Epson-website. Op de site vindt u ook de nieuwste drivers, veelgestelde vragen en ander downloadbare materialen.

<http://support.epson.net/>

<http://www.epson.eu/Support> (Europa)

Als uw Epson-product niet goed functioneert en u het probleem niet kunt verhelpen, neemt u contact op met de klantenservice van Epson.

Contact opnemen met de klantenservice van Epson

Voordat u contact opneemt met Epson

Als uw Epson-product niet goed functioneert en u het probleem niet kunt verhelpen met de informatie in de producthandleidingen, neem dan contact op met de klantenservice van Epson. Als uw land hierna niet wordt vermeld, neemt u contact op met de leverancier bij wie u het apparaat hebt aangeschaft.

We kunnen u sneller helpen als u de volgende informatie bij de hand hebt:

- Het serienummer van de printer
(Het etiket met het serienummer vindt u meestal aan de achterzijde van de printer.)
- Het model van de printer
- De versie van de printersoftware
(Klik op **About**, **Version Info** of een vergelijkbare knop in uw toepassing.)
- Het merk en het model van uw computer
- Naam en versie van het besturingssysteem op uw computer
- Naam en versie van de toepassingen die u meestal met de printer gebruikt

Opmerking:

Afhankelijk van het apparaat kunnen de gegevens van de snelkieslijst voor fax en/of netwerkinstellingen worden opgeslagen in het geheugen van het apparaat. Als een apparaat defect raakt of wordt hersteld is het mogelijk dat gegevens en/of instellingen verloren gaan. Epson is niet verantwoordelijk voor gegevensverlies, voor de back-up of het ophalen van gegevens en/of instellingen, zelfs niet tijdens een garantieperiode. Wij raden u aan zelf een back-up te maken of notities te nemen.

Hulp voor gebruikers in Europa

In het pan-Europese garantiebewijs leest u hoe u contact kunt opnemen met de klantenservice van Epson.

Hulp voor gebruikers in Australië

Epson Australia staat voor u klaar als u hulp nodig hebt. Naast de producthandleidingen beschikt u over de volgende informatiebronnen:

Bijlage

Internet-URL

<http://www.epson.com.au>

Raadpleeg de website van Epson Australia. Hier vindt u ongetwijfeld wat u zoekt: een downloadgedeelte voor drivers, Epson-adressen, informatie over nieuwe producten en technische ondersteuning (e-mail).

Epson-helpdesk

In laatste instantie kunt u voor advies altijd terecht bij de Epson-helpdesk. Onze medewerkers kunnen u helpen bij de installatie, de configuratie en het gebruik van uw Epson-product. Ook kunt u hier documentatie over nieuwe Epson-producten of het adres van de dichtstbijzijnde leverancier of onderhoudsmonteur aanvragen. Op tal van vragen vindt u hier het antwoord.

Helpdesknnummers:

Telefoon: 1300 361 054

Zorg ervoor dat u alle relevante informatie bij de hand hebt wanneer u belt. Hoe meer informatie u kunt geven, des te sneller we u kunnen helpen: handleidingen van uw Epson-product, het type computer, het besturingssysteem, toepassingen en alle informatie die u verder belangrijk lijkt.