

Gebruikershandleiding

Auteursrecht

Niets uit deze uitgave mag worden verveelvoudigd, opgeslagen in een geautomatiseerd gegevensbestand of openbaar worden gemaakt, in enige vorm of op enige wijze, hetzij elektronisch, mechanisch, door fotokopieën, opnamen of op enige andere manier, zonder voorafgaande schriftelijke toestemming van Seiko Epson Corporation. Seiko Epson Corporation wijst alle patentaansprakelijkheid af wat betreft het gebruik van de informatie in deze uitgave. Evenmin kan Seiko Epson Corporation aansprakelijk worden gesteld voor schade voortvloeiende uit het gebruik van de informatie in deze uitgave. De hierin beschreven informatie is alleen bedoeld voor gebruik bij deze Epson-printer. Epson is niet verantwoordelijk voor het gebruik van deze informatie bij andere printers.

Seiko Epson Corporation noch zijn filialen kunnen verantwoordelijk worden gesteld door de koper van dit product of derden voor schade, verlies, kosten of uitgaven die de koper of derden oplopen ten gevolge van al dan niet foutief gebruik of misbruik van dit product of onbevoegde wijzigingen en herstellingen, of (met uitzondering van de VS) het zich niet strikt houden aan de gebruiks- en onderhoudsvoorschriften van Seiko Epson Corporation.

Seiko Epson Corporation noch zijn filialen kunnen verantwoordelijk worden gesteld voor schade of problemen voortvloeiend uit het gebruik van andere dan originele onderdelen of verbruiksgoederen kenbaar als Original Epson Products of Epson Approved Products by Seiko Epson Corporation.

Seiko Epson Corporation kan niet verantwoordelijk worden gesteld voor schade voortvloeiende uit elektromagnetische storingen die plaatsvinden door het gebruik van andere interfacekabels dan kenbaar als Epson Approved Products by Seiko Epson Corporation.

© 2014 Seiko Epson Corporation. All rights reserved.

De inhoud van deze handleiding en de specificaties van dit product kunnen zonder voorafgaande kennisgeving worden gewijzigd.

Handelsmerken

- ❑ EPSON® is een gedeponieerd handelsmerk en EPSON EXCEED YOUR VISION of EXCEED YOUR VISION is een handelsmerk van Seiko Epson Corporation.
- ❑ PRINT Image Matching™ en het PRINT Image Matching-logo zijn handelsmerken van Seiko Epson Corporation.

Copyright © 2001 Seiko Epson Corporation. Alle rechten voorbehouden.

- ❑ EPSON Scan software is based in part on the work of the Independent JPEG Group.
- ❑ libtiff

Copyright © 1988-1997 Sam Leffler

Copyright © 1991-1997 Silicon Graphics, Inc.

Permission to use, copy, modify, distribute, and sell this software and its documentation for any purpose is hereby granted without fee, provided that (i) the above copyright notices and this permission notice appear in all copies of the software and related documentation, and (ii) the names of Sam Leffler and Silicon Graphics may not be used in any advertising or publicity relating to the software without the specific, prior written permission of Sam Leffler and Silicon Graphics.

THE SOFTWARE IS PROVIDED "AS-IS" AND WITHOUT WARRANTY OF ANY KIND, EXPRESS, IMPLIED OR OTHERWISE, INCLUDING WITHOUT LIMITATION, ANY WARRANTY OF MERCHANTABILITY OR FITNESS FOR A PARTICULAR PURPOSE.

IN NO EVENT SHALL SAM LEFFLER OR SILICON GRAPHICS BE LIABLE FOR ANY SPECIAL, INCIDENTAL, INDIRECT OR CONSEQUENTIAL DAMAGES OF ANY KIND, OR ANY DAMAGES WHATSOEVER RESULTING FROM LOSS OF USE, DATA OR PROFITS, WHETHER OR NOT ADVISED OF THE POSSIBILITY OF DAMAGE, AND ON ANY THEORY OF LIABILITY, ARISING OUT OF OR IN CONNECTION WITH THE USE OR PERFORMANCE OF THIS SOFTWARE.

- ❑ SDXC Logo is a trademark of SD-3C, LLC.



- ❑ PictBridge is een handelsmerk.

Voor de XP-760-serie/XP-820-serie/XP-860-serie



Voor de XP-720-serie



Handelsmerken

- ❑ Microsoft®, Windows®, and Windows Vista® are registered trademarks of Microsoft Corporation.
- ❑ Apple, Macintosh, Mac OS, OS X, Bonjour, Safari, iPad, iPhone, iPod touch, and iTunes are trademarks of Apple Inc., registered in the U.S. and other countries. AirPrint and the AirPrint logo are trademarks of Apple Inc.
- ❑ Google Cloud Print™, Chrome™, Chrome OS™, and Android™ are trademarks of Google Inc.
- ❑ Adobe, Adobe Reader, Acrobat, and Photoshop are trademarks of Adobe systems Incorporated, which may be registered in certain jurisdictions.
- ❑ ABBYY® and ABBYY FineReader® names and logos are registered trademarks of ABBYY Software House.
- ❑ Intel® is a registered trademark of Intel Corporation.
- ❑ Algemene kennisgeving: Andere productnamen vermeld in deze uitgave dienen uitsluitend als identificatie en kunnen handelsmerken zijn van hun respectievelijke eigenaars. Epson maakt geen enkele aanspraak op enige rechten op deze handelsmerken.

Inhoudsopgave

Auteursrecht

Handelsmerken

Over deze handleiding

Handleidingen - introductie.	9
Markeringen en symbolen.	9
Beschrijvingen in deze handleiding.	9
Referenties voor besturingssystemen.	10

Belangrijke instructies

Veiligheidsvoorschriften.	11
Printeradviezen en waarschuwingen.	12
Adviezen en waarschuwingen voor het instellen/gebruik van de printer.	12
Adviezen en waarschuwingen voor gebruik van de printer met een draadloze verbinding.	13
Adviezen en waarschuwingen voor gebruik van geheugenkaarten.	13
Adviezen en waarschuwingen voor gebruik van het touchscreen.	13
Uw persoonlijke gegevens beschermen.	14

Basisprincipes van printer

Namen en functies van onderdelen.	15
Bedieningspaneel.	19
Knoppen.	19
Uitleg bij het LCD-scherm.	20
Menuopties.	21
Modus Kopiëren.	21
Modus Foto's afdrukken.	23
Modus Scannen.	24
Modus Fax (alleen voor printers met faxfunctie).	25
Stille modus.	27
Modus Meer functies.	27
Modus Instellen.	34
Modus Hulp.	39

Papier laden

Voorzorgsmaatregelen voor het omgaan met papier.	40
Beschikbaar papier en capaciteit.	41
Lijst met papiertypes.	43

Papier laden in de Papiercassette 1.	43
Papier laden in de Papiercassette 2.	47
Papier laden in de Papiertoevoer achter.	50

Originelen plaatsen

Originelen op de Scannerglasplaat plaatsen.	54
Beschikbare originelen voor de ADF (alleen voor printers met ADF).	56
Originelen in de ADF plaatsen (alleen voor printers met ADF).	56

Een geheugenkaart plaatsen

Ondersteunde geheugenkaarten.	59
Een geheugenkaart plaatsen en verwijderen.	59

Een cd/dvd laden om te bedrukken

Bedrukbare cd's/dvd's.	62
Voorzorgsmaatregelen voor het omgaan met cd's/dvd's.	62
Een cd/dvd laden.	62
Een cd/dvd verwijderen.	64

Afdrukken

Afdrukken via het bedieningspaneel.	66
Foto's afdrukken door ze te selecteren op een geheugenkaart.	66
Foto's op een cd-/dvd-label afdrukken vanaf een geheugenkaart.	67
Foto's met handgeschreven notities afdrukken vanaf een geheugenkaart.	68
Origineel briefpapier en kalenders afdrukken.	70
Originele enveloppen afdrukken.	71
Foto's afdrukken met andere functies.	72
Afdrukken vanaf een computer.	73
Basisprincipes van printer - Windows.	73
Basisprincipes van printer - Mac OS X.	75
Dubbelzijdig afdrukken.	78
Meerdere pagina's op één vel afdrukken.	80
Afdruk aanpassen aan papierformaat.	82
Meerdere bestanden samen afdrukken (alleen voor Windows).	83
Vergroot afdrukken en posters maken (uitsluitend voor Windows).	84
Geavanceerde functies gebruiken voor afdrukken.	90

Inhoudsopgave

Foto's afdrukken met Epson Easy Photo Print.	92
Een cd-/dvd-label afdrukken met Epson Print CD.	93
Afdrukken met Smart Devices.	93
Het gebruik van Epson iPrint.	93
Het gebruik van AirPrint.	95
Foto's afdrukken vanaf een digitale camera.	95
Afdrukken vanaf een via USB aangesloten digitale camera.	96
Afdrukken vanaf een draadloos verbonden digitale camera.	96
Afdrukken annuleren.	97
Afdrukken annuleren - Printertoets.	97
Afdrukken annuleren - Windows.	97
Afdrukken annuleren - Mac OS X.	98

Kopiëren

Normaal kopiëren.	99
Foto's kopiëren.	100
Kopiëren op een cd-/dvd-label.	100

Scannen

Scannen via het bedieningspaneel.	102
Scannen naar een geheugenkaart.	102
Scannen naar Cloud.	102
Scannen naar een computer.	102
Scannen naar een computer (WSD).	103
Scannen vanaf een computer.	104
Normaal scannen.	104
Geavanceerd scannen.	106
Scannen vanaf een smart device.	110

Faxen (alleen voor printers met faxfunctie)

Een faxbericht instellen.	112
Aansluiten op een telefoonlijn.	112
Controleren of u de fax kunt gebruiken.	114
Basisinstellingen voor faxberichten configureren.	115
Ontvangers van faxen registreren in een lijst met contacten.	116
Faxberichten verzenden.	118
Basishandelingen bij het verzenden van faxberichten.	118
Verschillende manieren om faxberichten te verzenden.	120
Faxberichten ontvangen.	121

Faxberichten automatisch ontvangen.	122
Faxberichten handmatig ontvangen.	122
Faxberichten ontvangen d.m.v. een aangesloten telefoontoestel (Extern ontvangen).	123
Faxberichten ontvangen door middel van pollingdiensten.	124
Ontvangen faxberichten opslaan.	124
Andere faxfuncties gebruiken.	126
Een faxrapport en -lijst afdrukken.	126
Ontvangen faxberichten opnieuw afdrukken.	126

Inktpatronen vervangen

Het inktpeil controleren.	128
Het inktpeil controleren - bedieningspaneel.	128
Het inktpeil controleren - Windows.	128
Het inktpeil controleren - Mac OS X.	128
Codes van cartridges.	128
Voorzorgsmaatregelen voor het omgaan met cartridges.	130
Cartridges vervangen.	132
Tijdelijk met zwarte inkt afdrukken.	135
Tijdelijk met zwarte inkt afdrukken - Windows.	136
Tijdelijk met zwarte inkt afdrukken - Mac OS X.	137
Zwarte inkt besparen als de zwarte inkt bijna opgebruikt is (alleen Windows).	138

Afdruk- en scankwaliteit verbeteren

De printkop controleren en schoonmaken.	140
De printkop controleren en schoonmaken - bedieningspaneel.	140
De printkop controleren en schoonmaken - Windows.	141
De printkop controleren en schoonmaken - Mac OS X.	141
De printkop uitlijnen.	142
De printkop uitlijnen - bedieningspaneel.	142
De printkop uitlijnen - Windows.	142
De printkop uitlijnen - Mac OS X.	143
Het papiertraject reinigen.	143
De Scannerglasplaat reinigen.	144
De ADF reinigen (alleen voor printers met ADF).	144

Informatie over toepassingen en netwerkdiensten

De service van Epson Connect.	148
Web Config.	148
Web Config uitvoeren op een browser.	148

Inhoudsopgave

Web Config uitvoeren op Windows.	149	Matige kopieerkwaliteit.	176
Web Config uitvoeren op Mac OS X.	149	De achterkant van het origineel is te zien op de gekopieerde afbeelding.	176
Vereiste toepassingen.	149	Positie, formaat of marges van de afdruk zijn niet juist.	176
Windows-printerdriver.	149	Papier met vlekken of vegen.	178
Mac OS X-printerdriver.	153	Afgedrukte tekens zijn niet juist of onleesbaar.	178
EPSON Scan (scannerdriver).	156	De afgedrukte afbeelding is omgekeerd.	179
Epson Event Manager.	156	Het probleem kon niet worden opgelost.	179
PC-FAX-driver (faxdriver).	157	Afdrukken verloopt te traag.	179
FAX Utility.	157	Kan het scannen niet starten.	180
Epson Easy Photo Print.	158	Kan scannen niet starten via bedieningspaneel.	181
Epson Print CD.	158	Problemen met gescande afbeeldingen.	181
E-Web Print (uitsluitend voor Windows).	158	Matige scankwaliteit.	181
Easy Photo Scan.	159	Tekens zijn wazig.	181
EPSON Software Updater.	159	De achterkant van het origineel schijnt door in de scan.	182
Toepassingen verwijderen.	159	Moiré (een afwijkend rasterpatroon) zichtbaar in de gescande afbeelding.	182
Toepassingen verwijderen - Windows.	159	Scangebied of richting niet correct.	182
Toepassingen verwijderen - Mac OS X.	160	Het probleem met de gescande afbeelding kon niet worden opgelost.	183
Toepassingen installeren.	161	Andere scanproblemen.	183
Toepassingen en firmware bijwerken.	161	Kan niet scannen in de Volautomatische modus van EPSON Scan.	183
		Miniatuurvoorbeeld werkt niet goed.	183
		Scannen verloopt te traag.	183
		Scannen wordt gestopt bij het scannen naar PDF/Multi-TIFF.	184
		Problemen met verzenden en ontvangen van faxen.	184
		Kan geen fax versturen of ontvangen.	184
		Kan geen faxen versturen.	185
		Kan geen faxberichten verzenden naar een bepaalde ontvanger.	186
		Kan geen faxen verzenden op specifiek tijdstip.	186
		Kan geen faxberichten ontvangen.	186
		Foutmelding geheugen vol.	186
		Verzonden fax is van slechte kwaliteit.	187
		Faxen worden op verkeerde grootte verzonden.	187
		Ontvangen fax is van slechte kwaliteit.	188
		Ontvangen faxberichten worden niet afgedrukt	188
		Andere faxproblemen.	188
		Bellen niet mogelijk op verbonden telefoon.	188
		Antwoordapparaat kan geen gesprekken aannemen.	188
		Faxnummer van de zender wordt niet op ontvangen faxberichten weergegeven of het nummer is fout.	189
		Overige problemen.	189
Problemen oplossen			
De printerstatus controleren.	163		
Berichten op het display bekijken.	163		
De printerstatus controleren - Windows.	164		
De printerstatus controleren - Mac OS X.	164		
Vastgelopen papier verwijderen.	165		
Vastgelopen papier verwijderen uit de Papiercassette.	165		
Vastgelopen papier binnen in de printer verwijderen.	166		
Vastgelopen papier verwijderen uit de Achterpaneel.	168		
Vastgelopen papier uit de ADF verwijderen (alleen voor printers met ADF).	169		
Papier wordt niet goed doorgevoerd.	171		
Cd-/dvd-lade wordt uitgeworpen.	172		
Origineel gaat niet in de ADF (alleen voor printers met ADF)..	172		
Problemen met stroomtoevoer en bedieningspaneel.	173		
De stroom wordt niet ingeschakeld.	173		
Lampjes gingen aan en toen weer uit.	173		
De stroom wordt niet uitgeschakeld.	173		
Het display wordt donker.	173		
De functie Autom. inschakeling werkt niet (behalve voor printers met faxfunctie).	173		
Printer drukt niet af.	174		
Afdrukproblemen.	175		
Matige afdrukkwaliteit.	175		

Inhoudsopgave

Lichte elektrische schok wanneer u de printer aanraakt.	189
Printer maakt veel lawaai tijdens werking.	189
Datum en tijd zijn verkeerd.	189
Kan gegevens niet opslaan op een geheugenkaart.	189
Software wordt geblokkeerd door een firewall (alleen Windows).	190
'?' wordt weergegeven in het fotoselectiescherm	190

Bijlage

Technische specificaties.	191
Printerspecificaties.	191
Scannerspecificaties.	192
Interfacespecificaties.	192
Faxspecificaties (alleen voor printers met faxfunctie).	193
Wi-Fi-specificaties.	193
Ethernet-specificaties (alleen voor met Ethernet compatibele printers).	193
Beveiligingsprotocol.	194
Ondersteunde diensten van derden.	194
Specificaties externe opslagapparaten.	194
Afmetingen.	196
Elektrische specificaties.	198
Omgevingspecificaties.	199
Systeemvereisten.	200
Regelgevingsinformatie.	200
Normen en goedkeuringen.	200
Beperkingen op het kopiëren.	201
De printer vervoeren.	202
Een geheugenkaart benaderen vanaf een computer	204
Hulp vragen.	205
Technische ondersteuning (website).	205
Contact opnemen met de klantenservice van Epson.	205

Over deze handleiding

Handleidingen - introductie

Op de ondersteuningsite van Epson vindt u de meest recente versie van de volgende handleidingen.

<http://www.epson.eu/Support> (Europa)

<http://support.epson.net/> (buiten Europa)

Hier beginnen (gedrukte handleiding)

Biedt u informatie over de instellingen van de printer en de installatie van de software.

Gebruikershandleiding (digitale handleiding)

Deze handleiding. Biedt aanwijzingen voor het gebruik van de printer, het vervangen van cartridges, onderhoud en het oplossen van problemen.

Netwerkhandleiding (digitale handleiding)

Bevat informatie over netwerkinstellingen en probleemoplossing wanneer de printer in een netwerk wordt gebruikt.

Raadpleeg behalve de bovenstaande handleidingen ook de Help van de diverse Epson-toepassingen.

Markeringen en symbolen



Let op:

Instructies die zorgvuldig moeten worden gevolgd om lichamelijk letsel te voorkomen.



Belangrijk:

Instructies die moeten worden gevolgd om schade aan het apparaat te voorkomen.

Opmerking:

Instructies met handige tips en beperkingen voor het gebruik van de printer.

➔ Gerelateerde informatie

Koppelingen naar de verwante paragrafen.

Beschrijvingen in deze handleiding

- Screenshots van de schermen van de printerdriver en EPSON Scan (scannerdriver) zijn van Windows 8.1 of Mac OS X v10.9.x. De inhoud die op de schermen wordt weergegeven, is afhankelijk van het model en de situatie.
- De in deze handleiding gebruikte illustraties van de printer zijn slechts een voorbeeld. Hoewel er kleine verschillen kunnen bestaan afhankelijk van het model, werken de apparaten op dezelfde manier.
- Afhankelijk van het model en de instellingen kunnen de menu-items op het LCD-scherm wisselen.

Over deze handleiding

- Met 'printer met faxfunctie' en 'printer met ADF' wordt verwezen naar de XP-820-serie en de XP-860-serie.
- Met 'met Ethernet compatibele printer' wordt verwezen naar de XP-760-serie, de XP-820-serie en de XP-860-serie.

Referenties voor besturingssystemen

Windows

In deze handleiding verwijzen termen zoals "Windows 8.1", "Windows 8", "Windows 7", "Windows Vista", en "Windows XP" naar de volgende besturingssystemen. Bovendien wordt "Windows" gebruikt om alle versies ervan aan te duiden.

- Microsoft® Windows® 8.1 besturingssysteem
- Microsoft® Windows® 8 besturingssysteem
- Microsoft® Windows® 7 besturingssysteem
- Microsoft® Windows Vista® besturingssysteem
- Microsoft® Windows® XP besturingssysteem
- Microsoft® Windows® XP Professional x64 Edition besturingssysteem

Mac OS X

In deze handleiding verwijst "Mac OS X v10.9.x" naar "OS X Mavericks" en "Mac OS X v10.8.x" naar "OS X Mountain Lion". Bovendien wordt "Mac OS X" gebruikt om te verwijzen naar "Mac OS X v10.9.x", "Mac OS X v10.8.x", "Mac OS X v10.7.x" en "Mac OS X v10.6.x".

Belangrijke instructies

Veiligheidsvoorschriften

Voor een veilig gebruik van deze printer moet u deze aanwijzingen goed doorlezen en naleven. Bewaar deze handleiding voor later. Neem ook alle waarschuwingen en voorschriften die op de printer zelf staan in acht.

- Gebruik alleen het netsnoer dat met de printer is meegeleverd en gebruik het snoer niet voor andere apparatuur. Gebruik van andere snoeren met deze printer of gebruik van het meegeleverde netsnoer met andere apparatuur kan leiden tot brand of elektrische schokken.
- Zorg ervoor dat het netsnoer voldoet aan de relevante plaatselijke veiligheidsnormen.
- Haal het netsnoer, de stekker, de printer, de scanner of de accessoires nooit uit elkaar en probeer deze onderdelen nooit zelf te wijzigen of te repareren, tenzij zoals uitdrukkelijk staat beschreven in de handleidingen van het apparaat.
- Trek in de volgende gevallen de stekker uit het stopcontact en laat het onderhoud aan een onderhoudstechnicus over:
Als het netsnoer of de stekker beschadigd is, als er vloeistof in de printer is gekomen, als de printer is gevallen of als de behuizing beschadigd is, als de printer niet normaal werkt of als er een duidelijke wijziging in de prestaties optreedt. Wijzig geen instellingen als hiervoor in de gebruiksaanwijzing geen instructies worden gegeven.
- Zet het apparaat in de buurt van een wandstopcontact waar u de stekker gemakkelijk uit het stopcontact kunt halen.
- Plaats of bewaar de printer niet buiten en zorg ervoor dat de printer niet wordt blootgesteld aan vuil, stof, water of hittebronnen. Vermijd plaatsen die onderhevig zijn aan schokken, trillingen, hoge temperaturen of luchtvochtigheid.
- Zorg ervoor dat u geen vloeistoffen op de printer morst en pak de printer niet met natte handen vast.
- Houd de printer ten minste 22 cm verwijderd van pacemakers. De radiogolven die door deze printer worden uitgezonden, kunnen een negatieve invloed hebben op de werking van pacemakers.
- Neem contact op met uw leverancier als het display beschadigd is. Als u vloeistof uit het display op uw handen krijgt, was ze dan grondig met water en zeep. Als u vloeistof uit het display in uw ogen krijgt, moet u uw ogen onmiddellijk uitspoelen met water. Raadpleeg onmiddellijk een arts als u ondanks grondig spoelen problemen krijgt met uw ogen of nog steeds ongemak ondervindt.
- Vermijd het gebruik van de telefoon tijdens onweer. Er kan een risico zijn op een elektrische schok door bliksem (bij modellen met een faxfunctie).
- Gebruik de telefoon niet om een gaslek te melden in de directe omgeving van het lek (bij modellen met een faxfunctie).
- Wees voorzichtig met gebruikte cartridges. Er kan inkt rond de inkttoevoer kleven.
 - Als u inkt op uw huid krijgt, wast u de plek grondig met water en zeep.
 - Als u inkt in uw ogen krijgt, moet u uw ogen onmiddellijk uitspoelen met water. Raadpleeg onmiddellijk een arts als u ondanks grondig spoelen problemen krijgt met uw ogen of nog steeds ongemak ondervindt.
 - Als er inkt in uw mond terecht komt, raadpleegt u direct een arts.
- Haal de cartridge niet uit elkaar, omdat u inkt in uw ogen of op uw huid kunt krijgen.
- Schud de cartridges niet te hard en laat ze niet vallen. Wees ook voorzichtig dat u ze niet ineendrukt of hun etiket scheurt, omdat hierdoor inkt kan lekken.

Belangrijke instructies

- Houd cartridges buiten het bereik van kinderen.



Printeradviezen en waarschuwingen

Lees en volg deze instructies om schade aan de printer of uw eigendommen te voorkomen. Bewaar deze handleiding voor toekomstig gebruik.

Adviezen en waarschuwingen voor het instellen/gebruik van de printer

- De openingen in de behuizing van de printer niet blokkeren of afdekken.
- Gebruik alleen het type stroombron dat staat vermeld op het etiket op de printer.
- Gebruik geen stopcontacten in dezelfde groep als fotokopieerapparaten, airconditioners of andere apparaten die regelmatig worden in- en uitgeschakeld.
- Gebruik geen stopcontacten die met een wandschakelaar of een automatische timer kunnen worden in- en uitgeschakeld.
- Plaats het hele computersysteem uit de buurt van apparaten die elektromagnetische storing kunnen veroorzaken, zoals luidsprekers of basisstations van draagbare telefoons.
- Plaats het netsnoer zodanig dat geen slijtage, inkepingen, rafels, plooiën en knikken kunnen optreden. Plaats geen voorwerpen op het netsnoer en plaats het netsnoer zodanig dat niemand erop kan stappen. Let er vooral op dat snoeren mooi recht blijven aan de uiteinden en de punten waar deze de transformator in- en uitgaan.
- Als u een verlengsnoer gebruikt voor de printer, mag de totale stroombelasting in ampère van alle aangesloten apparaten niet hoger zijn dan de maximale belasting voor het verlengsnoer. Zorg er bovendien voor dat het totaal van de ampèrewaarden van alle apparaten die zijn aangesloten op het wandstopcontact, niet hoger is dan de maximumwaarde die is toegestaan voor het stopcontact.
- Als u de printer in Duitsland gebruikt, moet u rekening houden met het volgende: de installatie van het gebouw moet beschikken over een stroomonderbreker van 10 of 16 A om de printer te beschermen tegen kortsluiting en stroompieken.
- Let bij het aansluiten van de printer op een computer of ander apparaat, op de juiste richting van de stekkers van de kabel. Elke stekker kan maar op één manier in het apparaat worden gestoken. Wanneer u een stekker op een verkeerde manier in het apparaat steekt, kunnen beide apparaten die via de kabel met elkaar verbonden zijn, beschadigd raken.
- Plaats de printer op een vlakke, stabiele ondergrond die groter is dan de printer zelf. De printer werkt niet goed als deze scheef staat.
- Zorg er bij opslag of transport van de printer voor dat deze niet gekanteld, verticaal of ondersteboven wordt gehouden, anders kan er inkt lekken.
- Laat boven de printer voldoende ruimte vrij om het deksel volledig te kunnen openen.
- Zorg ervoor dat aan de voorkant van de printer voldoende ruimte is voor het papier dat uit de printer komt.
- Vermijd plaatsen met grote schommelingen in temperatuur en luchtvochtigheid. Houd de printer ook uit de buurt van direct zonlicht, fel licht of warmtebronnen.
- Steek geen voorwerpen door de openingen in de printer.
- Steek uw hand niet in de printer tijdens het afdrukken.
- Raak de witte, platte kabel binnen in de printer niet aan.
- Gebruik geen spuitbussen met ontvlambare stoffen in of in de buurt van de printer. Dit kan brand veroorzaken.

Belangrijke instructies

- Verplaats de printkop niet met de hand. Hierdoor kan de printer worden beschadigd.
- Pas bij het sluiten van de scannereenheid op dat uw vingers niet klem komen te zitten.
- Let erop dat u nooit te hard op het scanner glasplaat drukt wanneer u er een origineel op legt.
- Zet de printer altijd uit met de knop . Trek de stekker niet uit het stopcontact en sluit de stroom naar het stopcontact niet af zolang het lampje  nog knippert.
- Controleer voordat u de printer vervoert of de printkop zich in de uitgangspositie bevindt (uiterst rechts) en of de cartridges aanwezig zijn.
- Als u de printer gedurende langere tijd niet gebruikt, trek dan de stekker uit het stopcontact.

Adviezen en waarschuwingen voor gebruik van de printer met een draadloze verbinding

- Radiogolven van deze printer kunnen nadelige gevolgen hebben voor de werking van medische elektronische apparatuur, waardoor deze apparatuur defect kan raken. Wanneer u deze printer gebruikt in een medische instelling of in de buurt van medische apparatuur, volg dan de aanwijzingen van het bevoegd personeel van de medische instelling en volg alle waarschuwingen en aanwijzingen die op de medische apparatuur zelf staan.
- Radiogolven uit deze printer kunnen de werking van automatisch gestuurde apparaten, zoals automatische deuren of een brandalarm, storen en kunnen tot ongevallen leiden als gevolg van storing. Volg alle waarschuwingen en aanwijzingen die op deze apparatuur zijn aangeduid wanneer u deze printer gebruikt in de buurt van automatisch aangestuurde apparaten.

Adviezen en waarschuwingen voor gebruik van geheugenkaarten

- Verwijder een geheugenkaart niet en schakel de printer niet uit wanneer het lampje van de geheugenkaart knippert.
- Het gebruik van geheugenkaarten verschilt per type kaart. Raadpleeg de documentatie die bij de geheugenkaart is geleverd voor meer informatie.
- Gebruik alleen geheugenkaarten die compatibel zijn met het apparaat.

Gerelateerde informatie

- ➔ [“Ondersteunde geheugenkaartspecificaties” op pagina 194](#)

Adviezen en waarschuwingen voor gebruik van het touchscreen

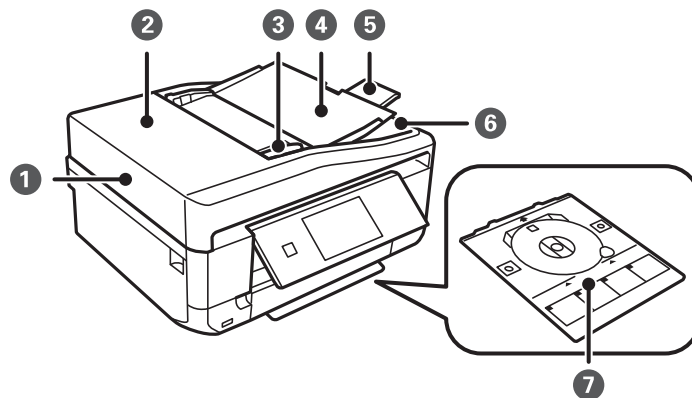
- Het display kan een paar kleine heldere of donkere puntjes vertonen en is mogelijk niet overal even helder. Dit is normaal en wil geenszins zeggen dat het display beschadigd is.
- Maak het display alleen schoon met een droge, zachte doek. Gebruik geen vloeibare of chemische reinigingsmiddelen.
- De afdekplaat van het touchscreen kan breken bij zware schokken. Neem contact op met uw leverancier als het display barst of breekt. Raak het gebroken glas niet aan en probeer dit niet te verwijderen.
- Raak het touchscreen zachtjes met uw vinger aan. Druk niet te hard en gebruik niet uw nagels.
- Gebruik geen scherpe voorwerpen zoals balpennen of scherpe potloden om handelingen uit te voeren.
- De werking van het touchscreen kan verminderen als gevolg van condensatie in het touchscreen veroorzaakt door plotselinge schommelingen in temperatuur of luchtvochtigheid.

Uw persoonlijke gegevens beschermen

Als u de printer aan iemand anders geeft of wilt weggoeien, kunt u het geheugen als volgt wissen: selecteer **Instellen > Standaardinstellingen herstellen > Alle instellingen** op het bedieningspaneel.

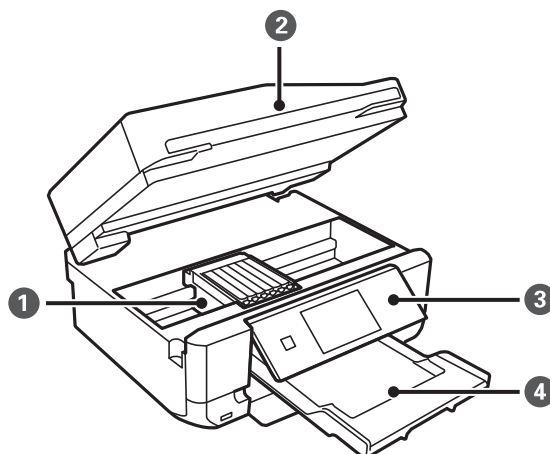
Basisprincipes van printer

Namen en functies van onderdelen



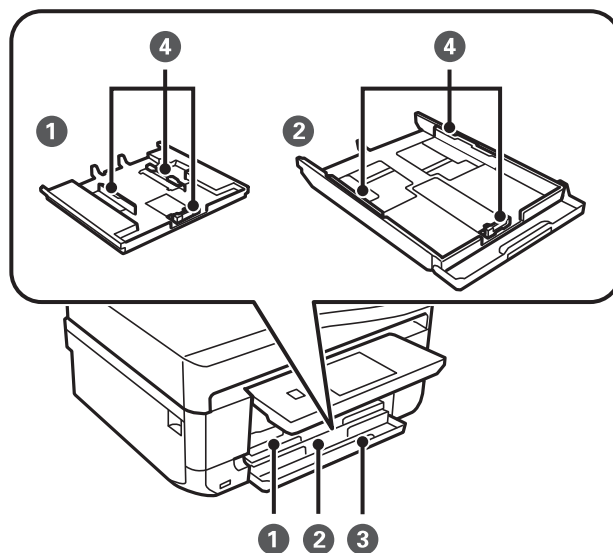
1	ADF (automatische documentinvoer)*	Voor automatische invoer van originelen.
2	Deksel van ADF*	Openen wanneer u originelen wilt verwijderen die in de ADF zijn vastgelopen.
3	Zijgeleider van ADF*	Zorgt ervoor dat originelen recht in de printer gaan. Naar de rand van de originelen schuiven.
4	Invoerlade van ADF*	Ondersteuning voor geladen originelen.
5	Verlengstuk van uitvoerlade van ADF*	Ondersteuning voor originelen die uit de ADF komen. Dit deel uittrekken bij gebruik van de ADF.
6	Uitvoerlade van ADF*	Ondersteuning voor originelen die uit de ADF komen.
7	Cd-/dvd-lade	Voor plaatsing van een cd/dvd om daar een label op af te drukken. Wordt meestal opgeborgen onder de printer.

* Alleen voor printers met ADF.



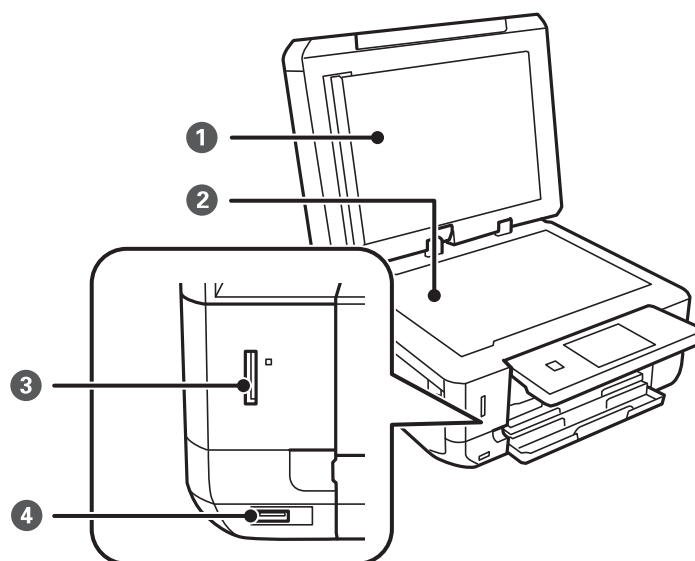
Basisprincipes van printer

1	Cartridgehouder	Installeer de cartridges. Aan de onderkant komt inkt uit de spuitkanaaltjes van de printkop.
2	Scannereenheid	Scant de originelen die u hebt geplaatst. Openen om cartridges te kunnen vervangen of vastgelopen papier te verwijderen. Deze eenheid blijft meestal gesloten.
3	Bedieningspaneel	Voor bediening van de printer.
4	Uitvoerlade	Opvanglade voor het papier dat uit de printer komt. Wanneer u begint met afdrukken, komt deze lade automatisch naar buiten. Als u Ja selecteert in het scherm dat wordt weergegeven wanneer de printer wordt uitgezet, wordt de lade automatisch ingetrokken. Als de lade niet wordt ingetrokken, kunt u hem met uw hand induwen.

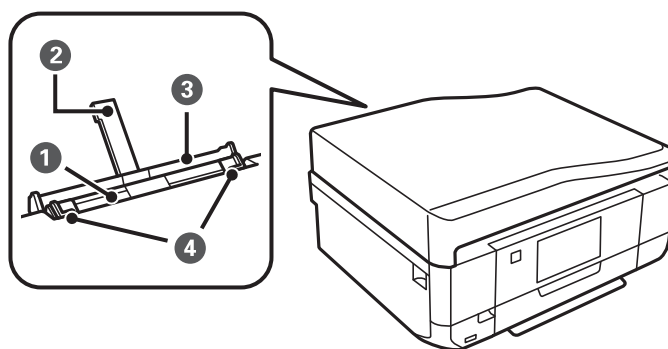


1	Papiercassette 1	Laadt papier.
2	Papiercassette 2	
3	Deksel voorzijde	Openen om papier te kunnen laden in de papiercassette.
4	Zijgeleider	Zorgen ervoor dat het papier recht in de printer wordt ingevoerd. Schuif ze naar de randen van het papier.

Basisprincipes van printer

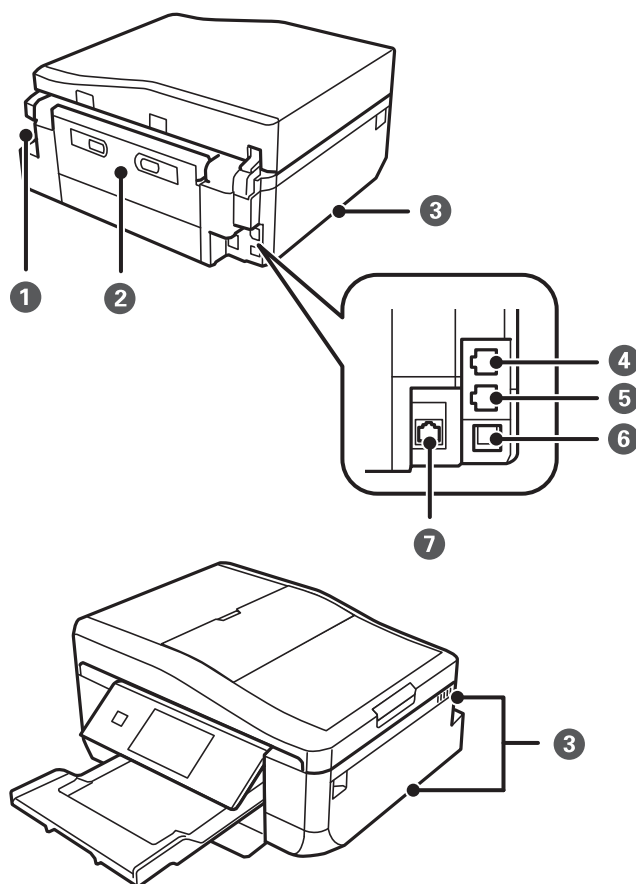


1	Documentdeksel	Houdt het licht van buitenaf tegen tijdens het scannen.
2	Scannerglasplaat	Plaats de originelen.
3	Geheugenkaartsleuf	Plaats een geheugenkaart in het apparaat.
4	USB-poort (externe interface)	Voor aansluiting van een extern opslagapparaat of een apparaat met PictBridge-ondersteuning.



1	Papiertoevoer achter	Voor het laden van één vel tegelijk met de hand.
2	Papiersteun	Ondersteuning voor geladen papier.
3	Klep van papiertoevoer aan achterzijde	Voorkomt dat ongewenste zaken in de printer terechtkomen. Blijft meestal gesloten.
4	Zijgeleider	Zorgen ervoor dat het papier recht in de printer wordt ingevoerd. Schuif ze naar de randen van het papier.

Basisprincipes van printer



1	Netaansluiting	Voor aansluiting van het netsnoer.
2	Achterpaneel	Verwijderen om vastgelopen papier te verwijderen.
3	Ventilatieopening	Voor de afvoer van warmte uit de printer. Er bevinden zich ventilatieopeningen links- en rechtsonder en aan de rechterzijde. Let er bij het plaatsen van de printer op dat u de ventilatieopeningen niet afdekt.
4	LINE-poort*1	Aansluiting voor een telefoonlijn.
5	EXT.-poort*1	Aansluiting voor een extern telefoontoestel.
6	USB-poort	Aansluiting voor een USB-kabel.
7	LAN-poort*2	Aansluiting voor een LAN-kabel.

*1 Alleen voor printers met faxfunctie.

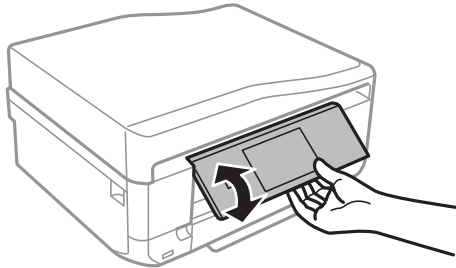
*2 Alleen voor met Ethernet compatibele printers.

Gerelateerde informatie

➔ [“Beschrijvingen in deze handleiding” op pagina 9](#)

Bedieningspaneel

U kunt het bedieningspaneel in een andere hoek zetten.

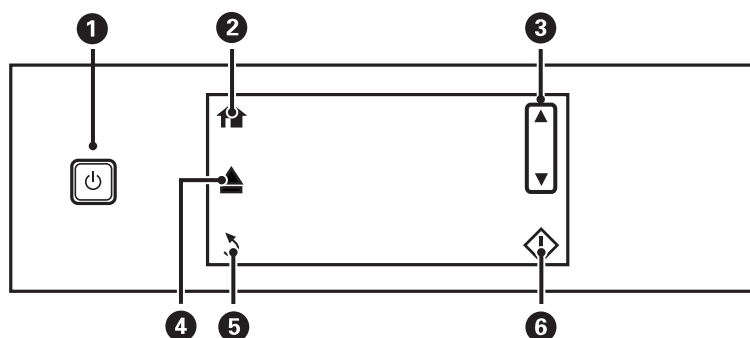


Opmerking:

- ❑ Wanneer u de printer aanzet, komt het bedieningspaneel automatisch omhoog. De volgende keer keert het paneel bij het inschakelen automatisch terug naar de stand waarin het paneel stond bij het uitschakelen.
- ❑ Als u begint af te drukken met gesloten bedieningspaneel, komt het paneel automatisch omhoog en komt de uitvoerlade naar buiten.

Knoppen

Alle beschikbare knoppen, behalve de aan-uitknop, worden weergegeven op het LCD-scherm.



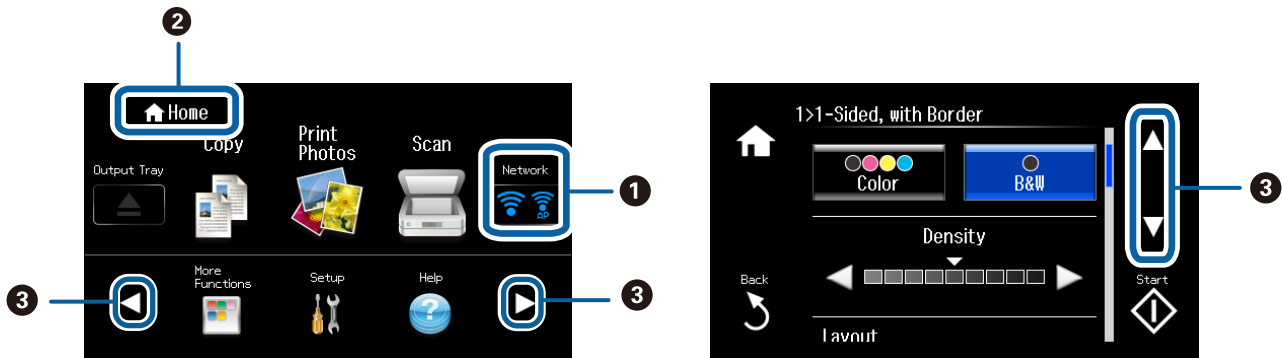
1		Hiermee schakelt u de printer in en uit. Niet uitschakelen zolang het aan-uitlampje knippert (wanneer de printer bezig is of gegevens verwerkt). Haal het netsnoer uit het stopcontact als het aan-uitlampje gedoofd is.
2		Hiermee opent u het startscherm.
3		Hiermee bladert u omhoog en omlaag door de schermen om menu-items te selecteren.
4		Hiermee opent en sluit u de uitvoerlade.
5		Terugkeren naar het vorige scherm.
6		Hiermee start u een taak, zoals afdrukken of kopiëren.

Basisprincipes van printer

Uitleg bij het LCD-scherm

Op het LCD-scherm worden menu's en berichten weergegeven. Raak het scherm aan om een menu te selecteren of instellingen op te geven.

Als u wilt weten wat de pictogrammen betekenen, drukt u op ◀ of ▶ om **Hulp** te selecteren en vervolgens selecteert u **Pictogrammenlijst**.

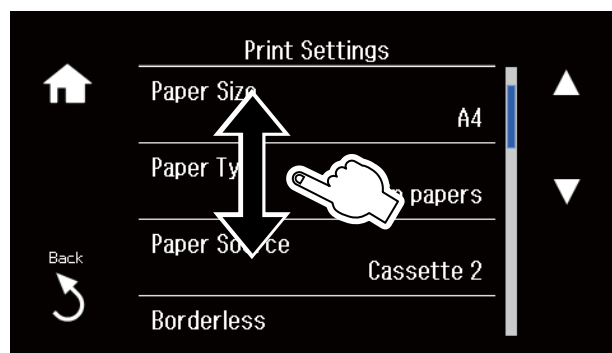


1	Hier staan pictogrammen die de netwerkstatus aangeven. Raak de pictogrammen aan om de actuele status te controleren.
2	Hier wordt de naam van het weergegeven scherm getoond.
3	Druk op ▲ ▼ ◀ ▶ om andere functies of menu's weer te geven.

Bladeren door het LCD-scherm

U kunt door het LCD-scherm bladeren door ▲ ▼ ◀ ▶ aan te raken of door de volgende veegbewegingen uit te voeren.

- Veeg over het midden van het scherm.
- Veeg een beetje harder over het scherm als het aanraakscherm niet reageert.



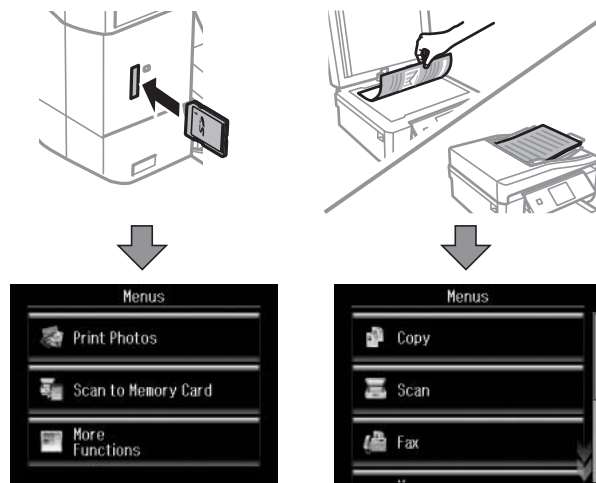
Een menu weergeven dat past bij de handeling

Voer een van de volgende handelingen uit om menu's weer te geven die bij die handeling horen. Als u de menu's niet wilt weergeven, gaat u naar **Instellen** in het startscherm, selecteert u **Geleiderfuncties** en schakelt u vervolgens **Automatische selectiestand** uit.

- Plaats een geheugenkaart in het apparaat.

Basisprincipes van printer

- ❑ Open het documentdeksel om het origineel te plaatsen.
- ❑ Plaats originelen op de ADF (alleen voor printers met ADF).



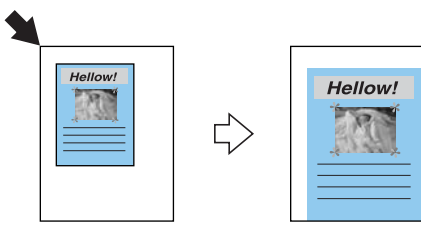
Menuopties

Modus Kopiëren

Als u de volgende menu's wilt openen, bladert u door het scherm door erover te vegen of door te drukken op ▲ of ▼.

Menu	Instellingen en verduidelijkingen	
Het aantal kopieën	Voer het aantal kopieën in. Druk op een cijfer tussen – en + om de cijfertoetsen weer te geven en voer het aantal exemplaren in.	
Vorb.	Toont een gescande afbeelding zodat u eerst een voorbeeld van het kopieerresultaat krijgt.	
Kleur/Zwart-wit	Selecteer de kleur voor het kopiëren.	
Dichtheid	Stel de dichtheid van uw kopieën in. Verhoog de dichtheid wanneer het kopieerresultaat te licht is. Verlaag de dichtheid wanneer de inkt vlekt.	
Dubbelzijdig kopiëren	1>enkelzijdig	Kopieert één zijde van een origineel op één zijde van het papier.
	2>dubbelzijdig	Kopieert beide zijden van een dubbelzijdig origineel op beide zijden van één vel papier (alleen voor printers met ADF).
	1>dubbelzijdig	Kopieert twee enkelzijdige originelen op beide zijden van één vel papier.
	2>enkelzijdig	Kopieert beide zijden van een dubbelzijdig origineel op één zijde van twee vellen papier (alleen voor printers met ADF).

Basisprincipes van printer

Menu	Instellingen en verduidelijkingen	
Indeling	Met rand	Kopieert met een marge rond de randen.
	Randloos	Kopieert zonder marge rond de randen. De afbeelding wordt een klein beetje vergroot om de randen rondom te laten verdwijnen.
	A4, 2op kopie	Kopieert twee enkelzijdige originelen op één vel A4-papier in de indeling 2-op-1.
	A4, boek/ 2omhoog	Kopieert twee tegenover elkaar liggende pagina's van bijvoorbeeld een boek op één vel A4-papier in de indeling 2-op-1.
	Boek/dubbelzijdig	Kopieert twee aparte pagina's van bijvoorbeeld een boek op beide zijden van één vel papier. Alleen beschikbaar wanneer 1>dubbelzijdig is geselecteerd als instelling voor het dubbelzijdig kopiëren.
Verklein/Vergroot	<p>Vergroot of verkleint het origineel.</p> <p>Pag auto passend: Scant het gedeelte dat tekst en afbeeldingen bevat en de ruimte vanaf de hoekmarkering, en maakt de scan zo groot als het geselecteerde papierformaat (door vergroting of verkleining).</p>  <p>Aangep. formaat (%): Hiermee geeft u op in welke mate het origineel moet worden vergroot of verkleind.</p>	
Papierformaat	Selecteer het papierformaat dat u hebt geladen.	
Papiertype	Selecteer het papiertype dat u hebt geladen.	
Papierbron	Selecteer de papierbron die u wilt gebruiken.	
Documenttype	Selecteer het type van uw origineel.	
Kwaliteit	<p>Selecteer de kopieerkwaliteit.</p> <p>Concept: Zorgt voor snellere afdrukken maar het resultaat kan minder duidelijk zijn.</p> <p>Beste: Zorgt voor afdrukken van betere kwaliteit maar het afdrukken duurt mogelijk langer.</p>	
Documentstand	Selecteer de oriëntatie van uw origineel.	
Bindrichting	Selecteer de inbindpositie van de originelen (alleen voor printers met ADF).	
Bindingmarge	Selecteer de inbindpositie van de kopieën.	
Uitbreiding	Bij het randloos afdrukken wordt de afbeelding een klein beetje vergroot om de randen rondom te laten verdwijnen. Selecteer hoeveel u de afbeelding wilt vergroten.	
Droogtijd	Selecteer de droogtijd voor het dubbelzijdig kopiëren. Verhoog de droogtijd wanneer de inkt vlekt.	
Alls instellingen wissen	Hiermee worden de geselecteerde instellingen teruggesteld naar de standaardwaarden.	

Modus Foto's afdrukken

Menu's in een scherm met miniatuurvoorbeelden

Als u de volgende menu's wilt openen, drukt u op **Opties** in het scherm met miniaturen.

Menu	Instellingen en verduidelijkingen	
Zoeken	Zoeken op datum	Geeft de foto's op de geheugenkaart weer op datum. Selecteer een datum om alle foto's weer te geven die op die dag zijn opgeslagen.
	Zoeken annuleren	Annuleert het sorteren van de foto's en geeft alle foto's weer.
Foto's selecteren	Alle foto's selecteren	Selecteer alle foto's op de geheugenkaart en stel het aantal afdrukken in.
	Fotoselectie annuleren	Zet het aantal exemplaren van alle foto's op 0 (nul).
Locatie selecteren	Als u meer dan 1000 foto's op uw geheugenkaart hebt, worden de foto's automatisch opgedeeld in groepen van maximaal 999 foto's. Selecteer de groep die u wilt weergeven.	

Menu's in een scherm met één foto

U kunt diverse instellingen opgeven, zoals voor aanpassing van de kleuren of om de foto bij te snijden (selecteer het deel dat u wilt behouden en vergroten).

Als u de volgende menu's wilt openen, drukt u op **Bewerken** in het scherm met één foto.

Menu	Instellingen en verduidelijkingen	
Foto-aanpassingen	Versterken	Selecteer een van de opties voor het aanpassen van afbeeldingen. PhotoEnhance: Geeft scherpere afdrukken en levendigere kleuren door automatische aanpassing van het contrast, de verzadiging en de helderheid van de oorspronkelijke afbeeldingsgegevens. P.I.M.: Past de afbeelding aan op basis van afdrukgegevens uit een digitale camera die compatibel is met PRINT Image Matching.
	Scène-detectie	Beschikbaar wanneer u PhotoEnhance selecteert als instelling bij Versterken . Verbetert de kwaliteit van foto's van mensen en landschappen en van nachtfoto's.
	Rode ogen verwijderen	Corrigeert rode ogen in foto's. Correcties worden niet toegepast op het oorspronkelijke bestand, alleen op de afdrukken. Naargelang het type foto worden mogelijk andere delen van het beeld gecorrigeerd.
	Helderheid	Past de helderheid van de afbeelding aan.
	Contrast	Past het verschil tussen licht en donker aan.
	Scherpte	Maakt omtrekken in de afbeelding scherper of minder scherp.
	Verzadiging	Past de levendigheid van de afbeelding aan.
Filter	Drukt af in sepia of zwart-wit.	
Bijsnijden/zoomen	Vergroot een deel van de foto om af te drukken.	

Basisprincipes van printer

Menu's voor papier- en afdrুকinstellingen

Als u de volgende menu's wilt openen, drukt u op **Instel.** in het scherm met miniatures of in het scherm met één foto.

Menu	Instellingen en verduidelijkingen	
Papierformaat	Selecteer het papierformaat dat u hebt geladen.	
Papiertype	Selecteer het papiertype dat u hebt geladen.	
Papierbron	Selecteer de papierbron die u wilt gebruiken.	
Randloos	Drukt af zonder marge rond de randen. De afbeelding wordt een klein beetje vergroot om de randen rondom te laten verdwijnen.	
Kwaliteit	Selecteer de afdrুকwaliteit. Wanneer u Beste selecteert, krijgt u afdrucken van betere kwaliteit, maar het afdrucken duurt mogelijk langer.	
Uitbreiding	Bij het randloos afdrucken wordt de afbeelding een klein beetje vergroot om de randen rondom te laten verdwijnen. Selecteer hoeveel u de afbeelding wilt vergroten.	
Datum	Selecteer een datumnotatie om foto's af te drukken met een datum erbij. Bij sommige lay-outs wordt geen datum afgedrukt. Ook wordt er geen datum afgedrukt als de datum niet aanwezig is in de fotogegevens.	
Info op foto's afdrucken	Camera-instellingen	Drukt af met bepaalde Exif-informatie erbij, zoals de sluitertijd, f-waarde of ISO-gevoeligheid. Informatie die niet is vastgelegd, wordt ook niet afgedrukt.
	Cameratekst	Drukt tekst af die op de digitale camera is ingesteld. Raadpleeg de documentatie van de camera voor meer informatie over de tekstinstellingen.
	Oriëntatiepunt	Drukt de naam af van een plaats of oriëntatiepunt waar de foto is gemaakt (voor digitale camera's die een functie voor oriëntatiepunten hebben). Raadpleeg de website van de camerafabrikant voor meer informatie. De informatie kan alleen worden afgedrukt wanneer randloos wordt afgedrukt.
Passend binnen rand	Snijdt uw foto bij. Mogelijk niet beschikbaar voor panoramafoto's. Wanneer wordt afgedrukt met Randloos , wordt de foto altijd bijgesneden.	
	Aan	Snijdt de boven- en onderkant of de linker- en rechterkant van de afbeelding.
	Uit	Creëert marges aan de linker- en rechterkant of de boven- en onderkant van de afbeelding.
Bidirectioneel	Drukt af wanneer de printkop naar links beweegt en wanneer hij naar rechts beweegt. Wanneer u Uit selecteert (er wordt uitsluitend afgedrukt wanneer de printkop in één richting beweegt), krijgt u afdrucken van betere kwaliteit, maar het afdrucken duurt mogelijk langer.	
Alls instellingen wissen	Hiermee worden de geselecteerde instellingen teruggesteld naar de standaardwaarden.	

Modus Scannen

Menu	Instellingen en verduidelijkingen
Naar geheugenkaart scannen	Scant uw origineel en slaat het gescande beeld op de geheugenkaart op die in de printer is geplaatst. U kunt het formaat, de kleur en het scangebied aanpassen.

Basisprincipes van printer

Menu	Instellingen en verduidelijkingen
Scannen naar cloud	Verzendt het gescande beeld naar de geregistreerde bestemming. Geef instellingen op met Epson Connect als u deze functie wilt gebruiken. Zie hierna voor meer informatie. https://www.epsonconnect.com/ http://www.epsonconnect.eu (alleen Europa)
Scannen naar computer (JPEG)	Slaat het gescande beeld op een computer op in JPEG-indeling.
Scannen naar computer (PDF)	Slaat het gescande beeld op een computer op in PDF-indeling.
Scannen naar computer (E-mail)	Voegt het gescande beeld als bijlage toe aan een e-mailbericht.
Scannen naar computer (WSD)	Slaat gescande gegevens op een met het netwerk verbonden computer op met op die computer een Engelse versie van Windows 8.1, Windows 8, Windows 7 of Windows Vista.

Menuopties voor Scannen

De volgende menu's zijn alleen beschikbaar voor **Naar geheugenkaart scannen** en **Scannen naar cloud**.

Menu	Instellingen en verduidelijkingen
JPG/PDF	Selecteer het bestandstype om het gescande beeld op te slaan.
Kleur/Zwart-wit	Selecteer of u wilt scannen in kleur of zwart-wit.
Contrast	Selecteer het contrast van het gescande beeld.
Dubbelzijdig scannen	Selecteer of u één zijde of beide zijden van het origineel wilt scannen (alleen voor printers met ADF).
Scangebied	Selecteer het scangebied. Auto bijsnijden: Verwijdert witte ruimte rond een tekst of afbeelding tijdens het scannen. Max. gebied: Scant het maximale scanoppervlak van de scannerglasplaat. Selecteer deze instelling en scan opnieuw als de randen van het gescande beeld wegvallen bij selectie van A4 .
Document	Selecteer het type van uw origineel.
Resolutie	Selecteer de scanresolutie.
Documentstand	Selecteer de oriëntatie van uw origineel. Deze optie is alleen beschikbaar wanneer PDF is geselecteerd als bestandsindeling om in op te slaan.
Bindrichting	Selecteer de inbindpositie van de originelen.
Alls instellingen wissen	Hiermee worden de geselecteerde instellingen teruggesteld naar de standaardwaarden.

Modus Fax (alleen voor printers met faxfunctie)

Als u de volgende menu's wilt weergeven, drukt u op **Fax** in het startscherm en bladert u omlaag met de knop ▼.

Basisprincipes van printer

Menu	Instellingen en verduidelijkingen
Cont.pers.	Hiermee geeft u de lijst met contacten weer. U kunt ook contacten toevoegen of bewerken.
Opn. kiezen	Selecteer deze optie om het laatst gekozen nummer opnieuw te kiezen.
Kleur/Zwart-wit	Selecteer of u wilt faxen in kleur of zwart-wit.
Resolutie	Selecteer de resolutie van de uitgaande fax. Selecteer Foto voor originelen die zowel tekst als foto's bevatten. De precieze tijd die nodig is voor het verzenden van een fax hangt af van het origineel en de resolutie.
Contrast	Stel de dichtheid van de uitgaande fax in. Met de optie Auto wordt het contrast automatisch aangepast aan het origineel.
Dubbelzijdig faxen	Selecteer deze optie om beide zijden van het origineel te scannen bij het verzenden in zwart-wit.
Direct verzenden	Wanneer u een fax verzendt in zwart-wit, wordt het gescande document tijdelijk opgeslagen in het printergeheugen. Wanneer u veel pagina's wilt verzenden, kan het gebeuren dat de printer geheugen tekortkomt, waardoor het verzenden van de fax wordt gestopt. U kunt dit probleem voorkomen door de functie Direct verzenden in te schakelen. Het duurt in dit geval wel langer om de fax te verzenden, omdat het scannen en verzenden tegelijk gebeurt. U kunt deze functie gebruiken wanneer er maar één ontvanger is.
Verzend Voorb.	Wanneer u een fax verzendt in zwart-wit, wordt het gescande document weergegeven op het LCD-scherm. Zo kunt u het gescande document controleren voordat het wordt verzonden. Deze functie is niet beschikbaar bij gebruik van de functie Direct verzenden .
Alls instellingen wissen	Hiermee worden de instellingen hersteld die zijn geconfigureerd in Instellen > Faxinstellingen > Verzendinstellingen .

Menu van de modus Fax (alleen voor printers met faxfunctie)

Als u de volgende menu's wilt weergeven, drukt u op **Fax** in het startscherm en vervolgens op **Geavanc. Opties**.

Menu	Instellingen en verduidelijkingen
Fax later verzenden	Zie voor meer informatie de pagina's waarop deze functies worden beschreven.
Broadcast fax	
Pollen	
Postvak openen	Hiermee geeft u de ontvangen documenten weer wanneer u hebt ingesteld dat faxen moeten worden ontvangen in het postvak IN.
Faxen opnieuw afdrukken	Hiermee drukt u de ontvangen faxen af die tijdelijk zijn opgeslagen in het printergeheugen, te beginnen bij de meest recente fax. Wanneer de printer onvoldoende geheugen heeft, worden de faxen automatisch verwijderd, te beginnen bij de oudste fax. Faxen die in het postvak IN zijn ontvangen, worden niet automatisch verwijderd.

Basisprincipes van printer

Menu	Instellingen en verduidelijkingen	
Faxverslag	Lijst met Faxinstellingen	Hiermee worden de huidige faxinstellingen afgedrukt.
	Faxlogboek	Hiermee wordt een overzicht van de verzonden en ontvangen faxtaken weergegeven of afgedrukt. Met de volgende opdrachten kunt u dit rapport automatisch laten afdrukken. Instellen > Faxinstellingen > Rapportinstellingen > Faxlogboek afdrukken
	Laatste overdracht	Hiermee drukt u een rapport af voor de vorige fax die is verzonden of ontvangen door middel van polling.
	Contactlijst	Hiermee drukt u de geselecteerde lijst af.
	Snelkieslijst	
	Groepskeuzelijst	
	Protocol traceren	Hiermee drukt u een gedetailleerd rapport af voor de vorige fax die is verzonden of ontvangen.

Gerelateerde informatie

- ➔ [“Faxberichten verzenden op een specifiek tijdstip”](#) op pagina 120
- ➔ [“Faxberichten verzenden naar meerdere bestemmingen \(Broadcast fax\)”](#) op pagina 121
- ➔ [“Faxberichten ontvangen door middel van pollingdiensten”](#) op pagina 124

Stille modus

Selecteer **Stille modus** in het startscherm. Hiermee wordt afgedrukt met minder geluid. De afdruksnelheid kan echter lager liggen.

Modus Meer functies

Foto's kopiëren/herstellen

U kunt uw afgedrukte foto's kopiëren. Voor meer details raadpleegt u de pagina met de procedure voor het kopiëren van foto's.

Menu	Instellingen en verduidelijkingen
Foto's kopiëren/herstellen	Frist verkleurde foto's op.

Menuopties voor Foto's kopiëren/herstellen

Als u de volgende menu's wilt openen, drukt u op **Bewerken** wanneer een gescande foto wordt weergegeven.

Menu	Instellingen en verduidelijkingen
Foto-aanpassingen	Versterken Wanneer u PhotoEnhance selecteert, krijgt u scherpere afdrukken en levendigere kleuren door aanpassing van het contrast, de verzadiging en de helderheid van de oorspronkelijke afbeeldingsgegevens.

Basisprincipes van printer

Menu	Instellingen en verduidelijkingen
Filter	Drukt af in zwart-wit.
Bijsnijden/zoomen	Vergroot een deel van de foto om af te drukken.

Als u de volgende menu's wilt openen, drukt u op **Instel.** wanneer een gescande foto wordt weergegeven.

Menu	Instellingen en verduidelijkingen
Papierformaat	Selecteer het papierformaat dat u hebt geladen.
Papiertype	Selecteer het papiertype dat u hebt geladen.
Papierbron	Selecteer de papierbron die u wilt gebruiken.
Randloos	Kopieert zonder marge rond de randen. De afbeelding wordt een klein beetje vergroot om de randen rondom te laten verdwijnen.
Uitbreiding	Bij het randloos afdrukken wordt de afbeelding een klein beetje vergroot om de randen rondom te laten verdwijnen. Selecteer hoeveel u de afbeelding wilt vergroten.

Vel fotolay-out

U kunt uw foto's afdrukken in verschillende lay-outs. Het is bijvoorbeeld mogelijk om meerdere foto's samen af te drukken op één vel fotopapier.

20-omhoog: Het serienummer of de datum wordt onder elke foto afgedrukt.

Sticker 16-op-1: Selecteer deze optie wanneer u op fotostickers wilt afdrukken.

P.I.F. wordt weergegeven als u een PIF-kader op uw geheugenkaart hebt.

Menu	Instellingen en verduidelijkingen	
Papierformaat	Selecteer het papierformaat dat u hebt geladen.	
Papiertype	Selecteer het papiertype dat u hebt geladen.	
Papierbron	Selecteer de papierbron die u wilt gebruiken.	
Lay-outmethode	Selecteer hoe u de foto's wilt plaatsen.	
	Automatische lay-out	Foto's worden automatisch in de geselecteerde lay-out geplaatst. Als er minder foto's zijn geselecteerd dan er in de geselecteerde lay-out passen, krijgt u lege plekken in de afdruk.
	Foto's met de hand plaatsen	Plaats de foto's handmatig in de geselecteerde lay-out. Wanneer u Leeg laten selecteert, krijgt u een lege plek in de afdruk.

Menuopties voor Vel fotolay-out

Als u de volgende menu's wilt openen, drukt u op **Opties** wanneer een foto op het scherm wordt weergegeven.

Basisprincipes van printer

Menu	Instellingen en verduidelijkingen	
Zoeken	Zoeken op datum	Geeft de foto's op de geheugenkaart weer op datum. Selecteer een datum om alle foto's weer te geven die op die dag zijn opgeslagen.
	Zoeken annuleren	Annuleert het sorteren van de foto's en geeft alle foto's weer.
Foto's selecteren	Alle foto's selecteren	Selecteer alle foto's op de geheugenkaart en stel het aantal afdrucken in.
	Fotoselectie annuleren	Zet het aantal exemplaren van alle foto's op 0 (nul).
Locatie selecteren	Als u meer dan 1000 foto's op uw geheugenkaart hebt, worden de foto's automatisch opgedeeld in groepen van maximaal 999 foto's. Selecteer de groep die u wilt weergeven.	

Als u de volgende menu's wilt openen, drukt u op **Bewerken** bij het selecteren van een foto.

Menu	Instellingen en verduidelijkingen	
Foto-aanpassingen	Versterken	Selecteer een van de opties voor het aanpassen van afbeeldingen. PhotoEnhance: Geeft scherpere afdrucken en levendigere kleuren door automatische aanpassing van het contrast, de verzadiging en de helderheid van de oorspronkelijke afbeeldingsgegevens. P.I.M.: Past de afbeelding aan op basis van afdrukgegevens uit een digitale camera die compatibel is met PRINT Image Matching.
	Scène-detectie	Beschikbaar wanneer u PhotoEnhance selecteert als instelling bij Versterken . Verbeterd de kwaliteit van foto's van mensen en landschappen en van nachtfoto's.
	Rode ogen verwijderen	Corrigeert rode ogen in foto's. Correcties worden niet toegepast op het oorspronkelijke bestand, alleen op de afdrucken. Naargelang het type foto worden mogelijk andere delen van het beeld gecorrigeerd.
	Helderheid	Past de helderheid van de afbeelding aan.
	Contrast	Past het verschil tussen licht en donker aan.
	Scherpte	Maakt omtrekken in de afbeelding scherper of minder scherp.
	Verzadiging	Past de levendigheid van de afbeelding aan.
Filter	Drukt af in sepia of zwart-wit.	
Bijsnijden/zoomen	Vergroot een deel van de foto om af te drukken.	

Als u de volgende menu's wilt openen, selecteert u een foto, waarna u het aantal afdrucken instelt en op **Inst.** drukt.

Menu	Instellingen en verduidelijkingen
Kwaliteit	Selecteer de afdrukkwaliteit. Wanneer u Beste selecteert, krijgt u afdrucken van betere kwaliteit, maar het afdrucken duurt mogelijk langer.
Uitbreiding	Bij het randloos afdrucken wordt de afbeelding een klein beetje vergroot om de randen rondom te laten verdwijnen. Selecteer hoeveel u de afbeelding wilt vergroten.

Basisprincipes van printer

Menu	Instellingen en verduidelijkingen	
Datum	<p>Selecteer een datumnotatie om foto's af te drukken met een datum erbij. Bij sommige lay-outs wordt geen datum afgedrukt. Ook wordt er geen datum afgedrukt als de datum niet aanwezig is in de fotogegevens.</p> <p>Wanneer u 20-omhoog selecteert, wordt de datum automatisch afgedrukt. De datum die wordt gebruikt, is de datum waarop de foto is genomen of de datum waarop de fotogegevens zijn opgeslagen.</p>	
Info op foto's afdrukken	Camera-instellingen	Drukt af met bepaalde Exif-informatie erbij, zoals de sluitertijd, f-waarde of ISO-gevoeligheid. Informatie die niet is vastgelegd, wordt ook niet afgedrukt.
	Cameratekst	Drukt tekst af die op de digitale camera is ingesteld. Raadpleeg de documentatie van de camera voor meer informatie over de tekstinstellingen.
	Oriëntatiepunt	Drukt de naam af van een plaats of oriëntatiepunt waar de foto is gemaakt (voor digitale camera's die een functie voor oriëntatiepunten hebben). Raadpleeg de website van de camerafabrikant voor meer informatie. De informatie kan alleen worden afgedrukt wanneer randloos wordt afgedrukt.
Passend binnen rand	<p>Snijdt uw foto bij. Mogelijk niet beschikbaar voor panoramafoto's.</p> <p>Wanneer wordt afgedrukt met Randloos, Bovenste 1/2Onderste 1/2 wordt de foto altijd bijgesneden.</p>	
	Aan	Snijdt de boven- en onderkant of de linker- en rechterkant van de afbeelding.
	Uit	Creëert marges aan de linker- en rechterkant of de boven- en onderkant van de afbeelding.
Bidirectioneel	Drukt af wanneer de printkop naar links beweegt en wanneer hij naar rechts beweegt. Wanneer u Uit selecteert (er wordt uitsluitend afgedrukt wanneer de printkop in één richting beweegt), krijgt u afdrukken van betere kwaliteit, maar het afdrukken duurt mogelijk langer.	

Wenskaart

U kunt met de hand geschreven tekst aan een foto toevoegen of fotostickers afdrukken. Voor meer details raadpleegt u de pagina met de procedure voor het afdrukken van een wenskaart.

Naar cd/dvd kopiëren

U kunt uw foto of cd-/dvd-label kopiëren op een cd/dvd. Voor meer details raadpleegt u de pagina met de procedure voor het kopiëren op een cd/dvd.


Menu	Instellingen en verduidelijkingen
Buitenk./Buitenk.	Geef het afdrukgebied op. U kunt voor de buitendiameter maximaal 120 mm opgeven en voor de binnendiameter minimaal 18 mm. Afhankelijk van de instellingen kan de cd/dvd of de cd-/dvd-lade vies worden. Gebruik waarden die passen bij het afdrukgebied van uw cd/dvd.
Op cd/dvd afdrukken/ Testafdruk op A4- papier	Selecteer of u een testafdruk wilt maken op gewoon A4-papier of dat u wilt afdrukken op een cd/dvd.
Vorb.	Toont een gescande afbeelding zodat u eerst een voorbeeld van het kopieerresultaat krijgt.
Kleur/Zwart-wit	Selecteer de kleur voor het kopiëren.
Dichtheid	Stel de dichtheid van uw kopieën in. Verhoog de dichtheid wanneer het kopieerresultaat te licht is. Verlaag de dichtheid wanneer de inkt vlekt.

Basisprincipes van printer

Menu	Instellingen en verduidelijkingen
Documenttype	Selecteer het type van uw origineel.
Kwaliteit	Selecteer de kopieerkwaliteit. Beste is alleen beschikbaar wanneer u Op cd/dvd afdrukken selecteert. Standaard: Zorgt voor snellere afdrukken maar het resultaat kan minder duidelijk zijn. Beste: Zorgt voor afdrukken van betere kwaliteit maar het afdrukken duurt mogelijk langer.

Op cd/dvd afdrukken

U kunt een foto van een geheugenkaart afdrukken op een cd/dvd. Voor meer details raadpleegt u de pagina met de procedure voor het afdrukken op een cd/dvd.

Menu	Instellingen en verduidelijkingen				
Afdruklay-out	Selecteer de lay-out die u wilt gebruiken voor de afdruk op een cd/dvd. Cd/dvd-variëteit maakt automatisch een lay-out met de tien foto's die u hebt geselecteerd. 				
Lay-outmethode	Selecteer hoe u de foto's wilt plaatsen. <table border="1"> <tr> <td>Automatische lay-out</td> <td>Foto's worden automatisch in de geselecteerde lay-out geplaatst. Als er minder foto's zijn geselecteerd dan er in de geselecteerde lay-out passen, krijgt u lege plekken in de afdruk.</td> </tr> <tr> <td>Foto's met de hand plaatsen</td> <td>Plaats de foto's handmatig in de geselecteerde lay-out. Wanneer u Leeg laten selecteert, krijgt u een lege plek in de afdruk.</td> </tr> </table>	Automatische lay-out	Foto's worden automatisch in de geselecteerde lay-out geplaatst. Als er minder foto's zijn geselecteerd dan er in de geselecteerde lay-out passen, krijgt u lege plekken in de afdruk.	Foto's met de hand plaatsen	Plaats de foto's handmatig in de geselecteerde lay-out. Wanneer u Leeg laten selecteert, krijgt u een lege plek in de afdruk.
Automatische lay-out	Foto's worden automatisch in de geselecteerde lay-out geplaatst. Als er minder foto's zijn geselecteerd dan er in de geselecteerde lay-out passen, krijgt u lege plekken in de afdruk.				
Foto's met de hand plaatsen	Plaats de foto's handmatig in de geselecteerde lay-out. Wanneer u Leeg laten selecteert, krijgt u een lege plek in de afdruk.				

Menuopties voor Op cd/dvd afdrukken

Als u de volgende menu's wilt openen, drukt u op **Opties** wanneer een foto wordt weergegeven.

Menu	Instellingen en verduidelijkingen	
Zoeken	Zoeken op datum	Geeft de foto's op de geheugenkaart weer op datum. Selecteer een datum om alle foto's weer te geven die op die dag zijn opgeslagen.
	Zoeken annuleren	Annuleert het sorteren van de foto's en geeft alle foto's weer.
Locatie selecteren	Als u meer dan 1000 foto's op uw geheugenkaart hebt, worden de foto's automatisch opgedeeld in groepen van maximaal 999 foto's. Selecteer de groep die u wilt weergeven.	

Als u de volgende menu's wilt openen, drukt u op **Bewerken** bij het selecteren van een foto.

Basisprincipes van printer

Menu	Instellingen en verduidelijkingen	
Foto-aanpassingen	Versterken	Selecteer een van de opties voor het aanpassen van afbeeldingen. PhotoEnhance: Geeft scherpere afdrukken en levendigere kleuren door automatische aanpassing van het contrast, de verzadiging en de helderheid van de oorspronkelijke afbeeldingsgegevens. P.I.M.: Past de afbeelding aan op basis van afdrukgegevens uit een digitale camera die compatibel is met PRINT Image Matching.
	Scène-detectie	Beschikbaar wanneer u PhotoEnhance selecteert als instelling bij Versterken . Verbetert de kwaliteit van foto's van mensen en landschappen en van nachtfoto's.
	Rode ogen verwijderen	Corrigeert rode ogen in foto's. Correcties worden niet toegepast op het oorspronkelijke bestand, alleen op de afdrukken. Naargelang het type foto worden mogelijk andere delen van het beeld gecorrigeerd.
	Helderheid	Past de helderheid van de afbeelding aan.
	Scherpte	Maakt omtrekken in de afbeelding scherper of minder scherp.
	Verzadiging	Past de levendigheid van de afbeelding aan.
Filter	Drukt af in sepia of zwart-wit.	
Bijsnijden/zoomen	Vergroot een deel van de foto om af te drukken.	

Als u de volgende menu's wilt openen, selecteert u een foto en drukt u vervolgens op **Inst.**.

Menu	Instellingen en verduidelijkingen
Buiten./Buitenk.	Geef het afdrukgebied op. U kunt voor de buitendiameter maximaal 120 mm opgeven en voor de binnendiameter minimaal 18 mm. Afhankelijk van de instellingen kan de cd/dvd of de cd-/dvd-lade vies worden. Gebruik waarden die passen bij het afdrukgebied van uw cd/dvd.
Op cd/dvd afdrukken/ Testafdruk op A4-papier	Selecteer of u een testafdruk wilt maken op gewoon A4-papier of dat u wilt afdrukken op een cd/dvd.
Dichtheid van cd	Stel de dichtheid in die u wilt gebruiken voor de afdruk op een cd/dvd.

Persoonlijk briefpapier

U kunt gelinieerd papier en kalenders maken, maar bijvoorbeeld ook uw eigen briefpapier en wenskaarten.

Menu	Instellingen en verduidelijkingen
Gelinieerd papier	Drukt sommige soorten gelinieerd papier, grafiekpapier of muziekpapier af op A4.
Briefpapier	Drukt sommige soorten briefpapier af op A4 met een foto van de geheugenkaart als achtergrond. De foto wordt licht afgedrukt, zodat er gemakkelijk op kan worden geschreven.
Kalender	Drukt een week- of maandkalender af op A4. Selecteer de periode voor de maandkalender.
Berichtkaart	Drukt een wenskaart af op A4 met afbeeldingen uit de printer of afbeeldingen op een geheugenkaart.

Basisprincipes van printer

Menu	Instellingen en verduidelijkingen	
Origami	Origami-envelop	Drukt een schema voor een envelop af op A4 met afbeeldingen uit de printer. Schakel Vouwlijn in als u vouwlijnen wilt afdrukken op het schema voor de envelop.
	Instructie origami-envelop	Drukt een vel af op A4 met uitleg over het vouwen van de envelop. Leg het vel boven op het schema en vouw beide vellen samen. Voor meer details raadpleegt u de pagina met de procedure voor het maken van enveloppen.

Menuopties voor Persoonlijk briefpapier

Menu	Instellingen en verduidelijkingen	
Berichtkaart	Papierformaat	Selecteer het papierformaat dat u hebt geladen.
	Papiertype	Selecteer het papiertype dat u hebt geladen.
	Papierbron	Selecteer de papierbron die u wilt gebruiken.
	Selecteer uit	Selecteer een afbeelding om op de wenskaart af te drukken.
	Positie afbeelding	Selecteer waar u de afbeelding op de wenskaart wilt plaatsen.
	Type lijn	Selecteer het type lijn dat u op de wenskaart wilt afdrukken.
	Lijnkleur	Selecteer de kleur van de lijn die u op de wenskaart wilt afdrukken.
	Afdruklay-out	Selecteer of u de wenskaart wilt afdrukken in de indeling 2- of 4-op-1.
Origami	Vouwlijn	Selecteer of u vouwlijnen wilt afdrukken op het schema voor de envelop.
	Positie afbeelding	Selecteer waar u de afbeelding op de envelop wilt plaatsen.
	Origami-envelop	Selecteer het formaat van de envelop.

Kleurboek

U kunt een kleurplaat maken door alleen de omtrek van foto's of illustraties te laten afdrukken. Scan een foto of selecteer een foto op uw geheugenkaart om een kleurboek af te drukken.

Menuopties voor Kleurboek

Menu	Instellingen en verduidelijkingen
Papierinstellingen	Selecteer het papiertype dat u hebt geladen.
Papierbron	Selecteer de papierbron die u wilt gebruiken.
Dichtheid	Selecteer de dichtheid voor de omtrek van de kleurplaat.
Lijndetectie	Selecteer de gevoeligheid voor het detecteren van omtrekken in de foto.

Als u de volgende menu's wilt openen, selecteert u **Foto op geheugenkaart** en drukt u vervolgens op **Opties**.

Basisprincipes van printer

Menu	Instellingen en verduidelijkingen	
Zoeken	Zoeken op datum	Geeft de foto's op de geheugenkaart weer op datum. Selecteer een datum om alle foto's weer te geven die op die dag zijn opgeslagen.
	Zoeken annuleren	Annuleert het sorteren van de foto's en geeft alle foto's weer.
Locatie selecteren	Als u meer dan 1000 foto's op uw geheugenkaart hebt, worden de foto's automatisch opgedeeld in groepen van maximaal 999 foto's. Selecteer de groep die u wilt weergeven.	

Gerelateerde informatie

- ➔ [“Foto's kopiëren” op pagina 100](#)
- ➔ [“Foto's met handgeschreven notities afdrukken vanaf een geheugenkaart” op pagina 68](#)
- ➔ [“Kopiëren op een cd-/dvd-label” op pagina 100](#)
- ➔ [“Foto's op een cd-/dvd-label afdrukken vanaf een geheugenkaart” op pagina 67](#)
- ➔ [“Enveloppen vouwen” op pagina 71](#)

Modus Instellen

Menu	Instellingen en verduidelijkingen	
Inktpeilen	Geeft bij benadering de niveaus van de inktpatronen (cartridges) weer. Wanneer een uitroepteken (!) wordt weergegeven, is de cartridge bijna leeg. Wanneer een X wordt weergegeven, is de cartridge opgebruikt.	
Onderhoud	Spuitstukcontrole	Hiermee drukt u een patroon af om te controleren of de sproeiers van de printkop verstopt zitten.
	Kop reinigen	Hiermee reinigt u de verstopte sproeiers van de printkop.
	Printkop uitlijnen	Hiermee wordt de printkop bijgesteld om de afdrukkwaliteit te verbeteren.
	Vervangen inktpatro(o)n(en)	Gebruik deze functie om de cartridges te vervangen voordat de inkt opgebruikt is.

Basisprincipes van printer

Menu	Instellingen en verduidelijkingen		
Printerinstelling	Papierbroninstelling	Papierinstelling	Selecteer het papierformaat en -type dat u hebt geladen.
		Papierconfiguratie	Geeft automatisch het scherm met papierinstellingen weer wanneer papier wordt geladen. AirPrint is niet beschikbaar wanneer deze functie is uitgeschakeld. Bovendien geeft de printer geen waarschuwingen, ook niet als de papierinstellingen niet overeenstemmen met het geladen papier.
	Cd/dvd	Hiermee wordt de afdrukpositie van een cd/dvd aangepast door middel van verplaatsing naar boven, beneden, links of rechts, zodat alles past.	
	Stickers	Hiermee wordt de afdrukpositie van een fotosticker aangepast door middel van verplaatsing naar boven, beneden, links of rechts, zodat alles past.	
	Dik papier	Gebruik deze functie als de inkt vleit en het papier vies wordt. Met deze functie ingeschakeld kan de afdruksnelheid lager liggen. Schakel deze functie alleen in als de inkt vleit. Deze functie wordt uitgeschakeld zodra u de printer uitzet.	
	Geluid	Schakelt de pieptoon in of uit die te horen is als er op een knop wordt gedrukt of bij een foutmelding, en past het volume aan.	
	Stille modus	Hiermee wordt afgedrukt met minder geluid. De afdruksnelheid kan echter lager liggen.	
	Schermbewaking	Wanneer u Gegevens van geheugenkaart selecteert, worden achter elkaar foto's weergegeven zodra ongeveer drie minuten lang geen enkele handeling is verricht.	
	Autom. inschakeling	Schakelt de printer automatisch in wanneer een afdruk- of scantaak wordt gestart vanaf een computer die via USB is aangesloten of die verbinding heeft via het netwerk. Vergeleken met het volledig uitschakelen van de printer leidt dit tot een iets hoger stroomverbruik. Deze functie is standaard uitgeschakeld (niet beschikbaar voor printers met faxfunctie).	
	Uitschakelingstimer	Schakelt de printer automatisch uit nadat er een bepaalde tijd lang geen handelingen zijn verricht. U kunt de tijd aanpassen alvorens het stroombeheer wordt toegepast. Als u deze tijdsperiode vergroot, beïnvloedt dit de energiezuinigheid van het apparaat. Denk aan het milieu voor u een wijziging aanbrengt (niet beschikbaar voor printers met faxfunctie).	
	Slaaptimer	Selecteer de tijdsperiode waarna de printer in slaapstand gaat (energiezuinige stand) als er geen activiteiten uitgevoerd worden. Het LCD-scherm dooft als deze tijd verstreken is.	
Alls instellingen wissen	Hiermee worden de geselecteerde instellingen teruggesteld naar de standaardwaarden.		
Basisinstelling	Datum/tijd	Wijzig de datum en tijd (alleen voor printers met faxfunctie).	
	Zomertijd	Selecteer de zomertijdinstelling voor uw regio (alleen voor printers met faxfunctie).	
	Land/regio	Selecteer uw land en regio (alleen voor printers met faxfunctie).	
	Taal/Language	Selecteer de taal van het display.	

Basisprincipes van printer

Menu	Instellingen en verduidelijkingen		
Netwerkinstellingen	Netwerkstatus	Druk op Details om de status van de netwerkverbinding, de verbinding met Epson Connect enzovoort te controleren. Selecteer Statusblad afdrukken om het netwerkstatusvel af te drukken.	
	Wi-Fi instellen	Raadpleeg de <i>Netwerkhandleiding</i> om de volgende instellingen te configureren.	
		Wi-Fi instelwizard	Selecteer een SSID, voer een wachtwoord in en verbind de printer vervolgens met een draadloos (Wi-Fi) netwerk.
		Instellen met drukknop (WPS)	Verbind de printer met een draadloos netwerk met een druk op de WPS-knop op uw draadloze router.
		Instellen met PIN-code (WPS)	Voer in het hulpprogramma van de draadloze router de pincode in die wordt weergegeven op het scherm van de printer en verbindt de printer met een draadloos (Wi-Fi) netwerk.
		Wi-Fi automatisch verbinden	Verbind de printer gemakkelijk met een draadloos (Wi-Fi) netwerk via een computer die op de draadloze router is aangesloten. Door heel eenvoudig de instructies op uw computerscherm te volgen kunt u netwerkinstellingen opgeven zonder dat u een SSID of sleutel hoeft in te voeren.
		Wi-Fi uitschakelen	Schakelt de verbinding uit door het draadloze gedeelte uit te schakelen zonder de netwerkgegevens te verwijderen. Als u de verbinding wilt inschakelen, stelt u het draadloze (Wi-Fi) netwerk opnieuw in.
		Wi-Fi Direct instellen	Verbindt de printer met een draadloos (Wi-Fi) netwerk zonder dat daarbij een draadloze router wordt gebruikt.
	Handmatige netwerkinstelling	Wijzigt de netwerkinstellingen, zoals de printernaam of TCP/IP.	
Controle van netwerkverbinding	Controleert de status van de netwerkverbinding en drukt het controlerapport af. Als er problemen zijn met de verbinding, raadpleeg dan het rapport om het probleem te corrigeren. Raadpleeg de <i>Netwerkhandleiding</i> voor meer details.		
Epson Connect-services	U kunt Epson Connect of Google Cloud Print onderbreken of hervatten, of annuleren d.m.v. de services (herstellen van de fabrieksinstellingen). Zie hierna voor meer informatie. https://www.epsonconnect.com/		
Afdrukservices van Google Cloud	http://www.epsonconnect.eu (alleen Europa)		
Bestandsdeling instellen	Selecteer de verbindingmethode tussen de printer en computer wanneer u schrijftoegang geeft aan de geheugenkaart in de printer. Lees- en schrijftoegang wordt gegeven aan de computer met de verbinding die prioriteit heeft. Andere computers krijgen alleen leestoegang.		
Afdr. inst. thuisnetw.	Wijzig de afdrukinstellingen voor uw thuisnetwerk, zoals voor een digitale camera of computer.		
Faxinstellingen	Zie de lijst met menu's in Faxinstellingen .		
Ext apparaat inst.	Wijzig de afdrukinstellingen als u rechtstreeks wilt afdrukken vanaf een extern apparaat, zoals een digitale camera.		

Basisprincipes van printer

Menu	Instellingen en verduidelijkingen	
Geleiderfuncties	Waarschuwing papierinstelling	Hiermee krijgt u een waarschuwing wanneer de papierinstellingen niet overeenstemmen met het papier dat u hebt geladen.
	Documentwaarschuwing	Waarschuwt als er een origineel op de scannerglasplaat is blijven liggen. Hiervoor wordt gecontroleerd of het documentdeksel is geopend of gesloten na het kopiëren of scannen via het bedieningspaneel.
	Automatische selectiestand	Wanneer een van de volgende handelingen wordt verricht, worden de menu's weergegeven die bij die handeling horen. <ul style="list-style-type: none"> <input type="checkbox"/> Een geheugenkaart plaatsen. <input type="checkbox"/> Originelen op de scannerglasplaat plaatsen. <input type="checkbox"/> Originelen in de ADF plaatsen (alleen voor printers met ADF).
	Alle functies	Hiermee worden alle hulpfuncties in- en uitgeschakeld.
	Alls instellingen wissen	Hiermee worden de geselecteerde instellingen teruggesteld naar de standaardwaarden.
Standaardinstellingen herstellen	Hiermee worden de geselecteerde instellingen teruggesteld naar de standaardwaarden.	

Gerelateerde informatie

➔ [“Faxinstellingen \(alleen voor printers met faxfunctie\)” op pagina 37](#)

Faxinstellingen (alleen voor printers met faxfunctie)

Als u de volgende menu's wilt openen, gaat u naar **Instellen** in het startscherm, drukt u op ▼ om omlaag te bladeren en selecteert vervolgens **Faxinstellingen**.

Menu	Instellingen en verduidelijkingen
Verzendinstellingen	De instellingen die u in dit menu opgeeft, worden uw standaardinstellingen voor het verzenden van faxberichten. Zie de lijst met menu's van de modus Fax voor meer informatie over de items voor instellingen.

Basisprincipes van printer

Menu	Instellingen en verduidelijkingen	
Ontvangstinstellingen	Automatisch antwoord	Hiermee worden faxen automatisch ontvangen na het opgegeven aantal keren overgaan.
	DRD	Selecteer een belpatroon dat aan uw faxnummer is toegewezen, als u een abonnement hebt op een dienst die het mogelijk maakt om op één lijn aparte telefoonnummers te hebben die elk een ander belpatroon hebben. Afhankelijk van de regio kan deze optie Aan of Uit zijn.
	Overgaan voor antwoorden	Selecteer het aantal keren dat het toestel moet overgaan voordat de printer een fax automatisch aanneemt. Of deze instelling wordt weergegeven, verschilt per land.
	Faxuitvoer	U kunt ontvangen documenten laten opslaan in het postvak IN, op een extern opslagapparaat of op een computer.
	Extern ontvangen	Wanneer u een inkomende faxoproep aanneemt met een telefoon die op de printer is aangesloten, kunt u de faxontvangst starten door op de telefoon de code in te voeren die u hiervoor hebt ingesteld.
Afdrukinstellingen	Automatisch beperken	Hiermee worden grote ontvangen documenten verkleind zodat ze op het papier in de papercassette passen. Verkleinen is niet altijd mogelijk. Dit hangt af van de ontvangen gegevens. Als deze optie is uitgeschakeld, worden grote documenten op hun oorspronkelijke formaat afgedrukt op meerdere vellen papier of kan er een lege tweede pagina uit het apparaat komen.
	Sorteerstapel	Hiermee worden ontvangen documenten afgedrukt vanaf de laatste pagina (afdrukken in omgekeerde volgorde). De uiteindelijke afdruk heeft dan de juiste paginavolgorde. Wanneer de printer onvoldoende geheugen heeft, is deze functie mogelijk niet beschikbaar.
	Uitsteltijd voor afdruk	Schakel deze instelling in en voer een begin- en eindtijd in om ontvangen documenten op te slaan in het geheugen in plaats van ze te laten afdrukken (in de opgegeven periode). Zorg voor voldoende vrij geheugen voordat u deze functie gebruikt. De ontvangen faxen worden afgedrukt op de ingestelde begintijd. Deze functie kan worden gebruikt om 's nachts geen lawaai te hebben of om te voorkomen dat vertrouwelijke documenten open en bloot te zien zijn wanneer u er zelf niet bent.
Rapportinstellingen	Verslag laatste zending	Hiermee wordt na het verzenden van een fax automatisch een rapport afgedrukt. Selecteer Bij fout om het rapport alleen af te drukken wanneer er een fout is opgetreden.
	Afb. aan rapp. hechten	Hiermee wordt een Verslag laatste zending afgedrukt met daarop een afbeelding van de eerste pagina van het verzonden document. Aan(grote afbeelding): Hiermee wordt het bovenste deel van de pagina afgedrukt zonder verkleining. Aan(kleine afbeelding): Hiermee wordt de hele pagina verkleind afgedrukt, zodat de pagina op het rapport past.
	Faxlogboek afdrukken	Hiermee wordt het faxlogboek automatisch afgedrukt. Aan(Elke 30): Hiermee wordt het logboek afgedrukt na elke 30 faxtaken. Aan(tijd): Hiermee wordt het logboek afgedrukt op een specifiek tijdstip. Als er echter meer dan 30 faxtaken zijn, wordt het logboek eerder dan het opgegeven tijdstip afgedrukt.
	Rapportformaat	Selecteer een andere indeling voor faxrapporten dan Protocol traceren .

Basisprincipes van printer

Menu	Instellingen en verduidelijkingen	
Communicatie	Koptekst	Voer uw naam en faxnummer in als afzender. Deze gegevens komen als koptekst op uw uitgaande faxen te staan. Voor uw naam kunt u maximaal 40 tekens gebruiken en voor uw faxnummer kunt u maximaal 20 cijfers gebruiken.
	Kiesmodus	Selecteer het type telefoonsysteem waarop u de printer hebt aangesloten. Wanneer Puls is geselecteerd, kunt u de kiesmodus tijdelijk omschakelen van puls naar toon door te drukken op * ('T' wordt ingevoerd) bij het invoeren van cijfers in het bovenste scherm van de faxmodus. Of deze instelling wordt weergegeven, verschilt per land.
	Kiestoondetectie	Hiermee wordt eerst gedetecteerd of er een kiestoontoon is voordat het nummer wordt gekozen. Als de printer op een eigen centrale of digitale telefoonlijn is aangesloten, kan het kiezen mislukken. Stel Type lijn in dit geval in op PBX . Schakel deze functie uit als dit niet helpt. Wanneer u deze functie uitschakelt, kan echter het eerste cijfer van een faxnummer wegvallen, waardoor de fax mogelijk naar het verkeerde nummer wordt gestuurd.
	Faxsnelheid	Selecteer de snelheid waarmee de fax wordt verzonden. Wij raden u aan Langz.(9.600 b/s) te selecteren wanneer er regelmatig communicatiefouten optreden, wanneer u faxen verzendt naar of ontvangt uit het buitenland of wanneer u belt via VoIP.
	ECM	Hiermee worden de fouten bij het verzenden van faxen automatisch gecorrigeerd (Error Correction Mode (foutcorrectiemodus)). Meestal worden deze fouten veroorzaakt door ruis op de telefoonlijn. Met deze functie uitgeschakeld is het niet mogelijk documenten in kleur te verzenden of te ontvangen.
	Type lijn	Selecteer het type lijn waarop u de printer hebt aangesloten. Voor meer details raadpleegt u de pagina waarop de instellingen voor de centrale worden beschreven.
Beveiligingsinstellingen	Back-upgeeg, wissen	Faxdocumenten die u verwijdert via het bedieningspaneel worden van het LCD-scherm verwijderd, maar een back-up ervan wordt tijdelijk in het geheugen opgeslagen. Met de volgende functie verwijdert u deze back-ups. Back-upgeeg, wissen: Hiermee worden de back-ups steeds automatisch verwijderd zodra een verzonden of ontvangen document wordt verwijderd. Back-upgegevens wissen: Hiermee worden alle back-ups verwijderd. Gebruik deze functie voordat u de printer aan iemand anders geeft of wegdoet.
	Back-upgegevens wissen	
Fax-aansluiting controleren	Hiermee wordt gecontroleerd of de printer is aangesloten op de telefoonlijn en klaar is om een fax te verzenden. Het resultaat van deze controle wordt weergegeven op gewoon A4-papier.	

Gerelateerde informatie

- ➔ [“Modus Fax \(alleen voor printers met faxfunctie\)” op pagina 25](#)
- ➔ [“Het lijntype instellen” op pagina 115](#)

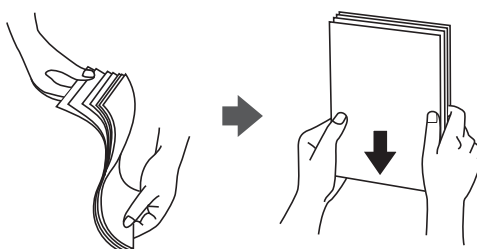
Modus Hulp

Raadpleeg deze modus voor informatie over het gebruik van de printer of wanneer uw afdrukken te wensen overlaten.

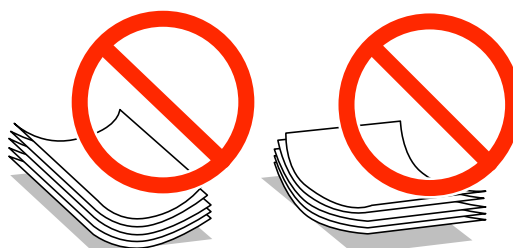
Papier laden

Voorzorgsmaatregelen voor het omgaan met papier

- Lees het instructievel dat met het papier is meegeleverd.
- Waaier het papier los en maak een rechte stapel voordat u het papier laadt. Fotopapier mag u niet loswaaieren of omkrullen. U zou de afdrukzijde kunnen beschadigen.



- Als het papier gekruld is, strijk het dan in tegenovergestelde richting glad voordat u het in de printer laadt. Als u afdrukt op gekruld papier kan het papier vastlopen en kunnen er vegen ontstaan op de afdruk.



- Gebruik geen papier met golven erin, papier dat gescheurd of gevouwen is of papier waarin is geknipt, noch papier dat vochtig, te dik of te dun is, of papier met stickers erop. Als u dergelijk papier toch gebruikt, kan het papier vastlopen en kunnen er vegen ontstaan op de afdruk.
- Waaier enveloppen los en maak een rechte stapel voordat u de enveloppen laadt. Wanneer er veel lucht in een stapel enveloppen zit, druk de stapel dan neer om de enveloppen mooi plat te maken voordat u ze in de printer laadt.



- Gebruik geen gekrulde of gevouwen enveloppen. Als u dergelijke enveloppen toch gebruikt, kan het papier vastlopen en kunnen er vegen ontstaan op de afdruk.
- Gebruik geen enveloppen met zelfklevende oppervlakken of vensterenveloppen.
- Gebruik geen enveloppen die te dun zijn. Dunne enveloppen kunnen gaan krullen tijdens het afdrucken.

Gerelateerde informatie

➔ [“Printerspecificaties” op pagina 191](#)

Beschikbaar papier en capaciteit

Voor hoogwaardige afdrucken raadt Epson het gebruik van origineel Epson-papier aan.

Origineel Epson-papier

Medianaam	Formaat	Laadcapaciteit (vel)			Dubbelzijdig afdrucken *1	Randloos afdrucken *2
		Papiercassette 1	Papiercassette 2	Papiertoevoer achter		
Epson Bright White Ink Jet Paper	A4	–	80*3	1	Automatisch, handmatig	–
Epson Ultra Glossy Photo Paper	A4	–	20	1	–	✓
	10 × 15 cm (4 × 6 inch), 13 × 18 cm (5 × 7 inch)	20	20	1		
Epson Premium Glossy Photo Paper	A4	–	20	1	–	✓
	10 × 15 cm (4 × 6 inch), 13 × 18 cm (5 × 7 inch)	20	20	1		
	16:9 breed (102 × 181 mm)	20	20	1		
Epson Premium Semigloss Photo Paper	A4	–	20	1	–	✓
	10 × 15 cm (4 × 6 inch)	20	20	1		
Epson Photo Paper Glossy	A4	–	20	1	–	✓
	10 × 15 cm (4 × 6 inch), 13 × 18 cm (5 × 7 inch)	20	20	1		
Epson Matte Paper-Heavyweight	A4	–	20	1	–	✓
Epson Double-Sided Matte Paper	A4	–	1	1	Automatisch, handmatig	✓
Epson Photo Quality Ink Jet Paper	A4	–	80	1	–	–
Epson Iron-On Cool Peel Transfer Paper	A4	–	1	1	–	–

Papier laden

Medianaam	Formaat	Laadcapaciteit (vel)			Dubbelzijdig afdrucken *1	Randloos afdrucken *2
		Papiercassette 1	Papiercassette 2	Papiertoevoer achter		
Epson Photo Stickers	A6	1	1	1	–	–

*1 Automatisch dubbelzijdig afdrucken is niet mogelijk met de papiertoevoer achter.

*2 Bij dubbelzijdig afdrucken is randloos afdrucken niet mogelijk.

*3 Wanneer u handmatig dubbelzijdig wilt afdrucken, kunt u tot 30 pagina's laden waarvan één zijde al is bedrukt.

Opmerking:

De beschikbaarheid van papier kan van land tot land verschillen. Raadpleeg de klantenservice van Epson voor informatie over de papersoorten die in uw regio verkrijgbaar zijn.

Commercieel beschikbaar papier

Medianaam	Formaat	Laadcapaciteit (vel)			Dubbelzijdig afdrucken *1	Randloos afdrucken
		Papiercassette 1	Papiercassette 2	Papiertoevoer achter		
Gewoon papier*2	Letter*3, A4, B5 *3	–	Tot aan de lijn aangegeven met het driehoekje op de zijgeleider.*4	1	Automatisch, handmatig	–
	A5*3	–		1	Handmatig	
	Legal *3	–	–	1	Handmatig	
	A6*3	20	20	1	Handmatig	
	Gebruiksgedefinieerd*3	–	1*5	1	Handmatig	
Envelop*3	Envelop nr. 10, Envelop DL, Envelop C6	–	10	1	–	–

*1 Automatisch dubbelzijdig afdrucken is niet mogelijk met de papiertoevoer achter.

*2 Gebruik de papiertoevoer achter als u voorgeperforeerd papier wilt laden.

*3 Alleen afdrucken vanaf de computer is beschikbaar.

*4 Wanneer u handmatig dubbelzijdig wilt afdrucken, kunt u tot 30 pagina's laden waarvan één zijde al is bedrukt.

*5 Gebruik de papiertoevoer achter als u papier wilt laden dat langer is dan A4.

Gerelateerde informatie

➔ [“Namen en functies van onderdelen” op pagina 15](#)

➔ [“Technische ondersteuning \(website\)” op pagina 205](#)

Papier laden

Lijst met papiertypes

Selecteer het papiertype dat bij het papier past voor optimale afdrukresultaten.

Medianaam	Afdruk materiaal	
	Bedieningspaneel	Printerdriver, smart device *2
Epson Bright White Ink Jet Paper*1	Gewoon papier	Gewoon papier
Epson Ultra Glossy Photo Paper*1	Ultra Glossy	Epson Ultra Glossy
Epson Premium Glossy Photo Paper*1	Prem. Glossy	Epson Premium Glossy
Epson Premium Semigloss Photo Paper*1	Prem. Semigloss	Epson Premium Semigloss
Epson Photo Paper Glossy*1	Glossy	Photo Paper Glossy
Epson Matte Paper-Heavyweight*1 Epson Double-Sided Matte Paper*1	Matte	Epson Matte
Epson Photo Quality Ink Jet Paper*1	Fotokwaliteit IJ	Epson Photo Quality Ink Jet
Epson Iron-On Cool Peel Transfer Paper	Gewoon papier	Gewoon papier
Epson Photo Stickers*1	Fotostickers	Epson Photo Stickers
Gewoon papier*1	Gewoon papier	Gewoon papier
Envelop	Enveloppe	Enveloppe

*1 Dit afdruk materiaal is compatibel met Exif Print en PRINT Image Matching wanneer wordt afgedrukt met de printerdriver. Raadpleeg voor meer informatie de documentatie van een met Exif Print of PRINT Image Matching compatibele digitale camera.

*2 Voor smart devices kan dit afdruk materiaal worden geselecteerd wanneer wordt afgedrukt met Epson iPrint.

Papier laden in de Papiercassette 1


U kunt fotopapier met een kleiner formaat laden. Wanneer u in papiercassette 2 hetzelfde formaat en type papier laadt en **Casset. 1**>**Casset. 2** selecteert, kunt u ononderbroken afdrukken.



Belangrijk:

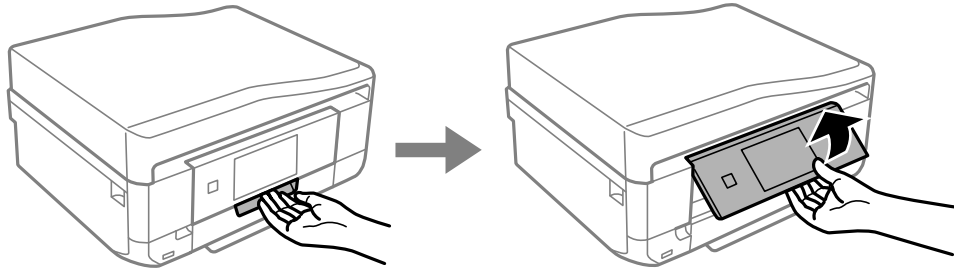
Verwijder de papiercassette niet of plaats deze niet terug als de printer bezig is. Dit kan de printer beschadigen.

Opmerking:

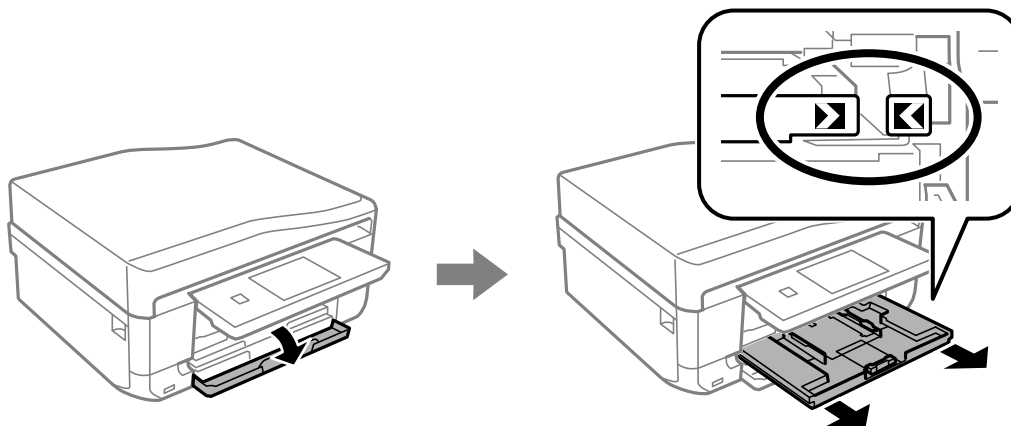
Wanneer de uitvoerlade wordt uitgeworpen, controleer dan of er geen papier op de lade ligt. Sluit vervolgens de lade door op de knop  te drukken of door de lade met uw hand dicht te duwen.

Papier laden

1. Breng het bedieningspaneel omhoog.



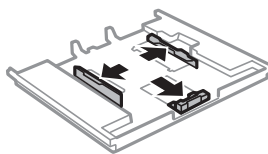
2. Open het deksel aan de voorzijde (tot de klik) en trek papiercassette 1 naar buiten.



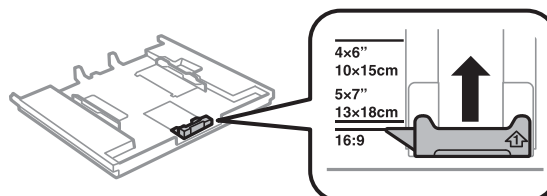
Belangrijk:

Als papiercassette 1 te ver naar binnen zit, zet de printer dan uit en weer aan.

3. Schuif de zijgeleider naar de uiterste stand.

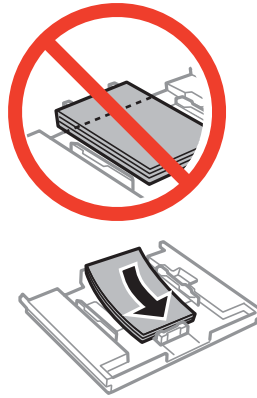


4. Zet de geleider aan de voorkant op het papierformaat dat u wilt gebruiken.



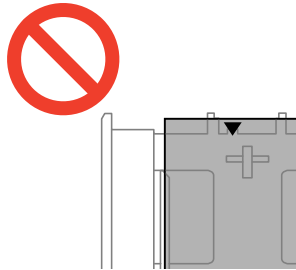
Papier laden

5. Laad het papier tegen de geleider aan de voorkant met de afdrukkzijde naar beneden.



! **Belangrijk:**

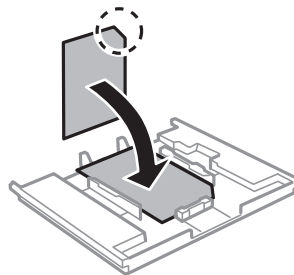
- ❑ Zorg ervoor dat het papier niet verder komt dan het driehoekje aan het eind van de cassette.



- ❑ Laad niet meer dan het maximale aantal pagina's voor de specifieke papiersoort. Laad het papier niet tot boven de streep met het driehoekje op de zijgeleider.

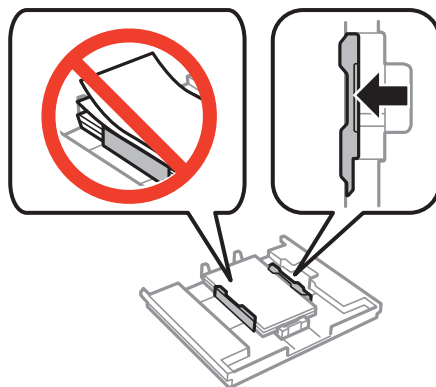


- ❑ Vel met fotostickers

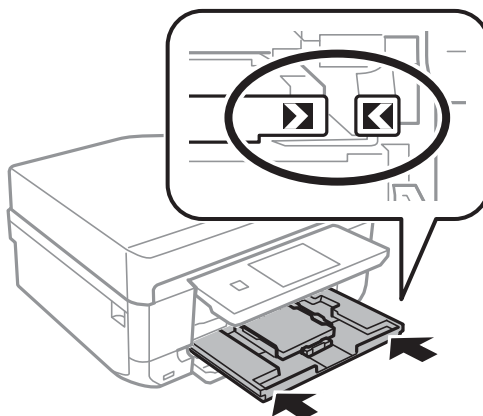


Papier laden

6. Schuif de rechterzijgeleider tegen de zijkant van het papier.



7. Schuif de papiercassette 1 naar binnen. Breng de uitlijningstekens op de printer en lade op dezelfde hoogte.



8. Controleer de instellingen voor het papierformaat en papierstype op het bedieningspaneel. Als u de instellingen wilt gebruiken, raakt u **Klaar** aan. Als u de instellingen wilt wijzigen, selecteert u **Papierformaat** of **Papiertype** en vervolgens gaat u naar de volgende stap.


Opmerking:

Als u de instelling **Papierconfiguratie** hebt uitgeschakeld, wordt het scherm met papierinstellingen niet weergegeven.

9. Selecteer het papierformaat en -type in de schermen met instellingen. Raak **Klaar** aan in het scherm voor het bevestigen van de papierinstellingen.

Opmerking:

U kunt het scherm voor het instellen van het papierformaat en papierstype ook weergeven door **Instellen** > **Printerinstelling** > **Papierbroninstelling** > **Papierinstelling** te selecteren.

Wanneer het afdrukken begint, schuift de uitvoerlade automatisch naar buiten. Druk op de knop  als u de lade naar buiten wilt laten komen voordat het afdrukken begint.

Gerelateerde informatie

- ➔ “Voorzorgsmaatregelen voor het omgaan met papier” op pagina 40
- ➔ “Beschikbaar papier en capaciteit” op pagina 41

Papier laden in de Papiercassette 2


U kunt vrijwel alle soorten papier laden. Wij raden u aan om gewoon papier van A4-formaat te gebruiken. Dit wordt het meest gebruikt. Wanneer u in papiercassette 1 hetzelfde formaat en type papier laadt en **Casset. 1 > Casset. 2** selecteert, kunt u ononderbroken afdrukken.



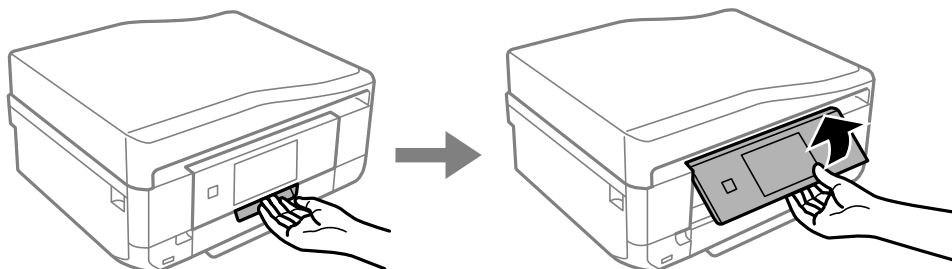
Belangrijk:

Verwijder de papiercassette niet of plaats deze niet terug als de printer bezig is. Dit kan de printer beschadigen.

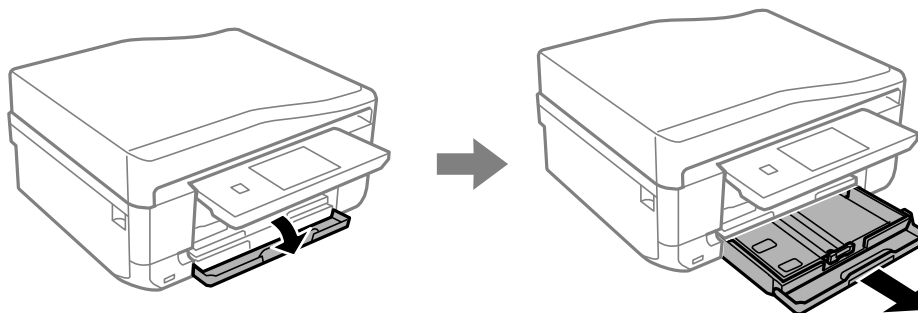
Opmerking:

Wanneer de uitvoerlade wordt uitgeworpen, controleer dan of er geen papier op de lade ligt. Sluit vervolgens de lade door op de knop  te drukken of door de lade met uw hand dicht te duwen.

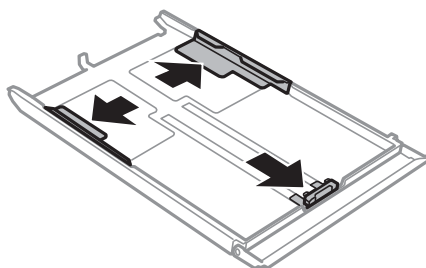
1. Breng het bedieningspaneel omhoog.



2. Open het deksel aan de voorzijde (tot de klik) en trek papiercassette 2 naar buiten.

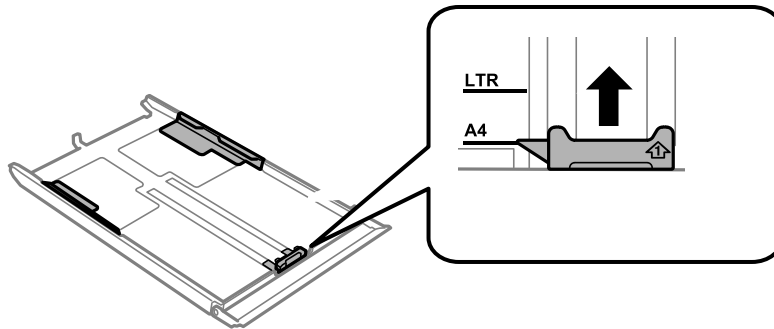


3. Schuif de zijgeleider naar de uiterste stand.

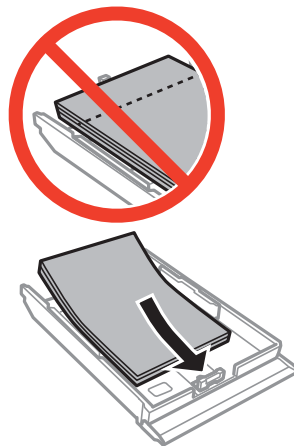


Papier laden

4. Zet de geleider aan de voorkant op het papierformaat dat u wilt gebruiken.

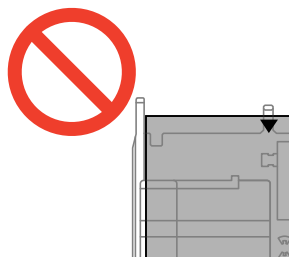


5. Laad het papier tegen de geleider aan de voorkant met de afdrukszijde naar beneden.

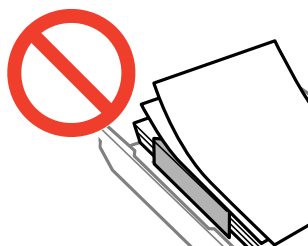


! **Belangrijk:**

- ❑ Zorg ervoor dat het papier niet verder komt dan het driehoekje aan het eind van de cassette.

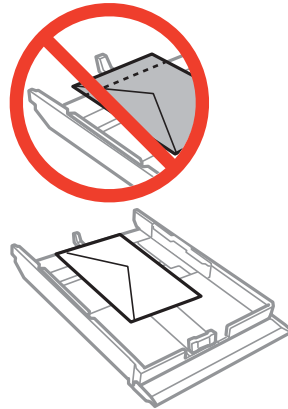


- ❑ Laad niet meer dan het maximale aantal pagina's voor de specifieke papiersoort. Let er bij gewoon papier op dat het niet boven de streep met het driehoekje op de zijgeleider komt.

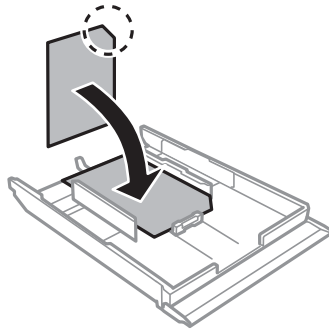


Papier laden

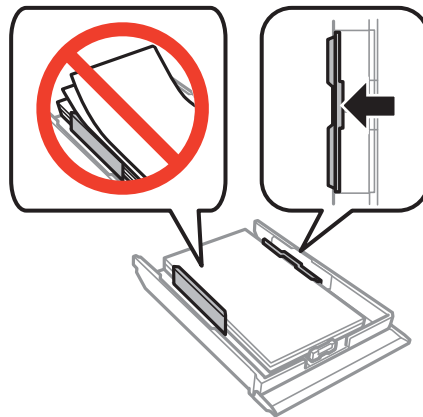
- ❑ Enveloppen



- ❑ Vel met fotostickers

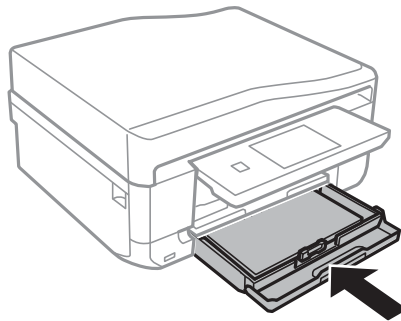


6. Schuif de rechterzijgeleider tegen de zijkant van het papier.



Papier laden

7. Schuif de papercassette 2 naar binnen.



8. Controleer de instellingen voor het papierformaat en papertype op het bedieningspaneel. Als u de instellingen wilt gebruiken, raakt u **Klaar** aan. Als u de instellingen wilt wijzigen, selecteert u **Papierformaat** of **Papertype** en vervolgens gaat u naar de volgende stap.


Opmerking:

Als u de instelling **Papierconfiguratie** hebt uitgeschakeld, wordt het scherm met papierinstellingen niet weergegeven.

9. Selecteer het papierformaat en -type in de schermen met instellingen. Raak **Klaar** aan in het scherm voor het bevestigen van de papierinstellingen.

Opmerking:

U kunt het scherm voor het instellen van het papierformaat en papertype ook weergegeven door **Instellen** > **Printerinstelling** > **Papierbroninstelling** > **Papierinstelling** te selecteren.

Wanneer het afdrukken begint, schuift de uitvoerlade automatisch naar buiten. Druk op de knop  als u de lade naar buiten wilt laten komen voordat het afdrukken begint.

Gerelateerde informatie

- ➔ [“Voorzorgsmaatregelen voor het omgaan met papier” op pagina 40](#)
- ➔ [“Beschikbaar papier en capaciteit” op pagina 41](#)

Papier laden in de Papiertoevoer achter

In de papiertoevoer aan de achterzijde kunt u losse vellen laden van alle soorten papier die worden ondersteund. Ook kunt u dik papier (tot 0,6 mm dik) en voorgeperforeerd papier laden, waarvoor de papercassette niet geschikt is. Zelfs als de dikte binnen deze specificaties ligt, worden sommige papersoorten mogelijk niet goed geladen als gevolg van de hardheid van het papier.

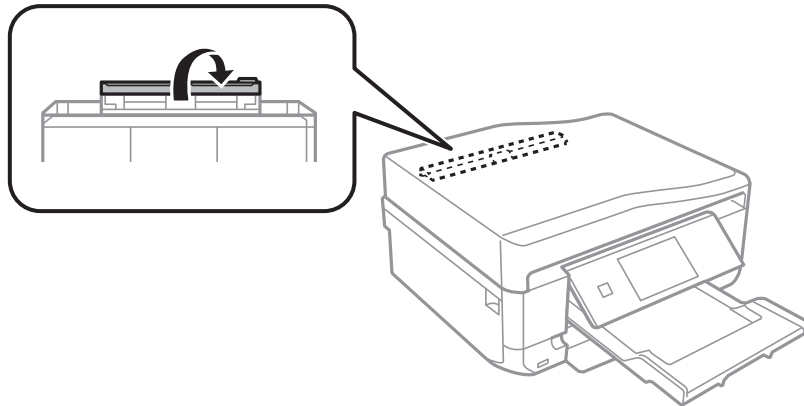
 **Belangrijk:**

Verzend uw afdruktaak voordat u papier laadt. Als u het papier laadt voordat de afdruktaak wordt verzonden, treedt een foutmelding op en wordt het papier uitgeworpen.

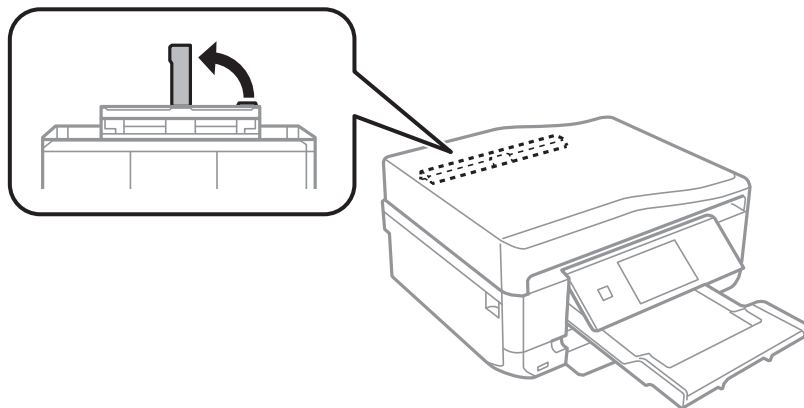
1. Selecteer papiertoevoer achter als papierbron op de computer of op het bedieningspaneel en verzend vervolgens uw afdruktaak.
- Wanneer u afdrukt vanaf de computer: Klik op **Afdrukken** in de printerdriver.
 - Wanneer u afdrukt via het bedieningspaneel: Druk op de knop .

Papier laden

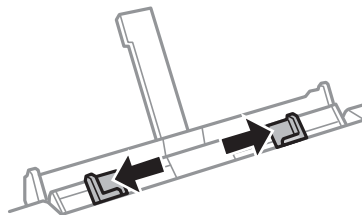
- Op het scherm wordt het bericht weergegeven dat de printer wordt voorbereid en vervolgens krijgt u opdracht om papier te laden. Volg de onderstaande instructies om papier te laden.
- Open de klep van papiertoevoer aan achterzijde.



- Schuif de papiersteun uit.

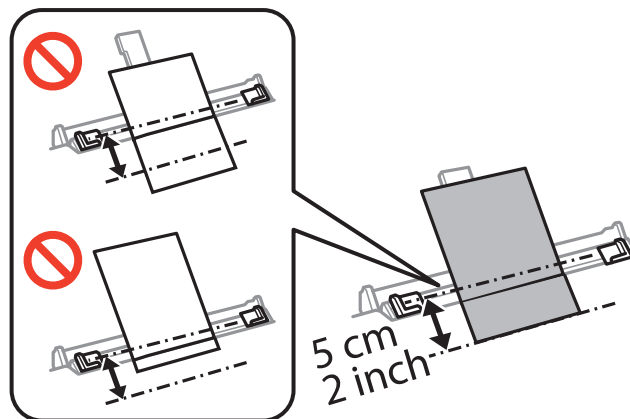


- Schuif de zijgeleiders naar buiten.



Papier laden

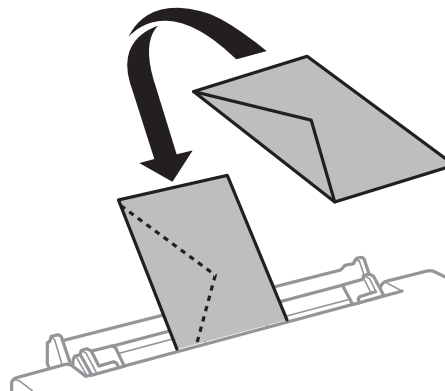
6. Plaats een vel papier circa 5 cm in de printer met de afdrukzijde naar boven.



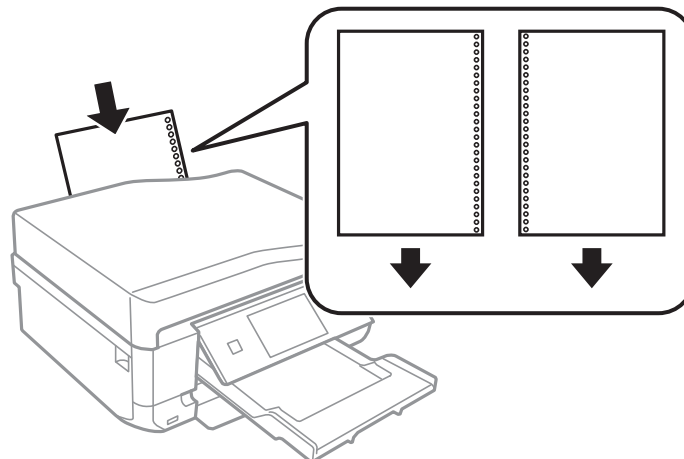
! **Belangrijk:**

Wanneer u papier met een gedefinieerd formaat laadt, moet u het uitlijnen met de papiermaatindicator op de papiersteun.

- Enveloppen



- Vooraf geperforeerd papier

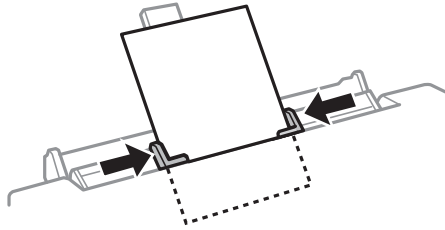



Papier laden

Opmerking:


- ❑ Laad één vel papier zonder perforatorgaten bovenaan en onderaan.
- ❑ Pas de afdrukpositie van uw bestand aan zodat u niet over de perforatorgaten heen afdrukt.

7. Schuif de zijgeleiders tegen de zijkanten van het papier.



8. Druk op de knop .

Opmerking:

Wanneer het afdrukken begint, schuift de uitvoerlade automatisch naar buiten. Druk op de knop  als u de lade naar buiten wilt laten komen voordat het afdrukken begint.

Gerelateerde informatie

- ➔ [“Voorzorgsmaatregelen voor het omgaan met papier” op pagina 40](#)
- ➔ [“Beschikbaar papier en capaciteit” op pagina 41](#)

Originelen plaatsen

Plaats originelen op de scannerglasplaat of in de ADF (alleen voor printers met ADF). Gebruik de scannerglasplaat voor originelen die niet worden ondersteund door de ADF.

Met de ADF kunt u meerdere originelen en beide kanten van originelen tegelijkertijd scannen.

Originelen op de Scannerglasplaat plaatsen

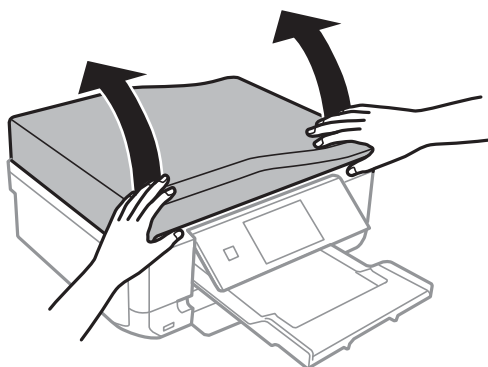
**Let op:**

Pas bij het openen en sluiten van het documentdeksel op dat uw hand of vingers niet klem komen te zitten. Anders kunt u uzelf verwonden.

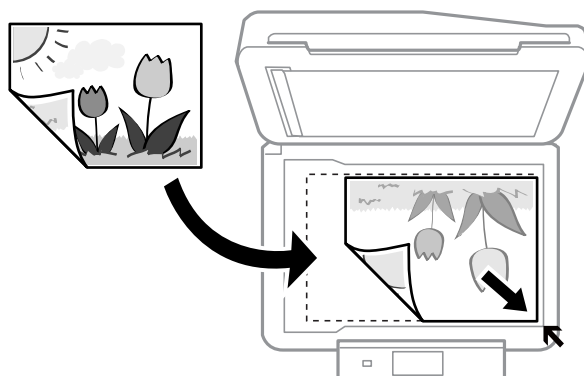
**Belangrijk:**

Wanneer u dikke originelen wilt gebruiken, voorkom dan dat licht van buitenaf direct op de scannerglasplaat schijnt.

1. Open het documentdeksel.



2. Verwijder stof en vlekken van het scannerglasplaat.
3. Plaats het origineel met de bedrukte zijde omlaag en duw het tegen de hoekmarkering.

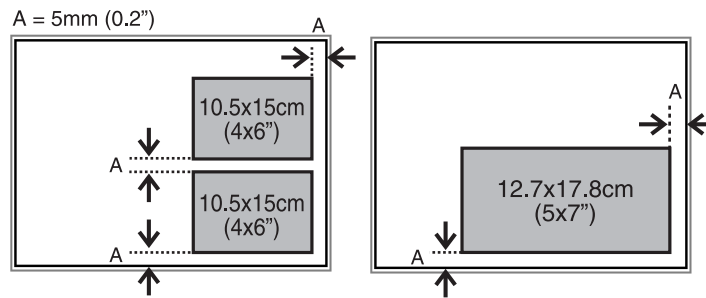


Originelen plaatsen

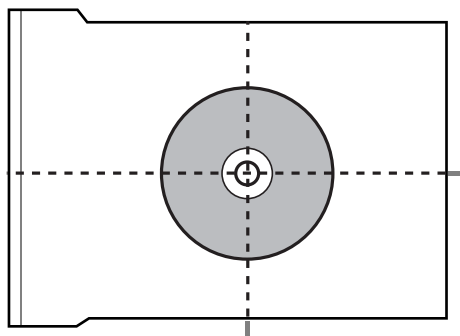
Opmerking:

De eerste 1,5 mm vanaf de rand van de scannerglasplaat wordt niet gescand.

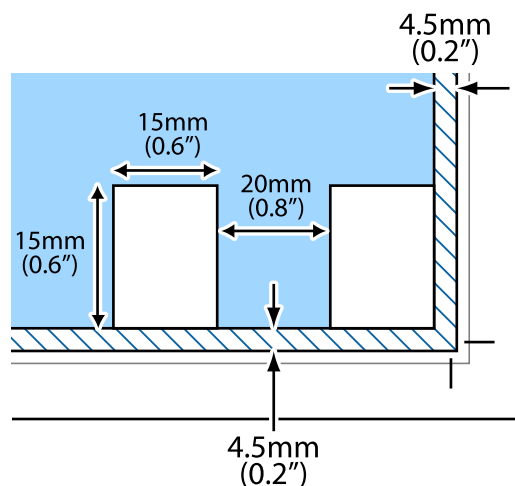
- ❑ Wanneer u foto's kopieert, plaatst u de foto's 5 mm uit elkaar vanaf de rand van de scannerglasplaat.
 - U kunt maximaal twee foto's tegelijk op de glasplaat leggen (afhankelijk van de grootte van de originelen).
 - Laat 5 mm ruimte tussen de foto's.
 - U kunt foto's met een verschillend formaat op de glasplaat leggen. De foto's moeten groter zijn dan 30 x 40mm.



- ❑ Als u een cd-/dvd-label wilt kopiëren, plaatst u de cd/dvd in het midden van de scannerglasplaat. Als de cd/dvd niet precies in het midden ligt, wordt de positionering automatisch bijgesteld.



- ❑ Als u in de **Volautomatische modus** scant of miniatuurvoorbeelden van EPSON Scan gebruikt, moet u het origineel 4,5 mm van de rand van de scannerglasplaat plaatsen.
 - Laat steeds minimaal 20 mm ruimte tussen de verschillende foto's.
 - De foto's moeten groter zijn dan 15 x 15 mm.



Originelen plaatsen

- Sluit het deksel voorzichtig.

Opmerking:

Verwijder de originelen na het scannen of kopiëren. Als u de originele langdurig op het scannerglasplaat laat liggen, kunnen ze aan het oppervlak van het glas kleven.

Beschikbare originelen voor de ADF (alleen voor printers met ADF)

Plaats de originelen in de ADF als u automatisch beide zijden van de originelen wilt scannen. Voor originelen van Legal-formaat wordt alleen enkelzijdig scannen ondersteund.

Beschikbare papierformaten	A4, Letter*, Legal*
Papiertype	Gewoon papier
Papierdikte (papiergewicht)	64 tot 95 g/m ²
Laadcapaciteit	A4, Letter: 30 vel of 3 mm Legal: 10 vel

* Niet ondersteund voor kopiëren.

Voorkom papierstoringen en plaats de volgende originelen bij voorkeur niet in de ADF. Gebruik voor dit type originelen de scannerglasplaat.

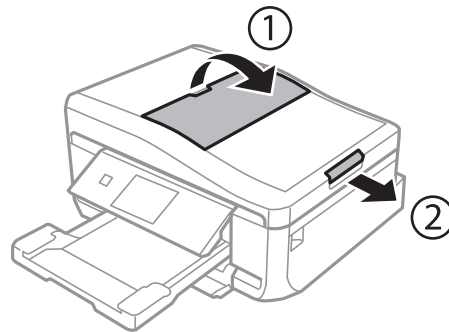
- Originelen die gescheurd, gevouwen, gekreukt, beschadigd of gekruld zijn
- Originelen met perforatiegaten
- Originelen met plakband, nietjes, paperclips enzovoort
- Originelen met stickers of labels erop
- Originelen die ongelijkmatig zijn gesneden en geen rechte hoeken hebben
- Originelen die gebonden zijn
- Transparanten, thermisch papier en carbonpapier

Originelen in de ADF plaatsen (alleen voor printers met ADF)

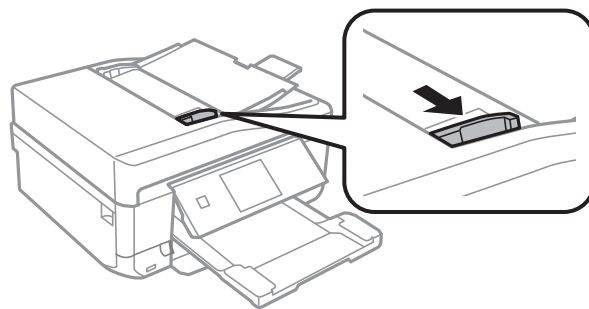
- Maak een rechte stapel van de originelen.

Originelen plaatsen

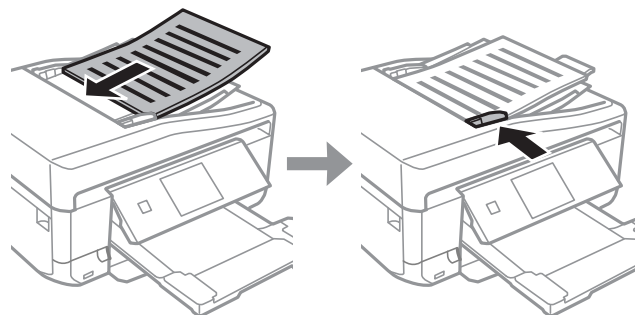
2. Open de invoerlade van de ADF en trek het verlengstuk van de uitvoerlade van de ADF uit.



3. Schuif de zijgeleider van de ADF naar buiten.



4. Plaats de originelen met de afdrukszijde naar boven in de ADF en schuif de zijgeleider van de ADF tegen de originelen.



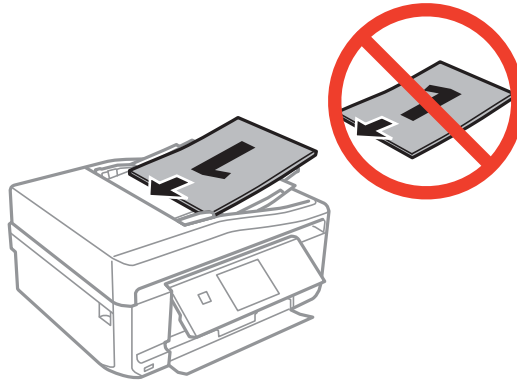
! **Belangrijk:**

- Laad de originelen niet boven de streep met het driehoekje op de zijgeleider van de ADF.
- Voeg tijdens het scannen geen originelen meer toe.

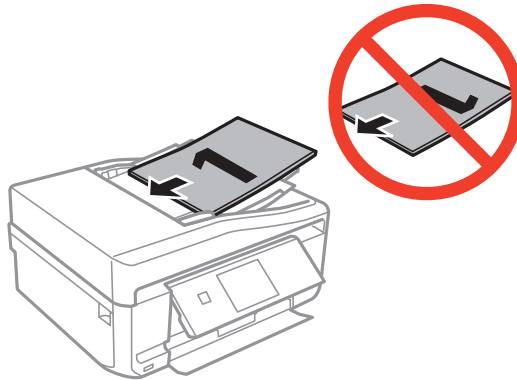
Originelen plaatsen

Opmerking:
A4, 2op kopie

Laad staande originelen zoals hieronder weergegeven en selecteer **Staannd** bij **Documentstand**.



Laad liggende originelen zoals hieronder weergegeven en selecteer **Liggend** bij **Documentstand**.

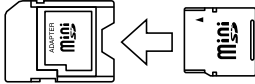



Gerelateerde informatie

➔ [“Beschikbare originelen voor de ADF \(alleen voor printers met ADF\)” op pagina 56](#)

Een geheugenkaart plaatsen

Ondersteunde geheugenkaarten

	miniSD* miniSDHC* microSD* microSDHC* microSDXC*
	SD SDHC SDXC

* Gebruik een geschikte adapter voor de geheugenkaartsleuf. Anders kan de kaart vast komen te zitten.

Gerelateerde informatie

➔ [“Ondersteunde geheugenkaartspecificaties” op pagina 194](#)

Een geheugenkaart plaatsen en verwijderen

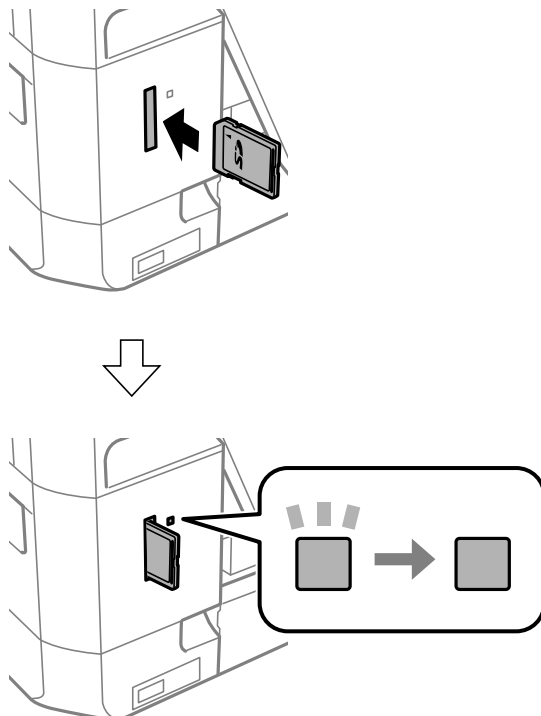
1. Plaats een geheugenkaart in de printer.

De printer begint de gegevens te lezen en het lampje knippert. Wanneer de printer klaar is met lezen, blijft het lampje branden.

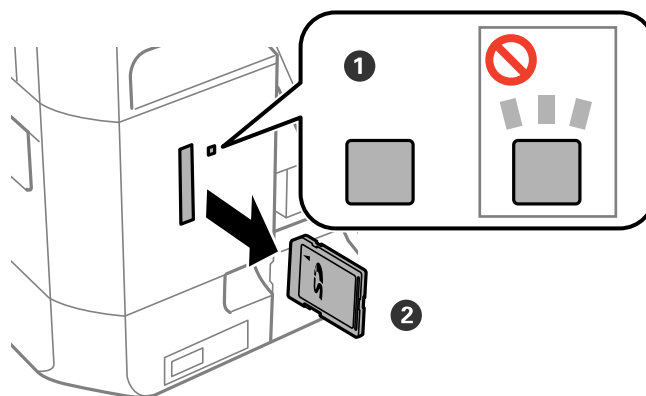
Een geheugenkaart plaatsen

! **Belangrijk:**

Probeer de kaart niet helemaal in de sleuf te duwen. De kaart kan er niet helemaal in.



2. Wanneer u klaar bent met de geheugenkaart, kunt u de geheugenkaart verwijderen nadat u hebt gecontroleerd of het lampje niet knippert.



! **Belangrijk:**

Als u de geheugenkaart verwijdert terwijl het lampje knippert, kunt u gegevens op de geheugenkaart kwijtraken.

Opmerking:

Als u de geheugenkaart benadert vanaf een computer, moet u op de computer aangeven dat u de geheugenkaart wilt verwijderen.

Een geheugenkaart plaatsen

Gerelateerde informatie

- ➔ [“Een geheugenkaart benaderen vanaf een computer” op pagina 204](#)

Een cd/dvd laden om te bedrukken

Bedrukbare cd's/dvd's

U kunt afdrukken op ronde 12 cm cd's of dvd's die specifiek bedoeld zijn om op af te drukken, zoals aangegeven met 'bedrukbare labelzijde' of 'kan worden bedrukt met een inkjetprinter'. Als u wilt afdrukken op een hoogwaardige cd/dvd, selecteert u **CD/DVD Premium Surface** bij **Papiertype** in de printerdriver.

U kunt ook afdrukken op Blu-ray Discs™.

Voorzorgsmaatregelen voor het omgaan met cd's/dvd's

- Zie de documentatie bij de cd/dvd voor meer informatie over het gebruik van het schijfje of het wegschrijven van gegevens.
- Druk pas af op de cd/dvd wanneer de gegevens erop zijn weggeschreven. Doet u dat niet, dan kunnen schrijffouten optreden als gevolg van vingerafdrukken, stof of krassen op het oppervlak van het schijfje.
- Afhankelijk van het type cd/dvd en de afdrukgegevens kunnen inktvegen ontstaan. Doe eerst een test op een extra cd/dvd. Controleer de bedrukte zijde na één hele dag.
- Vergeleken met een afdruk op origineel Epson-papier ligt de afdrukdichtheid lager om inktvlekken op de cd/dvd te voorkomen. Pas de afdrukdichtheid zo nodig aan.
- Laat bedrukte cd's/dvd's minstens 24 uur drogen (niet in de volle zon). Leg de cd's/dvd's niet op elkaar en plaats ze niet in het apparaat zolang ze niet volledig droog zijn.
- Als de afdruk nog plakkerig is nadat de droogtijd is verstreken, verlaag dan de afdrukdichtheid.
- Wanneer dezelfde cd/dvd opnieuw wordt bedrukt, zal de afdrukkwaliteit niet verbeteren.
- Veeg de inkt onmiddellijk weg als u per ongeluk op de cd-/dvd-lade of het doorzichtige gedeelte van de cd/dvd afdrukt.
- Afhankelijk van het ingestelde afdrukgebied kan de cd/dvd of de cd-/dvd-lade vies worden. Geef de juiste instellingen op om af te drukken binnen het afdrukgebied.

Gerelateerde informatie

➔ [“Epson Print CD” op pagina 158](#)

Een cd/dvd laden




Belangrijk:

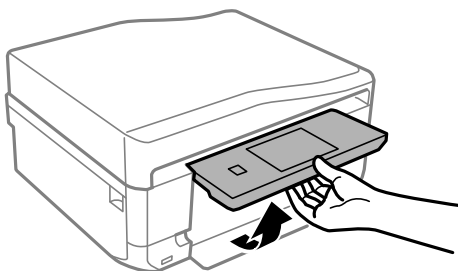
- Raadpleeg de voorzorgsmaatregelen voor het omgaan met cd's/dvd's voordat u op een cd/dvd afdrukt.
- Plaats de cd-/dvd-lade niet in de printer zolang het apparaat bezig is. Dit kan de printer beschadigen.
- Plaats de cd-/dvd-lade pas in het apparaat wanneer dit in de instructies wordt aangegeven. Anders treedt er een fout op en wordt de cd/dvd uitgeworpen.

Een cd/dvd laden om te bedrukken

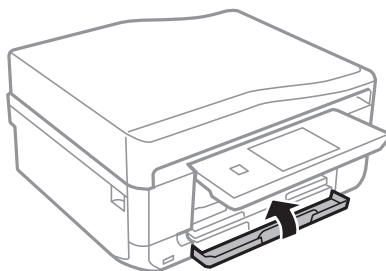
Opmerking:

Wanneer de uitvoerlade wordt uitgeworpen, controleer dan of er geen papier op de lade ligt. Sluit vervolgens de lade door op de knop  te drukken of door de lade met uw hand dicht te duwen.

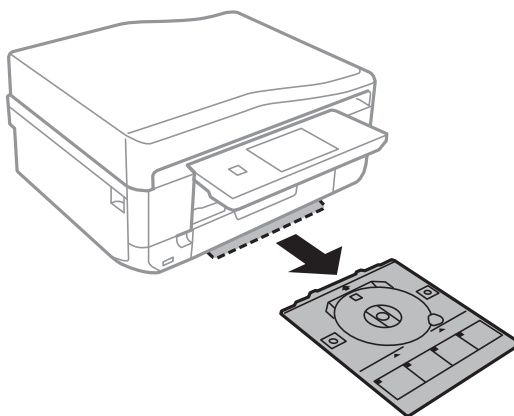
1. Verzend afdrukgegevens vanaf de computer of selecteer een menu om af te drukken op de cd/dvd. Volg verder de instructies op het scherm van het bedieningspaneel.
2. Op het scherm wordt het bericht weergegeven dat de printer wordt voorbereid en vervolgens krijgt u opdracht een cd/dvd te laden. Volg de onderstaande instructies om de cd/dvd te laden.
3. Breng het bedieningspaneel omhoog.



4. Sluit het deksel aan de voorzijde.

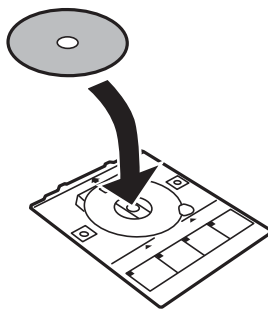


5. Haal de cd-/dvd-lade onder uit de printer.

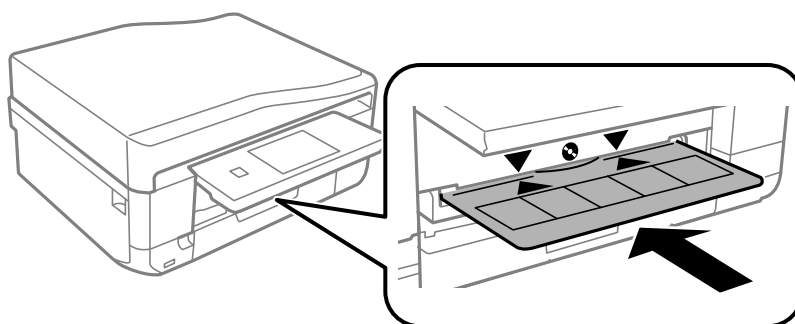


Een cd/dvd laden om te bedrukken

6. Leg een cd/dvd op de cd-/dvd-lade met de afdrukzijde naar boven.



7. Plaats de cd-/dvd-lade in de printer. Breng de uitlijningstekens op de printer en lade op dezelfde hoogte.



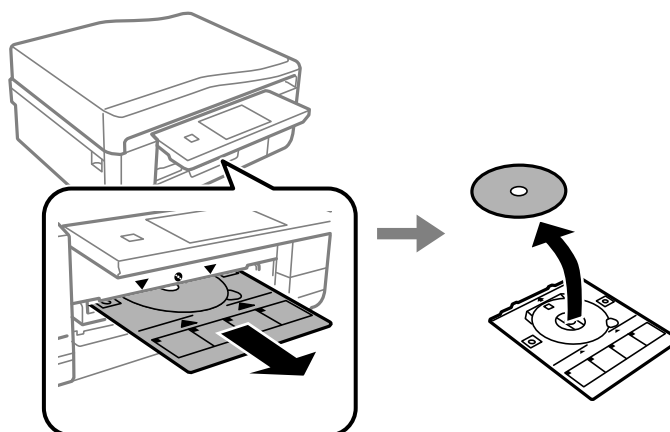
8. Selecteer **Gereed** en raak vervolgens **OK** aan.

Gerelateerde informatie

- ➔ [“Bedrukbare cd's/dvd's” op pagina 62](#)
- ➔ [“Voorzorgsmaatregelen voor het omgaan met cd's/dvd's” op pagina 62](#)

Een cd/dvd verwijderen

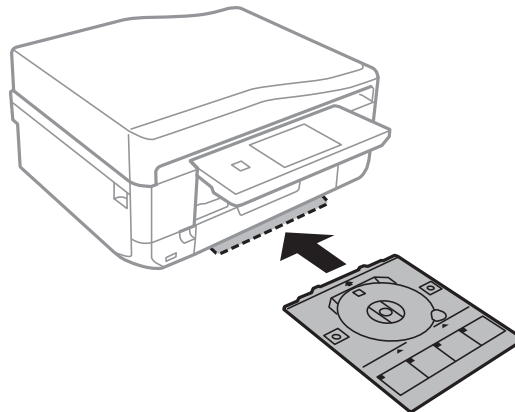
1. Verwijder de cd-/dvd-lade wanneer deze na het afdrukken automatisch naar buiten komt en verwijder vervolgens de cd/dvd uit de lade.



2. Raak **OK** aan.

Een cd/dvd laden om te bedrukken

3. Schuif de cd-/dvd-lade terug in de sleuf aan de onderkant van de printer.



! **Belangrijk:**

Vergeet na het afdrukken niet vergeten de cd-/dvd-lade te verwijderen en op te bergen onder in de printer. Als u de lade niet verwijdert en de printer aan- of uitzet of een printkopreiniging uitvoert, komt de cd-/dvd-lade tegen de printkop en kan de printer defect raken.

Gerelateerde informatie

- ➔ [“Voorzorgsmaatregelen voor het omgaan met cd's/dvd's” op pagina 62](#)

Afdrukken


Afdrukken via het bedieningspaneel

Foto's afdrukken door ze te selecteren op een geheugenkaart

1. Laad papier in de printer.



Belangrijk:

- Wanneer u papier laadt in de papercassette, configureert u de papierinstellingen op het bedieningspaneel.
- Wanneer u papier laadt in de papiertoevoer achter, selecteert u de papiertoevoer achter als papierbron en drukt u vervolgens op de knop  voordat u papier laadt.

2. Plaats een geheugenkaart in de printer.



Belangrijk:

Verwijder de geheugenkaart pas wanneer u klaar bent met afdrukken.



Opmerking:

- Verwijder de geheugenkaart wanneer u wilt afdrukken vanaf een extern opslagapparaat, zoals een harde schijf of USB-stick.
- Als u 1000 foto's of meer op uw geheugenkaart hebt, worden de foto's automatisch opgedeeld in groepen van maximaal 999 foto's en wordt het scherm voor het selecteren van de gewenste groep weergegeven. Selecteer de groep die de foto's bevat die u wilt afdrukken.


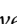
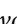


3. Selecteer **Foto's afdrukken** op het bedieningspaneel.
4. Selecteer de foto die u wilt afdrukken in het scherm met miniaturen.

Opmerking:

- Als er veel foto's op de geheugenkaart staan, kunt u uw foto's sorteren en gemakkelijk selecteren door te drukken op **Opties > Zoeken**.
- Als er 1000 of meer foto's op de geheugenkaart staan en u de weergegeven groep wilt wijzigen, selecteert u een groep door te drukken op **Opties > Locatie selecteren > Groep selecteren**.



5. Selecteer een foto met  of  en stel het aantal exemplaren in met - of +. Herhaal deze procedure wanneer u meer dan één foto wilt afdrukken.

Opmerking:

- Als u een foto wilt weergeven zonder indicatoren (knoppen bijvoorbeeld) wanneer één foto wordt weergegeven op het scherm, druk dan ergens op het scherm behalve op de knoppen. Druk opnieuw ergens op het scherm om de knoppen weer te geven.
- Druk op **Bewerken** en selecteer vervolgens **Bijsnijden/zoomen** als u de foto wilt bijsnijden. Gebruik , ,  of  op het scherm om het kader te verplaatsen naar het deel dat u wilt bijsnijden en druk vervolgens op - of + om de grootte van het kader aan te passen. Druk op de knop  om het kader te draaien.

6. Druk op **Instel.** om papier- en afdrukinstellingen op te geven.

Afdrukken

- Druk op de knop . Wanneer u afdrukt via de papiertoevoer achter, drukt u op de knop  en vervolgens laadt u het papier wanneer u daartoe opdracht krijgt.

Gerelateerde informatie

- ➔ “Papier laden in de Papiercassette 1” op pagina 43
- ➔ “Papier laden in de Papiercassette 2” op pagina 47
- ➔ “Papier laden in de Papiertoevoer achter” op pagina 50
- ➔ “Lijst met papiertypes” op pagina 43
- ➔ “Een geheugenkaart plaatsen” op pagina 59
- ➔ “Modus Foto's afdrukken” op pagina 23

Foto's op een cd-/dvd-label afdrukken vanaf een geheugenkaart


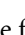
U kunt foto's op een geheugenkaart selecteren en afdrukken op een cd-/dvd-label.

- Plaats een geheugenkaart in de printer.


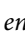




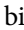
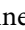
Belangrijk:

Verwijder de geheugenkaart pas wanneer u klaar bent met afdrukken.

- Selecteer in het scherm **Menu's** achtereenvolgens **Meer functies** > **Op cd/dvd afdrukken**.
- Selecteer de lay-out.
- Controleer het scherm en druk vervolgens op **Inst..** Voor **Cd/dvd 4-omhoog** selecteert u of u de foto's automatisch of handmatig plaatst.
- Selecteer een foto, stel het aantal exemplaren in en druk vervolgens op **Inst..** Wanneer u bij gebruik van **Cd/dvd 4-omhoog** de foto's handmatig plaatst en de gewenste foto hebt weergegeven met  of , drukt u op **Plaats deze foto**. Als u een lege plek in de afdruk wilt, drukt u op **Leeg laten**.

Opmerking:

- Het beschikbare aantal exemplaren wordt weergegeven boven in het scherm voor het selecteren van de gewenste foto's en het aantal exemplaren. U kunt foto's selecteren tot 0 wordt aangegeven.*
- Druk op **Bewerken** en selecteer vervolgens **Bijsnijden/zoomen** als u de foto wilt bijsnijden. Gebruik , ,  of  op het scherm om het kader te verplaatsen naar het deel dat u wilt bijsnijden en druk vervolgens op **-** of **+** om de grootte van het kader aan te passen.*

- Stel de buiten- en binnendiameter in met  of  en druk vervolgens op **Inst..**

Opmerking:

Als buitendiameter kunt u 114 tot 120 mm instellen, als binnendiameter 18 tot 46 mm, in stappen van 1 mm.

- Selecteer **Op cd/dvd afdrukken**.

Opmerking:

*Als u een testafdruk wilt maken, selecteert u **Testafdruk op A4-papier** en vervolgens laadt u gewoon A4-papier in de papiercassette. Voordat u afdrukt op een cd-/dvd-label, kunt u een voorbeeld van de afbeelding afdrukken.*

Afdrukken

8. Op het scherm wordt gemeld dat de printer wordt voorbereid. Vervolgens krijgt u opdracht om een cd/dvd te laden. Druk op ▼ om de instructies te bekijken en laad een cd/dvd.
9. Druk op **Gereed**. Er wordt gemeld dat de printer klaar is. Druk vervolgens op de knop **OK**.
10. Pas de afdrumdichtheid zo nodig aan.
11. Druk op de knop ◇.
12. Na het afdrukken wordt de cd-/dvd-lade uitgeworpen. Verwijder de lade uit de printer en druk vervolgens op **OK**.
13. Verwijder de cd/dvd en berg de cd-/dvd-lade weer op aan de onderkant van de printer.

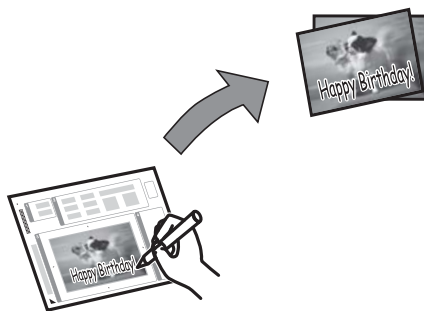
Gerelateerde informatie

- ➔ [“Een geheugenkaart plaatsen” op pagina 59](#)
- ➔ [“Modus Meer functies” op pagina 27](#)
- ➔ [“Een cd/dvd laden” op pagina 62](#)
- ➔ [“Een cd/dvd verwijderen” op pagina 64](#)

Foto's met handgeschreven notities afdrukken vanaf een geheugenkaart

U kunt een foto van een geheugenkaart afdrukken met eigen tekst of tekeningen erbij. Zo kunt u allerlei leuke kaarten maken, bijvoorbeeld voor kerst of een verjaardag.

Eerst selecteert u een foto en drukt u een sjabloon af op gewoon papier. Vervolgens schrijft of tekent u op die sjabloon en scant u het resultaat op de printer. Ten slotte drukt u de foto af samen met uw notities of tekeningen.



1. Plaats een geheugenkaart in de printer.



Belangrijk:

Verwijder de geheugenkaart pas wanneer u klaar bent met afdrukken.

2. Selecteer **Meer functies** > **Wenskaart** > **Foto- & afdrumsjab selecteren** op het bedieningspaneel.
3. Selecteer een foto in het scherm met miniatures en druk vervolgens op **Inst..**
4. Configureer de afdruminstellingen, zoals het papierformaat of de lay-out voor het afdrukken van de foto, en druk vervolgens op **Inst..**


Afdrukken

5. Laad gewoon A4-papier in papiercassette 2 om een sjabloon af te drukken.




Belangrijk:

Configureer de instellingen voor het papier op het bedieningspaneel.

6. Druk op de knop  om een sjabloon af te drukken.

7. Volg voor het schrijven en tekenen de instructies op de sjabloon.

8. Druk op  om de uitvoerlade te sluiten. Laad in papiercassette 1 papier dat overeenstemt met het papiertype en papierformaat dat rechts op de sjabloon is aangegeven.



Belangrijk:


Configureer de instellingen voor het papier op het bedieningspaneel.

9. Selecteer **Wenskaarten afdrukken van sjabloon**.

10. Controleer het scherm, plaats de beschreven sjabloon op de scannerglasplaat en druk vervolgens op de knop **Inst..**

Opmerking:

De tekst op de sjabloon moet volledig droog zijn voordat u de sjabloon op de scannerglasplaat legt. Als er vlekken op de scannerglasplaat zitten, worden die ook afgedrukt op de foto.

11. Stel het aantal exemplaren in en druk vervolgens op de knop .

Opmerking:

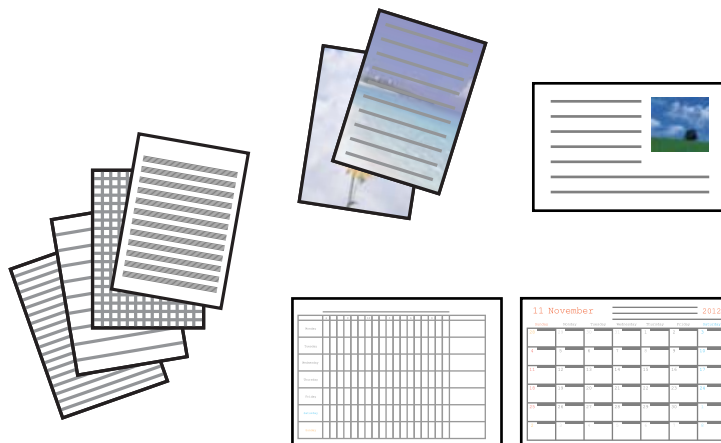
*Druk op **Bewerken** om de kleuren in de foto's aan te passen.*

Gerelateerde informatie

- ➔ [“Een geheugenkaart plaatsen” op pagina 59](#)
- ➔ [“Papier laden in de Papiercassette 2” op pagina 47](#)
- ➔ [“Papier laden in de Papiercassette 1” op pagina 43](#)
- ➔ [“Lijst met papiertypes” op pagina 43](#)
- ➔ [“Originelen op de Scannerglasplaat plaatsen” op pagina 54](#)


Origineel briefpapier en kalenders afdrukken

U kunt gemakkelijk gelinieerd papier, kalenders, origineel briefpapier en wenskaarten afdrukken met behulp van het menu **Persoonlijk briefpapier**.



1. Laad papier in de printer.

! **Belangrijk:**

- Wanneer u papier laadt in de papercassette, configureert u de papierinstellingen op het bedieningspaneel.
- Wanneer u papier laadt in de papiertoevoer achter, selecteert u de papiertoevoer achter als papierbron en drukt u vervolgens op de knop  voordat u papier laadt.

2. Plaats de geheugenkaart in de printer als u briefpapier of wenskaarten wilt afdrukken met een foto van uw geheugenkaart.

3. Selecteer **Meer functies** > **Persoonlijk briefpapier** in het startscherf.

4. Selecteer een menu-item.

Opmerking:

Wanneer u wenskaarten wilt afdrukken, kunt u een afbeelding toevoegen die in de printer is opgeslagen in plaats van een foto op uw geheugenkaart te gebruiken. Selecteer **Sjabloon voor afbeelding** als u een afbeelding wilt gebruiken die in de printer is opgeslagen.

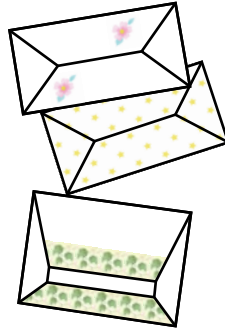
5. Volg de afdrukinstructies op het scherm.


Gerelateerde informatie

- ➔ [“Papier laden in de Papercassette 2” op pagina 47](#)
- ➔ [“Papier laden in de Papiertoevoer achter” op pagina 50](#)
- ➔ [“Lijst met papiertypes” op pagina 43](#)
- ➔ [“Een geheugenkaart plaatsen” op pagina 59](#)
- ➔ [“Modus Meer functies” op pagina 27](#)

Originele enveloppen afdrukken

Via het menu **Persoonlijk briefpapier** kunt u originele enveloppen maken door een afbeelding te gebruiken die in de printer is opgeslagen. U kunt dezelfde afbeelding gebruiken om wenskaarten te maken die passen bij de enveloppen.



1. Ga naar de modus **Meer functies** via het startscherm.
2. Selecteer **Persoonlijk briefpapier**.
3. Selecteer **Origami**.
4. Selecteer **Origami-envelop**.
5. Selecteer de afbeelding die u op de enveloppen wilt afdrukken.
6. Wijzig zo nodig de positie van de afbeelding en de instellingen voor vouwlijnen.
7. Druk op **Doorgaan**.
Er wordt nu een scherm weergegeven dat de afdrukpositie van de afbeelding aangeeft. Ook kunt u aangeven of vouwlijnen moeten worden afgedrukt.
8. Controleer de instellingen en druk vervolgens op **Inst..**
9. Selecteer het formaat van de enveloppen.
10. Laad gewoon A4-papier in de papercassette en druk vervolgens op **Inst..**
11. Stel het aantal exemplaren in en druk vervolgens op de knop .

Gerelateerde informatie


- ➔ [“Modus Meer functies” op pagina 27](#)
- ➔ [“Papier laden in de Papercassette 2” op pagina 47](#)

Enveloppen vouwen

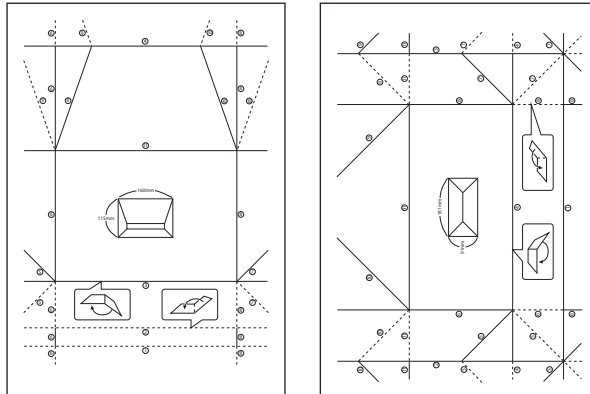
Nadat u het schema voor een envelop hebt afgedrukt, drukt u een instructievel af waarop te zien is hoe u de envelop moet vouwen. U legt het instructievel boven op het schema en vouwt beide vellen tegelijk.

1. Selecteer **Instructie origami-envelop** in het menu **Origami**.

Afdrukken

2. Selecteer het envelopformaat dat u hebt geselecteerd bij het afdrukken van het envelopschema.
3. Laad gewoon A4-papier in de papercassette en druk vervolgens op **Inst.**.
4. Stel het aantal exemplaren in en druk vervolgens op de knop .

Het volgende instructievel wordt afgedrukt.



5. Leg het instructievel op het schema en vouw nu beide vellen tegelijk zoals op het instructievel is aangegeven.
6. Wanneer u klaar bent, haalt u het papier weer uit elkaar en verwijdert u het instructievel. Vervolgens vouwt u alleen het envelopschema opnieuw. De vouwen zitten er nu al in.

Foto's afdrukken met andere functies

In dit gedeelte worden de andere afdrukfuncties uitgelegd die op het bedieningspaneel beschikbaar zijn.

Afdrukken in diverse lay-outs

U kunt de foto's op de geheugenkaart afdrukken in een aantal verschillende lay-outs, zodat u twee of vier foto's op één pagina krijgt of alleen de bovenste helft van het papier bedrukt.



Selecteer **Meer functies** > **Vel fotolay-out** in het startscherm en volg de afdrukinstructies op het scherm.

Gerelateerde informatie

➔ [“Modus Meer functies” op pagina 27](#)

Een kleurboek afdrukken

U kunt een kleurplaat afdrukken door alleen de omtrek van foto's of illustraties te laten afdrukken. Zo maakt u uw eigen unieke kleurboeken.



Opmerking:

Tenzij voor persoonlijk gebruik (thuis of in een andere besloten omgeving) hebt u toestemming van de houder van het auteursrecht nodig wanneer u voor uw kleurboek originelen wilt gebruiken waarop auteursrechten rusten.

Selecteer **Meer functies > Kleurboek**, selecteer of u een origineel wilt scannen of dat u een foto op een geheugenkaart wilt gebruiken voor uw kleurboek. Volg verder de instructies op het scherm.

Gerelateerde informatie


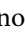

➔ [“Modus Meer functies” op pagina 27](#)

Afdrukken met DPOF

Deze printer is compatibel met DPOF (Digital Print Order Format) versie 1.10. DPOF is een standaard voor het opslaan van extra informatie bij foto's, zoals datum, tijdstip, gebruikersnaam en afdrukgegevens. DPOF-compatibele camera's bieden de mogelijkheid om in te stellen welke afbeelding op een geheugenkaart u wilt afdrukken en in hoeveel exemplaren. Wanneer u de geheugenkaart in de printer plaatst, worden de door de camera geselecteerde foto's afgedrukt.

Opmerking:

Raadpleeg de documentatie van de camera voor meer informatie over het opgeven van afdrukinstellingen op de camera.

Wanneer u een geheugenkaart in de printer plaatst, wordt een bevestigingsscherm weergegeven. Selecteer **Ja** om het scherm met afdrukinstellingen weer te geven. Druk op de knop  om het afdrukken te starten. Als u de afdrukinstellingen wilt wijzigen, geeft u de verschillende items weer met de knop  of  en geeft u vervolgens de instellingen op. De instellingen zijn identiek aan die van de modus **Foto's afdrukken**.

Gerelateerde informatie

➔ [“Modus Foto's afdrukken” op pagina 23](#)

Afdrukken vanaf een computer

Basisprincipes van printer - Windows

Opmerking:

- Zie de online-Help voor een uitleg van de items voor instellingen. Klik met de rechtermuisknop op een item en klik dan op **Help**.
- Wat u precies moet doen, verschilt per toepassing. Zie de Help van de toepassing voor meer informatie.

Afdrukken

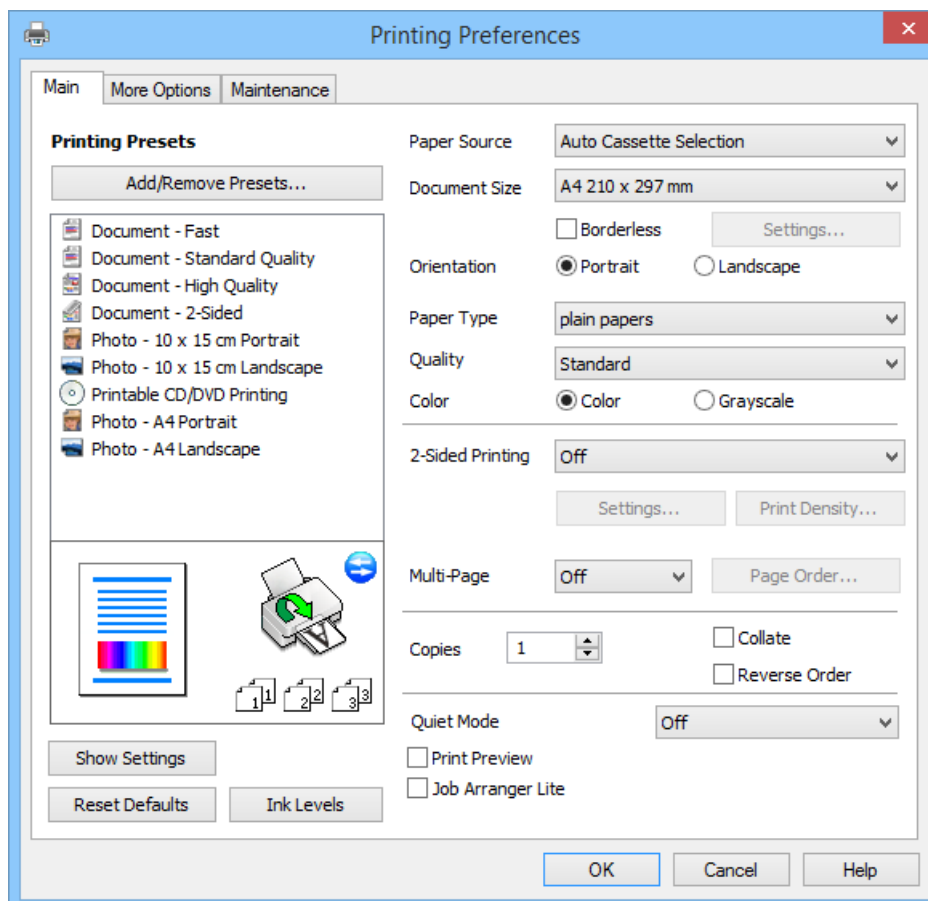
1. Laad papier in de printer.



Belangrijk:

- Wanneer u papier laadt in de papercassette, configureert u de papierinstellingen op het bedieningspaneel.
- Wanneer u papier laadt in de papiertoevoer achter, begin dan met afdrukken vanuit de printerdriver voordat u papier laadt. Selecteer Papiertoevoer achter bij Papierbron in de printerdriver. Wanneer het afdrukken begint, laat de printerdriver u weten dat de afdruktaak loopt. Volg de instructies op het scherm van de printer om papier te laden.

2. Open het bestand dat u wilt afdrukken.
3. Selecteer **Afdrukken** of **Afdrukinstelling** in het menu **Bestand**.
4. Selecteer uw printer.
5. Selecteer **Voorkeuren** of **Eigenschappen** om het venster van de printerdriver te openen.



6. Stel het volgende in.
 - Papierbron: Selecteer de papierbron waarin u het papier hebt geladen.
Als de printer maar één papierbron heeft, wordt dit item niet weergegeven.
 - documentformaat: Selecteer het papierformaat dat u in de printer hebt geplaatst.
 - Randloos: Selecteer deze optie om af te drukken zonder marge rond de afbeelding.

Afdrukken

Bij het randloos afdrukken wordt de afdruk iets groter gemaakt dan het papierformaat, zodat u geen witruimte krijgt rondom het papier. Klik op **Instellingen** om de mate van vergroting te selecteren.

- Afdrukstand: Selecteer de afdrukstand die u in de toepassing hebt ingesteld.
- Papiertype: Selecteer het type papier dat u hebt geladen.
- Kleur: Selecteer **Grijswaarden** wanneer u wilt afdrukken in zwart-wit of grijswaarden.

Opmerking:

*Wanneer u wilt afdrukken op enveloppen, selecteert u **Liggend** als instelling bij **Afdrukstand**.*

7. Klik op **OK** om het venster van de printerdriver te sluiten.
8. Klik op **Afdrukken**.

Gerelateerde informatie

- ➔ “Beschikbaar papier en capaciteit” op pagina 41
- ➔ “Papier laden in de Papiercassette 1” op pagina 43
- ➔ “Papier laden in de Papiercassette 2” op pagina 47
- ➔ “Papier laden in de Papiertoevoer achter” op pagina 50
- ➔ “Uitleg bij de printerdriver voor Windows” op pagina 150
- ➔ “Lijst met papiertypes” op pagina 43

Basisprincipes van printer - Mac OS X

Opmerking:

Wat u precies moet doen, verschilt per toepassing. Zie de Help van de toepassing voor meer informatie.

1. Laad papier in de printer.



Belangrijk:

- Wanneer u papier laadt in de papiercassette, configureert u de papierinstellingen op het bedieningspaneel.
- Wanneer u papier laadt in de papiertoevoer achter, selecteert u **Papiertoevoer achter** bij **Papierbron** in de printerdriver en vervolgens begint u met afdrukken voordat u papier laadt. Begin met afdrukken en klik op het printerpictogram in het **Dock** om het afdrukscherm weer te geven. Volg de instructies op het scherm van de printer om papier te laden.

2. Open het bestand dat u wilt afdrukken.

Afdrukken

3. Selecteer **Druk af** in het menu **Bestand** of een andere opdracht om het afdrukvenster te openen.
Klik indien nodig op **Toon details** of ▼ om het afdrukvenster te vergroten.

The screenshot shows a print dialog box with the following settings:

- Printer: EPSON XXXX
- Presets: Default Settings
- Copies: 1
- Pages: All (selected), From: 1 to: 1
- Paper Size: A4 (210 by 297 mm)
- Orientation: Portrait (selected)
- Preview: (dropdown menu)
- Auto Rotate: (checked)
- Show Notes: (unchecked)
- Scale: 97 %
- Scale to Fit: (checked)
- Print Entire Image: (checked)
- Fill Entire Paper: (unchecked)
- Copies per page: 1

Buttons: Cancel, Print

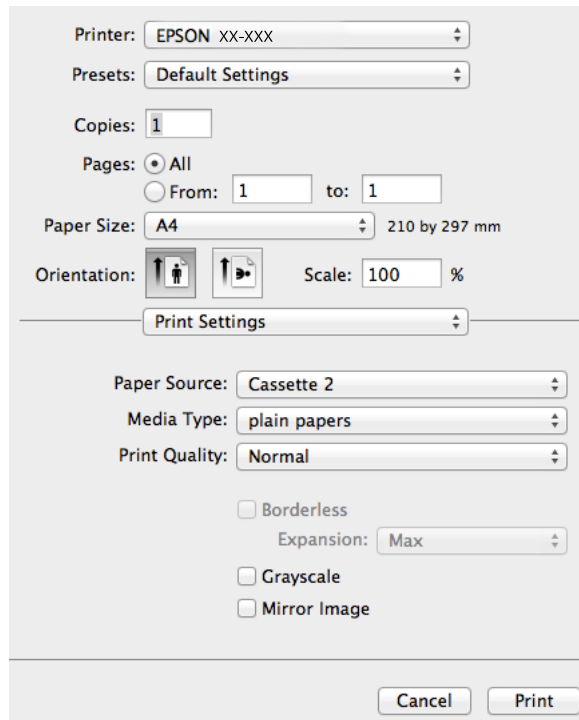
4. Stel het volgende in.
- Printer: Selecteer uw printer.
 - Voorinstelling: Selecteer wanneer u de geregistreerde instellingen wilt gebruiken.
 - Papierformaat: Selecteer het papierformaat dat u in de printer hebt geplaatst.
Selecteer een 'randloos' papierformaat wanneer u wilt afdrukken zonder marges.
 - Afdrukstand: Selecteer de afdrukstand die u in de toepassing hebt ingesteld.

Opmerking:

Selecteer liggend als richting wanneer u op enveloppen afdrukt.


Afdrukken

5. Selecteer **Printerinstellingen** in het venstermenu.



Opmerking:

Als u Mac OS X v10.8.x of hoger gebruikt en het menu **Printerinstellingen** wordt niet weergegeven, is de Epson-printerdriver niet goed geïnstalleerd.

Selecteer **Systeemvoorkeuren** in het menu  > **Printers en scanners** (of **Afdrukken en scannen**, **Afdrukken en faxen**), verwijder de printer en voeg de printer vervolgens opnieuw toe. Zie hierna voor het toevoegen van een printer.


<http://epson.sn>

6. Stel het volgende in.

- Papierbron: Selecteer de papierbron waarin u het papier hebt geladen.

Als de printer maar één papierbron heeft, wordt dit item niet weergegeven.

Als u de functie **Autom. lade omschakelen** inschakelt, wordt automatisch papier uit papiercassette 2 ingevoerd op het moment dat het papier in papiercassette 1 op is. Laad hetzelfde papier (type en formaat) in papiercassette 1 en papiercassette 2.

Als u **Autom. lade omschakelen** wilt inschakelen, selecteert u **Systeemvoorkeuren** in het menu  > **Printers en scanners** (of **Afdrukken en scannen**, **Afdrukken en faxen**) en vervolgens selecteert u de printer. Geef instellingen op in het weergegeven scherm door te klikken op **Opties en toebehoren** > **Opties** (of **Besturingsbestand**).

- Afdruk materiaal: Selecteer het type papier dat u hebt geladen.
- Uitbreiding: Beschikbaar wanneer u een randloos papierformaat selecteert.

Bij het randloos afdrukken wordt de afdruk iets groter gemaakt dan het papierformaat, zodat u geen witruimte krijgt rondom het papier. Selecteer de mate van vergroting.

- Grijswaarden: Selecteer deze optie wanneer u wilt afdrukken in zwart-wit of grijswaarden.

7. Klik op **Afdrukken**.

Gerelateerde informatie

- ➔ “Beschikbaar papier en capaciteit” op pagina 41
- ➔ “Papier laden in de Papiercassette 1” op pagina 43
- ➔ “Papier laden in de Papiercassette 2” op pagina 47
- ➔ “Papier laden in de Papiertoevoer achter” op pagina 50
- ➔ “Uitleg bij de printerdriver voor Mac OS X” op pagina 154
- ➔ “Lijst met papiertypes” op pagina 43

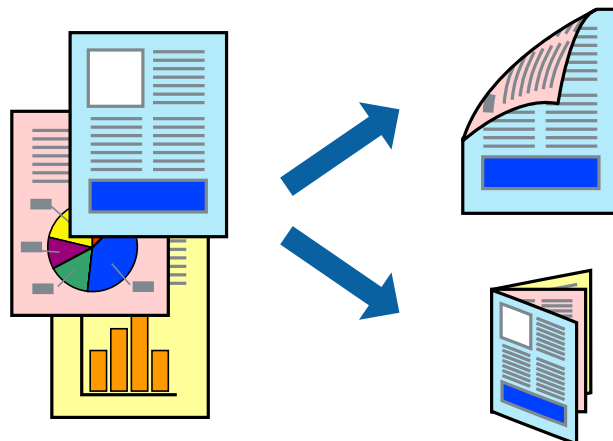
Dubbelzijdig afdrukken

Als u beide zijden van het papier wilt bedrukken, hebt u de volgende mogelijkheden.

- Automatisch dubbelzijdig afdrukken
- Handmatig dubbelzijdig afdrukken (alleen Windows)

Wanneer de printer klaar is met de eerste zijde, draait u het papier om en bedrukt u de andere zijde.

U kunt ook een brochure afdrukken. (Uitsluitend voor Windows)

**Opmerking:**

- Deze functie is niet beschikbaar voor randloos afdrukken.
- Dubbelzijdig afdrukken is niet mogelijk met de Papiertoevoer achter.
- Als u geen papier gebruikt dat geschikt is om dubbelzijdig te worden bedrukt, kan de afdrukkwaliteit afnemen en kunnen papierstoringen optreden.
- Afhankelijk van het papier en de gegevens, kan de inkt vlekken veroorzaken op de andere zijde van het papier.

Gerelateerde informatie

- ➔ “Beschikbaar papier en capaciteit” op pagina 41

Dubbelzijdig afdrukken (uitsluitend voor Windows)

Opmerking:

- Handmatig dubbelzijdig afdrukken is alleen beschikbaar wanneer EPSON Status Monitor 3 is ingeschakeld. Als EPSON Status Monitor 3 is uitgeschakeld, opent u de printerdriver, klikt u op **Extra instellingen** op het tabblad **Hulpprogramma's** en selecteert u **EPSON Status Monitor 3 inschakelen**.*
- Dubbelzijdig afdrukken is mogelijk niet beschikbaar wanneer de printer wordt gebruikt via een netwerk of als gedeelde printer.*

1. Laad papier in de printer.
2. Open het bestand dat u wilt afdrukken.
3. Open het venster van de printerdriver.
4. Selecteer **Automatisch (binden langs lange zijde)**, **Automatisch (binden langs korte zijde)**, **Handmatig (binden langs lange zijde)** of **Handmatig (binden langs korte zijde)** bij **Dubbelzijdig afdrukken** in het tabblad **Hoofdgroep**.
5. Klik op **Instellingen**, configureer de instellingen en klik op **OK** om het venster te sluiten.

Opmerking:

Selecteer **Boekje** als u een boekje wilt afdrukken.

6. Klik op **Afdrukdichtheid**, stel **Documenttype selecteren** in en klik vervolgens op **OK** om het venster te sluiten.

De opties voor de **Afdrukdichtheid** worden automatisch ingesteld voor dat documenttype.

Opmerking:

- Voor handmatig dubbelzijdig afdrukken is de instelling **Afdrukdichtheid** niet beschikbaar.*
- Het automatisch dubbelzijdig afdrukken kan langzaam verlopen, afhankelijk van de optiecombinatie die u hebt geselecteerd voor **Documenttype selecteren** in het venster **Afdrukdichtheid** en voor **Kwaliteit** op het tabblad **Hoofdgroep**.*

7. Stel zo nodig de andere items in op de tabbladen **Hoofdgroep** en **Meer opties** en klik dan op **OK**.
8. Klik op **Afdrukken**.

Wanneer bij handmatig dubbelzijdig afdrukken de eerste zijde klaar is, verschijnt een pop-upvenster op de computer. Volg de instructies op het scherm.

Gerelateerde informatie

- ➔ [“Papier laden in de Papiercassette 1” op pagina 43](#)
- ➔ [“Papier laden in de Papiercassette 2” op pagina 47](#)
- ➔ [“Basisprincipes van printer - Windows” op pagina 73](#)

Dubbelzijdig afdrukken - Mac OS X

1. Laad papier in de printer.
2. Open het bestand dat u wilt afdrukken.
3. Open het venster van de printerdriver.

Afdrukken

4. Selecteer **Inst. dubbelzijdig afdr.** in het venstermenu en selecteer vervolgens de manier van binden bij **Dubbelzijdig afdrukken**.

5. Selecteer **Documenttype**.

Opmerking:

*Afhankelijk van de instelling bij **Documenttype** kan het afdrukken langzaam verlopen.*

*Als u iets met een hoge gegevensdichtheid afdrukt, zoals foto's of grafieken, selecteert u **Tekst met foto** of **Foto** als de instelling voor **Documenttype**. Als de afbeelding vlekken vertoont of doorschijnt op de achterkant, past u de afdrukdichtheid en de droogtijd voor de inkt aan door op de pijl te klikken naast **Aanpassingen**.*

6. Geef naar wens nog meer instellingen op.

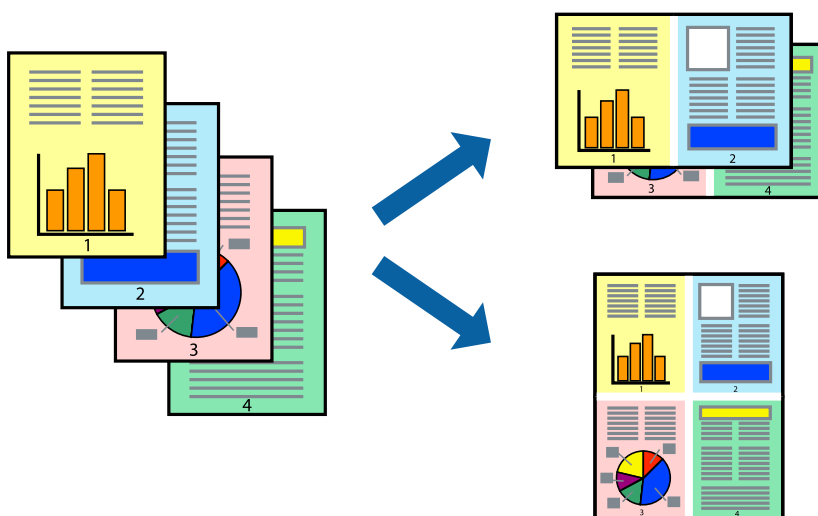
7. Klik op **Afdrukken**.

Gerelateerde informatie

- ➔ [“Papier laden in de Papiercassette 1” op pagina 43](#)
- ➔ [“Papier laden in de Papiercassette 2” op pagina 47](#)
- ➔ [“Basisprincipes van printer - Mac OS X” op pagina 75](#)

Meerdere pagina's op één vel afdrukken

U kunt twee of vier pagina's met gegevens op één vel papier afdrukken.



Meerdere pagina's op één vel afdrukken - Windows

Opmerking:

Deze functie is niet beschikbaar voor randloos afdrukken.

1. Laad papier in de printer.
2. Open het bestand dat u wilt afdrukken.
3. Open het venster van de printerdriver.
4. Selecteer **2 per vel** of **4 per vel** bij **Meerdere pagina's** op het tabblad **Hoofdgroep** tab.

Afdrukken

5. Klik op **Pag.volgorde**, configureer de instellingen en klik op **OK** om het venster te sluiten.
6. Stel de andere items in op de tabbladen **Hoofdgroep** en **Meer opties**, indien nodig, en klik dan op **OK**.
7. Klik op **Afdrukken**.

Gerelateerde informatie

- ➔ [“Papier laden in de Papiercassette 1” op pagina 43](#)
- ➔ [“Papier laden in de Papiercassette 2” op pagina 47](#)
- ➔ [“Papier laden in de Papiertoevoer achter” op pagina 50](#)
- ➔ [“Basisprincipes van printer - Windows” op pagina 73](#)

Meerdere pagina's op één vel afdrukken - Mac OS X

1. Laad papier in de printer.
2. Open het bestand dat u wilt afdrukken.
3. Open het afdrukdialogvenster.
4. Selecteer **Lay-out** in het venstermenu.
5. Stel het aantal pagina's in **Pagina's per vel**, de **Richting van indeling** (paginavolgorde) en **Randen**.
6. Configureer indien nodig andere instellingen.
7. Klik op **Afdrukken**.

Gerelateerde informatie

- ➔ [“Papier laden in de Papiercassette 1” op pagina 43](#)
- ➔ [“Papier laden in de Papiercassette 2” op pagina 47](#)
- ➔ [“Papier laden in de Papiertoevoer achter” op pagina 50](#)
- ➔ [“Basisprincipes van printer - Mac OS X” op pagina 75](#)

Afdruk aanpassen aan papierformaat

U kunt de afdruk aanpassen aan het papierformaat dat u in de printer hebt geladen.



Afdruk aanpassen aan papierformaat - Windows

Opmerking:

Deze functie is niet beschikbaar voor randloos afdrukken.

1. Laad papier in de printer.
2. Open het bestand dat u wilt afdrukken.
3. Open het venster van de printerdriver.
4. Configureer de volgende instellingen op het tabblad **Meer opties**.
 - documentformaat: Selecteer het papierformaat dat u in de toepassing hebt ingesteld.
 - Uitvoerpapier: Selecteer het papierformaat dat u in de printer hebt geplaatst.
Volledige pagina wordt automatisch geselecteerd.

Opmerking:

*Als u een verkleinde afbeelding wenst af te drukken in het midden van de pagina, selecteer dan **Centreren**.*

5. Stel de andere items in op de tabbladen **Hoofdgroep** en **Meer opties**, indien nodig, en klik dan op **OK**.
6. Klik op **Afdrukken**.

Gerelateerde informatie

- ➔ [“Papier laden in de Papiercassette 1” op pagina 43](#)
- ➔ [“Papier laden in de Papiercassette 2” op pagina 47](#)
- ➔ [“Papier laden in de Papiertoevoer achter” op pagina 50](#)
- ➔ [“Basisprincipes van printer - Windows” op pagina 73](#)

Afdruk aanpassen aan papierformaat - Mac OS X

1. Laad papier in de printer.
2. Open het bestand dat u wilt afdrukken.

Afdrukken

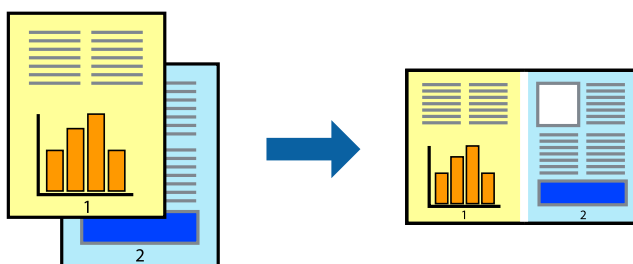
3. Open het afdrukdialogvenster.
4. Selecteer het papierformaat van het papier dat u in de toepassing als **Papierformaat** hebt ingesteld.
5. Selecteer **Papierverwerking** in het venstermenu.
6. Selecteer **Aanpassen aan papierformaat**.
7. Selecteer het papierformaat dat u in de printer hebt geplaatst als de instelling voor **Destination Paper Size**.
8. Configureer indien nodig andere instellingen.
9. Klik op **Afdrukken**.

Gerelateerde informatie

- ➔ “Papier laden in de Papiercassette 1” op pagina 43
- ➔ “Papier laden in de Papiercassette 2” op pagina 47
- ➔ “Papier laden in de Papiertoevoer achter” op pagina 50
- ➔ “Basisprincipes van printer - Mac OS X” op pagina 75

Meerdere bestanden samen afdrukken (alleen voor Windows)

Met **Taken indelen Lite** kunt u meerdere bestanden die door verschillende toepassingen zijn gemaakt combineren en als één afdruktaak afdrukken. U kunt de afdrukinstellingen, zoals lay-out, afdrukvolgorde en oriëntatie, voor gecombineerde bestanden configureren.



Opmerking:

Als u een **Afdrukproject** dat is opgeslagen in **Taken indelen Lite** wilt openen, klikt u op **Taken indelen Lite** op het tabblad **Hulpprogramma's** van de printerdriver. Selecteer vervolgens **Openen** in het menu **Bestand** om het bestand te selecteren. De bestandsextensie van de opgeslagen bestand is ".ecl".

1. Laad papier in de printer.
2. Open het bestand dat u wilt afdrukken.
3. Open het venster van de printerdriver.
4. Selecteer **Taken indelen Lite** op het tabblad **Hoofdgroep**.
5. Klik op **OK** om het venster van de printerdriver te sluiten.

Afdrukken

6. Klik op **Afdrukken**.

Het venster **Taken indelen Lite** wordt weergegeven en de afdruktaak wordt aan het **Afdrukproject** toegevoegd.

7. Open het bestand dat u met het huidige bestand wilt combineren terwijl het venster **Taken indelen Lite** openstaat. Herhaal vervolgens stap 3 t/m 6.

Opmerking:

Als u het venster **Taken indelen Lite** sluit, wordt het niet opgeslagen **Afdrukproject** verwijderd. Selecteer **Opslaan** in het menu **Bestand** om op een later tijdstip af te drukken.

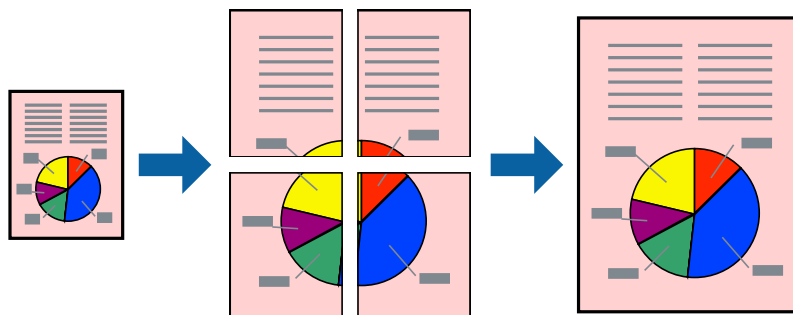
8. Selecteer de menu's **Lay-out** en **Bewerken** in **Taken indelen Lite** om de **Afdrukproject** indien nodig aan te passen.
9. Selecteer **Afdrukken** in het menu **Bestand**.

Gerelateerde informatie

- ➔ “Papier laden in de Papiercassette 1” op pagina 43
- ➔ “Papier laden in de Papiercassette 2” op pagina 47
- ➔ “Papier laden in de Papiertoevoer achter” op pagina 50
- ➔ “Basisprincipes van printer - Windows” op pagina 73

Vergroot afdrukken en posters maken (uitsluitend voor Windows)

U kunt een afbeelding afdrukken op meerdere bladen om een grotere poster te creëren. U kunt uitlijningstekens laten afdrukken om het gemakkelijker te maken de vellen aan elkaar te plakken.



Opmerking:

Deze functie is niet beschikbaar voor randloos afdrukken.

1. Laad papier in de printer.
2. Open het bestand dat u wilt afdrukken.
3. Open het venster van de printerdriver.
4. Selecteer **2x1 Poster**, **2x2 Poster**, **3x3 Poster** of **4x4 Poster** bij **Meerdere pagina's** in het tabblad **Hoofdgroep**.
5. Klik op **Instellingen**, configureer de instellingen en klik op **OK**.
6. Stel de andere items in op de tabbladen **Hoofdgroep** en **Meer opties**, indien nodig, en klik dan op **OK**.

Afdrukken

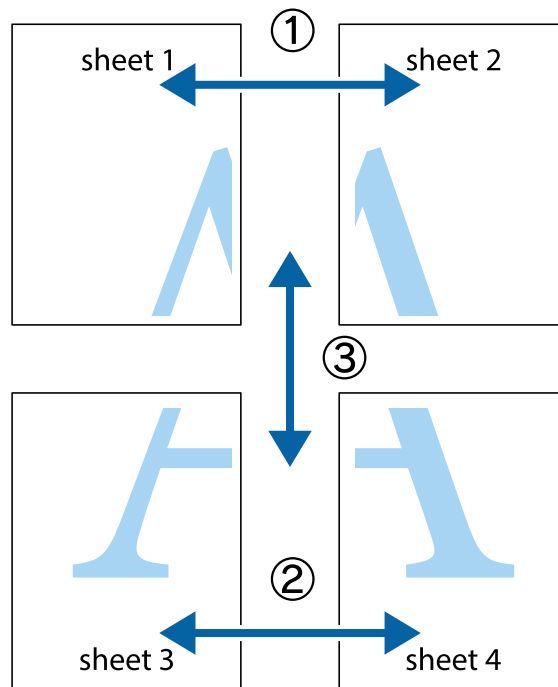
7. Klik op **Afdrukken**.

Gerelateerde informatie

- ➔ “Papier laden in de Papiercassette 1” op pagina 43
- ➔ “Papier laden in de Papiercassette 2” op pagina 47
- ➔ “Papier laden in de Papiertoevoer achter” op pagina 50
- ➔ “Basisprincipes van printer - Windows” op pagina 73

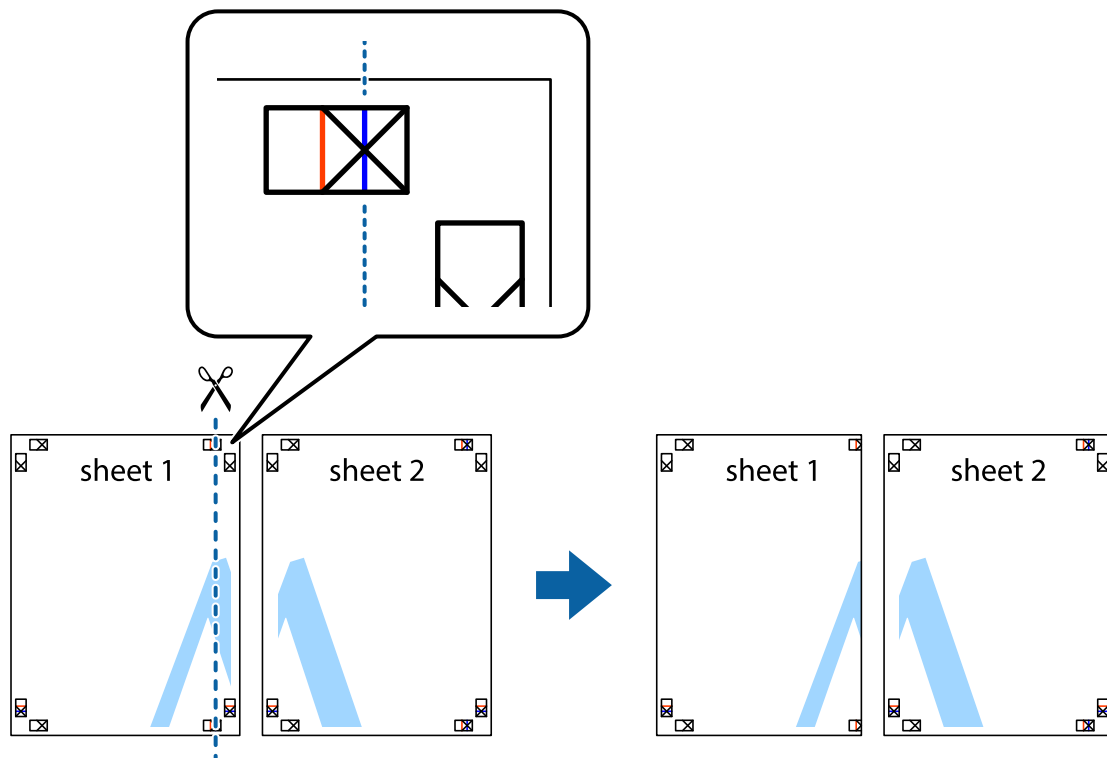
Posters maken met behulp van Overlappende uitlijningstekens

In dit voorbeeld ziet u hoe u een poster maakt wanneer **2x2 Poster** geselecteerd is en **Overlappende uitlijningstekens** geselecteerd is bij **Snijlijnen afdrukken**.

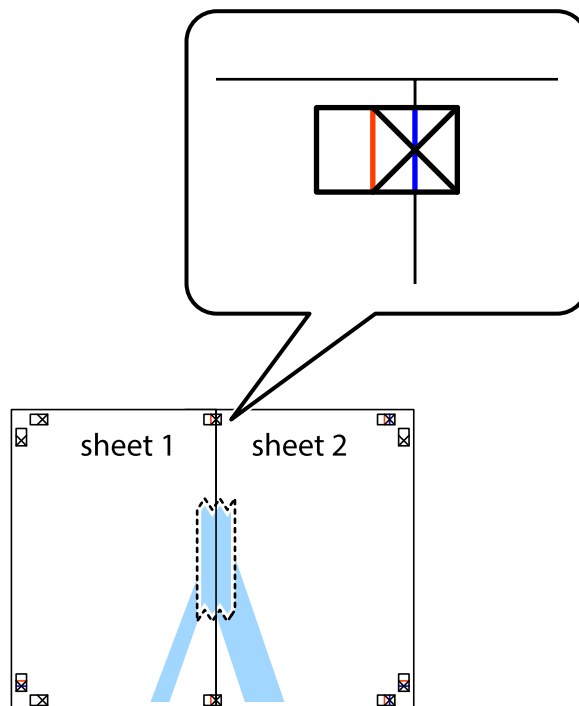


Afdrukken

1. Prepareer Sheet 1 en Sheet 2. Knip de marges van Sheet 1 langs de verticale blauwe lijn door het midden van de kruisjes boven en onder.

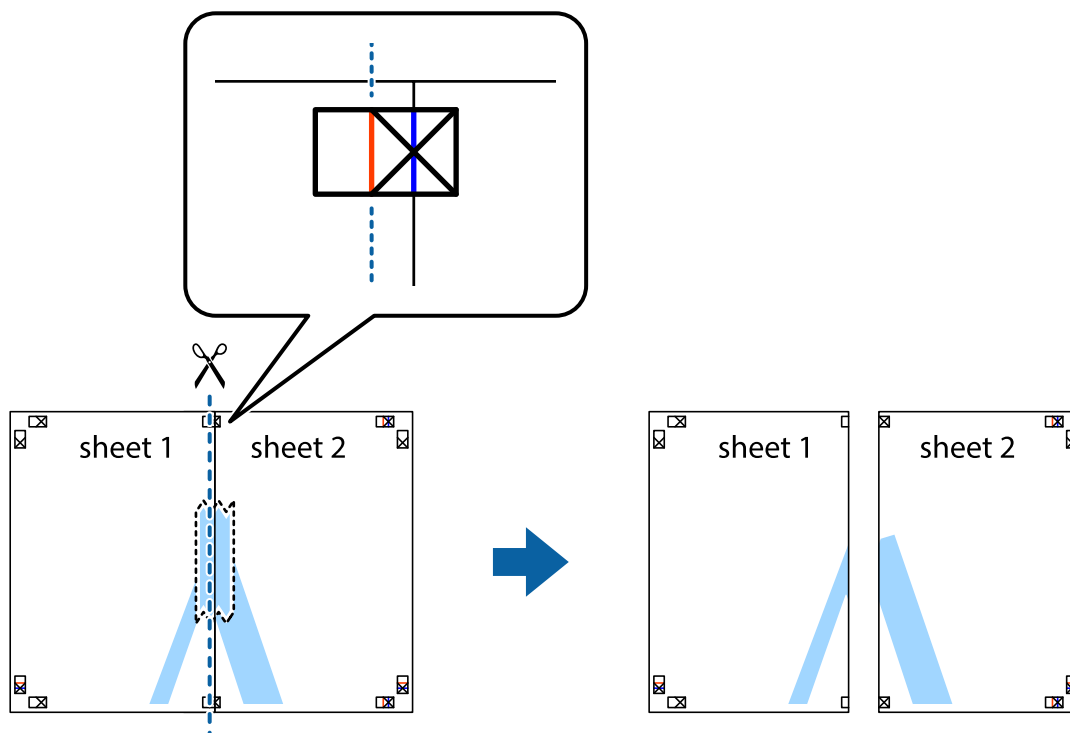


2. Plaats de rand van Sheet 1 op Sheet 2 en lijn de kruisjes uit. Plak de twee vellen aan de achterkant voorlopig aan elkaar vast.

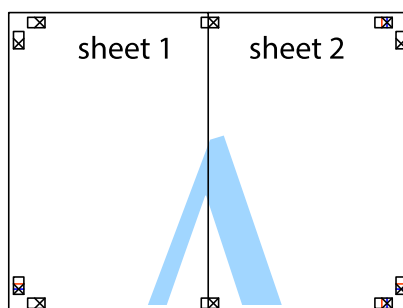


Afdrukken

- Knip de vastgeplakte vellen in twee langs de verticale rode lijn door de uitlijningstekens (ditmaal door de lijn links van de kruisjes).



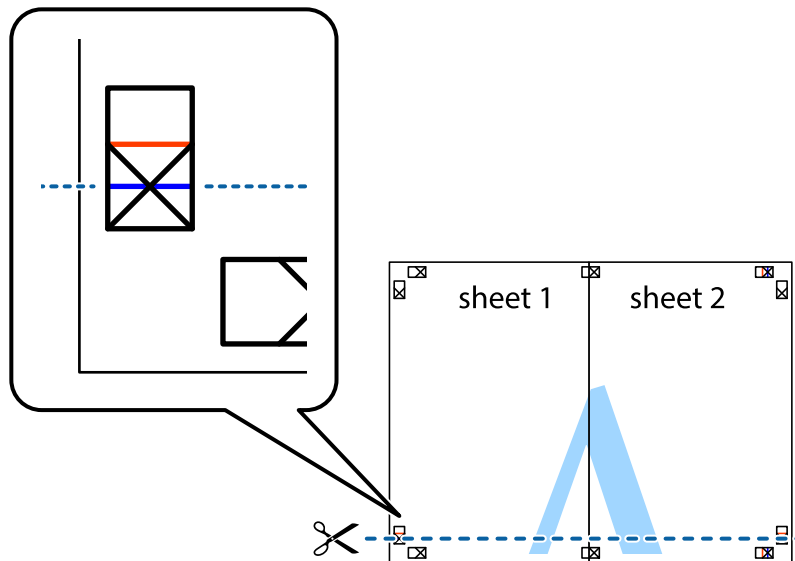
- Plak de vellen aan de achterkant aan elkaar.



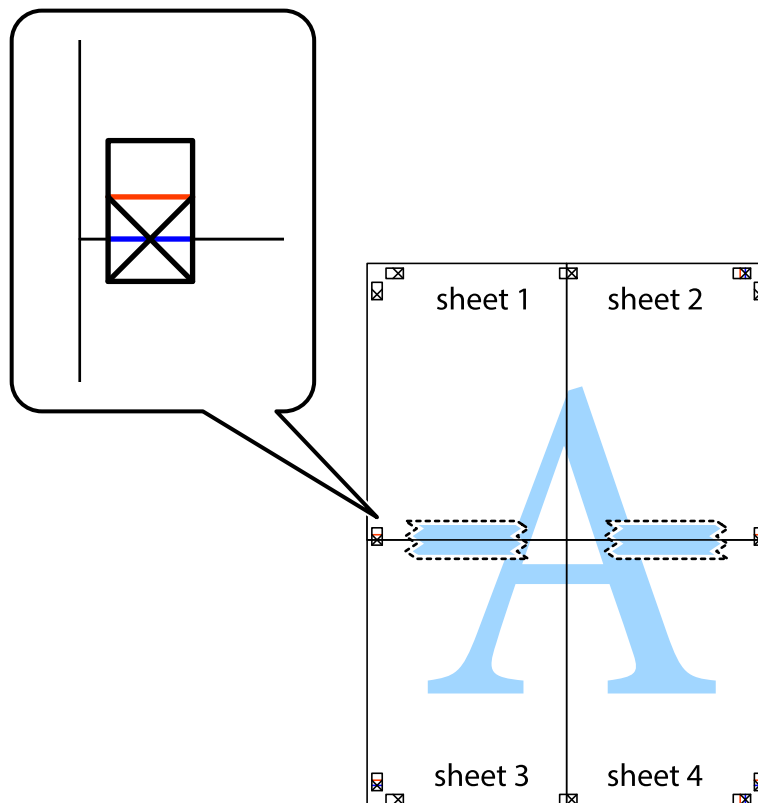
- Herhaal stap 1 t/m 4 om Sheet 3 en Sheet 4 aan elkaar te plakken.

Afdrukken

- Knip de marges van Sheet 1 en Sheet 2 langs de horizontale blauwe lijn door het midden van de kruisjes aan de linker- en rechterkant.

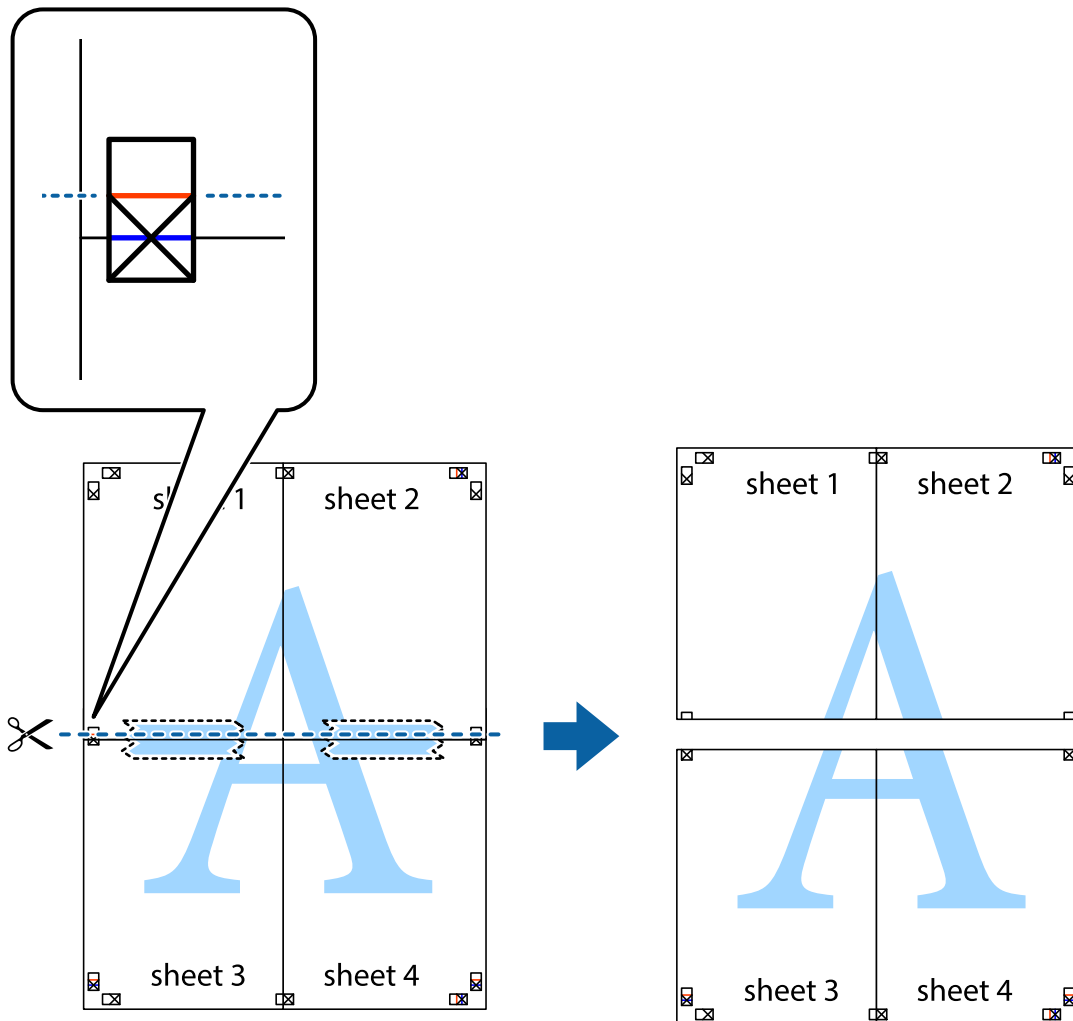


- Plaats de rand van Sheet 1 en Sheet 2 op Sheet 3 en Sheet 4 en lijn de kruisjes uit. Plak de vellen dan voorlopig aan de achterkant aan elkaar.

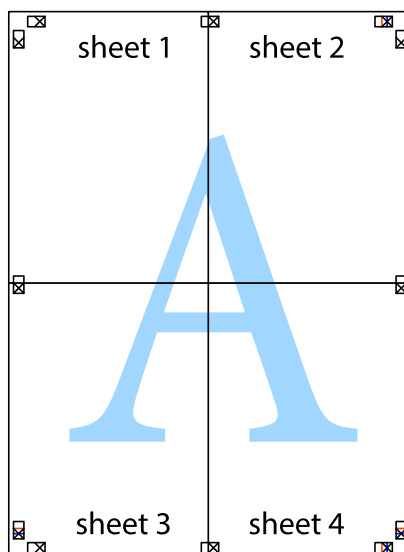


Afdrukken

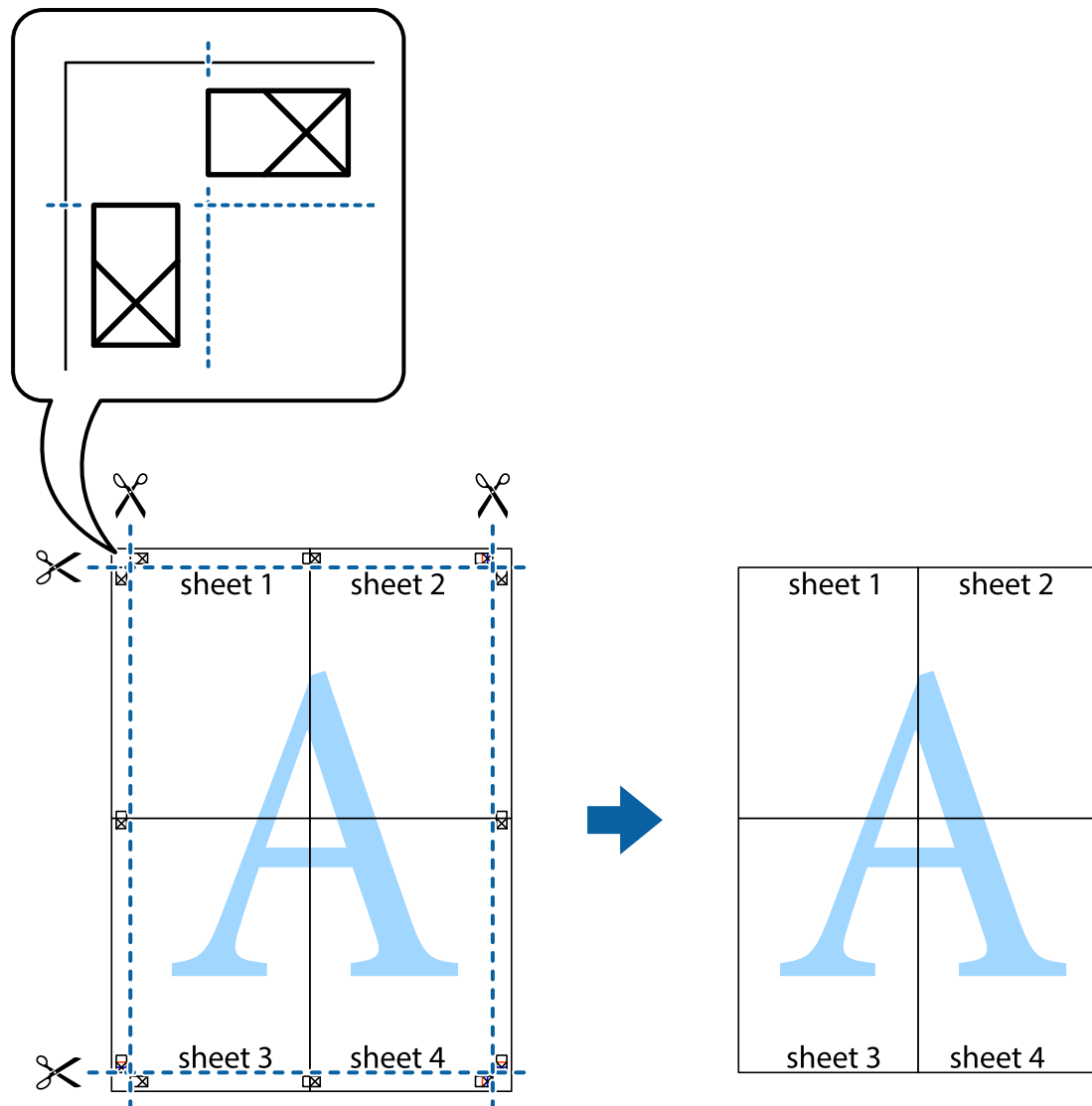
- Knip de vastgeplakte vellen in twee langs de horizontale rode lijn door de uitlijningstekens (ditmaal door de lijn boven de kruisjes).



- Plak de vellen aan de achterkant aan elkaar.



10. Knip de resterende marges af langs de buitenste lijn.



Geavanceerde functies gebruiken voor afdrukken

In deze sectie worden verschillende aanvullende afdruk- en lay-outfuncties beschreven die in de printerdriver beschikbaar zijn.

Gerelateerde informatie

- ➔ [“Windows-printerdriver” op pagina 149](#)
- ➔ [“Mac OS X-printerdriver” op pagina 153](#)

Eenvoudig afdrukken met voorkeursinstellingen

Als u uw eigen preset maakt van vaak gebruikte instellingen, kunt u snel afdrukken door deze preset in de lijst te selecteren.

Afdrukken

Windows

Stel items in zoals **documentformaat** en **Papiertype** op het tabblad **Hoofdgroep** of **Meer opties**, en klik dan op **Voorinstellingen toevoegen/verwijderen** in **Voorkeursinstellingen**.

Opmerking:

*Als u een toegevoegde voorinstelling wilt verwijderen, klikt u op **Voorinstellingen toevoegen/verwijderen**, waarna u de naam selecteert van de desbetreffende voorinstelling en deze verwijdert.*

Mac OS X

Open het afdrukvenster. Om uw eigen preset toe te voegen, stel **Papierformaat** en **Afdruk materiaal** in en sla dan de actuele instellingen op als preset in de **Presets** instelling.

Opmerking:

*Als u een toegevoegde preset wilt verwijderen, klikt u op **instellingen > Toon voorinstellingen**, waarna u de naam selecteert van de desbetreffende voorinstelling en deze verwijdert.*

Een verkleind of vergroot document afdrukken

U kunt het formaat van een document met een specifiek percentage verkleinen of vergroten

Windows

Opmerking:

Deze functie is niet beschikbaar voor randloos afdrukken.

Stel **documentformaat** in op het tabblad **Meer opties**. Selecteer **Verklein/vergroot document**, **Zoomen naar** en voer vervolgens een percentage in.

Mac OS X

Selecteer **Pagina-instelling** in het menu **Bestand**. Selecteer de instellingen voor **Opmaak voor** en **Papierformaat** en voer vervolgens een percentage in bij **Schaal**. Sluit het venster en druk de volgende basisafdruk-instructies af.

De afdrukkleur aanpassen

U kunt de kleuren aanpassen die voor een afdruktaak worden gebruikt.

PhotoEnhance geeft scherpere afdrukken en levendigere kleuren door aanpassing van het contrast, de verzadiging en de helderheid van de oorspronkelijke afbeeldingsgegevens.

Opmerking:

- Deze aanpassingen worden niet doorgevoerd in de oorspronkelijke gegevens.*
- PhotoEnhance** past de kleur aan door de locatie van het onderwerp te analyseren. Als u de locatie van het onderwerp hebt gewijzigd door verkleinen, vergroten, bijsnijden of roteren, kan de kleur onverwacht veranderen. Wanneer u de instelling voor randloos selecteert, wordt de locatie van het onderwerp ook gewijzigd, wat in kleurwijzigingen resulteert. Als de afbeelding niet scherpgesteld is, is de kleurtoon mogelijk onnatuurlijk. Als de kleur is gewijzigd of onnatuurlijk is geworden, druk dan niet in **PhotoEnhance** maar in een andere modus af.*

Windows

Selecteer de methode voor kleurcorrectie bij **Kleurcorrectie** op het tabblad **Meer opties**.

Als u **Automatisch** selecteert, worden de kleuren automatisch aangepast aan de instellingen voor het papiertype en de afdrukkwaliteit. Als u **Aangepast** selecteert en op **Geavanceerd** klikt, kunt u uw eigen instellingen configureren.

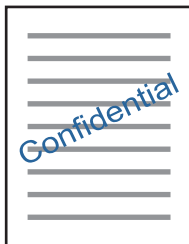
Afdrukken

Mac OS X

Open het afdrukvenster. Selecteer **Kleuren aanpassen** in het venstermenu en selecteer vervolgens **EPSON Kleurencontrole**. Selecteer **Kleuropties** in het venstermenu en selecteer vervolgens een van de beschikbare opties. Klik op de pijl naast **Extra instellingen** en kies de juiste instellingen.

Een watermerk afdrukken (uitsluitend voor Windows)

U kunt een watermerk, zoals bijvoorbeeld 'Vertrouwelijk', op uw documenten afdrukken. U kunt ook uw eigen watermerk toevoegen.



Opmerking:

Deze functie is niet beschikbaar voor randloos afdrukken.

Klik op **Watermerkfuncties** in het tabblad **Meer opties** en selecteer daar een watermerk. Klik op **Instellingen** om details te wijzigen zoals de kleur en positie van het watermerk.

Een kop- en voettekst afdrukken (uitsluitend voor Windows)

U kunt in een kop- of voettekst de gebruikersnaam en afdrukdatum afdrukken.

Klik op **Watermerkfuncties** in het tabblad **Meer opties** en selecteer daar **Koptekst/voettekst**. Klik op **Instellingen** en selecteer de gewenste items in de vervolgkeuzelijst.

Foto's afdrukken met Epson Easy Photo Print

Met Epson Easy Photo Print kunt u foto's afdrukken op verschillende soorten papier.

Opmerking:

- Wanneer u afdrukt op origineel Epson-fotopapier, wordt de inktkwaliteit gemaximaliseerd en krijgt u levendige en scherpe afdrukken.
- Als u randloos wilt afdrukken met een in de handel verkrijgbaar softwarepakket, configureert u de volgende instellingen.
 - Zorg dat uw gegevens passen op het papierformaat. Als u in de toepassing die u gebruikt een marge kunt instellen, stel de marge dan in op 0 mm.
 - Schakel in de printerdriver de instelling voor randloos afdrukken in.

Gerelateerde informatie

- ➔ [“Epson Easy Photo Print” op pagina 158](#)
- ➔ [“Beschikbaar papier en capaciteit” op pagina 41](#)
- ➔ [“Papier laden in de Papiercassette 1” op pagina 43](#)
- ➔ [“Papier laden in de Papiercassette 2” op pagina 47](#)
- ➔ [“Papier laden in de Papiertoevoer achter” op pagina 50](#)

Een cd-/dvd-label afdrukken met Epson Print CD

Met Epson Print CD kunt u gemakkelijk allerlei originele labels maken voor een cd/dvd. Verder is het mogelijk om een cd-/dvd-hoesje te maken en af te drukken.

U kunt het afdrukgebied voor de cd/dvd instellen op minimaal 18 mm voor de binnendiameter en maximaal 120 mm voor de buitendiameter. Afhankelijk van de instellingen kan de cd/dvd of de lade vies worden. Blijf binnen het afdrukgebied van de cd/dvd die u wilt bedrukken.

Opmerking:

Als u een cd-/dvd-label wilt afdrukken met een in de handel verkrijgbaar softwarepakket, configureert u de volgende instellingen.

- Voor Windows wordt automatisch A4 geselecteerd bij **documentformaat** wanneer u **Cd-/dvd-lade** selecteert bij **Papierbron**. Selecteer **Staand** bij **Afdrukstand** en **CD/DVD** of **CD/DVD Premium Surface** bij **Papiertype**.
- Voor Mac OS X selecteert u **A4 (CD/DVD)** bij **Papierformaat**. Selecteer **staand** als afdrukrichting en selecteer vervolgens **CD/DVD** of **CD/DVD Premium Surface** bij **Afdruk materiaal** in het menu **Printerinstellingen**.
- Bij sommige toepassingen kan het zijn dat u het type lade moet opgeven. Selecteer **Epson Tray Type 2**. De precieze naam van de instelling kan anders zijn, afhankelijk van de toepassing.

Gerelateerde informatie

- ➔ “Epson Print CD” op pagina 158
- ➔ “Voorzorgsmaatregelen voor het omgaan met cd's/dvd's” op pagina 62
- ➔ “Een cd/dvd laden” op pagina 62

Afdrukken met Smart Devices

Het gebruik van Epson iPrint

Epson iPrint is een toepassing waarmee u foto's, documenten en webpagina's kunt afdrukken vanaf een smart device, zoals een smartphone of tablet. U kunt lokaal afdrukken (afdrukken vanaf een smart device dat verbinding heeft met hetzelfde draadloze netwerk als uw printer) of afdrukken op afstand (via internet afdrukken vanaf een externe locatie). Als u wilt afdrukken op afstand, moet u uw printer eerst registreren bij Epson Connect.



U kunt Epson iPrint op uw smart device installeren via de volgende URL of QR-code.

<http://ipr.to/a>

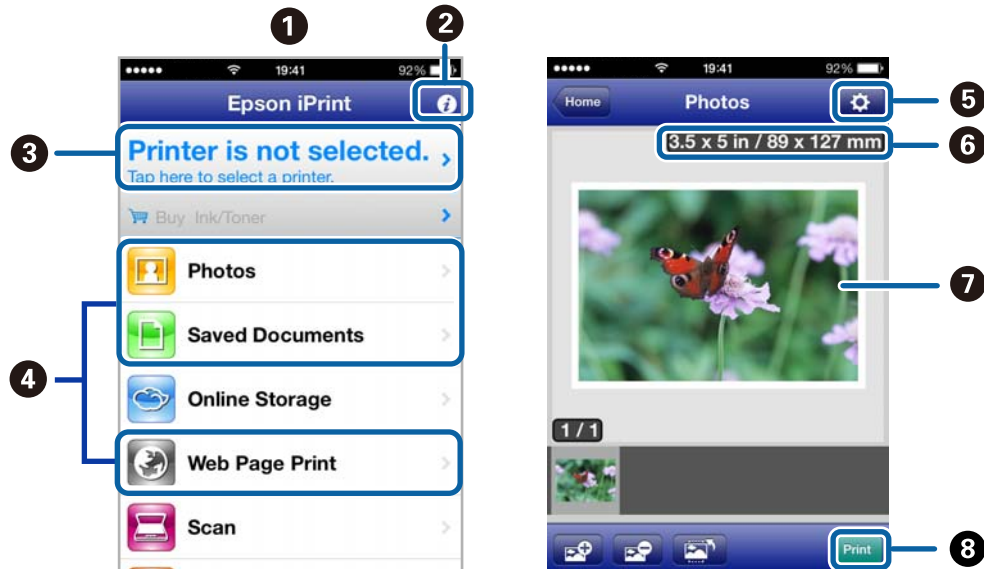


Afdrukken

Het gebruik van Epson iPrint

Start Epson iPrint op uw smart device en selecteer op het startscherm het item dat u wilt gebruiken.

Deze volgende schermen kunnen zonder voorafgaande kennisgeving worden gewijzigd.



1	Het startscherm dat wordt weergegeven wanneer de toepassing wordt gestart.
2	Hiermee geeft u informatie weer over het instellen van de printer en een lijst met vragen en antwoorden.
3	Hiermee geeft u het scherm voor het selecteren van de printer en het configureren van printerinstellingen weer. Wanneer u de printer eenmaal hebt geselecteerd, hoeft u het apparaat daarna niet meer opnieuw te selecteren.
4	Selecteer hier wat u wilt afdrukken, zoals foto's, documenten of webpagina's.
5	Hiermee geeft u het scherm voor het configureren van afdrukinstellingen, zoals het papierformaat en de papiersoort, weer.
6	Hier wordt het papierformaat weergegeven. Wanneer dit wordt weergegeven als knop, kunt u daarop drukken om de papierinstellingen weer te geven die op de printer zijn ingesteld.
7	Hier worden de door u geselecteerde foto's en documenten weergegeven.
8	Hiermee start u het afdrukken.

Opmerking:

Als u vanuit het documentmenu wilt afdrukken met een iPhone, iPad of iPod touch met daarop iOS, start dan Epson iPrint nadat u het af te drukken document hebt verzonden met de functies voor bestandsdeling van iTunes.

Gerelateerde informatie

➔ [“De service van Epson Connect” op pagina 148](#)

Het gebruik van AirPrint

Met AirPrint kunt u draadloos afdrukken op uw printer met AirPrint-ondersteuning vanaf uw iOS-apparaat met daarop de meest recente versie van iOS en vanuit Mac OS X v10.7.x of hoger.



Opmerking:

- Als u de instelling voor de papierbronconfiguratie uitschakelt in het menu **Instellen** van het bedieningspaneel van de printer, kunt u AirPrint niet gebruiken.
- Raadpleeg de pagina over AirPrint op de Apple-website voor meer details.

1. Laad papier in de printer.
2. Verbind uw apparaat met hetzelfde draadloze netwerk als uw printer.
3. Druk vanaf uw apparaat af op uw printer.

Gerelateerde informatie

- ➔ [“Papier laden in de Papiercassette 1” op pagina 43](#)
- ➔ [“Papier laden in de Papiercassette 2” op pagina 47](#)

Foto's afdrukken vanaf een digitale camera

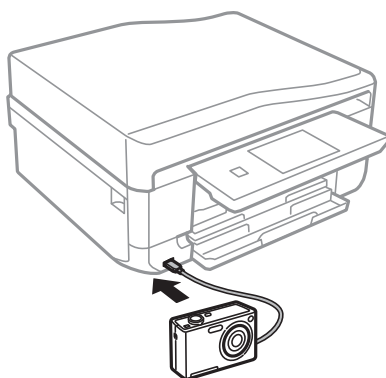
Opmerking:

- U kunt foto's rechtstreeks afdrukken vanaf een digitale camera die compatibel is met PictBridge. Raadpleeg de documentatie van de camera voor meer informatie over het opgeven van instellingen op de camera.
- Meestal krijgen de instellingen van de digitale camera voorrang. In de volgende gevallen worden echter de instellingen van de printer gebruikt.
 - Wanneer in de afdrukinstellingen van de camera is opgegeven dat de printerinstellingen moeten worden gebruikt.
 - Wanneer de optie **Sepia** of **Zwart-wit** is geselecteerd in de afdrukinstellingen van de printer.
 - Mogelijk kunnen bepaalde instellingen voor papierstype, papierformaat en lay-out niet worden gecombineerd, afhankelijk van de camera- en printerinstellingen. De instellingen van de digitale camera komen mogelijk niet tot uiting in de afdruk.
- Wanneer u wilt afdrukken op een cd/dvd (alleen voor printers die dit ondersteunen), moet u de afdrukinstellingen opgeven op de printer voordat u op de digitale camera foto's selecteert. Vervolgens begint u met afdrukken. Afhankelijk van uw digitale camera kan het zijn dat u geen foto's met DPOF-instellingen kunt afdrukken op een cd/dvd.
- U kunt foto's met DPOF-instellingen rechtstreeks vanaf een digitale camera afdrukken.

Afdrukken vanaf een via USB aangesloten digitale camera

U kunt foto's rechtstreeks afdrukken vanaf een digitale camera die met een USB-kabel is aangesloten.

1. Laad papier in de papercassette.
2. Selecteer **Instellen** > **Ext apparaat inst.** in het startscherm.
3. Selecteer **Afdrukinstellingen** of **Foto-aanpassingen** en wijzig zo nodig de instellingen.
4. Zet de digitale camera aan en sluit deze vervolgens met een USB-kabel aan op de printer.



Opmerking:

Gebruik een USB-kabel die niet langer is dan 2 meter.

5. Selecteer de foto's die u wilt afdrukken vanaf de digitale camera, geef instellingen op, zoals het aantal exemplaren, en begin met afdrukken.

Gerelateerde informatie

- ➔ [“Papier laden in de Papercassette 1” op pagina 43](#)
- ➔ [“Papier laden in de Papercassette 2” op pagina 47](#)

Afdrukken vanaf een draadloos verbonden digitale camera

U kunt draadloos foto's afdrukken vanaf een digitale camera met ondersteuning voor DPS over IP (hierna PictBridge (draadloos LAN) genoemd).

1. Controleer of het pictogram dat aangeeft dat de printer verbinding heeft met een draadloos netwerk, wordt weergegeven op het startscherm.

Opmerking:

Als u wilt weten wat de pictogrammen betekenen, selecteert u **Hulp** > **Lijst met pictogrammen** op het bedieningspaneel.

2. Laad papier in de papercassette.
3. Selecteer **Instellen** > **Ext apparaat inst.** in het startscherm.
4. Selecteer **Afdrukinstellingen** of **Foto-aanpassingen** en wijzig zo nodig de instellingen.
5. De digitale camera moet met hetzelfde netwerk verbonden zijn als de printer.

Afdrukken

- Geef de lijst met beschikbare printers weer op de digitale camera en selecteer vervolgens de printer waarmee u verbinding wilt maken.

Opmerking:

- Als u de naam van de printer wilt weten, drukt u op het netwerkstatuspictogram in het startscherm.
- Als uw digitale camera een functie heeft om printers te registreren, kunt u in het vervolg verbinding met de printer maken door de printer te selecteren.

- Selecteer de foto's die u wilt afdrukken vanaf de digitale camera, geef instellingen op, zoals het aantal exemplaren, en begin met afdrukken.

- Verbreek op de digitale camera de PictBridge-verbinding (verbinding met draadloos LAN) met de printer.



Belangrijk:

Wanneer u PictBridge (draadloos LAN) gebruikt, kunt u geen andere printerfuncties gebruiken of afdrukken vanaf andere apparaten. Verbreek meteen de verbinding zodra u klaar bent met afdrukken.

Gerelateerde informatie

- ➔ [“Papier laden in de Papiercassette 1” op pagina 43](#)
- ➔ [“Papier laden in de Papiercassette 2” op pagina 47](#)

Afdrukken annuleren

Opmerking:

- In Windows kunt u een afdruktaak niet via de computer annuleren als deze volledig naar de printer verzonden is. In dit geval moet u de afdruktaak via het bedieningspaneel op de printer zelf annuleren.
- Wanneer u verschillende pagina's afdrukt via Mac OS X, kunt u niet alle taken annuleren via het bedieningspaneel. In dit geval moet u de afdruktaak op de computer zelf annuleren.
- Als u een afdruktaak vanuit Mac OS X v10.6.x via het netwerk hebt verzonden, kunt u het afdrukken mogelijk niet via de computer annuleren. In dit geval moet u de afdruktaak via het bedieningspaneel op de printer zelf annuleren. U moet de instellingen in Web Config configureren om het afdrukken te annuleren op de computer. Raadpleeg de Netwerkhandleiding voor meer details.

Afdrukken annuleren - Printertoets

Druk op om de actieve afdruktaak te annuleren.

Afdrukken annuleren - Windows

- Open het venster van de printerdriver.
- Selecteer de tab **Hulpprogramma's**.
- Klik op **Wachtrij**.
- Klik met de rechtermuisknop op de taak die u wilt annuleren en selecteer **Annuleren**.


Gerelateerde informatie

➔ [“Windows-printerdriver” op pagina 149](#)

Afdrukken annuleren - Mac OS X

1. Klik op het printerpictogram in het **Dock**.
2. Selecteer de taak die u wilt annuleren.
3. Annuleer de taak.

Mac OS X v10.8.x to Mac OS X v10.9.x

Klik op  naast de voortgangsbalk.

Mac OS X v10.6.x tot en met v10.7.x

Klik op **Verwijderen**.


Kopiëren

Normaal kopiëren

1. Laad papier in de printer.




Belangrijk:

- Wanneer u papier laadt in de papercassette, configureert u de papierinstellingen op het bedieningspaneel.
- Wanneer u papier laadt in de papiertoevoer achter, selecteert u de papiertoevoer achter als papierbron en drukt u vervolgens op de knop  voordat u papier laadt.

2. Plaats de originelen. Als u meerdere originelen wilt kopiëren of dubbelzijdige kopieën wilt maken, plaatst u alle originelen op de ADF (alleen voor printers met ADF).
3. Selecteer **Kopiëren** op het bedieningspaneel.
4. Stel het aantal exemplaren in met – of +.
5. Selecteer of u wilt kopiëren in kleur of zwart-wit.
6. Controleer de instellingen, zoals het papierformaat en papertype, en pas de instellingen zo nodig aan.

Opmerking:

- Als u het document bij het kopiëren met een bepaald percentage groter of kleiner wilt maken, selecteert u **Aangep. formaat** bij **Verklein/Vergroot** en geeft u vervolgens in het weergegeven tekstinvoerscherm het gewenste percentage op.
- Wanneer u de ADF gebruikt, kunt u alleen kopiëren op gewoon A4-papier met dezelfde vergroting.
Als u de volgende instellingen wijzigt, is kopiëren niet mogelijk: **Verklein/Vergroot: Ware grootte, Papierformaat: A4, Papertype: Gewoon papier**. De instelling voor de verkleining/vergroting wordt vast ingesteld op **Pag auto passend** als u **A4, 2op kopie** selecteert (alleen voor printers met ADF).
- Als u originelen op de ADF plaatst die groter zijn dan A4, worden deze bijgesneden tot A4-formaat (alleen voor printers met ADF).

7. Druk op de knop .

Gerelateerde informatie

- ➔ “Papier laden in de Papercassette 1” op pagina 43
- ➔ “Papier laden in de Papercassette 2” op pagina 47
- ➔ “Papier laden in de Papiertoevoer achter” op pagina 50
- ➔ “Originelen op de Scannerglasplaat plaatsen” op pagina 54
- ➔ “Originelen in de ADF plaatsen (alleen voor printers met ADF)” op pagina 56
- ➔ “Modus Kopiëren” op pagina 21

Foto's kopiëren

U kunt meerdere foto's tegelijk kopiëren. Ook is het mogelijk om verkleurde foto's op te frissen.

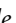
Opmerking:


- Het kleinste origineel dat u kunt kopiëren is 30 x 40 mm.
- Witruimte rond de foto wordt mogelijk niet gedetecteerd.

1. Laad papier in de printer.


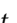





Belangrijk:

- Wanneer u papier laadt in de papercassette, configureert u de papierinstellingen op het bedieningspaneel.
- Wanneer u papier laadt in de papiertoevoer achter, selecteert u de papiertoevoer achter als papierbron en drukt u vervolgens op de knop  voordat u papier laadt.

2. Selecteer **Meer functies** op het bedieningspaneel.
3. Selecteer **Foto's kopiëren/herstellen**.
4. Selecteer of de kleur van de foto's moet worden opgefrist.
5. Plaats de foto's op de scannerglasplaat aan de hand van de instructies op het scherm.
6. Druk op de knop .
De foto's worden gescand en weergegeven op het scherm.
7. Druk op **Instel.**, controleer de instellingen, zoals het papierformaat en papertype, en pas de instellingen zo nodig aan.

Opmerking:

Druk op **Bewerken** om de kleuren in de foto's aan te passen. Als u bij het afdrukken een deel van de foto wilt vergroten, selecteert u **Bijsnijden/zoomen**. Verplaats het kader van het afdrukgebied met , ,  of  en pas de grootte van het kader aan met - of +.

8. Druk op de knop .

Gerelateerde informatie

- ➔ [“Papier laden in de Papercassette 1” op pagina 43](#)
- ➔ [“Papier laden in de Papercassette 2” op pagina 47](#)
- ➔ [“Papier laden in de Papiertoevoer achter” op pagina 50](#)
- ➔ [“Originelen op de Scannerglasplaat plaatsen” op pagina 54](#)
- ➔ [“Modus Meer functies” op pagina 27](#)

Kopiëren op een cd-/dvd-label

U kunt een schijflabel of een vierkant origineel, een foto bijvoorbeeld, kopiëren op een cd-/dvd-label.

Kopiëren



Belangrijk:

Plaats de cd/dvd pas in de printer wanneer dit in de instructies wordt aangegeven.

1. Selecteer **Meer functies** op het bedieningspaneel.
2. Selecteer **Naar cd/dvd kopiëren**.
3. Plaats het origineel aan de hand van de instructies op het scherm en druk vervolgens op **Inst..**
4. Stel het afdrukgebied in door de binnen- en buitendiameter te bepalen en druk vervolgens op **Inst..**
Opmerking:
Als buitendiameter kunt u 114 tot 120 mm instellen, als binnendiameter 18 tot 46 mm, in stappen van 1 mm.
5. Selecteer **Op cd/dvd afdrukken**.
Opmerking:
*Als u een testafdruk wilt maken, selecteert u **Testafdruk op A4-papier** en vervolgens laadt u gewoon A4-papier in de papercassette. Voordat u afdrukt op een cd-/dvd-label, kunt u een voorbeeld van de afbeelding afdrukken.*
6. Op het scherm wordt gemeld dat de printer wordt voorbereid. Vervolgens krijgt u opdracht om een cd/dvd te laden. Druk op ▼ om de instructies te bekijken en laad een cd/dvd.
7. Druk op **Gereed**. Er wordt gemeld dat de printer klaar is. Druk vervolgens op de knop **OK**.
8. Selecteer of u wilt kopiëren in kleur of zwart-wit.
9. Pas eventueel nog meer instellingen aan.
10. Druk op de knop ◊.
11. Na het afdrukken wordt de cd-/dvd-lade uitgeworpen. Verwijder de lade uit de printer en druk vervolgens op **OK**.
12. Verwijder de cd/dvd en berg de cd-/dvd-lade weer op aan de onderkant van de printer.

Gerelateerde informatie


- ➔ [“Originelen op de Scannerglasplaat plaatsen” op pagina 54](#)
- ➔ [“Een cd/dvd laden” op pagina 62](#)
- ➔ [“Modus Meer functies” op pagina 27](#)
- ➔ [“Een cd/dvd verwijderen” op pagina 64](#)

Scannen

Scannen via het bedieningspaneel

Scannen naar een geheugenkaart

U kunt de gescande afbeelding opslaan op een geheugenkaart.

1. Plaats een geheugenkaart in de printer.
2. Plaats de originelen.
Wanneer u dubbelzijdige originelen wilt scannen, plaatst u deze op de ADF (alleen voor printers met ADF).
3. Selecteer **Naar geheugenkaart scannen** op het bedieningspaneel.
Als het menu niet wordt weergegeven, selecteert u **Scannen > Naar geheugenkaart scannen** in het startscherm.
4. Controleer de instellingen, zoals de bestandsindeling waarin u wilt opslaan, en breng zo nodig aanpassingen aan.
5. Druk op de knop .

Gerelateerde informatie

- ➔ “Een geheugenkaart plaatsen” op pagina 59
- ➔ “Originelen op de Scannerglasplaat plaatsen” op pagina 54
- ➔ “Originelen in de ADF plaatsen (alleen voor printers met ADF)” op pagina 56
- ➔ “Modus Scannen” op pagina 24

Scannen naar Cloud

U kunt gescande bestanden naar cloud-diensten sturen met Epson Connect.

Zie de Epson Connect-portalsite voor meer informatie.

<https://www.epsonconnect.com/>

<http://www.epsonconnect.eu> (alleen Europa)

Gerelateerde informatie

- ➔ “Modus Scannen” op pagina 24

Scannen naar een computer

U kunt de gescande afbeelding opslaan op een computer.

Scannen


Belangrijk:

Voordat u deze functie gebruikt, moet u ervoor zorgen dat EPSON Scan en Epson Event Manager op uw computer zijn geïnstalleerd.

1. Plaats de originelen.
Wanneer u dubbelzijdige originelen wilt scannen, plaatst u deze op de ADF (alleen voor printers met ADF).
2. Selecteer **Scannen** op het bedieningspaneel.
3. Selecteer **Scannen naar computer (JPEG)**, **Scannen naar computer (PDF)** of **Scannen naar computer (E-mail)**.
4. Selecteer de computer waarop u de gescande beelden wilt opslaan.

Opmerking:

- Met Epson Event Manager kunt u de veelgebruikte scaninstellingen wijzigen, zoals het documenttype, de map waarin wordt opgeslagen of de bestandsindeling die de scans moeten krijgen.
- Wanneer de printer is verbonden met een netwerk, kunt u de computer selecteren waarop u de gescande afbeelding wilt opslaan. Op het bedieningspaneel van de printer kunnen maximaal 20 computers worden weergegeven.
- Wanneer de computer waarop u de scans wilt opslaan wordt gedetecteerd in het netwerk, worden de eerste 15 tekens van de computernaam getoond op het bedieningspaneel. Als u **Naam netwerkscan (alfanumeriek)** instelt in Epson Event Manager, wordt deze naam weergegeven op het bedieningspaneel.

5. Druk op de knop .


Gerelateerde informatie

- ➔ [“Originelen op de Scannerglasplaat plaatsen” op pagina 54](#)
- ➔ [“Originelen in de ADF plaatsen \(alleen voor printers met ADF\)” op pagina 56](#)
- ➔ [“Epson Event Manager” op pagina 156](#)

Scannen naar een computer (WSD)

Opmerking:

- Voordat u deze functie kunt gebruiken, moet u de computer instellen. Raadpleeg de online-Netwerkhandleiding voor meer details.
- Deze functie is uitsluitend beschikbaar voor computers met Windows 8.1/Windows 8/Windows 7/Windows Vista.

1. Plaats de originelen.
2. Selecteer **Scannen** op het bedieningspaneel.
3. Selecteer **Scannen naar computer (WSD)**.
4. Selecteer een computer.
5. Druk op de knop .

Opmerking:

Raadpleeg de documentatie van uw computer voor meer informatie over opslag van scanbestanden.

Gerelateerde informatie

- ➔ [“Originelen op de Scannerglasplaat plaatsen”](#) op pagina 54
- ➔ [“Originelen in de ADF plaatsen \(alleen voor printers met ADF\)”](#) op pagina 56

Scannen vanaf een computer

Scan met de scannerdriver "EPSON Scan". Raadpleeg de help van EPSON Scan voor een uitleg van de items voor instellingen.

Normaal scannen

In dit gedeelte worden de normale scantaken uitgelegd aan de hand van de **Thuismodus** van EPSON Scan. In de andere scanmodi gaat u op dezelfde manier te werk.

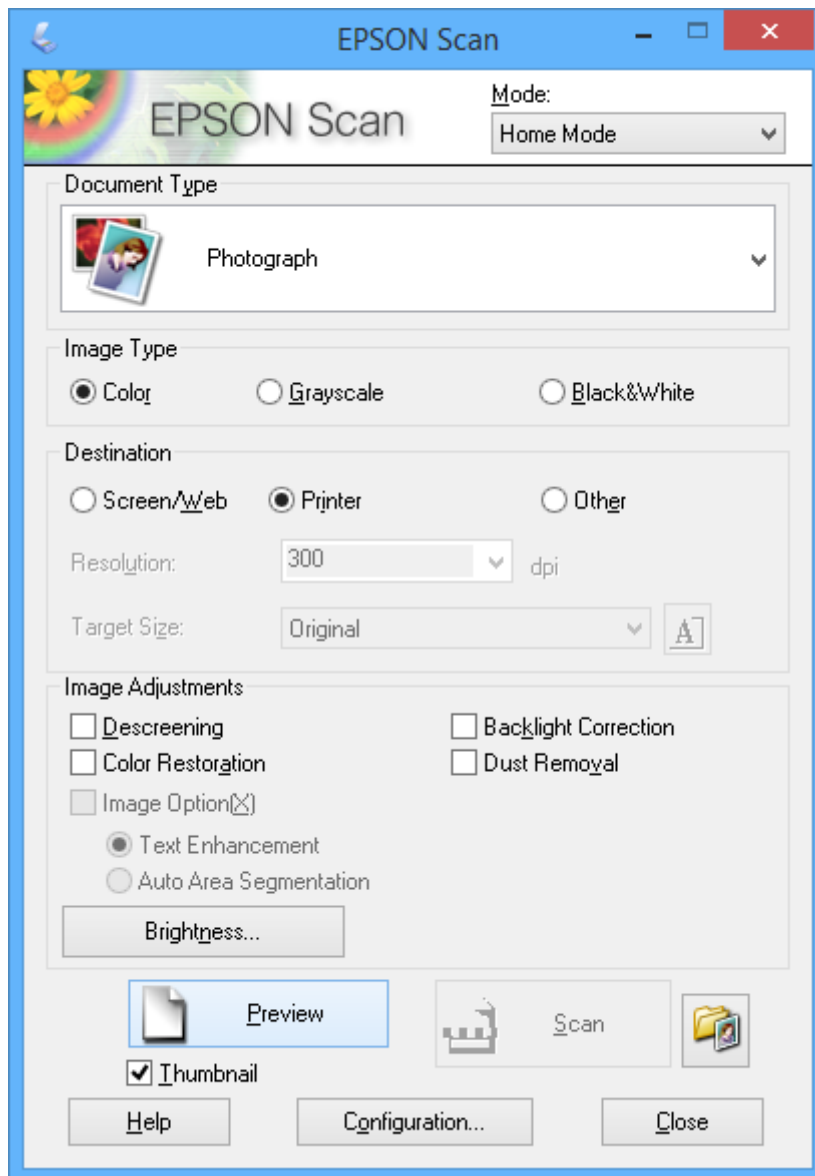
Opmerking:

*U kunt de **Thuismodus** niet gebruiken wanneer u scant met behulp van de ADF (alleen voor printers met ADF). Scan vanaf de scannerglasplaat of gebruik de **Kantoormodus** of **Professionele modus**.*

1. Plaats de originelen.
2. Start EPSON Scan.

Scannen

3. Selecteer **Thuismodus** in het menu **Modus**.



4. Stel het volgende in.

- Documenttype: Selecteer het type origineel dat u wilt scannen.
- Beeldtype: Selecteer het kleurtype van de afbeelding die u wilt scannen.
Deze instelling wordt automatisch geselecteerd op basis van de instelling bij **Documenttype**, maar aanpassen is mogelijk.
- Bestemming: Selecteer de resolutie van de afbeelding die u wilt scannen.
Als u **Andere** selecteert, kunt u **Resolutie** en **Doelgrootte** (uitvoergrootte) instellen.
- Thumbnail: Alleen beschikbaar als u **Foto** selecteert als instelling bij **Documenttype**.
Als u dit item selecteert en op **Voorbeeldscan** klikt, kunt u scannen door het scangebied en de richting automatisch te laten selecteren, door het document te laten rechtzetten of door meerdere foto's tegelijk op de scannerglasplaat te leggen.

Scannen

5. Klik op **Voorbeeldscan**.

Opmerking:

- Afhankelijk van de foto's en omstandigheden van het scannen kan het scanresultaat anders zijn dan verwacht. Schakel **Thumbnail** uit en leg maar één foto op het apparaat.*
- Als u meerdere foto's op het apparaat legt, moet u tussen de foto's minstens 20 mm (0,8 inch) afstand laten. Het gebied aan de rand van de scannerglasplaat wordt niet meegescand.*

6. Pas de kwaliteit of helderheid van het beeld zo nodig aan.

Opmerking:

Afhankelijk van de originelen kan het scanresultaat anders zijn dan verwacht.

7. Klik op **Scannen**.

8. Klik op **Instellingen voor Bewaar bestand**, configureer de instellingen en klik op **OK**.

Opmerking:

*Wanneer u **Dit dialoogveld voor de volgende scan tonen** uitschakelt, wordt het scherm **Instellingen voor Bewaar bestand** niet weergegeven en wordt onmiddellijk begonnen met scannen. Als u het scherm **Instellingen voor Bewaar bestand** wilt weergeven, klikt u op het pictogram (**Instellingen voor Bewaar bestand**) rechts naast **Scannen** voordat u begint te scannen.*

Gerelateerde informatie

- ➔ [“Originelen op de Scannerglasplaat plaatsen”](#) op pagina 54
- ➔ [“EPSON Scan \(scannerdriver\)”](#) op pagina 156

Geavanceerd scannen

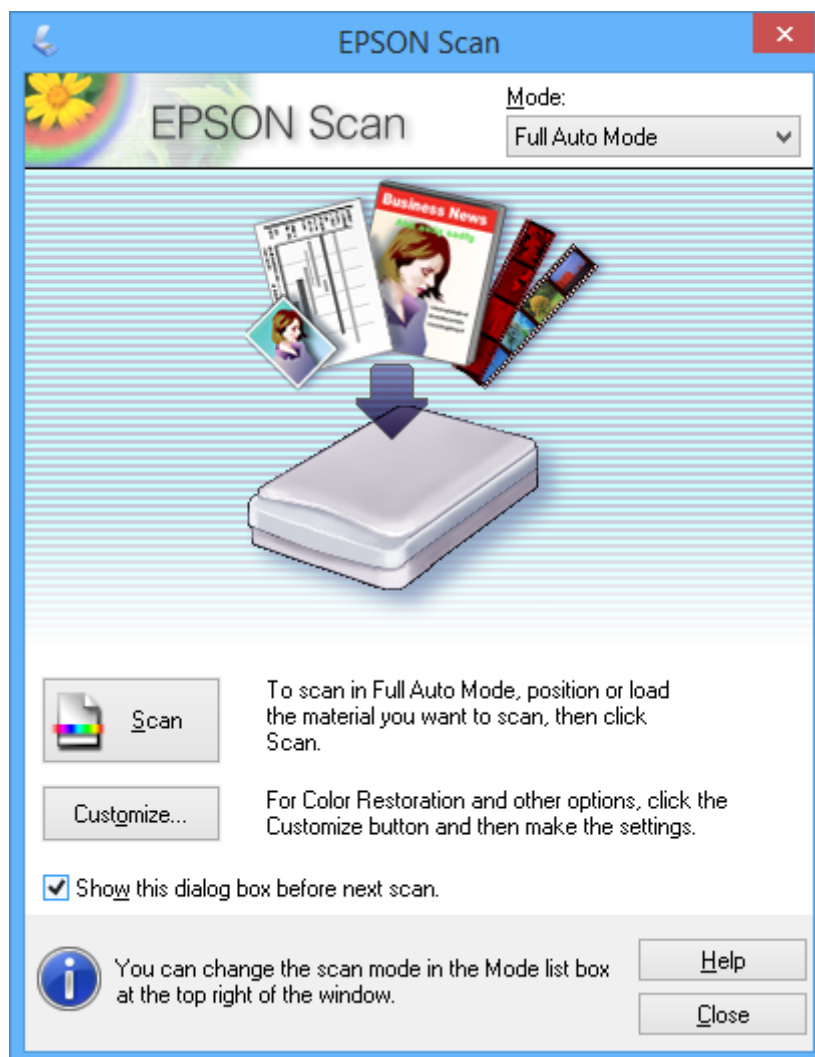
Het origineel automatisch laten detecteren bij het scannen (Volautomatische modus)

U kunt het scannen starten door het origineel op het apparaat te plaatsen en op **Scannen** te klikken. Selecteer **Volautomatische modus** in de lijst **Modus** van EPSON Scan.

Scannen

Opmerking:

Deze modus is niet beschikbaar voor printers met ADF.



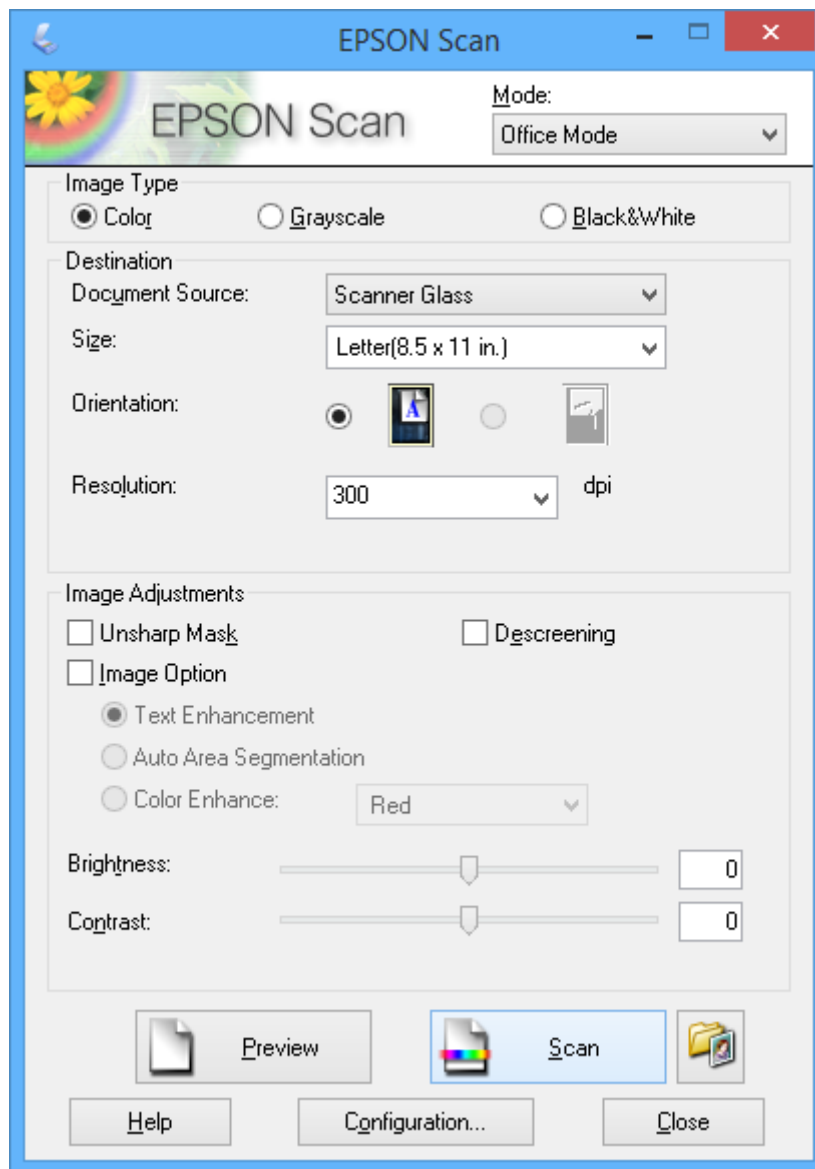
Scannen op een specifiek formaat (Kantoormodus)

U kunt originelen scannen op een specifiek formaat zonder eerst een voorbeeld te laten weergeven. Met de ADF kunt u snel een groot aantal documenten scannen (alleen voor printers met ADF). Selecteer **Kantoormodus** in de lijst **Modus** van EPSON Scan.

Scannen

Opmerking:

- ❑ Als u een groot aantal documenten naar één bestand wilt scannen, sla dit dan op in PDF-indeling.
- ❑ Wanneer u het origineel bij een printer met ADF in de ADF plaatst en op **Voorbeeldscan** klikt, wordt de eerste pagina van het origineel uitgeworpen. Leg de eerste pagina terug boven op de rest van de pagina's, laad alle originelen in de ADF en klik vervolgens op **Scannen**.
- ❑ Als u dubbelzijdige originelen wilt scannen met de ADF, selecteert u **ADF - Dubbelzijdig** bij **Documentbron**. Wanneer u een voorbeeld wilt weergeven, wordt alleen de voorzijde gescand.



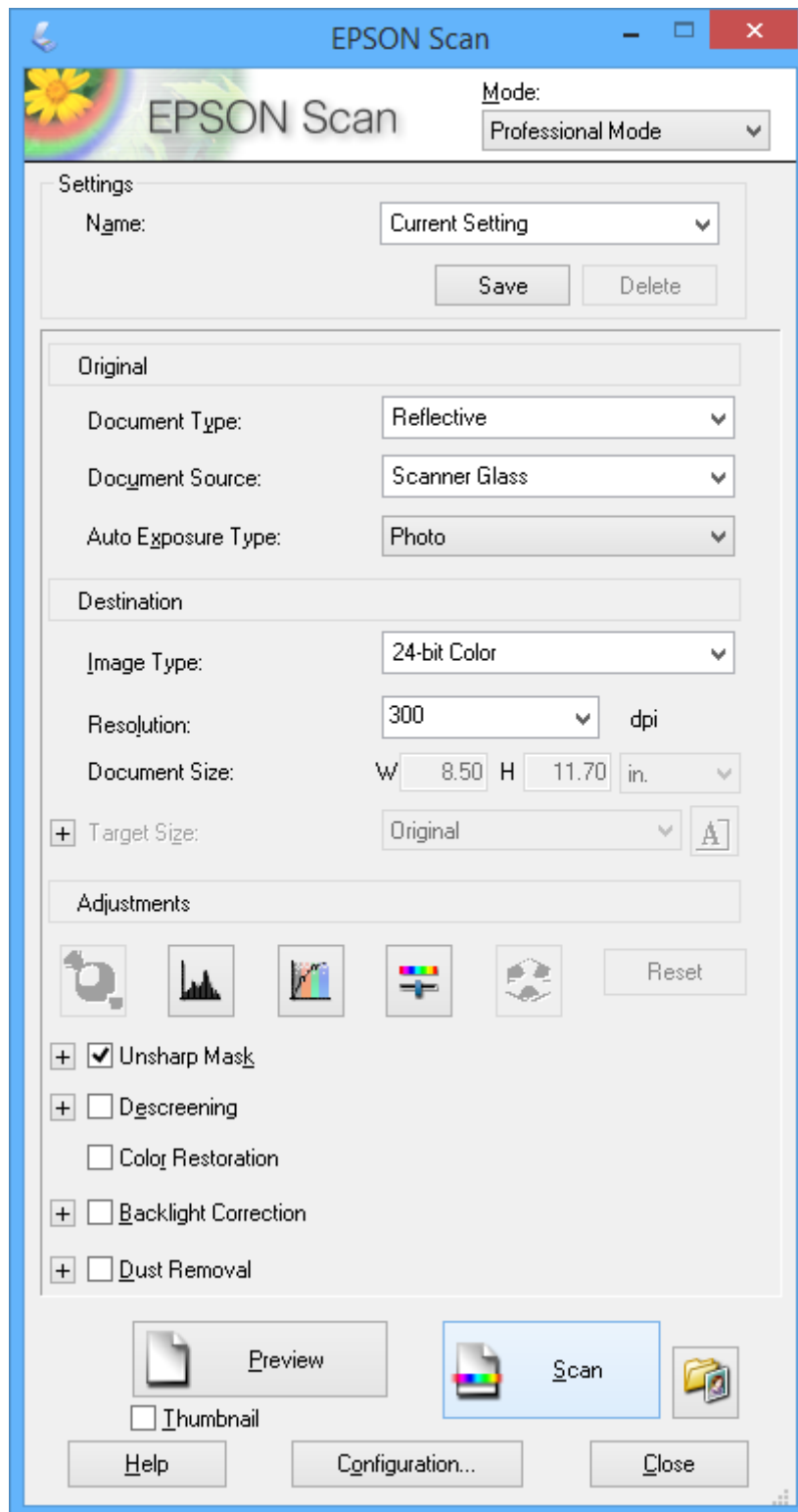
Scannen met een aangepaste beeldkwaliteit (Professionele modus)

U kunt afbeeldingen scannen en de kwaliteit en kleur aanpassen. Deze modus wordt aanbevolen voor geavanceerde gebruikers. Selecteer **Professionele modus** in de lijst **Modus** van EPSON Scan.

Scannen

Opmerking:

- ❑ Als u wilt scannen met de ADF, selecteert u **ADF - Enkelzijdig** of **ADF - Dubbelzijdig** als **Documentbron**. Wanneer u een voorbeeld wilt weergeven van dubbelzijdige documenten, wordt alleen de voorzijde gescand.
- ❑ Wanneer u het origineel bij een printer met ADF in de ADF plaatst en op **Voorbeeldscan** klikt, wordt de eerste pagina van het origineel uitgeworpen. Leg de eerste pagina terug boven op de rest van de pagina's, laad alle originelen in de ADF en klik vervolgens op **Scannen**.



Scannen vanaf een smart device

Epson iPrint is een toepassing waarmee u foto's en documenten kunt scannen vanaf een smart device, zoals een smartphone of tablet, dat verbinding heeft met hetzelfde draadloze netwerk als uw printer. U kunt de gescande gegevens opslaan op een smart device of in de cloud, verzenden per e-mail of afdrukken.

U kunt Epson iPrint op uw smart device installeren via de volgende URL of QR-code.

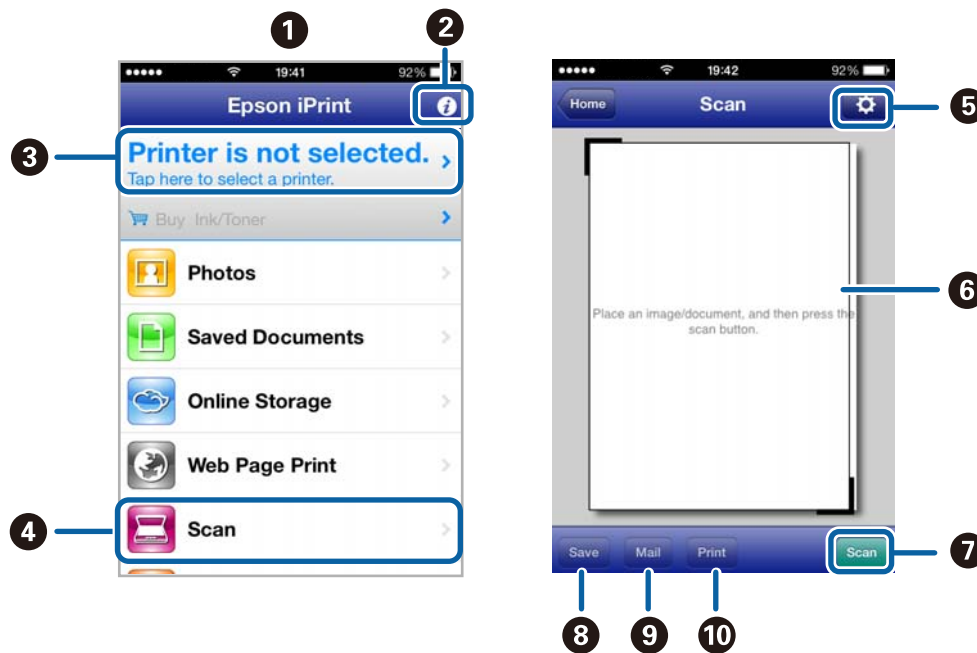
<http://ipr.to/a>



Het gebruik van Epson iPrint

Start Epson iPrint op uw smart device en selecteer op het startscherm het item dat u wilt gebruiken.

Deze volgende schermen kunnen zonder voorafgaande kennisgeving worden gewijzigd.



1	Het startscherm dat wordt weergegeven wanneer de toepassing wordt gestart.
2	Hiermee geeft u informatie weer over het instellen van de printer en een lijst met vragen en antwoorden.
3	Hiermee geeft u het scherm voor het selecteren van de printer en het configureren van printerinstellingen weer. Wanneer u de printer eenmaal hebt geselecteerd, hoeft u het apparaat daarna niet meer opnieuw te selecteren.
4	Hiermee geeft u het scanscherm weer.
5	Hiermee geeft u het scherm voor het opgeven van scaninstellingen, zoals de resolutie, weer.
6	Hier worden de gescande afbeeldingen weergegeven.

Scannen

7	Hiermee start u het scannen.
8	Hiermee geeft u het scherm weer voor het opslaan van de gescande gegevens op een smart device of in de cloud.
9	Hiermee geeft u het scherm weer voor het verzenden van de gescande gegevens per e-mail.
10	Hiermee geeft u het scherm weer voor het afdrukken van de gescande gegevens.

Gerelateerde informatie

- ➔ [“Het gebruik van Epson iPrint” op pagina 93](#)
- ➔ [“De service van Epson Connect” op pagina 148](#)

Faxen (alleen voor printers met faxfunctie)

Een faxbericht instellen

Aansluiten op een telefoonlijn

Compatibele telefoonlijnen

U kunt de printer gebruiken via standaard analoge telefoonlijnen (PSTN = Public Switched Telephone Network) en PBX (Private Branch Exchange) telefoonsystemen.

U kunt de printer mogelijk niet gebruiken via de volgende telefoonlijnen of systemen.

- VoIP telefoonlijnen zoals DSL of glasvezellijnen
- Digitale telefoonlijnen (ISDN)
- Bepaalde PBX telefoonsystemen
- Als er tussen de telefooncontactdoos in de muur en de printer adapters zoals terminaladapters, VoIP adapters, splitters of DSL routers aangesloten zijn

De printer aansluiten op een telefoonlijn

Verbind de telefoonlijn met de printer met de volgende telefoonkabels.

- Telefoonlijn: RJ-11 (6P2C)
- Aansluiting telefoontoestel: RJ-11 (6P2C)

Afhankelijk van de regio wordt er een telefoonkabel bij de printer meegeleverd. Als deze meegeleverd is, gebruik deze dan.

U moet de telefoonkabel mogelijk aansluiten op een adapter voor uw land of regio.

**Belangrijk:**

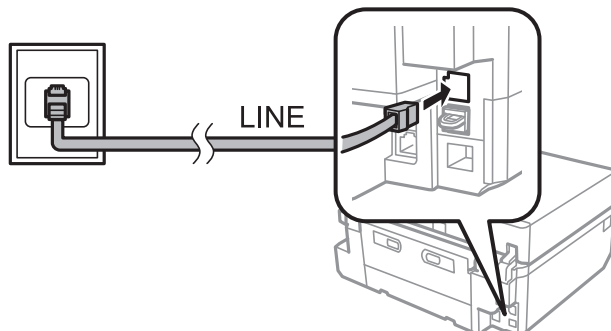
Verwijder de dop van de poort EXT. van de printer alleen als u uw telefoontoestel op de printer aansluit. Verwijder de dop niet als u geen telefoon aansluit.

In gebieden waar vaak blikseminslagen optreden raden we aan om een piekbeveiliging te gebruiken.

Faxen (alleen voor printers met faxfunctie)

Aansluiten op een standaard telefoonlijn (PSTN) of PBX

Sluit een telefoonkabel aan tussen de muurcontactdoos of PBX-poort naar de LINE poort aan de achterzijde van de printer.



Gerelateerde informatie

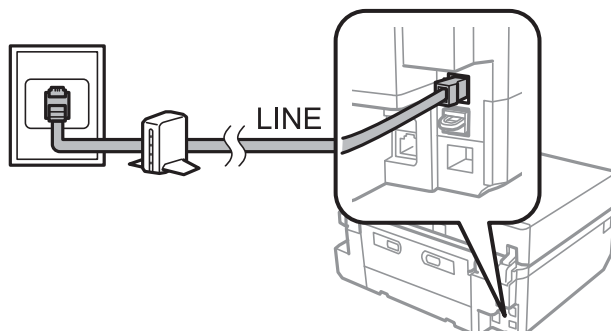
➔ [“Het lijntype instellen” op pagina 115](#)

Aansluiten op DSL of ISDN

Sluit een telefoonkabel aan tussen de DSL-modem of ISDN terminaladapter naar de LINE-poort aan de achterzijde van de printer. Raadpleeg de documentatie van de modem of adapter voor meer informatie.

Opmerking:

Als uw DSL modem niet uitgerust is met een ingebouwde DSL filter, sluit dan een aparte DSL filter aan.



Uw telefoontoestel aansluiten op de printer

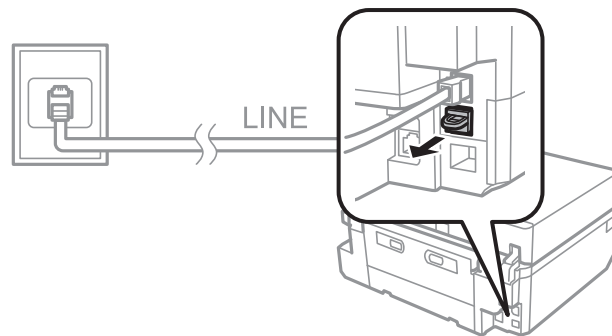
Als u de printer en uw telefoontoestel op een enkele telefoonlijn gebruikt, sluit dan de telefoon aan op uw printer.

Opmerking:

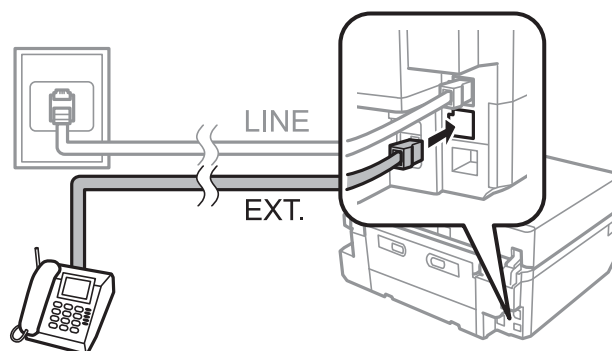
- Als uw telefoontoestel een faxfunctie heeft, schakel deze dan uit. Raadpleeg de documentatie van het telefoontoestel voor meer informatie.
- Stel het aantal **Overgaan voor antwoorden** voordat faxen worden ontvangen, in op een hoger aantal dan voor het antwoordapparaat.

Faxen (alleen voor printers met faxfunctie)

1. Verwijder het beschermkapje van de EXT.-poort aan de achterzijde van de printer.



2. Sluit het telefoontoestel met een telefoonkabel aan op de EXT.-poort.



! **Belangrijk:**

Als u een enkele telefoonlijn deelt, zorg er dan voor dat u uw telefoontoestel aansluit op de EXT.-poort van de printer. Als u de lijn splitst om de telefoon en de printer afzonderlijk aan te sluiten, werken de telefoon en de printer niet goed.

3. Neem de hoorn van de verbonden telefoon op en controleer of er een bericht wordt weergegeven op de display met de vraag of u een fax wilt verzenden of ontvangen.

Als het bericht niet weergegeven wordt, controleer dan of de telefoonkabel goed aangesloten is op de EXT.-poort.

Gerelateerde informatie

- ➔ [“Het aantal keren overgaan instellen” op pagina 116](#)
- ➔ [“DRD \(Distinctive Ring Pattern \(apart belsegnaal\)\) instellen” op pagina 116](#)


Controleren of u de fax kunt gebruiken

Nadat u de printer hebt aangesloten op een telefoonlijn, gaat u met de automatische controlefunctie na of de aansluiting goed werkt.

1. Ga naar de modus **Instellen** via het startscherm.
2. Selecteer **Faxinstellingen > Fax-aansluiting controleren**.

De automatische controle begint.

Faxen (alleen voor printers met faxfunctie)

3. Druk op de knop .

Er wordt een controlerapport afgedrukt. Als er fouten worden gemeld, volgt u de oplossing die in het rapport is aangegeven.

Basisinstellingen voor faxberichten configureren

Controleer de volgende instellingen wanneer u de fax voor het eerst gebruikt en pas de instellingen zo nodig aan.

- Koptekst
- Type lijn
- Ontvangstmodus (automatisch of handmatig)
- Overgaan voor antwoorden
- DRD

De kopregel instellen

Voer de naam en het faxnummer van de afzender in als kopregel voor uitgaande faxen.

1. Ga naar de modus **Instellen** via het startscherm.
2. Selecteer **Faxinstellingen > Communicatie > Koptekst**.
3. Selecteer **Kop van fax**, voer de naam van de afzender in (maximaal 40 tekens) en druk vervolgens op **Klaar**.
4. Selecteer **Uw telefoonnummer**, voer uw faxnummer in (maximaal 20 tekens) en druk vervolgens op **Klaar**.

Het lijntype instellen

Configureer de volgende instellingen als u de printer gebruikt in een omgeving met losse toestellen met externe toegangscode, zoals een 0 of 9 voor een buitenlijn.

1. Ga naar de modus **Instellen** via het startscherm.
2. Selecteer **Faxinstellingen > Communicatie > Type lijn**.
3. Selecteer **PBX**.
4. Selecteer in het scherm **Toegangscode** de optie **Gebruiken**.
5. Voer de externe toegangscode voor uw telefoonsysteem in en druk vervolgens op **Klaar**.

De toegangscode wordt opgeslagen in de printer. Als u wilt faxen naar een extern faxnummer, voer dan een hekje (#) in in plaats van de toegangscode.

De ontvangstmodus instellen

Standaard worden faxen automatisch door de printer ontvangen. Zodra de lijn het ingestelde aantal keren is overgegaan, ontvangt de printer een fax. Als u de faxfunctie niet zo vaak gebruikt, of als u een fax wilt ontvangen nadat u de telefoon zelf hebt aangenomen, zet de ontvangstmodus dan niet op automatisch maar op handmatig.

Faxen (alleen voor printers met faxfunctie)



Let op:

Als u geen telefoon op de printer hebt aangesloten, zet de ontvangstmodus dan op automatisch. Anders kunnen er geen faxen worden ontvangen.

1. Ga naar de modus **Instellen** via het startscherm.
2. Selecteer **Faxinstellingen > Ontvangstinstellingen > Automatisch antwoord** en pas de instelling aan.

Gerelateerde informatie

- ➔ “Faxberichten automatisch ontvangen” op pagina 122
- ➔ “Faxberichten handmatig ontvangen” op pagina 122

Het aantal keren overgaan instellen

Stel het aantal keren in dat het toestel moet overgaan voordat de printer een fax aanneemt.



Let op:

Als u de antwoordfunctie van de aangesloten telefoon wilt gebruiken, stelt u **Overgaan voor antwoorden** van de printer in op een hoger aantal dan het aantal keren overgaan voor het antwoordapparaat. Anders kunt u geen gesprekken aannemen en worden boodschappen niet opgenomen. Zie de documentatie van de telefoon voor meer informatie over de instellingen daarvan.

1. Ga naar de modus **Instellen** via het startscherm.
2. Selecteer **Faxinstellingen > Ontvangstinstellingen > Overgaan voor antwoorden**.
3. Stel het aantal keren overgaan in met – en +.

DRD (Distinctive Ring Pattern (apart belsignaal)) instellen

Als u een abonnement hebt op een dienst die het mogelijk maakt om op één lijn aparte telefoonnummers te hebben die elk een ander belpatroon hebben, stel dan DRD in. De printer kan dan het patroon van uw faxnummer detecteren.

1. Ga naar de modus **Instellen** via het startscherm.
2. Selecteer **Faxinstellingen > Ontvangstinstellingen > DRD**.
3. Selecteer het patroon van uw faxnummer.
Selecteer **Aan** als u alleen **Aan** en **Uit** kunt kiezen.

Ontvangers van faxen registreren in een lijst met contacten

Faxnummers die u vaak gebruikt kunt u opslaan in een lijst. Zo maakt u het verzenden van faxen gemakkelijker. Nadat u elke ontvanger hebt geregistreerd als snelkiesnummer, kunt u een aantal snelkiesnummers groeperen. Dit maakt het mogelijk om een fax in één keer naar meerdere ontvangers tegelijk te sturen. U kunt maximaal 60 nummers registreren (snelkiesnummers en groepsnummers).

Faxen (alleen voor printers met faxfunctie)

Opmerking:

Gegevens van contactpersonen kunnen verloren gaan bij een printerstoring. We raden u aan om een back-up te maken telkens u de gegevens bijwerkt. Epson is niet verantwoordelijk voor gegevensverlies, voor de back-up of voor het terughalen van gegevens en/of instellingen, zelfs niet tijdens de garantieperiode. Met FAX Utility kunt u een lijst met contacten maken op uw computer en een back-up maken van de gegevens. Zie de Help van FAX Utility voor meer informatie.


Gerelateerde informatie

➔ [“FAX Utility” op pagina 157](#)

Snelkiesnummers registreren

1. Ga naar de modus **Fax** via het startscherm.
2. Selecteer **Cont.pers. > Contact toevoegen/bewerken**.
3. Selecteer **Snelkeuze instellen**. Als u een eerder geregistreerd snelkiesnummer wilt bewerken, selecteert u **Contactpersonen bewerken**.
4. Selecteer een nummer.
5. Voer een faxnummer in en druk vervolgens op **Klaar**. Voer in het volgende scherm de naam van de ontvanger in en druk vervolgens op **Klaar**.

Opmerking:

- Voor het faxnummer kunt u maximaal 64 cijfers gebruiken en voor de naam kunt u maximaal 30 tekens gebruiken.
 - Als u een pauze (drie seconden) wilt toevoegen tijdens het kiezen van het nummer, drukt u op .
 - Als u een eigen centrale (PBX) gebruikt en eerst een code moet invoeren voor een buitenlijn, voer die code dan in aan het begin van het faxnummer. Als de toegangscode is ingesteld bij **Type lijn**, voert u een hekje (#) in in plaats van de toegangscode.
6. Druk op **Opties** en selecteer de faxsnelheid.

Opmerking:

Standaard wordt de faxsnelheid gebruikt die is ingesteld bij **Instellen > Faxinstellingen > Communicatie > Faxsnelheid**. Als er vaak communicatiefouten optreden bij de ontvanger of wanneer de ontvanger zich in het buitenland bevindt, raden wij **Langz. (9.600 b/s)** aan.

7. Controleer de geregistreerde gegevens en druk vervolgens op **Klaar**.

Groepsnummers registreren

1. Ga naar de modus **Fax** via het startscherm.
2. Selecteer **Cont.pers. > Contact toevoegen/bewerken**.
3. Selecteer **Groepskiezen instellen**.

Opmerking:

Als u een eerder geregistreerd groepsnummer wilt bewerken, selecteert u **Contactpersonen bewerken**.

4. Selecteer een nummer.
5. Voer de naam van de groep in (maximaal 30 tekens) en druk vervolgens op **Klaar**.

Faxen (alleen voor printers met faxfunctie)

6. Selecteer maximaal 30 snelkiesnummers om toe te voegen aan de groep.

Opmerking:

Bij de geselecteerde nummers komt een vinkje te staan. Druk op het vinkje om de selectie op te heffen.

7. Wanneer u klaar bent met het toevoegen van snelkiesnummers, drukt u op **Gereed**.

Faxberichten verzenden

Basishandelingen bij het verzenden van faxberichten

U kunt faxen verzenden in kleur of in zwart/wit. Als u een faxbericht in zwart/wit verzendt, kunt u de gescande afbeelding op voorhand bekijken op het LCD-scherm.

Opmerking:

- Als het faxnummer bezet is of er een probleem optreedt, wordt het nummer na een minuut automatisch opnieuw gekozen. Druk op **Opn. kiezen** om het nummer meteen opnieuw te kiezen.
- U kunt uw standaardinstellingen voor het verzenden van faxen, zoals de resolutie, opslaan in het volgende menu.
Instellen > Faxinstellingen > Verzendinginstellingen.

Faxberichten verzenden via het bedieningspaneel


1. Plaats de originelen.

Opmerking:

U kunt maximaal 100 pagina's in één keer verzenden. Bij onvoldoende vrij geheugen kunt u mogelijk ook geen faxberichten van minder dan 100 pagina's verzenden.

2. Selecteer **Fax** op het bedieningspaneel.
3. Kies de ontvanger.
 - Handmatig invoeren: Druk op **Geef faxnummer op**, voer het nummer in in het daarvoor bestemde scherm en druk vervolgens op **Klaar**.
 - Selecteren uit de lijst met contactpersonen: Druk op **Cont.pers.** en selecteer de ontvanger.
 - Het laatst gekozen nummer selecteren: Druk op **Opn. kiezen**.

Opmerking:

- Als u een pauze (drie seconden) wilt toevoegen tijdens het kiezen van het nummer, drukt u op .
- Als u een externe toegangscode hebt ingesteld in **Type lijn**, voert u een hekje (#) in in plaats van de werkelijke toegangscode.
- Als u op **Opn. kiezen** drukt en de laatste fax is verzonden naar een groepsnummer, dan wordt het laatst aan die groep toegevoegde nummer weergegeven.
- Naast groepsnummers kunt u de functie **Broadcast fax** gebruiken om een fax te verzenden naar meerdere nummers tegelijk.

Faxen (alleen voor printers met faxfunctie)

4. Blader door het scherm door te drukken op ▼, selecteer **Kleur** of **Zwart-wit** en configureer zo nodig de instellingen voor de resolutie en verzendmethode.

Opmerking:

- Als u dubbelzijdige originelen wilt verzenden, schakelt u **Dubbelzijdig faxen** in. Met deze instelling kunt u echter geen faxen in kleur verzenden.
- Als u een fax in zwart/wit verzendt, kunt u de gescande afbeelding op voorhand bekijken op het LCD-scherm. Hiertoe schakelt u **Verzend Voorb.** in.
- Alleen zwart-witfaxen kunnen worden verzonden naar groepsnummers.

5. Druk op de knop ◊.


Opmerking:

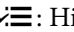
- Druk op de knop ⊗ als u de verzending wilt annuleren.
- Het verzenden van faxberichten in kleur duurt langer omdat de printer tegelijk scant en verzendt.

6. Wanneer u een zwart-witfax verzendt en het verzendvoorbeeld is ingeschakeld, bekijkt u eerst het voorbeeld op het scherm en drukt u vervolgens op de knop ◊.

- : Verplaatst het scherm in de richting van de pijlen.

- : Verkleint of vergroot.

- : Verplaatst naar de vorige of volgende pagina.

- : Hiermee wordt de verzending gestart of wordt opnieuw gescand.

Opmerking:

- Als **Direct verzenden** is ingeschakeld, kunt u geen voorbeeld weergeven.
- Als u het voorbeeldscherm 20 seconden niet aanraakt, wordt de fax automatisch verzonden.
- De beeldkwaliteit van de verzonden fax kan afwijken van het voorbeeld. Dit hangt af van de mogelijkheden van het faxapparaat van de ontvanger.

Gerelateerde informatie

- ➔ [“Originelen op de Scannerglasplaat plaatsen” op pagina 54](#)
- ➔ [“Beschikbare originelen voor de ADF \(alleen voor printers met ADF\)” op pagina 56](#)
- ➔ [“Ontvangers van faxen registreren in een lijst met contacten” op pagina 116](#)
- ➔ [“Modus Fax \(alleen voor printers met faxfunctie\)” op pagina 25](#)
- ➔ [“Faxberichten verzenden naar meerdere bestemmingen \(Broadcast fax\)” op pagina 121](#)

Faxberichten verzenden met een extern telefoontoestel

U kunt een fax verzenden met een aangesloten telefoon als u voor het verzenden van de fax nog een gesprek wilt voeren of als het faxapparaat van de ontvanger niet automatisch overschakelt.

1. Plaats de originelen.

Opmerking:

U kunt maximaal 100 pagina's in één keer faxen.

2. Neem de hoorn van de aangesloten telefoon van de haak.

Faxen (alleen voor printers met faxfunctie)

3. Druk op **Verzenden** op het bedieningspaneel van de printer.
4. Blader door het scherm door te drukken op ▼, selecteer kleur of zwart-wit en configureer zo nodig de instellingen voor de resolutie en verzendmethode.
5. Kies het gewenste faxnummer op de aangesloten telefoon.
6. Als u een faxtoon hoort, drukt u op de toets ◇ en legt u de hoorn weer op de haak.

Opmerking:

Het verzenden van faxen via een aangesloten telefoon duurt langer omdat de printer tegelijk scant en verzendt.

Gerelateerde informatie

- ➔ [“Originelen op de Scannerglasplaat plaatsen” op pagina 54](#)
- ➔ [“Beschikbare originelen voor de ADF \(alleen voor printers met ADF\)” op pagina 56](#)
- ➔ [“Modus Fax \(alleen voor printers met faxfunctie\)” op pagina 25](#)

Verschillende manieren om faxberichten te verzenden

Faxberichten verzenden op een specifiek tijdstip

U kunt instellen dat een fax moet worden verzonden op een specifiek tijdstip. Dit kan uitsluitend bij faxen in zwart-wit.

1. Plaats de originelen.
2. Selecteer **Fax** op het bedieningspaneel.
3. Kies de ontvanger.
4. Druk op **Geavanceerde Opties** en selecteer vervolgens **Fax later verzenden**.
5. Druk op **Aan**, voer het tijdstip van verzending in en druk vervolgens op **Klaar**.
6. Blader door het scherm door te drukken op ▼ en configureer zo nodig de instellingen voor de resolutie en verzendmethode.
7. Druk op de knop ◇.

De originelen worden gescand, opgeslagen en op het opgegeven tijdstip verzonden.

Opmerking:

Tot de fax is verzonden op het ingestelde tijdstip, kunt u geen andere faxen verzenden. Als u de fax wilt annuleren, drukt u op de knop Ⓢ in het hoofdscherm van de faxmodus.

Gerelateerde informatie

- ➔ [“Originelen op de Scannerglasplaat plaatsen” op pagina 54](#)
- ➔ [“Beschikbare originelen voor de ADF \(alleen voor printers met ADF\)” op pagina 56](#)
- ➔ [“Faxberichten verzenden via het bedieningspaneel” op pagina 118](#)

Faxen (alleen voor printers met faxfunctie)**Faxberichten verzenden naar meerdere bestemmingen (Broadcast fax)**

Een zwart-witfax kan naar 30 ontvangers tegelijk worden verzonden. U kunt de ontvangers opgeven door de faxnummers handmatig in te voeren, door snelkies- of groepsnummers te gebruiken of door al deze manieren tegelijk toe te passen.

1. Plaats de originelen.
2. Selecteer **Fax** op het bedieningspaneel.
3. Druk op **Geavanc. Opties** en selecteer vervolgens **Broadcast fax**.
4. Selecteer **Nieuwe toevoegen** voor **Contactlijst**.
5. Selecteer hoe u de ontvangers wilt opgeven.
 - Faxnummer invoeren: Voer een faxnummer in in het daarvoor bestemde scherm en druk vervolgens op **Klaar**.
 - Uit Contacten kiezen: Selecteer ontvangers in de weergegeven lijst en druk vervolgens op **Gereed**.
6. Voeg ontvangers toe door stap 4 en 5 te herhalen en druk vervolgens op **Gereed**.
7. Blader door het scherm door te drukken op ▼ en configureer zo nodig de instellingen voor de resolutie en verzendmethode.
8. Druk op de knop ◇.

Gerelateerde informatie

- ➔ [“Originelen op de Scannerglasplaat plaatsen” op pagina 54](#)
- ➔ [“Beschikbare originelen voor de ADF \(alleen voor printers met ADF\)” op pagina 56](#)
- ➔ [“Faxberichten verzenden via het bedieningspaneel” op pagina 118](#)

Een faxbericht verzenden via een computer

U kunt faxberichten via de computer verzenden d.m.v. de FAX Utility en de PC-FAX driver. Raadpleeg de Help-functie van de FAX Utility en de PC-FAX.

Gerelateerde informatie

- ➔ [“PC-FAX-driver \(faxdriver\)” op pagina 157](#)
- ➔ [“FAX Utility” op pagina 157](#)

Faxberichten ontvangen


U kunt instellen dat ontvangen documenten moeten worden afgedrukt of opgeslagen via **Instellen > Faxinstellingen > Ontvangstinstellingen > Faxuitvoer**. Als u ontvangen documenten laat afdrukken, zorg dan altijd voor voldoende gewoon A4-papier in de papercassette.

Faxen (alleen voor printers met faxfunctie)

Gerelateerde informatie

- ➔ “Papier laden in de Papiercassette 2” op pagina 47

Faxberichten automatisch ontvangen

Wanneer de ontvangstmodus is ingesteld op automatisch, brandt het pictogram  in het startscherm. Faxen worden automatisch ontvangen nadat het toestel het opgegeven aantal keren is overgegaan. Aanbevolen voor gebruikers die zeer vaak faxen.

- Zorg voor voldoende gewoon A4-papier in de papiercassette, zodat de ontvangen documenten en rapporten kunnen worden afgedrukt.

Met **Faxuitvoer** kunt u voorkomen dat ontvangen documenten worden afgedrukt. In plaats daarvan laat u de documenten opslaan in het postvak IN van de printer, op een geheugenapparaat of op de computer.

- Uw antwoordapparaat neemt een oproep aan nadat het toestel het opgegeven aantal keren is overgegaan. Als het een gewoon gesprek is, neemt het antwoordapparaat een boodschap op. Als de printer een faxtoon detecteert nadat het antwoordapparaat de oproep heeft aangenomen, neemt de printer over en wordt de fax ontvangen.
- Als u de hoorn van de aangesloten telefoon van de haak neemt en u een faxtoon hoort, wacht dan even. Wanneer "Verbinden..." op het LCD-scherm wordt weergegeven, legt u de hoorn weer op de haak.

Opmerking:

- Stel het aantal keren overgaan op de printer in op een hoger aantal dan het aantal voor het antwoordapparaat. Anders kunt u geen gewone gesprekken ontvangen of kan het antwoordapparaat geen boodschappen opnemen, aangezien de printer dan eerder aanneemt dan het antwoordapparaat.*
- U kunt geluid 's nachts of op andere momenten voorkomen door in een bepaalde periode geen ontvangen documenten af te drukken. Door de eindtijd en de tijd waarop weer moet worden begonnen in te voeren in het volgende menu, worden documenten die in die periode worden ontvangen niet afgedrukt. In plaats daarvan worden ze opgeslagen in het printergeheugen. De faxen worden afgedrukt zodra de periode voorbij is.*

Instellen > Faxinstellingen > Afdrukinstellingen > Uitsteltijd voor afdruk

- Als u de printer alleen gebruikt om te faxen zonder dat er een telefoon op de printer is aangesloten, kunt u instellen dat faxen moeten worden ontvangen zonder het apparaat te laten overgaan. Selecteer **Instellen > Printerinstelling > Geluid > Knop indrukken > Uit**.*

Gerelateerde informatie

- ➔ “De ontvangstmodus instellen” op pagina 115
- ➔ “Het aantal keren overgaan instellen” op pagina 116
- ➔ “Ontvangen faxberichten opslaan” op pagina 124

Faxberichten handmatig ontvangen

Als u niet zo vaak faxt, raden wij u aan om faxen handmatig te ontvangen. U neemt de aangesloten telefoon dan zelf aan en geeft pas opdracht de fax te ontvangen als u de faxtoon hebt gehoord. Wanneer de ontvangstmodus is

ingesteld op handmatig, brandt het pictogram  in het startscherm. Stel de automatische ontvangstmodus in als u verwacht faxen te zullen ontvangen wanneer u er niet bent.



1. Als de telefoon rinkelt, neemt u de hoorn van de haak.

Faxen (alleen voor printers met faxfunctie)

- Als u een faxtoon hoort, drukt u op **Ontv.** op het LCD-scherm van de printer.

Opmerking:

Als de functie **Extern ontvangen** is ingeschakeld, kunt u faxen alleen ontvangen met een aangesloten telefoontoestel.

- Druk op de knop  en hang op.
- Druk opnieuw op de knop  om het afdrukken te starten.

Opmerking:

Als u **Faxuitvoer** zo hebt ingesteld dat ontvangen documenten worden opgeslagen, dan wordt na het opslaan een bericht weergegeven. Volg de instructies op het scherm om het ontvangen document weer te geven.

Gerelateerde informatie

- ➔ “De ontvangstmodus instellen” op pagina 115
- ➔ “Faxberichten ontvangen d.m.v. een aangesloten telefoontoestel (Extern ontvangen)” op pagina 123
- ➔ “Ontvangen faxberichten opslaan” op pagina 124

Faxberichten ontvangen d.m.v. een aangesloten telefoontoestel (Extern ontvangen)

Om een faxbericht handmatig te ontvangen, moet u de printer bedienen na het opnemen van de hoorn. Door de functie **Extern ontvangen** te gebruiken, kunt u een faxbericht ontvangen door enkel de telefoon te gebruiken.

De functie **Extern ontvangen** is beschikbaar voor telefoontoestellen die tonen kunnen zenden.

Gerelateerde informatie

- ➔ “Faxberichten handmatig ontvangen” op pagina 122

Extern ontvangen instellen


- Ga naar de modus **Instellen** via het startscherm.
- Selecteer **Faxinstellingen > Ontvangstinstellingen > Extern ontvangen**.
- Na het inschakelen van **Extern ontvangen** voert u een tweecijferige code in (0 tot 9, *, en # kunnen worden gebruikt) in het veld **Startcode**.
- Druk op **Klaar**.

Het gebruik van Extern ontvangen

- Als de telefoon rinkelt, neem de hoorn van de haak.
- Als u een faxtoon hoort, voer de startcode in op uw telefoon.
- Nadat u bevestigd hebt dat de printer het faxbericht ontvangt, kunt u inhaken.

Faxberichten ontvangen door middel van pollingdiensten

U kunt zelf door een faxnummer te kiezen een fax opvragen die op het andere faxapparaat is opgeslagen. U kunt een specifiek document ontvangen vanuit een faxinformatiedienst door de audiobegeleiding van de dienst te volgen. Wanneer u een faxinformatiedienst gebruikt die audiobegeleiding ondersteunt, kiest u het faxnummer met de aangesloten telefoon.

1. Ga naar de modus **Fax** via het startscherm.
2. Druk op **Geavanceerde Opties** en selecteer achtereenvolgens **Pollen** en **Aan**.
3. Voer het faxnummer in en druk vervolgens op de knop .

Opmerking:

*Als u **Faxuitvoer** zo hebt ingesteld dat ontvangen documenten worden opgeslagen, dan wordt na het opslaan een bericht weergegeven. Volg de instructies op het scherm om het ontvangen document weer te geven.*

Gerelateerde informatie

➔ [“Faxberichten verzenden met een extern telefoontoestel” op pagina 119](#)

Ontvangen faxberichten opslaan

U kunt het apparaat instellen om ontvangen documenten op te slaan in het postvak IN, op een geheugenapparaat of op een computer. Als u geen van deze opties instelt, worden ontvangen documenten automatisch afgedrukt.

1. Ga naar de modus **Instellen** via het startscherm.
2. Selecteer **Faxinstellingen > Ontvangstinstellingen > Faxuitvoer**.
3. Druk op **Inst. wijzigen**, selecteer de gewenste optie en configureer de instellingen.
 - In postvak opslaan:
Hiermee bewaart u alle ontvangen documenten in het postvak IN van de printer. De opgeslagen documenten worden niet automatisch afgedrukt. U kunt de documenten weergeven op het LCD-scherm van de printer en indien nodig afdrukken.
 - Op computer opslaan:
Op de computer die is verbonden met de printer configureert u de instellingen om ontvangen documenten op de computer op te slaan met FAX Utility. Zie de Help van FAX Utility voor meer informatie.
Zodra de ontvangen documenten op uw computer zijn opgeslagen, worden ze uit de printer verwijderd. Om de documenten automatisch af te drukken en ze tegelijk op de computer op te slaan selecteert u **Ja, dan afdrukken** op de printer nadat u FAX Utility hebt ingesteld.

Opmerking:

Als de computer uit is, bewaart de printer de ontvangen documenten tijdelijk in zijn geheugen. Als het geheugen vol raakt, kan de printer geen faxen meer ontvangen of verzenden.

- Op ext. apparaat opsl.:
Hiermee worden ontvangen documenten geconverteerd in PDF-indeling en opgeslagen op een geheugenapparaat, zoals een geheugenkaart of USB-stick, dat op de printer is aangesloten. Zodra de ontvangen documenten op het geheugenapparaat zijn opgeslagen, worden ze uit de printer verwijderd. Om de documenten automatisch af te drukken en ze tegelijk op het geheugenapparaat op te slaan selecteert u **Ja, dan afdrukken** op de printer.

Faxen (alleen voor printers met faxfunctie)

Voordat u deze functie gebruikt, moet u op het geheugenapparaat een map maken waarin de ontvangen documenten zullen worden opgeslagen. Selecteer **Maak map voor opslag** en maak een map.

Opmerking:

Zorg ervoor dat het geheugenapparaat is aangesloten op de printer. Als het apparaat niet is aangesloten, kunt u mogelijk geen faxberichten verzenden en ontvangen als gevolg van een geheugentekort. Zonder aangesloten apparaat worden de ontvangen documenten namelijk opgeslagen in de printer zelf.

Gerelateerde informatie


- ➔ “FAX Utility” op pagina 157
- ➔ “Een geheugenkaart plaatsen” op pagina 59

Ontvangen faxberichten weergeven op het LCD-scherf

Documenten die in het postvak IN van de printer zijn ontvangen, kunt u bekijken op het LCD-scherf.

1. Wanneer er nieuwe faxen zijn, wordt een melding weergegeven in het startscherm. Druk op **Postvak openen**. U kunt ook naar **Fax** gaan in het startscherm en vervolgens **Geavanceerde Opties > Postvak openen** selecteren.

Opmerking:





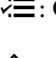

Wanneer er ongelezen of niet-afgedrukte documenten zijn, brandt het pictogram  in het startscherm. Druk op dit pictogram om het aantal ongelezen of niet-afgedrukte documenten en het geheugengebruik te controleren.

2. Selecteer in de lijst met ontvangen documenten de fax die u wilt bekijken.

Opmerking:

Druk op **Menu** in de lijst om alle ontvangen documenten in één keer af te drukken of te verwijderen.

3. Controleer de ontvangen documenten.

- : Draait het beeld 90 graden rechtsom.
- : Verplaatst het scherm in de richting van de pijlen.
- : Verkleint of vergroot.
- : Verplaatst naar de vorige of volgende pagina.
- : Geeft de menu's voor het afdrukken en verwijderen weer.
- : Hiermee start u het afdrukken.

Opmerking:

Als het geheugen vol is, kan de printer geen faxberichten verzenden en ontvangen. We raden aan om bekeken en afgedrukte documenten te verwijderen.

Andere faxfuncties gebruiken

Een faxrapport en -lijst afdrukken

Een faxrapport handmatig afdrukken

1. Ga naar de modus Fax via het startscherm.
2. Selecteer **Geavanc. Opties** > **Faxverslag**.
3. Selecteer het af te drukken rapport en volg verder de instructies op het scherm.

Opmerking:

*U kunt de opmaak van het rapport wijzigen. In het startscherm selecteert u **Instellen** > **Faxinstellingen** > **Rapportinstellingen** en daar wijzigt u de instellingen **Afb. aan rapp. hechten** of **Rapportformaat**.*

Gerelateerde informatie

- ➔ “Modus Fax (alleen voor printers met faxfunctie)” op pagina 25
- ➔ “Faxinstellingen (alleen voor printers met faxfunctie)” op pagina 37

Faxrapporten automatisch afdrukken

U kunt de volgende faxrapporten automatisch laten afdrukken.

Verslag laatste zending

Selecteer in het startscherm **Instellen** > **Faxinstellingen** > **Rapportinstellingen** > **Verslag laatste zending** en selecteer vervolgens **Bij verzenden** of **Bij fout**.

Faxlogboek

Selecteer in het startscherm **Instellen** > **Faxinstellingen** > **Rapportinstellingen** > **Faxlogboek afdrukken** en selecteer vervolgens **Aan(Elke 30)** of **Aan(tijd)**.

Gerelateerde informatie

- ➔ “Modus Fax (alleen voor printers met faxfunctie)” op pagina 25
- ➔ “Faxinstellingen (alleen voor printers met faxfunctie)” op pagina 37


Ontvangen faxberichten opnieuw afdrukken

Ontvangen documenten die al eerder zijn afgedrukt, kunt u nog een keer afdrukken. Alle ontvangen documenten die in het printergeheugen zijn opgeslagen, worden in omgekeerde chronologische volgorde afgedrukt. Wanneer de printer onvoldoende geheugen heeft, worden documenten die al zijn afgedrukt automatisch verwijderd, te beginnen bij het oudste document.


Opmerking:

*Wanneer u **In postvak opslaan** hebt ingesteld op **Ja** bij **Faxuitvoer**, kunt u afzonderlijke documenten selecteren om opnieuw af te drukken vanuit het postvak **IN** van de printer.*

Faxen (alleen voor printers met faxfunctie)

1. Ga naar de modus **Fax** via het startscherm.
2. Druk op **Geavanc. Opties** en selecteer vervolgens **Faxen opnieuw afdrukken**.
3. Druk op de knop .

Opmerking:

Wanneer de gewenste documenten opnieuw zijn afgedrukt, drukt u op de knop  om het afdrukken te stoppen.

Inkpatronen vervangen

Het inktpeil controleren

U kunt het inktpeil controleren via het bedieningspaneel of de computer.

Het inktpeil controleren - bedieningspaneel

1. Ga naar de modus **Instellen** via het startscherm.
2. Selecteer **Inktpeilen**.

Het inktpeil controleren - Windows

1. Open het venster van de printerdriver.
2. Klik op **EPSON Status Monitor 3** op het tabblad **Hulpprogramma's**.


Opmerking:

*Als EPSON Status Monitor 3 is uitgeschakeld, klikt u op **Extra instellingen** op het tabblad **Hulpprogramma's** en selecteert u **EPSON Status Monitor 3 inschakelen**.*

Gerelateerde informatie

➔ [“Windows-printerdriver” op pagina 149](#)

Het inktpeil controleren - Mac OS X

1. Selecteer **Systeemvoorkeuren** in het menu  > **Printers en scanners** (of **Afdrukken en scannen**, **Afdrukken en faxen**), en selecteer dan de printer.
2. Klik op **Opties en toebehoren** > **Hulpprogramma** > **Open Printerhulpprogramma**.
3. Klik op **EPSON Status Monitor**.


Codes van cartridges

Epson raadt het gebruik van originele Epson-cartridges aan. De kwaliteit of betrouwbaarheid van niet-originele inkt kan niet door Epson worden gegarandeerd. Het gebruik van niet-originele cartridges kan leiden tot schade die niet onder de garantie van Epson valt. Bovendien kan het gebruik van dergelijke producten er in bepaalde omstandigheden toe leiden dat de printer niet correct functioneert. Mogelijk wordt bij niet-originele inkt geen informatie over het inktpeil weergegeven.

Hierna volgen de codes van originele Epson inktpatronen.

Inkpatronen vervangen


XP-720-serie/XP-820-serie

Product	Pictogram	BK (Black (Zwart))	PBK (Photo Black (Foto-zwart))	C (Cyan (Cyaan))	M (Magenta)	Y (Yellow (Geel))
XP-720 XP-820	Ijsbeer 	26 26XL*1	26 26XL*1	26 26XL*1	26 26XL*1	26 26XL*1
XP-720*2 XP-820*2	–	273 273XL*1	273 273XL*1	273 273XL*1	273 273XL*1	273 273XL*1
XP-721 XP-821	–	255	256	256	256	256

*1 'XL' geeft een grote cartridge aan.

*2 Voor Australië en Nieuw-Zeeland

XP-760-serie/XP-860-serie

Product	Pictogram	BK (Black (Zwart))	C (Cyan (Cyaan))	LC (Light Cyan (Licht-cyaan))	M (Magenta)	LM (Light Magenta (Lichtmagenta))	Y (Yellow (Geel))
XP-760 XP-860	Olifant 	24 24XL*1	24 24XL*1	24 24XL*1	24 24XL*1	24 24XL*1	24 24XL*1
XP-860*2	–	277 277XL*1	277 277XL*1	277 277XL*1	277 277XL*1	277 277XL*1	277 277XL*1

*1 'XL' geeft een grote cartridge aan.

*2 Voor Australië en Nieuw-Zeeland

Opmerking:

Niet alle cartridges zijn verkrijgbaar in alle landen.

Raadpleeg de onderstaande website voor informatie over de capaciteit van Epson inktpatronen.

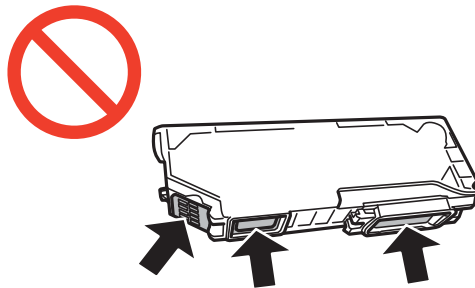
<http://www.epson.eu/pageyield>

Voorzorgsmaatregelen voor het omgaan met cartridges

Lees de volgende instructies voordat u een cartridge vervangt.

Voorzorgsmaatregelen

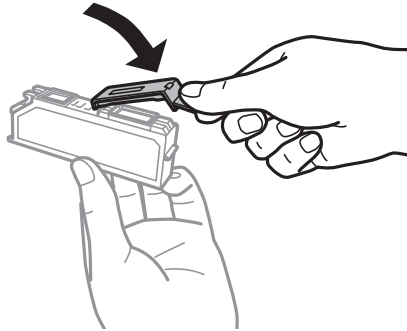
- Bewaar de inktpatronen bij normale kamertemperatuur en houd ze uit de buurt van direct zonlicht.
- Het is raadzaam de cartridge te gebruiken vóór de datum die op de verpakking wordt vermeld.
- U krijgt de beste resultaten als u de cartridge verbruikt binnen zes maanden na het openen van de verpakking.
- Voor de beste resultaten bewaart u inktpatroonverpakkingen met de onderkant naar beneden.
- Laat cartridges voor gebruik ten minste drie uur op kamertemperatuur komen.
- Open de verpakking niet totdat u klaar bent om het inktpatroon in de printer te plaatsen. Het inktpatroon is vacuüm verpakt om de betrouwbaarheid ervan te garanderen. Als u een inktpatroon lange tijd onverpakt laat voordat u het gebruikt, is normaal afdrukken niet mogelijk.
- Raak de secties die u in de afbeelding ziet, niet aan, omdat dit de normale werking kan schaden.



- Installeer alle cartridges, anders kunt u niet afdrukken.
- Vervang inktpatronen niet met de stroom uitgeschakeld. Verplaats de printkop niet handmatig; anders kunt u de printer beschadigen.
- Nadat u het inktpatroon hebt geplaatst, blijft het aan/uit-lampje knipperen terwijl de printer inkt laadt. Schakel de printer niet uit terwijl de inkt wordt geladen. Als het laden van de inkt niet wordt voltooid, kunt u mogelijk niet afdrukken.
- Zorg altijd dat er inktpatronen in de printer zijn geplaatst en schakel de printer niet uit wanneer u de inktpatronen vervangt. Anders kan inkt die in de spuitkanaaltjes van de printkop achterblijft, uitdrogen en kunt u mogelijk niet afdrukken.
- Zorg dat er geen stof of objecten in de inktpatroonhouder komt. Alles wat in de houder terechtkomt, kan een negatieve invloed hebben op de afdrukresultaten of kan ertoe leiden dat u niet kunt afdrukken. Als er iets in de houder terechtkomt, verwijdert u het voorzichtig.

Inkpatronen vervangen

- ❑ Als u het inktpatroon verwijdert uit de printer voor later gebruik of om het weg te gooien, zorg dan dat u de klep weer terugplaatst op de inkttoevoerpoort van het inktpatroon om te voorkomen dat de inkt uitdroogt of om te voorkomen dat omliggende gebieden inktvlekken krijgen.



- ❑ Deze printer gebruikt inktpatronen die zijn uitgerust met een groene chip die informatie bijhoudt, zoals de hoeveelheid resterende inkt voor elk inktpatroon. Dit betekent dat zelfs wanneer het inktpatroon uit de printer wordt verwijderd voordat het leeg is, u het inktpatroon nog steeds kunt gebruiken nadat u het weer in de printer plaatst. Er kan echter inkt worden gebruikt wanneer u een inktpatroon terugplaatst om de printerprestaties te garanderen.
- ❑ Voor een optimale efficiëntie van de inkt verwijdert u een inktpatroon alleen wanneer u het wilt vervangen. Inktpatronen met een lage inktstatus kunnen niet worden gebruikt wanneer u ze terugplaatst.
- ❑ Voor een optimale afdrukkwaliteit en bescherming van de printkop blijft een variabele inktreserve in de cartridge achter op het moment waarop de printer aangeeft dat u de cartridge moet vervangen. Bij opgave van de capaciteit is deze reserve niet meegerekend.
- ❑ De cartridges kunnen gerecycled materiaal bevatten. Dit is echter niet van invloed op de functies of prestaties van de printer.
- ❑ Specificaties en uiterlijk van het inktpatroon zijn onderhevig aan wijziging zonder voorafgaande kennisgeving voor verbetering.
- ❑ Haal de inktcartridges niet uit elkaar en breng geen wijzigingen aan cartridges aan. Daardoor kan normaal afdrukken onmogelijk worden.
- ❑ U kunt de cartridges die bij de printer zijn geleverd, niet ter vervanging gebruiken.
- ❑ De opgegeven capaciteit hangt af van de afbeeldingen die u afdruckt, het papier dat u gebruikt, hoe vaak u afdruckt en de omgeving (bijvoorbeeld temperatuur) waarin u de printer gebruikt.
- ❑ Voltooi het vervangen van het inktpatroon meteen. Zorg altijd dat er inktpatronen in de printer zijn geplaatst.

Inktverbruik

- ❑ Voor optimale prestaties van de printkop wordt een beetje inkt van alle inktpatronen niet alleen tijdens het afdrukken gebruikt maar ook tijdens onderhoudsactiviteiten zoals het vervangen van inktpatronen en het reinigen van de printkop.
- ❑ Wanneer u in monochroom of grijswaarden afdruckt, is het mogelijk kleureninkt te gebruiken in plaats van zwarte inkt, afhankelijk van de instellingen van de papiersoort of afdrukkwaliteit. Dit is omdat kleureninkt wordt gemengd om zwart te creëren.
- ❑ De inkt in de cartridges die bij de printer zijn geleverd, wordt deels verbruikt bij de installatie van de printer. Voor afdrukken van hoge kwaliteit moet de printkop in de printer volledig zijn geladen met inkt. Bij dit eenmalige proces wordt een bepaalde hoeveelheid inkt verbruikt. Met de gebruikte cartridge kunnen daarom wellicht minder pagina's worden afgedrukt dan met volgende cartridges.

Cartridges vervangen


Let op:


Pas bij het openen en sluiten van de scannereenheid op dat uw hand of vingers niet klem komen te zitten. Anders kunt u uzelf verwonden.

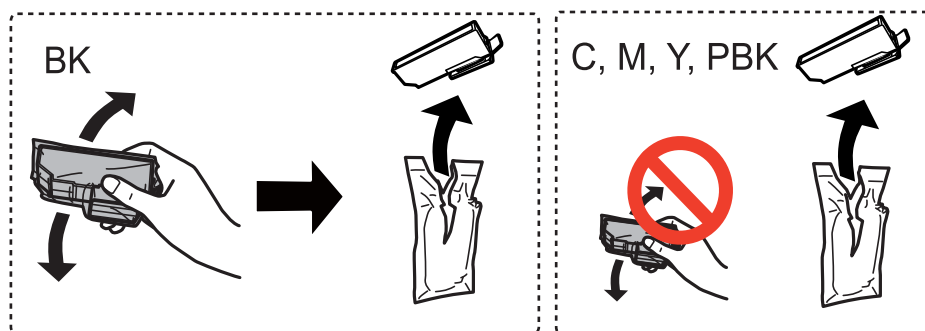
Belangrijk:

Voltooi het vervangen van het inktpatroon meteen. Zorg altijd dat er inktpatronen in de printer zijn geplaatst.

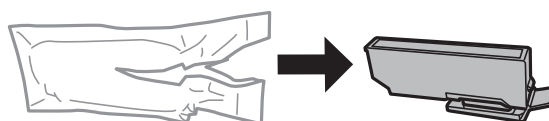
Opmerking:

Als u cartridges vervangt tijdens het kopiëren, kunnen de originelen verschuiven. Druk op de knop  om te annuleren en de originelen goed te leggen.

1. Verwijder de cd-/dvd-lade als deze is geplaatst.
2. Ga op een van de volgende manieren te werk.
 - Wanneer wordt aangegeven dat u cartridges moet vervangen
Kijk welke cartridge moet worden vervangen, raak **Inst.** aan en selecteer vervolgens **Ja, nu vervangen**.
 - Wanneer u cartridges vervangt die nog niet zijn opgebruikt
Ga naar **Instellen** in het startscherm en selecteer vervolgens **Onderhoud > Vervangen inktpatro(o)n(en)**.
Druk vervolgens op de knop .
3. Ga op een van de volgende manieren te werk.
 - Voor de XP-720-serie/XP-820-serie: Wanneer u de zwarte cartridge vervangt, moet u de nieuwe zwarte cartridge vier- of vijfmaal voorzichtig schudden voordat u de cartridge uit de verpakking haalt. Wanneer u andere kleurencartridges en de fotozwarte cartridge wilt vervangen, haalt u deze uit de verpakking zonder te schudden.

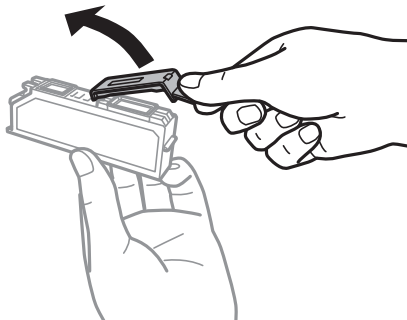


- Voor de XP-760-serie/XP-860-serie: Haal de nieuwe cartridge uit de verpakking.



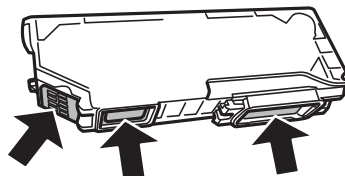
Inkpatronen vervangen

4. Verwijder de dop.



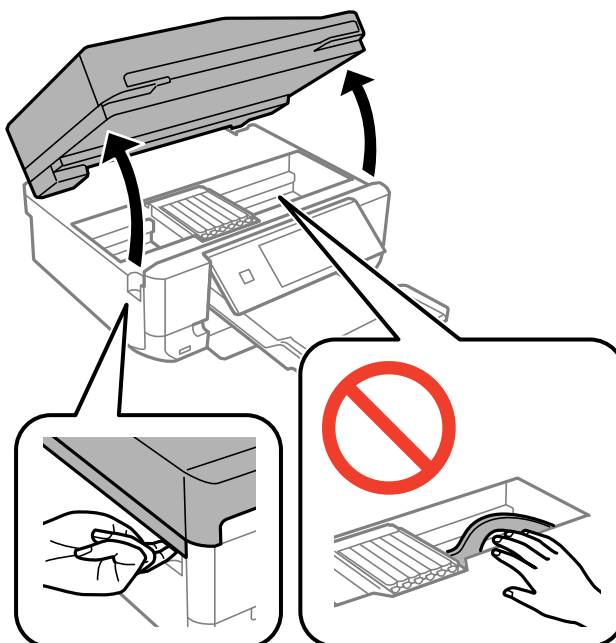
! **Belangrijk:**

- ❑ Raak de secties die u in de afbeelding ziet, niet aan, omdat dit de normale werking kan schaden.



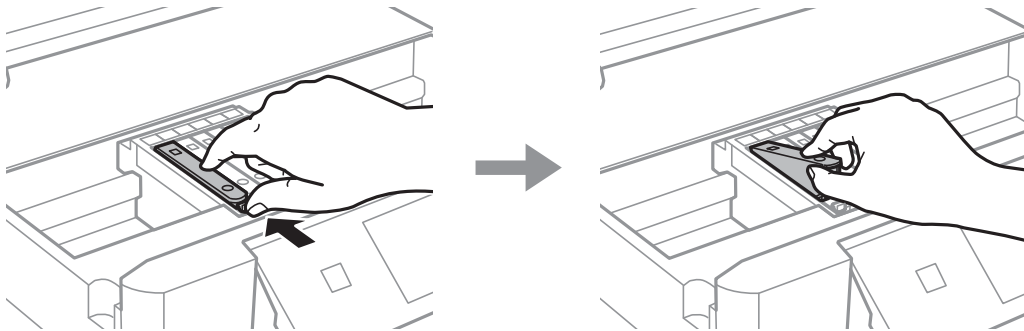
- ❑ Schud inktpatronen niet nadat u de verpakking hebt geopend, omdat ze kunnen lekken.

5. Open de scannereenheid met het documentdeksel gesloten.



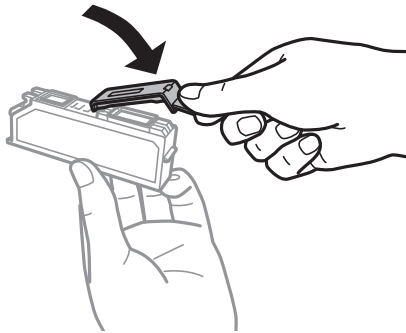
Inktpatronen vervangen

6. Duw het lipje in om de cartridgehouder te ontgrendelen en haal de cartridge er vervolgens schuin uit.

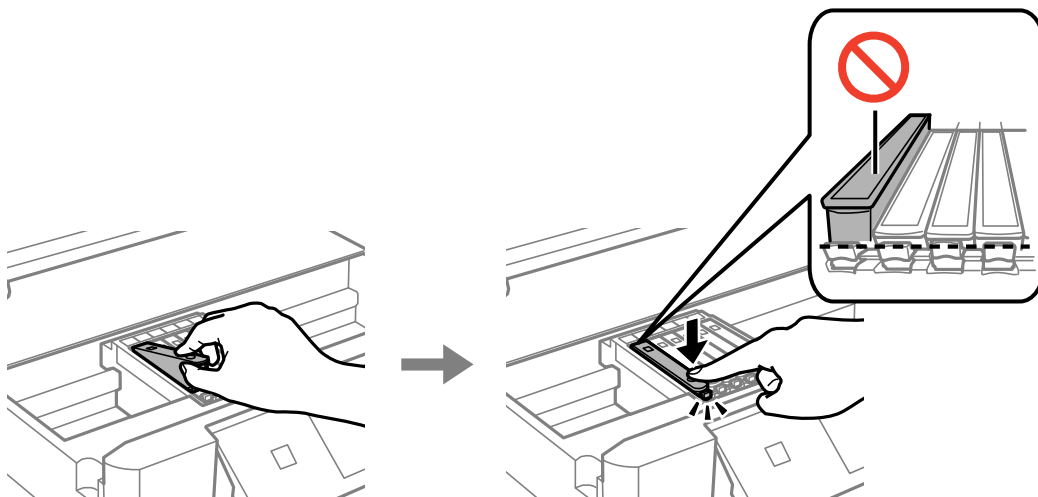



! **Belangrijk:**

Als u het inktpatroon verwijdt uit de printer voor later gebruik of om het weg te gooien, zorg dan dat u de klep weer terugplaatst op de inkttoevoerpoort van het inktpatroon om te voorkomen dat de inkt uitdroogt of om te voorkomen dat omliggende gebieden inktvlekken krijgen.



7. Duw de cartridge schuin in de cartridgehouder en duw de cartridge voorzichtig aan tot hij vastklikt.



8. Sluit de scannereenheid en druk vervolgens op de knop .

Inkpatronen vervangen

9. Volg de instructies op het scherm.

**Belangrijk:**

- Nadat u het inktpatroon hebt geplaatst, blijft het aan/uit-lampje knipperen terwijl de printer inkt laadt. Schakel de printer niet uit terwijl de inkt wordt geladen. Als het laden van de inkt niet wordt voltooid, kunt u mogelijk niet afdrukken.
- Plaats de cd-/dvd-lade niet in het apparaat zolang het apparaat bezig is.

Opmerking:

Stop gebruikte cartridges in een plastic tas en gooi ze weg volgens uw plaatselijke wetten en reglementen.

Gerelateerde informatie

➔ [“Codes van cartridges” op pagina 128](#)

➔ [“Voorzorgsmaatregelen voor het omgaan met cartridges” op pagina 130](#)

Tijdelijk met zwarte inkt afdrukken

Voor de XP-720-serie/XP-820-serie

Wanneer de kleureninkt of fotozwarte inkt op is maar u nog wel gewone zwarte inkt hebt, kunt u (bij het afdrukken vanaf de computer) nog korte tijd verder afdrukken met alleen zwarte inkt door de volgende instellingen te gebruiken.

Voor de XP-760-serie/XP-860-serie

Wanneer de kleureninkt op is maar u nog wel gewone zwarte inkt hebt, kunt u (bij het afdrukken vanaf de computer) nog korte tijd verder afdrukken met alleen zwarte inkt door de volgende instellingen te gebruiken.

- Type papier: Gewoon papier, Enveloppe
- Kleur: **Grijswaarden**
- Randloos: Niet geselecteerd
- EPSON Status Monitor 3: Ingeschakeld (alleen voor Windows)

Aangezien deze functie slechts ca. vijf dagen beschikbaar is, moet u de lege cartridge zo snel mogelijk vervangen.

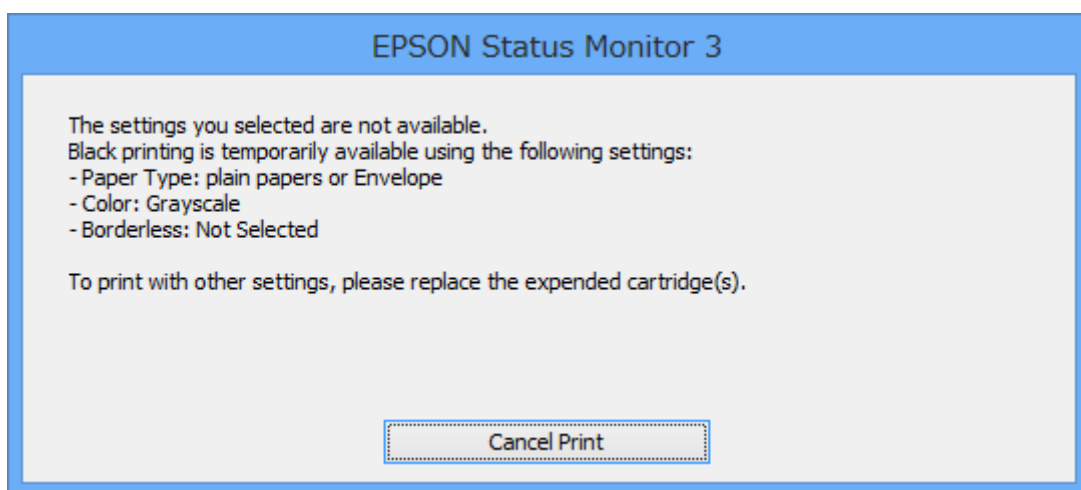
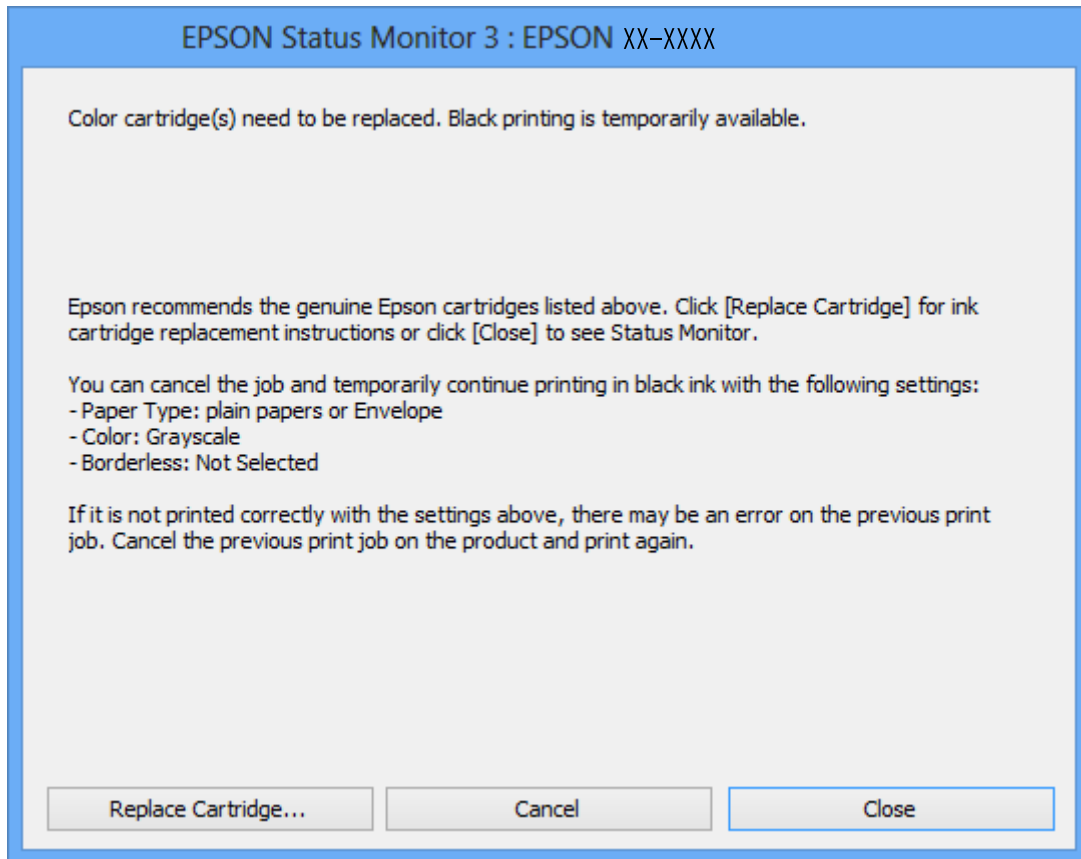
Opmerking:

- Als **EPSON Status Monitor 3** is uitgeschakeld, opent u de printerdriver, klikt u op **Extra instellingen** op het tabblad **Hulpprogramma's** en selecteert u **EPSON Status Monitor 3 inschakelen**.
- De beschikbare periode varieert naargelang de gebruiksomstandigheden.

Inkpatronen vervangen

Tijdelijk met zwarte inkt afdrukken - Windows

1. Als het volgende venster verschijnt, stop dan met afdrukken.

**Opmerking:**

Als u het afdrukken niet kunt annuleren vanaf de computer, doe dit dan op het bedieningspaneel van de printer.

2. Open het venster van de printerdriver.
3. Schakel **Randloos** uit op het tabblad **Hoofdgroep**.
4. Selecteer **Gewoon papier** of **Enveloppe** bij **Papiertype** op het tabblad **Hoofdgroep** tab.

Inkpatronen vervangen

5. Selecteer **Grijswaarden**.
6. Stel de andere items in op de tabbladen **Hoofdgroep** en **Meer opties**, indien nodig, en klik dan op **OK**.
7. Klik op **Afdrukken**.
8. Klik op **Afdrukken in zwart-wit** in het venster dat wordt weergegeven.

Gerelateerde informatie

- ➔ “Papier laden in de Papiercassette 1” op pagina 43
- ➔ “Papier laden in de Papiercassette 2” op pagina 47
- ➔ “Papier laden in de Papiertoevoer achter” op pagina 50
- ➔ “Basisprincipes van printer - Windows” op pagina 73

Tijdelijk met zwarte inkt afdrukken - Mac OS X

Opmerking:

Als u deze functie wilt gebruiken via een netwerk, gebruik dan **Bonjour** voor de verbinding.

1. Klik op het printerpictogram in het **Dock**.
2. Annuleer de taak.
 - Mac OS X v10.8.x tot Mac OS X v10.9.x


Klik op  naast de voortgangsbalk.

- Mac OS X v10.6.x tot v10.7.x

Klik op **Verwijderen**.

Opmerking:

Als u het afdrukken niet kunt annuleren vanaf de computer, doe dit dan op het bedieningspaneel van de printer.

3. Selecteer **Systeemvoorkeuren** in het menu  > **Printers en scanners** (of **Afdrukken en scannen, Afdrukken en faxen**) en selecteer vervolgens de printer. Klik op **Opties & toebehoren** > **Opties** (of **Driver**).
4. Selecteer **Aan** voor **Tijdelijk afdrukken in zwart-wit**.
5. Open het afdrukvenster.
6. Selecteer **Printerinstellingen** in het venstermenu.
7. Selecteer een papierformaat (randloze formaten uitgezonderd) bij **Papierformaat**.
8. Selecteer **Gewoon papier** of **Enveloppe** bij **Afdruk materiaal**.
9. Selecteer **Grijswaarden**.
10. Geef naar wens nog meer instellingen op.
11. Klik op **Afdrukken**.

Inkpatronen vervangen

Gerelateerde informatie

- ➔ “Papier laden in de Papiercassette 1” op pagina 43
- ➔ “Papier laden in de Papiercassette 2” op pagina 47
- ➔ “Papier laden in de Papiertoevoer achter” op pagina 50
- ➔ “Basisprincipes van printer - Mac OS X” op pagina 75

Zwarte inkt besparen als de zwarte inkt bijna opgebruikt is (alleen Windows)

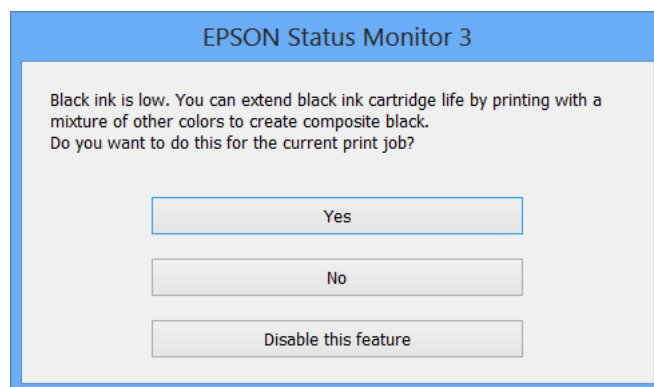
Wanneer de zwarte inkt bijna op is en er is nog genoeg kleureninkt, kunt u een mengsel van kleureninkt gebruiken om zwarte inkt te maken. U kunt blijven afdrukken terwijl u een nieuwe zwarte cartridge gereedmaakt.

Deze functie is alleen beschikbaar als u de volgende instellingen in de printerdriver selecteert.

- Papiertype: **Gewoon papier**
- Kwaliteit: **Standaard**
- EPSON Status Monitor 3: Ingeschakeld

Opmerking:

- Als **EPSON Status Monitor 3** is uitgeschakeld, opent u de printerdriver, klikt u op **Extra instellingen** op het tabblad **Hulpprogramma's** en selecteert u **EPSON Status Monitor 3 inschakelen**.
- Zwart dat uit andere kleuren is samengesteld, ziet er iets anders uit dan zuiver zwart. Bovendien ligt de afdruksnelheid lager.
- Om de kwaliteit van de printkop in stand te houden wordt ook zwarte inkt verbruikt.



Menu	Beschrijving
Ja	<p>Voor de XP-720-serie/XP-820-serie</p> <p>Selecteer deze optie om een mengsel van kleureninkt en fotozwarte inkt te gebruiken om zwarte inkt te maken. Dit venster wordt weergegeven wanneer u de volgende keer een soortgelijke afdruktaak uitvoert.</p> <p>Voor de XP-760-serie/XP-860-serie</p> <p>Selecteer deze optie om een mengsel van kleureninkt te gebruiken om zwarte inkt te maken. Dit venster wordt weergegeven wanneer u de volgende keer een soortgelijke afdruktaak uitvoert.</p>

Inktpatronen vervangen

Menu	Beschrijving
Nee	Selecteer deze optie om verder af te drukken met de resterende zwarte inkt. Dit venster wordt weergegeven wanneer u de volgende keer een soortgelijke afdruktaak uitvoert.
Deze functie uitschakelen	Selecteer deze optie om verder af te drukken met de resterende zwarte inkt. Dit venster wordt pas opnieuw weergegeven wanneer u de zwarte cartridge hebt vervangen en deze cartridge bijna is opgebruikt.

Afdruk- en scankwaliteit verbeteren

De printkop controleren en schoonmaken


Als de spuitkanaaltjes verstopt zitten, worden de afdrukken vaag en ziet u strepen of onverwachte kleuren. Wanneer de afdrukkwaliteit minder is geworden, gebruikt u de spuitkanaaltjescontrole om te kijken of de kanaaltjes verstopt zitten. Maak in dit geval de printkop schoon.



Belangrijk:

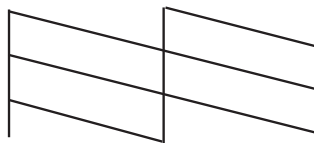
Open de scannereenheid niet of schakel de printer niet uit tijdens het reinigen van de printkop. Als het reinigen van de kop niet wordt voltooid, kunt u mogelijk niet afdrukken.

Opmerking:

- Omdat bij reiniging van de printkop wat inkt wordt gebruikt, moet u de kop alleen reinigen als de kwaliteit verslechtert.
- Wanneer de inkt bijna op is, kan de printkop mogelijk niet worden gereinigd. U moet dan eerst de betreffende cartridge vervangen.
- Als de afdrukkwaliteit niet verbeterd is na twee herhalingen van de printkopcontrole en -reiniging moet u ten minste zes uur wachten zonder afdrukken en vervolgens de printkopcontrole en -reiniging herhalen. Als de printer tijdens deze wachttijd in werking treedt, wacht dan nog langer. We raden u aan om de printer uit te schakelen. Neem contact op met de klantenservice van Epson als de afdrukkwaliteit nog steeds niet is verbeterd.
- Zet de printer altijd uit door op  te drukken, om te voorkomen dat de printkop uitdroogt.
- Om de printkop goed te laten werken raden we u aan om regelmatig een paar pagina's af te drukken.

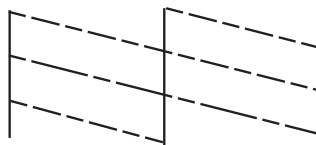
De printkop controleren en schoonmaken - bedieningspaneel

1. Laad gewoon A4-papier in de papercassette.
2. Ga naar de modus **Instellen** via het startscherm.
3. Selecteer **Onderhoud** > **Spuiststukcontrole**.
4. Volg de instructies op het scherm om het testpatroon af te drukken.
5. Vergelijk de kwaliteit van het afgedrukte controlepatroon met het onderstaande voorbeeld.
 - Alle lijnen worden afgedrukt: de spuitkanaaltjes van de printkop zitten niet verstopt. Selecteer **Gereed**.



Afdruk- en scankwaliteit verbeteren

- ❑ Er verschijnen onderbroken lijnen of er ontbreken elementen: Het kan zijn dat de spuitkanaaltjes van de printkop verstopt zitten. Ga naar de volgende stap.



Opmerking:

Het testpatroon kan per model variëren.

6. Selecteer **Maak printkop schoon**.
7. Volg de instructies op het scherm om de printkop te reinigen.
8. Na de reiniging selecteert u **Patr. contr. printspuitkop** en volgt u de instructies op het scherm om het spuitkanaaltjespatroon opnieuw af te drukken. Herhaal het reinigen en afdrukken van het testpatroon tot alle lijnen geheel afgedrukt worden.

Gerelateerde informatie

➔ [“Papier laden in de Papiercassette 2” op pagina 47](#)

De printkop controleren en schoonmaken - Windows


1. Laad gewoon A4-papier in de papiercassette.
2. Open het venster van de printerdriver.
3. Klik op **Spuitkanaaltjes controleren** op het tabblad **Hulpprogramma's**.
4. Volg de instructies op het scherm.

Gerelateerde informatie

➔ [“Papier laden in de Papiercassette 2” op pagina 47](#)

➔ [“Windows-printerdriver” op pagina 149](#)

De printkop controleren en schoonmaken - Mac OS X

1. Laad gewoon A4-papier in de papiercassette.
2. Selecteer **Systeemvoorkeuren** in het menu  > **Printers en scanners** (of **Afdrukken en scannen, Afdrukken en faxen**) en selecteer vervolgens de printer.
3. Klik op **Opties en toebehoren** > **Hulpprogramma** > **Open Printerhulpprogramma**.
4. Klik op **Spuitkanaaltjes controleren**.

5. Volg de instructies op het scherm.

Gerelateerde informatie

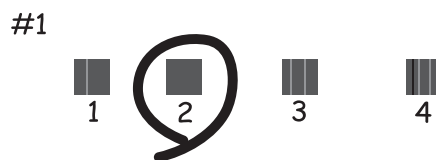
➔ [“Papier laden in de Papiercassette 2” op pagina 47](#)

De printkop uitlijnen

Als u een verkeerde uitlijning van verticale lijnen of onscherpe beelden ziet, lijn de printkop dan uit.

De printkop uitlijnen - bedieningspaneel

1. Laad gewoon A4-papier in de papiercassette.
2. Ga naar de modus **Instellen** via het startscherm.
3. Selecteer **Onderhoud** > **Printkop uitlijnen**.
4. Volg de instructies op het scherm om het spuitkanaaltjespatroon af te drukken.
5. Volg de instructies op het scherm om de printkop uit te lijnen. Zoek en selecteer met de knop – of + het nummer van het meest gelijkmatige patroon per groep.

**Opmerking:**

- Het testpatroon kan per model variëren.
- Als de afdrukkwaliteit niet beter wordt, lijn de printkop dan uit vanaf de computer.

Gerelateerde informatie

➔ [“Papier laden in de Papiercassette 2” op pagina 47](#)


De printkop uitlijnen - Windows

1. Laad gewoon A4-papier in de papiercassette.
2. Open het venster van de printerdriver.
3. Klik op **Printkop uitlijnen** op het tabblad **Hulpprogramma's**.
4. Volg de instructies op het scherm.

Gerelateerde informatie

- ➔ [“Papier laden in de Papiercassette 2” op pagina 47](#)
- ➔ [“Windows-printerdriver” op pagina 149](#)

De printkop uitlijnen - Mac OS X

1. Laad gewoon A4-papier in de papiercassette.
2. Selecteer **Systeemvoorkeuren** in het menu  > **Printers en scanners** (of **Afdrukken en scannen**, **Afdrukken en faxen**) en selecteer vervolgens de printer.
3. Klik op **Opties en toebehoren** > **Hulpprogramma** > **Open Printerhulpprogramma**.
4. Klik op **Printkop uitlijnen**.
5. Volg de instructies op het scherm.

Gerelateerde informatie

- ➔ [“Papier laden in de Papiercassette 2” op pagina 47](#)

Het papiertraject reinigen

Wanneer uw afdrukken vlekken of vegen bevatten of het papier niet goed wordt ingevoerd, reinig dan de rol binnenin. Het reinigingsvel dat met het papier is meegeleverd, kunt u niet gebruiken.

**Belangrijk:**

Gebruik geen keukenpapier om de binnenkant van de printer schoon te maken. Het kan zijn dat de spuitkanaaltjes van de printkop verstopt zitten met stof.

1. Verwijder stof en vlekken van de scannerglasplaat en het documentdeksel.
2. Laad gewoon A4-papier in de papiercassette.
3. Begint te kopiëren zonder het origineel op het apparaat te plaatsen.

Opmerking:

Herhaal deze procedure tot er geen vegen meer op het papier zitten. Als u de papiertoevoer achter gebruikt, laadt u gewoon A4-papier nadat u bent begonnen met kopiëren.

Gerelateerde informatie

- ➔ [“Papier laden in de Papiercassette 2” op pagina 47](#)
- ➔ [“Papier laden in de Papiertoevoer achter” op pagina 50](#)
- ➔ [“Normaal kopiëren” op pagina 99](#)

De Scannerglasplaat reinigen

Wanneer de kopieën of gescande beelden vies zijn, moet u de scannerglasplaat reinigen.



Let op:

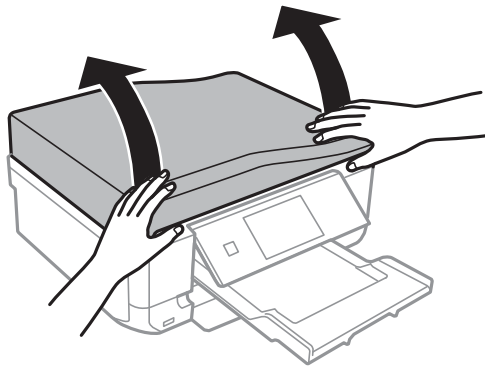
Pas bij het openen en sluiten van het documentdeksel op dat uw hand of vingers niet klem komen te zitten. Anders kunt u uzelf verwonden.



Belangrijk:

Maak de printer nooit schoon met alcohol of thinner. Deze chemicaliën kunnen de printer beschadigen.

1. Open het documentdeksel.



2. Maak het oppervlak van de scannerglasplaat schoon met een droge, zachte, schone doek.

Opmerking:

- Als de glasplaat besmeurd is met vet of een andere hardnekkige substantie, veegt u de plaat schoon met een doek met daarop een klein beetje glasreiniger. Verwijder al het overtollige vocht.
- Druk niet te hard op het glasoppervlak.
- Zorg ervoor dat u het oppervlak van het glas niet krast of beschadigt. Een beschadigde glasplaat kan de scankwaliteit aantasten.

De ADF reinigen (alleen voor printers met ADF)

Wanneer kopieën of gescande beelden die via de ADF zijn gemaakt vies zijn of wanneer de originelen niet goed in de ADF gaan, moet u de ADF reinigen.



Let op:

Pas bij het openen en sluiten van het documentdeksel op dat uw hand of vingers niet klem komen te zitten. Anders kunt u uzelf verwonden.

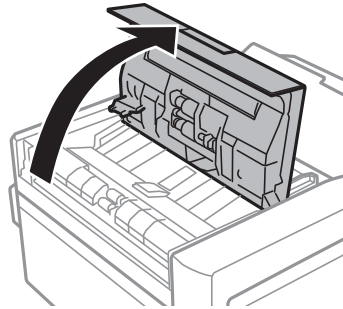


Belangrijk:

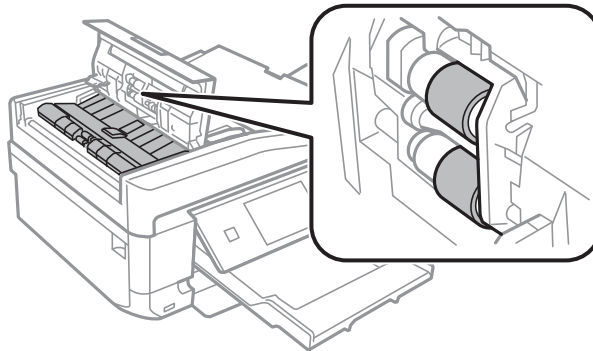
Maak de printer nooit schoon met alcohol of thinner. Deze chemicaliën kunnen de printer beschadigen.

Afdruk- en scankwaliteit verbeteren

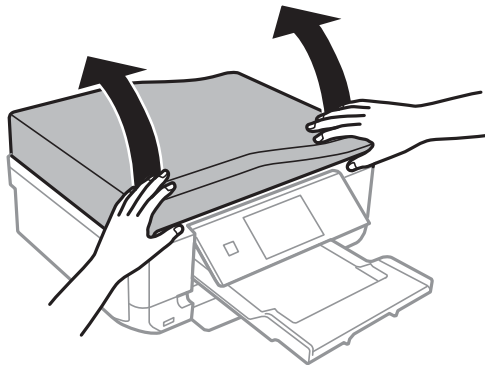
1. Open het deksel van de ADF.



2. Reinig de rol en de binnenzijde van de ADF met een zachte, droge, schone doek en sluit het deksel van de ADF.

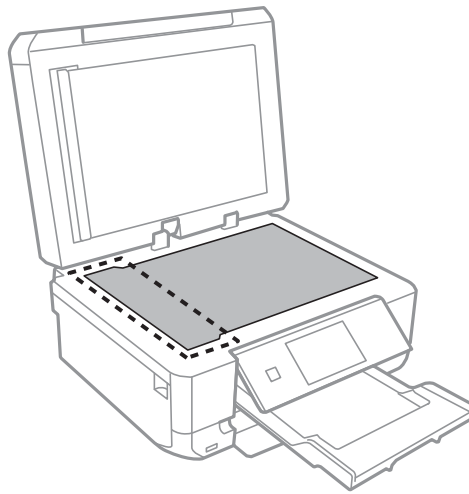


3. Open het documentdeksel.



Afdruk- en scankwaliteit verbeteren

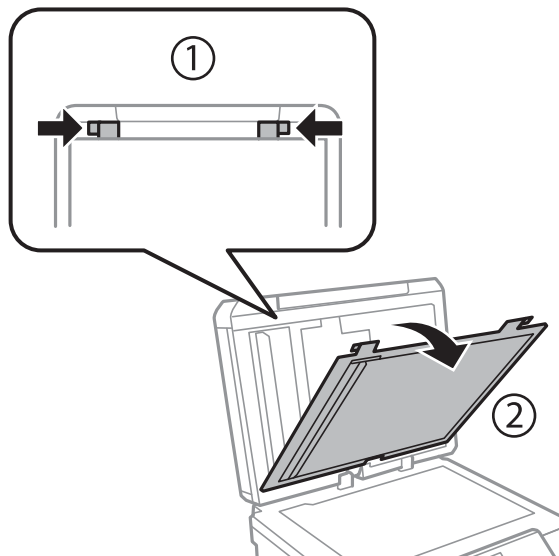
4. Maak het onderdeel dat in de figuur wordt getoond schoon met een droge, zachte, schone doek.



Opmerking:

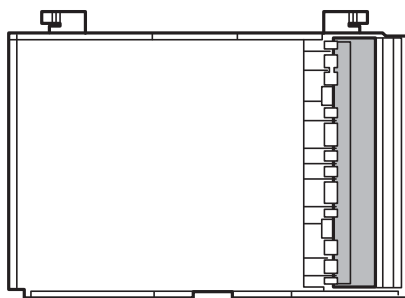
- Als de glasplaat besmeurd is met vet of een andere hardnekkige substantie, veegt u de plaat schoon met een doek met daarop een klein beetje glasreiniger. Verwijder al het overtollige vocht.
- Druk niet te hard op het glasoppervlak.
- Zorg ervoor dat u het oppervlak van het glas niet krast of beschadigt. Een beschadigde glasplaat kan de scankwaliteit aantasten.

5. Verwijder de mat.



Afdruk- en scankwaliteit verbeteren

6. Maak de onderdelen aan de andere kant van de mat schoon met een droge, zachte, schone doek.



7. Breng de mat aan en sluit het documentdeksel.

Informatie over toepassingen en netwerkdiensten

De service van Epson Connect

Dankzij Epson Connect kunt u via uw smartphone, tablet, pc of laptop, altijd en praktisch overal afdrucken. U kunt ook gescande bestanden naar de Cloud-service sturen.

De volgende functies zijn beschikbaar voor uw printer.

Email Print	Epson iPrint afdrucken op afstand	Scan to Cloud	Remote Print Driver
✓	✓	✓	✓

Raadpleeg de portaalsite van Epson Connect voor meer informatie.

<https://www.epsonconnect.com/>

<http://www.epsonconnect.eu> (alleen Europa)

Web Config

Web Config is een toepassing waarmee u de instellingen van de printer kunt beheren via een browser op een computer of smart device. U kunt de printerstatus bevestigen of het netwerk en de printerinstellingen aanpassen. Verbind de printer en het toestel aan hetzelfde netwerk om de Web Config te gebruiken.

Opmerking:

De volgende browsers worden ondersteund.

Besturingssysteem	Browser
Windows XP of later	Internet Explorer 8 of later, Firefox*, Chrome*
Mac OS X v10.6.x of later	Safari*, Firefox*, Chrome*
iOS*	Safari*
Android 2.3 of later	Standaard browser
Chrome OS*	Standaard browser

*: Gebruik de laatste versie.

Web Config uitvoeren op een browser

1. Controleer het IP-adres van de printer.

Druk op het netwerkpictogram (bijv.  ) op het startscherm en controleer het IP-adres van de printer.

Informatie over toepassingen en netwerkdiensten

2. Start een browser op een computer of smart device en voer dan het IP-adres van de printer in.

Formaat:

IPv4: http://het IP-adres van de printer/

IPv6: http://[het IP-adres van de printer]/

Voorbeelden:

IPv4: http://192.168.100.201/

IPv6: http://[2001:db8::1000:1]/

Opmerking:

Met smart devices kunt u Web Config ook uitvoeren via het onderhoudsscherm op Epson iPrint.


Gerelateerde informatie

- ➔ [“Het gebruik van Epson iPrint” op pagina 93](#)

Web Config uitvoeren op Windows

1. Ga naar het scherm Apparaten en printers in Windows.
 - Windows 8.1/Windows 8
Selecteer **Bureaublad** > **Instellingen** > **Configuratiescherm** > **Apparaten en printers weergeven in Hardware en geluiden** (of **Hardware**).
 - Windows 7
Klik op de knop Start, selecteer **Configuratiescherm** > **Apparaten en printers weergeven in Hardware en geluiden**.
 - Windows Vista
Klik op de knop Start, selecteer **Configuratiescherm** > **Printers in Hardware en geluiden**.
2. Klik met de rechtermuisknop op uw printer en selecteer **Eigenschappen**.
3. Selecteer het tabblad **Webservice** en klik op de URL.

Web Config uitvoeren op Mac OS X

1. Selecteer **Systeemvoorkeuren** in het menu  > **Printers en scanners** (of **Afdrukken en scannen, Afdrukken en faxen**), en selecteer dan de printer.
2. Klik op **Opties en toebehoren** > **Toon webpagina printer**.

Vereiste toepassingen

Windows-printerdriver

De printerdriver is een toepassing die de printer aanstuurt op basis van afdrukopdrachten van andere toepassingen. Door instellingen op te geven in de printerdriver krijgt u het beste afdrukresultaat. Met het

Informatie over toepassingen en netwerkdiensten

hulpprogramma voor de printerdriver kunt u de status van de printer controleren en de printer in optimale conditie houden.

Opmerking:

*U kunt de taal van de printerdriver naar wens instellen. Selecteer de gewenste taal bij **Taal** op het tabblad **Hulpprogramma's**.*

De printerdriver openen vanuit een toepassing

Als u instellingen wilt opgeven die alleen moeten gelden voor de toepassing waarmee u aan het werk bent, opent u de printerdriver vanuit de toepassing in kwestie.

Selecteer **Afdrukken** of **Afdrukinstelling** in het menu **Bestand**. Selecteer uw printer en klik vervolgens op **Voorkeuren** of **Eigenschappen**.

Opmerking:

Wat u precies moet doen, verschilt per toepassing. Zie de Help van de toepassing voor meer informatie.

De printerdriver openen via het bedieningspaneel

Wilt u instellingen configureren voor alle toepassingen, dan kunt u dit via het bedieningspaneel doen.

Windows 8.1/Windows 8

Selecteer **Desktop > Instellingen > Configuratiescherm > Apparaten en printers weergeven** in **Hardware en geluiden**. Klik met de rechtermuisknop op uw printer, of houd de printer ingedrukt en selecteer **Voorkeursinstellingen voor afdrukken**.

Windows 7

Klik op de knop Start, selecteer **Configuratiescherm > Apparaten en printers weergeven** in **Hardware en geluiden**. Klik met de rechtermuisknop op uw printer en selecteer **Voorkeursinstellingen voor afdrukken**.

Windows Vista

Klik op de knop Start, selecteer **Configuratiescherm > Printers** in **Hardware en geluiden**. Klik met de rechtermuisknop op uw printer en selecteer **Voorkeursinstellingen voor afdrukken**.

Windows XP

Klik op de knop Start, selecteer **Configuratiescherm > Printers en andere hardware > Printers en faxapparaten**. Klik met de rechtermuisknop op uw printer en selecteer **Voorkeursinstellingen voor afdrukken**.

De printerdriver openen via het printerpictogram op de taakbalk (Windows)

Het printerpictogram op de taakbalk van het bureaublad is een snelkoppeling waarmee u snel de printerdriver kunt openen.

Als u op het printerpictogram klikt en **Printerinstellingen** selecteert, kunt u hetzelfde venster met printerinstellingen openen als het venster dat u opent via het bedieningspaneel. Als u op dit pictogram dubbelklikt, kunt u de status van de printer controleren.

Opmerking:

*Als het printerpictogram niet op de taakbalk wordt weergegeven, open dan het venster van de printerdriver, klik op **Controlevoorkeursinstellingen** op het tabblad **Hulpprogramma's** en selecteer vervolgens **Snelkoppelingspictogram registreren op taakbalk**.*

Uitleg bij de printerdriver voor Windows

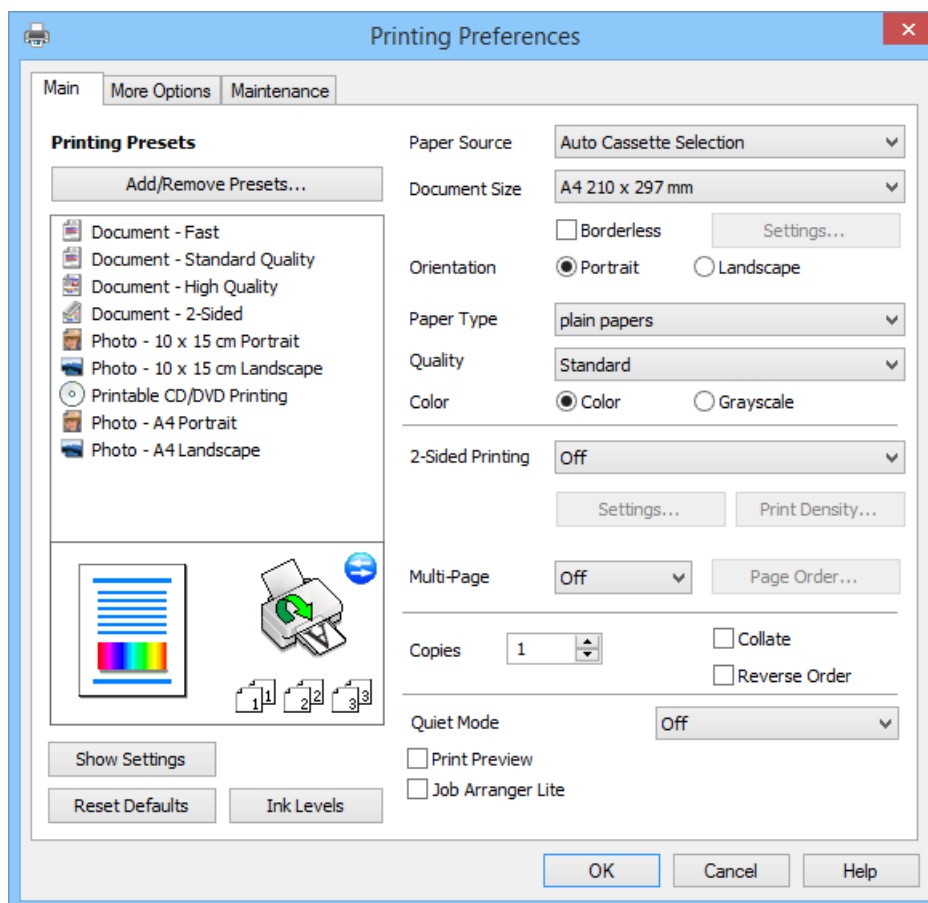
De printerdriver voor Windows heeft een Help-functie. Als u uitleg over de instellingen wilt weergeven, klik dan met de rechtermuisknop op de instelling en klik vervolgens op **Help**.

Informatie over toepassingen en netwerkdiensten

Het tabblad Hoofdgroep

Hier kunt u basisinstellingen opgeven voor het afdrukken, zoals het papiertype of papierformaat.

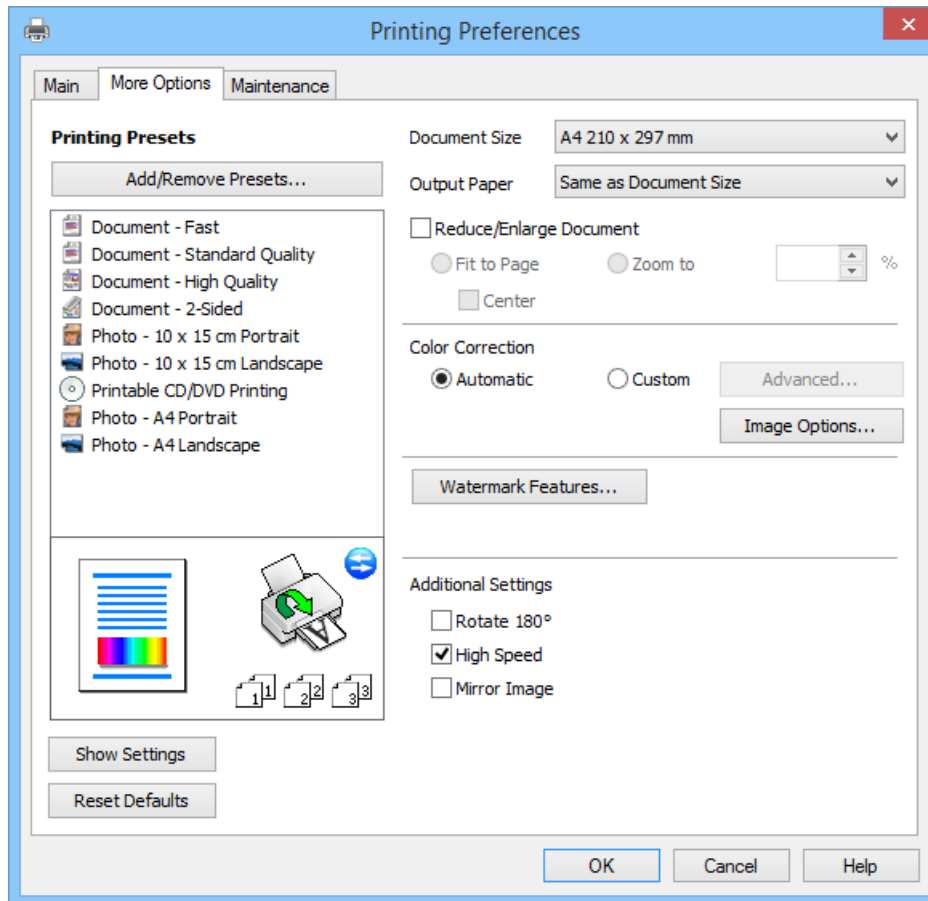
U kunt ook instellingen opgeven voor het afdrukken op beide zijden van het papier of het afdrukken van meerdere pagina's op één vel papier.



Informatie over toepassingen en netwerkdiensten

Het tabblad Meer opties

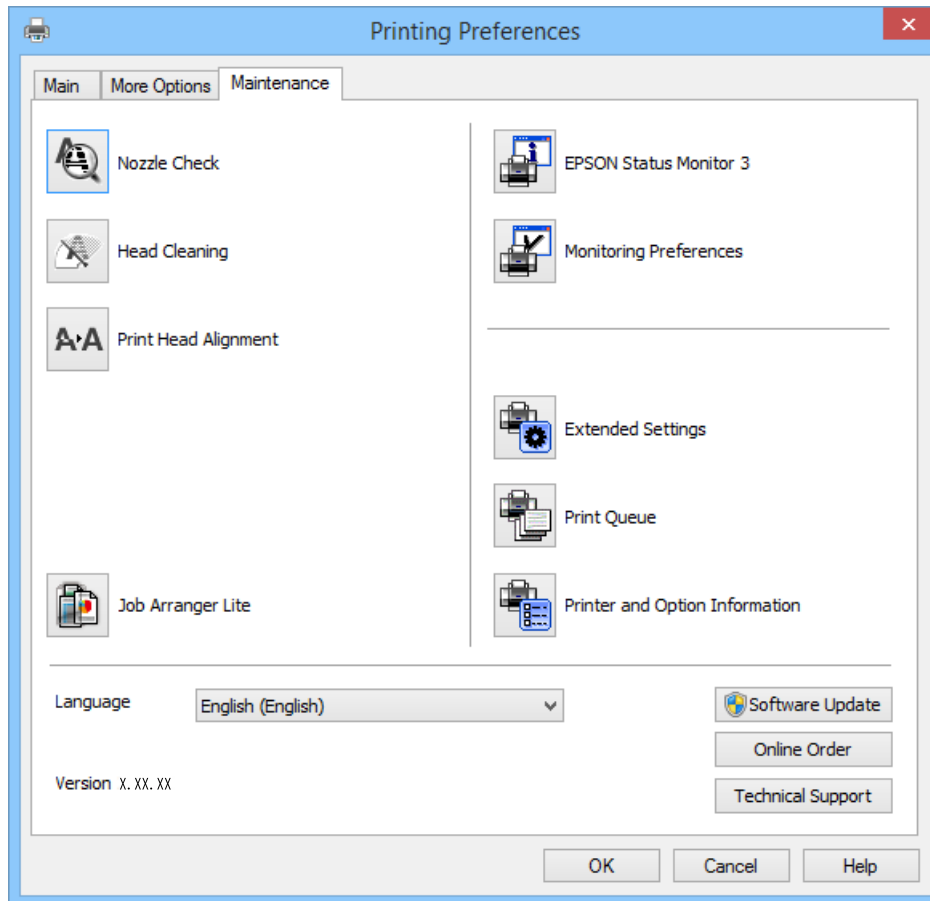
Hier kunt u extra opties voor de lay-out en het afdrucken opgeven, zoals het formaat van de afdruk of kleurcorrecties.



Informatie over toepassingen en netwerkdiensten

Het tabblad Hulpprogramma's

Hier kunt u nagaan hoeveel inkt u nog hebt (bij benadering) en welke foutmeldingen er zijn. Ook vindt u hier functies voor het onderhoud van de printer, zoals de spuitkanaaltjescontrole of printkopreiniging.



Bedieningsinstellingen voor Windows-printerdriver configureren

U kunt instellingen configureren zoals het inschakelen van **EPSON Status Monitor 3**.

1. Open het venster van de printerdriver.
2. Klik op **Extra instellingen** op het tabblad **Hulpprogramma's**.
3. Configureer de gewenste instellingen en klik vervolgens op **OK**.
Zie de online-Help voor een uitleg van de items voor instellingen.

Gerelateerde informatie

➔ [“Windows-printerdriver” op pagina 149](#)

Mac OS X-printerdriver

De printerdriver is een toepassing die de printer bestuurt aan de hand van afdrukopdrachten van andere toepassingen. U verkrijgt de beste afdrukresultaten wanneer u instellingen op de printerdriver configureert. U kunt ook de status van de printer controleren of deze in optimale conditie houden met behulp van het hulpprogramma voor de printerdriver.

Informatie over toepassingen en netwerkdiensten

De printerdriver openen vanuit toepassingen

Selecteer **Druk af** in het menu **Bestand**. Klik indien nodig op **Toon details** (of ▼) om het afdrukvenster te vergroten.

Opmerking:

Bewerkingen kunnen afhankelijk van de toepassing verschillen. Zie de Help van de toepassing voor meer informatie.

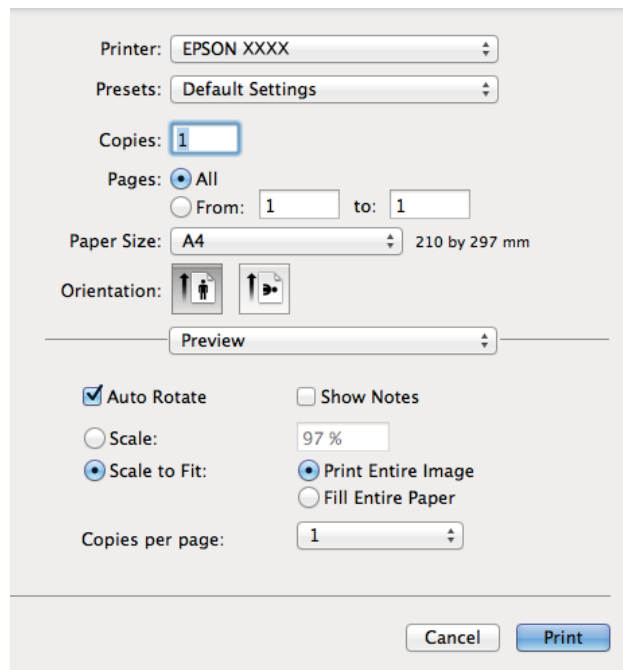
De toepassing starten

Selecteer **Systeemvoorkeuren** in het  menu > **Printers & Scanners** (of **Afdrukken & scanne**, **Afdrukken & fax**) en selecteer de printer. Klik op **Opties en toebehoren** > **Hulpprogramma** > **Open Printerhulpprogramma**.

Uitleg bij de printerdriver voor Mac OS X

Schermdisplay van printerdriver

Met het venstermenu in het midden kunt u meer items weergeven.




Venstermenu	Beschrijving
Printerinstellingen	Hier kunt u basisinstellingen opgeven voor het afdrukken, zoals het papiertype of randloos afdrukken.
Inst. dubbelzijdig afdr.	Hiermee kunt u een bindrichting voor het dubbelzijdig afdrukken of een documenttype selecteren. Dit menu wordt alleen weergegeven voor modellen die automatisch dubbelzijdig kunnen afdrukken.
Lay-out	Hiermee kunt u een lay-out selecteren voor het afdrukken van meerdere pagina's op één vel of aangeven dat u een rand wilt afdrukken.
Papierafhandeling	U kunt de afdruktaak groter of kleiner maken en automatisch aanpassen aan het papierformaat dat u hebt geladen.
Kleuren aanpassen	Hiermee kunt u de kleuren aanpassen.

Informatie over toepassingen en netwerkdiensten

Opmerking:

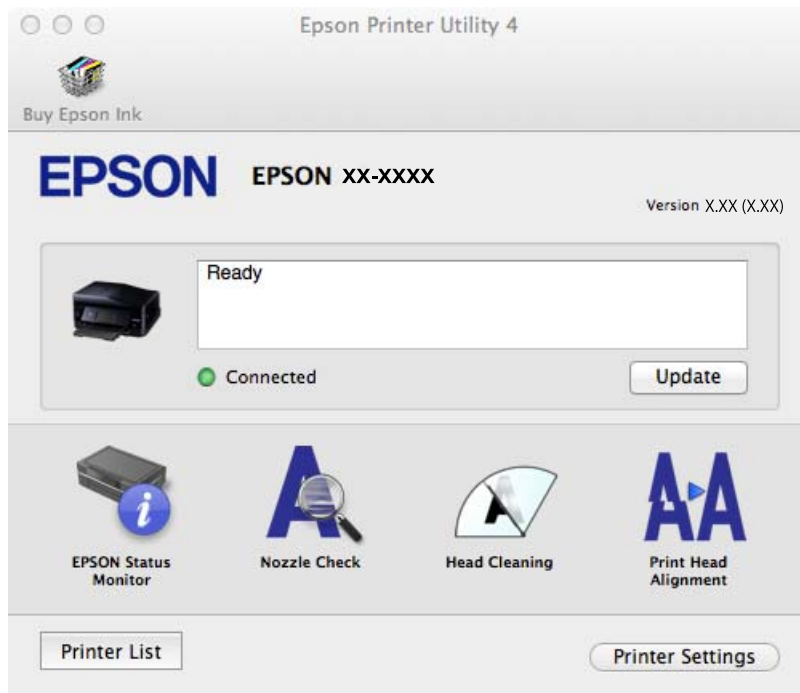
Als u Mac OS X v10.8.x of hoger gebruikt en het menu **Printerinstellingen** wordt niet weergegeven, is de Epson-printerdriver niet goed geïnstalleerd.

Selecteer **Systeemvoorkeuren** in het menu  > **Printers en scanners** (of **Afdrukken en scannen**, **Afdrukken en faxen**), verwijder de printer en voeg de printer vervolgens opnieuw toe. Zie hierna voor het toevoegen van een printer.

<http://epson.sn>


Epson Printer Utility

Hier kunt u nagaan hoeveel inkt u nog hebt (bij benadering) en welke foutmeldingen er zijn. Ook vindt u hier functies voor het onderhoud van de printer, zoals de spuitkanaaltjescontrole of printkopreiniging.



Bedieningsinstellingen voor Mac OS X-printerdriver configureren

U kunt verschillende instellingen configureren, zoals lege pagina's overslaan en afdrukken met hoge snelheid in-/uitschakelen.

1. Selecteer **Systeemvoorkeuren** in het  menu > **Printers & Scanners** (of **Afdrukken & scanne**, **Afdrukken & fax**) en selecteer de printer. Klik op **Opties & toebehoren** > **Opties** (of **Driver**).
2. Configureer de gewenste instellingen en klik vervolgens op **OK**.
 - Dik papier en enveloppes: Voorkomt inktvlekken bij gebruik van dik papier. Maar het kan zijn dat de afdruksnelheid daalt.
 - Lege pagina overslaan: Hiermee wordt voorkomen dat lege pagina's worden afgedrukt.
 - Stille modus: Hiermee wordt stil afgedrukt. Maar het kan zijn dat de afdruksnelheid daalt.
 - Tijdelijk afdrukken in zwart-wit: Hiermee wordt alleen tijdelijk met zwarte inkt afgedrukt.
 - Afdrukken met hoge snelheid: Hiermee drukt de printkop in beide richtingen af. Het afdrukken verloopt sneller, maar de kwaliteit kan afnemen.
 - Witte randen verwijderen: Hiermee worden onnodige marges verwijderd tijdens randloos afdrukken.

Informatie over toepassingen en netwerkdiensten

- Waarschuwingen: Wanneer deze optie is ingesteld, kan de printerdriver waarschuwingen weergeven.
- Bidirectionele communicatie gebruiken: Dit moet normaliter ingesteld zijn op **Aan**. Selecteer **Uit** omdat het openen van de printerinformatie niet mogelijk is omdat de printer gedeeld wordt met Windows computers op een netwerk.
- Onderste cassette: Voeg de optionele papercassettes toe aan de papierbron.

Opmerking:

De beschikbaarheid van deze instellingen verschilt per model.

Gerelateerde informatie

➔ [“Tijdelijk met zwarte inkt afdrukken” op pagina 135](#)

EPSON Scan (scannerdriver)

EPSON Scan is een toepassing waarmee het scanproces geregeld kan worden. U kunt formaat, resolutie, helderheid, contrast en kwaliteit van de gescande afbeelding aanpassen.

Opmerking:

U kunt EPSON Scan ook vanuit een TWAIN-scantoepassing starten.

Starten in Windows

- Windows 8.1/Windows 8

Voer de naam van de software in het zoekvenster in en selecteer vervolgens het weergegeven pictogram.

- Behalve voor Windows 8.1/Windows 8

Klik op de knop Start en selecteer **Alle programma's** of **Programma's** > **EPSON** > **EPSON Scan** > **EPSON Scan**.

Starten in Mac OS X

Opmerking:

EPSON Scan biedt geen ondersteuning voor de Mac OS X-functie voor snelle gebruikersoverschakeling. Schakel snelle gebruikersoverschakeling uit.

Selecteer **Start** > **Toepassingen** > **Epson Software** > **EPSON Scan**.

Epson Event Manager

Epson Event Manager is een toepassing waarmee u vanuit het configuratiescherm het scannen kunt beheren en bestanden opslaan op een computer. U kunt uw eigen instellingen als presets toevoegen zoals het documenttype, de locatie voor de opslagmap en het formaat van het bestand. Zie de Help van de toepassing voor meer informatie.

Beginnen met Windows

- Windows 8.1/Windows 8

Voer de naam van de software in het zoekvenster in en selecteer vervolgens het weergegeven pictogram.

- Behalve voor Windows 8.1/Windows 8

Klik op de knop Start en selecteer **Alle programma's** of **Programma's** > **Epson Software** > **Event Manager**.

Informatie over toepassingen en netwerkdiensten

Beginnen met Mac OS X

Selecteer **Start** > **Toepassingen** > **Epson Software** > **Event Manager**.

Gerelateerde informatie

➔ [“Scannen naar een computer” op pagina 102](#)

PC-FAX-driver (faxdriver)

PC-FAX is een toepassing waarmee u een bestand, dat in een andere toepassing is gemaakt, rechtstreeks vanaf uw computer als fax kunt verzenden. PC-FAX driver wordt samen met de FAX Utility geïnstalleerd. Zie de Help van de toepassing voor meer informatie.

Opmerking:

De werking varieert naargelang de toepassing die gebruikt werd om het document te creëren. Zie de Help van de toepassing voor meer informatie.

Openen vanuit Windows

Selecteer in de toepassing **Afdrukken** of **Printerinstelling** in het menu **Bestand**. Selecteer uw printer (FAX) en klik vervolgens op **Voorkeuren** of **Eigenschappen**.

Openen vanuit Mac OS X

Selecteer in de toepassing **Druk af** in het menu **Bestand**. Selecteer uw printer (FAX) bij **Printer** en selecteer **Faxinstellingen** of **Instellingen geadresseerden** in het venstermenu.

FAX Utility

FAX Utility is een toepassing waarmee u verscheidene instellingen kunt configureren voor het verzenden van faxen via een computer. U kunt de contactpersonenlijst maken of bewerken voor het verzenden van faxen, faxen opslaan in PDF op de computer, etc. Zie de Help van de toepassing voor meer informatie.

Opmerking:

Zorg ervoor dat u de printerdriver geïnstalleerd hebt alvorens u FAX Utility installeert.

Starten in Windows


Windows 8.1/Windows 8

Voer de naam van de software in de het zoekvenster en selecteer vervolgens het weergegeven pictogram.

Behalve voor Windows 8.1/Windows 8

Klik op de knop **Start** en selecteer **Alle programma's** of **Programma's** > **Epson Software** > **FAX Utility**.

Starten in Mac OS X

Selecteer **Systeemvoorkeuren** in het  menu > **Printers & Scanners** (of **Afdrukken & scannen**, **Afdrukken & fax**) en selecteer de printer (FAX). Klik op **Opties en toebehoren** > **Hulpprogramma** > **Open Printerhulpprogramma**.

Epson Easy Photo Print

Epson Easy Photo Print is een toepassing waarmee u gemakkelijk foto's met verschillende lay-outs kunt afdrukken. U kunt het voorbeeld van het foto-bestand bekijken en het bestand of de positie aanpassen. U kunt ook foto's met een rand afdrukken. Zie de Help van de toepassing voor meer informatie.

Opmerking:

De printerdriver moet geïnstalleerd zijn om deze toepassing te gebruiken.

Beginnen met Windows

- Windows 8.1/Windows 8

Voer de naam van de software in het zoekvenster in en selecteer vervolgens het weergegeven pictogram.

- Behalve voor Windows 8.1/Windows 8

Klik op de knop Start en selecteer **Alle programma's of Programma's > Epson Software > Epson Easy Photo PrintE-Photo**.

Beginnen met Mac OS X

Selecteer **Start > Toepassingen > Epson Software > Epson Easy Photo Print**.

Epson Print CD

Epson Print CD is een toepassing waarmee u een cd-/dvd-label kunt ontwerpen om rechtstreeks af te drukken op een cd/dvd. Ook is het mogelijk een cd-/dvd-hoesje af te drukken. Zie de Help van de toepassing voor meer informatie.

Opmerking:

Als u deze toepassing wilt gebruiken, moet de printerdriver worden geïnstalleerd.

Starten onder Windows

- Windows 8/Windows 8.1

Voer de naam van de software in het zoekvenster in en selecteer vervolgens het weergegeven pictogram.

- Behalve voor Windows 8/Windows 8.1

Klik op de knop Start en selecteer **Alle programma's of Programma's > Epson Software > Print CD**.

Starten onder Mac OS X

Selecteer **Ga - Programma's > Epson Software > Print CD > Print CD**.

E-Web Print (uitsluitend voor Windows)

E-Web Print is een toepassing waarmee u gemakkelijk webpagina's met verschillende lay-outs kunt afdrukken. Zie de Help van de toepassing voor meer informatie. U kunt de help openen in het menu **E-Web Print** op de werkbalk **E-Web Print**.

Starten

Wanneer u E-Web Print installeert, wordt dit weergegeven in uw browser. Klik op **Afdrukken** of **Clippen**.

Easy Photo Scan

Easy Photo Scan is een toepassing waarmee u foto's kunt scannen en de gescande afbeelding vervolgens gemakkelijk kunt verzenden naar een computer of naar een dienst in de cloud. Daarbij kunt u de gescande afbeelding gemakkelijk aanpassen. Zie de Help van de toepassing voor meer informatie.

Opmerking:

Als u deze toepassing wilt gebruiken, moet de scannerdriver EPSON Scan worden geïnstalleerd.

Starten onder Windows

- Windows 8.1/Windows 8

Voer de naam van de software in het zoekvenster in en selecteer vervolgens het weergegeven pictogram.

- Behalve voor Windows 8.1/Windows 8

Klik op de knop Start en selecteer **Alle programma's of Programma's > Epson Software > Easy Photo Scan**.

Starten onder Mac OS X

Selecteer **Start > Toepassingen > Epson Software > Easy Photo Scan**.

EPSON Software Updater

De toepassing EPSON Software Updater controleert op nieuwe of bijgewerkte software op het internet en installeert deze vervolgens. U kunt ook de firmware en de handleiding van de printer bijwerken.

Starten onder Windows

- Windows 8.1/Windows 8

Voer de naam van de software in het zoekvenster in en selecteer vervolgens het weergegeven pictogram.

- Behalve voor Windows 8.1/Windows 8

Klik op de knop Start en selecteer **Alle programma's of Programma's > Epson Software > EPSON Software Updater**.

Opmerking:

U kunt EPSON Software Updater ook starten door te klikken op het printerpictogram op de taakbalk van het bureaublad en vervolgens **Software-update** te selecteren.

Starten onder Mac OS X


Selecteer **Start > Toepassingen > Epson Software > EPSON Software Updater**.

Toepassingen verwijderen

Opmerking:

Meld u aan op uw computer als beheerder. Voer het beheerderswachtwoord in als u hierom wordt gevraagd.

Toepassingen verwijderen - Windows



1. Druk op de knop  om de printer uit te schakelen.

Informatie over toepassingen en netwerkdiensten

2. Sluit alle actieve toepassingen.
3. **Configuratiescherm** openen:
 - Windows 8.1/Windows 8
Selecteer **Bureaublad > Instellingen > Configuratiescherm**.
 - Behalve voor Windows 8.1/Windows 8
Klik op de startknop en selecteer **Configuratiescherm**.
4. Open **Een programma verwijderen** (of **Programma's installeren of verwijderen**):
 - Windows 8.1/Windows 8/Windows 7/Windows Vista
Selecteer **Een programma verwijderen** in **Programma's**.
 - Windows XP
Klik op **Programma's installeren of verwijderen**.
5. Selecteer de software die u wilt verwijderen.
6. De toepassingen verwijderen:
 - Windows 8.1/Windows 8/Windows 7/Windows Vista
Klik op **Verwijderen/wijzigen** of **Verwijderen**.
 - Windows XP
Klik op **Wijzigen/Verwijderen** of **Verwijderen**.

Opmerking:
*Als het venster **Gebruikersaccountbeheer** wordt weergegeven, klikt u op **Doorgaan**.*
7. Volg de instructies op het scherm.

Toepassingen verwijderen - Mac OS X

1. Download de Uninstaller met EPSON Software Updater.
Als u dit verwijderprogramma eenmaal hebt gedownload, hoeft u het niet telkens opnieuw te downloaden wanneer u de toepassing verwijdert.
2. Druk op  om de printer uit te zetten.
3. Als u de printerdriver en PC-FAX-driver voor printers met faxfunctie wilt verwijderen, selecteert u **Systeemvoorkeuren** in het menu  > **Printers en scanners** (of **Afdrukken en scannen, Afdrukken en faxen**) en vervolgens verwijdert u de printer uit de printerlijst.
4. Sluit alle actieve toepassingen.
5. Selecteer **Start > Toepassingen > Epson Software > Uninstaller**.

Informatie over toepassingen en netwerkdiensten

6. Selecteer de toepassing die u wilt verwijderen en klik vervolgens op **Maak installatie ongedaan**.

**Belangrijk:**

De Uninstaller verwijdert alle Epson-inktjetprinterdrivers van de computer. Als u meerdere Epson inktjetprinters gebruikt en u enkel bepaalde drivers wenst te verwijderen, verwijder ze dan eerst allemaal en installeer dan enkel de vereiste drivers.

Opmerking:

Als u de toepassing die u wilt verwijderen niet kunt vinden in de lijst, kunt u deze niet verwijderen met de Uninstaller. Selecteer in dat geval **Go > Applications > Epson Software**, selecteer de toepassing die u wilt verwijderen en sleep deze vervolgens naar het prullenbakpictogram.

Gerelateerde informatie

➔ [“EPSON Software Updater” op pagina 159](#)

Toepassingen installeren

Installeer de laatste toepassingen die beschikbaar zijn op de website als uw computer is verbonden met een netwerk. Als u de toepassingen niet kunt downloaden van de website, installeert u deze van de software-CD die met de printer is geleverd.

Opmerking:

- Meld u aan op uw computer als beheerder. Voer het beheerderswachtwoord in als u hierom wordt gevraagd.
- U moet een toepassing eerst verwijderen voordat u deze opnieuw kunt installeren.

1. Sluit alle actieve toepassingen.
2. Koppel de printer en computer tijdelijk los als u de printerdriver of EPSON Scan installeert.

Opmerking:

Verbindt de printer en computer pas als de instructies dit zeggen.

3. Installeer de toepassingen door de instructies op onderstaande website te volgen.

<http://epson.sn>

Gerelateerde informatie

➔ [“Toepassingen verwijderen” op pagina 159](#)

Toepassingen en firmware bijwerken

Bepaalde problemen kunnen worden opgelost door de toepassingen en firmware opnieuw te installeren. Zorg ervoor dat u de nieuwste versie van de toepassingen en firmware gebruikt.

1. Controleer of de printer en de computer zijn aangesloten, en of de computer met internet is verbonden.

Informatie over toepassingen en netwerkdiensten

2. Start EPSON Software Updater en werk de toepassingen of de firmware bij.



Belangrijk:

Schakel de computer of printer niet uit tijdens de update.

Opmerking:

Als u de toepassing die u wilt bijwerken niet kunt vinden in de lijst, kunt u deze niet bijwerken met de EPSON Software Updater. Kijk op uw lokale Epson-website voor de nieuwste versies van de toepassingen.

<http://www.epson.com>

Gerelateerde informatie


- ➔ [“EPSON Software Updater” op pagina 159](#)

Problemen oplossen

De printerstatus controleren

Berichten op het display bekijken

Als er een foutbericht op het display wordt weergegeven, volgt u de instructies op het scherm of de onderstaande oplossingen om het probleem op te lossen.

Foutmeldingen	Oplossingen
Printerfout. Schakel de voeding uit en weer in. Raadpleeg uw documentatie voor details.	Als de foutmelding na het uit- en inschakelen nog steeds wordt weergegeven, neem dan contact op met de klantenservice van Epson.
Bewerking geannuleerd. Fout bij opslaan.	Mogelijk is het externe opslagapparaat, zoals een geheugenkaart, beschadigd. Controleer of het apparaat beschikbaar is.
Inkcartridge is bijna leeg.	U kunt doorgaan met afdrukken tot u opdracht krijgt de cartridges te vervangen. De printer kan niet afdrukken als een van de cartridges helemaal opgebruikt is. Zorg zo snel mogelijk voor nieuwe cartridges.
U moet de volgende cartridge(s) vervangen.	Voor een optimale afdrukkwaliteit en bescherming van de printkop blijft een variabele inktreserve in de cartridge achter op het moment waarop de printer aangeeft dat u de cartridge moet vervangen. Vervang de cartridge wanneer u hierom wordt gevraagd.
Papierconfiguratie is uitgeschakeld. Sommige functies zijn mogelijk niet beschikbaar. Raadpleeg documentatie voor details.	Als Papierconfiguratie is uitgeschakeld, kunt u AirPrint niet gebruiken. Bovendien worden er geen berichten weergegeven om u te laten weten dat het papierformaat en papiertype niet overeenstemmen. Laat deze instelling ingeschakeld tenzij u altijd papier van hetzelfde formaat en type gebruikt en de papierinstellingen niet hoeft te wijzigen.
Inktpad van printer is aan einde van levensduur. Waarschuw Epson Support.	Neem contact op met Epson of een erkende Epson-serviceprovider om het inkkussentje* te vervangen. Dit onderdeel kan niet door de gebruiker worden vervangen. Het bericht wordt weergegeven tot het inkkussentje wordt vervangen. Druk op de knop  om het afdrukken te hervatten.
Een inktpad van de printer is aan het einde van zijn levensduur. Neem contact op met Epson Support.	Neem contact op met Epson of een erkende Epson-serviceprovider om het inkkussentje* te vervangen. Dit onderdeel kan niet door de gebruiker worden vervangen.
Communicatiefout. Controleer of pc aangesloten is.	Sluit de computer en de printer correct aan. Als u aangesloten bent via een netwerk, raadpleeg dan de <i>Netwerkhandleiding</i> . Als de foutmelding nog steeds wordt weergegeven, controleer dan EPSON Scan en Epson Event Manager op de computer geïnstalleerd zijn.
Combinatie van IP adres en subnetmasker is ongeldig. Zie de documentatie.	Raadpleeg de <i>Netwerkhandleiding</i> .

Problemen oplossen

Foutmeldingen	Oplossingen
Recovery Mode	<p>De printer is in herstelmodus gestart omdat de firmware-update is mislukt. Volg de onderstaande stappen om opnieuw te proberen de firmware bij te werken.</p> <ol style="list-style-type: none"> 1. Sluit de computer en de printer met een USB-kabel op elkaar aan. (In herstelmodus kunt u de firmware niet via een netwerkverbinding bijwerken.) 2. Ga naar uw lokale Epson-website voor verdere instructies.

- * Bij sommige afdrukcycli kan een heel klein beetje overtollige inkt op het inktkussentje komen. Om te voorkomen dat inkt uit dit kussentje kan lekken is het apparaat zo ontworpen dat met afdrukken wordt gestopt wanneer het kussentje zijn limiet heeft bereikt. Wanneer en hoe vaak dit nodig is, hangt af van het aantal pagina's dat u afdrukt, het soort materiaal waarop u afdrukt en het aantal reinigingscycli dat de printer uitvoert. Wanneer het kussentje moet worden vervangen wil dit geenszins zeggen dat de printer niet meer functioneert in overeenstemming met de specificaties. De printer laat u weten wanneer het kussentje aan vervanging toe is en dit kan alleen worden gedaan door een bevoegd Epson-servicebedrijf. De kosten van deze vervanging vallen niet onder de garantie die Epson biedt.

Gerelateerde informatie

- ➔ [“Contact opnemen met de klantenservice van Epson”](#) op pagina 205
- ➔ [“Ondersteunde geheugenkaartspecificaties”](#) op pagina 194
- ➔ [“Specificaties ondersteunde externe opslagapparaten”](#) op pagina 195
- ➔ [“Toepassingen installeren”](#) op pagina 161
- ➔ [“Toepassingen en firmware bijwerken”](#) op pagina 161

De printerstatus controleren - Windows

1. Open het venster van de printerdriver.
2. Klik op **EPSON Status Monitor 3** op het tabblad **Hulpprogramma's**.


Opmerking:

- U kunt de printerstatus ook controleren door te dubbelklikken op het printerpictogram op de taakbalk. Als het printerpictogram niet aan de taakbalk is toegevoegd, klik dan op **Controlevoorkeursinstellingen** op het tabblad **Hulpprogramma's** en selecteer vervolgens **Snelkoppelingpictogram registreren op taakbalk**.
- Als **EPSON Status Monitor 3** is uitgeschakeld, klikt u op **Extra instellingen** op het tabblad **Hulpprogramma's** en selecteert u **EPSON Status Monitor 3 inschakelen**.

Gerelateerde informatie

- ➔ [“Windows-printerdriver”](#) op pagina 149

De printerstatus controleren - Mac OS X

1. Selecteer **Systeemvoorkeuren** in het menu  > **Printers en scanners** (of **Afdrukken en scannen**, **Afdrukken en faxen**), en selecteer dan de printer.
2. Klik op **Opties en toebehoren** > **Hulpprogramma** > **Open Printerhulpprogramma**.
3. Klik op **EPSON Status Monitor**.

Vastgelopen papier verwijderen

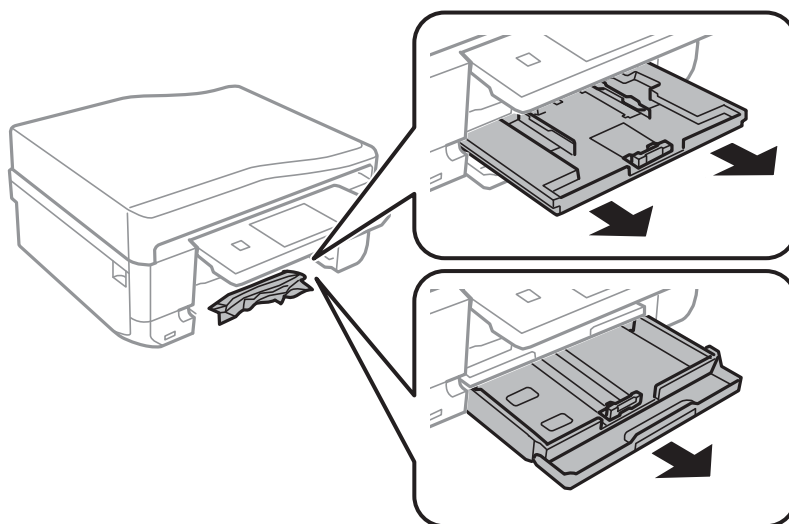
Controleer de foutmelding die op het bedieningspaneel wordt weergegeven en volg de instructies om het vastgelopen papier, inclusief afgescheurde stukjes, te verwijderen. Verwijder hierna de foutmelding.

**Belangrijk:**

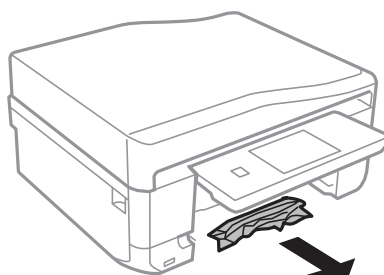
Verwijder voorzichtig het vastgelopen papier. Het papier krachtdadig verwijderen kan de printer beschadigen.

Vastgelopen papier verwijderen uit de Papiercassette

1. Sluit de uitvoerlade.
2. Trek de papiercassette uit de printer.

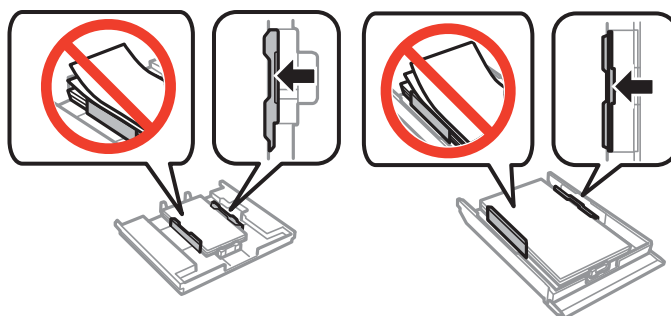


3. Verwijder het vastgelopen papier.



Problemen oplossen

4. Lijn de randen van het papier uit en schuif de zijgeleiders tegen de randen van het papier aan.



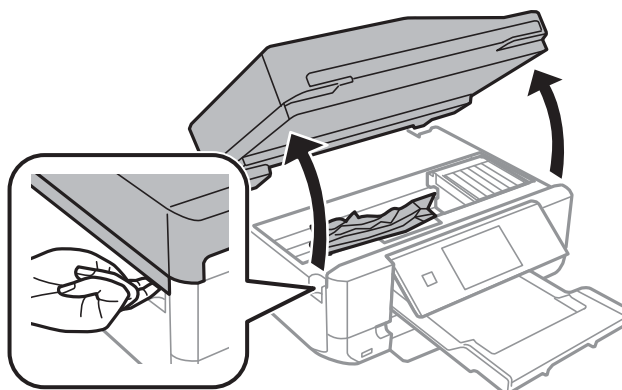
5. Laad de papercassette in de printer.

Vastgelopen papier binnen in de printer verwijderen

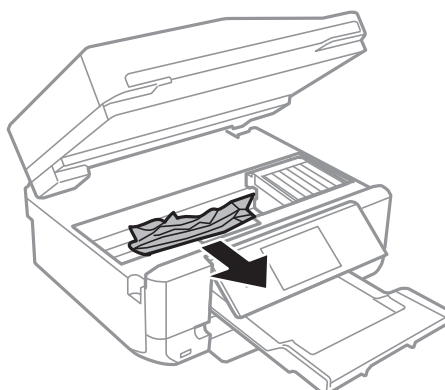
 **Let op:**

- Pas bij het sluiten van de scannereenheid op dat uw vingers niet klem komen te zitten. Anders kunt u zich verwonden.
- Raak nooit de knoppen van het bedieningspaneel aan als u met uw hand in de printer zit. Als de printer begint te werken, kunt u zich verwonden. Raak de uitstekende delen niet aan om verwondingen te voorkomen.

1. Open de scannereenheid met het documentdeksel gesloten.



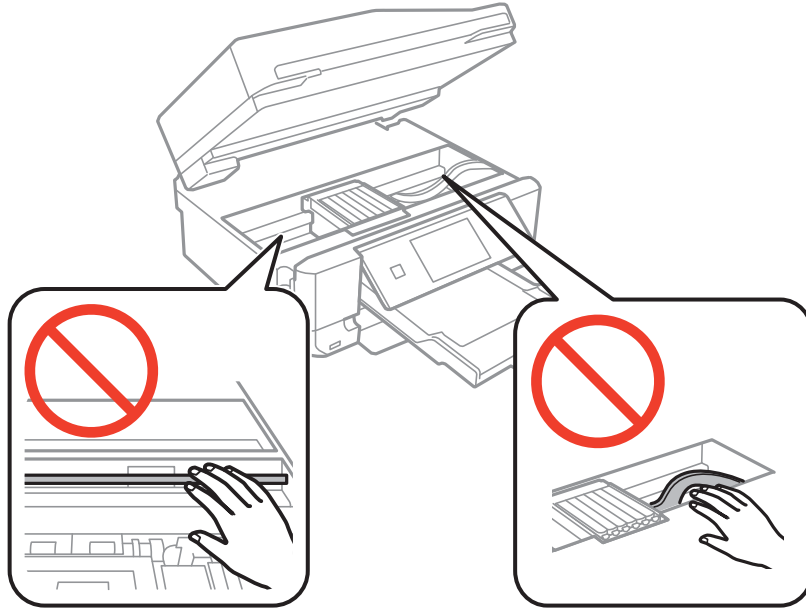
2. Verwijder het vastgelopen papier.



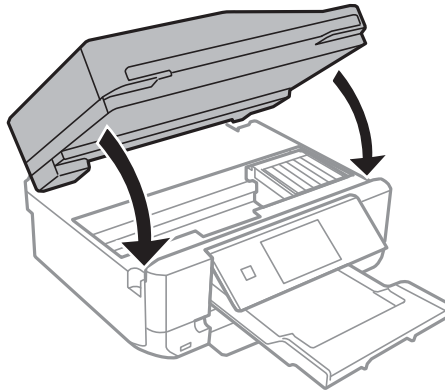
Problemen oplossen

! **Belangrijk:**

Raak de witte, platte kabel of het doorzichtige deel binnen in de printer niet aan. Dit kan een storing veroorzaken.

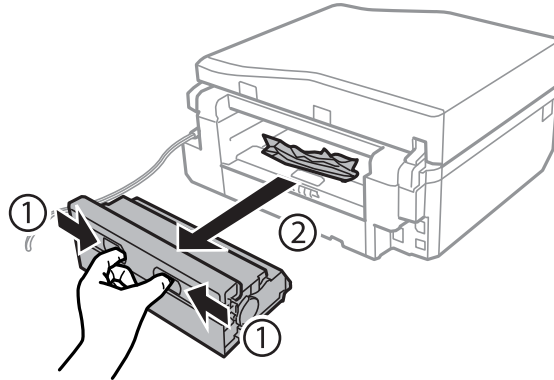


3. Sluit de scannereenheid.

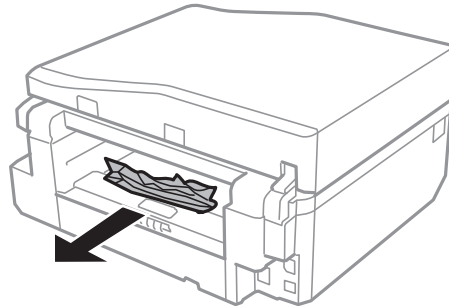


Vastgelopen papier verwijderen uit de Achterpaneel

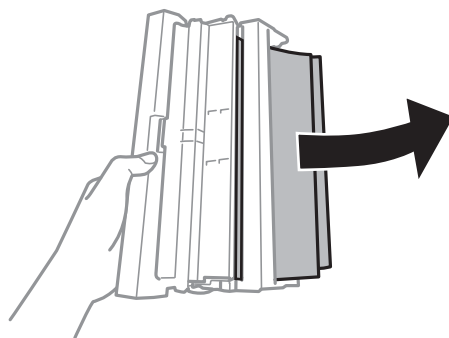
1. Verwijder de achterpaneel.



2. Verwijder het vastgelopen papier.

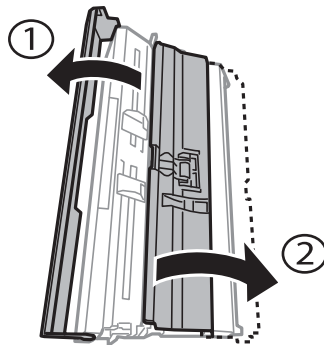


3. Verwijder het vastgelopen papier uit de achterpaneel

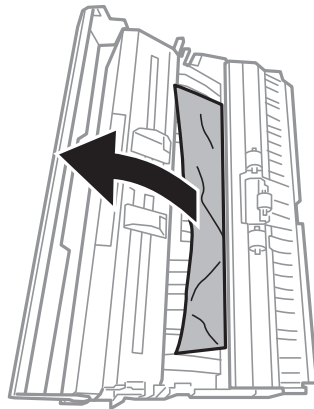


Problemen oplossen

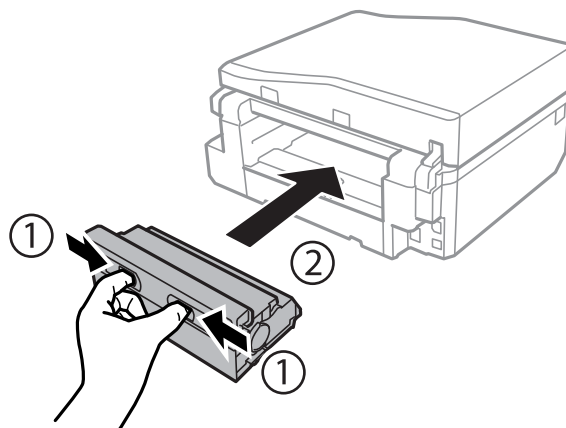
4. Open het deksel van de achterpaneel.



5. Verwijder het vastgelopen papier.



6. Sluit het deksel van de achterpaneel en laad de achterpaneel in de printer.



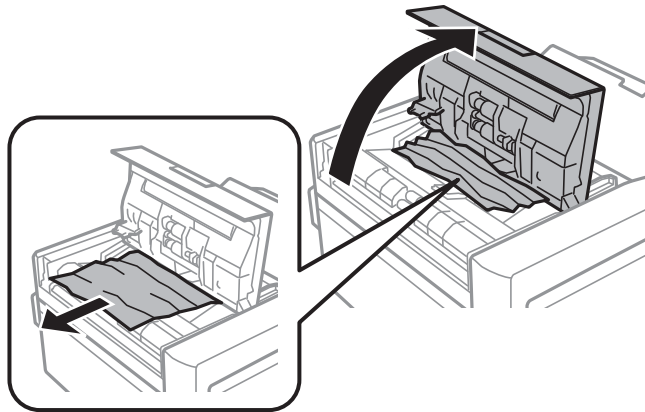
Vastgelopen papier uit de ADF verwijderen (alleen voor printers met ADF)

 **Let op:**

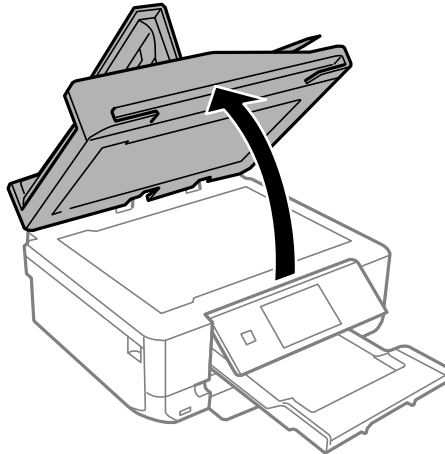
Pas bij het openen en sluiten van het documentdeksel op dat uw hand of vingers niet klem komen te zitten. Anders kunt u uzelf verwonden.

Problemen oplossen

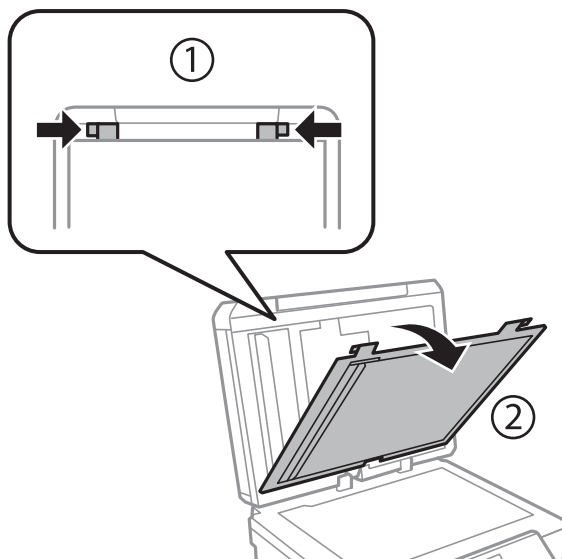
1. Open het deksel van de ADF en verwijder het vastgelopen papier.



2. Open het documentdeksel.

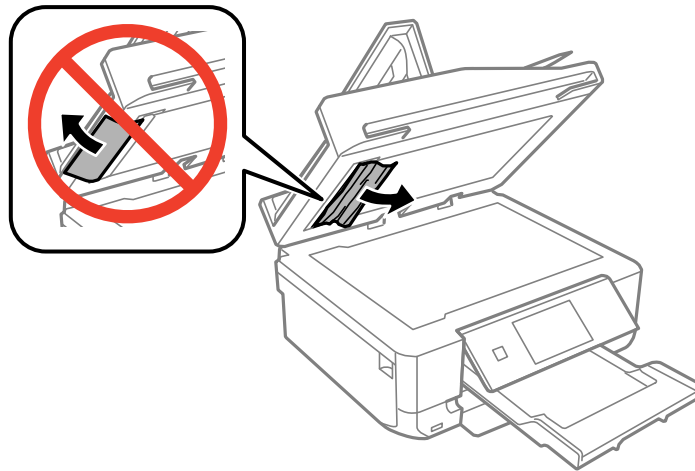


3. Verwijder de mat.

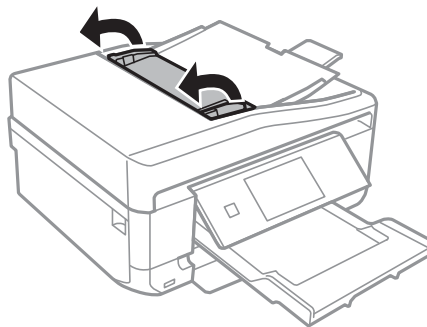


Problemen oplossen

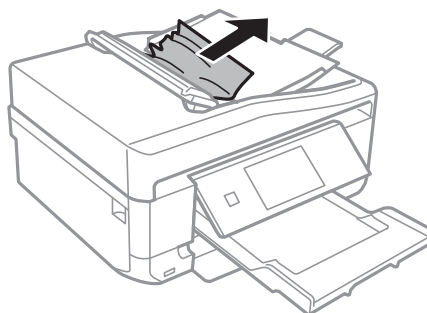
4. Verwijder het vastgelopen papier.



5. Breng de mat weer aan.
6. Sluit het documentdeksel en sluit vervolgens het deksel van de ADF.
7. Open de invoerlade van de ADF.



8. Verwijder het vastgelopen papier.



9. Sluit de invoerlade van de ADF.

Papier wordt niet goed doorgevoerd

Controleer het volgende als het papier scheef, met verschillende vellen tegelijk of helemaal niet wordt ingevoerd, of als papier wordt uitgeworpen.

Problemen oplossen

- Plaats de printer op een vlakke ondergrond en gebruik het apparaat in de aanbevolen omgevingsomstandigheden.
- Gebruik papier dat door deze printer wordt ondersteund.
- Volg de voorzorgsmaatregelen voor het papiergebruik.
- Laad het papier in de juiste richting en schuif dan de zijgeleiders tegen de rand van het papier.
- Laad niet meer dan het maximale aantal pagina's voor de specifieke papiersoort. Let er bij gewoon papier op dat het niet boven de streep met het driehoekje op de zijgeleider komt.
- Als het papier uit de papiertoevoer achter komt zonder dat erop is afgedrukt, moet u eerst uw afdruktaak starten en dan pas papier in de papiertoevoer achter laden.
- Laad bij het laden van meerdere vellen papier steeds maar één vel tegelijk.
- Wanneer er verschillende vellen tegelijk worden ingevoerd tijdens dubbelzijdig afdrukken, haalt u al het papier uit de papierbron voordat u het opnieuw laadt.
- Laad papier en laat het weer uit de printer komen zonder af te drukken om het papierpad te reinigen.
- Zorg ervoor dat de instellingen van het papierformaat en papertype juist zijn.

Gerelateerde informatie

- ➔ [“Omgevingsspecificaties” op pagina 199](#)
- ➔ [“Vorzorgsmaatregelen voor het omgaan met papier” op pagina 40](#)
- ➔ [“Beschikbaar papier en capaciteit” op pagina 41](#)
- ➔ [“Papier laden in de Papiercassette 1” op pagina 43](#)
- ➔ [“Papier laden in de Papiercassette 2” op pagina 47](#)
- ➔ [“Papier laden in de Papiertoevoer achter” op pagina 50](#)
- ➔ [“Het papiertraject reinigen” op pagina 143](#)

Cd-/dvd-lade wordt uitgeworpen

- Zorg ervoor dat de schijf goed op de lade ligt en plaats de lade op de juiste manier in het apparaat.
- Plaats de cd-/dvd-lade pas in het apparaat wanneer dit in de instructies wordt aangegeven. Anders treedt er een fout op en wordt de lade uitgeworpen.

Gerelateerde informatie

- ➔ [“Een cd/dvd laden” op pagina 62](#)

Origineel gaat niet in de ADF (alleen voor printers met ADF).


- Gebruik originelen die door de ADF worden ondersteund.
- Laad de originelen in de juiste richting en schuif dan de zijgeleiders tegen de rand van het papier.
- Maak de binnenzijde van de ADF schoon.
- Laad de originelen niet tot boven de streep met het driehoekje op de zijgeleider.
- Controleer of het pictogram van de ADF wordt weergegeven op het LCD-scherm van de printer. Laad de originelen opnieuw als dit niet zo is.

Gerelateerde informatie

- ➔ “Beschikbare originelen voor de ADF (alleen voor printers met ADF)” op pagina 56
- ➔ “Originelen in de ADF plaatsen (alleen voor printers met ADF)” op pagina 56
- ➔ “De ADF reinigen (alleen voor printers met ADF)” op pagina 144

Problemen met stroomtoevoer en bedieningspaneel

De stroom wordt niet ingeschakeld

- Houd de knop  iets langer ingedrukt.
- Controleer of het netsnoer goed in het stopcontact zit.



Lampjes gingen aan en toen weer uit

Het voltage van de printer komt mogelijk niet overeen met dat van het stopcontact. Schakel de printer uit en trek onmiddellijk de stekker uit het stopcontact. Controleer vervolgens het label op de printer.

**Let op:**

STEEK DE STEKKER NIET OPNIEUW IN HET STOPCONTACT als de voltages niet overeenkomen. Neem contact op met de leverancier.

De stroom wordt niet uitgeschakeld

Houd de knop  iets langer ingedrukt. Als de printer ook hiermee niet uitgaat, haalt u de stekker uit het stopcontact. Zet de printer weer aan en zet deze vervolgens uit door op de knop  te drukken om te voorkomen dat de printkop uitdroogt.

Het display wordt donker

De printer staat in slaapstand. Druk op een willekeurige knop op het bedieningspaneel om het display weer te activeren.

De functie Autom. inschakeling werkt niet (behalve voor printers met faxfunctie)


- Zorg ervoor dat **Autom. inschakeling** in de modus **Instellen** is ingeschakeld.
- Zorg ervoor dat de printer goed is aangesloten met een USB-kabel of op het netwerk.

Gerelateerde informatie

- ➔ “Modus Instellen” op pagina 34

Printer drukt niet af

Controleer het volgende als de printer niet werkt of niets afdrukt.

- Installeer de printerdriver.
- Installeer Epson Print CD als u een schijflabel wilt afdrukken.
- Installeer Epson Easy Photo Print als u gemakkelijk foto's wilt afdrukken.
- Sluit de interfacekabel goed aan tussen printer en computer.
- Als u een USB-hub gebruikt, sluit u de printer direct op de computer aan.
- Als u de printer via een netwerk gebruikt, zorg er dan voor dat de printer aangesloten is op het netwerk. U kunt de status controleren door de indicatoren op het bedieningspaneel te bekijken of door het netwerkstatusblad af te drukken. Raadpleeg de *Netwerkhandleiding* als de printer niet is verbonden met het netwerk.
- Als u een grote afbeelding wilt afdrukken, beschikt uw computer wellicht over onvoldoende geheugen. Druk de afbeelding af op een lagere resolutie of een kleiner formaat.
- Klik onder Windows op **Wachtrij** op het tabblad **Hulpprogramma's** van de printerdriver en controleer de volgende punten.
 - Controleer of er gepauzeerde afdruktaken zijn.
Annuleer het afdrukken indien nodig.
 - Zorg ervoor dat de printer niet offline of in wachtstand staat.
Als de printer offline is of in wachtstand staat, schakel de relevante instelling dan uit via het menu **Printer**.
 - Zorg ervoor dat de printer is geselecteerd als standaardprinter via het menu **Printer** (er moet een vinkje op het item staan).
Als de printer niet als standaardprinter is geselecteerd, stelt u deze in als de standaardprinter.
- Zorg er bij Mac OS X voor dat de printerstatus niet **Pauze** is.
Selecteer **Systeemvoorkeuren** in het menu  > **Printers en scanners** (of **Afdrukken en scannen, Afdrukken en faxen**) en dubbelklik vervolgens op de printer. Als de printer **gepauzeerd** is, klik dan op **Hervatten** (of **Printer hervatten**).
- Start de spuitkanaaltjescontrole en reinig vervolgens de printkop als een van de spuitkanaaltjes verstopt is.
- Als u de printer gebruikt via AirPrint, schakel dan **Papierconfiguratie** in de modus **Instellen** in. Als deze functie is uitgeschakeld, kunt u AirPrint niet gebruiken.
- Mogelijk kunt u de printer niet gebruiken via AirPrint als de vereiste protocollen of instellingen zijn uitgeschakeld. Schakel AirPrint in met Web Config.


Gerelateerde informatie

- ➔ ["Toepassingen installeren"](#) op pagina 161
- ➔ ["Epson Easy Photo Print"](#) op pagina 158
- ➔ ["Epson Print CD"](#) op pagina 158
- ➔ ["Afdrukken annuleren"](#) op pagina 97
- ➔ ["De printkop controleren en schoonmaken"](#) op pagina 140
- ➔ ["Modus Instellen"](#) op pagina 34
- ➔ ["Web Config"](#) op pagina 148

Afdrukproblemen

Matige afdrukkwaliteit

Controleer het volgende als de afdrukkwaliteit te wensen overlaat als gevolg van onscherpe afdrukken, strepen, ontbrekende kleuren, vage kleuren, verkeerde uitlijning en mozaïekpatronen in de afdrukken.

- Start de spuitkanaaltjescontrole en reinig vervolgens de printkop als een van de spuitkanaaltjes verstopt is.
- Lijn de printkop uit.
- Gebruik papier dat door deze printer wordt ondersteund.
- Druk niet af op papier dat vochtig, beschadigd of te oud is.
- Als er een krul in het papier zit of de envelop bol staat, maak het papier of de envelop dan eerst goed plat.
- Ga voor het afdrukken van afbeeldingen of foto's uit van gegevens in een hoge resolutie. Afbeeldingen van websites hebben vaak een lage resolutie. Op het scherm zien ze er misschien wel goed uit, maar voor het afdrukken kan de kwaliteit te laag zijn.
- Selecteer op het bedieningspaneel of in de printerdriver de geschikte papier-type-instelling voor het papier-type dat in de printer is geladen.
- Selecteer voor het afdrukken een hoge kwaliteit op het bedieningspaneel of in de printerdriver.
- Pas bij het afdrukken op een schijf de dichtheid aan via het bedieningspaneel of in Epson Print CD.
- Wanneer afbeeldingen of foto's worden afgedrukt met de verkeerde kleuren, pas de kleuren dan aan en druk opnieuw af. De automatische kleurcorrectiefunctie maakt gebruik van de standaardcorrectie van **PhotoEnhance**. Probeer een andere correctiemodus van **PhotoEnhance** door een andere optie dan **Automat. correctie** (of **Automatisch**) te selecteren bij **Scèncorrectie** (of **Scène-detectie**). Als het probleem aanhoudt, gebruik dan een andere kleurcorrectiefunctie dan **PhotoEnhance**.
- Deactiveer de bidirectionele (of hogesnelheids-)instelling. Wanneer deze instelling is geselecteerd, drukt de printkop in beide richtingen af, en worden verticale lijnen mogelijk niet goed uitgelijnd. Als u deze functie uitschakelt, kan het afdrukken langzamer verlopen.
 - Bedieningspaneel
Schakel in de afdrukinstellingen voor **Foto's afdrukken** de optie **Bidirectioneel** uit.
 - Windows
Schakel **Hoge snelheid** uit op het tabblad **Meer opties** van de printerdriver.
 - Mac OS X
Selecteer **Systeemvoorkeuren** in het menu  > **Printers en scanners** (of **Afdrukken en scannen, Afdrukken en faxen**) en selecteer vervolgens de printer. Klik op **Opties & toebehoren** > **Opties** (of **Driver**). Selecteer **Uit** voor **Afdrukken met hoge snelheid**.
- Maak geen stapel van papier dat nog maar net uit de printer komt.
- Laat de afdrukken eerst volledig drogen voordat u ze opbergt of presenteert. Laat de afdrukken niet drogen in de volle zon, gebruik geen föhn om de afdrukken te drogen en raak de bedrukte zijde van het papier niet aan.
- Gebruik bij voorkeur originele Epson-cartridges. Dit product is ontworpen om kleuren aan te passen gebaseerd op het gebruik van originele Epson-cartridges. De afdrukkwaliteit kan verslechteren wanneer niet-originele cartridges worden gebruikt.
- Het is raadzaam de cartridge te gebruiken vóór de datum die op de verpakking wordt vermeld.
- U krijgt de beste resultaten als u de cartridge verbruikt binnen zes maanden na het openen van de verpakking.

Problemen oplossen

- Voor het afdrukken van afbeeldingen of foto's raadt Epson het gebruik van origineel Epson-papier aan in plaats van gewoon papier. Druk af op de afdrukzijde van origineel Epson-papier.

Gerelateerde informatie

- ➔ [“De printkop controleren en schoonmaken” op pagina 140](#)
- ➔ [“De printkop uitlijnen” op pagina 142](#)
- ➔ [“Voorzorgsmaatregelen voor het omgaan met papier” op pagina 40](#)
- ➔ [“Beschikbaar papier en capaciteit” op pagina 41](#)
- ➔ [“Lijst met papiertypes” op pagina 43](#)
- ➔ [“Epson Print CD” op pagina 158](#)
- ➔ [“De afdrukkleur aanpassen” op pagina 91](#)
- ➔ [“Modus Foto's afdrukken” op pagina 23](#)

Matige kopieerkwaliteit

Controleer het volgende als ongelijke kleuren, vlekken, punten of rechte lijnen in de kopie zichtbaar zijn.

- Laad papier en laat het weer uit de printer komen zonder af te drukken om het papierpad te reinigen.
- Maak de scannerglasplaat en het documentdeksel schoon.
- Maak de rol in de ADF schoon.
- Druk niet te hard op het origineel of het documentdeksel wanneer u de originelen op de scannerglasplaat legt. Ongelijke kleuren, vlekken of punten kunnen zichtbaar worden wanneer te hard wordt gedrukt op het origineel of documentdeksel.
- Als er strepen verschijnen die 2,5 cm van elkaar zijn verwijderd, lijn dan de printkop uit.
- Als er een ribbelpatroon (ook wel 'moiré' genoemd) verschijnt, verandert u de instelling voor vergroten en verkleinen, of legt u het origineel in een iets andere hoek.

Gerelateerde informatie

- ➔ [“Het papiertraject reinigen” op pagina 143](#)
- ➔ [“De Scannerglasplaat reinigen” op pagina 144](#)
- ➔ [“De ADF reinigen \(alleen voor printers met ADF\)” op pagina 144](#)
- ➔ [“De printkop uitlijnen” op pagina 142](#)
- ➔ [“Matige afdrukkwaliteit” op pagina 175](#)

De achterkant van het origineel is te zien op de gekopieerde afbeelding

- Plaats een dun origineel op de scannerglasplaat en leg hier vervolgens een vel zwart papier overheen.
- Verlaag de instelling voor de kopieerdichtheid op het bedieningspaneel.

Positie, formaat of marges van de afdruk zijn niet juist

- Laad het papier in de juiste richting en schuif dan de zijgeleiders tegen de rand van het papier.

Problemen oplossen

- Bij het afdrukken op fotostickers gaat u naar **Instellen** gevolgd door **Printerinstelling - Stickers**, waarna u de afdrukpositie aanpast.
- Bij het afdrukken op een schijf gaat u naar **Instellen** gevolgd door **Printerinstelling - Cd/dvd**, waarna u de afdrukpositie aanpast.
- Bij het plaatsen van de originelen op het scannerglasplaat moet u de hoek van het origineel uitlijnen met de hoek die aangeduid is d.m.v. een symbool op de rand van het scannerglasplaat. Als de randen van de kopie bijgesneden zijn, verschuift u het origineel wat weg van de hoek.
- Als u meerdere originelen op de scannerglasplaat plaatst om ze afzonderlijk te kopiëren, maar ze op een enkel blad gekopieerd worden, leg ze dan ten minste 5 mm uit elkaar. Als het probleem aanhoudt, scan dan slechts één origineel tegelijk.
- Maak de scannerglasplaat en het documentdeksel schoon. Vlekken en stof op de het glas kunnen in het kopieergeedeelte worden opgenomen, wat een verkeerde afdrukpositie of kleine afbeelding tot gevolg kan hebben.
- Selecteer de geschikte instelling voor het formaat op het bedieningspaneel of in de printerdriver.
- Pas de marge-instelling aan in de toepassing. De marge moet binnen het afdrukgebied vallen.
- Als u wilt afdrukken zonder marges, moet u instellingen opgeven voor randloos afdrukken.
 - Bedieningspaneel

Selecteer in de afdrুকinstellingen voor de modus **Foto's afdrukken** de optie **Randloos**. Als u een papierstype selecteert waarbij randloos afdrukken niet mogelijk is, kunt u **Randloos** niet selecteren. Selecteer een papierstype dat randloos afdrukken ondersteunt.
 - Windows

Selecteer **Randloos** op het tabblad **Hoofdgroep** van de printerdriver. Als u een papierstype selecteert waarbij randloos afdrukken niet mogelijk is, kunt u dit selectievakje niet selecteren. Selecteer een papierstype dat randloos afdrukken ondersteunt.
 - Mac OS X

Selecteer een papierformaat voor randloos afdrukken bij **Papierformaat** in de printerdriver.
- Tijdens het randloos afdrukken wordt de afbeelding iets vergroot en het uitstekende deel wordt bijgesneden. Regel de mate van vergroting bij.
 - Bedieningspaneel

Selecteer in de afdrুকinstellingen voor de modus **Foto's afdrukken** of **Kopiëren** de optie **Uitbreiding** en selecteer vervolgens de gewenste mate van vergroting.
 - Windows

Klik op **Instellingen** op het tabblad **Hoofdgroep** van de printerdriver en selecteer vervolgens de mate van vergroting.
 - Mac OS X

Selecteer het menu **Printerinstellingen** in de printerdriver en selecteer de mate van vergroting met de instelling **Uitbreiding**.

Gerelateerde informatie


- ➔ [“Papier laden in de Papiercassette 1” op pagina 43](#)
- ➔ [“Papier laden in de Papiercassette 2” op pagina 47](#)
- ➔ [“Papier laden in de Papiertoevoer achter” op pagina 50](#)
- ➔ [“De Scannerglasplaat reinigen” op pagina 144](#)
- ➔ [“Afdrukbare gebied” op pagina 191](#)

Problemen oplossen

- ➔ “Beschikbaar papier en capaciteit” op pagina 41
- ➔ “Modus Foto's afdrukken” op pagina 23
- ➔ “Modus Kopiëren” op pagina 21

Papier met vlekken of vegen

Controleer het volgende als u vlekken of vegen op het papier krijgt bij het afdrukken.

- Reinig het papiertraject.
- Maak de scannerglasplaat en het documentdeksel schoon.
- Laad papier in de juiste richting.
- Wanneer u handmatig dubbelzijdig afdrukt, moet u ervoor zorgen dat de inkt goed droog is voordat u het papier opnieuw in de printer laadt.
- Schakel de functie in die voorkomt dat de printkop aanloopt. Schakel deze functie alleen in wanneer u merkt dat de printkop aanloopt, want het gebruik van deze functie kan leiden tot een mindere afdrukkwaliteit en lagere afdruksnelheid.
 - Bedieningspaneel
Ga naar **Instellen**, selecteer **Printerinstelling** en schakel vervolgens de instelling **Dik papier** in.
 - Windows
Selecteer het tabblad **Hulpprogramma's** in de printerdriver, klik op **Extra instellingen** en selecteer vervolgens **Dik papier en enveloppes**.
 - Mac OS X
Selecteer **Systeemvoorkeuren** in het menu  > **Printers en scanners** (of **Afdrukken en scannen, Afdrukken en faxen**) en selecteer vervolgens de printer. Klik op **Opties & toebehoren** > **Opties** (of **Driver**). Selecteer **Aan** voor **Dik papier en enveloppes**.
- Wanneer u automatisch dubbelzijdig afdrukt en gegevens met een hoge dichtheid wilt afdrukken, zoals afbeeldingen en grafieken, verlaag dan de afdrukdichtheid en verhoog de droogtijd.
- Wanneer er vegen op het papier komen tijdens het kopiëren, verlaag dan de kopieerdichtheid op het bedieningspaneel.

Gerelateerde informatie

- ➔ “Het papiertraject reinigen” op pagina 143
- ➔ “De Scannerglasplaat reinigen” op pagina 144
- ➔ “Papier laden in de Papiercassette 1” op pagina 43
- ➔ “Papier laden in de Papiercassette 2” op pagina 47
- ➔ “Papier laden in de Papiertoevoer achter” op pagina 50
- ➔ “Dubbelzijdig afdrukken” op pagina 78
- ➔ “Modus Kopiëren” op pagina 21
- ➔ “Matige afdrukkwaliteit” op pagina 175

Afgedrukte tekens zijn niet juist of onleesbaar

- Sluit de interfacekabel goed aan tussen printer en computer.

Problemen oplossen

- Annuleer gepauzeerde afdruktaken.
- Zet de computer niet handmatig in de **Stand-by**- of **Slaap**-stand tijdens het afdrukken. Als u de computer terug opstart, worden er mogelijk onleesbare pagina's afgedrukt.

Gerelateerde informatie

➔ [“Afdrukken annuleren” op pagina 97](#)

De afgedrukte afbeelding is omgekeerd

Hef de selectie van instellingen voor het spiegelen van afbeeldingen op in de printerdriver of de toepassing.

- Windows
Hef de selectie op van **Spiegel afbeelding** op het tabblad **Meer opties** van de printerdriver.
- Mac OS X
Hef de selectie op van **Spiegel afbeelding** in het menu **Printerinstellingen** van het afdrukdialog.


Het probleem kon niet worden opgelost

Als u alle onderstaande oplossingen hebt geprobeerd en het probleem is nog steeds niet opgelost, verwijder dan de printerdriver en installeer deze opnieuw.


Gerelateerde informatie

- ➔ [“Toepassingen verwijderen” op pagina 159](#)
- ➔ [“Toepassingen installeren” op pagina 161](#)

Afdrukken verloopt te traag

- Wanneer u meer dan ongeveer 10 minuten lang continu afdrukt, wordt het afdrukken vertraagd om te voorkomen dat het printermechanisme oververhit en beschadigd raakt. Het afdrukken kan echter worden voortgezet. Als u de normale afdruksnelheid wilt herstellen, annuleert u het afdrukken en laat u de printer minstens 30 minuten afkoelen met de stroom ingeschakeld. Met de stroom uit is een goed herstel niet mogelijk.
- Sluit alle toepassingen die niet echt nodig zijn.
- Verlaag de kwaliteit op het bedieningspaneel of in de printerdriver. Een hogere afdrukkwaliteit betekent een lagere afdruksnelheid.
- Schakel de bidirectionele (of hogesnelheids-)instelling in. Wanneer deze instelling is geselecteerd, drukt de printkop in beide richtingen af en neemt de afdruksnelheid toe.
 - Windows
Selecteer **Hoge snelheid** op het tabblad **Meer opties** van de printerdriver.
 - Mac OS X
Selecteer **Systeemvoorkeuren** in het menu  > **Printers en scanners** (of **Afdrukken en scannen**, **Afdrukken en faxen**) en selecteer vervolgens de printer. Klik op **Opties & toebehoren** > **Opties** (of **Driver**). Selecteer **Aan** voor **Afdrukken met hoge snelheid**.

Problemen oplossen

- Deactiveer de stille modus. Wanneer deze functie actief is, daalt de afdruksnelheid.
 - Bedieningspaneel
In het startscherm selecteert u **Stille modus** en schakelt u deze functie vervolgens uit.
 - Windows
Schakel **Stille modus** uit op het tabblad **Hoofdgroep** van de printerdriver.
 - Mac OS X
Selecteer **Systeemvoorkeuren** in het menu  > **Printers en scanners** (of **Afdrukken en scannen**, **Afdrukken en faxen**) en selecteer vervolgens de printer. Klik op **Opties & toebehoren** > **Opties** (of **Driver**). Selecteer **Uit** voor **Stille modus**.

Kan het scannen niet starten

- Als u scant met de ADF, controleer dan of het documentdeksel en het deksel van de ADF dicht zijn. (Alleen voor printers met ADF)
- Wanneer u uit de ADF scant met EPSON Scan, gebruik dan de **Kantoormodus** of **Professionele modus**.
- Sluit de interfacekabel goed aan tussen printer en computer.
- Als u een USB-hub gebruikt, sluit u de printer direct op de computer aan.
- Als u de printer via een netwerk gebruikt, zorg er dan voor dat de printer aangesloten is op het netwerk. U kunt de status controleren door de indicatoren op het bedieningspaneel te bekijken of door het netwerkstatusblad af te drukken. Raadpleeg de *Netwerkhandleiding* als de printer niet is verbonden met het netwerk.
- Zorg ervoor dat u de juiste printer (scanner) selecteert als een lijst met scanners wordt weergegeven op het moment dat u EPSON Scan start.
- Als u TWAIN-toepassingen gebruikt, selecteert u de printer (scanner) die u gebruikt.
- Controleer in Windows of de printer (scanner) in **Scanner en camera's** wordt weergegeven. De printer (scanner) moet worden weergegeven als 'EPSON XXXXX' (printernaam). Als de printer (scanner) niet wordt weergegeven, verwijdert u EPSON Scan en installeert u de toepassing opnieuw. Zie het volgende om **Scanners en camera's** te openen.
 - Windows 8.1/Windows 8
Selecteer **Bureaublad** > **Instellingen** > **Configuratiescherm**, voer 'Scanner en camera's' in het zoekvak in, klik op **Scanners en camera's weergeven** en controleer vervolgens of de printer wordt weergegeven.
 - Windows 7
Klik op de knop Start en selecteer **Configuratiescherm**, voer 'Scanners en camera's' in het zoekvak **Scanners en camera's weergeven** in en controleer vervolgens of de printer wordt weergegeven.
 - Windows Vista
Klik op de knop Start, selecteer **Configuratiescherm** > **Hardware en geluiden** > **Scanners en camera's** en controleer vervolgens of de printer wordt weergegeven.
 - Windows XP
Klik op de knop Start, selecteer **Configuratiescherm** > **Printers en andere hardware** > **Scanners en camera's** en controleer vervolgens of de printer wordt weergegeven.
- Als u niet kunt scannen met TWAIN-toepassingen, verwijdert u de TWAIN-toepassing en installeert u deze opnieuw.
- Als voor Mac OS X met een Intel-processor andere Epson-scannerdrivers dan EPSON Scan geïnstalleerd zijn, zoals Rosetta of PPC, verwijdert u deze en EPSON Scan. Installeer vervolgens EPSON Scan opnieuw.

Gerelateerde informatie

- ➔ [“Toepassingen verwijderen” op pagina 159](#)
- ➔ [“Toepassingen installeren” op pagina 161](#)

Kan scannen niet starten via bedieningspaneel

- Controleer of EPSON Scan en Epson Event Manager goed zijn geïnstalleerd.
- Controleer de scaninstelling die in Epson Event Manager is toegewezen.

Gerelateerde informatie

- ➔ [“Kan het scannen niet starten” op pagina 180](#)

Problemen met gescande afbeeldingen

Matige scankwaliteit

- Maak de scannerglasplaat en het documentdeksel schoon.
- Maak de rol in de ADF schoon (alleen voor printers met ADF).
- Druk niet te hard op het origineel of het documentdeksel wanneer u de originelen op de scannerglasplaat legt. Ongelijke kleuren, vlekken of punten kunnen zichtbaar worden wanneer te hard wordt gedrukt op het origineel of documentdeksel.
- Verwijder stof van het origineel.
- Configureer de toepasselijke instellingen voor het documenttype op het bedieningspaneel.
- Scan met een hogere resolutie.
- Pas de afbeelding aan in EPSON Scan en scan vervolgens opnieuw. Zie de Help van EPSON Scan voor meer informatie.

Gerelateerde informatie

- ➔ [“De Scannerglasplaat reinigen” op pagina 144](#)
- ➔ [“De ADF reinigen \(alleen voor printers met ADF\)” op pagina 144](#)
- ➔ [“Modus Scannen” op pagina 24](#)

Tekens zijn wazig

- Selecteer in de **Thuismodus** of **Kantoormodus** van EPSON Scan de optie **Beeldoptie** bij **Beeldaanpassingen** en selecteer vervolgens **Tekst verbeteren**.
- Selecteer in de **Professionele modus** van EPSON Scan de optie **Document** bij **Automatische belichting** in de instellingen voor het **Origineel**.

Problemen oplossen

- Pas de drempelwaarde aan in EPSON Scan.
 - Thuismodus**
Selecteer **Zwart-wit** bij **Beeldtype**, klik op **Helderheid** en pas de drempelwaarde aan.
 - Kantoormodus** of **Professionele modus**
Selecteer **Zwart-wit** bij **Beeldtype** en pas de drempelwaarde aan.
- Scan met een hogere resolutie.

De achterkant van het origineel schijnt door in de scan

- Leg dunne originelen op de scannerglasplaat en leg er vervolgens een blad zwart papier op.
- Configureer de toepasselijke instellingen voor het documenttype op het bedieningspaneel of in EPSON Scan.
- Selecteer in de **Thuismodus** of **Kantoormodus** van EPSON Scan de optie **Beeldoptie** bij **Beeldaanpassingen** en selecteer vervolgens **Tekst verbeteren**.

Gerelateerde informatie

- ➔ [“Modus Scannen” op pagina 24](#)

Moiré (een afwijkend rasterpatroon) zichtbaar in de gescande afbeelding

- Leg het origineel in een iets andere hoek.
- Selecteer **Ontrasteren** in een andere modus dan de **Volautomatische modus** van EPSON Scan.
- Wijzig de resolutie op het bedieningspaneel of in EPSON Scan.

Gerelateerde informatie

- ➔ [“Modus Scannen” op pagina 24](#)

Scangebied of richting niet correct

- Bij het plaatsen van de originelen op het scannerglasplaat moet u de hoek van het origineel uitlijnen met de hoek die aangeduid is d.m.v. een symbool op de rand van het scannerglasplaat. Als de randen van de gescande afbeelding bijgesneden zijn, verschuift u het origineel wat weg van de hoek.
- Maak de scannerglasplaat en het documentdeksel schoon. Vlekken en stof op de het glas kunnen in het kopieergedeelte worden opgenomen, wat een verkeerde scanpositie of kleine afbeelding tot gevolg kan hebben.
- Als u meerdere originelen op het scannerglasplaat plaatst om ze afzonderlijk te kopiëren, maar ze op een enkel blad gescand worden, leg ze dan ten minste 20 mm uit elkaar. Als het probleem aanhoudt, scan dan slechts één origineel tegelijk.
- Als u via het bedieningspaneel scant, stel dan het scangebied juist in.
- Wanneer u scant in de **Volautomatische modus** of met miniatuurvoorbeelden in EPSON Scan, plaatst u het origineel 4,5 mm (0,18 inch) van de rand van de scannerglasplaat.

Problemen oplossen

- Wanneer u een miniatuurvoorbeeld gebruikt voor een groot origineel in de **Thuismodus** of **Professionele modus** van EPSON Scan, is het scangebied mogelijk niet correct. Wanneer u een voorbeeld bekijkt in EPSON Scan, kunt u een selectiekader maken om het gedeelte dat u wilt scannen, op het tabblad **Voorbeeldscan** in het venster **Voorbeeldscan**.
- Als **Automatische fotorichting** in EPSON Scan niet goed werkt, raadpleeg dan de Help van EPSON Scan.
- Schakel **Automatische fotorichting** uit in EPSON Scan.
- Wanneer u scant met EPSON Scan, kan het beschikbare scangedeelte beperkt worden als de resolutie te hoog is ingesteld. Verlaag de resolutie of pas het scangedeelte aan in het venster **Voorbeeldscan**.

Gerelateerde informatie

- ➔ [“Originelen op de Scannerglasplaat plaatsen” op pagina 54](#)
- ➔ [“De Scannerglasplaat reinigen” op pagina 144](#)
- ➔ [“De ADF reinigen \(alleen voor printers met ADF\)” op pagina 144](#)
- ➔ [“Modus Scannen” op pagina 24](#)

Het probleem met de gescande afbeelding kon niet worden opgelost

Als u alle oplossingen hebt geprobeerd en het probleem nog steeds niet is opgelost, klikt u op **Configuratie** in een andere modus dan **Volautomatische modus** in het venster van EPSON Scan en vervolgens op **Alles resetten** op het tabblad **Andere** om de instellingen van EPSON Scan te initialiseren. Als het probleem hiermee niet wordt opgelost, verwijdert u EPSON Scan en installeert u de toepassing opnieuw.

Gerelateerde informatie

- ➔ [“Toepassingen verwijderen” op pagina 159](#)
- ➔ [“Toepassingen installeren” op pagina 161](#)

Andere scanproblemen

Kan niet scannen in de Volautomatische modus van EPSON Scan

- In de **Volautomatische modus** is het niet mogelijk om continu te scannen in de indeling PDF/Multi-TIFF. Scan in een andere modus dan **Volautomatische modus**.
- Raadpleeg de Help van EPSON Scan voor andere manieren om problemen te verhelpen.

Miniatuurvoorbeeld werkt niet goed

Raadpleeg de Help van EPSON Scan.

Scannen verloopt te traag

- Verlaag de resolutie.

Problemen oplossen

- Deactiveer de stille modus.
 - Bedieningspaneel
In het startscherm selecteert u **Stille modus** en schakelt u deze functie vervolgens uit.
 - EPSON Scan
Klik op **Configuratie** en schakel vervolgens **Stille modus** op het tabblad **Andere** uit.

Gerelateerde informatie

➔ [“Modus Scannen” op pagina 24](#)

Scannen wordt gestopt bij het scannen naar PDF/Multi-TIFF

- Wanneer u grote volumes wilt scannen, raden wij aan te scannen in grijswaarden.
- Maak ruimte vrij op de harde schijf van de computer. Het scannen kan worden gestopt als er onvoldoende ruimte vrij is.
- Scan op een lagere resolutie. Het scannen stopt als de totale gegevensgrootte de limiet bereikt.

Gerelateerde informatie



➔ [“Modus Scannen” op pagina 24](#)

Problemen met verzenden en ontvangen van faxen

Kan geen fax versturen of ontvangen

- Gebruik **Fax-aansluiting controleren** op het bedieningspaneel om de faxverbindingcontrole uit te voeren. Probeer de oplossingen die in het rapport worden voorgesteld.
- Controleer de instellingen van **Type lijn**. Stel deze in op **PBX** om het probleem op te lossen. Als uw telefoonsysteem een toegangscode vereist voor het verkrijgen van een buitenlijn, registreer deze dan op de printer en voer een hekje (#) in aan het begin van een faxnummer.
- Als er een communicatiefout optreedt, wijzig dan de instelling **Faxsnelheid** naar **Langz.(9.600 b/s)** via het bedieningspaneel.
- Controleer of de wandcontactdoos werkt door een telefoon erop aan te sluiten. Als u geen oproepen kunt ontvangen of uitvoeren, neem dan contact op met uw telecombedrijf.
- Voor een verbinding met een DSL-telefoonlijn hebt u een DSL-modem met ingebouwde DSL-filter nodig, of u moet een aparte DSL-filter op de lijn installeren. Neem contact op met uw DSL-provider.
- Als u verbinding maakt met een DSL-telefoonlijn, sluit u de printer direct op de telefoonaansluiting in de muur aan. Controleer vervolgens of u faxen kunt verzenden. Als dit werkt, ligt het probleem mogelijk bij de DSL-filter. Neem contact op met uw DSL-provider.
- Schakel **ECM** in op het bedieningspaneel. Faxen in kleur kunnen niet worden verzonden of ontvangen als ECM is uitgeschakeld.
- Als u faxen via de computer wilt verzenden of ontvangen, controleert u of de printer via een USB-kabel of netwerk is verbonden, en of de printerdriver en PC-FAX Driver op de computer zijn geïnstalleerd. De PC-FAX Driver wordt samen met de FAX Utility geïnstalleerd.

Problemen oplossen

- ❑ Controleer in Windows of de printer (fax) in **Apparaten en printers, Printer, of Printers en andere hardware** wordt weergegeven. De printer (fax) wordt weergegeven als 'EPSON XXXXX (FAX)'. Als de printer (fax) niet wordt weergegeven, verwijdert u FAX Utility en installeert u de toepassing opnieuw. Zie het volgende om **Apparaten en printers, Printer, of Printers en andere hardware** te openen.
 - ❑ Windows 8.1/Windows 8
 - Selecteer **Bureaublad > Instellingen > Configuratiescherm > Apparaten en printers weergeven in Hardware en geluiden** of **Hardware**).
 - ❑ Windows 7
 - Klik op de knop Start, selecteer dan **Configuratiescherm > Apparaten en printers weergeven in Hardware en geluiden** of **Hardware**.
 - ❑ Windows Vista
 - Klik op de knop Start, selecteer **Configuratiescherm > Printers in Hardware en geluiden**.
 - ❑ Windows XP
 - Klik op de knop Start, selecteer **Configuratiescherm > Printers en andere hardware > Printers en faxapparaten**.
- ❑ In Mac OS X controleert u het volgende.
 - ❑ Selecteer **Systeemvoorkeuren** in het menu  > **Printers en scanners** (of **Afdrukken en scannen, Afdrukken en faxen**), en selecteer dan de printer (fax) die wordt weergegeven. De printer (fax) wordt weergegeven als "FAX XXXX (USB)" of "FAX XXXX (IP)". Als de printer (fax) niet wordt weergegeven, klikt u op + en registreert u de printer (fax).
 - ❑ Selecteer **Systeemvoorkeuren** in het menu  > **Printers en scanners** (of **Afdrukken en scannen, Afdrukken en faxen**), en dubbelklik dan op de printer (fax) die wordt weergegeven. Als de printer gepauzeerd is, klik dan op **Hervatten** (of Printer hervatten).

Gerelateerde informatie

- ➔ [“Controleren of u de fax kunt gebruiken” op pagina 114](#)
- ➔ [“Het lijntype instellen” op pagina 115](#)
- ➔ [“Faxinstellingen \(alleen voor printers met faxfunctie\)” op pagina 37](#)
- ➔ [“Toepassingen verwijderen” op pagina 159](#)
- ➔ [“Toepassingen installeren” op pagina 161](#)

Kan geen faxen versturen


- ❑ Configureer de hoofdinginformatie voor uitgaande faxberichten via het bedieningspaneel. Bepaalde faxmachines weigeren faxberichten die geen hoofding hebben.
- ❑ Als u uw gegevens geblokkeerd hebt, deblokkeer ze dan. Bepaalde faxmachines of telefoons weigeren anonieme oproepen.
- ❑ Vraag de ontvanger of het faxnummer juist is en of zijn faxmachine klaar is om berichten te ontvangen.

Gerelateerde informatie

- ➔ [“De kopregel instellen” op pagina 115](#)
- ➔ [“Kan geen fax versturen of ontvangen” op pagina 184](#)

Kan geen faxberichten verzenden naar een bepaalde ontvanger

Controleer het volgende als u geen faxen kunt verzenden naar een bepaalde ontvanger als gevolg van een foutmelding.

- Als het faxapparaat van de ontvanger de oproep niet binnen 50 seconden aanneemt, wordt de oproep afgebroken met een foutmelding. Kies het nummer op een aangesloten telefoon om na te gaan hoe lang het duurt voordat u een faxtoon hoort. Als het langer dan 50 seconden duurt voordat het faxapparaat reageert, voeg dan pauzes toe na het faxnummer. Druk op  om een pauze in te voeren. Een koppelteken geldt als pauseteken. Eén pauze is circa drie seconden. Voeg meerdere pauzes toe indien nodig.
- Als u de ontvanger hebt geselecteerd in de lijst met contactpersonen, controleer dan of de geregistreerde informatie klopt. Als de informatie correct is, selecteer de ontvanger dan in de lijst met contactpersonen, druk op **Opties** en wijzig de **Faxsnelheid** in **Langz.(9.600 b/s)**.

Gerelateerde informatie

- ➔ [“Faxberichten verzenden met een extern telefoontoestel”](#) op pagina 119
- ➔ [“Ontvangers van faxen registreren in een lijst met contacten”](#) op pagina 116
- ➔ [“Kan geen fax versturen of ontvangen”](#) op pagina 184

Kan geen faxen verzenden op specifiek tijdstip

Stel de datum en tijd goed in op het bedieningspaneel.

Gerelateerde informatie

- ➔ [“Modus Instellen”](#) op pagina 34
- ➔ [“Faxberichten verzenden op een specifiek tijdstip”](#) op pagina 120

Kan geen faxberichten ontvangen

- Controleer uw postvak IN op ongelezen faxen. Als het postvak IN vol is, kan de printer geen faxberichten ontvangen. Maak geheugen vrij door ongelezen documenten te openen, af te drukken of te verwijderen.
- Als een doorschakeling actief is op uw lijn, kan de printer mogelijk geen faxberichten ontvangen. Neem contact op met uw serviceprovider.
- Als u geen telefoon op de printer hebt aangesloten, schakel dan **Automatisch antwoord** in op het bedieningspaneel.

Gerelateerde informatie

- ➔ [“Ontvangen faxberichten weergeven op het LCD-scherm”](#) op pagina 125
- ➔ [“De ontvangstmodus instellen”](#) op pagina 115
- ➔ [“Het aantal keren overgaan instellen”](#) op pagina 116
- ➔ [“Kan geen fax versturen of ontvangen”](#) op pagina 184

Foutmelding geheugen vol

- Als de printer ingesteld is om faxberichten in de inbox op te slaan, verwijder de faxberichten die u al gelezen hebt.

Problemen oplossen

- Als de printer ingesteld is om faxberichten op een computer op te slaan, schakel deze computer dan in. Zodra de ontvangen documenten op uw computer opgeslagen zijn, worden ze uit de printer verwijderd.
- Als de printer ingesteld is om faxberichten op een geheugenapparaat op te slaan, sluit dit dan aan op de printer. Zodra de ontvangen documenten op het geheugenapparaat opgeslagen zijn, worden ze uit de printer verwijderd. Zorg ervoor dat het apparaat voldoende geheugen beschikbaar heeft.
- Hoewel het geheugen vol is, kunt u toch nog een monochroom faxbericht zenden d.m.v. **Direct verzenden**. Of verdeel uw originele in twee of meer delen en verzend ze dan.
- Deze foutmelding kan optreden als de printer een ontvangen fax niet kan afdrukken vanwege een afdrufout, zoals een papierstoring. Los het probleem op en neem contact op met de afzender en vraag hem/haar om de fax nogmaals te verzenden.

Gerelateerde informatie

- ➔ [“Ontvangen faxberichten weergeven op het LCD-scherm” op pagina 125](#)
- ➔ [“Ontvangen faxberichten opslaan” op pagina 124](#)
- ➔ [“Modus Fax \(alleen voor printers met faxfunctie\)” op pagina 25](#)

Verzonden fax is van slechte kwaliteit

- Maak de scannerglasplaat en het documentdeksel schoon.
- Reinig de roller in de ADF.
- Wijzig de **Resolutie** op het bedieningspaneel. Uw originele bevatten zowel tekst als afbeeldingen; selecteer dan **Foto**.
- Wijzig de **Contrast** op het bedieningspaneel.
- Schakel **ECM** in op het bedieningspaneel.

Gerelateerde informatie

- ➔ [“De Scannerglasplaat reinigen” op pagina 144](#)
- ➔ [“De ADF reinigen \(alleen voor printers met ADF\)” op pagina 144](#)
- ➔ [“Modus Fax \(alleen voor printers met faxfunctie\)” op pagina 25](#)
- ➔ [“Faxinstellingen \(alleen voor printers met faxfunctie\)” op pagina 37](#)

Faxen worden op verkeerde grootte verzonden

- Als u een fax verzendt met de scannerglasplaat, plaats het origineel zodat de hoek is uitgelijnd met de originele markering
- Maak de scannerglasplaat en het documentdeksel schoon. Vlekken en stof op de het glas kunnen in het kopieergedeelte worden opgenomen, wat een verkeerde scanpositie of kleine afbeelding tot gevolg kan hebben.

Gerelateerde informatie

- ➔ [“Originelen op de Scannerglasplaat plaatsen” op pagina 54](#)
- ➔ [“De Scannerglasplaat reinigen” op pagina 144](#)

Ontvangen fax is van slechte kwaliteit

- Schakel ECM in op het bedieningspaneel.
- Vraag de afzender de fax te verzenden in een modus die een hogere kwaliteit biedt.
- Druk de ontvangen fax opnieuw af.

Gerelateerde informatie

- ➔ [“Faxinstellingen \(alleen voor printers met faxfunctie\)” op pagina 37](#)
- ➔ [“Ontvangen faxberichten opnieuw afdrukken” op pagina 126](#)

Ontvangen faxberichten worden niet afgedrukt

- Als er een fout optreedt in de printer, zoals een papierstoring, kan de printer geen ontvangen faxberichten afdrukken. Controleer de printer.
- Als de printer zo is ingesteld dat faxberichten worden opgeslagen in het postvak IN, worden de faxberichten niet automatisch afgedrukt. Controleer de instellingen bij **Faxuitvoer**.

Gerelateerde informatie

- ➔ [“De printerstatus controleren” op pagina 163](#)
- ➔ [“Vastgelopen papier verwijderen” op pagina 165](#)
- ➔ [“Ontvangen faxberichten opslaan” op pagina 124](#)

Andere faxproblemen

Bellen niet mogelijk op verbonden telefoon

Sluit de telefoon aan op de EXT. poort van de printer en neem de hoorn van de haak. Hoort u geen kiestoon, sluit de modulaire kabel dan goed aan.

Gerelateerde informatie

- ➔ [“Uw telefoontoestel aansluiten op de printer” op pagina 113](#)

Antwoordapparaat kan geen gesprekken aannemen

Stel via het bedieningspaneel de instelling **Overgaan voor antwoorden** van de printer in op een hoger aantal dan dat van uw antwoordapparaat.

Gerelateerde informatie

- ➔ [“Het aantal keren overgaan instellen” op pagina 116](#)

Faxnummer van de zender wordt niet op ontvangen faxberichten weergegeven of het nummer is fout

De zender heeft de informatie niet of niet juist ingesteld. Neem contact op met de zender.

Overige problemen

Lichte elektrische schok wanneer u de printer aanraakt

Als er vele randapparaten op de computer zijn aangesloten, kunt u een lichte elektrische schok krijgen wanneer u de printer aanraakt. Installeer een aardingskabel naar de computer die op de printer is aangesloten.

Printer maakt veel lawaai tijdens werking

Als de printer te veel lawaai maakt, schakel dan de stille modus in. De printer kan hierdoor echter langzamer gaan werken.

Bedieningspaneel

In het startscherm selecteert u **Stille modus** en schakelt u deze functie vervolgens in.

Windows

Schakel **Stille modus** in op het tabblad **Hoofdgroep** van de printerdriver.

Mac OS X

Selecteer **Systeemvoorkeuren** in het menu  > **Printers en scanners** (of **Afdrukken en scannen**, **Afdrukken en faxen**) en selecteer vervolgens de printer. Klik op **Opties & toebehoren** > **Opties** (of **Driver**). Selecteer **Aan** voor **Stille modus**.

EPSON Scan

Selecteer een andere modus dan **Volautomatische modus**, klik op **Configuratie** en stel vervolgens **Stille modus** in op het tabblad **Andere**.

Datum en tijd zijn verkeerd

Stel de datum en tijd goed in op het bedieningspaneel. Na een stroomonderbreking door blikseminslag, of als de stroom langere tijd uitgeschakeld was, kan de klok de verkeerde tijd aangeven.

Gerelateerde informatie

➔ [“Modus Instellen” op pagina 34](#)

Kan gegevens niet opslaan op een geheugenkaart

Gebruik een geheugenkaart die door de printer wordt ondersteund.

Controleer of de geheugenkaart niet tegen schrijven is beveiligd.

Controleer of er voldoende ruimte vrij is op de geheugenkaart. Als er niet voldoende geheugen is, kunnen de gegevens niet worden opgeslagen.

Problemen oplossen

- ❑ Als u een printer met faxfunctie zo hebt ingesteld dat ontvangen faxen worden opgeslagen op een geheugenapparaat, moet u het apparaat aansluiten op de printer en vervolgens **Maak map voor opslag** starten bij **Faxuitvoer**. Er wordt dan een map gemaakt waarin de ontvangen faxen worden opgeslagen. Als u geen map maakt, kunt u het geheugenapparaat niet gebruiken.

Gerelateerde informatie

- ➔ [“Ondersteunde geheugenkaartspecificaties” op pagina 194](#)
- ➔ [“Ontvangen faxberichten opslaan” op pagina 124](#)

Software wordt geblokkeerd door een firewall (alleen Windows)

Maak van de toepassing een door Windows Firewall toegelaten programma in de beveiligingsinstellingen in het **Configuratiescherm**.

'?' wordt weergegeven in het fotoselectiescherm

Wanneer het afbeeldingsbestand niet wordt ondersteund door het apparaat, wordt een vraagteken (?) weergegeven op het LCD-scherm.

Gerelateerde informatie

- ➔ [“Ondersteunde gegevensspecificaties” op pagina 195](#)

Bijlage

Technische specificaties

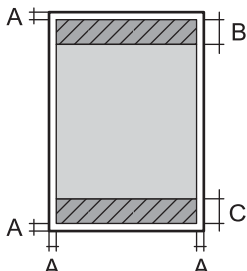
Printerspecificaties

Plaatsing spuitkanaaltjes van printkop		XP-720-serie/XP-820-serie Spuitkanaaltjes voor zwarte inkt: 180 x 2 rijen Spuitkanaaltjes voor fotozwarte inkt: 180 Spuitkanaaltjes voor kleureninkt: 180 per kleur XP-760-serie/XP-860-serie Spuitkanaaltjes voor zwarte inkt: 180 Spuitkanaaltjes voor kleureninkt: 180 per kleur
Papiergewicht	Gewoon papier	64 tot 90 g/m ² (17 tot 24 lb)
	Enveloppen	Envelop nr. 10, DL, C6: 75 tot 90 g/m ² (20 tot 24 lb)

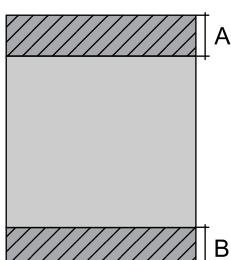
Afdrukbare gebied

Afdrukkwaliteit kan afnemen in de gearceerde gedeelten vanwege het printermechanisme.

Enkele vellen (normaal afdrukken)

	A	3.0 mm (0.12 in.)
	B	41.0 mm (1.61 in.)
	C	37.0 mm (1.46 in.)

Enkele vellen (randloos afdrukken)

	A	44.0 mm (1.73 in.)
	B	40.0 mm (1.57 in.)

Bijlage

Enveloppen

	A	3.0 mm (0.12 in.)
	B	5.0 mm (0.20 in.)
	C	18.0 mm (0.71 in.)
	D	41.0 mm (1.61 in.)

Scannerspecificaties

Type scanner	Flatbed
Foto-elektrisch apparaat	CIS
Maximaal documentformaat	216 × 297 mm (8.5 × 11.7 in.) A4, Letter
Resolutie	XP-720-serie/XP-760-serie 2400 dpi (normaal scannen) 4800 dpi (geïnterpoleerd scannen) XP-820-serie/XP-860-serie 4800 dpi (normaal scannen) 4800 dpi (geïnterpoleerd scannen)
Kleurdiepte	Kleur <input type="checkbox"/> 48 bits per pixel intern (16 bits per pixel per interne kleur) <input type="checkbox"/> 24 bits per pixel extern (8 bits per pixel per externe kleur) Grijswaarden <input type="checkbox"/> 16 bits per pixel intern <input type="checkbox"/> 8 bits per pixel extern Zwart-wit <input type="checkbox"/> 16 bits per pixel intern <input type="checkbox"/> 1 bits per pixel extern
Lichtbron	LED

Interfacespecificaties

Voor computer	Hi-Speed USB
Voor externe USB-apparaten en PictBridge	Hi-Speed USB

Bijlage

Faxspecificaties (alleen voor printers met faxfunctie)

Faxtype	Zelfstandige zwart-wit- en kleurenfax (ITU-T Super Group 3)
Ondersteunde lijnen	Standaard analoge telefoonlijnen, PBX-telefoonsystemen (Private Branch Exchange)
Snelheid	Max. 33.6 kbps
Resolutie	Zwart-wit <input type="checkbox"/> Standaard: 8 pixels/mm × 3,85 lijnen/mm (203 pixels/inch × 98 lijn/inch) <input type="checkbox"/> Fine: 8 pixels/mm × 7,7 lijnen/mm (203 pixels/inch × 196 lijn/inch) <input type="checkbox"/> Foto: 8 pixels/mm × 7,7 lijnen/mm (203 pixels/inch × 196 lijn/inch) Kleur <input type="checkbox"/> Fine: 200 × 200 dpi <input type="checkbox"/> Foto: 200 × 200 dpi
Paginageheugen	Tot 180 pagina's (indien ontvangen in de ITU-T No.1 monochrome conceptmodus)
Opnieuw kiezen*	2 keer (met 1 minuut tussentijd)
Interface	RJ-11-telefoonlijn, RJ-11-telefoontoestelaansluiting

* De specificaties kunnen per land en regio verschillen.

Wi-Fi-specificaties

Normen	IEEE802.11b/g/n
Frequentiebereik	2,4GHz
Coördinatiemodi	Infrastructuurmodus, Ad-hocmodus* ¹ , Wi-Fi Direct* ^{2*3}
Draadloze verbindingen	WEP (64-/128-bits), WPA2-PSK (AES)* ⁴

*1 Niet ondersteund voor IEEE 802.11n.

*2 Niet ondersteund voor IEEE 802.11b.

*3 De modus Eenvoudig toegangspunt is compatibel met een Wi-Fi-verbinding (infrastructuur). Bij met Ethernet compatibele printers is deze modus ook compatibel met Ethernet-verbindingen.

*4 Voldoet aan WPA2-standaarden met ondersteuning voor WPA/WPA2 Personal.

Ethernet-specificaties (alleen voor met Ethernet compatibele printers)

Normen	IEEE802.3i (10BASE-T)* ¹ IEEE802.3u (100BASE-TX) IEEE802.3az (Energy Efficient Ethernet)* ²
--------	---

Bijlage

Communicatiemodus	Auto, 10Mbps Full duplex, 10Mbps Half duplex, 100Mbps Full duplex, 100Mbps Half duplex
Aansluiting	RJ-45

*1 Gebruik een STP-kabel (Shielded Twisted Pair) van categorie 5e of hoger om de kans op storingen te verkleinen.

*2 Het aangesloten apparaat moet voldoen aan IEEE802.3az.

Beveiligingsprotocol

SSL/TLS	HTTPS Server/Client, IPPS
---------	---------------------------

Ondersteunde diensten van derden

AirPrint	Afdrukken	iOS 5 of hoger/Mac OS X v10.7.x of hoger
	Scannen	Mac OS X v10.9.x of hoger
	Fax*	Mac OS X v10.9.x of hoger
Google Cloud Print		

* Alleen voor printers met faxfunctie.

Specificaties externe opslagapparaten**Ondersteunde geheugenkaartspecificaties**

Geschikte geheugenkaarten	Maximumcapaciteiten
miniSD*	2 GB
miniSDHC*	32 GB
microSD*	2 GB
microSDHC*	32 GB
microSDXC*	64 GB
SD	2 GB
SDHC	32 GB
SDXC	64 GB

* Gebruik een geschikte adapter voor de geheugenkaartsleuf. Anders kan de kaart vast komen te zitten.

Ondersteunde spanning

3,3 V, tweevoudige spanning (3,3 V en 5 V) (voedingspanning: 3,3 V)

Bijlage

Geheugenkaarten op 5 V worden niet ondersteund.

Maximale voedingsstroom: 200 mA

Specificaties ondersteunde externe opslagapparaten

Compatibele externe opslagapparaten	Maximumcapaciteiten
Cd-r-station ^{*1} Dvd-r-station ^{*1} Blu-ray-station ^{*1}	Cd-rom ^{*2} /cd-r: 700 MB Dvd-rom ^{*2} /dvd-r: 4,7 GB (Cd-rw, dvd+r, dvd±rw, dvd-ram en Blu-ray Disc™ worden niet ondersteund.)
MO-station ^{*1}	1,3 GB
Harde schijf ^{*1} USB-flashstation	2 TB (geformatteerd in FAT, FAT32 of exFAT)

*1 Het gebruik van externe opslagapparaten die via USB van voeding worden voorzien, wordt afgeraden. Gebruik alleen externe opslagapparaten met eigen stroomvoorziening.

*2 Alleen lezen.

U kunt de volgende apparaten niet gebruiken:

- Apparaten die een speciale driver nodig hebben
- Apparaten met beveiligingsinstellingen (wachtwoord, versleuteling en dergelijke)
- Apparaten met een ingebouwde USB-hub

Epson kan niet garanderen dat alle extern aangesloten apparaten correct werken.

Ondersteunde gegevensspecificaties

Bestandsindeling	JPEG met Exif 2.3 zoals gemaakt door digitale camera's met DCF ^{*1} 1.0 of 2.0 ^{*2}
Beeldformaat	Horizontaal: 80 tot 10200 pixels Verticaal: 80 tot 10200 pixels
Bestandsgrootte	Tot 2 GB
Maximum aantal bestanden	9990 ^{*3}

*1 Design rule for Camera File system.

*2 Fotogegevens opgeslagen in het ingebouwde geheugen van een digitale camera niet ondersteund.

*3 Maximaal 999 bestanden kunnen tegelijk worden weergegeven. (Als het aantal bestanden meer bedraagt dan 999, worden de bestanden weergegeven in groepen.)

Opmerking:

Wanneer de printer het afbeeldingsbestand niet herkent, wordt een vraagteken (?) weergegeven op het LCD-scherm. Als u in dit geval een lay-out met meerdere afbeeldingen selecteert, worden lege gedeelten afgedrukt.

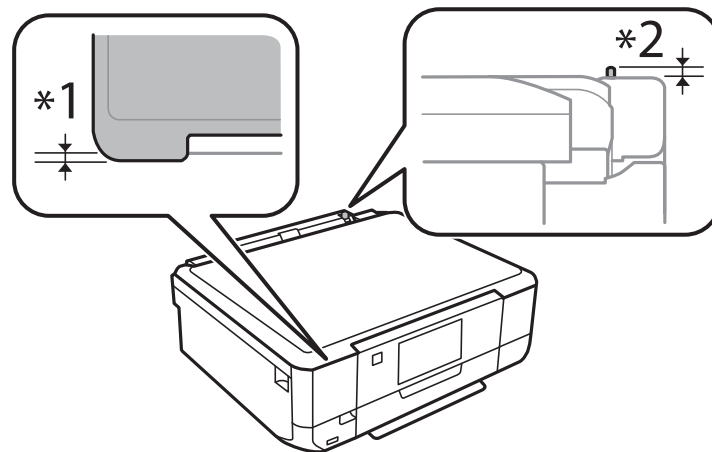
Afmetingen

XP-720-serie

Afmetingen	<p>Bewaring (zonder uitstekende delen)</p> <ul style="list-style-type: none"> ❑ Breedte: 390 mm (15.4 inch) ❑ Diepte: 339 mm (13.3 inch) ❑ Hoogte: 138 mm (5.4 inch) <p>Opslag (inclusief uitstekende delen ^{*1*2})</p> <ul style="list-style-type: none"> ❑ Breedte: 390 mm (15.4 inch) ❑ Diepte: 341 mm (13.4 inch) ❑ Hoogte: 141 mm (5.6 inch) <p>Afdrukken</p> <ul style="list-style-type: none"> ❑ Breedte: 390 mm (15.4 inch) ❑ Diepte: 598 mm (23.5 inch) ❑ Hoogte: 196 mm (7.7 inch)
Gewicht ^{*3}	Ca. 6.9 kg (15.2 lb)

*1 *2 Zie de volgende illustratie voor meer informatie.

*3 Zonder cartridges, netsnoer en cd-/dvd-lade.



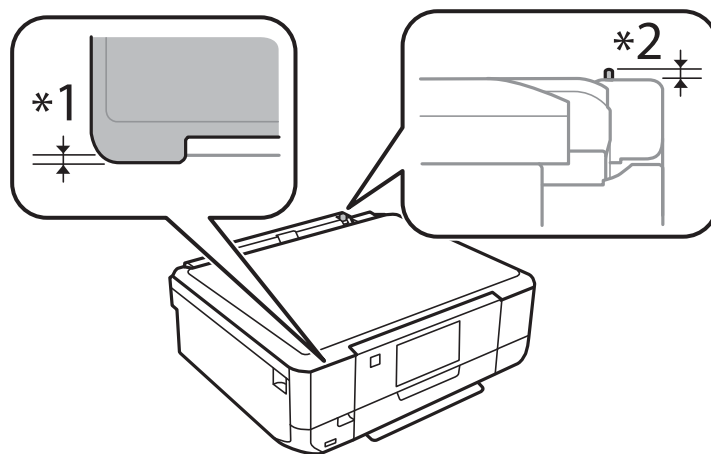
Bijlage

XP-760-serie

Afmetingen	Bewaring (zonder uitstekende delen) <ul style="list-style-type: none"> <input type="checkbox"/> Breedte: 390 mm (15.4 inch) <input type="checkbox"/> Diepte: 339 mm (13.3 inch) <input type="checkbox"/> Hoogte: 138 mm (5.4 inch) Opslag (inclusief uitstekende delen ^{*1*2}) <ul style="list-style-type: none"> <input type="checkbox"/> Breedte: 390 mm (15.4 inch) <input type="checkbox"/> Diepte: 341 mm (13.4 inch) <input type="checkbox"/> Hoogte: 141 mm (5.6 inch) Afdrukken <ul style="list-style-type: none"> <input type="checkbox"/> Breedte: 390 mm (15.4 inch) <input type="checkbox"/> Diepte: 598 mm (23.5 inch) <input type="checkbox"/> Hoogte: 196 mm (7.7 inch)
Gewicht ^{*3}	Ca. 6.9 kg (15.2 lb)

*1 *2 Zie de volgende illustratie voor meer informatie.

*3 Zonder cartridges, netsnoer en cd-/dvd-lade.



XP-820-serie

Afmetingen	Opslag <ul style="list-style-type: none"> <input type="checkbox"/> Breedte: 390 mm (15.4 inch) <input type="checkbox"/> Diepte: 339 mm (13.3 inch) <input type="checkbox"/> Hoogte: 191 mm (7.5 inch) Afdrukken <ul style="list-style-type: none"> <input type="checkbox"/> Breedte: 438 mm (17.2 inch) <input type="checkbox"/> Diepte: 598 mm (23.5 inch) <input type="checkbox"/> Hoogte: 207 mm (8.1 inch)
Gewicht [*]	Ca. 8.2 kg (18.1 lb)

Bijlage

* Zonder cartridges, netsnoer en cd-/dvd-lade.

XP-860-serie

Afmetingen	<p>Opslag</p> <ul style="list-style-type: none"> <input type="checkbox"/> Breedte: 390 mm (15.4 inch) <input type="checkbox"/> Diepte: 339 mm (13.3 inch) <input type="checkbox"/> Hoogte: 191 mm (7.5 inch) <p>Afdrukken</p> <ul style="list-style-type: none"> <input type="checkbox"/> Breedte: 438 mm (17.2 inch) <input type="checkbox"/> Diepte: 598 mm (23.5 inch) <input type="checkbox"/> Hoogte: 207 mm (8.1 inch)
Gewicht*	Ca. 8.3 kg (18.3 lb)

* Zonder cartridges, netsnoer en cd-/dvd-lade.

Elektrische specificaties**XP-720-serie**

Model	Model 100 tot 120 V	Model 220 tot 240 V
Nominaal frequentiebereik	50 tot 60 Hz	50 tot 60 Hz
Nominale stroom	0.7 A	0.35 A
Stroomverbruik (met USB-aansluiting)	<p>Kopiëren zonder computer: Ca. 19 W (ISO/IEC24712)</p> <p>Gereed: Ongev. 6.3 W</p> <p>Slaapstand: Ongev. 1.2 W</p> <p>Uitgeschakeld: Ongev. 0.2 W</p>	<p>Kopiëren zonder computer: Ca. 19 W (ISO/IEC24712)</p> <p>Gereed: Ongev. 6.3 W</p> <p>Slaapstand: Ongev. 1.2 W</p> <p>Uitgeschakeld: Ongev. 0.4 W</p>

XP-760-serie

Model	Model 220 tot 240 V
Nominaal frequentiebereik	50 tot 60 Hz
Nominale stroom	0.35 A
Stroomverbruik (met USB-aansluiting)	<p>Kopiëren zonder computer: Ca. 20 W (ISO/IEC24712)</p> <p>Gereed: Ongev. 6.6 W</p> <p>Slaapstand: Ongev. 1.4 W</p> <p>Uitgeschakeld: Ongev. 0.4 W</p>

Bijlage

XP-820-serie

Model	Model 100 tot 120 V	Model 220 tot 240 V
Nominaal frequentiebereik	50 tot 60 Hz	50 tot 60 Hz
Nominale stroom	0.7 A	0.35 A
Stroomverbruik (met USB-aansluiting)	Kopiëren zonder computer: Ca. 20 W (ISO/IEC24712) Gereed: Ongev. 6.9 W Slaapstand: Ongev. 1.6 W Uitgeschakeld: Ongev. 0.2 W	Kopiëren zonder computer: Ca. 20 W (ISO/IEC24712) Gereed: Ongev. 6.9 W Slaapstand: Ongev. 1.6 W Uitgeschakeld: Ongev. 0.4 W

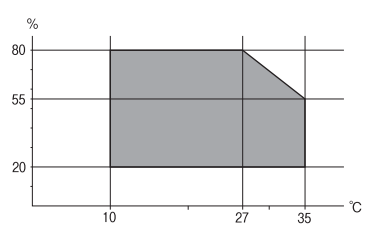
XP-860-serie

Model	Model 100 tot 120 V	Model 220 tot 240 V
Nominaal frequentiebereik	50 tot 60 Hz	50 tot 60 Hz
Nominale stroom	0.7 A	0.35 A
Stroomverbruik (met USB-aansluiting)	Kopiëren zonder computer: Ca. 21 W (ISO/IEC24712) Gereed: Ongev. 6.9 W Slaapstand: Ongev. 1.6 W Uitgeschakeld: Ongev. 0.2 W	Kopiëren zonder computer: Ca. 21 W (ISO/IEC24712) Gereed: Ongev. 6.9 W Slaapstand: Ongev. 1.6 W Uitgeschakeld: Ongev. 0.4 W

Opmerking:

Raadpleeg het etiket op de printer voor de spanning.

Omgevingspecificaties

Gebruik	<p>Gebruik de printer in het bereik weergegeven in de volgende grafiek.</p>  <p>Temperatuur: 10 tot 35 °C (50 tot 95 °F) Luchtvochtigheid: 20 tot 80% RV (zonder condensatie)</p>
Opslag	<p>Temperatuur: -20 tot 40 °C (-4 tot 104 °F)* Luchtvochtigheid: 5 tot 85% RV (zonder condensatie)</p>

* Opslag bij 40 °C (104 °F) is mogelijk voor één maand.

Milieuspecificaties voor de inktpatronen

Opslagtemperatuur	-20 tot 40 °C (-4 tot 104 °F)*
Vriestemperatuur	-16 °C (3.2 °F) Na circa 3 uur op 25 °C (77 °F) is de inkt ontdooid en bruikbaar.

* Opslag bij 40 °C (104 °F) is mogelijk voor één maand.

Systeemvereisten

- Windows 8.1 (32-bit, 64-bit)/Windows 8 (32-bit, 64-bit)/Windows 7 (32-bit, 64-bit)/Windows Vista (32-bit, 64-bit)/Windows XP Professional x64 Edition/Windows XP (32-bit)
- Mac OS X v10.9.x/Mac OS X v10.8.x/Mac OS X v10.7.x/Mac OS X v10.6.8

Opmerking:

- Mac OS X ondersteunt sommige toepassingen en functies mogelijk niet.*
- Het UNIX-bestandssysteem voor Mac OS X wordt niet ondersteund.*

Regelgevingsinformatie

Normen en goedkeuringen

Normen en goedkeuringen voor US-model

Veiligheid	UL60950-1 CAN/CSA-C22.2 Nr. 60950-1
EMC	FCC lid 15 sublid B klasse B CAN/CSA-CEI/IEC CISPR 22 klasse B

In dit apparaat is de volgende draadloze module ingebouwd.

Fabrikant: Askey Computer Corporation

Type: WLU6320-D69 (RoHS)

Dit product voldoet aan lid 15 van de FCC-regelgeving en RSS-210 van de IC-regelgeving. Epson aanvaardt geen enkele verantwoordelijkheid wanneer aan de beschermingsvereisten afbreuk wordt gedaan ten gevolge van een niet-geautoriseerde wijziging aan het product. Het gebruik van dit apparaat is onderworpen aan de volgende twee voorwaarden: (1) het apparaat mag geen schadelijke interferentie veroorzaken, en (2) het apparaat moet elke ontvangen interferentie accepteren, inclusief interferentie die een verstoorde werking kan veroorzaken.

Om radio-interferentie tijdens regulier gebruik te voorkomen, moet dit toestel voor een maximale afscherming binnenshuis en op voldoende afstand van de ramen worden gebruikt. Voor buitenshuis geïnstalleerde onderdelen (of de zendantennes ervan) moet een vergunning worden aangevraagd.

Bijlage

Normen en goedkeuringen voor Europees model

Laagspanningsrichtlijn 2006/95/EG	EN60950-1
EMC-richtlijn 2004/108/EG	EN55022 klasse B EN61000-3-2 EN61000-3-3 EN55024
R&TTE-richtlijn 1999/5/EG	EN300 328 EN301 489-1 EN301 489-17 TBR21* EN60950-1

* Alleen voor printers met faxfunctie.

Voor gebruikers in Europa

Seiko Epson Corporation verklaart hierbij dat volgend model van dit apparaat voldoet aan de essentiële vereisten en andere relevante bepalingen in richtlijn 1999/5/EG.

C491J, C492C

Alleen voor gebruik in Ierland, Verenigd Koninkrijk, Oostenrijk, Duitsland, Liechtenstein, Zwitserland, Frankrijk, België, Luxemburg, Nederland, Italië, Portugal, Spanje, Denemarken, Finland, Noorwegen, Zweden, IJsland, Kroatië, Cyprus, Griekenland, Slovenië, Malta, Bulgarije, Tsjechië, Estland, Hongarije, Letland, Litouwen, Polen, Roemenië en Slowakije.

Epson aanvaardt geen enkele verantwoordelijkheid wanneer aan de beschermingsvereisten afbreuk wordt gedaan ten gevolge van een niet-geautoriseerde wijziging aan de producten.

**Normen en goedkeuringen voor Australisch model**

EMC	AS/NZS CISPR22 Class B
-----	------------------------

Epson verklaart hierbij dat volgende modellen van dit apparaat voldoen aan de essentiële vereisten en andere relevante bepalingen in AS/NZS4268:

C491J, C492C

Epson aanvaardt geen enkele verantwoordelijkheid wanneer aan de beschermingsvereisten afbreuk wordt gedaan ten gevolge van een niet-geautoriseerde wijziging aan de producten.

Beperkingen op het kopiëren

Voor een verantwoord en legaal gebruik van de printer moet eenieder die ermee werkt rekening houden met de volgende beperkingen.

Het kopiëren van de volgende zaken is wettelijk verboden:

Bijlage

- Bankbiljetten, muntstukken en door (lokale) overheden uitgegeven effecten.
- Ongebruikte postzegels, reeds van een postzegel voorziene briefkaarten en andere officiële, voorgefrankeerde poststukken.
- Belastingzegels en effecten uitgegeven volgens de geldende voorschriften.

Pas op bij het kopiëren van de volgende zaken:

- Privé-effecten (zoals aandelen, waardepapieren en cheques), concessiebewijzen enzovoort.
- Paspoorten, rijbewijzen, pasjes, tickets enzovoort.

Opmerking:

Het kopiëren van deze zaken kan ook wettelijk verboden zijn.

Verantwoord gebruik van auteursrechtelijk beschermd materiaal:

Misbruik van printers is mogelijk door auteursrechtelijk beschermd materiaal zomaar te kopiëren. Tenzij u op advies van een geïnformeerd advocaat handelt, dient u verantwoordelijkheidsgevoel en respect te tonen door eerst toestemming van de copyrighteigenaar te verkrijgen voordat u gepubliceerd materiaal kopieert.

De printer vervoeren

Wanneer u de printer wilt vervoeren voor bijvoorbeeld een verhuizing of reparatie, volg dan de onderstaande stappen.




Let op:

Pas bij het openen en sluiten van de scannereenheid op dat uw hand of vingers niet klem komen te zitten. Anders kunt u uzelf verwonden.



Belangrijk:

- Zorg er bij opslag of transport van de printer voor dat deze niet gekanteld, verticaal of ondersteboven wordt gehouden, anders kan er inkt lekken.*
- Laat de cartridges zitten. Als u de cartridges verwijdert, kan de printkop indrogen, waardoor afdrukken niet meer mogelijk is.*

1. Druk op  om de printer uit te zetten.
2. Controleer of het aan-uitlampje dooft en trek de stekker uit het stopcontact.



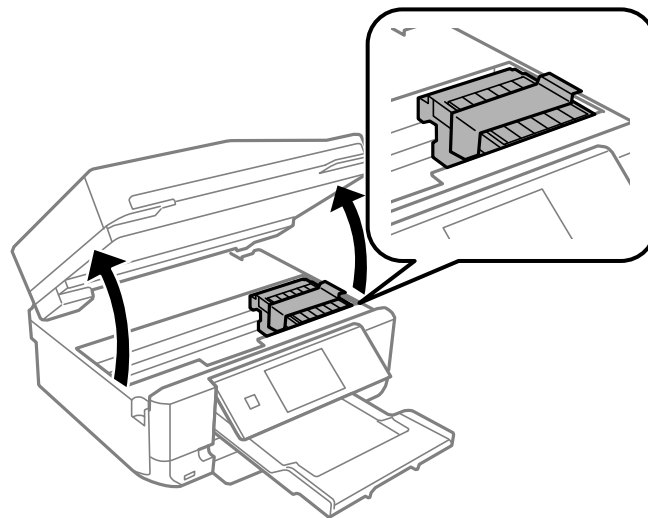
Belangrijk:

Haal het netsnoer uit het stopcontact als het aan-uitlampje gedoofd is. Anders keert de printkop mogelijk niet terug naar de uitgangspositie, waardoor de inkt uitdroogt en afdrukken niet meer mogelijk is.

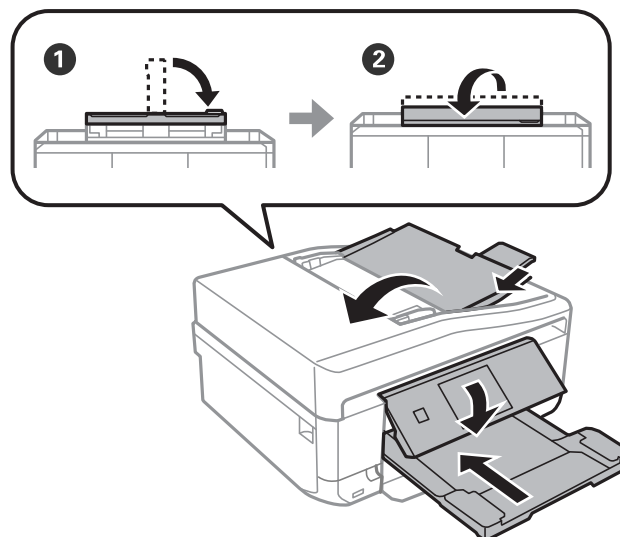
3. Maak alle kabels, zoals het netsnoer en de USB-kabel, los.
4. Zorg ervoor dat er geen geheugenkaart is geplaatst.
5. Haal al het papier uit de printer.
6. Zorg ervoor dat de printer geen originelen bevat.

Bijlage

7. Open de scannereenheid met het documentdeksel gesloten. Zet de cartridgehouder met tape vast aan de behuizing.



8. Sluit de scannereenheid.
9. Maak de printer klaar om in te pakken zoals hieronder getoond.



10. Doe de printer in de oorspronkelijke doos. Gebruik het beschermmateriaal.

Wanneer u de printer opnieuw gebruikt, mag u niet vergeten de tape waarmee de cartridgehouder is vastgezet te verwijderen. Als bij de volgende afdruk de afdrukkwaliteit minder is geworden, moet u de printkop reinigen en uitlijnen.

Gerelateerde informatie

- ➔ [“Namen en functies van onderdelen” op pagina 15](#)
- ➔ [“De printkop controleren en schoonmaken” op pagina 140](#)
- ➔ [“De printkop uitlijnen” op pagina 142](#)

Een geheugenkaart benaderen vanaf een computer

U kunt vanaf een computer gegevens schrijven of lezen op een extern opslagapparaat, zoals een geheugenkaart die in de printer is geplaatst.



Belangrijk:

- Maak de schrijfbeveiliging ongedaan voordat u de geheugenkaart plaatst.
- Als vanaf een computer een afbeelding wordt opgeslagen op de geheugenkaart, worden de afbeelding en het aantal foto's niet vernieuwd op het LCD-scherm. Verwijder de geheugenkaart en plaats deze opnieuw.
- Wanneer u een extern apparaat dat in de printer is geplaatst deelt tussen computers die via USB en via een netwerk zijn aangesloten, is schrijftoegang alleen toegestaan voor de computers die zijn aangesloten via de methode die u op de printer hebt geselecteerd. Als u wilt schrijven op het externe opslagapparaat, gaat u naar **Instellen** op het bedieningspaneel en selecteert u **Bestandsdeling instellen** en een verbindingmethode. Gegevens kunnen worden gelezen door computers die zijn aangesloten via USB en via een netwerk.
- Als u via het netwerk wilt schrijven naar het externe opslagapparaat dat op de computer is aangesloten, gaat u naar **Instellen** op het bedieningspaneel en selecteert u **Bestandsdeling instellen**. Vervolgens geeft u prioriteit aan een netwerkverbinding.

Opmerking:

Als een groot extern opslagapparaat is aangesloten, zoals een harde schijf van 2 TB, duurt het even voordat gegevens worden herkend op de computer.

Windows

Selecteer een extern opslagapparaat in **Computer** of **Deze computer**. De gegevens op het externe opslagapparaat worden weergegeven.

Opmerking:

Als u de printer met het netwerk hebt verbonden zonder de softwareschijf of Web Installer te gebruiken, maak dan een netwerkverbinding met de geheugenkaartsleuf of USB-poort. Open **Uitvoeren** en voer de printernaam (\\EPSONXXXXXX) of het IP-adres (\\XXX.XXX.XXX.XXX) van de printer in bij **Openen**. Klik met de rechtermuisknop op het weergegeven apparaatpictogram om het toe te wijzen. Het netwerkstation wordt weergegeven in **Computer** of **Deze computer**.

Mac OS X

Selecteer het desbetreffende apparaatpictogram. De gegevens op het externe opslagapparaat worden weergegeven.

Opmerking:

- Sleep het apparaat naar het prullenbakpictogram als u het externe opslagapparaat wilt verwijderen. Als u dit niet doet, worden de gegevens op het gedeelde station mogelijk niet correct weergegeven wanneer een ander extern opslagapparaat wordt geplaatst.
- Als u de printer met het netwerk hebt verbonden zonder EpsonNet Setup te gebruiken, maak dan een netwerkverbinding met de geheugenkaartsleuf of USB-poort. Selecteer **Go > Connect to Server**. Voer een printernaam in (cifs://EPSONXXXXXX of smb://EPSONXXXXXX) bij **Serveradres** en klik op **Verbinding maken**.

Gerelateerde informatie

- ➔ “Een geheugenkaart plaatsen” op pagina 59
- ➔ “Modus Instellen” op pagina 34
- ➔ “Ondersteunde geheugenkaartspecificaties” op pagina 194
- ➔ “Specificaties ondersteunde externe opslagapparaten” op pagina 195

Hulp vragen

Technische ondersteuning (website)

Als u verdere hulp nodig hebt, kunt u naar de onderstaande ondersteuningswebsite van Epson gaan. Selecteer uw land of regio, en ga naar de ondersteuningssectie van uw lokale Epson-website. Op de site vindt u ook de nieuwste drivers, veelgestelde vragen en ander downloadbare materialen.

<http://support.epson.net/>

<http://www.epson.eu/Support> (Europa)

Als uw Epson-product niet goed functioneert en u het probleem niet kunt verhelpen, neemt u contact op met de klantenservice van Epson.

Contact opnemen met de klantenservice van Epson

Voordat u contact opneemt met Epson

Als uw Epson-product niet goed functioneert en u het probleem niet kunt verhelpen met de informatie in de producthandleidingen, neem dan contact op met de klantenservice van Epson. Als uw land hierna niet wordt vermeld, neemt u contact op met de leverancier bij wie u het apparaat hebt aangeschaft.

We kunnen u sneller helpen als u de volgende informatie bij de hand hebt:

- Het serienummer van de printer
(Het etiket met het serienummer vindt u meestal aan de achterzijde van de printer.)
- Het model van de printer
- De versie van de printersoftware
(Klik op **About**, **Version Info** of een vergelijkbare knop in uw toepassing.)
- Het merk en het model van uw computer
- Naam en versie van het besturingssysteem op uw computer
- Naam en versie van de toepassingen die u meestal met de printer gebruikt

Opmerking:

Afhankelijk van het apparaat kunnen de gegevens van de snelkieslijst voor fax en/of netwerkinstellingen worden opgeslagen in het geheugen van het apparaat. Als een apparaat defect raakt of wordt hersteld is het mogelijk dat gegevens en/of instellingen verloren gaan. Epson is niet verantwoordelijk voor gegevensverlies, voor de back-up of het ophalen van gegevens en/of instellingen, zelfs niet tijdens een garantieperiode. Wij raden u aan zelf een back-up te maken of notities te nemen.

Hulp voor gebruikers in Europa

In het pan-Europese garantiebewijs leest u hoe u contact kunt opnemen met de klantenservice van Epson.

Hulp voor gebruikers in Taiwan

Voor informatie, ondersteuning en service:

Internet

<http://www.epson.com.tw>

Bijlage

Informatie over productspecificaties, drivers om te downloaden, antwoorden op vragen met betrekking tot het gebruik van producten.

Epson HelpDesk (Telefoon: +02-80242008)

Ons helpdeskteam kan u telefonisch helpen met betrekking tot:

- Verkoopvragen en productinformatie
- Vragen over het gebruik van of problemen met producten
- Vragen over reparaties en garantie

Servicecentrum voor reparaties:

Telefoonnummer	Faxnummer	Adres
02-23416969	02-23417070	No. 20, Beiping E. Rd., Zhongzheng Dist., Taipei City 100, Taiwan
02-27491234	02-27495955	1F., No.16, Sec. 5, Nanjing E. Rd., Songshan Dist., Taipei City 105, Taiwan
02-32340688	02-32340699	No.1, Ln. 359, Sec. 2, Zhongshan Rd., Zhonghe City, Taipei County 235, Taiwan
039-605007	039-600969	No.342-1, Guangrong Rd., Luodong Township, Yilan County 265, Taiwan
038-312966	038-312977	No.87, Guolian 2nd Rd., Hualien City, Hualien County 970, Taiwan
03-4393119	03-4396589	5F., No.2, Nandong Rd., Pingzhen City, Taoyuan County 32455, Taiwan
03-5325077	03-5320092	1F., No.9, Ln. 379, Sec. 1, Jingguo Rd., North Dist., Hsinchu City 300, Taiwan
04-23011502	04-23011503	3F., No.30, Dahe Rd., West Dist., Taichung City 40341, Taiwan
04-2338-0879	04-2338-6639	No.209, Xinxing Rd., Wuri Dist., Taichung City 414, Taiwan
05-2784222	05-2784555	No.463, Zhongxiao Rd., East Dist., Chiayi City 600, Taiwan
06-2221666	06-2112555	No.141, Gongyuan N. Rd., North Dist., Tainan City 704, Taiwan
07-5520918	07-5540926	1F., No.337, Minghua Rd., Gushan Dist., Kaohsiung City 804, Taiwan
07-3222445	07-3218085	No.51, Shandong St., Sanmin Dist., Kaohsiung City 807, Taiwan
08-7344771	08-7344802	1F., No.113, Shengli Rd., Pingtung City, Pingtung County 900, Taiwan

Hulp voor gebruikers in Australië

Epson Australia staat voor u klaar als u hulp nodig hebt. Naast de producthandleidingen beschikt u over de volgende informatiebronnen:

Internet-URL

<http://www.epson.com.au>

Bijlage

Raadpleeg de website van Epson Australia. Hier vindt u ongetwijfeld wat u zoekt: een downloadgedeelte voor drivers, Epson-adressen, informatie over nieuwe producten en technische ondersteuning (e-mail).

Epson-helpdesk

In laatste instantie kunt u voor advies altijd terecht bij de Epson-helpdesk. Onze medewerkers kunnen u helpen bij de installatie, de configuratie en het gebruik van uw Epson-product. Ook kunt u hier documentatie over nieuwe Epson-producten of het adres van de dichtstbijzijnde leverancier of onderhoudsmonteur aanvragen. Op tal van vragen vindt u hier het antwoord.

Helpdesknummers:

Telefoon: 1300 361 054

Zorg ervoor dat u alle relevante informatie bij de hand hebt wanneer u belt. Hoe meer informatie u kunt geven, des te sneller we u kunnen helpen: handleidingen van uw Epson-product, het type computer, het besturingssysteem, toepassingen en alle informatie die u verder belangrijk lijkt.

Hulp voor gebruikers in Hong Kong

Voor technische ondersteuning en andere diensten kunnen gebruikers contact opnemen met Epson Hong Kong Limited.

Internet

Epson Hong Kong heeft een eigen webpagina in het Chinees en Engels om gebruikers de volgende informatie aan te bieden:

- Productinformatie
- Antwoorden op veelgestelde vragen
- Nieuwste versies van drivers voor Epson-producten

Gebruikers kunnen deze internetpagina bezoeken op:

<http://www.epson.com.hk>

Hotline voor technische ondersteuning

U kunt ook contact opnemen met onze ondersteuningsmedewerkers via het volgende telefoon- en faxnummer:

Telefoon: (852) 2827-8911

Fax: (852) 2827-4383